

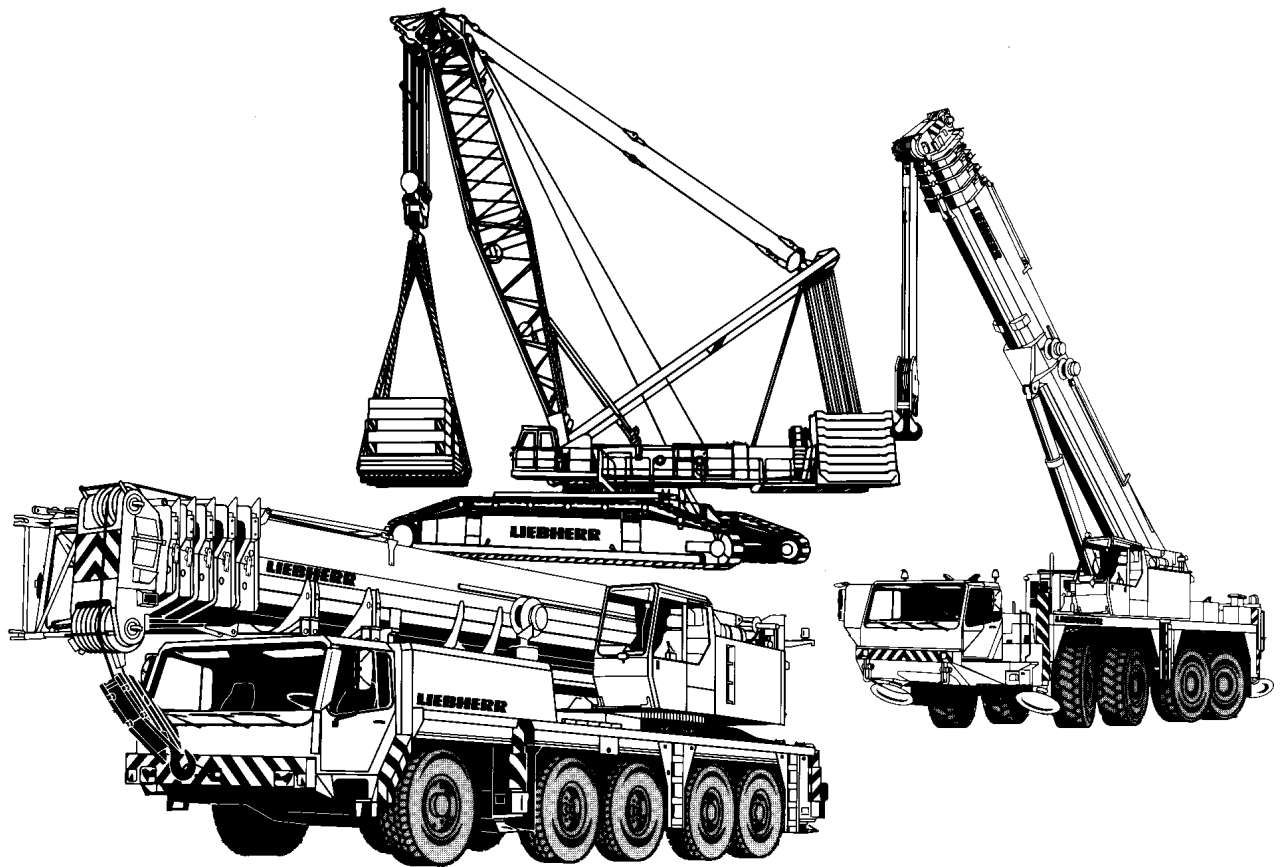
# Ersatzteilkatalog

## Spare parts catalogue

### Catalogue de pièces de rechange

#### Catálogo de repuestos

##### Каталог запасных частей



26.10.2010  
025500

**LIEBHERR**

etk\_en\_de\_074704 LR 1600/1

LIEBHERR CRAW. CRANE LR 1600/1  
LIEBHERR RAUPENKRAN LR 1600/1

1 (1/13)

LR 1600-1-001

## VORBEMERKUNGEN

Dieser Ersatzteilkatalog soll Ihnen die Ermittlung und Bestellung von Ersatzteilen für die Wartung bzw. Reparatur Ihres LIEBHERR-Kranes erleichtern.  
Zum schnelleren Auffinden der Ersatzteile sind im Inhaltsverzeichnis die in Ihrem Kran verwendeten Baugruppen aufgeführt.

### Inhaltsverzeichnis

Im Inhaltsverzeichnis verweist der Pfeil ( ⇨ ) in der zweiten Textzeile der Baugruppenartikelnr. auf die detaillierte Blatt-Nr. mit Artikel-Nr. hin.

### Bild- und Textseiten

Die Bild- und Textseiten für die Baugruppen und Einzelteile sind sortiert nach Blatt-Nr.; innerhalb der Blatt-Nr. nach Artikel-Nr. Eine Blatt-Nr. kann aus einer oder mehreren Bild- und / oder Textseiten bestehen.

Jeder weitere Pfeil ( ⇨ ) führt zu einer detaillierten Bild- und / oder Textseite des Artikels. Sind Position-Nummern in Klammern (x) gesetzt, handelt es sich um Einzelteile des vorangegangenen Artikels.

### Numerischer Index

Der numerische Index ist sortiert nach Artikel-Nr. mit Hinweisen auf Blatt-Nr., Baugruppen-Nr. und Position-Nr.

### Alphabetischer Index

Der alphabetische Index ist sortiert nach Bezeichnung mit Hinweisen auf Artikel-Nr., Position-Nr., Blatt-Nr. und Baugruppen-Nr.

Für die sachliche Richtigkeit des Kataloges ist ausschließlich der deutsche Text maßgebend.

## PRELIMINARY REMARKS

This spare parts catalog should ease identification and ordering of spare parts of your LIEBHERR crane in respect to maintenance or repair.

In order to locate the spare-parts more quickly, the components used in your crane have been arranged in the table of contents.

### Table of contents

In the table of contents the arrow ( ⇨ ) in the second text line of the assembly item number indicates the detailed plate number with the item number.

### Picture and text pages

The picture and text pages for the assemblies and spare parts are sorted according to page number; within the plate number according to the item number. A page number can consist of one or more picture and / or text pages.

Each further arrow ( ⇨ ) leads to a detailed picture and / or text page of item. Should the position number be displayed in brackets (x), individual parts of the preceding item are now being referred to.

### Numerical index

The numerical index is sorted according to item no. with notes indicating page no., component no. and position no.

### Alphabetical index

The alphabetical index is sorted according to description with notes indicating item no., position no., page no. and component no.

Please note that the German text is binding as far as the correctness of parts list entries is concerned.

## REMARQUES PRÉLIMINAIRES

Cette liste des pièces détachées a pour but de vous faciliter la commande de pièces détachées nécessaires à la maintenance ou à la réparation de votre grue LIEBHERR.

Pour permettre de trouver rapidement les pièces détachées, la table des matières reprend les ensembles utilisés sur votre grue.

### Table des matières

Dans la table des matières, la flèche ( ⇨ ) dans la deuxième ligne de texte du numéro de l'article de l'ensemble indique le n° détaillé de la planche avec le n° de l'article.

### Pages de schémas et de textes

Les pages de schémas et de texte pour les ensembles et les pièces individuelles sont triées selon le n° de la planche; dans la planche, elles sont triées selon le n° de l'article. Un n° de planche peut être composé d'une ou plusieurs pages de schémas et / ou de texte.

Toute autre flèche ( ⇨ ) conduit à une page de schémas / de texte détaillée concernant l'article. Si les numéros de repère sont entre parenthèses (x), il s'agit de pièces détachées de l'article concerné.

### Index numérique

L'index numérique est trié suivant le numéro d'article avec indication du numéro de planche, du numéro d'ensemble et du numéro de repère.

### Index alphabétique

L'index alphabétique est trié suivant la désignation avec indication du numéro d'article, du numéro de repère, du numéro de planche et du numéro d'ensemble.

Des erreurs pouvant s'être glissées dans la traduction des désignations, le constructeur ne peut garantir que l'exactitude du texte allemand qui fera foi.

## OBSERVACIONES PRELIMINARES

Este catálogo de piezas de repuestos sirve para facilitarle en el pedido de repuestos necesarios para el mantenimiento o reparación de su grúa LIEBHERR. Para encontrar rápidamente las piezas de repuestos, el índice le indica los grupos de componentes utilizados en su grúa.

### Indice

En el índice, la flecha ( ⇨ ) en la segunda línea de texto del N° de artículo de la unidad de componentes indica el N° de hoja detallada con el N° de artículo.

### Página de ilustración y texto

Las páginas de ilustración y texto para la unidad de componentes y las piezas individuales están clasificadas según el N° de la hoja, y en la misma hoja, según el N° del artículo. Un N° de hoja puede contener una o varias páginas de imágenes y / o texto.

Cualquier otra flecha ( ⇨ ) le lleva a una ilustración / texto detallado del artículo. Si los números de posición están entre paréntesis (x), se trata de componentes por unidades del artículo precedente.

### Índice numérico

El índice numérico está clasificado según el N° de artículo con indicación del N° de hoja, el N° del grupo de componentes y el N° de posición.

### Índice alfabético

El índice alfabético está clasificado según la denominación con indicación del N° de artículo, N° de posición, N° de hoja y N° de grupo de componentes.

En caso que se haya presentado errores en la traducción de designaciones, el constructor garantiza como válido sólo la exactitud del texto alemán.

## **ПРЕДВАРИТЕЛЬНЫЕ ЗАМЕЧАНИЯ**

Данный каталог запасных частей предназначен для поиска, определения и последующего заказа запасных частей, необходимых для технического обслуживания и ремонта кранов фирмы ЛИБХЕРР.

Для быстрого нахождения запасной детали в Оглавлении приведены используемые в Вашем кране узлы.

### **Оглавление**

Стрелка ( ⇨ ) в оглавлении, расположенная во второй текстовой строке номера агрегата или узла, указывает на детализированный номер листа с номером артикула.

### **Иллюстрации и чертежи**

Иллюстрации, чертежи и текстовые страницы как по всем агрегатам и узлам, так и по отдельным деталям, отсортированы по номеру страницы, а внутри номера страницы - по номерам деталей. Один номер страницы может состоять из нескольких других иллюстраций и текстов к ним.

Каждая следующая стрелка ( ⇨ ) указывает страницу с подробным рисунком и / или текстом по этому изделию. Когда номер позиции заключен в скобки (x), рассматриваются детали предыдущего артикула.

### **Цифровой индекс**

Цифровой индекс сортирован по номеру артикула с указанием номера листа, номера узла и номера позиции.

### **Буквенный индекс**

Буквенный индекс сортирован по обозначению с указанием номера артикула, номера позиции, номера листа и номера узла.

Для правильности заказа и определения детали используйте только немецкий текст.

## WIE BESTELLE ICH EIN ERSATZTEIL

Prüfen Sie zunächst, ob der Kran-Typ und die Werk-Nr. auf dem Typenschild Ihres LIEBHERR-Kranes mit dem Kran-Typ und der Werk-Nr. im Ersatzteilkatalog übereinstimmen.

Ihre Bestellung muß folgende Angaben enthalten:

<b>anzugeben:</b>	<b>zu ersehen:</b>	<b>Beispiel:</b>
Krantyp	Typenschild	LTM 1080/1
Werk-Nr.	Typenschild	061044
Bestellmenge	Ihr Bedarf	1 Stück
Artikel-Nr.	Bildseite / Textseite	927708001
Bezeichnung	Bildseite / Textseite	Seilwinde
Versandanschrift	-	-
Versandart	-	-

### ACHTUNG:

Bei Aggregaten, für die auch Einzelteile bestellt werden können, weist der Pfeil ( ⇨ ) in der zweiten Textzeile der Bezeichnung auf die entsprechende Blatt- und Artikelnummer hin.

Bildseiten der Leitungssysteme (Hydraulik, Pneumatik, Elektrik) beinhalten nicht alle Aggregate.

Diese Aggregate sind auf den Bildseiten zu sehen, die die Einbaulage darstellen.

Für die Lieferung von Ersatzteilen gelten unsere Lieferungs- und Zahlungsbedingungen.

## HOW TO ORDER SPARE PARTS

First check that the crane type and works no. on the type plate of your LIEBHERR crane are identical with the crane type and works no. on the spare parts catalog you are consulting.

Your order must contain the following details:

<b>please state:</b>	<b>to be found:</b>	<b>example:</b>
Crane type	Type plate	LTM 1080/1
Works no.	Type plate	061044
Quantity needed	as required	1 piece
Item no.	Picture page / text page	927708001
Description	Picture page / text page	Rope winch
Delivery address	-	-
Delivery method	-	-

### CAUTION:

With units to which individual parts can also be ordered, the arrow ( ⇨ ) in the second line of the description text indicates the corresponding page and item number.

Picture pages for the line systems (hydraulic, pneumatic, electric) do not include all units.

This units are shown on the picture pages which represent the installation position.

Parts are supplied subject to our terms of delivery and payment.

## COMMENT COMMANDER UNE PIECE DETACHEE

S'assurer d'abord que le type de grue et le n° de matricule figurant sur la plaque signalétique de votre grue LIEBHERR correspondent bien au type de grue et au n° de matricule indiqués dans la liste de pièces détachées:

Votre commande doit comporter les renseignements suivants:

<b>renseignement:</b>	<b>où l'obtenir:</b>	<b>exemple:</b>
Type de grue	Plaque signalétique	LTM 1080/1
N° de matricule	Plaque signalétique	061044
Quantité	Selon vos besoins	1 pièce
N° d'article	Page de schémas / page de textes	927708001
Description	Page de schémas / page de textes	Treuil à cable
Adresse	-	-
Mode d'expédition	-	-

### ATTENTION:

Pour les composants pour lesquels il est possible de commander des pièces détachées, la flèche ( ⇨ ) dans la deuxième ligne de texte de la désignation indique le numéro de la planche et de l'article.

Les pages de schémas des systèmes hydraulique, pneumatique et électrique ne comportent pas tous les composants.

Ces composants sont représentés sur les pages de schémas comportant la position de montage.

La livraison de nos pièces détachées est soumise à nos conditions générales de livraison et de paiement.

## ¿COMO HACER EL PEDIDO DE REPUESTO?

Primero verificar si el modelo de grúa y el N° de fabricación indicados en la placa de características de su grúa LIEBHERR coincide con el modelo de grúa y de N° de fabricación del catálogo de repuestos.

Su pedido deberá contener las siguientes informaciones:

<b>Informar:</b>	<b>De donde obtener:</b>	<b>Ejemplo:</b>
Modelo de grúa	Placa de características	LTM 1080/1
N° de grúa	Placa de características	061044
Cantidad pedida	según la necesidad del cliente	1 unidad
N° de artículo	Pág. de ilustración / Pág. de texto	927708001
Denominación	Pág. de ilustración / Pág. de texto	Cabrestante de cable
Dirección de expedición	-	-
Modo de expedició	-	-

### ATENCION:

Para los componentes, los cuales se puede pedir igualmente en piezas sueltas, la flecha ( ⇨ ) indica en la segunda línea de texto, la denominación del número de la página y del artículo.

Las páginas de ilustraciones de los sistemas conductores (sistema hidráulico, neumático, eléctrico) no contienen todos los componentes.

Estos componentes se pueden ver en las páginas de ilustraciones representando la posición de montaje.

El suministro de los repuestos está sometido a nuestras condiciones generales de entrega y pago.

26.10.2010  
025505

**LIEBHERR**

etk\_en\_de\_074704 LR 1600/1

LIEBHERR CRAW. CRANE LR 1600/1  
LIEBHERR RAUPENKRAN LR 1600/1

6 (6/13)

LR 1600-1-001

## КАК ЗАКАЗАТЬ НУЖНУЮ ЗАПАСНУЮ ЧАСТЬ

Прежде всего проверьте, соответствует ли каталог запасных частей типу и заводскому номеру крана, нанесенных на фирменную табличку на кране.

Ваш заказ должен содержать следующие необходимые данные:

<b>Данные:</b>	<b>Где искать:</b>	<b>Пример:</b>
Тип крана	Фирменная табличка	LTM 1080/1
Заводской номер	Фирменная табличка	061044
Количество	По потребности	1 шт.
Номер детали	Чертеж / текстовая страница	927708001
Наименование детали	Чертеж / текстовая страница	Канатная лебедка
Адрес получателя	-	-
Вид поставки	-	-

### Внимание:

Узлы и агрегаты, для которых возможен заказ отдельных запасных частей, помечены стрелкой ( ⇨ ) во второй строке текста наименования детали, стрелка указывает на номер соответствующего чертежа или номер детали. Чертежи отдельных систем (гидравлической, пневматической, электрической) содержат не все входящие в системы агрегаты. Данные агрегаты находятся на чертежах узлов, в которые они входят.

При поставке заказанных запасных частей действуют наши условия оплаты и поставки.

Pos.	Item	Quantity	Description	Bezeichnung	Serie	K
2	91 00 752 08	1	CRAWLER TRACK TRAVEL GEAR CPL. ⇒ 1 100 91 00 752 08	RAUPENFAHRWERK KPL.		
4	91 00 754 08	1	CENTRAL SECTION CRAWLER COMPL. ⇒ 1 130 91 00 754 08	RAUPENMITTELTEIL KPL.		
6	91 44 568 08	2	FLOOR SHEET COMPL. 1.5M ⇒ 1 300 91 44 568 08	BODENPLATTEN KPL.		
10	91 00 755 08	1	CRAWLER TRACK CARRIER, LEFT ⇒ 1 400 91 00 755 08	RAUPENTRAEGER LI.		
11	91 00 756 08	1	CRAWLER TRACK CARRIER, RIGHT ⇒ 1 410 91 00 756 08	RAUPENTRAEGER RE.		
13	91 00 766 08	1	FIXING PARTS SLEWING RING QC ⇒ 1 620 91 00 766 08	BEFESTIGUNGSTEILE DREHVE		
16	91 04 218 08	1	HYDRAULIC SUPPORT ⇒ 1 630 91 04 218 08	HYDRAULISCHE ABSTUETZUN		
17	91 00 939 08	1	MECHANICAL SUPPORT ⇒ 1 632 91 00 939 08	MECH.ZUSATZABSTUETZUNG		
18	91 00 757 08	1	CRANE SUPPORT COMPL. ⇒ 1 635 91 00 757 08	KRANABSTUETZUNG KPL.		
20	91 01 239 08	1	CENTRALIZED LUBRICATION SYSTEM ⇒ 1 711 91 01 239 08	ZENTRALSCHMIERUNG RAUPE		
22	91 04 215 08	1	CENTRAL BALLAST 110TO ⇒ 1 740 91 04 215 08	ZENTRALBALLAST		
25	91 44 577 08	1	TOOL ⇒ 1 750 91 44 577 08	WERKZEUG		
27	91 04 290 08	1	ELECTR.FOR SLEWING GEAR USA+CDN ⇒ 1 780 500 91 04 290 08	ELEKTRIK FUNKFERNSTEUER		
28	91 00 789 08	1	EL. CRAWLER 4MOT. AND HYDR. SU ⇒ 1 920 400 91 00 789 08	EL.RAUPE 4 MOT.U.HYDR.ABST		
31	91 00 790 08	1	CRAWLER TRACK HYDRAULIC ⇒ 1 970 91 00 790 08	HYDRAULIK RAUPE		
32	91 07 671 08	1	ADD. HYDR. SUPPORTING RAM ⇒ 1 975 006 91 07 671 08	ZUSATZHYDR.ABSTUETZZYLIN		
33	91 44 585 08	1	ROTARY FEED THROUGH ⇒ 1 991 91 44 585 08	DREHDURCHFUEHRUNG		
35	91 00 791 08	1	HOSE LINES CRAWLER ⇒ 1 997 91 00 791 08	SCHLAUCHLEITUNGEN RAUPE		
37	91 00 792 08	1	PIPELINES CRAWLER WITH SUPPORT ⇒ 1 998 91 00 792 08	ROHRLEITUNGEN RAUPE MIT		
101	91 01 209 08	1	SLEWING PLATFORM FRAME CPL. ⇒ 2 100 91 01 209 08	DREHBUEHNENRAHMEN KPL.		
102	91 01 212 08	1	PIN F. S AND D PIVOT SECTION ⇒ 2 125 91 01 212 08	BOLZEN D-S ANLENKSTUECK		
104	91 44 709 08	1	WINCH 1 ⇒ 2 310 91 44 709 08	WINDE 1		
105	91 02 276 08	1	WINCH 2 ⇒ 2 320 91 02 276 08	WINDE 2		
106	91 44 710 08	2	ADDITONAL HYDRAUL.WINCH 1/2 ⇒ 2 975 91 44 710 08	ZUSATZHYDRAULIK WINDE 1-2		
111	91 01 251 08	1	WINCH 4 WITH RATCHET ⇒ 2 340 91 01 251 08	WINDE 4 M.SPERRKLINKE		
117	91 03 767 08	1	SLEWING GEAR ⇒ 2 350 91 03 767 08	DREHWERK		
118	91 44 591 08	1	ADDNL.HYDR.2ND SLEWING GEAR ⇒ 2 976 91 44 591 08	ZUSATZHYDRAULIK 3 DREHWE		
119	91 44 589 08	1	ERECTING WINCH ⇒ 2 370 91 44 589 08	MONTAGEWINDE		
120	91 03 301 08	1	ADDNL. HYDR. F. ERECTING WINCH ⇒ 2 975 100 91 03 301 08	ZUSATZHYDRAULIK MONTAGE		
121	91 44 590 08	1	DIESEL ENGINE CPL. ⇒ 2 391 91 44 590 08	DIESELMOTOR KPL.		

26.10.2010

etk\_en\_de\_074704 LR 1600/1

8 (8/13)

**LIEBHERR**LIEBHERR CRAW. CRANE LR 1600/1  
LIEBHERR RAUPENKRAN LR 1600/1

LR 1600-1-001



Pos.	Item	Quantity	Description	Bezeichnung	Serie	K
123	91 44 593 08	1	MUFFLER UNIT ⇒ 2 392 91 44 593 08	SCHALLDAEMPFERANLAGE		
125	91 44 594 08	1	AIR FILTER UNIT CPL. ⇒ 2 393 91 44 594 08	LUFTFILTERANLAGE KPL.		
129	91 01 353 08	1	CONTROL STAND ⇒ 2 502 91 01 353 08	STEUERSTAND		
131	91 00 855 08	1	TURNTABLE PANELLING ⇒ 2 510 91 00 855 08	DREHBUEHNENVERKLEIDUNG		
133	91 44 597 08	1	EL.INSTRUMENTS F.CONTROL STAND ⇒ 2 531 91 44 597 08	ELEKTRIK ARMATUREN STEUE		
135	91 01 221 08	1	SA FRAME ⇒ 2 550 91 01 221 08	SA-BOCK		
137	91 00 767 08	1	ROLLER BEARING SLEWING RING QC ⇒ 2 620 91 00 767 08	ROLLENDREHVERBINDUNG		
139	91 01 222 08	1	ROLLER BEARING ⇒ 2 652 91 01 222 08	ROLLENLAGERUNG DREHBUE		
140	91 44 606 08	1	MOUNTING EQUIPMENT CRAWLER ⇒ 2 657 91 44 606 08	MONTAGEEINRICHTUNG RAUP		
141	91 01 515 08	1	ADDNL.HYDR.ERECTION DEVICE ⇒ 2 978 300 91 01 515 08	ZUSATZHYDR.MONTAGEEINRIC		
142	91 44 601 08	1	FUEL CONTAINER ⇒ 2 670 91 44 601 08	KRAFTSTOFFBEHAELTER		
143	91 44 602 08	1	OIL RESERVOIR, COMPLETE ⇒ 2 671 91 44 602 08	OELBEHAELTER KPL.		
144	91 00 853 08	1	OIL TANK ⇒ 2 671 006 91 00 853 08	ZUSATZOELBEHAELTER		
147	91 44 604 08	1	CENT. LUBRIC. SYSTEM SUPERST. ⇒ 2 711 91 44 604 08	ZENTRALSCHMIERANLAGE OW		
151	91 04 211 08	1	COUNTERWEIGHT 220 TO ⇒ 2 740 91 04 211 08	GEGENGEWICHT		
153	91 01 745 08	1	CRANE DRIVER'S CABIN CPL. ⇒ 2 810 91 01 745 08	KRANFUEHRERKABINE KPL.		
155	91 01 328 08	1	CRANE OPERATOR CAB INSTRUMENTS ⇒ 2 830 91 01 328 08	ARMATUREN KRANKABINE		
156	91 02 279 08	1	CHARGER 110V ⇒ 2 835 91 02 279 08	LADEGERAET		
157	91 45 104 08	1	ADD HEATING SUPERSTRUCTURE ⇒ 2 541 91 45 104 08	ZUSATZHEIZUNG OW		
159	91 44 612 08	1	SOUND DAMPING ⇒ 2 859 91 44 612 08	GERAEUSCHDAEMMUNG		
161	91 01 233 08	1	LABELLING GREAT BRITAIN ⇒ 2 880 91 01 233 08	BESCHILDERUNG GROSSBRITA		
163	91 01 323 08	1	ELECTR. SYSTEM F.SLEWING PLATF ⇒ 2 920 91 01 323 08	ELEKTRIK DREHBUEHNE		
165	91 01 327 08	1	SWITCHBOX MOUNTING PARTS ⇒ 2 932 91 01 327 08	EINBAUTEILE SCHALTSCHRAN		
167	91 44 616 08	1	SWITCH CABINET MOUNTING ⇒ 2 933 91 44 616 08	ANBAU SCHALTSCHRANK		
169	91 01 262 08	1	HYDR ⇒ 2 970 91 01 262 08	HYDRAULIK		
171	91 02 036 08	1	AUX.HYDR.GRID WINCH 5 + 6 ⇒ 2 975 500 91 02 036 08	ZUSATZHYDR.GITTER-WINDE		
173	91 02 038 08	1	ADDITIONAL HYDR.SLEWING PLATFO ⇒ 2 977 91 02 038 08	ZUSATZHYDRAULIK DREHBUE		
175	91 44 621 08	1	ADDNL.HYDR.RETAINING DEVICE ⇒ 2 978 100 91 44 621 08	ZUSATZHYDR.D-RUECKHALTES		
177	91 44 622 08	1	COMPRESSED AIR PLANT ⇒ 2 990 91 44 622 08	DRUCKLUFTANLAGE		
179	91 01 270 08	1	HOSE LINES SUPERSTRUCTURE ⇒ 2 997 91 01 270 08	SCHLAUCHLEITUNGEN OBER		

26.10.2010

etk\_en\_de\_074704 LR 1600/1

9 (9/13)

**LIEBHERR**LIEBHERR CRAW. CRANE LR 1600/1  
LIEBHERR RAUPENKRAN LR 1600/1

LR 1600-1-001

Pos.	Item	Quantity	Description	Bezeichnung	Serie	K
181	91 03 300 08	1	PIPELINES SUPERSTRUCTURE ⇒ 2 998 91 03 300 08	ROHRLEITUNGEN OBERWAGE		
183	91 01 223 08	1	ADD.PARTS DISMOUNT.SA-FRAME ⇒ 2 790 91 01 223 08	ZUSATZTEILE DEMONT.SA-BOC		
185	91 01 424 08	1	DETENT PAWL WINCH 4 ⇒ 2 341 91 01 424 08	SPERRKLINKE WINDE 4		
186	91 01 421 08	1	DETENT PAWL S VARIATION WINCH ⇒ 3 351 91 01 421 08	SPERRKLINKE S-VERSTELLWI		
187	91 01 422 08	1	DETENT PAWL WINCH 5 ⇒ 3 361 91 01 422 08	SPERRKLINKE WINDE 5		
188	91 02 039 08	1	BALLAST FRAME CRANE SUPPORT ⇒ 2 741 91 02 039 08	BALLASTRAHMEN KRANABST		
190	91 02 093 08	1	ROPE WITH ACCESSORIES 1 ⇒ 2 311 91 02 093 08	SEIL F.WINDE 1		
191	91 02 094 08	1	ROPE WITH ACCESSORIES 2 ⇒ 2 312 91 02 094 08	SEIL F.WINDE 2		
192	91 02 044 08	1	ROPES FOR WINCHES 3 ⇒ 2 313 91 02 044 08	SEIL F.WINDE 3		
193	91 02 045 08	1	ROPE FOR WINCH 4 ⇒ 2 314 91 02 045 08	SEIL F.WINDE 4		
194	91 02 096 08	1	ROPE FOR WINCH 5 ⇒ 2 315 91 02 096 08	SEIL F.WINDE 5		
195	91 02 097 08	1	ROPE FOR WINCH 6 ⇒ 2 316 91 02 097 08	SEIL F.WINDE 6		
198	91 33 648 08	1	ROPE WITH ACCESSORIES ⇒ 2 372 91 33 648 08	SEIL MONTAGEWINDE M.ZUBEH		
201	91 02 064 08	1	S PIVOT SECTION ⇒ 3 211 91 02 064 08	S-ANLENKSTUECK		
203	91 02 084 08	1	S HEAD SECTION ⇒ 3 214 91 02 084 08	S-KOPFSTUECK		
205	91 44 631 08	1	S HEAD SECTION 600T ⇒ 3 215 91 44 631 08	S-KOPFSTUECK ROLLENSATZ		
206	91 02 079 08	3	LA INTERMED.SECTION WELD.CONST 2826. ⇒ 3 220 91 02 079 08	LA-ZWISCHENSTUECK		
207	91 02 066 08	2	S INTERMEDIATE SECTION 2826.20 7M ⇒ 3 221 91 02 066 08	S-ZWISCHENSTUECK		
208	91 02 082 08	2	LA INTERMED.SECTION WELD.CONST 2826 ⇒ 3 222 91 02 082 08	LA-ZWISCHENSTUECK		
209	91 02 070 08	3	S INTERMEDIATE SECTION 2826.20 14M ⇒ 3 223 91 02 070 08	S-ZWISCHENSTUECK		
210	91 00 860 08	1	S INTERMEDIATE SECTION 2826.20 14M ⇒ 3 223 100 91 00 860 08	S-ZWISCHENSTUECK		
213	91 02 083 08	1	SL REDUCING SECTION ⇒ 3 225 91 02 083 08	SL-REDUZIERSTUECK		
215	91 02 050 08	1	WINCH 5 W.SAFETY CATCH PREPAR. ⇒ 3 360 91 02 050 08	WINDE 5 M.SPERRKLINKE VORB		
217	91 44 664 08	1	ADDITIONAL HYDRAULICS WINCH ⇒ 2 975 300 91 44 664 08	ZUSATZHYDRAULIK WINDE 5		
219	91 44 684 08	1	S OVERRUN PROTECTION ⇒ 2 291 91 44 684 08	S-RUECKHALTESICHERUNG		
222	91 45 536 08	1	WINCH 6 ⇒ 3 370 91 45 536 08	WINDE 6		
223	91 02 034 08	1	AUX.HYDRAULIC WINCH 6 ⇒ 2 975 400 91 02 034 08	ZUSATZHYDRAULIK WINDE 6		
250	91 44 695 08	1	D PIVOT SECTION ⇒ 3 713 91 44 695 08	D-ANLENKSTUECK		
252	91 44 696 08	1	D HEAD SECTION ⇒ 3 714 91 44 696 08	D-KOPFSTUECK		
254	91 44 697 08	1	D INTERMEDIATE SECTION 14M ⇒ 3 715 91 44 697 08	D-ZWISCHENSTUECK		

26.10.2010	etk_en_de_074704 LR 1600/1	<input type="checkbox"/> 10 (10/13)
<b>LIEBHERR</b>	LIEBHERR CRAW. CRANE LR 1600/1 LIEBHERR RAUPENKRAN LR 1600/1	LR 1600-1-001

Pos.	Item	Quantity	Description	Bezeichnung	Serie	K
256	91 44 698 08	1	D OVERRUN PROTECTION ⇒ 3 292 91 44 698 08	D-RUECKHALTESICHERUNG		
258	91 02 052 08	1	WINCH 3 WITH RATCHET PREPAR. ⇒ 3 350 91 02 052 08	WINDE 3 M.SPERRKLINKE VORB		
260	91 44 708 08	1	ADDITIONAL HYDRAULICS WINCH 3 ⇒ 2 975 600 91 44 708 08	ZUSATZHYDRAULIK WINDE 3		
270	91 44 702 08	1	ASSEMBLY UNIT ⇒ 3 204 91 44 702 08	W-MONTAGEEINHEIT		
272	91 44 714 08	1	W PIVOT SECTION 12M ⇒ 3 212 91 44 714 08	W-ANLENKSTUECK		
274	91 44 715 08	2	L INTERMEDIATE SECTION 2421.10 7M ⇒ 3 226 91 44 715 08	LI-ZWISCHENSTUECK		
275	91 44 902 08	2	L INTERMEDIATE SECTION 2421.8 7M ⇒ 3 231 91 44 902 08	LI-ZWISCHENSTUECK		
276	91 44 716 08	1	L INTERMEDIATE SECTION 2421.10 14M ⇒ 3 227 91 44 716 08	LI-ZWISCHENSTUECK		
277	91 44 903 08	2	L INTERMEDIATE SECTION 2421.8 14M ⇒ 3 232 91 44 903 08	LI-ZWISCHENSTUECK		
278	91 44 717 08	1	L ADAPTER SECTION ⇒ 3 229 91 44 717 08	L-ADAPTER		
279	91 00 862 08	1	L INTERMEDIATE SECTION 2421.10 14M ⇒ 3 227 100 91 00 862 08	LI-ZWISCHENSTUECK		
280	91 44 718 08	1	L-HEAD PIECE 400TO. ⇒ 3 213 91 44 718 08	L-KOPFSTUECK		
282	91 44 719 08	1	WA-FRAME 1 ⇒ 3 554 91 44 719 08	WA-BOCK 1		
284	91 44 720 08	1	WA-FRAME 2 ⇒ 3 556 91 44 720 08	WA-BOCK 2		
286	91 44 721 08	1	W OVERRUN PROTECTION ⇒ 3 592 91 44 721 08	W-RUECKHALTESICHERUNG		
287	91 00 179 08	1	RODS WAB 2 S91 ⇒ 3 809 91 00 179 08	STANGEN WAB 2		
288	91 00 183 08	1	ADDITIONAL RODS ⇒ 3 820 91 00 183 08	ZUSATZSTANGEN		
289	91 00 186 08	1	SUPPLEMENTARY GUYING DEVICE W70-10 ⇒ 3 831 91 00 186 08	ZUSATZABSPANNUNG		
290	91 00 192 08	1	SUPPLEMENTARY GUYING DEVICE SD S14 ⇒ 3 842 91 00 192 08	ZUSATZABSPANNUNG		
291	91 00 194 08	1	SUPPLEMENTARY GUYING DEVICE SLD S ⇒ 3 851 91 00 194 08	ZUSATZABSPANNUNG		
292	91 00 195 08	1	SUPPLEMENTARY GUYING DEVICE SL SL7 ⇒ 3 860 91 00 195 08	ZUSATZABSPANNUNG		
293	91 00 196 08	1	PLATES F.ADD.BRACING ⇒ 3 870 91 00 196 08	LASCHEN ZUSATZABSPANNUN		
294	91 00 197 08	1	ROLLER CARRIAGE W BOOM ⇒ 3 880 91 00 197 08	ROLLENWAGEN W-AUSLEGER		
295	91 00 180 08	1	LOAD CELLS F. SLD/SD/SDW ⇒ 3 900 91 00 180 08	ZUGMESSLASCHEN F.SLD/SD/		
296	91 00 181 08	1	LOAD CELLS F.L-ADAPTER ⇒ 3 902 91 00 181 08	ZUGMESSLASCHEN L-ADAPTE		
299	91 44 685 08	1	RODS/ PULL RODS LR 1750	STANGEN LR 1750		
304	91 44 690 08	1	ELECTR. SYSTEM F. BOOM ⇒ 3 930 91 44 690 08	ELEKTRIK AUSLEGER		
306	91 44 687 08	1	BOOM NOSE S-HEAD 60TO. ⇒ 3 711 91 44 687 08	MASTNASE S-KOPF		
308	91 44 694 08	1	WHIP_LINE L-HEAD 60T ⇒ 3 712 91 44 694 08	MASTNASE L-KOPF		
310	91 44 691 08	1	HOOK BLOCK 600-300TO SPF ⇒ 9 144 691 08 91 44 691 08	HAKENFLASCHE		

26.10.2010	etk_en_de_074704 LR 1600/1	<input type="checkbox"/> 11 (11/13)
<b>LIEBHERR</b>	LIEBHERR CRAW. CRANE LR 1600/1 LIEBHERR RAUPENKRAN LR 1600/1	LR 1600-1-001

Pos.	Item	Quantity	Description	Bezeichnung	Serie	K
314	91 44 580 08	1	HOOK BLOCK 125 DM SPF ⇒ 4 003 007 91 44 580 08	HAKENFLASCHE		
316	91 44 581 08	1	HOOK BLOCK 47 EM SPF ⇒ 4 001 005 91 44 581 08	HAKENFLASCHE		
318	91 44 592 08	1	LOAD HOOK SPF ⇒ 4 000 002 91 44 592 08	LASTHAKEN		
320	91 44 693 08	1	AIR COND. UNIT SUPERSTRUCTURE ⇒ 2 831 91 44 693 08	KLIMAAANLAGE OW		
321	91 01 713 08	1	CAMERA MONITORING ⇒ 2 925 91 01 713 08	KAMERAUEBERWACHUNG		
322	91 00 841 08	1	CAMERA MONITORING ⇒ 2 925 200 91 00 841 08	KAMERAUEBERWACHUNG		
326	91 04 220 08	1	CATWALK SUPERSTR.LEFT ⇒ 2 131 91 04 220 08	LAUFSTEG DREHBUEHNE LINK		
330	91 01 244 08	1	BALLAST CARRIAGE 400TO. ⇒ 3 741 91 01 244 08	BALLASTWAGEN		
331	91 01 638 08	1	INTERL. SUPERSTR. BALLAST TRAI QC ⇒ 2 744 91 01 638 08	VERBOLZUNG DB-BALLASTWA		
332	91 04 217 08	1	BALLAST 365,5TO ⇒ 3 742 91 04 217 08	BALLAST		
334	91 04 878 08	1	BOLT EXTRACTION ATTACHMENT ⇒ 3 790 91 04 878 08	BOLZENZIEHEINRICHTUNG		
359	91 04 219 08	1	SUPPORT PLATES 2,5MX9M ⇒ 3 641 91 04 219 08	BODENPLATTEN		
364	91 02 040 08	1	TRANSPORT KEEPER QC ⇒ 2 700 91 02 040 08	TRANSPORTABLAGE		
376	91 04 851 08	1	DISPATCH ASSY.MECH.PARTS ⇒ 1 792 91 04 851 08	MECH.TEILE VERSANDMONTAG		
380	91 04 716 08	1	BRAKE SPRING SET S- ⇒ 3 400 000 91 04 716 08	ABSTURZSICHERUNG S-ANLE		
381	91 09 516 08	1	BRAKE SPRING SET S HEAD SECTIO ⇒ 3 402 000 91 09 516 08	ABSTURZSICHERUNG S-KOPFS		
382	91 04 718 08	2	BRAKE SPRING SET S- 7 m ⇒ 3 404 000 91 04 718 08	ABSTURZSICHERUNG S-ZWISC		
383	91 04 720 08	3	FALL PROTECTION S-14M ⇒ 3 406 000 91 04 720 08	ABSTURZSICHERUNG		
384	91 04 724 08	3	BRAKE SPRING SET LA- 7 m 2826.10 ⇒ 3 403 001 91 04 724 08	ABSTURZSICHERUNG LA-ZWIS		
385	91 04 726 08	2	BRAKE SPRING SET LA- ⇒ 3 405 001 91 04 726 08	ABSTURZSICHERUNG LA-ZWIS		
386	91 04 727 08	1	BRAKE SPRING SET SL- ⇒ 3 407 000 91 04 727 08	ABSTURZSICHERUNG SL-REDU		
387	91 04 728 08	2	BRAKE SPRING SET LI- 7 m ⇒ 3 408 000 91 04 728 08	ABSTURZSICHERUNG LI-ZWIS		
388	91 04 729 08	1	BRAKE SPRING SET LI- 14 m ⇒ 3 409 000 91 04 729 08	ABSTURZSICHERUNG LI-ZWIS		
389	91 04 732 08	1	BRAKE SPRING SET W- ⇒ 3 401 000 91 04 732 08	ABSTURZSICHERUNG W-ANLE		
390	91 04 733 08	1	FALL PROTECTION L ADAPTER ⇒ 3 410 000 91 04 733 08	ABSTURZSICHERUNG L-ADAP		
391	91 04 730 08	2	BRAKE SPRING SET LI- 7 m 2826.08 ⇒ 3 411 000 91 04 730 08	ABSTURZSICHERUNG LI-ZWIS		
392	91 04 731 08	2	BRAKE SPRING SET LI- ⇒ 3 412 000 91 04 731 08	ABSTURZSICHERUNG LI-ZWIS		
393	91 04 734 08	1	BRAKE SPRING SET ⇒ 3 413 000 91 04 734 08	ABSTURZSICHERUNG D-ANLE		
394	91 04 735 08	1	BRAKE SPRING SET D HEAD SECTIO ⇒ 3 414 000 91 04 735 08	ABSTURZSICHERUNG D-KOPFS		
395	91 04 736 08	1	BRAKE SPRING SET ⇒ 3 415 000 91 04 736 08	ABSTURZSICHERUNG D-ZWISC		

26.10.2010

etk\_en\_de\_074704 LR 1600/1

12 (12/13)

**LIEBHERR**LIEBHERR CRAW. CRANE LR 1600/1  
LIEBHERR RAUPENKRAN LR 1600/1

LR 1600-1-001

Pos.	Item	Quantity	Description	Bezeichnung	Serie	K
397	91 09 523 08	1	FALL PROTECTION S-14M ⇒ 3 406 010 91 09 523 08	ABSTURZSICHERUNG		
398	91 09 540 08	1	BRAKE SPRING SET LI- ⇒ 3 409 010 91 09 540 08	ABSTURZSICHERUNG LI-ZWIS		
561	91 26 422 08	1	EQUIPMENT 074704	AUSRUESTUNG		

26.10.2010

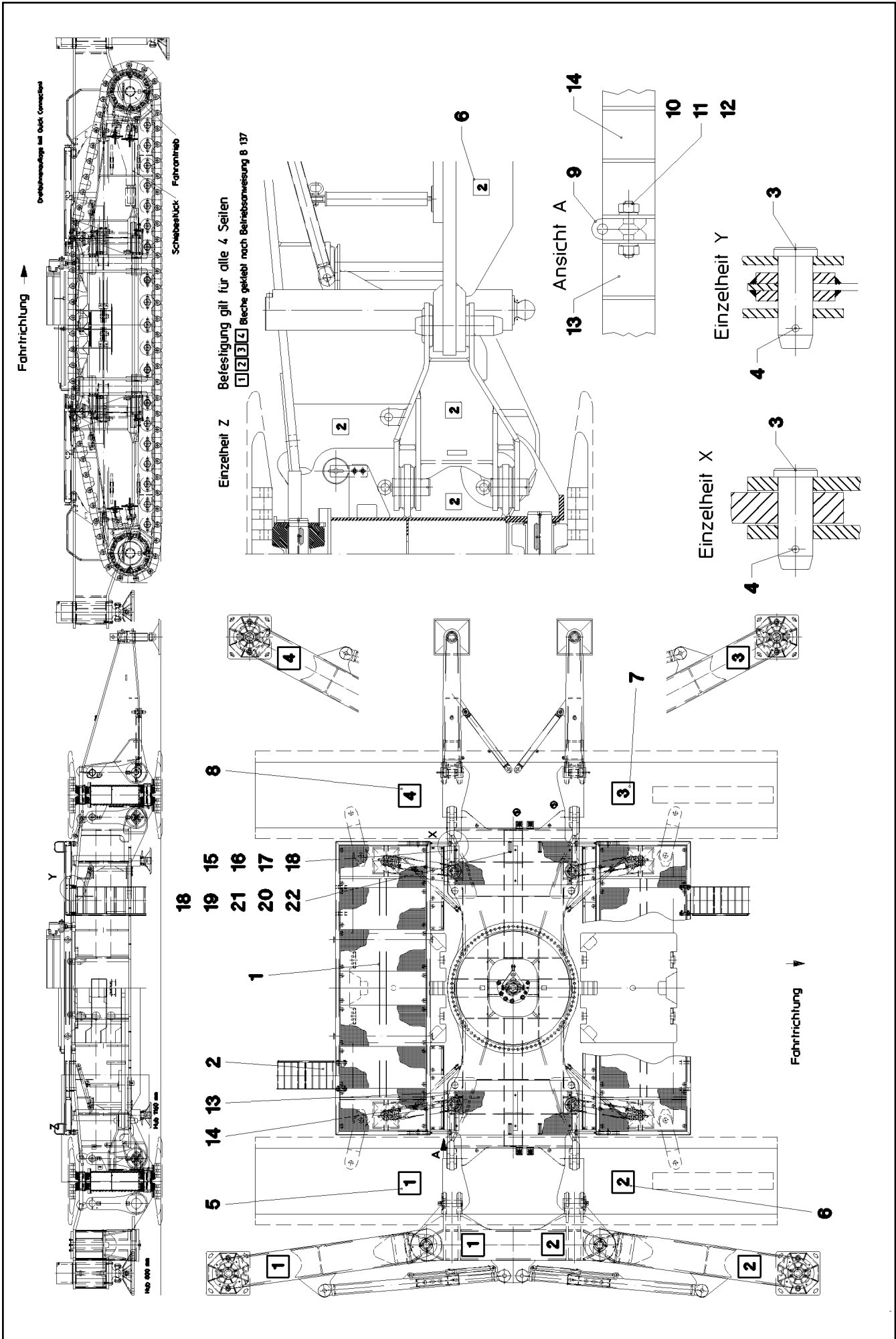
etk\_en\_de\_074704 LR 1600/1

13 (13/13)

**LIEBHERR**

LIEBHERR CRAW. CRANE LR 1600/1  
LIEBHERR RAUPENKRAN LR 1600/1

LR 1600-1-001



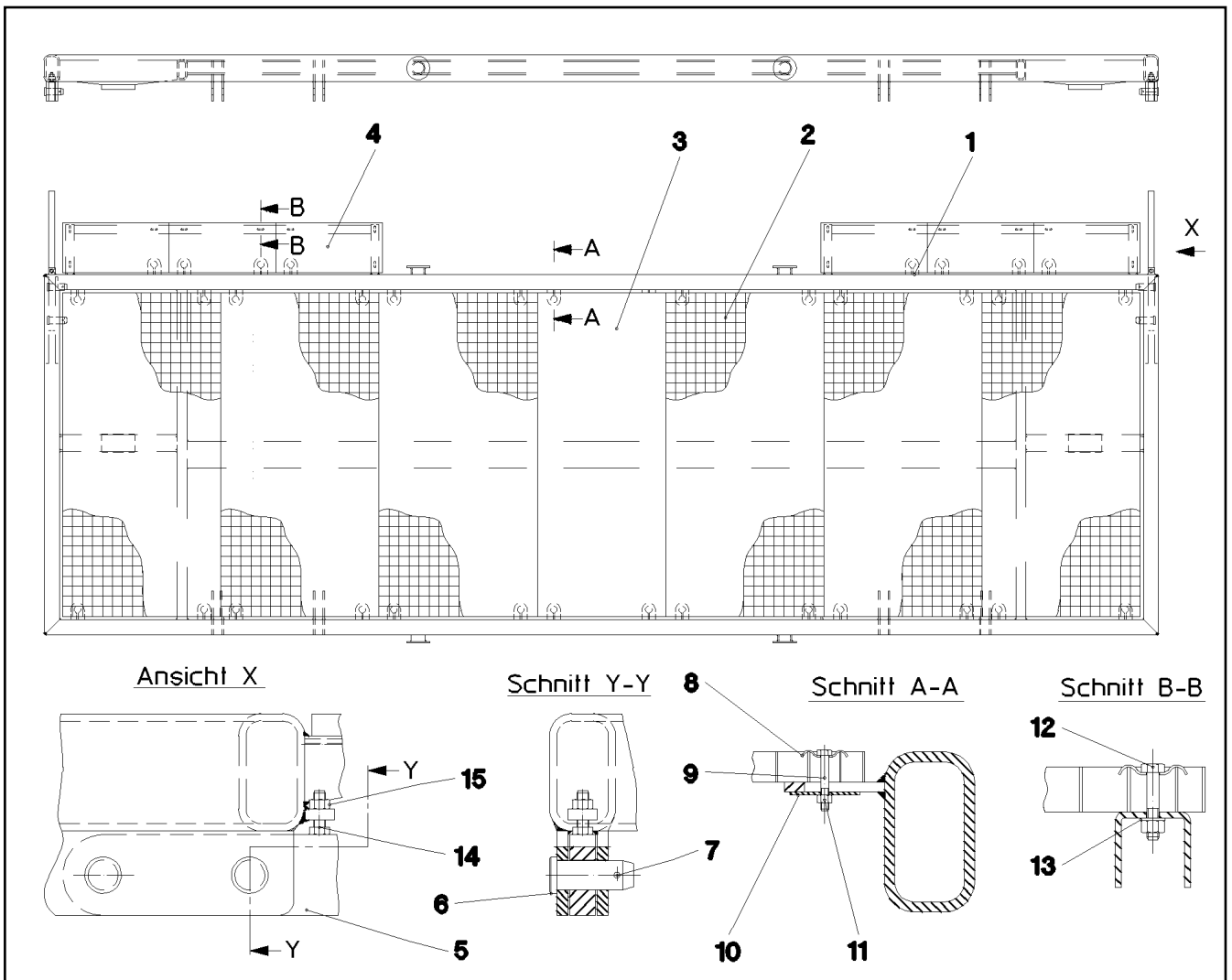
26.10.2010  
024151  
**LIEBHERR**

etk\_en\_de\_074704 LR 1600/1  
CRAWLER TRACK TRAVEL GEAR CPL.  
RAUPENFAHRWERK KPL.

14 (1/2)  
⇒ 1 100  
91 00 752 08

Pos.	Item	Quantity	Description	Bezeichnung	Serie	K
1	92 11 788 08	2	FRAME COMPLETE ⇒ 1 100 005 92 11 788 08	RAHMEN KPL.		
2	92 01 383 08	2	ACCESS WELD.CONST.	AUFSTIEG SCHWK.		
3	93 22 268 08	12	PIN RD40X105 35NICRMOV125 GASN. SPF	BOLZEN		
4	43 31 009 08	12	RETAINING SPRING 4,5X98 VERZ	SICHERUNGSFEDER		
5	95 62 979 08	6	PLATE 2X100X100 DC01 FE//ZN20//C	BLECH		
6	95 62 980 08	6	PLATE 2X100X100 DC01 FE//ZN20//C	BLECH		
7	95 62 981 08	6	PLATE 2X100X100 DC01 FE//ZN20//C	BLECH		
8	95 62 982 08	6	PLATE 2X100X100 DC01 FE//ZN20//C	BLECH		
9	70 42 012 08	12	SCREW-ON HINGE	ANSCHRAUBSCHARNIER		
10	40 70 312 08	48	COUNTERSUNK SCREW ISO 2009 M6X16 4.	SENKSCRAUBE		
11	41 15 140 08	48	HEX NUT DIN 934 M6 8 A2C	SECHSKANTMUTTER		
12	42 18 007 08	48	WASHER DIN 9021 A 6.4 A2C	SCHEIBE		
13	72 58 688 08	4	GRIDIRON T890X250X30/2 S235JR TZN K SP	GITTERROST-P		
14	72 58 653 08	2	GRIDIRON T2600X1000X30/3 S235JR TZN K	GITTERROST-SP		
15	40 01 461	18	HEX BOLT ISO 4014 M8X50 8.8 A2C	SECHSKANTSCHRAUBE		
16	72 58 100 08	18	UPPER FASTENING 52x26x3	BEFESTIGUNGSOBERTEIL		
17	94 11 381 08	18	WASHER 70X3 DC01	SCHEIBE		
18	41 19 005 08	34	HEX NUT DIN 985 M8 8 A2C	SECHSKANTMUTTER		
19	96 24 437 08	4	HANDLE WELD.CONST.	GRIFF SCHWK.		
20	40 01 679	16	HEX BOLT ISO 4014 M8X60 8.8 A2C	SECHSKANTSCHRAUBE		
21	95 13 789 08	16	WASHER RD50X2 DC01	SCHEIBE		
22	42 00 012 08	16	WASHER ISO 7089 A 8 ST A2C	SCHEIBE		

26.10.2010	etk_en_de_074704 LR 1600/1	<input type="checkbox"/> 15 (2/2)
<b>LIEBHERR</b>	CRAWLER TRACK TRAVEL GEAR CPL. RAUPENFAHRWERK KPL.	⇒ 1 100 91 00 752 08



Pos.	Item	Quantity	Description	Bezeichnung	Serie	K
1	92 11 789 08	1	FRAME WELDED	RAHMEN SCHWK.		
2	72 58 595 08	6	GRIDIRON T1940X950X30/2 S235JR TZN K	GITTERROST-P		
3	72 58 161 08	1	GRIDIRON T1940X770X30/2 S235JR TZN K	GITTERROST-P		
4	72 58 575 08	6	GRIDIRON T640X300X30/2 S235JR TZN K SP	GITTERROST-P		
5	97 00 032 08	2	PLATE 35x830x110 S960QL+Z25	BLECH		
6	93 22 268 08	4	PIN RD40X105 35NICRMOV125 GASN. SPF	BOLZEN		
7	43 31 009 08	4	RETAINING SPRING 4,5X98 VERZ	SICHERUNGSFEDER		
8	72 58 100 08	52	UPPER FASTENING 52x26x3	BEFESTIGUNGSOBERTEIL		
9	40 61 024	36	HEX BOLT ISO 4014 M8X55 8.8 A2C	SECHSKANTSCHRAUBE		
10	94 11 381 08	36	WASHER 70X3 DC01	SCHEIBE		
11	41 15 141 08	52	HEX NUT DIN 934 M8 8 A2C	SECHSKANTMUTTER		
12	40 01 466	16	HEX BOLT ISO 4014 M8X45 8.8 A2C	SECHSKANTSCHRAUBE		
13	42 00 012 08	16	WASHER ISO 7089 A 8 ST A2C	SCHEIBE		
14	46 00 189	2	HEX BOLT ISO 4017 M16X50 8.8 A3C	SECHSKANTSCHRAUBE		
15	41 15 145 08	2	HEX NUT ISO 4032 M16 8 A3C	SECHSKANTMUTTER		

26.10.2010  
022777

**LIEBHERR**

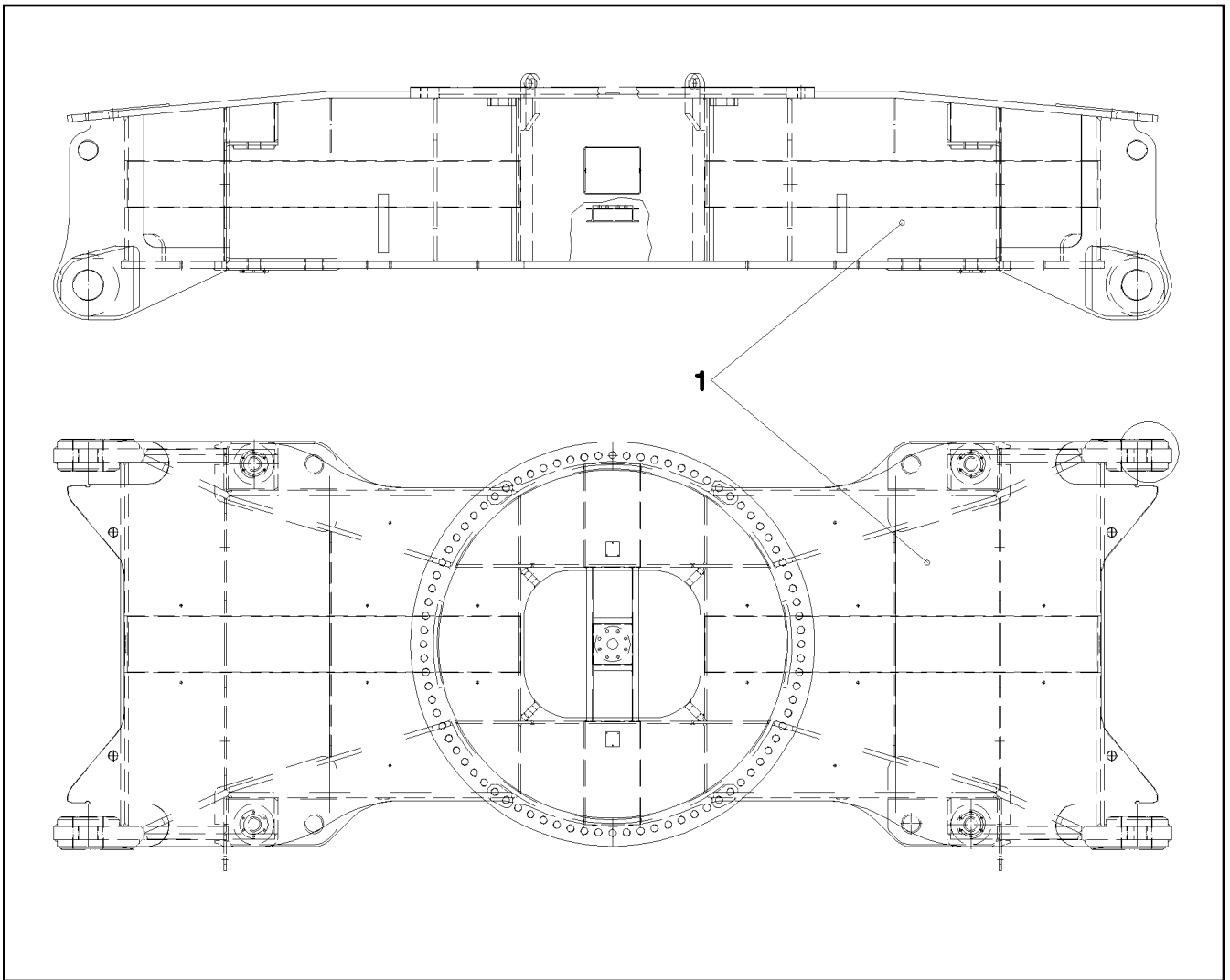
etk\_en\_de\_074704 LR 1600/1

FRAME COMPLETE  
RAHMEN KPL.

16

⇒ 1 100 005  
92 11 788 08





Pos.	Item	Quantity	Description	Bezeichnung	Serie	K
1	92 10 741 08	1	CENTER SECTION WELDED	RAUPENMITTELTEIL SCHWK.		

26.10.2010  
025032

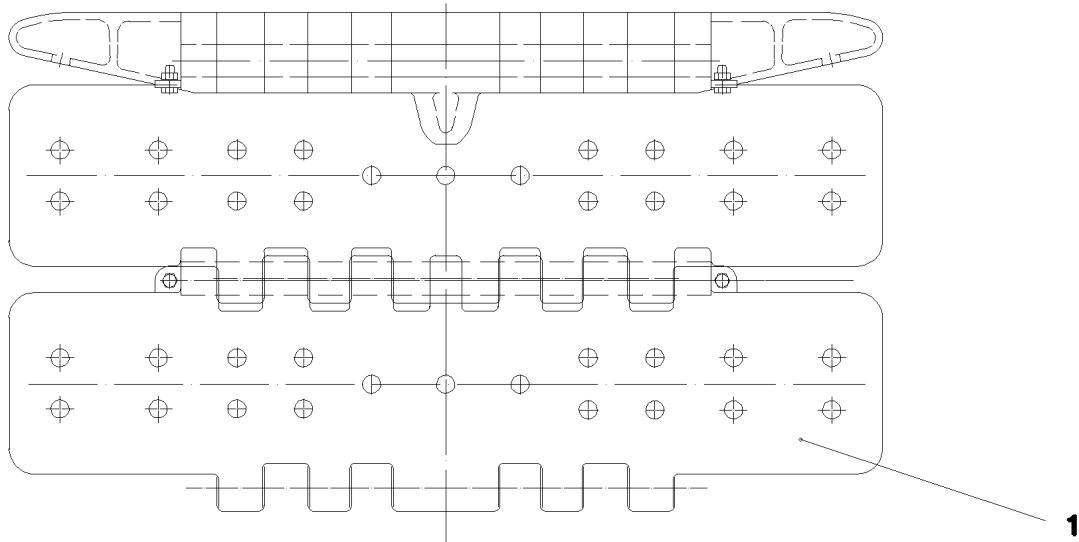
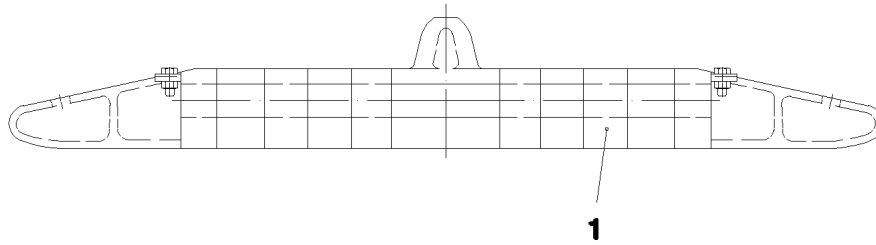
**LIEBHERR**

etk\_en\_de\_074704 LR 1600/1

CENTRAL SECTION CRAWLER COMPL.  
RAUPENMITTELTEIL KPL.

17

⇒ 1 130  
91 00 754 08



**Pos. 2**

Pos.	Item	Quantity	Description	Bezeichnung	Serie	K
1	96 52 513 08	1	FLOOR PLATES PRE-ASS. ⇒ 1 300 011 96 52 513 08	BODENPLATTEN VORM.		
2	97 41 555 08	2	SIGN 2X200X100 DC01	SCHILD		

26.10.2010  
142339

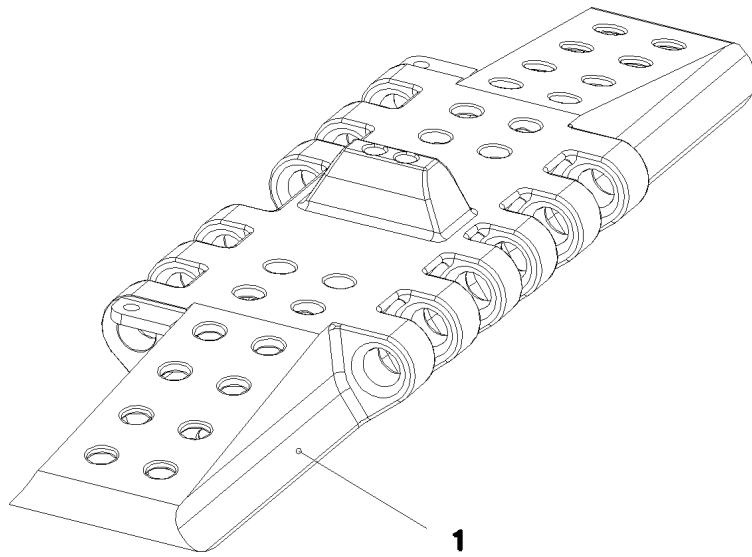
**LIEBHERR**

etk\_en\_de\_074704 LR 1600/1

FLOOR SHEET COMPL.  
BODENPLATTEN KPL.

18

⇒ 1 300  
91 44 568 08



Pos.	Item	Quantity	Description	Bezeichnung	Serie	K
1	38 50 903 08	69	FLOOR PLATE GS18NIMOCR36 SPF	BODENPLATTE		
2	94 46 235 08	138	AXLE RD50X405 35NICRMOV125 SPF	ACHSE		
3	49 00 152	138	HEX BOLT ISO 4017 M16X30 8.8 A3C	SECHSKANTSCHRAUBE		
4	41 19 009 08	138	HEX NUT ISO 10511 M16 8 A3C	SECHSKANTMUTTER		

26.10.2010  
052792

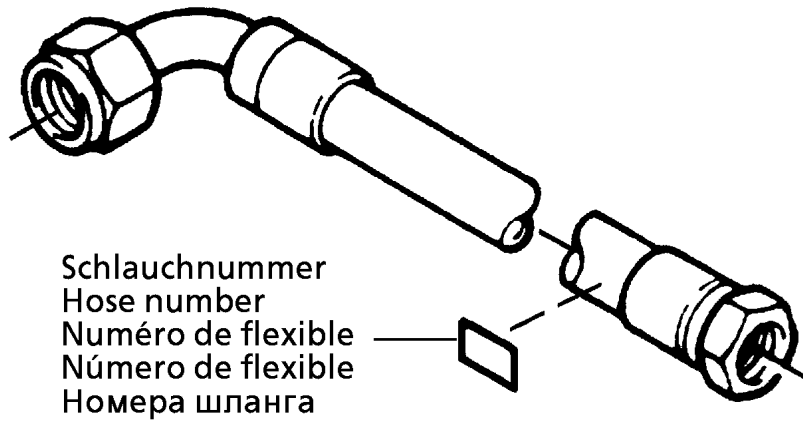
**LIEBHERR**

etk\_en\_de\_074704 LR 1600/1

FLOOR PLATES PRE-ASS.  
BODENPLATTEN VORM.

19

⇒ 1 300 011  
96 52 513 08



Die Schlauchnummern auf den Schläuchen entsprechen den Positionen in der Schlauchliste.

The hose numbers from the hoses are in accordance with the items in the hose list.

Les numéros indiqués sur les flexibles correspondent aux repères de la nomenclature des flexibles.

Los números indicados en los flexibles corresponden a las posiciones de la lista de flexibles.

Нанесенные на шлангах номера соответствуют позициям в перечне.

Pos.	Item	Quantity	Description	Bezeichnung	Serie	K
1	60 27 601 08	3	NAME PLATE 25,4X101,6	BEZEICHNUNGSSCHILD		
2	60 27 602 08	5	NAME PLATE 25,4X165,1	BEZEICHNUNGSSCHILD		
120	92 16 214 08	1	HOSE ASS CPL. 2SN 2,45M	SCHLAUCH KPL.		
121	92 37 452 08	1	HOSE ASS CPL. 2755 2,5M	SCHLAUCH KPL.		
122	92 64 472 08	2	HOSE ASS CPL. 2755	SCHLAUCH KPL. 2755		
123	92 87 628 08	2	HOSE ASS CPL. 2755 0,7M	SCHLAUCH KPL.		
124	92 16 222 08	1	HOSE ASS CPL. 2TE	SCHLAUCH KPL. 2TE		

26.10.2010  
133089

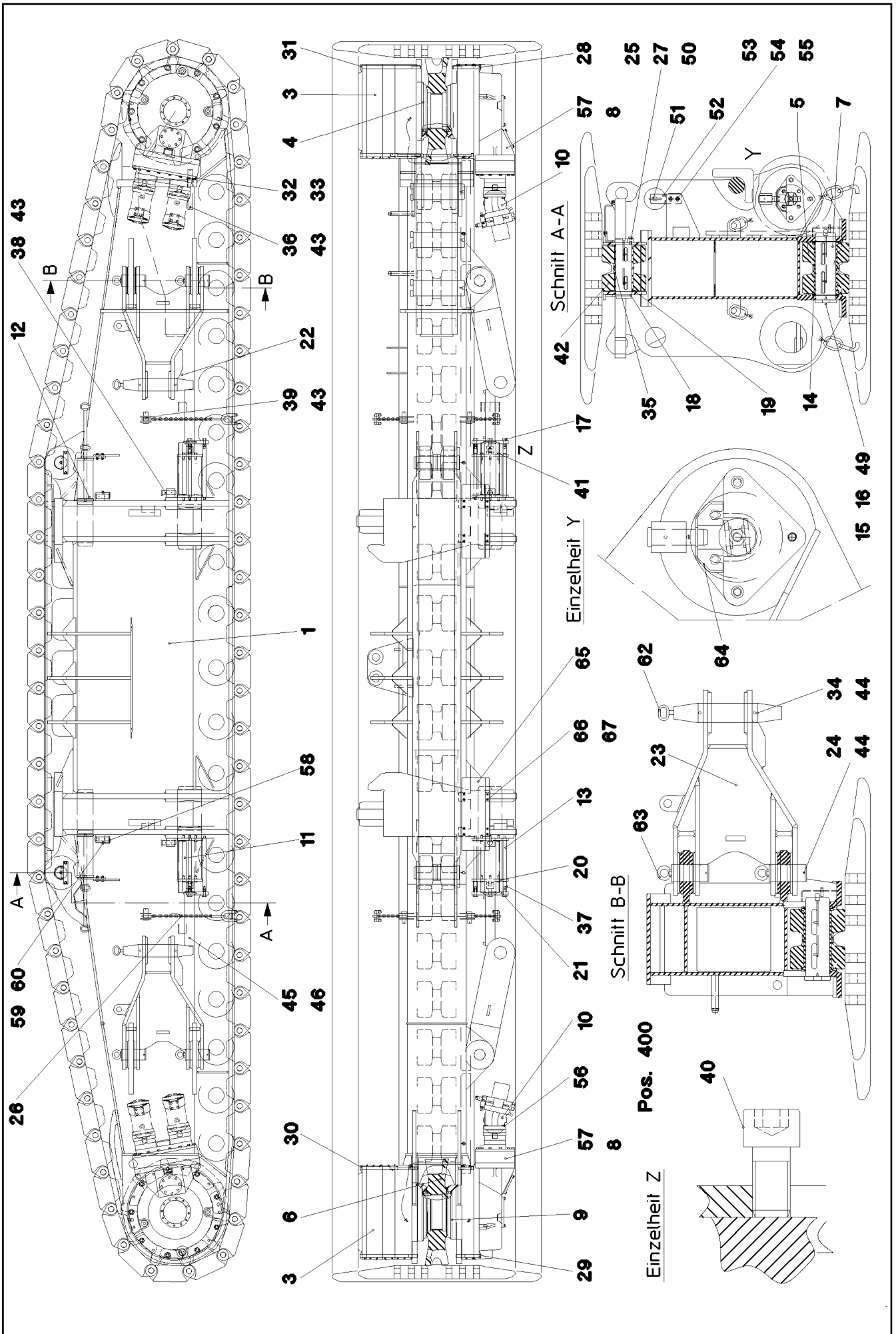
**LIEBHERR**

etk\_en\_de\_074704 LR 1600/1

HOSE LINES S-RELAPSE RETAINER  
SCHLAUCHLEITUNGEN S-RUCKH.SICH

20

⇒ 1 330 89  
92 16 928 08



26.10.2010  
022778

**LIEBHERR**

etk\_en\_de\_074704 LR 1600/1

CRAWLER TRACK CARRIER, LEFT  
RAUPENTRAEGER LI.

21 (1/3)

→ 1 400  
91 00 755 08

Pos.	Item	Quantity	Description	Bezeichnung	Serie	K
1	92 16 116 08	1	CRAWLER CARRIER STEEL CONSTR.	RAUPENTRAEGER STAHLBAU LI		
3	93 85 763 01	2	PLANETARY GEARBOX ⇒ 9 385 763 01 93 85 763 01	PLANETENGETRIEBE		
4	93 85 760 01	1	BEARING	LAGERUNG		
5	92 58 759 08	38	SUPPORT ROLLER BISECTION CPL.	LAUFROLLENHAELFTE KPL.		
6	95 70 448 08	2	TUMBLER GS18NIMOCR36	TURAS		
(1)	38 82 634 08	1	TUMBLER GS18NIMOCR36	TURAS		
7	95 51 333 08	19	AXLE 160.0X515 35NICRMOV125 SPF	ACHSE		
8	93 85 761 01	1	ANGULAR GEAR	WINKELGETRIEBE		
(62)	50 20 365 01	1	SPRING LOADED MULTI-DISC BRAKE	FEDERDRUCKLAMELLENBREMS		
9	93 85 762 01	1	BEARING	LAGERUNG		
10	51 02 379 08	4	VARIABLE DISPLACEMENT MOTOR SPF ⇒ 5 102 379 08 51 02 379 08	VERSTELLMOTOR		
11	97 02 497 08	2	PIN 240-ASx495 35NICRMOV125	BOLZEN		
12	97 02 498 08	2	PIN 150X430 35NICRMOV125	BOLZEN		
13	97 02 499 08	6	THREADED PIN 30x530 S355J2C+C FE//ZN	GEWINDEBOLZEN		
14	95 51 478 08	38	WASHER 8X192X192 S355MC	SCHEIBE		
15	94 83 965 08	19	AXLE HOLDER 25X50X290 S690QL	ACHSHALTER		
16	40 65 232 08	38	HEX BOLT ISO 4017 M24X50 8.8 A3C	SECHSKANTSCHRAUBE		
17	92 50 675 08	4	ROLLER BODY HALF CPL.	ROLLENKOERPERHAELFTE KPL		
18	95 44 251 08	2	AXLE 130.0X435 35NICRMOV125 GASN. SP	ACHSE		
19	70 30 035 08	4	THRUST WASHER RD170X8 GZ-CUZN25AL	ANLAUFSCHEIBE		
20	95 26 714 08	2	PLATE 20X240X350 S355J2+N	BLECH		
21	95 26 715 08	2	PLATE 30X210X350 S355J2+N	BLECH		
22	51 23 352 08	1	MOUNTING - PISTON W. PUMP SPF	MONTAGEZYLINDER		
(1)	57 13 693 08	1	HAND PUMP ZPH1A/12	HANDPUMPE		
(3)	79 05 153 08	1	QUICK COUPLING FEMALE	STECKKUPPLUNGSMUFFE		
(4)	79 05 154 08	1	RAPID ACTION COUPLING	STECKKUPPLUNGSNIPPEL		
23	92 71 414 08	2	BRACKET WELDED CONST.	KONSOLE SCHWK.		
25	95 20 963 08	2	PLATE 20X40X220 S355J2+N	BLECH		
26	74 00 244 08	4	ATTACHMENT CHAIN 0,85M 3T	ANHAENGEKETTE		
27	40 66 030 08	4	HEX BOLT ISO 4017 M16X40 10.9 FLZN SPF	SECHSKANTSCHRAUBE		
28	40 62 108 08	9	HEX BOLT ISO 4014 M30X250 10.9 FLZN SP	SECHSKANTSCHRAUBE		
29	40 62 107 08	9	HEX BOLT ISO 4014 M30X220 10.9 FLZN SP	SECHSKANTSCHRAUBE		
30	40 62 640 08	36	HEX BOLT ISO 4014 M30X530 10.9 FLZN SP	SECHSKANTSCHRAUBE		
31	40 62 228 08	36	HEX BOLT ISO 4014 M30X560 10.9 FLZN SP	SECHSKANTSCHRAUBE		
32	97 00 206 08	12	PLATE 15x660x100 S690QL	BLECH		
33	97 00 208 08	6	PLATE 5x660x100 S700MC	BLECH		
34	97 00 212 08	2	PIN 120X670X350 35NICRMOV125	BOLZEN		
35	94 72 912 08	2	TUBE 133X5X8 S355J2H	ROHR		
36	45 25 456 08	2	PIN ISO 2340 B50X380X356 ST.50-2K FE//ZN	BOLZEN		
37	94 43 753 08	4	TUBE 38X2,6X95 S355J2H	ROHR		
38	95 19 655 08	4	PIN RD40X130 35NICRMOV125 GASN. SPF	BOLZEN		
39	93 22 268 08	4	PIN RD40X105 35NICRMOV125 GASN. SPF	BOLZEN		
40	40 42 242 08	2	SOCKET HEAD SCREW DIN 912 M24X45 8.8	ZYLINDERSCHRAUBE		
41	40 66 030 08	8	HEX BOLT ISO 4017 M16X40 10.9 FLZN SPF	SECHSKANTSCHRAUBE		
42	46 00 097	6	HEX BOLT ISO 4017 M20X55 8.8 A3C	SECHSKANTSCHRAUBE		
43	43 31 012 08	8	RETAINING SPRING 4X68 VERZ	SICHERUNGSFEDER		
44	43 31 052 08	4	RETAINING SPRING 8 VERZ.	SICHERUNGSFEDER		
45	51 23 873 08	2	HYDRO CYLINDER 80/40-400 SPF	HYDROZYLINDER		
(999)	10 46 741 8	1	DS HYDRO CYLINDER	DS HYDROZYLINDER		
46	43 20 071 08	2	DOWEL PIN ISO 8752 6X70 ST VERZ	SPANNSTIFT		
49	42 00 024 08	38	WASHER DIN 125 A 25 ST VERZ	SCHEIBE		
50	42 00 019 08	4	WASHER ISO 7089 A 16 A3C	SCHEIBE		
51	92 14 900 08	2	GRIP BOLT WELDED 30X479 FE//ZN20//C	GRIFFBOLZEN SCHWK.		
52	97 02 501 08	2	PLATE 15x230x70 S960QL	BLECH		
53	40 00 973	4	HEX BOLT ISO 4014 M12X50 8.8 A3C	SECHSKANTSCHRAUBE		
54	42 00 016 08	4	WASHER ISO 7089 A 13 ST A3C	SCHEIBE		
55	41 15 143 08	4	HEX NUT ISO 4032 M12 8 A3C	SECHSKANTMUTTER		
56	40 62 044 08	16	HEX BOLT ISO 4014 M16X90 10.9 FLZN SPF	SECHSKANTSCHRAUBE		

26.10.2010

etk\_en\_de\_074704 LR 1600/1

☐ 22 (2/3)

**LIEBHERR**CRAWLER TRACK CARRIER, LEFT  
RAUPENTRAEGER LI.⇒ 1 400  
91 00 755 08

Pos.	Item	Quantity	Description	Bezeichnung	Serie	K
57	93 90 078 01	1	ANGULAR GEAR RECHTS ⇒ 9 390 078 01 93 90 078 01	WINKELGETRIEBE		
58	95 28 552 08	2	PLATE 4X50X133 S315MC	BLECH		
59	40 70 315 08	4	COUNTERSUNK SCREW ISO 2009 M8X20 4.	SENKSCHRAUBE		
60	42 00 012 08	4	WASHER ISO 7089 A 8 ST A2C	SCHEIBE		
62	92 10 795 08	2	HANDLE WELD.CONST.	GRIFF SCHWK.		
64	92 14 581 08	2	HOOD/BONNET WELDED	HAUBE SCHWK.		
65	97 07 947 08	2	PLATE 6x700x307 S355MC	BLECH		
66	40 65 094 08	16	HEX BOLT ISO 4017 M10X16 8.8 BLANK	SECHSKANTSCHRAUBE		
67	42 00 013 08	16	WASHER ISO 7089 A 10.5 A3C	SCHEIBE		
68	97 21 151 08	2	WASHER	SCHEIBE		
69	97 21 152 08	4	PIN 104,5X195X177 35NICRMOV125	BOLZEN		
70	43 30 108 08	4	SPLIT PIN DIN 94 10X140 ST VERZ	SPLINT		
71	77 43 040 08	8	GREASE NIPPLE DIN 71412 A M10X1	SCHMIERNIPPEL		
400	92 17 254 08	2	ADD.HOSES CRAWLER SUPPORT ASS. ⇒ 1 970 058 92 17 254 08	ZUS.SCHLAEUCHE RAUPENTR.		

26.10.2010

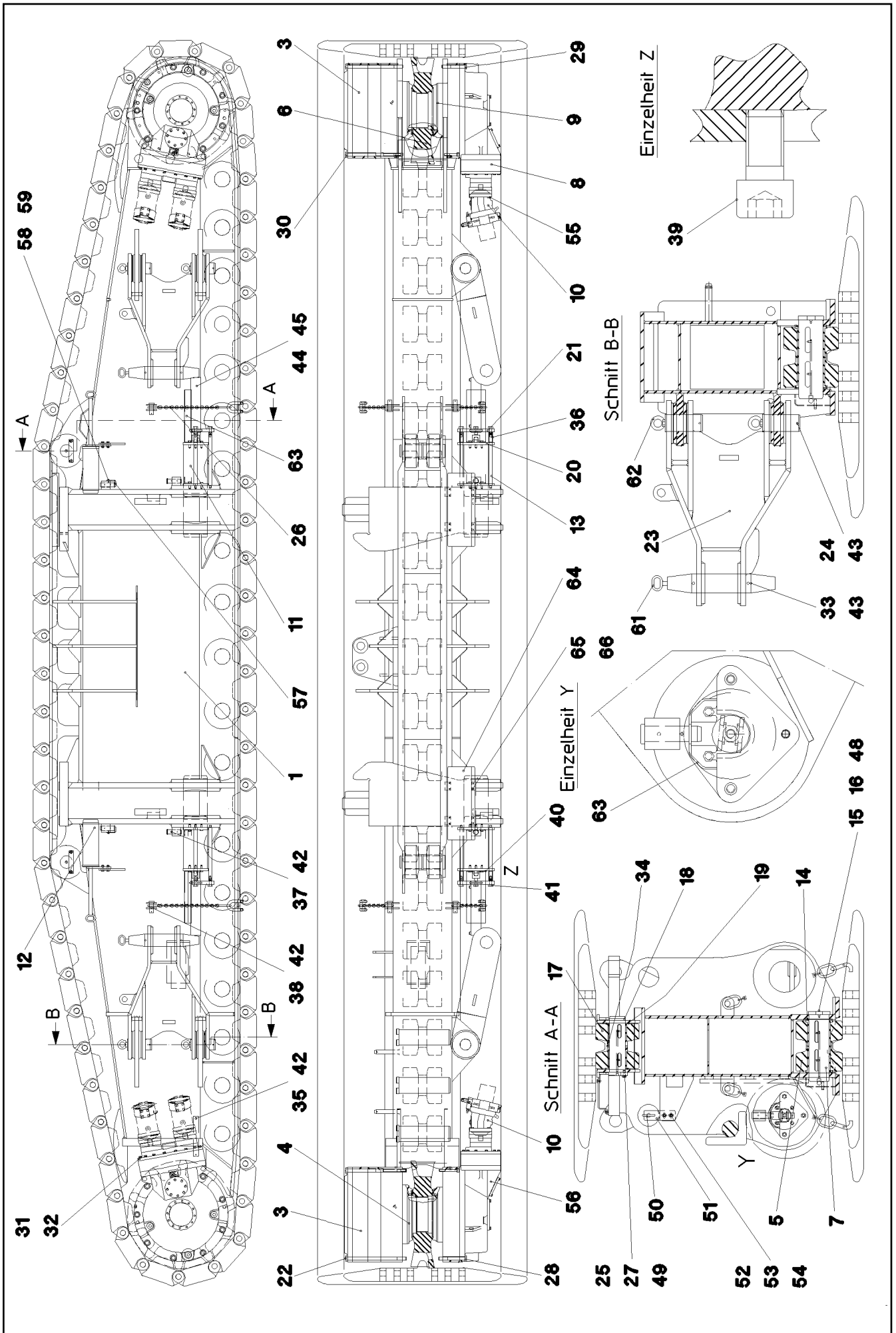
etk\_en\_de\_074704 LR 1600/1

☐ 23 (3/3)

**LIEBHERR**

CRAWLER TRACK CARRIER, LEFT  
RAUPENTRAEGER LI.

⇒ 1 400  
91 00 755 08



26.10.2010  
022779

**LIEBHERR**

etk\_en\_de\_074704 LR 1600/1

CRAWLER TRACK CARRIER, RIGHT  
RAUPENTRAEGER RE.

□ 24 (1/3)

⇒ 1 410  
91 00 756 08



Pos.	Item	Quantity	Description	Bezeichnung	Serie	K
1	92 16 180 08	1	CRAWLER CARRIER STEEL CONTRS.	RAUPENTRAEGER STAHLBAU		
3	93 85 763 01	2	PLANETARY GEARBOX ⇒ 9 385 763 01 93 85 763 01	PLANETENGETRIEBE		
4	93 85 760 01	1	BEARING	LAGERUNG		
5	92 58 759 08	38	SUPPORT ROLLER BISECTION CPL.	LAUFROLLENHAELFTE KPL.		
6	95 70 448 08	2	TUMBLER GS18NIMOCR36	TURAS		
7	95 51 333 08	19	AXLE 160.0X515 35NICRMOV125 SPF	ACHSE		
8	93 85 761 01	1	ANGULAR GEAR	WINKELGETRIEBE		
9	93 85 762 01	1	BEARING	LAGERUNG		
10	51 02 379 08	4	VARIABLE DISPLACEMENT MOTOR SPF ⇒ 5 102 379 08 51 02 379 08	VERSTELLMOTOR		
11	97 02 497 08	2	PIN 240-ASx495 35NICRMOV125	BOLZEN		
12	97 02 498 08	2	PIN 150X430 35NICRMOV125	BOLZEN		
13	97 02 499 08	6	THREADED PIN 30x530 S355J2C+C FE//ZN	GEWINDEBOLZEN		
14	95 51 478 08	38	WASHER 8X192X192 S355MC	SCHEIBE		
15	94 83 965 08	19	AXLE HOLDER 25X50X290 S690QL	ACHSHALTER		
16	40 65 232 08	38	HEX BOLT ISO 4017 M24X50 8.8 A3C	SECHSKANTSCHRAUBE		
17	92 50 675 08	4	ROLLER BODY HALF CPL.	ROLLENKOERPERHAELFTE KPL		
18	95 44 251 08	2	AXLE 130.0X435 35NICRMOV125 GASN. SP	ACHSE		
19	70 30 035 08	4	THRUST WASHER RD170X8 GZ-CUZN25AL	ANLAUFSCHEIBE		
20	95 26 714 08	2	PLATE 20X240X350 S355J2+N	BLECH		
21	95 26 715 08	2	PLATE 30X210X350 S355J2+N	BLECH		
22	40 62 228 08	36	HEX BOLT ISO 4014 M30X560 10.9 FLZN SP	SECHSKANTSCHRAUBE		
23	92 71 414 08	2	BRACKET WELDED CONST.	KONSOLE SCHWK.		
25	95 20 963 08	2	PLATE 20X40X220 S355J2+N	BLECH		
26	74 00 244 08	4	ATTACHMENT CHAIN 0,85M 3T	ANHAENGEKETTE		
27	40 66 030 08	4	HEX BOLT ISO 4017 M16X40 10.9 FLZN SPF	SECHSKANTSCHRAUBE		
28	40 62 108 08	9	HEX BOLT ISO 4014 M30X250 10.9 FLZN SP	SECHSKANTSCHRAUBE		
29	40 62 107 08	9	HEX BOLT ISO 4014 M30X220 10.9 FLZN SP	SECHSKANTSCHRAUBE		
30	40 62 640 08	36	HEX BOLT ISO 4014 M30X530 10.9 FLZN SP	SECHSKANTSCHRAUBE		
31	97 00 206 08	12	PLATE 15x660x100 S690QL	BLECH		
32	97 00 208 08	6	PLATE 5x660x100 S700MC	BLECH		
33	97 00 212 08	2	PIN 120X670X350 35NICRMOV125	BOLZEN		
34	94 72 912 08	2	TUBE 133X5X8 S355J2H	ROHR		
35	45 25 456 08	2	PIN ISO 2340 B50X380X356 ST.50-2K FE//ZN	BOLZEN		
36	94 43 753 08	4	TUBE 38X2,6X95 S355J2H	ROHR		
37	95 19 655 08	4	PIN RD40X130 35NICRMOV125 GASN. SPF	BOLZEN		
38	93 22 268 08	4	PIN RD40X105 35NICRMOV125 GASN. SPF	BOLZEN		
39	40 42 242 08	2	SOCKET HEAD SCREW DIN 912 M24X45 8.8	ZYLINDERSCHRAUBE		
40	40 66 030 08	8	HEX BOLT ISO 4017 M16X40 10.9 FLZN SPF	SECHSKANTSCHRAUBE		
41	46 00 097	6	HEX BOLT ISO 4017 M20X55 8.8 A3C	SECHSKANTSCHRAUBE		
42	43 31 012 08	8	RETAINING SPRING 4X68 VERZ	SICHERUNGSFEDER		
43	43 31 052 08	4	RETAINING SPRING 8 VERZ.	SICHERUNGSFEDER		
44	51 23 873 08	2	HYDRO CYLINDER 80/40-400 SPF	HYDROZYLINDER		
45	43 20 071 08	2	DOWEL PIN ISO 8752 6X70 ST VERZ	SPANNSTIFT		
48	42 00 024 08	38	WASHER DIN 125 A 25 ST VERZ	SCHEIBE		
49	42 00 019 08	4	WASHER ISO 7089 A 16 A3C	SCHEIBE		
50	92 14 900 08	2	GRIP BOLT WELDED 30X479 FE//ZN20//C	GRIFFBOLZEN SCHWK.		
51	97 02 501 08	2	PLATE 15x230x70 S960QL	BLECH		
52	40 00 973	4	HEX BOLT ISO 4014 M12X50 8.8 A3C	SECHSKANTSCHRAUBE		
53	42 00 016 08	4	WASHER ISO 7089 A 13 ST A3C	SCHEIBE		
54	41 15 143 08	4	HEX NUT ISO 4032 M12 8 A3C	SECHSKANTMUTTER		
55	40 62 044 08	16	HEX BOLT ISO 4014 M16X90 10.9 FLZN SPF	SECHSKANTSCHRAUBE		
56	93 90 078 01	1	ANGULAR GEAR RECHTS ⇒ 9 390 078 01 93 90 078 01	WINKELGETRIEBE		
57	95 28 552 08	2	PLATE 4X50X133 S315MC	BLECH		
58	40 70 315 08	4	COUNTERSUNK SCREW ISO 2009 M8X20 4.	SENKSCHEIBE		
59	42 00 012 08	4	WASHER ISO 7089 A 8 ST A2C	SCHEIBE		
61	92 10 795 08	2	HANDLE WELD.CONST.	GRIFF SCHWK.		
63	92 14 581 08	2	HOOD/BONNET WELDED	HAUBE SCHWK.		

26.10.2010

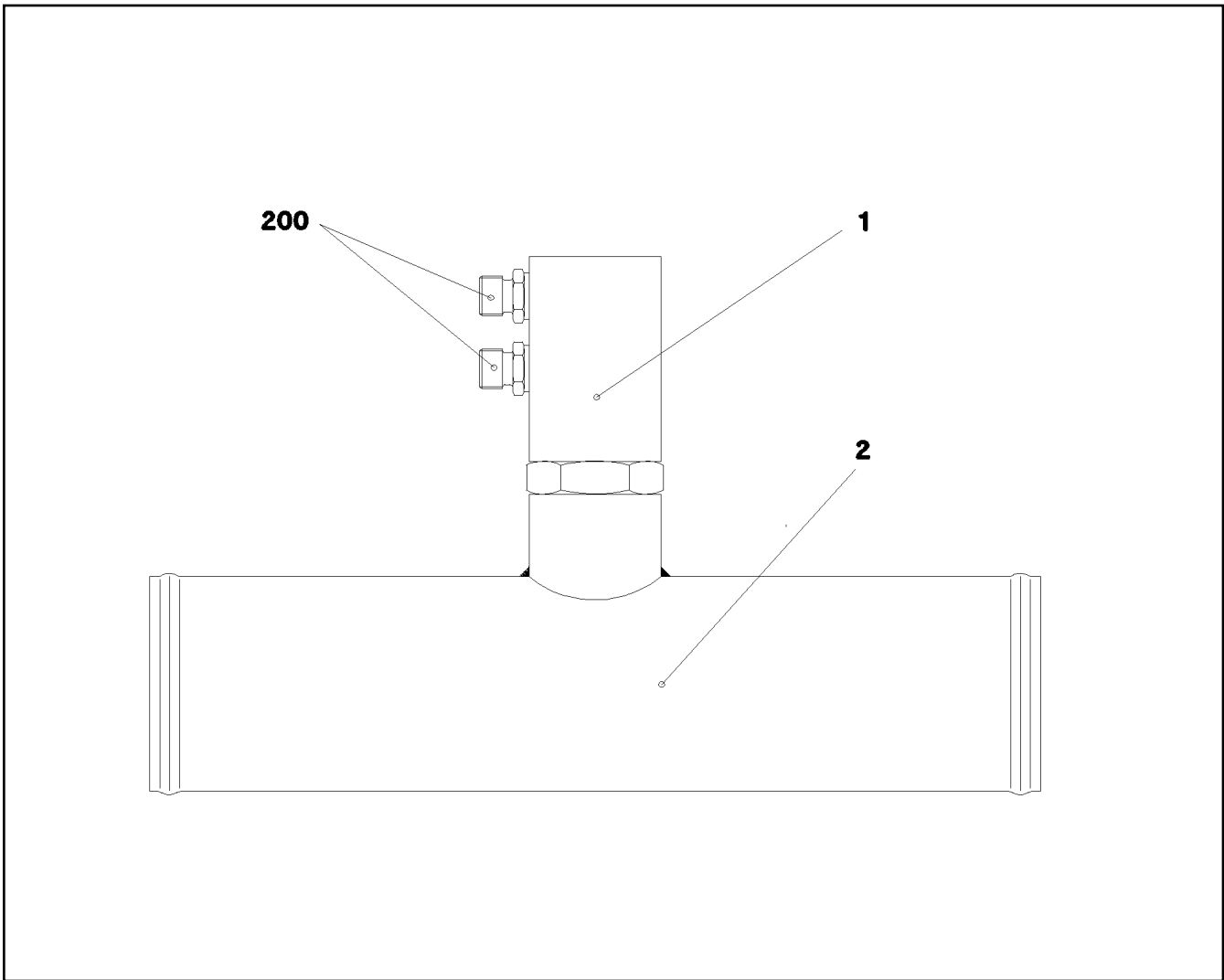
etk\_en\_de\_074704 LR 1600/1

☐ 25 (2/3)

**LIEBHERR**CRAWLER TRACK CARRIER, RIGHT  
RAUPENTRAEGER RE.⇒ 1 410  
91 00 756 08

Pos.	Item	Quantity	Description	Bezeichnung	Serie	K
64	97 07 947 08	2	PLATE 6x700x307 S355MC	BLECH		
65	40 65 094 08	16	HEX BOLT ISO 4017 M10X16 8.8 BLANK	SECHSKANTSCHRAUBE		
66	42 00 013 08	16	WASHER ISO 7089 A 10.5 A3C	SCHEIBE		
68	97 21 151 08	2	WASHER	SCHEIBE		
69	97 21 152 08	4	PIN 104,5X195X177 35NICRMOV125	BOLZEN		
70	43 30 108 08	4	SPLIT PIN DIN 94 10X140 ST VERZ	SPLINT		
71	77 43 040 08	8	GREASE NIPPLE DIN 71412 A M10X1	SCHMIERNIPPEL		

26.10.2010	etk_en_de_074704 LR 1600/1	<input type="checkbox"/> 26 (3/3)
<b>LIEBHERR</b>	CRAWLER TRACK CARRIER, RIGHT RAUPENTRAEGER RE.	⇒ 1 410 91 00 756 08



Pos.	Item	Quantity	Description	Bezeichnung	Serie	K
1	51 14 908 08	1	THERMAL PRESSURE VALVE pv=280BAR	THERMODRUCKVENTIL		
2	92 95 872 08	1	PIPE 65	ROHR M.VENTILGEHAEUSE		
200	47 10 501 08	2	SCREW FITTING GEO 8L M12X1,5 CR6-FREI	VERSCHRAUBUNG		

26.10.2010  
014841

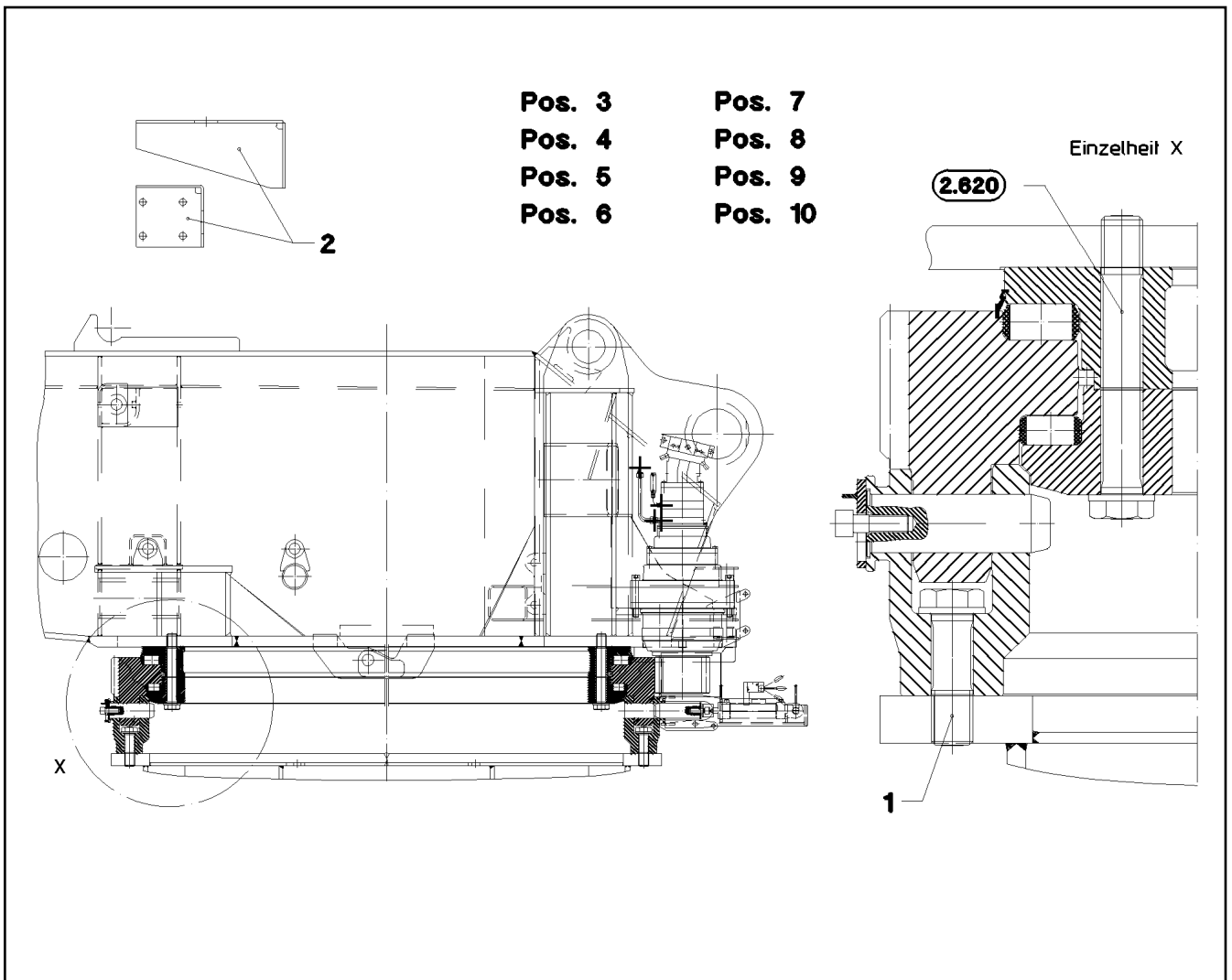
**LIEBHERR**

etk\_en\_de\_074704 LR 1600/1

THERMO-VALVE-HOUSING,PRE-ASSY.  
THERMOVENTILGEHAEUSE VORM.

27

⇒ 1 410 151  
92 51 194 08



Pos.	Item	Quantity	Description	Bezeichnung	Serie	K
1	97 01 806 08	84	EXPANSION BOLT M56X180 30CRNIMO8 SP	DEHNSCHRAUBE		
2	97 10 255 08	4	PLATE 4X369X224 S315MC	BLECH		
3	49 00 090	16	HEX BOLT ISO 4017 M10X16 8.8 A3C	SECHSKANTSCHRAUBE		
4	42 00 013 08	16	WASHER ISO 7089 A 10.5 A3C	SCHEIBE		
5	72 58 067 08	1	GRIDIRON T1020X240X30/2 S235JR TZN K	GITTERROST-P		
6	72 58 106 08	1	GRIDIRON T700X200X30/2 S235JR TZN K SP	GITTERROST-P		
7	72 58 100 08	4	UPPER FASTENING 52x26x3	BEFESTIGUNGSOBERTEIL		
8	40 01 461	4	HEX BOLT ISO 4014 M8X50 8.8 A2C	SECHSKANTSCHRAUBE		
9	41 19 005 08	4	HEX NUT DIN 985 M8 8 A2C	SECHSKANTMUTTER		
10	94 11 381 08	4	WASHER 70X3 DC01	SCHEIBE		

26.10.2010  
033711

**LIEBHERR**

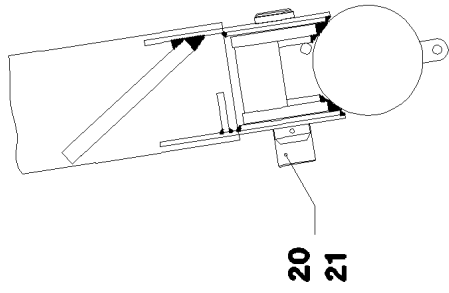
etk\_en\_de\_074704 LR 1600/1

FIXING PARTS SLEWING RING  
BEFESTIGUNGSTEILE DREHVERBIND.

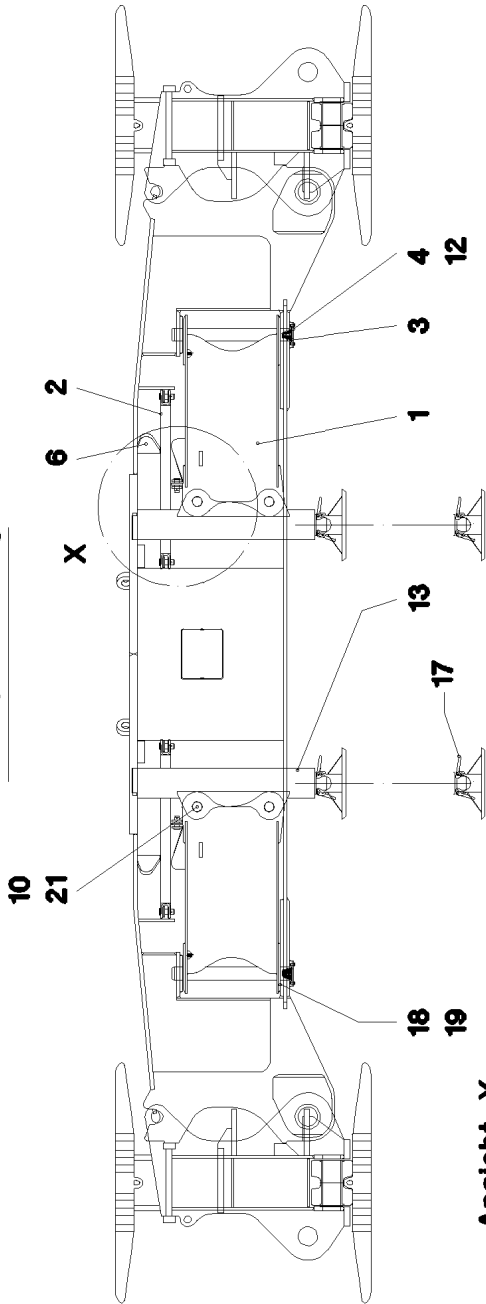
28

⇒ 1 620  
91 00 766 08

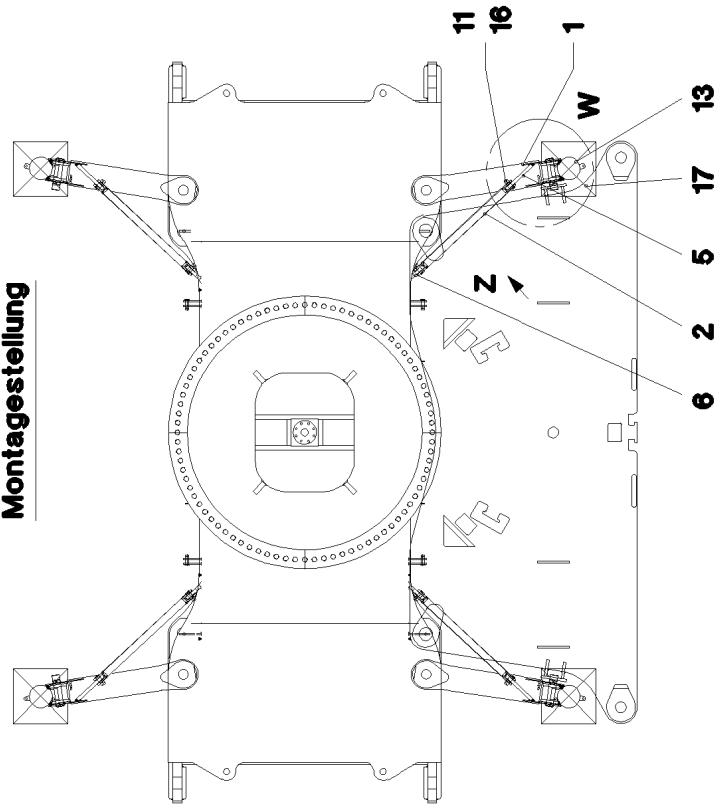
**Einzelheit W**



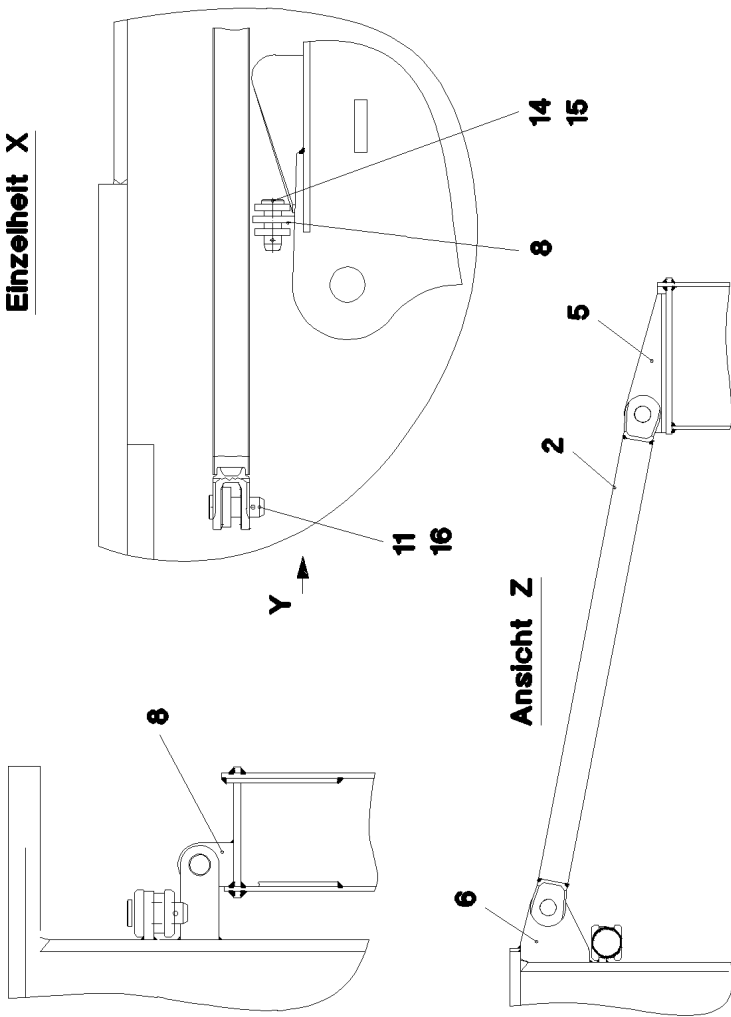
**Transportstellung**



**Montagestellung**



**Einzelheit X**



26.10.2010  
024152

**LIEBHERR**

etk\_en\_de\_074704 LR 1600/1

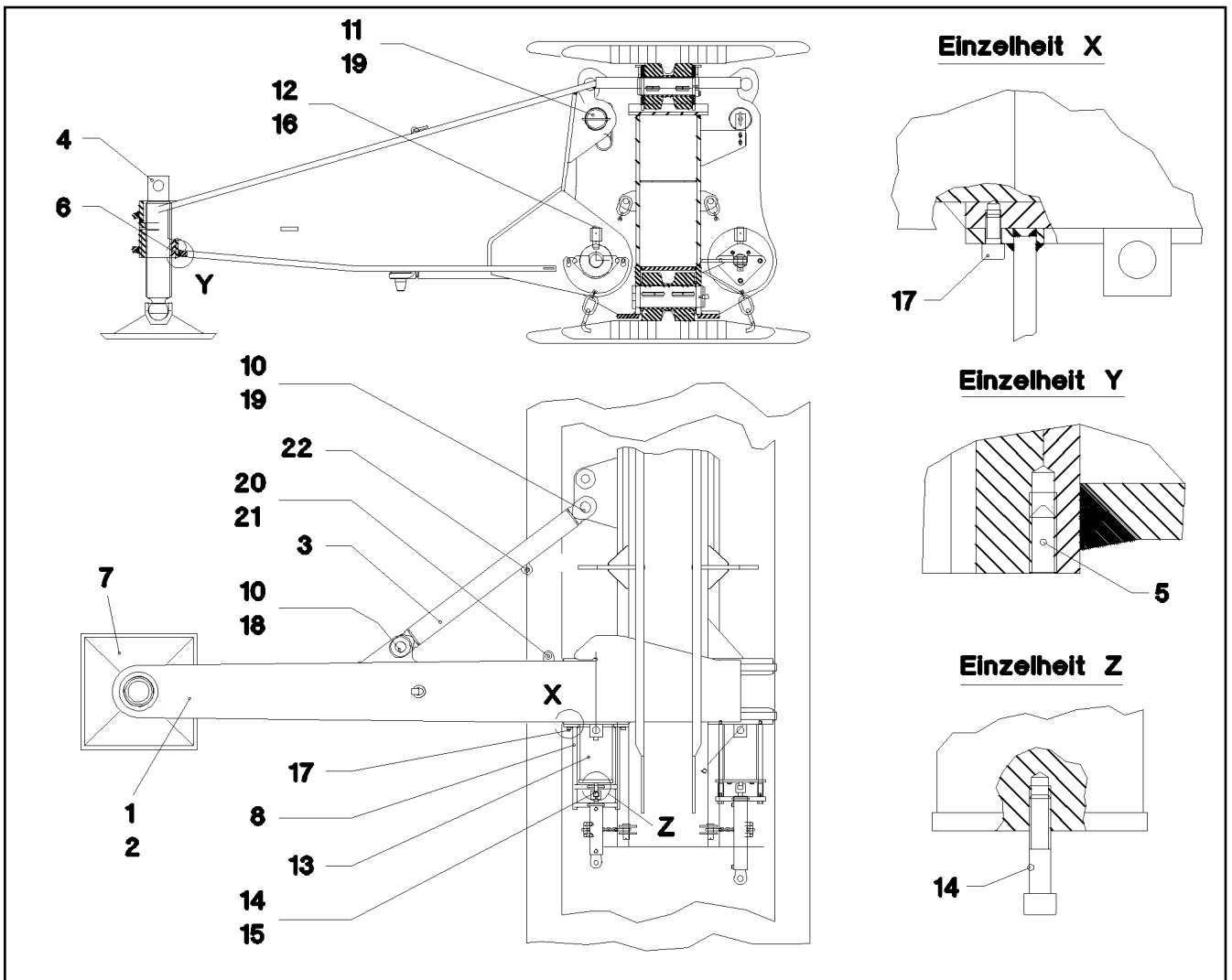
HYDRAULIC SUPPORT  
HYDRAULISCHE ABSTUETZUNG

□ 29 (1/2)

⇒ 1 630  
91 04 218 08

Pos.	Item	Quantity	Description	Bezeichnung	Serie	K
1	92 37 463 08	4	SUPPORTING PIECE WELDED	ABSTUETZHOLM SCHWK.		
2	92 37 501 08	4	SUPPORTING PIPE WELDED	ABSTUETZROHR SCHWK.		
3	95 61 642 08	4	PIN 110X995X980 35NICRMOV125 GASN. SP	BOLZEN		
4	95 61 643 08	4	PLATE 10X210X210 S355MC	BLECH		
5	95 61 649 08	4	PLATE 35X115X380 S960QL+Z25	BLECH		
6	95 61 650 08	4	PLATE 35X190X201 S960QL+Z25	BLECH		
8	95 69 187 08	4	PLATE 15X90X115 S690QL	BLECH		
10	95 69 189 08	4	PIN 80X280X255 35NICRMOV125	BOLZEN		
11	95 26 671 08	8	PIN RD45X115 35NICRMOV125 GASN. SPF	BOLZEN		
12	40 65 158 01	24	HEX BOLT ISO 4017 M16X25 8.8 A3C	SECHSKANTSCHRAUBE		
13	51 23 834 08	4	STRUT CYLINDER 210/180-1160 SPF ⇒ 5 123 834 08 51 23 834 08	ABSTUETZZYLINDER		
14	93 22 268 08	4	PIN RD40X105 35NICRMOV125 GASN. SPF	BOLZEN		
15	43 31 028 08	4	RETAINING SPRING 3 VERZ	SICHERUNGSFEDER		
16	43 31 050 08	8	RETAINING SPRING DIN 2194 6 A3C	SICHERUNGSFEDER		
17	92 53 053 08	4	SUPPORT PLATE COMPL. ⇒ 1 641 014 92 53 053 08	ABSTUETZPLATTE KPL.		
18	97 03 803 08	4	WASHER 1x160x160 DC01	SCHEIBE		
19	97 03 804 08	4	WASHER 2x160x160 DC01	SCHEIBE		
20	97 09 045 08	4	PIN 85X3350 35NICRMOV125	BOLZEN		
21	43 30 103 08	8	SPLIT PIN DIN 94 10X80 ST VERZ	SPLINT		

26.10.2010	etk_en_de_074704 LR 1600/1	☐ 30 (2/2)
<b>LIEBHERR</b>	HYDRAULIC SUPPORT HYDRAULISCHE ABSTUETZUNG	⇒ 1 630 91 04 218 08



Pos.	Item	Quantity	Description	Bezeichnung	Serie	K
1	92 15 036 08	1	SUPPORT STRUT WELDED RIGHT	ABSTUETZHOLM SCHWK.RE.		
2	92 15 038 08	1	SUPPORT STRUT WELDED LEFT	ABSTUETZHOLM SCHWK.LI.		
3	92 15 039 08	2	PIPE WELDED	ROHR SCHWK.		
4	93 81 369 08	2	SPINDLE RD180X1019 42CRMO4+QT	SPINDEL		
5	40 46 047 08	2	GRUB SCREW DIN 914 M12X30 45 H VERZ	GEWINDESTIFT		
6	93 81 367 08	2	THREADED BUSH RD240X200 GZ-CUZN25	GEWINDEBUCHSE		
7	96 20 093 08	2	SUPPORT PLATE COMPL. ⇒ 1 632 032 96 20 093 08	ABSTUETZPLATTE KPL.		
8	92 15 363 08	1	CYLINDER CLAMP	ZYLINDERHALTER		
10	97 02 927 08	4	PIN 75X320 35NICRMOV125	BOLZEN		
11	92 15 327 08	2	PIN	BOLZEN		
12	95 19 655 08	2	PIN RD40X130 35NICRMOV125 GASN. SPF	BOLZEN		
13	97 03 224 08	2	PIN 230X495 35NICRMOV125	BOLZEN		
14	40 43 249 08	2	SOCKET HEAD SCREW DIN 912 M24X110 1	ZYLINDERSCHRAUBE		
15	43 20 071 08	2	DOWEL PIN ISO 8752 6X70 ST VERZ	SPANNSTIFT		
16	43 31 012 08	2	RETAINING SPRING 4X68 VERZ	SICHERUNGSFEDER		
17	40 43 207 08	4	SOCKET HEAD SCREW DIN 912 M20X40 10	ZYLINDERSCHRAUBE		
18	43 30 112 08	4	SPLIT PIN DIN 94 13X125 ST VERZ	SPLINT		
19	43 31 052 08	6	RETAINING SPRING 8 VERZ.	SICHERUNGSFEDER		
20	45 14 307 08	2	PIN DIN 1436 30X60X52 ST.50 VERZ	BOLZEN		
21	43 31 012 08	2	RETAINING SPRING 4X68 VERZ	SICHERUNGSFEDER		
22	95 08 843 08	2	PLATE 8X70X70 S960QL	BLECH		

26.10.2010  
024153

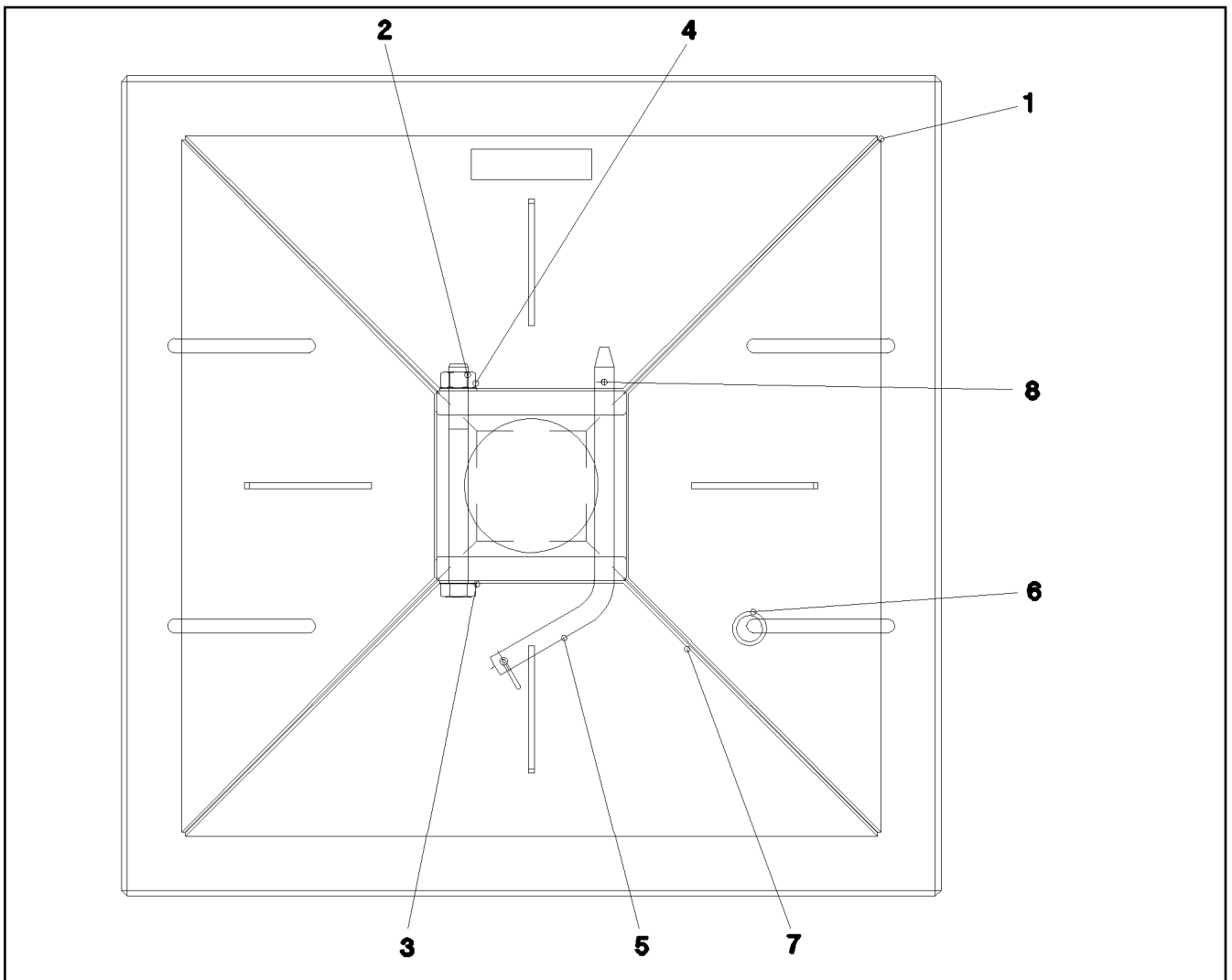
**LIEBHERR**

etk\_en\_de\_074704 LR 1600/1

MECHANICAL SUPPORT  
MECH.ZUSATZABSTUETZUNG

31

⇒ 1 632  
91 00 939 08



Pos.	Item	Quantity	Description	Bezeichnung	Serie	K
1	96 20 102 08	1	SUPPORT PLATE ST.CONST.	ABSTUETZPLATTE SCHWK.		
2	40 61 246 01	1	HEX BOLT ISO 4014 M20X220 8.8 A3C	SECHSKANTSCHRAUBE		
3	42 00 021 08	2	WASHER ISO 7089 A 21 ST A3C	SCHEIBE		
4	41 15 147 08	1	HEX NUT ISO 4032 M20 8 A3C	SECHSKANTMUTTER		
5	93 03 581 08	1	PLUG RD20X378 S355J2G3C+C	STECKER		
6	93 06 259 08	2	WIRE RING RD30X4 ST	DRAHTRING		
7	74 00 008 08	0.25	KNOTTED-LINK CHAIN DIN 5686 1,8X25	KNOTENKETTE		
8	43 32 062 08	1	SPRING PLUG 4,5X4X78 A3C	FEDERSTECKER		

26.10.2010  
029328

**LIEBHERR**

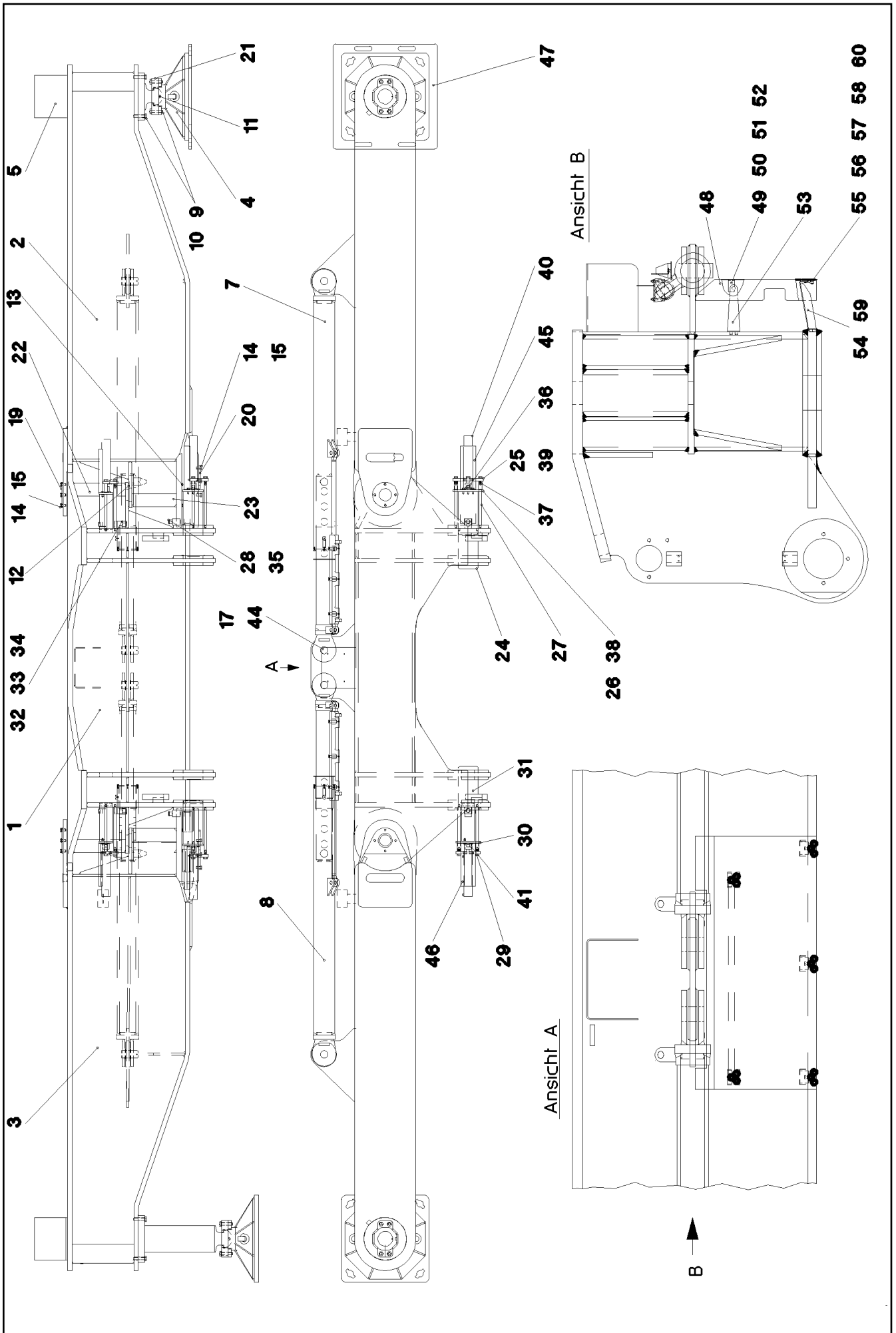
etk\_en\_de\_074704 LR 1600/1

SUPPORT PLATE COMPL.  
ABSTUETZPLATTE KPL.

32

⇒ 1 632 032  
96 20 093 08





26.10.2010  
022782

**LIEBHERR**

etk\_en\_de\_074704 LR 1600/1

CRANE SUPPORT COMPL.  
KRANABSTUETZUNG KPL.

□ 33 (1/2)

⇒ 1 635  
91 00 757 08

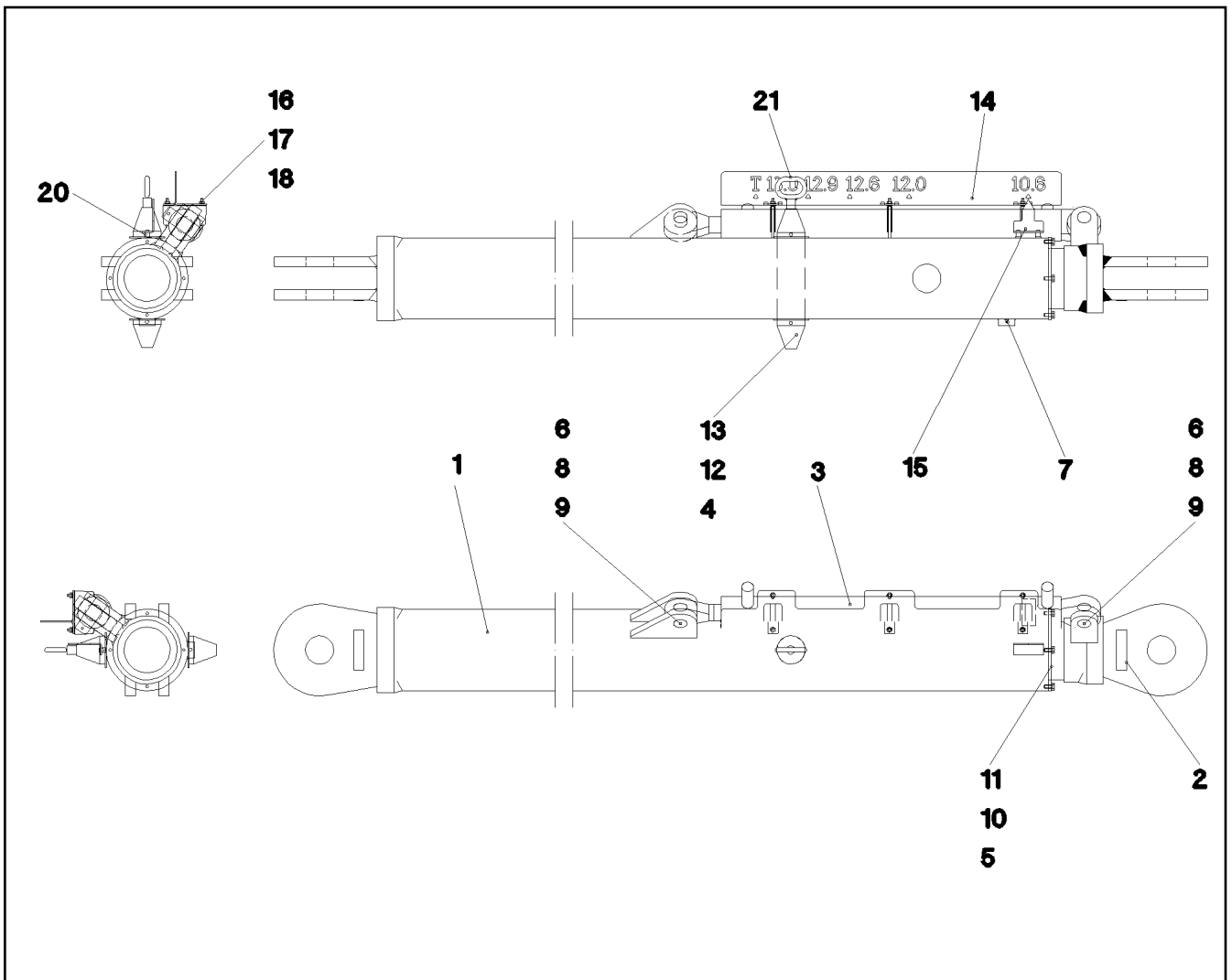
Pos.	Item	Quantity	Description	Bezeichnung	Serie	K
1	92 15 055 08	2	CENTRE SECTION WELDM.	MITTELTEIL SCHWK.		
2	92 16 179 08	2	SIDE MEMBER,LEFT	TRAEGER SCHWK.LI.		
3	92 16 181 08	2	SIDE FRAME RIGHT WELDMENT	TRAEGER SCHWK.RE.		
4	92 15 706 08	4	BRACE PLATE	ABSTUETZPLATTE		
5	51 23 859 08	4	STRUT CYLINDER SPF	ABSTUETZZYLINDER		
			⇒ 5 123 859 08 51 23 859 08			
7	92 17 157 08	2	ROD LEFT CPL.	STANGE KPL.LINKS		
			⇒ 1 635 001 92 17 157 08			
8	92 17 176 08	2	ROD RIGHT CPL.	STANGE KPL.RECHTS		
			⇒ 1 635 002 92 17 176 08			
9	40 66 070 08	32	HEX BOLT ISO 4017 M30X130 10.9 FLZN SP	SECHSKANTSCHRAUBE		
10	42 00 028 08	32	WASHER ISO 7089 A 30 A3C	SCHEIBE		
11	77 43 040 08	4	GREASE NIPPLE DIN 71412 A M10X1	SCHMIERNIPPEL		
12	94 81 054 08	4	PLATE RD260X30 S960QL	BLECH		
13	97 07 620 08	8	WASHER	SCHEIBE		
14	46 00 266	28	HEX BOLT ISO 4017 M24X50 8.8 A3C	SECHSKANTSCHRAUBE		
15	42 00 024 08	28	WASHER DIN 125 A 25 ST VERZ	SCHEIBE		
17	94 24 399 08	8	PIN 85X184X170 35NICRMOV125	BOLZEN		
19	97 04 295 08	4	PLATE 15X290X290 S690QL	BLECH		
20	97 04 296 08	4	PLATE 15X455X79 S690QL	BLECH		
21	97 04 297 08	8	PLATE 80x420x135 S690QL+Z25	BLECH		
22	97 04 298 08	4	PIN 130X825X720 35NICRMOV125 SPF	BOLZEN		
23	97 04 301 08	4	PIN 220.0X300 35NICRMOV125 SPF	BOLZEN		
24	97 02 497 08	4	PIN 240-ASx495 35NICRMOV125	BOLZEN		
25	95 26 715 08	4	PLATE 30X210X350 S355J2+N	BLECH		
26	95 26 714 08	4	PLATE 20X240X350 S355J2+N	BLECH		
27	97 02 499 08	24	THREADED PIN 30x530 S355J2C+C FE//ZN	GEWINDEBOLZEN		
28	95 19 655 08	8	PIN RD40X130 35NICRMOV125 GASN. SPF	BOLZEN		
29	97 04 369 08	4	PLATE 30x280x175 S355J2+N	BLECH		
30	97 04 370 08	4	PLATE 20x280x160 S355J2+N	BLECH		
31	97 04 371 08	4	PIN 160x435 35NICRMOV125	BOLZEN		
32	95 28 552 08	4	PLATE 4X50X133 S315MC	BLECH		
33	40 70 315 08	8	COUNTERSUNK SCREW ISO 2009 M8X20 4.	SENKSCHRAUBE		
34	42 00 012 08	8	WASHER ISO 7089 A 8 ST A2C	SCHEIBE		
35	43 31 012 08	8	RETAINING SPRING 4X68 VERZ	SICHERUNGSFEDER		
36	40 42 242 08	8	SOCKET HEAD SCREW DIN 912 M24X45 8.8	ZYLINDERSCHRAUBE		
37	94 43 753 08	16	TUBE 38X2,6X95 S355J2H	ROHR		
38	40 66 030 08	32	HEX BOLT ISO 4017 M16X40 10.9 FLZN SPF	SECHSKANTSCHRAUBE		
39	46 00 097	24	HEX BOLT ISO 4017 M20X55 8.8 A3C	SECHSKANTSCHRAUBE		
40	51 23 873 08	8	HYDRO CYLINDER 80/40-400 SPF	HYDROZYLINDER		
41	43 20 071 08	8	DOWEL PIN ISO 8752 6X70 ST VERZ	SPANNSTIFT		
44	94 21 348 08	32	WASHER RD107X3 DC01	SCHEIBE		
45	92 14 581 08	2	HOOD/BONNET WELDED	HAUBE SCHWK.		
46	92 72 256 08	2	HOOD/BONNET WELDED	HAUBE SCHWK.		
47	97 08 861 08	4	SHEET 30X1200X1200	PLATTE		
48	97 09 001 08	2	PLATE 1.5x1685x802 DC01	BLECH		
49	97 09 022 08	2	PLATE 4x1260x35 S315MC	BLECH		
50	10 41 285 7	12	OVAL HEAD FLAT SCREW AEHNL.ISO 7380	LINSENFLACHKOPFSCHRAUBE		
51	41 15 141 08	12	HEX NUT DIN 934 M8 8 A2C	SECHSKANTMUTTER		
52	42 00 012 08	12	WASHER ISO 7089 A 8 ST A2C	SCHEIBE		
53	92 97 810 08	4	MOUNTING WELDED	HALTERUNG SCHWK.		
54	97 09 031 08	6	PLATE 3x385x138 DC01	BLECH		
55	70 42 533 08	6	HOUSING	GEHAEUSE		
56	70 42 556 08	6	TONGUE	ZUNGE		
57	70 42 534 08	6	ACTUATION SPIKE	BETAETIGUNGSDORN		
58	70 42 748 08	6	O-RING 12X2 NBR70	O-RING		
59	26 21 066 08	0.6	EDGE PROTECTION	KANTENSCHUTZ		
60	70 42 711 08	2	HOLLOW KEY	HOHLSCHLUESSEL		
61	97 10 067 08	4	PLATE 5x440x100 S700MC	BLECH		

26.10.2010

etk\_en\_de\_074704 LR 1600/1

☐ 34 (2/2)

**LIEBHERR**CRANE SUPPORT COMPL.  
KRANABSTUETZUNG KPL.⇒ 1 635  
91 00 757 08



Pos.	Item	Quantity	Description	Bezeichnung	Serie	K
1	92 17 178 08	1	OUTER PIPE WELDED	AUSSENROHR SCHWK.		
2	92 17 179 08	1	INNER PIPE WELDED	INNENROHR SCHWK.		
3	51 23 860 08	1	HYDRO CYLINDER 80/50-840 SPF	HYDROZYLINDER		
(999)	10 10 008 0	1	DS HYDRO CYLINDER	DS HYDROZYLINDER		
4	97 04 796 08	1	PIN 85X420X265 35NICRMOV125	BOLZEN		
5	97 04 797 08	1	BUSH	BUCHSE		
6	45 30 311 08	2	PIN ISO 2341 B40X110X98 35NICRMOV125	BOLZEN		
7	77 43 040 08	1	GREASE NIPPLE DIN 71412 A M10X1	SCHMIERNIPPEL		
8	42 00 035 08	2	WASHER DIN 125 B 40 ST VERZ	SCHEIBE		
9	43 30 090 08	2	SPLIT PIN DIN 94 8X63 ST VERZ	SPLINT		
10	40 65 164	4	HEX BOLT ISO 4017 M10X25 8.8 A3C	SECHSKANTSCHRAUBE		
11	42 00 013 08	4	WASHER ISO 7089 A 10.5 A3C	SCHEIBE		
12	94 21 348 08	2	WASHER RD107X3 DC01	SCHEIBE		
13	43 31 050 08	2	RETAINING SPRING DIN 2194 6 A3C	SICHERUNGSFEDER		
14	97 08 276 08	1	PLATE 4x1020x188 S315MC	BLECH		
15	97 08 277 08	1	PLATE 3x90x128 DC01	BLECH		
16	55 20 534 08	3	BOW-TYPE CLAMP A 95,3	BUEGELSCELLE		
17	42 00 012 08	12	WASHER ISO 7089 A 8 ST A2C	SCHEIBE		
18	41 15 141 08	6	HEX NUT DIN 934 M8 8 A2C	SECHSKANTMUTTER		
19	60 20 191 08	2	WELDING SLEEVE M8X9,5X14,6X17 ST.37-3	SCHWEISSBUCHSE		
20	10 41 285 4	2	OVAL HEAD FLAT SCREW AEHNL.ISO 7380	LINSENFLACHKOPFSCHRAUBE		
21	92 10 795 08	1	HANDLE WELD.CONST.	GRIFF SCHWK.		

26.10.2010  
022783

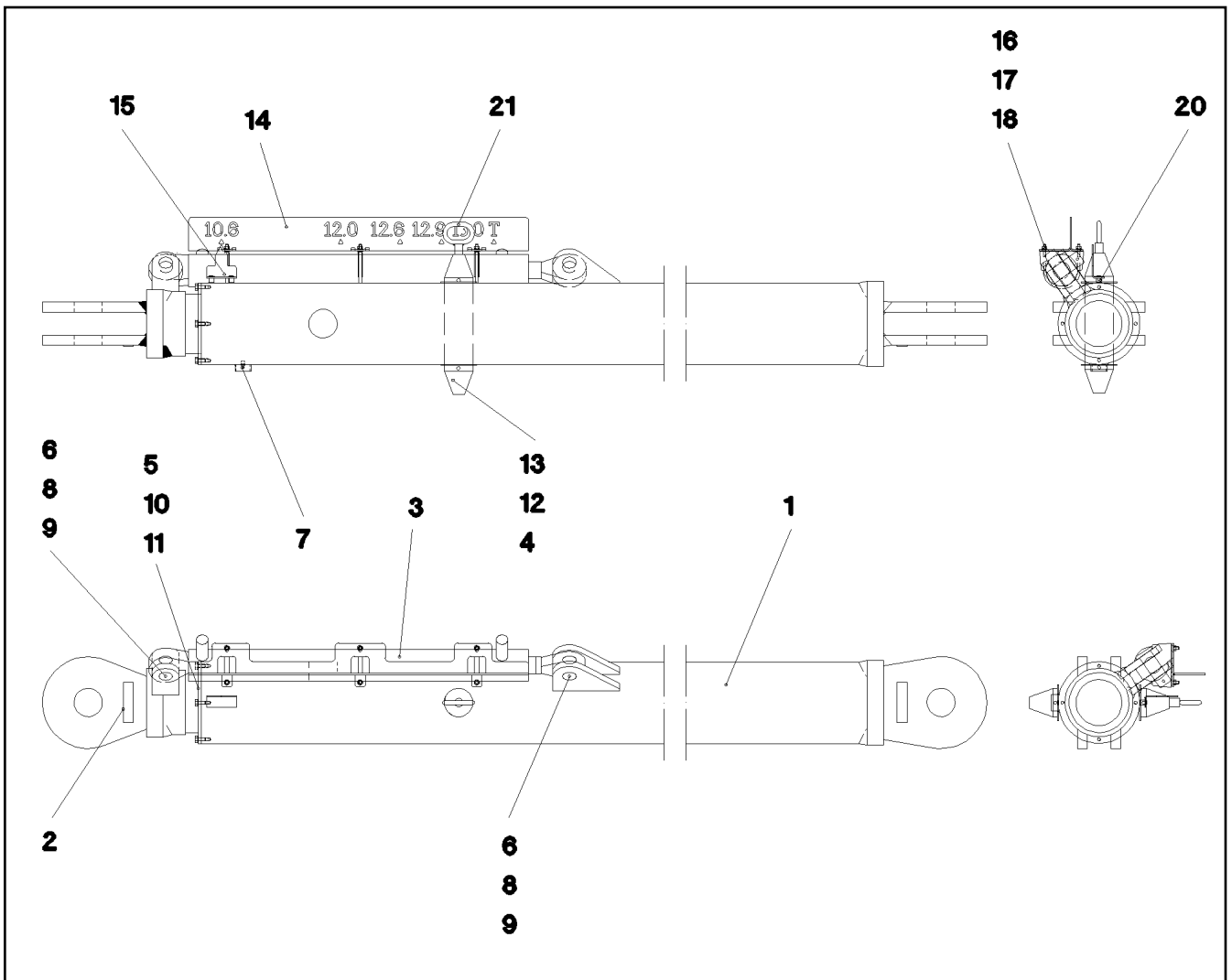
**LIEBHERR**

etk\_en\_de\_074704 LR 1600/1

ROD LEFT CPL.  
STANGE KPL.LINKS

35

⇒ 1 635 001  
92 17 157 08



Pos.	Item	Quantity	Description	Bezeichnung	Serie	K
1	92 17 167 08	1	OUTER PIPE WELDED	AUSSENROHR SCHWK.		
2	92 17 168 08	1	INNER PIPE WELDED	INNENROHR SCHWK.		
3	51 23 860 08	1	HYDRO CYLINDER 80/50-840 SPF	HYDROZYLINDER		
4	97 04 796 08	1	PIN 85X420X265 35NICRMOV125	BOLZEN		
5	97 04 797 08	1	BUSH	BUCHSE		
6	45 30 311 08	2	PIN ISO 2341 B40X110X98 35NICRMOV125	BOLZEN		
7	77 43 040 08	1	GREASE NIPPLE DIN 71412 A M10X1	SCHMIERNIPPEL		
8	42 00 035 08	2	WASHER DIN 125 B 40 ST VERZ	SCHEIBE		
9	43 30 090 08	2	SPLIT PIN DIN 94 8X63 ST VERZ	SPLINT		
10	40 65 164	4	HEX BOLT ISO 4017 M10X25 8.8 A3C	SECHSKANTSCHRAUBE		
11	42 00 013 08	4	WASHER ISO 7089 A 10.5 A3C	SCHEIBE		
12	94 21 348 08	2	WASHER RD107X3 DC01	SCHEIBE		
13	43 31 050 08	2	RETAINING SPRING DIN 2194 6 A3C	SICHERUNGSFEDER		
14	97 08 368 08	1	PLATE 4x1020x188 S315MC	BLECH		
15	97 08 277 08	1	PLATE 3x90x128 DC01	BLECH		
16	55 20 534 08	3	BOW-TYPE CLAMP A 95,3	BUEGELSCELLE		
17	42 00 012 08	12	WASHER ISO 7089 A 8 ST A2C	SCHEIBE		
18	41 15 141 08	6	HEX NUT DIN 934 M8 8 A2C	SECHSKANTMUTTER		
19	60 20 191 08	2	WELDING SLEEVE M8X9,5X14,6X17 ST.37-3	SCHWEISSBUCHSE		
20	10 41 285 4	2	OVAL HEAD FLAT SCREW AEHNL.ISO 7380	LINSENFLACHKOPFSCHRAUBE		
21	92 10 795 08	1	HANDLE WELD.CONST.	GRIFF SCHWK.		

26.10.2010  
022784

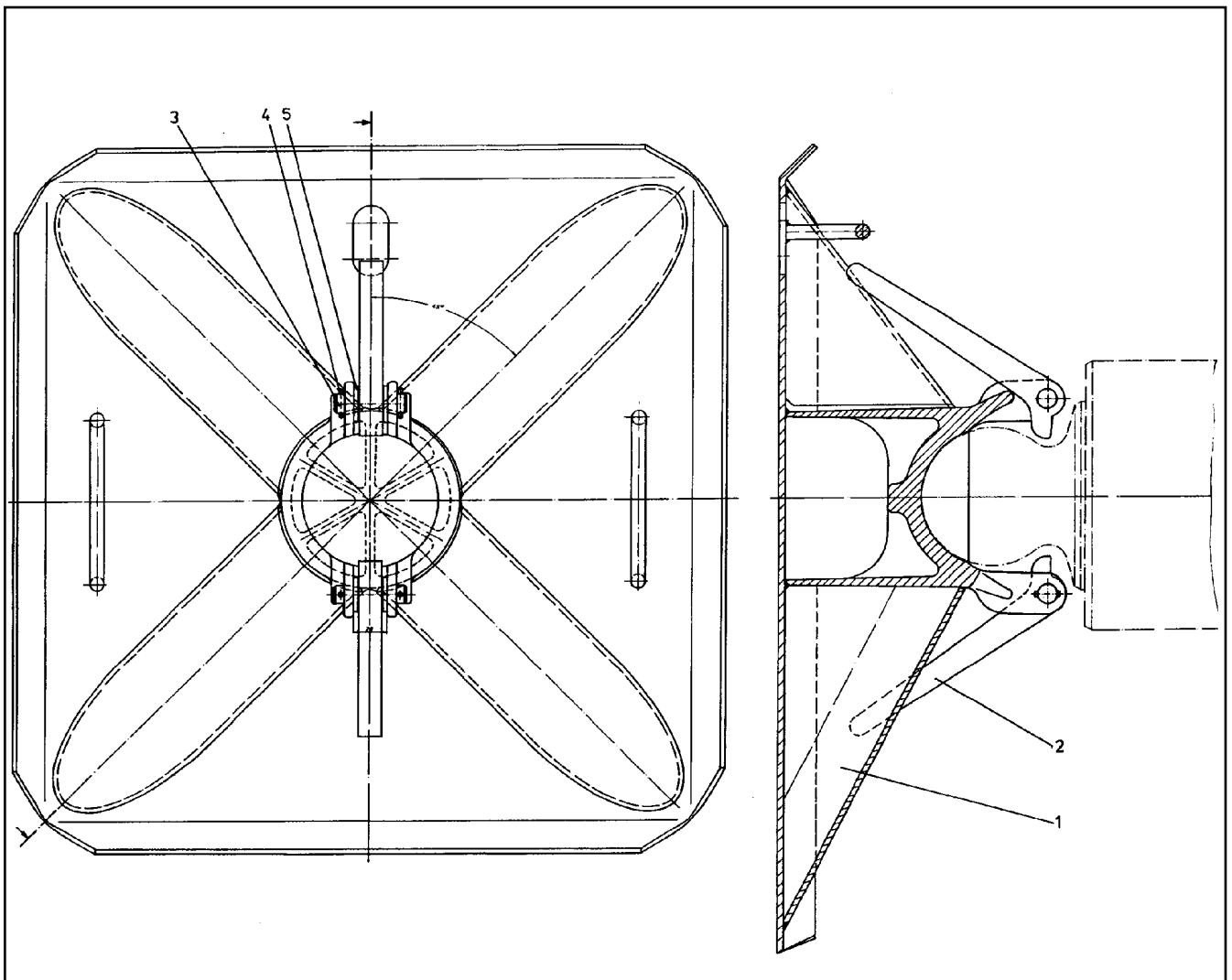
**LIEBHERR**

etk\_en\_de\_074704 LR 1600/1

ROD RIGHT CPL.  
STANGE KPL.RECHTS

36

⇒ 1 635 002  
92 17 176 08



Pos.	Item	Quantity	Description	Bezeichnung	Serie	K
1	92 53 054 08	1	BRACE PLATE	ABSTUETZPLATTE		
2	94 54 958 08	2	LOCKING BAR 20X46X169 S355J2+N	RIEGEL		
3	45 00 191 08	2	PIN ISO 2340 B16X60X50 ST.50K FE//ZN20//	BOLZEN		
4	43 20 025 08	4	DOWEL PIN ISO 8752 4X28	SPANNSTIFT		
5	42 00 019 08	4	WASHER ISO 7089 A 16 A3C	SCHEIBE		

26.10.2010  
130282

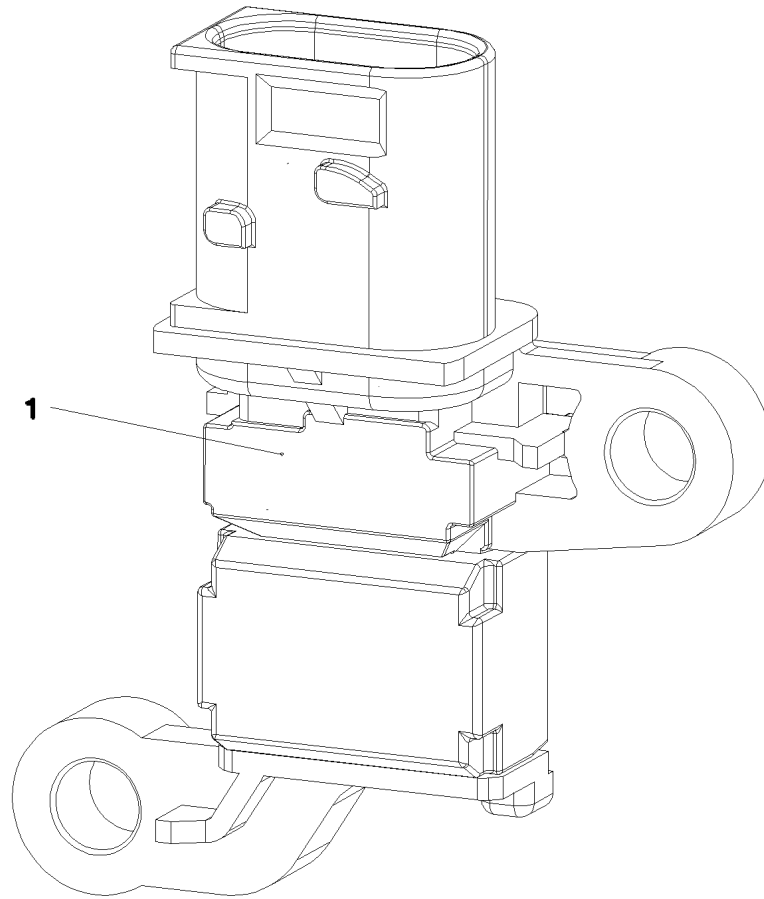
**LIEBHERR**

etk\_en\_de\_074704 LR 1600/1

SUPPORT PLATE COMPL.  
ABSTUETZPLATTE KPL.

37

⇒ 1 641 014  
92 53 053 08



**Pos. 2**

Pos.	Item	Quantity	Description	Bezeichnung	Serie	K
1	10 81 691 3	1	PRESSURE SENSOR -80MBAR/0MBAR	DRUCKSENSOR		
2	11 00 056 2	1	ADAPTER CABLE	ADAPTERKABEL		
3	40 00 417	2	HEX BOLT ISO 4017 M5X12 8.8 A2C	SECHSKANTSCHRAUBE		

26.10.2010  
065757

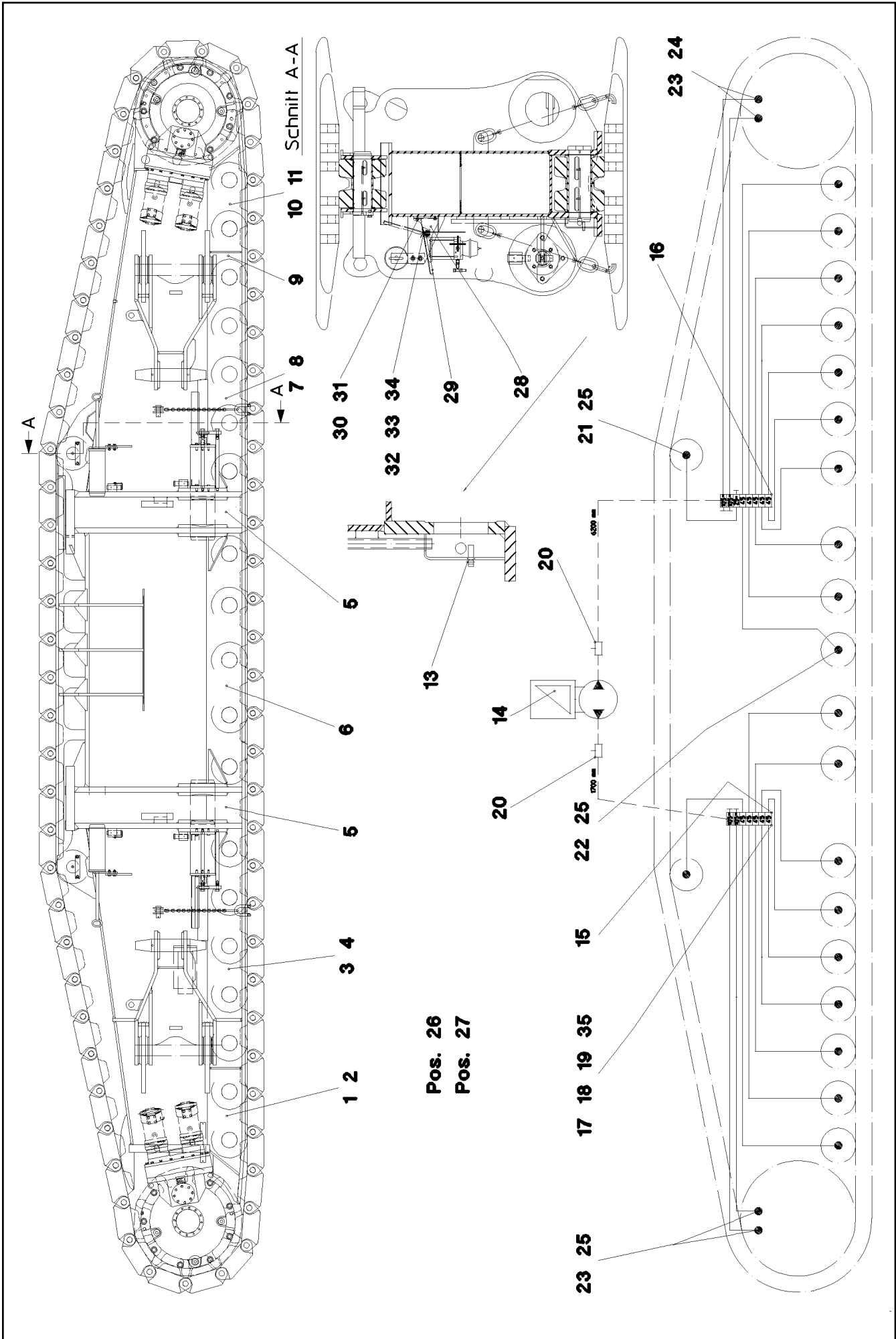
**LIEBHERR**

etk\_en\_de\_074704 LR 1600/1

SENSOR COMPL.  
SENSOR KPL.

38

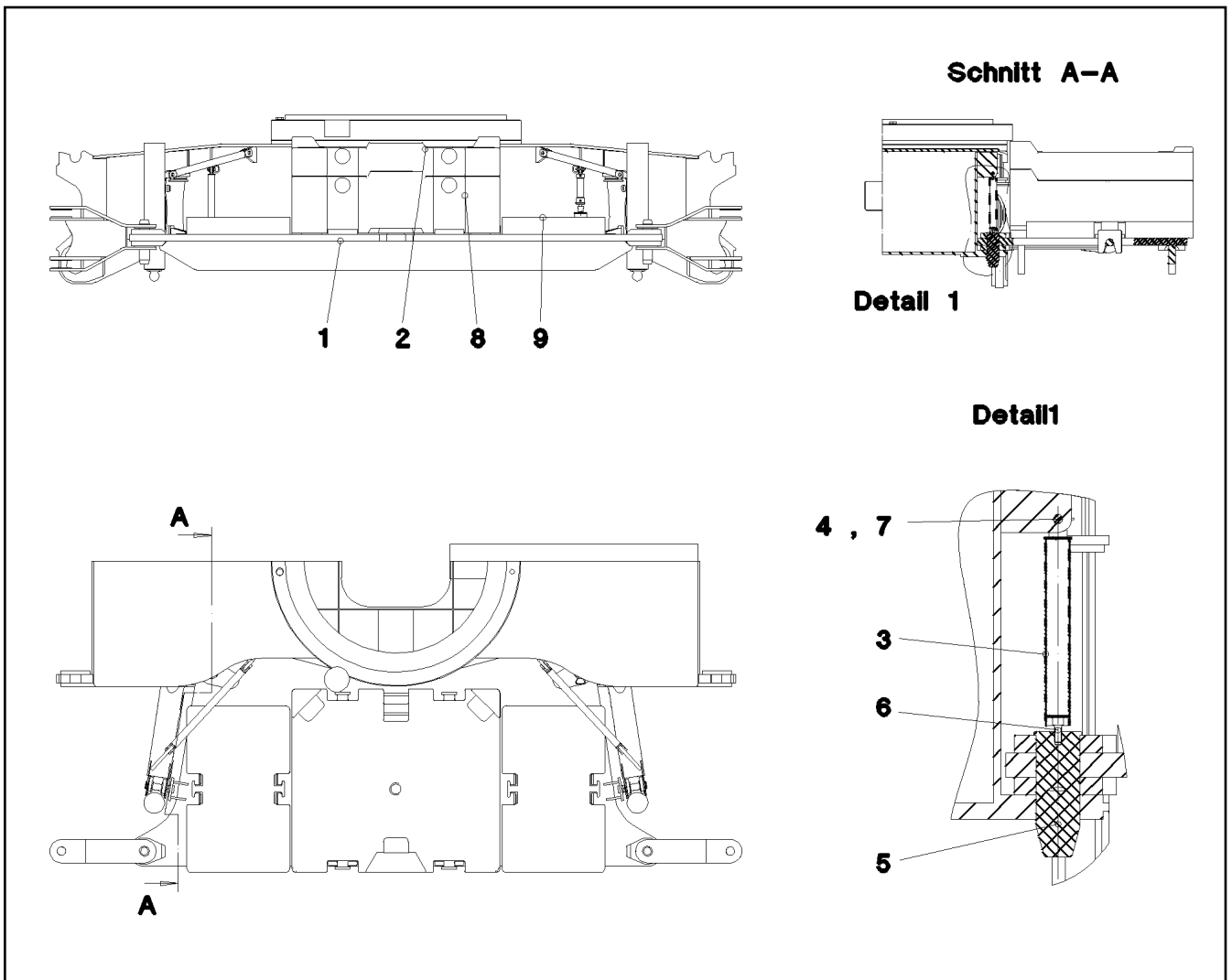
⇒ 1 681 021  
96 65 122 08



Pos.	Item	Quantity	Description	Bezeichnung	Serie	K
1	97 00 869 08	1	PLATE 5x955x279 S355MC	BLECH		
2	97 00 870 08	1	PLATE 5x955x279 S355MC	BLECH		
3	97 04 582 08	1	PLATE 5x2255x279 S355MC	BLECH		
4	97 04 583 08	1	PLATE 5x2255x279 S355MC	BLECH		
5	97 04 584 08	4	PLATE 5x280x279 S355MC	BLECH		
6	97 04 585 08	2	PLATE 5x2400x279 S355MC	BLECH		
7	97 04 586 08	1	PLATE 5x1790x279 S355MC	BLECH		
8	97 04 587 08	1	PLATE 5x1790x279 S355MC	BLECH		
9	97 00 877 08	2	PLATE 5x425x279 S355MC	BLECH		
10	97 00 878 08	1	PLATE 5x970x279 S355MC	BLECH		
11	97 00 879 08	1	PLATE 5x970x279 S355MC	BLECH		
12	95 31 585 08	32	PLATE 15X59X90 S690QL	BLECH		
13	43 32 011 08	32	HINGED CONNECTOR 10,5X70	KLAPPSTECKER		
14	77 43 566 08	2	ELECTRIC PUMP ⇒ 7 743 566 08 77 43 566 08	ELEKTROPUMPE		
15	77 43 856 08	2	DISTRIBUTION BLOCK 7/12	VERTEILERKOMBINATION		
16	77 43 857 08	2	DISTRIBUTION BLOCK 8/13	VERTEILERKOMBINATION		
17	40 42 025 08	8	SOCKET HEAD SCREW DIN 912 M5X35 8.8	ZYLINDERSCHRAUBE		
18	41 15 148 08	8	HEX NUT ISO 4032 M5 8 A2C	SECHSKANTMUTTER		
19	42 00 008 08	8	WASHER ISO 7089 A 5 A2C	SCHEIBE		
20	77 43 751 08	4	PASSAGE NIPPLE BLOCK	DURCHGANGSNIPPELBLOCK		
(1)	57 15 786 08	1	GREASE NIPPLE	SCHMIERNIPPEL		
21	77 43 734 08	4	EXTENSION M10X1	VERLAENGERUNG		
22	77 43 735 08	38	EXTENSION 35	VERLAENGERUNG		
23	77 43 832 08	8	CONNECTION PIECE M14X1,5/M10X1	ANSCHLUSSSTUECK		
24	77 43 765 08	4	SCREW FITTING GEM10X1K	VERSCHRAUBUNG		
25	77 43 738 08	46	SCREW FITTING WE6-M10X1R	VERSCHRAUBUNG		
26	77 43 737 08	120	TUBE DIN 73378 6X1,5 PA 12-HL	ROHR		
27	77 43 835 08	14	TUBING COIL	ROHRWENDEL		
28	92 14 595 08	2	MOUNTING WELDED	HALTERUNG SCHWK.		
29	97 02 676 08	2	LID 4x498x326 S315MC	DECKEL		
30	49 00 090	8	HEX BOLT ISO 4017 M10X16 8.8 A3C	SECHSKANTSCHRAUBE		
31	42 00 013 08	8	WASHER ISO 7089 A 10.5 A3C	SCHEIBE		
32	70 42 281 08	4	HINGE	SCHARNIER		
33	40 86 002 08	16	COUNTERSUNK SCREW DIN 7991 M6X16 8.	SENKSCHRAUBE		
34	95 36 953 08	8	THREADED PLATE 8X20X60 S235JRG2	GEWINDEPLATTE		
35	95 36 969 08	4	PLATE 4X30X105 S315MC	BLECH		

26.10.2010	etk_en_de_074704 LR 1600/1	☐ 40 (2/2)
<b>LIEBHERR</b>	CENTRALIZED LUBRICATION SYSTEM ZENTRALSCHMIERUNG RAUPE	⇒ 1 711 91 01 239 08





Pos.	Item	Quantity	Description	Bezeichnung	Serie	K
1	38 83 060 08	2	COUNTERWEIGHT SPF	GEGENGEWICHT		
2	92 97 692 08	2	BASE PLATE WELDED	GRUNDPLATTE SCHWK.		
3	92 01 933 08	4	PIPE COMPL.	ROHR KPL.		
4	92 73 151 08	4	COTTER PIN CPL.	STECKBOLZEN KPL.		
5	95 68 428 08	4	PIN 145X405X180 35NICRMOV125	BOLZEN		
6	40 42 143 05	4	SOCKET HEAD SCREW ISO 4762 M24X60 8.	ZYLINDERSCHRAUBE		
7	43 32 064 08	4	SPRING PLUG 6 VERZ	FEDERSTECKER		
8	38 00 218 08	2	COUNTERWEIGHT SPF	GEGENGEWICHT		
9	38 00 219 08	4	COUNTERWEIGHT 3.75 TO S355J2G3 SPF	GEGENGEWICHT		

26.10.2010  
023985

**LIEBHERR**

etk\_en\_de\_074704 LR 1600/1

CENTRAL BALLAST  
ZENTRALBALLAST

41

⇒ 1 740  
91 04 215 08

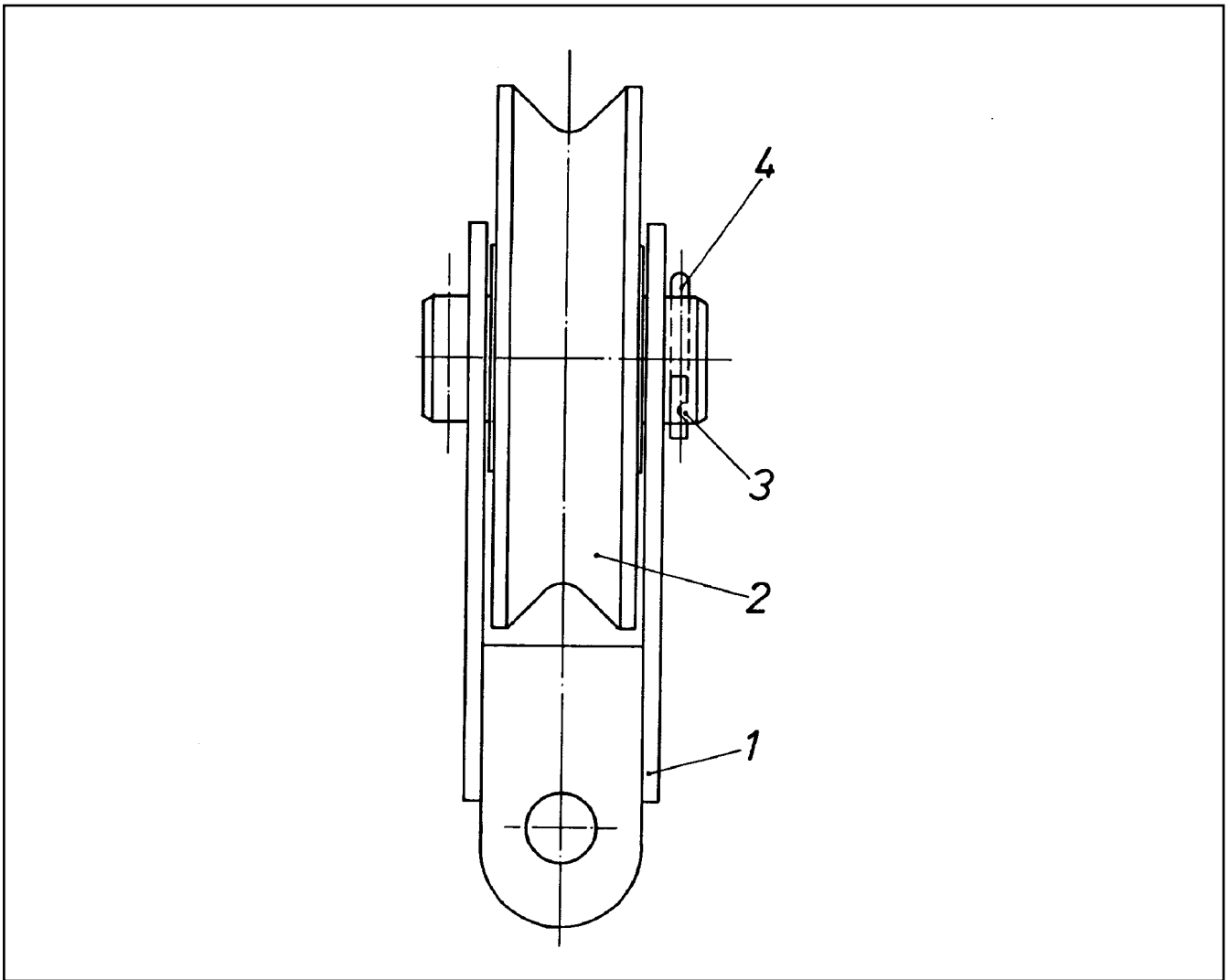
Pos.	Item	Quantity	Description	Bezeichnung	Serie	K
2	92 65 732 08	1	CREEPER ⇒ 1 750 023      92 65 732 08	MONTAGEROLLE		
3	79 00 079 08	1	DOUBLE-HEADED SPANNER DIN 3110	DOPPELMAULSCHLUESSEL		
4	79 00 039 08	1	DOUBLE-HEADED SPANNER DIN 3110 46X5	DOPPELMAULSCHLUESSEL		
5	88 51 322 08	1	SINGLE-END SPANNER DIN 894 55	EINMAULSCHLUESSEL		
6	79 00 046 08	1	SINGLE-END SPANNER DIN 894 60	EINMAULSCHLUESSEL		
7	79 00 126 08	1	DOUBLE RING SPANNER DIN 838	DOPPELRINGSCHLUESSEL		
8	79 00 236 08	1	ALLAN KEY DIN 911	INBUSSCHLUESSEL		
9	79 00 303 08	1	HAND HAMMER 500G	HANDHAMMER		
10	79 00 301 08	1	HAND HAMMER DIN 1041 1500G	HANDHAMMER		
11	88 50 341 08	1	SLEDGE HAMMER 5KG	VORSCHLAGHAMMER		
12	79 00 315 08	1	COMBI PLIERS DIN 5244 180	KOMBIZANGE		
13	79 00 320 08	1	SCREW DRIVER 3,5	SCHRAUBENDREHER		
14	88 52 004 08	1	SCREW DRIVER 4,5	SCHRAUBENDREHER		
15	79 00 323 08	1	SCREW DRIVER 5,5	SCHRAUBENDREHER		
16	79 00 444 08	1	FUNNEL RD200 WEISSBLECH	TRICHTER		
17	79 00 249 08	1	SOCKET WRENCH GR.11/3	STECKSCHLUESSEL		
18	79 00 420 08	1	HAND LEVER PRESS VERZ.	HANDHEBELPRESSE		
19	79 00 429 08	1	REINFORCED RUBBER HOSE 300 RH-30 M1	GUMMIPANZERSCHLAUCH		
20	78 90 003 08	1	FIRST AID KIST DIN 13164 260X170X80	VERBANDSKASTEN		
21	70 42 213 08	1	HOLDER 260X170X19X1,5 ALMG3	HALTER		
23	89 01 004 08	1	FIRE EXTINGUISHER 2KG SPF	FEUERLOESCHER		
(1)	57 13 177 08	1	HOLDER	HALTER		
24	60 71 040 08	1	WORKING LAMP	MONTAGELEUCHTE		
25	79 00 404 08	1	RATCHET LEVER HOIST 6TOX1500	RATSCHENZUG		
26	51 05 696 08	1	PLUG SOCKET	STECKTUELLE		
27	47 10 310 08	1	SCREW FITTING XGE15-LR-ED A3P	VERSCHRAUBUNG		
28	60 27 011 08	1	CABLE SOCK 25	KABELSTRUMPF		
29	60 27 099 08	1	CABLE SOCK 30	KABELSTRUMPF		
30	75 00 011 08	1	PRESSURE GAUGE 63	MANOMETER		
31	75 00 018 08	2	PRESSURE GAUGE 63	MANOMETER		
32	47 09 008 08	3	PRESSURE GAUGE CONNECTION MAV G1	MANOMETERANSCHLUSS		
33	47 09 018 08	3	MEASURING HOSE DN2 1000	MESSSCHLAUCH		
34	47 09 019 08	2	MEASURING HOSE DN5 2000	MESSSCHLAUCH		
35	77 39 284 08	4	SHACKLE 12T VERZ	SCHAEKEL		
37	77 39 401 08	1	WEDGE SOCKET 28 SPF	SEILSCHLOSS		
38	77 39 132 08	1	ROPE CLAMP DIN 1142 S30 VERZ	SEILKLEMME		
39	77 33 137 08	4	SLING ROPE DIN 3088 7,7T-12M SPF	ANSCHLAGSEIL		
40	91 25 249 08	1	MAGNETIC LAMP ⇒ 1 933 100      91 25 249 08	MAGNETLAMPE		
41	81 00 354 08	1	ANGLE SCREW DRIVER GR.3	WINKELSCHRAUBENDREHER		
42	96 67 964 08	1	CLUTCH WRENCH 90MM	KUPPLUNGSSCHLUESSEL		

26.10.2010

etk\_en\_de\_074704 LR 1600/1

42

**LIEBHERR**TOOL  
WERKZEUG⇒ 1 750  
91 44 577 08



Pos.	Item	Quantity	Description	Bezeichnung	Serie	K
1	92 65 733 08	1	BRACKET COMPL.	LASCHE KPL.		
2	92 69 983 08	1	GUIDE PULLEY COMPL.	UMLENKROLLE KPL.		
(1)	28 81 548 08	1	DEFLECTION PULLEY RD300X82 PA6G	UMLENKROLLE		
(2)	74 51 493 08	2	DEEP GROOVE BALL BEARING DIN 625 621	RILLENKUGELLAGER		
3	45 00 463 08	1	PIN ISO 2340 B70X160X130 ST.50K FE//ZN20	BOLZEN		
4	43 31 050 08	2	RETAINING SPRING DIN 2194 6 A3C	SICHERUNGSFEDER		

26.10.2010  
131361

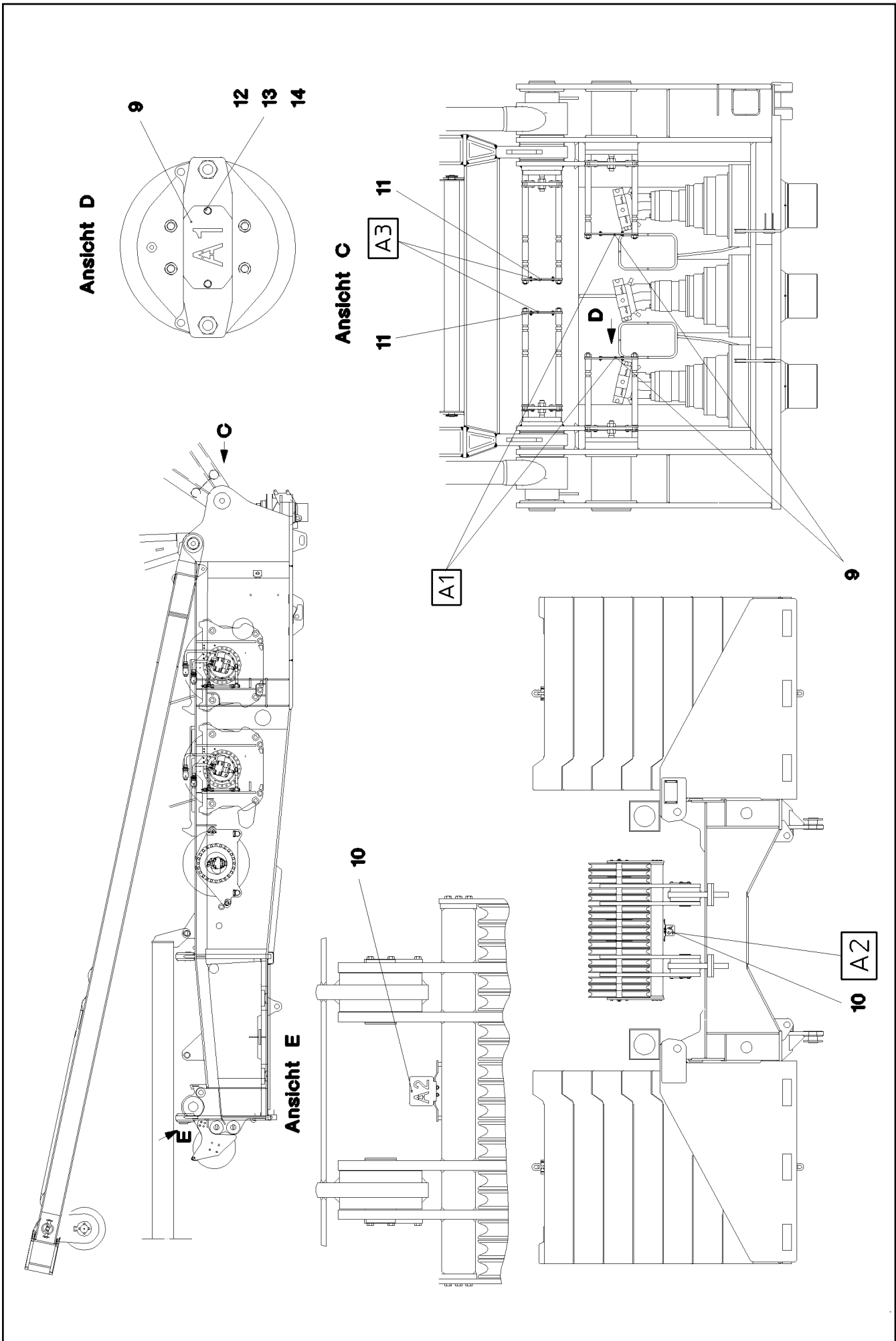
**LIEBHERR**

etk\_en\_de\_074704 LR 1600/1

CREEPER  
MONTAGEROLLE

43

⇒ 1 750 023  
92 65 732 08



26.10.2010  
066138

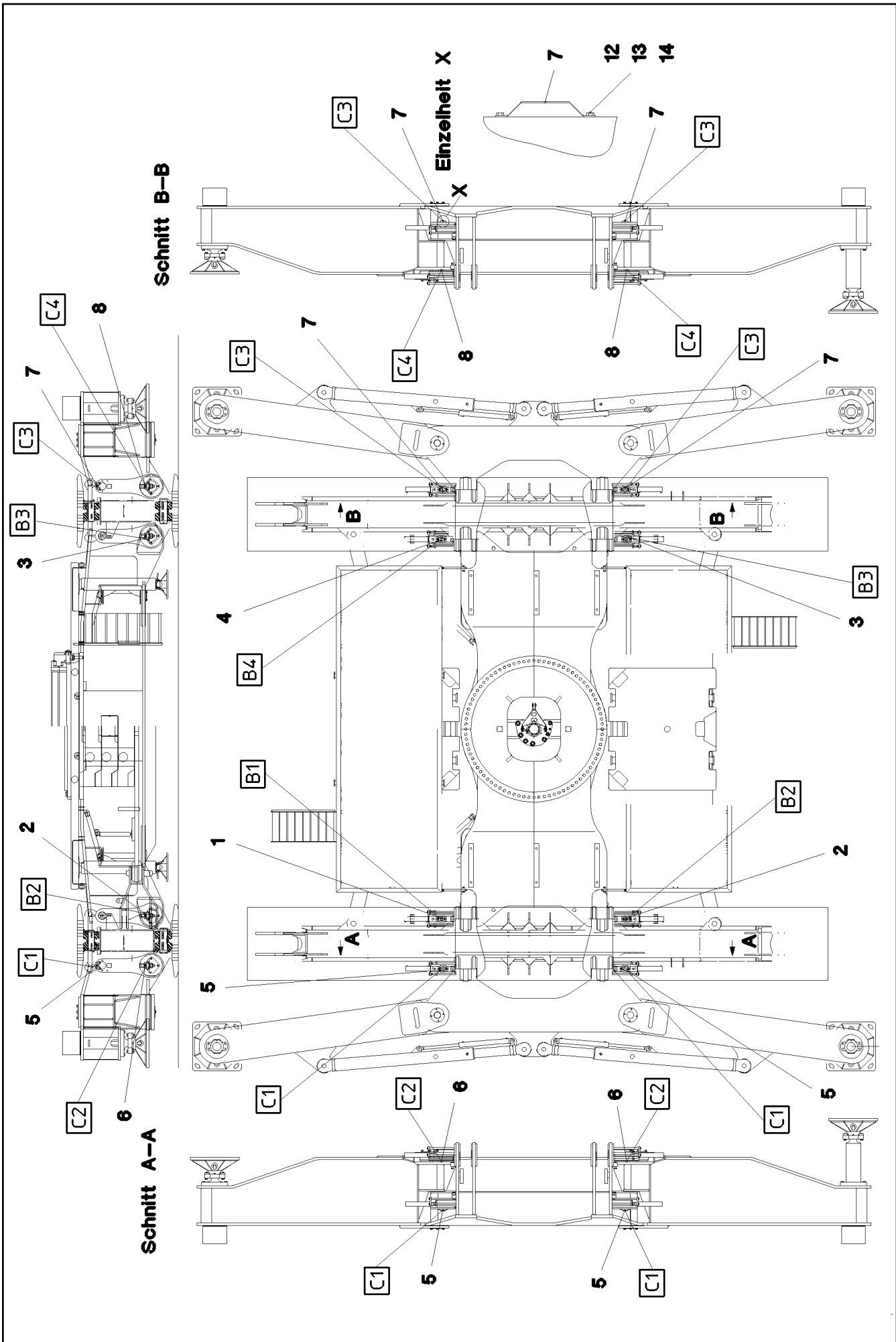
**LIEBHERR**

etk\_en\_de\_074704 LR 1600/1

PLATING RADIO REMOTE CONTROL  
BESCHILDERUNG FUER FUNKFERNST.

44 (1/3)

⇒ 1 780 193  
92 83 947 08



26.10.2010  
066139

**LIEBHERR**

etk\_en\_de\_074704 LR 1600/1

PLATING RADIO REMOTE CONTROL  
BESCHILDERUNG FUER FUNKFERNST.

45 (2/3)

→ 1 780 193  
92 83 947 08

Pos.	Item	Quantity	Description	Bezeichnung	Serie	K
1	97 08 404 08	1	SIGN 2x227x130 DC01	SCHILD		
2	97 08 405 08	1	SIGN 2x227x130 DC01	SCHILD		
3	97 08 406 08	1	SIGN 2x227x130 DC01	SCHILD		
4	97 08 407 08	1	SIGN 2x227x130 DC01	SCHILD		
5	97 08 408 08	2	SIGN 2x227x130 DC01	SCHILD		
6	97 08 409 08	2	SIGN 2x227x130 DC01	SCHILD		
7	97 08 410 08	2	SIGN 2x227x130 DC01	SCHILD		
8	97 08 411 08	2	SIGN 2x227x130 DC01	SCHILD		
9	97 08 412 08	2	SIGN 2x170x100 DC01	SCHILD		
10	97 08 413 08	1	SIGN 2x120x171 DC01	SCHILD		
11	97 08 414 08	2	SIGN 2x170x100 DC01	SCHILD		
12	49 00 089	32	HEX BOLT ISO 4017 M8X20 8.8 A2C	SECHSKANTSCHRAUBE		
13	41 15 141 08	32	HEX NUT DIN 934 M8 8 A2C	SECHSKANTMUTTER		
14	42 00 012 08	32	WASHER ISO 7089 A 8 ST A2C	SCHEIBE		

26.10.2010

etk\_en\_de\_074704 LR 1600/1


46 (3/3)

**LIEBHERR**

PLATING RADIO REMOTE CONTROL  
BESCHILDERUNG FUER FUNKFERNST.

⇒ 1 780 193  
92 83 947 08

Pos.	Item	Quantity	Description	Bezeichnung	Serie	K
1	92 97 857 08	1	RADIO REMOTE CONTROL USA+CDN ⇒ 1 780 512 92 97 857 08	FUNKFERNSTEUERUNG		
2	92 83 947 08	1	PLATING RADIO REMOTE CONTROL ⇒ 1 780 193 92 83 947 08	BESCHILDERUNG FUER FUNKF		
15	92 17 284 08	1	COMPLEMENT RADIO REMOTE CONTRO ⇒ 1 920 410 92 17 284 08	KABELLISTE FUNKFERNSTEU		

26.10.2010	etk_en_de_074704 LR 1600/1	 47
<b>LIEBHERR</b>	ELECTR.FOR SLEWING GEAR ELEKTRIK FUNKFERNSTEUERUNG	⇒ 1 780 500 91 04 290 08

Pos.	Item	Quantity	Description	Bezeichnung	Serie	K
1	61 40 426 08	1	REMOTE CONTROL TRANSMITTER FSS MIC	FERNSTEUERSENDER		
2	61 40 427 08	1	REMOTE CONTROL APPARATUS FSE 735	FERNSTEUEREMPPFAENGER		
3	61 40 432 08	1	BELT CLIP	GUERTELCLIP		
4	61 40 429 08	2	BATTERY 6V 0.650AH	BATTERIE		
5	61 40 437 08	1	ANTENNA	ANTENNE		
6	61 40 428 08	1	CHARGER FLG105 DC 10-30V	LADEGERAET		
7	61 40 438 08	1	DOCUMENTATION FST 735 MICRON 4 -USA	DOKUMENTATION		
9	61 40 431 08	4	RUBBER-METAL	SCHWINGMETALL		

26.10.2010

etk\_en\_de\_074704 LR 1600/1

 48

**LIEBHERR**

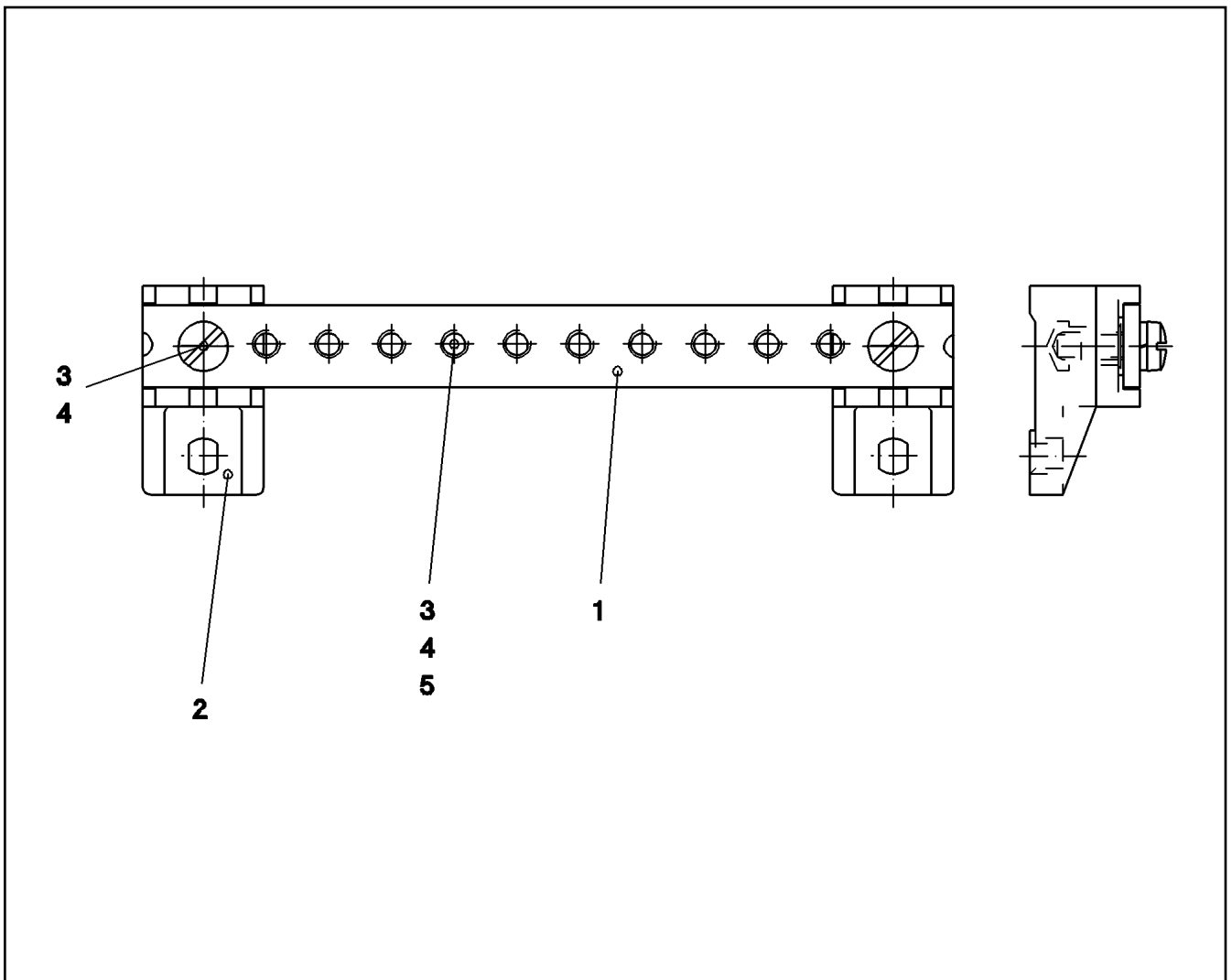
RADIO REMOTE CONTROL  
FUNKFERNSTEUERUNG

⇒ 1 780 512  
92 97 857 08



Pos.	Item	Quantity	Description	Bezeichnung	Serie	K
1	77 90 361 08	1	CARRIER TARPAULIN	UNTERWAGENPLANE		
2	77 90 360 08	1	SUPERSTRUCTURE TARPAULIN	OBERWAGENPLANE		
3	77 90 362 08	6	LASHING STRAP L=5M POLYTEX	ZURRGURT		

<p>26.10.2010</p> <p><b>LIEBHERR</b></p>	<p>etk_en_de_074704 LR 1600/1</p> <p>DISPATCH ASSY.MECH.PARTS MECH.TEILE VERSANDMONTAGE</p>	<p>49</p> <p>⇒ 1 792 91 04 851 08</p>
------------------------------------------	-------------------------------------------------------------------------------------------------	-------------------------------------------



Pos.	Item	Quantity	Description	Bezeichnung	Serie	K
1	95 18 535 08	1	RAIL 3X15X147	SCHIENE		
2	60 21 073 08	2	RAIL SUPPORT BASE	SCHIENENTRAGSOCKEL		
3	40 84 021 01	10	PAN-HEAD SCREW ISO 7045 M5X12 4.8 A2	FLACHKOPFSCHRAUBE		
4	42 40 004 08	10	CIRCLIP DIN 128 A 5 FST A2C	FEDERRING		
5	42 00 008 08	8	WASHER ISO 7089 A 5 A2C	SCHEIBE		

26.10.2010  
091011

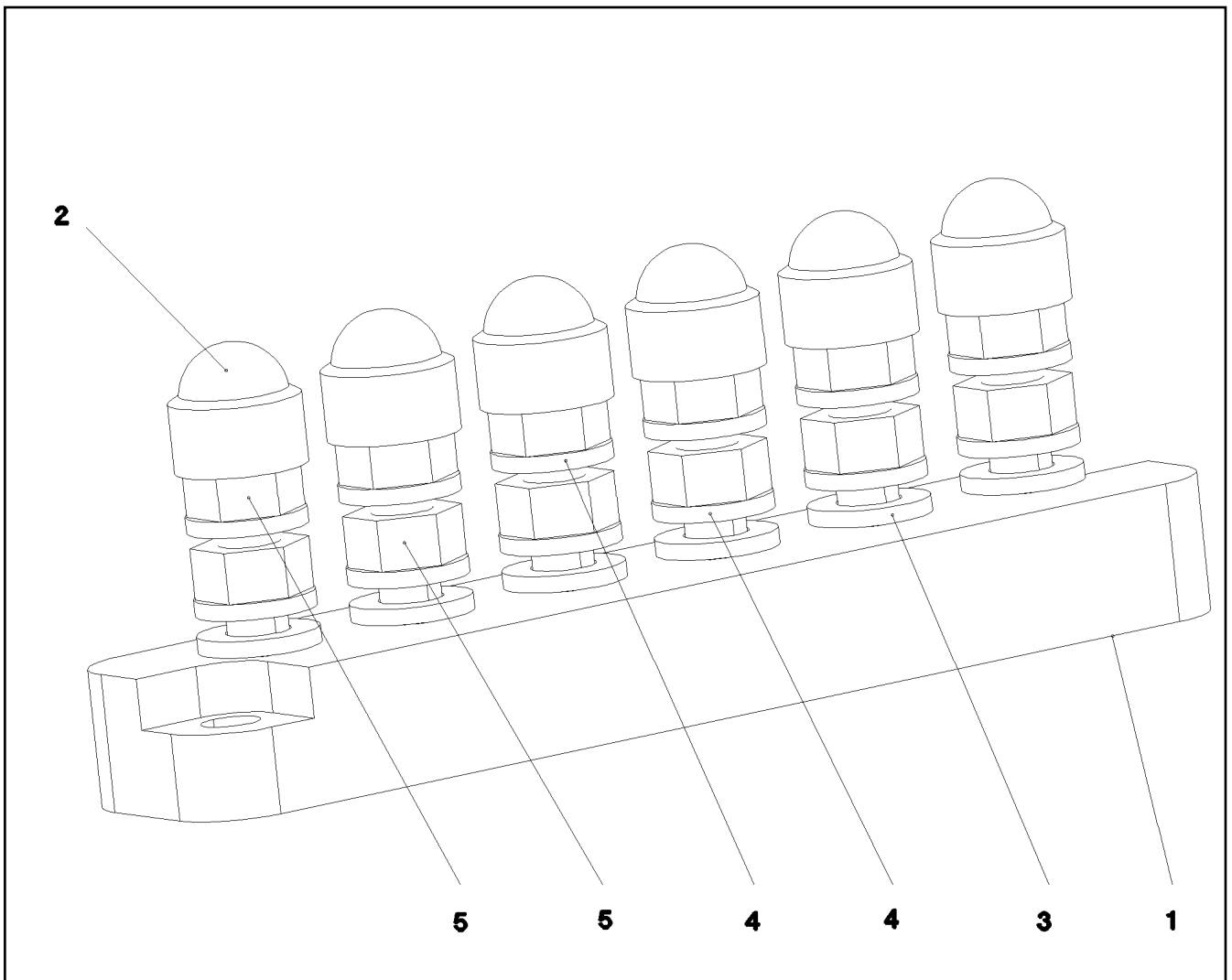
**LIEBHERR**

etk\_en\_de\_074704 LR 1600/1

GROUND RAIL  
VERTEILER MASSE

50

⇒ 1 830 061  
92 89 739 08



Pos.	Item	Quantity	Description	Bezeichnung	Serie	K
1	60 44 124 08	1	CLAMPING BOARD 6XM6	KLEMMBRETT		
2	77 90 201 08	6	PROTECTING CAP	SCHUTZKAPPE		
3	42 00 009 08	6	WASHER ISO 7089 A 6 A2C	SCHEIBE		
4	42 52 210 08	12	SERRATED LOCK WASHER DIN 6798 J 6,4	FAECHERSCHEIBE		
5	41 15 140 08	12	HEX NUT DIN 934 M6 8 A2C	SECHSKANTMUTTER		

26.10.2010  
022644

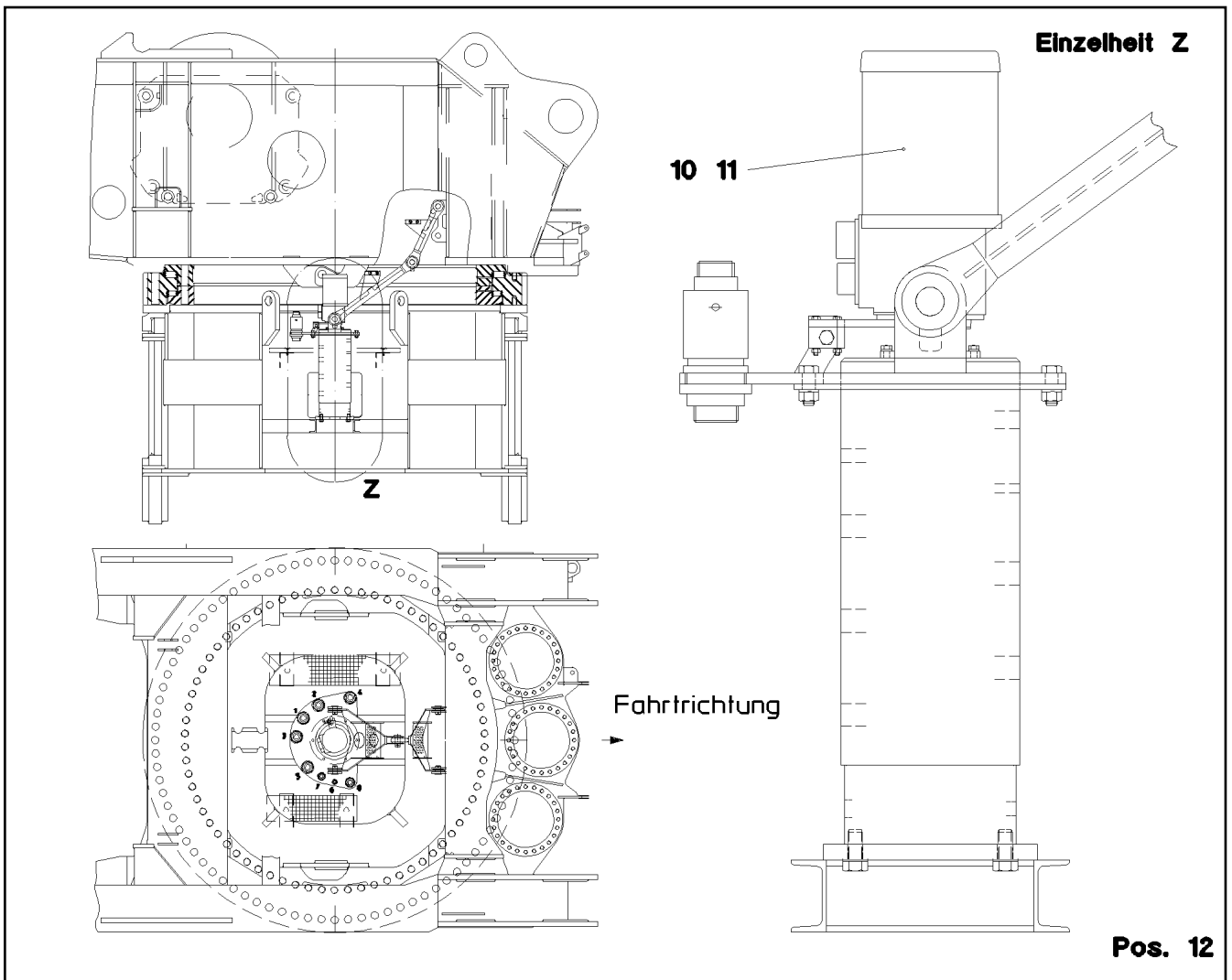
**LIEBHERR**

etk\_en\_de\_074704 LR 1600/1

TERMINAL BOARD PRE-ASS.  
KLEMMBRETT VORM.

51

⇒ 1 830 102  
92 26 483 08



Pos.	Item	Quantity	Description	Bezeichnung	Serie	K
10	69 09 010 08	1	COLLECTING RING 24V SPF ⇒ 6 909 010 08 69 09 010 08	SCHLEIFRINGUEBERTRAEGER		
11	69 23 091 08	1	ROTARY ENCODER OPTISCH 360° SPF	DREHGEBER		
12	28 81 762 08	1	SHEET 15X30X50 PA6G	PLATTE		

26.10.2010  
023303

**LIEBHERR**

etk\_en\_de\_074704 LR 1600/1

INSTALLAT.ROTOR+SLIPRING ASSY.  
EINBAU SCHLEIFRINGKOERPER


52

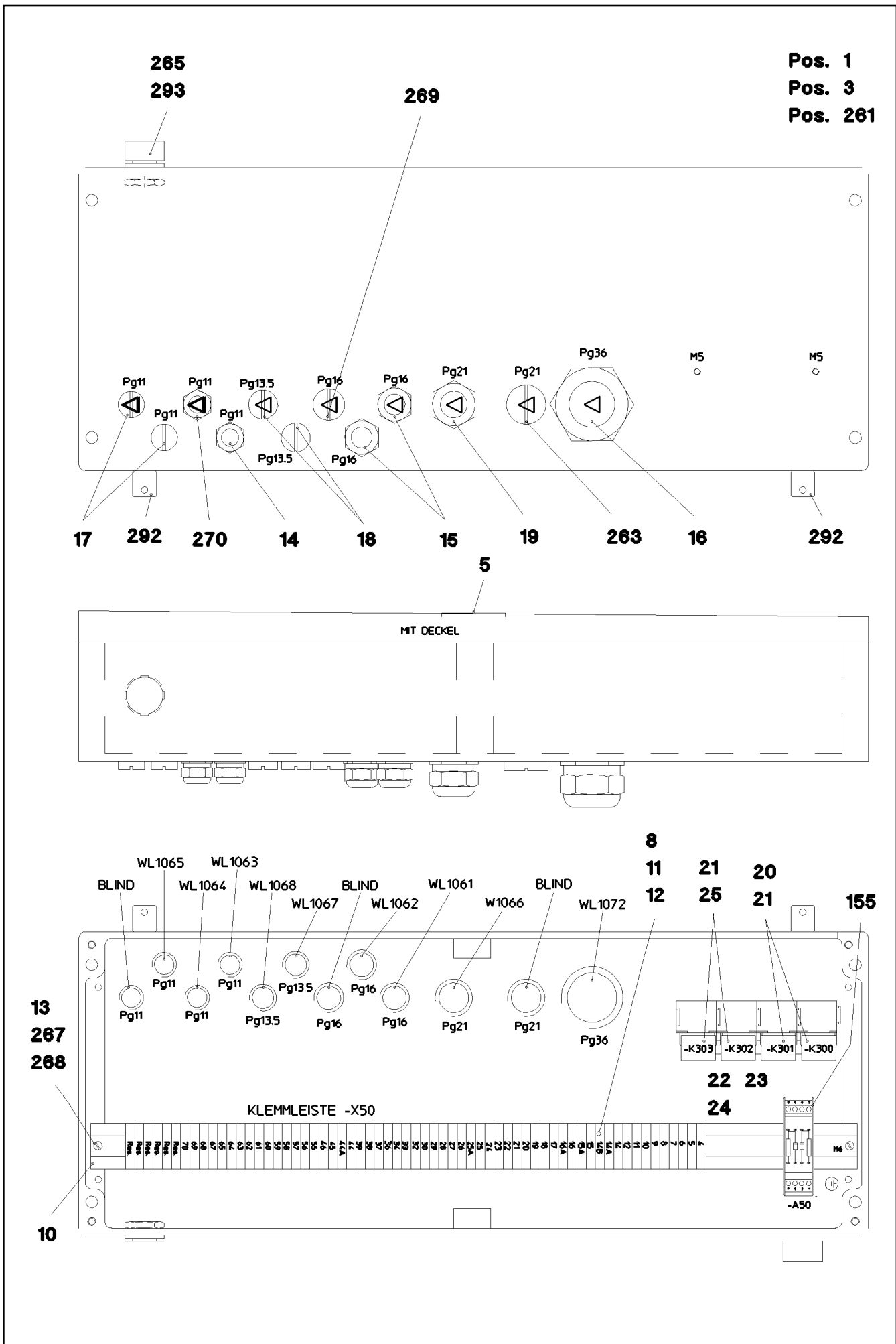
⇒ 1 920 305  
92 15 300 08

Pos.	Item	Quantity	Description	Bezeichnung	Serie	K
10	92 17 850 08	1	ELECTR.FOR CENTER SECTION ⇒ 1 920 401 92 17 850 08	ELEKTRIK MITTELSTUECK		
11	92 77 912 08	1	ELECTR.CRAWLER SUPPORT LEFT ⇒ 1 920 404 92 77 912 08	ELEKTRIK RAUPENTRAEGER LI		
12	92 77 701 08	1	ELECTR.CRAWLER SUPPORT RIGHT ⇒ 1 920 407 92 77 701 08	ELEKTRIK RAUPENTRAEGER R		
16	92 18 213 08	1	CABLE LIST PREPAR. SUPPORT ⇒ 1 920 411 92 18 213 08	KABELLISTE VORBEREIT.ABSTU		
19	91 03 337 08	1	EL.OPERATION OF HYDR. VALVES ⇒ 1 920 413 91 03 337 08	EL.BETAET.HYDRAULIKVENTIL		

26.10.2010	etk_en_de_074704 LR 1600/1	53
<b>LIEBHERR</b>	EL. CRAWLER 4MOT. AND HYDR. SU EL.RAUPE 4 MOT.U.HYDR.ABST	⇒ 1 920 400 91 00 789 08

Pos.	Item	Quantity	Description	Bezeichnung	Serie	K
1	92 17 847 08	1	CABLE LIST F.CENTER SECTION ⇒ 1 920 403 92 17 847 08	KABELLISTE MITTELSTUECK		
2	92 17 846 08	1	TERMINAL BOX, PRE-ASSEMBLED S50 ⇒ 1 920 403 92 17 846 08	KLEMMKASTEN VORM.		
10	69 23 022 08	1	INCLINATION TRANSMITTER 4-20MA SPF	NEIGUNGSGEBER		
20	97 08 173 08	2	PLATE 3x170x105 DC01	BLECH		
25	97 03 872 08	1	PLATE 4x600x363 S315MC	BLECH		

26.10.2010	etk_en_de_074704 LR 1600/1	 54
<b>LIEBHERR</b>	ELECTR.FOR CENTER SECTION ELEKTRIK MITTELSTUECK	⇒ 1 920 401 92 17 850 08



Pos.	Item	Quantity	Description	Bezeichnung	Serie	K
1	92 18 465 08	1	WIRES PRE-ASS. S50	DRAEHTE VORM.		
3	97 08 581 08	1	EMPTY CASING DRILLED 230X600X110X0 A	LEERGEHAEUSE GEBOHRT		
5	77 26 515 08	1	SIGN S50	SCHILD		
8	60 27 437 08	1	IDENTIFICATION STRIP 1 - 250	KENNZEICHNUNGSKARTEN		
10	60 21 067 08	0.585	TOP HAT RAIL 35X27X7,3X1	HUTSCHIENE		
11	10 28 635 4	63	TERMINAL/CLAMP	KLEMME		
12	60 27 417 08	16	CRAMP	KRAMPE		
13	42 18 006 08	2	WASHER DIN 9021 A 5,3 ST VERZ	SCHEIBE		
14	60 24 226 08	1	CABLE GLAND PG11	KABELVERSCHRAUBUNG		
15	60 24 228 08	2	CABLE GLAND PG16	KABELVERSCHRAUBUNG		
16	60 24 231 08	1	CABLE GLAND PG36	KABELVERSCHRAUBUNG		
17	60 24 113 08	2	BLANK SOCKET PG11 MS	BLINDBUCHSE		
18	60 24 112 08	2	BLANK SOCKET PG13,5 MS	BLINDBUCHSE		
19	60 24 404 08	1	SCREW FITTING SSV 21.1	VERSCHRAUBUNG		
20	63 01 004 08	2	CONTACT RELAY 2X20A 24V	KONTAKTRELAIS		
21	63 01 229 08	4	PLUG BASE 9-POL	RELAISSTECKSOCKEL		
22	46 00 388	2	PAN-HEAD SCREW ISO 7045 M5X10 4.8 A2	FLACHKOPFSCHRAUBE		
23	42 00 008 08	2	WASHER ISO 7089 A 5 A2C	SCHEIBE		
24	42 52 208 08	2	SERRATED LOCK WASHER DIN 6798 J 5,3	FAECHERSCHEIBE		
25	63 01 215 08	2	RELAY 24V OE=20A SPF	RELAIS		
155	92 71 584 08	1	CUSTOM CIRCUIT MODULE 1	BESTUECKUNGSMODUL 1		
261	60 32 003 08	10	CABLE TIE 3,6X150	KABELBINDER		
263	60 24 110 08	1	BLANK SOCKET PG21 MS	BLINDBUCHSE		
265	87 00 028 08	0.01	SEALANT A80MR HYLOMAR	DICHTMITTEL		
267	60 27 360 08	2	SUPPORT TRESTLE	AUFLAGEBOCK		
268	40 82 010 08	2	SHEET-METAL SCREW DIN 7971 4,8X19-C	BLECHSCHRAUBE		
269	60 24 111 08	1	BLANK SOCKET PG16 MS	BLINDBUCHSE		
270	60 24 232 08	1	CABLE GLAND PG11	KABELVERSCHRAUBUNG		
292	60 25 012 08	2	WATER DRAIN PLUG PA6G SPF	ENTWAESSERUNGSSTOPFEN		
293	60 25 013 08	1	VENTILATION SCREW G1/2"X30 POLYAMID	ENTLUEFTUNGSSCHRAUBE		

26.10.2010	etk_en_de_074704 LR 1600/1	<input type="checkbox"/> 56 (2/2)
<b>LIEBHERR</b>	TERMINAL BOX, PRE-ASSEMBLED KLEMMKASTEN VORM.	⇒ 1 920 403 92 17 846 08



Pos.	Item	Quantity	Description	Bezeichnung	Serie	K
5	92 17 848 08	1	LEAD WL1061	LEITUNG		
9	92 17 849 08	1	LEAD WL1062	LEITUNG		
10	92 04 057 08	1	LEAD WL1063	LEITUNG		
14	92 11 285 08	1	LEAD WL1064	LEITUNG		

26.10.2010

etk\_en\_de\_074704 LR 1600/1


 57

**LIEBHERR**


CABLE LIST F.CENTER SECTION  
KABELLISTE MITTELSTUECK

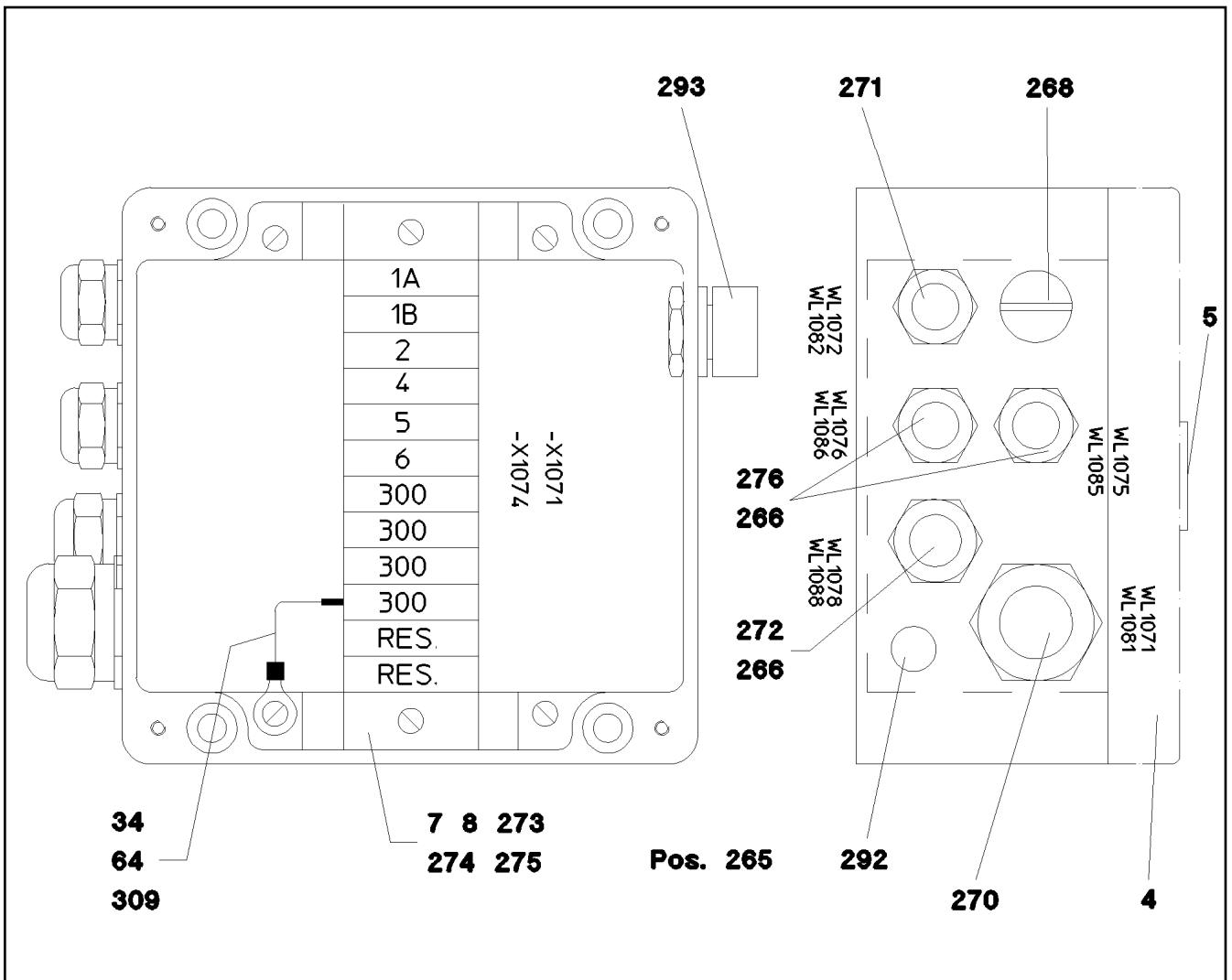
⇒ 1 920 403  
92 17 847 08

Pos.	Item	Quantity	Description	Bezeichnung	Serie	K
5	69 27 015 08	2	PROXIMITY SWITCH INDUKTIV SPF	NAEHERUNGSSCHALTER		
10	92 78 045 08	1	CABLE LIST CRAWLER CARRIER LEF ⇒ 1 920 405      92 78 045 08	KABELLISTE RAUPENTRAEGER		
15	92 01 742 08	1	TERMINAL BOX, PRE-ASSEMBLED S1071 ⇒ 1 920 406      92 01 742 08	KLEMMKASTEN VORM.		

26.10.2010	etk_en_de_074704 LR 1600/1	 58
<b>LIEBHERR</b>	ELECTR.CRAWLER SUPPORT LEFT ELEKTRIK RAUPENTRAEGER LINKS	⇒ 1 920 404 92 77 912 08

Pos.	Item	Quantity	Description	Bezeichnung	Serie	K
15	92 79 512 08	1	LEAD WL1071	LEITUNG		
16	92 04 065 08	1	WIRING HARNESS W1072	KABELSTRANG		
19	92 79 134 08	1	LEAD WL1075	LEITUNG		
20	92 77 909 08	1	LEAD WL1076	LEITUNG		
22	92 15 486 08	1	LEAD WL1078	LEITUNG		

26.10.2010	etk_en_de_074704 LR 1600/1	 59
<b>LIEBHERR</b>	CABLE LIST CRAWLER CARRIER LEF KABELLISTE RAUPENTRAEGER LINKS	⇒ 1 920 405 92 78 045 08



Pos.	Item	Quantity	Description	Bezeichnung	Serie	K
4	95 55 502 08	1	EMPTY CASING AL	LEERGEHAEUSE		
5	77 26 516 08	1	PLATE S1071 160X160X90x0	SCHILD S1071		
7	60 27 437 08	1	IDENTIFICATION STRIP 1 - 250	KENNZEICHNUNGSKARTEN		
8	60 27 438 08	1	IDENTIFICATION STRIP 251 - 500	KENNZEICHNUNGSKARTEN		
34	60 22 179 08	1	CABLE LUG DIN 46237 6-2,5	KABELSCHUH		
64	60 23 032 08	1	RECEPTACLE 6,3	STECKHUELSE		
265	87 00 028 08	0.01	SEALANT A80MR HYLOMAR	DICHTMITTEL		
266	60 24 226 08	3	CABLE GLAND PG11	KABELVERSCHRAUBUNG		
268	60 24 113 08	1	BLANK SOCKET PG11 MS	BLINDBUCHSE		
270	60 24 229 08	1	CABLE GLAND PG21	KABELVERSCHRAUBUNG		
271	60 24 401 08	1	SCREW FITTING	VERSCHRAUBUNG		
272	60 26 052 08	1	REDUCING PIECE PG16/11	REDUZIERSTUECK		
273	60 21 067 08	0.15	TOP HAT RAIL 35X27X7,3X1	HUTSCHIENE		
274	10 28 635 4	12	TERMINAL/CLAMP	KLEMME		
275	60 27 417 08	6	CRAMP	KRAMPE		
276	60 26 040 08	2	REDUCING PIECE PG13,5/11 MS VERNICK	REDUZIERSTUECK		
292	60 25 012 08	1	WATER DRAIN PLUG PA6G SPF	ENTWAESSERUNGSSTOPFEN		
293	60 25 013 08	1	VENTILATION SCREW G1/2"X30 POLYAMID	ENTLUEFTUNGSSCHRAUBE		
309	60 04 042 08	0.3	ELECTR.CABLE DIN 72551 2,5	KFZ-LEITUNG		

26.10.2010  
022788

**LIEBHERR**

etk\_en\_de\_074704 LR 1600/1

TERMINAL BOX, PRE-ASSEMBLED  
KLEMMKASTEN VORM.


60

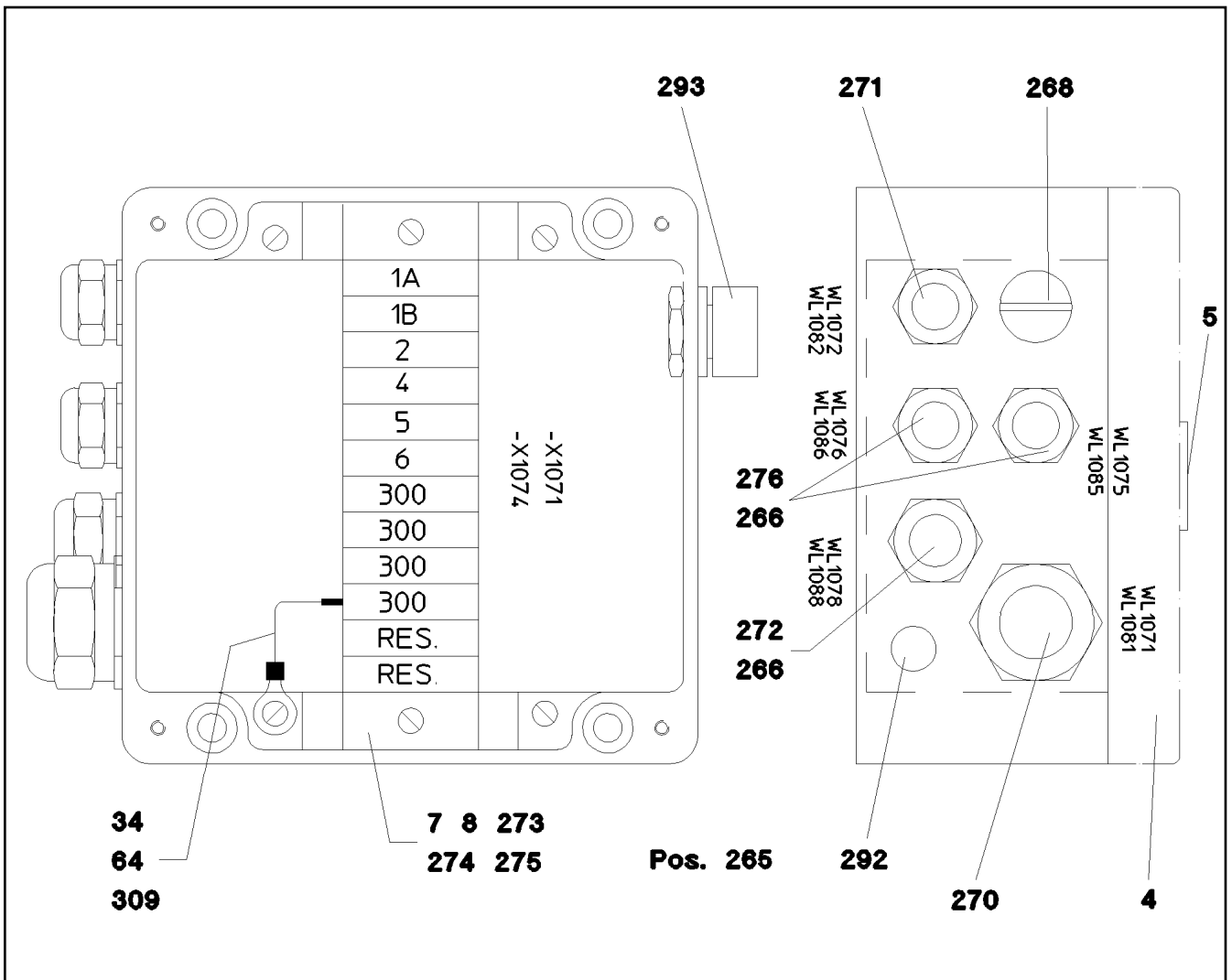
⇒ 1 920 406  
92 01 742 08

Pos.	Item	Quantity	Description	Bezeichnung	Serie	K
5	69 27 015 08	2	PROXIMITY SWITCH INDUKTIV SPF	NAEHERUNGSSCHALTER		
10	92 77 625 08	1	CABLE LIST CRAWLER CARRIER RIG ⇒ 1 920 408      92 77 625 08	KABELLISTE RAUPENTRAEGER		
15	92 07 133 08	1	TERMINAL BOX, PRE-ASSEMBLED S1074 ⇒ 1 920 409      92 07 133 08	KLEMMKASTEN VORM.		

26.10.2010	etk_en_de_074704 LR 1600/1	61
<b>LIEBHERR</b>	ELECTR.CRAWLER SUPPORT RIGHT ELEKTRIK RAUPENTRAEGER RECHTS	⇒ 1 920 407 92 77 701 08

Pos.	Item	Quantity	Description	Bezeichnung	Serie	K
15	92 77 867 08	1	LEAD WL1081	LEITUNG		
16	92 04 031 08	1	WIRING HARNESS WL1082	KABELSTRANG		
19	92 77 800 08	1	LEAD WL1085	LEITUNG		
20	92 77 618 08	1	LEAD WL1086	LEITUNG		
22	92 15 498 08	1	LEAD WL1088	LEITUNG		

26.10.2010	etk_en_de_074704 LR 1600/1	 62
<b>LIEBHERR</b>	CABLE LIST CRAWLER CARRIER RIG KABELLISTE RAUPENTRAEGER RECHT	⇒ 1 920 408 92 77 625 08



Pos.	Item	Quantity	Description	Bezeichnung	Serie	K
4	95 55 502 08	1	EMPTY CASING AL	LEERGEHAEUSE		
5	77 26 517 08	1	SIGN S1074	SCHILD		
7	60 27 437 08	1	IDENTIFICATION STRIP 1 - 250	KENNZEICHNUNGSKARTEN		
8	60 27 438 08	1	IDENTIFICATION STRIP 251 - 500	KENNZEICHNUNGSKARTEN		
34	60 22 179 08	1	CABLE LUG DIN 46237 6-2,5	KABELSCHUH		
64	60 23 032 08	1	RECEPTACLE 6,3	STECKHUELSE		
265	87 00 028 08	0.01	SEALANT A80MR HYLOMAR	DICHTMITTEL		
266	60 24 226 08	3	CABLE GLAND PG11	KABELVERSCHRAUBUNG		
268	60 24 113 08	1	BLANK SOCKET PG11 MS	BLINDBUCHSE		
270	60 24 229 08	1	CABLE GLAND PG21	KABELVERSCHRAUBUNG		
271	60 24 401 08	1	SCREW FITTING	VERSCHRAUBUNG		
272	60 26 052 08	1	REDUCING PIECE PG16/11	REDUZIERSTUECK		
273	60 21 067 08	0.15	TOP HAT RAIL 35X27X7,3X1	HUTSCHIENE		
274	10 28 635 4	12	TERMINAL/CLAMP	KLEMME		
275	60 27 417 08	6	CRAMP	KRAMPE		
276	60 26 040 08	2	REDUCING PIECE PG13,5/11 MS VERNICK	REDUZIERSTUECK		
292	60 25 012 08	1	WATER DRAIN PLUG PA6G SPF	ENTWAESSERUNGSSTOPFEN		
293	60 25 013 08	1	VENTILATION SCREW G1/2"X30 POLYAMID	ENTLUEFTUNGSSCHRAUBE		
309	60 04 042 08	0.3	ELECTR.CABLE DIN 72551 2,5	KFZ-LEITUNG		

26.10.2010  
022789

**LIEBHERR**

etk\_en\_de\_074704 LR 1600/1

TERMINAL BOX, PRE-ASSEMBLED  
KLEMMKASTEN VORM.

63

⇒ 1 920 409  
92 07 133 08

Pos.	Item	Quantity	Description	Bezeichnung	Serie	K
1	92 11 797 08	1	WIRING HARNESS W1066	KABELSTRANG		
2	92 11 798 08	1	LEAD WL1079	LEITUNG		
3	92 11 799 08	1	LEAD WL1089	LEITUNG		
9	61 40 031 08	1	HORN 24V	HORN		

26.10.2010

etk\_en\_de\_074704 LR 1600/1

 64

**LIEBHERR**

COMPLEMENT RADIO REMOTE CONTRO  
KABELLISTE FUNKFERNSTEUERUNG

⇒ 1 920 410  
92 17 284 08



Pos.	Item	Quantity	Description	Bezeichnung	Serie	K
11	92 11 593 08	1	LEAD WL1067	LEITUNG		
12	92 11 594 08	1	LEAD WL1068	LEITUNG		

<p>26.10.2010</p> <p><b>LIEBHERR</b></p>	<p>etk_en_de_074704 LR 1600/1</p> <p>CABLE LIST PREPAR. SUPPORT KABELLISTE VORBEREIT.ABSTUETZ.</p>	<p>65</p> <p>⇒ 1 920 411 92 18 213 08</p>
------------------------------------------	--------------------------------------------------------------------------------------------------------	-----------------------------------------------

Pos.	Item	Quantity	Description	Bezeichnung	Serie	K
14	92 11 595 08	1	LEAD WL1210	LEITUNG		
16	92 11 596 08	1	LEAD WL1220	LEITUNG		
18	92 11 597 08	1	WIRING HARNESS W1211	KABELSTRANG		
19	92 11 599 08	1	WIRING HARNESS W1221	KABELSTRANG		

26.10.2010

etk\_en\_de\_074704 LR 1600/1

66

**LIEBHERR**

ADDNL.WIRING LIST F.SLEW.PLATF  
ERGAENZUNG KABELLISTE

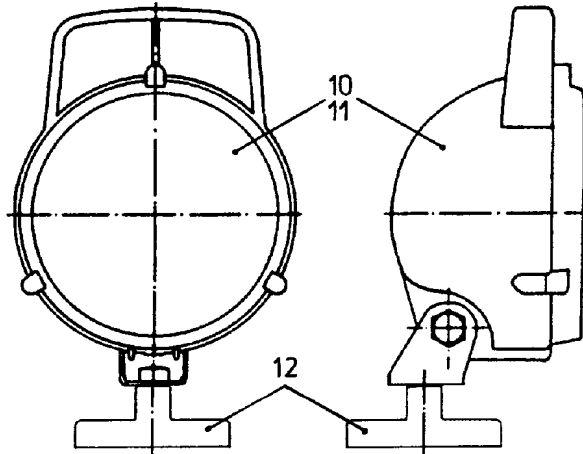
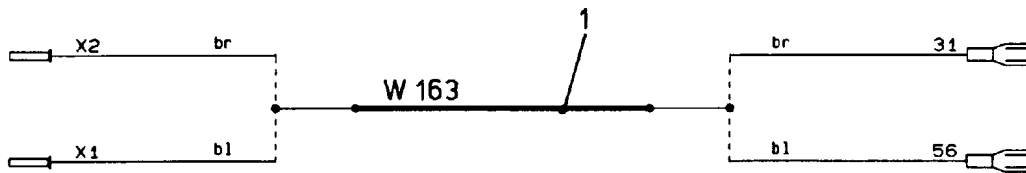
⇒ 1 920 412  
92 17 288 08

Pos.	Item	Quantity	Description	Bezeichnung	Serie	K
1	92 36 495 08	2	SWITCH BOX CPL. ⇒ 1 920 414      92 36 495 08	SCHALTKASTEN KPL.		
2	92 17 288 08	1	ADDNL.WIRING LIST F.SLEW.PLATF ABST ⇒ 1 920 412      92 17 288 08	ERGAENZUNG KABELLISTE		
4	42 00 012 08	16	WASHER ISO 7089 A 8 ST A2C	SCHEIBE		
5	41 19 005 08	8	HEX NUT DIN 985 M8 8 A2C	SECHSKANTMUTTER		
7	49 00 111	8	HEX BOLT ISO 4017 M8X30 8.8 A2C	SECHSKANTSCHRAUBE		
10	72 64 059 08	2	O-RING 44X3 NBR70	O-RING		
11	42 80 042 08	2	LOCKING RING DIN 471 50X2	SICHERUNGSRING		

26.10.2010	etk_en_de_074704 LR 1600/1	67
<b>LIEBHERR</b>	EL.OPERATION OF HYDR. VALVES EL.BETAET.HYDRAULIKVENTILE	⇒ 1 920 413 91 03 337 08

Pos.	Item	Quantity	Description	Bezeichnung	Serie	K
1	92 68 196 08	1	HOUSING CPL. ⇒ 1 982 056      92 68 196 08	GEHAEUSE KPL.		
2	92 91 388 08	1	OUTRIGGER CONTROL FROM ABOVE ⇒ 1 982 095      92 91 388 08	ABSTUETZBEDIENUNG		
3	92 55 098 08	1	PLATE CPL. ⇒ 1 982 097      92 55 098 08	HALTERUNGSBLECH KPL.		
4	66 01 020 08	1	E/A-MODULE A SPF	E/A-MODUL		
5	77 90 112 08	1	BLANKING PLUG	VERSCHLUSSSTOPFEN		
8	40 83 110 08	9	PAN-HEAD SCREW DIN 7985 M4X14 4.8 SCH	FLACHKOPFSCHRAUBE		

26.10.2010	etk_en_de_074704 LR 1600/1	68
<b>LIEBHERR</b>	SWITCH BOX CPL. SCHALKASTEN KPL.	⇒ 1 920 414 92 36 495 08



Pos.	Item	Quantity	Description	Bezeichnung	Serie	K
1	92 69 930 08	1	LEAD W163	LEITUNG		
10	60 71 318 08	1	FLOODLIGHT	SCHEINWERFER		
11	60 70 091 08	1	LIGHT BULB 35W 24V	GLUEHLAMPE		
12	61 70 000 08	1	FERRIMAGNET FERRIT	FLACHGREIFER		

26.10.2010  
150945

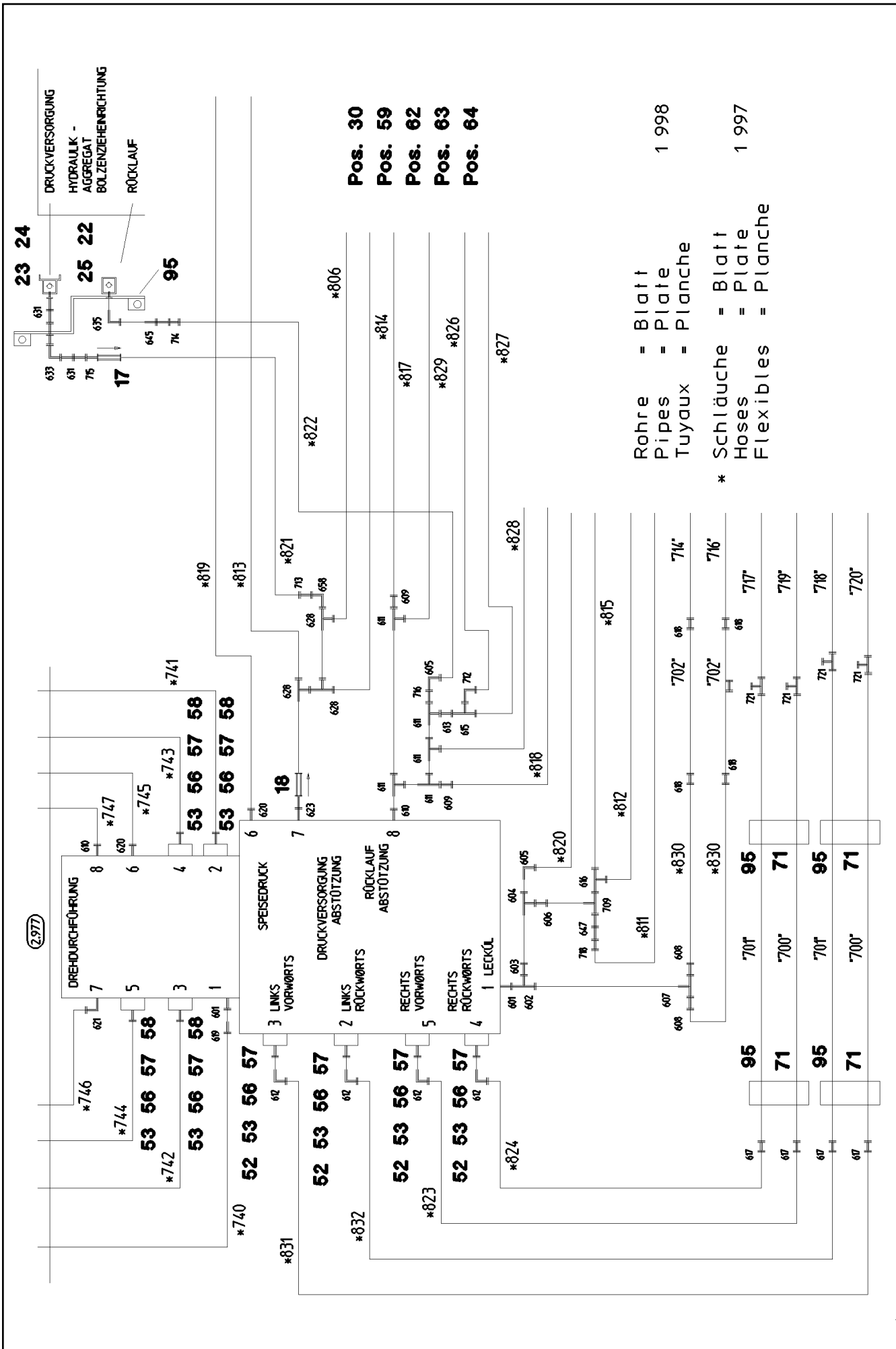
**LIEBHERR**

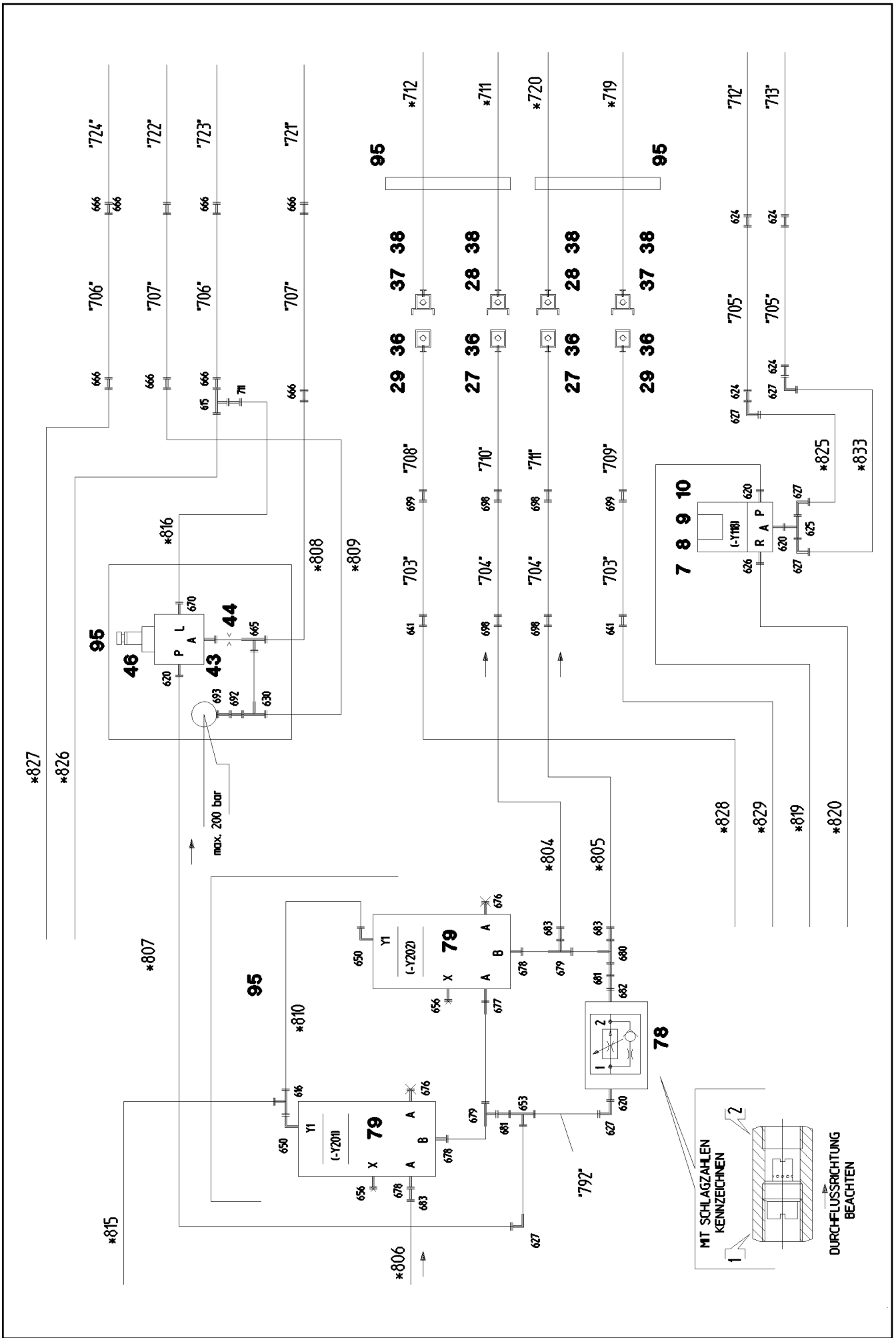
etk\_en\_de\_074704 LR 1600/1

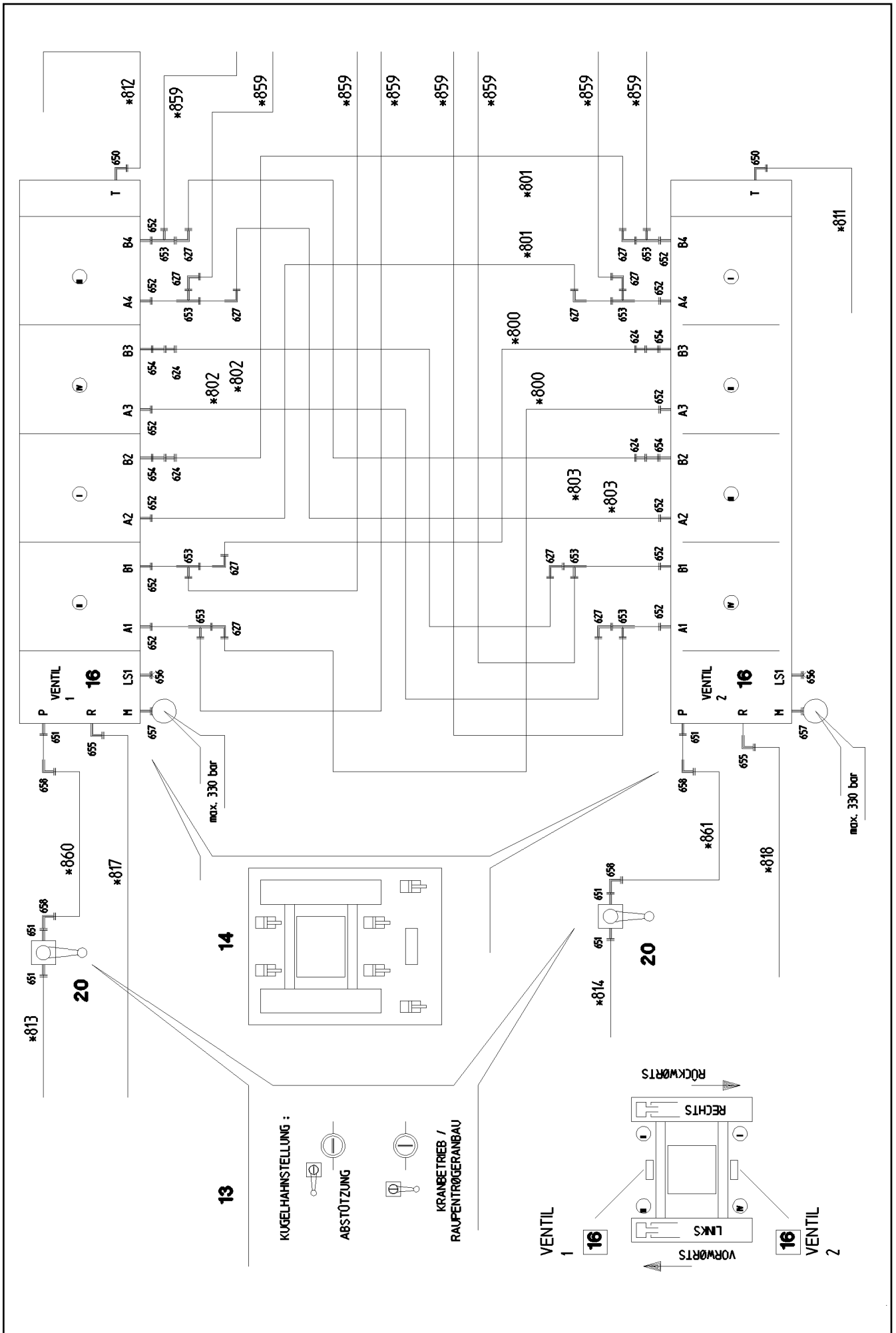
MAGNETIC LAMP  
MAGNETLAMPE

69

⇒ 1 933 100  
91 25 249 08







26.10.2010  
022792

**LIEBHERR**

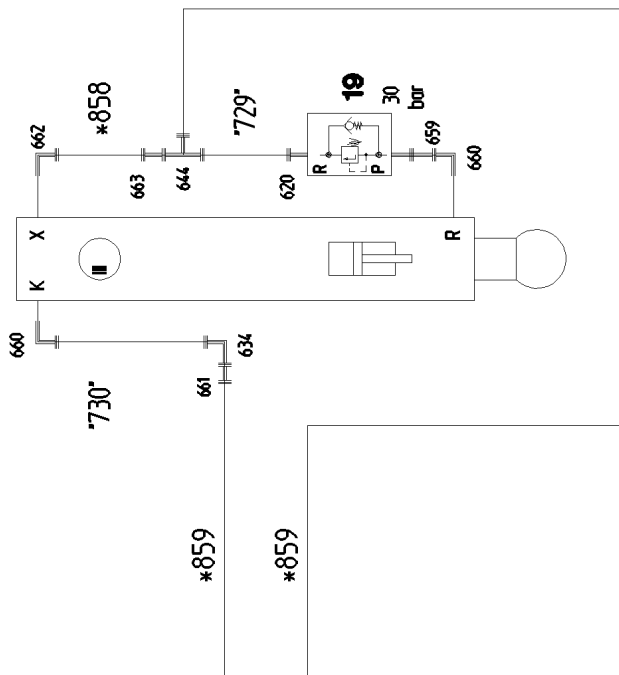
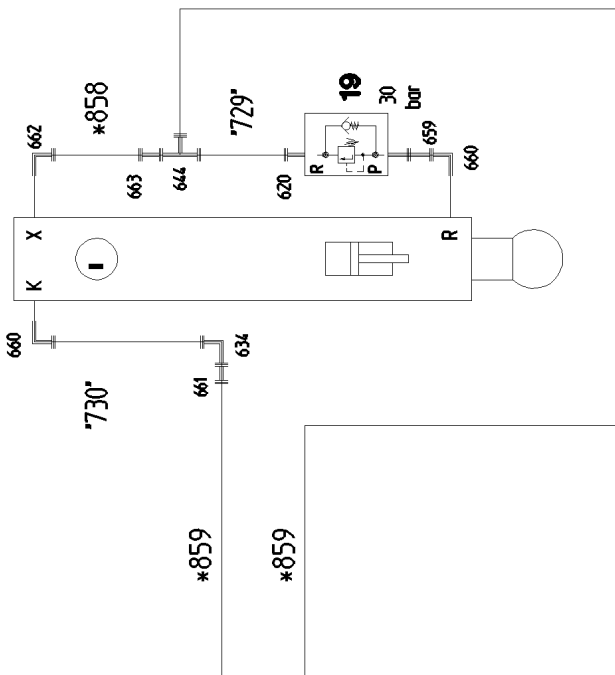
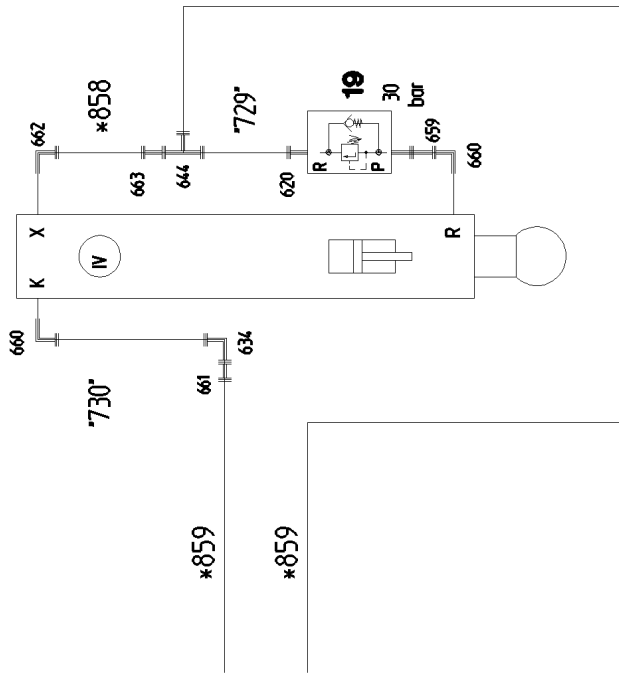
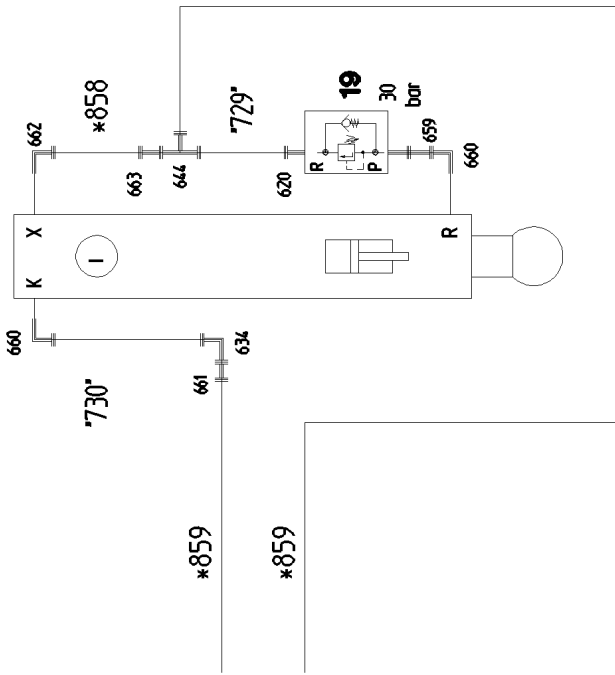
etk\_en\_de\_074704 LR 1600/1

CRAWLER TRACK HYDRAULIC  
HYDRAULIK RAUPE

72 (3/15)

1 970  
91 00 790 08





26.10.2010  
022793

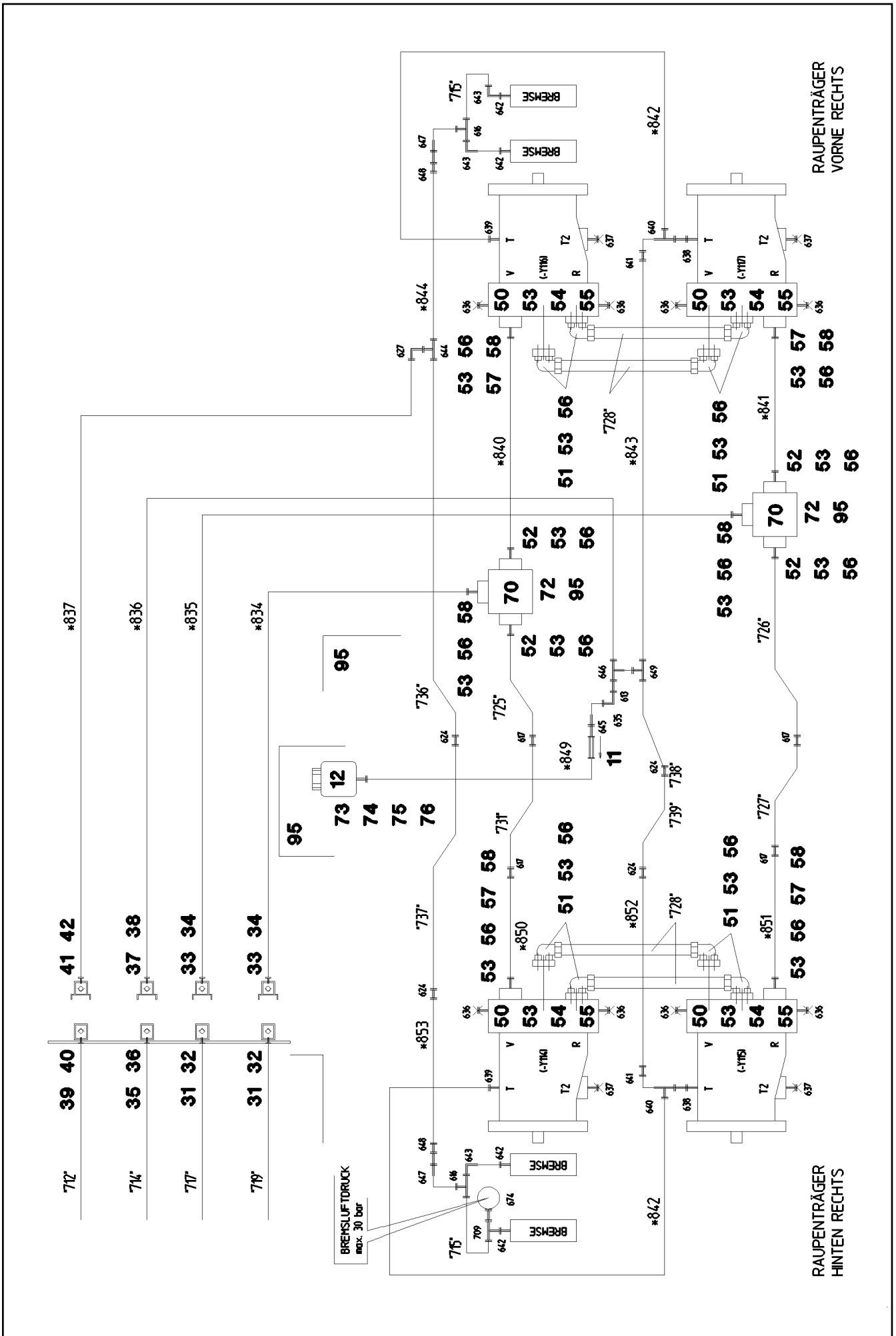
**LIEBHERR**

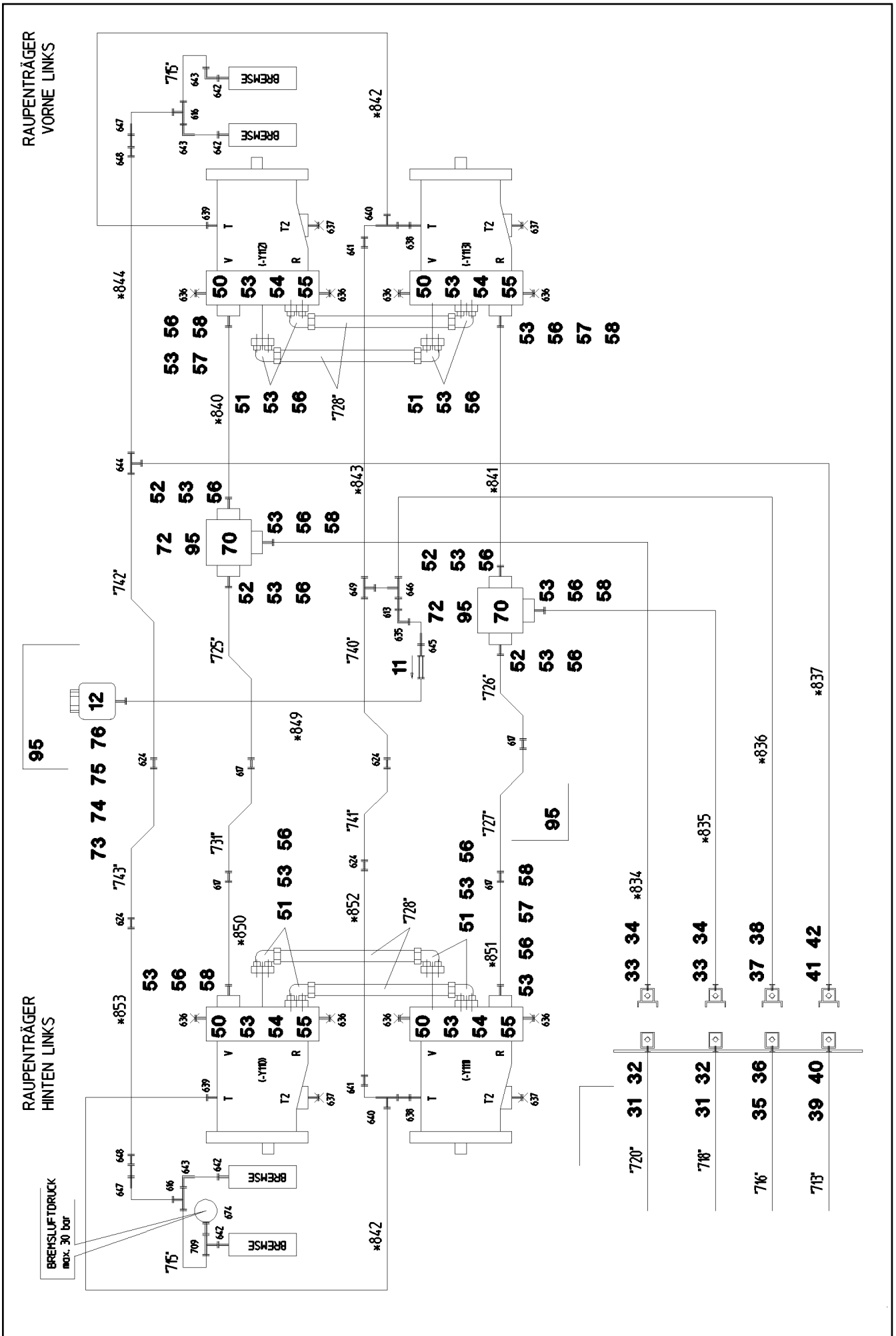
etk\_en\_de\_074704 LR 1600/1

CRAWLER TRACK HYDRAULIC  
HYDRAULIK RAUPE

73 (4/15)

⇒ 1 970  
91 00 790 08





722

724

25 22

26 24

723

721

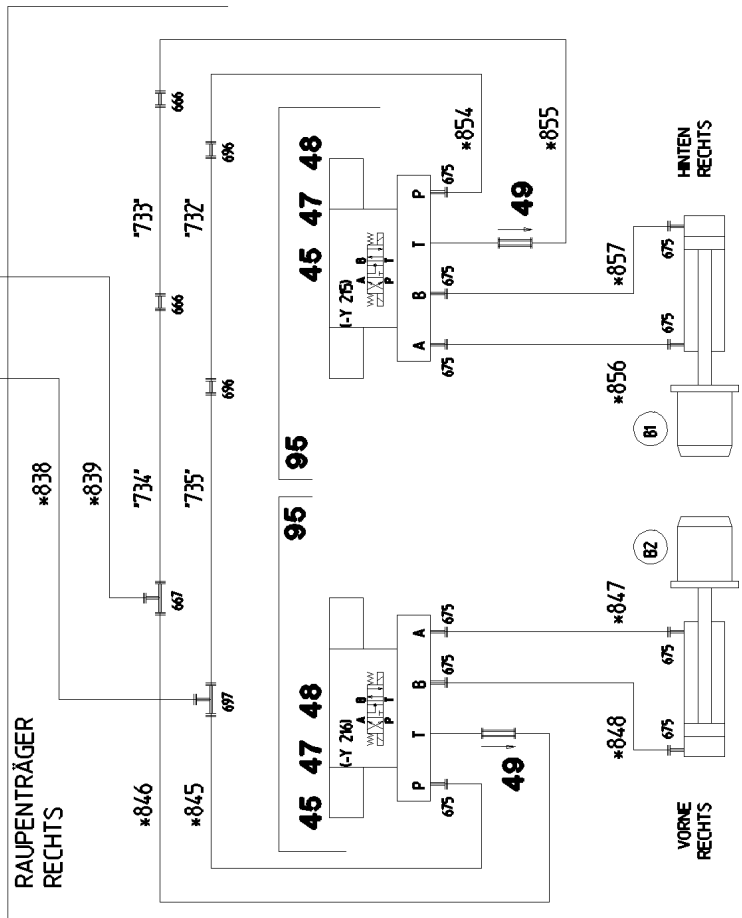
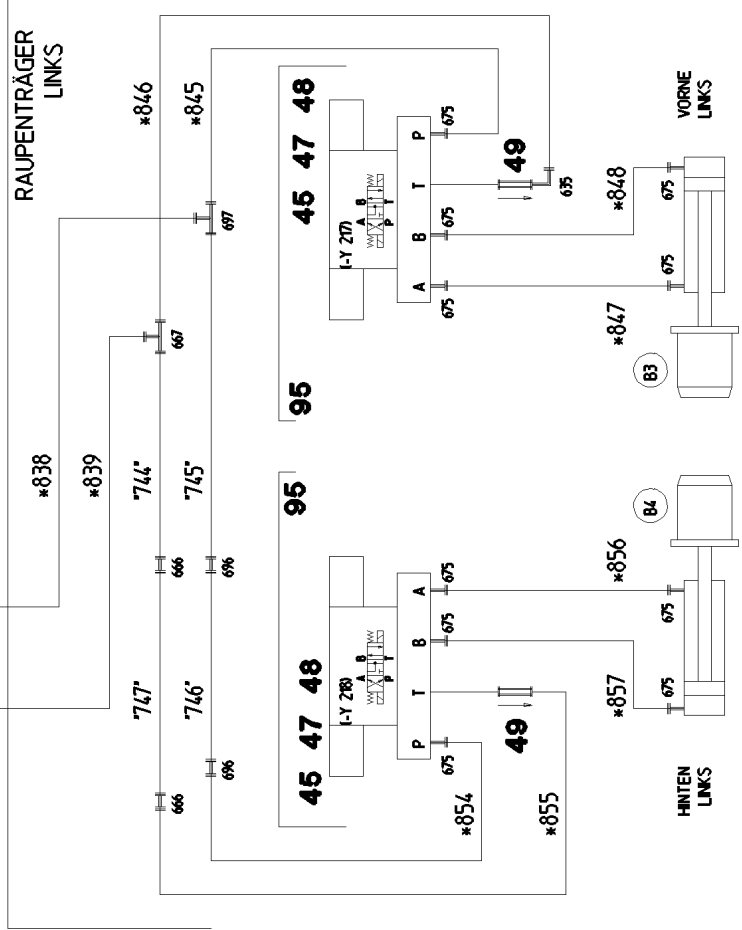
25 22

26 24

MITTELSTÜCK

RAUPENTRÄGER  
LINKS

RAUPENTRÄGER  
RECHTS



26.10.2010  
022796

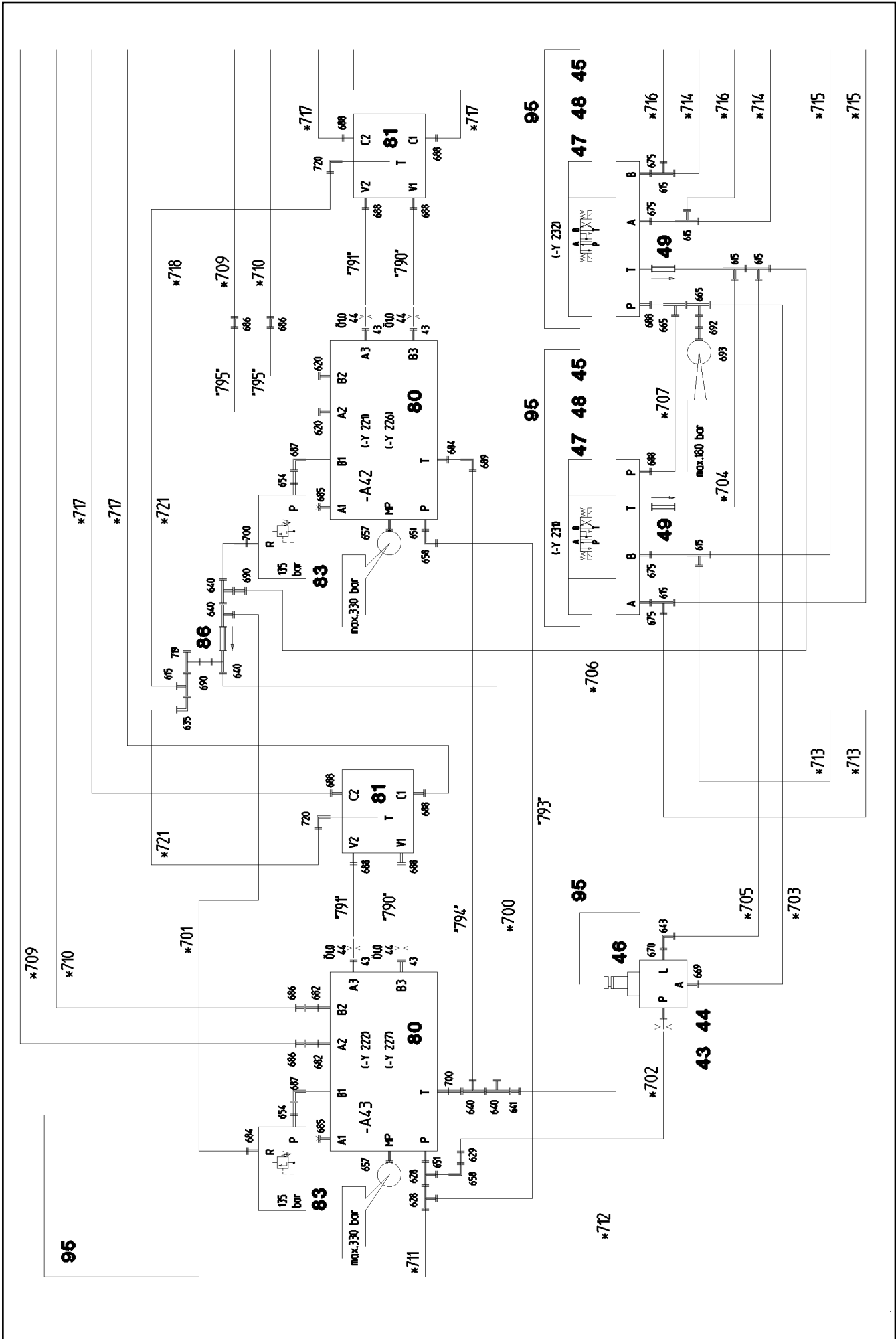
**LIEBHERR**

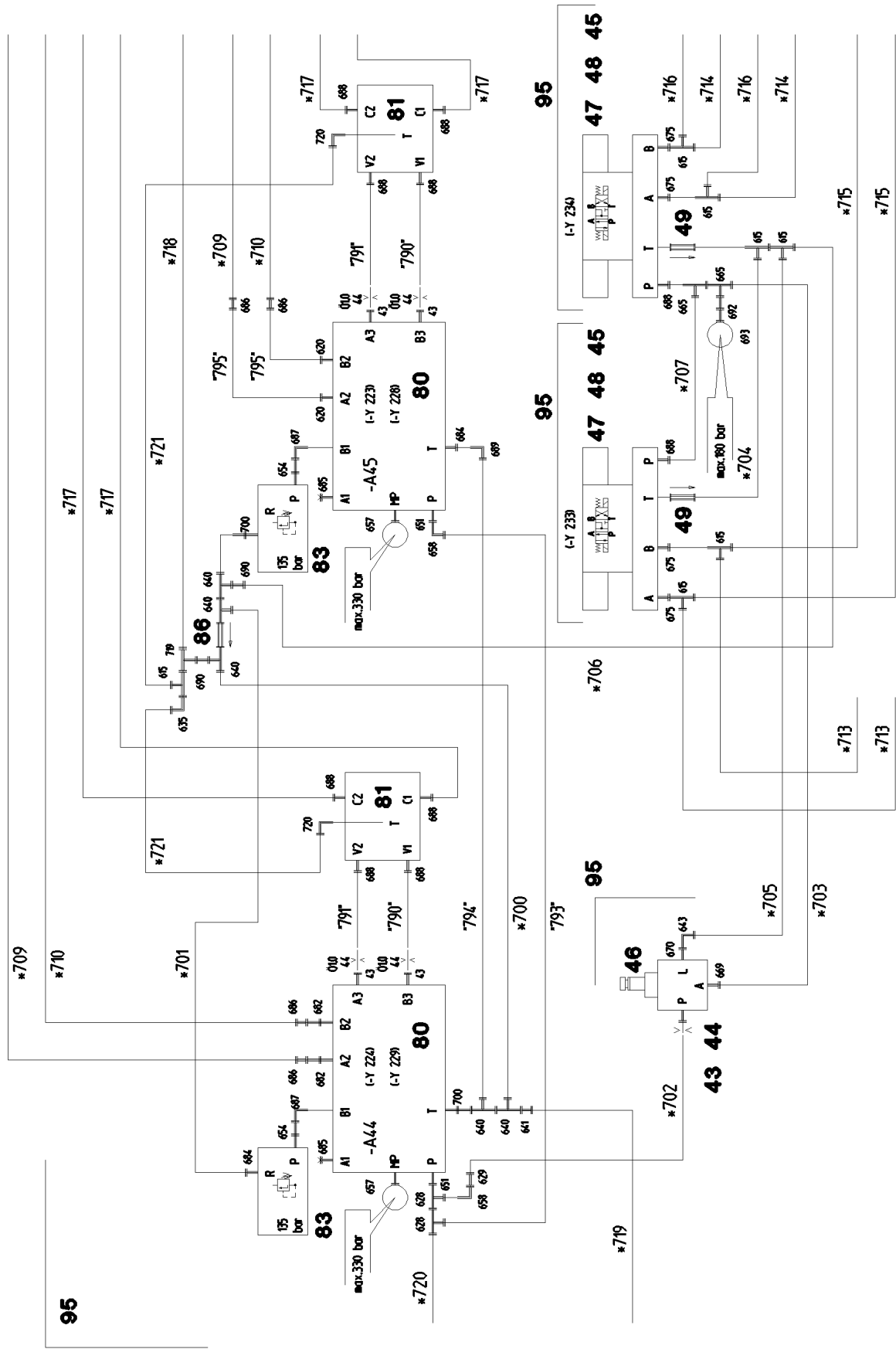
etk\_en\_de\_074704 LR 1600/1

CRAWLER TRACK HYDRAULIC  
HYDRAULIK RAUPE

76 (7/15)

1 970  
91 00 790 08





26.10.2010  
022798

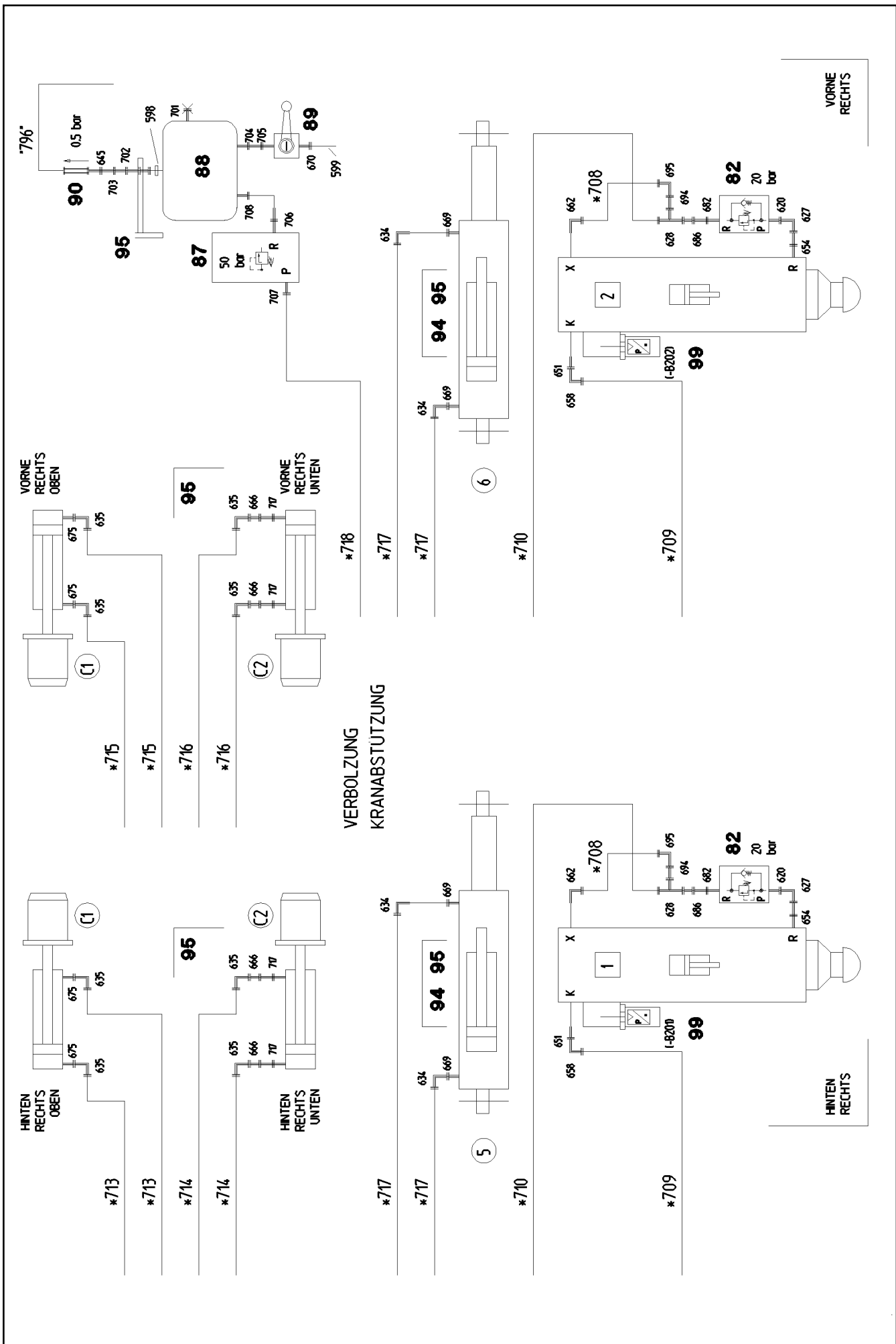
**LIEBHERR**

etk\_en\_de\_074704 LR 1600/1

CRAWLER TRACK HYDRAULIC  
HYDRAULIK RAUPE

78 (9/15)

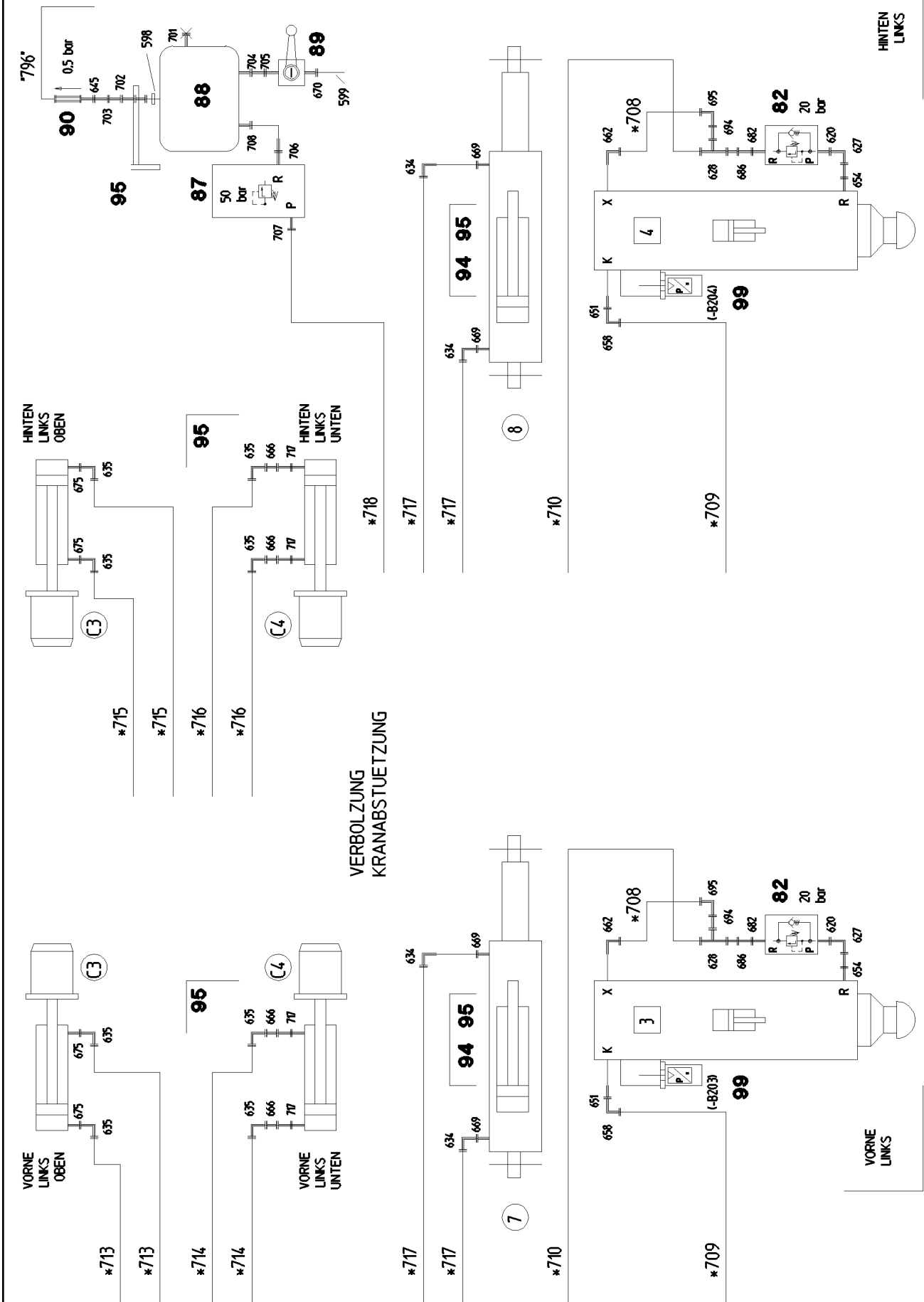
→ 1 970  
91 00 790 08



26.10.2010  
022799  
**LIEBHERR**

etk\_en\_de\_074704 LR 1600/1  
CRAWLER TRACK HYDRAULIC  
HYDRAULIK RAUPE

79 (10/15)  
→ 1 970  
91 00 790 08



26.10.2010  
023300

**LIEBHERR**

etk\_en\_de\_074704 LR 1600/1

CRAWLER TRACK HYDRAULIC  
HYDRAULIK RAUPE

80 (11/15)

→ 1 970  
91 00 790 08



Pos.	Item	Quantity	Description	Bezeichnung	Serie	K
7	95 05 282 08	1	PLATE 4X50X95 S315MC	BLECH		
8	40 65 136	2	HEX BOLT ISO 4017 M8X12 8.8 A2C	SECHSKANTSCHRAUBE		
9	42 40 007 08	2	CIRCLIP DIN 127 A 8 FST A2C	FEDERRING		
10	51 14 651 08	1	DIRECTIONAL CONTROL VALVE ⇒ 5 114 651 08 51 14 651 08	WEGEVENTIL		
11	51 14 815 08	2	NON-RETURN VALVE pmax10BAR	RUECKSCHLAGVENTIL		
12	50 28 073 08	2	EQUALIZING RESERVOIR	AUSGLEICHSBEHAELTER		
13	97 08 045 08	2	SIGN	SCHILD		
14	97 08 391 08	2	SIGN	SCHILD		
16	51 13 090 08	2	SLIDE VALVE BLOCK 420BAR SPF ⇒ 5 133 090 08 51 13 090 08	WEGESCHIEBERBLOCK		
17	51 04 120 08	1	NON-RETURN VALVE	RUECKSCHLAGVENTIL		
18	51 04 121 08	1	NON-RETURN VALVE	RUECKSCHLAGVENTIL		
20	51 06 923 08	2	BALL VALVE BKH3/4" A3C	KUGELHAHN		
22	10 46 691 4	5	HEX CAP NUT RD32X3 SPF	VERSCHLUSSMUTTER		
23	51 15 013 08	1	COUPLING PLUG 12-S	KUPPLUNGSSTECKER		
(1)	57 10 830 08	1	SHEET GASKET VITON	DICHTSCHEIBE		
(2)	57 10 826 08	1	O-RING 17X2 FPM70	O-RING		
(3)	57 10 828 08	1	SUPPORTING RING 17,5X20,9X1 PTFE	STUETZRING		
24	10 46 691 0	5	SCREW PLUG RD32X3 SPF	VERSCHLUSSSCHRAUBE		
25	51 15 058 08	5	COUPLING SLEEVE 12-L	KUPPLUNGSMUFFE		
26	51 15 096 08	4	COUPLING PLUG 12-L	KUPPLUNGSSTECKER		
27	51 15 007 08	2	COUPLING SLEEVE 20-S	KUPPLUNGSMUFFE		
28	57 05 051 08	2	COUPLING PLUG 20-S	KUPPLUNGSSTECKER		
29	51 15 082 08	2	COUPLING SLEEVE 22-L	KUPPLUNGSMUFFE		
30	51 15 081 08	2	COUPLING PLUG 22-L	KUPPLUNGSSTECKER		
31	51 15 122 08	4	COUPLING SLEEVE 38-S	KUPPLUNGSMUFFE		
32	10 46 691 7	4	HEX CAP NUT RD79X4 SPF	VERSCHLUSSMUTTER		
33	51 15 123 08	4	COUPLING PLUG 38-S	KUPPLUNGSSTECKER		
34	10 46 691 3	4	SCREW PLUG RD79X4 SPF	VERSCHLUSSSCHRAUBE		
35	51 15 010 08	2	COUPLING SLEEVE 28-L	KUPPLUNGSMUFFE		
36	10 46 691 6	6	HEX CAP NUT RD54X4 SPF	VERSCHLUSSMUTTER		
37	51 15 011 08	2	COUPLING PLUG 28-L	KUPPLUNGSSTECKER		
38	10 46 691 2	6	SCREW PLUG RD54X4 SPF	VERSCHLUSSSCHRAUBE		
39	51 15 059 08	2	COUPLING SLEEVE 16-S	KUPPLUNGSMUFFE		
40	10 46 691 5	2	HEX CAP NUT RD36X3 SPF	VERSCHLUSSMUTTER		
41	51 15 086 08	2	COUPLING PLUG 16-S	KUPPLUNGSSTECKER		
42	10 46 691 1	2	SCREW PLUG RD36X3 SPF	VERSCHLUSSSCHRAUBE		
43	95 59 195 08	11	SCREW FITTING	VERSCHRAUBUNG		
44	51 10 578 08	11	NOZZLE D 1,0 M10X10 MS	DUESE		
45	40 43 028 08	32	SOCKET HEAD SCREW DIN 912 M5X50 10.9	ZYLINDERSCHRAUBE		
46	51 14 975 08	3	PRESSURE RELIEF VALVE pv=200BAR pmax	DRUCKMINDERVENTIL		
47	51 13 022 08	8	DIRECTIONAL CONTROL VALVE ⇒ 5 113 022 08 51 13 022 08	WEGEVENTIL		
48	51 06 295 08	8	CONNECTING PLATE	ANSCHLUSSPLATTE		
49	51 14 606 08	8	NON-RETURN VALVE	RUECKSCHLAGVENTIL		
50	51 10 625 08	8	CONNECTION FLANGE ALZNMGCU 1,5	ANSCHLUSSFLANSCH		
51	51 15 177 08	16	FLANGE STUB PIPE 38-S	FLANSCHSTUTZEN		
52	51 15 178 08	8	FLANGE STUB PIPE 38-S	FLANSCHSTUTZEN		
53	51 05 867 08	60	O-RING ARP 568 37,69X3,53 NBR90	O-RING		
54	40 61 153 08	32	HEX BOLT ISO 4014 M14X140 8.8 A3C	SECHSKANTSCHRAUBE		
55	40 42 162 08	32	SOCKET HEAD SCREW DIN 912 M14X110 8.	ZYLINDERSCHRAUBE		
56	40 42 152 08	145	SOCKET HEAD SCREW DIN 912 M14X45 8.8	ZYLINDERSCHRAUBE		
57	40 65 145 01	45	HEX BOLT ISO 4017 M14X45 8.8 A3C	SECHSKANTSCHRAUBE		
58	51 05 866 08	32	FLANGE HALF A3P	FLANSCHHAELFTE		
59	71 02 004 08	40	SOFT GASKET PERBUNAN	WEICHDICHTUNG		
62	10 41 285 4	8	OVAL HEAD FLAT SCREW AEHNL.ISO 7380	LINSENFLACHKOPFSCHRAUBE		
63	40 65 136	8	HEX BOLT ISO 4017 M8X12 8.8 A2C	SECHSKANTSCHRAUBE		
64	42 00 012 08	8	WASHER ISO 7089 A 8 ST A2C	SCHEIBE		
70	94 62 809 08	4	DISTRIBUTOR BLOCK 100x95x100 S690QL+	VERTEILERBLOCK		

26.10.2010

etk\_en\_de\_074704 LR 1600/1

☐ 81 (12/15)

**LIEBHERR**CRAWLER TRACK HYDRAULIC  
HYDRAULIK RAUPE⇒ 1 970  
91 00 790 08

Pos.	Item	Quantity	Description	Bezeichnung	Serie	K
71	10 41 285 7	32	OVAL HEAD FLAT SCREW AEHNL.ISO 7380	LINSENFLACHKOPFSCHRAUBE		
72	49 00 188	40	HEX BOLT ISO 4017 M8X16 8.8 A2C	SECHSKANTSCHRAUBE		
73	49 00 605	8	HEX BOLT ISO 4017 M6X12 8.8 A2C	SECHSKANTSCHRAUBE		
74	42 00 009 08	8	WASHER ISO 7089 A 6 A2C	SCHEIBE		
75	41 15 140 08	8	HEX NUT DIN 934 M6 8 A2C	SECHSKANTMUTTER		
76	10 41 285 4	40	OVAL HEAD FLAT SCREW AEHNL.ISO 7380	LINSENFLACHKOPFSCHRAUBE		
78	51 13 123 08	1	FLOW CONTROL VALVE	STROMREGELVENTIL		
79	51 13 087 08	2	DIRECTIONAL SEAT VALVE ⇒ X511308708 51 13 087 08	WEGESITZVENTIL		
80	51 13 121 08	4	CONTROL BLOCK 2-FACH	STEUERBLOCK		
(2)	57 18 319 08	4	MAGNET COIL 32V DC	MAGNETSPULE		
(999)	10 67 815 5	1	SEAL KIT CONTROL BLOCK	DS STEUERBLOCK		
81	51 13 120 08	4	LOAD HOLDING VALVE pv=200BAR pmax=3	LASTHALTEVENTIL		
82	51 14 738 08	4	PRETENSIONING VALVE pv=20BAR pmax=5	VORSPANNVENTIL		
83	51 14 235 08	4	PRESSURE LIMITING VALVE pmax=700BAR	DRUCKBEGRENZUNGSVENTIL		
86	51 14 805 08	2	NON-RETURN VALVE	RUECKSCHLAGVENTIL		
87	51 14 118 08	2	PRESSURE LIMITING VALVE pmax=700BAR ⇒ 5 114 118 08 51 14 118 08	DRUCKBEGRENZUNGSVENTIL		
88	50 29 871 08	2	AIR BOTTLE DIN 74281 4.5L 15.5BAR ST	LUFTBEHAELTER		
89	51 06 960 08	2	BALL VALVE DN8-1/4" MS	KUGELHAHN		
90	51 14 535 08	2	NON-RETURN VALVE	RUECKSCHLAGVENTIL		
94	55 20 534 08	4	BOW-TYPE CLAMP A 95,3	BUEGELSCELLE		
95	92 67 938 08	1	MOUNTING PARTS CRAWLER ⇒ 1 970 060 92 67 938 08	MONTAGETEILE RAUPE		
99	91 01 973 08	1	SENSOR HYDRAULIC	GEBER HYDRAULIK		
(1)	69 23 065 08	4	PRESSURE SENSOR 0-500 BAR SPF	DRUCKAUFNEHMER		
601	47 10 347 08	2	SCREW FITTING XGE42-LR-ED A3P	VERSCHRAUBUNG		
602	47 23 311 08	1	SCREW FITTING ELSD42-L A3P	VERSCHRAUBUNG		
603	47 54 317 08	1	SCREW FITTING REDSD42/18-L A3P	VERSCHRAUBUNG		
604	47 23 305 08	1	SCREW FITTING ELSD18-L A3P	VERSCHRAUBUNG		
605	47 25 304 08	2	SCREW FITTING EWSD18-L A3P	VERSCHRAUBUNG		
606	47 54 303 08	1	SCREW FITTING REDSD18/10-L A3P	VERSCHRAUBUNG		
607	47 24 311 08	1	SCREW FITTING ETS42-L A3P	VERSCHRAUBUNG		
608	47 54 313 08	2	SCREW FITTING REDSDN42/28-L CR6-FREI	VERSCHRAUBUNG		
609	47 54 305 08	2	SCREW FITTING REDSD28/22-L A3P	VERSCHRAUBUNG		
610	47 10 316 08	2	SCREW FITTING XGE28-LR-ED A3P	VERSCHRAUBUNG		
611	47 23 307 08	5	SCREW FITTING EL 28L CR6-FREI	VERSCHRAUBUNG		
612	47 25 318 08	4	SCREW FITTING EWSD38-S A3P	VERSCHRAUBUNG		
613	47 54 357 08	3	SCREW FITTING REDSDN28/12-L A3P	VERSCHRAUBUNG		
615	47 23 303 08	16	SCREW FITTING ELSD12-L A3P	VERSCHRAUBUNG		
616	47 23 302 08	6	SCREW FITTING ELSD10-L A3P	VERSCHRAUBUNG		
617	47 00 331 08	12	SCREW FITTING XG38-S A3P	VERSCHRAUBUNG		
618	47 00 308 08	4	SCREW FITTING XG28-L A3P	VERSCHRAUBUNG		
619	47 54 367 08	1	SCREW FITTING REDSD42/35-L A3P	VERSCHRAUBUNG		
620	47 10 332 08	14	SCREW FITTING XGE16-SR-ED A3P	VERSCHRAUBUNG		
621	47 32 314 08	1	SCREW FITTING RWS20-SR-WD A3P	VERSCHRAUBUNG		
623	47 19 007 08	1	SCREW FITTING EGESD20-SR-WD A3P	VERSCHRAUBUNG		
624	47 00 327 08	16	SCREW FITTING XG16-S A3P	VERSCHRAUBUNG		
625	47 24 315 08	1	SCREW FITTING ETS16-S A3P	VERSCHRAUBUNG		
626	47 10 312 08	1	SCREW FITTING XGE18-LR-ED A3P	VERSCHRAUBUNG		
627	47 25 313 08	21	SCREW FITTING EWSD16-S A3P	VERSCHRAUBUNG		
628	47 23 316 08	11	SCREW FITTING ELSD20-S A3P	VERSCHRAUBUNG		
629	47 54 348 08	2	SCREW FITTING REDSD20/12-S A3P	VERSCHRAUBUNG		
630	47 24 314 08	1	SCREW FITTING ETS12-S A3P	VERSCHRAUBUNG		
631	47 00 103 08	2	SCREW FITTING SNV12-S A3P	VERSCHRAUBUNG		
632	47 40 324 08	1	SCREW FITTING XSV12-S A3P	VERSCHRAUBUNG		
633	47 42 324 08	1	SCREW FITTING XWSV12-S A3P	VERSCHRAUBUNG		
634	47 25 312 08	8	SCREW FITTING EWSD12-S A3P	VERSCHRAUBUNG		
635	47 25 305 08	22	SCREW FITTING EWSD12-L A3P	VERSCHRAUBUNG		
636	47 77 052 08	16	STOP PLUG VSTM33X2ED A3P	STOPFEN		

26.10.2010

etk\_en\_de\_074704 LR 1600/1

 82 (13/15)
**LIEBHERR**
**CRAWLER TRACK HYDRAULIC  
HYDRAULIK RAUPE**

 ⇒ 1 970  
91 00 790 08

Pos.	Item	Quantity	Description	Bezeichnung	Serie	K
637	47 77 051 08	8	STOP PLUG VSTIM18X1,5ED A3P	STOPFEN		
638	47 19 024 08	4	SCREW FITTING EGESD22-LM-WD A3P	VERSCHRAUBUNG		
639	47 10 313 08	4	SCREW FITTING XGE22-LM-ED M26X1,5 A3	VERSCHRAUBUNG		
640	47 23 306 08	14	SCREW FITTING ELSD22-L A3P	VERSCHRAUBUNG		
641	47 50 318 08	8	SCREW FITTING XGR28/22-L A3P	VERSCHRAUBUNG		
642	47 10 397 08	8	SCREW FITTING ISO 8434-1 GE 10L M12X1,5	VERSCHRAUBUNG		
643	47 25 302 08	8	SCREW FITTING EWSD10-L A3P	VERSCHRAUBUNG		
644	47 04 325 08	2	SCREW FITTING T 16S CR6-FREI	VERSCHRAUBUNG		
645	47 00 113 08	5	SCREW FITTING SNV12-L A3P	VERSCHRAUBUNG		
646	47 24 307 08	2	SCREW FITTING ETS28-L A3P	VERSCHRAUBUNG		
647	47 00 101 08	5	SCREW FITTING SNV10-L A3P	VERSCHRAUBUNG		
648	47 50 316 08	4	SCREW FITTING XGR15/10-L A3P	VERSCHRAUBUNG		
649	47 04 308 08	2	SCREW FITTING XT28-L A3P	VERSCHRAUBUNG		
650	47 32 305 08	4	SCREW FITTING RSWS10-LR-WD A3P	VERSCHRAUBUNG		
651	47 10 334 08	14	SCREW FITTING XGE20-SR-ED A3P	VERSCHRAUBUNG		
652	47 10 331 08	12	SCREW FITTING XGE16-SR-ED3/4" A3P	VERSCHRAUBUNG		
653	47 23 315 08	9	SCREW FITTING EL 16S CR6-FREI	VERSCHRAUBUNG		
654	47 19 019 08	12	SCREW FITTING EGESD16-SR-WD A3P	VERSCHRAUBUNG		
655	47 33 002 08	2	SCREW FITTING RSWS22-LR-WD A3P	VERSCHRAUBUNG		
656	47 77 040 08	4	STOPPER PLUG VSTI1/4"ED A3P	BLINDSTOPFEN		
657	47 56 026 08	6	MEASURING CONNECTION EMA3 G1/4 CR6	MESSANSCHLUSS		
658	47 25 314 08	13	SCREW FITTING EWSD20-S A3P	VERSCHRAUBUNG		
662	47 32 306 08	4	SCREW FITTING RSWS6-SR-WD A3P	VERSCHRAUBUNG		
665	47 23 314 08	5	SCREW FITTING ELSD12-S A3P	VERSCHRAUBUNG		
666	47 00 304 08	20	SCREW FITTING XG12-L A3P	VERSCHRAUBUNG		
667	47 04 304 08	2	SCREW FITTING XT12-L A3P	VERSCHRAUBUNG		
669	47 10 326 08	10	SCREW FITTING GE 12S G1/2A CR6-FREI	VERSCHRAUBUNG		
670	47 10 306 08	5	SCREW FITTING XGE10-LR-ED A3P	VERSCHRAUBUNG		
674	51 06 290 08	2	GAUGE CONNECTION DKO 10L	MESSSTUTZEN		
675	47 10 308 08	37	SCREW FITTING XGE12-LR-ED A3P	VERSCHRAUBUNG		
676	47 77 046 08	2	STOP PLUG VSTI1"ED A3P	STOPFEN		
677	47 19 008 08	1	SCREW FITTING EGESD25-SR-WD A3P	VERSCHRAUBUNG		
678	47 10 336 08	3	SCREW FITTING XGE25-SR-ED A3P	VERSCHRAUBUNG		
679	47 23 317 08	2	SCREW FITTING ELSD25-S A3P	VERSCHRAUBUNG		
680	47 24 317 08	1	SCREW FITTING ETS25-S A3P	VERSCHRAUBUNG		
681	47 54 328 08	2	SCREW FITTING REDSD25/16-S A3P	VERSCHRAUBUNG		
682	47 19 006 08	9	SCREW FITTING EGESD16-SR-WD A3P	VERSCHRAUBUNG		
683	47 54 323 08	3	SCREW FITTING REDSDN25/20-S A3P	VERSCHRAUBUNG		
684	47 10 314 08	4	SCREW FITTING XGE22-LR-ED A3P	VERSCHRAUBUNG		
685	47 77 042 08	4	STOP PLUG VSTI1/2"ED A3P	STOPFEN		
686	47 50 336 08	12	SCREW FITTING XGR20/16-S A3P	VERSCHRAUBUNG		
687	47 32 312 08	4	SCREW FITTING RSWS16-SR-WD A3P	VERSCHRAUBUNG		
688	47 10 327 08	20	SCREW FITTING GE 12S G3/8A CR6-FREI	VERSCHRAUBUNG		
689	47 25 306 08	2	SCREW FITTING EWSD22-L A3P	VERSCHRAUBUNG		
690	47 54 361 08	4	SCREW FITTING REDSD22/12-L A3P	VERSCHRAUBUNG		
692	47 54 329 08	3	SCREW FITTING REDSD12/6-S A3P	VERSCHRAUBUNG		
693	47 56 015 08	3	MEASURING CONNECTION BMA3 6S	MESSANSCHLUSS		
694	47 54 324 08	4	SCREW FITTING REDSDN20/6-S A3P	VERSCHRAUBUNG		
695	47 25 315 08	4	SCREW FITTING EWSD6-S A3P	VERSCHRAUBUNG		
696	47 00 325 08	4	SCREW FITTING XG12-S A3P	VERSCHRAUBUNG		
697	47 04 323 08	2	SCREW FITTING XT12-S A3P	VERSCHRAUBUNG		
698	47 00 328 08	4	SCREW FITTING XG20-S A3P	VERSCHRAUBUNG		
699	47 00 307 08	2	SCREW FITTING XG22-L A3P	VERSCHRAUBUNG		
700	47 19 014 08	4	SCREW FITTING EGESD22-LR-WD A3P	VERSCHRAUBUNG		
701	47 77 045 08	2	STOP PLUG VSTIM22X1,5ED A3P	STOPFEN		
702	47 40 305 08	2	SCREW FITTING XSV15-L A3P	VERSCHRAUBUNG		
703	47 54 318 08	2	SCREW FITTING REDSD15/12-L A3P	VERSCHRAUBUNG		
704	47 10 398 08	2	SCREW FITTING XGE10-LM-ED M22X1,5 A3	VERSCHRAUBUNG		
705	47 19 011 08	2	SCREW FITTING EGESD10-LR-WD A3P	VERSCHRAUBUNG		
706	47 19 013 08	2	SCREW FITTING EGESD18-LR-WD A3P	VERSCHRAUBUNG		

26.10.2010

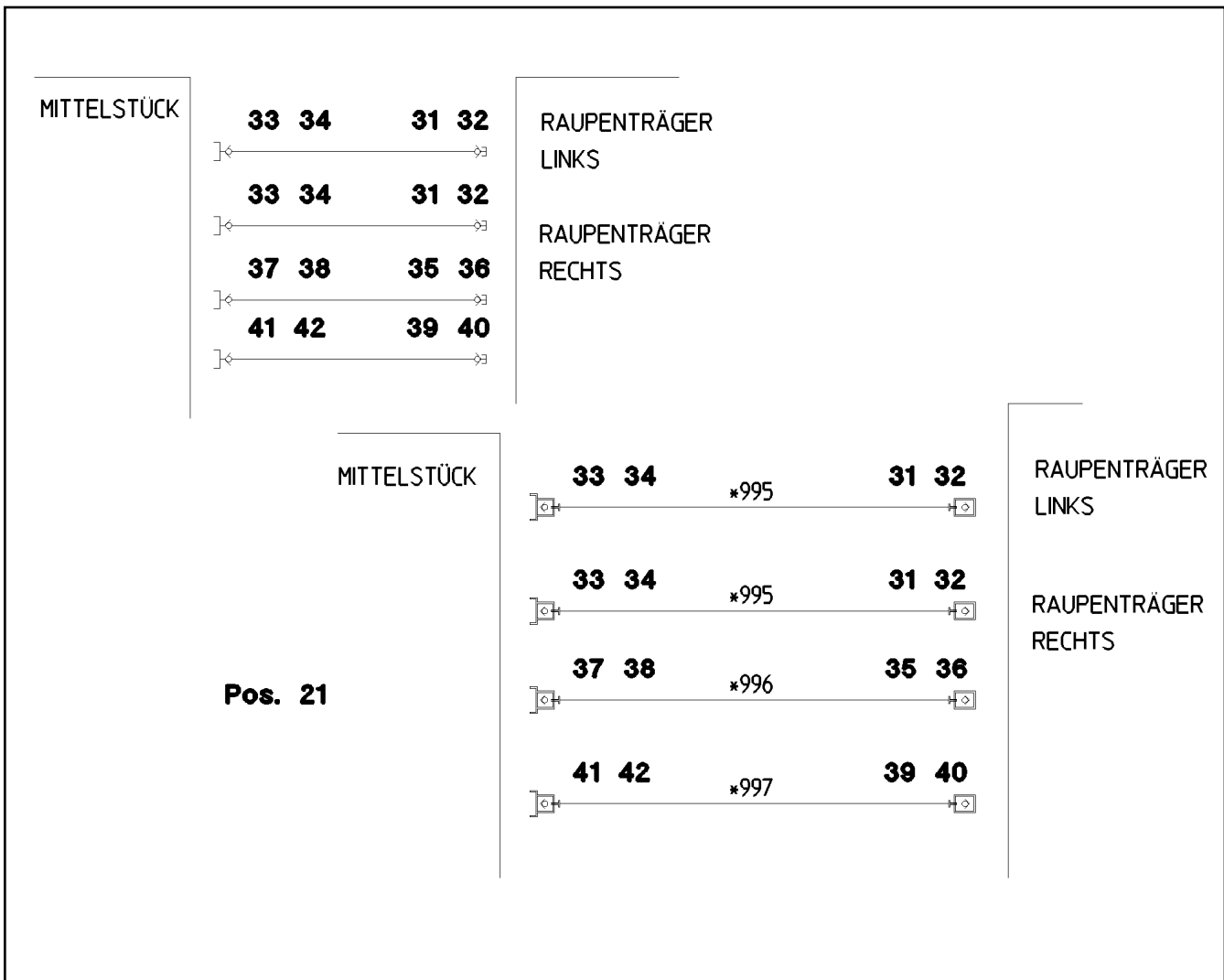
etk\_en\_de\_074704 LR 1600/1

 83 (14/15)
**LIEBHERR**
**CRAWLER TRACK HYDRAULIC  
HYDRAULIK RAUPE**

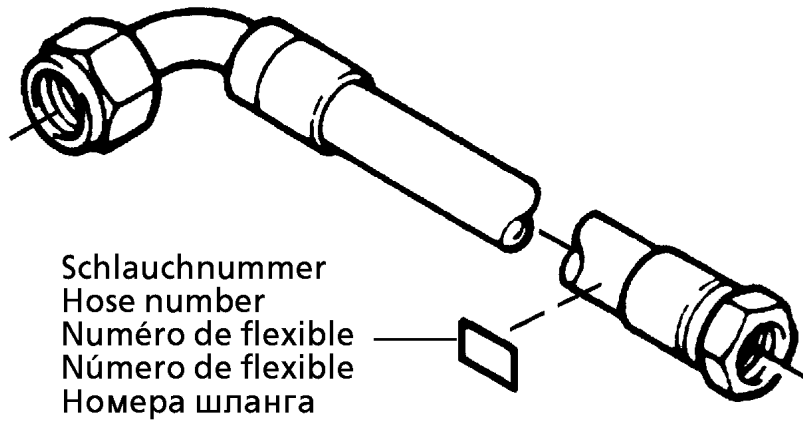
 ⇒ 1 970  
91 00 790 08

Pos.	Item	Quantity	Description	Bezeichnung	Serie	K
707	47 10 348 08	2	SCREW FITTING XGE12-LR-ED1/2" A3P	VERSCHRAUBUNG		
708	47 10 311 08	2	SCREW FITTING GE 18L M22X1,5 CR6-FREI	VERSCHRAUBUNG		
709	47 24 303 08	3	SCREW FITTING ETS10-L A3P	VERSCHRAUBUNG		
711	47 54 314 08	1	SCREW FITTING REDSD12/10-L A3P	VERSCHRAUBUNG		
712	47 25 303 08	1	SCREW FITTING EWSD28-L A3P	VERSCHRAUBUNG		
713	47 54 321 08	1	SCREW FITTING REDSDN20/16-S A3P	VERSCHRAUBUNG		
714	47 50 345 08	1	SCREW FITTING XGR18/12-L A3P	VERSCHRAUBUNG		
715	47 54 333 08	1	SCREW FITTING REDSD16/12-S A3P	VERSCHRAUBUNG		
716	47 54 309 08	1	SCREW FITTING REDSD28/18-L A3P	VERSCHRAUBUNG		
717	47 19 012 08	8	SCREW FITTING EGESD12-LR-WD A3P	VERSCHRAUBUNG		
718	47 00 303 08	1	SCREW FITTING XG10-L A3P	VERSCHRAUBUNG		
719	47 24 302 08	2	SCREW FITTING ETS12-L A3P	VERSCHRAUBUNG		
720	47 32 308 08	4	SCREW FITTING RSWS12-LR-WD A3P	VERSCHRAUBUNG		
721	47 56 034 08	4	MEASURING CONNECTION GMA3 38S CR6	MESSANSCHLUSS		

26.10.2010	etk_en_de_074704 LR 1600/1	<input type="checkbox"/> 84 (15/15)
<b>LIEBHERR</b>	CRAWLER TRACK HYDRAULIC HYDRAULIK RAUPE	⇒ 1 970 91 00 790 08



Pos.	Item	Quantity	Description	Bezeichnung	Serie	K
21	92 17 256 08	1	HOSES CRAWLER SUPPORT ASS. ⇒ 1 970 059 92 17 256 08	SCHLAUCHLEIT.RAUPENTR.AN		
31	51 15 122 08	2	COUPLING SLEEVE 38-S	KUPPLUNGSMUFFE		
32	10 46 691 7	2	HEX CAP NUT RD79X4 SPF	VERSCHLUSSMUTTER		
33	51 15 123 08	2	COUPLING PLUG 38-S	KUPPLUNGSSTECKER		
34	10 46 691 3	2	SCREW PLUG RD79X4 SPF	VERSCHLUSSSCHRAUBE		
35	51 15 010 08	1	COUPLING SLEEVE 28-L	KUPPLUNGSMUFFE		
36	10 46 691 6	1	HEX CAP NUT RD54X4 SPF	VERSCHLUSSMUTTER		
37	51 15 011 08	1	COUPLING PLUG 28-L	KUPPLUNGSSTECKER		
38	10 46 691 2	1	SCREW PLUG RD54X4 SPF	VERSCHLUSSSCHRAUBE		
39	51 15 059 08	1	COUPLING SLEEVE 16-S	KUPPLUNGSMUFFE		
(1)	57 10 819 08	1	SHEET GASKET VITON	DICHTSCHEIBE		
(2)	57 10 820 08	1	O-RING 20X2 FPM70	O-RING		
(3)	57 10 821 08	1	O-RING 26X1,5 FPM70	O-RING		
(4)	57 10 822 08	1	SUPPORTING RING 20X23,5X1 PTFE	STUETZRING		
(5)	57 10 823 08	1	NUT	MUTTER		
40	10 46 691 5	1	HEX CAP NUT RD36X3 SPF	VERSCHLUSSMUTTER		
41	51 15 086 08	1	COUPLING PLUG 16-S	KUPPLUNGSSTECKER		
(1)	57 10 824 08	1	SHEET GASKET VITON	DICHTSCHEIBE		
(2)	57 10 820 08	1	O-RING 20X2 FPM70	O-RING		
(3)	57 10 822 08	1	SUPPORTING RING 20X23,5X1 PTFE	STUETZRING		
42	10 46 691 1	1	SCREW PLUG RD36X3 SPF	VERSCHLUSSSCHRAUBE		



Schlauchnummer  
Hose number  
Numéro de flexible  
Número de flexible  
Номера шланга

Die Schlauchnummern auf den Schläuchen entsprechen den Positionen in der Schlauchliste.

The hose numbers from the hoses are in accordance with the items in the hose list.

Les numéros indiqués sur les flexibles correspondent aux repères de la nomenclature des flexibles.

Los números indicados en los flexibles corresponden a las posiciones de la lista de flexibles.

Нанесенные на шлангах номера соответствуют позициям в перечне.

Pos.	Item	Quantity	Description	Bezeichnung	Serie	K
1	60 27 601 08	1	NAME PLATE 25,4X101,6	BEZEICHNUNGSSCHILD		
2	60 27 603 08	3	NAME PLATE 25,4X165,1	BEZEICHNUNGSSCHILD		
995	92 62 634 08	2	HOSE ASS CPL. GH506 1,0M	SCHLAUCH KPL.		
996	92 88 770 08	1	HOSE ASS CPL. 2SN	SCHLAUCH KPL. 2SN		
997	92 80 299 08	1	HOSE ASS CPL. 2SN 1,0M	SCHLAUCH KPL.		

26.10.2010  
133089

**LIEBHERR**

etk\_en\_de\_074704 LR 1600/1

HOSES CRAWLER SUPPORT ASS.  
SCHLAUCHLEIT.RAUPENTR.ANBAU

86

⇒ 1 970 059  
92 17 256 08

Pos.	Item	Quantity	Description	Bezeichnung	Serie	K
1	97 03 858 08	1	PLATE 3X83X248 DC01	BLECH		
3	97 03 860 08	2	PLATE 3x421x420 DC01	BLECH		
6	97 08 116 08	8	PLATE 4x128x80 S315MC	BLECH		
7	92 16 460 08	4	PLATE AXE	BOLZENBLECH		
9	95 41 174 08	8	CARRIER RAIL 240	TRAGSCHIENE		
10	10 41 285 4	60	OVAL HEAD FLAT SCREW AEHNL.ISO 7380	LINSENFLACHKOPFSCHRAUBE		
12	49 00 539	4	HEX BOLT ISO 4017 M6X25 8.8 A3C	SECHSKANTSCHRAUBE		
13	41 15 140 08	4	HEX NUT DIN 934 M6 8 A2C	SECHSKANTMUTTER		
14	42 00 009 08	8	WASHER ISO 7089 A 6 A2C	SCHEIBE		
21	97 07 627 08	1	PLATE 3X500X224 DC01	BLECH		
22	97 05 203 08	4	PLATE 4x136x107 S315MC	BLECH		
23	97 07 719 08	3	PLATE 3X144X80 DC01	BLECH		
24	97 07 720 08	4	PLATE 4x180x30 S315MC	BLECH		
25	95 36 373 08	8	HOLDER 3X40X181 DC01	HALTER		
26	95 50 599 08	4	HOLDER 3X40X181 DC01	HALTER		
27	92 68 439 08	2	PLATE AXE	BOLZENBLECH		
28	97 07 943 08	4	PLATE 4x120x130 S315MC	BLECH		
30	97 07 628 08	8	PLATE 4X115X98 S315MC	BLECH		
31	97 08 171 08	2	PLATE 5x408x40 S355MC	BLECH		
32	97 08 172 08	6	PLATE 3x310x158 DC01	BLECH		
34	97 08 174 08	4	PLATE 4x127x250 S315MC	BLECH		
35	97 08 175 08	6	PLATE 3x263x25 DC01	BLECH		
36	97 08 176 08	2	PLATE 4x204x110 S315MC	BLECH		
37	97 08 177 08	8	PLATE 2x132x50 DC01	BLECH		
38	95 57 495 08	2	PLATE 4X165X225 S315MC	BLECH		
39	97 08 771 08	1	PLATE 3x396x280 DC01	BLECH		
40	49 00 188	4	HEX BOLT ISO 4017 M8X16 8.8 A2C	SECHSKANTSCHRAUBE		
41	42 00 012 08	4	WASHER ISO 7089 A 8 ST A2C	SCHEIBE		
43	78 90 090 08	4	FOLDABLE FOOTSTEP NIROSTA	KLAPPTRITT		
44	40 65 136	12	HEX BOLT ISO 4017 M8X12 8.8 A2C	SECHSKANTSCHRAUBE		
45	42 00 012 08	12	WASHER ISO 7089 A 8 ST A2C	SCHEIBE		
46	71 40 008 08	2	SPIRIT LEVEL	LIBELLE		
47	46 01 360	6	PAN-HEAD SCREW ISO 7045 M5X35 4.8 A2	FLACHKOPFSCHRAUBE		
48	41 15 148 08	18	HEX NUT ISO 4032 M5 8 A2C	SECHSKANTMUTTER		

26.10.2010

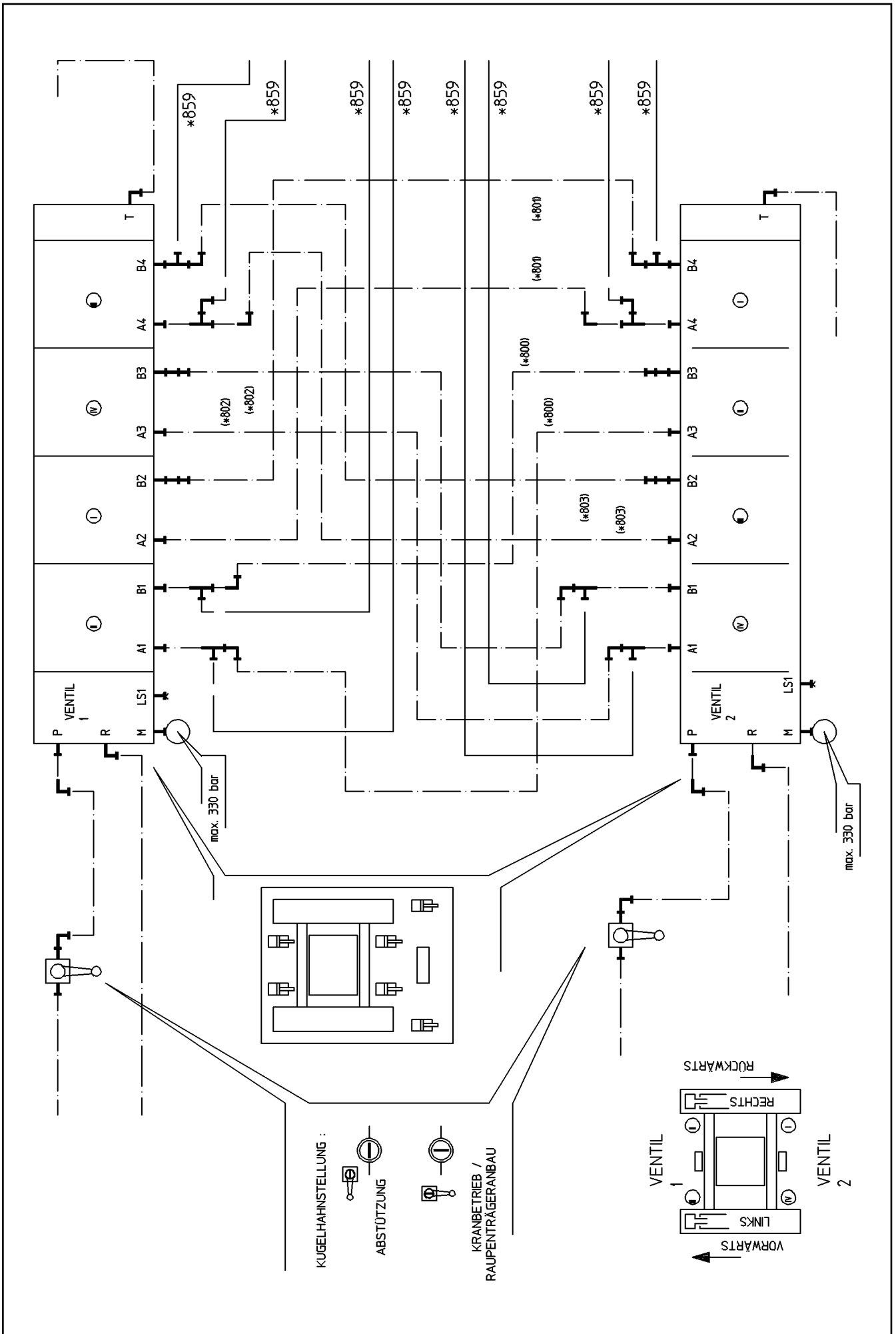
etk\_en\_de\_074704 LR 1600/1

87

**LIEBHERR**

MOUNTING PARTS CRAWLER  
MONTAGETEILE RAUPE

⇒ 1 970 060  
92 67 938 08



26.10.2010  
026410

**LIEBHERR**

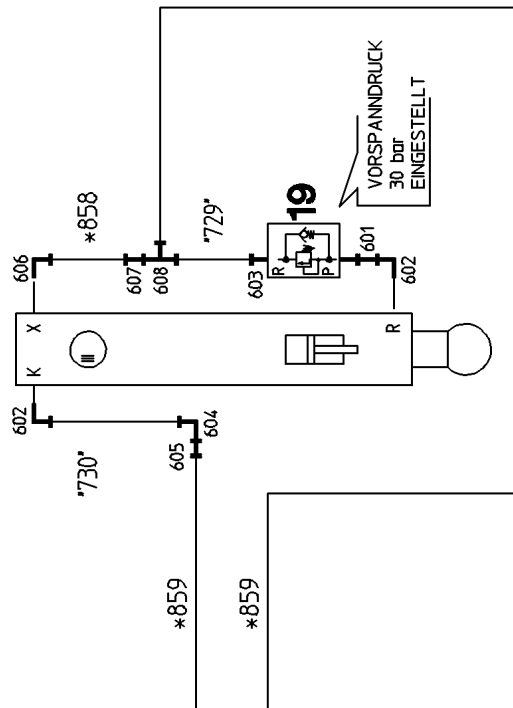
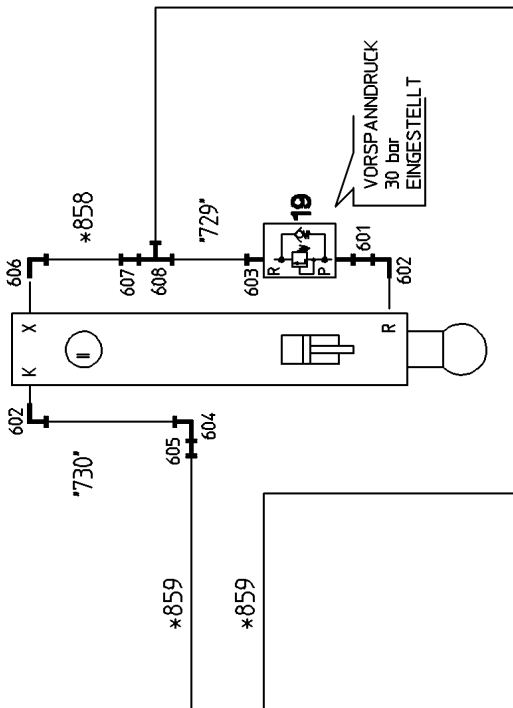
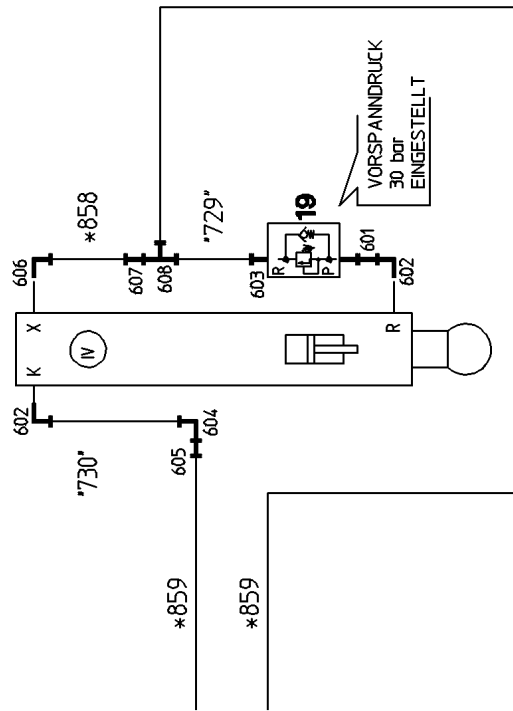
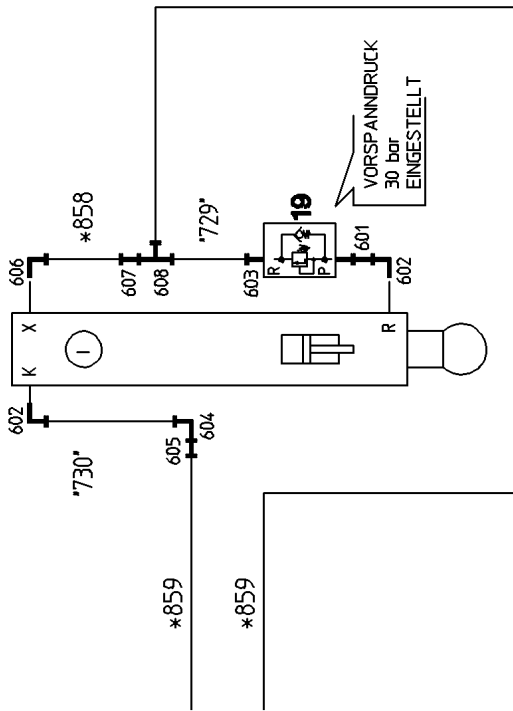
etk\_en\_de\_074704 LR 1600/1

ADD. HYDR. SUPPORTING RAM  
ZUSATZHYDR.ABSTUETZZYLINDER

88 (1/3)

1 975 006  
91 07 671 08





Pos. "729" + "730" = Pos. 93

Pos. \*858 + \*859 = Pos. 91

26.10.2010  
026411

**LIEBHERR**

etk\_en\_de\_074704 LR 1600/1

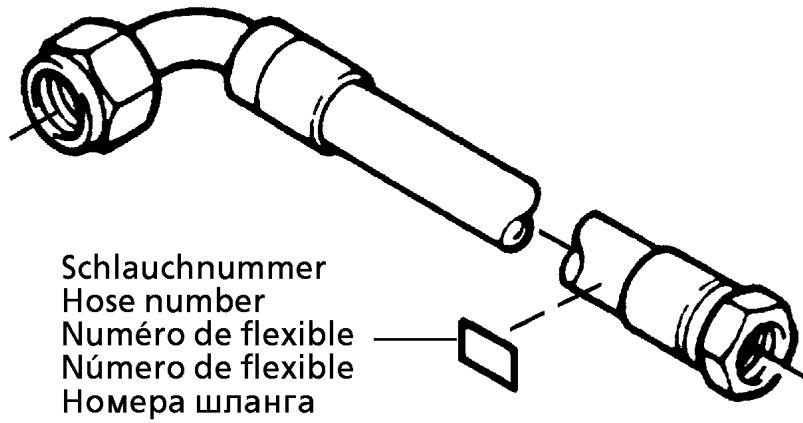
ADD. HYDR. SUPPORTING RAM  
ZUSATZHYDR.ABSTUETZZYLINDER

89 (2/3)

⇒ 1 975 006  
91 07 671 08

Pos.	Item	Quantity	Description	Bezeichnung	Serie	K
19	51 14 738 08	4	PRETENSIONING VALVE pv=20BAR pmax=5	VORSPANNVENTIL		
91	96 19 656 08	1	HOSE LINES SUPPORTING RAM ⇒ 1 975 007 96 19 656 08	SCHLAUCHLEITUNGEN ABSTUE		
93	96 19 657 08	1	PIPELINES SUPPORTING RAM ⇒ 1 975 008 96 19 657 08	ROHRLEITUNGEN ABSTUETZZY		
601	47 19 018 08	4	SCREW FITTING EGE 12S G1/2A CR6-FREI	VERSCHRAUBUNG		
602	47 66 115 08	8	SCREW FITTING RSWS12-SR-WD A3P	VERSCHRAUBUNG		
603	47 10 332 08	4	SCREW FITTING XGE16-SR-ED A3P	VERSCHRAUBUNG		
604	47 25 312 08	4	SCREW FITTING EWSD12-S A3P	VERSCHRAUBUNG		
605	47 50 325 08	4	SCREW FITTING XGR16/12-S A3P	VERSCHRAUBUNG		
606	47 32 306 08	4	SCREW FITTING RSWS6-SR-WD A3P	VERSCHRAUBUNG		
607	47 54 331 08	4	SCREW FITTING REDSD16/6-S A3P	VERSCHRAUBUNG		
608	47 04 325 08	4	SCREW FITTING T 16S CR6-FREI	VERSCHRAUBUNG		

26.10.2010	etk_en_de_074704 LR 1600/1	<input type="checkbox"/> 90 (3/3)
<b>LIEBHERR</b>	ADD. HYDR. SUPPORTING RAM ZUSATZHYDR.ABSTUETZZYLINDER	⇒ 1 975 006 91 07 671 08



Schlauchnummer  
Hose number  
Numéro de flexible  
Número de flexible  
Номера шланга

Die Schlauchnummern auf den Schläuchen entsprechen den Positionen in der Schlauchliste.

The hose numbers from the hoses are in accordance with the items in the hose list.

Les numéros indiqués sur les flexibles correspondent aux repères de la nomenclature des flexibles.

Los números indicados en los flexibles corresponden a las posiciones de la lista de flexibles.

Нанесенные на шлангах номера соответствуют позициям в перечне.

Pos.	Item	Quantity	Description	Bezeichnung	Serie	K
1	60 27 601 08	4	NAME PLATE 25,4X101,6	BEZEICHNUNGSSCHILD		
2	60 27 602 08	8	NAME PLATE 25,4X165,1	BEZEICHNUNGSSCHILD		
858	92 07 273 08	4	HOSE ASS CPL. 2SN 0,76M	SCHLAUCH KPL.		
859	92 33 306 08	8	HOSE ASS CPL. 2755	SCHLAUCH KPL. 2755		

26.10.2010  
133089

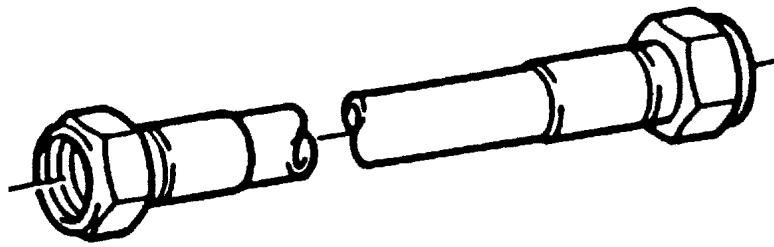
**LIEBHERR**

etk\_en\_de\_074704 LR 1600/1

HOSE LINES SUPPORTING RAM  
SCHLAUCHLEITUNGEN ABSTUETZZYL.

91

⇒ 1 975 007  
96 19 656 08



Die Positionsnummern der Rohre auf den Bildtafeln entsprechen den Positionen in der Rohrliste.

The pipe numbers from the illustrations are in accordance with the items in the pipe list.

Les numéros des tuyaux sur les illustrations correspondent aux repères de la nomenclature des tuyaux.

Los números de tubos en las ilustraciones corresponden a las posiciones de la lista de tubos.

Номера позиций труб на изображениях соответствуют позициям в перечне труб.

Pos.	Item	Quantity	Description	Bezeichnung	Serie	K
729	92 15 307 08	4	PIPE COMPL. 16X2X320	ROHR KPL.		
730	92 15 308 08	4	PIPE COMPL. 12X1,5X782	ROHR KPL.		

26.10.2010  
133088

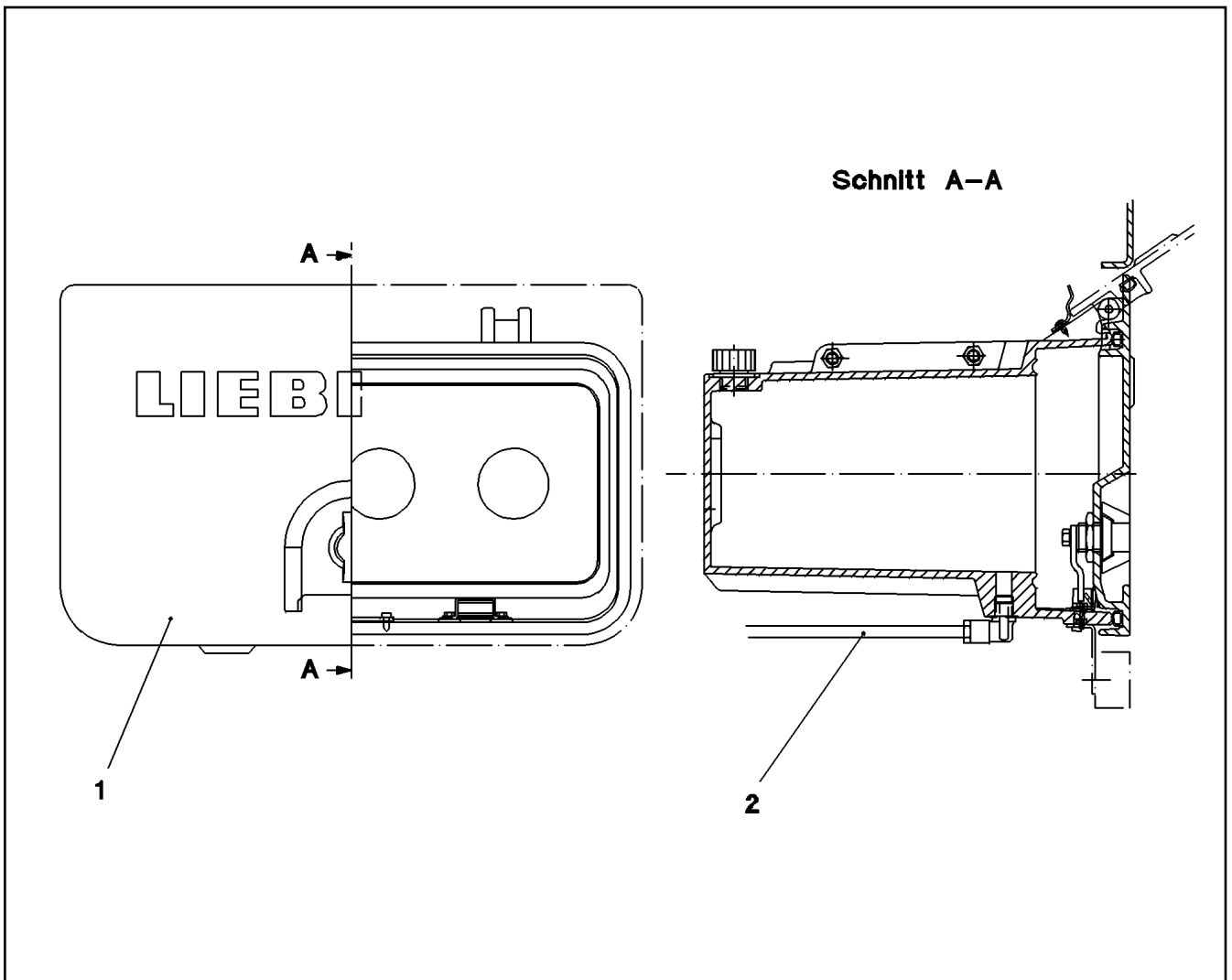
**LIEBHERR**

etk\_en\_de\_074704 LR 1600/1

PIPELINES SUPPORTING RAM  
ROHRLEITUNGEN ABSTUETZZYLINDER

92

⇒ 1 975 008  
96 19 657 08



Pos.	Item	Quantity	Description	Bezeichnung	Serie	K
1	92 68 197 08	1	HOUSING CPL. SPF ⇒ 1 982 057    92 68 197 08	GEHAEUSE KPL.		
2	77 20 031 08	1	TECALAN PIPE 8X1 PA11	TECALANROHR		

26.10.2010  
018515

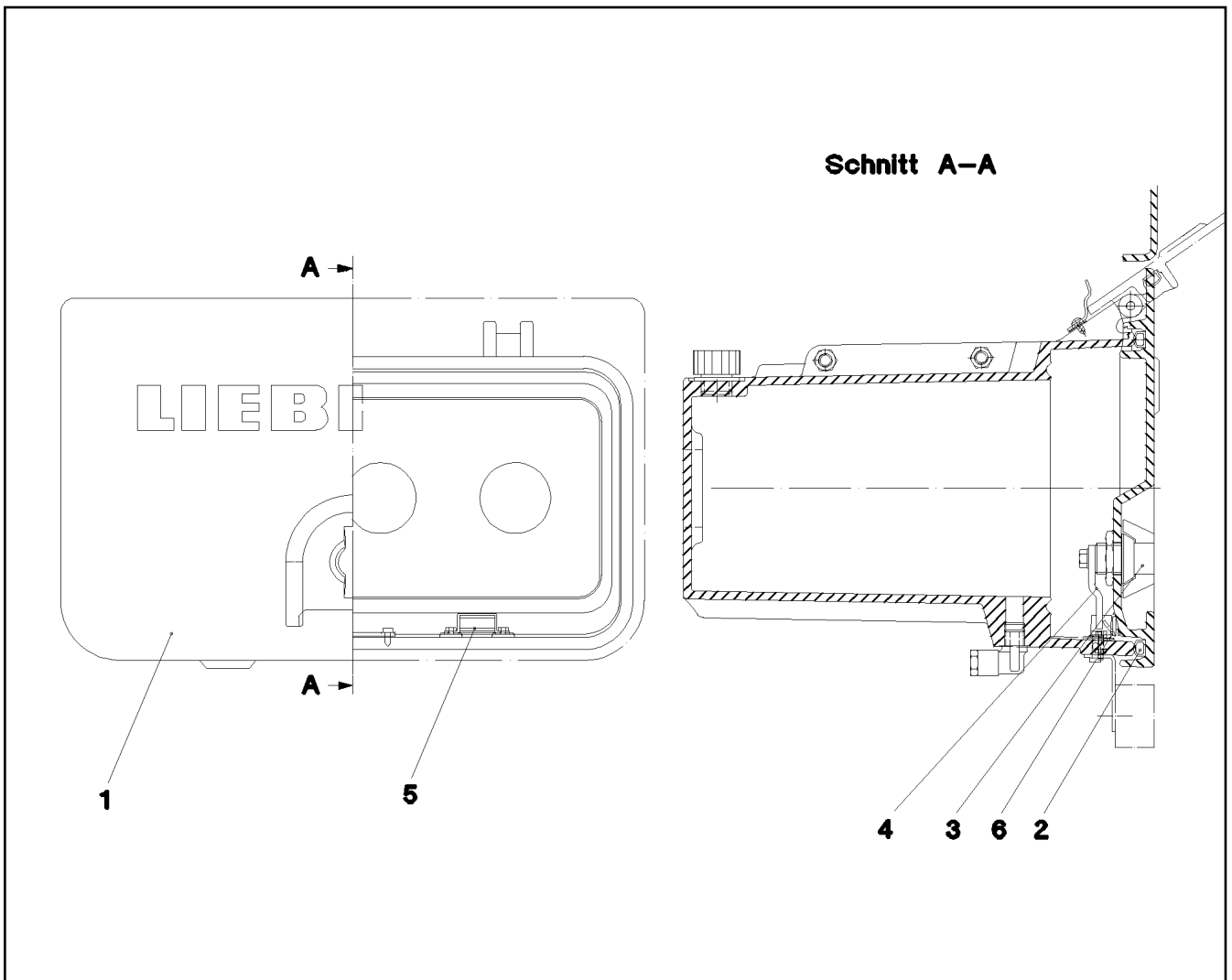
**LIEBHERR**

etk\_en\_de\_074704 LR 1600/1

HOUSING CPL.  
GEHAEUSE KPL.

93

⇒ 1 982 056  
92 68 196 08



Pos.	Item	Quantity	Description	Bezeichnung	Serie	K
1	57 16 468 08	1	LID	DECKEL		
2	57 17 065 08	1	SEAL	DICHTUNG		
3	70 42 595 08	1	LATCH PA	KNEBELVORREIBER		
4	70 42 556 08	1	TONGUE	ZUNGE		
5	70 42 303 08	2	MAGNET FASTENER JUNIOR Y5+CP-Y5	MAGNETVERSCHLUSS		
6	11 06 628 5	1	SEALING PLATE	VERSCHLUSSBLECH		

26.10.2010  
018514

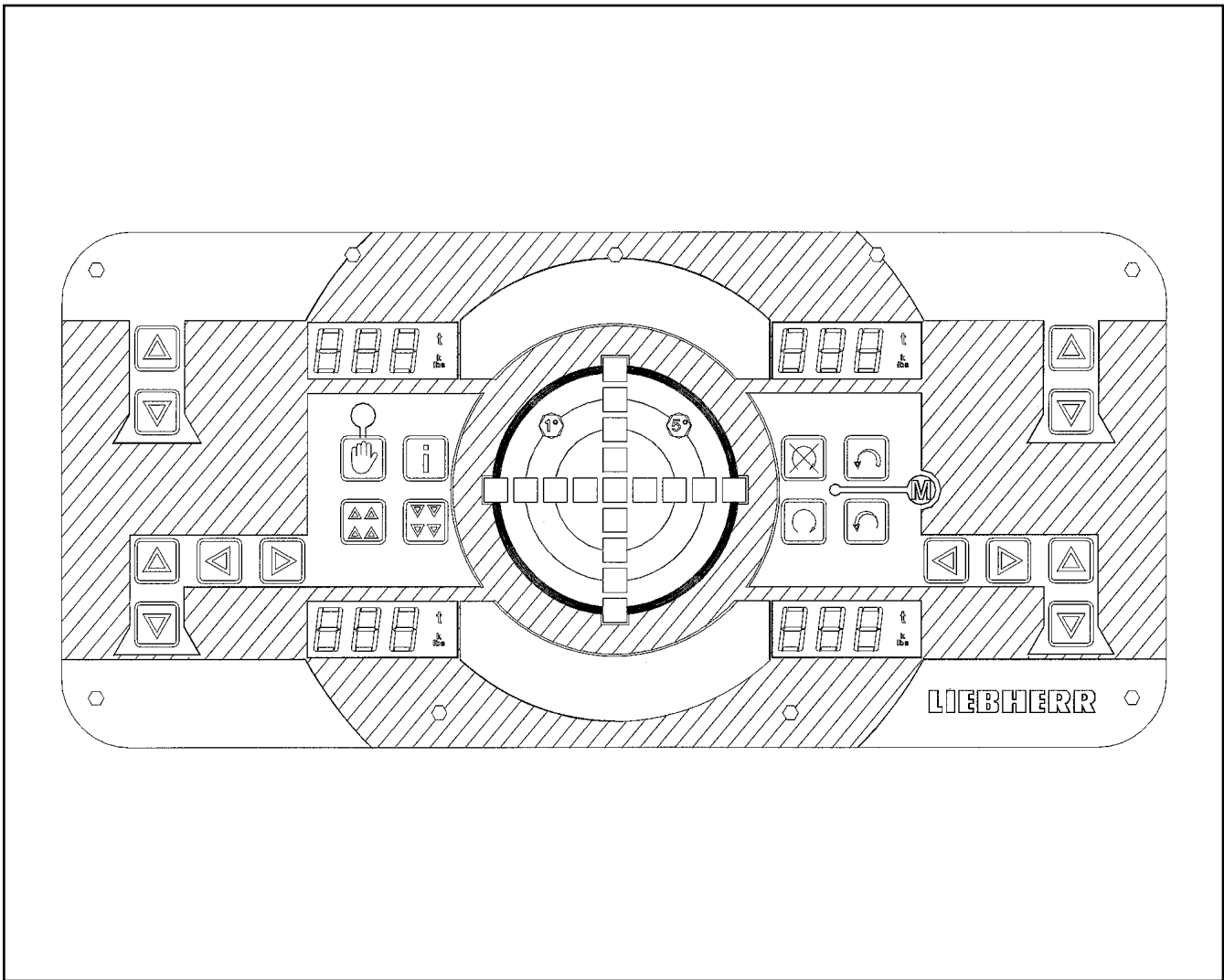
**LIEBHERR**

etk\_en\_de\_074704 LR 1600/1

HOUSING CPL.  
GEHAEUSE KPL.

94

⇒ 1 982 057  
92 68 197 08



Pos.	Item	Quantity	Description	Bezeichnung	Serie	K
1	69 18 846 08	1	OPERATING UNIT SPF	BEDIENEINHEIT		

26.10.2010  
024653

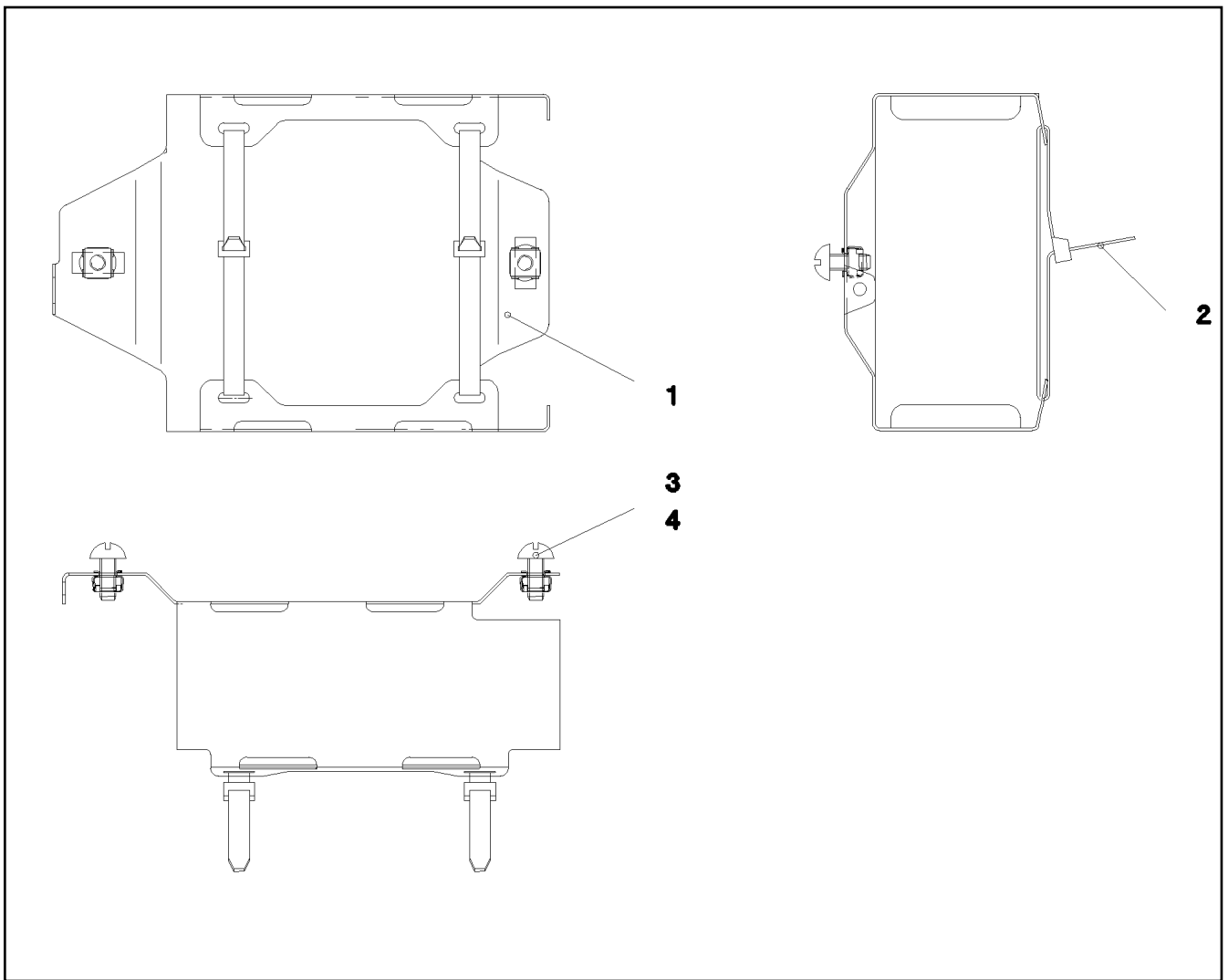
**LIEBHERR**

etk\_en\_de\_074704 LR 1600/1

OUTRIGGER CONTROL FROM ABOVE  
ABSTUETZBEDIENUNG

□ 95

⇒ 1 982 095  
92 91 388 08



Pos.	Item	Quantity	Description	Bezeichnung	Serie	K
1	95 46 626 08	1	HOLDER 1X202X290 DC01	HALTER		
2	60 32 025 08	2	CABLE TIE 7,5X360	KABELBINDER		
3	40 97 048 08	2	SCREW AEHNL.DIN 58450 M6X16	SCHRAUBE		
4	41 30 030 08	2	CAGE NUT M6	KAEIFIGMUTTER		

26.10.2010  
027959

**LIEBHERR**

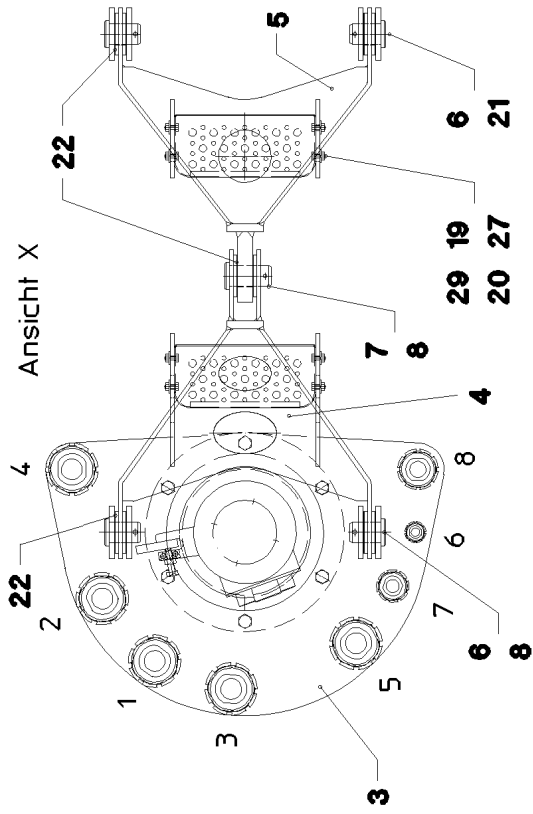
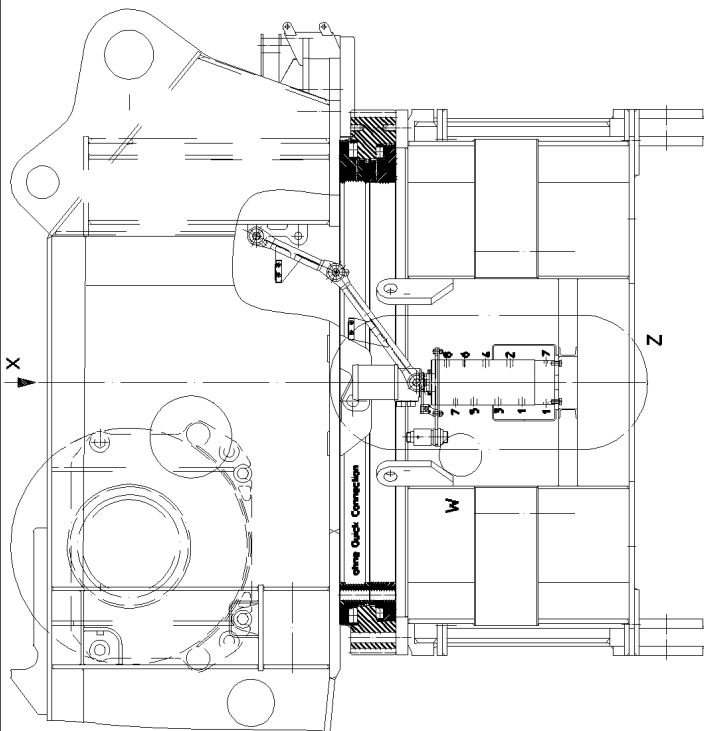
etk\_en\_de\_074704 LR 1600/1

PLATE CPL.  
HALTERUNGSBLECH KPL.

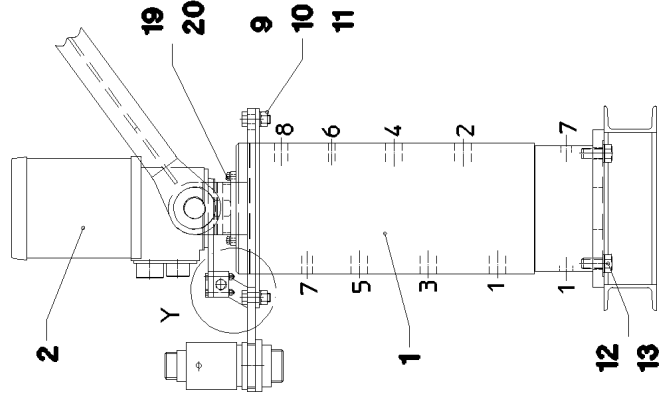
96

⇒ 1 982 097  
92 55 098 08

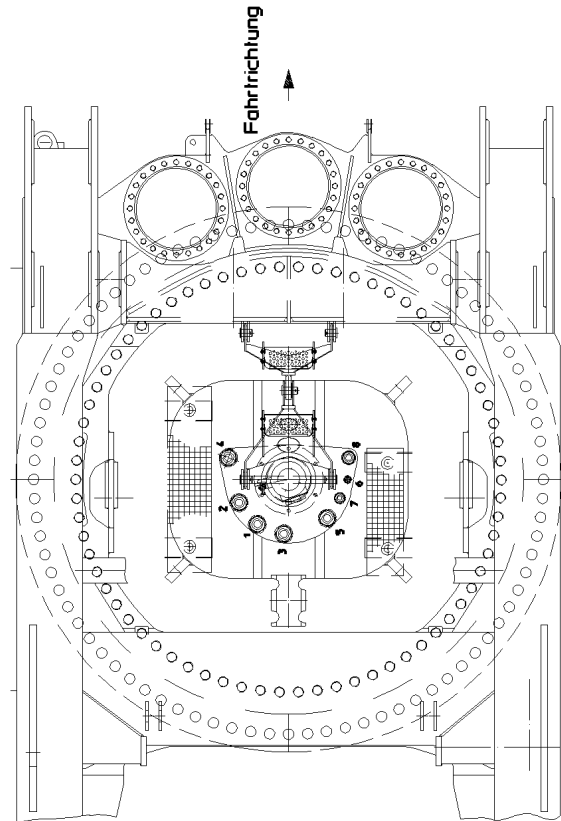
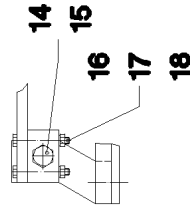




Einzelheit Z



Einzelheit Y



26.10.2010  
023301

**LIEBHERR**

etk\_en\_de\_074704 LR 1600/1

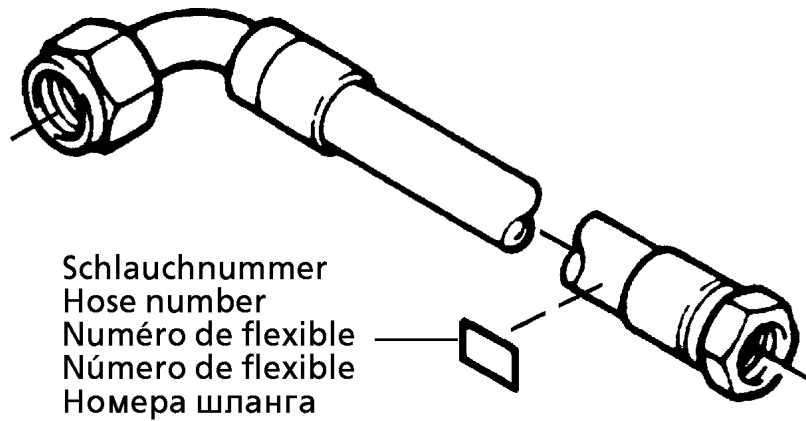
ROTARY FEED THROUGH  
DREHDURCHFUEHRUNG

☐ 97 (1/2)

⇒ 1 991  
91 44 585 08

Pos.	Item	Quantity	Description	Bezeichnung	Serie	K
1	51 09 023 08	1	ROTARY FEED THROUGH SPF ⇒ 5 109 023 08 51 09 023 08	DREHDURCHFUEHRUNG		
2	92 15 300 08	1	INSTALLAT.ROTOR+SLIPRING ASSY. ⇒ 1 920 305 92 15 300 08	EINBAU SCHLEIFRINGKOERPE		
3	92 90 527 08	1	ACTUATOR WELDED	MITNEHMER SCHWK.		
4	92 99 551 08	1	DRAWBAR WELDED	DEICHSEL SCHWK.		
5	92 99 553 08	1	DRAWBAR WELDED	DEICHSEL SCHWK.		
6	45 12 372 08	4	PIN 40X60X50 S355J2C+C FE//ZN20//F	BOLZEN		
7	45 12 375 08	1	PIN DIN 1435 40X80X68 S355J2C+C FE//ZN	BOLZEN		
8	43 30 090 08	3	SPLIT PIN DIN 94 8X63 ST VERZ	SPLINT		
9	46 00 016	6	HEX BOLT ISO 4017 M16X45 8.8 A3C	SECHSKANTSCHRAUBE		
10	41 15 145 08	6	HEX NUT ISO 4032 M16 8 A3C	SECHSKANTMUTTER		
11	42 00 019 08	6	WASHER ISO 7089 A 16 A3C	SCHEIBE		
12	46 00 020	8	HEX BOLT ISO 4017 M20X45 8.8 A3C	SECHSKANTSCHRAUBE		
13	42 00 021 08	8	WASHER ISO 7089 A 21 ST A3C	SCHEIBE		
14	46 00 158	1	HEX BOLT ISO 4017 M12X45 8.8 A3C	SECHSKANTSCHRAUBE		
15	41 15 143 08	1	HEX NUT ISO 4032 M12 8 A3C	SECHSKANTMUTTER		
16	46 00 532	2	HEX BOLT ISO 4017 M6X50 8.8 A2C	SECHSKANTSCHRAUBE		
17	41 15 140 08	2	HEX NUT DIN 934 M6 8 A2C	SECHSKANTMUTTER		
18	42 00 009 08	2	WASHER ISO 7089 A 6 A2C	SCHEIBE		
19	49 00 128	12	HEX BOLT ISO 4017 M8X25 8.8 A2C	SECHSKANTSCHRAUBE		
20	42 00 012 08	12	WASHER ISO 7089 A 8 ST A2C	SCHEIBE		
21	43 31 012 08	2	RETAINING SPRING 4X68 VERZ	SICHERUNGSFEDER		
22	97 09 048 08	18	PLATE 1X80X110 DC01	BLECH		
27	41 19 005 08	8	HEX NUT DIN 985 M8 8 A2C	SECHSKANTMUTTER		
29	78 89 008 08	2	TREAD 2X30X120X270	AUFSTIEGSTRITT		

26.10.2010	etk_en_de_074704 LR 1600/1	<input type="checkbox"/> 98 (2/2)
<b>LIEBHERR</b>	ROTARY FEED THROUGH DREHDURCHFUEHRUNG	⇒ 1 991 91 44 585 08



Die Schlauchnummern auf den Schläuchen entsprechen den Positionen in der Schlauchliste.

The hose numbers from the hoses are in accordance with the items in the hose list.

Les numéros indiqués sur les flexibles correspondent aux repères de la nomenclature des flexibles.

Los números indicados en los flexibles corresponden a las posiciones de la lista de flexibles.

Нанесенные на шлангах номера соответствуют позициям в перечне.

Pos.	Item	Quantity	Description	Bezeichnung	Serie	K
1	60 27 601 08	91	NAME PLATE 25,4X101,6	BEZEICHNUNGSSCHILD		
2	60 27 602 08	51	NAME PLATE 25,4X165,1	BEZEICHNUNGSSCHILD		
3	60 27 603 08	23	NAME PLATE 25,4X165,1	BEZEICHNUNGSSCHILD		
700	92 30 176 08	2	HOSE ASS CPL. 2SN 0,66M	SCHLAUCH KPL.		
701	92 87 547 08	2	HOSE ASS CPL. 2TE 0,4M	SCHLAUCH KPL.		
702	92 88 625 08	2	HOSE ASS CPL. 2SN 0,41M	SCHLAUCH KPL.		
703	92 80 022 08	2	HOSE ASS CPL. 2SN 0,23M	SCHLAUCH KPL.		
704	92 71 700 08	2	HOSE ASS CPL. 1SC 0,26M	SCHLAUCH KPL.		
705	92 71 701 08	2	HOSE ASS CPL. 1SC 0,31M	SCHLAUCH KPL.		
706	92 60 954 08	2	HOSE ASS CPL. 2TE 0,4M	SCHLAUCH KPL.		
707	92 80 020 08	2	HOSE ASS CPL. 2SN 0,26M	SCHLAUCH KPL.		
708	92 09 958 08	4	HOSE ASS CPL. 2SN 1,85M	SCHLAUCH KPL.		
709	92 18 521 08	4	HOSE ASS CPL. 2755 7,3M	SCHLAUCH KPL.		
710	92 71 702 08	4	HOSE ASS CPL. 2755 7,7M	SCHLAUCH KPL.		
711	92 71 703 08	1	HOSE ASS CPL. 2755 6,6M	SCHLAUCH KPL.		
712	92 71 704 08	1	HOSE ASS CPL. 2SN 6,9M	SCHLAUCH KPL.		
713	92 71 705 08	4	HOSE ASS CPL. 2SN 4,6M	SCHLAUCH KPL.		
714	92 74 137 08	4	HOSE ASS CPL. 2SN 5,6M	SCHLAUCH KPL.		
715	92 71 706 08	4	HOSE ASS CPL. 2SN 4,8M	SCHLAUCH KPL.		
716	92 71 707 08	4	HOSE ASS CPL. 2SN 5,2M	SCHLAUCH KPL.		
717	92 76 159 08	8	HOSE ASS CPL. 2SN 1,85M	SCHLAUCH KPL.		
718	92 93 260 08	2	HOSE ASS CPL. 2SN 0,86M	SCHLAUCH KPL.		
719	92 71 708 08	1	HOSE ASS CPL. 2SN 8,6M	SCHLAUCH KPL.		
720	92 71 709 08	1	HOSE ASS CPL. 2755 8,3M	SCHLAUCH KPL.		
721	92 16 782 08	4	HOSE ASS CPL. 2TE 0,68M	SCHLAUCH KPL.		
740	92 76 098 08	1	HOSE ASS CPL. 1SN 2,05M	SCHLAUCH KPL.		
741	92 49 364 08	1	HOSE ASS CPL. GH506 0,76M	SCHLAUCH KPL.		
742	92 97 121 08	1	HOSE ASS CPL. GH506 1,75M	SCHLAUCH KPL.		
743	92 46 731 08	1	HOSE ASS CPL. GH506 0,86M	SCHLAUCH KPL.		
744	92 53 412 08	1	HOSE ASS CPL. GH506 1,85M	SCHLAUCH KPL.		
745	92 87 505 08	1	HOSE ASS CPL. 2TE 0,48M	SCHLAUCH KPL.		
746	92 40 956 08	1	HOSE ASS CPL. 2755 1,3M	SCHLAUCH KPL.		
747	92 15 736 08	1	HOSE ASS CPL. 1SN 0,2M	SCHLAUCH KPL.		
800	92 15 731 08	2	HOSE ASS CPL. 2755 3,7M	SCHLAUCH KPL.		
801	92 33 443 08	2	HOSE ASS CPL. 2755 3,8M	SCHLAUCH KPL.		
802	92 33 443 08	2	HOSE ASS CPL. 2755 3,8M	SCHLAUCH KPL.		
803	92 47 764 08	2	HOSE ASS CPL. 2755 3,6M	SCHLAUCH KPL.		
804	92 30 862 08	1	HOSE ASS CPL. 2755 0,75M	SCHLAUCH KPL.		
805	92 20 777 08	1	HOSE ASS CPL. 2755 1,75M	SCHLAUCH KPL.		
806	92 18 746 08	1	HOSE ASS CPL. 2755 2,2M	SCHLAUCH KPL.		
807	92 25 608 08	1	HOSE ASS CPL. 2755 0,8M	SCHLAUCH KPL.		
808	92 71 250 08	1	HOSE ASS CPL. 2SN 0,5M	SCHLAUCH KPL.		
809	92 71 252 08	1	HOSE ASS CPL. 2SN 2,3M	SCHLAUCH KPL.		
810	92 63 599 08	1	HOSE ASS CPL. 1SC 0,3M	SCHLAUCH KPL.		
811	92 60 683 08	1	HOSE ASS CPL. 1SC 1,7M	SCHLAUCH KPL.		
812	92 66 123 08	1	HOSE ASS CPL. 1SC 1,1M	SCHLAUCH KPL.		
813	92 80 410 08	1	HOSE ASS CPL. 2755 4,3M	SCHLAUCH KPL.		
814	92 32 596 08	1	HOSE ASS CPL. 2755 3,6M	SCHLAUCH KPL. 2755		
815	92 73 781 08	1	HOSE ASS CPL. 1SC 1,36M	SCHLAUCH KPL.		
816	92 80 497 08	1	HOSE ASS CPL. 1SC 0,62M	SCHLAUCH KPL.		
817	92 76 393 08	1	HOSE ASS CPL. 2TE 1,7M	SCHLAUCH KPL.		
818	92 97 272 08	1	HOSE ASS CPL. 2TE 1,0M	SCHLAUCH KPL.		
819	92 76 977 08	1	HOSE ASS CPL. 2TE 1,3M	SCHLAUCH KPL.		
820	92 66 116 08	1	HOSE ASS CPL. 2TE 1,5M	SCHLAUCH KPL.		
821	92 20 993 08	1	HOSE ASS CPL. 2755 2,45M	SCHLAUCH KPL.		
822	92 70 312 08	1	HOSE ASS CPL. 2TE 2,2M	SCHLAUCH KPL.		
823	92 44 761 08	1	HOSE ASS CPL. GH506 1,0M	SCHLAUCH KPL.		
824	92 15 734 08	1	HOSE ASS CPL. GH506 1,4M	SCHLAUCH KPL.		
825	92 76 750 08	1	HOSE ASS CPL. 2TE 1,85M	SCHLAUCH KPL.		
826	92 97 459 08	1	HOSE ASS CPL. 2TE 1,44M	SCHLAUCH KPL.		

26.10.2010

etk\_en\_de\_074704 LR 1600/1

100 (2/3)

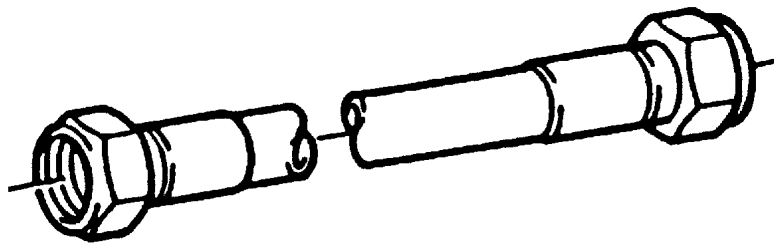
**LIEBHERR**

HOSE LINES CRAWLER  
SCHLAUCHLEITUNGEN RAUPE

⇒ 1 997  
91 00 791 08

Pos.	Item	Quantity	Description	Bezeichnung	Serie	K
827	92 64 954 08	1	HOSE ASS CPL. 2TE 1,36M	SCHLAUCH KPL.		
828	92 97 579 08	1	HOSE ASS CPL. 1SN 1,2M	SCHLAUCH KPL.		
829	92 29 124 08	1	HOSE ASS CPL. 1SN 1,5M	SCHLAUCH KPL.		
830	92 63 749 08	2	HOSE ASS CPL. 1SN 0,9M	SCHLAUCH KPL.		
831	92 46 728 08	1	HOSE ASS CPL. GH506 1,16M	SCHLAUCH KPL.		
832	92 15 735 08	1	HOSE ASS CPL. GH506 0,76M	SCHLAUCH KPL.		
833	92 15 726 08	1	HOSE ASS CPL. 2TE 0,35M	SCHLAUCH KPL.		
834	92 80 043 08	2	HOSE ASS CPL. GH506	SCHLAUCH KPL. GH506		
835	92 55 196 08	2	HOSE ASS CPL. GH506 3,4M	SCHLAUCH KPL.		
836	92 70 307 08	2	HOSE ASS CPL. 1SN 3,3M	SCHLAUCH KPL.		
837	92 71 279 08	2	HOSE ASS CPL. 2TE 3,6M	SCHLAUCH KPL.		
838	92 71 288 08	2	HOSE ASS CPL. 2SN 4,0M	SCHLAUCH KPL.		
839	92 60 960 08	2	HOSE ASS CPL. 2TE 4,0M	SCHLAUCH KPL.		
840	92 54 721 08	2	HOSE ASS CPL. GH506	SCHLAUCH KPL. GH506		
841	92 53 424 08	2	HOSE ASS CPL. GH506	SCHLAUCH KPL. GH506		
842	92 69 710 08	4	HOSE ASS CPL. 2TE 0,5M	SCHLAUCH KPL.		
843	92 76 790 08	2	HOSE ASS CPL. 1SN 2,6M	SCHLAUCH KPL.		
844	92 71 131 08	2	HOSE ASS CPL. 2TE 2,8M	SCHLAUCH KPL.		
845	92 71 278 08	2	HOSE ASS CPL. 2SN 0,7M	SCHLAUCH KPL.		
846	92 63 995 08	2	HOSE ASS CPL. 2TE 0,72M	SCHLAUCH KPL.		
847	92 93 198 08	2	HOSE ASS CPL. 2SN 0,46M	SCHLAUCH KPL.		
848	92 14 452 08	2	HOSE ASS CPL. 2SN 0,92M	SCHLAUCH KPL.		
849	92 71 668 08	2	HOSE ASS CPL. 2TE 0,84M	SCHLAUCH KPL.		
850	92 97 121 08	2	HOSE ASS CPL. GH506 1,75M	SCHLAUCH KPL.		
851	92 62 635 08	2	HOSE ASS CPL. GH506	SCHLAUCH KPL. GH506		
852	92 96 291 08	2	HOSE ASS CPL. 1SN 2,4M	SCHLAUCH KPL.		
853	92 71 694 08	2	HOSE ASS CPL. 2TE 2,25M	SCHLAUCH KPL.		
854	92 93 255 08	2	HOSE ASS CPL. 2SN 0,76M	SCHLAUCH KPL.		
855	92 66 065 08	2	HOSE ASS CPL. 2TE 0,8M	SCHLAUCH KPL.		
856	92 71 695 08	2	HOSE ASS CPL. 2SN 0,82M	SCHLAUCH KPL.		
857	92 14 452 08	2	HOSE ASS CPL. 2SN 0,92M	SCHLAUCH KPL.		
860	92 22 052 08	1	HOSE ASS CPL. 2755 2,7M	SCHLAUCH KPL.		
861	92 22 052 08	1	HOSE ASS CPL. 2755 2,7M	SCHLAUCH KPL.		
870	92 16 778 08	2	HOSE ASS CPL. HPC 6,0M	SCHLAUCH KPL.		
871	92 29 099 08	2	HOSE ASS CPL. HPC 1,2M	SCHLAUCH KPL.		

26.10.2010	etk_en_de_074704 LR 1600/1	<input type="checkbox"/> 101 (3/3)
<b>LIEBHERR</b>	HOSE LINES CRAWLER SCHLAUCHLEITUNGEN RAUPE	⇒ 1 997 91 00 791 08



Die Positionsnummern der Rohre auf den Bildtafeln entsprechen den Positionen in der Rohrliste.

The pipe numbers from the illustrations are in accordance with the items in the pipe list.

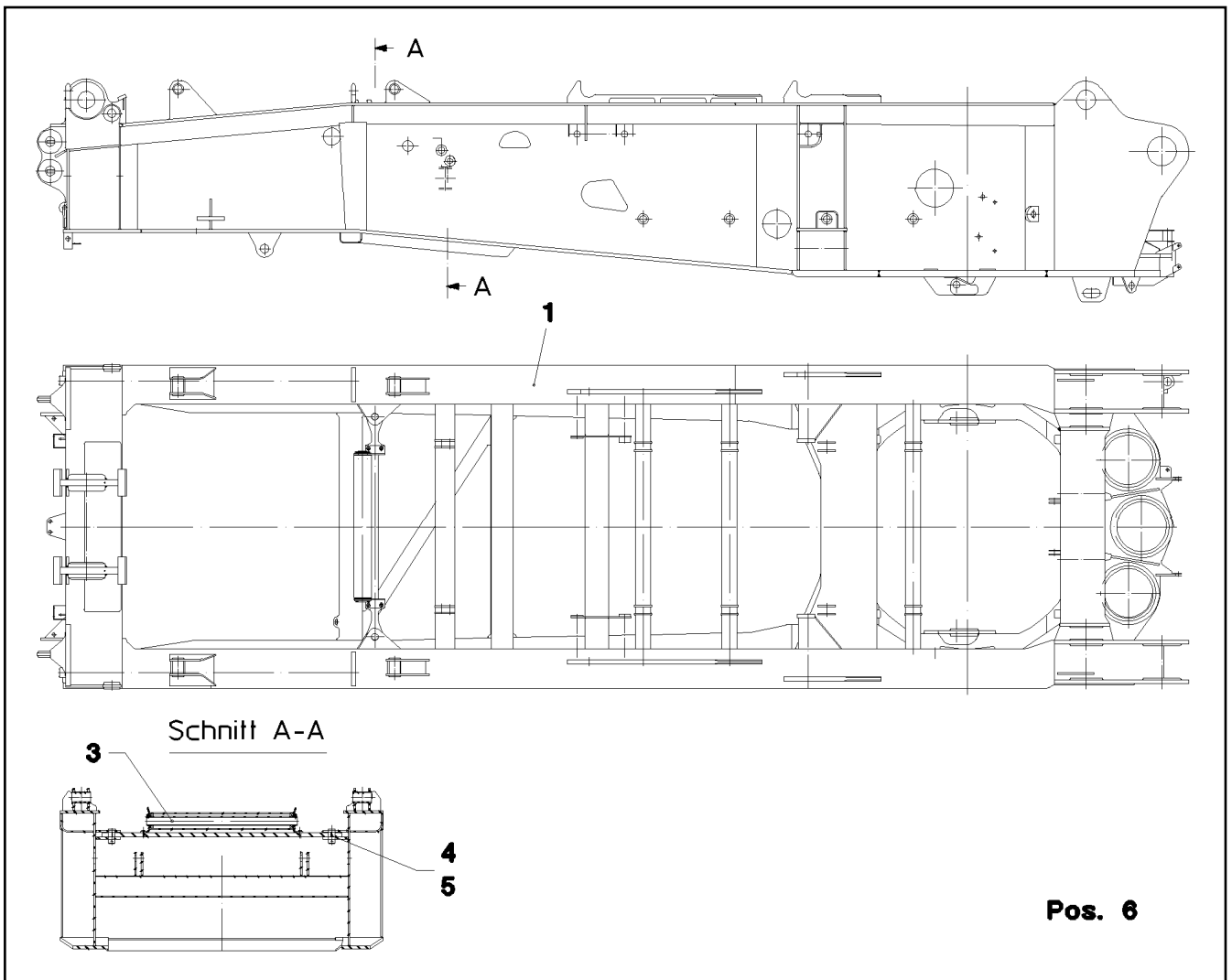
Les numéros des tuyaux sur les illustrations correspondent aux repères de la nomenclature des tuyaux.

Los números de tubos en las ilustraciones corresponden a las posiciones de la lista de tubos.

Номера позиций труб на изображениях соответствуют позициям в перечне труб.

Pos.	Item	Quantity	Description	Bezeichnung	Serie	K
700	92 50 465 08	2	PIPE COMPL. 38X4X3228	ROHR KPL.		
701	92 50 493 08	2	PIPE COMPL. 38X4X3323	ROHR KPL.		
702	92 50 513 08	2	PIPE COMPL. 28X2X3380	ROHR KPL.		
703	92 50 794 08	2	PIPE COMPL. 22X2,5X3232	ROHR KPL.		
704	92 50 849 08	2	PIPE COMPL. 20X2,5X3380	ROHR KPL.		
705	92 51 046 08	2	PIPE COMPL. 16X2X3140	ROHR KPL.		
706	92 51 235 08	2	PIPE COMPL. 12X1,5X3199	ROHR KPL.		
707	92 51 288 08	2	PIPE COMPL. 12X1,5X3088	ROHR KPL.		
708	92 51 329 08	1	PIPE COMPL. 22X2,5X2624	ROHR KPL.		
709	92 51 330 08	1	PIPE COMPL. 22X2,5X2624	ROHR KPL.		
710	92 51 334 08	1	PIPE COMPL. 20X2,5X2493	ROHR KPL.		
711	92 51 350 08	1	PIPE COMPL. 20X2,5X2493	ROHR KPL.		
712	92 51 458 08	1	PIPE COMPL. 16X2X2810	ROHR KPL.		
713	92 51 459 08	1	PIPE COMPL. 16X2X2810	ROHR KPL.		
714	92 51 757 08	1	PIPE COMPL. 28X2X2371	ROHR KPL.		
715	92 15 203 08	4	PIPE COMPL. 10X1,5X227	ROHR KPL.		
716	92 51 999 08	1	PIPE COMPL. 28X2X2371	ROHR KPL.		
717	92 52 316 08	1	PIPE COMPL. 38X4X2497	ROHR KPL.		
718	92 52 332 08	1	PIPE COMPL. 38X4X2497	ROHR KPL.		
719	92 52 528 08	1	PIPE COMPL. 38X4X2621	ROHR KPL.		
720	92 52 529 08	1	PIPE COMPL. 38X4X2621	ROHR KPL.		
721	92 52 546 08	1	PIPE COMPL. 12X1,5X2349	ROHR KPL.		
722	92 52 547 08	1	PIPE COMPL. 12X1,5X2349	ROHR KPL.		
723	92 52 566 08	1	PIPE COMPL. 12X1,5X2238	ROHR KPL.		
724	92 52 621 08	1	PIPE COMPL. 12X1,5X2238	ROHR KPL.		
725	92 52 720 08	2	PIPE COMPL. 38X4X2100	ROHR KPL.		
726	92 52 831 08	2	PIPE COMPL. 38X4X2220	ROHR KPL.		
727	92 53 638 08	2	PIPE COMPL. 38X4X3375	ROHR KPL.		
728	92 15 306 08	8	PIPE COMPL. 38X4X268	ROHR KPL.		
731	92 68 839 08	2	PIPE COMPL. 38X4X3624	ROHR KPL.		
732	92 68 840 08	1	PIPE COMPL. 12X1,5X3039	ROHR KPL.		
733	92 68 847 08	1	PIPE COMPL. 12X1,5X3255	ROHR KPL.		
734	92 68 849 08	1	PIPE COMPL. 12X1,5X1745	ROHR KPL.		
735	92 68 851 08	1	PIPE COMPL. 12X1,5X1868	ROHR KPL.		
736	92 68 859 08	1	PIPE COMPL. 16X2X2040	ROHR KPL.		
737	92 68 860 08	1	PIPE COMPL. 16X2X3407	ROHR KPL.		
738	92 68 861 08	1	PIPE COMPL. 28X2X2091	ROHR KPL.		
739	92 68 869 08	1	PIPE COMPL. 28X2X3206	ROHR KPL.		
740	92 68 949 08	1	PIPE COMPL. 28X2X2089	ROHR KPL.		
741	92 68 950 08	1	PIPE COMPL. 28X2X3216	ROHR KPL.		
742	92 68 951 08	1	PIPE COMPL. 16X2X2042	ROHR KPL.		
743	92 68 952 08	1	PIPE COMPL. 16X2X3387	ROHR KPL.		
744	92 68 953 08	1	PIPE COMPL. 12X1,5X1740	ROHR KPL.		
745	92 68 954 08	1	PIPE COMPL. 12X1,5X1864	ROHR KPL.		
746	92 68 955 08	1	PIPE COMPL. 12X1,5X2993	ROHR KPL.		
747	92 68 956 08	1	PIPE COMPL. 12X1,5X3210	ROHR KPL.		
790	92 55 606 08	4	PIPE COMPL. 12X1,5X272	ROHR KPL.		
791	92 55 613 08	4	PIPE COMPL. 12X1,5X362	ROHR KPL.		
792	92 55 621 08	1	PIPE COMPL. 16X2X142	ROHR KPL.		
793	92 68 800 08	2	PIPE COMPL. 20X2,5X842	ROHR KPL.		
794	92 68 805 08	2	PIPE COMPL. 22X2,5X850	ROHR KPL.		
795	92 68 957 08	4	PIPE COMPL. 16X2X324	ROHR KPL.		
796	92 68 958 08	2	PIPE COMPL. 12X1,5X278	ROHR KPL.		

26.10.2010	etk_en_de_074704 LR 1600/1	<input type="checkbox"/> 103 (2/2)
<b>LIEBHERR</b>	PIPELINES CRAWLER WITH SUPPORT ROHRLEITUNGEN RAUPE MIT ABST.	⇒ 1 998 91 00 792 08



Pos.	Item	Quantity	Description	Bezeichnung	Serie	K
1	91 01 742 08	1	SUPERSTR.STEEL CONSTR.MACHINED	DREHBUEHNE STAHLBAU BEAR		
3	92 70 949 08	1	ROD CPL. ⇒ 2 100 011 92 70 949 08	STANGE KPL.		
4	94 21 243 08	2	PIN RD60X124 35NICRMOV125	BOLZEN		
5	43 31 050 08	2	RETAINING SPRING DIN 2194 6 A3C	SICHERUNGSFEDER		
6	92 04 560 08	1	SAFETY ROLLER WINCH 1/2 ⇒ 2 100 012 92 04 560 08	SCHUTZWALZE WINDE 1-2		

26.10.2010  
023001

**LIEBHERR**

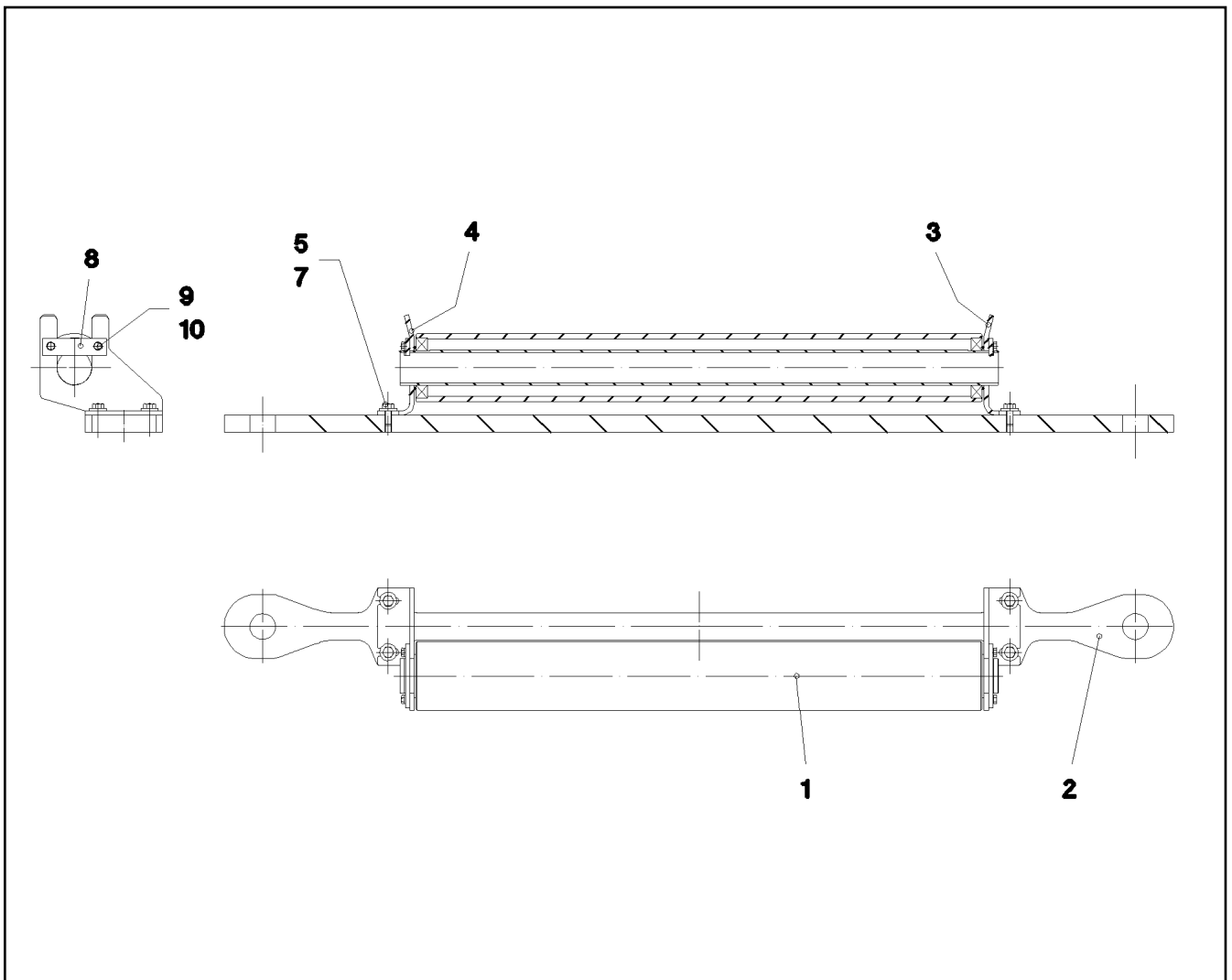
etk\_en\_de\_074704 LR 1600/1

SLEWING PLATFORM FRAME CPL.  
DREHBUEHNENRAHMEN KPL.

104

⇒ 2 100  
91 01 209 08





Pos.	Item	Quantity	Description	Bezeichnung	Serie	K
1	92 70 964 08	1	SAFETY ROLLER CPL. SPF	SCHUTZWALZE KPL.		
(1)	95 66 728 08	1	TUBE RD159X12,5X1320 S770QL1	ROHR		
(2)	95 66 729 08	1	TUBE RD82,5X5,6X1396 S770QL	ROHR		
(3)	74 51 496 08	2	DEEP GROOVE BALL BEARING DIN 625 621	RILLENKUGELLAGER		
(4)	95 21 987 08	2	RING RD100X5 S355MC	RING		
2	95 66 744 08	1	ROD 40x2223x180 S960QL+Z25	STANGE		
3	95 66 745 08	1	PLATE 10X285X297 S700MC	BLECH		
4	95 66 746 08	1	PLATE 10X285X297 S700MC	BLECH		
5	49 00 153	4	HEX BOLT ISO 4017 M16X40 8.8 A3C	SECHSKANTSCHRAUBE		
7	42 16 009 08	4	WASHER DIN 7349 17 ST VERZ	SCHEIBE		
8	94 57 911 08	2	AXLE HOLDER 10X40X150 S235JRG2	ACHSHALTER		
9	40 65 165	4	HEX BOLT ISO 4017 M10X12 8.8 A3C	SECHSKANTSCHRAUBE		
10	42 00 013 08	4	WASHER ISO 7089 A 10.5 A3C	SCHEIBE		

26.10.2010  
023002

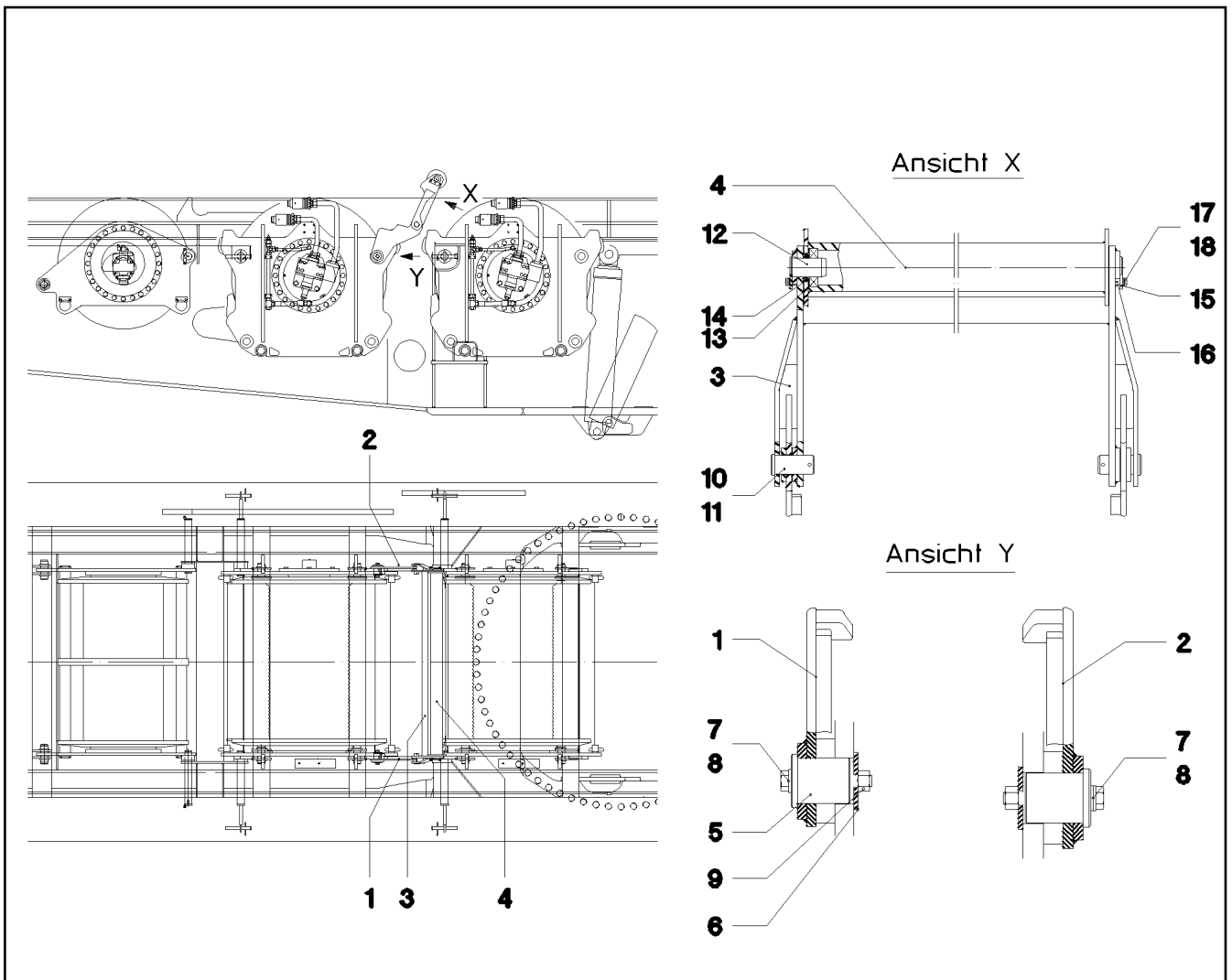
**LIEBHERR**

etk\_en\_de\_074704 LR 1600/1

ROD CPL.  
STANGE KPL.

105

⇒ 2 100 011  
92 70 949 08



Pos.	Item	Quantity	Description	Bezeichnung	Serie	K
1	92 10 561 08	1	CONSOLE	KONSOLE		
2	92 10 562 08	1	CONSOLE	KONSOLE		
3	92 10 563 08	1	HOLDER	HALTER		
4	92 71 172 08	1	ROLLER WELDED CONSTR.	ROLLE SCHWK.		
5	97 00 567 08	2	PIN 60X69 42CRMO4+QT	BOLZEN		
6	97 00 568 08	2	WASHER 5x75x75 S960QL	SCHEIBE		
7	46 00 309	2	HEX BOLT ISO 4014 M16X110 8.8 A3C	SECHSKANTSCHRAUBE		
8	42 00 019 08	3	WASHER ISO 7089 A 16 A3C	SCHEIBE		
9	41 19 009 08	2	HEX NUT ISO 10511 M16 8 A3C	SECHSKANTMUTTER		
10	94 33 791 08	2	PIN RD40X83 42CRMO4+QT	BOLZEN		
11	43 31 025 08	2	RETAINING SPRING 5X122 A3C	SICHERUNGSFEDER		
12	97 00 569 08	2	PIN 40X70 35NICRMOV125 GASN. SPF	BOLZEN		
13	74 51 488 08	2	DEEP GROOVE BALL BEARING DIN 625 620	RILLENKUGELLAGER		
14	42 12 024 08	4	WASHER DIN 1441 41 ST A2C	SCHEIBE		
15	94 72 712 08	2	AXLE HOLDER 6X30X100 S235JRG2	ACHSHALTER		
16	94 19 942 08	4	TUBE 12X1,5X10 E235+N	ROHR		
17	49 00 111	4	HEX BOLT ISO 4017 M8X30 8.8 A2C	SECHSKANTSCHRAUBE		
18	42 00 012 08	8	WASHER ISO 7089 A 8 ST A2C	SCHEIBE		
19	93 69 406 08	2	PLATE 10X20X60 S235JRG2	BLECH		

26.10.2010  
023003

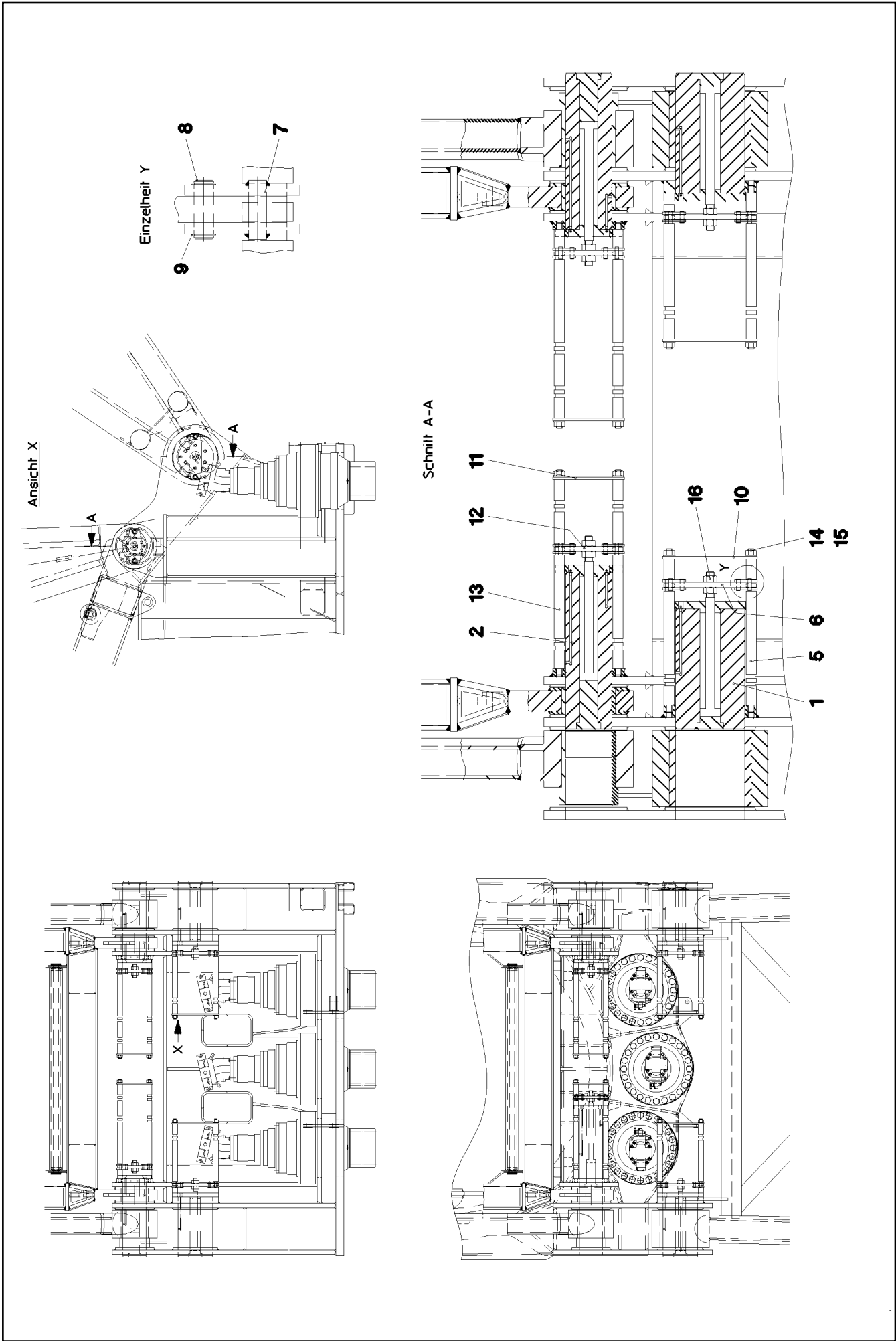
**LIEBHERR**

etk\_en\_de\_074704 LR 1600/1

SAFETY ROLLER WINCH 1/2  
SCHUTZWALZE WINDE 1-2

106

⇒ 2 100 012  
92 04 560 08



26.10.2010  
023004

**LIEBHERR**

etk\_en\_de\_074704 LR 1600/1

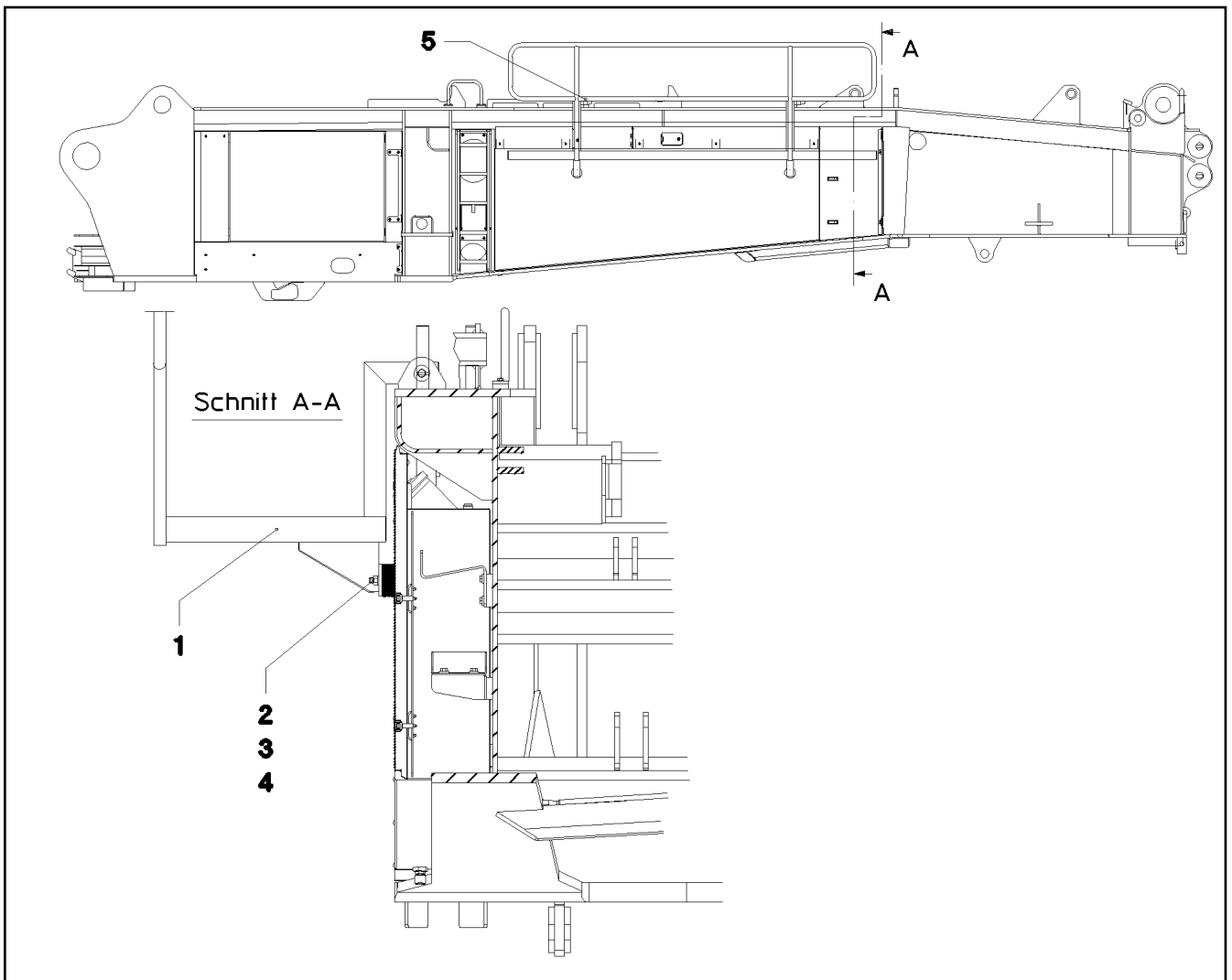
PIN F. S AND D PIVOT SECTION  
BOLZEN D-S ANLENKSTUECK

□ 107 (1/2)

⇒ 2 125  
91 01 212 08

Pos.	Item	Quantity	Description	Bezeichnung	Serie	K
1	51 23 870 08	2	HYDRO CYLINDER 80/35-375 SPF	HYDROZYLINDER		
(999)	10 10 102 8	1	DS HYDRO CYLINDER	DS HYDROZYLINDER		
2	51 23 869 08	2	HYDRO CYLINDER 70/35-375 SPF	HYDROZYLINDER		
(999)	10 10 102 9	1	DS HYDRO CYLINDER	DS HYDROZYLINDER		
5	97 03 971 08	4	THREADED PIN 40.0X640 S355J2C+C	GEWINDEBOLZEN		
6	97 03 972 08	2	PLATE 20X360X100 S960QL	BLECH		
7	92 16 197 08	8	SAFETY HOOK WELDM. FE//ZN20//C	SICHERUNGSHAKEN SCHWK.		
8	97 03 973 08	8	AXLE 15x46 S355J2G3C+C	ACHSE		
9	42 80 008 08	16	LOCKING RING DIN 471 15X1	SICHERUNGSRING		
10	97 03 974 08	2	PLATE 10X370X100 S355MC	BLECH		
11	97 03 975 08	2	PLATE 10X280X100 S355MC	BLECH		
12	97 03 976 08	2	PLATE 20X270X100 S960QL	BLECH		
13	97 03 977 08	4	THREADED PIN 40.0X808 S355J2C+C	GEWINDEBOLZEN		
14	41 15 149 08	8	HEX NUT DIN 934 M24 8 A3C	SECHSKANTMUTTER		
15	42 00 024 08	8	WASHER DIN 125 A 25 ST VERZ	SCHEIBE		
16	41 15 152 08	8	HEX NUT DIN 934 M30 8 VERZ	SECHSKANTMUTTER		
17	92 18 489 08	2	CONNECTING LINK WELDED	LASCHE SCHWK.		

26.10.2010	etk_en_de_074704 LR 1600/1	<input type="checkbox"/> 108 (2/2)
<b>LIEBHERR</b>	PIN F. S AND D PIVOT SECTION BOLZEN D-S ANLENKSTUECK	⇒ 2 125 91 01 212 08



Pos.	Item	Quantity	Description	Bezeichnung	Serie	K
1	97 09 969 08	1	PLATFORM	PODEST		
2	72 66 160 08	2	MEGI BUFFER 100X40-M16 NR 60SHORE A	MEGIPUFFER		
3	42 40 012 08	2	CIRCLIP DIN 127 A 16 VERZ	FEDERRING		
4	41 15 145 08	2	HEX NUT ISO 4032 M16 8 A3C	SECHSKANTMUTTER		
5	43 32 011 08	2	HINGED CONNECTOR 10,5X70	KLAPPSTECKER		

26.10.2010  
023720

**LIEBHERR**

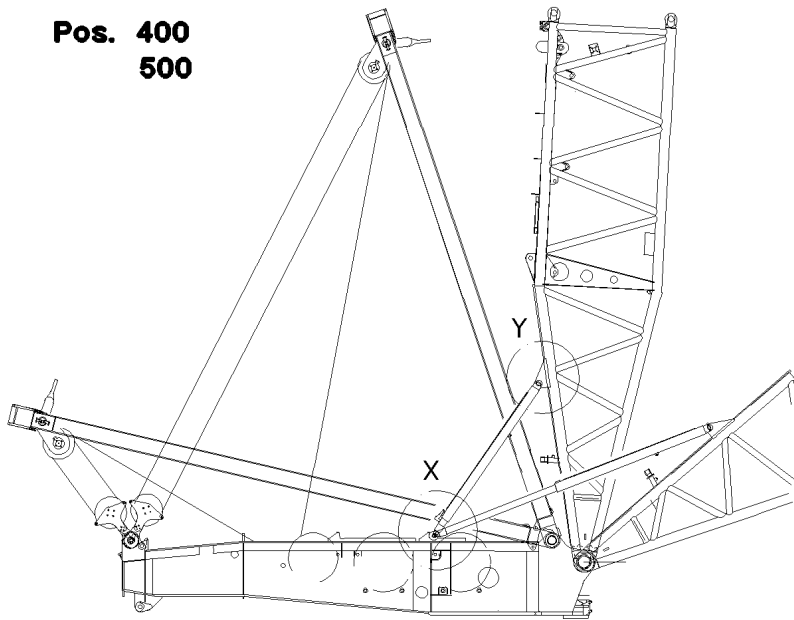
etk\_en\_de\_074704 LR 1600/1

CATWALK SUPERSTR.LEFT  
LAUFSTEG DREHBUEHNE LINKS

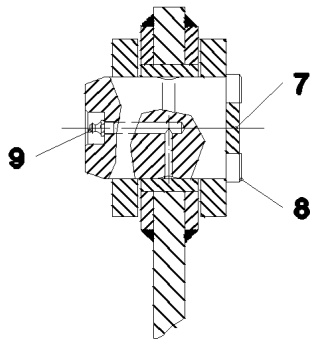
109

⇒ 2 131  
91 04 220 08

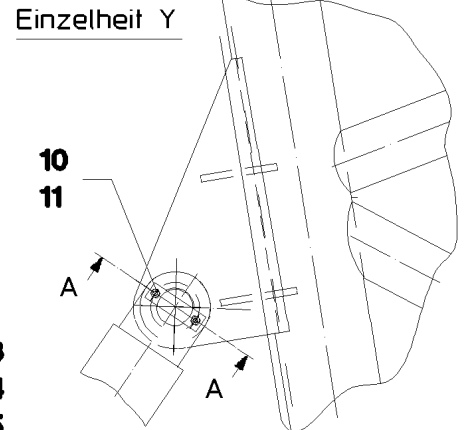
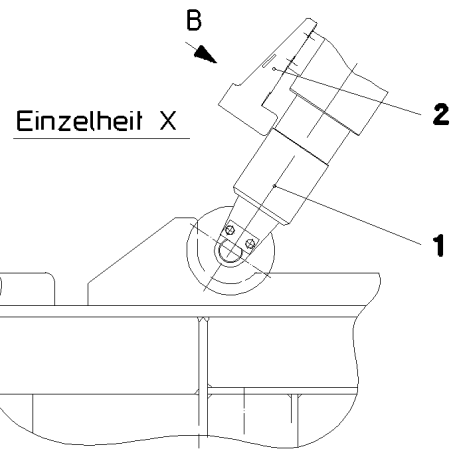
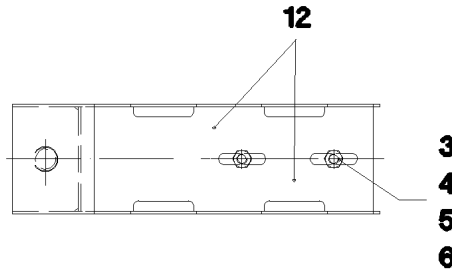
Pos. 400  
500



Schnitt A-A



Ansicht B



Pos.	Item	Quantity	Description	Bezeichnung	Serie	K
1	51 23 813 08	2	TILT-BACK SUPPORT 160/145-2560 ⇒ 5 123 813 08 51 23 813 08	RUECKFALLSTUETZE		
2	92 71 111 08	2	BRACKET WELDED CONST.	KONSOLE SCHWK.		
3	49 00 128	4	HEX BOLT ISO 4017 M8X25 8.8 A2C	SECHSKANTSCHRAUBE		
4	42 00 012 08	4	WASHER ISO 7089 A 8 ST A2C	SCHEIBE		
5	42 40 007 08	4	CIRCLIP DIN 127 A 8 FST A2C	FEDERRING		
6	41 15 046 08	4	HEX NUT ISO 4032 M8 10 A2C SPF	SECHSKANTMUTTER		
7	94 21 646 08	2	AXLE HOLDER 10X140X40 S355MC	ACHSHALTER		
8	95 67 585 08	2	PIN 85.0X120 35NICRMOV125 SPF	BOLZEN		
9	77 43 040 08	2	GREASE NIPPLE DIN 71412 A M10X1	SCHMIERNIPPEL		
10	49 00 161	4	HEX BOLT ISO 4017 M12X30 8.8 A3C	SECHSKANTSCHRAUBE		
11	42 40 009 08	11	CIRCLIP DIN 127 A 12 FST A3C	FEDERRING		
12	43 11 037 08	4	CLOSE TOLERANCE GROOVED PIN ISO 874	PASSKERBSTIFT		
400	91 01 626 08	1	ADD.HYDR.S_RETAINING RAM ⇒ 2 978 200 91 01 626 08	ZUSATZHYDR.S-RUECKHALTESI		
500	92 95 070 08	1	EL.EQUIPMENT SAFETY RETAINER ⇒ 3 930 713 92 95 070 08	ELEKTRIK S-RUECKHALTESIC		

26.10.2010  
023705

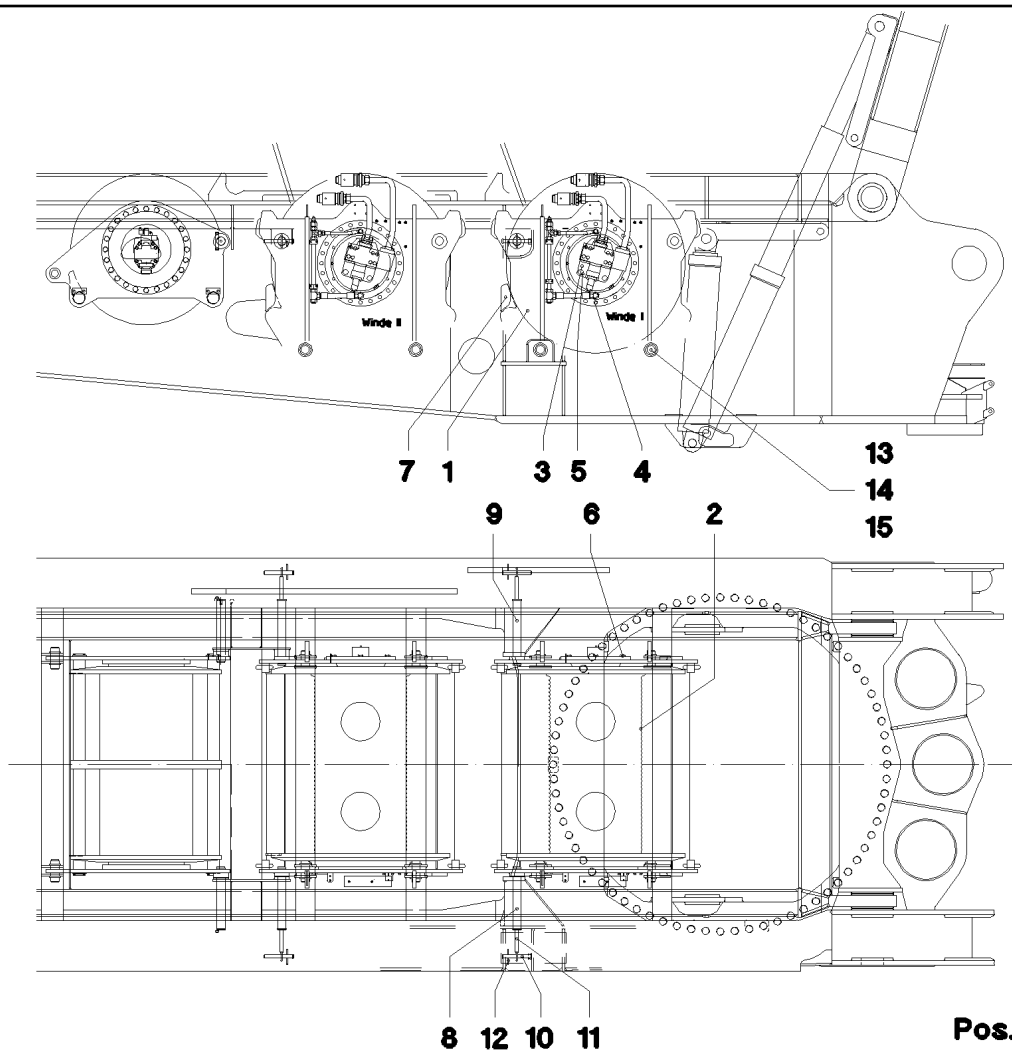
**LIEBHERR**

etk\_en\_de\_074704 LR 1600/1

S OVERRUN PROTECTION  
S-RUECKHALTESICHERUNG

110

⇒ 2 291  
91 44 684 08



Pos.	Item	Quantity	Description	Bezeichnung	Serie	K
1	92 68 879 08	1	WINCH BEARING	WINDENLAGERUNG SCHWK.		
2	54 00 552 08	1	HOISTING WINCH ZHP 4.29 SPF ⇒ 5 400 552 08 54 00 552 08	HUBWINDE		
3	51 02 374 08	1	VARIABLE DISPLACEMENT MOTOR SPF ⇒ 5 102 374 08 51 02 374 08	VERSTELLMOTOR		
4	46 00 113	24	HEX BOLT ISO 4017 M24X60 8.8 A3C	SECHSKANTSCHRAUBE		
5	40 65 211 01	4	HEX BOLT ISO 4017 M20X60 8.8 A3C	SECHSKANTSCHRAUBE		
6	46 00 097	6	HEX BOLT ISO 4017 M20X55 8.8 A3C	SECHSKANTSCHRAUBE		
7	95 65 617 08	2	PLATE 15X117X180 S355MC	BLECH		
8	95 65 804 08	1	PIN 60X447 35NICRMOV125	BOLZEN		
9	95 65 805 08	1	PIN 60X470 35NICRMOV125	BOLZEN		
10	95 65 807 08	2	PIN 25X208X40 S355J2G3	BOLZEN		
11	92 55 617 08	2	HANDLE GRIP WELDED	GEWINDEGRIFF SCHWK.		
12	43 32 064 08	2	SPRING PLUG 6 VERZ	FEDERSTECKER		
13	45 25 537 08	4	PIN ISO 2340 B60X160X132 35NICRMOV125	BOLZEN		
14	42 11 035 08	8	WASHER DIN 1440 60 ST A3C	SCHEIBE		
15	43 30 103 08	8	SPLIT PIN DIN 94 10X80 ST VERZ	SPLINT		
500	92 87 789 08	1	ELECTRIC FOR WINCH 1 ⇒ 2 920 200 92 87 789 08	ELEKTRIK WINDE 1		

26.10.2010  
023005

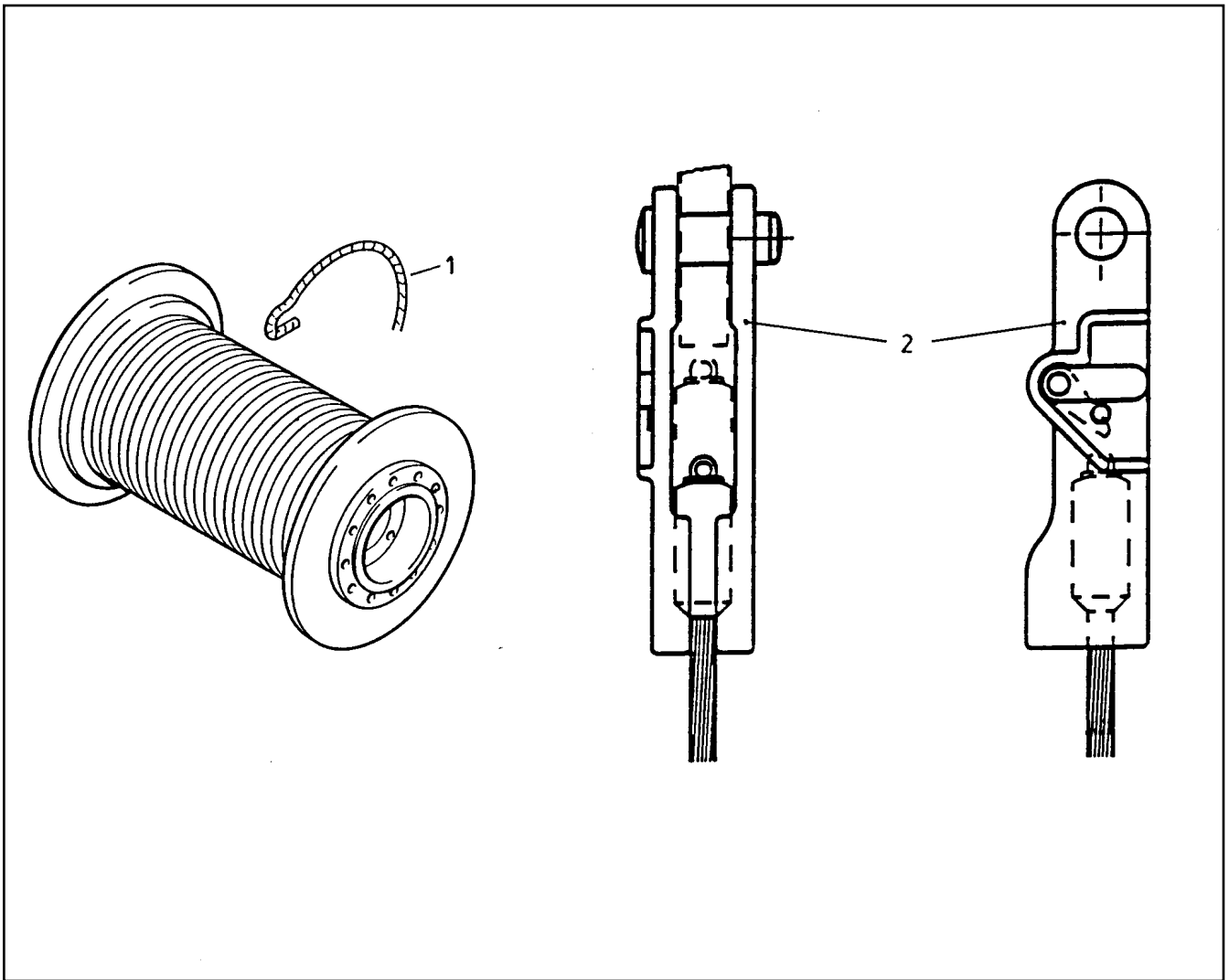
**LIEBHERR**

etk\_en\_de\_074704 LR 1600/1

WINCH 1  
WINDE 1

111

⇒ 2 310  
91 44 709 08



Pos.	Item	Quantity	Description	Bezeichnung	Serie	K
1	77 34 425 08	1	ROPE 28X1250M SPF	SEIL		
2	77 39 397 08	1	POCKET LOCK 27-29 SPF ⇒ 7 739 397 08 77 39 397 08	TASCHENSCHLOSS		

26.10.2010  
141057

**LIEBHERR**

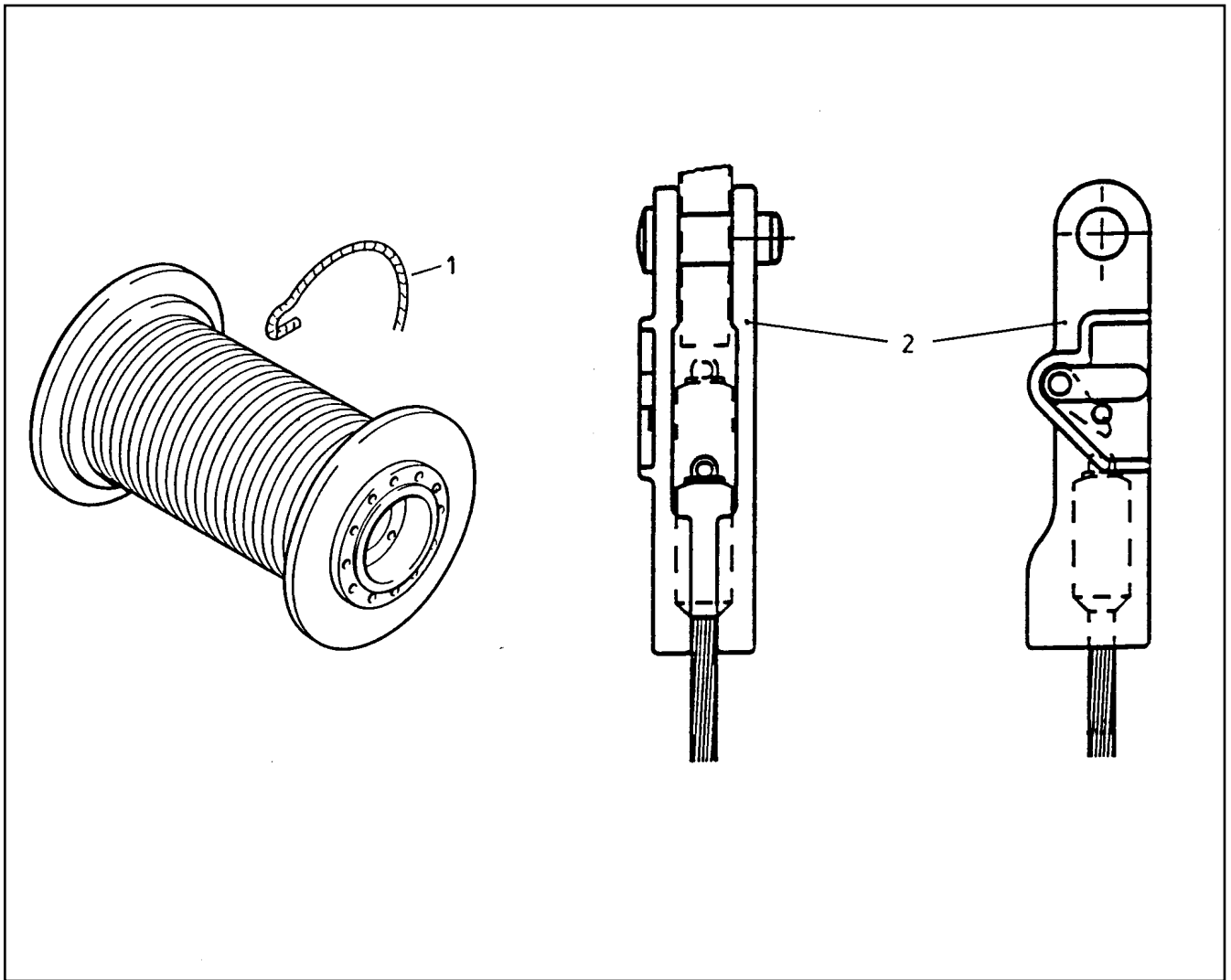
etk\_en\_de\_074704 LR 1600/1

ROPE WITH ACCESSORIES 1  
SEIL F.WINDE 1

□ 112

⇒ 2 311  
91 02 093 08





Pos.	Item	Quantity	Description	Bezeichnung	Serie	K
1	77 34 425 08	1	ROPE 28X1250M SPF	SEIL		
2	77 39 397 08	1	POCKET LOCK 27-29 SPF ⇒ 7 739 397 08 77 39 397 08	TASCHENSCHLOSS		

26.10.2010  
141057

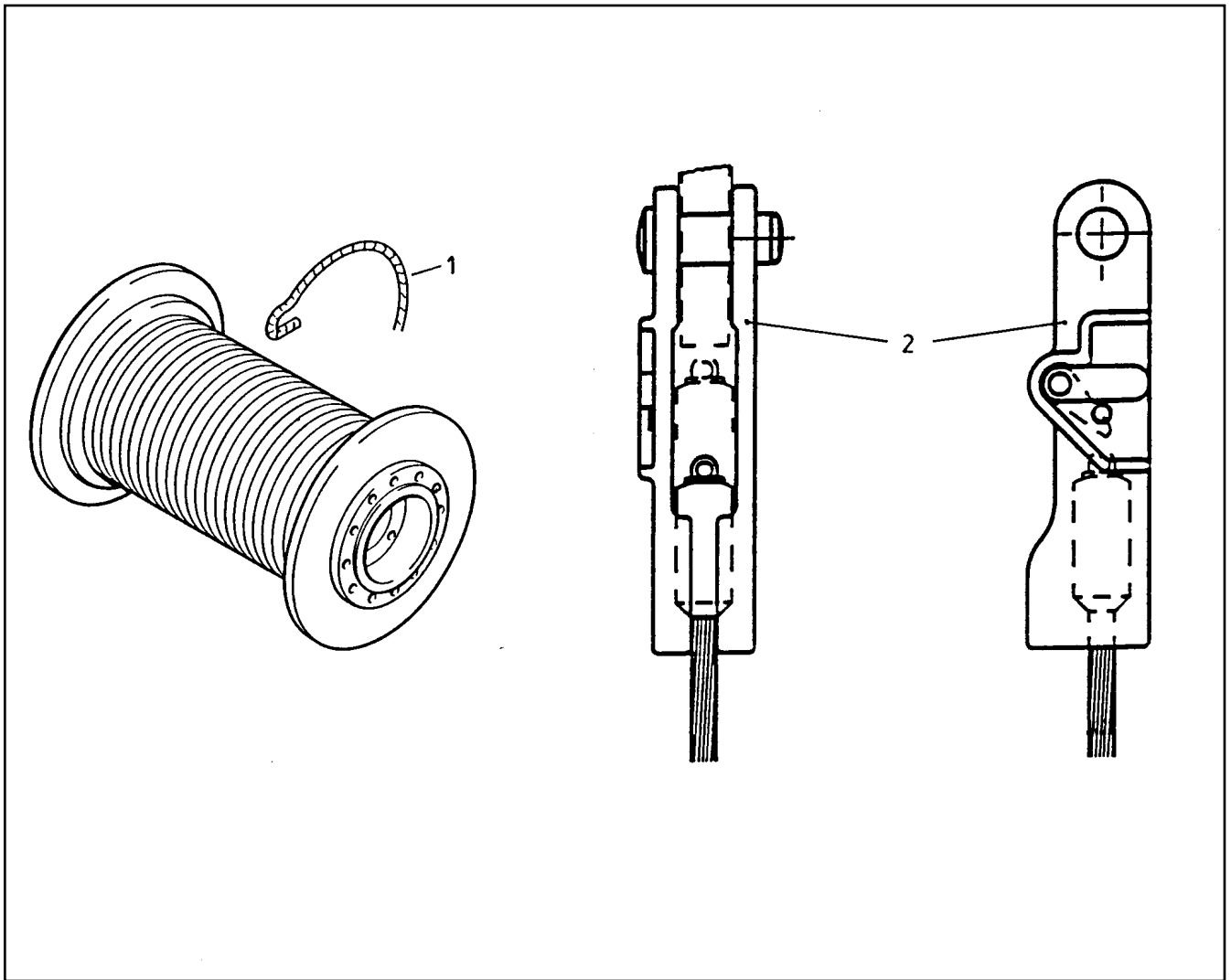
**LIEBHERR**

etk\_en\_de\_074704 LR 1600/1

ROPE WITH ACCESSORIES 2  
SEIL F.WINDE 2

□ 113

⇒ 2 312  
91 02 094 08



Pos.	Item	Quantity	Description	Bezeichnung	Serie	K
1	77 34 360 08	1	ROPE 28X1300M SPF	SEIL		
2	77 39 399 08	1	POCKET LOCK 27-29 SPF	TASCHENSCHLOSS		

26.10.2010  
141057

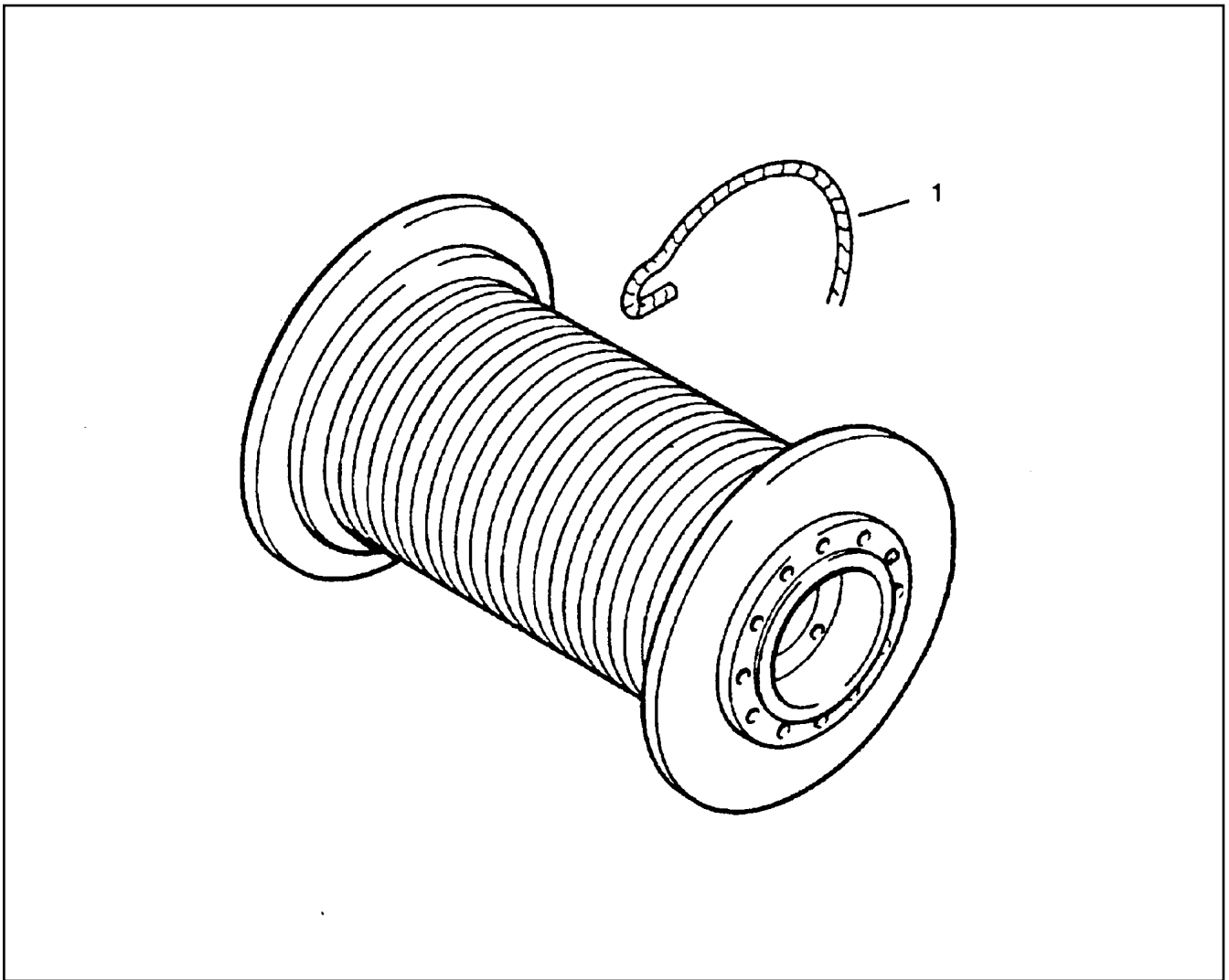
**LIEBHERR**

etk\_en\_de\_074704 LR 1600/1

ROPES FOR WINCHES 3  
SEIL F.WINDE 3

114

⇒ 2 313  
91 02 044 08



Pos.	Item	Quantity	Description	Bezeichnung	Serie	K
1	77 34 359 08	1	ROPE 28X750M SPF	SEIL		

26.10.2010  
014781

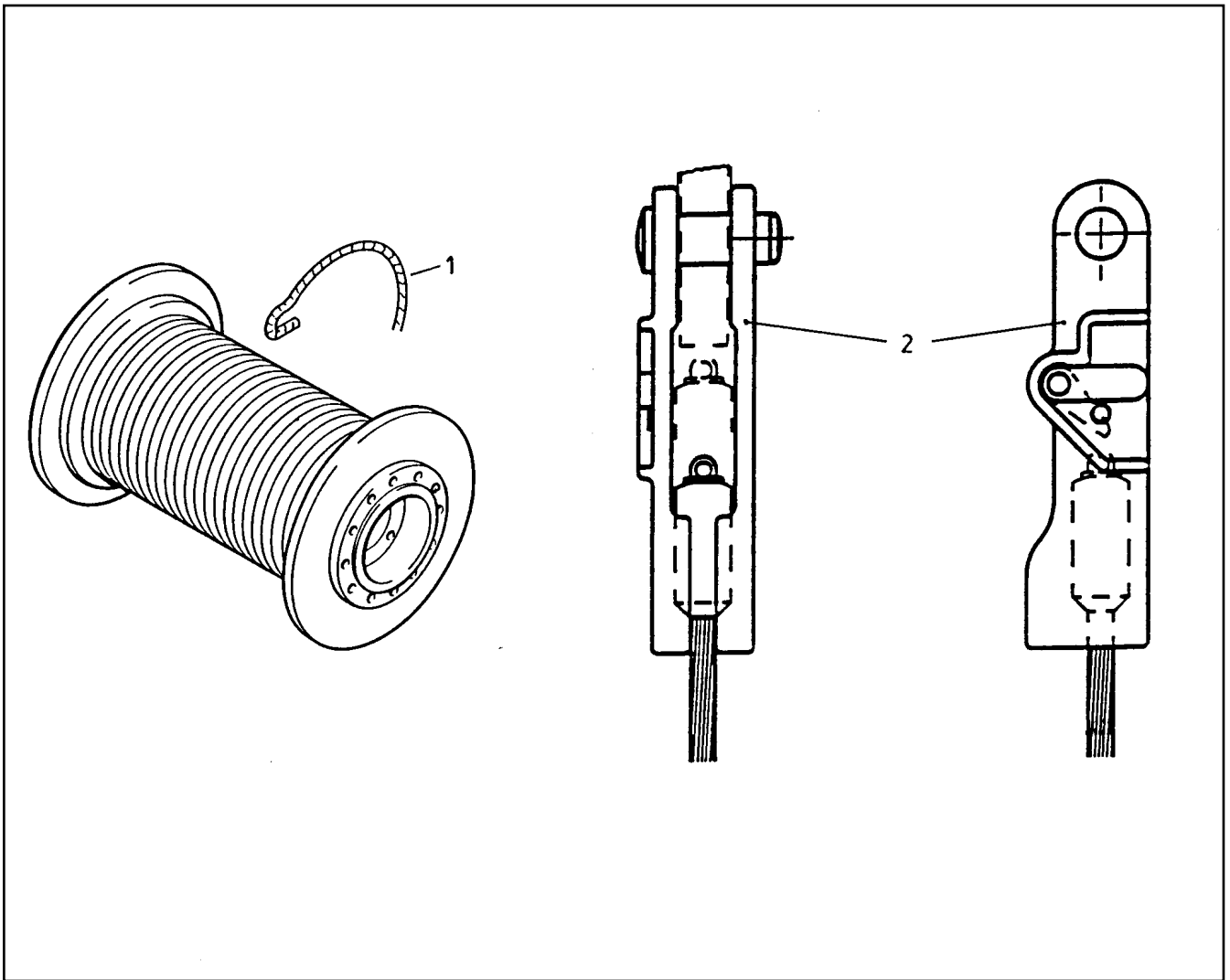
**LIEBHERR**

etk\_en\_de\_074704 LR 1600/1

ROPE FOR WINCH 4  
SEIL F.WINDE 4

115

⇒ 2 314  
91 02 045 08



Pos.	Item	Quantity	Description	Bezeichnung	Serie	K
1	77 34 426 08	1	ROPE 28X1300M SPF	SEIL		
2	77 39 397 08	1	POCKET LOCK 27-29 SPF ⇒ 7 739 397 08 77 39 397 08	TASCHENSCHLOSS		

26.10.2010  
141057

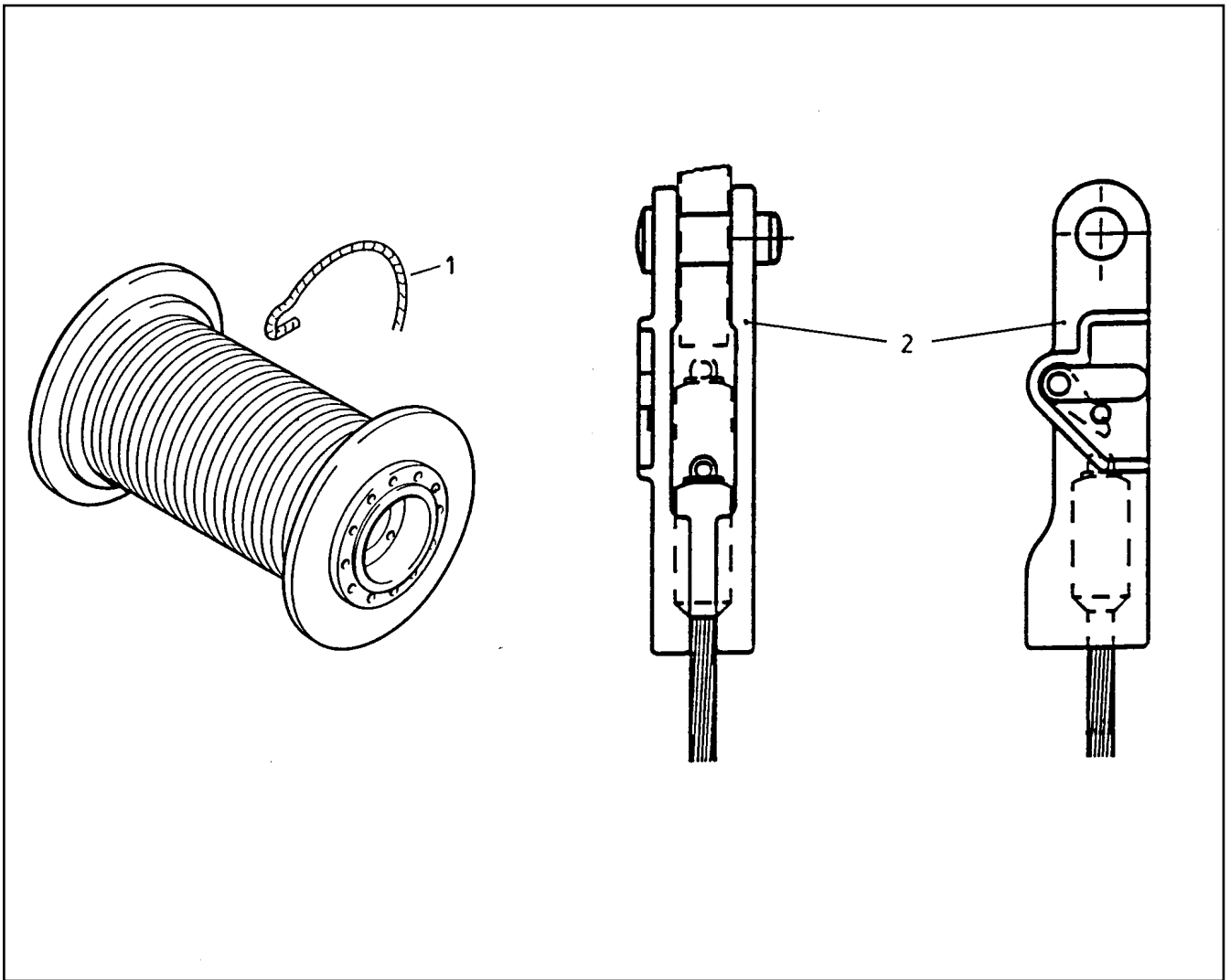
**LIEBHERR**

etk\_en\_de\_074704 LR 1600/1

ROPE FOR WINCH 5  
SEIL F.WINDE 5

□ 116

⇒ 2 315  
91 02 096 08



Pos.	Item	Quantity	Description	Bezeichnung	Serie	K
1	77 34 427 08	1	ROPE 28X600M SPF	SEIL		
2	77 39 397 08	1	POCKET LOCK 27-29 SPF ⇒ 7 739 397 08 77 39 397 08	TASCHENSCHLOSS		

26.10.2010  
141057

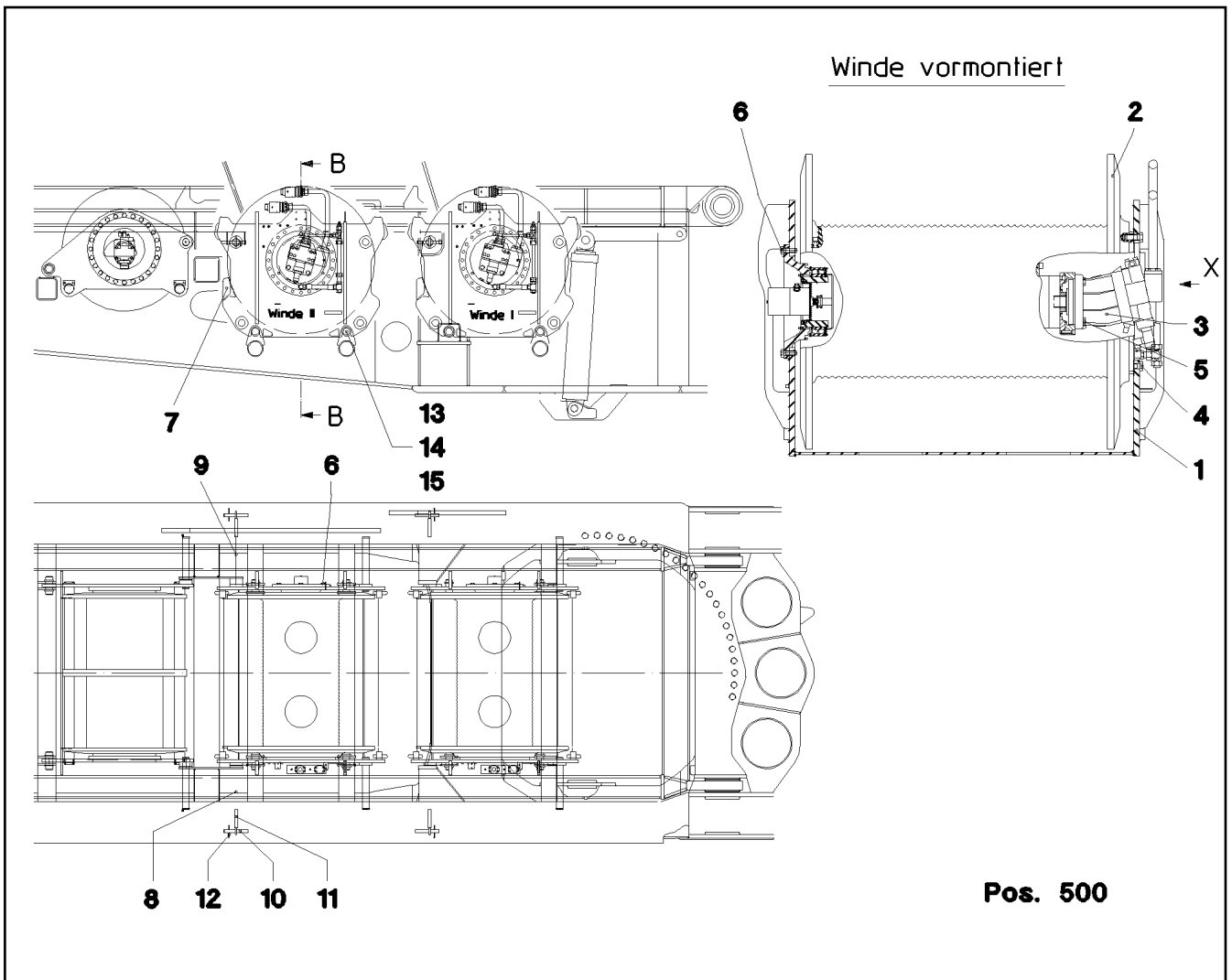
**LIEBHERR**

etk\_en\_de\_074704 LR 1600/1

ROPE FOR WINCH 6  
SEIL F.WINDE 6

117

⇒ 2 316  
91 02 097 08



Pos.	Item	Quantity	Description	Bezeichnung	Serie	K
1	92 68 879 08	1	WINCH BEARING	WINDENLAGERUNG SCHWK.		
2	54 00 552 08	1	HOISTING WINCH ZHP 4.29 SPF	HUBWINDE		
			⇒ 5 400 552 08 54 00 552 08			
3	51 02 374 08	1	VARIABLE DISPLACEMENT MOTOR SPF	VERSTELLMOTOR		
			⇒ 5 102 374 08 51 02 374 08			
4	46 00 113	24	HEX BOLT ISO 4017 M24X60 8.8 A3C	SECHSKANTSCHRAUBE		
5	46 00 248	4	HEX BOLT ISO 4014 M20X65 8.8 A3C	SECHSKANTSCHRAUBE		
6	46 00 097	6	HEX BOLT ISO 4017 M20X55 8.8 A3C	SECHSKANTSCHRAUBE		
7	95 65 617 08	2	PLATE 15X117X180 S355MC	BLECH		
8	95 65 804 08	1	PIN 60X447 35NICRMOV125	BOLZEN		
9	95 65 805 08	1	PIN 60X470 35NICRMOV125	BOLZEN		
10	95 65 807 08	2	PIN 25X208X40 S355J2G3	BOLZEN		
11	92 55 617 08	2	HANDLE GRIP WELDED	GEWINDEGRIFF SCHWK.		
12	43 32 064 08	2	SPRING PLUG 6 VERZ	FEDERSTECKER		
13	45 25 537 08	4	PIN ISO 2340 B60X160X132 35NICRMOV125	BOLZEN		
14	42 11 035 08	8	WASHER DIN 1440 60 ST A3C	SCHEIBE		
15	43 30 103 08	8	SPLIT PIN DIN 94 10X80 ST VERZ	SPLINT		
500	92 87 790 08	1	ELECTRIC FOR WINCH 2	ELEKTRIK WINDE 2		
			⇒ 2 920 260 92 87 790 08			

26.10.2010  
023006

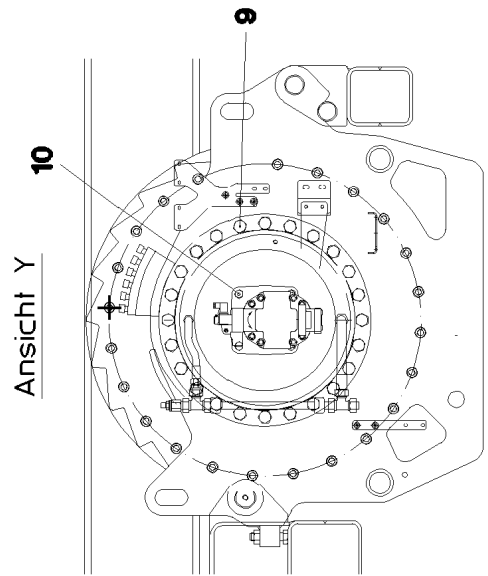
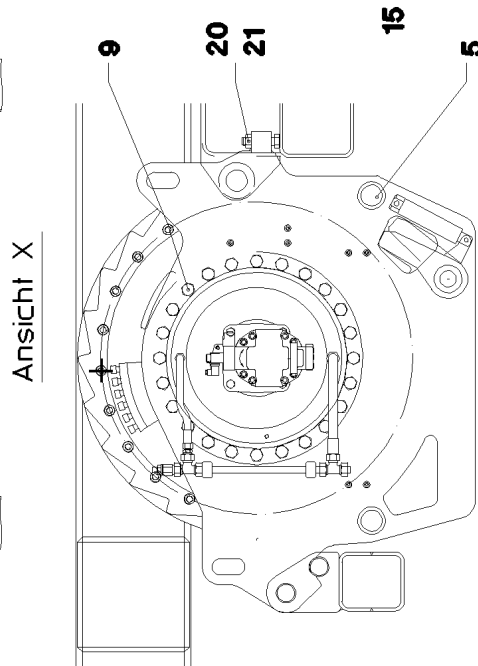
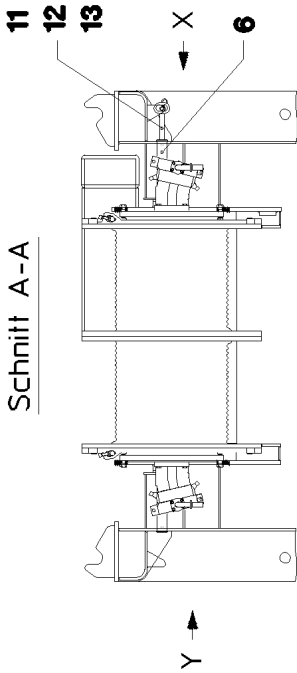
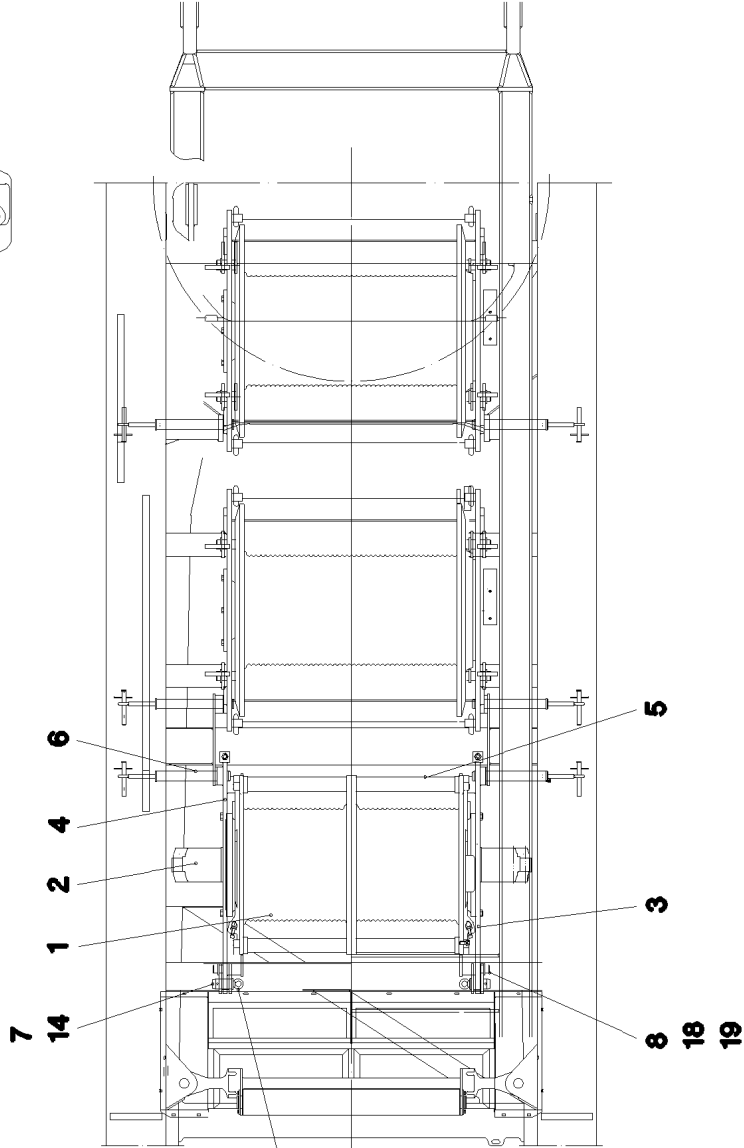
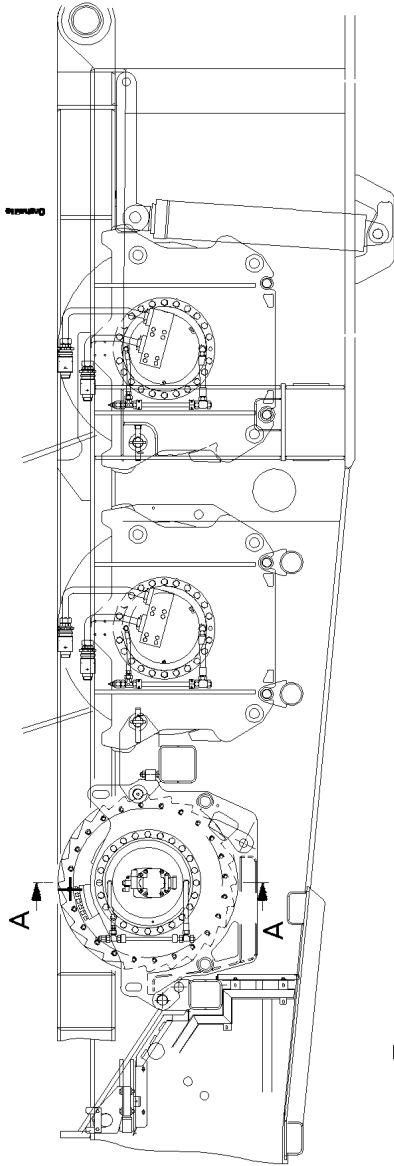
**LIEBHERR**

etk\_en\_de\_074704 LR 1600/1

WINCH 2  
WINDE 2

118

⇒ 2 320  
91 02 276 08



26.10.2010  
023008

**LIEBHERR**

etk\_en\_de\_074704 LR 1600/1

WINCH 4 WITH RATCHET  
WINDE 4 M.SPERRKLINKE

□ 119 (1/2)

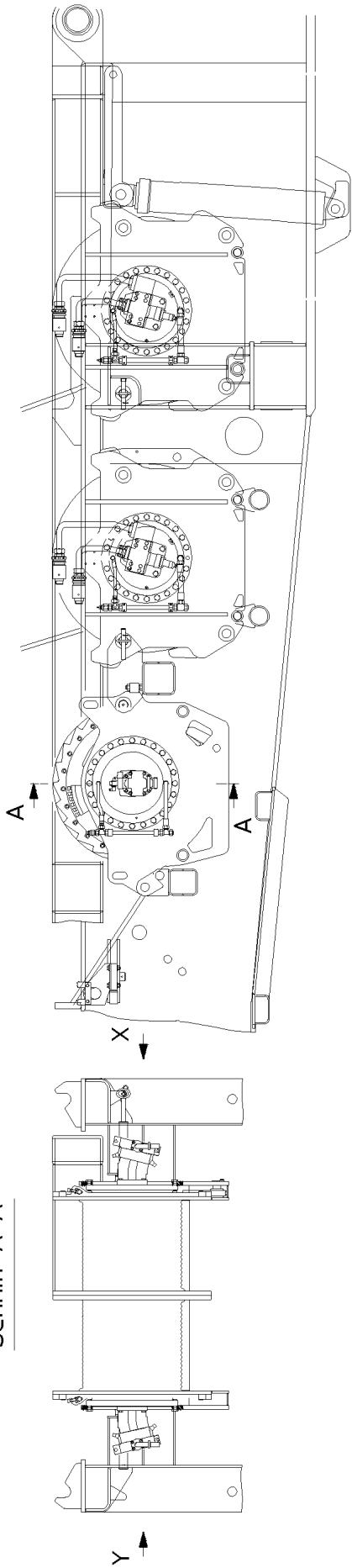
⇒ 2 340  
91 01 251 08

Pos.	Item	Quantity	Description	Bezeichnung	Serie	K
1	54 00 556 08	1	ROPE WINCH ZHP 4.29 SPF ⇒ 5 400 556 08 54 00 556 08	SEILWINDE		
2	51 02 375 08	2	VARIABLE DISPLACEMENT MOTOR A6VM ⇒ 5 102 375 08 51 02 375 08	VERSTELLMOTOR		
3	92 15 669 08	1	GRIDIRON CARRIER RIGHT	SEITENSCHIEBE RE.		
4	92 15 670 08	1	GRIDIRON CARRIER LEFT	SEITENSCHIEBE LI.		
5	92 15 681 08	2	PIPE WELDED	ROHR SCHWK.		
6	95 65 804 08	2	PIN 60X447 35NICRMOV125	BOLZEN		
7	97 03 545 08	2	PIN 60X108X85 35NICRMOV125	BOLZEN		
8	45 25 505 08	2	PIN ISO 2340 B50X120X96 35NICRMOV125	BOLZEN		
9	46 00 546	48	HEX BOLT ISO 4017 M24X65 8.8 A3C	SECHSKANTSCHRAUBE		
10	46 00 206	8	HEX BOLT ISO 4017 M16X60 8.8 A3C	SECHSKANTSCHRAUBE		
11	95 65 807 08	2	PIN 25X208X40 S355J2G3	BOLZEN		
12	92 55 617 08	2	HANDLE GRIP WELDED	GEWINDEGRIF SCHWK.		
13	43 32 064 08	2	SPRING PLUG 6 VERZ	FEDERSTECKER		
14	43 31 050 08	2	RETAINING SPRING DIN 2194 6 A3C	SICHERUNGSFEDER		
15	40 26 005 08	2	RING BOLT DIN 580 M16 C15E A2K	RINGSCHRAUBE		
16	97 02 206 08	2	PLATE 3x227x144 DC01	BLECH		
17	97 07 525 08	1	PLATE 15x91x175 S355MC	BLECH		
18	42 11 033 08	4	WASHER DIN 1440 50 ST VERZ	SCHEIBE		
19	43 30 103 08	4	SPLIT PIN DIN 94 10X80 ST VERZ	SPLINT		
20	40 65 140 05	2	HEX BOLT ISO 4017 M24X100 8.8 A3C	SECHSKANTSCHRAUBE		
21	41 15 149 08	2	HEX NUT DIN 934 M24 8 A3C	SECHSKANTMUTTER		
22	97 09 378 08	1	PLATE 3X118X200 DC01	BLECH		
23	10 41 285 4	2	OVAL HEAD FLAT SCREW AEHNL.ISO 7380	LINSENFLACHKOPFSCHRAUBE		
500	92 87 792 08	1	ELECTRIC FOR WINCH 4 ⇒ 2 920 350 92 87 792 08	ELEKTRIK WINDE 4		

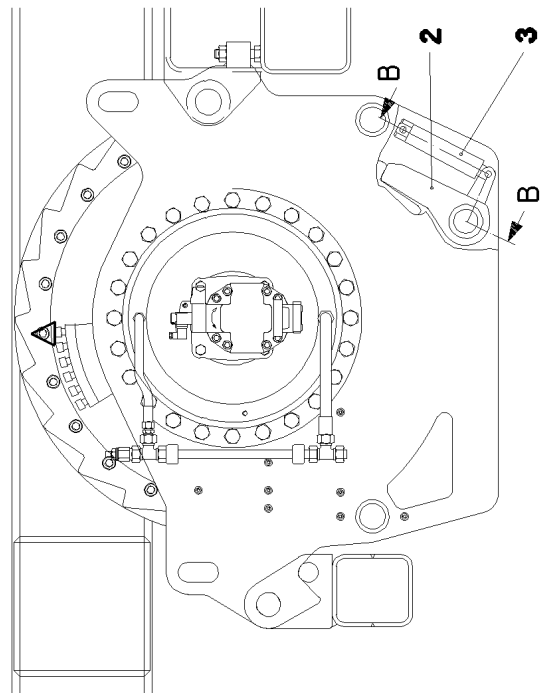
26.10.2010	etk_en_de_074704 LR 1600/1	<input type="checkbox"/> 120 (2/2)
<b>LIEBHERR</b>	WINCH 4 WITH RATCHET WINDE 4 M.SPERRKLINKE	⇒ 2 340 91 01 251 08



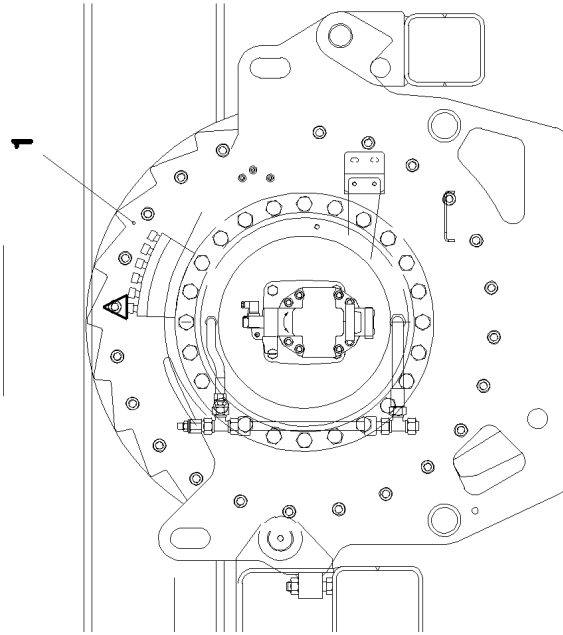
Schnitt A-A



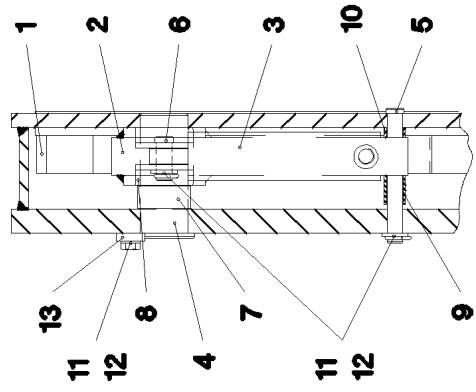
Ansicht X



Ansicht Y



Schnitt B-B



Pos. 14  
15

26.10.2010  
023783

**LIEBHERR**

etk\_en\_de\_074704 LR 1600/1

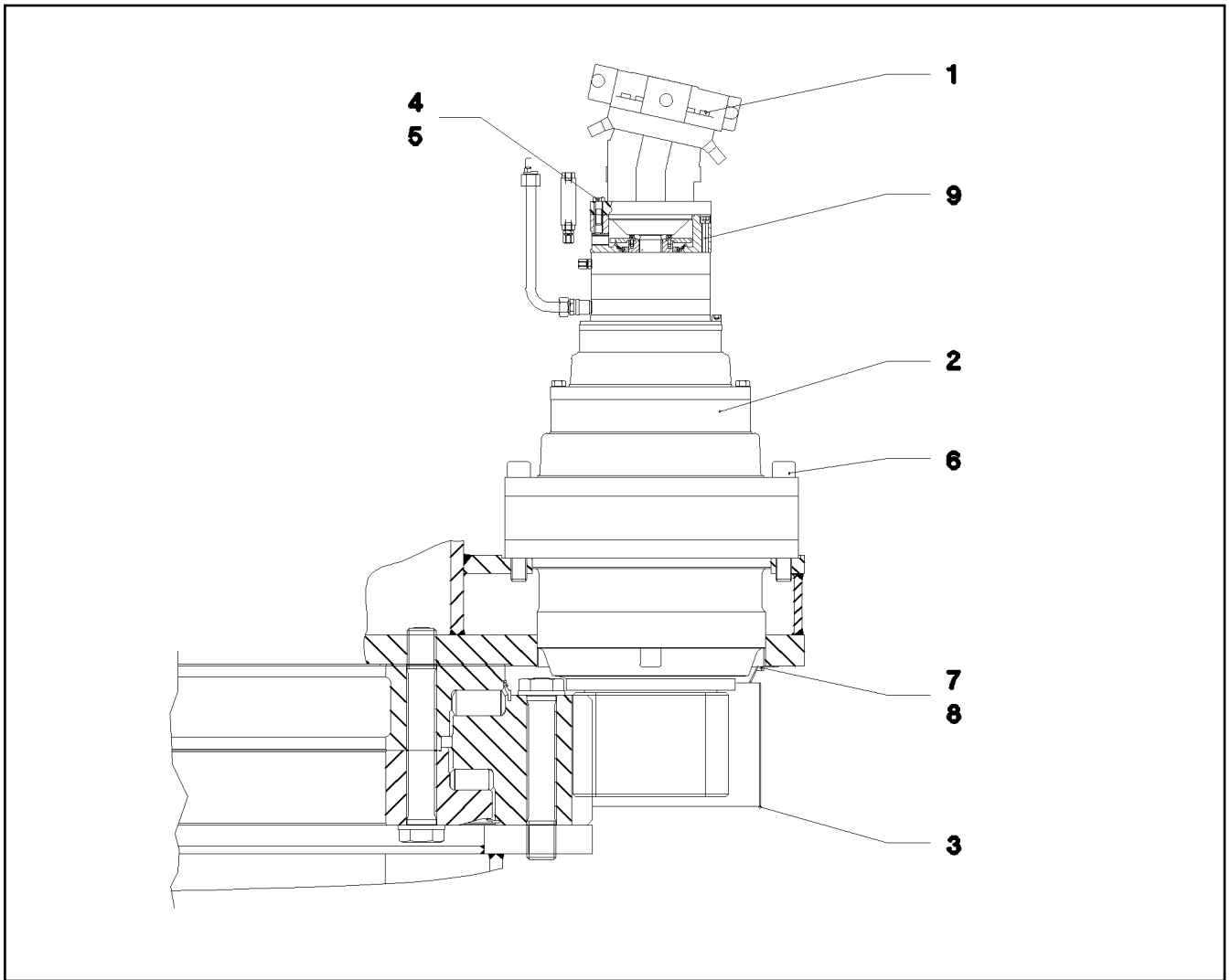
DETENT PAWL WINCH 4  
SPERRKLINKE WINDE 4

121 (1/2)

2 341  
91 01 424 08

Pos.	Item	Quantity	Description	Bezeichnung	Serie	K
1	54 02 088 08	1	BLOCKING WHEEL	SPERRRAD		
2	92 16 204 08	2	DETENT PAWL	SPERRKLINKE		
3	51 23 787 08	2	HYDRO CYLINDER 40/25-30 SPF	HYDROZYLINDER		
(999)	10 66 315 9	1	DS HYDRO CYLINDER	DS HYDROZYLINDER		
4	97 03 719 08	2	PIN 50X123 35NICRMOV125 GASN. SPF	BOLZEN		
5	45 30 085 08	2	PIN ISO 2341 B16X135X129 ST.50-2K VERZ	BOLZEN		
6	45 30 090 08	2	PIN ISO 2341 B16X40X35 ST.50-2K VERZ	BOLZEN		
7	97 03 735 08	2	TUBE 55X2X24 E235+N	ROHR		
8	97 03 734 08	2	BUSH 60X50X60 GZ-CUZN25AL5	BUCHSE		
9	94 04 712 08	2	TUBE 22X2,5X30 E235+N	ROHR		
10	94 98 720 08	2	TUBE 22X2,5X10 E235+N	ROHR		
11	43 30 050 08	4	SPLIT PIN DIN 94 4X25 ST VERZ	SPLINT		
12	42 11 014 08	4	WASHER DIN 1440 16 ST VERZ	SCHEIBE		
13	94 12 639 08	2	HOLDER 8X30X100 S235JRG2	HALTER		
14	40 00 828	4	HEX BOLT ISO 4017 M10X30 8.8 A3C	SECHSKANTSCHRAUBE		
15	42 00 013 08	4	WASHER ISO 7089 A 10.5 A3C	SCHEIBE		
600	92 27 229 08	1	HOSE LINES RATCHET	SCHLAUCHLEITUNGEN SPERRK		
			⇒ 2 975 618      92 27 229 08			

26.10.2010	etk_en_de_074704 LR 1600/1	<input type="checkbox"/> 122 (2/2)
<b>LIEBHERR</b>	DETENT PAWL WINCH 4 SPERRKLINKE WINDE 4	⇒ 2 341 91 01 424 08



Pos.	Item	Quantity	Description	Bezeichnung	Serie	K
1	51 02 376 08	3	VARIABLE DISPLACEMENT MOTOR A6VM ⇒ 5 102 376 08 51 02 376 08	VERSTELLMOTOR		
2	50 00 630 08	3	SWING GEAR SPF ⇒ 5 000 630 08 50 00 630 08	DREHWERKSGETRIEBE		
3	95 67 956 08	3	PLATE 2x788x326 DC01	BLECH		
4	46 00 237	12	SOCKET HEAD SCREW ISO 4762 M16X50 8.	ZYLINDERSCHRAUBE		
5	42 00 016 08	12	WASHER ISO 7089 A 13 ST A3C	SCHEIBE		
6	40 62 132 08	72	HEX BOLT ISO 4014 M30X200 10.9 FLZN SP	SECHSKANTSCHRAUBE		
7	40 65 166	12	HEX BOLT ISO 4017 M10X20 8.8 A3C	SECHSKANTSCHRAUBE		
8	42 00 013 08	12	WASHER ISO 7089 A 10.5 A3C	SCHEIBE		
9	47 75 002 01	4	SCREW PLUG M18X1	VERSCHLUSSSCHRAUBE		
500	92 87 786 08	1	ELECTR.FOR SLEWING GEAR ⇒ 2 920 554 92 87 786 08	ELEKTRIK DREHWERK		

26.10.2010  
023779

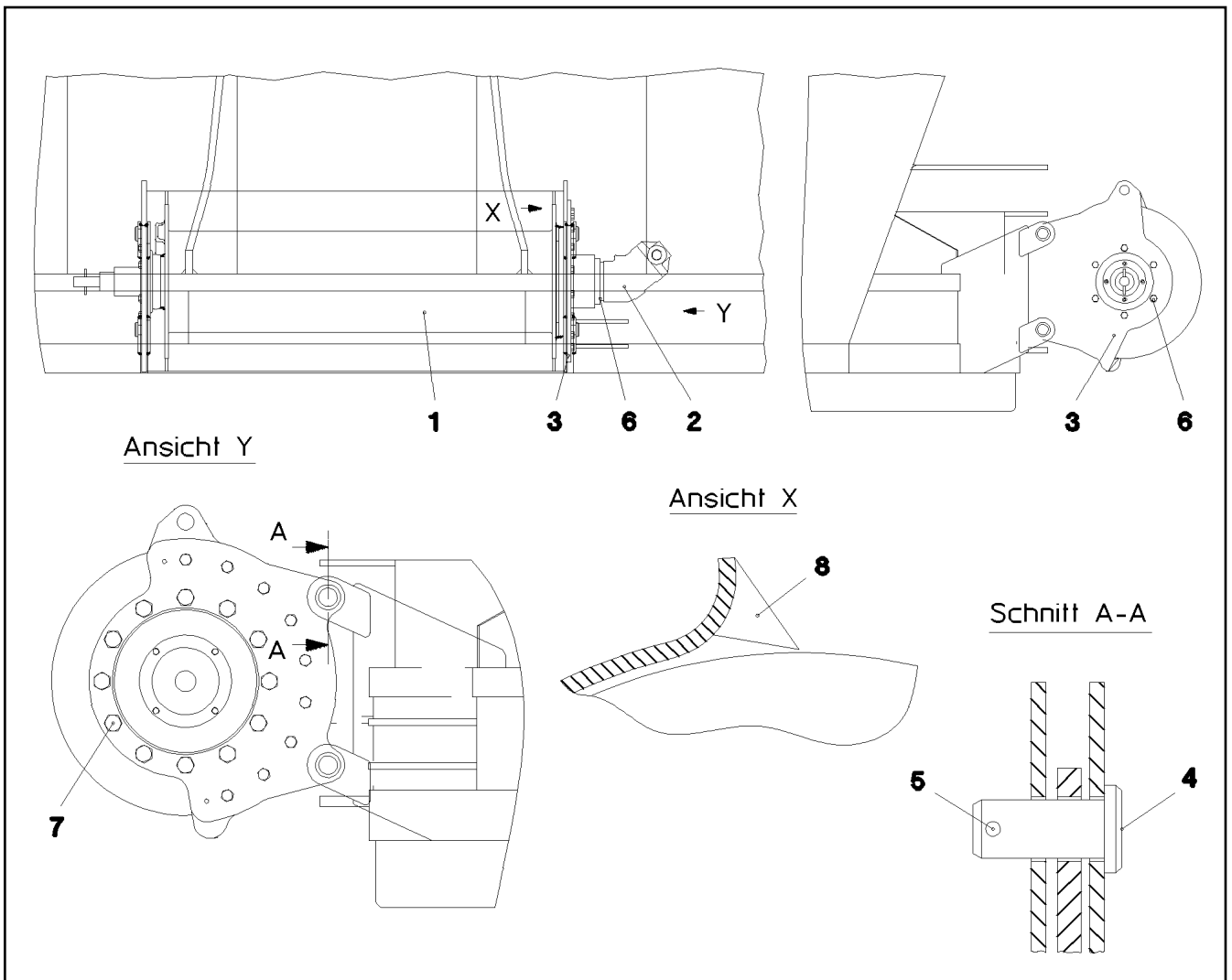
**LIEBHERR**

etk\_en\_de\_074704 LR 1600/1

SLEWING GEAR  
DREHWERK

123

⇒ 2 350  
91 03 767 08



Pos.	Item	Quantity	Description	Bezeichnung	Serie	K
1	54 00 450 08	1	ROPE WINCH SPF ⇒ 5 400 450 08 54 00 450 08	SEILWINDE		
2	51 02 306 08	1	HYDRO MOTOR A2FM SPF ⇒ 5 102 306 08 51 02 306 08	HYDROMOTOR		
3	92 63 801 08	1	BEARING PRE-ASS.	LAGERUNG VORM.		
(1)	92 63 802 08	1	BEARING WELDED	LAGERUNG SCHWK.		
(2)	94 75 203 08	1	PLATE 10X305X340 S700MC	BLECH		
(3)	43 20 039 08	2	DOWEL PIN ISO 8752 5X20	SPANNSTIFT		
(4)	49 00 089	9	HEX BOLT ISO 4017 M8X20 8.8 A2C	SECHSKANTSCHRAUBE		
4	45 12 222 08	4	PIN DIN 1435 20X45X38 ST.50 VERZ	BOLZEN		
5	43 30 052 08	4	SPLIT PIN DIN 94 4X32 ST VERZ	SPLINT		
6	49 00 128	10	HEX BOLT ISO 4017 M8X25 8.8 A2C	SECHSKANTSCHRAUBE		
7	49 00 094	12	HEX BOLT ISO 4017 M12X25 8.8 A3C	SECHSKANTSCHRAUBE		

26.10.2010  
023794

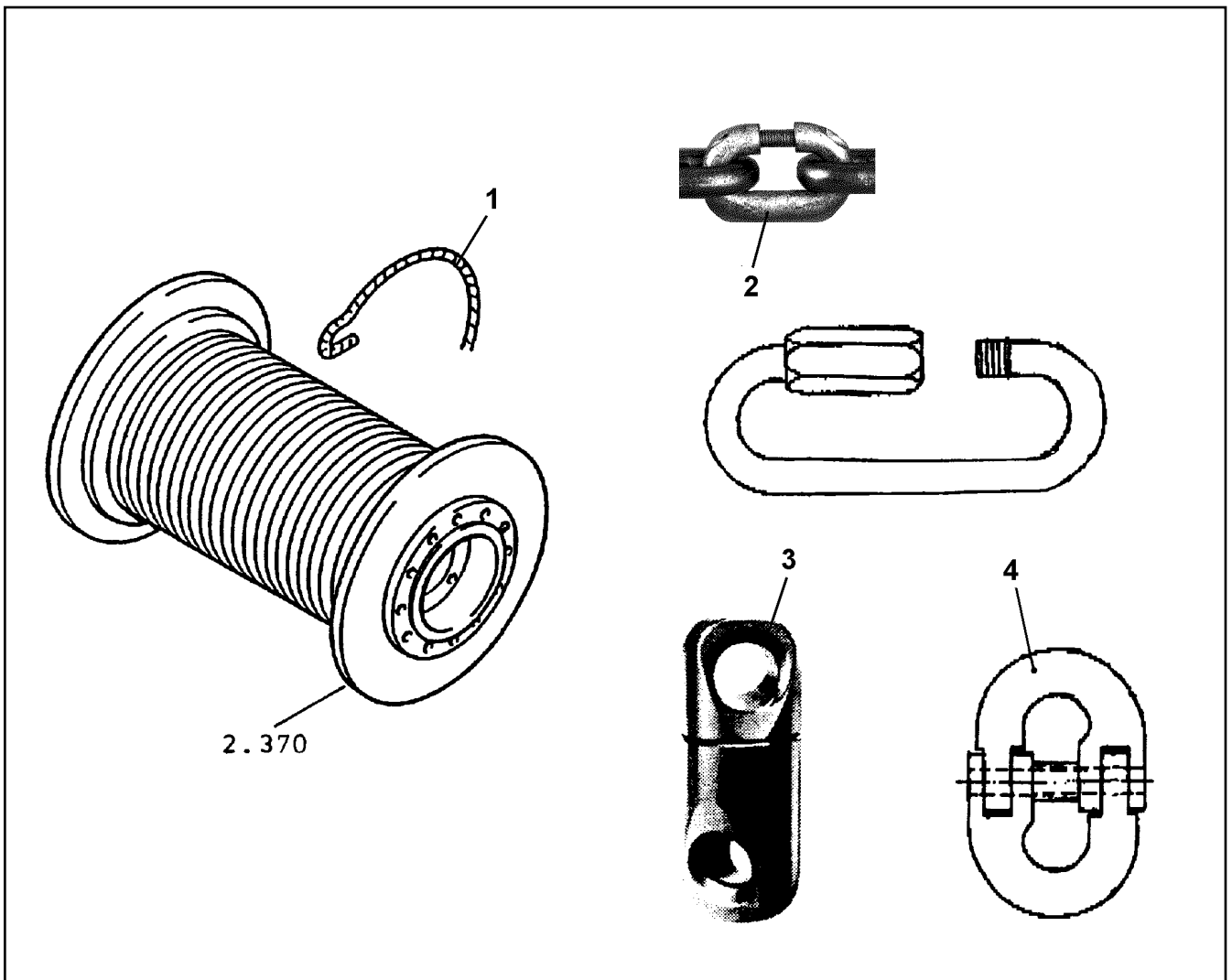
**LIEBHERR**

etk\_en\_de\_074704 LR 1600/1

ERECTING WINCH  
MONTAGEWINDE

124

⇒ 2 370  
91 44 589 08



Pos.	Item	Quantity	Description	Bezeichnung	Serie	K
1	10 03 825 9	1	ROPE 8X400M	SEIL		
2	10 33 216 1	2	CONNECTING ELEMENT SPF	VERBINDUNGSGLIED		
3	77 39 466 08	1	TWIST STOPPER	DRALLFAENGER		
4	74 00 026 08	2	UNIVERSAL CONNECTING LINK CW6	UNIVERSALVERBINDUNGSGLIE		

26.10.2010  
135387

**LIEBHERR**

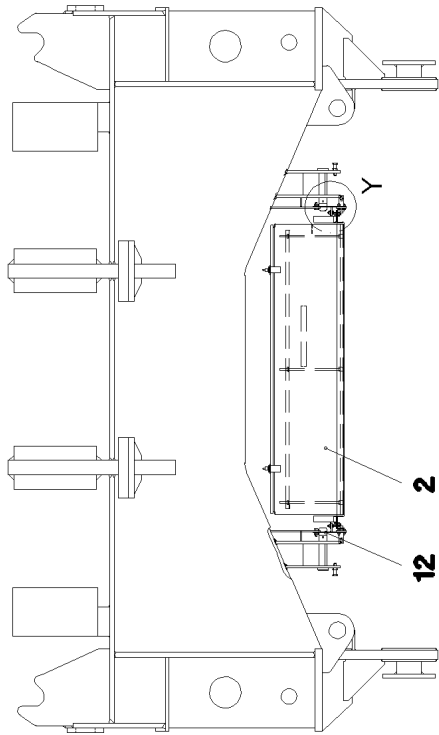
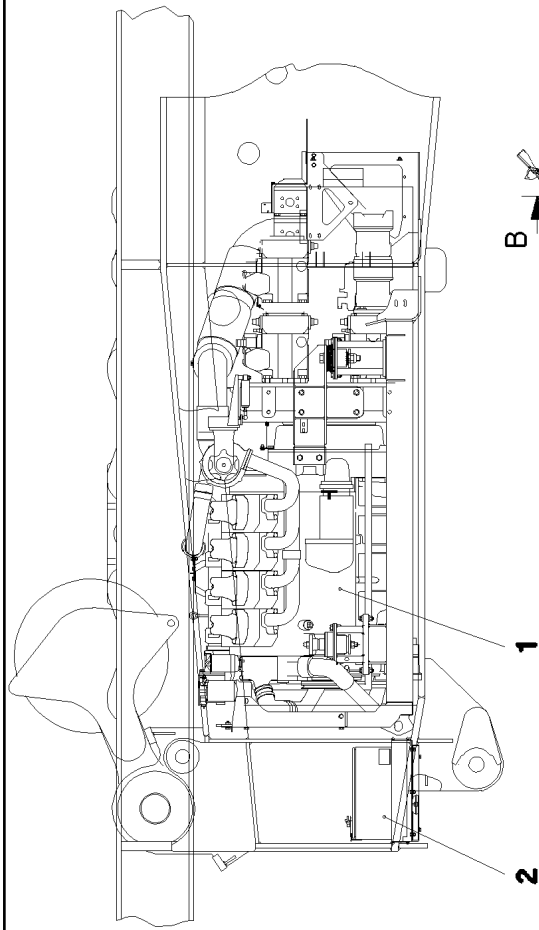
etk\_en\_de\_074704 LR 1600/1

ROPE WITH ACCESSORIES  
SEIL MONTAGEWINDE M.ZUBEHOER

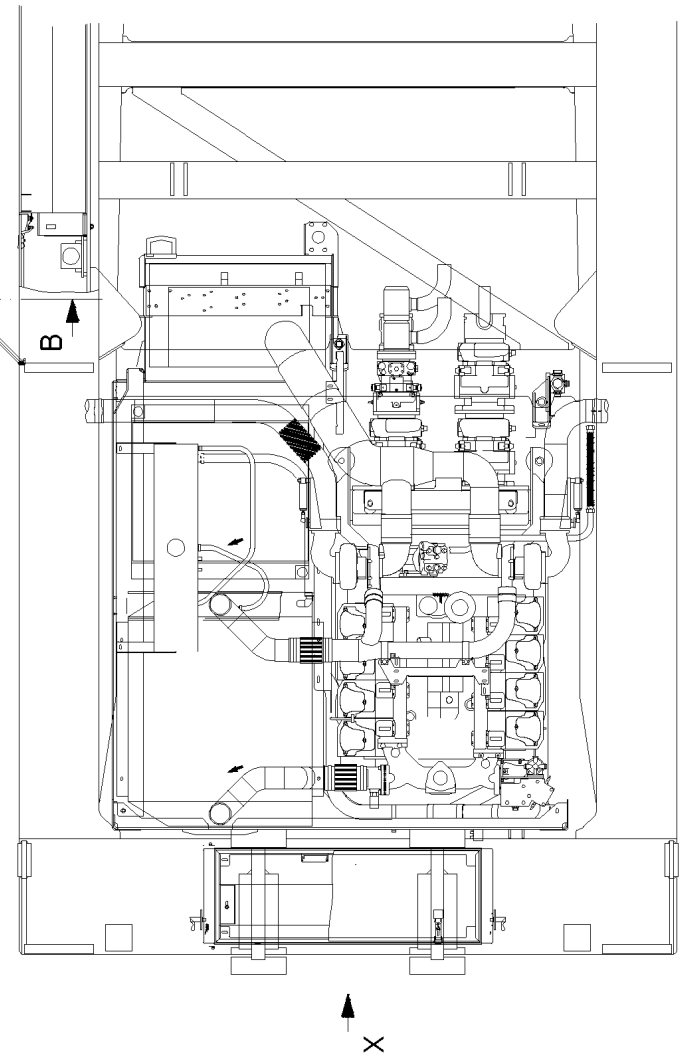
☐ 125

⇒ 2 372  
91 33 648 08

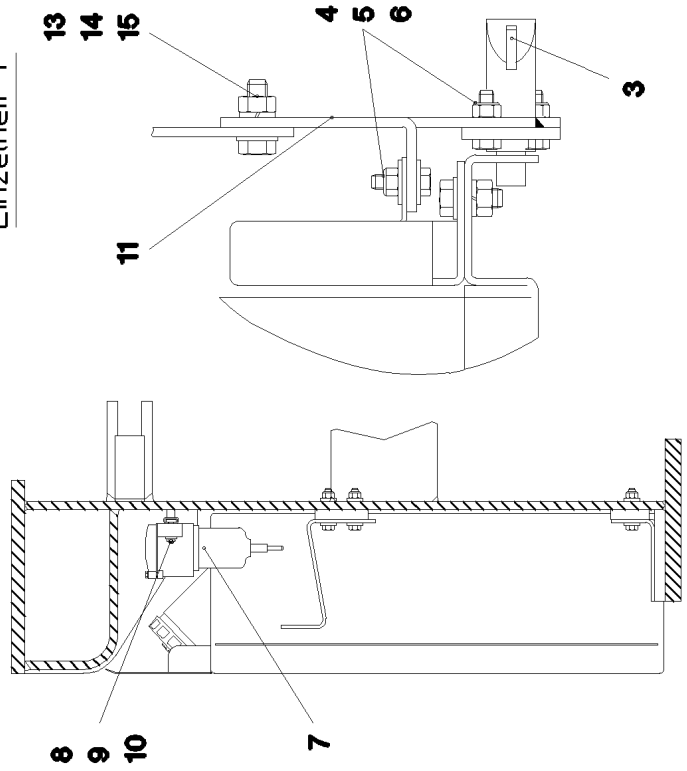
Ansicht X



Schnitt B-B



Einzelheit Y



26.10.2010  
023017

**LIEBHERR**

etk\_en\_de\_074704 LR 1600/1

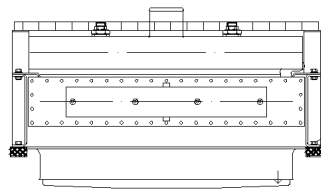
DIESEL ENGINE CPL.  
DIESELMOTOR KPL.

126 (1/2)

⇒ 2 391  
91 44 590 08

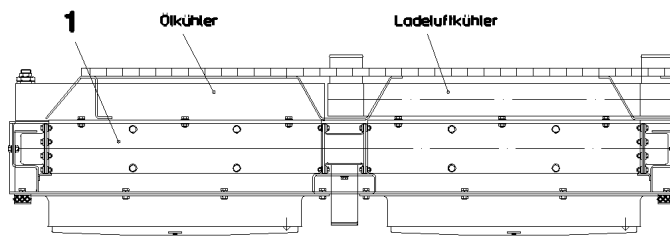
Pos.	Item	Quantity	Description	Bezeichnung	Serie	K
1	92 50 703 08	1	DIESEL ENGINE, PRE-ASSEMBLED ⇒ 2 391 032 92 50 703 08	DIESELMOTOR VORM.		
2	92 71 261 08	1	BATTERY BOX, PRE-ASSEMBLED ⇒ 2 391 030 92 71 261 08	BATTERIEKASTEN VORM.		
3	70 42 089 08	2	SPRING-LOADED LOCK VERZ	FEDERRIEGEL		
4	40 00 829	10	HEX BOLT ISO 4017 M6X20 8.8 A2C	SECHSKANTSCHRAUBE		
5	42 18 007 08	20	WASHER DIN 9021 A 6.4 A2C	SCHEIBE		
6	41 19 004 08	10	HEX NUT ISO 10511 M6 8 A2C	SECHSKANTMUTTER		
7	50 26 607 08	1	WATER SEPARATOR ⇒ 5 026 607 08 50 26 607 08	WASSERABSCHIEDER		
8	41 19 005 08	2	HEX NUT DIN 985 M8 8 A2C	SECHSKANTMUTTER		
9	42 16 005 08	2	WASHER DIN 7349 8,4 ST VERZ	SCHEIBE		
10	40 97 072 08	2	HAMMER HEAD BOLT M8X40 4.6 A2K SPF	HAMMERKOPFSCHRAUBE		
11	97 02 037 08	1	PLATE 4X416X140 S315MC	BLECH		
12	97 02 038 08	1	PLATE 4X416X140 S315MC	BLECH		

26.10.2010	etk_en_de_074704 LR 1600/1	☐ 127 (2/2)
<b>LIEBHERR</b>	DIESEL ENGINE CPL. DIESELMOTOR KPL.	⇒ 2 391 91 44 590 08

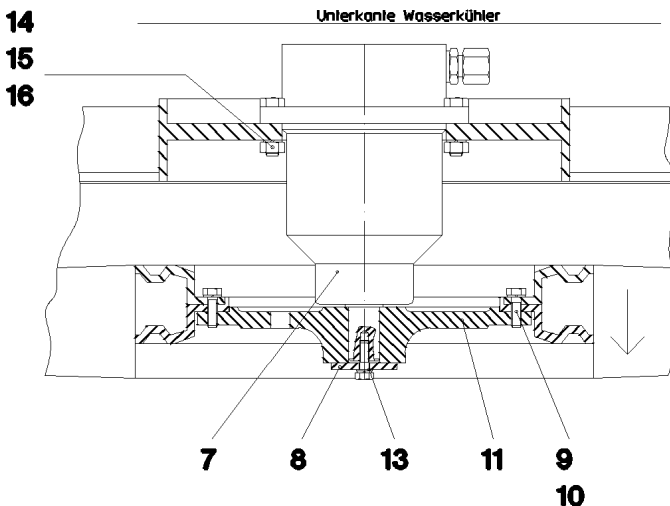
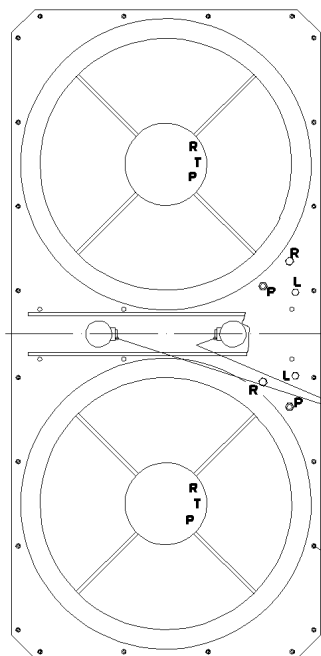


A ↑

Ansicht "A"



Anbau Ventilator.Lüfternabe und Hydr.Motor



Pos.	Item	Quantity	Description	Bezeichnung	Serie	K
1	55 06 385 08	1	RADIATOR UNIT ⇒ 5 506 385 08 55 06 385 08	KUEHLERANLAGE		
2	49 00 128	32	HEX BOLT ISO 4017 M8X25 8.8 A2C	SECHSKANTSCHRAUBE		
3	41 15 141 08	32	HEX NUT DIN 934 M8 8 A2C	SECHSKANTMUTTER		
4	72 69 050 08	5	CIRCULAR BEARING C50X30XM10	RUNDLAGER		
7	51 02 351 08	2	HYDRO MOTOR A10FE SPF ⇒ 5 102 351 08 51 02 351 08	HYDROMOTOR		
8	95 36 317 08	2	WASHER RD40X4 S315MC	SCHEIBE		
9	42 40 005 08	12	CIRCLIP DIN 127 A 6 FST A2C	FEDERRING		
10	40 00 829	12	HEX BOLT ISO 4017 M6X20 8.8 A2C	SECHSKANTSCHRAUBE		
11	95 35 812 08	2	FAN HUB 203 G-ALS19CU3	LUEFTERNABE		
13	49 00 539	2	HEX BOLT ISO 4017 M6X25 8.8 A3C	SECHSKANTSCHRAUBE		
14	49 00 111	6	HEX BOLT ISO 4017 M8X30 8.8 A2C	SECHSKANTSCHRAUBE		
15	42 40 007 08	8	CIRCLIP DIN 127 A 8 FST A2C	FEDERRING		
16	41 15 141 08	37	HEX NUT DIN 934 M8 8 A2C	SECHSKANTMUTTER		
17	40 65 096 08	5	HEX BOLT ISO 4017 M10X18 8.8 A3C	SECHSKANTSCHRAUBE		
18	42 00 013 08	5	WASHER ISO 7089 A 10.5 A3C	SCHEIBE		
19	42 40 008 08	5	CIRCLIP DIN 127 A 10 FST A3C	FEDERRING		
211	47 77 058 08	2	STOP PLUG VSTIM26X1,5ED A3P	STOPFEN		

26.10.2010  
023023

**LIEBHERR**

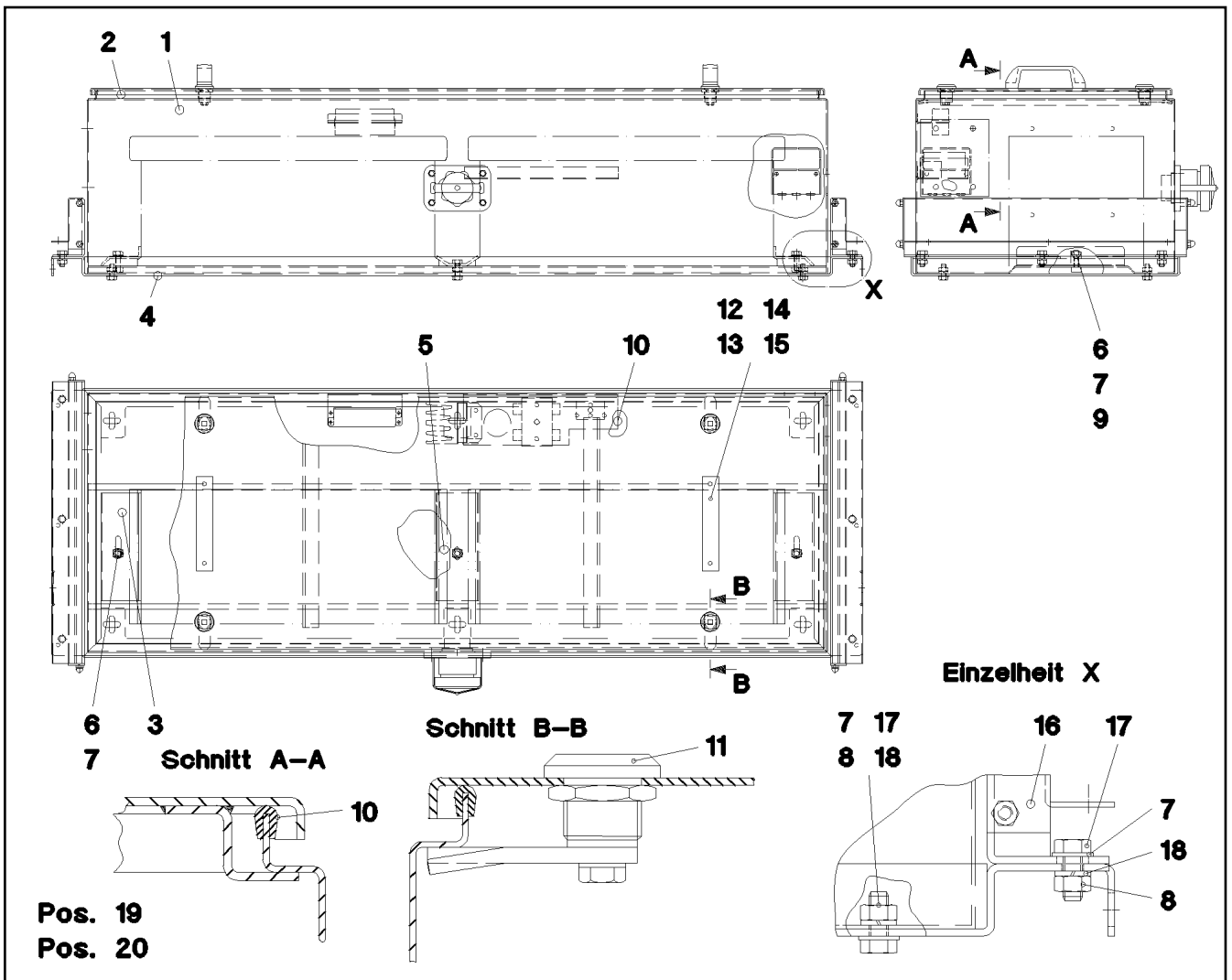
etk\_en\_de\_074704 LR 1600/1

RADIATOR, PRE-ASSEMBLED  
KUEHLER VORM.

128

⇒ 2 391 023  
92 51 188 08





Pos.	Item	Quantity	Description	Bezeichnung	Serie	K
1	92 52 706 08	1	BATTERY BOX ST.CONST.	BATTERIEKASTEN SCHWK.		
2	92 52 707 08	1	COVER WELDED	DECKEL SCHWK.		
3	97 02 119 08	2	PLATE 4X174X74 S315MC	BLECH		
4	92 71 264 08	1	FRAME WELDED	RAHMEN SCHWK.		
5	97 02 120 08	1	PLATE 4X174X72 S315MC	BLECH		
6	49 00 128	3	HEX BOLT ISO 4017 M8X25 8.8 A2C	SECHSKANTSCHRAUBE		
7	42 00 012 08	9	WASHER ISO 7089 A 8 ST A2C	SCHEIBE		
8	41 15 141 08	9	HEX NUT DIN 934 M8 8 A2C	SECHSKANTMUTTER		
9	41 30 031 08	3	CAGE NUT M8	KAFIGMUTTER		
10	26 21 039 08	3.6	EDGE PROTECTION 1-2X6,5	KANTENSCHUTZ		
11	70 42 710 08	4	SASH LOCK SPF	VORREIBER		
12	70 42 545 08	2	GRIP KUNSTSTOFF	GRIFF		
13	41 19 004 08	4	HEX NUT ISO 10511 M6 8 A2C	SECHSKANTMUTTER		
14	40 65 099	4	HEX BOLT ISO 4017 M6X16 8.8 A2C	SECHSKANTSCHRAUBE		
15	42 00 009 08	4	WASHER ISO 7089 A 6 A2C	SCHEIBE		
16	78 91 218 08	1	TELESCOPE GUIDE RAIL	TELESKOPSCIENE		
17	49 00 089	12	HEX BOLT ISO 4017 M8X20 8.8 A2C	SECHSKANTSCHRAUBE		
18	42 40 007 08	12	CIRCLIP DIN 127 A 8 FST A2C	FEDERRING		
19	92 87 783 08	1	ELECTRIC FOR BATTERY BOX ⇒ 2 920 321      92 87 783 08	ELEKTRIK BATTERIEKASTEN		
20	70 42 548 08	2	DUST CAP	STAUBKAPPE		

26.10.2010  
023024

**LIEBHERR**

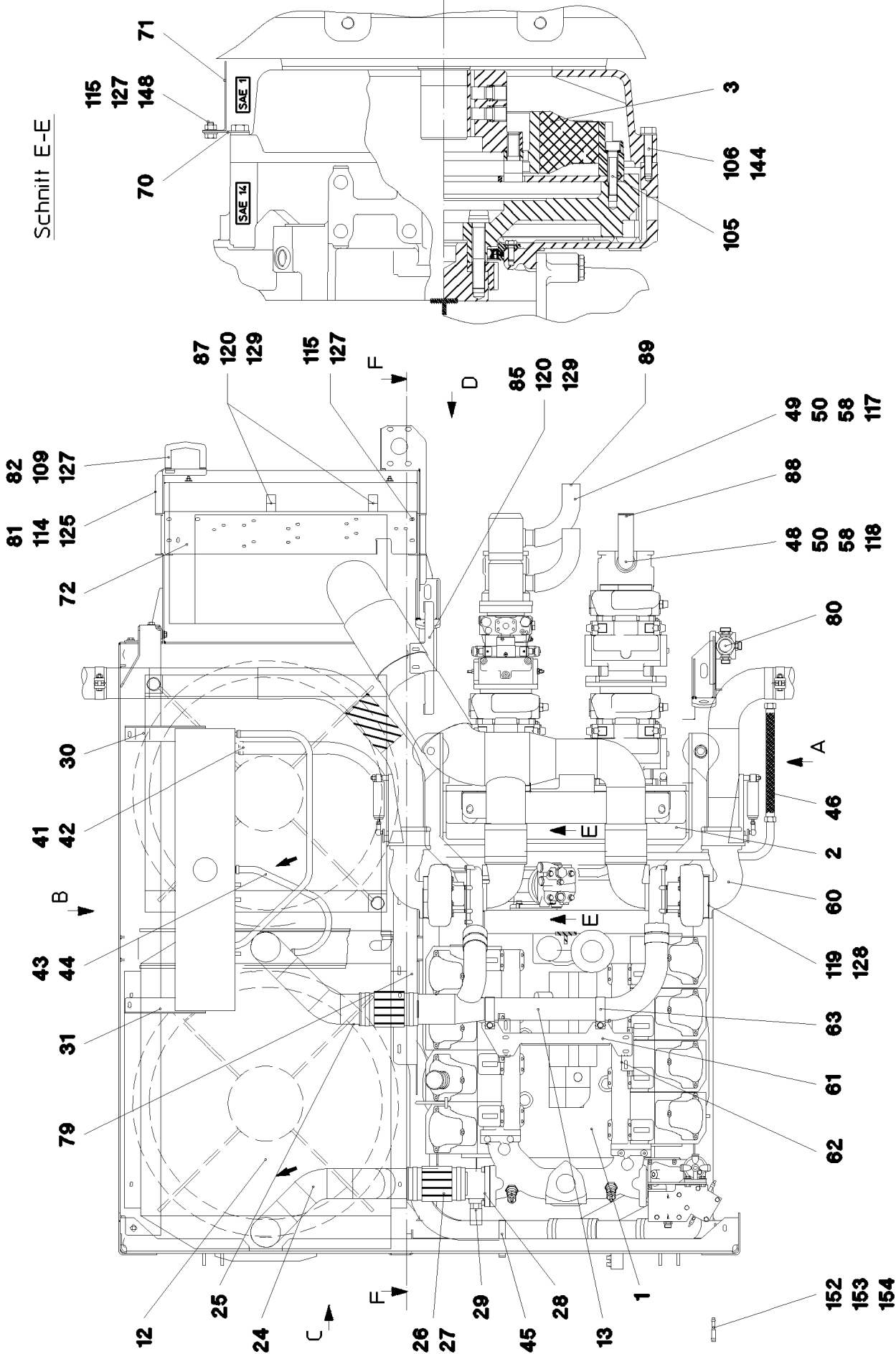
etk\_en\_de\_074704 LR 1600/1

BATTERY BOX, PRE-ASSEMBLED  
BATTERIEKASTEN VORM.

129

⇒ 2 391 030  
92 71 261 08

Schnitt E-E



26.10.2010  
023018

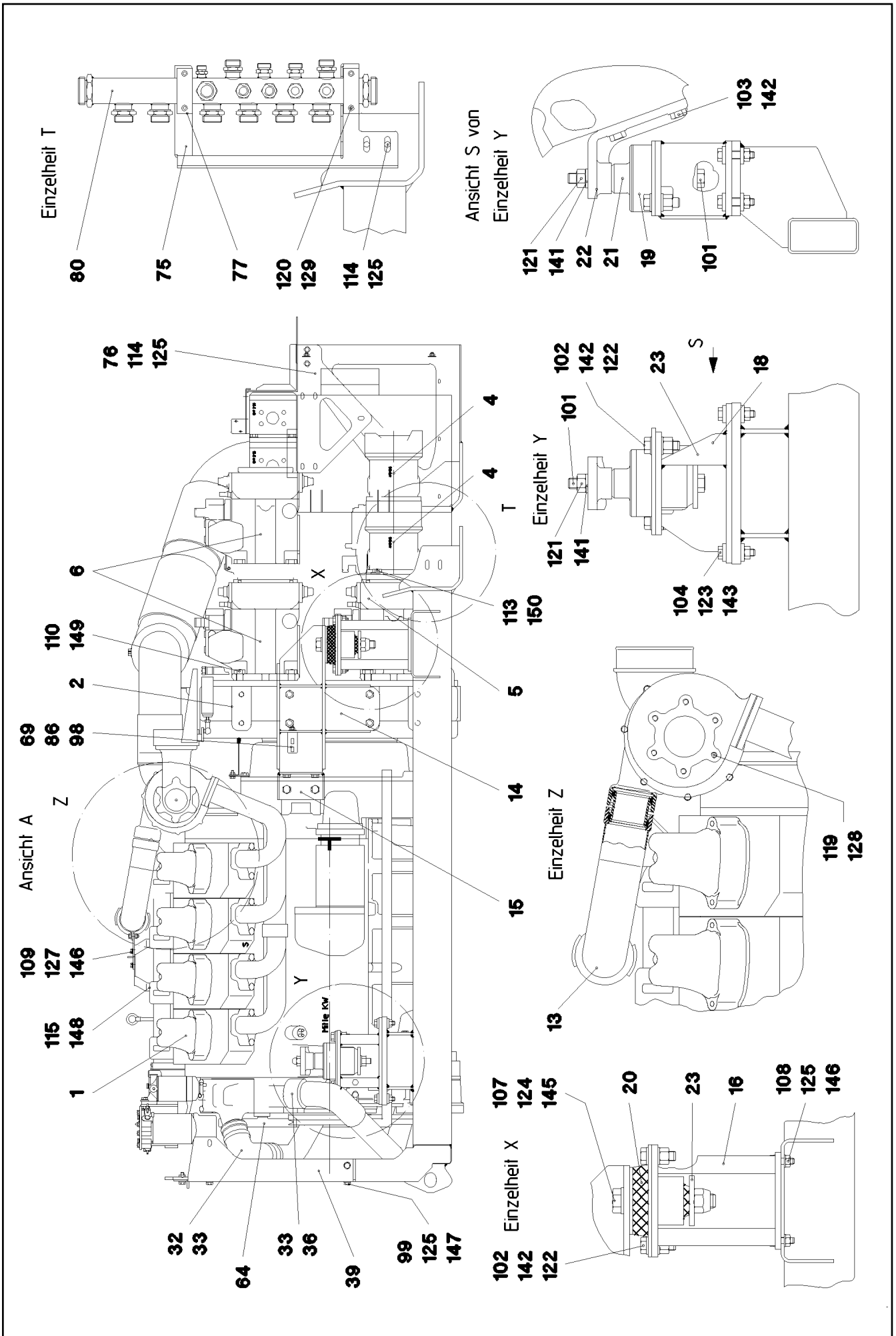
**LIEBHERR**

etk\_en\_de\_074704 LR 1600/1

DIESEL ENGINE, PRE-ASSEMBLED  
DIESELMOTOR VORM.

130 (1/7)

⇒ 2 391 032  
92 50 703 08



26.10.2010  
023019

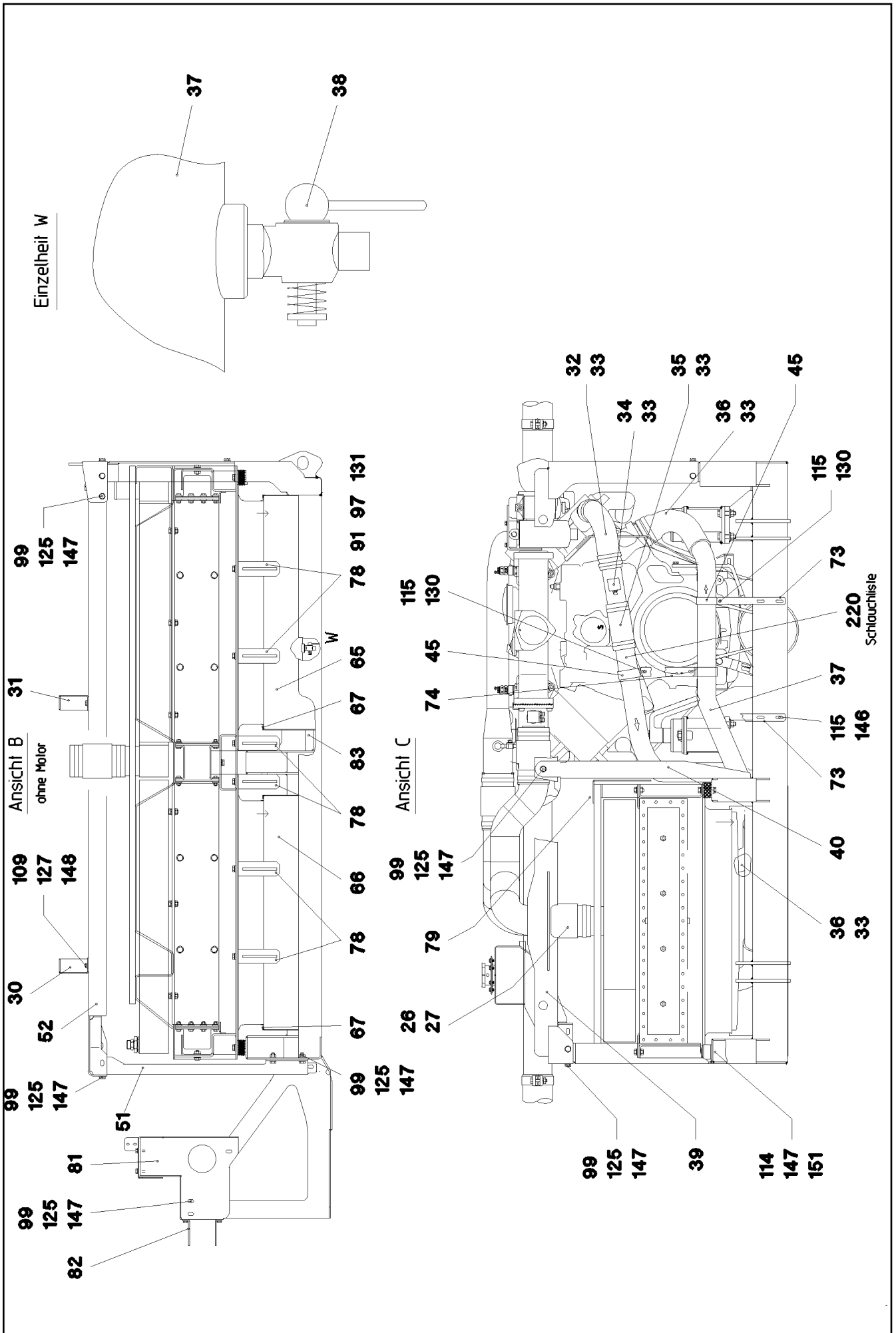
**LIEBHERR**

etk\_en\_de\_074704 LR 1600/1

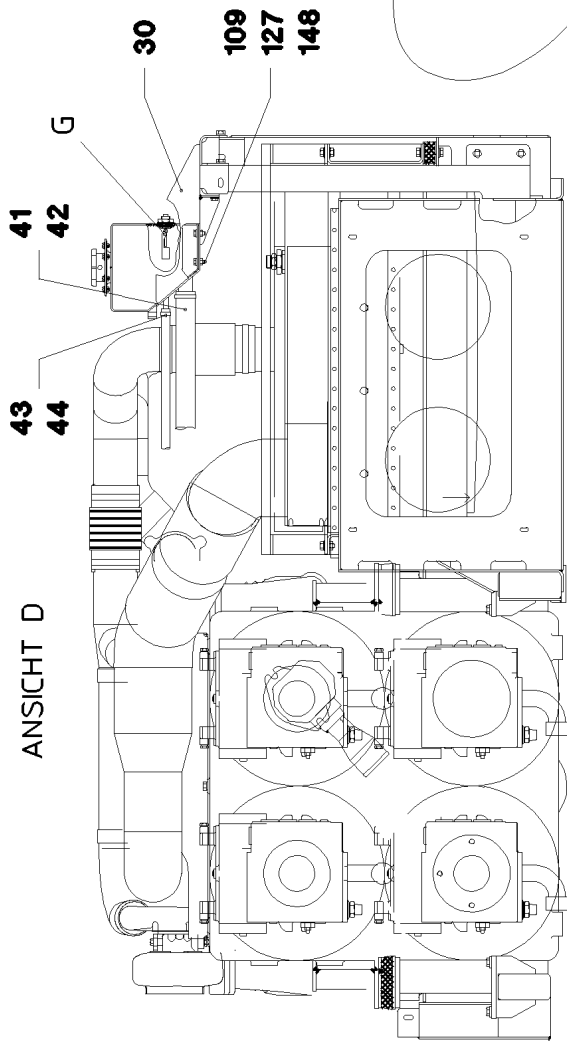
DIESEL ENGINE, PRE-ASSEMBLED  
DIESELMOTOR VORM.

131 (2/7)

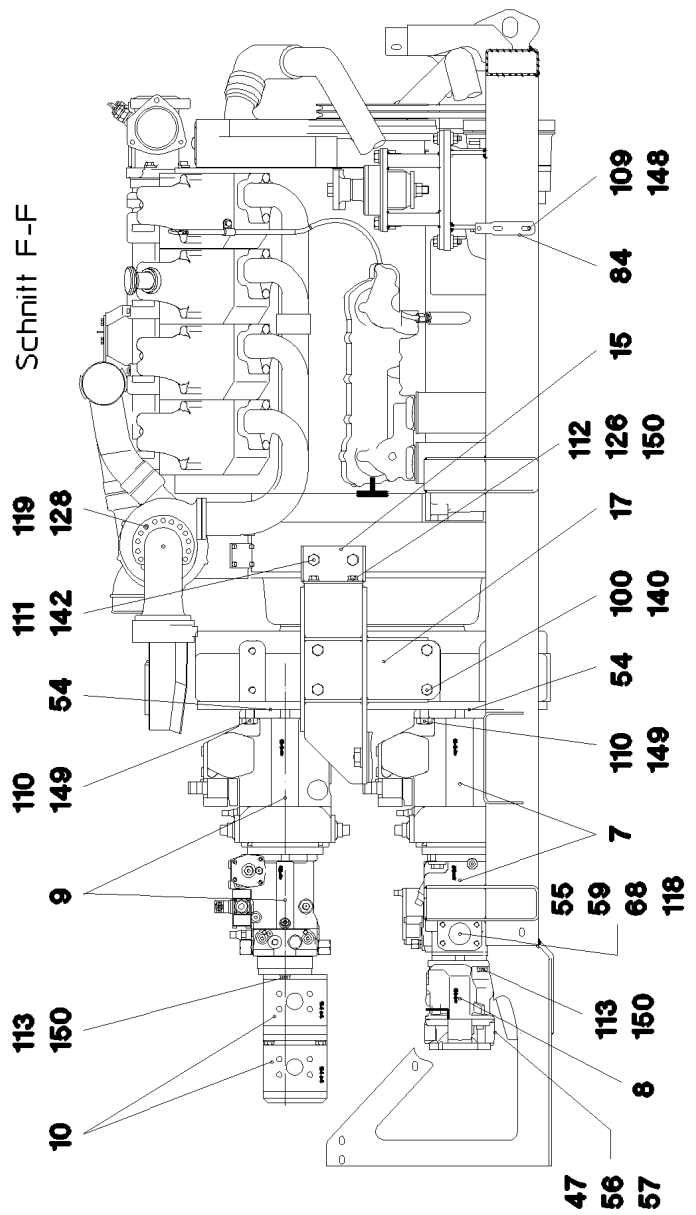
→ 2 391 032  
92 50 703 08



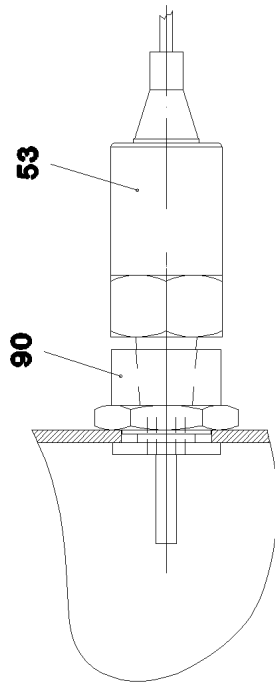
ANSICHT D



Schnitt F-F



Ausschnitt G



26.10.2010  
023021

**LIEBHERR**

etk\_en\_de\_074704 LR 1600/1

DIESEL ENGINE, PRE-ASSEMBLED  
DIESELMOTOR VORM.

133 (4/7)

⇒ 2 391 032  
92 50 703 08

Pos.	Item	Quantity	Description	Bezeichnung	Serie	K
1	98 86 017 23	1	DIESEL ENGINE D-9408 TI E A4 SPF ⇒ 9 886 017 23 98 86 017 23	DIESELMOTOR		
2	50 00 645 08	1	DISTRIBUTOR GEARBOX ⇒ 5 000 645 08 50 00 645 08	VERTEILERGETRIEBE		
3	50 30 253 08	1	COUPLING 3800NM	KUPPLUNG		
4	51 21 365 08	1	PUMP COMBINATION A10VO+A10VO SPF ⇒ 5 121 365 08 51 21 365 08	PUMPENKOMBINATION		
5	51 21 366 08	1	VARIABLE PUMP SPF ⇒ 5 121 366 08 51 21 366 08	VERSTELLPUMPE		
6	51 21 368 08	1	DOUBLE PUMP SPF ⇒ 5 121 368 08 51 21 368 08	DOPPELPUMPE		
7	51 21 367 08	1	DOUBLE PUMP SPF ⇒ 5 121 367 08 51 21 367 08	DOPPELPUMPE		
8	51 21 282 08	1	VARIABLE PUMP A10 SPF ⇒ 5 121 282 08 51 21 282 08	VERSTELLPUMPE		
9	51 21 369 08	1	DOUBLE PUMP SPF ⇒ 5 121 369 08 51 21 369 08	DOPPELPUMPE		
10	51 21 370 08	1	DOUBLE GEAR PUMP SPF	DOPPELZAHNRADPUMPE		
12	92 51 188 08	1	RADIATOR, PRE-ASSEMBLED ⇒ 2 391 023 92 51 188 08	KUEHLER VORM.		
13	55 17 184 08	1	CHARGE AIR PIPE SPF	LADELUFTROHR		
14	92 70 681 08	1	BRACKET,LEFT WELDED	KONSOLE SCHWK.LI.		
15	95 66 501 08	2	PLATE 5x164x295 S355MC	BLECH		
16	92 70 683 08	2	BRACKET WELDED CONST.	KONSOLE SCHWK.		
17	92 70 974 08	1	BRACKET,RIGHT WELDED	KONSOLE SCHWK.RE.		
18	92 70 939 08	2	BRACKET WELDED CONST.	KONSOLE SCHWK.		
19	55 04 526 08	2	VIBRATION DAMPER	SCHWINGUNGSDAEMPFER		
20	55 04 525 08	2	VIBRATION DAMPER	SCHWINGUNGSDAEMPFER		
21	95 15 693 08	2	SPACER PIECE RD114X40 S355J2+N	DISTANZSTUECK		
22	95 11 053 08	2	MOTOR BRACKET GS26CRMO4V	MOTORKONSOLE		
23	94 83 588 08	4	WASHER RD85X8 S700MC	SCHEIBE		
24	55 06 391 08	1	CHARGE AIR PIPE D=100 SPF	LADELUFTROHR		
25	55 06 392 08	1	CHARGE AIR PIPE D=100 SPF	LADELUFTROHR		
26	55 17 025 08	4	CHARGE AIR CORRUGATED HOSE 100X19	LADELUFTWELLSCHLAUCH		
27	77 42 238 08	8	HOSE CLAMP DIN 3017-3 108/104-112/25 W	SCHLAUCHSCHELLE		
28	55 06 344 08	1	CHARGE AIR PIPE 100 SPF	LADELUFTROHR		
29	51 14 964 08	1	THERMAL PRESSURE VALVE pv=280BAR	THERMODRUCKVENTIL		
30	95 67 133 08	1	PLATE 3X437X145 DC01	BLECH		
31	95 67 217 08	1	PLATE 3X437X145 DC01	BLECH		
32	55 07 478 08	1	FORM HOSE DN65/68X90°	FORMSCHLAUCH		
33	77 42 064 08	10	HOSE CLAMP 70-90 W3	SCHLAUCHSCHELLE		
34	92 51 194 08	1	THERMO-VALVE-HOUSING,PRE-ASSY. ⇒ 1 410 151 92 51 194 08	THERMOVENTILGEHAEUSE VO		
35	77 42 315 08	1	COOLING WATER HOSE DN65	KUEHLWASSERSCHLAUCH		
36	55 17 063 08	3	REDUCING ELBOW DN65/80 SPF	REDUZIERKRUEMMER		
37	92 17 515 08	1	WATER PIPE	WASSERROHR		
38	73 00 005 08	1	VALVE DIN 71401 C M18X1,5	VENTIL		
39	92 71 271 08	1	BRACKET WELDED CONST.	KONSOLE SCHWK.		
40	95 67 540 08	1	PLATE 4X113X740 S315MC	BLECH		
41	77 42 307 08	2	COOLING WATER HOSE DN32 Rolle40m	KUEHLWASSERSCHLAUCH		
42	55 08 495 08	2	HOSE CLAMP 32-50 W3	SCHLAUCHSCHELLE		
43	77 42 024 08	3	COOLING WATER HOSE 12X4,5	KUEHLWASSERSCHLAUCH		
44	77 42 086 08	10	HOSE CLAMP DIN 3017-1 21,5/16-27/12 W3	SCHLAUCHSCHELLE		
45	55 20 507 08	6	PIPE CLAMP DIN 71555 65,5 VERZ	ROHRSCHELLE		
46	51 05 010 08	1	HOSE DN16 500	SCHLAUCH		
47	47 49 071 08	1	SAE FLANGE CONNECTION	SAE-FLANSCHVERBINDUNG		
48	92 11 633 08	2	INTAKE	SAUGSTUTZEN		
49	92 11 271 08	2	INTAKE	SAUGSTUTZEN		
50	51 15 026 08	8	SAE FLANGE 11/2"	SAE-FLANSCH		
51	95 67 339 08	1	PLATE 5X187X762 S355MC	BLECH		

26.10.2010

etk\_en\_de\_074704 LR 1600/1

 134 (5/7)
**LIEBHERR**
**DIESEL ENGINE, PRE-ASSEMBLED  
DIESELMOTOR VORM.**

 ⇒ 2 391 032  
92 50 703 08

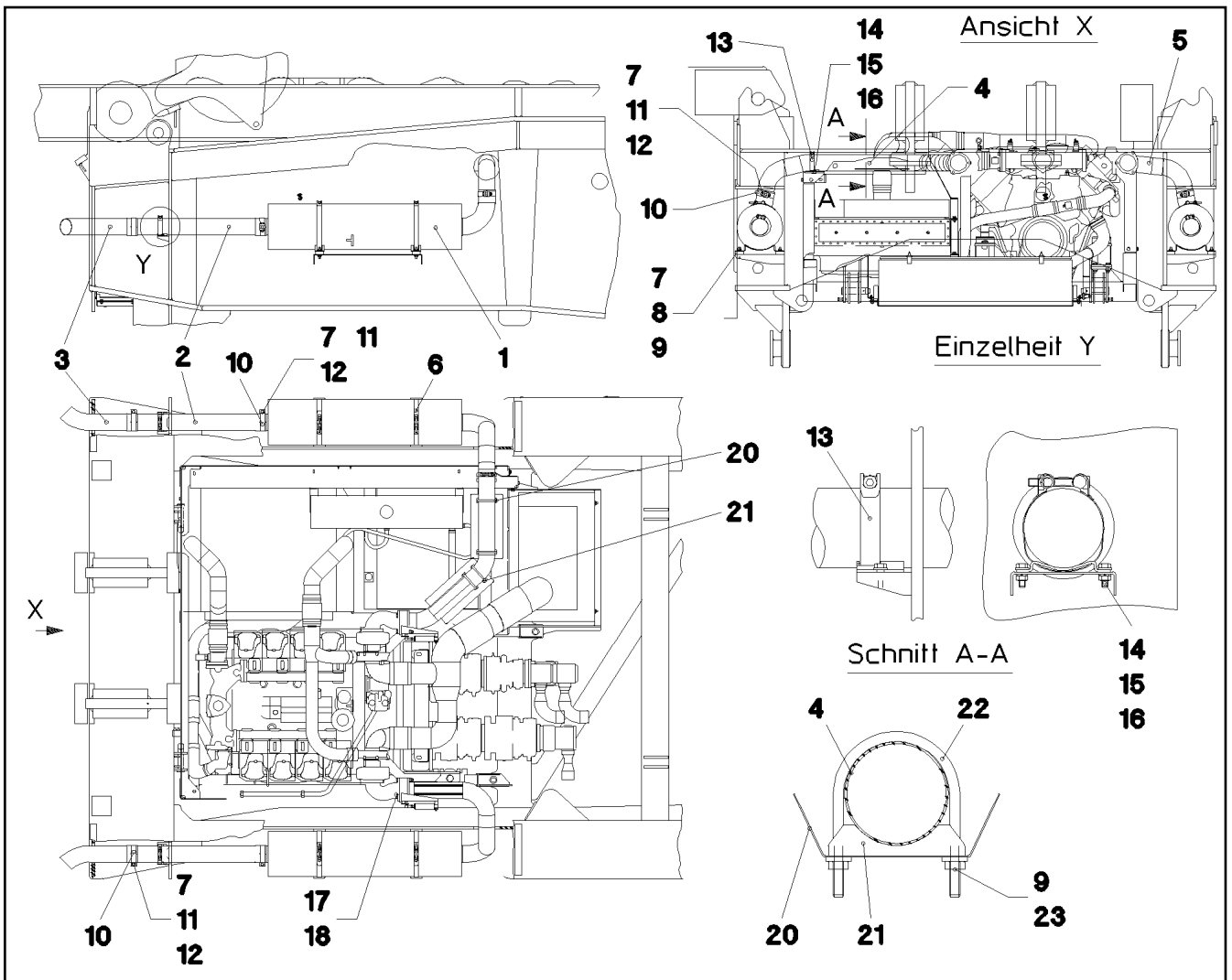
Pos.	Item	Quantity	Description	Bezeichnung	Serie	K
52	92 71 274 08	1	BRACKET WELDED CONST.	KONSOLE SCHWK.		
53	69 12 775 08	1	WATER LEVEL SENSOR SPF	WASSERSTANDSSONDE		
54	57 11 172 08	4	O-RING ARP 568 151,99X3,53 NBR70	O-RING		
55	92 11 269 08	1	INTAKE	SAUGSTUTZEN		
56	49 11 008 14	1	SCREW FITTING GZ 35L CR6-FREI	VERSCHRAUBUNG		
57	47 50 319 08	1	SCREW FITTING XGR42/35-L A3P	VERSCHRAUBUNG		
58	51 05 879 08	4	O-RING ARP 568 47,22X3,53 NBR90	O-RING		
59	72 64 216 08	1	O-RING ARP 568 56,74X3,53 NBR70	O-RING		
60	95 06 540 08	2	FLANGE BEND GG25	FLANSCHKRUEMMER		
61	97 01 118 08	1	PLATE 4x112x500 S315MC	BLECH		
62	97 01 119 08	2	PLATE 4X175X95 S315MC	BLECH		
63	55 20 509 08	2	PIPE CLAMP DIN 71555 75,5 VERZ	ROHRSCHELLE		
64	97 01 184 08	1	PLATE 4x584x1163 S315MC	BLECH		
65	97 01 217 08	1	PLATE 2X1292X1353 DC01	BLECH		
66	97 01 219 08	1	PLATE 2x1314x1352 DC01	BLECH		
67	26 21 040 08	5	EDGE PROTECTION	KANTENSCHUTZ		
68	51 15 167 08	2	FLANGE HALF 2"	FLANSCHHAELFTE		
69	95 14 733 08	1	HOLDER 4X30X95 S315MC	HALTER		
70	95 55 141 08	1	PLATE 4X260X60 S315MC	BLECH		
71	97 03 572 08	1	PLATE 1x108x500 DC01	BLECH		
72	97 04 798 08	1	PLATE 3x840x220 DC01	BLECH		
73	97 04 799 08	2	PLATE 4X180X25 S315MC	BLECH		
74	95 36 969 08	1	PLATE 4X30X105 S315MC	BLECH		
75	97 04 862 08	1	PLATE 4x598x231 S315MC	BLECH		
76	92 17 290 08	1	CONSOLE 0	KONSOLE		
77	74 13 103	4	CLAMP-HALF DIN 3015-1 L6R 50,8 PP SW	KLEMMHAELFTE		
78	95 14 733 08	6	HOLDER 4X30X95 S315MC	HALTER		
79	97 04 872 08	1	PLATE 2x700x277 DC01	BLECH		
80	92 17 202 08	1	COLLECTING PIPE	SAMMELROHR		
81	97 05 198 08	1	PLATE 4X504X374 S315MC	BLECH		
82	97 05 203 08	2	PLATE 4x136x107 S315MC	BLECH		
83	97 05 282 08	1	PLATE 4X279X85 S315MC	BLECH		
84	97 05 283 08	1	PLATE 4X133X30 S315MC	BLECH		
85	97 05 298 08	1	PLATE 4x506x106 S315MC	BLECH		
86	60 20 083 08	2	CLAMP-HALF DIN 3015-1 18 PP SW	KLEMMHAELFTE		
87	60 20 091 08	8	CLAMP-HALF DIN 3015-1 L 5 R 35 PP SW	KLEMMHAELFTE		
88	77 42 227 08	12	HOSE CLAMP 62X15	SCHLAUCHSCHELLE		
89	77 42 139 08	8	HOSE CLAMP 72X20	SCHLAUCHSCHELLE		
90	69 12 777 08	1	ADAPTER CONSTR. SET W. THREAD 1/2ZOL	ADAPTERBAUSATZ MIT GEWIND		
91	70 05 052	48	CLAMP-HALF DIN 3015-1 L 3 R 25 PP SW	KLEMMHAELFTE		
97	40 42 053 08	12	SOCKET HEAD SCREW DIN 912 M6X75 8.8	ZYLINDERSCHRAUBE		
98	40 42 109	10	SOCKET HEAD SCREW ISO 4762 M6X45 8.8	ZYLINDERSCHRAUBE		
99	40 00 828	20	HEX BOLT ISO 4017 M10X30 8.8 A3C	SECHSKANTSCHRAUBE		
100	49 00 153	8	HEX BOLT ISO 4017 M16X40 8.8 A3C	SECHSKANTSCHRAUBE		
101	40 62 213 08	2	HEX BOLT ISO 4014 M18X220 10.9 FLZN SP	SECHSKANTSCHRAUBE		
102	46 00 189	8	HEX BOLT ISO 4017 M16X50 8.8 A3C	SECHSKANTSCHRAUBE		
103	46 00 016	8	HEX BOLT ISO 4017 M16X45 8.8 A3C	SECHSKANTSCHRAUBE		
104	46 00 047	8	HEX BOLT ISO 4014 M12X55 8.8 A3C	SECHSKANTSCHRAUBE		
105	24 01 985 02	8	SOCKET HEAD SCREW ISO 4762 M12X60 1	ZYLINDERSCHRAUBE		
106	40 02 133	12	HEX BOLT ISO 4014 M10X55 10.9 A3C SPF	SECHSKANTSCHRAUBE		
107	40 61 282 08	2	HEX BOLT ISO 4014 M24X160 8.8 A3C	SECHSKANTSCHRAUBE		
108	46 00 122	8	HEX BOLT ISO 4017 M10X40 8.8 A3C	SECHSKANTSCHRAUBE		
109	49 00 128	22	HEX BOLT ISO 4017 M8X25 8.8 A2C	SECHSKANTSCHRAUBE		
110	40 66 039 08	16	HEX BOLT ISO 4017 M20X50 10.9 FLZN SPF	SECHSKANTSCHRAUBE		
111	49 00 123	4	HEX BOLT ISO 4017 M16X35 8.8 A3C	SECHSKANTSCHRAUBE		
112	49 00 100	4	HEX BOLT ISO 4017 M12X40 8.8 A3C	SECHSKANTSCHRAUBE		
113	49 00 204	2	HEX BOLT ISO 4017 M12X35 8.8 A3C	SECHSKANTSCHRAUBE		
114	40 65 096 08	5	HEX BOLT ISO 4017 M10X18 8.8 A3C	SECHSKANTSCHRAUBE		
115	49 00 188	26	HEX BOLT ISO 4017 M8X16 8.8 A2C	SECHSKANTSCHRAUBE		
117	40 97 526 08	8	SOCKET HEAD SCREW AEHNL.ISO 4762 1/2	ZYLINDERSCHRAUBE		

26.10.2010	etk_en_de_074704 LR 1600/1	<input type="checkbox"/> 135 (6/7)
<b>LIEBHERR</b>	DIESEL ENGINE, PRE-ASSEMBLED DIESELMOTOR VORM.	⇒ 2 391 032 92 50 703 08

Pos.	Item	Quantity	Description	Bezeichnung	Serie	K
118	40 42 118 01	12	SOCKET HEAD SCREW ISO 4762 M12X35 8.	ZYLINDERSCHRAUBE		
119	40 68 326 08	10	DOUBLE-ENDED STUD DIN 939 M10X25 10.	STIFTSCHRAUBE		
120	40 42 050 08	12	SOCKET HEAD SCREW DIN 912 M6X60 8.8	ZYLINDERSCHRAUBE		
121	41 19 015 08	2	HEX NUT ISO 10511 M18 10 A3C	SECHSKANTMUTTER		
122	41 19 009 08	4	HEX NUT ISO 10511 M16 8 A3C	SECHSKANTMUTTER		
123	41 19 007 08	8	HEX NUT DIN 985 M12 8 A3C	SECHSKANTMUTTER		
124	41 19 025 08	2	HEX NUT DIN 985 M24 8 VERZ	SECHSKANTMUTTER		
125	41 15 144 08	8	HEX NUT ISO 4032 M10 8 A3C	SECHSKANTMUTTER		
126	41 15 143 08	8	HEX NUT ISO 4032 M12 8 A3C	SECHSKANTMUTTER		
127	41 15 141 08	20	HEX NUT DIN 934 M8 8 A2C	SECHSKANTMUTTER		
128	56 04 437 08	10	LOCK NUT	SICHERUNGSMUTTER		
129	41 19 004 08	4	HEX NUT ISO 10511 M6 8 A2C	SECHSKANTMUTTER		
130	41 19 005 08	18	HEX NUT DIN 985 M8 8 A2C	SECHSKANTMUTTER		
131	41 30 029 08	12	CAGE NUT M6	KAFIGMUTTER		
140	42 15 002 08	8	WASHER DIN 6916 17 C45 VERZ	SCHEIBE		
141	42 00 020 08	2	WASHER DIN 125 A 19 ST VERZ	SCHEIBE		
142	42 00 019 08	12	WASHER ISO 7089 A 16 A3C	SCHEIBE		
143	42 16 007 08	16	WASHER DIN 7349 13 ST VERZ	SCHEIBE		
144	55 08 998 08	12	WASHER	SCHEIBE		
145	42 15 004 08	2	WASHER EN 14399-6 24 ST A3B	SCHEIBE		
146	42 16 005 08	28	WASHER DIN 7349 8,4 ST VERZ	SCHEIBE		
147	42 00 013 08	30	WASHER ISO 7089 A 10.5 A3C	SCHEIBE		
148	42 00 012 08	20	WASHER ISO 7089 A 8 ST A2C	SCHEIBE		
149	42 15 003 08	16	WASHER EN 14399-6 20 ST A3B	SCHEIBE		
150	42 16 007 08	4	WASHER DIN 7349 13 ST VERZ	SCHEIBE		
151	42 40 008 08	5	CIRCLIP DIN 127 A 10 FST A3C	FEDERRING		
152	95 59 800 08	1	REDUCING PIPE ADAPTER 12/10X80 S235J	ROHRREDUZIERUNG		
153	77 42 049 08	2	HOSE CLAMP DIN 3017-1 15/11-20/8 W2	SCHLAUCHSCHELLE		
154	77 42 306 08	0.15	COOLING WATER HOSE 10X4,5	KUEHLWASSERSCHLAUCH		

26.10.2010	etk_en_de_074704 LR 1600/1	<input type="checkbox"/> 136 (7/7)
<b>LIEBHERR</b>	DIESEL ENGINE, PRE-ASSEMBLED DIESELMOTOR VORM.	⇒ 2 391 032 92 50 703 08





Pos.	Item	Quantity	Description	Bezeichnung	Serie	K
1	55 20 252 08	2	EXHAUST MUFFLER EDELSTAHL	ABGASSCHALLDAEMPFER		
2	55 20 955 08	2	EXHAUST PIPE 101,6 EDELSTAHL SPF	ABGASROHR		
3	55 20 956 08	2	EXHAUST TAIL PIPE D=101,6 EDELSTAHL	ABGASENDROHR		
4	55 20 957 08	1	EXHAUST PIPE 101,6 EDELSTAHL SPF	ABGASROHR		
5	55 20 958 08	1	EXHAUST PIPE 101,6 EDELSTAHL SPF	ABGASROHR		
6	77 42 284 08	4	HOSE CLAMP 274-285 ST	SCHLAUCHSCHELLE		
7	42 18 010 08	36	WASHER DIN 9021 A 10 ST A3C	SCHEIBE		
8	72 66 131 08	8	MEGI BUFFER 50X20	MEGIPUFFER		
9	41 19 006 08	16	HEX NUT ISO 10511 M10 8 A3C	SECHSKANTMUTTER		
10	55 20 681 08	6	EXHAUST BRACKET 101,5 EDELSTAHL	AUSPUFFSCHELLE		
11	41 15 144 08	6	HEX NUT ISO 4032 M10 8 A3C	SECHSKANTMUTTER		
12	40 00 591	6	HEX BOLT ISO 4017 M10X50 8.8 A3C	SECHSKANTSCHRAUBE		
13	77 42 237 08	4	HOSE CLAMP 100-104 ST	SCHLAUCHSCHELLE		
14	49 00 128	8	HEX BOLT ISO 4017 M8X25 8.8 A2C	SECHSKANTSCHRAUBE		
15	41 19 005 08	8	HEX NUT DIN 985 M8 8 A2C	SECHSKANTMUTTER		
16	42 18 009 08	16	WASHER DIN 9021 A 8 ST A2C	SCHEIBE		
17	40 00 489	6	HEX BOLT ISO 4014 M10X100 8.8 A3C	SECHSKANTSCHRAUBE		
18	56 04 437 08	6	LOCK NUT	SICHERUNGSMUTTER		
20	97 02 961 08	2	PLATE 1.5x440x277 DC01	BLECH		
21	97 02 962 08	4	PLATE 1.5x134x82 DC01	BLECH		
22	97 59 054 08	4	BRACKET 10.0X340 S355J2C+C	BUEGEL		
23	42 16 006 08	8	WASHER DIN 7349 10,5 ST VERZ	SCHEIBE		

26.10.2010  
023026

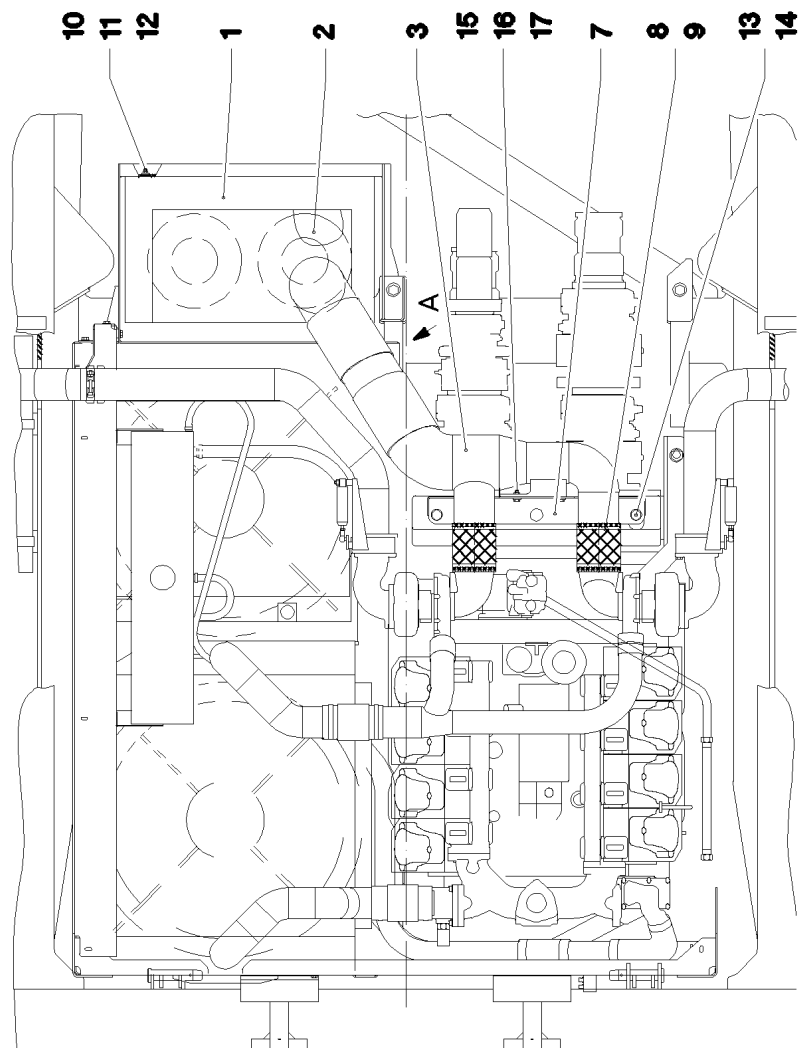
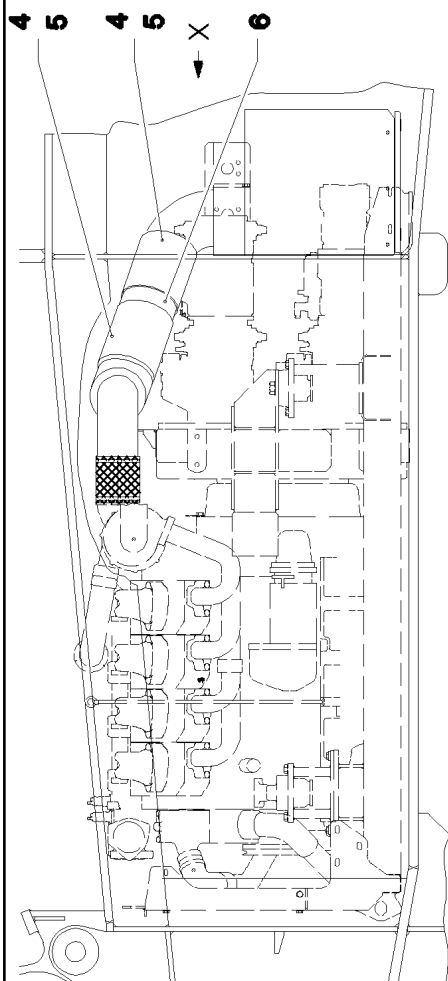
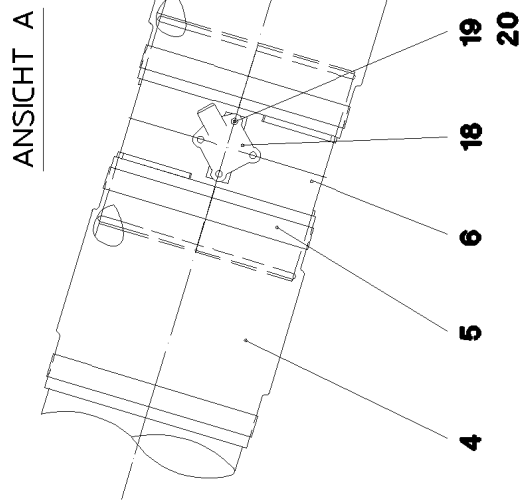
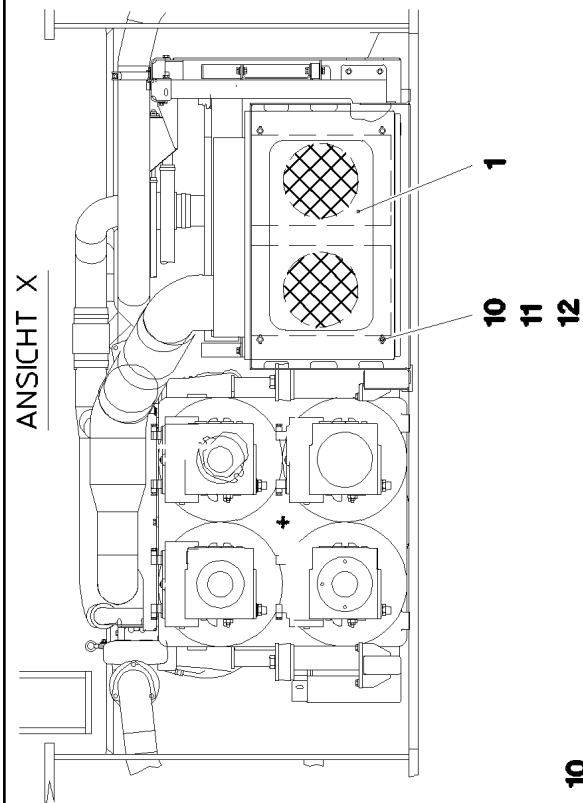
**LIEBHERR**

etk\_en\_de\_074704 LR 1600/1

MUFFLER UNIT  
SCHALLDAEMPFERANLAGE

137

⇒ 2 392  
91 44 593 08



26.10.2010  
023027

**LIEBHERR**

etk\_en\_de\_074704 LR 1600/1

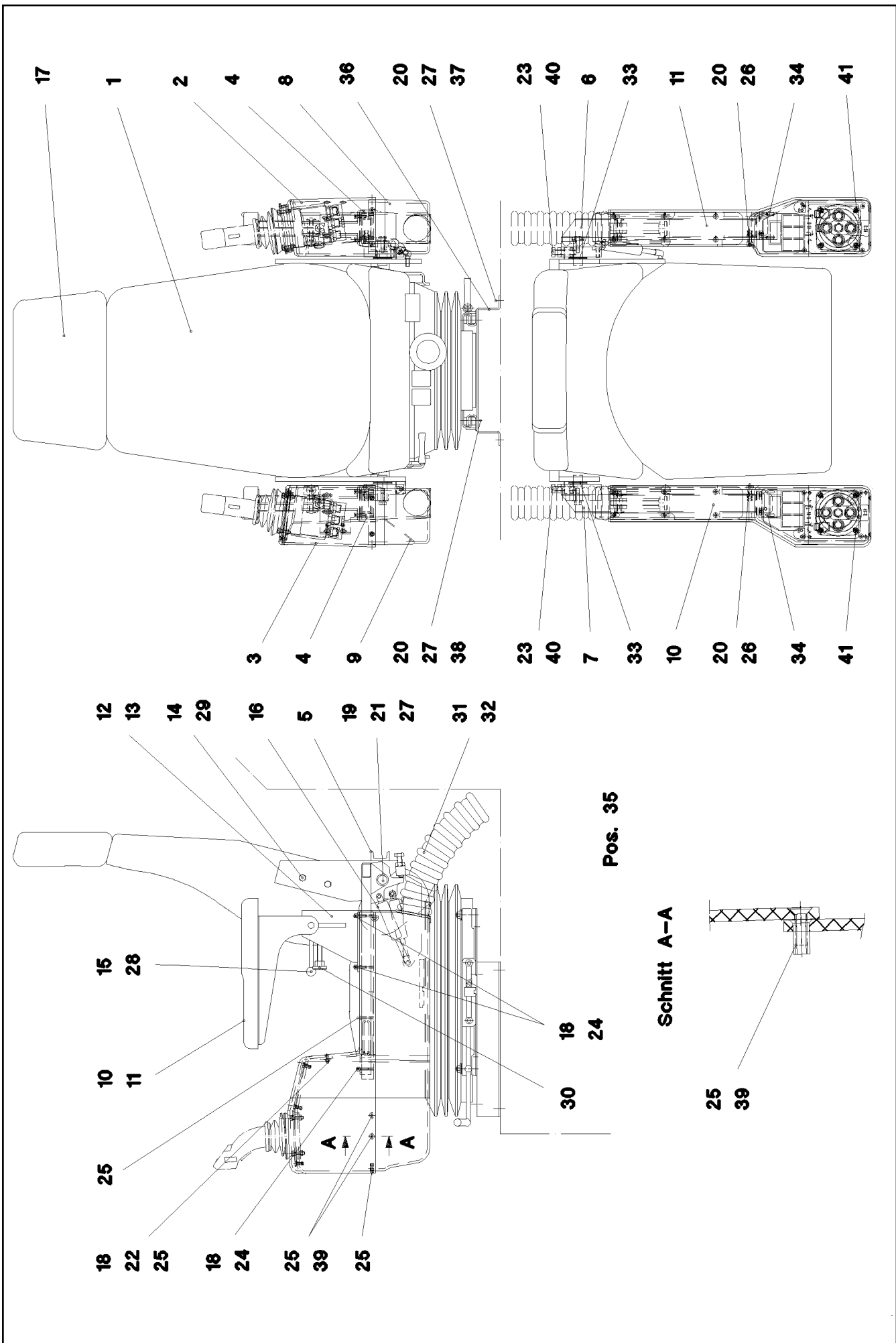
AIR FILTER UNIT CPL.  
LUFTFILTERANLAGE KPL.

138 (1/2)

⇒ 2 393  
91 44 594 08

Pos.	Item	Quantity	Description	Bezeichnung	Serie	K
1	55 17 176 08	1	AIR FILTER BOX	LUFTFILTERKASTEN		
2	51 06 191 08	2	FILTER INSERT 28m <sup>3</sup> /min	FILTEREINSATZ		
3	55 17 188 08	1	AIR SUCTION PIPE D=132/180 SPF	LUFTANSAUGROHR		
4	55 17 078 08	2	FOLDING/CONCERTINA HOSE DN180X215	FALTENSCHLAUCH		
5	77 42 249 08	4	HOSE CLAMP 185-193X25 ST	SCHLAUCHSCHELLE		
6	55 17 189 08	1	AIR SUCTION PIPE 180 SPF	LUFTANSAUGROHR		
7	95 64 848 08	1	CONSOLE 3X806X235 DC01	KONSOLE		
8	55 07 735 08	2	HOSE DI=130 L=150 GUMMI	SCHLAUCH		
9	77 42 099 08	4	HOSE CLAMP 130-150 W3	SCHLAUCHSCHELLE		
10	49 00 111	4	HEX BOLT ISO 4017 M8X30 8.8 A2C	SECHSKANTSCHRAUBE		
11	42 16 005 08	8	WASHER DIN 7349 8,4 ST VERZ	SCHEIBE		
12	41 19 005 08	4	HEX NUT DIN 985 M8 8 A2C	SECHSKANTMUTTER		
13	46 00 380	2	HEX BOLT ISO 4017 M20X30 8.8 A3C	SECHSKANTSCHRAUBE		
14	42 16 011 08	2	WASHER DIN 7349 21 ST VERZ	SCHEIBE		
15	40 00 828	2	HEX BOLT ISO 4017 M10X30 8.8 A3C	SECHSKANTSCHRAUBE		
16	42 16 006 08	4	WASHER DIN 7349 10,5 ST VERZ	SCHEIBE		
17	41 19 006 08	2	HEX NUT ISO 10511 M10 8 A3C	SECHSKANTMUTTER		
18	96 65 122 08	1	SENSOR COMPL. ⇒ 1 681 021      96 65 122 08	SENSOR KPL.		
19	40 65 028 08	2	HEX BOLT ISO 4017 M5X30 8.8 A2C	SECHSKANTSCHRAUBE		
20	42 40 004 08	2	CIRCLIP DIN 128 A 5 FST A2C	FEDERRING		

26.10.2010	etk_en_de_074704 LR 1600/1	<input type="checkbox"/> 139 (2/2)
<b>LIEBHERR</b>	AIR FILTER UNIT CPL. LUFTFILTERANLAGE KPL.	⇒ 2 393 91 44 594 08



Pos.	Item	Quantity	Description	Bezeichnung	Serie	K
1	77 41 079 08	1	DRIVERS SEAT 1000/577 ⇒ 7 741 079 08 77 41 079 08	FAHRERSITZ		
2	95 33 654 08	1	ARM REST	ARMLEHNE		
3	95 33 651 08	1	ARM REST	ARMLEHNE		
4	95 35 560 08	2	GUIDE 27X58X360 ENAW6060-T66	FUEHRUNG		
5	92 50 027 08	1	BRACKET WELDED CONST.	KONSOLE SCHWK.		
6	92 50 028 08	1	BRACKET,LEFT WELDED	KONSOLE SCHWK.LI.		
7	92 50 029 08	1	BRACKET,RIGHT WELDED	KONSOLE SCHWK.RE.		
8	95 33 655 08	1	ARM REST	ARMLEHNE		
9	95 33 653 08	1	ARM REST	ARMLEHNE		
10	92 15 879 08	1	ARMREST CPL.RIGHT	ARMAUFLAGE KPL.RE.		
11	92 15 880 08	1	ARMREST CPL.LEFT	ARMAUFLAGE KPL.LI.		
12	92 50 296 08	1	PLATE LEFT WELDMENT	BLECH SCHWK.LINKS		
13	92 50 297 08	1	PLATE RIGHT WELDMENT	BLECH SCHWK.RECHTS		
14	95 48 362 08	4	TUBE RD20X5X33 ST.37.4 VERZ	ROHR		
15	70 40 048 08	2	CLAMP LEVER	FLACHSPANNHEBEL		
16	59 10 670 08	1	GAS SPRING	GASFEDER		
17	77 41 193 08	1	HEAD REST	KOPFSTUETZE		
18	42 00 008 08	14	WASHER ISO 7089 A 5 A2C	SCHEIBE		
19	42 18 009 08	2	WASHER DIN 9021 A 8 ST A2C	SCHEIBE		
20	42 00 012 08	10	WASHER ISO 7089 A 8 ST A2C	SCHEIBE		
21	42 40 007 08	2	CIRCLIP DIN 127 A 8 FST A2C	FEDERRING		
22	41 19 003 08	6	HEX NUT ISO 10511 M5 8 A2C	SECHSKANTMUTTER		
23	46 00 355	2	HEX BOLT ISO 4017 M10X45 8.8 A3C	SECHSKANTSCHRAUBE		
24	46 35 142	10	SOCKET HEAD SCREW ISO 4762 M5X20 8.8	ZYLINDERSCHRAUBE		
25	40 86 040 08	26	COUNTERSUNK SCREW DIN 7991 M5X16 8	SENKSCHRAUBE		
26	46 00 079	2	SOCKET HEAD SCREW ISO 4762 M8X20 8.8	ZYLINDERSCHRAUBE		
27	49 00 089	6	HEX BOLT ISO 4017 M8X20 8.8 A2C	SECHSKANTSCHRAUBE		
28	40 28 059 08	2	CHEESE HEAD SCREW DIN 603 M8X45 8.8	FLACHRUNDSCHRAUBE		
29	46 00 386	4	HEX BOLT ISO 4017 M8X60 8.8 A2C	SECHSKANTSCHRAUBE		
30	40 97 105 08	2	CHECK SCREW M10	STELLSCHRAUBE		
31	55 30 107 08	1	PLASTIC SPIRAL HOSE NW60 KUNSTSTOF	SPIRALSCHLAUCH		
32	77 42 080 08	4	HOSE CLAMP 50-70 W3	SCHLAUCHSCHELLE		
33	72 08 019 08	8	DISC SPRING DIN 2093 C 40	TELLERFEDER		
34	95 36 785 08	2	ANGLE 4X132X195 S315MC	WINKEL		
35	40 86 004 08	4	COUNTERSUNK SCREW ISO 10642 M5X20	SENKSCHRAUBE		
36	95 35 795 08	1	PLATE 3X334X409 DC01	BLECH		
37	41 30 034 08	4	CAGE NUT M8	KAFIGMUTTER		
38	41 15 141 08	4	HEX NUT DIN 934 M8 8 A2C	SECHSKANTMUTTER		
39	41 30 046 08	4	BLIND RIVET NUT M5 AL	BLINDNIETMUTTER		
40	41 15 144 08	2	HEX NUT ISO 4032 M10 8 A3C	SECHSKANTMUTTER		
41	40 97 040 08	8	PAN-HEAD SCREW AEHNL. ISO 7380 M6X40	FLACHKOPFSCHRAUBE		

26.10.2010

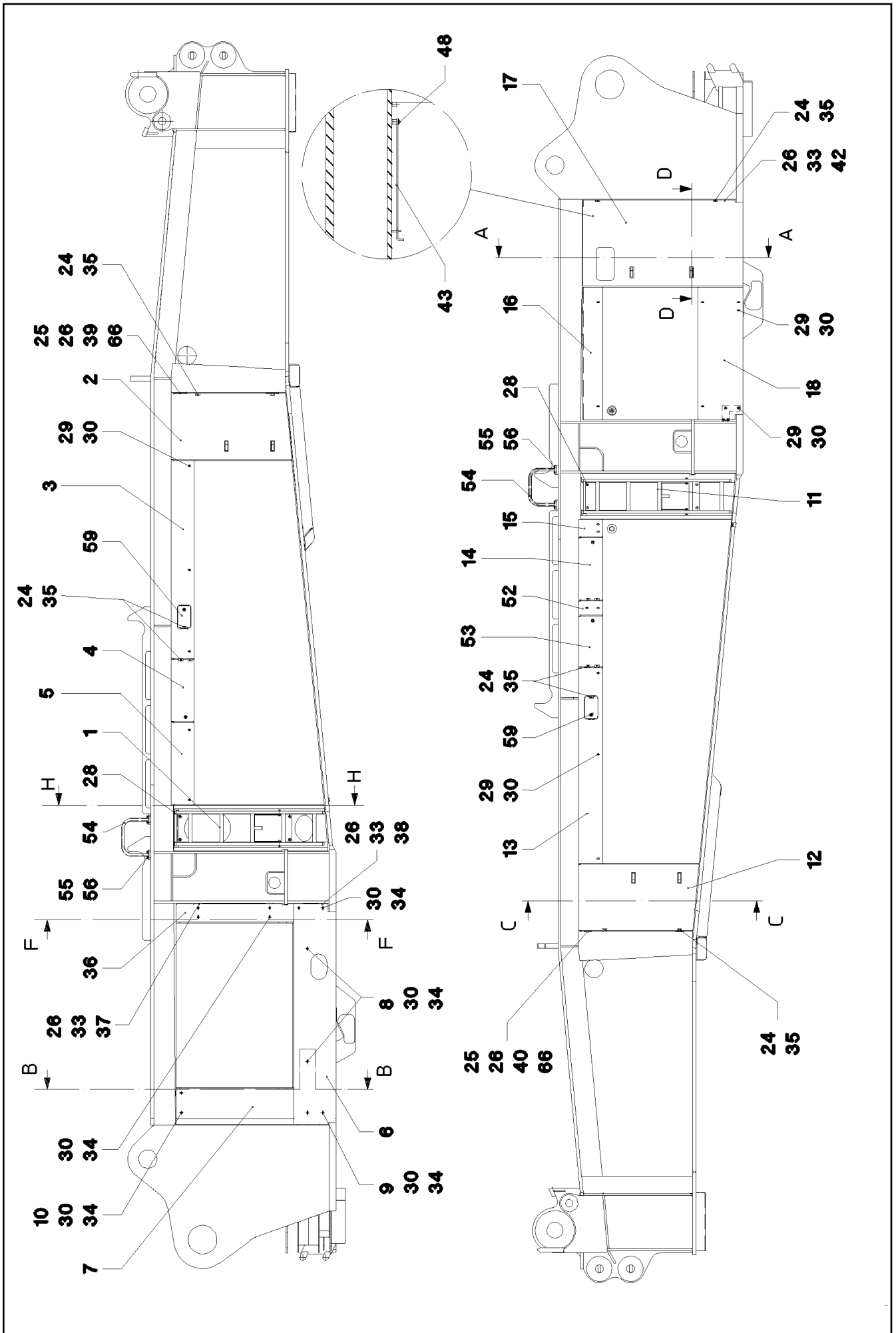
etk\_en\_de\_074704 LR 1600/1

☐ 141 (2/2)

**LIEBHERR**

CONTROL STAND  
STEUERSTAND

⇒ 2 502  
91 01 353 08



26.10.2010  
023028

**LIEBHERR**

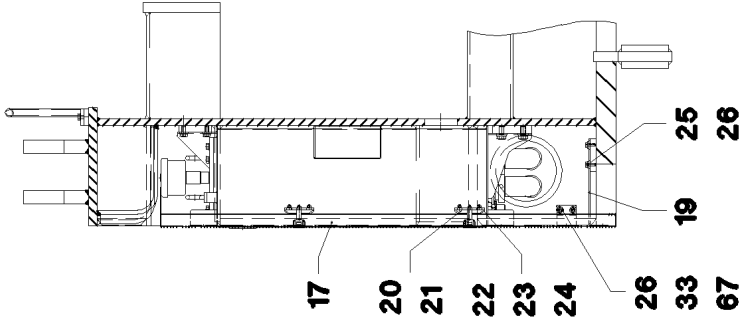
etk\_en\_de\_074704 LR 1600/1

TURNTABLE PANELLING  
DREHBUEHNENVERKLEIDUNG

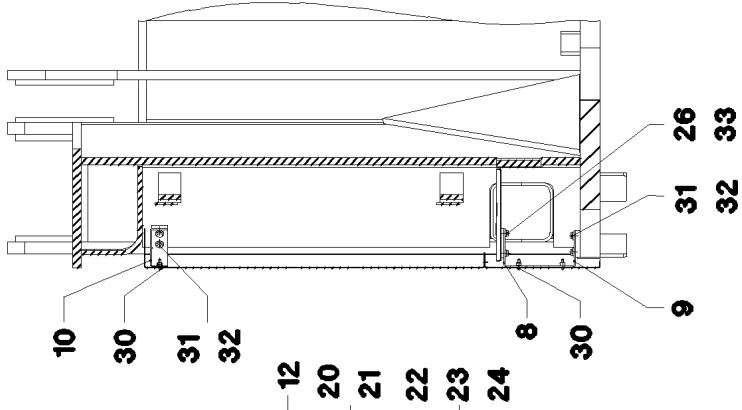
□ 142 (1/5)

⇒ 2 510  
91 00 855 08

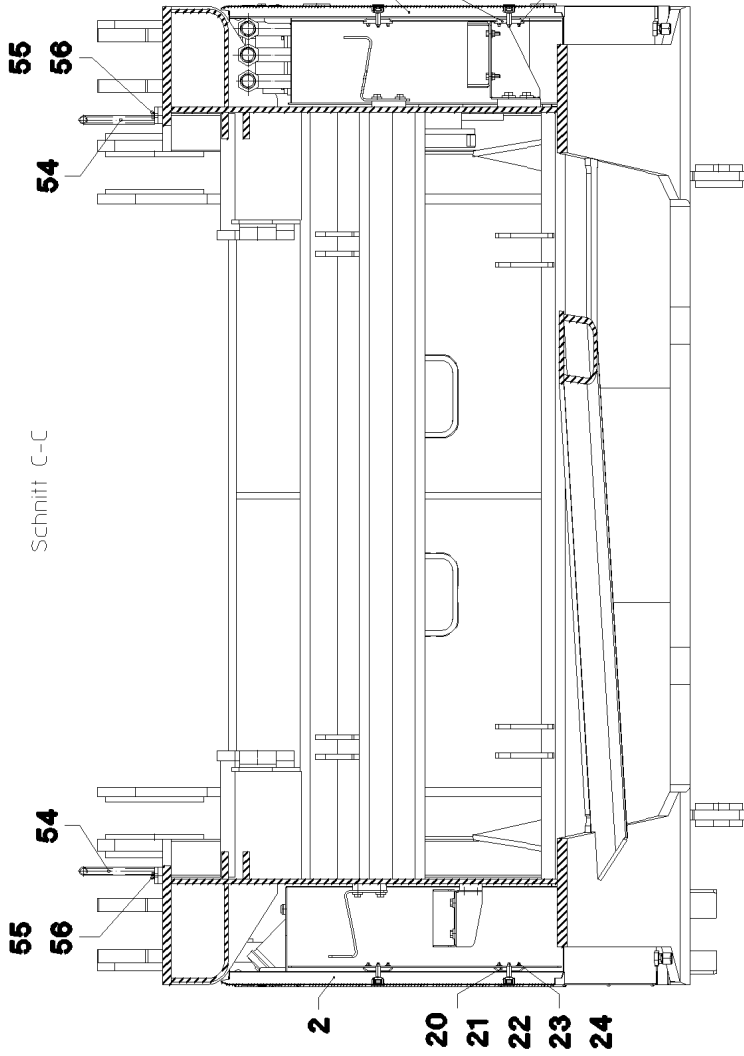
Schnitt A-A



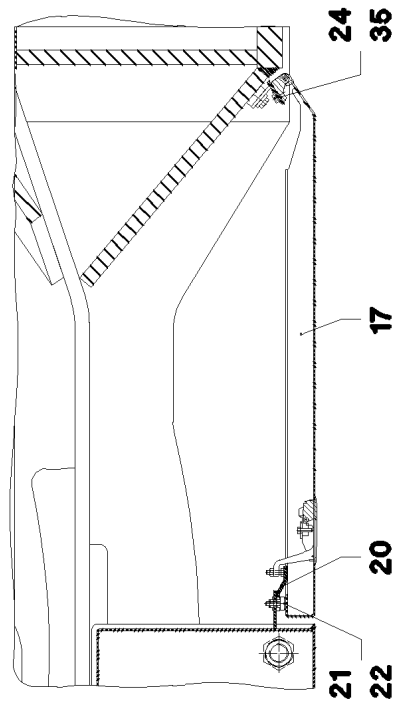
Schnitt B-B



Schnitt C-C



Schnitt D-D



26.10.2010  
023029

**LIEBHERR**

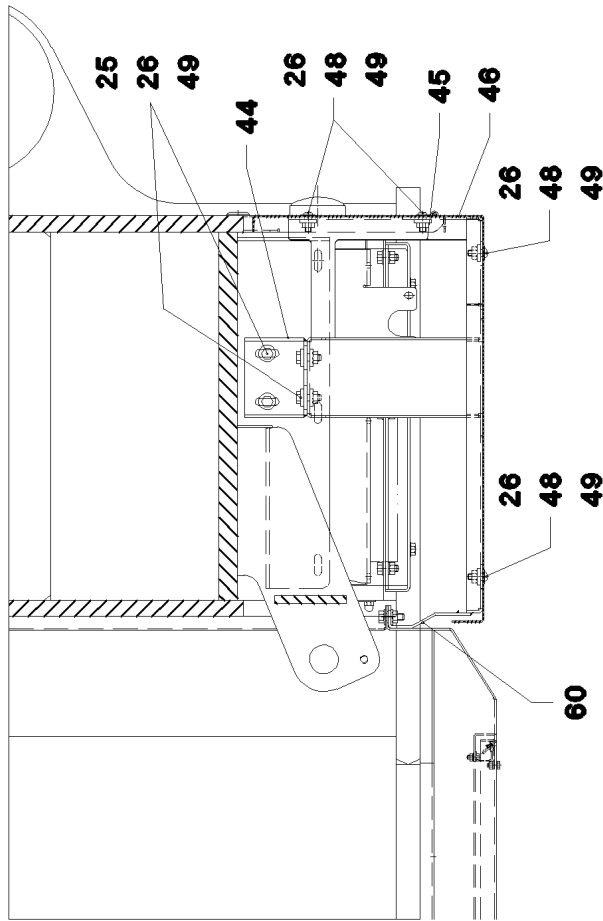
etk\_en\_de\_074704 LR 1600/1

TURNTABLE PANELLING  
DREHBUEHNENVERKLEIDUNG

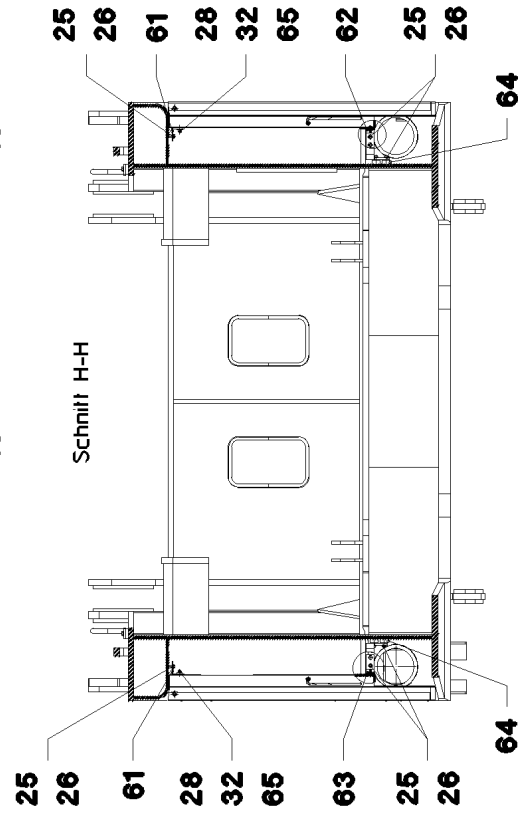
□ 143 (2/5)

→ 2 510  
91 00 855 08

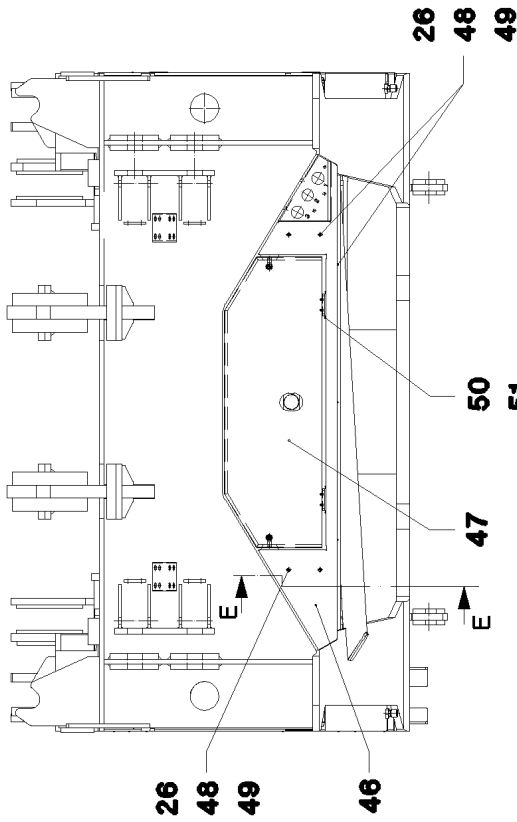
Schnitt E-E



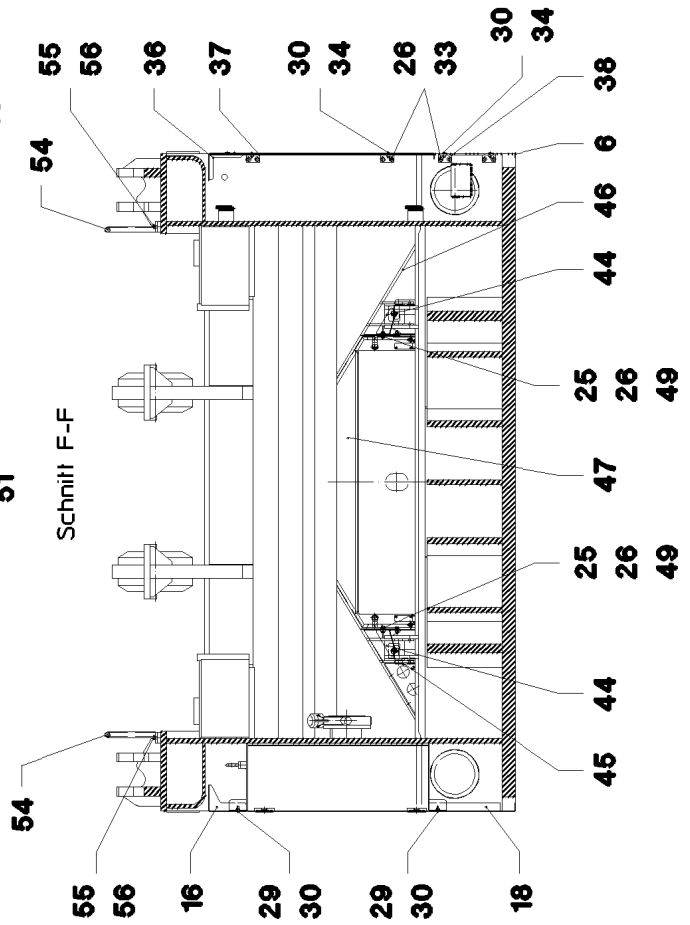
Schnitt H-H



Ansicht von hinten



Schnitt F-F



26.10.2010  
023030

**LIEBHERR**

etk\_en\_de\_074704 LR 1600/1

TURNTABLE PANELLING  
DREHBUEHNENVERKLEIDUNG

□ 144 (3/5)

→ 2 510  
91 00 855 08

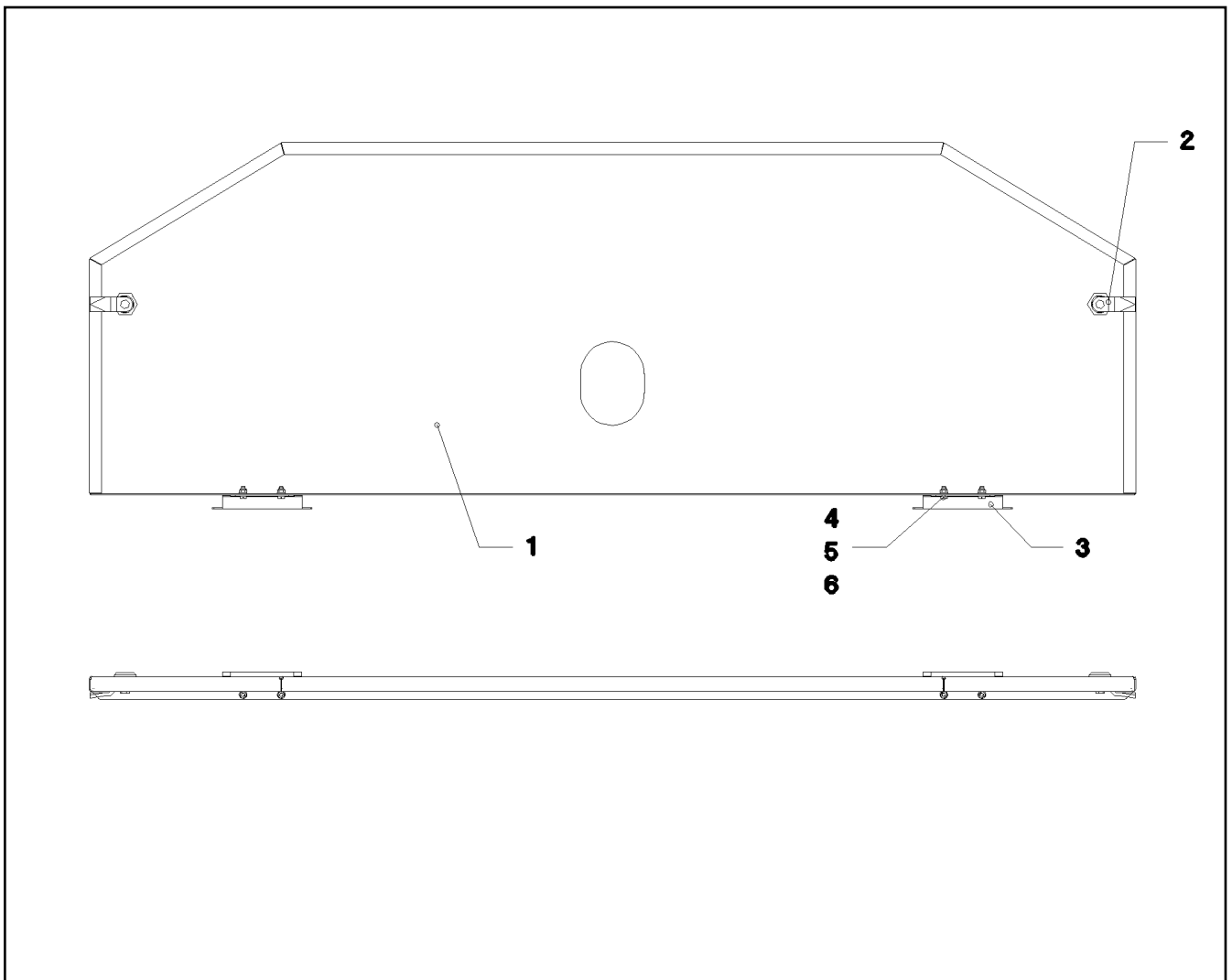


Pos.	Item	Quantity	Description	Bezeichnung	Serie	K
1	92 01 913 08	1	ACCESS LADDER LEFT ⇒ 2 510 058 92 01 913 08	AUFSTIEG LI.		
2	92 01 922 08	1	DOOR COMPL. ⇒ 2 510 059 92 01 922 08	TUER VORM.		
3	95 68 617 08	1	PLATE 2X1779X198 DC01	BLECH		
4	92 01 926 08	1	DOOR COMPL. ⇒ 2 510 060 92 01 926 08	TUER VORM.		
5	95 68 619 08	1	PLATE 2X198X784 DC01	BLECH		
6	95 68 620 08	1	PLATE 2X1924X391 DC01	BLECH		
7	95 68 621 08	1	PLATE 2X1177X334 DC01	BLECH		
8	95 68 622 08	2	ANGLE 4X50X180 S315MC	WINKEL		
9	95 68 623 08	1	ANGLE 4x305x157 S315MC	WINKEL		
10	95 68 624 08	1	HOLDER 4X194X381 S315MC	HALTER		
11	92 01 927 08	1	ACCESS LADDER RIGHT ⇒ 2 510 061 92 01 927 08	AUFSTIEG RE.		
12	92 01 928 08	1	DOOR COMPL. ⇒ 2 510 062 92 01 928 08	TUER VORM.		
13	95 68 627 08	1	PLATE 2x1759x213 DC01	BLECH		
14	92 01 929 08	1	DOOR COMPL. ⇒ 2 510 063 92 01 929 08	TUER VORM.		
15	95 68 629 08	1	PLATE 2X213X219 DC01	BLECH		
16	97 02 765 08	1	PLATE 2X1307X289 DC01	BLECH		
17	92 15 116 08	1	DOOR COMPL. ⇒ 2 510 064 92 15 116 08	TUER VORM.		
18	97 02 766 08	1	PLATE 2X1202X428 DC01	BLECH		
19	97 12 879 08	1	HOLDER 4X113X320 S315MC	HALTER		
20	95 41 137 08	6	PLATE 4x63x90 S315MC	BLECH		
21	72 66 167 08	6	MEGI BUFFER 18X7,5	MEGIPUFFER		
22	41 15 140 08	24	HEX NUT DIN 934 M6 8 A2C	SECHSKANTMUTTER		
23	40 00 829	12	HEX BOLT ISO 4017 M6X20 8.8 A2C	SECHSKANTSCHRAUBE		
24	42 18 007 08	52	WASHER DIN 9021 A 6.4 A2C	SCHEIBE		
25	49 00 128	18	HEX BOLT ISO 4017 M8X25 8.8 A2C	SECHSKANTSCHRAUBE		
26	42 16 005 08	74	WASHER DIN 7349 8,4 ST VERZ	SCHEIBE		
28	40 97 046 08	8	PAN-HEAD SCREW AEHNL. ISO 7380 M10X	FLACHKOPFSCHRAUBE		
29	41 30 034 08	20	CAGE NUT M8	KAFIGMUTTER		
30	10 41 286 1	32	OVAL HEAD FLAT SCREW AEHNL.ISO 7380	LINSENFLACHKOPFSCHRAUBE		
31	40 65 166	4	HEX BOLT ISO 4017 M10X20 8.8 A3C	SECHSKANTSCHRAUBE		
32	42 16 006 08	8	WASHER DIN 7349 10,5 ST VERZ	SCHEIBE		
33	49 00 188	22	HEX BOLT ISO 4017 M8X16 8.8 A2C	SECHSKANTSCHRAUBE		
34	41 30 032 08	12	CAGE NUT M8 A2/ST A2K	KAFIGMUTTER		
35	49 00 605	28	HEX BOLT ISO 4017 M6X12 8.8 A2C	SECHSKANTSCHRAUBE		
36	97 02 974 08	1	PLATE 2X1171X187 DC01	BLECH		
37	97 03 089 08	1	PLATE 4x670x164 S315MC	BLECH		
38	97 03 090 08	1	PLATE 4x259x79 S315MC	BLECH		
39	97 03 091 08	1	PLATE 4X964X63 S315MC	BLECH		
40	97 03 092 08	1	PLATE 4X944X65 S315MC	BLECH		
42	97 03 094 08	1	PLATE 4X1227X67 S315MC	BLECH		
43	97 03 095 08	1	PLATE 5x407x21 S355MC	BLECH		
44	97 05 325 08	2	PLATE 4X326X176 S315MC	BLECH		
45	92 68 997 08	1	FRAME WELDED	RAHMEN SCHWK.		
46	97 05 215 08	1	PLATE 1.5X2341X914 DC01	BLECH		
47	92 17 450 08	1	FLAP PRE-ASS. ⇒ 2 510 035 92 17 450 08	KLAPPE VORM.		
48	40 97 041 08	11	PAN-HEAD SCREW AEHNL. ISO 7380 M8X20	FLACHKOPFSCHRAUBE		
49	41 15 141 08	18	HEX NUT DIN 934 M8 8 A2C	SECHSKANTMUTTER		
50	40 84 021 01	4	PAN-HEAD SCREW ISO 7045 M5X12 4.8 A2	FLACHKOPFSCHRAUBE		
51	41 19 003 08	4	HEX NUT ISO 10511 M5 8 A2C	SECHSKANTMUTTER		
52	97 03 543 08	1	PLATE 2x216x213 DC01	BLECH		
53	92 16 117 08	1	DOOR COMPL. ⇒ 2 510 065 92 16 117 08	TUER VORM.		

26.10.2010	etk_en_de_074704 LR 1600/1	<input type="checkbox"/> 145 (4/5)
<b>LIEBHERR</b>	TURNTABLE PANELLING DREHBUEHNENVERKLEIDUNG	⇒ 2 510 91 00 855 08

Pos.	Item	Quantity	Description	Bezeichnung	Serie	K
54	92 17 090 08	2	HAND GRIP WELDED	HALTEGRIFF SCHWK.		
55	42 00 013 08	8	WASHER ISO 7089 A 10.5 A3C	SCHEIBE		
56	40 65 164	8	HEX BOLT ISO 4017 M10X25 8.8 A3C	SECHSKANTSCHRAUBE		
59	92 35 577 08	2	DOOR COMPL. ⇒ 2 510 066      92 35 577 08	TUER VORM.		
60	97 07 527 08	2	PLATE 3x130x40 DC01	BLECH		
61	97 19 125 08	2	PLATE 4X250X118 S315MC	BLECH		
62	97 19 126 08	1	PLATE 10X599X105 S355MC	BLECH		
63	97 19 127 08	1	PLATE 10X586X115 S355MC	BLECH		
64	97 16 224 08	4	SLEEVE 40.0X19 S355J2G3	HUELSE		
65	41 19 006 08	4	HEX NUT ISO 10511 M10 8 A3C	SECHSKANTMUTTER		
66	41 19 005 08	8	HEX NUT DIN 985 M8 8 A2C	SECHSKANTMUTTER		
67	97 19 147 08	1	PLATE 4X188X158 S315MC	BLECH		

26.10.2010	etk_en_de_074704 LR 1600/1	<input type="checkbox"/> 146 (5/5)
<b>LIEBHERR</b>	TURNTABLE PANELLING DREHBUEHNENVERKLEIDUNG	⇒ 2 510 91 00 855 08



Pos.	Item	Quantity	Description	Bezeichnung	Serie	K
1	97 05 301 08	1	PLATE 1.5X1375X497 DC01	BLECH		
2	70 42 710 08	2	SASH LOCK SPF	VORREIBER		
3	70 42 637 08	2	HINGE F6-1 STAHL	SCHARNIER		
4	40 84 021 01	4	PAN-HEAD SCREW ISO 7045 M5X12 4.8 A2	FLACHKOPFSCHRAUBE		
5	41 19 003 08	4	HEX NUT ISO 10511 M5 8 A2C	SECHSKANTMUTTER		
6	42 00 008 08	4	WASHER ISO 7089 A 5 A2C	SCHEIBE		

26.10.2010  
023040

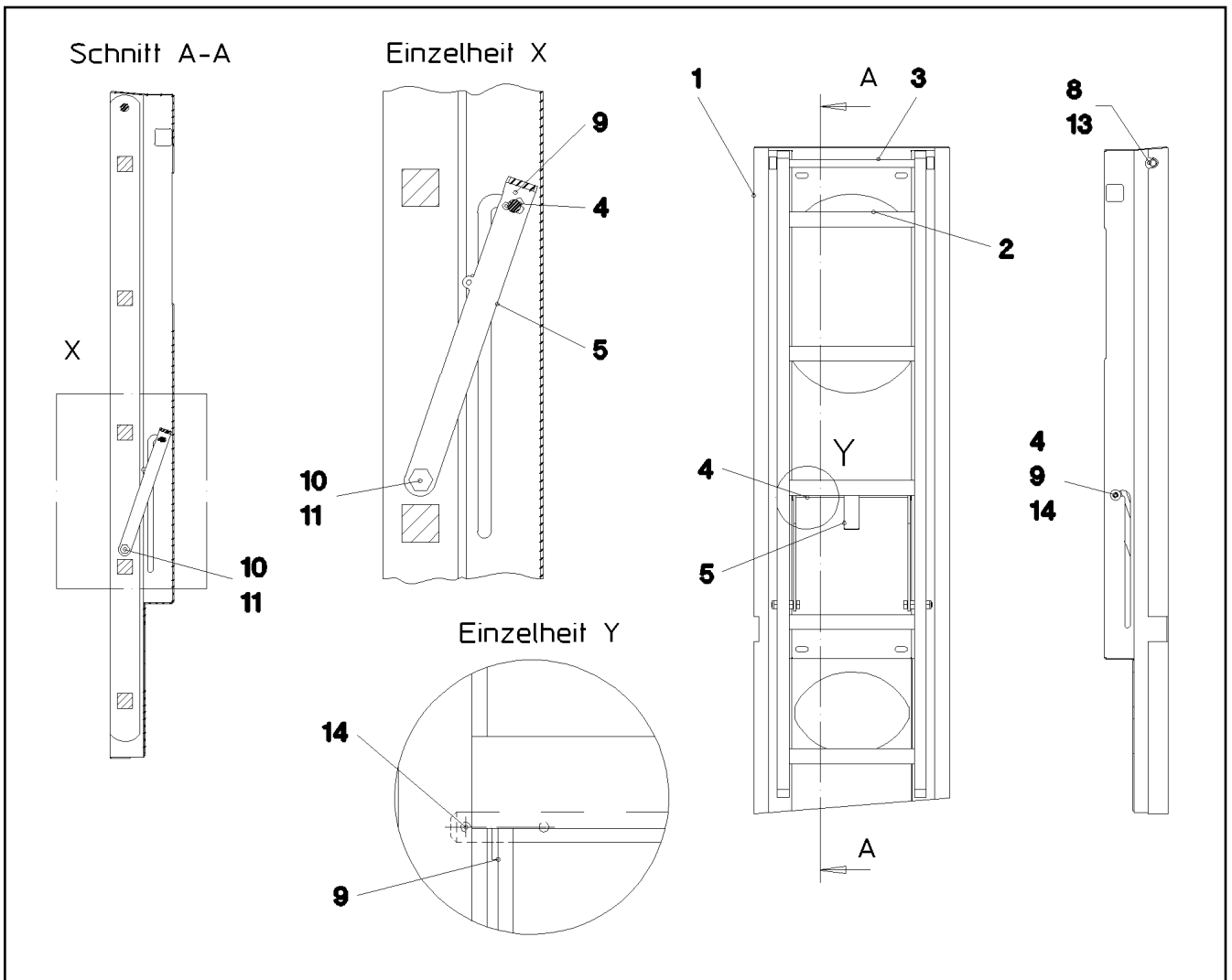
**LIEBHERR**

etk\_en\_de\_074704 LR 1600/1

FLAP PRE-ASS.  
KLAPPE VORM.

147

⇒ 2 510 035  
92 17 450 08



Pos.	Item	Quantity	Description	Bezeichnung	Serie	K
1	95 68 578 08	1	PLATE 2X708X1505 DC01	BLECH		
2	78 89 043 08	1	LADDER 5/1300X250 AL	LEITER		
3	95 68 581 08	1	PIN 16X365X350 S355J2C+C	BOLZEN		
4	95 68 584 08	1	PIN 10X266X256 S355J2C+C	BOLZEN		
5	95 68 586 08	1	PLATE 5X132X749 S355MC	BLECH		
8	42 00 019 08	2	WASHER ISO 7089 A 16 A3C	SCHEIBE		
9	42 00 013 08	4	WASHER ISO 7089 A 10.5 A3C	SCHEIBE		
10	40 00 591	2	HEX BOLT ISO 4017 M10X50 8.8 A3C	SECHSKANTSCHRAUBE		
11	41 19 006 08	2	HEX NUT ISO 10511 M10 8 A3C	SECHSKANTMUTTER		
13	43 30 050 08	2	SPLIT PIN DIN 94 4X25 ST VERZ	SPLINT		
14	43 30 034 08	2	SPLIT PIN DIN 94 3,2X20 ST VERZ	SPLINT		

26.10.2010  
023031

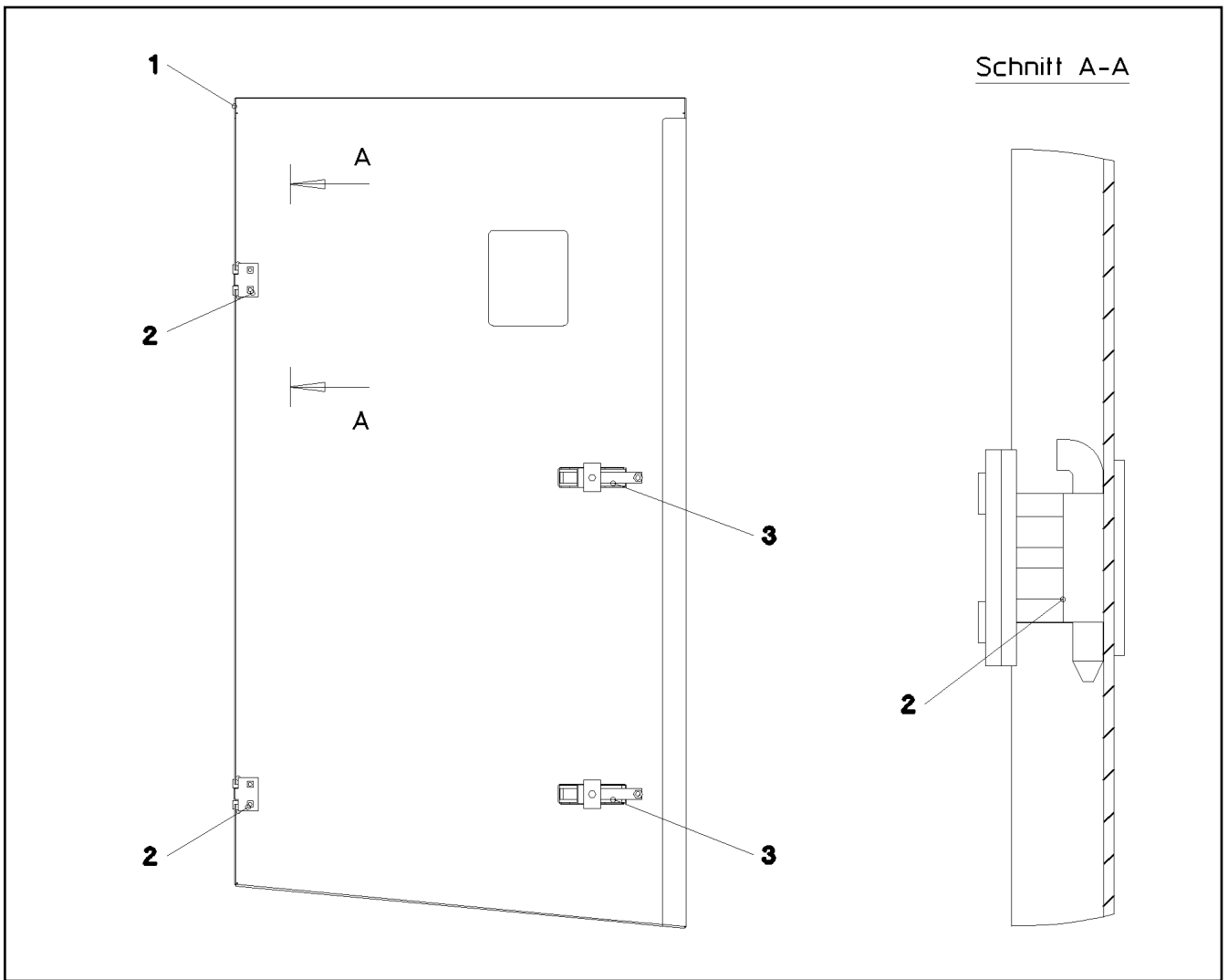
**LIEBHERR**

etk\_en\_de\_074704 LR 1600/1

ACCESS LADDER LEFT  
AUFSTIEG LI.

148

⇒ 2 510 058  
92 01 913 08



Pos.	Item	Quantity	Description	Bezeichnung	Serie	K
1	95 68 616 08	1	PLATE 2x651x1084 DC01	BLECH		
2	70 42 598 08	2	HINGE	SCHARNIER		
3	70 42 288 08	2	LEVER FASTENER	HEBELVERSCHLUSS		

26.10.2010  
023032

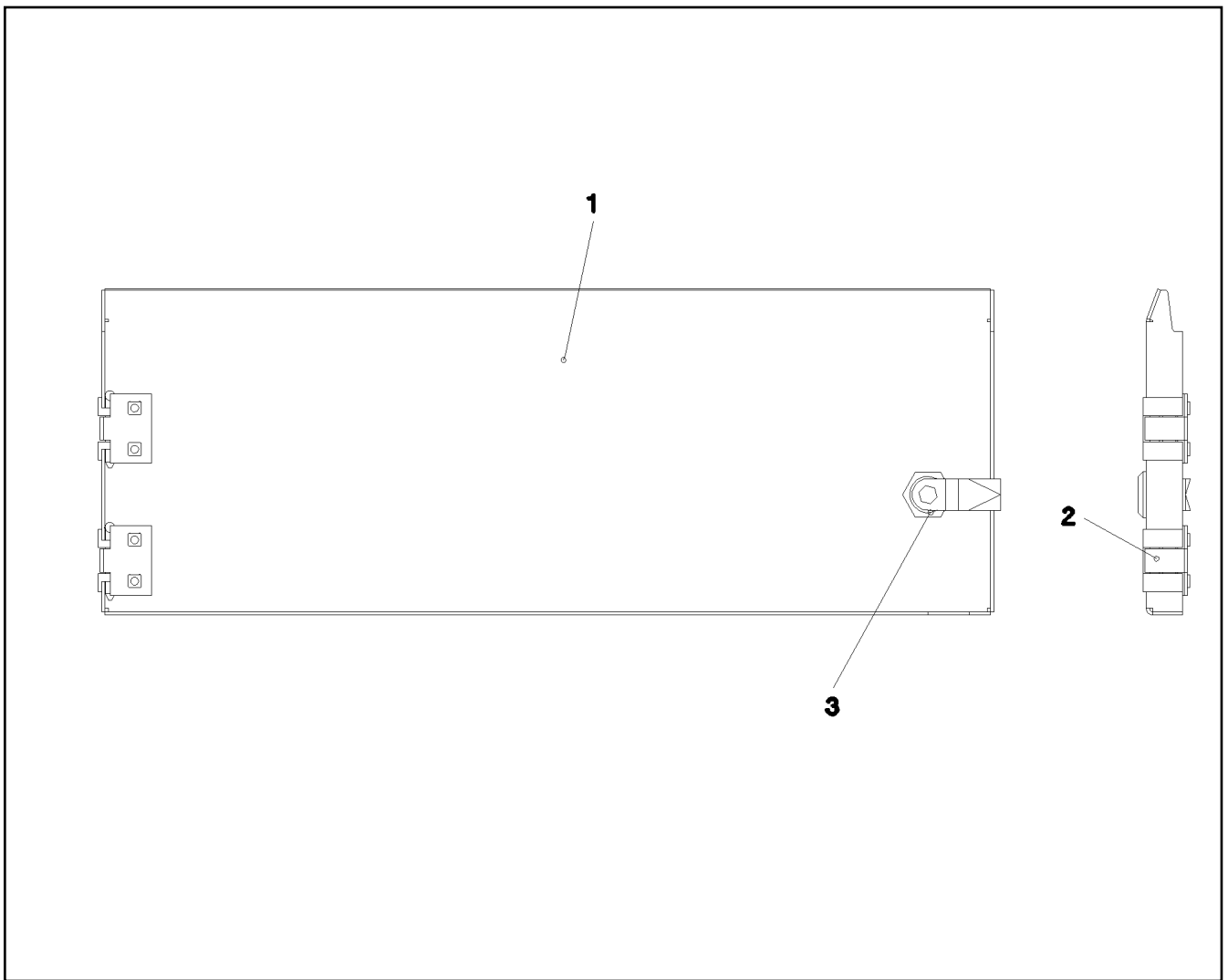
**LIEBHERR**

etk\_en\_de\_074704 LR 1600/1

DOOR COMPL.  
TUER VORM.

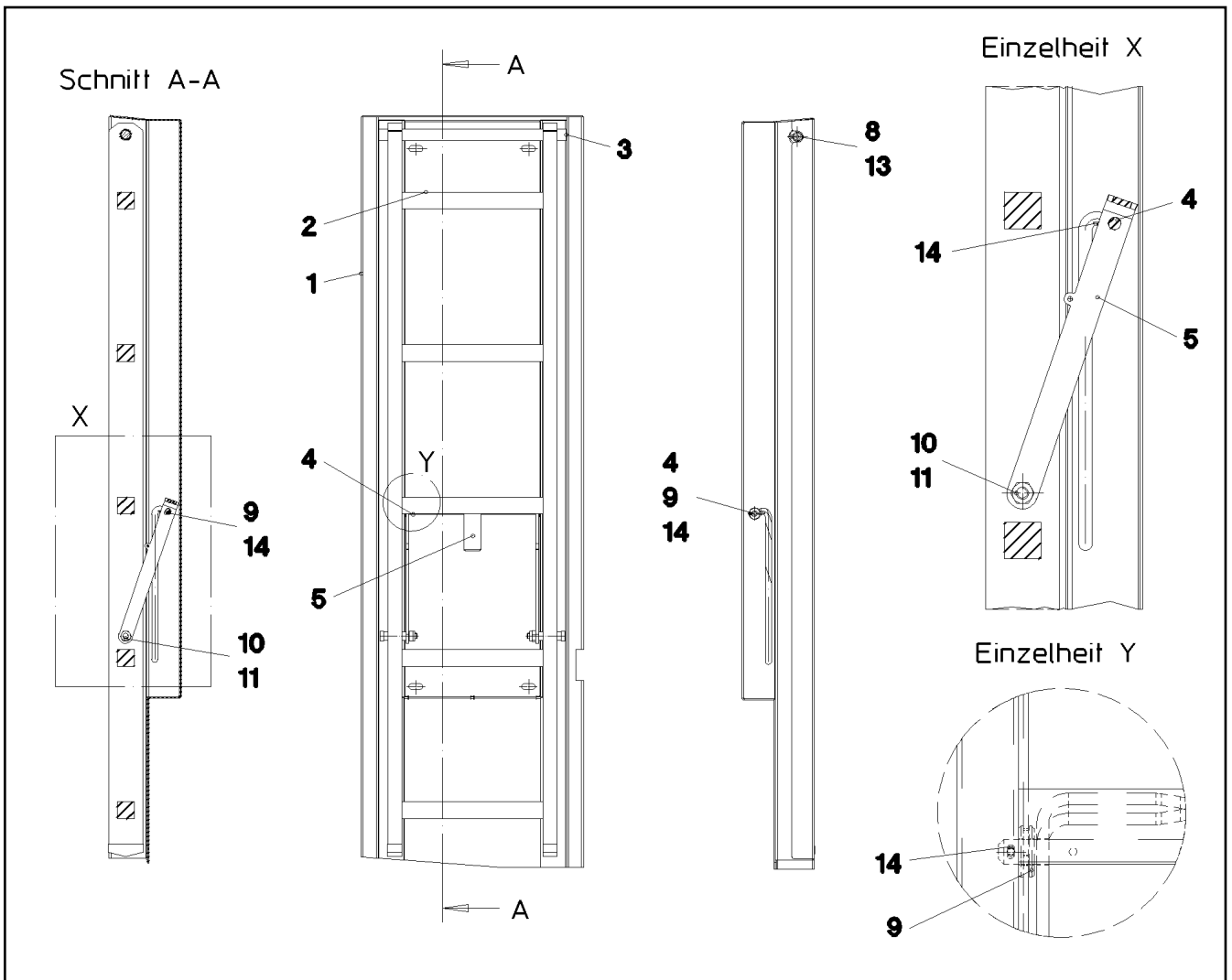
149

⇒ 2 510 059  
92 01 922 08



Pos.	Item	Quantity	Description	Bezeichnung	Serie	K
1	95 68 618 08	1	PLATE 2X217X575 DC01	BLECH		
2	70 42 598 08	2	HINGE	SCHARNIER		
3	70 42 710 08	1	SASH LOCK SPF	VORREIBER		

26.10.2010 023033 <b>LIEBHERR</b>	etk_en_de_074704 LR 1600/1 DOOR COMPL. TUER VORM.	<input type="checkbox"/> 150 ⇒ 2 510 060 92 01 926 08
-----------------------------------------	---------------------------------------------------------	-------------------------------------------------------------



Pos.	Item	Quantity	Description	Bezeichnung	Serie	K
1	95 68 625 08	1	PLATE 2X708X1505 DC01	BLECH		
2	78 89 043 08	1	LADDER 5/1300X250 AL	LEITER		
3	95 68 581 08	1	PIN 16X365X350 S355J2C+C	BOLZEN		
4	95 68 584 08	1	PIN 10X266X256 S355J2C+C	BOLZEN		
5	95 68 586 08	1	PLATE 5X132X749 S355MC	BLECH		
8	42 00 019 08	2	WASHER ISO 7089 A 16 A3C	SCHEIBE		
9	42 00 013 08	4	WASHER ISO 7089 A 10.5 A3C	SCHEIBE		
10	49 80 450	2	HEX BOLT ISO 4017 M10X60 8.8 A3C	SECHSKANTSCHRAUBE		
11	41 19 006 08	2	HEX NUT ISO 10511 M10 8 A3C	SECHSKANTMUTTER		
13	43 30 050 08	2	SPLIT PIN DIN 94 4X25 ST VERZ	SPLINT		
14	43 30 034 08	2	SPLIT PIN DIN 94 3,2X20 ST VERZ	SPLINT		

26.10.2010  
023034

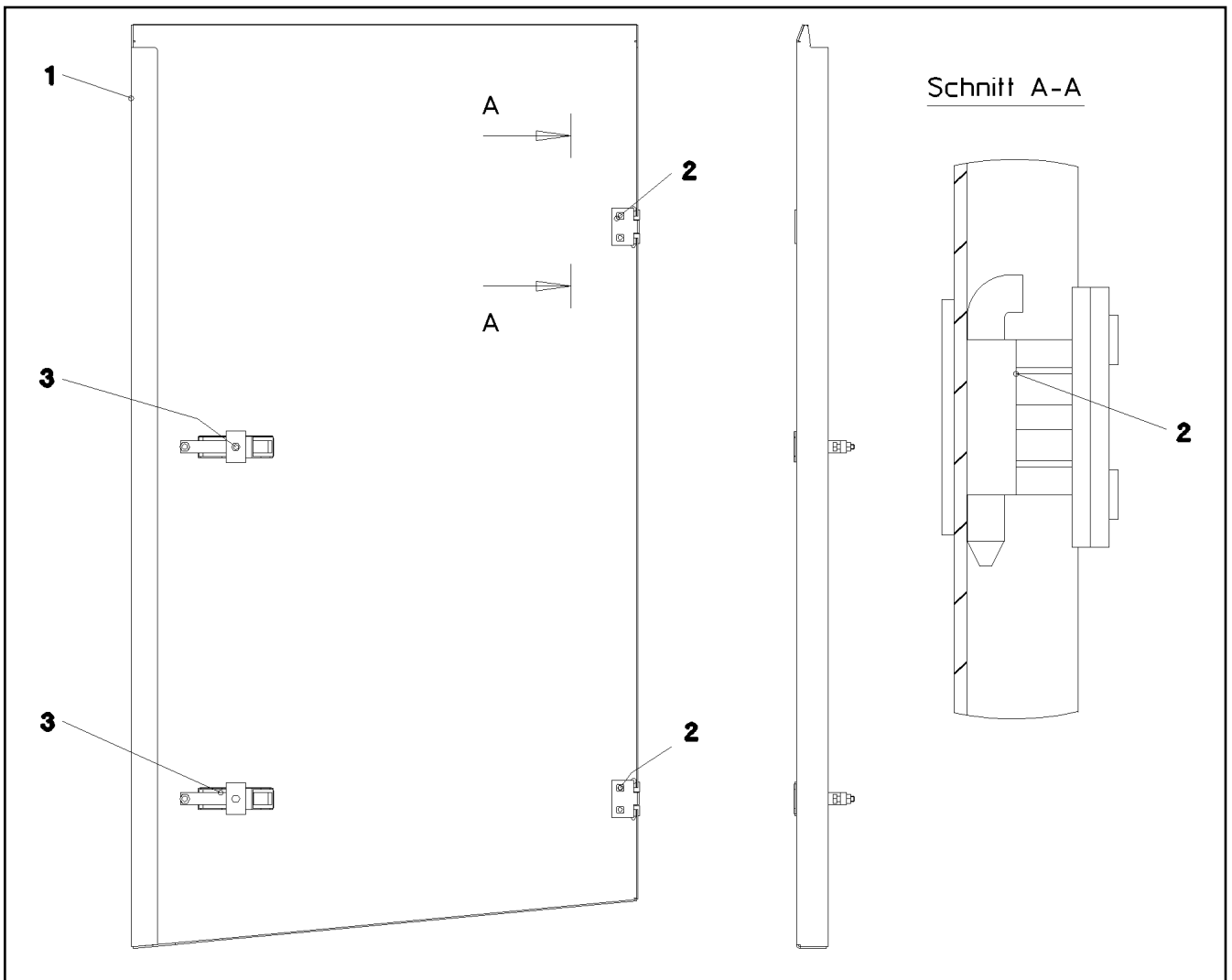
**LIEBHERR**

etk\_en\_de\_074704 LR 1600/1

ACCESS LADDER RIGHT  
AUFSTIEG RE.

151

⇒ 2 510 061  
92 01 927 08



Pos.	Item	Quantity	Description	Bezeichnung	Serie	K
1	95 68 626 08	1	PLATE 2x651x1081 DC01	BLECH		
2	70 42 598 08	2	HINGE	SCHARNIER		
3	70 42 288 08	2	LEVER FASTENER	HEBELVERSCHLUSS		

26.10.2010  
023035

**LIEBHERR**

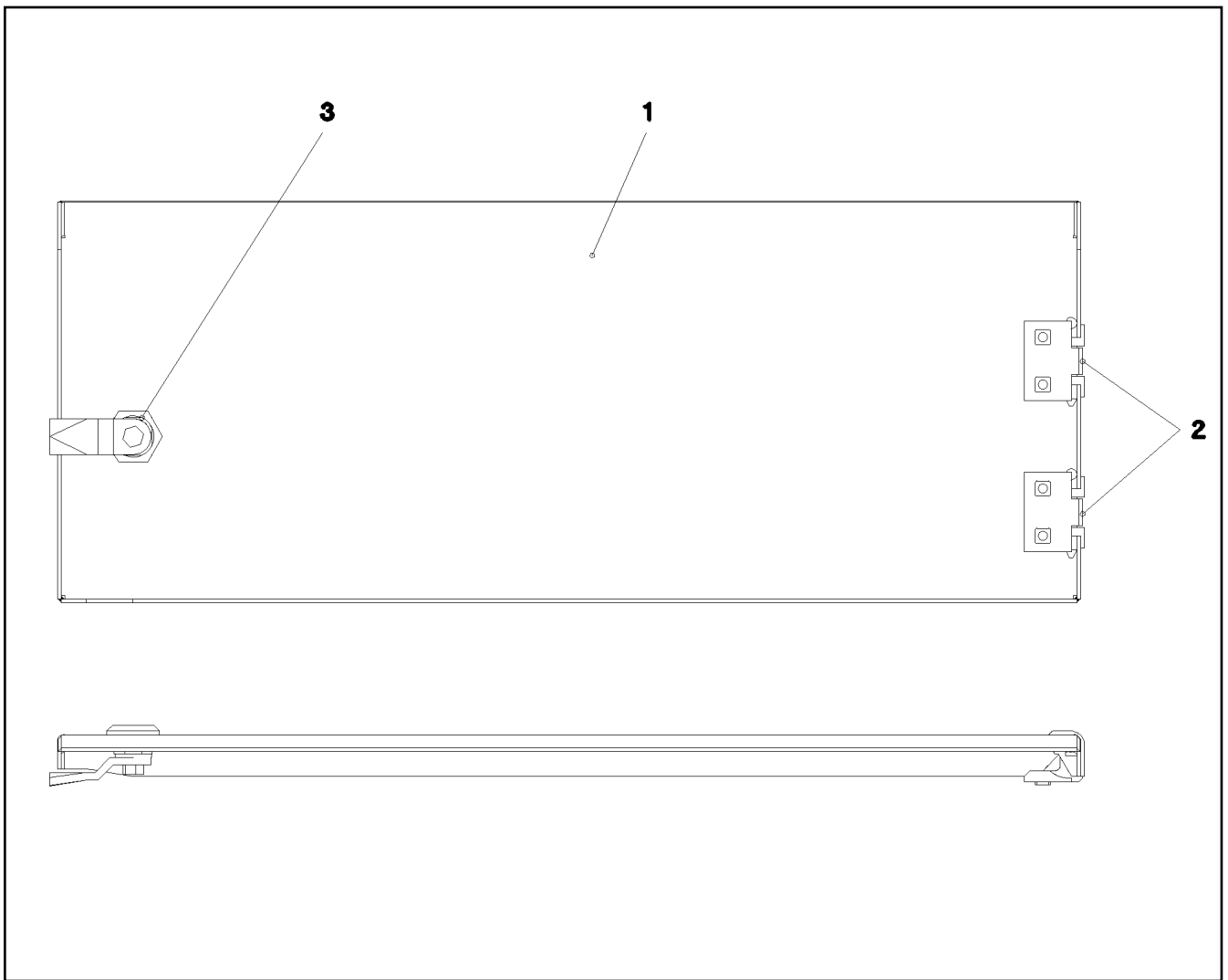
etk\_en\_de\_074704 LR 1600/1

DOOR COMPL.  
TUER VORM.

152

⇒ 2 510 062  
92 01 928 08





Pos.	Item	Quantity	Description	Bezeichnung	Serie	K
1	95 68 628 08	1	PLATE 2X232X575 DC01	BLECH		
2	70 42 598 08	2	HINGE	SCHARNIER		
3	70 42 710 08	1	SASH LOCK SPF	VORREIBER		

26.10.2010  
023036

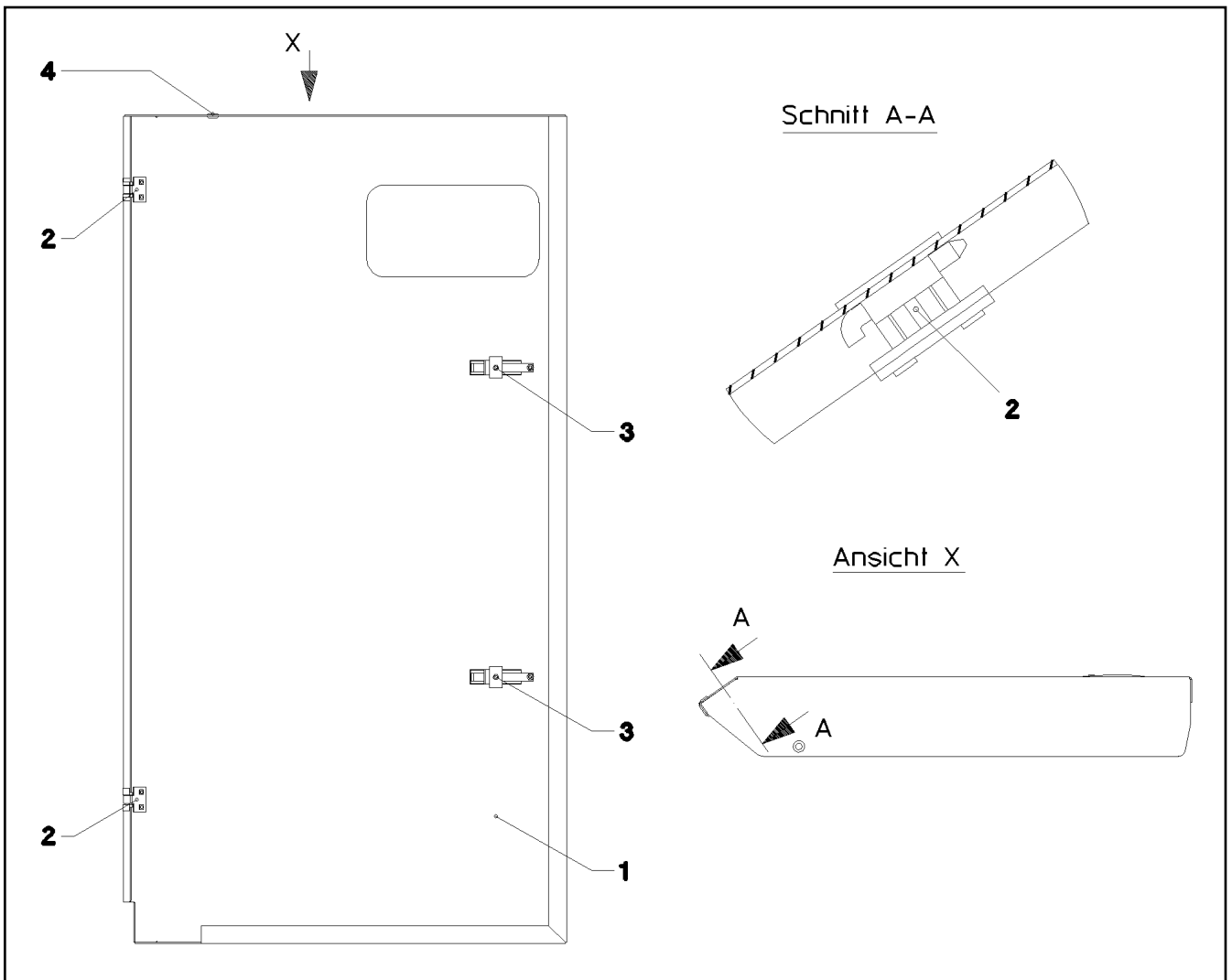
**LIEBHERR**

etk\_en\_de\_074704 LR 1600/1

DOOR COMPL.  
TUER VORM.

153

⇒ 2 510 063  
92 01 929 08



Pos.	Item	Quantity	Description	Bezeichnung	Serie	K
1	97 02 767 08	1	PLATE 2X840X1574 DC01	BLECH		
2	70 42 598 08	2	HINGE	SCHARNIER		
3	70 42 288 08	2	LEVER FASTENER	HEBELVERSCHLUSS		
4	60 27 013 08	1	GROMMET 10/12/17,5 PVC	DURCHFUEHRUNGSTUELLE		

26.10.2010  
023037

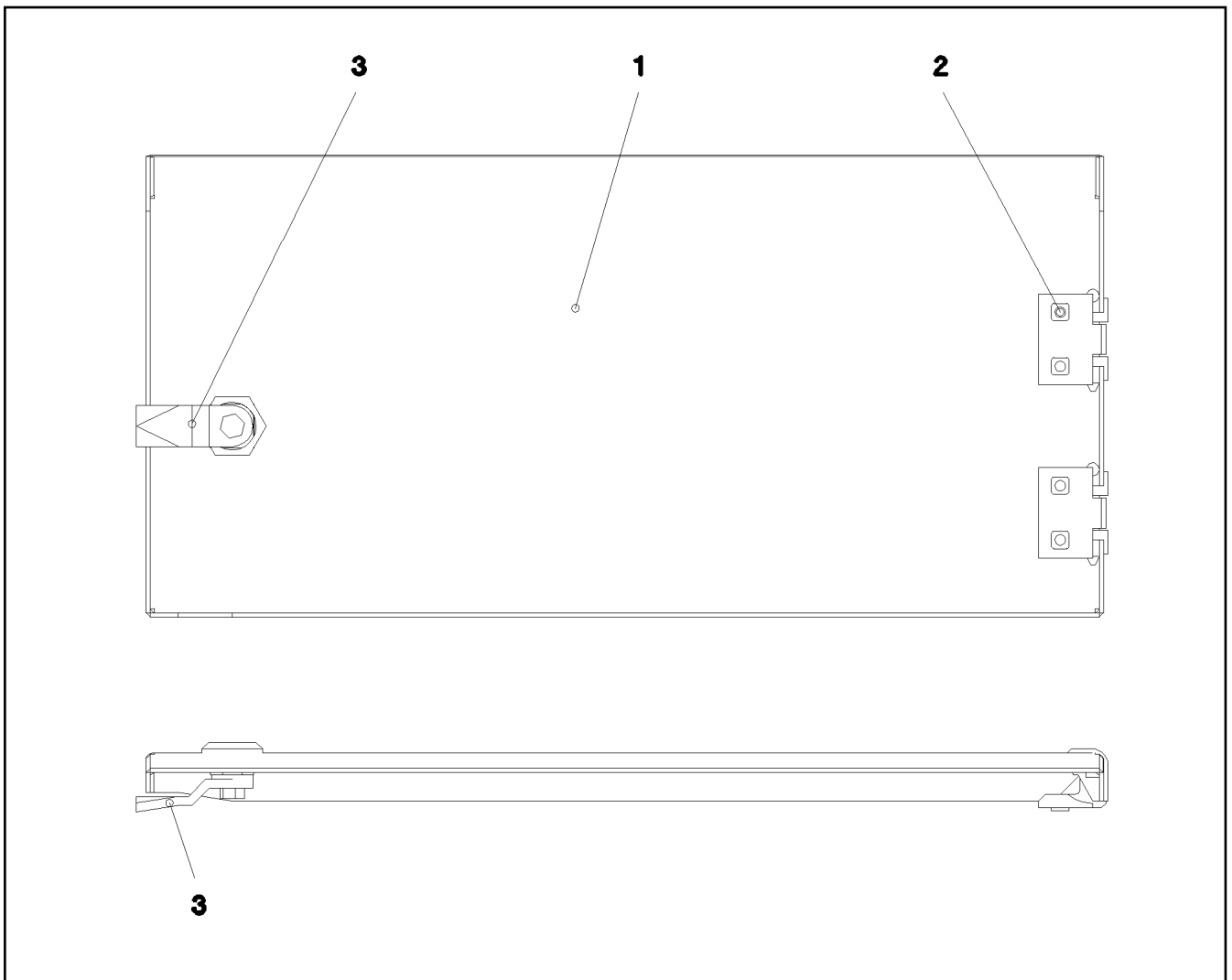
**LIEBHERR**

etk\_en\_de\_074704 LR 1600/1

DOOR COMPL.  
TUER VORM.

154

⇒ 2 510 064  
92 15 116 08



Pos.	Item	Quantity	Description	Bezeichnung	Serie	K
1	97 03 544 08	1	PLATE 2x475x232 DC01	BLECH		
2	70 42 598 08	2	HINGE	SCHARNIER		
3	70 42 710 08	1	SASH LOCK SPF	VORREIBER		

26.10.2010  
023038

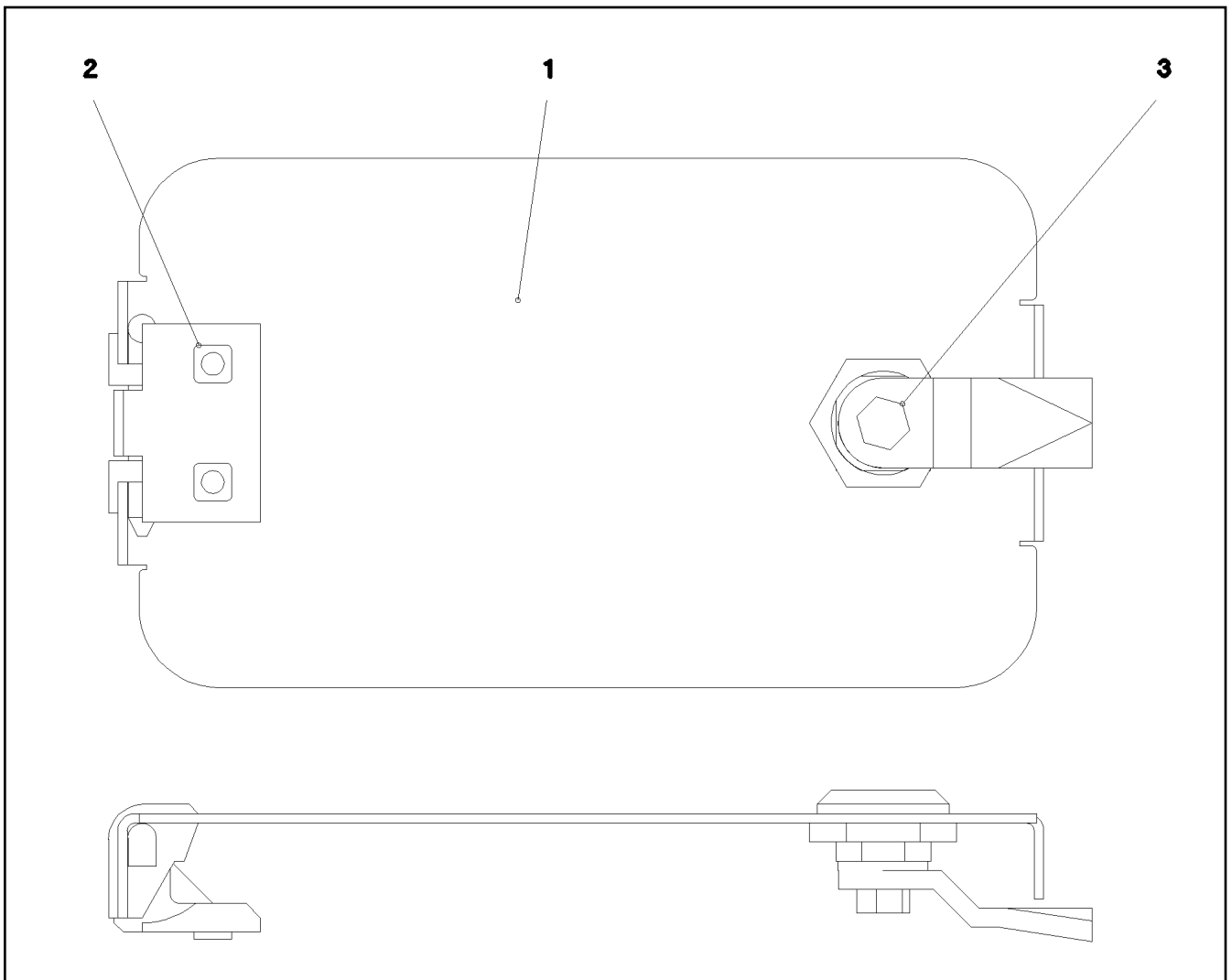
**LIEBHERR**

etk\_en\_de\_074704 LR 1600/1

DOOR COMPL.  
TUER VORM.

☐ 155

⇒ 2 510 065  
92 16 117 08



Pos.	Item	Quantity	Description	Bezeichnung	Serie	K
1	97 07 498 08	1	PLATE 2x229x112 DC01	BLECH		
2	70 42 598 08	1	HINGE	SCHARNIER		
3	70 42 710 08	1	SASH LOCK SPF	VORREIBER		

26.10.2010  
023039

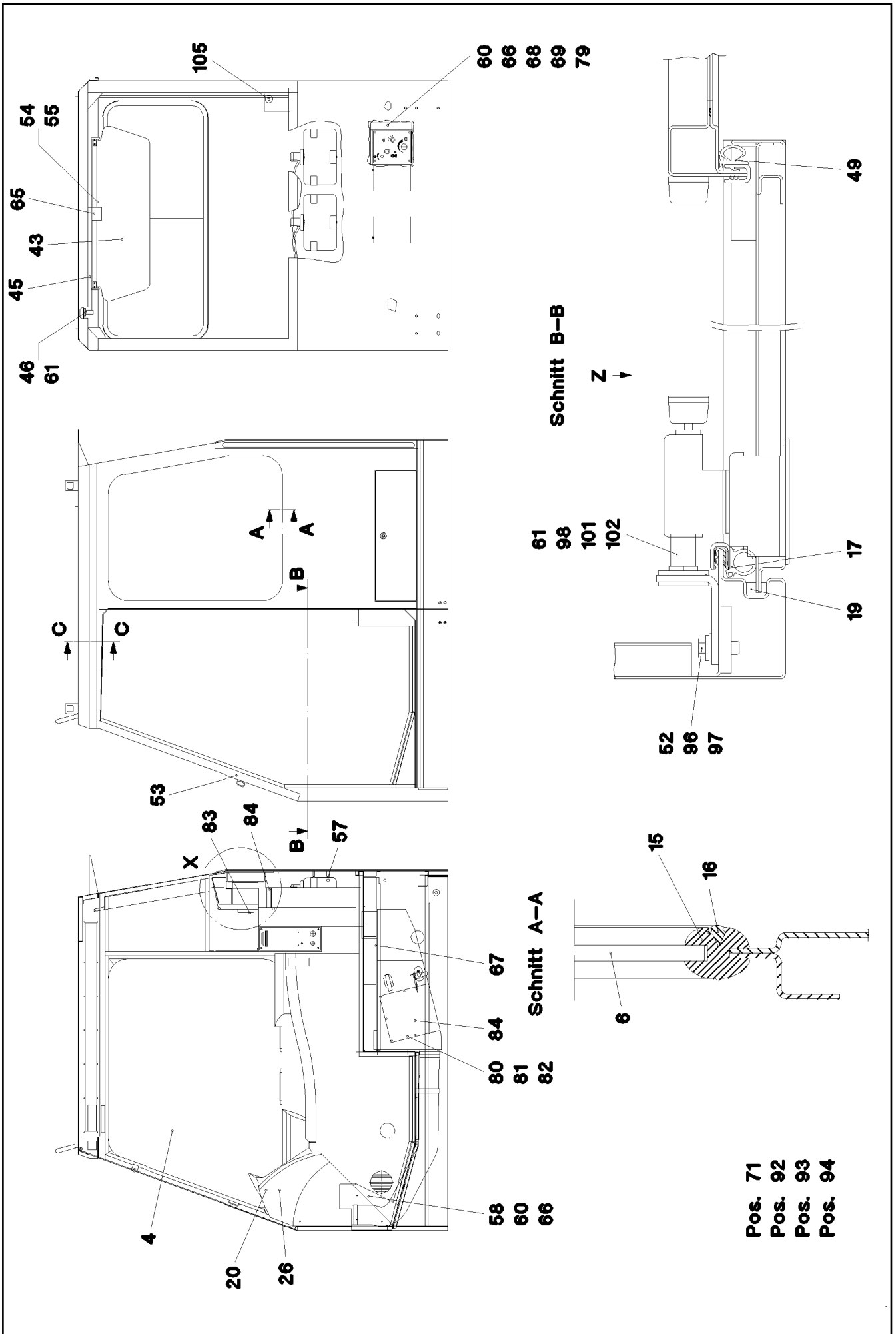
**LIEBHERR**

etk\_en\_de\_074704 LR 1600/1

DOOR COMPL.  
TUER VORM.

156

⇒ 2 510 066  
92 35 577 08



26.10.2010  
024500

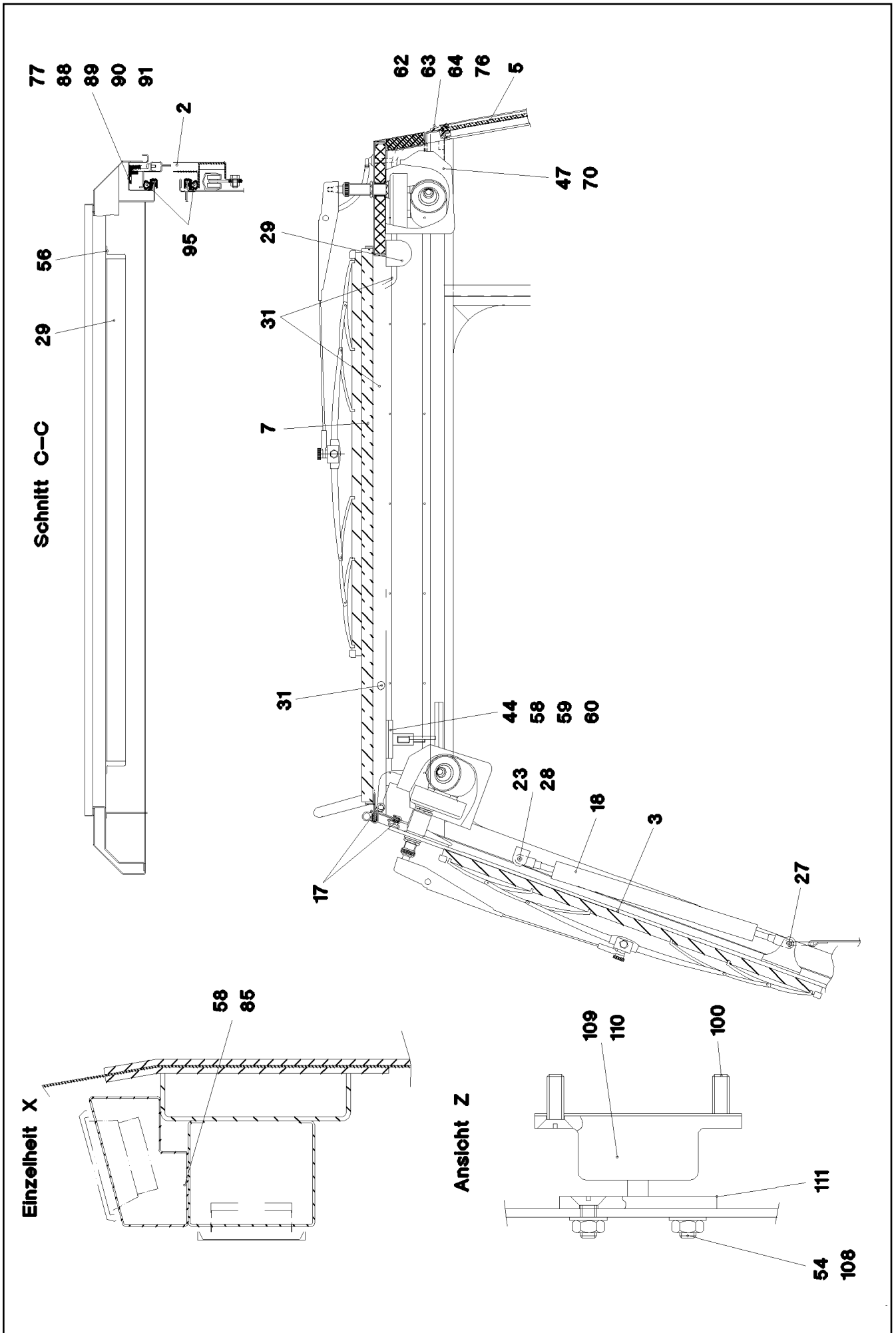
**LIEBHERR**

etk\_en\_de\_074704 LR 1600/1

CABIN, GLAZED  
KABINE VERGLAST

157 (1/4)

⇒ 2 520  
91 44 758 08



26.10.2010  
024501

**LIEBHERR**

etk\_en\_de\_074704 LR 1600/1

CABIN, GLAZED  
KABINE VERGLAST

□ 158 (2/4)

⇒ 2 520  
91 44 758 08

Pos.	Item	Quantity	Description	Bezeichnung	Serie	K
2	91 46 006 08	1	DOOR CPL. ⇒ 2 522 000 91 46 006 08	TUER KPL.		
3	92 59 496 08	1	FRONT WINDOW CPL. ⇒ 2 520 009 92 59 496 08	FRONTSCHIEBE KPL.		
4	72 57 350 08	1	SIDE PANE 5MM SPF	SEITENSCHIEBE		
5	72 57 354 08	1	SLIDING WINDOW ⇒ 7 257 354 08 72 57 354 08	SCHIEBEFENSTER		
6	72 57 351 08	1	SIDE PANE 5MM SPF	SEITENSCHIEBE		
7	72 57 359 08	1	ROOF WINDOW 20MM SPF	DACHSCHIEBE		
15	26 21 000 08	7	RUBBER CLAMPING PROFILE 19 EPDM	GUMMIKLEMMPROFIL		
16	26 21 070 08	7	FILLER PROFILE 11 EPDM	FUELLERPROFIL		
17	26 21 065 08	10	SEALING PROFILE	ABDICHTPROFIL		
18	59 10 705 08	2	GAS SPRING	GASFEDER		
19	26 21 091 08	1.6	CELL RUBBER 8X10	ZELLGUMMI		
20	92 16 988 08	1	INSTRUMENT BOX, INSTALLATION ⇒ 2 520 018 92 16 988 08	ARMATURENKASTEN EINBAU		
23	94 44 120 08	2	PIN 12X40 CUZN39PB3	BOLZEN		
27	72 51 118 08	2	ES PIN 8X16 VERZ	ES BOLZEN		
28	70 42 712 08	2	SAFETY DEVICE 8X0,94	SL-SICHERUNG		
29	59 10 625 08	1	BLIND 900MMBREITE	ROLLO		
31	59 10 053 08	7	HOSE 4	SCHLAUCH		
43	57 03 396 08	1	SUN VISOR	SONNENBLENDE		
44	92 30 792 03	1	HOLDER FE//ZN20//C	HALTER		
45	92 30 795 03	1	HOLDER SPF	HALTER		
46	72 08 001 08	4	DISC SPRING DIN 2093 A 20	TELLERFEDER		
47	93 49 397 03	1	COVER	ABDECKUNG		
49	26 21 065 08	3	SEALING PROFILE	ABDICHTPROFIL		
52	42 40 007 08	2	CIRCLIP DIN 127 A 8 FST A2C	FEDERRING		
53	60 24 113 08	1	BLANK SOCKET PG11 MS	BLINDBUCHSE		
54	41 15 142 08	6	HEX NUT DIN 934 M4 8 A3C	SECHSKANTMUTTER		
55	40 02 485	4	PAN-HEAD SCREW ISO 7045 M4X8 4.8 A2C	FLACHKOPFSCHRAUBE		
56	40 82 002 08	2	SHEET-METAL SCREW DIN 7971 3,5X13-C	BLECHSCHRAUBE		
57	40 70 312 08	6	COUNTERSUNK SCREW ISO 2009 M6X16 4.	SENKSCHEIBE		
58	40 00 829	10	HEX BOLT ISO 4017 M6X20 8.8 A2C	SECHSKANTSCHRAUBE		
59	41 15 140 08	4	HEX NUT DIN 934 M6 8 A2C	SECHSKANTMUTTER		
60	42 40 005 08	12	CIRCLIP DIN 127 A 6 FST A2C	FEDERRING		
61	41 19 006 08	2	HEX NUT ISO 10511 M10 8 A3C	SECHSKANTMUTTER		
62	40 70 612 08	10	COUNTERSUNK SCREW ISO 7046 M5X16 4.	SENKSCHEIBE		
63	41 19 003 08	10	HEX NUT ISO 10511 M5 8 A2C	SECHSKANTMUTTER		
64	55 30 849 08	10	WASHER	SCHEIBE		
65	40 01 030 01	3	SOCKET HEAD SCREW ISO 1207 M5X6 4.8	ZYLINDERSCHRAUBE		
66	41 30 030 08	8	CAGE NUT M6	KAFIGMUTTER		
67	41 30 034 08	2	CAGE NUT M8	KAFIGMUTTER		
68	15 10 014 08	4	TUBE EN 10305-4 10X1,5 E235+N FE//ZN12/	ROHR		
69	46 00 102	4	HEX BOLT ISO 4017 M6X30 8.8 A2C	SECHSKANTSCHRAUBE		
70	40 82 007 08	2	SHEET-METAL SCREW DIN 7971 4,8X9,5-C	BLECHSCHRAUBE		
71	91 44 476 08	1	CABIN SHEET METAL SECTIONS	KABINE BLECHTEILE		
76	26 21 089 08	3.2	CELL RUBBER 3X6X10M	ZELLGUMMI		
77	28 81 710 08	1	GUIDING RAIL 20X30X1171 PA6G	FUEHRUNGSSCHIENE		
79	40 82 006 08	5	SHEET-METAL SCREW DIN 7971 4,8X6,5-C S	BLECHSCHRAUBE		
80	55 30 182 08	1.5	HEATING HOSE 89 Rolle40m	HEIZUNGSSCHLAUCH		
81	55 30 196 08	1	OUTLET NOZZLE	AUSSTROEMER		
82	40 65 023 08	4	HEX BOLT ISO 4017 M5X16 8.8 A2C	SECHSKANTSCHRAUBE		
83	57 05 205 08	2	AIR DISCHARGER D=98MM T=3MM PA	LUFTAUSSTROEMER		
84	77 42 188 08	2	HOSE CLAMP 80-100 W3	SCHLAUCHSCHELLE		
85	10 04 259 3	2	BLIND RIVET NUT M6 ST VERZ	BLINDNIETMUTTER		
88	40 84 023 01	7	PAN-HEAD SCREW ISO 7045 M5X16 4.8 A2	FLACHKOPFSCHRAUBE		
89	41 30 026 08	7	CAGE NUT M5	KAFIGMUTTER		
90	42 00 008 08	7	WASHER ISO 7089 A 5 A2C	SCHEIBE		
91	42 40 004 08	7	CIRCLIP DIN 128 A 5 FST A2C	FEDERRING		

26.10.2010

etk\_en\_de\_074704 LR 1600/1

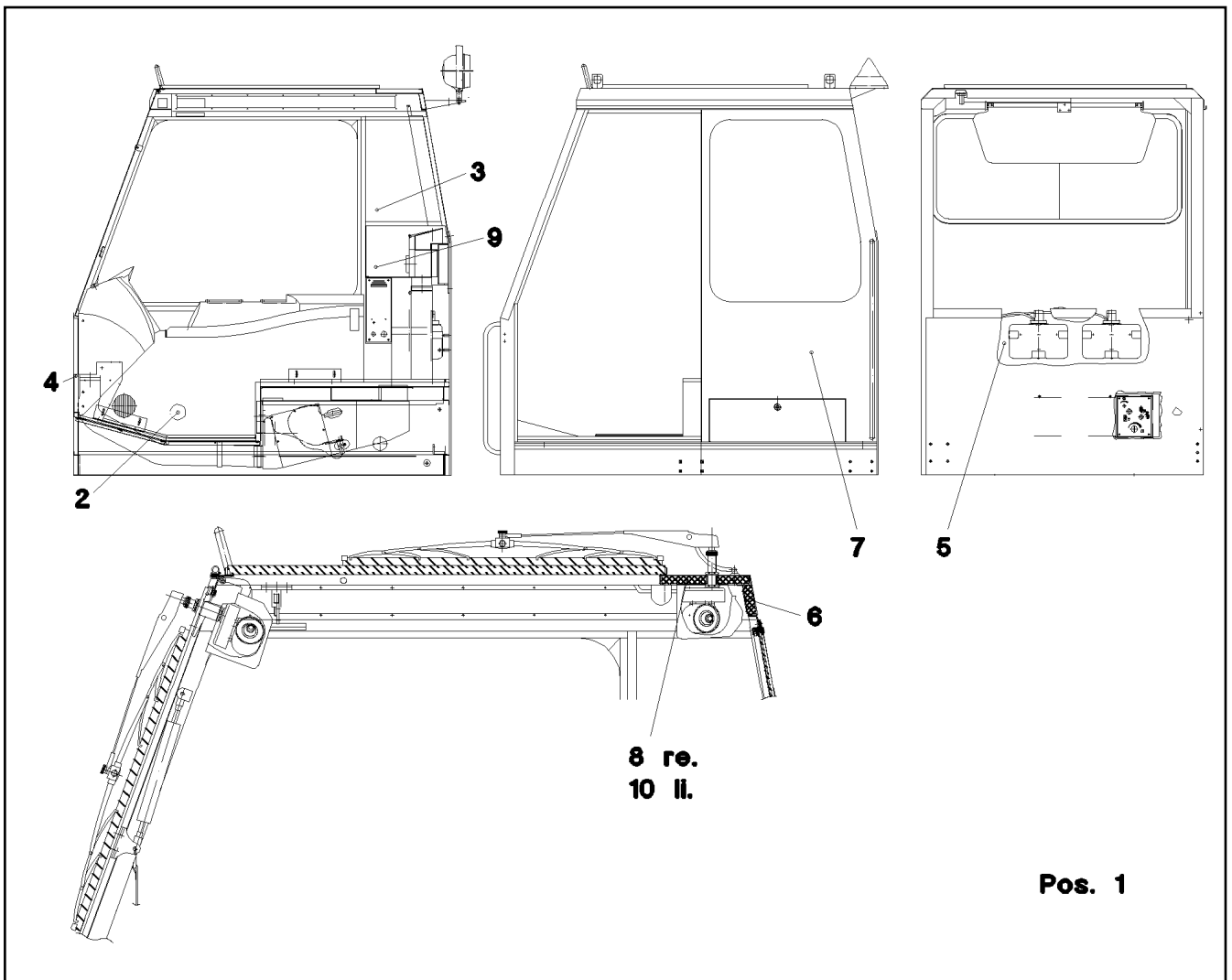
☐ 159 (3/4)

**LIEBHERR**CABIN, GLAZED  
KABINE VERGLAST⇒ 2 520  
91 44 758 08

Pos.	Item	Quantity	Description	Bezeichnung	Serie	K
92	92 71 291 08	1	INTERNAL LINING ⇒ 2 520 006 92 71 291 08	INNENVERKLEIDUNG		
93	92 43 638 08	1	FLOOR MAT ⇒ 2 520 011 92 43 638 08	BODENMATTE		
94	92 86 789 08	1	WINDSHIELD WIPER SYSTEM ⇒ 2 520 012 92 86 789 08	SCHEIBENWISCHANLAGE		
95	92 99 554 08	1	INSULANT FLOOR PLATE ⇒ 2 520 022 92 99 554 08	DAEMMUNG BODENBLECH		
96	49 00 089	2	HEX BOLT ISO 4017 M8X20 8.8 A2C	SECHSKANTSCHRAUBE		
97	42 00 012 08	2	WASHER ISO 7089 A 8 ST A2C	SCHEIBE		
98	70 42 702 08	1	CLOSING PIN	SCHLIESSBOLZEN		
100	40 82 808 08	2	SHEET-METAL SCREW DIN 7983 4,8X13 ST	BLECHSCHRAUBE		
101	42 18 010 08	2	WASHER DIN 9021 A 10 ST A3C	SCHEIBE		
102	42 40 008 08	1	CIRCLIP DIN 127 A 10 FST A3C	FEDERRING		
105	59 15 713 08	1	COVER LID 32	ABDECKKAPPE		
108	40 70 302 08	2	COUNTERSUNK SCREW ISO 2009 M4X10 4.	SENKSCHRAUBE		
109	70 42 195 08	1	HOUSING	GEHAEUSE		
110	70 42 184 08	1	CLAMPING BUFFER EDPM 85	KLEMPPUFFER		
111	70 42 199 08	1	SPIGOT	ZAPFEN		

26.10.2010	etk_en_de_074704 LR 1600/1	<input type="checkbox"/> 160 (4/4)
<b>LIEBHERR</b>	CABIN, GLAZED KABINE VERGLAST	⇒ 2 520 91 44 758 08





**Pos. 1**

Pos.	Item	Quantity	Description	Bezeichnung	Serie	K
1	95 70 594 08	1	INSULATING MAT 18X585X825 PUR-SCHAU	DAEMMMATTE		
2	95 67 688 08	1	INSULATING MAT 18X568X1389 PUR-SCHAU	DAEMMMATTE		
3	95 67 689 08	1	INSULATING MAT 18X360X470 PUR-SCHAU	DAEMMMATTE		
4	95 67 690 08	1	INSULATING MAT 18X415X1167 PUR-SCHAU	DAEMMMATTE		
5	95 67 691 08	1	INSULATING MAT 18X424X868 PUR-SCHAU	DAEMMMATTE		
6	95 53 417 08	1	INSULATING MAT 18X65X620 PUR-SCHAUM	DAEMMMATTE		
7	95 61 872 08	1	INSULATING MAT 18x330x710 PUR-SCHAU	DAEMMMATTE		
8	95 53 419 08	1	INSULATING MAT 18x190x465 PUR-SCHAU	DAEMMMATTE		
9	95 67 692 08	1	INSULATING MAT 18x365x228	DAEMMMATTE		
10	95 61 873 08	1	INSULATING MAT 18x190x380 PUR-SCHAU	DAEMMMATTE		

26.10.2010  
018449

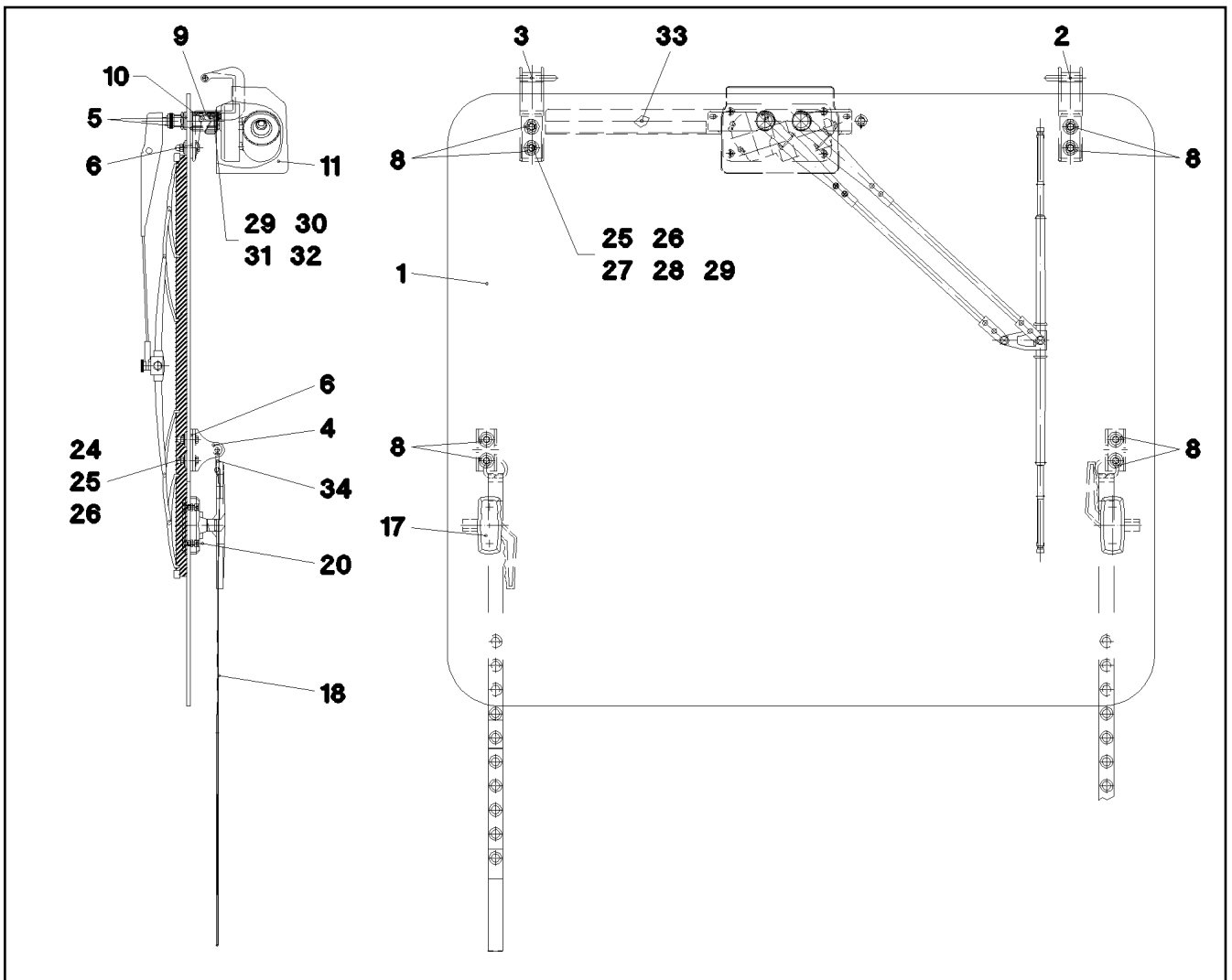
**LIEBHERR**

etk\_en\_de\_074704 LR 1600/1

INTERNAL LINING  
INNENVERKLEIDUNG

161

⇒ 2 520 006  
92 71 291 08



Pos.	Item	Quantity	Description	Bezeichnung	Serie	K
1	72 57 389 08	1	FRONT WINDOW 6MM SPF	FRONTSCHIEBE		
2	38 50 962 08	1	HINGE G-ALSI12CU	SCHARNIER		
3	38 82 694 08	1	HINGE G-ALSI12CU	SCHARNIER		
5	28 81 300 08	4	WASHER RD30 PA6G SCHWARZ	SCHEIBE		
6	28 81 301 08	4	SUPPORT BED 4X35X70 PA6G SCHWARZ	UNTERLAGE		
8	28 81 303 08	8	SPACER PIECE RD25 PA6G SCHWARZ	DISTANZSTUECK		
10	94 29 633 08	2	TUBE 28X2X40 E235+N	ROHR		
11	93 49 397 03	1	COVER	ABDECKUNG		
17	59 10 668 08	2	HANDLE	HANDGRIFF		
18	59 10 638 08	2	RETAINING STRAP	HALTEGURT		
20	40 93 609 08	4	SOCKET HEAD SCREW DIN 7984 M6X12 8.8	ZYLINDERSCHRAUBE		
24	49 00 539	4	HEX BOLT ISO 4017 M6X25 8.8 A3C	SECHSKANTSCHRAUBE		
25	42 18 007 08	16	WASHER DIN 9021 A 6.4 A2C	SCHEIBE		
26	41 21 001 08	8	CAP NUT DIN 1587 M6 6 A2C	HUTMUTTER		
27	46 00 102	4	HEX BOLT ISO 4017 M6X30 8.8 A2C	SECHSKANTSCHRAUBE		
28	42 18 009 08	4	WASHER DIN 9021 A 8 ST A2C	SCHEIBE		
29	42 40 005 08	6	CIRCLIP DIN 127 A 6 FST A2C	FEDERRING		
30	40 65 099	2	HEX BOLT ISO 4017 M6X16 8.8 A2C	SECHSKANTSCHRAUBE		
31	41 15 140 08	2	HEX NUT DIN 934 M6 8 A2C	SECHSKANTMUTTER		
32	42 00 009 08	2	WASHER ISO 7089 A 6 A2C	SCHEIBE		
34	77 90 332 08	2	WIRE BRACKET	DRAHTBUEGEL		

26.10.2010  
017857

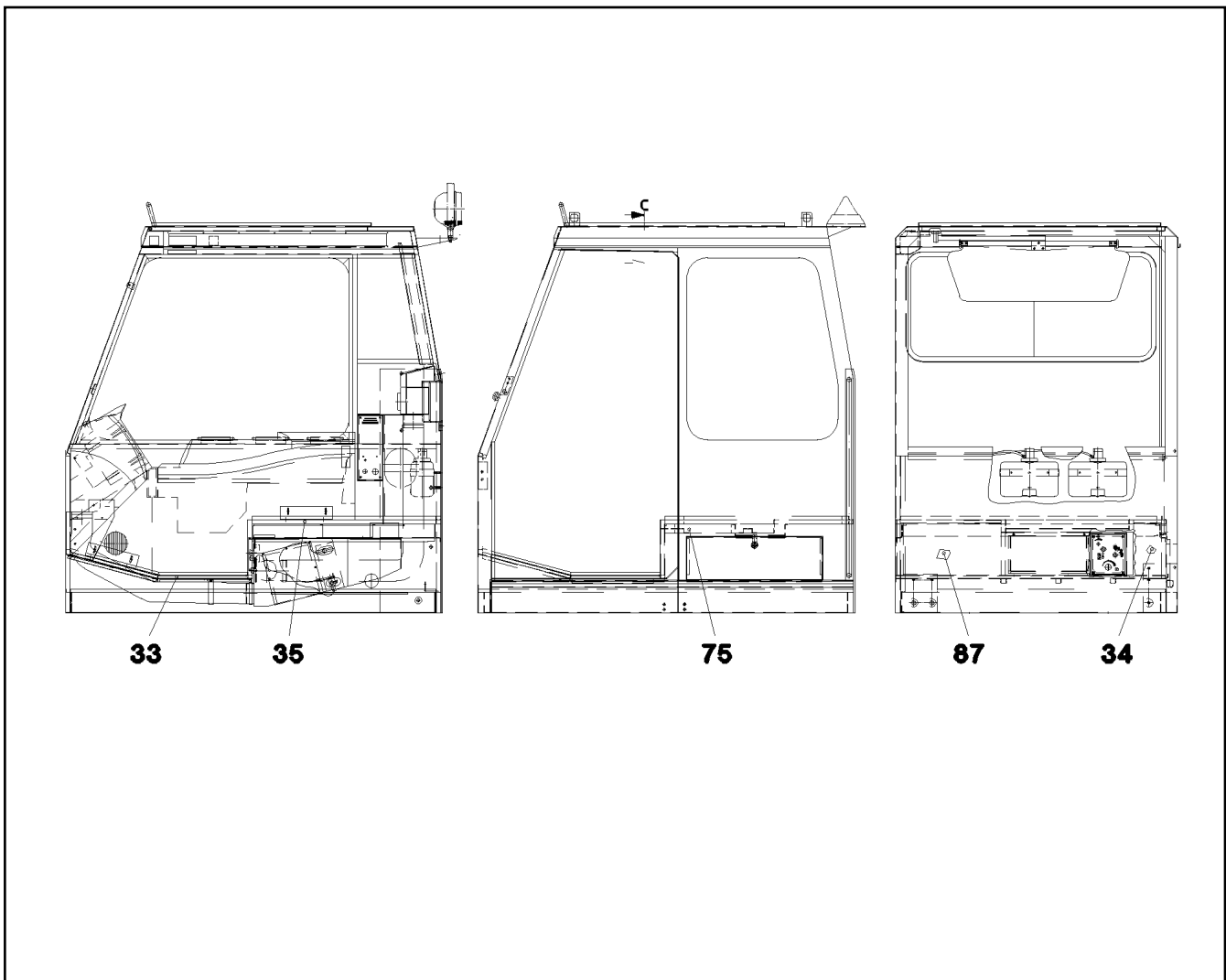
**LIEBHERR**

etk\_en\_de\_074704 LR 1600/1

FRONT WINDOW CPL.  
FRONTSCHIEBE KPL.

162

⇒ 2 520 009  
92 59 496 08



Pos.	Item	Quantity	Description	Bezeichnung	Serie	K
33	95 61 870 08	1	RUBBER PLATE 10X382X1178 GUMMI	GUMMIPLATTE		
34	95 61 871 08	1	INSULATING MAT 16X160X250	DAEMMMATTE		
35	95 64 309 08	1	FLOOR MAT 16X820X1178	BODENMATTE		
75	95 67 680 08	1	FLOOR MAT 16X475X538	BODENMATTE		
87	95 61 874 08	1	INSULATING MAT 16X250X270	DAEMMMATTE		

26.10.2010  
018450

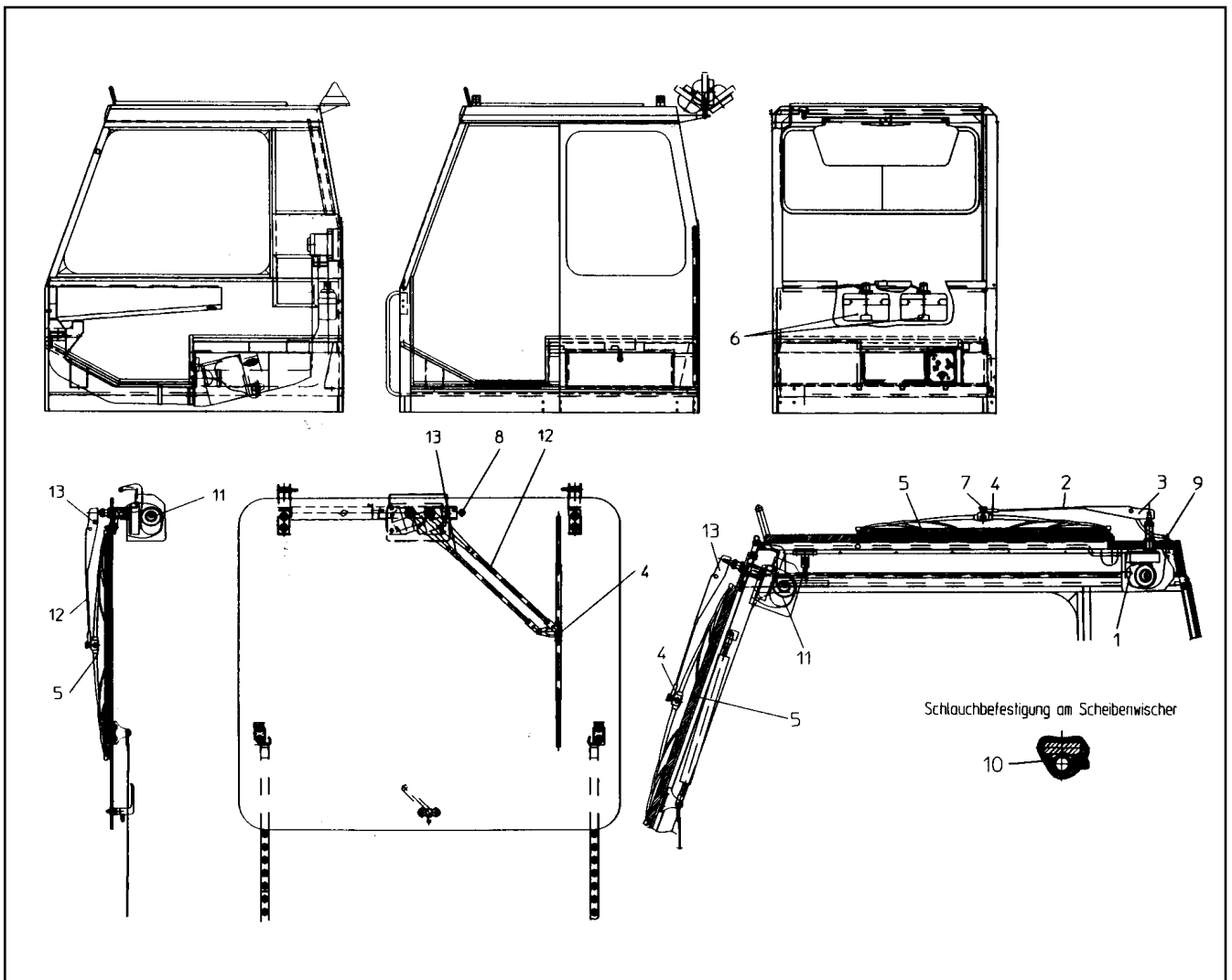
**LIEBHERR**

etk\_en\_de\_074704 LR 1600/1

FLOOR MAT  
BODENMATTE

163

⇒ 2 520 011  
92 43 638 08



Pos.	Item	Quantity	Description	Bezeichnung	Serie	K
1	59 10 624 08	1	WIPER SYSTEM 90°	WISCHERANLAGE		
2	57 10 481 08	1	WIPER ARM	WISCHERARM		
3	57 10 482 08	1	GUIDING ARM	FUEHRUNGSARM		
4	59 15 602 08	2	SLIDE	REITER		
5	59 15 558 08	2	WIPER BLADE 700MM	WISCHERBLATT		
6	59 15 565 08	2	CONTAINER 3,5L KUNSTSTOFF	BEHAELTER		
7	59 10 511 08	1	NOZZLE	DUESE		
8	59 15 647 08	1	SINGLE NOZZLE	EINZELDUESE		
9	59 10 510 08	1	SWIVEL ELBOW	WINKELSTUTZEN		
10	59 10 509 08	3	CLAMP	KLAMMER		
11	10 29 511 0	1	WIPER SYSTEM 95°	WISCHERANLAGE		
12	59 15 556 08	1	WIPER ARM	WISCHERARM		
13	59 15 557 08	1	GUIDING ARM	FUEHRUNGSARM		
(1)	57 09 258 08	1	CAP	KAPPE		

26.10.2010  
135191

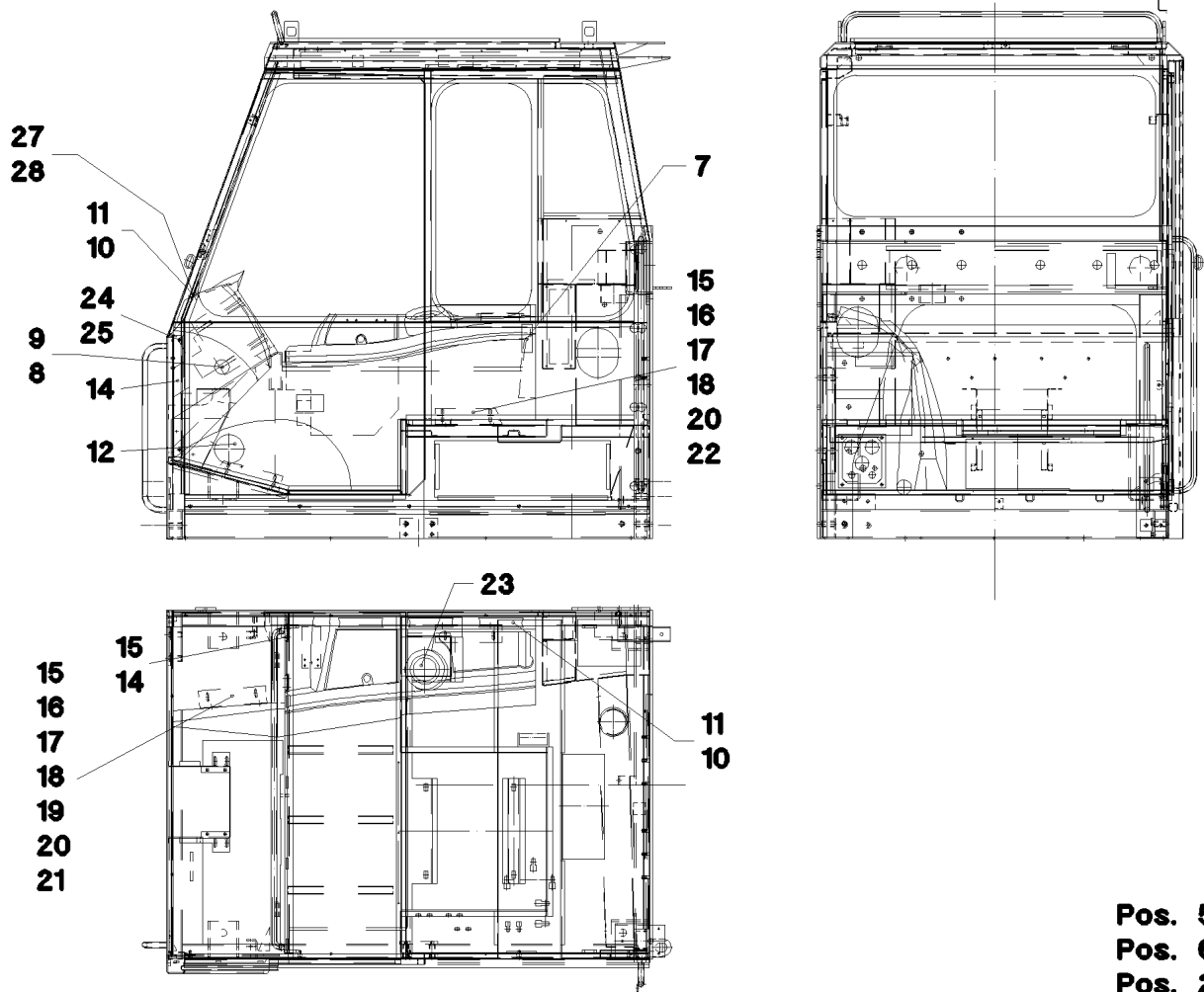
**LIEBHERR**

etk\_en\_de\_074704 LR 1600/1

WINDSHIELD WIPER SYSTEM  
SCHEIBENWISCHANLAGE

164

⇒ 2 520 012  
92 86 789 08



Pos.	Item	Quantity	Description	Bezeichnung	Serie	K
5	70 42 012 08	2	SCREW-ON HINGE	ANSCHRAUBSCHARNIER		
6	40 86 035 08	8	COUNTERSUNK SCREW DIN 7991 M5X10 8.	SENKSCHRAUBE		
7	70 42 623 08	1	TOGGLE-TYPE FASTENER	SPANNVERSCHLUSS		
8	95 57 391 08	3	PLATE 1,5X200X310 DC01	BLECH		
9	97 03 425 08	3	SEALING FRAME	DICHTRAHMEN		
10	55 31 860 08	7	ROLLING NOZZLE	WALZENDUESE		
11	59 10 059 08	20	SHEET-METAL SCREW DIN 7982 3,5X16-C-H	BLECHSCHRAUBE		
12	59 10 771 08	1	NOZZLE	DUESE		
14	95 67 895 08	1	PLATE 2x57x422 DC01	BLECH		
15	95 63 503 08	2	PLATE 2X112X230 DC01	BLECH		
16	10 04 259 3	4	BLIND RIVET NUT M6 ST VERZ	BLINDNIETMUTTER		
17	42 18 007 08	8	WASHER DIN 9021 A 6.4 A2C	SCHEIBE		
18	40 94 010 08	4	WOOD SCREW 4,5X20 ST VERZ	SPAXSCHRAUBE		
19	46 00 102	2	HEX BOLT ISO 4017 M6X30 8.8 A2C	SECHSKANTSCHRAUBE		
20	40 01 998	2	HEX BOLT ISO 4017 M6X40 8.8 A2C	SECHSKANTSCHRAUBE		
21	42 17 005 08	2	WASHER DIN 7989 B 11 VERZ	SCHEIBE		
22	70 42 713 08	2	DISTANCE SLEEVE 8,5X20 KUNSTSTOFF	DISTANZHUELSE		
23	97 03 400 08	1	PLATE 2x100x100 DC01	BLECH		
24	40 65 136	2	HEX BOLT ISO 4017 M8X12 8.8 A2C	SECHSKANTSCHRAUBE		
25	42 00 012 08	2	WASHER ISO 7089 A 8 ST A2C	SCHEIBE		
26	92 34 220 08	1	INSTRUMENT BOX DELIVERY SCOPE OW ⇒ 2 520 021 92 34 220 08	ARMATURENKASTEN LIEFERU		
27	55 31 251 08	8	SHEET-METAL SCREW DIN 7981 3,5X25-C-H	BLECHSCHRAUBE		
28	97 12 083 08	1	PLATE 3X1015X30 DC01	BLECH		

26.10.2010  
019789

**LIEBHERR**

etk\_en\_de\_074704 LR 1600/1

INSTRUMENT BOX, INSTALLATION  
ARMATURENKASTEN EINBAU

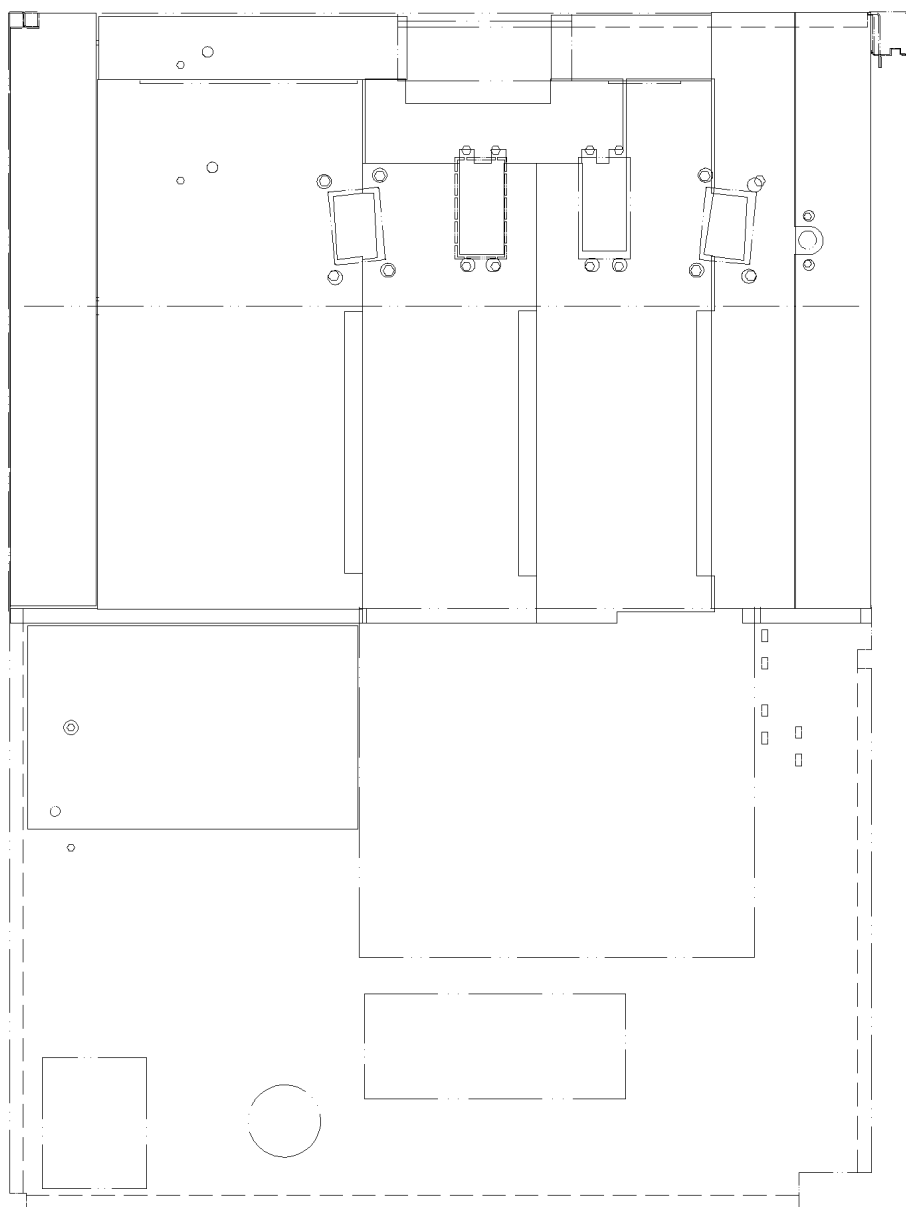
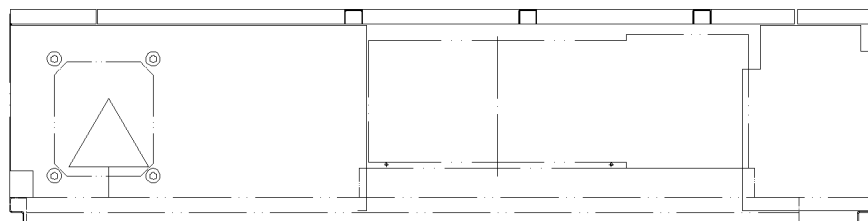
165

⇒ 2 520 018  
92 16 988 08

Pos.	Item	Quantity	Description	Bezeichnung	Serie	K
1	74 03 038 08	1	CONTROL PANEL CONSOL	ARMATURENKASTEN		
2	74 03 039 08	1	CONTROL PANEL CONSOL x0 PE	ARMATURENKASTEN		
3	97 04 460 08	1	CONTROL PANEL CONSOL PE	ARMATURENKASTEN		
4	97 04 461 08	1	LID PE SPF	DECKEL		

26.10.2010	etk_en_de_074704 LR 1600/1	166
<b>LIEBHERR</b>	INSTRUMENT BOX DELIVERY SCOPE ARMATURENKASTEN LIEFERUMFANG	⇒ 2 520 021 92 34 220 08

Pos. 13  
Pos. 120



26.10.2010  
026232

**LIEBHERR**

etk\_en\_de\_074704 LR 1600/1

INSULANT FLOOR PLATE  
DAEMMUNG BODENBLECH

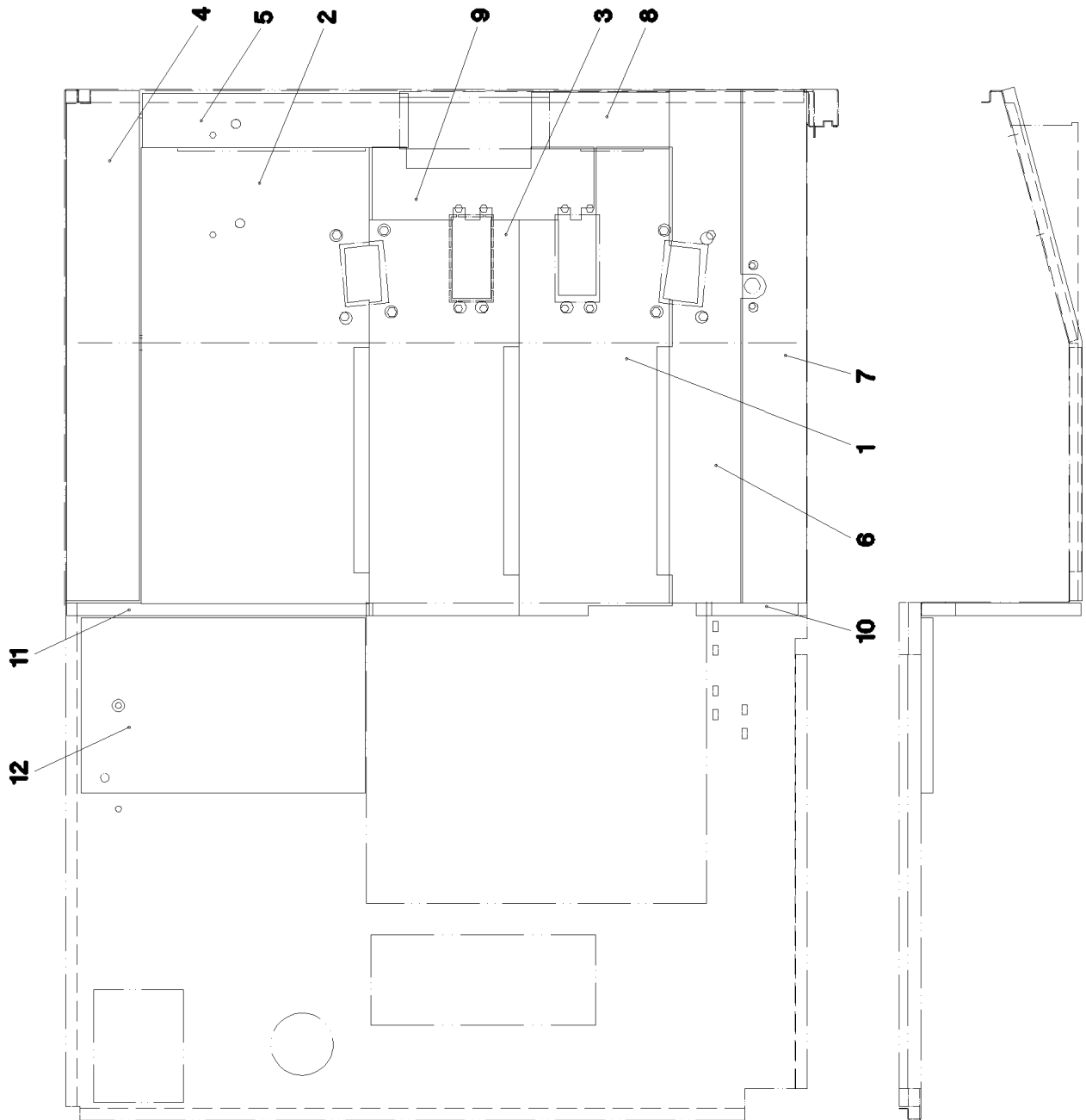
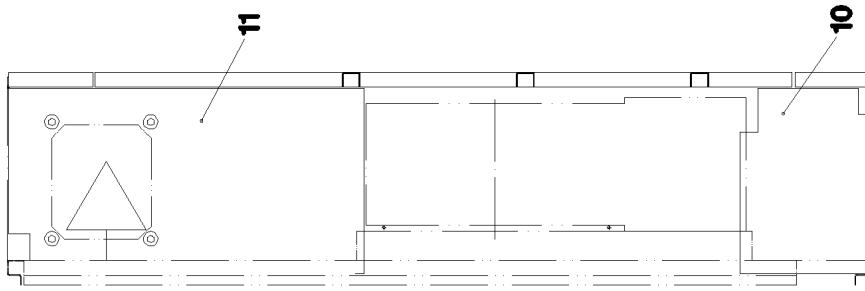
167 (1/2)

⇒ 2 520 022  
92 99 554 08

Pos.	Item	Quantity	Description	Bezeichnung	Serie	K
13	81 12 020 08	1	SPRAY STICKER DOSE 400ML	SPRUEHKLEBER		
120	92 99 995 08	1	INSULANT FLOOR PLATE	DAEMMUNG BODENBLECH		
			⇒ 2 520 023      92 99 995 08			

26.10.2010	etk_en_de_074704 LR 1600/1	<input type="checkbox"/> 168 (2/2)
<b>LIEBHERR</b>	INSULANT FLOOR PLATE DAEMMUNG BODENBLECH	⇒ 2 520 022 92 99 554 08





26.10.2010  
026233

**LIEBHERR**

etk\_en\_de\_074704 LR 1600/1

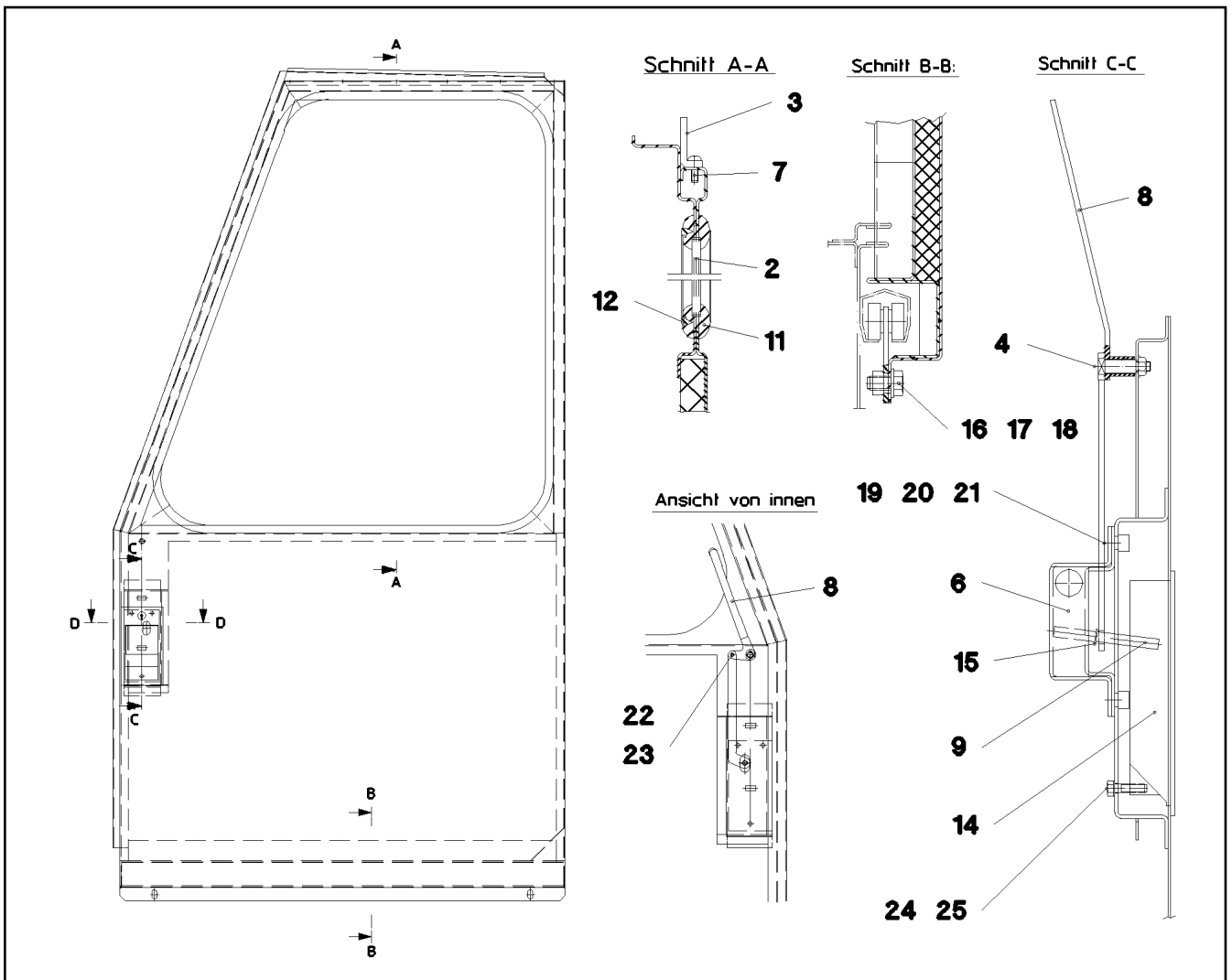
INSULANT FLOOR PLATE  
DAEMMUNG BODENBLECH

169 (1/2)

⇒ 2 520 023  
92 99 995 08

Pos.	Item	Quantity	Description	Bezeichnung	Serie	K
1	97 10 226 08	1	INSULATING MAT 20X760X245 ZP-SCHAUM	DAEMMMATTE		
2	97 10 228 08	1	INSULATING MAT 20X740X365 ZP-SCHAUM	DAEMMMATTE		
3	97 10 230 08	1	INSULATING MAT 20X640X240 ZP-SCHAUM	DAEMMMATTE		
4	97 10 232 08	1	INSULATING MAT 20X835X117 ZP-SCHAUM	DAEMMMATTE		
5	97 10 234 08	1	INSULATING MAT 20X425X90 ZP-SCHAUM	DAEMMMATTE		
6	97 10 235 08	1	INSULATING MAT 20X832X117 ZP-SCHAUM	DAEMMMATTE		
7	97 10 236 08	1	INSULATING MAT 20X835X105 ZP-SCHAUM	DAEMMMATTE		
8	97 10 237 08	1	INSULATING MAT 20X90X220 ZP-SCHAUM	DAEMMMATTE		
9	97 10 368 08	1	INSULATING MAT 20X355X120 ZP-SCHAUM	DAEMMMATTE		
10	97 10 369 08	1	INSULATING MAT 20X178X255 ZP-SCHAUM	DAEMMMATTE		
11	97 10 370 08	1	INSULATING MAT 20X490X255 ZP-SCHAUM	DAEMMMATTE		
12	97 10 371 08	1	INSULATING MAT 20X455X280 ZP-SCHAUM	DAEMMMATTE		

26.10.2010	etk_en_de_074704 LR 1600/1	<input type="checkbox"/> 170 (2/2)
<b>LIEBHERR</b>	INSULANT FLOOR PLATE DAEMMUNG BODENBLECH	⇒ 2 520 023 92 99 995 08



Pos.	Item	Quantity	Description	Bezeichnung	Serie	K
2	72 57 353 08	1	DOOR PANE 5MM SPF	TUERSCHEIBE		
3	28 81 718 08	1	GUIDING RAIL 13X30X515 PA6G	FUEHRUNGSSCHIENE		
4	45 35 003 08	1	PIN DIN 1445 8X35X22 ST VERZ	BOLZEN		
6	92 91 465 08	1	INTERNAL LOCK	INNENSCHLOSS		
			⇒ 2 522 003 92 91 465 08			
7	40 82 001 08	6	SHEET-METAL SCREW DIN 7971 4,2X13-C	BLECHSCHRAUBE		
8	92 91 476 08	1	LEVER COMPL.	HEBEL KPL.		
9	95 06 948 08	1	THREADED BAR RD6X63 S235JRG2	GEWINDESTANGE		
11	26 21 000 08	2.8	RUBBER CLAMPING PROFILE 19 EPDM	GUMMIKLEMMPROFIL		
12	26 21 021 08	2.8	FILLER PROFILE 9,5X EPDM	FUELLERPROFIL		
14	70 42 703 08	1	LOCK	SCHLOSS		
15	70 42 606 08	1	RAPID FIXING	SCHNELLBEFESTIGER		
16	49 00 188	2	HEX BOLT ISO 4017 M8X16 8.8 A2C	SECHSKANTSCHRAUBE		
17	41 30 034 08	2	CAGE NUT M8	KAFIGMUTTER		
18	42 00 012 08	2	WASHER ISO 7089 A 8 ST A2C	SCHEIBE		
19	49 00 605	2	HEX BOLT ISO 4017 M6X12 8.8 A2C	SECHSKANTSCHRAUBE		
20	42 18 007 08	2	WASHER DIN 9021 A 6.4 A2C	SCHEIBE		
21	41 30 030 08	2	CAGE NUT M6	KAFIGMUTTER		
22	40 70 302 08	1	COUNTERSUNK SCREW ISO 2009 M4X10 4.	SENKSCHRAUBE		
23	41 19 002 08	1	HEX NUT DIN 985 M4 8 VERZ	SECHSKANTMUTTER		
24	40 02 307	3	PAN-HEAD SCREW ISO 7045 M5X20 4.8 A2	FLACHKOPFSCHRAUBE		
25	42 52 208 08	3	SERRATED LOCK WASHER DIN 6798 J 5,3	FAECHERSCHEIBE		

26.10.2010  
021124

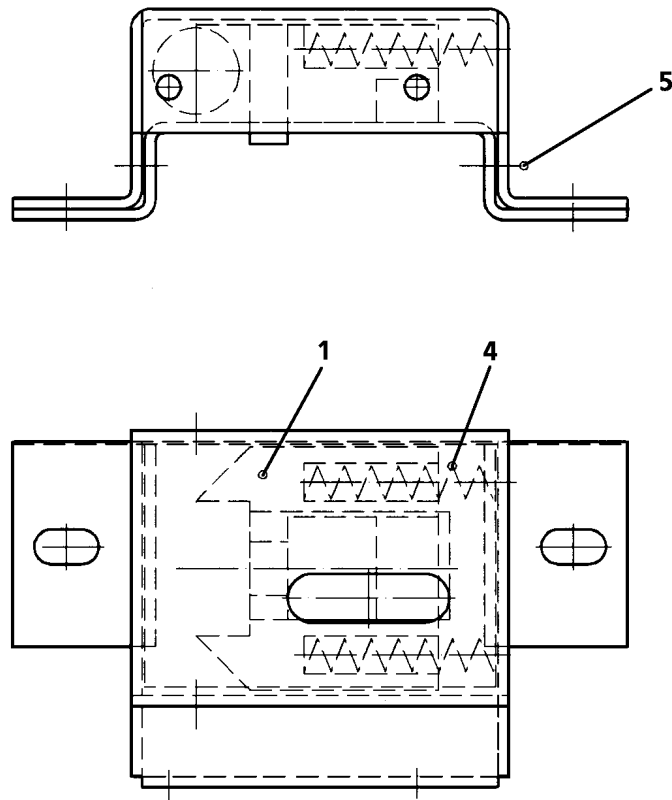
**LIEBHERR**

etk\_en\_de\_074704 LR 1600/1

DOOR CPL.  
TUER KPL.

171

⇒ 2 522 000  
91 46 006 08



Pos.	Item	Quantity	Description	Bezeichnung	Serie	K
1	38 50 710 08	1	KEY COLLAR GGG40 VERZ.	SCHLIESSKEIL		
4	72 00 052 08	2	PRESSURE SPRING 0,55X5,45X46,5	DRUCKFEDER		
5	40 82 002 08	2	SHEET-METAL SCREW DIN 7971 3,5X13-C	BLECHSCHRAUBE		

26.10.2010  
140805

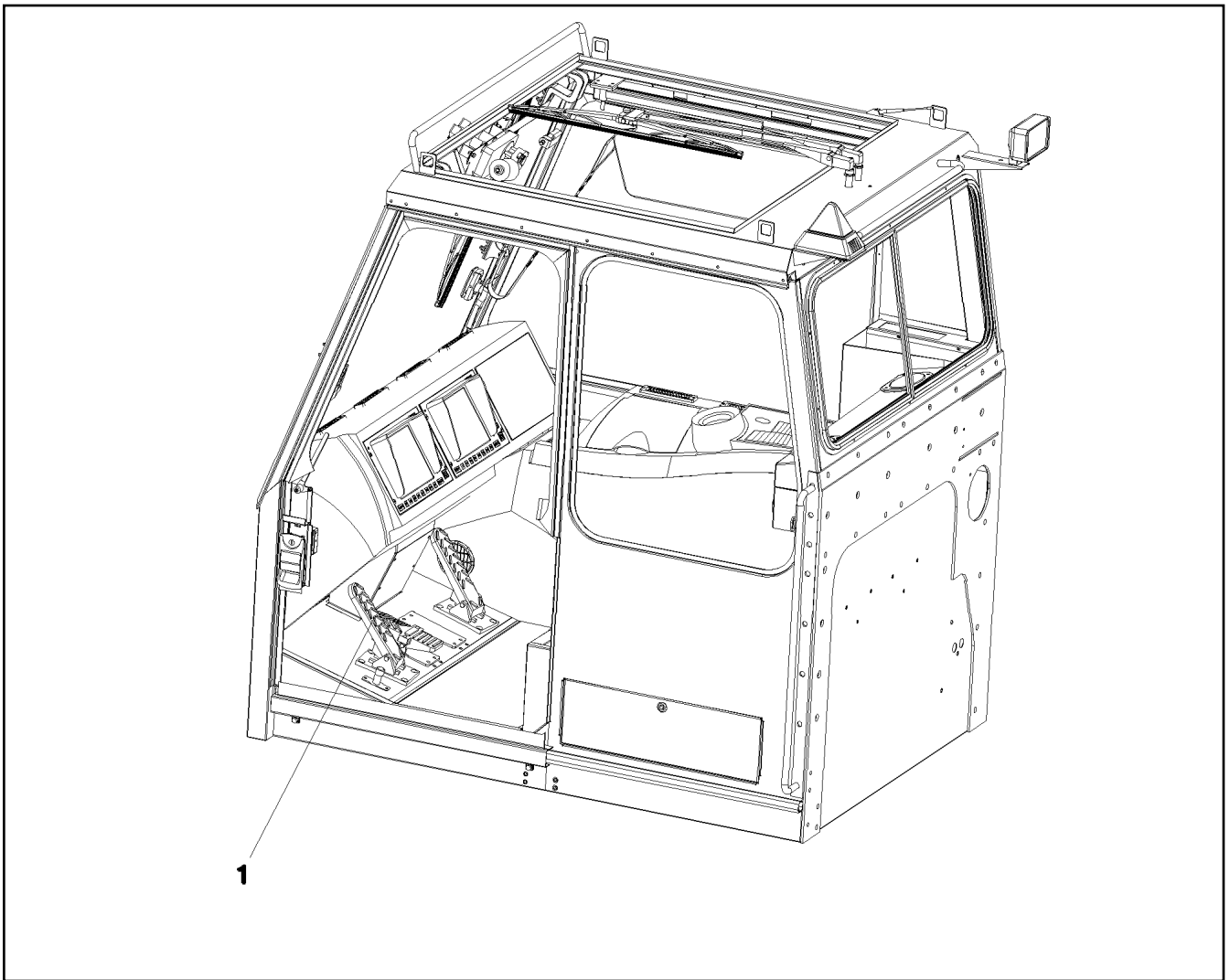
**LIEBHERR**

etk\_en\_de\_074704 LR 1600/1

INTERNAL LOCK  
INNENSCHLOSS

172

⇒ 2 522 003  
92 91 465 08



Pos.	Item	Quantity	Description	Bezeichnung	Serie	K
1	60 60 177 08	1	PEDAL TRANSDUCER 100-800MA SPF	PEDALGEBER		

26.10.2010  
023071

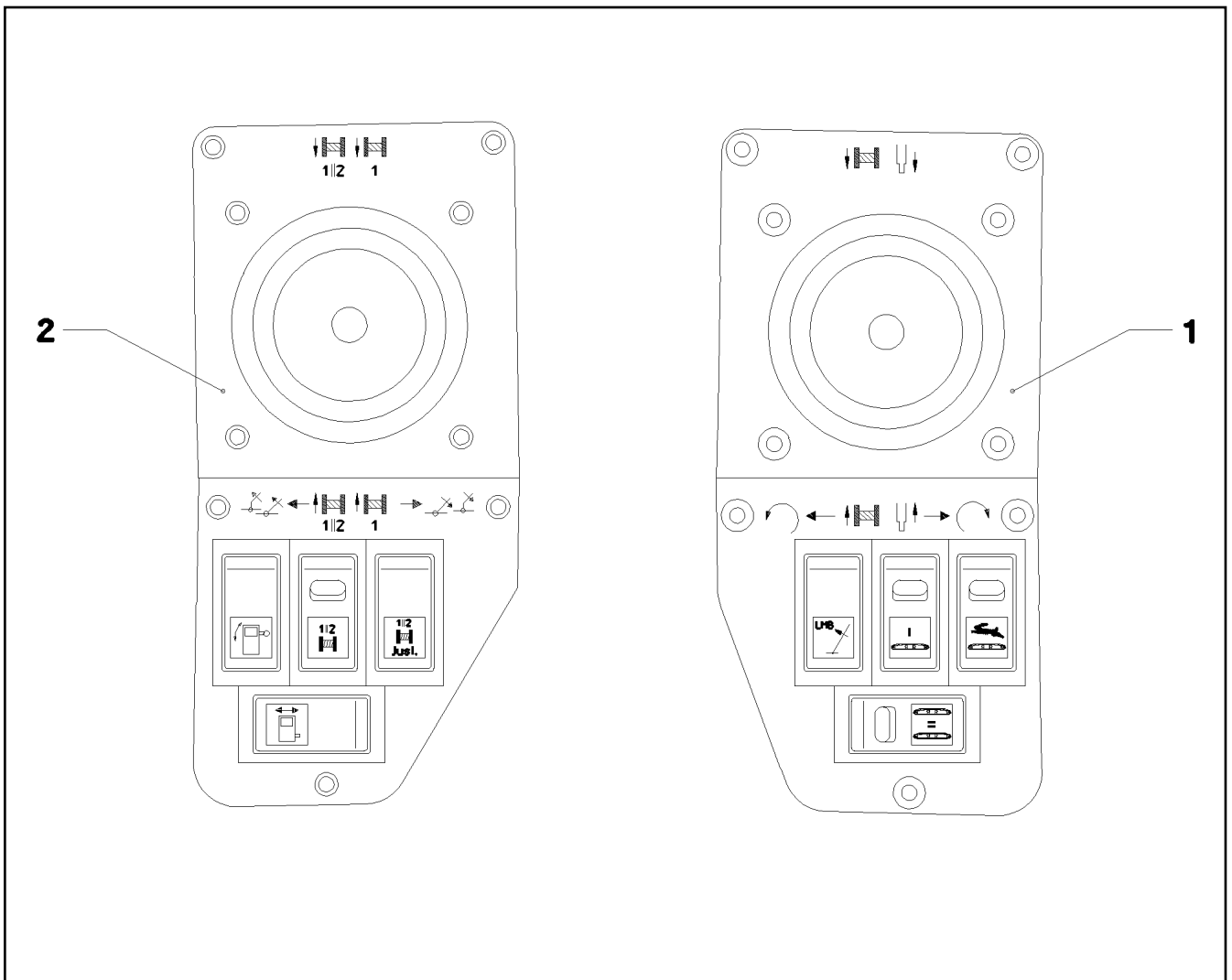
**LIEBHERR**

etk\_en\_de\_074704 LR 1600/1

ELECTR.FOR SLEWING GEAR  
ELEKTRIK DREHWERKSREMSE

173

⇒ 2 530 030  
92 68 095 08



Pos.	Item	Quantity	Description	Bezeichnung	Serie	K
1	92 88 174 08	1	ELECTRIC FOR ARMREST LEFT ⇒ 2 531 018    92 88 174 08	ELEKTRIK ARMLEHNE LI.		
2	92 88 178 08	1	ELECTRIC FOR ARMREST RIGHT ⇒ 2 531 019    92 88 178 08	ELEKTRIK ARMLEHNE RE.		

26.10.2010  
023041

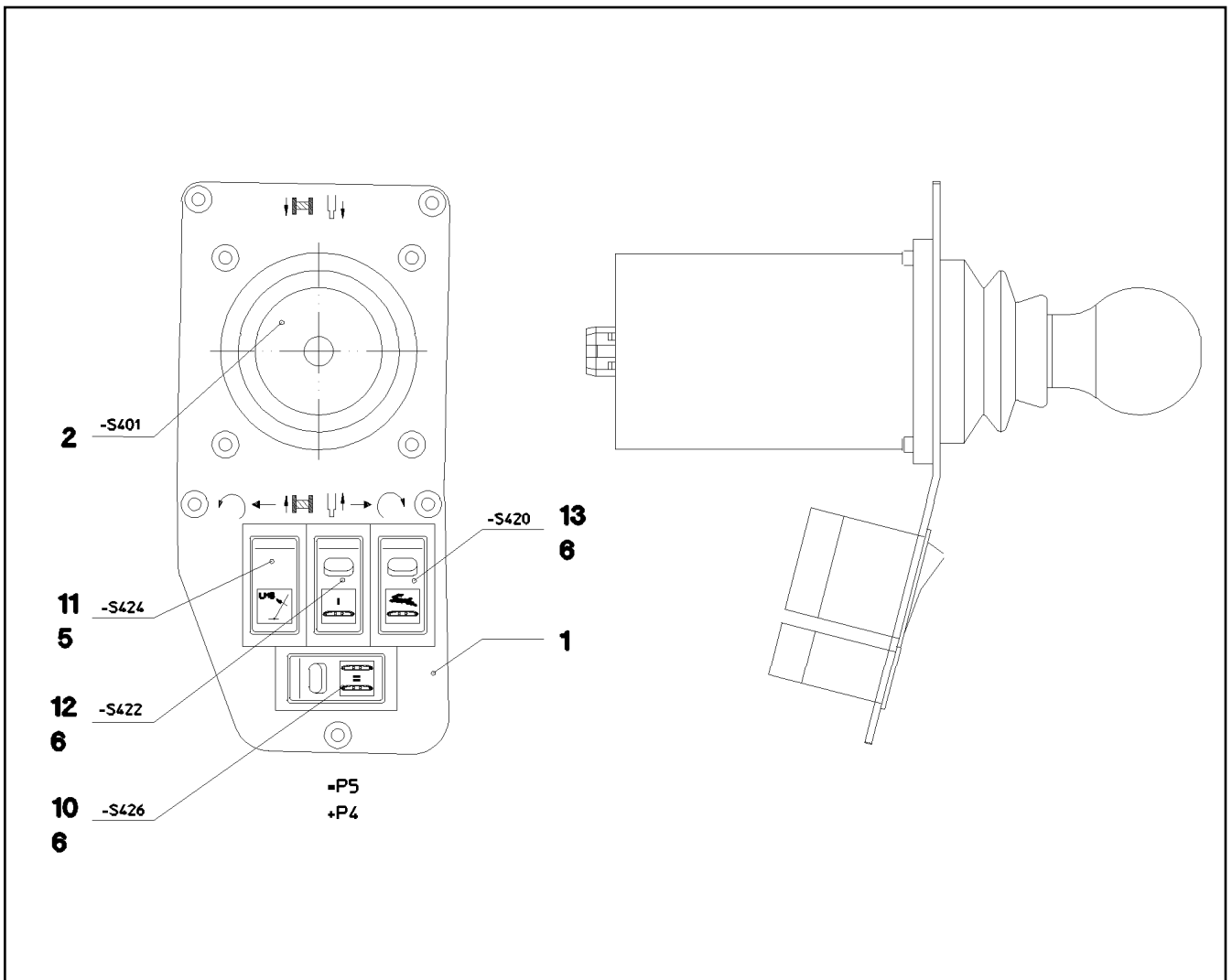
**LIEBHERR**

etk\_en\_de\_074704 LR 1600/1

EL.INSTRUMENTS F.CONTROL STAND  
ELEKTRIK ARMATUREN STEUERSTAND

□ 174

⇒ 2 531  
91 44 597 08



Pos.	Item	Quantity	Description	Bezeichnung	Serie	K
1	59 16 689 08	1	DASHBOARD	ARMATURENBRETT		
2	60 60 950 08	1	MASTER SWITCH SPF ⇒ 6 060 950 08 60 60 950 08	MEISTERSCHALTER		
5	60 60 249 08	1	ROCKER SWITCH 24V	KIPPSCHALTER		
6	60 60 259 08	3	ROCKER SWITCH 24V	KIPPSCHALTER		
10	60 67 923 08	1	SYMBOL INSERT GELB	SYMBOLLEINSATZ		
11	60 67 835 08	1	SYMBOL INSERT	SYMBOLLEINSATZ		
12	60 67 916 08	1	SYMBOL INSERT GRUEN	SYMBOLLEINSATZ		
13	60 67 917 08	1	SYMBOL INSERT GELB	SYMBOLLEINSATZ		

26.10.2010  
023042

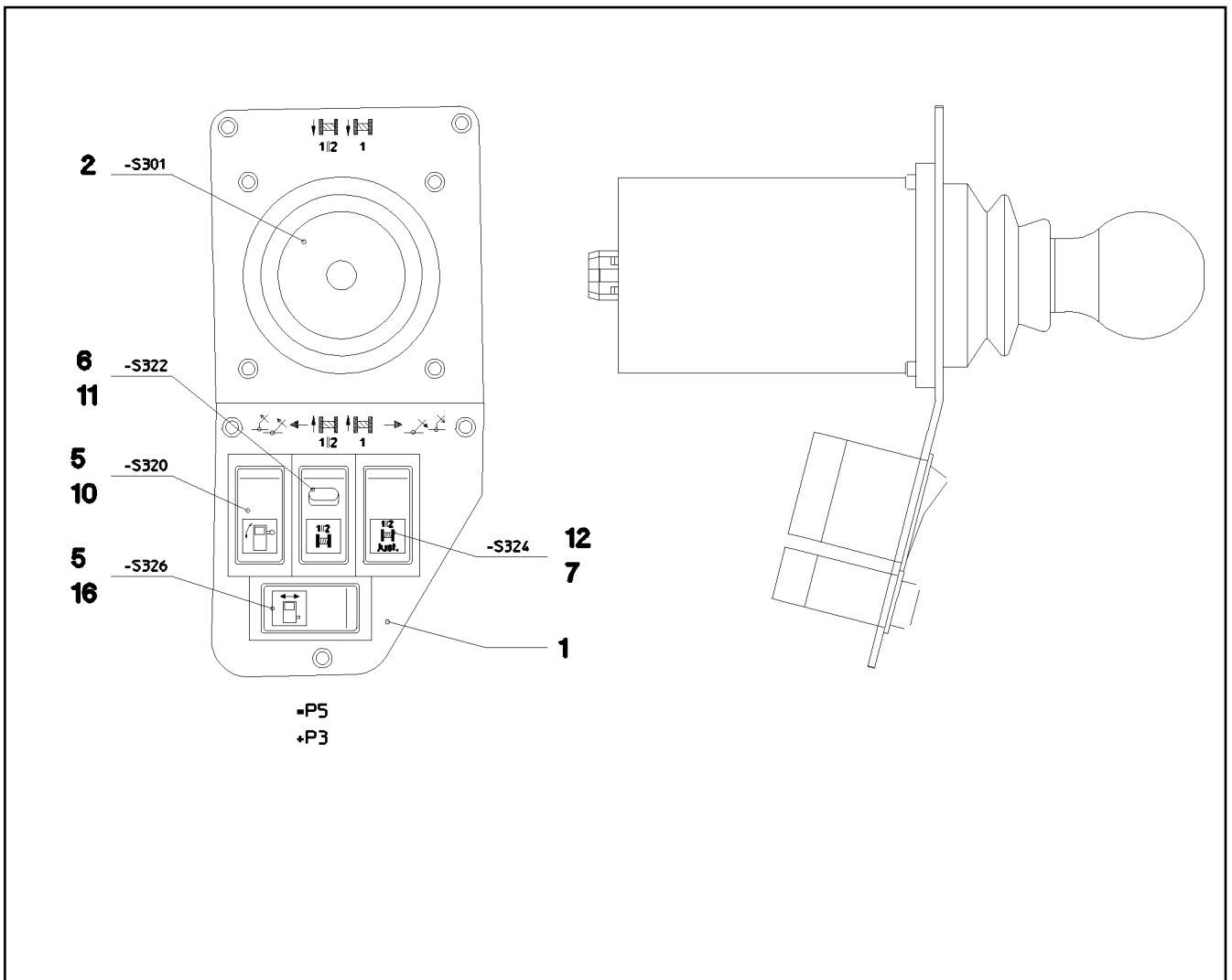
**LIEBHERR**

etk\_en\_de\_074704 LR 1600/1

ELECTRIC FOR ARMREST LEFT  
ELEKTRIK ARMLEHNE LI.

□ 175

⇒ 2 531 018  
92 88 174 08



Pos.	Item	Quantity	Description	Bezeichnung	Serie	K
1	59 16 690 08	1	DASHBOARD	ARMATURENBRETT		
2	60 60 950 08	1	MASTER SWITCH SPF ⇒ 6 060 950 08 60 60 950 08	MEISTERSCHALTER		
5	60 60 248 08	2	ROCKER SWITCH 24V	KIPPSCHALTER		
6	60 60 259 08	1	ROCKER SWITCH 24V	KIPPSCHALTER		
7	60 60 249 08	1	ROCKER SWITCH 24V	KIPPSCHALTER		
10	60 67 847 08	1	SYMBOL INSERT	SYMBOLEINSATZ		
11	60 67 918 08	1	SYMBOL INSERT GELB	SYMBOLEINSATZ		
12	60 67 919 08	1	SYMBOL INSERT GELB	SYMBOLEINSATZ		
16	60 67 883 08	1	SYMBOL INSERT	SYMBOLEINSATZ		

26.10.2010  
023043

**LIEBHERR**

etk\_en\_de\_074704 LR 1600/1

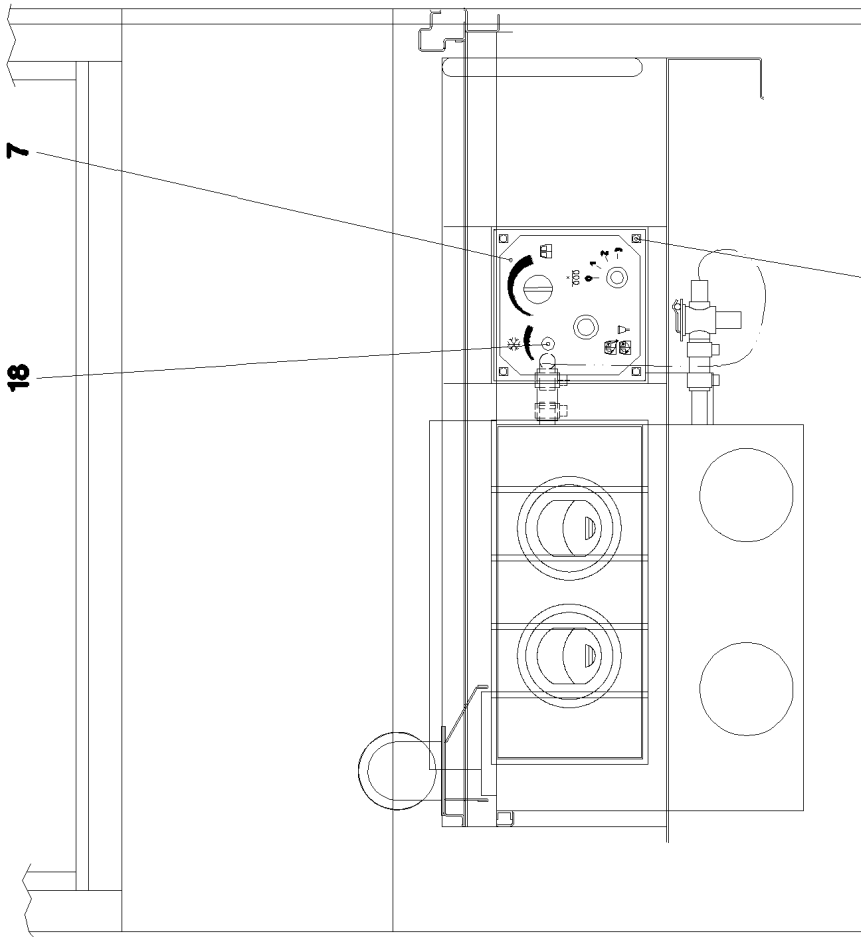
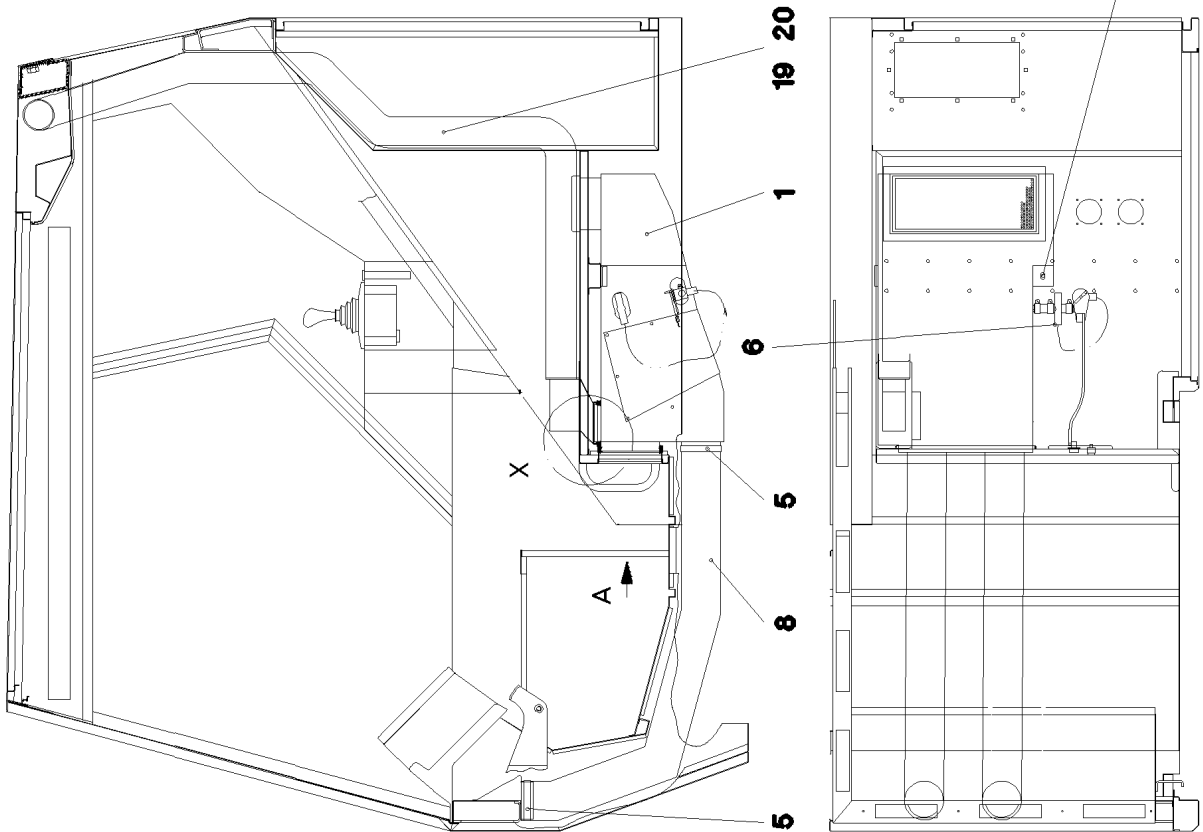
ELECTRIC FOR ARMREST RIGHT  
ELEKTRIK ARMLEHNE RE.

□ 176

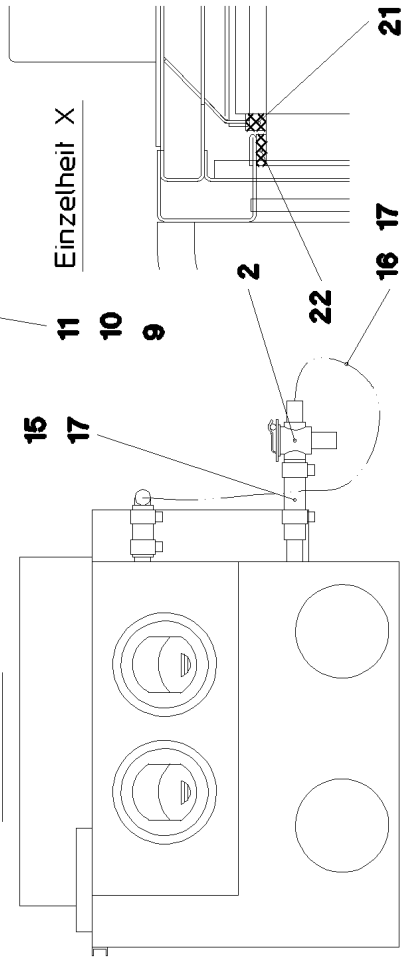
⇒ 2 531 019  
92 88 178 08



Pos. 3



Ansicht A



26.10.2010  
023321

**LIEBHERR**

etk\_en\_de\_074704 LR 1600/1

HEATING CRANE DRIVER'S CABIN  
HEIZUNG KRANFUHRERKABINE

177 (1/2)

⇒ 2 540 000  
91 01 738 08

Pos.	Item	Quantity	Description	Bezeichnung	Serie	K
1	55 30 024 08	1	WATER HEATING SYSTEM ⇒ 5 530 024 08 55 30 024 08	WASSERHEIZGERAET		
2	55 30 854 08	1	THREE-WAY TAP ⇒ 5 530 854 08 55 30 854 08	DREIWEGEHAHN		
3	91 27 894 08	1	EL. FOR SUPPLEMENTARY HEATING ⇒ 2 920 284 91 27 894 08	ELEKTRIK HEIZUNG		
5	77 42 188 08	4	HOSE CLAMP 80-100 W3	SCHLAUCHSCHELLE		
6	55 30 651 08	1	TEE 15/15/15	T-STUECK		
7	59 16 614 08	1	SUBPLATE	MONTAGEPLATTE		
8	55 30 182 08	2.6	HEATING HOSE 89 Rolle40m	HEIZUNGSSCHLAUCH		
9	49 00 605	4	HEX BOLT ISO 4017 M6X12 8.8 A2C	SECHSKANTSCHRAUBE		
10	42 00 009 08	4	WASHER ISO 7089 A 6 A2C	SCHEIBE		
11	41 30 028 08	4	CAGE NUT M6	KAFIGMUTTER		
12	40 65 136	1	HEX BOLT ISO 4017 M8X12 8.8 A2C	SECHSKANTSCHRAUBE		
13	42 40 007 08	1	CIRCLIP DIN 127 A 8 FST A2C	FEDERRING		
14	41 30 031 08	1	CAGE NUT M8	KAFIGMUTTER		
15	77 42 317 08	0.2	COOLING WATER HOSE 15X3,5	KUEHLWASSERSCHLAUCH		
16	55 31 321 08	1	ELBOW 1015 GUMMI	KRUEMMER		
17	77 42 086 08	8	HOSE CLAMP DIN 3017-1 21,5/16-27/12 W3	SCHLAUCHSCHELLE		
18	59 15 722 08	1	COVER LID 12,7	ABDECKKAPPE		
19	77 42 064 08	1	HOSE CLAMP 70-90 W3	SCHLAUCHSCHELLE		
20	55 31 795 08	1	HEATING HOSE 70X2400	HEIZUNGSSCHLAUCH		
21	26 21 091 08	0.5	CELL RUBBER 8X10	ZELLGUMMI		
22	26 21 051 08	1	FOAM RUBBER BAND 15X5	ZELLGUMMIBAND		

26.10.2010

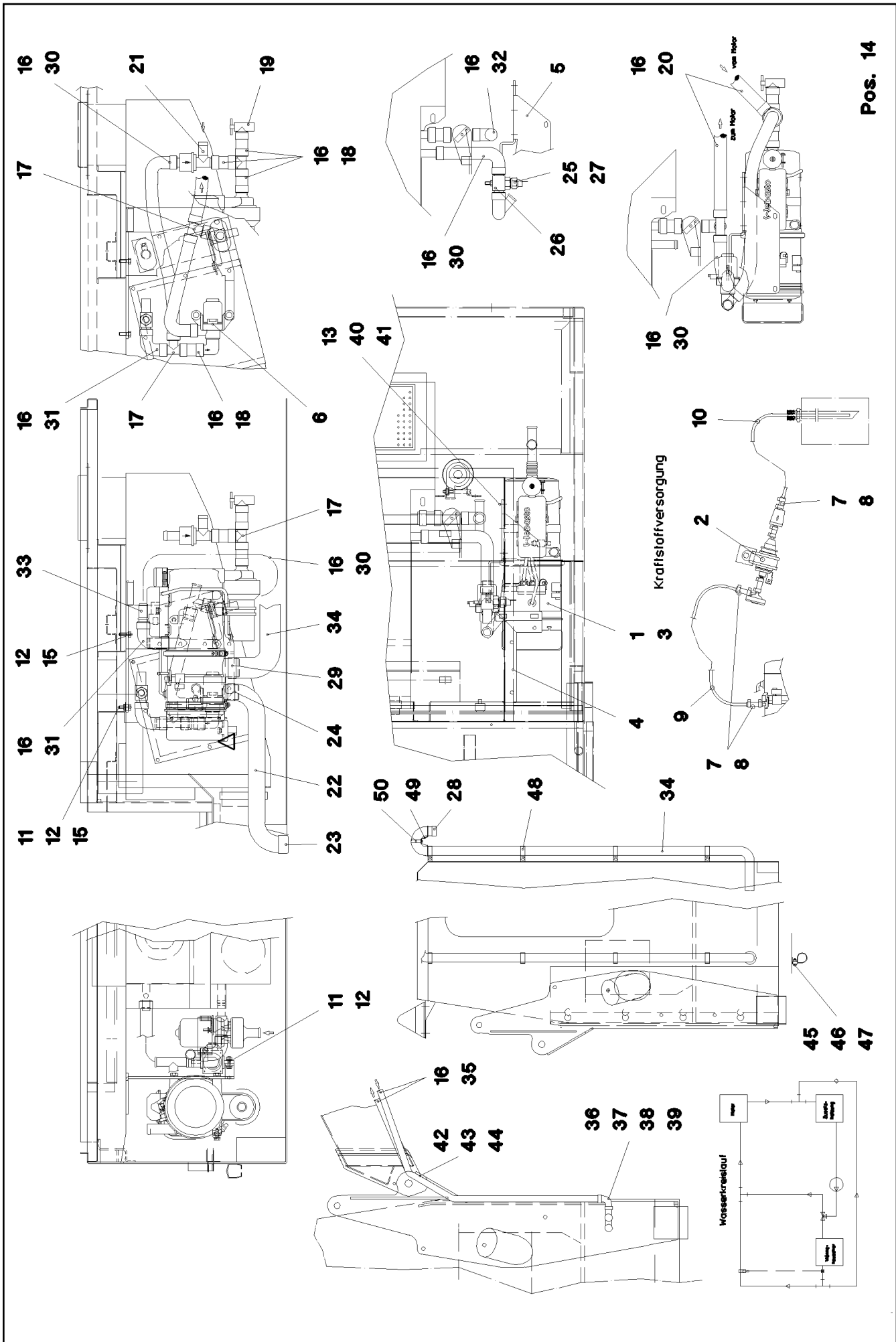
etk\_en\_de\_074704 LR 1600/1

178 (2/2)

**LIEBHERR**

HEATING CRANE DRIVER'S CABIN  
HEIZUNG KRANFUEHRERKABINE

⇒ 2 540 000  
91 01 738 08



26.10.2010  
018923

**LIEBHERR**

etk\_en\_de\_074704 LR 1600/1

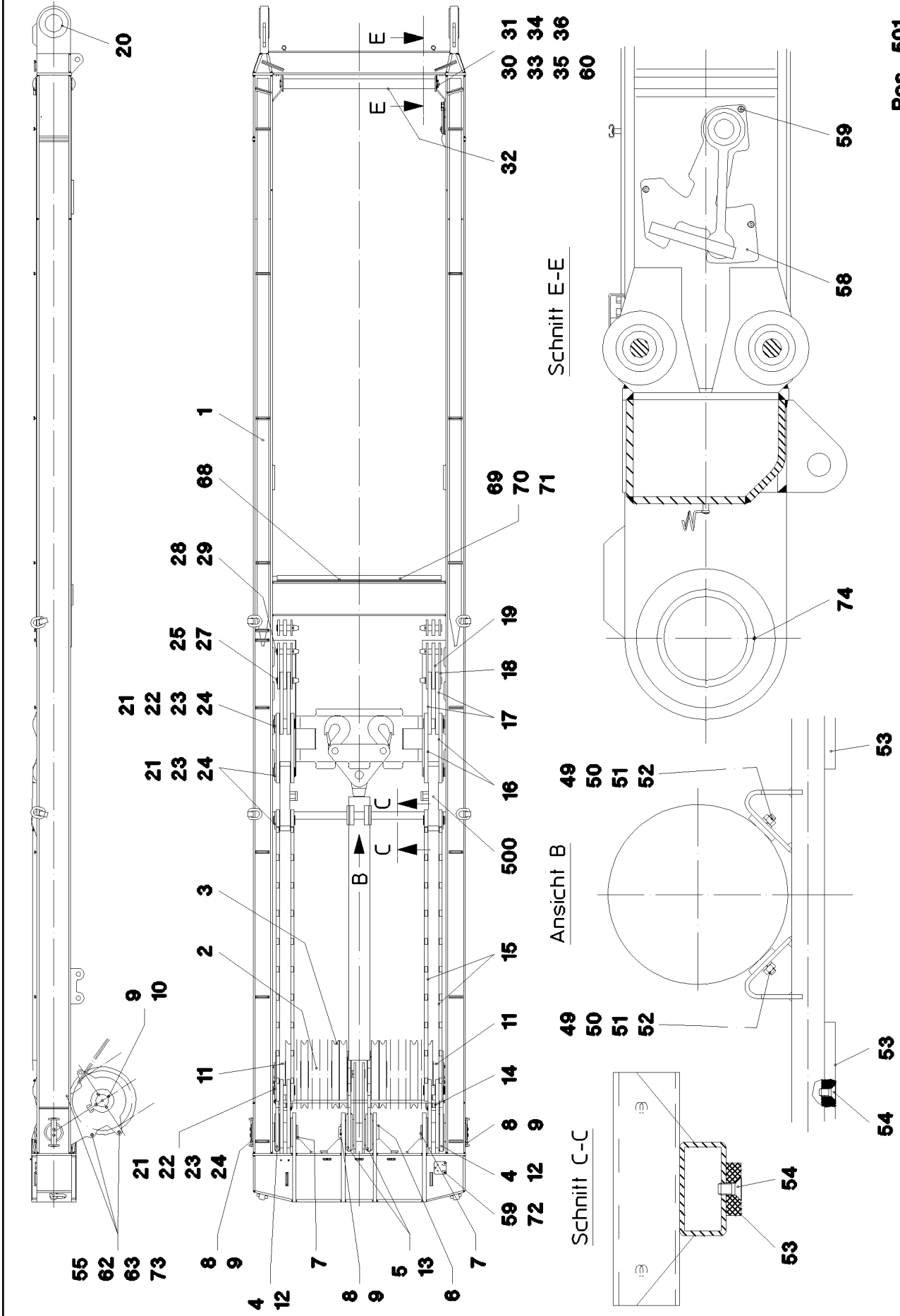
ADD HEATING SUPERSTRUCTURE  
ZUSATZHEIZUNG OW

179 (1/2)

⇒ 2 541  
91 45 104 08

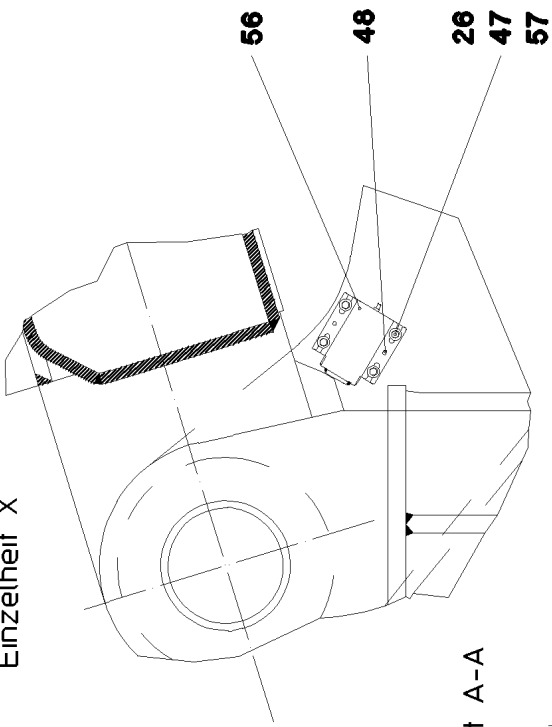
Pos.	Item	Quantity	Description	Bezeichnung	Serie	K
1	55 31 867 08	1	HEATER UNIT SPF ⇒ 5 531 867 08 55 31 867 08	HEIZGERAET		
2	55 31 868 08	1	DOSING PUMP	DOSIERPUMPE		
3	55 31 869 08	1	LOOM 3300MM	KABELBAUM		
4	95 47 460 08	1	PLATE 1,5X115X242 DC01	BLECH		
5	95 44 928 08	1	PLATE 4X260X292 S315MC	BLECH		
6	51 14 672 08	1	SOLENOID VALVE	MAGNETVENTIL		
7	55 31 911 08	0.15	FUEL HOSE DI=4,5/DA=10,5	KRAFTSTOFFSCHLAUCH		
8	77 42 189 08	6	HOSE CLAMP DIN 3017-1 11/6-16/8 W2	SCHLAUCHSCHELLE		
9	55 30 187 08	12	HOSE DI=2/DA=5	SCHLAUCH		
10	55 30 187 08	2	HOSE DI=2/DA=5	SCHLAUCH		
11	42 00 009 08	14	WASHER ISO 7089 A 6 A2C	SCHEIBE		
12	40 00 829	6	HEX BOLT ISO 4017 M6X20 8.8 A2C	SECHSKANTSCHRAUBE		
13	41 30 028 08	4	CAGE NUT M6	KAFIGMUTTER		
14	42 40 005 08	4	CIRCLIP DIN 127 A 6 FST A2C	FEDERRING		
15	41 19 004 08	2	HEX NUT ISO 10511 M6 8 A2C	SECHSKANTMUTTER		
16	77 42 086 08	24	HOSE CLAMP DIN 3017-1 21,5/16-27/12 W3	SCHLAUCHSCHELLE		
17	55 31 281 08	3	TEE 18/18/18	T-STUECK		
18	77 42 329 08	0.2	COOLING WATER HOSE 18X3,5	KUEHLWASSERSCHLAUCH		
19	73 00 005 08	1	VALVE DIN 71401 C M18X1,5	VENTIL		
20	77 42 329 08	2.2	COOLING WATER HOSE 18X3,5	KUEHLWASSERSCHLAUCH		
21	55 31 743 08	1	NON-RETURN VALVE 3X18 K	RUECKSCHLAGVENTIL		
22	55 31 594 08	0.4	TUBE 30 Rolle20m PAK	ROHR		
23	55 31 811 08	1	END CAP 34	ENDKAPPE		
24	77 42 040 08	1	HOSE CLAMP 24-38	SCHLAUCHSCHELLE		
25	69 11 818 08	1	TEMPERATURE SENSOR	TEMPERATURFUEHLER		
26	95 46 242 08	1	PIPE SOCKET GSCK45	ROHRSTUTZEN		
27	71 01 030 08	1	SEALING RING DIN 7603 A 14X20X1,5 CU	DICHTRING		
28	55 31 741 08	1	END CAP 42,3	ENDKAPPE		
29	55 30 542 08	1	TERMINAL CLIP 39-42	KLEMMSCHELLE		
30	55 31 731 08	4	FORM HOSE DN18X90°	FORMSCHLAUCH		
31	55 31 738 08	2	FORM HOSE DN18X90°	FORMSCHLAUCH		
32	55 31 734 08	1	ELBOW DN15/18X90GR GUMMI	KRUEMMER		
33	55 31 730 08	1	TUBE 18 KUNSTSTOFF	ROHR		
34	55 30 541 08	2.3	EXHAUST HOSE 38	ABGASSCHLAUCH		
35	77 42 329 08	17	COOLING WATER HOSE 18X3,5	KUEHLWASSERSCHLAUCH		
36	47 42 315 08	2	SCREW FITTING XWSV18-L A3P	VERSCHRAUBUNG		
37	47 25 304 08	1	SCREW FITTING EWSD18-L A3P	VERSCHRAUBUNG		
38	42 11 022 08	4	WASHER DIN 1440 26 ST VERZ	SCHEIBE		
39	55 06 247 08	4	HOSE CONNECTION SAL 18/18 STAHL	SCHLAUCHVERBINDUNG		
40	49 00 188	3	HEX BOLT ISO 4017 M8X16 8.8 A2C	SECHSKANTSCHRAUBE		
41	42 40 007 08	3	CIRCLIP DIN 127 A 8 FST A2C	FEDERRING		
42	74 01 349	1	LID PLATE DIN 3015-3 Z-DP 3 W1-ZN	DECKPLATTE		
43	60 20 073 08	4	CLAMP-HALF GR.3 25-25 PP	KLEMMHAELFTE		
44	46 00 052	1	HEX BOLT ISO 4017 M8X50 8.8 A2C	SECHSKANTSCHRAUBE		
45	49 00 128	4	HEX BOLT ISO 4017 M8X25 8.8 A2C	SECHSKANTSCHRAUBE		
46	42 18 009 08	8	WASHER DIN 9021 A 8 ST A2C	SCHEIBE		
47	41 19 005 08	4	HEX NUT DIN 985 M8 8 A2C	SECHSKANTMUTTER		
48	77 42 217 08	3	PIPE CLAMP 43/20	ROHRSCHELLE		
49	97 04 780 08	1	PLATE 1.5X186X50 DC01	BLECH		
50	77 42 080 08	1	HOSE CLAMP 50-70 W3	SCHLAUCHSCHELLE		

26.10.2010	etk_en_de_074704 LR 1600/1	<input type="checkbox"/> 180 (2/2)
<b>LIEBHERR</b>	ADD HEATING SUPERSTRUCTURE ZUSATZHEIZUNG OW	⇒ 2 541 91 45 104 08

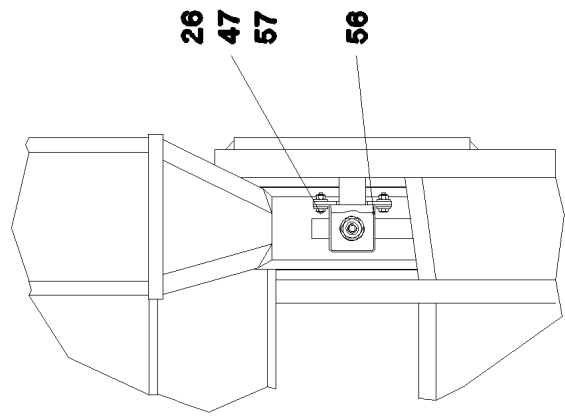


Pos. 501

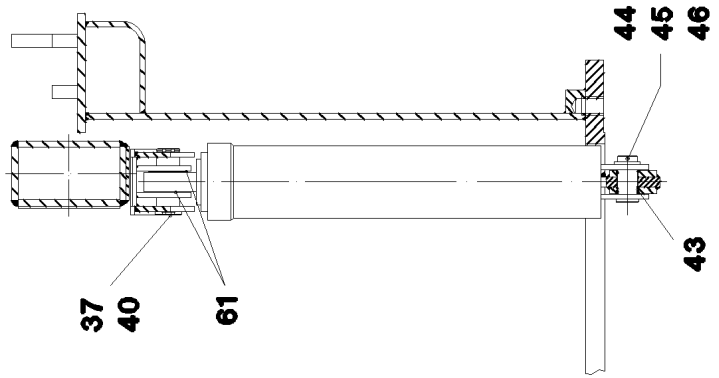
Einzelheit X



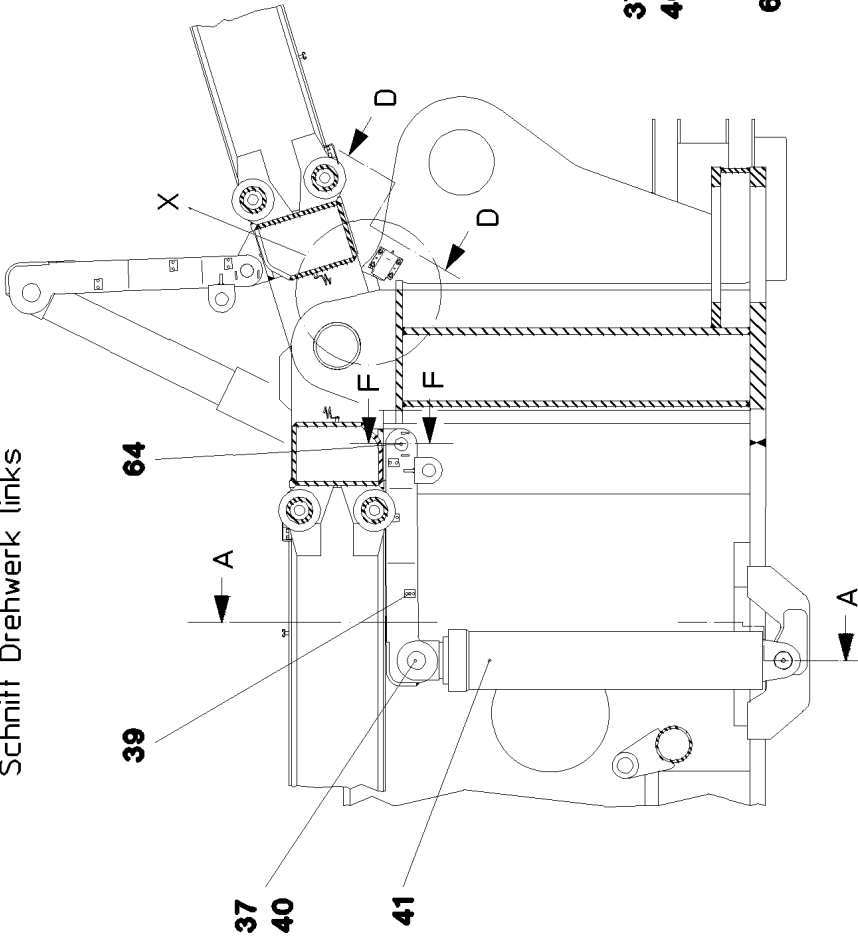
Ansicht D-D



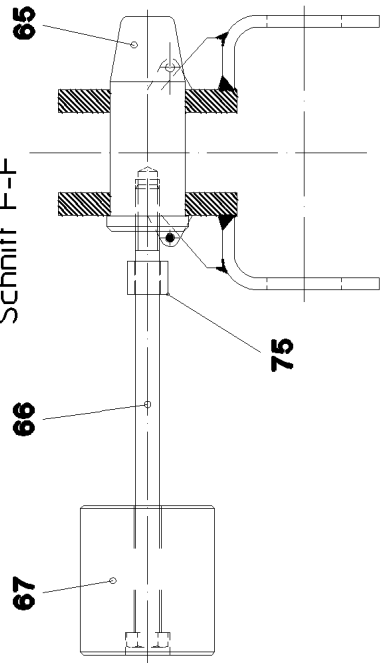
Schnitt A-A



Schnitt Drehwerk links



Schnitt F-F



26.10.2010  
023046

**LIEBHERR**

etk\_en\_de\_074704 LR 1600/1

SA FRAME  
SA-BOCK

182 (2/4)

2 550  
91 01 221 08

Pos.	Item	Quantity	Description	Bezeichnung	Serie	K
1	92 69 019 08	1	SA FRAME WELDED CONSTR.	SA-BOCK SCHWK.		
2	95 66 595 08	1	AXLE RD200X1735 35NICRMOV125	ACHSE		
3	92 68 928 08	18	ROPE PULLEY CPL. SPF ⇒ 2 652 007 92 68 928 08	SEILROLLE KPL.		
4	92 70 941 08	2	ROCKER WELDED	SCHWINGE SCHWK.		
5	92 70 942 08	2	ROCKER WELDED	SCHWINGE SCHWK.		
6	95 66 596 08	1	PIN 150.0x400 35NICRMOV125	BOLZEN		
7	95 66 597 08	2	PIN 150.0x490 35NICRMOV125	BOLZEN		
8	95 66 598 08	3	PLATE 12X50X300 S690QL	BLECH		
9	46 00 189	14	HEX BOLT ISO 4017 M16X50 8.8 A3C	SECHSKANTSCHRAUBE		
10	95 66 599 08	2	LID 12X240X290 S690QL	DECKEL		
11	95 61 669 08	2	TUBE 219,1X8X67 S355J2H	ROHR		
12	70 43 375 08	2	BUSH RD180X51 GZ-CUZN25AL5	BUCHSE		
13	70 43 376 08	2	BUSH RD180X68 GZ-CUZN25AL5	BUCHSE		
14	92 70 943 08	2	BRACKET COMPL. ⇒ 2 550 002 92 70 943 08	LASCHE KPL.		
15	92 70 944 08	4	ROD	STANGE		
16	92 70 945 08	4	BRACKET COMPL.	LASCHE KPL.		
17	92 70 946 08	4	BRACKET COMPL.	LASCHE KPL.		
18	92 71 076 08	4	BRACKET COMPL.	LASCHE KPL.		
19	92 71 077 08	2	BRACKET COMPL.	LASCHE KPL.		
20	70 43 377 08	2	BUSH RD210X106 GZ-CUZN25AL5	BUCHSE		
21	95 66 686 08	8	PIN 100.0X225 35NICRMOV125 SPF	BOLZEN		
22	95 61 670 08	4	TUBE 101,6X4X38 S355J2H	ROHR		
23	95 66 647 08	8	WASHER 10x180x180 S355MC	SCHEIBE		
24	42 80 064 08	8	LOCKING RING DIN 471 90X3	SICHERUNGSRING		
25	53 01 333 08	2	LOCKING RING DIN 471 55X3	SICHERUNGSRING		
26	42 16 004 08	16	WASHER DIN 7349 6,4 ST VERZ	SCHEIBE		
27	95 66 648 08	2	PIN RD56X168 35NICRMOV125	BOLZEN		
28	95 66 857 08	2	PIN RD56X216 35NICRMOV125 GASN.	BOLZEN		
29	43 31 050 08	2	RETAINING SPRING DIN 2194 6 A3C	SICHERUNGSFEDER		
30	95 63 347 08	2	AXLE RD40X1650 S355J2C+C	ACHSE		
31	74 51 488 08	4	DEEP GROOVE BALL BEARING DIN 625 620	RILLENKUGELLAGER		
32	92 38 783 08	2	SAFETY ROLLER WELDED	SCHUTZWALZE SCHWK.		
33	42 12 024 08	8	WASHER DIN 1441 41 ST A2C	SCHEIBE		
34	94 66 007 08	4	HOLDER 4X20X80 S315MC	HALTER		
35	42 40 008 08	8	CIRCLIP DIN 127 A 10 FST A3C	FEDERRING		
36	49 00 090	8	HEX BOLT ISO 4017 M10X16 8.8 A3C	SECHSKANTSCHRAUBE		
37	42 80 056 08	2	LOCKING RING DIN 471 70X2,5	SICHERUNGSRING		
39	92 16 799 08	2	FLAP ST.CONST.	KLAPPE SCHWK.		
40	95 66 649 08	2	PIN 80x199 35NICRMOV125	BOLZEN		
41	51 23 811 08	2	HYDRO CYLINDER 190/180-800 SPF	HYDROZYLINDER		
(999)	10 10 030 1	1	DS HYDRO CYLINDER	DS HYDROZYLINDER		
43	70 80 026 08	2	DU BUSH	DU-BUCHSE		
44	42 11 035 08	2	WASHER DIN 1440 60 ST A3C	SCHEIBE		
45	43 30 103 08	2	SPLIT PIN DIN 94 10X80 ST VERZ	SPLINT		
46	95 66 651 08	2	PIN 60X132X122 35NICRMOV125	BOLZEN		
47	41 19 004 08	8	HEX NUT ISO 10511 M6 8 A2C	SECHSKANTMUTTER		
48	43 20 053 08	2	DOWEL PIN ISO 8752 6X14	SPANNSTIFT		
49	93 87 312 08	2	SLIDE RAIL 6X40X200 PA6G	GLEITLEISTE		
50	46 00 157	4	COUNTERSUNK SCREW DIN 7991 M8X20 8.	SENKSCHRAUBE		
51	42 40 007 08	4	CIRCLIP DIN 127 A 8 FST A2C	FEDERRING		
52	41 15 141 08	4	HEX NUT DIN 934 M8 8 A2C	SECHSKANTMUTTER		
53	93 72 005 08	2	STRIP 13X45X710 PA6G	LEISTE		
54	40 01 967	6	COUNTERSUNK SCREW DIN 7991 M10X20	SENKSCHRAUBE		
55	97 04 314 08	3	PIN 30X1767X1753 S355J2C+C	BOLZEN		
56	92 35 694 08	2	HOLDER X12CrNiS188	HALTER		
57	40 00 829	8	HEX BOLT ISO 4017 M6X20 8.8 A2C	SECHSKANTSCHRAUBE		
58	92 52 997 08	1	PENDULUM, COMPLETE ⇒ 2 657 92 52 997 08	PENDEL KPL.		

26.10.2010

etk\_en\_de\_074704 LR 1600/1

 183 (3/4)
**LIEBHERR**SA FRAME  
SA-BOCK⇒ 2 550  
91 01 221 08

Pos.	Item	Quantity	Description	Bezeichnung	Serie	K
59	10 41 285 4	6	OVAL HEAD FLAT SCREW AEHNL.ISO 7380	LINSENFLACHKOPFSCHRAUBE		
60	97 02 665 08	4	WASHER 1.5x58x58 DC01	SCHEIBE		
61	97 04 313 08	8	WASHER 1.5x120x120 DC01	SCHEIBE		
62	43 30 079 08	3	SPLIT PIN DIN 94 6,3X56 ST VERZ	SPLINT		
63	42 00 028 08	6	WASHER ISO 7089 A 30 A3C	SCHEIBE		
64	43 31 009 08	2	RETAINING SPRING 4,5X98 VERZ	SICHERUNGSFEDER		
65	97 04 082 08	2	PIN 50X130 35NICRMOV125 GASN. SPF	BOLZEN		
66	40 61 198 08	2	HEX BOLT ISO 4014 M16X300 8.8 A3C	SECHSKANTSCHRAUBE		
67	94 89 184 08	2	AXLE RD90X100 42CRMO4+QT	ACHSE		
68	94 39 073 08	2	BEARING PLATE 15X60X850 PA6G	LAGERPLATTE		
69	40 86 007 08	6	COUNTERSUNK SCREW DIN 7991 M8X30 8.	SENKSCHEIBE		
70	42 00 012 08	6	WASHER ISO 7089 A 8 ST A2C	SCHEIBE		
71	41 19 005 08	6	HEX NUT DIN 985 M8 8 A2C	SECHSKANTMUTTER		
72	97 04 692 08	1	PLATE 2X130X125 DC01	BLECH		
73	43 31 009 08	3	RETAINING SPRING 4,5X98 VERZ	SICHERUNGSFEDER		
74	40 48 003 08	8	GRUB SCREW DIN 915 M8X20 45 H VERZ	GEWINDESTIFT		
75	95 21 770 08	2	DISTANCE SLEEVE 27X22 42CRMO4+QT SP	DISTANZHUELSE		
500	92 91 245 08	2	TENSION DYNAMOMETER	ZUGMESSLASCHE		
			⇒ 3 930 706 92 91 245 08			
501	92 87 797 08	1	ELECTRIC FOR SA - FRAME	ELEKTRIK SA-BOCK		
			⇒ 2 920 578 92 87 797 08			

26.10.2010

etk\_en\_de\_074704 LR 1600/1

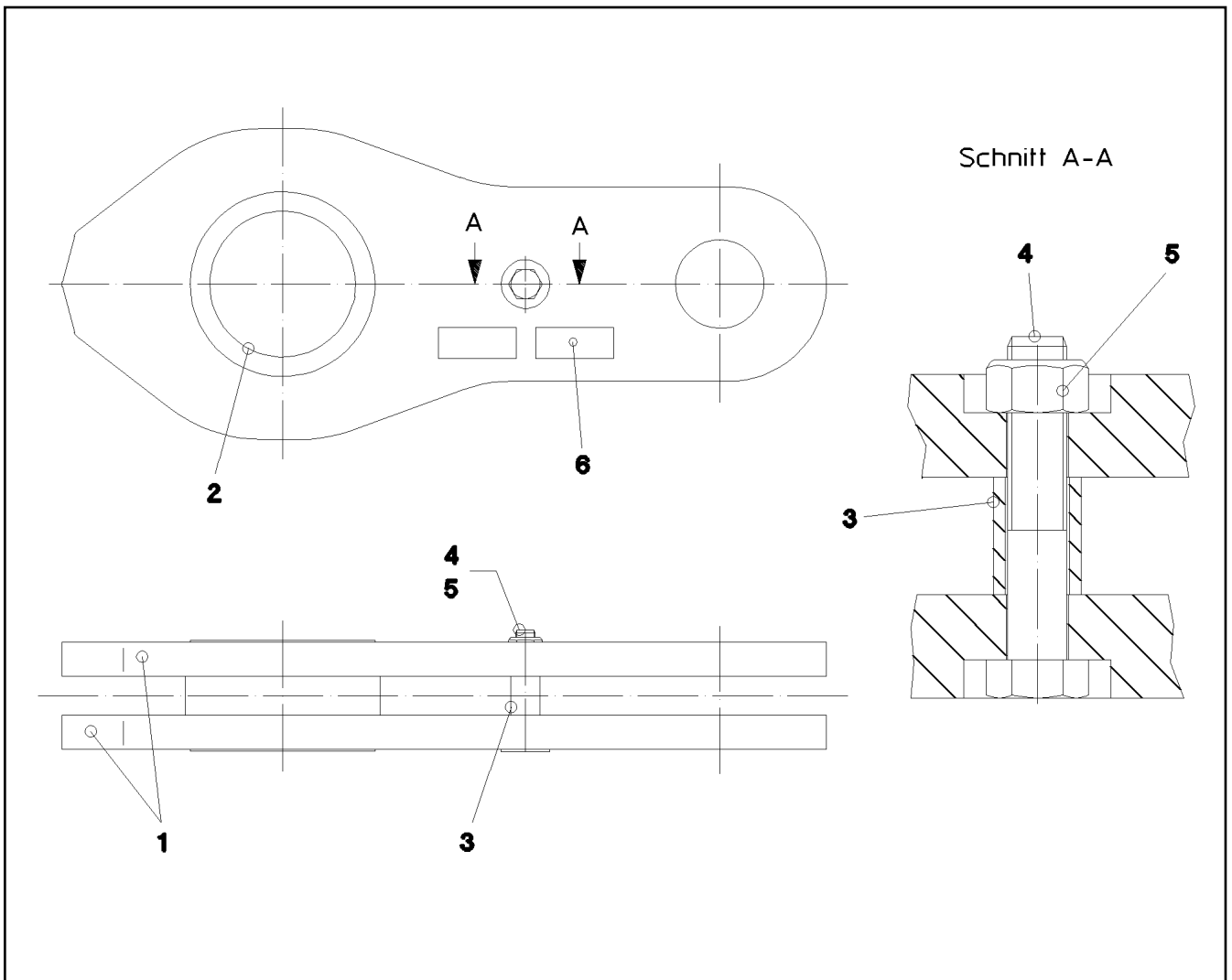
☐ 184 (4/4)

**LIEBHERR**

SA FRAME  
SA-BOCK

⇒ 2 550  
91 01 221 08





Pos.	Item	Quantity	Description	Bezeichnung	Serie	K
1	96 34 672 08	2	BRACKET WITH BOARD	LASCHE MIT SCHILD		
2	70 43 374 08	1	BUSH RD200X114 GZ-CUZN25AL5	BUCHSE		
3	94 12 040 08	1	TUBE 30X4X40 S355J2H	ROHR		
4	40 62 060 08	1	HEX BOLT ISO 4014 M20X110 10.9 A3C SPF	SECHSKANTSCHRAUBE		
5	41 19 024 08	1	HEX NUT DIN 985 M20 10 A3C	SECHSKANTMUTTER		
6	97 35 919 08	1	PLATE ASSEMBLY BG-NR. PVC-SILBER SP	SCHILD BAUGRUPPE		

26.10.2010  
023047

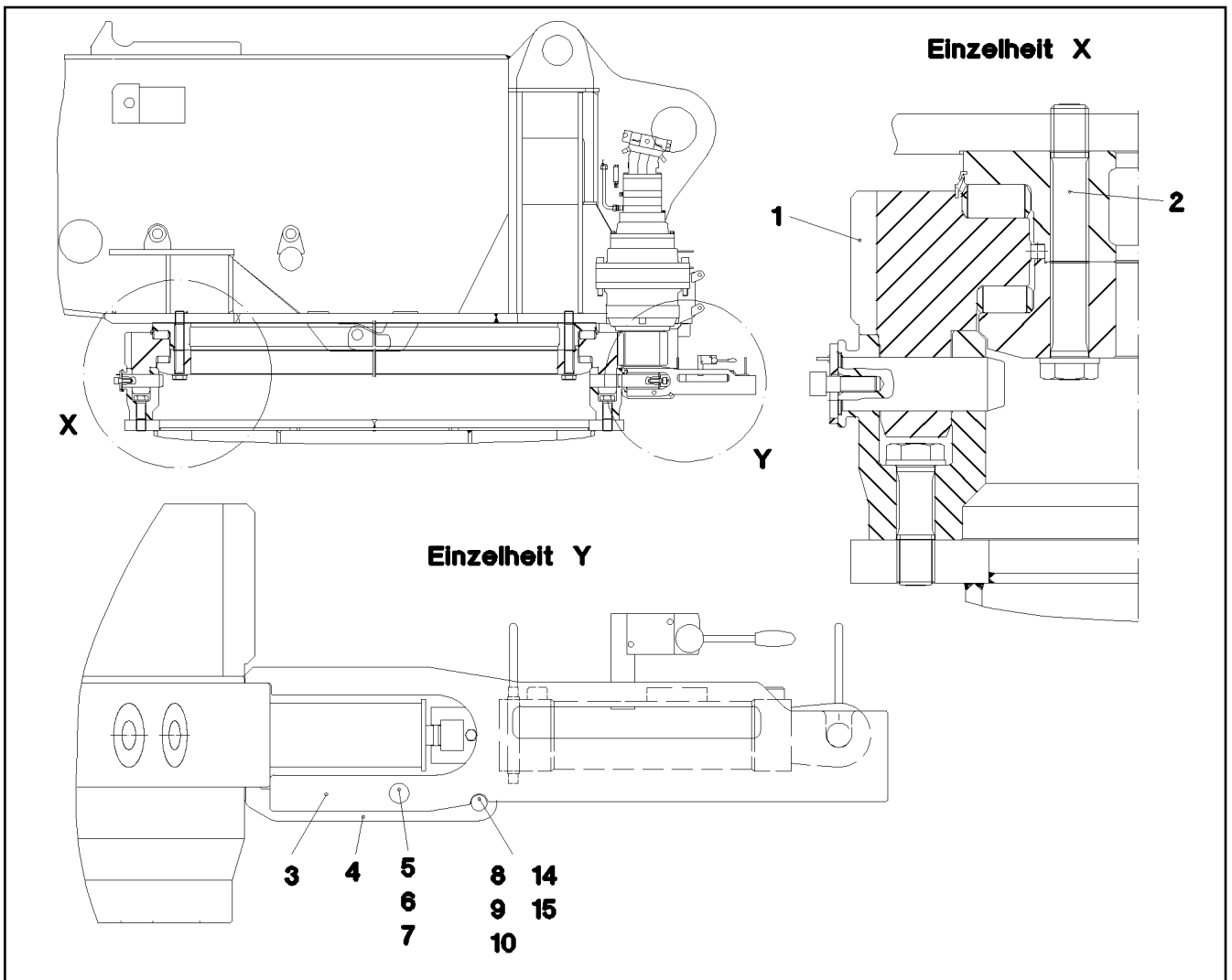
**LIEBHERR**

etk\_en\_de\_074704 LR 1600/1

BRACKET COMPL.  
LASCHE KPL.

185

⇒ 2 550 002  
92 70 943 08



Pos.	Item	Quantity	Description	Bezeichnung	Serie	K
1	93 86 707 01	1	ROLLER BEARING SLEWING RING 2200X3 ⇒ 9 386 707 01 93 86 707 01	ROLLENDREHVERBINDUNG		
2	40 98 309 08	70	EXPANSION BOLT M56X380 30CRNIMO8 SP	DEHNSCHRAUBE		
3	92 11 882 08	1	BRACKET WELDED CONST.	KONSOLE SCHWK.		
4	92 51 944 08	1	BRACKET WELDED	BUEGEL SCHWK.		
5	45 14 269 08	1	PIN DIN 1436 25X200X192 35NICRMOV125	BOLZEN		
6	42 17 006 08	1	WASHER DIN 7989 A 26 ST VERZ	SCHEIBE		
7	43 30 076 08	1	SPLIT PIN DIN 94 6,3X40 ST VERZ	SPLINT		
8	93 03 581 08	1	PLUG RD20X378 S355J2G3C+C	STECKER		
9	42 00 021 08	1	WASHER ISO 7089 A 21 ST A3C	SCHEIBE		
10	43 32 063 08	1	SPRING PLUG 5 VERZ	FEDERSTECKER		
14	77 34 003 08	0.4	ROPE DIN 3055 2 2,3KN FE	SEIL		
15	77 39 200 08	2	FERRULE DIN 3093 2 AL	PRESSKLEMME		

26.10.2010  
023052

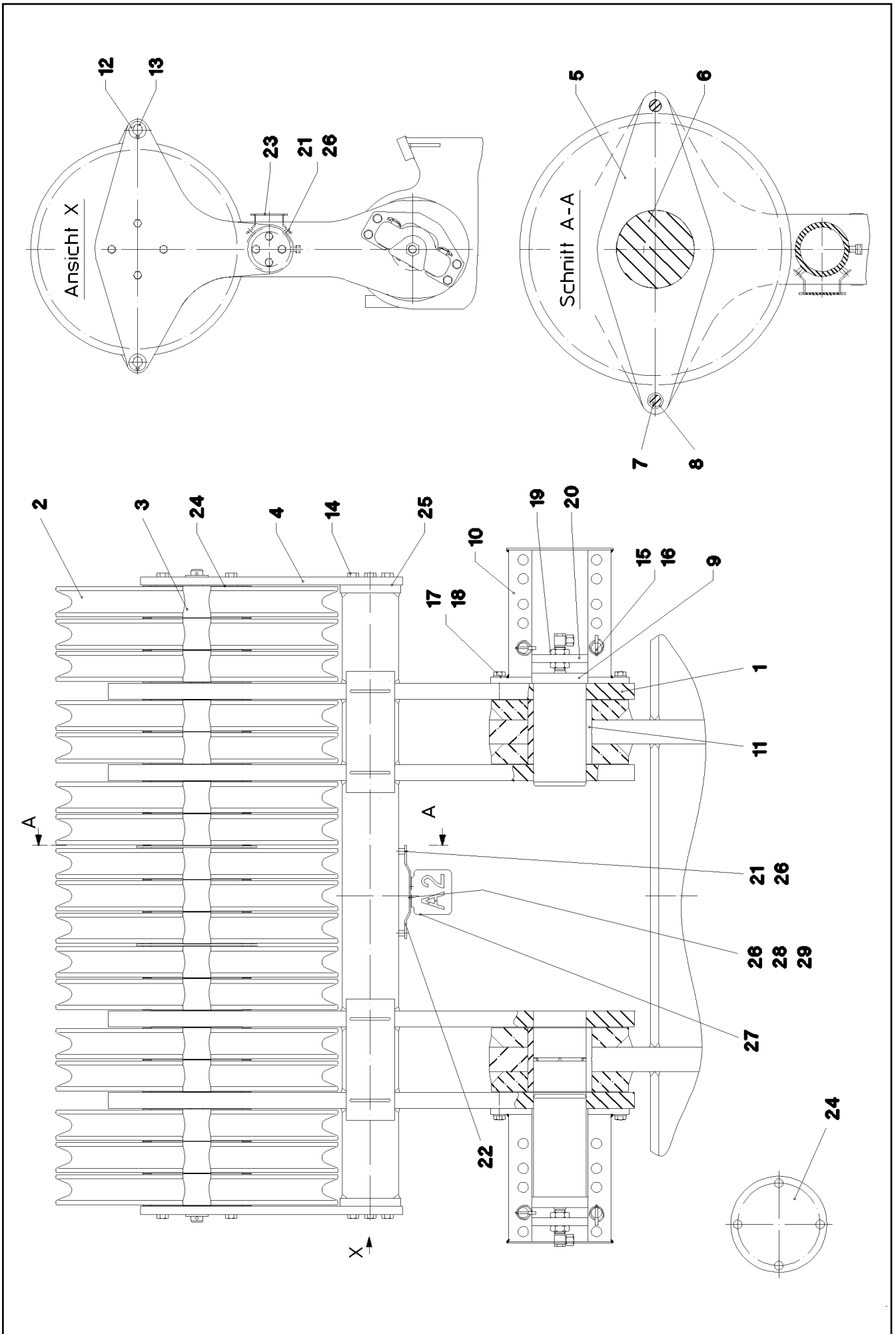
**LIEBHERR**

etk\_en\_de\_074704 LR 1600/1

ROLLER BEARING SLEWING RING  
ROLLENDREHVERBINDUNG

186

⇒ 2 620  
91 00 767 08



26.10.2010  
023053

**LIEBHERR**

etk\_en\_de\_074704 LR 1600/1

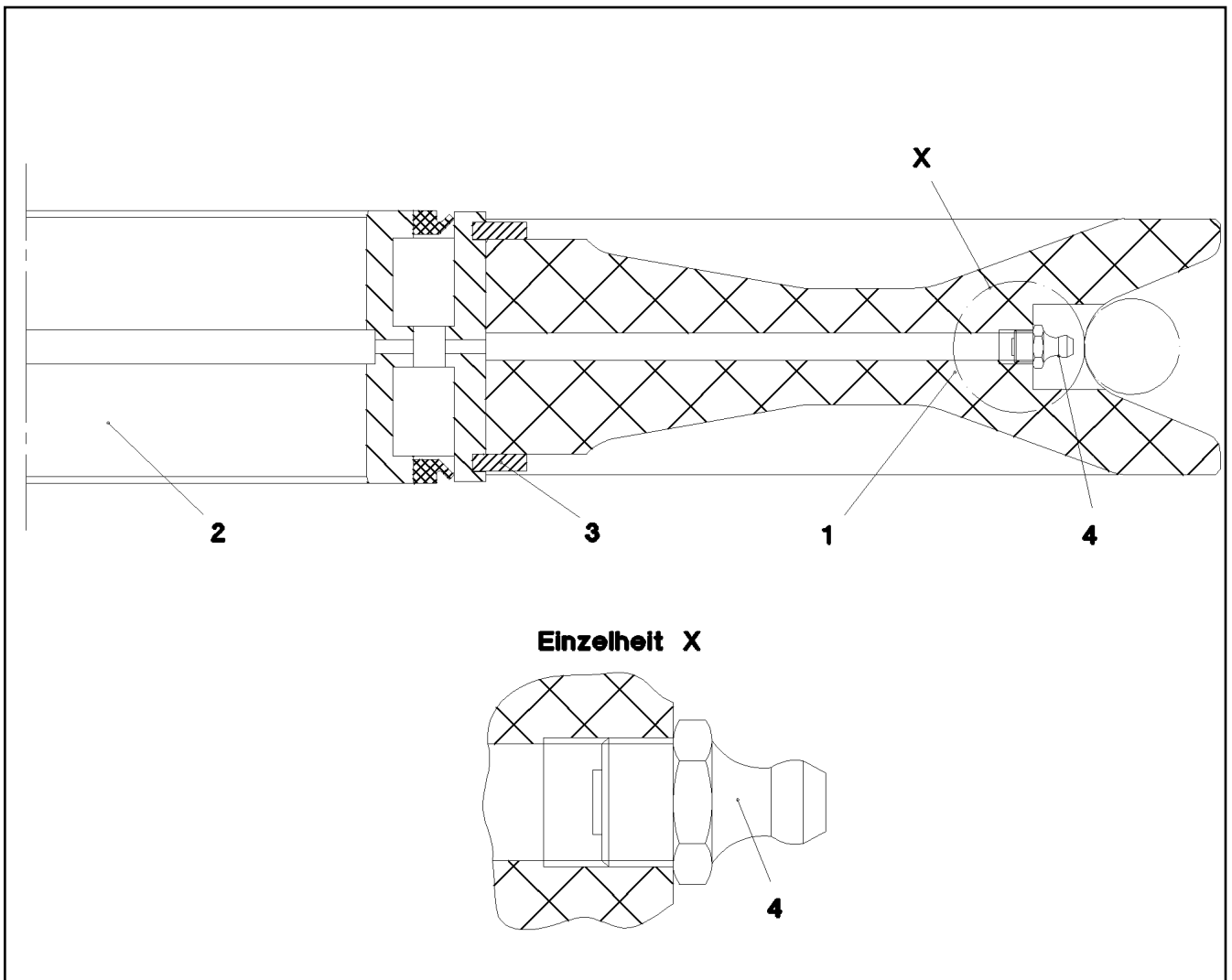
ROLLER BEARING  
ROLLENLAGERUNG DREHBUEHNE

☐ 187 (1/2)

⇒ 2 652  
91 01 222 08

Pos.	Item	Quantity	Description	Bezeichnung	Serie	K
1	92 17 207 08	1	ROLLER BEARING WELDED	ROLLENLAGERUNG SCHWK.		
2	92 68 928 08	17	ROPE PULLEY CPL. SPF ⇒ 2 652 007 92 68 928 08	SEILROLLE KPL.		
3	28 30 917 08	17	ROLLER RD70X78 PA6G	ROLLE		
4	95 65 876 08	2	PLATE 20X650X830 S690QL	BLECH		
5	95 65 877 08	2	PLATE 4X300X830 S315MC	BLECH		
6	95 65 878 08	1	AXLE RD200X1540 35NICRMOV125	ACHSE		
7	95 65 879 08	2	PIN 30X1618X1598 S355J2C+C	BOLZEN		
8	42 20 015 08	40	SHIM RING DIN 988 32X45X1	PASSSCHEIBE		
9	51 23 871 08	2	HYDRO CYLINDER 60/30-120 SPF	HYDROZYLINDER		
(999)	10 10 102 7	1	DS HYDRO CYLINDER	DS HYDROZYLINDER		
10	92 16 223 08	2	GUIDE WELDED	FUEHRUNG SCHWK.		
11	70 43 373 08	2	BUSH RD160X158 GZ-CUZN25AL5	BUCHSE		
12	42 00 028 08	4	WASHER ISO 7089 A 30 A3C	SCHEIBE		
13	43 30 078 08	4	SPLIT PIN DIN 94 6,3X50 ST VERZ	SPLINT		
14	49 00 153	16	HEX BOLT ISO 4017 M16X40 8.8 A3C	SECHSKANTSCHRAUBE		
15	45 12 268 08	4	PIN DIN 1435 25X90X80 42CRMO4V GASN.	BOLZEN		
16	43 32 001 08	4	HINGED CONNECTOR DIN 11023 5X32 VER	KLAPPSTECKER		
17	46 00 044	8	HEX BOLT ISO 4017 M16X55 8.8 A3C	SECHSKANTSCHRAUBE		
18	42 00 019 08	8	WASHER ISO 7089 A 16 A3C	SCHEIBE		
19	41 17 014 08	4	HEX NUT DIN 936 M27 8 VERZ	SECHSKANTMUTTER		
20	97 03 730 08	2	PLATE 20x237x100 S690QL	BLECH		
21	49 00 188	6	HEX BOLT ISO 4017 M8X16 8.8 A2C	SECHSKANTSCHRAUBE		
22	97 07 802 08	1	PLATE 4x254x25 S315MC	BLECH		
23	97 08 087 08	2	PLATE 4X170X230 S315MC	BLECH		
24	97 61 874 08	4	PLATE 2X198X198 DC01	BLECH		
25	97 61 885 08	4	PLATE 2X150X150 DC01	BLECH		
26	42 00 012 08	10	WASHER ISO 7089 A 8 ST A2C	SCHEIBE		
27	97 08 413 08	1	SIGN 2x120x171 DC01	SCHILD		
28	49 00 089	2	HEX BOLT ISO 4017 M8X20 8.8 A2C	SECHSKANTSCHRAUBE		
29	41 15 141 08	2	HEX NUT DIN 934 M8 8 A2C	SECHSKANTMUTTER		

26.10.2010	etk_en_de_074704 LR 1600/1	☐ 188 (2/2)
<b>LIEBHERR</b>	ROLLER BEARING ROLLENLAGERUNG DREHBUEHNE	⇒ 2 652 91 01 222 08



Pos.	Item	Quantity	Description	Bezeichnung	Serie	K
1	28 81 999 08	1	ROPE PULLEY D=700/620/270X75 PA6G SP	SEILROLLE		
2	74 65 067 08	1	ROLLER BEARING 200X270X80	WAEZLAGER		
3	42 80 103 08	2	LOCKING RING DIN 471 270X5	SICHERUNGSRING		
4	77 43 040 08	1	GREASE NIPPLE DIN 71412 A M10X1	SCHMIERNIPPEL		

26.10.2010  
022683

**LIEBHERR**

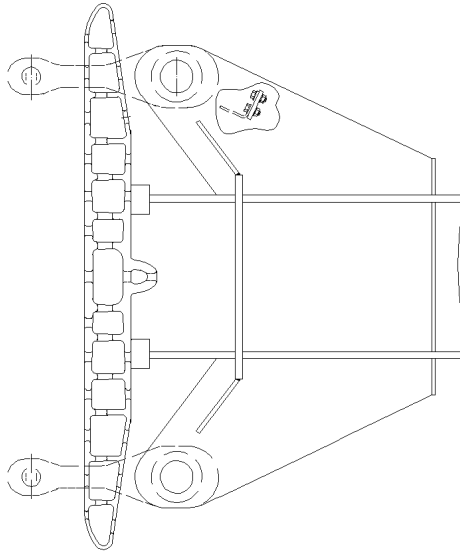
etk\_en\_de\_074704 LR 1600/1

ROPE PULLEY CPL.  
SEILROLLE KPL.

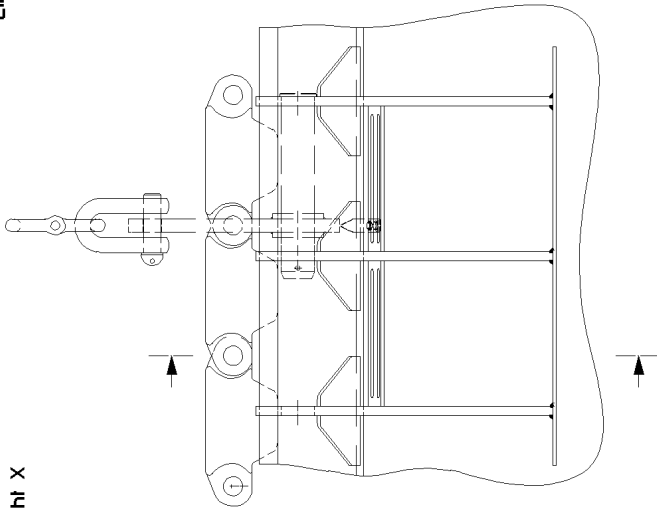
189

⇒ 2 652 007  
92 68 928 08

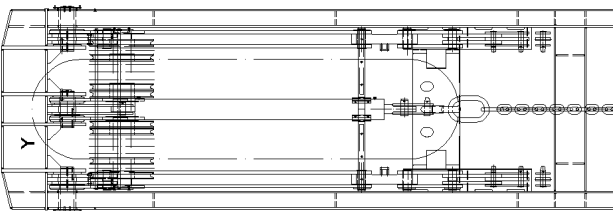
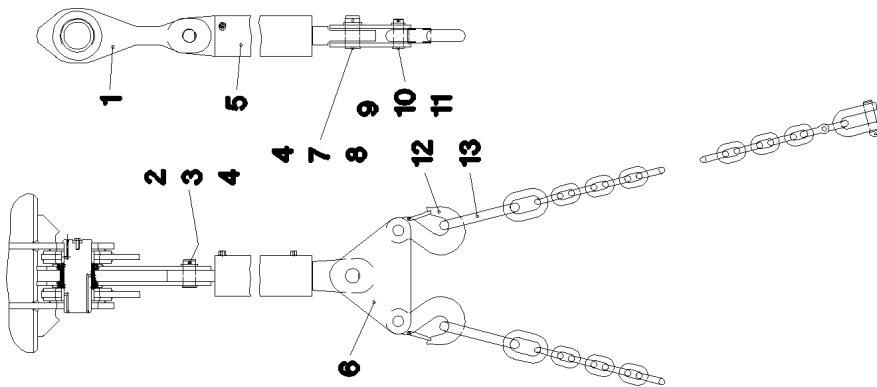
Einzelheit Z



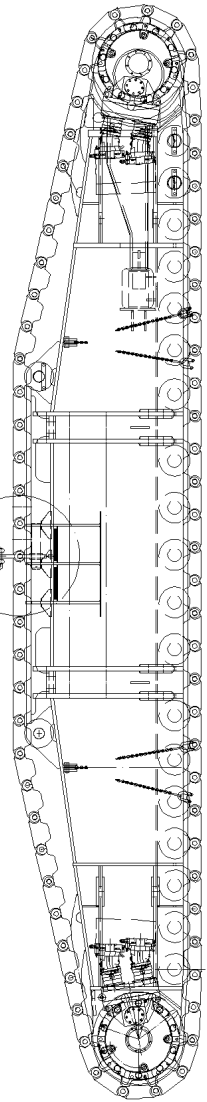
Ansicht X



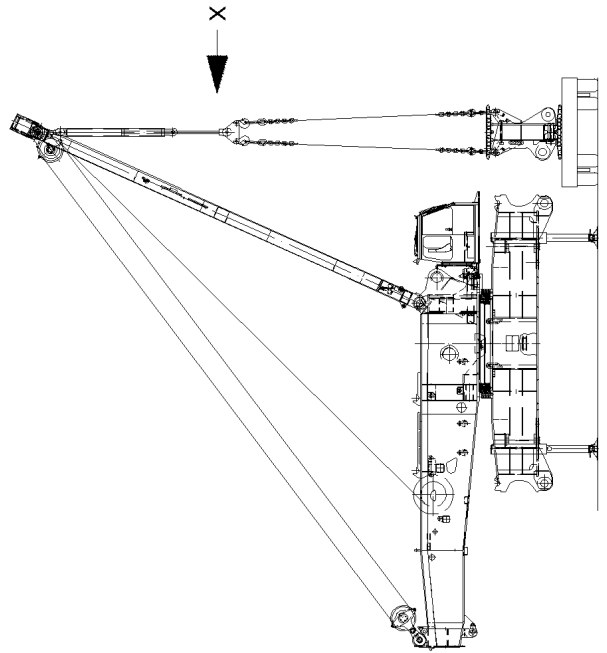
Einzelheit Y



Z



X



26.10.2010  
023054

**LIEBHERR**

etk\_en\_de\_074704 LR 1600/1

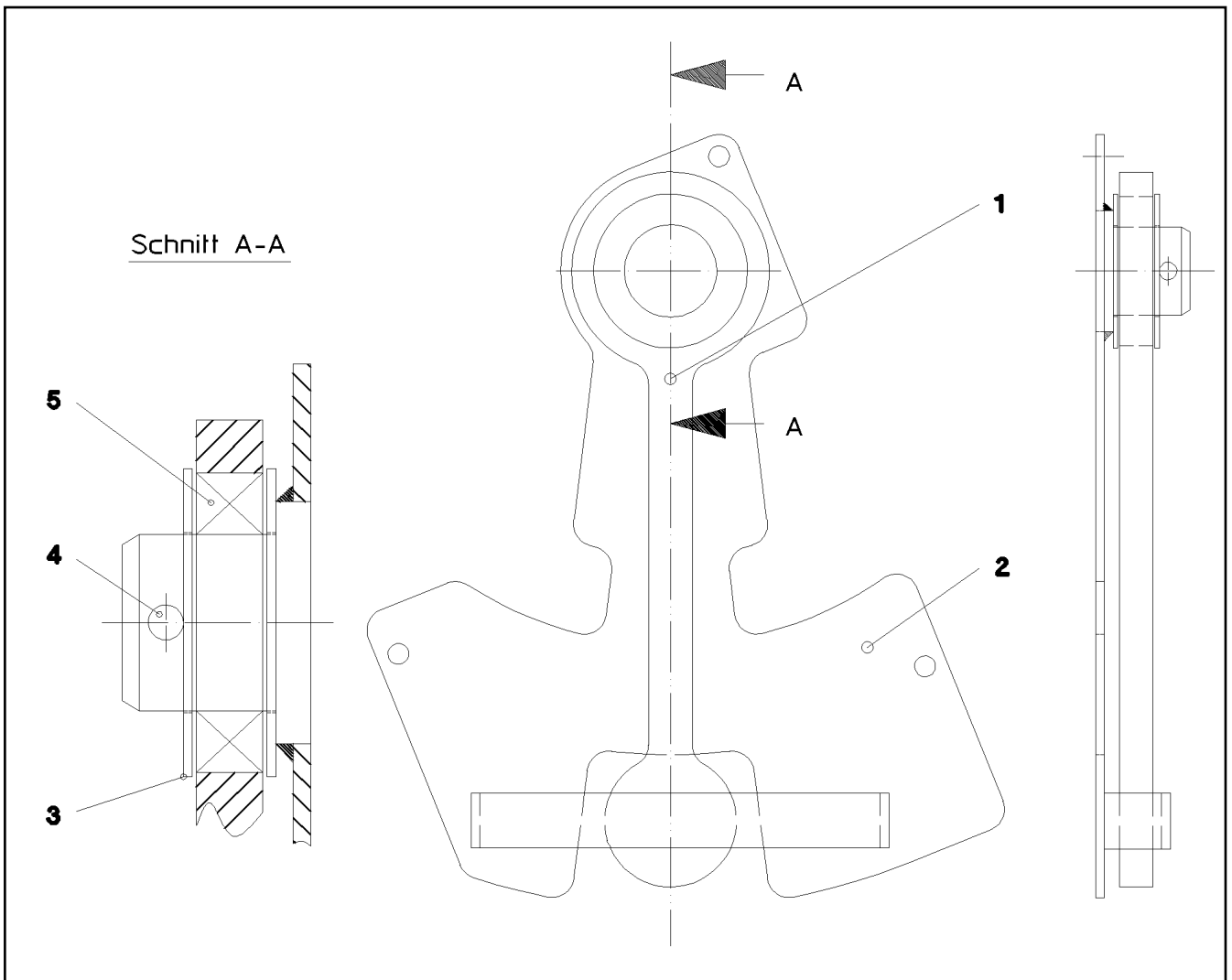
MOUNTING EQUIPMENT CRAWLER  
MONTAGEEINRICHTUNG RAUPE

□ 190 (1/2)

⇒ 2 657  
91 44 606 08

Pos.	Item	Quantity	Description	Bezeichnung	Serie	K
1	92 71 181 08	1	BRACKET COMPL.	LASCHE KPL.		
2	95 50 098 08	1	PIN RD70X140 35NICRMOV125	BOLZEN		
3	42 11 039 08	1	WASHER DIN 1440 70 ST VERZ	SCHEIBE		
4	43 30 112 08	2	SPLIT PIN DIN 94 13X125 ST VERZ	SPLINT		
5	51 23 833 08	1	DRAW CYLINDER 180/80-2500 SPF	ZUGZYLINDER		
(999)	10 10 032 2	1	DS PULL CYLINDER	DS ZUGZYLINDER		
6	95 70 609 08	2	PLATE 20X445X640 S960QL	BLECH		
7	95 57 686 08	1	PIN RD80X170 35NICRMOV125	BOLZEN		
8	42 11 038 08	1	WASHER DIN 1440 80 ST VERZ	SCHEIBE		
9	94 00 062 08	2	PIN 55X152X140 35NICRMOV125	BOLZEN		
10	42 11 034 08	2	WASHER DIN 1440 55 ST VERZ	SCHEIBE		
11	43 30 103 08	2	SPLIT PIN DIN 94 10X80 ST VERZ	SPLINT		
12	74 80 310 08	2	EYELET HOOK 33-8	OESENHAKEN		
13	74 00 243 08	2	LIMIT STOP CHAIN EN 818 6,425M	ANSCHLAGKETTE		

26.10.2010	etk_en_de_074704 LR 1600/1	<input type="checkbox"/> 191 (2/2)
<b>LIEBHERR</b>	MOUNTING EQUIPMENT CRAWLER MONTAGEEINRICHTUNG RAUPE	⇒ 2 657 91 44 606 08



Pos.	Item	Quantity	Description	Bezeichnung	Serie	K
1	95 44 256 08	1	PLATE 15X90X325 S355MC	BLECH		
2	92 53 185 08	1	PLATE WELDED	BLECH SCHWK.		
3	94 91 885 08	2	WASHER RD70X2 DC01	SCHEIBE		
4	43 30 088 08	1	SPLIT PIN DIN 94 8X50 ST VERZ	SPLINT		
5	74 51 288 08	1	DEEP GROOVE BALL BEARING DIN 625 600	RILLENKUGELLAGER		

26.10.2010  
023048

**LIEBHERR**

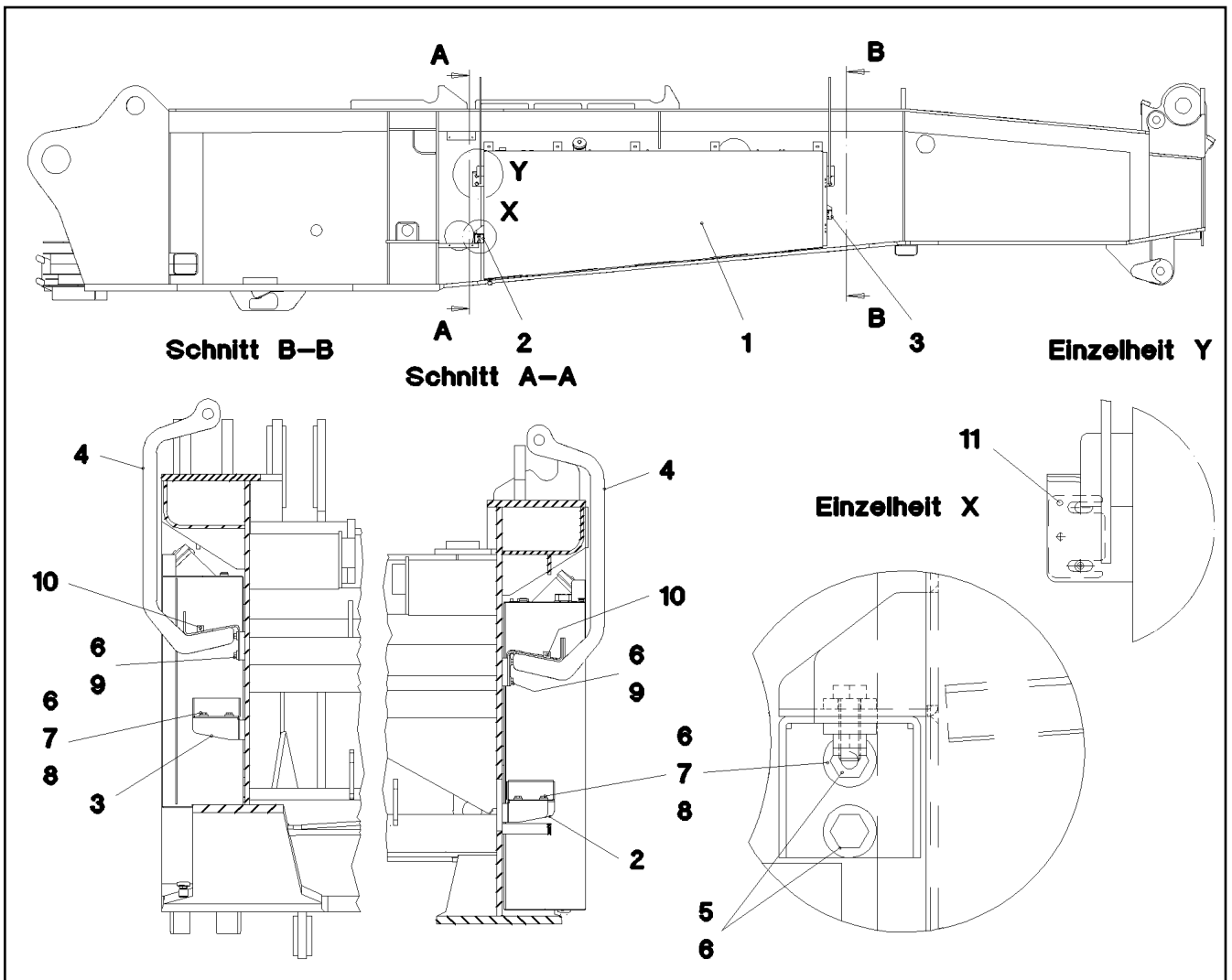
etk\_en\_de\_074704 LR 1600/1

PENDULUM, COMPLETE  
PENDEL KPL.

192

⇒ 2 657  
92 52 997 08





Pos.	Item	Quantity	Description	Bezeichnung	Serie	K
1	92 95 362 08	1	FUEL TANK, PRE-ASSEMBLED ⇒ 2 670 003 92 95 362 08	KRAFTSTOFFBEHAELTER VO		
2	95 68 312 08	1	PLATE 4X225X245 S315MC	BLECH		
3	95 68 314 08	1	PLATE 4X225X245 S315MC	BLECH		
4	95 68 366 08	2	MOUNTING HOLDER 12X926X334 S355MC	MONTAGEHALTER		
5	49 00 094	4	HEX BOLT ISO 4017 M12X25 8.8 A3C	SECHSKANTSCHRAUBE		
6	42 16 007 08	16	WASHER DIN 7349 13 ST VERZ	SCHEIBE		
7	49 00 204	4	HEX BOLT ISO 4017 M12X35 8.8 A3C	SECHSKANTSCHRAUBE		
8	41 19 007 08	4	HEX NUT DIN 985 M12 8 A3C	SECHSKANTMUTTER		
9	49 00 161	4	HEX BOLT ISO 4017 M12X30 8.8 A3C	SECHSKANTSCHRAUBE		
10	43 32 003 08	2	HINGED CONNECTOR DIN 11023 8X42 VER	KLAPPSTECKER		
11	97 00 838 1	4	PLATE 1X68X99 DC01 FE//Zn20//C	BLECH		

26.10.2010  
023060

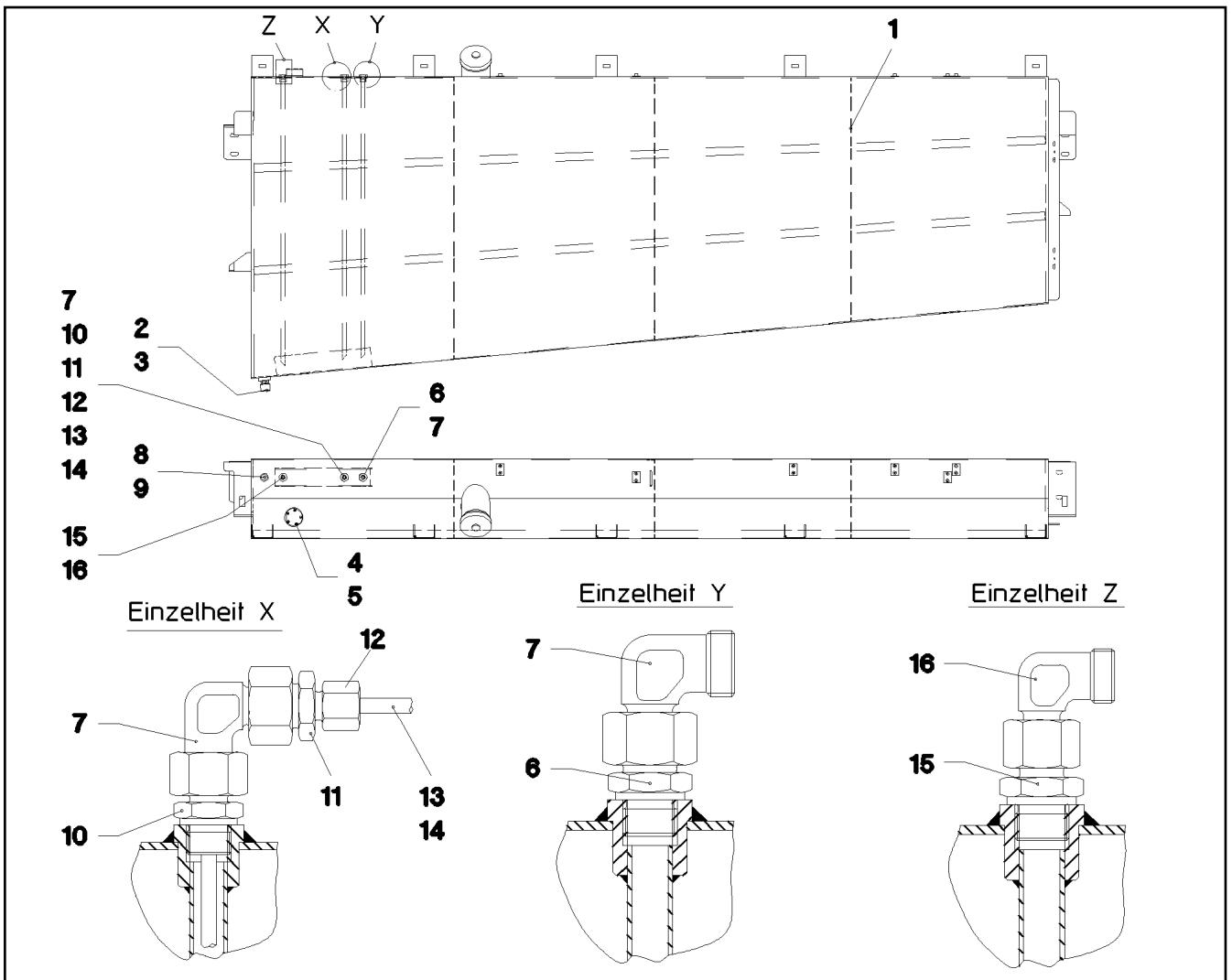
**LIEBHERR**

etk\_en\_de\_074704 LR 1600/1

FUEL CONTAINER  
KRAFTSTOFFBEHAELTER

193

⇒ 2 670  
91 44 601 08



Pos.	Item	Quantity	Description	Bezeichnung	Serie	K
1	92 95 359 08	1	FUEL TANK WELDED CONSTR.	KRAFTSTOFFBEHAELTER SCH		
2	78 90 119 08	1	OIL DRAIN PLUG M26X1,5	OELABLASSSCHRAUBE		
3	71 01 061 08	1	SEALING RING DIN 7603 A26X31X2 CU	DICHTRING		
4	78 90 149 08	1	TANK SENSOR L=1070 SPF	TANKSENSOR		
(5)	10 34 693 8	1	FLANGE SEAL	FLANSCHDICHTUNG		
5	40 02 306	5	PAN-HEAD SCREW ISO 7045 M5X25 4.8 A2	FLACHKOPFSCHRAUBE		
6	47 10 309 08	1	SCREW FITTING XGE15-LM-ED A3P	VERSCHRAUBUNG		
7	47 25 307 08	2	SCREW FITTING EWSD15-L A3P	VERSCHRAUBUNG		
8	47 77 051 08	1	STOP PLUG VSTIM18X1,5ED A3P	STOPFEN		
10	47 19 042 08	1	SCREW FITTING EGESD15-LM-WD A3P	VERSCHRAUBUNG		
11	47 50 322 08	1	SCREW FITTING GR 15/8L CR6-FREI	VERSCHRAUBUNG		
12	47 74 014 08	1	BOX NUT DIN 3870 AL8 A3P	UEBERWURFMUTTER		
13	55 30 187 08	2	HOSE DI=2/DA=5	SCHLAUCH		
14	28 81 825 08	1	CLAMPING RING RD10X12 PA6G	KLEMMRING		
15	47 10 394 08	1	SCREW FITTING XGE12-LM-ED M18X1,5 A3	VERSCHRAUBUNG		
16	47 25 305 08	1	SCREW FITTING EWSD12-L A3P	VERSCHRAUBUNG		

26.10.2010  
023061

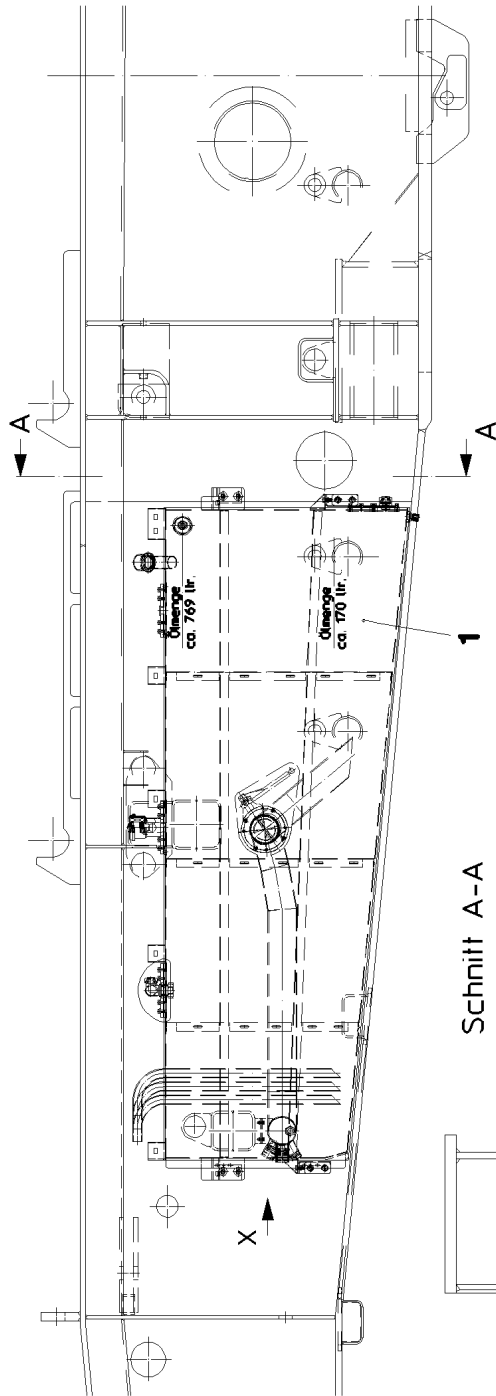
**LIEBHERR**

etk\_en\_de\_074704 LR 1600/1

FUEL TANK, PRE-ASSEMBLED  
KRAFTSTOFFBEHAELTER VORM.

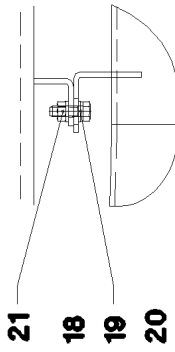
194

⇒ 2 670 003  
92 95 362 08

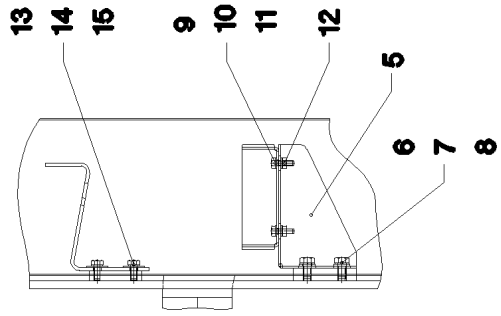


Schnitt A-A

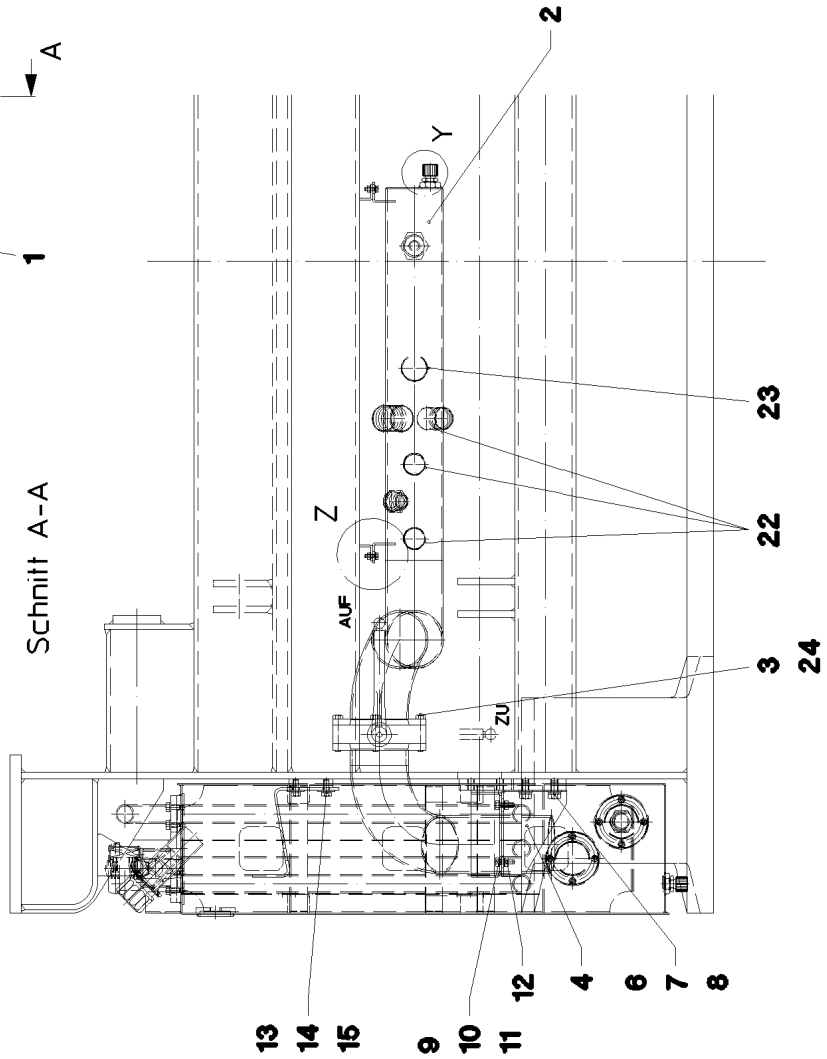
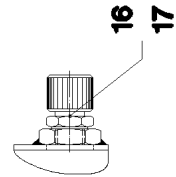
Einzelheit Z



Ansicht X



Einzelheit Y



26.10.2010  
023056

**LIEBHERR**

etk\_en\_de\_074704 LR 1600/1

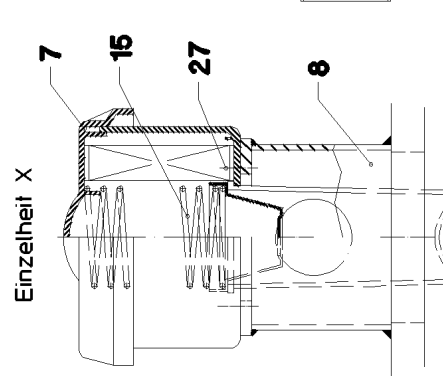
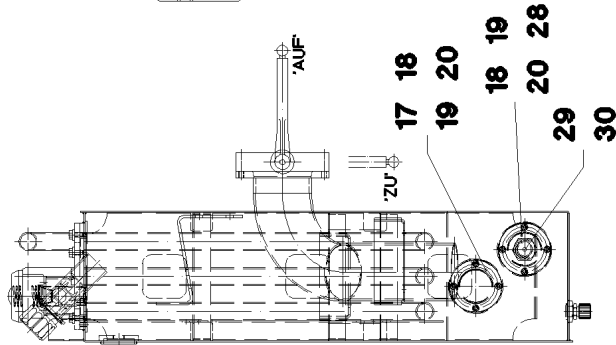
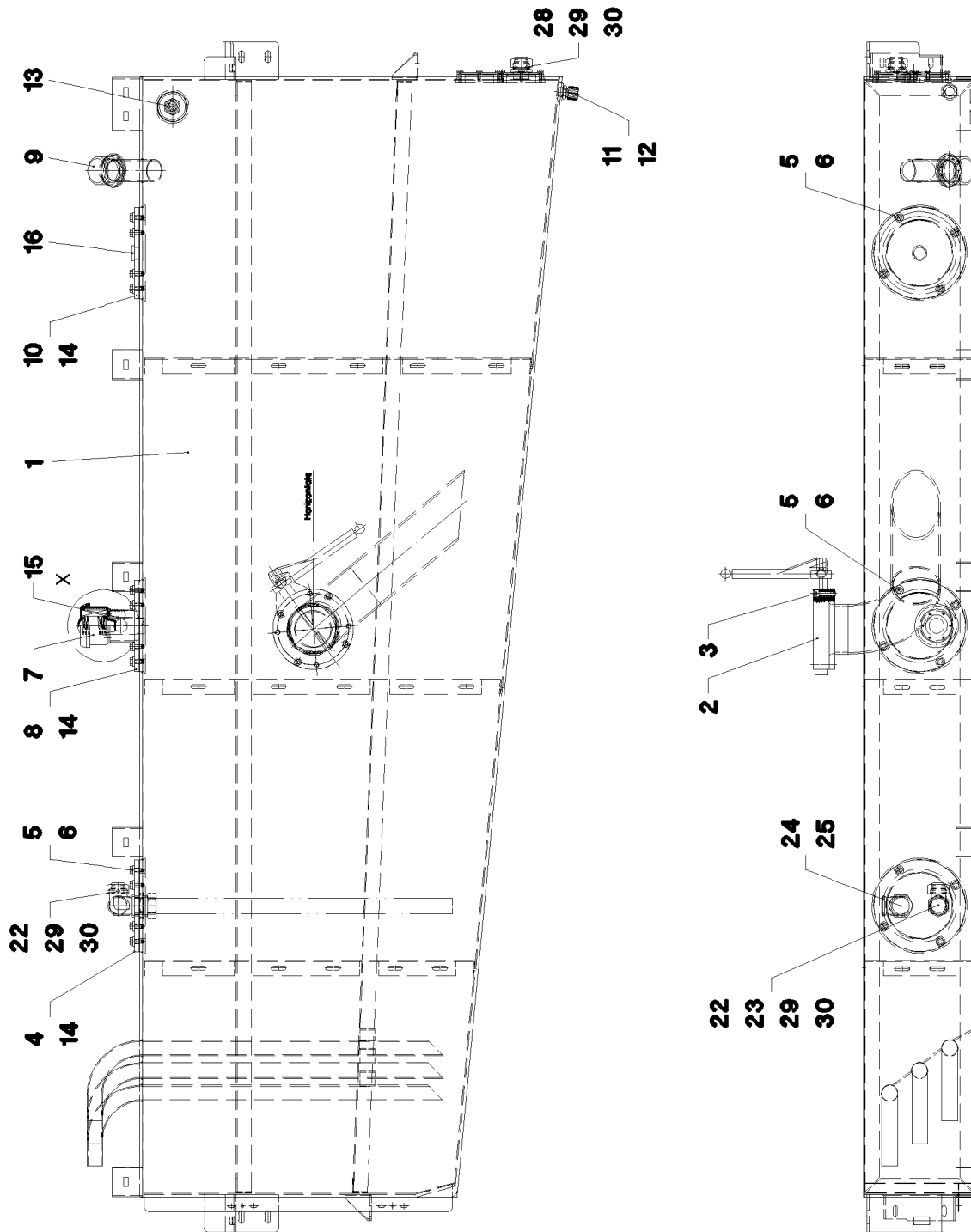
OIL RESERVOIR, COMPLETE  
OELBEHAELTER KPL.

□ 195 (1/2)

⇒ 2 671  
91 44 602 08

Pos.	Item	Quantity	Description	Bezeichnung	Serie	K
1	92 71 294 08	1	OIL TANK PRE-ASS. ⇒ 2 671 005 92 71 294 08	OELBEHAELTER VORM.		
2	92 71 295 08	1	SUCTION PIPE WELDED	ANSAUGROHR SCHWK.		
3	46 00 245	4	HEX BOLT ISO 4014 M12X75 8.8 A3C	SECHSKANTSCHRAUBE		
4	95 70 019 08	1	PLATE 4X196X246 S315MC	BLECH		
5	95 70 020 08	1	PLATE 4x269x196 S315MC	BLECH		
6	49 00 152	4	HEX BOLT ISO 4017 M16X30 8.8 A3C	SECHSKANTSCHRAUBE		
7	42 00 019 08	4	WASHER ISO 7089 A 16 A3C	SCHEIBE		
8	42 40 012 08	4	CIRCLIP DIN 127 A 16 VERZ	FEDERRING		
9	49 00 112	4	HEX BOLT ISO 4017 M10X35 8.8 A3C	SECHSKANTSCHRAUBE		
10	42 00 013 08	8	WASHER ISO 7089 A 10.5 A3C	SCHEIBE		
11	42 40 008 08	4	CIRCLIP DIN 127 A 10 FST A3C	FEDERRING		
12	41 15 047 08	4	HEX NUT DIN 934 M10 10 A3C SPF	SECHSKANTMUTTER		
13	40 65 128 08	4	HEX BOLT ISO 4017 M12X30 8.8 A3C	SECHSKANTSCHRAUBE		
14	42 18 011 08	4	WASHER ISO 7093-1 A 13 ST A3C	SCHEIBE		
15	42 40 009 08	4	CIRCLIP DIN 127 A 12 FST A3C	FEDERRING		
16	78 90 119 08	1	OIL DRAIN PLUG M26X1,5	OELABLASSSCHRAUBE		
17	71 01 061 08	1	SEALING RING DIN 7603 A26X31X2 CU	DICHTRING		
18	49 00 128	4	HEX BOLT ISO 4017 M8X25 8.8 A2C	SECHSKANTSCHRAUBE		
19	42 18 009 08	8	WASHER DIN 9021 A 8 ST A2C	SCHEIBE		
20	42 40 007 08	4	CIRCLIP DIN 127 A 8 FST A2C	FEDERRING		
21	41 15 141 08	4	HEX NUT DIN 934 M8 8 A2C	SECHSKANTMUTTER		
22	77 42 080 08	12	HOSE CLAMP 50-70 W3	SCHLAUCHSCHELLE		
23	77 42 139 08	8	HOSE CLAMP 72X20	SCHLAUCHSCHELLE		
24	42 00 016 08	4	WASHER ISO 7089 A 13 ST A3C	SCHEIBE		

26.10.2010	etk_en_de_074704 LR 1600/1	<input type="checkbox"/> 196 (2/2)
<b>LIEBHERR</b>	OIL RESERVOIR, COMPLETE OELBEHAELTER KPL.	⇒ 2 671 91 44 602 08



26.10.2010  
023057

**LIEBHERR**

etk\_en\_de\_074704 LR 1600/1

OIL TANK PRE-ASS.  
OELBEHAELTER VORM.

□ 197 (1/2)

⇒ 2 671 005  
92 71 294 08

Pos.	Item	Quantity	Description	Bezeichnung	Serie	K
1	92 71 296 08	1	OIL TANK ST.CONST.	OELBEHAELTER SCHWK.		
2	73 00 043 08	1	SHUT OFF DEVICE DN125 ⇒ 7 300 043 08 73 00 043 08	ABSPERRORGAN		
3	40 42 035	4	SOCKET HEAD SCREW ISO 4762 M12X45 8.	ZYLINDERSCHRAUBE		
4	97 01 659 08	1	LID 15x244x244 S355J2+N	DECKEL		
5	40 65 164	12	HEX BOLT ISO 4017 M10X25 8.8 A3C	SECHSKANTSCHRAUBE		
6	42 16 006 08	12	WASHER DIN 7349 10,5 ST VERZ	SCHEIBE		
7	51 06 673 08	1	AERATION FILTER	BELUEFTUNGSFILTER		
(1)	51 06 718 08	1	FILTER INSERT 1m <sup>3</sup> /min 10µm	FILTEREINSATZ		
8	96 20 404 08	1	COVER COMPL.	DECKEL KPL.		
9	51 06 664 08	1	FILLER FILTER	EINFUELLFILTER		
10	97 02 081 08	1	LID 15x244x244 S355MC	DECKEL		
11	78 90 119 08	1	OIL DRAIN PLUG M26X1,5	OELABLASSSCHRAUBE		
12	71 01 061 08	1	SEALING RING DIN 7603 A26X31X2 CU	DICHTRING		
13	77 43 201 08	1	OIL SIGHT GLASS R1"	OELSTANDSAUGE		
14	72 64 234 08	3	O-RING 185X6 NBR70	O-RING		
15	72 58 664 08	1	SLOSHING PROTECTOR	SCHWAPPSCHUTZ		
16	47 77 046 08	1	STOP PLUG VST11"ED A3P	STOPFEN		
17	97 02 414 08	1	LID 8x118x118 S355MC	DECKEL		
18	51 38 011 08	2	O-RING 82X3 NBR70	O-RING		
19	49 00 089	8	HEX BOLT ISO 4017 M8X20 8.8 A2C	SECHSKANTSCHRAUBE		
20	42 00 012 08	8	WASHER ISO 7089 A 8 ST A2C	SCHEIBE		
22	47 42 011 08	1	SCREW FITTING XWSV35-L A3P	VERSCHRAUBUNG		
23	71 01 074 08	1	SEALING RING DIN 7603 C 45X52X2 CU	DICHTRING		
24	47 42 319 08	1	SCREW FITTING XWSV42-L A3P	VERSCHRAUBUNG		
25	71 01 077 08	1	SEALING RING DIN 7603 A 52X60X2,5 CU	DICHTRING		
27	40 06 034 08	6	COUNTERSUNK SCREW ISO 2010 M5X16 5.	SENKSCHRAUBE		
28	96 21 278 08	1	COVER COMPL.	DECKEL KPL.		
(1)	97 19 416 08	1	LID 8X118X118 S355MC	DECKEL		
(2)	47 08 305 08	1	SCREW FITTING XAS35-L	VERSCHRAUBUNG		
29	47 74 018 08	2	BOX NUT DIN 3870 AL35 A3P	UEBERWURFMUTTER		
30	47 77 007 08	2	SCREW FITTING BUZ 35L CR6-FREI	VERSCHRAUBUNG		

26.10.2010

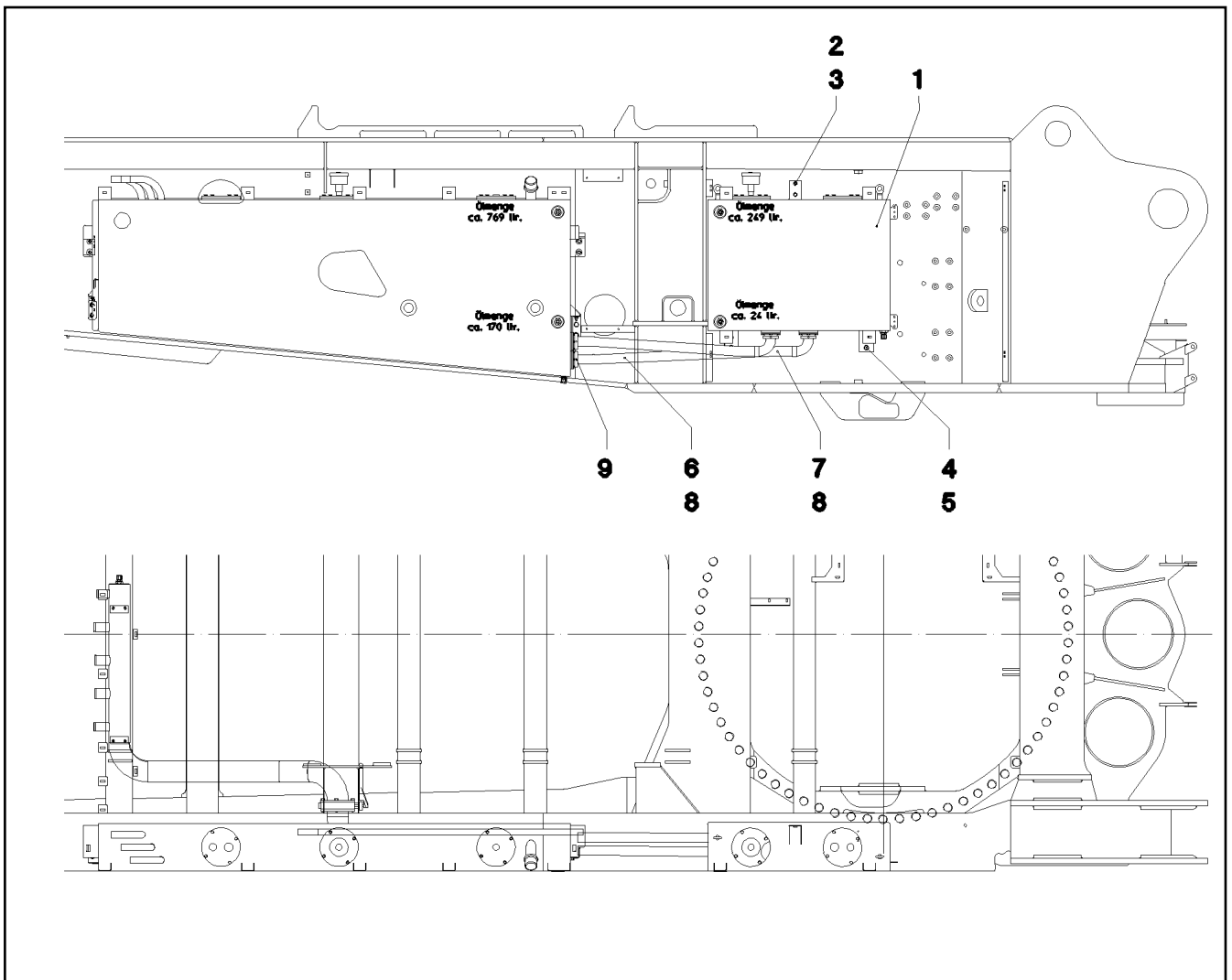
etk\_en\_de\_074704 LR 1600/1

☐ 198 (2/2)

**LIEBHERR**

OIL TANK PRE-ASS.  
OELBEHAELTER VORM.

⇒ 2 671 005  
92 71 294 08



Pos.	Item	Quantity	Description	Bezeichnung	Serie	K
1	92 13 208 08	1	ADD.OIL RESERV.PRE-ASS. ⇒ 2 671 007 92 13 208 08	ZUSATZOELBEHAELTER VORM.		
2	49 00 094	2	HEX BOLT ISO 4017 M12X25 8.8 A3C	SECHSKANTSCHRAUBE		
3	42 00 016 08	2	WASHER ISO 7089 A 13 ST A3C	SCHEIBE		
4	49 00 152	4	HEX BOLT ISO 4017 M16X30 8.8 A3C	SECHSKANTSCHRAUBE		
5	42 00 019 08	4	WASHER ISO 7089 A 16 A3C	SCHEIBE		
6	77 42 331 08	1.22	SPIRAL SUCTION HOSE NW50X5 NBR	SPIRALSAUGSCHLAUCH		
7	77 42 331 08	1.46	SPIRAL SUCTION HOSE NW50X5 NBR	SPIRALSAUGSCHLAUCH		
8	77 42 227 08	8	HOSE CLAMP 62X15	SCHLAUCHSCHELLE		
9	70 41 516 08	2	SHUTOFF VALVE 50 ⇒ 7 041 516 08 70 41 516 08	OELTANK-ABSPERRVENTIL		

26.10.2010  
023062

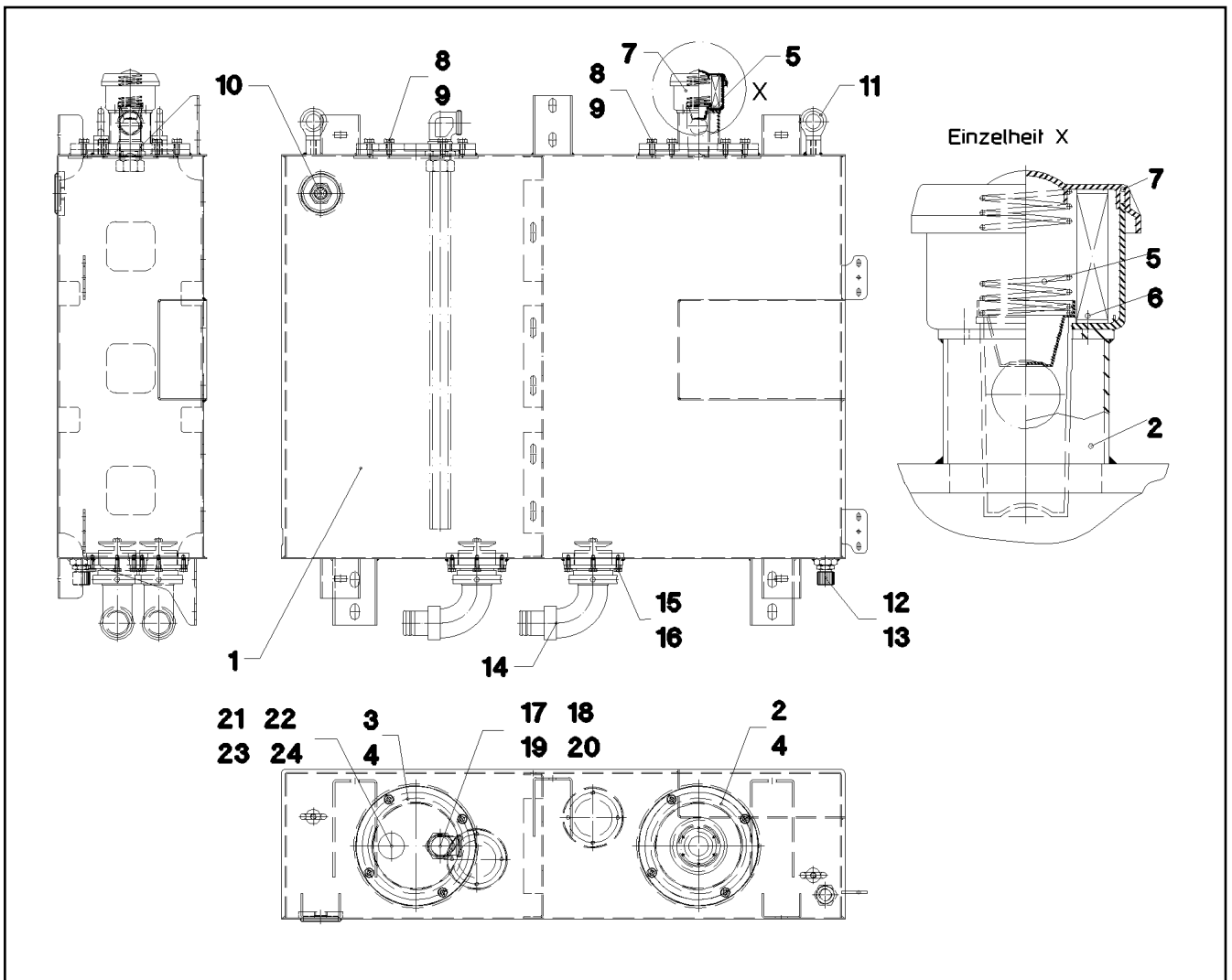
**LIEBHERR**

etk\_en\_de\_074704 LR 1600/1

OIL TANK  
ZUSATZOELBEHAELTER

199

⇒ 2 671 006  
91 00 853 08



Pos.	Item	Quantity	Description	Bezeichnung	Serie	K
1	92 13 209 08	1	ADD.OIL RESERVOIR WELDM.	ZUSATZOELBEHAELTER SCH		
2	96 20 404 08	1	COVER COMPL.	DECKEL KPL.		
3	97 01 659 08	1	LID 15x244x244 S355J2+N	DECKEL		
4	72 64 234 08	2	O-RING 185X6 NBR70	O-RING		
5	72 58 664 08	1	SLOSHING PROTECTOR	SCHWAPPSCHUTZ		
6	40 06 034 08	4	COUNTERSUNK SCREW ISO 2010 M5X16 5.	SENKSCHRAUBE		
7	51 06 673 08	1	AERATION FILTER	BELUEFTUNGSFILTER		
8	40 65 164	8	HEX BOLT ISO 4017 M10X25 8.8 A3C	SECHSKANTSCHRAUBE		
9	42 00 013 08	8	WASHER ISO 7089 A 10.5 A3C	SCHEIBE		
10	77 43 201 08	1	OIL SIGHT GLASS R1"	OELSTANDSAUGE		
11	40 26 003 08	2	RING BOLT DIN 580 M12 C15E A3C	RINGSCHRAUBE		
12	78 90 119 08	1	OIL DRAIN PLUG M26X1,5	OELABLASSSCHRAUBE		
13	71 01 061 08	1	SEALING RING DIN 7603 A26X31X2 CU	DICHTRING		
14	70 41 519 08	2	SHUTOFF VALVE 50X90GR	OELTANK-ABSPERRVENTIL		
(8)	72 64 135 08	1	O-RING 80X5 NBR70	O-RING		
(9)	57 09 346 08	1	O-RING 58X4 NBR70	O-RING		
(10)	57 09 573 08	1	O-RING 52X3,5 NBR80	O-RING		
15	49 00 089	8	HEX BOLT ISO 4017 M8X20 8.8 A2C	SECHSKANTSCHRAUBE		
16	42 00 012 08	8	WASHER ISO 7089 A 8 ST A2C	SCHEIBE		
17	47 42 011 08	1	SCREW FITTING XWSV35-L A3P	VERSCHRAUBUNG		
18	71 01 074 08	1	SEALING RING DIN 7603 C 45X52X2 CU	DICHTRING		
19	47 77 007 08	1	SCREW FITTING BUZ 35L CR6-FREI	VERSCHRAUBUNG		
20	47 74 018 08	1	BOX NUT DIN 3870 AL35 A3P	UEBERWURFMUTTER		
21	47 40 314 08	1	SCREW FITTING XSV42-L A3P	VERSCHRAUBUNG		
22	71 01 077 08	1	SEALING RING DIN 7603 A 52X60X2,5 CU	DICHTRING		
23	47 77 009 08	1	SCREW FITTING BUZ 42L CR6-FREI	VERSCHRAUBUNG		

26.10.2010  
023063

**LIEBHERR**

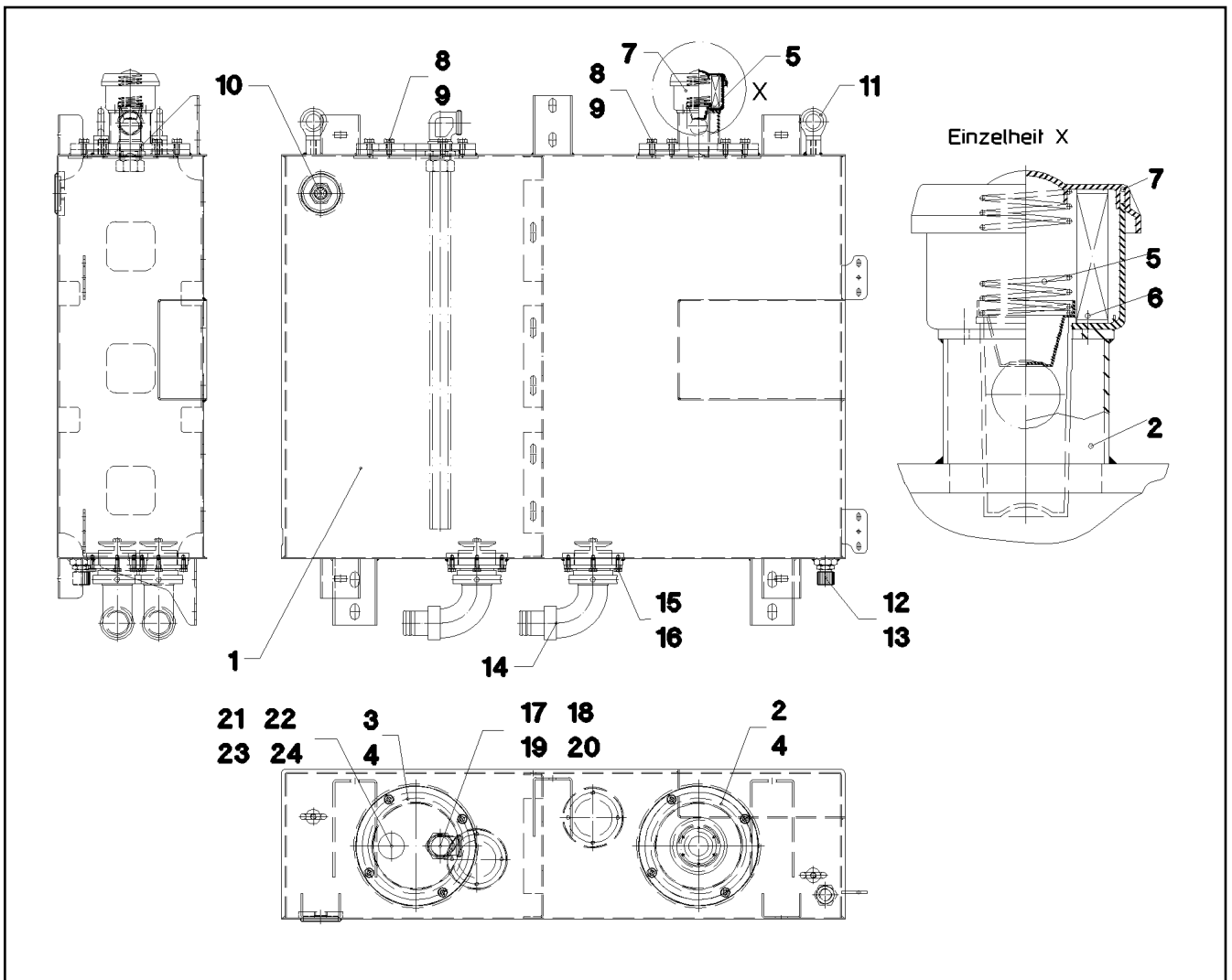
etk\_en\_de\_074704 LR 1600/1

ADD.OIL RESERV.PRE-ASS.  
ZUSATZOELBEHAELTER VORM.

□ 200 (1/2)

⇒ 2 671 007  
92 13 208 08





Pos.	Item	Quantity	Description	Bezeichnung	Serie	K
24	47 74 019 08	1	BOX NUT DIN 3870 AL42 A3P	UEBERWURFMUTTER		

26.10.2010  
023063

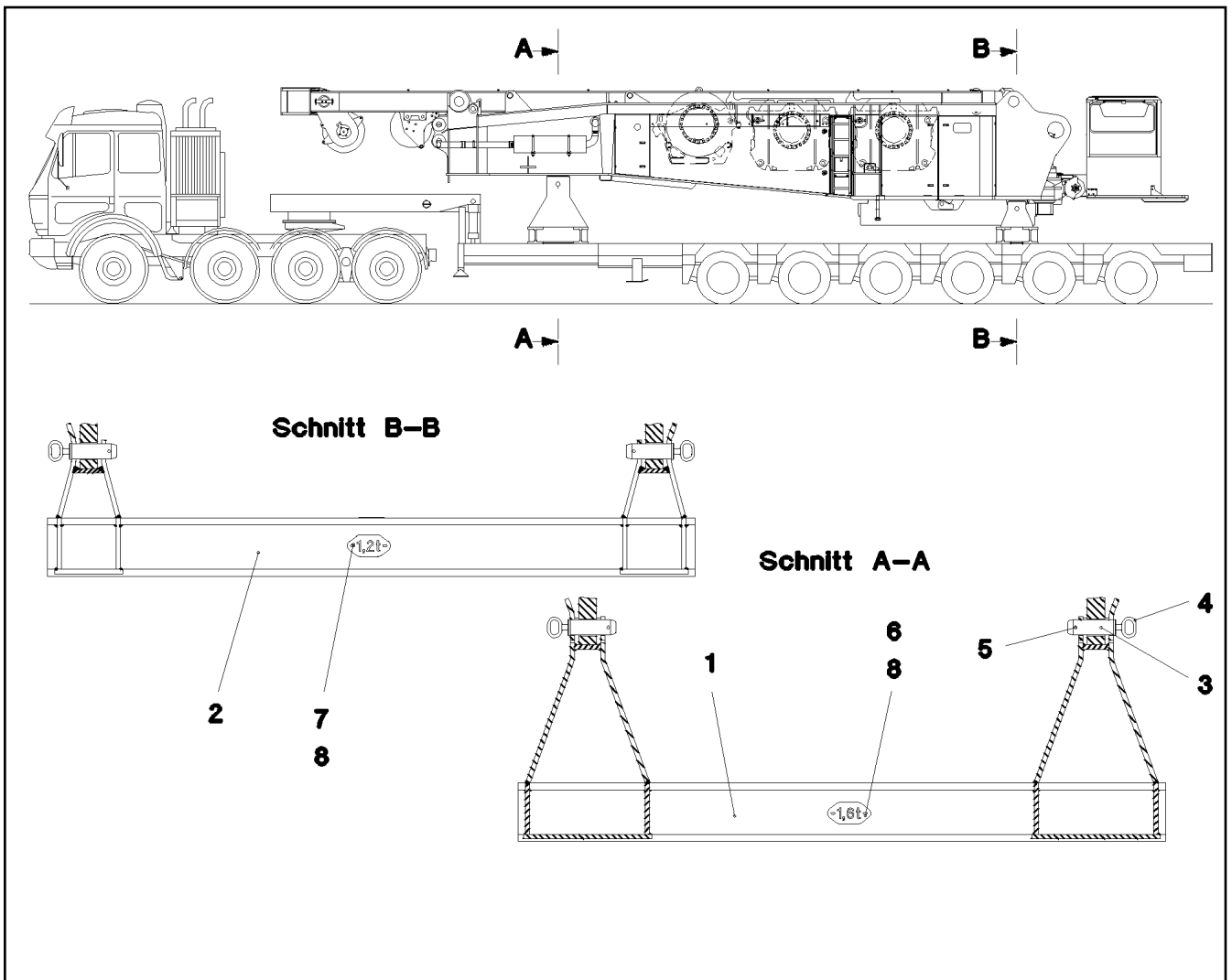
**LIEBHERR**

etk\_en\_de\_074704 LR 1600/1

ADD.OIL RESERV.PRE-ASS.  
ZUSATZOELBEHAELTER VORM.

☐ 201 (2/2)

⇒ 2 671 007  
92 13 208 08



Pos.	Item	Quantity	Description	Bezeichnung	Serie	K
1	92 18 215 08	1	BRACKET	KONSOLE SCHWK.HI.		
2	92 18 216 08	1	BRACKET WELDED IN FRONT	KONSOLE SCHWK.VORN		
3	97 05 918 08	4	PIN 75.0x220 35NICRMOV125 GASN. SPF	BOLZEN		
4	92 10 795 08	4	HANDLE WELD.CONST.	GRIFF SCHWK.		
5	43 31 052 08	4	RETAINING SPRING 8 VERZ.	SICHERUNGSFEDER		
6	97 01 335 1	1	SIGN 2X200X100 DC01	SCHILD		
7	97 52 478 08	1	PLATE 2X200X100 X5CRNI18-10	BLECH		
8	10 41 285 4	4	OVAL HEAD FLAT SCREW AEHNL.ISO 7380	LINSENFLACHKOPFSCHRAUBE		

26.10.2010  
023337

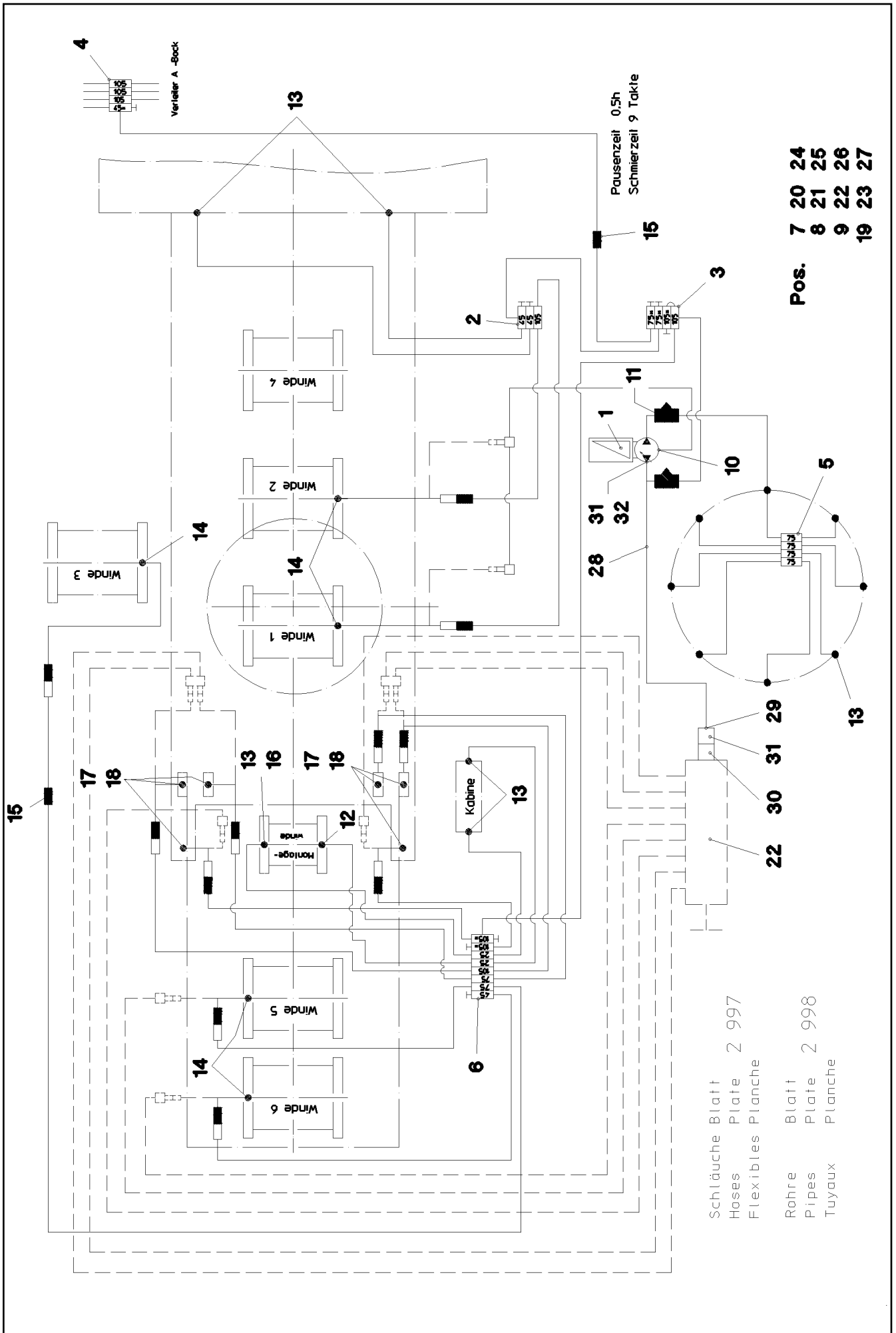
**LIEBHERR**

etk\_en\_de\_074704 LR 1600/1

TRANSPORT KEEPER  
TRANSPORTABLAGE

202

⇒ 2 700  
91 02 040 08



- Pos. 7 20 24  
8 21 25  
9 22 26  
19 23 27

Schläuche Blatt 2 997  
Hoses Plate 2 997  
Flexibles Planché

Rohre Blatt 2 998  
Pipes Plate 2 998  
Tuyaux Planché

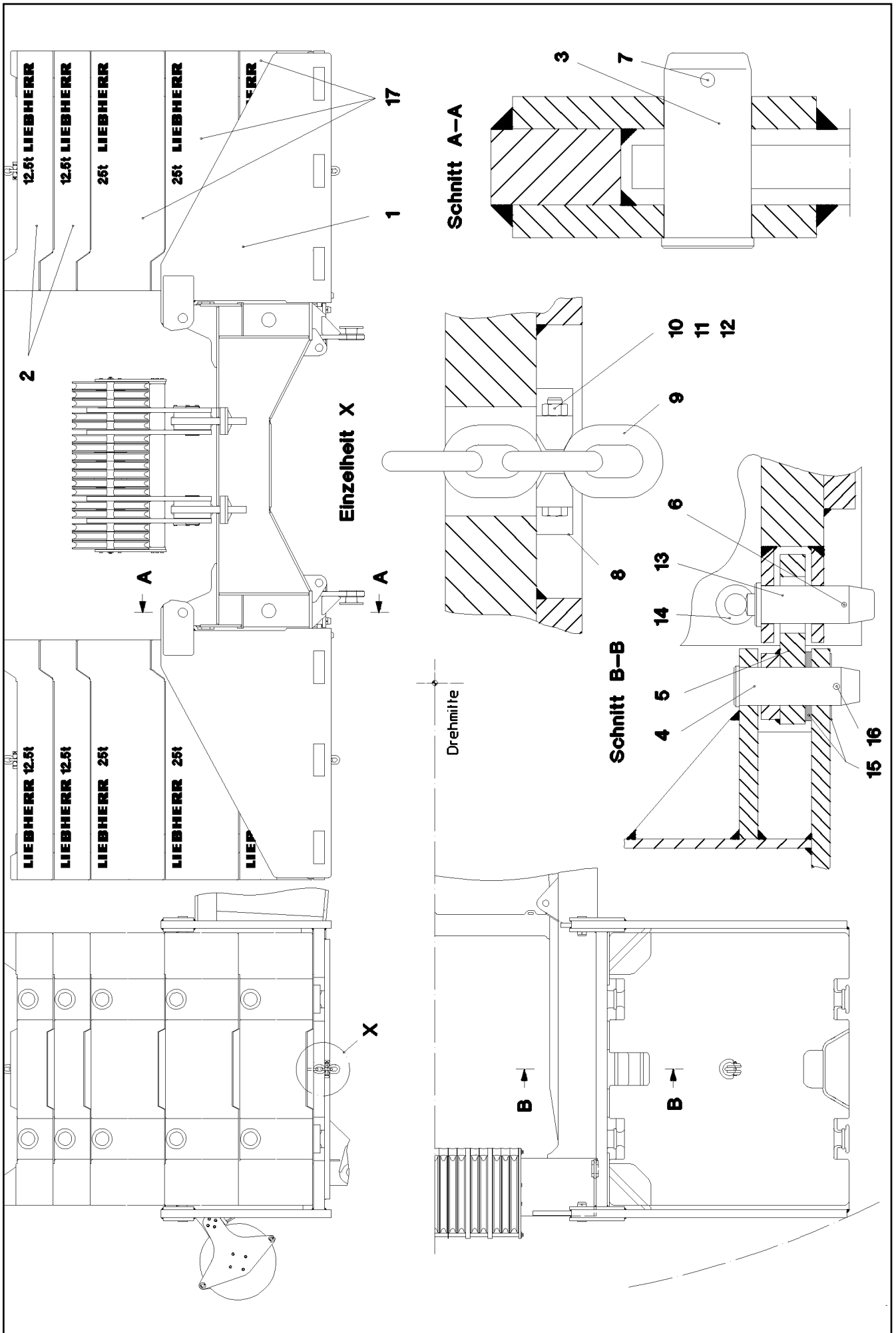
Pos.	Item	Quantity	Description	Bezeichnung	Serie	K
1	77 43 570 08	1	ELECTRIC PUMP S-EP 4 ⇒ 7 743 570 08 77 43 570 08	ELEKTROPUMPE		
2	77 43 859 08	1	DISTRIBUTION BLOCK 3/4	VERTEILERKOMBINATION		
(1)	76 22 803	1	NON-RETURN VALVE	RUECKSCHLAGVENTIL		
3	77 43 860 08	1	DISTRIBUTION BLOCK 4/3	VERTEILERKOMBINATION		
(1)	77 43 781 08	3	NON-RETURN VALVE	RUECKSCHLAGVENTIL		
(2)	77 43 780 08	1	PIPELINE	ROHRLEITUNG		
4	77 43 861 08	1	DISTRIBUTION BLOCK 4/7	VERTEILERKOMBINATION		
5	77 43 862 08	1	DISTRIBUTION BLOCK 4/8	VERTEILERKOMBINATION		
(1)	77 43 738 08	1	SCREW FITTING WE6-M10X1R	VERSCHRAUBUNG		
(2)	10 09 761 3	1	PROXIMITY SWITCH M12X1	NAEHERUNGSSCHALTER		
6	77 43 863 08	1	DISTRIBUTION BLOCK 8/13	VERTEILERKOMBINATION		
(1)	76 22 803	13	NON-RETURN VALVE	RUECKSCHLAGVENTIL		
7	40 42 025 08	10	SOCKET HEAD SCREW DIN 912 M5X35 8.8	ZYLINDERSCHRAUBE		
8	41 15 148 08	10	HEX NUT ISO 4032 M5 8 A2C	SECHSKANTMUTTER		
9	42 00 008 08	10	WASHER ISO 7089 A 5 A2C	SCHEIBE		
10	77 43 728 08	1	PUMP RETURN FLOW	PUMPENRUECKLAUF		
11	77 43 751 08	2	PASSAGE NIPPLE BLOCK	DURCHGANGSNIPPELBLOCK		
12	76 23 106	1	SCREW FITTING WE6LL M8x1k	VERSCHRAUBUNG		
13	77 43 738 08	20	SCREW FITTING WE6-M10X1R	VERSCHRAUBUNG		
14	77 43 748 08	5	SCREW FITTING GE6-LM8X1K	VERSCHRAUBUNG		
15	77 43 742 08	2	SCREW FITTING	VERSCHRAUBUNG		
16	77 43 735 08	6	EXTENSION 35	VERLAENGERUNG		
17	77 43 750 08	6	DOUBLE NIPPLE R1/4"-M10X1	DOPPELNIPPEL		
18	77 43 727 08	20	COUPLING PLUG	KUPPLUNGSSTECKER		
19	77 43 726 08	10	COUPLING SLEEVE	KUPPLUNGSMUFFE		
20	47 10 321 08	30	SCREW FITTING XGE6-SR-ED A3P	VERSCHRAUBUNG		
21	77 43 737 08	100	TUBE DIN 73378 6X1,5 PA 12-HL	ROHR		
22	77 43 891 08	1	RETURN STRIP	RUECKLAUFLEISTE		
23	61 40 421 08	1	CONNECTING LINE 10M PVC SPF	ANSCHLUSSLEITUNG		
24	97 03 501 08	12	PLATE 4x73x30 S315MC	BLECH		
25	97 03 502 08	2	PLATE 4X110X80 S315MC	BLECH		
26	97 15 108 08	1	PLATE 4X150X50 S315MC	BLECH		
27	10 41 285 4	11	OVAL HEAD FLAT SCREW AEHNL.ISO 7380	LINSENFLACHKOPFSCHRAUBE		
28	77 43 877 08	10	POLIAMIDE PIPE DIN 73378 10X1,5 POLYAMI	POLIAMIDROHR		
29	77 43 878 08	2	PLUG-IN SLEEVE	EINSTECKHUELSE		
30	77 43 881 08	1	REDUCING STUD RI G1/4 -M10X1	REDUZIERSTUTZEN		
31	47 10 006 08	2	SCREW FITTING GE10-LR	VERSCHRAUBUNG		
32	47 25 302 08	1	SCREW FITTING EWSD10-L A3P	VERSCHRAUBUNG		
33	77 43 734 08	6	EXTENSION M10X1	VERLAENGERUNG		
34	71 01 023 08	18	SEALING RING DIN 7603 A 13X18X1,5 CU	DICHTRING		
35	47 74 001 08	30	BOX NUT DIN 3870 AS6 A3P	UEBERWURFMUTTER		
36	47 71 014 08	30	PROFILE RING PR6-S/L A3P	PROFILRING		
37	70 42 141 08	8	KEY RING 25	SCHLUESSELRING		
38	95 05 568 08	8	TRAILERS 25X2 ALMG3 H111	ANHAENGER		
39	71 01 042 08	8	SEALING RING DIN 7603 A 20X24X1,5 CU	DICHTRING		
40	47 25 315 08	2	SCREW FITTING EWSD6-S A3P	VERSCHRAUBUNG		
41	47 24 312 08	1	SCREW FITTING ETSD6-S A3P	VERSCHRAUBUNG		

26.10.2010

etk\_en\_de\_074704 LR 1600/1

204 (2/2)

**LIEBHERR**CENT. LUBRIC. SYSTEM SUPERST.  
ZENTRALSCHMIERANLAGE OW⇒ 2 711  
91 44 604 08



26.10.2010  
023907

**LIEBHERR**

etk\_en\_de\_074704 LR 1600/1

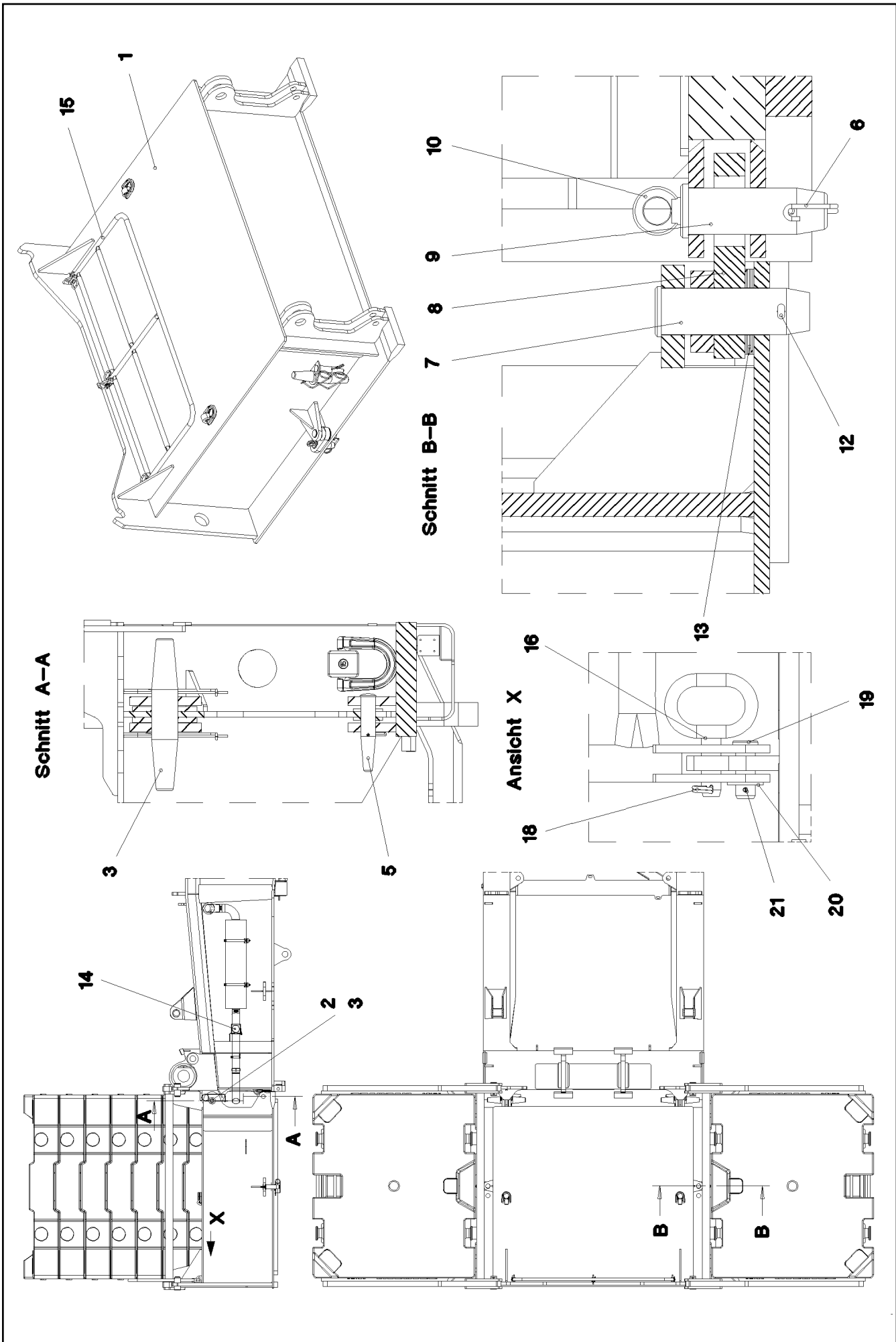
COUNTERWEIGHT  
GEGENGEWICHT

□ 205 (1/2)

⇒ 2 740  
91 04 211 08

Pos.	Item	Quantity	Description	Bezeichnung	Serie	K
1	92 44 756 08	2	BRACKET WELDED CONST.	KONSOLE SCHWK.		
2	38 83 060 08	4	COUNTERWEIGHT SPF	GEGENGEWICHT		
3	95 57 686 08	4	PIN RD80X170 35NICRMOV125	BOLZEN		
4	94 93 789 08	2	PIN 60X192X155 35NICRMOV125 GASN.	BOLZEN		
5	92 16 939 08	2	CONNECTING LINK WELDED	LASCHE SCHWK.		
6	43 31 050 08	2	RETAINING SPRING DIN 2194 6 A3C	SICHERUNGSFEDER		
7	43 30 112 08	4	SPLIT PIN DIN 94 13X125 ST VERZ	SPLINT		
8	95 27 424 08	4	PLATE 40X200X180 S690QL	BLECH		
9	74 00 222 08	2	CHAIN SUSPENSION 3704 8 VERZ	KETTENGEHAENGE		
10	40 61 179 01	4	HEX BOLT ISO 4014 M16X130 8.8 A3C	SECHSKANTSCHRAUBE		
11	41 15 145 08	4	HEX NUT ISO 4032 M16 8 A3C	SECHSKANTMUTTER		
12	42 00 019 08	4	WASHER ISO 7089 A 16 A3C	SCHEIBE		
13	95 41 239 08	2	PIN RD60X180 35NICRMOV125	BOLZEN		
14	40 26 005 08	2	RING BOLT DIN 580 M16 C15E A2K	RINGSCHRAUBE		
15	94 59 385 08	12	WASHER 2X110X110 DC01	SCHEIBE		
16	43 30 103 08	2	SPLIT PIN DIN 94 10X80 ST VERZ	SPLINT		
17	38 00 218 08	6	COUNTERWEIGHT SPF	GEGENGEWICHT		

26.10.2010	etk_en_de_074704 LR 1600/1	<input type="checkbox"/> 206 (2/2)
<b>LIEBHERR</b>	COUNTERWEIGHT GEGENGEWICHT	⇒ 2 740 91 04 211 08



26.10.2010  
022668

**LIEBHERR**

etk\_en\_de\_074704 LR 1600/1

BALLAST FRAME CRANE SUPPORT  
BALLASTRAHMEN KRANABSTUETZUNG

□ 207 (1/2)

⇒ 2 741  
91 02 039 08

Pos.	Item	Quantity	Description	Bezeichnung	Serie	K
1	92 17 747 08	1	COUNTERWEIGHT FRAME, PRE-ASSEM	BALLASTRAHMEN SCHWK.		
2	43 31 052 08	4	RETAINING SPRING 8 VERZ.	SICHERUNGSFEDER		
3	97 05 924 08	2	PIN 90X520X150 35NICRMOV125	BOLZEN		
5	94 94 974 08	2	PIN 50X255X130 35NICRMOV125 GASN. SP	BOLZEN		
6	43 31 050 08	4	RETAINING SPRING DIN 2194 6 A3C	SICHERUNGSFEDER		
7	94 93 789 08	2	PIN 60X192X155 35NICRMOV125 GASN.	BOLZEN		
8	92 16 939 08	2	CONNECTING LINK WELDED	LASCHE SCHWK.		
9	95 41 239 08	2	PIN RD60X180 35NICRMOV125	BOLZEN		
10	40 26 005 08	2	RING BOLT DIN 580 M16 C15E A2K	RINGSCHRAUBE		
12	43 30 103 08	2	SPLIT PIN DIN 94 10X80 ST VERZ	SPLINT		
13	94 59 385 08	12	WASHER 2X110X110 DC01	SCHEIBE		
14	55 21 006 08	2	EXHAUST DUCT EDELSTAHL	ABGASLEITUNG		
15	96 42 427 08	1	HAND RAIL WELDED STRUCTURE T ZN O	GELAENDER SCHWK.		
16	92 47 131 08	3	PLUG T ZN K	STECKER		
18	43 31 007 08	3	SPRING PLUG 3,5X3X62 A3C	FEDERSTECKER		
19	45 10 012 08	3	PIN DIN 1434 20X55X46 35NICRMOV125 GA	BOLZEN		
20	42 00 021 08	3	WASHER ISO 7089 A 21 ST A3C	SCHEIBE		
21	43 30 055 08	3	SPLIT PIN DIN 94 4X40 ST VERZ	SPLINT		

26.10.2010

etk\_en\_de\_074704 LR 1600/1

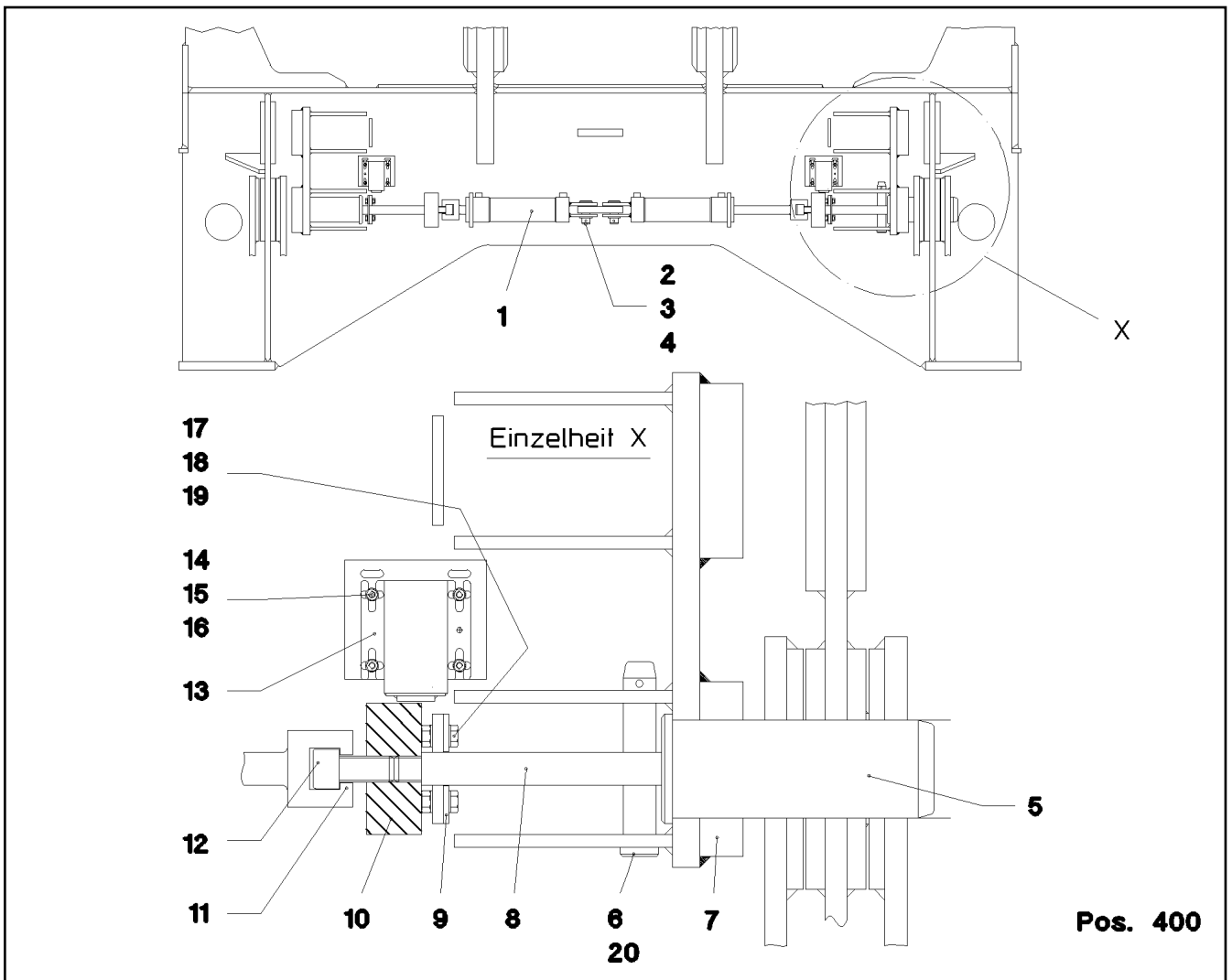
208 (2/2)

**LIEBHERR**

BALLAST FRAME CRANE SUPPORT  
BALLASTRAHMEN KRANABSTUETZUNG

⇒ 2 741  
91 02 039 08





Pos. 400

Pos.	Item	Quantity	Description	Bezeichnung	Serie	K
1	51 23 691 08	2	HYDRO CYLINDER 75/30-260 SPF	HYDROZYLINDER		
(1)	57 17 283 08	1	SEAL KIT	DICHTSATZ		
2	45 30 320 08	2	PIN ISO 2341 B30X75X65 35NICRMOV125	BOLZEN		
3	42 12 019 08	2	WASHER DIN 1441 31 ST VERZ	SCHEIBE		
4	43 30 088 08	2	SPLIT PIN DIN 94 8X50 ST VERZ	SPLINT		
5	97 04 894 08	2	PIN 90X240 35NICRMOV125	BOLZEN		
6	97 04 625 08	2	PIN 30X170X150 35NICRMOV125 GASN. SP	BOLZEN		
7	97 05 140 08	4	WASHER 40x170x170 S690QL	SCHEIBE		
8	97 05 142 08	2	THREADED PIN 30x270 S355J2C+C	GEWINDEBOLZEN		
9	97 04 627 08	2	PLATE 5x155x100 S355MC	BLECH		
10	97 04 628 08	2	INDEX PLATE 50x130x130 S355J2+N	SCHALTSCHIEBE		
11	43 20 071 08	2	DOWEL PIN ISO 8752 6X70 ST VERZ	SPANNSTIFT		
12	40 42 239 08	2	SOCKET HEAD SCREW DIN 912 M24X50 8.8	ZYLINDERSCHRAUBE		
13	92 35 694 08	2	HOLDER X12CrNiS188	HALTER		
14	40 65 099	8	HEX BOLT ISO 4017 M6X16 8.8 A2C	SECHSKANTSCHRAUBE		
15	41 15 140 08	8	HEX NUT DIN 934 M6 8 A2C	SECHSKANTMUTTER		
16	42 00 009 08	16	WASHER ISO 7089 A 6 A2C	SCHEIBE		
17	40 00 828	4	HEX BOLT ISO 4017 M10X30 8.8 A3C	SECHSKANTSCHRAUBE		
18	41 15 144 08	4	HEX NUT ISO 4032 M10 8 A3C	SECHSKANTMUTTER		
19	42 00 013 08	8	WASHER ISO 7089 A 10.5 A3C	SCHEIBE		
20	43 31 009 08	2	RETAINING SPRING 4,5X98 VERZ	SICHERUNGSFEDER		
400	91 01 880 08	1	ADD. HYDR. BALLAST TRAILER INT	ZUS.HYDR.BALLASTW.-VERBO		
			⇒ 2 978 302      91 01 880 08			

26.10.2010  
023798

**LIEBHERR**

etk\_en\_de\_074704 LR 1600/1

INTERL. SUPERSTR. BALLAST TRAI  
VERBOLZUNG DB-BALLASTWAGEN

209

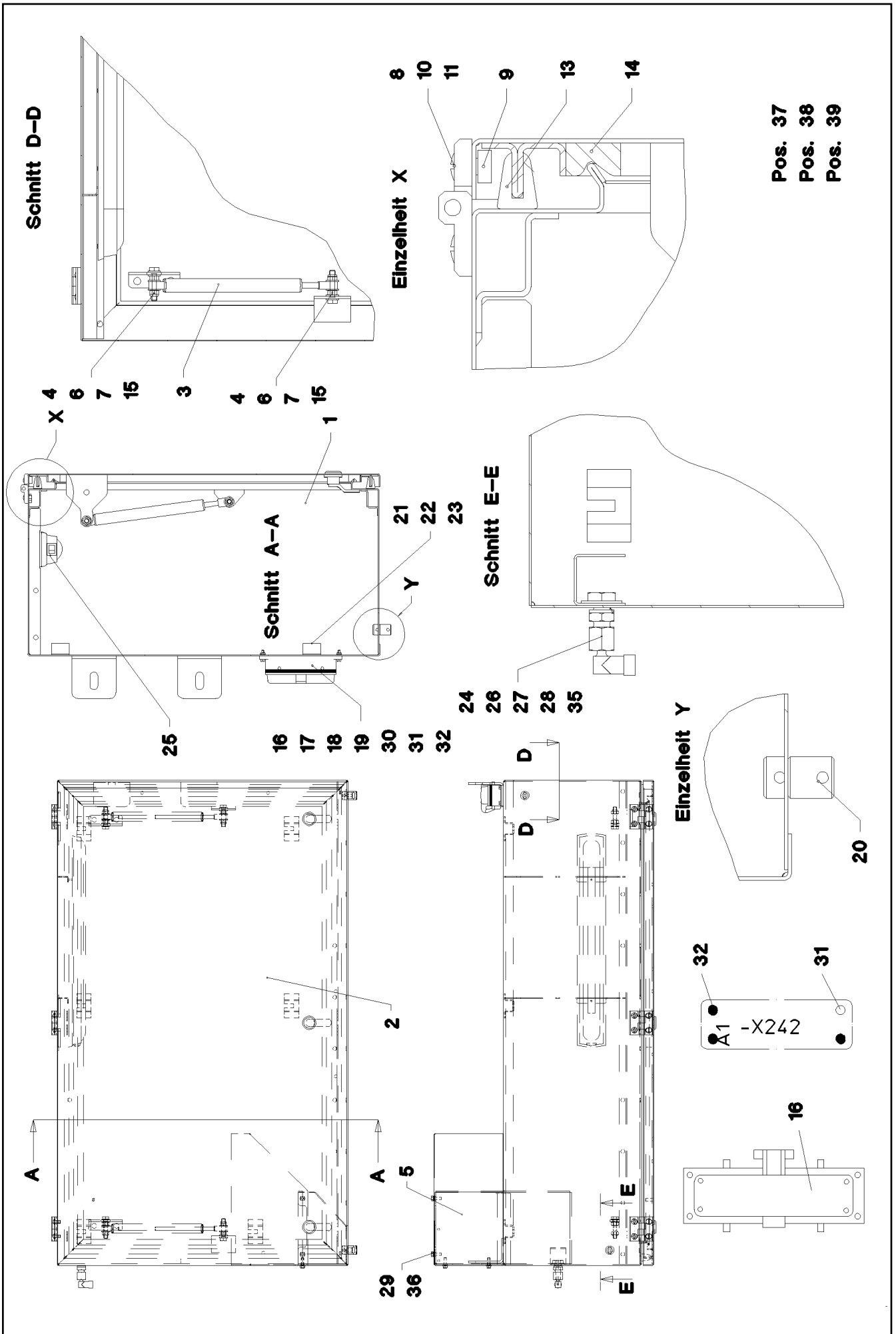
⇒ 2 744  
91 01 638 08

Pos.	Item	Quantity	Description	Bezeichnung	Serie	K
1	92 05 011 08	1	SWITCHBOX MOUNTING PARTS ⇒ 2 780 117 92 05 011 08	EINBAUTEILE SCHALTSCHRAN		
2	92 05 015 08	1	CONTROL DESK LOAD LIFT DEVICE S10 ⇒ 2 780 122 92 05 015 08	BEDIENPULT BALLASTWAGEN		
3	92 99 349 08	1	WIRING LIST BALLAST CARRIAGE ⇒ 2 780 123 92 99 349 08	KABELLISTE BALLASTWAGEN		
4	92 05 128 08	1	LIMIT SWITCH	ENDSCHALTER U.GEBER HYDR		
5	96 17 145 08	1	LIMIT SWITCH AND SENSOR, MECH. ⇒ 2 780 124 96 17 145 08	ENDSCHALTER U.GEBER MECH		
6	92 99 389 08	1	EL.F. 2ND HOIST LIMIT SWITCH T ⇒ 2 780 125 92 99 389 08	ELEKTRIK FUEHRUNGSRAHME		
7	92 05 181 08	1	CONTROL DESK LOAD LIFT DEVICE -S20 ⇒ 2 780 127 92 05 181 08	BEDIENPULT BALLASTWAGEN		
20	96 23 184 08	1	SUPPL.MATERIAL CONT.CABINET	ZUSATZMATERIAL SCHALTSC		

26.10.2010	etk_en_de_074704 LR 1600/1	☐ 210
<b>LIEBHERR</b>	ELECTRIC FOR BALLAST TRAILER ELEKTRIK BALLASTWAGEN	⇒ 2 780 100 91 04 105 08

Pos.	Item	Quantity	Description	Bezeichnung	Serie	K
10	92 16 293 08	1	SWITCH CABINET ⇒ 2 780 118      92 16 293 08	SCHALTSCHRANK MECH.		
12	92 05 195 08	1	ASSEMBLY PARTS MOUNTING PANEL ⇒ 2 780 119      92 05 195 08	AUFBAUTEILE MONTAGETAFEL		
13	92 05 196 08	1	RELAY CONTROL SYSTEM BW ⇒ 2 780 121      92 05 196 08	RELAISSTEUERUNG		

26.10.2010	etk_en_de_074704 LR 1600/1	☐ 211
<b>LIEBHERR</b>	SWITCHBOX MOUNTING PARTS EINBAUTEILE SCHALTSCHRANK	⇒ 2 780 117 92 05 011 08

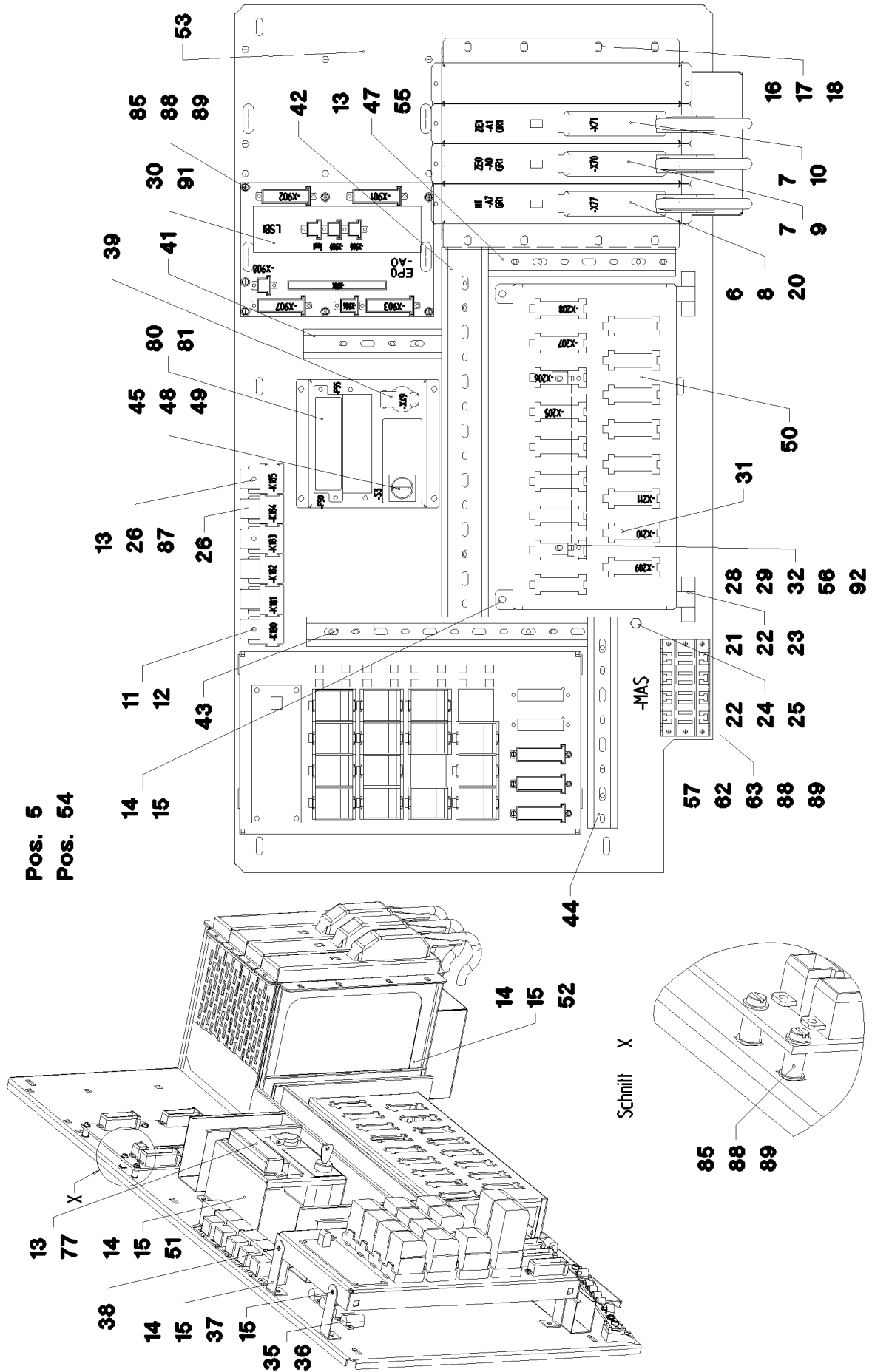


Pos. 37  
 Pos. 38  
 Pos. 39

Pos.	Item	Quantity	Description	Bezeichnung	Serie	K
1	92 16 357 08	1	SWITCH CABINET WELDED	SCHALTSCHRANK SCHWK.		
2	92 11 007 08	1	COVER COMPL. ⇒ 2 780 128      92 11 007 08	DECKEL KPL.		
3	59 10 639 08	2	GAS SPRING	GASFEDER		
4	41 15 141 08	4	HEX NUT DIN 934 M8 8 A2C	SECHSKANTMUTTER		
5	95 52 085 08	1	PLATE 1,5X267X413 DC01	BLECH		
6	42 00 012 08	16	WASHER ISO 7089 A 8 ST A2C	SCHEIBE		
7	41 19 005 08	4	HEX NUT DIN 985 M8 8 A2C	SECHSKANTMUTTER		
8	70 42 012 08	3	SCREW-ON HINGE	ANSCHRAUBSCHARNIER		
9	94 99 977 08	3	PLATE 4X90X12 S315MC	BLECH		
10	59 10 015 08	12	COUNTERSUNK SCREW ISO 2010 M6X12 5.	SENKSCHRAUBE		
11	41 19 004 08	6	HEX NUT ISO 10511 M6 8 A2C	SECHSKANTMUTTER		
13	95 52 184 08	1	SEALING PROFILE GUMMI	ABDICHTPROFIL		
14	26 21 043 08	3.2	CELL RUBBER 20X12 CR SCHWARZ	ZELLGUMMI		
15	49 00 614	4	HEX BOLT ISO 4017 M8X40 8.8 A2C	SECHSKANTSCHRAUBE		
16	60 56 078 08	1	ADD-ON HOUSING	ANBAUGEHAUSE		
17	60 56 090 08	1	MALE INSERT 64POL	STIFTEINSATZ		
18	40 02 486	4	PAN-HEAD SCREW ISO 7045 M4X20 4.8 A2	FLACHKOPFSCHRAUBE		
19	41 15 142 08	4	HEX NUT DIN 934 M4 8 A3C	SECHSKANTMUTTER		
20	60 25 012 08	2	WATER DRAIN PLUG PA6G SPF	ENTWAESSERUNGSSTOPFEN		
21	40 73 502 08	6	HEX BOLT EN 1665 M6X16 8.8 A3C	SECHSKANTSCHRAUBE		
22	41 30 030 08	6	CAGE NUT M6	KAFIGMUTTER		
23	42 52 210 08	6	SERRATED LOCK WASHER DIN 6798 J 6,4	FAECHERSCHEIBE		
24	47 25 315 08	1	SCREW FITTING EWSD6-S A3P	VERSCHRAUBUNG		
25	60 71 128 08	1	CEILING LAMP 24V	DECKENLEUCHE		
26	47 10 321 08	1	SCREW FITTING XGE6-SR-ED A3P	VERSCHRAUBUNG		
27	41 01 500 08	1	UNION NUT DIN 431 A-G1/4" 14 H VERZ	ROHRMUTTER		
28	42 11 013 08	1	WASHER DIN 1440 14 ST VERZ	SCHEIBE		
29	41 30 026 08	4	CAGE NUT M5	KAFIGMUTTER		
30	42 51 007 08	4	TOOTH LOCK WASHER DIN 6797 A 4,3	ZAHNSCHEIBE		
31	60 56 099 08	3	GUIDE BUSH	FUEHRUNGSBUCHSE		
32	60 56 100 08	1	GUIDE PIN	FUEHRUNGSSTIFT		
35	95 32 173 08	1	PLATE 1,5X32X100 DC01	BLECH		
36	40 73 501 08	4	HEX BOLT EN 1665 M5X16 10.9 A2C	SECHSKANTSCHRAUBE		
37	46 00 158	6	HEX BOLT ISO 4017 M12X45 8.8 A3C	SECHSKANTSCHRAUBE		
38	41 15 143 08	6	HEX NUT ISO 4032 M12 8 A3C	SECHSKANTMUTTER		
39	42 18 011 08	12	WASHER ISO 7093-1 A 13 ST A3C	SCHEIBE		

26.10.2010	etk_en_de_074704 LR 1600/1	<input type="checkbox"/> 213 (2/2)
<b>LIEBHERR</b>	SWITCH CABINET SCHALTSCHRANK MECH.	⇒ 2 780 118 92 16 293 08

Pos. 6  
Pos. 54



26.10.2010  
024134

**LIEBHERR**

etk\_en\_de\_074704 LR 1600/1

ASSEMBLY PARTS MOUNTING PANEL  
AUFBAUTEILE MONTAGETAFEL

□ 214 (1/2)

→ 2 780 119  
92 05 195 08

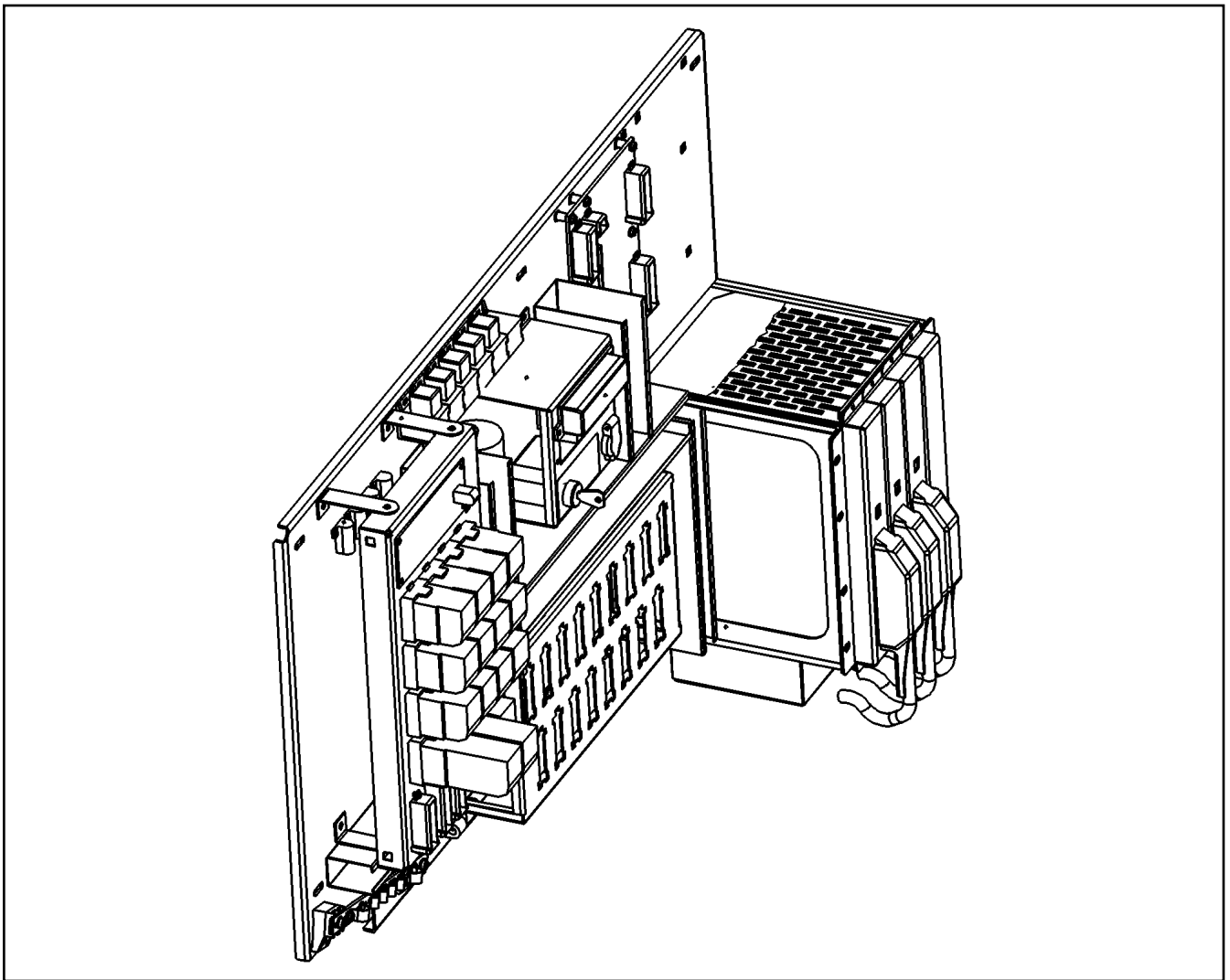
Pos.	Item	Quantity	Description	Bezeichnung	Serie	K
5	92 05 197 08	1	CABLING MOUNTING PLATE ⇒ 2 780 120 92 05 197 08	VERKABELUNG MONTAGETAPE		
6	92 95 092 08	1	POWER SUPPLY 3 6ZE GEPRUEFT	NETZTEIL 3		
7	91 44 006 08	2	CENTRAL UNIT C1 8X2A GEPRUEFT	ZENTRALEINHEIT C1		
8	92 16 203 08	1	PLUG-IN CARD G0 COMM.SP.4 PROG.	EINSCHUBKARTE G0		
9	91 42 804 08	1	PLUG-IN CARD G0Z0 PROG-SP.6 PROG.	EINSCHUBKARTE G0Z0		
10	91 42 856 08	1	PLUG-IN CARD G0Z1 PRPG.SP.6 PROG.	EINSCHUBKARTE G0Z1		
11	63 01 229 08	6	PLUG BASE 9-POL	RELAISSTECKSOCKEL		
12	63 01 215 08	4	RELAY 24V OE=20A SPF	RELAIS		
13	70 42 076 08	15	MANDRIL RIVET 4X10,3	DORNNIET		
14	41 30 038 08	18	CAGE NUT M5 A2/ST	KAFIGMUTTER		
15	40 73 500 08	20	HEX BOLT EN 1665 M5X10 10.9 A2C	SECHSKANTSCHRAUBE		
16	40 73 502 08	8	HEX BOLT EN 1665 M6X16 8.8 A3C	SECHSKANTSCHRAUBE		
17	41 30 030 08	8	CAGE NUT M6	KAFIGMUTTER		
18	91 33 510 08	1	ASSEMBLY FRAME 32TE ⇒ 2 932 103 91 33 510 08	BAUGRUPPENTRAEGER		
20	61 10 017 08	1	SCREEN 1,5X19,5X111	BLENDE		
21	46 01 361	6	PAN-HEAD SCREW ISO 7045 M6X8 4.8 A2C	FLACHKOPFSCHRAUBE		
22	42 52 210 08	7	SERRATED LOCK WASHER DIN 6798 J 6,4	FAECHERSCHEIBE		
23	70 42 559 08	2	HINGE	SCHARNIER		
24	41 15 140 08	1	HEX NUT DIN 934 M6 8 A2C	SECHSKANTMUTTER		
25	40 00 829	1	HEX BOLT ISO 4017 M6X20 8.8 A2C	SECHSKANTSCHRAUBE		
26	63 01 004 08	2	CONTACT RELAY 2X20A 24V	KONTAKTRELAIS		
28	60 21 003 08	1	NEUTRAL CONDUCTOR BAR 1000	LEITERSCHIENE		
29	46 00 388	2	PAN-HEAD SCREW ISO 7045 M5X10 4.8 A2	FLACHKOPFSCHRAUBE		
30	92 05 198 08	1	INPUT BOARD EP0	EINGANGSPLATINE		
31	60 23 233 08	7	FLAT PLUG HOUSING 18-POL	FLACHSTECKERGEHAEUSE		
32	42 52 208 08	4	SERRATED LOCK WASHER DIN 6798 J 5,3	FAECHERSCHEIBE		
35	70 42 127 08	8	BLIND RIVET 3,2X4,3-5,9	BLINDNIET		
36	63 50 170 08	4	RESISTOR 47R 10% 25W	WIDERSTAND		
37	95 02 927 08	4	HOLDER 1,5X20X89,2 DC01	HALTER		
38	40 97 017 08	2	SPIRAL PATTERN SCREW AEHNL.DIN 7500	SPIRALFORMSCHRAUBE		
39	60 52 039 08	1	BUILT-IN SOCKET 2POL 16A	EINBAUSTECKDOSE		
41	26 00 207 02	0.14	WIRING DUCT 80X25/83X31/2000 HART-PV	VERDRAHTUNGSKANAL		
42	63 81 091 01	0.375	WIRING DUCT 80X40/83X46/2000 HART-PV	VERDRAHTUNGSKANAL		
43	26 00 207 02	0.285	WIRING DUCT 80X25/83X31/2000 HART-PV	VERDRAHTUNGSKANAL		
44	60 14 058 08	0.21	CABLE CHANNEL	KABELKANAL		
45	77 26 466 08	1	SIGN	SCHILD		
47	26 00 207 02	0.19	WIRING DUCT 80X25/83X31/2000 HART-PV	VERDRAHTUNGSKANAL		
48	62 04 371	1	TOUCH CONTACT TRANSMITTER 2OE + 2S	TASTKONTAKTGEBER		
49	60 61 982 08	1	LOCKING KEY	SCHLUESSELTASTE		
50	95 52 173 08	1	PLATE 1,5X323X345 DC01	BLECH		
51	95 52 185 08	1	PLATE 1,5X145X298 DC01	BLECH		
52	95 52 174 08	1	PLATE 1.5X612X273 DC01	BLECH		
53	95 52 172 08	1	PLATE 2X893X498 DC01	BLECH		
54	66 00 245 08	1	ADAPTOR 18POL SPF	ADAPTER		
55	42 18 020 08	10	WASHER ISO 7093-1 4X20 ST 200HV A3C	SCHEIBE		
56	40 82 008 08	2	SHEET-METAL SCREW DIN 7971 4,8X13-C S	BLECHSCHRAUBE		
57	41 30 075 08	4	BLIND RIVET NUT M4 A3C	BLINDNIETMUTTER		
62	60 20 426 08	1	UMBRELLA RAIL	SCHIRMSCHIENE		
63	60 20 428 08	8	CLAMP EMVSK 12	KLAMMER		
77	60 45 016 08	1	FUSE BOX SMALL 6POL 24V	SICHERUNGSDOSE		
80	60 40 070 08	2	FLAT FUSE LINK 7,5A	FLACHSICHERUNGSEINSATZ		
81	60 40 071 08	4	FLAT FUSE LINK 10A	FLACHSICHERUNGSEINSATZ		
85	41 30 062 08	14	BLIND RIVET NUT M4	BLINDNIETMUTTER		
87	42 00 007 08	30	WASHER ISO 7089 4 A3C	SCHEIBE		
88	42 52 207 08	44	SERRATED LOCK WASHER DIN 6798 J 4,3	FAECHERSCHEIBE		
89	40 01 016 08	44	SOCKET HEAD SCREW DIN 84 M4X10 8.8 A3	ZYLINDERSCHRAUBE		
91	60 20 060 08	6	CABLE CLIP 4,5-6,5	KABELSCHELLE		
92	60 21 073 08	2	RAIL SUPPORT BASE	SCHIENENTRAGSOCKEL		

26.10.2010

etk\_en\_de\_074704 LR 1600/1

□ 215 (2/2)

**LIEBHERR**ASSEMBLY PARTS MOUNTING PANEL  
AUFBAUTEILE MONTAGETAPEL⇒ 2 780 119  
92 05 195 08



Pos.	Item	Quantity	Description	Bezeichnung	Serie	K
2	92 05 376 08	1	CABLES MOUNTING PLATES,PRE-ASS	DRAEHTE MONTAGETAFEL VO		
5	92 12 112 08	1	LEAD W635X1050	LEITUNG		
151	60 23 233 08	11	FLAT PLUG HOUSING 18-POL	FLACHSTECKERGEHAEUSE		
152	60 23 002 08	5	PLUG SHELL 18-POL	STECKERGEHAEUSE		
160	60 23 223 08	3	HOUSING 25-POL SPF	GEHAEUSE		

26.10.2010  
024140

**LIEBHERR**

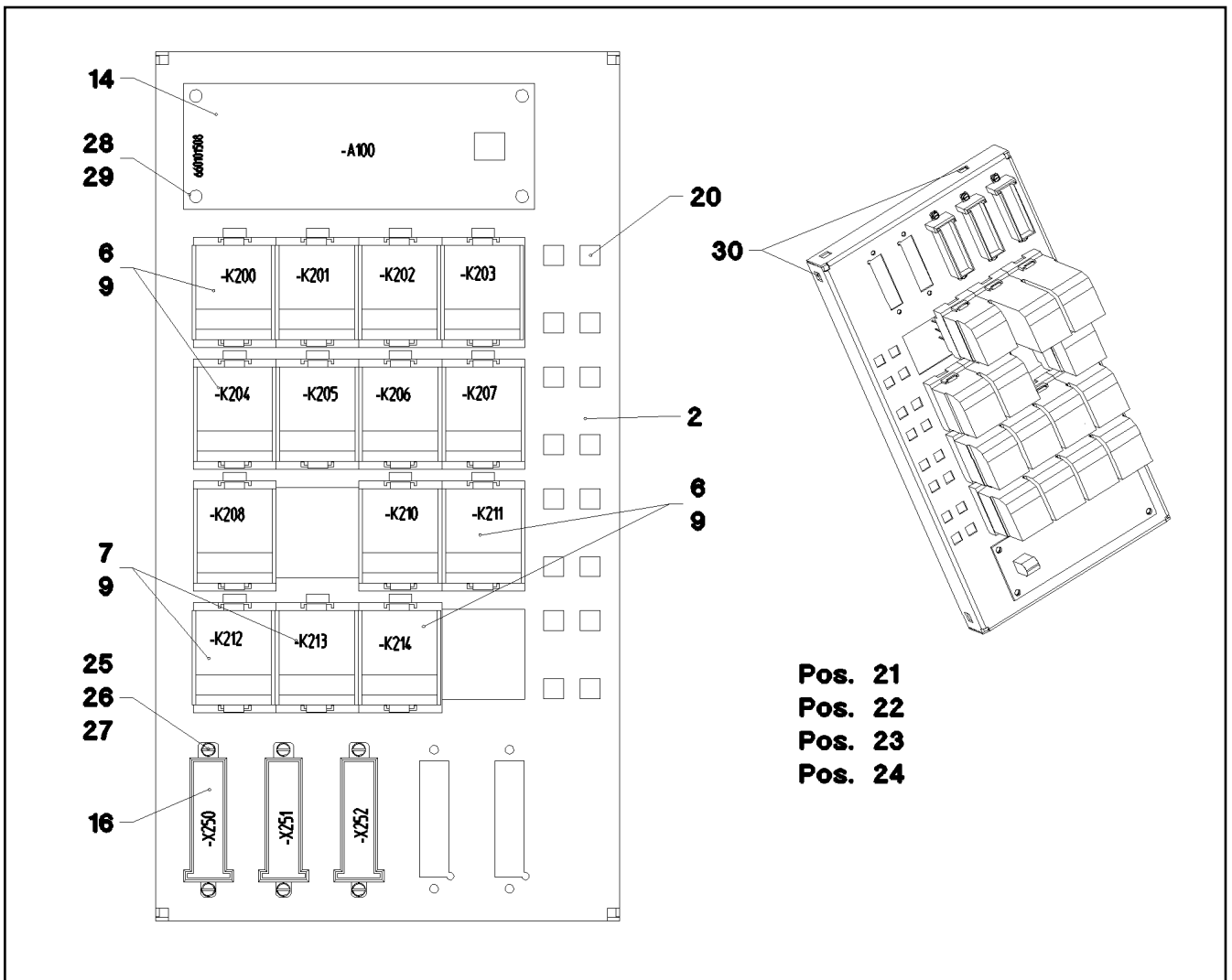
etk\_en\_de\_074704 LR 1600/1

CABLING MOUNTING PLATE  
VERKABELUNG MONTAGETAFEL

□ 216

⇒ 2 780 120  
92 05 197 08





Pos.	Item	Quantity	Description	Bezeichnung	Serie	K
2	95 52 175 08	1	PLATE 1.5X235X396 DC01	BLECH		
6	63 01 021 08	12	RELAY 18-32V	RELAIS		
7	63 01 010 08	2	TIME RELAY 0,2 - 300S	ZEITRELAIS		
9	63 01 023 08	15	LAMPHOLDER	FASSUNG		
14	66 01 015 08	1	DIODE VARISTOR MODULE SPF	DIODEN VARISTORENMODUL		
16	60 23 250 08	3	PLUG 18-POL SPF	STECKER		
20	61 10 461 08	8	WIRE CLIP	DRAHTHALTER		
21	60 21 710 08	20	ADHESIVE LABELS	HAFTETIKETT		
22	60 04 409 08	20	STRAND 0,35 PTFE	SCHALTLITZE		
23	60 23 154 08	290	CLIP	CLIP		
24	60 32 022 08	10	CABLE TIE 2,5X102	KABELBINDER		
25	40 84 006 01	6	PAN-HEAD SCREW ISO 7045 M3X10 4.8 A2	FLACHKOPFSCHRAUBE		
26	41 15 157 08	9	HEX NUT DIN 934 M3 8 A3C	SECHSKANTMUTTER		
27	42 52 205 08	6	SERRATED LOCK WASHER DIN 6798 J 3,2	FAECHERSCHEIBE		
28	70 42 076 08	4	MANDRIL RIVET 4X10,3	DORNNIET		
29	42 00 007 08	4	WASHER ISO 7089 4 A3C	SCHEIBE		
30	41 30 026 08	4	CAGE NUT M5	KAEIFIGMUTTER		

26.10.2010  
024135

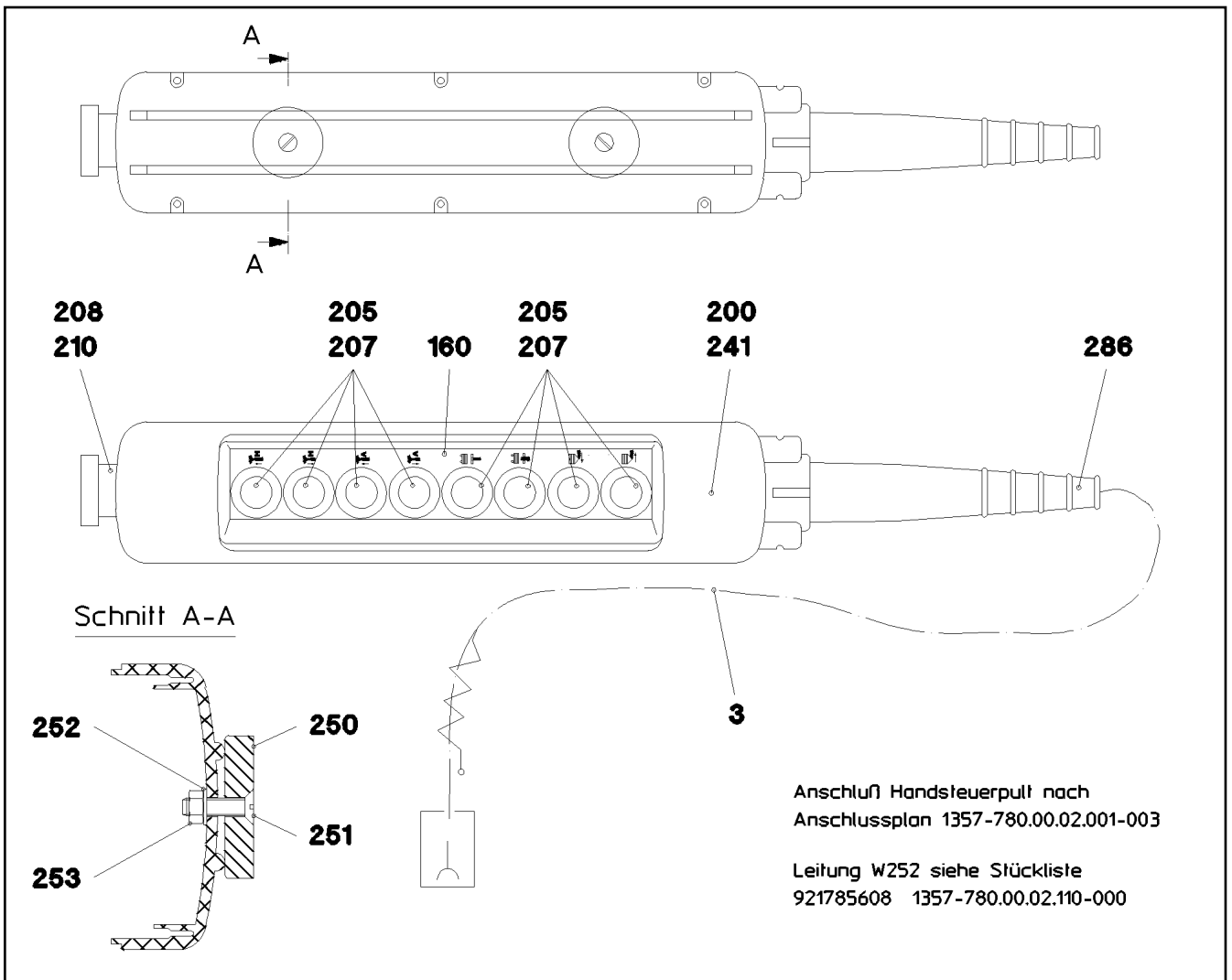
**LIEBHERR**

etk\_en\_de\_074704 LR 1600/1

RELAY CONTROL SYSTEM  
RELAISSTEUERUNG

217

⇒ 2 780 121  
92 05 196 08



Pos.	Item	Quantity	Description	Bezeichnung	Serie	K
3	92 17 856 08	1	LEAD WL252	LEITUNG		
160	97 05 181 08	1	SIGN	SCHILD		
200	60 66 537 08	1	SUSPENDED PUSH-BUTTON	HAENGETASTER		
205	60 66 525 08	8	FRONT ELEMENT	FRONTELEMENT		
207	60 66 532 08	16	AUXILIARY SWITCH BLOCK	HILFSSCHALTERBLOCK		
208	60 66 614 08	1	AUXILIARY SWITCH BLOCK	HILFSSCHALTERBLOCK		
210	60 66 526 08	1	MUSHROOM PUSH-BUTTON	PILZTASTE		
250	61 70 001 08	2	PERMANENT MAGNET	DAUERMAGNET		
251	40 06 035 08	2	COUNTERSUNK SCREW ISO 2010 M5X18 M	SENKSCRAUBE		
252	42 40 004 08	2	CIRCLIP DIN 128 A 5 FST A2C	FEDERRING		
253	41 15 148 08	2	HEX NUT ISO 4032 M5 8 A2C	SECHSKANTMUTTER		
286	77 42 086 08	1	HOSE CLAMP DIN 3017-1 21,5/16-27/12 W3	SCHLAUCHSCHELLE		

26.10.2010  
024136

**LIEBHERR**

etk\_en\_de\_074704 LR 1600/1

CONTROL DESK LOAD LIFT DEVICE  
BEDIENPULT BALLASTWAGEN

□ 218

⇒ 2 780 122  
92 05 015 08

Pos.	Item	Quantity	Description	Bezeichnung	Serie	K
10	92 06 315 08	1	LEAD WL248	LEITUNG		
11	92 06 317 08	1	LEAD WL249	LEITUNG		
12	92 99 346 08	1	WIRING HARNESS W250	KABELSTRANG		
15	92 12 715 08	1	LEAD WL257	LEITUNG		
16	92 12 717 08	1	LEAD WL258	LEITUNG		

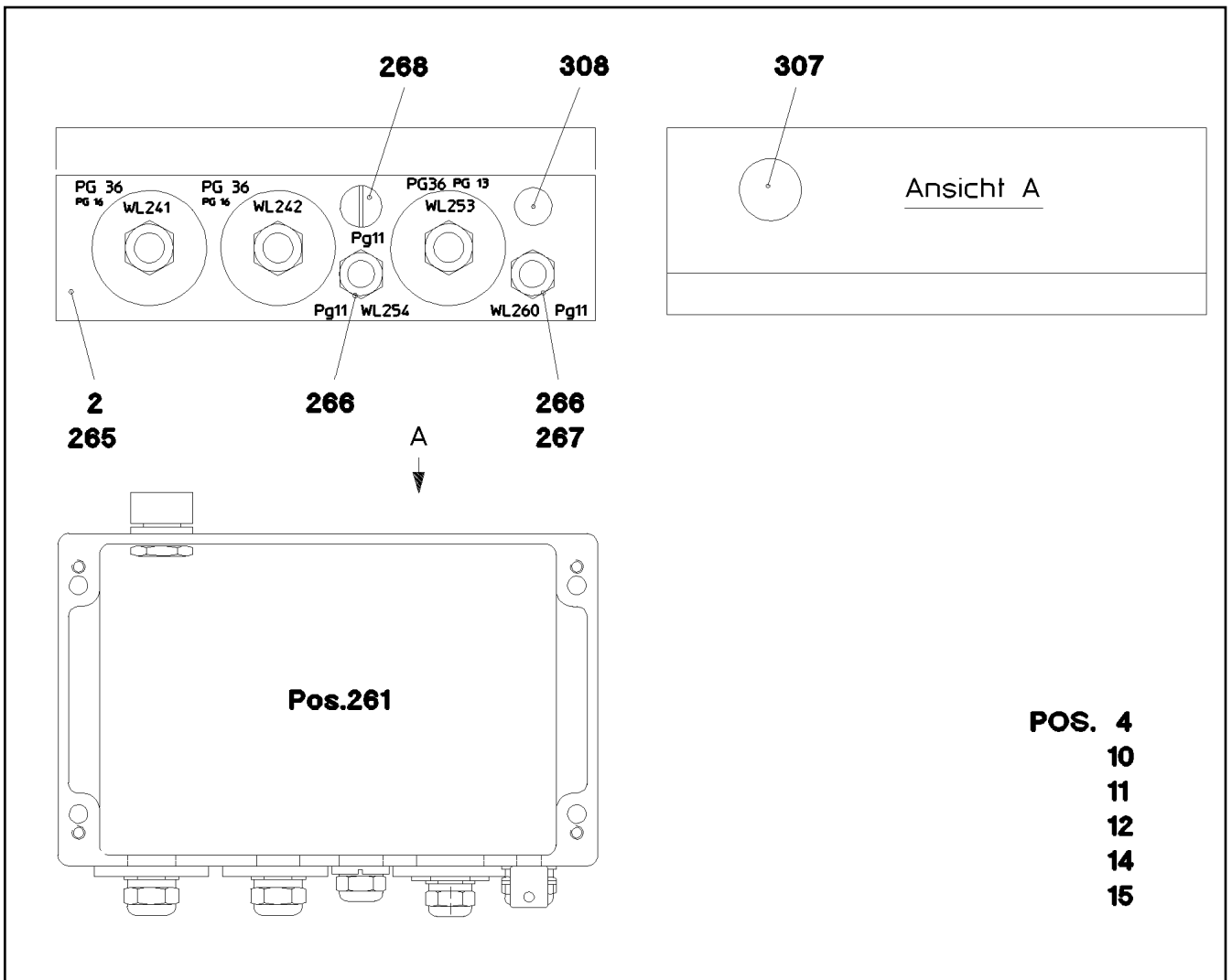
26.10.2010	etk_en_de_074704 LR 1600/1	219
<b>LIEBHERR</b>	WIRING LIST BALLAST CARRIAGE KABELLISTE BALLASTWAGEN	⇒ 2 780 123 92 99 349 08

Pos.	Item	Quantity	Description	Bezeichnung	Serie	K
5	69 23 091 08	2	ROTARY ENCODER OPTISCH 360° SPF	DREHGEBER		
6	69 23 087 08	2	INDUCTIVE SENSOR SPF	INDUKTIVSENSOR		
7	69 23 081 08	1	INCLINATION TRANSMITTER SPF	NEIGUNGSGEBER		

<p>26.10.2010</p> <p><b>LIEBHERR</b></p>	<p>etk_en_de_074704 LR 1600/1</p> <p>LIMIT SWITCH AND SENSOR, MECH. ENDSCHALTER U.GEBER MECH.</p>	<p>☐ 220</p> <p>⇒ 2 780 124 96 17 145 08</p>
------------------------------------------	-------------------------------------------------------------------------------------------------------	--------------------------------------------------

Pos.	Item	Quantity	Description	Bezeichnung	Serie	K
5	92 99 388 08	1	TERMINAL BOX S241 ⇒ 2 780 126 92 99 388 08	KLEMMKASTEN		
10	69 23 086 08	1	ROPE LENGTH INDICATOR OPTISCH 10M ⇒ 6 923 086 08 69 23 086 08	SEILLAENGENGEBER		

26.10.2010	etk_en_de_074704 LR 1600/1	221
<b>LIEBHERR</b>	EL.F. 2ND HOIST LIMIT SWITCH T ELEKTRIK FUEHRUNGSRAHMEN	⇒ 2 780 125 92 99 389 08



Pos.	Item	Quantity	Description	Bezeichnung	Serie	K
2	95 29 531 08	1	EMPTY CASING 160X260X90X0 AL	LEERGEHAEUSE		
4	77 26 514 08	1	SIGN S241	SCHILD		
10	92 06 258 08	1	LEAD WL242	LEITUNG		
11	92 99 392 08	1	LEAD WL241	LEITUNG		
12	92 06 375 08	1	LEAD WL253	LEITUNG		
14	92 99 387 08	1	LEAD WL254	LEITUNG		
15	92 06 408 08	1	LEAD WL260	LEITUNG		
261	60 32 003 08	3	CABLE TIE 3,6X150	KABELBINDER		
265	87 00 028 08	0.1	SEALANT A80MR HYLOMAR	DICHTMITTEL		
266	60 26 052 08	1	REDUCING PIECE PG16/11	REDUZIERSTUECK		
267	60 24 226 08	2	CABLE GLAND PG11	KABELVERSCHRAUBUNG		
268	60 24 113 08	1	BLANK SOCKET PG11 MS	BLINDBUCHSE		
307	60 25 013 08	1	VENTILATION SCREW G1/2"X30 POLYAMID	ENTLUEFTUNGSSCHRAUBE		
308	60 25 012 08	1	WATER DRAIN PLUG PA6G SPF	ENTWAESSERUNGSSTOPFEN		

26.10.2010  
024137

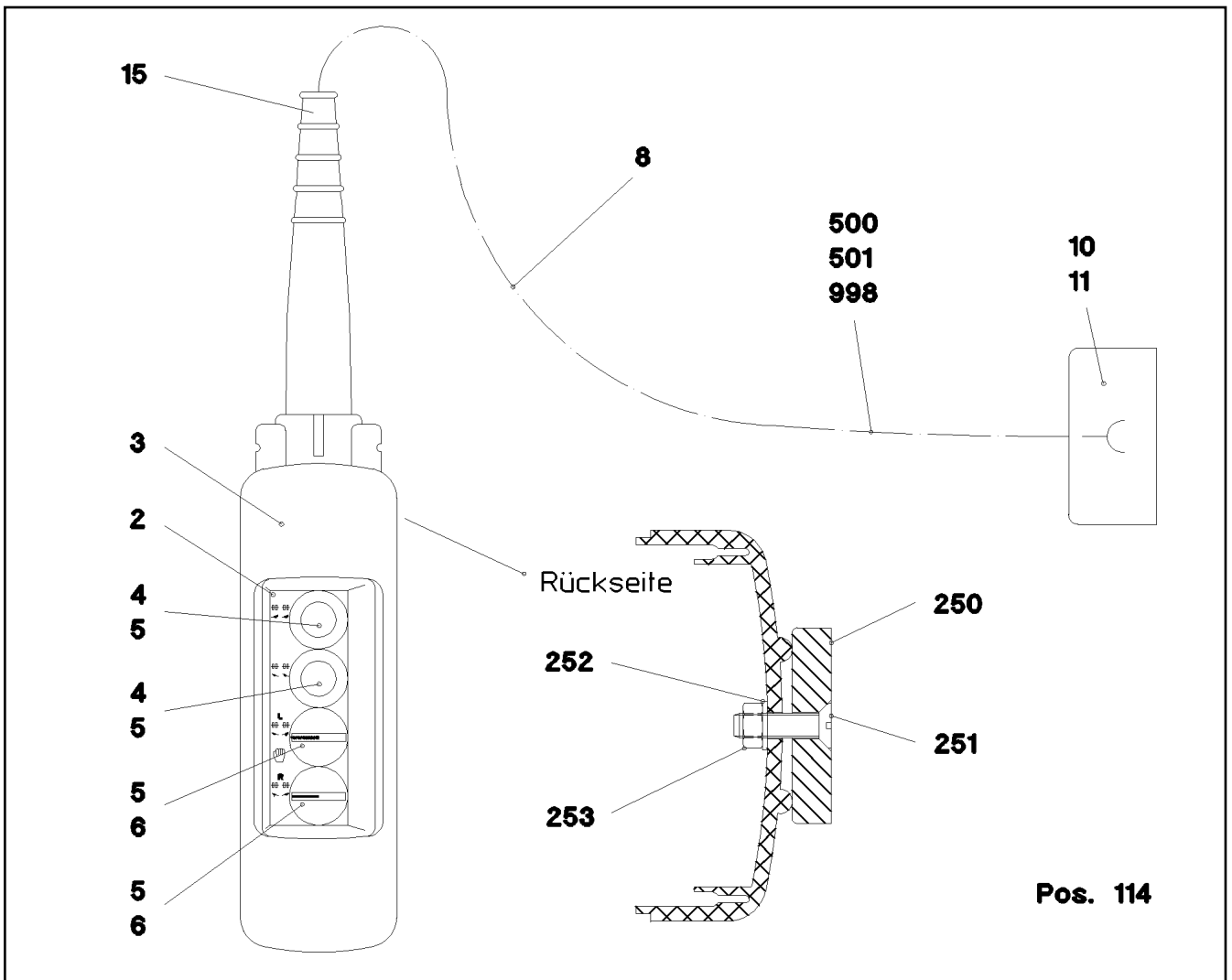
**LIEBHERR**

etk\_en\_de\_074704 LR 1600/1

TERMINAL BOX  
KLEMMKASTEN

222

⇒ 2 780 126  
92 99 388 08



Pos.	Item	Quantity	Description	Bezeichnung	Serie	K
2	77 26 453 08	1	SIGN	SCHILD		
3	60 66 523 08	1	SUSPENDE PUSH-BUTTON	HAENGETASTER		
4	60 66 525 08	2	FRONT ELEMENT	FRONTELEMENT		
5	60 66 532 08	8	AUXILIARY SWITCH BLOCK	HILFSSCHALTERBLOCK		
6	60 66 616 08	2	FRONT ELEMENT	FRONTELEMENT		
8	60 04 608 08	15	CONTROL LEAD 12X0,75 SPF	STEUERLEITUNG		
10	60 23 003 08	12	CONTACT 0,5-1,0MM2	KONTAKT		
11	60 23 002 08	1	PLUG SHELL 18-POL	STECKERGEHAEUSE		
15	55 08 496 08	1	HOSE CLAMP 12/12-22/12 W3	SCHLAUCHSCHELLE		
114	60 23 078 08	20	WIRED END FERRULE 0,5X6 TIN-PLATED	ADERENDHUELSE		
250	61 70 001 08	2	PERMANENT MAGNET	DAUERMAGNET		
251	40 06 035 08	2	COUNTERSUNK SCREW ISO 2010 M5X18 M	SENKSCRAUBE		
252	42 40 004 08	2	CIRCLIP DIN 128 A 5 FST A2C	FEDERRING		
253	41 15 148 08	2	HEX NUT ISO 4032 M5 8 A2C	SECHSKANTMUTTER		
343	60 04 120 08	0.6	ELECTR.CABLE ISO 6722 0,5 SPF	KFZ-LEITUNG		

26.10.2010  
024138

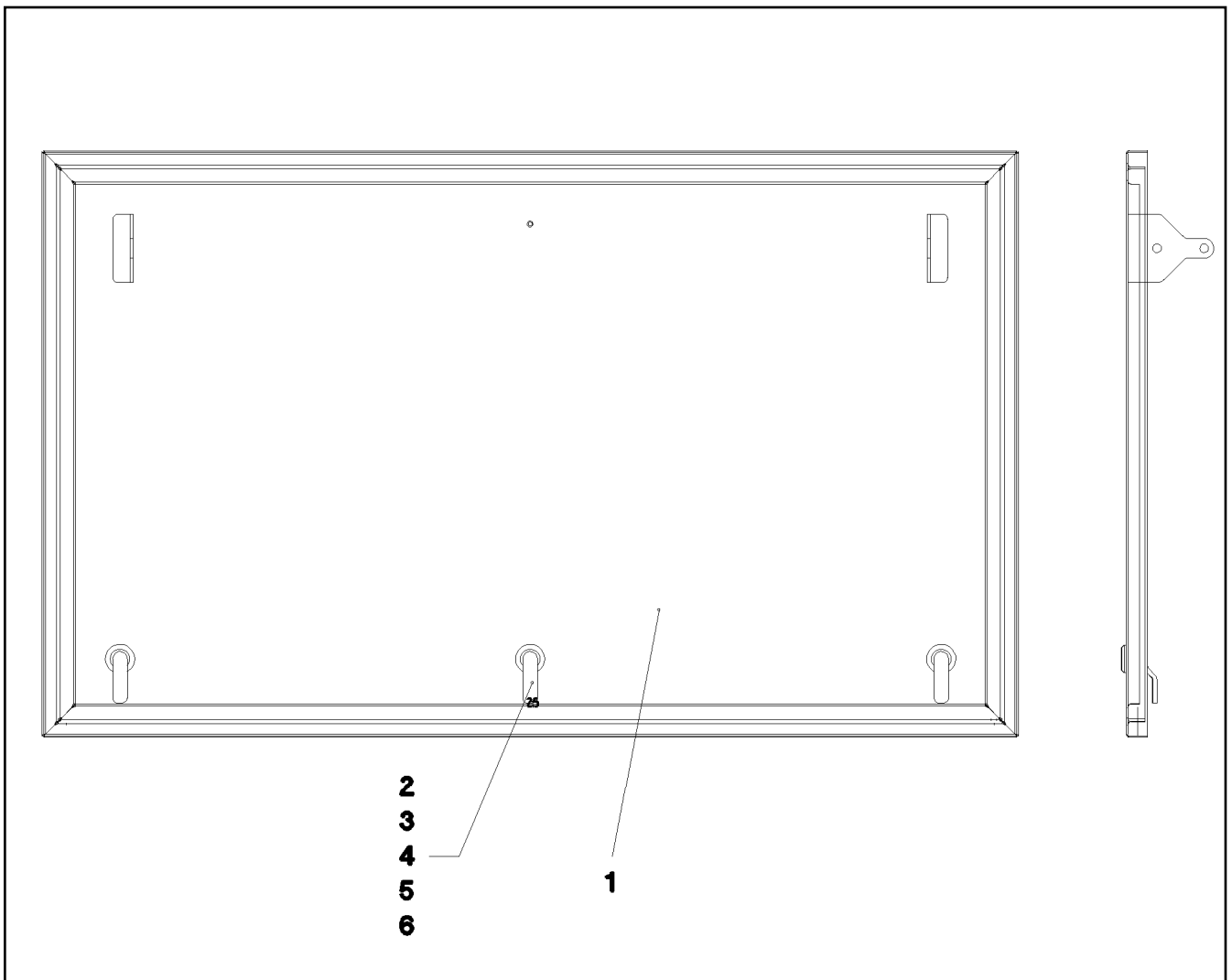
**LIEBHERR**

etk\_en\_de\_074704 LR 1600/1

CONTROL DESK LOAD LIFT DEVICE  
BEDIENPULT BALLASTWAGEN

□ 223

⇒ 2 780 127  
92 05 181 08



Pos.	Item	Quantity	Description	Bezeichnung	Serie	K
1	92 11 008 08	1	COVER WELDED	DECKEL SCHWK.		
2	70 42 534 08	3	ACTUATION SPIKE	BETAETIGUNGSDORN		
3	70 42 533 08	3	HOUSING	GEHAEUSE		
4	70 42 567 08	3	TONGUE	ZUNGE		
5	70 42 749 08	3	FLAT GASKET	FLACHDICHTUNG		
6	70 42 748 08	3	O-RING 12X2 NBR70	O-RING		

26.10.2010  
024139

**LIEBHERR**

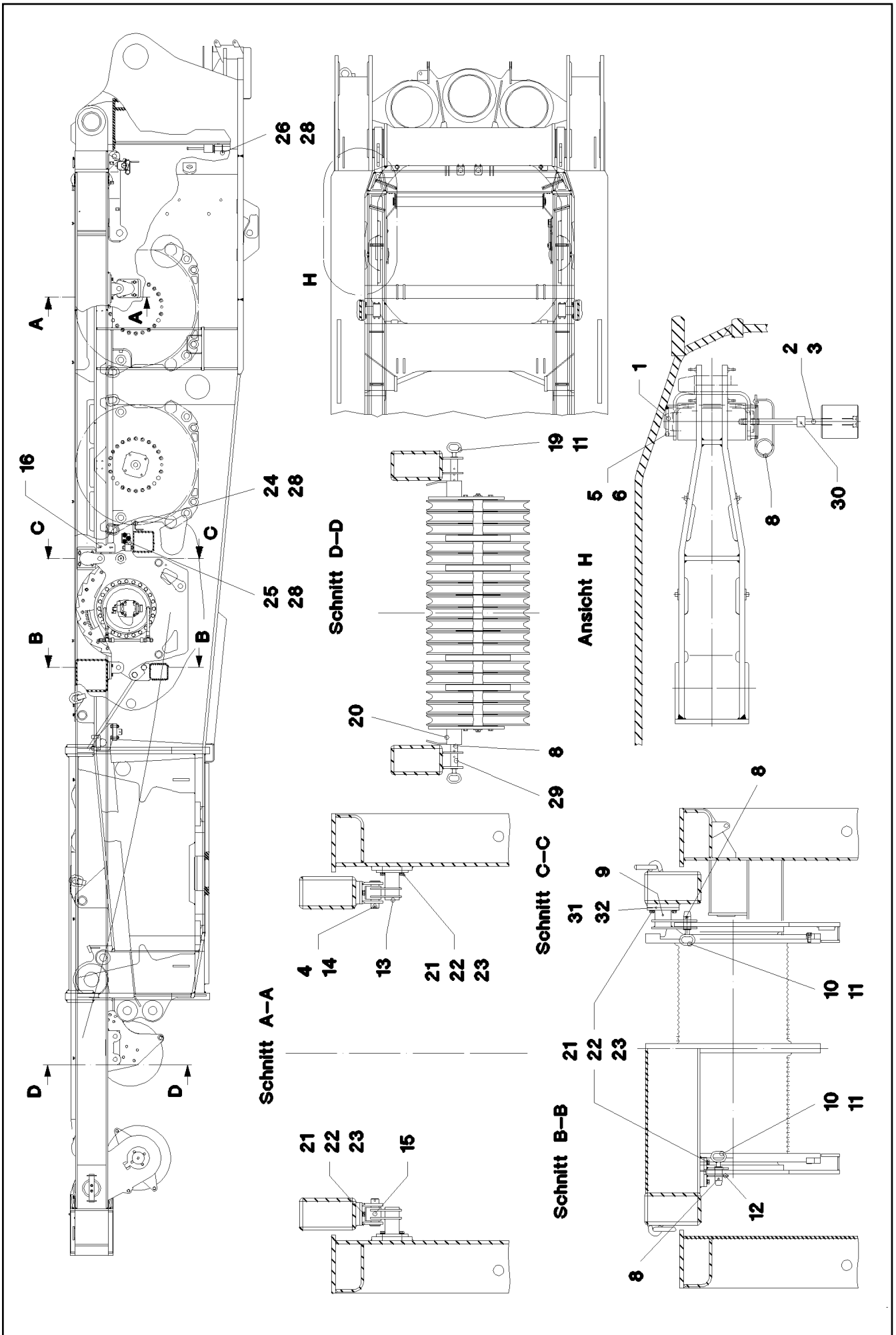
etk\_en\_de\_074704 LR 1600/1

COVER COMPL.  
DECKEL KPL.

224

⇒ 2 780 128  
92 11 007 08





26.10.2010  
023704

**LIEBHERR**

etk\_en\_de\_074704 LR 1600/1

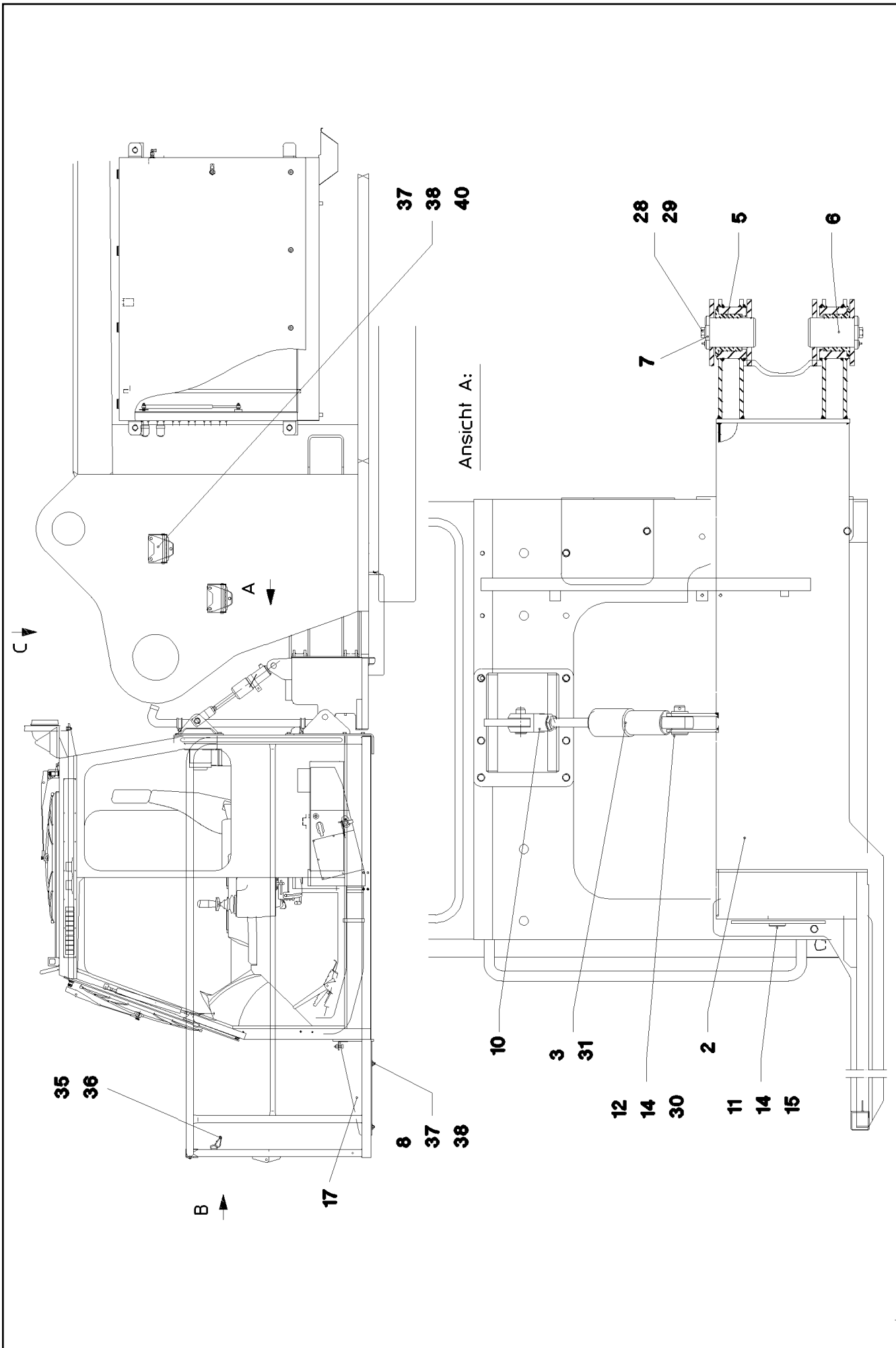
ADD.PARTS DISMOUNT.SA-FRAME  
ZUSATZTEILE DEMONT.SA-BOCK

☐ 225 (1/2)

⇒ 2 790  
91 01 223 08

Pos.	Item	Quantity	Description	Bezeichnung	Serie	K
1	97 04 735 08	2	PIN 50X235 35NICRMOV125 GASN. SPF	BOLZEN		
2	94 89 184 08	2	AXLE RD90X100 42CRMO4+QT	ACHSE		
3	40 61 198 08	2	HEX BOLT ISO 4014 M16X300 8.8 A3C	SECHSKANTSCHRAUBE		
4	43 30 103 08	2	SPLIT PIN DIN 94 10X80 ST VERZ	SPLINT		
5	96 33 281 08	1	PIVOTING PIN HOLDER WELDED	BOLZENHALTERUNG SCHWK.		
6	96 33 282 08	1	PIVOTING PIN HOLDER WELDED	BOLZENHALTERUNG SCHWK.		
8	43 31 009 08	10	RETAINING SPRING 4,5X98 VERZ	SICHERUNGSFEDER		
9	92 17 149 08	2	BEARING WELDED	LAGERUNG SCHWK.		
10	97 04 746 08	4	PIN 45X110X70 35NICRMOV125 GASN. SPF	BOLZEN		
11	92 10 795 08	8	HANDLE WELD.CONST.	GRIFF SCHWK.		
12	92 35 471 08	2	BEARING WELDED	LAGERUNG SCHWK.		
13	92 17 150 08	2	SUPPORT WELDED	AUFLAGE SCHWK.		
14	45 30 448 08	2	PIN ISO 2341 B50X162X150 35NICRMOV125	BOLZEN		
15	92 35 472 08	2	CONNECTING LINK WELDED	LASCHE SCHWK.		
16	97 09 378 08	2	PLATE 3X118X200 DC01	BLECH		
19	97 04 753 08	4	PIN 45X207X153 35NICRMOV125 GASN. SP	BOLZEN		
20	97 04 754 08	2	PLATE 10X241X556 S700MC	BLECH		
21	46 00 016	28	HEX BOLT ISO 4017 M16X45 8.8 A3C	SECHSKANTSCHRAUBE		
22	42 40 012 08	28	CIRCLIP DIN 127 A 16 VERZ	FEDERRING		
23	42 00 019 08	28	WASHER ISO 7089 A 16 A3C	SCHEIBE		
24	97 07 654 08	2	PLATE 5x190x179 S355MC	BLECH		
25	97 07 655 08	2	PLATE 5X189X100 S355MC	BLECH		
26	97 07 844 08	2	PLATE 4x265x80 S315MC	BLECH		
28	10 41 285 4	16	OVAL HEAD FLAT SCREW AEHNL.ISO 7380	LINSENFLACHKOPFSCHRAUBE		
29	43 20 111 08	4	DOWEL PIN ISO 8752 10X60	SPANNSTIFT		
30	95 21 770 08	2	DISTANCE SLEEVE 27X22 42CRMO4+QT SP	DISTANZHUELSE		
31	97 80 849 08	2	PLATE 4X250X200 S315MC	BLECH		
32	97 80 850 08	2	PLATE 2X250X200 DC01	BLECH		

26.10.2010	etk_en_de_074704 LR 1600/1	<input type="checkbox"/> 226 (2/2)
<b>LIEBHERR</b>	ADD.PARTS DISMOUNT.SA-FRAME ZUSATZTEILE DEMONT.SA-BOCK	⇒ 2 790 91 01 223 08



26.10.2010  
023304

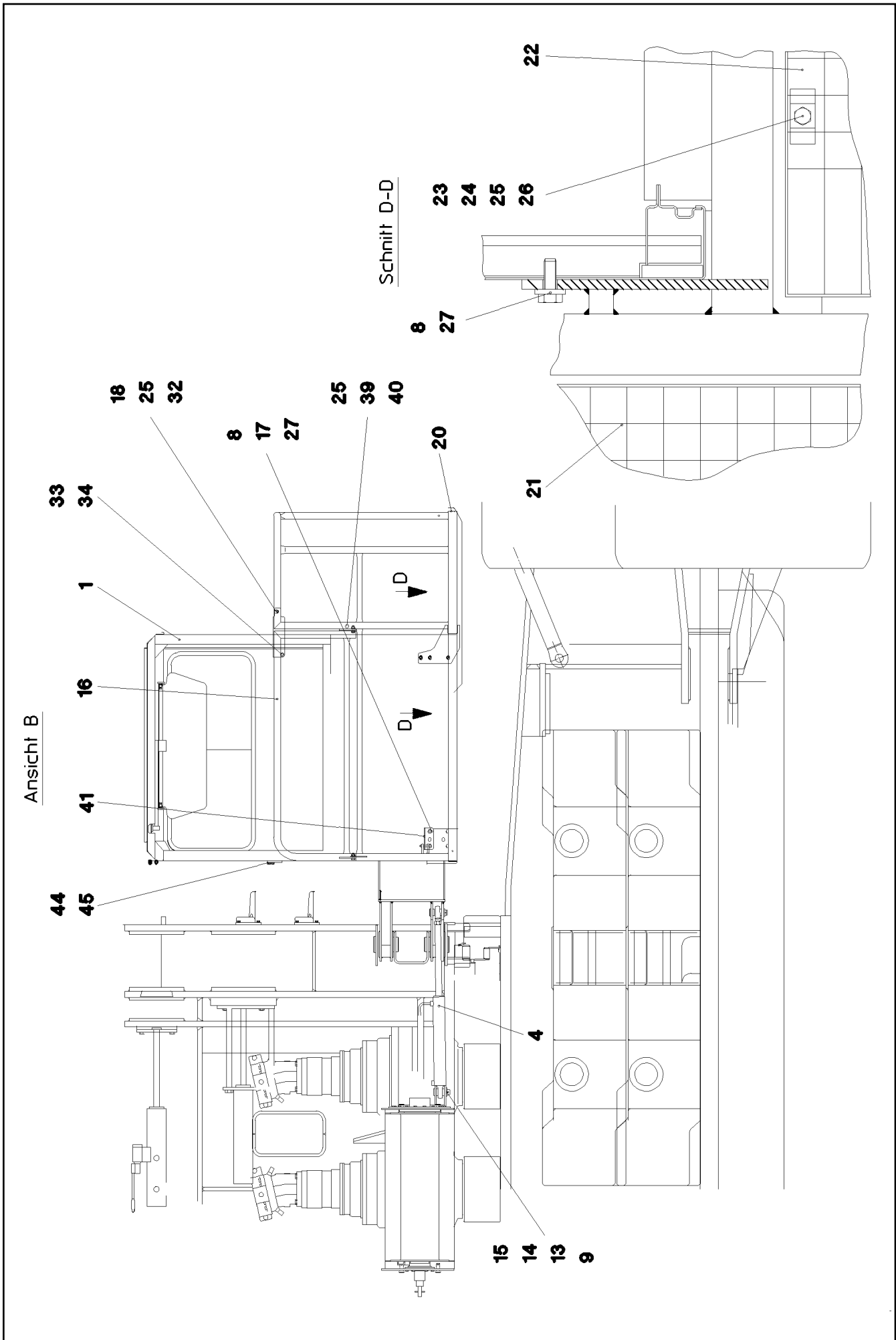
**LIEBHERR**

etk\_en\_de\_074704 LR 1600/1

CRANE DRIVER'S CABIN CPL.  
KRANFUEHRERKABINE KPL.

□ 227 (1/4)

⇒ 2 810  
91 01 745 08



26.10.2010  
023305

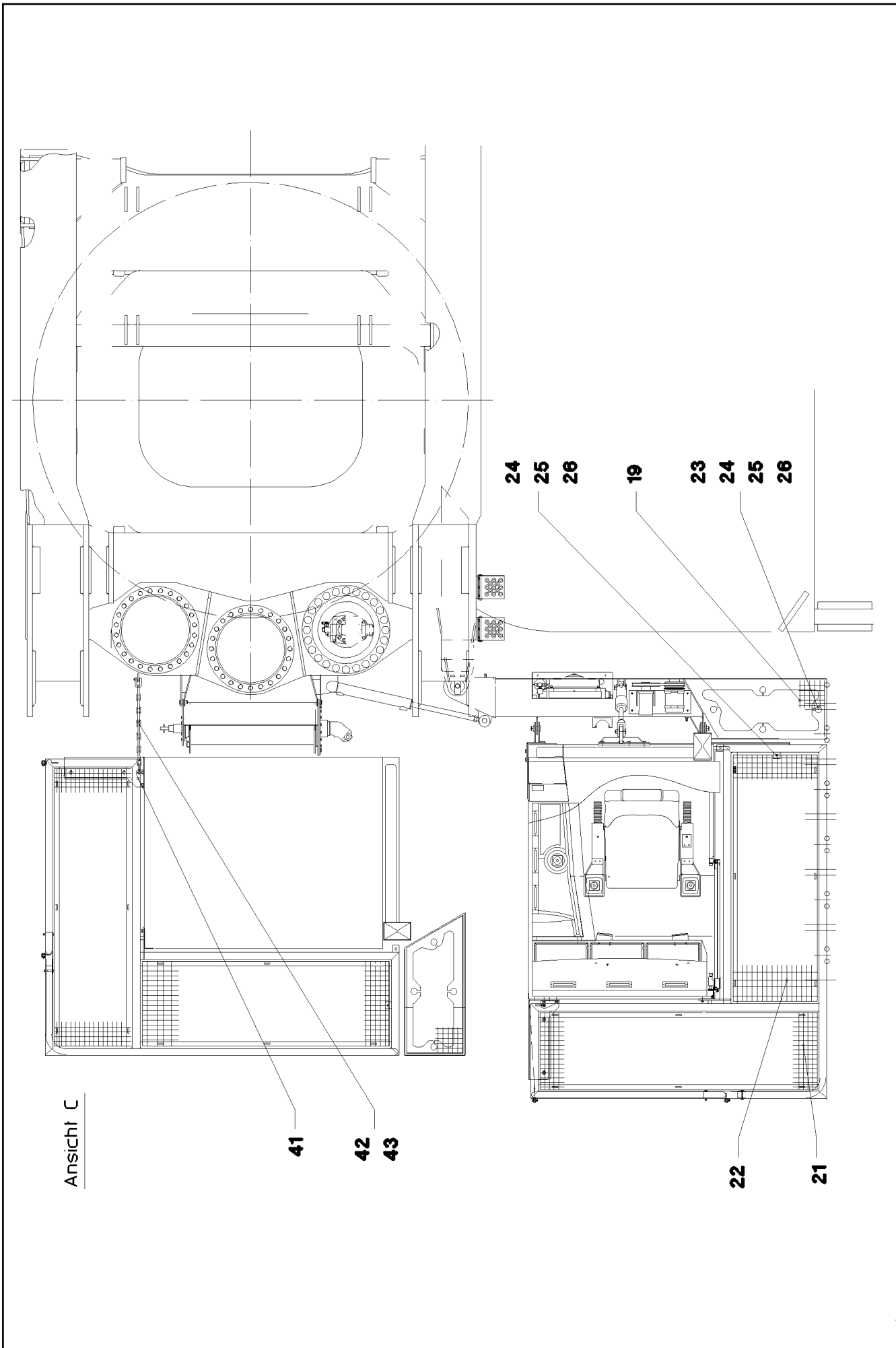
**LIEBHERR**

etk\_en\_de\_074704 LR 1600/1

CRANE DRIVER'S CABIN CPL.  
KRAFUEHRERKABINE KPL.

□ 228 (2/4)

⇒ 2 810  
91 01 745 08



Ansicht C

26.10.2010  
023306

**LIEBHERR**

etk\_en\_de\_074704 LR 1600/1

CRANE DRIVER'S CABIN CPL.  
KRAFUEHRERKABINE KPL.

□ 229 (3/4)

⇒ 2 810  
91 01 745 08

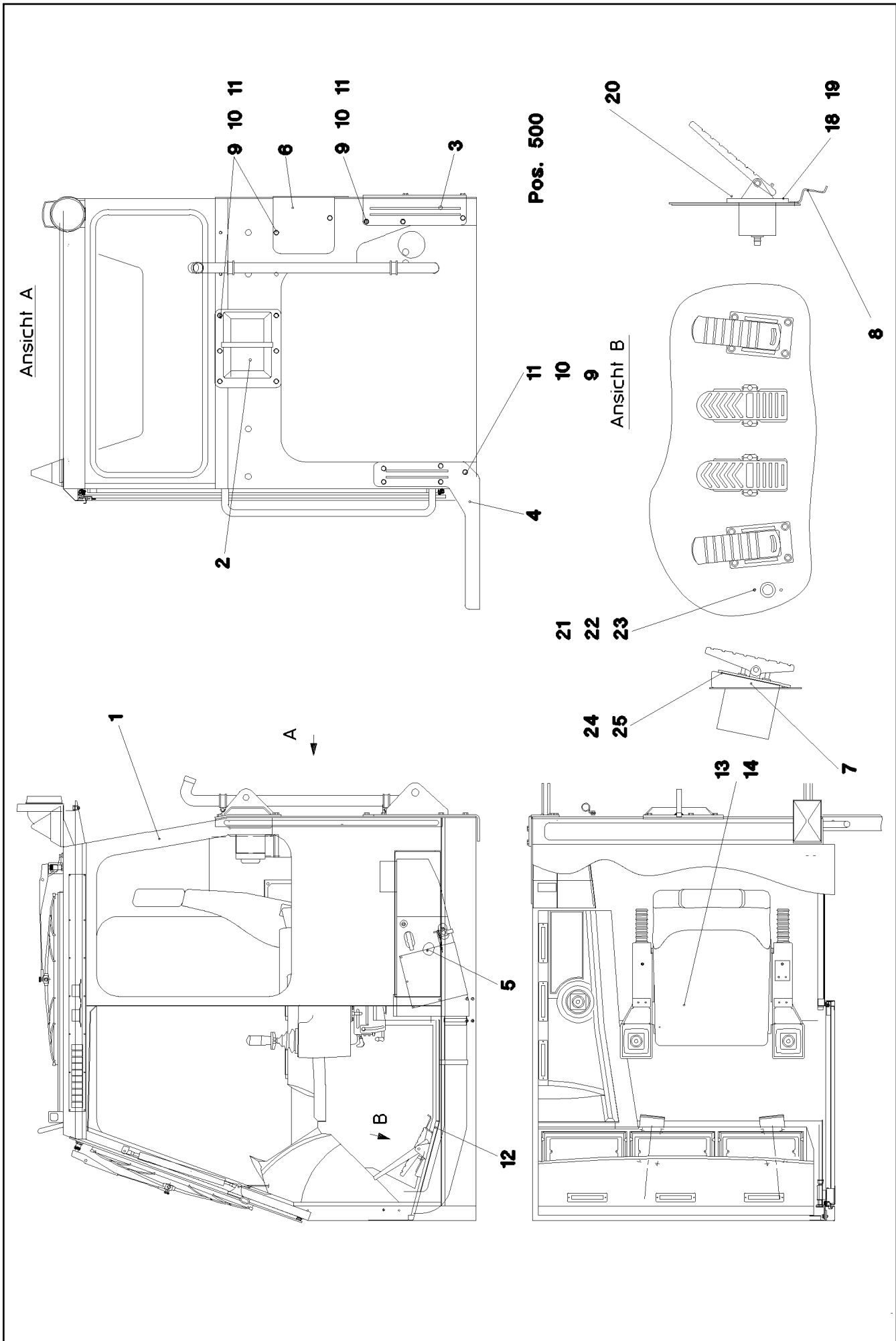
Pos.	Item	Quantity	Description	Bezeichnung	Serie	K
1	92 70 523 08	1	CRANE DRIVER'S CABIN,PRE-ASSY. ⇒ 2 810 012 92 70 523 08	KRANFUEHRERKABINE VORM.		
2	92 98 529 08	1	SWIVEL ARM WELDED	SCHWENKARM SCHWK.		
3	51 23 798 08	1	HYDRO CYLINDER 50/25-100	HYDROZYLINDER		
(14)	51 07 601 08	2	SCREW PLUG DIN 908 R3/8" ST	VERSCHLUSSSCHRAUBE		
(15)	71 01 038 08	2	SEALING RING DIN 7603 A 17X21X1,5 CU	DICHTRING		
(16)	57 15 052 08	1	SPHERICAL BEARING 30	GELENKLAGER		
(17)	42 81 011 08	2	LOCKING RING DIN 472 47X1,75	SICHERUNGSRING		
(999)	10 49 397 5	1	DS HYDRO CYLINDER	DS HYDROZYLINDER		
4	51 23 497 08	1	HYDRO CYLINDER 55/32-400 SPF	HYDROZYLINDER		
(4)	46 00 320	2	SCREW PLUG DIN 908 M18 ST A3C	VERSCHLUSSSCHRAUBE		
(6)	42 42 017	2	SNAP RING DIN 70951 47	SPRENGRING		
(9)	57 15 052 08	2	SPHERICAL BEARING 30	GELENKLAGER		
(999)	10 66 343 9	1	DS HYDRO CYLINDER	DS HYDROZYLINDER		
5	70 43 346 08	2	BUSH 80X100X70 GZ-CUZN25AL5	BUCHSE		
6	95 66 524 08	2	PIN 90.0X137 35NICRMOV125	BOLZEN		
7	97 01 679 08	2	HOLDER 10X40x135 S235JRG2	HALTER		
8	40 65 164	9	HEX BOLT ISO 4017 M10X25 8.8 A3C	SECHSKANTSCHRAUBE		
9	45 14 306 08	2	PIN DIN 1436 30X80X72 42CRMO4 GASN. SP	BOLZEN		
10	72 50 008 08	1	FORKED LINK DIN 71751 A 25X50	GABELGELENK		
11	93 19 133 08	2	PIN 30X70X45 42CRMO4+QT GASN.	BOLZEN		
12	45 30 320 08	1	PIN ISO 2341 B30X75X65 35NICRMOV125	BOLZEN		
13	95 40 928 08	4	TUBE 38X2,6X10 S355J2H	ROHR		
14	42 12 019 08	4	WASHER DIN 1441 31 ST VERZ	SCHEIBE		
15	43 30 077 08	6	SPLIT PIN DIN 94 6,3X45 ST VERZ	SPLINT		
16	92 98 565 08	1	RAILING	GELAENDER		
18	97 09 144 08	1	PLATE 3x270x166 DC01	BLECH		
19	97 09 145 08	1	GRIDIRON T356X895X30/2 S235JR TZN K SP	GITTERROST-P		
20	92 98 530 08	1	PLATFORM ST.CONST.	PODEST SCHWK.		
21	72 58 693 08	1	GRIDIRON T1800X500X30/2 S235JR TZN K	GITTERROST-P		
22	72 58 694 08	1	GRIDIRON T1600X550X30/2 S235JR TZN K	GITTERROST-P		
23	72 58 100 08	13	UPPER FASTENING 52x26x3	BEFESTIGUNGSOBERTEIL		
24	40 61 062	13	HEX BOLT ISO 4014 M8X40 8.8 A2C	SECHSKANTSCHRAUBE		
25	41 19 005 08	16	HEX NUT DIN 985 M8 8 A2C	SECHSKANTMUTTER		
26	42 18 009 08	17	WASHER DIN 9021 A 8 ST A2C	SCHEIBE		
27	42 40 008 08	7	CIRCLIP DIN 127 A 10 FST A3C	FEDERRING		
28	49 00 123	2	HEX BOLT ISO 4017 M16X35 8.8 A3C	SECHSKANTSCHRAUBE		
29	42 00 019 08	2	WASHER ISO 7089 A 16 A3C	SCHEIBE		
30	43 30 088 08	2	SPLIT PIN DIN 94 8X50 ST VERZ	SPLINT		
31	92 15 400 08	1	CLAMP WELDED CONST.	HALTER SCHWK.		
32	40 61 024	1	HEX BOLT ISO 4014 M8X55 8.8 A2C	SECHSKANTSCHRAUBE		
33	45 12 144 08	1	PIN DIN 1435 12X60X53 ST.50 FE//ZN20//C	BOLZEN		
34	43 31 012 08	1	RETAINING SPRING 4X68 VERZ	SICHERUNGSFEDER		
35	10 66 397 0	1.5	CHAIN DIN 763 7X49 0.3t ST35 VERZ	KETTE		
36	74 40 100 08	4	SNAP HOOK DIN 5299 C70X7-180KG ST VER	KARABINERHAKEN		
37	78 90 090 08	2	FOLDABLE FOOTSTEP NIROSTA	KLAPPTRITT		
38	40 65 136	6	HEX BOLT ISO 4017 M8X12 8.8 A2C	SECHSKANTSCHRAUBE		
39	49 00 111	2	HEX BOLT ISO 4017 M8X30 8.8 A2C	SECHSKANTSCHRAUBE		
40	42 00 012 08	2	WASHER ISO 7089 A 8 ST A2C	SCHEIBE		
41	97 09 740 08	1	PLATE 4x93x120 S315MC	BLECH		
42	77 39 300 08	2	SHACKLE DIN 82101 A 10 0,4T EDELSTAHL	SCHAEKEL		
43	10 66 397 0	1	CHAIN DIN 763 7X49 0.3t ST35 VERZ	KETTE		
44	97 11 461 08	1	PLATE 4X56X60 S315MC	BLECH		
45	49 00 089	2	HEX BOLT ISO 4017 M8X20 8.8 A2C	SECHSKANTSCHRAUBE		

26.10.2010

etk\_en\_de\_074704 LR 1600/1

☐ 230 (4/4)

**LIEBHERR**CRANE DRIVER'S CABIN CPL.  
KRANFUEHRERKABINE KPL.⇒ 2 810  
91 01 745 08



26.10.2010  
023307

**LIEBHERR**

etk\_en\_de\_074704 LR 1600/1

CRANE DRIVER'S CABIN, PRE-ASSY.  
KRANFUEHRERKABINE VORM.

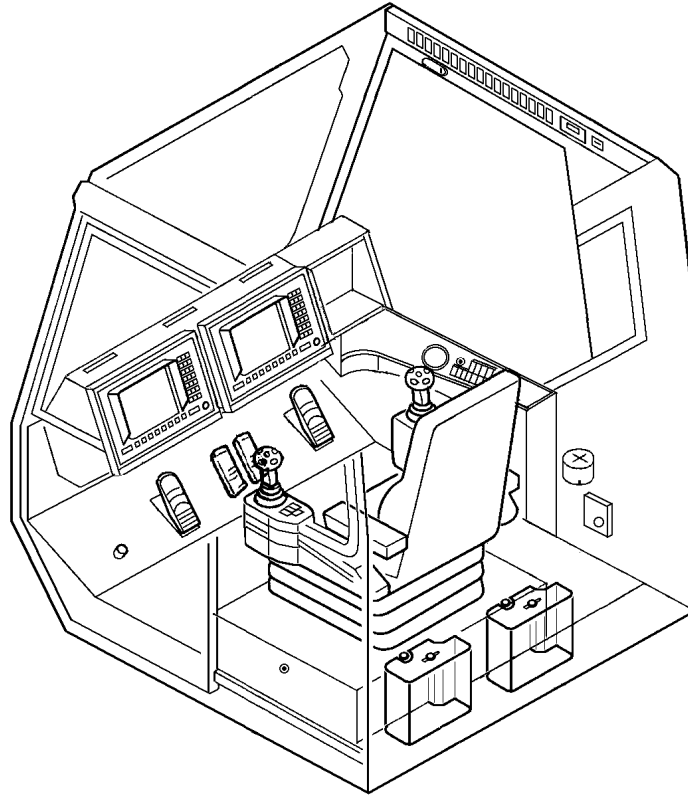
☐ 231 (1/2)

⇒ 2 810 012  
92 70 523 08

Pos.	Item	Quantity	Description	Bezeichnung	Serie	K
1	91 44 758 08	1	CABIN, GLAZED ⇒ 2 520 91 44 758 08	KABINE VERGLAST		
2	96 38 173 08	1	BRACKET WELDED CONST.	KONSOLE SCHWK.		
3	92 71 044 08	1	BRACKET WELDED CONST.	KONSOLE SCHWK.		
4	92 71 045 08	1	BRACKET WELDED CONST.	KONSOLE SCHWK.		
5	91 01 738 08	1	HEATING CRANE DRIVER'S CABIN ⇒ 2 540 000 91 01 738 08	HEIZUNG KRANFUEHRERKABIN		
6	95 66 758 08	1	PLATE 3X299X496 DC01+ZE	BLECH		
7	92 13 938 08	2	BRACKET WELDED CONST.	KONSOLE SCHWK.		
8	94 29 231 08	2	FLOOR PLATE 3X100X120 DC01	FUSSBLECH		
9	40 00 591	20	HEX BOLT ISO 4017 M10X50 8.8 A3C	SECHSKANTSCHRAUBE		
10	41 15 144 08	20	HEX NUT ISO 4032 M10 8 A3C	SECHSKANTMUTTER		
11	42 40 008 08	20	CIRCLIP DIN 127 A 10 FST A3C	FEDERRING		
12	95 55 844 08	1	FLOOR MAT 10X415X1175 GUMMI	BODENMATTE		
13	49 00 128	4	HEX BOLT ISO 4017 M8X25 8.8 A2C	SECHSKANTSCHRAUBE		
14	41 30 034 08	4	CAGE NUT M8	KAFIGMUTTER		
18	40 43 122	4	SOCKET HEAD SCREW ISO 4762 M10X20 1	ZYLINDERSCHRAUBE		
19	41 30 066 08	8	BLIND RIVET NUT M10 A3C	BLINDNIETMUTTER		
20	40 42 309 08	4	SOCKET HEAD SCREW DIN 912 M10X40 8.8	ZYLINDERSCHRAUBE		
21	41 15 140 08	2	HEX NUT DIN 934 M6 8 A2C	SECHSKANTMUTTER		
22	40 86 041 08	2	COUNTERSUNK SCREW DIN 7991 M6X20 8.	SENKSCHRAUBE		
23	42 00 009 08	2	WASHER ISO 7089 A 6 A2C	SCHEIBE		
24	41 30 065 08	4	BLIND RIVET NUT M 8	BLINDNIETMUTTER		
25	49 00 089	4	HEX BOLT ISO 4017 M8X20 8.8 A2C	SECHSKANTSCHRAUBE		
500	91 04 879 08	1	ELECTRIC FOR GLAZED CABIN ⇒ 2 920 600 91 04 879 08	ELEKTRIK KABINE VERGLAST		

26.10.2010	etk_en_de_074704 LR 1600/1	☐ 232 (2/2)
<b>LIEBHERR</b>	CRANE DRIVER'S CABIN,PRE-ASSY. KRANFUEHRERKABINE VORM.	⇒ 2 810 012 92 70 523 08





Pos.	Item	Quantity	Description	Bezeichnung	Serie	K
4	91 40 573 08	2	LICCON CONSOLE LCD1 ⇒ 2 913 008 91 40 573 08	LICCON KONSOLE LCD1		
5	92 88 204 08	1	ELECTR.3RD MASTER SWITCH ⇒ 2 830 040 92 88 204 08	ELEKTRIK 3		
6	92 18 187 08	1	DASHBOARD ⇒ 2 830 038 92 18 187 08	ARMATURENBRETT		
7	92 88 195 08	1	ELECTRIC FAN ATTACHMENT ⇒ 2 830 041 92 88 195 08	ELEKTRIK FUSSWIPPE		
8	92 08 459 08	1	COMPLEMENT ELECTR., CAB ⇒ 2 920 563 92 08 459 08	ELEKTRIK GASVERSTELLUNG		
9	92 68 095 08	1	ELECTR.FOR SLEWING GEAR ⇒ 2 530 030 92 68 095 08	ELEKTRIK DREHWERKSBREMS		
10	92 88 214 08	1	ARRANGEMENT OF EQUIPMENT =P1+P7 ⇒ 2 830 039 92 88 214 08	GERAETEANORDNUNG		
11	92 18 188 08	1	CABLING P1+P7	VERKABELUNG		
21	91 35 174 08	1	EL.F.STEP PLATE, PRE-ASSEMBLED ⇒ 2 920 700 91 35 174 08	ELEKTRIK TRITTPLATTE		

26.10.2010  
023065

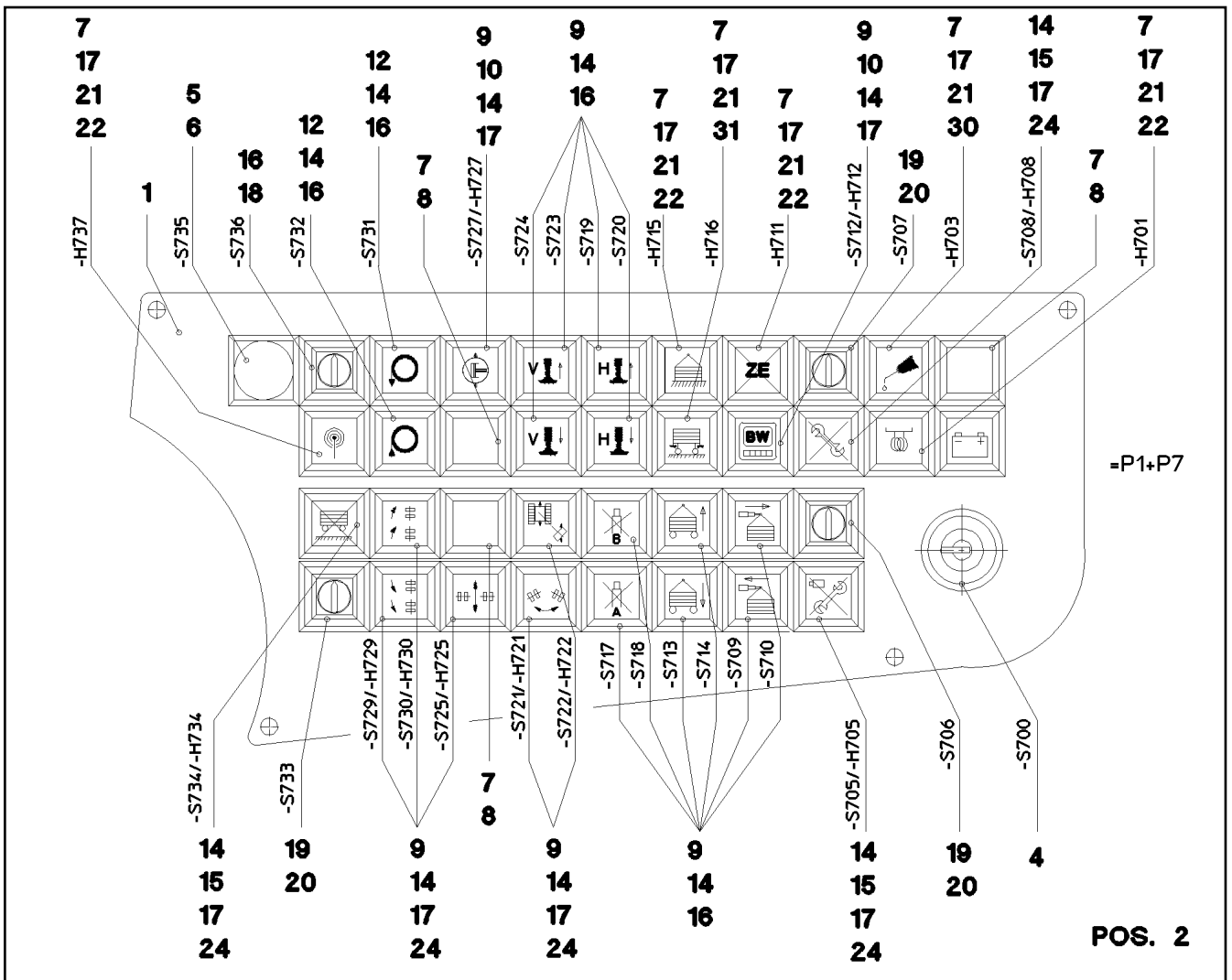
**LIEBHERR**

etk\_en\_de\_074704 LR 1600/1

CRANE OPERATOR CAB INSTRUMENTS  
ARMATUREN KRANKABINE

□ 233

⇒ 2 830  
91 01 328 08



Pos.	Item	Quantity	Description	Bezeichnung	Serie	K
1	95 71 242 08	1	DASHBOARD 2X340X157 DC01	ARMATURENBRETT		
4	60 61 943 08	1	IGNITION STARTER SWITCH ⇒ 6 061 943 08 60 61 943 08	ZUENDSTARTSCHALTER		
5	60 61 441 08	1	EMERGENCY STOP BUTTON	NOT-AUS TASTE		
6	60 61 438 08	1	TOUCH CONTACT TRANSMITTER 20E + 2S	TASTKONTAKTGEBER		
7	60 61 435 08	12	INDICATOR LAMP	LEUCHTMELDER		
8	60 61 440 08	3	KEYPAD BUTTON	TASTE		
9	60 61 439 08	19	PUSH-BUTTON CAP FLACH GELB	TASTERKAPPE		
10	60 61 447 08	2	LUMINOUS SWITCH CONTACT SENDER 2	LEUCHTSCHALTKONTAKTGEBE		
12	60 61 444 08	2	PUSH-BUTTON CAP FLACH KLAR	TASTERKAPPE		
14	60 61 430 08	21	PUSH BUTTON 25	DRUCKTASTE		
15	60 61 431 08	3	PUSH-BUTTON CAP FLACH ROT	TASTERKAPPE		
16	60 61 446 08	13	TOUCH CONTACT TRANSMITTER 20E + 2S	TASTKONTAKTGEBER		
17	60 70 087 08	17	LIGHT BULB 1,2W 30V	GLUEHLAMPE		
18	60 61 449 08	1	TURNLOCK ACTUATOR	DREHSCHLOSSBETAETIGER		
19	60 61 436 08	3	TURNLOCK ACTUATOR	DREHSCHLOSSBETAETIGER		
20	60 61 434 08	3	TOUCH CONTACT TRANSMITTER	TASTKONTAKTGEBER		
21	60 61 445 08	7	LAMP SOCKET	LAMPENFASSUNG		
22	60 61 443 08	4	SPHERICAL CAP	KALOTTE		
24	60 61 437 08	8	LUMINOUS PUSH BUTTON CONTACTOR 2	LEUCHTTASTKONTAKTGEBER		
30	60 61 442 08	2	SPHERICAL CAP	KALOTTE		
31	60 61 448 08	1	SPHERICAL CAP	KALOTTE		

26.10.2010  
023067

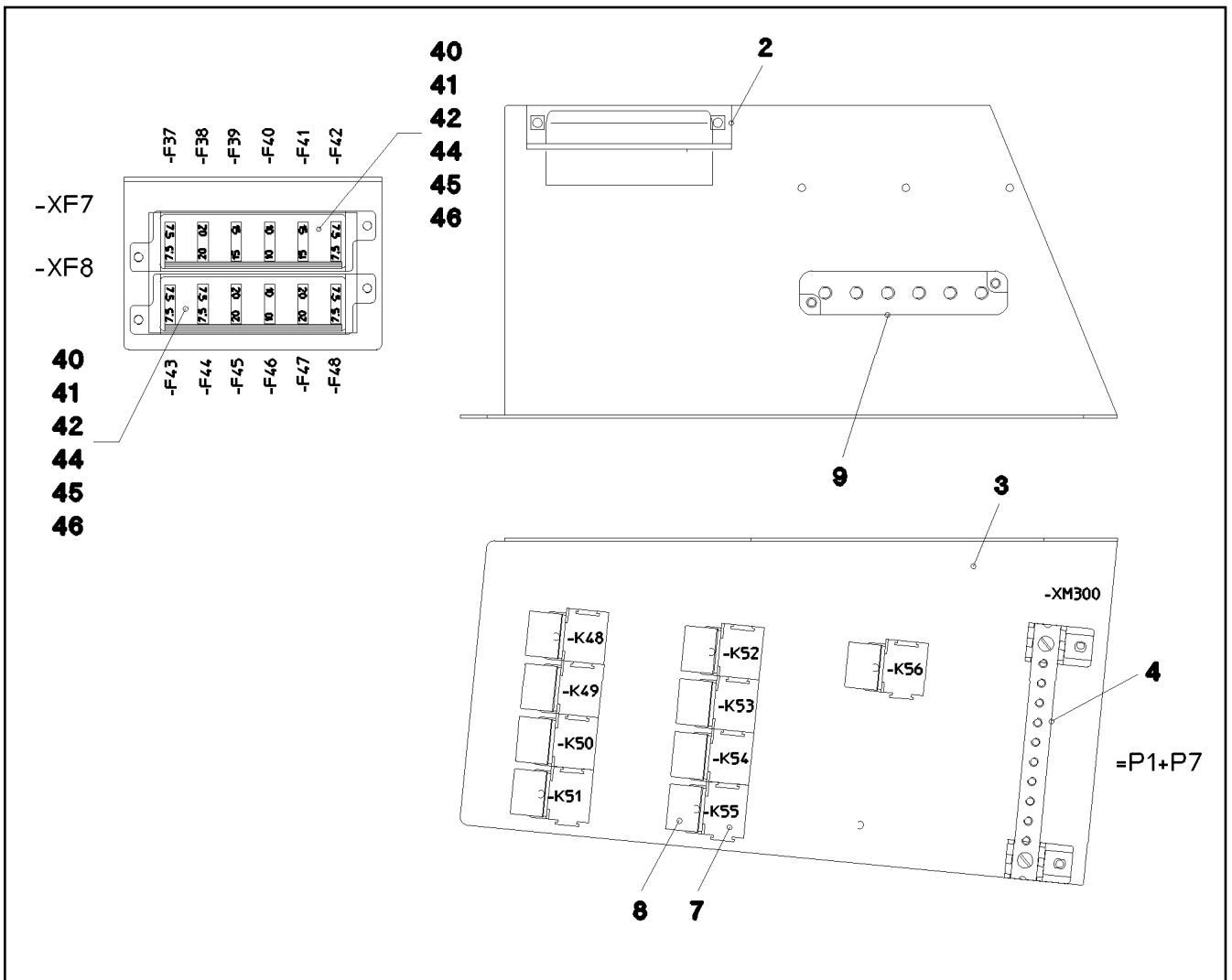
**LIEBHERR**

etk\_en\_de\_074704 LR 1600/1

DASHBOARD  
ARMATURENBRETT

□ 234

⇒ 2 830 038  
92 18 187 08



Pos.	Item	Quantity	Description	Bezeichnung	Serie	K
2	95 44 168 08	1	PLATE 2X105X124 DC01	BLECH		
3	95 60 903 08	1	PLATE 1.5X379X377 DC01	BLECH		
4	92 89 739 08	1	GROUND RAIL 8XM5 ⇒ 1 830 061 92 89 739 08	VERTEILER MASSE		
7	63 01 229 08	12	PLUG BASE 9-POL	RELAISSTECKSOCKEL		
8	63 01 215 08	9	RELAY 24V OE=20A SPF	RELAIS		
9	60 44 124 08	1	CLAMPING BOARD 6XM6	KLEMMBRETT		
20	70 42 077 08	4	MANDRIL RIVET 4X15	DORNNIET		
40	60 45 016 08	2	FUSE BOX SMALL 6POL 24V	SICHERUNGSDOSE		
42	60 40 070 08	5	FLAT FUSE LINK 7,5A	FLACHSICHERUNGSEINSATZ		
44	60 40 072 08	4	FLAT FUSE LINK 15A	FLACHSICHERUNGSEINSATZ		
45	60 40 073 08	3	FLAT FUSE LINK 20A	FLACHSICHERUNGSEINSATZ		
46	60 27 355 08	10	INSERTION BRIDGE	EINLEGEBRUECKE		
47	70 42 076 08	10	MANDRIL RIVET 4X10,3	DORNNIET		
48	42 18 005 08	14	WASHER DIN 9021 A 4.3 ST VERZ	SCHEIBE		
49	26 21 039 08	0.4	EDGE PROTECTION 1-2X6,5	KANTENSCHUTZ		
50	41 30 026 08	2	CAGE NUT M5	KAFIGMUTTER		
51	40 73 500 08	2	HEX BOLT EN 1665 M5X10 10.9 A2C	SECHSKANTSCHRAUBE		

26.10.2010  
023072

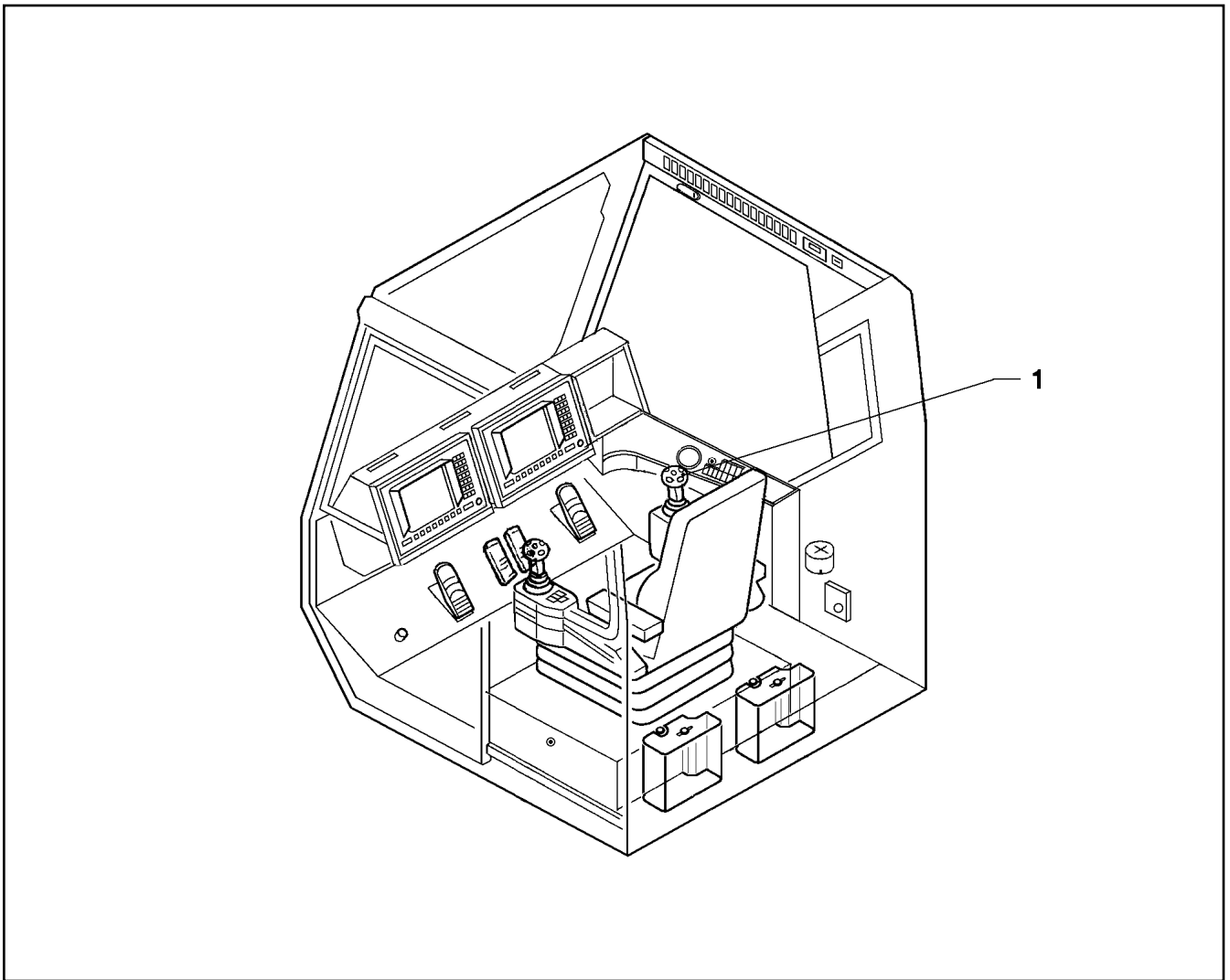
**LIEBHERR**

etk\_en\_de\_074704 LR 1600/1

ARRANGEMENT OF EQUIPMENT  
GERAETEANORDNUNG

235

⇒ 2 830 039  
92 88 214 08



Pos.	Item	Quantity	Description	Bezeichnung	Serie	K
1	60 60 950 08	1	MASTER SWITCH SPF ⇒ 6 060 950 08    60 60 950 08	MEISTERSCHALTER		

26.10.2010  
023066

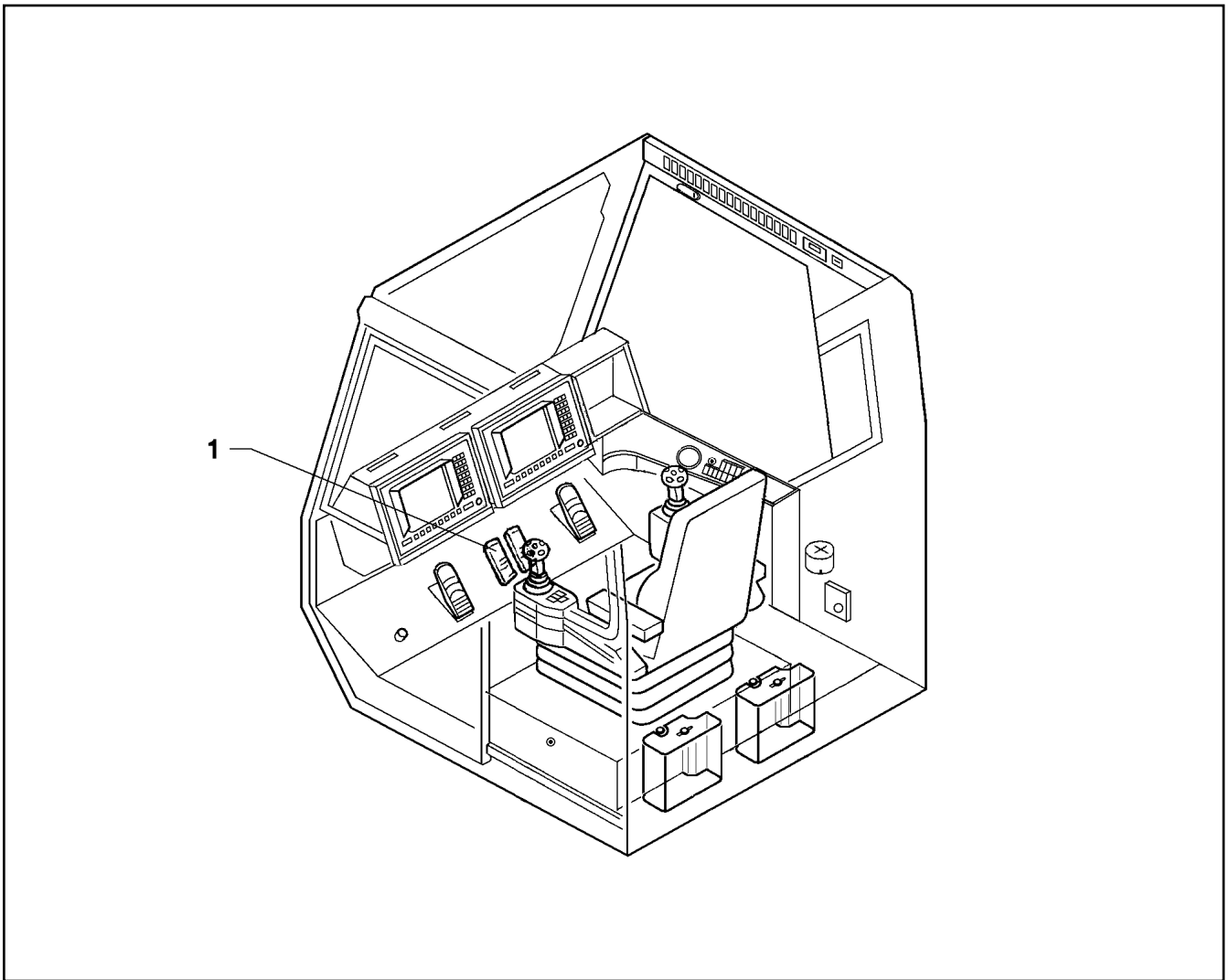
**LIEBHERR**

etk\_en\_de\_074704 LR 1600/1

ELECTR.3RD MASTER SWITCH  
ELEKTRIK 3

236

⇒ 2 830 040  
92 88 204 08



Pos.	Item	Quantity	Description	Bezeichnung	Serie	K
1	69 23 097 08	2	PEDAL TRANSDUCER SPF ⇒ 6 923 097 08 69 23 097 08	PEDALGEBER		

26.10.2010  
023069

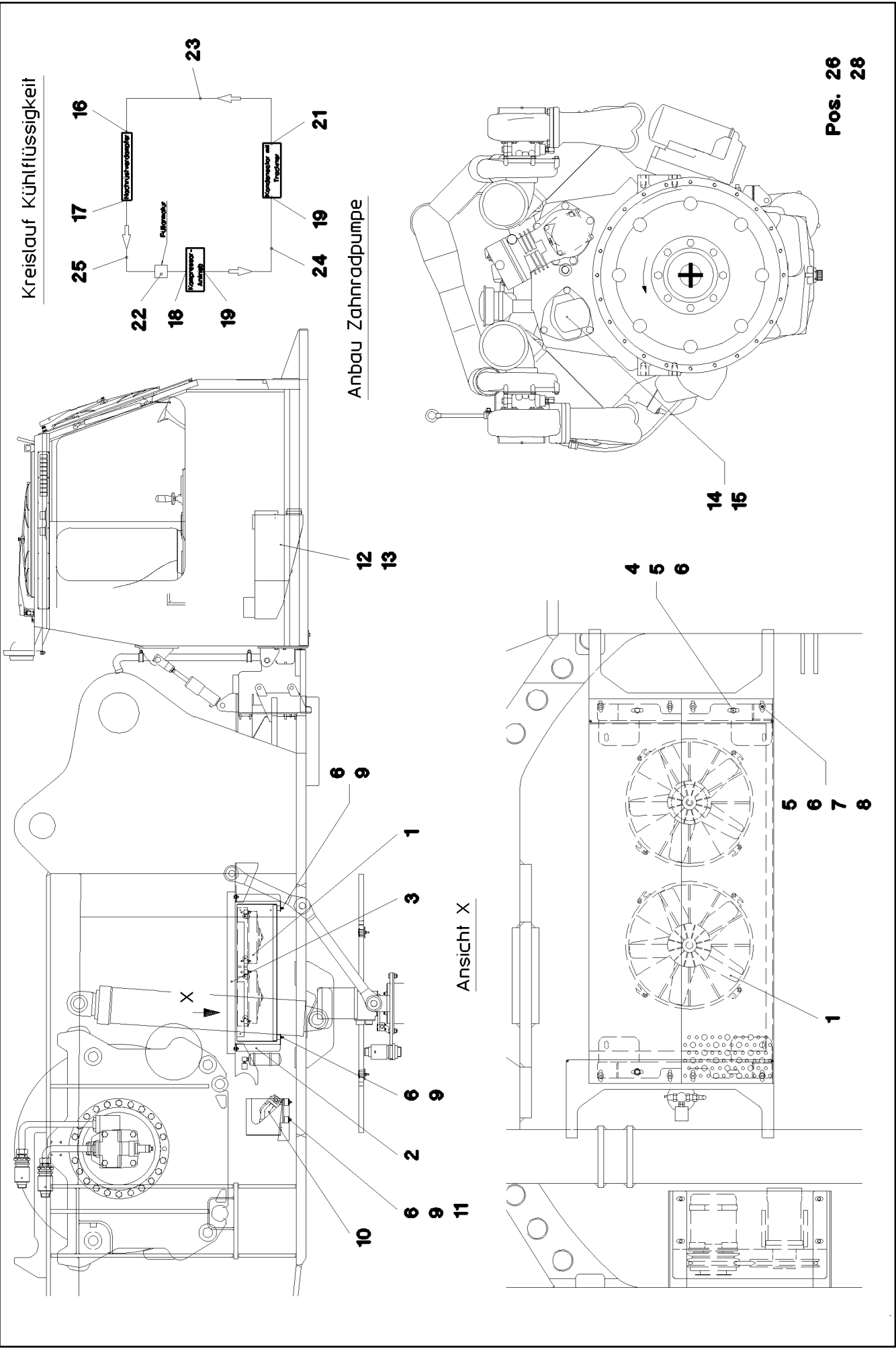
**LIEBHERR**

etk\_en\_de\_074704 LR 1600/1

ELECTRIC FAN ATTACHMENT  
ELEKTRIK FUSSWIPPE

237

⇒ 2 830 041  
92 88 195 08



26.10.2010  
023709

**LIEBHERR**

etk\_en\_de\_074704 LR 1600/1

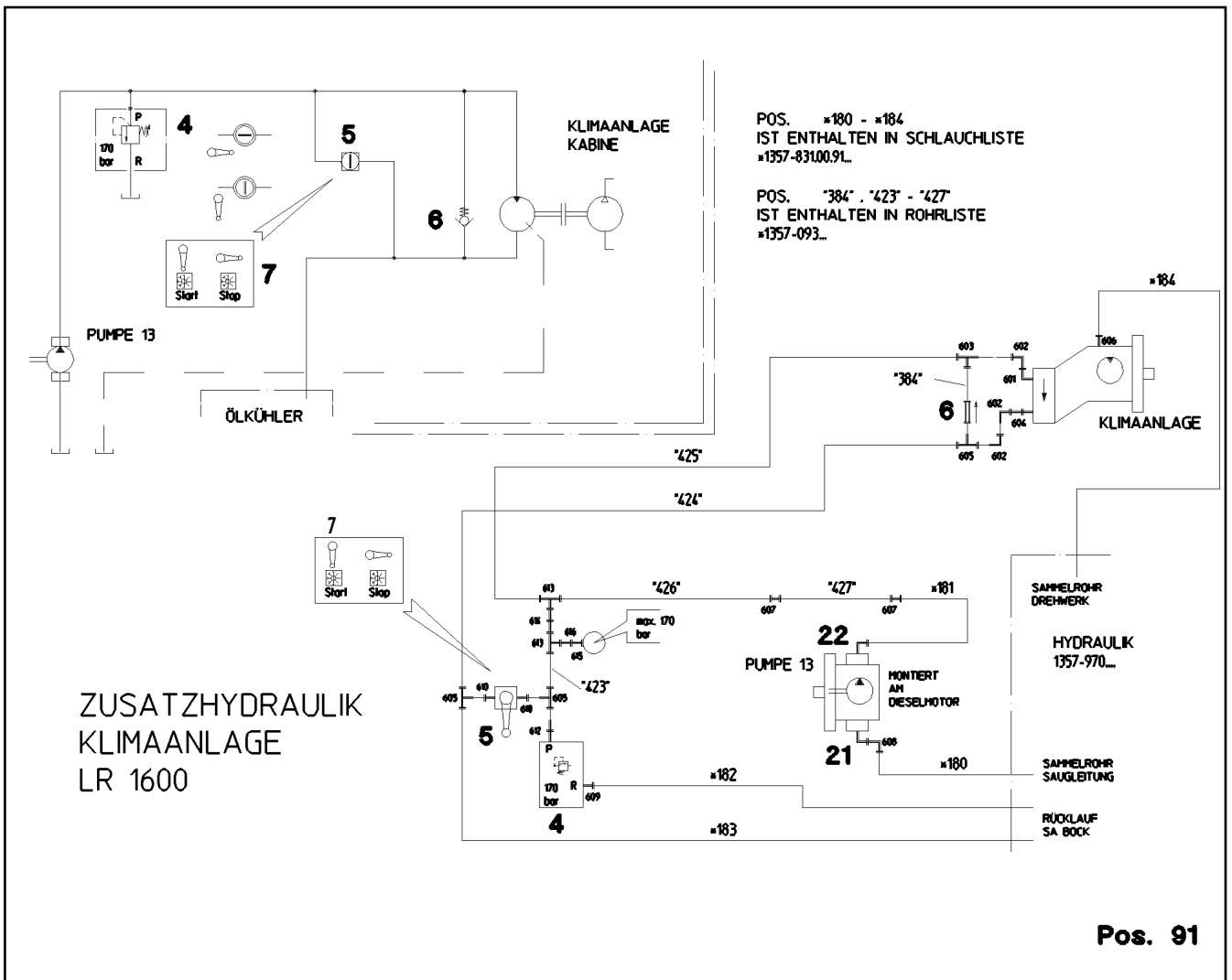
AIR COND. UNIT SUPERSTRUCTURE  
KLIMAANLAGE OW

☐ 238 (1/2)

⇒ 2 831  
91 44 693 08

Pos.	Item	Quantity	Description	Bezeichnung	Serie	K
1	55 31 881 08	1	LIQUEFIER ⇒ 5 531 881 08 55 31 881 08	VERFLUESSIGEREINHEIT		
2	95 66 225 08	2	PLATE 3X518X379 DC01	BLECH		
3	78 89 041 08	2	SAFETY GRATE 50X240X1000 ALMG3	SICHERHEITSROST		
4	49 00 128	4	HEX BOLT ISO 4017 M8X25 8.8 A2C	SECHSKANTSCHRAUBE		
5	42 16 005 08	16	WASHER DIN 7349 8,4 ST VERZ	SCHEIBE		
6	41 15 141 08	20	HEX NUT DIN 934 M8 8 A2C	SECHSKANTMUTTER		
7	40 86 049 08	8	COUNTERSUNK SCREW DIN 7991 M8X70 8.	SENKSCHRAUBE		
8	78 89 018 08	8	FIXING OR FASTENING PART KUNSTSTOF	BEFESTIGUNGSSTUECK		
9	42 00 012 08	8	WASHER ISO 7089 A 8 ST A2C	SCHEIBE		
10	55 31 883 08	1	COMPRESSOR DRIVE ⇒ 5 531 883 08 55 31 883 08	KOMPRESSORANTRIEB		
11	72 69 068 08	4	MEGI BUFFER	MEGIPUFFER		
12	55 31 834 08	1	AIR COND. EVAPORATOR RFK ⇒ 2 831 022 55 31 834 08	KLIMANACHRUESTVERDAMPFE		
13	55 30 310 08	1	SIGN	SCHILD		
14	51 21 330 08	1	GEAR PUMP SPF	ZAHNRADPUMPE		
15	49 00 537	4	SOCKET HEAD SCREW ISO 4762 M10X30 8.	ZYLINDERSCHRAUBE		
16	55 31 831 08	1	SCREW FITTING 5/8"X90°	VERSCHRAUBUNG		
17	55 31 835 08	1	SCREW FITTING 7/8"X90°	VERSCHRAUBUNG		
18	55 31 822 08	1	SCREW FITTING 7/8"X90°	VERSCHRAUBUNG		
19	55 31 836 08	2	SCREW FITTING 3/4"X90°	VERSCHRAUBUNG		
21	55 31 821 08	3	SCREW FITTING 5/8"X90°	VERSCHRAUBUNG		
22	55 31 832 08	1	FILLER NECK CONNECTION 7/8"	FUELLANSCHLUSS		
23	55 31 817 08	10	HOSE 8,2X16	SCHLAUCH		
24	55 31 818 08	2.5	HOSE 10,5X18,8	SCHLAUCH		
25	55 31 819 08	10	HOSE 12,7X21,5	SCHLAUCH		
26	86 16 012 08	2.8	COOLING AGENT R 134 A	KAELTEMITTEL		
28	92 71 424 08	1	ADDNL.HYDR.AIR CONTITIONER ⇒ 2 831 004 92 71 424 08	ZUSATZHYDRAULIK KLIMAANL		

26.10.2010	etk_en_de_074704 LR 1600/1	<input type="checkbox"/> 239 (2/2)
<b>LIEBHERR</b>	AIR COND. UNIT SUPERSTRUCTURE KLIMAANLAGE OW	⇒ 2 831 91 44 693 08



Pos.	Item	Quantity	Description	Bezeichnung	Serie	K
4	51 14 177 08	1	PRESSURE LIMITING VALVE pmax=700BAR ⇒ 5 114 177 08 51 14 177 08	DRUCKBEGRENZUNGSVENTIL		
5	51 06 823 08	1	BALL VALVE BKH1/2"NW13 A3C	KUGELHAHN		
6	51 04 120 08	1	NON-RETURN VALVE	RUECKSCHLAGVENTIL		
7	77 26 219 08	1	SIGN	SCHILD		
21	51 01 482 08	1	FLANGE FITTING A3P	FLANSCHVERSCHRAUBUNG		
22	51 01 417 08	1	FLANGE FITTING A3P	FLANSCHVERSCHRAUBUNG		
(1)	72 64 069 08	1	O-RING 18X2,5 NBR70	O-RING		
91	92 06 581 08	1	HOSE LINES AIR CONDITIONING ⇒ 2 831 021 92 06 581 08	SCHLAUCHLEITUNGEN KLIMAA		
601	47 66 114 08	1	SCREW FITTING RSWS16-SM-WD A3P	VERSCHRAUBUNG		
602	47 25 313 08	3	SCREW FITTING EWSD16-S A3P	VERSCHRAUBUNG		
603	47 23 315 08	1	SCREW FITTING EL 16S CR6-FREI	VERSCHRAUBUNG		
604	47 19 031 08	1	SCREW FITTING EGESD16-SM-WD A3P	VERSCHRAUBUNG		
605	47 24 315 08	3	SCREW FITTING ETS16-S A3P	VERSCHRAUBUNG		
606	47 10 397 08	1	SCREW FITTING ISO 8434-1 GE 10L M12X1,5	VERSCHRAUBUNG		
607	47 00 327 08	2	SCREW FITTING XG16-S A3P	VERSCHRAUBUNG		
608	47 25 309 08	1	SCREW FITTING EWSD35-L A3P	VERSCHRAUBUNG		
609	47 10 312 08	1	SCREW FITTING XGE18-LR-ED A3P	VERSCHRAUBUNG		
610	47 10 332 08	2	SCREW FITTING XGE16-SR-ED A3P	VERSCHRAUBUNG		
612	47 19 006 08	1	SCREW FITTING EGESD16-SR-WD A3P	VERSCHRAUBUNG		
613	47 04 325 08	2	SCREW FITTING T 16S CR6-FREI	VERSCHRAUBUNG		
614	47 00 108 08	1	SCREW FITTING SNV16-S A3P	VERSCHRAUBUNG		
615	47 56 015 08	1	MEASURING CONNECTION BMA3 6S	MESSANSCHLUSS		
616	47 54 331 08	1	SCREW FITTING REDSD16/6-S A3P	VERSCHRAUBUNG		

26.10.2010  
023710

**LIEBHERR**

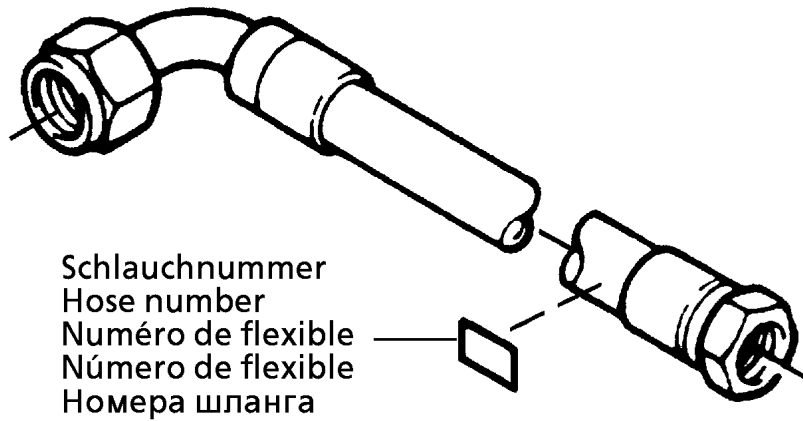
etk\_en\_de\_074704 LR 1600/1

ADDNL.HYDR.AIR CONTITIONER  
ZUSATZHYDRAULIK KLIMAAANLAGE

240

⇒ 2 831 004  
92 71 424 08





Schlauchnummer  
Hose number  
Numéro de flexible  
Número de flexible  
Номера шланга

Die Schlauchnummern auf den Schläuchen entsprechen den Positionen in der Schlauchliste.

The hose numbers from the hoses are in accordance with the items in the hose list.

Les numéros indiqués sur les flexibles correspondent aux repères de la nomenclature des flexibles.

Los números indicados en los flexibles corresponden a las posiciones de la lista de flexibles.

Нанесенные на шлангах номера соответствуют позициям в перечне.

Pos.	Item	Quantity	Description	Bezeichnung	Serie	K
1	60 27 601 08	3	NAME PLATE 25,4X101,6	BEZEICHNUNGSSCHILD		
2	60 27 602 08	1	NAME PLATE 25,4X165,1	BEZEICHNUNGSSCHILD		
3	60 27 603 08	1	NAME PLATE 25,4X165,1	BEZEICHNUNGSSCHILD		
180	92 96 193 08	1	HOSE ASS CPL. 1SN 2,35M	SCHLAUCH KPL.		
182	92 15 729 08	1	HOSE ASS CPL. 2TE 0,23M	SCHLAUCH KPL. 2TE		
183	92 15 730 08	1	HOSE ASS CPL. 2TE 0,33M	SCHLAUCH KPL. 2TE		
184	96 27 640 08	1	HOSE ASS CPL. 1SC 2,1M	SCHLAUCH KPL.		

26.10.2010  
133089

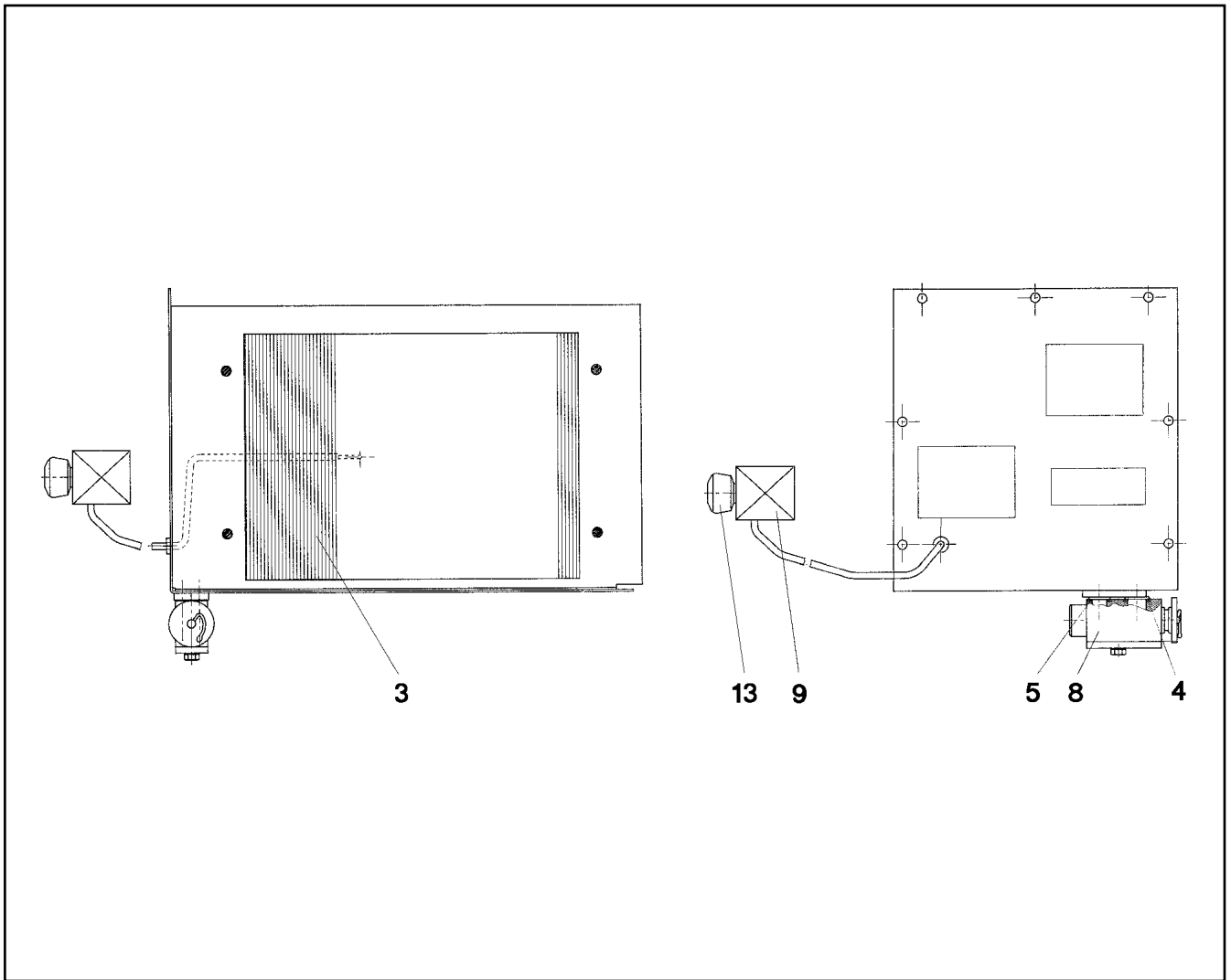
**LIEBHERR**

etk\_en\_de\_074704 LR 1600/1

HOSE LINES AIR CONDITIONING  
SCHLAUCHLEITUNGEN KLIMAANLAGE

241

⇒ 2 831 021  
92 06 581 08



Pos.	Item	Quantity	Description	Bezeichnung	Serie	K
3	57 15 475 08	1	EVAPORATOR	VERDAMPFER		
4	51 10 390 08	1	O-RING ARP 568 14X1,78 NBR70	O-RING		
5	51 07 604 08	1	O-RING ARP 568 10,82X1,78 NBR90	O-RING		
8	76 22 478	1	VALVE	VENTIL		
9	57 13 978 08	1	THERMOSTAT	THERMOSTAT		
13	57 13 979 08	1	BUTTON	KNOPF		

26.10.2010  
027955

**LIEBHERR**

etk\_en\_de\_074704 LR 1600/1

AIR COND. EVAPORATOR RFK  
KLIMANACHRUESTVERDAMPFER

242

⇒ 2 831 022  
55 31 834 08

Pos.	Item	Quantity	Description	Bezeichnung	Serie	K
2	97 02 924 08	1	PLATE 3X580X160 DC01	BLECH		
5	61 33 019 08	1	CHARGER 110V/24V/8A SPF	LADEGERAET		
8	60 50 122 08	1	DEVICE PLUG	GERAETESTECKER		
9	60 50 127 08	1	COUPLING SOCKET	KUPPLUNGSDOSE		
10	60 52 507 08	1	PROTECTING CAP	SCHUTZKAPPE		
20	46 00 580	4	PAN-HEAD SCREW ISO 7045 M6X25 4.8 A2	FLACHKOPFSCHRAUBE		
21	42 40 005 08	4	CIRCLIP DIN 127 A 6 FST A2C	FEDERRING		
22	41 15 140 08	9	HEX NUT DIN 934 M6 8 A2C	SECHSKANTMUTTER		
23	42 00 009 08	16	WASHER ISO 7089 A 6 A2C	SCHEIBE		
24	46 00 975	3	PAN-HEAD SCREW ISO 7045 M4X25 4.8 A2	FLACHKOPFSCHRAUBE		
25	41 15 142 08	5	HEX NUT DIN 934 M4 8 A3C	SECHSKANTMUTTER		
26	42 40 004 08	4	CIRCLIP DIN 128 A 5 FST A2C	FEDERRING		
27	42 18 006 08	4	WASHER DIN 9021 A 5,3 ST VERZ	SCHEIBE		
28	60 24 221 08	2	CABLE GLAND PG16/9	KABELVERSCHRAUBUNG		
29	60 24 111 08	2	BLANK SOCKET PG16 MS	BLINDBUCHSE		
30	46 00 775	1	PAN-HEAD SCREW ISO 7045 M5X30 4.8 A2	FLACHKOPFSCHRAUBE		
35	92 79 281 08	1	LEAD W93	LEITUNG		
36	96 29 640 08	1	LEAD WL1120	LEITUNG		
37	92 18 114 08	1	LEAD WL121	LEITUNG		

26.10.2010

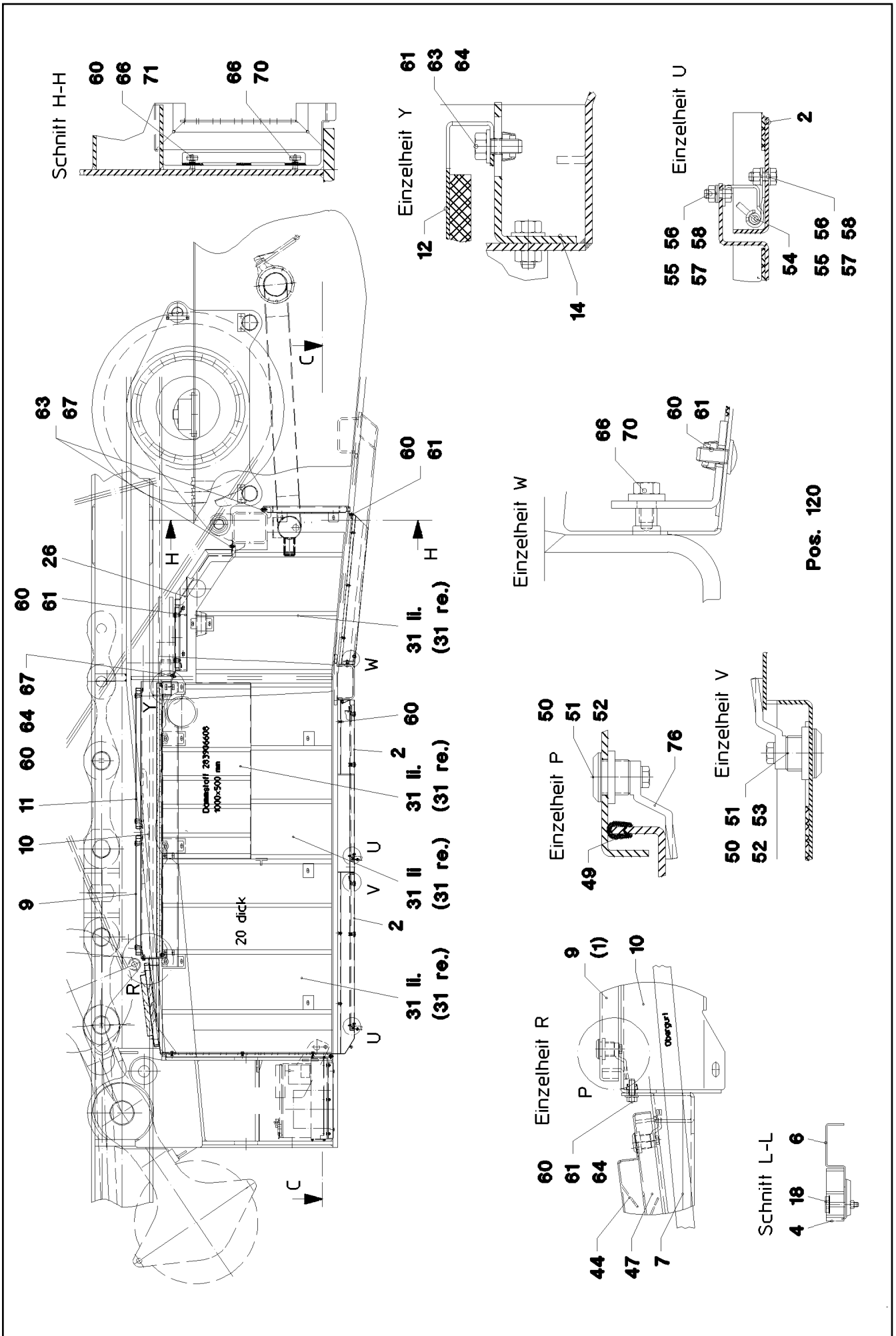
etk\_en\_de\_074704 LR 1600/1

243

**LIEBHERR**

CHARGER  
LADEGERAET

⇒ 2 835  
91 02 279 08



26.10.2010  
023073

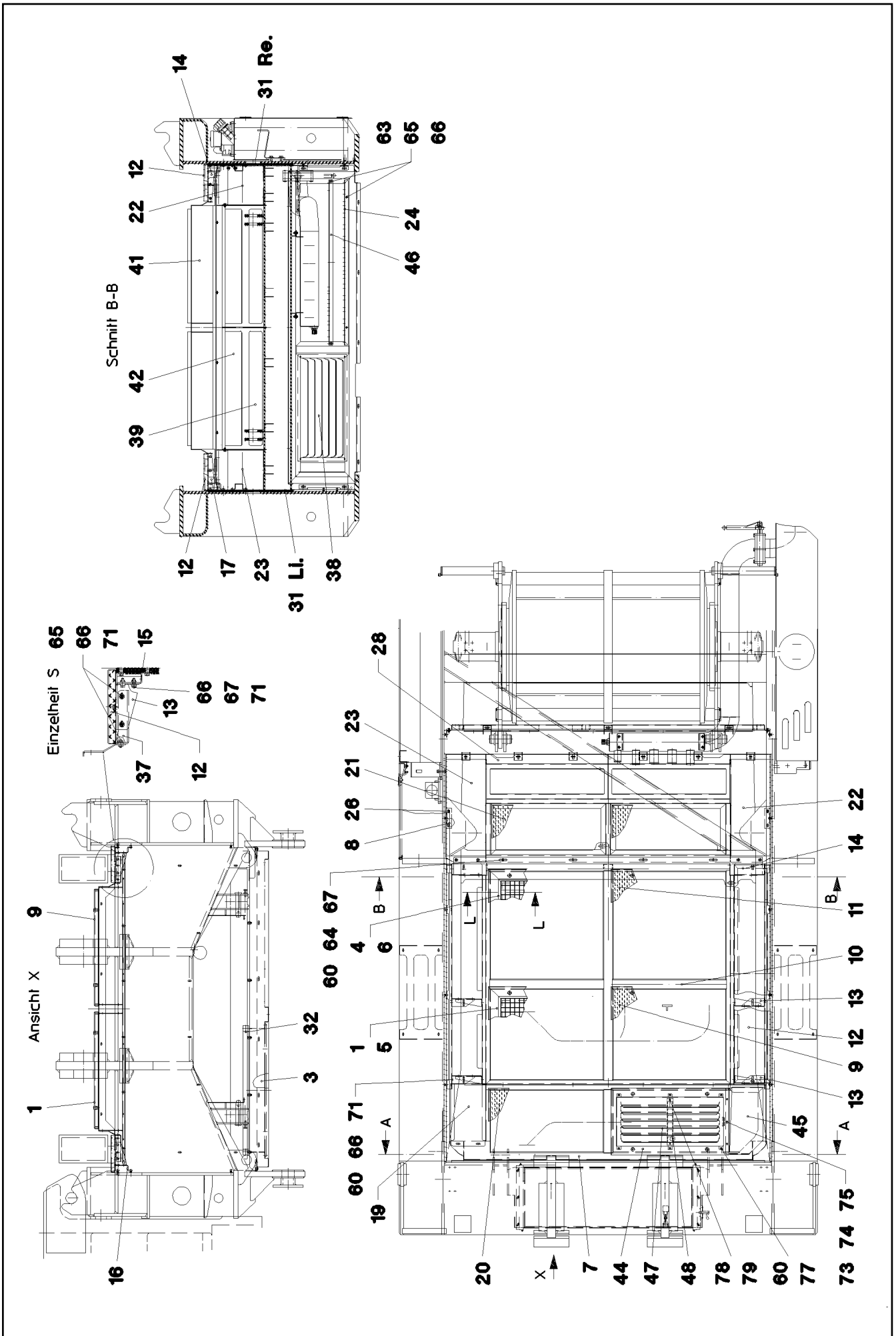
**LIEBHERR**

etk\_en\_de\_074704 LR 1600/1

SOUND DAMPING  
GERAEUSCHDAEMMUNG

□ 244 (1/5)

→ 2 859  
91 44 612 08



26.10.2010  
023074

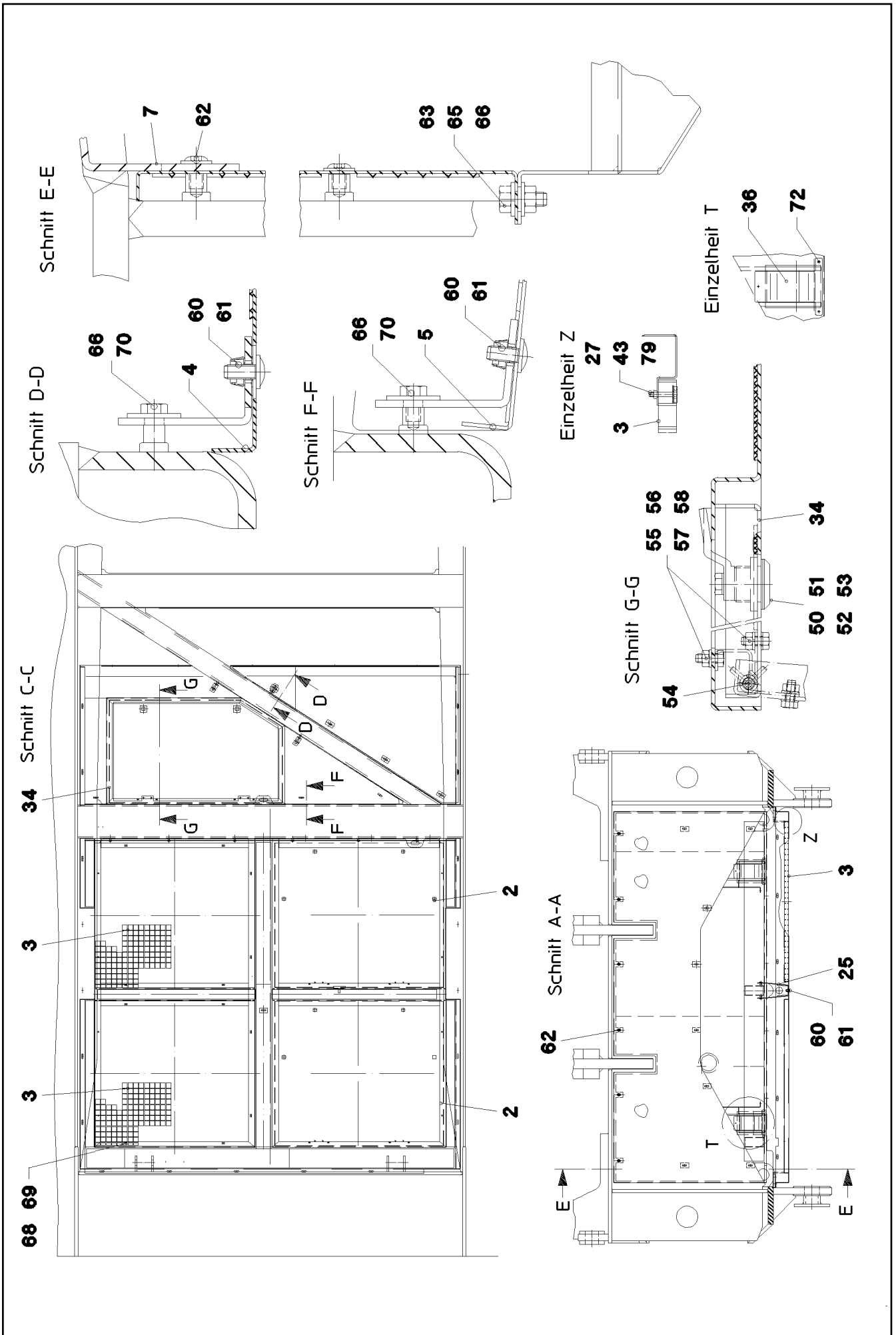
**LIEBHERR**

etk\_en\_de\_074704 LR 1600/1

SOUND DAMPING  
GERAEUSCHDAEMMUNG

□ 245 (2/5)

⇒ 2 859  
91 44 612 08



Pos.	Item	Quantity	Description	Bezeichnung	Serie	K
1	96 23 606 08	1	FRAME	RAHMEN		
2	97 00 139 08	2	PLATE 2x919x1072 DC01	BLECH		
3	10 02 182 6	2	GRIDIRON T970X880X25/2 ALMGS1 0.5 SPF	GITTERROST-P		
4	96 23 610 08	1	FRAME	RAHMEN		
5	72 58 667 08	1	GRIDIRON T660X517X30/2 S235JR TZN K SP	GITTERROST-P		
6	72 58 684 08	1	GRIDIRON T660X655X30/2 S235JR TZN K SP	GITTERROST-P		
7	92 01 881 08	1	FRAME	RAHMEN		
8	97 00 465 08	2	PLATE 4X144X180 S315MC	BLECH		
9	97 00 223 08	1	NIPPLE PLATE 3.5x721x876 ALMG3 H114 SP	WARZENBLECH		
10	92 04 277 08	1	FRAME	RAHMEN		
11	97 00 224 08	1	NIPPLE PLATE 3.5x841x876 ALMG3 H114 SP	WARZENBLECH		
12	96 16 948 08	2	LID	DECKEL		
13	97 00 277 08	4	HOLDER 4x133x216 S315MC	HALTER		
14	97 00 278 08	1	HOLDER 4x120x293 S315MC	HALTER		
15	97 00 463 08	1	PLATE 4X1645X211 S315MC	BLECH		
16	97 00 729 08	1	PLATE 4X1645X211 S315MC	BLECH		
17	97 00 315 08	1	HOLDER 4x120x293 S315MC	HALTER		
18	72 58 102 08	8	GRATING CLAMP	HALTEKLAMMER		
19	97 00 274 08	1	PLATE 2x529x342 DC01	BLECH		
20	97 00 272 08	1	NIPPLE PLATE 3.5x521x876 ALMG3 H114 SP	WARZENBLECH		
21	97 00 320 08	2	NIPPLE PLATE 3.5x386x839 ALMG3 H114 SP	WARZENBLECH		
22	97 00 325 08	1	PLATE 2x323x1014 DC01	BLECH		
23	97 00 326 08	1	PLATE 2x323x1014 DC01	BLECH		
24	97 00 598 08	1	PLATE 4X1180X83 S315MC	BLECH		
25	97 00 616 08	1	HOLDER 3x172x436 DC01	HALTER		
26	97 00 671 08	2	PLATE 4x116x40 S315MC	BLECH		
27	72 58 100 08	8	UPPER FASTENING 52x26x3	BEFESTIGUNGSOBERTEIL		
28	92 10 728 08	1	FRAME	RAHMEN		
31	80 21 020 08	70	ADHESIVE INSULATING STRIP 25MM PS18	PILZKOPFBAND		
32	28 39 057 08	4	INSULATING MATERIAL 40X40X2000	DAEMMSTOFF		
34	97 02 453 08	1	PLATE 2x668x1090 DC01	BLECH		
36	97 02 510 08	2	PLATE 1.5x205x160 DC01	BLECH		
37	97 02 547 08	4	HOLDER 4x92x228 S315MC	HALTER		
38	92 15 079 08	1	CARTRIDGE	KASSETTE		
39	92 15 080 08	2	CARTRIDGE	KASSETTE		
41	92 15 091 08	2	CARTRIDGE	KASSETTE		
42	92 71 425 08	2	CASSETTE CPL. ⇒ 2 859 009 92 71 425 08	KASSETTE KPL.		
43	49 00 595	8	HEX BOLT ISO 4017 M6X35 8.8 A2C	SECHSKANTSCHRAUBE		
44	97 03 252 08	1	PLATE 2x520x862 DC01	BLECH		
45	97 03 296 08	1	PLATE 2x328x516 DC01	BLECH		
46	97 06 122 08	1	PLATE 4x1180x63 S315MC	BLECH		
47	97 06 187 08	1	PLATE 2x826x450 DC01	BLECH		
48	97 07 550 08	1	PLATE 2x336x85 DC01	BLECH		
49	26 21 040 08	18	EDGE PROTECTION	KANTENSCHUTZ		
50	70 42 533 08	40	HOUSING	GEHAEUSE		
51	70 42 534 08	40	ACTUATION SPIKE	BETAETIGUNGSDORN		
52	70 42 748 08	40	O-RING 12X2 NBR70	O-RING		
53	70 42 567 08	10	TONGUE	ZUNGE		
54	70 42 619 08	6	HINGE F6-3 STAHL	SCHARNIER		
55	40 00 417	16	HEX BOLT ISO 4017 M5X12 8.8 A2C	SECHSKANTSCHRAUBE		
56	42 00 008 08	16	WASHER ISO 7089 A 5 A2C	SCHEIBE		
57	42 40 004 08	16	CIRCLIP DIN 128 A 5 FST A2C	FEDERRING		
58	41 15 148 08	16	HEX NUT ISO 4032 M5 8 A2C	SECHSKANTMUTTER		
60	10 41 286 1	60	OVAL HEAD FLAT SCREW AEHNL.ISO 7380	LINSENFLACHKOPFSCHRAUBE		
61	41 30 032 08	60	CAGE NUT M8 A2/ST A2K	KAFIGMUTTER		
62	10 41 285 4	25	OVAL HEAD FLAT SCREW AEHNL.ISO 7380	LINSENFLACHKOPFSCHRAUBE		
63	49 00 089	30	HEX BOLT ISO 4017 M8X20 8.8 A2C	SECHSKANTSCHRAUBE		
64	42 00 012 08	30	WASHER ISO 7089 A 8 ST A2C	SCHEIBE		
65	41 15 141 08	10	HEX NUT DIN 934 M8 8 A2C	SECHSKANTMUTTER		


26.10.2010

etk\_en\_de\_074704 LR 1600/1

□ 247 (4/5)

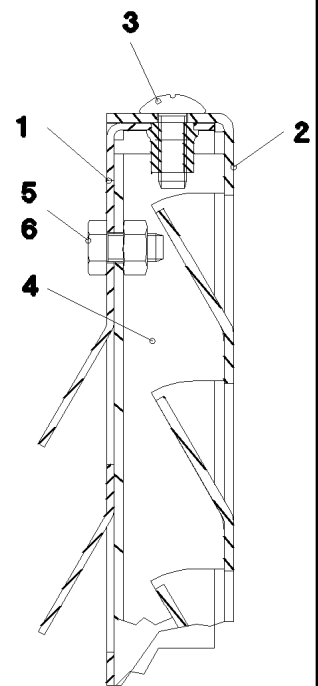
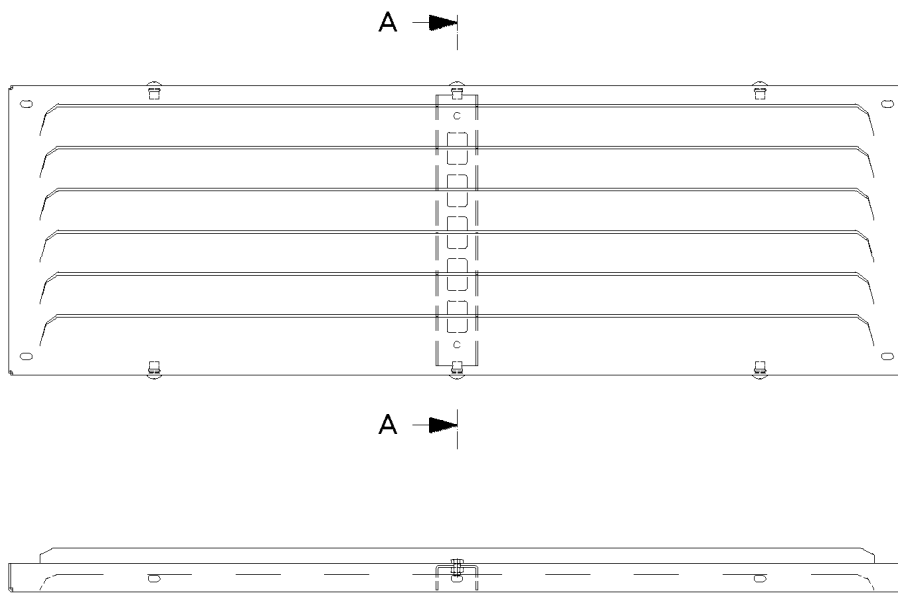
**LIEBHERR**SOUND DAMPING  
GERAEUSCHDAEMMUNG⇒ 2 859  
91 44 612 08

Pos.	Item	Quantity	Description	Bezeichnung	Serie	K
66	42 16 005 08	20	WASHER DIN 7349 8,4 ST VERZ	SCHEIBE		
67	41 30 034 08	20	CAGE NUT M8	KAFIGMUTTER		
68	40 86 041 08	16	COUNTERSUNK SCREW DIN 7991 M6X20 8.	SENKSCRAUBE		
69	41 30 029 08	16	CAGE NUT M6	KAFIGMUTTER		
70	40 65 136	12	HEX BOLT ISO 4017 M8X12 8.8 A2C	SECHSKANTSCHRAUBE		
71	49 00 128	8	HEX BOLT ISO 4017 M8X25 8.8 A2C	SECHSKANTSCHRAUBE		
72	55 31 573 08	6	SHEET-METAL SCREW DIN 7981 3,5X6,5-C	BLECHSCHRAUBE		
73	61 61 548 08	3	COUNTERSUNK SCREW DIN 7991 M6X12 8.	SENKSCRAUBE		
74	41 30 030 08	3	CAGE NUT M6	KAFIGMUTTER		
75	42 00 009 08	3	WASHER ISO 7089 A 6 A2C	SCHEIBE		
76	70 42 562 08	32	TONGUE	ZUNGE		
77	41 19 005 08	6	HEX NUT DIN 985 M8 8 A2C	SECHSKANTMUTTER		
78	40 97 048 08	2	SCREW AEHNL.DIN 58450 M6X16	SCHRAUBE		
79	41 19 004 08	10	HEX NUT ISO 10511 M6 8 A2C	SECHSKANTMUTTER		
120	92 99 991 08	1	SOUND DAMPING LR1600/1	GERAEUSCHDAEMMUNG		
			⇒ 2 859 011      92 99 991 08			

26.10.2010	etk_en_de_074704 LR 1600/1	 248 (5/5)
<b>LIEBHERR</b>	SOUND DAMPING GERAEUSCHDAEMMUNG	⇒ 2 859 91 44 612 08



Schnitt A-A



Pos.	Item	Quantity	Description	Bezeichnung	Serie	K
1	92 71 427 08	1	CARTRIDGE	KASSETTE		
2	97 07 848 08	1	PLATE 2x901x322 DC01	BLECH		
3	40 97 048 08	6	SCREW AEHNL.DIN 58450 M6X16	SCHRAUBE		
4	97 07 905 08	1	PLATE 2x258x80 DC01	BLECH		
5	41 19 004 08	2	HEX NUT ISO 10511 M6 8 A2C	SECHSKANTMUTTER		
6	40 65 103	2	HEX BOLT ISO 4017 M6X10 8.8 A2C	SECHSKANTSCHRAUBE		

26.10.2010  
023077

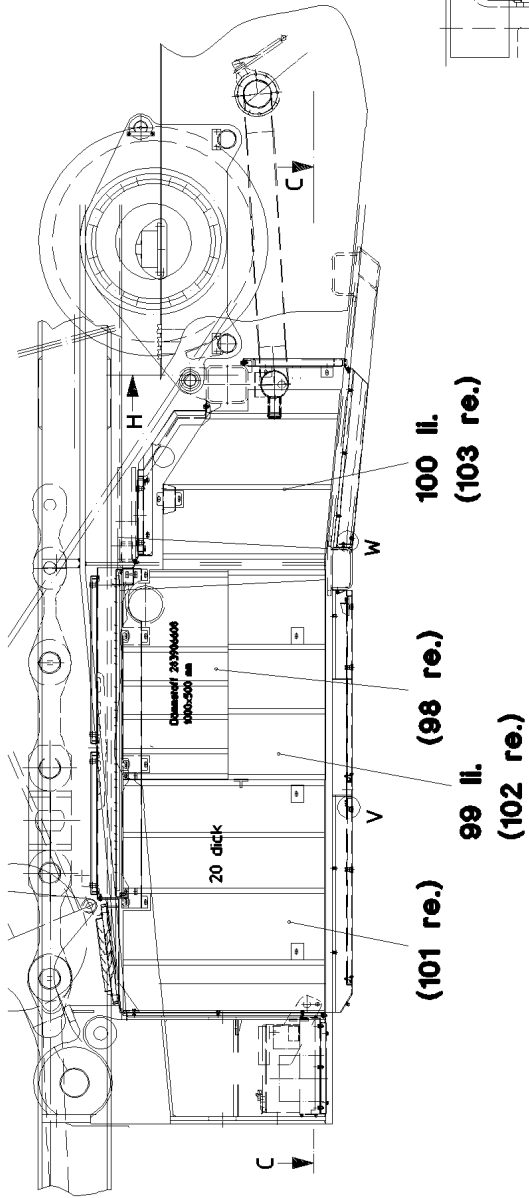
**LIEBHERR**

etk\_en\_de\_074704 LR 1600/1

CASSETTE CPL.  
KASSETTE KPL.

249

⇒ 2 859 009  
92 71 425 08



26.10.2010  
028749

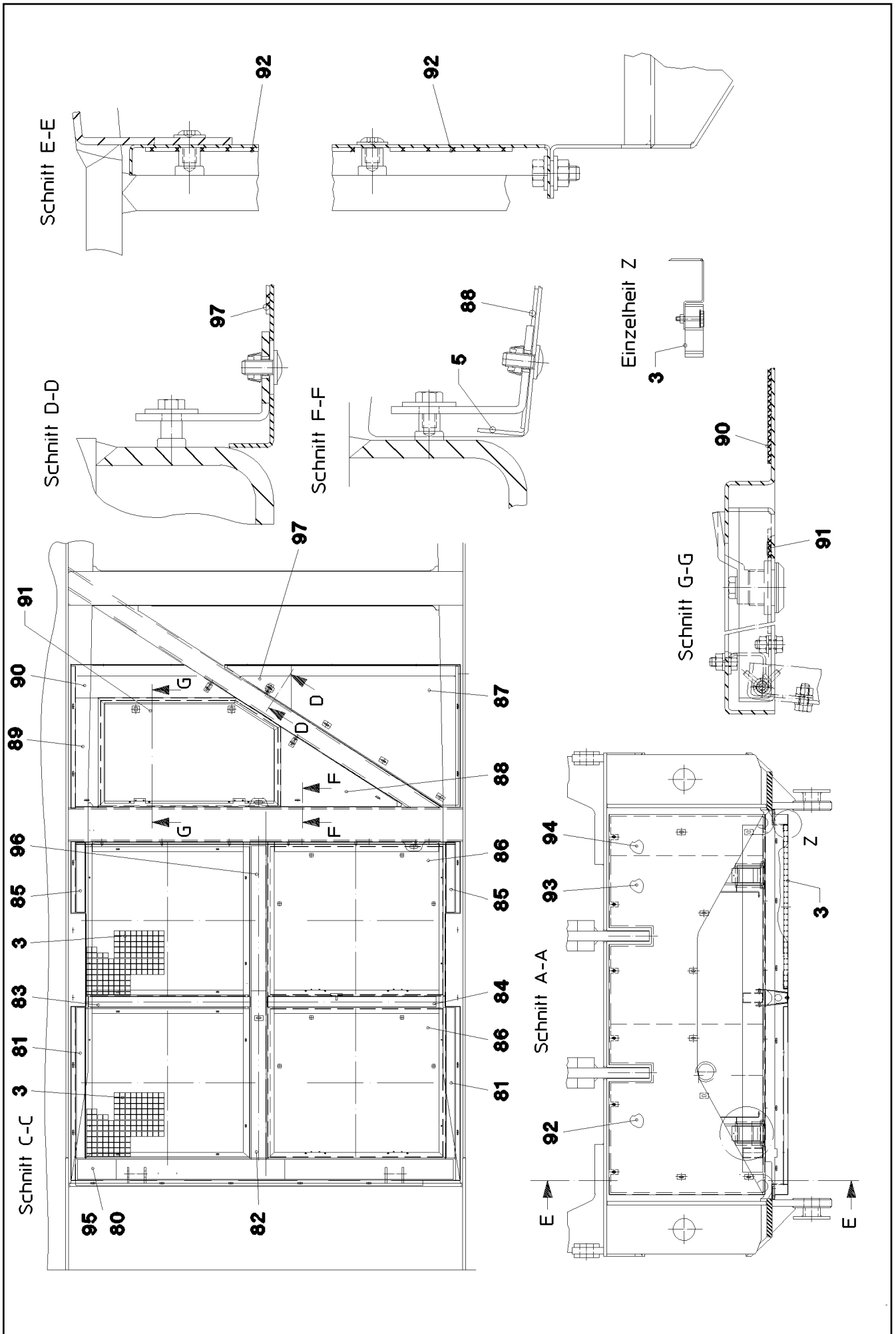
**LIEBHERR**

etk\_en\_de\_074704 LR 1600/1

SOUND DAMPING  
GERAEUSCHDAEMMUNG

□ 250 (1/3)

⇒ 2 859 011  
92 99 991 08



26.10.2010  
028750

**LIEBHERR**

etk\_en\_de\_074704 LR 1600/1

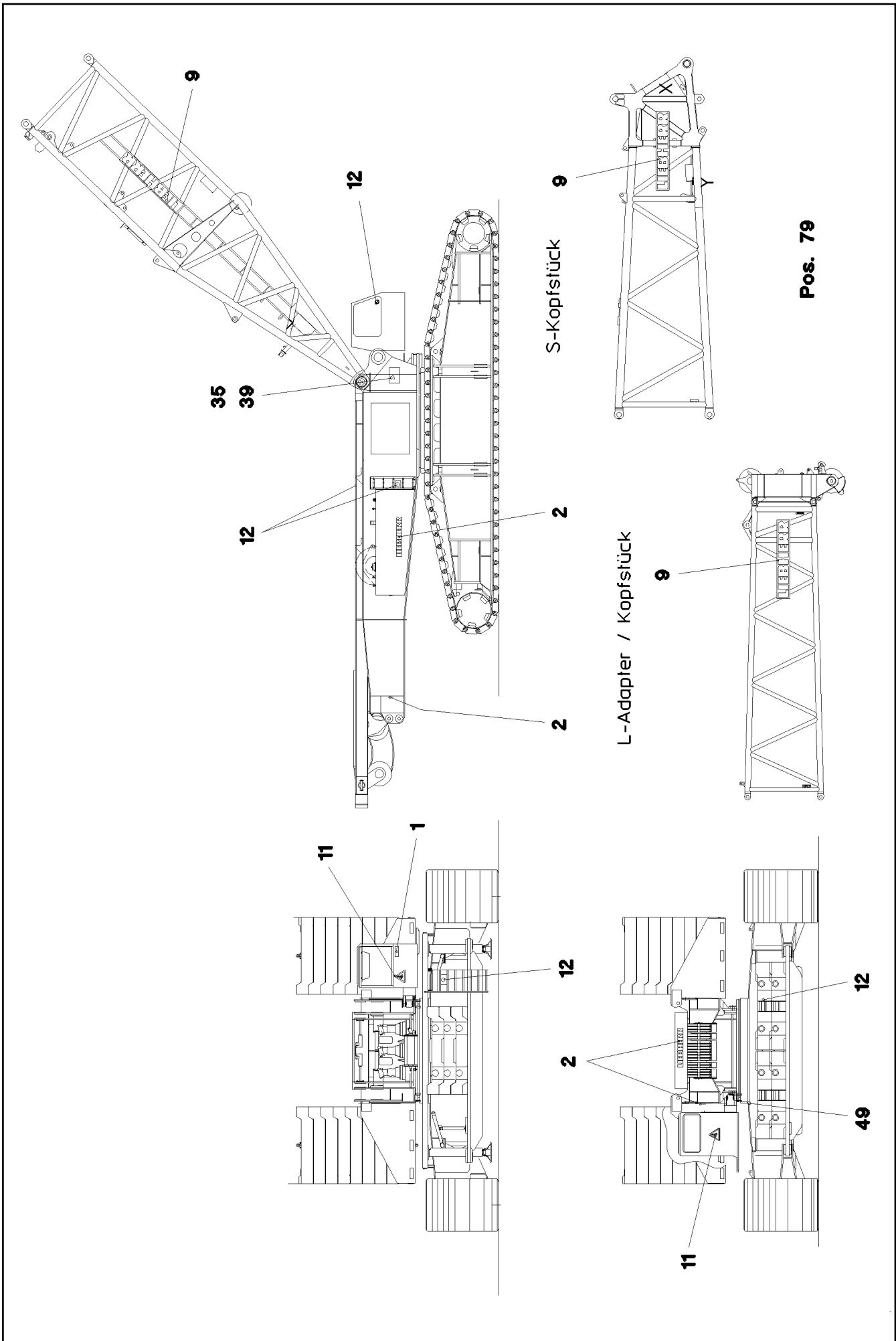
SOUND DAMPING  
GERAEUSCHDAEMMUNG

□ 251 (2/3)

⇒ 2 859 011  
92 99 991 08

Pos.	Item	Quantity	Description	Bezeichnung	Serie	K
3	97 38 059 08	2	INSULATING MATERIAL 12X240X1000	DAEMMSTOFF		
5	97 38 060 08	2	INSULATING MATERIAL 12X240X545	DAEMMSTOFF		
29	97 11 410 08	1	INSULATING MATERIAL 20X1120X960 PUR	DAEMMSTOFF		
30	97 11 411 08	1	INSULATING MATERIAL 12X1000X500 GF-G	DAEMMSTOFF		
80	97 09 399 08	2	HEAVY FOIL MATTING 2x1000x130 SB-KAUT	SCHWERFOLIENMATTE		
81	97 09 413 08	2	HEAVY FOIL MATTING 2x890x50 SB-KAUT	SCHWERFOLIENMATTE		
82	97 09 414 08	1	HEAVY FOIL MATTING 2x1000x90 SB-KAUT	SCHWERFOLIENMATTE		
83	97 09 415 08	1	HEAVY FOIL MATTING 0x960x60 SB-KAUT	SCHWERFOLIENMATTE		
84	97 09 416 08	1	HEAVY FOIL MATTING 2x1000x60 SB-KAUT	SCHWERFOLIENMATTE		
85	97 09 417 08	2	HEAVY FOIL MATTING 0x410x50 SB-KAUT	SCHWERFOLIENMATTE		
86	97 09 418 08	2	HEAVY FOIL MATTING 0x855x1000 SB-KAUT	SCHWERFOLIENMATTE		
87	97 09 419 08	1	HEAVY FOIL MATTING 2x860x1000 SB-KAUT	SCHWERFOLIENMATTE		
88	97 09 420 08	1	HEAVY FOIL MATTING 0x450x690 SB-KAUT	SCHWERFOLIENMATTE		
89	97 09 421 08	1	HEAVY FOIL MATTING 0x640x115 SB-KAUT	SCHWERFOLIENMATTE		
90	97 09 422 08	1	HEAVY FOIL MATTING 0x210x900 SB-KAUT	SCHWERFOLIENMATTE		
91	97 09 423 08	1	HEAVY FOIL MATTING 2x600x1000 SB-KAUT	SCHWERFOLIENMATTE		
92	97 09 424 08	1	HEAVY FOIL MATTING 2x1000x903 SB-KAUT	SCHWERFOLIENMATTE		
93	97 10 109 08	1	HEAVY FOIL MATTING 2x903x1000 SB-KAUT	SCHWERFOLIENMATTE		
94	97 10 112 08	1	HEAVY FOIL MATTING 2x232x903 SB-KAUT	SCHWERFOLIENMATTE		
95	97 10 115 08	1	HEAVY FOIL MATTING 2x130x230 SB-KAUT	SCHWERFOLIENMATTE		
96	97 10 118 08	1	HEAVY FOIL MATTING 2x90x860 SB-KAUT	SCHWERFOLIENMATTE		
97	97 10 119 08	1	HEAVY FOIL MATTING 2x285x370 SB-KAUT	SCHWERFOLIENMATTE		
98	97 11 413 08	1	INSULATING MATERIAL 12X1000X500 GF-G	DAEMMSTOFF		
99	97 11 414 08	1	INSULATING MATERIAL 20X1000X460 PUR	DAEMMSTOFF		
100	97 11 415 08	1	INSULATING MATERIAL 20X855X840 PUR-S	DAEMMSTOFF		
101	97 11 416 08	1	INSULATING MATERIAL 20X1120X960 PUR	DAEMMSTOFF		
102	97 11 417 08	1	INSULATING MATERIAL 20X1000X460 PUR	DAEMMSTOFF		
103	97 11 418 08	1	INSULATING MATERIAL 20X855X840 PUR-S	DAEMMSTOFF		

26.10.2010	etk_en_de_074704 LR 1600/1	<input type="checkbox"/> 252 (3/3)
<b>LIEBHERR</b>	SOUND DAMPING GERAEUSCHDAEMMUNG	⇒ 2 859 011 92 99 991 08



26.10.2010  
058236

**LIEBHERR**

etk\_en\_de\_074704 LR 1600/1

**LABELLING GREAT BRITAIN**  
**BESCHILDERUNG GROSSBRITANNIEN**

253 (1/2)


⇒ 2 880  
91 01 233 08

**Pos. 79**

Pos.	Item	Quantity	Description	Bezeichnung	Serie	K
1	77 25 699 08	1	SIGN 6X107X297 G-ALSI12	SCHILD		
2	97 17 499 08	3	SIGN	SCHILD		
9	97 31 793 08	6	SIGN 375X2250 FOLIE	SCHILD		
11	77 26 192 08	2	SIGN BGV A8 W06 FOLIE SPF	SCHILD		
12	77 31 945 14	6	SIGN BGV 100 SPF	SCHILD		
35	97 39 744 08	2	SIGN 270X200 KLEBEFOLIE SPF	SCHILD		
39	97 39 746 08	2	SIGN 270X180 KLEBEFOLIE SPF	SCHILD		
49	97 41 466 08	1	SIGN 120X70 FOLIE SPF	SCHILD		
79	97 16 938 08	1	SIGN	SCHILD		

26.10.2010

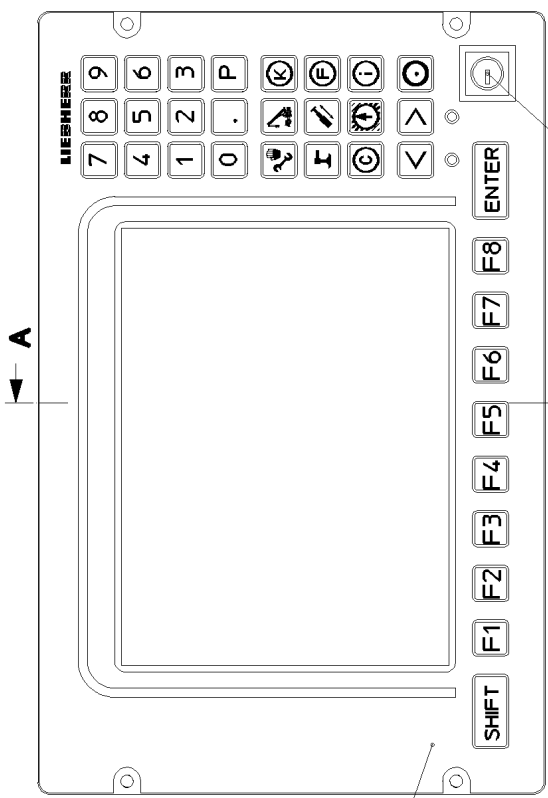
etk\_en\_de\_074704 LR 1600/1

 254 (2/2)

**LIEBHERR**

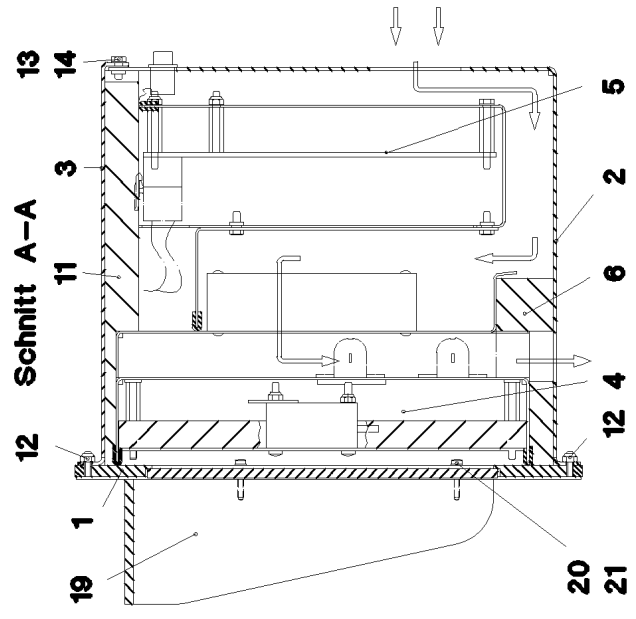
LABELLING GREAT BRITAIN  
BESCHILDERUNG GROSSBRITANNIEN

⇒ 2 880  
91 01 233 08

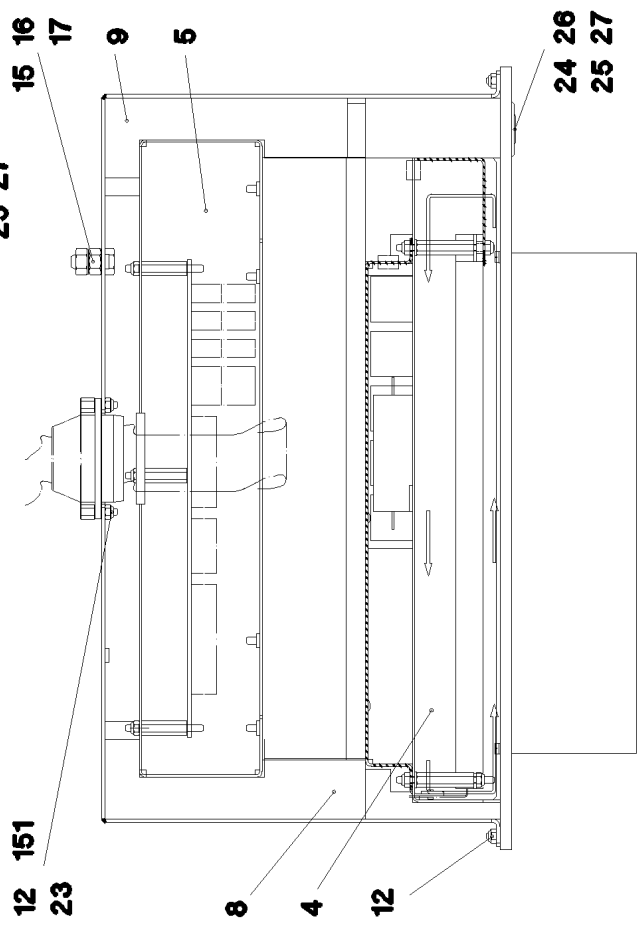


← A

← A



Pos. 28  
Pos. 29  
Pos. 151



26.10.2010  
024250

**LIEBHERR**

etk\_en\_de\_074704 LR 1600/1

LICCON CONSOLE LCD1  
LICCON KONSOLE LCD1

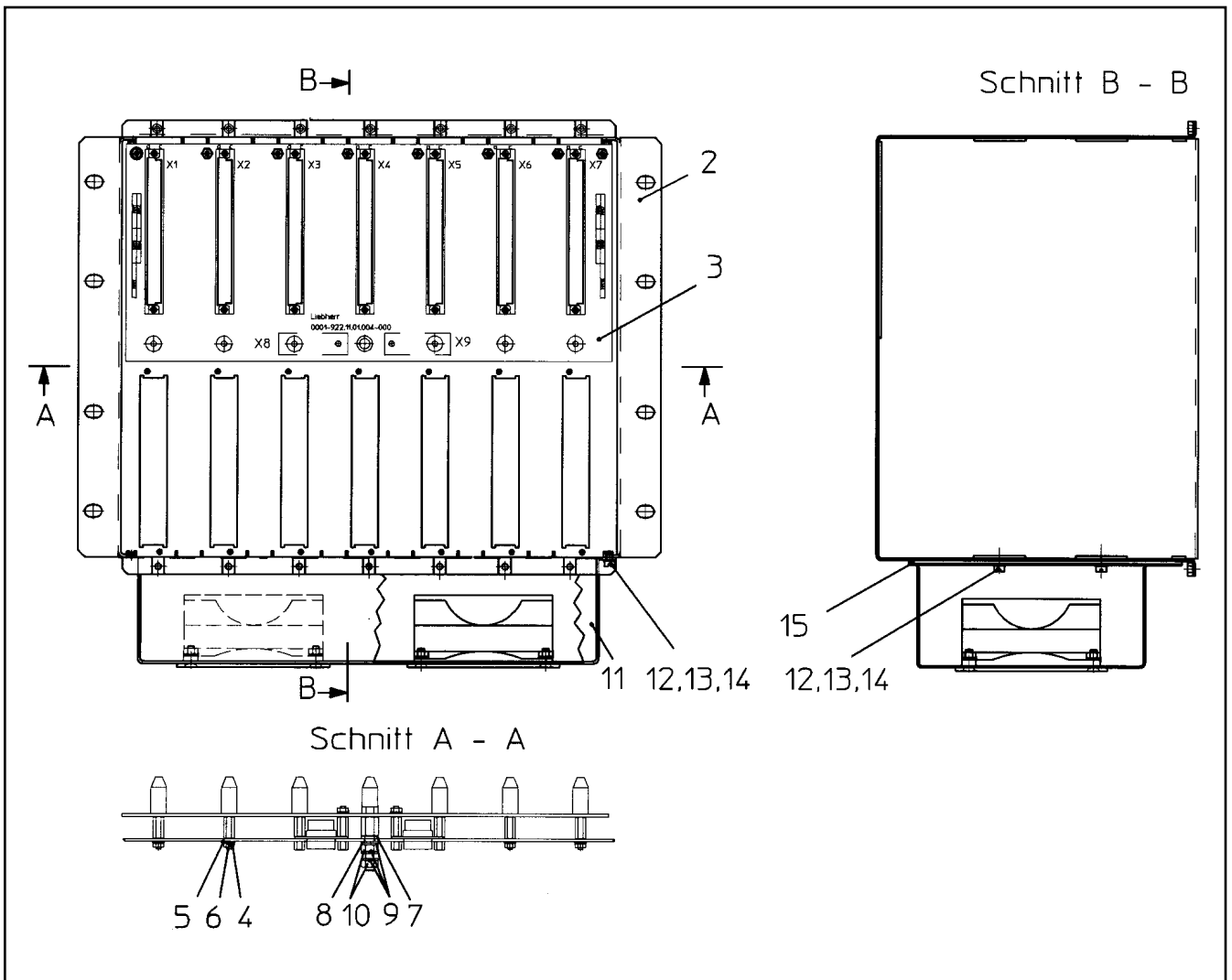
☐ 255 (1/2)

⇒ 2 913 008  
91 40 573 08

Pos.	Item	Quantity	Description	Bezeichnung	Serie	K
1	69 18 833 08	1	KEY PAD SPF	FOLIEN-TASTATUR		
2	92 51 331 08	1	HOUSING	GEHÄUSE		
3	95 45 888 08	1	LID 1,5X196X343 DC01	DECKEL		
4	92 51 332 08	1	MODULE 1 LCD	MODUL 1 LCD		
5	92 51 333 08	1	MODULE2-CONTROLLER U.NT	MODUL2-CONTROLLER U.NT		
6	28 29 049 08	1	INSULATING MAT 25X82X317	DAEMMMATTE		
8	28 29 051 08	1	INSULATING MAT 35X174X192	DAEMMMATTE		
9	28 29 052 08	1	INSULATING MAT 35X174X192	DAEMMMATTE		
11	28 29 054 08	1	INSULATING MAT 16X175X318	DAEMMMATTE		
12	41 19 001 08	12	HEX NUT DIN 985 M3 8 A3C	SECHSKANTMUTTER		
13	42 52 205 08	2	SERRATED LOCK WASHER DIN 6798 J 3,2	FAECHERSCHEIBE		
14	40 65 000 08	2	HEX BOLT ISO 4017 M3X8 8.8 A2C	SECHSKANTSCHRAUBE		
15	40 65 099	1	HEX BOLT ISO 4017 M6X16 8.8 A2C	SECHSKANTSCHRAUBE		
16	41 15 140 08	2	HEX NUT DIN 934 M6 8 A2C	SECHSKANTMUTTER		
17	42 52 210 08	2	SERRATED LOCK WASHER DIN 6798 J 6,4	FAECHERSCHEIBE		
19	95 41 220 08	1	GLARE SHIELD 4X40X531 ALMG3 H111	BLENDSCHUTZ		
20	40 83 112 08	2	PAN-HEAD SCREW ISO 7045 M2,5X12 4.8 A2	FLACHKOPFSCHRAUBE		
21	42 51 004 08	2	TOOTH LOCK WASHER DIN 6797 A 2,7	ZAHNSCHEIBE		
23	60 23 342 08	2	LOCK SCREW M3	VERRIEGELUNGSSCHRAUBE		
24	61 10 022 08	1	PLATE 1X35X22 ALMG3	BLECH		
25	69 27 013 08	1	TURNING KNOB	DREHKNOBF		
26	69 27 014 08	1	SWITCHING ELEMENT	SCHALTELEMENT		
27	69 26 004 08	1	FRONT FRAME	FRONTRAHMEN		
28	92 08 367 08	1	LEAD W648	LEITUNG		
29	60 27 626 08	1	NAME PLATE 76X48	BEZEICHNUNGSSCHILD		
151	68 00 011 08	1	CONNECTING CABLE SPF	VERBINDUNGSKABEL		

26.10.2010	etk_en_de_074704 LR 1600/1	<input type="checkbox"/> 256 (2/2)
<b>LIEBHERR</b>	LICCON CONSOLE LCD1 LICCON KONSOLE LCD1	⇒ 2 913 008 91 40 573 08





Pos.	Item	Quantity	Description	Bezeichnung	Serie	K
2	61 10 011 08	1	EMPTY CASING 56 TE	LEERGEHAEUSE		
3	92 84 311 08	1	BUS PCB	BUSPLATINE		
			⇒ 2 922 001      92 84 311 08			
4	51 45 994 08	12	PAN-HEAD SCREW DIN 7985 M3X8 8.8 A2C	FLACHKOPFSCHRAUBE		
5	51 45 819 08	12	WASHER DIN 125 A 3.2 ST VERZ	SCHEIBE		
6	42 51 005 08	12	TOOTH LOCK WASHER DIN 6797 A 3,2	ZAHNSCHEIBE		
7	66 00 430 08	1	INSULATING BUSH KUNSTSTOFF SPF	ISOLIERBUCHSE		
8	66 00 414 08	1	WASHER M5 KUNSTSTOFF SPF	SCHEIBE		
9	42 00 008 08	3	WASHER ISO 7089 A 5 A2C	SCHEIBE		
10	41 15 148 08	2	HEX NUT ISO 4032 M5 8 A2C	SECHSKANTMUTTER		
11	92 32 870 08	1	FAN UNIT	LUEFTEREINHEIT		
			⇒ 2 913 102      92 32 870 08			
12	49 01 886	4	PAN-HEAD SCREW ISO 7045 M4X6 4.8 A2C	FLACHKOPFSCHRAUBE		
13	42 00 007 08	4	WASHER ISO 7089 4 A3C	SCHEIBE		
14	42 51 007 08	4	TOOTH LOCK WASHER DIN 6797 A 4,3	ZAHNSCHEIBE		
15	28 81 799 08	1	FAN SCREEN 1X173X286 PENATUR	LUEFTERMASKE		

26.10.2010  
134949

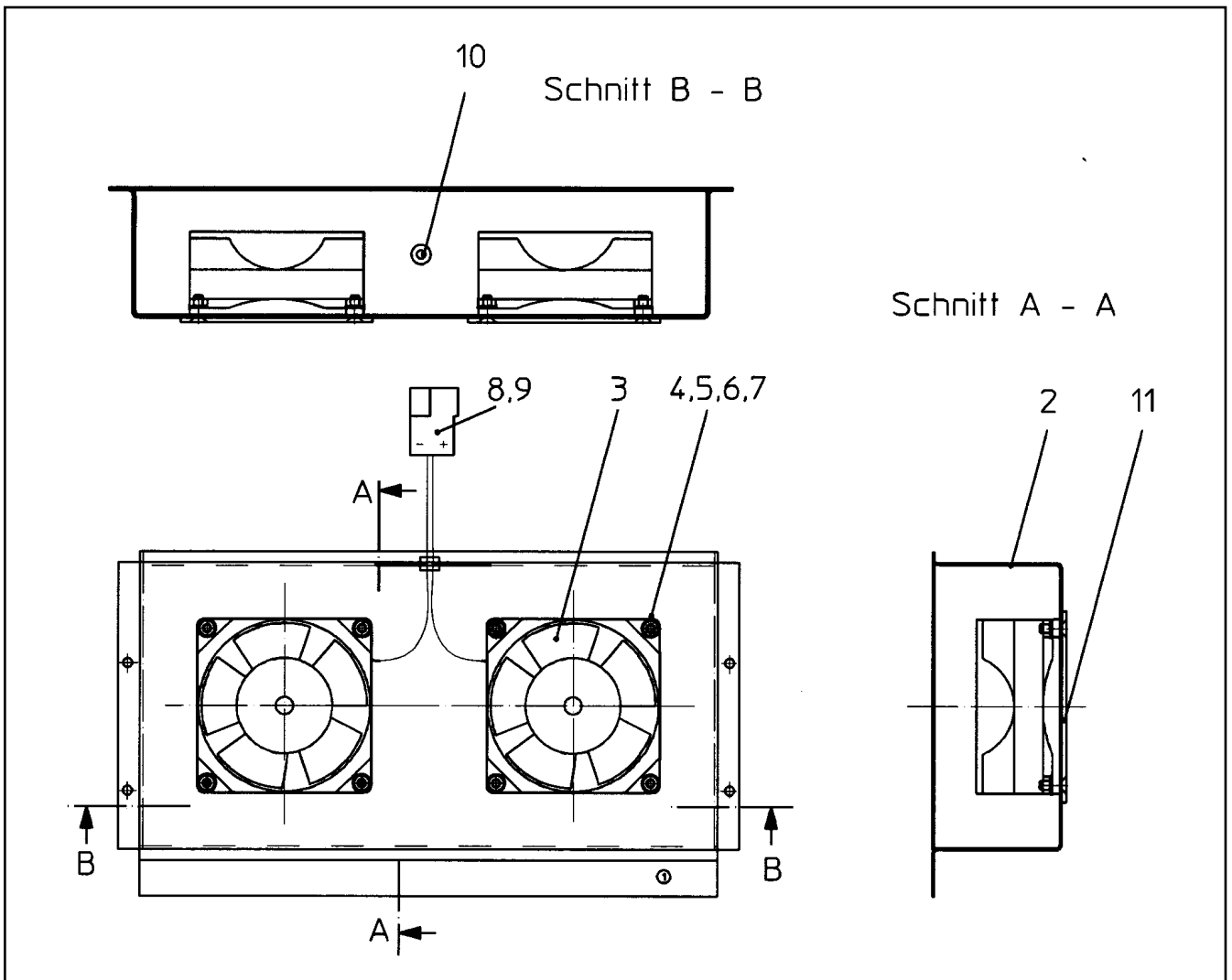
**LIEBHERR**

etk\_en\_de\_074704 LR 1600/1

ASSEMBLY FRAME  
BAUGRUPPENTRAEGER

257

⇒ 2 913 100  
91 23 538 08



Pos.	Item	Quantity	Description	Bezeichnung	Serie	K
2	61 10 012 08	1	HOUSING 1X400X273 DC01-A-M	GEHAEUSE		
3	61 03 886 14	2	FAN / BLOWER 80X80X25	LUEFTER		
4	40 70 608 08	8	COUNTERSUNK SCREW ISO 7046 M4X14 4.	SENKSCHRAUBE		
5	42 00 007 08	8	WASHER ISO 7089 4 A3C	SCHEIBE		
6	42 51 007 08	8	TOOTH LOCK WASHER DIN 6797 A 4,3	ZAHNSCHEIBE		
7	41 15 142 08	8	HEX NUT DIN 934 M4 8 A3C	SECHSKANTMUTTER		
8	60 23 059 08	1	FLAT PLUG HOUSING 2POL	FLACHSTECKERGEHAEUSE		
9	60 23 048 08	2	FLAT PLUG 6,3 - 2,5 MS	FLACHSTECKER		
10	60 27 024 08	1	GROMMET 4/6/9 PVC	DURCHFUEHRUNGSTUELLE		
11	61 04 133 08	2	PROTECTIVE GRID	SCHUTZGITTER		

26.10.2010  
134955

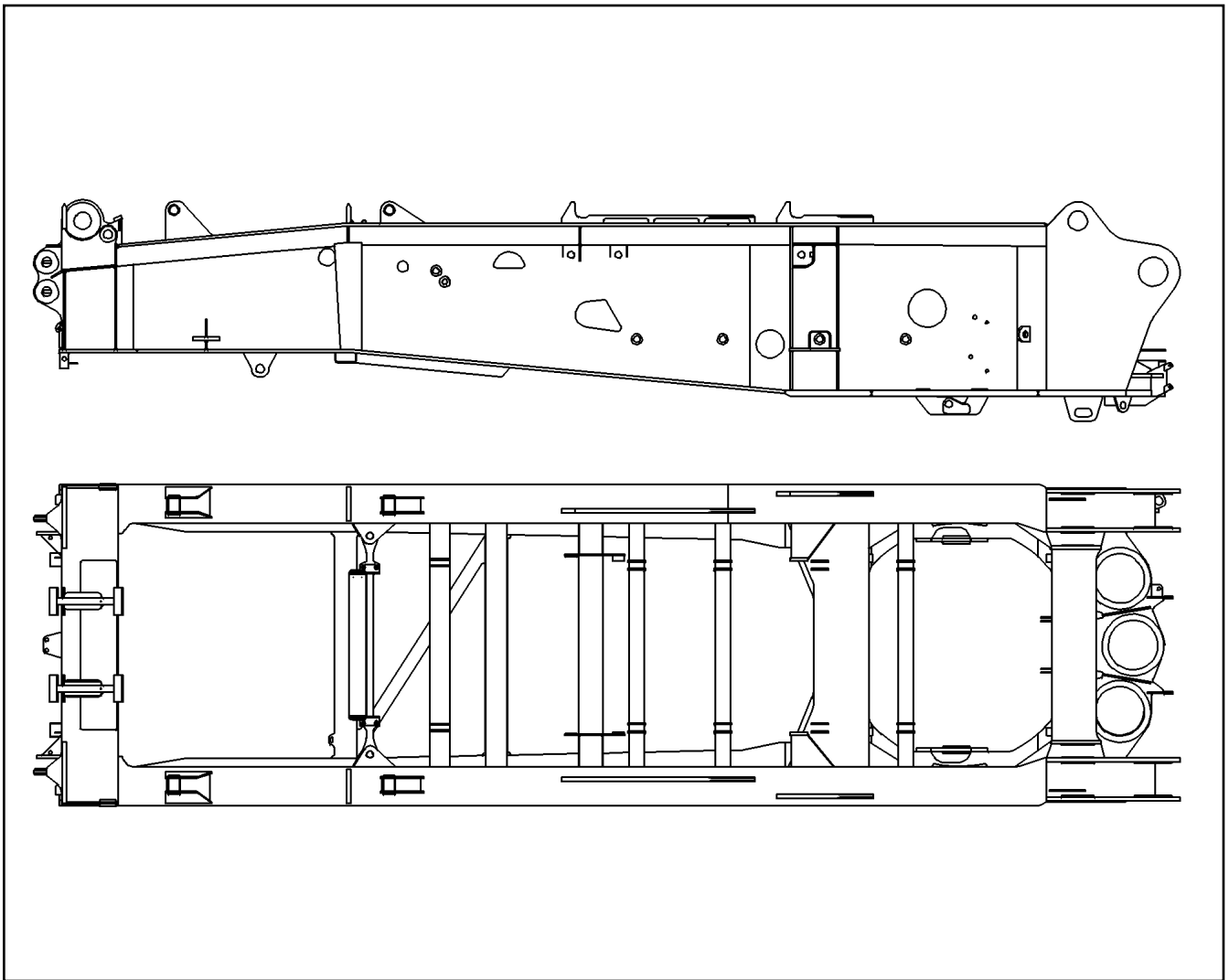
**LIEBHERR**

etk\_en\_de\_074704 LR 1600/1

FAN UNIT  
LUEFTEREINHEIT

258

⇒ 2 913 102  
92 32 870 08



Pos.	Item	Quantity	Description	Bezeichnung	Serie	K
8	92 87 799 08	1	LIMIT SWITCH AND SENSOR GENERA ⇒ 2 920 593 92 87 799 08	ENDSCHALTER U.GEBER ALLG		
10	92 87 782 08	1	ELECTRIC F. AGGREGATE ⇒ 2 920 535 92 87 782 08	ELEKTRIK AGGREGAT		
13	92 15 426 08	1	CABLE LIST ELECTRICAL SYSTEM DREHB ⇒ 2 920 537 92 15 426 08	KABELLISTE EL.ANLAGE		
15	92 18 845 08	1	CABLE LIST DRIVER'S CABIN ⇒ 2 920 539 92 18 845 08	KABELLISTE KRANFUEHRERK		
25	92 15 189 08	1	FIXING PARTS ELECTRIC ⇒ 2 920 583 92 15 189 08	BEFESTIGUNGSTEILE ELEKTRI		

26.10.2010  
023078

**LIEBHERR**

etk\_en\_de\_074704 LR 1600/1

ELECTR. SYSTEM F.SLEWING PLATF  
ELEKTRIK DREHBUEHNE

□ 259

⇒ 2 920  
91 01 323 08

Pos.	Item	Quantity	Description	Bezeichnung	Serie	K
7	60 03 355 08	8.33	CONTROL LEAD 4X1 SPF	STEUERLEITUNG		
8	60 03 355 08	8.53	CONTROL LEAD 4X1 SPF	STEUERLEITUNG		
9	68 00 017 08	1	COUPLING SOCKET GERADE PVC SPF	KUPPLUNGSDOSE		
10	68 00 017 08	1	COUPLING SOCKET GERADE PVC SPF	KUPPLUNGSDOSE		
11	68 00 017 08	1	COUPLING SOCKET GERADE PVC SPF	KUPPLUNGSDOSE		
12	68 00 017 08	1	COUPLING SOCKET GERADE PVC SPF	KUPPLUNGSDOSE		
13	61 40 421 08	1	CONNECTING LINE 10M PVC SPF	ANSCHLUSSLEITUNG		
14	60 03 452 08	3.83	BUS LINE 4 X 1 SPF	BUSLEITUNG		
15	60 03 673 08	11.16	LEAD 2 X 1,5	LEITUNG		
16	60 03 673 08	0.79	LEAD 2 X 1,5	LEITUNG		
29	60 23 091 08	2	CABLE LUG DIN 46237/C 4 - 1,5-2,5	KABELSCHUH		
72	60 22 034 08	8	RECEPTACLE 6,3X1-2,5 TIN-PLATED	STECKHUELSE		
75	60 22 039 08	1	FLAT PLUG 6,3 - 2,5	FLACHSTECKER		
86	60 23 077 08	57	WIRED END FERRULE 1X6 TIN-PLATED	ADERENDHUELSE		
95	62 02 444	6	PIN CONTACT 0,75-1,5MM2	STIFTKONTAKT		
96	62 02 434	7	SLEEVE CONTACT 0,75-1,5MM2	BUCHSENKONTAKT		
101	60 22 172 08	1	CABLE LUG 10 - 2,5	KABELSCHUH		
104	60 23 085 08	3	WIRED END FERRULE 16X12 VERZ	ADERENDHUELSE		
114	60 23 078 08	3	WIRED END FERRULE 0,5X6 TIN-PLATED	ADERENDHUELSE		
121	60 23 001 08	81	CONTACT	KONTAKT		
134	60 23 033 08	8	RECEPTACLE FOR TABS 6,3 1,0	FLACHSTECKHUELSE		
151	60 22 097 08	3	ATTACHABLE SLEEVE HOUSING 2POL	STECKHUELSENGEHAEUSE		
152	60 23 002 08	4	PLUG SHELL 18-POL	STECKERGEHAEUSE		
153	60 23 059 08	1	FLAT PLUG HOUSING 2POL	FLACHSTECKERGEHAEUSE		
154	60 23 255 08	4	HOUSING 6POL	GEHAEUSE		
155	60 26 041 08	1	REDUCING PIECE PG11/9 MS VERNICKELT	REDUZIERSTUECK		
156	60 30 197 08	2	HEATSHRINK PIECE	SCHRUMPPFFORMTEIL		
157	60 45 055 08	1	CABLE SOCKET	KABELDOSE		
158	60 45 085 08	1	SEALING PLUG M 1-K	VERSCHLUSSKAPPE		
159	60 45 086 08	1	PLUG	STECKER		
160	60 45 087 08	2	CABLE SLEEVE 6-8	KABELTUELLE		
161	60 45 121 08	1	SEALING PLUG M1-D	VERSCHLUSSKAPPE		
162	60 45 265 08	1	BUSH SUPPORT M1 E-6S	BUCHSENTRAEGER		
163	60 45 266 08	1	PIN CARRIER	STIFTTRAEGER		
164	60 50 066 08	2	DEVICE PLUG DIN 43650	GERAETESTECKER		
165	60 50 079 08	4	APPLIANCE SOCKET	GERAETESTECKDOSE		
166	60 50 134 08	2	PLUG 3-POL 22A	STECKER		
167	60 52 014 08	1	APPLIANCE SOCKET	GERAETESTECKDOSE		
168	60 52 018 08	1	APPLIANCE SOCKET	GERAETESTECKDOSE		
169	60 52 106 08	20	APPLIANCE SOCKET DIN 43650 2-POL 10A	GERAETESTECKDOSE		
170	60 52 128 08	4	MOULDING 317-1397-000 SUR	FORMTEIL		
171	60 52 155 08	3	CLAMP SURE-SEAL	KLAMMER		
172	60 52 516 08	2	PLUG SOCKET BODY 4-POL 8A AL	STECKDOSENKOERPER		
173	60 56 139 08	2	PLUG BODY 4-POL 15A	STECKERKOERPER		
174	92 03 811 08	1	PLUG	STECKER		
175	92 78 689 08	1	TERMINAL BOX LIGHTING ⇒ 2 920 257    92 78 689 08	KLEMMKASTEN BELEUCHTUNG		
176	92 79 963 08	1	PLUG	STECKER		
202	60 30 002 08	11.12	INSULATING HOSE 6	ISOLIERSCHLAUCH		
203	60 30 003 08	39.89	INSULATING HOSE 8	ISOLIERSCHLAUCH		
204	60 30 004 08	14.05	INSULATING HOSE 10	ISOLIERSCHLAUCH		
205	60 30 005 08	0.33	INSULATING HOSE 12	ISOLIERSCHLAUCH		
208	60 30 008 08	5.83	INSULATING HOSE 18	ISOLIERSCHLAUCH		
225	60 30 247 08	5.16	CABLE CONDUIT	KABELSCHLAUCH		
226	60 30 252 08	4.25	CABLE CONDUIT	KABELSCHLAUCH		
227	60 30 249 08	1.03	CABLE CONDUIT	KABELSCHLAUCH		
228	60 30 250 08	1.6	CABLE CONDUIT	KABELSCHLAUCH		
260	60 24 400 08	27	HOSE CLAMP THREADED UNION SSV 9.1	SCHLAUCHSCHELLENVERSCH		
261	60 32 003 08	62	CABLE TIE 3,6X150	KABELBINDER		
305	60 04 341 08	522.57	ELECTR.CABLE DIN 72551 1 SPF	KFZ-LEITUNG		

26.10.2010

etk\_en\_de\_074704 LR 1600/1

☐ 260 (1/2)

**LIEBHERR****WIRING HARNESS  
KABELSTRANG**⇒ 2 920 032  
92 18 841 08

Pos.	Item	Quantity	Description	Bezeichnung	Serie	K
500	92 35 122 08	67	CABLE MARKER	KABELMARKER		
636	60 45 188 08	2	SLEEVE CONTACT	BUCHSENKONTAKT		
637	60 45 191 08	2	PIN CONTACT	STIFTKONTAKT		
811	69 24 049 08	3	STOPPER PLUG	BLINDSTOPFEN		
812	60 45 189 08	10	STOPPER PLUG 1,58	BLINDSTOPFEN		

26.10.2010

etk\_en\_de\_074704 LR 1600/1

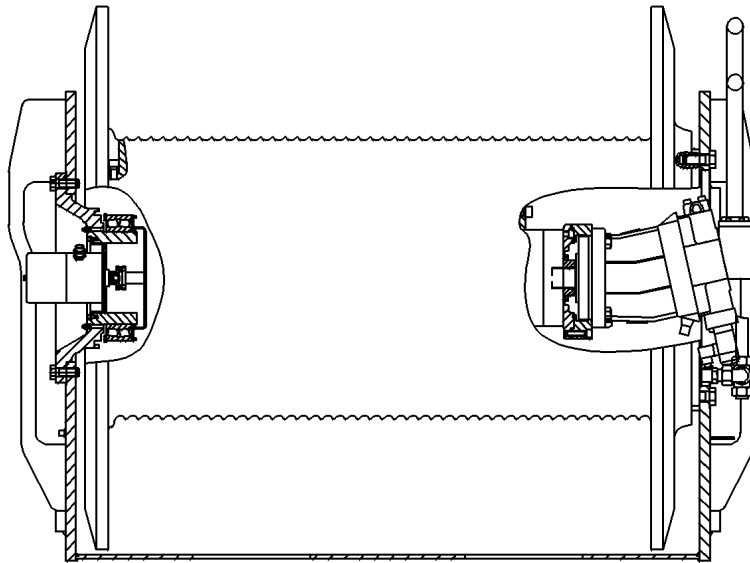
261 (2/2)

**LIEBHERR**

WIRING HARNESS  
KABELSTRANG

⇒ 2 920 032  
92 18 841 08

Winde



Pos.	Item	Quantity	Description	Bezeichnung	Serie	K
10	60 60 529 08	1	GEAR CAM LIMITSWITCH SPF ⇒ 6 060 529 08 60 60 529 08	GETRIEBENOCKENENDSCHAL		
11	60 60 126 08	1	DRIVE FLANGE	ANTRIEBSFLANSCH		
12	92 95 250 08	1	WIRING HARNESS W315A	KABELSTRANG		
280	40 02 486	4	PAN-HEAD SCREW ISO 7045 M4X20 4.8 A2	FLACHKOPFSCHRAUBE		
281	41 15 142 08	4	HEX NUT DIN 934 M4 8 A3C	SECHSKANTMUTTER		
282	42 51 007 08	4	TOOTH LOCK WASHER DIN 6797 A 4,3	ZAHNSCHEIBE		

26.10.2010  
023009

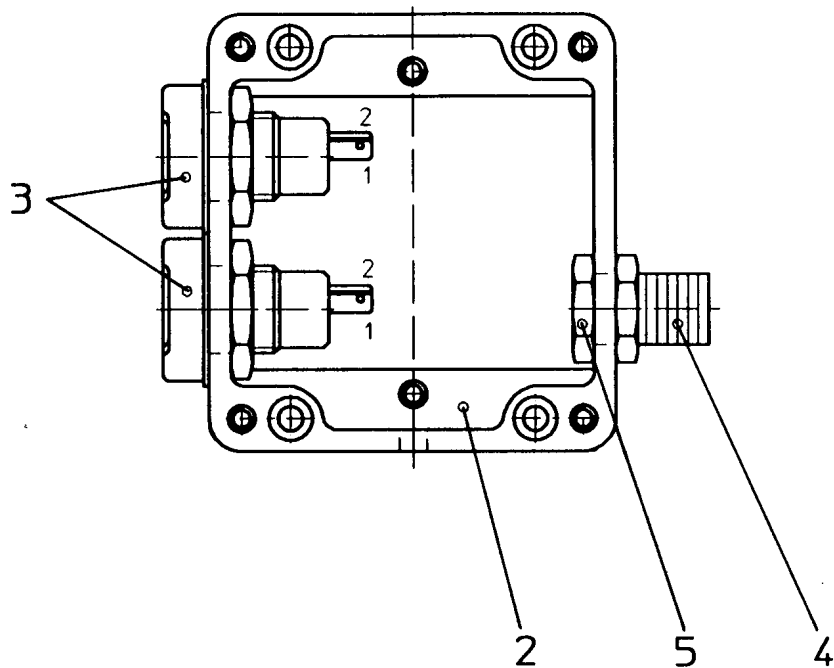
**LIEBHERR**

etk\_en\_de\_074704 LR 1600/1

ELECTRIC FOR WINCH 1  
ELEKTRIK WINDE 1

□ 262

⇒ 2 920 200  
92 87 789 08



Pos.	Item	Quantity	Description	Bezeichnung	Serie	K
2	94 98 250 08	1	EMPTY CASING POLYESTER	LEERGEHAEUSE		
3	60 52 039 08	2	BUILT-IN SOCKET 2POL 16A	EINBAUSTECKDOSE		
4	60 24 400 08	1	HOSE CLAMP THREADED UNION SSV 9.1	SCHLAUCHSCHELLENVERSCH		
5	60 25 019 08	1	COUNTER NUT PG9 MS	GEGENMUTTER		

26.10.2010  
151028

**LIEBHERR**

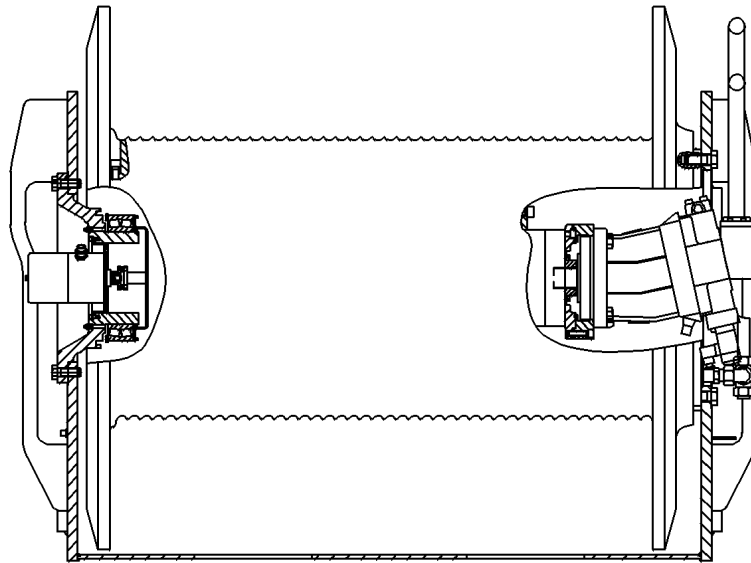
etk\_en\_de\_074704 LR 1600/1

TERMINAL BOX LIGHTING  
KLEMMKASTEN BELEUCHTUNG

263

⇒ 2 920 257  
92 78 689 08

## Winde II



Pos.	Item	Quantity	Description	Bezeichnung	Serie	K
10	60 60 529 08	1	GEAR CAM LIMITSWITCH SPF ⇒ 6 060 529 08 60 60 529 08	GETRIEBENOCKENENDSCHAL		
11	60 60 126 08	1	DRIVE FLANGE	ANTRIEBSFLANSCH		
12	92 95 329 08	1	WIRING HARNESS W316A	KABELSTRANG		
280	40 02 486	4	PAN-HEAD SCREW ISO 7045 M4X20 4.8 A2	FLACHKOPFSCHRAUBE		
281	41 15 142 08	4	HEX NUT DIN 934 M4 8 A3C	SECHSKANTMUTTER		
282	42 51 007 08	4	TOOTH LOCK WASHER DIN 6797 A 4,3	ZAHNSCHEIBE		

26.10.2010  
023010

**LIEBHERR**

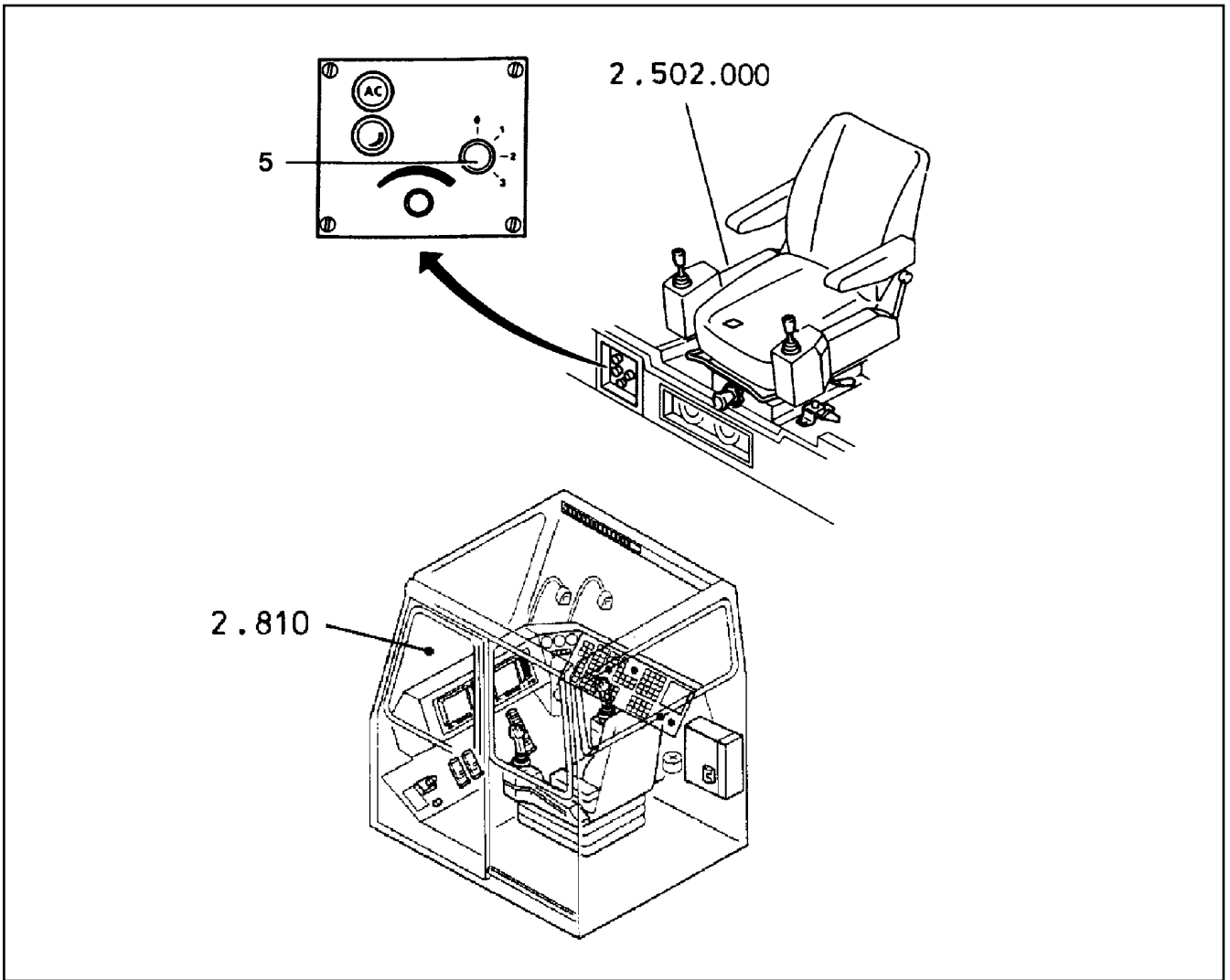
etk\_en\_de\_074704 LR 1600/1

ELECTRIC FOR WINCH 2  
ELEKTRIK WINDE 2

□ 264

⇒ 2 920 260  
92 87 790 08





Pos.	Item	Quantity	Description	Bezeichnung	Serie	K
5	60 60 262 08	1	ROTARY SWITCH	DREHSCHALTER		

26.10.2010  
134890

**LIEBHERR**

etk\_en\_de\_074704 LR 1600/1

EL. FOR SUPPLEMENTARY HEATING  
ELEKTRIK HEIZUNG

□ 265

⇒ 2 920 284  
91 27 894 08

Pos.	Item	Quantity	Description	Bezeichnung	Serie	K
5	60 04 628 08	10.03	CONTROL LEAD 8 X 0,5 SPF	STEUERLEITUNG		
114	60 23 078 08	11	WIRED END FERRULE 0,5X6 TIN-PLATED	ADERENDHUELSE		
125	60 23 003 08	6	CONTACT 0,5-1,0MM2	KONTAKT		
151	60 23 255 08	1	HOUSING 6POL	GEHAEUSE		
152	92 15 647 08	1	TERMINAL BOX ⇒ 2 920 412      92 15 647 08	KLEMMKASTEN		
261	60 32 003 08	5	CABLE TIE 3,6X150	KABELBINDER		
344	60 04 121 08	0.6	ELECTR.CABLE DIN 72551 0,5 SPF	KFZ-LEITUNG		
500	92 35 122 08	3	CABLE MARKER	KABELMARKER		
721	10 49 397 0	5	SLEEVE CONTACT 1,58 0,5MM2 SILBER	BUCHSENKONTAKT		

26.10.2010	etk_en_de_074704 LR 1600/1	☐ 266
<b>LIEBHERR</b>	WIRING HARNESS KABELSTRANG	⇒ 2 920 302 92 15 627 08

Pos.	Item	Quantity	Description	Bezeichnung	Serie	K
2	68 00 014 08	1	COUPLING SOCKET SPF	KUPPLUNGSDOSE		
3	68 00 000 08	1	COUPLING SOCKET SPF	KUPPLUNGSDOSE		
4	60 04 610 08	12.69	CONTROL LEAD 61X0,75	STEUERLEITUNG		
5	60 03 452 08	2.33	BUS LINE 4 X 1 SPF	BUSLEITUNG		
86	60 23 077 08	4	WIRED END FERRULE 1X6 TIN-PLATED	ADERENDHUELSE		
121	60 23 001 08	3	CONTACT	KONTAKT		
125	60 23 003 08	67	CONTACT 0,5-1,0MM2	KONTAKT		
151	40 84 023 01	1	PAN-HEAD SCREW ISO 7045 M5X16 4.8 A2	FLACHKOPFSCHRAUBE		
152	41 15 148 08	1	HEX NUT ISO 4032 M5 8 A2C	SECHSKANTMUTTER		
153	42 00 008 08	2	WASHER ISO 7089 A 5 A2C	SCHEIBE		
154	42 52 208 08	1	SERRATED LOCK WASHER DIN 6798 J 5,3	FAECHERSCHEIBE		
155	60 23 002 08	4	PLUG SHELL 18-POL	STECKERGEHAEUSE		
156	60 23 285 08	1	FLAT PLUG HOUSING 9POL	FLACHSTECKERGEHAEUSE		
157	60 23 324 08	1	HOUSING 9POL	GEHAEUSE		
158	60 24 229 08	1	CABLE GLAND PG21	KABELVERSCHRAUBUNG		
159	60 25 016 08	3	STOPPER PLUG PG29 MS	BLINDSTOPFEN		
160	60 26 044 08	1	REDUCING PIECE PG29/21 MS	REDUZIERSTUECK		
161	60 26 053 08	1	REDUCING PIECE PG29/16 MS VERNICKEL	REDUZIERSTUECK		
162	60 30 169 08	0.05	HEATSHRINK SLEEVING 27 - 8	SCHRUMPFSCHLAUCH		
163	60 52 106 08	2	APPLIANCE SOCKET DIN 43650 2-POL 10A	GERAETESTECKDOSE		
164	60 56 087 08	2	BS HOUSING	SOCKELGEHAEUSE		
165	60 56 088 08	1	FEMALE INSERT 64POL	BUCHSENEINSATZ		
166	60 56 090 08	1	MALE INSERT 64POL	STIFTEINSATZ		
167	60 56 099 08	5	GUIDE BUSH	FUEHRUNGSBUCHSE		
168	60 56 100 08	7	GUIDE PIN	FUEHRUNGSSTIFT		
169	60 56 109 08	1	SOCKET SHELL	TUELLENGEHAEUSE		
170	74 00 008 08	0.3	KNOTTED-LINK CHAIN DIN 5686 1,8X25	KNOTENKETTE		
171	92 17 836 08	1	CABLE GLAND PG16	KABELVERSCHRAUBUNG		
202	60 30 002 08	0.62	INSULATING HOSE 6	ISOLIERSCHLAUCH		
261	60 32 003 08	12	CABLE TIE 3,6X150	KABELBINDER		
305	60 04 341 08	2.93	ELECTR.CABLE DIN 72551 1 SPF	KFZ-LEITUNG		
500	92 35 122 08	12	CABLE MARKER	KABELMARKER		
602	60 56 023 08	4	CRIMPING CONTACT	CRIMPKONTAKT		
603	60 56 102 08	2	CRIMPING CONTACT 1,5	CRIMPKONTAKT		
605	60 56 024 08	55	CRIMPING CONTACT	CRIMPKONTAKT		
606	60 56 027 08	6	CRIMPING CONTACT 1,5	CRIMPKONTAKT		
613	60 23 286 08	8	FLAT PLUG 0,5 - 1,0	FLACHSTECKER		
623	60 23 329 08	1	FLAT PLUG 1,0-2,5	FLACHSTECKER		
813	60 56 197 08	2	SINGLE STRAND SEALING 2	EINZELADERABDICHTUNG		

26.10.2010

etk\_en\_de\_074704 LR 1600/1

267

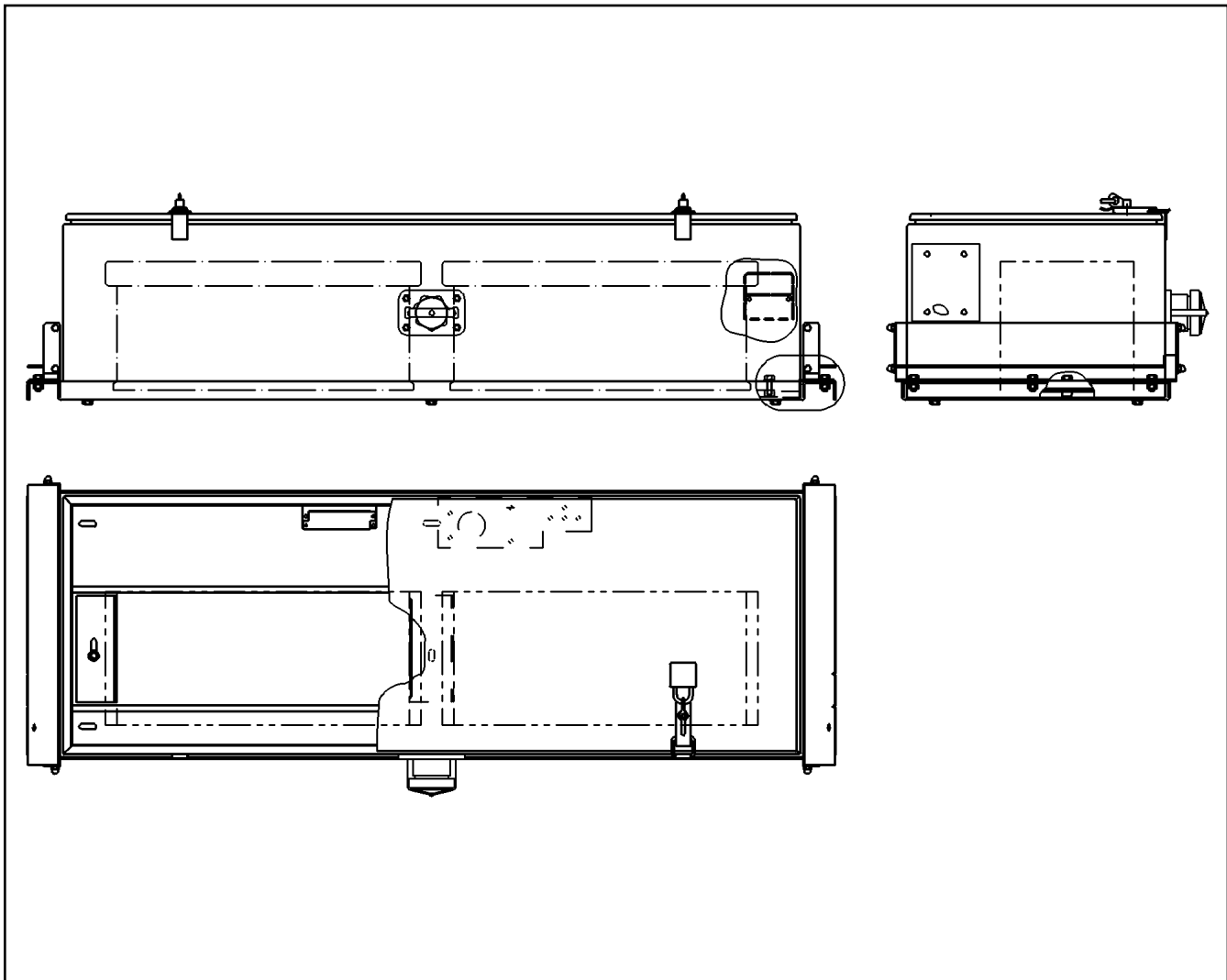
**LIEBHERR**

WIRING HARNESS  
KABELSTRANG

⇒ 2 920 306  
92 95 363 08

Pos.	Item	Quantity	Description	Bezeichnung	Serie	K
5	60 04 407 08	9.14	CONTROL LEAD 8/16 X 0,5/0,75 SPF	STEUERLEITUNG		
97	60 27 100 08	31	CABLE SLEEVE 3,0-7,0/3,0/0,6	KABELTUELLE		
125	60 23 003 08	25	CONTACT 0,5-1,0MM2	KONTAKT		
151	40 84 005 01	2	PAN-HEAD SCREW ISO 7045 M3X6 4.8 A2C	FLACHKOPFSCHRAUBE		
152	60 23 002 08	2	PLUG SHELL 18-POL	STECKERGEHAEUSE		
153	60 24 112 08	1	BLANK SOCKET PG13,5 MS	BLINDBUCHSE		
154	10 47 304 7	2	CABLE SLEEVE 1,9-2,5/1,75/0,5 SILIKON	KABELTUELLE		
155	69 18 994 08	1	TERMINAL HOUSING SPF	ENDGEHAEUSE		
156	69 18 998 08	1	DUST CAP METALL	STAUBKAPPE		
157	69 24 000 08	1	DUST CAP	STAUBKAPPE		
158	69 24 001 08	1	PLUG 24-POL SPF	STECKER		
159	69 24 018 08	1	WALL OUTLET 24-POL 22A SPF	WANDSTECKDOSE		
160	74 00 008 08	0.25	KNOTTED-LINK CHAIN DIN 5686 1,8X25	KNOTENKETTE		
261	60 32 003 08	5	CABLE TIE 3,6X150	KABELBINDER		
341	60 01 312 08	1.27	WIRE BRAID 0,5	LITZE		
343	60 04 120 08	0.72	ELECTR.CABLE ISO 6722 0,5 SPF	KFZ-LEITUNG		
500	92 35 122 08	5	CABLE MARKER	KABELMARKER		

26.10.2010	etk_en_de_074704 LR 1600/1	<input type="checkbox"/> 268
<b>LIEBHERR</b>	LEAD LEITUNG	⇒ 2 920 315 92 04 171 08



Pos.	Item	Quantity	Description	Bezeichnung	Serie	K
12	63 01 036 08	1	CUTOFF RELAY 24V	TRENNSCHALTRELAIS		
13	63 01 213 08	1	OVERVOLTAGE PROTECTIVE DEVICE	UEBERSpannungSSCHUTZG		
15	10 11 258 4	2	BATTERY EN 50342 12V 170AH 600/1000A	BATTERIE		
23	96 23 008 08	1	LEAD W203	LEITUNG		
30	40 84 023 01	4	PAN-HEAD SCREW ISO 7045 M5X16 4.8 A2	FLACHKOPFSCHRAUBE		
31	40 84 021 01	2	PAN-HEAD SCREW ISO 7045 M5X12 4.8 A2	FLACHKOPFSCHRAUBE		
32	41 15 148 08	6	HEX NUT ISO 4032 M5 8 A2C	SECHSKANTMUTTER		
33	42 40 004 08	6	CIRCLIP DIN 128 A 5 FST A2C	FEDERRING		
34	42 00 008 08	6	WASHER ISO 7089 A 5 A2C	SCHEIBE		

26.10.2010  
023025

**LIEBHERR**

etk\_en\_de\_074704 LR 1600/1

ELECTRIC FOR BATTERY BOX  
ELEKTRIK BATTERIEKASTEN

269

⇒ 2 920 321  
92 87 783 08

Pos.	Item	Quantity	Description	Bezeichnung	Serie	K
5	60 04 632 08	8.19	CONTROL LEAD 26 X 0,5 SPF	STEUERLEITUNG		
125	60 23 003 08	26	CONTACT 0,5-1,0MM2	KONTAKT		
151	40 65 030	1	HEX BOLT ISO 4017 M4X16 8.8 A2C	SECHSKANTSCHRAUBE		
152	41 15 142 08	1	HEX NUT DIN 934 M4 8 A3C	SECHSKANTMUTTER		
153	42 00 007 08	2	WASHER ISO 7089 4 A3C	SCHEIBE		
154	60 23 002 08	2	PLUG SHELL 18-POL	STECKERGEHAEUSE		
155	60 24 227 08	1	CABLE GLAND PG13	KABELVERSCHRAUBUNG		
156	60 25 016 08	1	STOPPER PLUG PG29 MS	BLINDSTOPFEN		
157	60 26 054 08	1	REDUCING PIECE PG21/13,5	REDUZIERSTUECK		
158	60 32 022 08	6	CABLE TIE 2,5X102	KABELBINDER		
159	60 56 020 08	1	ADD-ON HOUSING	ANBAUGEHAEUSE		
160	60 56 021 08	1	FEMALE INSERT 40POL	BUCHSENEINSATZ		
161	60 56 022 08	1	PLUG INSERT 40POL	STECKEREINSATZ		
162	60 56 095 08	1	HOUSING, LOWER PART	GEHAEUSEUNTERTEIL		
163	60 56 099 08	4	GUIDE BUSH	FUEHRUNGSBUCHSE		
164	60 56 100 08	4	GUIDE PIN	FUEHRUNGSSTIFT		
165	60 56 148 08	1	SOCKET SHELL	TUELLENGEHAEUSE		
166	74 00 008 08	0.25	KNOTTED-LINK CHAIN DIN 5686 1,8X25	KNOTENKETTE		
261	60 32 003 08	1	CABLE TIE 3,6X150	KABELBINDER		
305	60 04 341 08	0.12	ELECTR.CABLE DIN 72551 1 SPF	KFZ-LEITUNG		
500	92 35 122 08	4	CABLE MARKER	KABELMARKER		
602	60 56 023 08	2	CRIMPING CONTACT	CRIMPKONTAKT		
604	60 56 093 08	26	CRIMPING CONTACT 0,5	CRIMPKONTAKT		

26.10.2010

etk\_en\_de\_074704 LR 1600/1

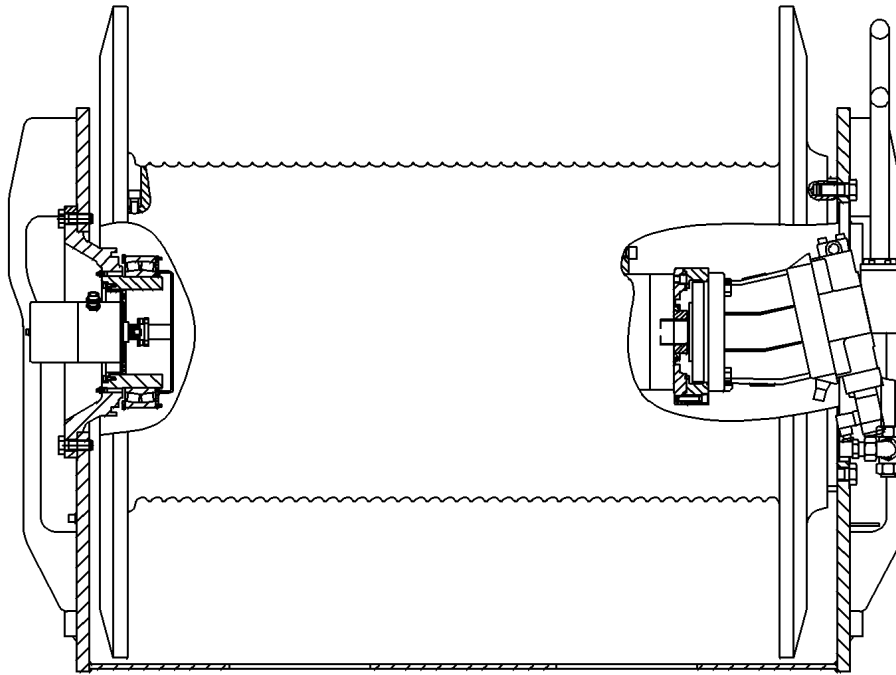
☐ 270

**LIEBHERR**

LEAD  
LEITUNG

⇒ 2 920 323  
92 12 718 08

### Winde III



Pos.	Item	Quantity	Description	Bezeichnung	Serie	K
10	60 60 529 08	1	GEAR CAM LIMITSWITCH SPF ⇒ 6 060 529 08 60 60 529 08	GETRIEBENOCKENENDSCHAL		
11	60 60 126 08	1	DRIVE FLANGE	ANTRIEBSFLANSCH		
12	92 95 251 08	1	WIRING HARNESS W317A	KABELSTRANG		
280	40 02 486	4	PAN-HEAD SCREW ISO 7045 M4X20 4.8 A2	FLACHKOPFSCHRAUBE		
281	41 15 142 08	4	HEX NUT DIN 934 M4 8 A3C	SECHSKANTMUTTER		
282	42 51 007 08	4	TOOTH LOCK WASHER DIN 6797 A 4,3	ZAHNSCHEIBE		

26.10.2010  
023084

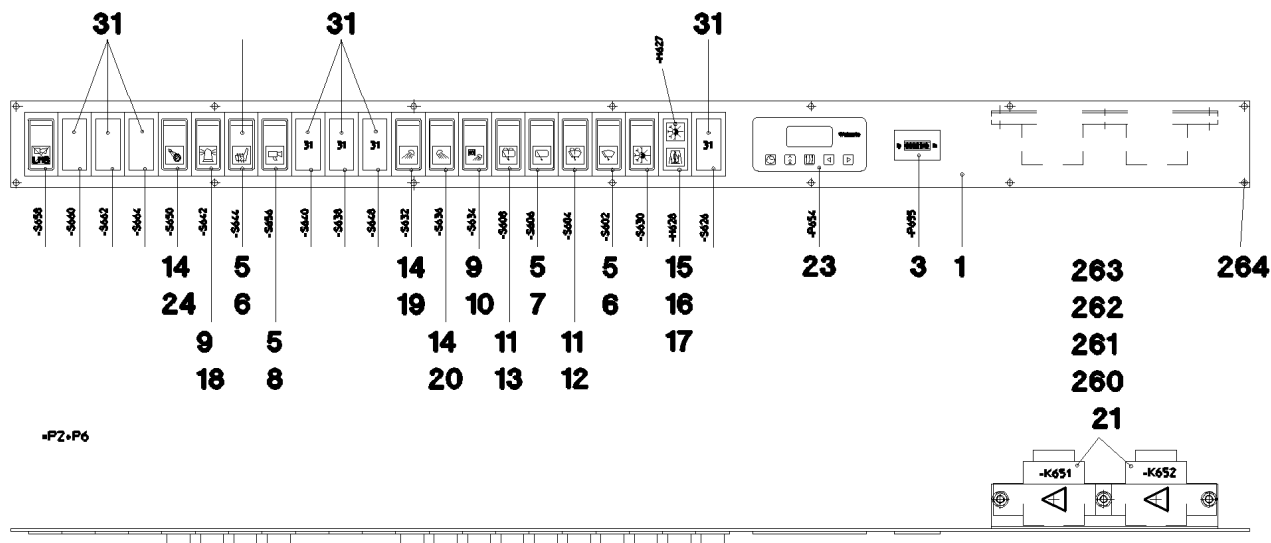
**LIEBHERR**

etk\_en\_de\_074704 LR 1600/1

ELECTRIC FOR WINCH 3  
ELEKTRIK WINDE 3

□ 271

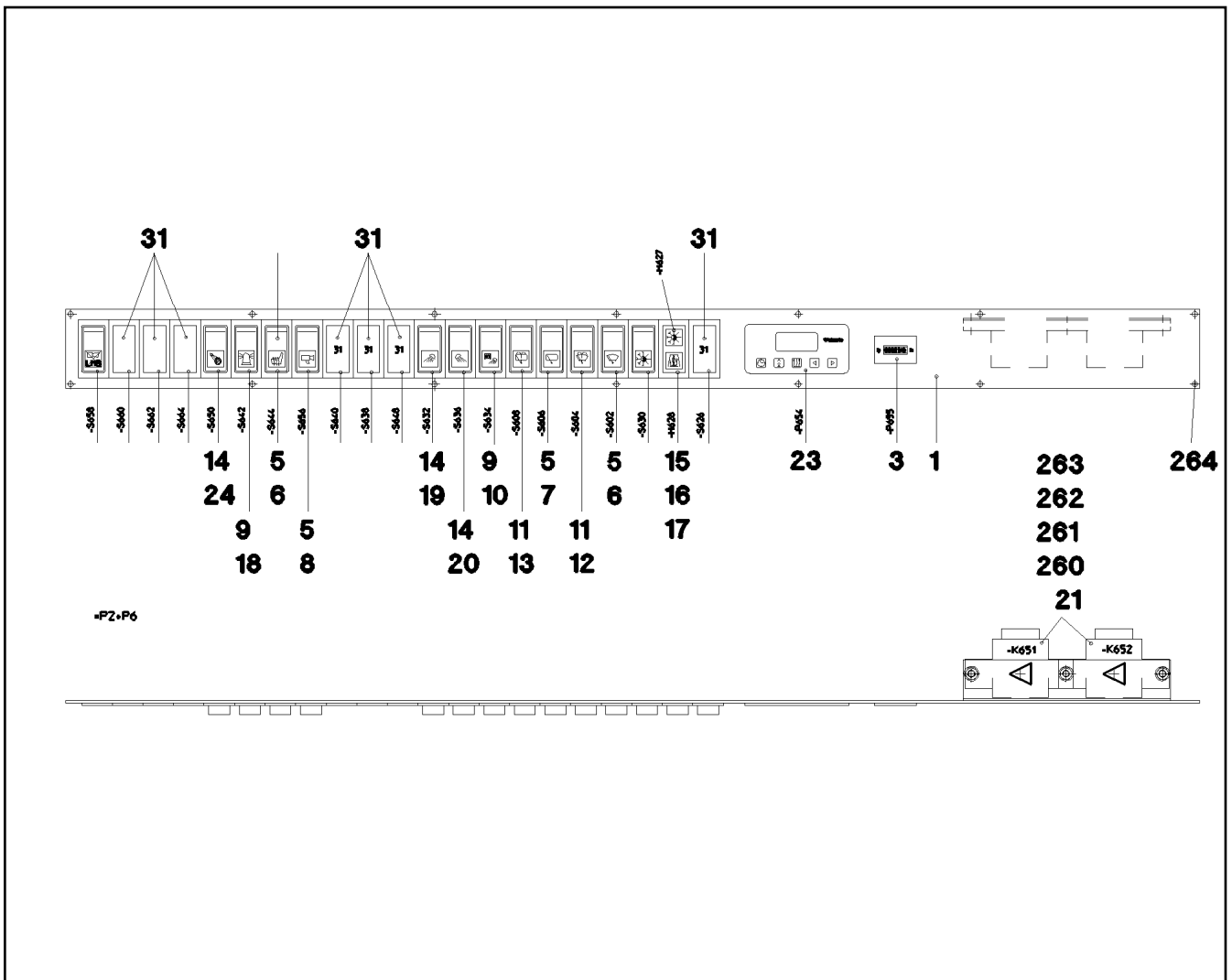
⇒ 2 920 341  
92 87 791 08



Pos.	Item	Quantity	Description	Bezeichnung	Serie	K
1	92 12 058 08	1	DASHBOARD ROOF WELDED	ARMATURENBRETT DACH SCH		
3	69 17 985 08	1	SERVICE HOUR METER 24VDC	BETRIEBSSTUNDENZAEHLER		
5	60 60 279 08	4	ROCKER SWITCH 24V	KIPPSCHALTER		
6	60 67 701 08	1	SYMBOL INSERT	SYMBOLEINSATZ		
7	60 67 702 08	1	SYMBOL INSERT	SYMBOLEINSATZ		
8	60 67 911 08	1	SYMBOL INSERT	SYMBOLEINSATZ		
9	60 60 242 08	2	ROCKER SWITCH	KIPPSCHALTER		
10	60 67 817 08	1	SYMBOL INSERT	SYMBOLEINSATZ		
11	60 60 258 08	2	ROCKER SWITCH 24V	KIPPSCHALTER		
12	60 67 718 08	1	SYMBOL INSERT	SYMBOLEINSATZ		
13	60 67 784 08	1	SYMBOL INSERT	SYMBOLEINSATZ		
14	60 60 242 08	3	ROCKER SWITCH	KIPPSCHALTER		
15	60 71 354 08	1	CONTROL LIGHT 24V	KONTROLLLEUCHE		
(1)	60 70 097 08	2	LIGHT BULB 1,2W 24/30V	GLUEHLAMPE		
16	60 67 647 08	1	SYMBOL INSERT	SYMBOLEINSATZ		
17	60 67 633 08	1	SYMBOL INSERT	SYMBOLEINSATZ		
18	60 67 604 08	1	SYMBOL INSERT	SYMBOLEINSATZ		
19	60 67 643 08	1	SYMBOL INSERT	SYMBOLEINSATZ		
20	60 67 772 08	1	SYMBOL INSERT	SYMBOLEINSATZ		
21	60 61 962 08	2	CONTROL GEAR 6POL 24V 24V SPF	STEUERGERAET		
23	61 41 013 08	1	PRESETTING TIMER 24V-7 TAGE	VORWAHLUHR		
24	60 67 770 08	1	SYMBOL INSERT	SYMBOLEINSATZ		
31	60 67 620 08	7	SCREEN	BLENDE		
260	40 02 308	3	PAN-HEAD SCREW ISO 7045 M6X12 4.8 A2	FLACHKOPFSCHRAUBE		
261	42 00 009 08	6	WASHER ISO 7089 A 6 A2C	SCHEIBE		
262	42 51 009 08	3	TOOTH LOCK WASHER DIN 6797 A 6,4	ZAHNSCHEIBE		

26.10.2010 024492	etk_en_de_074704 LR 1600/1	272 (1/2)
<b>LIEBHERR</b>	DASHBOARD ROOF, PRE-ASSEMBLED ARMATURENBRETT DACH VORM.	⇒ 2 920 342 92 99 761 08





Pos.	Item	Quantity	Description	Bezeichnung	Serie	K
263	41 15 140 08	3	HEX NUT DIN 934 M6 8 A2C	SECHSKANTMUTTER		
264	40 82 507 08	14	SHEET-METAL SCREW DIN 7981 4,2X9,5-C	BLECHSCHRAUBE		
270	40 82 507 08	4	SHEET-METAL SCREW DIN 7981 4,2X9,5-C	BLECHSCHRAUBE		

26.10.2010  
024492

**LIEBHERR**

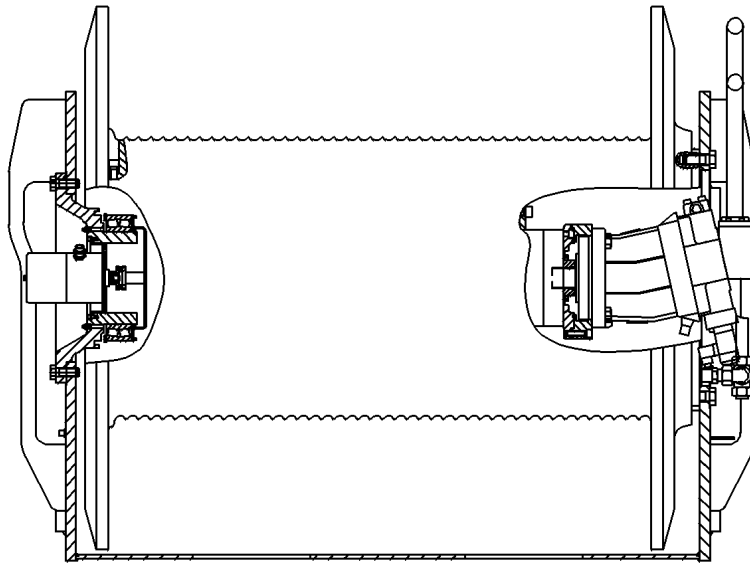
etk\_en\_de\_074704 LR 1600/1

DASHBOARD ROOF, PRE-ASSEMBLED  
ARMATURENBRETT DACH VORM.

273 (2/2)

⇒ 2 920 342  
92 99 761 08

Winde IV



Pos.	Item	Quantity	Description	Bezeichnung	Serie	K
10	69 11 606 08	2	PROXIMITY SWITCH M18X1 SPF	NAEHERUNGSSCHALTER		
15	92 04 865 08	1	WIRING HARNESS W318A	KABELSTRANG		

26.10.2010  
023011

**LIEBHERR**

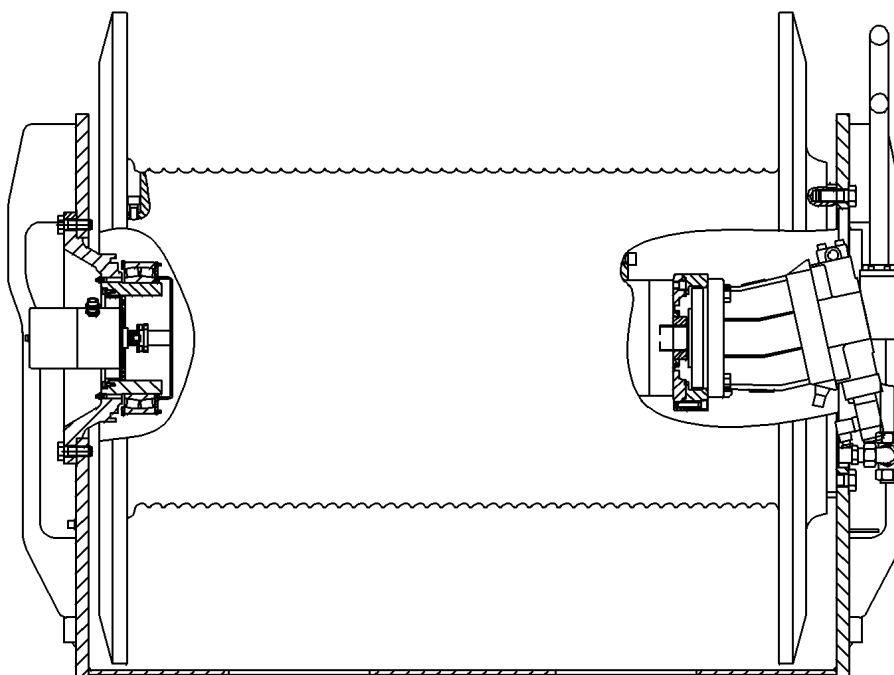
etk\_en\_de\_074704 LR 1600/1

ELECTRIC FOR WINCH 4  
ELEKTRIK WINDE 4

274

⇒ 2 920 350  
92 87 792 08

## Winde V



Pos.	Item	Quantity	Description	Bezeichnung	Serie	K
10	60 60 529 08	1	GEAR CAM LIMITSWITCH SPF ⇒ 6 060 529 08 60 60 529 08	GETRIEBENOCKENENDSCHAL		
11	60 60 126 08	1	DRIVE FLANGE	ANTRIEBSFLANSCH		
12	92 95 252 08	1	WIRING HARNESS W319A	KABELSTRANG		
280	40 02 486	4	PAN-HEAD SCREW ISO 7045 M4X20 4.8 A2	FLACHKOPFSCHRAUBE		
281	41 15 142 08	4	HEX NUT DIN 934 M4 8 A3C	SECHSKANTMUTTER		
282	42 51 007 08	4	TOOTH LOCK WASHER DIN 6797 A 4,3	ZAHNSCHEIBE		

26.10.2010  
023085

**LIEBHERR**

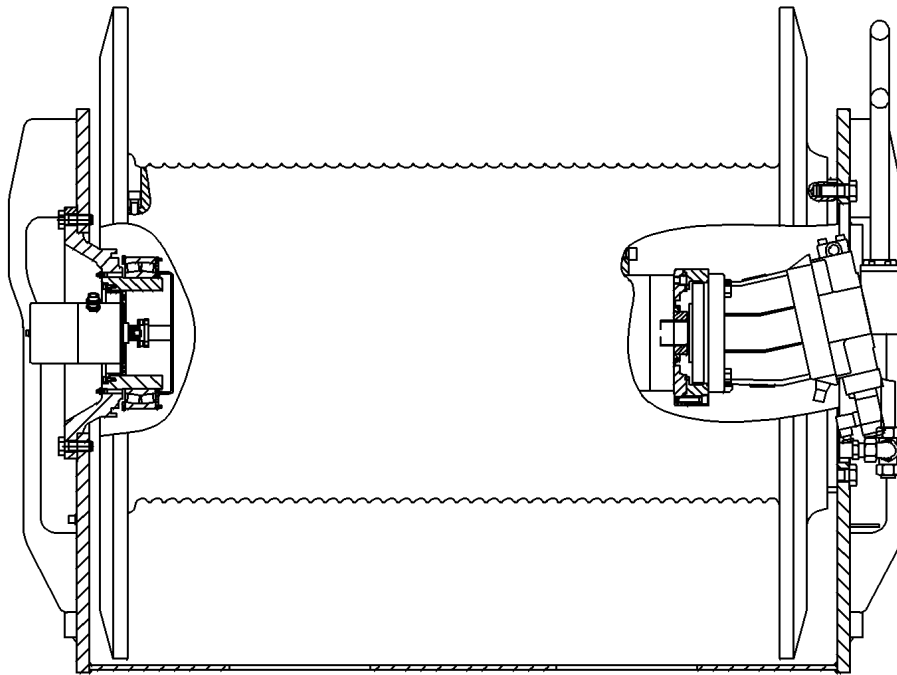
etk\_en\_de\_074704 LR 1600/1

ELECTRIC FOR WINCH 5  
ELEKTRIK WINDE 5

□ 275

⇒ 2 920 359  
92 87 793 08

Winde VI



Pos.	Item	Quantity	Description	Bezeichnung	Serie	K
10	60 60 529 08	1	GEAR CAM LIMITSWITCH SPF ⇒ 6 060 529 08 60 60 529 08	GETRIEBENOCKENENDSCHAL		
11	60 60 126 08	1	DRIVE FLANGE	ANTRIEBSFLANSCH		
12	92 95 253 08	1	WIRING HARNESS W320A	KABELSTRANG		
15	92 11 494 08	1	LEAD WL320	LEITUNG		
280	40 02 486	4	PAN-HEAD SCREW ISO 7045 M4X20 4.8 A2	FLACHKOPFSCHRAUBE		
281	41 15 142 08	4	HEX NUT DIN 934 M4 8 A3C	SECHSKANTMUTTER		
282	42 51 007 08	4	TOOTH LOCK WASHER DIN 6797 A 4,3	ZAHNSCHEIBE		

26.10.2010  
023086

**LIEBHERR**

etk\_en\_de\_074704 LR 1600/1

ELECTRIC FOR WINCH 6  
ELEKTRIK WINDE 6

□ 276

⇒ 2 920 381  
92 87 788 08

Pos.	Item	Quantity	Description	Bezeichnung	Serie	K
5	95 37 271 08	1	EMPTY CASING AL	LEERGEHAEUSE		
260	60 21 001 08	0.5	LAMP-WIRE CONNECTOR 12POL	LUESTERKLEMME		
261	60 45 189 08	2	STOPPER PLUG 1,58	BLINDSTOPFEN		
273	60 24 226 08	2	CABLE GLAND PG11	KABELVERSCHRAUBUNG		
274	60 45 081 08	1	TIN M13	DOSE		
275	60 45 121 08	1	SEALING PLUG M1-D	VERSCHLUSSKAPPE		
276	60 45 265 08	1	BUSH SUPPORT M1 E-6S	BUCHSENTRAEGER		
277	40 84 007 01	2	PAN-HEAD SCREW ISO 7045 M3X16 4.8 A2	FLACHKOPFSCHRAUBE		
278	42 51 005 08	2	TOOTH LOCK WASHER DIN 6797 A 3,2	ZAHNSCHEIBE		
279	41 15 157 08	2	HEX NUT DIN 934 M3 8 A3C	SECHSKANTMUTTER		

26.10.2010

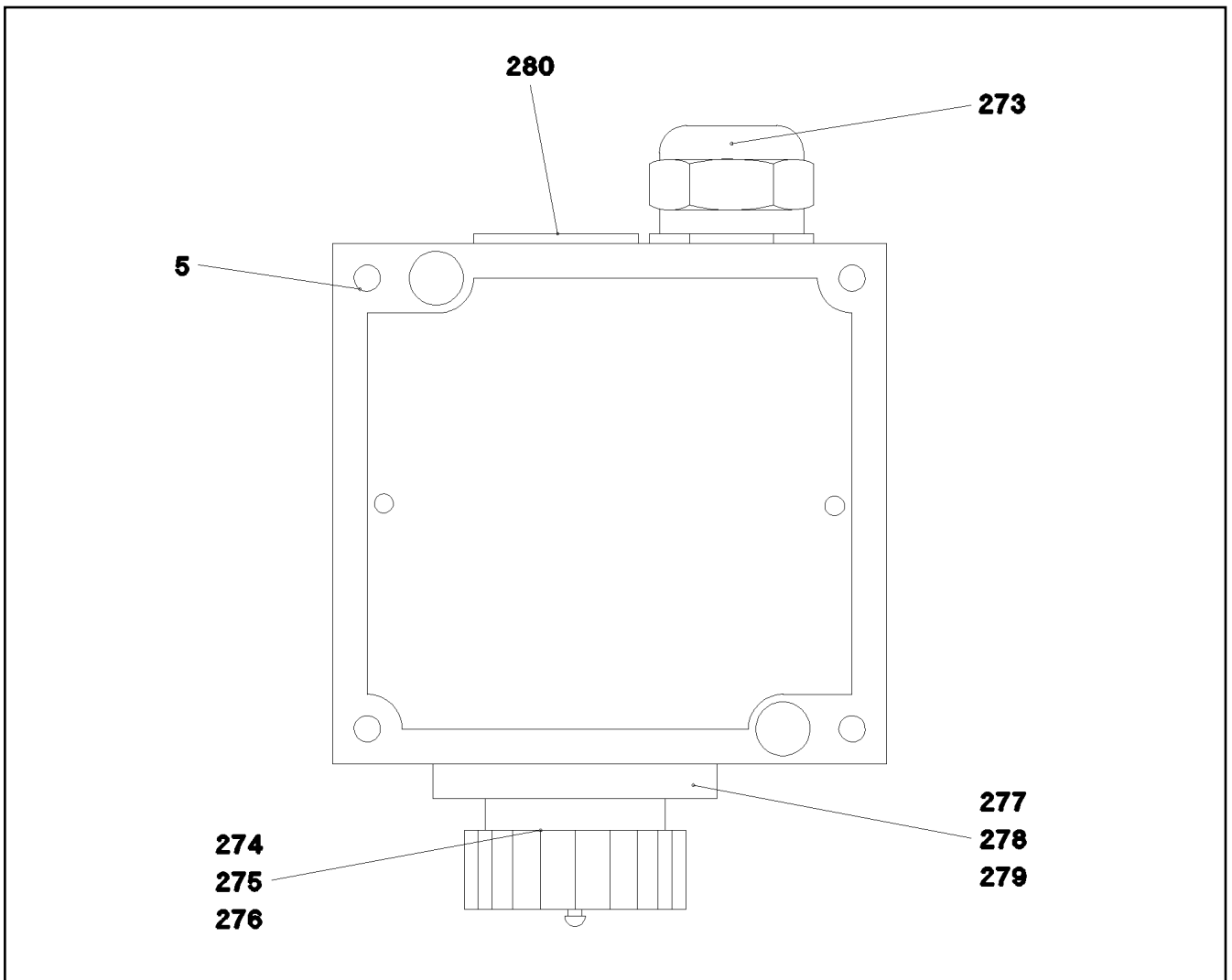
etk\_en\_de\_074704 LR 1600/1

 277

**LIEBHERR**

TERMINAL BOX  
KLEMMKASTEN

⇒ 2 920 412  
92 15 647 08



Pos.	Item	Quantity	Description	Bezeichnung	Serie	K
5	95 37 271 08	1	EMPTY CASING AL	LEERGEHAEUSE		
273	60 24 226 08	1	CABLE GLAND PG11	KABELVERSCHRAUBUNG		
274	60 45 081 08	1	TIN M13	DOSE		
275	60 45 121 08	1	SEALING PLUG M1-D	VERSCHLUSSKAPPE		
276	60 45 265 08	1	BUSH SUPPORT M1 E-6S	BUCHSENTRAEGER		
277	40 84 007 01	2	PAN-HEAD SCREW ISO 7045 M3X16 4.8 A2	FLACHKOPFSCHRAUBE		
278	42 51 005 08	2	TOOTH LOCK WASHER DIN 6797 A 3,2	ZAHNSCHEIBE		
279	41 15 157 08	2	HEX NUT DIN 934 M3 8 A3C	SECHSKANTMUTTER		
280	60 24 113 08	1	BLANK SOCKET PG11 MS	BLINDBUCHSE		

26.10.2010  
053557

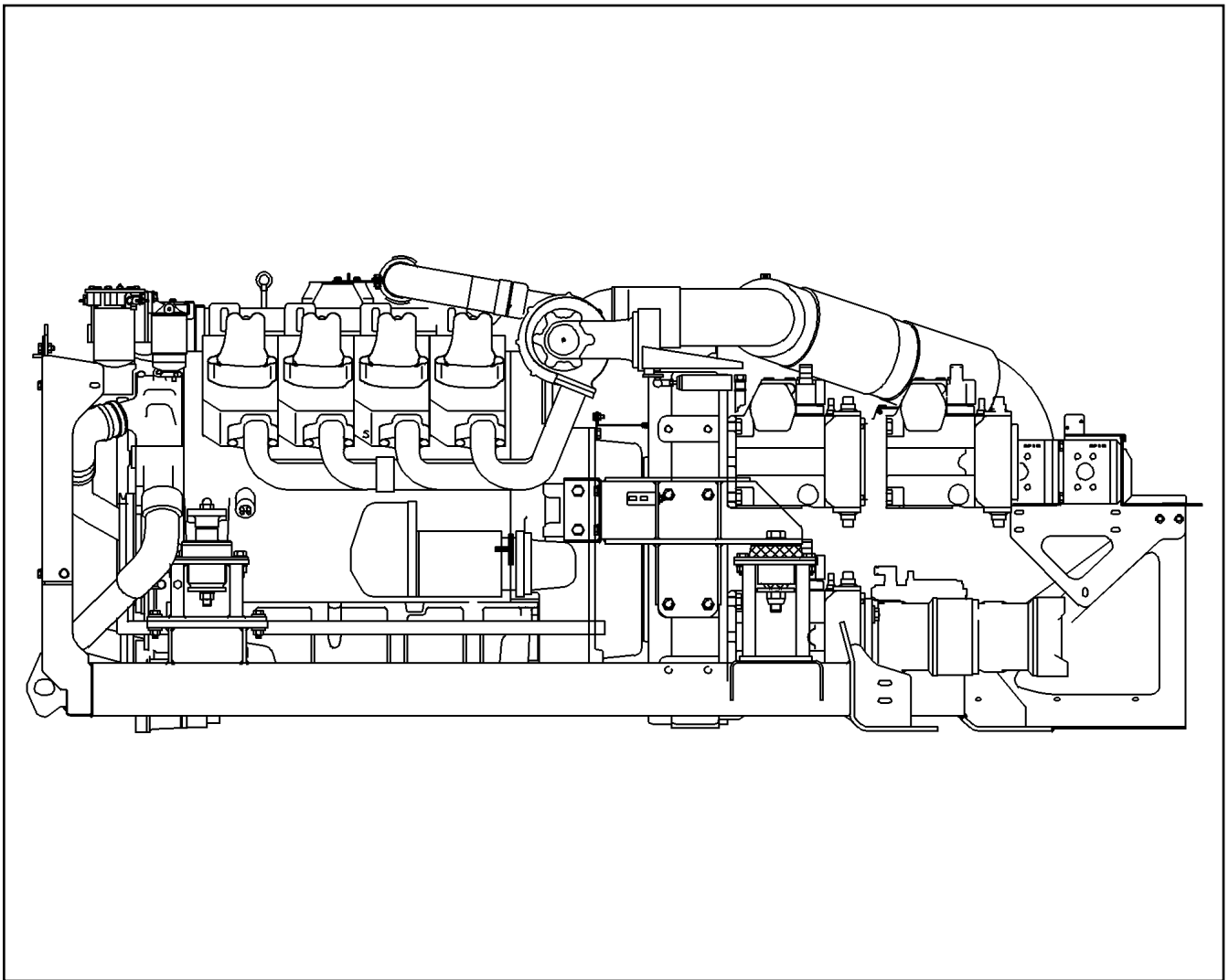
**LIEBHERR**

etk\_en\_de\_074704 LR 1600/1

TERMINAL BOX  
KLEMMKASTEN

☐ 278

⇒ 2 920 413  
92 15 651 08



Pos.	Item	Quantity	Description	Bezeichnung	Serie	K
10	92 04 195 08	1	WIRING LIST F.ELECTR.AGGREGATE ⇒ 2 920 536      92 04 195 08	KABELLISTE ELEKTRIK AGGRE		
15	60 20 043 08	1	FASTENING CLAMP 15,9	BEFESTIGUNGSSCHELLE		

26.10.2010  
023079

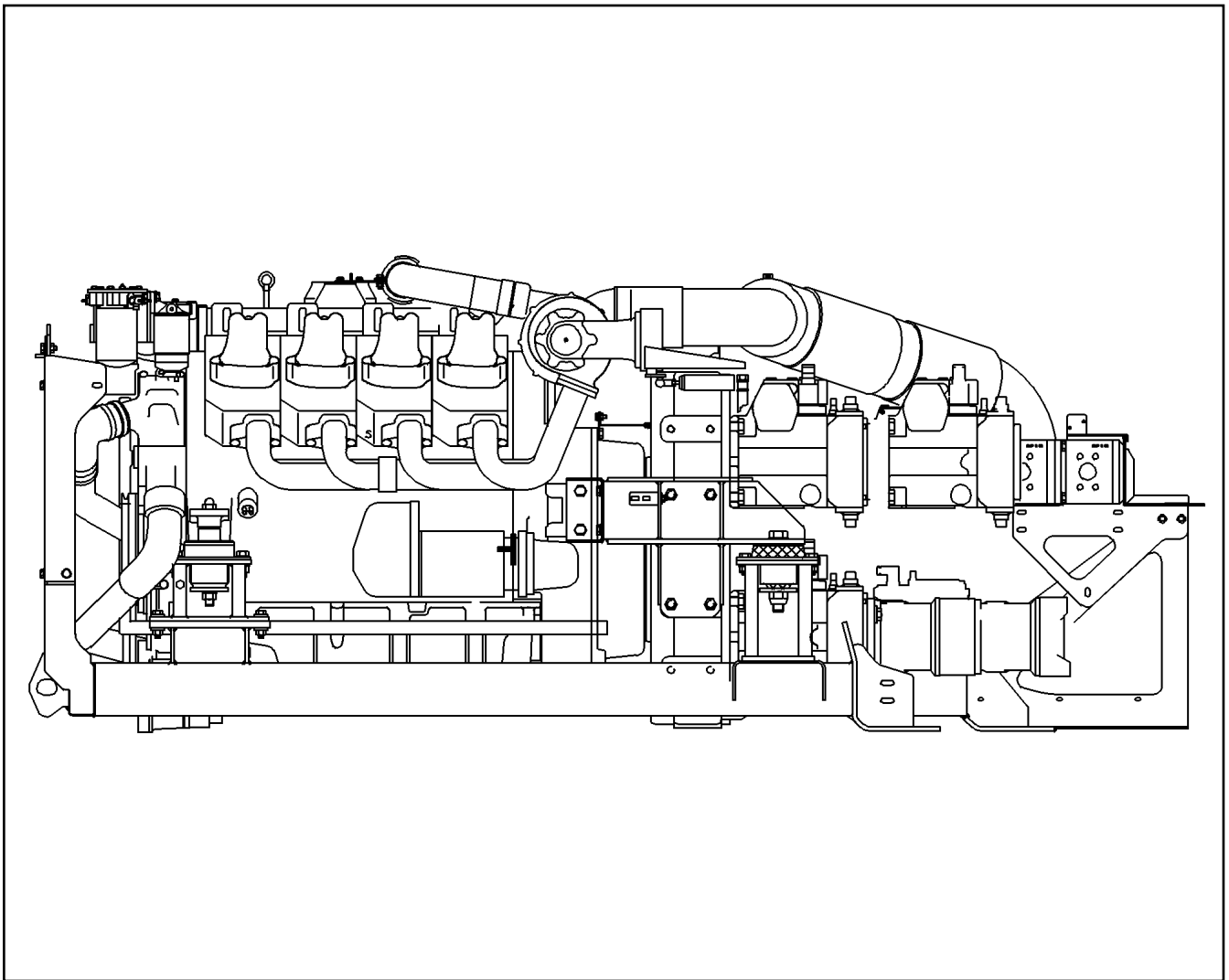
**LIEBHERR**

etk\_en\_de\_074704 LR 1600/1

ELECTRIC F. AGGREGATE  
ELEKTRIK AGGREGAT

□ 279

⇒ 2 920 535  
92 87 782 08



Pos.	Item	Quantity	Description	Bezeichnung	Serie	K
5	92 09 491 08	1	LEAD W3	LEITUNG		
6	92 04 216 08	1	WIRING HARNESS W160	KABELSTRANG		
10	92 16 201 08	1	LEAD WL292	LEITUNG		
11	92 07 684 08	1	LEAD W291	LEITUNG		
12	96 31 020 08	1	LEAD WL166	LEITUNG		
13	96 31 021 08	1	LEAD WL168	LEITUNG		
14	96 31 017 08	1	LEAD WL294	LEITUNG		
29	96 42 419 08	1	LEAD WL290	LEITUNG		

26.10.2010  
023080

**LIEBHERR**

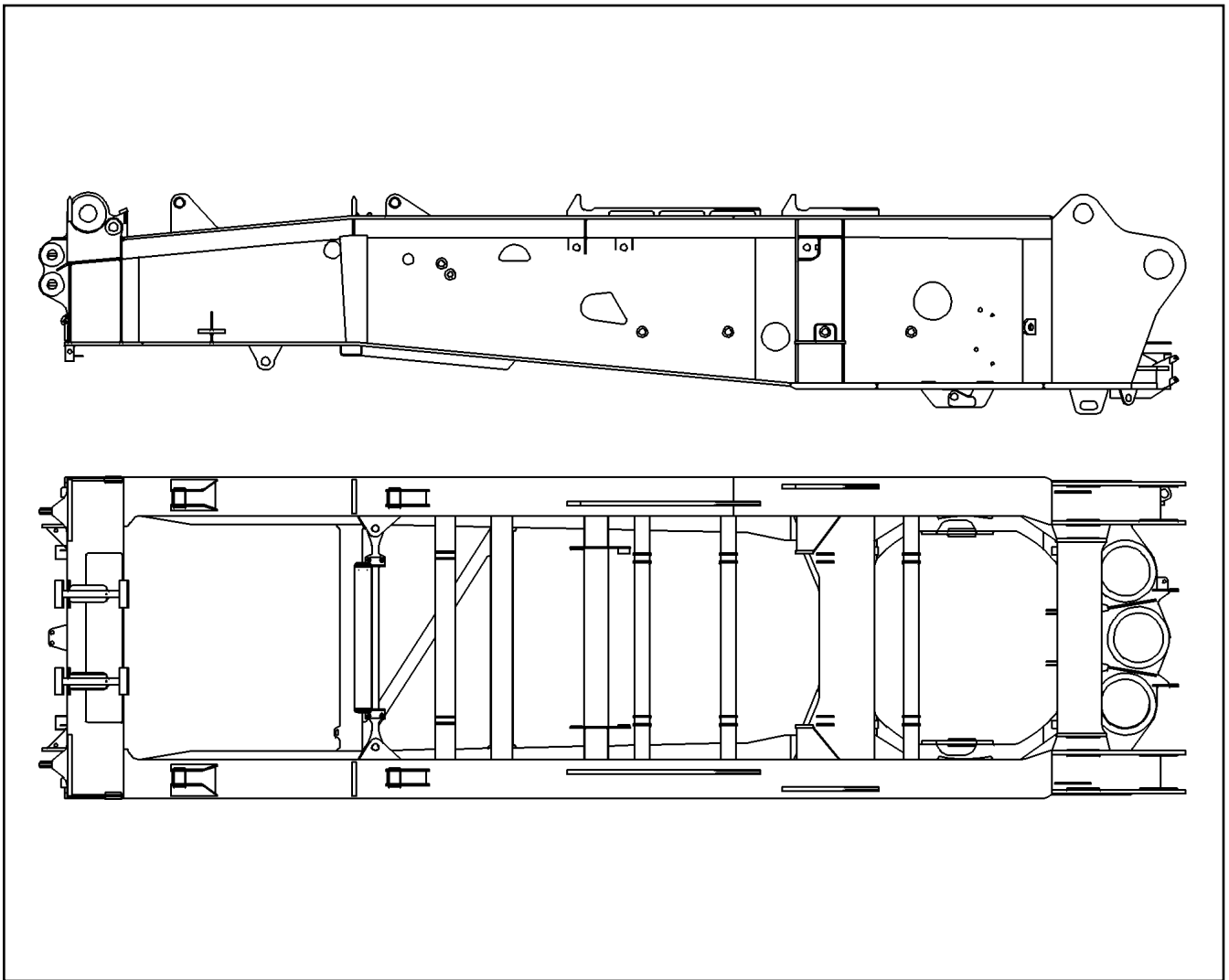
etk\_en\_de\_074704 LR 1600/1

WIRING LIST F.ELECTR.AGGREGATE  
KABELLISTE ELEKTRIK AGGREGAT

280

⇒ 2 920 536  
92 04 195 08





Pos.	Item	Quantity	Description	Bezeichnung	Serie	K
5	92 16 188 08	1	LEAD WL167	LEITUNG		
10	69 09 012 08	1	LEAD WL 171 8,2M OELFLEX SPF	LEITUNG		
14	92 18 841 08	1	WIRING HARNESS W304 ⇒ 2 920 032      92 18 841 08	KABELSTRANG		
15	92 04 159 08	1	LEAD WL315	LEITUNG		
16	92 04 160 08	1	LEAD WL316	LEITUNG		
17	92 10 780 08	1	LEAD WL318	LEITUNG		
21	92 04 168 08	1	LEAD WL321	LEITUNG		
22	92 15 627 08	1	WIRING HARNESS W328 ⇒ 2 920 302      92 15 627 08	KABELSTRANG		
23	92 95 363 08	1	WIRING HARNESS W240 ⇒ 2 920 306      92 95 363 08	KABELSTRANG		
24	92 04 171 08	1	LEAD WL482 ⇒ 2 920 315      92 04 171 08	LEITUNG		
25	92 12 718 08	1	LEAD WL607 ⇒ 2 920 323      92 12 718 08	LEITUNG		
26	92 95 060 08	1	LEAD WL328A ⇒ 2 920 572      92 95 060 08	LEITUNG		
30	92 11 396 08	1	LEAD WL611	LEITUNG		

26.10.2010  
023081

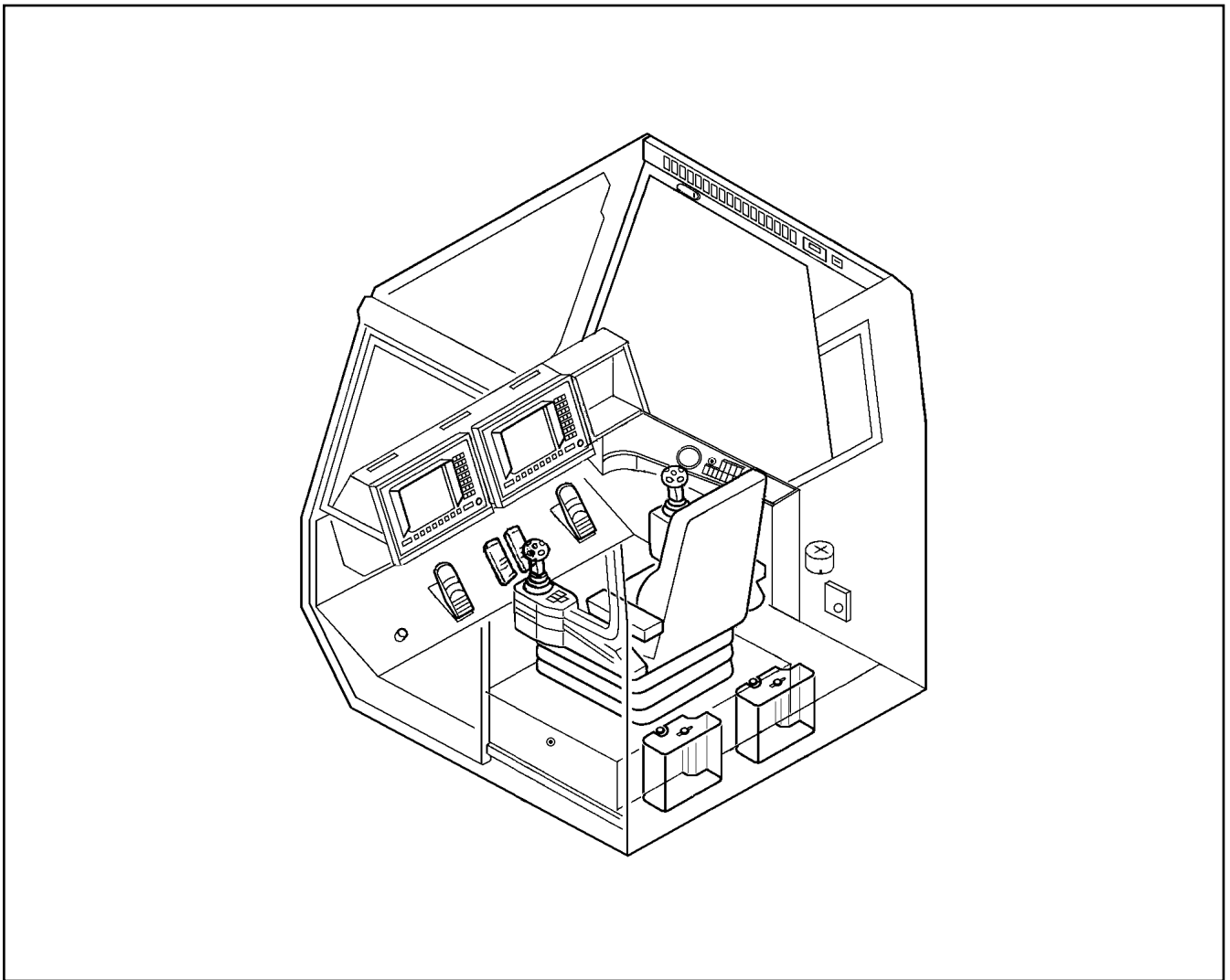
**LIEBHERR**

etk\_en\_de\_074704 LR 1600/1

CABLE LIST ELECTRICAL SYSTEM  
KABELLISTE EL.ANLAGE

281

⇒ 2 920 537  
92 15 426 08



Pos.	Item	Quantity	Description	Bezeichnung	Serie	K
1	92 11 225 08	1	CABLING CONTROL PANEL CONSOL ⇒ 2 920 582      92 11 225 08	VERKABELUNG ARMATURENK		
5	92 04 129 08	1	WIRING HARNESS W159	KABELSTRANG		
9	92 04 430 08	1	LEAD WL162	LEITUNG		
14	92 18 842 08	1	WIRING HARNESS W190 ⇒ 2 920 584      92 18 842 08	KABELSTRANG		
16	92 04 153 08	1	WIRING HARNESS W301	KABELSTRANG		
17	92 04 154 08	1	WIRING HARNESS W302	KABELSTRANG		
24	92 04 156 08	1	LEAD WL631	LEITUNG		
25	92 04 157 08	1	LEAD WL631A	LEITUNG		

26.10.2010  
023082

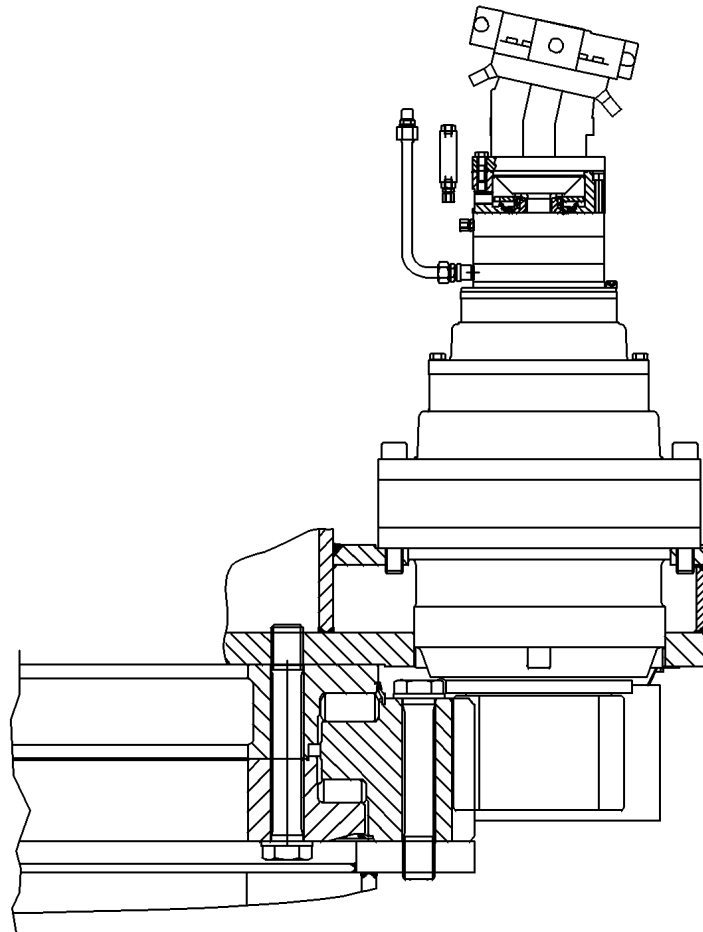
**LIEBHERR**

etk\_en\_de\_074704 LR 1600/1

CABLE LIST DRIVER'S CABIN  
KABELLISTE KRANFUEHRERKABINE

282

⇒ 2 920 539  
92 18 845 08



Pos.	Item	Quantity	Description	Bezeichnung	Serie	K
1	57 13 188 08	2	PROXIMITY SWITCH 3BAR SPF	NAEHERUNGSSCHALTER		

26.10.2010  
023015

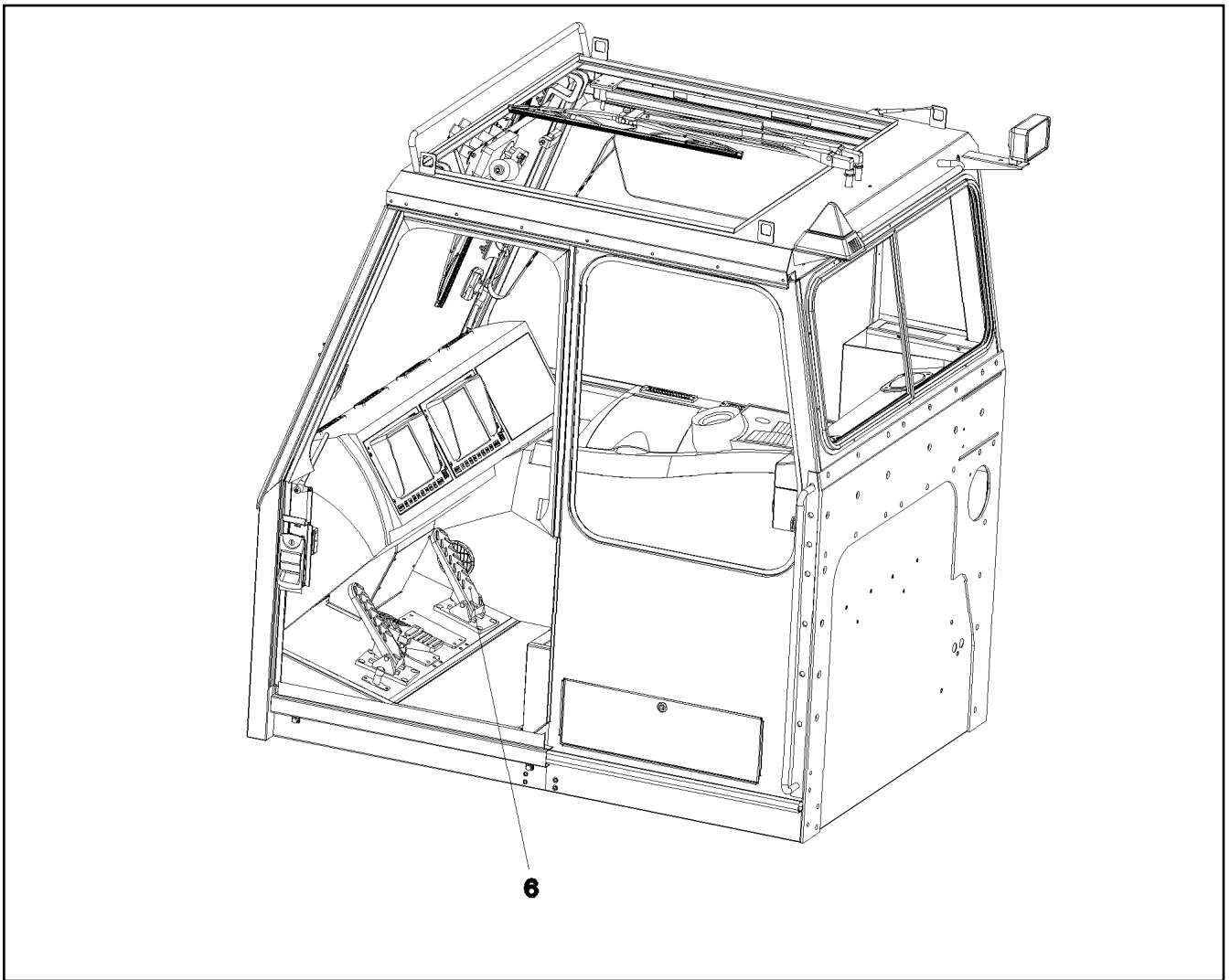
**LIEBHERR**

etk\_en\_de\_074704 LR 1600/1

ELECTR.FOR SLEWING GEAR  
ELEKTRIK DREHWERK

283

⇒ 2 920 554  
92 87 786 08



Pos.	Item	Quantity	Description	Bezeichnung	Serie	K
6	60 60 168 08	1	PEDAL TRANSDUCER 4-20MA SPF	PEDALGEBER		

26.10.2010  
023070

**LIEBHERR**

etk\_en\_de\_074704 LR 1600/1

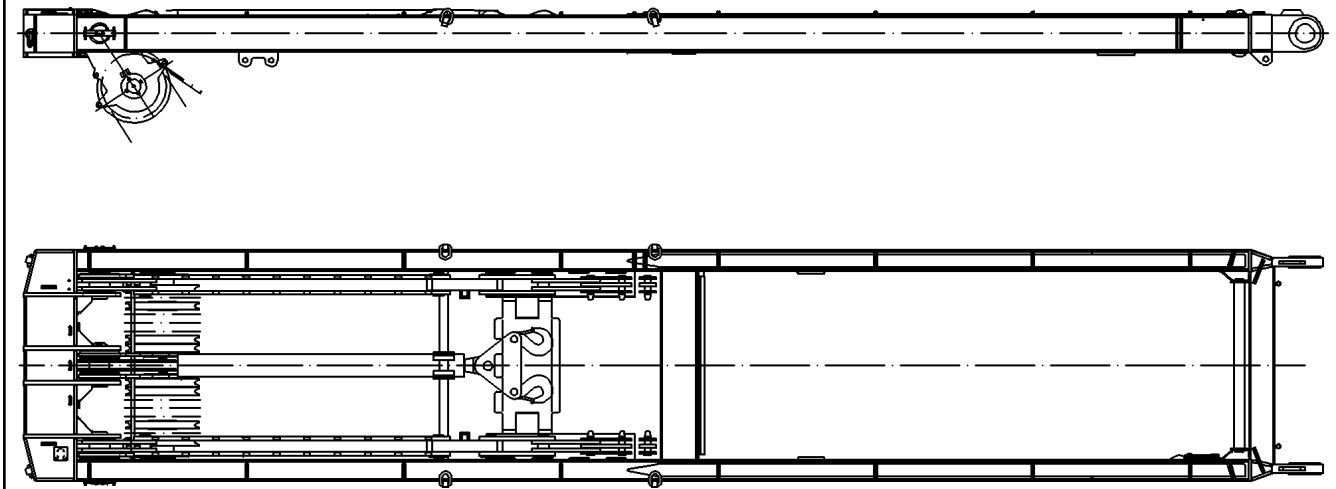
COMPLEMENT ELECTR., CAB  
ELEKTRIK GASVERSTELLUNG

284

⇒ 2 920 563  
92 08 459 08

Pos.	Item	Quantity	Description	Bezeichnung	Serie	K
5	60 04 628 08	6.52	CONTROL LEAD 8 X 0,5 SPF	STEUERLEITUNG		
114	60 23 078 08	5	WIRED END FERRULE 0,5X6 TIN-PLATED	ADERENDHUELSE		
151	92 15 651 08	1	TERMINAL BOX	KLEMMKASTEN		
			⇒ 2 920 413      92 15 651 08			
261	60 32 003 08	2	CABLE TIE 3,6X150	KABELBINDER		
500	92 35 122 08	2	CABLE MARKER	KABELMARKER		
629	60 45 193 08	5	SLEEVE CONTACT	BUCHSENKONTAKT		
812	60 45 189 08	2	STOPPER PLUG 1,58	BLINDSTOPFEN		

26.10.2010	etk_en_de_074704 LR 1600/1	☐ 285
<b>LIEBHERR</b>	LEAD LEITUNG	⇒ 2 920 572 92 95 060 08



Pos.	Item	Quantity	Description	Bezeichnung	Serie	K
1	92 02 490 08	1	TERMINAL BOX WINCH PRE-ASSY.W. S600 ⇒ 2 920 581      92 02 490 08	KLEMMKASTEN SA-BOCK VORM		
300	92 02 283 08	1	LEAD WL611B	LEITUNG		
301	92 02 295 08	1	LEAD WL611C	LEITUNG		
304	92 02 304 08	1	LEAD WL611A	LEITUNG		

26.10.2010  
023050

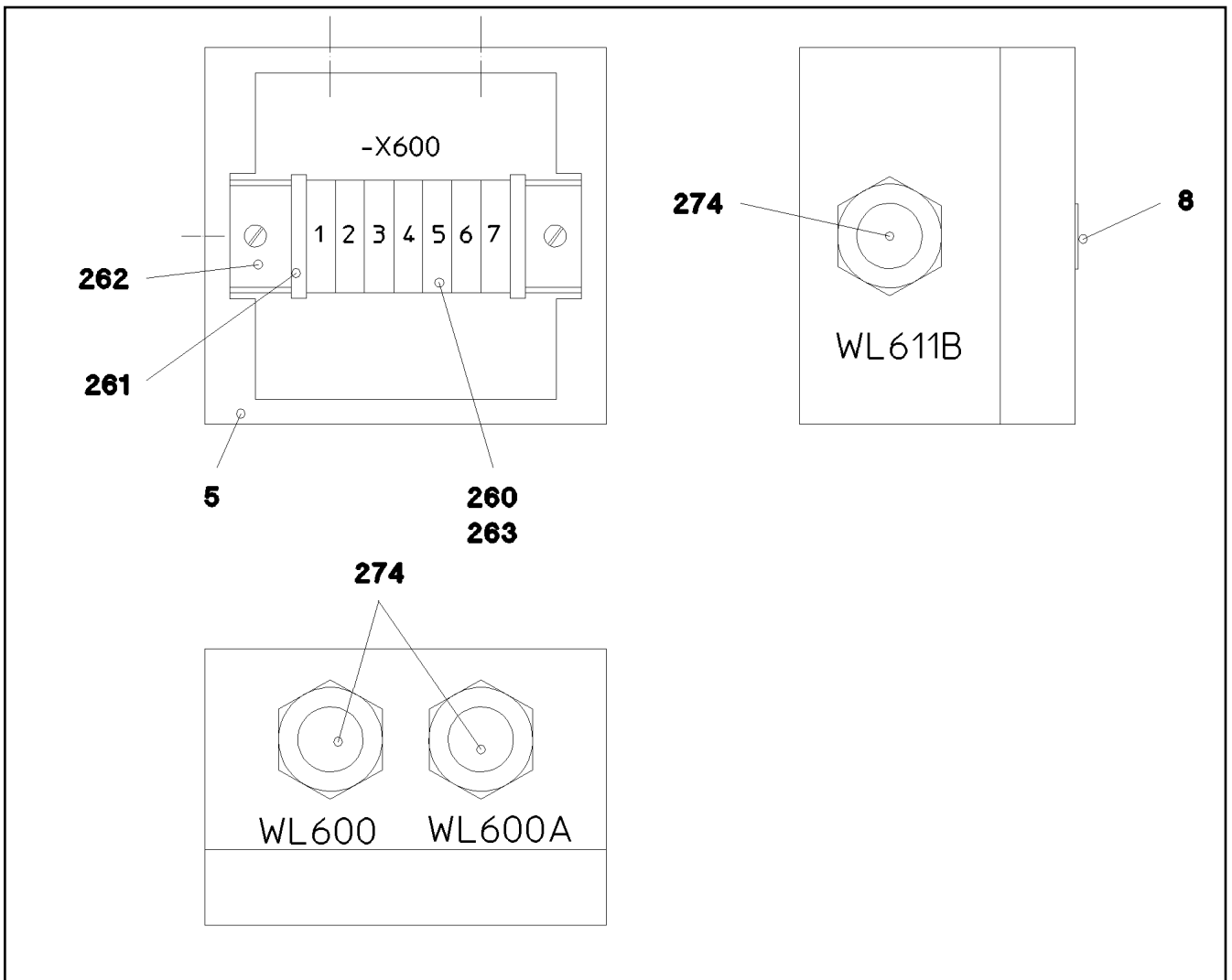
**LIEBHERR**

etk\_en\_de\_074704 LR 1600/1

ELECTRIC FOR SA - FRAME  
ELEKTRIK SA-BOCK

286

⇒ 2 920 578  
92 87 797 08



Pos.	Item	Quantity	Description	Bezeichnung	Serie	K
5	97 01 021 08	1	EMPTY CASING	LEERGEHAEUSE		
8	97 00 638 08	1	SIGN S600	SCHILD		
260	60 27 913 08	7	TERMINAL/CLAMP	KLEMME		
261	60 21 101 08	2	END HOLDER	ENDHALTER		
262	60 21 102 08	0.052	STANDARD RAIL	NORMSCHIENE		
263	60 27 437 08	1	IDENTIFICATION STRIP 1 - 250	KENNZEICHNUNGSKARTEN		
274	60 24 227 08	3	CABLE GLAND PG13	KABELVERSCHRAUBUNG		

26.10.2010  
023051

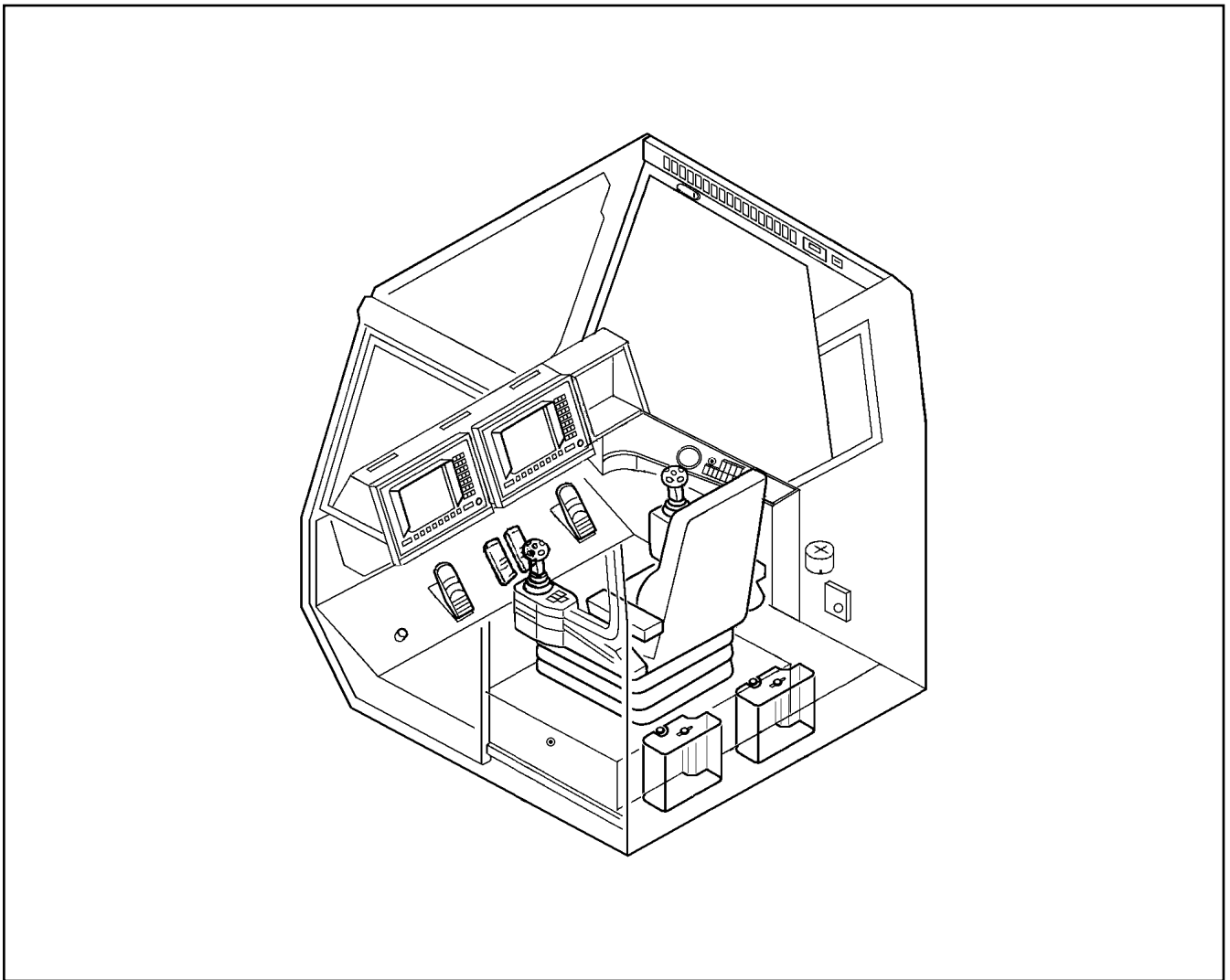
**LIEBHERR**

etk\_en\_de\_074704 LR 1600/1

TERMINAL BOX WINCH PRE-ASSY.W.  
KLEMMKASTEN SA-BOCK VORM.

287

⇒ 2 920 581  
92 02 490 08



Pos.	Item	Quantity	Description	Bezeichnung	Serie	K
5	95 56 712 08	1	PLATE 3X160X185 DC01	BLECH		
10	92 04 130 08	1	LEAD WL300	LEITUNG		
11	92 04 131 08	1	LEAD WL300A	LEITUNG		
12	92 04 132 08	1	LEAD WL300B	LEITUNG		
266	60 24 111 08	2	BLANK SOCKET PG16 MS	BLINDBUCHSE		
267	60 25 022 08	2	COUNTER NUT PG16 MS	GEGENMUTTER		

26.10.2010  
023083

**LIEBHERR**

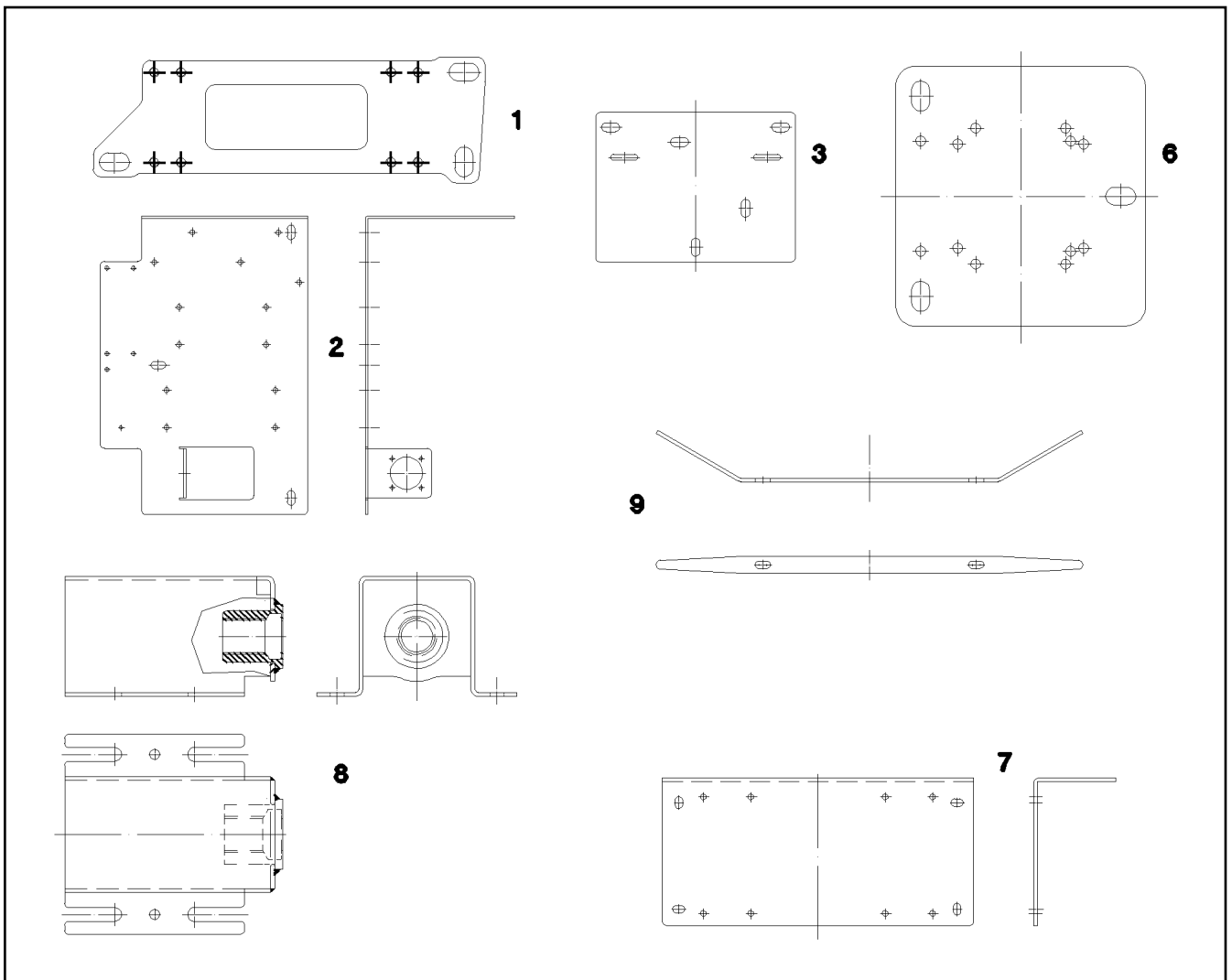
etk\_en\_de\_074704 LR 1600/1

CABLING CONTROL PANEL CONSOL  
VERKABELUNG ARMATURENKASTEN

288

⇒ 2 920 582  
92 11 225 08





Pos.	Item	Quantity	Description	Bezeichnung	Serie	K
1	95 56 681 08	4	PLATE 4X196X63 S315MC	BLECH		
2	97 02 853 08	1	PLATE 3x250x535 DC01	BLECH		
3	97 02 854 08	1	PLATE 3X200X150 DC01	BLECH		
5	10 41 285 4	30	OVAL HEAD FLAT SCREW AEHNL.ISO 7380	LINSENFLACHKOPFSCHRAUBE		
6	97 04 692 08	4	PLATE 2X130X125 DC01	BLECH		
7	97 05 814 08	1	PLATE 4x380x274 S315MC	BLECH		
8	92 35 694 08	2	HOLDER X12CrNiS188	HALTER		
9	95 37 411 08	1	PLATE 4X20X500 S315MC	BLECH		

26.10.2010  
051644

**LIEBHERR**

etk\_en\_de\_074704 LR 1600/1

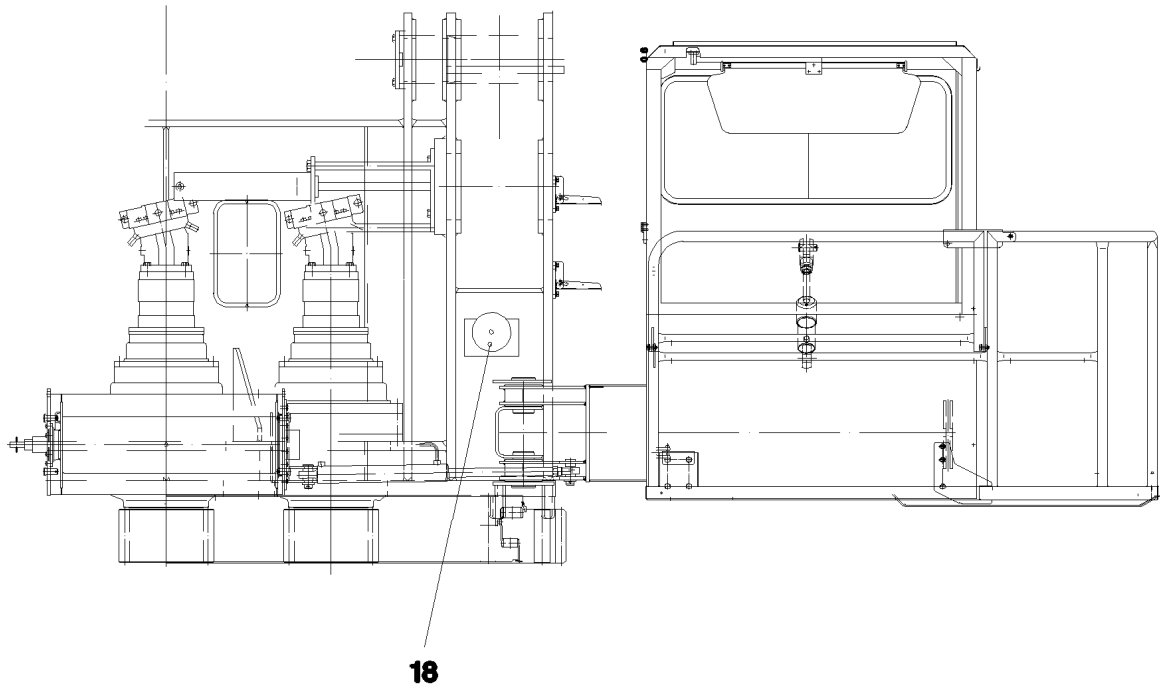
FIXING PARTS ELECTRIC  
BEFESTIGUNGSTEILE ELEKTRIK

289

⇒ 2 920 583  
92 15 189 08

Pos.	Item	Quantity	Description	Bezeichnung	Serie	K
62	60 23 205 08	152	RECEPTACLE FOR TABS 2,8 2,5	FLACHSTECKHUELSE		
97	60 27 100 08	2	CABLE SLEEVE 3,0-7,0/3,0/0,6	KABELTUELLE		
120	60 23 232 08	48	FLAT PLUG 1,0-2,5MM2	FLACHSTECKER		
121	60 23 001 08	33	CONTACT	KONTAKT		
140	60 22 076 08	2	RECEPTACLE 6,3X0,5-1,5 VERZ	STECKHUELSE		
143	60 22 084 08	1	RECEPTACLE 9,5 CUSN4	STECKHUELSE		
151	60 22 255 08	1	MASTER PLUG 4-POL	ZENTRALSTECKER		
152	60 23 002 08	2	PLUG SHELL 18-POL	STECKERGEHAEUSE		
153	60 23 233 08	3	FLAT PLUG HOUSING 18-POL	FLACHSTECKERGEHAEUSE		
154	60 23 360 08	1	PLUG SHELL 14-POL	STECKERGEHAEUSE		
155	60 23 370 08	34	CONNECTOR PLUG A	ANSCHLUSSSTECKER		
225	60 30 247 08	1.4	CABLE CONDUIT	KABELSCHLAUCH		
227	60 30 249 08	0.23	CABLE CONDUIT	KABELSCHLAUCH		
261	60 32 003 08	1	CABLE TIE 3,6X150	KABELBINDER		
305	60 04 341 08	185.33	ELECTR.CABLE DIN 72551 1 SPF	KFZ-LEITUNG		
500	92 35 122 08	43	CABLE MARKER	KABELMARKER		

26.10.2010	etk_en_de_074704 LR 1600/1	<input type="checkbox"/> 290
<b>LIEBHERR</b>	WIRING HARNESS KABELSTRANG	⇒ 2 920 584 92 18 842 08



**Pos. 1**

Pos.	Item	Quantity	Description	Bezeichnung	Serie	K
1	69 23 087 08	4	INDUCTIVE SENSOR SPF	INDUKTIVSENSOR		
18	96 21 541 08	1	SIGNAL BELL LMB	SIGNALWECKER LMB		
(5)	61 40 047 08	1	ALARM 24V	SIGNALWECKER		
(6)	60 26 062 08	1	REDUCTION M20X1,5/M16X1,5 MS	REDUKTION		
(7)	60 24 408 08	1	HOSE UNION JOINT M16X1,5 MS	SCHLAUCHVERSCHRAUBUNG		

26.10.2010  
048095

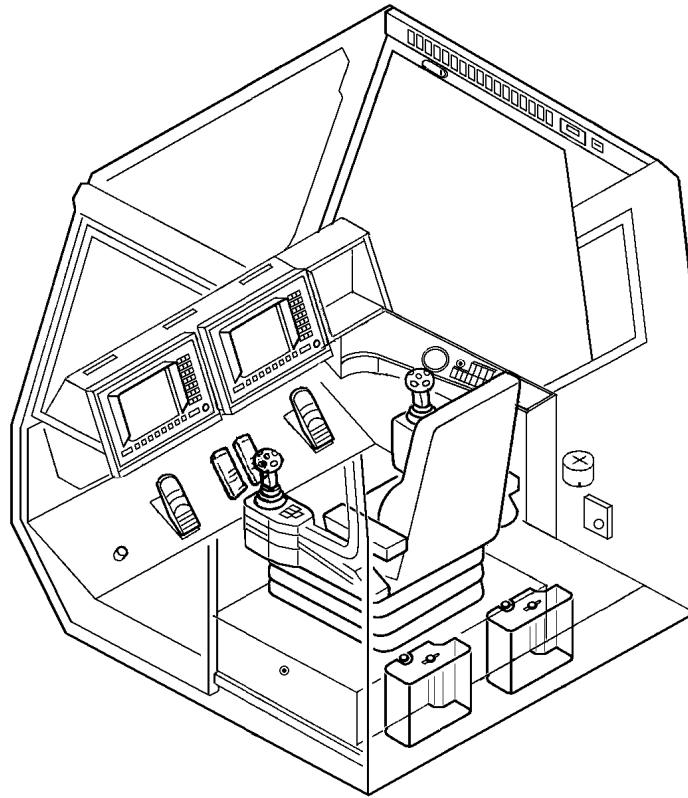
**LIEBHERR**

etk\_en\_de\_074704 LR 1600/1

LIMIT SWITCH AND SENSOR GENERA  
ENDSCHALTER U.GEBER ALLGEMEIN

□ 291

⇒ 2 920 593  
92 87 799 08



Pos.	Item	Quantity	Description	Bezeichnung	Serie	K
3	92 99 761 08	1	DASHBOARD ROOF, PRE-ASSEMBLED ⇒ 2 920 342 92 99 761 08	ARMATURENBRETT DACH VO		
5	92 99 772 08	1	WIRING LIST CABIN GLAZED ⇒ 2 920 605 92 99 772 08	KABELLISTE KABINE VERGLAS		
10	57 10 499 08	1	THERMOSTAT	THERMOSTAT		
11	61 04 089 08	1	VENTILATOR	VENTILATOR		
12	60 71 386 08	1	FLASHING LIGHT 24V	BLITZLEUCHTE		
(1)	57 15 119 08	1	FLASHTUBE 24V	BLITZROEHRE		
(2)	57 15 561 08	1	BOARD 24V	PLATINE		
(3)	57 15 562 08	1	HOOD	HAUBE		
(4)	10 30 062 1	1	FLOOR PLATE	BODENPLATTE		
13	60 71 445 08	1	WORK LIGHT 55/70W 12/24V	ARBEITSSCHEINWERFER		
14	60 70 211 08	1	LIGHT BULB DIN 72601 70W 24V	GLUEHLAMPE		
15	60 71 361 08	1	INTERNAL LIGHT	INNENLEUCHTE		
16	60 70 028 08	2	LIGHT BULB DIN 72601 10W 24V	GLUEHLAMPE		
17	61 40 031 08	1	HORN 24V	HORN		
18	76 24 428	1	ANTENNA 145MM	ANTENNE		
19	60 23 255 08	3	HOUSING 6POL	GEHAEUSE		
20	60 22 097 08	4	ATTACHABLE SLEEVE HOUSING 2POL	STECKHUELSENGEHAEUSE		
21	60 23 233 08	7	FLAT PLUG HOUSING 18-POL	FLACHSTECKERGEHAEUSE		
22	60 23 002 08	6	PLUG SHELL 18-POL	STECKERGEHAEUSE		
23	60 71 079 08	1	READING LAMP	LESELEUCHTE		
(1)	57 12 524 08	1	HALOGEN LAMP 5W 12V	HALOGENLAMPE		

26.10.2010  
023083

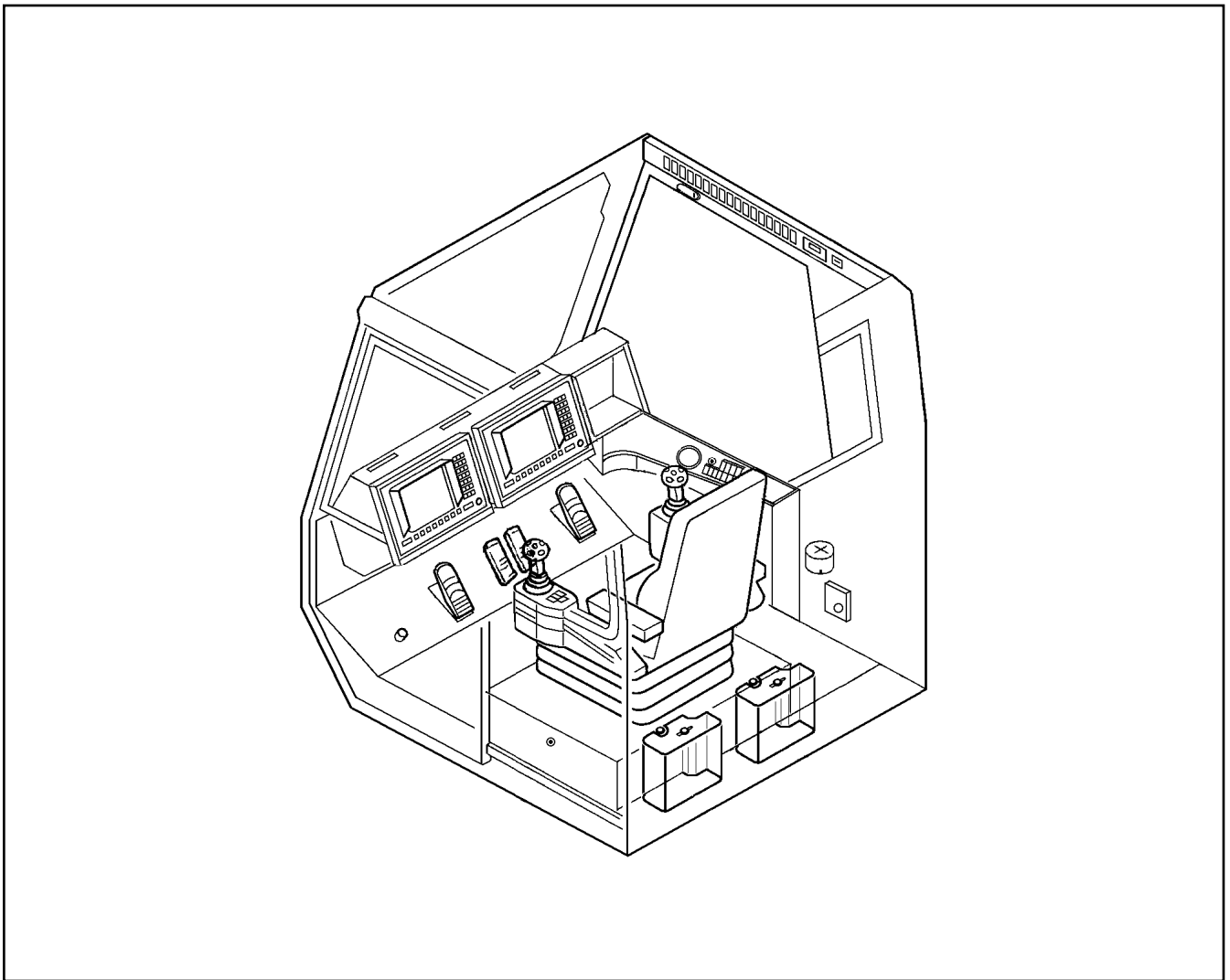
**LIEBHERR**

etk\_en\_de\_074704 LR 1600/1

ELECTRIC FOR GLAZED CABIN  
ELEKTRIK KABINE VERGLAST

292

⇒ 2 920 600  
91 04 879 08



Pos.	Item	Quantity	Description	Bezeichnung	Serie	K
5	92 99 773 08	1	WIRING HARNESS W156	KABELSTRANG		
6	92 93 521 08	1	LEAD W157B	LEITUNG		
8	92 93 522 08	1	LEAD W157D	LEITUNG		
9	92 93 523 08	1	LEAD W157E	LEITUNG		
11	92 93 525 08	1	LEAD W156B	LEITUNG		

26.10.2010  
023082

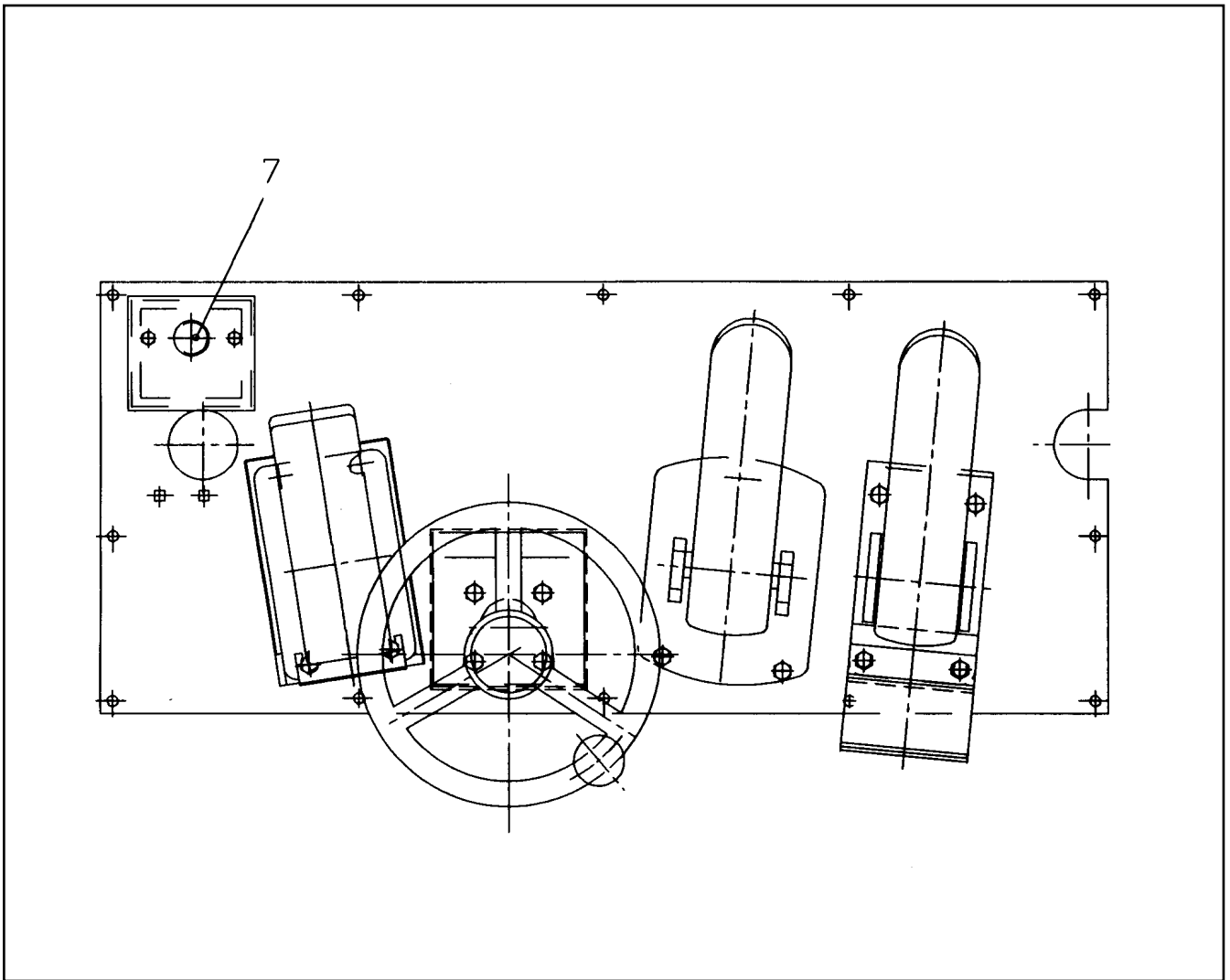
**LIEBHERR**

etk\_en\_de\_074704 LR 1600/1

WIRING LIST CABIN GLAZED  
KABELLISTE KABINE VERGLAST

□ 293

⇒ 2 920 605  
92 99 772 08



Pos.	Item	Quantity	Description	Bezeichnung	Serie	K
5	60 66 035 08	1	FOOT SWITCH	FUSSTASTER		

26.10.2010  
063687

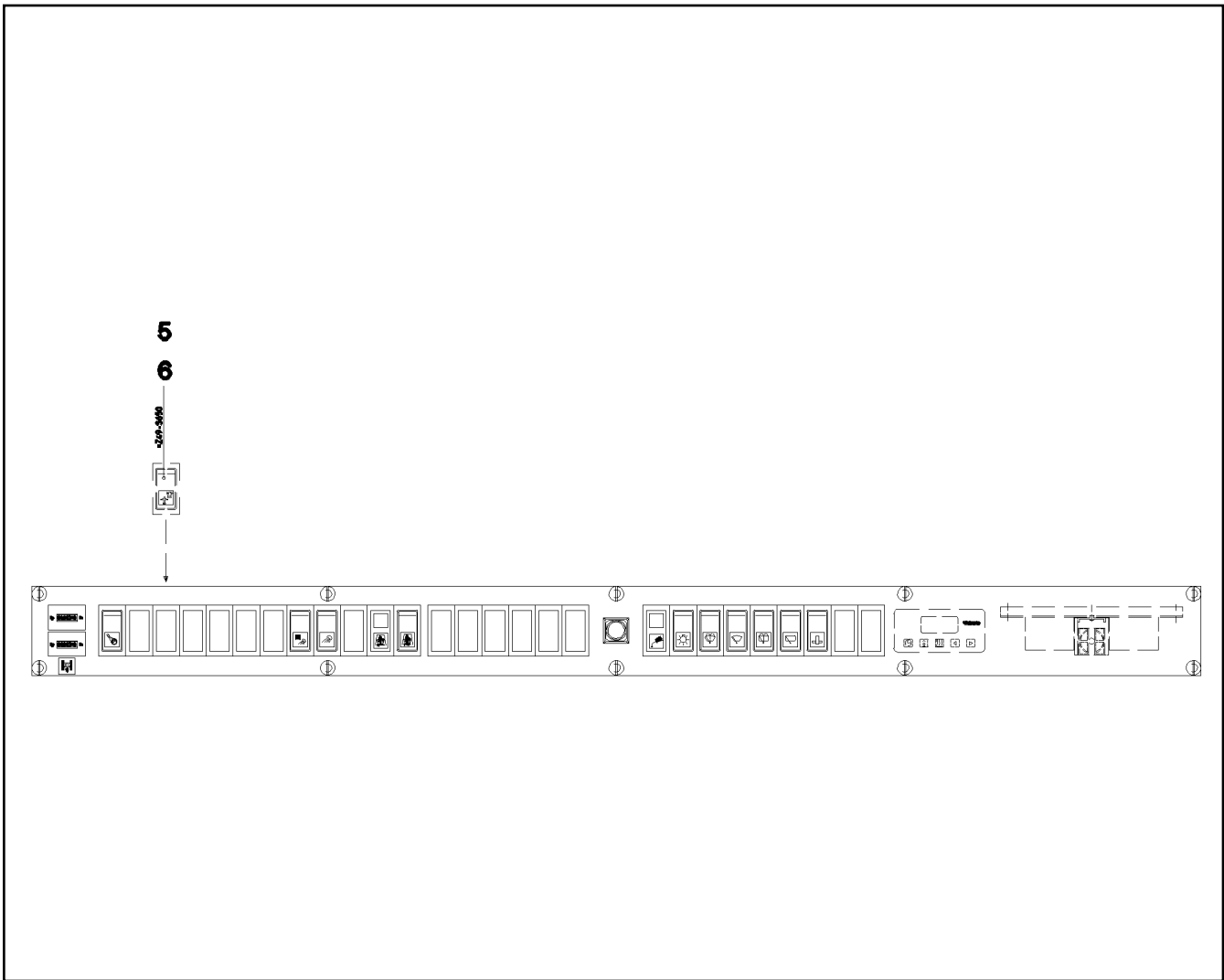
**LIEBHERR**

etk\_en\_de\_074704 LR 1600/1

EL.F.STEP PLATE, PRE-ASSEMBLED  
ELEKTRIK TRITTPLATTE

□ 294

⇒ 2 920 700  
91 35 174 08



Pos.	Item	Quantity	Description	Bezeichnung	Serie	K
5	60 60 242 08	1	ROCKER SWITCH	KIPPSCHALTER		
6	60 67 933 08	1	SYMBOL INSERT GELB	SYMBOLEINSATZ		

26.10.2010  
051758

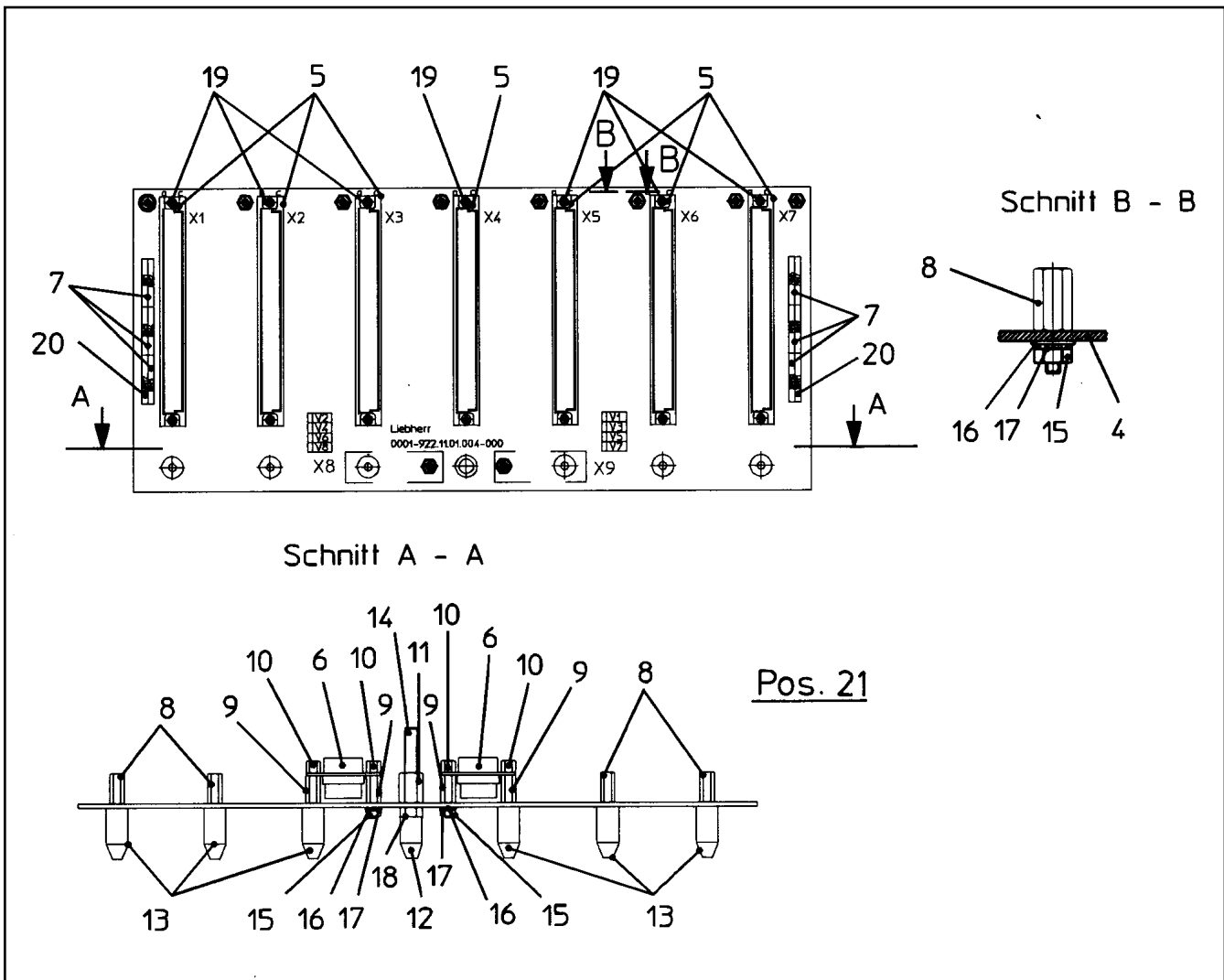
**LIEBHERR**

etk\_en\_de\_074704 LR 1600/1

ELECTR.F.AIRCRAFT WARNING LIGH  
ELEKTRIK FLUGSICHERUNGSLEUCHTE

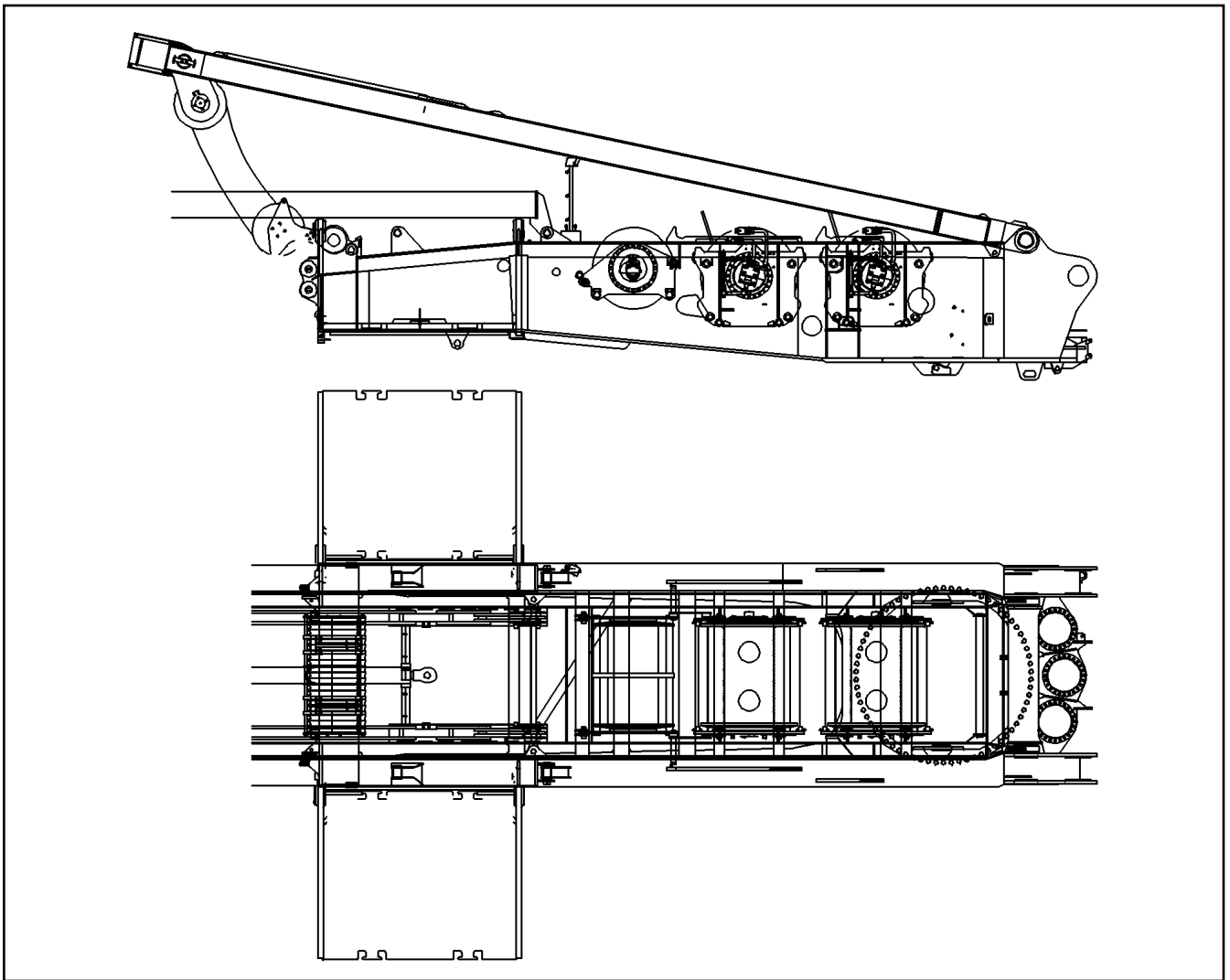
□ 295

⇒ 2 920 920  
91 35 086 08



Pos.	Item	Quantity	Description	Bezeichnung	Serie	K
4	66 10 179 08	1	PRINTED CIRCUIT BOARD SPF	LEITERPLATTE		
5	60 23 212 08	7	MULTIPLE PLUG SOCKET 64-POL C SPF	STECKERLEISTE		
6	60 23 219 08	2	FEMALE PLUG 9-POL 5A SPF	BUCHSENSTECKER		
7	63 50 842 08	10	MAINS RESISTOR 22K 10% 8X 9SIL	WIDERSTAND NW		
8	66 00 460 08	12	STANDOFF M3X13 ST SPF	ABSTANDSBOLZEN		
9	66 00 428 08	4	STANDOFF M3X6X12 ST SPF	ABSTANDSBOLZEN		
10	66 00 422 08	4	STANDOFF M3X5 ST SPF	ABSTANDSBOLZEN		
11	66 00 429 08	1	STANDOFF M5X12 ST SPF	ABSTANDSBOLZEN		
12	66 00 419 08	1	GUIDING CONE M5 PA6G SPF	FUEHRUNGSKONUS		
13	66 00 420 08	6	GUIDING CONE M3 MS SPF	FUEHRUNGSKONUS		
14	66 00 416 08	1	THREADED PIN DIN 976 B M5X45 SPF	GEWINDEBOLZEN		
15	41 15 157 08	10	HEX NUT DIN 934 M3 8 A3C	SECHSKANTMUTTER		
16	42 00 006 08	10	WASHER DIN 125 A 3.7 ST VERZ	SCHEIBE		
17	42 51 005 08	10	TOOTH LOCK WASHER DIN 6797 A 3,2	ZAHNSCHEIBE		
18	41 15 148 08	1	HEX NUT ISO 4032 M5 8 A2C	SECHSKANTMUTTER		
19	44 33 003 08	14	TUBULAR RIVET DIN 7340 B2,5X0,3X5 MS	ROHRNIET		
20	63 50 855 08	2	MAINS RESISTOR 1K 5% 8X 9SIL SPF	WIDERSTAND NW		
21	66 03 006 08	8	DIODE SPF	DIODE		





Pos.	Item	Quantity	Description	Bezeichnung	Serie	K
10	92 17 533 08	1	EQUIPMENT CAMERA SLEW COLUMN ⇒ 2 925 002    92 17 533 08	AUSRUESTUNG KAMERA DRE		
11	92 14 685 08	1	EQUIPMENT CAMERA CAB ⇒ 2 925 013    92 14 685 08	AUSRUESTUNG KAMERA KABIN		

26.10.2010  
023712

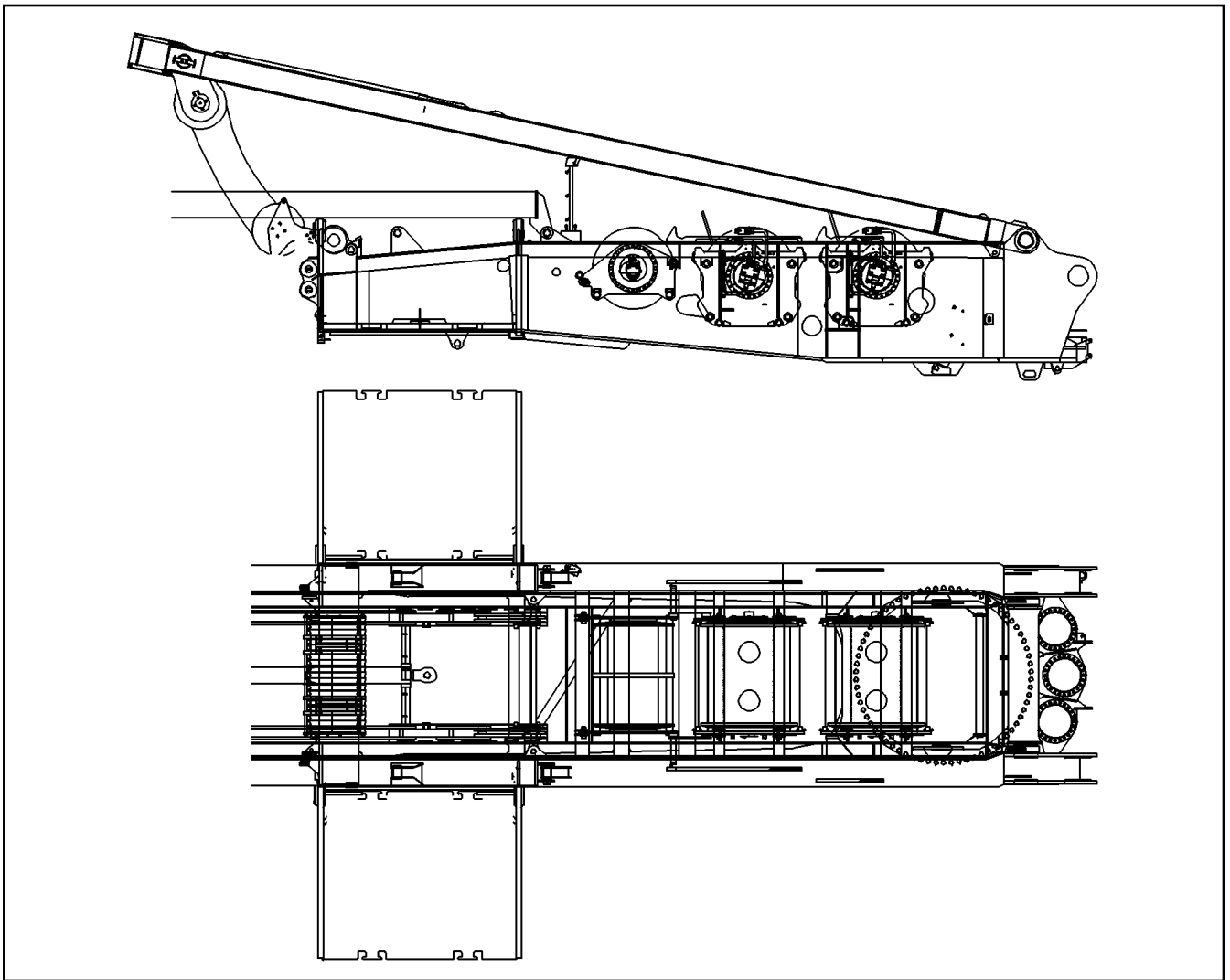
**LIEBHERR**

etk\_en\_de\_074704 LR 1600/1

CAMERA MONITORING  
KAMERAUEBERWACHUNG

□ 297

⇒ 2 925  
91 01 713 08



Pos.	Item	Quantity	Description	Bezeichnung	Serie	K
3	92 15 673 08	1	CAMERA INSTALLATION SLEW PLATF ⇒ 2 925 007 92 15 673 08	KAMERAANBAU DREHBUEHNE		
10	61 40 413 08	1	CONTROL BOX 6+1+SNK SPF	STEUERBOX		
11	61 40 376 08	1	CABLE 12M	KABEL		
12	61 40 418 08	3	CABLE 9M	KABEL		
13	61 40 377 08	1	CABLE 8M	KABEL		
17	61 40 436 08	2	CAMERA SPF	KAMERA		
(1)	10 02 527 8	1	CABLE PLUG KSB693/7P	KABELSTECKER		
18	61 40 451 08	1	CAMERA SPF	KAMERA		
19	10 04 105 3	2	PROTECTIVE HOOD V2A	SCHUTZHAUBE		
20	60 71 445 08	3	WORK LIGHT 55/70W 12/24V	ARBEITSSCHEINWERFER		
21	60 70 211 08	3	LIGHT BULB DIN 72601 70W 24V	GLUEHLAMPE		

26.10.2010  
023713

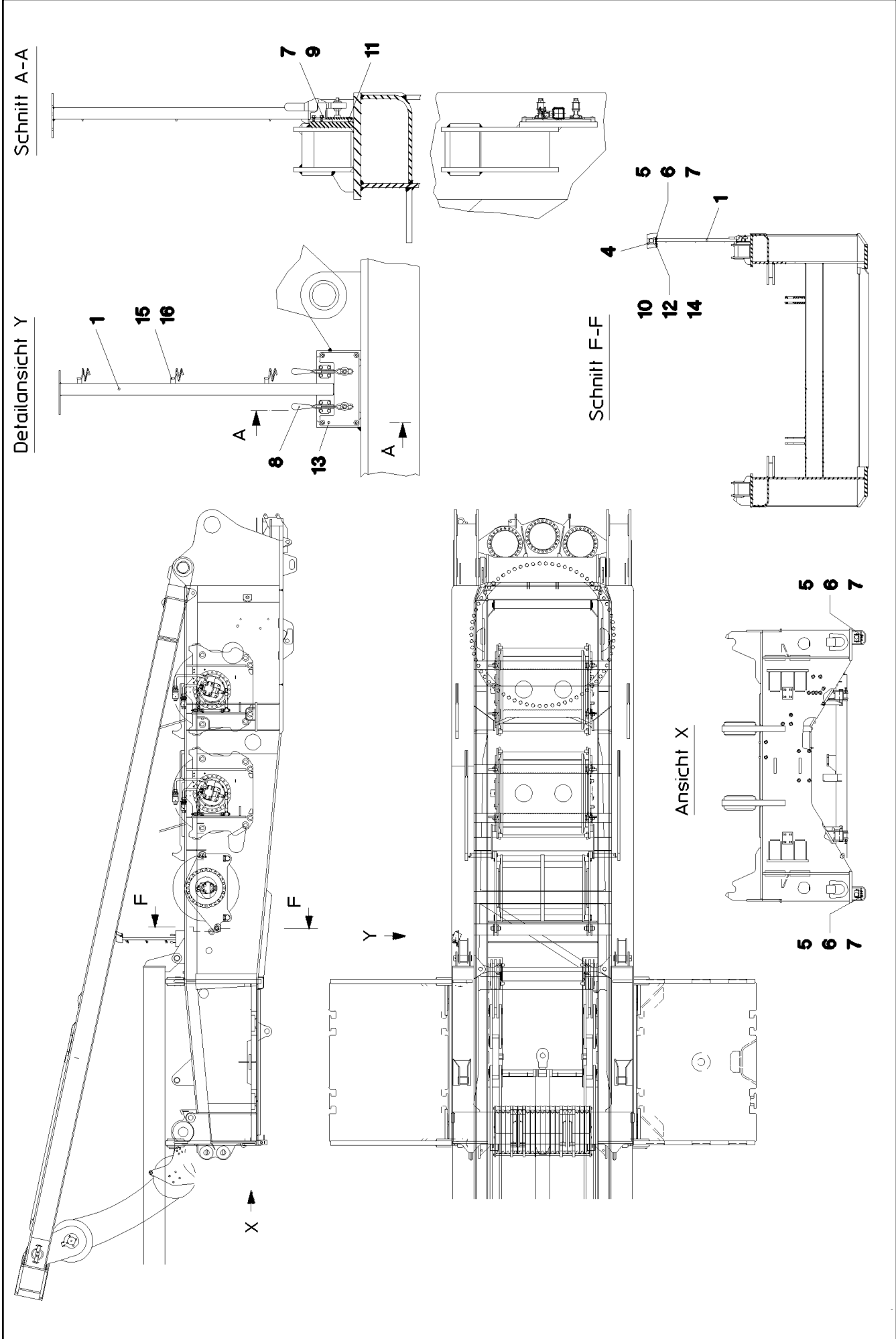
**LIEBHERR**

etk\_en\_de\_074704 LR 1600/1

EQUIPMENT CAMERA SLEW COLUMN  
AUSRUESTUNG KAMERA DREHBUEHNE

□ 298

⇒ 2 925 002  
92 17 533 08



26.10.2010  
023714

**LIEBHERR**

etk\_en\_de\_074704 LR 1600/1

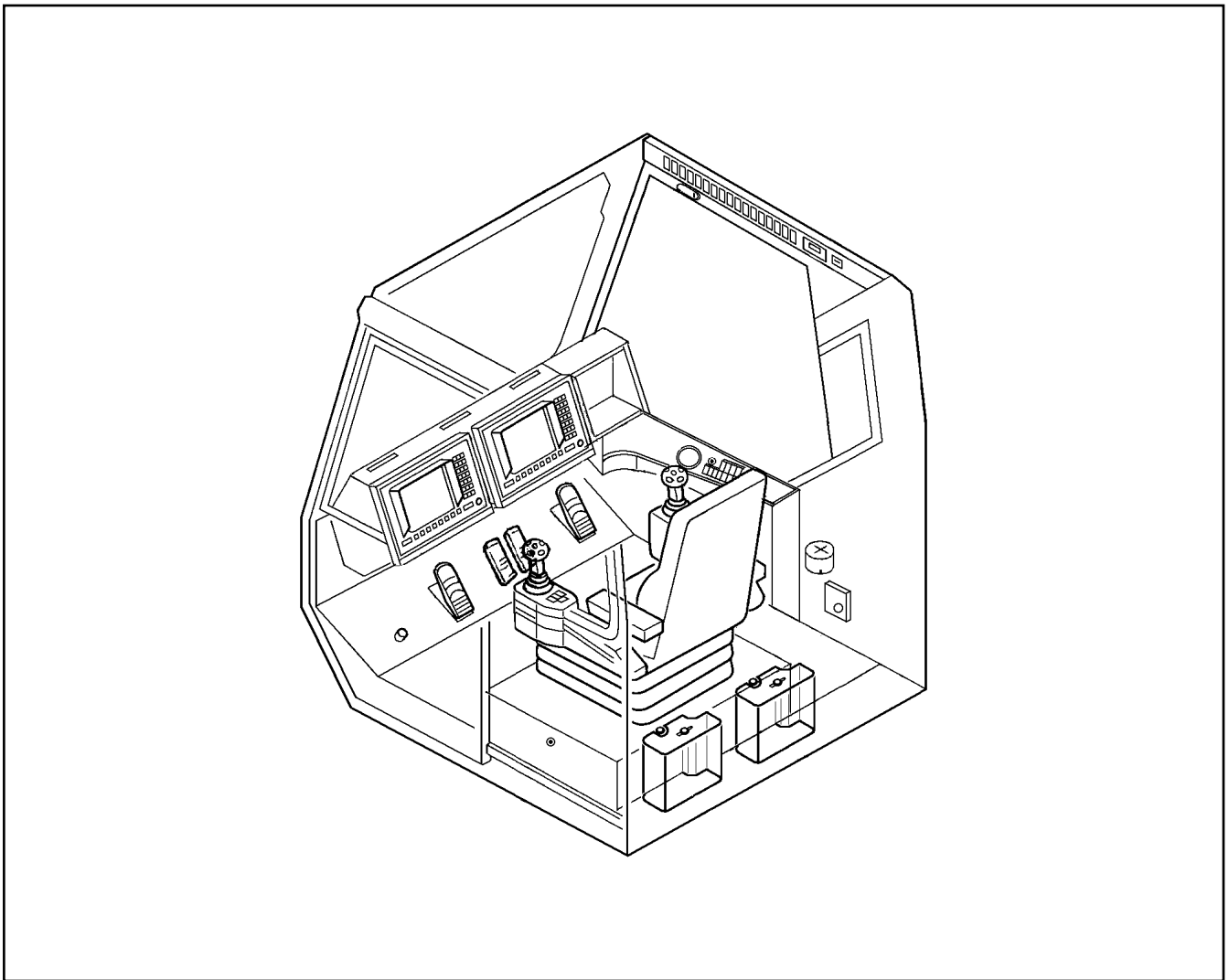
CAMERA INSTALLATION SLEW PLATF  
KAMERAANBAU DREHBUEHNE

□ 299 (1/2)

⇒ 2 925 007  
92 15 673 08

Pos.	Item	Quantity	Description	Bezeichnung	Serie	K
1	92 15 678 08	1	STAND	STATIV		
4	95 63 998 08	1	PLATE 2X248X326 DC01	BLECH		
5	40 00 829	9	HEX BOLT ISO 4017 M6X20 8.8 A2C	SECHSKANTSCHRAUBE		
6	41 15 140 08	9	HEX NUT DIN 934 M6 8 A2C	SECHSKANTMUTTER		
7	42 00 009 08	17	WASHER ISO 7089 A 6 A2C	SCHEIBE		
8	77 90 011 08	2	HORIZONTAL TENSIONER	HORIZONTALSPANNER		
9	40 65 103	8	HEX BOLT ISO 4017 M6X10 8.8 A2C	SECHSKANTSCHRAUBE		
10	42 00 012 08	3	WASHER ISO 7089 A 8 ST A2C	SCHEIBE		
11	10 41 285 4	4	OVAL HEAD FLAT SCREW AEHNL.ISO 7380	LINSENFLACHKOPFSCHRAUBE		
12	49 00 089	1	HEX BOLT ISO 4017 M8X20 8.8 A2C	SECHSKANTSCHRAUBE		
13	95 64 016 08	1	PLATE 5X135X250 S355MC	BLECH		
14	41 15 141 08	1	HEX NUT DIN 934 M8 8 A2C	SECHSKANTMUTTER		
15	10 41 285 4	3	OVAL HEAD FLAT SCREW AEHNL.ISO 7380	LINSENFLACHKOPFSCHRAUBE		
16	72 00 144 08	3	CABLE CLAMP	KABELHALTER		

26.10.2010	etk_en_de_074704 LR 1600/1	<input type="checkbox"/> 300 (2/2)
<b>LIEBHERR</b>	CAMERA INSTALLATION SLEW PLATF KAMERAANBAU DREHBUEHNE	⇒ 2 925 007 92 15 673 08



Pos.	Item	Quantity	Description	Bezeichnung	Serie	K
5	97 06 028 08	1	PLATE 1.5X215X337 DC01+ZE	BLECH		
6	97 10 336 08	1	PLATE 2X814X101 DC01+ZE	BLECH		
10	61 40 412 08	1	OPERATING UNIT	BEDIENEINHEIT		
11	61 40 414 08	2	DISPLAY TFT 6,4" FARBE	DISPLAY TFT		
12	61 40 415 08	2	LIGHT PROTECTION HOOD MD064	LICHTSCHUTZHAUBE		
13	61 40 416 08	1	CONNECTING CABLE MBE600/MB610 13M	VERBINDUNGSKABEL		

26.10.2010  
023715

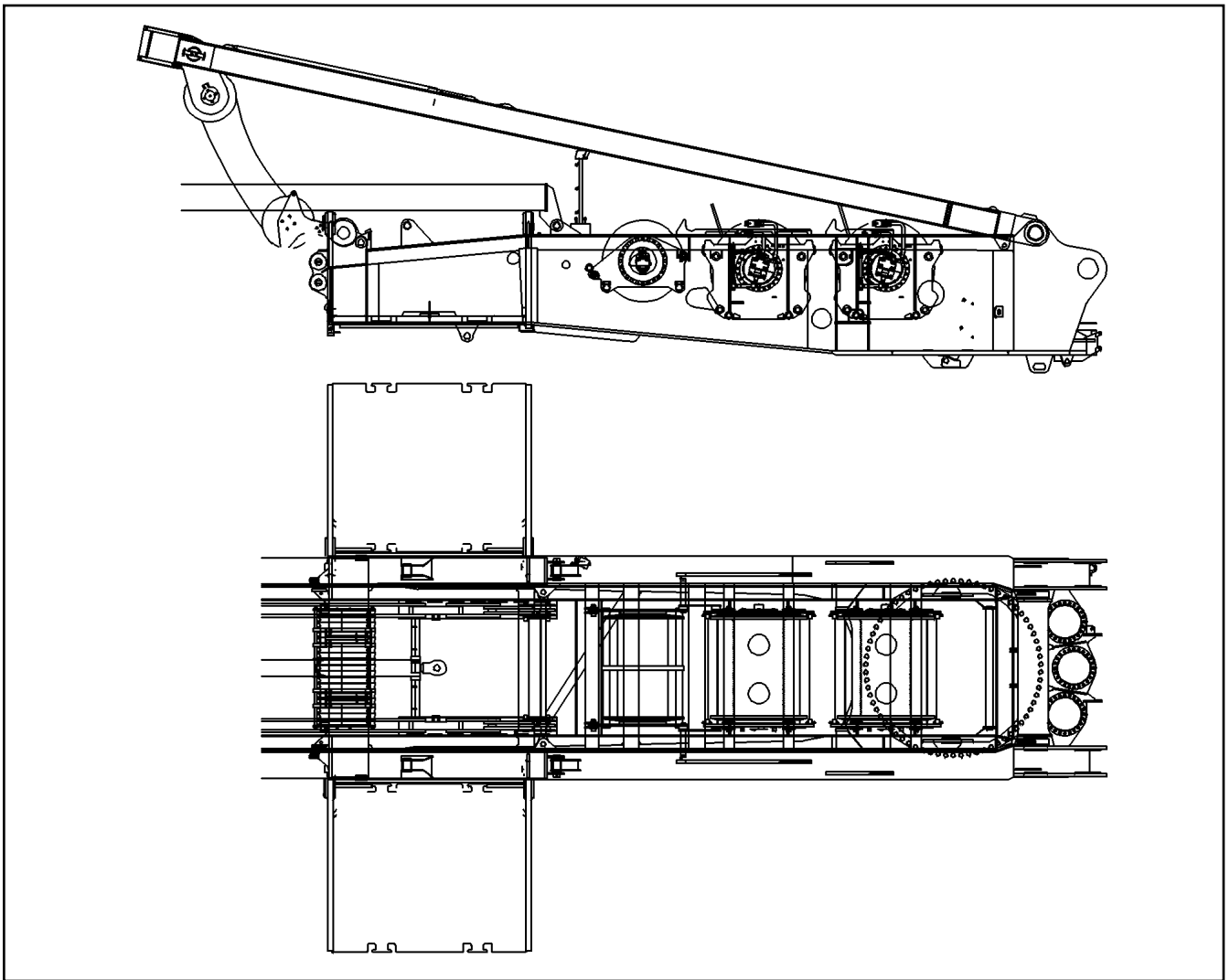
**LIEBHERR**

etk\_en\_de\_074704 LR 1600/1

EQUIPMENT CAMERA CAB  
AUSRUESTUNG KAMERA KABINE

301

⇒ 2 925 013  
92 14 685 08



Pos.	Item	Quantity	Description	Bezeichnung	Serie	K
10	92 14 885 08	1	SUPPLEMENT CAMERA ⇒ 2 925 201 92 14 885 08	ERGAENZUNG KAMERA		
11	92 14 887 08	1	SUPPLEMENT CAMERA CAB ⇒ 2 925 202 92 14 887 08	ERGAENZUNG KAMERA KABIN		
12	92 16 962 08	1	CAMERA EQUIPMENT S-PIVOT PIECE ⇒ 2 925 203 92 16 962 08	KAMERAANBAU S-ANLENKSTU		
13	92 16 990 08	1	CAMERA EQUIPMENT D-PIVOT PIECE ⇒ 2 925 204 92 16 990 08	KAMERAANBAU D-ANLENKSTU		

26.10.2010  
023716

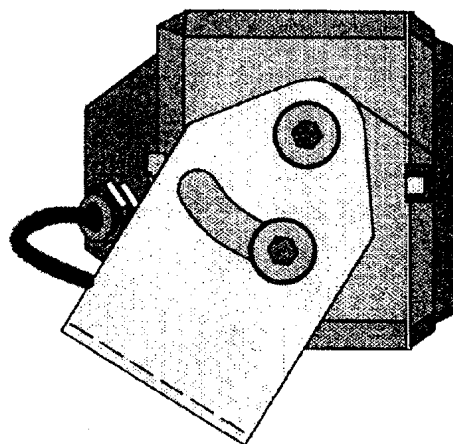
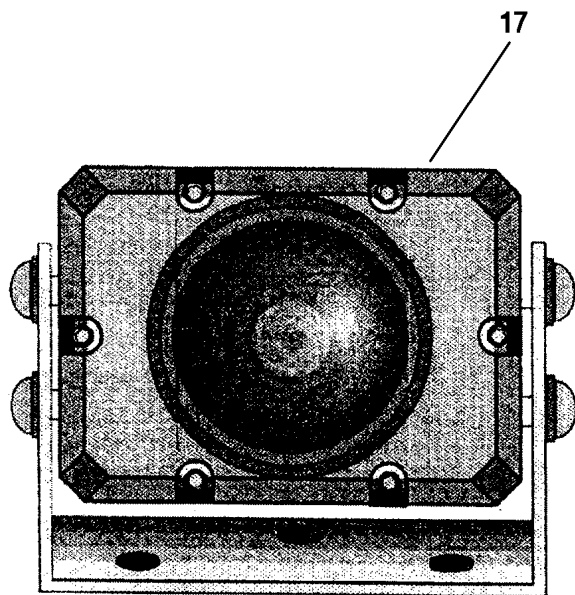
**LIEBHERR**

etk\_en\_de\_074704 LR 1600/1

CAMERA MONITORING  
KAMERAUEBERWACHUNG

302

⇒ 2 925 200  
91 00 841 08



Pos.20  
Pos.21

Pos.	Item	Quantity	Description	Bezeichnung	Serie	K
11	61 40 434 08	1	CABLE 14M	KABEL		
12	61 40 435 08	1	CABLE 16M	KABEL		
17	61 40 436 08	2	CAMERA SPF	KAMERA		
20	60 71 445 08	2	WORK LIGHT 55/70W 12/24V	ARBEITSSCHEINWERFER		
21	60 70 211 08	2	LIGHT BULB DIN 72601 70W 24V	GLUEHLAMPE		
22	92 99 559 08	1	LEAD WL1300	LEITUNG		
23	92 99 560 08	1	LEAD WL1301	LEITUNG		

26.10.2010  
036419

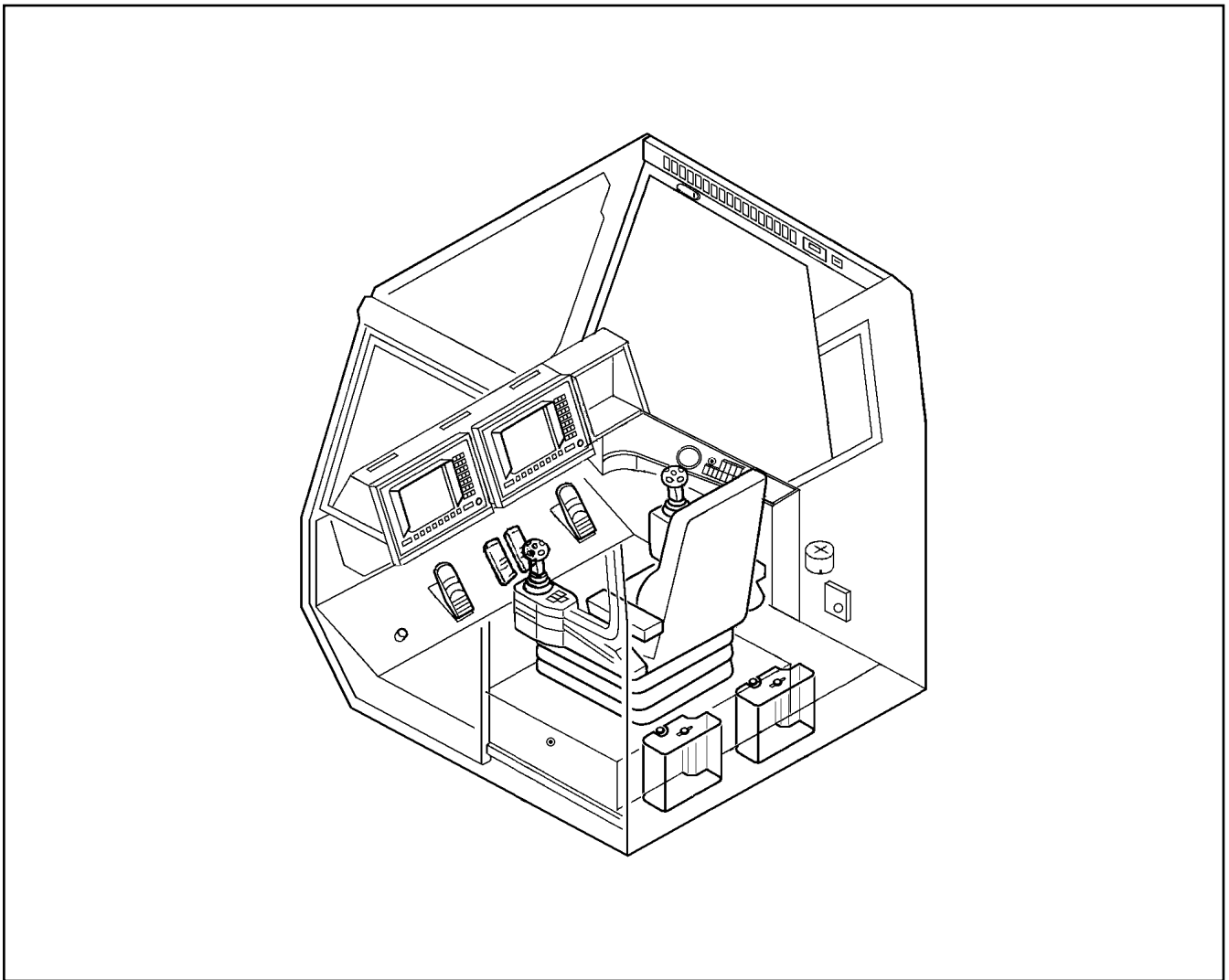
**LIEBHERR**

etk\_en\_de\_074704 LR 1600/1

SUPPLEMENT CAMERA  
ERGAENZUNG KAMERA

303

⇒ 2 925 201  
92 14 885 08



Pos.	Item	Quantity	Description	Bezeichnung	Serie	K
10	61 40 414 08	1	DISPLAY TFT 6,4" FARBE	DISPLAY TFT		
11	61 40 415 08	1	LIGHT PROTECTION HOOD MD064	LICHTSCHUTZHAUBE		

26.10.2010  
023717

**LIEBHERR**

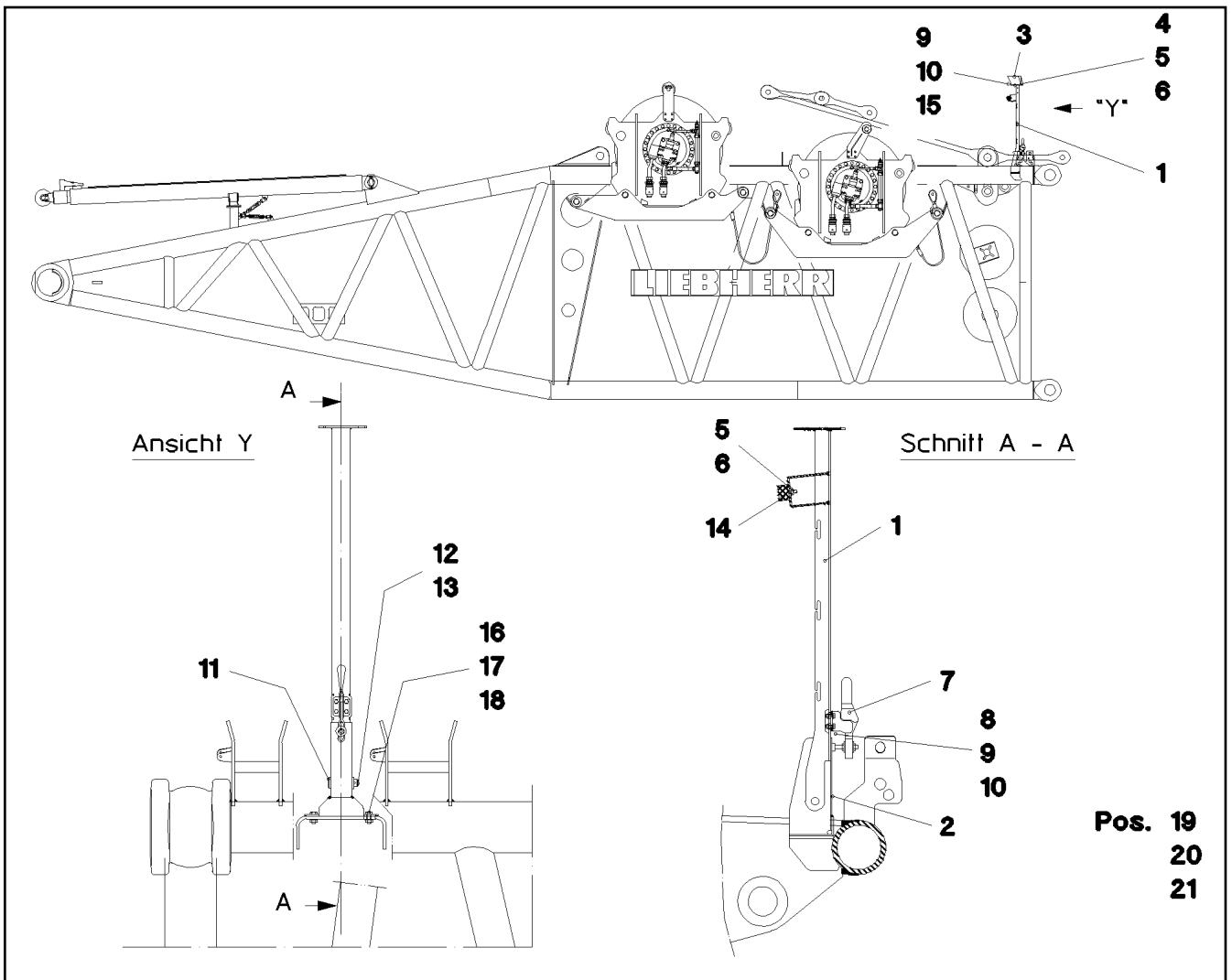
etk\_en\_de\_074704 LR 1600/1

SUPPLEMENT CAMERA CAB  
ERGAENZUNG KAMERA KABINE

304

⇒ 2 925 202  
92 14 887 08





Pos.	Item	Quantity	Description	Bezeichnung	Serie	K
1	92 16 963 08	1	CLAMP	STATIV SCHWK.		
2	92 16 964 08	1	BRACKET WELDED CONST.	KONSOLE SCHWK.		
3	95 63 998 08	1	PLATE 2X248X326 DC01	BLECH		
4	49 00 089	1	HEX BOLT ISO 4017 M8X20 8.8 A2C	SECHSKANTSCHRAUBE		
5	41 15 141 08	2	HEX NUT DIN 934 M8 8 A2C	SECHSKANTMUTTER		
6	42 00 012 08	2	WASHER ISO 7089 A 8 ST A2C	SCHEIBE		
7	77 90 011 08	1	HORIZONTAL TENSIONER	HORIZONTALSPANNER		
8	40 00 829	4	HEX BOLT ISO 4017 M6X20 8.8 A2C	SECHSKANTSCHRAUBE		
9	41 15 140 08	7	HEX NUT DIN 934 M6 8 A2C	SECHSKANTMUTTER		
10	42 00 009 08	14	WASHER ISO 7089 A 6 A2C	SCHEIBE		
11	45 12 225 08	1	PIN ISO 2341 B20X75X66 S355J2+AR FE//ZN	BOLZEN		
12	42 12 013 08	1	WASHER DIN 1441 21 ST VERZ	SCHEIBE		
13	43 30 065 08	1	SPLIT PIN DIN 94 5X40 ST VERZ	SPLINT		
14	72 66 127 08	1	MEGI BUFFER	MEGIPUFFER		
15	40 00 829	1	HEX BOLT ISO 4017 M6X20 8.8 A2C	SECHSKANTSCHRAUBE		
16	40 65 164	4	HEX BOLT ISO 4017 M10X25 8.8 A3C	SECHSKANTSCHRAUBE		
17	41 15 144 08	4	HEX NUT ISO 4032 M10 8 A3C	SECHSKANTMUTTER		
18	42 00 013 08	4	WASHER ISO 7089 A 10.5 A3C	SCHEIBE		
19	60 20 191 08	5	WELDING SLEEVE M8X9,5X14,6X17 ST.37-3	SCHWEISSBUCHSE		
20	10 41 285 4	5	OVAL HEAD FLAT SCREW AEHNL.ISO 7380	LINSENFLACHKOPFSCHRAUBE		
21	95 36 500 08	5	CABLE CLAMP 2X22X90 DC01	KABELHALTER		

26.10.2010  
023718

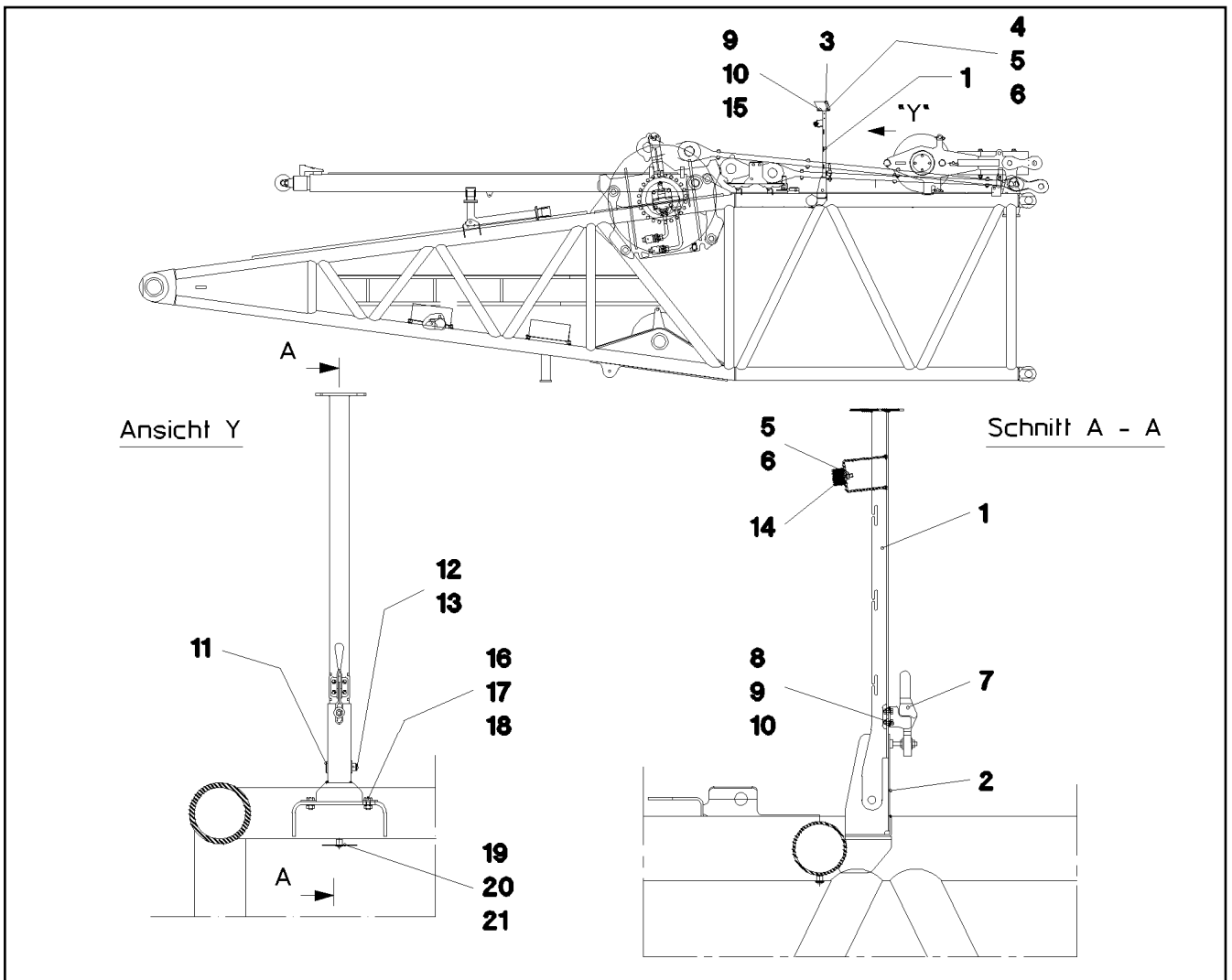
**LIEBHERR**

etk\_en\_de\_074704 LR 1600/1

CAMERA EQUIPMENT S-PIVOT PIECE  
KAMERAANBAU S-ANLENKSTUECK

305

⇒ 2 925 203  
92 16 962 08



Pos.	Item	Quantity	Description	Bezeichnung	Serie	K
1	92 16 963 08	1	CLAMP	STATIV SCHWK.		
2	92 16 964 08	1	BRACKET WELDED CONST.	KONSOLE SCHWK.		
3	95 63 998 08	1	PLATE 2X248X326 DC01	BLECH		
4	49 00 089	1	HEX BOLT ISO 4017 M8X20 8.8 A2C	SECHSKANTSCHRAUBE		
5	41 15 141 08	2	HEX NUT DIN 934 M8 8 A2C	SECHSKANTMUTTER		
6	42 00 012 08	2	WASHER ISO 7089 A 8 ST A2C	SCHEIBE		
7	77 90 011 08	1	HORIZONTAL TENSIONER	HORIZONTALSPANNER		
8	40 00 829	4	HEX BOLT ISO 4017 M6X20 8.8 A2C	SECHSKANTSCHRAUBE		
9	41 15 140 08	7	HEX NUT DIN 934 M6 8 A2C	SECHSKANTMUTTER		
10	42 00 009 08	14	WASHER ISO 7089 A 6 A2C	SCHEIBE		
11	45 12 225 08	1	PIN ISO 2341 B20X75X66 S355J2+AR FE//ZN	BOLZEN		
12	42 12 013 08	1	WASHER DIN 1441 21 ST VERZ	SCHEIBE		
13	43 30 065 08	1	SPLIT PIN DIN 94 5X40 ST VERZ	SPLINT		
14	72 66 127 08	1	MEGI BUFFER	MEGIPUFFER		
15	40 00 829	1	HEX BOLT ISO 4017 M6X20 8.8 A2C	SECHSKANTSCHRAUBE		
16	40 65 164	4	HEX BOLT ISO 4017 M10X25 8.8 A3C	SECHSKANTSCHRAUBE		
17	41 15 144 08	4	HEX NUT ISO 4032 M10 8 A3C	SECHSKANTMUTTER		
18	42 00 013 08	4	WASHER ISO 7089 A 10.5 A3C	SCHEIBE		

26.10.2010  
023719

**LIEBHERR**

etk\_en\_de\_074704 LR 1600/1

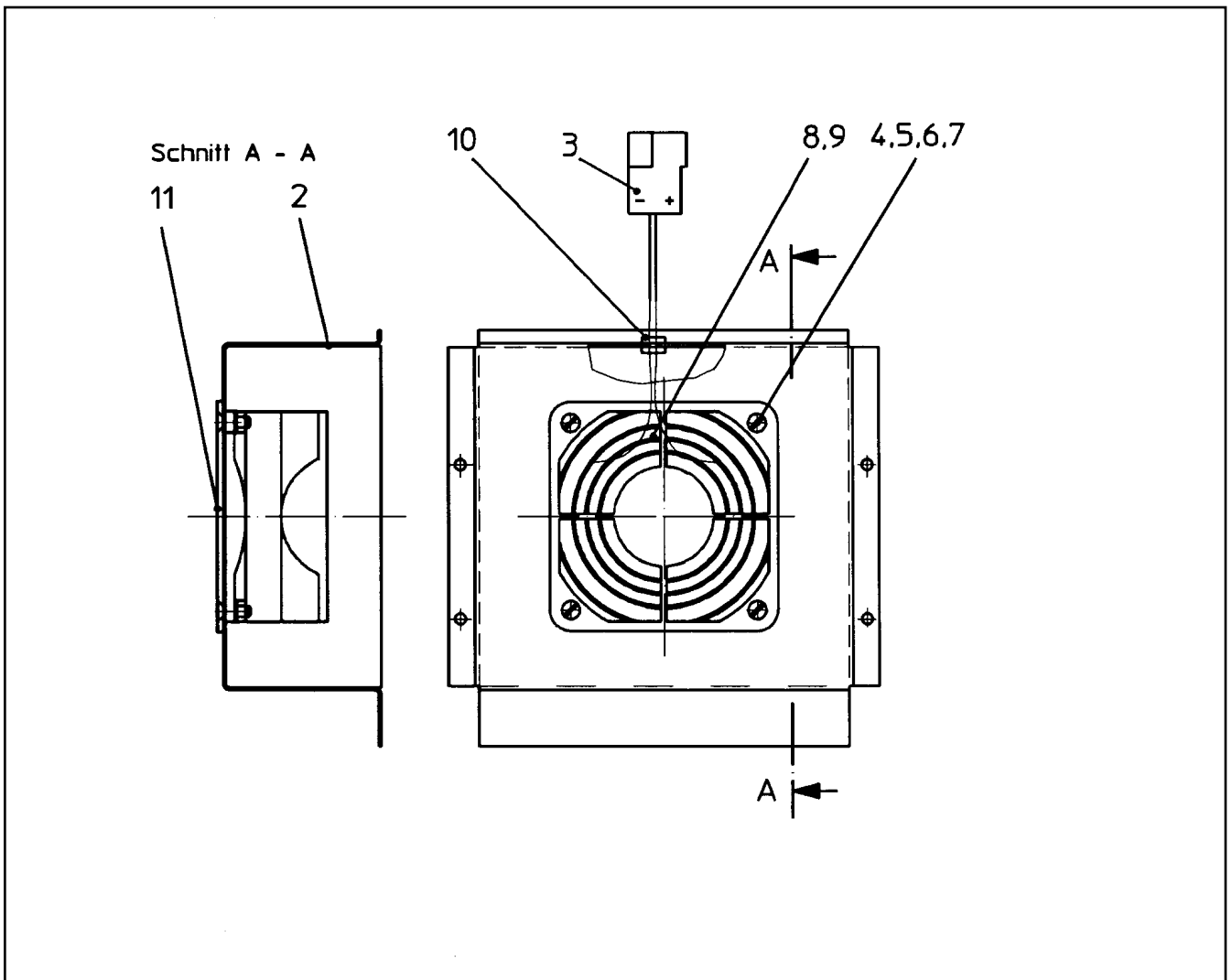
CAMERA EQUIPMENT D-PIVOT PIECE  
KAMERAANBAU D-ANLENKSTUECK

306

⇒ 2 925 204  
92 16 990 08

Pos.	Item	Quantity	Description	Bezeichnung	Serie	K
10	92 87 778 08	1	SWITCH CABINET ⇒ 2 932 160      92 87 778 08	SCHALTSCHRANK MECH.		
11	92 18 467 08	1	ASSEMBLY PARTS MOUNTING PANEL ⇒ 2 932 161      92 18 467 08	AUFBAUTEILE MONTAGETAFEL		
12	92 18 042 08	1	HINGED FRAME ⇒ 2 932 164      92 18 042 08	SCHWENKRAHMEN		
13	92 71 569 08	1	LICCON ASSEMBLY UNIT ⇒ 2 932 188      92 71 569 08	LICCON MONTAGEEINHEIT		
14	92 18 043 08	1	RELAY CONTROL SYSTEM ⇒ 2 932 172      92 18 043 08	RELAISSTEUERUNG		
15	92 18 049 08	1	ASSEMBLY UNIT +S3 ⇒ 2 932 187      92 18 049 08	MONTAGEEINHEIT		

26.10.2010	etk_en_de_074704 LR 1600/1	307
<b>LIEBHERR</b>	SWITCHBOX MOUNTING PARTS EINBAUTEILE SCHALTSCHRANK	⇒ 2 932 91 01 327 08



Pos.	Item	Quantity	Description	Bezeichnung	Serie	K
2	61 10 015 08	1	HOUSING	GEHAEUSE		
3	61 03 886 14	1	FAN / BLOWER 80X80X25	LUEFTER		
4	40 70 608 08	4	COUNTERSUNK SCREW ISO 7046 M4X14 4.	SENKSCHRAUBE		
5	42 00 007 08	4	WASHER ISO 7089 4 A3C	SCHEIBE		
6	42 51 007 08	4	TOOTH LOCK WASHER DIN 6797 A 4,3	ZAHNSCHEIBE		
7	41 15 142 08	4	HEX NUT DIN 934 M4 8 A3C	SECHSKANTMUTTER		
8	60 23 059 08	1	FLAT PLUG HOUSING 2POL	FLACHSTECKERGEHAEUSE		
9	60 23 048 08	2	FLAT PLUG 6,3 - 2,5 MS	FLACHSTECKER		
10	60 27 024 08	1	GROMMET 4/6/9 PVC	DURCHFUEHRUNGSTUELLE		
11	61 04 133 08	1	PROTECTIVE GRID	SCHUTZGITTER		

26.10.2010  
011972

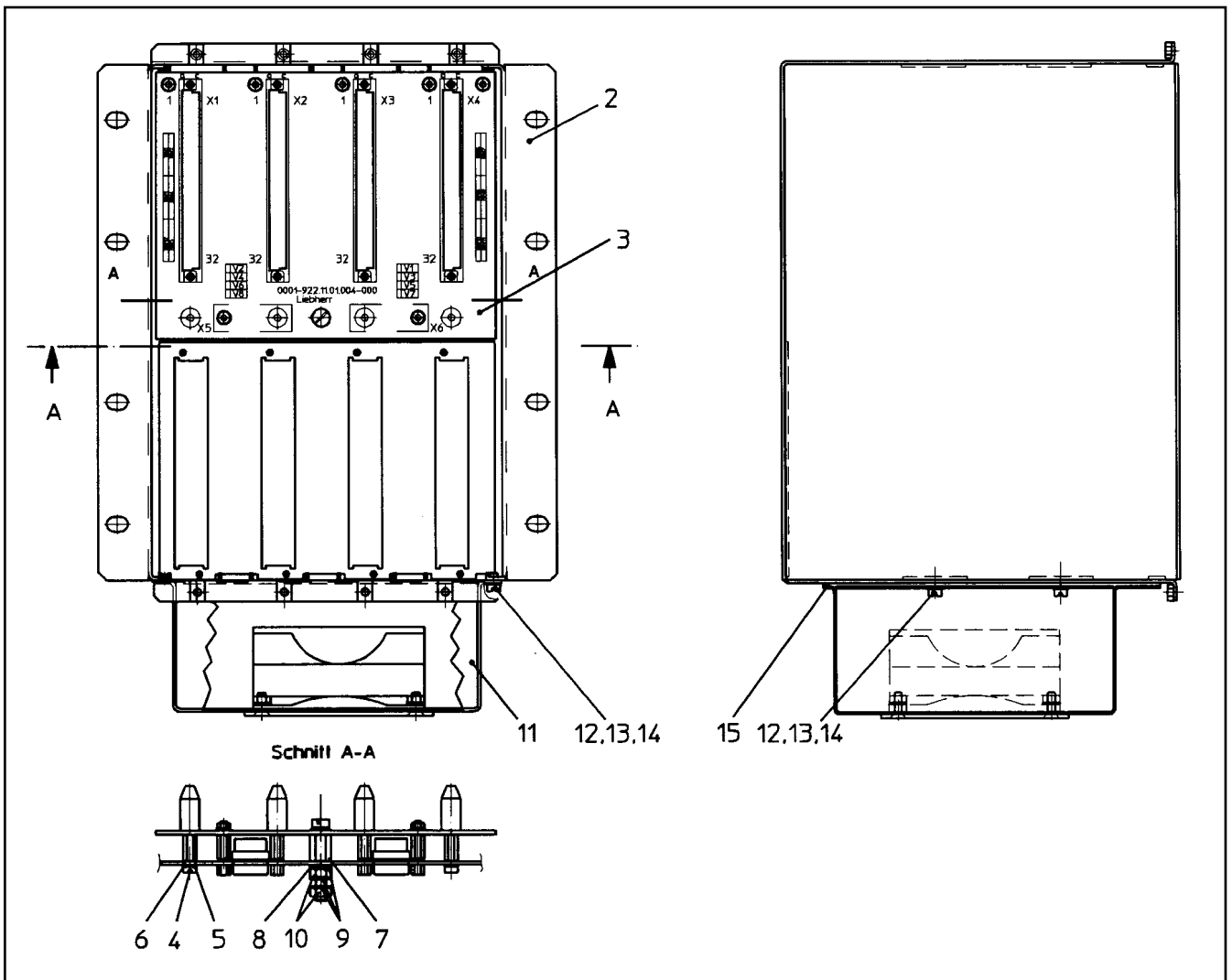
**LIEBHERR**

etk\_en\_de\_074704 LR 1600/1

FAN UNIT  
LUEFTEREINHEIT

308

⇒ 2 932 054  
92 87 071 08



Pos.	Item	Quantity	Description	Bezeichnung	Serie	K
2	61 10 014 08	1	EMPTY CASING 32 TE	LEERGEHAEUSE		
3	92 86 229 08	1	BUS PCB	BUSPLATINE		
4	51 45 994 08	7	PAN-HEAD SCREW DIN 7985 M3X8 8.8 A2C	FLACHKOPFSCHRAUBE		
5	51 45 819 08	7	WASHER DIN 125 A 3.2 ST VERZ	SCHEIBE		
6	42 51 005 08	7	TOOTH LOCK WASHER DIN 6797 A 3,2	ZAHNSCHEIBE		
7	66 00 430 08	1	INSULATING BUSH KUNSTSTOFF SPF	ISOLIERBUCHSE		
8	66 00 414 08	1	WASHER M5 KUNSTSTOFF SPF	SCHEIBE		
9	42 00 008 08	3	WASHER ISO 7089 A 5 A2C	SCHEIBE		
10	41 15 148 08	2	HEX NUT ISO 4032 M5 8 A2C	SECHSKANTMUTTER		
11	92 87 071 08	1	FAN UNIT	LUEFTEREINHEIT		
			⇒ 2 932 054      92 87 071 08			
12	49 01 886	4	PAN-HEAD SCREW ISO 7045 M4X6 4.8 A2C	FLACHKOPFSCHRAUBE		
13	42 00 007 08	4	WASHER ISO 7089 4 A3C	SCHEIBE		
14	42 51 007 08	4	TOOTH LOCK WASHER DIN 6797 A 4,3	ZAHNSCHEIBE		

26.10.2010  
011971

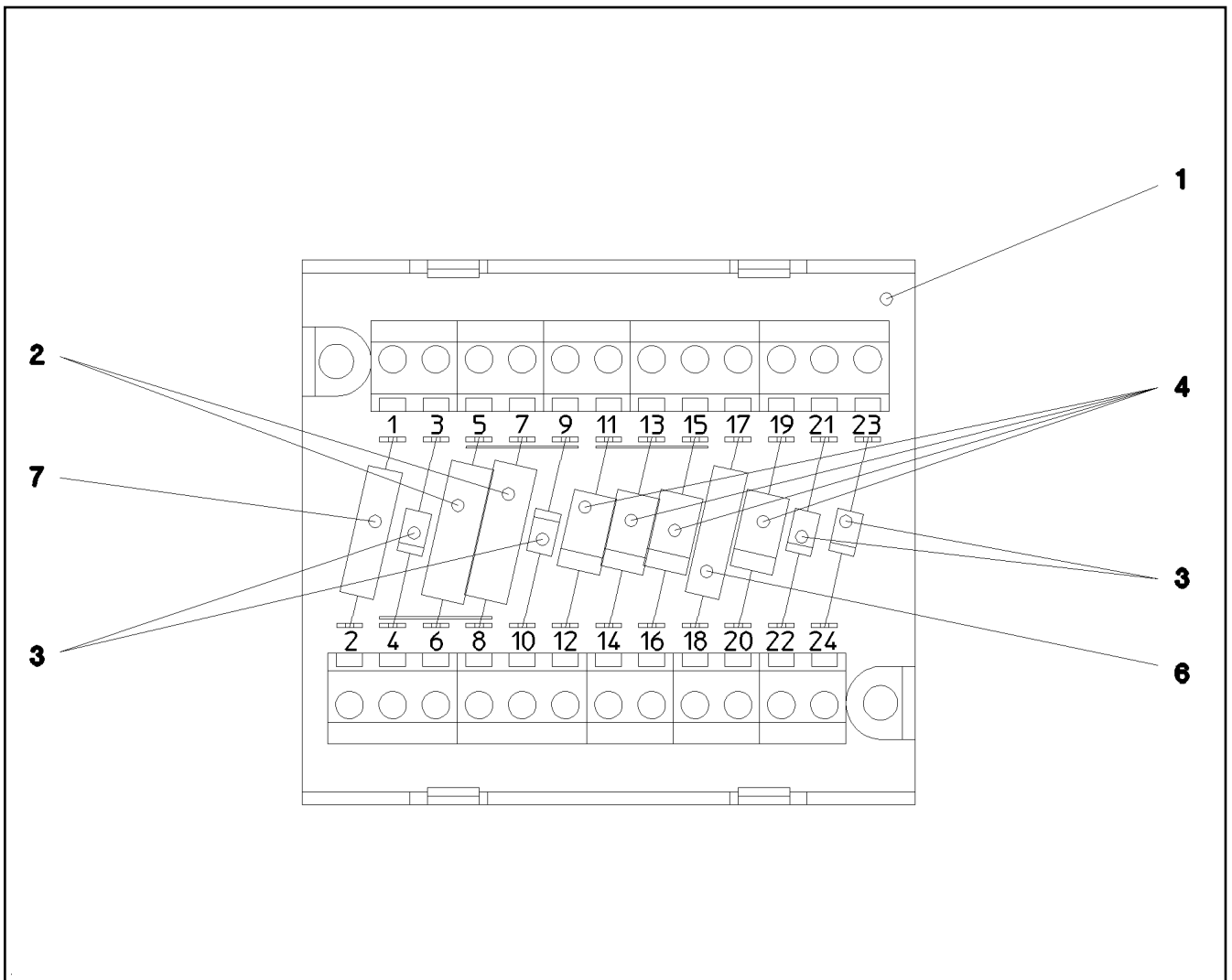
**LIEBHERR**

etk\_en\_de\_074704 LR 1600/1

ASSEMBLY FRAME  
BAUGRUPPENTRAEGER

309

⇒ 2 932 103  
91 33 510 08



Pos.	Item	Quantity	Description	Bezeichnung	Serie	K
1	66 00 081 08	1	VARIATIONAL COMPONENT 12POL	VARIATIONSBAUSTEIN		
2	63 50 143 08	2	RESISTOR 390R 10% 4W SPF	WIDERSTAND		
3	66 00 331 08	4	DIODE 1000V 1A DO-41 SPF	DIODE		
4	66 00 143 08	4	DIODE 1300V 3A DO-13	DIODE		
6	63 50 221 08	1	RESISTOR 1K 2% TK100 0W5 0309 SPF	WIDERSTAND MS		
7	63 50 216 08	1	RESISTOR 100K 1% TK50 0W25 0207 SPF	WIDERSTAND MS		

26.10.2010  
015387

**LIEBHERR**

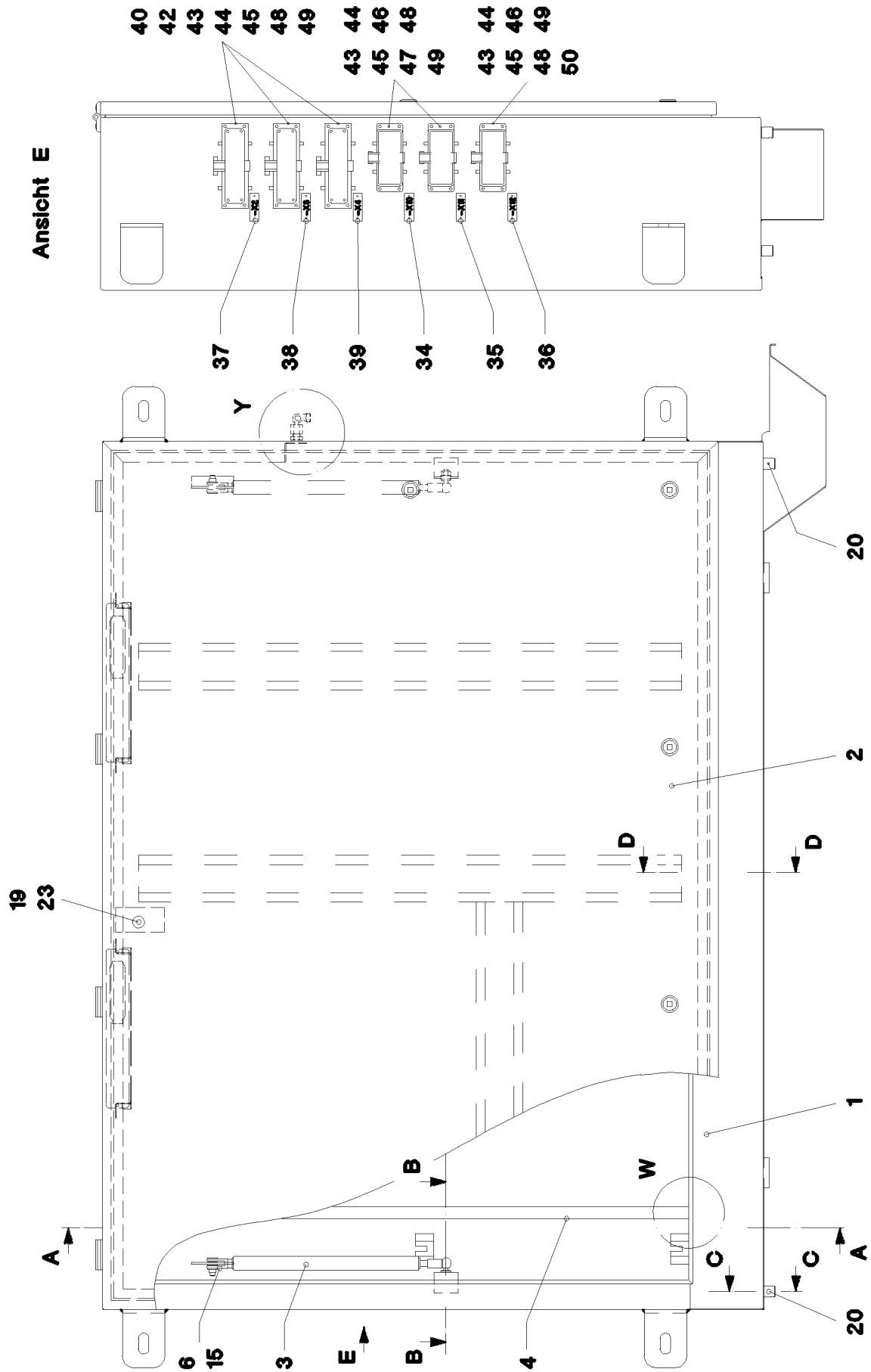
etk\_en\_de\_074704 LR 1600/1

VARIABLE CIRCUIT  
VARIATIONSBAUSTEIN VORM.

310

⇒ 2 932 132  
92 09 359 08

Ansicht E



26.10.2010  
023087

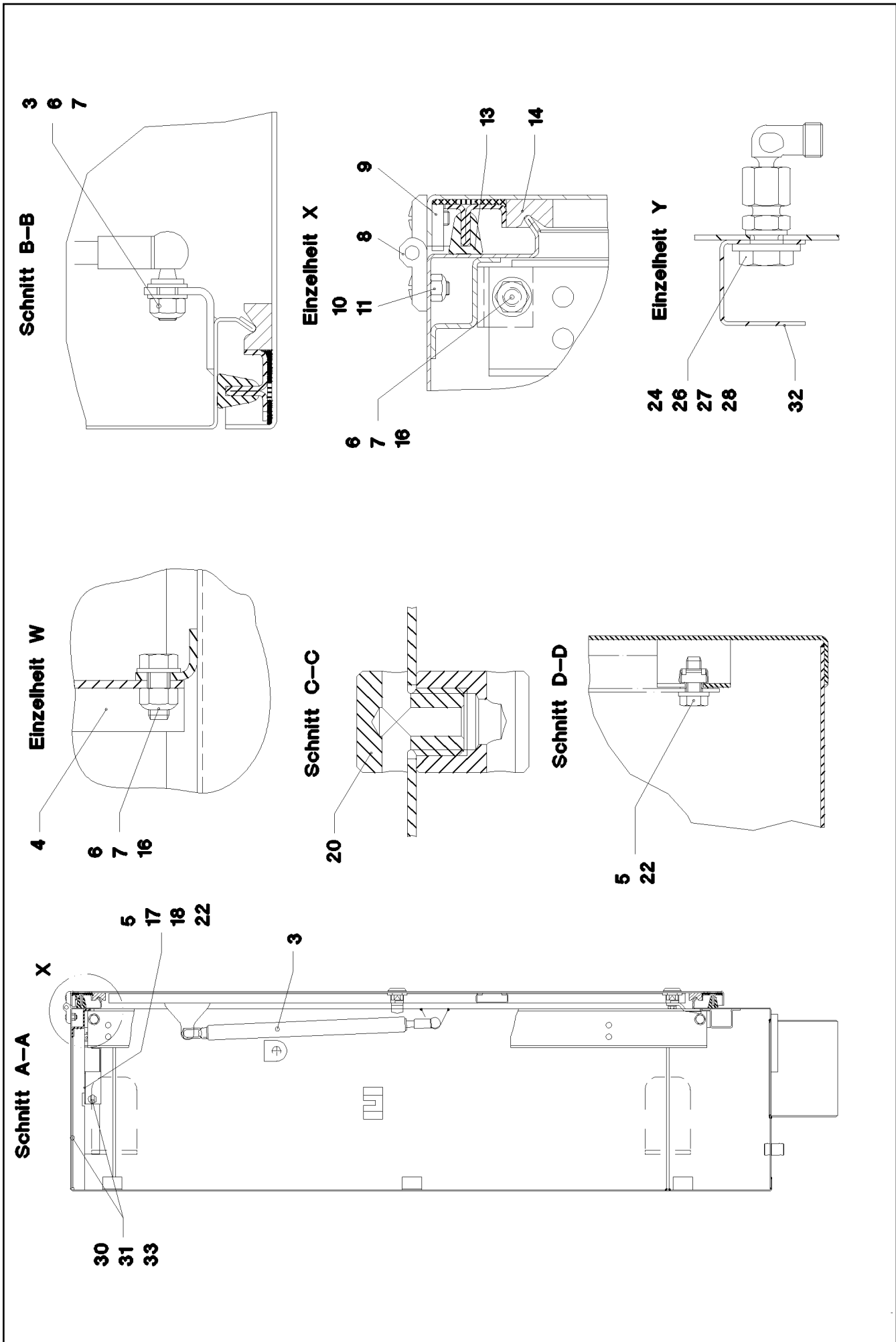
**LIEBHERR**

etk\_en\_de\_074704 LR 1600/1

SWITCH CABINET  
SCHALTSCHRANK MECH.

□ 311 (1/3)

⇒ 2 932 160  
92 87 778 08





Pos.	Item	Quantity	Description	Bezeichnung	Serie	K
1	92 71 582 08	1	SWITCH CABINET WELDED	SCHALTSCHRANK SCHWK.		
2	92 71 583 08	1	COVER COMPL. ⇒ 2 932 175      92 71 583 08	DECKEL KPL.		
3	59 10 619 08	2	GAS SPRING	GASFEDER		
4	95 46 490 08	1	COLUMN 3X80X962 DC01	SAEULE		
5	40 73 501 08	4	HEX BOLT EN 1665 M5X16 10.9 A2C	SECHSKANTSCHRAUBE		
6	42 00 012 08	12	WASHER ISO 7089 A 8 ST A2C	SCHEIBE		
7	41 19 005 08	4	HEX NUT DIN 985 M8 8 A2C	SECHSKANTMUTTER		
8	70 42 012 08	4	SCREW-ON HINGE	ANSCHRAUBSCHARNIER		
9	94 99 977 08	4	PLATE 4X90X12 S315MC	BLECH		
10	40 86 002 08	16	COUNTERSUNK SCREW DIN 7991 M6X16 8.	SENKSCHRAUBE		
11	41 19 004 08	8	HEX NUT ISO 10511 M6 8 A2C	SECHSKANTMUTTER		
13	95 46 495 08	1	SEALING PROFILE	ABDICHTPROFIL		
14	26 21 043 08	4.2	CELL RUBBER 20X12 CR SCHWARZ	ZELLGUMMI		
15	72 51 118 08	2	ES PIN 8X16 VERZ	ES BOLZEN		
16	49 00 089	2	HEX BOLT ISO 4017 M8X20 8.8 A2C	SECHSKANTSCHRAUBE		
17	91 07 635 08	1	POWER SUPPLY 4 GEPRUEFT	NETZTEIL 4		
18	91 44 006 08	1	CENTRAL UNIT C1 8X2A GEPRUEFT	ZENTRALEINHEIT C1		
19	40 93 405 08	2	SHEET-METAL SCREW ISO 7051 ST3,5X16 S	BLECHSCHRAUBE		
20	60 25 012 08	2	WATER DRAIN PLUG PA6G SPF	ENTWAESSERUNGSSTOPFEN		
22	41 30 038 08	13	CAGE NUT M5 A2/ST	KAFIGMUTTER		
23	95 62 146 08	1	ANGLE 3X40X135 DC01	WINKEL		
24	47 25 315 08	1	SCREW FITTING EWSD6-S A3P	VERSCHRAUBUNG		
26	47 10 321 08	1	SCREW FITTING XGE6-SR-ED A3P	VERSCHRAUBUNG		
27	41 01 500 08	1	UNION NUT DIN 431 A-G1/4" 14 H VERZ	ROHRMUTTER		
28	42 11 013 08	1	WASHER DIN 1440 14 ST VERZ	SCHEIBE		
30	26 21 089 08	0.4	CELL RUBBER 3X6X10M	ZELLGUMMI		
31	95 52 098 08	2	PLATE 1,5X132X336 DC01	BLECH		
32	95 32 173 08	1	PLATE 1,5X32X100 DC01	BLECH		
33	26 21 010 08	1	CELL RUBBER 20X8	ZELLGUMMI		
34	60 67 257 08	1	SIGN	SCHILD		
35	60 67 342 08	1	SIGN	SCHILD		
36	97 33 663 08	1	SIGN	SCHILD		
37	60 67 234 08	1	SIGN	SCHILD		
38	60 67 235 08	1	SIGN	SCHILD		
39	60 67 263 08	1	SIGN	SCHILD		
40	60 56 078 08	3	ADD-ON HOUSING	ANBAUGEHAEUSE		
42	60 56 088 08	3	FEMALE INSERT 64POL	BUCHSENEINSATZ		
43	40 01 016 08	24	SOCKET HEAD SCREW DIN 84 M4X10 8.8 A3	ZYLINDERSCHRAUBE		
44	41 15 142 08	24	HEX NUT DIN 934 M4 8 A3C	SECHSKANTMUTTER		
45	42 51 007 08	24	TOOTH LOCK WASHER DIN 6797 A 4,3	ZAHNSCHEIBE		
46	60 56 020 08	3	ADD-ON HOUSING	ANBAUGEHAEUSE		
47	60 56 086 08	2	FEMALE INSERT 16POL	BUCHSENEINSATZ		
48	60 56 099 08	10	GUIDE BUSH	FUEHRUNGSBUCHSE		
49	60 56 100 08	14	GUIDE PIN	FUEHRUNGSSTIFT		
50	60 56 021 08	1	FEMALE INSERT 40POL	BUCHSENEINSATZ		

26.10.2010

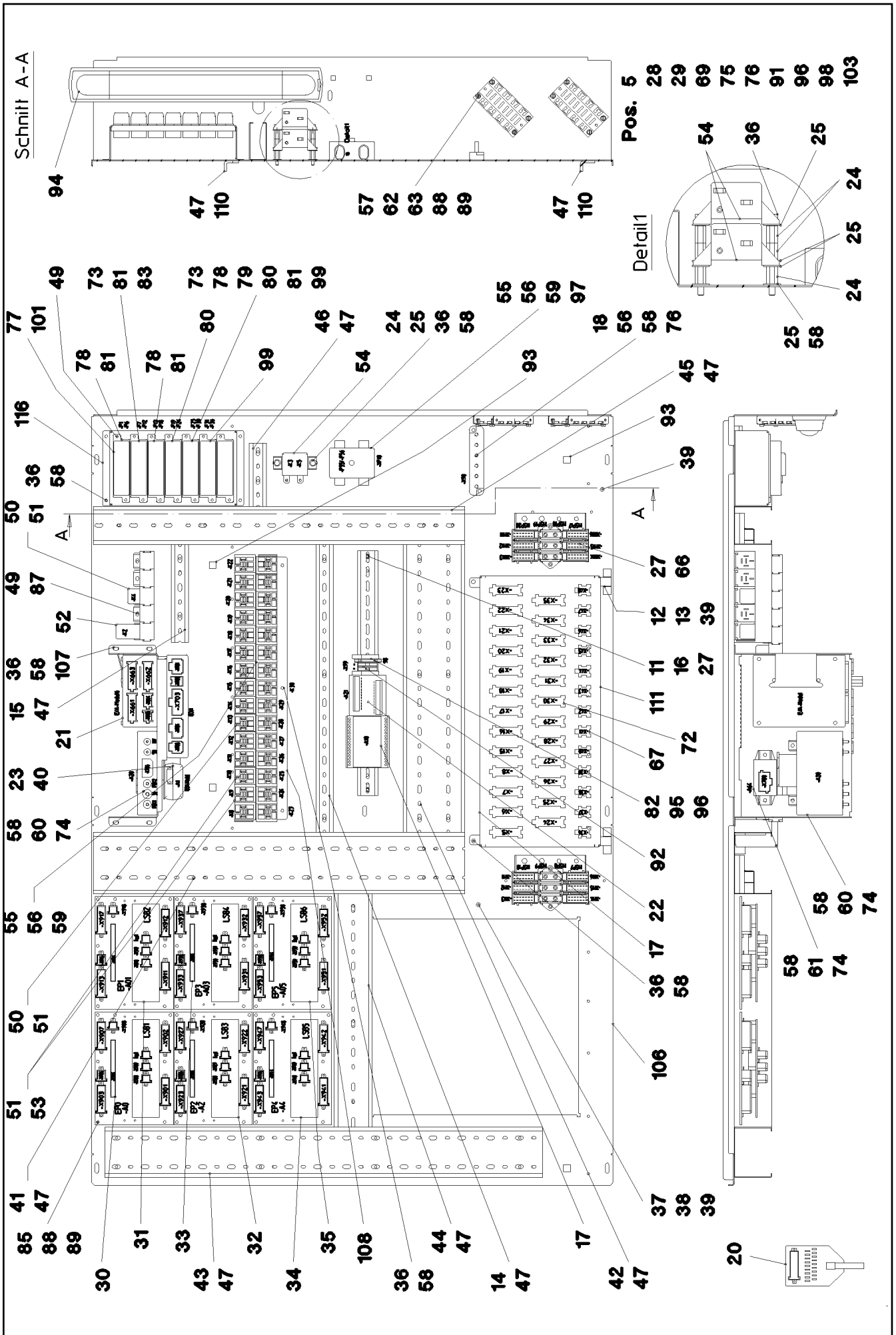
etk\_en\_de\_074704 LR 1600/1

☐ 313 (3/3)

**LIEBHERR**

SWITCH CABINET  
SCHALTSCHRANK MECH.

⇒ 2 932 160  
92 87 778 08



26.10.2010  
023092

**LIEBHERR**

etek\_en\_de\_074704 LR 1600/1

ASSEMBLY PARTS MOUNTING PANEL  
AUFBAUTEILE MONTAGETAFEL

□ 314 (1/3)

⇒ 2 932 161  
92 18 467 08

Pos.	Item	Quantity	Description	Bezeichnung	Serie	K
5	92 18 472 08	1	CABLING MOUNTING PLATE ⇒ 2 932 162 92 18 472 08	VERKABELUNG MONTAGETAPE		
11	60 21 067 08	0.425	TOP HAT RAIL 35X27X7,3X1	HUTSCHIENE		
12	46 01 361	6	PAN-HEAD SCREW ISO 7045 M6X8 4.8 A2C	FLACHKOPFSCHRAUBE		
13	70 42 559 08	2	HINGE	SCHARNIER		
14	26 00 207 02	0.5	WIRING DUCT 80X25/83X31/2000 HART-PV	VERDRAHTUNGSKANAL		
15	26 00 207 02	0.17	WIRING DUCT 80X25/83X31/2000 HART-PV	VERDRAHTUNGSKANAL		
16	60 27 360 08	2	SUPPORT TRESTLE	AUFLAGEBOCK		
17	66 03 016 08	1	DIODE MODULE	DIODENMODUL		
18	92 26 483 08	1	TERMINAL BOARD PRE-ASS. ⇒ 1 830 102 92 26 483 08	KLEMMBRETT VORM.		
20	66 00 245 08	1	ADAPTOR 18POL SPF	ADAPTER		
21	66 01 020 08	1	E/A-MODULE A SPF	E/A-MODUL		
22	92 09 359 08	1	VARIABLE CIRCUIT ⇒ 2 932 132 92 09 359 08	VARIATIONSBAUSTEIN VORM.		
23	42 52 205 08	2	SERRATED LOCK WASHER DIN 6798 J 3,2	FAECHERSCHEIBE		
24	60 20 208 08	6	STANDOFF M5X15	ABSTANDSBOLZEN		
25	42 18 006 08	8	WASHER DIN 9021 A 5,3 ST VERZ	SCHEIBE		
26	26 21 039 08	0.43	EDGE PROTECTION 1-2X6,5	KANTENSCHUTZ		
27	55 31 687 08	8	SHEET-METAL SCREW DIN 7981 4,8X13-F-H	BLECHSCHRAUBE		
28	69 18 022 08	1	SERVICE HOUR METER 12 - 24V	BETRIEBSSTUNDENZAehler		
29	97 12 910 08	1	PLATE OPER. HOUR METER TRAVELL	SCHILD BETRIEBSSTUNDENZ.		
30	92 18 141 08	1	INPUT BOARD CPL. EP0	EINGANGSPLATINE KPL.		
31	92 18 142 08	1	INPUT BOARD CPL. EP1	EINGANGSPLATINE KPL.		
32	92 18 145 08	1	INPUT BOARD CPL. EP2	EINGANGSPLATINE KPL.		
33	92 18 146 08	1	INPUT BOARD CPL. EP3	EINGANGSPLATINE KPL.		
34	92 18 147 08	1	INPUT BOARD CPL. EP4	EINGANGSPLATINE KPL.		
35	92 18 148 08	1	INPUT BOARD CPL. EP5	EINGANGSPLATINE KPL.		
36	40 73 500 08	23	HEX BOLT EN 1665 M5X10 10.9 A2C	SECHSKANTSCHRAUBE		
37	49 00 539	2	HEX BOLT ISO 4017 M6X25 8.8 A3C	SECHSKANTSCHRAUBE		
38	41 15 140 08	4	HEX NUT DIN 934 M6 8 A2C	SECHSKANTMUTTER		
39	42 52 210 08	6	SERRATED LOCK WASHER DIN 6798 J 6,4	FAECHERSCHEIBE		
40	40 42 002 08	2	SOCKET HEAD SCREW DIN 912 M3X35 8.8	ZYLINDERSCHRAUBE		
41	60 14 142 08	0.645	CABLE CHANNEL	KABELKANAL		
42	60 14 142 08	0.5	CABLE CHANNEL	KABELKANAL		
43	60 14 139 08	0.76	CABLE CHANNEL	KABELKANAL		
44	63 81 092 01	0.4	WIRING DUCT 80X60/83,5X66/20 HART-PVC	VERDRAHTUNGSKANAL		
45	63 81 092 01	0.645	WIRING DUCT 80X60/83,5X66/20 HART-PVC	VERDRAHTUNGSKANAL		
46	26 00 207 02	0.11	WIRING DUCT 80X25/83X31/2000 HART-PV	VERDRAHTUNGSKANAL		
47	70 42 323 08	60	BLIND RIVET 4,0X10,5	BLINDNIET		
49	70 42 076 08	14	MANDRIL RIVET 4X10,3	DORNNIET		
50	63 01 215 08	24	RELAY 24V OE=20A SPF	RELAIS		
51	63 01 229 08	35	PLUG BASE 9-POL	RELAISSTECKSOCKEL		
52	63 01 007 08	1	TIME RELAY 1S 24V SPF	ZEITRELAIS		
53	63 01 004 08	3	CONTACT RELAY 2X20A 24V	KONTAKTRELAIS		
54	63 01 201 08	2	CUTOFF RELAY	TRENNRELAIS		
55	46 00 388	35	PAN-HEAD SCREW ISO 7045 M5X10 4.8 A2	FLACHKOPFSCHRAUBE		
56	42 52 208 08	31	SERRATED LOCK WASHER DIN 6798 J 5,3	FAECHERSCHEIBE		
57	41 30 075 08	8	BLIND RIVET NUT M4 A3C	BLINDNIETMUTTER		
58	41 30 026 08	23	CAGE NUT M5	KAFIGMUTTER		
59	41 15 148 08	7	HEX NUT ISO 4032 M5 8 A2C	SECHSKANTMUTTER		
60	62 90 131 23	1	RELAY	RELAIS		
61	69 25 040 08	1	STAR POINT 18-POL	STERNPUNKT		
62	60 20 426 08	2	UMBRELLA RAIL	SCHIRMSCHIENE		
63	60 20 428 08	8	CLAMP EMVSK 12	KLAMMER		
66	92 68 911 08	2	GROUND RAIL ⇒ 2 932 166 92 68 911 08	VERTEILER MASSE		
67	60 23 256 08	13	FLAT PLUG HOUSING 6POL	FLACHSTECKERGEHAEUSE		
69	63 50 143 08	2	RESISTOR 390R 10% 4W SPF	WIDERSTAND		
72	60 23 233 08	25	FLAT PLUG HOUSING 18-POL	FLACHSTECKERGEHAEUSE		

26.10.2010

etk\_en\_de\_074704 LR 1600/1

☐ 315 (2/3)

**LIEBHERR**ASSEMBLY PARTS MOUNTING PANEL  
AUFBAUTEILE MONTAGETAPEL⇒ 2 932 161  
92 18 467 08

Pos.	Item	Quantity	Description	Bezeichnung	Serie	K
73	60 40 069 08	3	FLAT FUSE LINK 5A	FLACHSICHERUNGSEINSATZ		
74	40 73 501 08	4	HEX BOLT EN 1665 M5X16 10.9 A2C	SECHSKANTSCHRAUBE		
75	63 01 044 08	1	TIME RELAY 0,6S 24V	ZEITRELAIS		
76	40 02 307	2	PAN-HEAD SCREW ISO 7045 M5X20 4.8 A2	FLACHKOPFSCHRAUBE		
77	60 45 016 08	7	FUSE BOX SMALL 6POL 24V	SICHERUNGSDOSE		
78	60 40 072 08	5	FLAT FUSE LINK 15A	FLACHSICHERUNGSEINSATZ		
79	60 41 040 08	1	BLADE-TYPE ELECTRIC FUSE 2A	FLACHSICHERUNG		
80	60 40 070 08	7	FLAT FUSE LINK 7,5A	FLACHSICHERUNGSEINSATZ		
81	60 40 071 08	19	FLAT FUSE LINK 10A	FLACHSICHERUNGSEINSATZ		
82	60 27 616 08	1	TERMINAL MARKER	MESSERTRENNKLEMME		
83	60 40 073 08	1	FLAT FUSE LINK 20A	FLACHSICHERUNGSEINSATZ		
85	41 30 062 08	42	BLIND RIVET NUT M4	BLINDNIETMUTTER		
87	42 00 007 08	3	WASHER ISO 7089 4 A3C	SCHEIBE		
88	42 52 207 08	50	SERRATED LOCK WASHER DIN 6798 J 4,3	FAECHERSCHEIBE		
89	40 01 016 08	50	SOCKET HEAD SCREW DIN 84 M4X10 8.8 A3	ZYLINDERSCHRAUBE		
91	60 20 060 08	6	CABLE CLIP 4,5-6,5	KABELSCHELLE		
92	63 61 079 01	2	TERMINAL/CLAMP	KLEMME		
93	41 30 031 08	6	CAGE NUT M8	KAFIGMUTTER		
94	60 71 128 08	1	CEILING LAMP 24V	DECKENLEUCHE		
(1)	60 70 300 08	1	FLUORESCENT TUBE	LEUCHTSTOFFLAMPE		
95	60 21 101 08	4	END HOLDER	ENDHALTER		
96	63 61 093 01	2	LID	DECKEL		
97	60 45 014 08	1	FUSE BOX SMALL	SICHERUNGSDOSE		
98	60 40 031 08	2	FUSE STRIP 50A	SICHERUNGSSTREIFEN		
99	60 40 077 08	6	FLAT FUSE LINK 3A	FLACHSICHERUNGSEINSATZ		
101	60 27 355 08	34	INSERTION BRIDGE	EINLEGEBRUECKE		
103	60 27 629 08	7	IDENTIFICATION STRIPS	BEZEICHNUNGSSTREIFEN		
106	95 70 683 08	1	MOUNTING PANEL 1.5X919X1529 DC01	MONTAGETAFEL		
107	95 52 104 08	1	PLATE 1.5x491x265 DC01	BLECH		
108	95 49 356 08	1	ANGLE 1.5X456X127 DC01	WINKEL		
110	95 50 058 08	2	PLATE 4X1318X36 S315MC	BLECH		
111	95 52 096 08	1	PLATE 1,5X367X485 DC01	BLECH		
116	95 25 196 08	1	PLATE 1.5X144X356 DC01	BLECH		

26.10.2010

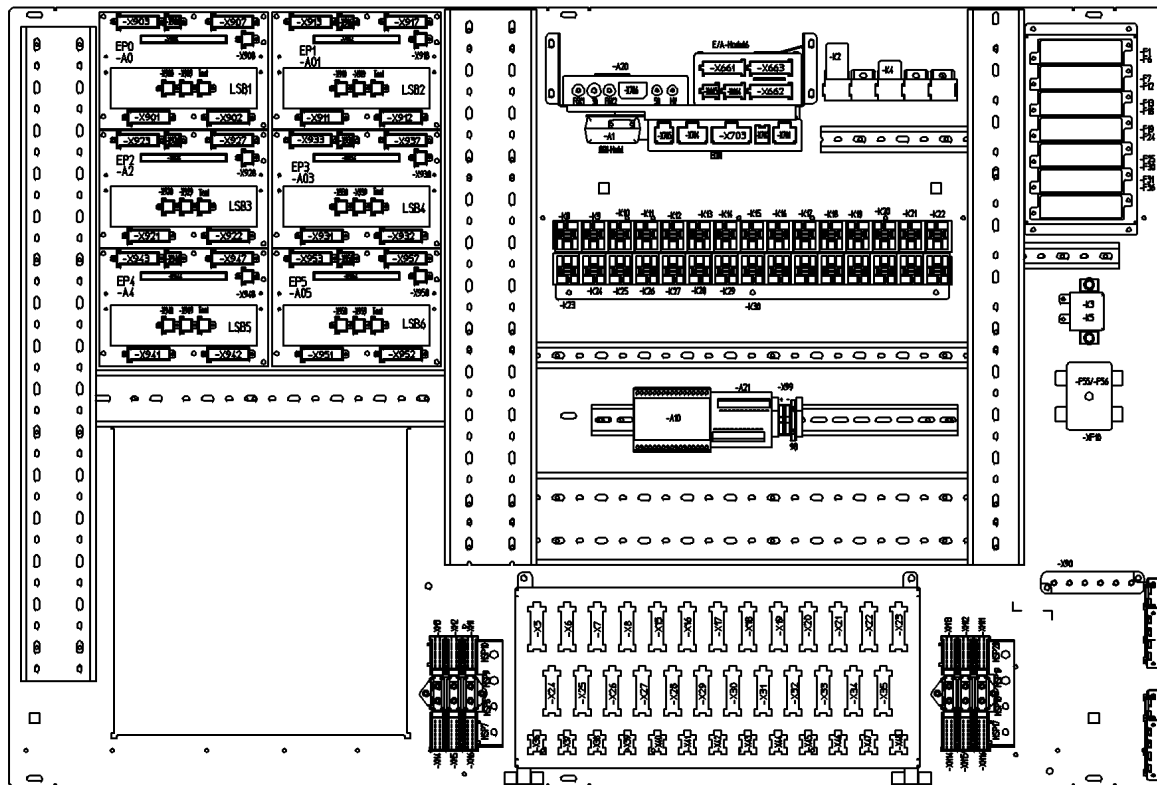
etk\_en\_de\_074704 LR 1600/1

☐ 316 (3/3)

**LIEBHERR**

ASSEMBLY PARTS MOUNTING PANEL  
AUFBAUTEILE MONTAGETAFEL

⇒ 2 932 161  
92 18 467 08



Pos.	Item	Quantity	Description	Bezeichnung	Serie	K
2	92 18 439 08	1	CABLES MOUNTING PLATES,PRE-ASS ⇒ 2 932 163 92 18 439 08	DRAEHTE MONTAGETAFEL VO		
5	92 17 050 08	2	LEAD W635X2200	LEITUNG		
6	92 17 061 08	2	LEAD W635X1800	LEITUNG		
7	92 17 062 08	1	LEAD W635X2400	LEITUNG		
8	92 17 086 08	1	LEAD W635X1600	LEITUNG		
10	91 05 061 08	1	LSB SENSOR TEST ADAPTER	LSB-SENSOR PRUEFADAPTER		
11	92 11 905 08	1	WIRING HARNESS W660	KABELSTRANG		
151	60 23 233 08	29	FLAT PLUG HOUSING 18-POL	FLACHSTECKERGEHAEUSE		
152	60 23 002 08	14	PLUG SHELL 18-POL	STECKERGEHAEUSE		
156	60 22 097 08	6	ATTACHABLE SLEEVE HOUSING 2POL	STECKHUELSENGEHAEUSE		
157	60 23 059 08	2	FLAT PLUG HOUSING 2POL	FLACHSTECKERGEHAEUSE		
160	60 23 223 08	7	HOUSING 25-POL SPF	GEHAEUSE		
201	60 30 003 08	4	INSULATING HOSE 8	ISOLIERSCHLAUCH		
202	60 30 126 08	3.2	INSULATING HOSE 14 -50°C.- 250° SPF	ISOLIERSCHLAUCH		
261	60 32 003 08	100	CABLE TIE 3,6X150	KABELBINDER		
267	60 32 004 08	100	CABLE TIE 3,6X200	KABELBINDER		
268	60 32 022 08	100	CABLE TIE 2,5X102	KABELBINDER		

26.10.2010  
023093

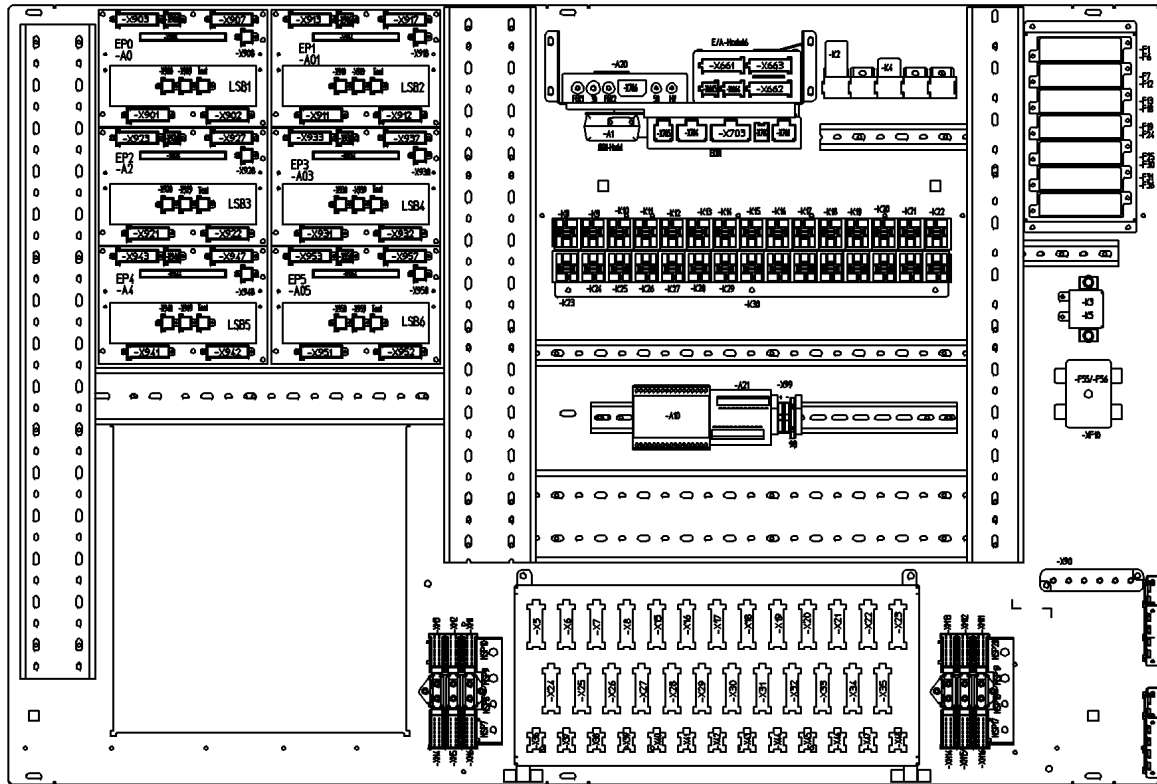
**LIEBHERR**

etk\_en\_de\_074704 LR 1600/1

CABLING MOUNTING PLATE  
VERKABELUNG MONTAGETAFEL

□ 317

⇒ 2 932 162  
92 18 472 08



Pos.	Item	Quantity	Description	Bezeichnung	Serie	K
31	60 23 061 08	3	CABLE LUG 4/2,5mm <sup>2</sup> VERZ	KABELSCHUH		
33	60 22 114 08	6	CABLE LUG DIN 46237 5/2,5mm <sup>2</sup> VERZ	KABELSCHUH		
38	60 22 066 08	13	CABLE LUG DIN 46237 5 - 6	KABELSCHUH		
39	60 22 133 08	15	CABLE LUG DIN 46237 6 - 6	KABELSCHUH		
40	60 22 067 08	1	CABLE LUG DIN 46237 8 - 6	KABELSCHUH		
43	60 22 070 08	4	CABLE LUG DIN 46237 5-10	KABELSCHUH		
45	60 22 072 08	2	CABLE LUG 8 - 10	KABELSCHUH		
55	60 23 115 08	11	CABLE LUG DIN 46234 6 - 10	KABELSCHUH		
72	60 22 034 08	126	RECEPTACLE 6,3X1-2,5 TIN-PLATED	STECKHUELSE		
86	60 23 077 08	20	WIRED END FERRULE 1X6 TIN-PLATED	ADERENDHUELSE		
88	60 23 081 08	23	WIRED END FERRULE 2,5X7 VERZ	ADERENDHUELSE		
98	60 27 101 08	11	CABLE SLEEVE 5,0-7,0/5,0/0,7	KABELTUELLE		
112	60 22 184 08	1	CABLE LUG DIN 46237 0,25 - 1,5	KABELSCHUH		
113	60 22 186 08	1	ANNULAR CABLE LUG DIN 46237 0,25 - 1,5	RINGKABELSCHUH		
120	60 23 232 08	384	FLAT PLUG 1,0-2,5MM2	FLACHSTECKER		
121	60 23 001 08	627	CONTACT	KONTAKT		
127	60 56 018 08	30	CONTACT BUSH	KONTAKTBUCHSE		
140	60 22 076 08	39	RECEPTACLE 6,3X0,5-1,5 VERZ	STECKHUELSE		
141	60 22 077 08	35	RECEPTACLE 6,3X2,4-4 VERZ	STECKHUELSE		
142	60 22 078 08	8	RECEPTACLE 6,3X4-6 VERZ	STECKHUELSE		
305	60 04 341 08	1392.31	ELECTR.CABLE DIN 72551 1 SPF	KFZ-LEITUNG		
309	60 04 047 08	26.22	ELECTR.CABLE DIN 72551 2,5 SPF	KFZ-LEITUNG		
312	60 04 046 08	11.31	ELECTR.CABLE DIN 72551 2,5	KFZ-LEITUNG		
319	60 04 203 08	7.59	ELECTR.CABLE DIN 72551 6	KFZ-LEITUNG		
322	60 04 301 08	2.92	ELECTR.CABLE DIN 72551 10	KFZ-LEITUNG		
323	60 04 303 08	1.09	ELECTR.CABLE 10	KFZ-LEITUNG		

26.10.2010  
023094

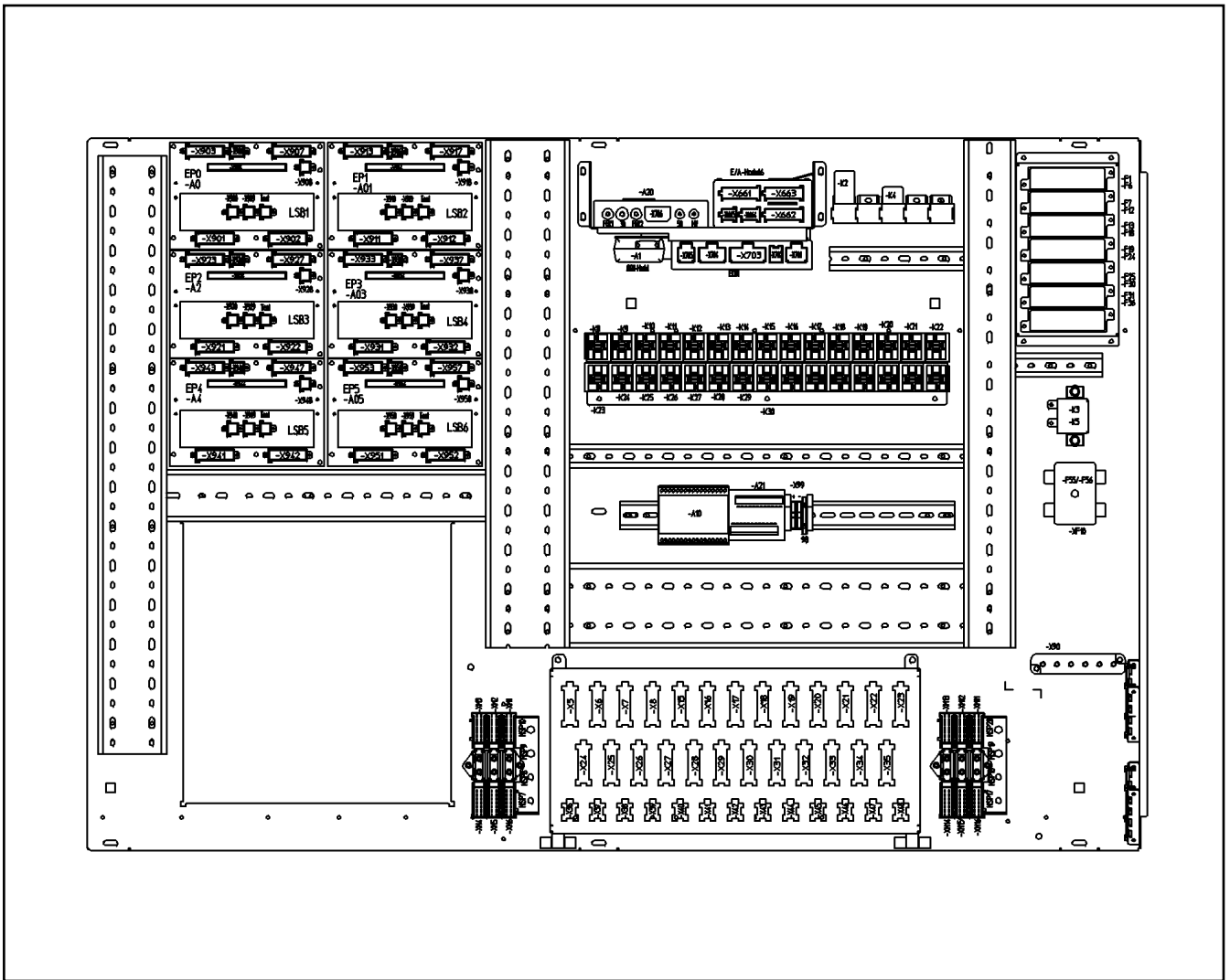
**LIEBHERR**

etk\_en\_de\_074704 LR 1600/1

CABLES MOUNTING PLATES,PRE-ASS  
DRAEHTE MONTAGETAFEL VORM.

318 (1/2)

⇒ 2 932 163  
92 18 439 08



Pos.	Item	Quantity	Description	Bezeichnung	Serie	K
605	60 56 024 08	130	CRIMPING CONTACT	CRIMPKONTAKT		
606	60 56 027 08	45	CRIMPING CONTACT 1,5	CRIMPKONTAKT		
635	60 23 352 08	2	RECEPTACLE 2,5-4	STECKHUELSE		

26.10.2010  
023094

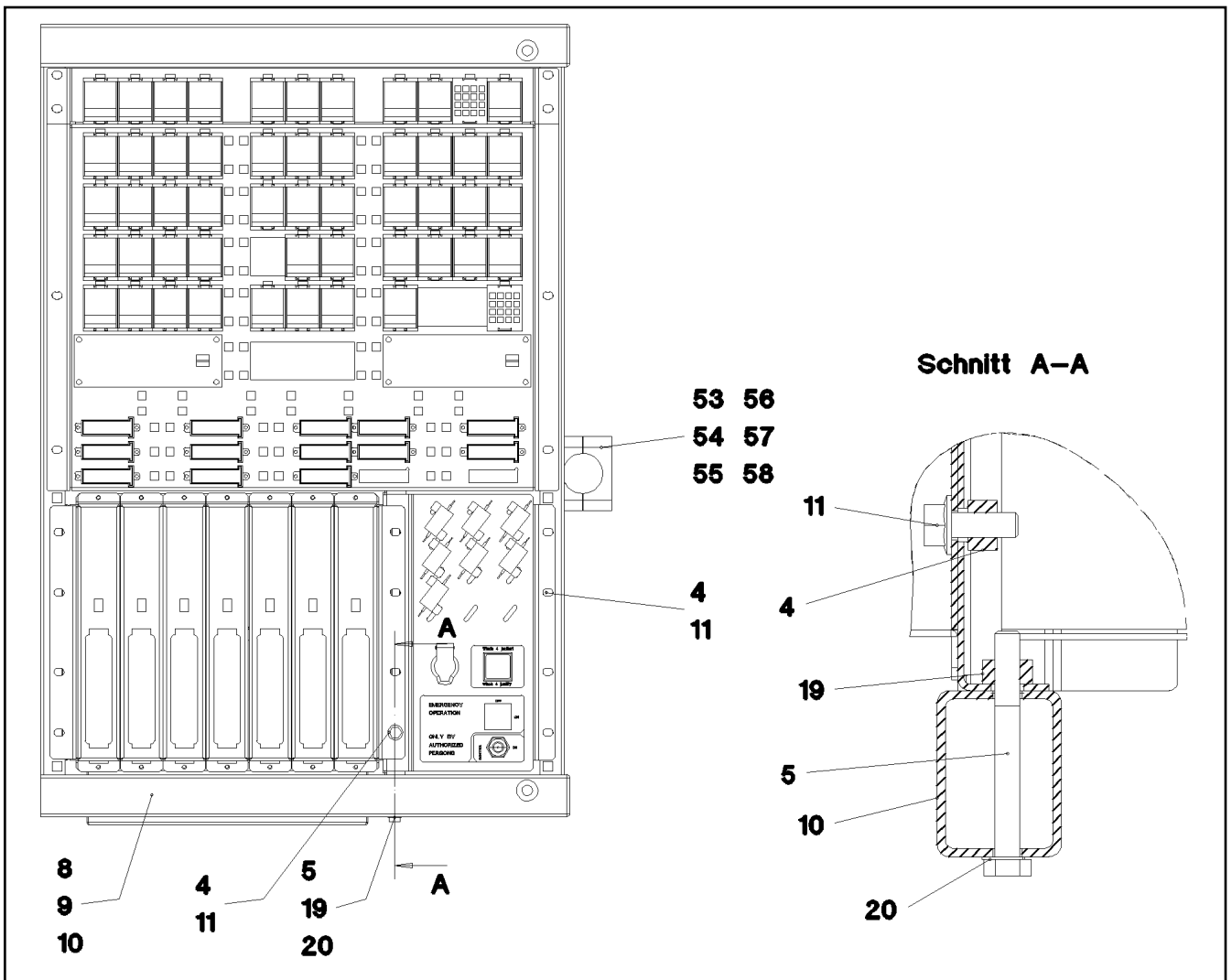
**LIEBHERR**

etk\_en\_de\_074704 LR 1600/1

CABLES MOUNTING PLATES,PRE-ASS  
DRAEHTE MONTAGETAFEL VORM.

319 (2/2)

⇒ 2 932 163  
92 18 439 08



Pos.	Item	Quantity	Description	Bezeichnung	Serie	K
4	41 30 030 08	16	CAGE NUT M6	KAFIGMUTTER		
5	46 01 161	1	HEX BOLT ISO 4014 M6X55 8.8 A2C	SECHSKANTSCHRAUBE		
8	10 02 217 1	1	BUILT-IN KIT	EINBAUSATZ		
9	10 02 217 7	1	SEALING INSERT 8MM VIERKANT	VERSCHLUSSEINSATZ		
10	61 10 470 08	1	HINGED FRAME 15HE VERZ	SCHWENKRAHMEN		
11	40 73 502 08	21	HEX BOLT EN 1665 M6X16 8.8 A3C	SECHSKANTSCHRAUBE		
19	41 30 028 08	6	CAGE NUT M6	KAFIGMUTTER		
20	42 52 210 08	1	SERRATED LOCK WASHER DIN 6798 J 6,4	FAECHERSCHEIBE		
53	41 30 031 08	2	CAGE NUT M8	KAFIGMUTTER		
54	95 41 173 08	1	CARRIER RAIL 140	TRAGSCHIENE		
55	10 41 285 4	2	OVAL HEAD FLAT SCREW AEHNL.ISO 7380	LINSENFLACHKOPFSCHRAUBE		
56	60 20 180 08	2	NUT M6 VERZ	MUTTER		
57	60 20 092 08	4	CLAMP-HALF DIN 3015-1 L 5 R 38 PP SW	KLEMMHAELFTE		
58	46 00 091	2	SOCKET HEAD SCREW ISO 4762 M6X50 8.8	ZYLINDERSCHRAUBE		

26.10.2010  
023095

**LIEBHERR**

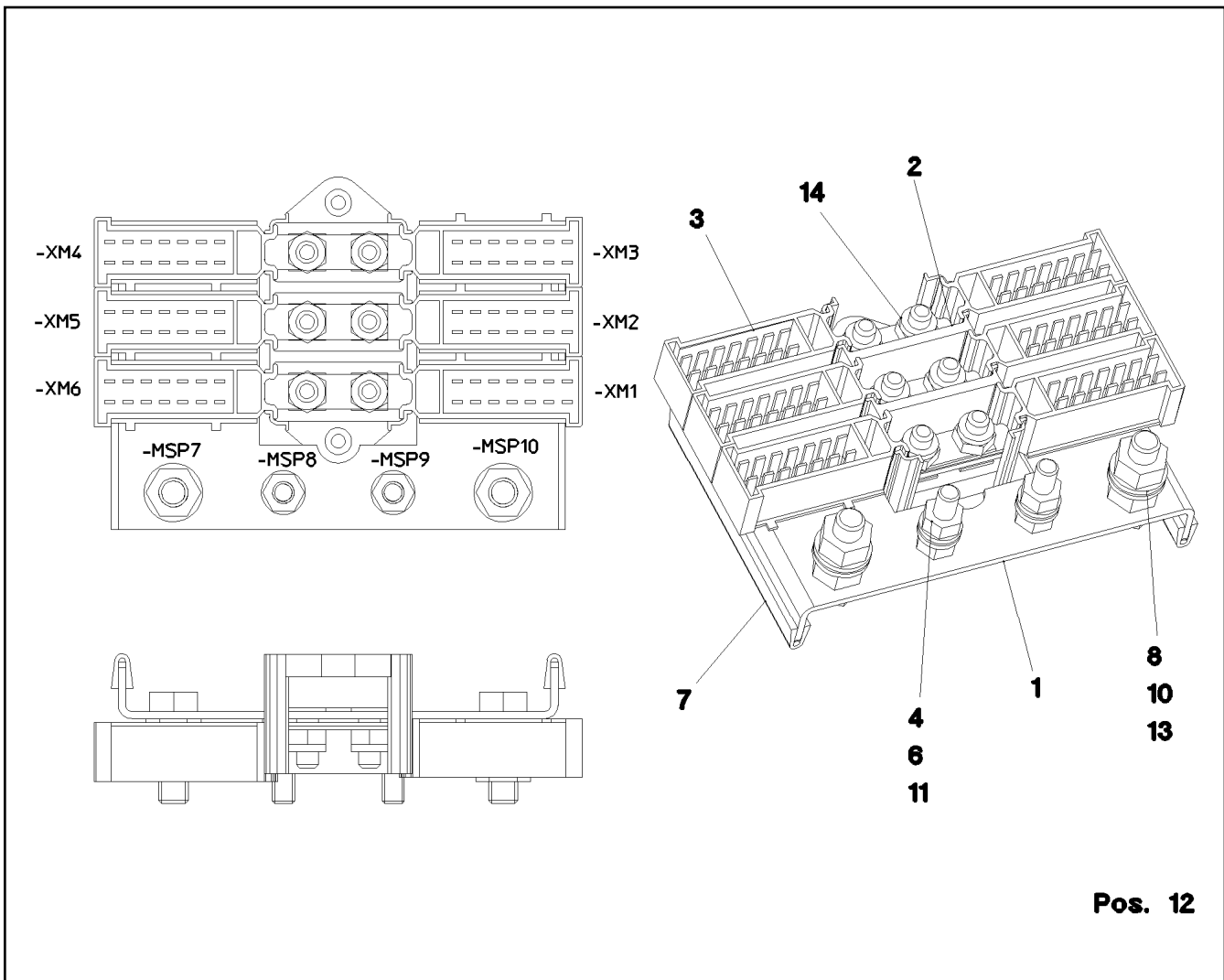
etk\_en\_de\_074704 LR 1600/1

HINGED FRAME  
SCHWENKRAHMEN

□ 320

⇒ 2 932 164  
92 18 042 08





Pos. 12

Pos.	Item	Quantity	Description	Bezeichnung	Serie	K
1	95 63 963 08	1	PLATE 2X144X80 DC01	BLECH		
2	60 23 364 08	1	CABLE CONNECTOR	KABELVERBINDER		
3	60 23 365 08	6	PLUG SHELL 14POL	STECKERGEHAEUSE		
4	42 00 009 08	4	WASHER ISO 7089 A 6 A2C	SCHEIBE		
6	41 15 140 08	4	HEX NUT DIN 934 M6 8 A2C	SECHSKANTMUTTER		
7	26 21 039 08	0.16	EDGE PROTECTION 1-2X6,5	KANTENSCHUTZ		
8	49 00 128	2	HEX BOLT ISO 4017 M8X25 8.8 A2C	SECHSKANTSCHRAUBE		
10	41 15 046 08	4	HEX NUT ISO 4032 M8 10 A2C SPF	SECHSKANTMUTTER		
11	49 00 539	2	HEX BOLT ISO 4017 M6X25 8.8 A3C	SECHSKANTSCHRAUBE		
12	60 27 614 08	10	NAME PLATE 20X8	BEZEICHNUNGSSCHILD		
13	42 00 012 08	4	WASHER ISO 7089 A 8 ST A2C	SCHEIBE		
14	41 19 004 08	6	HEX NUT ISO 10511 M6 8 A2C	SECHSKANTMUTTER		

26.10.2010  
018734

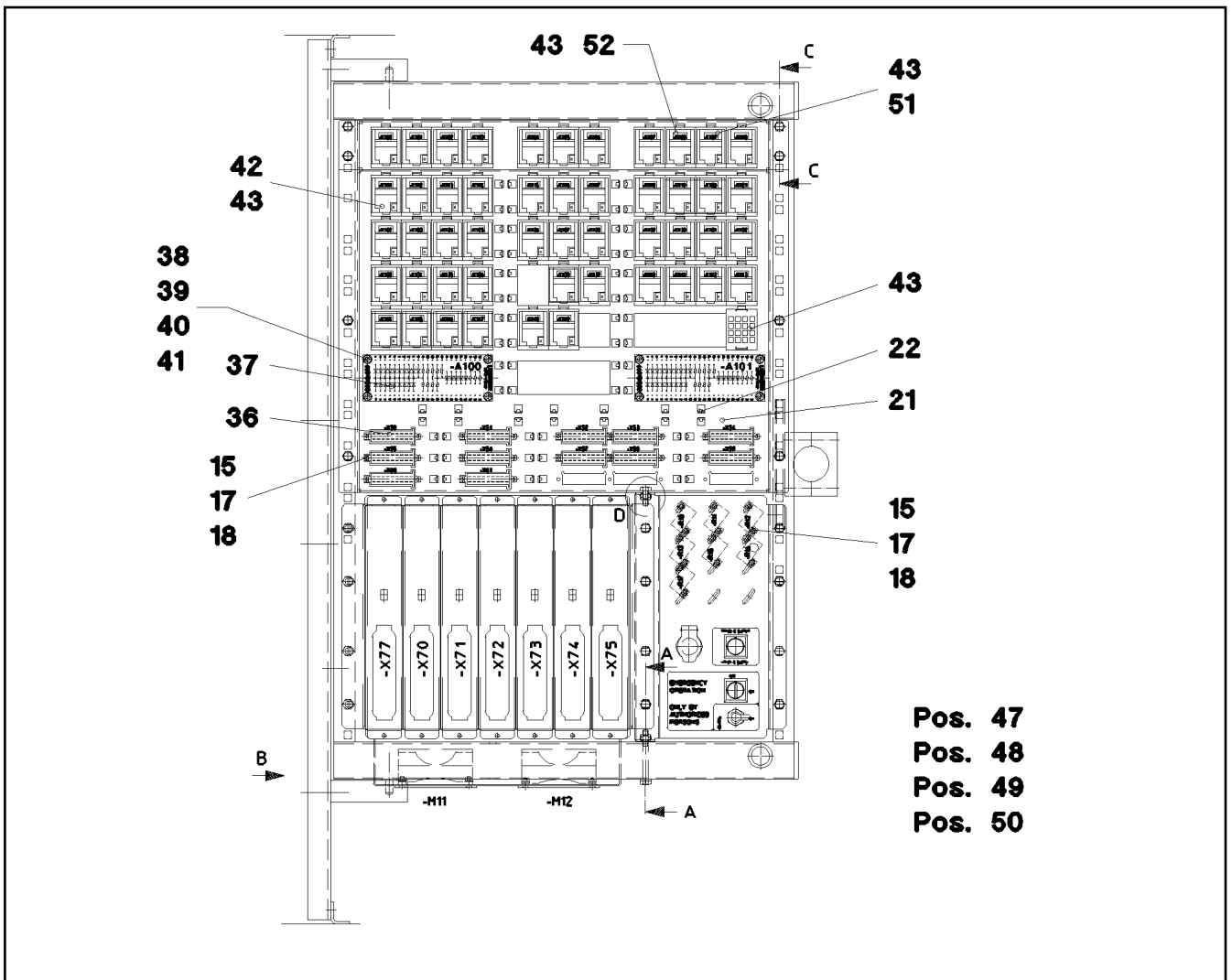
**LIEBHERR**

etk\_en\_de\_074704 LR 1600/1

GROUND RAIL  
VERTEILER MASSE

321

⇒ 2 932 166  
92 68 911 08



Pos.	Item	Quantity	Description	Bezeichnung	Serie	K
15	40 84 006 01	24	PAN-HEAD SCREW ISO 7045 M3X10 4.8 A2	FLACHKOPFSCHRAUBE		
17	42 52 205 08	24	SERRATED LOCK WASHER DIN 6798 J 3,2	FAECHERSCHEIBE		
18	41 15 157 08	24	HEX NUT DIN 934 M3 8 A3C	SECHSKANTMUTTER		
21	95 21 721 08	1	RELAY SUPPORT 1,5X533X618 DC01	RELAISTRAEGER		
22	61 10 461 08	36	WIRE CLIP	DRATHALTER		
36	60 23 250 08	13	PLUG 18-POL SPF	STECKER		
37	66 01 015 08	2	DIODE VARISTOR MODULE SPF	DIODEN VARISTORENMODUL		
38	40 01 016 08	8	SOCKET HEAD SCREW DIN 84 M4X10 8.8 A3	ZYLINDERSCHRAUBE		
39	42 00 007 08	8	WASHER ISO 7089 4 A3C	SCHEIBE		
40	42 52 207 08	8	SERRATED LOCK WASHER DIN 6798 J 4,3	FAECHERSCHEIBE		
41	41 15 142 08	8	HEX NUT DIN 934 M4 8 A3C	SECHSKANTMUTTER		
42	63 01 021 08	48	RELAY 18-32V	RELAIS		
43	63 01 023 08	51	LAMPHOLDER	FASSUNG		
47	60 21 710 08	85	ADHESIVE LABELS	HAFTETIKETT		
48	60 04 409 08	85	STRAND 0,35 PTFE	SCHALTITZE		
49	60 23 154 08	820	CLIP	CLIP		
50	60 32 022 08	20	CABLE TIE 2,5X102	KABELBINDER		
51	63 01 045 08	1	FLASHER RELAY 0,5-5S	BLINKRELAIS		
52	63 01 022 08	1	BEAM RELAY 18 - 32V	KIPPRELAIS		

26.10.2010  
023097

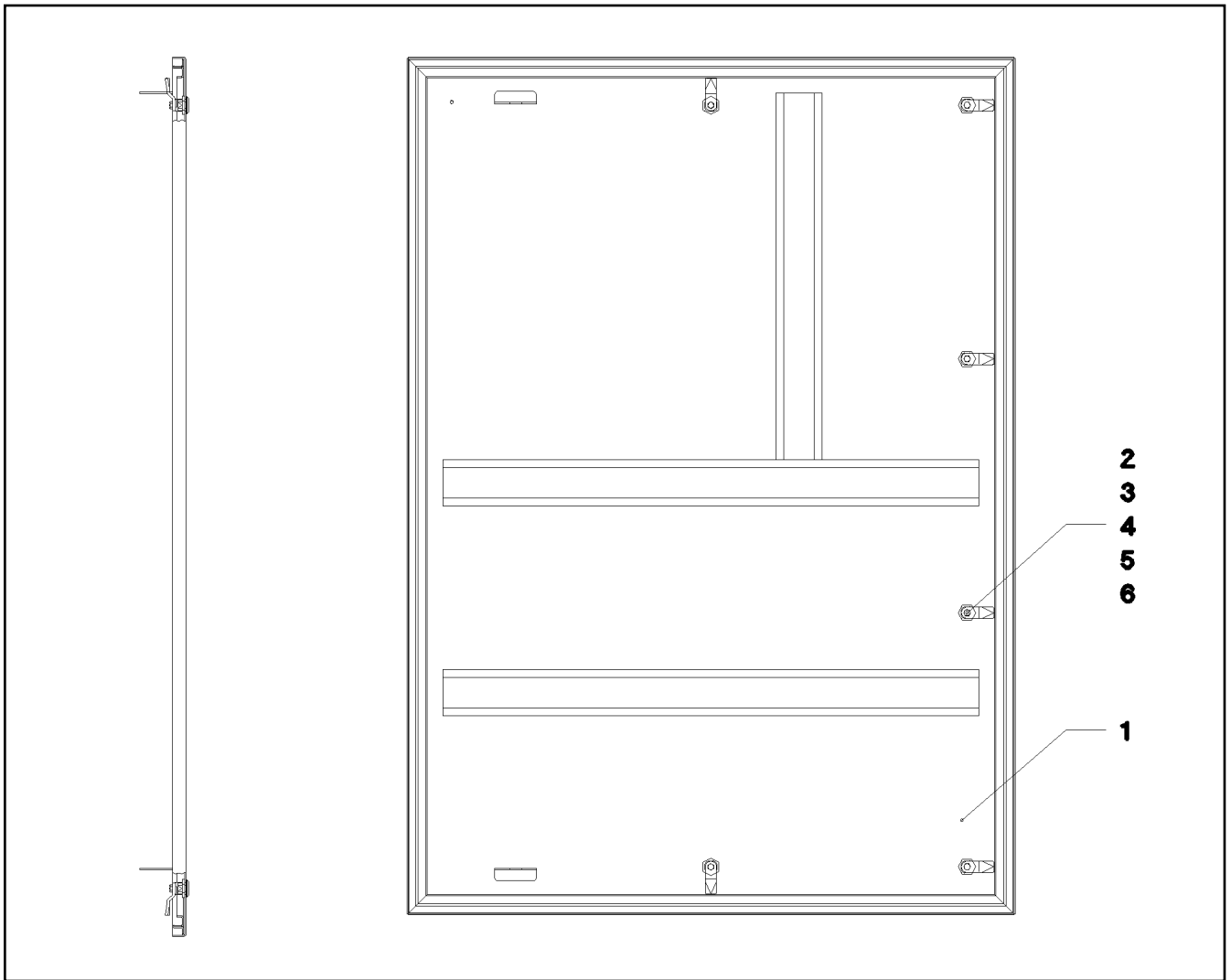
**LIEBHERR**

etk\_en\_de\_074704 LR 1600/1

RELAY CONTROL SYSTEM  
RELAISSTEUERUNG

□ 322

⇒ 2 932 172  
92 18 043 08



Pos.	Item	Quantity	Description	Bezeichnung	Serie	K
1	92 01 413 08	1	COVER WELDED	DECKEL SCHWK.		
2	70 42 534 08	6	ACTUATION SPIKE	BETAETIGUNGSDORN		
3	70 42 533 08	6	HOUSING	GEHAEUSE		
4	70 42 567 08	6	TONGUE	ZUNGE		
5	70 42 749 08	6	FLAT GASKET	FLACHDICHTUNG		
6	70 42 748 08	6	O-RING 12X2 NBR70	O-RING		

26.10.2010  
023091

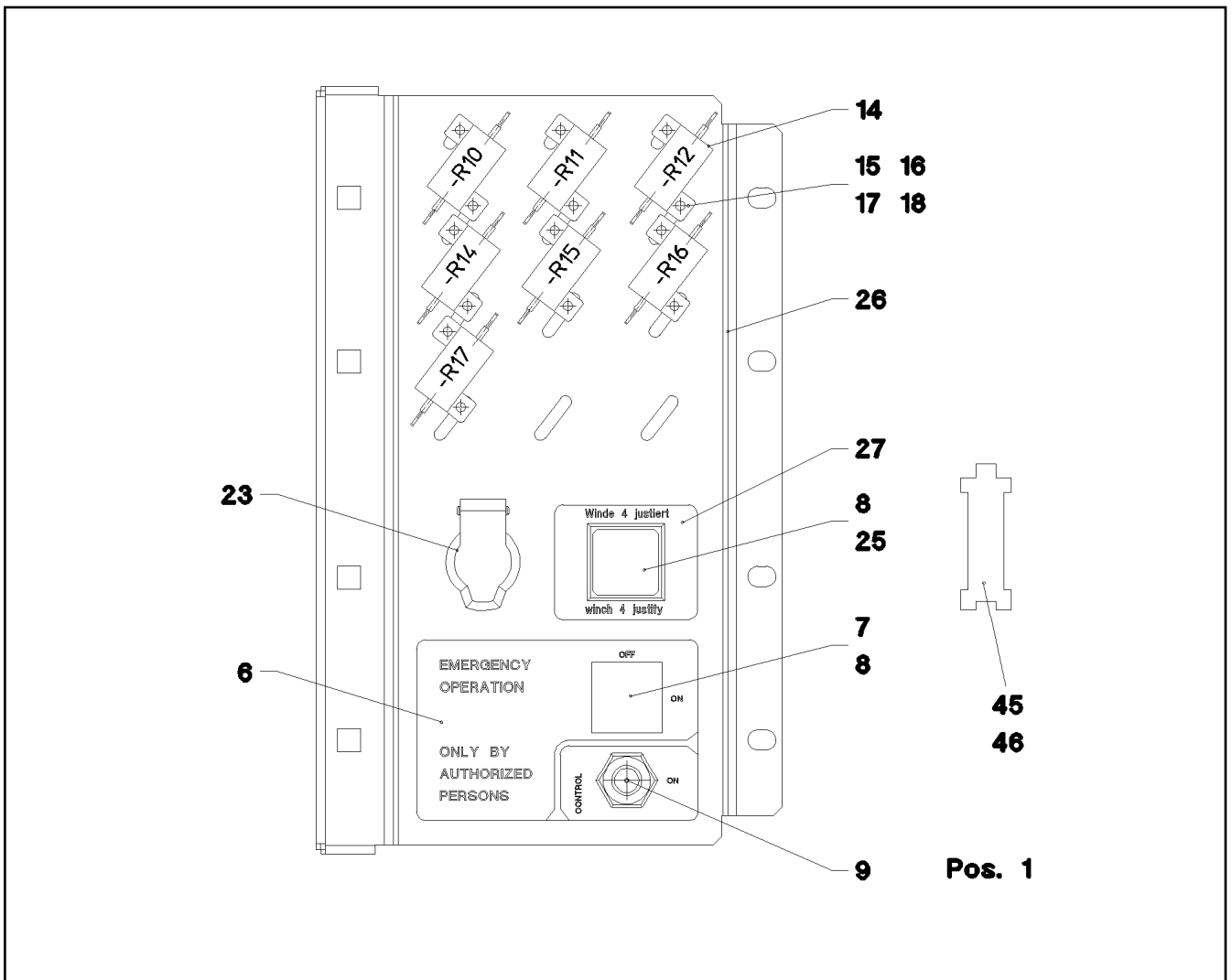
**LIEBHERR**

etk\_en\_de\_074704 LR 1600/1

COVER COMPL.  
DECKEL KPL.

323

⇒ 2 932 175  
92 71 583 08



Pos.	Item	Quantity	Description	Bezeichnung	Serie	K
1	92 10 734 08	1	WIRES PRE-ASS. S3 ⇒ 2 932 189 92 10 734 08	DRAEHTE VORM.		
6	77 25 544 08	1	SIGN	SCHILD		
7	60 61 951 08	1	LOCKING KEY	SCHLUESSELTASTE		
8	62 04 371	2	TOUCH CONTACT TRANSMITTER 2OE + 2S	TASTKONTAKTGEBER		
9	60 61 818 08	1	PUSH-BUTTON	TASTSCHALTER		
14	63 50 170 08	7	RESISTOR 47R 10% 25W	WIDERSTAND		
15	40 84 006 01	14	PAN-HEAD SCREW ISO 7045 M3X10 4.8 A2	FLACHKOPFSCHRAUBE		
16	42 00 006 08	14	WASHER DIN 125 A 3.7 ST VERZ	SCHEIBE		
17	42 52 205 08	14	SERRATED LOCK WASHER DIN 6798 J 3,2	FAECHERSCHEIBE		
18	41 15 157 08	14	HEX NUT DIN 934 M3 8 A3C	SECHSKANTMUTTER		
23	60 52 039 08	1	BUILT-IN SOCKET 2POL 16A	EINBAUSTECKDOSE		
25	92 31 995 08	1	PUSHER	DRUECKER		
(1)	60 61 661 08	1	PUSHER 25X25	DRUECKER		
(2)	60 61 659 08	1	PUSH-BUTTON CAP	TASTERKAPPE		
(3)	60 20 422 08	1	RETAINING NUT M16X1	BEFESTIGUNGSMUTTER		
26	95 49 661 08	1	PLATE 1,5X187X308 DC01	BLECH		
27	77 26 299 08	1	SIGN	SCHILD		
45	60 23 233 08	1	FLAT PLUG HOUSING 18-POL	FLACHSTECKERGEHAEUSE		
46	60 23 002 08	1	PLUG SHELL 18-POL	STECKERGEHAEUSE		

26.10.2010  
023098

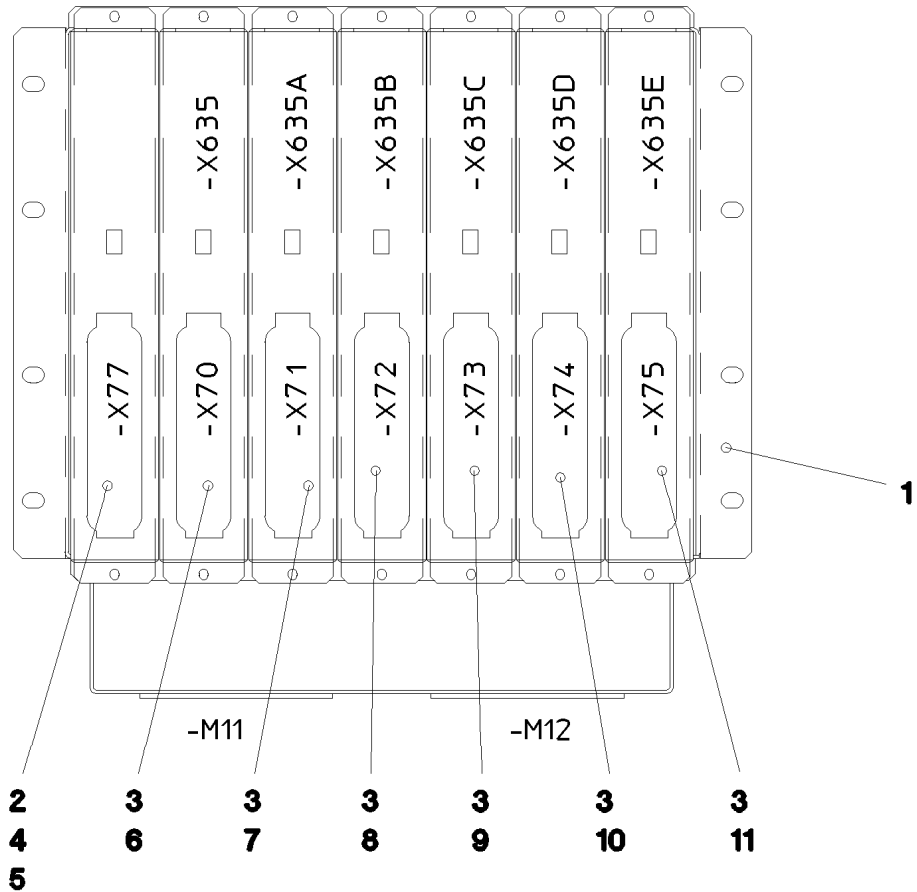
**LIEBHERR**

etk\_en\_de\_074704 LR 1600/1

ASSEMBLY UNIT  
MONTAGEEINHEIT

324

⇒ 2 932 187  
92 18 049 08



Pos.	Item	Quantity	Description	Bezeichnung	Serie	K
1	91 23 538 08	1	ASSEMBLY FRAME 56TE ⇒ 2 913 100 91 23 538 08	BAUGRUPPENTRAEGER		
2	91 07 635 08	1	POWER SUPPLY 4 GEPRUEFT	NETZTEIL 4		
3	91 44 006 08	6	CENTRAL UNIT C1 8X2A GEPRUEFT	ZENTRALEINHEIT C1		
4	61 10 017 08	1	SCREEN 1,5X19,5X111	BLLENDE		
5	92 16 203 08	1	PLUG-IN CARD G0 COMM.SP.4 PROG.	EINSCHUBKARTE G0		
6	91 01 469 08	1	PLUG-IN CARD G0Z0 PROG-SP.9 PROG.	EINSCHUBKARTE G0Z0		
7	91 42 856 08	1	PLUG-IN CARD G0Z1 PRPG.SP.6 PROG.	EINSCHUBKARTE G0Z1		
8	91 42 857 08	1	PLUG-IN CARD G0Z2 PROG-SP.6 PROG.	EINSCHUBKARTE G0Z2		
9	91 42 858 08	1	PLUG-IN CARD G0Z3 PROG-SP.6 PROG.	EINSCHUBKARTE G0Z3		
10	91 42 859 08	1	PLUG-IN CARD G0Z4 PROG-SP.6 PROG.	EINSCHUBKARTE G0Z4		
11	91 42 860 08	1	PLUG-IN CARD G0Z5 PROG-SP.6 PROG.	EINSCHUBKARTE G0Z5		

26.10.2010  
023096

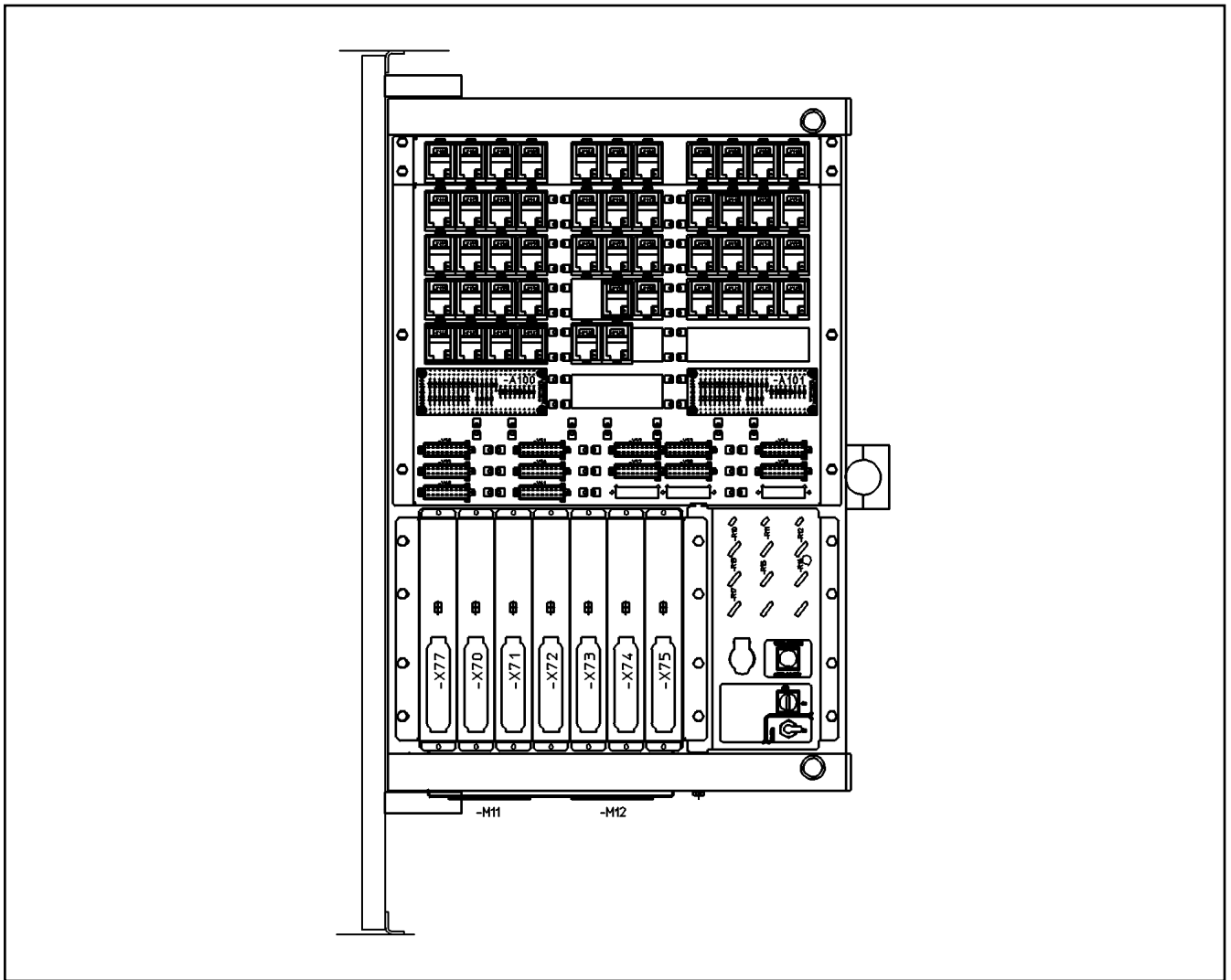
**LIEBHERR**

etk\_en\_de\_074704 LR 1600/1

LICCON ASSEMBLY UNIT  
LICCON MONTAGEEINHEIT

325

⇒ 2 932 188  
92 71 569 08



Pos.	Item	Quantity	Description	Bezeichnung	Serie	K
66	60 22 028 08	1	RECEPTACLE 2,8	STECKHUELSE		
67	60 22 031 08	3	RECEPTACLE 2,8X0,3-1,5 VERZ	STECKHUELSE		
72	60 22 034 08	2	RECEPTACLE 6,3X1-2,5 TIN-PLATED	STECKHUELSE		
97	60 27 100 08	2	CABLE SLEEVE 3,0-7,0/3,0/0,6	KABELTUELLE		
124	60 23 235 08	15	FLAT PLUG 2,8X0,5-1 VERZ	FLACHSTECKER		
140	60 22 076 08	2	RECEPTACLE 6,3X0,5-1,5 VERZ	STECKHUELSE		
305	60 04 341 08	7	ELECTR.CABLE DIN 72551 1 SPF	KFZ-LEITUNG		

26.10.2010  
023701

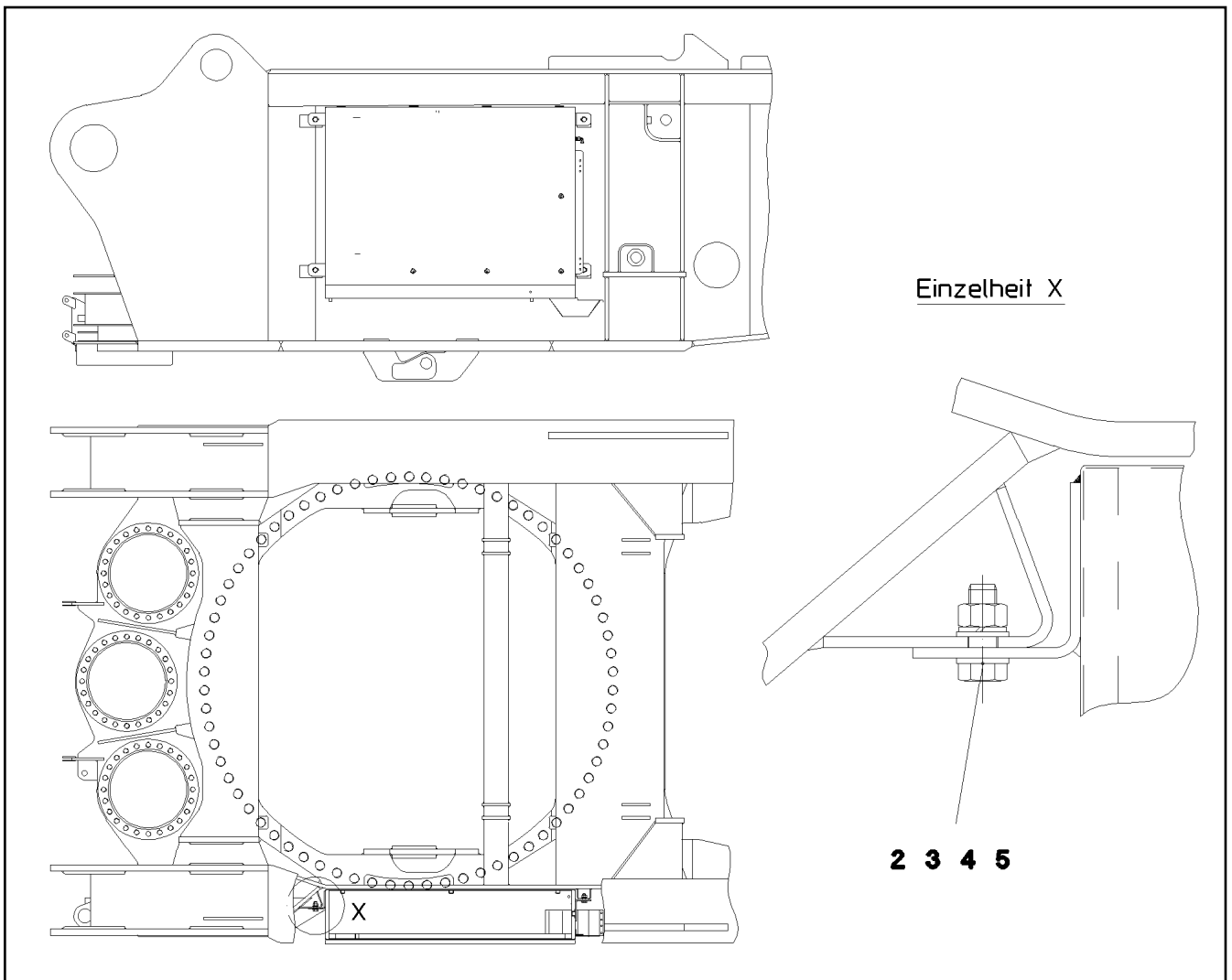
**LIEBHERR**

etk\_en\_de\_074704 LR 1600/1

WIRES PRE-ASS.  
DRAEHTE VORM.

326

⇒ 2 932 189  
92 10 734 08



Einzelheit X

2 3 4 5

Pos.	Item	Quantity	Description	Bezeichnung	Serie	K
2	46 00 016	4	HEX BOLT ISO 4017 M16X45 8.8 A3C	SECHSKANTSCHRAUBE		
3	42 00 019 08	8	WASHER ISO 7089 A 16 A3C	SCHEIBE		
4	41 15 145 08	4	HEX NUT ISO 4032 M16 8 A3C	SECHSKANTMUTTER		
5	42 40 012 08	4	CIRCLIP DIN 127 A 16 VERZ	FEDERRING		

26.10.2010  
023336

**LIEBHERR**

etk\_en\_de\_074704 LR 1600/1

SWITCH CABINET MOUNTING  
ANBAU SCHALTSCHRANK

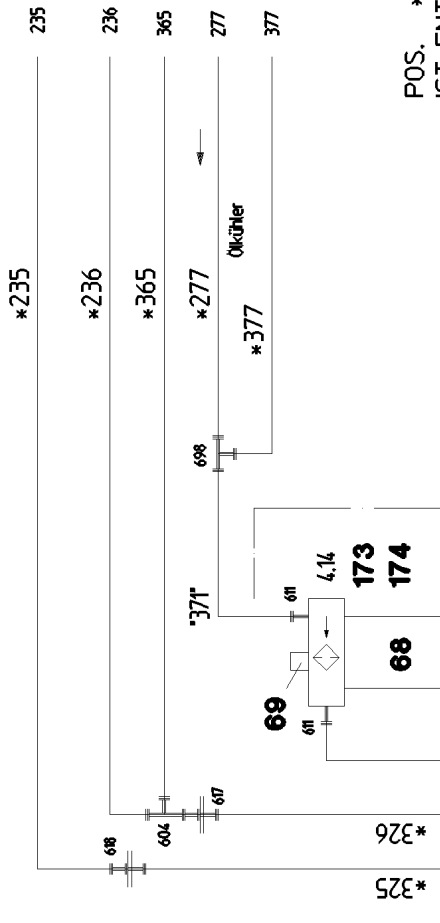
327

⇒ 2 933

91 44 616 08

Schläuche Blatt  
 Hoses Plate 2 997  
 Flexibles Planche

Rohre Blatt  
 Pipes Plate 2 998  
 Tuyaux Planche



POS. \*100 - \*500  
 IST ENTHALTEN IN SCHLAUCHLISTE  
 \*1357-091L...

POS. \*100\* - \*500\*  
 IST ENTHALTEN IN ROHRLISTE  
 \*1357-093...

ZUSATZÖLBEHÄLTER

TANK

26.10.2010  
 023721

**LIEBHERR**

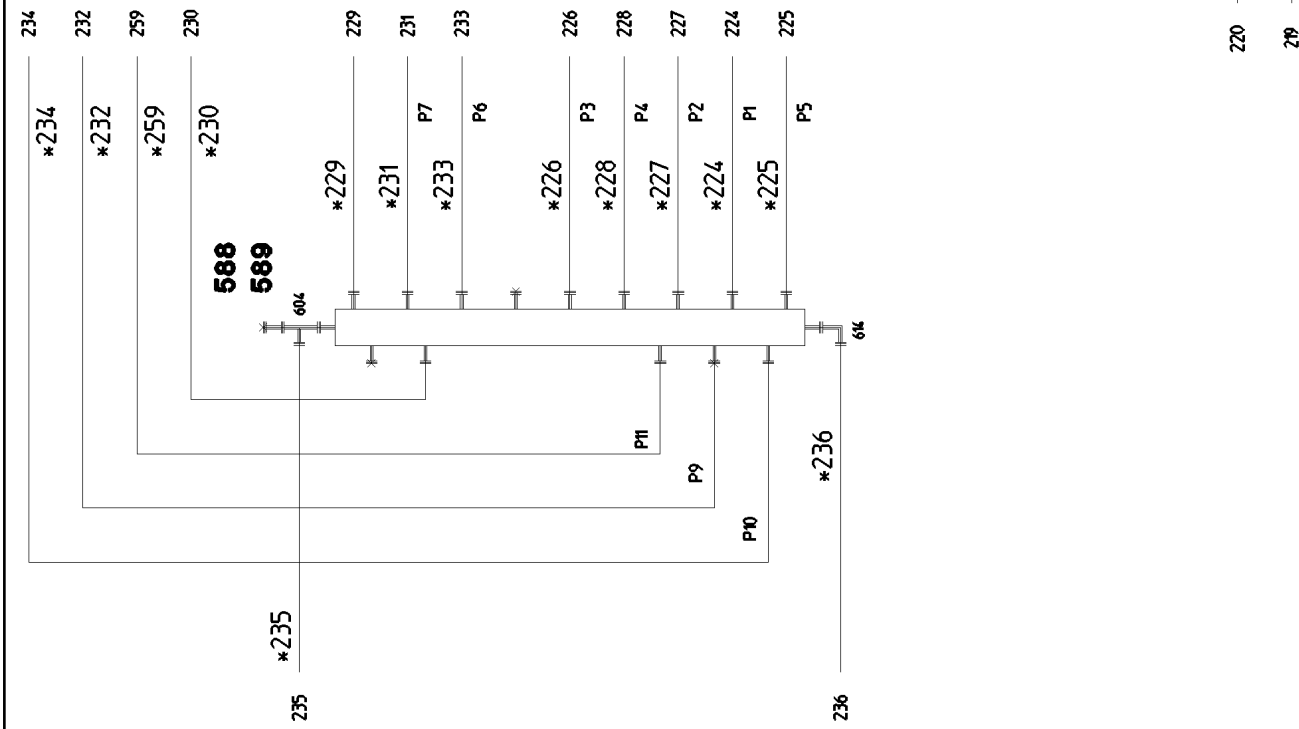
etk\_en\_de\_074704 LR 1600/1

HYDR  
 HYDRAULIK

328 (1/28)

⇒ 2 970  
 91 01 262 08





26.10.2010  
023722

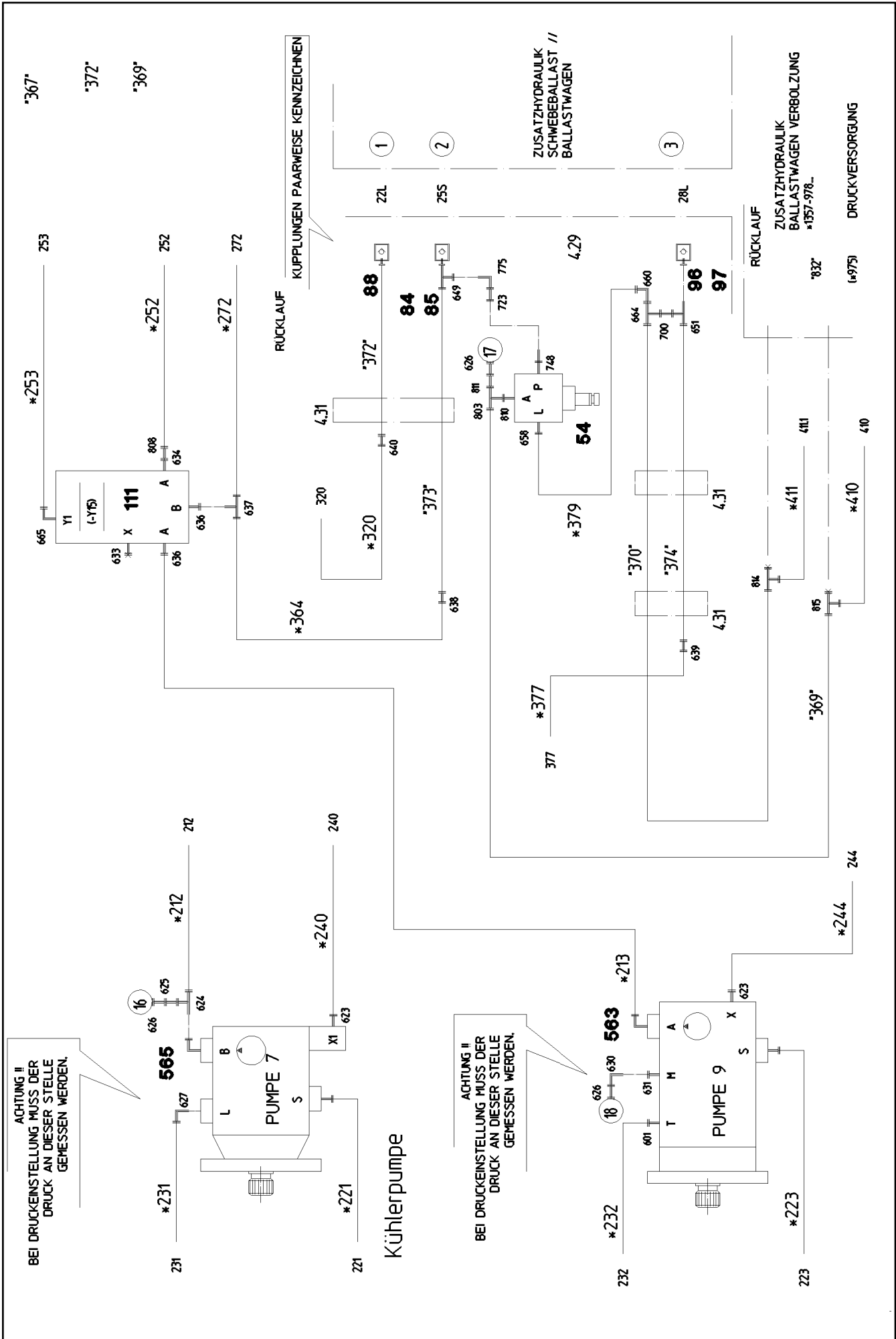
**LIEBHERR**

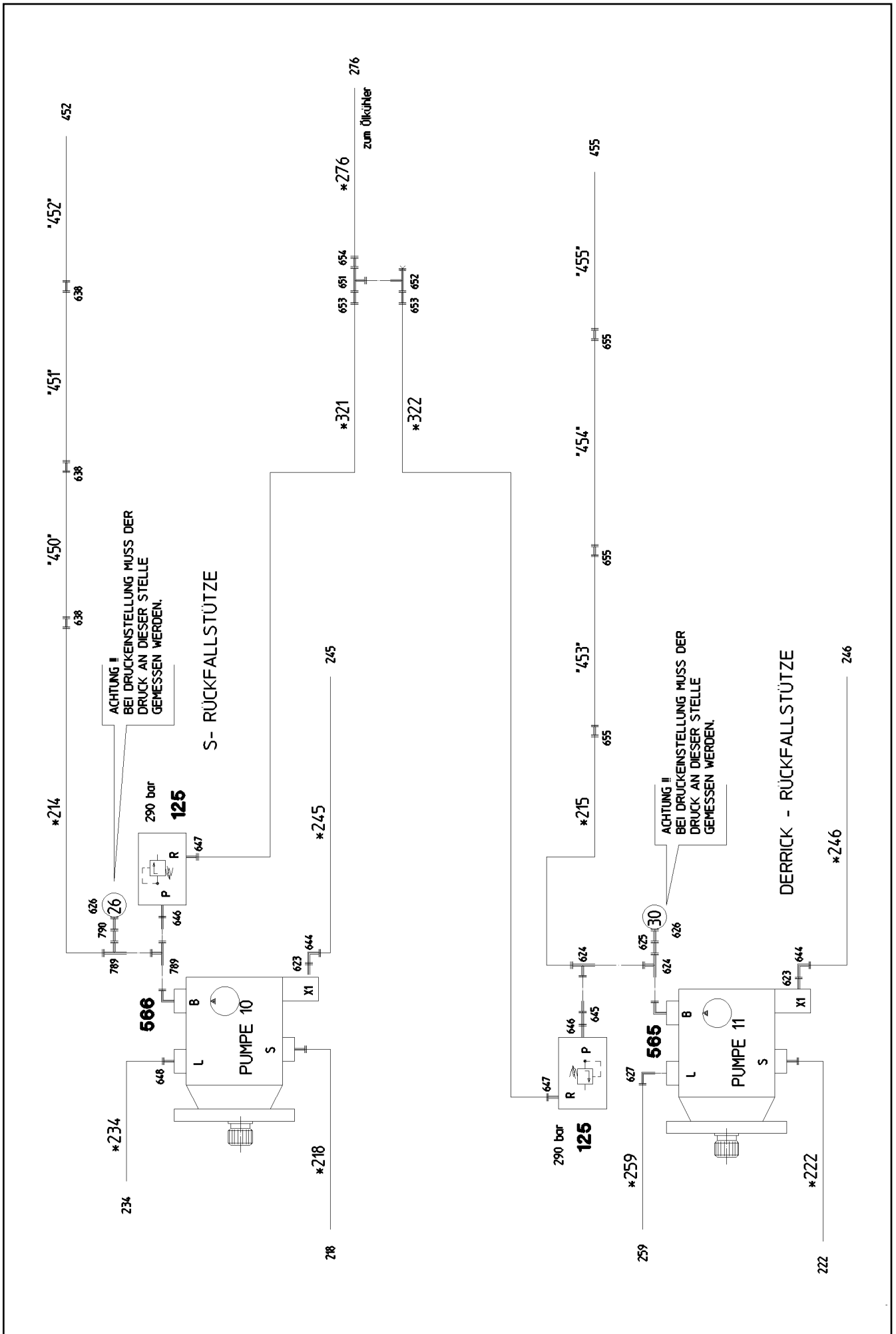
etk\_en\_de\_074704 LR 1600/1

HYDR  
HYDRAULIK

329 (2/28)

→ 2 970  
91 01 262 08





26.10.2010  
023724

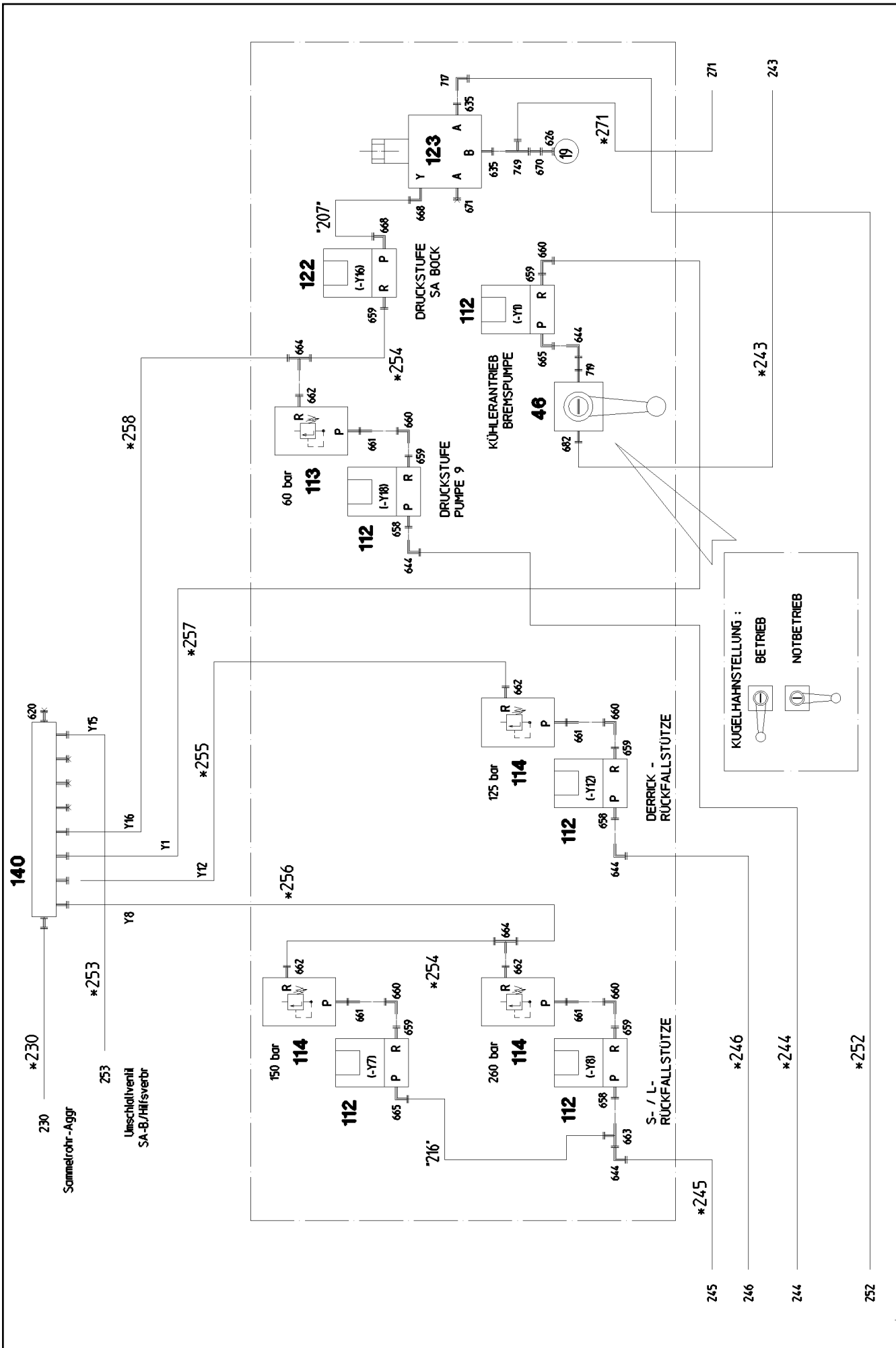
**LIEBHERR**

etk\_en\_de\_074704 LR 1600/1

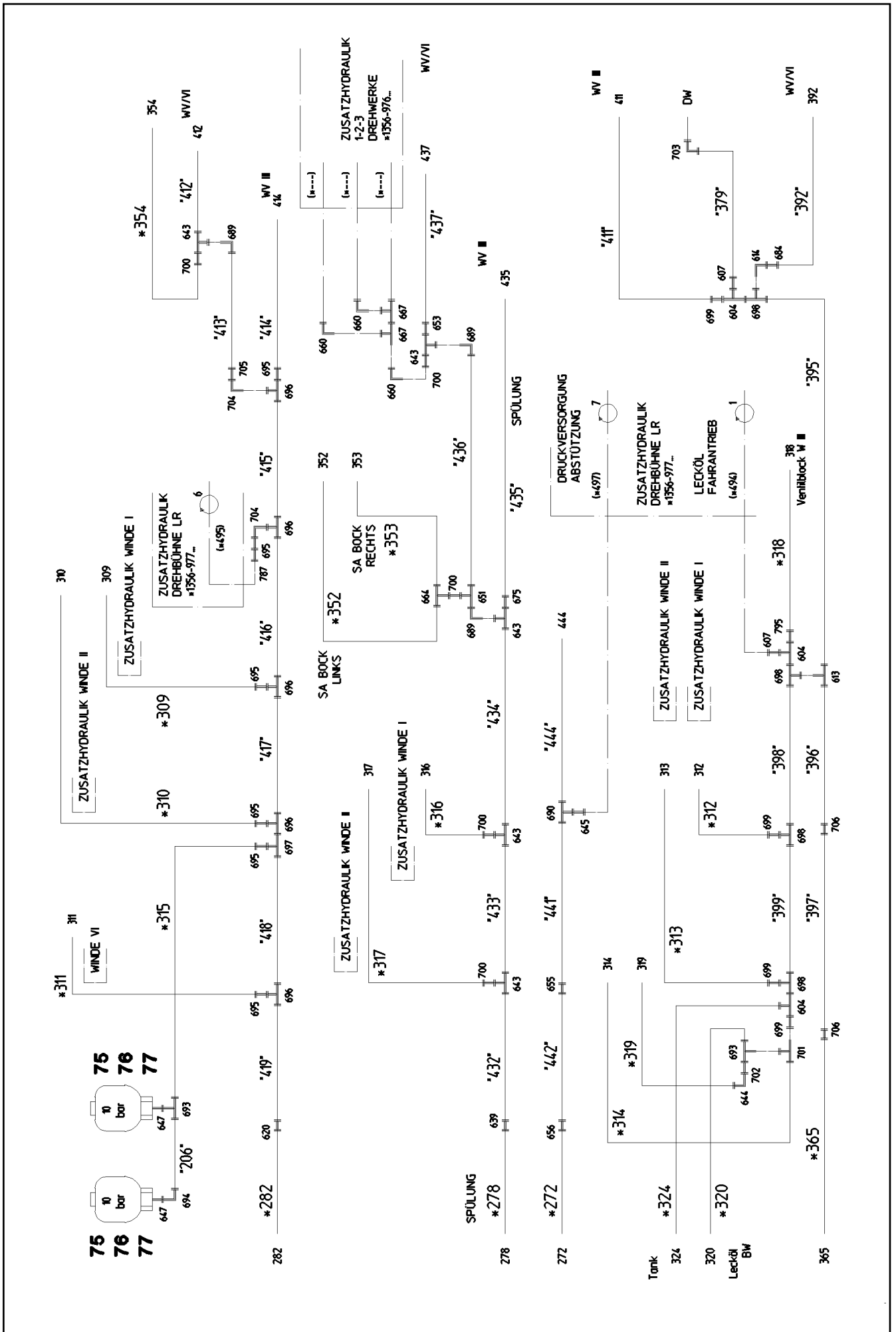
HYDR  
HYDRAULIK

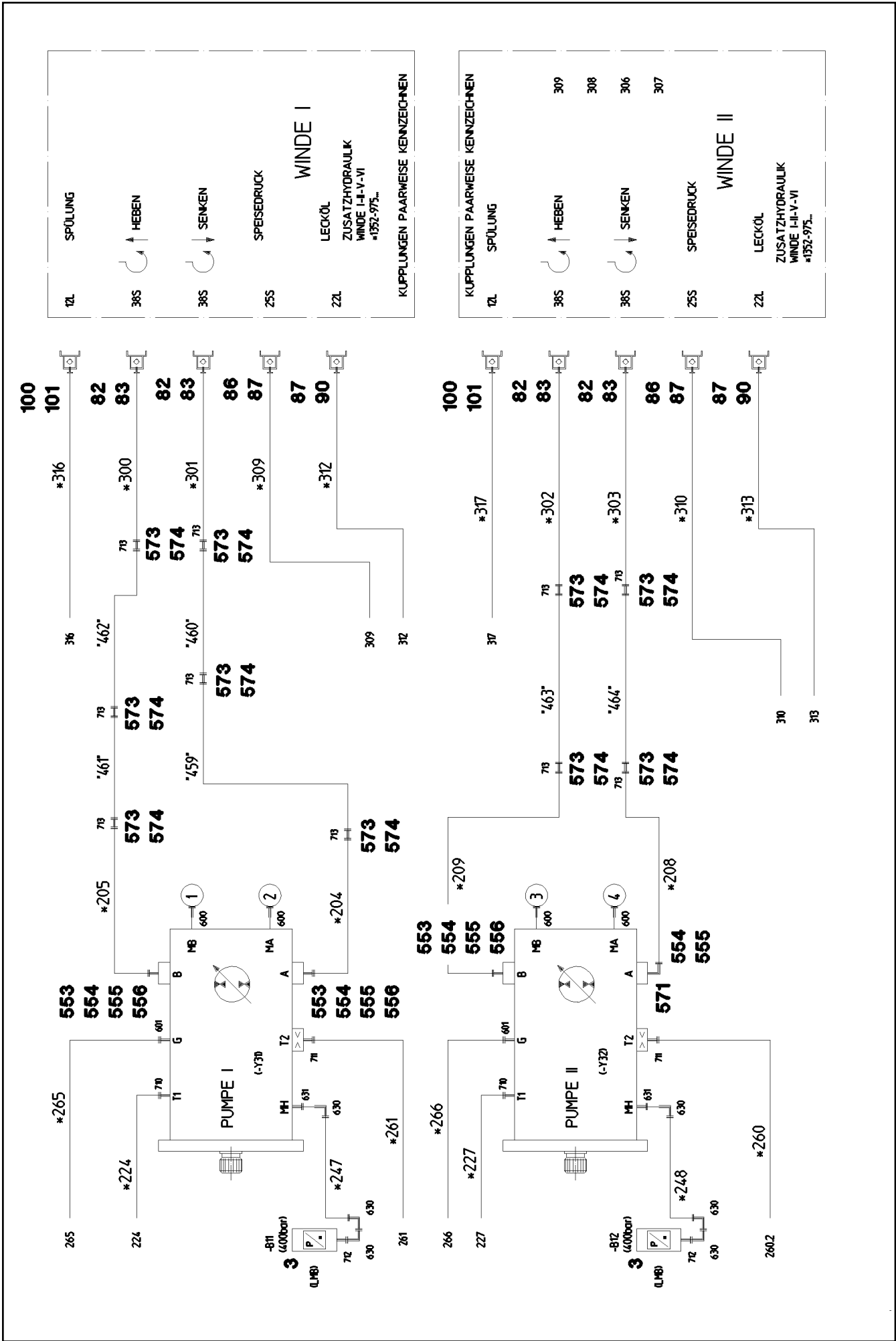
331 (4/28)

⇒ 2 970  
91 01 262 08









26.10.2010  
023728

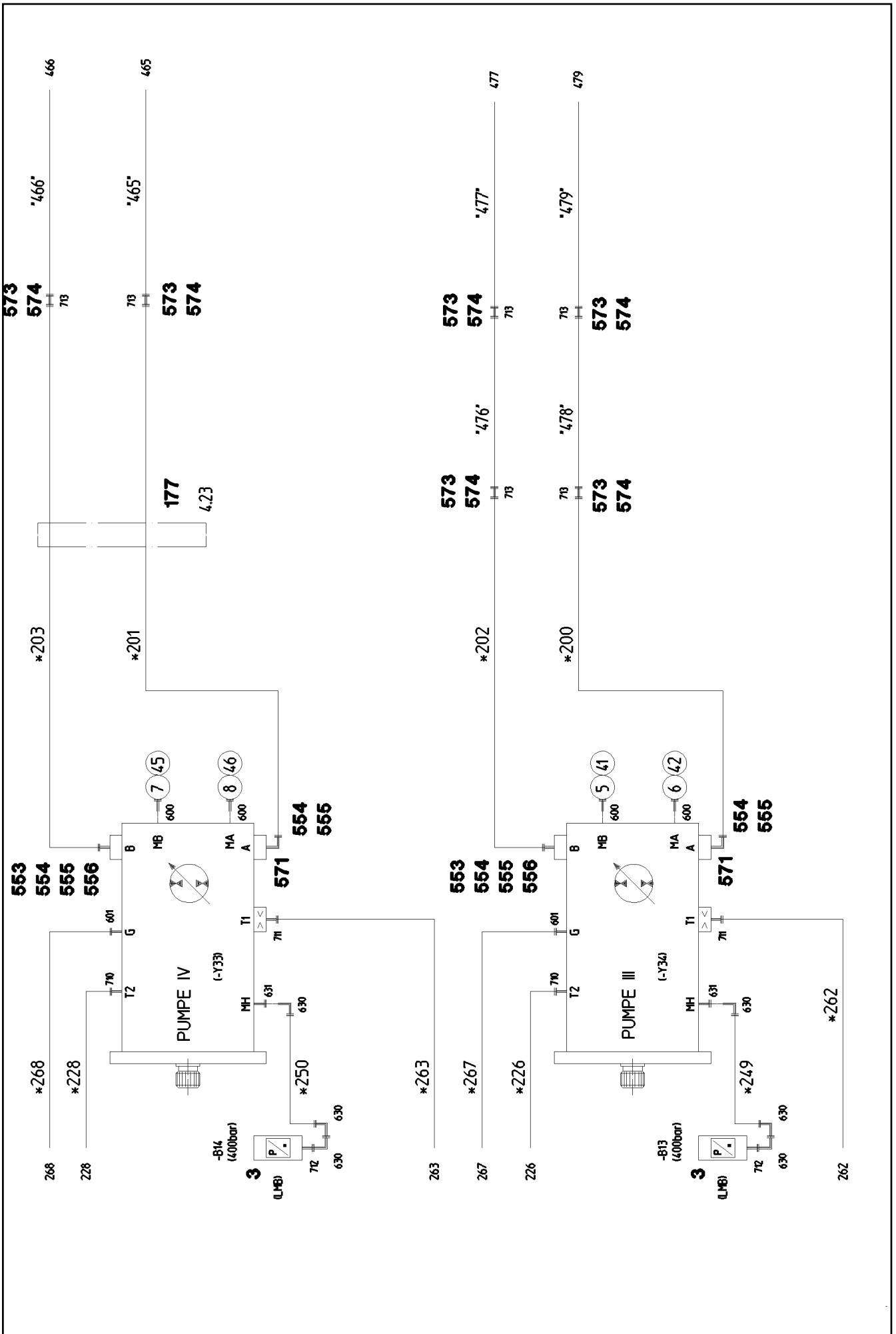
**LIEBHERR**

etk\_en\_de\_074704 LR 1600/1

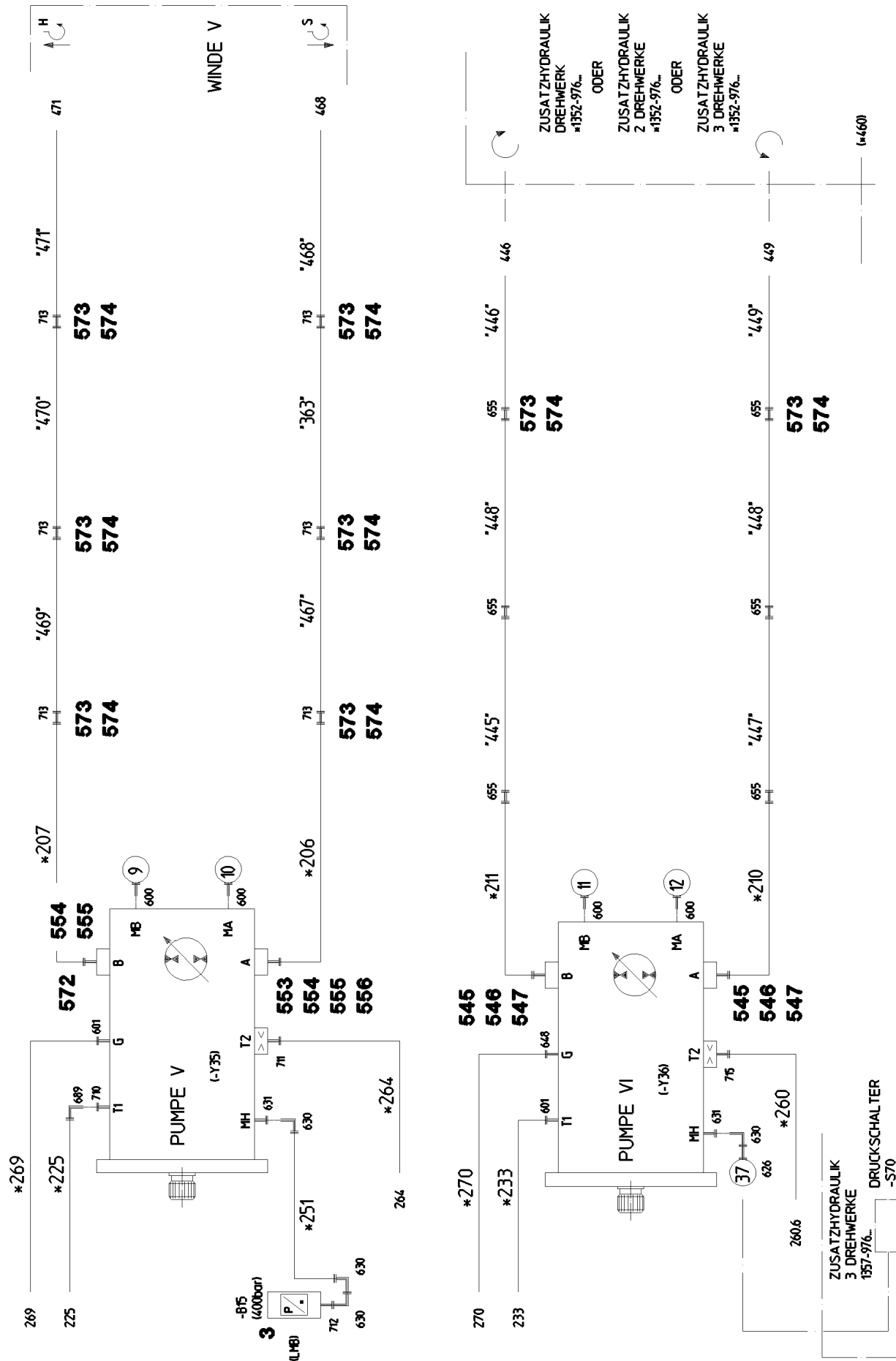
HYDR  
HYDRAULIK

□ 335 (8/28)

⇒ 2 970  
91 01 262 08







26.10.2010  
023730

**LIEBHERR**

etk\_en\_de\_074704 LR 1600/1

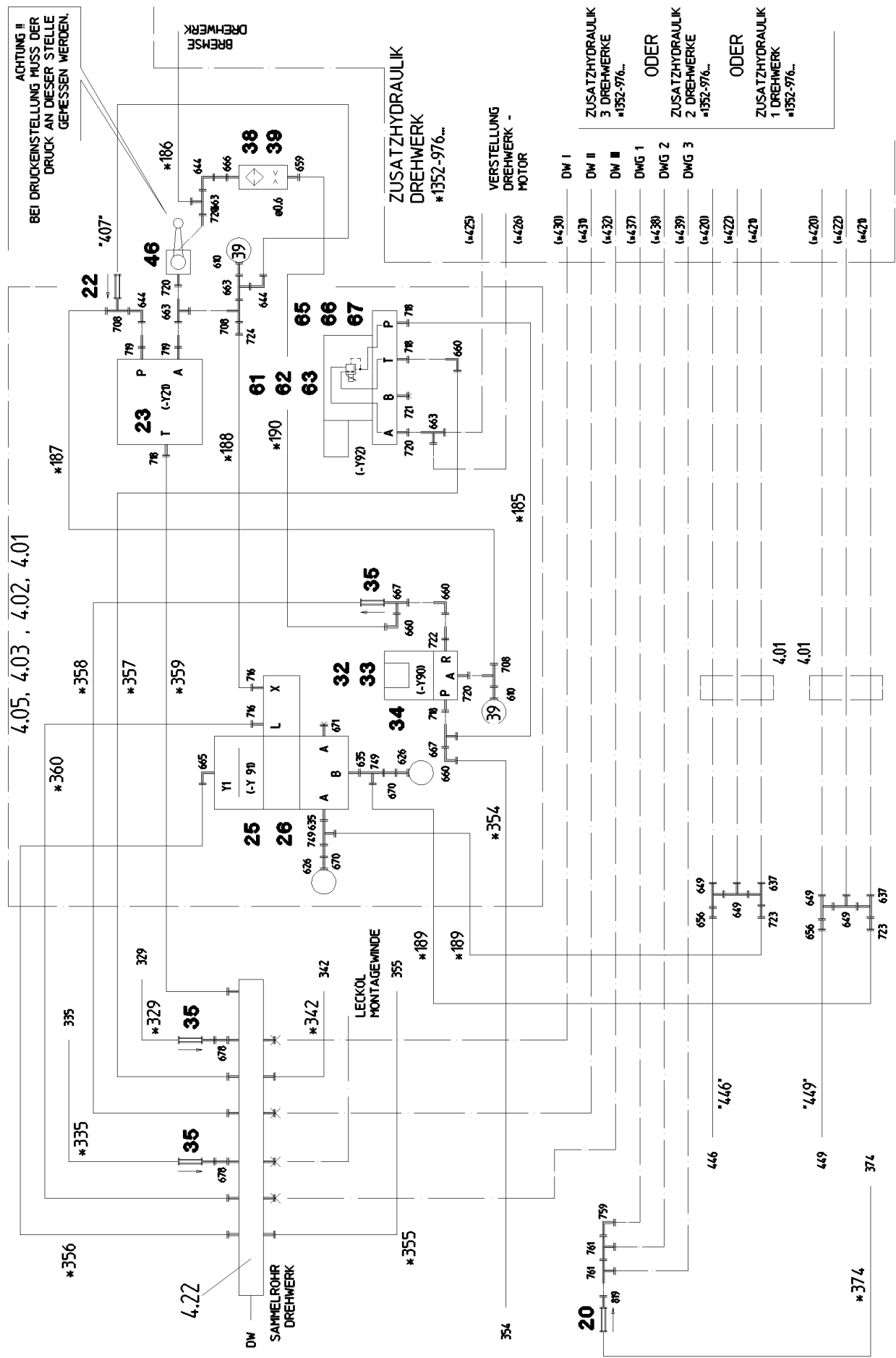
HYDR  
HYDRAULIK

337 (10/28)

2 970  
91 01 262 08

4.05, 4.03, 4.02, 4.01

ACHTUNG !!  
BEI DRUCKSTELLUNG MUSS DER  
DRUCK AN DIESER STELLE  
GEMESSEN WERDEN.



ZUSATZHYDRAULIK  
3 DREHWERKE  
\*1952-976...

ODER

ZUSATZHYDRAULIK  
2 DREHWERKE  
\*1952-976...

ODER

ZUSATZHYDRAULIK  
1 DREHWERK  
\*1952-976...

VERSTELLUNG  
DREHWERK -  
MOTOR

DW I	(=4230)
DW II	(=4319)
DW III	(=4320)
DWG 1	(=4337)
DWG 2	(=4380)
DWG 3	(=4399)
	(=4200)
	(=4220)
	(=4219)
	(=4200)
	(=4220)
	(=4219)

"446"

"449"

26.10.2010  
023731

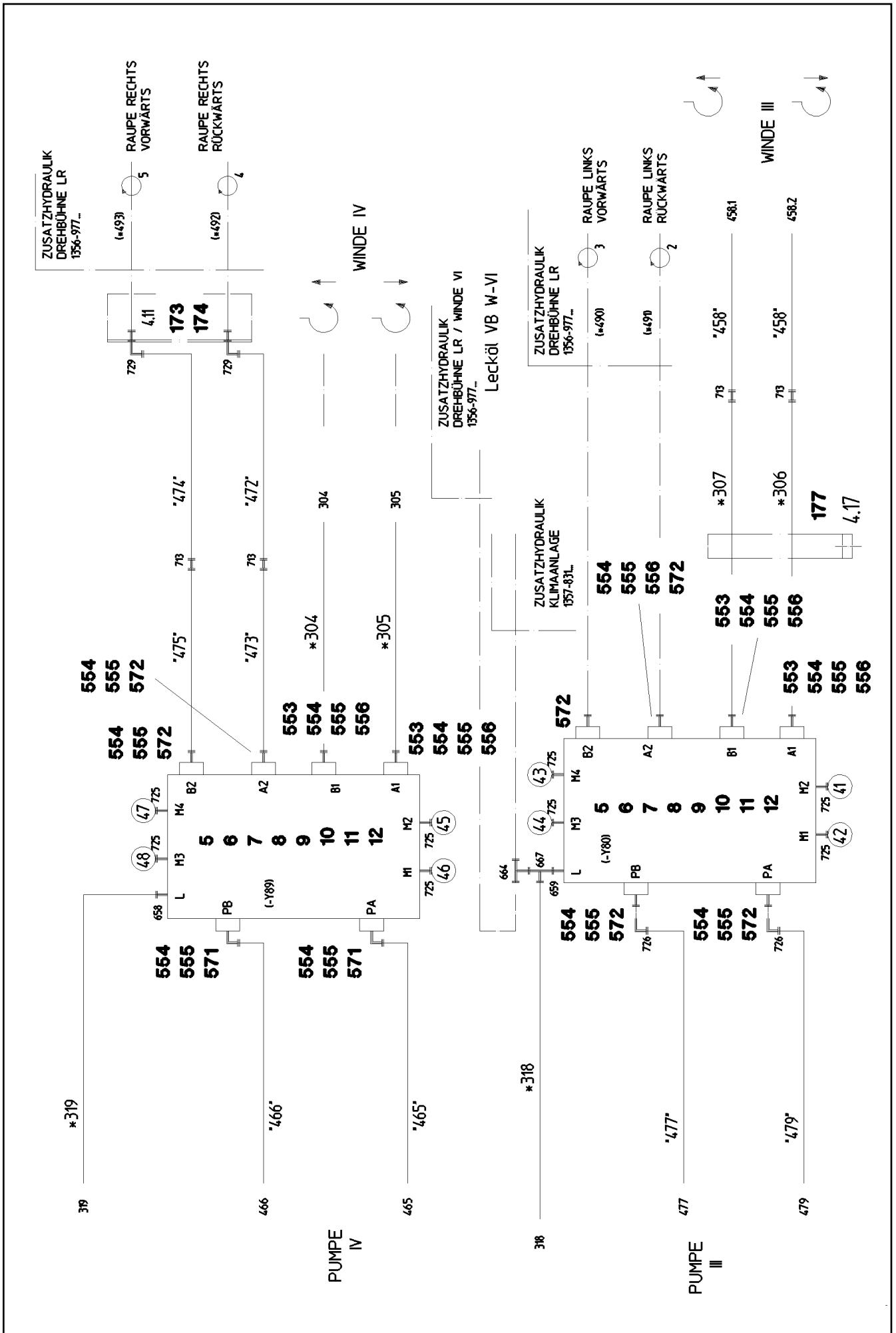
**LIEBHERR**

etk\_en\_de\_074704 LR 1600/1

HYDR  
HYDRAULIK

338 (11/28)

⇒ 2 970  
91 01 262 08



26.10.2010  
023732

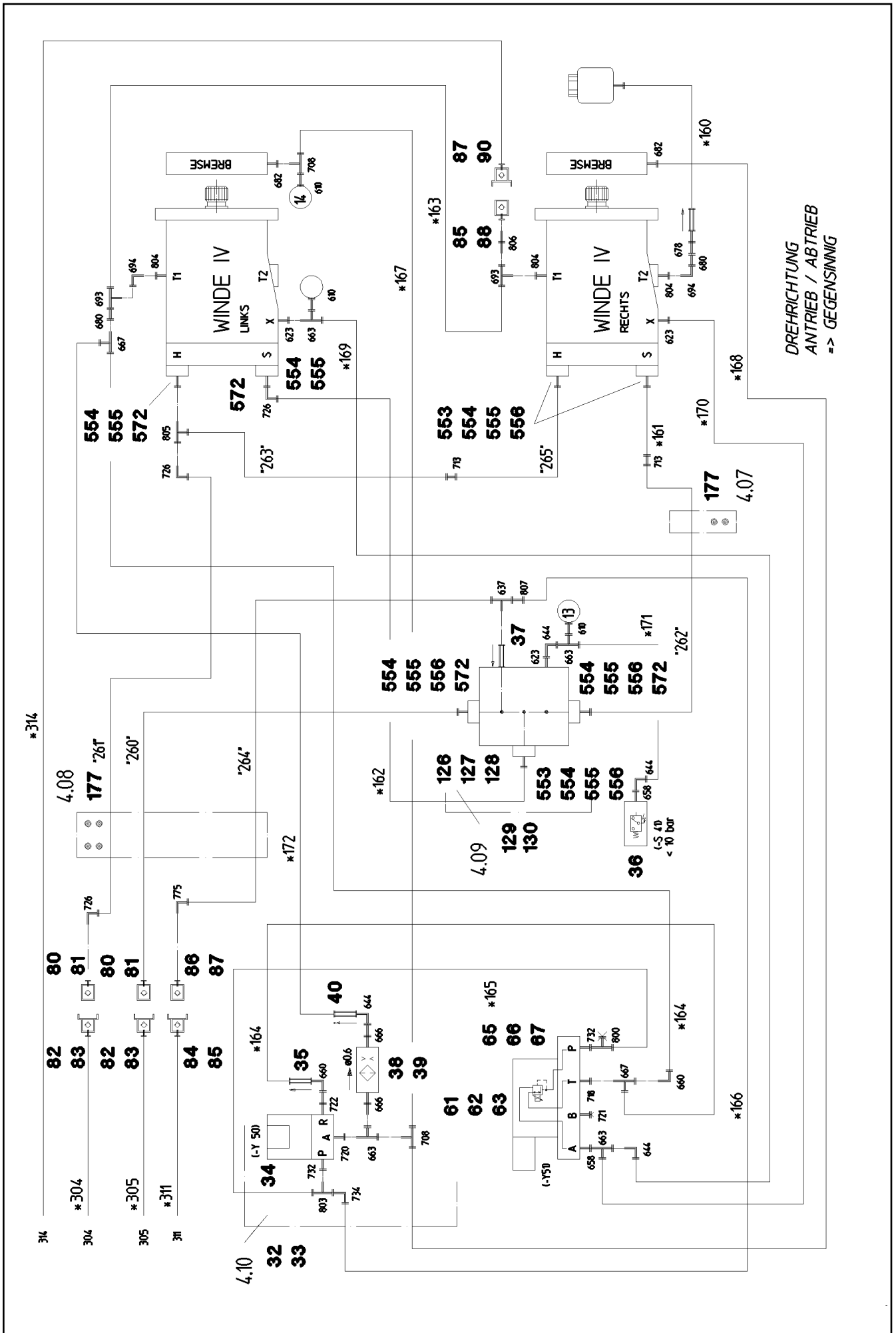
**LIEBHERR**

etk\_en\_de\_074704 LR 1600/1

HYDR  
HYDRAULIK

□ 339 (12/28)

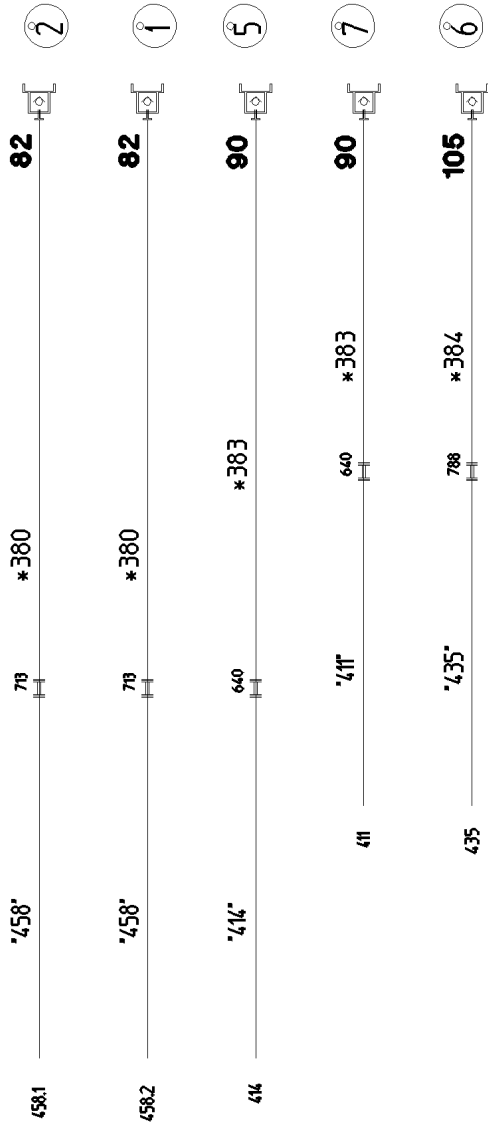
⇒ 2 970  
91 01 262 08



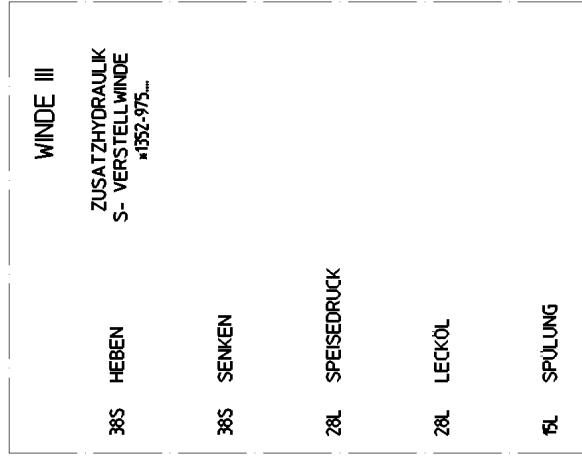
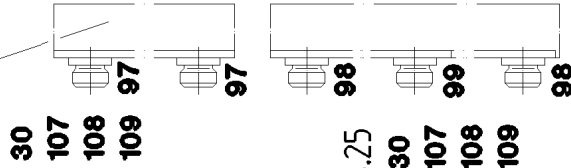
KUPPLUNGEN  
PAARWEISE  
KENNZEICHNEN

107  
108  
109

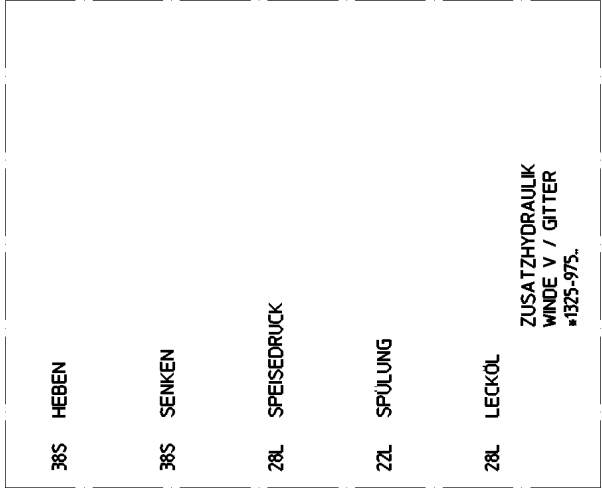
1  
2



4.24



WINDE V



ZUSATZHYDRAULIK  
WINDE V / GITTER  
#1325-975...

ZUSATZHYDRAULIK  
WINDE I-IV-VI  
#1352-975...

26.10.2010  
023734

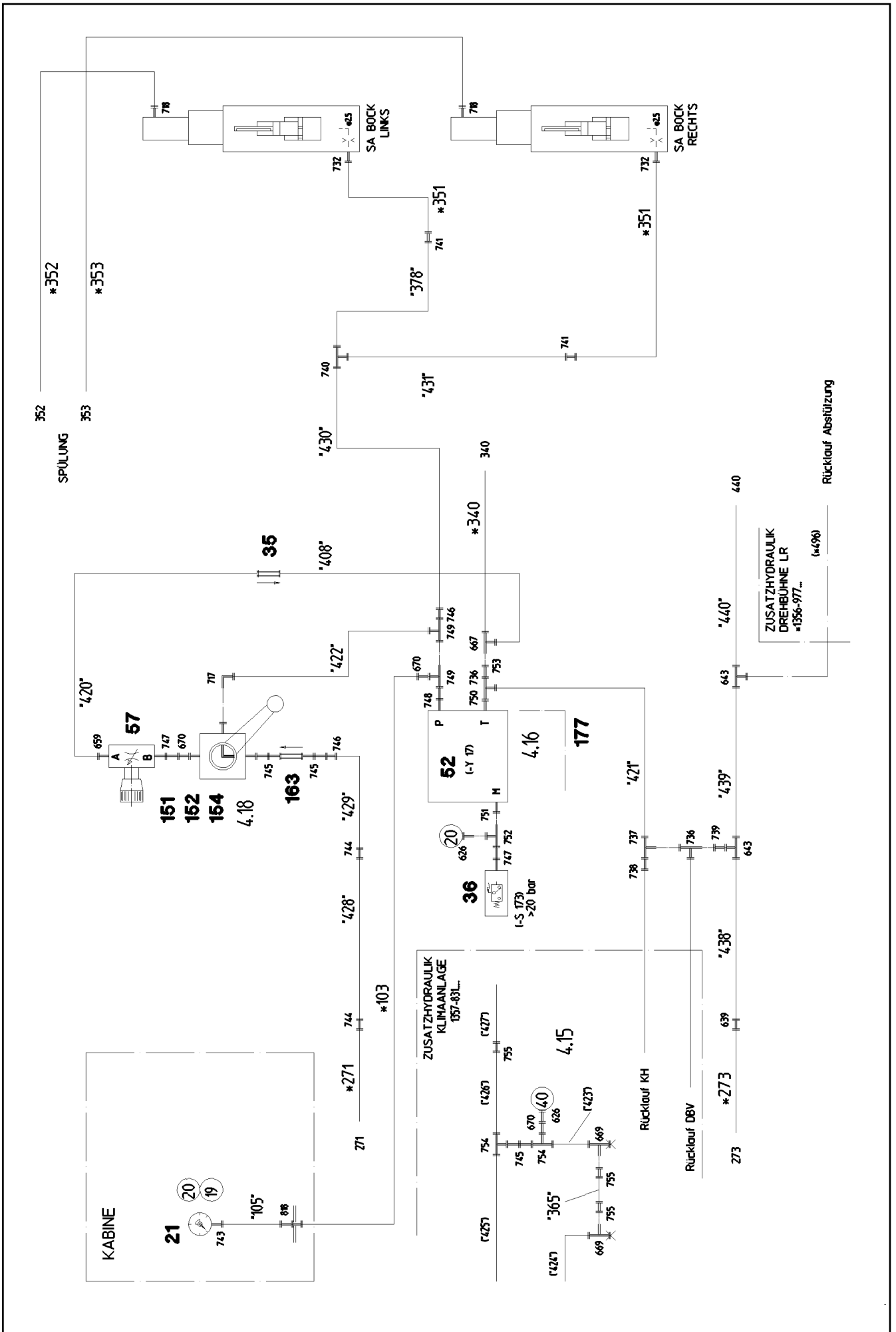
**LIEBHERR**

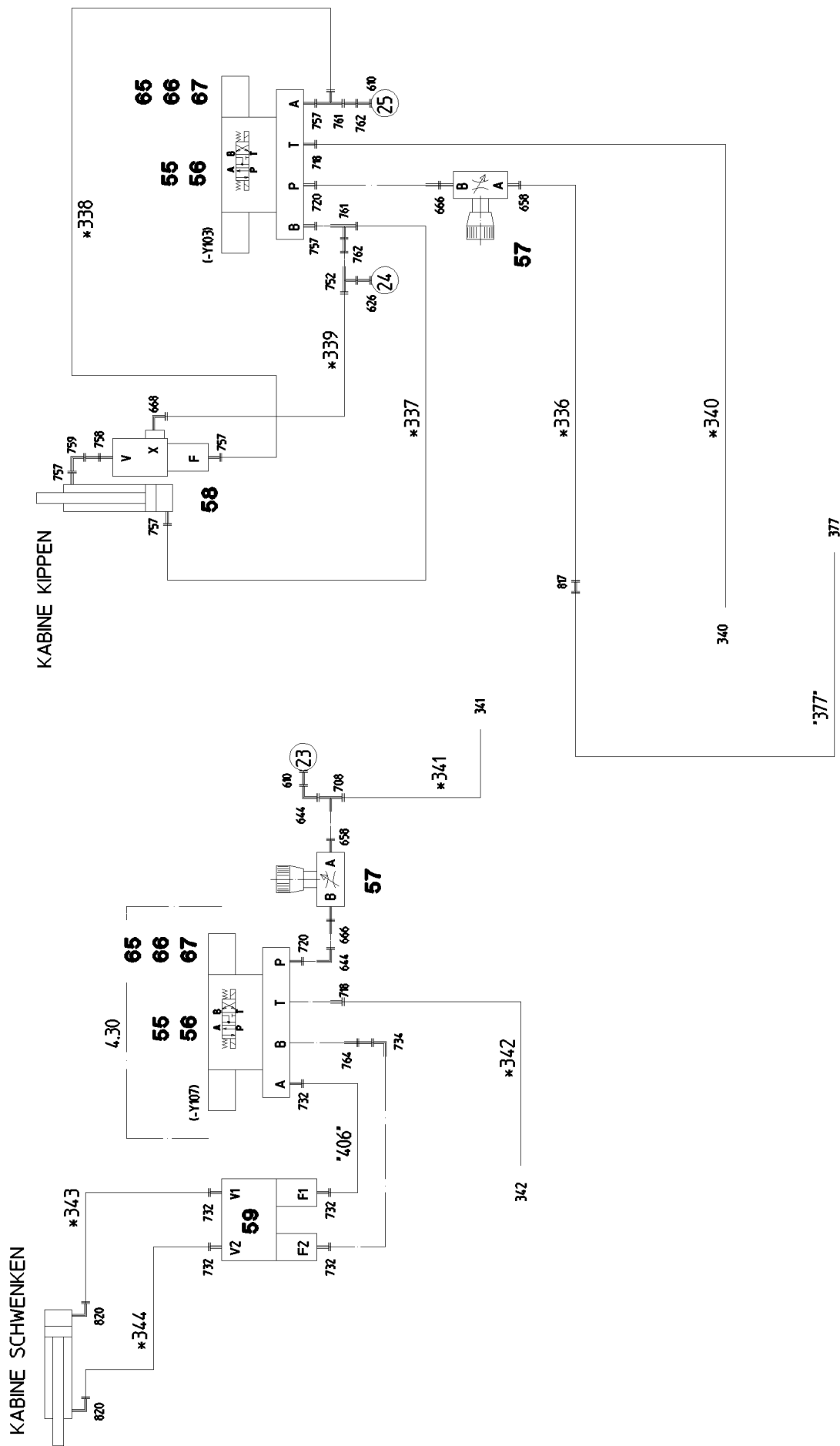
etk\_en\_de\_074704 LR 1600/1

HYDR  
HYDRAULIK

341 (14/28)

2 970  
91 01 262 08





26.10.2010  
023736

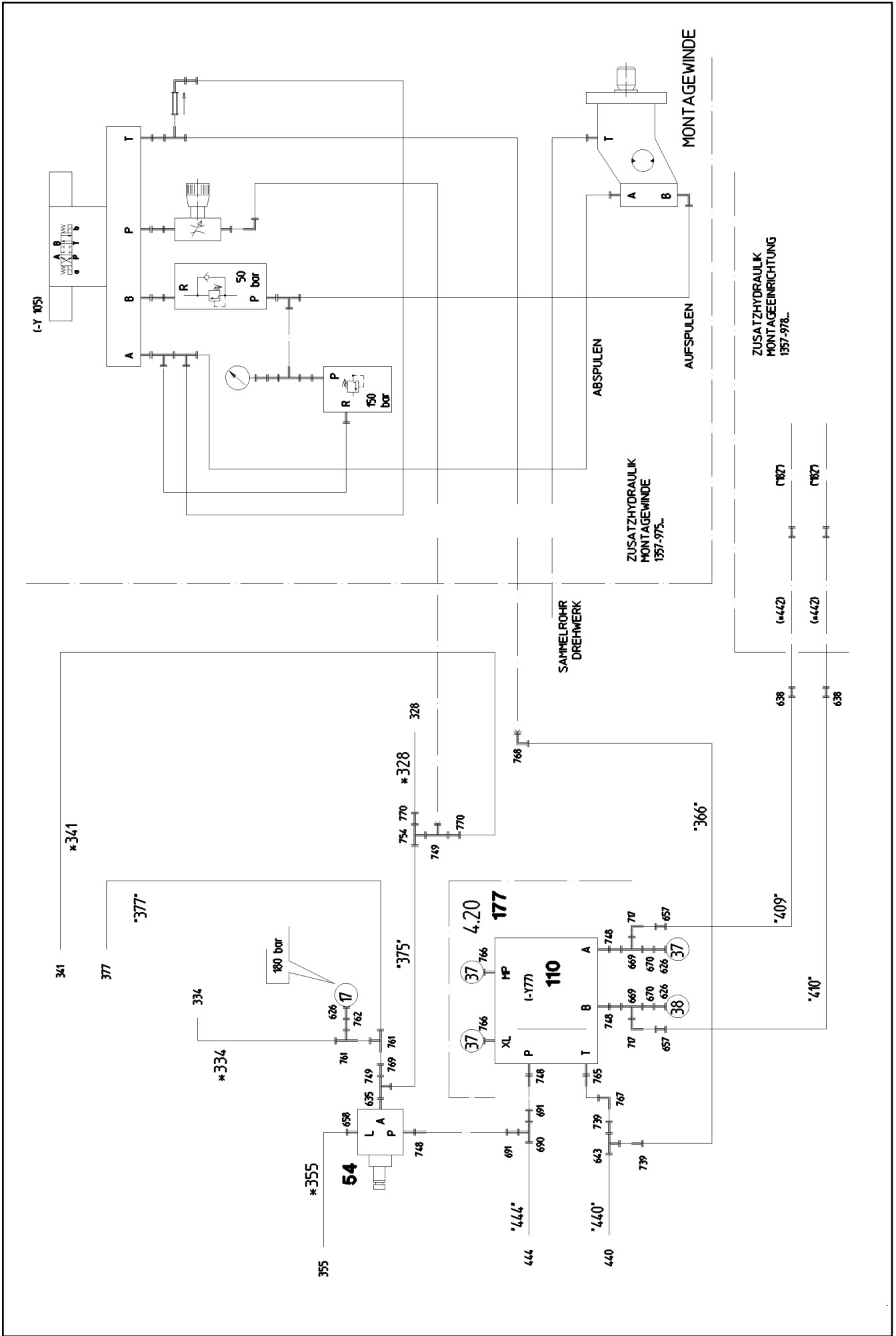
**LIEBHERR**

etk\_en\_de\_074704 LR 1600/1

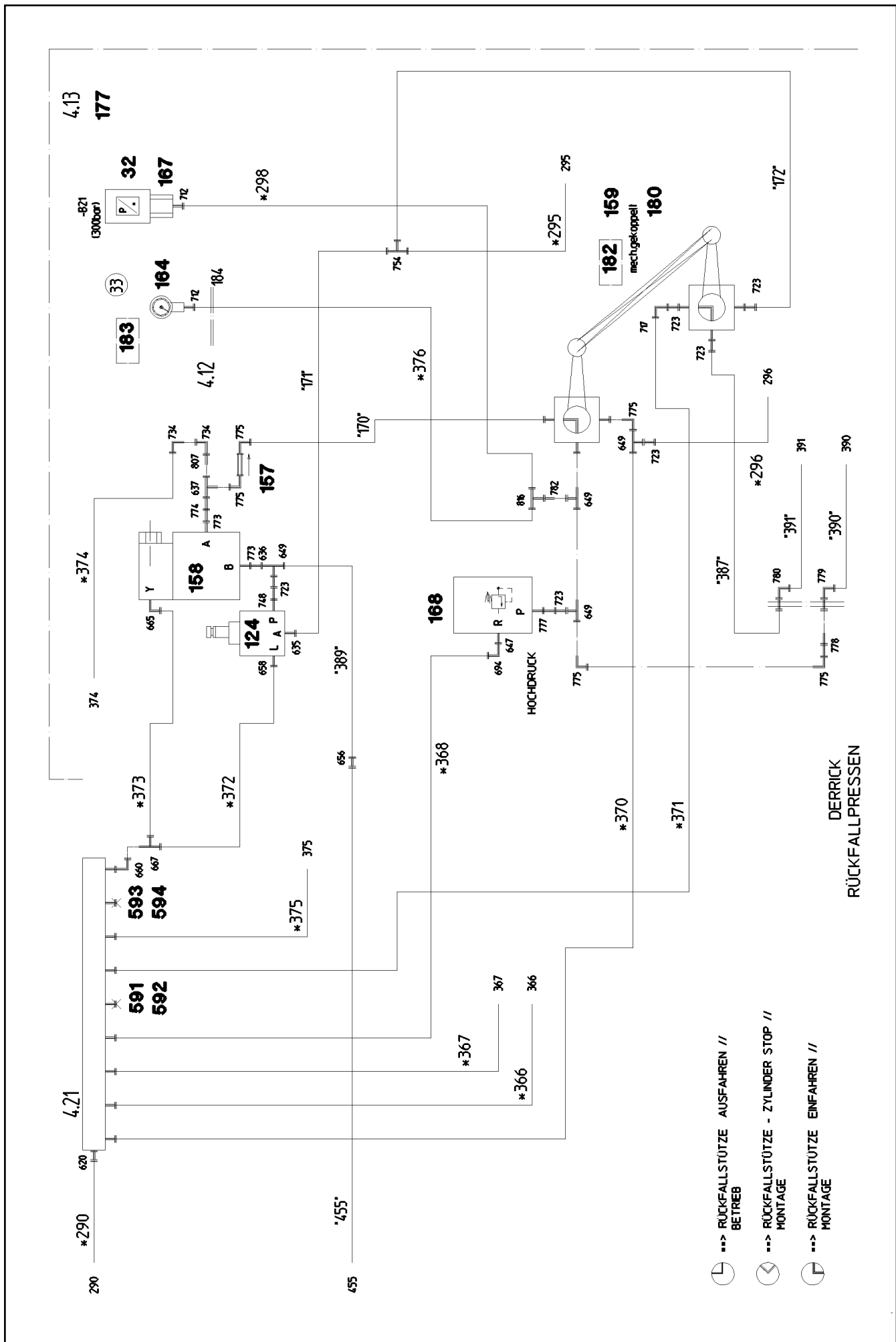
HYDR  
HYDRAULIK

□ 343 (16/28)

⇒ 2 970  
91 01 262 08







26.10.2010  
023738

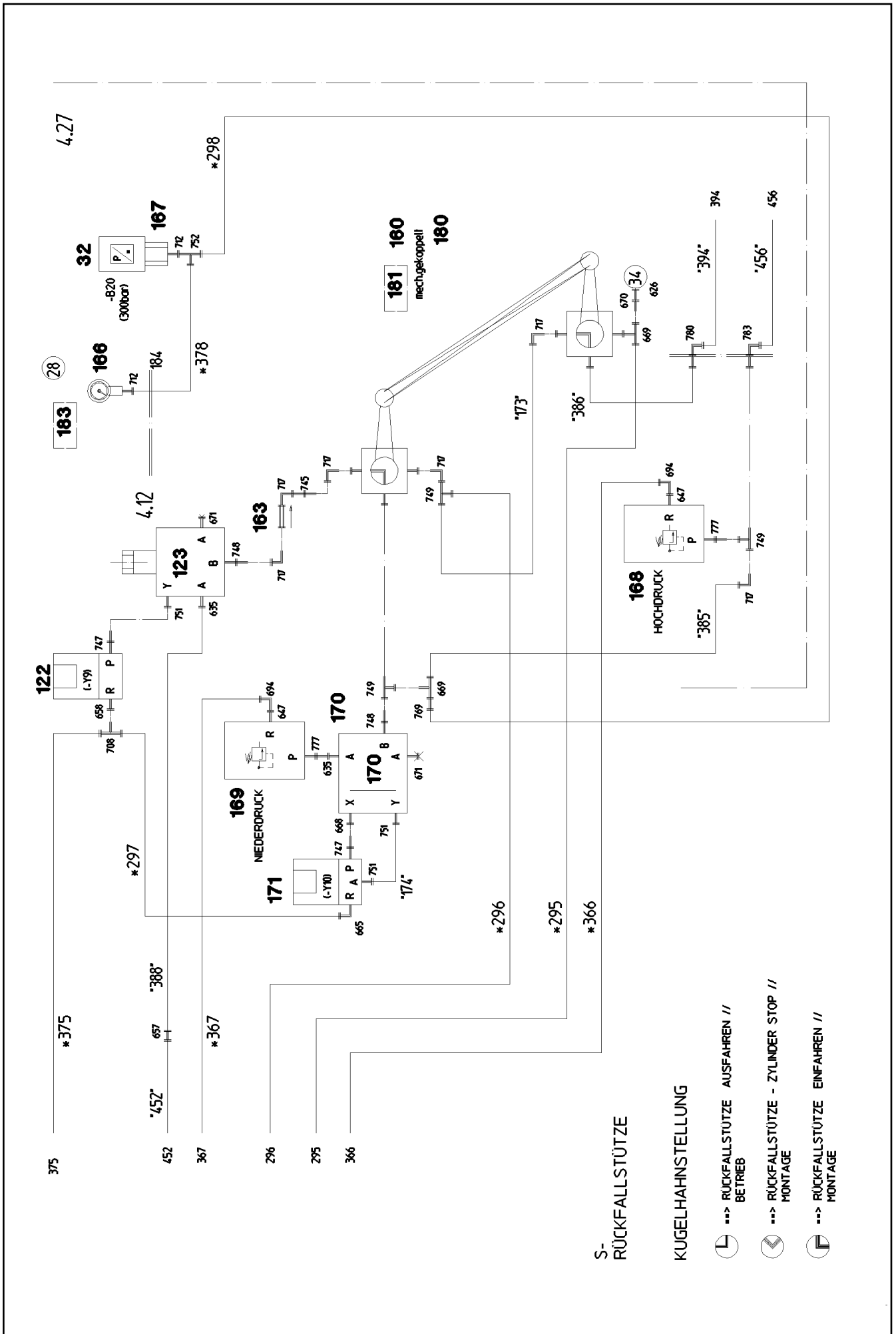
**LIEBHERR**

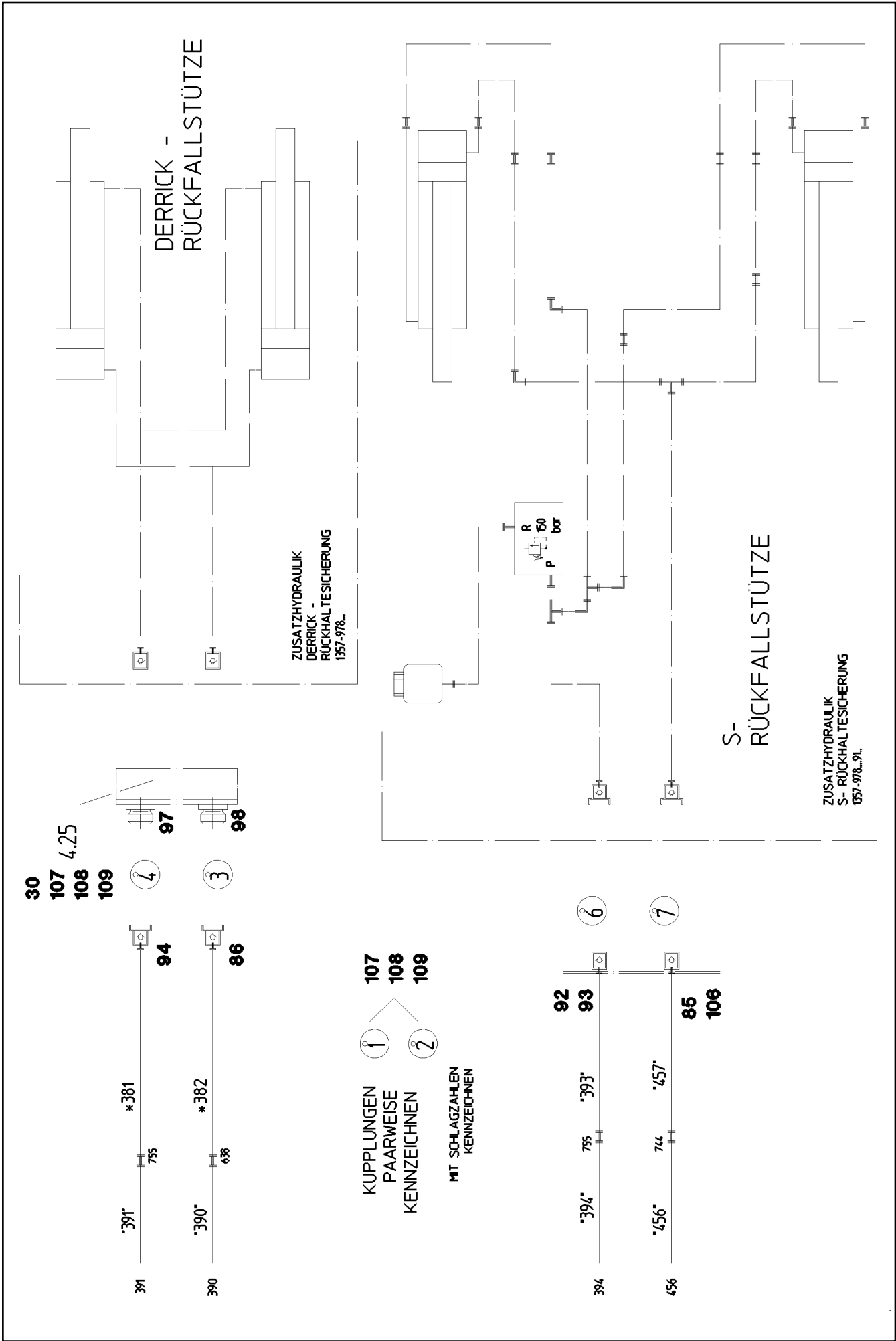
etk\_en\_de\_074704 LR 1600/1

HYDR  
HYDRAULIK

345 (18/28)

→ 2 970  
91 01 262 08





26.10.2010  
 023740

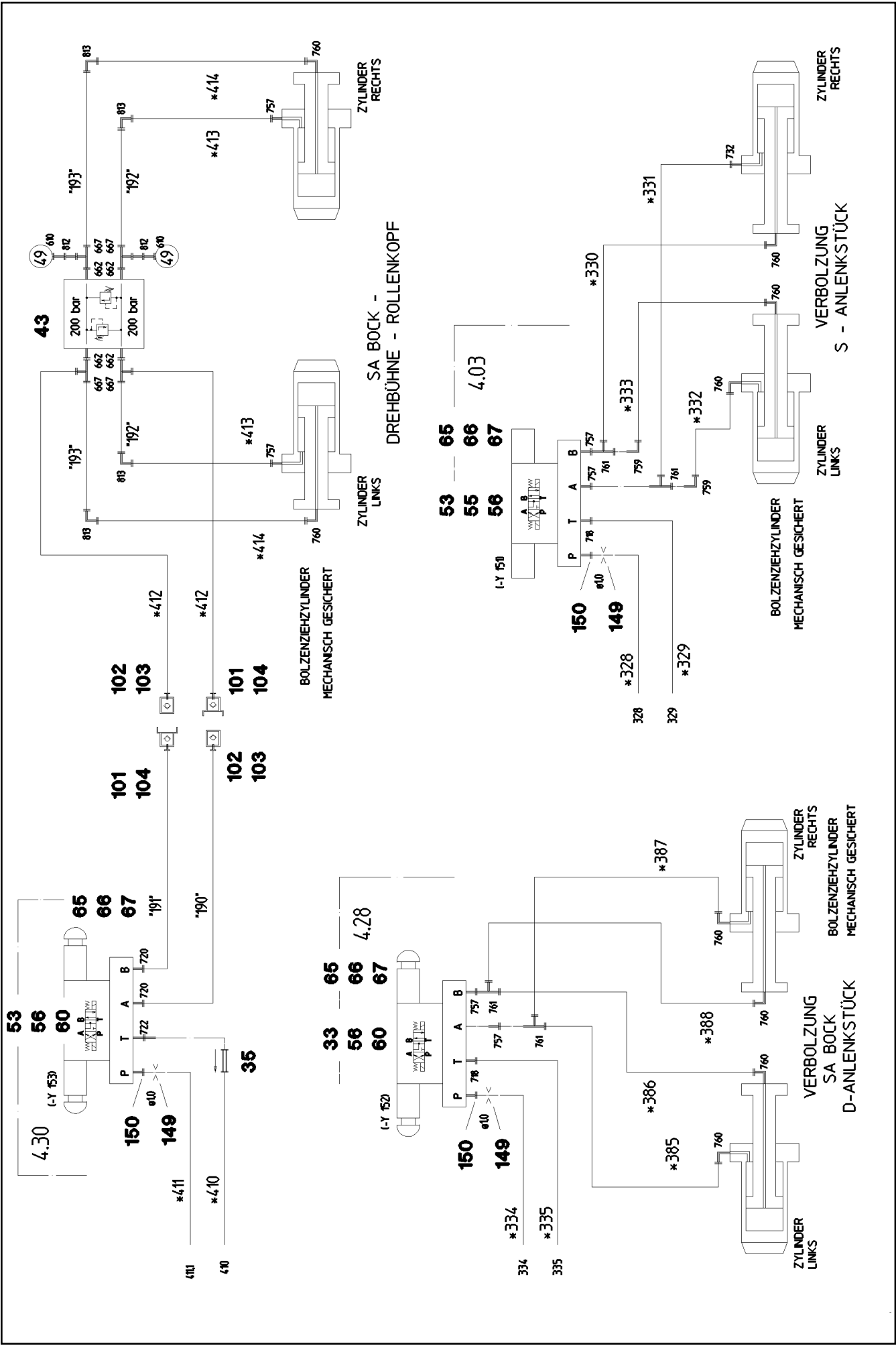
**LIEBHERR**

etk\_en\_de\_074704 LR 1600/1

HYDR  
 HYDRAULIK

347 (20/28)

⇒ 2 970  
 91 01 262 08



Pos.	Item	Quantity	Description	Bezeichnung	Serie	K
3	92 08 223 08	1	PRESSURE ABSORBER HYDR.SLEW.PL	DRUCKAUFNEHMER HYDR.DR		
(10)	69 23 015 08	5	PRESSURE SENSOR 0-400/800 -40°C SPF	DRUCKAUFNEHMER		
(11)	69 23 064 08	2	PRESSURE SENSOR 0-300/600 -40°C SPF	DRUCKAUFNEHMER		
4	92 35 140 08	1	KIT MECHAN.PARTS (COMPOS.MAT.) ⇒ 2 970 092 92 35 140 08	MECHANISCHE TEILE		
5	92 08 234 08	2	CHANGEOVER BLOCK	UMSCHALTBLOCK KPL.		
(1)	51 31 094 08	1	VALVE BLOCK	VENTILBLOCK		
(4)	47 56 026 08	4	MEASURING CONNECTION EMA3 G1/4 CR6	MESSANSCHLUSS		
(5)	47 10 306 08	1	SCREW FITTING XGE10-LR-ED A3P	VERSCHRAUBUNG		
6	95 51 017 08	2	PLATE 6X128X166 S355MC	BLECH		
7	95 40 177 08	2	PLATE 6X90X123 S355MC	BLECH		
8	49 00 161	8	HEX BOLT ISO 4017 M12X30 8.8 A3C	SECHSKANTSCHRAUBE		
9	49 00 153	8	HEX BOLT ISO 4017 M16X40 8.8 A3C	SECHSKANTSCHRAUBE		
10	42 00 019 08	16	WASHER ISO 7089 A 16 A3C	SCHEIBE		
11	42 00 016 08	16	WASHER ISO 7089 A 13 ST A3C	SCHEIBE		
12	41 15 143 08	8	HEX NUT ISO 4032 M12 8 A3C	SECHSKANTMUTTER		
20	51 04 129 08	1	NON-RETURN VALVE	RUECKSCHLAGVENTIL		
21	75 00 018 08	1	PRESSURE GAUGE 63	MANOMETER		
22	51 04 124 08	1	NON-RETURN VALVE	RUECKSCHLAGVENTIL		
23	51 13 005 08	1	CONTROL BLOCK ⇒ 5 113 005 08 51 13 005 08	STUEBERBLOCK		
25	51 14 988 08	1	DIRECTIONAL SEAT VALVE	WEGESITZVENTIL		
(1)	10 35 393 0	4	SCREW 3/8"-24NFX7 1/4" 12.9	SCHRAUBE		
(10)	57 16 137 08	1	MAGNET 24V	MAGNET		
(999)	10 42 478 6	1	SEAL KIT DIRECTIONAL VALVE	DS WEGEVENTIL		
26	77 42 273 08	2	EXHAUST BRACKET A 52	AUSPUFFSCHELLE		
30	10 41 285 7	2	OVAL HEAD FLAT SCREW AEHNL.ISO 7380	LINSENFLACHKOPFSCHRAUBE		
31	41 15 140 08	2	HEX NUT DIN 934 M6 8 A2C	SECHSKANTMUTTER		
32	49 00 605	6	HEX BOLT ISO 4017 M6X12 8.8 A2C	SECHSKANTSCHRAUBE		
33	42 40 005 08	6	CIRCLIP DIN 127 A 6 FST A2C	FEDERRING		
34	51 14 444 08	2	DIRECTIONAL CONTROL VALVE ⇒ 5 114 444 08 51 14 444 08	WEGEVENTIL		
35	51 14 535 08	5	NON-RETURN VALVE	RUECKSCHLAGVENTIL		
36	51 06 770 08	2	PRESSURE SWITCH	DRUCKSCHALTER		
37	51 04 087 08	1	NON-RETURN VALVE	RUECKSCHLAGVENTIL		
38	51 06 711 08	2	FILTER CARTRIDGE 0,005m³/min 25µm	FILTERPATRONE		
39	51 07 460 08	2	NOZZLE 0,6	DUESE		
40	51 04 124 08	1	NON-RETURN VALVE	RUECKSCHLAGVENTIL		
43	51 14 502 08	1	PRESSURE LIMITING VALVE p <sub>max</sub> =350BAR	DRUCKBEGRENZUNGSVENTIL		
(23)	71 01 040 08	2	SEALING RING DIN 7603 A 18X22X1,5 CU	DICHTRING		
44	51 04 135 08	2	NON-RETURN VALVE	RUECKSCHLAGVENTIL		
46	51 06 820 08	2	BALL VALVE BKH3/8" A3C	KUGELHAHN		
47	51 14 909 08	1	THERMAL PRESSURE VALVE p <sub>v</sub> =280BAR	THERMODRUCKVENTIL		
48	95 70 337 08	1	SOCKET RD42X35 S355J2G3	MUFFE		
49	47 74 019 08	1	BOX NUT DIN 3870 AL42 A3P	UEBERWURFMUTTER		
50	47 71 034 08	1	PROFILE RING PR42-L A3P	PROFILRING		
52	51 13 008 08	1	VALVE BLOCK ⇒ 5 113 008 08 51 13 008 08	VENTILBLOCK		
53	40 43 028 08	20	SOCKET HEAD SCREW DIN 912 M5X50 10.9	ZYLINDERSCHRAUBE		
54	51 14 975 08	1	PRESSURE RELIEF VALVE p <sub>v</sub> =200BAR p <sub>max</sub>	DRUCKMINDERVENTIL		
55	51 13 022 08	3	DIRECTIONAL CONTROL VALVE ⇒ 5 113 022 08 51 13 022 08	WEGEVENTIL		
56	51 06 295 08	5	CONNECTING PLATE	ANSCHLUSSPLATTE		
57	51 14 215 08	3	RESTRICTOR VALVE	DROSSELVENTIL		
58	51 14 729 08	1	LOAD HOLDING VALVE	LASTHALTEVENTIL		
59	51 14 716 08	1	LOAD HOLDING VALVE p <sub>v</sub> =130BAR	LASTHALTEVENTIL		
60	51 13 152 08	2	DIRECTIONAL CONTROL VALVE SPF	WEGEVENTIL		
(1)	57 17 127 08	2	MAGNET COIL 24VDC 1,25A	MAGNETSPULE		
(2)	70 27 459	2	NUT GZ45-01	MUTTER		
(999)	57 18 400 08	1	SEAL KIT	DICHTSATZ		

26.10.2010	etk_en_de_074704 LR 1600/1	<input type="checkbox"/> 349 (22/28)
<b>LIEBHERR</b>	HYDR HYDRAULIK	⇒ 2 970 91 01 262 08

Pos.	Item	Quantity	Description	Bezeichnung	Serie	K
61	51 14 907 08	2	PRESSURE CONTROL VALVE pmax=100BA	DRUCKREGELVENTIL		
(999)	10 81 494 2	1	SEAL KIT PRESSURE CONTROL VALV	DS DRUCKREGELVENTIL		
62	40 42 026 01	8	SOCKET HEAD SCREW ISO 4762 M5X40 8.8	ZYLINDERSCHRAUBE		
63	51 06 295 08	2	CONNECTING PLATE	ANSCHLUSSPLATTE		
65	49 00 605	10	HEX BOLT ISO 4017 M6X12 8.8 A2C	SECHSKANTSCHRAUBE		
66	42 40 005 08	10	CIRCLIP DIN 127 A 6 FST A2C	FEDERRING		
67	41 15 140 08	10	HEX NUT DIN 934 M6 8 A2C	SECHSKANTMUTTER		
68	51 06 755 08	1	RETURN FILTER	RUECKLAUFFILTER		
(1)	51 06 692 08	1	FILTER INSERT OEL 10µm	FILTEREINSATZ		
69	51 06 693 08	1	CLOGGING INDICATOR A2D-CR3	VERSCHMUTZUNGSANZEIGE		
70	51 14 351 08	1	NON-RETURN VALVE	RUECKSCHLAGVENTIL		
71	51 06 715 08	1	PRESSURE FILTER	DRUCKFILTER		
(1)	10 03 762 3	1	FILTER INSERT OEL 10µm	FILTEREINSATZ		
(3)	10 10 138 4	1	RS PRESSURE FILTER DF...330FG 1.0	RS DRUCKFILTER		
(4)	57 13 561 08	1	CLOGGING INDICATOR	VERSCHMUTZUNGSANZEIGE		
72	51 14 572 08	1	PRESSURE LIMITING VALVE pmax=350BAR ⇒ X511457208 51 14 572 08	DRUCKBEGRENZUNGSVENTIL		
73	46 00 017	4	SOCKET HEAD SCREW ISO 4762 M16X45 8.	ZYLINDERSCHRAUBE		
74	51 10 603 08	1	DISTRIBUTOR BLOCK ALZNMGCU 0,5	VERTEILERBLOCK		
75	51 06 425 08	2	DIAPHRAGM ACCUMULATOR 2L 10BAR	MEMBRANSPEICHER		
76	77 42 157 08	2	CONSOLE	KONSOLE		
77	77 42 119 08	2	HOSE CLAMP 158-166 ST	SCHLAUCHSCHELLE		
80	51 15 122 08	4	COUPLING SLEEVE 38-S	KUPPLUNGSMUFFE		
81	10 46 691 7	4	HEX CAP NUT RD79X4 SPF	VERSCHLUSSMUTTER		
82	51 15 123 08	8	COUPLING PLUG 38-S	KUPPLUNGSSTECKER		
83	10 46 691 3	8	SCREW PLUG RD79X4 SPF	VERSCHLUSSSCHRAUBE		
84	51 05 996 08	2	COUPLING SLEEVE 25-S	KUPPLUNGSMUFFE		
85	10 46 691 6	6	HEX CAP NUT RD54X4 SPF	VERSCHLUSSMUTTER		
86	51 05 997 08	4	COUPLING PLUG 25-S	KUPPLUNGSSTECKER		
87	10 46 691 2	9	SCREW PLUG RD54X4 SPF	VERSCHLUSSSCHRAUBE		
88	51 15 082 08	2	COUPLING SLEEVE 22-L	KUPPLUNGSMUFFE		
90	51 15 081 08	5	COUPLING PLUG 22-L	KUPPLUNGSSTECKER		
92	51 15 059 08	1	COUPLING SLEEVE 16-S	KUPPLUNGSMUFFE		
93	10 46 691 5	1	HEX CAP NUT RD36X3 SPF	VERSCHLUSSMUTTER		
94	51 15 086 08	1	COUPLING PLUG 16-S	KUPPLUNGSSTECKER		
96	51 15 010 08	2	COUPLING SLEEVE 28-L	KUPPLUNGSMUFFE		
97	10 46 690 9	2	SCREW PLUG RD79X4 SPF	VERSCHLUSSSCHRAUBE		
98	10 46 690 8	3	SCREW PLUG RD54X4 SPF	VERSCHLUSSSCHRAUBE		
99	10 46 690 7	2	SCREW PLUG RD36X3 SPF	VERSCHLUSSSCHRAUBE		
100	51 15 096 08	2	COUPLING PLUG 12-L	KUPPLUNGSSTECKER		
101	10 46 691 0	4	SCREW PLUG RD32X3 SPF	VERSCHLUSSSCHRAUBE		
102	51 15 084 08	2	COUPLING SLEEVE 10-L	KUPPLUNGSMUFFE		
103	10 46 691 4	2	HEX CAP NUT RD32X3 SPF	VERSCHLUSSMUTTER		
104	51 15 083 08	2	COUPLING PLUG 10-L	KUPPLUNGSSTECKER		
105	51 15 004 08	1	COUPLING PLUG 15-L	KUPPLUNGSSTECKER		
106	51 15 007 08	1	COUPLING SLEEVE 20-S	KUPPLUNGSMUFFE		
107	77 34 003 08	3	ROPE DIN 3055 2 2,3KN FE	SEIL		
108	77 39 200 08	15	FERRULE DIN 3093 2 AL	PRESSKLEMME		
109	95 05 568 08	15	TRAILERS 25X2 ALMG3 H111	ANHAENGER		
110	51 13 086 08	1	PROPORTIONAL VALVE NG12 ⇒ 5 113 086 08 51 13 086 08	PROPORTIONALVENTIL		
111	51 13 087 08	1	DIRECTIONAL SEAT VALVE ⇒ X511308708 51 13 087 08	WEGESITZVENTIL		
112	51 14 446 08	6	DIRECTIONAL CONTROL VALVE 350BAR 5L/	WEGEVENTIL		
(1)	57 06 338 08	1	MAGNET 24V	MAGNET		
(2)	60 50 066 08	1	DEVICE PLUG DIN 43650	GERAETESTECKER		
113	51 14 176 08	2	PRESSURE LIMITING VALVE pmax=700BAR ⇒ 5 114 176 08 51 14 176 08	DRUCKBEGRENZUNGSVENTIL		
114	51 14 177 08	3	PRESSURE LIMITING VALVE pmax=700BAR ⇒ 5 114 177 08 51 14 177 08	DRUCKBEGRENZUNGSVENTIL		

26.10.2010

etk\_en\_de\_074704 LR 1600/1

☐ 350 (23/28)

**LIEBHERR**HYDR  
HYDRAULIK⇒ 2 970  
91 01 262 08

Pos.	Item	Quantity	Description	Bezeichnung	Serie	K
122	51 14 943 08	3	DIRECTIONAL CONTROL VALVE 350BAR 5L/ ⇒ 5 114 943 08 51 14 943 08	WEGEVENTIL		
123	51 14 940 08	2	PRESSURE CONTROL VALVE pmax=315BA	DRUCKREGELVENTIL		
124	51 04 385 08	1	PRESSURE RELIEF VALVE pv=30BAR pmax ⇒ 5 104 385 08 51 04 385 08	DRUCKMINDERVENTIL		
125	51 14 646 08	2	PRESSURE LIMITING VALVE pv=315BAR pm	DRUCKBEGRENZUNGSVENTIL		
126	51 10 624 08	1	CONNECTION FLANGE 85X85X85	ANSCHLUSSFLANSCH		
127	51 05 867 08	4	O-RING ARP 568 37,69X3,53 NBR90	O-RING		
128	40 42 153 01	12	SOCKET HEAD SCREW ISO 4762 M14X50 8.	ZYLINDERSCHRAUBE		
129	40 65 166	2	HEX BOLT ISO 4017 M10X20 8.8 A3C	SECHSKANTSCHRAUBE		
130	40 00 828	2	HEX BOLT ISO 4017 M10X30 8.8 A3C	SECHSKANTSCHRAUBE		
140	92 79 826 08	2	COLLECTING PIPE	SAMMELROHR		
149	51 10 578 08	3	NOZZLE D 1,0 M10X10 MS	DUESE		
150	94 98 641 08	3	SCREW-ON CONNECTION	EINSCHRAUBSTUTZEN		
151	51 06 946 08	1	BALL VALVE KH3-16SR	KUGELHAHN		
152	95 35 640 08	1	PLATE 5X20X150 S355MC	BLECH		
154	95 36 583 08	1	SIGN	SCHILD		
157	51 04 122 08	1	NON-RETURN VALVE	RUECKSCHLAGVENTIL		
158	51 14 853 08	1	PRESSURE CONTROL VALVE pmax=350BA	DRUCKREGELVENTIL		
(999)	10 49 301 4	1	SEAL KIT LIMIT VALVE	DS DRUCKBEGRENZUNGSVEN		
159	51 06 994 08	1	BALL VALVE COMBINATION A3C	KUGELHAHNKOMBINATION		
(8)	76 17 921	8	O-RING 25,3X2,4 NBR90	O-RING		
(9)	10 33 196 8	2	O-RING 63X3 NBR90	O-RING		
(10)	51 07 617 08	8	O-RING ARP 568 32,99X2,62 NBR90	O-RING		
(11)	72 64 181 08	8	O-RING ARP 568 21,82X3,53 NBR90	O-RING		
160	51 06 965 08	1	BALL VALVE COMBINATION A3C	KUGELHAHNKOMBINATION		
163	51 04 120 08	2	NON-RETURN VALVE	RUECKSCHLAGVENTIL		
164	75 00 014 08	1	PRESSURE GAUGE 63	MANOMETER		
166	75 00 015 08	1	PRESSURE GAUGE 63	MANOMETER		
167	51 14 857 08	2	NON-RETURN VALVE	RUECKSCHLAGVENTIL		
168	51 14 646 08	2	PRESSURE LIMITING VALVE pv=315BAR pm	DRUCKBEGRENZUNGSVENTIL		
169	51 13 091 08	2	PRESSURE LIMITING VALVE pmax=400BAR	DRUCKBEGRENZUNGSVENTIL		
170	51 14 829 08	2	DIRECTIONAL SEAT VALVE	WEGESITZVENTIL		
(999)	10 42 478 6	1	SEAL KIT DIRECTIONAL VALVE	DS WEGEVENTIL		
171	51 14 674 08	2	DIRECTIONAL CONTROL VALVE 3/2 ⇒ 5 114 674 08 51 14 674 08	WEGEVENTIL		
173	49 00 089	11	HEX BOLT ISO 4017 M8X20 8.8 A2C	SECHSKANTSCHRAUBE		
174	42 40 007 08	11	CIRCLIP DIN 127 A 8 FST A2C	FEDERRING		
177	10 41 285 7	30	OVAL HEAD FLAT SCREW AEHNL.ISO 7380	LINSENFLACHKOPFSCHRAUBE		
180	92 89 007 08	1	LOCKING	VERRIEGELUNG		
(1)	95 15 359 08	2	PLATE 3X20X139 DC01	BLECH		
(2)	95 15 360 08	2	PLATE 3X45X60 DC01	BLECH		
(3)	88 52 515 08	2	PADLOCK ABUS 62/40	VORHAENGESCHLOSS		
(4)	49 00 089	2	HEX BOLT ISO 4017 M8X20 8.8 A2C	SECHSKANTSCHRAUBE		
(5)	41 15 141 08	2	HEX NUT DIN 934 M8 8 A2C	SECHSKANTMUTTER		
(6)	42 00 012 08	4	WASHER ISO 7089 A 8 ST A2C	SCHEIBE		
181	97 03 208 08	1	SIGN	SCHILD		
182	97 03 200 08	1	SIGN	SCHILD		
183	97 05 729 08	1	SIGN	SCHILD		
545	51 05 875 08	4	FLANGE HALF A3P	FLANSCHHAELFTE		
546	46 00 132	8	SOCKET HEAD SCREW ISO 4762 M10X35 8.	ZYLINDERSCHRAUBE		
547	51 05 878 08	2	O-RING ARP 568 24,99X3,53 NBR90	O-RING		
553	51 05 866 08	80	FLANGE HALF A3P	FLANSCHHAELFTE		
554	51 05 867 08	40	O-RING ARP 568 37,69X3,53 NBR90	O-RING		
555	40 42 152 08	120	SOCKET HEAD SCREW DIN 912 M14X45 8.8	ZYLINDERSCHRAUBE		
556	40 65 145 01	40	HEX BOLT ISO 4017 M14X45 8.8 A3C	SECHSKANTSCHRAUBE		
559	47 49 071 08	2	SAE FLANGE CONNECTION	SAE-FLANSCHVERBINDUNG		
560	51 05 867 08	2	O-RING ARP 568 37,69X3,53 NBR90	O-RING		
561	51 15 162 08	4	SAE-FLANGE HALF 11/4" A3P	SAE-FLANSCHHAELFTE		
562	40 97 513 08	8	HEX BOLT 7/16"X30 8.8 A3F	SECHSKANTSCHRAUBE		

26.10.2010

etk\_en\_de\_074704 LR 1600/1

☐ 351 (24/28)

**LIEBHERR**HYDR  
HYDRAULIK⇒ 2 970  
91 01 262 08

Pos.	Item	Quantity	Description	Bezeichnung	Serie	K
563	47 49 075 08	1	SAE FLANGE CONNECTION WFS63/25-S A3	SAE-FLANSCHVERBINDUNG		
565	47 49 068 08	2	SAE FLANGE CONNECTION WFS34/30-S	SAE-FLANSCHVERBINDUNG		
566	47 49 078 08	2	SAE FLANGE CONNECTION WFS33/20-PS	SAE-FLANSCHVERBINDUNG		
571	51 15 177 08	5	FLANGE STUB PIPE 38-S	FLANSCHSTUTZEN		
572	51 15 178 08	15	FLANGE STUB PIPE 38-S	FLANSCHSTUTZEN		
573	47 74 010 08	10	BOX NUT DIN 3870 AS38	UEBERWURFMUTTER		
574	71 02 004 08	30	SOFT GASKET PERBUNAN	WEICHDICHTUNG		
588	47 74 019 08	2	BOX NUT DIN 3870 AL42 A3P	UEBERWURFMUTTER		
589	47 77 009 08	2	SCREW FITTING BUZ 42L CR6-FREI	VERSCHRAUBUNG		
590	73 81 225 23	2	SEALING RING DIN 7603 A 14X20X2,5 CU	DICHTRING		
591	47 74 024 08	1	BOX NUT DIN 3870 AL18 A3P	UEBERWURFMUTTER		
592	47 77 001 08	1	BUTZEN 18-L A3P	BUTZEN		
593	47 74 016 08	1	BOX NUT DIN 3870 AL12XM18x1,5 A3C	UEBERWURFMUTTER		
594	47 77 005 08	1	SCREW FITTING BUZ 12L CR6-FREI	VERSCHRAUBUNG		
595	47 74 018 08	1	BOX NUT DIN 3870 AL35 A3P	UEBERWURFMUTTER		
596	47 77 007 08	1	SCREW FITTING BUZ 35L CR6-FREI	VERSCHRAUBUNG		
600	47 56 032 08	12	MEASURING CONNECTION EMA3 M12X1,5	MESSANSCHLUSS		
601	47 10 311 08	12	SCREW FITTING GE 18L M22X1,5 CR6-FREI	VERSCHRAUBUNG		
602	47 77 045 08	4	STOP PLUG VSTIM22X1,5ED A3P	STOPFEN		
603	47 10 319 08	1	SCREW FITTING XGE42-LM-ED A3P	VERSCHRAUBUNG		
604	47 23 311 08	13	SCREW FITTING ELSD42-L A3P	VERSCHRAUBUNG		
605	47 10 318 08	1	SCREW FITTING XGE35-LM-ED A3P	VERSCHRAUBUNG		
606	47 77 048 08	1	STOP PLUG VSTIM42X2ED A3P	STOPFEN		
607	47 54 367 08	6	SCREW FITTING REDSD42/35-L A3P	VERSCHRAUBUNG		
608	47 77 056 08	1	STOP PLUG VSTIM27X2ED A3P	STOPFEN		
609	47 10 398 08	1	SCREW FITTING XGE10-LM-ED M22X1,5 A3	VERSCHRAUBUNG		
610	51 06 290 08	12	GAUGE CONNECTION DKO 10L	MESSSTUTZEN		
611	47 10 347 08	5	SCREW FITTING XGE42-LR-ED A3P	VERSCHRAUBUNG		
612	47 32 327 08	1	SCREW FITTING RSWS42-LR-WD A3P	VERSCHRAUBUNG		
613	47 24 311 08	5	SCREW FITTING ETS42-L A3P	VERSCHRAUBUNG		
614	47 25 310 08	8	SCREW FITTING EWSD42-L A3P	VERSCHRAUBUNG		
616	47 02 314 08	1	SCREW FITTING XW42-L A3P	VERSCHRAUBUNG		
617	47 42 319 08	2	SCREW FITTING XWSV42-L A3P	VERSCHRAUBUNG		
618	47 40 314 08	2	SCREW FITTING XSV42-L A3P	VERSCHRAUBUNG		
619	47 42 011 08	2	SCREW FITTING XWSV35-L A3P	VERSCHRAUBUNG		
620	47 00 332 08	3	SCREW FITTING XG35-L A3P	VERSCHRAUBUNG		
621	47 10 355 08	1	SCREW FITTING XGE15-LM-ED M22X1,5 A3	VERSCHRAUBUNG		
622	47 25 307 08	8	SCREW FITTING EWSD15-L A3P	VERSCHRAUBUNG		
623	47 10 305 08	7	SCREW FITTING XGE10-LM-ED A3P	VERSCHRAUBUNG		
624	47 23 318 08	3	SCREW FITTING ELSD30-S A3P	VERSCHRAUBUNG		
625	47 54 341 08	2	SCREW FITTING REDSDN30/6-S A3P	VERSCHRAUBUNG		
626	47 56 015 08	16	MEASURING CONNECTION BMA3 6S	MESSANSCHLUSS		
627	47 66 305 08	2	SCREW FITTING RSWS18-LM-WD A3P	VERSCHRAUBUNG		
630	47 25 315 08	17	SCREW FITTING EWSD6-S A3P	VERSCHRAUBUNG		
631	47 10 302 08	7	SCREW FITTING XGE6-SM-ED A3P	VERSCHRAUBUNG		
633	47 77 040 08	1	STOPPER PLUG VSTI1/4"ED A3P	BLINDSTOPFEN		
634	47 55 010 08	1	ADAPTOR RI1-EDX3/4 A3P	ADAPTER		
635	47 10 332 08	8	SCREW FITTING XGE16-SR-ED A3P	VERSCHRAUBUNG		
636	47 10 336 08	3	SCREW FITTING XGE25-SR-ED A3P	VERSCHRAUBUNG		
637	47 24 317 08	5	SCREW FITTING ETS25-S A3P	VERSCHRAUBUNG		
638	47 00 329 08	7	SCREW FITTING XG25-S A3P	VERSCHRAUBUNG		
639	47 00 308 08	3	SCREW FITTING XG28-L A3P	VERSCHRAUBUNG		
640	47 00 307 08	3	SCREW FITTING XG22-L A3P	VERSCHRAUBUNG		
643	47 04 308 08	9	SCREW FITTING XT28-L A3P	VERSCHRAUBUNG		
644	47 25 302 08	17	SCREW FITTING EWSD10-L A3P	VERSCHRAUBUNG		
645	47 54 326 08	2	SCREW FITTING REDSD30/20-S A3P	VERSCHRAUBUNG		
646	47 19 007 08	2	SCREW FITTING EGESD20-SR-WD A3P	VERSCHRAUBUNG		
647	47 10 314 08	7	SCREW FITTING XGE22-LR-ED A3P	VERSCHRAUBUNG		
648	47 10 309 08	6	SCREW FITTING XGE15-LM-ED A3P	VERSCHRAUBUNG		
649	47 23 317 08	9	SCREW FITTING ELSD25-S A3P	VERSCHRAUBUNG		

26.10.2010

etk\_en\_de\_074704 LR 1600/1

☐ 352 (25/28)

**LIEBHERR**HYDR  
HYDRAULIK⇒ 2 970  
91 01 262 08



Pos.	Item	Quantity	Description	Bezeichnung	Serie	K
651	47 23 307 08	3	SCREW FITTING EL 28L CR6-FREI	VERSCHRAUBUNG		
652	47 24 307 08	2	SCREW FITTING ETSD28-L A3P	VERSCHRAUBUNG		
653	47 54 305 08	3	SCREW FITTING REDSD28/22-L A3P	VERSCHRAUBUNG		
654	47 50 310 08	1	SCREW FITTING XGR42/28-L A3P	VERSCHRAUBUNG		
655	47 00 330 08	10	SCREW FITTING XG30-S A3P	VERSCHRAUBUNG		
656	47 50 329 08	4	SCREW FITTING XGR30/25-S A3P	VERSCHRAUBUNG		
657	47 50 328 08	3	SCREW FITTING XGR25/16-S A3P	VERSCHRAUBUNG		
658	47 10 306 08	12	SCREW FITTING XGE10-LR-ED A3P	VERSCHRAUBUNG		
659	47 10 353 08	9	SCREW FITTING XGE12-LR-ED1/4" A3P	VERSCHRAUBUNG		
660	47 25 305 08	19	SCREW FITTING EWSD12-L A3P	VERSCHRAUBUNG		
661	47 19 038 08	4	SCREW FITTING EGESD12-LR-WD A3P	VERSCHRAUBUNG		
662	47 10 348 08	8	SCREW FITTING XGE12-LR-ED1/2" A3P	VERSCHRAUBUNG		
663	47 23 302 08	9	SCREW FITTING ELSD10-L A3P	VERSCHRAUBUNG		
664	47 24 302 08	5	SCREW FITTING ETSD12-L A3P	VERSCHRAUBUNG		
665	47 32 305 08	6	SCREW FITTING RSWS10-LR-WD A3P	VERSCHRAUBUNG		
666	47 19 011 08	5	SCREW FITTING EGESD10-LR-WD A3P	VERSCHRAUBUNG		
667	47 23 303 08	13	SCREW FITTING ELSD12-L A3P	VERSCHRAUBUNG		
668	47 32 306 08	4	SCREW FITTING RSWS6-SR-WD A3P	VERSCHRAUBUNG		
669	47 24 315 08	6	SCREW FITTING ETSD16-S A3P	VERSCHRAUBUNG		
670	47 54 331 08	9	SCREW FITTING REDSD16/6-S A3P	VERSCHRAUBUNG		
671	47 77 042 08	4	STOP PLUG VST11/2"ED A3P	STOPFEN		
672	47 66 080 08	2	SCREW FITTING GE12-LM14X1,5 A3P	VERSCHRAUBUNG		
673	47 40 305 08	4	SCREW FITTING XSV15-L A3P	VERSCHRAUBUNG		
674	47 00 112 08	3	SCREW FITTING SNV15-L A3P	VERSCHRAUBUNG		
675	47 54 345 08	3	SCREW FITTING REDSDN28/15-L A3P	VERSCHRAUBUNG		
676	47 23 304 08	4	SCREW FITTING ELSD15-L A3P	VERSCHRAUBUNG		
677	47 40 004 08	2	SCREW FITTING XSV12-L A3P	VERSCHRAUBUNG		
678	47 00 113 08	4	SCREW FITTING SNV12-L A3P	VERSCHRAUBUNG		
679	47 04 307 08	1	SCREW FITTING T 22L CR6-FREI	VERSCHRAUBUNG		
680	47 54 361 08	4	SCREW FITTING REDSD22/12-L A3P	VERSCHRAUBUNG		
681	47 10 330 08	1	SCREW FITTING XGE16-SM-ED A3P	VERSCHRAUBUNG		
682	47 10 397 08	4	SCREW FITTING ISO 8434-1 GE 10L M12X1,5	VERSCHRAUBUNG		
683	47 19 031 08	1	SCREW FITTING EGESD16-SM-WD A3P	VERSCHRAUBUNG		
684	47 54 313 08	7	SCREW FITTING REDSDN42/28-L CR6-FREI	VERSCHRAUBUNG		
685	47 10 501 08	6	SCREW FITTING GEO 8L M12X1,5 CR6-FREI	VERSCHRAUBUNG		
686	47 25 301 08	2	SCREW FITTING EWSD8-L A3P	VERSCHRAUBUNG		
687	47 50 312 08	1	SCREW FITTING XGR35/22-L A3C	VERSCHRAUBUNG		
688	47 50 313 08	1	SCREW FITTING XGR35/28-L A3P	VERSCHRAUBUNG		
689	47 25 303 08	6	SCREW FITTING EWSD28-L A3P	VERSCHRAUBUNG		
690	47 04 329 08	3	SCREW FITTING XT30-S A3P	VERSCHRAUBUNG		
691	47 54 325 08	4	SCREW FITTING REDSDN30/16-S A3P	VERSCHRAUBUNG		
692	47 23 301 08	1	SCREW FITTING ELSD8-L A3P	VERSCHRAUBUNG		
693	47 24 306 08	4	SCREW FITTING ETSD22-L A3P	VERSCHRAUBUNG		
694	47 25 306 08	6	SCREW FITTING EWSD22-L A3P	VERSCHRAUBUNG		
695	47 54 315 08	6	SCREW FITTING REDSD35/22-L A3P	VERSCHRAUBUNG		
696	47 04 315 08	5	SCREW FITTING XT35-L A3P	VERSCHRAUBUNG		
697	47 23 308 08	1	SCREW FITTING EL 35L CR6-FREI	VERSCHRAUBUNG		
698	47 04 314 08	5	SCREW FITTING XT42-L A3P	VERSCHRAUBUNG		
699	47 54 316 08	4	SCREW FITTING REDSD42/22-L A3P	VERSCHRAUBUNG		
700	47 54 357 08	6	SCREW FITTING REDSDN28/12-L A3P	VERSCHRAUBUNG		
701	47 23 306 08	2	SCREW FITTING ELSD22-L A3P	VERSCHRAUBUNG		
702	47 54 308 08	2	SCREW FITTING REDSD22/10-L A3P	VERSCHRAUBUNG		
703	47 02 311 08	1	SCREW FITTING XW35-L A3P	VERSCHRAUBUNG		
704	47 25 309 08	2	SCREW FITTING EWSD35-L A3P	VERSCHRAUBUNG		
705	47 54 304 08	1	SCREW FITTING REDSD35/28-L A3P	VERSCHRAUBUNG		
706	47 00 309 08	2	SCREW FITTING XG42-L A3P	VERSCHRAUBUNG		
708	47 24 303 08	7	SCREW FITTING ETSD10-L A3P	VERSCHRAUBUNG		
710	47 10 315 08	5	SCREW FITTING XGE28-LM-ED A3P	VERSCHRAUBUNG		
711	47 10 394 08	5	SCREW FITTING XGE12-LM-ED M18X1,5 A3	VERSCHRAUBUNG		
712	47 07 002 08	9	SCREW FITTING XGAI6-SR A3P	VERSCHRAUBUNG		

26.10.2010

etk\_en\_de\_074704 LR 1600/1

353 (26/28)

**LIEBHERR**

HYDR  
HYDRAULIK

⇒ 2 970  
91 01 262 08

Pos.	Item	Quantity	Description	Bezeichnung	Serie	K
713	47 00 331 08	30	SCREW FITTING XG38-S A3P	VERSCHRAUBUNG		
715	47 10 307 08	1	SCREW FITTING ISO 8434-1 GE 12L M16X1,5	VERSCHRAUBUNG		
716	47 10 300 08	2	SCREW FITTING XGE6-LR-ED A3P	VERSCHRAUBUNG		
717	47 25 313 08	11	SCREW FITTING EWSD16-S A3P	VERSCHRAUBUNG		
718	47 10 308 08	11	SCREW FITTING XGE12-LR-ED A3P	VERSCHRAUBUNG		
719	47 19 043 08	3	SCREW FITTING EGE 10L G3/8A CR6-FREI	VERSCHRAUBUNG		
720	47 10 396 08	9	SCREW FITTING XGE10-LR-ED3/8" A3P	VERSCHRAUBUNG		
721	47 77 041 08	2	STOP PLUG VSTI3/8"ED A3P	STOPFEN		
722	47 19 012 08	3	SCREW FITTING EGESD12-LR-WD A3P	VERSCHRAUBUNG		
723	47 54 328 08	9	SCREW FITTING REDSD25/16-S A3P	VERSCHRAUBUNG		
724	47 54 310 08	1	SCREW FITTING REDSD10/6-L A3P	VERSCHRAUBUNG		
725	47 56 026 08	8	MEASURING CONNECTION EMA3 G1/4 CR6	MESSANSCHLUSS		
726	47 25 318 08	5	SCREW FITTING EWSD38-S A3P	VERSCHRAUBUNG		
729	47 42 331 08	2	SCREW FITTING XWSV38-S A3P	VERSCHRAUBUNG		
732	47 10 327 08	10	SCREW FITTING GE 12S G3/8A CR6-FREI	VERSCHRAUBUNG		
734	47 25 312 08	4	SCREW FITTING EWSD12-S A3P	VERSCHRAUBUNG		
736	47 23 305 08	2	SCREW FITTING ELSD18-L A3P	VERSCHRAUBUNG		
737	47 24 305 08	1	SCREW FITTING ETS18-L A3P	VERSCHRAUBUNG		
738	47 54 356 08	1	SCREW FITTING REDSD18/15-L A3P	VERSCHRAUBUNG		
739	47 54 309 08	3	SCREW FITTING REDSD28/18-L A3P	VERSCHRAUBUNG		
740	47 04 326 08	1	SCREW FITTING XT20-S A3P	VERSCHRAUBUNG		
741	47 50 041 08	2	SCREW FITTING XGR20/12-S A3P	VERSCHRAUBUNG		
743	47 09 003 08	1	PRESSURE GAUGE CONNECTION MAS 6-L	MANOMETERANSCHLUSS		
744	47 00 328 08	3	SCREW FITTING XG20-S A3P	VERSCHRAUBUNG		
745	47 00 108 08	4	SCREW FITTING SNV16-S A3P	VERSCHRAUBUNG		
746	47 50 336 08	2	SCREW FITTING XGR20/16-S A3P	VERSCHRAUBUNG		
747	47 19 003 08	4	SCREW FITTING EGESD6-SR-WD A3P	VERSCHRAUBUNG		
748	47 19 006 08	9	SCREW FITTING EGESD16-SR-WD A3P	VERSCHRAUBUNG		
749	47 23 315 08	10	SCREW FITTING EL 16S CR6-FREI	VERSCHRAUBUNG		
750	47 10 312 08	1	SCREW FITTING XGE18-LR-ED A3P	VERSCHRAUBUNG		
751	47 10 321 08	4	SCREW FITTING XGE6-SR-ED A3P	VERSCHRAUBUNG		
752	47 23 312 08	3	SCREW FITTING ELSD6-S A3P	VERSCHRAUBUNG		
753	47 54 363 08	1	SCREW FITTING REDSD18/12-L A3P	VERSCHRAUBUNG		
754	47 04 325 08	4	SCREW FITTING T 16S CR6-FREI	VERSCHRAUBUNG		
755	47 00 327 08	5	SCREW FITTING XG16-S A3P	VERSCHRAUBUNG		
757	47 10 328 08	11	SCREW FITTING ISO 8434-1 GE 10S G3/8A C	VERSCHRAUBUNG		
758	47 19 004 08	1	SCREW FITTING EGESD10-SR-WD A3P	VERSCHRAUBUNG		
759	47 25 311 08	4	SCREW FITTING EWSD10-S A3P	VERSCHRAUBUNG		
760	47 32 310 08	9	SCREW FITTING RSWS10-SR-WD A3P	VERSCHRAUBUNG		
761	47 23 313 08	10	SCREW FITTING ELSD10-S A3P	VERSCHRAUBUNG		
762	47 54 320 08	3	SCREW FITTING REDSDN10/6-S A3P	VERSCHRAUBUNG		
764	47 19 005 08	1	SCREW FITTING EGESD12-SR-WD A3P	VERSCHRAUBUNG		
765	47 19 013 08	1	SCREW FITTING EGESD18-LR-WD A3P	VERSCHRAUBUNG		
766	47 56 021 08	2	MEASURING CONNECTION EMA4 G1/4	MESSANSCHLUSS		
767	47 25 304 08	1	SCREW FITTING EWSD18-L A3P	VERSCHRAUBUNG		
768	47 02 306 08	1	SCREW FITTING XW18-L A3P	VERSCHRAUBUNG		
769	47 54 335 08	2	SCREW FITTING REDSD16/10-S A3P	VERSCHRAUBUNG		
770	47 54 333 08	2	SCREW FITTING REDSD16/12-S A3P	VERSCHRAUBUNG		
773	47 55 018 08	2	ADAPTOR RI11/4-EDX1 A3P	ADAPTER		
774	47 19 008 08	1	SCREW FITTING EGESD25-SR-WD A3P	VERSCHRAUBUNG		
775	47 25 317 08	7	SCREW FITTING EWSD25-S A3P	VERSCHRAUBUNG		
777	47 19 019 08	3	SCREW FITTING EGESD16-SR-WD A3P	VERSCHRAUBUNG		
778	47 00 110 08	1	SCREW FITTING SNV25-S A3P	VERSCHRAUBUNG		
779	47 42 329 08	1	SCREW FITTING XWSV25-S A3P	VERSCHRAUBUNG		
780	47 42 326 08	2	SCREW FITTING XWSV16-S A3P	VERSCHRAUBUNG		
782	47 54 322 08	1	SCREW FITTING REDSD25/10-S A3P	VERSCHRAUBUNG		
783	47 42 328 08	1	SCREW FITTING XWSV20-S A3P	VERSCHRAUBUNG		
787	47 54 355 08	1	SCREW FITTING REDSD22/15-L A3P	VERSCHRAUBUNG		
788	47 00 305 08	1	SCREW FITTING XG15-L A3P	VERSCHRAUBUNG		
789	47 23 316 08	2	SCREW FITTING ELSD20-S A3P	VERSCHRAUBUNG		

26.10.2010

etk\_en\_de\_074704 LR 1600/1

354 (27/28)

**LIEBHERR**

HYDR  
HYDRAULIK

⇒ 2 970  
91 01 262 08

Pos.	Item	Quantity	Description	Bezeichnung	Serie	K
790	47 54 324 08	1	SCREW FITTING REDSDN20/6-S A3P	VERSCHRAUBUNG		
795	47 54 072 08	1	SCREW FITTING REDSDN42/12-L A3P	VERSCHRAUBUNG		
800	47 23 314 08	1	SCREW FITTING ELSD12-S A3P	VERSCHRAUBUNG		
801	47 54 354 08	2	SCREW FITTING REDSDN28/10-L A3P	VERSCHRAUBUNG		
802	47 00 114 08	1	SCREW FITTING SNV42-L A3P	VERSCHRAUBUNG		
803	47 24 314 08	2	SCREW FITTING ETS12-S A3P	VERSCHRAUBUNG		
804	47 10 313 08	3	SCREW FITTING XGE22-LM-ED M26X1,5 A3	VERSCHRAUBUNG		
805	47 23 319 08	1	SCREW FITTING ELSD38-S A3P	VERSCHRAUBUNG		
806	47 00 109 08	1	SCREW FITTING SNV22-L A3P	VERSCHRAUBUNG		
807	47 54 336 08	2	SCREW FITTING REDSDN25/12-S A3P	VERSCHRAUBUNG		
808	47 10 331 08	1	SCREW FITTING XGE16-SR-ED3/4" A3P	VERSCHRAUBUNG		
809	47 10 303 08	1	SCREW FITTING XGE8-LM-ED A3P	VERSCHRAUBUNG		
810	47 10 326 08	1	SCREW FITTING GE 12S G1/2A CR6-FREI	VERSCHRAUBUNG		
811	47 54 329 08	1	SCREW FITTING REDSD12/6-S A3P	VERSCHRAUBUNG		
812	47 54 314 08	2	SCREW FITTING REDSD12/10-L A3P	VERSCHRAUBUNG		
813	47 02 304 08	4	SCREW FITTING XW12-L A3P	VERSCHRAUBUNG		
814	47 04 304 08	1	SCREW FITTING XT12-L A3P	VERSCHRAUBUNG		
815	47 04 323 08	1	SCREW FITTING XT12-S A3P	VERSCHRAUBUNG		
816	47 24 313 08	1	SCREW FITTING ETS10-S A3P	VERSCHRAUBUNG		
817	47 00 324 08	1	SCREW FITTING XG10-S A3P	VERSCHRAUBUNG		
818	47 40 301 08	1	SCREW FITTING XSV6-L A3P	VERSCHRAUBUNG		
819	47 54 334 08	1	SCREW FITTING REDSD12/10-S A3P	VERSCHRAUBUNG		
820	47 66 303 08	1	SCREW FITTING RSWS12-SM-WD A3P	VERSCHRAUBUNG		

26.10.2010

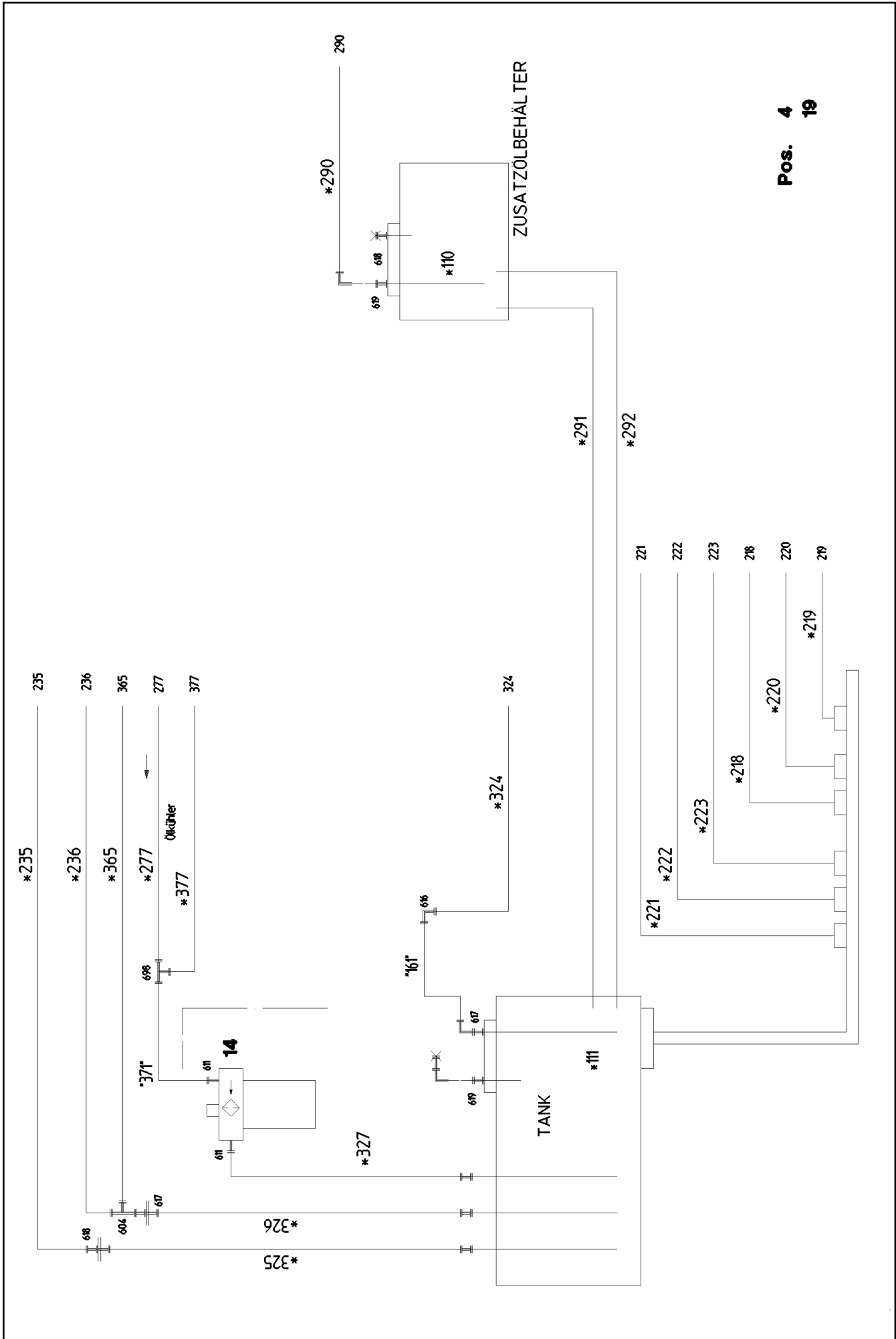
etk\_en\_de\_074704 LR 1600/1

355 (28/28)

**LIEBHERR**

HYDR  
HYDRAULIK

⇒ 2 970  
91 01 262 08



Pos. 4 19

26.10.2010  
023743

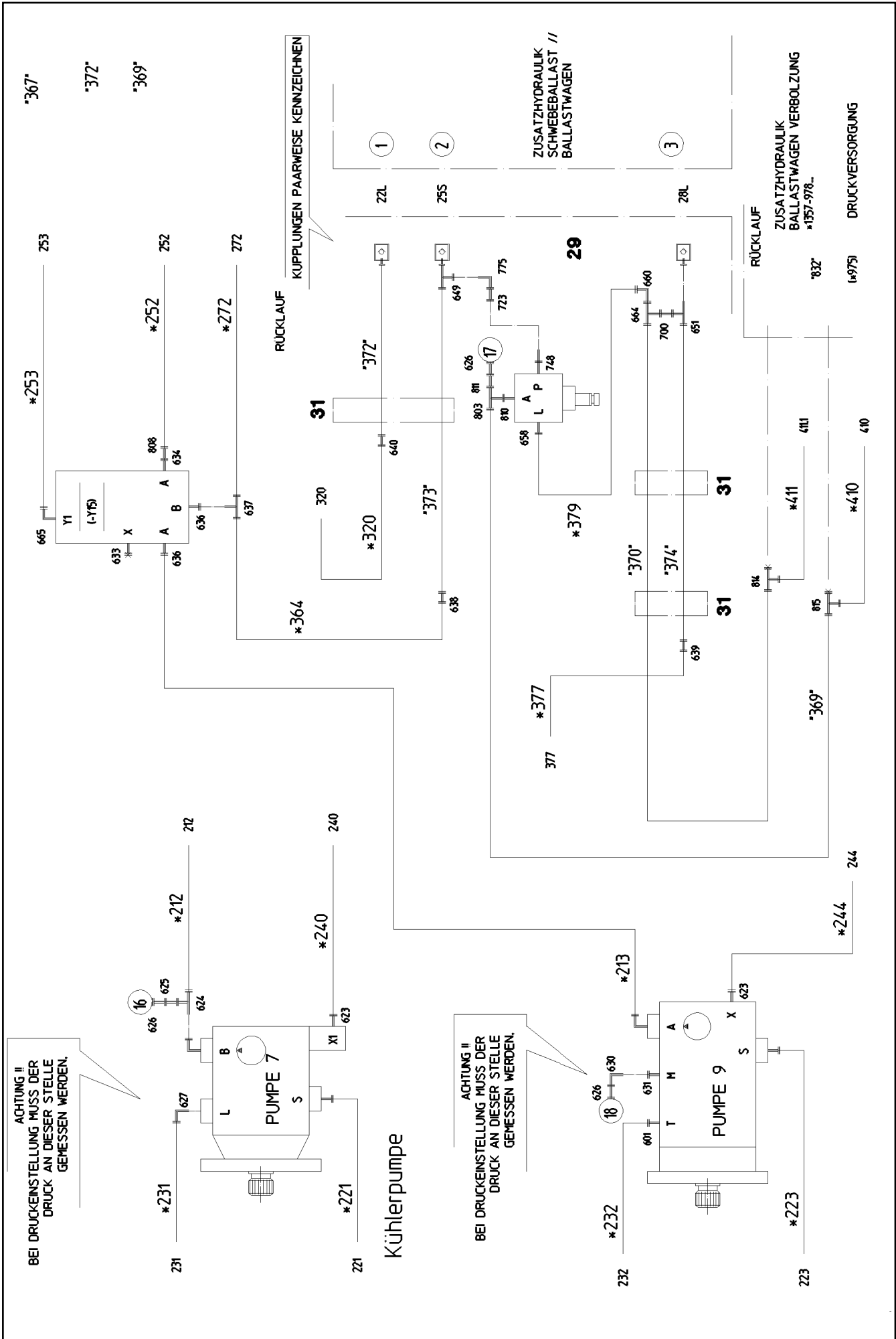
**LIEBHERR**

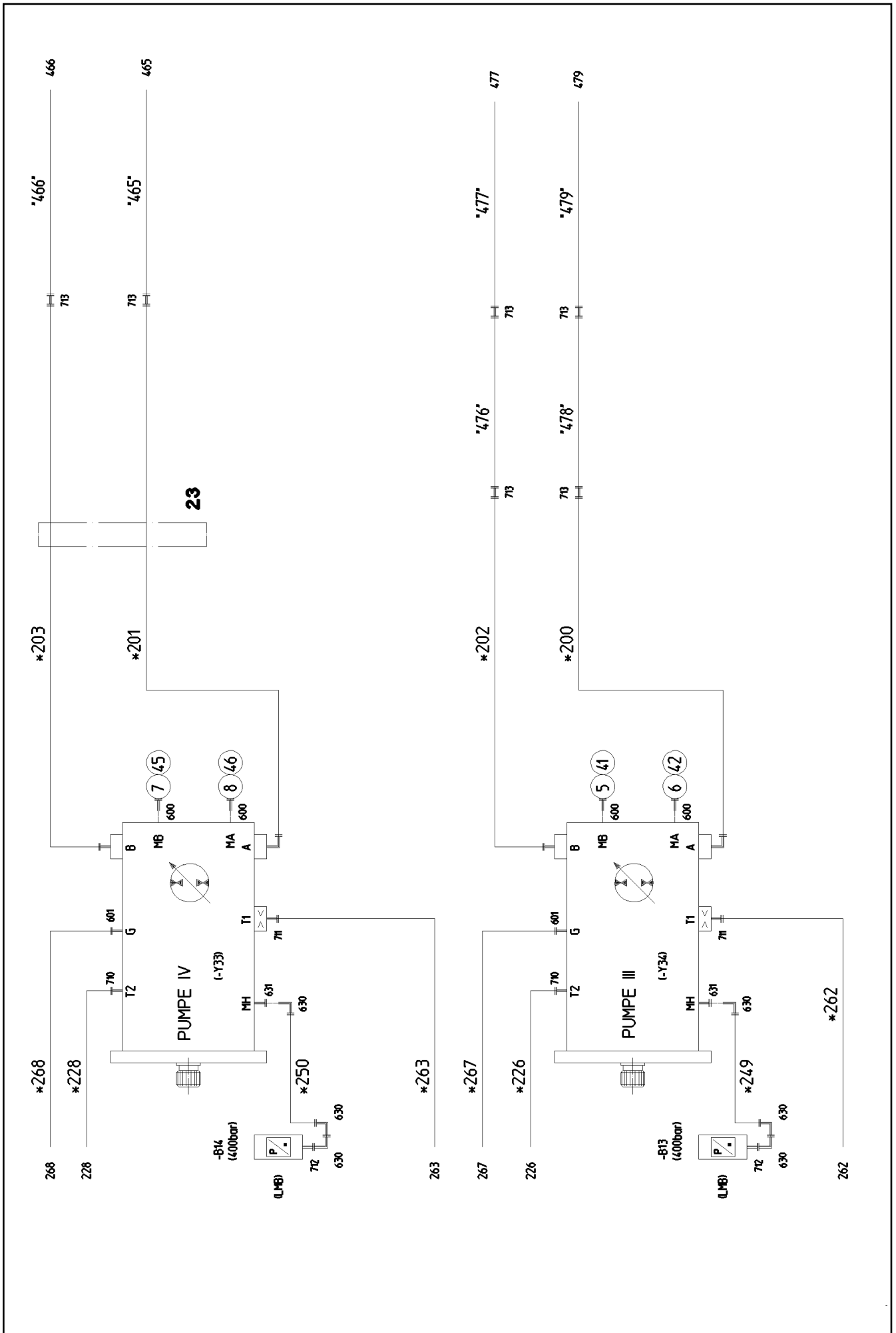
etk\_en\_de\_074704 LR 1600/1

KIT MECHAN.PARTS (COMPOS.MAT.)  
MECHANISCHE TEILE

356 (1/15)

⇒ 2 970 092  
92 35 140 08





26.10.2010  
023745

**LIEBHERR**

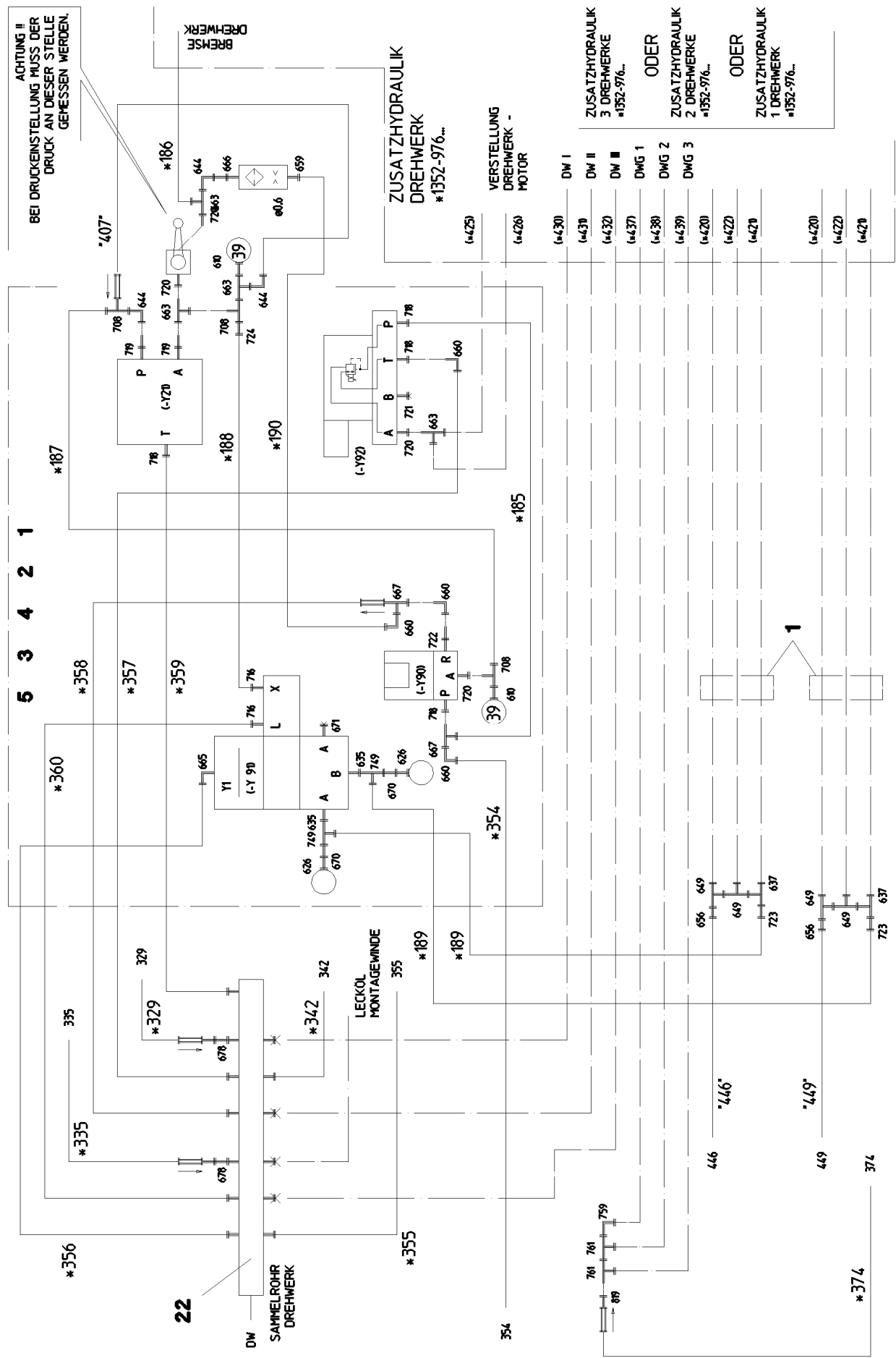
etk\_en\_de\_074704 LR 1600/1

KIT MECHAN.PARTS (COMPOS.MAT.)  
MECHANISCHE TEILE

358 (3/15)

⇒ 2 970 092  
92 35 140 08

ACHTUNG !!  
BEI DRUCKSTELLUNG MUSS DER  
DRUCK AN DIESER STELLE  
GEMESSEN WERDEN.



5 3 4 2 1

22

DW SAMMELROHR DREHWERK

LECKKOL MONTAGEWINDE

355

354

761 761 759

\*374

446

"446"

656 649

649

723 637

1

656 649

649

723 637

374

"449"

656 649

649

723 637

ZUSATZHYDRAULIK  
DREHWERK  
\*1352-976...

VERSTELLUNG  
DREHWERK -  
MOTOR

(=425)

(=426)

(=430)

(=431)

(=432)

(=437)

(=438)

(=439)

(=420)

(=422)

(=421)

(=420)

(=422)

(=421)

ZUSATZHYDRAULIK  
3 DREHWERKE  
\*1352-976...

ODER  
ZUSATZHYDRAULIK  
2 DREHWERKE  
\*1352-976...

ODER  
ZUSATZHYDRAULIK  
1 DREHWERK  
\*1352-976...

26.10.2010  
023746

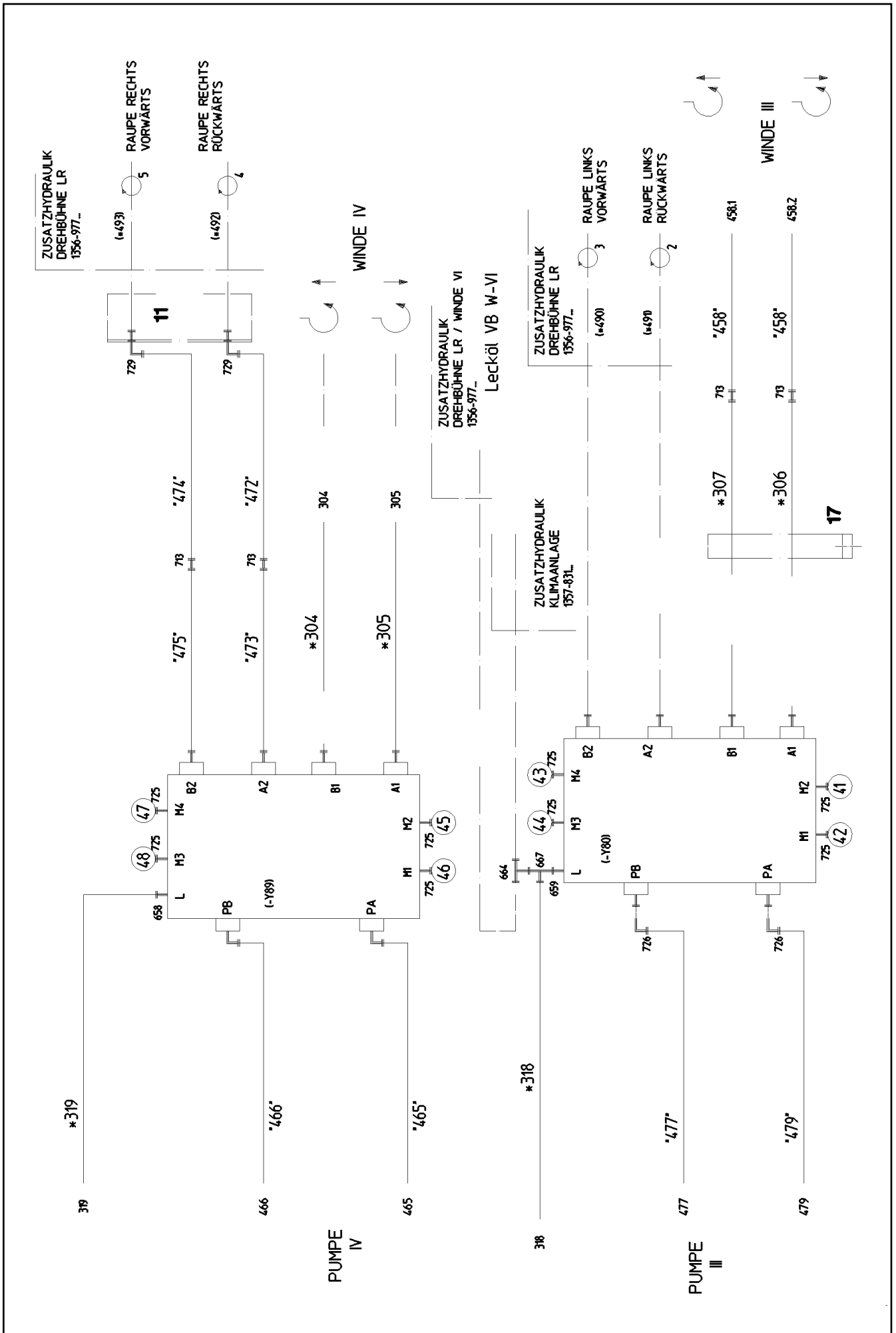
**LIEBHERR**

etk\_en\_de\_074704 LR 1600/1

KIT MECHAN.PARTS (COMPOS.MAT.)  
MECHANISCHE TEILE

359 (4/15)

⇒ 2 970 092  
92 35 140 08



26.10.2010  
023747

**LIEBHERR**

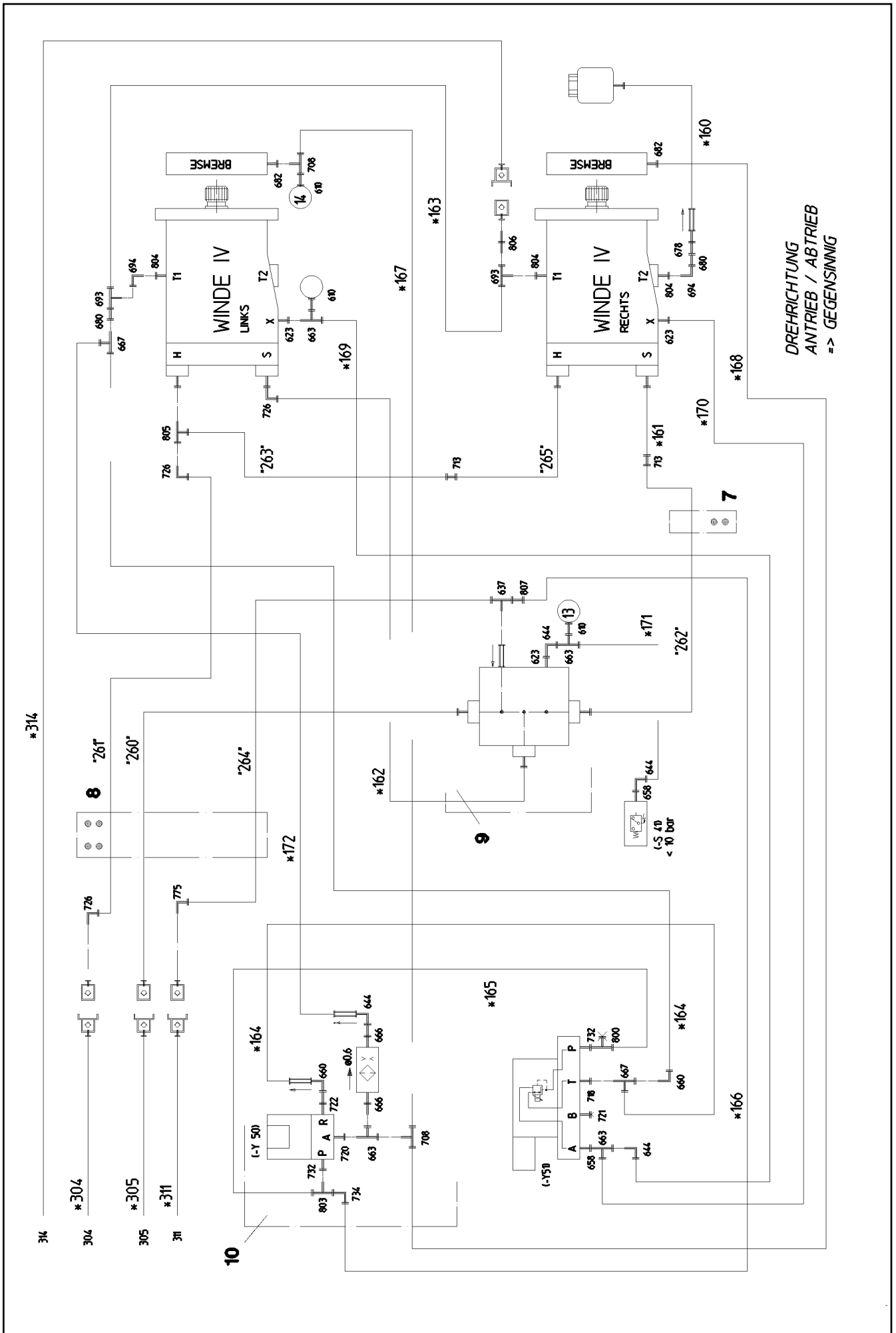
etk\_en\_de\_074704 LR 1600/1

KIT MECHAN.PARTS (COMPOS.MAT.)  
MECHANISCHE TEILE

360 (5/15)

⇒ 2 970 092  
92 35 140 08





DREHRICHTUNG  
ANTRIEB / ABTRIEB  
=> GEGENSINNIC

26.10.2010  
023748

**LIEBHERR**

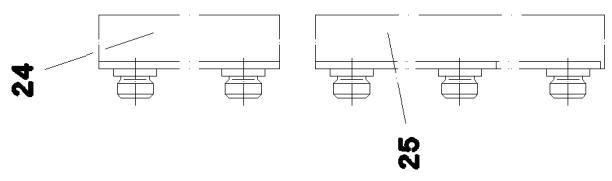
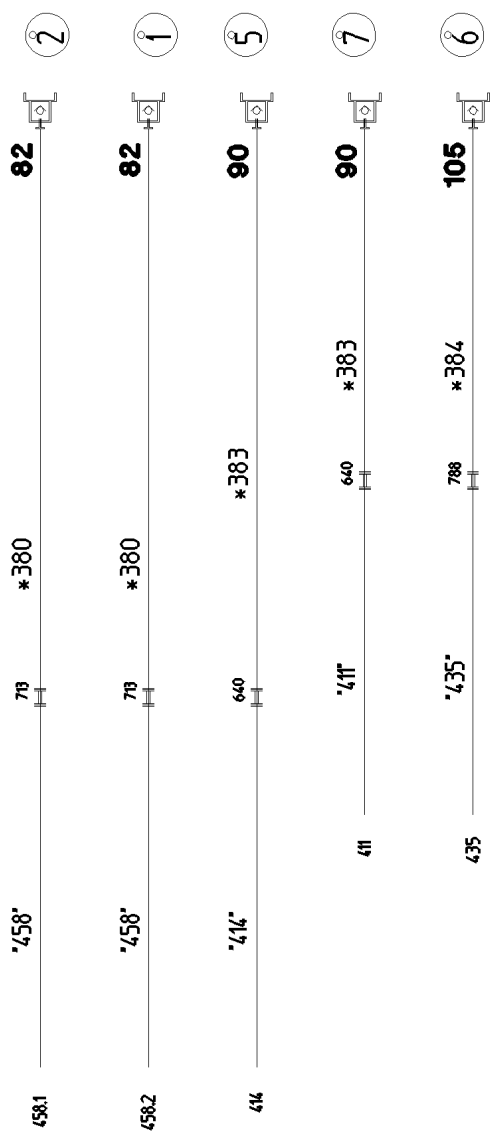
etk\_en\_de\_074704 LR 1600/1

KIT MECHAN.PARTS (COMPOS.MAT.)  
MECHANISCHE TEILE

361 (6/15)

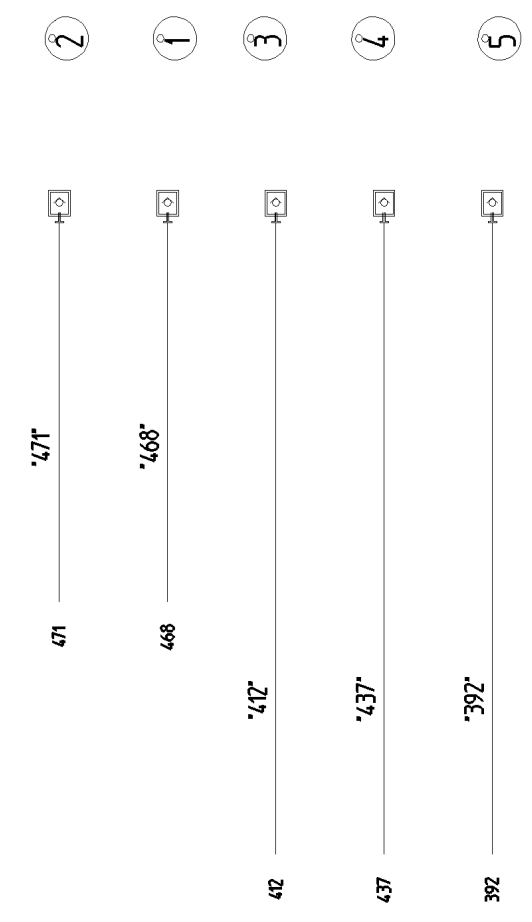
⇒ 2 970 092  
92 35 140 08

KUPPLUNGEN  
PAARWEISE  
KENNZEICHENEN



38S	HEBEN	WINDE III ZUSATZHYDRAULIK S- VERSTELLWINDE #1352-975...
38S	SENKEN	
28L	SPEISEDRUCK	WINDE V ZUSATZHYDRAULIK WINDE I-I-V-VI #1352-975...
28L	LECKKÖL	
FL	SPÜLUNG	

38S	HEBEN	ZUSATZHYDRAULIK WINDE V / GITTER #1325-975...
38S	SENKEN	
28L	SPEISEDRUCK	
22L	SPÜLUNG	
28L	LECKKÖL	



26.10.2010  
023749

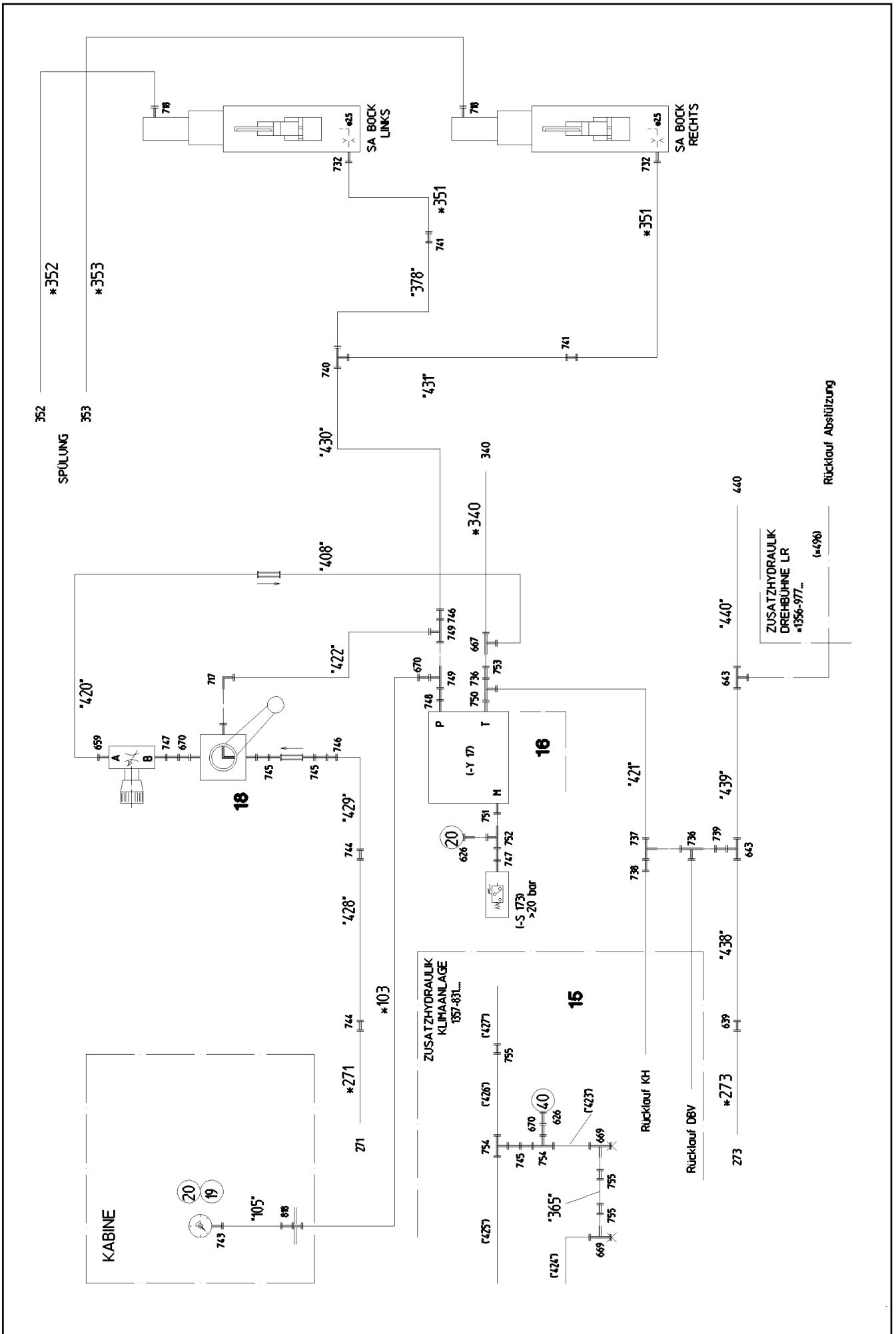
**LIEBHERR**

etk\_en\_de\_074704 LR 1600/1

KIT MECHAN.PARTS (COMPOS.MAT.)  
MECHANISCHE TEILE

362 (7/15)

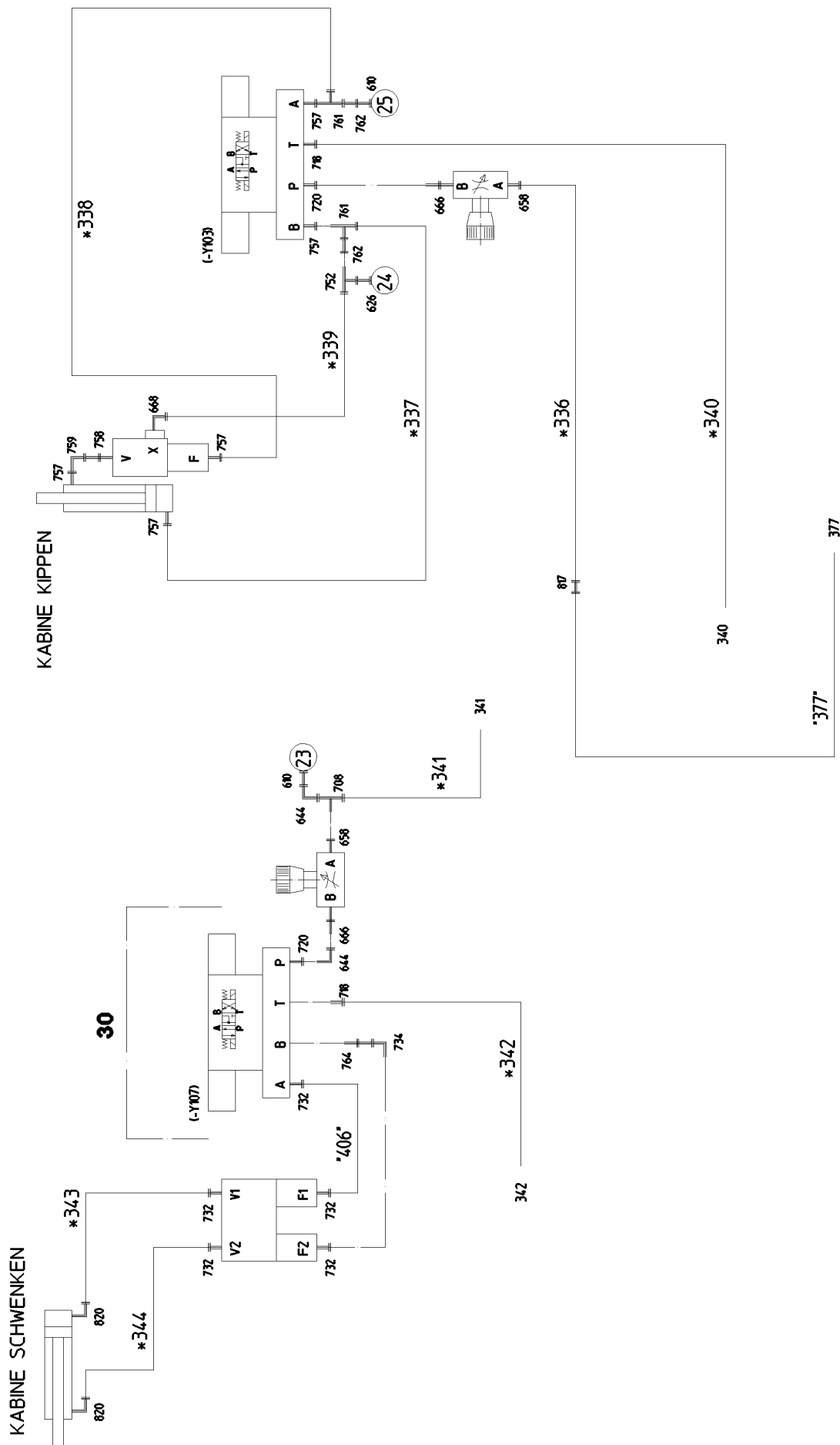
2 970 092  
92 35 140 08



26.10.2010  
023750  
**LIEBHERR**

etk\_en\_de\_074704 LR 1600/1  
KIT MECHAN.PARTS (COMPOS.MAT.)  
MECHANISCHE TEILE

363 (8/15)  
⇒ 2 970 092  
92 35 140 08



26.10.2010  
023751

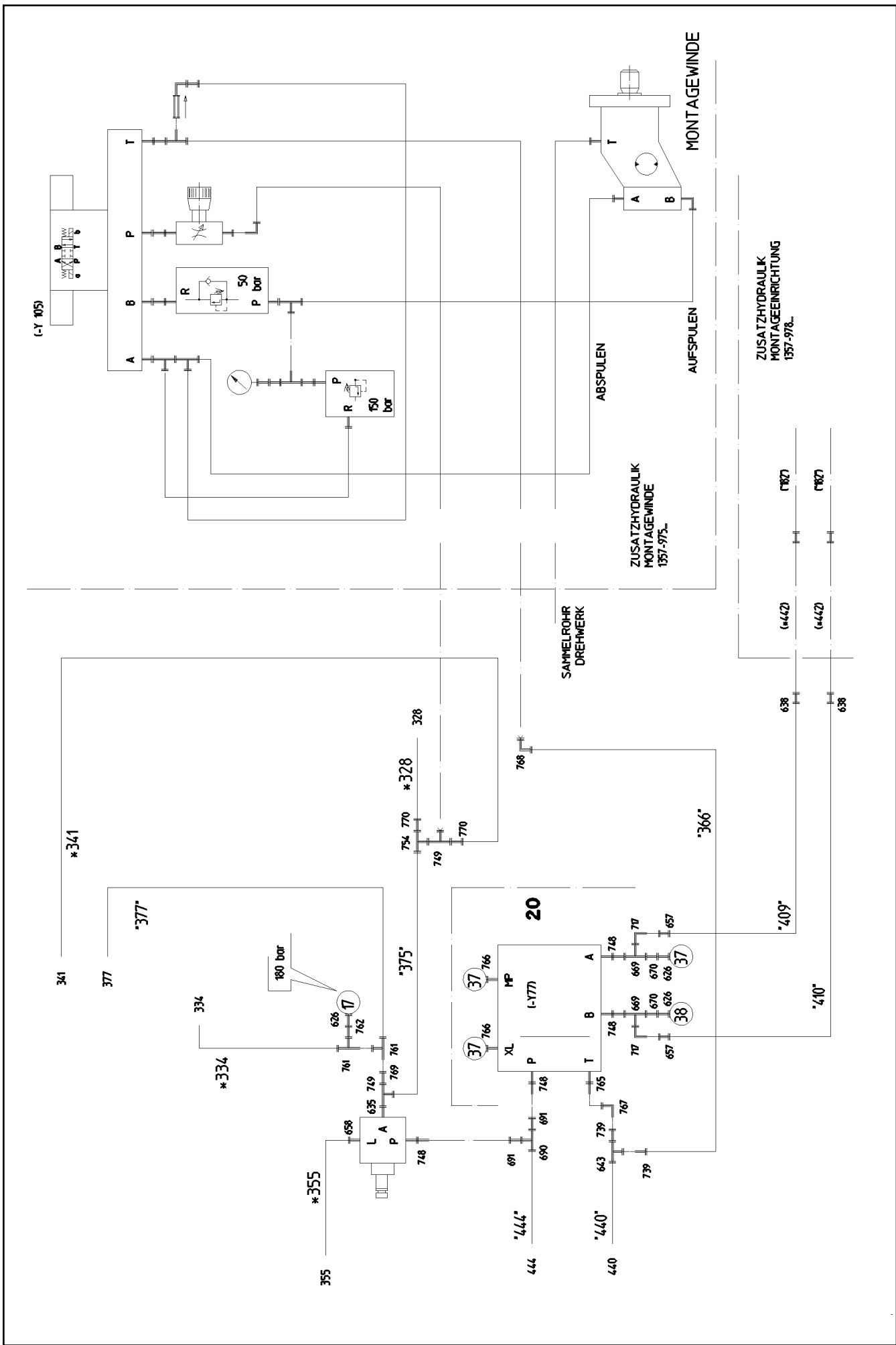
**LIEBHERR**

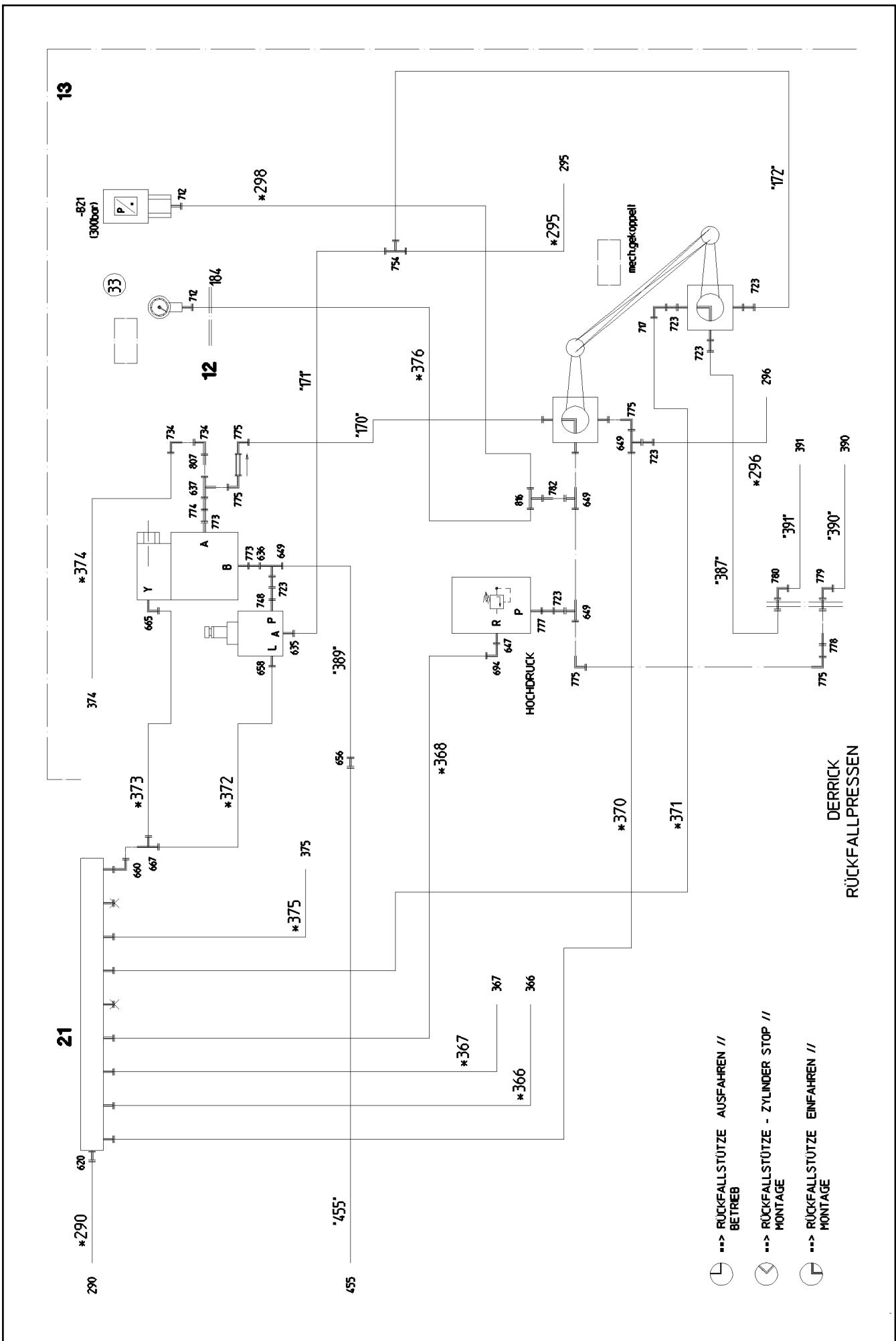
etk\_en\_de\_074704 LR 1600/1

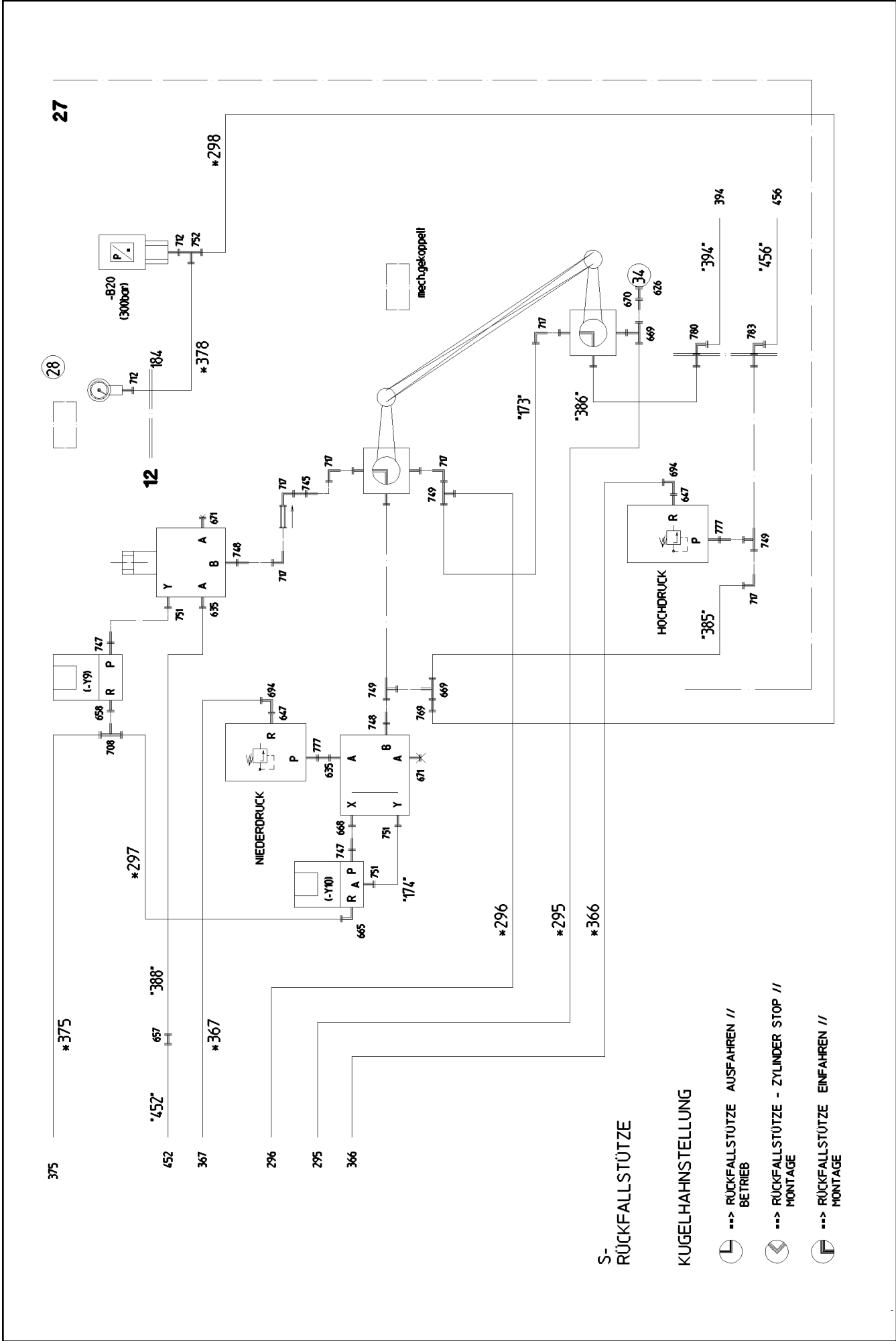
KIT MECHAN.PARTS (COMPOS.MAT.)  
MECHANISCHE TEILE

364 (9/15)

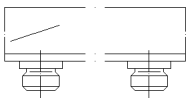
⇒ 2 970 092  
92 35 140 08







25



④ ③



\*391" 755 \*381

\*390" 638 \*382

① ②  
KUPPLUNGEN  
PAARWEISE  
KENNZEICHNEN  
MIT SCHLAGZAHLEN  
KENNZEICHNEN

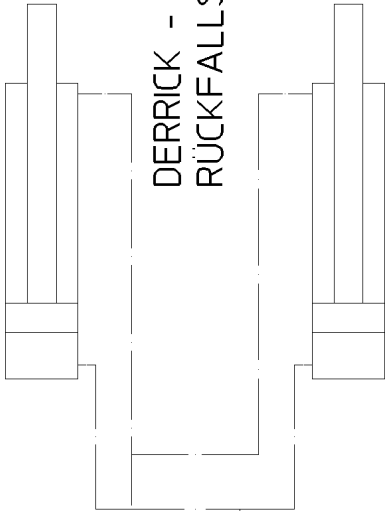
⑥ ⑦



\*394" 755 \*393"

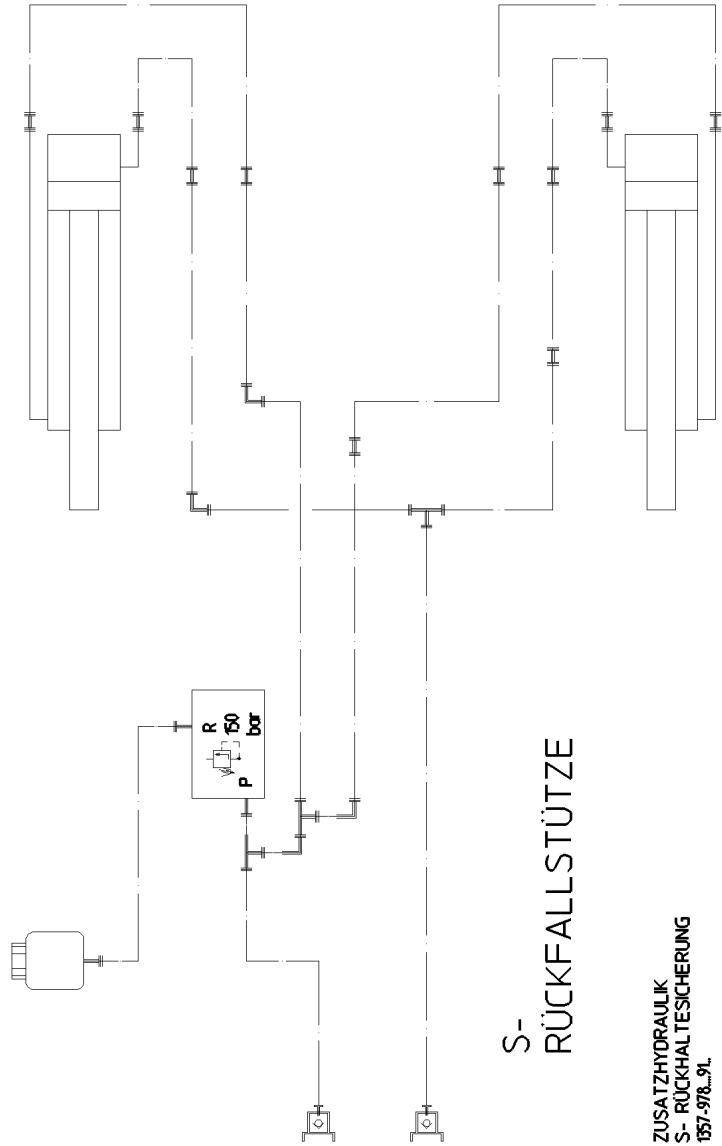
\*456" 744 \*457"

DERRICK -  
RÜCKFALLSTÜTZE



ZUSATZHYDRAULIK  
DERRICK -  
RÜCKFALLSTÜTZE  
1357-978...

S-  
RÜCKFALLSTÜTZE



ZUSATZHYDRAULIK  
S- RÜCKFALLSTÜTZE  
1357-978...9L

26.10.2010  
023755

**LIEBHERR**

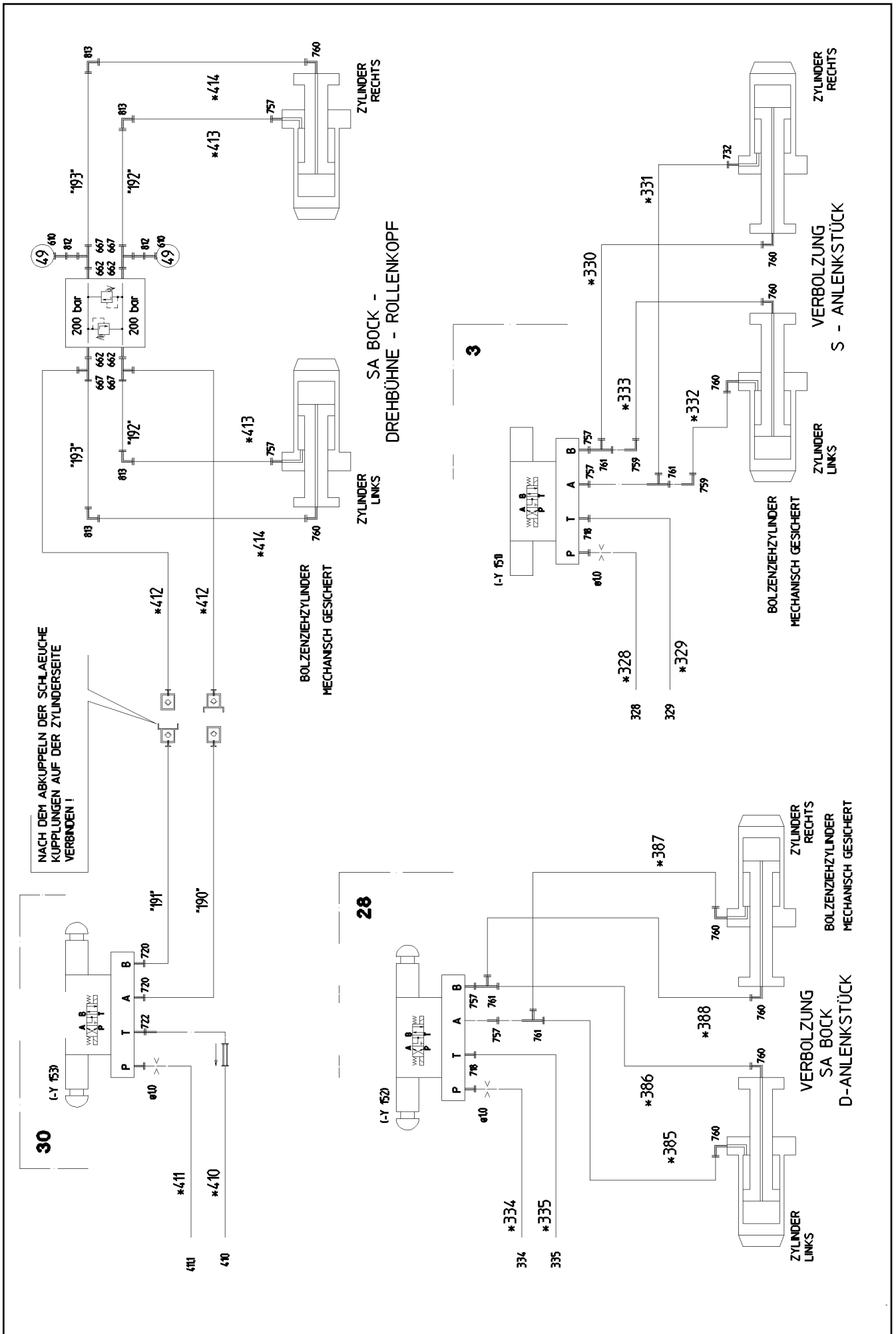
etk\_en\_de\_074704 LR 1600/1

KIT MECHAN.PARTS (COMPOS.MAT.)  
MECHANISCHE TEILE

368 (13/15)

⇒ 2 970 092  
92 35 140 08





26.10.2010  
023756

**LIEBHERR**

etk\_en\_de\_074704 LR 1600/1

KIT MECHAN.PARTS (COMPOS.MAT.)  
MECHANISCHE TEILE

369 (14/15)

⇒ 2 970 092  
92 35 140 08

Pos.	Item	Quantity	Description	Bezeichnung	Serie	K
1	97 01 570 08	2	PLATE 5X30X187 S355MC	BLECH		
2	97 01 573 08	2	PLATE 4x430x120 S315MC	BLECH		
3	97 07 499 08	1	PLATE 3x110x210 DC01	BLECH		
4	97 01 621 08	1	PLATE 4x103x60 S315MC	BLECH		
5	97 01 624 08	1	PLATE 4X432X583 S315MC	BLECH		
7	97 07 068 08	1	PLATE 6x100x252 S355MC	BLECH		
8	97 02 203 08	1	PLATE 4x290x213 S315MC	BLECH		
9	97 02 204 08	1	PLATE 10x100x100 S355MC	BLECH		
10	97 02 205 08	1	PLATE 4x205x162 S315MC	BLECH		
11	97 01 424 08	1	PLATE 5X200X222 S355MC	BLECH		
12	97 02 330 08	1	PLATE 5x535x309 S355MC	BLECH		
13	97 02 331 08	1	PLATE 3X623X461 DC01	BLECH		
14	97 02 332 08	1	PLATE 4x316x143 S315MC	BLECH		
15	97 02 762 08	2	PLATE 4x30x167 S315MC	BLECH		
16	97 02 763 08	1	PLATE 4x143x100 S315MC	BLECH		
17	97 02 799 08	1	PLATE 10x404x60 S355MC	BLECH		
18	97 02 977 08	1	PLATE 5x125x84 S355MC	BLECH		
19	97 03 055 08	1	PLATE 4X133X30 S315MC	BLECH		
20	97 03 056 08	1	PLATE 4X235X222 S315MC	BLECH		
21	92 15 428 08	1	COLLECTING PIPE WELDED	SAMMELROHR SCHWK.		
22	92 15 635 08	1	COLLECTING PIPE WELDED	SAMMELROHR SCHWK.		
23	97 04 534 08	1	PLATE 5x428x60 S355MC	BLECH		
24	95 56 686 08	1	PLATE 4X144X220 S315MC	BLECH		
25	97 05 910 08	2	PLATE 4X230X193 S315MC FE//ZN20//C	BLECH		
27	97 05 917 08	1	PLATE 3X456X448 DC01	BLECH		
28	97 07 556 08	1	PLATE 4x115x173 S315MC	BLECH		
29	97 07 563 08	1	PLATE 4X365X275 S315MC	BLECH		
30	97 07 628 08	3	PLATE 4X115X98 S315MC	BLECH		
31	97 07 630 08	3	PLATE 4X333X124 S315MC	BLECH		
32	97 13 257 08	2	PLATE 3X50X60 DC01	BLECH		
33	97 19 114 08	1	PLATE 4X226X80 S315MC	BLECH		
34	95 36 373 08	1	HOLDER 3X40X181 DC01	HALTER		

26.10.2010

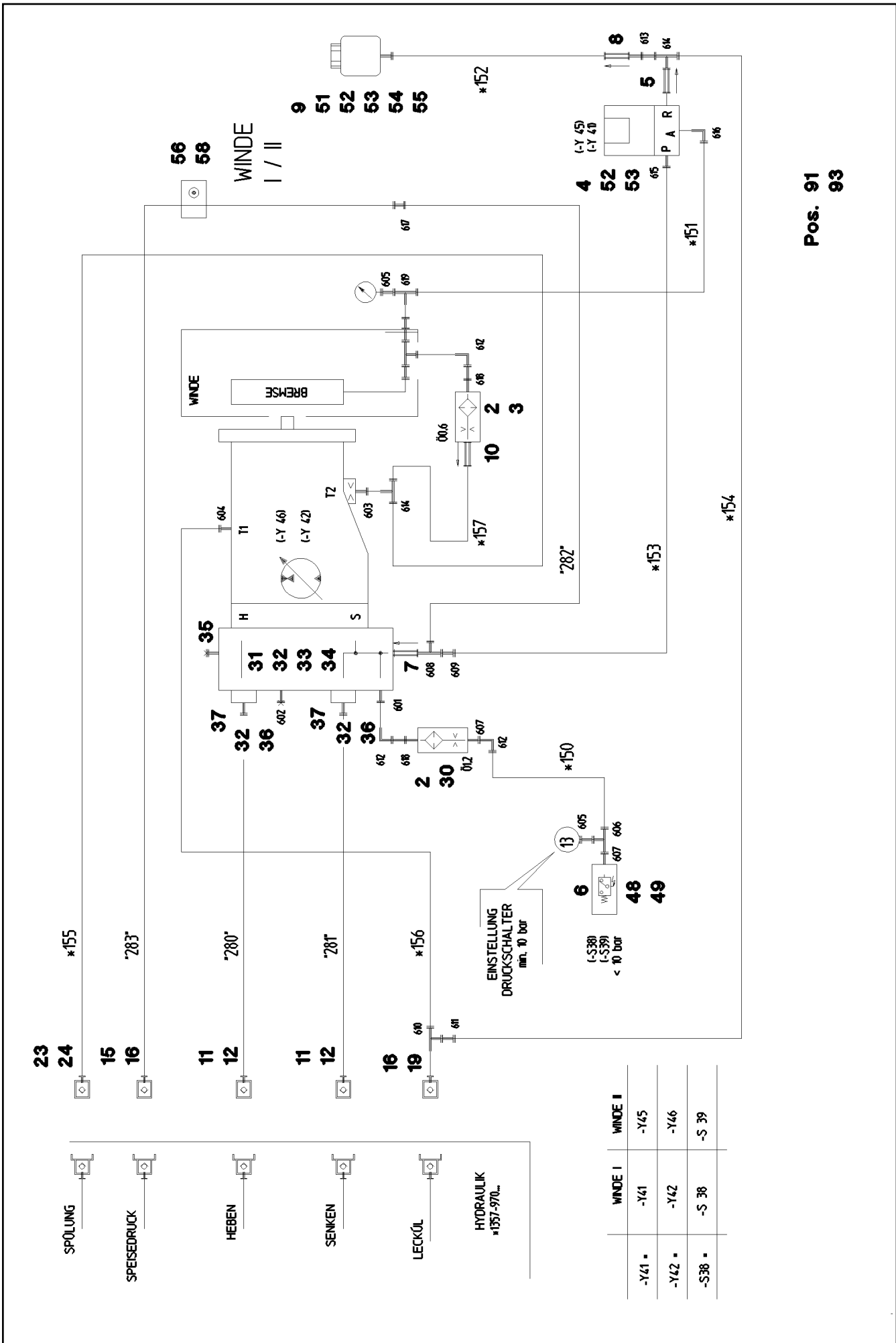
etk\_en\_de\_074704 LR 1600/1

370 (15/15)

**LIEBHERR**

KIT MECHAN.PARTS (COMPOS.MAT.)  
MECHANISCHE TEILE

⇒ 2 970 092  
92 35 140 08



Pos. 91  
93

- SPÜLUNG
- SPEISEDRUCK
- HEBEN
- SENKEN
- LECKÜL
- HYDRAULIK  
\*157-970...

	WINDE I	WINDE II
-Y41 -	-Y41	-Y45
-Y42 -	-Y42	-Y46
-S38 -	-S 38	-S 39

Pos.	Item	Quantity	Description	Bezeichnung	Serie	K
2	51 06 711 08	2	FILTER CARTRIDGE 0,005m <sup>3</sup> /min 25µm	FILTERPATRONE		
3	51 07 460 08	1	NOZZLE 0,6	DUESE		
4	51 14 444 08	1	DIRECTIONAL CONTROL VALVE ⇒ 5 114 444 08 51 14 444 08	WEGEVENTIL		
5	51 14 606 08	1	NON-RETURN VALVE	RUECKSCHLAGVENTIL		
6	51 06 770 08	1	PRESSURE SWITCH	DRUCKSCHALTER		
7	51 04 087 08	1	NON-RETURN VALVE	RUECKSCHLAGVENTIL		
8	51 14 815 08	1	NON-RETURN VALVE pmax10BAR	RUECKSCHLAGVENTIL		
9	50 28 073 08	1	EQUALIZING RESERVOIR	AUSGLEICHSBEHAELTER		
10	51 14 937 08	1	NON-RETURN VALVE	RUECKSCHLAGVENTIL		
11	51 15 122 08	2	COUPLING SLEEVE 38-S	KUPPLUNGSMUFFE		
12	10 46 691 7	2	HEX CAP NUT RD79X4 SPF	VERSCHLUSSMUTTER		
15	51 05 996 08	1	COUPLING SLEEVE 25-S	KUPPLUNGSMUFFE		
(1)	57 10 768 08	1	VALVE	VENTIL		
(2)	57 10 769 08	1	O-RING 32X3 FPM70	O-RING		
(3)	57 10 770 08	1	SUPPORTING RING 32X37,2X1 PTFE	STUETZRING		
(4)	57 10 771 08	1	O-RING 40X3 FPM70	O-RING		
(5)	57 10 772 08	1	NUT	MUTTER		
16	10 46 691 6	2	HEX CAP NUT RD54X4 SPF	VERSCHLUSSMUTTER		
19	51 15 082 08	1	COUPLING SLEEVE 22-L	KUPPLUNGSMUFFE		
23	51 15 058 08	1	COUPLING SLEEVE 12-L	KUPPLUNGSMUFFE		
24	10 46 691 4	1	HEX CAP NUT RD32X3 SPF	VERSCHLUSSMUTTER		
30	51 10 053 08	1	NOZZLE 1,2	DUESE		
31	51 10 623 08	1	CONNECTION FLANGE ALZNMGCU 1,5	ANSCHLUSSFLANSCH		
32	51 05 867 08	4	O-RING ARP 568 37,69X3,53 NBR90	O-RING		
33	40 42 159 08	4	SOCKET HEAD SCREW DIN 912 M14X80 8.8	ZYLINDERSCHRAUBE		
34	40 42 156 08	4	SOCKET HEAD SCREW DIN 912 M14X65 8.8	ZYLINDERSCHRAUBE		
35	47 77 052 08	2	STOP PLUG VSTIM33X2ED A3P	STOPFEN		
36	40 42 153 01	8	SOCKET HEAD SCREW ISO 4762 M14X50 8.	ZYLINDERSCHRAUBE		
37	51 15 178 08	2	FLANGE STUB PIPE 38-S	FLANSCHSTUTZEN		
48	40 65 060	2	HEX BOLT ISO 4017 M5X10 8.8 A2C	SECHSKANTSCHRAUBE		
49	42 00 008 08	2	WASHER ISO 7089 A 5 A2C	SCHEIBE		
51	41 15 140 08	2	HEX NUT DIN 934 M6 8 A2C	SECHSKANTMUTTER		
52	49 00 605	4	HEX BOLT ISO 4017 M6X12 8.8 A2C	SECHSKANTSCHRAUBE		
53	42 40 005 08	4	CIRCLIP DIN 127 A 6 FST A2C	FEDERRING		
55	95 37 609 08	1	PLATE 3X45X120 DC01	BLECH		
56	10 41 285 4	4	OVAL HEAD FLAT SCREW AEHNL.ISO 7380	LINSENFLACHKOPFSCHRAUBE		
58	97 01 621 08	1	PLATE 4x103x60 S315MC	BLECH		
91	92 04 116 08	1	HOSE LINES WINCH 1-2 ⇒ 2 975 012 92 04 116 08	SCHLAUCHLEITUNGEN WINDE		
93	92 04 119 08	1	PIPELINE WINCH 1-2 ⇒ 2 975 013 92 04 119 08	ROHRLEITUNGEN WINDE		
601	47 10 305 08	1	SCREW FITTING XGE10-LM-ED A3P	VERSCHRAUBUNG		
602	47 77 049 08	1	STOP PLUG VSTIM14X1,5ED A3P	STOPFEN		
603	47 10 394 08	1	SCREW FITTING XGE12-LM-ED M18X1,5 A3	VERSCHRAUBUNG		
604	47 10 313 08	1	SCREW FITTING XGE22-LM-ED M26X1,5 A3	VERSCHRAUBUNG		
605	51 06 290 08	2	GAUGE CONNECTION DKO 10L	MESSSTUTZEN		
606	47 23 302 08	1	SCREW FITTING ELSD10-L A3P	VERSCHRAUBUNG		
607	47 10 306 08	2	SCREW FITTING XGE10-LR-ED A3P	VERSCHRAUBUNG		
608	47 23 317 08	1	SCREW FITTING ELSD25-S A3P	VERSCHRAUBUNG		
609	47 54 336 08	1	SCREW FITTING REDSDN25/12-S A3P	VERSCHRAUBUNG		
610	47 23 306 08	1	SCREW FITTING ELSD22-L A3P	VERSCHRAUBUNG		
611	47 54 361 08	1	SCREW FITTING REDSD22/12-L A3P	VERSCHRAUBUNG		
612	47 25 302 08	3	SCREW FITTING EWSD10-L A3P	VERSCHRAUBUNG		
613	47 00 113 08	1	SCREW FITTING SNV12-L A3P	VERSCHRAUBUNG		
614	47 24 302 08	2	SCREW FITTING ETS12-L A3P	VERSCHRAUBUNG		
615	47 10 327 08	1	SCREW FITTING GE 12S G3/8A CR6-FREI	VERSCHRAUBUNG		
616	47 32 308 08	1	SCREW FITTING RSWS12-LR-WD A3P	VERSCHRAUBUNG		
617	47 00 329 08	1	SCREW FITTING XG25-S A3P	VERSCHRAUBUNG		
618	47 19 011 08	2	SCREW FITTING EGESD10-LR-WD A3P	VERSCHRAUBUNG		

26.10.2010

etk\_en\_de\_074704 LR 1600/1

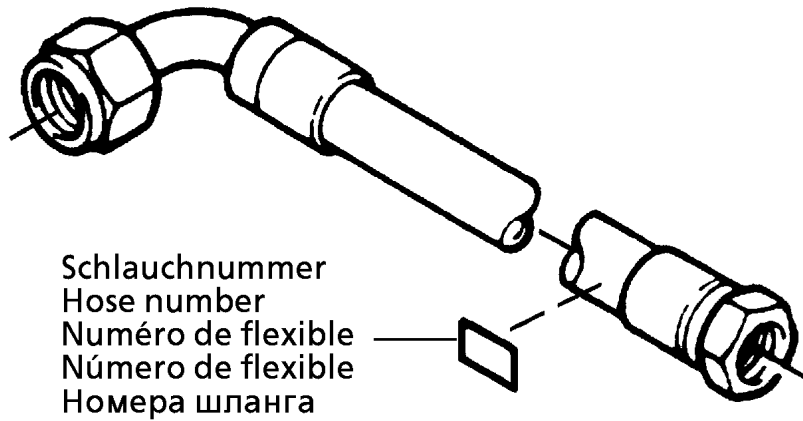
☐ 372 (2/3)

**LIEBHERR**
**ADDITIONAL HYDRAUL.WINCH 1/2**  
**ZUSATZHYDRAULIK WINDE 1-2**

 ⇒ 2 975  
 91 44 710 08

Pos.	Item	Quantity	Description	Bezeichnung	Serie	K
619	47 24 303 08	1	SCREW FITTING ETSD10-L A3P	VERSCHRAUBUNG		

<p>26.10.2010</p> <p><b>LIEBHERR</b></p>	<p>etk_en_de_074704 LR 1600/1</p> <p>ADDITIONAL HYDRAUL.WINCH 1/2 ZUSATZHYDRAULIK WINDE 1-2</p>	<p><input type="checkbox"/> 373 (3/3)</p> <p>⇒ 2 975 91 44 710 08</p>
------------------------------------------	-----------------------------------------------------------------------------------------------------	---------------------------------------------------------------------------



Schlauchnummer  
Hose number  
Número de flexible  
Número de flexible  
Номера шланга

Die Schlauchnummern auf den Schläuchen entsprechen den Positionen in der Schlauchliste.

The hose numbers from the hoses are in accordance with the items in the hose list.

Les numéros indiqués sur les flexibles correspondent aux repères de la nomenclature des flexibles.

Los números indicados en los flexibles corresponden a las posiciones de la lista de flexibles.

Нанесенные на шлангах номера соответствуют позициям в перечне.

Pos.	Item	Quantity	Description	Bezeichnung	Serie	K
1	60 27 601 08	9	NAME PLATE 25,4X101,6	BEZEICHNUNGSSCHILD		
2	60 27 602 08	1	NAME PLATE 25,4X165,1	BEZEICHNUNGSSCHILD		
150	92 68 496 08	1	HOSE ASS CPL. 2SN 0,38M	SCHLAUCH KPL.		
151	92 26 285 08	1	HOSE ASS CPL. 1SC 0,62M	SCHLAUCH KPL.		
152	92 16 217 08	1	HOSE ASS CPL. 2TE 0,64M	SCHLAUCH KPL.		
153	92 16 113 08	1	HOSE ASS CPL. 2TE 0,84M	SCHLAUCH KPL.		
154	92 80 229 08	1	HOSE ASS CPL. 2TE 1,22M	SCHLAUCH KPL.		
155	92 61 210 08	1	HOSE ASS CPL. 2TE 3,4M	SCHLAUCH KPL.		
156	92 69 708 08	1	HOSE ASS CPL. 2TE 1,14M	SCHLAUCH KPL.		
157	92 15 023 08	1	HOSE ASS CPL. 1SC 0,4M	SCHLAUCH KPL.		
158	92 76 379 08	1	HOSE ASS CPL. 1SC 0,3M	SCHLAUCH KPL.		

26.10.2010  
133089

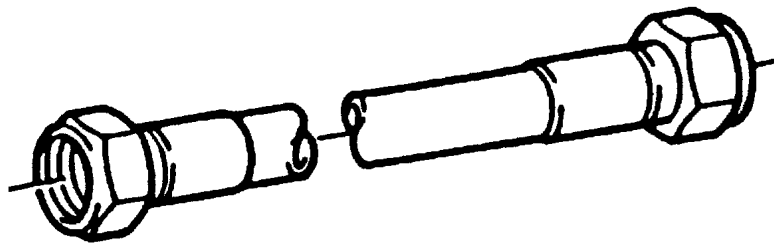
**LIEBHERR**

etk\_en\_de\_074704 LR 1600/1

HOSE LINES WINCH 1-2  
SCHLAUCHLEITUNGEN WINDE 1-2

374

⇒ 2 975 012  
92 04 116 08



Die Positionsnummern der Rohre auf den Bildtafeln entsprechen den Positionen in der Rohrliste.

The pipe numbers from the illustrations are in accordance with the items in the pipe list.

Les numéros des tuyaux sur les illustrations correspondent aux repères de la nomenclature des tuyaux.

Los números de tubos en las ilustraciones corresponden a las posiciones de la lista de tubos.

Номера позиций труб на изображениях соответствуют позициям в перечне труб.

Pos.	Item	Quantity	Description	Bezeichnung	Serie	K
280	92 15 874 08	1	PIPE COMPL. 38X5X653	ROHR KPL.		
281	92 15 875 08	1	PIPE COMPL. 38X5X493	ROHR KPL.		
282	92 15 877 08	1	PIPE COMPL. 25X3X1490	ROHR KPL.		

26.10.2010  
133088

**LIEBHERR**

etk\_en\_de\_074704 LR 1600/1

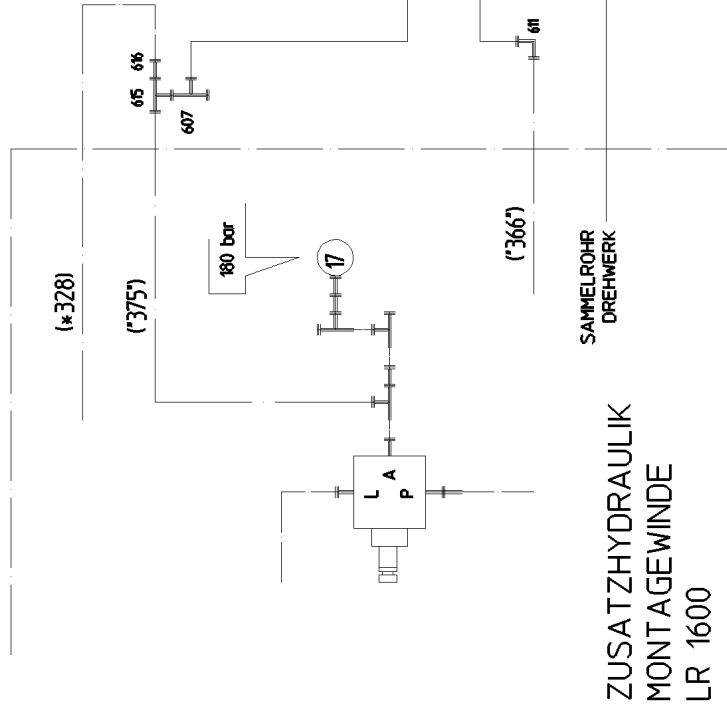
PIPELINE WINCH  
ROHRLEITUNGEN WINDE

375

⇒ 2 975 013  
92 04 119 08

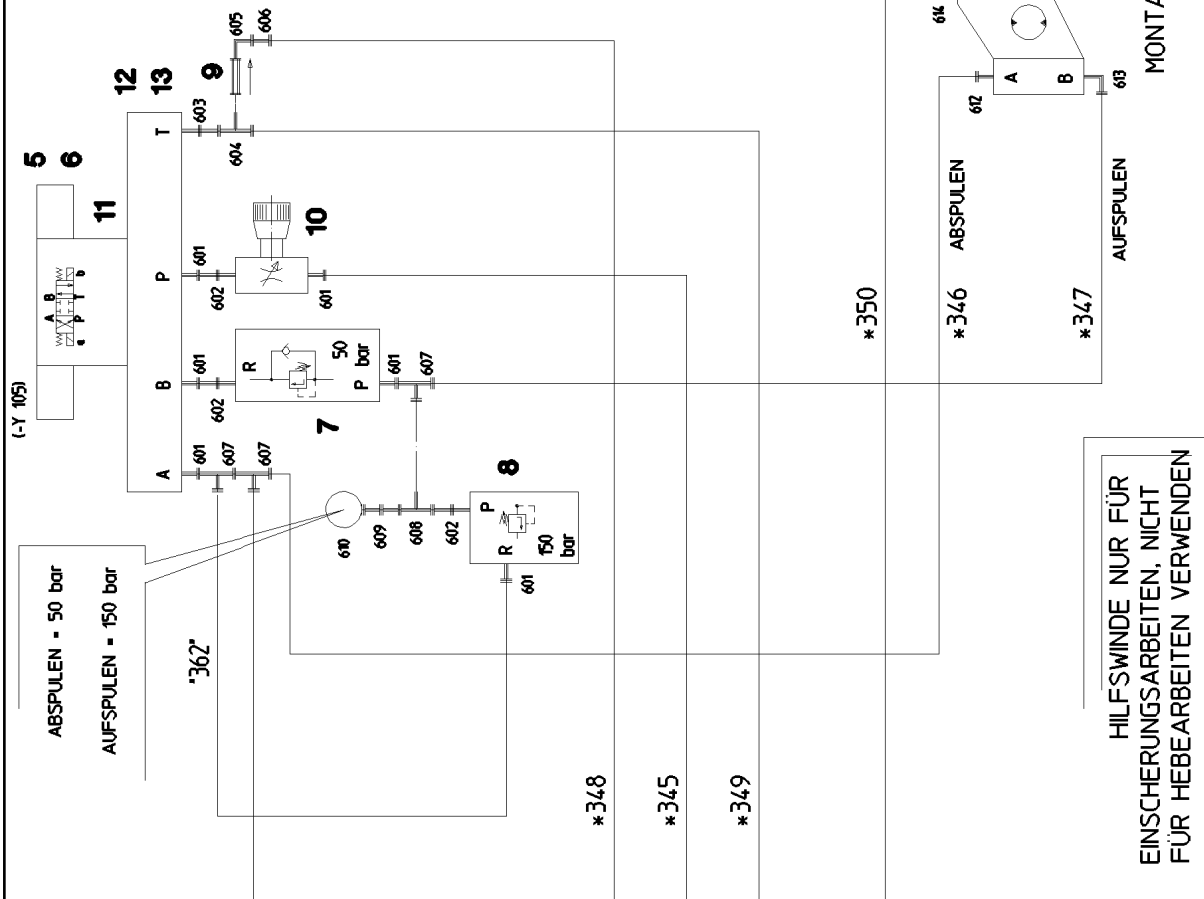
POS. \*345 - \*350  
IST ENTHALTEN IN SCHLAUCHLISTE  
1357-975.10.91...

POS. \*362  
IST ENTHALTEN IN ROHRLISTE  
1357-093...



ZUSATZHYDRAULIK  
MONTAGEWINDE  
LR 1600

- |           |         |       |
|-----------|---------|-------|
| Schläuche | Blatt   |       |
| Hoses     | Plate   | 2 997 |
| Flexibles | Planche |       |
| Rohre     | Blatt   |       |
| Pipes     | Plate   | 2 998 |
| Tuyaux    | Planche |       |



HILFSWINDE NUR FÜR  
EINSICHERUNGSARBEITEN, NICHT  
FÜR HEBEARBEITEN VERWENDEN

Pos. 91

26.10.2010  
023782

**LIEBHERR**

etk\_en\_de\_074704 LR 1600/1

ADDNL. HYDR. F. ERECTING WINCH  
ZUSATZHYDRAULIK MONTAGEWINDE

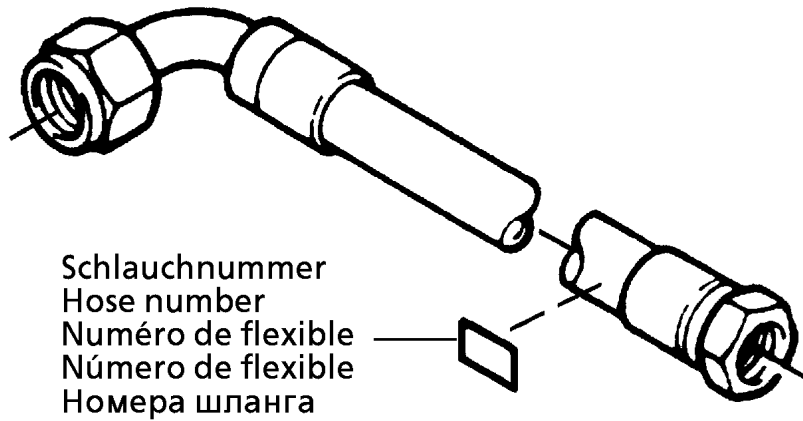
☐ 376 (1/2)

⇒ 2 975 100  
91 03 301 08



Pos.	Item	Quantity	Description	Bezeichnung	Serie	K
5	51 31 093 08	1	DIRECTIONAL CONTROL VALVE NG10 315 ⇒ 5 131 093 08 51 31 093 08	WEGEVENTIL		
6	51 06 305 08	1	CONNECTING PLATE	ANSCHLUSSPLATTE		
7	51 14 320 08	1	PRETENSIONING VALVE pmax=500BAR ⇒ 5 114 320 08 51 14 320 08	VORSPANNVENTIL		
8	51 14 333 08	1	PRESSURE LIMITING VALVE pmax=700BAR	DRUCKBEGRENZUNGSVENTIL		
9	51 14 469 08	1	NON-RETURN VALVE 90L/MIN pmax160BAR	RUECKSCHLAGVENTIL		
10	51 14 277 08	1	RESTRICTOR VALVE	DROSSELVENTIL		
(999)	10 67 815 7	1	SEALING SET VALVE	DS VENTIL		
11	40 43 601 08	4	SOCKET HEAD SCREW DIN 912 M6X40 12.9	ZYLINDERSCHRAUBE		
12	40 61 056	2	HEX BOLT ISO 4014 M10X40 8.8 A3C	SECHSKANTSCHRAUBE		
13	41 15 144 08	2	HEX NUT ISO 4032 M10 8 A3C	SECHSKANTMUTTER		
91	92 36 387 08	1	HOSE LINES MOUNTING JACK ⇒ 2 975 123 92 36 387 08	SCHLAUCHLEITUNGEN MONT		
601	47 10 332 08	6	SCREW FITTING XGE16-SR-ED A3P	VERSCHRAUBUNG		
602	47 19 006 08	3	SCREW FITTING EGESD16-SR-WD A3P	VERSCHRAUBUNG		
603	47 19 013 08	1	SCREW FITTING EGESD18-LR-WD A3P	VERSCHRAUBUNG		
604	47 24 305 08	1	SCREW FITTING ETS18-L A3P	VERSCHRAUBUNG		
605	47 25 304 08	1	SCREW FITTING EWSD18-L A3P	VERSCHRAUBUNG		
606	47 54 356 08	1	SCREW FITTING REDSD18/15-L A3P	VERSCHRAUBUNG		
607	47 23 315 08	4	SCREW FITTING EL 16S CR6-FREI	VERSCHRAUBUNG		
608	47 24 315 08	1	SCREW FITTING ETS16-S A3P	VERSCHRAUBUNG		
609	47 54 331 08	1	SCREW FITTING REDSD16/6-S A3P	VERSCHRAUBUNG		
610	47 56 015 08	1	MEASURING CONNECTION BMA3 6S	MESSANSCHLUSS		
611	47 02 306 08	1	SCREW FITTING XW18-L A3P	VERSCHRAUBUNG		
612	47 10 330 08	1	SCREW FITTING XGE16-SM-ED A3P	VERSCHRAUBUNG		
613	47 66 114 08	1	SCREW FITTING RSWS16-SM-WD A3P	VERSCHRAUBUNG		
614	47 10 305 08	1	SCREW FITTING XGE10-LM-ED A3P	VERSCHRAUBUNG		
615	47 04 325 08	1	SCREW FITTING T 16S CR6-FREI	VERSCHRAUBUNG		
616	47 54 333 08	1	SCREW FITTING REDSD16/12-S A3P	VERSCHRAUBUNG		

26.10.2010	etk_en_de_074704 LR 1600/1	☐ 377 (2/2)
<b>LIEBHERR</b>	ADDNL. HYDR. F. ERECTING WINCH ZUSATZHYDRAULIK MONTAGEWINDE	⇒ 2 975 100 91 03 301 08



Schlauchnummer  
Hose number  
Numéro de flexible  
Número de flexible  
Номера шланга

Die Schlauchnummern auf den Schläuchen entsprechen den Positionen in der Schlauchliste.

The hose numbers from the hoses are in accordance with the items in the hose list.

Les numéros indiqués sur les flexibles correspondent aux repères de la nomenclature des flexibles.

Los números indicados en los flexibles corresponden a las posiciones de la lista de flexibles.

Нанесенные на шлангах номера соответствуют позициям в перечне.

Pos.	Item	Quantity	Description	Bezeichnung	Serie	K
1	60 27 601 08	5	NAME PLATE 25,4X101,6	BEZEICHNUNGSSCHILD		
2	60 27 602 08	1	NAME PLATE 25,4X165,1	BEZEICHNUNGSSCHILD		
345	92 93 881 08	1	HOSE ASS CPL. 2SN	SCHLAUCH KPL. 2SN		
346	92 76 943 08	1	HOSE ASS CPL. 2SN 0,9M	SCHLAUCH KPL.		
347	92 97 376 08	1	HOSE ASS CPL. 2SN 0,9M	SCHLAUCH KPL.		
348	92 76 147 08	1	HOSE ASS CPL. 2SN 0,4M	SCHLAUCH KPL.		
349	92 61 115 08	1	HOSE ASS CPL. 2TE 0,96M	SCHLAUCH KPL.		
350	92 60 719 08	1	HOSE ASS CPL. 1SC 3,0M	SCHLAUCH KPL.		

26.10.2010  
133089

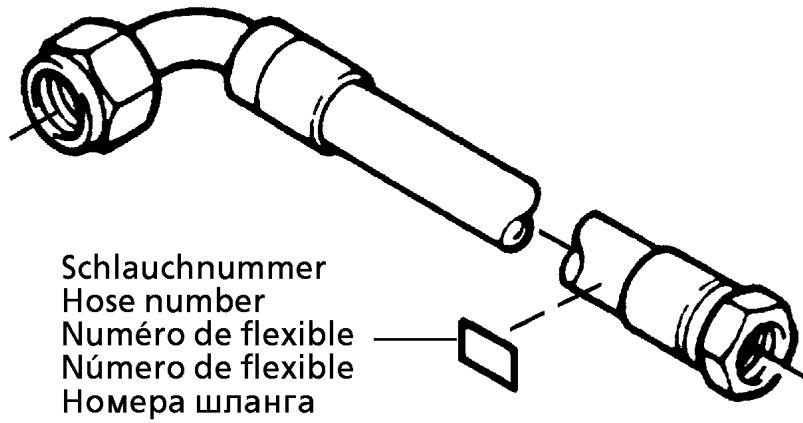
**LIEBHERR**

etk\_en\_de\_074704 LR 1600/1

HOSE LINES MOUNTING JACK  
SCHLAUCHLEITUNGEN MONTAGEWINDE

378

⇒ 2 975 123  
92 36 387 08



Schlauchnummer  
Hose number  
Numéro de flexible  
Número de flexible  
Номера шланга

Die Schlauchnummern auf den Schläuchen entsprechen den Positionen in der Schlauchliste.

The hose numbers from the hoses are in accordance with the items in the hose list.

Les numéros indiqués sur les flexibles correspondent aux repères de la nomenclature des flexibles.

Los números indicados en los flexibles corresponden a las posiciones de la lista de flexibles.

Нанесенные на шлангах номера соответствуют позициям в перечне.

Pos.	Item	Quantity	Description	Bezeichnung	Serie	K
1	60 27 602 08	3	NAME PLATE 25,4X165,1	BEZEICHNUNGSSCHILD		
2	60 27 603 08	4	NAME PLATE 25,4X165,1	BEZEICHNUNGSSCHILD		
132	92 76 306 08	1	HOSE ASS CPL. 2SN 2,25M	SCHLAUCH KPL.		
133	92 96 151 08	2	HOSE ASS CPL. 1SN 2,25M	SCHLAUCH KPL.		
134	92 93 870 08	4	HOSE ASS CPL. GH506 2,15M	SCHLAUCH KPL.		

26.10.2010  
133089

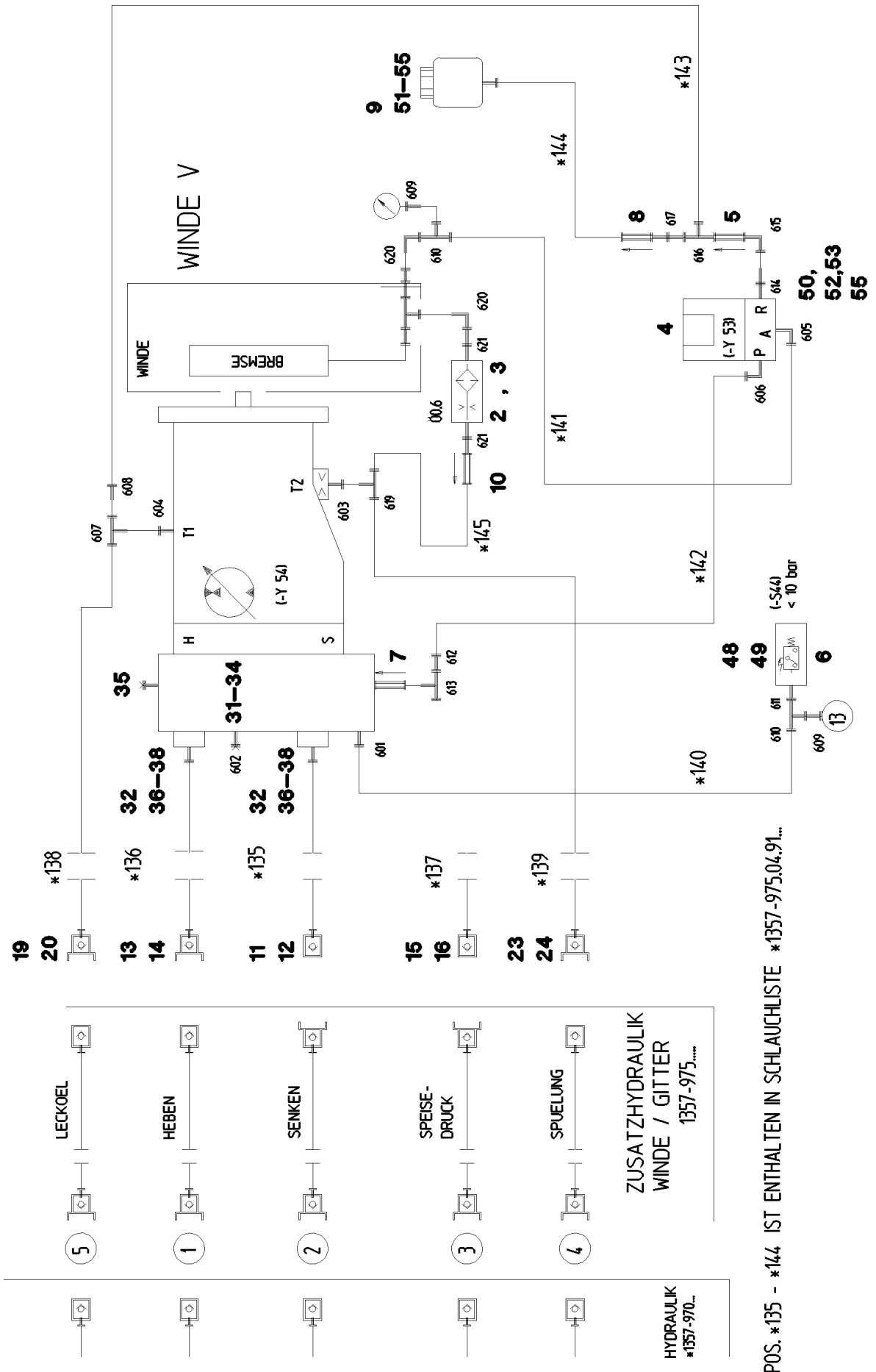
**LIEBHERR**

etk\_en\_de\_074704 LR 1600/1

HOSE LINES GRATING-WINCH  
SCHLAUCHLEITUNGEN GITTER-WINDE

379

⇒ 2 975 128  
92 17 829 08



26.10.2010  
023202



etk\_en\_de\_074704 LR 1600/1

ADDITIONAL HYDRAULICS WINCH  
ZUSATZHYDRAULIK WINDE 5

380 (1/2)

2 975 300  
91 44 664 08

POS. \*135 - \*144 IST ENTHALTEN IN SCHLAUCHLISTE \*1357-975.04.91...

Pos.	Item	Quantity	Description	Bezeichnung	Serie	K
2	51 06 711 08	1	FILTER CARTRIDGE 0,005m³/min 25µm	FILTERPATRONE		
3	51 07 460 08	1	NOZZLE 0,6	DUESE		
4	51 14 444 08	1	DIRECTIONAL CONTROL VALVE ⇒ 5 114 444 08 51 14 444 08	WEGEVENTIL		
5	51 14 535 08	1	NON-RETURN VALVE	RUECKSCHLAGVENTIL		
6	51 06 770 08	1	PRESSURE SWITCH	DRUCKSCHALTER		
7	51 04 087 08	1	NON-RETURN VALVE	RUECKSCHLAGVENTIL		
8	51 14 815 08	1	NON-RETURN VALVE pmax10BAR	RUECKSCHLAGVENTIL		
9	50 28 073 08	1	EQUALIZING RESERVOIR	AUSGLEICHSBEHAELTER		
10	51 14 937 08	1	NON-RETURN VALVE	RUECKSCHLAGVENTIL		
11	51 15 122 08	1	COUPLING SLEEVE 38-S	KUPPLUNGSMUFFE		
12	10 46 691 7	1	HEX CAP NUT RD79X4 SPF	VERSCHLUSSMUTTER		
13	51 15 123 08	1	COUPLING PLUG 38-S	KUPPLUNGSSTECKER		
14	10 46 691 3	1	SCREW PLUG RD79X4 SPF	VERSCHLUSSSCHRAUBE		
15	51 05 996 08	1	COUPLING SLEEVE 25-S	KUPPLUNGSMUFFE		
16	10 46 691 6	1	HEX CAP NUT RD54X4 SPF	VERSCHLUSSMUTTER		
19	51 15 081 08	1	COUPLING PLUG 22-L	KUPPLUNGSSTECKER		
20	10 46 691 2	1	SCREW PLUG RD54X4 SPF	VERSCHLUSSSCHRAUBE		
23	51 15 096 08	1	COUPLING PLUG 12-L	KUPPLUNGSSTECKER		
24	10 46 691 0	1	SCREW PLUG RD32X3 SPF	VERSCHLUSSSCHRAUBE		
31	51 10 623 08	1	CONNECTION FLANGE ALZNMGCU 1,5	ANSCHLUSSFLANSCH		
32	51 05 867 08	4	O-RING ARP 568 37,69X3,53 NBR90	O-RING		
33	40 43 159 08	4	SOCKET HEAD SCREW DIN 912 M14X80 10.	ZYLINDERSCHRAUBE		
34	40 43 156 08	4	SOCKET HEAD SCREW ISO 4762 M14X65 1	ZYLINDERSCHRAUBE		
35	47 77 052 08	2	STOP PLUG VSTIM33X2ED A3P	STOPFEN		
36	40 42 153 01	6	SOCKET HEAD SCREW ISO 4762 M14X50 8.	ZYLINDERSCHRAUBE		
37	40 65 292 08	2	HEX BOLT ISO 4017 M14X50 8.8 A3C	SECHSKANTSCHRAUBE		
38	51 05 866 08	4	FLANGE HALF A3P	FLANSCHHAELFTE		
48	40 65 060	2	HEX BOLT ISO 4017 M5X10 8.8 A2C	SECHSKANTSCHRAUBE		
49	42 00 008 08	2	WASHER ISO 7089 A 5 A2C	SCHEIBE		
51	95 37 609 08	1	PLATE 3X45X120 DC01	BLECH		
52	49 00 605	4	HEX BOLT ISO 4017 M6X12 8.8 A2C	SECHSKANTSCHRAUBE		
53	42 40 005 08	4	CIRCLIP DIN 127 A 6 FST A2C	FEDERRING		
54	41 15 140 08	2	HEX NUT DIN 934 M6 8 A2C	SECHSKANTMUTTER		
55	10 41 285 7	2	OVAL HEAD FLAT SCREW AEHNL.ISO 7380	LINSENFLACHKOPFSCHRAUBE		
91	92 16 800 08	1	HOSE LINES WINCH 5 ⇒ 2 975 305 92 16 800 08	SCHLAUCHLEITUNGEN WINDE		
601	47 10 305 08	1	SCREW FITTING XGE10-LM-ED A3P	VERSCHRAUBUNG		
602	47 77 049 08	1	STOP PLUG VSTIM14X1,5ED A3P	STOPFEN		
603	47 10 394 08	1	SCREW FITTING XGE12-LM-ED M18X1,5 A3	VERSCHRAUBUNG		
604	47 10 313 08	1	SCREW FITTING XGE22-LM-ED M26X1,5 A3	VERSCHRAUBUNG		
605	47 32 308 08	1	SCREW FITTING RSWS12-LR-WD A3P	VERSCHRAUBUNG		
606	47 66 115 08	1	SCREW FITTING RSWS12-SR-WD A3P	VERSCHRAUBUNG		
607	47 24 306 08	1	SCREW FITTING ETS22-L A3P	VERSCHRAUBUNG		
608	47 54 361 08	1	SCREW FITTING REDSD22/12-L A3P	VERSCHRAUBUNG		
609	51 06 290 08	2	GAUGE CONNECTION DKO 10L	MESSSTUTZEN		
610	47 23 302 08	2	SCREW FITTING ELSD10-L A3P	VERSCHRAUBUNG		
611	47 10 306 08	1	SCREW FITTING XGE10-LR-ED A3P	VERSCHRAUBUNG		
612	47 54 336 08	1	SCREW FITTING REDSDN25/12-S A3P	VERSCHRAUBUNG		
613	47 24 317 08	1	SCREW FITTING ETS25-S A3P	VERSCHRAUBUNG		
614	47 19 012 08	1	SCREW FITTING EGESD12-LR-WD A3P	VERSCHRAUBUNG		
615	47 25 305 08	1	SCREW FITTING EWSD12-L A3P	VERSCHRAUBUNG		
616	47 23 303 08	1	SCREW FITTING ELSD12-L A3P	VERSCHRAUBUNG		
617	47 00 113 08	1	SCREW FITTING SNV12-L A3P	VERSCHRAUBUNG		
619	47 24 302 08	1	SCREW FITTING ETS12-L A3P	VERSCHRAUBUNG		
620	47 25 302 08	2	SCREW FITTING EWSD10-L A3P	VERSCHRAUBUNG		
621	47 19 011 08	2	SCREW FITTING EGESD10-LR-WD A3P	VERSCHRAUBUNG		

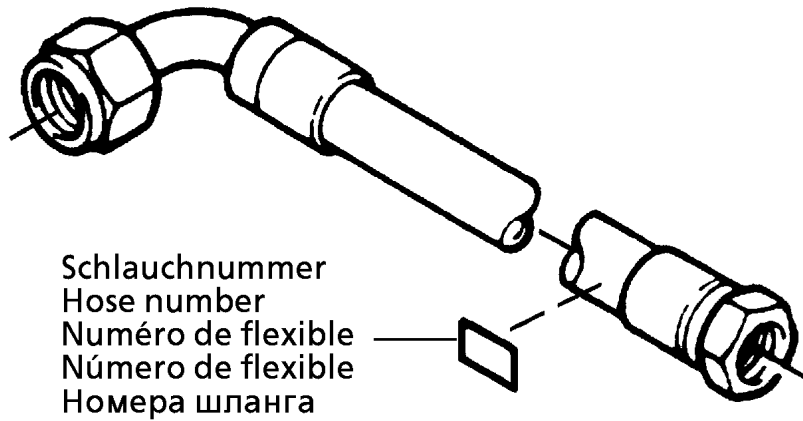
26.10.2010

etk\_en\_de\_074704 LR 1600/1

☐ 381 (2/2)

**LIEBHERR**
**ADDITIONAL HYDRAULICS WINCH**  
**ZUSATZHYDRAULIK WINDE 5**

 ⇒ 2 975 300  
 91 44 664 08



Schlauchnummer  
Hose number  
Número de flexible  
Número de flexible  
Номера шланга

Die Schlauchnummern auf den Schläuchen entsprechen den Positionen in der Schlauchliste.

The hose numbers from the hoses are in accordance with the items in the hose list.

Les numéros indiqués sur les flexibles correspondent aux repères de la nomenclature des flexibles.

Los números indicados en los flexibles corresponden a las posiciones de la lista de flexibles.

Нанесенные на шлангах номера соответствуют позициям в перечне.

Pos.	Item	Quantity	Description	Bezeichnung	Serie	K
1	60 27 601 08	7	NAME PLATE 25,4X101,6	BEZEICHNUNGSSCHILD		
2	60 27 602 08	2	NAME PLATE 25,4X165,1	BEZEICHNUNGSSCHILD		
3	60 27 603 08	2	NAME PLATE 25,4X165,1	BEZEICHNUNGSSCHILD		
135	92 16 219 08	1	HOSE ASS CPL. GH506	SCHLAUCH KPL. GH506		
136	92 16 219 08	1	HOSE ASS CPL. GH506	SCHLAUCH KPL. GH506		
137	92 60 630 08	1	HOSE ASS CPL. 2TE	SCHLAUCH KPL. 2TE		
138	92 76 362 08	1	HOSE ASS CPL. 2TE 2,6M	SCHLAUCH KPL.		
139	92 93 348 08	1	HOSE ASS CPL. 2TE 2,2M	SCHLAUCH KPL.		
140	92 93 129 08	1	HOSE ASS CPL. 2SN 0,66M	SCHLAUCH KPL.		
141	92 16 212 08	1	HOSE ASS CPL. 1SC 0,54M	SCHLAUCH KPL.		
142	92 16 216 08	1	HOSE ASS CPL. 2TE 1,0M	SCHLAUCH KPL.		
143	92 64 654 08	1	HOSE ASS CPL. 2TE 1,0M	SCHLAUCH KPL.		
144	92 16 217 08	1	HOSE ASS CPL. 2TE 0,64M	SCHLAUCH KPL.		
145	92 17 662 08	1	HOSE ASS CPL. 1SC 0,24M	SCHLAUCH KPL.		

26.10.2010  
133089

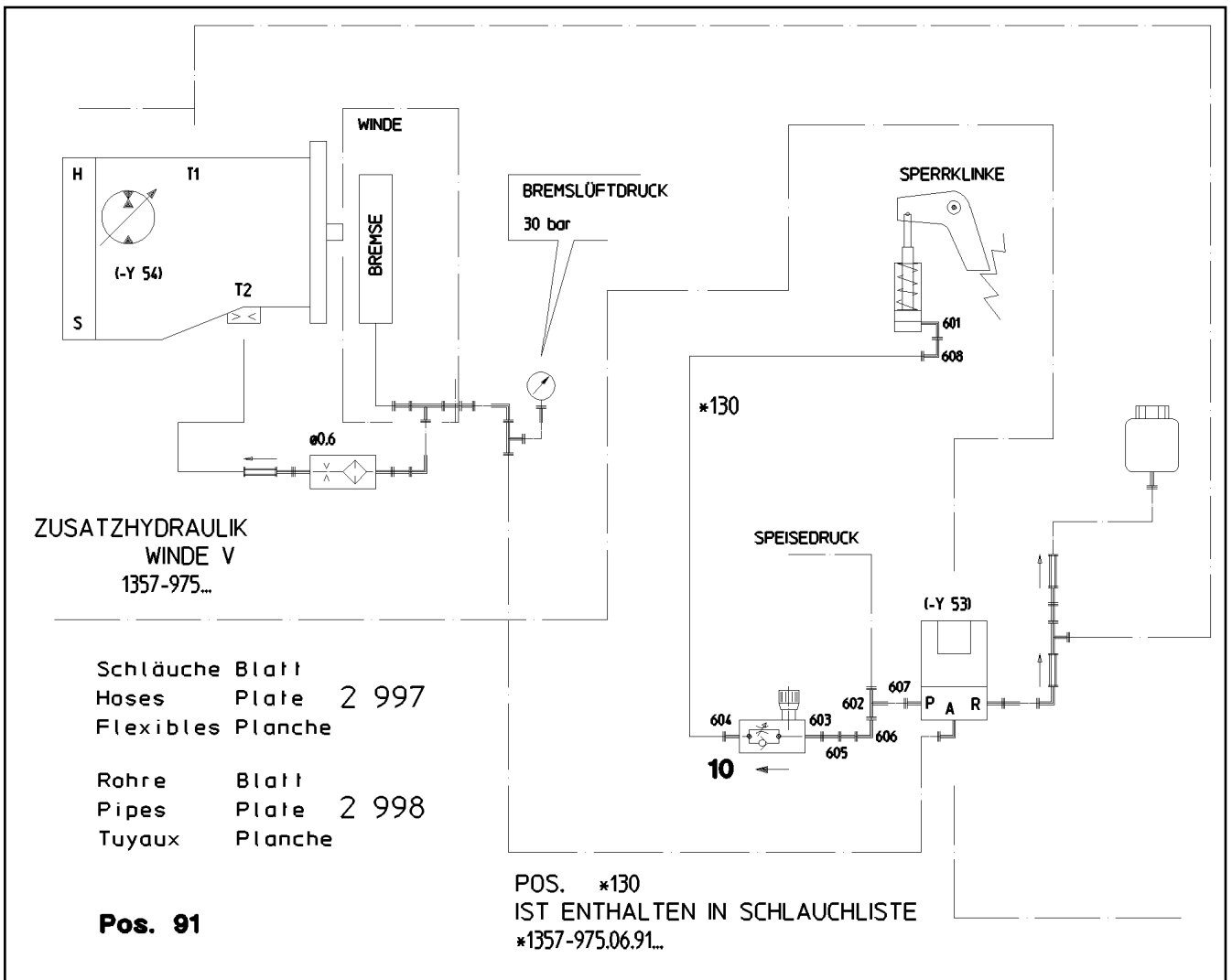
**LIEBHERR**

etk\_en\_de\_074704 LR 1600/1

HOSE LINES WINCH 5  
SCHLAUCHLEITUNGEN WINDE 5

382

⇒ 2 975 305  
92 16 800 08



Pos.	Item	Quantity	Description	Bezeichnung	Serie	K
10	51 04 453 08	1	FLOW REGULATING CHECK VALVE	DROSSELRUECKSCHLAGVENTI		
91	92 16 411 08	1	HOSE LINES RATCHET ⇒ 2 975 616 92 16 411 08	SCHLAUCHLEITUNGEN SPERRK		
601	47 32 305 08	1	SCREW FITTING RSWS10-LR-WD A3P	VERSCHRAUBUNG		
602	47 24 314 08	1	SCREW FITTING ETSD12-S A3P	VERSCHRAUBUNG		
603	47 19 003 08	1	SCREW FITTING EGESD6-SR-WD A3P	VERSCHRAUBUNG		
604	47 10 306 08	1	SCREW FITTING XGE10-LR-ED A3P	VERSCHRAUBUNG		
605	47 54 329 08	1	SCREW FITTING REDSD12/6-S A3P	VERSCHRAUBUNG		
606	47 25 312 08	1	SCREW FITTING EWSD12-S A3P	VERSCHRAUBUNG		
607	47 10 327 08	1	SCREW FITTING GE 12S G3/8A CR6-FREI	VERSCHRAUBUNG		
608	47 25 302 08	1	SCREW FITTING EWSD10-L A3P	VERSCHRAUBUNG		

26.10.2010  
024100

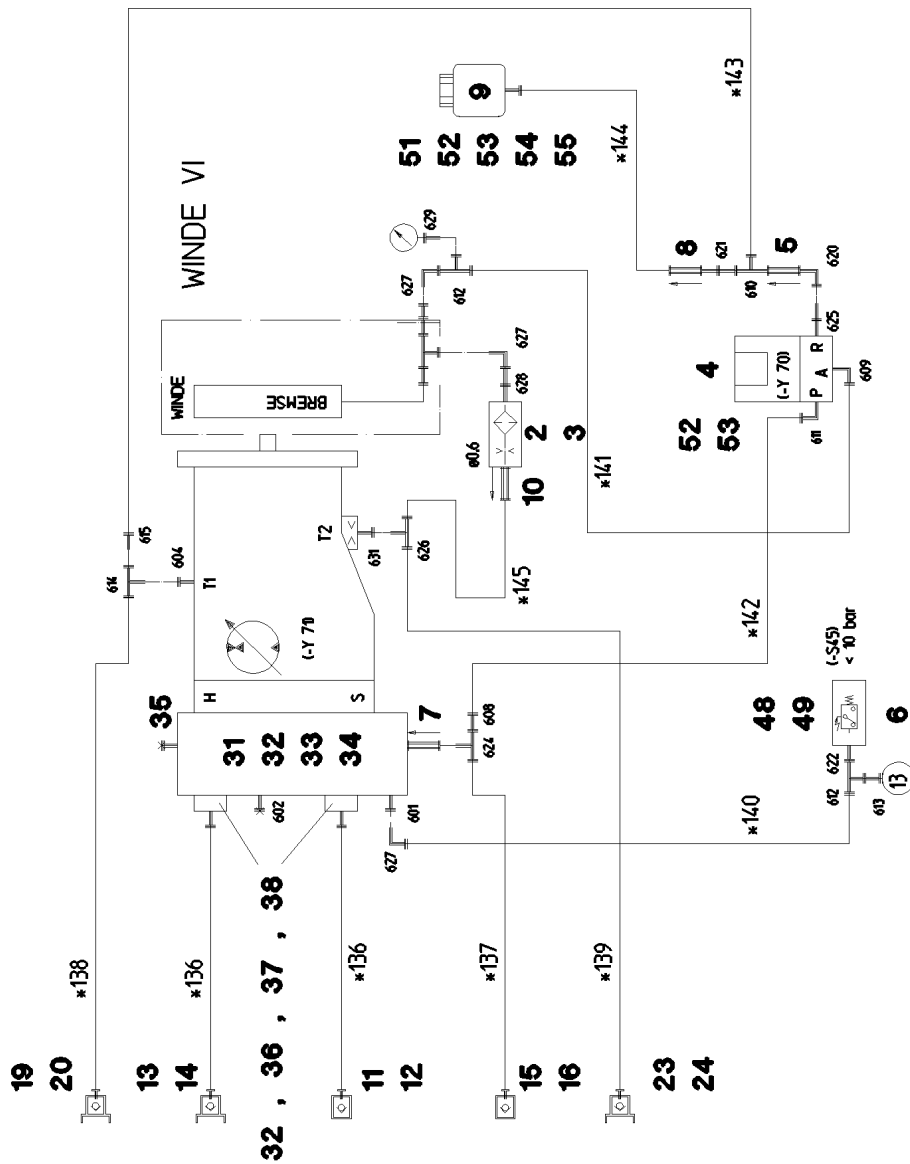
**LIEBHERR**

etk\_en\_de\_074704 LR 1600/1

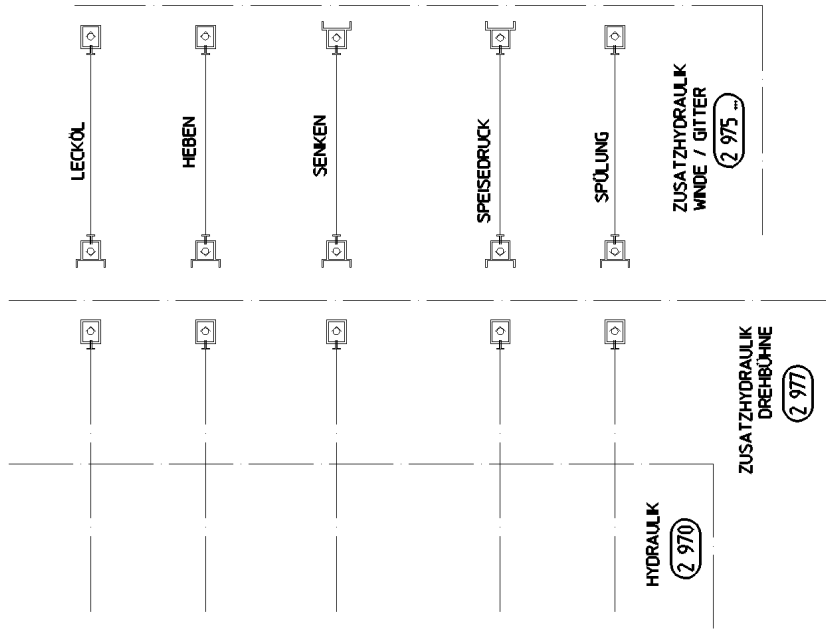
ADD. HYDR. RATCHET WINCH 5  
ZUSATZHYDR.SPERRKL.WINDE 5

383

⇒ 2 975 306  
91 01 231 08



Pos. 91



26.10.2010  
023920

**LIEBHERR**

etk\_en\_de\_074704 LR 1600/1

AUX.HYDRAULIC WINCH 6  
ZUSATZHYDRAULIK WINDE 6

384 (1/2)

⇒ 2 975 400  
91 02 034 08



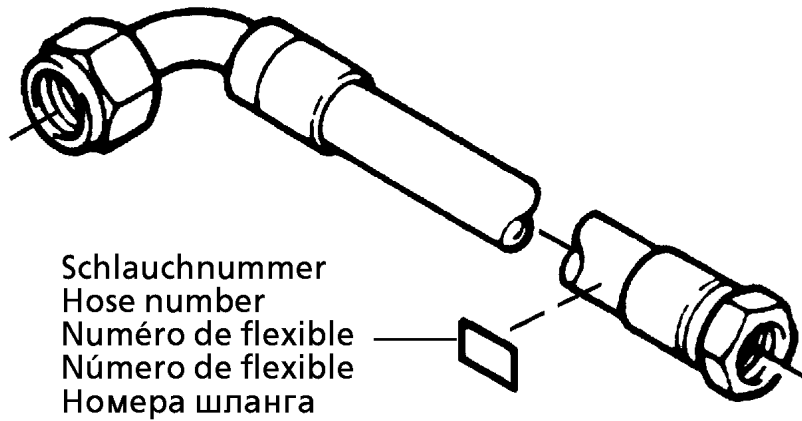
Pos.	Item	Quantity	Description	Bezeichnung	Serie	K
2	51 06 711 08	1	FILTER CARTRIDGE 0,005m³/min 25µm	FILTERPATRONE		
3	51 07 460 08	1	NOZZLE 0,6	DUESE		
4	51 14 444 08	1	DIRECTIONAL CONTROL VALVE ⇒ 5 114 444 08 51 14 444 08	WEGEVENTIL		
5	51 14 535 08	1	NON-RETURN VALVE	RUECKSCHLAGVENTIL		
6	51 06 770 08	1	PRESSURE SWITCH	DRUCKSCHALTER		
7	51 04 087 08	1	NON-RETURN VALVE	RUECKSCHLAGVENTIL		
8	51 14 815 08	1	NON-RETURN VALVE pmax10BAR	RUECKSCHLAGVENTIL		
9	50 28 073 08	1	EQUALIZING RESERVOIR	AUSGLEICHSBEHAELTER		
10	51 14 937 08	1	NON-RETURN VALVE	RUECKSCHLAGVENTIL		
11	51 15 122 08	1	COUPLING SLEEVE 38-S	KUPPLUNGSMUFFE		
12	10 46 691 7	1	HEX CAP NUT RD79X4 SPF	VERSCHLUSSMUTTER		
13	51 15 123 08	1	COUPLING PLUG 38-S	KUPPLUNGSSTECKER		
14	10 46 691 3	1	SCREW PLUG RD79X4 SPF	VERSCHLUSSSCHRAUBE		
15	51 05 996 08	1	COUPLING SLEEVE 25-S	KUPPLUNGSMUFFE		
16	10 46 691 6	1	HEX CAP NUT RD54X4 SPF	VERSCHLUSSMUTTER		
19	51 15 081 08	1	COUPLING PLUG 22-L	KUPPLUNGSSTECKER		
20	10 46 691 2	1	SCREW PLUG RD54X4 SPF	VERSCHLUSSSCHRAUBE		
23	51 15 096 08	1	COUPLING PLUG 12-L	KUPPLUNGSSTECKER		
24	10 46 691 0	1	SCREW PLUG RD32X3 SPF	VERSCHLUSSSCHRAUBE		
31	51 10 623 08	1	CONNECTION FLANGE ALZNMGCU 1,5	ANSCHLUSSFLANSCH		
32	51 05 867 08	4	O-RING ARP 568 37,69X3,53 NBR90	O-RING		
33	40 43 159 08	4	SOCKET HEAD SCREW DIN 912 M14X80 10.	ZYLINDERSCHRAUBE		
34	40 43 156 08	4	SOCKET HEAD SCREW ISO 4762 M14X65 1	ZYLINDERSCHRAUBE		
35	47 77 052 08	2	STOP PLUG VSTIM33X2ED A3P	STOPFEN		
36	40 42 153 01	6	SOCKET HEAD SCREW ISO 4762 M14X50 8.	ZYLINDERSCHRAUBE		
37	40 65 292 08	2	HEX BOLT ISO 4017 M14X50 8.8 A3C	SECHSKANTSCHRAUBE		
38	51 05 866 08	4	FLANGE HALF A3P	FLANSCHHAELFTE		
48	40 65 060	2	HEX BOLT ISO 4017 M5X10 8.8 A2C	SECHSKANTSCHRAUBE		
49	42 00 008 08	2	WASHER ISO 7089 A 5 A2C	SCHEIBE		
51	95 37 609 08	1	PLATE 3X45X120 DC01	BLECH		
52	49 00 605	4	HEX BOLT ISO 4017 M6X12 8.8 A2C	SECHSKANTSCHRAUBE		
53	42 40 005 08	4	CIRCLIP DIN 127 A 6 FST A2C	FEDERRING		
54	41 15 140 08	2	HEX NUT DIN 934 M6 8 A2C	SECHSKANTMUTTER		
55	10 41 285 7	2	OVAL HEAD FLAT SCREW AEHNL.ISO 7380	LINSENFLACHKOPFSCHRAUBE		
91	92 17 822 08	1	HOSE LINES WINCH 6 ⇒ 2 975 403 92 17 822 08	SCHLAUCHLEITUNGEN WINDE		
601	47 10 305 08	1	SCREW FITTING XGE10-LM-ED A3P	VERSCHRAUBUNG		
602	47 77 049 08	1	STOP PLUG VSTIM14X1,5ED A3P	STOPFEN		
604	47 10 313 08	1	SCREW FITTING XGE22-LM-ED M26X1,5 A3	VERSCHRAUBUNG		
608	47 54 336 08	1	SCREW FITTING REDSDN25/12-S A3P	VERSCHRAUBUNG		
609	47 32 308 08	1	SCREW FITTING RSWS12-LR-WD A3P	VERSCHRAUBUNG		
610	47 23 303 08	1	SCREW FITTING ELSD12-L A3P	VERSCHRAUBUNG		
611	47 66 115 08	1	SCREW FITTING RSWS12-SR-WD A3P	VERSCHRAUBUNG		
612	47 23 302 08	1	SCREW FITTING ELSD10-L A3P	VERSCHRAUBUNG		
613	51 06 290 08	1	GAUGE CONNECTION DKO 10L	MESSSTUTZEN		
614	47 24 306 08	1	SCREW FITTING ETS22-L A3P	VERSCHRAUBUNG		
615	47 54 361 08	1	SCREW FITTING REDSD22/12-L A3P	VERSCHRAUBUNG		
620	47 25 305 08	1	SCREW FITTING EWSD12-L A3P	VERSCHRAUBUNG		
621	47 00 113 08	1	SCREW FITTING SNV12-L A3P	VERSCHRAUBUNG		
622	47 10 306 08	1	SCREW FITTING XGE10-LR-ED A3P	VERSCHRAUBUNG		
624	47 23 317 08	1	SCREW FITTING ELSD25-S A3P	VERSCHRAUBUNG		
625	47 19 012 08	1	SCREW FITTING EGESD12-LR-WD A3P	VERSCHRAUBUNG		
626	47 24 302 08	1	SCREW FITTING ETS12-L A3P	VERSCHRAUBUNG		
627	47 25 302 08	1	SCREW FITTING EWSD10-L A3P	VERSCHRAUBUNG		
628	47 19 011 08	1	SCREW FITTING EGESD10-LR-WD A3P	VERSCHRAUBUNG		
629	51 06 290 08	1	GAUGE CONNECTION DKO 10L	MESSSTUTZEN		
630	47 24 303 08	1	SCREW FITTING ETS10-L A3P	VERSCHRAUBUNG		
631	47 10 394 08	1	SCREW FITTING XGE12-LM-ED M18X1,5 A3	VERSCHRAUBUNG		

26.10.2010

etk\_en\_de\_074704 LR 1600/1

☐ 385 (2/2)

**LIEBHERR**AUX.HYDRAULIC WINCH 6  
ZUSATZHYDRAULIK WINDE 6⇒ 2 975 400  
91 02 034 08



Schlauchnummer  
Hose number  
Número de flexible  
Número de flexible  
Номера шланга

Die Schlauchnummern auf den Schläuchen entsprechen den Positionen in der Schlauchliste.

The hose numbers from the hoses are in accordance with the items in the hose list.

Les numéros indiqués sur les flexibles correspondent aux repères de la nomenclature des flexibles.

Los números indicados en los flexibles corresponden a las posiciones de la lista de flexibles.

Нанесенные на шлангах номера соответствуют позициям в перечне.

Pos.	Item	Quantity	Description	Bezeichnung	Serie	K
1	60 27 601 08	7	NAME PLATE 25,4X101,6	BEZEICHNUNGSSCHILD		
2	60 27 603 08	4	NAME PLATE 25,4X165,1	BEZEICHNUNGSSCHILD		
136	92 44 721 08	2	HOSE ASS CPL. GH506 3,3M	SCHLAUCH KPL.		
137	92 97 220 08	1	HOSE ASS CPL. 2TE 1,85M	SCHLAUCH KPL.		
138	92 76 806 08	1	HOSE ASS CPL. 2TE 2,2M	SCHLAUCH KPL.		
139	92 93 348 08	1	HOSE ASS CPL. 2TE 2,2M	SCHLAUCH KPL.		
140	92 93 129 08	1	HOSE ASS CPL. 2SN 0,66M	SCHLAUCH KPL.		
141	92 16 212 08	1	HOSE ASS CPL. 1SC 0,54M	SCHLAUCH KPL.		
142	92 16 216 08	1	HOSE ASS CPL. 2TE 1,0M	SCHLAUCH KPL.		
143	92 64 654 08	1	HOSE ASS CPL. 2TE 1,0M	SCHLAUCH KPL.		
144	92 16 217 08	1	HOSE ASS CPL. 2TE 0,64M	SCHLAUCH KPL.		
145	92 17 662 08	1	HOSE ASS CPL. 1SC 0,24M	SCHLAUCH KPL.		

26.10.2010  
133089

**LIEBHERR**

etk\_en\_de\_074704 LR 1600/1

HOSE LINES WINCH 6  
SCHLAUCHLEITUNGEN WINDE 6

386

⇒ 2 975 403  
92 17 822 08

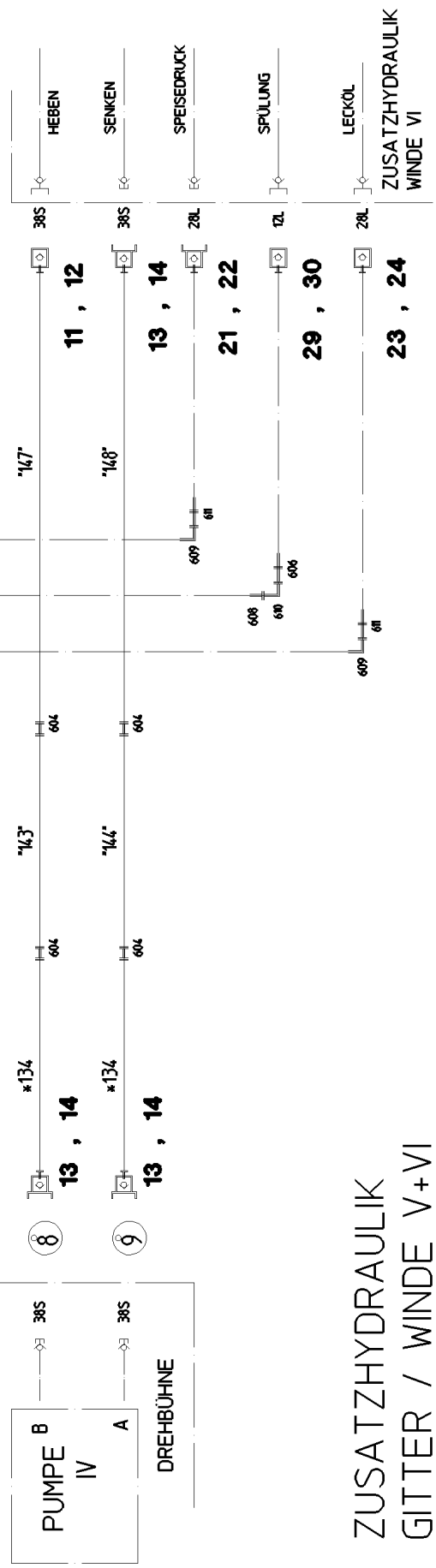
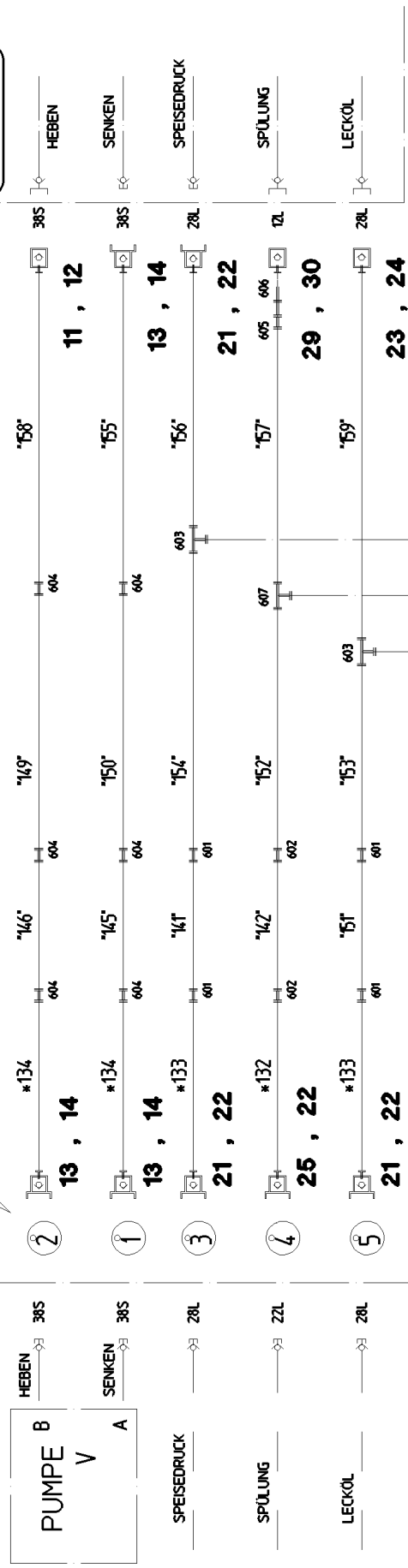


61 , 62 , 63

S-ANLENKSTÜCK

ZUSATZHYDRAULIK  
WINDE V

2 975 300



2 975 400

Pos. 91 , 93

ZUSATZHYDRAULIK  
GITTER / WINDE V+VI  
LR 1600

26.10.2010  
023908

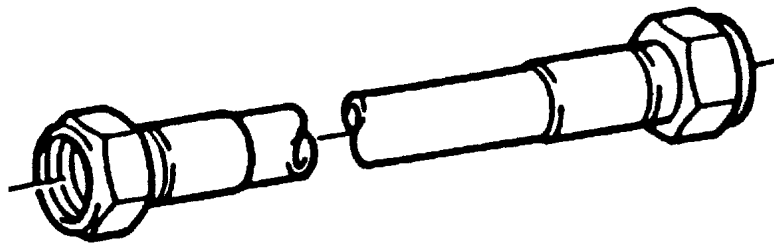


etk\_en\_de\_074704 LR 1600/1  
AUX.HYDR.GRID WINCH 5 + 6  
ZUSATZHYDR.GITTER-WINDE 5+6

387 (1/2)  
2 975 500  
91 02 036 08

Pos.	Item	Quantity	Description	Bezeichnung	Serie	K
11	51 15 122 08	2	COUPLING SLEEVE 38-S	KUPPLUNGSMUFFE		
12	10 46 691 7	2	HEX CAP NUT RD79X4 SPF	VERSCHLUSSMUTTER		
13	51 15 123 08	6	COUPLING PLUG 38-S	KUPPLUNGSSTECKER		
14	10 46 691 3	6	SCREW PLUG RD79X4 SPF	VERSCHLUSSSCHRAUBE		
21	51 15 011 08	4	COUPLING PLUG 28-L	KUPPLUNGSSTECKER		
22	10 46 691 2	5	SCREW PLUG RD54X4 SPF	VERSCHLUSSSCHRAUBE		
23	51 15 010 08	2	COUPLING SLEEVE 28-L	KUPPLUNGSMUFFE		
24	10 46 691 6	2	HEX CAP NUT RD54X4 SPF	VERSCHLUSSMUTTER		
25	51 15 081 08	1	COUPLING PLUG 22-L	KUPPLUNGSSTECKER		
29	51 15 058 08	2	COUPLING SLEEVE 12-L	KUPPLUNGSMUFFE		
30	10 46 691 4	2	HEX CAP NUT RD32X3 SPF	VERSCHLUSSMUTTER		
61	77 34 003 08	2	ROPE DIN 3055 2 2,3KN FE	SEIL		
62	77 39 200 08	10	FERRULE DIN 3093 2 AL	PRESSKLEMME		
63	95 05 568 08	10	TRAILERS 25X2 ALMG3 H111	ANHAENGER		
91	92 17 829 08	1	HOSE LINES GRATING-WINCH 5+6 ⇒ 2 975 128 92 17 829 08	SCHLAUCHLEITUNGEN GITTER		
93	92 17 830 08	1	PIPELINES GRATING WINCH 5+6 ⇒ 2 975 502 92 17 830 08	ROHRLEITUNGEN GITTER-WIND		
601	47 00 308 08	4	SCREW FITTING XG28-L A3P	VERSCHRAUBUNG		
602	47 00 307 08	2	SCREW FITTING XG22-L A3P	VERSCHRAUBUNG		
603	47 04 308 08	2	SCREW FITTING XT28-L A3P	VERSCHRAUBUNG		
604	47 00 331 08	10	SCREW FITTING XG38-S A3P	VERSCHRAUBUNG		
605	47 50 305 08	1	SCREW FITTING XGR22/12-L A3P	VERSCHRAUBUNG		
606	47 00 113 08	2	SCREW FITTING SNV12-L A3P	VERSCHRAUBUNG		
607	47 04 307 08	1	SCREW FITTING T 22L CR6-FREI	VERSCHRAUBUNG		
608	47 54 361 08	1	SCREW FITTING REDSD22/12-L A3P	VERSCHRAUBUNG		
609	47 25 303 08	2	SCREW FITTING EWSD28-L A3P	VERSCHRAUBUNG		
610	47 25 305 08	1	SCREW FITTING EWSD12-L A3P	VERSCHRAUBUNG		
611	47 00 106 08	2	SCREW FITTING SNV28-L A3P	VERSCHRAUBUNG		

26.10.2010	etk_en_de_074704 LR 1600/1	☐ 388 (2/2)
<b>LIEBHERR</b>	AUX.HYDR.GRID WINCH 5 + 6 ZUSATZHYDR.GITTER-WINDE 5+6	⇒ 2 975 500 91 02 036 08



Die Positionsnummern der Rohre auf den Bildtafeln entsprechen den Positionen in der Rohrliste.

The pipe numbers from the illustrations are in accordance with the items in the pipe list.

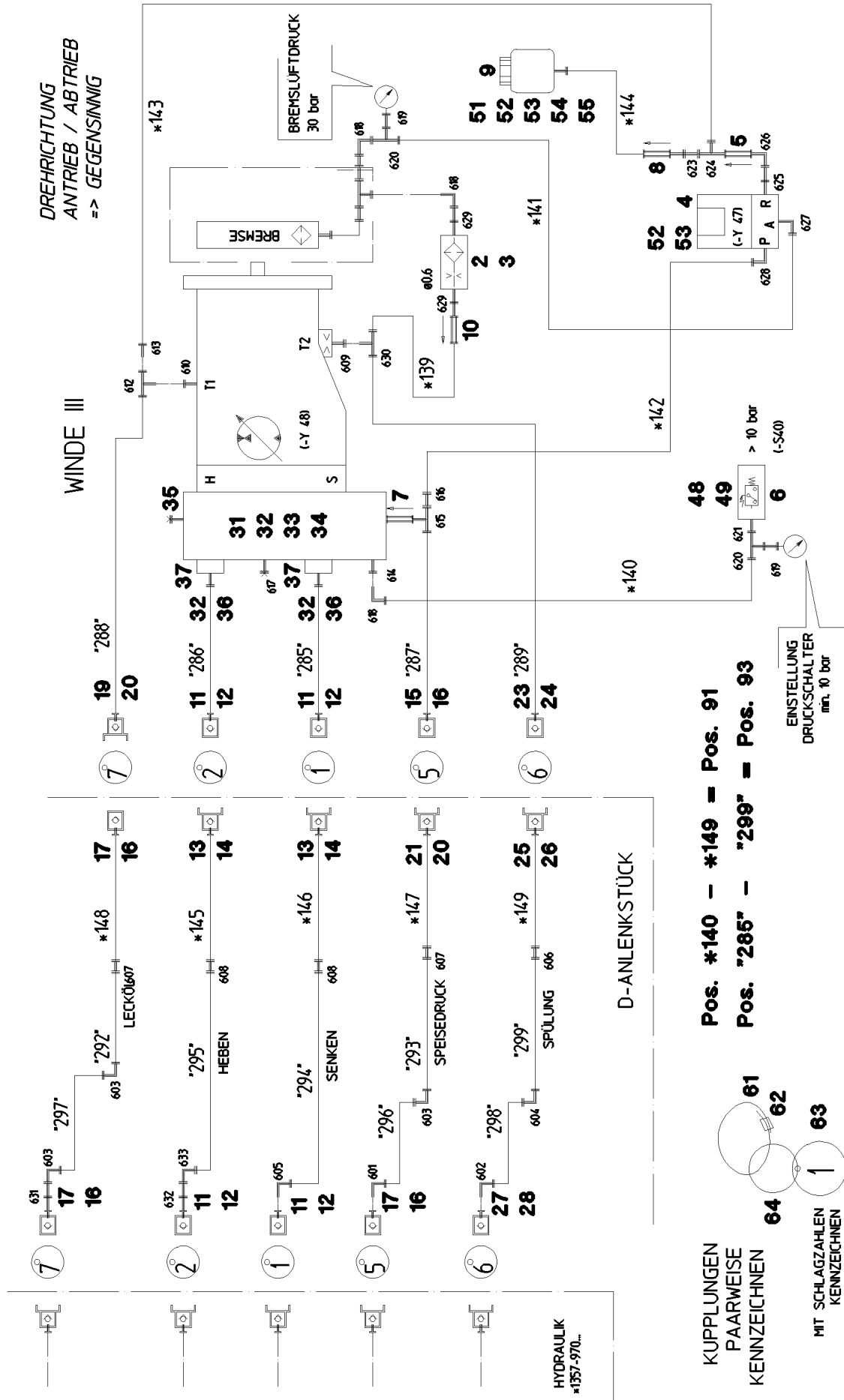
Les numéros des tuyaux sur les illustrations correspondent aux repères de la nomenclature des tuyaux.

Los números de tubos en las ilustraciones corresponden a las posiciones de la lista de tubos.

Номера позиций труб на изображениях соответствуют позициям в перечне труб.

Pos.	Item	Quantity	Description	Bezeichnung	Serie	K
141	92 15 950 08	1	PIPE COMPL. 28X2X2204	ROHR KPL.		
142	92 15 951 08	1	PIPE COMPL. 22X2,5X2181	ROHR KPL.		
143	92 15 952 08	1	PIPE COMPL. 38X4X1712	ROHR KPL.		
144	92 15 953 08	1	PIPE COMPL. 38X4X1771	ROHR KPL.		
145	92 15 954 08	1	PIPE COMPL. 38X4X2414	ROHR KPL.		
146	92 15 959 08	1	PIPE COMPL. 38X4X2447	ROHR KPL.		
147	92 15 960 08	1	PIPE COMPL. 38X4X2087	ROHR KPL.		
148	92 15 979 08	1	PIPE COMPL. 38X4X2113	ROHR KPL.		
149	92 15 988 08	1	PIPE COMPL. 38X4X3639	ROHR KPL.		
150	92 15 989 08	1	PIPE COMPL. 38X4X3637	ROHR KPL.		
151	92 15 990 08	1	PIPE COMPL. 28X2X1911	ROHR KPL.		
152	92 15 991 08	1	PIPE COMPL. 22X2,5X3886	ROHR KPL.		
153	92 15 992 08	1	PIPE COMPL. 28X2X4012	ROHR KPL.		
154	92 15 996 08	1	PIPE COMPL. 28X2X3953	ROHR KPL.		
155	92 15 997 08	1	PIPE COMPL. 38X5X1943	ROHR KPL.		
156	92 15 998 08	1	PIPE COMPL. 28X2X1700	ROHR KPL.		
157	92 16 007 08	1	PIPE COMPL. 22X2,5X1600	ROHR KPL.		
158	92 16 158 08	1	PIPE COMPL. 38X5X1856	ROHR KPL.		
159	92 19 585 08	1	PIPE COMPL. 28X2X1470	ROHR KPL.		

DREHRICHTUNG  
ANTRIEB / ABTRIEB  
=> GEGENSINNLICH



26.10.2010  
023925

**LIEBHERR**

etk\_en\_de\_074704 LR 1600/1

ADDITIONAL HYDRAULICS WINCH 3  
ZUSATZHYDRAULIK WINDE 3

390 (1/3)

2 975 600  
91 44 708 08

Pos.	Item	Quantity	Description	Bezeichnung	Serie	K
2	51 06 711 08	1	FILTER CARTRIDGE 0,005m³/min 25µm	FILTERPATRONE		
3	51 07 460 08	1	NOZZLE 0,6	DUESE		
4	51 14 444 08	1	DIRECTIONAL CONTROL VALVE ⇒ 5 114 444 08 51 14 444 08	WEGEVENTIL		
5	51 14 535 08	1	NON-RETURN VALVE	RUECKSCHLAGVENTIL		
6	51 06 770 08	1	PRESSURE SWITCH	DRUCKSCHALTER		
7	51 04 087 08	1	NON-RETURN VALVE	RUECKSCHLAGVENTIL		
8	51 14 815 08	1	NON-RETURN VALVE pmax10BAR	RUECKSCHLAGVENTIL		
9	50 28 073 08	1	EQUALIZING RESERVOIR	AUSGLEICHSBEHAELTER		
10	51 04 124 08	1	NON-RETURN VALVE	RUECKSCHLAGVENTIL		
11	51 15 122 08	4	COUPLING SLEEVE 38-S	KUPPLUNGSMUFFE		
12	10 46 691 7	4	HEX CAP NUT RD79X4 SPF	VERSCHLUSSMUTTER		
13	51 15 123 08	2	COUPLING PLUG 38-S	KUPPLUNGSSTECKER		
14	10 46 691 3	2	SCREW PLUG RD79X4 SPF	VERSCHLUSSSCHRAUBE		
15	51 05 996 08	1	COUPLING SLEEVE 25-S	KUPPLUNGSMUFFE		
16	10 46 691 6	4	HEX CAP NUT RD54X4 SPF	VERSCHLUSSMUTTER		
17	51 15 010 08	3	COUPLING SLEEVE 28-L	KUPPLUNGSMUFFE		
19	51 15 081 08	1	COUPLING PLUG 22-L	KUPPLUNGSSTECKER		
20	10 46 691 2	2	SCREW PLUG RD54X4 SPF	VERSCHLUSSSCHRAUBE		
21	51 15 011 08	1	COUPLING PLUG 28-L	KUPPLUNGSSTECKER		
23	51 15 058 08	1	COUPLING SLEEVE 12-L	KUPPLUNGSMUFFE		
24	10 46 691 4	1	HEX CAP NUT RD32X3 SPF	VERSCHLUSSMUTTER		
25	51 15 096 08	1	COUPLING PLUG 12-L	KUPPLUNGSSTECKER		
26	10 46 691 0	1	SCREW PLUG RD32X3 SPF	VERSCHLUSSSCHRAUBE		
27	51 15 005 08	1	COUPLING SLEEVE 15-L	KUPPLUNGSMUFFE		
28	10 46 691 5	1	HEX CAP NUT RD36X3 SPF	VERSCHLUSSMUTTER		
31	51 10 623 08	1	CONNECTION FLANGE ALZNMGCU 1,5	ANSCHLUSSFLANSCH		
32	51 05 867 08	4	O-RING ARP 568 37,69X3,53 NBR90	O-RING		
33	40 42 159 08	4	SOCKET HEAD SCREW DIN 912 M14X80 8.8	ZYLINDERSCHRAUBE		
34	40 43 156 08	4	SOCKET HEAD SCREW ISO 4762 M14X65 1	ZYLINDERSCHRAUBE		
35	47 77 052 08	2	STOP PLUG VSTIM33X2ED A3P	STOPFEN		
36	40 42 153 01	8	SOCKET HEAD SCREW ISO 4762 M14X50 8.	ZYLINDERSCHRAUBE		
37	51 15 178 08	2	FLANGE STUB PIPE 38-S	FLANSCHSTUTZEN		
48	40 65 060	2	HEX BOLT ISO 4017 M5X10 8.8 A2C	SECHSKANTSCHRAUBE		
49	42 00 008 08	2	WASHER ISO 7089 A 5 A2C	SCHEIBE		
51	95 37 609 08	1	PLATE 3X45X120 DC01	BLECH		
52	49 00 605	4	HEX BOLT ISO 4017 M6X12 8.8 A2C	SECHSKANTSCHRAUBE		
53	42 40 005 08	4	CIRCLIP DIN 127 A 6 FST A2C	FEDERRING		
54	41 15 140 08	2	HEX NUT DIN 934 M6 8 A2C	SECHSKANTMUTTER		
55	10 41 285 4	2	OVAL HEAD FLAT SCREW AEHNL.ISO 7380	LINSENFLACHKOPFSCHRAUBE		
61	77 34 003 08	1	ROPE DIN 3055 2 2,3KN FE	SEIL		
62	77 39 200 08	5	FERRULE DIN 3093 2 AL	PRESSKLEMME		
63	95 05 568 08	5	TRAILERS 25X2 ALMG3 H111	ANHAENGER		
64	70 42 141 08	5	KEY RING 25	SCHLUESSELRING		
91	92 04 128 08	1	HOSE LINES WINCH 3 ⇒ 2 975 613 92 04 128 08	SCHLAUCHLEITUNGEN WINDE		
93	92 16 224 08	1	PIPELINE WINCH 3 ⇒ 2 975 614 92 16 224 08	ROHRLEITUNGEN WINDE		
601	47 25 303 08	1	SCREW FITTING EWSD28-L A3P	VERSCHRAUBUNG		
602	47 25 307 08	1	SCREW FITTING EWSD15-L A3P	VERSCHRAUBUNG		
603	47 02 308 08	3	SCREW FITTING XW28-L A3P	VERSCHRAUBUNG		
604	47 02 305 08	1	SCREW FITTING XW15-L A3P	VERSCHRAUBUNG		
605	47 25 318 08	1	SCREW FITTING EWSD38-S A3P	VERSCHRAUBUNG		
606	47 50 317 08	1	SCREW FITTING XGR15/12-L A3P	VERSCHRAUBUNG		
607	47 00 308 08	2	SCREW FITTING XG28-L A3P	VERSCHRAUBUNG		
608	47 00 331 08	2	SCREW FITTING XG38-S A3P	VERSCHRAUBUNG		
609	47 10 394 08	1	SCREW FITTING XGE12-LM-ED M18X1,5 A3	VERSCHRAUBUNG		
610	47 10 313 08	1	SCREW FITTING XGE22-LM-ED M26X1,5 A3	VERSCHRAUBUNG		
611	47 10 397 08	1	SCREW FITTING ISO 8434-1 GE 10L M12X1,5	VERSCHRAUBUNG		
612	47 24 306 08	1	SCREW FITTING ETSD22-L A3P	VERSCHRAUBUNG		

26.10.2010

etk\_en\_de\_074704 LR 1600/1

☐ 391 (2/3)

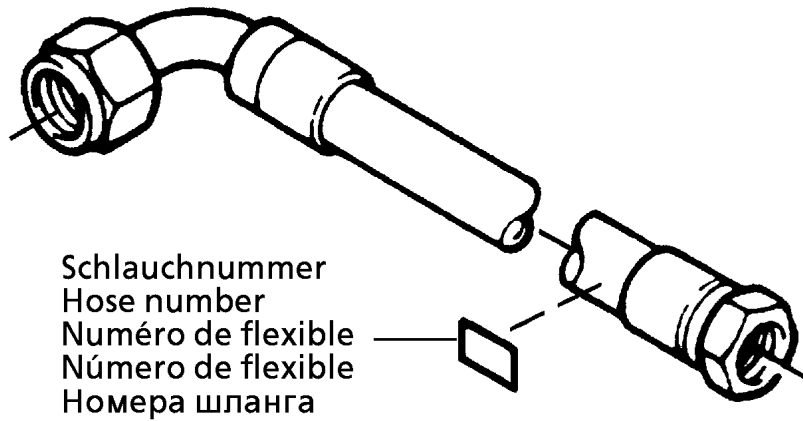
**LIEBHERR**
**ADDITIONAL HYDRAULICS WINCH 3**  
**ZUSATZHYDRAULIK WINDE 3**

 ⇒ 2 975 600  
 91 44 708 08

Pos.	Item	Quantity	Description	Bezeichnung	Serie	K
613	47 54 361 08	1	SCREW FITTING REDSD22/12-L A3P	VERSCHRAUBUNG		
614	47 10 305 08	3	SCREW FITTING XGE10-LM-ED A3P	VERSCHRAUBUNG		
615	47 24 317 08	1	SCREW FITTING ETSD25-S A3P	VERSCHRAUBUNG		
616	47 54 336 08	1	SCREW FITTING REDSDN25/12-S A3P	VERSCHRAUBUNG		
617	47 77 049 08	1	STOP PLUG VSTIM14X1,5ED A3P	STOPFEN		
618	47 25 302 08	3	SCREW FITTING EWSD10-L A3P	VERSCHRAUBUNG		
619	51 06 290 08	2	GAUGE CONNECTION DKO 10L	MESSSTUTZEN		
620	47 23 302 08	2	SCREW FITTING ELSD10-L A3P	VERSCHRAUBUNG		
621	47 10 306 08	1	SCREW FITTING XGE10-LR-ED A3P	VERSCHRAUBUNG		
623	47 00 113 08	1	SCREW FITTING SNV12-L A3P	VERSCHRAUBUNG		
624	47 23 303 08	1	SCREW FITTING ELSD12-L A3P	VERSCHRAUBUNG		
625	47 19 012 08	1	SCREW FITTING EGESD12-LR-WD A3P	VERSCHRAUBUNG		
626	47 25 305 08	1	SCREW FITTING EWSD12-L A3P	VERSCHRAUBUNG		
627	47 32 308 08	1	SCREW FITTING RSWS12-LR-WD A3P	VERSCHRAUBUNG		
628	47 66 115 08	1	SCREW FITTING RSWS12-SR-WD A3P	VERSCHRAUBUNG		
629	47 19 011 08	2	SCREW FITTING EGESD10-LR-WD A3P	VERSCHRAUBUNG		
630	47 24 302 08	1	SCREW FITTING ETSD12-L A3P	VERSCHRAUBUNG		
631	47 00 106 08	1	SCREW FITTING SNV28-L A3P	VERSCHRAUBUNG		
632	47 00 107 08	1	SCREW FITTING SNV38-S A3P	VERSCHRAUBUNG		
633	47 02 334 08	1	SCREW FITTING XW38-S A3P	VERSCHRAUBUNG		

26.10.2010	etk_en_de_074704 LR 1600/1	<input type="checkbox"/> 392 (3/3)
<b>LIEBHERR</b>	ADDITIONAL HYDRAULICS WINCH 3 ZUSATZHYDRAULIK WINDE 3	⇒ 2 975 600 91 44 708 08





Schlauchnummer  
Hose number  
Numéro de flexible  
Número de flexible  
Номера шланга

Die Schlauchnummern auf den Schläuchen entsprechen den Positionen in der Schlauchliste.

The hose numbers from the hoses are in accordance with the items in the hose list.

Les numéros indiqués sur les flexibles correspondent aux repères de la nomenclature des flexibles.

Los números indicados en los flexibles corresponden a las posiciones de la lista de flexibles.

Нанесенные на шлангах номера соответствуют позициям в перечне.

Pos.	Item	Quantity	Description	Bezeichnung	Serie	K
1	60 27 601 08	9	NAME PLATE 25,4X101,6	BEZEICHNUNGSSCHILD		
2	60 27 602 08	2	NAME PLATE 25,4X165,1	BEZEICHNUNGSSCHILD		
3	60 27 603 08	2	NAME PLATE 25,4X165,1	BEZEICHNUNGSSCHILD		
139	92 17 662 08	1	HOSE ASS CPL. 1SC 0,24M	SCHLAUCH KPL.		
140	92 93 129 08	1	HOSE ASS CPL. 2SN 0,66M	SCHLAUCH KPL.		
141	92 16 212 08	1	HOSE ASS CPL. 1SC 0,54M	SCHLAUCH KPL.		
142	92 16 216 08	1	HOSE ASS CPL. 2TE 1,0M	SCHLAUCH KPL.		
143	92 64 654 08	1	HOSE ASS CPL. 2TE 1,0M	SCHLAUCH KPL.		
144	92 16 217 08	1	HOSE ASS CPL. 2TE 0,64M	SCHLAUCH KPL.		
145	92 96 231 08	1	HOSE ASS CPL. GH506 1,12M	SCHLAUCH KPL.		
146	92 46 815 08	1	HOSE ASS CPL. GH506 1,2M	SCHLAUCH KPL.		
147	92 76 051 08	1	HOSE ASS CPL. 1SN 1,0M	SCHLAUCH KPL.		
148	92 63 858 08	1	HOSE ASS CPL. 1SN 1,2M	SCHLAUCH KPL.		
149	92 67 119 08	1	HOSE ASS CPL. 2TE 1,2M	SCHLAUCH KPL.		

26.10.2010  
133089

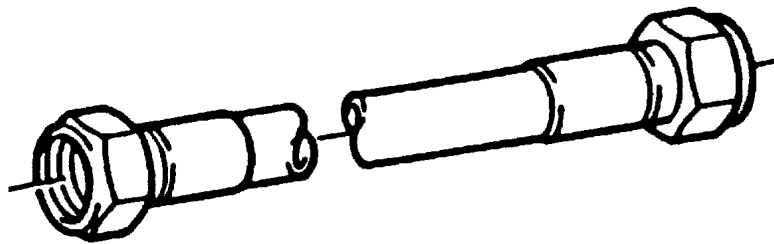
**LIEBHERR**

etk\_en\_de\_074704 LR 1600/1

HOSE LINES WINCH 3  
SCHLAUCHLEITUNGEN WINDE 3

393

⇒ 2 975 613  
92 04 128 08



Die Positionsnummern der Rohre auf den Bildtafeln entsprechen den Positionen in der Rohrliste.

The pipe numbers from the illustrations are in accordance with the items in the pipe list.

Les numéros des tuyaux sur les illustrations correspondent aux repères de la nomenclature des tuyaux.

Los números de tubos en las ilustraciones corresponden a las posiciones de la lista de tubos.

Номера позиций труб на изображениях соответствуют позициям в перечне труб.

Pos.	Item	Quantity	Description	Bezeichnung	Serie	K
285	92 16 015 08	1	PIPE COMPL. 38X4X341	ROHR KPL.		
286	92 16 148 08	1	PIPE COMPL. 38X4X285	ROHR KPL.		
287	92 16 149 08	1	PIPE COMPL. 25X3X315	ROHR KPL.		
288	92 16 150 08	1	PIPE COMPL. 22X2,5X930	ROHR KPL.		
289	92 16 151 08	1	PIPE COMPL. 12X1,5X515	ROHR KPL.		
292	92 16 579 08	1	PIPE COMPL. 28X2X3730	ROHR KPL.		
293	92 16 580 08	1	PIPE COMPL. 28X2X3840	ROHR KPL.		
294	92 16 153 08	1	PIPE COMPL. 38X4X3861	ROHR KPL.		
295	92 16 154 08	1	PIPE COMPL. 38X4X3746	ROHR KPL.		
296	92 16 155 08	1	PIPE COMPL. 28X2X1709	ROHR KPL.		
297	92 16 156 08	1	PIPE COMPL. 28X2X1863	ROHR KPL.		
298	92 16 157 08	1	PIPE COMPL. 15X1,5X1870	ROHR KPL.		
299	92 16 604 08	1	PIPE COMPL. 15X1,5X3920	ROHR KPL.		

26.10.2010  
133088

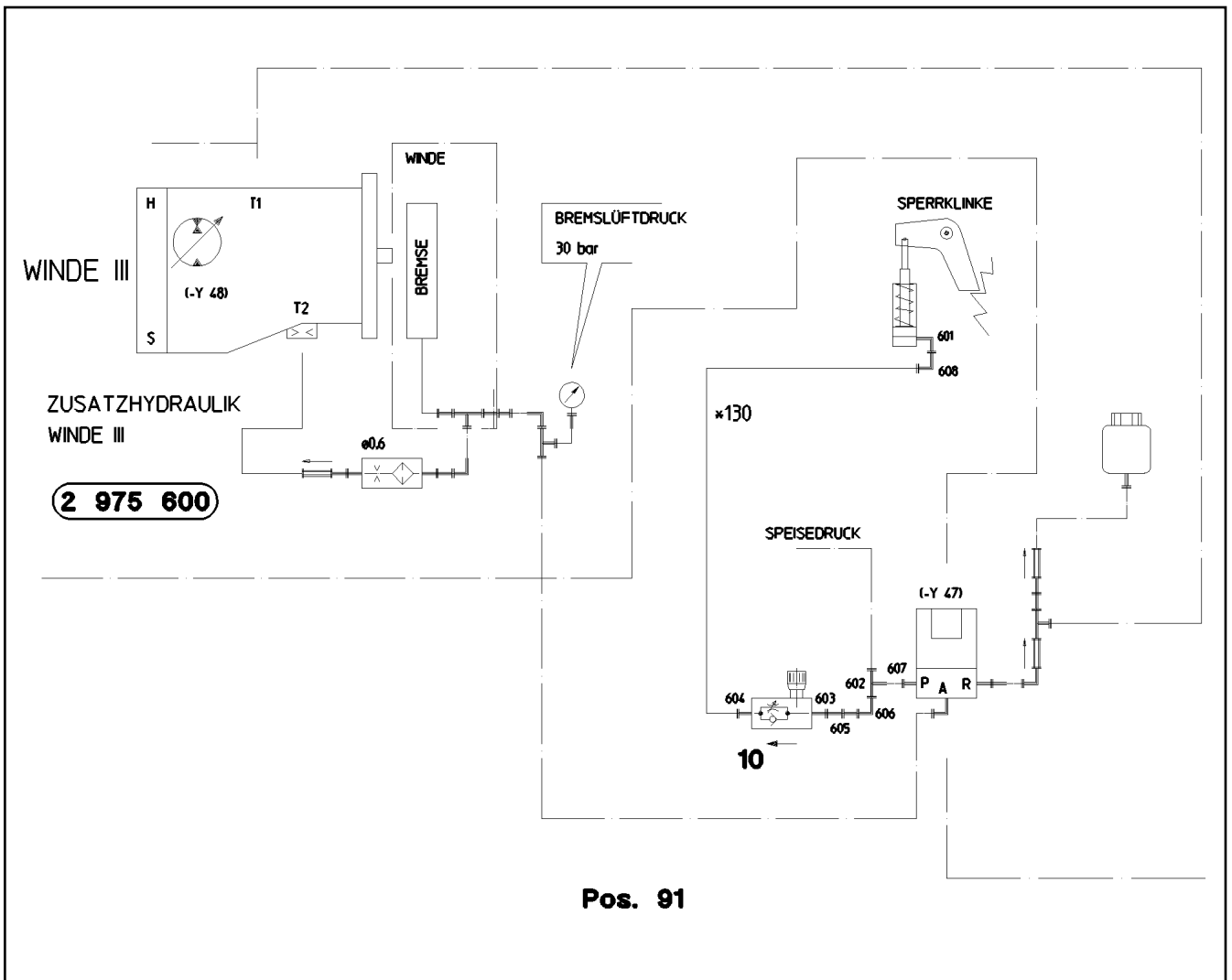
**LIEBHERR**

etk\_en\_de\_074704 LR 1600/1

PIPELINE WINCH  
ROHRLEITUNGEN WINDE

394

⇒ 2 975 614  
92 16 224 08



Pos. 91

Pos.	Item	Quantity	Description	Bezeichnung	Serie	K
10	51 04 453 08	1	FLOW REGULATING CHECK VALVE	DROSSELRUECKSCHLAGVENTI		
91	92 16 411 08	1	HOSE LINES RATCHET ⇒ 2 975 616    92 16 411 08	SCHLAUCHLEITUNGEN SPERRK		
601	47 32 305 08	1	SCREW FITTING RSWS10-LR-WD A3P	VERSCHRAUBUNG		
602	47 24 314 08	1	SCREW FITTING ETS12-S A3P	VERSCHRAUBUNG		
603	47 19 003 08	1	SCREW FITTING EGESD6-SR-WD A3P	VERSCHRAUBUNG		
604	47 10 306 08	1	SCREW FITTING XGE10-LR-ED A3P	VERSCHRAUBUNG		
605	47 54 329 08	1	SCREW FITTING REDSD12/6-S A3P	VERSCHRAUBUNG		
606	47 25 312 08	1	SCREW FITTING EWSD12-S A3P	VERSCHRAUBUNG		
607	47 10 327 08	1	SCREW FITTING GE 12S G3/8A CR6-FREI	VERSCHRAUBUNG		
608	47 25 302 08	1	SCREW FITTING EWSD10-L A3P	VERSCHRAUBUNG		

26.10.2010  
023910

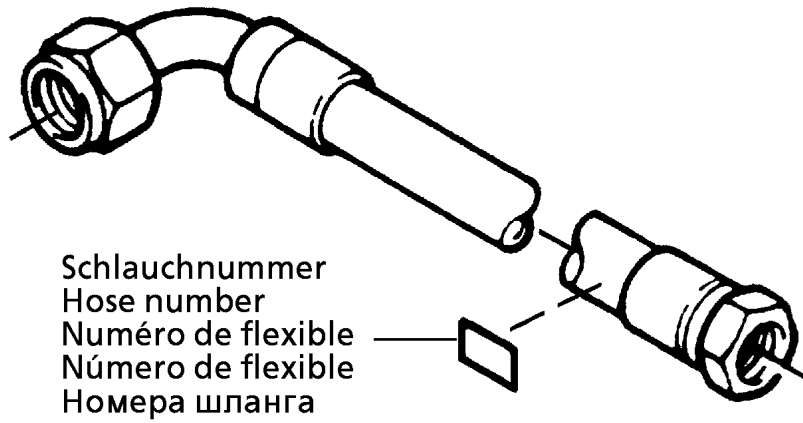
**LIEBHERR**

etk\_en\_de\_074704 LR 1600/1

ADD. HYDR. RATCHET WINCH 3  
ZUSATZHYDR.SPERRKL.WINDE 3

395

⇒ 2 975 615  
91 01 228 08



Schlauchnummer  
Hose number  
Numéro de flexible  
Número de flexible  
Номера шланга

Die Schlauchnummern auf den Schläuchen entsprechen den Positionen in der Schlauchliste.

The hose numbers from the hoses are in accordance with the items in the hose list.

Les numéros indiqués sur les flexibles correspondent aux repères de la nomenclature des flexibles.

Los números indicados en los flexibles corresponden a las posiciones de la lista de flexibles.

Нанесенные на шлангах номера соответствуют позициям в перечне.

Pos.	Item	Quantity	Description	Bezeichnung	Serie	K
1	60 27 601 08	2	NAME PLATE 25,4X101,6	BEZEICHNUNGSSCHILD		
130	92 88 791 08	1	HOSE ASS CPL. 1SC 0,48M	SCHLAUCH KPL.		

26.10.2010  
133089

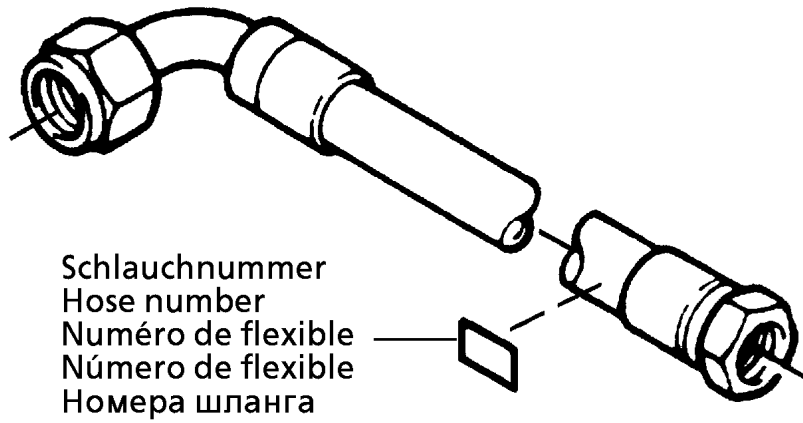
**LIEBHERR**

etk\_en\_de\_074704 LR 1600/1

HOSE LINES RATCHET  
SCHLAUCHLEITUNGEN SPERRKLINKE

396

⇒ 2 975 616  
92 16 411 08



Schlauchnummer  
Hose number  
Numéro de flexible  
Número de flexible  
Номера шланга

Die Schlauchnummern auf den Schläuchen entsprechen den Positionen in der Schlauchliste.

The hose numbers from the hoses are in accordance with the items in the hose list.

Les numéros indiqués sur les flexibles correspondent aux repères de la nomenclature des flexibles.

Los números indicados en los flexibles corresponden a las posiciones de la lista de flexibles.

Нанесенные на шлангах номера соответствуют позициям в перечне.

Pos.	Item	Quantity	Description	Bezeichnung	Serie	K
1	60 27 601 08	3	NAME PLATE 25,4X101,6	BEZEICHNUNGSSCHILD		
175	92 60 974 08	1	HOSE ASS CPL. 1SC 0,6M	SCHLAUCH KPL.		
176	92 73 778 08	1	HOSE ASS CPL. 1SC 3,2M	SCHLAUCH KPL.		

26.10.2010  
133089

**LIEBHERR**

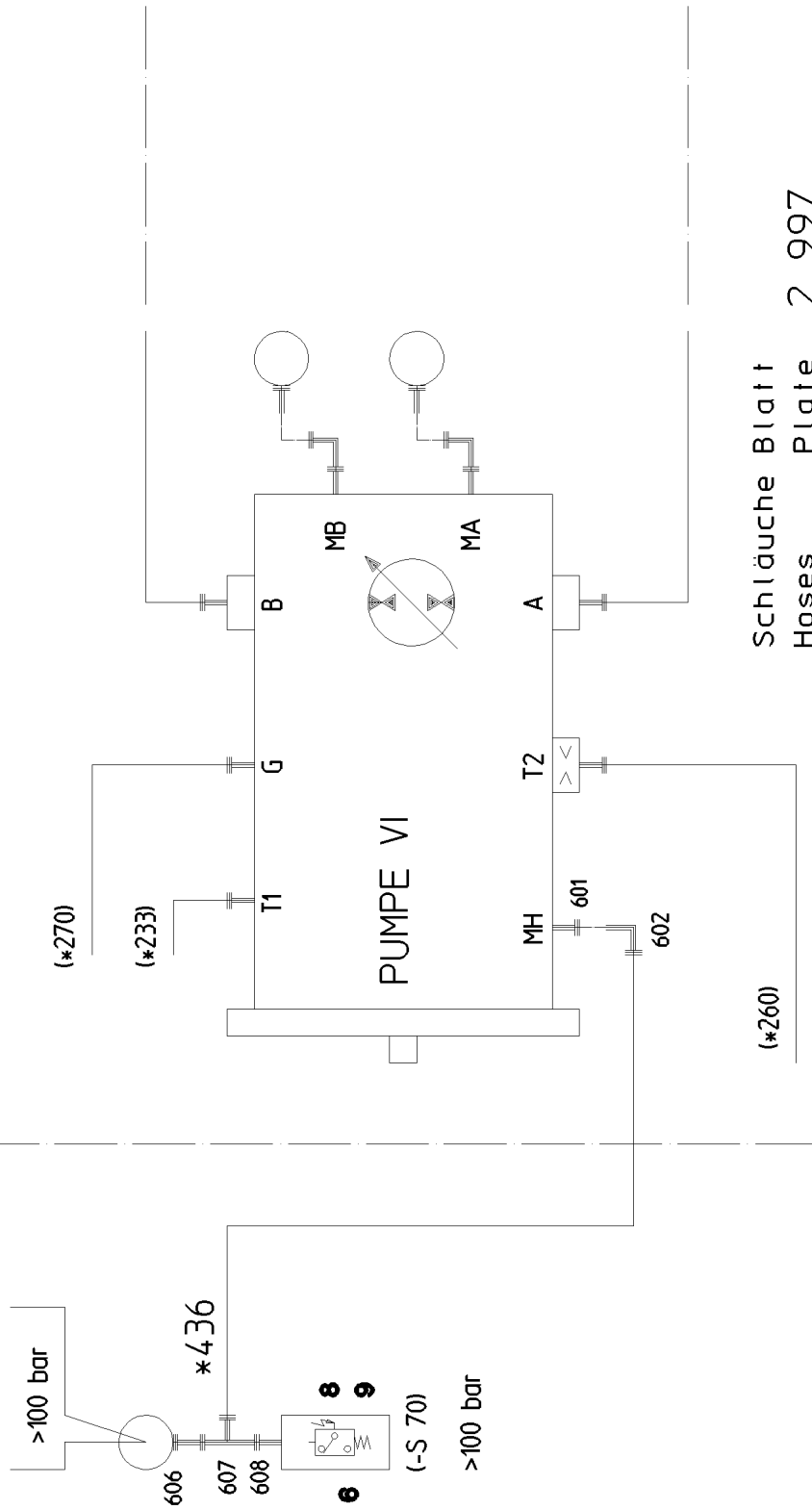
etk\_en\_de\_074704 LR 1600/1

HOSE LINES RATCHET  
SCHLAUCHLEITUNGEN SPERRKLINKE

397

⇒ 2 975 618  
92 27 229 08

HYDRAULIK  
1357-970...



Schläuche Blatt 2 997  
Hoses Plate 2 997  
Flexibles Planche

Rohre Blatt 2 998  
Pipes Plate 2 998  
Tuyaux Planche

POS. \*420 - \*439  
IST ENTHALTEN IN SCHLAUCHLISTE  
\*1357-976.00.91..

Pos. 91

26.10.2010  
023780

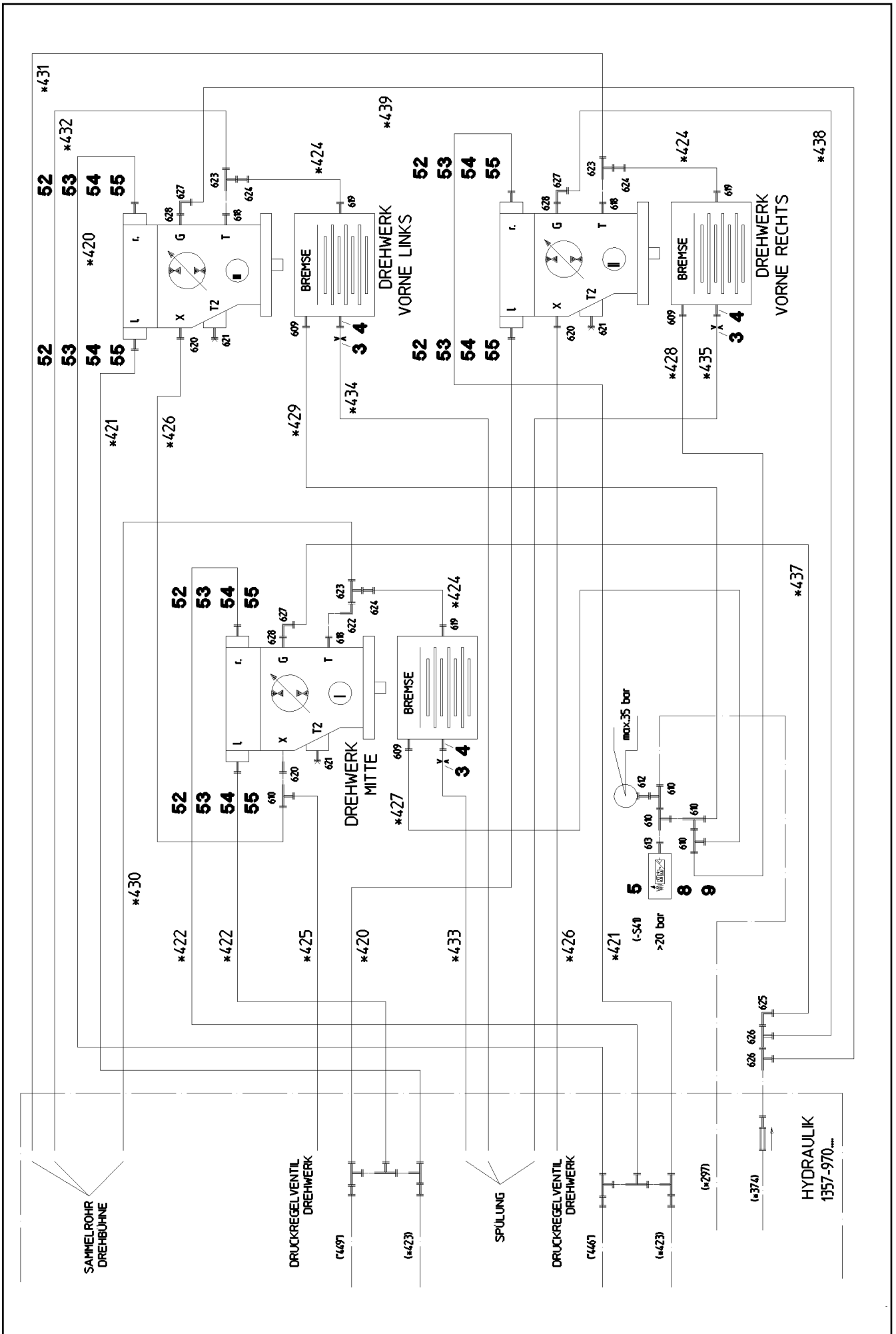
**LIEBHERR**

etk\_en\_de\_074704 LR 1600/1

ADDNL.HYDR.2ND SLEWING GEAR  
ZUSATZHYDRAULIK 3 DREHWERKE

398 (1/3)

⇒ 2 976  
91 44 591 08



Pos.	Item	Quantity	Description	Bezeichnung	Serie	K
3	51 10 608 08	3	NOZZLE D 1,5 M10X10 ST	DUESE		
4	97 15 483 08	3	UNION PIECE RETOUCH M22X1,5	VERSCHRAUBUNG NACHARBEI		
5	51 06 770 08	1	PRESSURE SWITCH	DRUCKSCHALTER		
6	51 06 769 08	1	PRESSURE SWITCH	DRUCKSCHALTER		
8	40 65 060	4	HEX BOLT ISO 4017 M5X10 8.8 A2C	SECHSKANTSCHRAUBE		
9	42 00 008 08	4	WASHER ISO 7089 A 5 A2C	SCHEIBE		
52	51 05 869 08	12	FLANGE HALF SAE 1 6000 PSI CR6-FREI	FLANSCHHAELFTE		
53	51 05 870 08	6	O-RING ARP 568 32,92X3,53 NBR90	O-RING		
54	40 42 035	16	SOCKET HEAD SCREW ISO 4762 M12X45 8.	ZYLINDERSCHRAUBE		
55	46 00 197	8	HEX BOLT ISO 4014 M12X45 8.8 A3C	SECHSKANTSCHRAUBE		
91	92 04 112 08	1	HOSE LINES 3 SLEWING GEAR ⇒ 2 976 016 92 04 112 08	SCHLAUCHLEITUNGEN 3 DREH		
601	47 10 302 08	3	SCREW FITTING XGE6-SM-ED A3P	VERSCHRAUBUNG		
602	47 25 315 08	3	SCREW FITTING EWSD6-S A3P	VERSCHRAUBUNG		
603	47 10 313 08	1	SCREW FITTING XGE22-LM-ED M26X1,5 A3	VERSCHRAUBUNG		
604	47 10 309 08	1	SCREW FITTING XGE15-LM-ED A3P	VERSCHRAUBUNG		
605	47 10 394 08	1	SCREW FITTING XGE12-LM-ED M18X1,5 A3	VERSCHRAUBUNG		
606	47 56 015 08	3	MEASURING CONNECTION BMA3 6S	MESSANSCHLUSS		
607	47 23 312 08	1	SCREW FITTING ELSD6-S A3P	VERSCHRAUBUNG		
608	47 10 321 08	1	SCREW FITTING XGE6-SR-ED A3P	VERSCHRAUBUNG		
609	47 10 397 08	3	SCREW FITTING ISO 8434-1 GE 10L M12X1,5	VERSCHRAUBUNG		
610	47 23 302 08	5	SCREW FITTING ELSD10-L A3P	VERSCHRAUBUNG		
612	51 06 290 08	1	GAUGE CONNECTION DKO 10L	MESSSTUTZEN		
613	47 10 306 08	1	SCREW FITTING XGE10-LR-ED A3P	VERSCHRAUBUNG		
618	47 10 370 08	3	SCREW FITTING XGE18-LM-ED M18X1,5 A3	VERSCHRAUBUNG		
619	47 10 398 08	3	SCREW FITTING XGE10-LM-ED M22X1,5 A3	VERSCHRAUBUNG		
620	47 10 305 08	3	SCREW FITTING XGE10-LM-ED A3P	VERSCHRAUBUNG		
621	47 77 051 08	3	STOP PLUG VSTIM18X1,5ED A3P	STOPFEN		
622	47 25 304 08	1	SCREW FITTING EWSD18-L A3P	VERSCHRAUBUNG		
623	47 23 305 08	3	SCREW FITTING ELSD18-L A3P	VERSCHRAUBUNG		
624	47 54 303 08	3	SCREW FITTING REDSD18/10-L A3P	VERSCHRAUBUNG		
625	47 25 311 08	1	SCREW FITTING EWSD10-S A3P	VERSCHRAUBUNG		
626	47 23 313 08	2	SCREW FITTING ELSD10-S A3P	VERSCHRAUBUNG		
627	47 25 319 08	3	SCREW FITTING EWSD8-S A3P	VERSCHRAUBUNG		
628	47 10 322 08	3	SCREW FITTING XGE8-SM-ED A3P	VERSCHRAUBUNG		

26.10.2010

etk\_en\_de\_074704 LR 1600/1

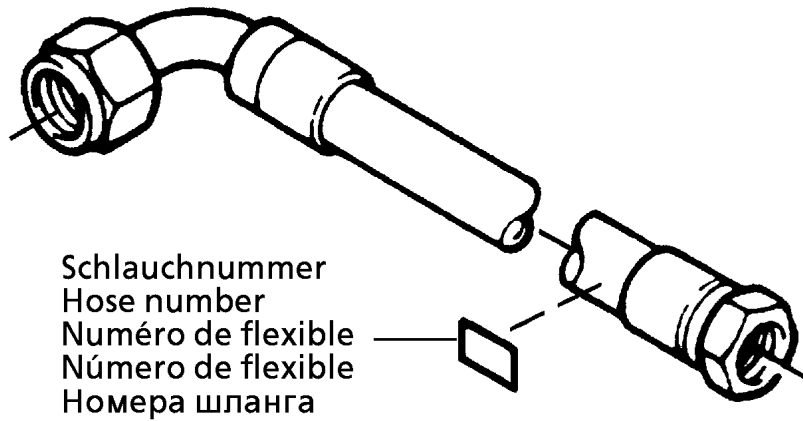
400 (3/3)

**LIEBHERR**

ADDNL.HYDR.2ND SLEWING GEAR  
ZUSATZHYDRAULIK 3 DREHWERKE

⇒ 2 976  
91 44 591 08





Die Schlauchnummern auf den Schläuchen entsprechen den Positionen in der Schlauchliste.

The hose numbers from the hoses are in accordance with the items in the hose list.

Les numéros indiqués sur les flexibles correspondent aux repères de la nomenclature des flexibles.

Los números indicados en los flexibles corresponden a las posiciones de la lista de flexibles.

Нанесенные на шлангах номера соответствуют позициям в перечне.

Pos.	Item	Quantity	Description	Bezeichnung	Serie	K
1	60 27 601 08	13	NAME PLATE 25,4X101,6	BEZEICHNUNGSSCHILD		
2	60 27 602 08	9	NAME PLATE 25,4X165,1	BEZEICHNUNGSSCHILD		
420	92 16 114 08	2	HOSE ASS CPL. 2755	SCHLAUCH KPL. 2755		
421	92 09 039 08	2	HOSE ASS CPL. 2755	SCHLAUCH KPL. 2755		
422	92 16 115 08	2	HOSE ASS CPL. 2755	SCHLAUCH KPL. 2755		
424	92 12 551 08	3	HOSE ASS CPL. 1SC 0,34M	SCHLAUCH KPL.		
425	92 80 467 08	1	HOSE ASS CPL. 1SC 0,28M	SCHLAUCH KPL.		
426	92 61 191 08	2	HOSE ASS CPL. 1SC 1,6M	SCHLAUCH KPL.		
427	92 76 090 08	1	HOSE ASS CPL. 1SC 0,76M	SCHLAUCH KPL.		
428	92 60 298 08	1	HOSE ASS CPL. 1SC 0,9M	SCHLAUCH KPL.		
429	92 60 581 08	1	HOSE ASS CPL. 1SC 1,5M	SCHLAUCH KPL.		
430	92 62 944 08	1	HOSE ASS CPL. 2TE 0,8M	SCHLAUCH KPL.		
431	92 60 561 08	1	HOSE ASS CPL. 2TE 0,74M	SCHLAUCH KPL.		
432	92 66 124 08	1	HOSE ASS CPL. 2TE 1,75M	SCHLAUCH KPL.		
433	92 16 205 08	1	HOSE ASS CPL. 2TE	SCHLAUCH KPL. 2TE		
434	92 16 206 08	1	HOSE ASS CPL. 1SC 1,9M	SCHLAUCH KPL.		
435	92 76 914 08	1	HOSE ASS CPL. 2TE	SCHLAUCH KPL. 2TE		
436	92 09 763 08	1	HOSE ASS CPL. 2SN 0,37M	SCHLAUCH KPL.		
437	92 77 395 08	1	HOSE ASS CPL. 2SN	SCHLAUCH KPL. 2SN		
438	92 77 396 08	1	HOSE ASS CPL. 2SN	SCHLAUCH KPL. 2SN		

26.10.2010  
133089

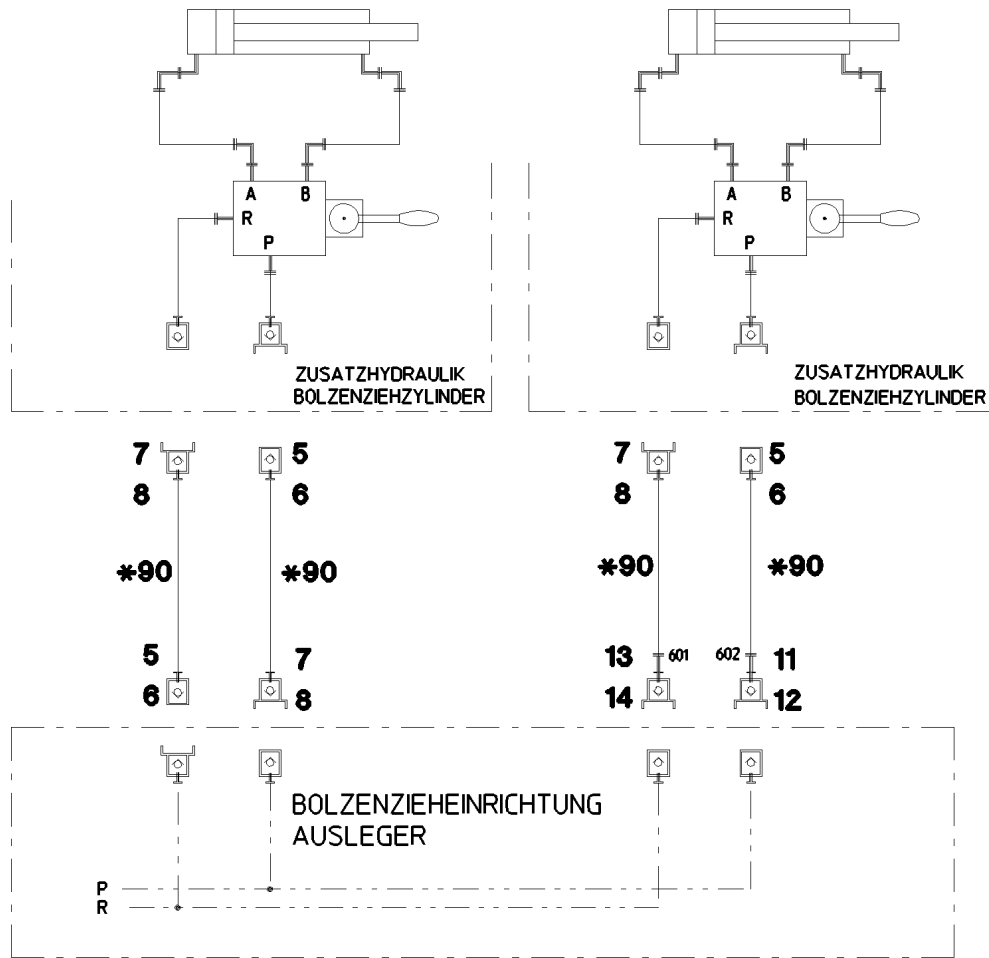
**LIEBHERR**

etk\_en\_de\_074704 LR 1600/1

HOSE LINES 3 SLEWING GEAR  
SCHLAUCHLEITUNGEN 3 DREHWERKE

401

⇒ 2 976 016  
92 04 112 08



Pos.	Item	Quantity	Description	Bezeichnung	Serie	K
5	51 15 058 08	3	COUPLING SLEEVE 12-L	KUPPLUNGSMUFFE		
6	10 46 691 4	3	HEX CAP NUT RD32X3 SPF	VERSCHLUSSMUTTER		
7	51 15 096 08	3	COUPLING PLUG 12-L	KUPPLUNGSSTECKER		
8	10 46 691 0	3	SCREW PLUG RD32X3 SPF	VERSCHLUSSSCHRAUBE		
11	51 15 004 08	1	COUPLING PLUG 15-L	KUPPLUNGSSTECKER		
12	10 46 691 1	1	SCREW PLUG RD36X3 SPF	VERSCHLUSSSCHRAUBE		
13	57 05 048 08	1	COUPLING PLUG 18-L	KUPPLUNGSSTECKER		
14	10 46 691 2	1	SCREW PLUG RD54X4 SPF	VERSCHLUSSSCHRAUBE		
90	92 87 559 08	4	HOSE ASS CPL. 2SN 15,0M	SCHLAUCH KPL.		
601	47 54 363 08	1	SCREW FITTING REDSD18/12-L A3P	VERSCHRAUBUNG		
602	47 54 318 08	1	SCREW FITTING REDSD15/12-L A3P	VERSCHRAUBUNG		

26.10.2010  
017086

**LIEBHERR**

etk\_en\_de\_074704 LR 1600/1

AUX.HYDR.PIN EXTRACTION DEVICE  
ZUS.HYDR.BOLZENZIEHEINRICHTUNG

402

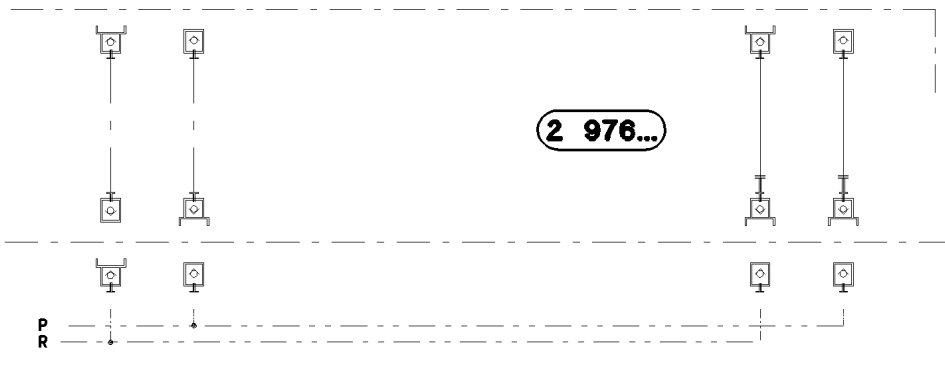
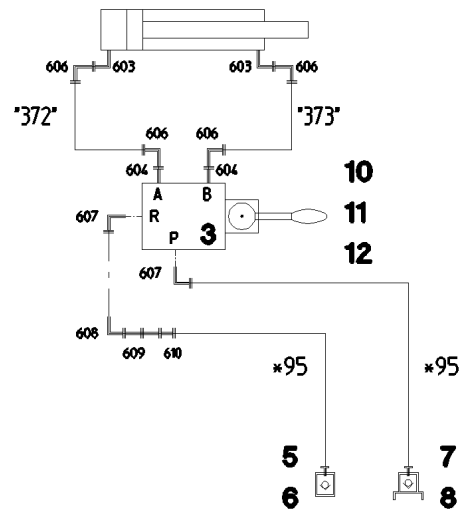
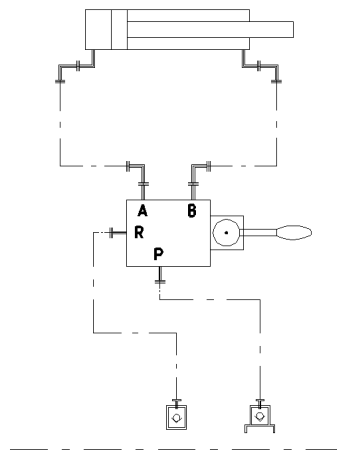
⇒ 2 976 200  
91 44 034 08

# ZUSATZHYDRAULIK BOLZENZIEHZYLINDER

## ZUSATZHYDRAULIK BOLZENZIEHZYLINDER

\* Pos. 91

\* Pos. 90



BOLZENZIEHEINRICHTUNG  
AUSLEGER

P

R

2 976...

Pos.	Item	Quantity	Description	Bezeichnung	Serie	K
3	51 13 045 08	1	DIRECTIONAL CTRL. VALVE	WEGESCHIEBER		
(1)	51 07 255 90	1	LEVER HOUSING	HEBELGEHAEUSE		
(11)	57 00 739 08	1	LEVER ARM	HEBELSTANGE		
(18)	51 07 113 08	1	O-RING 26X3 NBR90	O-RING		
5	51 15 058 08	1	COUPLING SLEEVE 12-L	KUPPLUNGSMUFFE		
6	10 46 691 4	1	HEX CAP NUT RD32X3 SPF	VERSCHLUSSMUTTER		
7	51 15 096 08	1	COUPLING PLUG 12-L	KUPPLUNGSSTECKER		
8	10 46 691 0	1	SCREW PLUG RD32X3 SPF	VERSCHLUSSSCHRAUBE		
10	46 00 023	2	HEX BOLT ISO 4014 M6X50 8.8 A2C	SECHSKANTSCHRAUBE		
11	41 15 140 08	2	HEX NUT DIN 934 M6 8 A2C	SECHSKANTMUTTER		
12	42 00 009 08	2	WASHER ISO 7089 A 6 A2C	SCHEIBE		
90	96 46 081 08	1	PIPELINE PIN PULLING CYLINDER	ROHRLEITUNGEN BOLZENZIE		
(372)	92 09 706 08	1	PIPE COMPL. 10X1,5X190	ROHR KPL.		
(373)	96 18 464 08	1	PIPE COMPL. 10X1,5X175	ROHR KPL.		
91	96 46 080 08	1	HOSE LINES BOLT EXTRACTION	SCHLAUCHLEITUNGEN BOLZEN		
(1)	60 27 601 08	2	NAME PLATE 25,4X101,6	BEZEICHNUNGSSCHILD		
(95)	92 65 600 08	2	HOSE ASS CPL. 2SN 0,7M	SCHLAUCH KPL.		
603	47 32 310 08	2	SCREW FITTING RSWS10-SR-WD A3P	VERSCHRAUBUNG		
604	47 10 328 08	2	SCREW FITTING ISO 8434-1 GE 10S G3/8A C	VERSCHRAUBUNG		
606	47 25 311 08	4	SCREW FITTING EWSD10-S A3P	VERSCHRAUBUNG		
607	47 32 308 08	2	SCREW FITTING RSWS12-LR-WD A3P	VERSCHRAUBUNG		
608	47 25 305 08	1	SCREW FITTING EWSD12-L A3P	VERSCHRAUBUNG		
609	47 00 113 08	1	SCREW FITTING SNV12-L A3P	VERSCHRAUBUNG		
610	47 00 304 08	1	SCREW FITTING XG12-L A3P	VERSCHRAUBUNG		

26.10.2010  
142542

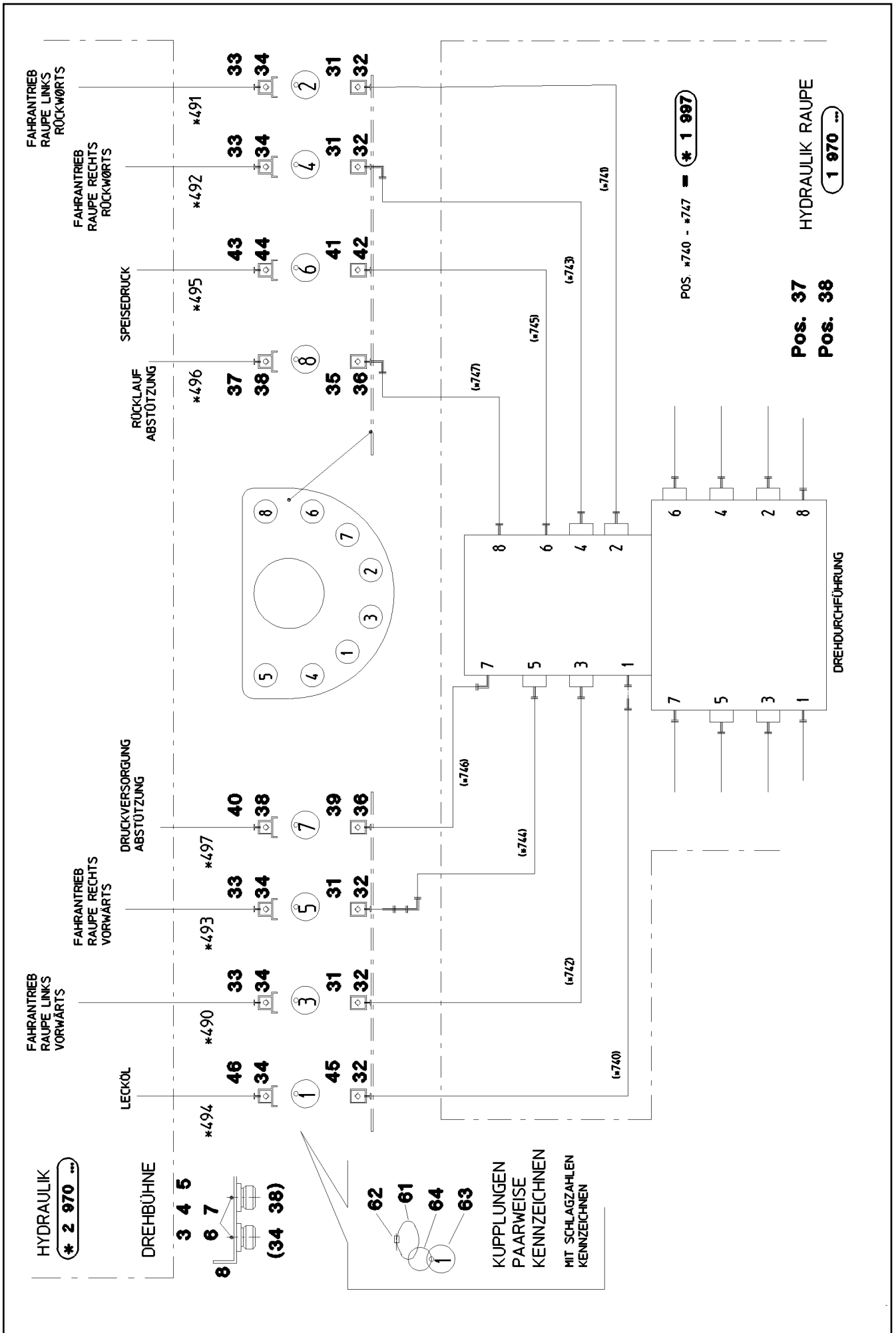
**LIEBHERR**

etk\_en\_de\_074704 LR 1600/1

ADDL.HYDR.F.PIN PULLING DEVICE  
ZUSATZHYDR.BOLZENZIEHZYLINDER

403

⇒ 2 976 203  
92 27 489 08



26.10.2010  
023795

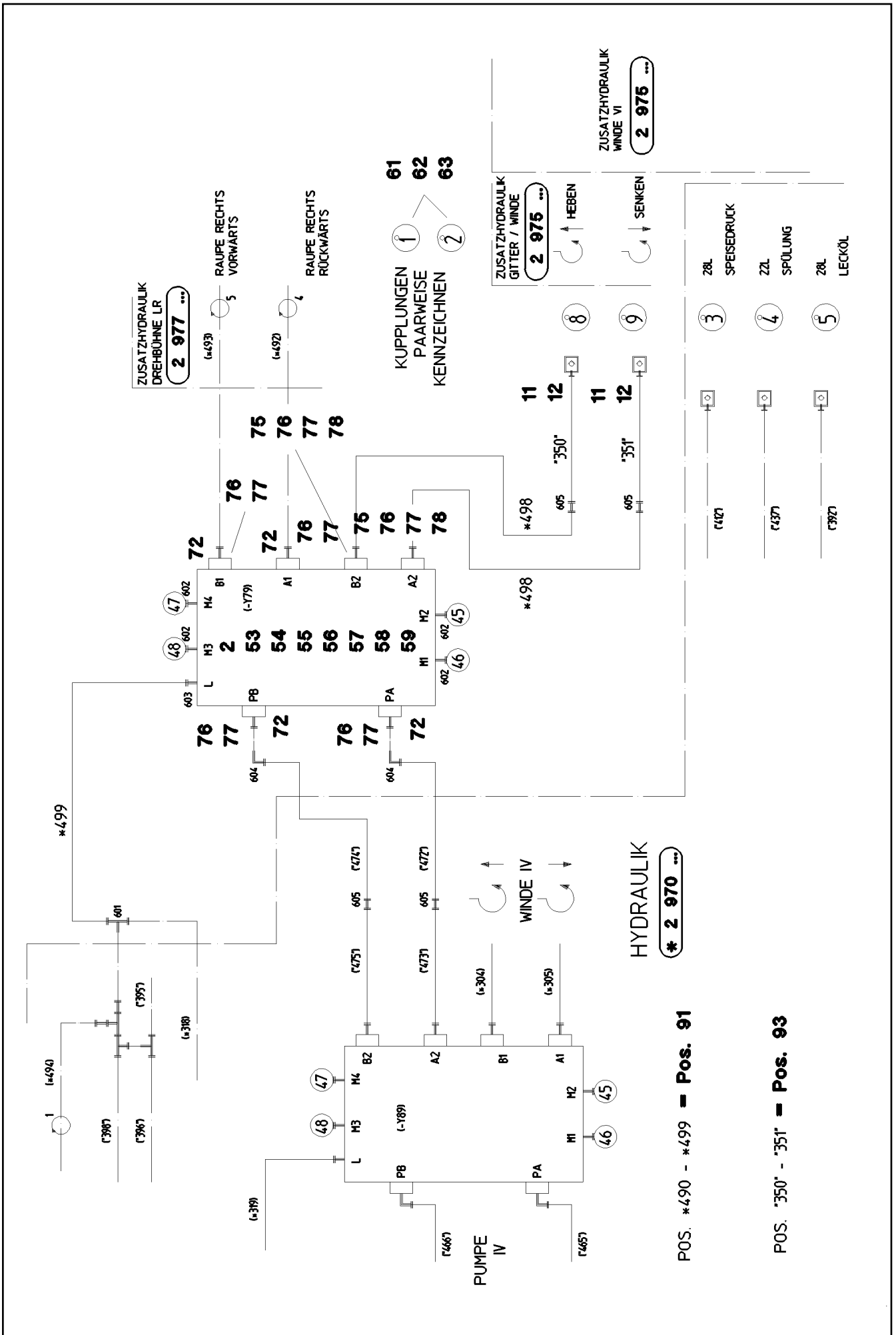
**LIEBHERR**

etk\_en\_de\_074704 LR 1600/1

ADDITIONAL HYDR.SLEWING PLATFO  
ZUSATZHYDRAULIK DREHBUEHNE

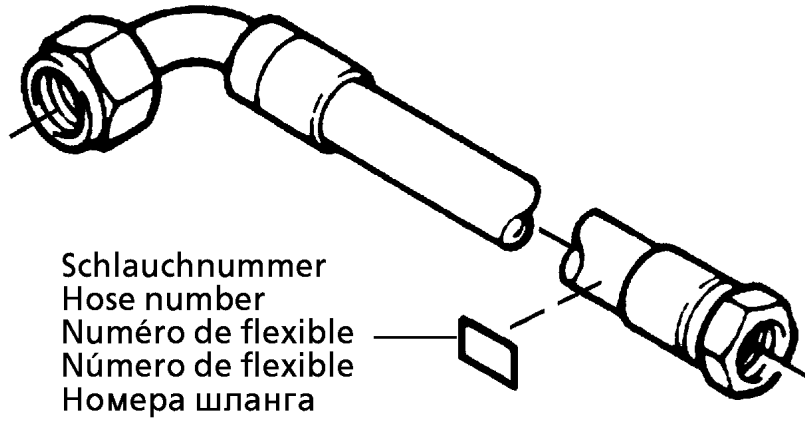
404 (1/3)

→ 2 977  
91 02 038 08



Pos.	Item	Quantity	Description	Bezeichnung	Serie	K
2	92 08 234 08	1	CHANGEOVER BLOCK	UMSCHALTBLOCK KPL.		
3	49 00 188	4	HEX BOLT ISO 4017 M8X16 8.8 A2C	SECHSKANTSCHRAUBE		
4	42 18 614 05	4	WASHER ISO 7093-1 8 A2	SCHEIBE		
5	43 20 053 08	7	DOWEL PIN ISO 8752 6X14	SPANNSTIFT		
6	40 86 002 08	7	COUNTERSUNK SCREW DIN 7991 M6X16 8.	SENKSCHRAUBE		
7	41 19 004 08	7	HEX NUT ISO 10511 M6 8 A2C	SECHSKANTMUTTER		
8	97 09 140 08	1	PLATE 4X855X145 S315MC	BLECH		
11	51 15 122 08	2	COUPLING SLEEVE 38-S	KUPPLUNGSMUFFE		
12	10 46 691 7	2	HEX CAP NUT RD79X4 SPF	VERSCHLUSSMUTTER		
31	51 15 122 08	4	COUPLING SLEEVE 38-S	KUPPLUNGSMUFFE		
32	10 46 691 7	5	HEX CAP NUT RD79X4 SPF	VERSCHLUSSMUTTER		
33	51 15 123 08	4	COUPLING PLUG 38-S	KUPPLUNGSSTECKER		
34	10 46 690 9	5	SCREW PLUG RD79X4 SPF	VERSCHLUSSSCHRAUBE		
35	51 15 010 08	1	COUPLING SLEEVE 28-L	KUPPLUNGSMUFFE		
36	10 46 691 6	2	HEX CAP NUT RD54X4 SPF	VERSCHLUSSMUTTER		
37	51 15 011 08	1	COUPLING PLUG 28-L	KUPPLUNGSSTECKER		
38	10 46 690 8	2	SCREW PLUG RD54X4 SPF	VERSCHLUSSSCHRAUBE		
39	51 15 007 08	1	COUPLING SLEEVE 20-S	KUPPLUNGSMUFFE		
40	57 05 051 08	1	COUPLING PLUG 20-S	KUPPLUNGSSTECKER		
41	51 15 059 08	1	COUPLING SLEEVE 16-S	KUPPLUNGSMUFFE		
42	10 46 691 5	1	HEX CAP NUT RD36X3 SPF	VERSCHLUSSMUTTER		
43	51 15 086 08	1	COUPLING PLUG 16-S	KUPPLUNGSSTECKER		
44	10 46 691 1	1	SCREW PLUG RD36X3 SPF	VERSCHLUSSSCHRAUBE		
45	51 15 184 08	1	COUPLING SLEEVE	KUPPLUNGSMUFFE		
46	51 15 185 08	1	COUPLING PLUG BGR.8 35-L	KUPPLUNGSSTECKER		
53	95 51 017 08	1	PLATE 6X128X166 S355MC	BLECH		
54	95 40 177 08	1	PLATE 6X90X123 S355MC	BLECH		
55	49 00 161	4	HEX BOLT ISO 4017 M12X30 8.8 A3C	SECHSKANTSCHRAUBE		
56	49 00 153	4	HEX BOLT ISO 4017 M16X40 8.8 A3C	SECHSKANTSCHRAUBE		
57	42 00 019 08	8	WASHER ISO 7089 A 16 A3C	SCHEIBE		
58	42 00 016 08	8	WASHER ISO 7089 A 13 ST A3C	SCHEIBE		
59	41 15 143 08	4	HEX NUT ISO 4032 M12 8 A3C	SECHSKANTMUTTER		
61	77 34 003 08	3	ROPE DIN 3055 2 2,3KN FE	SEIL		
62	77 39 200 08	20	FERRULE DIN 3093 2 AL	PRESSKLEMME		
63	95 05 568 08	20	TRAILERS 25X2 ALMG3 H111	ANHAENGER		
64	70 42 141 08	20	KEY RING 25	SCHLUESSELRING		
72	51 15 178 08	4	FLANGE STUB PIPE 38-S	FLANSCHSTUTZEN		
75	51 05 866 08	4	FLANGE HALF A3P	FLANSCHHAELFTE		
76	51 05 867 08	6	O-RING ARP 568 37,69X3,53 NBR90	O-RING		
77	40 42 152 08	20	SOCKET HEAD SCREW DIN 912 M14X45 8.8	ZYLINDERSCHRAUBE		
78	40 65 145 01	4	HEX BOLT ISO 4017 M14X45 8.8 A3C	SECHSKANTSCHRAUBE		
91	92 17 477 08	1	HOSE LINES SLEWING PLATFORM W6 ⇒ 2 977 001 92 17 477 08	SCHLAUCHLEITUNGEN DREHB		
93	92 68 347 08	1	PIPELINES SLEW PLATFORM W6 ⇒ 2 977 007 92 68 347 08	ROHRLEITUNGEN DREHBUEHN		
601	47 24 302 08	1	SCREW FITTING ETSD12-L A3P	VERSCHRAUBUNG		
602	47 56 026 08	4	MEASURING CONNECTION EMA3 G1/4 CR6	MESSANSCHLUSS		
603	47 10 306 08	1	SCREW FITTING XGE10-LR-ED A3P	VERSCHRAUBUNG		
604	47 25 318 08	2	SCREW FITTING EWSD38-S A3P	VERSCHRAUBUNG		
605	47 00 331 08	4	SCREW FITTING XG38-S A3P	VERSCHRAUBUNG		

26.10.2010	etk_en_de_074704 LR 1600/1	<input type="checkbox"/> 406 (3/3)
<b>LIEBHERR</b>	ADDITIONAL HYDR.SLEWING PLATFO ZUSATZHYDRAULIK DREHBUEHNE	⇒ 2 977 91 02 038 08



Schlauchnummer  
Hose number  
Número de flexible  
Número de flexible  
Номера шланга

Die Schlauchnummern auf den Schläuchen entsprechen den Positionen in der Schlauchliste.

The hose numbers from the hoses are in accordance with the items in the hose list.

Les numéros indiqués sur les flexibles correspondent aux repères de la nomenclature des flexibles.

Los números indicados en los flexibles corresponden a las posiciones de la lista de flexibles.

Нанесенные на шлангах номера соответствуют позициям в перечне.

Pos.	Item	Quantity	Description	Bezeichnung	Serie	K
1	60 27 601 08	2	NAME PLATE 25,4X101,6	BEZEICHNUNGSSCHILD		
2	60 27 602 08	2	NAME PLATE 25,4X165,1	BEZEICHNUNGSSCHILD		
3	60 27 603 08	7	NAME PLATE 25,4X165,1	BEZEICHNUNGSSCHILD		
490	92 53 046 08	1	HOSE ASS CPL. GH506	SCHLAUCH KPL. GH506		
491	92 44 744 08	1	HOSE ASS CPL. GH506	SCHLAUCH KPL. GH506		
492	92 46 722 08	1	HOSE ASS CPL. GH506	SCHLAUCH KPL. GH506		
493	92 16 207 08	1	HOSE ASS CPL. GH506 1,42M	SCHLAUCH KPL.		
494	92 93 356 08	1	HOSE ASS KPL. 1SN 1,8M	SCHLAUCH KPL. 1SN		
495	92 26 900 08	1	HOSE ASS CPL. 2TE	SCHLAUCH KPL. 2TE		
496	92 76 088 08	1	HOSE ASS KPL. 1SN 2,55M	SCHLAUCH KPL. 1SN		
497	92 19 859 08	1	HOSE ASS CPL. 2SN 2,4M	SCHLAUCH KPL.		
498	92 53 425 08	2	HOSE ASS CPL. GH506	SCHLAUCH KPL. GH506		
499	92 09 853 08	1	HOSE ASS CPL. 1SC 1,85M	SCHLAUCH KPL.		

26.10.2010  
133089

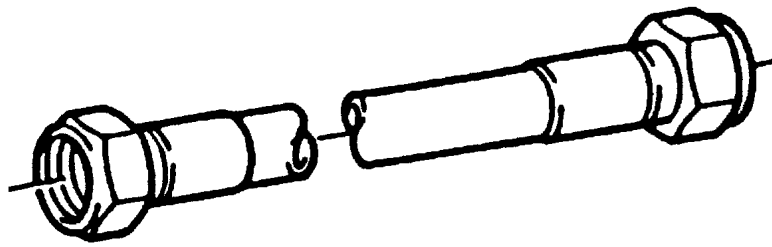
**LIEBHERR**

etk\_en\_de\_074704 LR 1600/1

HOSE LINES SLEWING PLATFORM  
SCHLAUCHLEITUNGEN DREHBUEHNE

407

⇒ 2 977 001  
92 17 477 08



Die Positionsnummern der Rohre auf den Bildtafeln entsprechen den Positionen in der Rohrliste.

The pipe numbers from the illustrations are in accordance with the items in the pipe list.

Les numéros des tuyaux sur les illustrations correspondent aux repères de la nomenclature des tuyaux.

Los números de tubos en las ilustraciones corresponden a las posiciones de la lista de tubos.

Номера позиций труб на изображениях соответствуют позициям в перечне труб.

Pos.	Item	Quantity	Description	Bezeichnung	Serie	K
350	92 50 216 08	1	PIPE COMPL. 38X4X2128	ROHR KPL.		
351	92 50 387 08	1	PIPE COMPL. 38X5X2087	ROHR KPL.		

26.10.2010  
133088

**LIEBHERR**

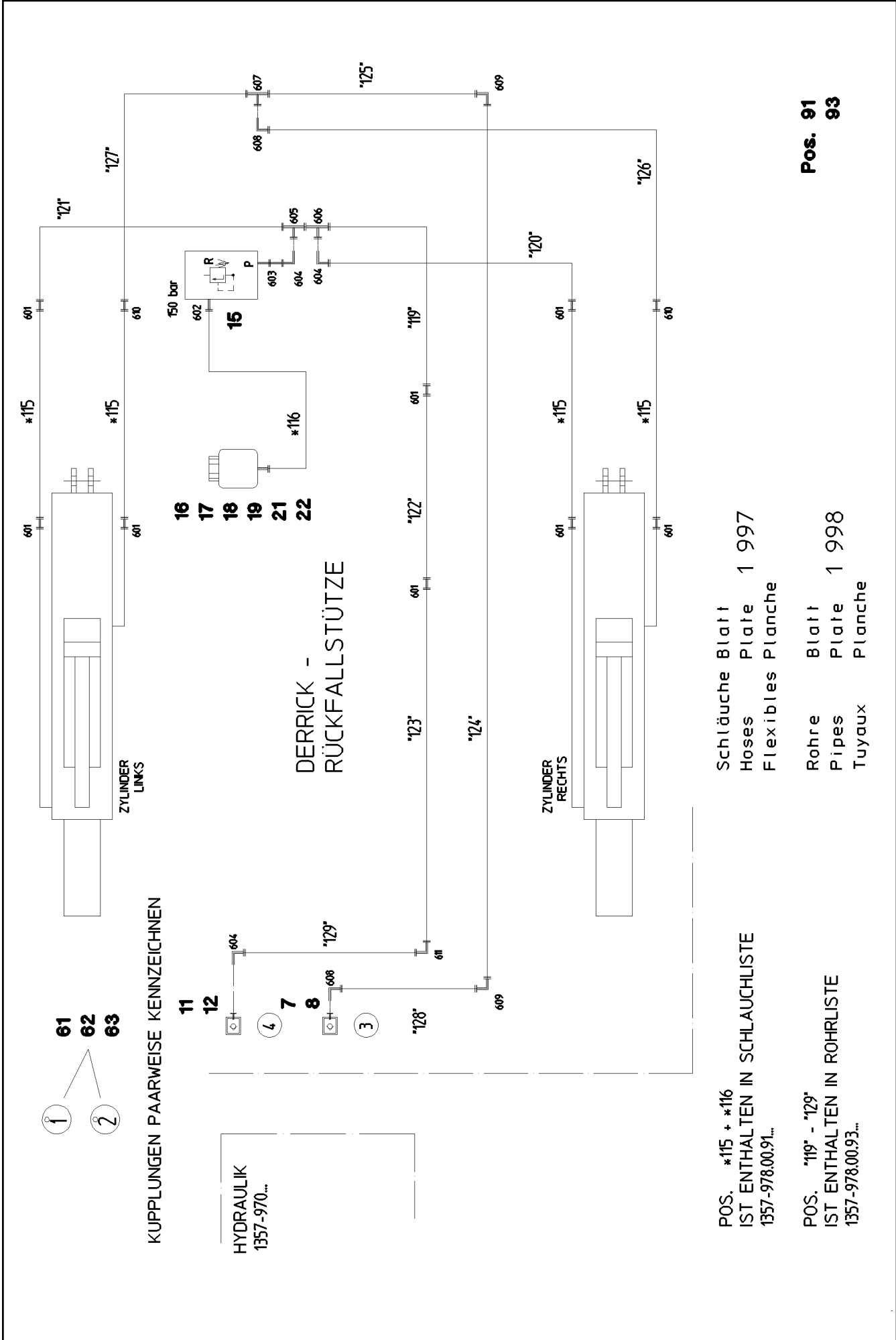
etk\_en\_de\_074704 LR 1600/1

PIPELINES SLEW PLATFORM  
ROHRLEITUNGEN DREHBUEHNE

408

⇒ 2 977 007  
92 68 347 08





26.10.2010  
023702

**LIEBHERR**

etk\_en\_de\_074704 LR 1600/1

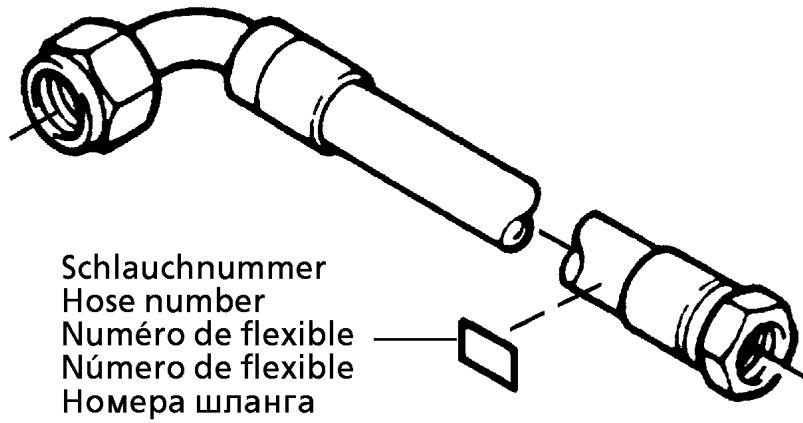
ADDNL.HYDR.RETAINING DEVICE  
ZUSATZHYDR.D-RUECKHALTESICHER.

409 (1/2)

⇒ 2 978 100  
91 44 621 08

Pos.	Item	Quantity	Description	Bezeichnung	Serie	K
7	51 05 996 08	1	COUPLING SLEEVE 25-S	KUPPLUNGSMUFFE		
8	10 46 691 6	1	HEX CAP NUT RD54X4 SPF	VERSCHLUSSMUTTER		
11	51 15 059 08	1	COUPLING SLEEVE 16-S	KUPPLUNGSMUFFE		
12	10 46 691 5	1	HEX CAP NUT RD36X3 SPF	VERSCHLUSSMUTTER		
15	51 14 177 08	1	PRESSURE LIMITING VALVE p <sub>max</sub> =700BAR ⇒ 5 114 177 08 51 14 177 08	DRUCKBEGRENZUNGSVENTIL		
16	50 28 073 08	1	EQUALIZING RESERVOIR	AUSGLEICHSBEHAELTER		
17	70 05 052	4	CLAMP-HALF DIN 3015-1 L 3 R 25 PP SW	KLEMMHAELFTE		
18	60 20 151 08	1	WELD PLATE DIN 3015-1 L-APK 3 W1	ANSCHWEISSPLATTE		
19	42 00 009 08	4	WASHER ISO 7089 A 6 A2C	SCHEIBE		
21	40 42 106	2	SOCKET HEAD SCREW ISO 4762 M6X30 8.8	ZYLINDERSCHRAUBE		
22	40 42 107	2	SOCKET HEAD SCREW ISO 4762 M6X35 8.8	ZYLINDERSCHRAUBE		
61	77 34 003 08	0.5	ROPE DIN 3055 2 2,3KN FE	SEIL		
62	77 39 200 08	2	FERRULE DIN 3093 2 AL	PRESSKLEMME		
63	95 05 568 08	2	TRAILERS 25X2 ALMG3 H111	ANHAENGER		
91	92 04 111 08	1	HOSE LINES ⇒ 2 978 105 92 04 111 08	SCHLAUCHLEITUNGEN		
93	92 16 801 08	1	PIPELINES D-OVERRUN PROTECT. ⇒ 2 978 104 92 16 801 08	ROHRLEITUNGEN D-RUECKHAL		
601	47 00 327 08	8	SCREW FITTING XG16-S A3P	VERSCHRAUBUNG		
602	47 10 348 08	1	SCREW FITTING XGE12-LR-ED1/2" A3P	VERSCHRAUBUNG		
603	47 19 006 08	1	SCREW FITTING EGESD16-SR-WD A3P	VERSCHRAUBUNG		
604	47 25 313 08	3	SCREW FITTING EWSD16-S A3P	VERSCHRAUBUNG		
605	47 04 325 08	1	SCREW FITTING T 16S CR6-FREI	VERSCHRAUBUNG		
606	47 23 315 08	1	SCREW FITTING EL 16S CR6-FREI	VERSCHRAUBUNG		
607	47 04 327 08	1	SCREW FITTING XT25-S A3P	VERSCHRAUBUNG		
608	47 25 317 08	2	SCREW FITTING EWSD25-S A3P	VERSCHRAUBUNG		
609	47 02 328 08	2	SCREW FITTING XW25-S A3P	VERSCHRAUBUNG		
610	47 50 328 08	2	SCREW FITTING XGR25/16-S A3P	VERSCHRAUBUNG		
611	47 02 326 08	1	SCREW FITTING XW16-S A3P	VERSCHRAUBUNG		

26.10.2010	etk_en_de_074704 LR 1600/1	☐ 410 (2/2)
<b>LIEBHERR</b>	ADDNL.HYDR.RETAINING DEVICE ZUSATZHYDR.D-RUECKHALTESICHER.	⇒ 2 978 100 91 44 621 08



Schlauchnummer  
Hose number  
Numéro de flexible  
Número de flexible  
Номера шланга

Die Schlauchnummern auf den Schläuchen entsprechen den Positionen in der Schlauchliste.

The hose numbers from the hoses are in accordance with the items in the hose list.

Les numéros indiqués sur les flexibles correspondent aux repères de la nomenclature des flexibles.

Los números indicados en los flexibles corresponden a las posiciones de la lista de flexibles.

Нанесенные на шлангах номера соответствуют позициям в перечне.

Pos.	Item	Quantity	Description	Bezeichnung	Serie	K
1	60 27 602 08	4	NAME PLATE 25,4X165,1	BEZEICHNUNGSSCHILD		
440	92 56 341 08	1	HOSE ASS CPL. 2755 1,12M	SCHLAUCH KPL.		
441	92 56 300 08	1	HOSE ASS CPL. 2755	SCHLAUCH KPL. 2755		
442	92 27 352 08	2	HOSE ASS CPL. 2755 1,04M	SCHLAUCH KPL.		

26.10.2010  
133089

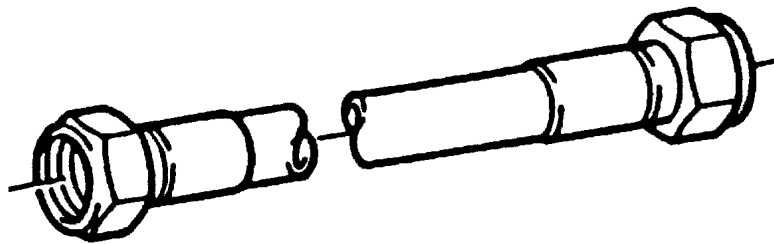
**LIEBHERR**

etk\_en\_de\_074704 LR 1600/1

HOSE LINES MOUNTING INSTAL.  
SCHLAUCHLEITUNGEN MONTAGEEINR.

411

⇒ 2 978 101  
92 27 228 08



Die Positionsnummern der Rohre auf den Bildtafeln entsprechen den Positionen in der Rohrliste.

The pipe numbers from the illustrations are in accordance with the items in the pipe list.

Les numéros des tuyaux sur les illustrations correspondent aux repères de la nomenclature des tuyaux.

Los números de tubos en las ilustraciones corresponden a las posiciones de la lista de tubos.

Номера позиций труб на изображениях соответствуют позициям в перечне труб.

Pos.	Item	Quantity	Description	Bezeichnung	Serie	K
180	92 15 930 08	1	PIPE COMPL. 12X1,5X1907	ROHR KPL.		
181	92 15 931 08	1	PIPE COMPL. 16X2X1328	ROHR KPL.		
182	92 15 932 08	2	PIPE COMPL. 30X4X2397	ROHR KPL.		
183	92 15 933 08	1	PIPE COMPL. 16X2X1235	ROHR KPL.		
184	92 15 934 08	1	PIPE COMPL. 30X4X1549	ROHR KPL.		
185	92 15 935 08	1	PIPE COMPL. 30X4X1564	ROHR KPL.		
186	92 15 936 08	4	PIPE COMPL. 30X4X4220	ROHR KPL.		
187	92 15 937 08	1	PIPE COMPL. 16X2X500	ROHR KPL.		

26.10.2010  
133088

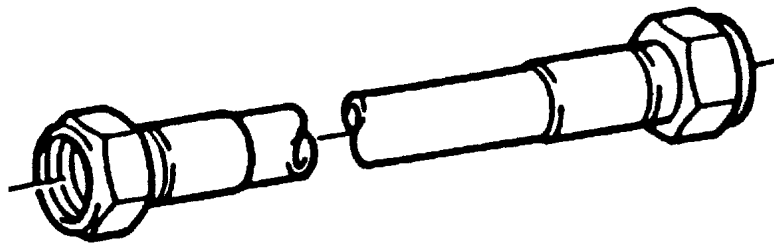
**LIEBHERR**

etk\_en\_de\_074704 LR 1600/1

PIPELINES MOUNTING DEVICE  
ROHRLEITUNGEN MONTAGEEINRICHT.

412

⇒ 2 978 102  
92 15 362 08



Die Positionsnummern der Rohre auf den Bildtafeln entsprechen den Positionen in der Rohrliste.

The pipe numbers from the illustrations are in accordance with the items in the pipe list.

Les numéros des tuyaux sur les illustrations correspondent aux repères de la nomenclature des tuyaux.

Los números de tubos en las ilustraciones corresponden a las posiciones de la lista de tubos.

Номера позиций труб на изображениях соответствуют позициям в перечне труб.

Pos.	Item	Quantity	Description	Bezeichnung	Serie	K
119	92 16 160 08	1	PIPE COMPL. 16X2X1543	ROHR KPL.		
120	92 16 161 08	1	PIPE COMPL. 16X2X1115	ROHR KPL.		
121	92 16 167 08	1	PIPE COMPL. 16X2X1308	ROHR KPL.		
122	92 16 564 08	1	PIPE COMPL. 16X2X1812	ROHR KPL.		
123	92 16 565 08	1	PIPE COMPL. 16X2X3370	ROHR KPL.		
124	92 16 570 08	1	PIPE COMPL. 25X3X4900	ROHR KPL.		
125	92 16 571 08	1	PIPE COMPL. 25X3X1532	ROHR KPL.		
126	92 16 572 08	1	PIPE COMPL. 25X3X1243	ROHR KPL.		
127	92 16 575 08	1	PIPE COMPL. 25X3X1468	ROHR KPL.		
128	92 16 576 08	1	PIPE COMPL. 25X3X874	ROHR KPL.		
129	92 16 577 08	1	PIPE COMPL. 16X2X930	ROHR KPL.		

26.10.2010  
133088

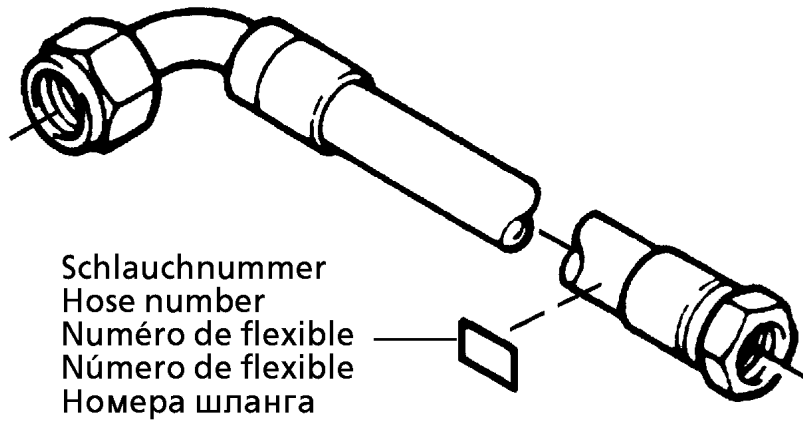
**LIEBHERR**

etk\_en\_de\_074704 LR 1600/1

PIPELINES D-OVERRUN PROTECT.  
ROHRLEITUNGEN D-RUECKHALTESICH

413

⇒ 2 978 104  
92 16 801 08



Schlauchnummer  
Hose number  
Numéro de flexible  
Número de flexible  
Номера шланга

Die Schlauchnummern auf den Schläuchen entsprechen den Positionen in der Schlauchliste.

The hose numbers from the hoses are in accordance with the items in the hose list.

Les numéros indiqués sur les flexibles correspondent aux repères de la nomenclature des flexibles.

Los números indicados en los flexibles corresponden a las posiciones de la lista de flexibles.

Нанесенные на шлангах номера соответствуют позициям в перечне.

Pos.	Item	Quantity	Description	Bezeichnung	Serie	K
1	60 27 601 08	1	NAME PLATE 25,4X101,6	BEZEICHNUNGSSCHILD		
2	60 27 602 08	8	NAME PLATE 25,4X165,1	BEZEICHNUNGSSCHILD		
115	92 44 713 08	4	HOSE ASS CPL. 2755	SCHLAUCH KPL. 2755		
116	92 93 385 08	1	HOSE ASS CPL. 2TE 0,7M	SCHLAUCH KPL.		

26.10.2010  
133089

**LIEBHERR**

etk\_en\_de\_074704 LR 1600/1

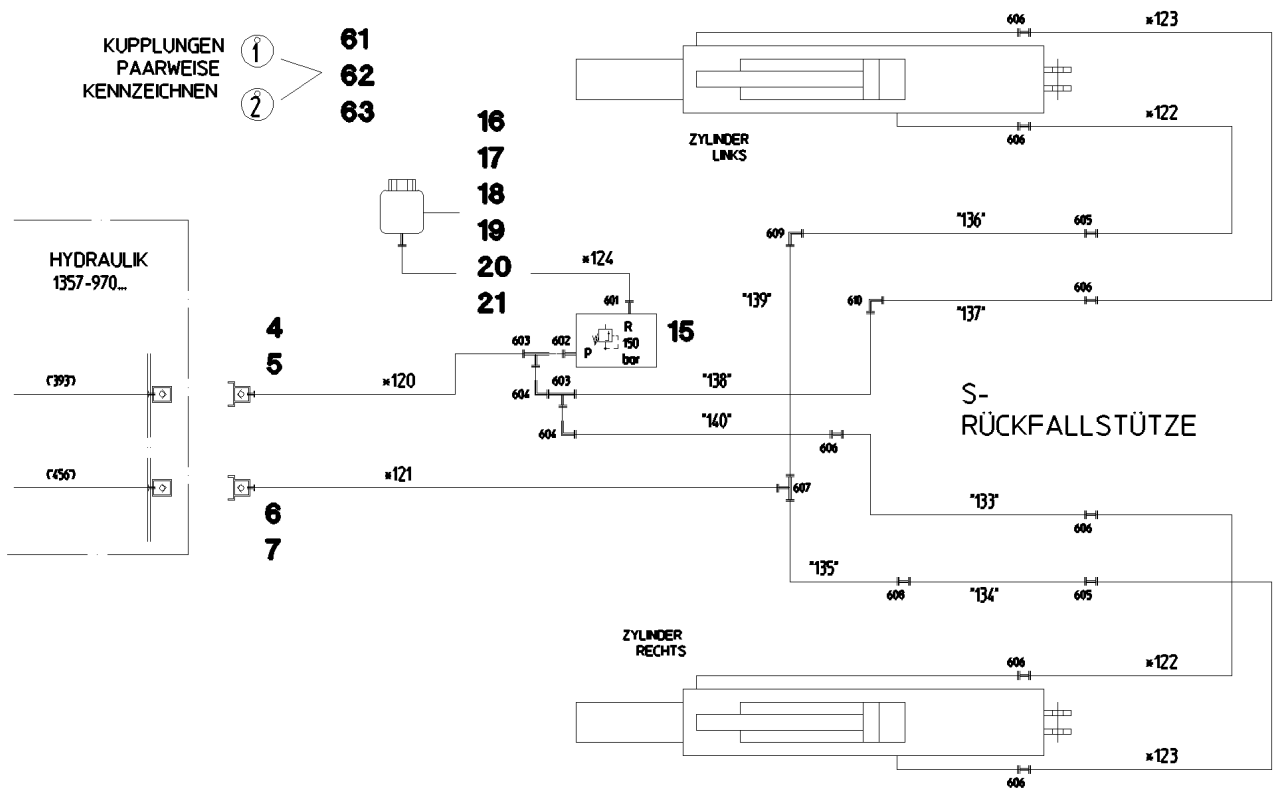
HOSE LINES  
SCHLAUCHLEITUNGEN

414

⇒ 2 978 105  
92 04 111 08

KUPLUNGEN  
PAARWEISE  
KENNZEICHNEN

① 61  
② 62  
63



ZUSATZHYDRAULIK  
S - RÜCKHALTESICHERUNG  
LR 1600

POS. \*120 - \*124  
IST ENTHALTEN IN SCHLAUCHLISTE  
1357-978.03.91..

POS. \*133 - \*140  
IST ENTHALTEN IN ROHRLISTE  
1357-978.03.93..

Pos. 91  
93

Pos.	Item	Quantity	Description	Bezeichnung	Serie	K
4	51 15 086 08	1	COUPLING PLUG 16-S	KUPLUNGSSTECKER		
5	10 46 691 1	1	SCREW PLUG RD36X3 SPF	VERSCHLUSSSCHRAUBE		
6	51 05 997 08	1	COUPLING PLUG 25-S	KUPLUNGSSTECKER		
7	10 46 691 2	1	SCREW PLUG RD54X4 SPF	VERSCHLUSSSCHRAUBE		
15	51 14 177 08	1	PRESSURE LIMITING VALVE pmax=700BAR ⇒ 5 114 177 08 51 14 177 08	DRUCKBEGRENZUNGSVENTIL		
16	50 28 073 08	1	EQUALIZING RESERVOIR	AUSGLEICHSBEHALTER		
17	41 15 140 08	2	HEX NUT DIN 934 M6 8 A2C	SECHSKANTMUTTER		
18	49 00 605	2	HEX BOLT ISO 4017 M6X12 8.8 A2C	SECHSKANTSCHRAUBE		
19	42 40 005 08	2	CIRCLIP DIN 127 A 6 FST A2C	FEDERRING		
20	95 37 609 08	1	PLATE 3X45X120 DC01	BLECH		
21	10 41 285 4	2	OVAL HEAD FLAT SCREW AEHNL.ISO 7380	LINSENFLACHKOPFSCHRAUBE		
61	77 34 003 08	0.5	ROPE DIN 3055 2 2,3KN FE	SEIL		
62	77 39 200 08	2	FERRULE DIN 3093 2 AL	PRESSKLEMME		
63	95 05 568 08	2	TRAILERS 25X2 ALMG3 H111	ANHAENGER		
64	70 42 141 08	2	KEY RING 25	SCHLUESSELRING		
91	92 16 928 08	1	HOSE LINES S-RELAPSE RETAINER ⇒ 1 330 89 92 16 928 08	SCHLAUCHLEITUNGEN S-RUCK		
93	92 16 929 08	1	PIPELINE S OVERRUN PROTECTION ⇒ 2 978 205 92 16 929 08	ROHRLEITUNGEN S-RUECKHAL		
601	47 10 348 08	1	SCREW FITTING XGE12-LR-ED1/2" A3P	VERSCHRAUBUNG		
602	47 10 332 08	1	SCREW FITTING XGE16-SR-ED A3P	VERSCHRAUBUNG		
603	47 23 315 08	2	SCREW FITTING EL 16S CR6-FREI	VERSCHRAUBUNG		
604	47 25 313 08	2	SCREW FITTING EWSD16-S A3P	VERSCHRAUBUNG		
605	47 50 328 08	2	SCREW FITTING XGR25/16-S A3P	VERSCHRAUBUNG		
606	47 00 327 08	7	SCREW FITTING XG16-S A3P	VERSCHRAUBUNG		

26.10.2010  
023708

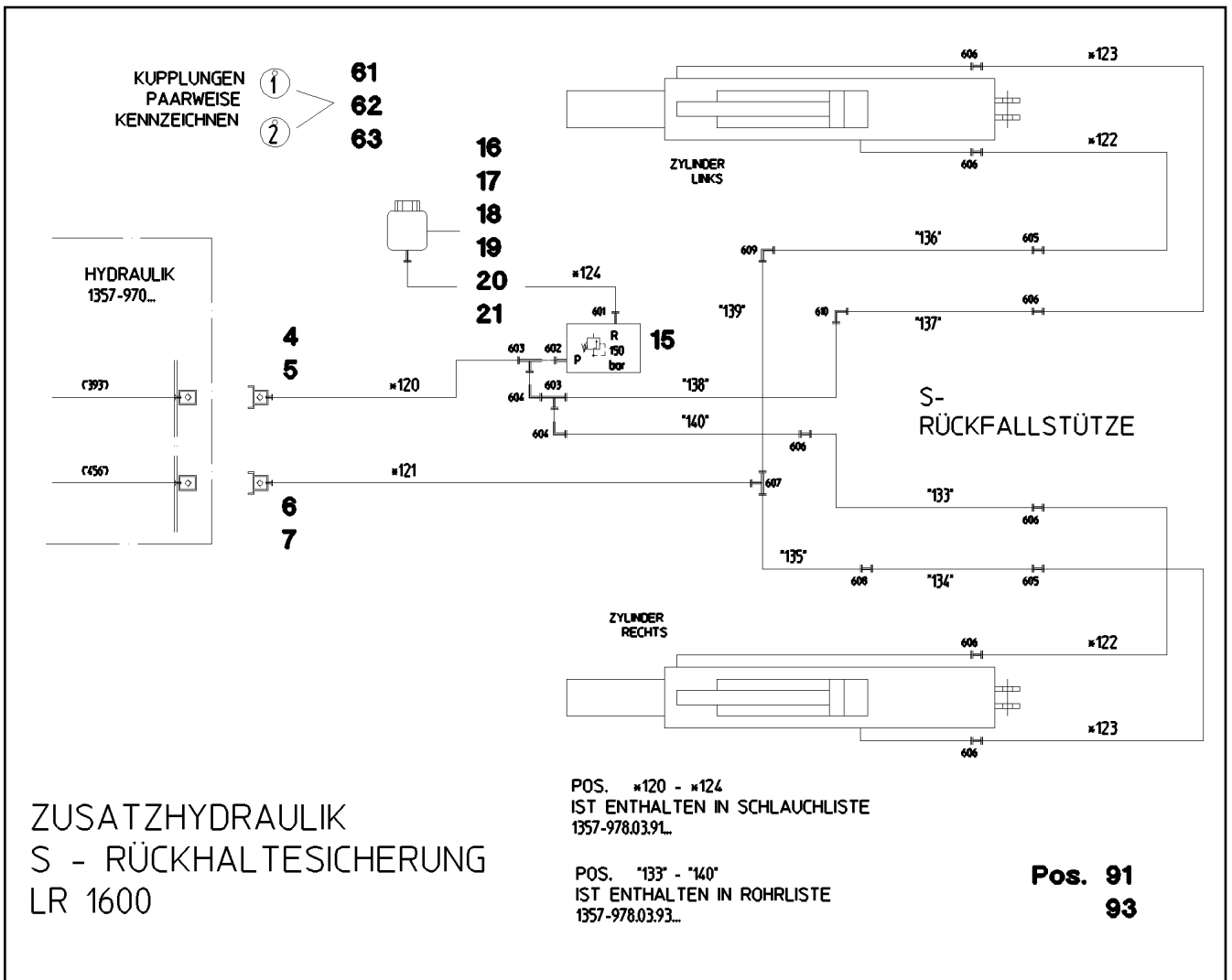
**LIEBHERR**

etk\_en\_de\_074704 LR 1600/1

ADD.HYDR.S\_RETAINING RAM  
ZUSATZHYDR.S-RUECKHALTESICH.

415 (1/2)

⇒ 2 978 200  
91 01 626 08



Pos.	Item	Quantity	Description	Bezeichnung	Serie	K
607	47 04 327 08	1	SCREW FITTING XT25-S A3P	VERSCHRAUBUNG		
608	47 00 329 08	1	SCREW FITTING XG25-S A3P	VERSCHRAUBUNG		
609	47 02 328 08	1	SCREW FITTING XW25-S A3P	VERSCHRAUBUNG		
610	47 02 326 08	1	SCREW FITTING XW16-S A3P	VERSCHRAUBUNG		

26.10.2010  
023708

**LIEBHERR**

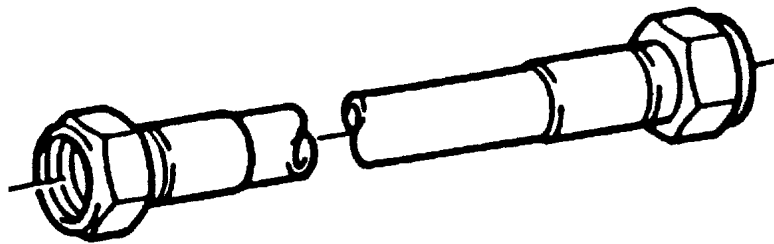
etk\_en\_de\_074704 LR 1600/1

ADD.HYDR.S\_RETAINING RAM  
ZUSATZHYDR.S-RUECKHALTESICH.

416 (2/2)

⇒ 2 978 200  
91 01 626 08





Die Positionsnummern der Rohre auf den Bildtafeln entsprechen den Positionen in der Rohrliste.

The pipe numbers from the illustrations are in accordance with the items in the pipe list.

Les numéros des tuyaux sur les illustrations correspondent aux repères de la nomenclature des tuyaux.

Los números de tubos en las ilustraciones corresponden a las posiciones de la lista de tubos.

Номера позиций труб на изображениях соответствуют позициям в перечне труб.

Pos.	Item	Quantity	Description	Bezeichnung	Serie	K
133	92 15 668 08	1	PIPE COMPL. 16X2X1704	ROHR KPL.		
134	92 15 891 08	1	PIPE COMPL. 25X3X1655	ROHR KPL.		
135	92 15 938 08	1	PIPE COMPL. 25X3X2095	ROHR KPL.		
136	92 15 939 08	1	PIPE COMPL. 25X3X2821	ROHR KPL.		
137	92 15 946 08	1	PIPE COMPL. 16X2X2781	ROHR KPL.		
138	92 15 947 08	1	PIPE COMPL. 16X2X1393	ROHR KPL.		
139	92 15 948 08	1	PIPE COMPL. 25X3X1526	ROHR KPL.		
140	92 16 578 08	1	PIPE COMPL. 16X2X2340	ROHR KPL.		

26.10.2010  
133088

**LIEBHERR**

etk\_en\_de\_074704 LR 1600/1

PIPELINE S OVERRUN PROTECTION  
ROHRLEITUNGEN S-RUECKHALTESICH

417

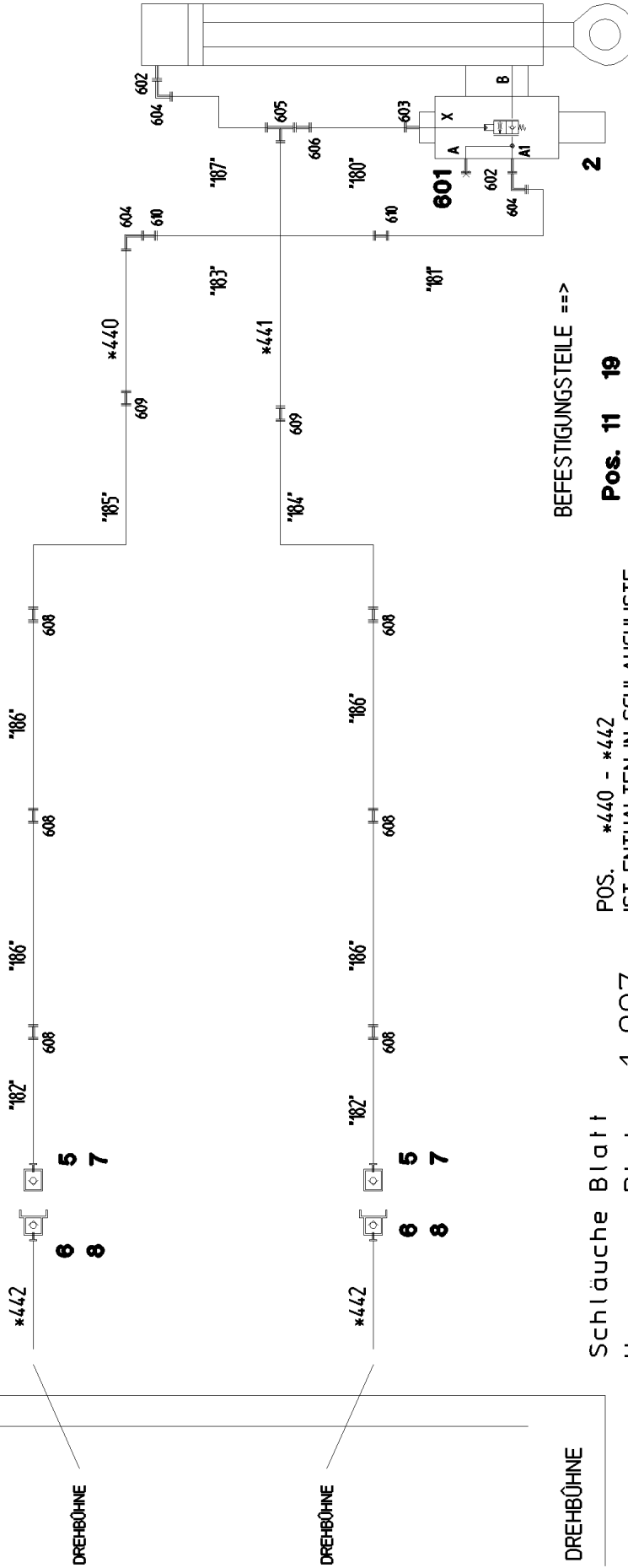
⇒ 2 978 205  
92 16 929 08

ZUSATZHYDRAULIK  
MONTAGEEINRICHTUNG  
SA BOCK - ABNEHMBAR  
LR 1600

HYDRAULIK  
\*1357-970...

SA BOCK - ABNEHMBAR

SA BOCK



BEFESTIGUNGSTEILE ==>

Pos.	11	19
	12	20
	13	21
	14	22
	15	23
	17	24
	91	93

POS. \*440 - \*442  
IST ENTHALTEN IN SCHLAUCHLISTE  
\*1352-978.02.91...

POS. \*180 - \*187  
IST ENTHALTEN IN ROHRLISTE  
\*1357-978.01.93.

Schläuche Blatt  
Hoses Plate 1 997  
Flexibles Planche

Rohre Blatt  
Pipes Plate 1 998  
Tuyaux Planche

26.10.2010  
023055

**LIEBHERR**

etk\_en\_de\_074704 LR 1600/1

ADDNL.HYDR.ERECTION DEVICE  
ZUSATZHYDR.MONTAGEEINRICHTUNG

418 (1/2)

2 978 300  
91 01 515 08

Pos.	Item	Quantity	Description	Bezeichnung	Serie	K
2	51 13 098 08	1	LOWERING BRAKE VALVE	SENKBREMSVENTIL		
(45)	47 77 040 08	3	STOPPER PLUG VST11/4"ED A3P	BLINDSTOPFEN		
(47)	47 77 042 08	1	STOP PLUG VST11/2"ED A3P	STOPFEN		
(980)	10 66 379 5	1	DS LOWERING BRAKE VALVE	DS SENKBREMSVENTIL		
5	51 15 107 08	2	COUPLING SLEEVE 30-S	KUPPLUNGSMUFFE		
(1)	57 10 768 08	1	VALVE	VENTIL		
(2)	57 10 769 08	1	O-RING 32X3 FPM70	O-RING		
(3)	57 10 770 08	1	SUPPORTING RING 32X37,2X1 PTFE	STUETZRING		
(4)	57 10 771 08	1	O-RING 40X3 FPM70	O-RING		
(5)	57 10 772 08	1	NUT	MUTTER		
6	51 05 997 08	2	COUPLING PLUG 25-S	KUPPLUNGSSTECKER		
7	10 46 691 6	2	HEX CAP NUT RD54X4 SPF	VERSCHLUSSMUTTER		
8	10 46 691 2	2	SCREW PLUG RD54X4 SPF	VERSCHLUSSSCHRAUBE		
11	77 42 287 08	2	HOSE CLAMP 212-220 ST	SCHLAUCHSCHELLE		
12	77 42 157 08	4	CONSOLE	KONSOLE		
13	95 41 173 08	4	CARRIER RAIL 140	TRAGSCHIENE		
14	10 41 285 4	8	OVAL HEAD FLAT SCREW AEHNL.ISO 7380	LINSENFLACHKOPFSCHRAUBE		
15	41 15 141 08	8	HEX NUT DIN 934 M8 8 A2C	SECHSKANTMUTTER		
17	60 20 180 08	8	NUT M6 VERZ	MUTTER		
19	73 62 946	6	CLAMP-HALF DIN 3015-1 L 2 R 16 PP SW	KLEMMHAELFTE		
20	40 42 003	6	SOCKET HEAD SCREW ISO 4762 M6X25 8.8	ZYLINDERSCHRAUBE		
21	73 65 090	2	CLAMP-HALF DIN 3015-1 L 0 R 12 PP SW	KLEMMHAELFTE		
22	40 42 002	2	SOCKET HEAD SCREW ISO 4762 M6X20 8.8	ZYLINDERSCHRAUBE		
23	60 20 089 08	40	CLAMP-HALF DIN 3015-1 L 4 R 30 PP SW	KLEMMHAELFTE		
24	40 42 107	40	SOCKET HEAD SCREW ISO 4762 M6X35 8.8	ZYLINDERSCHRAUBE		
91	92 27 228 08	1	HOSE LINES MOUNTING INSTAL. ⇒ 2 978 101 92 27 228 08	SCHLAUCHLEITUNGEN MONT		
93	92 15 362 08	1	PIPELINES MOUNTING DEVICE ⇒ 2 978 102 92 15 362 08	ROHRLEITUNGEN MONTAGEEIN		
601	47 77 042 08	1	STOP PLUG VST11/2"ED A3P	STOPFEN		
602	47 10 332 08	2	SCREW FITTING XGE16-SR-ED A3P	VERSCHRAUBUNG		
603	47 10 353 08	1	SCREW FITTING XGE12-LR-ED1/4" A3P	VERSCHRAUBUNG		
604	47 25 313 08	3	SCREW FITTING EWSD16-S A3P	VERSCHRAUBUNG		
605	47 04 325 08	1	SCREW FITTING T 16S CR6-FREI	VERSCHRAUBUNG		
606	47 54 333 08	1	SCREW FITTING REDSD16/12-S A3P	VERSCHRAUBUNG		
608	47 00 330 08	6	SCREW FITTING XG30-S A3P	VERSCHRAUBUNG		
609	47 50 337 08	2	SCREW FITTING XGR30/16-S A3P	VERSCHRAUBUNG		
610	47 00 327 08	2	SCREW FITTING XG16-S A3P	VERSCHRAUBUNG		

26.10.2010

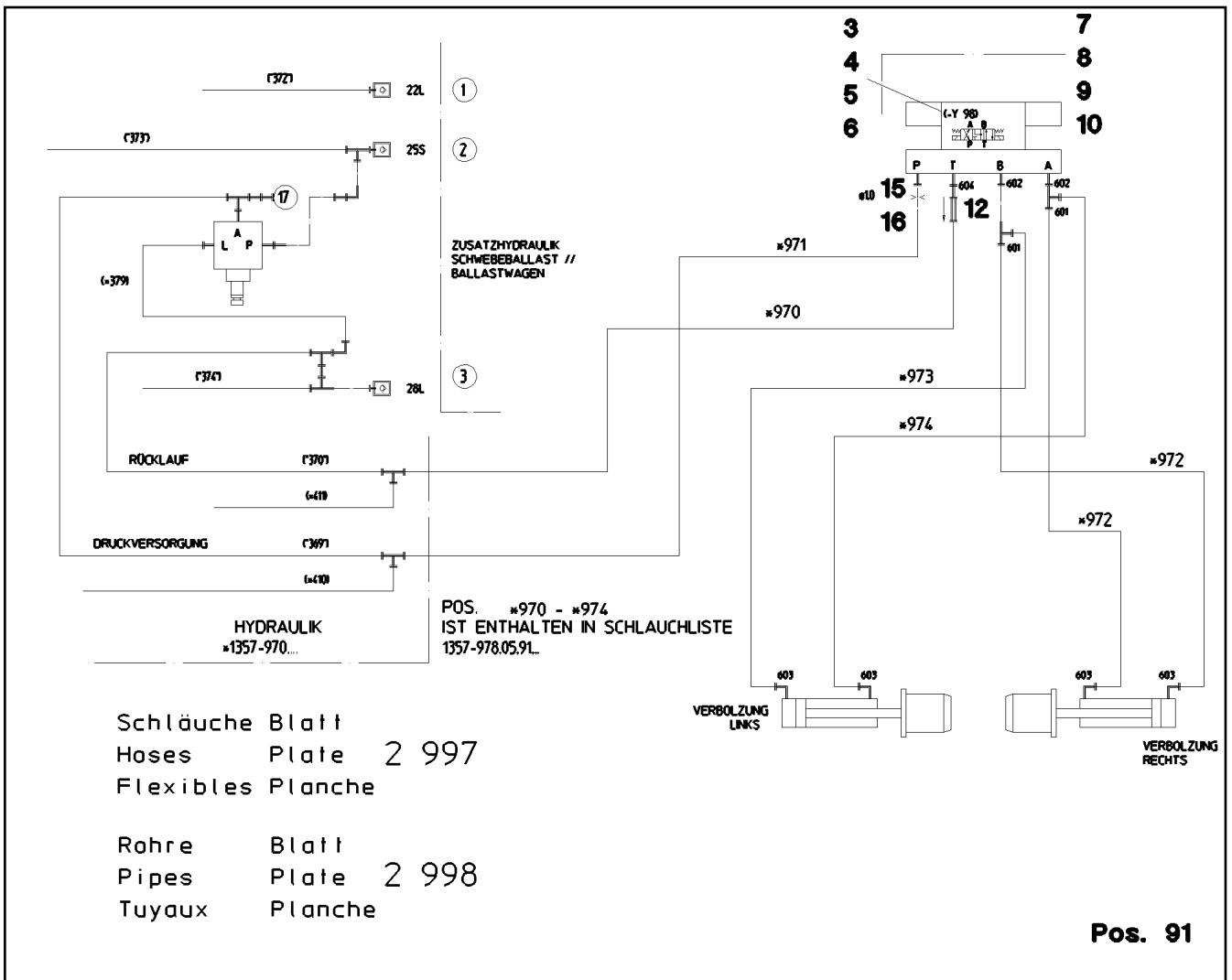
etk\_en\_de\_074704 LR 1600/1

419 (2/2)

**LIEBHERR**

ADDNL.HYDR.ERECTION DEVICE  
ZUSATZHYDR.MONTAGEEINRICHTUNG

⇒ 2 978 300  
91 01 515 08



Pos.	Item	Quantity	Description	Bezeichnung	Serie	K
3	51 13 022 08	1	DIRECTIONAL CONTROL VALVE ⇒ 5 113 022 08 51 13 022 08	WEGEVENTIL		
4	51 06 295 08	1	CONNECTING PLATE	ANSCHLUSSPLATTE		
5	40 43 028 08	4	SOCKET HEAD SCREW DIN 912 M5X50 10.9	ZYLINDERSCHRAUBE		
6	97 07 628 08	1	PLATE 4X115X98 S315MC	BLECH		
7	40 00 829	2	HEX BOLT ISO 4017 M6X20 8.8 A2C	SECHSKANTSCHRAUBE		
8	42 00 009 08	2	WASHER ISO 7089 A 6 A2C	SCHEIBE		
9	41 15 140 08	2	HEX NUT DIN 934 M6 8 A2C	SECHSKANTMUTTER		
10	40 65 136	2	HEX BOLT ISO 4017 M8X12 8.8 A2C	SECHSKANTSCHRAUBE		
12	51 14 535 08	1	NON-RETURN VALVE	RUECKSCHLAGVENTIL		
15	94 98 641 08	1	SCREW-ON CONNECTION	EINSCHRAUBSTUTZEN		
16	51 10 578 08	1	NOZZLE D 1,0 M10X10 MS	DUESE		
91	92 17 271 08	1	HOSE LINE ⇒ 2 978 303 92 17 271 08	SCHLAUCHLEITUNG.VERBOLZU		
601	47 23 313 08	2	SCREW FITTING ELSD10-S A3P	VERSCHRAUBUNG		
602	47 10 328 08	2	SCREW FITTING ISO 8434-1 GE 10S G3/8A C	VERSCHRAUBUNG		
603	47 32 310 08	4	SCREW FITTING RWS10-SR-WD A3P	VERSCHRAUBUNG		
604	47 19 012 08	1	SCREW FITTING EGESD12-LR-WD A3P	VERSCHRAUBUNG		

26.10.2010  
023799

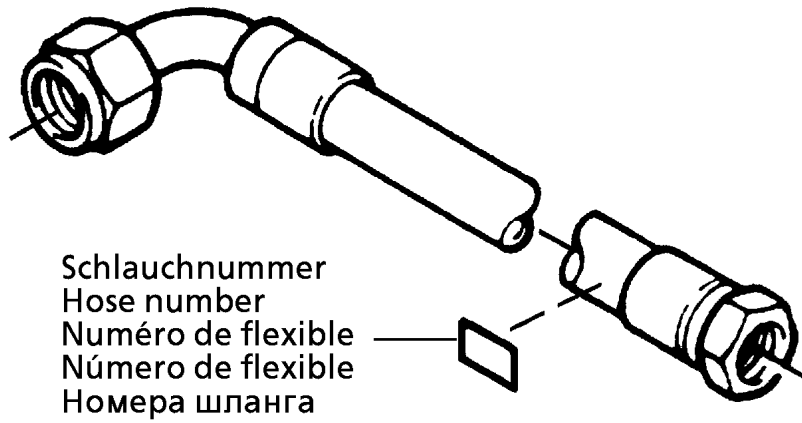
**LIEBHERR**

etk\_en\_de\_074704 LR 1600/1

ADD. HYDR. BALLAST TRAILER INT  
ZUS. HYDR. BALLASTW.-VERBOLZUNG

420

⇒ 2 978 302  
91 01 880 08



Schlauchnummer  
Hose number  
Numéro de flexible  
Número de flexible  
Номера шланга

Die Schlauchnummern auf den Schläuchen entsprechen den Positionen in der Schlauchliste.

The hose numbers from the hoses are in accordance with the items in the hose list.

Les numéros indiqués sur les flexibles correspondent aux repères de la nomenclature des flexibles.

Los números indicados en los flexibles corresponden a las posiciones de la lista de flexibles.

Нанесенные на шлангах номера соответствуют позициям в перечне.

Pos.	Item	Quantity	Description	Bezeichnung	Serie	K
1	60 27 601 08	6	NAME PLATE 25,4X101,6	BEZEICHNUNGSSCHILD		
970	92 70 444 08	1	HOSE ASS CPL. 2TE 0,6M	SCHLAUCH KPL.		
971	92 76 027 08	1	HOSE ASS CPL. 2SN 0,66M	SCHLAUCH KPL.		
972	92 87 653 08	2	HOSE ASS CPL. 2SN	SCHLAUCH KPL. 2SN		
973	92 73 879 08	1	HOSE ASS CPL. 2SN	SCHLAUCH KPL. 2SN		
974	92 12 525 08	1	HOSE ASS CPL. 2SN 0,35M	SCHLAUCH KPL. 2SN		

26.10.2010  
133089

**LIEBHERR**

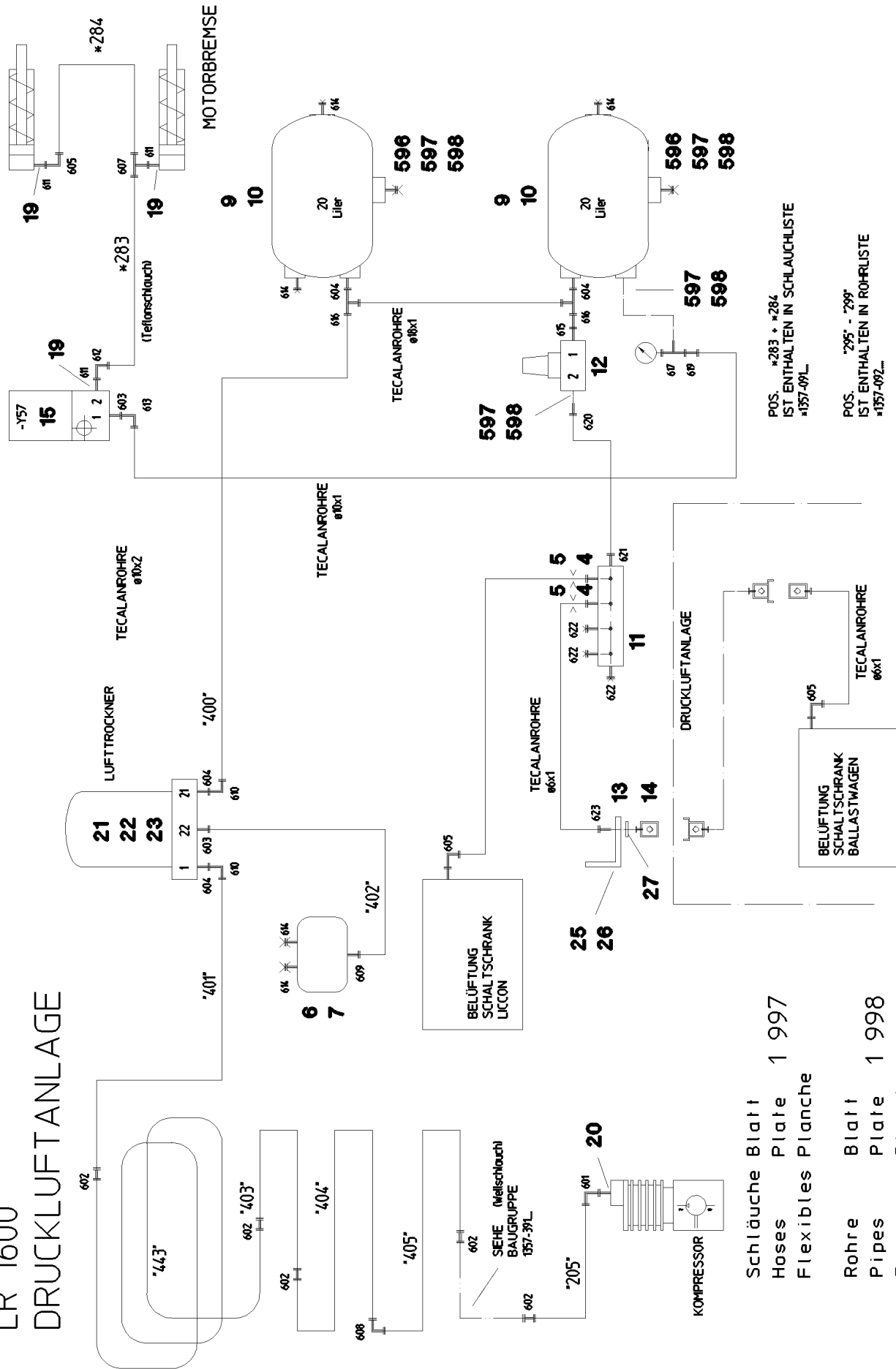
etk\_en\_de\_074704 LR 1600/1

HOSE LINE  
SCHLAUCHLEITUNG.VERBOLZUNG BW

421

⇒ 2 978 303  
92 17 271 08

# LR 1600 DRUCKLUFTANLAGE



POS. \*283 + \*284  
IST ENTHALTEN IN SCHLAUCHLISTE  
\*1557-091...

POS. \*295 - \*299  
IST ENTHALTEN IN ROHRLISTE  
\*1557-092...

- Schläuche Blatt 1 997
- Hoses Plate 1 997
- Flexibles Plancher
- Rohre Blatt 1 998
- Pipes Plate 1 998
- Tuyaux Plancher

26.10.2010  
023703



etk\_en\_de\_074704 LR 1600/1

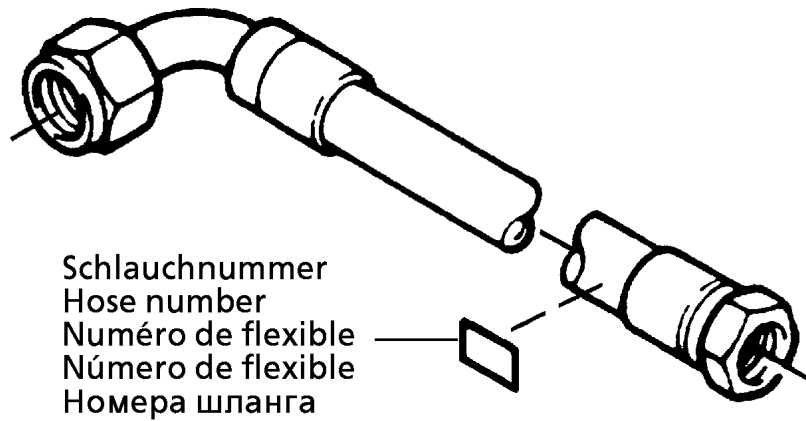
COMPRESSED AIR PLANT  
DRUCKLUFTANLAGE

422 (1/2)

2 990  
91 44 622 08

Pos.	Item	Quantity	Description	Bezeichnung	Serie	K
4	95 62 043 08	2	SCREW FITTING X0	VERSCHRAUBUNG		
5	51 07 543 08	2	NOZZLE 0,4	DUESE		
6	50 29 871 08	1	AIR BOTTLE DIN 74281 4.5L 15.5BAR ST	LUFTBEHAELTER		
7	77 42 113 08	1	TIGHTENING STRAP ST	SPANNBAND		
9	50 29 198 08	2	AIR BOTTLE DIN 74281-1/2000 20L 15,5BAR	LUFTBEHAELTER		
(1)	50 29 219 08	1	WATER DRAIN VALVE	ENTWAESSERUNGSVENTIL		
10	77 42 105 08	4	TIGHTENING STRAP ST	SPANNBAND		
11	77 43 837 08	1	DISTRIBUTION STRIP	VERTEILERLEISTE		
12	50 26 628 08	1	OVERFLOW VALVE	UEBERSTROEMVENTIL		
13	51 15 062 08	1	CLOSING NIPPLE	VERSCHLUSSNIPPEL		
14	51 15 066 08	1	DUST CAP	STAUBKAPPE		
15	50 26 596 08	1	SOLENOID VALVE	MAGNETVENTIL		
19	71 01 018 08	3	SEALING RING DIN 7603 A 12X17X1,5 CU	DICHTRING		
20	71 01 060 08	1	SEALING RING DIN 7603 A 26X32X2 CU	DICHTRING		
21	50 26 573 08	1	AIR DRYER	LUFTTROCKNER		
			⇒ 5 026 573 08 50 26 573 08			
22	50 26 616 08	1	SILENCER	GERAEUSCHDAEMPFER		
23	95 36 547 08	1	PLATE 3X294X124 DC01	BLECH		
25	97 03 501 08	1	PLATE 4x73x30 S315MC	BLECH		
26	10 41 285 4	1	OVAL HEAD FLAT SCREW AEHNL.ISO 7380	LINSENFLACHKOPFSCHRAUBE		
27	51 85 373 08	1	SEALING RING DIN 7603 A 14X17X1,5 CU	DICHTRING		
596	50 29 401 08	2	SCREW PLUG M22X1,5 A3P	VERSCHLUSSSCHRAUBE		
597	50 29 329 08	4	O-RING 20,3X2,4 NBR70	O-RING		
598	50 29 325 08	4	COMPRESSION RING DR/R22X27	DRUCKRING		
601	47 02 338 08	1	SCREW FITTING WE 18L M26X1,5 CR6-FREI	VERSCHRAUBUNG		
602	47 00 306 08	5	SCREW FITTING XG18-L A3P	VERSCHRAUBUNG		
603	47 10 397 08	2	SCREW FITTING ISO 8434-1 GE 10L M12X1,5	VERSCHRAUBUNG		
604	47 10 311 08	4	SCREW FITTING GE 18L M22X1,5 CR6-FREI	VERSCHRAUBUNG		
605	47 25 315 08	3	SCREW FITTING EWSD6-S A3P	VERSCHRAUBUNG		
607	47 24 312 08	1	SCREW FITTING ETS6-S A3P	VERSCHRAUBUNG		
608	47 02 306 08	1	SCREW FITTING XW18-L A3P	VERSCHRAUBUNG		
609	47 10 398 08	1	SCREW FITTING XGE10-LM-ED M22X1,5 A3	VERSCHRAUBUNG		
610	47 25 304 08	2	SCREW FITTING EWSD18-L A3P	VERSCHRAUBUNG		
611	47 66 099 08	3	SCREW FITTING	VERSCHRAUBUNG		
612	47 25 300 08	1	SCREW FITTING EWSD6-L A3P	VERSCHRAUBUNG		
613	47 25 302 08	1	SCREW FITTING EWSD10-L A3P	VERSCHRAUBUNG		
614	47 77 045 08	5	STOP PLUG VSTIM22X1,5ED A3P	STOPFEN		
615	47 19 023 08	1	SCREW FITTING EGESD18-LM-WD A3P	VERSCHRAUBUNG		
616	47 23 305 08	2	SCREW FITTING ELSD18-L A3P	VERSCHRAUBUNG		
617	47 56 012 08	1	TEST CONNECTION A3P	PRUEFANSCHLUSS		
619	47 54 301 08	1	SCREW FITTING REDSD15/10-L A3P	VERSCHRAUBUNG		
620	50 29 461 08	1	SCREW FITTING GA6-LM22X1,5 A3P	VERSCHRAUBUNG		
621	47 10 301 08	1	SCREW FITTING XGE6-LM-ED A3P	VERSCHRAUBUNG		
622	47 77 055 08	3	STOPPER PLUG VSTIM10X1ED A3P	BLINDSTOPFEN		
623	47 10 321 08	1	SCREW FITTING XGE6-SR-ED A3P	VERSCHRAUBUNG		

26.10.2010	etk_en_de_074704 LR 1600/1	<input type="checkbox"/> 423 (2/2)
<b>LIEBHERR</b>	COMPRESSED AIR PLANT DRUCKLUFTANLAGE	⇒ 2 990 91 44 622 08



Die Schlauchnummern auf den Schläuchen entsprechen den Positionen in der Schlauchliste.

The hose numbers from the hoses are in accordance with the items in the hose list.

Les numéros indiqués sur les flexibles correspondent aux repères de la nomenclature des flexibles.

Los números indicados en los flexibles corresponden a las posiciones de la lista de flexibles.

Нанесенные на шлангах номера соответствуют позициям в перечне.



Pos.	Item	Quantity	Description	Bezeichnung	Serie	K
1	60 27 601 08	124	NAME PLATE 25,4X101,6	BEZEICHNUNGSSCHILD		
2	60 27 602 08	49	NAME PLATE 25,4X165,1	BEZEICHNUNGSSCHILD		
3	60 27 603 08	66	NAME PLATE 25,4X165,1	BEZEICHNUNGSSCHILD		
103	92 36 225 08	1	HOSE ASS CPL. 2SN 5,9M	SCHLAUCH KPL.		
110	92 16 759 08	1	HOSE ASS CPL. 1SN 0,7M	SCHLAUCH KPL.		
111	92 16 760 08	1	HOSE ASS CPL. 1SN 0,7M	SCHLAUCH KPL.		
160	92 26 702 08	1	HOSE ASS CPL. 2TE 0,3M	SCHLAUCH KPL.		
161	92 11 821 08	1	HOSE ASS CPL. GH506 0,64M	SCHLAUCH KPL.		
162	92 60 895 08	1	HOSE ASS CPL. GH506 0,82M	SCHLAUCH KPL.		
163	92 26 704 08	1	HOSE ASS CPL. 2TE 4,4M	SCHLAUCH KPL.		
164	92 60 417 08	2	HOSE ASS CPL. 2TE 0,5M	SCHLAUCH KPL.		
165	92 88 698 08	1	HOSE ASS CPL. 2TE 0,24M	SCHLAUCH KPL.		
166	92 16 111 08	1	HOSE ASS CPL. 2TE 1,02M	SCHLAUCH KPL. 2TE		
167	92 69 714 08	1	HOSE ASS CPL. 1SC 0,42M	SCHLAUCH KPL.		
168	92 73 749 08	1	HOSE ASS CPL. 1SC 3,5M	SCHLAUCH KPL.		
169	92 69 656 08	1	HOSE ASS CPL. 1SC 0,58M	SCHLAUCH KPL.		
170	92 63 597 08	1	HOSE ASS CPL. 1SC 3,3M	SCHLAUCH KPL.		
171	92 80 056 08	1	HOSE ASS CPL. 2SN 0,42M	SCHLAUCH KPL.		
172	92 26 707 08	1	HOSE ASS CPL. 1SC 0,64M	SCHLAUCH KPL.		
185	92 84 526 08	1	HOSE ASS CPL. 2TE 0,46M	SCHLAUCH KPL.		
186	92 60 980 08	1	HOSE ASS CPL. 1SC 0,45M	SCHLAUCH KPL.		
187	92 60 981 08	1	HOSE ASS CPL. 1SC 0,5M	SCHLAUCH KPL.		
188	92 76 015 08	1	HOSE ASS CPL. 2TE 0,26M	SCHLAUCH KPL.		
189	92 25 872 08	2	HOSE ASS CPL. 2755 0,5M	SCHLAUCH KPL.		
190	92 16 775 08	1	HOSE ASS CPL. 1SC 0,19M	SCHLAUCH KPL.		
200	92 15 399 08	1	HOSE ASS CPL. GH506 0,8M	SCHLAUCH KPL.		
201	92 97 240 08	1	HOSE ASS CPL. GH506 0,88M	SCHLAUCH KPL. GH506		
202	92 45 277 08	1	HOSE ASS CPL. GH506 1,3M	SCHLAUCH KPL. GH506		
203	92 72 950 08	1	HOSE ASS CPL. GH506 0,8M	SCHLAUCH KPL. GH506		
204	92 32 295 08	1	HOSE ASS CPL. GH506 1,04M	SCHLAUCH KPL. GH506		
205	92 44 740 08	1	HOSE ASS CPL. GH506 1,4M	SCHLAUCH KPL.		
206	92 15 390 08	1	HOSE ASS CPL. GH506 0,94M	SCHLAUCH KPL. GH506		
207	92 45 575 08	1	HOSE ASS CPL. GH506 1,12M	SCHLAUCH KPL. GH506		
208	92 96 191 08	1	HOSE ASS CPL. GH506	SCHLAUCH KPL. GH506		
209	92 72 031 08	1	HOSE ASS CPL. GH506 1,06M	SCHLAUCH KPL. GH506		
210	92 09 796 08	1	HOSE ASS CPL. 2755 0,84M	SCHLAUCH KPL. 2755		
211	92 75 548 08	1	HOSE ASS CPL. 2755 1,1M	SCHLAUCH KPL. 2755		
212	92 18 740 08	1	HOSE ASS CPL. 2755 1,3M	SCHLAUCH KPL. 2755		
213	92 22 456 08	1	HOSE ASS CPL. 2755 1,7M	SCHLAUCH KPL.		
214	92 57 595 08	1	HOSE ASS CPL. 2755 0,46M	SCHLAUCH KPL.		
215	92 32 577 08	1	HOSE ASS CPL. 2755 0,5M	SCHLAUCH KPL. 2755		
216	92 15 391 08	1	HOSE ASS CPL. 1SN 0,5M	SCHLAUCH KPL.		
217	92 26 313 08	1	HOSE ASS CPL. 1SN 0,86M	SCHLAUCH KPL.		
218	92 15 392 08	1	HOSE ASS KPL. 1SN 0,3M	SCHLAUCH KPL. 1SN		
219	10 04 167 5	0.44	SIPHON PIPE NW60X6,5 NBR SPF	SAUGSCHLAUCH		
220	10 04 167 5	0.58	SIPHON PIPE NW60X6,5 NBR SPF	SAUGSCHLAUCH		
221	77 42 331 08	0.82	SPIRAL SUCTION HOSE NW50X5 NBR	SPIRALSAUGSCHLAUCH		
222	77 42 331 08	0.76	SPIRAL SUCTION HOSE NW50X5 NBR	SPIRALSAUGSCHLAUCH		
223	77 42 331 08	0.8	SPIRAL SUCTION HOSE NW50X5 NBR	SPIRALSAUGSCHLAUCH		
224	92 80 427 08	1	HOSE ASS KPL. 1SN	SCHLAUCH KPL. 1SN		
225	92 80 013 08	1	HOSE ASS CPL. 1SN 0,92M	SCHLAUCH KPL.		
226	92 29 124 08	1	HOSE ASS CPL. 1SN 1,5M	SCHLAUCH KPL.		
227	92 64 216 08	1	HOSE ASS CPL. 1SN 1,6M	SCHLAUCH KPL.		
228	92 69 704 08	1	HOSE ASS CPL. 1SN 2,0M	SCHLAUCH KPL.		
229	92 76 099 08	1	HOSE ASS CPL. 2TE 2,05M	SCHLAUCH KPL.		
230	92 88 824 08	1	HOSE ASS CPL. 2TE 1,6M	SCHLAUCH KPL.		
231	92 65 802 08	1	HOSE ASS CPL. 2TE 0,8M	SCHLAUCH KPL.		
232	92 66 073 08	1	HOSE ASS CPL. 2TE 0,66M	SCHLAUCH KPL.		
233	92 65 763 08	1	HOSE ASS CPL. 2TE 1,46M	SCHLAUCH KPL.		
234	92 26 461 08	1	HOSE ASS CPL. 2TE 1,9M	SCHLAUCH KPL.		

26.10.2010

etk\_en\_de\_074704 LR 1600/1

 425 (2/5)
**LIEBHERR**
**HOSE LINES SUPERSTRUCTURE  
SCHLAUCHLEITUNGEN OBERWAGEN**

⇒ 2 997

91 01 270 08

Pos.	Item	Quantity	Description	Bezeichnung	Serie	K
235	92 15 393 08	1	HOSE ASS KPL. 1SN 0,27M	SCHLAUCH KPL. 1SN		
236	92 87 168 08	1	HOSE ASS KPL. 1SN	SCHLAUCH KPL. 1SN		
237	92 15 396 08	2	HOSE ASS CPL. 2SN 0,4M	SCHLAUCH KPL. 2SN		
238	92 61 221 08	1	HOSE ASS CPL. 1SC 0,3M	SCHLAUCH KPL.		
239	92 15 397 08	1	HOSE ASS CPL. 2SN	SCHLAUCH KPL. 2SN		
240	92 68 736 08	1	HOSE ASS CPL. 2SN	SCHLAUCH KPL. 2SN		
241	92 68 665 08	1	HOSE ASS CPL. 2SN 1,1M	SCHLAUCH KPL.		
242	92 15 710 08	1	HOSE ASS CPL. 2SN 3,7M	SCHLAUCH KPL. 2SN		
243	92 12 567 08	1	HOSE ASS CPL. 2SN 0,44M	SCHLAUCH KPL. 2SN		
244	92 84 540 08	1	HOSE ASS CPL. 2SN 1,36M	SCHLAUCH KPL. 2SN		
245	92 15 711 08	1	HOSE ASS CPL. 2SN 1,24M	SCHLAUCH KPL. 2SN		
246	92 84 541 08	1	HOSE ASS CPL. 2SN 1,8M	SCHLAUCH KPL. 2SN		
247	92 15 712 08	1	HOSE ASS CPL. 2SN	SCHLAUCH KPL. 2SN		
248	92 64 869 08	1	HOSE ASS CPL. 2SN 2,5M	SCHLAUCH KPL.		
249	92 09 806 08	1	HOSE ASS CPL. 2SN 1,75M	SCHLAUCH KPL.		
250	92 15 712 08	1	HOSE ASS CPL. 2SN	SCHLAUCH KPL. 2SN		
251	92 64 869 08	1	HOSE ASS CPL. 2SN 2,5M	SCHLAUCH KPL.		
252	92 18 742 08	1	HOSE ASS CPL. 2755 0,7M	SCHLAUCH KPL.		
253	92 60 981 08	1	HOSE ASS CPL. 1SC 0,5M	SCHLAUCH KPL.		
254	92 66 102 08	2	HOSE ASS CPL. 2TE 0,28M	SCHLAUCH KPL.		
255	92 76 814 08	1	HOSE ASS CPL. 2TE 0,9M	SCHLAUCH KPL.		
256	92 63 670 08	1	HOSE ASS CPL. 2TE 0,7M	SCHLAUCH KPL.		
257	92 80 469 08	1	HOSE ASS CPL. 2TE 0,36M	SCHLAUCH KPL.		
258	92 80 249 08	1	HOSE ASS CPL. 2TE 0,66M	SCHLAUCH KPL.		
259	92 70 425 08	1	HOSE ASS CPL. 2TE 0,76M	SCHLAUCH KPL.		
260	92 15 713 08	2	HOSE ASS CPL. 1SC 0,74M	SCHLAUCH KPL.		
261	92 36 036 08	1	HOSE ASS CPL. 2TE 1,26M	SCHLAUCH KPL.		
262	92 60 289 08	1	HOSE ASS CPL. 2TE 1,6M	SCHLAUCH KPL.		
263	92 60 728 08	1	HOSE ASS CPL. 2TE 1,04M	SCHLAUCH KPL.		
264	92 97 459 08	1	HOSE ASS CPL. 2TE 1,44M	SCHLAUCH KPL.		
265	92 66 116 08	1	HOSE ASS CPL. 2TE 1,5M	SCHLAUCH KPL.		
266	92 62 944 08	1	HOSE ASS CPL. 2TE 0,8M	SCHLAUCH KPL.		
267	92 61 213 08	1	HOSE ASS CPL. 2TE 1,9M	SCHLAUCH KPL.		
268	92 66 117 08	1	HOSE ASS CPL. 2TE 1,14M	SCHLAUCH KPL.		
269	92 66 068 08	1	HOSE ASS CPL. 2TE 1,26M	SCHLAUCH KPL.		
270	92 12 630 08	1	HOSE ASS CPL. 2TE 0,68M	SCHLAUCH KPL. 2TE		
271	92 46 262 08	1	HOSE ASS CPL. 2755 0,88M	SCHLAUCH KPL.		
272	92 37 451 08	1	HOSE ASS CPL. 2755 0,64M	SCHLAUCH KPL.		
273	92 60 414 08	1	HOSE ASS KPL. 1SN 1,06M	SCHLAUCH KPL. 1SN		
274	92 64 095 08	1	HOSE ASS CPL. 1SN 1,4M	SCHLAUCH KPL.		
275	92 63 857 08	1	HOSE ASS KPL. 1SN 1,9M	SCHLAUCH KPL. 1SN		
276	92 09 973 08	1	HOSE ASS CPL. GH663 2,0M	SCHLAUCH KPL.		
277	92 68 374 08	1	HOSE ASS KPL. 1SN	SCHLAUCH KPL. 1SN		
278	92 72 815 08	1	HOSE ASS CPL. 1SN 1,36M	SCHLAUCH KPL.		
279	92 68 375 08	1	HOSE ASS KPL. 1SN 0,24M	SCHLAUCH KPL. 1SN		
280	92 15 715 08	1	HOSE ASS CPL. 2TE 4,1M	SCHLAUCH KPL. 2TE		
281	92 97 532 08	1	HOSE ASS CPL. 2TE 4,2M	SCHLAUCH KPL.		
282	92 15 725 08	1	HOSE ASS KPL. 1SN	SCHLAUCH KPL. 1SN		
283	92 17 512 08	1	HOSE ASS CPL. TFS 0,88M	SCHLAUCH KPL. TFS		
284	92 12 574 08	1	HOSE ASS CPL. TFS 0,94M	SCHLAUCH KPL. TFS		
290	92 68 534 08	1	HOSE ASS CPL. 1SN 0,7M	SCHLAUCH KPL.		
291	77 42 331 08	1.42	SPIRAL SUCTION HOSE NW50X5 NBR	SPIRALSAUGSCHLAUCH		
292	77 42 331 08	1.18	SPIRAL SUCTION HOSE NW50X5 NBR	SPIRALSAUGSCHLAUCH		
295	92 80 457 08	1	HOSE ASS CPL. 2SN 0,52M	SCHLAUCH KPL.		
296	92 15 726 08	1	HOSE ASS CPL. 2TE 0,35M	SCHLAUCH KPL.		
297	92 67 113 08	1	HOSE ASS CPL. 1SC 0,34M	SCHLAUCH KPL.		
298	92 15 727 08	2	HOSE ASS CPL. 2SN 0,25M	SCHLAUCH KPL.		
300	92 06 043 08	1	HOSE ASS CPL. GH506 1,55M	SCHLAUCH KPL.		
301	92 96 233 08	1	HOSE ASS CPL. GH506 1,04M	SCHLAUCH KPL.		
302	92 09 735 08	1	HOSE ASS CPL. GH506 1,18M	SCHLAUCH KPL.		

26.10.2010

etk\_en\_de\_074704 LR 1600/1

426 (3/5)

**LIEBHERR**

HOSE LINES SUPERSTRUCTURE  
SCHLAUCHLEITUNGEN OBERWAGEN

⇒ 2 997  
91 01 270 08

Pos.	Item	Quantity	Description	Bezeichnung	Serie	K
303	92 74 129 08	1	HOSE ASS CPL. GH506 0,88M	SCHLAUCH KPL.		
304	92 26 715 08	1	HOSE ASS CPL. GH506 1,22M	SCHLAUCH KPL. GH506		
305	92 26 733 08	1	HOSE ASS CPL. GH506 1,36M	SCHLAUCH KPL. GH506		
306	92 16 758 08	1	HOSE ASS CPL. GH506 1,14M	SCHLAUCH KPL. GH506		
307	92 54 658 08	1	HOSE ASS CPL. GH506 1,16M	SCHLAUCH KPL.		
309	92 16 065 08	1	HOSE ASS CPL. 2TE 1,0M	SCHLAUCH KPL.		
310	92 16 066 08	1	HOSE ASS CPL. 2TE 0,9M	SCHLAUCH KPL.		
311	92 16 067 08	1	HOSE ASS CPL. 2TE 1,04M	SCHLAUCH KPL. 2TE		
312	92 93 282 08	1	HOSE ASS CPL. 2TE 0,74M	SCHLAUCH KPL.		
313	92 97 272 08	1	HOSE ASS CPL. 2TE 1,0M	SCHLAUCH KPL.		
314	92 09 854 08	1	HOSE ASS CPL. 2TE 1,2M	SCHLAUCH KPL.		
315	92 16 068 08	1	HOSE ASS CPL. 2TE 0,34M	SCHLAUCH KPL.		
316	92 66 065 08	1	HOSE ASS CPL. 2TE 0,8M	SCHLAUCH KPL.		
317	92 67 119 08	1	HOSE ASS CPL. 2TE 1,2M	SCHLAUCH KPL.		
318	92 63 670 08	1	HOSE ASS CPL. 2TE 0,7M	SCHLAUCH KPL.		
319	92 60 719 08	1	HOSE ASS CPL. 1SC 3,0M	SCHLAUCH KPL.		
320	92 64 194 08	1	HOSE ASS CPL. 2TE 1,34M	SCHLAUCH KPL.		
321	92 64 004 08	1	HOSE ASS CPL. 2TE 1,15M	SCHLAUCH KPL. 2TE		
322	92 87 604 08	1	HOSE ASS CPL. 2TE 1,06M	SCHLAUCH KPL.		
324	92 76 419 08	1	HOSE ASS KPL. 1SN	SCHLAUCH KPL. 1SN		
325	92 60 424 08	1	HOSE ASS KPL. 1SN 0,64M	SCHLAUCH KPL. 1SN		
326	92 16 069 08	1	HOSE ASS KPL. 1SN	SCHLAUCH KPL. 1SN		
327	92 16 070 08	1	HOSE ASS KPL. 1SN	SCHLAUCH KPL. 1SN		
328	92 97 127 08	1	HOSE ASS CPL. 2SN 0,86M	SCHLAUCH KPL.		
329	92 68 365 08	1	HOSE ASS CPL. 2TE 0,48M	SCHLAUCH KPL.		
330	92 26 671 08	1	HOSE ASS CPL. 2SN 1,16M	SCHLAUCH KPL.		
331	92 68 722 08	1	HOSE ASS CPL. 2SN 1,2M	SCHLAUCH KPL.		
332	92 68 366 08	1	HOSE ASS CPL. 2SN 1,6M	SCHLAUCH KPL.		
333	92 68 367 08	1	HOSE ASS CPL. 2SN 1,42M	SCHLAUCH KPL.		
334	92 68 368 08	1	HOSE ASS CPL. 2SN 0,44M	SCHLAUCH KPL.		
335	92 68 369 08	1	HOSE ASS CPL. 2TE 2,65M	SCHLAUCH KPL. 2TE		
336	92 16 077 08	1	HOSE ASS CPL. 2SN 2,5M	SCHLAUCH KPL.		
337	92 16 078 08	1	HOSE ASS CPL. 2SN 0,62M	SCHLAUCH KPL.		
338	92 97 578 08	1	HOSE ASS CPL. 2SN 0,45M	SCHLAUCH KPL. 2SN		
339	92 68 678 08	1	HOSE ASS CPL. 2SN 0,7M	SCHLAUCH KPL.		
340	92 20 695 08	1	HOSE ASS CPL. 2TE 5,4M	SCHLAUCH KPL.		
341	92 68 370 08	1	HOSE ASS CPL. 2SN 0,86M	SCHLAUCH KPL.		
342	92 83 980 08	1	HOSE ASS CPL. 1SC 2,6M	SCHLAUCH KPL.		
343	92 16 083 08	1	HOSE ASS CPL. 2SN 0,52M	SCHLAUCH KPL.		
344	92 84 637 08	1	HOSE ASS CPL. 2SN 0,45M	SCHLAUCH KPL.		
351	92 76 103 08	2	HOSE ASS CPL. 2SN 0,9M	SCHLAUCH KPL.		
352	92 09 161 08	1	HOSE ASS CPL. 2SN 2,85M	SCHLAUCH KPL. 2SN		
353	92 02 128 08	1	HOSE ASS CPL. 2SN 5,6M	SCHLAUCH KPL. 2SN		
354	92 02 436 08	1	HOSE ASS CPL. 1SC 1,4M	SCHLAUCH KPL.		
355	92 61 198 08	1	HOSE ASS CPL. 1SC 0,66M	SCHLAUCH KPL.		
356	92 63 793 08	1	HOSE ASS CPL. 1SC 0,26M	SCHLAUCH KPL.		
357	92 08 961 08	1	HOSE ASS CPL. 2TE 0,38M	SCHLAUCH KPL.		
358	92 73 777 08	1	HOSE ASS CPL. 2TE 0,76M	SCHLAUCH KPL.		
359	92 80 469 08	1	HOSE ASS CPL. 2TE 0,36M	SCHLAUCH KPL.		
360	92 16 084 08	1	HOSE ASS CPL. 2TE 0,28M	SCHLAUCH KPL.		
361	92 16 087 08	1	HOSE ASS CPL. 2TE 0,3M	SCHLAUCH KPL. 2TE		
362	92 88 790 08	1	HOSE ASS CPL. 2TE 0,56M	SCHLAUCH KPL.		
363	92 28 838 08	2	HOSE ASS CPL. 2TE 0,66M	SCHLAUCH KPL.		
364	92 37 452 08	1	HOSE ASS CPL. 2755 2,5M	SCHLAUCH KPL.		
365	92 60 424 08	1	HOSE ASS KPL. 1SN 0,64M	SCHLAUCH KPL. 1SN		
366	92 66 074 08	1	HOSE ASS CPL. 2TE 0,76M	SCHLAUCH KPL.		
367	92 62 944 08	1	HOSE ASS CPL. 2TE 0,8M	SCHLAUCH KPL.		
368	92 65 537 08	1	HOSE ASS CPL. 2TE 0,25M	SCHLAUCH KPL.		
370	92 16 093 08	1	HOSE ASS CPL. 2TE 0,76M	SCHLAUCH KPL.		
371	92 16 094 08	1	HOSE ASS CPL. 2TE 0,42M	SCHLAUCH KPL.		

26.10.2010

etk\_en\_de\_074704 LR 1600/1

427 (4/5)

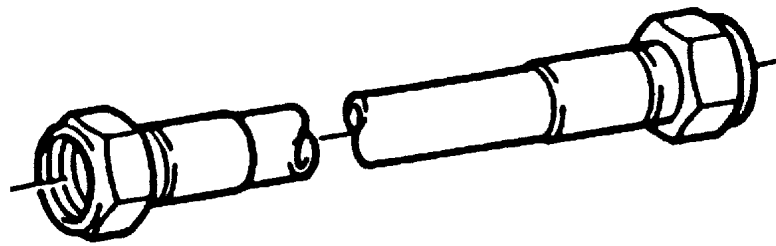
**LIEBHERR**

HOSE LINES SUPERSTRUCTURE  
SCHLAUCHLEITUNGEN OBERWAGEN

⇒ 2 997  
91 01 270 08

Pos.	Item	Quantity	Description	Bezeichnung	Serie	K
372	92 16 095 08	1	HOSE ASS CPL. 1SC 0,26M	SCHLAUCH KPL.		
373	92 16 096 08	1	HOSE ASS CPL. 1SC 0,34M	SCHLAUCH KPL.		
374	92 64 848 08	1	HOSE ASS CPL. 2SN 4,58M	SCHLAUCH KPL.		
375	92 16 098 08	1	HOSE ASS CPL. 1SC 0,84M	SCHLAUCH KPL.		
376	92 16 097 08	1	HOSE ASS CPL. 2SN 0,36M	SCHLAUCH KPL.		
377	92 68 371 08	1	HOSE ASS CPL. 1SN 1,06M	SCHLAUCH KPL.		
378	92 65 504 08	1	HOSE ASS CPL. 2SN 1,06M	SCHLAUCH KPL.		
379	92 68 372 08	1	HOSE ASS CPL. 1SC 0,44M	SCHLAUCH KPL.		
380	92 53 938 08	2	HOSE ASS CPL. GH506 2,3M	SCHLAUCH KPL.		
381	92 88 765 08	1	HOSE ASS CPL. 2SN 2,2M	SCHLAUCH KPL.		
382	92 22 186 08	1	HOSE ASS CPL. 2755 2,2M	SCHLAUCH KPL.		
383	92 76 806 08	2	HOSE ASS CPL. 2TE 2,2M	SCHLAUCH KPL.		
384	92 17 509 08	1	HOSE ASS CPL. 2TE 2,2M	SCHLAUCH KPL.		
385	92 68 376 08	1	HOSE ASS CPL. 2SN 1,44M	SCHLAUCH KPL.		
386	92 96 245 08	1	HOSE ASS CPL. 2SN 1,4M	SCHLAUCH KPL.		
387	92 68 526 08	1	HOSE ASS CPL. 2SN 1,34M	SCHLAUCH KPL. 2SN		
388	92 26 539 08	1	HOSE ASS CPL. 2SN 1,3M	SCHLAUCH KPL. 2SN		
390	92 16 762 08	1	HOSE ASS CPL. HPC 8,3M	SCHLAUCH KPL.		
391	92 16 763 08	1	HOSE ASS CPL. HPC 7,7M	SCHLAUCH KPL.		
392	92 16 764 08	1	HOSE ASS CPL. HPC 9,5M	SCHLAUCH KPL.		
393	92 87 606 08	1	HOSE ASS CPL. HPC 0,3M	SCHLAUCH KPL.		
394	92 14 563 08	1	HOSE ASS CPL. HPC 0,6M	SCHLAUCH KPL.		
395	92 16 767 08	1	HOSE ASS CPL. HPC 11,2M	SCHLAUCH KPL.		
396	92 93 354 08	1	HOSE ASS CPL. HPC 2,3M	SCHLAUCH KPL.		
397	92 88 876 08	1	HOSE ASS CPL. HPC 3,9M	SCHLAUCH KPL.		
410	92 68 538 08	1	HOSE ASS CPL. 1SC 0,32M	SCHLAUCH KPL.		
411	92 84 637 08	1	HOSE ASS CPL. 2SN 0,45M	SCHLAUCH KPL.		
412	92 68 541 08	2	HOSE ASS CPL. 2SN 0,68M	SCHLAUCH KPL.		
413	92 68 542 08	2	HOSE ASS CPL. 2SN 0,48M	SCHLAUCH KPL.		
414	92 68 543 08	2	HOSE ASS CPL. 2SN 0,58M	SCHLAUCH KPL.		

26.10.2010	etk_en_de_074704 LR 1600/1	<input type="checkbox"/> 428 (5/5)
<b>LIEBHERR</b>	HOSE LINES SUPERSTRUCTURE SCHLAUCHLEITUNGEN OBERWAGEN	⇒ 2 997 91 01 270 08



Die Positionsnummern der Rohre auf den Bildtafeln entsprechen den Positionen in der Rohrliste.

The pipe numbers from the illustrations are in accordance with the items in the pipe list.

Les numéros des tuyaux sur les illustrations correspondent aux repères de la nomenclature des tuyaux.

Los números de tubos en las ilustraciones corresponden a las posiciones de la lista de tubos.

Номера позиций труб на изображениях соответствуют позициям в перечне труб.

Pos.	Item	Quantity	Description	Bezeichnung	Serie	K
105	92 20 127 08	1	PIPE COMPL. 6X1X85	ROHR KPL.		
161	92 15 870 08	1	PIPE COMPL. 42X3X85	ROHR KPL.		
170	92 15 869 08	1	PIPE COMPL. 25X3X350	ROHR KPL.		
171	92 15 868 08	1	PIPE COMPL. 16X2X338	ROHR KPL.		
172	92 15 867 08	1	PIPE COMPL. 16X2X315	ROHR KPL.		
173	92 15 866 08	1	PIPE COMPL. 16X2X417	ROHR KPL.		
174	92 15 865 08	1	PIPE COMPL. 6X1X155	ROHR KPL.		
190	92 68 874 08	1	PIPE COMPL. 10X1,5X642	ROHR KPL.		
191	92 68 883 08	1	PIPE COMPL. 10X1,5X769	ROHR KPL.		
192	92 68 884 08	2	PIPE COMPL. 12X1,5X578	ROHR KPL.		
193	92 68 887 08	2	PIPE COMPL. 12X1,5X646	ROHR KPL.		
200	92 15 864 08	2	PIPE COMPL. 15X1,5X479	ROHR KPL.		
201	92 15 863 08	2	PIPE COMPL. 15X1,5X494	ROHR KPL.		
202	92 15 862 08	1	PIPE COMPL. 15X1,5X188	ROHR KPL.		
203	92 15 861 08	1	PIPE COMPL. 15X1,5X165	ROHR KPL.		
204	92 15 860 08	2	PIPE COMPL. 12X1,5X463	ROHR KPL.		
205	92 15 859 08	1	PIPE COMPL. 18X1,5X995	ROHR KPL.		
206	92 15 858 08	1	PIPE COMPL. 22X2,5X120	ROHR KPL.		
207	92 15 857 08	1	PIPE COMPL. 6X1X156	ROHR KPL.		
208	92 15 856 08	2	PIPE COMPL. 42X3X70	ROHR KPL.		
209	92 15 855 08	1	PIPE COMPL. 12X1,5X65	ROHR KPL.		
210	92 16 743 08	1	PIPE COMPL. 15X1,5X198	ROHR KPL.		
216	92 09 554 08	2	PIPE COMPL. 10X1,5X288	ROHR KPL.		
220	97 00 904 08	1	TUBE X1 E235+N	ROHR		
230	92 15 854 08	1	PIPE COMPL. 15X1,5X421	ROHR KPL.		
231	92 15 853 08	1	PIPE COMPL. 15X1,5X2185	ROHR KPL.		
232	92 15 852 08	1	PIPE COMPL. 15X1,5X2405	ROHR KPL.		
260	92 15 851 08	1	PIPE COMPL. 38X5X719	ROHR KPL.		
261	92 15 850 08	1	PIPE COMPL. 38X5X466	ROHR KPL.		
262	92 20 124 08	1	PIPE COMPL. 38X4X2153	ROHR KPL.		
263	92 20 125 08	1	PIPE COMPL. 38X4X1721	ROHR KPL.		
264	92 15 847 08	1	PIPE COMPL. 25X3X581	ROHR KPL.		
265	92 20 126 08	1	PIPE COMPL. 38X4X1179	ROHR KPL.		
362	92 16 631 08	1	PIPE COMPL. 16X2X310	ROHR KPL.		
363	92 16 159 08	1	PIPE COMPL. 38X4X3945	ROHR KPL.		
364	15 10 031 08	10.62	TUBE EN 10305-4 18X1,5 E235+N FE/ZN12 C	ROHR		
365	92 15 846 08	1	PIPE COMPL. 16X2X75	ROHR KPL.		
366	92 15 845 08	1	PIPE COMPL. 18X1,5X925	ROHR KPL.		
369	92 68 806 08	1	PIPE COMPL. 12X1,5X1434	ROHR KPL.		
370	92 68 807 08	1	PIPE COMPL. 12X1,5X1570	ROHR KPL.		
371	92 68 813 08	1	PIPE COMPL. 42X3X336	ROHR KPL.		
372	92 68 834 08	1	PIPE COMPL. 22X2,5X3095	ROHR KPL.		
373	92 68 837 08	1	PIPE COMPL. 25X3X2874	ROHR KPL.		
374	92 68 838 08	1	PIPE COMPL. 28X2X2653	ROHR KPL.		
375	92 15 836 08	1	PIPE COMPL. 16X2X966	ROHR KPL.		
377	92 15 834 08	1	PIPE COMPL. 10X1,5X2164	ROHR KPL.		
378	92 15 833 08	1	PIPE COMPL. 20X2,5X1172	ROHR KPL.		
379	92 15 832 08	1	PIPE COMPL. 35X2X214	ROHR KPL.		
382	92 15 829 08	1	PIPE COMPL. 15X1,5X1881	ROHR KPL.		
383	92 15 828 08	1	PIPE COMPL. 15X1,5X1791	ROHR KPL.		
384	92 15 827 08	1	PIPE COMPL. 16X2X58	ROHR KPL.		
385	92 15 826 08	1	PIPE COMPL. 16X2X270	ROHR KPL.		
386	92 15 825 08	1	PIPE COMPL. 16X2X401	ROHR KPL.		
387	92 15 824 08	1	PIPE COMPL. 16X2X498	ROHR KPL.		
388	92 15 823 08	1	PIPE COMPL. 16X2X983	ROHR KPL.		
389	92 15 822 08	1	PIPE COMPL. 25X3X511	ROHR KPL.		
390	92 15 821 08	1	PIPE COMPL. 25X3X1836	ROHR KPL.		
391	92 15 820 08	1	PIPE COMPL. 16X2X1757	ROHR KPL.		
392	92 15 819 08	1	PIPE COMPL. 28X2X1324	ROHR KPL.		
393	92 15 817 08	1	PIPE COMPL. 16X2X1192	ROHR KPL.		

26.10.2010

etk\_en\_de\_074704 LR 1600/1

430 (2/4)

**LIEBHERR**

PIPELINES SUPERSTRUCTURE  
ROHRLEITUNGEN OBERWAGEN

⇒ 2 998  
91 03 300 08

Pos.	Item	Quantity	Description	Bezeichnung	Serie	K
394	92 15 816 08	1	PIPE COMPL. 16X2X1622	ROHR KPL.		
395	92 15 815 08	1	PIPE COMPL. 42X3X2172	ROHR KPL.		
396	92 15 814 08	1	PIPE COMPL. 42X3X3098	ROHR KPL.		
397	92 15 813 08	1	PIPE COMPL. 42X3X1780	ROHR KPL.		
398	92 15 812 08	1	PIPE COMPL. 42X3X1591	ROHR KPL.		
399	92 15 617 08	1	PIPE COMPL. 42X3X1930	ROHR KPL.		
400	92 15 616 08	1	PIPE COMPL. 18X1,5X286	ROHR KPL.		
401	92 15 615 08	1	PIPE COMPL. 18X1,5X1461	ROHR KPL.		
402	92 15 614 08	1	PIPE COMPL. 10X1,5X544	ROHR KPL.		
403	92 15 613 08	1	PIPE COMPL. 18X1,5X1614	ROHR KPL.		
404	92 15 612 08	1	PIPE COMPL. 18X1,5X2154	ROHR KPL.		
405	92 15 611 08	1	PIPE COMPL. 18X1,5X2137	ROHR KPL.		
406	92 15 610 08	1	PIPE COMPL. 12X1,5X133	ROHR KPL.		
407	92 26 196 08	1	PIPE COMPL. 10X1,5X132	ROHR KPL.		
408	92 50 424 08	1	PIPE COMPL. 12X1,5X355	ROHR KPL.		
409	92 15 608 08	1	PIPE COMPL. 25X3X1769	ROHR KPL.		
410	92 15 603 08	1	PIPE COMPL. 25X3X1911	ROHR KPL.		
411	92 15 602 08	1	PIPE COMPL. 22X2,5X1889	ROHR KPL.		
412	92 15 601 08	1	PIPE COMPL. 28X2X931	ROHR KPL.		
413	92 15 600 08	1	PIPE COMPL. 28X2X359	ROHR KPL.		
414	92 15 599 08	1	PIPE COMPL. 22X2,5X268	ROHR KPL.		
415	92 15 598 08	1	PIPE COMPL. 35X2X1828	ROHR KPL.		
416	92 15 597 08	1	PIPE COMPL. 35X2X635	ROHR KPL.		
417	92 15 596 08	1	PIPE COMPL. 35X2X1200	ROHR KPL.		
418	92 15 595 08	1	PIPE COMPL. 35X2X1284	ROHR KPL.		
419	92 15 594 08	1	PIPE COMPL. 35X2X2333	ROHR KPL.		
420	92 50 156 08	1	PIPE COMPL. 12X1,5X505	ROHR KPL.		
421	92 15 592 08	1	PIPE COMPL. 18X1,5X301	ROHR KPL.		
422	92 15 591 08	1	PIPE COMPL. 16X2X528	ROHR KPL.		
423	92 15 590 08	1	PIPE COMPL. 16X2X201	ROHR KPL.		
424	92 15 589 08	1	PIPE COMPL. 16X2X1977	ROHR KPL.		
425	92 15 588 08	1	PIPE COMPL. 16X2X1694	ROHR KPL.		
426	92 15 587 08	1	PIPE COMPL. 16X2X1455	ROHR KPL.		
427	92 15 586 08	1	PIPE COMPL. 16X2X1513	ROHR KPL.		
428	92 15 585 08	1	PIPE COMPL. 20X2,5X1425	ROHR KPL.		
429	92 15 584 08	1	PIPE COMPL. 20X2,5X2146	ROHR KPL.		
430	92 15 565 08	1	PIPE COMPL. 20X2,5X1138	ROHR KPL.		
431	92 15 564 08	1	PIPE COMPL. 20X2,5X2159	ROHR KPL.		
432	92 15 563 08	1	PIPE COMPL. 28X2X2630	ROHR KPL.		
433	92 15 562 08	1	PIPE COMPL. 28X2X1587	ROHR KPL.		
434	92 15 557 08	1	PIPE COMPL. 28X2X2185	ROHR KPL.		
435	92 15 556 08	1	PIPE COMPL. 15X1,5X309	ROHR KPL.		
436	92 15 555 08	1	PIPE COMPL. 28X2X474	ROHR KPL.		
437	92 15 554 08	1	PIPE COMPL. 22X2,5X986	ROHR KPL.		
438	92 15 552 08	1	PIPE COMPL. 28X2X3056	ROHR KPL.		
439	92 15 551 08	1	PIPE COMPL. 28X2X1385	ROHR KPL.		
440	92 15 550 08	1	PIPE COMPL. 28X2X2518	ROHR KPL.		
441	92 15 549 08	1	PIPE COMPL. 30X4X2983	ROHR KPL.		
442	92 15 548 08	1	PIPE COMPL. 30X4X1413	ROHR KPL.		
443	92 12 938 08	1	PIPE COMPL. 18X1,5X3196	ROHR KPL.		
444	92 15 547 08	1	PIPE COMPL. 30X4X2470	ROHR KPL.		
445	92 15 546 08	1	PIPE COMPL. 30X4X2025	ROHR KPL.		
446	92 15 545 08	1	PIPE COMPL. 30X4X3019	ROHR KPL.		
447	92 15 544 08	1	PIPE COMPL. 30X4X1827	ROHR KPL.		
448	92 15 543 08	2	PIPE COMPL. 30X4X3650	ROHR KPL.		
449	92 15 542 08	1	PIPE COMPL. 30X4X2631	ROHR KPL.		
450	92 15 541 08	1	PIPE COMPL. 25X3X1676	ROHR KPL.		
451	92 15 540 08	1	PIPE COMPL. 25X3X2617	ROHR KPL.		
452	92 20 087 08	1	PIPE COMPL. 25X3X1248	ROHR KPL.		
453	92 15 538 08	1	PIPE COMPL. 30X4X1832	ROHR KPL.		

26.10.2010

etk\_en\_de\_074704 LR 1600/1

431 (3/4)

**LIEBHERR**

PIPELINES SUPERSTRUCTURE  
ROHRLEITUNGEN OBERWAGEN

⇒ 2 998  
91 03 300 08

Pos.	Item	Quantity	Description	Bezeichnung	Serie	K
454	92 15 537 08	1	PIPE COMPL. 30X4X2368	ROHR KPL.		
455	92 20 088 08	1	PIPE COMPL. 30X4X1446	ROHR KPL.		
456	92 15 535 08	1	PIPE COMPL. 20X2,5X1632	ROHR KPL.		
457	92 15 534 08	1	PIPE COMPL. 20X2,5X1103	ROHR KPL.		
458	92 15 533 08	2	PIPE COMPL. 38X4X1444	ROHR KPL.		
459	92 15 532 08	1	PIPE COMPL. 38X5X1395	ROHR KPL.		
460	92 15 531 08	1	PIPE COMPL. 38X4X1942	ROHR KPL.		
461	92 15 530 08	1	PIPE COMPL. 38X5X1331	ROHR KPL.		
462	92 15 529 08	1	PIPE COMPL. 38X4X2248	ROHR KPL.		
463	92 15 528 08	1	PIPE COMPL. 38X4X2304	ROHR KPL.		
464	92 15 527 08	1	PIPE COMPL. 38X4X2447	ROHR KPL.		
465	92 15 526 08	1	PIPE COMPL. 38X5X2179	ROHR KPL.		
466	92 15 524 08	1	PIPE COMPL. 38X5X2204	ROHR KPL.		
467	92 15 523 08	1	PIPE COMPL. 38X5X1881	ROHR KPL.		
468	92 15 522 08	1	PIPE COMPL. 38X4X2595	ROHR KPL.		
469	92 15 518 08	1	PIPE COMPL. 38X5X2043	ROHR KPL.		
470	92 15 517 08	1	PIPE COMPL. 38X4X3645	ROHR KPL.		
471	92 15 516 08	1	PIPE COMPL. 38X4X2925	ROHR KPL.		
472	92 15 515 08	1	PIPE COMPL. 38X5X2333	ROHR KPL.		
473	92 15 514 08	1	PIPE COMPL. 38X5X2743	ROHR KPL.		
474	92 15 511 08	1	PIPE COMPL. 38X5X2139	ROHR KPL.		
475	92 15 510 08	1	PIPE COMPL. 38X5X2792	ROHR KPL.		
476	92 15 509 08	1	PIPE COMPL. 38X5X1531	ROHR KPL.		
477	92 15 508 08	1	PIPE COMPL. 38X4X3480	ROHR KPL.		
478	92 15 507 08	1	PIPE COMPL. 38X5X1752	ROHR KPL.		
479	92 15 506 08	1	PIPE COMPL. 38X4X3034	ROHR KPL.		

26.10.2010

etk\_en\_de\_074704 LR 1600/1

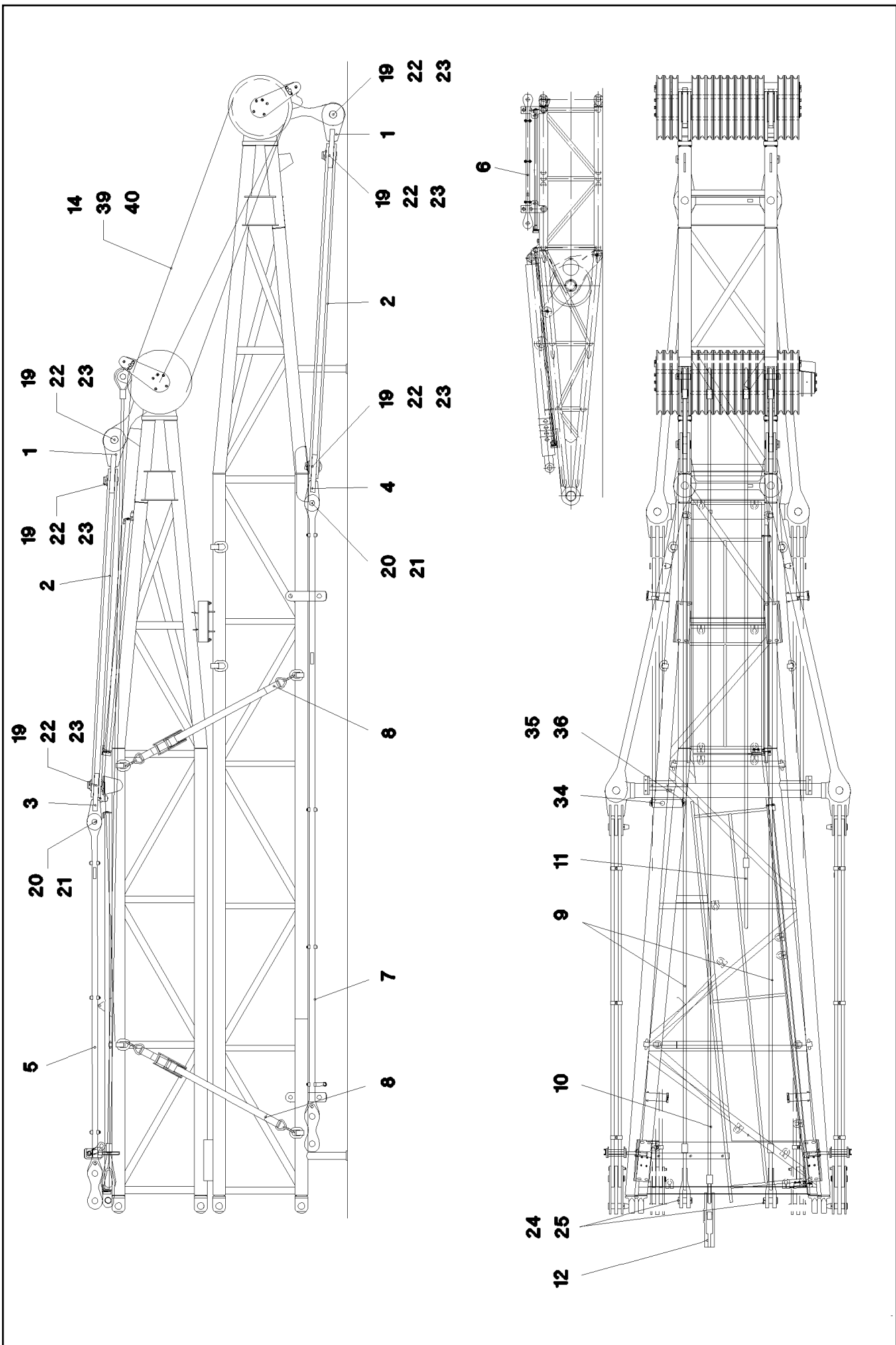
432 (4/4)

**LIEBHERR**

PIPELINES SUPERSTRUCTURE  
ROHRLEITUNGEN OBERWAGEN

⇒ 2 998  
91 03 300 08





26.10.2010  
023923

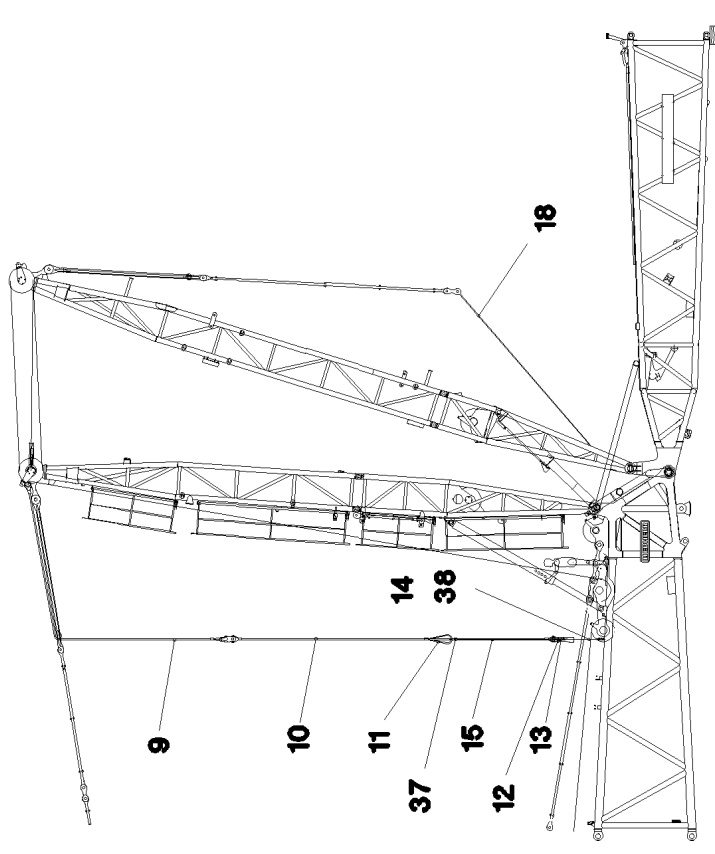
**LIEBHERR**

etk\_en\_de\_074704 LR 1600/1

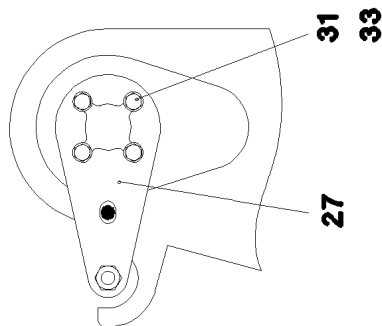
ASSEMBLY UNIT  
W-MONTAGEEINHEIT

☐ 433 (1/3)

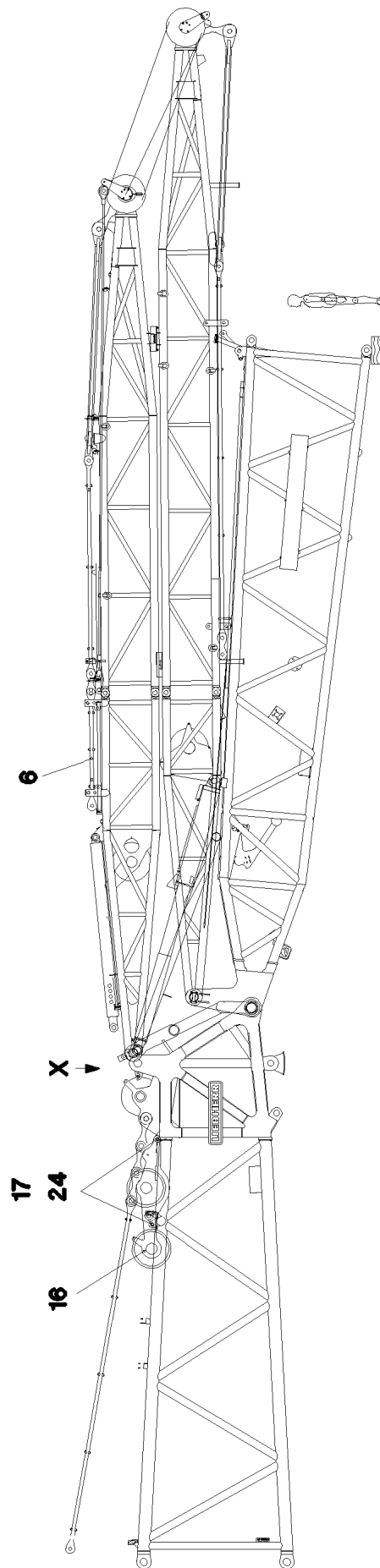
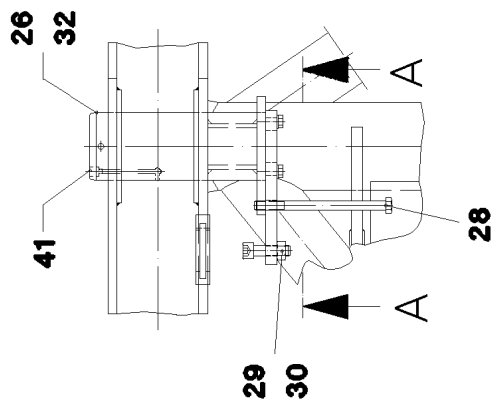
⇒ 3 204  
91 44 702 08



Schnitt A-A



Ansicht X



26.10.2010  
023924

**LIEBHERR**

etk\_en\_de\_074704 LR 1600/1

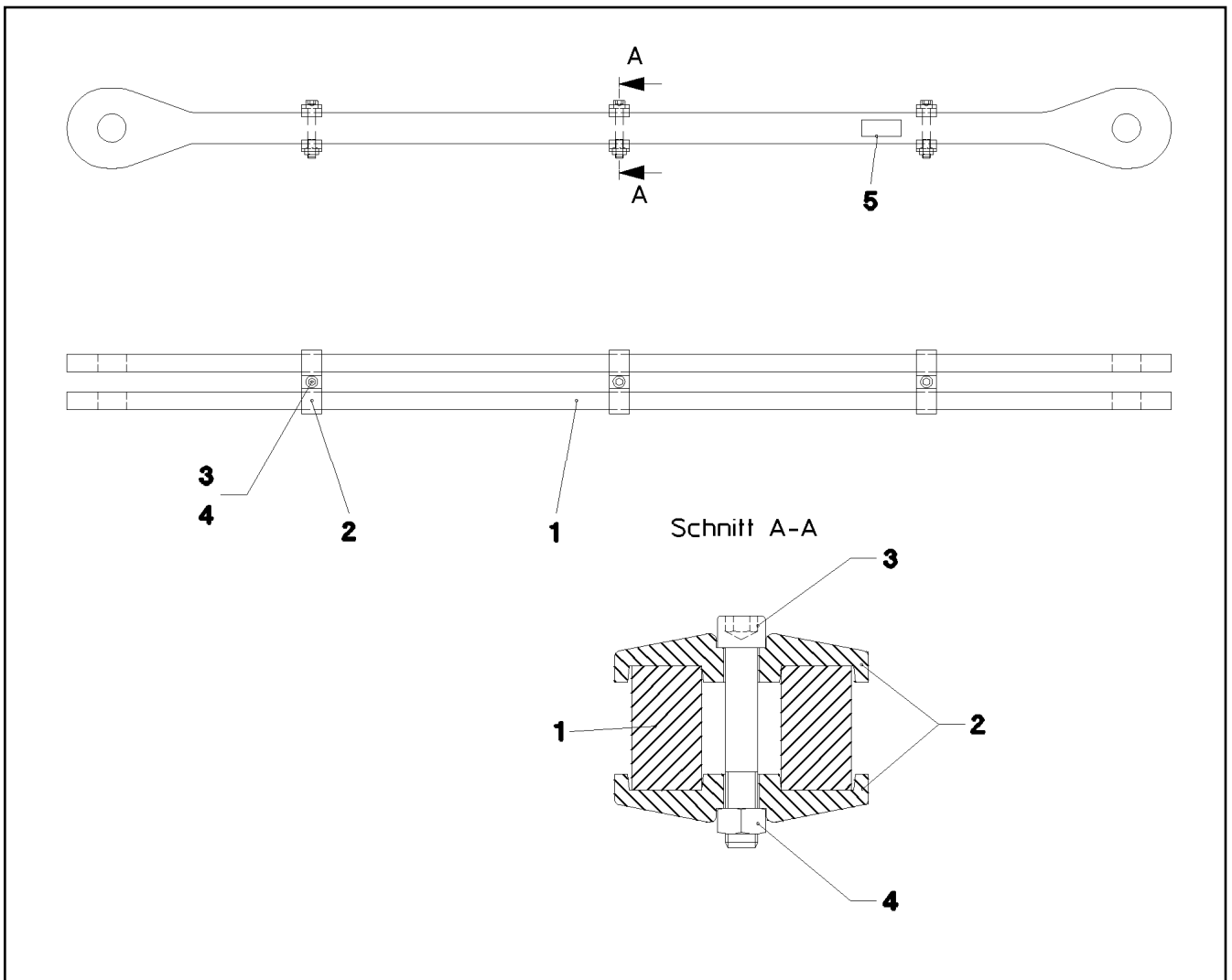
ASSEMBLY UNIT  
W-MONTAGEEINHEIT

434 (2/3)

→ 3 204  
91 44 702 08

Pos.	Item	Quantity	Description	Bezeichnung	Serie	K
1	92 71 716 08	2	CROSS-MEMBER	TRAVERSE SCHWK.		
2	92 11 255 08	8	ROD CPL. 3,41M	STANGE KPL.		
3	92 71 717 08	1	CROSS-MEMBER	TRAVERSE SCHWK.		
4	92 71 718 08	1	CROSS-MEMBER	TRAVERSE SCHWK.		
5	92 71 719 08	2	ROD CPL. 4,14M ⇒ 3 204 002 92 71 719 08	STANGE KPL.		
6	92 71 720 08	2	ROD 2,03M. ⇒ 3 204 001 92 71 720 08	STANGE VORM.		
7	92 11 283 08	2	ROD CPL. 7,00M ⇒ 3 204 003 92 11 283 08	STANGE KPL.		
8	77 90 365 08	4	LASHING STRAP 5MX50MM POLYTEX	ZURRGURT		
9	77 34 408 08	2	ROPE 32X9M	SEIL		
10	77 34 409 08	1	ROPE 32X9M	SEIL		
11	97 01 066 08	1	ROPE 32X6M	SEIL		
12	77 39 399 08	1	POCKET LOCK 27-29 SPF	TASCHENSCHLOSS		
13	97 01 044 08	1	PLATE 5x265x90 S355MC	BLECH		
14	10 33 216 1	7	CONNECTING ELEMENT SPF	VERBINDUNGSGLIED		
15	77 33 116 08	1	SLING ROPE DIN 3088 1T-4M	ANSCHLAGSEIL		
16	92 11 012 08	1	PULLEY SET COMPL. ⇒ 3 204 004 92 11 012 08	ROLLENSATZ KPL.		
18	77 34 410 08	2	SLING ROPE DIN 3088 1,25T-5,7M	ANSCHLAGSEIL		
19	95 24 863 08	12	PIN 80X150X127 35NICRMOV125 GASN. SP	BOLZEN		
20	97 09 741 08	4	PIN 56X225X167 35NICRMOV125	BOLZEN		
21	43 30 103 08	4	SPLIT PIN DIN 94 10X80 ST VERZ	SPLINT		
22	43 30 112 08	12	SPLIT PIN DIN 94 13X125 ST VERZ	SPLINT		
23	42 11 038 08	12	WASHER DIN 1440 80 ST VERZ	SCHEIBE		
24	43 31 050 08	4	RETAINING SPRING DIN 2194 6 A3C	SICHERUNGSFEDER		
25	94 12 653 08	2	PIN RD60X140 35NICRMOV125 GASN. SPF	BOLZEN		
26	97 01 185 08	2	PIN 160.0X389 35NICRMOV125	BOLZEN		
27	97 01 186 08	2	SHEET 25x340x160 S690QL	PLATTE		
28	40 62 155 08	2	HEX BOLT ISO 4014 M20X290 10.9 A3C SPF	SECHSKANTSCHRAUBE		
29	40 43 245 08	2	SOCKET HEAD SCREW DIN 912 M24X80 10.	ZYLINDERSCHRAUBE		
30	41 15 054 08	2	HEX NUT DIN 934 M24 10 VERZ SPF	SECHSKANTMUTTER		
31	42 16 009 08	8	WASHER DIN 7349 17 ST VERZ	SCHEIBE		
32	43 31 052 08	2	RETAINING SPRING 8 VERZ.	SICHERUNGSFEDER		
33	40 66 032 08	8	HEX BOLT ISO 4017 M16X50 10.9 FLZN SPF	SECHSKANTSCHRAUBE		
34	74 90 096 08	1	CARRYING ROLLER 89/3,2/20X325 ST.37 V	TRAGROLLE		
35	49 00 161	2	HEX BOLT ISO 4017 M12X30 8.8 A3C	SECHSKANTSCHRAUBE		
36	42 00 016 08	2	WASHER ISO 7089 A 13 ST A3C	SCHEIBE		
37	77 39 458 08	2	SHACKLE DIN 82101 3T NG 3 ST VERZ	SCHAEKEL		
38	77 34 111 08	1	SLING ROPE DIN 3088 1,8M	ANSCHLAGSEIL		
39	10 04 045 2	1	ROPE 8X28M	SEIL		
40	10 04 045 3	3	ROPE 8X40M	SEIL		
41	77 43 040 08	2	GREASE NIPPLE DIN 71412 A M10X1	SCHMIERNIPPEL		

26.10.2010	etk_en_de_074704 LR 1600/1	<input type="checkbox"/> 435 (3/3)
<b>LIEBHERR</b>	ASSEMBLY UNIT W-MONTAGEEINHEIT	⇒ 3 204 91 44 702 08



Pos.	Item	Quantity	Description	Bezeichnung	Serie	K
1	95 71 013 08	2	ROD 35X164X2220 S960QL+Z25 SPF	STANGE		
2	38 00 330 08	6	CLAMP G21MN5V FE//ZN20//B	KLAMMER		
3	40 42 180 01	3	SOCKET HEAD SCREW ISO 4762 M16X100	ZYLINDERSCHRAUBE		
4	41 15 145 08	3	HEX NUT ISO 4032 M16 8 A3C	SECHSKANTMUTTER		
5	97 35 676 08	1	PLATE IDENTIFICATION NUMBER IDENT-N	SCHILD IDENTNR.		

26.10.2010  
023340

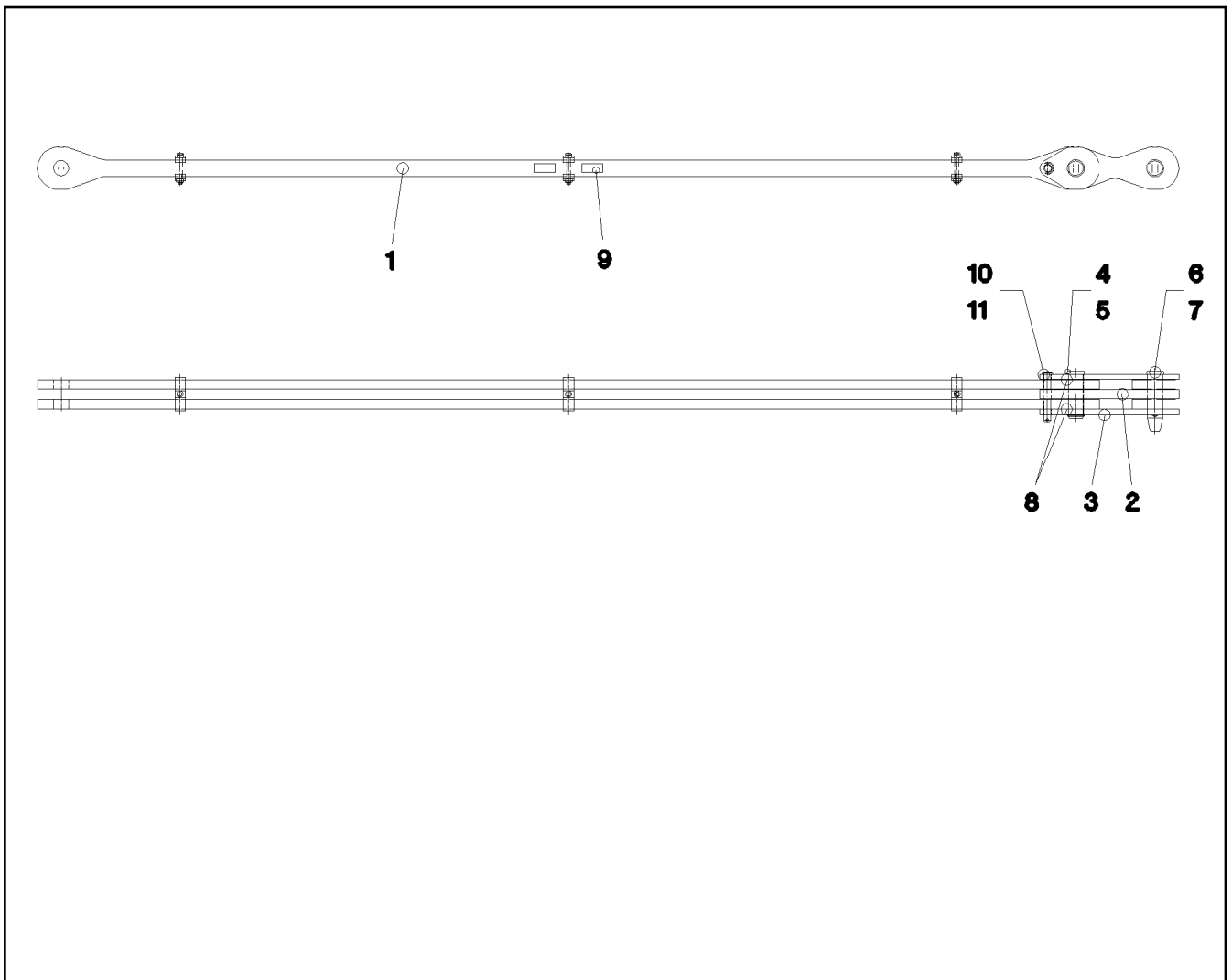
**LIEBHERR**

etk\_en\_de\_074704 LR 1600/1

ROD  
STANGE VORM.

436

⇒ 3 204 001  
92 71 720 08



Pos.	Item	Quantity	Description	Bezeichnung	Serie	K
1	92 72 310 08	1	ROD 3,84M. ⇒ 3 204 006      92 72 310 08	STANGE VORM.		
2	92 11 270 08	1	BRACKET COMPL.	LASCHE KPL.		
3	92 11 282 08	2	BRACKET COMPL.	LASCHE KPL.		
4	95 66 648 08	1	PIN RD56X168 35NICRMOV125	BOLZEN		
5	53 01 333 08	1	LOCKING RING DIN 471 55X3	SICHERUNGSRING		
6	95 66 857 08	1	PIN RD56X216 35NICRMOV125 GASN.	BOLZEN		
7	43 31 050 08	1	RETAINING SPRING DIN 2194 6 A3C	SICHERUNGSFEDER		
8	95 41 785 08	2	WASHER RD70X2 DC01	SCHEIBE		
9	97 35 919 08	1	PLATE ASSEMBLY BG-NR. PVC-SILBER SP	SCHILD BAUGRUPPE		
10	45 14 265 08	1	PIN DIN 1436 25X180X172 42CRMO4 GASN.	BOLZEN		
11	43 30 078 08	1	SPLIT PIN DIN 94 6,3X50 ST VERZ	SPLINT		
12	70 42 127 08	2	BLIND RIVET 3,2X4,3-5,9	BLINDNIET		

26.10.2010  
023293

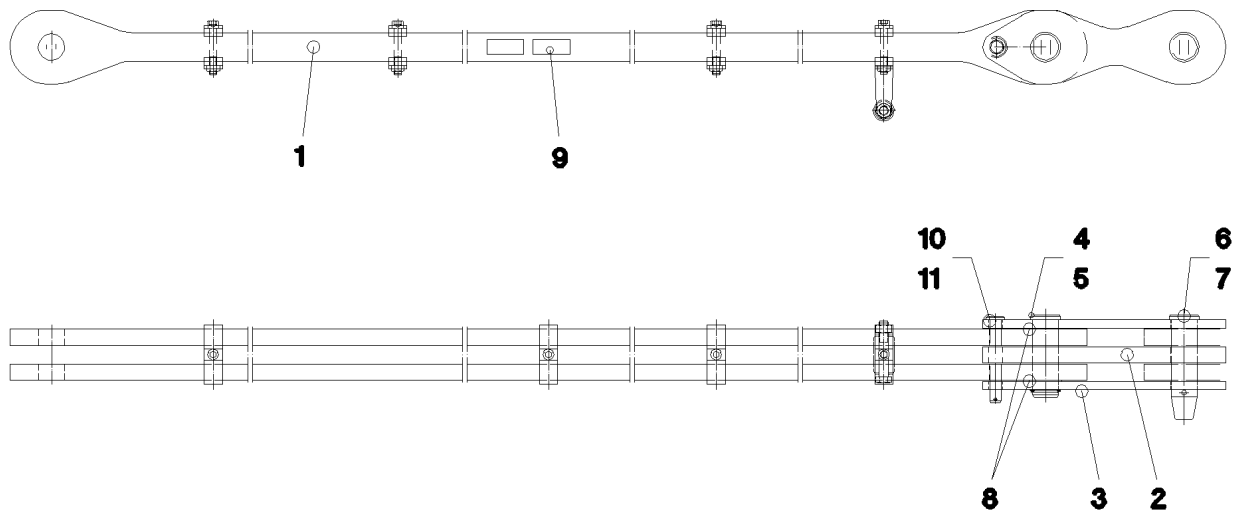
**LIEBHERR**

etk\_en\_de\_074704 LR 1600/1

ROD CPL.  
STANGE KPL.

437

⇒ 3 204 002  
92 71 719 08



Pos.	Item	Quantity	Description	Bezeichnung	Serie	K
1	92 11 284 08	1	ROD 6,70M ⇒ 3 204 005      92 11 284 08	STANGE VORM.		
2	92 11 270 08	1	BRACKET COMPL.	LASCHE KPL.		
3	92 11 282 08	2	BRACKET COMPL.	LASCHE KPL.		
4	95 66 648 08	1	PIN RD56X168 35NICRMOV125	BOLZEN		
5	53 01 333 08	1	LOCKING RING DIN 471 55X3	SICHERUNGSRING		
6	95 66 857 08	1	PIN RD56X216 35NICRMOV125 GASN.	BOLZEN		
7	43 31 050 08	1	RETAINING SPRING DIN 2194 6 A3C	SICHERUNGSFEDER		
8	95 41 785 08	2	WASHER RD70X2 DC01	SCHEIBE		
9	97 35 919 08	1	PLATE ASSEMBLY BG-NR. PVC-SILBER SP	SCHILD BAUGRUPPE		
10	45 14 265 08	1	PIN DIN 1436 25X180X172 42CRMO4 GASN.	BOLZEN		
11	43 30 078 08	1	SPLIT PIN DIN 94 6,3X50 ST VERZ	SPLINT		

26.10.2010  
023294

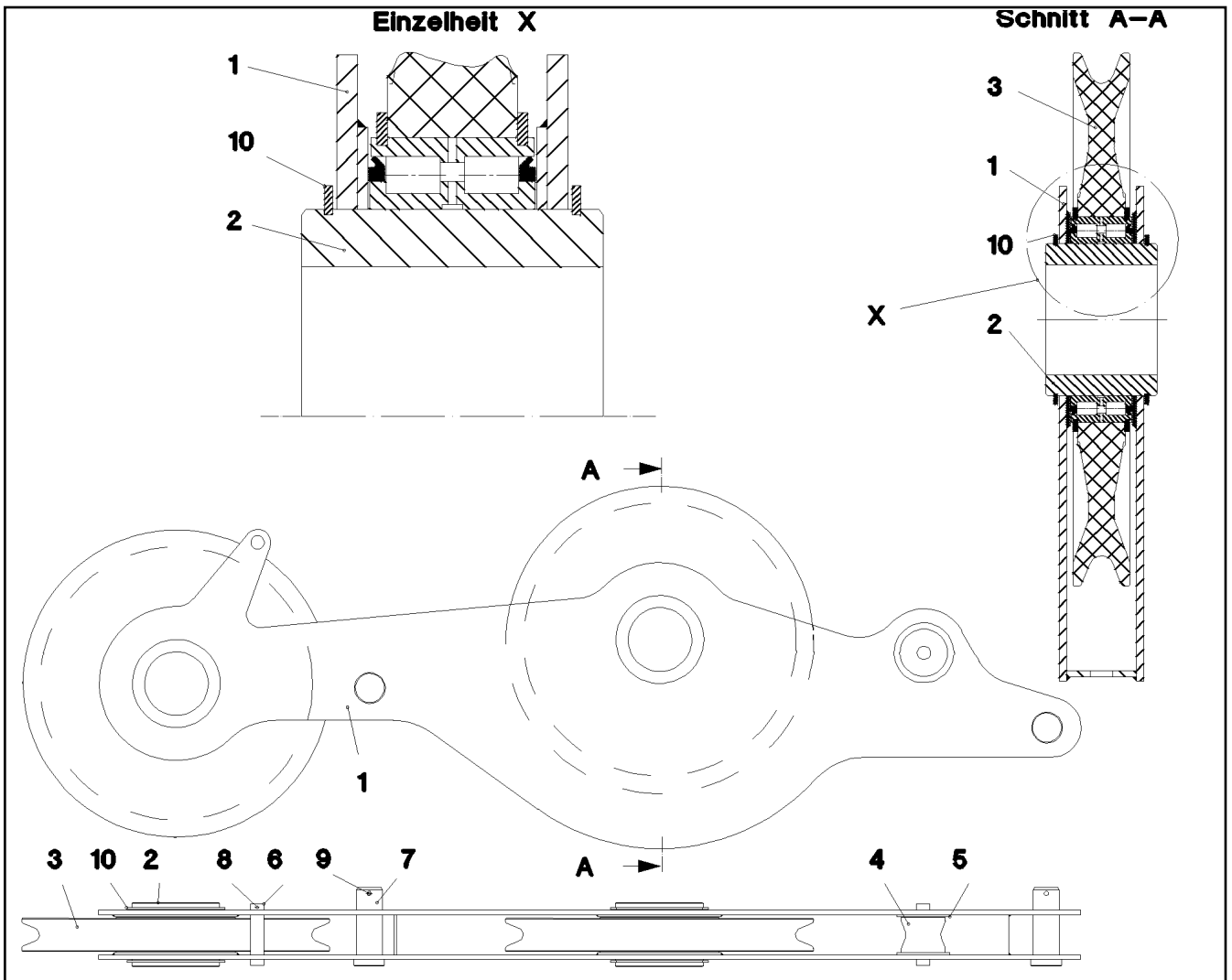
**LIEBHERR**

etk\_en\_de\_074704 LR 1600/1

ROD CPL.  
STANGE KPL.

438

⇒ 3 204 003  
92 11 283 08



Pos.	Item	Quantity	Description	Bezeichnung	Serie	K
1	92 11 013 08	1	ROLLER SET WELDED	ROLLENSATZ SCHWK.		
2	97 01 053 08	2	SHAFT 219,1X40X149 S770QL1	WELLE		
3	92 68 928 08	2	ROPE PULLEY CPL. SPF ⇒ 2 652 007      92 68 928 08	SEILROLLE KPL.		
4	28 81 883 08	1	ROLLER RD100X80 PA6G	ROLLE		
5	93 30 481 08	2	WASHER RD100X5 S355MC	SCHEIBE		
6	45 00 330 08	2	PIN ISO 2340 B30X140X125 S355J2C+C FE//	BOLZEN		
7	94 95 025 08	2	PIN 60X185X150 35NICRMOV125 GASN. SP	BOLZEN		
8	43 31 009 08	4	RETAINING SPRING 4,5X98 VERZ	SICHERUNGSFEDER		
9	43 31 050 08	2	RETAINING SPRING DIN 2194 6 A3C	SICHERUNGSFEDER		
10	42 80 093 08	4	LOCKING RING DIN 471 200X4	SICHERUNGSRING		

26.10.2010  
023295

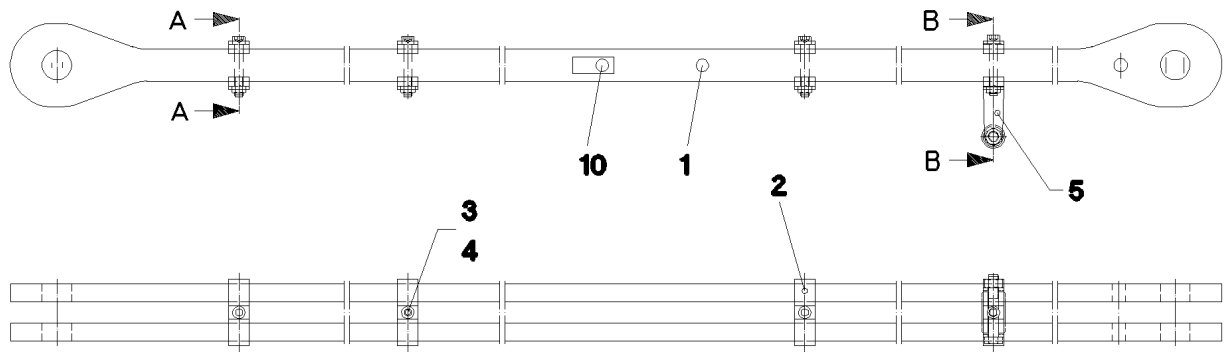
**LIEBHERR**

etk\_en\_de\_074704 LR 1600/1

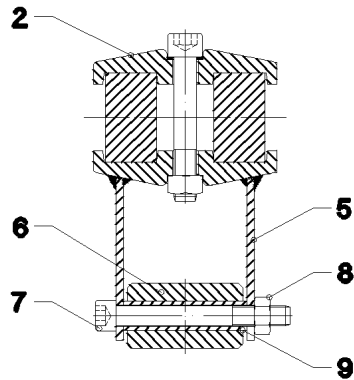
PULLEY SET COMPL.  
ROLLENSATZ KPL.

439

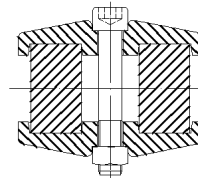
⇒ 3 204 004  
92 11 012 08



Schnitt B-B



Schnitt A-A



Pos.	Item	Quantity	Description	Bezeichnung	Serie	K
1	97 01 127 08	2	ROD 35x6896x164 S960QL+Z25	STANGE		
2	38 00 330 08	7	CLAMP G21MN5V FE//ZN20//B	KLAMMER		
3	40 42 180 01	4	SOCKET HEAD SCREW ISO 4762 M16X100	ZYLINDERSCHRAUBE		
4	41 15 145 08	4	HEX NUT ISO 4032 M16 8 A3C	SECHSKANTMUTTER		
5	92 11 288 08	1	BRACKET ST. CONST.	KLAMMER SCHWK.		
6	28 81 975 08	1	ROLLER RD45X80 PA6G	WALZE		
7	40 43 163 08	1	SOCKET HEAD SCREW DIN 912 M14X120 8.	ZYLINDERSCHRAUBE		
8	41 19 013 08	1	HEX NUT DIN 985 M14 10 A3C	SECHSKANTMUTTER		
9	95 08 663 08	1	TUBE 20X2,5X86 E235+N	ROHR		
10	97 35 676 08	1	PLATE IDENTIFICATION NUMBER IDENT-N	SCHILD IDENTNR.		

26.10.2010  
023297

**LIEBHERR**

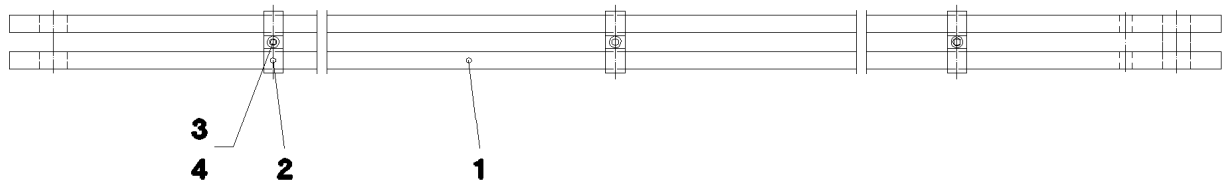
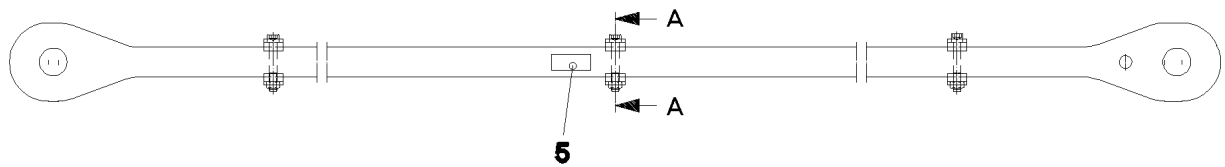
etk\_en\_de\_074704 LR 1600/1

ROD  
STANGE VORM.

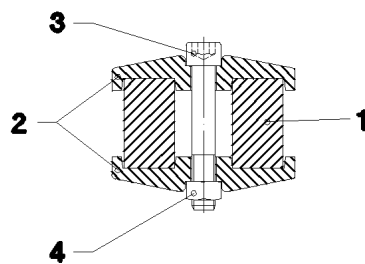
440

⇒ 3 204 005  
92 11 284 08





Schnitt A-A



Pos.	Item	Quantity	Description	Bezeichnung	Serie	K
1	95 71 005 08	2	ROD 35x4031x164 S960QL+Z25 SPF	STANGE		
2	38 00 330 08	6	CLAMP G21MN5V FE//ZN20//B	KLAMMER		
3	40 42 180 01	3	SOCKET HEAD SCREW ISO 4762 M16X100	ZYLINDERSCHRAUBE		
4	41 15 145 08	3	HEX NUT ISO 4032 M16 8 A3C	SECHSKANTMUTTER		
5	97 35 676 08	1	PLATE IDENTIFICATION NUMBER IDENT-N	SCHILD IDENTNR.		

26.10.2010  
023296

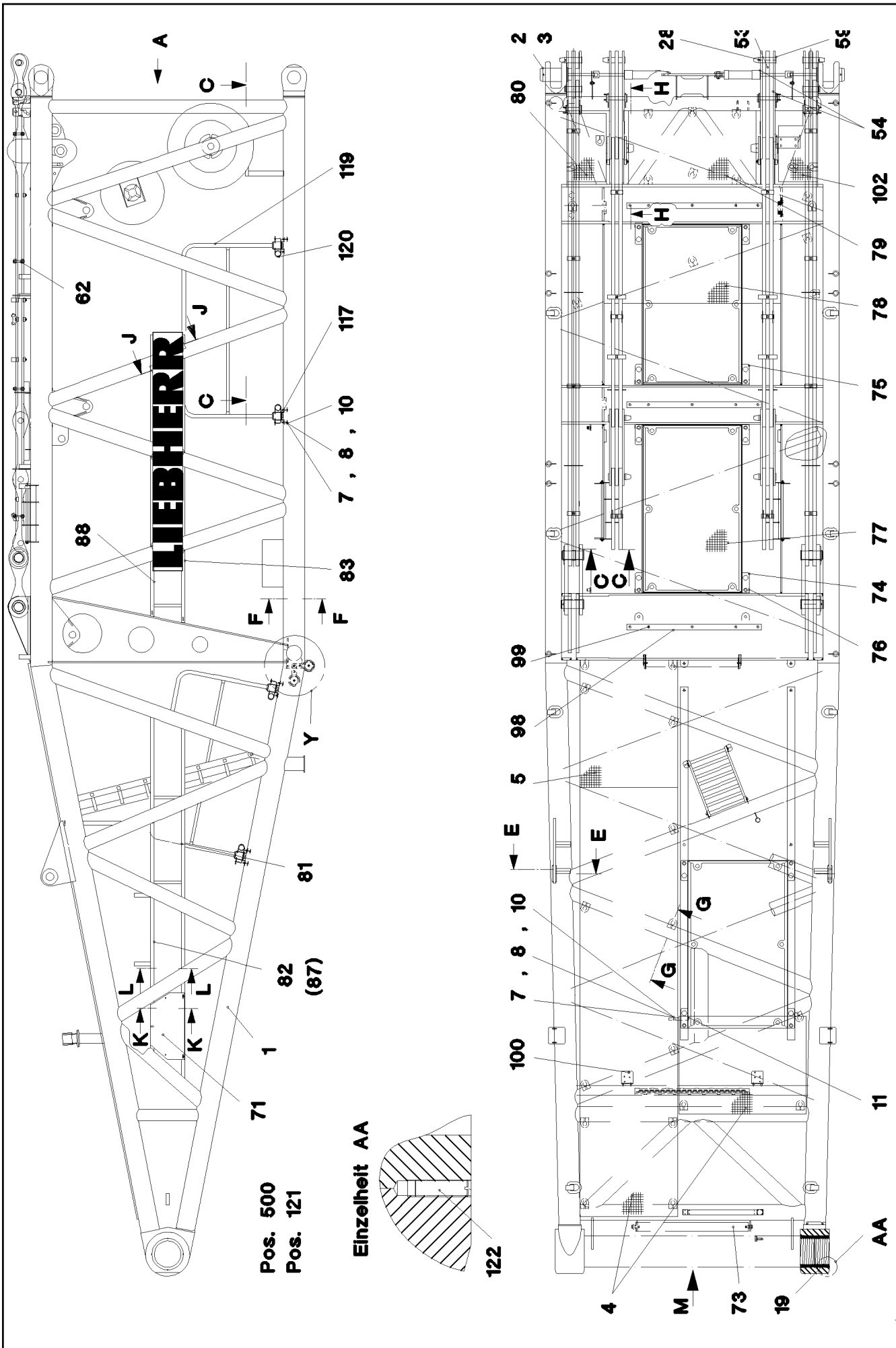
**LIEBHERR**

etk\_en\_de\_074704 LR 1600/1

ROD  
STANGE VORM.

441

⇒ 3 204 006  
92 72 310 08



26.10.2010  
022669

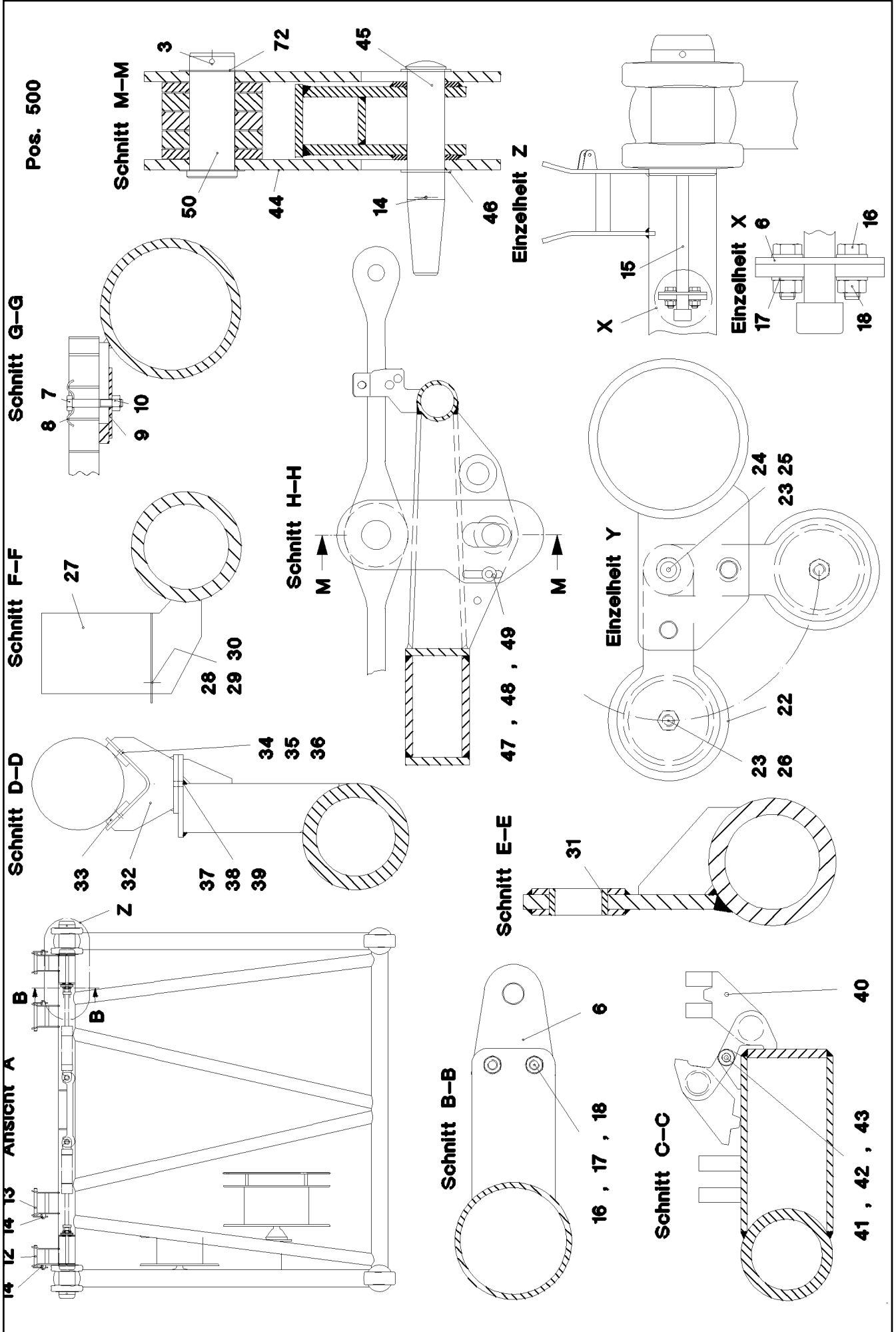
**LIEBHERR**

etk\_en\_de\_074704 LR 1600/1

S PIVOT SECTION  
S-ANLENKSTUECK

□ 442 (1/6)

⇒ 3 211  
91 02 064 08



26.10.2010  
022670

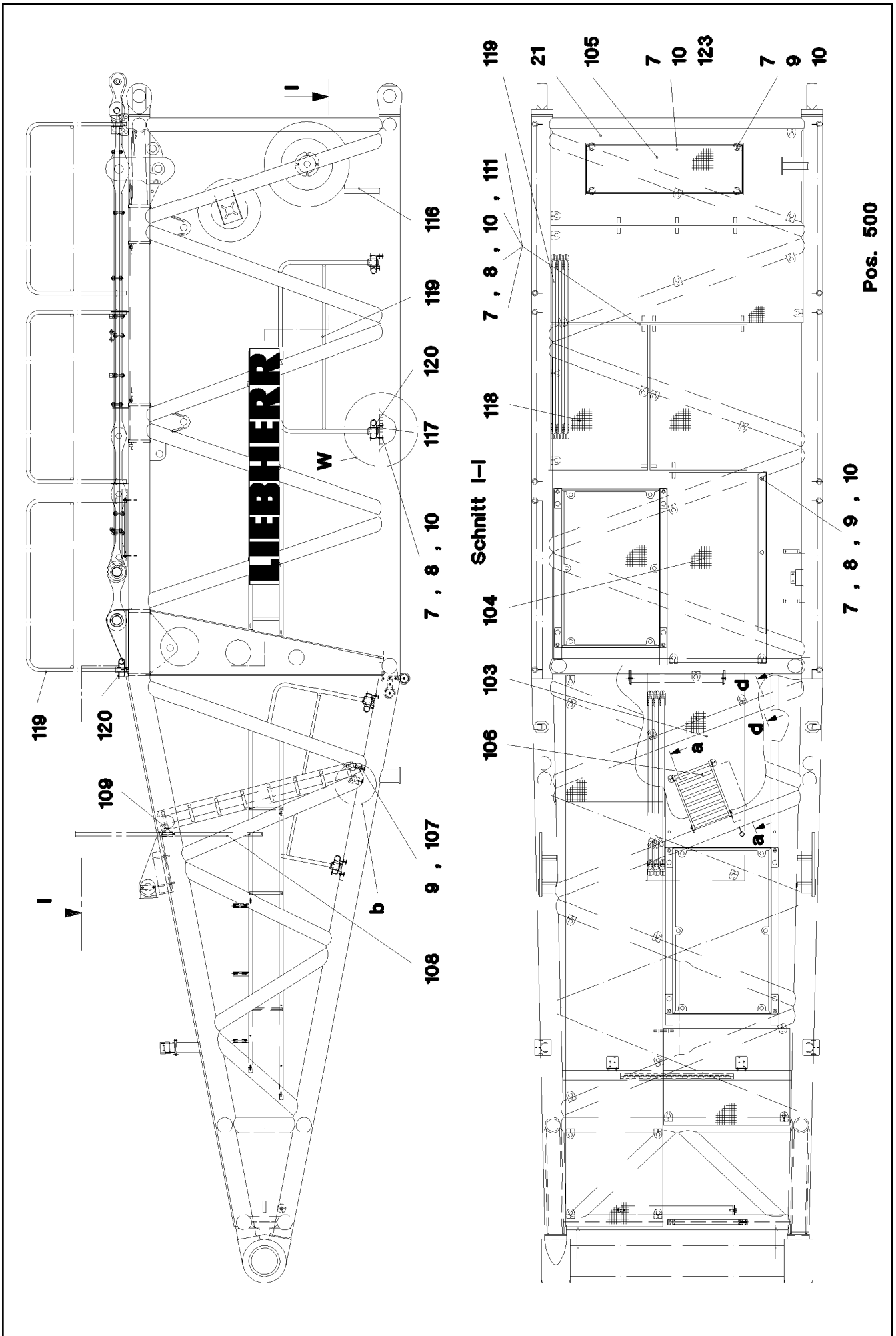
**LIEBHERR**

etk\_en\_de\_074704 LR 1600/1

S PIVOT SECTION  
S-ANLENKSTUECK

□ 443 (2/6)

⇒ 3 211  
91 02 064 08



Pos. 500

26.10.2010  
022671

**LIEBHERR**

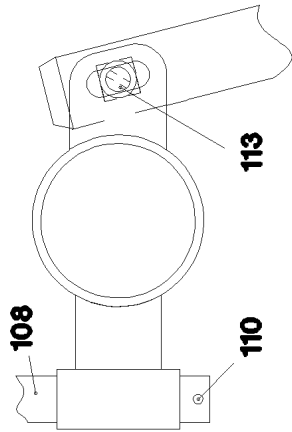
etk\_en\_de\_074704 LR 1600/1

S PIVOT SECTION  
S-ANLENKSTUECK

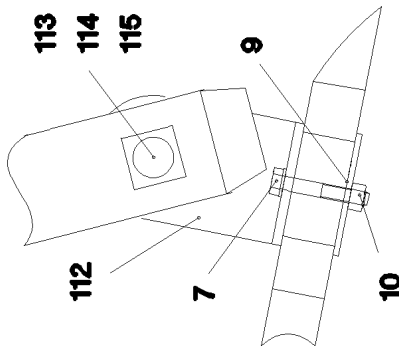
□ 444 (3/6)

⇒ 3 211  
91 02 064 08

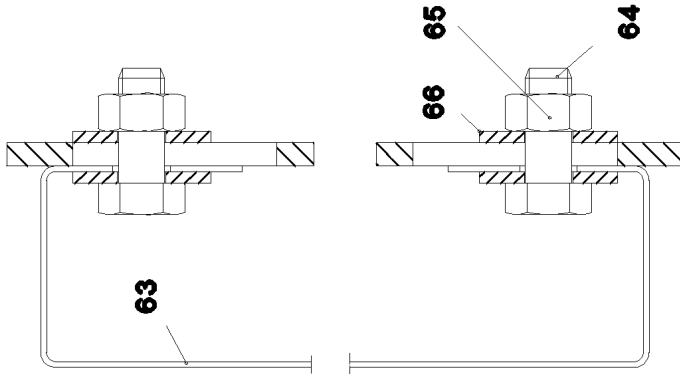
Schnitt a-a



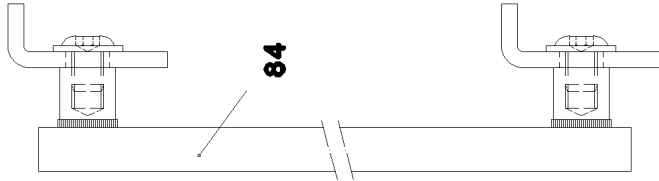
Einzelheit b



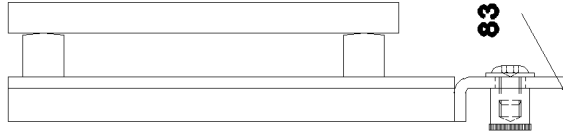
Schnitt J-J



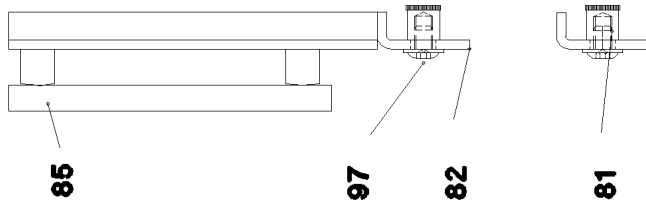
Schnitt K-K



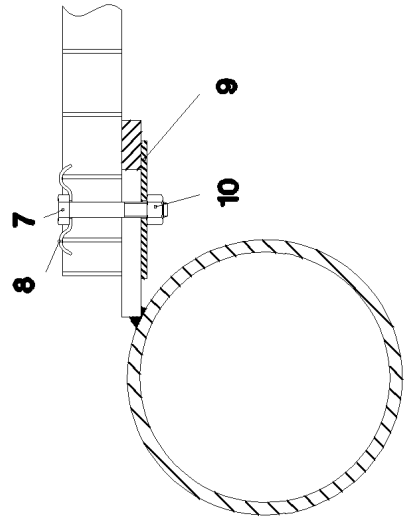
Schnitt L-L  
(ll. Seite)



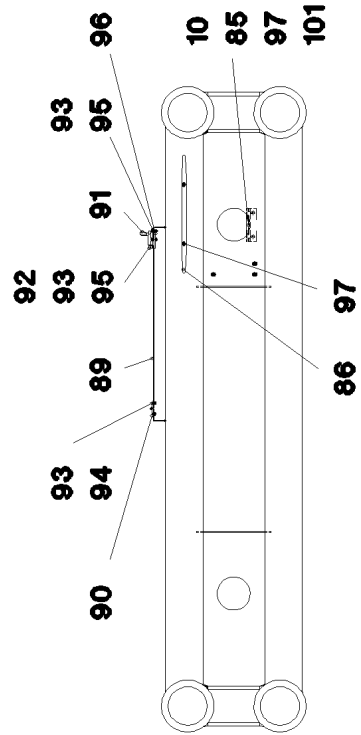
Schnitt L-L



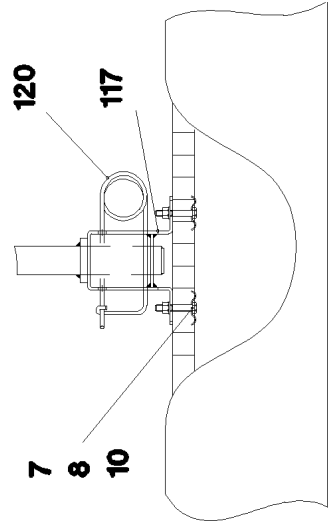
Schnitt d-d



Ansicht M



Einzelheit W

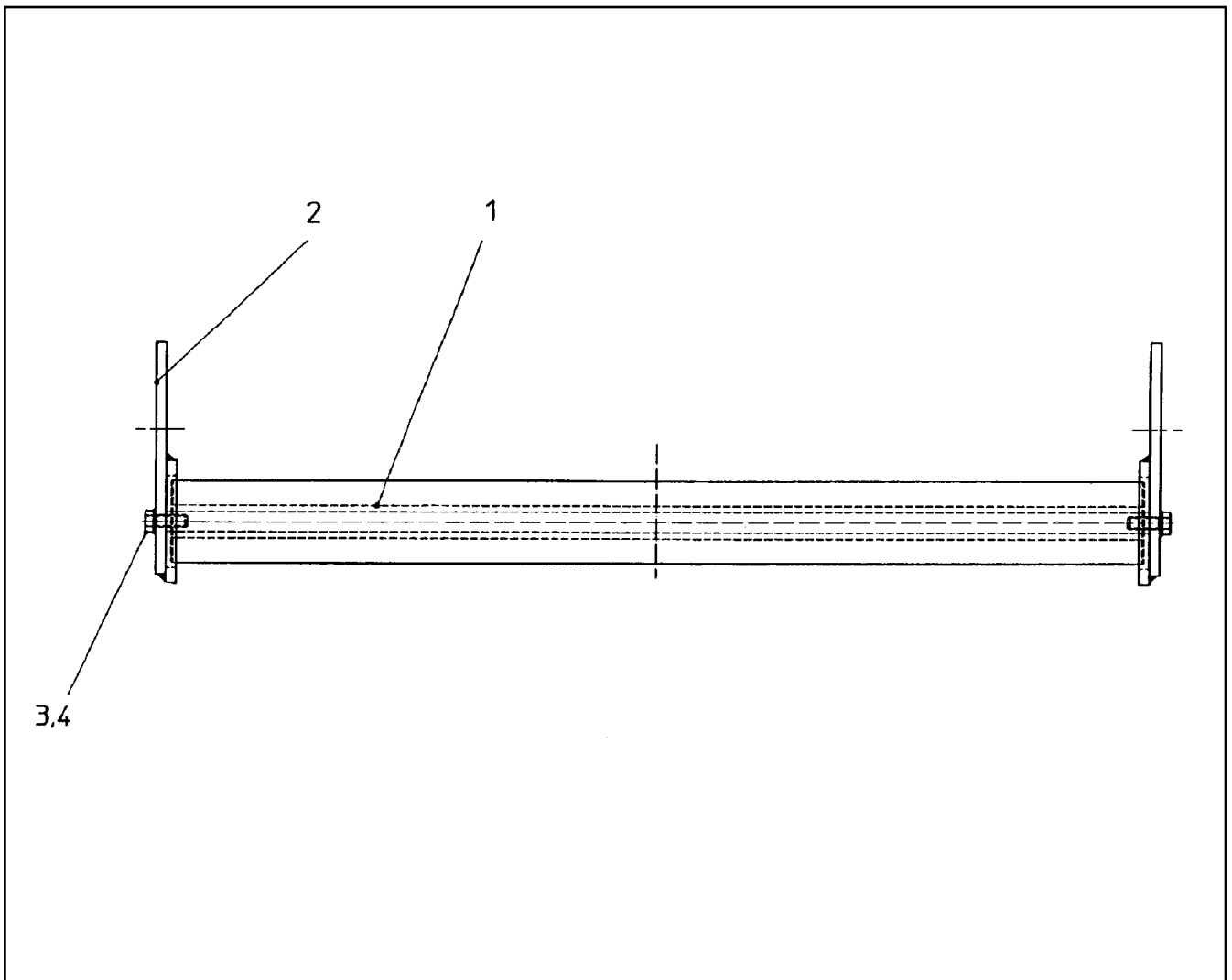


Pos.	Item	Quantity	Description	Bezeichnung	Serie	K
1	92 17 774 08	1	S PIVOT SECTION, WELD.CONSTR.	S-ANLENKSTUECK SCHWK.		
2	95 64 623 08	2	PIN 150X285 35NICRMOV125 GASN. SPF	BOLZEN		
3	43 31 052 08	4	RETAINING SPRING 8 VERZ.	SICHERUNGSFEDER		
4	72 58 652 08	2	GRIDIRON T1300X1000X30/3 S235JR TZN K	GITTERROST-SP		
5	72 58 096 08	1	GRIDIRON T4475X1000X30/3 S235JR TZN K	GITTERROST-SP		
6	95 50 518 08	2	PLATE 5X140X100 S700MC	BLECH		
7	40 01 461	99	HEX BOLT ISO 4014 M8X50 8.8 A2C	SECHSKANTSCHRAUBE		
8	72 58 100 08	87	UPPER FASTENING 52x26x3	BEFESTIGUNGSOBERTEIL		
9	94 11 381 08	46	WASHER 70X3 DC01	SCHEIBE		
10	41 19 005 08	99	HEX NUT DIN 985 M8 8 A2C	SECHSKANTMUTTER		
12	92 46 474 08	4	CONNECTING PIN WELDED FE//ZN20//C	ABSTECKBOLZEN SCHWK.		
13	92 71 183 08	2	CONNECTING PIN WELDED FE//ZN20//C	ABSTECKBOLZEN SCHWK.		
14	43 31 009 08	10	RETAINING SPRING 4,5X98 VERZ	SICHERUNGSFEDER		
15	40 42 263 08	2	SOCKET HEAD SCREW DIN 912 M24X320 8.	ZYLINDERSCHRAUBE		
16	49 00 204	4	HEX BOLT ISO 4017 M12X35 8.8 A3C	SECHSKANTSCHRAUBE		
17	42 18 011 08	8	WASHER ISO 7093-1 A 13 ST A3C	SCHEIBE		
18	41 15 143 08	4	HEX NUT ISO 4032 M12 8 A3C	SECHSKANTMUTTER		
19	70 43 379 08	2	BUSH RD320X296 GZ-CUZN25AL5	BUCHSE		
21	72 58 653 08	2	GRIDIRON T2600X1000X30/3 S235JR TZN K	GITTERROST-SP		
22	92 88 302 08	1	SAFETY ROLLER CPL. ⇒ 3 211 002 92 88 302 08	SCHUTZWALZE KPL.		
23	45 12 412 08	4	PIN DIN 1435 16X40X35 ST.50K VERZ	BOLZEN		
24	42 00 019 08	2	WASHER ISO 7089 A 16 A3C	SCHEIBE		
25	43 30 050 08	2	SPLIT PIN DIN 94 4X25 ST VERZ	SPLINT		
26	43 31 007 08	2	SPRING PLUG 3,5X3X62 A3C	FEDERSTECKER		
27	95 32 110 08	1	HOOD 1.5X931X548 DC01	HAUBE		
28	49 00 089	4	HEX BOLT ISO 4017 M8X20 8.8 A2C	SECHSKANTSCHRAUBE		
29	42 40 007 08	4	CIRCLIP DIN 127 A 8 FST A2C	FEDERRING		
30	42 00 012 08	2	WASHER ISO 7089 A 8 ST A2C	SCHEIBE		
31	70 43 378 08	2	BUSH RD100X45 GZ-CUZN25AL5	BUCHSE		
32	92 85 715 08	2	SUPPORT WELDED	AUFLAGE SCHWK.		
33	93 22 470 08	4	BEARING PLATE 10X60X90 PA6G	LAGERPLATTE		
34	41 15 046 08	8	HEX NUT ISO 4032 M8 10 A2C SPF	SECHSKANTMUTTER		
35	42 40 007 08	8	CIRCLIP DIN 127 A 8 FST A2C	FEDERRING		
36	40 02 551	8	COUNTERSUNK SCREW DIN 7991 M8X25 8.	SENKSCHEIBE		
37	40 00 828	4	HEX BOLT ISO 4017 M10X30 8.8 A3C	SECHSKANTSCHRAUBE		
38	41 15 144 08	4	HEX NUT ISO 4032 M10 8 A3C	SECHSKANTMUTTER		
39	42 00 013 08	4	WASHER ISO 7089 A 10.5 A3C	SCHEIBE		
40	92 71 187 08	2	FLAP ST.CONST.	KLAPPE SCHWK.		
41	45 25 531 08	2	PIN ISO 2340 B20X616X600 ST FE//ZN20//C	BOLZEN		
42	42 00 021 08	4	WASHER ISO 7089 A 21 ST A3C	SCHEIBE		
43	43 30 065 08	4	SPLIT PIN DIN 94 5X40 ST VERZ	SPLINT		
44	95 67 264 08	4	PLATE 20X285X710 S960QL	BLECH		
45	94 95 471 08	2	PIN RD75X410 35NICRMOV125 GASN. SPF	BOLZEN		
46	42 00 050 08	4	WASHER DIN 125 B 78 ST VERZ	SCHEIBE		
47	95 11 671 08	2	PIN RD25X240 S355J2G3	BOLZEN		
48	42 00 026 08	2	WASHER DIN 125 A 28 ST VERZ	SCHEIBE		
49	43 31 028 08	2	RETAINING SPRING 3 VERZ	SICHERUNGSFEDER		
50	93 23 774 08	2	PIN RD90X235 35NICRMOV125 GASN. SPF	BOLZEN		
53	92 71 207 08	2	ROD	STANGE SCHWK.		
54	92 71 208 08	4	ROD	STANGE SCHWK.		
59	95 66 857 08	2	PIN RD56X216 35NICRMOV125 GASN.	BOLZEN		
62	92 10 670 08	2	RODS / PULL RODS ⇒ 3 211 003 92 10 670 08	STANGEN KPL.		
63	97 00 835 08	2	PLATE 1x2435x442 DC01	BLECH		
64	49 00 089	12	HEX BOLT ISO 4017 M8X20 8.8 A2C	SECHSKANTSCHRAUBE		
65	42 18 009 08	24	WASHER DIN 9021 A 8 ST A2C	SCHEIBE		
66	41 19 005 08	12	HEX NUT DIN 985 M8 8 A2C	SECHSKANTMUTTER		
71	97 03 284 08	1	PLATE 4x680x350 S315MC	BLECH		
72	97 00 833 08	2	WASHER 2.5x130x130 DC01	SCHEIBE		

26.10.2010	etk_en_de_074704 LR 1600/1	<input type="checkbox"/> 446 (5/6)
<b>LIEBHERR</b>	S PIVOT SECTION S-ANLENKSTUECK	⇒ 3 211 91 02 064 08

Pos.	Item	Quantity	Description	Bezeichnung	Serie	K
73	74 90 095 08	1	CARRYING ROLLER 89/3,2/30X1150 ST.37 V	TRAGROLLE		
74	92 17 215 08	1	FRAME	RAHMEN		
75	92 17 216 08	1	FRAME	RAHMEN		
76	43 32 004 08	8	SAFETY PLUG W HINGE-LID 9,5X77 VERZ	SICHERHEITSKLAPPSTECKER		
77	72 58 671 08	1	GRIDIRON T1700X1000X30/3 S235JR TZN K	GITTERROST-P		
78	72 58 095 08	1	GRIDIRON T1620X1000X30/3 S235JR TZN K	GITTERROST-SP		
79	72 58 157 08	1	GRIDIRON T1300X750X30/2 S235JR TZN K	GITTERROST-P		
80	72 58 005 08	1	GRIDIRON T700X400X20/2 S235JR TZN K SP	GITTERROST-P		
81	92 17 217 08	1	ANGLE COMPL.	WINKEL KPL.		
82	92 17 219 08	1	ANGLE COMPL.	WINKEL KPL.		
83	92 17 220 08	1	ANGLE COMPL.	WINKEL KPL.		
84	95 41 175 08	8	CARRIER RAIL 340	TRAGSCHIENE		
85	95 41 173 08	7	CARRIER RAIL 140	TRAGSCHIENE		
86	95 37 411 08	1	PLATE 4X20X500 S315MC	BLECH		
87	92 17 221 08	1	ANGLE COMPL.	WINKEL KPL.		
88	92 17 222 08	1	ANGLE COMPL.	WINKEL KPL.		
89	97 04 948 08	1	PLATE 5X687X50 S355MC	BLECH		
90	70 42 281 08	1	HINGE	SCHARNIER		
91	70 42 101 08	1	SPRING-LOADED LOCK 12X14/L VERZ	FEDERRIEGEL		
92	60 20 102 08	1	CLAMP DIN 72573 1X18	SCHELLE		
93	41 19 004 08	10	HEX NUT ISO 10511 M6 8 A2C	SECHSKANTMUTTER		
94	40 86 041 08	4	COUNTERSUNK SCREW DIN 7991 M6X20 8.	SENKSCHRAUBE		
95	40 00 829	6	HEX BOLT ISO 4017 M6X20 8.8 A2C	SECHSKANTSCHRAUBE		
96	97 05 053 08	1	PLATE 5x80x50 S355MC	BLECH		
97	10 41 285 4	24	OVAL HEAD FLAT SCREW AEHNL.ISO 7380	LINSENFLACHKOPFSCHRAUBE		
98	28 81 983 08	3	SUPPORT 20X60X1410 PA6G	AUFLAGE		
99	40 42 002	12	SOCKET HEAD SCREW ISO 4762 M6X20 8.8	ZYLINDERSCHRAUBE		
101	97 06 464 08	1	PLATE 5X59X140 S355MC	BLECH		
102	97 06 476 08	1	GRIDIRON T700X40 0X20/2 S235JR TZN K	GITTERROST-P		
103	72 58 171 08	1	GRIDIRON T2175X1000X30/3 S235JR TZN K	GITTERROST-P		
104	72 58 099 08	1	GRIDIRON T1000X1960X25/2 S235JR TZN K	GITTERROST-P		
105	94 72 025 08	1	GRIDIRON T1600X483X30/3 S235JR TZN K	GITTERROST-SP		
106	78 89 054 08	1	LADDER 8/2110X370 AL	LEITER		
107	40 42 082 01	1	SOCKET HEAD SCREW ISO 4762 M8X120 8.	ZYLINDERSCHRAUBE		
108	92 86 776 08	1	POST	PFOSTEN		
109	43 31 025 08	1	RETAINING SPRING 5X122 A3C	SICHERUNGSFEDER		
110	43 30 090 08	1	SPLIT PIN DIN 94 8X63 ST VERZ	SPLINT		
111	95 54 048 08	10	PLATE 8X300X50 S355MC	BLECH		
112	97 05 395 08	2	ANGLE 5x154x70 S355MC	WINKEL		
113	45 00 232 08	2	PIN ISO 2340 B20X500X485 ST.50K FE//ZN20	BOLZEN		
114	42 00 021 08	4	WASHER ISO 7089 A 21 ST A3C	SCHEIBE		
115	43 30 034 08	4	SPLIT PIN DIN 94 3,2X20 ST VERZ	SPLINT		
116	92 86 591 08	1	PLATFORM	PODEST		
117	92 83 955 08	12	FASTENER	HALTERUNG		
118	72 58 227 08	2	GRIDIRON T1500X1000X30/3 S235JR TZN K	GITTERROST-SP		
119	92 95 351 08	6	HAND RAIL WELDED STRUCTURE	GELAENDER SCHWK.		
120	43 31 025 08	12	RETAINING SPRING 5X122 A3C	SICHERUNGSFEDER		
121	42 00 012 08	24	WASHER ISO 7089 A 8 ST A2C	SCHEIBE		
122	40 46 019 08	16	GRUB SCREW DIN 914 M8X25 45 H VERZ	GEWINDESTIFT		
123	72 58 102 08	4	GRATING CLAMP	HALTEKLAMMER		
500	92 91 144 08	1	ELECTRIC FOR S-PIVOT SECTION	ELEKTRIK S-ANLENKSTUECK		
			⇒ 3 930 292 92 91 144 08			

26.10.2010	etk_en_de_074704 LR 1600/1	<input type="checkbox"/> 447 (6/6)
<b>LIEBHERR</b>	S PIVOT SECTION S-ANLENKSTUECK	⇒ 3 211 91 02 064 08



Pos.	Item	Quantity	Description	Bezeichnung	Serie	K
1	74 90 102 08	1	CARRYING ROLLER 80/5/20X950 ST.52 GA	TRAGROLLE		
2	92 88 304 08	2	BRACKET COMPL.	LASCHE KPL.		
3	49 00 204	2	HEX BOLT ISO 4017 M12X35 8.8 A3C	SECHSKANTSCHRAUBE		
4	42 40 009 08	2	CIRCLIP DIN 127 A 12 FST A3C	FEDERRING		

26.10.2010  
134568

**LIEBHERR**

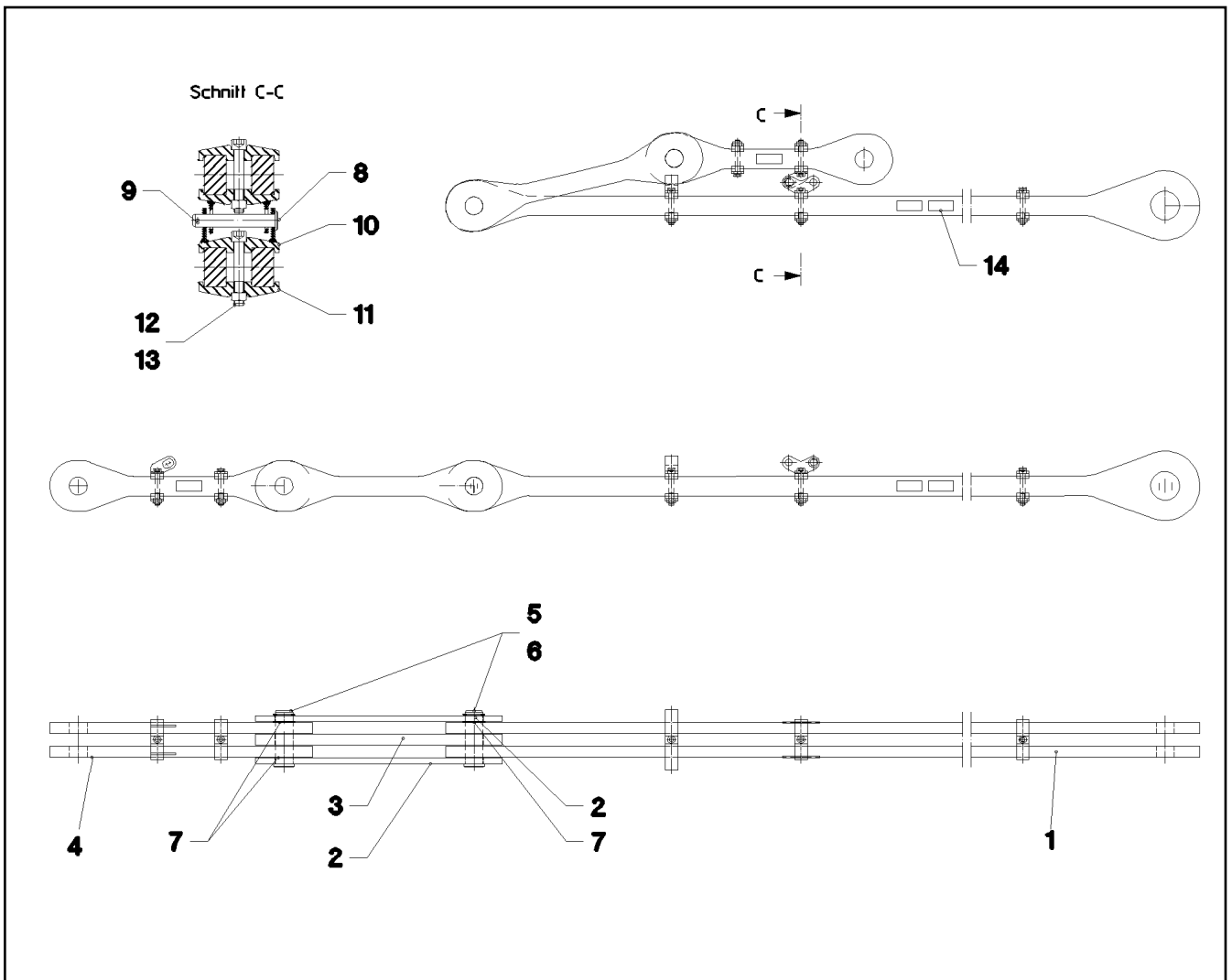
etk\_en\_de\_074704 LR 1600/1

SAFETY ROLLER CPL.  
SCHUTZWALZE KPL.

448

⇒ 3 211 002  
92 88 302 08





Pos.	Item	Quantity	Description	Bezeichnung	Serie	K
1	92 10 720 08	1	RODS PRE-ASSEMBLY ⇒ 3 211 005 92 10 720 08	STANGEN VORM.		
2	92 71 202 08	2	BRACKET COMPL.	LASCHE KPL.		
3	92 71 203 08	1	BRACKET COMPL.	LASCHE KPL.		
4	92 10 721 08	1	RODS PRE-ASSEMBLY ⇒ 3 211 004 92 10 721 08	STANGEN VORM.		
5	95 66 648 08	2	PIN RD56X168 35NICRMOV125	BOLZEN		
6	53 01 333 08	2	LOCKING RING DIN 471 55X3	SICHERUNGSRING		
7	95 41 785 08	4	WASHER RD70X2 DC01	SCHEIBE		
8	45 30 210 08	1	PIN ISO 2341 B20X130X122 ST.50-2K VERZ	BOLZEN		
9	43 31 028 08	1	RETAINING SPRING 3 VERZ	SICHERUNGSFEDER		
10	92 10 736 08	1	CLAMP COMPL.	KLAMMER KPL.		
11	38 00 330 08	1	CLAMP G21MN5V FE//ZN20//B	KLAMMER		
12	40 42 180 01	1	SOCKET HEAD SCREW ISO 4762 M16X100	ZYLINDERSCHRAUBE		
13	41 15 145 08	1	HEX NUT ISO 4032 M16 8 A3C	SECHSKANTMUTTER		
14	97 35 919 08	1	PLATE ASSEMBLY BG-NR. PVC-SILBER SP	SCHILD BAUGRUPPE		

26.10.2010  
022673

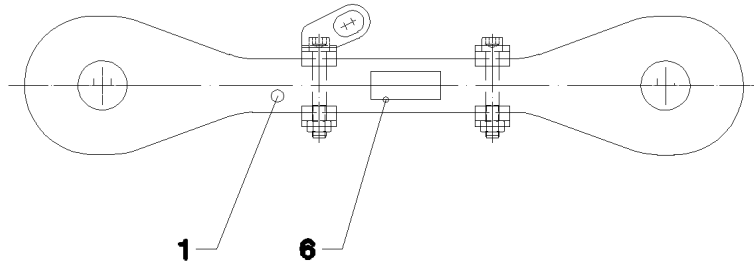
**LIEBHERR**

etk\_en\_de\_074704 LR 1600/1

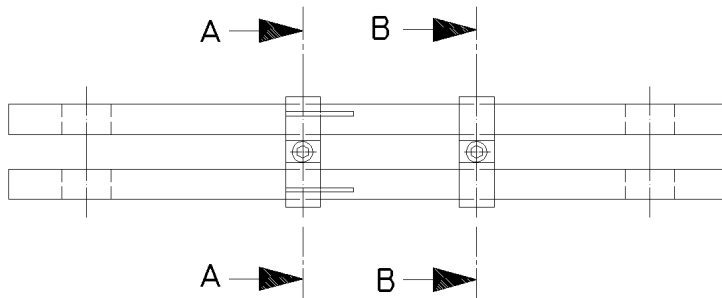
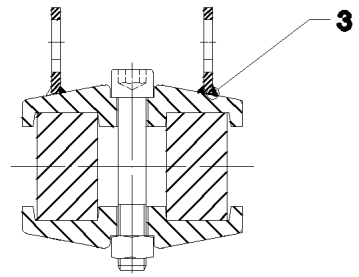
RODS / PULL RODS  
STANGEN KPL.

449

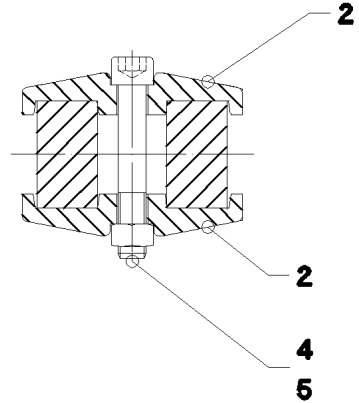
⇒ 3 211 003  
92 10 670 08



Schnitt A-A



Schnitt B-B



Pos.	Item	Quantity	Description	Bezeichnung	Serie	K
1	95 67 258 08	2	BUTT STRAP 35X164X834 S960QL+Z25 SPF	LASCHE		
2	38 00 330 08	3	CLAMP G21MN5V FE//ZN20//B	KLAMMER		
3	92 10 743 08	1	CLAMP COMPL.	KLAMMER KPL.		
4	40 42 180 01	2	SOCKET HEAD SCREW ISO 4762 M16X100	ZYLINDERSCHRAUBE		
5	41 15 145 08	2	HEX NUT ISO 4032 M16 8 A3C	SECHSKANTMUTTER		
6	97 35 676 08	1	PLATE IDENTIFICATION NUMBER IDENT-N	SCHILD IDENTNR.		

26.10.2010  
022674

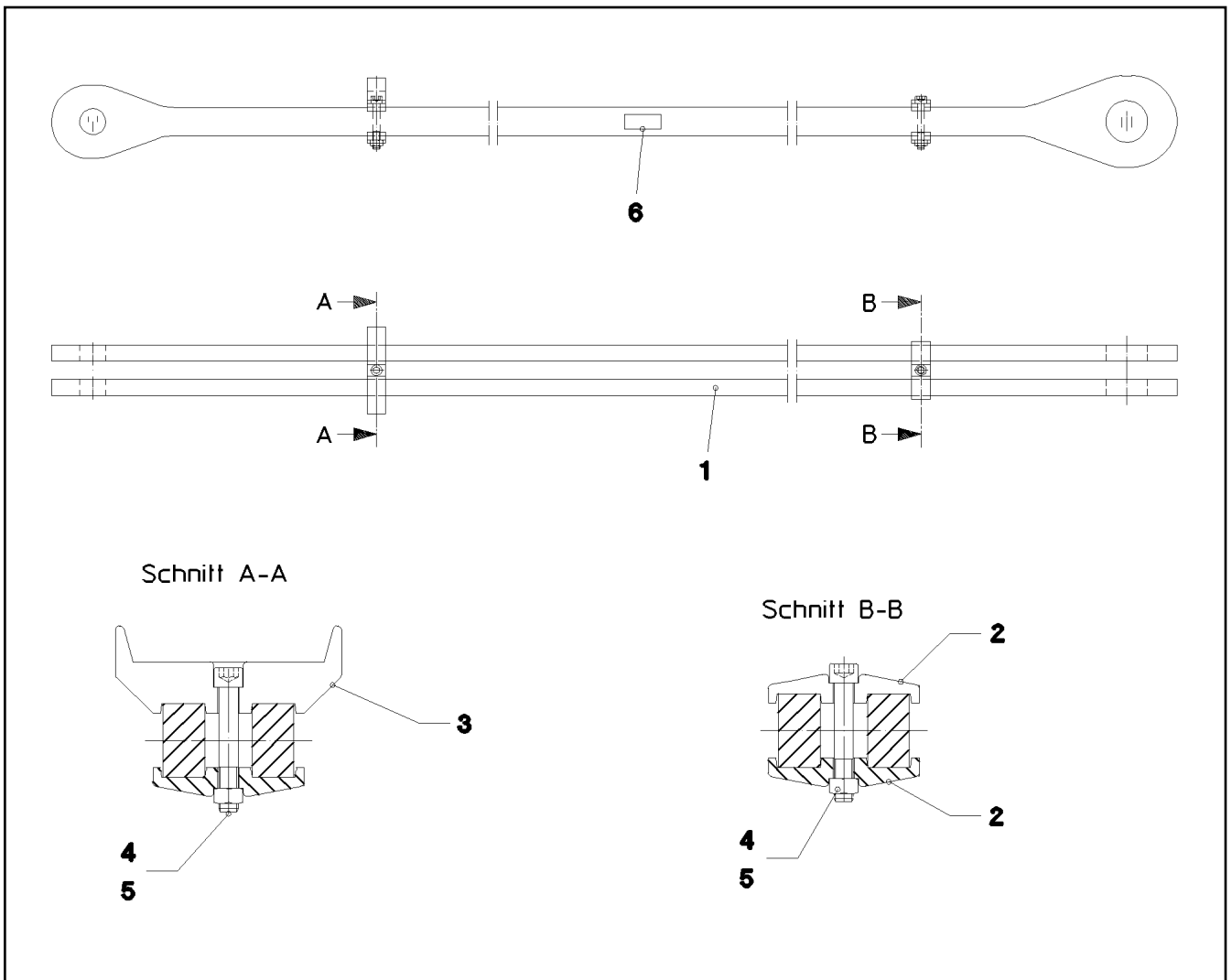
**LIEBHERR**

etk\_en\_de\_074704 LR 1600/1

RODS PRE-ASSEMBLY  
STANGEN VORM.

450

⇒ 3 211 004  
92 10 721 08



Pos.	Item	Quantity	Description	Bezeichnung	Serie	K
1	95 67 259 08	2	ROD 35X204X2954 S960QL+Z25 SPF	STANGE		
2	38 00 330 08	3	CLAMP G21MN5V FE//ZN20//B	KLAMMER		
3	97 00 719 08	1	CLAMP 40x190x73 S355J2+N	KLAMMER		
4	40 42 180 01	2	SOCKET HEAD SCREW ISO 4762 M16X100	ZYLINDERSCHRAUBE		
5	41 15 145 08	2	HEX NUT ISO 4032 M16 8 A3C	SECHSKANTMUTTER		
6	97 35 676 08	1	PLATE IDENTIFICATION NUMBER IDENT-N	SCHILD IDENTNR.		

26.10.2010  
022675

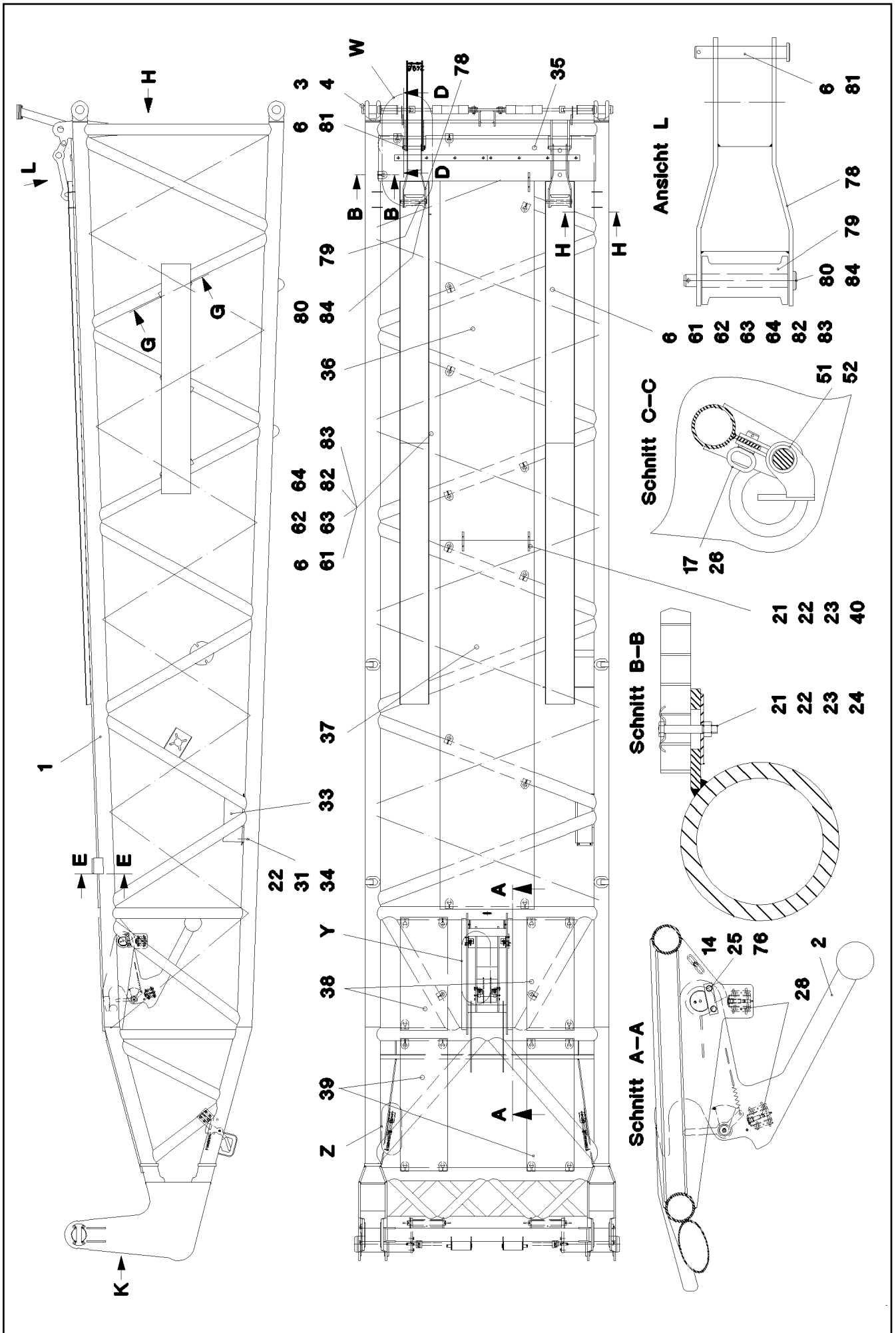
**LIEBHERR**

etk\_en\_de\_074704 LR 1600/1

RODS PRE-ASSEMBLY  
STANGEN VORM.

451

⇒ 3 211 005  
92 10 720 08



26.10.2010  
 023298

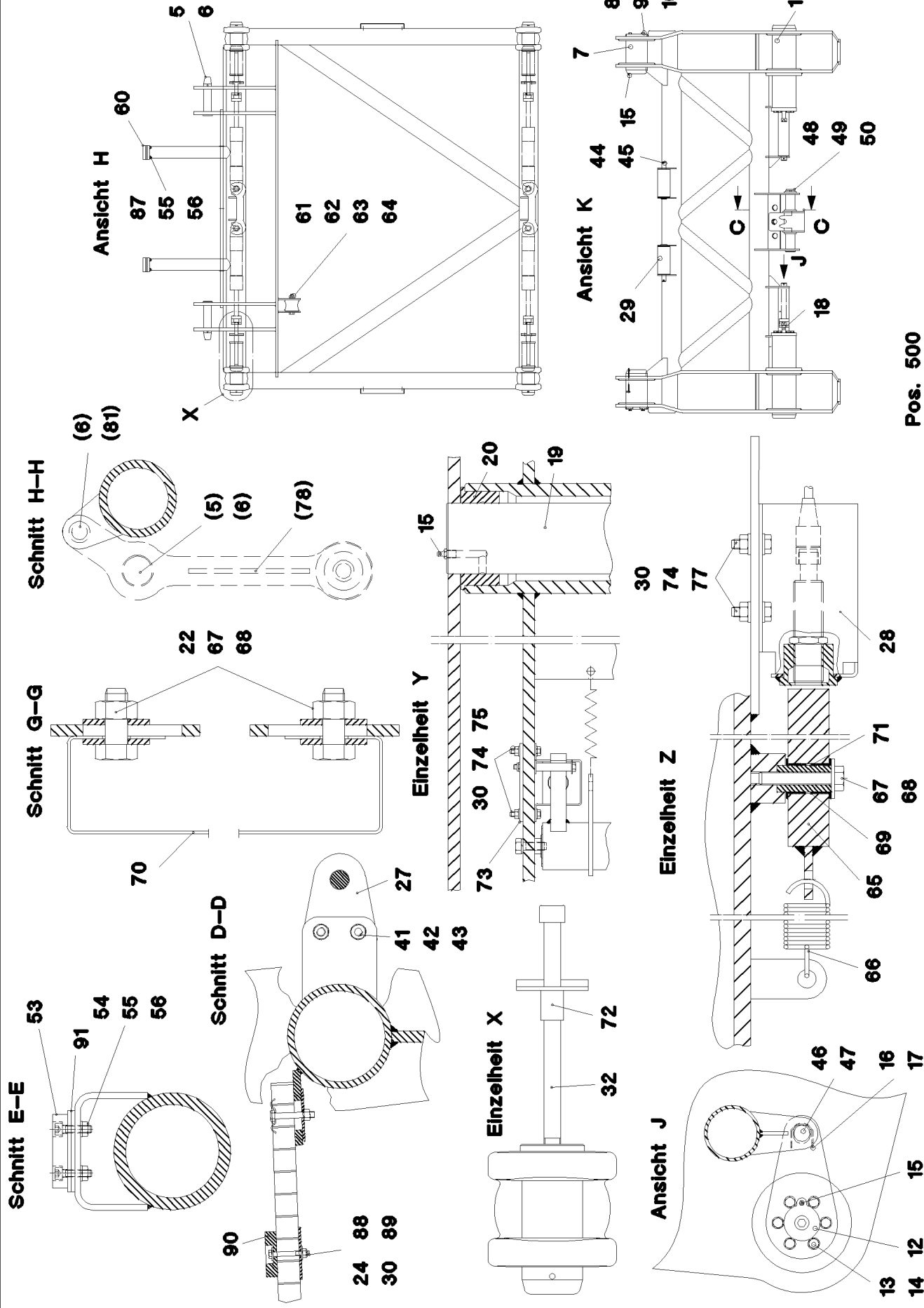
**LIEBHERR**

etk\_en\_de\_074704 LR 1600/1

W PIVOT SECTION  
 W-ANLENKSTUECK

□ 452 (1/4)

⇒ 3 212  
 91 44 714 08



Pos.	Item	Quantity	Description	Bezeichnung	Serie	K
1	92 71 235 08	1	W PIVOT SECTION, WELDED CONSTR	W-ANLENKSTUECK SCHWK.		
2	92 71 341 08	1	FLAP COMPL. ⇒ 3 212 001 92 71 341 08	KLAPPE KPL.		
3	95 46 581 08	4	PIN 100.0X210 35NICRMOV125 GASN. SPF	BOLZEN		
4	43 31 052 08	4	RETAINING SPRING 8 VERZ.	SICHERUNGSFEDER		
5	97 01 325 08	2	PIN 65x276 35NICRMOV125	BOLZEN		
6	43 31 009 08	8	RETAINING SPRING 4,5X98 VERZ	SICHERUNGSFEDER		
7	95 70 478 08	2	AXLE RD150X265 35NICRMOV125	ACHSE		
8	95 70 479 08	2	PLATE 15X137X230 S690QL	BLECH		
9	49 00 100	8	HEX BOLT ISO 4017 M12X40 8.8 A3C	SECHSKANTSCHRAUBE		
10	42 40 009 08	8	CIRCLIP DIN 127 A 12 FST A3C	FEDERRING		
11	95 70 480 08	2	AXLE RD170X590 35NICRMOV125	ACHSE		
12	95 70 481 08	2	LID 15X180X360 S960QL	DECKEL		
13	46 00 016	12	HEX BOLT ISO 4017 M16X45 8.8 A3C	SECHSKANTSCHRAUBE		
14	42 00 019 08	14	WASHER ISO 7089 A 16 A3C	SCHEIBE		
15	77 43 040 08	8	GREASE NIPPLE DIN 71412 A M10X1	SCHMIERNIPPEL		
16	95 70 244 08	2	PLATE 3X150X315 DC01	BLECH		
17	43 31 012 08	3	RETAINING SPRING 4X68 VERZ	SICHERUNGSFEDER		
18	40 43 249 08	2	SOCKET HEAD SCREW DIN 912 M24X110 1	ZYLINDERSCHRAUBE		
19	95 70 485 08	1	PIN RD90X450 35NICRMOV125	BOLZEN		
20	70 43 265 08	2	BUSH 120X90X55 GZ-CUZN25AL5	BUCHSE		
21	72 58 100 08	33	UPPER FASTENING 52x26x3	BEFESTIGUNGSOBERTEIL		
22	41 19 005 08	61	HEX NUT DIN 985 M8 8 A2C	SECHSKANTMUTTER		
23	40 61 024	33	HEX BOLT ISO 4014 M8X55 8.8 A2C	SECHSKANTSCHRAUBE		
24	94 11 381 08	42	WASHER 70X3 DC01	SCHEIBE		
25	99 70 404 01	1	AXLE HOLDER LN 4/4 10X40X150 S235JR+	ACHSHALTER		
26	92 38 742 08	1	GRIP BOLT WELDED	GRIFFBOLZEN SCHWK.		
27	95 47 547 08	4	PLATE 5X125X100 S700MC	BLECH		
28	92 35 694 08	6	HOLDER X12CrNiS188	HALTER		
29	93 12 984 08	2	ROLLER RD90X200 PA6G	ROLLE		
30	41 19 004 08	40	HEX NUT ISO 10511 M6 8 A2C	SECHSKANTMUTTER		
31	42 00 012 08	24	WASHER ISO 7089 A 8 ST A2C	SCHEIBE		
32	40 43 263 08	4	SOCKET HEAD SCREW DIN 912 M24X360 1	ZYLINDERSCHRAUBE		
33	95 32 110 08	1	HOOD 1.5X931X548 DC01	HAUBE		
34	49 00 128	16	HEX BOLT ISO 4017 M8X25 8.8 A2C	SECHSKANTSCHRAUBE		
35	72 58 639 08	1	GRIDIRON T2300X483X30/3 S235JR TZN K	GITTERROST-P		
36	72 58 094 08	1	GRIDIRON T3800X1000X30/3 S235JR TZN K	GITTERROST-SP		
37	72 58 660 08	1	GRIDIRON T3900X1000X30/3 S235JR TZN K	GITTERROST-SP		
38	72 58 496 08	2	GRIDIRON T1200X500X25/2 S235JR TZN K	GITTERROST-P		
39	72 58 018 08	2	GRIDIRON T1400X500X30/2 S235JR TZN K	GITTERROST-P		
40	95 54 048 08	4	PLATE 8X300X50 S355MC	BLECH		
41	49 00 204	8	HEX BOLT ISO 4017 M12X35 8.8 A3C	SECHSKANTSCHRAUBE		
42	41 19 007 08	8	HEX NUT DIN 985 M12 8 A3C	SECHSKANTMUTTER		
43	42 18 011 08	16	WASHER ISO 7093-1 A 13 ST A3C	SCHEIBE		
44	45 30 318 08	2	PIN ISO 2341 B30X260X250 35NICRMOV125	BOLZEN		
45	43 30 079 08	2	SPLIT PIN DIN 94 6,3X56 ST VERZ	SPLINT		
46	93 19 034 08	2	PIN 0.0x40 5 42CRMO4+QT GASN. SPF	BOLZEN		
47	43 30 085 08	4	SPLIT PIN DIN 94 6,3X90 ST VERZ	SPLINT		
48	95 70 491 08	1	PIN RD65X435 35NICRMOV125	BOLZEN		
49	42 11 036 08	1	WASHER DIN 1440 65 ST VERZ	SCHEIBE		
50	43 30 097 08	1	SPLIT PIN DIN 94 8X100 ST VERZ	SPLINT		
51	92 71 387 08	1	MOUNTING WELDED	HALTERUNG SCHWK.		
52	70 80 025 08	2	DU BUSH	DU-BUCHSE		
53	28 30 382 08	2	STRIP 20X100X150	LEISTE		
54	40 42 187	8	SOCKET HEAD SCREW ISO 4762 M10X40 8.	ZYLINDERSCHRAUBE		
55	41 19 006 08	16	HEX NUT ISO 10511 M10 8 A3C	SECHSKANTMUTTER		
56	42 00 013 08	16	WASHER ISO 7089 A 10.5 A3C	SCHEIBE		
60	97 01 307 08	2	STRIP 20X100X150 PA6G	LEISTE		
61	28 81 553 08	3	ROLLER RD100X78 PA6G	ROLLE		
62	94 61 031 08	3	TUBE 30X4X83 E355+N	ROHR		

26.10.2010

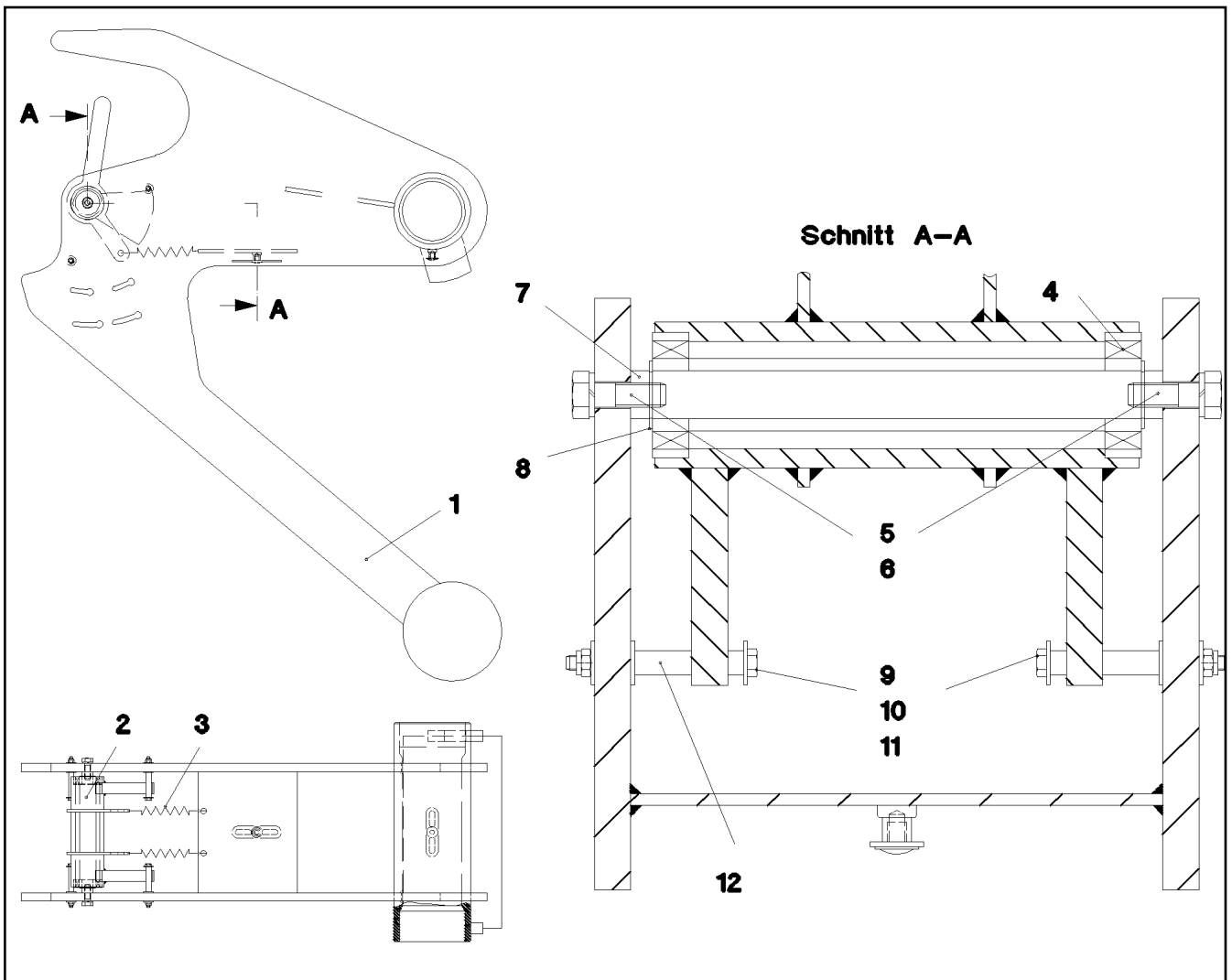
etk\_en\_de\_074704 LR 1600/1

 454 (3/4)
**LIEBHERR**
**W PIVOT SECTION**  
**W-ANLENKSTUECK**

 ⇒ 3 212  
 91 44 714 08

Pos.	Item	Quantity	Description	Bezeichnung	Serie	K
63	40 61 236 01	3	HEX BOLT ISO 4014 M20X130 8.8 A3C	SECHSKANTSCHRAUBE		
64	41 19 024 08	3	HEX NUT DIN 985 M20 10 A3C	SECHSKANTMUTTER		
65	92 11 528 08	2	LEVER WELDED	HEBEL SCHWK.		
66	72 01 089 08	2	TENSION SPRING RZ 170 X	ZUGFEDER		
67	40 01 466	12	HEX BOLT ISO 4014 M8X45 8.8 A2C	SECHSKANTSCHRAUBE		
68	42 18 009 08	26	WASHER DIN 9021 A 8 ST A2C	SCHEIBE		
69	70 80 121 08	4	DU BUSH	DU-BUCHSE		
70	97 00 835 08	2	PLATE 1x2435x442 DC01	BLECH		
71	97 01 466 08	2	SWIVEL 20x33 S355J2G3	DREHTEIL		
72	95 08 645 08	4	TUBE RD31,8X2,6X42 S355J2H VERZ	ROHR		
73	97 05 075 08	6	PLATE 4x100x82 S315MC	BLECH		
74	42 00 009 08	32	WASHER ISO 7089 A 6 A2C	SCHEIBE		
75	49 00 595	16	HEX BOLT ISO 4017 M6X35 8.8 A2C	SECHSKANTSCHRAUBE		
76	40 65 158 01	2	HEX BOLT ISO 4017 M16X25 8.8 A3C	SECHSKANTSCHRAUBE		
77	40 00 829	8	HEX BOLT ISO 4017 M6X20 8.8 A2C	SECHSKANTSCHRAUBE		
78	92 19 153 08	2	PULLEY SUPPORT WELDM.	ROLLENABLAG SCHWK.		
79	97 06 816 08	2	ROLLER Rd115 x 205 PA6G	ROLLE		
80	45 30 318 08	2	PIN ISO 2341 B30X260X250 35NICRMOV125	BOLZEN		
81	45 30 300 08	2	PIN ISO 2341 B30X220X210 35NICRMOV125	BOLZEN		
82	92 19 565 08	2	ROLLER BEARING	ROLLENLAGERUNG		
83	45 30 211 08	4	PIN ISO 2341 B20X150X142 35NICRMOV125	BOLZEN		
84	43 30 079 08	2	SPLIT PIN DIN 94 6,3X56 ST VERZ	SPLINT		
87	49 00 195	8	SOCKET HEAD SCREW ISO 4762 M10X45 8.	ZYLINDERSCHRAUBE		
88	46 01 161	8	HEX BOLT ISO 4014 M6X55 8.8 A2C	SECHSKANTSCHRAUBE		
89	42 18 007 08	16	WASHER DIN 9021 A 6.4 A2C	SCHEIBE		
90	28 81 926 08	2	SUPPORT 15X60X980 PA6G	AUFLAGE		
91	97 85 608 08	4	PLATE 5X160X110 S355MC	BLECH		
500	92 91 143 08	1	EL.EQUIPMENT W-PIVOT SECTION	ELEKTRIK W-ANLENKSTUECK		
			⇒ 3 930 502      92 91 143 08			

26.10.2010	etk_en_de_074704 LR 1600/1	<input type="checkbox"/> 455 (4/4)
<b>LIEBHERR</b>	W PIVOT SECTION W-ANLENKSTUECK	⇒ 3 212 91 44 714 08



Pos.	Item	Quantity	Description	Bezeichnung	Serie	K
1	92 71 343 08	1	FLAP ST.CONST.	KLAPPE SCHWK.		
2	92 71 501 08	1	PIPE WELDED	ROHR SCHWK.		
3	72 01 083 08	2	TENSION SPRING	ZUGFEDER		
4	74 51 684 08	2	DEEP GROOVE BALL BEARING DIN 625 630	RILLENKUGELLAGER		
5	40 65 164	2	HEX BOLT ISO 4017 M10X25 8.8 A3C	SECHSKANTSCHRAUBE		
6	42 40 008 08	2	CIRCLIP DIN 127 A 10 FST A3C	FEDERRING		
7	95 51 329 08	1	AXLE 20H9X220 S355J2G3C+C FE//ZN20//C	ACHSE		
8	42 80 014 08	2	LOCKING RING DIN 471 20X1,2	SICHERUNGSRING		
9	46 00 548	4	HEX BOLT ISO 4014 M6X80 8.8 A2C	SECHSKANTSCHRAUBE		
10	41 19 004 08	4	HEX NUT ISO 10511 M6 8 A2C	SECHSKANTMUTTER		
11	42 18 007 08	12	WASHER DIN 9021 A 6.4 A2C	SCHEIBE		
12	94 17 701 08	4	TUBE 10X1,5X45 E235+N	ROHR		

26.10.2010  
023800

**LIEBHERR**

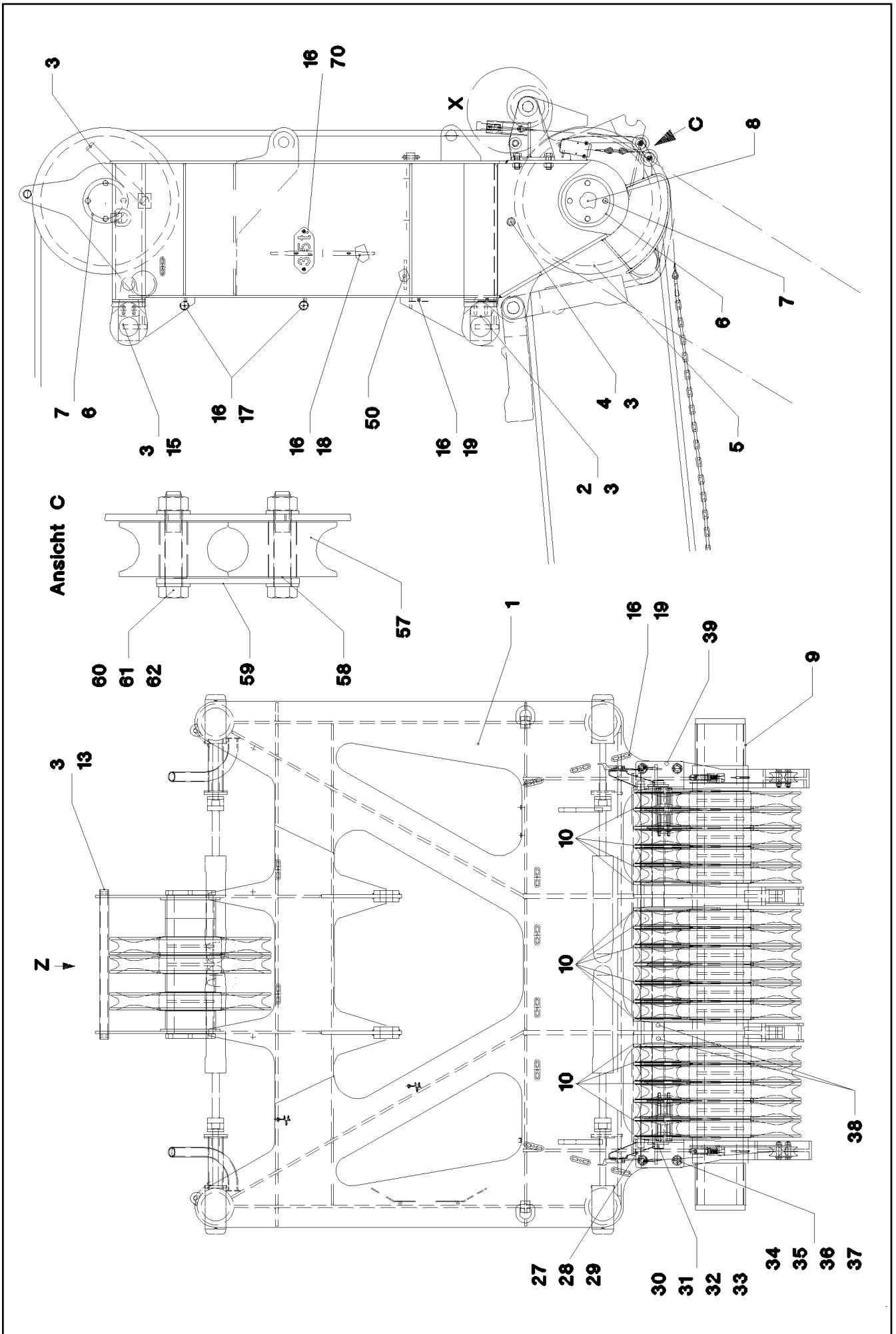
etk\_en\_de\_074704 LR 1600/1

FLAP COMPL.  
KLAPPE KPL.

456

⇒ 3 212 001  
92 71 341 08





26.10.2010  
023835

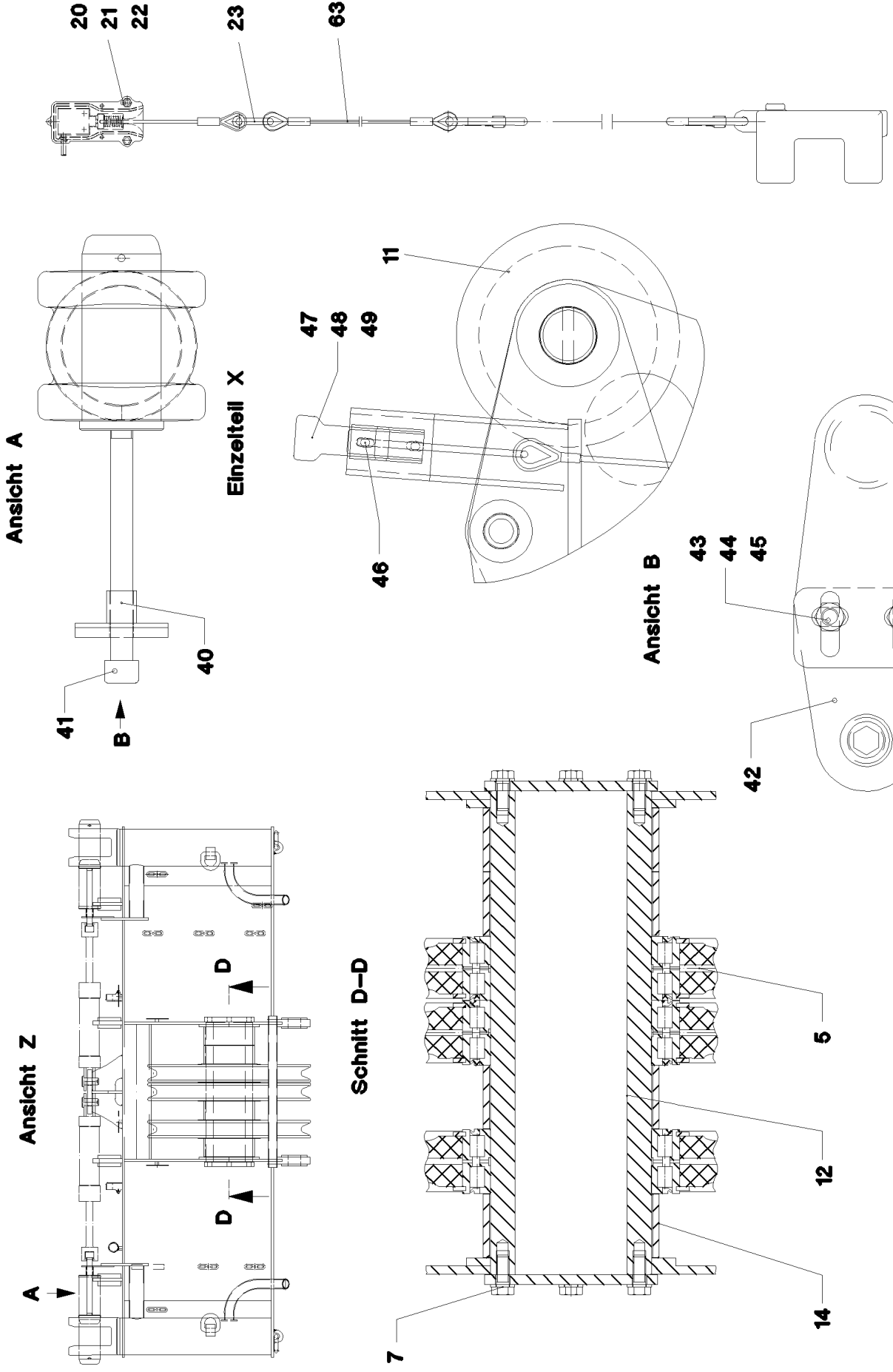
**LIEBHERR**

etk\_en\_de\_074704 LR 1600/1

L-HEAD PIECE  
L-KOPFSTUECK

□ 457 (1/3)

→ 3 213  
91 44 718 08



26.10.2010  
025048

**LIEBHERR**

etk\_en\_de\_074704 LR 1600/1

L-HEAD PIECE  
L-KOPFSTUECK

458 (2/3)

→ 3 213  
91 44 718 08

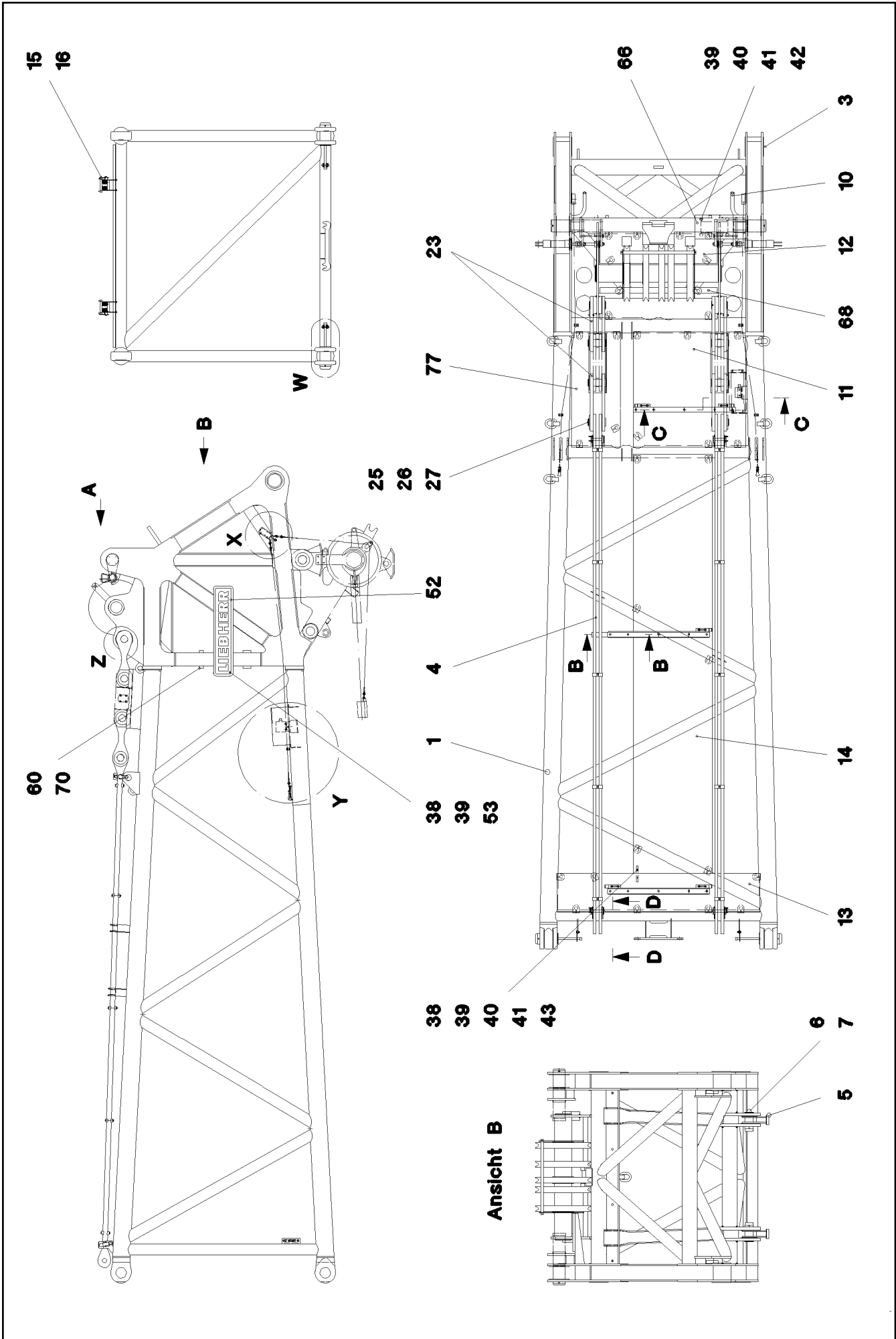
Pos.	Item	Quantity	Description	Bezeichnung	Serie	K
1	92 51 189 08	1	HEAD SECTION WELDED	L-KOPFSTUECK SCHWK.		
2	97 03 556 08	2	PIN 95X200X172 35NICRMOV125 GASN. SP	BOLZEN		
3	43 31 050 08	10	RETAINING SPRING DIN 2194 6 A3C	SICHERUNGSFEDER		
4	95 66 645 08	1	TUBE RD38X5X1660 E355+N	ROHR		
5	92 68 928 08	19	ROPE PULLEY CPL. SPF ⇒ 2 652 007 92 68 928 08	SEILROLLE KPL.		
6	97 35 680 08	4	WASHER 20X225X225 S355J2+N	SCHEIBE		
7	40 72 088 08	16	SOCKET HEAD SCREW DIN 6912 M16X30 1	ZYLINDERSCHRAUBE		
8	95 66 636 08	1	AXLE RD200X2086 S770QL1	ACHSE		
9	93 77 336 08	2	DISTANCE RING 219,1X8X180 S355J2H FE//	DISTANZRING		
10	97 97 248 08	19	PLATE 10X300X377 S700MC	BLECH		
11	28 81 687 08	16	ROLLER RD200X68 PA6G	ROLLE		
12	95 66 638 08	1	AXLE 200.0X602 S770QL1	ACHSE		
13	95 07 256 08	1	TUBE 38X650 E235+N	ROHR		
14	95 66 646 08	4	TUBE RD219,1X8X79 S355J2H	ROHR		
15	95 46 581 08	2	PIN 100.0X210 35NICRMOV125 GASN. SPF	BOLZEN		
16	10 41 285 4	33	OVAL HEAD FLAT SCREW AEHNL.ISO 7380	LINSENFLACHKOPFSCHRAUBE		
17	72 00 144 08	2	CABLE CLAMP	KABELHALTER		
18	95 37 411 08	1	PLATE 4X20X500 S315MC	BLECH		
19	95 36 500 08	23	CABLE CLAMP 2X22X90 DC01	KABELHALTER		
20	40 61 024	4	HEX BOLT ISO 4014 M8X55 8.8 A2C	SECHSKANTSCHRAUBE		
21	42 40 007 08	4	CIRCLIP DIN 127 A 8 FST A2C	FEDERRING		
22	41 15 141 08	4	HEX NUT DIN 934 M8 8 A2C	SECHSKANTMUTTER		
23	77 39 300 08	2	SHACKLE DIN 82101 A 10 0,4T EDELSTAHL	SCHAEKEL		
27	95 66 653 08	1	TUBE RD30X4X1590 E355+N	ROHR		
28	42 00 028 08	2	WASHER ISO 7089 A 30 A3C	SCHEIBE		
29	43 30 088 08	2	SPLIT PIN DIN 94 8X50 ST VERZ	SPLINT		
30	45 25 538 08	1	PIN ISO 2340 B50X1600X1572 35NICRMOV12	BOLZEN		
31	43 30 101 08	2	SPLIT PIN DIN 94 10X71 ST VERZ	SPLINT		
32	42 00 040 08	2	WASHER DIN 125 B 52 ST VERZ	SCHEIBE		
33	97 03 415 08	16	TUBE 60,3X7,1x70 S355J2H	ROHR		
34	42 00 024 08	4	WASHER DIN 125 A 25 ST VERZ	SCHEIBE		
35	92 70 938 08	1	CLAMP WELDED CONST.	HALTER SCHWK.		
36	46 00 546	4	HEX BOLT ISO 4017 M24X65 8.8 A3C	SECHSKANTSCHRAUBE		
37	41 15 149 08	4	HEX NUT DIN 934 M24 8 A3C	SECHSKANTMUTTER		
38	95 61 932 08	4	TUBE 55X2X43 E235+N	ROHR		
39	92 71 130 08	1	CLAMP WELDED CONST.	HALTER SCHWK.		
40	94 39 173 08	4	TUBE 31,8X2,6X35 S355J2H VERZ	ROHR		
41	40 43 262 08	4	SOCKET HEAD SCREW DIN 912 M24X300 1	ZYLINDERSCHRAUBE		
42	95 50 518 08	4	PLATE 5X140X100 S700MC	BLECH		
43	49 00 204	8	HEX BOLT ISO 4017 M12X35 8.8 A3C	SECHSKANTSCHRAUBE		
44	41 15 143 08	8	HEX NUT ISO 4032 M12 8 A3C	SECHSKANTMUTTER		
45	42 18 011 08	16	WASHER ISO 7093-1 A 13 ST A3C	SCHEIBE		
46	70 42 624 08	2	CLOSURE	HAKENVERSCHLUSS		
47	42 00 009 08	4	WASHER ISO 7089 A 6 A2C	SCHEIBE		
48	41 19 030 08	4	HEX NUT ISO 10511 M6 A2-70	SECHSKANTMUTTER		
49	40 65 099	4	HEX BOLT ISO 4017 M6X16 8.8 A2C	SECHSKANTSCHRAUBE		
50	95 41 173 08	1	CARRIER RAIL 140	TRAGSCHIENE		
57	93 01 339 08	4	ROLLER RD80X40 PA6G	ROLLE		
58	97 06 963 08	4	TUBE 20x3,6x42 S355J2H	ROHR		
59	97 06 964 08	2	PLATE 4x105x28 S315MC	BLECH		
60	46 00 330	4	HEX BOLT ISO 4014 M12X70 8.8 A3C	SECHSKANTSCHRAUBE		
61	41 19 007 08	4	HEX NUT DIN 985 M12 8 A3C	SECHSKANTMUTTER		
62	42 00 016 08	12	WASHER ISO 7089 A 13 ST A3C	SCHEIBE		
63	97 06 965 08	2	ROPE 5X0,75M	SEIL		
70	97 41 548 08	2	SIGN 2X228X100 DC01	SCHILD		
500	92 91 183 08	1	ELECTR. FOR L-HEAD SECTION ⇒ 3 930 320 92 91 183 08	ELEKTRIK L-KOPFSTUECK		

26.10.2010

etk\_en\_de\_074704 LR 1600/1

 459 (3/3)
**LIEBHERR**
**L-HEAD PIECE**  
**L-KOPFSTUECK**

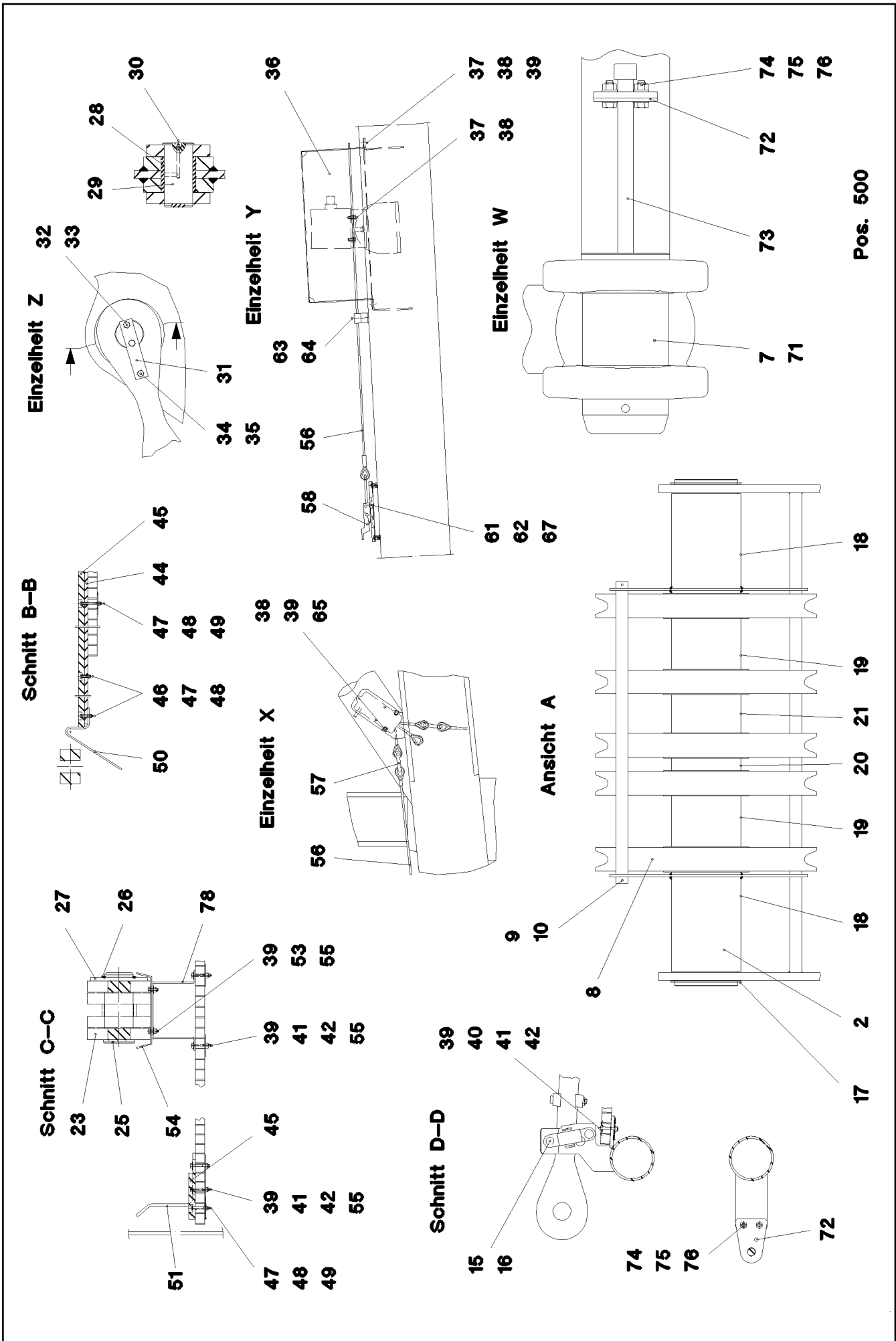
⇒ 3 213  
91 44 718 08



26.10.2010  
023911  
**LIEBHERR**

etk\_en\_de\_074704 LR 1600/1  
S HEAD SECTION  
S-KOPFSTUECK

□ 460 (1/4)  
⇒ 3 214  
91 02 084 08



Pos.	Item	Quantity	Description	Bezeichnung	Serie	K
1	92 17 810 08	1	S HEAD SECTION, WELDED CONSTR.	S-KOPFSTUECK SCHWK.		
2	95 71 086 08	1	AXLE 219,1X40x1600 S770QL1	ACHSE		
3	70 43 392 08	2	BUSH RD195X236	BUCHSE		
4	92 22 023 08	2	ROD CPL. 6,35M ⇒ 3 214 003 92 22 023 08	STANGE KPL.		
5	92 73 160 08	2	STAND WELDED	ABSTELLBOCK SCHWK.		
6	95 71 123 08	2	PIN 110X265X187 35NICRMOV125	BOLZEN		
7	43 31 052 08	4	RETAINING SPRING 8 VERZ.	SICHERUNGSFEDER		
8	92 68 928 08	5	ROPE PULLEY CPL. SPF ⇒ 2 652 007 92 68 928 08	SEILROLLE KPL.		
9	97 06 805 08	1	TUBE 38X5.6x950 S355J2H	ROHR		
10	43 31 025 08	3	RETAINING SPRING 5X122 A3C	SICHERUNGSFEDER		
11	72 58 661 08	1	GRIDIRON T1430X1420X30/3 S235JR TZN K	GITTERROST-P		
12	72 58 662 08	1	GRIDIRON T1480X400X30/3 S235JR TZN K	GITTERROST-P		
13	72 58 643 08	1	GRIDIRON T2560X483X30/2 S235JR TZN K	GITTERROST-SP		
14	72 58 644 08	1	GRIDIRON T5300X1000X30/3 S235JR TZN K	GITTERROST-SP		
15	92 46 474 08	4	CONNECTING PIN WELDED FE//Zn20//C	ABSTECKBOLZEN SCHWK.		
16	43 31 009 08	4	RETAINING SPRING 4,5X98 VERZ	SICHERUNGSFEDER		
17	42 80 093 08	2	LOCKING RING DIN 471 200X4	SICHERUNGSRING		
18	92 11 435 08	2	HOLDER	HALTER		
19	95 71 282 08	2	TUBE RD219,1X8X160 S355J2H	ROHR		
20	94 77 726 08	1	TUBE 219,1X8X40 S355J2H	ROHR		
21	95 71 283 08	4	TUBE RD219,1X8X120 S355J2H	ROHR		
23	92 70 945 08	8	BRACKET COMPL.	LASCHE KPL.		
25	95 66 686 08	6	PIN 100.0X225 35NICRMOV125 SPF	BOLZEN		
26	42 80 064 08	6	LOCKING RING DIN 471 90X3	SICHERUNGSRING		
27	95 66 647 08	6	WASHER 10x180x180 S355MC	SCHEIBE		
28	70 43 370 08	2	BUSH 90 X 110X 110 GZ-CUZn25AL5	BUCHSE		
29	95 65 052 08	2	PIN 100.0x203 35NICRMOV125	BOLZEN		
30	77 43 040 08	2	GREASE NIPPLE DIN 71412 A M10X1	SCHMIERNIPPEL		
31	94 28 906 08	2	PLATE 10X120X40 S355MC	BLECH		
32	40 65 128 08	4	HEX BOLT ISO 4017 M12X30 8.8 A3C	SECHSKANTSCHRAUBE		
33	42 00 016 08	4	WASHER ISO 7089 A 13 ST A3C	SCHEIBE		
36	95 32 110 08	1	HOOD 1.5X931X548 DC01	HAUBE		
37	49 00 089	6	HEX BOLT ISO 4017 M8X20 8.8 A2C	SECHSKANTSCHRAUBE		
38	42 00 012 08	22	WASHER ISO 7089 A 8 ST A2C	SCHEIBE		
39	41 19 005 08	74	HEX NUT DIN 985 M8 8 A2C	SECHSKANTMUTTER		
40	72 58 100 08	36	UPPER FASTENING 52x26x3	BEFESTIGUNGSOBERTEIL		
41	40 61 024	58	HEX BOLT ISO 4014 M8X55 8.8 A2C	SECHSKANTSCHRAUBE		
42	94 11 381 08	66	WASHER 70X3 DC01	SCHEIBE		
43	94 19 750 08	1	STRIP 6X250X20 S355MC	LEISTE		
44	95 66 392 08	1	PLATE 10X80X1270 S235JRG2	BLECH		
45	28 30 919 08	3	SUPPORT 20X60X1290 PA6G	AUFLAGE		
46	40 01 928	2	HEX BOLT ISO 4014 M6X40 8.8 A2C	SECHSKANTSCHRAUBE		
47	42 18 007 08	30	WASHER DIN 9021 A 6.4 A2C	SCHEIBE		
48	41 19 004 08	15	HEX NUT ISO 10511 M6 8 A2C	SECHSKANTMUTTER		
49	46 00 356	13	HEX BOLT ISO 4014 M6X65 8.8 A2C	SECHSKANTSCHRAUBE		
50	95 64 428 08	1	PLATE 5X393X60 S355MC	BLECH		
51	95 64 624 08	5	PLATE 8X40X348 S700MC	BLECH		
52	77 31 210 08	2	SIGN 250X1138	SCHILD		
53	49 00 111	20	HEX BOLT ISO 4017 M8X30 8.8 A2C	SECHSKANTSCHRAUBE		
54	95 71 279 08	2	PLATE 4x750x304 S315MC	BLECH		
55	42 18 009 08	22	WASHER DIN 9021 A 8 ST A2C	SCHEIBE		
56	77 34 140 08	2	ROPE DIN 3055 5X3M	SEIL		
57	77 39 300 08	2	SHACKLE DIN 82101 A 10 0,4T EDELSTAHL	SCHAEKEL		
58	70 42 624 08	2	CLOSURE	HAKENVERSCHLUSS		
60	10 41 285 4	4	OVAL HEAD FLAT SCREW AEHNL.ISO 7380	LINSENFLACHKOPFSCHRAUBE		
61	46 00 049	4	SOCKET HEAD SCREW ISO 4762 M6X12 8.8	ZYLINDERSCHRAUBE		
62	42 00 009 08	4	WASHER ISO 7089 A 6 A2C	SCHEIBE		
63	60 20 128 08	4	CLAMP, CPL.. DIN 3015-1 L 4R 30 PP	SCHELLE KPL.		

26.10.2010

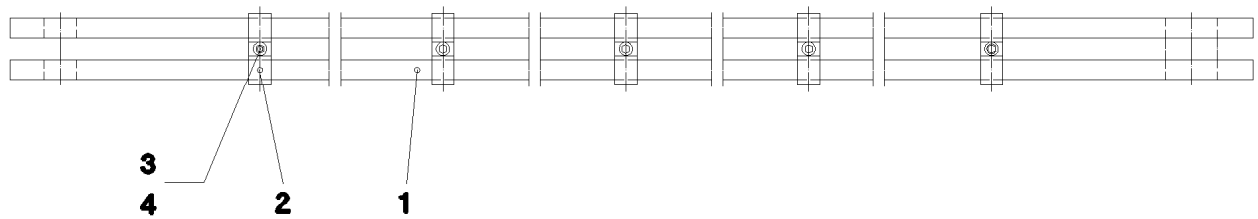
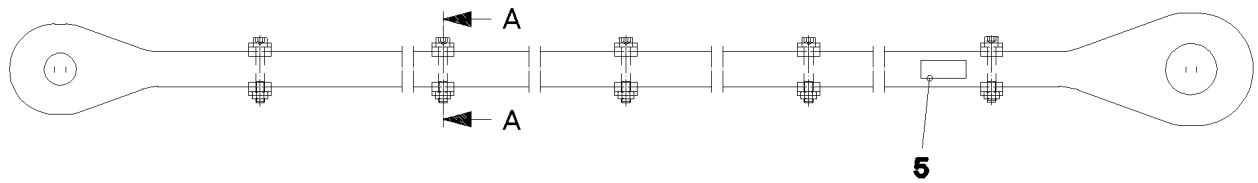
etk\_en\_de\_074704 LR 1600/1

 462 (3/4)
**LIEBHERR**
**S HEAD SECTION**  
**S-KOPFSTUECK**

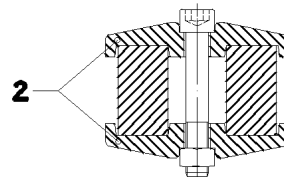
 ⇒ 3 214  
 91 02 084 08

Pos.	Item	Quantity	Description	Bezeichnung	Serie	K
64	46 00 384	8	SOCKET HEAD SCREW ISO 4762 M6X40 8.8	ZYLINDERSCHRAUBE		
65	40 01 679	4	HEX BOLT ISO 4014 M8X60 8.8 A2C	SECHSKANTSCHRAUBE		
66	72 58 064 08	1	GRIDIRON T483X300X30/2 S235JR TZN K SP	GITTERROST-P		
67	93 46 228 08	4	HOLDER 5X35X20 S355MC	HALTER		
68	72 58 670 08	1	GRIDIRON T1480X400X30/3 S235JR TZN K	GITTERROST-P		
70	97 04 203 08	1	PLATE 4x700x250 S315MC	BLECH		
71	95 64 623 08	2	PIN 150X285 35NICRMOV125 GASN. SPF	BOLZEN		
72	95 50 518 08	2	PLATE 5X140X100 S700MC	BLECH		
73	40 42 263 08	2	SOCKET HEAD SCREW DIN 912 M24X320 8.	ZYLINDERSCHRAUBE		
74	49 00 204	4	HEX BOLT ISO 4017 M12X35 8.8 A3C	SECHSKANTSCHRAUBE		
75	42 18 011 08	8	WASHER ISO 7093-1 A 13 ST A3C	SCHEIBE		
76	41 15 143 08	4	HEX NUT ISO 4032 M12 8 A3C	SECHSKANTMUTTER		
77	97 06 459 08	1	GRIDIRON T1430X620X30/3 S235JR TZN K	GITTERROST-P		
78	97 07 094 08	2	PLATE 4x750x507 S315MC	BLECH		
500	92 91 172 08	1	ELECTR. FOR S-HEAD SECTION	ELEKTRIK S-KOPFSTUECK		
			⇒ 3 930 034      92 91 172 08			

26.10.2010	etk_en_de_074704 LR 1600/1	<input type="checkbox"/> 463 (4/4)
<b>LIEBHERR</b>	S HEAD SECTION S-KOPFSTUECK	⇒ 3 214 91 02 084 08



Schnitt A-A



Pos.	Item	Quantity	Description	Bezeichnung	Serie	K
1	97 07 078 08	2	ROD 6.35M35X6558X204 S960QL+Z25 SPF	STANGE		
2	38 00 330 08	10	CLAMP G21MN5V FE//ZN20//B	KLAMMER		
3	40 42 180 01	5	SOCKET HEAD SCREW ISO 4762 M16X100	ZYLINDERSCHRAUBE		
4	41 15 145 08	5	HEX NUT ISO 4032 M16 8 A3C	SECHSKANTMUTTER		
5	97 35 676 08	1	PLATE IDENTIFICATION NUMBER IDENT-N	SCHILD IDENTNR.		

26.10.2010  
023913

**LIEBHERR**

etk\_en\_de\_074704 LR 1600/1

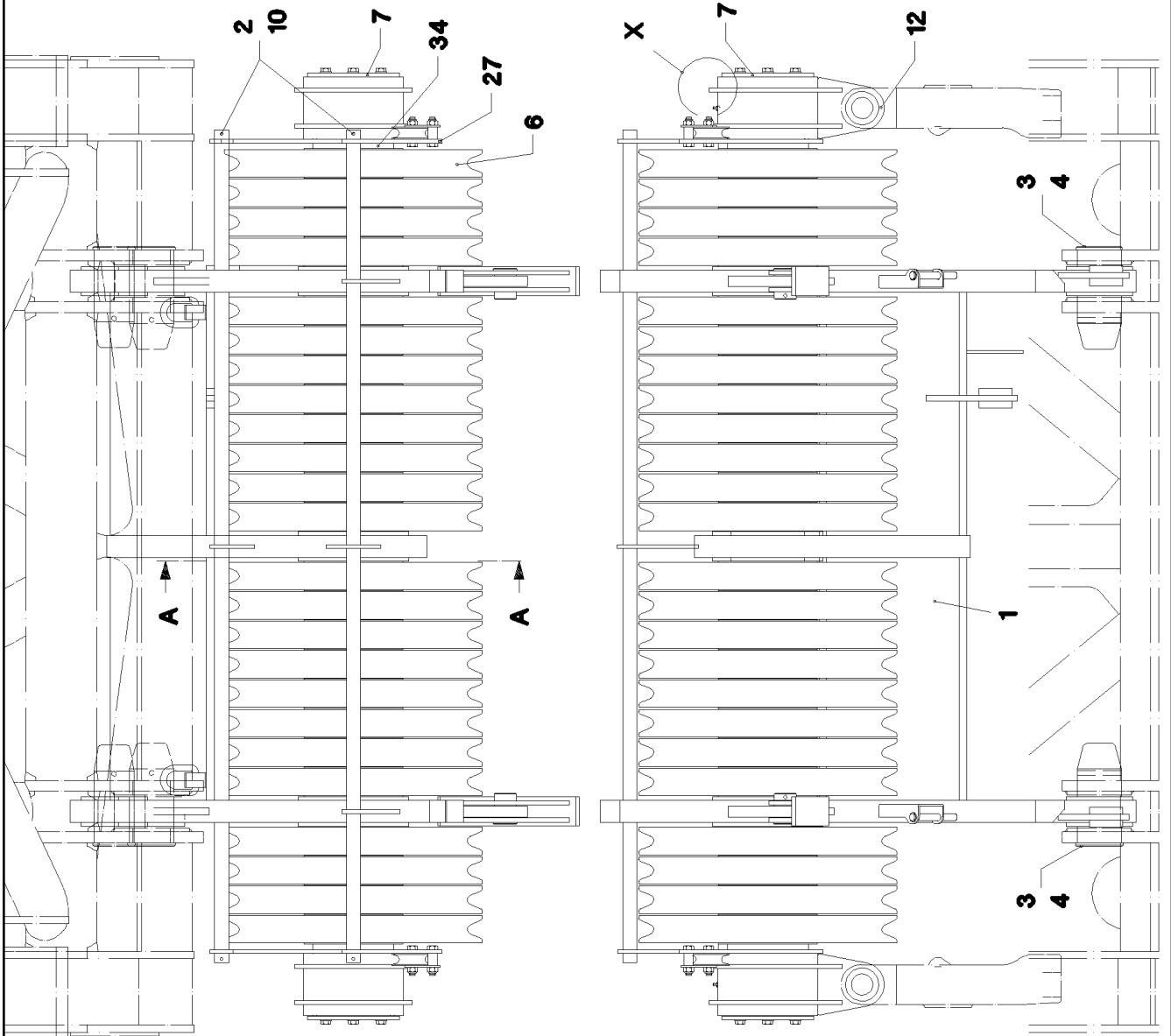
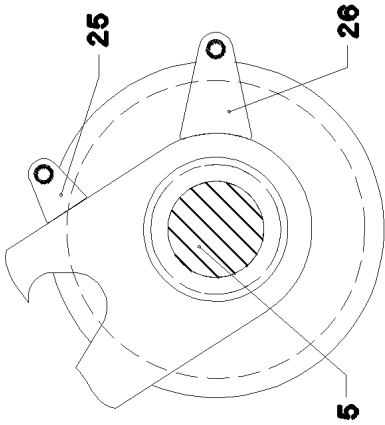
ROD CPL.  
STANGE KPL.

464

⇒ 3 214 003  
92 22 023 08



Schnitt A-A



26.10.2010  
022681

**LIEBHERR**

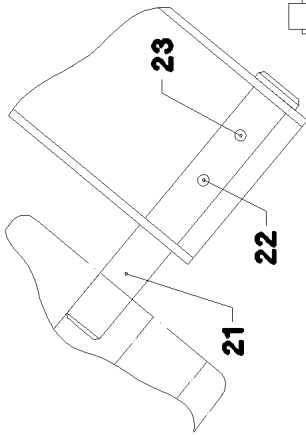
etk\_en\_de\_074704 LR 1600/1

S HEAD SECTION  
S-KOPFSTUECK ROLLENSATZ

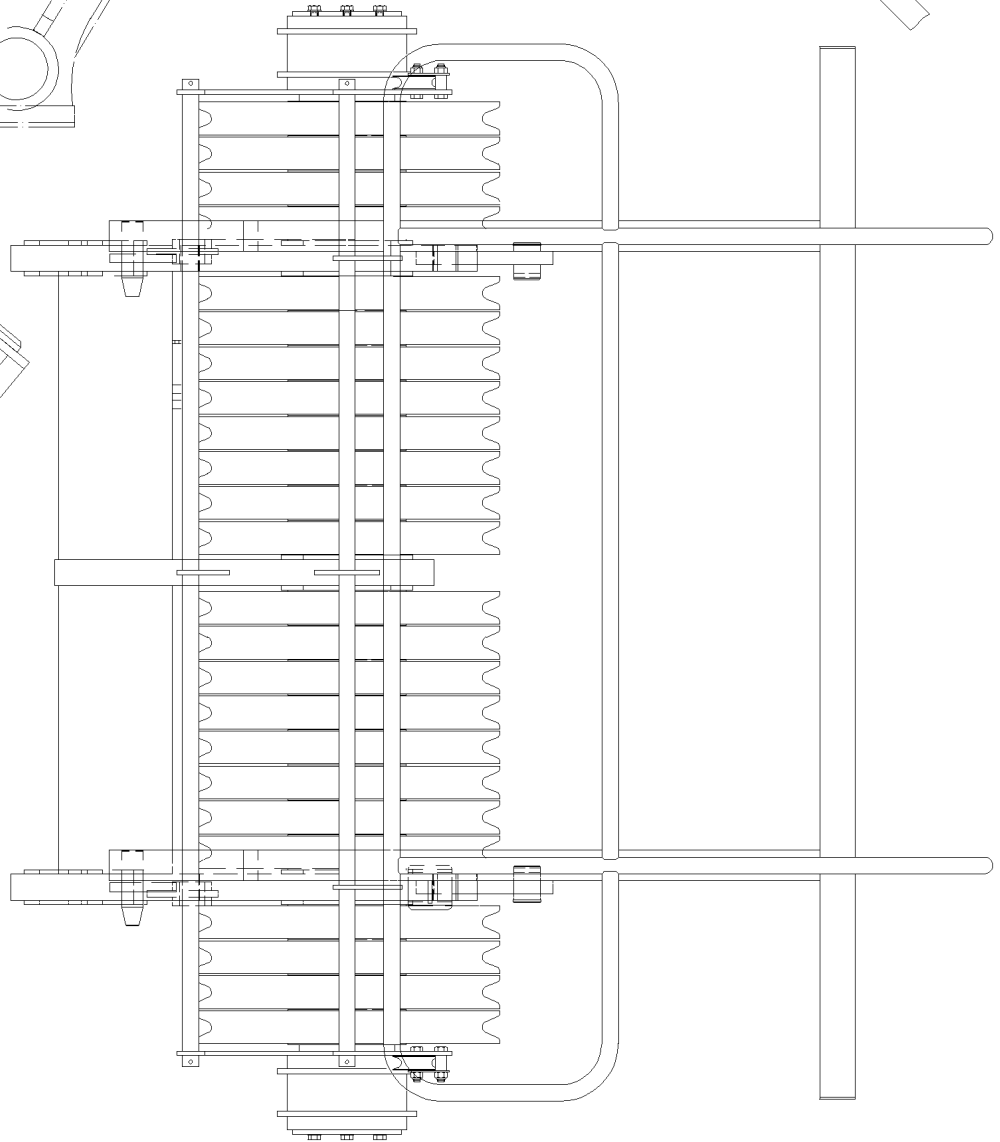
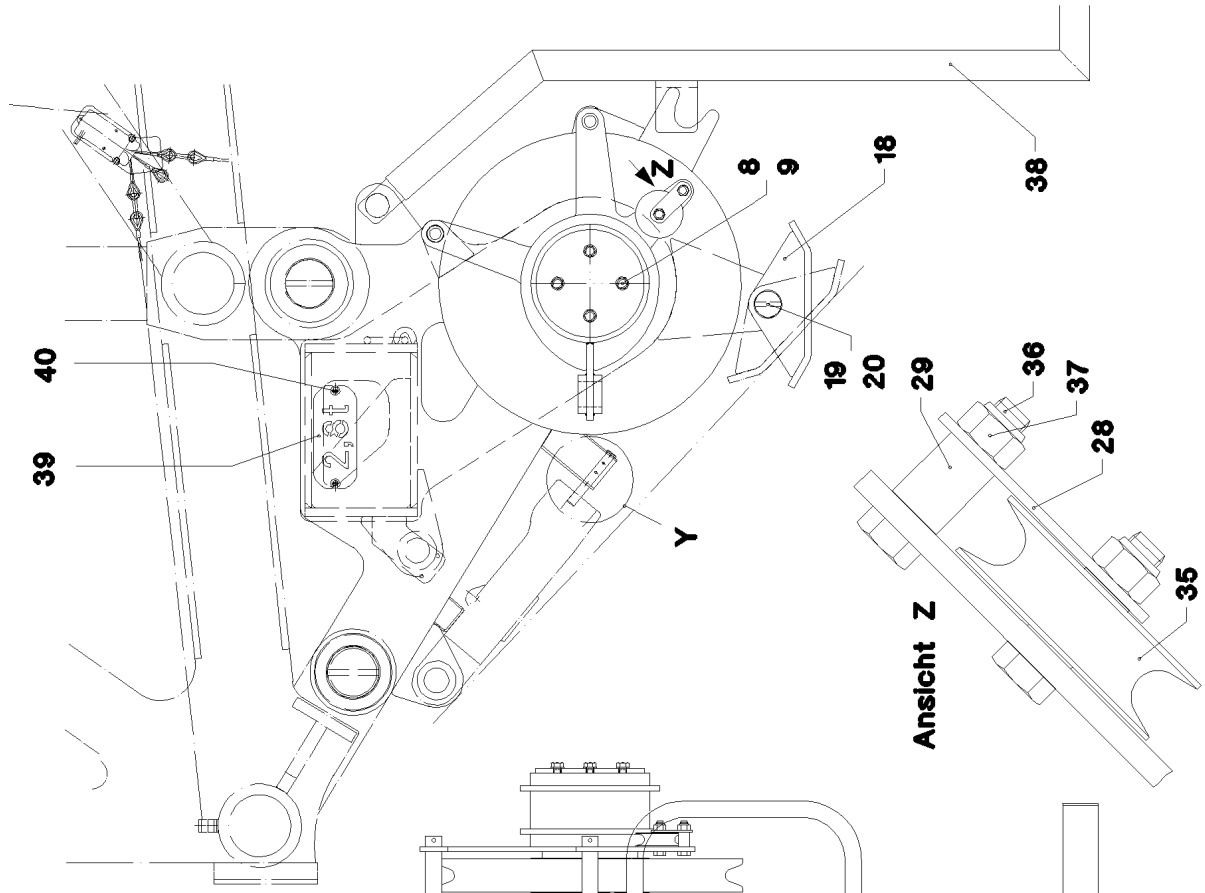
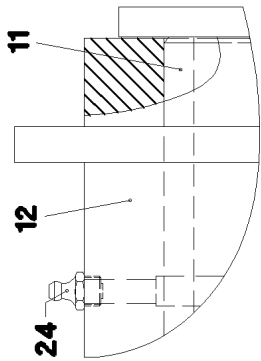
465 (1/3)

3 215  
91 44 631 08

Einzelheit Y



Einzelheit X



26.10.2010  
022682

**LIEBHERR**

etk\_en\_de\_074704 LR 1600/1

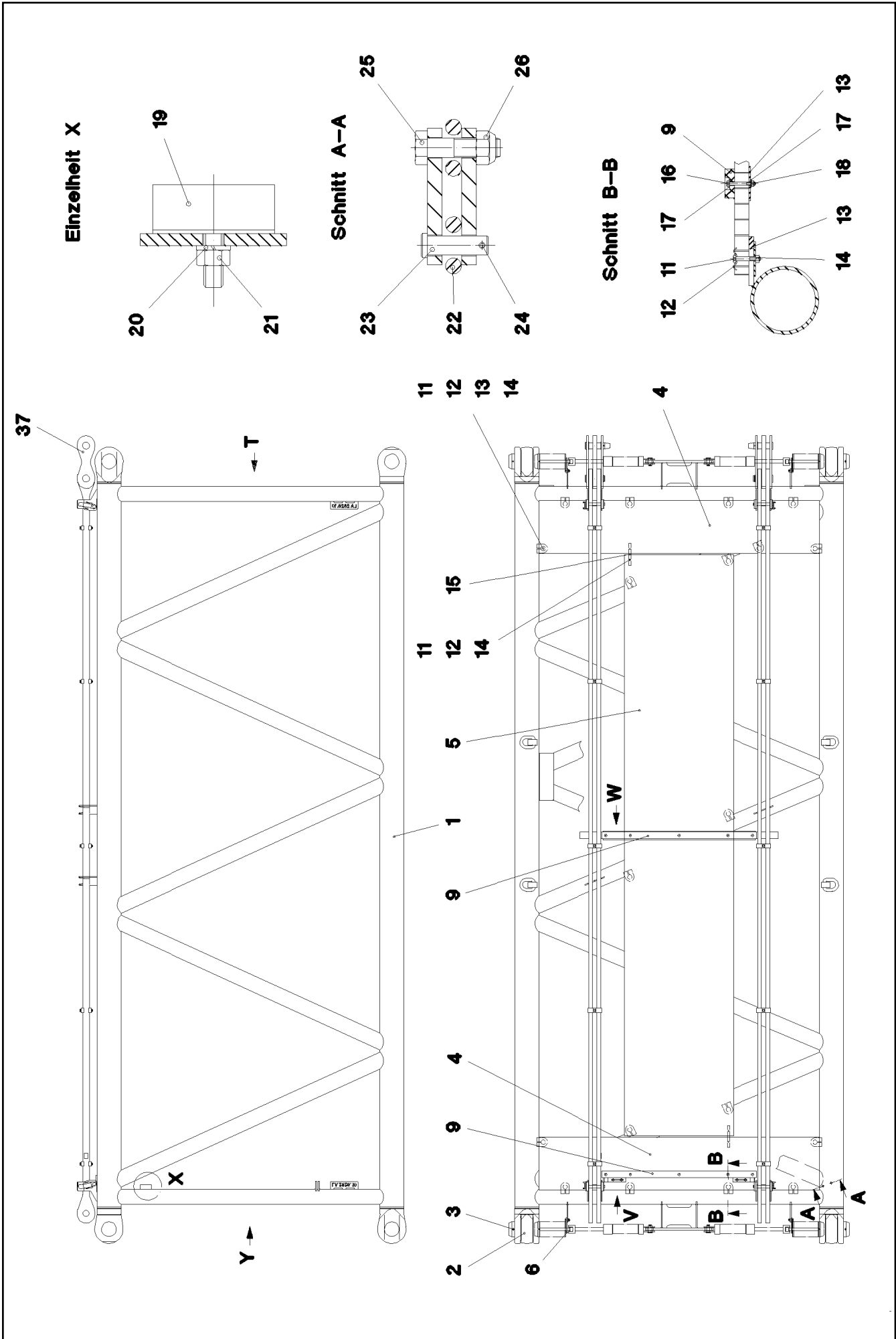
S HEAD SECTION  
S-KOPFSTUECK ROLLENSATZ

466 (2/3)

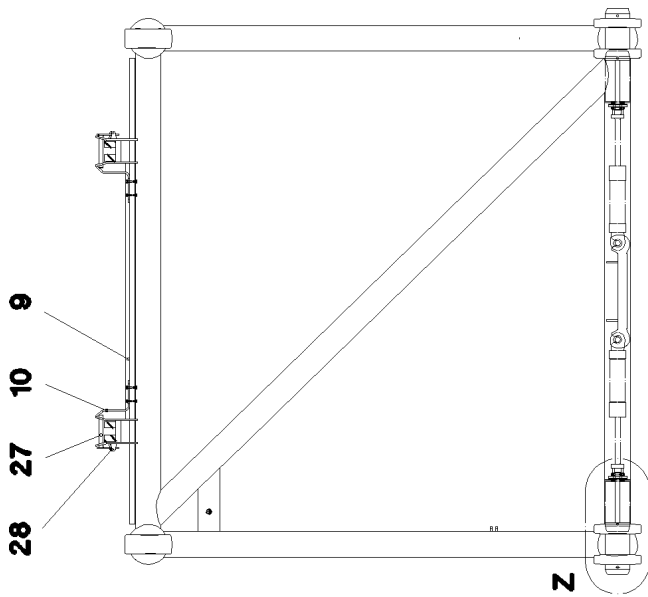
3 215  
91 44 631 08

Pos.	Item	Quantity	Description	Bezeichnung	Serie	K
1	92 71 571 08	1	S-HEAD SECTION PULLEY SET WELD	S-KOPFSTUECK ROLLENSATZ		
2	95 71 140 08	2	TUBE 5.6X22 60 S355J2H	ROHR		
3	97 04 829 08	2	PIN 120X378X190 35NICRMOV125	BOLZEN		
4	43 31 052 08	2	RETAINING SPRING 8 VERZ.	SICHERUNGSFEDER		
5	95 71 125 08	1	AXLE 200.0X2548 35NICRMOV125	ACHSE		
6	92 68 928 08	24	ROPE PULLEY CPL. SPF ⇒ 2 652 007 92 68 928 08	SEILROLLE KPL.		
7	95 71 126 08	2	PLATE 10x250x250 S700MC	BLECH		
8	46 00 016	8	HEX BOLT ISO 4017 M16X45 8.8 A3C	SECHSKANTSCHRAUBE		
9	42 00 019 08	8	WASHER ISO 7089 A 16 A3C	SCHEIBE		
10	43 32 004 08	4	SAFETY PLUG W HINGE-LID 9,5X77 VERZ	SICHERHEITSKLAPPSTECKER		
11	70 43 393 08	2	BUSH 220x10x170 CuZn40Al2	BUCHSE		
12	92 73 130 08	2	MOUNTING	WIRBELSCHLOSSAUFNAHME S		
18	92 73 132 08	2	STAND WELDED	ABSTELLBOCK SCHWK.		
19	95 71 127 08	2	PIN 60X78X68 35NICRMOV125	BOLZEN		
20	43 30 103 08	2	SPLIT PIN DIN 94 10X80 ST VERZ	SPLINT		
21	95 71 128 08	2	PIN 20X147X54 S355J2G3	BOLZEN		
22	43 30 065 08	2	SPLIT PIN DIN 94 5X40 ST VERZ	SPLINT		
23	43 32 062 08	2	SPRING PLUG 4,5X4X78 A3C	FEDERSTECKER		
24	77 43 040 08	2	GREASE NIPPLE DIN 71412 A M10X1	SCHMIERNIPPEL		
25	95 71 138 08	1	PLATE 10X98X122 S700MC	BLECH		
26	95 71 139 08	1	PLATE 10X149X222 S700MC	BLECH		
27	97 01 433 08	2	PLATE 10x630x557 S355MC	BLECH		
28	97 01 434 08	2	PLATE 4x118x40 S315MC	BLECH		
29	97 01 435 08	4	TUBE 25x3x34 E355+N	ROHR		
34	93 53 192 08	2	DISTANCE RING RD219,1X15 S355J2H	DISTANZRING		
35	94 02 547 08	2	HOSE ROLL RD110X32 PA6G	SCHLAUCHROLLE		
36	46 00 056	4	HEX BOLT ISO 4014 M16X70 8.8 A3C	SECHSKANTSCHRAUBE		
37	41 19 009 08	4	HEX NUT ISO 10511 M16 8 A3C	SECHSKANTMUTTER		
38	97 09 142 08	1	PLATFORM S-HEAD SECTION	PODEST S-KOPFSTUECK		
39	97 40 346 08	2	PLATE 2X240X100 DC01	BLECH		
40	10 41 285 4	4	OVAL HEAD FLAT SCREW AEHNL.ISO 7380	LINSENFLACHKOPFSCHRAUBE		

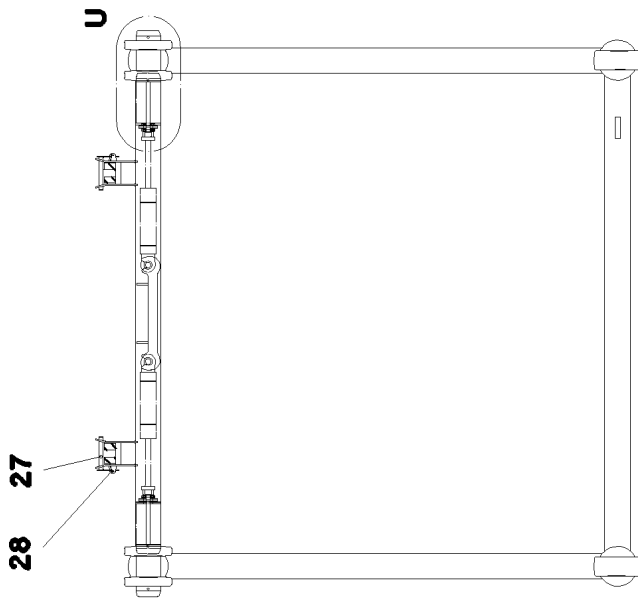
26.10.2010	etk_en_de_074704 LR 1600/1	<input type="checkbox"/> 467 (3/3)
<b>LIEBHERR</b>	S HEAD SECTION S-KOPFSTUECK ROLLENSATZ	⇒ 3 215 91 44 631 08



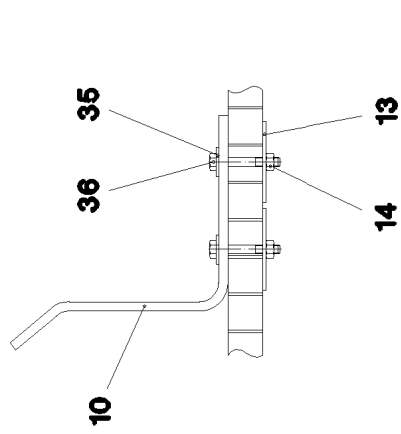
Ansicht Y



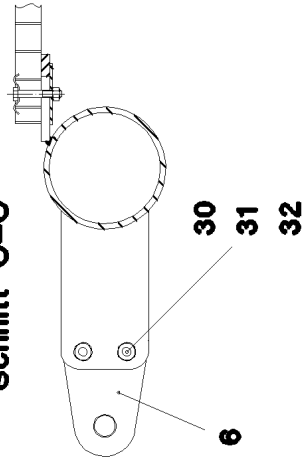
Ansicht T



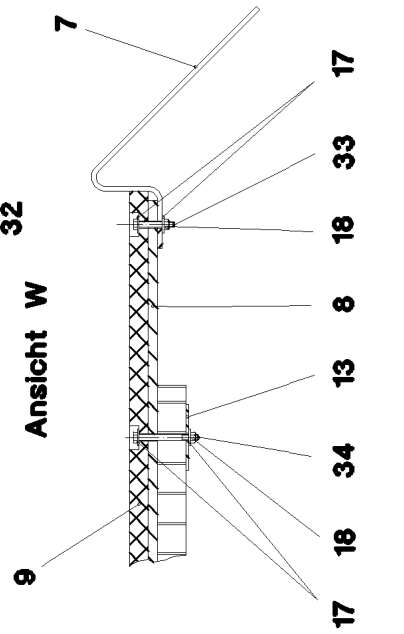
Ansicht V



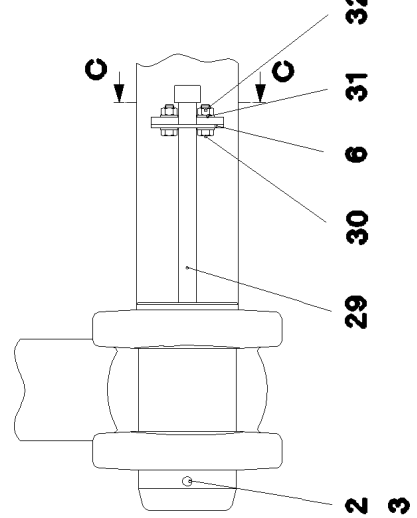
Schnitt C-C



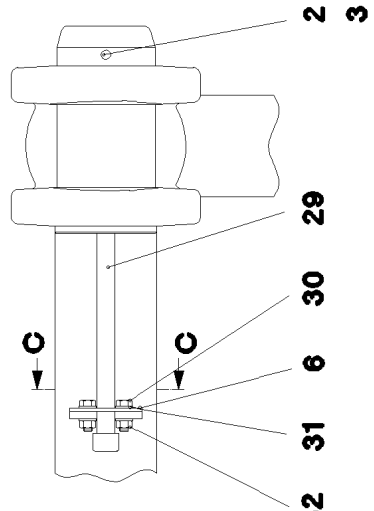
Ansicht W



Einzelheit Z



Einzelheit U



26.10.2010  
023915

**LIEBHERR**

etk\_en\_de\_074704 LR 1600/1

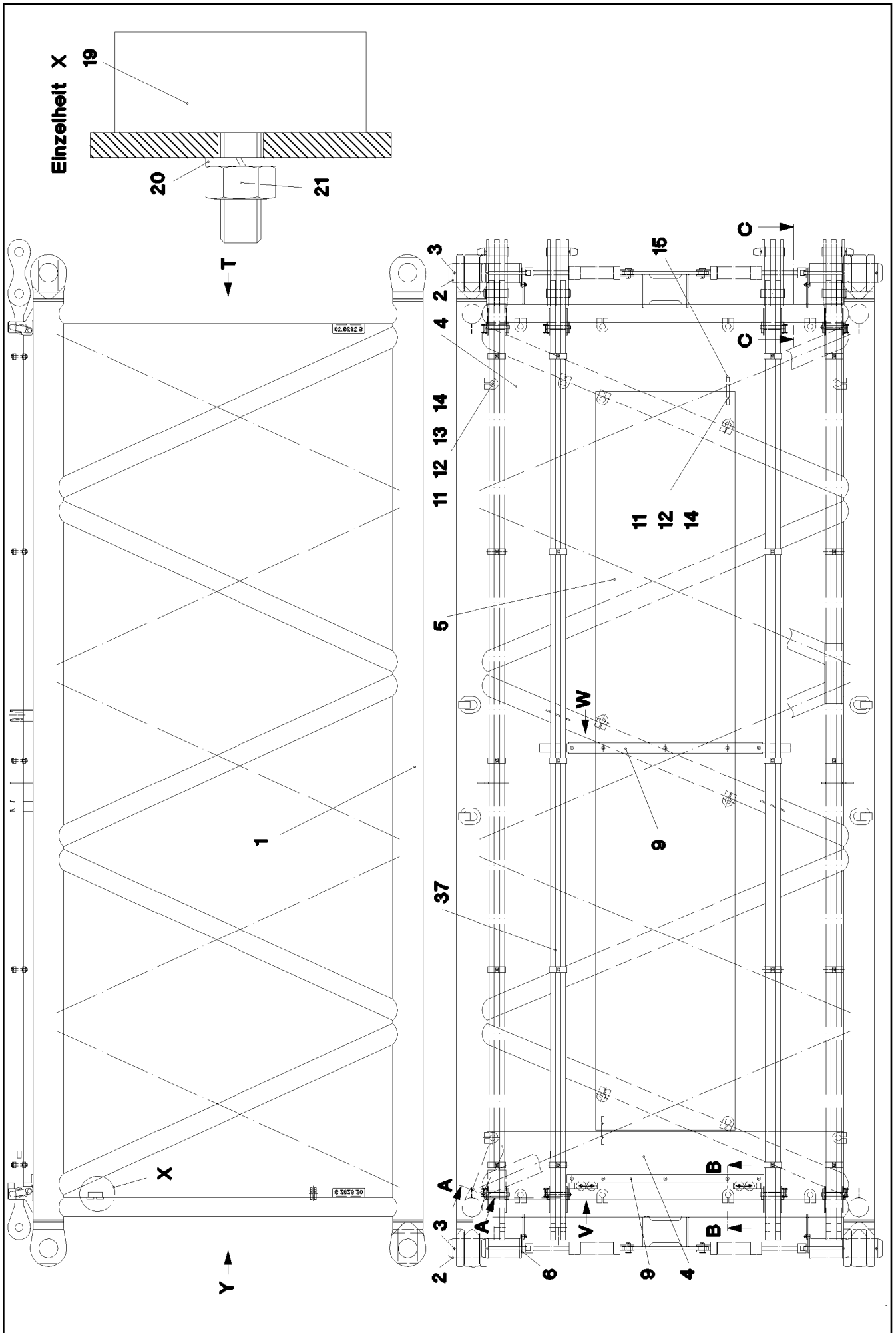
LA INTERMED.SECTION WELD.CONST  
LA-ZWISCHENSTUECK

469 (2/3)

→ 3 220  
91 02 079 08

Pos.	Item	Quantity	Description	Bezeichnung	Serie	K
1	92 17 790 08	1	INTERM. SECTION L WELDED 7M.	LA-ZWISCHENSTUECK SCHWK.		
2	95 64 623 08	4	PIN 150X285 35NICRMOV125 GASN. SPF	BOLZEN		
3	43 31 052 08	4	RETAINING SPRING 8 VERZ.	SICHERUNGSFEDER		
4	72 58 643 08	2	GRIDIRON T2560X483X30/2 S235JR TZN K	GITTERROST-SP		
5	72 58 644 08	1	GRIDIRON T5300X1000X30/3 S235JR TZN K	GITTERROST-SP		
6	95 50 518 08	4	PLATE 5X140X100 S700MC	BLECH		
7	95 64 428 08	2	PLATE 5X393X60 S355MC	BLECH		
8	95 64 427 08	1	PLATE 10X80x1390 S235JRG2	BLECH		
9	28 81 983 08	2	SUPPORT 20X60X1410 PA6G	AUFLAGE		
10	95 64 624 08	2	PLATE 8X40X348 S700MC	BLECH		
11	40 01 461	23	HEX BOLT ISO 4014 M8X50 8.8 A2C	SECHSKANTSCHRAUBE		
12	10 10 062 1	23	DISH MOUNTING	TELLERBEFESTIGUNG		
13	94 11 381 08	31	WASHER 70X3 DC01	SCHEIBE		
14	41 19 005 08	27	HEX NUT DIN 985 M8 8 A2C	SECHSKANTMUTTER		
15	95 01 101 08	2	PLATE 8X200X20 S355MC	BLECH		
16	46 01 161	5	HEX BOLT ISO 4014 M6X55 8.8 A2C	SECHSKANTSCHRAUBE		
17	42 18 007 08	20	WASHER DIN 9021 A 6.4 A2C	SCHEIBE		
18	41 19 004 08	10	HEX NUT ISO 10511 M6 8 A2C	SECHSKANTMUTTER		
19	72 66 160 08	1	MEGI BUFFER 100X40-M16 NR 60SHORE A	MEGIPUFFER		
20	42 40 012 08	1	CIRCLIP DIN 127 A 16 VERZ	FEDERING		
21	41 15 050 08	1	HEX NUT DIN 934 M16 10 VERZ SPF	SECHSKANTMUTTER		
22	74 00 010 08	1	CHAIN EN 818 13X39 GK 8W	KETTE		
23	93 86 038 08	1	PIN 16X50X45 35NICRMOV125 GASN. SPF	BOLZEN		
24	43 31 028 08	1	RETAINING SPRING 3 VERZ	SICHERUNGSFEDER		
25	46 00 592	1	HEX BOLT ISO 4014 M16X60 10.9 A3C SPF	SECHSKANTSCHRAUBE		
26	41 19 014 08	1	HEX NUT DIN 985 M16 10 VERZ	SECHSKANTMUTTER		
27	92 46 474 08	4	CONNECTING PIN WELDED FE//ZN20//C	ABSTECKBOLZEN SCHWK.		
28	43 31 009 08	4	RETAINING SPRING 4,5X98 VERZ	SICHERUNGSFEDER		
29	40 42 263 08	4	SOCKET HEAD SCREW DIN 912 M24X320 8.	ZYLINDERSCHRAUBE		
30	49 00 204	8	HEX BOLT ISO 4017 M12X35 8.8 A3C	SECHSKANTSCHRAUBE		
31	42 18 011 08	16	WASHER ISO 7093-1 A 13 ST A3C	SCHEIBE		
32	41 15 143 08	8	HEX NUT ISO 4032 M12 8 A3C	SECHSKANTMUTTER		
33	40 01 998	2	HEX BOLT ISO 4017 M6X40 8.8 A2C	SECHSKANTSCHRAUBE		
34	46 00 356	3	HEX BOLT ISO 4014 M6X65 8.8 A2C	SECHSKANTSCHRAUBE		
35	42 18 009 08	4	WASHER DIN 9021 A 8 ST A2C	SCHEIBE		
36	40 61 024	4	HEX BOLT ISO 4014 M8X55 8.8 A2C	SECHSKANTSCHRAUBE		
37	92 71 488 08	2	ROD 7M.	STANGE		
			⇒ 3 223 001      92 71 488 08			

26.10.2010	etk_en_de_074704 LR 1600/1	<input type="checkbox"/> 470 (3/3)
<b>LIEBHERR</b>	LA INTERMED.SECTION WELD.CONST LA-ZWISCHENSTUECK	⇒ 3 220 91 02 079 08



26.10.2010  
022684

**LIEBHERR**

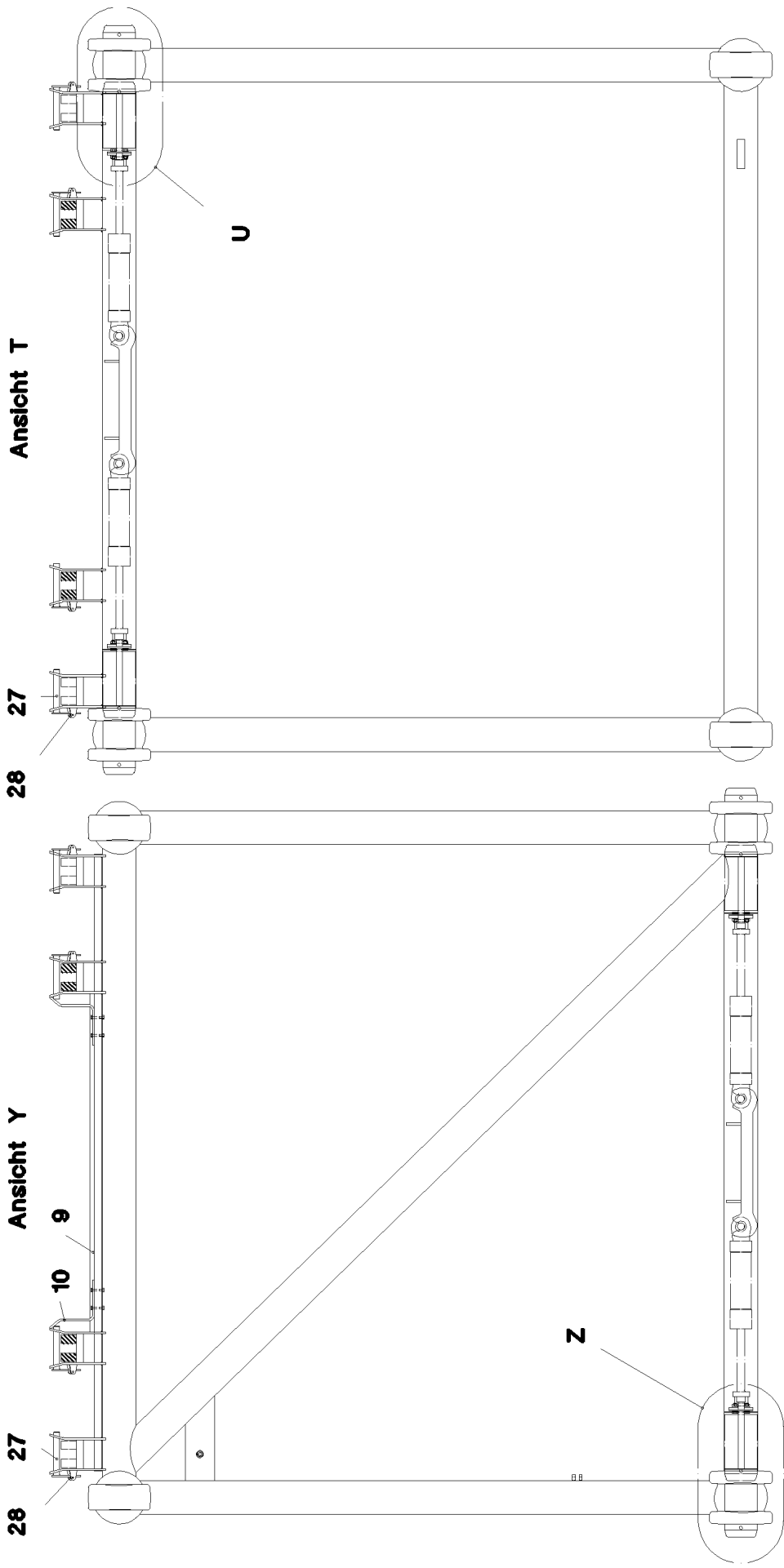
etk\_en\_de\_074704 LR 1600/1

S INTERMEDIATE SECTION  
S-ZWISCHENSTUECK

□ 471 (1/4)

⇒ 3 221

91 02 066 08



26.10.2010  
022685

**LIEBHERR**

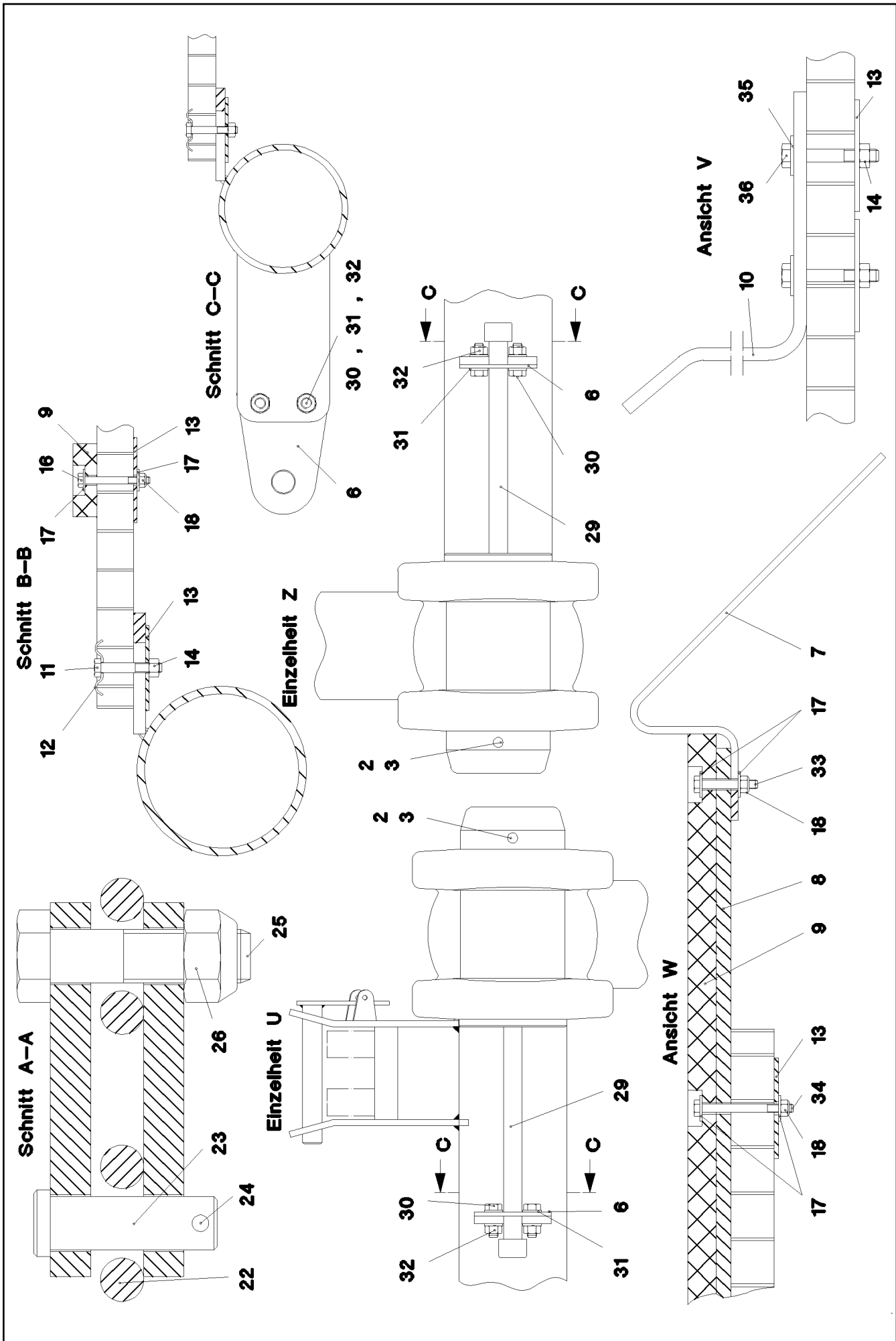
etk\_en\_de\_074704 LR 1600/1

S INTERMEDIATE SECTION  
S-ZWISCHENSTUECK

472 (2/4)

⇒ 3 221  
91 02 066 08

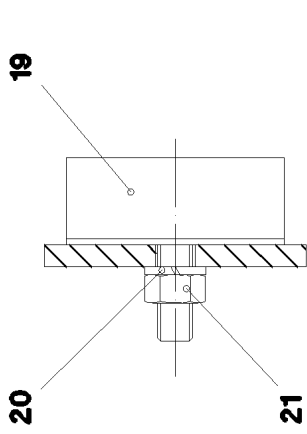




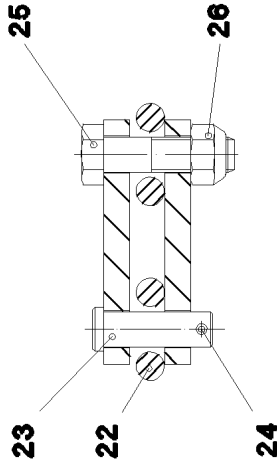
Pos.	Item	Quantity	Description	Bezeichnung	Serie	K
1	92 17 776 08	1	S INTERMED.SECTION WELD.CONSTR 7M	S-ZWISCHENSTUECK SCHWK.		
2	95 64 623 08	4	PIN 150X285 35NICRMOV125 GASN. SPF	BOLZEN		
3	43 31 052 08	4	RETAINING SPRING 8 VERZ.	SICHERUNGSFEDER		
4	72 58 643 08	2	GRIDIRON T2560X483X30/2 S235JR TZN K	GITTERROST-SP		
5	72 58 644 08	1	GRIDIRON T5300X1000X30/3 S235JR TZN K	GITTERROST-SP		
6	95 50 518 08	4	PLATE 5X140X100 S700MC	BLECH		
7	95 64 428 08	2	PLATE 5X393X60 S355MC	BLECH		
8	95 64 427 08	1	PLATE 10X80x1390 S235JRG2	BLECH		
9	28 81 983 08	2	SUPPORT 20X60X1410 PA6G	AUFLAGE		
10	95 64 624 08	2	PLATE 8X40X348 S700MC	BLECH		
11	40 01 461	23	HEX BOLT ISO 4014 M8X50 8.8 A2C	SECHSKANTSCHRAUBE		
12	10 10 062 1	23	DISH MOUNTING	TELLERBEFESTIGUNG		
13	94 11 381 08	31	WASHER 70X3 DC01	SCHEIBE		
14	41 19 005 08	27	HEX NUT DIN 985 M8 8 A2C	SECHSKANTMUTTER		
15	95 01 101 08	2	PLATE 8X200X20 S355MC	BLECH		
16	46 01 161	5	HEX BOLT ISO 4014 M6X55 8.8 A2C	SECHSKANTSCHRAUBE		
17	42 18 007 08	20	WASHER DIN 9021 A 6.4 A2C	SCHEIBE		
18	41 19 004 08	10	HEX NUT ISO 10511 M6 8 A2C	SECHSKANTMUTTER		
19	72 66 160 08	1	MEGI BUFFER 100X40-M16 NR 60SHORE A	MEGIPUFFER		
20	42 40 012 08	1	CIRCLIP DIN 127 A 16 VERZ	FEDERING		
21	41 15 050 08	1	HEX NUT DIN 934 M16 10 VERZ SPF	SECHSKANTMUTTER		
22	74 00 010 08	1	CHAIN EN 818 13X39 GK 8W	KETTE		
23	93 86 038 08	1	PIN 16X50X45 35NICRMOV125 GASN. SPF	BOLZEN		
24	43 31 028 08	1	RETAINING SPRING 3 VERZ	SICHERUNGSFEDER		
25	46 00 592	1	HEX BOLT ISO 4014 M16X60 10.9 A3C SPF	SECHSKANTSCHRAUBE		
26	41 19 014 08	1	HEX NUT DIN 985 M16 10 VERZ	SECHSKANTMUTTER		
27	92 46 474 08	8	CONNECTING PIN WELDED FE//ZN20//C	ABSTECKBOLZEN SCHWK.		
28	43 31 009 08	8	RETAINING SPRING 4,5X98 VERZ	SICHERUNGSFEDER		
29	40 42 263 08	4	SOCKET HEAD SCREW DIN 912 M24X320 8.	ZYLINDERSCHRAUBE		
30	49 00 204	8	HEX BOLT ISO 4017 M12X35 8.8 A3C	SECHSKANTSCHRAUBE		
31	42 18 011 08	16	WASHER ISO 7093-1 A 13 ST A3C	SCHEIBE		
32	41 15 143 08	8	HEX NUT ISO 4032 M12 8 A3C	SECHSKANTMUTTER		
33	40 01 998	2	HEX BOLT ISO 4017 M6X40 8.8 A2C	SECHSKANTSCHRAUBE		
34	46 00 356	3	HEX BOLT ISO 4014 M6X65 8.8 A2C	SECHSKANTSCHRAUBE		
35	42 18 009 08	4	WASHER DIN 9021 A 8 ST A2C	SCHEIBE		
36	40 61 024	4	HEX BOLT ISO 4014 M8X55 8.8 A2C	SECHSKANTSCHRAUBE		
37	92 71 488 08	2	ROD 7M.	STANGE		
			⇒ 3 223 001      92 71 488 08			

26.10.2010	etk_en_de_074704 LR 1600/1	<input type="checkbox"/> 474 (4/4)
<b>LIEBHERR</b>	S INTERMEDIATE SECTION S-ZWISCHENSTUECK	⇒ 3 221 91 02 066 08

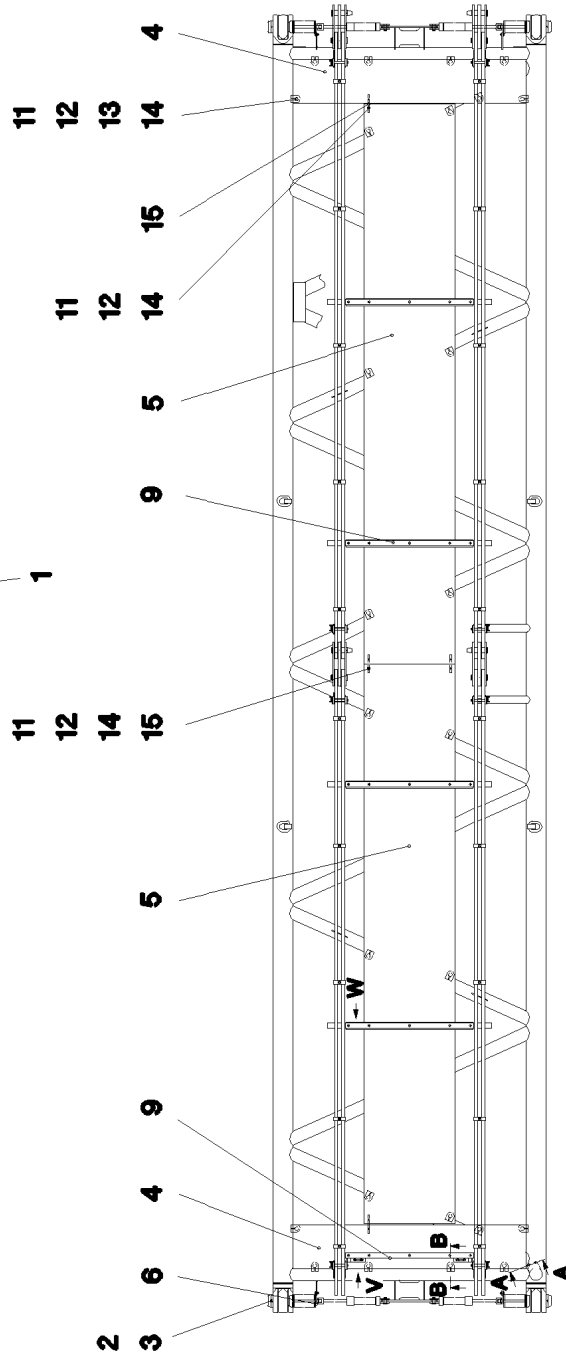
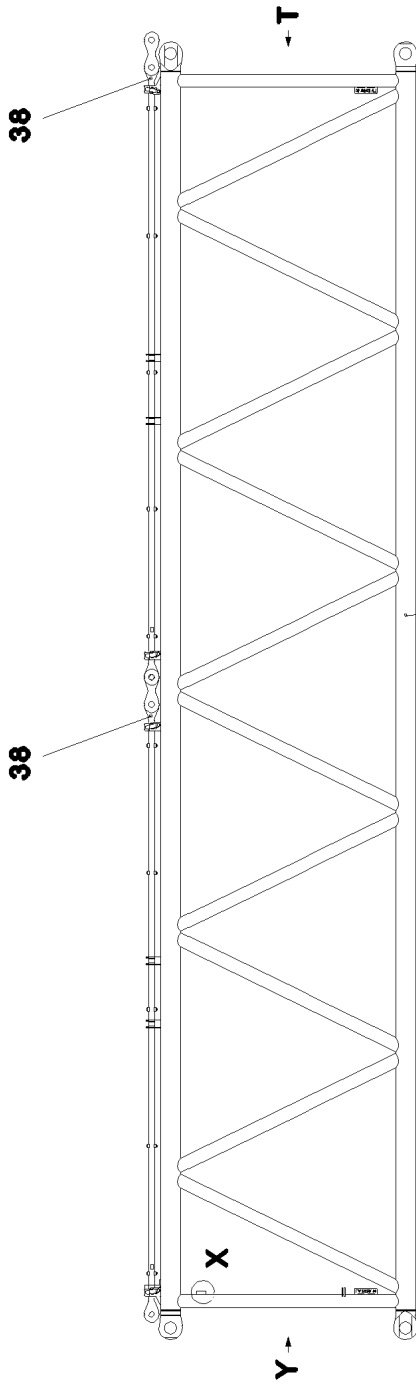
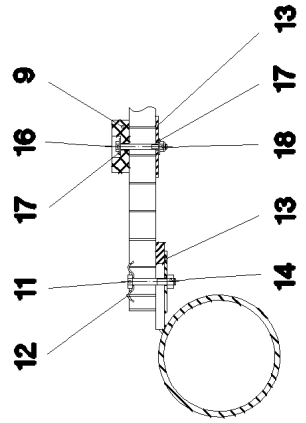
Einzelheit X



Schnitt A-A



Schnitt B-B



26.10.2010  
023916

**LIEBHERR**

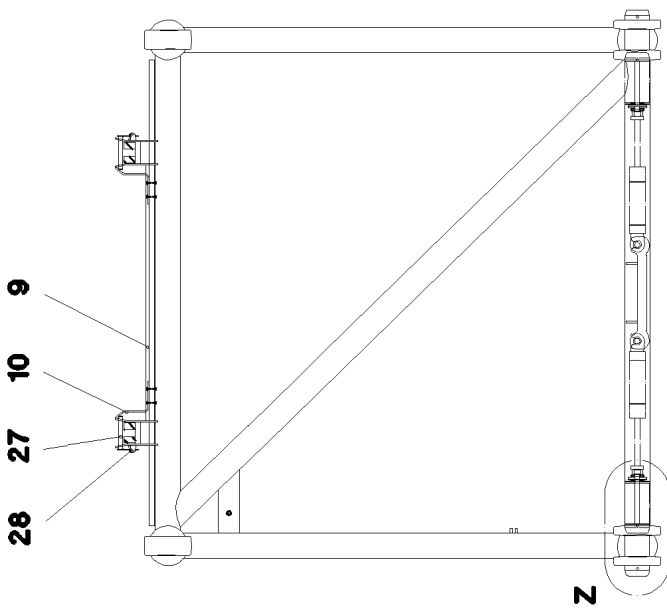
etk\_en\_de\_074704 LR 1600/1

LA INTERMED.SECTION WELD.CONST  
LA-ZWISCHENSTUECK

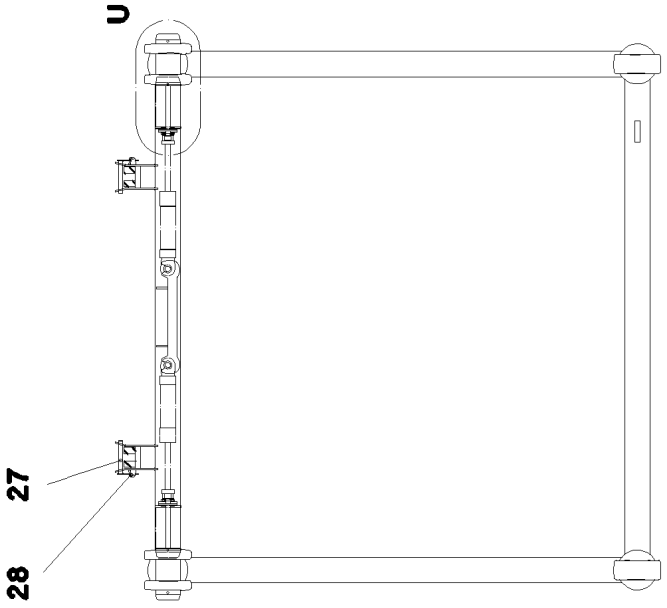
□ 475 (1/3)

⇒ 3 222  
91 02 082 08

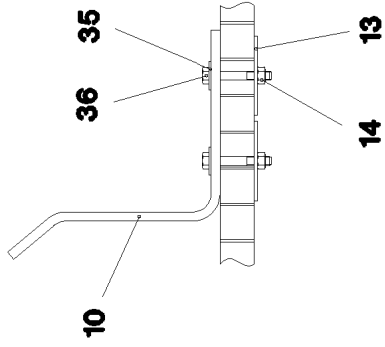
Ansicht Y



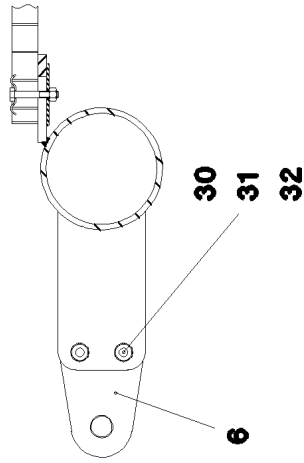
Ansicht T



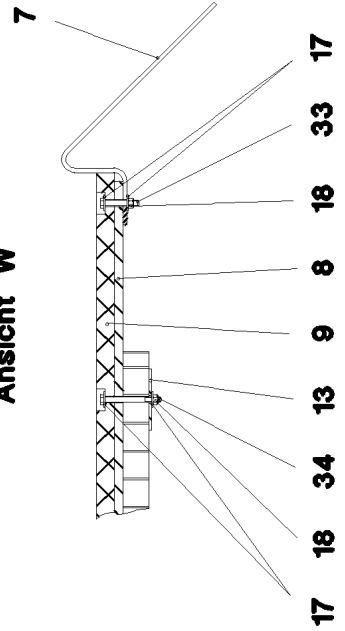
Ansicht V



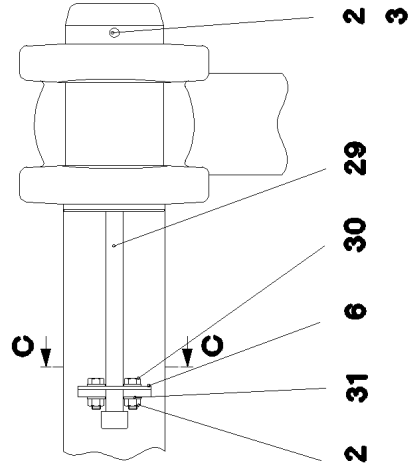
Schnitt C-C



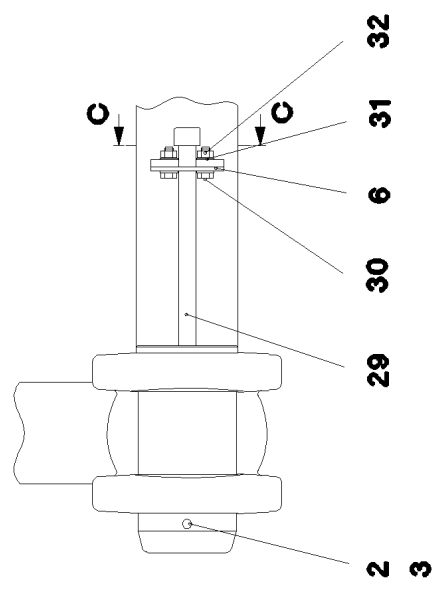
Ansicht W



Einzelheit U



Einzelheit Z



26.10.2010  
023917

**LIEBHERR**

etk\_en\_de\_074704 LR 1600/1

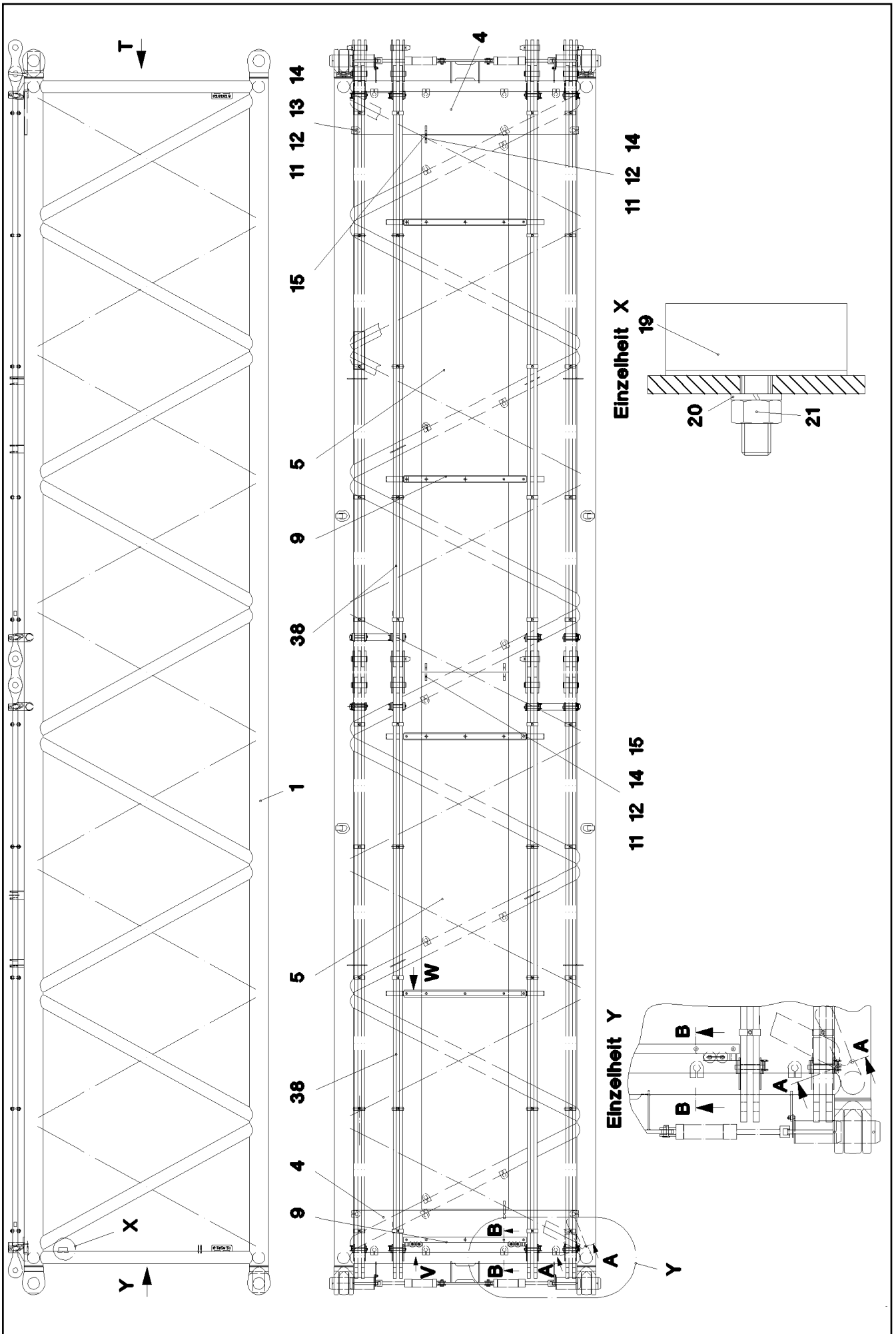
LA INTERMED.SECTION WELD.CONST  
LA-ZWISCHENSTUECK

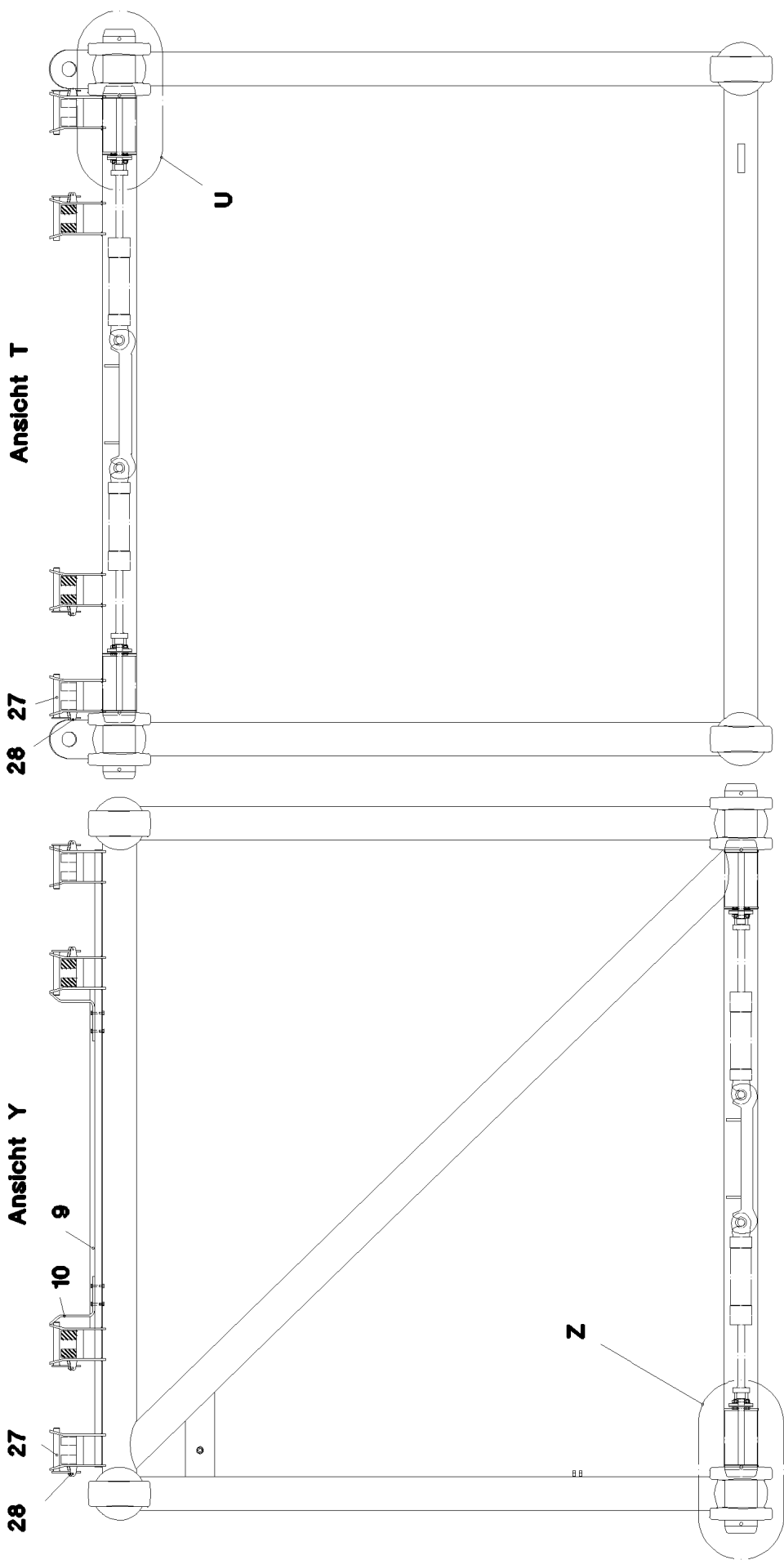
476 (2/3)

→ 3 222  
91 02 082 08

Pos.	Item	Quantity	Description	Bezeichnung	Serie	K
1	92 17 783 08	1	INTERM. SECTION L WELDED 2826.10 14M	LA-ZWISCHENSTUECK SCHWK.		
2	95 64 623 08	4	PIN 150X285 35NICRMOV125 GASN. SPF	BOLZEN		
3	43 31 052 08	4	RETAINING SPRING 8 VERZ.	SICHERUNGSFEDER		
4	72 58 643 08	2	GRIDIRON T2560X483X30/2 S235JR TZN K	GITTERROST-SP		
5	72 58 647 08	2	GRIDIRON T6150X1000X30/3 S235JR TZN K	GITTERROST-SP		
6	95 50 518 08	4	PLATE 5X140X100 S700MC	BLECH		
7	95 64 428 08	8	PLATE 5X393X60 S355MC	BLECH		
8	95 64 427 08	4	PLATE 10X80x1390 S235JRG2	BLECH		
9	28 81 983 08	5	SUPPORT 20X60X1410 PA6G	AUFLAGE		
10	95 64 624 08	2	PLATE 8X40X348 S700MC	BLECH		
11	40 01 461	34	HEX BOLT ISO 4014 M8X50 8.8 A2C	SECHSKANTSCHRAUBE		
12	10 10 062 1	34	DISH MOUNTING	TELLERBEFESTIGUNG		
13	94 11 381 08	47	WASHER 70X3 DC01	SCHEIBE		
14	41 19 005 08	38	HEX NUT DIN 985 M8 8 A2C	SECHSKANTMUTTER		
15	95 01 101 08	4	PLATE 8X200X20 S355MC	BLECH		
16	46 01 161	5	HEX BOLT ISO 4014 M6X55 8.8 A2C	SECHSKANTSCHRAUBE		
17	42 18 007 08	50	WASHER DIN 9021 A 6.4 A2C	SCHEIBE		
18	41 19 004 08	25	HEX NUT ISO 10511 M6 8 A2C	SECHSKANTMUTTER		
19	72 66 160 08	1	MEGI BUFFER 100X40-M16 NR 60SHORE A	MEGIPUFFER		
20	42 40 012 08	1	CIRCLIP DIN 127 A 16 VERZ	FEDERING		
21	41 15 050 08	1	HEX NUT DIN 934 M16 10 VERZ SPF	SECHSKANTMUTTER		
22	74 00 010 08	1	CHAIN EN 818 13X39 GK 8W	KETTE		
23	93 86 038 08	1	PIN 16X50X45 35NICRMOV125 GASN. SPF	BOLZEN		
24	43 31 028 08	1	RETAINING SPRING 3 VERZ	SICHERUNGSFEDER		
25	46 00 592	1	HEX BOLT ISO 4014 M16X60 10.9 A3C SPF	SECHSKANTSCHRAUBE		
26	41 19 014 08	1	HEX NUT DIN 985 M16 10 VERZ	SECHSKANTMUTTER		
27	92 46 474 08	8	CONNECTING PIN WELDED FE//ZN20//C	ABSTECKBOLZEN SCHWK.		
28	43 31 009 08	8	RETAINING SPRING 4,5X98 VERZ	SICHERUNGSFEDER		
29	40 42 263 08	4	SOCKET HEAD SCREW DIN 912 M24X320 8.	ZYLINDERSCHRAUBE		
30	49 00 204	8	HEX BOLT ISO 4017 M12X35 8.8 A3C	SECHSKANTSCHRAUBE		
31	42 18 011 08	16	WASHER ISO 7093-1 A 13 ST A3C	SCHEIBE		
32	41 15 143 08	8	HEX NUT ISO 4032 M12 8 A3C	SECHSKANTMUTTER		
33	40 01 998	8	HEX BOLT ISO 4017 M6X40 8.8 A2C	SECHSKANTSCHRAUBE		
34	46 00 356	12	HEX BOLT ISO 4014 M6X65 8.8 A2C	SECHSKANTSCHRAUBE		
35	42 18 009 08	4	WASHER DIN 9021 A 8 ST A2C	SCHEIBE		
36	40 61 024	4	HEX BOLT ISO 4014 M8X55 8.8 A2C	SECHSKANTSCHRAUBE		
38	92 71 488 08	4	ROD 7M.	STANGE		
			⇒ 3 223 001      92 71 488 08			

26.10.2010	etk_en_de_074704 LR 1600/1	<input type="checkbox"/> 477 (3/3)
<b>LIEBHERR</b>	LA INTERMED.SECTION WELD.CONST LA-ZWISCHENSTUECK	⇒ 3 222 91 02 082 08





26.10.2010  
022690

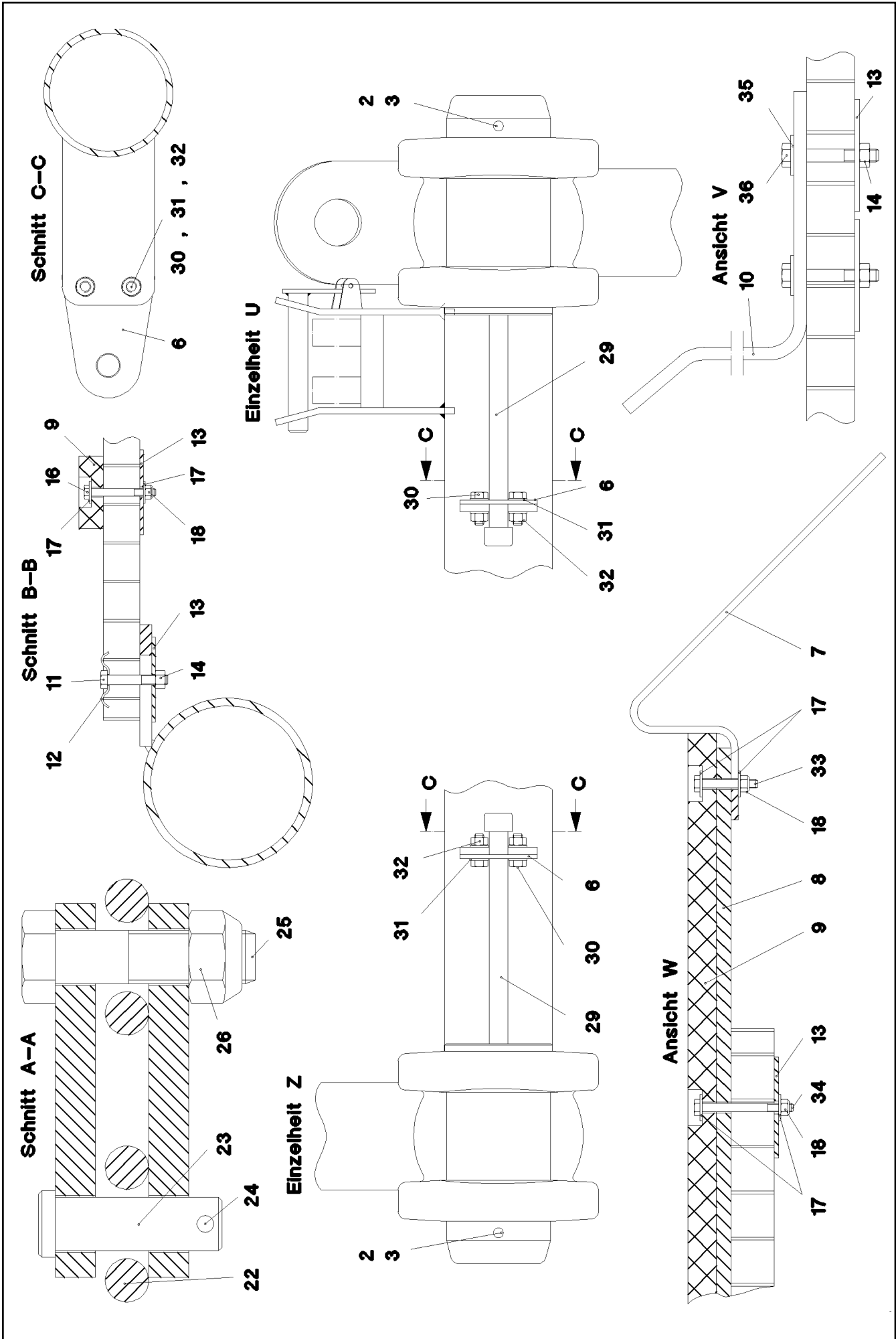
**LIEBHERR**

etk\_en\_de\_074704 LR 1600/1

S INTERMEDIATE SECTION  
S-ZWISCHENSTUECK

479 (2/4)

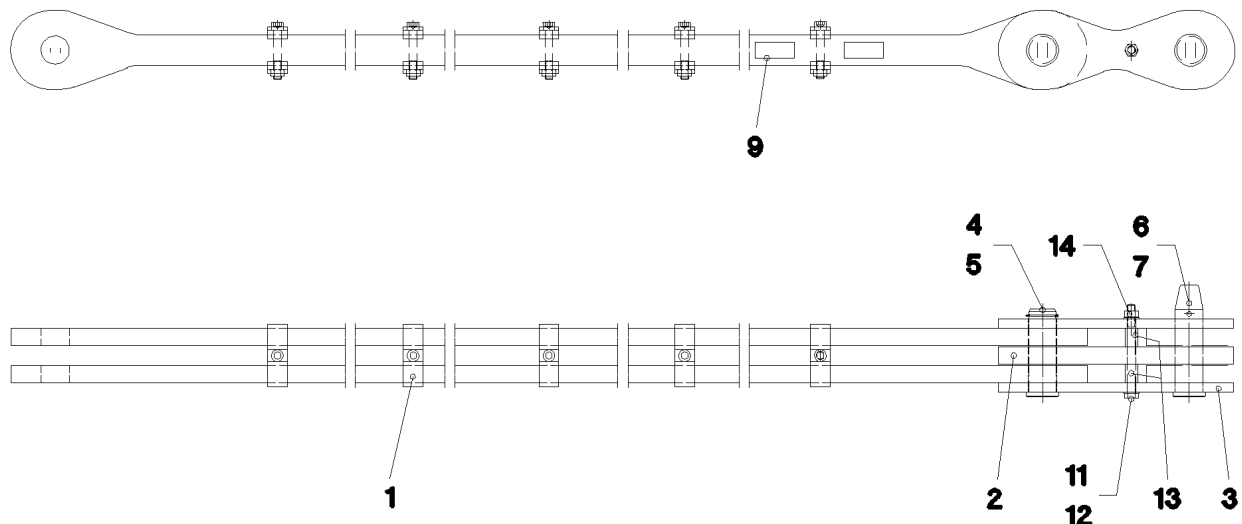
⇒ 3 223  
91 02 070 08





Pos.	Item	Quantity	Description	Bezeichnung	Serie	K
1	92 17 784 08	1	S INTERMED.SECTION WELD.CONSTR 14M	S-ZWISCHENSTUECK SCHWK.		
2	95 64 623 08	4	PIN 150X285 35NICRMOV125 GASN. SPF	BOLZEN		
3	43 31 052 08	4	RETAINING SPRING 8 VERZ.	SICHERUNGSFEDER		
4	72 58 643 08	2	GRIDIRON T2560X483X30/2 S235JR TZN K	GITTERROST-SP		
5	72 58 647 08	2	GRIDIRON T6150X1000X30/3 S235JR TZN K	GITTERROST-SP		
6	95 50 518 08	4	PLATE 5X140X100 S700MC	BLECH		
7	95 64 428 08	8	PLATE 5X393X60 S355MC	BLECH		
8	95 64 427 08	4	PLATE 10X80x1390 S235JRG2	BLECH		
9	28 81 983 08	5	SUPPORT 20X60X1410 PA6G	AUFLAGE		
10	95 64 624 08	2	PLATE 8X40X348 S700MC	BLECH		
11	40 01 461	32	HEX BOLT ISO 4014 M8X50 8.8 A2C	SECHSKANTSCHRAUBE		
12	10 10 062 1	32	DISH MOUNTING	TELLERBEFESTIGUNG		
13	94 11 381 08	45	WASHER 70X3 DC01	SCHEIBE		
14	41 19 005 08	36	HEX NUT DIN 985 M8 8 A2C	SECHSKANTMUTTER		
15	95 01 101 08	4	PLATE 8X200X20 S355MC	BLECH		
16	46 01 161	5	HEX BOLT ISO 4014 M6X55 8.8 A2C	SECHSKANTSCHRAUBE		
17	42 18 007 08	50	WASHER DIN 9021 A 6.4 A2C	SCHEIBE		
18	41 19 004 08	25	HEX NUT ISO 10511 M6 8 A2C	SECHSKANTMUTTER		
19	72 66 160 08	1	MEGI BUFFER 100X40-M16 NR 60SHORE A	MEGIPUFFER		
20	42 40 012 08	1	CIRCLIP DIN 127 A 16 VERZ	FEDERING		
21	41 15 050 08	1	HEX NUT DIN 934 M16 10 VERZ SPF	SECHSKANTMUTTER		
22	74 00 010 08	1	CHAIN EN 818 13X39 GK 8W	KETTE		
23	93 86 038 08	1	PIN 16X50X45 35NICRMOV125 GASN. SPF	BOLZEN		
24	43 31 028 08	1	RETAINING SPRING 3 VERZ	SICHERUNGSFEDER		
25	46 00 592	1	HEX BOLT ISO 4014 M16X60 10.9 A3C SPF	SECHSKANTSCHRAUBE		
26	41 19 014 08	1	HEX NUT DIN 985 M16 10 VERZ	SECHSKANTMUTTER		
27	92 46 474 08	16	CONNECTING PIN WELDED FE//ZN20//C	ABSTECKBOLZEN SCHWK.		
28	43 31 009 08	16	RETAINING SPRING 4,5X98 VERZ	SICHERUNGSFEDER		
29	40 42 263 08	4	SOCKET HEAD SCREW DIN 912 M24X320 8.	ZYLINDERSCHRAUBE		
30	49 00 204	8	HEX BOLT ISO 4017 M12X35 8.8 A3C	SECHSKANTSCHRAUBE		
31	42 18 011 08	16	WASHER ISO 7093-1 A 13 ST A3C	SCHEIBE		
32	41 15 143 08	8	HEX NUT ISO 4032 M12 8 A3C	SECHSKANTMUTTER		
33	40 01 998	8	HEX BOLT ISO 4017 M6X40 8.8 A2C	SECHSKANTSCHRAUBE		
34	46 00 356	12	HEX BOLT ISO 4014 M6X65 8.8 A2C	SECHSKANTSCHRAUBE		
35	42 18 009 08	4	WASHER DIN 9021 A 8 ST A2C	SCHEIBE		
36	40 61 024	4	HEX BOLT ISO 4014 M8X55 8.8 A2C	SECHSKANTSCHRAUBE		
38	92 71 488 08	4	ROD 7M.	STANGE		
			⇒ 3 223 001      92 71 488 08			

26.10.2010	etk_en_de_074704 LR 1600/1	<input type="checkbox"/> 481 (4/4)
<b>LIEBHERR</b>	S INTERMEDIATE SECTION S-ZWISCHENSTUECK	⇒ 3 223 91 02 070 08



Pos.	Item	Quantity	Description	Bezeichnung	Serie	K
1	92 71 484 08	1	ROD 6,7M. ⇒ 3 223 002      92 71 484 08	STANGE VORM.		
2	92 71 077 08	1	BRACKET COMPL.	LASCHE KPL.		
3	92 71 076 08	2	BRACKET COMPL.	LASCHE KPL.		
4	95 66 648 08	1	PIN RD56X168 35NICRMOV125	BOLZEN		
5	53 01 333 08	1	LOCKING RING DIN 471 55X3	SICHERUNGSRING		
6	95 66 857 08	1	PIN RD56X216 35NICRMOV125 GASN.	BOLZEN		
7	43 31 050 08	1	RETAINING SPRING DIN 2194 6 A3C	SICHERUNGSFEDER		
9	97 35 919 08	1	PLATE ASSEMBLY BG-NR. PVC-SILBER SP	SCHILD BAUGRUPPE		
11	40 61 186 01	1	HEX BOLT ISO 4014 M16X180 8.8 A3C	SECHSKANTSCHRAUBE		
12	42 00 019 08	2	WASHER ISO 7089 A 16 A3C	SCHEIBE		
13	95 19 113 08	2	TUBE 25X3X38 E355+N VERZ	ROHR		
14	41 19 009 08	1	HEX NUT ISO 10511 M16 8 A3C	SECHSKANTMUTTER		

26.10.2010  
022687

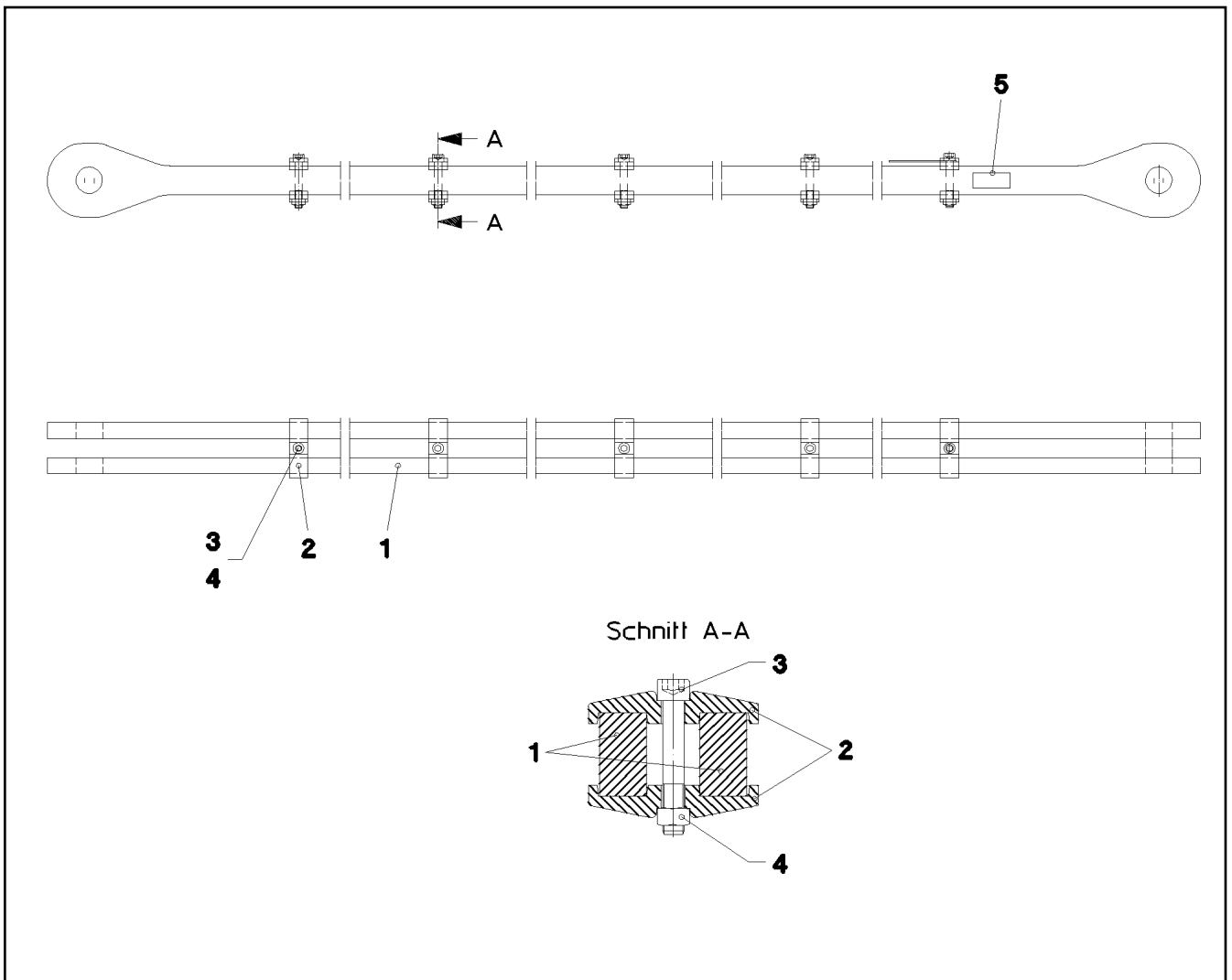
**LIEBHERR**

etk\_en\_de\_074704 LR 1600/1

ROD  
STANGE

482

⇒ 3 223 001  
92 71 488 08



Pos.	Item	Quantity	Description	Bezeichnung	Serie	K
1	95 70 447 08	2	ROD 35X164X6888 S960QL+Z25 SPF	STANGE		
2	38 00 330 08	10	CLAMP G21MN5V FE//ZN20//B	KLAMMER		
3	40 42 180 01	5	SOCKET HEAD SCREW ISO 4762 M16X100	ZYLINDERSCHRAUBE		
4	41 15 145 08	5	HEX NUT ISO 4032 M16 8 A3C	SECHSKANTMUTTER		
5	97 35 676 08	1	PLATE IDENTIFICATION NUMBER IDENT-N	SCHILD IDENTNR.		

26.10.2010  
022688

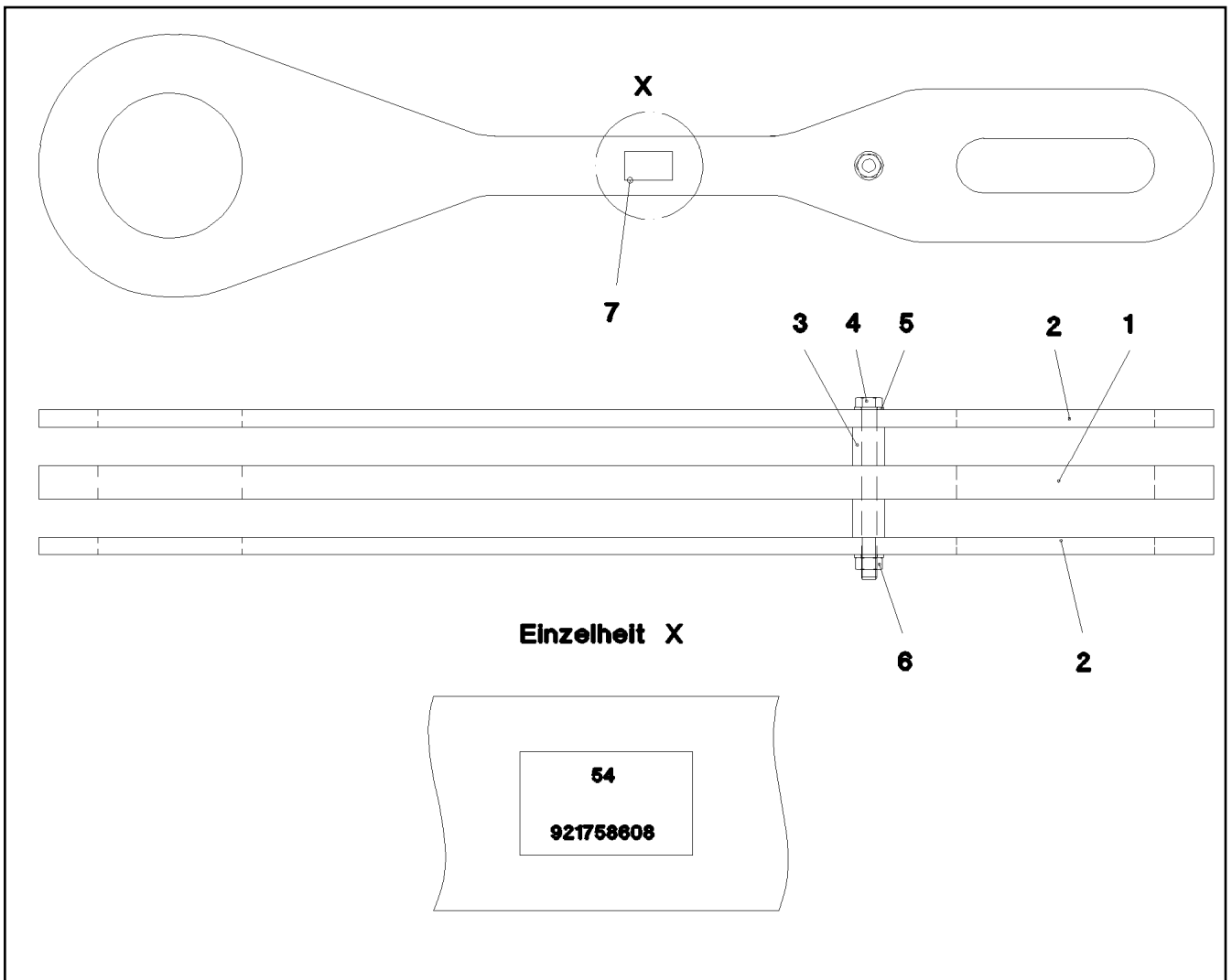
**LIEBHERR**

etk\_en\_de\_074704 LR 1600/1

ROD  
STANGE VORM.

483

⇒ 3 223 002  
92 71 484 08



Pos.	Item	Quantity	Description	Bezeichnung	Serie	K
1	96 34 875 08	1	ROD WITH BOARD	STANGE MIT SCHILD		
2	96 34 876 08	2	ROD WITH BOARD	STANGE MIT SCHILD		
3	95 27 977 08	2	TUBE 33,7X8X40 S355J2H	ROHR		
4	40 61 186 01	1	HEX BOLT ISO 4014 M16X180 8.8 A3C	SECHSKANTSCHRAUBE		
5	42 00 019 08	2	WASHER ISO 7089 A 16 A3C	SCHEIBE		
6	41 19 009 08	1	HEX NUT ISO 10511 M16 8 A3C	SECHSKANTMUTTER		
7	97 35 919 08	1	PLATE ASSEMBLY BG-NR. PVC-SILBER SP	SCHILD BAUGRUPPE		

26.10.2010  
022695

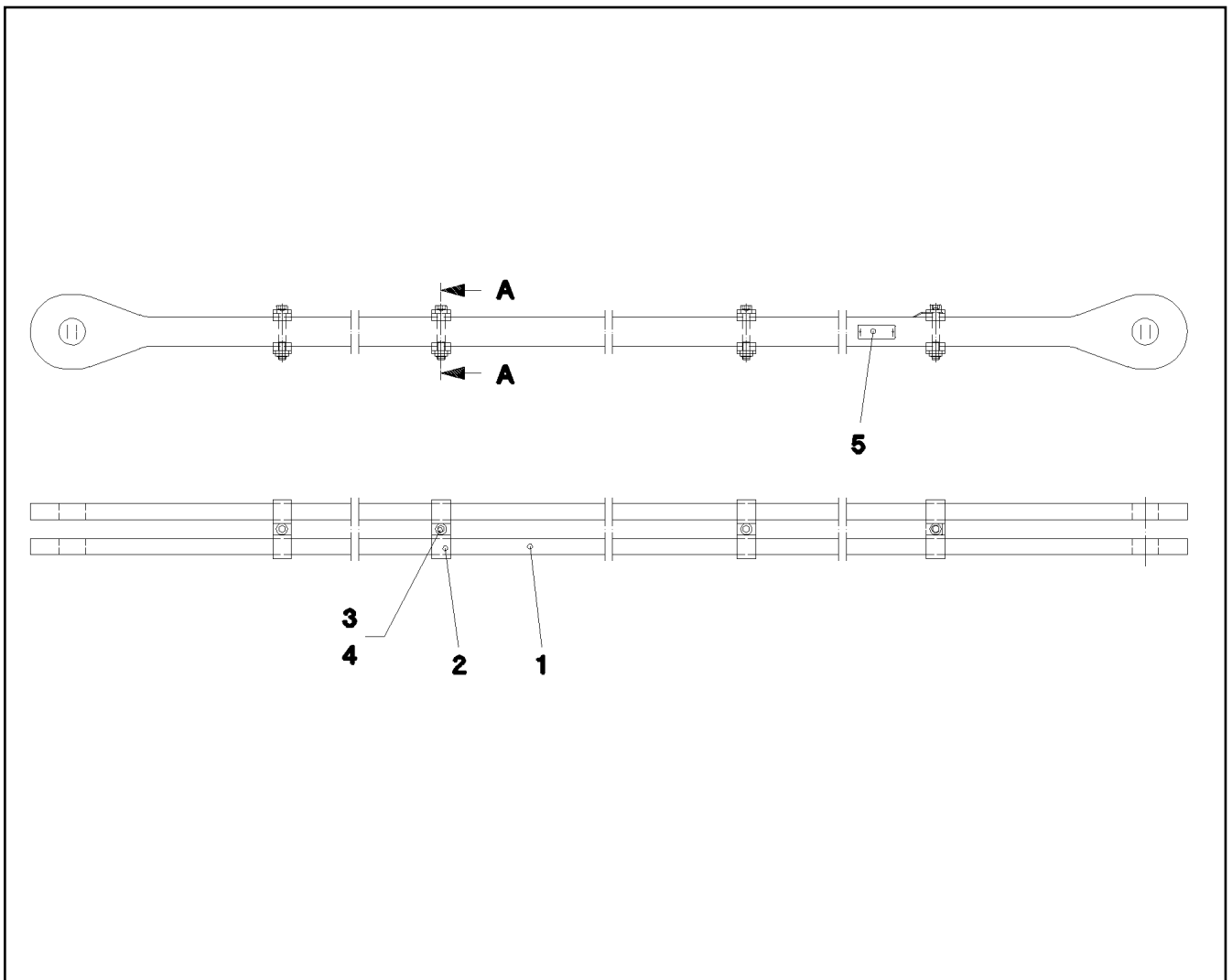
**LIEBHERR**

etk\_en\_de\_074704 LR 1600/1

ROD CPL.  
STANGE KPL.

484

⇒ 3 223 004  
92 17 586 08



Pos.	Item	Quantity	Description	Bezeichnung	Serie	K
1	97 05 984 08	2	ROD 5M 35X5184X164 S960QL+Z25 SPF	STANGE		
2	38 00 330 08	8	CLAMP G21MN5V FE//ZN20//B	KLAMMER		
3	40 42 180 01	4	SOCKET HEAD SCREW ISO 4762 M16X100	ZYLINDERSCHRAUBE		
4	41 15 145 08	4	HEX NUT ISO 4032 M16 8 A3C	SECHSKANTMUTTER		
5	97 35 676 08	1	PLATE IDENTIFICATION NUMBER IDENT-N	SCHILD IDENTNR.		

26.10.2010  
022696

**LIEBHERR**

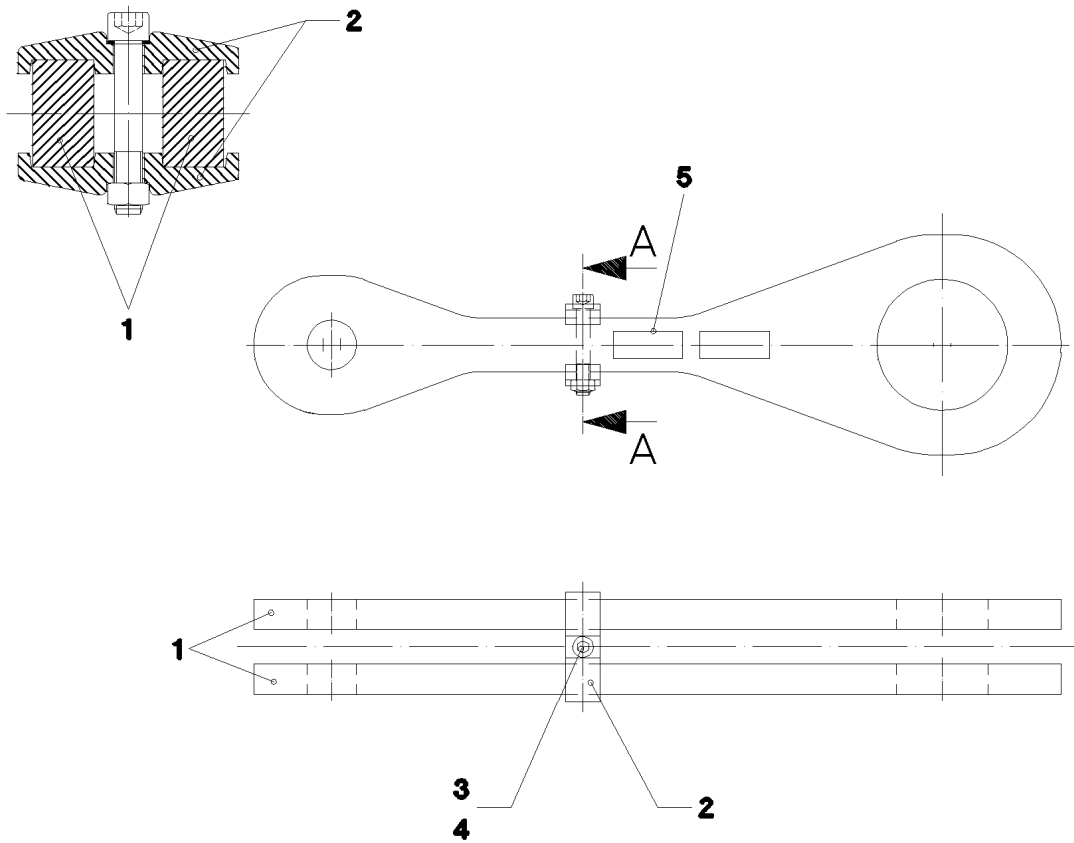
etk\_en\_de\_074704 LR 1600/1

ROD CPL.  
STANGE KPL.

485

⇒ 3 223 005  
92 17 929 08

Schnitt A-A



Pos.	Item	Quantity	Description	Bezeichnung	Serie	K
1	96 34 870 08	2	ROD WITH BOARD SPF	STANGE MIT SCHILD		
2	38 00 330 08	2	CLAMP G21MN5V FE//ZN20//B	KLAMMER		
3	40 42 180 01	1	SOCKET HEAD SCREW ISO 4762 M16X100	ZYLINDERSCHRAUBE		
4	41 15 145 08	1	HEX NUT ISO 4032 M16 8 A3C	SECHSKANTMUTTER		
5	97 35 919 08	1	PLATE ASSEMBLY BG-NR. PVC-SILBER SP	SCHILD BAUGRUPPE		

26.10.2010  
022697

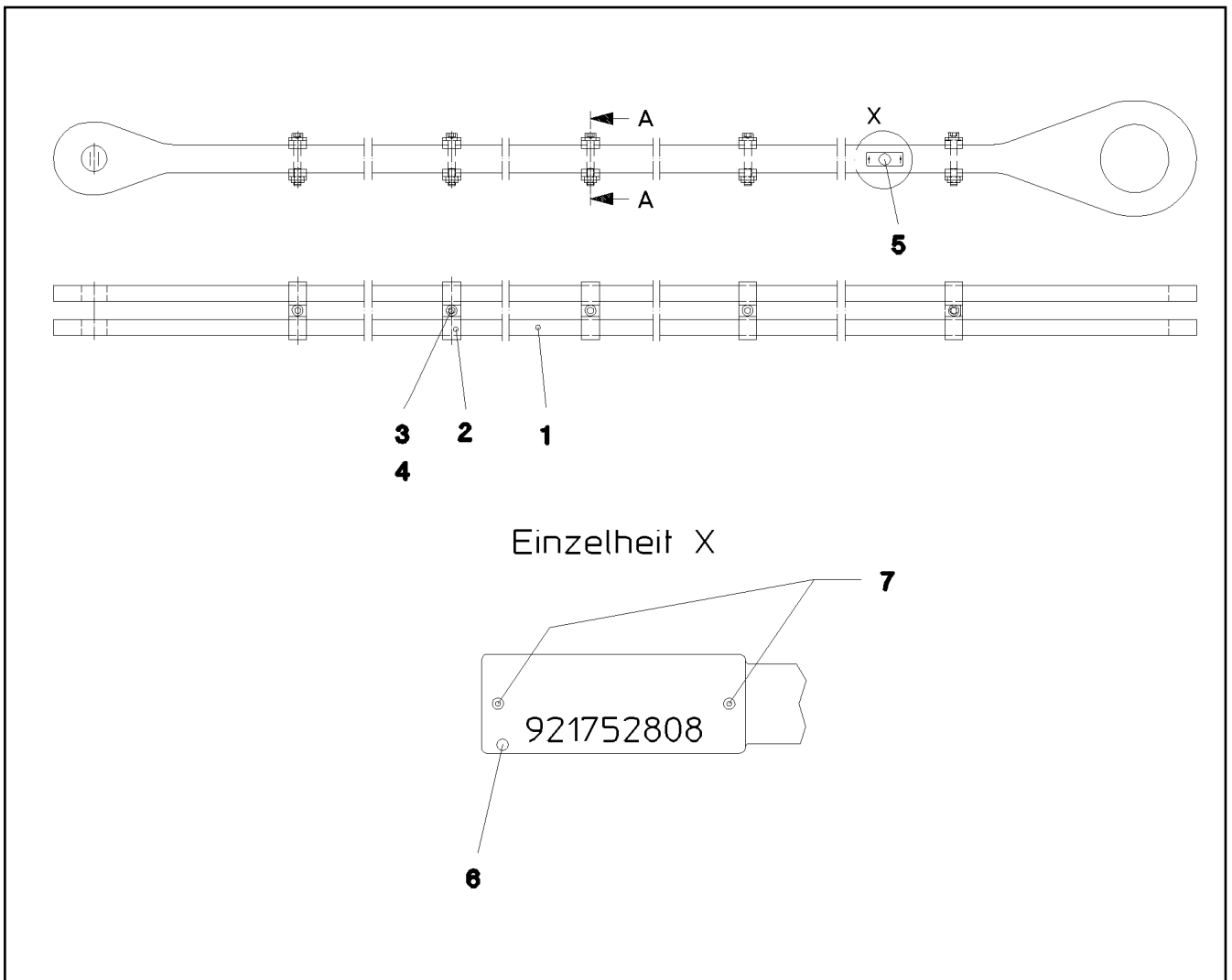
**LIEBHERR**

etk\_en\_de\_074704 LR 1600/1

ROD CPL.  
STANGE KPL.

486

⇒ 3 223 006  
92 17 930 08



Pos.	Item	Quantity	Description	Bezeichnung	Serie	K
1	97 05 460 08	2	ROD 6M 35X6231X258 S960QL+Z25 SPF	STANGE		
2	38 00 330 08	10	CLAMP G21MN5V FE//ZN20//B	KLAMMER		
3	40 42 180 01	5	SOCKET HEAD SCREW ISO 4762 M16X100	ZYLINDERSCHRAUBE		
4	41 15 145 08	5	HEX NUT ISO 4032 M16 8 A3C	SECHSKANTMUTTER		
5	97 13 707 08	1	PLATE 2X145X30 X5CRNI18-10	BLECH		
6	97 13 712 08	1	PLATE 2X80X30 ALMG3 H111	BLECH		
7	70 42 127 08	2	BLIND RIVET 3,2X4,3-5,9	BLINDNIET		

26.10.2010  
023831

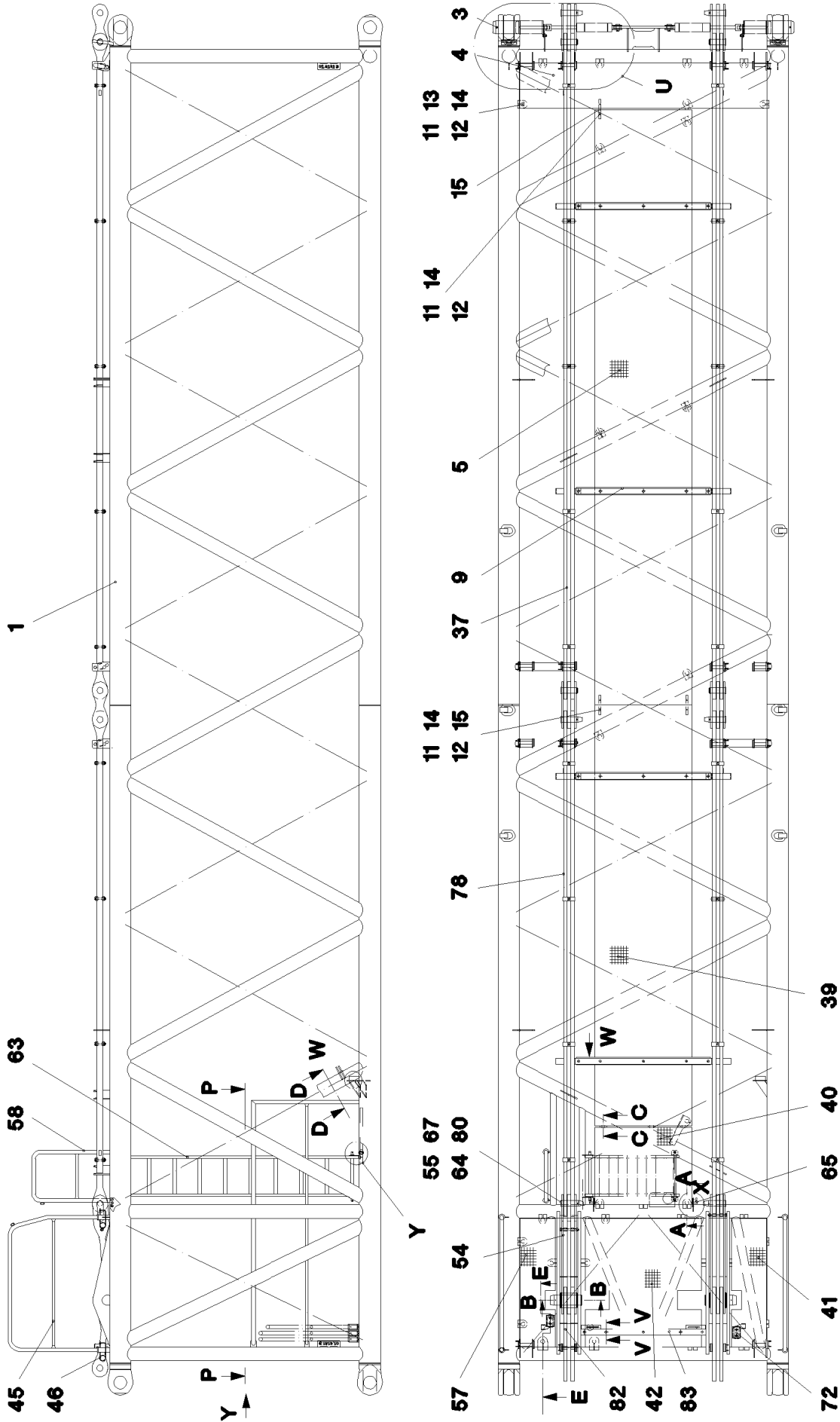
**LIEBHERR**

etk\_en\_de\_074704 LR 1600/1

ROD CPL.  
STANGE KPL.

487

⇒ 3 223 007  
92 17 528 08



26.10.2010  
022692

**LIEBHERR**

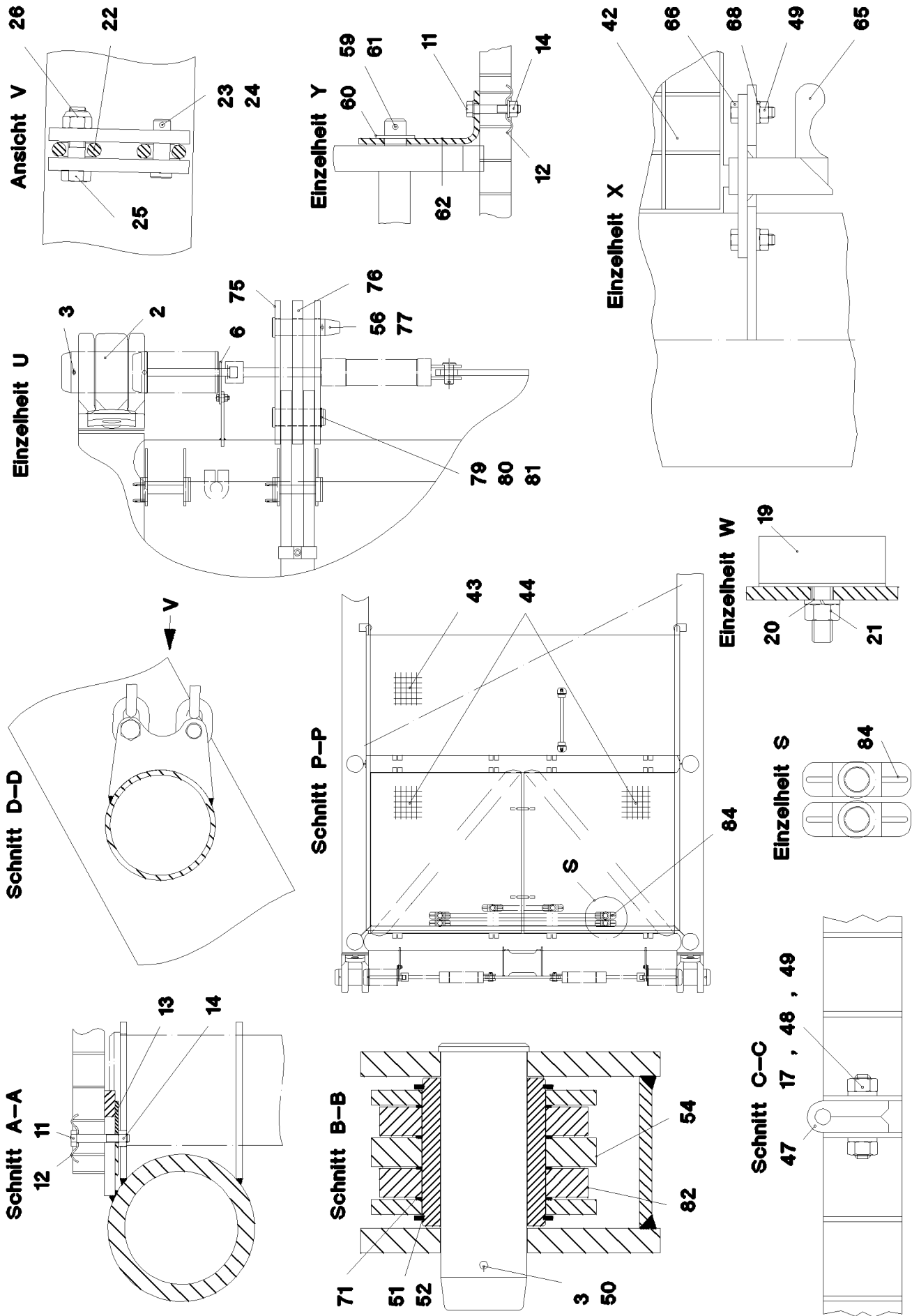
etk\_en\_de\_074704 LR 1600/1

S INTERMEDIATE SECTION  
S-ZWISCHENSTUECK

488 (1/5)

⇒ 3 223 100  
91 00 860 08





26.10.2010  
022693

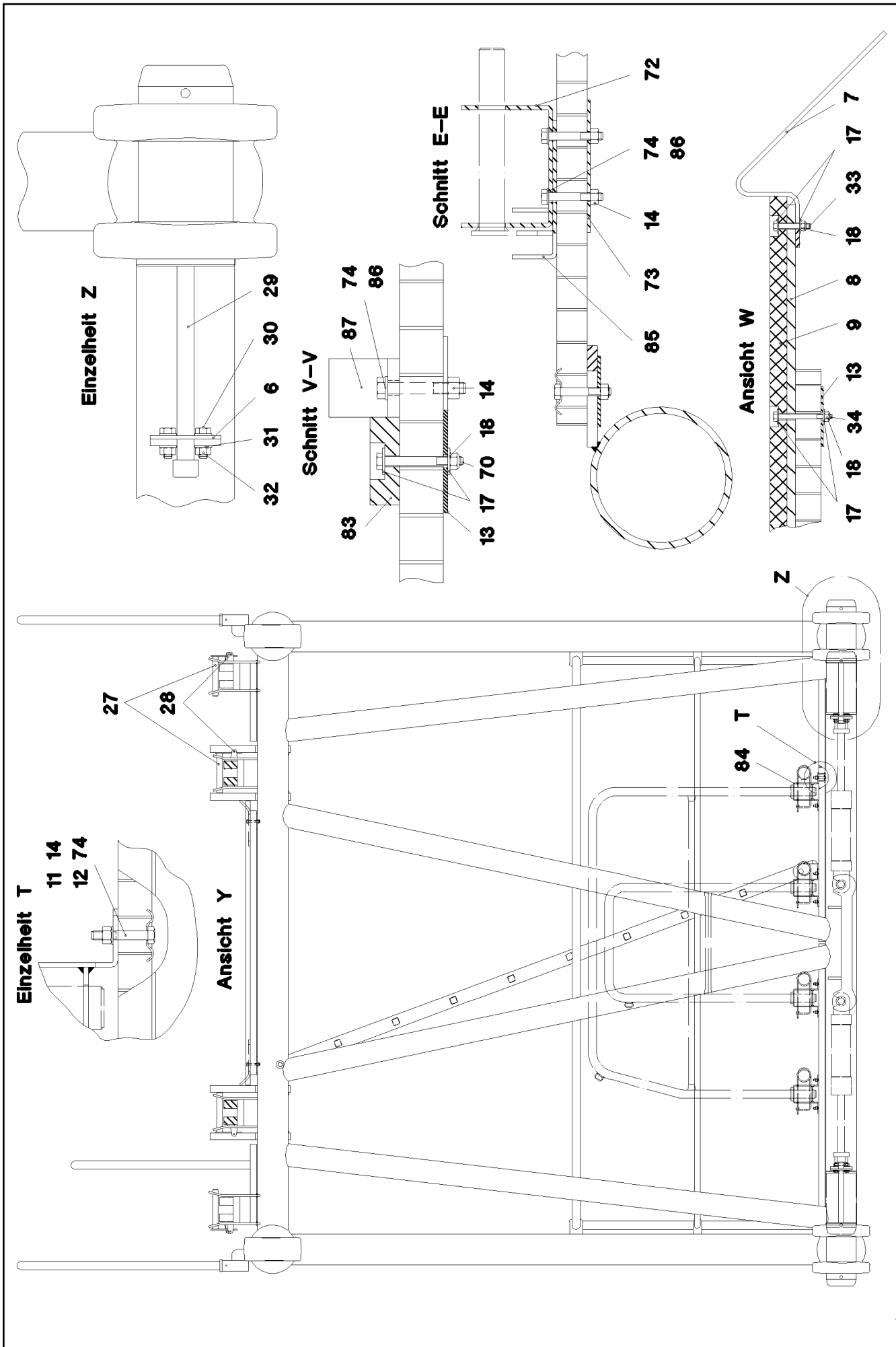
**LIEBHERR**

etk\_en\_de\_074704 LR 1600/1

S INTERMEDIATE SECTION  
S-ZWISCHENSTUECK

489 (2/5)

⇒ 3 223 100  
91 00 860 08

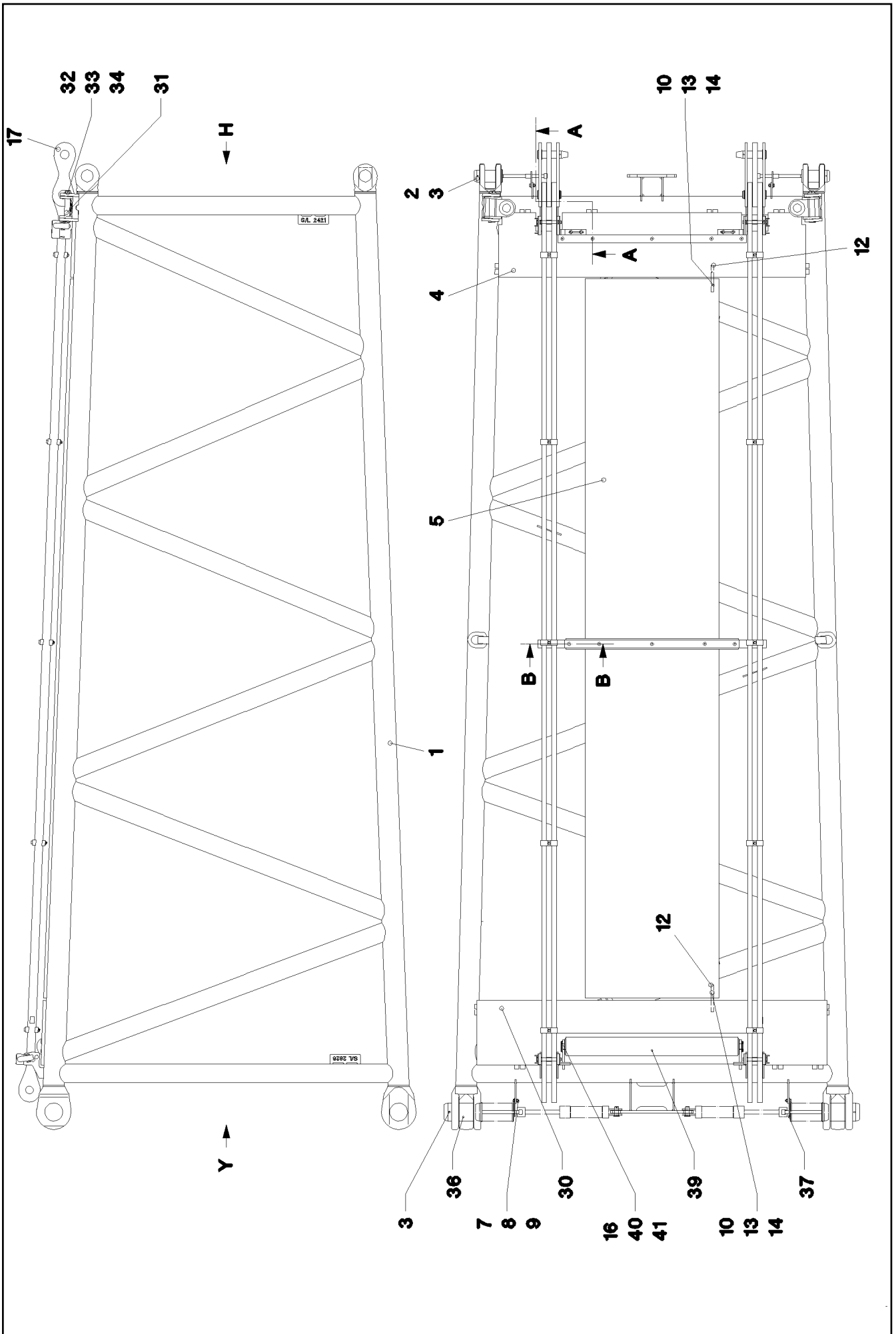


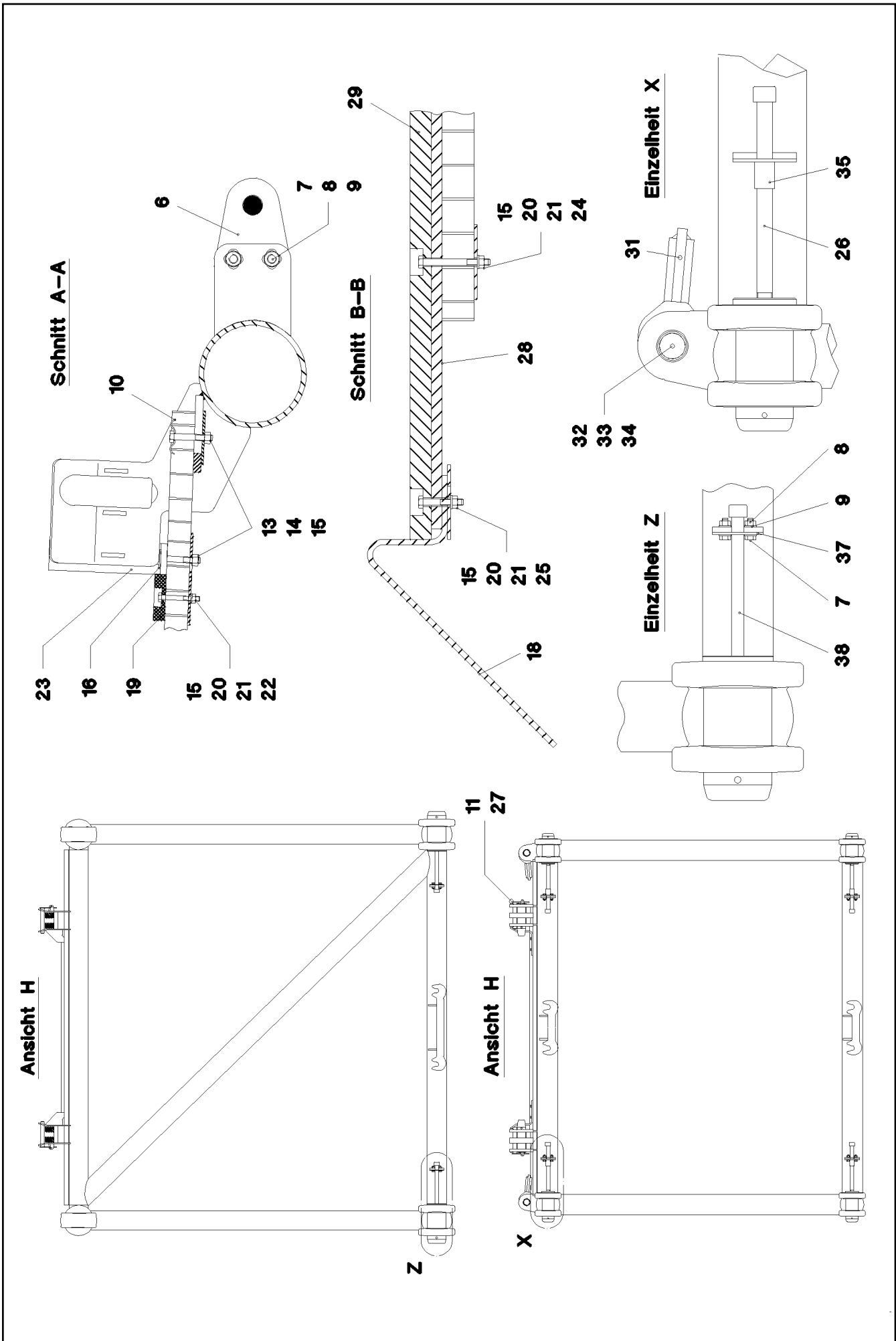
Pos.	Item	Quantity	Description	Bezeichnung	Serie	K
1	92 14 970 08	1	S INTERMED.SECTION WELD.CONSTR 2826	S-ZWISCHENSTUECK SCHWK.		
2	95 64 623 08	4	PIN 150X285 35NICRMOV125 GASN. SPF	BOLZEN		
3	43 31 052 08	6	RETAINING SPRING 8 VERZ.	SICHERUNGSFEDER		
4	72 58 643 08	1	GRIDIRON T2560X483X30/2 S235JR TZN K	GITTERROST-SP		
5	72 58 647 08	1	GRIDIRON T6150X1000X30/3 S235JR TZN K	GITTERROST-SP		
6	95 50 518 08	4	PLATE 5X140X100 S700MC	BLECH		
7	95 64 428 08	8	PLATE 5X393X60 S355MC	BLECH		
8	95 64 427 08	4	PLATE 10X80x1390 S235JRG2	BLECH		
9	28 81 983 08	4	SUPPORT 20X60X1410 PA6G	AUFLAGE		
11	40 01 461	85	HEX BOLT ISO 4014 M8X50 8.8 A2C	SECHSKANTSCHRAUBE		
12	72 58 100 08	67	UPPER FASTENING 52x26x3	BEFESTIGUNGSOBERTEIL		
13	94 11 381 08	70	WASHER 70X3 DC01	SCHEIBE		
14	41 19 005 08	89	HEX NUT DIN 985 M8 8 A2C	SECHSKANTMUTTER		
15	95 01 101 08	5	PLATE 8X200X20 S355MC	BLECH		
17	42 18 007 08	54	WASHER DIN 9021 A 6.4 A2C	SCHEIBE		
18	41 19 004 08	23	HEX NUT ISO 10511 M6 8 A2C	SECHSKANTMUTTER		
19	72 66 160 08	1	MEGI BUFFER 100X40-M16 NR 60SHORE A	MEGIPUFFER		
20	42 40 012 08	1	CIRCLIP DIN 127 A 16 VERZ	FEDERRING		
21	41 15 050 08	1	HEX NUT DIN 934 M16 10 VERZ SPF	SECHSKANTMUTTER		
22	74 00 010 08	1	CHAIN EN 818 13X39 GK 8W	KETTE		
23	93 86 038 08	1	PIN 16X50X45 35NICRMOV125 GASN. SPF	BOLZEN		
24	43 31 028 08	1	RETAINING SPRING 3 VERZ	SICHERUNGSFEDER		
25	46 00 206	1	HEX BOLT ISO 4017 M16X60 8.8 A3C	SECHSKANTSCHRAUBE		
26	41 19 014 08	1	HEX NUT DIN 985 M16 10 VERZ	SECHSKANTMUTTER		
27	92 46 474 08	16	CONNECTING PIN WELDED FE//ZN20//C	ABSTECKBOLZEN SCHWK.		
28	43 31 009 08	16	RETAINING SPRING 4,5X98 VERZ	SICHERUNGSFEDER		
29	40 42 263 08	4	SOCKET HEAD SCREW DIN 912 M24X320 8.	ZYLINDERSCHRAUBE		
30	49 00 204	8	HEX BOLT ISO 4017 M12X35 8.8 A3C	SECHSKANTSCHRAUBE		
31	42 18 011 08	16	WASHER ISO 7093-1 A 13 ST A3C	SCHEIBE		
32	41 15 143 08	8	HEX NUT ISO 4032 M12 8 A3C	SECHSKANTMUTTER		
33	40 01 998	8	HEX BOLT ISO 4017 M6X40 8.8 A2C	SECHSKANTSCHRAUBE		
34	46 00 356	12	HEX BOLT ISO 4014 M6X65 8.8 A2C	SECHSKANTSCHRAUBE		
37	92 71 488 08	2	ROD 7M.	STANGE		
			⇒ 3 223 001 92 71 488 08			
39	72 58 674 08	1	GRIDIRON T4350X1000X30/3 S235JR TZN K	GITTERROST-SP		
40	72 58 672 08	1	GRIDIRON T1000X800X30/2 S235JR TZN K	GITTERROST-P		
41	97 05 388 08	1	GRIDIRON T1330X360X30/2 S235JR TZN K	GITTERROST-P		
42	97 05 389 08	1	GRIDIRON T1330x1200X30/2 S235JR TZN K	GITTERROST-P		
43	72 58 653 08	1	GRIDIRON T2600X1000X30/3 S235JR TZN K	GITTERROST-SP		
44	72 58 060 08	2	GRIDIRON T1330X1250X30/2 S235JR TZN K	GITTERROST-P		
45	92 51 045 08	2	HAND RAIL WELDED STRUCTURE	GELAENDER SCHWK.		
46	43 31 025 08	6	RETAINING SPRING 5X122 A3C	SICHERUNGSFEDER		
47	70 42 281 08	2	HINGE	SCHARNIER		
48	49 02 007	8	COUNTERSUNK SCREW DIN 7991 M6X40 8.	SENKSCHRAUBE		
49	41 15 140 08	12	HEX NUT DIN 934 M6 8 A2C	SECHSKANTMUTTER		
50	97 05 390 08	2	PIN 105X315X260 35NICRMOV125	BOLZEN		
51	97 05 391 08	2	TUBULAR BOLT 159.0x180 S770QL	ROHRBOLZEN		
52	42 80 083 08	4	LOCKING RING DIN 471 150X4	SICHERUNGSRING		
54	92 17 586 08	2	ROD CPL.	STANGE KPL.		
			⇒ 3 223 004 92 17 586 08			
55	97 09 741 08	2	PIN 56X225X167 35NICRMOV125	BOLZEN		
56	95 66 857 08	2	PIN RD56X216 35NICRMOV125 GASN.	BOLZEN		
57	97 05 394 08	1	GRIDIRON T1330X360X30/2 S235JR TZN K	GITTERROST-P		
58	92 83 086 08	1	HAND RAIL WELDED STRUCTURE	GELAENDER SCHWK.		
59	45 00 232 08	2	PIN ISO 2340 B20X500X485 ST.50K FE//ZN20	BOLZEN		
60	42 00 021 08	4	WASHER ISO 7089 A 21 ST A3C	SCHEIBE		
61	43 30 034 08	4	SPLIT PIN DIN 94 3,2X20 ST VERZ	SPLINT		
62	97 05 395 08	2	ANGLE 5x154x70 S355MC	WINKEL		
63	78 90 021 08	1	LADDER 2,7M AL	LEITER		
64	42 00 043 08	2	WASHER DIN 125 B 58 ST VERZ	SCHEIBE		

26.10.2010	etk_en_de_074704 LR 1600/1	<input type="checkbox"/> 491 (4/5)
<b>LIEBHERR</b>	<b>S INTERMEDIATE SECTION</b> <b>S-ZWISCHENSTUECK</b>	⇒ 3 223 100 91 00 860 08

Pos.	Item	Quantity	Description	Bezeichnung	Serie	K
65	70 42 089 08	2	SPRING-LOADED LOCK VERZ	FEDERRIEGEL		
66	40 01 915	4	HEX BOLT ISO 4014 M6X30 8.8 A2C	SECHSKANTSCHRAUBE		
67	43 30 103 08	2	SPLIT PIN DIN 94 10X80 ST VERZ	SPLINT		
68	42 00 009 08	4	WASHER ISO 7089 A 6 A2C	SCHEIBE		
70	46 01 161	3	HEX BOLT ISO 4014 M6X55 8.8 A2C	SECHSKANTSCHRAUBE		
71	93 59 580 08	8	DISTANCE RING RD165X2 DC01	DISTANZRING		
72	95 67 445 08	2	PLATE 4X80X286 S315MC	BLECH		
73	95 67 444 08	2	PLATE 4X70X130 S315MC	BLECH		
74	42 00 012 08	18	WASHER ISO 7089 A 8 ST A2C	SCHEIBE		
75	92 71 076 08	4	BRACKET COMPL.	LASCHE KPL.		
76	92 71 077 08	2	BRACKET COMPL.	LASCHE KPL.		
77	43 31 050 08	2	RETAINING SPRING DIN 2194 6 A3C	SICHERUNGSFEDER		
78	92 17 929 08	2	ROD CPL. ⇒ 3 223 005 92 17 929 08	STANGE KPL.		
79	95 66 648 08	2	PIN RD56X168 35NICRMOV125	BOLZEN		
80	95 41 785 08	8	WASHER RD70X2 DC01	SCHEIBE		
81	53 01 333 08	2	LOCKING RING DIN 471 55X3	SICHERUNGSRING		
82	92 17 930 08	2	ROD CPL. ⇒ 3 223 006 92 17 930 08	STANGE KPL.		
83	28 30 919 08	1	SUPPORT 20X60X1290 PA6G	AUFLAGE		
84	92 83 955 08	6	FASTENER	HALTERUNG		
85	97 08 432 08	2	PLATE 4x121x173 S315MC	BLECH		
86	40 61 024	4	HEX BOLT ISO 4014 M8X55 8.8 A2C	SECHSKANTSCHRAUBE		
87	95 51 728 08	2	PLATE 8X40X220 S700MC	BLECH		
88	95 36 953 08	4	THREADED PLATE 8X20X60 S235JRG2	GEWINDEPLATTE		

26.10.2010	etk_en_de_074704 LR 1600/1	<input type="checkbox"/> 492 (5/5)
<b>LIEBHERR</b>	S INTERMEDIATE SECTION S-ZWISCHENSTUECK	⇒ 3 223 100 91 00 860 08





26.10.2010  
022699

**LIEBHERR**

etk\_en\_de\_074704 LR 1600/1

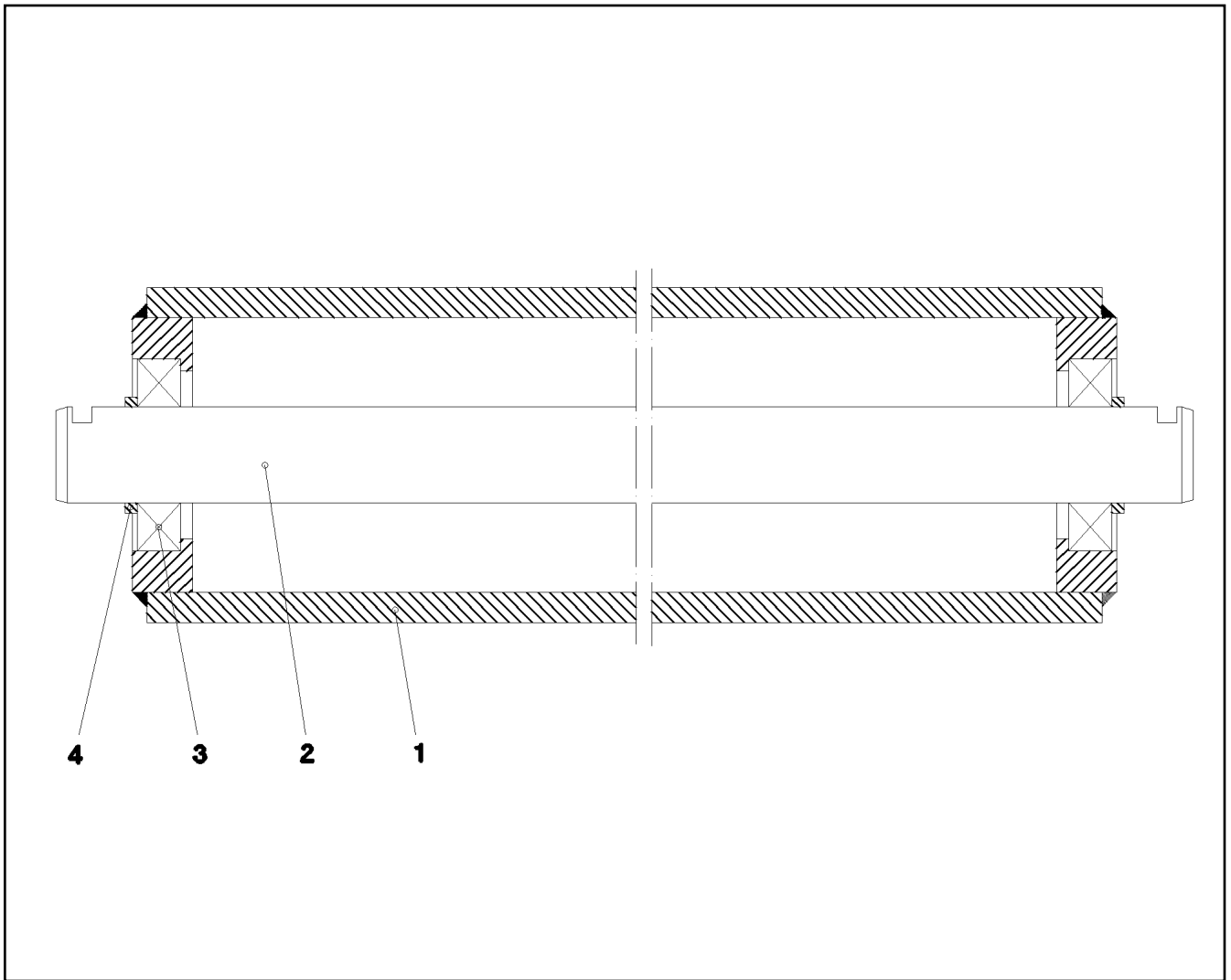
SL REDUCING SECTION  
SL-REDUZIERSTUECK

494 (2/3)

→ 3 225  
91 02 083 08

Pos.	Item	Quantity	Description	Bezeichnung	Serie	K
1	92 17 824 08	1	LI INTERMEDIATE SECTION	SL-REDUZIERSTUECK SCHWK.		
2	95 46 581 08	4	PIN 100.0X210 35NICRMOV125 GASN. SPF	BOLZEN		
3	43 31 052 08	6	RETAINING SPRING 8 VERZ.	SICHERUNGSFEDER		
4	97 01 713 08	1	GRIDIRON T2300X483X30/3 S235JR TZN K	GITTERROST-P		
5	72 58 645 08	1	GRIDIRON T5380X1000X30/3 S235JR TZN K	GITTERROST-SP		
6	95 47 547 08	4	PLATE 5X125X100 S700MC	BLECH		
7	49 00 204	12	HEX BOLT ISO 4017 M12X35 8.8 A3C	SECHSKANTSCHRAUBE		
8	41 15 143 08	12	HEX NUT ISO 4032 M12 8 A3C	SECHSKANTMUTTER		
9	42 18 011 08	24	WASHER ISO 7093-1 A 13 ST A3C	SCHEIBE		
10	10 10 062 1	22	DISH MOUNTING	TELLERBEFESTIGUNG		
11	92 46 474 08	4	CONNECTING PIN WELDED FE//Zn20//C	ABSTECKBOLZEN SCHWK.		
12	95 01 101 08	2	PLATE 8X200X20 S355MC	BLECH		
13	41 19 005 08	22	HEX NUT DIN 985 M8 8 A2C	SECHSKANTMUTTER		
14	40 61 024	26	HEX BOLT ISO 4014 M8X55 8.8 A2C	SECHSKANTSCHRAUBE		
15	94 11 381 08	32	WASHER 70X3 DC01	SCHEIBE		
16	42 00 012 08	8	WASHER ISO 7089 A 8 ST A2C	SCHEIBE		
17	92 71 488 08	2	ROD 7M. ⇒ 3 223 001 92 71 488 08	STANGE		
18	95 64 428 08	2	PLATE 5X393X60 S355MC	BLECH		
19	28 81 983 08	1	SUPPORT 20X60X1410 PA6G	AUFLAGE		
20	41 19 004 08	10	HEX NUT ISO 10511 M6 8 A2C	SECHSKANTMUTTER		
21	42 18 007 08	20	WASHER DIN 9021 A 6.4 A2C	SCHEIBE		
22	46 00 023	5	HEX BOLT ISO 4014 M6X50 8.8 A2C	SECHSKANTSCHRAUBE		
23	95 64 429 08	2	PLATE 8X40X294 S700MC	BLECH		
24	46 00 356	3	HEX BOLT ISO 4014 M6X65 8.8 A2C	SECHSKANTSCHRAUBE		
25	40 01 928	2	HEX BOLT ISO 4014 M6X40 8.8 A2C	SECHSKANTSCHRAUBE		
26	40 43 263 08	4	SOCKET HEAD SCREW DIN 912 M24X360 1	ZYLINDERSCHRAUBE		
27	43 31 025 08	4	RETAINING SPRING 5X122 A3C	SICHERUNGSFEDER		
28	95 66 392 08	1	PLATE 10X80X1270 S235JRG2	BLECH		
29	28 30 919 08	1	SUPPORT 20X60X1290 PA6G	AUFLAGE		
30	97 11 141 08	1	GRIDIRON T2620X483X30/3 S235JR TZN K	GITTERROST-SP		
31	92 11 734 08	2	CROSS CONNECTING LINK WELDED	KREUZLASCHE SCHWK.		
32	97 01 675 08	2	PIN 50x235 35NICRMOV125 GASN. SPF	BOLZEN		
33	42 12 024 08	2	WASHER DIN 1441 41 ST A2C	SCHEIBE		
34	43 30 090 08	2	SPLIT PIN DIN 94 8X63 ST VERZ	SPLINT		
35	95 58 472 08	4	TUBE 31,8X2,9X42 S770QL1	ROHR		
36	95 64 623 08	2	PIN 150X285 35NICRMOV125 GASN. SPF	BOLZEN		
37	95 50 518 08	2	PLATE 5X140X100 S700MC	BLECH		
38	40 42 263 08	2	SOCKET HEAD SCREW DIN 912 M24X320 8.	ZYLINDERSCHRAUBE		
39	96 16 854 08	1	SAFETY ROLLER SPF ⇒ 3 225 001 96 16 854 08	SCHUTZWALZE		
40	94 13 244 08	2	AXLE HOLDER 6X20X80 S235JRG2	ACHSHALTER		
41	49 00 089	4	HEX BOLT ISO 4017 M8X20 8.8 A2C	SECHSKANTSCHRAUBE		

26.10.2010	etk_en_de_074704 LR 1600/1	<input type="checkbox"/> 495 (3/3)
<b>LIEBHERR</b>	SL REDUCING SECTION SL-REDUZIERSTUECK	⇒ 3 225 91 02 083 08



Pos.	Item	Quantity	Description	Bezeichnung	Serie	K
1	96 16 855 08	1	ROLLER	WALZE SCHWK.		
2	97 11 169 08	1	AXLE 40.0X1367 S355J2C+C	ACHSE		
3	74 51 488 08	2	DEEP GROOVE BALL BEARING DIN 625 620	RILLENKUGELLAGER		
4	94 50 756 08	2	DISTANCE RING 48,3X4X5 S235JRH	DISTANZRING		

26.10.2010  
023764

**LIEBHERR**

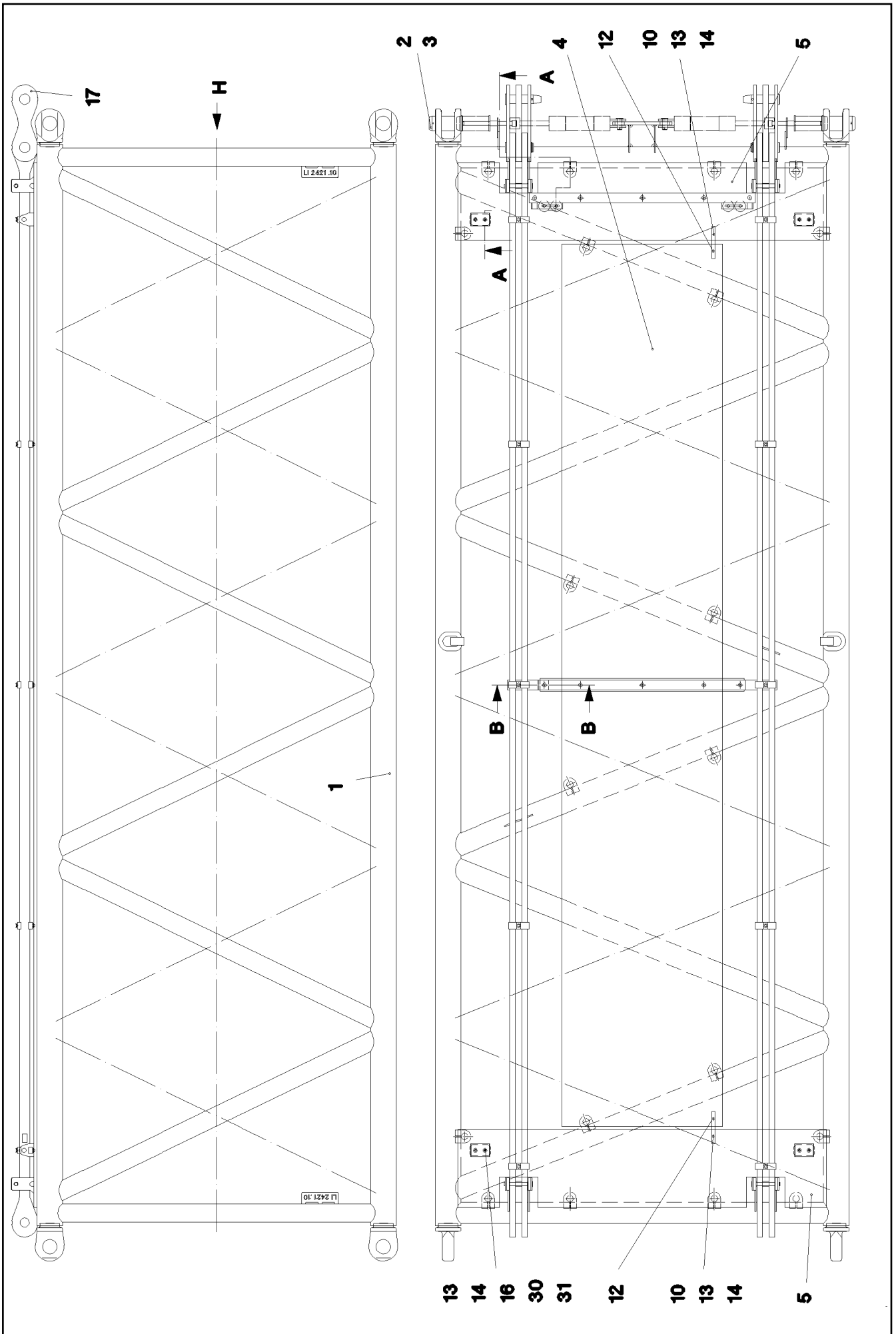
etk\_en\_de\_074704 LR 1600/1

SAFETY ROLLER  
SCHUTZWALZE

496

⇒ 3 225 001  
96 16 854 08





26.10.2010  
023803

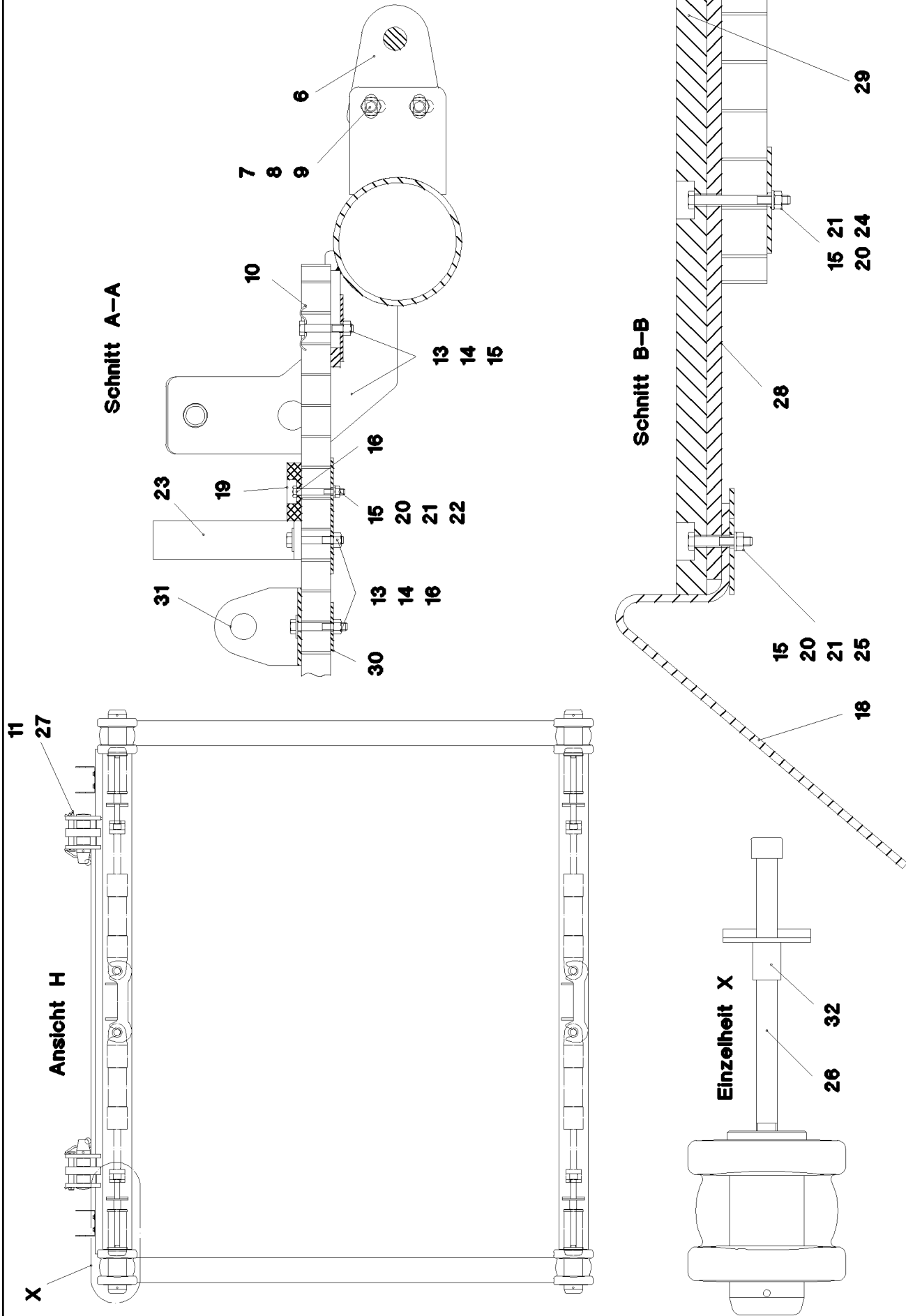
**LIEBHERR**

etk\_en\_de\_074704 LR 1600/1

L INTERMEDIATE SECTION  
LI-ZWISCHENSTUECK

□ 497 (1/3)

→ 3 226  
91 44 715 08



26.10.2010  
023804

**LIEBHERR**

etk\_en\_de\_074704 LR 1600/1

L INTERMEDIATE SECTION  
LI-ZWISCHENSTUECK

□ 498 (2/3)

→ 3 226  
91 44 715 08

Pos.	Item	Quantity	Description	Bezeichnung	Serie	K
1	92 45 824 08	1	LI INTERMEDIATE SECT.WELD.CONS 2421.	LI-ZWISCHENSTUECK SCHWK.		
2	95 46 581 08	4	PIN 100.0X210 35NICRMOV125 GASN. SPF	BOLZEN		
3	43 31 052 08	4	RETAINING SPRING 8 VERZ.	SICHERUNGSFEDER		
4	72 58 085 08	1	GRIDIRON T5500X1000X30/3 S235JR TZN K	GITTERROST-SP		
5	72 58 639 08	2	GRIDIRON T2300X483X30/3 S235JR TZN K	GITTERROST-P		
6	95 50 518 08	4	PLATE 5X140X100 S700MC	BLECH		
7	46 00 158	8	HEX BOLT ISO 4017 M12X45 8.8 A3C	SECHSKANTSCHRAUBE		
8	41 19 007 08	8	HEX NUT DIN 985 M12 8 A3C	SECHSKANTMUTTER		
9	42 16 007 08	16	WASHER DIN 7349 13 ST VERZ	SCHEIBE		
10	10 10 062 1	24	DISH MOUNTING	TELLERBEFESTIGUNG		
11	45 14 265 08	4	PIN DIN 1436 25X180X172 42CRMO4 GASN.	BOLZEN		
12	95 01 101 08	2	PLATE 8X200X20 S355MC	BLECH		
13	41 19 005 08	36	HEX NUT DIN 985 M8 8 A2C	SECHSKANTMUTTER		
14	40 61 024	36	HEX BOLT ISO 4014 M8X55 8.8 A2C	SECHSKANTSCHRAUBE		
15	94 11 381 08	38	WASHER 70X3 DC01	SCHEIBE		
16	42 00 012 08	12	WASHER ISO 7089 A 8 ST A2C	SCHEIBE		
17	92 71 488 08	2	ROD 7M. ⇒ 3 223 001 92 71 488 08	STANGE		
18	95 64 428 08	2	PLATE 5X393X60 S355MC	BLECH		
19	28 81 983 08	1	SUPPORT 20X60X1410 PA6G	AUFLAGE		
20	41 19 004 08	10	HEX NUT ISO 10511 M6 8 A2C	SECHSKANTMUTTER		
21	42 18 007 08	20	WASHER DIN 9021 A 6.4 A2C	SCHEIBE		
22	46 00 023	5	HEX BOLT ISO 4014 M6X50 8.8 A2C	SECHSKANTSCHRAUBE		
23	95 64 429 08	2	PLATE 8X40X294 S700MC	BLECH		
24	46 00 356	3	HEX BOLT ISO 4014 M6X65 8.8 A2C	SECHSKANTSCHRAUBE		
25	40 01 928	2	HEX BOLT ISO 4014 M6X40 8.8 A2C	SECHSKANTSCHRAUBE		
26	40 43 263 08	4	SOCKET HEAD SCREW DIN 912 M24X360 1	ZYLINDERSCHRAUBE		
27	43 31 025 08	4	RETAINING SPRING 5X122 A3C	SICHERUNGSFEDER		
28	95 66 392 08	1	PLATE 10X80X1270 S235JRG2	BLECH		
29	28 30 919 08	1	SUPPORT 20X60X1290 PA6G	AUFLAGE		
30	95 67 444 08	4	PLATE 4X70X130 S315MC	BLECH		
31	95 67 445 08	4	PLATE 4X80X286 S315MC	BLECH		
32	95 08 645 08	4	TUBE RD31,8X2,6X42 S355J2H VERZ	ROHR		

26.10.2010

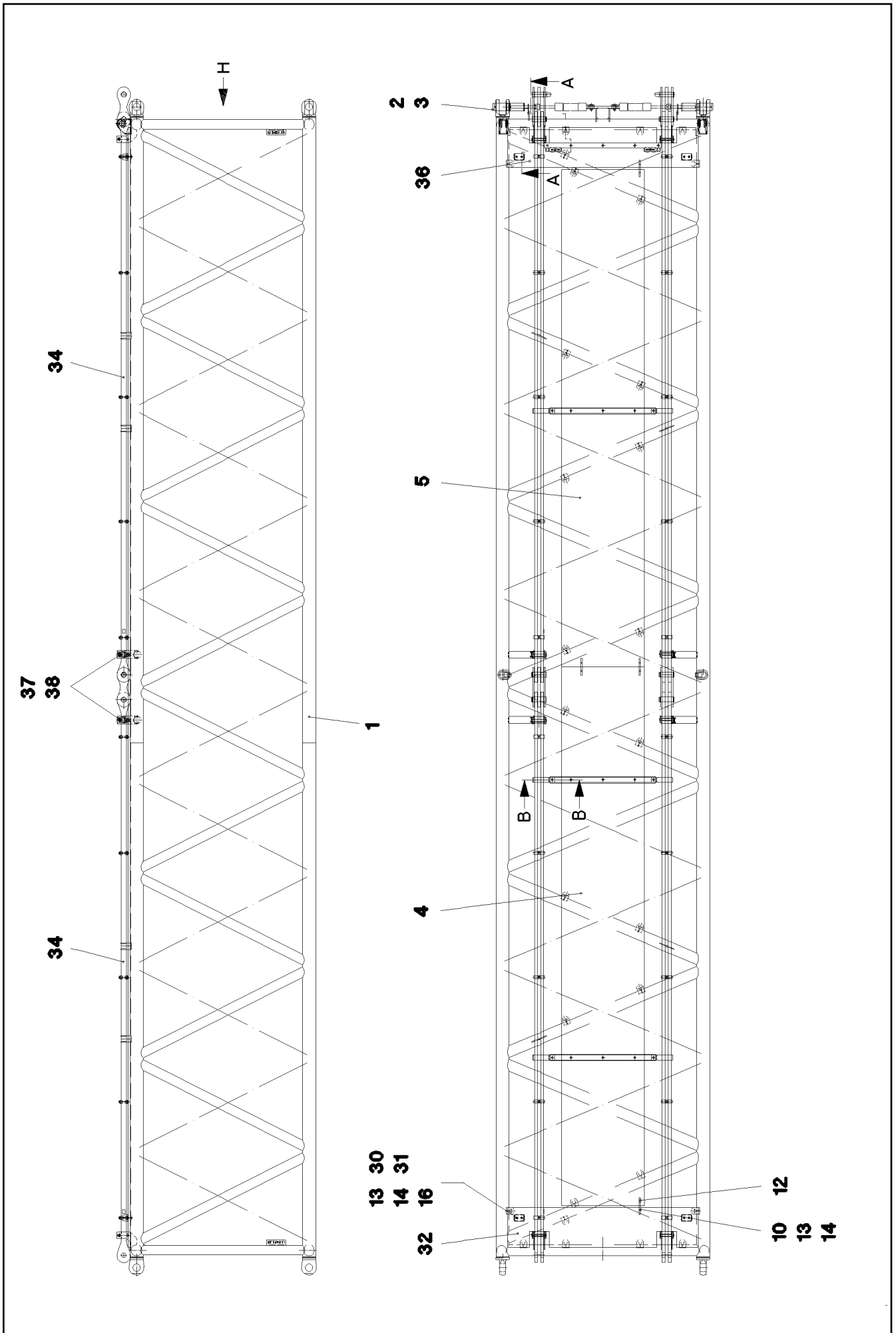
etk\_en\_de\_074704 LR 1600/1

499 (3/3)

**LIEBHERR**

L INTERMEDIATE SECTION  
LI-ZWISCHENSTUECK

⇒ 3 226  
91 44 715 08



26.10.2010  
023807

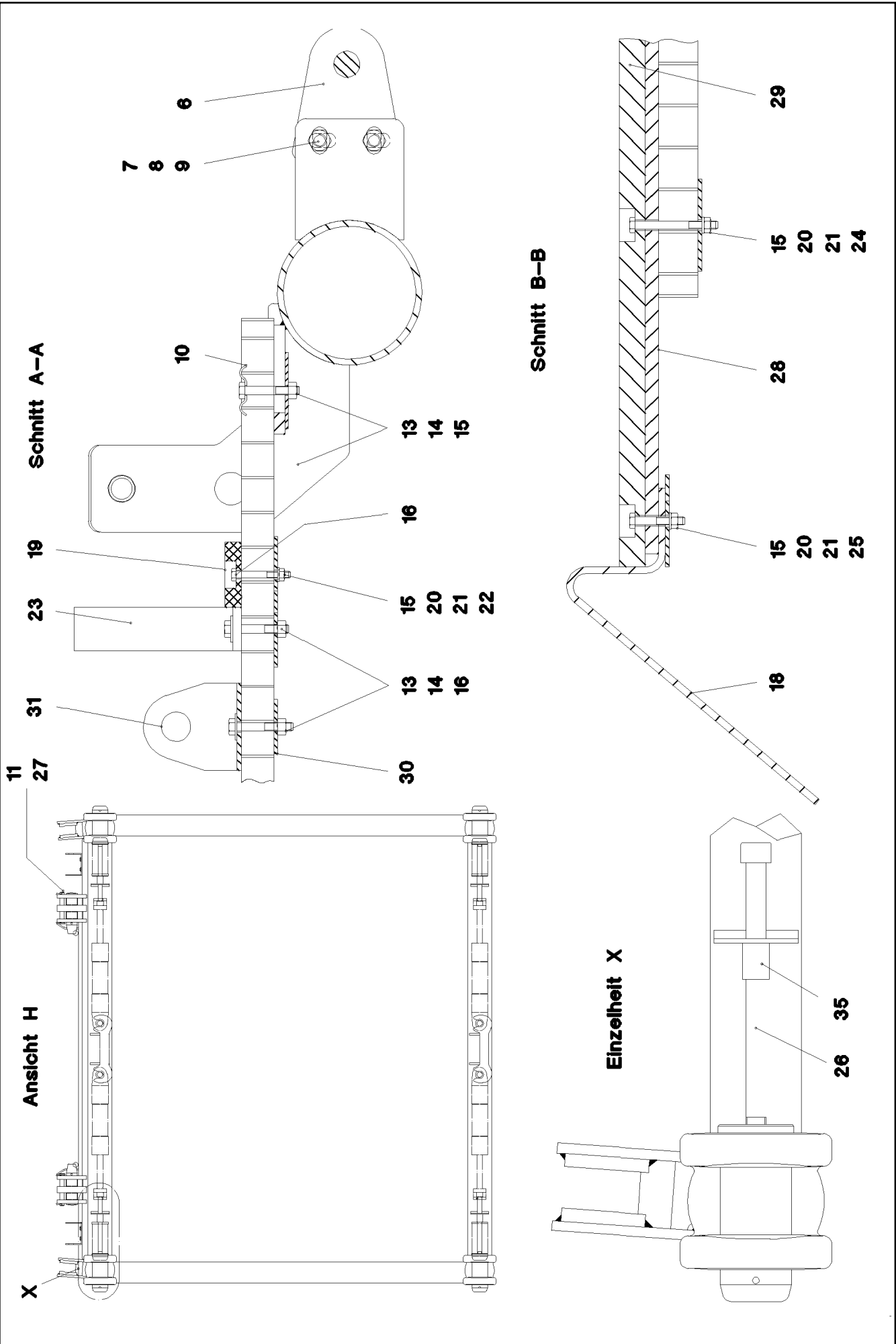
**LIEBHERR**

etk\_en\_de\_074704 LR 1600/1

L INTERMEDIATE SECTION  
LI-ZWISCHENSTUECK

500 (1/3)

⇒ 3 227  
91 44 716 08



26.10.2010  
023808

**LIEBHERR**

etk\_en\_de\_074704 LR 1600/1

L INTERMEDIATE SECTION  
LI-ZWISCHENSTUECK

501 (2/3)

⇒ 3 227  
91 44 716 08

Pos.	Item	Quantity	Description	Bezeichnung	Serie	K
1	92 70 658 08	1	LI INTERMEDIATE SECT.WELD.CONS 2421.1	LI-ZWISCHENSTUECK SCHWK.		
2	95 46 581 08	4	PIN 100.0X210 35NICRMOV125 GASN. SPF	BOLZEN		
3	43 31 052 08	4	RETAINING SPRING 8 VERZ.	SICHERUNGSFEDER		
4	72 58 087 08	1	GRIDIRON T6500X1000X30/3 S235JR TZN K	GITTERROST-SP		
5	72 58 086 08	1	GRIDIRON T6000X1000X30/3 S235JR TZN K	GITTERROST-SP		
6	95 50 518 08	4	PLATE 5X140X100 S700MC	BLECH		
7	46 00 158	8	HEX BOLT ISO 4017 M12X45 8.8 A3C	SECHSKANTSCHRAUBE		
8	41 19 007 08	8	HEX NUT DIN 985 M12 8 A3C	SECHSKANTMUTTER		
9	42 16 007 08	16	WASHER DIN 7349 13 ST VERZ	SCHEIBE		
10	10 10 062 1	38	DISH MOUNTING	TELLERBEFESTIGUNG		
11	45 14 265 08	4	PIN DIN 1436 25X180X172 42CRMO4 GASN.	BOLZEN		
12	95 01 101 08	4	PLATE 8X200X20 S355MC	BLECH		
13	41 19 005 08	52	HEX NUT DIN 985 M8 8 A2C	SECHSKANTMUTTER		
14	40 61 024	52	HEX BOLT ISO 4014 M8X55 8.8 A2C	SECHSKANTSCHRAUBE		
15	94 11 381 08	64	WASHER 70X3 DC01	SCHEIBE		
16	42 00 012 08	12	WASHER ISO 7089 A 8 ST A2C	SCHEIBE		
18	95 64 428 08	6	PLATE 5X393X60 S355MC	BLECH		
19	28 81 983 08	1	SUPPORT 20X60X1410 PA6G	AUFLAGE		
20	41 19 004 08	20	HEX NUT ISO 10511 M6 8 A2C	SECHSKANTMUTTER		
21	42 18 007 08	40	WASHER DIN 9021 A 6.4 A2C	SCHEIBE		
22	46 00 023	5	HEX BOLT ISO 4014 M6X50 8.8 A2C	SECHSKANTSCHRAUBE		
23	95 64 429 08	2	PLATE 8X40X294 S700MC	BLECH		
24	46 00 356	9	HEX BOLT ISO 4014 M6X65 8.8 A2C	SECHSKANTSCHRAUBE		
25	40 01 928	6	HEX BOLT ISO 4014 M6X40 8.8 A2C	SECHSKANTSCHRAUBE		
26	40 43 263 08	4	SOCKET HEAD SCREW DIN 912 M24X360 1	ZYLINDERSCHRAUBE		
27	43 31 025 08	4	RETAINING SPRING 5X122 A3C	SICHERUNGSFEDER		
28	95 66 392 08	3	PLATE 10X80X1270 S235JRG2	BLECH		
29	28 30 919 08	3	SUPPORT 20X60X1290 PA6G	AUFLAGE		
30	95 67 444 08	4	PLATE 4X70X130 S315MC	BLECH		
31	95 67 445 08	4	PLATE 4X80X286 S315MC	BLECH		
32	72 58 639 08	1	GRIDIRON T2300X483X30/3 S235JR TZN K	GITTERROST-P		
34	92 71 488 08	4	ROD 7M. ⇒ 3 223 001 92 71 488 08	STANGE		
35	95 08 645 08	4	TUBE RD31,8X2,6X42 S355J2H VERZ	ROHR		
36	97 05 187 08	1	GRIDIRON T2300X483X30/3 S235JR TZN K	GITTERROST-P		
37	92 46 474 08	4	CONNECTING PIN WELDED FE//ZN20//C	ABSTECKBOLZEN SCHWK.		
38	43 31 009 08	4	RETAINING SPRING 4,5X98 VERZ	SICHERUNGSFEDER		

26.10.2010

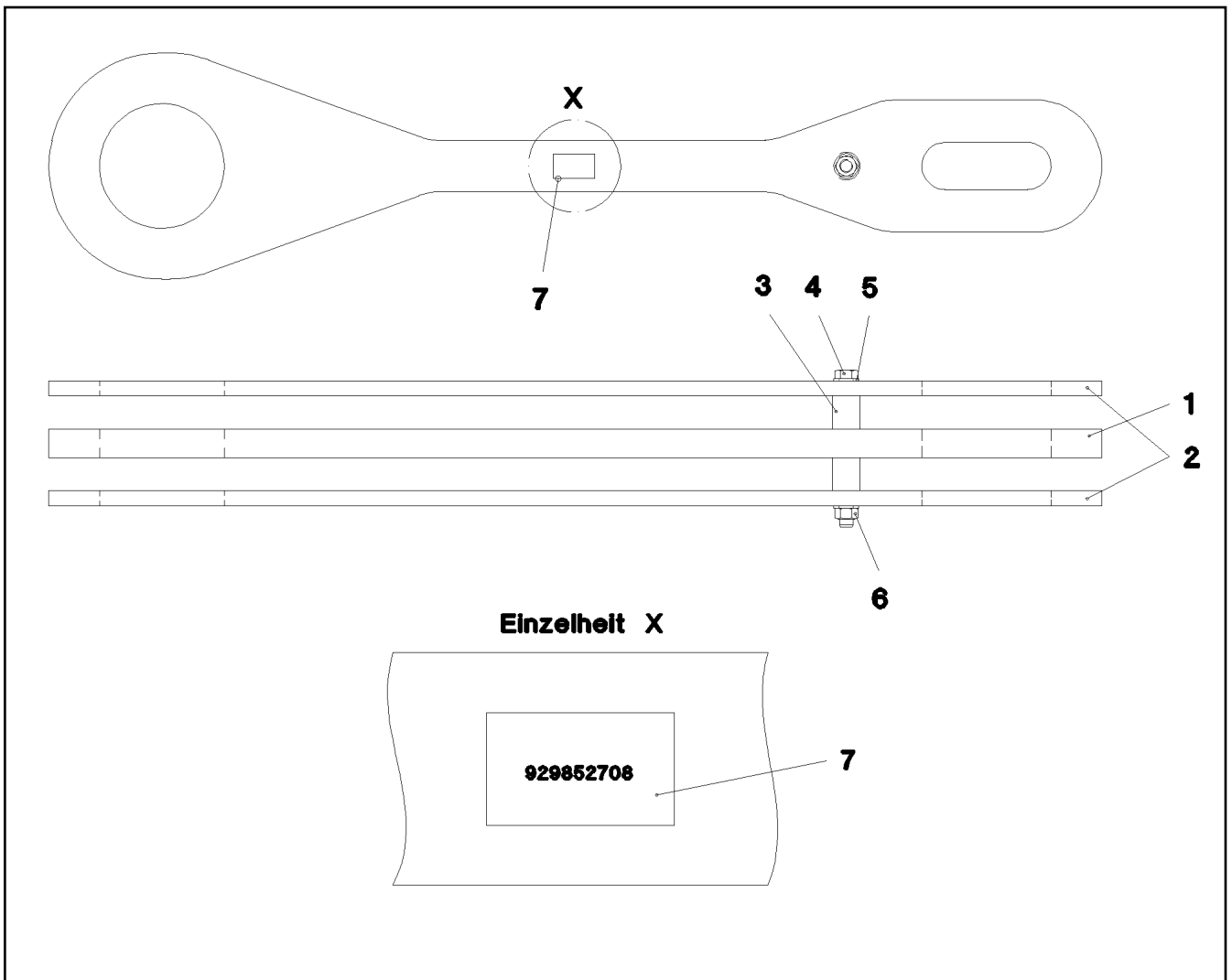
etk\_en\_de\_074704 LR 1600/1

502 (3/3)

**LIEBHERR**

L INTERMEDIATE SECTION  
LI-ZWISCHENSTUECK

⇒ 3 227  
91 44 716 08



Pos.	Item	Quantity	Description	Bezeichnung	Serie	K
1	96 34 885 08	1	ROD WITH BOARD	STANGE MIT SCHILD		
2	96 34 886 08	2	ROD WITH BOARD	STANGE MIT SCHILD		
3	95 27 977 08	2	TUBE 33,7X8X40 S355J2H	ROHR		
4	40 61 186 01	1	HEX BOLT ISO 4014 M16X180 8.8 A3C	SECHSKANTSCHRAUBE		
5	42 00 019 08	2	WASHER ISO 7089 A 16 A3C	SCHEIBE		
6	41 19 009 08	1	HEX NUT ISO 10511 M16 8 A3C	SECHSKANTMUTTER		
7	97 35 919 08	1	PLATE ASSEMBLY BG-NR. PVC-SILBER SP	SCHILD BAUGRUPPE		

26.10.2010  
023832

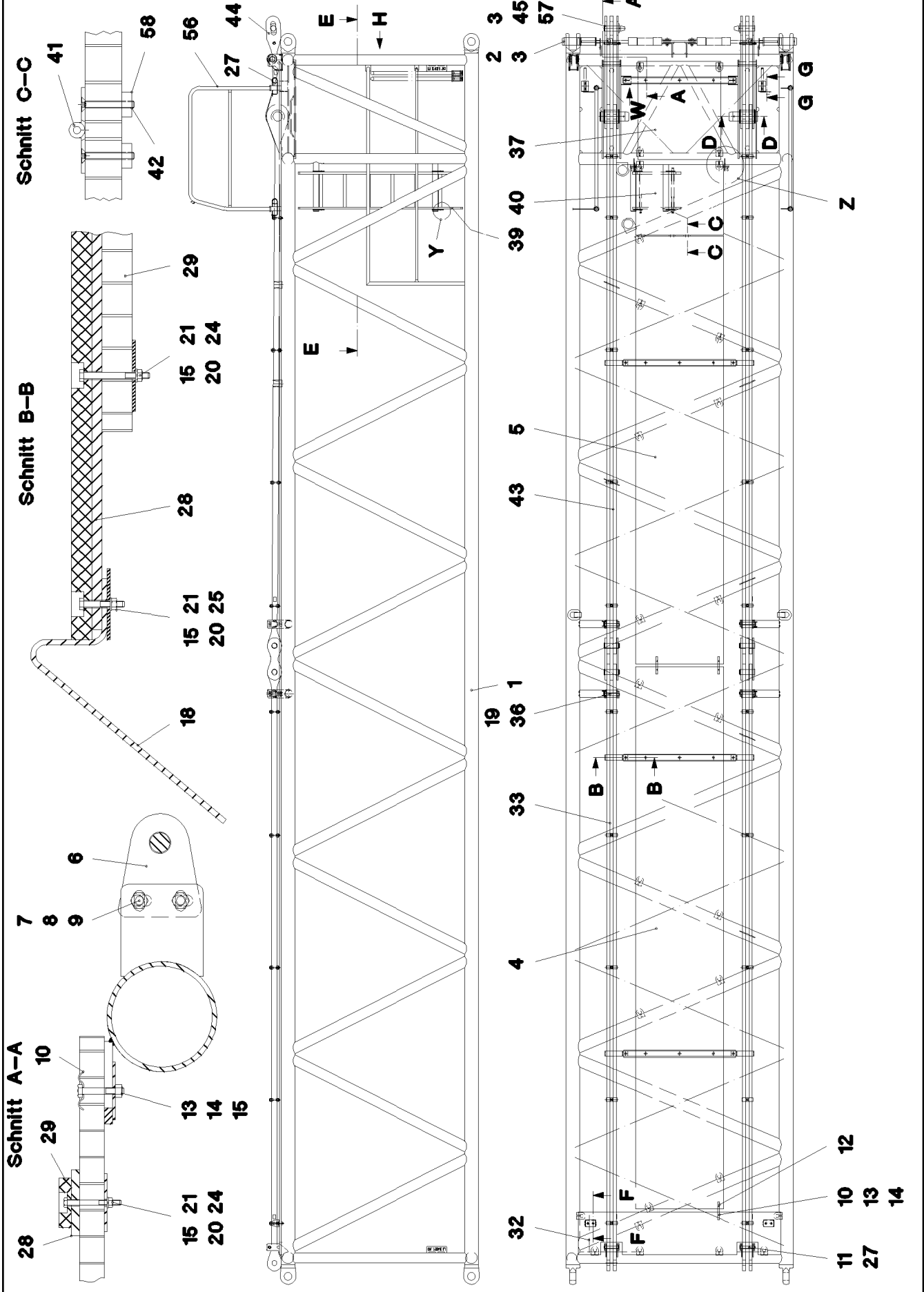
**LIEBHERR**

etk\_en\_de\_074704 LR 1600/1

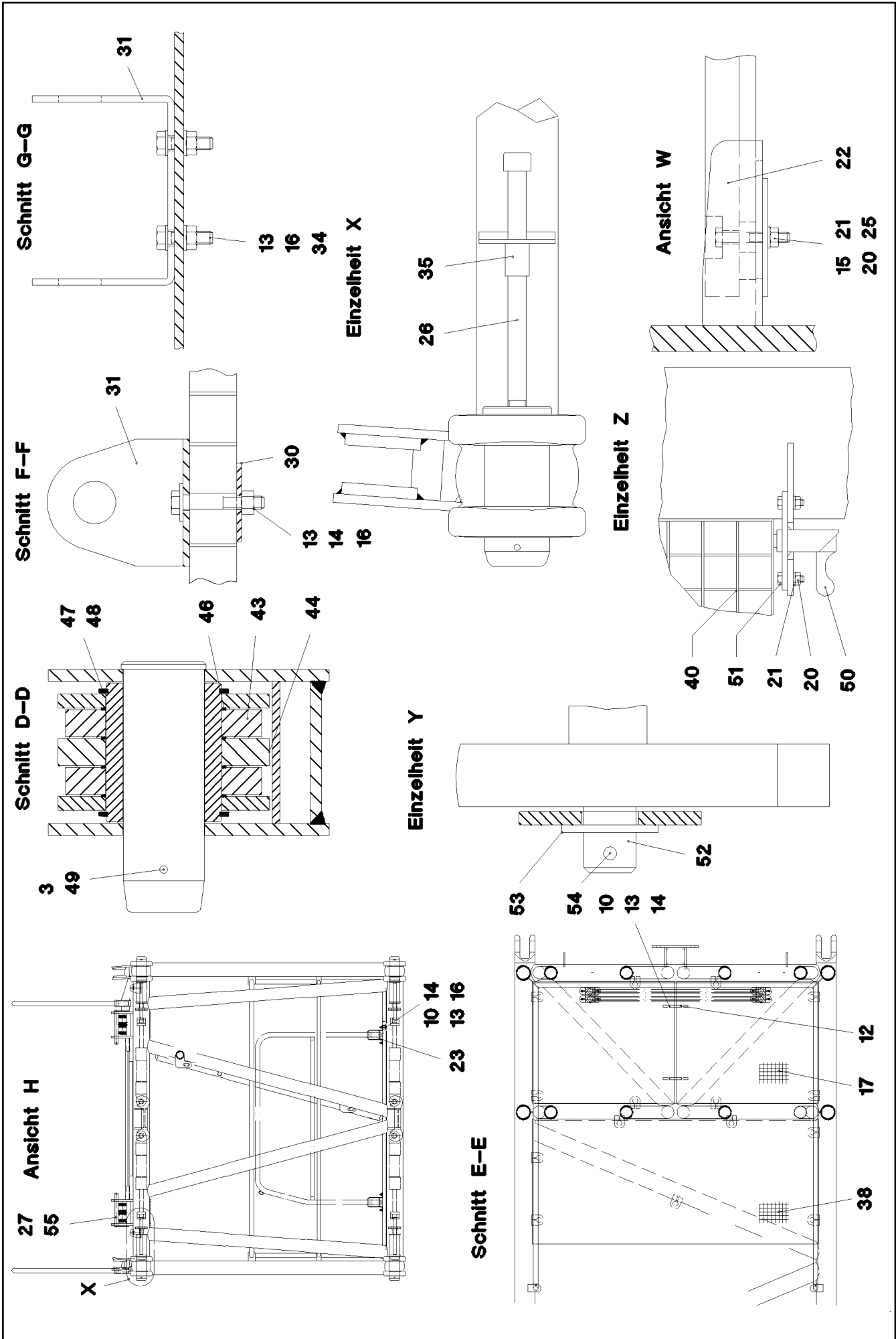
ROD CPL.  
STANGE KPL.

503

⇒ 3 227 001  
92 98 527 08







Pos.	Item	Quantity	Description	Bezeichnung	Serie	K
1	92 17 142 08	1	LI INTERMEDIATE SECT.WELD.CONS 14M	LI-ZWISCHENSTUECK SCHWK.		
2	95 46 581 08	4	PIN 100.0X210 35NICRMOV125 GASN. SPF	BOLZEN		
3	43 31 052 08	10	RETAINING SPRING 8 VERZ.	SICHERUNGSFEDER		
4	72 58 647 08	1	GRIDIRON T6150X1000X30/3 S235JR TZN K	GITTERROST-SP		
5	72 58 219 08	1	GRIDIRON T4850X1000X30/3 S235JR TZN K	GITTERROST-SP		
6	95 50 518 08	4	PLATE 5X140X100 S700MC	BLECH		
7	46 00 158	8	HEX BOLT ISO 4017 M12X45 8.8 A3C	SECHSKANTSCHRAUBE		
8	41 19 007 08	8	HEX NUT DIN 985 M12 8 A3C	SECHSKANTMUTTER		
9	42 16 007 08	16	WASHER DIN 7349 13 ST VERZ	SCHEIBE		
10	10 10 062 1	58	DISH MOUNTING	TELLERBEFESTIGUNG		
11	45 14 265 08	2	PIN DIN 1436 25X180X172 42CRMO4 GASN.	BOLZEN		
12	95 01 101 08	5	PLATE 8X200X20 S355MC	BLECH		
13	41 19 005 08	72	HEX NUT DIN 985 M8 8 A2C	SECHSKANTMUTTER		
14	40 61 024	68	HEX BOLT ISO 4014 M8X55 8.8 A2C	SECHSKANTSCHRAUBE		
15	94 11 381 08	58	WASHER 70X3 DC01	SCHEIBE		
16	42 00 012 08	24	WASHER ISO 7089 A 8 ST A2C	SCHEIBE		
17	72 58 692 08	2	GRIDIRON T1140X980X30/2 S235JR TZN K	GITTERROST-P		
18	95 64 428 08	6	PLATE 5X393X60 S355MC	BLECH		
19	92 46 474 08	4	CONNECTING PIN WELDED FE//ZN20//C	ABSTECKBOLZEN SCHWK.		
20	41 19 004 08	32	HEX NUT ISO 10511 M6 8 A2C	SECHSKANTMUTTER		
21	42 18 007 08	57	WASHER DIN 9021 A 6.4 A2C	SCHEIBE		
22	97 09 179 08	2	PLATE 4x110x156 S315MC	BLECH		
23	92 83 955 08	4	FASTENER	HALTERUNG		
24	46 00 356	12	HEX BOLT ISO 4014 M6X65 8.8 A2C	SECHSKANTSCHRAUBE		
25	40 01 928	8	HEX BOLT ISO 4014 M6X40 8.8 A2C	SECHSKANTSCHRAUBE		
26	40 43 263 08	4	SOCKET HEAD SCREW DIN 912 M24X360 1	ZYLINDERSCHRAUBE		
27	43 31 025 08	8	RETAINING SPRING 5X122 A3C	SICHERUNGSFEDER		
28	95 66 392 08	4	PLATE 10X80X1270 S235JRG2	BLECH		
29	28 30 919 08	4	SUPPORT 20X60X1290 PA6G	AUFLAGE		
30	95 67 444 08	2	PLATE 4X70X130 S315MC	BLECH		
31	95 67 445 08	4	PLATE 4X80X286 S315MC	BLECH		
32	72 58 639 08	1	GRIDIRON T2300X483X30/3 S235JR TZN K	GITTERROST-P		
33	92 71 488 08	2	ROD 7M. ⇒ 3 223 001 92 71 488 08	STANGE		
34	49 00 111	4	HEX BOLT ISO 4017 M8X30 8.8 A2C	SECHSKANTSCHRAUBE		
35	95 08 645 08	4	TUBE RD31,8X2,6X42 S355J2H VERZ	ROHR		
36	43 31 009 08	4	RETAINING SPRING 4,5X98 VERZ	SICHERUNGSFEDER		
37	72 58 576 08	1	GRIDIRON T1110X940X30/2 S235JR TZN K	GITTERROST-SP		
38	72 58 154 08	1	GRIDIRON T2300X1000X30/2 S235JR TZN K	GITTERROST-P		
39	78 90 035 08	1	LADDER 6/1930X370 AL	LEITER		
40	72 58 672 08	1	GRIDIRON T1000X800X30/2 S235JR TZN K	GITTERROST-P		
41	70 42 281 08	2	HINGE	SCHARNIER		
42	49 02 007	8	COUNTERSUNK SCREW DIN 7991 M6X40 8.	SENKSCHRAUBE		
43	92 17 528 08	2	ROD CPL. ⇒ 3 223 007 92 17 528 08	STANGE KPL.		
44	92 98 527 08	2	ROD CPL. ⇒ 3 227 001 92 98 527 08	STANGE KPL.		
45	97 09 741 08	2	PIN 56X225X167 35NICRMOV125	BOLZEN		
46	93 59 580 08	8	DISTANCE RING RD165X2 DC01	DISTANZRING		
47	97 05 391 08	2	TUBULAR BOLT 159.0x180 S770QL	ROHRBOLZEN		
48	42 80 083 08	4	LOCKING RING DIN 471 150X4	SICHERUNGSRING		
49	97 05 390 08	2	PIN 105X315X260 35NICRMOV125	BOLZEN		
50	70 42 089 08	2	SPRING-LOADED LOCK VERZ	FEDERRIEGEL		
51	40 01 915	4	HEX BOLT ISO 4014 M6X30 8.8 A2C	SECHSKANTSCHRAUBE		
52	45 00 232 08	2	PIN ISO 2340 B20X500X485 ST.50K FE//ZN20	BOLZEN		
53	42 00 021 08	4	WASHER ISO 7089 A 21 ST A3C	SCHEIBE		
54	43 30 034 08	4	SPLIT PIN DIN 94 3,2X20 ST VERZ	SPLINT		
55	92 17 529 08	2	CONNECTING PIN WELDED	ABSTECKBOLZEN SCHWK.		
56	92 51 045 08	2	HAND RAIL WELDED STRUCTURE	GELAENDER SCHWK.		
57	42 00 043 08	2	WASHER DIN 125 B 58 ST VERZ	SCHEIBE		


26.10.2010

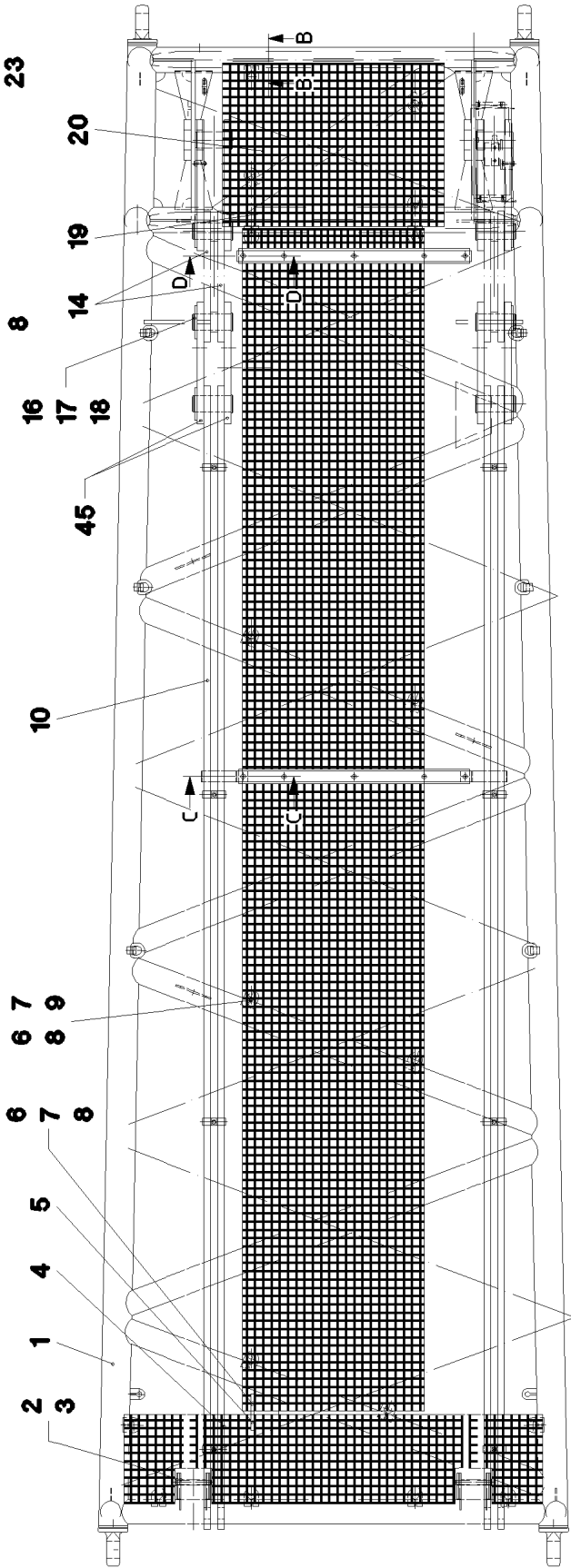
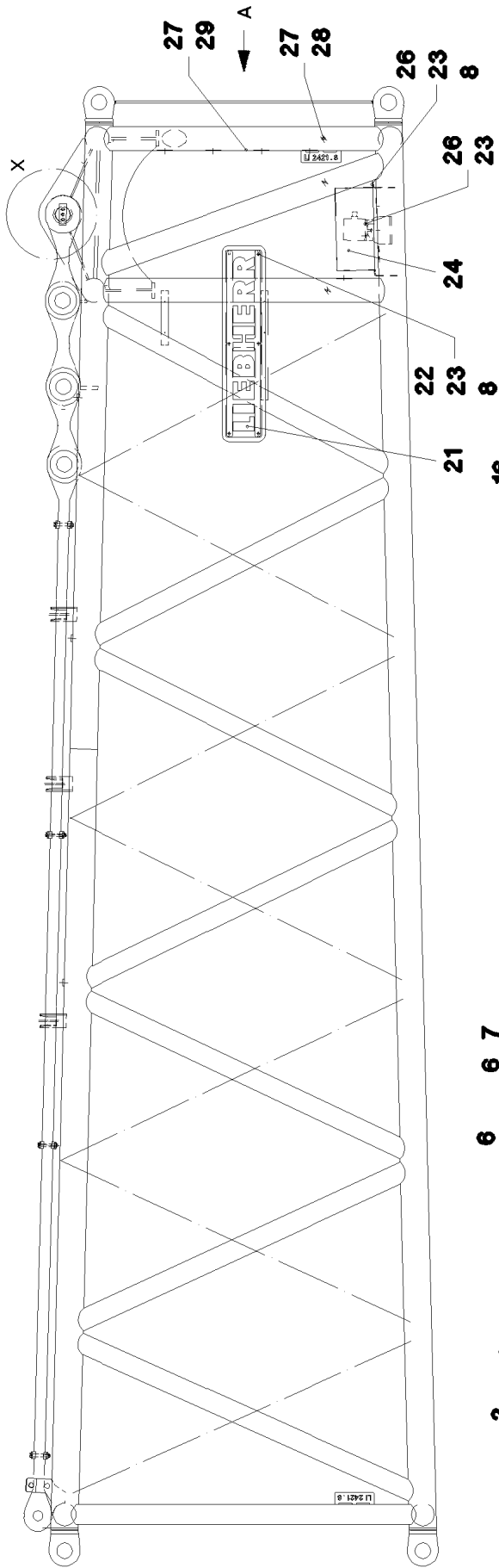
etk\_en\_de\_074704 LR 1600/1

☐ 506 (3/4)

**LIEBHERR**L INTERMEDIATE SECTION  
LI-ZWISCHENSTUECK⇒ 3 227 100  
91 00 862 08

Pos.	Item	Quantity	Description	Bezeichnung	Serie	K
58	95 36 953 08	4	THREADED PLATE 8X20X60 S235JRG2	GEWINDEPLATTE		

<p>26.10.2010</p> <p><b>LIEBHERR</b></p>	<p>etk_en_de_074704 LR 1600/1</p> <p>L INTERMEDIATE SECTION LI-ZWISCHENSTUECK</p>	<p> 507 (4/4)</p> <p>⇒ 3 227 100 91 00 862 08</p>
------------------------------------------	---------------------------------------------------------------------------------------	--------------------------------------------------------------------------------------------------------------------------------------------



POS. 500

26.10.2010  
023828

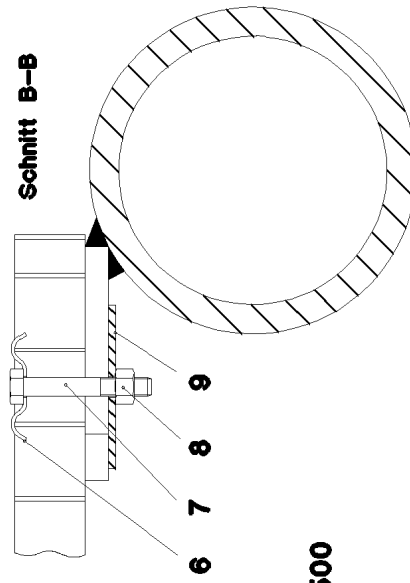
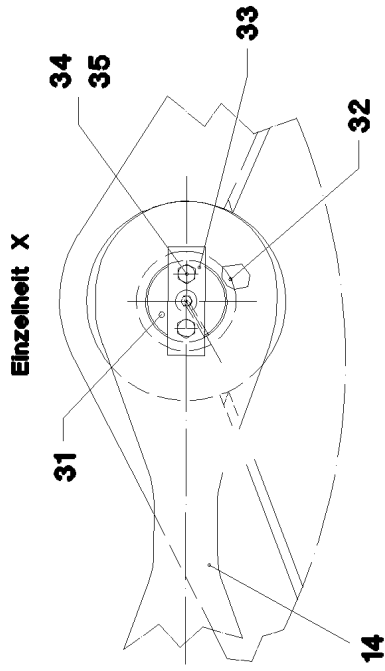
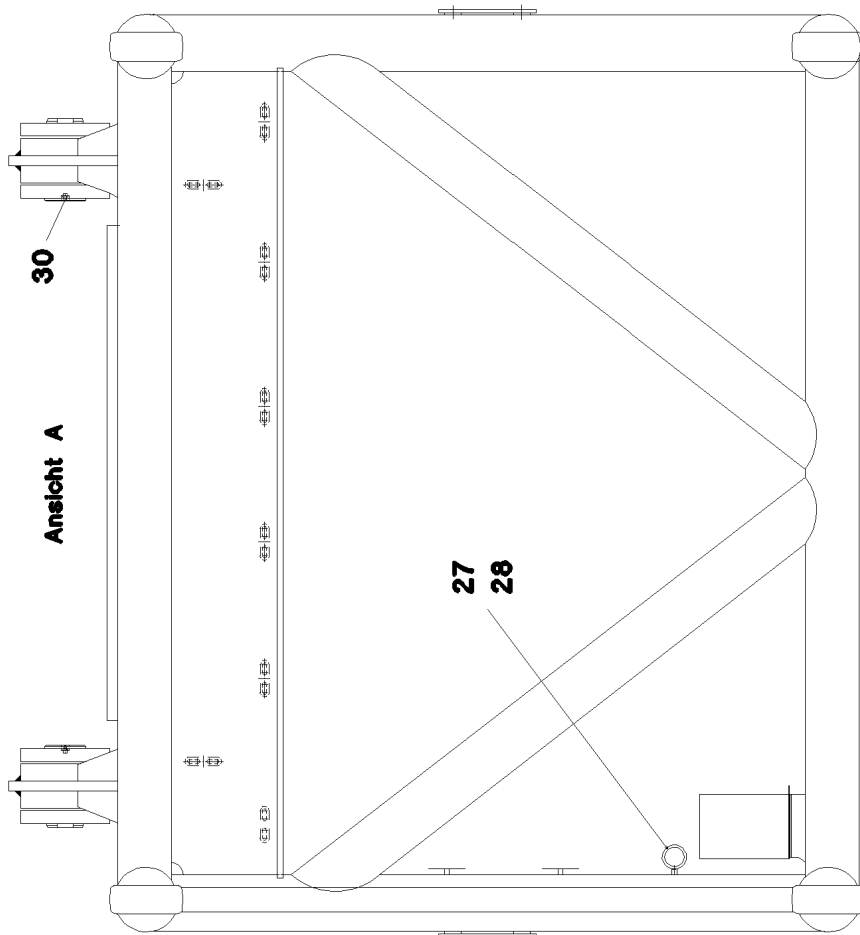
**LIEBHERR**

etk\_en\_de\_074704 LR 1600/1

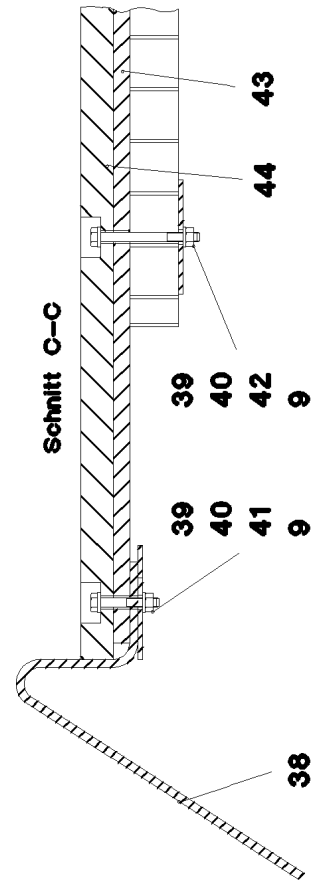
L ADAPTER SECTION  
L-ADAPTER

508 (1/3)

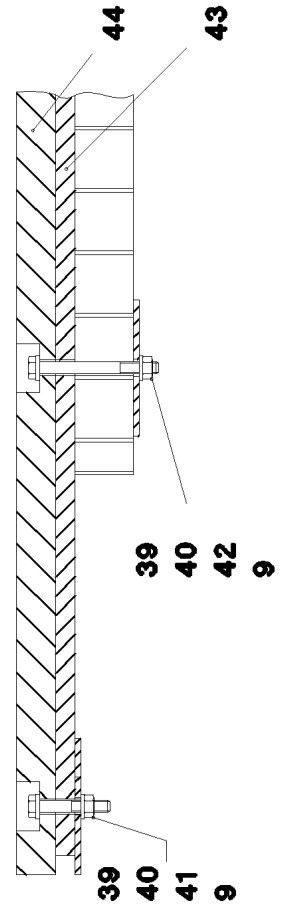
⇒ 3 229  
91 44 717 08



Pos. 500



Schnitt D-D



26.10.2010  
023829

**LIEBHERR**

etk\_en\_de\_074704 LR 1600/1

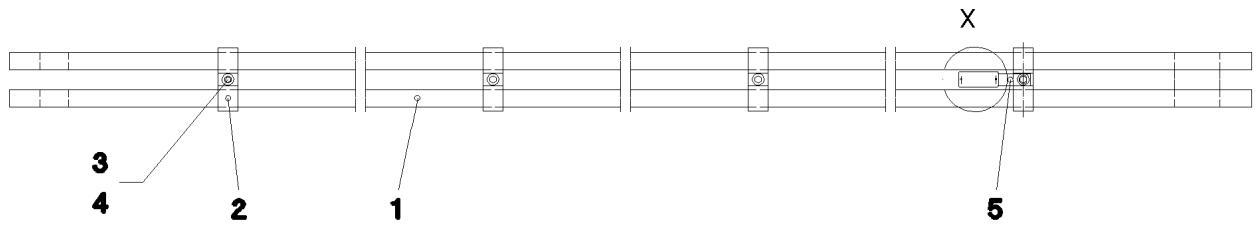
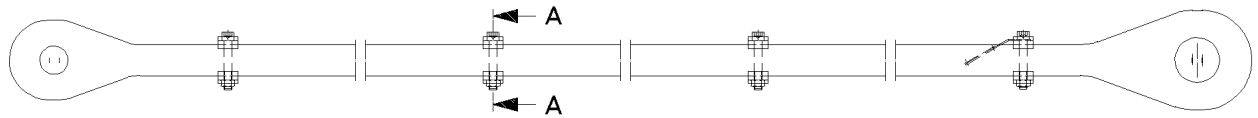
L ADAPTER SECTION  
L-ADAPTER

509 (2/3)

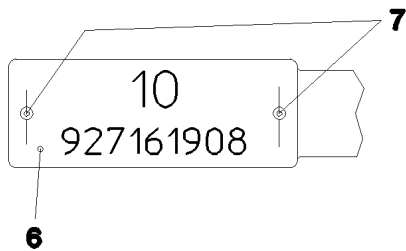
→ 3 229  
91 44 717 08

Pos.	Item	Quantity	Description	Bezeichnung	Serie	K
1	92 46 468 08	1	L ADAPTER SECTION WELD.CONSTR.	L-ADAPTER SCHWK.		
2	45 14 269 08	2	PIN DIN 1436 25X200X192 35NICRMOV125	BOLZEN		
3	43 31 025 08	2	RETAINING SPRING 5X122 A3C	SICHERUNGSFEDER		
4	72 58 639 08	1	GRIDIRON T2300X483X30/3 S235JR TZN K	GITTERROST-P		
5	94 19 750 08	1	STRIP 6X250X20 S355MC	LEISTE		
6	72 58 100 08	20	UPPER FASTENING 52x26x3	BEFESTIGUNGSOBERTEIL		
7	40 61 024	20	HEX BOLT ISO 4014 M8X55 8.8 A2C	SECHSKANTSCHRAUBE		
8	41 19 005 08	32	HEX NUT DIN 985 M8 8 A2C	SECHSKANTMUTTER		
9	94 11 381 08	28	WASHER 70X3 DC01	SCHEIBE		
10	92 71 619 08	2	ROD 6,1M. ⇒ 3 229 001 92 71 619 08	STANGE VORM.		
14	92 70 945 08	4	BRACKET COMPL.	LASCHE KPL.		
16	95 66 686 08	6	PIN 100.0X225 35NICRMOV125 SPF	BOLZEN		
17	42 80 064 08	6	LOCKING RING DIN 471 90X3	SICHERUNGSRING		
18	95 66 647 08	6	WASHER 10x180x180 S355MC	SCHEIBE		
19	72 58 087 08	1	GRIDIRON T6500X1000X30/3 S235JR TZN K	GITTERROST-SP		
20	72 58 587 08	1	GRIDIRON T1220X900X30/2 S235JR TZN K	GITTERROST-P		
21	77 31 210 08	2	SIGN 250X1138	SCHILD		
22	49 00 111	12	HEX BOLT ISO 4017 M8X30 8.8 A2C	SECHSKANTSCHRAUBE		
23	42 00 012 08	18	WASHER ISO 7089 A 8 ST A2C	SCHEIBE		
24	95 32 110 08	1	HOOD 1.5X931X548 DC01	HAUBE		
26	49 00 089	6	HEX BOLT ISO 4017 M8X20 8.8 A2C	SECHSKANTSCHRAUBE		
27	10 41 285 4	26	OVAL HEAD FLAT SCREW AEHNL.ISO 7380	LINSENFLACHKOPFSCHRAUBE		
28	72 00 144 08	3	CABLE CLAMP	KABELHALTER		
29	95 36 500 08	23	CABLE CLAMP 2X22X90 DC01	KABELHALTER		
30	77 43 040 08	2	GREASE NIPPLE DIN 71412 A M10X1	SCHMIERNIPPEL		
31	95 65 052 08	2	PIN 100.0x203 35NICRMOV125	BOLZEN		
32	70 43 370 08	2	BUSH 90 X 110X 110 GZ-CUZN25AL5	BUCHSE		
33	94 28 906 08	2	PLATE 10X120X40 S355MC	BLECH		
34	42 00 016 08	4	WASHER ISO 7089 A 13 ST A3C	SCHEIBE		
35	49 00 094	4	HEX BOLT ISO 4017 M12X25 8.8 A3C	SECHSKANTSCHRAUBE		
38	95 64 428 08	2	PLATE 5X393X60 S355MC	BLECH		
39	40 01 928	4	HEX BOLT ISO 4014 M6X40 8.8 A2C	SECHSKANTSCHRAUBE		
40	42 18 007 08	20	WASHER DIN 9021 A 6.4 A2C	SCHEIBE		
41	41 19 004 08	10	HEX NUT ISO 10511 M6 8 A2C	SECHSKANTMUTTER		
42	46 00 356	6	HEX BOLT ISO 4014 M6X65 8.8 A2C	SECHSKANTSCHRAUBE		
43	95 66 392 08	2	PLATE 10X80X1270 S235JRG2	BLECH		
44	28 30 919 08	2	SUPPORT 20X60X1290 PA6G	AUFLAGE		
45	96 17 267 08	4	BRACKET COMPL.	LASCHE KPL.		
500	92 91 126 08	1	ELECTRIC FOR L-ADAPTER ⇒ 3 930 321 92 91 126 08	ELEKTRIK L-ADAPTER		

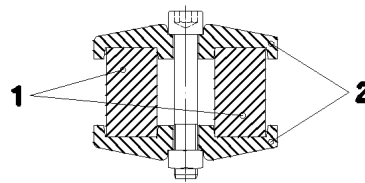
26.10.2010	etk_en_de_074704 LR 1600/1	<input type="checkbox"/> 510 (3/3)
<b>LIEBHERR</b>	L ADAPTER SECTION L-ADAPTER	⇒ 3 229 91 44 717 08



Einzelheit X



Schnitt A-A



Pos.	Item	Quantity	Description	Bezeichnung	Serie	K
1	95 65 073 08	2	ROD 35X204X6306 S960QL+Z25 SPF	STANGE		
2	38 00 330 08	8	CLAMP G21MN5V FE//ZN20//B	KLAMMER		
3	40 42 180 01	4	SOCKET HEAD SCREW ISO 4762 M16X100	ZYLINDERSCHRAUBE		
4	41 15 145 08	4	HEX NUT ISO 4032 M16 8 A3C	SECHSKANTMUTTER		
5	97 13 707 08	1	PLATE 2X145X30 X5CRNI18-10	BLECH		
6	97 13 712 08	1	PLATE 2X80X30 ALMG3 H111	BLECH		
7	70 42 127 08	2	BLIND RIVET 3,2X4,3-5,9	BLINDNIET		

26.10.2010  
023830

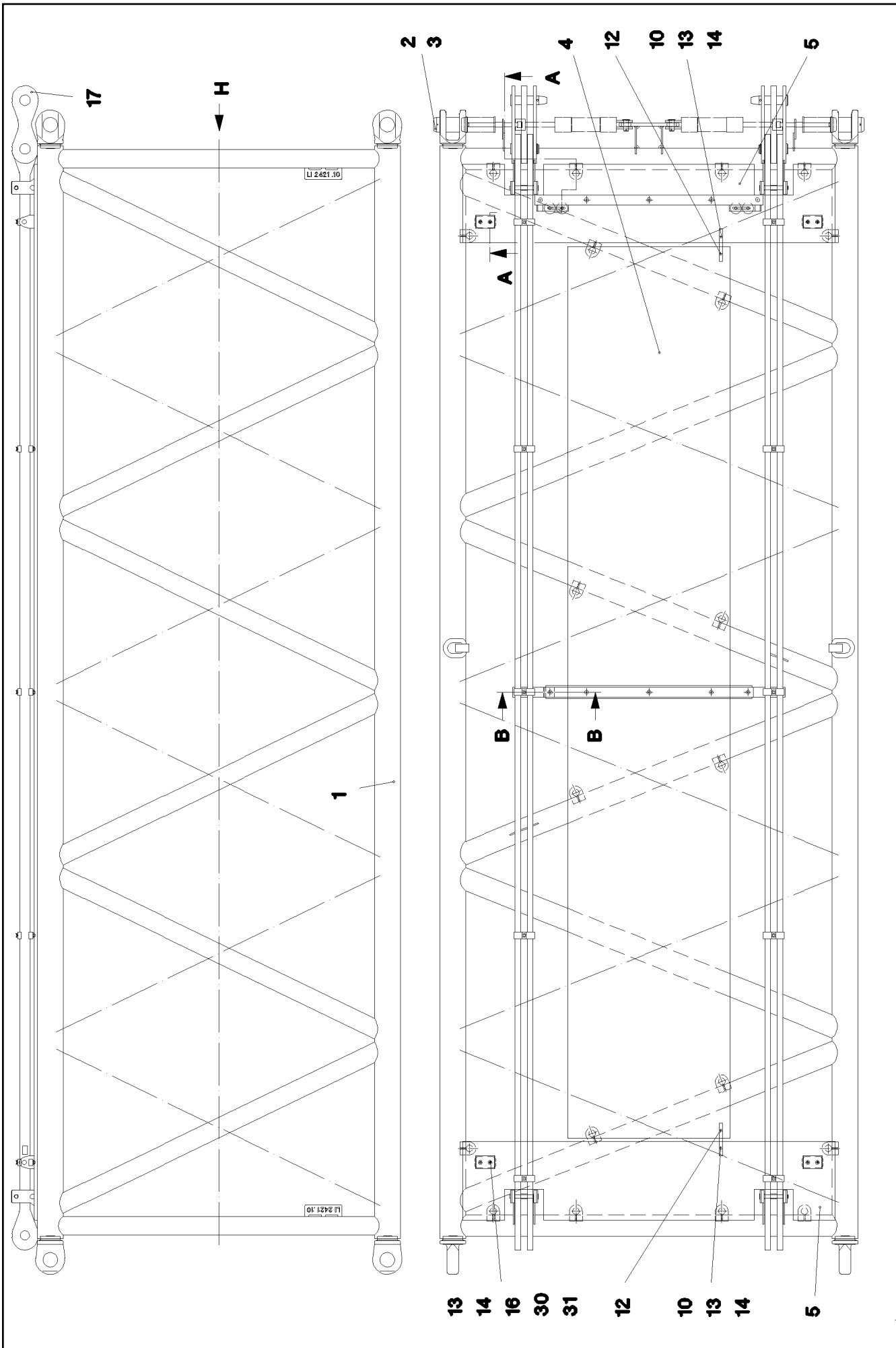
**LIEBHERR**

etk\_en\_de\_074704 LR 1600/1

ROD  
STANGE VORM.

511

⇒ 3 229 001  
92 71 619 08



26.10.2010  
023805

**LIEBHERR**

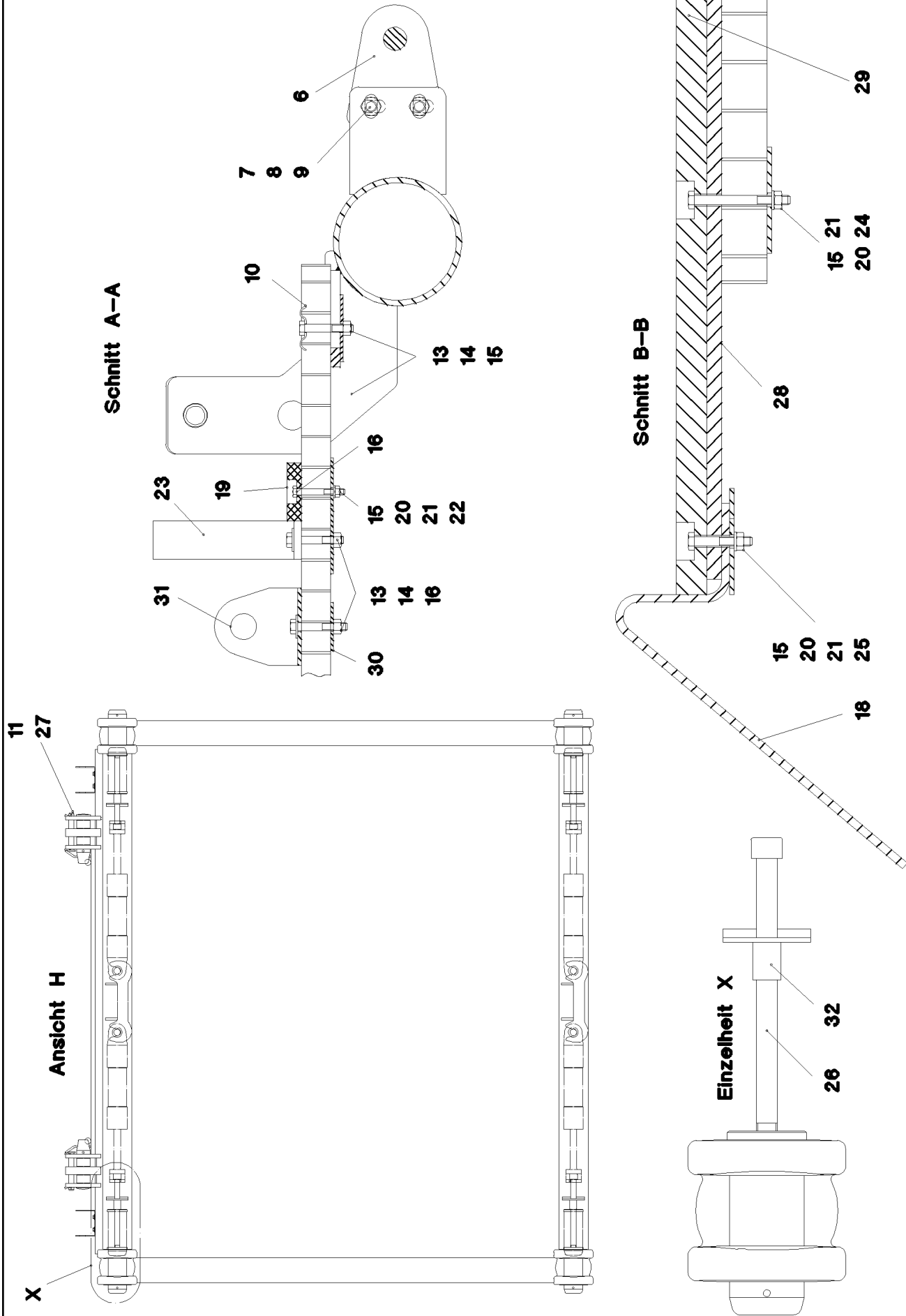
etk\_en\_de\_074704 LR 1600/1

L INTERMEDIATE SECTION  
LI-ZWISCHENSTUECK

□ 512 (1/3)

⇒ 3 231  
91 44 902 08





26.10.2010  
023806

**LIEBHERR**

etk\_en\_de\_074704 LR 1600/1

L INTERMEDIATE SECTION  
LI-ZWISCHENSTUECK

□ 513 (2/3)

→ 3 231  
91 44 902 08

Pos.	Item	Quantity	Description	Bezeichnung	Serie	K
1	92 50 447 08	1	LI INTERMEDIATE SECT.WELD.CONS 2421.8	LI-ZWISCHENSTUECK SCHWK.		
2	95 46 581 08	4	PIN 100.0X210 35NICRMOV125 GASN. SPF	BOLZEN		
3	43 31 052 08	4	RETAINING SPRING 8 VERZ.	SICHERUNGSFEDER		
4	72 58 085 08	1	GRIDIRON T5500X1000X30/3 S235JR TZN K	GITTERROST-SP		
5	72 58 639 08	2	GRIDIRON T2300X483X30/3 S235JR TZN K	GITTERROST-P		
6	95 50 518 08	4	PLATE 5X140X100 S700MC	BLECH		
7	46 00 158	8	HEX BOLT ISO 4017 M12X45 8.8 A3C	SECHSKANTSCHRAUBE		
8	41 19 007 08	8	HEX NUT DIN 985 M12 8 A3C	SECHSKANTMUTTER		
9	42 16 007 08	16	WASHER DIN 7349 13 ST VERZ	SCHEIBE		
10	10 10 062 1	24	DISH MOUNTING	TELLERBEFESTIGUNG		
11	45 14 265 08	4	PIN DIN 1436 25X180X172 42CRMO4 GASN.	BOLZEN		
12	95 01 101 08	2	PLATE 8X200X20 S355MC	BLECH		
13	41 19 005 08	36	HEX NUT DIN 985 M8 8 A2C	SECHSKANTMUTTER		
14	40 61 024	36	HEX BOLT ISO 4014 M8X55 8.8 A2C	SECHSKANTSCHRAUBE		
15	94 11 381 08	34	WASHER 70X3 DC01	SCHEIBE		
16	42 00 012 08	12	WASHER ISO 7089 A 8 ST A2C	SCHEIBE		
17	92 71 488 08	2	ROD 7M. ⇒ 3 223 001 92 71 488 08	STANGE		
18	95 64 428 08	2	PLATE 5X393X60 S355MC	BLECH		
19	28 81 983 08	1	SUPPORT 20X60X1410 PA6G	AUFLAGE		
20	41 19 004 08	10	HEX NUT ISO 10511 M6 8 A2C	SECHSKANTMUTTER		
21	42 18 007 08	20	WASHER DIN 9021 A 6.4 A2C	SCHEIBE		
22	46 00 023	5	HEX BOLT ISO 4014 M6X50 8.8 A2C	SECHSKANTSCHRAUBE		
23	95 64 890 08	2	PLATE 8X40X310 S700MC	BLECH		
24	46 00 356	3	HEX BOLT ISO 4014 M6X65 8.8 A2C	SECHSKANTSCHRAUBE		
25	40 01 928	2	HEX BOLT ISO 4014 M6X40 8.8 A2C	SECHSKANTSCHRAUBE		
26	40 43 263 08	4	SOCKET HEAD SCREW DIN 912 M24X360 1	ZYLINDERSCHRAUBE		
27	43 31 025 08	4	RETAINING SPRING 5X122 A3C	SICHERUNGSFEDER		
28	95 66 392 08	1	PLATE 10X80X1270 S235JRG2	BLECH		
29	28 30 919 08	1	SUPPORT 20X60X1290 PA6G	AUFLAGE		
30	95 67 444 08	4	PLATE 4X70X130 S315MC	BLECH		
31	95 67 445 08	4	PLATE 4X80X286 S315MC	BLECH		
32	95 08 645 08	4	TUBE RD31,8X2,6X42 S355J2H VERZ	ROHR		

26.10.2010

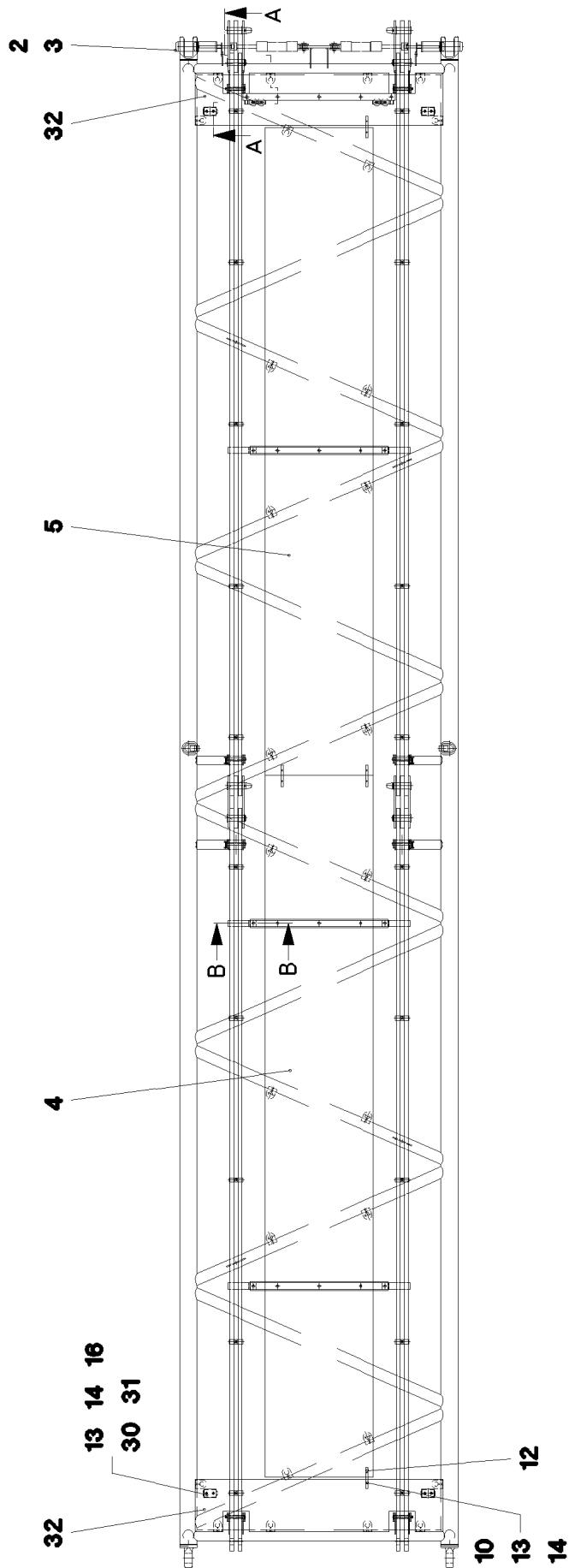
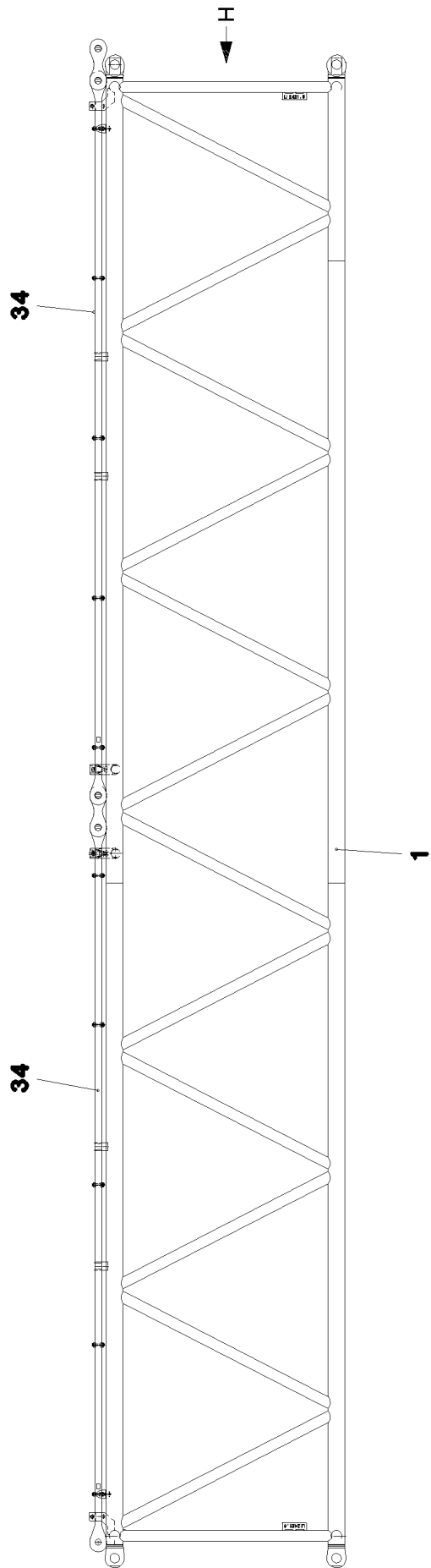
etk\_en\_de\_074704 LR 1600/1

514 (3/3)

**LIEBHERR**

L INTERMEDIATE SECTION  
LI-ZWISCHENSTUECK

⇒ 3 231  
91 44 902 08



26.10.2010  
023809

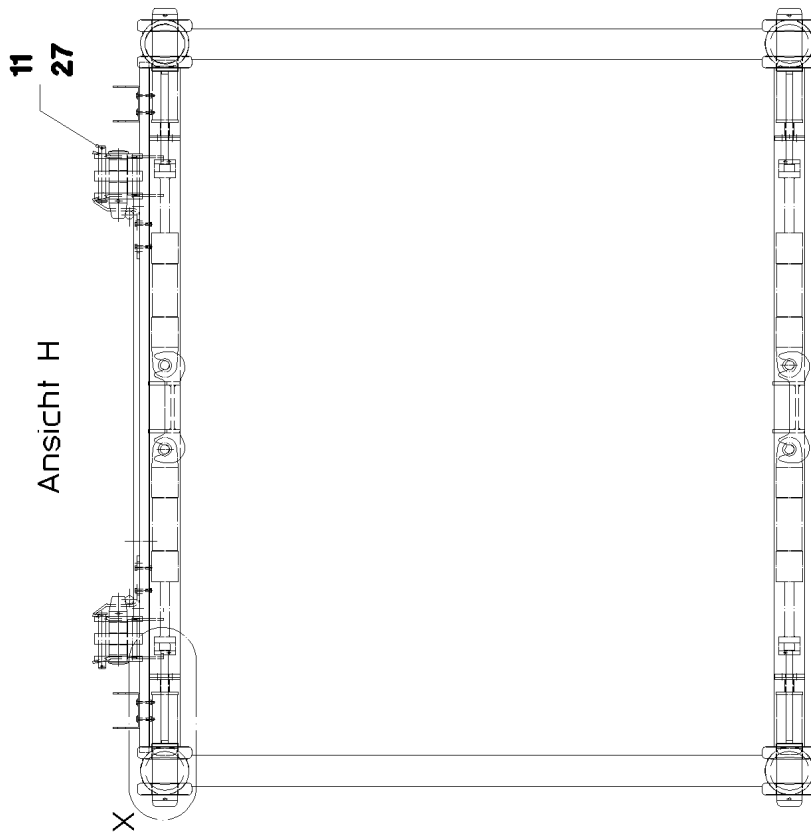
**LIEBHERR**

etk\_en\_de\_074704 LR 1600/1

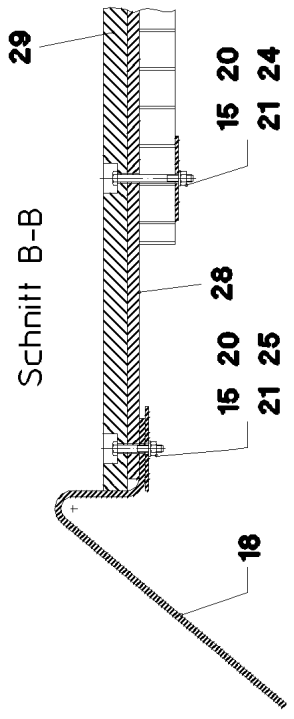
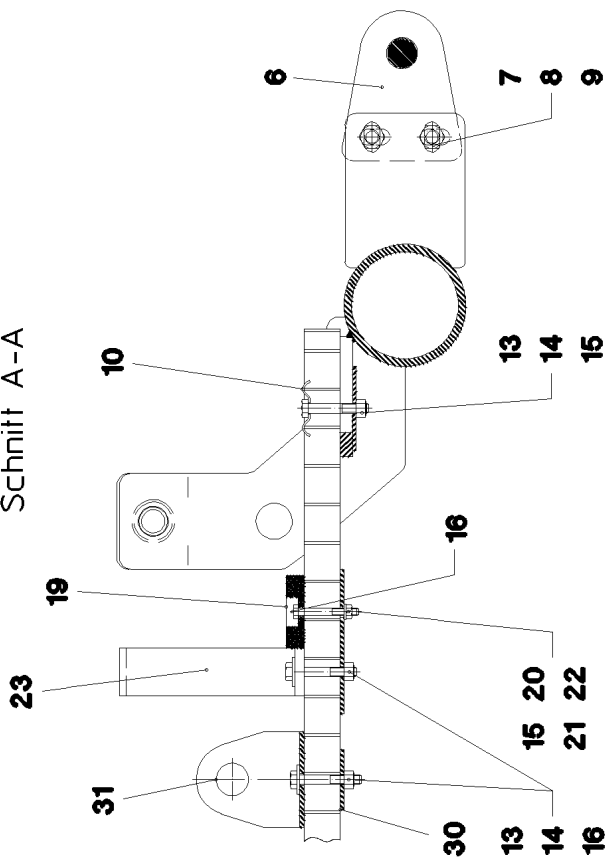
L INTERMEDIATE SECTION  
LI-ZWISCHENSTUECK

515 (1/3)

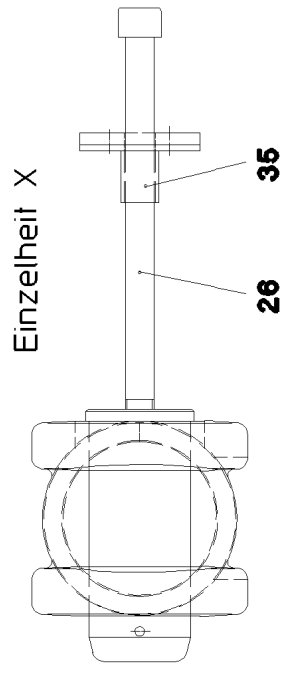
3 232  
91 44 903 08



Schnitt A-A



Schnitt B-B



Einzelheit X

26.10.2010  
023810

**LIEBHERR**

etk\_en\_de\_074704 LR 1600/1

L INTERMEDIATE SECTION  
LI-ZWISCHENSTUECK

516 (2/3)

⇒ 3 232  
91 44 903 08

Pos.	Item	Quantity	Description	Bezeichnung	Serie	K
1	92 50 448 08	1	LI INTERMEDIATE SECT.WELD.CONS 2421.	LI-ZWISCHENSTUECK SCHWK.		
2	95 46 581 08	4	PIN 100.0X210 35NICRMOV125 GASN. SPF	BOLZEN		
3	43 31 052 08	4	RETAINING SPRING 8 VERZ.	SICHERUNGSFEDER		
4	72 58 087 08	1	GRIDIRON T6500X1000X30/3 S235JR TZN K	GITTERROST-SP		
5	72 58 086 08	1	GRIDIRON T6000X1000X30/3 S235JR TZN K	GITTERROST-SP		
6	95 50 518 08	4	PLATE 5X140X100 S700MC	BLECH		
7	46 00 158	8	HEX BOLT ISO 4017 M12X45 8.8 A3C	SECHSKANTSCHRAUBE		
8	41 19 007 08	8	HEX NUT DIN 985 M12 8 A3C	SECHSKANTMUTTER		
9	42 16 007 08	16	WASHER DIN 7349 13 ST VERZ	SCHEIBE		
10	10 10 062 1	36	DISH MOUNTING	TELLERBEFESTIGUNG		
11	45 14 265 08	4	PIN DIN 1436 25X180X172 42CRMO4 GASN.	BOLZEN		
12	95 01 101 08	4	PLATE 8X200X20 S355MC	BLECH		
13	41 19 005 08	48	HEX NUT DIN 985 M8 8 A2C	SECHSKANTMUTTER		
14	40 61 024	48	HEX BOLT ISO 4014 M8X55 8.8 A2C	SECHSKANTSCHRAUBE		
15	94 11 381 08	52	WASHER 70X3 DC01	SCHEIBE		
16	42 00 012 08	12	WASHER ISO 7089 A 8 ST A2C	SCHEIBE		
18	95 64 428 08	6	PLATE 5X393X60 S355MC	BLECH		
19	28 81 983 08	1	SUPPORT 20X60X1410 PA6G	AUFLAGE		
20	41 19 004 08	20	HEX NUT ISO 10511 M6 8 A2C	SECHSKANTMUTTER		
21	42 18 007 08	40	WASHER DIN 9021 A 6.4 A2C	SCHEIBE		
22	46 00 023	5	HEX BOLT ISO 4014 M6X50 8.8 A2C	SECHSKANTSCHRAUBE		
23	95 64 890 08	2	PLATE 8X40X310 S700MC	BLECH		
24	46 00 356	9	HEX BOLT ISO 4014 M6X65 8.8 A2C	SECHSKANTSCHRAUBE		
25	40 01 928	6	HEX BOLT ISO 4014 M6X40 8.8 A2C	SECHSKANTSCHRAUBE		
26	40 43 263 08	4	SOCKET HEAD SCREW DIN 912 M24X360 1	ZYLINDERSCHRAUBE		
27	43 31 025 08	4	RETAINING SPRING 5X122 A3C	SICHERUNGSFEDER		
28	95 66 392 08	3	PLATE 10X80X1270 S235JRG2	BLECH		
29	28 30 919 08	3	SUPPORT 20X60X1290 PA6G	AUFLAGE		
30	95 67 444 08	4	PLATE 4X70X130 S315MC	BLECH		
31	95 67 445 08	4	PLATE 4X80X286 S315MC	BLECH		
32	72 58 639 08	2	GRIDIRON T2300X483X30/3 S235JR TZN K	GITTERROST-P		
34	92 71 488 08	4	ROD 7M. ⇒ 3 223 001 92 71 488 08	STANGE		
35	95 08 645 08	4	TUBE RD31,8X2,6X42 S355J2H VERZ	ROHR		

26.10.2010

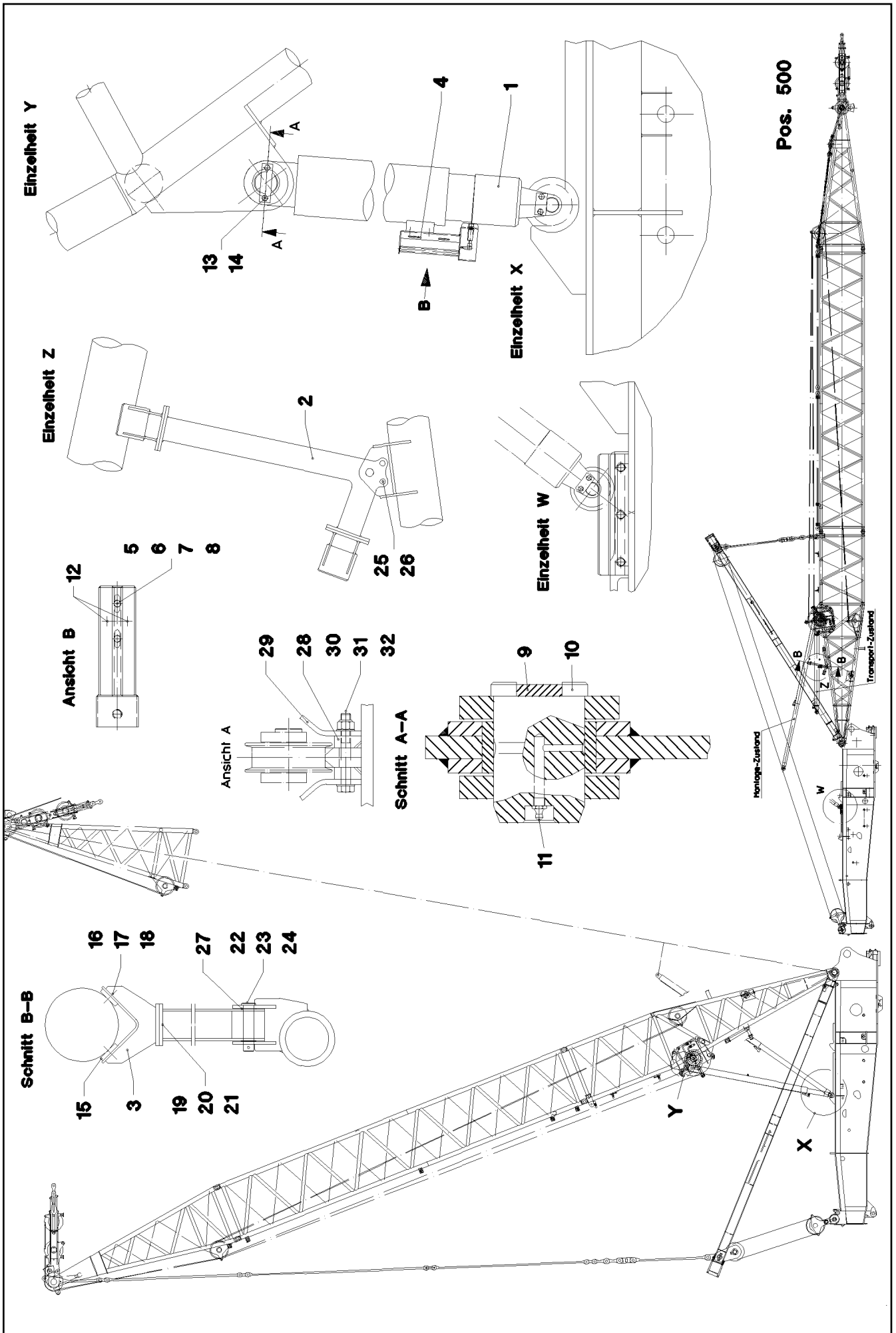
etk\_en\_de\_074704 LR 1600/1

517 (3/3)

**LIEBHERR**

L INTERMEDIATE SECTION  
LI-ZWISCHENSTUECK

⇒ 3 232  
91 44 903 08



26.10.2010  
023288

**LIEBHERR**

etk\_en\_de\_074704 LR 1600/1

D OVERRUN PROTECTION  
D-RUECKHALTESICHERUNG

518 (1/2)

→ 3 292  
91 44 698 08

Pos.	Item	Quantity	Description	Bezeichnung	Serie	K
1	51 23 814 08	2	TILT-BACK SUPPORT 190/170-2970	RUECKFALLSTUETZE		
(999)	10 10 098 8	1	DS RELAPSE SUPPORT	DS RUECKFALLSTUETZE		
2	92 69 016 08	2	SUPPORT WELDED	STUETZE SCHWK.		
3	92 69 017 08	4	SUPPORT WELDED	AUFLAGE SCHWK.		
4	92 71 111 08	2	BRACKET WELDED CONST.	KONSOLE SCHWK.		
5	49 00 128	4	HEX BOLT ISO 4017 M8X25 8.8 A2C	SECHSKANTSCHRAUBE		
6	42 00 012 08	4	WASHER ISO 7089 A 8 ST A2C	SCHEIBE		
7	42 40 007 08	4	CIRCLIP DIN 127 A 8 FST A2C	FEDERRING		
8	41 15 046 08	4	HEX NUT ISO 4032 M8 10 A2C SPF	SECHSKANTMUTTER		
9	94 21 646 08	2	AXLE HOLDER 10X140X40 S355MC	ACHSHALTER		
10	95 67 585 08	2	PIN 85.0X120 35NICRMV125 SPF	BOLZEN		
11	77 43 040 08	2	GREASE NIPPLE DIN 71412 A M10X1	SCHMIERNIPPEL		
12	43 11 037 08	4	CLOSE TOLERANCE GROOVED PIN ISO 874	PASSKERBSTIFT		
13	49 00 161	4	HEX BOLT ISO 4017 M12X30 8.8 A3C	SECHSKANTSCHRAUBE		
14	42 40 009 08	4	CIRCLIP DIN 127 A 12 FST A3C	FEDERRING		
15	93 22 470 08	8	BEARING PLATE 10X60X90 PA6G	LAGERPLATTE		
16	41 15 046 08	16	HEX NUT ISO 4032 M8 10 A2C SPF	SECHSKANTMUTTER		
17	42 40 007 08	16	CIRCLIP DIN 127 A 8 FST A2C	FEDERRING		
18	40 02 551	16	COUNTERSUNK SCREW DIN 7991 M8X25 8.	SENKSCHRAUBE		
19	40 00 828	8	HEX BOLT ISO 4017 M10X30 8.8 A3C	SECHSKANTSCHRAUBE		
20	41 15 144 08	8	HEX NUT ISO 4032 M10 8 A3C	SECHSKANTMUTTER		
21	42 00 013 08	8	WASHER ISO 7089 A 10.5 A3C	SCHEIBE		
22	45 14 304 08	2	PIN DIN 1436 30X140X130 ST.50-2K VERZ	BOLZEN		
23	42 12 019 08	4	WASHER DIN 1441 31 ST VERZ	SCHEIBE		
24	43 30 077 08	4	SPLIT PIN DIN 94 6,3X45 ST VERZ	SPLINT		
25	43 32 001 08	2	HINGED CONNECTOR DIN 11023 5X32 VER	KLAPPSTECKER		
26	93 02 752 08	2	PIN ISO 2341 B20X140X132 ST.52 VERZ	BOLZEN		
27	93 94 608 08	6	WASHER RD44X2 DC01	SCHEIBE		
28	97 11 789 08	4	STRIP 25X500X55 S355J2+N	LEISTE		
29	97 11 791 08	4	PLATE 10X500X134 S355MC	BLECH		
30	40 61 238 01	6	HEX BOLT ISO 4014 M20X150 8.8 A3C	SECHSKANTSCHRAUBE		
31	41 19 024 08	6	HEX NUT DIN 985 M20 10 A3C	SECHSKANTMUTTER		
32	42 00 021 08	12	WASHER ISO 7089 A 21 ST A3C	SCHEIBE		
500	92 95 071 08	1	EL.BACKING PROTECTION D	ELEKTRIK D-RUECKHALTESIC		
			⇒ 3 930 501      92 95 071 08			

26.10.2010

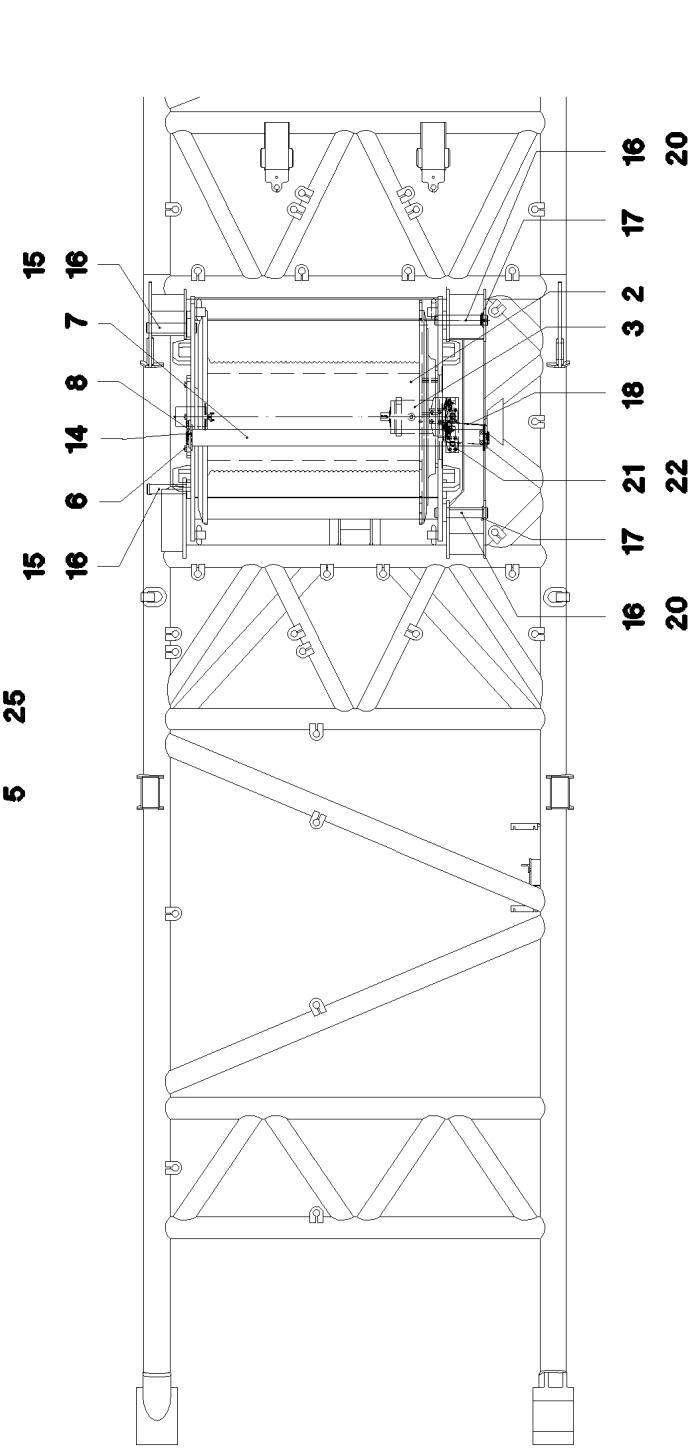
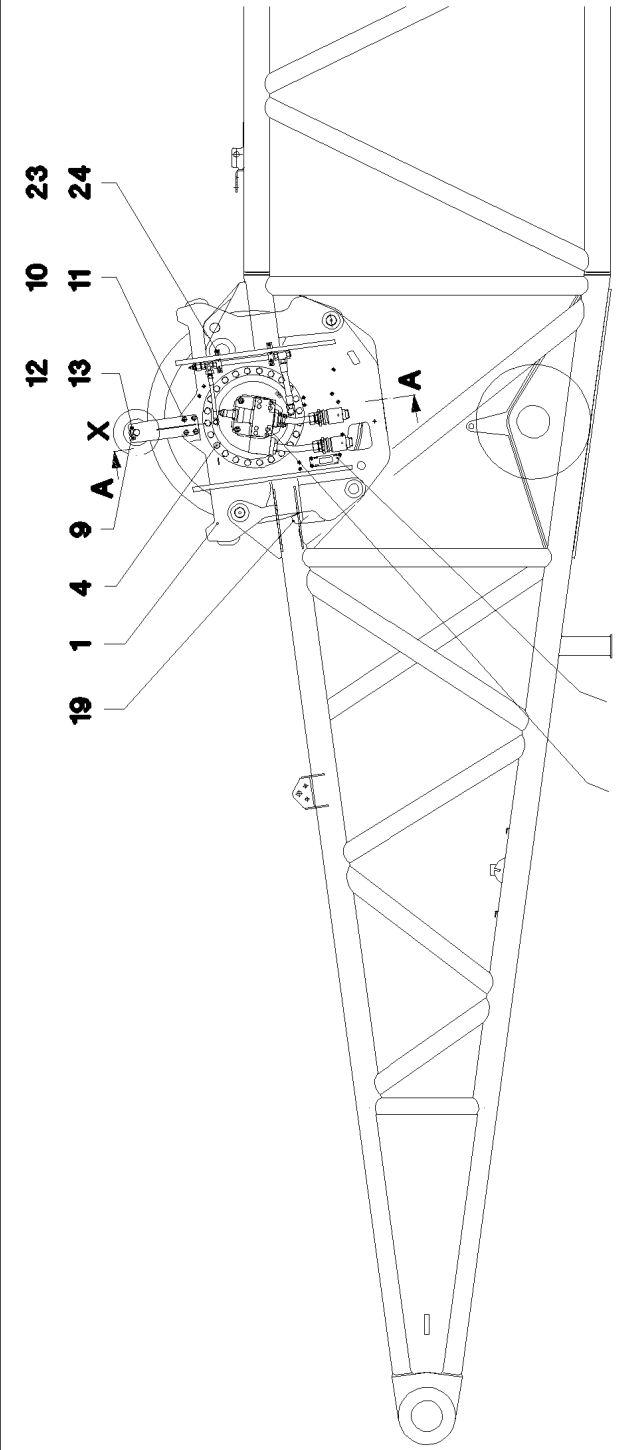
etk\_en\_de\_074704 LR 1600/1

☐ 519 (2/2)

**LIEBHERR**

D OVERRUN PROTECTION  
D-RUECKHALTESICHERUNG

⇒ 3 292  
91 44 698 08



26.10.2010  
023921

**LIEBHERR**

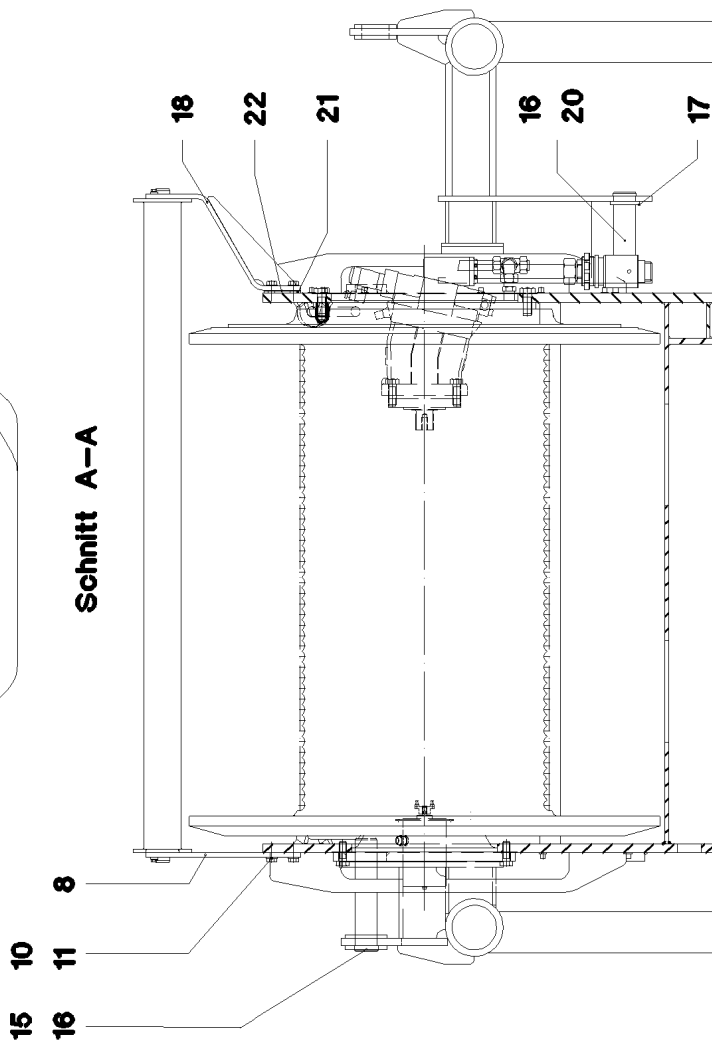
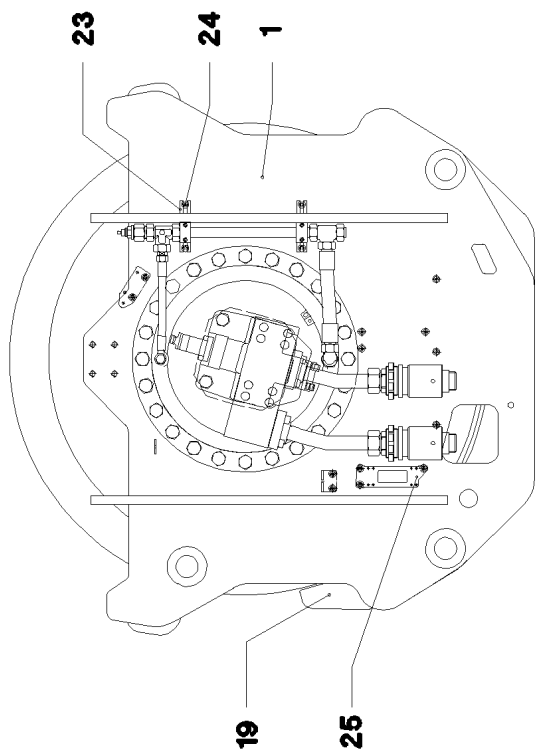
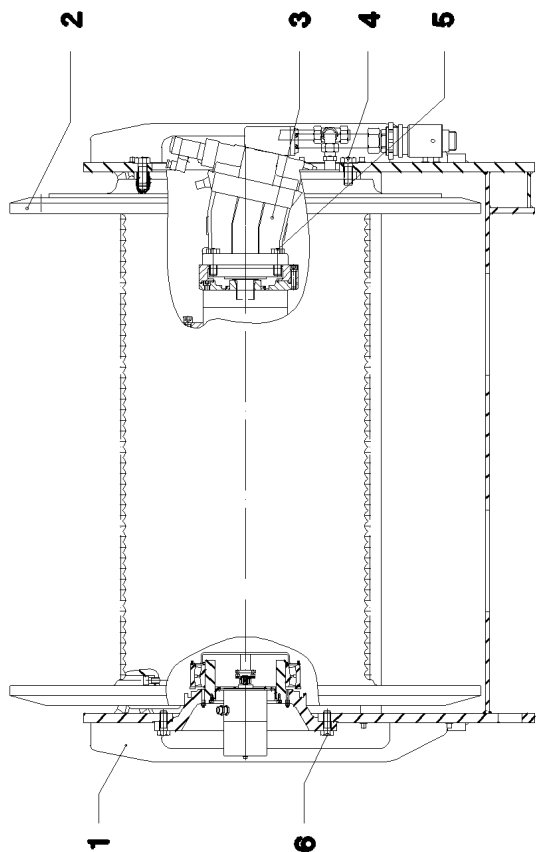
etk\_en\_de\_074704 LR 1600/1

WINCH 3 WITH RATCHET PREPAR.  
WINDE 3 M.SPERRKLINKE VORB.

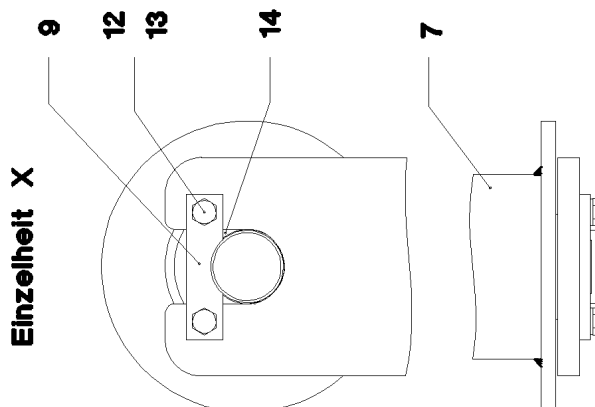
520 (1/3)

⇒ 3 350  
91 02 052 08





**Schnitt A-A**



**Einzelheit X**

26.10.2010  
023922

**LIEBHERR**

etk\_en\_de\_074704 LR 1600/1

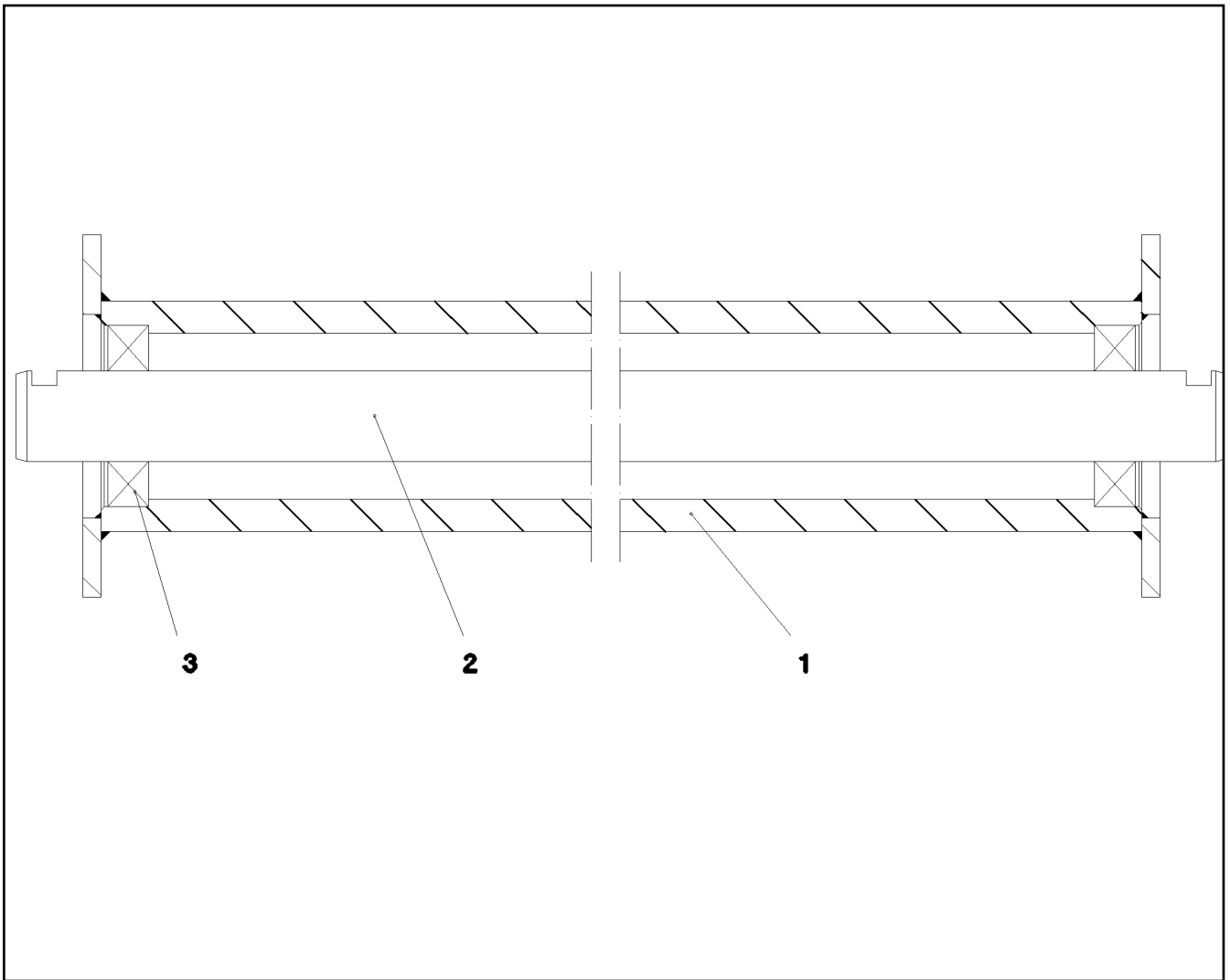
WINCH 3 WITH RATCHET PREPAR.  
WINDE 3 M.SPERRKLINKE VORB.

521 (2/3)

⇒ 3 350  
91 02 052 08

Pos.	Item	Quantity	Description	Bezeichnung	Serie	K
1	92 15 653 08	1	WINCH BEARING	WINDENLAGERUNG SCHWK.		
2	54 00 559 08	1	ROPE WINCH ZHP 4.29 SPF ⇒ 5 400 559 08 54 00 559 08	SEILWINDE		
3	51 02 374 08	1	VARIABLE DISPLACEMENT MOTOR SPF ⇒ 5 102 374 08 51 02 374 08	VERSTELLMOTOR		
4	46 00 113	24	HEX BOLT ISO 4017 M24X60 8.8 A3C	SECHSKANTSCHRAUBE		
5	40 65 211 01	4	HEX BOLT ISO 4017 M20X60 8.8 A3C	SECHSKANTSCHRAUBE		
6	46 00 097	6	HEX BOLT ISO 4017 M20X55 8.8 A3C	SECHSKANTSCHRAUBE		
7	92 70 642 08	1	SAFETY ROLLER CPL. SPF ⇒ 3 350 001 92 70 642 08	SCHUTZWALZE KPL.		
8	97 08 127 08	1	HOLDER 12X413X120 S355MC	HALTER		
9	94 13 244 08	2	AXLE HOLDER 6X20X80 S235JRG2	ACHSHALTER		
10	46 00 016	8	HEX BOLT ISO 4017 M16X45 8.8 A3C	SECHSKANTSCHRAUBE		
11	42 00 019 08	8	WASHER ISO 7089 A 16 A3C	SCHEIBE		
12	49 00 188	4	HEX BOLT ISO 4017 M8X16 8.8 A2C	SECHSKANTSCHRAUBE		
13	42 00 012 08	4	WASHER ISO 7089 A 8 ST A2C	SCHEIBE		
14	42 12 024 08	4	WASHER DIN 1441 41 ST A2C	SCHEIBE		
15	95 66 445 08	2	PIN 60X295X27 35NICRMOV125	BOLZEN		
16	43 30 103 08	4	SPLIT PIN DIN 94 10X80 ST VERZ	SPLINT		
17	42 11 035 08	2	WASHER DIN 1440 60 ST A3C	SCHEIBE		
18	92 71 067 08	1	CLAMP WELDED CONST.	HALTER SCHWK.		
19	95 65 617 08	2	PLATE 15X117X180 S355MC	BLECH		
20	97 04 071 08	2	PIN 60X312X31 35NICRMOV125 GASN. SPF	BOLZEN		
21	95 67 041 08	1	PLATE 6x120x100 S355MC	BLECH		
22	97 03 987 08	3	PLATE 1x120x100 DC01	BLECH		
23	93 96 206 08	2	CARRIER RAIL C28/11X140	TRAGSCHIENE		
24	10 41 285 4	4	OVAL HEAD FLAT SCREW AEHNL.ISO 7380	LINSENFLACHKOPFSCHRAUBE		
25	95 56 681 08	1	PLATE 4X196X63 S315MC	BLECH		
500	92 87 791 08	1	ELECTRIC FOR WINCH 3 ⇒ 2 920 341 92 87 791 08	ELEKTRIK WINDE 3		

26.10.2010	etk_en_de_074704 LR 1600/1	522 (3/3)
<b>LIEBHERR</b>	WINCH 3 WITH RATCHET PREPAR. WINDE 3 M.SPERRKLINKE VORB.	⇒ 3 350 91 02 052 08



Pos.	Item	Quantity	Description	Bezeichnung	Serie	K
1	92 70 643 08	1	ROLLER WELDED CONSTR.	ROLLE SCHWK.		
2	93 72 521 08	1	SHAFT 40.0x1854 S355J2C+C	WELLE		
3	74 51 488 08	2	DEEP GROOVE BALL BEARING DIN 625 620	RILLENKUGELLAGER		

26.10.2010  
023802

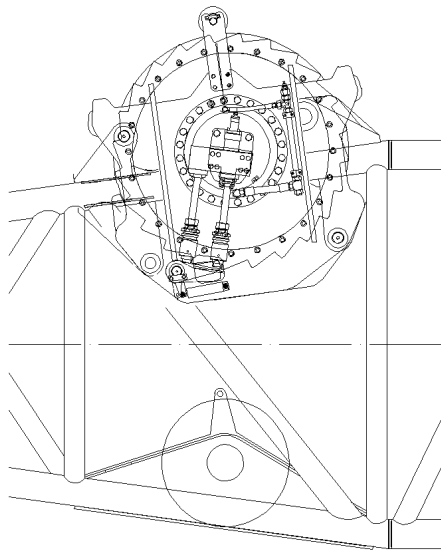
**LIEBHERR**

etk\_en\_de\_074704 LR 1600/1

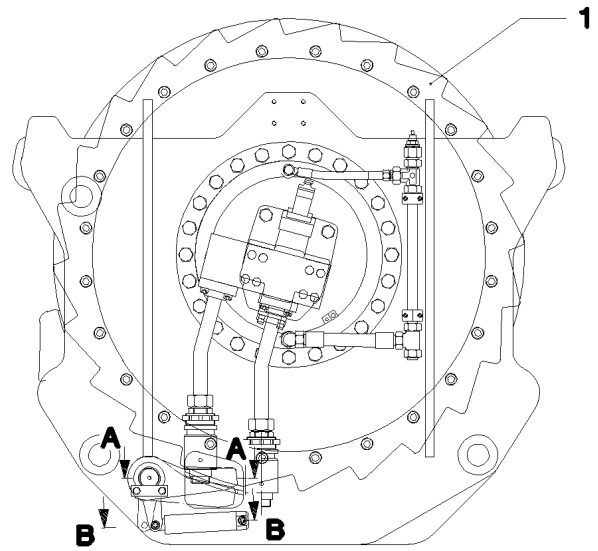
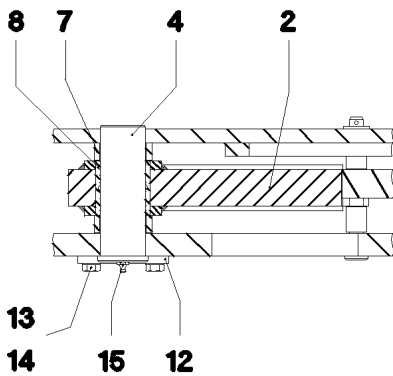
SAFETY ROLLER CPL.  
SCHUTZWALZE KPL.

523

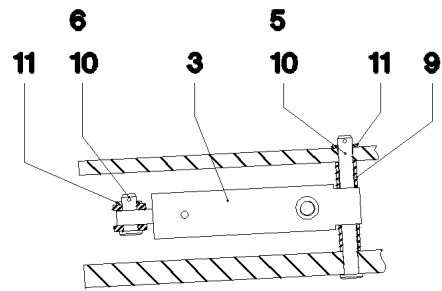
⇒ 3 350 001  
92 70 642 08



Schnitt A-A



Schnitt B-B



Pos. 500

Pos.	Item	Quantity	Description	Bezeichnung	Serie	K
1	54 02 087 08	1	BLOCKING WHEEL	SPERRRAD		
2	92 16 204 08	1	DETENT PAWL	SPERRKLINKE		
3	51 23 787 08	1	HYDRO CYLINDER 40/25-30 SPF	HYDROZYLINDER		
4	97 04 366 08	1	PIN 50X143 35NICRMOV125 GASN. SPF	BOLZEN		
5	45 30 093 08	1	PIN ISO 2341 B16X152X146 ST.50-2K A3C	BOLZEN		
6	45 30 090 08	1	PIN ISO 2341 B16X40X35 ST.50-2K VERZ	BOLZEN		
7	97 04 367 08	2	TUBE 63,5x6,3x19 S355J2H	ROHR		
8	97 03 734 08	1	BUSH 60X50X60 GZ-CUZN25AL5	BUCHSE		
9	94 90 917 08	2	TUBE 22X2,5X28 E235+N	ROHR		
10	43 30 050 08	2	SPLIT PIN DIN 94 4X25 ST VERZ	SPLINT		
11	42 11 014 08	2	WASHER DIN 1440 16 ST VERZ	SCHEIBE		
12	94 12 639 08	1	HOLDER 8X30X100 S235JRG2	HALTER		
13	40 00 828	2	HEX BOLT ISO 4017 M10X30 8.8 A3C	SECHSKANTSCHRAUBE		
14	42 00 013 08	2	WASHER ISO 7089 A 10.5 A3C	SCHEIBE		
15	77 43 040 08	1	GREASE NIPPLE DIN 71412 A M10X1	SCHMIERNIPPEL		
500	91 01 228 08	1	ADD. HYDR. RATCHET WINCH 3	ZUSATZHYDR.SPERRKL.WINDE		
			⇒ 2 975 615      91 01 228 08			

26.10.2010  
023909

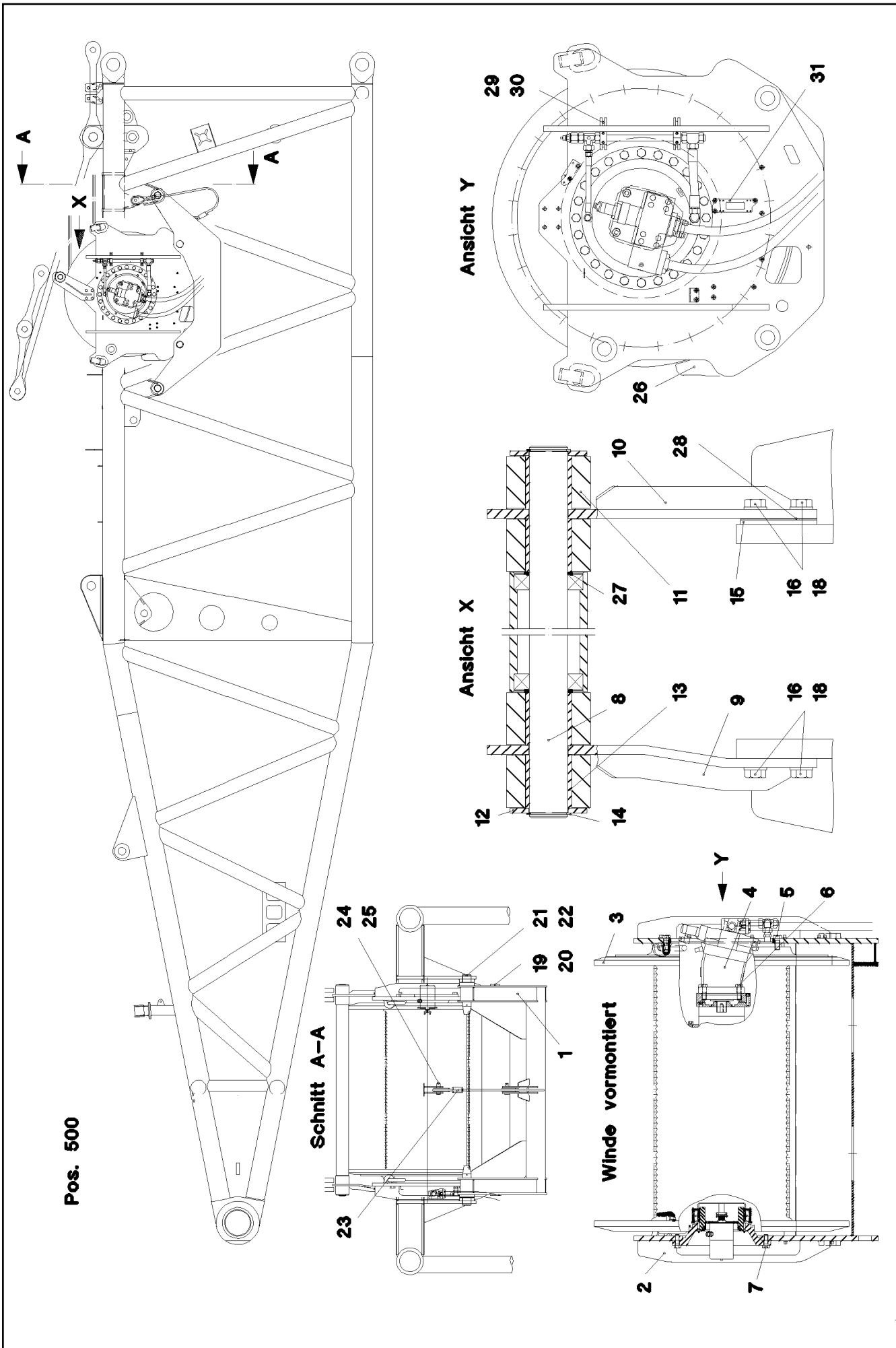
**LIEBHERR**

etk\_en\_de\_074704 LR 1600/1

DETENT PAWL S VARIATION WINCH  
SPERRKLINKE S-VERSTELLWINDE

524

⇒ 3 351  
91 01 421 08



26.10.2010  
022300

**LIEBHERR**

etk\_en\_de\_074704 LR 1600/1

WINCH 5 W.SAFETY CATCH PREPAR.  
WINDE 5 M.SPERRKLINKE VORB.

□ 525 (1/2)

⇒ 3 360  
91 02 050 08

Pos.	Item	Quantity	Description	Bezeichnung	Serie	K
1	92 16 922 08	1	WINCH SUPPORT WELDM.	WINDENAUFNAHME SCHWK.		
2	92 15 653 08	1	WINCH BEARING	WINDENLAGERUNG SCHWK.		
3	54 00 559 08	1	ROPE WINCH ZHP 4.29 SPF ⇒ 5 400 559 08 54 00 559 08	SEILWINDE		
4	51 02 374 08	1	VARIABLE DISPLACEMENT MOTOR SPF ⇒ 5 102 374 08 51 02 374 08	VERSTELLMOTOR		
5	46 00 113	24	HEX BOLT ISO 4017 M24X60 8.8 A3C	SECHSKANTSCHRAUBE		
6	40 65 211 01	4	HEX BOLT ISO 4017 M20X60 8.8 A3C	SECHSKANTSCHRAUBE		
7	46 00 097	6	HEX BOLT ISO 4017 M20X55 8.8 A3C	SECHSKANTSCHRAUBE		
8	92 71 098 08	1	SAFETY ROLLER CPL. SPF ⇒ 9 271 098 08 92 71 098 08	SCHUTZWALZE KPL.		
9	92 71 099 08	1	CLAMP WELDED CONST.	HALTER SCHWK.		
10	92 71 102 08	1	CLAMP WELDED CONST.	HALTER SCHWK.		
11	28 30 927 08	4	ROLLER x68 PA6G	ROLLE		
12	93 97 916 08	2	WASHER RD100X6 S700MC	SCHEIBE		
13	97 03 986 08	4	TUBE 70X12,5x69 ST.37.0	ROHR		
14	42 80 042 08	2	LOCKING RING DIN 471 50X2	SICHERUNGSRING		
15	95 67 041 08	1	PLATE 6x120x100 S355MC	BLECH		
16	46 00 016	8	HEX BOLT ISO 4017 M16X45 8.8 A3C	SECHSKANTSCHRAUBE		
18	42 00 019 08	8	WASHER ISO 7089 A 16 A3C	SCHEIBE		
19	94 41 291 08	4	PIN 60X170X158 35NICRMOV125	BOLZEN		
20	43 31 050 08	4	RETAINING SPRING DIN 2194 6 A3C	SICHERUNGSFEDER		
21	95 62 465 08	4	PIN 70X305X230 35NICRMOV125	BOLZEN		
22	43 31 052 08	4	RETAINING SPRING 8 VERZ.	SICHERUNGSFEDER		
23	77 34 382 08	1	ROPE 16X1,35M	SEIL		
24	97 04 134 08	2	PIN 26X85X75 35NICRMOV125 GASN. SPF	BOLZEN		
25	43 31 009 08	2	RETAINING SPRING 4,5X98 VERZ	SICHERUNGSFEDER		
26	95 65 617 08	2	PLATE 15X117X180 S355MC	BLECH		
27	42 20 035 08	2	SUPPORTING WASHER DIN 988 S 50X63X3	STUETZSCHEIBE		
28	97 03 987 08	3	PLATE 1x120x100 DC01	BLECH		
29	93 96 206 08	2	CARRIER RAIL C28/11X140	TRAGSCHIENE		
30	10 41 285 4	4	OVAL HEAD FLAT SCREW AEHNL.ISO 7380	LINSENFLACHKOPFSCHRAUBE		
31	95 56 681 08	1	PLATE 4X196X63 S315MC	BLECH		
500	92 87 793 08	1	ELECTRIC FOR WINCH 5 ⇒ 2 920 359 92 87 793 08	ELEKTRIK WINDE 5		

26.10.2010

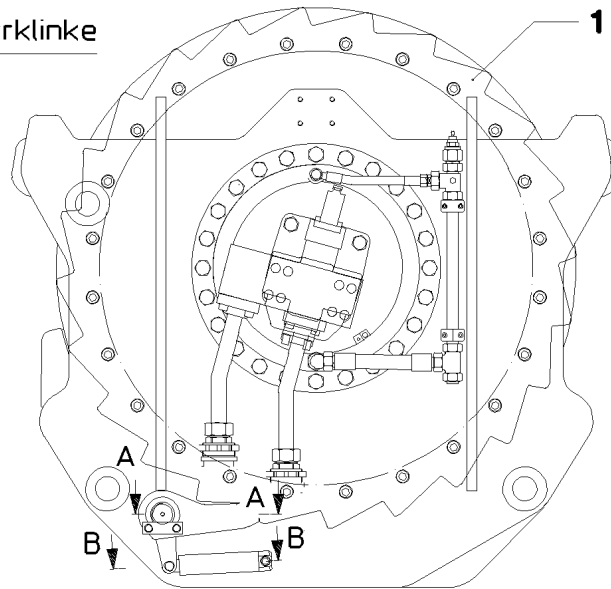
etk\_en\_de\_074704 LR 1600/1

526 (2/2)

**LIEBHERR**WINCH 5 W.SAFETY CATCH PREPAR.  
WINDE 5 M.SPERRKLINKE VORB.⇒ 3 360  
91 02 050 08

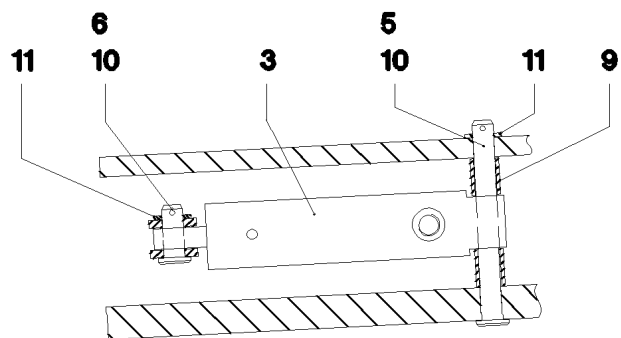
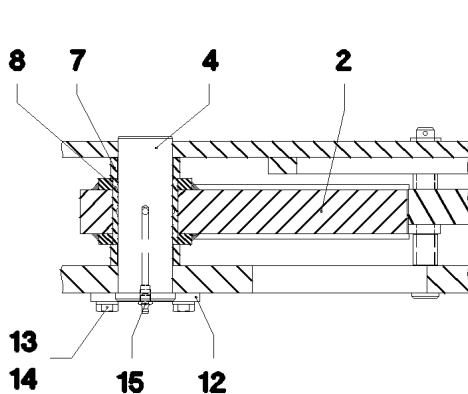
# Sperrrad und Sperrklinke

Pos. 500



Schnitt A-A

Schnitt B-B



Pos.	Item	Quantity	Description	Bezeichnung	Serie	K
1	54 02 087 08	1	BLOCKING WHEEL	SPERRRAD		
2	92 16 204 08	1	DETENT PAWL	SPERRKLINKE		
3	51 23 787 08	1	HYDRO CYLINDER 40/25-30 SPF	HYDROZYLINDER		
4	97 04 366 08	1	PIN 50X143 35NICRMOV125 GASN. SPF	BOLZEN		
5	45 30 093 08	1	PIN ISO 2341 B16X152X146 ST.50-2K A3C	BOLZEN		
6	45 30 090 08	1	PIN ISO 2341 B16X40X35 ST.50-2K VERZ	BOLZEN		
7	97 04 367 08	2	TUBE 63,5x6,3x19 S355J2H	ROHR		
8	97 03 734 08	1	BUSH 60X50X60 GZ-CUZN25AL5	BUCHSE		
9	94 90 917 08	2	TUBE 22X2,5X28 E235+N	ROHR		
10	43 30 050 08	2	SPLIT PIN DIN 94 4X25 ST VERZ	SPLINT		
11	42 11 014 08	2	WASHER DIN 1440 16 ST VERZ	SCHEIBE		
12	94 12 639 08	1	HOLDER 8X30X100 S235JRG2	HALTER		
13	40 00 828	2	HEX BOLT ISO 4017 M10X30 8.8 A3C	SECHSKANTSCHRAUBE		
14	42 00 013 08	2	WASHER ISO 7089 A 10.5 A3C	SCHEIBE		
15	77 43 040 08	1	GREASE NIPPLE DIN 71412 A M10X1	SCHMIERNIPPEL		
500	91 01 231 08	1	ADD. HYDR. RATCHET WINCH 5	ZUSATZHYDR.SPERRKL.WINDE		
			⇒ 2 975 306      91 01 231 08			

26.10.2010  
023797

**LIEBHERR**

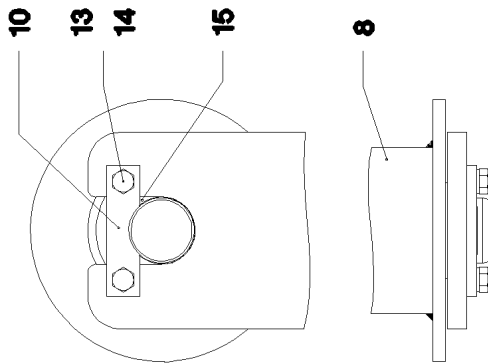
etk\_en\_de\_074704 LR 1600/1

DETENT PAWL WINCH 5  
SPERRKLINKE WINDE 5

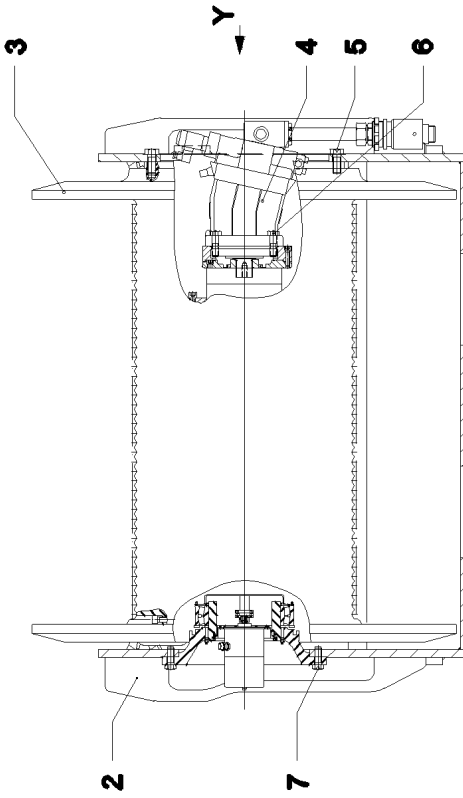
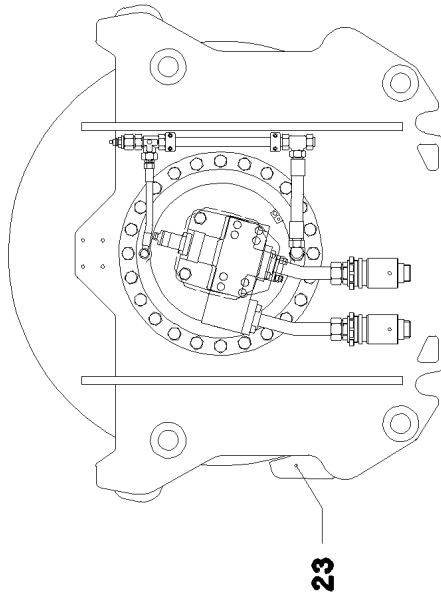
527

⇒ 3 361  
91 01 422 08

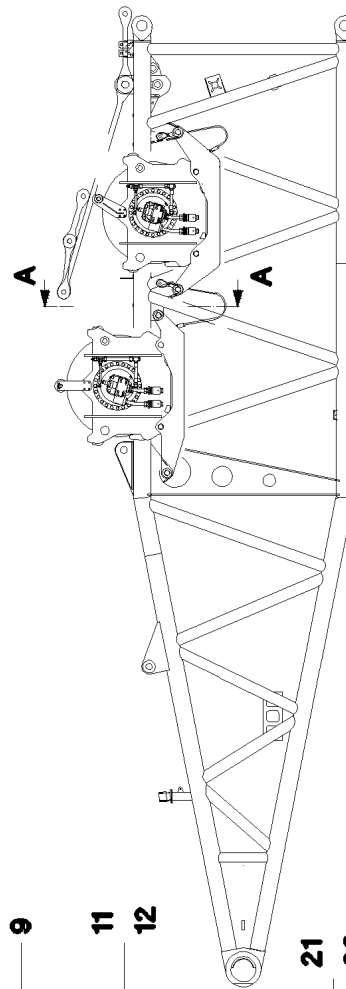
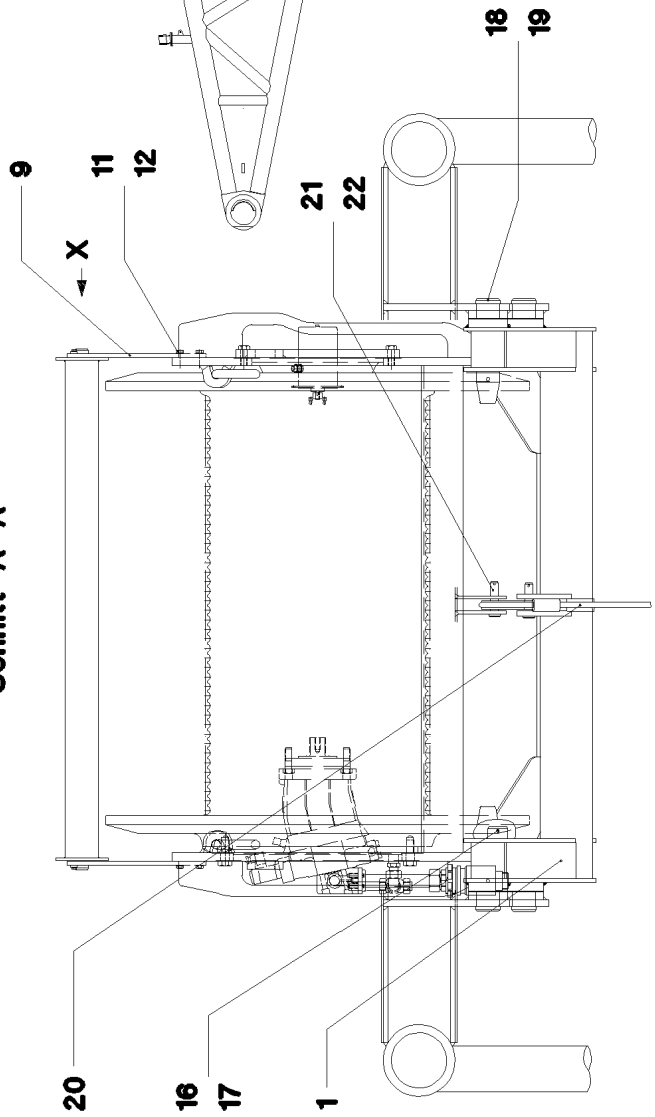
Ansicht X



Ansicht Y



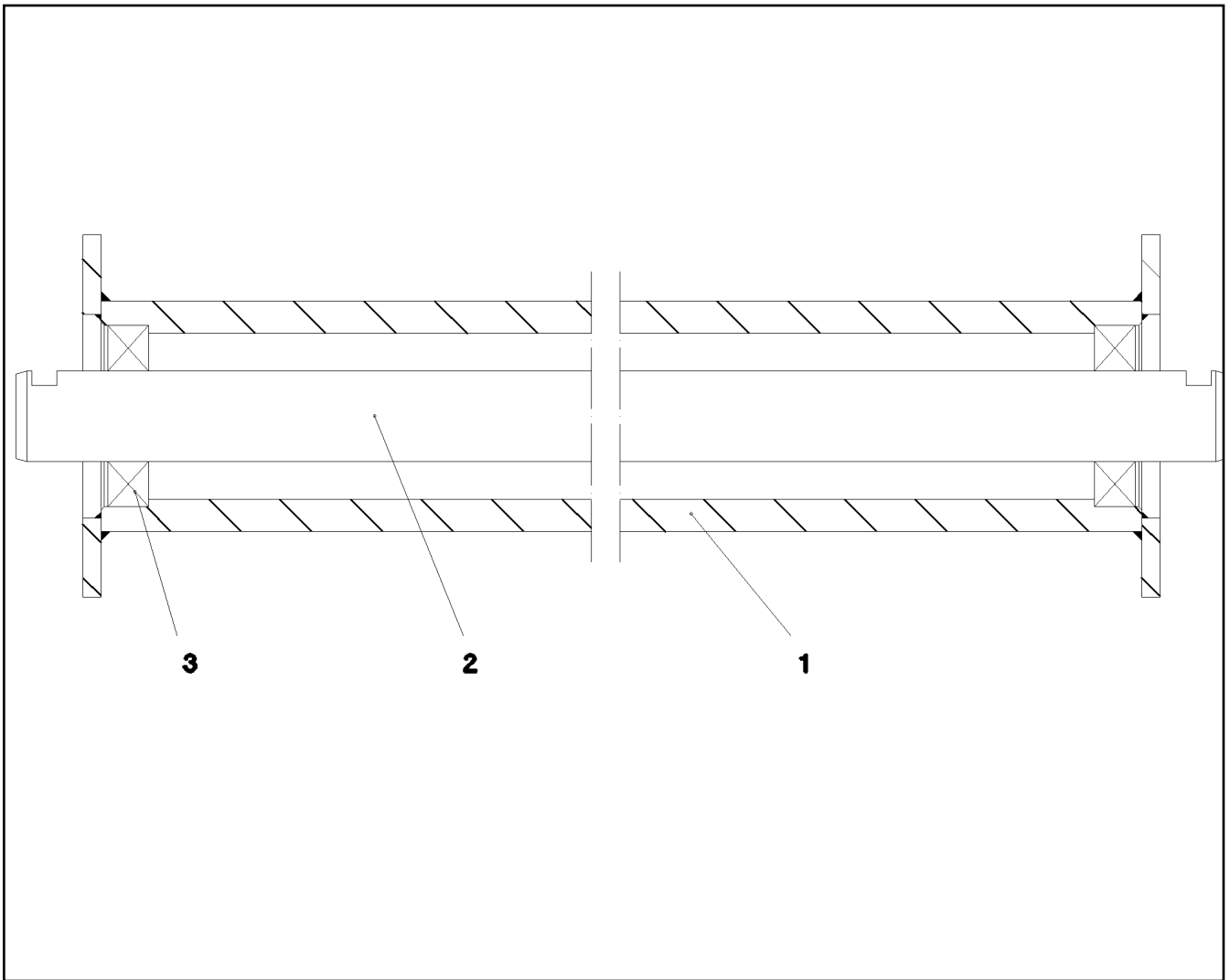
Schnitt A-A





Pos.	Item	Quantity	Description	Bezeichnung	Serie	K
1	92 71 145 08	1	WINCH BEARING	WINDENLAGERUNG SCHWK.		
2	92 68 879 08	1	WINCH BEARING	WINDENLAGERUNG SCHWK.		
3	54 00 560 08	1	HOISTING WINCH ZHP 4.29 SPF ⇒ 5 400 560 08 54 00 560 08	HUBWINDE		
4	51 02 374 08	1	VARIABLE DISPLACEMENT MOTOR SPF ⇒ 5 102 374 08 51 02 374 08	VERSTELLMOTOR		
5	46 00 113	24	HEX BOLT ISO 4017 M24X60 8.8 A3C	SECHSKANTSCHRAUBE		
6	40 65 211 01	4	HEX BOLT ISO 4017 M20X60 8.8 A3C	SECHSKANTSCHRAUBE		
7	46 00 097	6	HEX BOLT ISO 4017 M20X55 8.8 A3C	SECHSKANTSCHRAUBE		
8	92 71 171 08	1	SAFETY ROLLER CPL. SPF ⇒ 3 370 001 92 71 171 08	SCHUTZWALZE KPL.		
9	95 66 444 08	2	PLATE 12X120X425 S355MC	BLECH		
10	94 13 244 08	2	AXLE HOLDER 6X20X80 S235JRG2	ACHSHALTER		
11	49 00 100	8	HEX BOLT ISO 4017 M12X40 8.8 A3C	SECHSKANTSCHRAUBE		
12	42 40 009 08	8	CIRCLIP DIN 127 A 12 FST A3C	FEDERRING		
13	49 00 188	4	HEX BOLT ISO 4017 M8X16 8.8 A2C	SECHSKANTSCHRAUBE		
14	42 40 007 08	4	CIRCLIP DIN 127 A 8 FST A2C	FEDERRING		
15	42 12 024 08	4	WASHER DIN 1441 41 ST A2C	SCHEIBE		
16	94 41 291 08	4	PIN 60X170X158 35NICRMOV125	BOLZEN		
17	43 31 050 08	4	RETAINING SPRING DIN 2194 6 A3C	SICHERUNGSFEDER		
18	95 62 465 08	4	PIN 70X305X230 35NICRMOV125	BOLZEN		
19	43 31 052 08	4	RETAINING SPRING 8 VERZ.	SICHERUNGSFEDER		
20	77 34 381 08	1	ROPE 16X1,79M	SEIL		
21	97 04 134 08	2	PIN 26X85X75 35NICRMOV125 GASN. SPF	BOLZEN		
22	43 31 009 08	2	RETAINING SPRING 4,5X98 VERZ	SICHERUNGSFEDER		
23	95 65 617 08	2	PLATE 15X117X180 S355MC	BLECH		
500	92 87 788 08	1	ELECTRIC FOR WINCH 6 ⇒ 2 920 381 92 87 788 08	ELEKTRIK WINDE 6		

26.10.2010	etk_en_de_074704 LR 1600/1	529 (2/2)
<b>LIEBHERR</b>	WINCH 6 WINDE 6	⇒ 3 370 91 45 536 08



Pos.	Item	Quantity	Description	Bezeichnung	Serie	K
1	92 71 172 08	1	ROLLER WELDED CONSTR.	ROLLE SCHWK.		
2	93 53 534 08	1	SHAFT 40.0x1600 S355J2C+C	WELLE		
3	74 51 488 08	2	DEEP GROOVE BALL BEARING DIN 625 620	RILLENKUGELLAGER		

26.10.2010  
023919

**LIEBHERR**

etk\_en\_de\_074704 LR 1600/1

SAFETY ROLLER CPL.  
SCHUTZWALZE KPL.

530

⇒ 3 370 001  
92 71 171 08

OHNE BILD  
WITHOUT ILLUSTRATION  
SANS ILLUSTRATION  
SIN ILUSTRACION  
БЕЗ ИЗОБРАЖЕНИЯ

Pos.	Item	Quantity	Description	Bezeichnung	Serie	K
1	73 50 041 08	2	ROPE FALL DAMPENER 1,5M	SEILFALLDAEMPFER		
2	73 50 040 08	2	SAFETY HARNESS	AUFFANGGURT		

26.10.2010  
000001

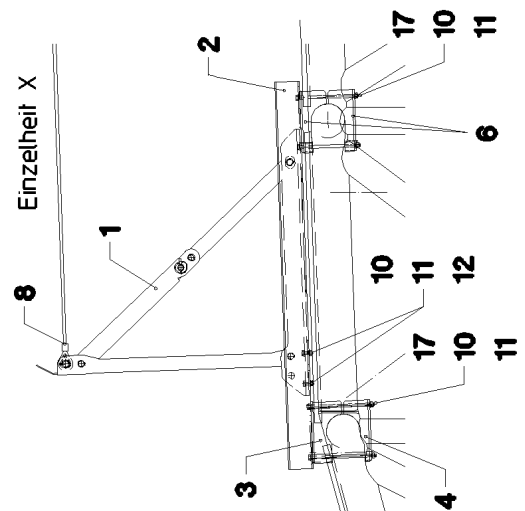
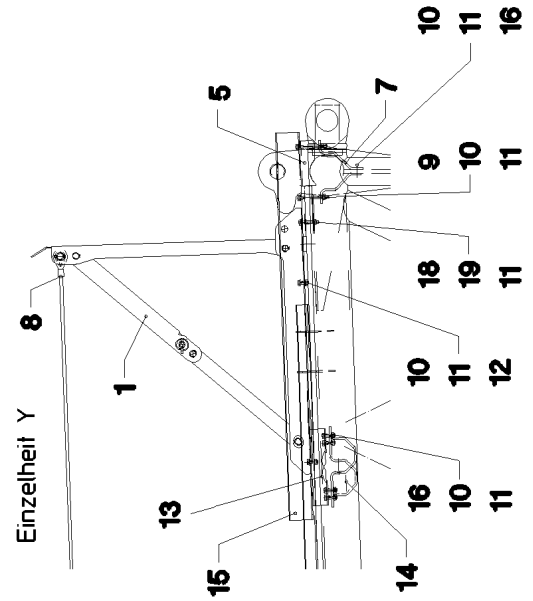
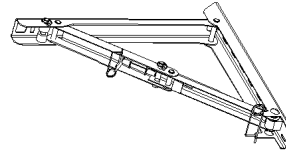
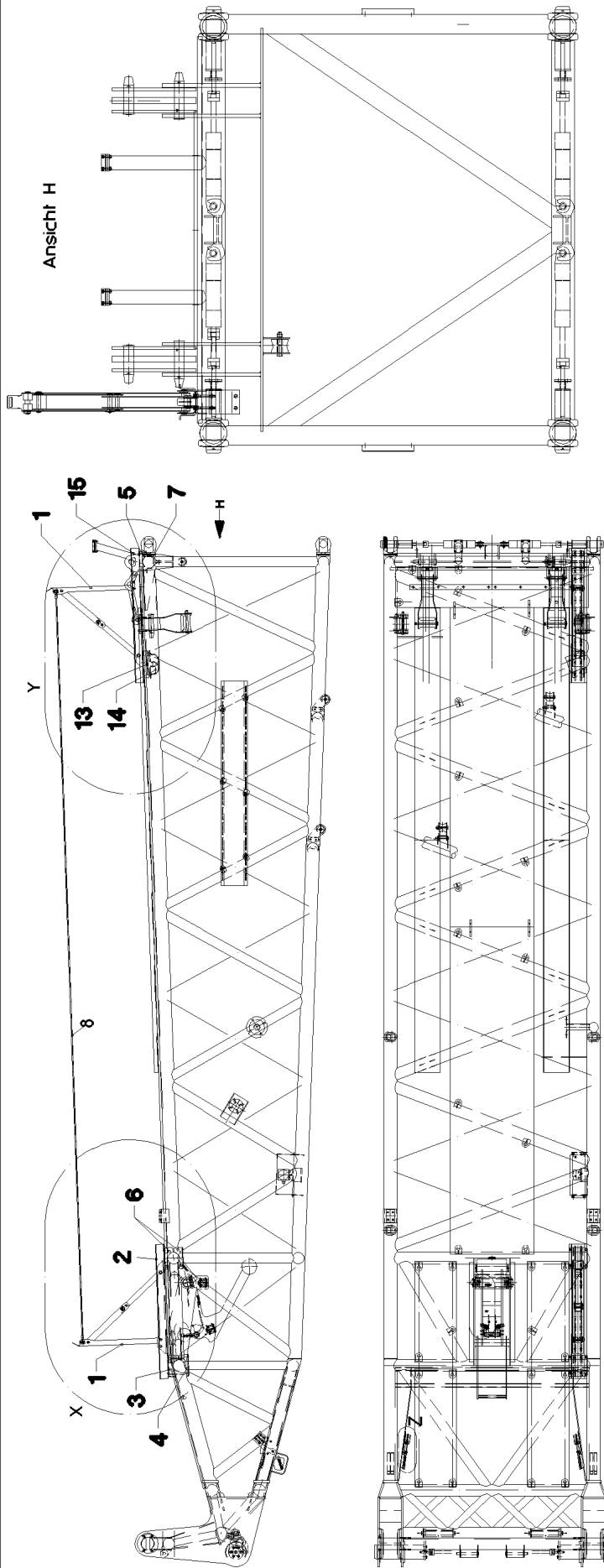
**LIEBHERR**

etk\_en\_de\_074704 LR 1600/1

BRAKE SPRING SET S-  
ABSTURZSICHERUNG S-ANLENKST.

531

⇒ 3 400 000  
91 04 716 08



26.10.2010  
029997

**LIEBHERR**

etk\_en\_de\_074704 LR 1600/1

BRAKE SPRING SET W-  
ABSTURZSICHERUNG W-ANLENKST.

□ 532 (1/2)

⇒ 3 401 000  
91 04 732 08

Pos.	Item	Quantity	Description	Bezeichnung	Serie	K
1	92 99 303 08	2	SET UP UNIT ⇒ 3 406 001 92 99 303 08	AUFSTELLEINHEIT		
2	97 15 039 08	1	RAIL 5X1600X376 S355MC	SCHIENE		
3	96 18 691 08	1	SUPPORT	AUFLAGE		
4	96 18 692 08	1	SUPPORT	AUFLAGE		
5	97 09 981 08	1	PLATE 4X185X242 S700MC	BLECH		
6	96 18 813 08	2	SUPPORT	AUFLAGE		
7	97 19 778 08	2	PLATE 8X245X140 S355MC	BLECH		
8	97 15 093 08	1	ROPE 12X8,98M	SEIL		
9	40 65 144 01	4	HEX BOLT ISO 4017 M12X120 8.8 A3C	SECHSKANTSCHRAUBE		
10	42 00 016 08	70	WASHER ISO 7089 A 13 ST A3C	SCHEIBE		
11	41 19 007 08	36	HEX NUT DIN 985 M12 8 A3C	SECHSKANTMUTTER		
12	40 42 118 01	10	SOCKET HEAD SCREW ISO 4762 M12X35 8.	ZYLINDERSCHRAUBE		
13	96 18 814 08	1	SUPPORT	AUFLAGE		
14	97 15 030 08	1	CLAMP PLATE 6X395X232 S355MC	KLEMMBLECH		
15	97 15 249 08	1	RAIL 5X1600X376 S355MC	SCHIENE		
16	46 00 156	6	HEX BOLT ISO 4017 M12X50 8.8 A3C	SECHSKANTSCHRAUBE		
17	40 98 299 08	8	HEX BOLT ISO 4014 M12X295 10.9 FLZN SP	SECHSKANTSCHRAUBE		
18	46 00 330	2	HEX BOLT ISO 4014 M12X70 8.8 A3C	SECHSKANTSCHRAUBE		
19	94 11 381 08	4	WASHER 70X3 DC01	SCHEIBE		

26.10.2010

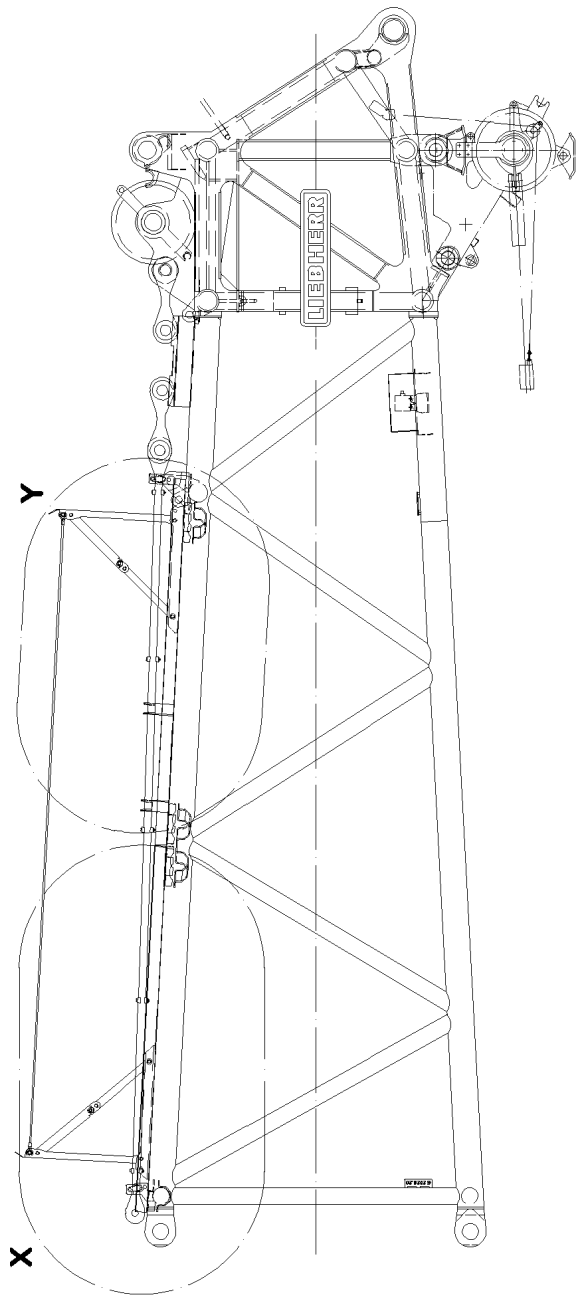
etk\_en\_de\_074704 LR 1600/1

☐ 533 (2/2)

**LIEBHERR**

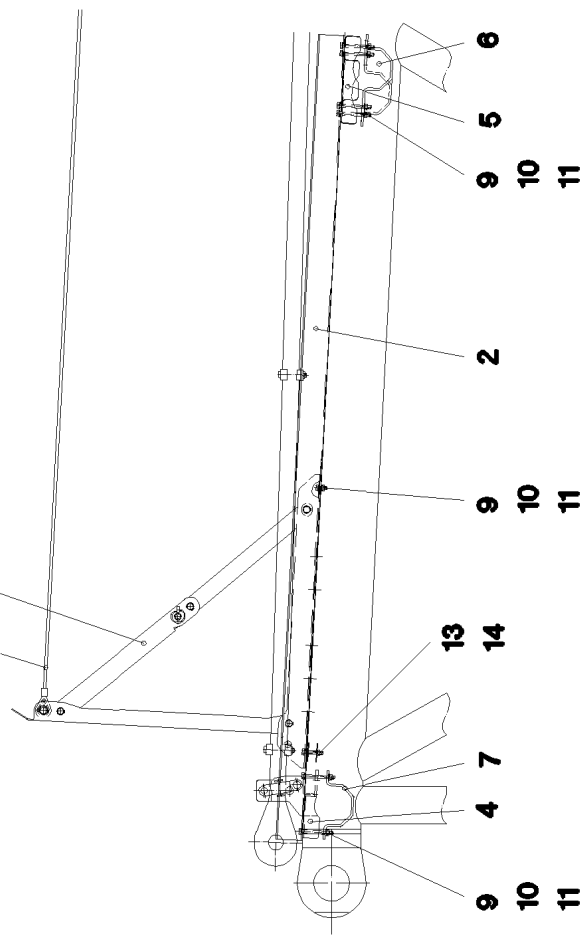
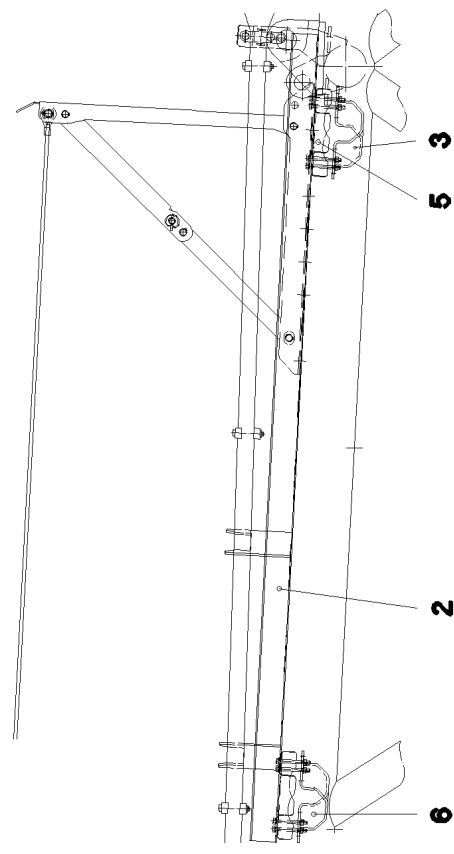
BRAKE SPRING SET W-  
ABSTURZSICHERUNG W-ANLENKST.

⇒ 3 401 000  
91 04 732 08



Einzelheit Y

Einzelheit X



26.10.2010  
051643

**LIEBHERR**

etk\_en\_de\_074704 LR 1600/1

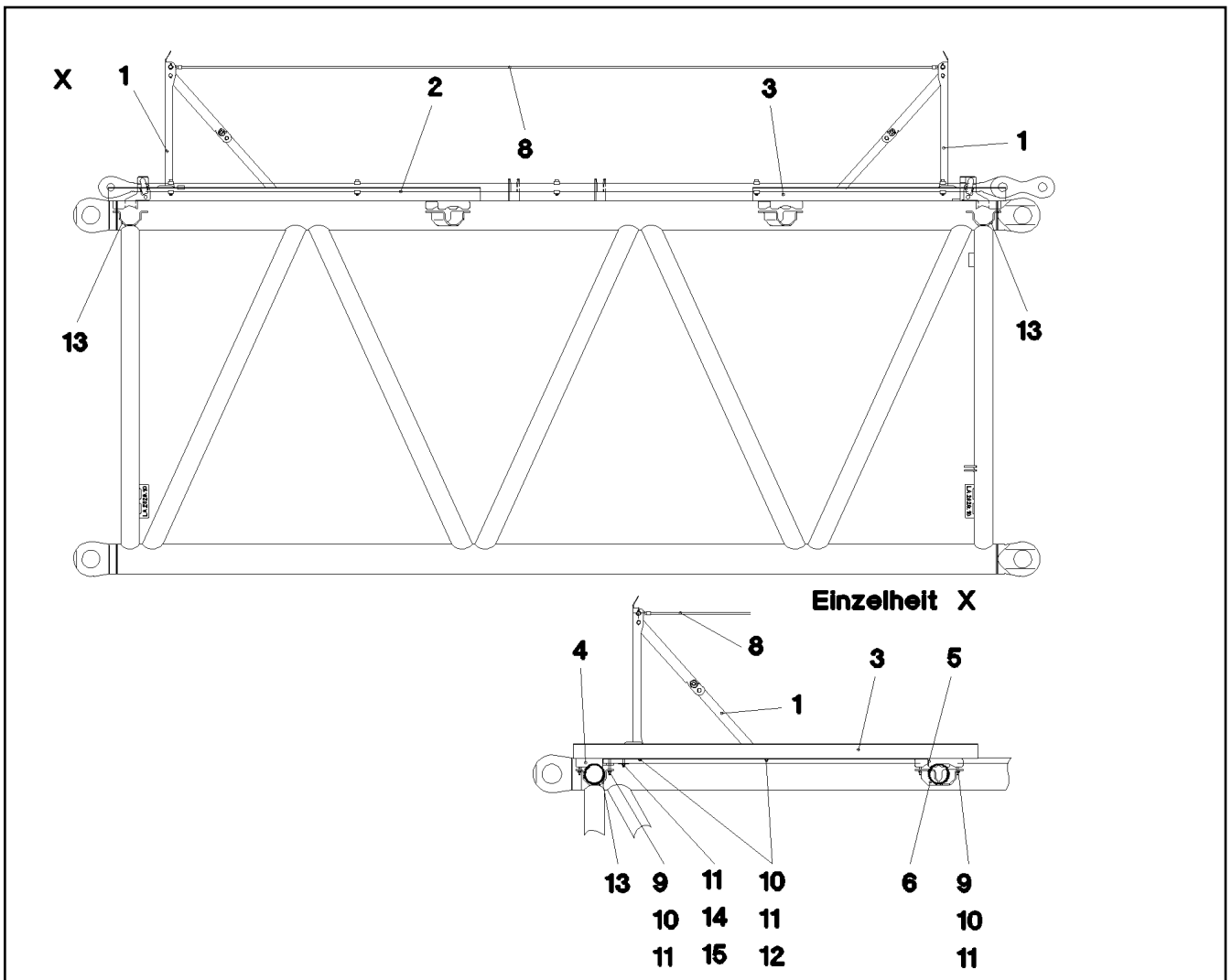
BRAKE SPRING SET S HEAD SECTIO  
ABSTURZSICHERUNG S-KOPFSTUECK

534 (1/2)

→ 3 402 000  
91 09 516 08

Pos.	Item	Quantity	Description	Bezeichnung	Serie	K
1	92 99 303 08	2	SET UP UNIT ⇒ 3 406 001      92 99 303 08	AUFSTELLEINHEIT		
2	96 21 681 08	2	RAIL WELDED	SCHIENE SCHWK.		
3	97 15 030 08	1	CLAMP PLATE 6X395X232 S355MC	KLEMMBLECH		
4	97 15 028 08	1	PLATE 4X159X242 S700MC	BLECH		
5	97 15 053 08	3	PLATE 4X340X260 S700MC	BLECH		
6	97 09 984 08	2	PLATE 6X395X238 S355MC	BLECH		
7	97 15 056 08	1	CLAMP PLATE 6X395X140 S355MC	KLEMMBLECH		
8	97 15 095 08	1	ROPE 12X5,35M	SEIL		
9	40 65 144 01	16	HEX BOLT ISO 4017 M12X120 8.8 A3C	SECHSKANTSCHRAUBE		
10	42 00 016 08	44	WASHER ISO 7089 A 13 ST A3C	SCHEIBE		
11	41 19 007 08	24	HEX NUT DIN 985 M12 8 A3C	SECHSKANTMUTTER		
12	40 42 118 01	6	SOCKET HEAD SCREW ISO 4762 M12X35 8.	ZYLINDERSCHRAUBE		
13	46 00 330	2	HEX BOLT ISO 4014 M12X70 8.8 A3C	SECHSKANTSCHRAUBE		
14	94 11 381 08	4	WASHER 70X3 DC01	SCHEIBE		

26.10.2010	etk_en_de_074704 LR 1600/1	<input type="checkbox"/> 535 (2/2)
<b>LIEBHERR</b>	BRAKE SPRING SET S HEAD SECTIO ABSTURZSICHERUNG S-KOPFSTUECK	⇒ 3 402 000 91 09 516 08



Pos.	Item	Quantity	Description	Bezeichnung	Serie	K
1	92 99 303 08	2	SET UP UNIT ⇒ 3 406 001 92 99 303 08	AUFSTELLEINHEIT		
2	97 15 051 08	1	RAIL 5X2800X376 S355MC	SCHIENE		
3	97 15 052 08	1	RAIL 5X1900X376 S355MC	SCHIENE		
4	97 09 981 08	2	PLATE 4X185X242 S700MC	BLECH		
5	97 15 053 08	2	PLATE 4X340X260 S700MC	BLECH		
6	97 15 038 08	2	CLAMP PLATE 6X395X238 S355MC	KLEMMBLECH		
8	97 15 055 08	1	ROPE 12X5,83M	SEIL		
9	40 65 144 01	16	HEX BOLT ISO 4017 M12X120 8.8 A3C	SECHSKANTSCHRAUBE		
10	42 00 016 08	52	WASHER ISO 7089 A 13 ST A3C	SCHEIBE		
11	41 19 007 08	28	HEX NUT DIN 985 M12 8 A3C	SECHSKANTMUTTER		
12	40 42 118 01	8	SOCKET HEAD SCREW ISO 4762 M12X35 8.	ZYLINDERSCHRAUBE		
13	97 15 056 08	2	CLAMP PLATE 6X395X140 S355MC	KLEMMBLECH		
14	46 00 330	4	HEX BOLT ISO 4014 M12X70 8.8 A3C	SECHSKANTSCHRAUBE		
15	94 11 381 08	8	WASHER 70X3 DC01	SCHEIBE		

26.10.2010  
058856

**LIEBHERR**

etk\_en\_de\_074704 LR 1600/1

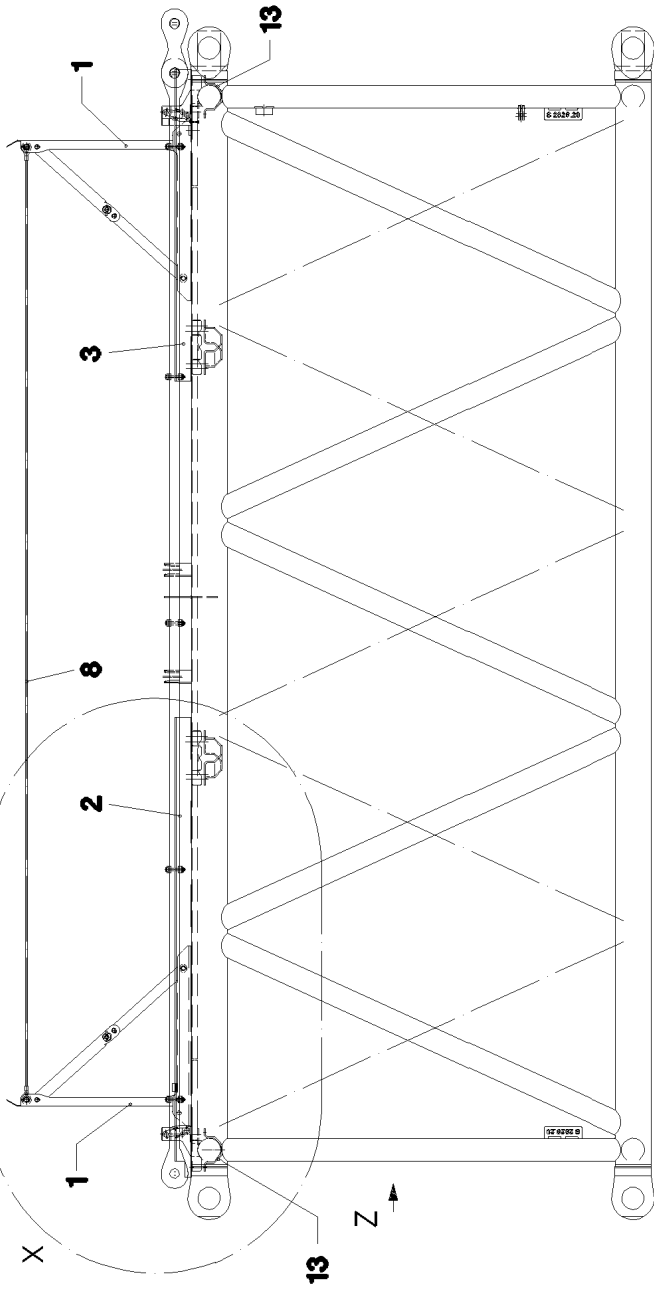
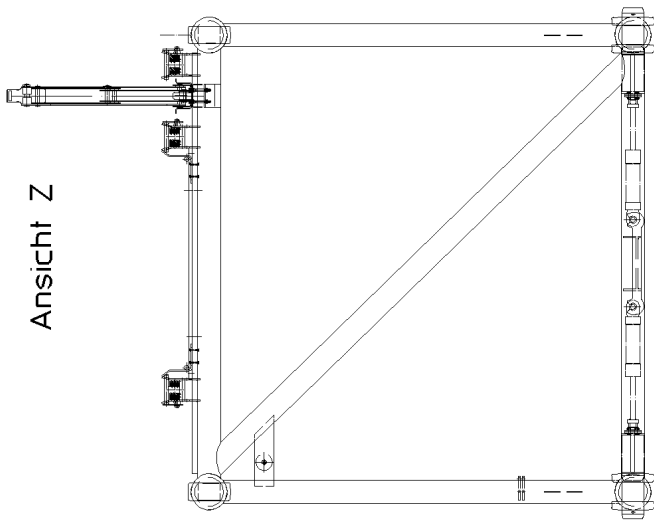
BRAKE SPRING SET LA-  
ABSTURZSICHERUNG LA-ZWISCH.ST.

536

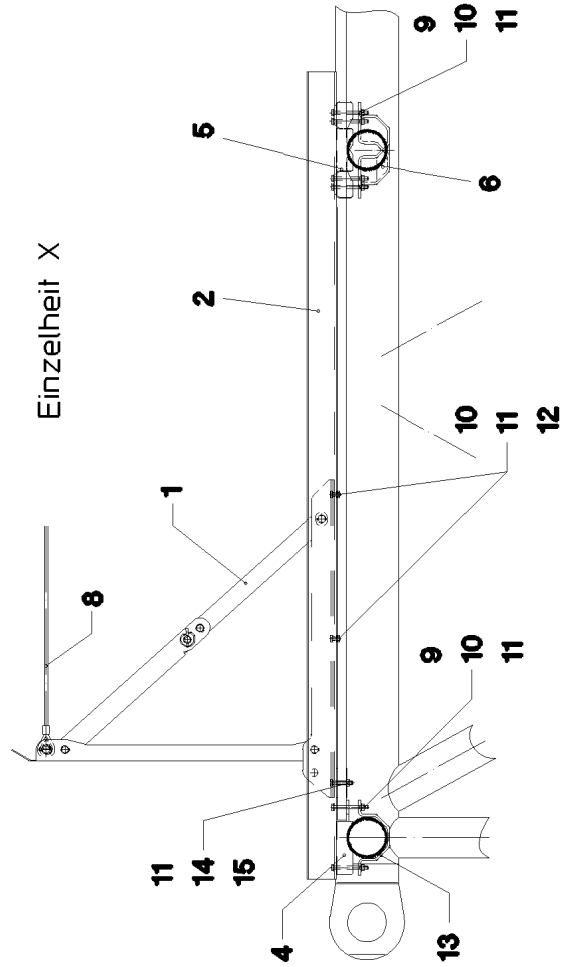
⇒ 3 403 001  
91 04 724 08



Ansicht Z



Einzelheit X



26.10.2010  
029990

**LIEBHERR**

etk\_en\_de\_074704 LR 1600/1

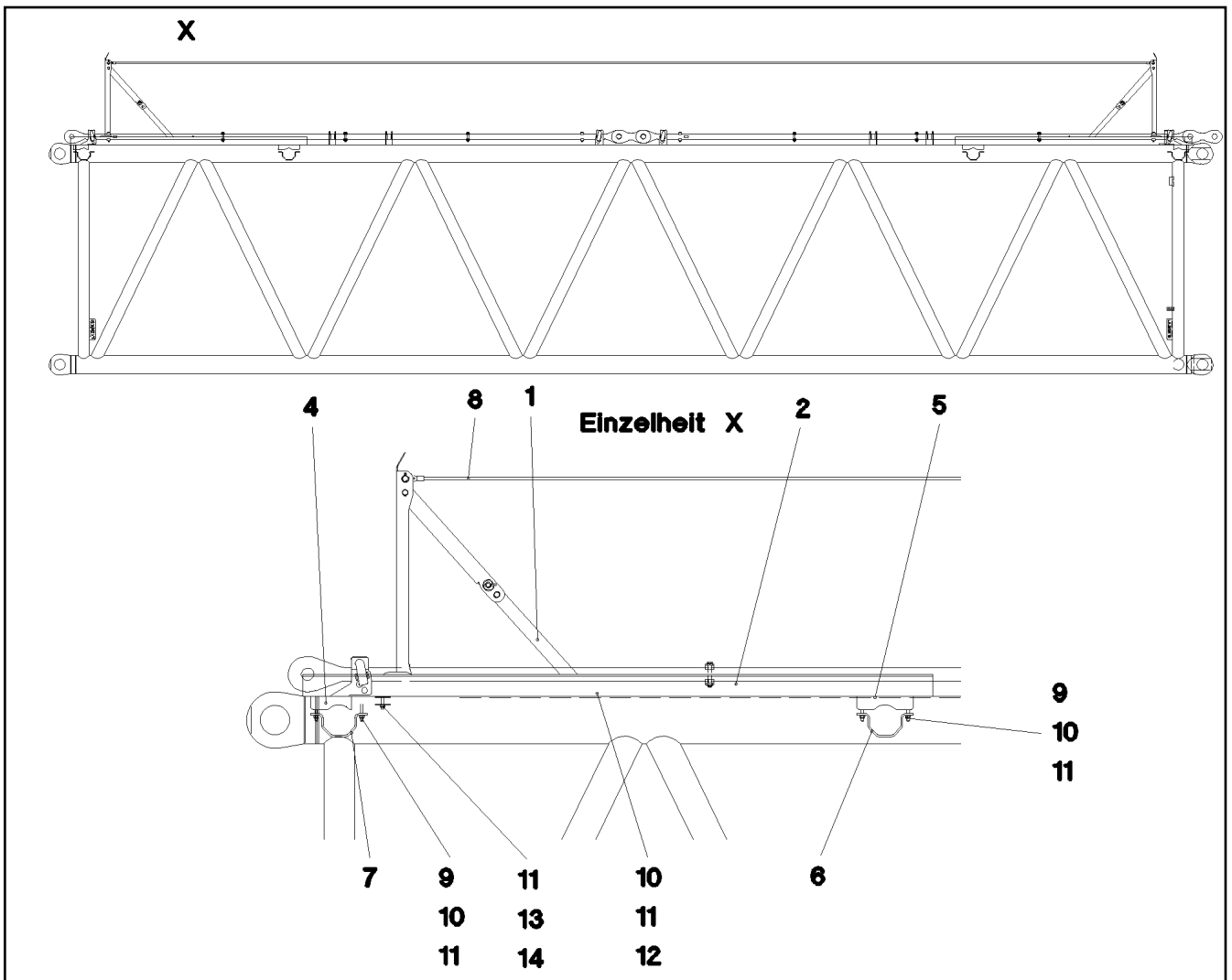
BRAKE SPRING SET S-  
ABSTURZSICHERUNG S-ZWISCHENST.

537 (1/2)

⇒ 3 404 000  
91 04 718 08

Pos.	Item	Quantity	Description	Bezeichnung	Serie	K
1	92 99 303 08	2	SET UP UNIT ⇒ 3 406 001      92 99 303 08	AUFSTELLEINHEIT		
2	97 15 051 08	1	RAIL 5X2800X376 S355MC	SCHIENE		
3	97 15 052 08	1	RAIL 5X1900X376 S355MC	SCHIENE		
4	97 09 981 08	2	PLATE 4X185X242 S700MC	BLECH		
5	97 15 053 08	2	PLATE 4X340X260 S700MC	BLECH		
6	97 15 038 08	2	CLAMP PLATE 6X395X238 S355MC	KLEMMBLECH		
8	97 15 055 08	1	ROPE 12X5,83M	SEIL		
9	40 65 144 01	16	HEX BOLT ISO 4017 M12X120 8.8 A3C	SECHSKANTSCHRAUBE		
10	42 00 016 08	56	WASHER ISO 7089 A 13 ST A3C	SCHEIBE		
11	41 19 007 08	28	HEX NUT DIN 985 M12 8 A3C	SECHSKANTMUTTER		
12	40 42 118 01	8	SOCKET HEAD SCREW ISO 4762 M12X35 8.	ZYLINDERSCHRAUBE		
13	97 15 056 08	2	CLAMP PLATE 6X395X140 S355MC	KLEMMBLECH		
14	46 00 330	4	HEX BOLT ISO 4014 M12X70 8.8 A3C	SECHSKANTSCHRAUBE		
15	94 11 381 08	8	WASHER 70X3 DC01	SCHEIBE		

26.10.2010	etk_en_de_074704 LR 1600/1	<input type="checkbox"/> 538 (2/2)
<b>LIEBHERR</b>	BRAKE SPRING SET S- ABSTURZSICHERUNG S-ZWISCHENST.	⇒ 3 404 000 91 04 718 08



Pos.	Item	Quantity	Description	Bezeichnung	Serie	K
1	92 99 303 08	2	SET UP UNIT ⇒ 3 406 001 92 99 303 08	AUFSTELLEINHEIT		
2	97 15 052 08	2	RAIL 5X1900X376 S355MC	SCHIENE		
4	97 09 981 08	2	PLATE 4X185X242 S700MC	BLECH		
5	97 15 053 08	2	PLATE 4X340X260 S700MC	BLECH		
6	97 15 038 08	2	CLAMP PLATE 6X395X238 S355MC	KLEMMBLECH		
7	97 15 056 08	2	CLAMP PLATE 6X395X140 S355MC	KLEMMBLECH		
8	97 09 986 08	1	ROPE 12X12,83M	SEIL		
9	40 65 144 01	16	HEX BOLT ISO 4017 M12X120 8.8 A3C	SECHSKANTSCHRAUBE		
10	42 00 016 08	52	WASHER ISO 7089 A 13 ST A3C	SCHEIBE		
11	41 19 007 08	28	HEX NUT DIN 985 M12 8 A3C	SECHSKANTMUTTER		
12	40 42 118 01	8	SOCKET HEAD SCREW ISO 4762 M12X35 8.	ZYLINDERSCHRAUBE		
13	46 00 330	4	HEX BOLT ISO 4014 M12X70 8.8 A3C	SECHSKANTSCHRAUBE		
14	94 11 381 08	8	WASHER 70X3 DC01	SCHEIBE		

26.10.2010  
058857

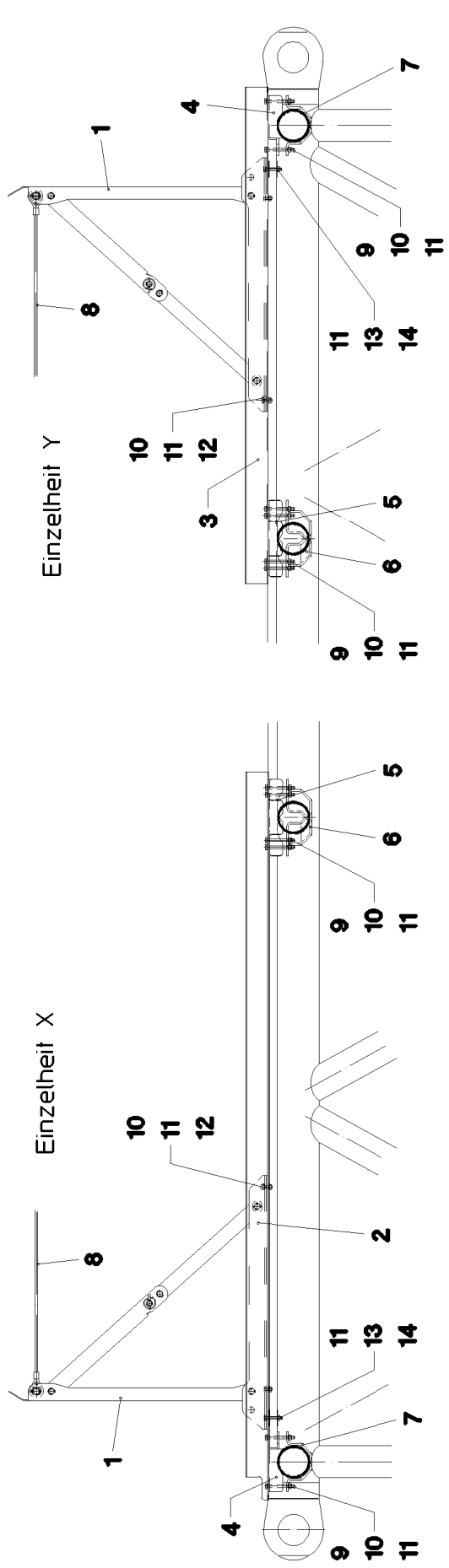
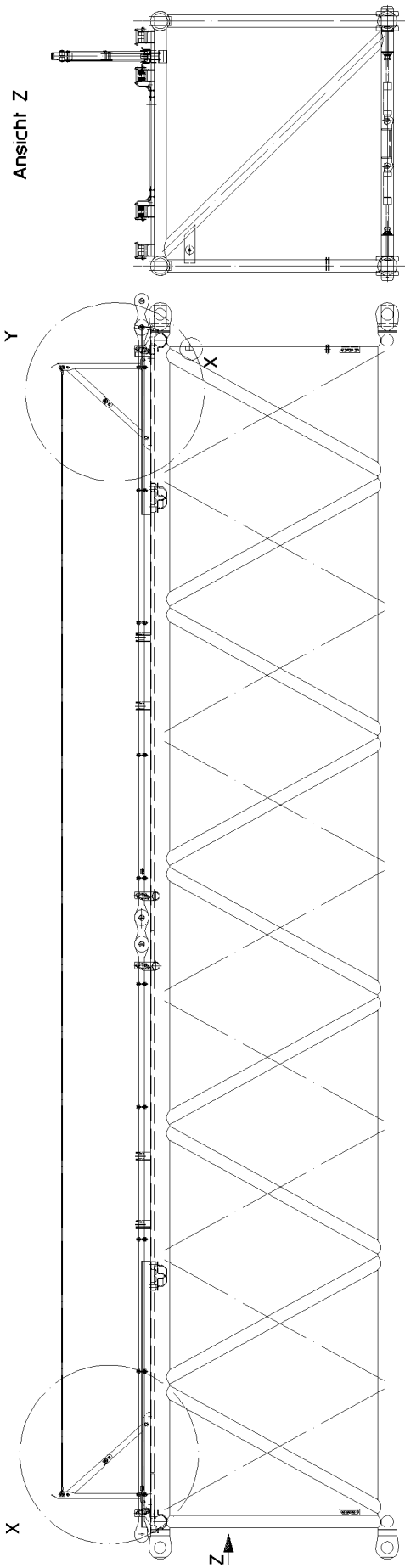
**LIEBHERR**

etk\_en\_de\_074704 LR 1600/1

BRAKE SPRING SET LA-  
ABSTURZSICHERUNG LA-ZWISCH.ST.

539

⇒ 3 405 001  
91 04 726 08



26.10.2010  
029991

**LIEBHERR**

etk\_en\_de\_074704 LR 1600/1

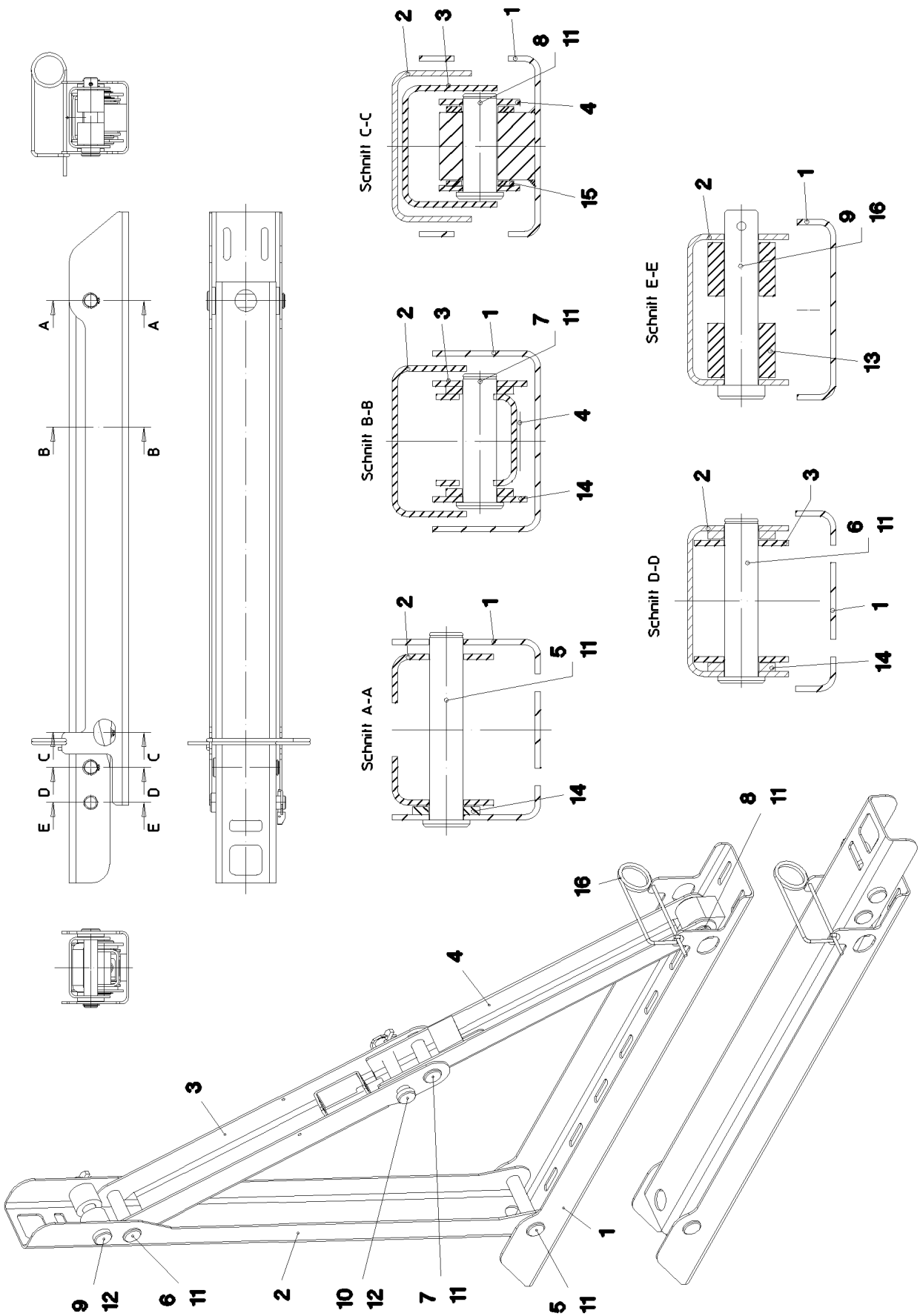
FALL PROTECTION  
ABSTURZSICHERUNG

☐ 540 (1/2)

⇒ 3 406 000  
91 04 720 08

Pos.	Item	Quantity	Description	Bezeichnung	Serie	K
1	92 99 303 08	2	SET UP UNIT ⇒ 3 406 001      92 99 303 08	AUFSTELLEINHEIT		
2	92 99 404 08	1	RAIL WELDED	SCHIENE SCHWK.		
3	97 09 980 08	1	PLATE 5X2150X376 S700MC	BLECH		
4	97 09 981 08	2	PLATE 4X185X242 S700MC	BLECH		
5	97 15 053 08	2	PLATE 4X340X260 S700MC	BLECH		
6	97 09 984 08	2	PLATE 6X395X238 S355MC	BLECH		
7	97 15 056 08	2	CLAMP PLATE 6X395X140 S355MC	KLEMMBLECH		
8	97 09 986 08	1	ROPE 12X12,83M	SEIL		
9	46 00 246	16	HEX BOLT ISO 4014 M12X110 8.8 A3C	SECHSKANTSCHRAUBE		
10	42 00 016 08	56	WASHER ISO 7089 A 13 ST A3C	SCHEIBE		
11	41 19 007 08	28	HEX NUT DIN 985 M12 8 A3C	SECHSKANTMUTTER		
12	40 42 118 01	8	SOCKET HEAD SCREW ISO 4762 M12X35 8.	ZYLINDERSCHRAUBE		
13	46 00 330	4	HEX BOLT ISO 4014 M12X70 8.8 A3C	SECHSKANTSCHRAUBE		
14	94 11 381 08	8	WASHER 70X3 DC01	SCHEIBE		

26.10.2010	etk_en_de_074704 LR 1600/1	<input type="checkbox"/> 541 (2/2)
<b>LIEBHERR</b>	FALL PROTECTION ABSTURZSICHERUNG	⇒ 3 406 000 91 04 720 08



26.10.2010  
029995

**LIEBHERR**

etk\_en\_de\_074704 LR 1600/1

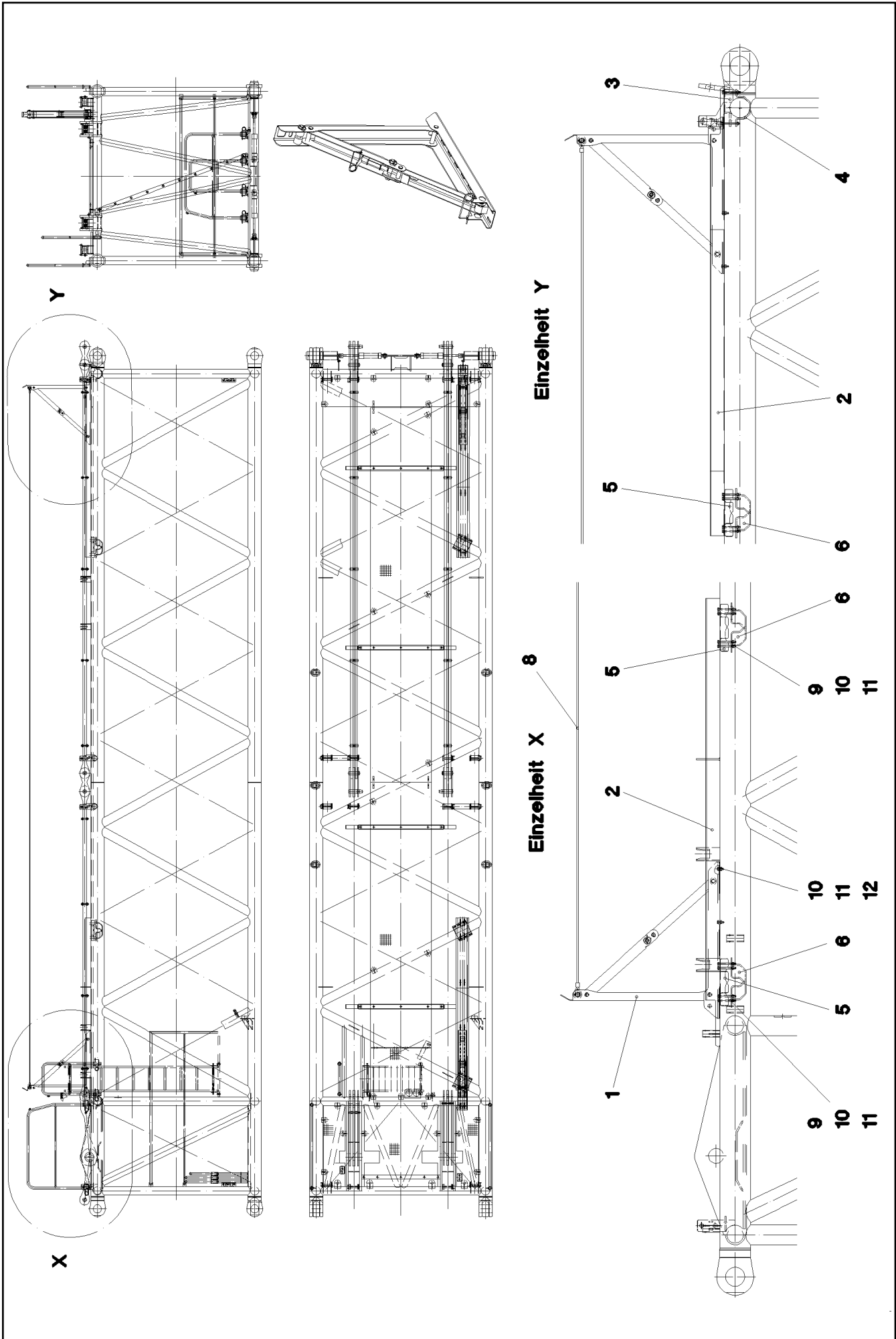
SET UP UNIT  
AUFSTELLEINHEIT

☐ 542 (1/2)

→ 3 406 001  
92 99 303 08

Pos.	Item	Quantity	Description	Bezeichnung	Serie	K
1	92 99 304 08	1	TRAY	WANNE SCHWK.		
2	97 09 349 08	1	PLATE 4X1114X244 S700MC	BLECH		
3	96 18 792 08	1	STRUT	STREBE SCHWK.		
4	96 18 793 08	1	STRUT	STREBE SCHWK.		
5	97 09 352 08	1	PIN 35.0X144 35NICRMOV125 GASN. SPF	BOLZEN		
6	97 09 353 08	1	PIN 35.0X122 35NICRMOV125 GASN. SPF	BOLZEN		
7	97 09 354 08	1	PIN 35.0X100 35NICRMOV125 GASN. SPF	BOLZEN		
8	97 09 355 08	1	PIN 35.0X78 35NICRMOV125 GASN. SPF	BOLZEN		
9	97 10 780 08	1	PIN 35.0X14 0 35NICRMOV125 GASN. SPF	BOLZEN		
10	97 09 357 08	1	PIN 25X107X98 35NICRMOV125 GASN. SPF	BOLZEN		
11	42 80 021 08	4	LOCKING RING DIN 471 25X1,2	SICHERUNGSRING		
12	43 32 002 08	2	HINGED CONNECTOR DIN 11023 6X42 VER	KLAPPSTECKER		
13	97 09 358 08	2	POLYAMIDE ROLLER 35.0x40	POLYAMIDROLLE		
14	97 09 359 08	6	WASHER 6X50X50 S355MC	SCHEIBE		
15	57 08 346 77	2	WASHER DIN 125 A 27 ST VERZ	SCHEIBE		
16	43 31 050 08	1	RETAINING SPRING DIN 2194 6 A3C	SICHERUNGSFEDER		

26.10.2010	etk_en_de_074704 LR 1600/1	<input type="checkbox"/> 543 (2/2)
<b>LIEBHERR</b>	SET UP UNIT AUFSTELLEINHEIT	⇒ 3 406 001 92 99 303 08





Pos.	Item	Quantity	Description	Bezeichnung	Serie	K
1	92 99 303 08	2	SET UP UNIT ⇒ 3 406 001 92 99 303 08	AUFSTELLEINHEIT		
2	92 99 404 08	2	RAIL WELDED	SCHIENE SCHWK.		
3	97 15 028 08	1	PLATE 4X159X242 S700MC	BLECH		
4	97 15 056 08	1	CLAMP PLATE 6X395X140 S355MC	KLEMMBLECH		
5	97 15 053 08	3	PLATE 4X340X260 S700MC	BLECH		
6	97 09 984 08	3	PLATE 6X395X238 S355MC	BLECH		
8	97 20 571 08	1	ROPE 12X11,52M	SEIL		
9	46 00 246	16	HEX BOLT ISO 4014 M12X110 8.8 A3C	SECHSKANTSCHRAUBE		
10	42 18 011 08	48	WASHER ISO 7093-1 A 13 ST A3C	SCHEIBE		
11	41 19 007 08	24	HEX NUT DIN 985 M12 8 A3C	SECHSKANTMUTTER		
12	40 42 118 01	8	SOCKET HEAD SCREW ISO 4762 M12X35 8.	ZYLINDERSCHRAUBE		

26.10.2010

etk\_en\_de\_074704 LR 1600/1

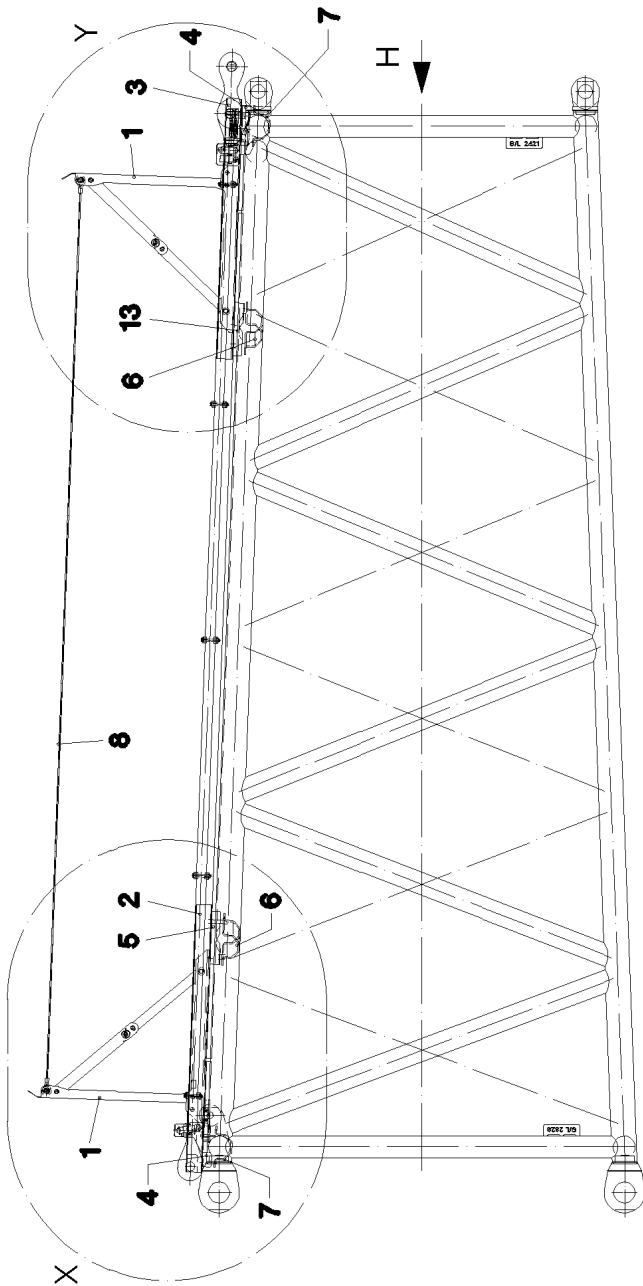
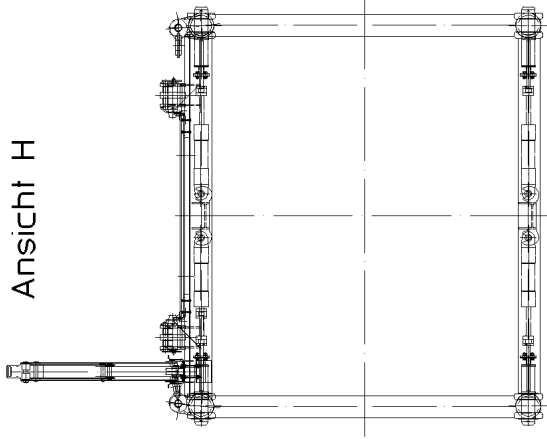
545 (2/2)

**LIEBHERR**

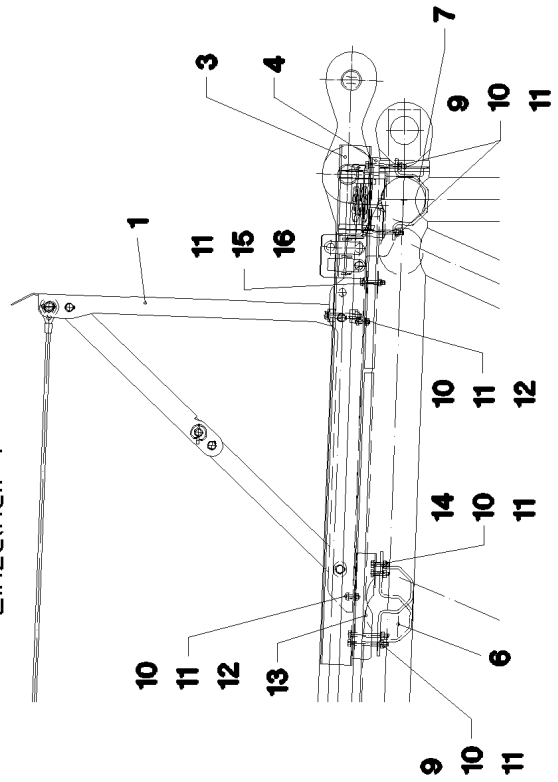
FALL PROTECTION  
ABSTURZSICHERUNG

⇒ 3 406 010  
91 09 523 08

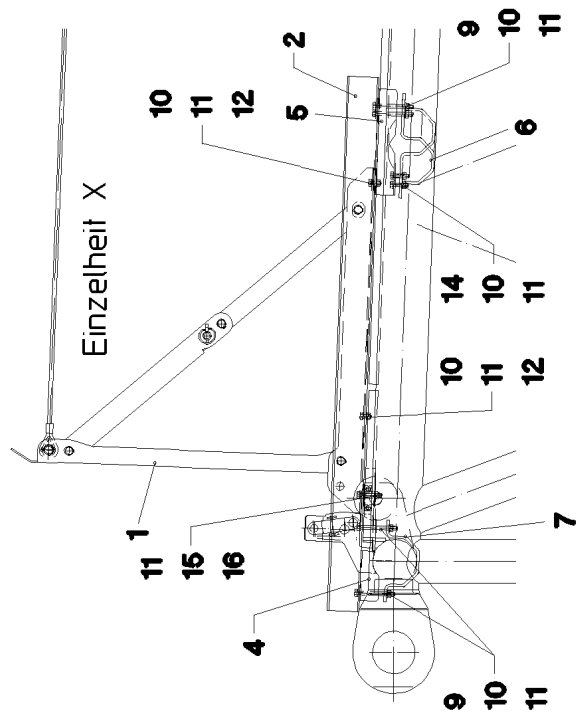
Ansicht H



Einzelheit Y



Einzelheit X



26.10.2010  
029992

**LIEBHERR**


etk\_en\_de\_074704 LR 1600/1

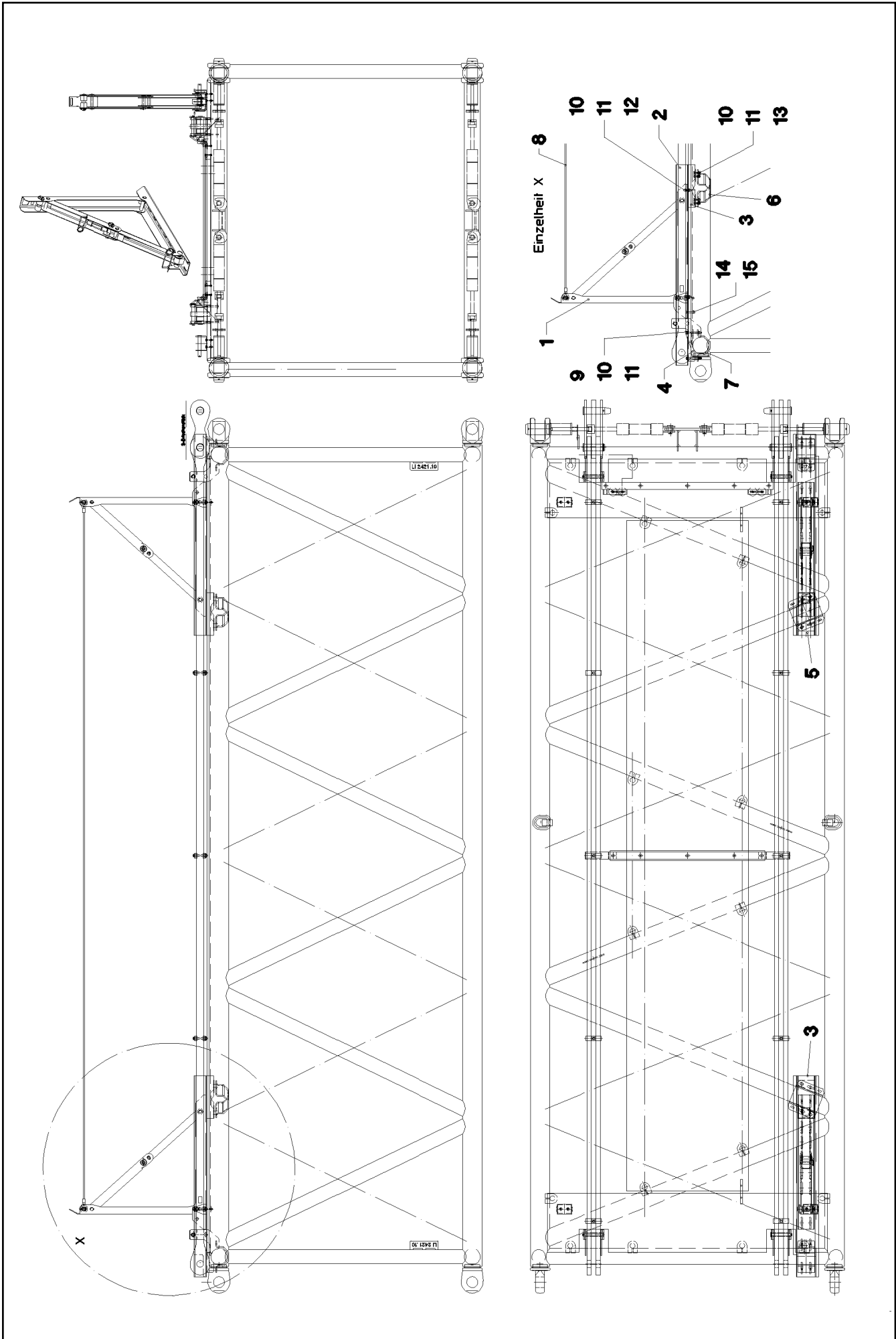
BRAKE SPRING SET SL-  
ABSTURZSICHERUNG SL-REDUZIERST

☐ 546 (1/2)

⇒ 3 407 000  
91 04 727 08

Pos.	Item	Quantity	Description	Bezeichnung	Serie	K
1	92 99 303 08	2	SET UP UNIT ⇒ 3 406 001 92 99 303 08	AUFSTELLEINHEIT		
2	97 15 352 08	1	RAIL 5X1700X376 S355MC	SCHIENE		
3	97 15 353 08	1	RAIL 5X1650X376 S355MC	SCHIENE		
4	97 15 028 08	2	PLATE 4X159X242 S700MC	BLECH		
5	96 18 963 08	1	ADAPTOR	ADAPTER		
6	97 09 984 08	2	PLATE 6X395X238 S355MC	BLECH		
7	97 15 056 08	2	CLAMP PLATE 6X395X140 S355MC	KLEMMBLECH		
8	97 15 055 08	1	ROPE 12X5,83M	SEIL		
9	40 65 144 01	12	HEX BOLT ISO 4017 M12X120 8.8 A3C	SECHSKANTSCHRAUBE		
10	42 00 016 08	56	WASHER ISO 7089 A 13 ST A3C	SCHEIBE		
11	41 19 007 08	28	HEX NUT DIN 985 M12 8 A3C	SECHSKANTMUTTER		
12	40 42 118 01	8	SOCKET HEAD SCREW ISO 4762 M12X35 8.	ZYLINDERSCHRAUBE		
13	96 18 964 08	1	ADAPTOR	ADAPTER		
14	46 00 156	4	HEX BOLT ISO 4017 M12X50 8.8 A3C	SECHSKANTSCHRAUBE		
15	46 00 330	4	HEX BOLT ISO 4014 M12X70 8.8 A3C	SECHSKANTSCHRAUBE		
16	94 11 381 08	8	WASHER 70X3 DC01	SCHEIBE		

26.10.2010	etk_en_de_074704 LR 1600/1	 547 (2/2)
<b>LIEBHERR</b>	BRAKE SPRING SET SL- ABSTURZSICHERUNG SL-REDUZIERST	⇒ 3 407 000 91 04 727 08



26.10.2010  
029993  
**LIEBHERR**

etk\_en\_de\_074704 LR 1600/1  
BRAKE SPRING SET LI-  
ABSTURZSICHERUNG LI-ZWISCH.ST.

548 (1/2)  
→ 3 408 000  
91 04 728 08

Pos.	Item	Quantity	Description	Bezeichnung	Serie	K
1	92 99 303 08	2	SET UP UNIT ⇒ 3 406 001 92 99 303 08	AUFSTELLEINHEIT		
2	97 15 062 08	2	RAIL 5X1650X376 S355MC	SCHIENE		
3	96 18 705 08	1	SUPPORT	AUFLAGE		
4	97 15 028 08	2	PLATE 4X159X242 S700MC	BLECH		
5	96 18 706 08	1	SUPPORT	AUFLAGE		
6	97 15 038 08	2	CLAMP PLATE 6X395X238 S355MC	KLEMMBLECH		
7	97 15 056 08	2	CLAMP PLATE 6X395X140 S355MC	KLEMMBLECH		
8	97 15 055 08	1	ROPE 12X5,83M	SEIL		
9	40 65 144 01	8	HEX BOLT ISO 4017 M12X120 8.8 A3C	SECHSKANTSCHRAUBE		
10	42 00 016 08	56	WASHER ISO 7089 A 13 ST A3C	SCHEIBE		
11	41 19 007 08	28	HEX NUT DIN 985 M12 8 A3C	SECHSKANTMUTTER		
12	40 42 118 01	8	SOCKET HEAD SCREW ISO 4762 M12X35 8.	ZYLINDERSCHRAUBE		
13	46 00 158	8	HEX BOLT ISO 4017 M12X45 8.8 A3C	SECHSKANTSCHRAUBE		
14	46 00 330	4	HEX BOLT ISO 4014 M12X70 8.8 A3C	SECHSKANTSCHRAUBE		
15	94 11 381 08	8	WASHER 70X3 DC01	SCHEIBE		

26.10.2010

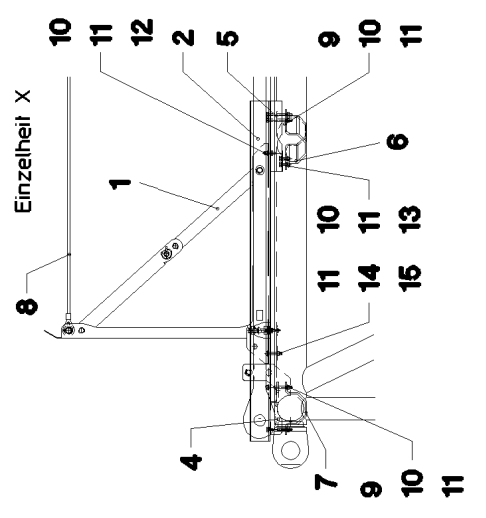
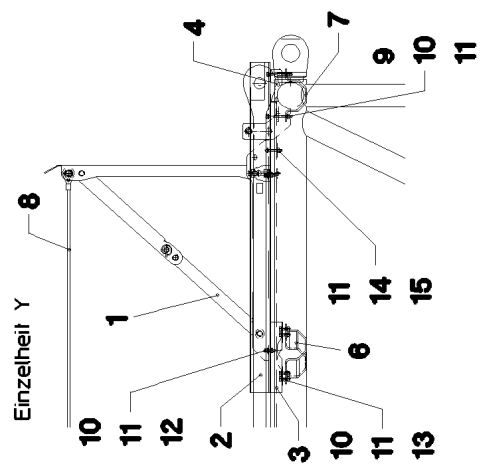
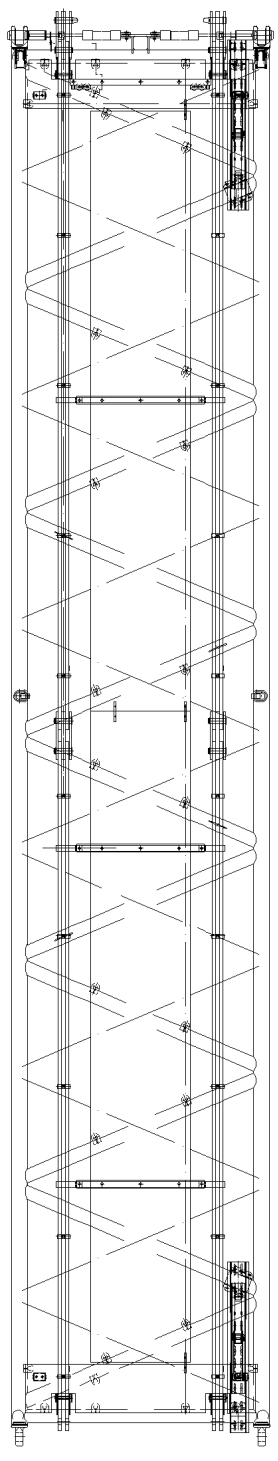
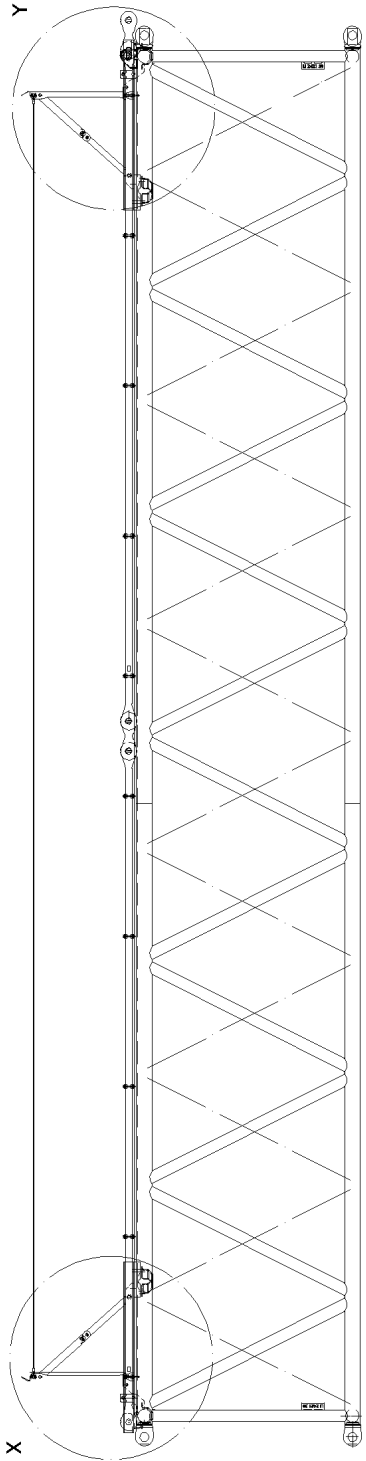
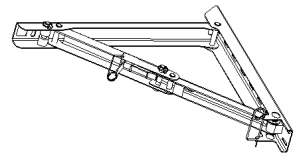
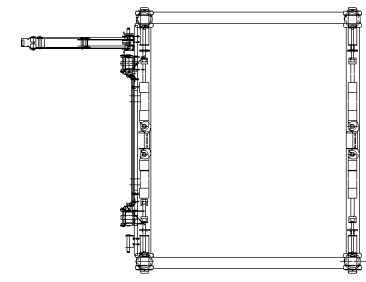
etk\_en\_de\_074704 LR 1600/1

☐ 549 (2/2)

**LIEBHERR**

BRAKE SPRING SET LI-  
ABSTURZSICHERUNG LI-ZWISCH.ST.

⇒ 3 408 000  
91 04 728 08



26.10.2010  
029996

**LIEBHERR**

etk\_en\_de\_074704 LR 1600/1

BRAKE SPRING SET LI-  
ABSTURZSICHERUNG LI-ZWISCH.ST.

□ 550 (1/2)

⇒ 3 409 000  
91 04 729 08

Pos.	Item	Quantity	Description	Bezeichnung	Serie	K
1	92 99 303 08	2	SET UP UNIT ⇒ 3 406 001 92 99 303 08	AUFSTELLEINHEIT		
2	97 15 026 08	2	RAIL 5X1700X376 S355MC	SCHIENE		
3	96 18 678 08	1	SUPPORT	AUFLAGE		
4	97 15 028 08	2	PLATE 4X159X242 S700MC	BLECH		
5	96 18 679 08	1	SUPPORT	AUFLAGE		
6	97 15 038 08	2	CLAMP PLATE 6X395X238 S355MC	KLEMMBLECH		
7	97 15 056 08	2	CLAMP PLATE 6X395X140 S355MC	KLEMMBLECH		
8	97 09 986 08	1	ROPE 12X12,83M	SEIL		
9	40 65 144 01	12	HEX BOLT ISO 4017 M12X120 8.8 A3C	SECHSKANTSCHRAUBE		
10	42 00 016 08	56	WASHER ISO 7089 A 13 ST A3C	SCHEIBE		
11	41 19 007 08	32	HEX NUT DIN 985 M12 8 A3C	SECHSKANTMUTTER		
12	40 42 118 01	8	SOCKET HEAD SCREW ISO 4762 M12X35 8.	ZYLINDERSCHRAUBE		
13	46 00 158	4	HEX BOLT ISO 4017 M12X45 8.8 A3C	SECHSKANTSCHRAUBE		
14	46 00 330	4	HEX BOLT ISO 4014 M12X70 8.8 A3C	SECHSKANTSCHRAUBE		
15	94 11 381 08	8	WASHER 70X3 DC01	SCHEIBE		

26.10.2010

etk\_en\_de\_074704 LR 1600/1

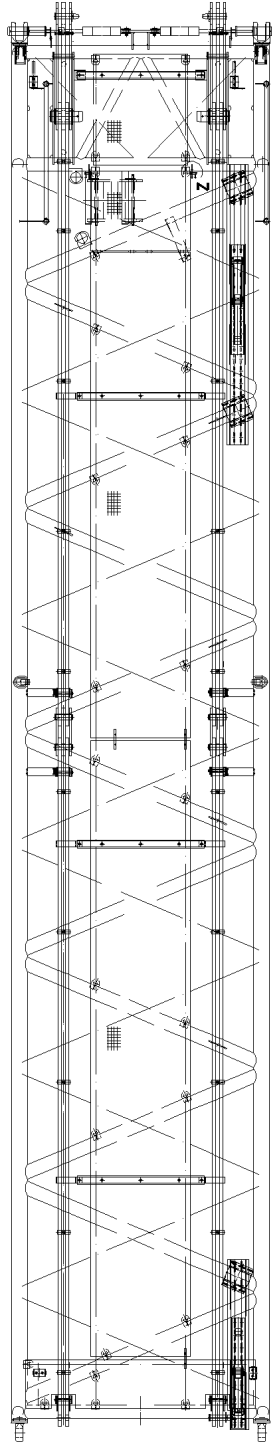
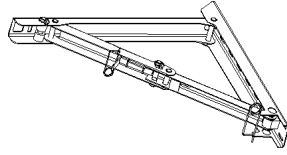
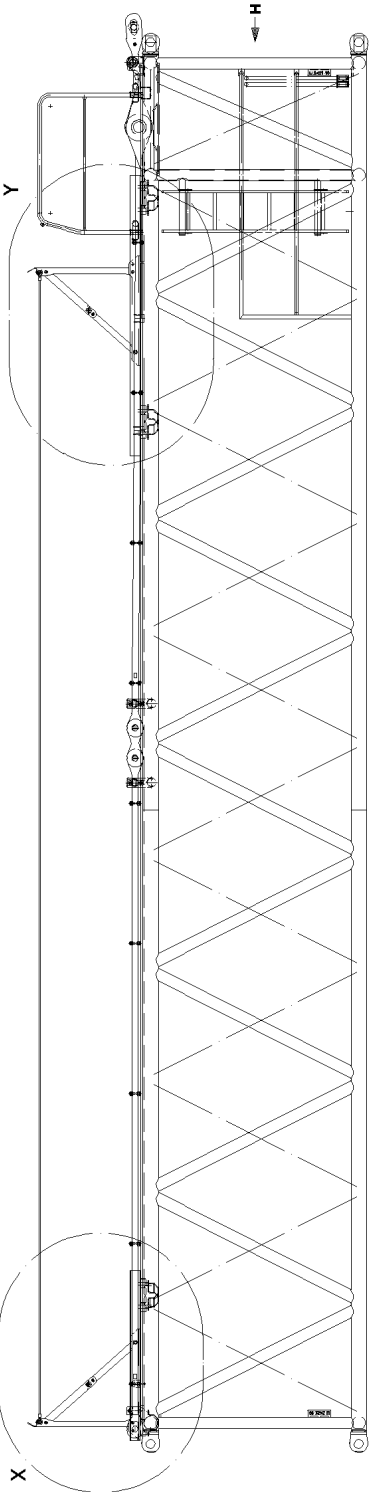
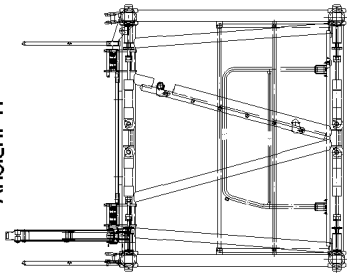
☐ 551 (2/2)

**LIEBHERR**

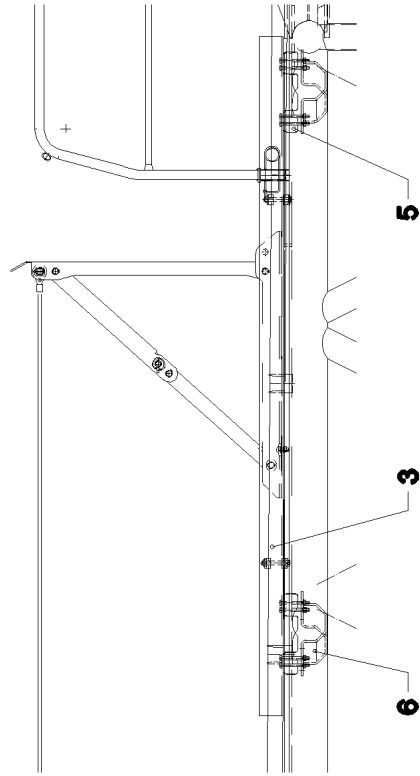
BRAKE SPRING SET LI-  
ABSTURZSICHERUNG LI-ZWISCH.ST.

⇒ 3 409 000  
91 04 729 08

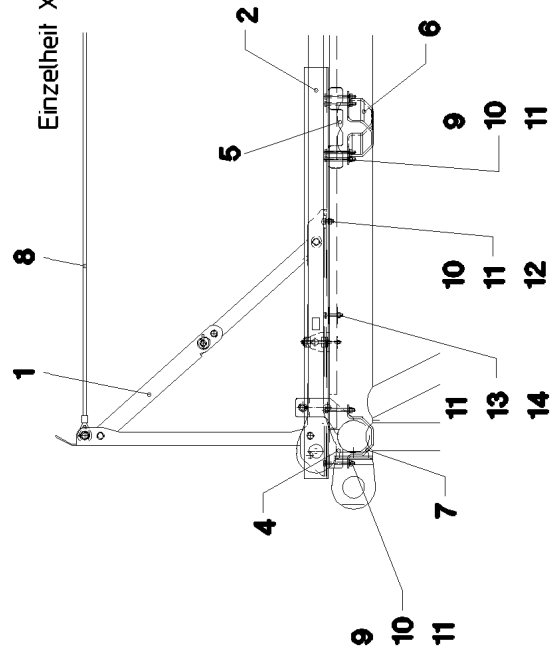
Ansicht H



Einzelheit Y



Einzelheit X



26.10.2010  
030536

**LIEBHERR**

etk\_en\_de\_074704 LR 1600/1

BRAKE SPRING SET LI-  
ABSTURZSICHERUNG LI-ZWISCH.ST.

552 (1/2)

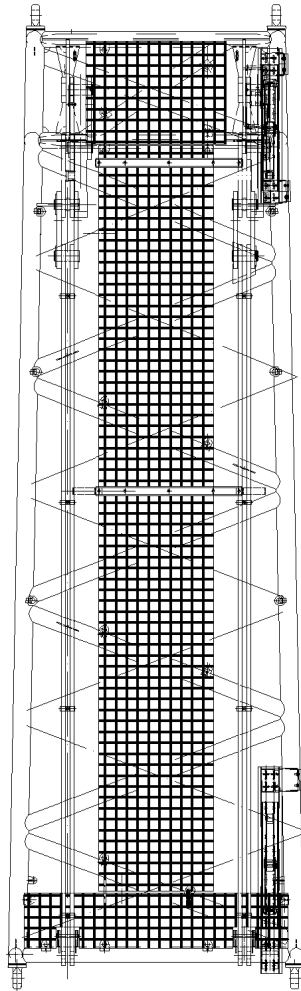
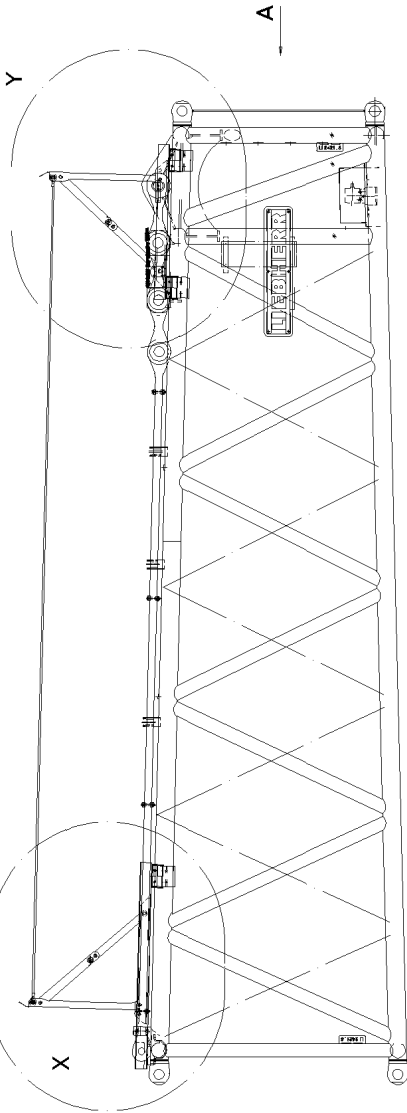
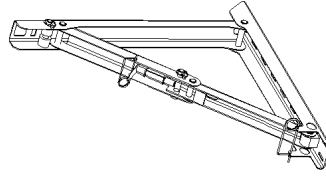
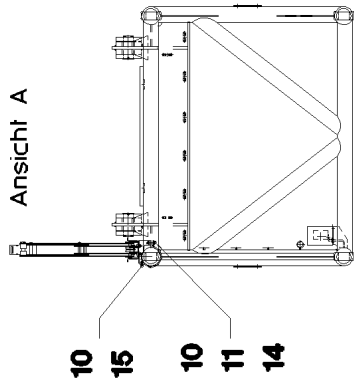
3 409 010  
91 09 540 08



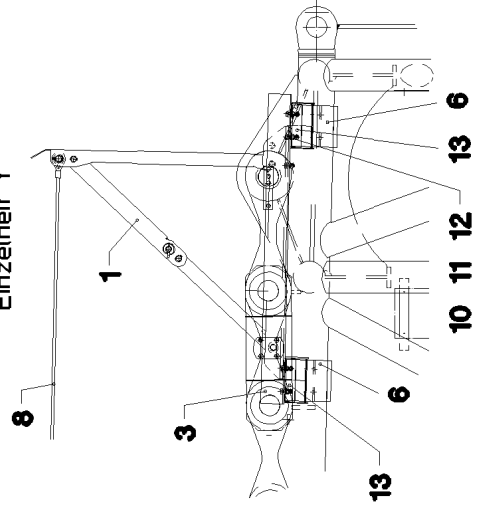
Pos.	Item	Quantity	Description	Bezeichnung	Serie	K
1	92 99 303 08	2	SET UP UNIT ⇒ 3 406 001 92 99 303 08	AUFSTELLEINHEIT		
2	97 15 026 08	1	RAIL 5X1700X376 S355MC	SCHIENE		
3	97 15 051 08	1	RAIL 5X2800X376 S355MC	SCHIENE		
4	97 15 028 08	2	PLATE 4X159X242 S700MC	BLECH		
5	97 15 053 08	3	PLATE 4X340X260 S700MC	BLECH		
6	97 09 984 08	3	PLATE 6X395X238 S355MC	BLECH		
7	97 15 056 08	2	CLAMP PLATE 6X395X140 S355MC	KLEMMBLECH		
8	97 20 571 08	1	ROPE 12X11,52M	SEIL		
9	40 65 144 01	16	HEX BOLT ISO 4017 M12X120 8.8 A3C	SECHSKANTSCHRAUBE		
10	42 00 016 08	48	WASHER ISO 7089 A 13 ST A3C	SCHEIBE		
11	41 19 007 08	26	HEX NUT DIN 985 M12 8 A3C	SECHSKANTMUTTER		
12	40 42 118 01	8	SOCKET HEAD SCREW ISO 4762 M12X35 8.	ZYLINDERSCHRAUBE		
13	46 00 330	2	HEX BOLT ISO 4014 M12X70 8.8 A3C	SECHSKANTSCHRAUBE		
14	94 11 381 08	4	WASHER 70X3 DC01	SCHEIBE		

26.10.2010	etk_en_de_074704 LR 1600/1	☐ 553 (2/2)
<b>LIEBHERR</b>	BRAKE SPRING SET LI- ABSTURZSICHERUNG LI-ZWISCH.ST.	⇒ 3 409 010 91 09 540 08

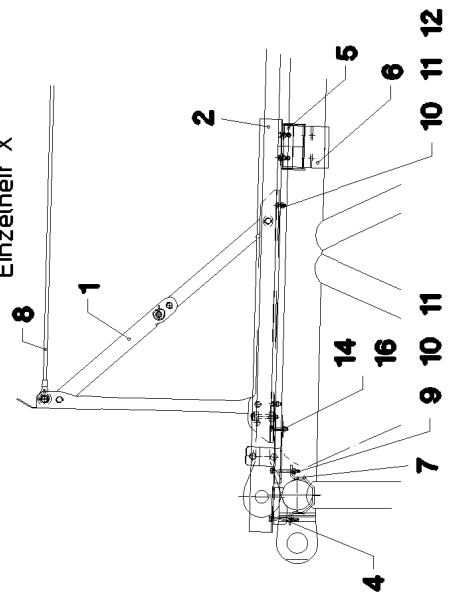
Ansicht A



Einzelheit Y



Einzelheit X



26.10.2010  
029998

**LIEBHERR**

etk\_en\_de\_074704 LR 1600/1

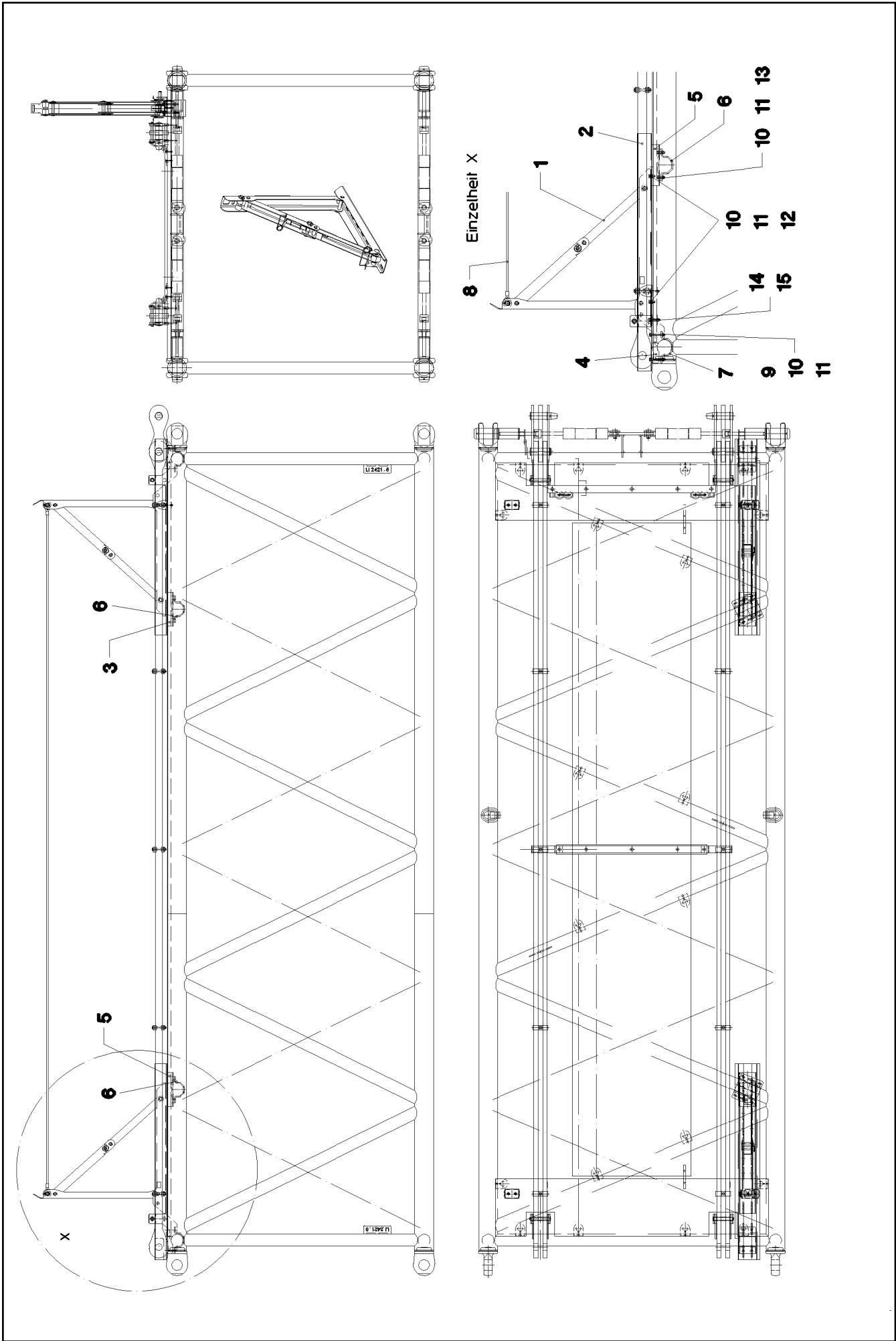
FALL PROTECTION L ADAPTER  
ABSTURZSICHERUNG L-ADAPTER

554 (1/2)

⇒ 3 410 000  
91 04 733 08

Pos.	Item	Quantity	Description	Bezeichnung	Serie	K
1	92 99 303 08	2	SET UP UNIT ⇒ 3 406 001 92 99 303 08	AUFSTELLEINHEIT		
2	97 15 331 08	1	RAIL 5X1800X376 S355MC	SCHIENE		
3	97 15 332 08	1	RAIL 5X1350X376 S355MC	SCHIENE		
4	97 15 028 08	1	PLATE 4X159X242 S700MC	BLECH		
5	96 18 946 08	1	ADAPTOR	ADAPTER		
6	97 15 333 08	3	PLATE 6X416X180 S355MC	BLECH		
7	97 15 056 08	1	CLAMP PLATE 6X395X140 S355MC	KLEMMBLECH		
8	97 15 096 08	1	ROPE 12X7,23M	SEIL		
9	40 65 144 01	4	HEX BOLT ISO 4017 M12X120 8.8 A3C	SECHSKANTSCHRAUBE		
10	42 00 016 08	66	WASHER ISO 7089 A 13 ST A3C	SCHEIBE		
11	41 19 007 08	30	HEX NUT DIN 985 M12 8 A3C	SECHSKANTMUTTER		
12	40 42 118 01	18	SOCKET HEAD SCREW ISO 4762 M12X35 8.	ZYLINDERSCHRAUBE		
13	96 18 952 08	2	ADAPTOR	ADAPTER		
14	46 00 514	8	HEX BOLT ISO 4014 M12X65 8.8 A3C	SECHSKANTSCHRAUBE		
15	49 00 161	6	HEX BOLT ISO 4017 M12X30 8.8 A3C	SECHSKANTSCHRAUBE		
16	94 11 381 08	4	WASHER 70X3 DC01	SCHEIBE		

26.10.2010	etk_en_de_074704 LR 1600/1	☐ 555 (2/2)
<b>LIEBHERR</b>	FALL PROTECTION L ADAPTER ABSTURZSICHERUNG L-ADAPTER	⇒ 3 410 000 91 04 733 08



26.10.2010  
029999

**LIEBHERR**

etk\_en\_de\_074704 LR 1600/1

BRAKE SPRING SET LI-  
ABSTURZSICHERUNG LI-ZWISCH.ST.

556 (1/2)

⇒ 3 411 000  
91 04 730 08

Pos.	Item	Quantity	Description	Bezeichnung	Serie	K
1	92 99 303 08	2	SET UP UNIT ⇒ 3 406 001 92 99 303 08	AUFSTELLEINHEIT		
2	97 15 062 08	2	RAIL 5X1650X376 S355MC	SCHIENE		
3	96 18 712 08	1	SUPPORT	AUFLAGE		
4	97 15 069 08	2	PLATE 4X141X222 S700MC	BLECH		
5	96 18 713 08	1	SUPPORT	AUFLAGE		
6	97 15 297 08	2	CLAMP PLATE 6X322X200 S355MC	KLEMMBLECH		
7	97 15 070 08	2	CLAMP PLATE 6X320X140 S355MC	KLEMMBLECH		
8	97 15 055 08	1	ROPE 12X5,83M	SEIL		
9	40 65 144 01	8	HEX BOLT ISO 4017 M12X120 8.8 A3C	SECHSKANTSCHRAUBE		
10	42 00 016 08	56	WASHER ISO 7089 A 13 ST A3C	SCHEIBE		
11	41 19 007 08	28	HEX NUT DIN 985 M12 8 A3C	SECHSKANTMUTTER		
12	40 42 118 01	8	SOCKET HEAD SCREW ISO 4762 M12X35 8.	ZYLINDERSCHRAUBE		
13	46 00 158	8	HEX BOLT ISO 4017 M12X45 8.8 A3C	SECHSKANTSCHRAUBE		
14	46 00 330	4	HEX BOLT ISO 4014 M12X70 8.8 A3C	SECHSKANTSCHRAUBE		
15	94 11 381 08	8	WASHER 70X3 DC01	SCHEIBE		

26.10.2010

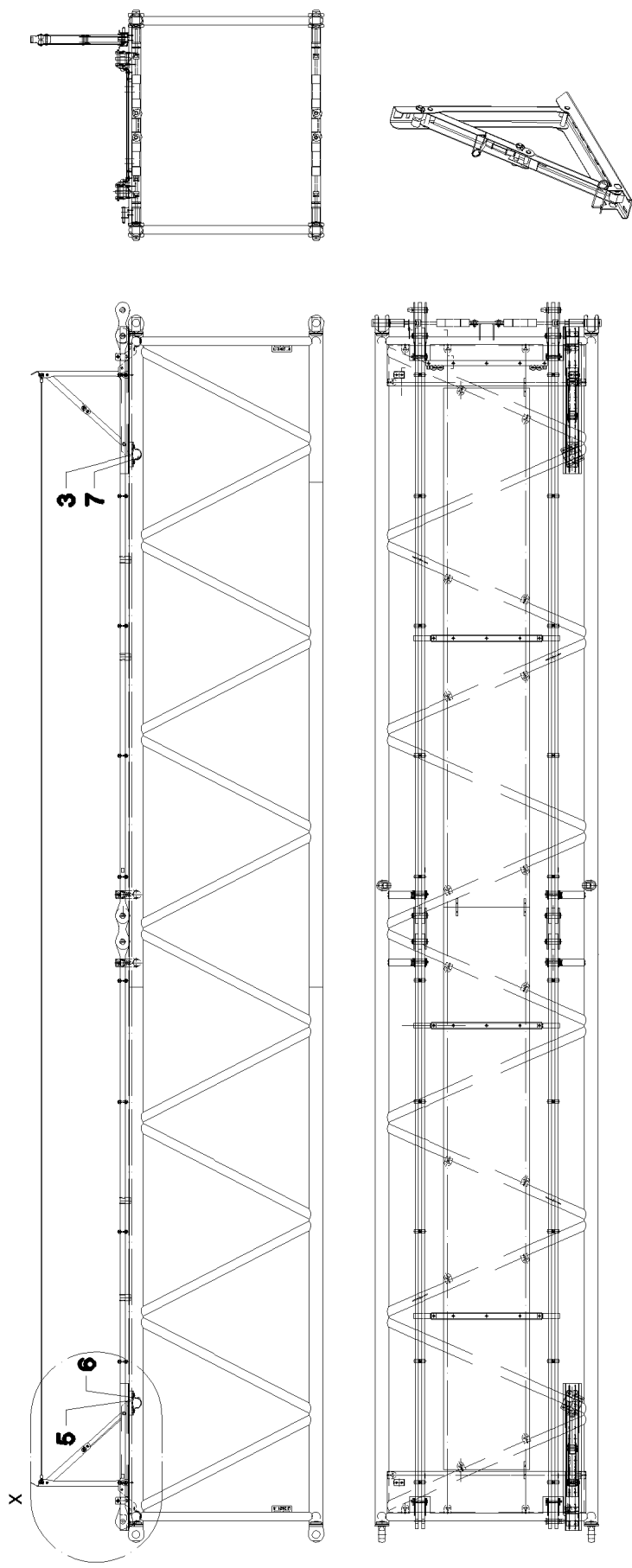
etk\_en\_de\_074704 LR 1600/1

☐ 557 (2/2)

**LIEBHERR**

BRAKE SPRING SET LI-  
ABSTURZSICHERUNG LI-ZWISCH.ST.

⇒ 3 411 000  
91 04 730 08



26.10.2010  
030531

**LIEBHERR**

etk\_en\_de\_074704 LR 1600/1

BRAKE SPRING SET LI-  
ABSTURZSICHERUNG LI-ZWISCH.ST.

558 (1/2)

⇒ 3 412 000  
91 04 731 08

Pos.	Item	Quantity	Description	Bezeichnung	Serie	K
1	92 99 303 08	2	SET UP UNIT ⇒ 3 406 001 92 99 303 08	AUFSTELLEINHEIT		
2	97 15 026 08	2	RAIL 5X1700X376 S355MC	SCHIENE		
3	96 18 712 08	1	SUPPORT	AUFLAGE		
4	97 15 069 08	2	PLATE 4X141X222 S700MC	BLECH		
5	96 18 713 08	2	SUPPORT	AUFLAGE		
6	97 15 297 08	2	CLAMP PLATE 6X322X200 S355MC	KLEMMBLECH		
7	97 15 070 08	2	CLAMP PLATE 6X320X140 S355MC	KLEMMBLECH		
8	97 09 986 08	1	ROPE 12X12,83M	SEIL		
9	40 65 144 01	8	HEX BOLT ISO 4017 M12X120 8.8 A3C	SECHSKANTSCHRAUBE		
10	42 00 016 08	56	WASHER ISO 7089 A 13 ST A3C	SCHEIBE		
11	41 19 007 08	28	HEX NUT DIN 985 M12 8 A3C	SECHSKANTMUTTER		
12	40 42 118 01	8	SOCKET HEAD SCREW ISO 4762 M12X35 8.	ZYLINDERSCHRAUBE		
13	46 00 158	8	HEX BOLT ISO 4017 M12X45 8.8 A3C	SECHSKANTSCHRAUBE		
14	46 00 330	4	HEX BOLT ISO 4014 M12X70 8.8 A3C	SECHSKANTSCHRAUBE		
15	94 11 381 08	8	WASHER 70X3 DC01	SCHEIBE		

26.10.2010

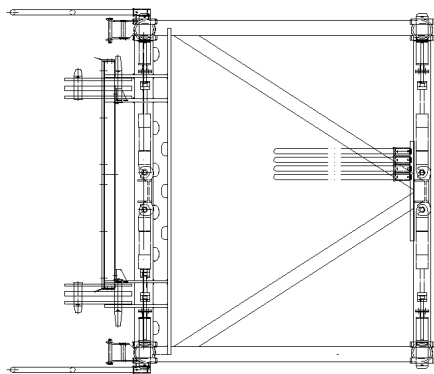
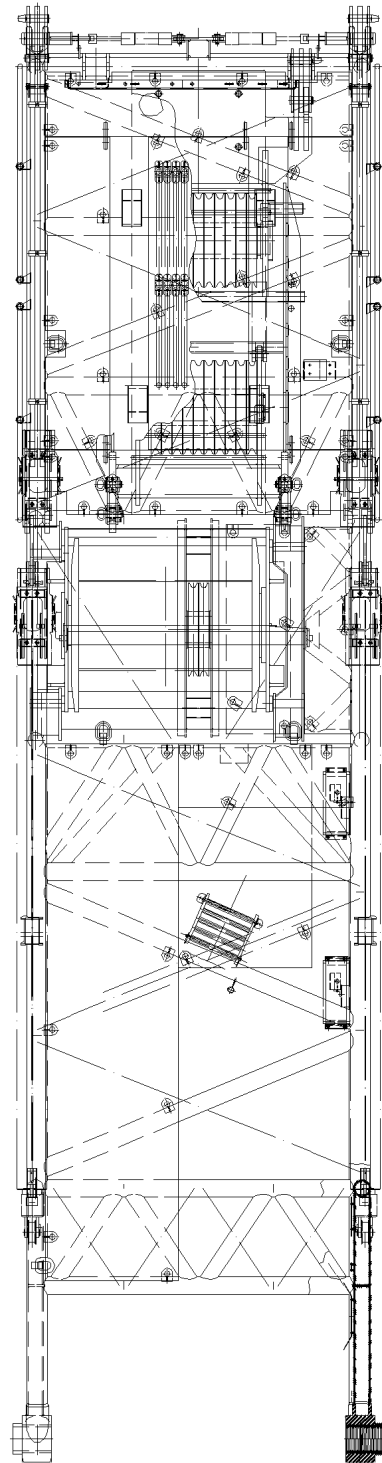
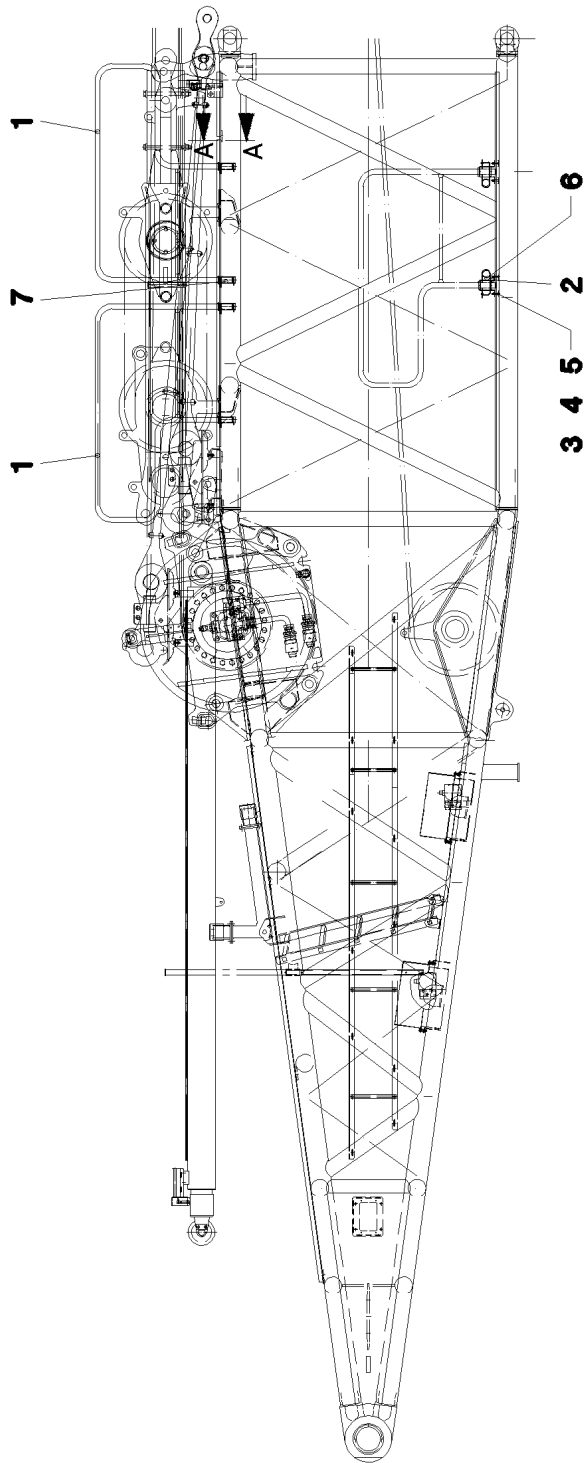
etk\_en\_de\_074704 LR 1600/1

☐ 559 (2/2)

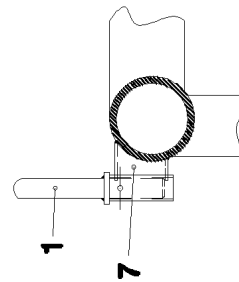
**LIEBHERR**

BRAKE SPRING SET LI-  
ABSTURZSICHERUNG LI-ZWISCH.ST.

⇒ 3 412 000  
91 04 731 08



Schnitt A-A



26.10.2010  
030532

**LIEBHERR**

etk\_en\_de\_074704 LR 1600/1

**BRAKE SPRING SET  
ABSTURZSICHERUNG D-ANLENKST.**

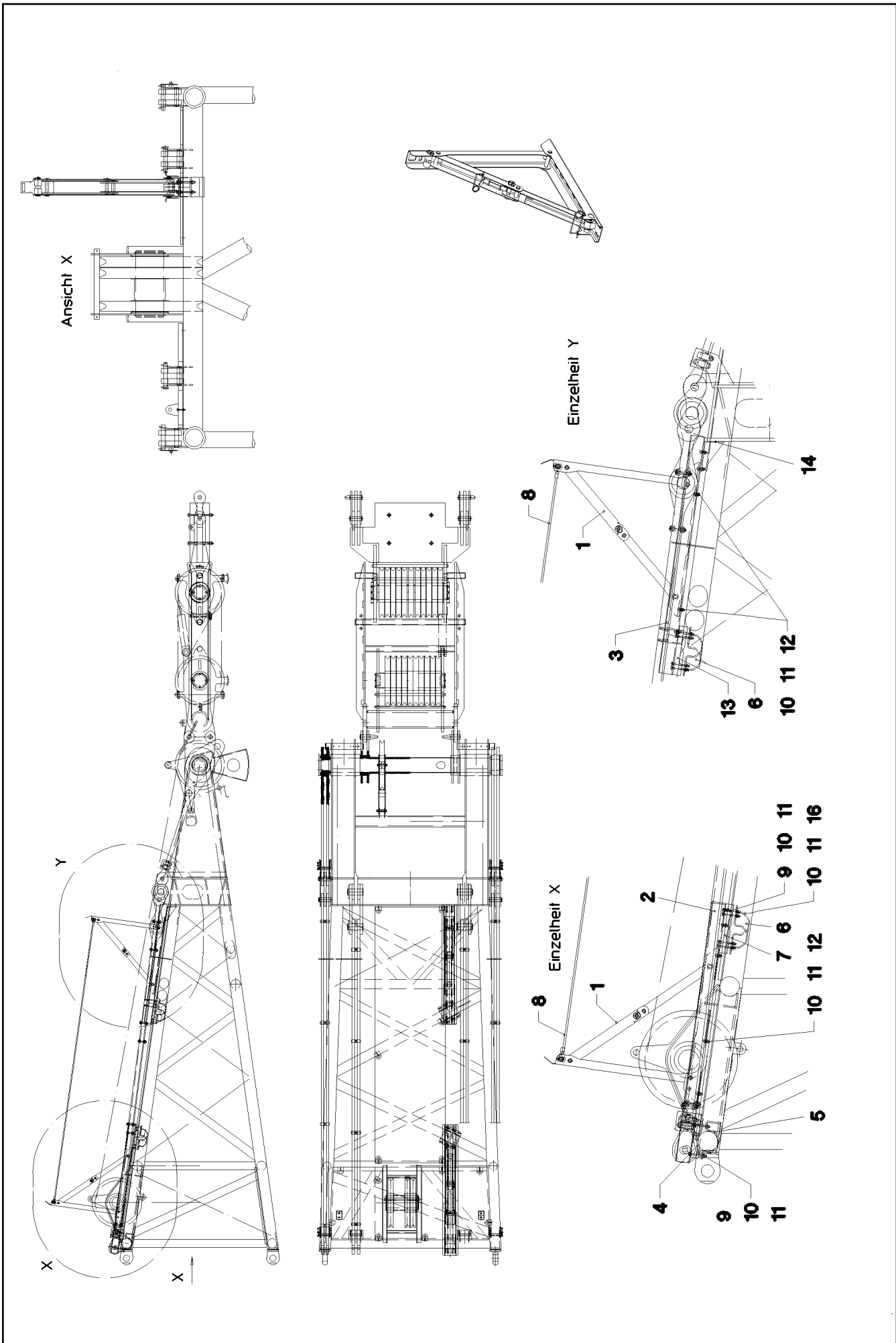
560 (1/2)

⇒ 3 413 000  
91 04 734 08



Pos.	Item	Quantity	Description	Bezeichnung	Serie	K
1	96 19 393 08	4	HAND RAIL WELDED STRUCTURE	GELAENDER SCHWK.		
2	92 83 955 08	8	FASTENER	HALTERUNG		
3	40 01 461	16	HEX BOLT ISO 4014 M8X50 8.8 A2C	SECHSKANTSCHRAUBE		
4	72 58 100 08	16	UPPER FASTENING 52x26x3	BEFESTIGUNGSOBERTEIL		
5	41 19 005 08	16	HEX NUT DIN 985 M8 8 A2C	SECHSKANTMUTTER		
6	43 31 025 08	8	RETAINING SPRING 5X122 A3C	SICHERUNGSFEDER		
7	96 19 394 08	8	CLAMP WELDED CONST.	HALTER SCHWK.		

26.10.2010	etk_en_de_074704 LR 1600/1	<input type="checkbox"/> 561 (2/2)
<b>LIEBHERR</b>	BRAKE SPRING SET ABSTURZSICHERUNG D-ANLENKST.	⇒ 3 413 000 91 04 734 08



26.10.2010  
030533

**LIEBHERR**

etk\_en\_de\_074704 LR 1600/1

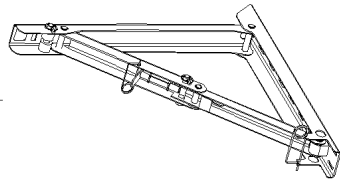
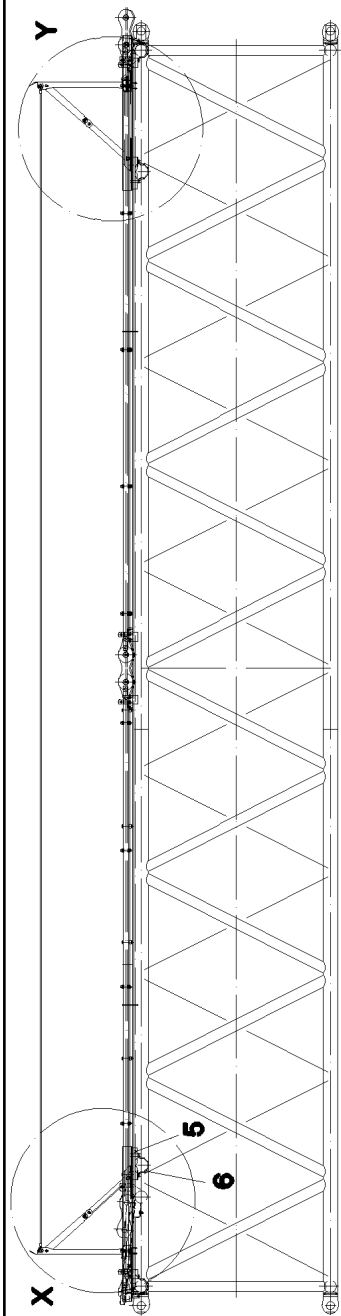
BRAKE SPRING SET D HEAD SECTIO  
ABSTURZSICHERUNG D-KOPFSTUECK

562 (1/2)

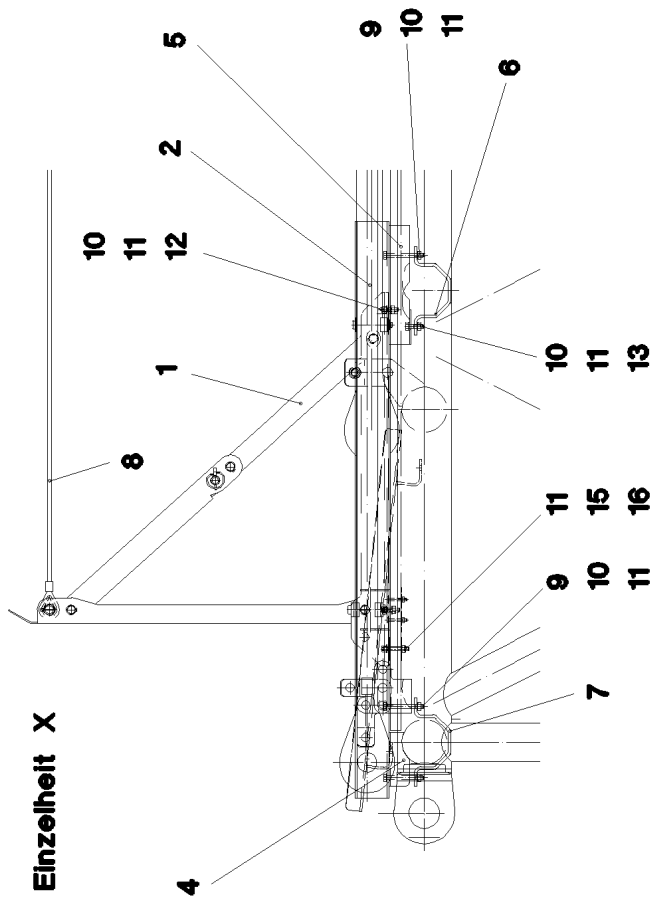
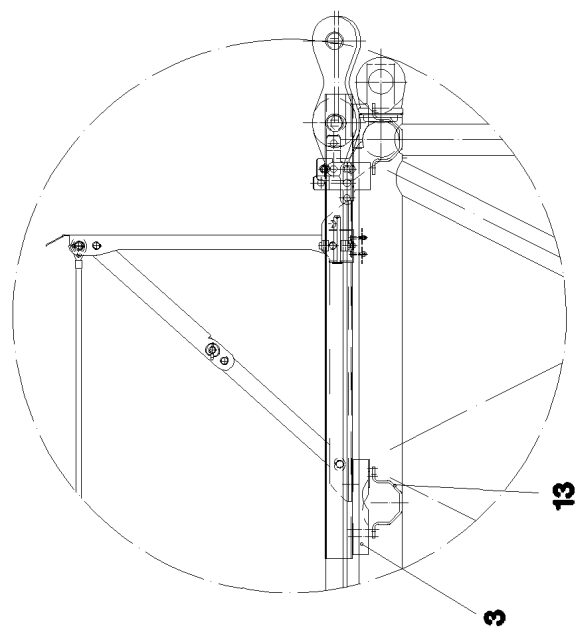
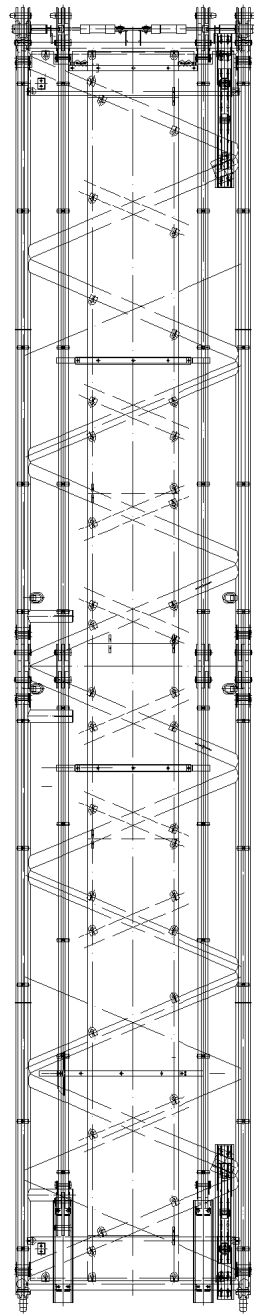
3 414 000  
91 04 735 08

Pos.	Item	Quantity	Description	Bezeichnung	Serie	K
1	92 99 303 08	2	SET UP UNIT ⇒ 3 406 001 92 99 303 08	AUFSTELLEINHEIT		
2	97 15 708 08	1	RAIL 5X1860X376 S355MC	SCHIENE		
3	97 15 026 08	1	RAIL 5X1700X376 S355MC	SCHIENE		
4	97 15 028 08	2	PLATE 4X159X242 S700MC	BLECH		
5	97 15 056 08	1	CLAMP PLATE 6X395X140 S355MC	KLEMMBLECH		
6	97 09 984 08	2	PLATE 6X395X238 S355MC	BLECH		
7	97 20 671 08	1	PLATE 4X330X212 S700MC	BLECH		
8	97 15 097 08	1	ROPE 12X4,09M	SEIL		
9	40 65 144 01	12	HEX BOLT ISO 4017 M12X120 8.8 A3C	SECHSKANTSCHRAUBE		
10	42 00 016 08	50	WASHER ISO 7089 A 13 ST A3C	SCHEIBE		
11	41 19 007 08	28	HEX NUT DIN 985 M12 8 A3C	SECHSKANTMUTTER		
12	40 42 118 01	12	SOCKET HEAD SCREW ISO 4762 M12X35 8.	ZYLINDERSCHRAUBE		
13	97 20 672 08	1	PLATE 4X330X212 S700MC	BLECH		
14	96 21 865 08	1	ANGLE	WINKEL SCHWK.		
15	46 00 330	4	HEX BOLT ISO 4014 M12X70 8.8 A3C	SECHSKANTSCHRAUBE		
16	94 11 381 08	8	WASHER 70X3 DC01	SCHEIBE		

26.10.2010	etk_en_de_074704 LR 1600/1	563 (2/2)
<b>LIEBHERR</b>	BRAKE SPRING SET D HEAD SECTIO ABSTURZSICHERUNG D-KOPFSTUECK	⇒ 3 414 000 91 04 735 08



Einzelheit X



Einzelheit X

26.10.2010  
030534

**LIEBHERR**

etk\_en\_de\_074704 LR 1600/1

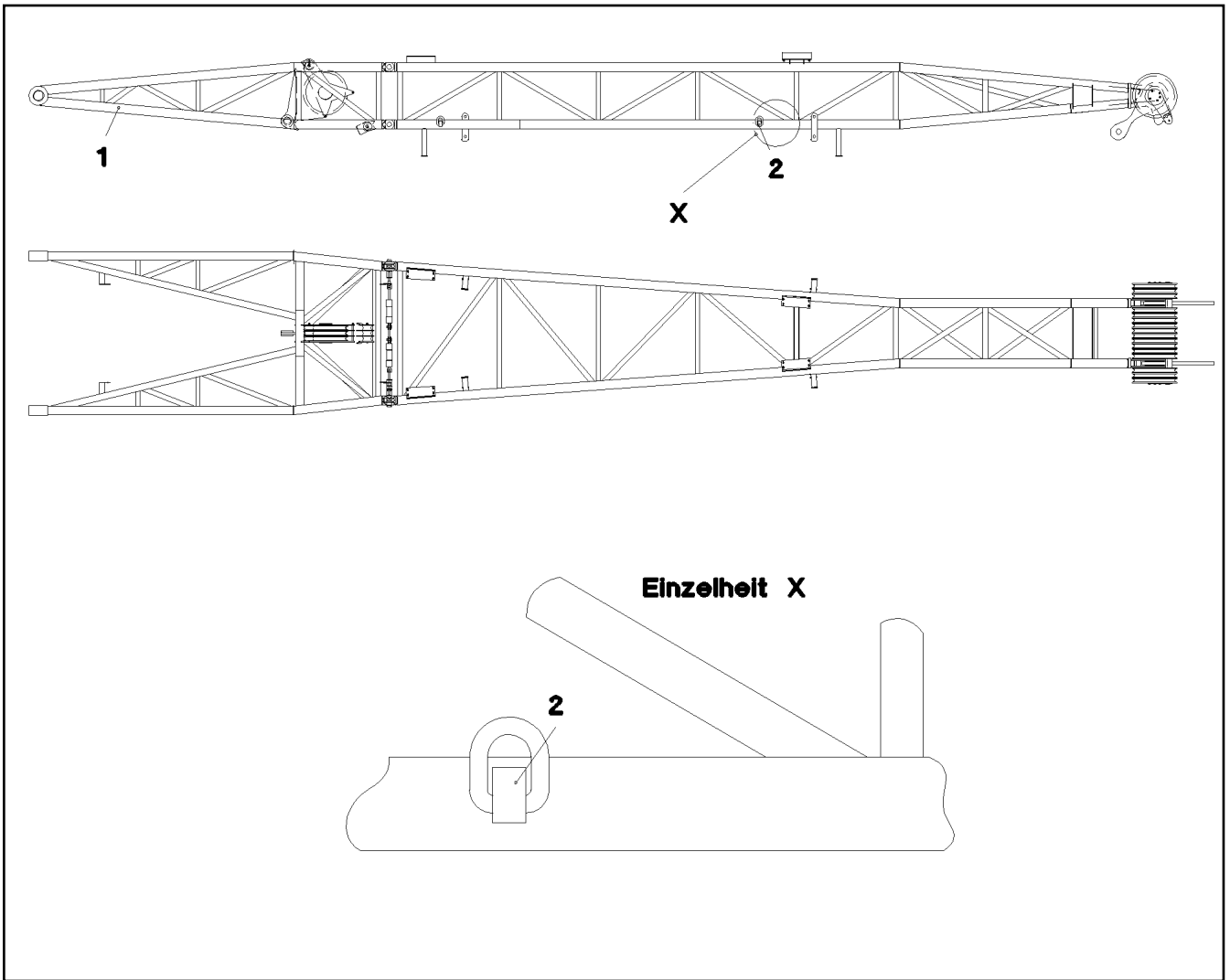
BRAKE SPRING SET  
ABSTURZSICHERUNG D-ZWISCHENST.

564 (1/2)

→ 3 415 000  
91 04 736 08

Pos.	Item	Quantity	Description	Bezeichnung	Serie	K
1	92 99 303 08	2	SET UP UNIT ⇒ 3 406 001 92 99 303 08	AUFSTELLEINHEIT		
2	97 15 026 08	2	RAIL 5X1700X376 S355MC	SCHIENE		
3	96 18 678 08	1	SUPPORT	AUFLAGE		
4	97 15 028 08	2	PLATE 4X159X242 S700MC	BLECH		
5	96 18 679 08	1	SUPPORT	AUFLAGE		
6	97 15 029 08	1	CLAMP PLATE 6X395X232 S355MC	KLEMMBLECH		
7	97 15 056 08	2	CLAMP PLATE 6X395X140 S355MC	KLEMMBLECH		
8	97 09 986 08	1	ROPE 12X12,83M	SEIL		
9	40 65 143 01	16	HEX BOLT ISO 4017 M12X100 8.8 A3C	SECHSKANTSCHRAUBE		
10	42 00 016 08	52	WASHER ISO 7089 A 13 ST A3C	SCHEIBE		
11	41 19 007 08	28	HEX NUT DIN 985 M12 8 A3C	SECHSKANTMUTTER		
12	40 42 118 01	4	SOCKET HEAD SCREW ISO 4762 M12X35 8.	ZYLINDERSCHRAUBE		
13	46 00 158	4	HEX BOLT ISO 4017 M12X45 8.8 A3C	SECHSKANTSCHRAUBE		
14	97 15 030 08	1	CLAMP PLATE 6X395X232 S355MC	KLEMMBLECH		
15	46 00 330	4	HEX BOLT ISO 4014 M12X70 8.8 A3C	SECHSKANTSCHRAUBE		
16	94 11 381 08	8	WASHER 70X3 DC01	SCHEIBE		

26.10.2010	etk_en_de_074704 LR 1600/1	☐ 565 (2/2)
<b>LIEBHERR</b>	BRAKE SPRING SET ABSTURZSICHERUNG D-ZWISCHENST.	⇒ 3 415 000 91 04 736 08



Pos.	Item	Quantity	Description	Bezeichnung	Serie	K
1	92 71 402 08	1	WA-FRAME ⇒ 3 554 005	92 71 402 08	WA-BOCK 1 ANLENKSTUECK	
2	92 71 434 08	1	WA-FRAME 1 ⇒ 3 554 006	92 71 434 08	WA-BOCK 1 KOPFSTUECK	

26.10.2010  
023836

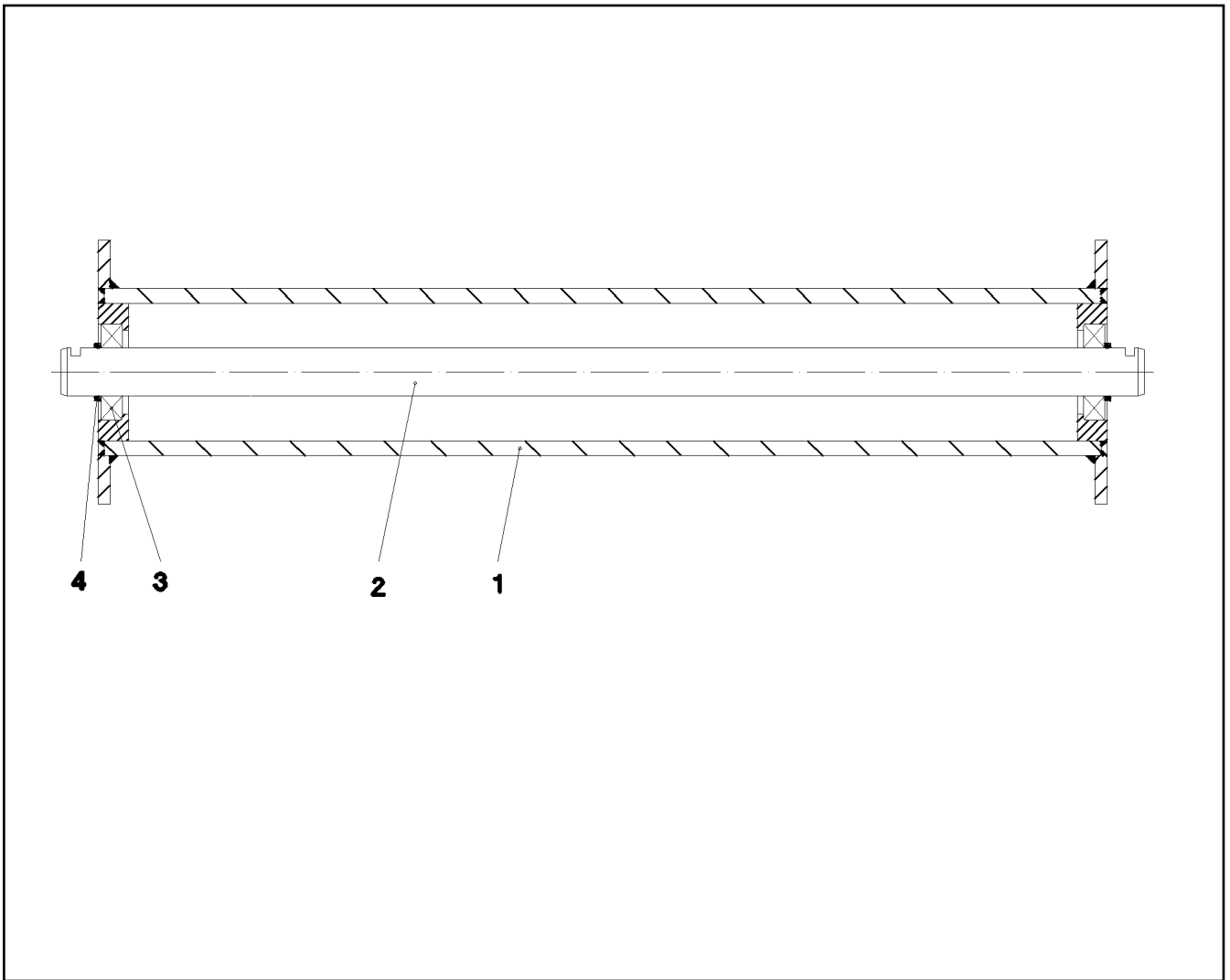
**LIEBHERR**

etk\_en\_de\_074704 LR 1600/1

WA-FRAME 1  
WA-BOCK 1

566

⇒ 3 554  
91 44 719 08



Pos.	Item	Quantity	Description	Bezeichnung	Serie	K
1	92 95 534 08	1	SAFETY ROLLER WELDED 139,7/220X842	SCHUTZWALZE SCHWK.		
2	94 51 796 08	1	AXLE RD40X904 S355J2C+C	ACHSE		
3	74 51 488 08	2	DEEP GROOVE BALL BEARING DIN 625 620	RILLENKUGELLAGER		
4	94 50 756 08	2	DISTANCE RING 48,3X4X5 S235JRH	DISTANZRING		

26.10.2010  
022768

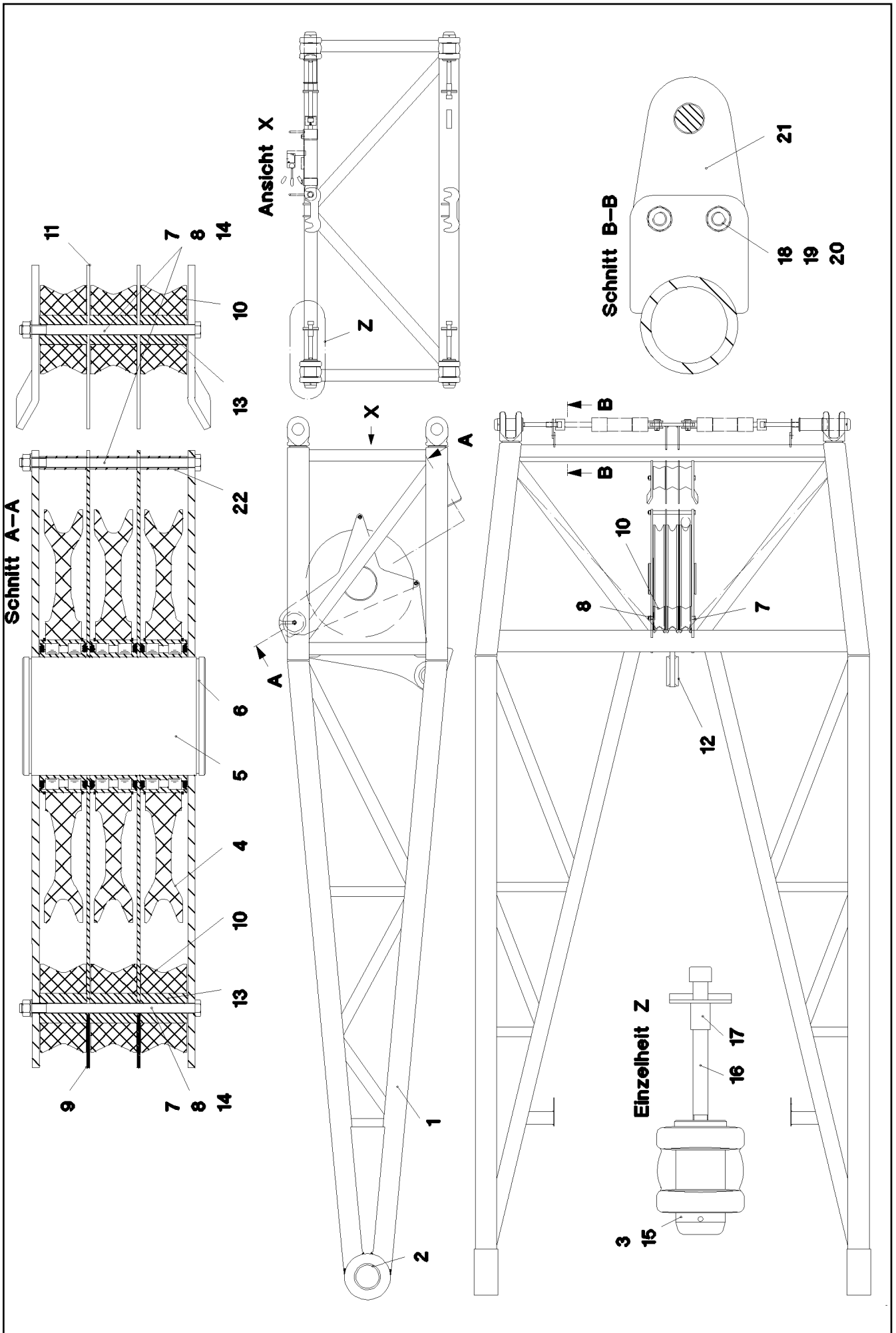
**LIEBHERR**

etk\_en\_de\_074704 LR 1600/1

SAFETY ROLLER  
SCHUTZWALZE

567

⇒ 3 554 004  
92 95 533 08



26.10.2010  
023837

**LIEBHERR**

etk\_en\_de\_074704 LR 1600/1

WA-FRAME  
WA-BOCK 1 ANLENKSTUECK

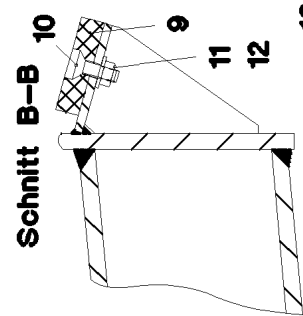
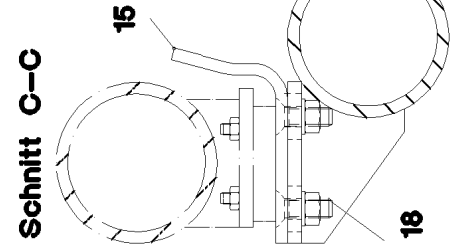
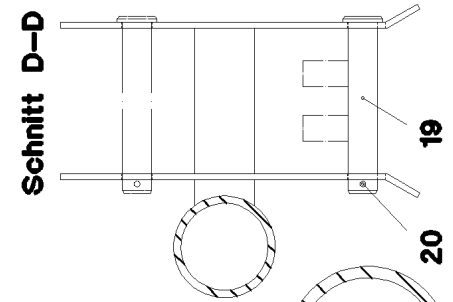
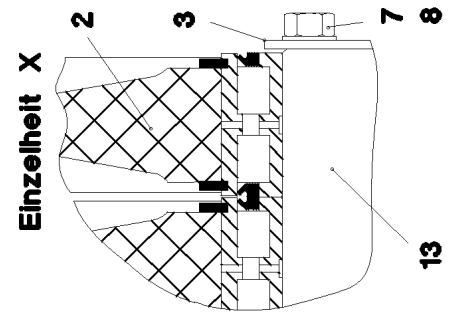
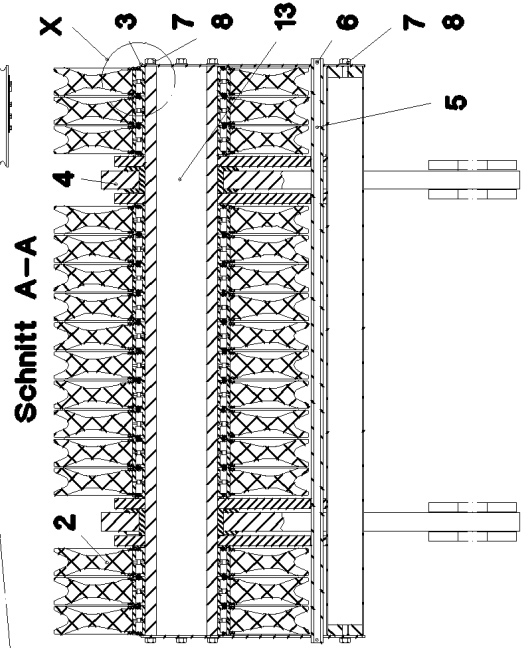
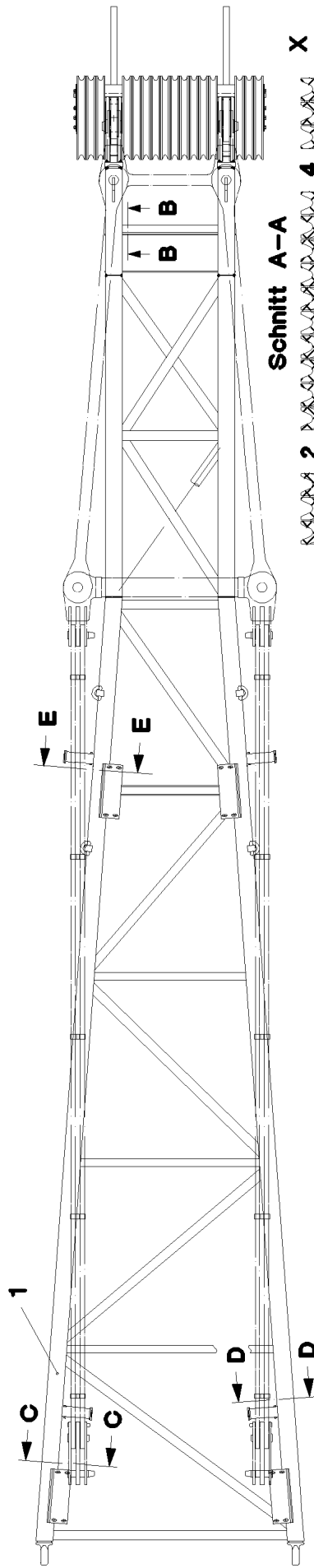
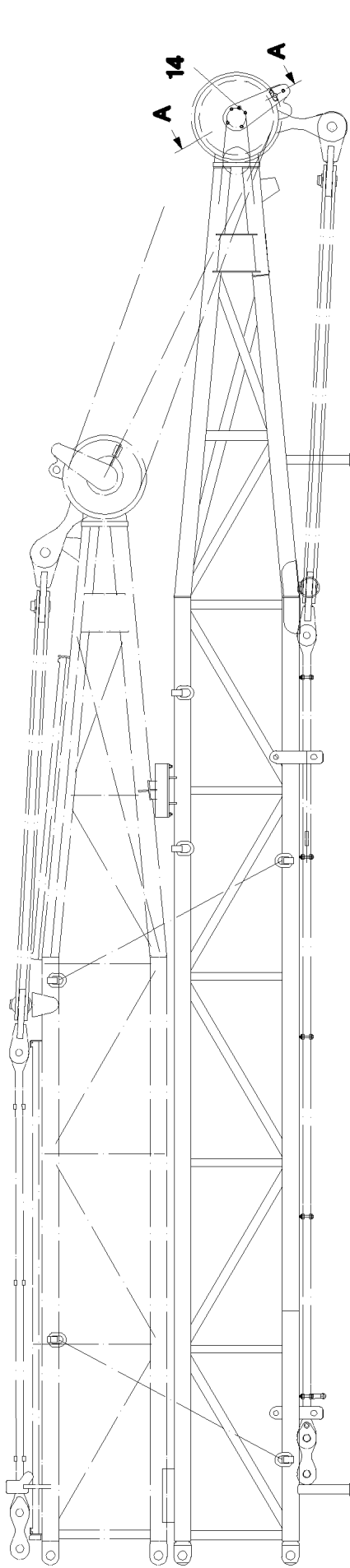
568 (1/2)

⇒ 3 554 005  
92 71 402 08



Pos.	Item	Quantity	Description	Bezeichnung	Serie	K
1	92 71 628 08	1	WA-FRAME	WA-BOCK 1 ANLENKSTUECK S		
2	70 43 391 08	2	BUSH RD170X156	BUCHSE		
3	97 04 594 08	4	PIN 80X175X150 35NICRMOV125 GASN. SP	BOLZEN		
4	92 68 928 08	3	ROPE PULLEY CPL. SPF ⇒ 2 652 007 92 68 928 08	SEILROLLE KPL.		
5	95 70 848 08	1	AXLE 219,1X40x310 S770QL1	ACHSE		
6	42 80 093 08	2	LOCKING RING DIN 471 200X4	SICHERUNGSRING		
7	40 61 198 08	4	HEX BOLT ISO 4014 M16X300 8.8 A3C	SECHSKANTSCHRAUBE		
8	41 15 145 08	4	HEX NUT ISO 4032 M16 8 A3C	SECHSKANTMUTTER		
9	95 71 008 08	2	PLATE 5X800X907 S960QL	BLECH		
10	28 81 694 08	6	ROLLER RD150X78 PA6G	ROLLE		
11	95 71 009 08	2	PLATE 5x314x217 S960QL	BLECH		
12	70 43 322 08	1	BUSH RD120X80 GZ-CUZN25AL5	BUCHSE		
13	95 70 574 08	6	AXLE 50x80 S355J2C+C	ACHSE		
14	42 00 019 08	4	WASHER ISO 7089 A 16 A3C	SCHEIBE		
15	43 31 052 08	4	RETAINING SPRING 8 VERZ.	SICHERUNGSFEDER		
16	40 42 319 08	4	SOCKET HEAD SCREW DIN 912 M24X280 8.	ZYLINDERSCHRAUBE		
17	95 08 645 08	4	TUBE RD31,8X2,6X42 S355J2H VERZ	ROHR		
18	49 00 204	8	HEX BOLT ISO 4017 M12X35 8.8 A3C	SECHSKANTSCHRAUBE		
19	42 18 011 08	8	WASHER ISO 7093-1 A 13 ST A3C	SCHEIBE		
20	41 15 143 08	8	HEX NUT ISO 4032 M12 8 A3C	SECHSKANTMUTTER		
21	95 50 518 08	4	PLATE 5X140X100 S700MC	BLECH		
22	94 03 112 08	6	TUBE 22X2,5X80 E235+N	ROHR		

26.10.2010	etk_en_de_074704 LR 1600/1	569 (2/2)
<b>LIEBHERR</b>	WA-FRAME WA-BOCK 1 ANLENKSTUECK	⇒ 3 554 005 92 71 402 08



26.10.2010  
023838

**LIEBHERR**

etk\_en\_de\_074704 LR 1600/1

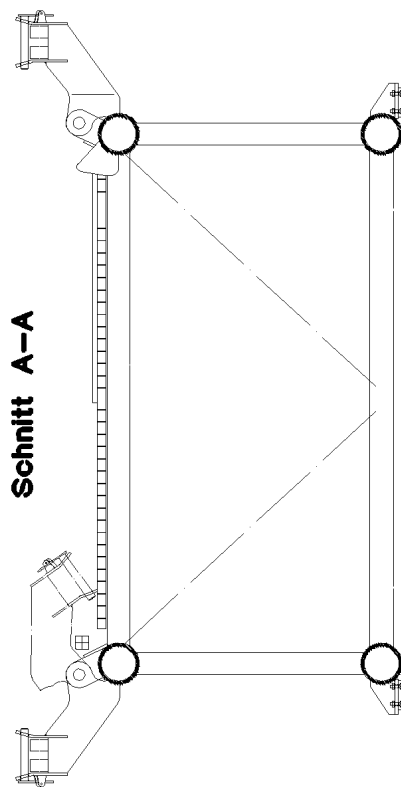
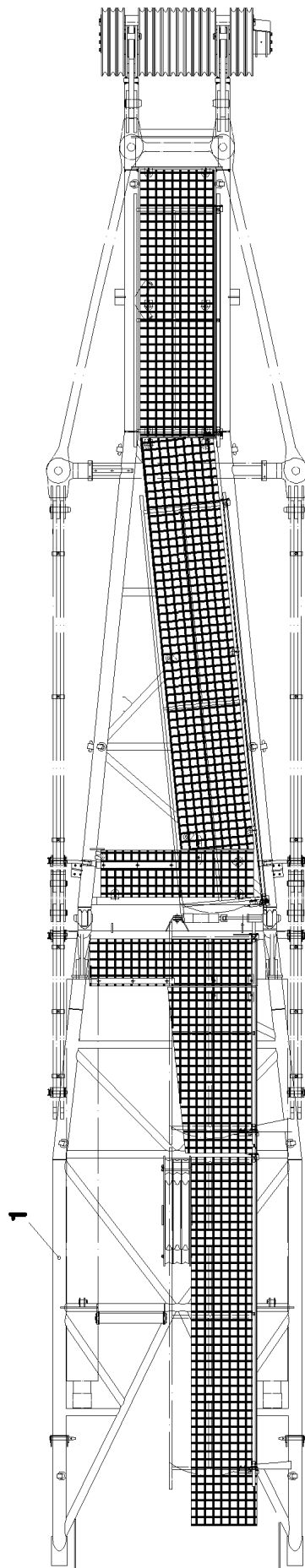
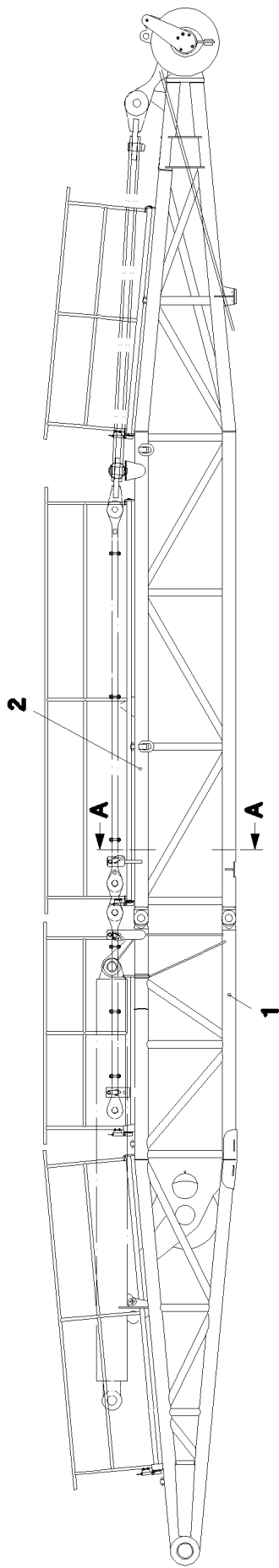
WA-FRAME 1  
WA-BOCK 1 KOPFSTUECK

□ 570 (1/2)

⇒ 3 554 006  
92 71 434 08

Pos.	Item	Quantity	Description	Bezeichnung	Serie	K
1	92 71 478 08	1	WA-FRAME 1	WA-BOCK 1 KOPFSTUECK SCH		
2	92 68 928 08	16	ROPE PULLEY CPL. SPF ⇒ 2 652 007 92 68 928 08	SEILROLLE KPL.		
3	95 70 939 08	2	BUTT STRAP 5X635X220 S960QL	LASCHE		
4	92 71 624 08	2	BRACKET COMPL.	LASCHE KPL.		
(1)	92 71 626 08	1	CONNECTING LINK WELDED 0.8M	LASCHE SCHWK.		
(2)	70 43 235 08	1	BUSH EN 1982 x72 GZ-CUZN25AL5	BUCHSE		
5	95 70 937 08	1	TUBE RD33,7X8X1620 S355J2H	ROHR		
6	43 31 025 08	2	RETAINING SPRING 5X122 A3C	SICHERUNGSFEDER		
7	49 00 153	10	HEX BOLT ISO 4017 M16X40 8.8 A3C	SECHSKANTSCHRAUBE		
8	42 00 019 08	10	WASHER ISO 7089 A 16 A3C	SCHEIBE		
9	97 64 327 08	1	BEARING PLATE 15 X 60 X 810 PA6G	LAGERPLATTE		
10	40 86 003 08	3	COUNTERSUNK SCREW DIN 7991 M8X16 8.	SENKSCHRAUBE		
11	42 00 012 08	3	WASHER ISO 7089 A 8 ST A2C	SCHEIBE		
12	41 19 005 08	3	HEX NUT DIN 985 M8 8 A2C	SECHSKANTMUTTER		
13	95 70 967 08	1	AXLE RD200X1564 S770QL1	ACHSE		
14	77 43 040 08	2	GREASE NIPPLE DIN 71412 A M10X1	SCHMIERNIPPEL		
15	97 01 347 08	4	PLATE 10x232x450 S700MC	BLECH		
16	40 86 033 08	16	COUNTERSUNK SCREW DIN 7991 M16X50	SENKSCHRAUBE		
17	41 15 145 08	16	HEX NUT ISO 4032 M16 8 A3C	SECHSKANTMUTTER		
18	42 00 019 08	32	WASHER ISO 7089 A 16 A3C	SCHEIBE		
19	93 38 364 08	4	PIN RD40X275 42CRMO4+QT	BOLZEN		
20	43 31 028 08	4	RETAINING SPRING 3 VERZ	SICHERUNGSFEDER		

26.10.2010	etk_en_de_074704 LR 1600/1	<input type="checkbox"/> 571 (2/2)
<b>LIEBHERR</b>	WA-FRAME 1 WA-BOCK 1 KOPFSTUECK	⇒ 3 554 006 92 71 434 08



26.10.2010  
023926

**LIEBHERR**

etk\_en\_de\_074704 LR 1600/1

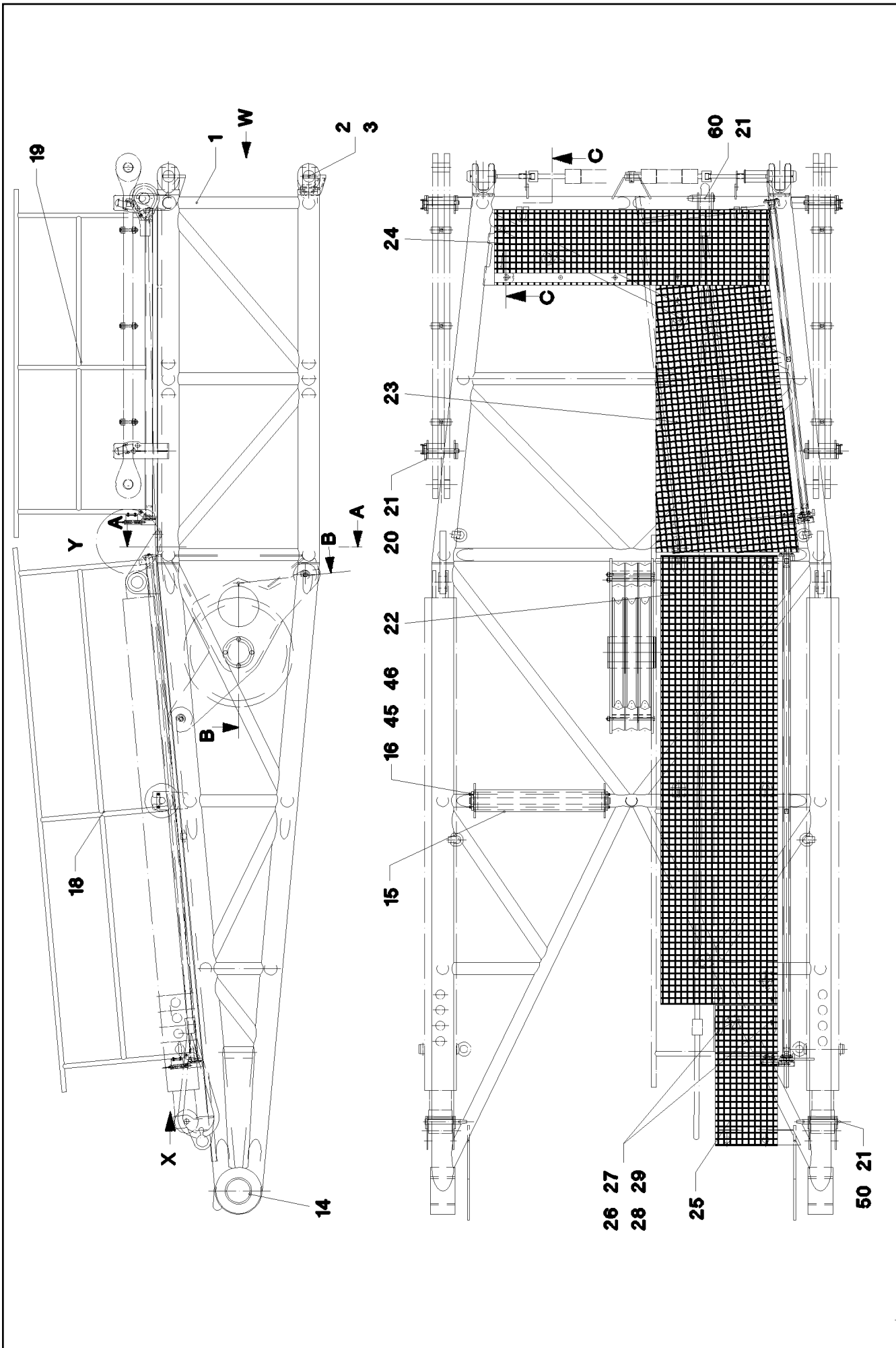
WA-FRAME 2  
WA-BOCK 2

572 (1/2)

⇒ 3 556  
91 44 720 08

Pos.	Item	Quantity	Description	Bezeichnung	Serie	K
1	92 71 234 08	1	WA-FRAME 2 BASE SECTION PRE-A ⇒ 3 556 003 92 71 234 08	WA-BOCK 2 ANLENKSTUECK VO		
2	92 71 575 08	1	WA-FRAME 2 WELDED CONSTR. ⇒ 3 556 004 92 71 575 08	WA-BOCK 2 KOPFSTUECK VO		

26.10.2010	etk_en_de_074704 LR 1600/1	573 (2/2)
<b>LIEBHERR</b>	WA-FRAME 2 WA-BOCK 2	⇒ 3 556 91 44 720 08



26.10.2010  
023927

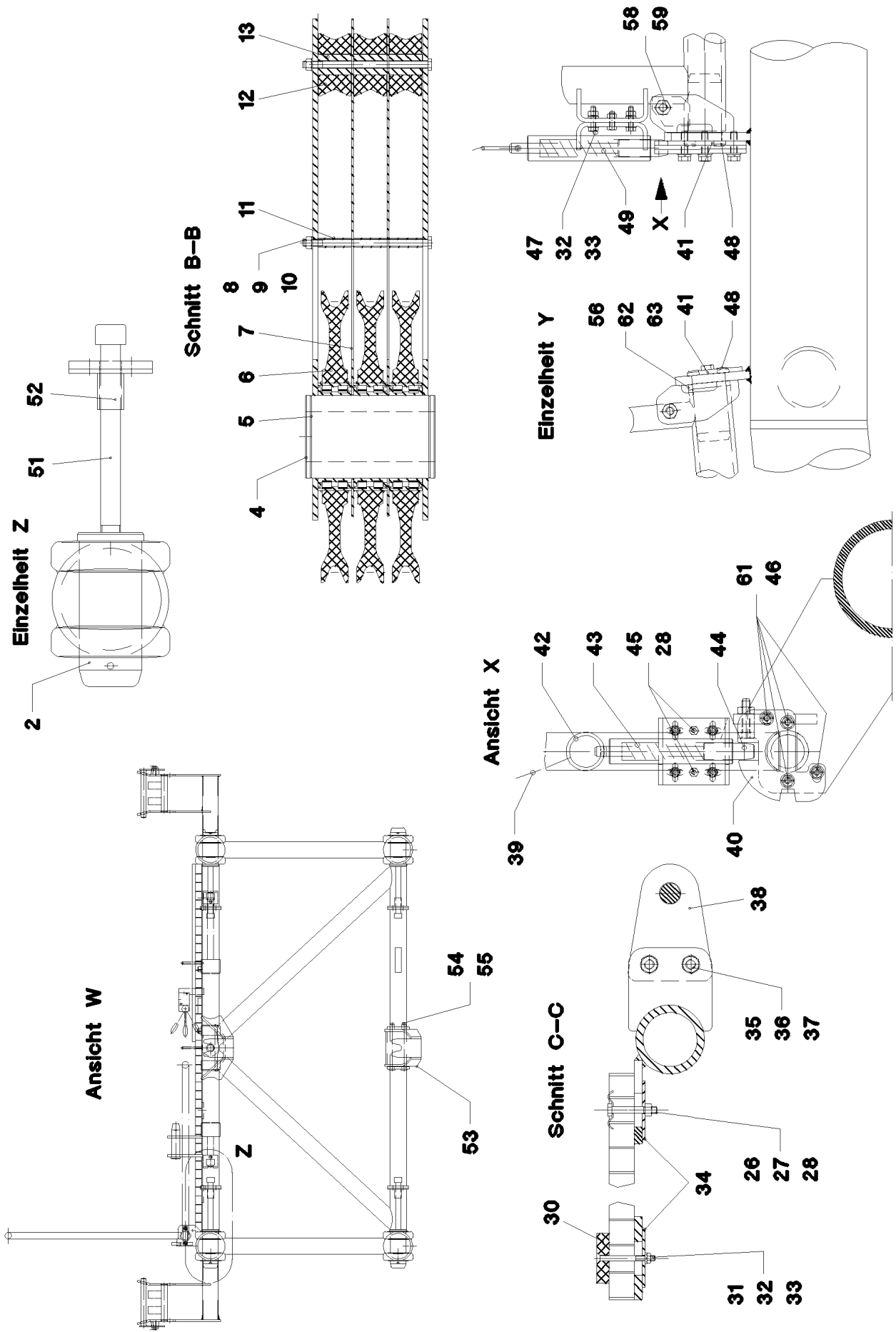
**LIEBHERR**

etk\_en\_de\_074704 LR 1600/1

WA-FRAME 2 BASE SECTION PRE-A  
WA-BOCK 2 ANLENKSTUECK VORM.

□ 574 (1/4)

⇒ 3 556 003  
92 71 234 08



26.10.2010  
023928

**LIEBHERR**

etk\_en\_de\_074704 LR 1600/1

WA-FRAME 2 BASE SECTION PRE-A  
WA-BOCK 2 ANLENKSTUECK VORM.

□ 575 (2/4)

⇒ 3 556 003  
92 71 234 08

Pos.	Item	Quantity	Description	Bezeichnung	Serie	K
1	92 71 378 08	1	WELDING PLATE	WA-BOCK 2 ANLENKSTUECK S		
2	97 01 183 08	4	PIN 80.0X192 35NICRMOV125 GASN. SPF	BOLZEN		
3	43 31 025 08	4	RETAINING SPRING 5X122 A3C	SICHERUNGSFEDER		
4	95 70 848 08	1	AXLE 219,1X40x310 S770QL1	ACHSE		
5	42 80 093 08	2	LOCKING RING DIN 471 200X4	SICHERUNGSRING		
6	92 68 928 08	3	ROPE PULLEY CPL. SPF ⇒ 2 652 007 92 68 928 08	SEILROLLE KPL.		
7	95 70 844 08	2	PLATE 5x1042x976 S355MC	BLECH		
8	40 61 198 08	3	HEX BOLT ISO 4014 M16X300 8.8 A3C	SECHSKANTSCHRAUBE		
9	41 19 009 08	3	HEX NUT ISO 10511 M16 8 A3C	SECHSKANTMUTTER		
10	42 00 019 08	3	WASHER ISO 7089 A 16 A3C	SCHEIBE		
11	94 03 112 08	3	TUBE 22X2,5X80 E235+N	ROHR		
12	28 81 694 08	6	ROLLER RD150X78 PA6G	ROLLE		
13	95 70 574 08	6	AXLE 50x80 S355J2C+C	ACHSE		
14	70 43 391 08	2	BUSH RD170X156	BUCHSE		
15	92 95 533 08	1	SAFETY ROLLER SPF ⇒ 3 554 004 92 95 533 08	SCHUTZWALZE		
16	94 15 786 08	2	HOLDER 6X20X100 S355MC	HALTER		
18	97 01 181 08	1	RAILING 3,5M	GELAENDER		
19	97 01 182 08	1	RAILING 2,2M	GELAENDER		
20	92 71 183 08	4	CONNECTING PIN WELDED FE//ZN20//C	ABSTECKBOLZEN SCHWK.		
21	43 31 009 08	7	RETAINING SPRING 4,5X98 VERZ	SICHERUNGSFEDER		
22	72 58 666 08	1	GRIDIRON T2960X750X30/3 S235JR TZN K	GITTERROST-SP		
23	97 01 180 08	1	GRIDIRON T1710X915X30/3 S235JR TZN K	GITTERROST-P		
24	72 58 030 08	1	GRIDIRON T1760X483X30/2 S235JR TZN K	GITTERROST-P		
25	72 58 230 08	1	GRIDIRON T900X400X30/3 S235JR TZN K SP	GITTERROST-SP		
26	72 58 100 08	24	UPPER FASTENING 52x26x3	BEFESTIGUNGSOBERTEIL		
27	40 01 461	24	HEX BOLT ISO 4014 M8X50 8.8 A2C	SECHSKANTSCHRAUBE		
28	41 19 005 08	28	HEX NUT DIN 985 M8 8 A2C	SECHSKANTMUTTER		
29	95 54 048 08	4	PLATE 8X300X50 S355MC	BLECH		
30	94 39 073 08	1	BEARING PLATE 15X60X850 PA6G	LAGERPLATTE		
31	40 86 061 08	3	COUNTERSUNK SCREW DIN 7991 M6X70 8.	SENKSCHRAUBE		
32	41 19 004 08	11	HEX NUT ISO 10511 M6 8 A2C	SECHSKANTMUTTER		
33	42 00 009 08	19	WASHER ISO 7089 A 6 A2C	SCHEIBE		
34	94 11 381 08	19	WASHER 70X3 DC01	SCHEIBE		
35	49 00 204	8	HEX BOLT ISO 4017 M12X35 8.8 A3C	SECHSKANTSCHRAUBE		
36	42 18 011 08	16	WASHER ISO 7093-1 A 13 ST A3C	SCHEIBE		
37	41 15 143 08	8	HEX NUT ISO 4032 M12 8 A3C	SECHSKANTMUTTER		
38	95 50 518 08	4	PLATE 5X140X100 S700MC	BLECH		
39	77 34 045 08	1.5	ROPE 6 0,59KN PERLON	SEIL		
40	97 45 429 08	6	PLATE 5X110X105 S355MC FE//ZN20//C	BLECH		
41	97 46 481 08	2	PLATE 5X94X58 S355MC FE//ZN20//C	BLECH		
42	70 42 141 08	2	KEY RING 25	SCHLUESSELRING		
43	72 00 066 08	2	PRESSURE SPRING 1,8X14,2X93	DRUCKFEDER		
44	97 45 428 08	2	PIN 20.0X190 S355J2G3C+C A3C	BOLZEN		
45	49 00 089	16	HEX BOLT ISO 4017 M8X20 8.8 A2C	SECHSKANTSCHRAUBE		
46	42 18 009 08	28	WASHER DIN 9021 A 8 ST A2C	SCHEIBE		
47	49 00 539	8	HEX BOLT ISO 4017 M6X25 8.8 A3C	SECHSKANTSCHRAUBE		
48	95 65 733 08	4	PIN RD40X70 35NICRMOV125 GASN. SPF	BOLZEN		
49	96 34 234 08	2	LOCKING WELDED FE//ZN20//C	ARRETIERUNG SCHWK.		
50	95 59 877 08	2	PIN RD30X255 42CRMO4+QT	BOLZEN		
51	40 43 261 08	4	SOCKET HEAD SCREW ISO 4762 M24X260 1	ZYLINDERSCHRAUBE		
52	95 08 645 08	4	TUBE RD31,8X2,6X42 S355J2H VERZ	ROHR		
53	92 11 432 08	1	RAM HOLDING DEVICE WELDM.	ZYLINDERHALTERUNG SCHWK.		
54	45 30 225 08	2	PIN ISO 2341 B20X220X212 ST VERZ	BOLZEN		
55	43 31 012 08	2	RETAINING SPRING 4X68 VERZ	SICHERUNGSFEDER		
56	42 12 024 08	2	WASHER DIN 1441 41 ST A2C	SCHEIBE		
58	46 00 122	4	HEX BOLT ISO 4017 M10X40 8.8 A3C	SECHSKANTSCHRAUBE		
59	41 15 144 08	4	HEX NUT ISO 4032 M10 8 A3C	SECHSKANTMUTTER		
60	93 90 487 08	1	PIN RD40X160 42CRMO4+QT	BOLZEN		

26.10.2010

etk\_en\_de\_074704 LR 1600/1

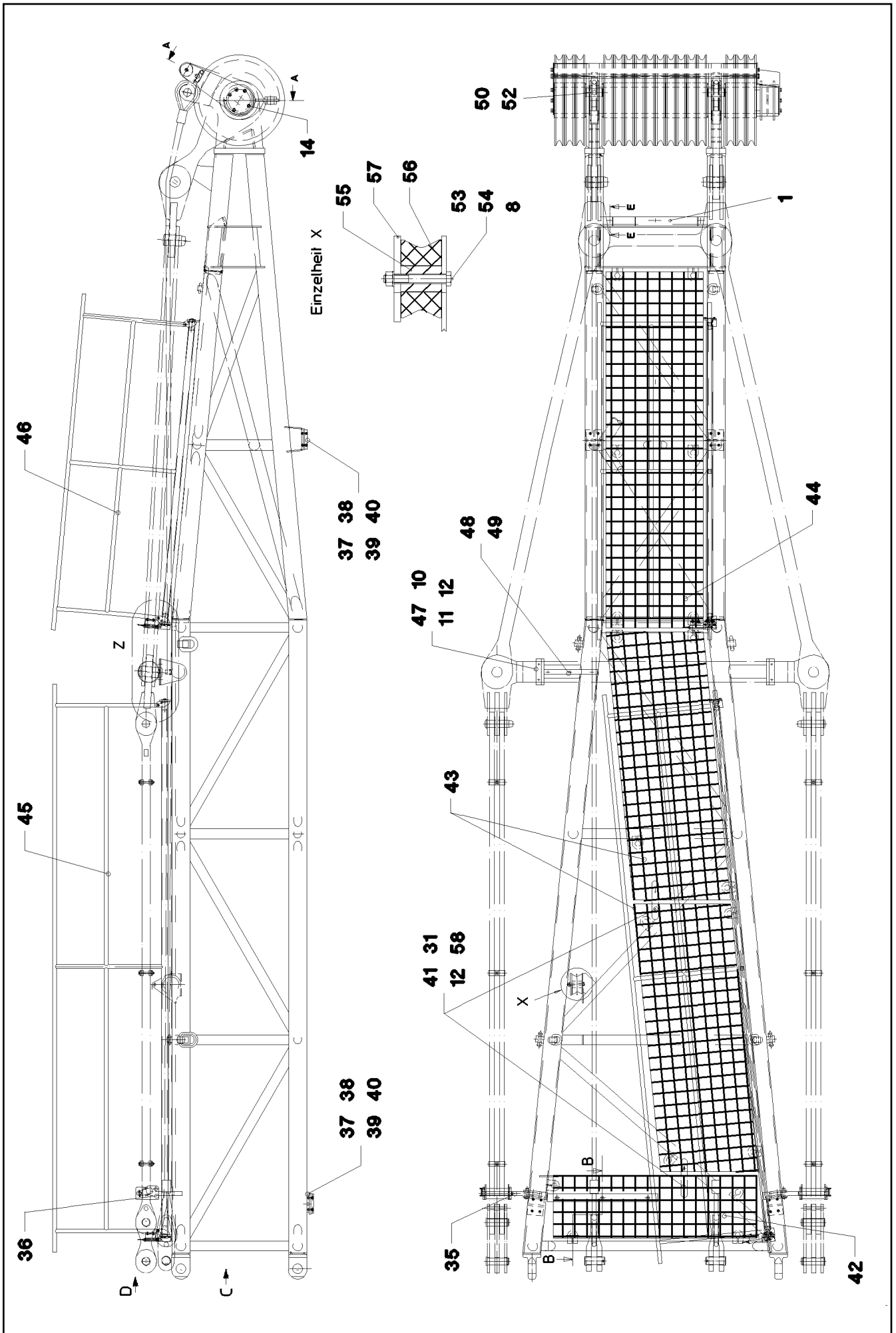
☐ 576 (3/4)

**LIEBHERR**WA-FRAME 2 BASE SECTION PRE-A  
WA-BOCK 2 ANLENKSTUECK VORM.⇒ 3 556 003  
92 71 234 08



Pos.	Item	Quantity	Description	Bezeichnung	Serie	K
61	40 65 126	8	HEX BOLT ISO 4017 M8X35 8.8 A2C	SECHSKANTSCHRAUBE		
62	95 32 314 08	3	DISTANCE RING RD48X1 DC01	DISTANZRING		
63	95 00 775 08	3	DISTANCE RING RD48X2 DC01	DISTANZRING		

<p>26.10.2010</p> <p><b>LIEBHERR</b></p>	<p>etk_en_de_074704 LR 1600/1</p> <p>WA-FRAME 2 BASE SECTION PRE-A WA-BOCK 2 ANLENKSTUECK VORM.</p>	<p>577 (4/4)</p> <p>⇒ 3 556 003 92 71 234 08</p>
------------------------------------------	---------------------------------------------------------------------------------------------------------	------------------------------------------------------



26.10.2010  
023842

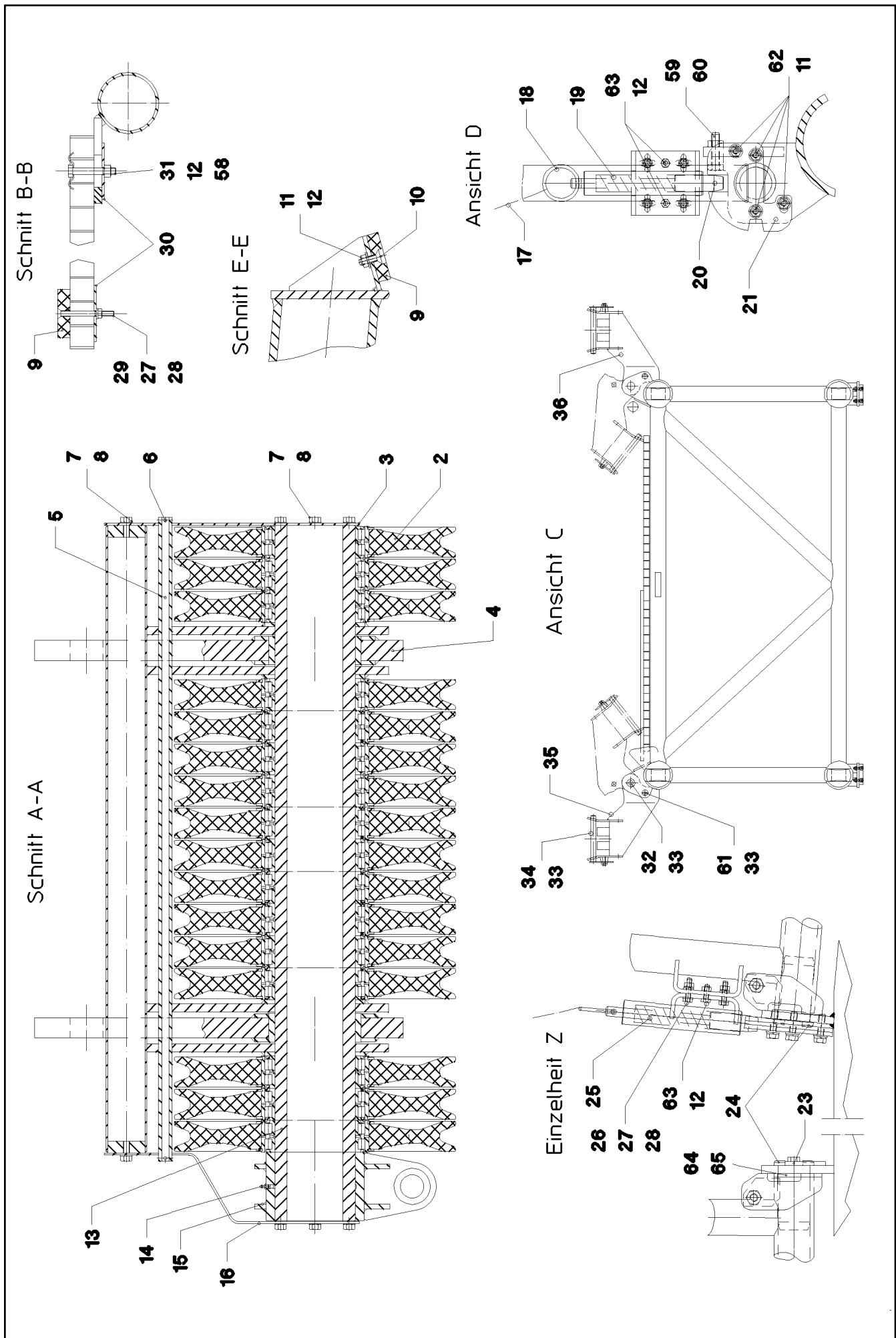
**LIEBHERR**

etk\_en\_de\_074704 LR 1600/1

WA-FRAME 2 WELDED CONSTR.  
WA-BOCK 2 KOPFSTUECK VORM.

☐ 578 (1/4)

⇒ 3 556 004  
92 71 575 08



26.10.2010  
023843

**LIEBHERR**

etk\_en\_de\_074704 LR 1600/1

WA-FRAME 2 WELDED CONSTR.  
WA-BOCK 2 KOPFSTUECK VORM.

□ 579 (2/4)

→ 3 556 004  
92 71 575 08

Pos.	Item	Quantity	Description	Bezeichnung	Serie	K
1	92 71 576 08	1	WA-FRAME 2 WELDED CONSTR.	WA-BOCK 2 KOPFSTUECK SCH		
2	92 68 928 08	16	ROPE PULLEY CPL. SPF ⇒ 2 652 007 92 68 928 08	SEILROLLE KPL.		
3	95 70 939 08	1	BUTT STRAP 5X635X220 S960QL	LASCHE		
4	92 71 624 08	2	BRACKET COMPL.	LASCHE KPL.		
5	95 70 937 08	1	TUBE RD33,7X8X1620 S355J2H	ROHR		
6	43 31 025 08	2	RETAINING SPRING 5X122 A3C	SICHERUNGSFEDER		
7	49 00 153	10	HEX BOLT ISO 4017 M16X40 8.8 A3C	SECHSKANTSCHRAUBE		
8	42 00 019 08	11	WASHER ISO 7089 A 16 A3C	SCHEIBE		
9	97 64 327 08	2	BEARING PLATE 15 X 60 X 810 PA6G	LAGERPLATTE		
10	40 02 551	7	COUNTERSUNK SCREW DIN 7991 M8X25 8.	SENKSCHRAUBE		
11	42 00 012 08	15	WASHER ISO 7089 A 8 ST A2C	SCHEIBE		
12	41 19 005 08	33	HEX NUT DIN 985 M8 8 A2C	SECHSKANTMUTTER		
13	95 71 229 08	1	AXLE RD200X1734 S770QL1	ACHSE		
14	77 43 040 08	3	GREASE NIPPLE DIN 71412 A M10X1	SCHMIERNIPPEL		
15	92 73 179 08	1	MOUNTING	WIRBELSCHLOSSAUFNAHME S		
16	95 71 244 08	1	BUTT STRAP 5X727X220 S960QL	LASCHE		
17	77 34 045 08	1.5	ROPE 6 0,59KN PERLON	SEIL		
18	70 42 142 08	2	ROTATING BAR	DREHRIEGEL		
19	72 00 066 08	2	PRESSURE SPRING 1,8X14,2X93	DRUCKFEDER		
20	97 45 428 08	2	PIN 20.0X190 S355J2G3C+C A3C	BOLZEN		
21	97 45 429 08	6	PLATE 5X110X105 S355MC FE//ZN20//C	BLECH		
23	97 46 481 08	2	PLATE 5X94X58 S355MC FE//ZN20//C	BLECH		
24	95 65 733 08	4	PIN RD40X70 35NICRMOV125 GASN. SPF	BOLZEN		
25	96 34 234 08	2	LOCKING WELDED FE//ZN20//C	ARRETIERUNG SCHWK.		
26	49 00 539	8	HEX BOLT ISO 4017 M6X25 8.8 A3C	SECHSKANTSCHRAUBE		
27	41 19 004 08	11	HEX NUT ISO 10511 M6 8 A2C	SECHSKANTMUTTER		
28	42 00 009 08	19	WASHER ISO 7089 A 6 A2C	SCHEIBE		
29	40 86 061 08	3	COUNTERSUNK SCREW DIN 7991 M6X70 8.	SENKSCHRAUBE		
30	94 11 381 08	21	WASHER 70X3 DC01	SCHEIBE		
31	72 58 100 08	22	UPPER FASTENING 52x26x3	BEFESTIGUNGSOBERTEIL		
32	95 60 974 08	2	PIN RD40X75 35NICRMOV125 GASN. SPF	BOLZEN		
33	43 31 009 08	4	RETAINING SPRING 4,5X98 VERZ	SICHERUNGSFEDER		
34	92 71 183 08	2	CONNECTING PIN WELDED FE//ZN20//C	ABSTECKBOLZEN SCHWK.		
35	92 11 486 08	1	ROD SUPPORT L.WELDM.	STANGENABLAGE SCHWK.LI.		
36	92 11 487 08	1	ROD SUPPORT R.WELDM.	STANGENABLAGE SCHWK.RE.		
37	28 30 382 08	4	STRIP 20X100X150	LEISTE		
38	46 00 132	16	SOCKET HEAD SCREW ISO 4762 M10X35 8.	ZYLINDERSCHRAUBE		
39	41 19 006 08	16	HEX NUT ISO 10511 M10 8 A3C	SECHSKANTMUTTER		
40	42 00 013 08	16	WASHER ISO 7089 A 10.5 A3C	SCHEIBE		
41	95 54 048 08	2	PLATE 8X300X50 S355MC	BLECH		
42	72 58 047 08	1	GRIDIRON T1570X483X30/2 S235JR TZN K	GITTERROST-P		
43	97 01 309 08	2	GRIDIRON T2150X750X30/3 S235JR TZN K	GITTERROST-P		
44	72 58 665 08	1	GRIDIRON T2740X750X30/3 S235JR TZN K	GITTERROST-SP		
45	97 01 310 08	1	RAILING 4,4M	GELAENDER		
46	97 01 311 08	1	RAILING 2,6M	GELAENDER		
47	94 34 124 08	2	SLIDE RAIL 8X40X200 PA6G	GLEITLEISTE		
48	28 81 391 08	1	SUPPORT 10X40X400 PA6G	AUFLAGE		
49	40 86 003 08	6	COUNTERSUNK SCREW DIN 7991 M8X16 8.	SENKSCHRAUBE		
50	95 36 392 08	2	PIN RD60X170 35NICRMOV125 GASN. SPF	BOLZEN		
52	42 80 049 08	4	LOCKING RING DIN 471 60X2	SICHERUNGSRING		
53	46 00 527	1	HEX BOLT ISO 4014 M16X120 8.8 A3C	SECHSKANTSCHRAUBE		
54	41 15 145 08	1	HEX NUT ISO 4032 M16 8 A3C	SECHSKANTMUTTER		
55	95 70 574 08	1	AXLE 50x80 S355J2C+C	ACHSE		
56	28 81 694 08	1	ROLLER RD150X78 PA6G	ROLLE		
57	95 04 610 08	1	WASHER RD165X12 S355MC	SCHEIBE		
58	40 61 024	22	HEX BOLT ISO 4014 M8X55 8.8 A2C	SECHSKANTSCHRAUBE		
59	46 00 122	4	HEX BOLT ISO 4017 M10X40 8.8 A3C	SECHSKANTSCHRAUBE		
60	41 15 144 08	4	HEX NUT ISO 4032 M10 8 A3C	SECHSKANTMUTTER		
61	45 12 225 08	2	PIN ISO 2341 B20X75X66 S355J2+AR FE//ZN	BOLZEN		


26.10.2010

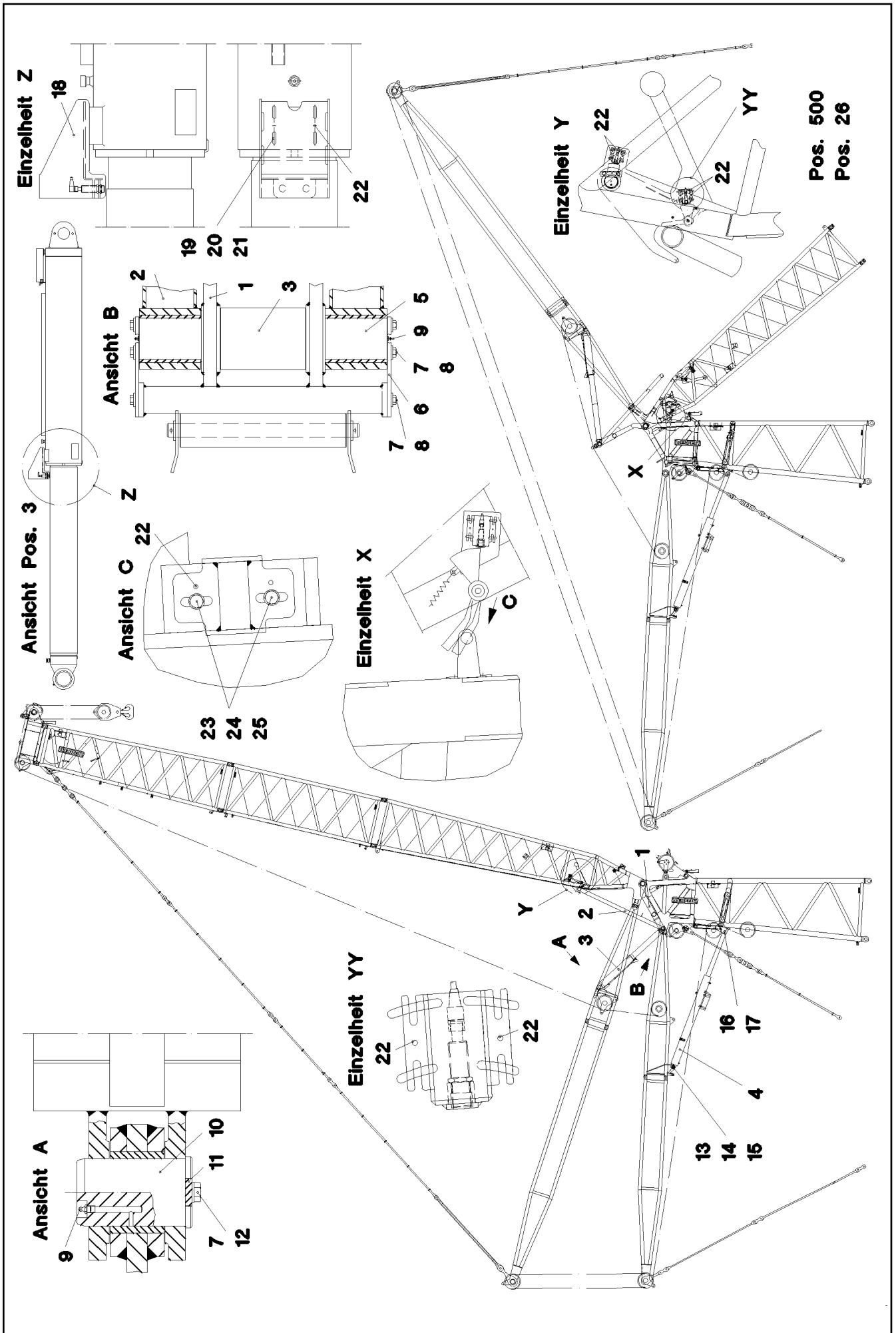
etk\_en\_de\_074704 LR 1600/1

☐ 580 (3/4)

**LIEBHERR**WA-FRAME 2 WELDED CONSTR.  
WA-BOCK 2 KOPFSTUECK VORM.⇒ 3 556 004  
92 71 575 08

Pos.	Item	Quantity	Description	Bezeichnung	Serie	K
62	40 65 126	8	HEX BOLT ISO 4017 M8X35 8.8 A2C	SECHSKANTSCHRAUBE		
63	49 00 089	4	HEX BOLT ISO 4017 M8X20 8.8 A2C	SECHSKANTSCHRAUBE		
64	95 32 314 08	3	DISTANCE RING RD48X1 DC01	DISTANZRING		
65	95 00 775 08	3	DISTANCE RING RD48X2 DC01	DISTANZRING		

<p>26.10.2010</p> <p><b>LIEBHERR</b></p>	<p>etk_en_de_074704 LR 1600/1</p> <p>WA-FRAME 2 WELDED CONSTR. WA-BOCK 2 KOPFSTUECK VORM.</p>	<p> 581 (4/4)</p> <p>⇒ 3 556 004 92 71 575 08</p>
------------------------------------------	---------------------------------------------------------------------------------------------------	--------------------------------------------------------------------------------------------------------------------------------------------



26.10.2010  
023929

**LIEBHERR**

etk\_en\_de\_074704 LR 1600/1

W OVERRUN PROTECTION  
W-RUECKHALTESICHERUNG

□ 582 (1/2)

⇒ 3 592

91 44 721 08

Pos.	Item	Quantity	Description	Bezeichnung	Serie	K
1	92 71 370 08	1	GUY MOUNTING ⇒ 3 592 003 92 71 370 08	W-RUECKHALTEBOCK VORM.		
2	92 71 439 08	1	SUPPORT PRE-ASS.	STUETZE VORM.		
(1)	92 71 441 08	1	SUPPORT WELDED	STUETZE SCHWK.		
(2)	70 43 382 08	2	BUSH RD140X180 GZ-CUZN25AL5	BUCHSE		
3	51 23 815 08	1	HYDRAULIC ACCUMULATOR CYLINDER 260	HYDROSPEICHERZYLINDER		
(999)	10 09 735 7	1	DS HYDRAULIC ACCUMULATING CYLI	DS HYDROSPEICHERZYLINDER		
4	51 23 816 08	2	SUPPORT PIECE	STUETZE		
(8)	10 67 552 2	1	PIN 60X240	BOLZEN		
(9)	10 49 172 4	1	RING BOLT M27	RINGSCHRAUBE		
(10)	49 00 980	1	SOCKET HEAD SCREW ISO 4762 M10X75 1	ZYLINDERSCHRAUBE		
(11)	41 15 144 08	1	HEX NUT ISO 4032 M10 8 A3C	SECHSKANTMUTTER		
5	95 70 357 08	1	AXLE 130x732 35NICRMOV125	ACHSE		
6	95 70 360 08	2	PLATE 10x295x130 S355MC	BLECH		
7	49 00 153	10	HEX BOLT ISO 4017 M16X40 8.8 A3C	SECHSKANTSCHRAUBE		
8	42 16 009 08	8	WASHER DIN 7349 17 ST VERZ	SCHEIBE		
9	77 43 040 08	3	GREASE NIPPLE DIN 71412 A M10X1	SCHMIERNIPPEL		
10	97 08 094 08	1	PIN 105.0x170 35NICRMOV125	BOLZEN		
11	95 23 640 08	1	AXLE HOLDER 10X40X210 S355MC	ACHSHALTER		
12	42 00 019 08	2	WASHER ISO 7089 A 16 A3C	SCHEIBE		
13	94 28 896 08	2	PIN 75X134X123 35NICRMOV125 GASN. SP	BOLZEN		
14	42 11 037 08	2	WASHER DIN 1440 75 ST VERZ	SCHEIBE		
15	43 30 112 08	2	SPLIT PIN DIN 94 13X125 ST VERZ	SPLINT		
16	94 95 471 08	2	PIN RD75X410 35NICRMOV125 GASN. SPF	BOLZEN		
17	43 31 052 08	2	RETAINING SPRING 8 VERZ.	SICHERUNGSFEDER		
18	92 58 781 08	1	BRACKET WELDED CONST.	KONSOLE SCHWK.		
19	49 00 089	4	HEX BOLT ISO 4017 M8X20 8.8 A2C	SECHSKANTSCHRAUBE		
20	41 19 005 08	4	HEX NUT DIN 985 M8 8 A2C	SECHSKANTMUTTER		
21	42 00 012 08	8	WASHER ISO 7089 A 8 ST A2C	SCHEIBE		
22	43 11 037 08	12	CLOSE TOLERANCE GROOVED PIN ISO 874	PASSKERBSTIFT		
23	92 10 574 08	2	STOP WELDED	ANSCHLAG SCHWK.		
24	40 00 828	4	HEX BOLT ISO 4017 M10X30 8.8 A3C	SECHSKANTSCHRAUBE		
25	41 19 006 08	4	HEX NUT ISO 10511 M10 8 A3C	SECHSKANTMUTTER		
26	42 00 013 08	8	WASHER ISO 7089 A 10.5 A3C	SCHEIBE		
500	92 91 192 08	1	EL.EQUIPMENT SAFETY RETAINER ⇒ 3 930 504 92 91 192 08	ELEKTRIK W-RUECKHALTESIC		

26.10.2010

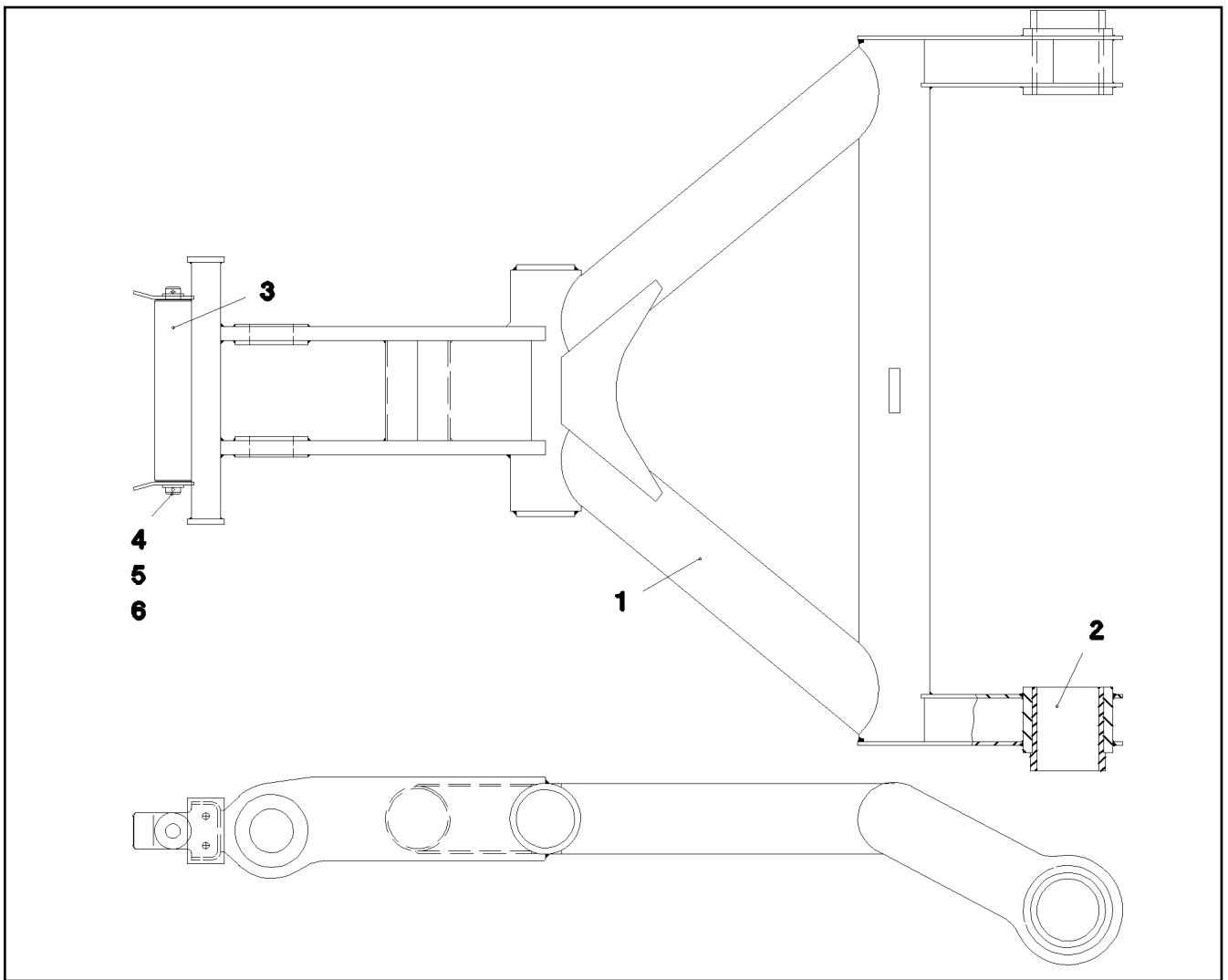
etk\_en\_de\_074704 LR 1600/1

583 (2/2)

**LIEBHERR**

W OVERRUN PROTECTION  
W-RUECKHALTESICHERUNG

⇒ 3 592  
91 44 721 08



Pos.	Item	Quantity	Description	Bezeichnung	Serie	K
1	92 71 371 08	1	GUY MOUNTING	W-RUECKHALTEBOCK SCHWK.		
2	70 43 381 08	2	BUSH RD205X229 GZ-CUZN25AL5	BUCHSE		
3	93 99 271 08	1	ROLLER RD100X495 PA6G	WALZE		
4	45 25 539 08	1	PIN ISO 2340 B40X565X541 ST.50-2K FE//ZN	BOLZEN		
5	42 12 024 08	2	WASHER DIN 1441 41 ST A2C	SCHEIBE		
6	43 30 090 08	2	SPLIT PIN DIN 94 8X63 ST VERZ	SPLINT		

26.10.2010  
023847

**LIEBHERR**

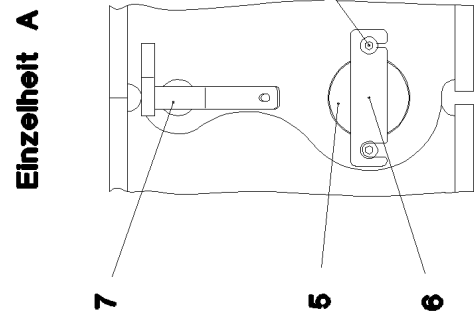
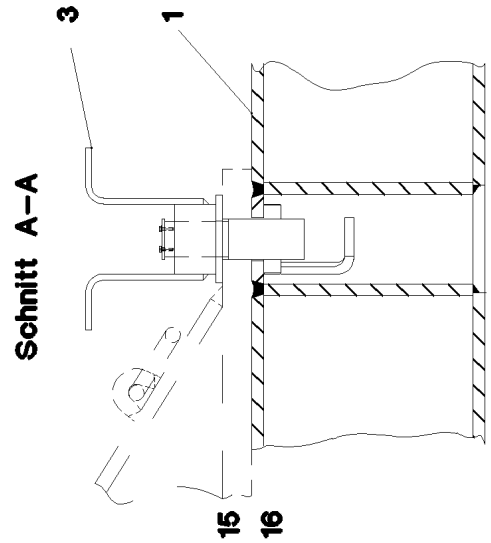
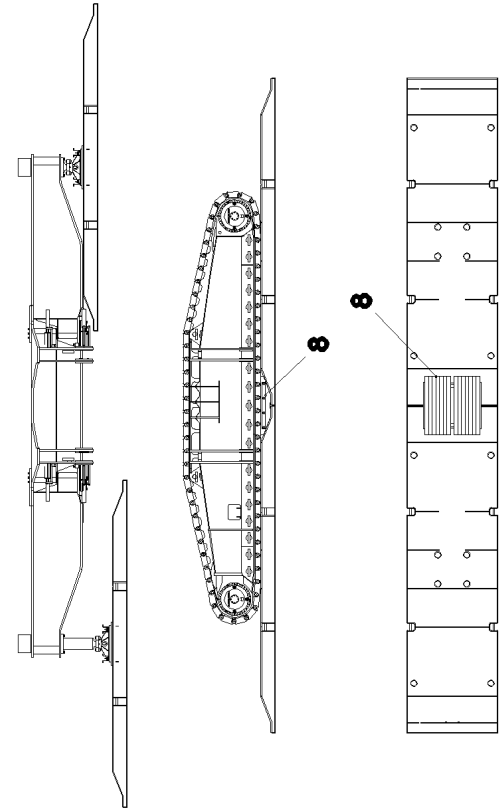
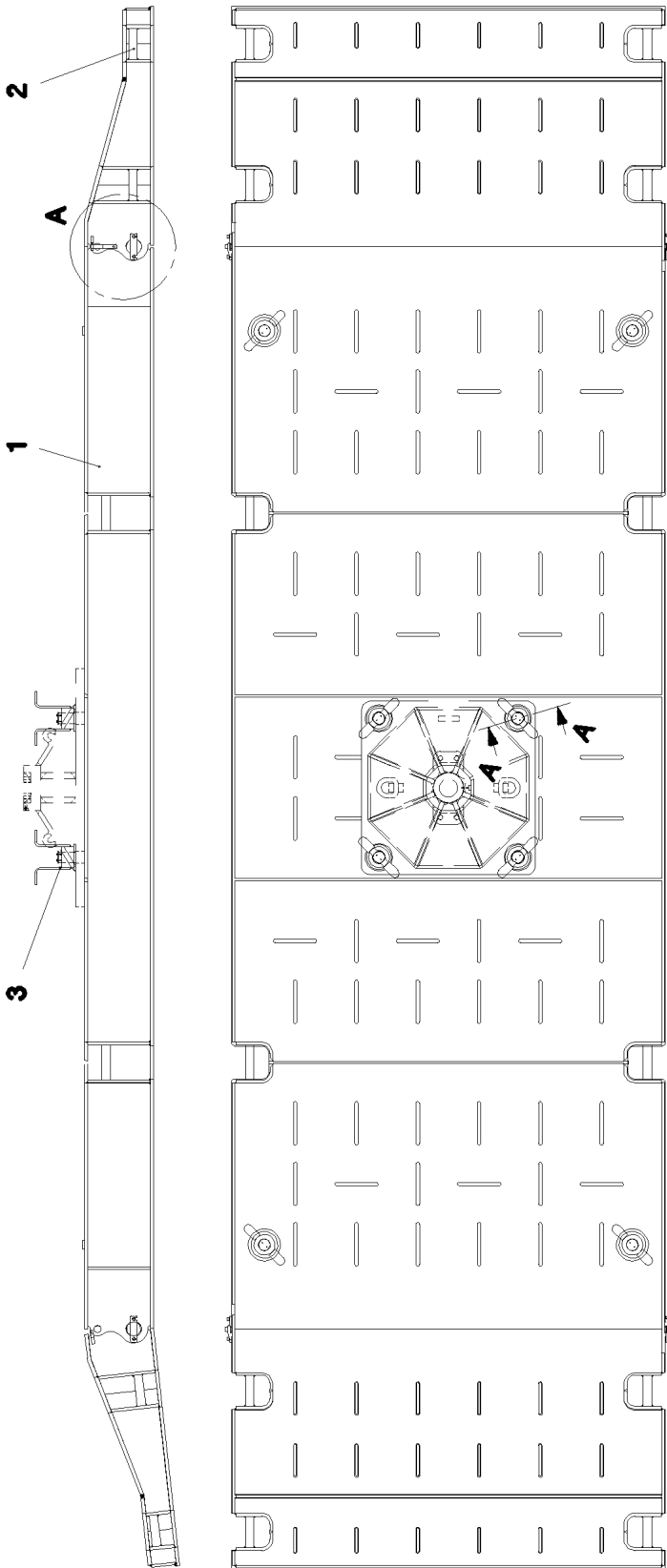
etk\_en\_de\_074704 LR 1600/1

GUY MOUNTING  
W-RUECKHALTEBOCK VORM.

584

⇒ 3 592 003  
92 71 370 08





26.10.2010  
023934

**LIEBHERR**

etk\_en\_de\_074704 LR 1600/1

SUPPORT PLATES  
BODENPLATTEN

☐ 585 (1/2)

⇒ 3 641  
91 04 219 08

Pos.	Item	Quantity	Description	Bezeichnung	Serie	K
1	92 99 414 08	4	SUPPORT PLATE ST.CONST.	ABSTUETZPLATTE SCHWK.		
2	92 99 421 08	8	RAMP WELDM.	RAMPE SCHWK.		
3	92 16 888 08	16	PIN COMPL. 70X305 ⇒ 3 641 001 92 16 888 08	BOLZEN KPL.		
5	97 10 100 08	16	PIN 90.0X830 35NICRMOV125	BOLZEN		
6	97 10 102 08	16	PLATE 10X150X40 S355MC	BLECH		
7	92 50 105 08	16	PLUG	STECKER		
8	96 17 592 08	2	TIMBER INSERT COMPL.	HOLZEINSATZ KPL.		
15	40 43 116 08	32	SOCKET HEAD SCREW ISO 4762 M12X30 10	ZYLINDERSCHRAUBE		
16	42 00 016 08	32	WASHER ISO 7089 A 13 ST A3C	SCHEIBE		

26.10.2010

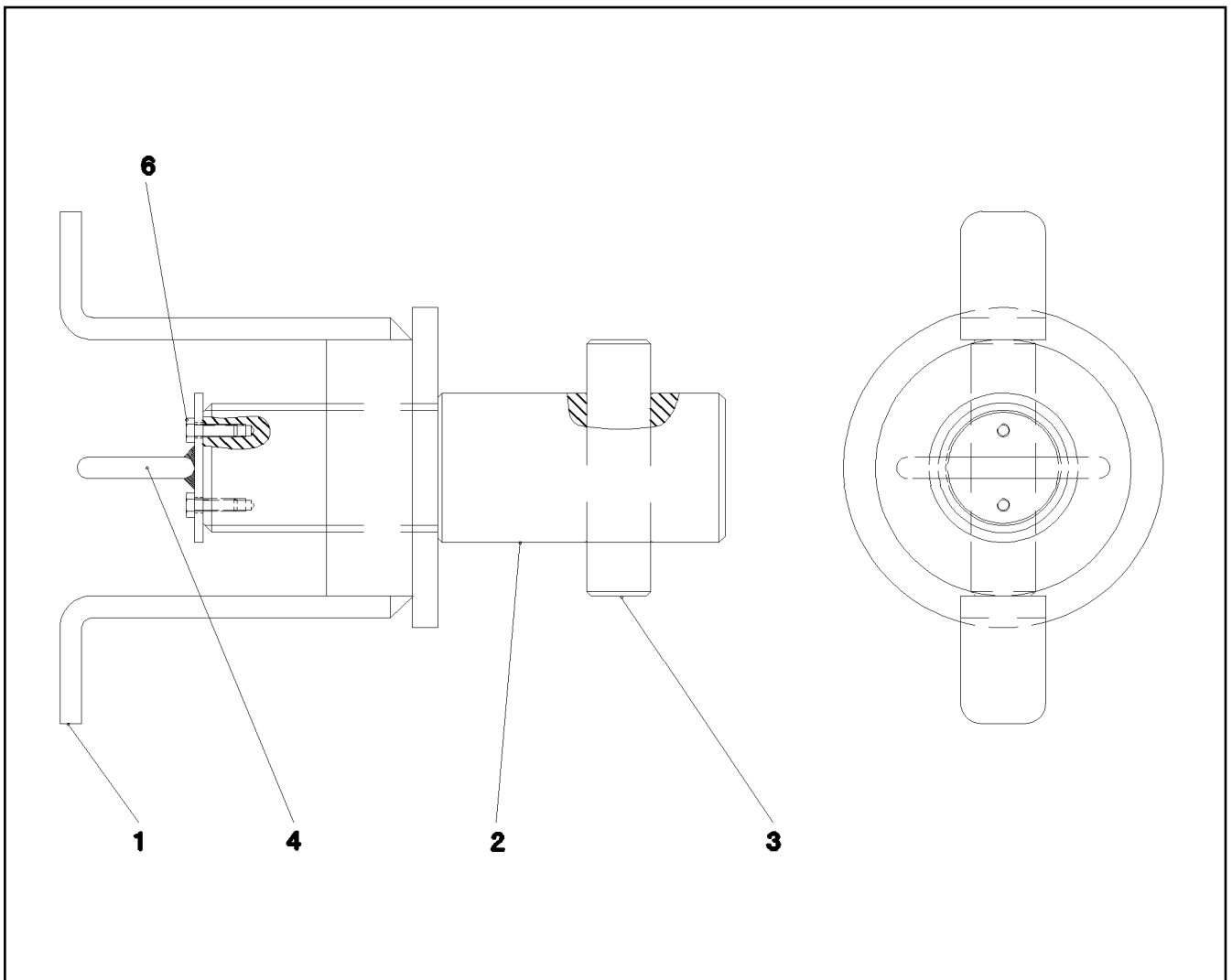
etk\_en\_de\_074704 LR 1600/1

☐ 586 (2/2)

**LIEBHERR**

SUPPORT PLATES  
BODENPLATTEN

⇒ 3 641  
91 04 219 08



Pos.	Item	Quantity	Description	Bezeichnung	Serie	K
1	92 16 867 08	1	PIVOTING NUT WELDED	MUTTER SCHWK.		
2	97 04 128 08	1	PIN 70.0x245 42CRMO4+QT	BOLZEN		
3	97 04 129 08	1	PIN 30X120 42CRMO4+QT	BOLZEN		
4	92 87 900 08	1	HANDLE WELD.CONST.	GRIFF SCHWK.		
6	40 00 829	2	HEX BOLT ISO 4017 M6X20 8.8 A2C	SECHSKANTSCHRAUBE		

26.10.2010  
023365

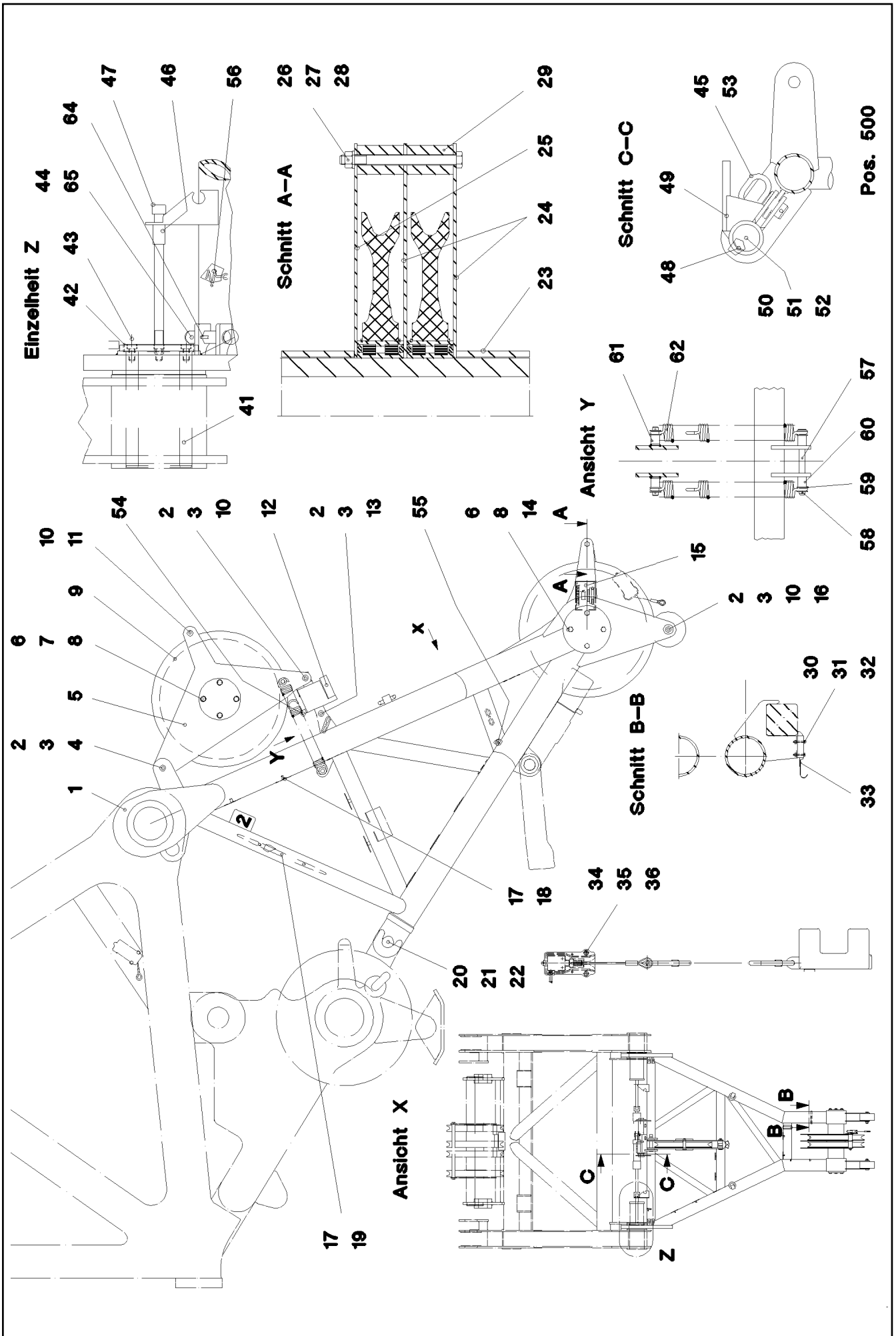
**LIEBHERR**

etk\_en\_de\_074704 LR 1600/1

PIN COMPL.  
BOLZEN KPL.

587

⇒ 3 641 001  
92 16 888 08



26.10.2010  
023181

**LIEBHERR**

etk\_en\_de\_074704 LR 1600/1

BOOM NOSE S-HEAD  
MASTNASE S-KOPF

588 (1/3)

→ 3 711  
91 44 687 08

Pos.	Item	Quantity	Description	Bezeichnung	Serie	K
1	92 11 636 08	1	BOOM NOSE WELDED CONSTRUCTION	MASTNASE SCHWK.		
2	42 00 028 08	5	WASHER ISO 7089 A 30 A3C	SCHEIBE		
3	43 30 078 08	5	SPLIT PIN DIN 94 6,3X50 ST VERZ	SPLINT		
4	94 76 996 08	1	PIN 30X205X170 35NICRMOV125 GASN. SP	BOLZEN		
5	92 11 755 08	1	ROLLER CLAMP WELDED	ROLLENHALTER SCHWK.		
6	49 00 153	16	HEX BOLT ISO 4017 M16X40 8.8 A3C	SECHSKANTSCHRAUBE		
7	94 77 782 08	1	AXLE RD200X111 S770QL1	ACHSE		
8	94 23 101 08	4	WASHER 12X215X215 S355MC FE//ZN20//C	SCHEIBE		
9	92 68 928 08	3	ROPE PULLEY CPL. SPF ⇒ 2 652 007 92 68 928 08	SEILROLLE KPL.		
10	45 30 319 08	4	PIN ISO 2341 B30X130X120 42CRMO4 GASN	BOLZEN		
11	43 31 009 08	1	RETAINING SPRING 4,5X98 VERZ	SICHERUNGSFEDER		
12	51 23 853 08	1	MEASURING CYLINDER 50-196,5 SPF	MESSZYLINDER		
(999)	10 46 741 7	1	SEAL KIT CYLINDER	DS ZYLINDER		
13	45 14 306 08	1	PIN DIN 1436 30X80X72 42CRMO4 GASN. SP	BOLZEN		
14	95 66 655 08	1	AXLE RD200X754 S770QL1	ACHSE		
15	77 32 912 08	1	SIGN	SCHILD		
16	28 81 351 08	2	ROLLER RD180X80 PA6G	ROLLE		
17	10 41 285 4	20	OVAL HEAD FLAT SCREW AEHNL.ISO 7380	LINSENFLACHKOPFSCHRAUBE		
18	95 36 500 08	15	CABLE CLAMP 2X22X90 DC01	KABELHALTER		
19	95 37 411 08	1	PLATE 4X20X500 S315MC	BLECH		
20	42 00 047 08	2	WASHER DIN 125 B 66 ST VERZ	SCHEIBE		
21	43 30 103 08	2	SPLIT PIN DIN 94 10X80 ST VERZ	SPLINT		
22	94 41 291 08	2	PIN 60X170X158 35NICRMOV125	BOLZEN		
23	94 77 728 08	2	TUBE 219.1X8X125 S355J2H FE//ZN20//C	ROHR		
26	46 35 286	1	HEX BOLT ISO 4014 M16X200 8.8 A3C	SECHSKANTSCHRAUBE		
27	41 19 009 08	1	HEX NUT ISO 10511 M16 8 A3C	SECHSKANTMUTTER		
28	42 00 019 08	1	WASHER ISO 7089 A 16 A3C	SCHEIBE		
29	95 70 574 08	2	AXLE 50x80 S355J2C+C	ACHSE		
30	42 00 009 08	2	WASHER ISO 7089 A 6 A2C	SCHEIBE		
31	40 42 107	2	SOCKET HEAD SCREW ISO 4762 M6X35 8.8	ZYLINDERSCHRAUBE		
32	41 19 004 08	2	HEX NUT ISO 10511 M6 8 A2C	SECHSKANTMUTTER		
33	70 42 192 08	1	SPRING-LOADED LOCK	FEDERRIEGEL		
34	40 61 024	2	HEX BOLT ISO 4014 M8X55 8.8 A2C	SECHSKANTSCHRAUBE		
35	42 00 012 08	2	WASHER ISO 7089 A 8 ST A2C	SCHEIBE		
36	41 19 005 08	2	HEX NUT DIN 985 M8 8 A2C	SECHSKANTMUTTER		
41	97 02 384 08	2	AXLE 177,8X36x297 S770QL	ACHSE		
42	97 02 383 08	2	PLATE 20x180x180 S960QL	BLECH		
43	40 72 066 01	8	SOCKET HEAD SCREW DIN 6912 M16X30 8.	ZYLINDERSCHRAUBE		
44	97 08 895 08	2	PIN 30X153X45 S355J2C+C	BOLZEN		
45	43 31 009 08	1	RETAINING SPRING 4,5X98 VERZ	SICHERUNGSFEDER		
46	95 10 965 08	2	TUBE RD31,8X2,6X50 S355J2H VERZ	ROHR		
47	40 43 263 08	2	SOCKET HEAD SCREW DIN 912 M24X360 1	ZYLINDERSCHRAUBE		
48	70 80 025 08	2	DU BUSH	DU-BUCHSE		
49	92 14 020 08	1	MOUNTING WELDED	HALTERUNG SCHWK.		
50	97 02 466 08	1	PIN 65X470X456 35NICRMOV125	BOLZEN		
51	42 00 047 08	1	WASHER DIN 125 B 66 ST VERZ	SCHEIBE		
52	43 30 103 08	1	SPLIT PIN DIN 94 10X80 ST VERZ	SPLINT		
53	92 38 742 08	1	GRIP BOLT WELDED	GRIFFBOLZEN SCHWK.		
54	47 56 026 08	1	MEASURING CONNECTION EMA3 G1/4 CR6	MESSANSCHLUSS		
55	95 41 173 08	1	CARRIER RAIL 140	TRAGSCHIENE		
56	72 00 144 08	1	CABLE CLAMP	KABELHALTER		
57	45 30 225 08	1	PIN ISO 2341 B20X220X212 ST VERZ	BOLZEN		
58	43 30 065 08	3	SPLIT PIN DIN 94 5X40 ST VERZ	SPLINT		
59	42 00 021 08	8	WASHER ISO 7089 A 21 ST A3C	SCHEIBE		
60	97 07 537 08	2	TUBE 30x4x35 E355+N	ROHR		
61	97 07 538 08	2	TUBE 30x4x30 E355+N	ROHR		
62	72 01 090 08	2	TENSION SPRING 8X60X402 X12CRNI177	ZUGFEDER		
64	43 30 077 08	2	SPLIT PIN DIN 94 6,3X45 ST VERZ	SPLINT		
65	43 31 012 08	2	RETAINING SPRING 4X68 VERZ	SICHERUNGSFEDER		

26.10.2010

etk\_en\_de\_074704 LR 1600/1

☐ 589 (2/3)

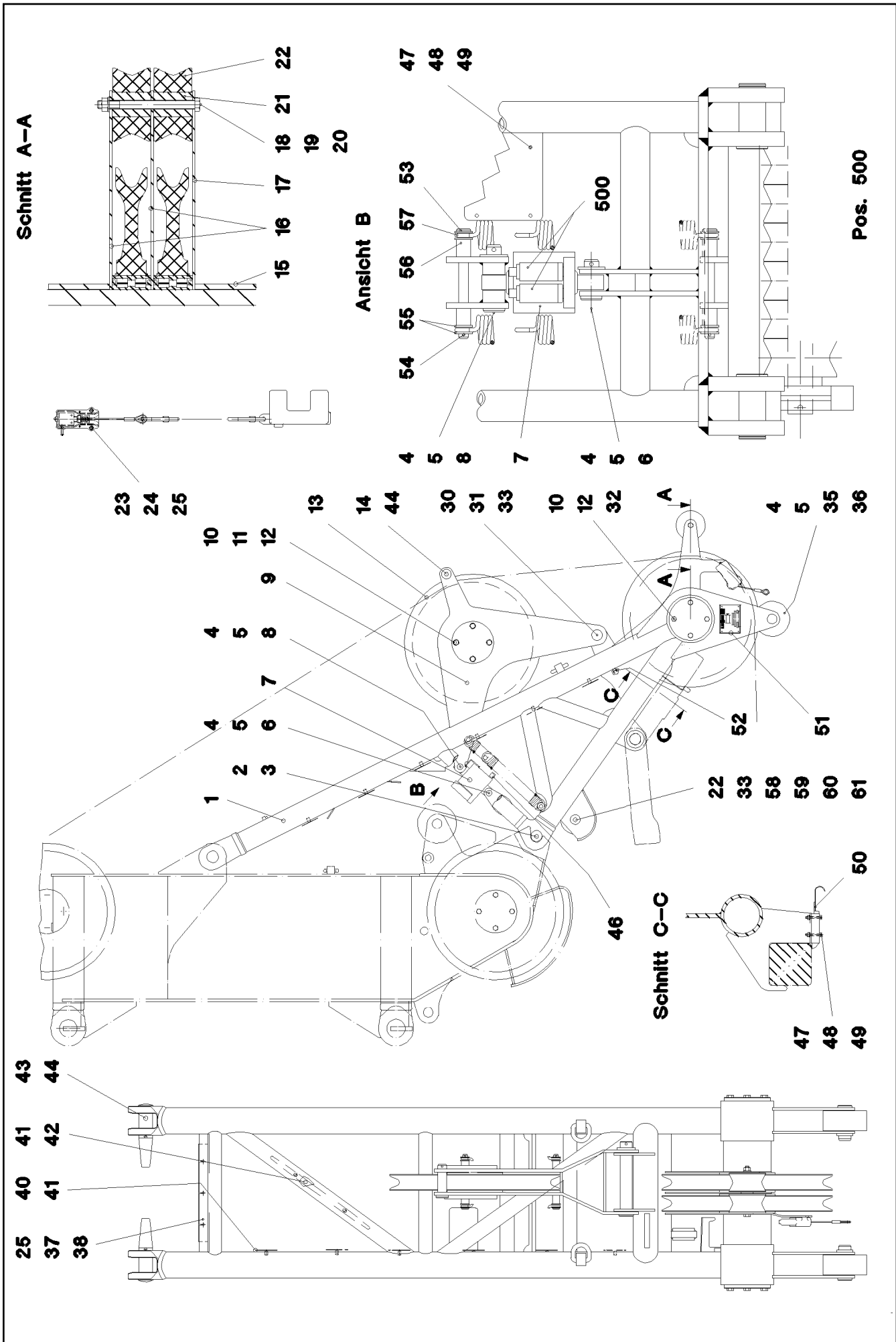
**LIEBHERR****BOOM NOSE S-HEAD  
MASTNASE S-KOPF**

⇒ 3 711

91 44 687 08

Pos.	Item	Quantity	Description	Bezeichnung	Serie	K
500	92 95 074 08	1	ELECTR. FOR BOOM NOSE S-HEAD ⇒ 3 930 511      92 95 074 08	ELEKTRIK MASTNASE/S-KOPF		

26.10.2010	etk_en_de_074704 LR 1600/1	590 (3/3)
<b>LIEBHERR</b>	BOOM NOSE S-HEAD MASTNASE S-KOPF	⇒ 3 711 91 44 687 08



26.10.2010  
023176

**LIEBHERR**

etk\_en\_de\_074704 LR 1600/1

WHIP\_LINE L-HEAD  
MASTNASE L-KOPF

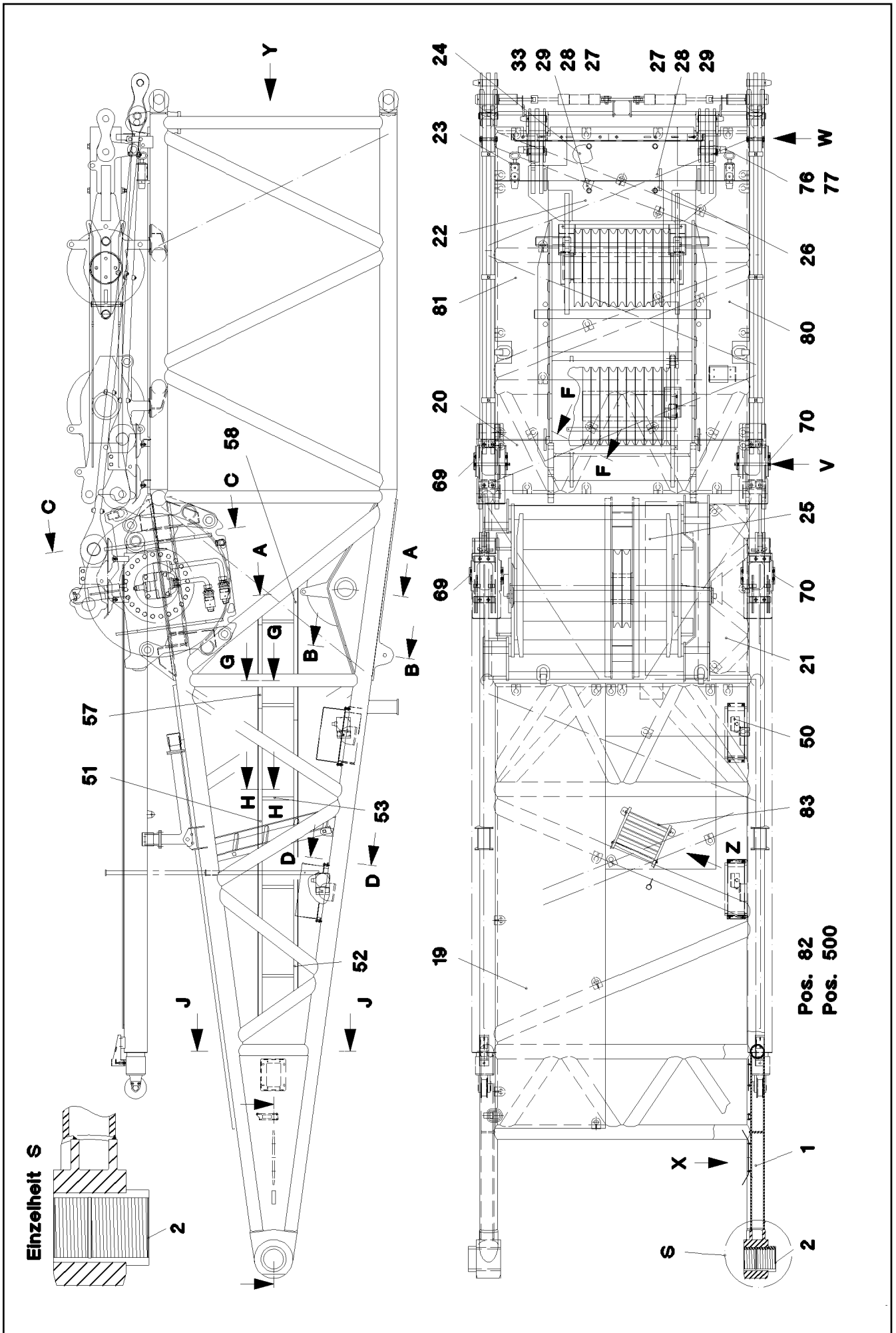
□ 591 (1/2)

→ 3 712  
91 44 694 08

Pos.	Item	Quantity	Description	Bezeichnung	Serie	K
1	92 71 103 08	1	BOOM NOSE WELDED CONSTRUCTION 60	MASTNASE SCHWK.		
2	97 09 178 08	2	PIN 65X140 35NICRMOV125	BOLZEN		
3	42 80 045 08	2	LOCKING RING DIN 471 55X2	SICHERUNGSRING		
4	42 00 028 08	4	WASHER ISO 7089 A 30 A3C	SCHEIBE		
5	43 30 088 08	4	SPLIT PIN DIN 94 8X50 ST VERZ	SPLINT		
6	45 30 320 08	1	PIN ISO 2341 B30X75X65 35NICRMOV125	BOLZEN		
7	51 23 853 08	1	MEASURING CYLINDER 50-196,5 SPF	MESSZYLINDER		
8	45 30 319 08	1	PIN ISO 2341 B30X130X120 42CRMO4 GASN	BOLZEN		
9	92 71 137 08	1	ROLLER CLAMP WELDED	ROLLENHALTER SCHWK.		
10	49 00 153	16	HEX BOLT ISO 4017 M16X40 8.8 A3C	SECHSKANTSCHRAUBE		
11	94 77 782 08	1	AXLE RD200X111 S770QL1	ACHSE		
12	94 23 101 08	4	WASHER 12X215X215 S355MC FE//ZN20//C	SCHEIBE		
13	92 68 928 08	3	ROPE PULLEY CPL. SPF ⇒ 2 652 007 92 68 928 08	SEILROLLE KPL.		
14	94 90 237 08	1	PIN RD35X128 35NICRMOV125	BOLZEN		
15	94 77 728 08	2	TUBE 219.1X8X125 S355J2H FE//ZN20//C	ROHR		
18	46 35 286	1	HEX BOLT ISO 4014 M16X200 8.8 A3C	SECHSKANTSCHRAUBE		
19	41 19 009 08	1	HEX NUT ISO 10511 M16 8 A3C	SECHSKANTMUTTER		
20	42 00 019 08	1	WASHER ISO 7089 A 16 A3C	SCHEIBE		
21	95 70 574 08	2	AXLE 50x80 S355J2C+C	ACHSE		
22	28 81 694 08	8	ROLLER RD150X78 PA6G	ROLLE		
23	40 61 024	2	HEX BOLT ISO 4014 M8X55 8.8 A2C	SECHSKANTSCHRAUBE		
24	42 00 012 08	2	WASHER ISO 7089 A 8 ST A2C	SCHEIBE		
25	41 19 005 08	5	HEX NUT DIN 985 M8 8 A2C	SECHSKANTMUTTER		
30	95 28 924 08	1	PIN RD50X300 35NICRMOV125 GASN. SPF	BOLZEN		
31	42 00 040 08	1	WASHER DIN 125 B 52 ST VERZ	SCHEIBE		
32	95 66 655 08	1	AXLE RD200X754 S770QL1	ACHSE		
33	43 30 101 08	3	SPLIT PIN DIN 94 10X71 ST VERZ	SPLINT		
35	45 30 319 08	2	PIN ISO 2341 B30X130X120 42CRMO4 GASN	BOLZEN		
36	28 81 351 08	2	ROLLER RD180X80 PA6G	ROLLE		
37	28 81 597 08	1	SHEET 20X40X400 PA6G	PLATTE		
38	40 86 007 08	3	COUNTERSUNK SCREW DIN 7991 M8X30 8.	SENKSCHEIBE		
40	95 36 500 08	7	CABLE CLAMP 2X22X90 DC01	KABELHALTER		
41	10 41 285 4	11	OVAL HEAD FLAT SCREW AEHNL.ISO 7380	LINSENFLACHKOPFSCHRAUBE		
42	95 37 411 08	1	PLATE 4X20X500 S315MC	BLECH		
43	94 97 680 08	2	PIN 65.0X260 35NICRMOV125 GASN. SPF	BOLZEN		
44	43 31 009 08	3	RETAINING SPRING 4,5X98 VERZ	SICHERUNGSFEDER		
46	47 56 026 08	1	MEASURING CONNECTION EMA3 G1/4 CR6	MESSANSCHLUSS		
47	42 00 009 08	6	WASHER ISO 7089 A 6 A2C	SCHEIBE		
48	40 42 107	6	SOCKET HEAD SCREW ISO 4762 M6X35 8.8	ZYLINDERSCHRAUBE		
49	41 19 004 08	6	HEX NUT ISO 10511 M6 8 A2C	SECHSKANTMUTTER		
50	70 42 192 08	1	SPRING-LOADED LOCK	FEDERRIEGEL		
51	77 32 912 08	1	SIGN	SCHILD		
52	95 41 173 08	1	CARRIER RAIL 140	TRAGSCHIENE		
53	45 30 225 08	2	PIN ISO 2341 B20X220X212 ST VERZ	BOLZEN		
54	43 30 065 08	2	SPLIT PIN DIN 94 5X40 ST VERZ	SPLINT		
55	42 00 021 08	8	WASHER ISO 7089 A 21 ST A3C	SCHEIBE		
56	97 07 537 08	4	TUBE 30x4x35 E355+N	ROHR		
57	72 01 090 08	2	TENSION SPRING 8X60X402 X12CRNI177	ZUGFEDER		
58	42 00 040 08	2	WASHER DIN 125 B 52 ST VERZ	SCHEIBE		
59	94 11 770 08	2	TUBE 88,9X17,5X35 S355J2H	ROHR		
60	45 25 511 08	1	PIN ISO 2340 B50X625X600 ST.50 FE//ZN20//	BOLZEN		
61	70 30 037 08	5	THRUST WASHER	ANLAUFSCHNEIBE		
500	92 91 241 08	1	UNDERCARR.ADDNL.ELEC.EQUIPT. ⇒ 3 930 506 92 91 241 08	ELEKTRIK MASTNASE		

26.10.2010	etk_en_de_074704 LR 1600/1	<input type="checkbox"/> 592 (2/2)
<b>LIEBHERR</b>	WHIP_LINE L-HEAD MASTNASE L-KOPF	⇒ 3 712 91 44 694 08





26.10.2010  
023203

**LIEBHERR**

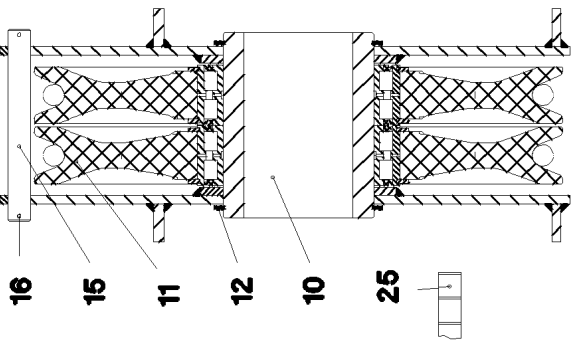
etk\_en\_de\_074704 LR 1600/1

D PIVOT SECTION  
D-ANLENKSTUECK

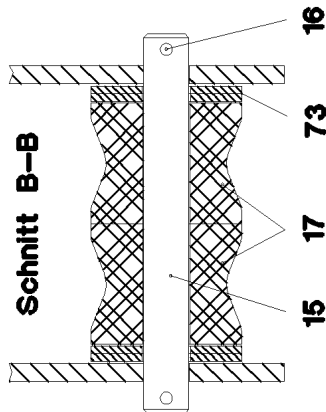
☐ 593 (1/5)

⇒ 3 713  
91 44 695 08

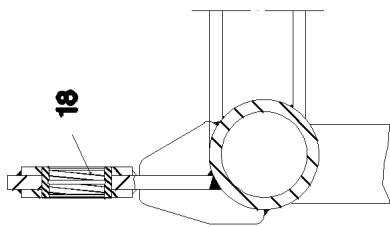
Schnitt A-A



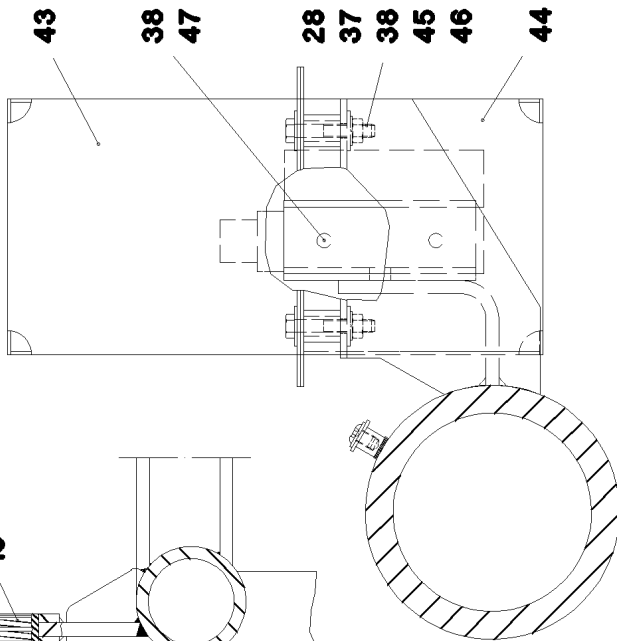
Schnitt B-B



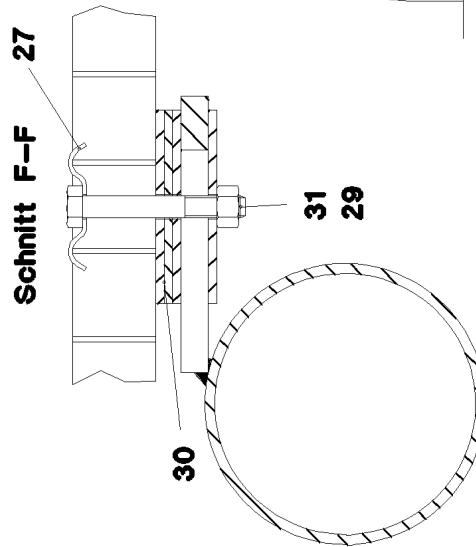
Schnitt C-C



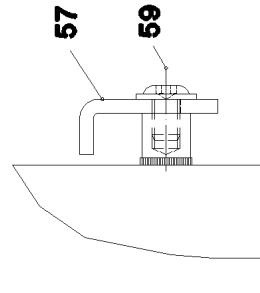
Schnitt D-D



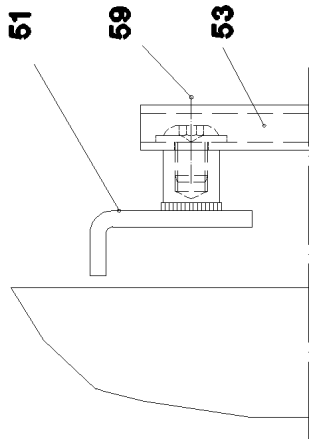
Schnitt F-F



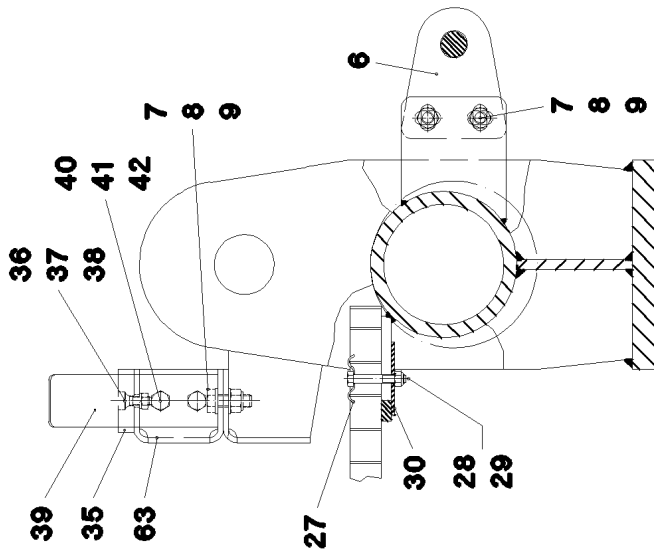
Schnitt G-G



Schnitt H-H



Schnitt E-E



Pos. 82  
Pos. 500

26.10.2010  
023204

**LIEBHERR**

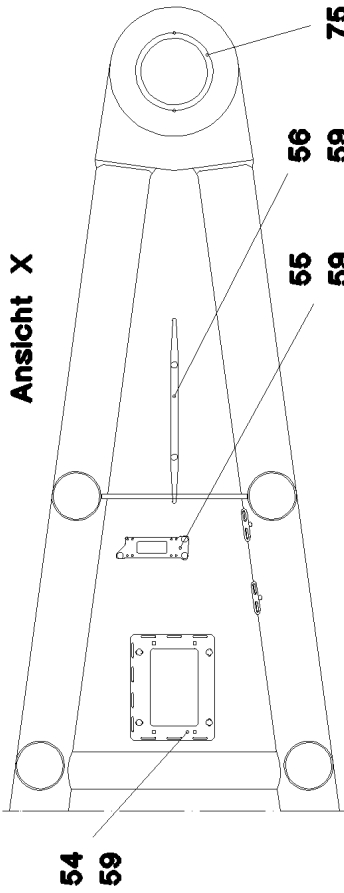
etk\_en\_de\_074704 LR 1600/1

D PIVOT SECTION  
D-ANLENKSTUECK

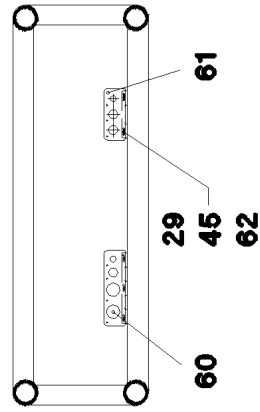
594 (2/5)

3 713  
91 44 695 08

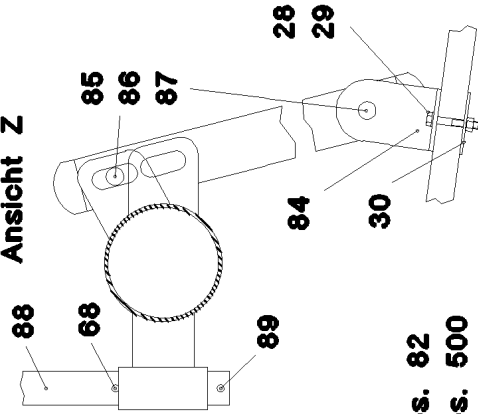
Ansicht X



Schnitt J-J

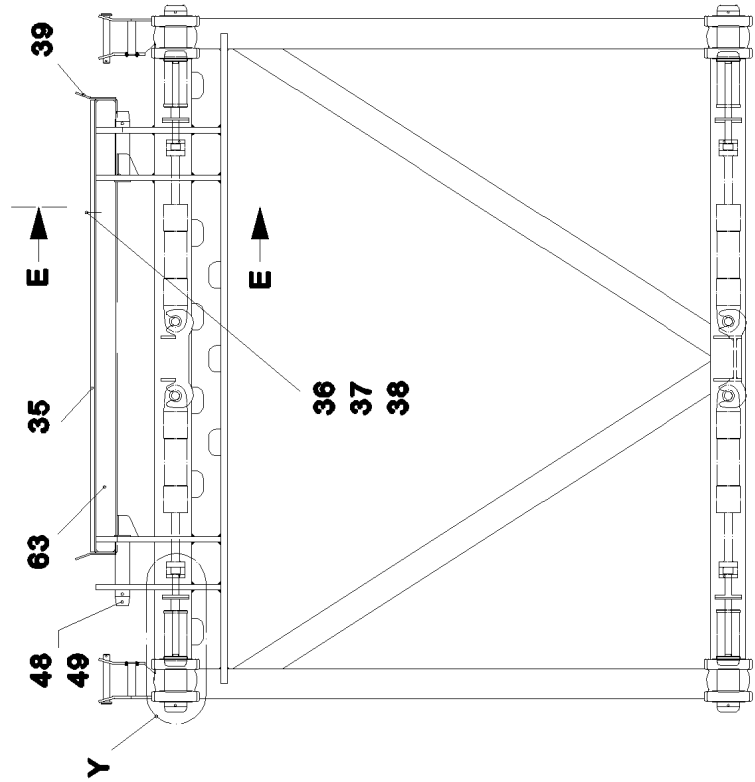


Ansicht Z

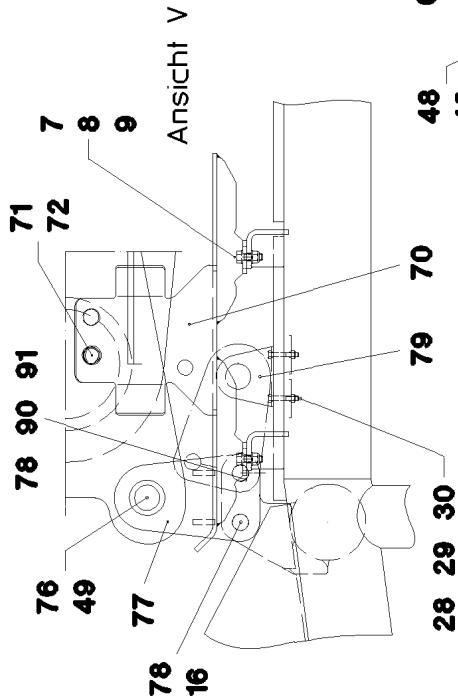


Pos. 82  
Pos. 500

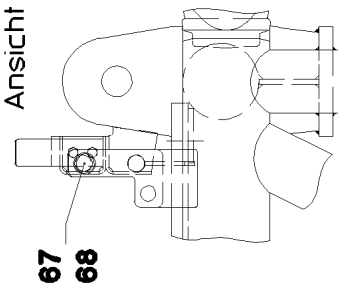
Ansicht Y



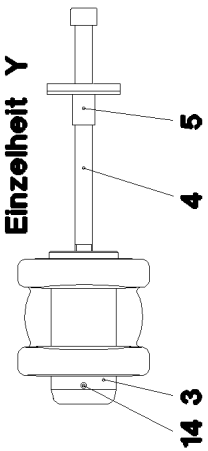
Ansicht V



Ansicht W



Einzelheit Y



26.10.2010  
023205

**LIEBHERR**

etk\_en\_de\_074704 LR 1600/1

D PIVOT SECTION  
D-ANLENKSTUECK

□ 595 (3/5)

⇒ 3 713  
91 44 695 08

Pos.	Item	Quantity	Description	Bezeichnung	Serie	K
1	92 59 363 08	1	D PIVOT SECTION WELDED CONSTR.	D-ANLENKSTUECK SCHWK.		
2	70 43 372 08	2	BUSH RD230X290 GZ-CUZN25AL5	BUCHSE		
3	95 46 581 08	4	PIN 100.0X210 35NICRMOV125 GASN. SPF	BOLZEN		
4	40 43 263 08	4	SOCKET HEAD SCREW DIN 912 M24X360 1	ZYLINDERSCHRAUBE		
5	95 08 645 08	4	TUBE RD31,8X2,6X42 S355J2H VERZ	ROHR		
6	95 47 547 08	4	PLATE 5X125X100 S700MC	BLECH		
7	49 00 100	14	HEX BOLT ISO 4017 M12X40 8.8 A3C	SECHSKANTSCHRAUBE		
8	41 19 007 08	14	HEX NUT DIN 985 M12 8 A3C	SECHSKANTMUTTER		
9	42 18 011 08	28	WASHER ISO 7093-1 A 13 ST A3C	SCHEIBE		
10	95 66 984 08	1	AXLE 219,1X40X245 S770QL1 SPF	ACHSE		
11	92 68 928 08	2	ROPE PULLEY CPL. SPF ⇒ 2 652 007 92 68 928 08	SEILROLLE KPL.		
12	42 80 093 08	2	LOCKING RING DIN 471 200X4	SICHERUNGSRING		
14	43 31 052 08	4	RETAINING SPRING 8 VERZ.	SICHERUNGSFEDER		
15	45 25 413 08	2	PIN ISO 2340 B30X250X234 ST FE//ZN20//C	BOLZEN		
16	43 31 009 08	4	RETAINING SPRING 4,5X98 VERZ	SICHERUNGSFEDER		
17	28 81 883 08	2	ROLLER RD100X80 PA6G	ROLLE		
18	70 43 378 08	2	BUSH RD100X45 GZ-CUZN25AL5	BUCHSE		
19	72 58 648 08	1	GRIDIRON T4055X1000X30/3 S235JR TZN K	GITTERROST-SP		
20	97 04 696 08	1	GRIDIRON T2300X483X30/3 S235JR TZN K	GITTERROST-P		
21	72 58 649 08	1	GRIDIRON T1560X350X30/3 S235JR TZN K	GITTERROST-P		
22	72 58 613 08	1	GRIDIRON T2340X750X30/2 S235JR TZN K	GITTERROST-P		
23	72 58 639 08	1	GRIDIRON T2300X483X30/3 S235JR TZN K	GITTERROST-P		
24	72 58 650 08	1	GRIDIRON T3250X1000X30/3 S235JR TZN K	GITTERROST-SP		
25	72 58 651 08	1	GRIDIRON T1540X483X30/3 S235JR TZN K	GITTERROST-P		
26	95 01 101 08	5	PLATE 8X200X20 S355MC	BLECH		
27	72 58 100 08	66	UPPER FASTENING 52x26x3	BEFESTIGUNGSOBERTEIL		
28	40 61 024	76	HEX BOLT ISO 4014 M8X55 8.8 A2C	SECHSKANTSCHRAUBE		
29	41 19 005 08	79	HEX NUT DIN 985 M8 8 A2C	SECHSKANTMUTTER		
30	94 11 381 08	50	WASHER 70X3 DC01	SCHEIBE		
31	40 01 679	7	HEX BOLT ISO 4014 M8X60 8.8 A2C	SECHSKANTSCHRAUBE		
33	72 58 111 08	5	UPPER FASTENING 67x30x 3.5mm	BEFESTIGUNGSOBERTEIL		
35	94 39 073 08	2	BEARING PLATE 15X60X850 PA6G	LAGERPLATTE		
36	40 02 551	6	COUNTERSUNK SCREW DIN 7991 M8X25 8.	SENKSCHEIBE		
37	41 15 141 08	14	HEX NUT DIN 934 M8 8 A2C	SECHSKANTMUTTER		
38	42 40 007 08	14	CIRCLIP DIN 127 A 8 FST A2C	FEDERRING		
39	95 55 435 08	2	PLATE 5X50X164 S355MC	BLECH		
40	40 65 164	4	HEX BOLT ISO 4017 M10X25 8.8 A3C	SECHSKANTSCHRAUBE		
41	41 15 144 08	4	HEX NUT ISO 4032 M10 8 A3C	SECHSKANTMUTTER		
42	42 00 013 08	4	WASHER ISO 7089 A 10.5 A3C	SCHEIBE		
43	95 32 110 08	2	HOOD 1.5X931X548 DC01	HAUBE		
44	95 47 461 08	2	HOOD 1.5X831X448 DC01	HAUBE		
45	42 18 009 08	18	WASHER DIN 9021 A 8 ST A2C	SCHEIBE		
46	94 69 976 08	8	TUBE 20X3,6X23 S355J2H	ROHR		
47	49 00 614	4	HEX BOLT ISO 4017 M8X40 8.8 A2C	SECHSKANTSCHRAUBE		
48	97 13 140 08	2	PIN 65.0X352 35NICRMOV125	BOLZEN		
49	43 31 050 08	4	RETAINING SPRING DIN 2194 6 A3C	SICHERUNGSFEDER		
50	72 58 021 08	1	GRIDIRON T1300X500X30/2 S235JR TZN K	GITTERROST-P		
51	92 17 227 08	1	ANGLE	WINKEL SCHWK.		
52	92 17 228 08	1	ANGLE	WINKEL SCHWK.		
53	95 41 175 08	5	CARRIER RAIL 340	TRAGSCHIENE		
54	95 37 176 08	1	PLATE 4X290X230 S315MC	BLECH		
55	95 56 681 08	2	PLATE 4X196X63 S315MC	BLECH		
56	95 37 411 08	1	PLATE 4X20X500 S315MC	BLECH		
57	92 77 546 08	1	ANGLE	WINKEL SCHWK.		
58	92 77 547 08	1	ANGLE	WINKEL SCHWK.		
59	10 41 285 4	29	OVAL HEAD FLAT SCREW AEHNL.ISO 7380	LINSENFLACHKOPFSCHRAUBE		
60	97 05 049 08	1	PLATE 4X550X138 S315MC	BLECH		
61	97 05 051 08	1	PLATE 4x330x138 S315MC	BLECH		
62	49 00 128	5	HEX BOLT ISO 4017 M8X25 8.8 A2C	SECHSKANTSCHRAUBE		

26.10.2010

etk\_en\_de\_074704 LR 1600/1

□ 596 (4/5)

**LIEBHERR**D PIVOT SECTION  
D-ANLENKSTUECK⇒ 3 713  
91 44 695 08

Pos.	Item	Quantity	Description	Bezeichnung	Serie	K
63	97 07 116 08	1	BEAM 4X1836X211 S315MC	TRAEGER		
67	45 14 265 08	2	PIN DIN 1436 25X180X172 42CRMO4 GASN.	BOLZEN		
68	43 31 025 08	3	RETAINING SPRING 5X122 A3C	SICHERUNGSFEDER		
69	92 18 425 08	1	REST	STANGENABLAGE SCHWK.		
70	92 18 485 08	1	REST	STANGENABLAGE SCHWK.		
71	97 06 477 08	2	PIN 35.0x330 S355J2G3	BOLZEN		
72	43 32 014 08	2	SAFETY PLUG W HINGE-LID 8X42 VERZ	SICHERHEITSKLAPPSTECKER		
73	93 30 481 08	4	WASHER RD100X5 S355MC	SCHEIBE		
75	40 44 011 08	8	GRUB SCREW DIN 913 M8X16 45 H A3C	GEWINDESTIFT		
76	96 17 601 08	2	PIN WELDED	BOLZEN SCHWK.		
77	96 17 575 08	2	CONNECTING LINK WELDED	LASCHE SCHWK.		
78	45 14 308 08	4	PIN DIN 1436 30X105X97 35NICRMOV125 GA	BOLZEN		
79	97 09 207 08	2	PLATE 3X300X110 DC01	BLECH		
80	97 10 025 08	1	GRIDIRON T2340X482X30/2 S235JR TZN K	GITTERROST-P		
81	97 10 026 08	1	GRIDIRON T2340X482X30/2 S235JR TZN K	GITTERROST-P		
82	97 10 146 08	1	GRIDIRON T1700X1000X30/3 S235JR TZN K	GITTERROST-P		
83	78 89 055 08	1	LADDER 5/1290X370,8 AL	LEITER		
84	97 05 395 08	2	ANGLE 5x154x70 S355MC	WINKEL		
85	45 00 232 08	2	PIN ISO 2340 B20X500X485 ST.50K FE//ZN20	BOLZEN		
86	42 00 021 08	4	WASHER ISO 7089 A 21 ST A3C	SCHEIBE		
87	43 30 065 08	4	SPLIT PIN DIN 94 5X40 ST VERZ	SPLINT		
88	92 86 776 08	1	POST	PFOSTEN		
89	43 30 090 08	1	SPLIT PIN DIN 94 8X63 ST VERZ	SPLINT		
90	43 30 078 08	2	SPLIT PIN DIN 94 6,3X50 ST VERZ	SPLINT		
91	42 12 019 08	2	WASHER DIN 1441 31 ST VERZ	SCHEIBE		
92	97 03 501 08	1	PLATE 4x73x30 S315MC	BLECH		
500	92 91 171 08	1	D PIVOT SECTION ELEC. EQUIPT. ⇒ 3 930 330      92 91 171 08	ELEKTRIK D-ANLENKSTUECK		

26.10.2010

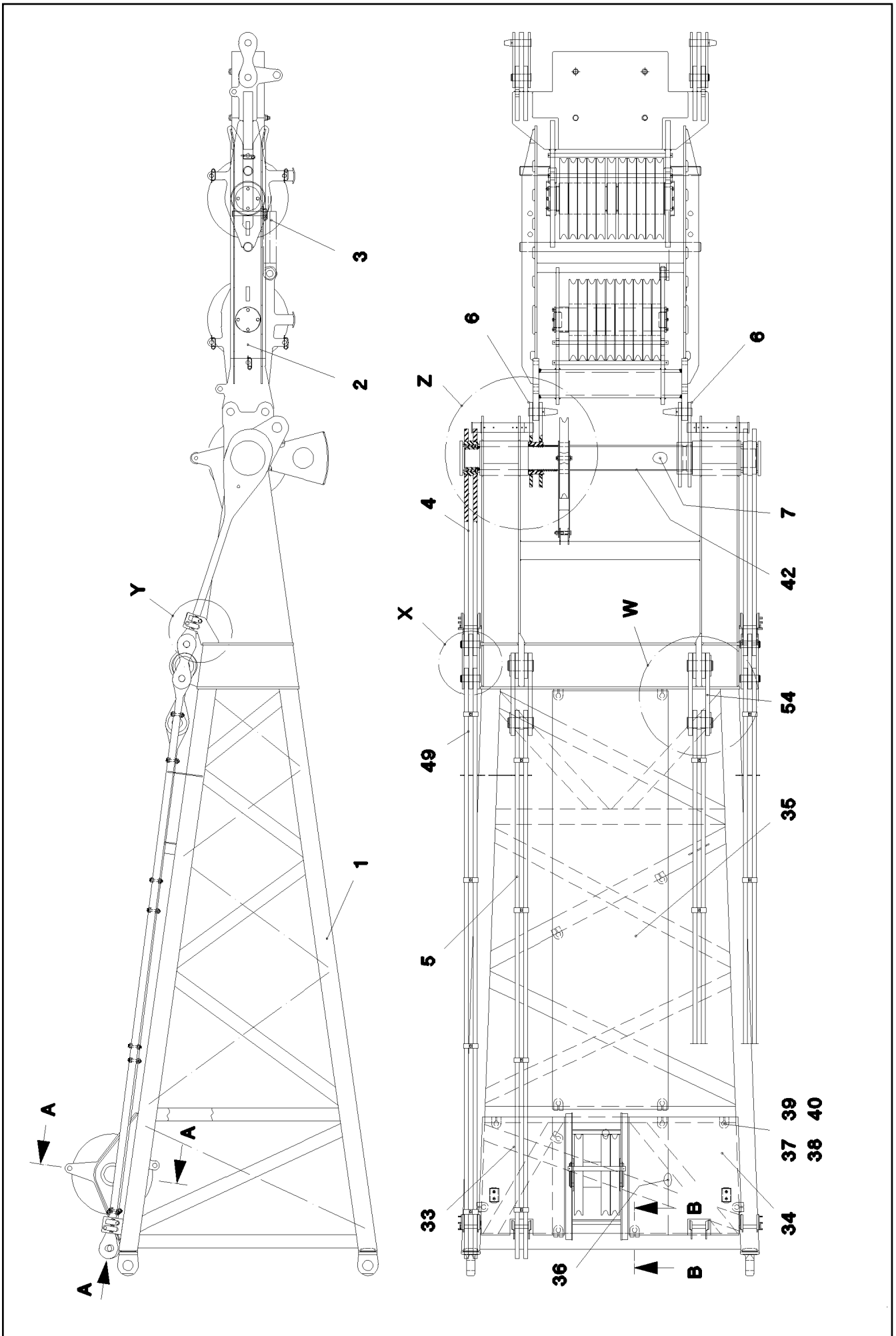
etk\_en\_de\_074704 LR 1600/1

597 (5/5)

**LIEBHERR**

D PIVOT SECTION  
D-ANLENKSTUECK

⇒ 3 713  
91 44 695 08



26.10.2010  
023207

**LIEBHERR**

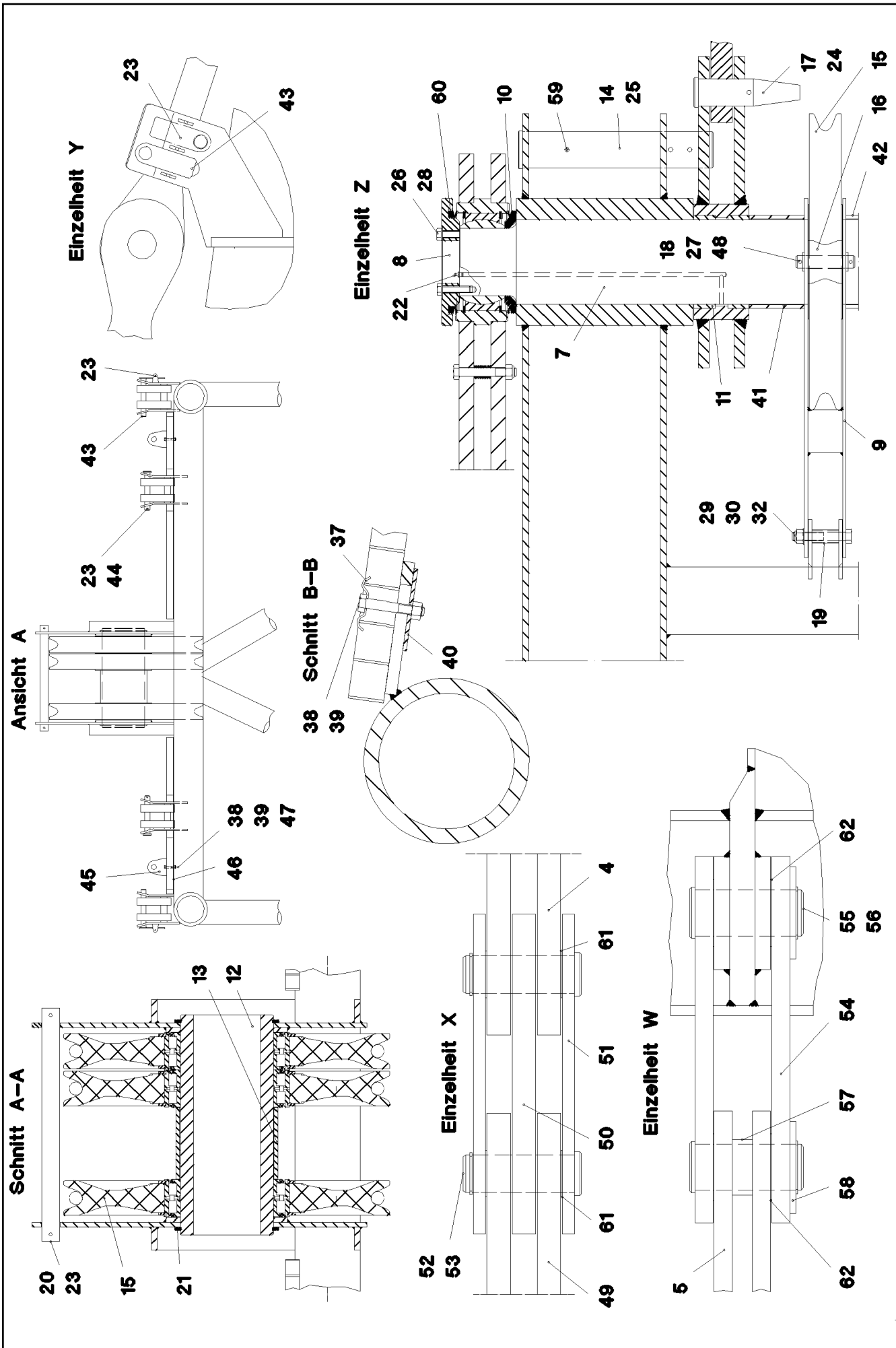
etk\_en\_de\_074704 LR 1600/1

D HEAD SECTION  
D-KOPFSTUECK

□ 598 (1/4)

⇒ 3 714

91 44 696 08



Pos.	Item	Quantity	Description	Bezeichnung	Serie	K
1	92 71 120 08	1	D HEAD SECTION WELDED CONSTR.	D-KOPFSTUECK SCHWK.		
2	92 71 300 08	1	LUFFING PULLEY BLOCK COMPLETE ⇒ 3 714 008 92 71 300 08	VERSTELLFLASCHE KPL.		
3	92 71 177 08	1	LUFFING PULLEY BLOCK COMPLETE ⇒ 3 714 009 92 71 177 08	VERSTELLFLASCHE KPL.		
4	92 71 146 08	2	ROD COMPL. ⇒ 3 714 010 92 71 146 08	B-STANGE		
5	92 71 147 08	2	ROD COMPL. 4,59M ⇒ 3 714 011 92 71 147 08	SA-STANGE		
6	92 71 313 08	2	CONNECTING LINK WELDED	LASCHE SCHWK.		
7	95 67 076 08	1	AXLE 220-ASx2528 35NICRMOV125	ACHSE		
8	95 67 075 08	2	LID 45x300x300 S355J2+N	DECKEL		
9	92 71 426 08	1	ROLLER CLAMP WELDED	ROLLENHALTER SCHWK.		
10	95 67 081 08	2	RING RD210X27 S355J2H	RING		
11	70 43 229 08	4	BUSH EN 1982 RD220X50 GZ-CUZN25AL5	BUCHSE		
12	95 67 072 08	1	AXLE 200.0x472 S770QL1	ACHSE		
13	95 61 978 08	1	TUBE 219,1X8X154 S355J2H	ROHR		
14	95 67 094 08	2	PIN 85X450X385 35NICRMOV125	BOLZEN		
15	92 68 928 08	4	ROPE PULLEY CPL. SPF ⇒ 2 652 007 92 68 928 08	SEILROLLE KPL.		
16	28 81 883 08	1	ROLLER RD100X80 PA6G	ROLLE		
17	94 11 759 08	4	PIN 65X240X120 35NICRMOV125	BOLZEN		
18	45 25 415 08	1	PIN ISO 2340 B30X140X120 ST.50-2K FE//ZN	BOLZEN		
19	94 02 557 08	1	TUBE RD31,8X2,6X63 S355J2H VERZ.	ROHR		
20	95 07 253 08	2	TUBE 38X2,6X500 S355J2H	ROHR		
21	42 80 093 08	2	LOCKING RING DIN 471 200X4	SICHERUNGSRING		
22	77 43 040 08	4	GREASE NIPPLE DIN 71412 A M10X1	SCHMIERNIPPEL		
23	43 31 025 08	10	RETAINING SPRING 5X122 A3C	SICHERUNGSFEDER		
24	43 31 050 08	4	RETAINING SPRING DIN 2194 6 A3C	SICHERUNGSFEDER		
25	43 31 052 08	4	RETAINING SPRING 8 VERZ.	SICHERUNGSFEDER		
26	40 62 042 08	8	HEX BOLT ISO 4014 M16X70 10.9 FLZN SPF	SECHSKANTSCHRAUBE		
27	43 32 002 08	2	HINGED CONNECTOR DIN 11023 6X42 VER	KLAPPSTECKER		
28	42 15 002 08	8	WASHER DIN 6916 17 C45 VERZ	SCHEIBE		
29	40 61 236 01	1	HEX BOLT ISO 4014 M20X130 8.8 A3C	SECHSKANTSCHRAUBE		
30	41 19 024 08	1	HEX NUT DIN 985 M20 10 A3C	SECHSKANTMUTTER		
32	42 00 021 08	1	WASHER ISO 7089 A 21 ST A3C	SCHEIBE		
33	72 58 655 08	1	GRIDIRON T1020X740X30/3 S235JR TZN K	GITTERROST-P		
34	72 58 656 08	1	GRIDIRON T1020X975X30/3 S235JR TZN K	GITTERROST-P		
35	72 58 658 08	1	GRIDIRON T3660X1000X30/3 S235JR TZN K	GITTERROST-SP		
36	72 58 167 08	1	GRIDIRON T1090X1000X30/2 S235JR TZN K	GITTERROST-P		
37	72 58 100 08	18	UPPER FASTENING 52x26x3	BEFESTIGUNGSOBERTEIL		
38	40 01 461	18	HEX BOLT ISO 4014 M8X50 8.8 A2C	SECHSKANTSCHRAUBE		
39	41 19 005 08	18	HEX NUT DIN 985 M8 8 A2C	SECHSKANTMUTTER		
40	94 11 381 08	18	WASHER 70X3 DC01	SCHEIBE		
41	95 61 979 08	1	TUBE 219,1X8X130 S355J2H	ROHR		
42	95 61 980 08	1	TUBE 219,1X8X930 S355J2H	ROHR		
43	92 46 474 08	4	CONNECTING PIN WELDED FE//ZN20//C	ABSTECKBOLZEN SCHWK.		
44	45 14 265 08	2	PIN DIN 1436 25X180X172 42CRMO4 GASN.	BOLZEN		
45	95 67 444 08	2	PLATE 4X70X130 S315MC	BLECH		
46	95 67 445 08	2	PLATE 4X80X286 S315MC	BLECH		
47	42 00 012 08	4	WASHER ISO 7089 A 8 ST A2C	SCHEIBE		
48	42 12 019 08	2	WASHER DIN 1441 31 ST VERZ	SCHEIBE		
49	92 71 454 08	2	ROD CPL. 4,98M ⇒ 3 714 012 92 71 454 08	STANGE KPL.		
50	92 71 077 08	2	BRACKET COMPL.	LASCHE KPL.		
51	92 71 076 08	4	BRACKET COMPL.	LASCHE KPL.		
52	95 66 648 08	4	PIN RD56X168 35NICRMOV125	BOLZEN		
53	53 01 333 08	4	LOCKING RING DIN 471 55X3	SICHERUNGSRING		
54	92 70 945 08	4	BRACKET COMPL.	LASCHE KPL.		
55	95 66 686 08	4	PIN 100.0X225 35NICRMOV125 SPF	BOLZEN		

26.10.2010


etk\_en\_de\_074704 LR 1600/1

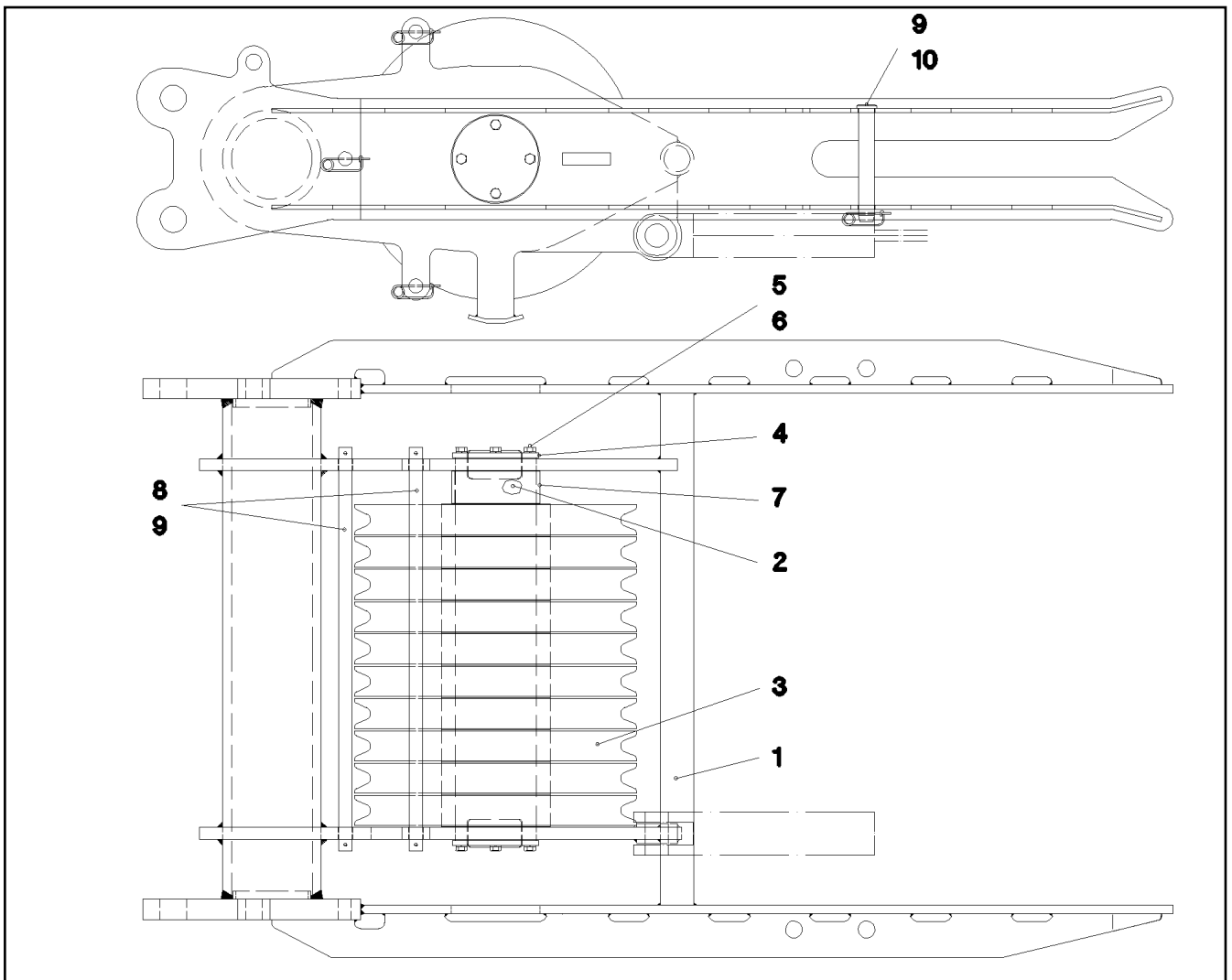
 600 (3/4)
**LIEBHERR**
**D HEAD SECTION**  
**D-KOPFSTUECK**

 ⇒ 3 714  
 91 44 696 08



Pos.	Item	Quantity	Description	Bezeichnung	Serie	K
56	42 80 064 08	4	LOCKING RING DIN 471 90X3	SICHERUNGSRING		
57	95 61 820 08	2	TUBE 108X8X40 S770QL	ROHR		
58	97 00 832 08	4	WASHER 8x140x140 S355MC	SCHEIBE		
59	43 30 112 08	2	SPLIT PIN DIN 94 13X125 ST VERZ	SPLINT		
60	71 09 088 01	4	V-RING	V-RING		
61	95 41 785 08	8	WASHER RD70X2 DC01	SCHEIBE		
62	97 00 833 08	8	WASHER 2.5x130x130 DC01	SCHEIBE		

26.10.2010	etk_en_de_074704 LR 1600/1	 601 (4/4)
<b>LIEBHERR</b>	D HEAD SECTION D-KOPFSTUECK	⇒ 3 714 91 44 696 08



Pos.	Item	Quantity	Description	Bezeichnung	Serie	K
1	92 49 309 08	1	LUFFING PULLEY BLOCK WELDED C.	VERSTELLFLASCHE SCHWK.		
2	95 67 132 08	1	AXLE RD200X950 35NICRMOV125	ACHSE		
3	92 68 928 08	10	ROPE PULLEY CPL. SPF ⇒ 2 652 007      92 68 928 08	SEILROLLE KPL.		
4	94 23 101 08	2	WASHER 12X215X215 S355MC FE//ZN20//C	SCHEIBE		
5	49 00 123	8	HEX BOLT ISO 4017 M16X35 8.8 A3C	SECHSKANTSCHRAUBE		
6	42 40 012 08	8	CIRCLIP DIN 127 A 16 VERZ	FEDERRING		
7	94 36 768 08	1	TUBE 219,1X8X80 S355J2H	ROHR		
8	45 25 436 08	3	PIN ISO 2340 B33X1000X980 ST FE//ZN20//C	BOLZEN		
9	43 31 025 08	5	RETAINING SPRING 5X122 A3C	SICHERUNGSFEDER		
10	45 12 370 08	2	PIN DIN 1435 40X290X260 ST.52 VERZ	BOLZEN		

26.10.2010  
023209

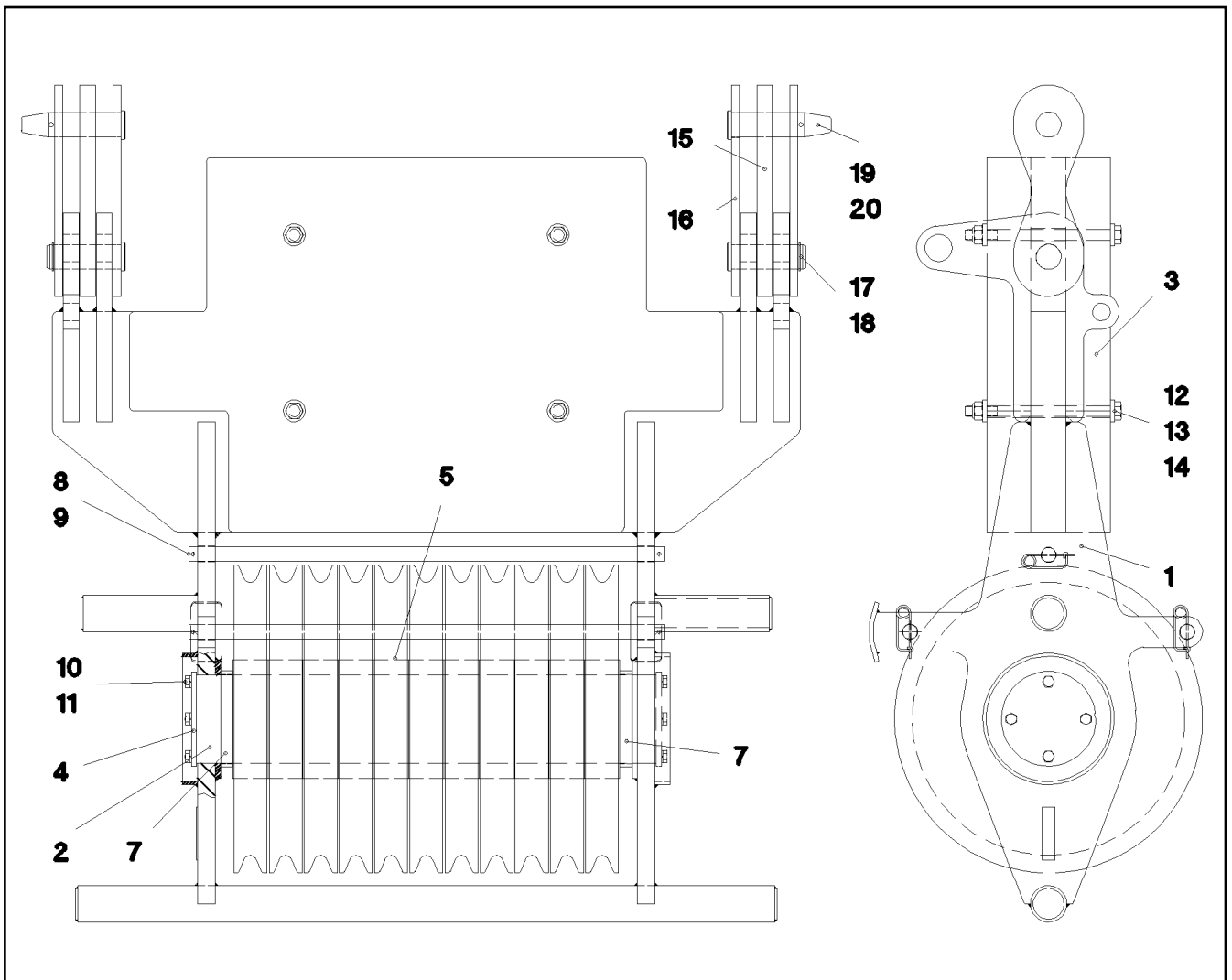
**LIEBHERR**

etk\_en\_de\_074704 LR 1600/1

LUFFING PULLEY BLOCK COMPLETE  
VERSTELLFLASCHE KPL.

602

⇒ 3 714 008  
92 71 300 08



Pos.	Item	Quantity	Description	Bezeichnung	Serie	K
1	92 71 178 08	1	LUFFING PULLEY BLOCK WELDED C.	VERSTELLFLASCHE SCHWK.		
2	95 67 134 08	1	AXLE RD200X1045 35NICRMOV125	ACHSE		
3	95 67 371 08	2	PLATE 100x1350x850 S355J2+N	BLECH		
4	94 23 101 08	2	WASHER 12X215X215 S355MC FE//ZN20//C	SCHEIBE		
5	92 68 928 08	11	ROPE PULLEY CPL. SPF ⇒ 2 652 007 92 68 928 08	SEILROLLE KPL.		
7	93 22 271 08	2	DISTANCE TUBE RD219,1X27 S355J2H	DISTANZROHR		
8	45 25 437 08	3	PIN ISO 2340 B33X1080X1060 ST FE//ZN20//	BOLZEN		
9	43 31 025 08	6	RETAINING SPRING 5X122 A3C	SICHERUNGSFEDER		
10	49 00 123	8	HEX BOLT ISO 4017 M16X35 8.8 A3C	SECHSKANTSCHRAUBE		
11	42 00 019 08	8	WASHER ISO 7089 A 16 A3C	SCHEIBE		
12	40 61 293 08	4	HEX BOLT ISO 4014 M24X340 8.8 A3C	SECHSKANTSCHRAUBE		
13	41 19 025 08	4	HEX NUT DIN 985 M24 8 VERZ	SECHSKANTMUTTER		
14	42 16 013 08	8	WASHER DIN 7349 25 ST VERZ	SCHEIBE		
15	92 71 077 08	2	BRACKET COMPL.	LASCHE KPL.		
16	92 71 076 08	4	BRACKET COMPL.	LASCHE KPL.		
17	95 66 648 08	2	PIN RD56X168 35NICRMOV125	BOLZEN		
18	53 01 333 08	2	LOCKING RING DIN 471 55X3	SICHERUNGSRING		
19	95 66 857 08	2	PIN RD56X216 35NICRMOV125 GASN.	BOLZEN		
20	43 31 050 08	2	RETAINING SPRING DIN 2194 6 A3C	SICHERUNGSFEDER		

26.10.2010  
023210

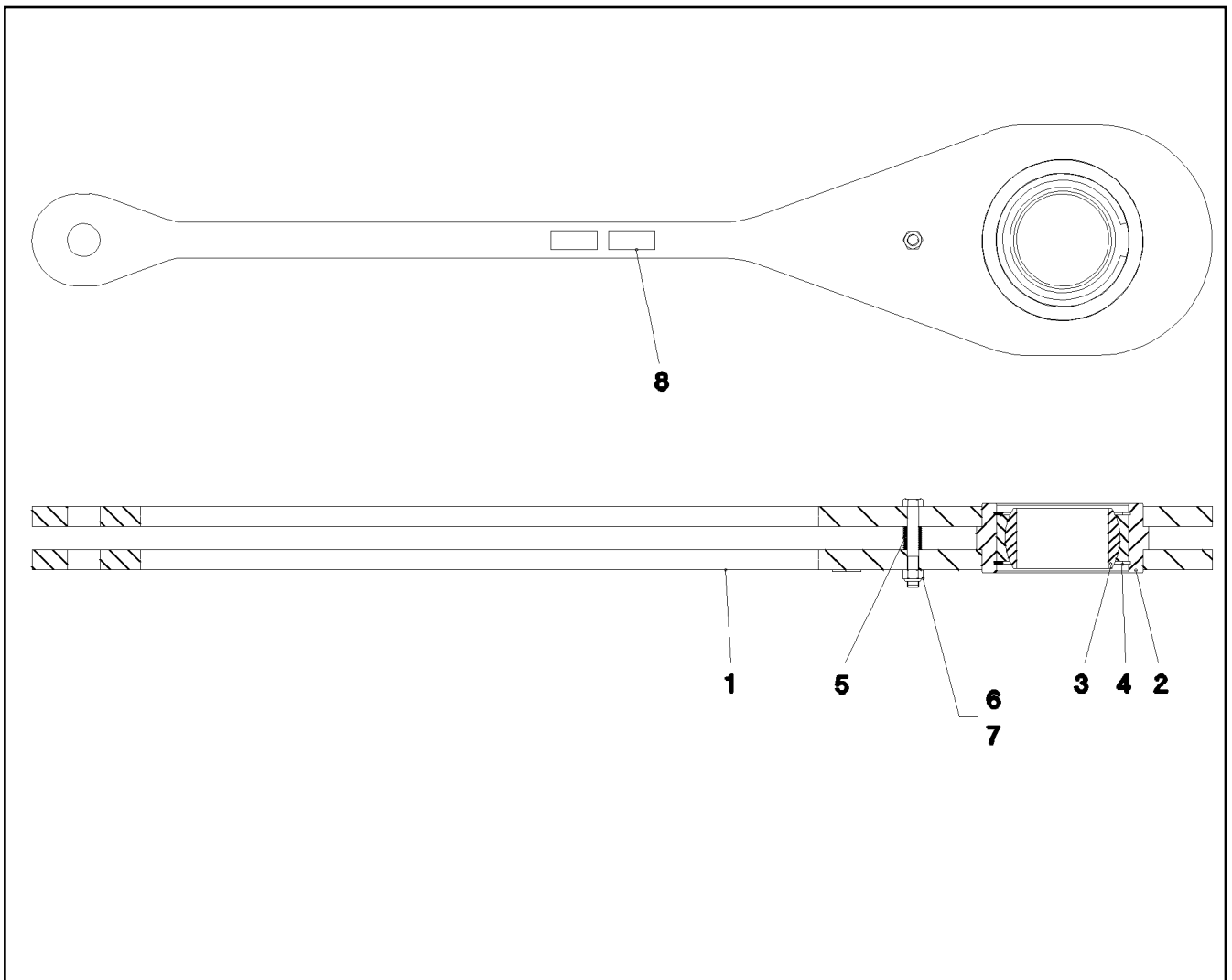
**LIEBHERR**

etk\_en\_de\_074704 LR 1600/1

LUFFING PULLEY BLOCK COMPLETE  
VERSTELLFLASCHE KPL.

603

⇒ 3 714 009  
92 71 177 08



Pos.	Item	Quantity	Description	Bezeichnung	Serie	K
1	96 34 900 08	2	ROD WITH BOARD	STANGE MIT SCHILD		
(1)	95 67 115 08	1	ROD 35X404X2058 S960QL+Z25 SPF	STANGE		
(2)	97 35 676 08	1	PLATE IDENTIFICATION NUMBER IDENT-N	SCHILD IDENTNR.		
2	95 67 116 08	1	BUSH 298.5X125 S890QL1	BUCHSE		
3	74 69 164 08	1	SPHERICAL BEARING 160	GELENKLAGER		
4	42 81 058 08	2	LOCKING RING DIN 472 230X5	SICHERUNGSRING		
5	94 12 040 08	1	TUBE 30X4X40 S355J2H	ROHR		
6	40 61 234 14	1	HEX BOLT ISO 4014 M20X140 8.8 A3C	SECHSKANTSCHRAUBE		
7	41 19 024 08	1	HEX NUT DIN 985 M20 10 A3C	SECHSKANTMUTTER		
8	97 35 919 08	1	PLATE ASSEMBLY BG-NR. PVC-SILBER SP	SCHILD BAUGRUPPE		

26.10.2010  
023211

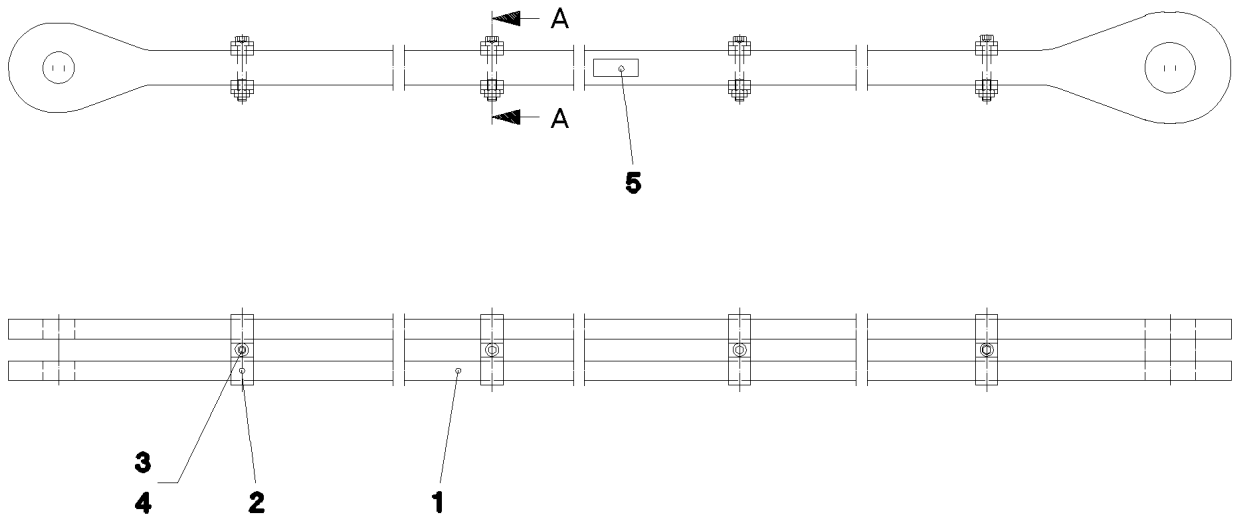
**LIEBHERR**

etk\_en\_de\_074704 LR 1600/1

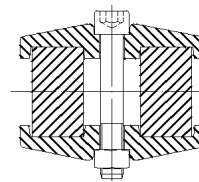
ROD COMPL.  
B-STANGE

604

⇒ 3 714 010  
92 71 146 08



Schnitt A-A



Pos.	Item	Quantity	Description	Bezeichnung	Serie	K
1	95 67 112 08	2	ROD 35x4798x204 S960QL+Z25 SPF	STANGE		
2	38 00 330 08	8	CLAMP G21MN5V FE//ZN20//B	KLAMMER		
3	40 42 180 01	4	SOCKET HEAD SCREW ISO 4762 M16X100	ZYLINDERSCHRAUBE		
4	41 15 145 08	4	HEX NUT ISO 4032 M16 8 A3C	SECHSKANTMUTTER		
5	97 35 676 08	1	PLATE IDENTIFICATION NUMBER IDENT-N	SCHILD IDENTNR.		

26.10.2010  
023212

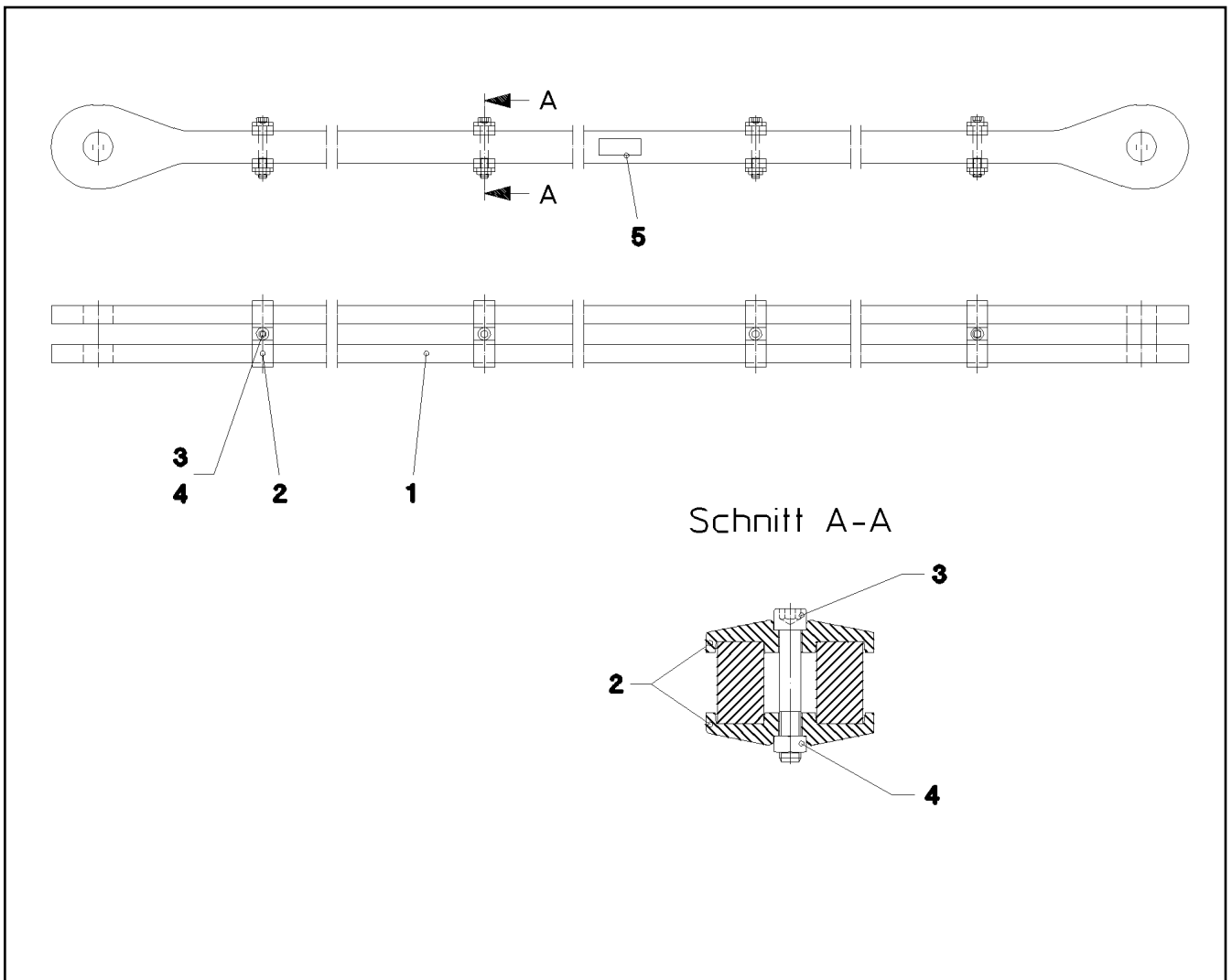
**LIEBHERR**

etk\_en\_de\_074704 LR 1600/1

ROD COMPL.  
SA-STANGE

605

⇒ 3 714 011  
92 71 147 08



Pos.	Item	Quantity	Description	Bezeichnung	Serie	K
1	95 70 161 08	2	ROD 35X164X5168 S960QL+Z25 SPF	STANGE		
2	38 00 330 08	8	CLAMP G21MN5V FE//ZN20//B	KLAMMER		
3	40 42 180 01	4	SOCKET HEAD SCREW ISO 4762 M16X100	ZYLINDERSCHRAUBE		
4	41 15 145 08	4	HEX NUT ISO 4032 M16 8 A3C	SECHSKANTMUTTER		
5	97 35 676 08	1	PLATE IDENTIFICATION NUMBER IDENT-N	SCHILD IDENTNR.		

26.10.2010  
023213

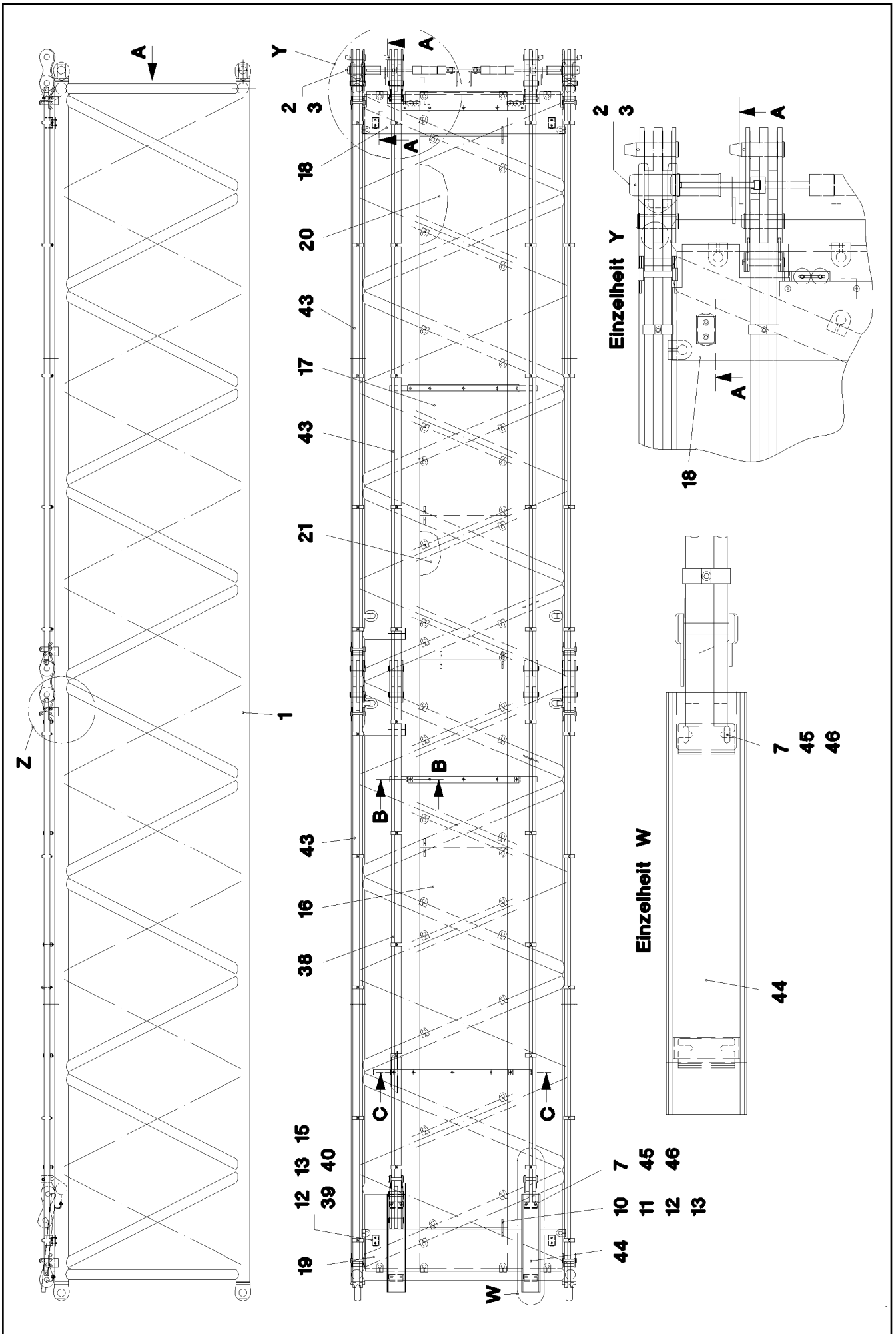
**LIEBHERR**

etk\_en\_de\_074704 LR 1600/1

ROD CPL.  
STANGE KPL.

606

⇒ 3 714 012  
92 71 454 08



26.10.2010  
023214

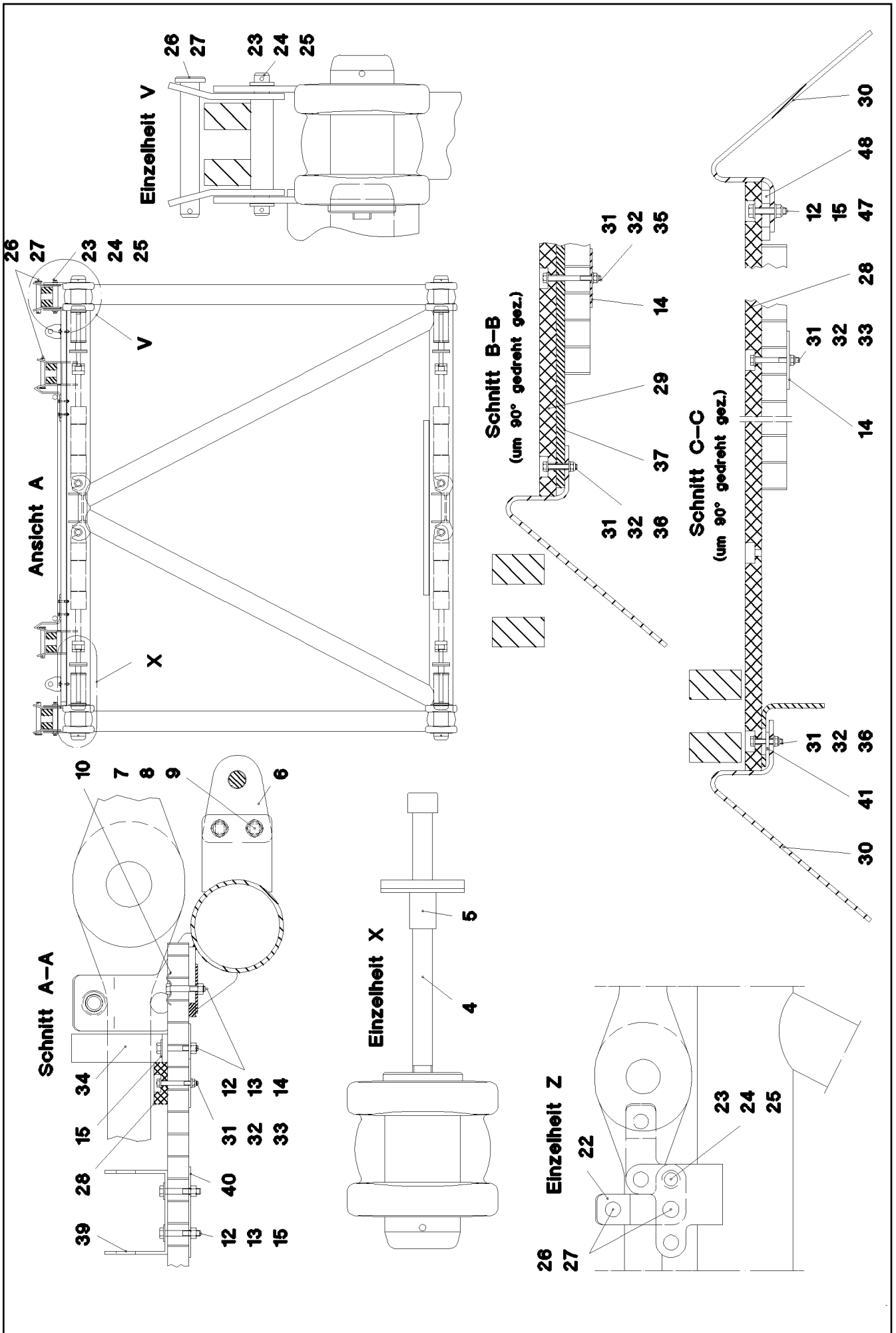
**LIEBHERR**

etk\_en\_de\_074704 LR 1600/1

D INTERMEDIATE SECTION  
D-ZWISCHENSTUECK

□ 607 (1/3)

⇒ 3 715  
91 44 697 08



26.10.2010  
023215

**LIEBHERR**

etk\_en\_de\_074704 LR 1600/1

D INTERMEDIATE SECTION  
D-ZWISCHENSTUECK

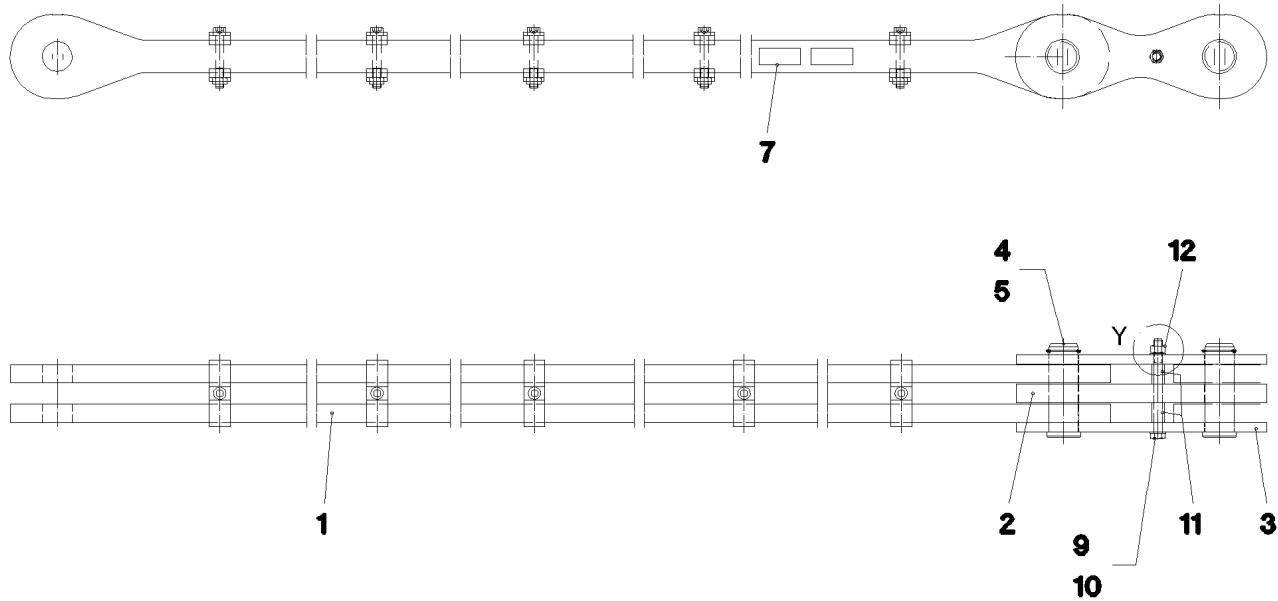
□ 608 (2/3)

⇒ 3 715  
91 44 697 08



Pos.	Item	Quantity	Description	Bezeichnung	Serie	K
1	92 68 898 08	1	D INTERMED. SECTION WELD. CON. 14M	D-ZWISCHENSTUECK SCHWK.		
2	95 46 581 08	4	PIN 100.0X210 35NICRMOV125 GASN. SPF	BOLZEN		
3	43 31 052 08	4	RETAINING SPRING 8 VERZ.	SICHERUNGSFEDER		
4	40 43 263 08	4	SOCKET HEAD SCREW DIN 912 M24X360 1	ZYLINDERSCHRAUBE		
5	95 08 645 08	4	TUBE RD31,8X2,6X42 S355J2H VERZ	ROHR		
6	95 50 518 08	4	PLATE 5X140X100 S700MC	BLECH		
7	49 00 204	16	HEX BOLT ISO 4017 M12X35 8.8 A3C	SECHSKANTSCHRAUBE		
8	41 15 143 08	8	HEX NUT ISO 4032 M12 8 A3C	SECHSKANTMUTTER		
9	42 18 011 08	16	WASHER ISO 7093-1 A 13 ST A3C	SCHEIBE		
10	72 58 100 08	64	UPPER FASTENING 52x26x3	BEFESTIGUNGSOBERTEIL		
11	95 01 101 08	6	PLATE 8X200X20 S355MC	BLECH		
12	41 19 005 08	73	HEX NUT DIN 985 M8 8 A2C	SECHSKANTMUTTER		
13	40 61 024	72	HEX BOLT ISO 4014 M8X55 8.8 A2C	SECHSKANTSCHRAUBE		
14	94 11 381 08	69	WASHER 70X3 DC01	SCHEIBE		
15	42 00 012 08	14	WASHER ISO 7089 A 8 ST A2C	SCHEIBE		
16	72 58 087 08	1	GRIDIRON T6500X1000X30/3 S235JR TZN K	GITTERROST-SP		
17	72 58 086 08	1	GRIDIRON T6000X1000X30/3 S235JR TZN K	GITTERROST-SP		
18	72 58 646 08	1	GRIDIRON T2300X483X30/3 S235JR TZN K	GITTERROST-P		
19	72 58 040 08	1	GRIDIRON T2250X483X30/2 S235JR TZN K	GITTERROST-P		
20	72 58 219 08	2	GRIDIRON T4850X1000X30/3 S235JR TZN K	GITTERROST-SP		
21	72 58 094 08	1	GRIDIRON T3800X1000X30/3 S235JR TZN K	GITTERROST-SP		
22	92 71 258 08	8	REST WELDED	ABLAGE SCHWK.		
23	45 00 235 08	8	PIN ISO 2340 B20X190X175 42CRMO4+QT	BOLZEN		
24	42 12 013 08	16	WASHER DIN 1441 21 ST VERZ	SCHEIBE		
25	43 30 065 08	16	SPLIT PIN DIN 94 5X40 ST VERZ	SPLINT		
26	45 14 265 08	20	PIN DIN 1436 25X180X172 42CRMO4 GASN.	BOLZEN		
27	43 31 025 08	20	RETAINING SPRING 5X122 A3C	SICHERUNGSFEDER		
28	28 81 983 08	2	SUPPORT 20X60X1410 PA6G	AUFLAGE		
29	28 30 919 08	2	SUPPORT 20X60X1290 PA6G	AUFLAGE		
30	95 64 428 08	6	PLATE 5X393X60 S355MC	BLECH		
31	41 19 004 08	18	HEX NUT ISO 10511 M6 8 A2C	SECHSKANTMUTTER		
32	42 18 007 08	36	WASHER DIN 9021 A 6.4 A2C	SCHEIBE		
33	46 01 161	7	HEX BOLT ISO 4014 M6X55 8.8 A2C	SECHSKANTSCHRAUBE		
34	95 64 429 08	2	PLATE 8X40X294 S700MC	BLECH		
35	46 00 356	6	HEX BOLT ISO 4014 M6X65 8.8 A2C	SECHSKANTSCHRAUBE		
36	49 00 595	5	HEX BOLT ISO 4017 M6X35 8.8 A2C	SECHSKANTSCHRAUBE		
37	95 66 392 08	2	PLATE 10X80X1270 S235JRG2	BLECH		
38	92 71 486 08	2	ROD 5,72M.	STANGE		
			⇒ 3 715 001 92 71 486 08			
39	95 67 445 08	4	PLATE 4X80X286 S315MC	BLECH		
40	95 67 444 08	4	PLATE 4X70X130 S315MC	BLECH		
41	42 16 005 08	1	WASHER DIN 7349 8,4 ST VERZ	SCHEIBE		
43	92 71 488 08	6	ROD 7M.	STANGE		
			⇒ 3 223 001 92 71 488 08			
44	92 86 561 08	2	RAIL WELDED	SCHIENE SCHWK.		
45	41 19 007 08	8	HEX NUT DIN 985 M12 8 A3C	SECHSKANTMUTTER		
46	42 18 011 08	8	WASHER ISO 7093-1 A 13 ST A3C	SCHEIBE		
47	49 00 614	1	HEX BOLT ISO 4017 M8X40 8.8 A2C	SECHSKANTSCHRAUBE		
48	42 16 014 08	1	WASHER DIN 7349 28 ST VERZ	SCHEIBE		

26.10.2010	etk_en_de_074704 LR 1600/1	<input type="checkbox"/> 609 (3/3)
<b>LIEBHERR</b>	D INTERMEDIATE SECTION D-ZWISCHENSTUECK	⇒ 3 715 91 44 697 08



Pos.	Item	Quantity	Description	Bezeichnung	Serie	K
1	92 71 487 08	1	ROD 5,72M. ⇒ 3 715 002      92 71 487 08	STANGE VORM.		
2	92 71 077 08	1	BRACKET COMPL.	LASCHE KPL.		
3	92 71 076 08	2	BRACKET COMPL.	LASCHE KPL.		
4	95 66 648 08	2	PIN RD56X168 35NICRMOV125	BOLZEN		
5	53 01 333 08	2	LOCKING RING DIN 471 55X3	SICHERUNGSRING		
7	97 35 919 08	1	PLATE ASSEMBLY BG-NR. PVC-SILBER SP	SCHILD BAUGRUPPE		
9	40 61 186 01	1	HEX BOLT ISO 4014 M16X180 8.8 A3C	SECHSKANTSCHRAUBE		
10	42 00 019 08	2	WASHER ISO 7089 A 16 A3C	SCHEIBE		
11	95 19 113 08	2	TUBE 25X3X38 E355+N VERZ	ROHR		
12	41 19 009 08	1	HEX NUT ISO 10511 M16 8 A3C	SECHSKANTMUTTER		

26.10.2010  
023216

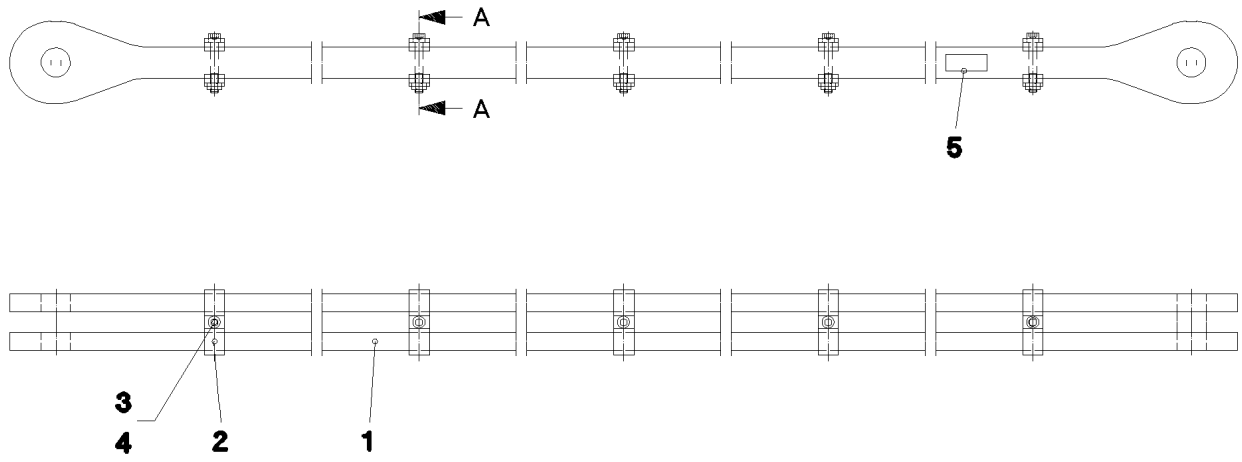
**LIEBHERR**

etk\_en\_de\_074704 LR 1600/1

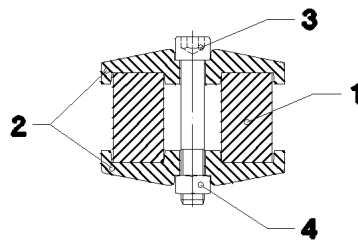
ROD  
STANGE

610

⇒ 3 715 001  
92 71 486 08



Schnitt A-A



Pos.	Item	Quantity	Description	Bezeichnung	Serie	K
1	95 70 452 08	2	ROD 35X164X5908 S960QL+Z25 SPF	STANGE		
2	38 00 330 08	10	CLAMP G21MN5V FE//ZN20//B	KLAMMER		
3	40 42 180 01	5	SOCKET HEAD SCREW ISO 4762 M16X100	ZYLINDERSCHRAUBE		
4	41 15 145 08	5	HEX NUT ISO 4032 M16 8 A3C	SECHSKANTMUTTER		
5	97 35 676 08	1	PLATE IDENTIFICATION NUMBER IDENT-N	SCHILD IDENTNR.		

26.10.2010  
023218

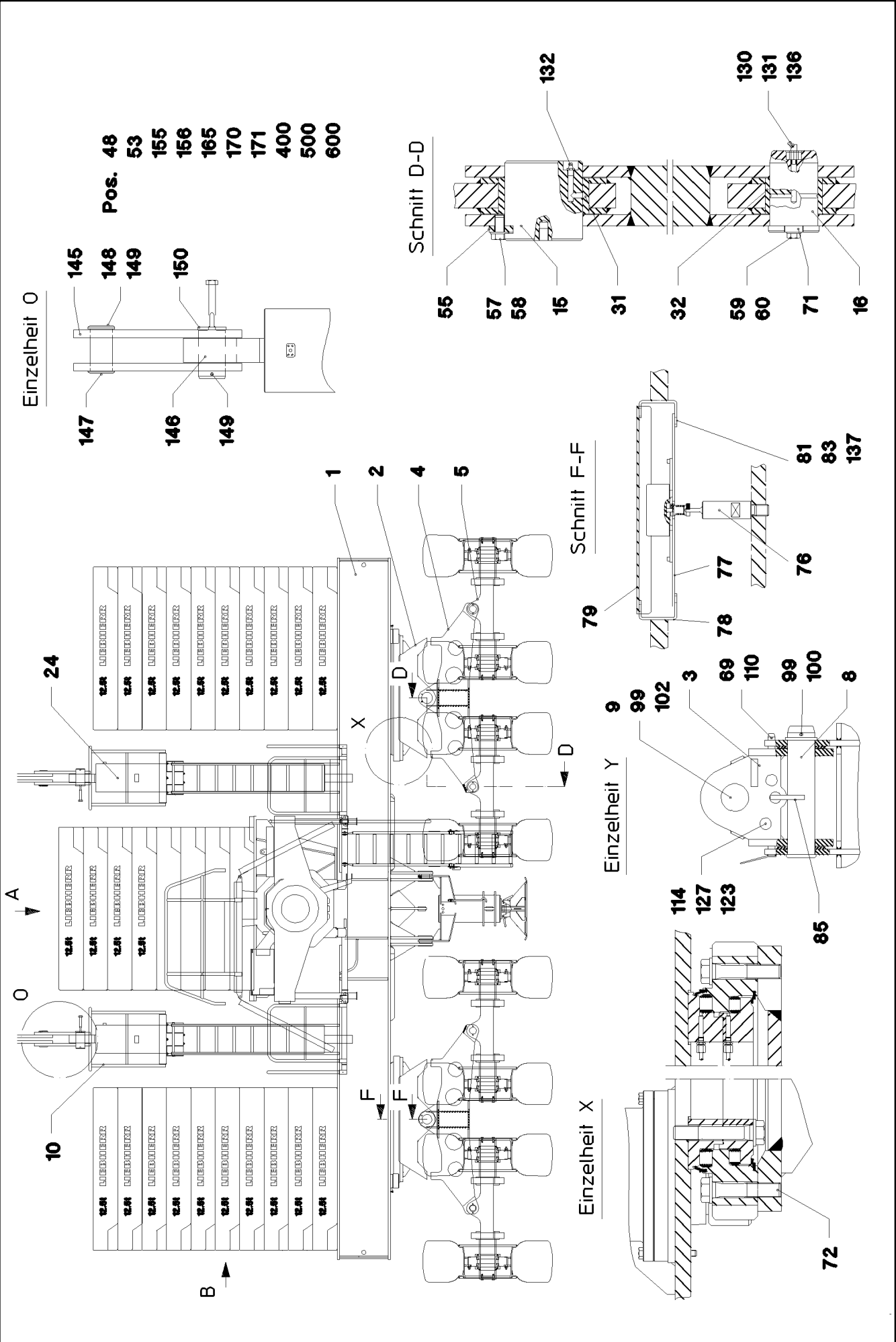
**LIEBHERR**

etk\_en\_de\_074704 LR 1600/1

ROD  
STANGE VORM.

611

⇒ 3 715 002  
92 71 487 08



26.10.2010  
024101

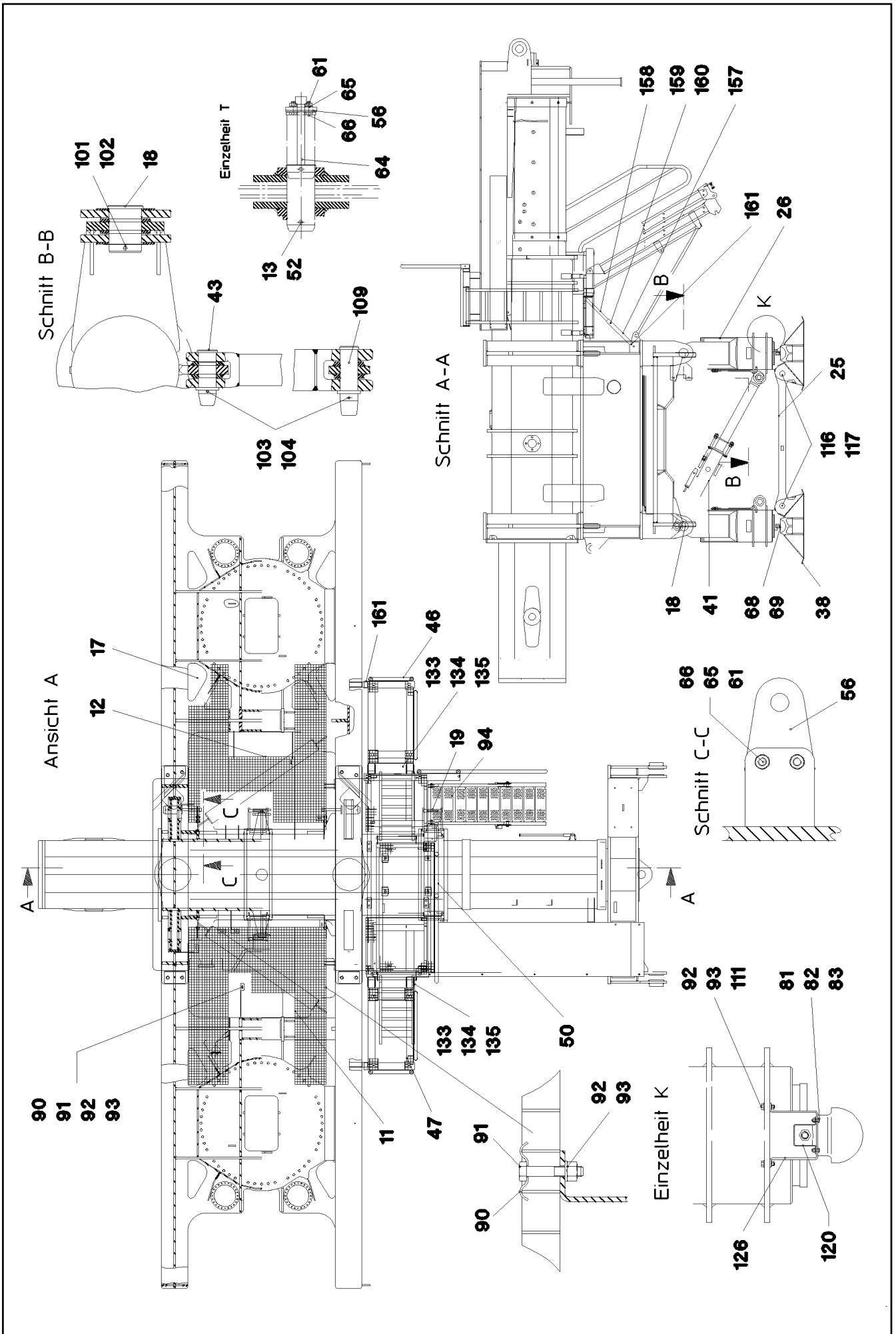
**LIEBHERR**

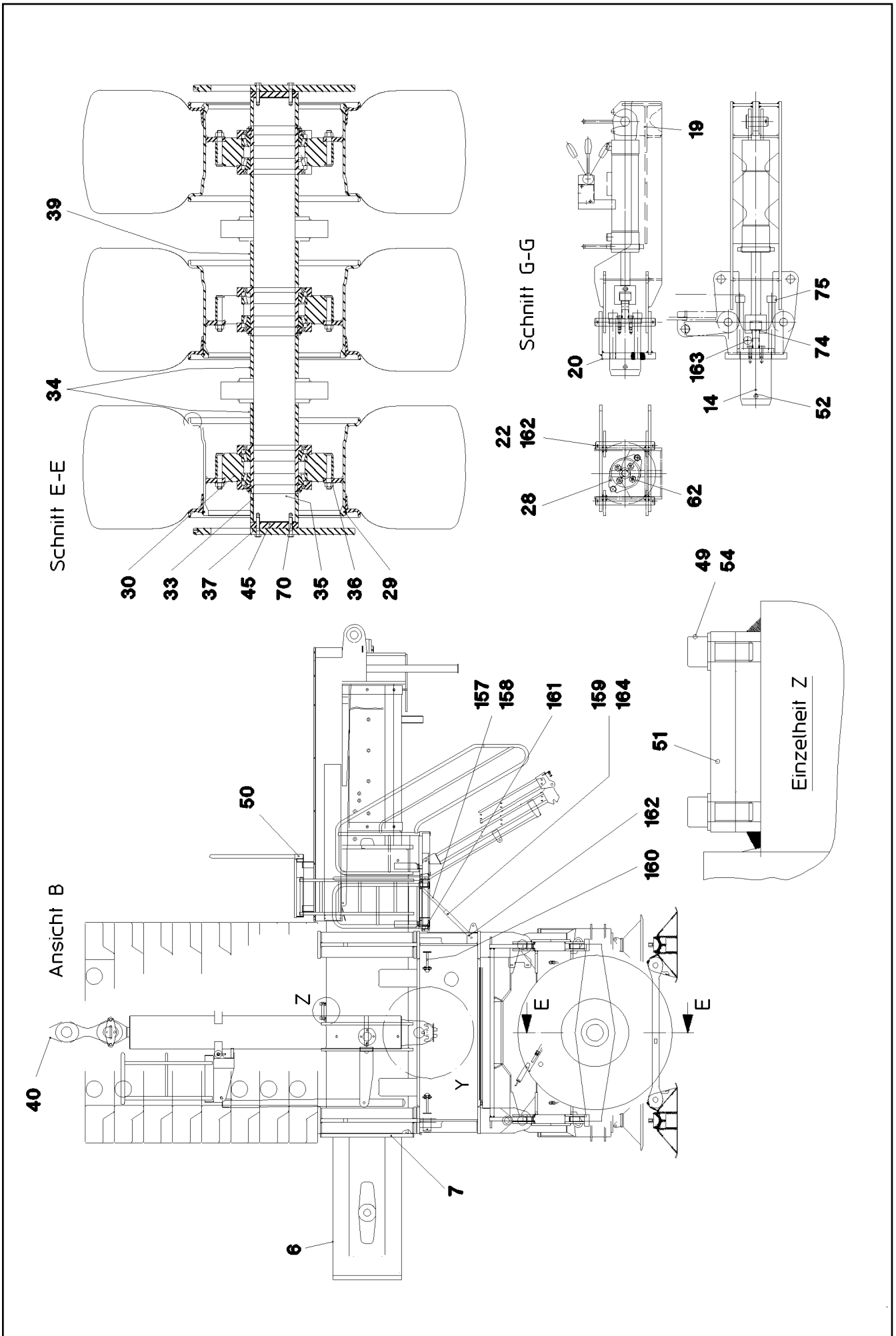
etk\_en\_de\_074704 LR 1600/1

BALLAST CARRIAGE  
BALLASTWAGEN

612 (1/6)

→ 3 741  
91 01 244 08





Pos.	Item	Quantity	Description	Bezeichnung	Serie	K
1	92 19 601 08	1	FRAME PRE-ASS. ⇒ 3 741 012 92 19 601 08	RAHMEN VORM.		
2	92 36 066 08	2	PIVOTED BOLSTER WELDED	DREHSCHEMEL SCHWK.		
3	92 36 079 08	2	CROSS CONNECTING LINK WELDED	KREUZLASCHE SCHWK.		
4	92 36 077 08	2	ROCKER WELDED	SCHWINGE SCHWK.		
5	92 36 060 08	4	AXLE BRACKET	ACHSKONSOLE		
6	92 17 160 08	1	GUIDE PRE-ASS. ⇒ 3 741 013 92 17 160 08	FUEHRUNG VORM.		
7	92 18 609 08	1	INTERMEDIATE PIPE ⇒ 3 741 016 92 18 609 08	ZWISCHENROHR KPL.		
8	95 69 024 08	2	PIN 130x583 35NICRMOV125	BOLZEN		
9	95 69 025 08	2	PIN 130x240 35NICRMOV125	BOLZEN		
10	96 17 383 08	2	PLATFORM COMPL. ⇒ 3 741 015 96 17 383 08	PODEST KPL.		
11	72 58 698 08	2	GRIDIRON T1800X350X30/2 S235JR TZN K	GITTERROST-P		
12	72 58 696 08	2	GRIDIRON T750X750X30/2 S235JR TZN K SP	GITTERROST-P		
13	97 06 824 08	4	PIN 100.0x215 35NICRMOV125	BOLZEN		
14	97 06 823 08	2	PIN 100.0x170 35NICRMOV125	BOLZEN		
15	95 69 027 08	4	PIN 140x132 35NICRMOV125	BOLZEN		
16	95 69 028 08	8	PIN 85.0x135 35NICRMOV125	BOLZEN		
17	72 58 697 08	2	GRIDIRON T1800X450X30/2 S235JR TZN K	GITTERROST-P		
18	97 02 429 08	4	PIN 120x160 35NICRMOV125	BOLZEN		
19	92 10 524 08	2	BOLT EXTRACTION ATTACHMENT	BOLZENZIEHEINRICHTUNG		
20	92 19 567 08	2	BRACKET WELDED CONST.	KONSOLE SCHWK.		
22	45 00 271 08	4	PIN ISO 2340 B25X200X180 42CRMO4+QT	BOLZEN		
24	92 13 958 08	1	BALLASTING RAM PREMOUNTED ⇒ 3 741 017 92 13 958 08	BALASTZYLINDER VORM.		
25	92 18 600 08	1	ROD	STANGE SCHWK.		
26	51 23 824 08	2	STRUT CYLINDER SPF	ABSTUETZZYLINDER		
(999)	57 19 080 08	1	SEAL KIT	DICHTSATZ		
28	97 06 828 08	2	PLATE 10x100x135 S700MC	BLECH		
29	92 86 957 08	1	TYRE EQUIPMENT COMPL.21.00 R25 XRB ⇒ 3 741 018 92 86 957 08	BEREIFUNG KPL.21.00 R25		
30	53 01 951 08	12	TRAVEL WHEEL	LAUFRAD		
31	70 43 385 08	4	BUSH RD150X60 GZ-CUZN25AL5	BUCHSE		
32	70 43 386 08	8	BUSH 80 X 95 X 60 GZ-CUZN25AL5	BUCHSE		
33	95 69 030 08	8	TUBE 219.1X131 S770QL1	ROHR		
34	95 69 031 08	12	TUBE 219.1X195 S770QL1	ROHR		
35	95 69 033 08	4	AXLE 200x1945 35NICRMOV125	ACHSE		
37	95 69 034 08	8	PLATE 30x740x740 S960QL	BLECH		
38	92 71 589 08	2	SUPPORT PLATE ST.CONST.	ABSTUETZPLATTE SCHWK.		
39	95 69 032 08	4	TUBE 219.1X213 S770QL1	ROHR		
40	92 17 524 08	2	ROD CPL. 3,455M ⇒ 3 741 021 92 17 524 08	STANGE KPL.		
41	92 18 599 08	1	ROD CPL. ⇒ 3 741 023 92 18 599 08	STANGE KPL.		
43	95 41 239 08	1	PIN RD60X180 35NICRMOV125	BOLZEN		
45	97 02 430 08	8	PLATE 25x220x220 S355J2+N	BLECH		
46	92 27 457 08	1	PLATFORM CPL.L. ⇒ 3 741 024 92 27 457 08	PODEST KPL.LI.		
47	92 32 052 08	1	PODEST CPL.R. ⇒ 3 741 025 92 32 052 08	PODEST KPL.RE.		
49	42 00 021 08	2	WASHER ISO 7089 A 21 ST A3C	SCHEIBE		
50	92 30 918 08	1	PODEST TOP CPL. ⇒ 3 741 026 92 30 918 08	PODEST KPL.OBEN		
51	97 07 988 08	1	PLATE 50X206X116 S690QL	BLECH		
52	42 11 041 08	4	WASHER DIN 1440 90 ST VERZ	SCHEIBE		
53	43 31 052 08	4	RETAINING SPRING 8 VERZ.	SICHERUNGSFEDER		
54	40 43 207 08	2	SOCKET HEAD SCREW DIN 912 M20X40 10	ZYLINDERSCHRAUBE		
55	99 70 404 01	4	AXLE HOLDER LN 4/4 10X40X150 S235JR+	ACHSHALTER		

26.10.2010

etk\_en\_de\_074704 LR 1600/1

 615 (4/6)
**LIEBHERR**
**BALLAST CARRIAGE**  
**BALLASTWAGEN**

⇒ 3 741  
91 01 244 08

Pos.	Item	Quantity	Description	Bezeichnung	Serie	K
56	95 50 518 08	4	PLATE 5X140X100 S700MC	BLECH		
57	49 00 152	8	HEX BOLT ISO 4017 M16X30 8.8 A3C	SECHSKANTSCHRAUBE		
58	42 40 012 08	8	CIRCLIP DIN 127 A 16 VERZ	FEDERRING		
59	49 00 161	32	HEX BOLT ISO 4017 M12X30 8.8 A3C	SECHSKANTSCHRAUBE		
60	42 40 009 08	24	CIRCLIP DIN 127 A 12 FST A3C	FEDERRING		
61	41 19 007 08	16	HEX NUT DIN 985 M12 8 A3C	SECHSKANTMUTTER		
62	40 00 828	6	HEX BOLT ISO 4017 M10X30 8.8 A3C	SECHSKANTSCHRAUBE		
64	40 42 579 14	4	SOCKET HEAD SCREW ISO 4762 M24X220	ZYLINDERSCHRAUBE		
65	42 00 016 08	40	WASHER ISO 7089 A 13 ST A3C	SCHEIBE		
66	49 00 204	8	HEX BOLT ISO 4017 M12X35 8.8 A3C	SECHSKANTSCHRAUBE		
68	94 05 745 08	4	PLUG RD20X290 S355J2G3C+C	STECKER		
69	43 32 062 08	8	SPRING PLUG 4,5X4X78 A3C	FEDERSTECKER		
70	40 61 171 01	48	HEX BOLT ISO 4014 M16X80 8.8 A3C	SECHSKANTSCHRAUBE		
71	94 42 585 08	8	PLATE 10X30X150 S235JRG2	BLECH		
72	40 98 277 08	92	EXPANSION BOLT M27X120 30CRNIMO8 SP	DEHNSCHRAUBE		
74	40 43 245 08	2	SOCKET HEAD SCREW DIN 912 M24X80 10.	ZYLINDERSCHRAUBE		
75	54 01 864 08	4	SOCKET HEAD SCREW DIN 912 M20X130 8.	ZYLINDERSCHRAUBE		
76	95 62 745 08	2	PIN RD30X145 S355J2C+C FE//ZN20//C	BOLZEN		
77	97 02 437 08	2	PLATE 4x330x150 S315MC	BLECH		
78	97 02 436 08	4	PLATE 4x131x130 S315MC	BLECH		
79	97 02 438 08	2	PLATE 4x360x187 S315MC	BLECH		
81	42 18 007 08	46	WASHER DIN 9021 A 6.4 A2C	SCHEIBE		
82	49 00 605	30	HEX BOLT ISO 4017 M6X12 8.8 A2C	SECHSKANTSCHRAUBE		
83	41 15 140 08	32	HEX NUT DIN 934 M6 8 A2C	SECHSKANTMUTTER		
85	92 18 480 08	2	PIN W. HANDLE	BOLZEN MIT GRIFF		
90	72 58 100 08	16	UPPER FASTENING 52x26x3	BEFESTIGUNGSOBERTEIL		
91	40 01 466	32	HEX BOLT ISO 4014 M8X45 8.8 A2C	SECHSKANTSCHRAUBE		
92	41 15 141 08	36	HEX NUT DIN 934 M8 8 A2C	SECHSKANTMUTTER		
93	42 00 012 08	36	WASHER ISO 7089 A 8 ST A2C	SCHEIBE		
94	96 17 003 08	1	PLATFORM CENTRE CPL. ⇒ 3 741 027 96 17 003 08	PODEST KPL.MITTE		
99	43 30 115 08	12	SPLIT PIN DIN 94 13X160 ST VERZ	SPLINT		
100	94 56 361 08	4	DISTANCE RING RD140X4 S315MC	DISTANZRING		
101	95 29 519 08	4	WASHER RD150X2 DC01	SCHEIBE		
102	97 07 220 08	2	WASHER 5x180x180 S355MC	SCHEIBE		
103	11 00 881 5	2	SUPPORTING WASHER DIN 988 S 63X80X3	STUETZSCHEIBE		
104	43 30 094 08	2	SPLIT PIN DIN 94 8X80 ST VERZ	SPLINT		
109	95 31 134 08	1	PIN 65.0x235 35NICRMOV125	BOLZEN		
110	92 13 218 08	4	PIN W.GRIP WELDED	BOLZEN M.GRIFF SCHWK.		
111	49 00 111	4	HEX BOLT ISO 4017 M8X30 8.8 A2C	SECHSKANTSCHRAUBE		
114	97 06 452 08	4	PIN 50.0x195 S355J2G3	BOLZEN		
116	93 23 369 08	2	PIN RD60X110 35NICRMOV125	BOLZEN		
117	43 30 085 08	2	SPLIT PIN DIN 94 6,3X90 ST VERZ	SPLINT		
120	92 35 694 08	2	HOLDER X12CrNiS188	HALTER		
123	43 31 025 08	3	RETAINING SPRING 5X122 A3C	SICHERUNGSFEDER		
126	97 01 801 08	2	PLATE 4x90x353 S315MC	BLECH		
127	97 07 221 08	6	WASHER 5x70x70 S355MC	SCHEIBE		
130	77 43 045 08	8	GREASE NIPPLE DIN 71412 B M10X1	SCHMIERNIPPEL		
131	77 43 734 08	8	EXTENSION M10X1	VERLAENGERUNG		
132	77 43 040 08	4	GREASE NIPPLE DIN 71412 A M10X1	SCHMIERNIPPEL		
133	97 02 431 08	8	PIN 20X125X103 S355J2G3C+C FE//ZN20//C	BOLZEN		
134	42 11 026 08	8	WASHER DIN 1440 32 ST VERZ	SCHEIBE		
135	43 32 063 08	8	SPRING PLUG 5 VERZ	FEDERSTECKER		
136	77 90 130 08	12	PROTECTING CAP	SCHUTZKAPPE		
137	40 65 099	8	HEX BOLT ISO 4017 M6X16 8.8 A2C	SECHSKANTSCHRAUBE		
145	97 05 380 08	4	ROD 35X774X344 S960QL+Z25 SPF	STANGE		
146	97 05 381 08	2	PIN 130X220 35NICRMOV125 SPF	BOLZEN		
147	97 12 177 08	2	PIN 110X190 35NICRMOV125	BOLZEN		
148	97 12 180 08	2	LID 15X120X120 S690QL	DECKEL		
149	46 00 182	6	SOCKET HEAD SCREW ISO 4762 M10X20 8.	ZYLINDERSCHRAUBE		

26.10.2010

etk\_en\_de\_074704 LR 1600/1

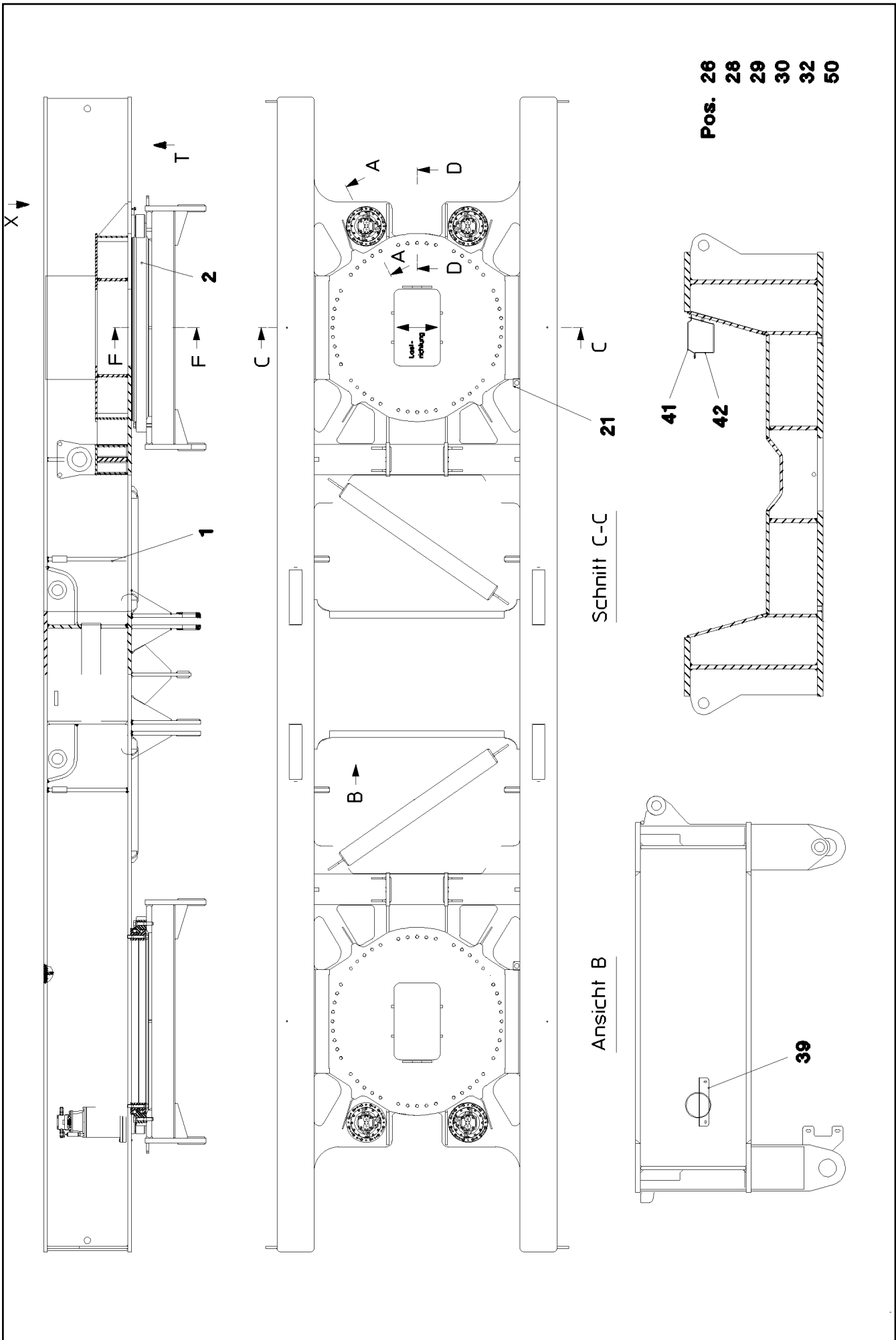
☐ 616 (5/6)

**LIEBHERR**BALLAST CARRIAGE  
BALLASTWAGEN⇒ 3 741  
91 01 244 08

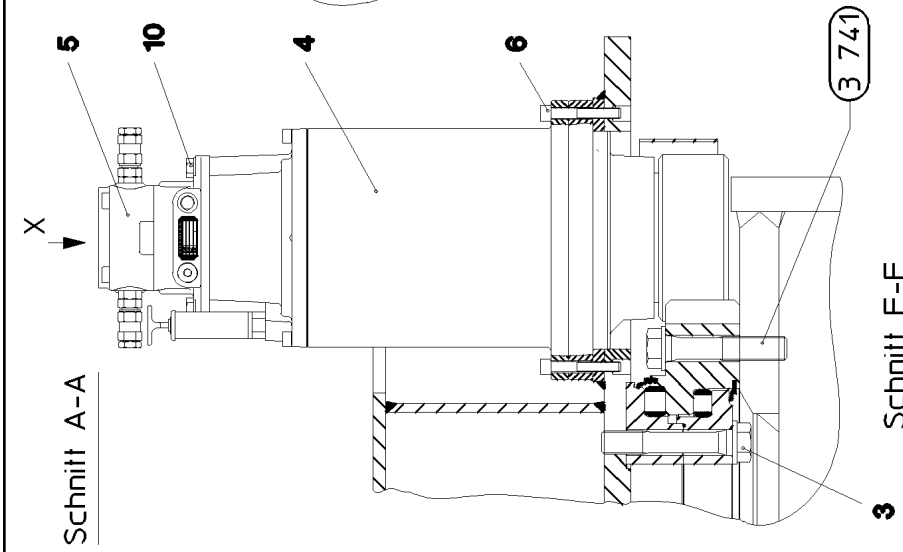


Pos.	Item	Quantity	Description	Bezeichnung	Serie	K
150	92 17 526 08	2	COVER WELDED	DECKEL SCHWK.		
155	40 61 371 08	4	HEX BOLT ISO 4014 M30X250 8.8 A3C	SECHSKANTSCHRAUBE		
156	40 86 013 05	4	COUNTERSUNK SCREW DIN 7991 M12X25	SENKSCHRAUBE		
157	97 10 645 08	2	SQUARE TUBE 40.0X46 0 S355J2H	VIERKANTROHR		
158	97 10 646 08	2	SQUARE TUBE 30.0X63 0 E235+CR1-S1	VIERKANTROHR		
159	45 10 013 08	4	PIN DIN 1434 16X65X57 35NICRMOV125 GA	BOLZEN		
160	45 30 213 08	4	PIN ISO 2341 B20X200X192 42CRMO4 GASN	BOLZEN		
161	45 30 088 08	2	PIN ISO 2341 B14X100X92 X20CR13	BOLZEN		
162	43 31 009 08	10	RETAINING SPRING 4,5X98 VERZ	SICHERUNGSFEDER		
163	45 14 269 08	2	PIN DIN 1436 25X200X192 35NICRMOV125	BOLZEN		
164	43 31 012 08	8	RETAINING SPRING 4X68 VERZ	SICHERUNGSFEDER		
170	97 05 761 08	2	PLATE 4X166X119 S315MC	BLECH		
171	97 05 762 08	2	PLATE 4X166X119 S315MC	BLECH		
400	91 02 234 08	1	HYDRAULIC FOR BALLAST TRAILER ⇒ 3 970 91 02 234 08	HYDRAULIK BALLASTWAGEN		
500	91 04 105 08	1	ELECTRIC FOR BALLAST TRAILER ⇒ 2 780 100 91 04 105 08	ELEKTRIK BALLASTWAGEN		
600	91 02 235 08	1	COMPR. AIR SYST. BALLAST TRAIL ⇒ 3 990 91 02 235 08	DRUCKLUFTANLAGE BALLAST		

26.10.2010	etk_en_de_074704 LR 1600/1	617 (6/6)
<b>LIEBHERR</b>	BALLAST CARRIAGE BALLASTWAGEN	⇒ 3 741 91 01 244 08

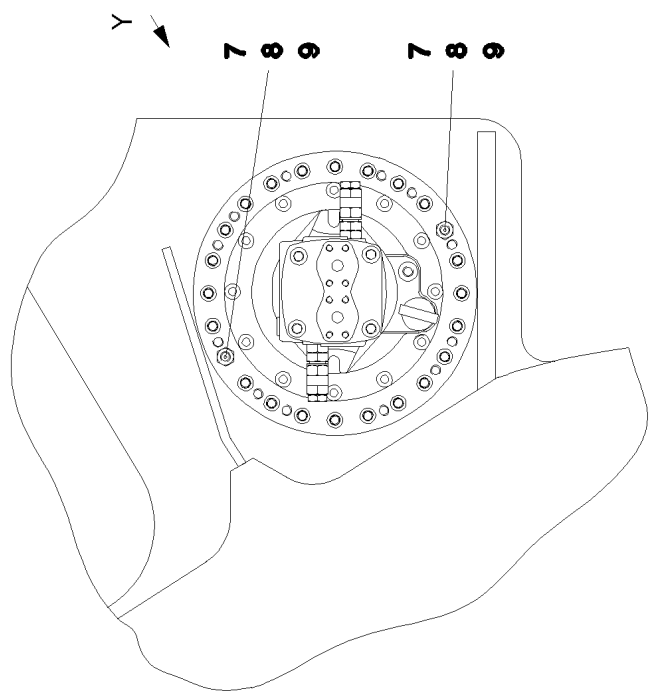


Pos. 26  
26  
29  
30  
32  
50

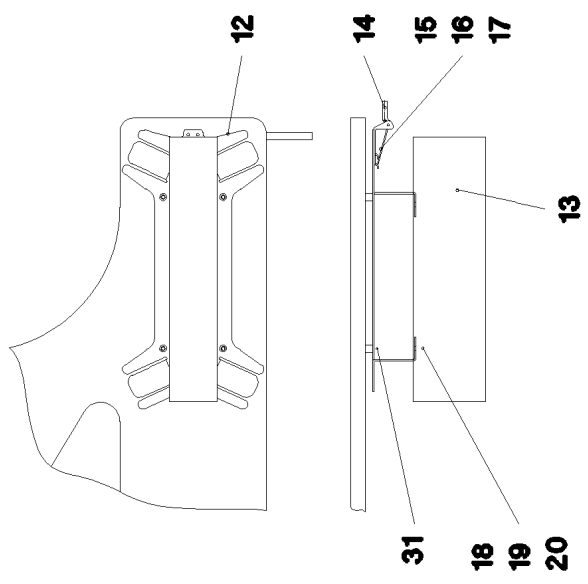


Schnitt A-A

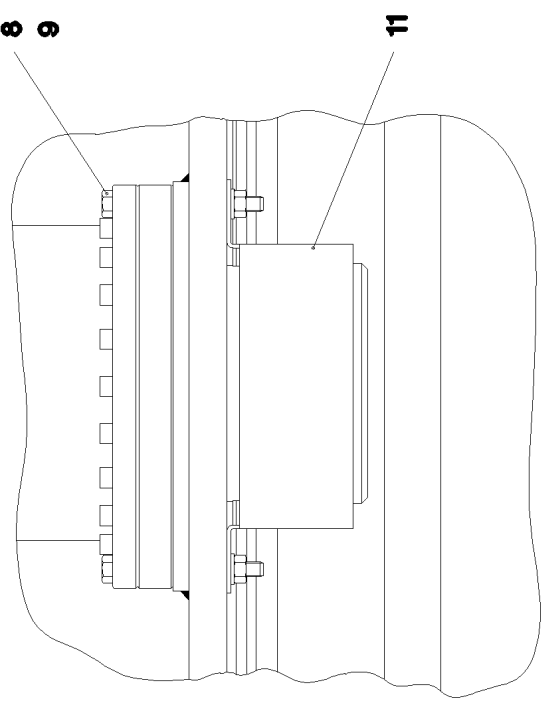
Ansicht X



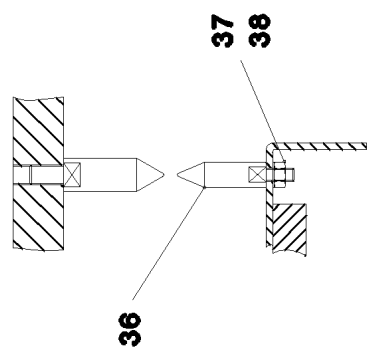
Ansicht T



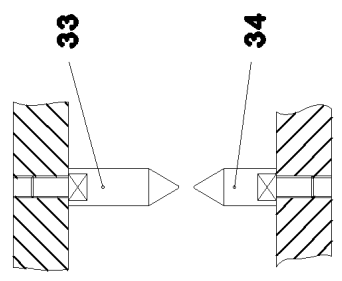
Ansicht Y



Schnitt D-D



Schnitt F-F



26.10.2010  
024105

**LIEBHERR**

etk\_en\_de\_074704 LR 1600/1

FRAME PRE-ASS.  
RAHMEN VORM.

619 (2/3)

⇒ 3 741 012  
92 19 601 08

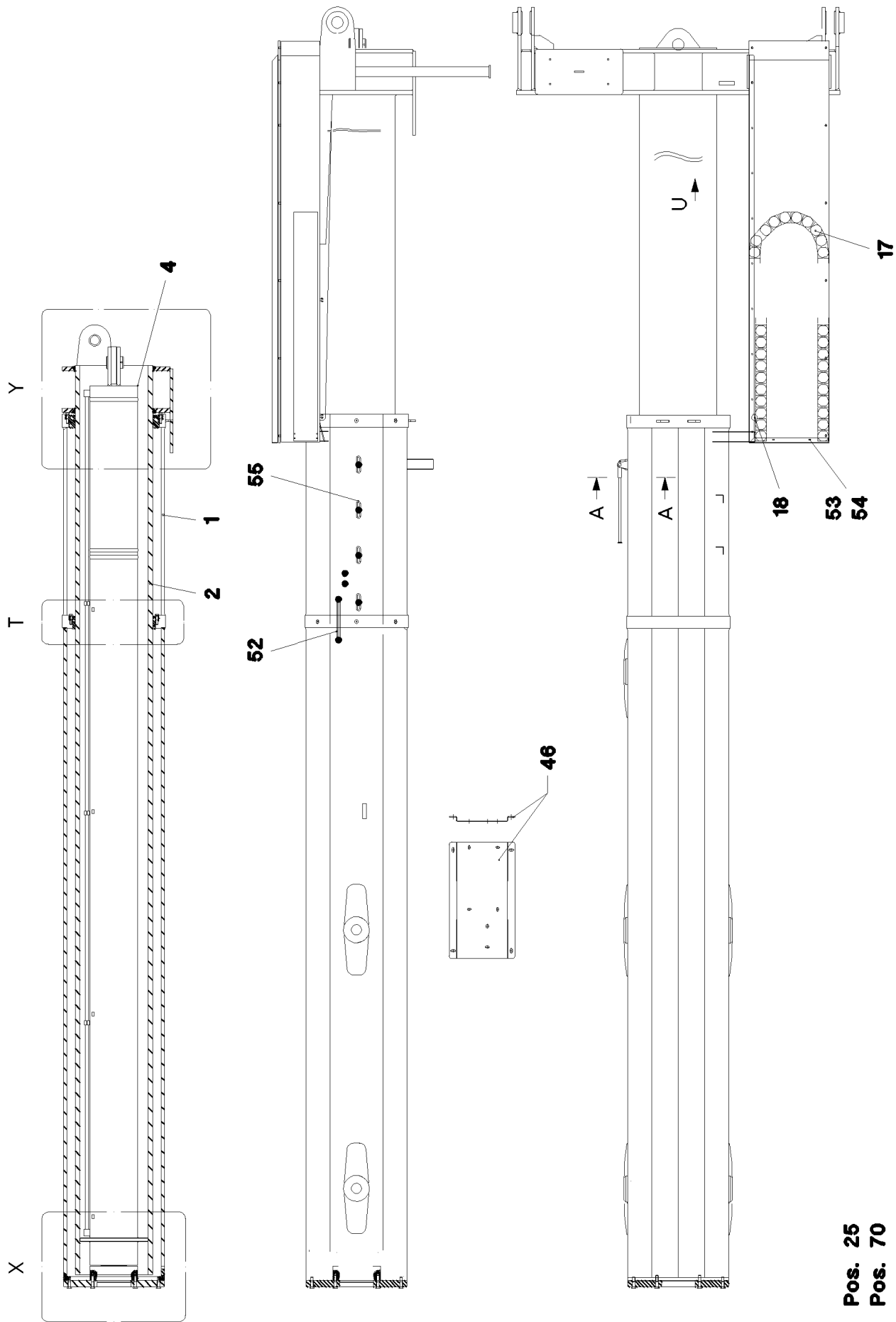
Pos.	Item	Quantity	Description	Bezeichnung	Serie	K
1	92 19 602 08	1	FRAME WELDED	RAHMEN SCHWK.		
2	99 05 906 01	2	ROLLER BEARING SLEWING RING ⇒ 9 905 906 01 99 05 906 01	ROLLENDREHVERBINDUNG		
3	40 98 263 08	96	EXPANSION BOLT M27X150 30CRNIMO8 SP	DEHNSCHRAUBE		
4	92 76 350 01	4	SLEWING GEAR SPF ⇒ 9 276 350 01 92 76 350 01	DREHWERK		
5	92 76 360 23	4	HYDRO MOTOR ⇒ 9 276 360 23 92 76 360 23	HYDROMOTOR		
6	40 42 128 01	88	SOCKET HEAD SCREW ISO 4762 M12X80 8.	ZYLINDERSCHRAUBE		
7	40 42 131 01	8	SOCKET HEAD SCREW ISO 4762 M12X110	ZYLINDERSCHRAUBE		
8	42 00 016 08	8	WASHER ISO 7089 A 13 ST A3C	SCHEIBE		
9	41 15 143 08	8	HEX NUT ISO 4032 M12 8 A3C	SECHSKANTMUTTER		
10	40 42 032	16	SOCKET HEAD SCREW ISO 4762 M12X30 8.	ZYLINDERSCHRAUBE		
11	95 69 056 08	4	PROTECTION GUARD 3X150X528 DC01	SCHUTZBLECH		
12	95 62 116 08	2	PLATE 3X393X587 DC01	BLECH		
13	60 45 327 08	2	HOUSING 140X540X100 SPF	GEHAEUSE		
14	70 42 185 08	2	LOCK BEARING GUMMI	VERSCHLUSSLAGER		
15	59 10 458 08	4	COUNTERSUNK SCREW ISO 7046 M5X16 4.	SENKSCHEIBE		
16	41 15 148 08	4	HEX NUT ISO 4032 M5 8 A2C	SECHSKANTMUTTER		
17	42 40 004 08	4	CIRCLIP DIN 128 A 5 FST A2C	FEDERRING		
18	49 00 128	10	HEX BOLT ISO 4017 M8X25 8.8 A2C	SECHSKANTSCHRAUBE		
19	42 16 005 08	4	WASHER DIN 7349 8,4 ST VERZ	SCHEIBE		
20	41 15 141 08	20	HEX NUT DIN 934 M8 8 A2C	SECHSKANTMUTTER		
21	97 05 067 08	2	PLATE 3X155X230 DC01	BLECH		
26	95 41 173 08	4	CARRIER RAIL 140	TRAGSCHIENE		
28	95 41 174 08	6	CARRIER RAIL 240	TRAGSCHIENE		
29	95 41 175 08	1	CARRIER RAIL 340	TRAGSCHIENE		
30	95 36 500 08	42	CABLE CLAMP 2X22X90 DC01	KABELHALTER		
31	10 41 285 4	106	OVAL HEAD FLAT SCREW AEHNL.ISO 7380	LINSENFLACHKOPFSCHRAUBE		
32	95 56 681 08	2	PLATE 4X196X63 S315MC	BLECH		
33	95 63 855 08	4	PIN RD20X80 S355J2G3C+C	BOLZEN		
34	95 63 856 08	4	PIN RD20X65 S355J2G3C+C	BOLZEN		
36	97 05 803 08	16	PIN 15x70 S355J2G3C+C	BOLZEN		
38	42 00 012 08	16	WASHER ISO 7089 A 8 ST A2C	SCHEIBE		
39	97 08 825 08	2	PLATE 3X300X115 DC01	BLECH		
41	97 10 651 08	2	PLATE 3X130X254 DC01	BLECH		
42	97 10 652 08	2	PLATE 3X402X120 DC01	BLECH		
50	92 14 485 08	1	CENTRALIZED LUBRICATION SYSTEM ⇒ 4 741 103 92 14 485 08	ZENTRALSCHMIERANLAGE RAH		

26.10.2010

etk\_en\_de\_074704 LR 1600/1

620 (3/3)

**LIEBHERR**FRAME PRE-ASS.  
RAHMEN VORM.⇒ 3 741 012  
92 19 601 08



Pos. 25  
Pos. 70

26.10.2010  
024106

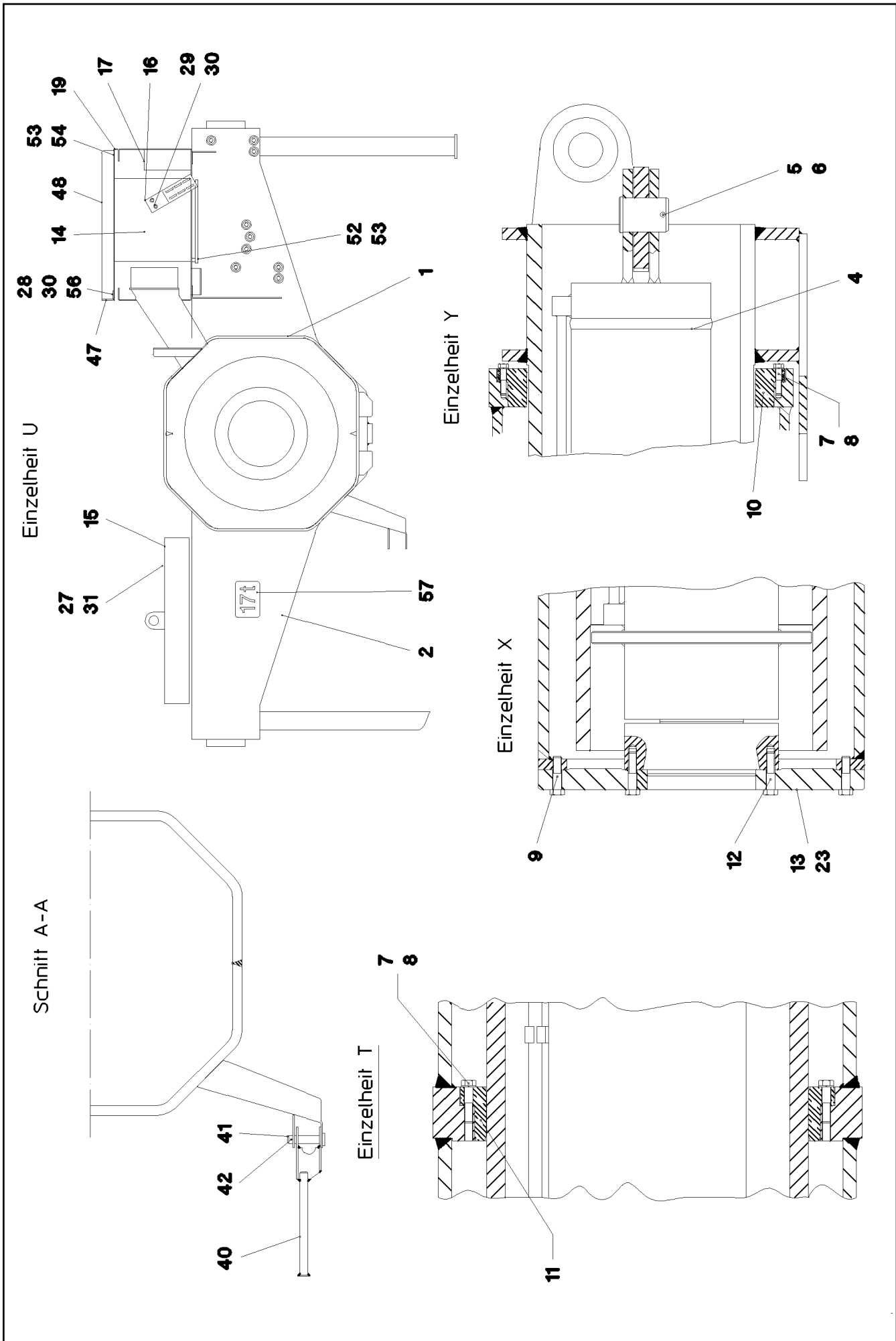
**LIEBHERR**

etk\_en\_de\_074704 LR 1600/1

GUIDE PRE-ASS.  
FUEHRUNG VORM.

621 (1/3)

⇒ 3 741 013  
92 17 160 08



26.10.2010  
024107

**LIEBHERR**

etk\_en\_de\_074704 LR 1600/1

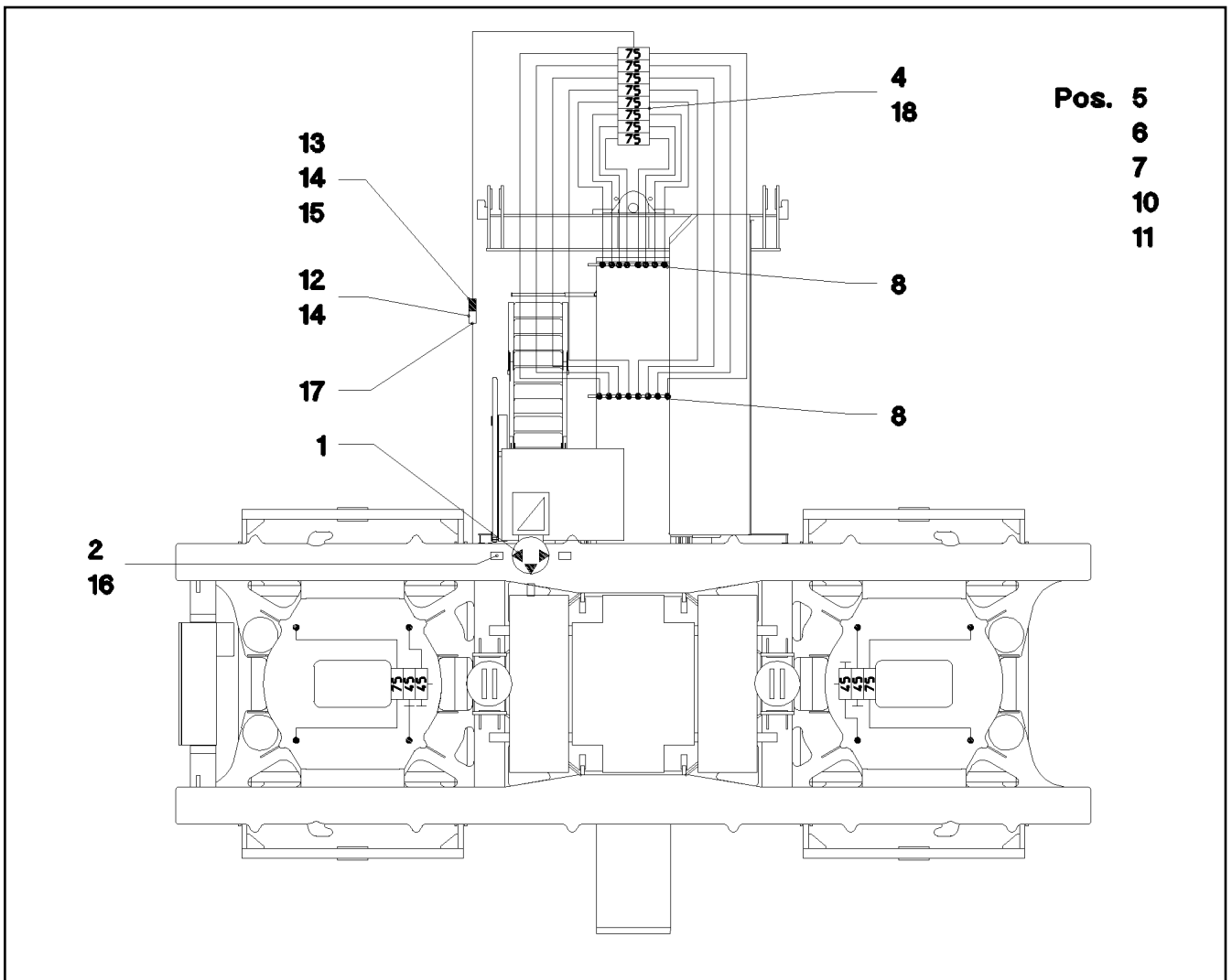
GUIDE PRE-ASS.  
FUEHRUNG VORM.

622 (2/3)

⇒ 3 741 013  
92 17 160 08

Pos.	Item	Quantity	Description	Bezeichnung	Serie	K
1	92 17 164 08	1	GUIDE WELDED	FUEHRUNG SCHWK.		
2	92 17 165 08	1	INNER PIPE WELDED	INNENROHR SCHWK.		
4	51 23 822 08	1	EXTENSION RAM 320/200-5000 SPF ⇒ 5 123 822 08 51 23 822 08	AUSSCHIEBEZYLINDER		
5	95 69 003 08	1	PIN 90X130X115 35NICRMOV125	BOLZEN		
6	43 30 112 08	1	SPLIT PIN DIN 94 13X125 ST VERZ	SPLINT		
7	46 00 056	48	HEX BOLT ISO 4014 M16X70 8.8 A3C	SECHSKANTSCHRAUBE		
8	42 00 019 08	48	WASHER ISO 7089 A 16 A3C	SCHEIBE		
9	40 62 058 01	16	HEX BOLT ISO 4014 M20X80 10.9 A3C SPF	SECHSKANTSCHRAUBE		
10	70 43 383 08	1	GUIDE RING GZ-CUZN40AL2	FUEHRUNGSRING		
11	70 43 384 08	1	GUIDE RING GZ-CUZN40AL2	FUEHRUNGSRING		
12	40 62 053 08	16	HEX BOLT ISO 4014 M20X90 10.9 FLZN SPF	SECHSKANTSCHRAUBE		
13	95 69 002 08	1	PLATE 50X775X775 S690QL	BLECH		
14	92 79 275 08	1	COVER COMPL.	DECKEL KPL.		
15	92 99 340 08	1	COUNTERWEIGHT WELDED	GEGENGEWICHT SCHWK.		
16	97 09 814 08	1	PLATE 4X60X245 S315MC	BLECH		
17	74 00 185 08	1	CABLE CHAIN	ENERGIEFUEHRUNGSKETTE		
(1)	11 00 548 7	2	WEB	STEG		
(2)	11 00 548 8	1	SIDE PART RIGHT	SEITENTEIL RECHTS		
(3)	11 00 548 9	1	SIDE PART LEFT	SEITENTEIL LINKS		
18	97 10 960 08	1	PLATE 5X230X199 S355MC	BLECH		
19	92 79 139 08	1	COVER WELDED	DECKEL SCHWK.		
23	43 20 124 08	2	DOWEL PIN ISO 8752 12X40	SPANNSTIFT		
25	42 00 016 08	24	WASHER ISO 7089 A 13 ST A3C	SCHEIBE		
27	40 61 044	4	HEX BOLT ISO 4014 M10X120 8.8 A3C	SECHSKANTSCHRAUBE		
28	41 15 141 08	2	HEX NUT DIN 934 M8 8 A2C	SECHSKANTMUTTER		
29	49 00 128	2	HEX BOLT ISO 4017 M8X25 8.8 A2C	SECHSKANTSCHRAUBE		
30	42 00 012 08	2	WASHER ISO 7089 A 8 ST A2C	SCHEIBE		
31	42 00 013 08	4	WASHER ISO 7089 A 10.5 A3C	SCHEIBE		
40	92 15 698 08	1	BRACKET WELDED CONST.	KONSOLE SCHWK.		
41	45 14 220 08	1	PIN DIN 1436 20X90X80 ST.50-2K VERZ	BOLZEN		
42	43 30 052 08	1	SPLIT PIN DIN 94 4X32 ST VERZ	SPLINT		
46	97 05 106 08	1	PLATE 2.5x283x450 DC01	BLECH		
47	97 10 583 08	1	PLATE 4X2996X83 S315MC	BLECH		
48	97 11 678 08	1	PLATE 4X609X83 S315MC	BLECH		
52	95 41 175 08	4	CARRIER RAIL 340	TRAGSCHIENE		
53	10 41 285 4	12	OVAL HEAD FLAT SCREW AEHNL.ISO 7380	LINSENFLACHKOPFSCHRAUBE		
54	95 38 734 08	8	SLEEVE 25X20 11SMN30+C	HUELSE		
55	95 36 500 08	4	CABLE CLAMP 2X22X90 DC01	KABELHALTER		
56	40 97 043 08	8	PAN-HEAD SCREW AEHNL. ISO 7380 M6X16	FLACHKOPFSCHRAUBE		
57	97 40 739 08	1	SIGN 2X147X100 DC01	SCHILD		
70	92 32 403 08	1	CENTRALIZED LUBRICATION SYSTEM ⇒ 3 741 014 92 32 403 08	ZENTRALSCHMIERANLAGE FUE		

26.10.2010	etk_en_de_074704 LR 1600/1	<input type="checkbox"/> 623 (3/3)
<b>LIEBHERR</b>	GUIDE PRE-ASS. FUEHRUNG VORM.	⇒ 3 741 013 92 17 160 08



Pos.	Item	Quantity	Description	Bezeichnung	Serie	K
1	77 43 569 08	1	PUMP ELEMENT	PUMPENELEMENT		
2	77 43 751 08	1	PASSAGE NIPPLE BLOCK	DURCHGANGSNIPPELBLOCK		
4	77 43 802 08	1	PROGRESSIVE DISTRIBUTOR	PROGRESSIVVERTEILER		
5	40 42 025 08	4	SOCKET HEAD SCREW DIN 912 M5X35 8.8	ZYLINDERSCHRAUBE		
6	41 15 148 08	4	HEX NUT ISO 4032 M5 8 A2C	SECHSKANTMUTTER		
7	42 00 008 08	4	WASHER ISO 7089 A 5 A2C	SCHEIBE		
8	77 43 738 08	16	SCREW FITTING WE6-M10X1R	VERSCHRAUBUNG		
10	77 43 737 08	12	TUBE DIN 73378 6X1,5 PA 12-HL	ROHR		
11	77 43 835 08	2	TUBING COIL	ROHRWENDEL		
12	77 43 726 08	2	COUPLING SLEEVE	KUPPLUNGSMUFFE		
13	77 43 727 08	1	COUPLING PLUG	KUPPLUNGSSTECKER		
14	47 10 300 08	2	SCREW FITTING XGE6-LR-ED A3P	VERSCHRAUBUNG		
15	77 43 848 08	1	SCREW PLUG G 1/4"	VERSCHLUSSSCHRAUBE		
16	95 36 969 08	1	PLATE 4X30X105 S315MC	BLECH		
17	95 63 513 08	1	PLATE 3X50X120 DC01	BLECH		
18	95 63 745 08	2	PLATE 3X25X115 DC01	BLECH		

26.10.2010  
024109

**LIEBHERR**

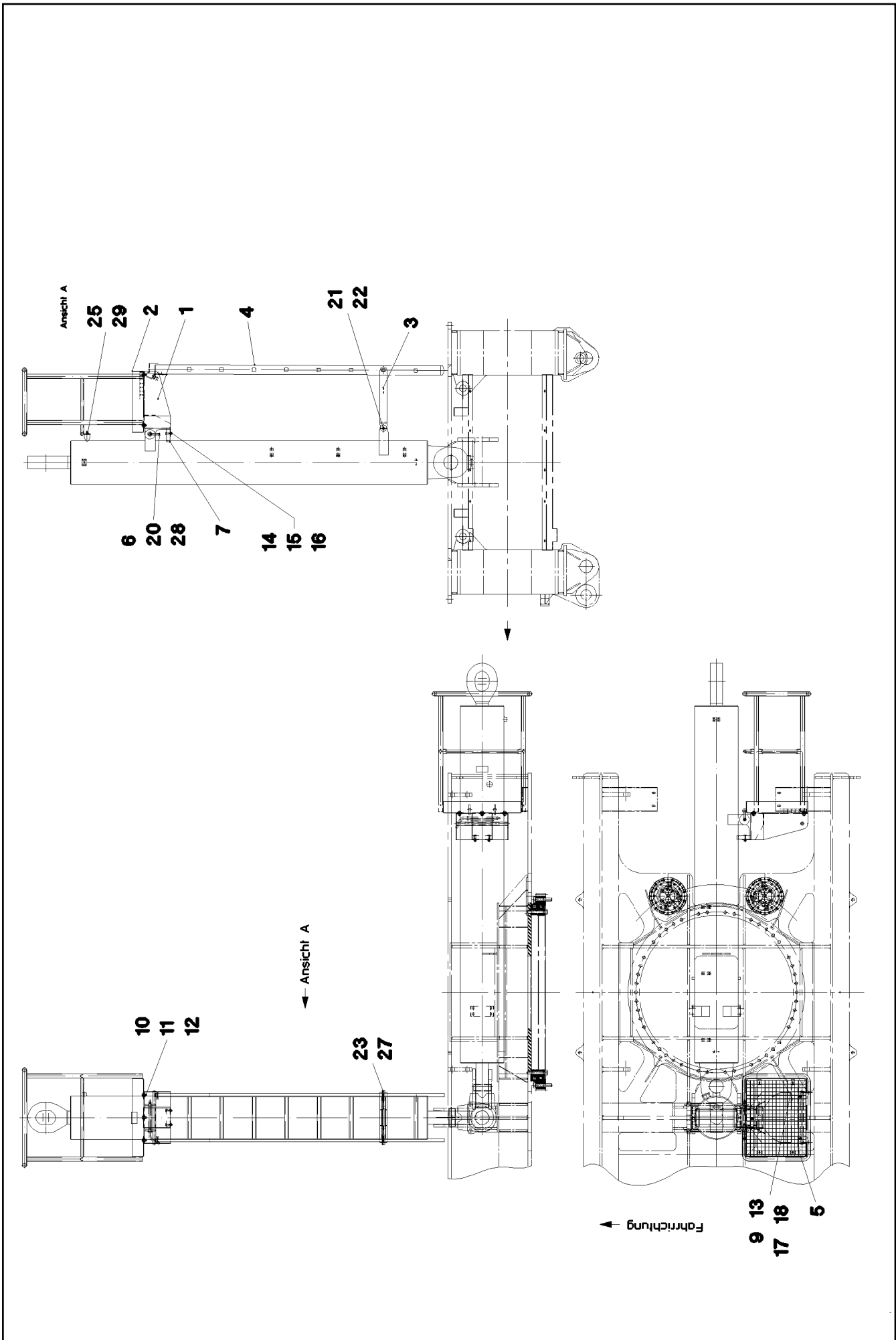
etk\_en\_de\_074704 LR 1600/1

CENTRALIZED LUBRICATION SYSTEM  
ZENTRALSCHMIERANLAGE FUEHRUNG

624

⇒ 3 741 014  
92 32 403 08





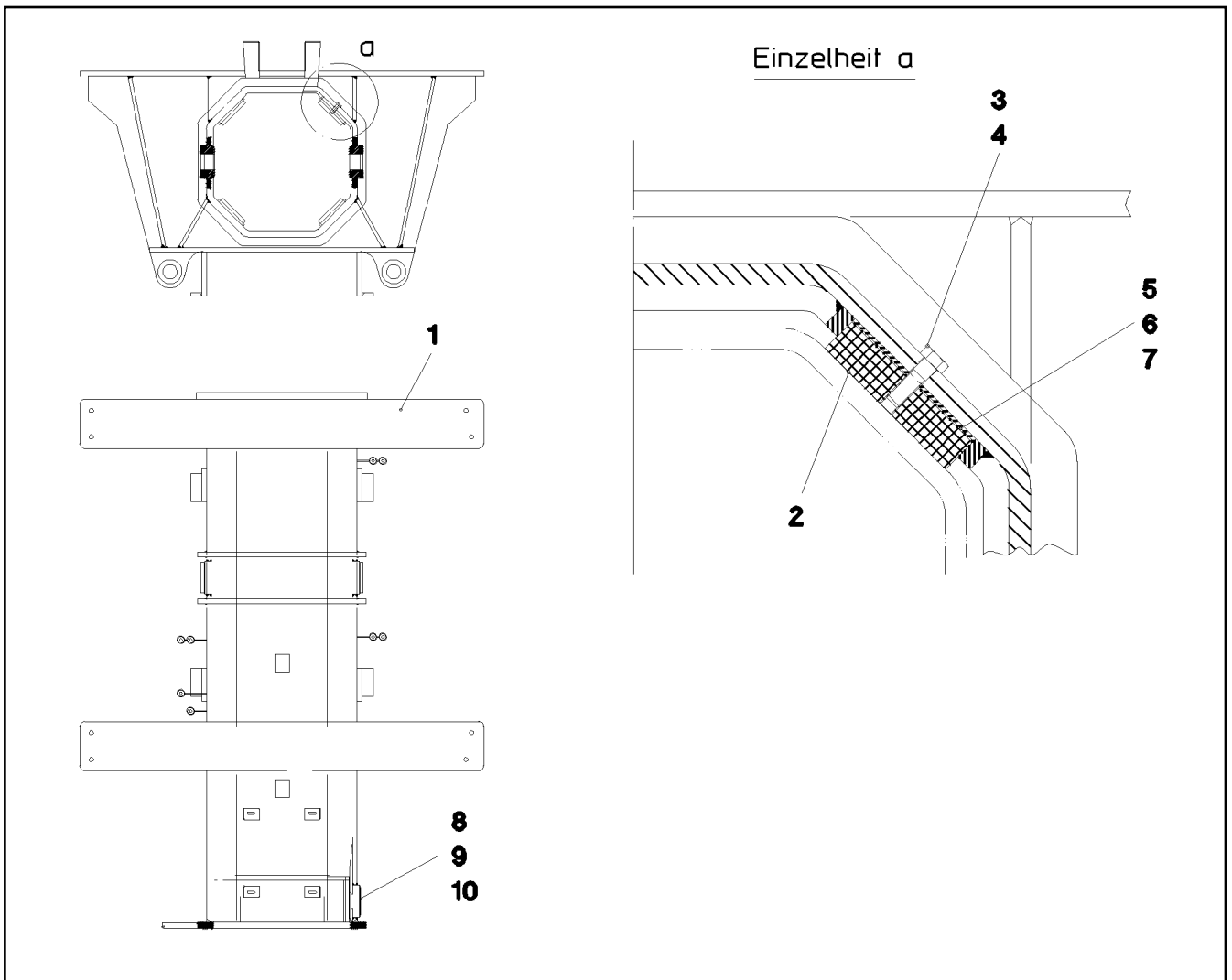
26.10.2010  
025036  
**LIEBHERR**

etk\_en\_de\_074704 LR 1600/1  
PLATFORM COMPL.  
PODEST KPL.

□ 625 (1/2)  
⇒ 3 741 015  
96 17 383 08

Pos.	Item	Quantity	Description	Bezeichnung	Serie	K
1	92 13 241 08	1	BRACKET WELDED CONST.	KONSOLE SCHWK.		
2	92 13 250 08	1	PLATFORM ST.CONST.	PODEST SCHWK.		
3	96 16 779 08	1	CONSOLE SK	KONSOLE		
4	78 89 044 08	1	LADDER 2,5M AL	LEITER		
5	72 58 667 08	1	GRIDIRON T660X517X30/2 S235JR TZN K SP	GITTERROST-P		
6	92 13 409 08	1	PIN WELDED	BOLZEN SCHWK.		
7	97 03 302 08	1	SHEET 30x169x117 PA6G	PLATTE		
9	72 58 100 08	4	UPPER FASTENING 52x26x3	BEFESTIGUNGSBERTEIL		
10	49 00 161	4	HEX BOLT ISO 4017 M12X30 8.8 A3C	SECHSKANTSCHRAUBE		
11	41 15 143 08	4	HEX NUT ISO 4032 M12 8 A3C	SECHSKANTMUTTER		
12	42 00 016 08	8	WASHER ISO 7089 A 13 ST A3C	SCHEIBE		
13	46 01 110	4	PAN-HEAD SCREW ISO 7045 M6X40 4.8 A2	FLACHKOPFSCHRAUBE		
14	40 00 591	4	HEX BOLT ISO 4017 M10X50 8.8 A3C	SECHSKANTSCHRAUBE		
15	41 15 144 08	4	HEX NUT ISO 4032 M10 8 A3C	SECHSKANTMUTTER		
16	42 00 013 08	4	WASHER ISO 7089 A 10.5 A3C	SCHEIBE		
17	41 15 140 08	4	HEX NUT DIN 934 M6 8 A2C	SECHSKANTMUTTER		
18	42 00 009 08	4	WASHER ISO 7089 A 6 A2C	SCHEIBE		
20	43 32 063 08	1	SPRING PLUG 5 VERZ	FEDERSTECKER		
21	45 30 213 08	1	PIN ISO 2341 B20X200X192 42CRMO4 GASN	BOLZEN		
22	43 31 012 08	1	RETAINING SPRING 4X68 VERZ	SICHERUNGSFEDER		
23	97 10 965 08	1	TUBE 25.0X468 S355J2H	ROHR		
25	72 66 158 08	1	RUBBER-METAL STOP BUFFER 50X61-M8 N	MEGI-ANSCHLAGPUFFER		
26	41 19 007 08	2	HEX NUT DIN 985 M12 8 A3C	SECHSKANTMUTTER		
27	43 32 002 08	2	HINGED CONNECTOR DIN 11023 6X42 VER	KLAPPSTECKER		
28	93 89 605 08	2	TUBE 25X3X45 E355+N	ROHR		
29	41 15 046 08	1	HEX NUT ISO 4032 M8 10 A2C SPF	SECHSKANTMUTTER		

26.10.2010	etk_en_de_074704 LR 1600/1	<input type="checkbox"/> 626 (2/2)
<b>LIEBHERR</b>	PLATFORM COMPL. PODEST KPL.	⇒ 3 741 015 96 17 383 08



Pos.	Item	Quantity	Description	Bezeichnung	Serie	K
1	92 18 608 08	1	INTERMEDIATE PIPE WELDM.	ZWISCHENROHR SCHWK.		
2	97 06 554 08	8	SLIDE PLATE 40X198X258 PA6G	GLEITPLATTE		
3	40 61 227 01	8	HEX BOLT ISO 4014 M20X70 8.8 A3C	SECHSKANTSCHRAUBE		
4	42 00 021 08	8	WASHER ISO 7089 A 21 ST A3C	SCHEIBE		
5	97 09 255 08	16	PLATE 4X195X255 S315MC	BLECH		
6	97 09 256 08	16	PLATE 2X195X255 DC01	BLECH		
7	97 09 257 08	8	PLATE 1X195X255 DC01	BLECH		
8	97 10 957 08	1	PLATE 5X170X208 S355MC	BLECH		
9	70 42 281 08	1	HINGE	SCHARNIER		
10	40 86 002 08	4	COUNTERSUNK SCREW DIN 7991 M6X16 8.	SENKSCHRAUBE		

26.10.2010  
024111

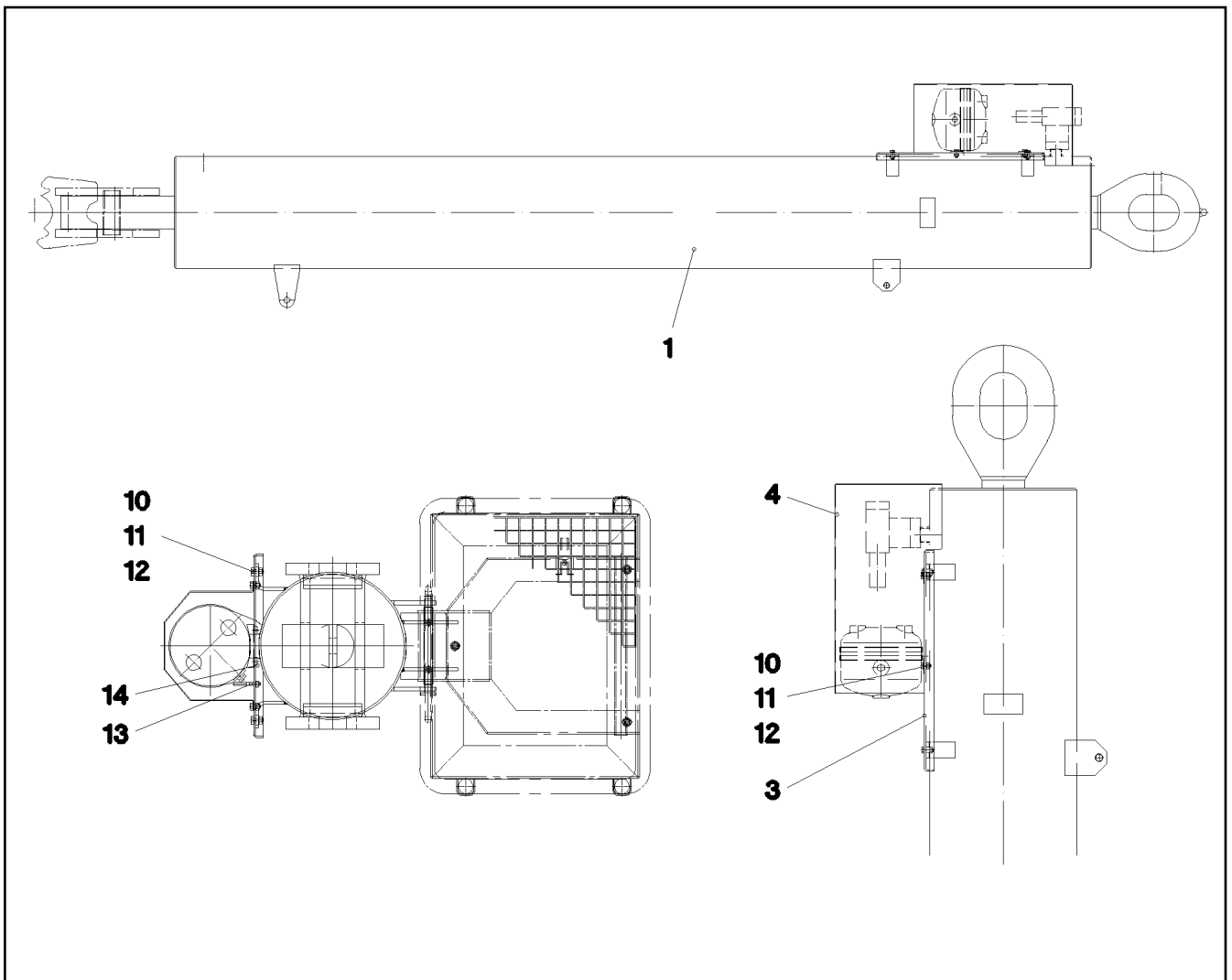
**LIEBHERR**

etk\_en\_de\_074704 LR 1600/1

INTERMEDIATE PIPE  
ZWISCHENROHR KPL.

627

⇒ 3 741 016  
92 18 609 08



Pos.	Item	Quantity	Description	Bezeichnung	Serie	K
1	51 23 823 08	2	DRAW CYLINDER 330/110-2500 SPF	ZUGZYLINDER		
(999)	57 17 767 08	1	SEAL KIT	DICHTSATZ		
3	97 02 413 08	2	PLATE 4X602X507 S315MC	BLECH		
4	95 62 063 08	2	PLATE 2X736X803 DC01	BLECH		
10	49 00 128	12	HEX BOLT ISO 4017 M8X25 8.8 A2C	SECHSKANTSCHRAUBE		
11	42 00 012 08	20	WASHER ISO 7089 A 8 ST A2C	SCHEIBE		
12	41 16 005 08	12	CROWN NUT DIN 935 M8 8 VERZ	KRONENMUTTER		
13	57 15 468 08	2	TIGHTENING STRAP	SPANNBAND		
14	77 42 155 08	2	PIPE SUPPORT	ROHRUNTERLAGE		

26.10.2010  
024112

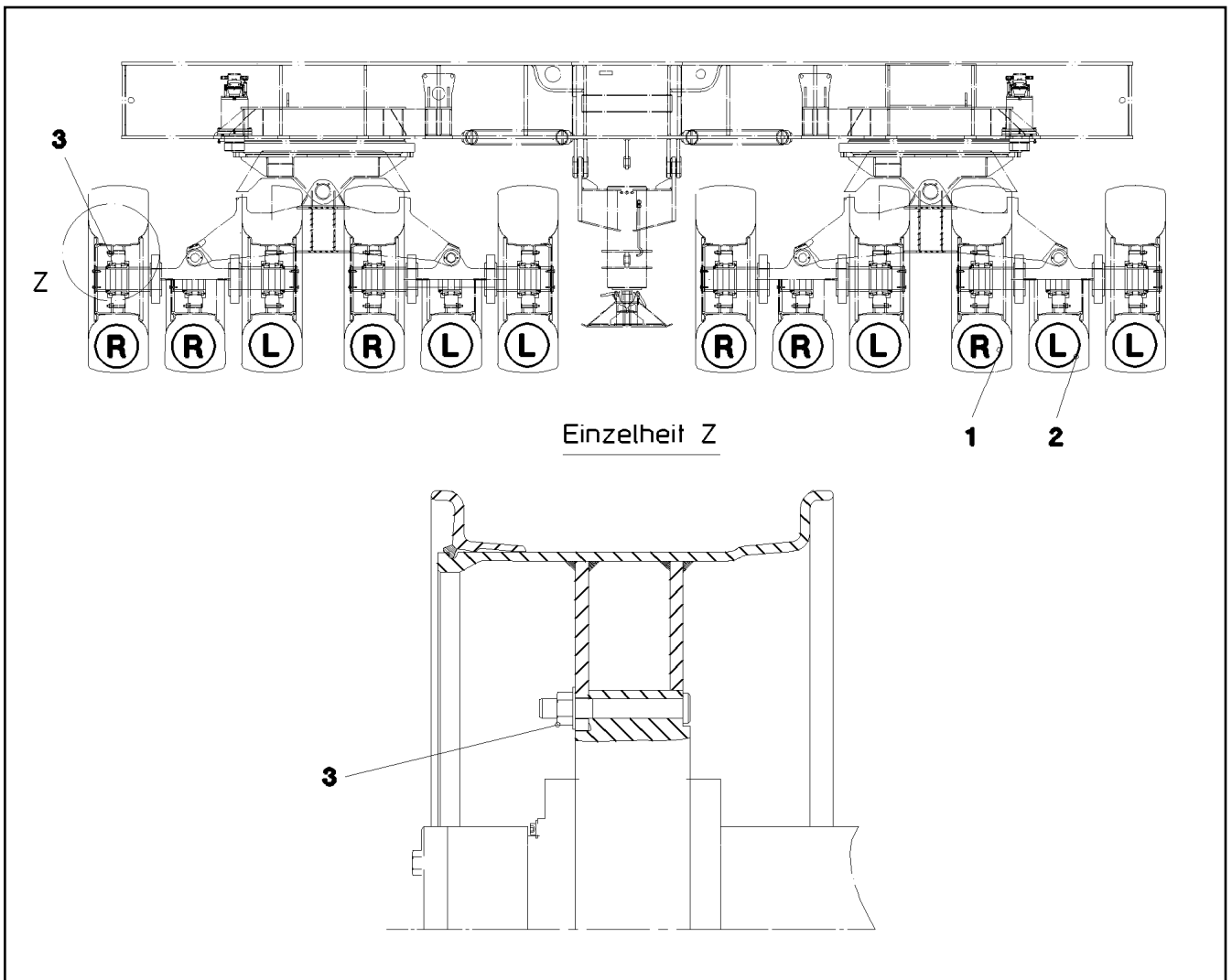
**LIEBHERR**

etk\_en\_de\_074704 LR 1600/1

BALLASTING RAM PREMOUNTED  
BALASTZYLINDER VORM.

628

⇒ 3 741 017  
92 13 958 08



Pos.	Item	Quantity	Description	Bezeichnung	Serie	K
1	92 86 955 08	6	TIRE CPL.RIGHT 21.00 R25 XRB ⇒ 3 741 019 92 86 955 08	REIFEN KPL.RE.21.00 R25		
2	92 86 948 08	6	TIRE CPL.LEFT 21.00 R25 XRB ⇒ 3 741 020 92 86 948 08	REIFEN KPL.LI.21.00 R25		
3	52 03 035 08	244	WHEEL NUT DIN 74361-3 M22X1,5X27 10 SP	RADMUTTER		

26.10.2010  
024113

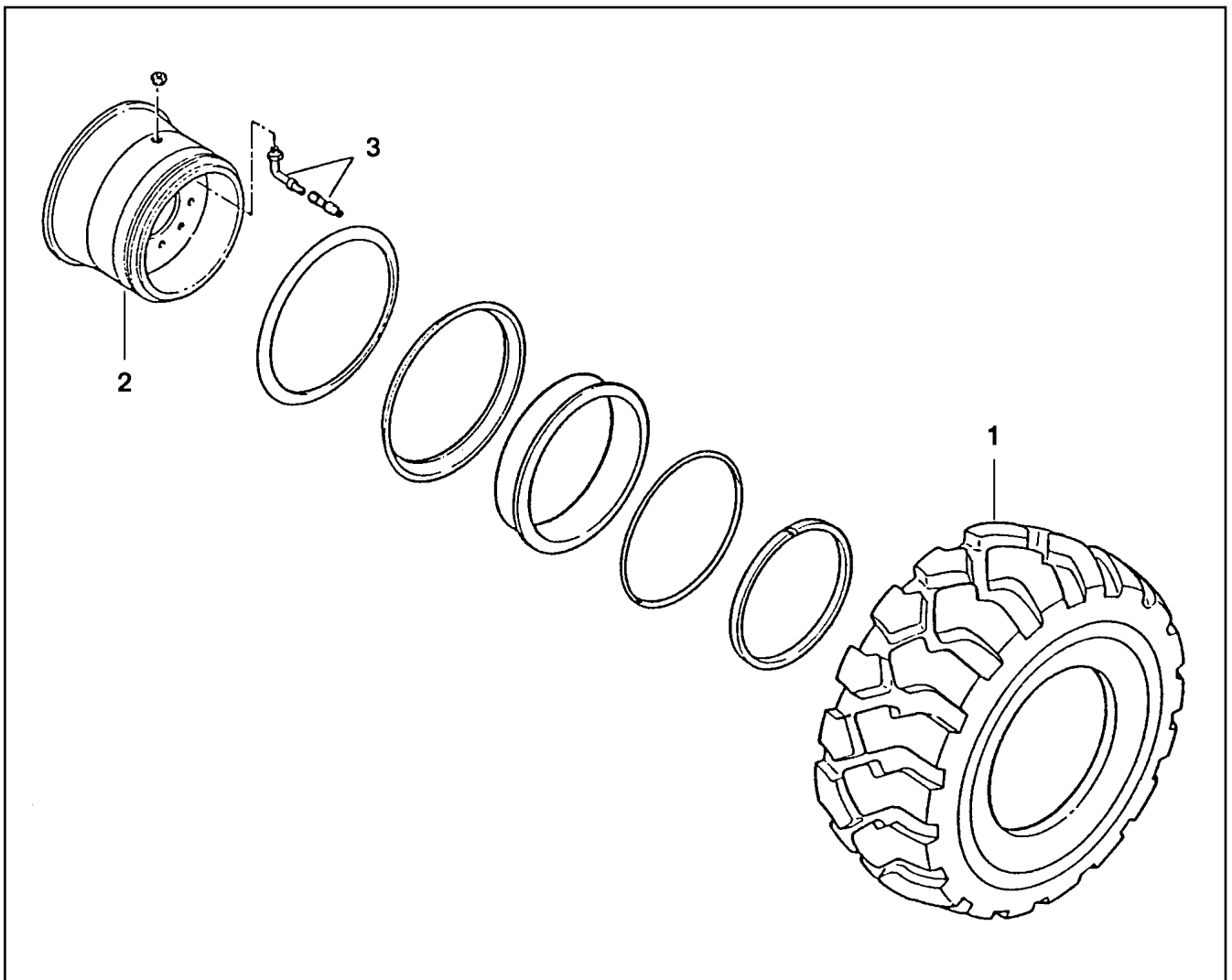
**LIEBHERR**

etk\_en\_de\_074704 LR 1600/1

TYRE EQUIPMENT COMPL.21.00 R25  
BEREIFUNG KPL.21.00 R25

629

⇒ 3 741 018  
92 86 957 08



Pos.	Item	Quantity	Description	Bezeichnung	Serie	K
1	52 03 708 08	1	TYRE 21.00-R25 XRB	REIFEN		
2	52 02 039 08	1	DISC WHEEL 25-15.00/3 SPF	SCHEIBENRAD		
3	52 01 901 08	1	METAL VALVE VG12/VG8	METALLVENTIL		
(1)	57 09 331 08	1	VALVE INSERT	VENTILEINSATZ		
(2)	52 01 899 08	1	KEY	SCHLUESSELVENTILKAPPE		
(3)	52 01 860 08	1	ADAPTOR	ADAPTER		

26.10.2010  
024115

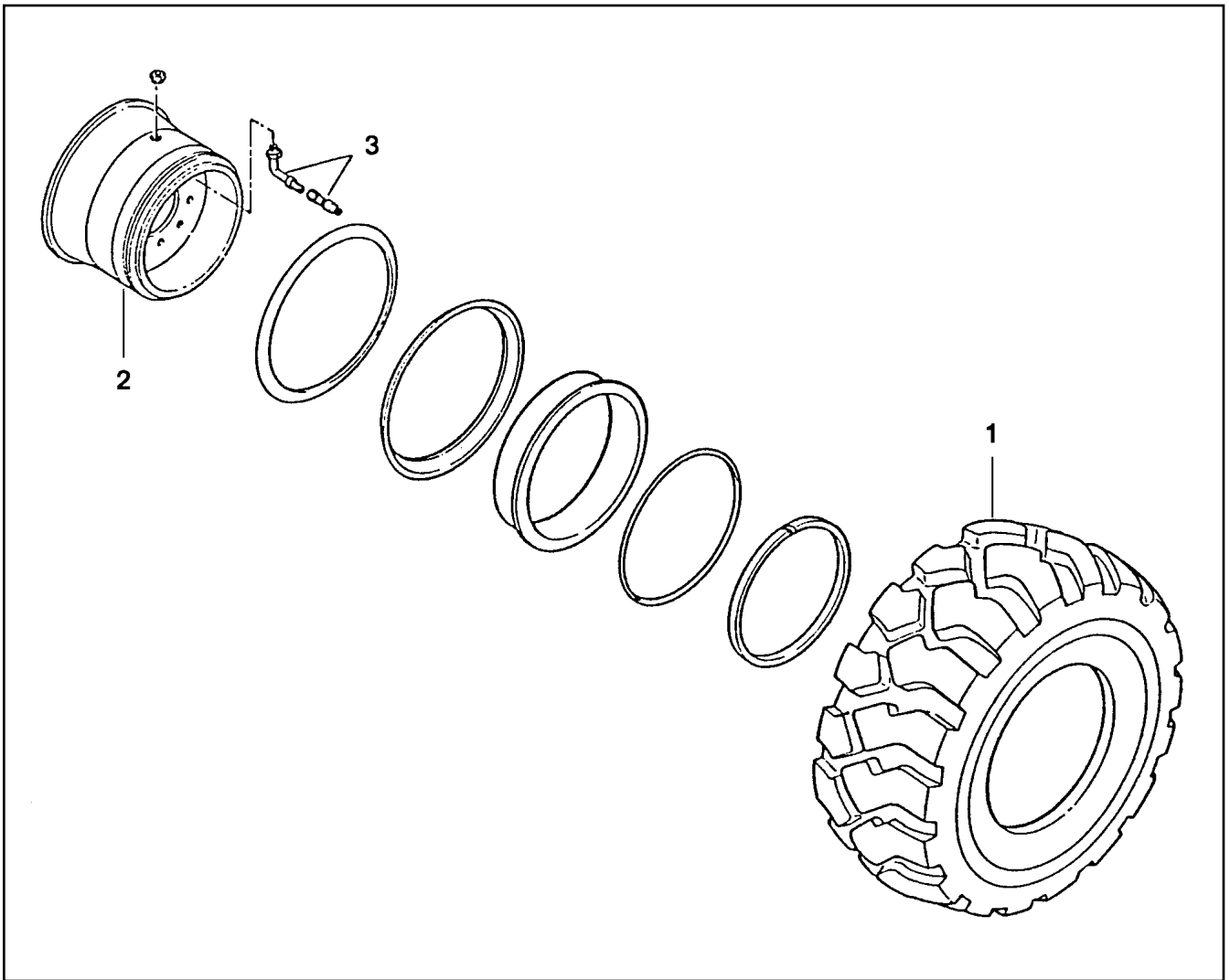
**LIEBHERR**

etk\_en\_de\_074704 LR 1600/1

TIRE CPL.RIGHT 21.00 R25  
REIFEN KPL.RE.21.00 R25

630

⇒ 3 741 019  
92 86 955 08



Pos.	Item	Quantity	Description	Bezeichnung	Serie	K
1	52 03 708 08	1	TYRE 21.00-R25 XRB	REIFEN		
2	52 02 039 08	1	DISC WHEEL 25-15.00/3 SPF	SCHEIBENRAD		
3	52 01 901 08	1	METAL VALVE VG12/VG8	METALLVENTIL		

26.10.2010  
024114

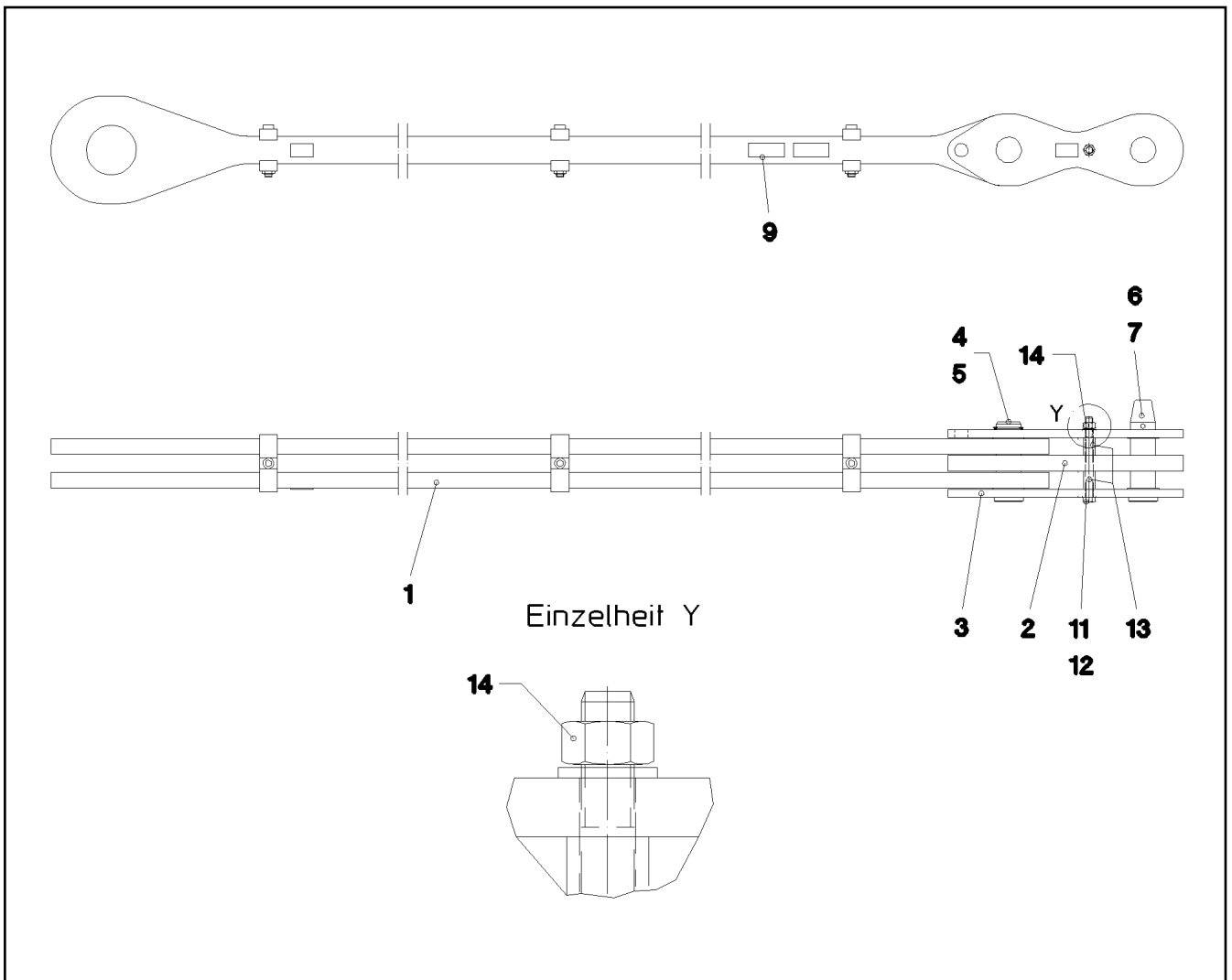
**LIEBHERR**

etk\_en\_de\_074704 LR 1600/1

TIRE CPL.LEFT 21.00 R25  
REIFEN KPL.LI.21.00 R25

631

⇒ 3 741 020  
92 86 948 08



Pos.	Item	Quantity	Description	Bezeichnung	Serie	K
1	92 17 525 08	1	ROD 2,93M ⇒ 3 741 022      92 17 525 08	STANGE VORM.		
2	92 71 077 08	1	BRACKET COMPL.	LASCHE KPL.		
3	92 71 076 08	2	BRACKET COMPL.	LASCHE KPL.		
4	95 66 648 08	1	PIN RD56X168 35NICRMOV125	BOLZEN		
5	53 01 333 08	1	LOCKING RING DIN 471 55X3	SICHERUNGSRING		
6	95 66 857 08	1	PIN RD56X216 35NICRMOV125 GASN.	BOLZEN		
7	43 31 050 08	1	RETAINING SPRING DIN 2194 6 A3C	SICHERUNGSFEDER		
9	97 35 919 08	1	PLATE ASSEMBLY BG-NR. PVC-SILBER SP	SCHILD BAUGRUPPE		
11	40 61 186 01	1	HEX BOLT ISO 4014 M16X180 8.8 A3C	SECHSKANTSCHRAUBE		
12	42 00 019 08	2	WASHER ISO 7089 A 16 A3C	SCHEIBE		
13	95 19 113 08	2	TUBE 25X3X38 E355+N VERZ	ROHR		
14	41 19 009 08	1	HEX NUT ISO 10511 M16 8 A3C	SECHSKANTMUTTER		

26.10.2010  
024116

**LIEBHERR**

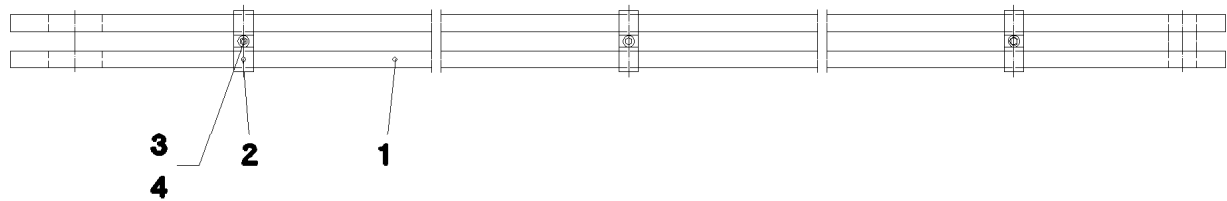
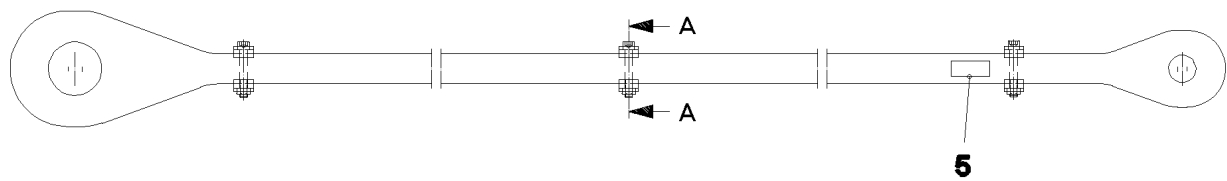
etk\_en\_de\_074704 LR 1600/1

ROD CPL.  
STANGE KPL.

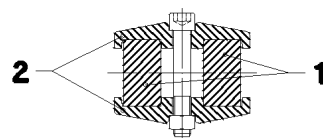
632

⇒ 3 741 021  
92 17 524 08





Schnitt A-A



Pos.	Item	Quantity	Description	Bezeichnung	Serie	K
1	97 05 379 08	2	ROD 2.93M35X3161X244 S960QL+Z25 SPF	STANGE		
2	38 00 330 08	6	CLAMP G21MN5V FE//ZN20//B	KLAMMER		
3	40 42 180 01	3	SOCKET HEAD SCREW ISO 4762 M16X100	ZYLINDERSCHRAUBE		
4	41 15 145 08	3	HEX NUT ISO 4032 M16 8 A3C	SECHSKANTMUTTER		
5	97 35 676 08	1	PLATE IDENTIFICATION NUMBER IDENT-N	SCHILD IDENTNR.		

26.10.2010  
024117

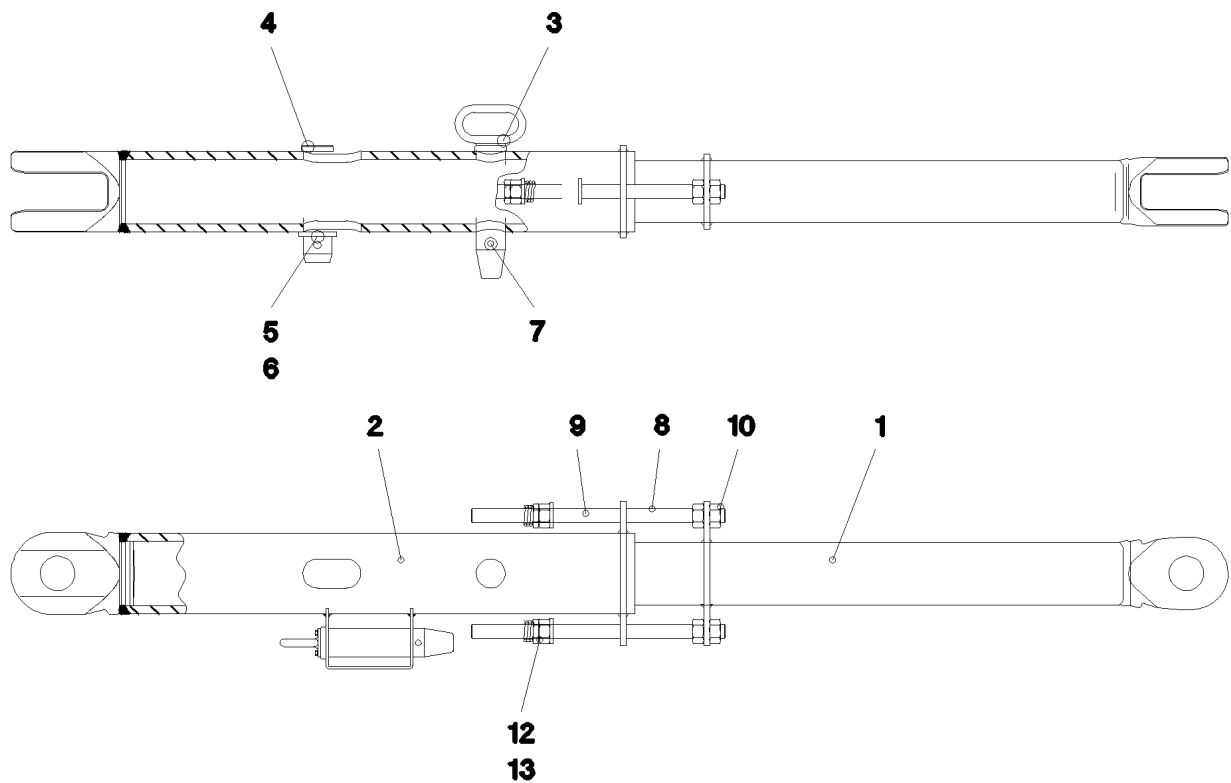
**LIEBHERR**

etk\_en\_de\_074704 LR 1600/1

ROD  
STANGE VORM.

633

⇒ 3 741 022  
92 17 525 08



Pos.	Item	Quantity	Description	Bezeichnung	Serie	K
1	92 18 598 08	1	ROD	STANGE SCHWK.		
2	92 38 366 08	1	ROD	STANGE SCHWK.		
3	92 38 380 08	1	PIN COMPL.	BOLZEN KPL.		
4	94 93 840 08	1	PIN 50X192X162 35NICRMOV125 GASN. SP	BOLZEN		
5	42 11 033 08	1	WASHER DIN 1440 50 ST VERZ	SCHEIBE		
6	43 30 103 08	1	SPLIT PIN DIN 94 10X80 ST VERZ	SPLINT		
7	43 31 025 08	1	RETAINING SPRING 5X122 A3C	SICHERUNGSFEDER		
8	97 04 375 08	2	THREADED BAR 25H9X440 S355J2G3C+C	GEWINDESTANGE		
9	72 00 137 08	2	PRESSURE SPRING EN10270-1-SH	DRUCKFEDER		
10	41 15 149 08	6	HEX NUT DIN 934 M24 8 A3C	SECHSKANTMUTTER		
12	41 17 010 08	2	HEX NUT DIN 936 M24 8 VERZ	SECHSKANTMUTTER		
13	42 00 024 08	2	WASHER DIN 125 A 25 ST VERZ	SCHEIBE		

26.10.2010  
024118

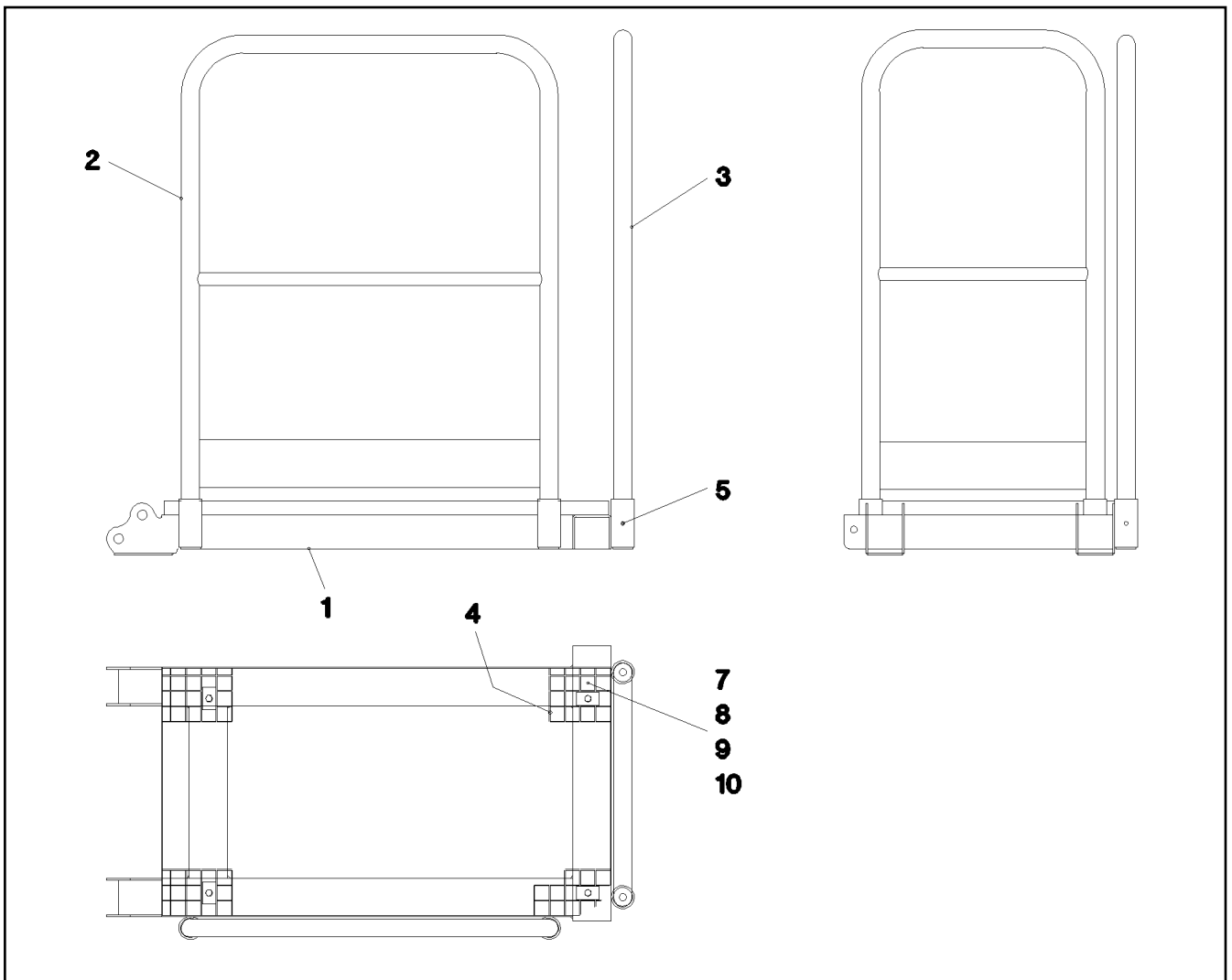
**LIEBHERR**

etk\_en\_de\_074704 LR 1600/1

ROD CPL.  
STANGE KPL.

634

⇒ 3 741 023  
92 18 599 08



Pos.	Item	Quantity	Description	Bezeichnung	Serie	K
1	92 27 458 08	1	FRAME WELDED LEFT	RAHMEN SCHWK.LI.		
2	96 17 009 08	1	HAND RAIL WELDED STRUCTURE	GELAENDER SCHWK.		
3	92 86 720 08	1	HAND RAIL WELDED STRUCTURE	GELAENDER SCHWK.		
4	72 58 703 08	1	GRIDIRON T940X520X30/2 S235JR TZN K SP	GITTERROST-P		
5	43 31 025 08	4	RETAINING SPRING 5X122 A3C	SICHERUNGSFEDER		
7	72 58 100 08	4	UPPER FASTENING 52x26x3	BEFESTIGUNGSOBERTEIL		
8	40 01 466	4	HEX BOLT ISO 4014 M8X45 8.8 A2C	SECHSKANTSCHRAUBE		
9	41 15 141 08	6	HEX NUT DIN 934 M8 8 A2C	SECHSKANTMUTTER		
10	42 18 009 08	6	WASHER DIN 9021 A 8 ST A2C	SCHEIBE		

26.10.2010  
024119

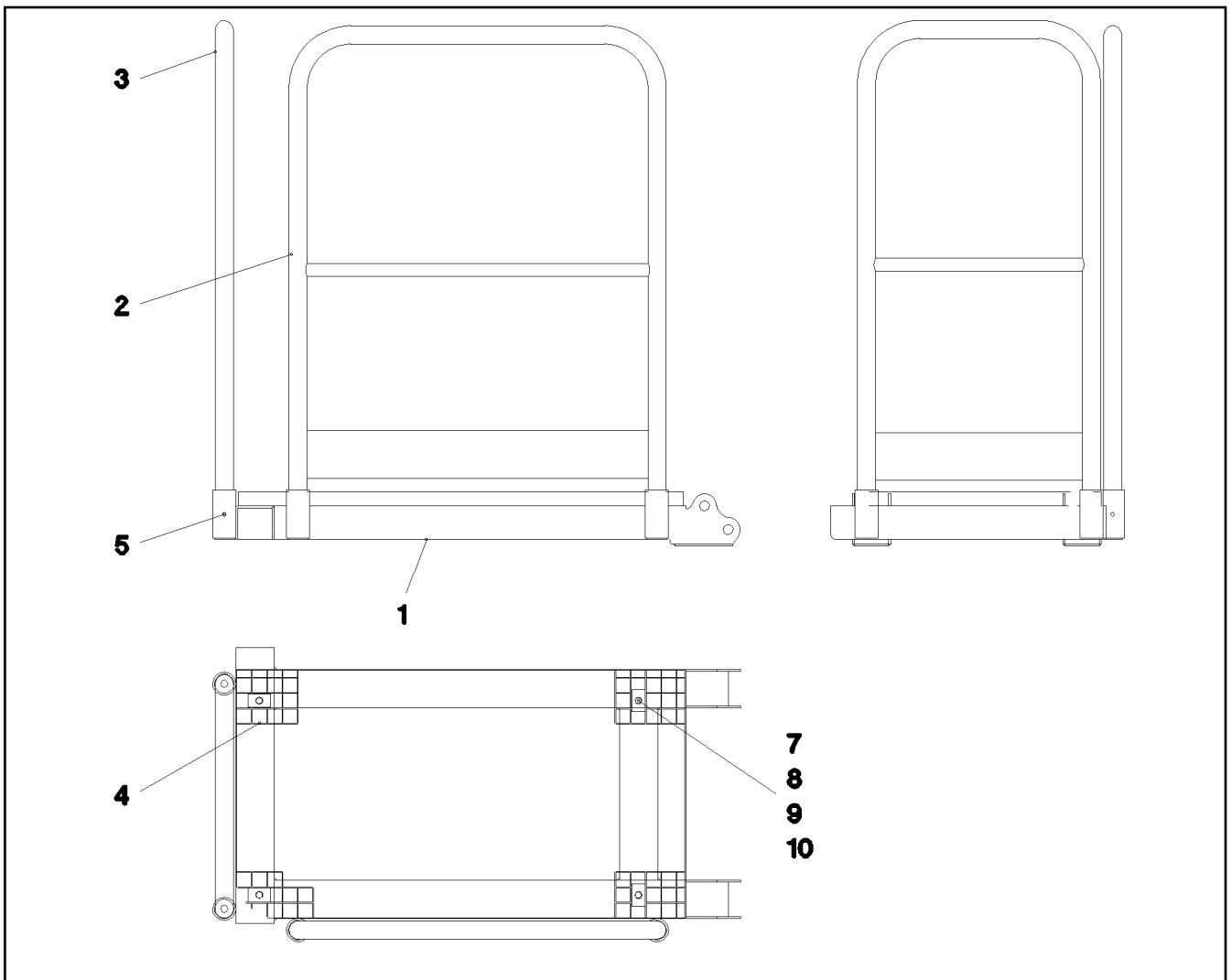
**LIEBHERR**

etk\_en\_de\_074704 LR 1600/1

PLATFORM CPL.L.  
PODEST KPL.LI.

635

⇒ 3 741 024  
92 27 457 08



Pos.	Item	Quantity	Description	Bezeichnung	Serie	K
1	92 32 057 08	1	FRAME WELDED RIGHT	RAHMEN SCHWK.RE.		
2	96 17 009 08	1	HAND RAIL WELDED STRUCTURE	GELAENDER SCHWK.		
3	92 86 720 08	1	HAND RAIL WELDED STRUCTURE	GELAENDER SCHWK.		
4	72 58 703 08	1	GRIDIRON T940X520X30/2 S235JR TZN K SP	GITTERROST-P		
5	43 31 025 08	4	RETAINING SPRING 5X122 A3C	SICHERUNGSFEDER		
7	72 58 100 08	4	UPPER FASTENING 52x26x3	BEFESTIGUNGSOBERTEIL		
8	40 01 466	4	HEX BOLT ISO 4014 M8X45 8.8 A2C	SECHSKANTSCHRAUBE		
9	41 15 141 08	6	HEX NUT DIN 934 M8 8 A2C	SECHSKANTMUTTER		
10	42 18 009 08	6	WASHER DIN 9021 A 8 ST A2C	SCHEIBE		

26.10.2010  
024120

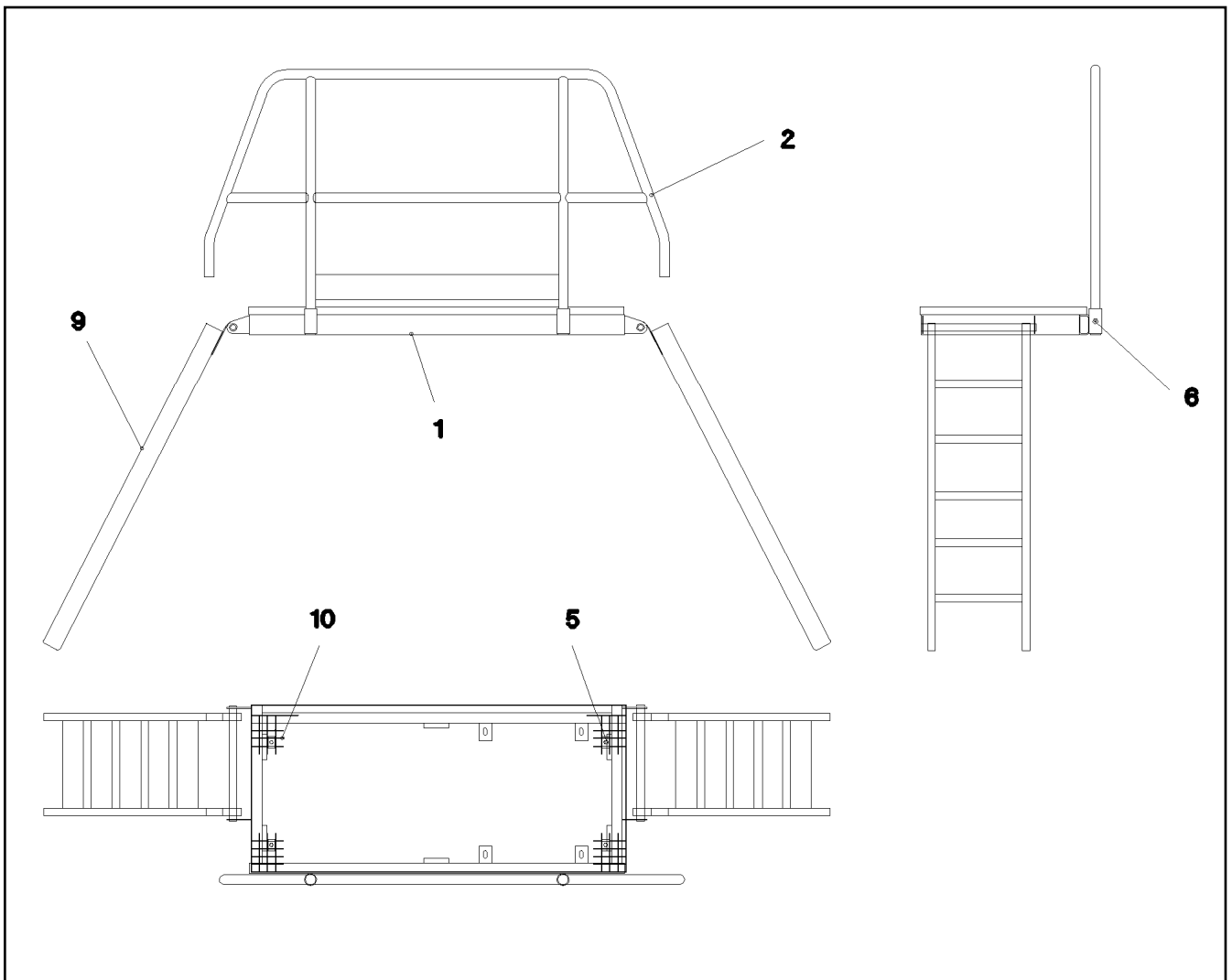
**LIEBHERR**

etk\_en\_de\_074704 LR 1600/1

PODEST CPL.R.  
PODEST KPL.RE.

636

⇒ 3 741 025  
92 32 052 08



Pos.	Item	Quantity	Description	Bezeichnung	Serie	K
1	92 26 864 08	1	FRAME WELDED	RAHMEN SCHWK.		
2	92 26 847 08	1	HAND RAIL WELDED STRUCTURE	GELAENDER SCHWK.		
5	72 58 102 08	6	GRATING CLAMP	HALTEKLAMMER		
6	43 31 025 08	2	RETAINING SPRING 5X122 A3C	SICHERUNGSFEDER		
9	97 13 814 08	2	LADDER	LEITER		
10	72 58 695 08	1	GRIDIRON T1485X660X30/2 S235JR TZN K	GITTERROST-P		

26.10.2010  
024121

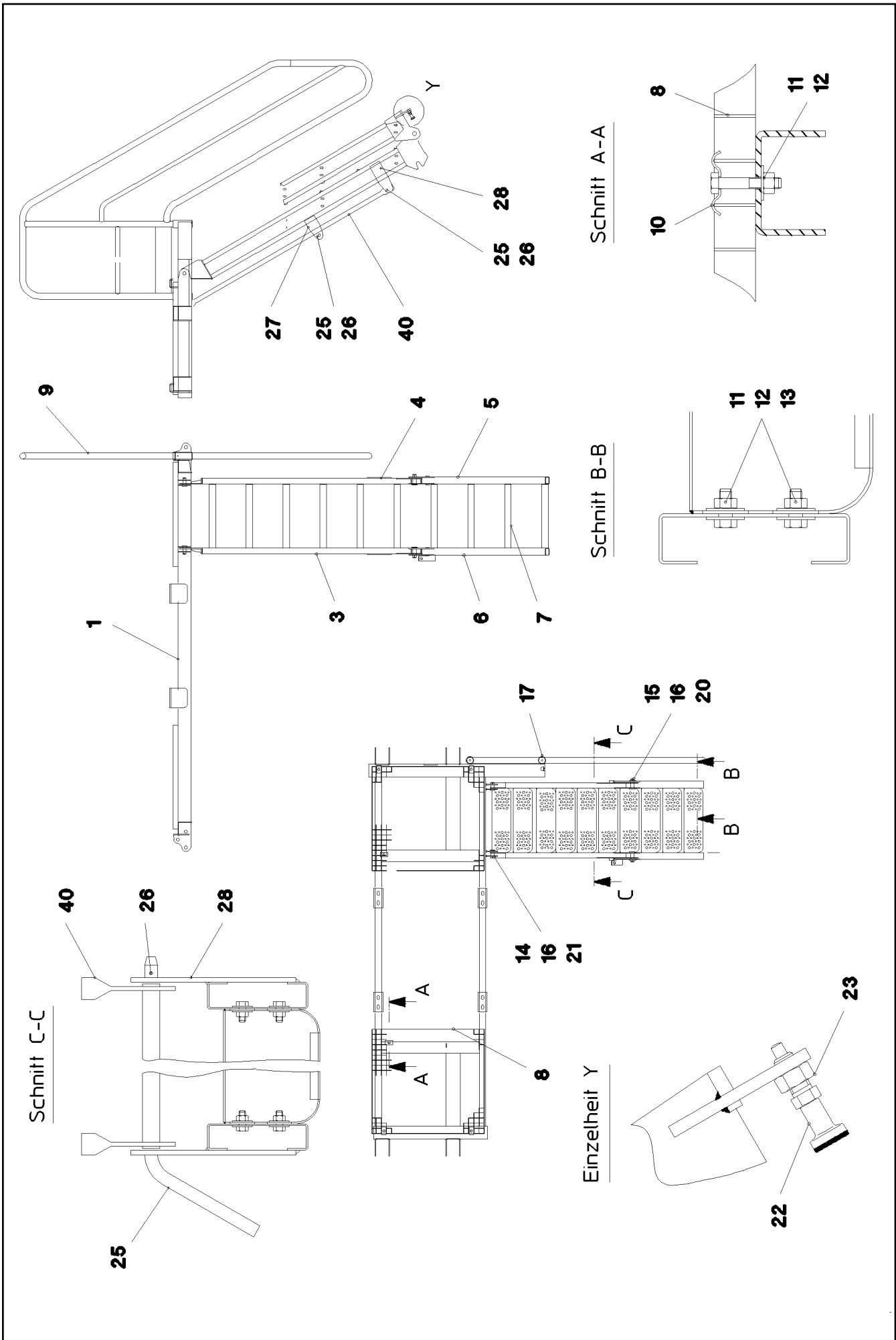
**LIEBHERR**

etk\_en\_de\_074704 LR 1600/1

PODEST TOP CPL.  
PODEST KPL.OBEN

637

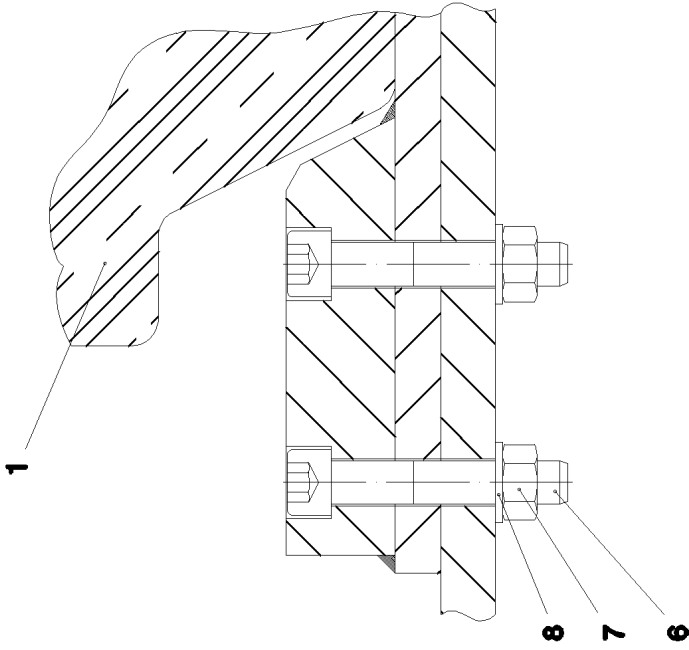
⇒ 3 741 026  
92 30 918 08



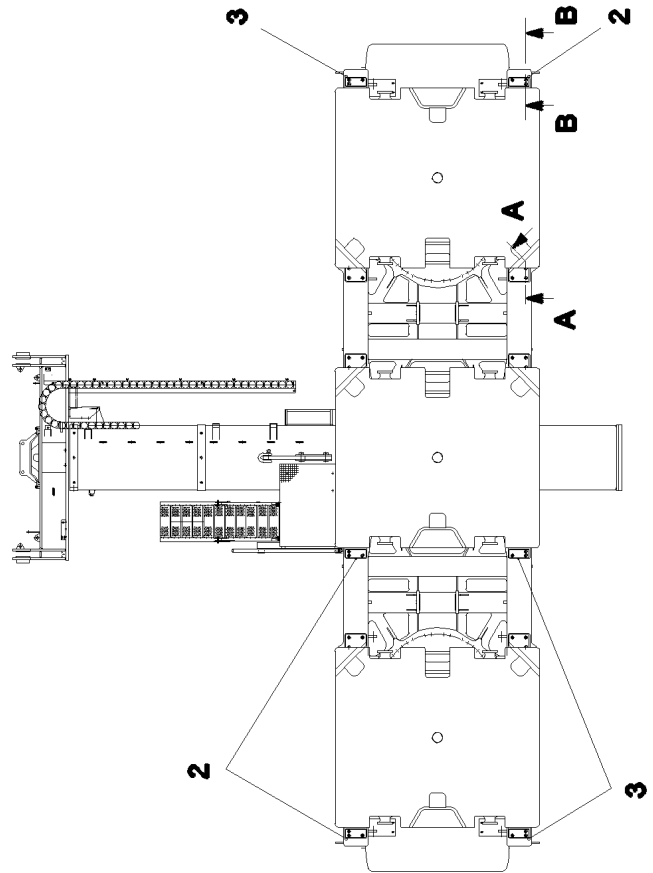
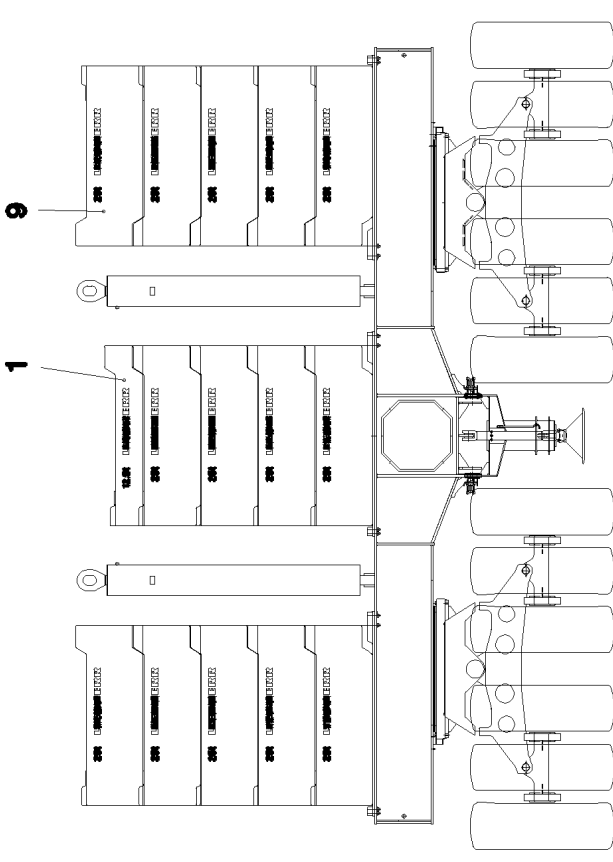
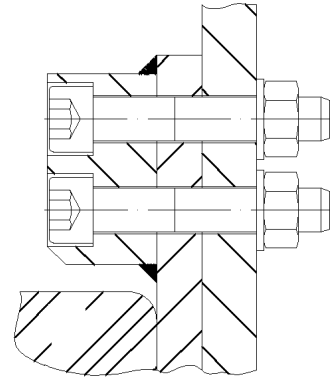
Pos.	Item	Quantity	Description	Bezeichnung	Serie	K
1	96 16 996 08	1	FRAME WELDED	RAHMEN SCHWK.		
3	92 18 136 08	1	SIDE WALL	WANGE SCHWK.		
4	92 18 135 08	1	SIDE WALL	WANGE SCHWK.		
5	92 36 127 08	1	SIDE WALL	WANGE SCHWK.		
6	92 36 139 08	1	SIDE WALL	WANGE SCHWK.		
7	78 89 017 08	10	TREAD 399X120X40 AL ELOXIERT SPF	AUFSTIEGSTRITT		
8	72 58 685 08	2	GRIDIRON T700X650X30/2 S235JR TZN K SP	GITTERROST-P		
9	92 75 066 08	1	RAILING CENTRE L.	GELAENDER MITTE LI.		
10	72 58 100 08	4	UPPER FASTENING 52x26x3	BEFESTIGUNGSOBERTEIL		
11	41 15 141 08	48	HEX NUT DIN 934 M8 8 A2C	SECHSKANTMUTTER		
12	42 18 009 08	84	WASHER DIN 9021 A 8 ST A2C	SCHEIBE		
13	49 00 089	44	HEX BOLT ISO 4017 M8X20 8.8 A2C	SECHSKANTSCHRAUBE		
14	45 12 222 08	2	PIN DIN 1435 20X45X38 ST.50 VERZ	BOLZEN		
15	45 30 220 08	2	PIN ISO 2341 B24X60X50 42CRMO4 GASN.	BOLZEN		
16	43 30 040 08	4	SPLIT PIN DIN 94 3,2X40 ST VERZ	SPLINT		
17	43 31 025 08	2	RETAINING SPRING 5X122 A3C	SICHERUNGSFEDER		
20	42 00 024 08	2	WASHER DIN 125 A 25 ST VERZ	SCHEIBE		
21	42 00 021 08	2	WASHER ISO 7089 A 21 ST A3C	SCHEIBE		
22	70 42 316 08	1	STOP BOLT NIROSTA	RASTBOLZEN		
23	41 15 200 08	1	HEX NUT DIN 934 M16X1,5 8 BLANK	SECHSKANTMUTTER		
24	40 01 466	8	HEX BOLT ISO 4014 M8X45 8.8 A2C	SECHSKANTSCHRAUBE		
25	97 10 602 08	2	PLUG 16X690 S355J2C+C	STECKER		
26	43 31 012 08	2	RETAINING SPRING 4X68 VERZ	SICHERUNGSFEDER		
27	97 09 679 08	2	PLATE 4X70X120 S315MC	BLECH		
28	97 10 603 08	2	PLATE 6X70X205 S355MC	BLECH		
40	92 99 334 08	1	CLAMP WELDED CONST.	HALTER SCHWK.		

26.10.2010	etk_en_de_074704 LR 1600/1	<input type="checkbox"/> 639 (2/2)
<b>LIEBHERR</b>	PLATFORM CENTRE CPL. PODEST KPL.MITTE	⇒ 3 741 027 96 17 003 08

**Schnitt A-A**



**Schnitt B-B**



26.10.2010  
023933

**LIEBHERR**

etk\_en\_de\_074704 LR 1600/1

BALLAST  
BALLAST

640 (1/2)

⇒ 3 742

91 04 217 08



Pos.	Item	Quantity	Description	Bezeichnung	Serie	K
2	38 83 060 08	1	COUNTERWEIGHT SPF	GEGENGEWICHT		
3	38 00 218 08	14	COUNTERWEIGHT SPF	GEGENGEWICHT		

26.10.2010

etk\_en\_de\_074704 LR 1600/1

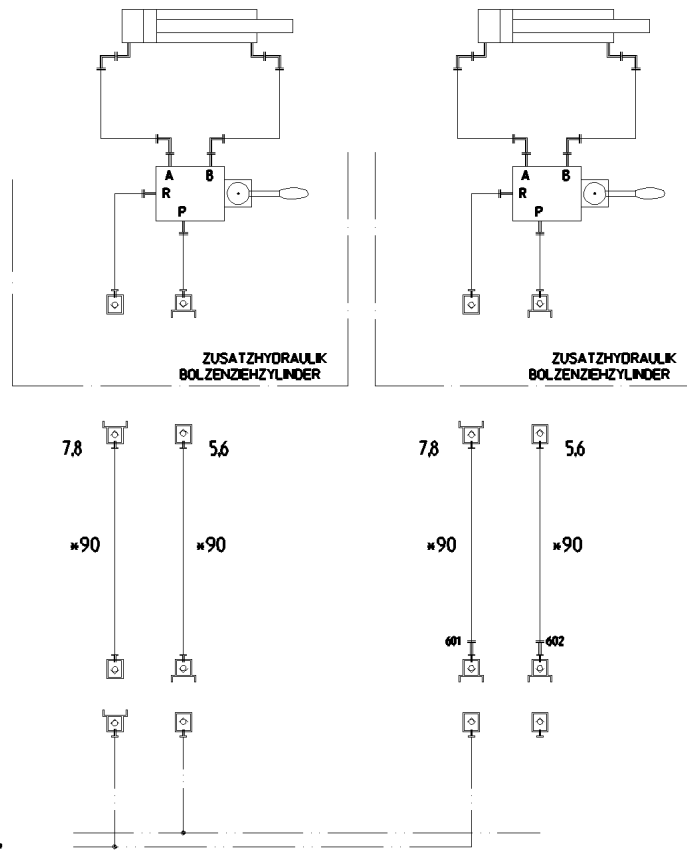
641 (2/2)

**LIEBHERR**

BALLAST  
BALLAST

⇒ 3 742

91 04 217 08



**Pos. 1**  
**Pos. 2**  
**Pos. 3**

Pos.	Item	Quantity	Description	Bezeichnung	Serie	K
1	92 27 487 08	1	PIN PULLING CYLINDER CPL. ⇒ 3 790 007 92 27 487 08	BOLZENZIEHZYLINDER KPL.		
2	91 44 034 08	1	AUX.HYDR.PIN EXTRACTION DEVICE ⇒ 2 976 200 91 44 034 08	ZUS.HYDR.BOLZENZIEHEINRI		
3	92 27 488 08	1	PIN PULLING CYLINDER CPL. ⇒ 3 790 008 92 27 488 08	BOLZENZIEHZYLINDER KPL.		
4	55 04 023 08	1	HYDRAULIC AGGREGAT BZGF2 SPF	HYDRAULIKAGGREGAT		
(2)	51 21 364 08	1	VARIABLE PUMP A10VO SPF	VERSTELLPUMPE		
(3)	55 04 021 08	1	DIESEL ENGINE SPF	DIESELMOTOR		

26.10.2010  
027890

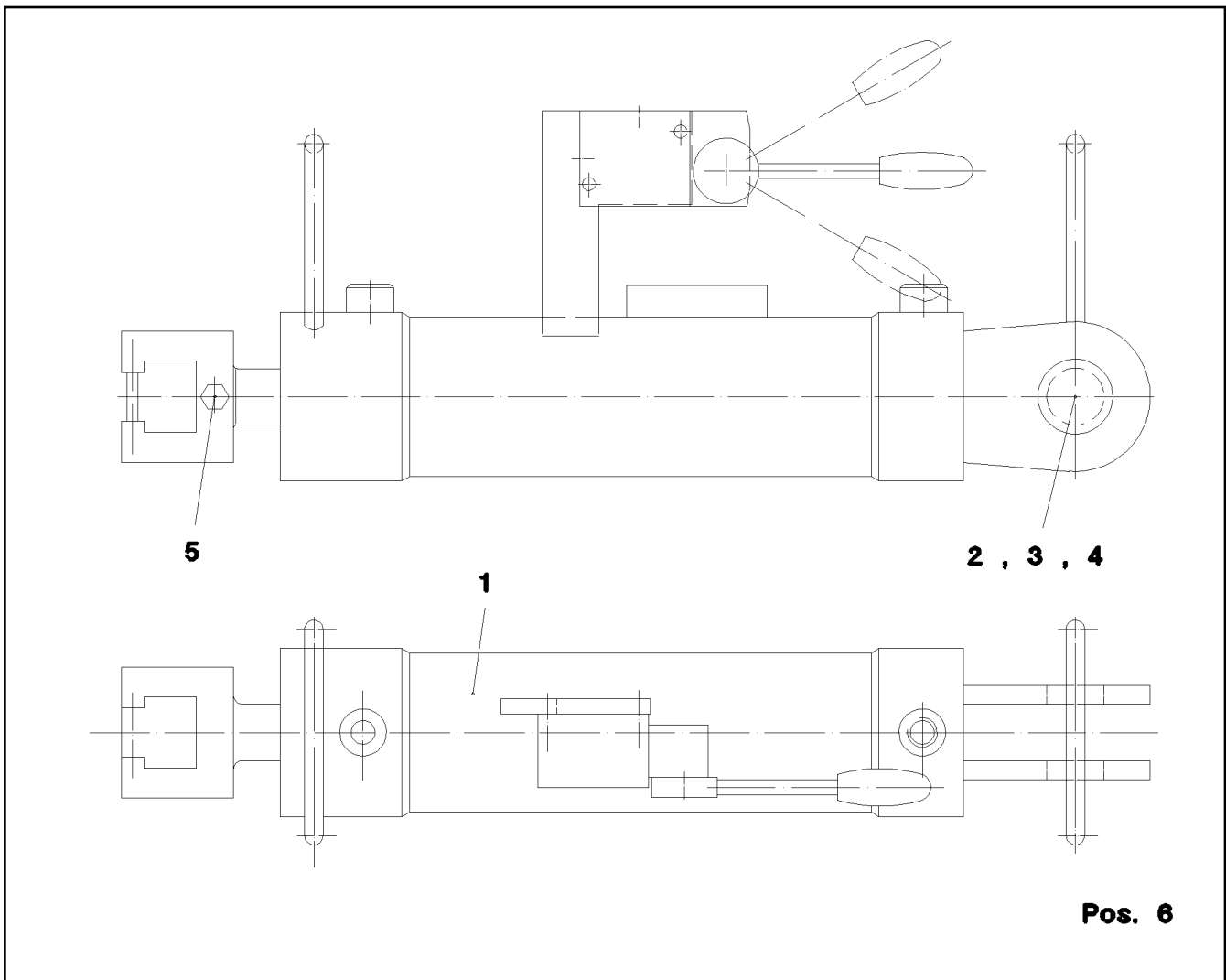
**LIEBHERR**

etk\_en\_de\_074704 LR 1600/1

BOLT EXTRACTION ATTACHMENT  
BOLZENZIEHEINRICHTUNG

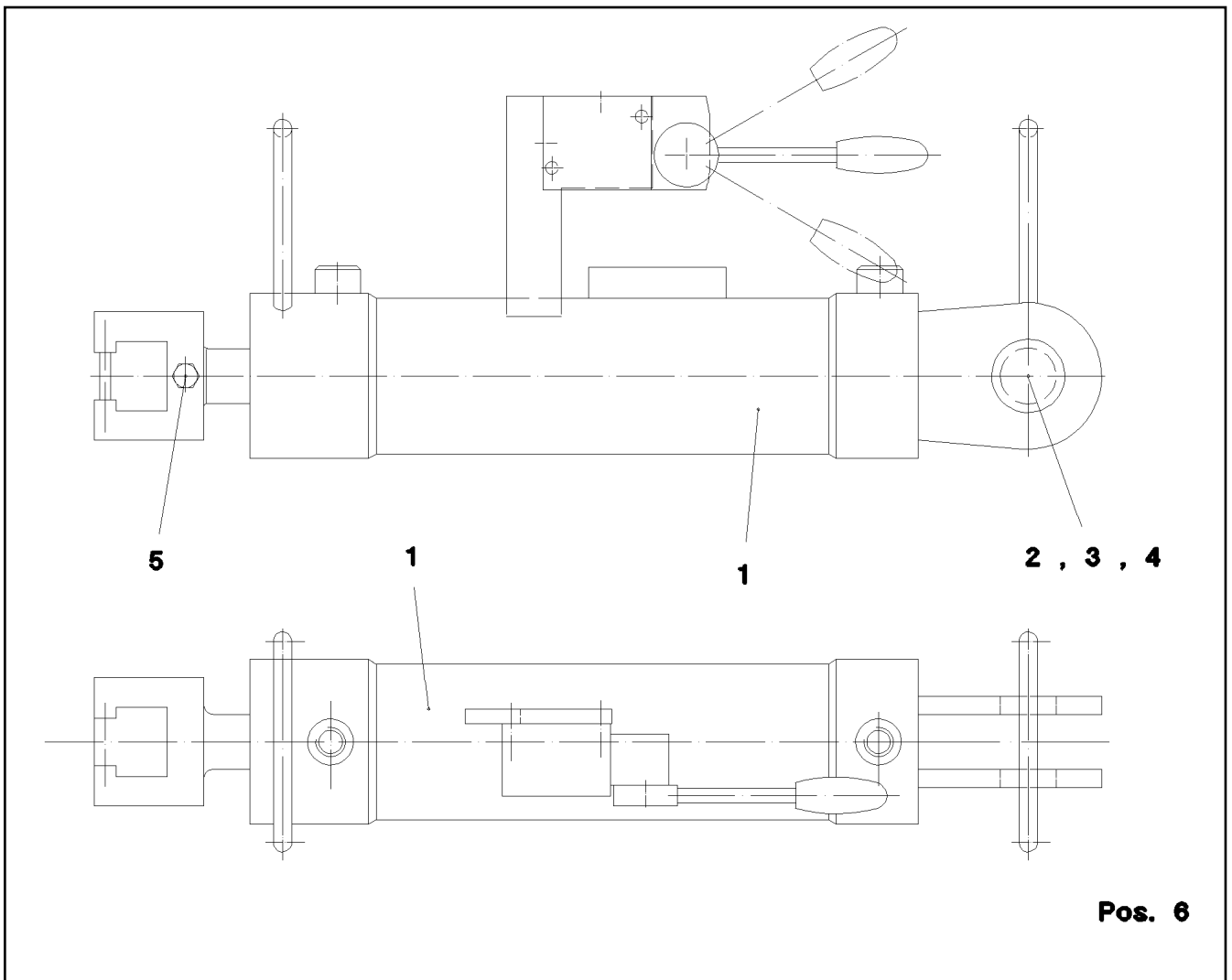
642

⇒ 3 790  
91 04 878 08



Pos.	Item	Quantity	Description	Bezeichnung	Serie	K
1	51 23 440 08	1	HYDRO CYLINDER 75/30-260 SPF ⇒ 5 123 440 08 51 23 440 08	HYDROZYLINDER		
2	45 12 305 08	1	PIN DIN 1435 30X85X70 35NICRMOV125 GA	BOLZEN		
3	42 12 019 08	1	WASHER DIN 1441 31 ST VERZ	SCHEIBE		
4	43 30 078 08	1	SPLIT PIN DIN 94 6,3X50 ST VERZ	SPLINT		
5	46 00 578	1	SOCKET HEAD SCREW ISO 4762 M8X70 8.8	ZYLINDERSCHRAUBE		
6	92 27 489 08	1	ADDL.HYDR.F.PIN PULLING DEVICE ⇒ 2 976 203 92 27 489 08	ZUSATZHYDR.BOLZENZIEHZYL		

26.10.2010 142515	etk_en_de_074704 LR 1600/1	643
<b>LIEBHERR</b>	PIN PULLING CYLINDER CPL. BOLZENZIEHZYLINDER KPL.	⇒ 3 790 007 92 27 487 08



**Pos. 6**

Pos.	Item	Quantity	Description	Bezeichnung	Serie	K
1	51 23 676 08	1	HYDRO CYLINDER 75/30-260 SPF ⇒ 5 123 676 08 51 23 676 08	HYDROZYLINDER		
2	45 12 305 08	1	PIN DIN 1435 30X85X70 35NICRMOV125 GA	BOLZEN		
3	42 12 019 08	1	WASHER DIN 1441 31 ST VERZ	SCHEIBE		
4	43 30 078 08	1	SPLIT PIN DIN 94 6,3X50 ST VERZ	SPLINT		
5	46 00 578	1	SOCKET HEAD SCREW ISO 4762 M8X70 8.8	ZYLINDERSCHRAUBE		
6	92 27 489 08	1	ADDL.HYDR.F.PIN PULLING DEVICE ⇒ 2 976 203 92 27 489 08	ZUSATZHYDR.BOLZENZIEHZYL		

26.10.2010  
142677

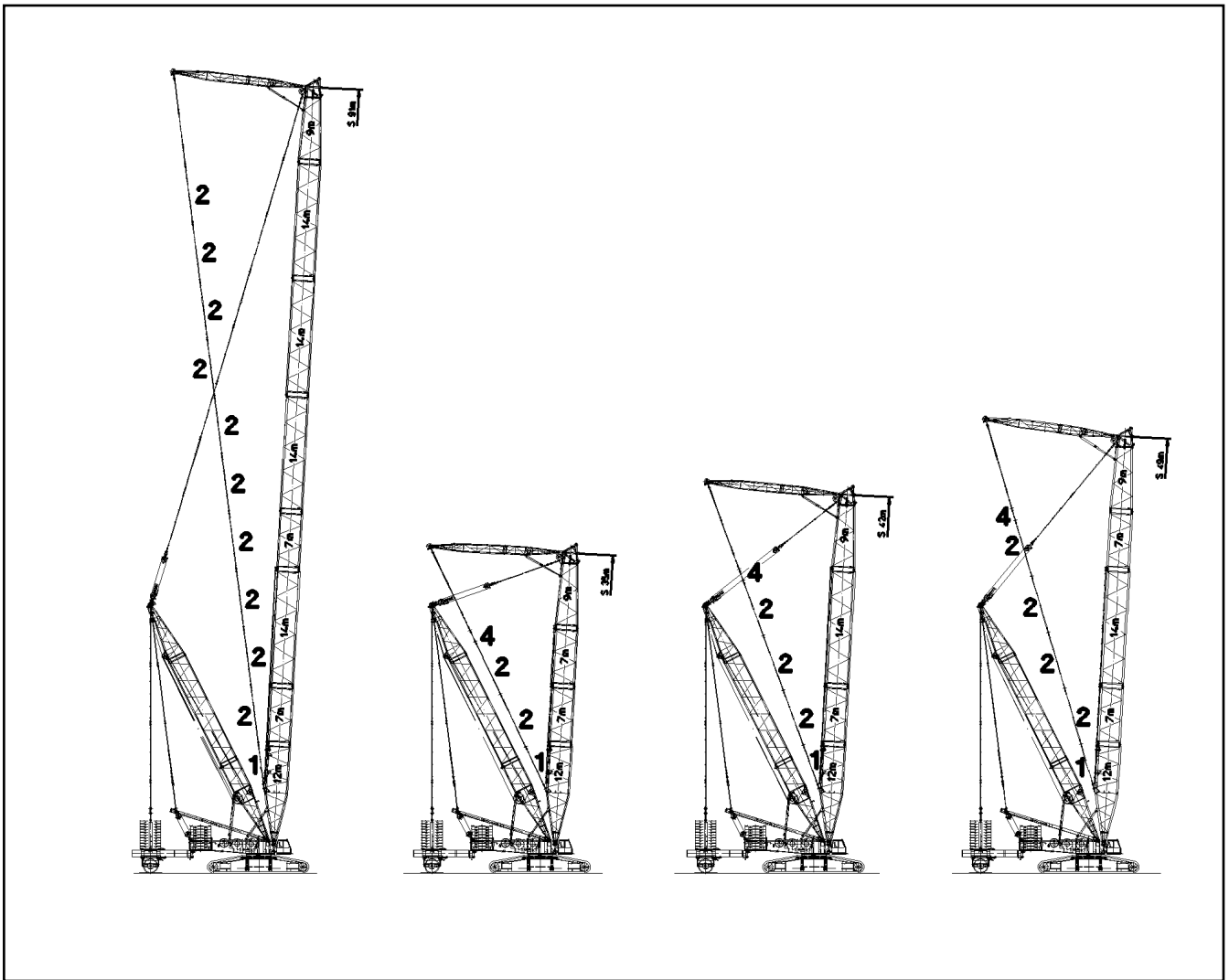
**LIEBHERR**

etk\_en\_de\_074704 LR 1600/1

PIN PULLING CYLINDER CPL.  
BOLZENZIEHZYLINDER KPL.

644

⇒ 3 790 008  
92 27 488 08



Pos.	Item	Quantity	Description	Bezeichnung	Serie	K
1	92 10 812 08	2	ROD CPL. 5,55M ⇒ 3 809 100 92 10 812 08	STANGE KPL.		
2	92 71 488 08	20	ROD 7M. ⇒ 3 223 001 92 71 488 08	STANGE		
4	92 10 957 08	2	ROD CPL. 1,5M ⇒ 3 809 000 92 10 957 08	STANGE KPL.		

26.10.2010  
023930

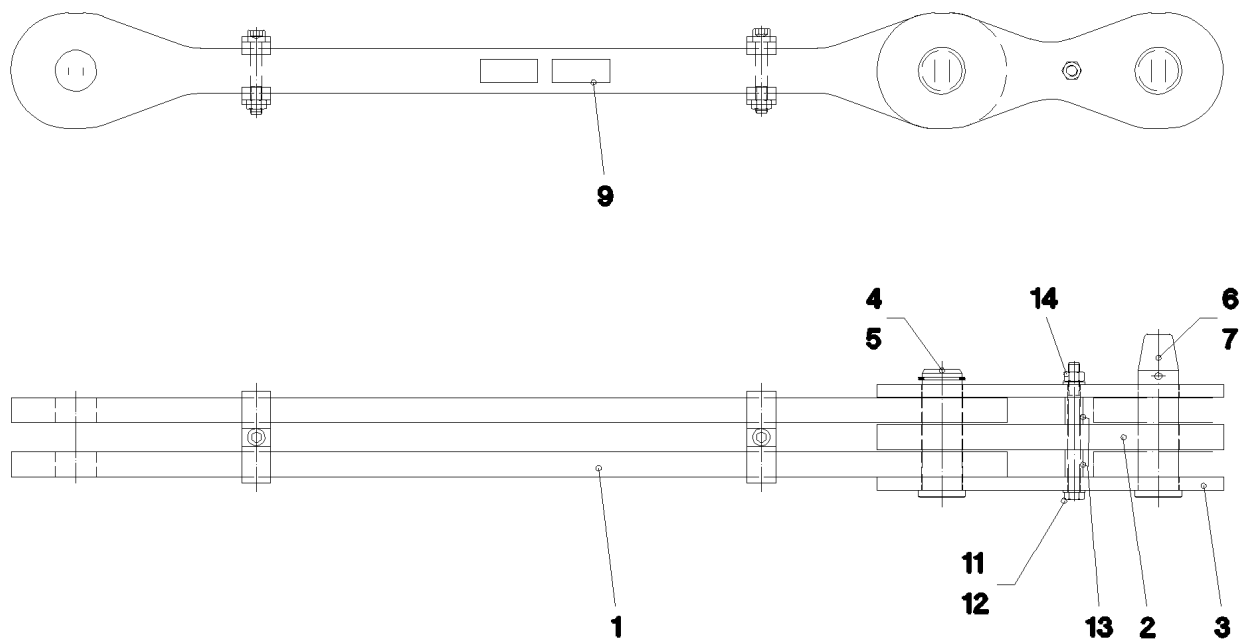
**LIEBHERR**

etk\_en\_de\_074704 LR 1600/1

RODS WAB 2  
STANGEN WAB 2

645

⇒ 3 809  
91 00 179 08



Pos.	Item	Quantity	Description	Bezeichnung	Serie	K
1	92 10 992 08	1	ROD 1,2M ⇒ 3 809 001    92 10 992 08	STANGE VORM.		
2	92 71 077 08	1	BRACKET COMPL.	LASCHE KPL.		
3	92 71 076 08	2	BRACKET COMPL.	LASCHE KPL.		
4	95 66 648 08	1	PIN RD56X168 35NICRMOV125	BOLZEN		
5	53 01 333 08	1	LOCKING RING DIN 471 55X3	SICHERUNGSRING		
6	95 66 857 08	1	PIN RD56X216 35NICRMOV125 GASN.	BOLZEN		
7	43 31 050 08	1	RETAINING SPRING DIN 2194 6 A3C	SICHERUNGSFEDER		
9	97 35 919 08	1	PLATE ASSEMBLY BG-NR. PVC-SILBER SP	SCHILD BAUGRUPPE		
11	40 61 186 01	1	HEX BOLT ISO 4014 M16X180 8.8 A3C	SECHSKANTSCHRAUBE		
12	42 00 019 08	2	WASHER ISO 7089 A 16 A3C	SCHEIBE		
13	95 19 113 08	2	TUBE 25X3X38 E355+N VERZ	ROHR		
14	41 19 009 08	1	HEX NUT ISO 10511 M16 8 A3C	SECHSKANTMUTTER		

26.10.2010  
023186

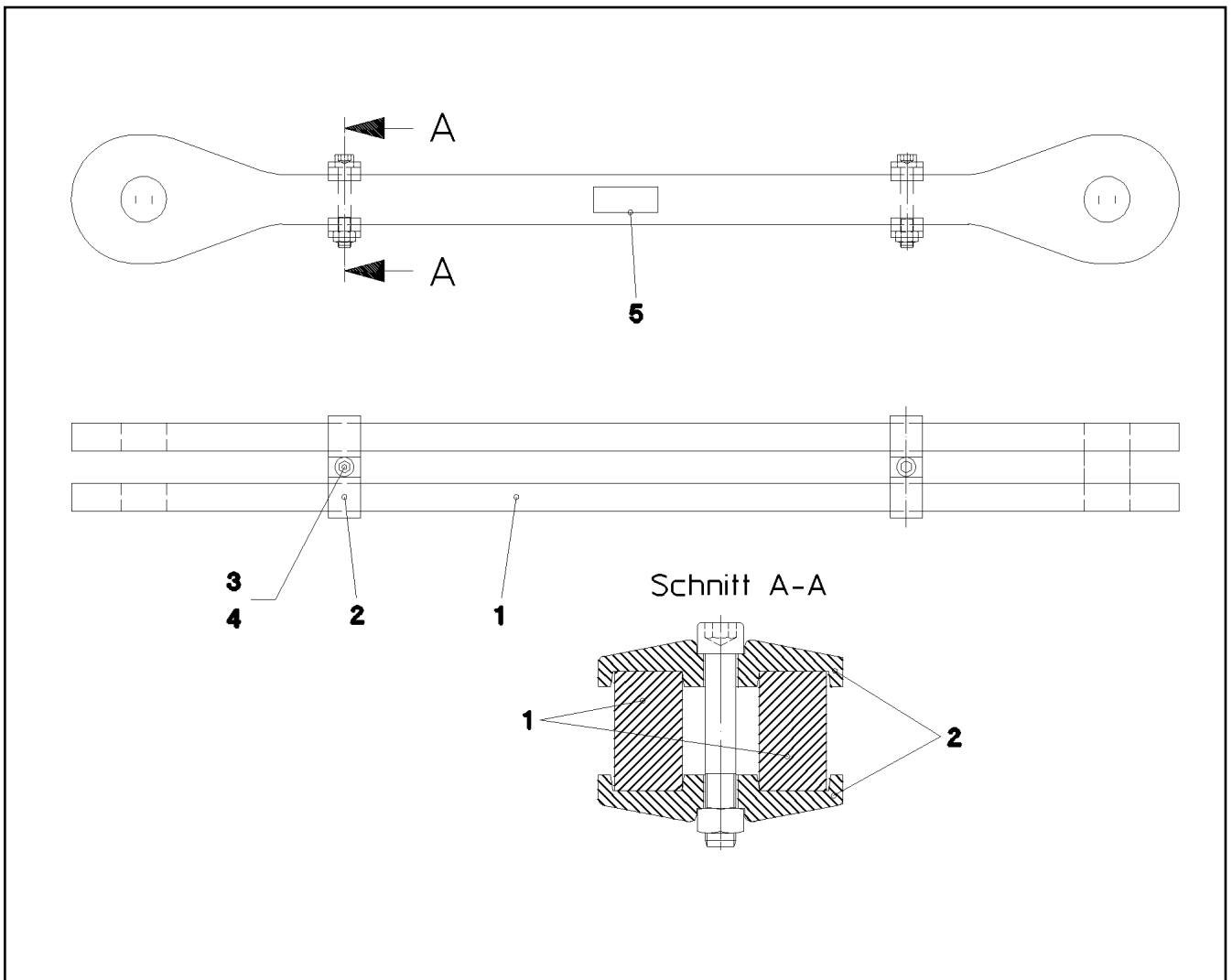
**LIEBHERR**

etk\_en\_de\_074704 LR 1600/1

ROD CPL.  
STANGE KPL.

646

⇒ 3 809 000  
92 10 957 08



Pos.	Item	Quantity	Description	Bezeichnung	Serie	K
1	97 00 862 08	2	ROD 35X1388X164 S960QL+Z25 SPF	STANGE		
2	38 00 330 08	4	CLAMP G21MN5V FE//ZN20//B	KLAMMER		
3	40 42 180 01	2	SOCKET HEAD SCREW ISO 4762 M16X100	ZYLINDERSCHRAUBE		
4	41 15 145 08	2	HEX NUT ISO 4032 M16 8 A3C	SECHSKANTMUTTER		
5	97 35 676 08	1	PLATE IDENTIFICATION NUMBER IDENT-N	SCHILD IDENTNR.		

26.10.2010  
023187

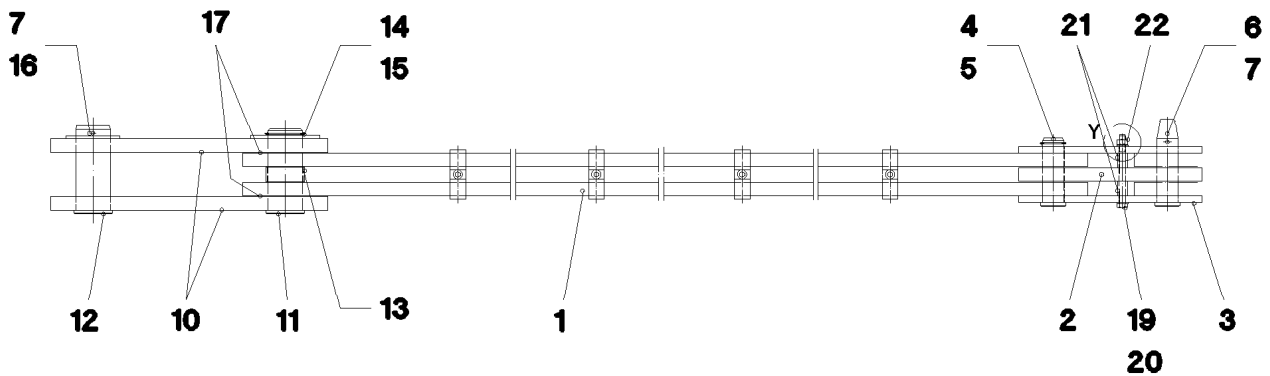
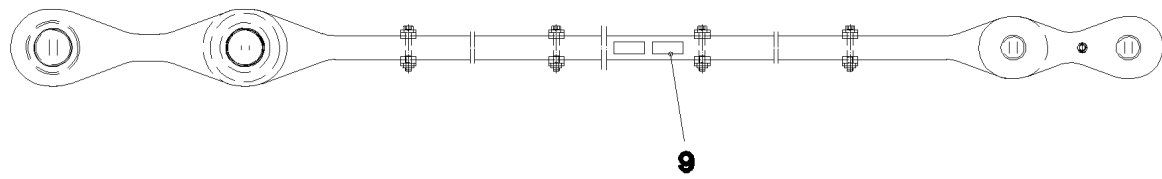
**LIEBHERR**

etk\_en\_de\_074704 LR 1600/1

ROD  
STANGE VORM.

647

⇒ 3 809 001  
92 10 992 08



Pos.	Item	Quantity	Description	Bezeichnung	Serie	K
1	92 10 813 08	1	ROD 4,75M ⇒ 3 809 101      92 10 813 08	STANGE VORM.		
2	92 71 077 08	1	BRACKET COMPL.	LASCHE KPL.		
3	92 71 076 08	2	BRACKET COMPL.	LASCHE KPL.		
4	95 66 648 08	1	PIN RD56X168 35NICRMOV125	BOLZEN		
5	53 01 333 08	1	LOCKING RING DIN 471 55X3	SICHERUNGSRING		
6	95 66 857 08	1	PIN RD56X216 35NICRMOV125 GASN.	BOLZEN		
7	43 31 050 08	2	RETAINING SPRING DIN 2194 6 A3C	SICHERUNGSFEDER		
9	97 35 919 08	1	PLATE ASSEMBLY BG-NR. PVC-SILBER SP	SCHILD BAUGRUPPE		
10	92 70 945 08	2	BRACKET COMPL.	LASCHE KPL.		
11	95 66 686 08	1	PIN 100.0X225 35NICRMOV125 SPF	BOLZEN		
12	94 64 867 08	1	PIN RD90X220 35NICRMOV125	BOLZEN		
13	95 61 670 08	1	TUBE 101,6X4X38 S355J2H	ROHR		
14	42 80 064 08	1	LOCKING RING DIN 471 90X3	SICHERUNGSRING		
15	95 66 647 08	1	WASHER 10x180x180 S355MC	SCHEIBE		
16	97 00 832 08	1	WASHER 8x140x140 S355MC	SCHEIBE		
17	97 00 833 08	2	WASHER 2.5x130x130 DC01	SCHEIBE		
19	40 61 186 01	1	HEX BOLT ISO 4014 M16X180 8.8 A3C	SECHSKANTSCHRAUBE		
20	42 00 019 08	2	WASHER ISO 7089 A 16 A3C	SCHEIBE		
21	95 19 113 08	2	TUBE 25X3X38 E355+N VERZ	ROHR		
22	41 19 009 08	1	HEX NUT ISO 10511 M16 8 A3C	SECHSKANTMUTTER		

26.10.2010  
023931

**LIEBHERR**

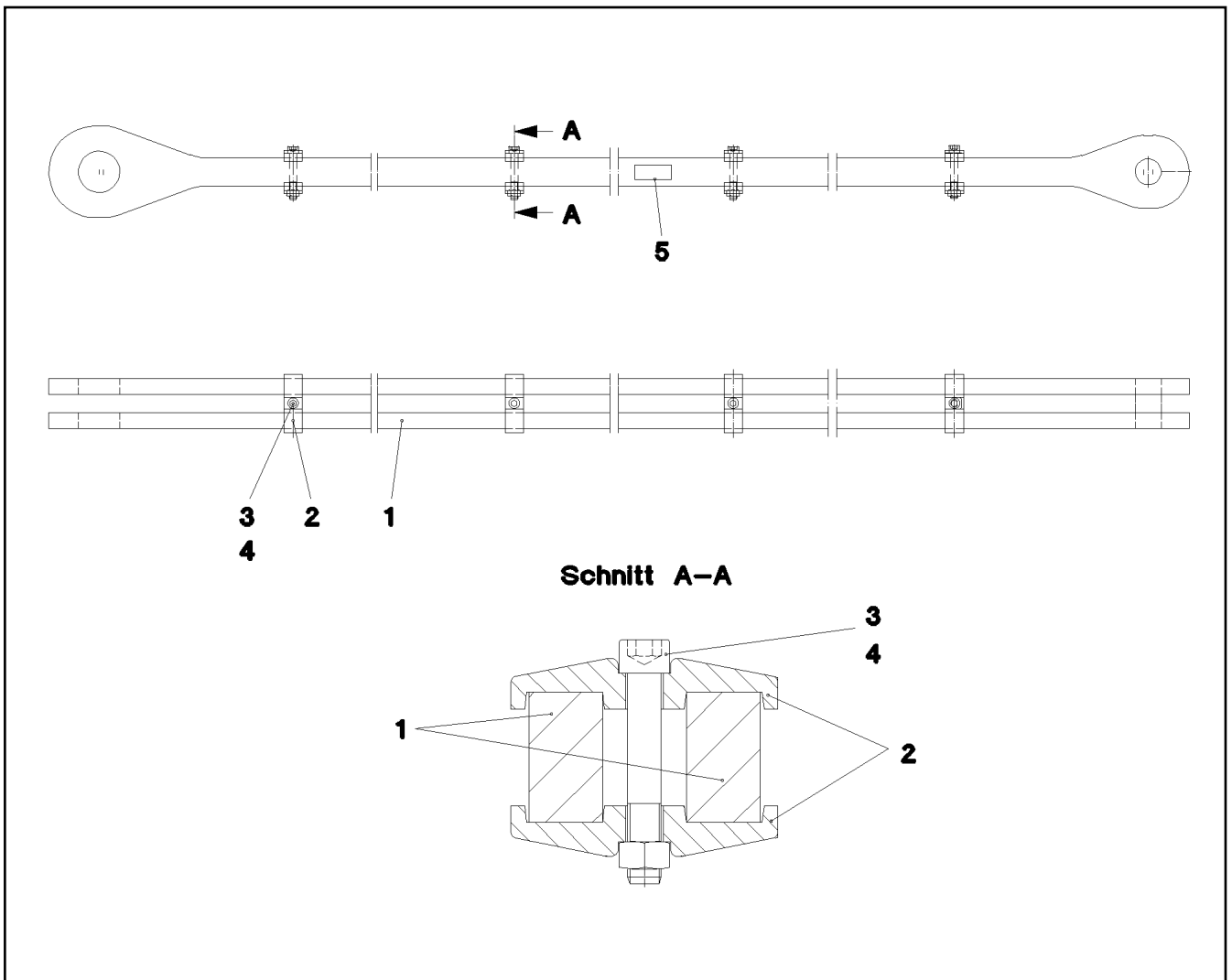
etk\_en\_de\_074704 LR 1600/1

ROD CPL.  
STANGE KPL.

648

⇒ 3 809 100  
92 10 812 08





Pos.	Item	Quantity	Description	Bezeichnung	Serie	K
1	97 00 836 08	2	ROD 4.75M35X4958X204 S960QL+Z25 SPF	STANGE		
2	38 00 330 08	8	CLAMP G21MN5V FE//ZN20//B	KLAMMER		
3	40 42 180 01	4	SOCKET HEAD SCREW ISO 4762 M16X100	ZYLINDERSCHRAUBE		
4	41 15 145 08	4	HEX NUT ISO 4032 M16 8 A3C	SECHSKANTMUTTER		
5	97 35 676 08	1	PLATE IDENTIFICATION NUMBER IDENT-N	SCHILD IDENTNR.		

26.10.2010  
023192

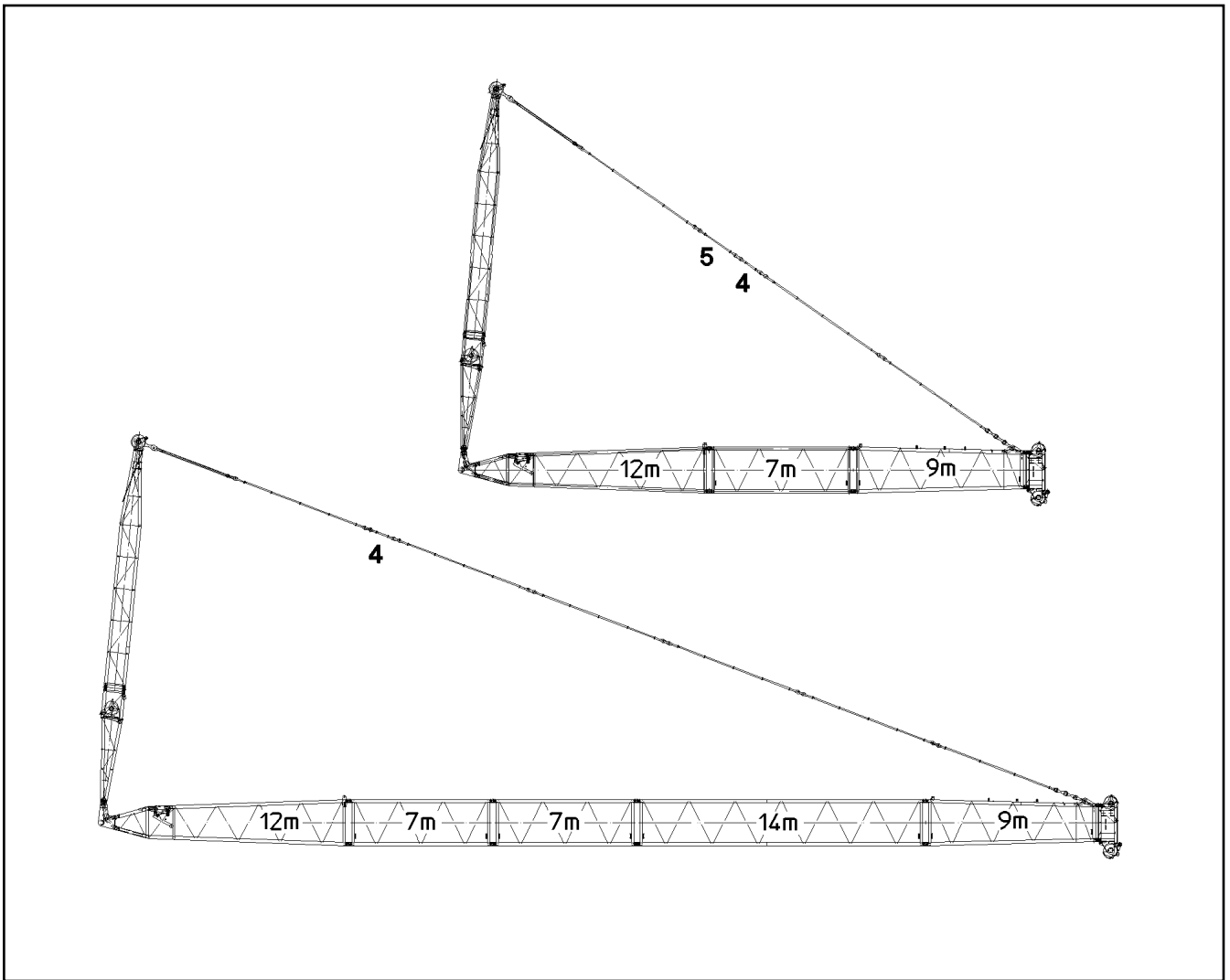
**LIEBHERR**

etk\_en\_de\_074704 LR 1600/1

ROD  
STANGE VORM.

649

⇒ 3 809 101  
92 10 813 08



Pos.	Item	Quantity	Description	Bezeichnung	Serie	K
4	92 10 957 08	2	ROD CPL. 1,5M ⇒ 3 809 000	STANGE KPL.		
5	92 11 015 08	2	ROD CPL. 2,4M ⇒ 3 820 100	STANGE KPL.		

26.10.2010  
023185

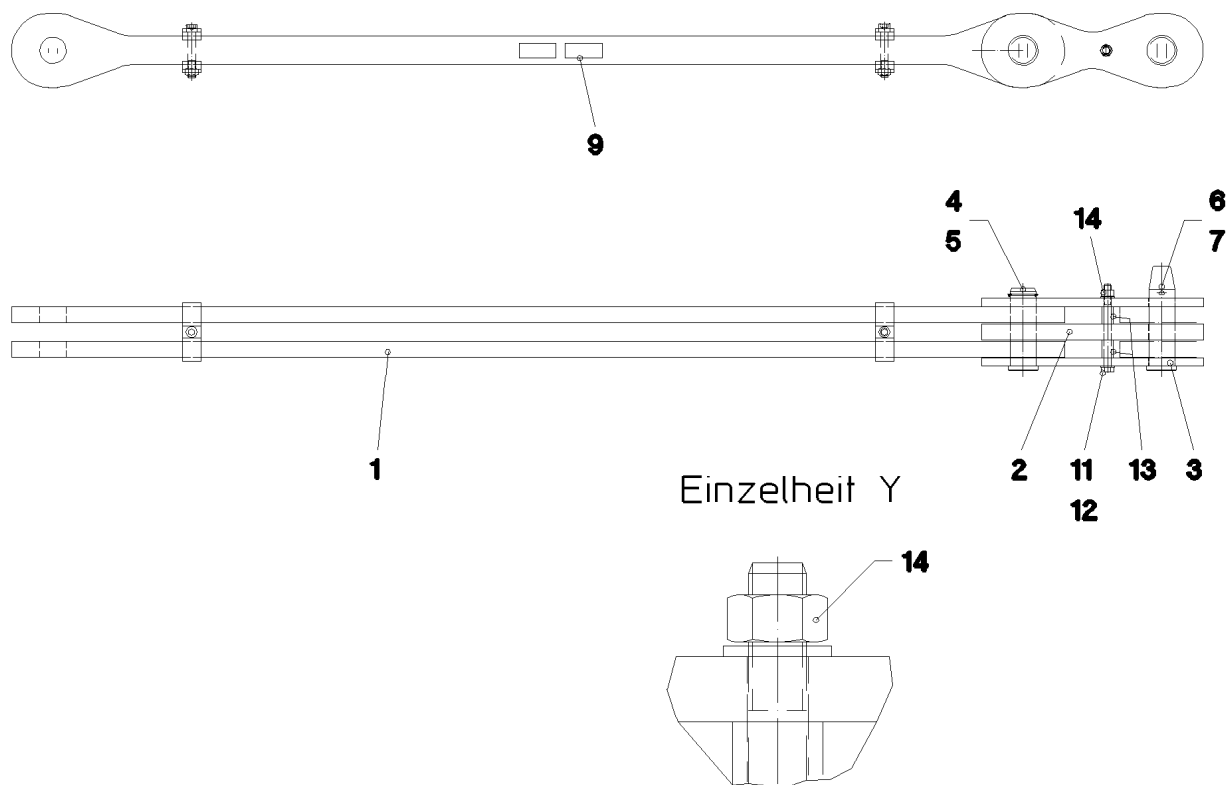
**LIEBHERR**

etk\_en\_de\_074704 LR 1600/1

ADDITIONAL RODS  
ZUSATZSTANGEN

650

⇒ 3 820  
91 00 183 08



Einzelheit Y

Pos.	Item	Quantity	Description	Bezeichnung	Serie	K
1	92 11 022 08	1	ROD 2,1M ⇒ 3 820 101      92 11 022 08	STANGE VORM.		
2	92 71 077 08	1	BRACKET COMPL.	LASCHE KPL.		
3	92 71 076 08	2	BRACKET COMPL.	LASCHE KPL.		
4	95 66 648 08	1	PIN RD56X168 35NICRMOV125	BOLZEN		
5	53 01 333 08	1	LOCKING RING DIN 471 55X3	SICHERUNGSRING		
6	95 66 857 08	1	PIN RD56X216 35NICRMOV125 GASN.	BOLZEN		
7	43 31 050 08	1	RETAINING SPRING DIN 2194 6 A3C	SICHERUNGSFEDER		
9	97 35 919 08	1	PLATE ASSEMBLY BG-NR. PVC-SILBER SP	SCHILD BAUGRUPPE		
11	40 61 186 01	1	HEX BOLT ISO 4014 M16X180 8.8 A3C	SECHSKANTSCHRAUBE		
12	42 00 019 08	2	WASHER ISO 7089 A 16 A3C	SCHEIBE		
13	95 19 113 08	2	TUBE 25X3X38 E355+N VERZ	ROHR		
14	41 19 009 08	1	HEX NUT ISO 10511 M16 8 A3C	SECHSKANTMUTTER		

26.10.2010  
023188

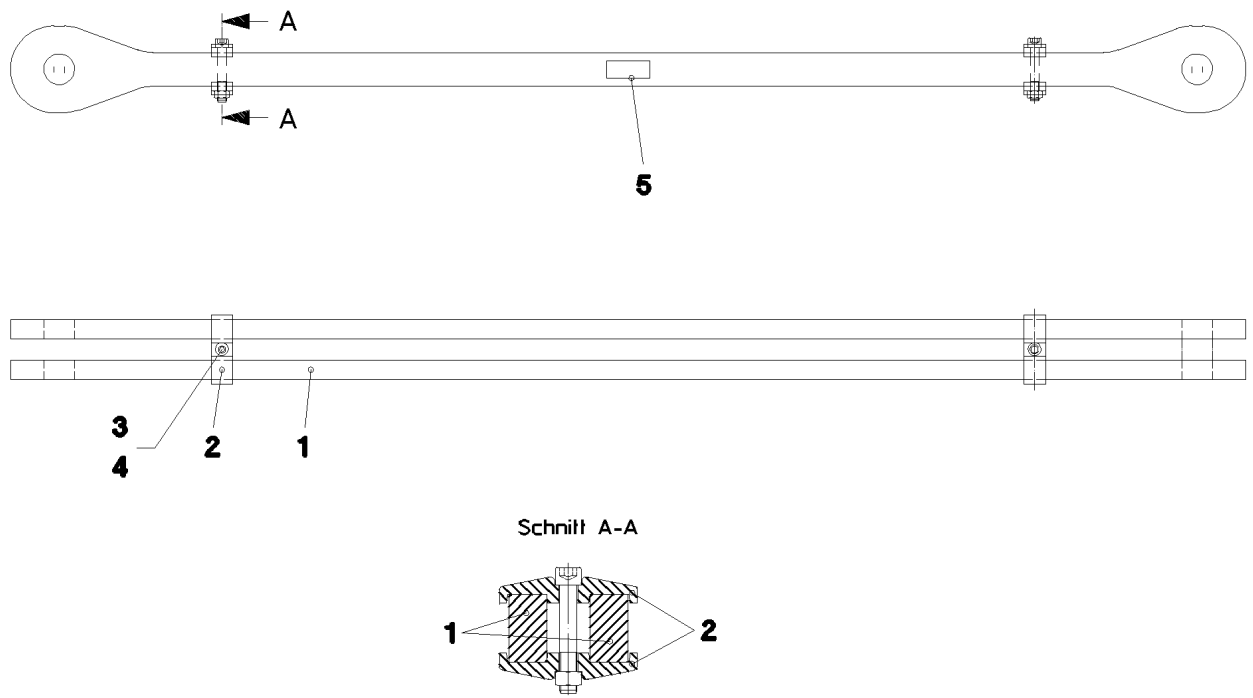
**LIEBHERR**

etk\_en\_de\_074704 LR 1600/1

ROD CPL.  
STANGE KPL.

651

⇒ 3 820 100  
92 11 015 08



Pos.	Item	Quantity	Description	Bezeichnung	Serie	K
1	97 00 890 08	2	ROD 2.1M35X2288X164 S960QL+Z25 SPF	STANGE		
2	38 00 330 08	4	CLAMP G21MN5V FE//ZN20//B	KLAMMER		
3	40 42 180 01	2	SOCKET HEAD SCREW ISO 4762 M16X100	ZYLINDERSCHRAUBE		
4	41 15 145 08	2	HEX NUT ISO 4032 M16 8 A3C	SECHSKANTMUTTER		
5	97 35 676 08	1	PLATE IDENTIFICATION NUMBER IDENT-N	SCHILD IDENTNR.		

26.10.2010  
023189

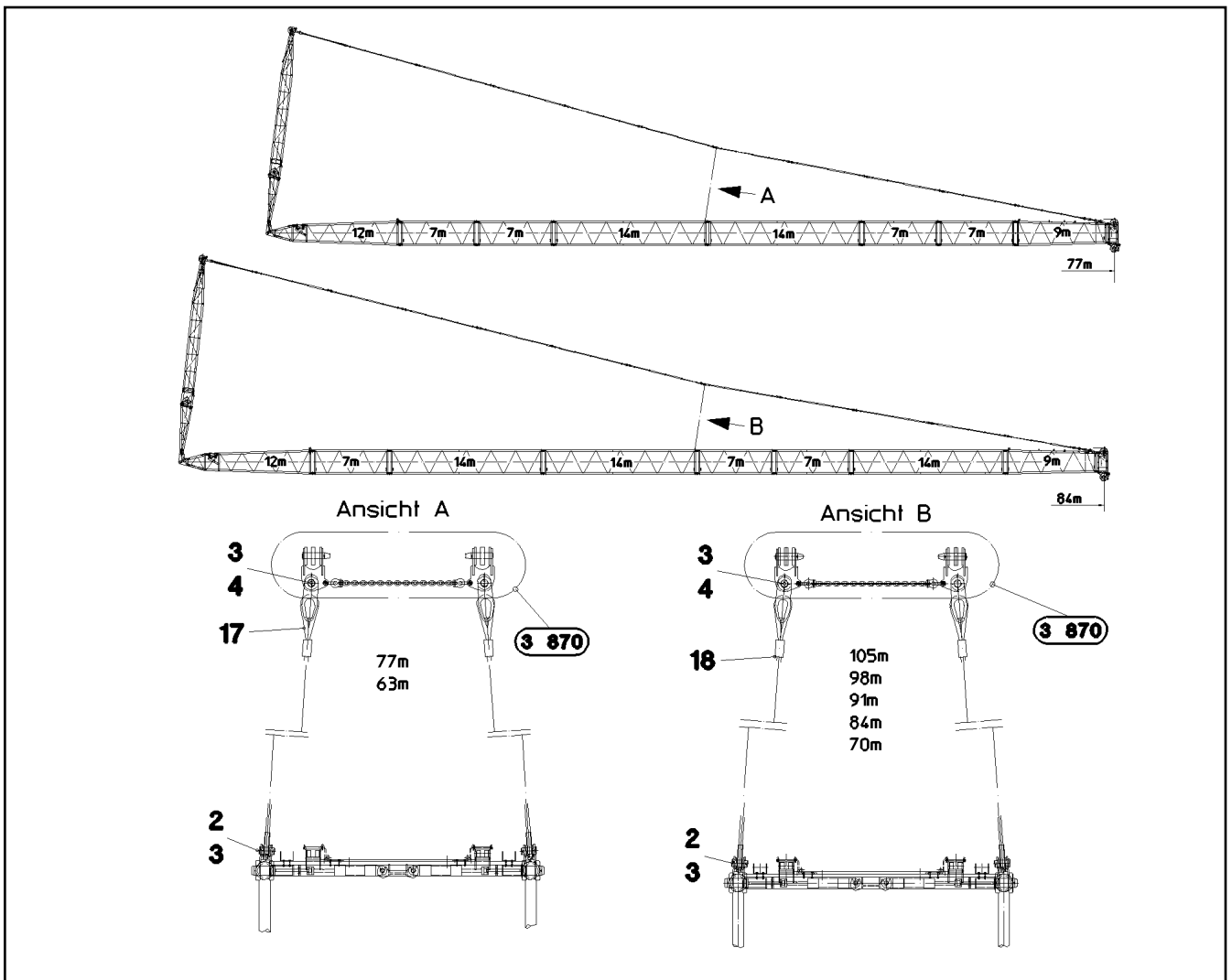
**LIEBHERR**

etk\_en\_de\_074704 LR 1600/1

ROD  
STANGE VORM.

652

⇒ 3 820 101  
92 11 022 08



Pos.	Item	Quantity	Description	Bezeichnung	Serie	K
2	94 65 146 08	4	PIN 60X130X110 35NICRMOV125	BOLZEN		
3	43 31 025 08	4	RETAINING SPRING 5X122 A3C	SICHERUNGSFEDER		
4	94 12 653 08	4	PIN RD60X140 35NICRMOV125 GASN. SPF	BOLZEN		
17	97 13 922 08	2	ROPE 32X6,39M	SEIL		
18	97 13 923 08	2	ROPE 32X5,56M	SEIL		

26.10.2010  
023762

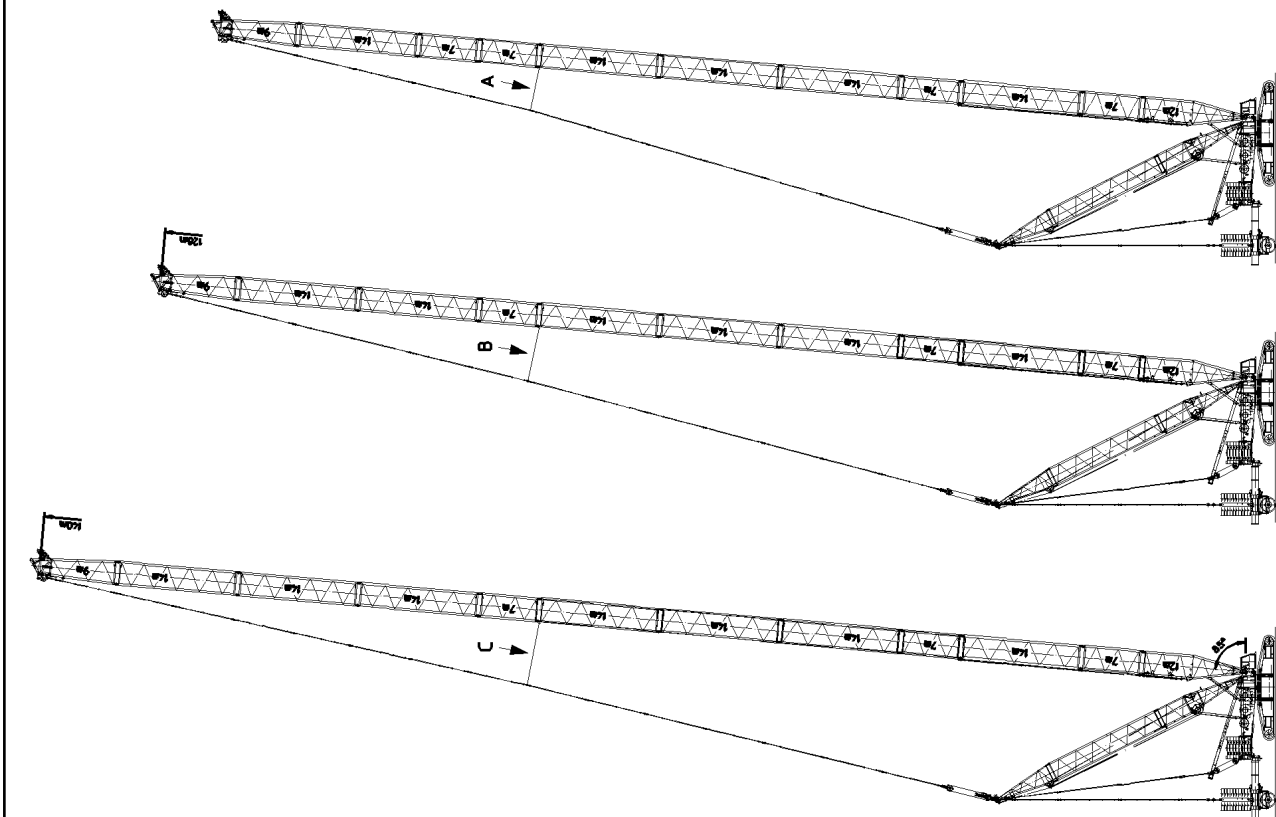
**LIEBHERR**

etk\_en\_de\_074704 LR 1600/1

SUPPLEMENTARY GUYING DEVICE  
ZUSATZABSPANNUNG

□ 653

⇒ 3 831  
91 00 186 08



Ansicht C

3 870

2 3

13

S-140m

2 3

Ansicht B

3 870

2 3

12

S-126m/S-133m

2 3

Ansicht A

3 870

2 3

11

S-112m/S-119m

2 3

26.10.2010  
023932

**LIEBHERR**


etk\_en\_de\_074704 LR 1600/1

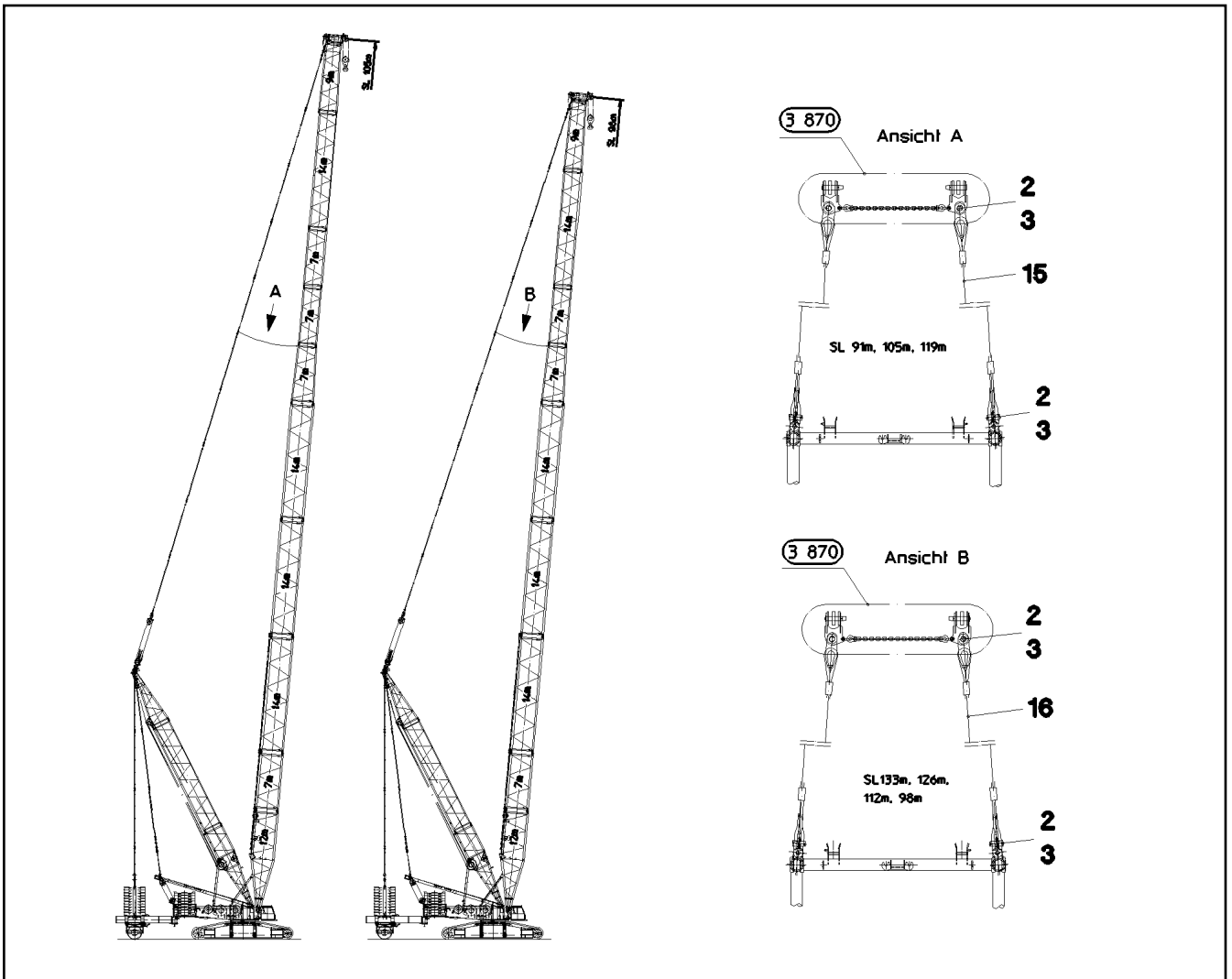
SUPPLEMENTARY GUYING DEVICE  
ZUSATZABSPANNUNG

654 (1/2)

3 842  
91 00 192 08

Pos.	Item	Quantity	Description	Bezeichnung	Serie	K
2	94 12 653 08	12	PIN RD60X140 35NICRMOV125 GASN. SPF	BOLZEN		
3	43 31 025 08	12	RETAINING SPRING 5X122 A3C	SICHERUNGSFEDER		
11	97 13 874 08	2	ROPE 32X4,72M	SEIL		
12	97 13 892 08	2	ROPE 32X6,05M	SEIL		
13	97 13 911 08	2	ROPE 32X7,01M	SEIL		

26.10.2010	etk_en_de_074704 LR 1600/1	 655 (2/2)
<b>LIEBHERR</b>	SUPPLEMENTARY GUYING DEVICE ZUSATZABSPANNUNG	⇒ 3 842 91 00 192 08



Pos.	Item	Quantity	Description	Bezeichnung	Serie	K
	2 94 12 653 08	8	PIN RD60X140 35NICRMOV125 GASN. SPF	BOLZEN		
	3 43 31 025 08	8	RETAINING SPRING 5X122 A3C	SICHERUNGSFEDER		
	15 97 13 917 08	2	ROPE 32X7,31M	SEIL		
	16 97 13 920 08	2	ROPE 32X6,5M	SEIL		

26.10.2010  
023763

**LIEBHERR**

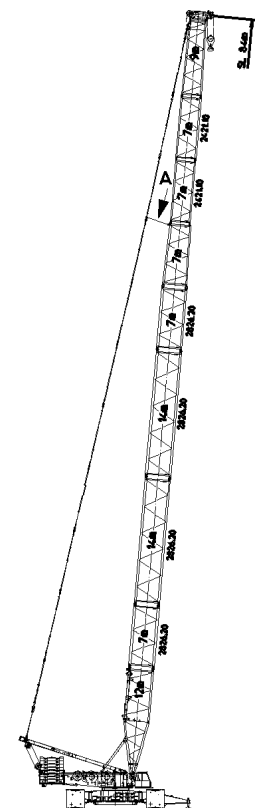
etk\_en\_de\_074704 LR 1600/1

SUPPLEMENTARY GUYING DEVICE  
ZUSATZABSPANNUNG

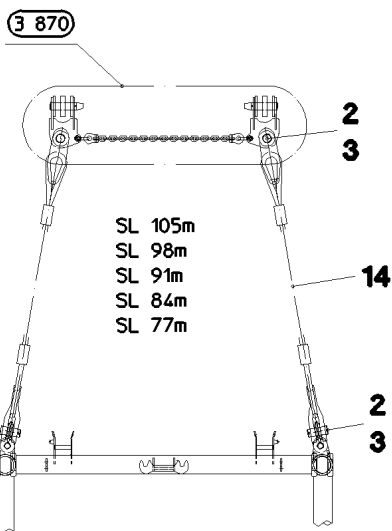
656

→ 3 851  
91 00 194 08





Ansicht A



Pos.	Item	Quantity	Description	Bezeichnung	Serie	K
2	94 12 653 08	4	PIN RD60X140 35NICRMOV125 GASN. SPF	BOLZEN		
3	43 31 025 08	4	RETAINING SPRING 5X122 A3C	SICHERUNGSFEDER		
14	97 13 921 08	2	ROPE 32X2,27M	SEIL		

26.10.2010  
023184

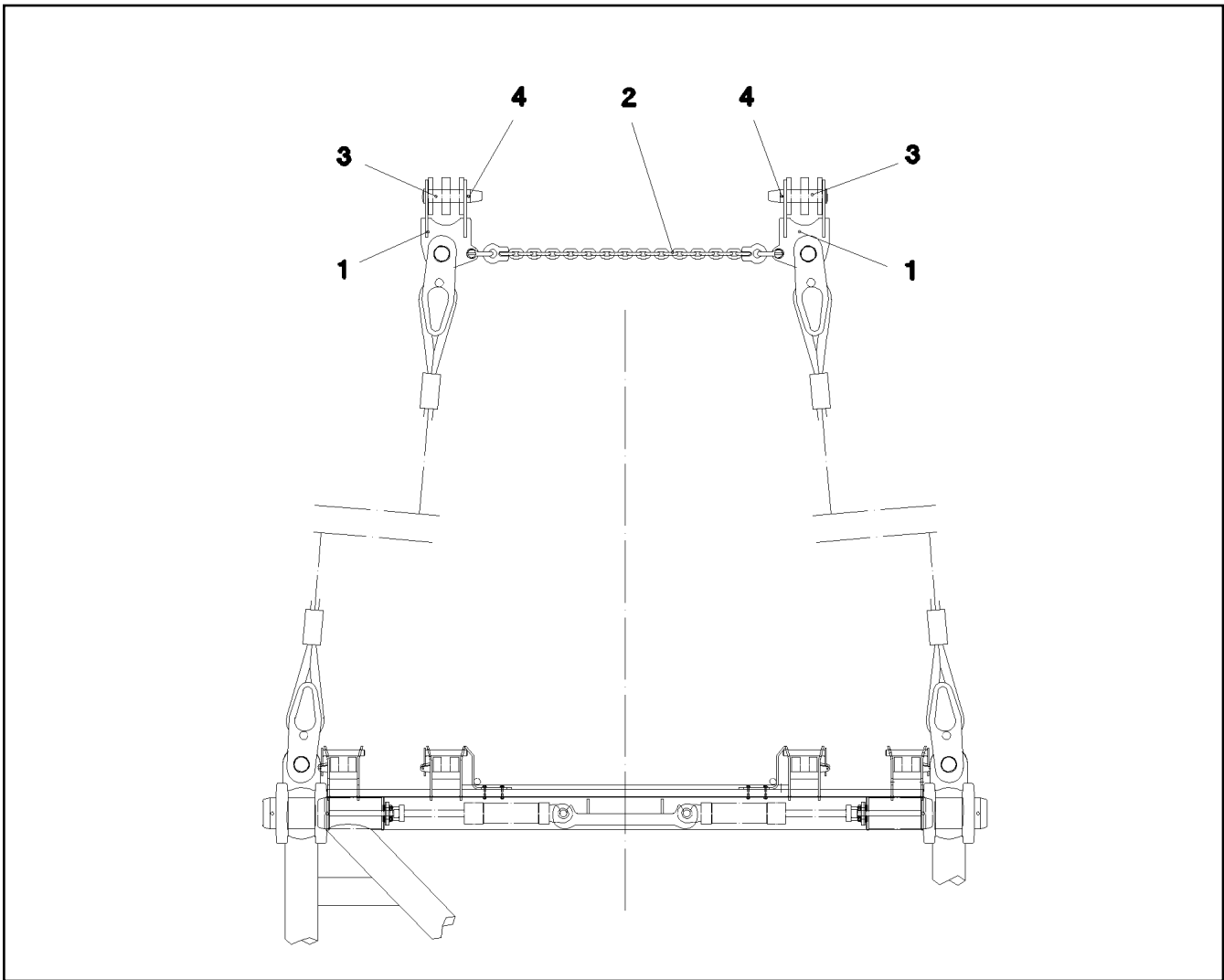
**LIEBHERR**

etk\_en\_de\_074704 LR 1600/1

SUPPLEMENTARY GUYING DEVICE  
ZUSATZABSPANNUNG

□ 657

⇒ 3 860  
91 00 195 08



Pos.	Item	Quantity	Description	Bezeichnung	Serie	K
1	92 11 200 08	2	CONNECTING LINK WELDED	LASCHE SCHWK.		
2	97 01 045 08	1	CHAIN EN 818 1315	KETTE		
3	97 01 043 08	2	PIN 56X245X187 35NICRMOV125	BOLZEN		
4	43 31 050 08	2	RETAINING SPRING DIN 2194 6 A3C	SICHERUNGSFEDER		

26.10.2010  
023183

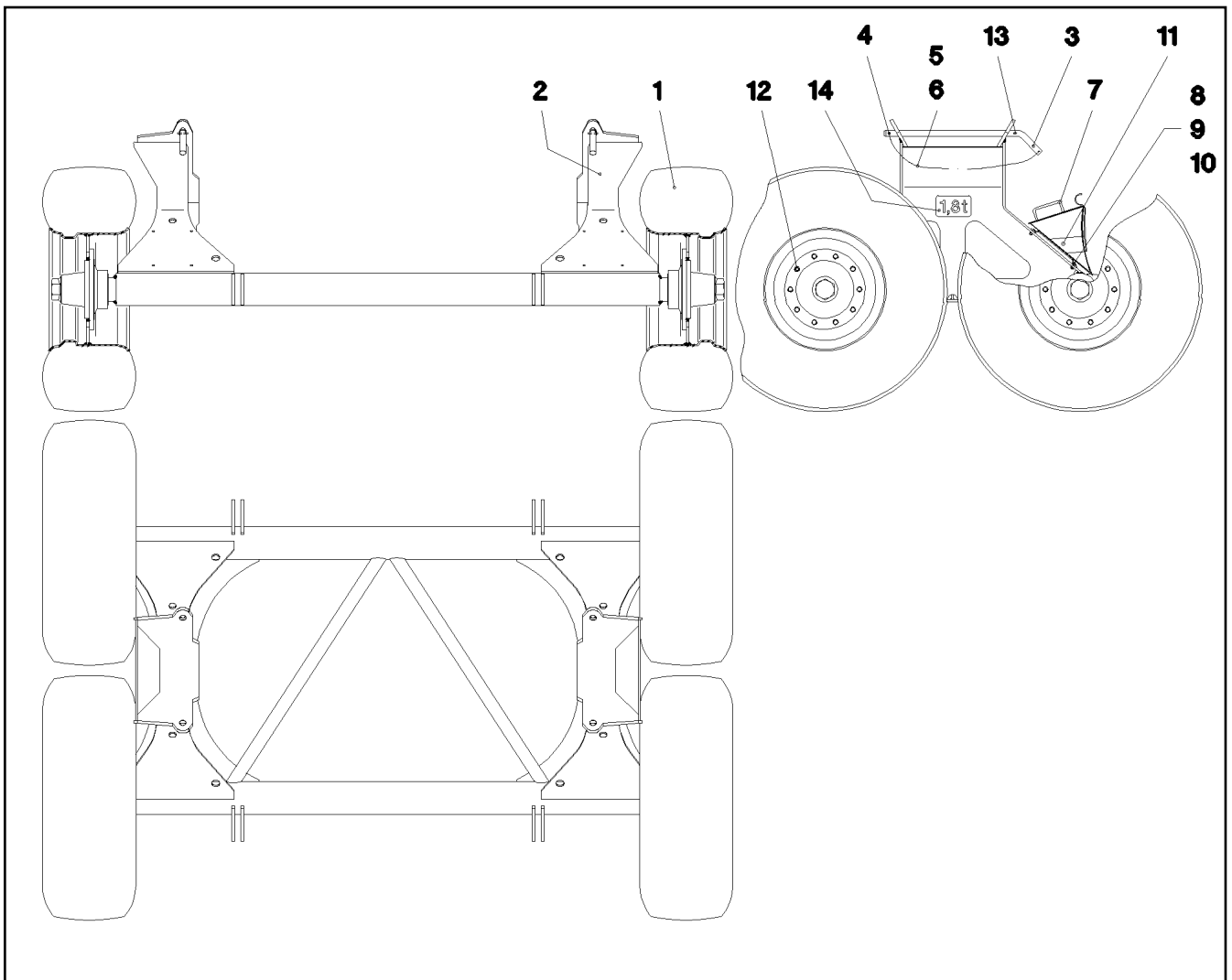
**LIEBHERR**

etk\_en\_de\_074704 LR 1600/1

PLATES F.ADD.BRACING  
LASCHEN ZUSATZABSPANNUNG

658

⇒ 3 870  
91 00 196 08



Pos.	Item	Quantity	Description	Bezeichnung	Serie	K
1	96 40 100 08	4	TYRES CPL.445-65 R22.5 ⇒ 3 880 001 96 40 100 08	REIFEN KPL.445-65 R22.5		
2	92 11 517 08	1	ROLLER TRUCK WELDED	ROLLENWAGEN SCHWK.		
3	95 07 863 08	2	SOCKET PIN 30.0X798 S355J2C+C	STECKBOLZEN		
4	43 32 064 08	2	SPRING PLUG 6 VERZ	FEDERSTECKER		
5	77 34 003 08	2	ROPE DIN 3055 2 2,3KN FE	SEIL		
6	77 39 200 08	4	FERRULE DIN 3093 2 AL	PRESSKLEMME		
7	76 22 418	2	WHEEL CHOCK DIN 76051-1 NG53 St A3C	UNTERLEGKEIL		
8	49 00 128	8	HEX BOLT ISO 4017 M8X25 8.8 A2C	SECHSKANTSCHRAUBE		
9	41 15 141 08	8	HEX NUT DIN 934 M8 8 A2C	SECHSKANTMUTTER		
10	42 18 009 08	8	WASHER DIN 9021 A 8 ST A2C	SCHEIBE		
11	78 60 004 08	2	HOLDER	HALTER		
12	52 03 035 08	40	WHEEL NUT DIN 74361-3 M22X1,5X27 10 SP	RADMUTTER		
13	43 20 087 08	2	DOWEL PIN ISO 8752 8X50	SPANNSTIFT		
14	97 41 791 08	1	SIGN 2X168X100 DC01	SCHILD		

26.10.2010  
023757

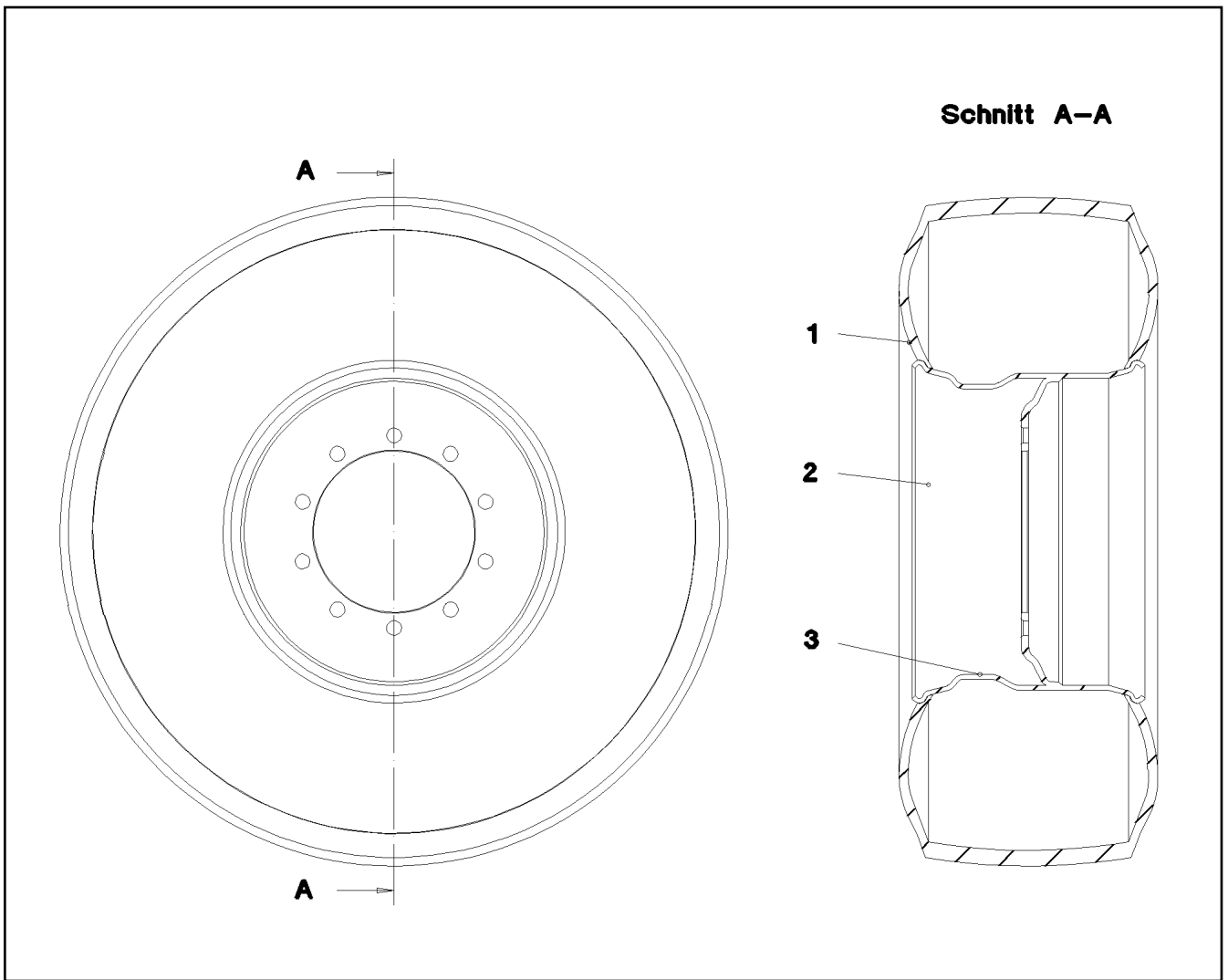
**LIEBHERR**

etk\_en\_de\_074704 LR 1600/1

ROLLER CARRIAGE W BOOM  
ROLLENWAGEN W-AUSLEGER

659

⇒ 3 880  
91 00 197 08



Pos.	Item	Quantity	Description	Bezeichnung	Serie	K
1	52 03 707 08	1	TYRE 445/65-R22.5 XZY3 SPF	REIFEN		
2	52 03 188 08	1	DISC WHEEL 14-22.50	SCHEIBENRAD		
3	52 01 863 08	1	METAL VALVE	METALLVENTIL		

26.10.2010  
043436

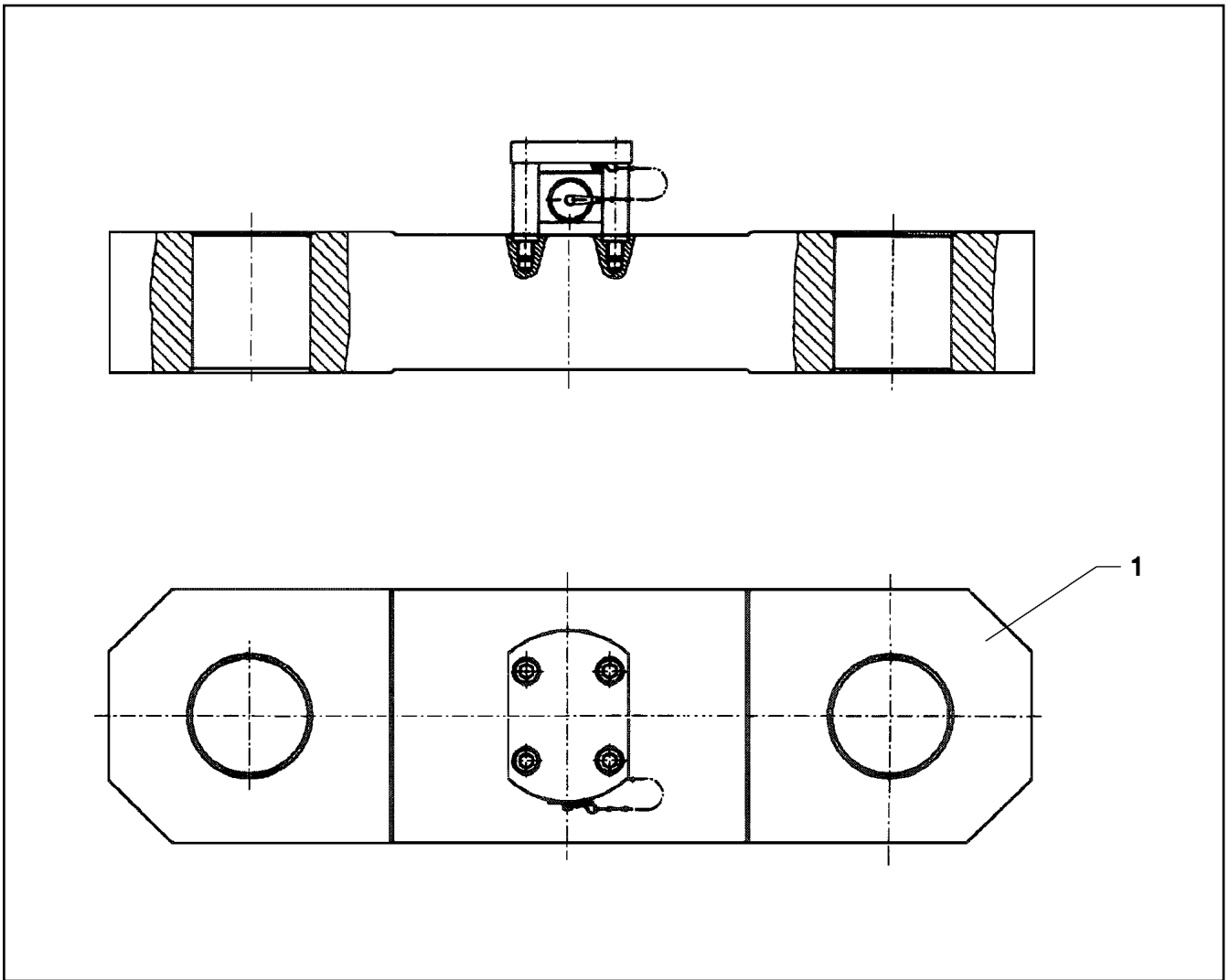
**LIEBHERR**

etk\_en\_de\_074704 LR 1600/1

TYRES CPL.445-65 R22.5  
REIFEN KPL.445-65 R22.5

660

⇒ 3 880 001  
96 40 100 08



Pos.	Item	Quantity	Description	Bezeichnung	Serie	K
1	92 91 245 08	2	TENSION DYNAMOMETER ⇒ 3 930 706      92 91 245 08	ZUGMESSLASCHE		

26.10.2010  
023758

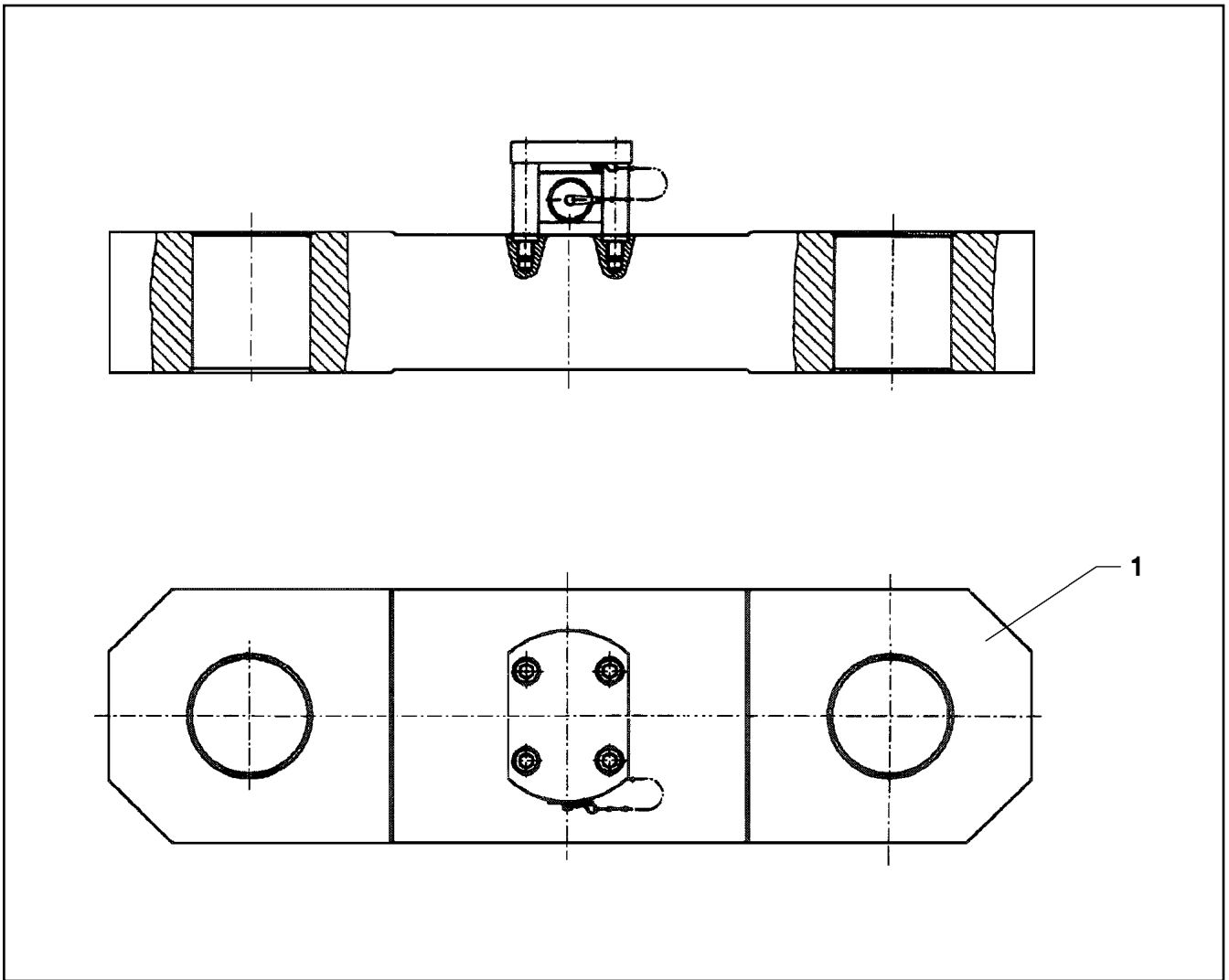
**LIEBHERR**

etk\_en\_de\_074704 LR 1600/1

LOAD CELLS F. SLD/SD/SDW  
ZUGMESSLASCHEN F.SLD/SD/SDW

661

⇒ 3 900  
91 00 180 08



Pos.	Item	Quantity	Description	Bezeichnung	Serie	K
1	92 91 245 08	2	TENSION DYNAMOMETER ⇒ 3 930 706      92 91 245 08	ZUGMESSLASCHE		

26.10.2010  
023759

**LIEBHERR**

etk\_en\_de\_074704 LR 1600/1

LOAD CELLS F.L-ADAPTER  
ZUGMESSLASCHEN L-ADAPTER

662

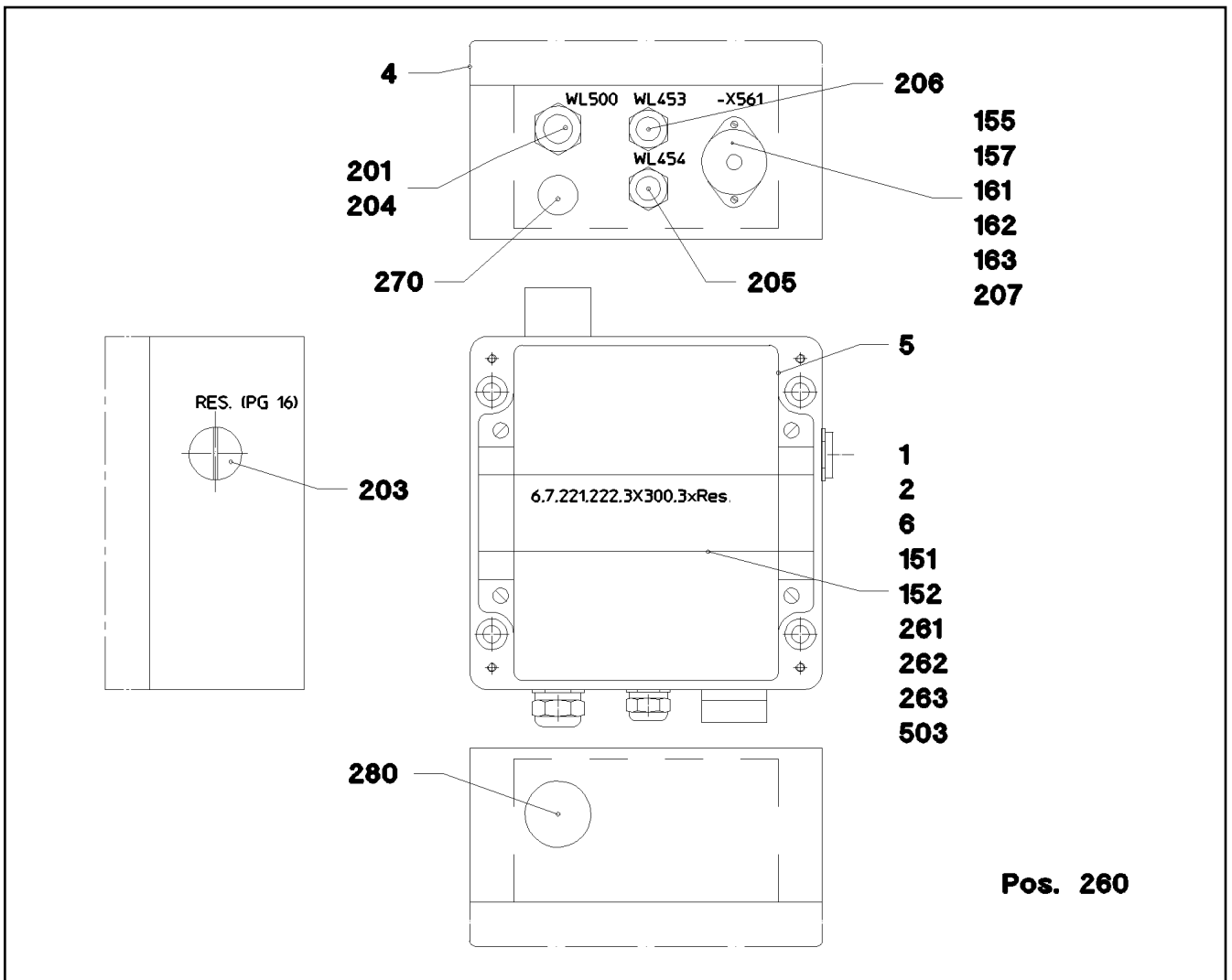
⇒ 3 902  
91 00 181 08

OHNE BILD  
 WITHOUT ILLUSTRATION  
 SANS ILLUSTRATION  
 SIN ILUSTRACION  
 БЕЗ ИЗОБРАЖЕНИЯ

Pos.	Item	Quantity	Description	Bezeichnung	Serie	K
18	69 14 046 08	2	WIND VELOCITY TRANSMITTER SPF	WINDGESCHWINDIGKEITSGEBE		
(1)	57 09 612 08	1	ANEMOMETER	WINDSTERN		
(2)	57 13 475 08	1	SLOTTED NUT	SCHLITZMUTTER		
19	92 68 038 08	1	ELECTRIC WIND WARNING TELE	ELEKTRIK WINDWARNUNG TEL		
			⇒ 3 930 054 92 68 038 08			
24	92 68 039 08	1	ELECTRIC AIRCRAFT PROTECTION	ELEKTRIK FLUGWARNSICHER		
			⇒ 3 930 300 92 68 039 08			

26.10.2010 000001	etk_en_de_074704 LR 1600/1 ELECTR. SYSTEM F. BOOM ELEKTRIK AUSLEGER	663 ⇒ 3 930 91 44 690 08
----------------------	---------------------------------------------------------------------------	--------------------------------

**LIEBHERR**



Pos.	Item	Quantity	Description	Bezeichnung	Serie	K
1	92 10 538 08	1	WIRES PRE-ASS. S416	DRAEHTE VORM.		
2	92 18 478 08	1	LOOM S416	KABELBAUM		
4	77 26 519 08	1	SIGN -S416	SCHILD		
5	95 71 268 08	1	EMPTY CASING AL	LEERGEHAEUSE		
6	60 21 067 08	0.145	TOP HAT RAIL 35X27X7,3X1	HUTSCHIENE		
151	10 28 635 4	10	TERMINAL/CLAMP	KLEMME		
152	60 27 417 08	6	CRAMP	KRAMPE		
155	60 45 081 08	1	TIN M13	DOSE		
157	60 45 121 08	1	SEALING PLUG M1-D	VERSCHLUSSKAPPE		
161	40 01 701 08	2	SOCKET HEAD SCREW DIN 84 M3X15 MS	ZYLINDERSCHRAUBE		
162	41 15 157 08	2	HEX NUT DIN 934 M3 8 A3C	SECHSKANTMUTTER		
163	42 00 006 08	2	WASHER DIN 125 A 3.7 ST VERZ	SCHEIBE		
201	60 24 226 08	1	CABLE GLAND PG11	KABELVERSCHRAUBUNG		
203	60 24 111 08	1	BLANK SOCKET PG16 MS	BLINDBUCHSE		
204	92 10 539 08	1	LEAD WL500	LEITUNG		
205	92 10 540 08	1	LEAD WL454	LEITUNG		
206	92 10 541 08	1	LEAD WL453	LEITUNG		
207	92 10 549 08	1	LIMIT SWITCH BUS WL451G	ENDSCHALTER BUS		
			⇒ 3 930 510 92 10 549 08			
260	60 32 022 08	5	CABLE TIE 2,5X102	KABELBINDER		
261	49 01 698	1	PAN-HEAD SCREW ISO 7045 M6X10 4.8 A2	FLACHKOPFSCHRAUBE		
262	42 00 009 08	1	WASHER ISO 7089 A 6 A2C	SCHEIBE		
263	42 51 009 08	1	TOOTH LOCK WASHER DIN 6797 A 6,4	ZAHNSCHEIBE		
270	60 25 012 08	1	WATER DRAIN PLUG PA6G SPF	ENTWAESSERUNGSSTOPFEN		
280	60 25 013 08	1	VENTILATION SCREW G1/2"X30 POLYAMID	ENTLUEFTUNGSSCHRAUBE		
503	60 27 426 08	0.08	IDENTIFICATION STRIP	KENNZEICHNUNGSKARTEN		

26.10.2010  
023760

**LIEBHERR**

etk\_en\_de\_074704 LR 1600/1

TERMINAL BOX  
KLEMMKASTEN

664

⇒ 3 930 007  
92 73 189 08

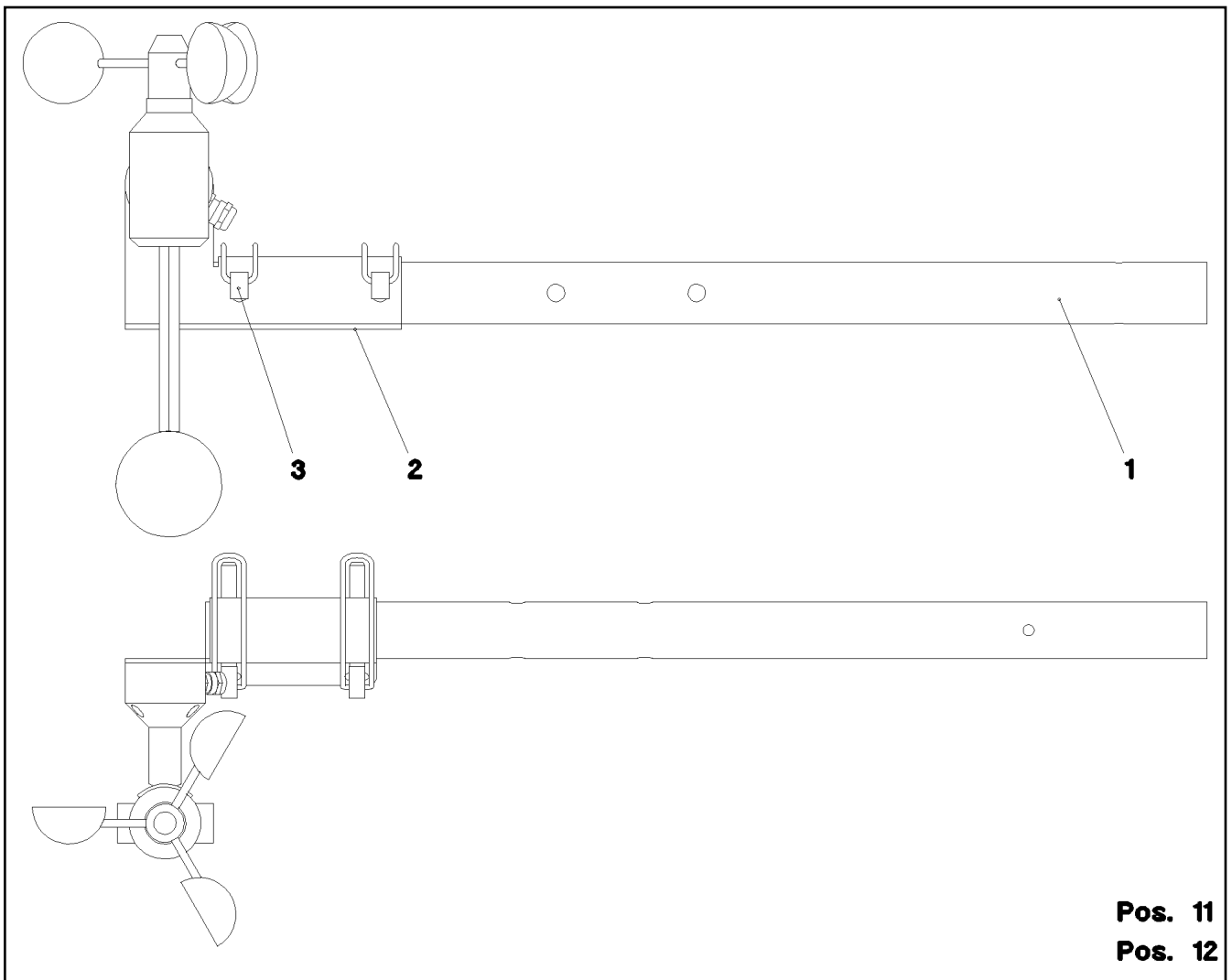


OHNE BILD  
 WITHOUT ILLUSTRATION  
 SANS ILLUSTRATION  
 SIN ILUSTRACION  
 БЕЗ ИЗОБРАЖЕНИЯ

Pos.	Item	Quantity	Description	Bezeichnung	Serie	K
1	92 73 168 08	1	TERMINAL BOX S415 ⇒ 3 930 607 92 73 168 08	KLEMMKASTEN		
5	92 13 200 08	1	SENSOR N HEEL PIECE ⇒ 3 932 107 92 13 200 08	GEBER N-ANLENKSTUECK		

26.10.2010 000001	etk_en_de_074704 LR 1600/1 ELECTR. FOR S-HEAD SECTION ELEKTRIK S-KOPFSTUECK	665 ⇒ 3 930 034 92 91 172 08
----------------------	-----------------------------------------------------------------------------------	------------------------------------

**LIEBHERR**



**Pos. 11**  
**Pos. 12**

Pos.	Item	Quantity	Description	Bezeichnung	Serie	K
1	95 70 053 08	1	TUBE 35X2X665 X5CRNI1810	ROHR		
2	95 70 054 08	1	PLATE 3X157X156 DC01	BLECH		
3	43 32 010 08	2	FORMCLIP AEHNL.DIN 11023 10X65 ST VER	FORMCLIP		
11	49 01 205	3	SOCKET HEAD SCREW ISO 4762 M4X30 8.8	ZYLINDERSCHRAUBE		
12	41 19 002 08	3	HEX NUT DIN 985 M4 8 VERZ	SECHSKANTMUTTER		

26.10.2010  
024813

**LIEBHERR**

etk\_en\_de\_074704 LR 1600/1

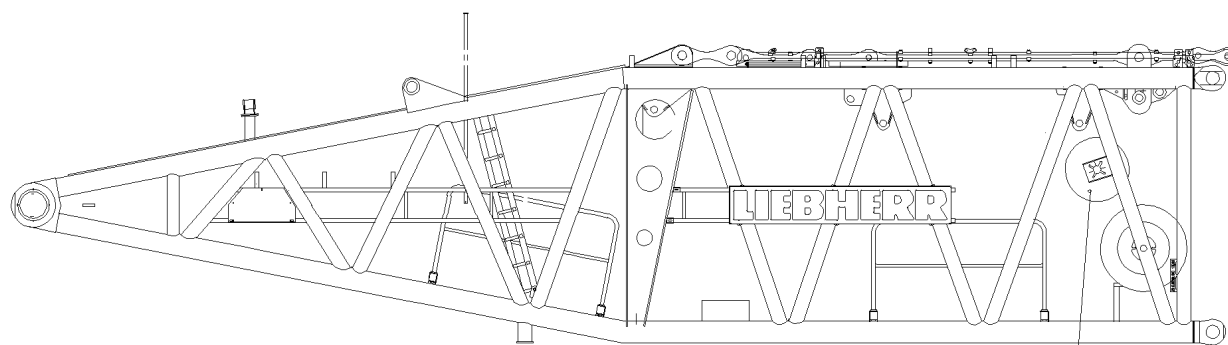
ELECTRIC WIND WARNING TELE  
ELEKTRIK WINDWARNUNG TELE

666

⇒ 3 930 054  
92 68 038 08

Pos.	Item	Quantity	Description	Bezeichnung	Serie	K
6	92 07 123 08	1	CABLE DRUM COMPL. ⇒ 3 930 293 92 07 123 08	LEITUNGSTROMMEL KPL.		
9	92 07 124 08	1	TERMINAL BOX CPL. S412 ⇒ 3 930 317 92 07 124 08	KLEMMKASTEN KPL.		
10	92 13 200 08	1	SENSOR N HEEL PIECE ⇒ 3 932 107 92 13 200 08	GEBER N-ANLENKSTUECK		

26.10.2010	etk_en_de_074704 LR 1600/1	667
<b>LIEBHERR</b>	ELECTRIC FOR S-PIVOT SECTION ELEKTRIK S-ANLENKSTUECK	⇒ 3 930 292 92 91 144 08



151

Pos.	Item	Quantity	Description	Bezeichnung	Serie	K
6	92 07 216 08	1	LINE WITH PLUG WL468	LEITUNG M.STECKER		
32	60 22 060 08	1	CABLE LUG DIN 46237 3,5/2,5mm <sup>2</sup> VERZ	KABELSCHUH		
34	60 22 061 08	1	CABLE LUG DIN 46237 6 - 2,5	KABELSCHUH		
97	60 27 100 08	25	CABLE SLEEVE 3,0-7,0/3,0/0,6	KABELTUELLE		
151	61 60 221 08	1	CABLE REEL 120M SPF ⇒ 6 160 221 08 61 60 221 08	LEITUNGSTROMMEL		
154	42 00 501 08	1	WASHER DIN 125 A 3.2 MS	SCHEIBE		
155	42 52 207 08	1	SERRATED LOCK WASHER DIN 6798 J 4,3	FAECHERSCHEIBE		
170	69 18 997 08	1	WALL OUTLET 24-POL 22A SPF	WANDSTECKDOSE		
171	69 21 000 08	1	SEAL	DICHTUNG		
172	69 18 998 08	1	DUST CAP METALL	STAUBKAPPE		
173	69 18 994 08	1	TERMINAL HOUSING SPF	ENDGEHAEUSE		
266	41 15 157 08	4	HEX NUT DIN 934 M3 8 A3C	SECHSKANTMUTTER		
267	42 51 005 08	4	TOOTH LOCK WASHER DIN 6797 A 3,2	ZAHNSCHEIBE		
268	40 01 701 08	4	SOCKET HEAD SCREW DIN 84 M3X15 MS	ZYLINDERSCHRAUBE		
269	60 24 228 08	1	CABLE GLAND PG16	KABELVERSCHRAUBUNG		
271	60 24 283 08	1	REDUCER PG36/16	REDUZIERUNG		
342	60 01 313 08	1	WIRE BRAID 0,5	LITZE		

26.10.2010  
039500

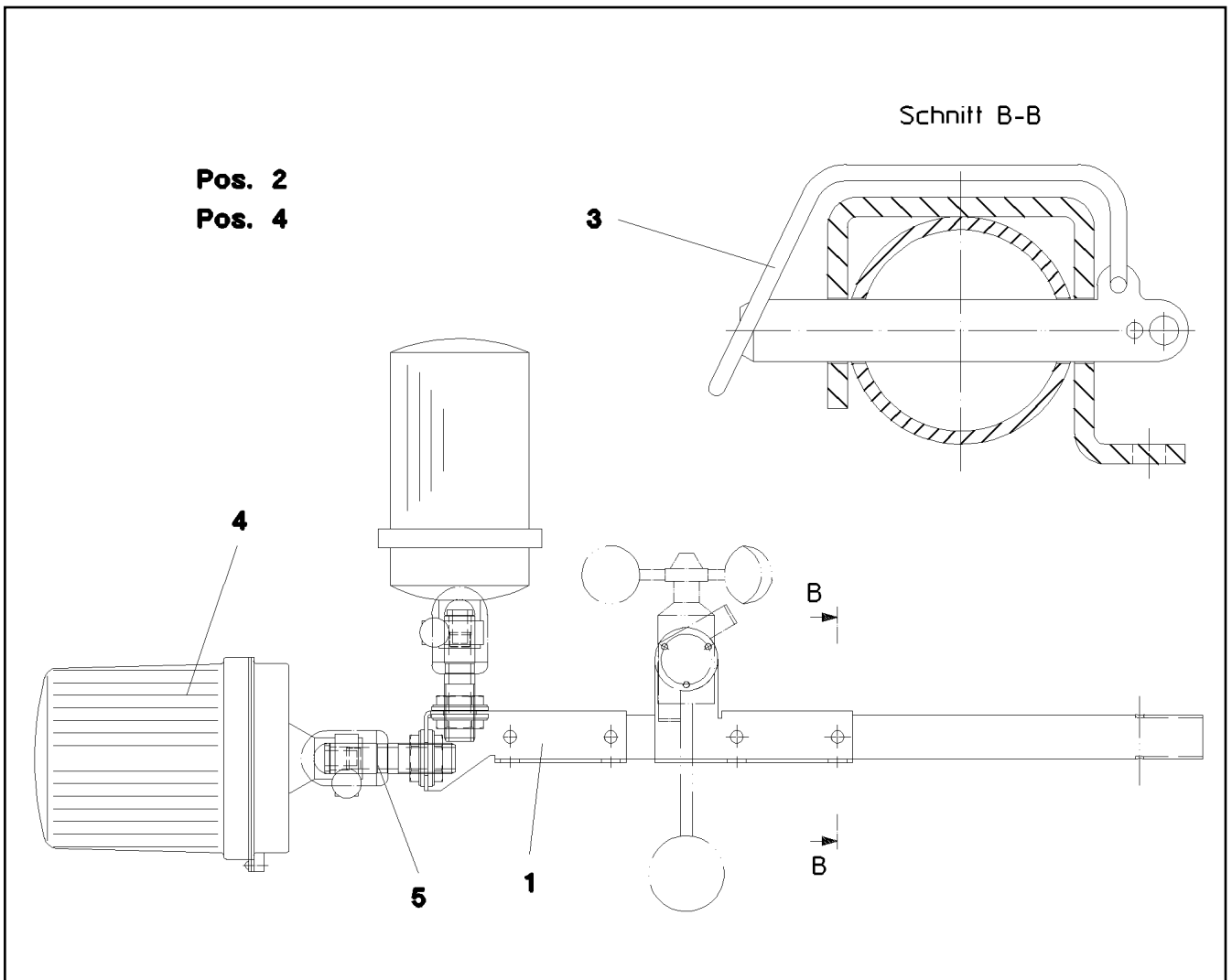
**LIEBHERR**

etk\_en\_de\_074704 LR 1600/1

CABLE DRUM COMPL.  
LEITUNGSTROMMEL KPL.

668

⇒ 3 930 293  
92 07 123 08



Pos.	Item	Quantity	Description	Bezeichnung	Serie	K
1	95 70 055 08	1	PLATE 3X218X129 DC01	BLECH		
2	91 35 086 08	1	ELECTR.F.AIRCRAFT WARNING LIGH ⇒ 2 920 920 91 35 086 08	ELEKTRIK FLUGSICHERUNGSL		
3	43 32 010 08	2	FORMCLIP AEHNL.DIN 11023 10X65 ST VER	FORMCLIP		
4	92 87 231 08	1	LEAD W460 ⇒ 3 930 343 92 87 231 08	LEITUNG		
5	60 72 268 08	1	SLIP-ON TUBE	AUFSTECKROHR		

26.10.2010  
018384

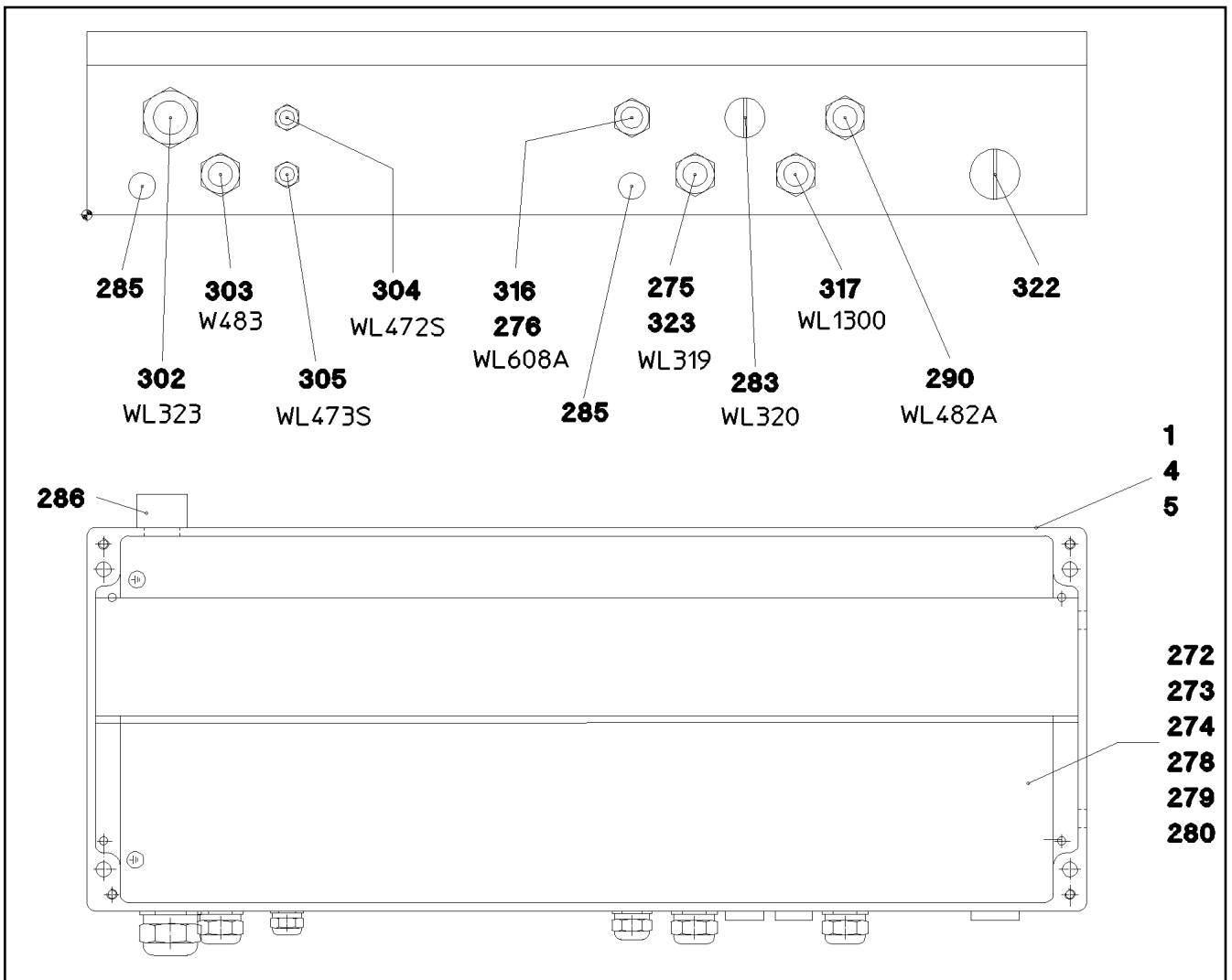
**LIEBHERR**

etk\_en\_de\_074704 LR 1600/1

ELECTRIC AIRCRAFT PROTECTION  
ELEKTRIK FLUGWARNSICHERUNG

669

⇒ 3 930 300  
92 68 039 08



Pos.	Item	Quantity	Description	Bezeichnung	Serie	K
1	92 07 384 08	1	WIRES PRE-ASS. S412	DRAEHTE VORM.		
4	77 26 508 08	1	SIGN -S412	SCHILD		
5	95 71 072 08	1	EMPTY CASING 230X600X110X0 AL	LEERGEHAEUSE		
272	42 00 008 08	4	WASHER ISO 7089 A 5 A2C	SCHEIBE		
273	40 82 010 08	4	SHEET-METAL SCREW DIN 7971 4,8X19-C	BLECHSCHRAUBE		
274	10 28 635 4	81	TERMINAL/CLAMP	KLEMME		
275	60 24 228 08	1	CABLE GLAND PG16	KABELVERSCHRAUBUNG		
276	60 24 232 08	1	CABLE GLAND PG11	KABELVERSCHRAUBUNG		
278	60 21 067 08	1.16	TOP HAT RAIL 35X27X7,3X1	HUTSCHIENE		
279	10 28 635 3	1	LID	DECKEL		
280	60 27 946 08	2	END ANGLE	ENDWINKEL		
283	60 24 111 08	1	BLANK SOCKET PG16 MS	BLINDBUCHSE		
285	60 25 012 08	2	WATER DRAIN PLUG PA6G SPF	ENTWAESSERUNGSSTOPFEN		
286	10 48 866 2	1	VENTILATION SCREW M20X1,5 POLYAMID	ENTLUEFTUNGSSCHRAUBE		
290	92 07 126 08	1	LEAD WL482A	LEITUNG		
302	92 11 889 08	1	LEAD WL323	LEITUNG		
303	92 11 885 08	1	LEAD WL483	LEITUNG		
304	92 07 383 08	1	LEAD W472S	LEITUNG		
305	92 07 261 08	1	LEAD WL473S	LEITUNG		
316	92 07 127 08	1	LEAD WL608A	LEITUNG		
317	92 99 559 08	1	LEAD WL1300	LEITUNG		
322	60 24 110 08	1	BLANK SOCKET PG21 MS	BLINDBUCHSE		
323	92 07 129 08	1	LEAD WL319	LEITUNG		

26.10.2010  
022676

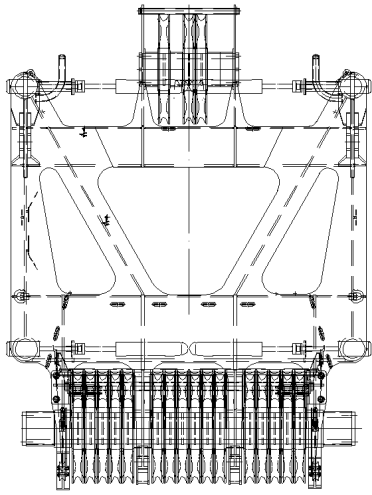
**LIEBHERR**

etk\_en\_de\_074704 LR 1600/1

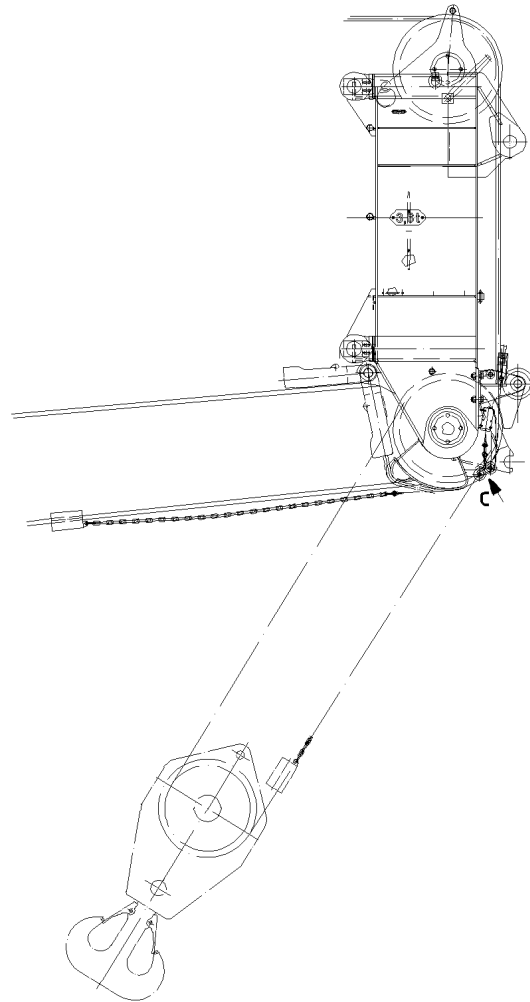
TERMINAL BOX CPL.  
KLEMMKASTEN KPL.

670

⇒ 3 930 317  
92 07 124 08



Pos. 100  
Pos. 110



Pos.	Item	Quantity	Description	Bezeichnung	Serie	K
100	92 08 651 08	1	LIMIT SWITCH BUS WL451L LINKS ⇒ 3 930 612 92 08 651 08	ENDSCHALTER BUS		
110	92 08 656 08	1	LIMIT SWITCH BUS WL452L RECHTS ⇒ 3 930 613 92 08 656 08	ENDSCHALTER BUS		

26.10.2010  
039991

**LIEBHERR**

etk\_en\_de\_074704 LR 1600/1

ELECTR. FOR L-HEAD SECTION  
ELEKTRIK L-KOPFSTUECK

671

⇒ 3 930 320  
92 91 183 08

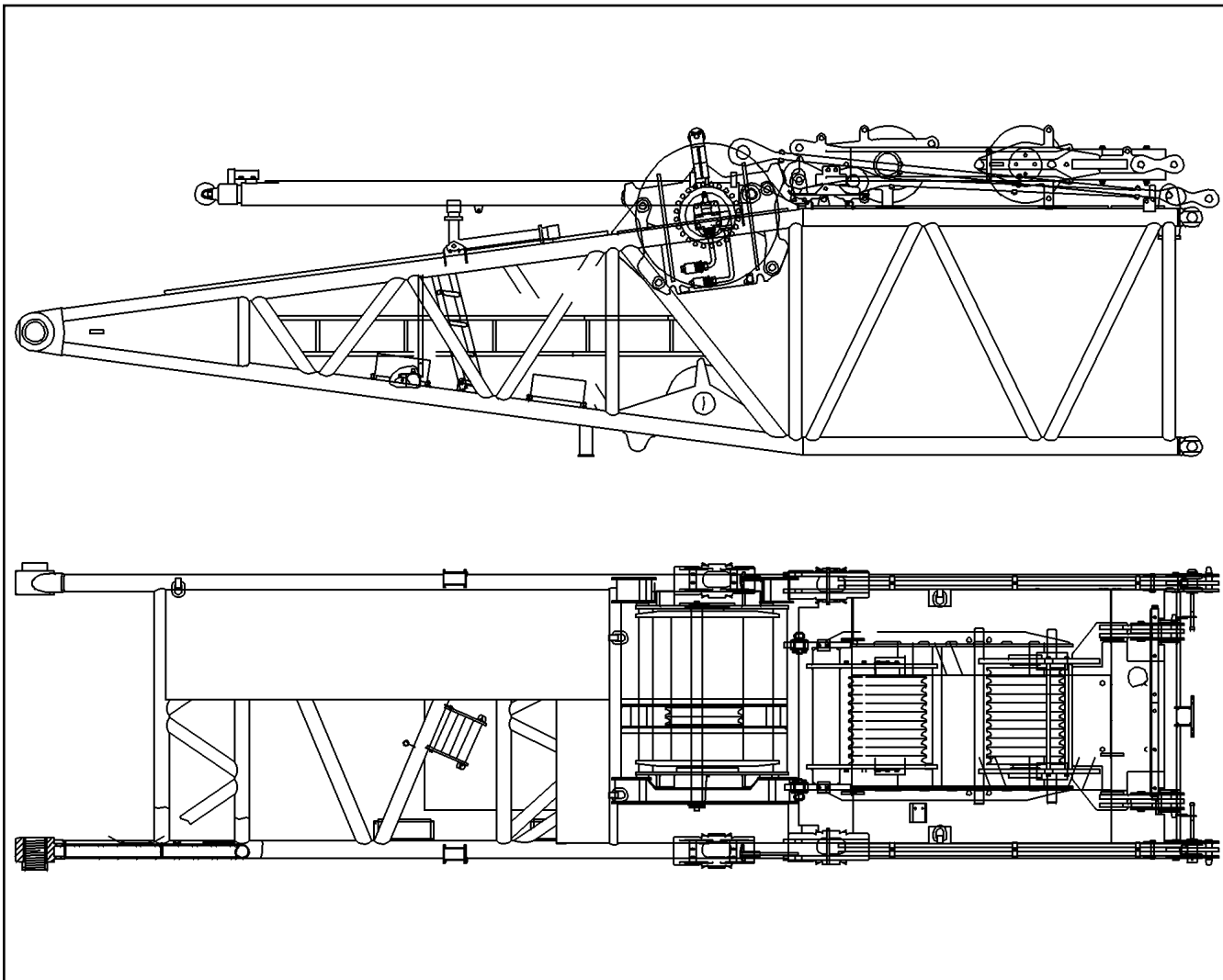
OHNE BILD  
 WITHOUT ILLUSTRATION  
 SANS ILLUSTRATION  
 SIN ILUSTRACION  
 БЕЗ ИЗОБРАЖЕНИЯ

Pos.	Item	Quantity	Description	Bezeichnung	Serie	K
1	92 09 429 08	1	TERMINAL BOX -S421 ⇒ 3 930 611 92 09 429 08	KLEMMKASTEN		
5	92 13 200 08	1	SENSOR N HEEL PIECE ⇒ 3 932 107 92 13 200 08	GEBER N-ANLENKSTUECK		

26.10.2010 000001	etk_en_de_074704 LR 1600/1 ELECTRIC FOR L-ADAPTER ELEKTRIK L-ADAPTER	672 ⇒ 3 930 321 92 91 126 08
----------------------	----------------------------------------------------------------------------	------------------------------------

**LIEBHERR**





Pos.	Item	Quantity	Description	Bezeichnung	Serie	K
9	92 07 406 08	1	TERMINAL BOX S430 ⇒ 3 930 609 92 07 406 08	KLEMMKASTEN		
10	92 13 200 08	2	SENSOR N HEEL PIECE ⇒ 3 932 107 92 13 200 08	GEBER N-ANLENKSTUECK		

26.10.2010  
029138

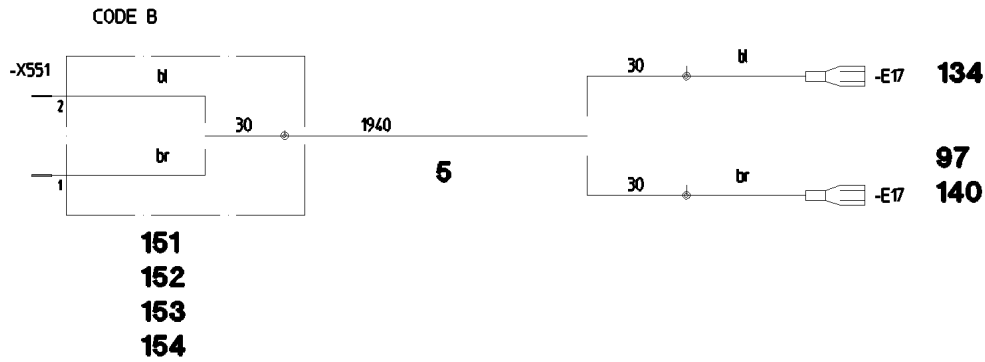
**LIEBHERR**

etk\_en\_de\_074704 LR 1600/1

D PIVOT SECTION ELEC. EQUIPT.  
ELEKTRIK D-ANLENKSTUECK

□ 673

⇒ 3 930 330  
92 91 171 08



Pos.	Item	Quantity	Description	Bezeichnung	Serie	K
5	60 03 673 08	2.2	LEAD 2 X 1,5	LEITUNG		
6	60 71 370 08	1	SINGLE FLASHING LIGHT SPF	EINZELBLITZLEUCHTE		
(1)	57 13 498 08	1	FLASHING LIGHT GLASS	LICHTHAUBE		
(2)	57 13 499 08	1	CONNECTION CABLE	ANSCHLUSSKABEL		
(3)	69 18 915 08	1	FUSE M 2A5X20	SICHERUNG		
(4)	10 65 094 6	1	FLASHTUBE X1	BLITZROEHRE		
97	60 27 100 08	1	CABLE SLEEVE 3,0-7,0/3,0/0,6	KABELTUELLE		
134	60 23 033 08	1	RECEPTACLE FOR TABS 6,3 1,0	FLACHSTECKHUELSE		
140	60 22 076 08	1	RECEPTACLE 6,3X0,5-1,5 VERZ	STECKHUELSE		
151	60 45 086 08	1	PLUG	STECKER		
152	92 30 472 08	1	MALE INSERT	STIFTEINSATZ		
153	60 45 094 08	1	CABLE SLEEVE 8-10	KABELTUELLE		
154	60 45 085 08	1	SEALING PLUG M 1-K	VERSCHLUSSKAPPE		

26.10.2010  
019883

**LIEBHERR**


etk\_en\_de\_074704 LR 1600/1

LEAD  
LEITUNG

674

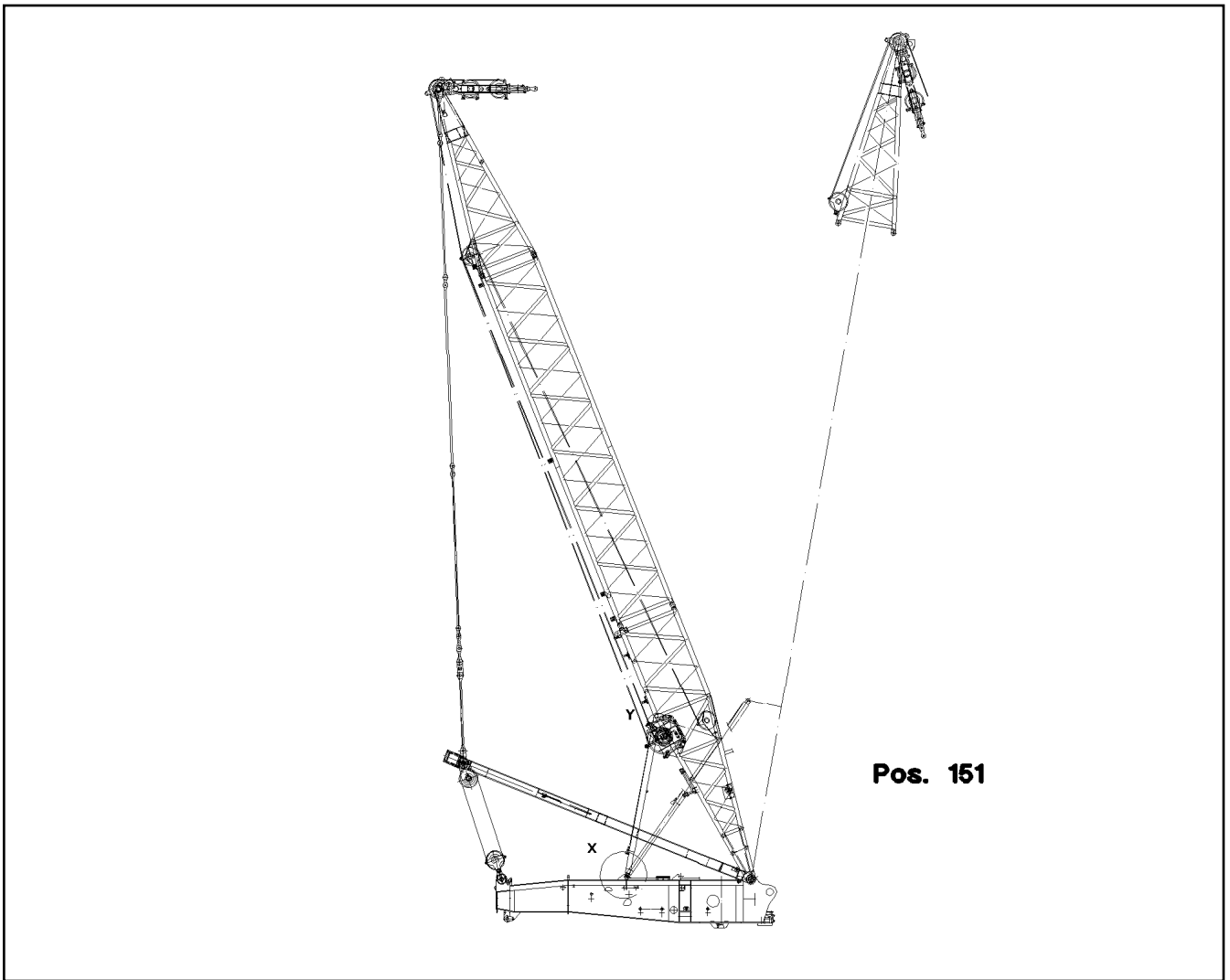
⇒ 3 930 343  
92 87 231 08

Pos.	Item	Quantity	Description	Bezeichnung	Serie	K
5	60 04 604 08	8.75	CONTROL LEAD 4 X 0,5 SPF	STEUERLEITUNG		
63	60 22 037 08	3	RECEPTACLE FOR TABS 6,3 0,3 - 1,5	FLACHSTECKHUELSE		
151	60 30 197 08	1	HEATSHRINK PIECE	SCHRUMPPFORMTEIL		
152	60 32 003 08	1	CABLE TIE 3,6X150	KABELBINDER		
154	60 50 134 08	1	PLUG 3-POL 22A	STECKER		
155	60 50 135 08	1	DUST CAP	STAUBKAPPE		
500	92 35 122 08	2	CABLE MARKER	KABELMARKER		

26.10.2010	etk_en_de_074704 LR 1600/1	 675
<b>LIEBHERR</b>	LINE WITH PLUG LEITUNG M.STECKER	⇒ 3 930 359 92 09 936 08

Pos.	Item	Quantity	Description	Bezeichnung	Serie	K
5	60 04 604 08	7.22	CONTROL LEAD 4 X 0,5 SPF	STEUERLEITUNG		
63	60 22 037 08	3	RECEPTACLE FOR TABS 6,3 0,3 - 1,5	FLACHSTECKHUELSE		
151	60 30 197 08	1	HEATSHRINK PIECE	SCHRUMPPFORMTEIL		
152	60 32 003 08	1	CABLE TIE 3,6X150	KABELBINDER		
154	60 50 134 08	1	PLUG 3-POL 22A	STECKER		
155	60 50 135 08	1	DUST CAP	STAUBKAPPE		
500	92 35 122 08	2	CABLE MARKER	KABELMARKER		

26.10.2010	etk_en_de_074704 LR 1600/1	676
<b>LIEBHERR</b>	LINE WITH PLUG LEITUNG M.STECKER	⇒ 3 930 360 92 10 059 08



Pos.	Item	Quantity	Description	Bezeichnung	Serie	K
151	69 23 087 08	2	INDUCTIVE SENSOR SPF	INDUKTIVSENSOR		

26.10.2010  
030552

**LIEBHERR**

etk\_en\_de\_074704 LR 1600/1

EL.BACKING PROTECTION D  
ELEKTRIK D-RUECKHALTESICHERUNG

□ 677

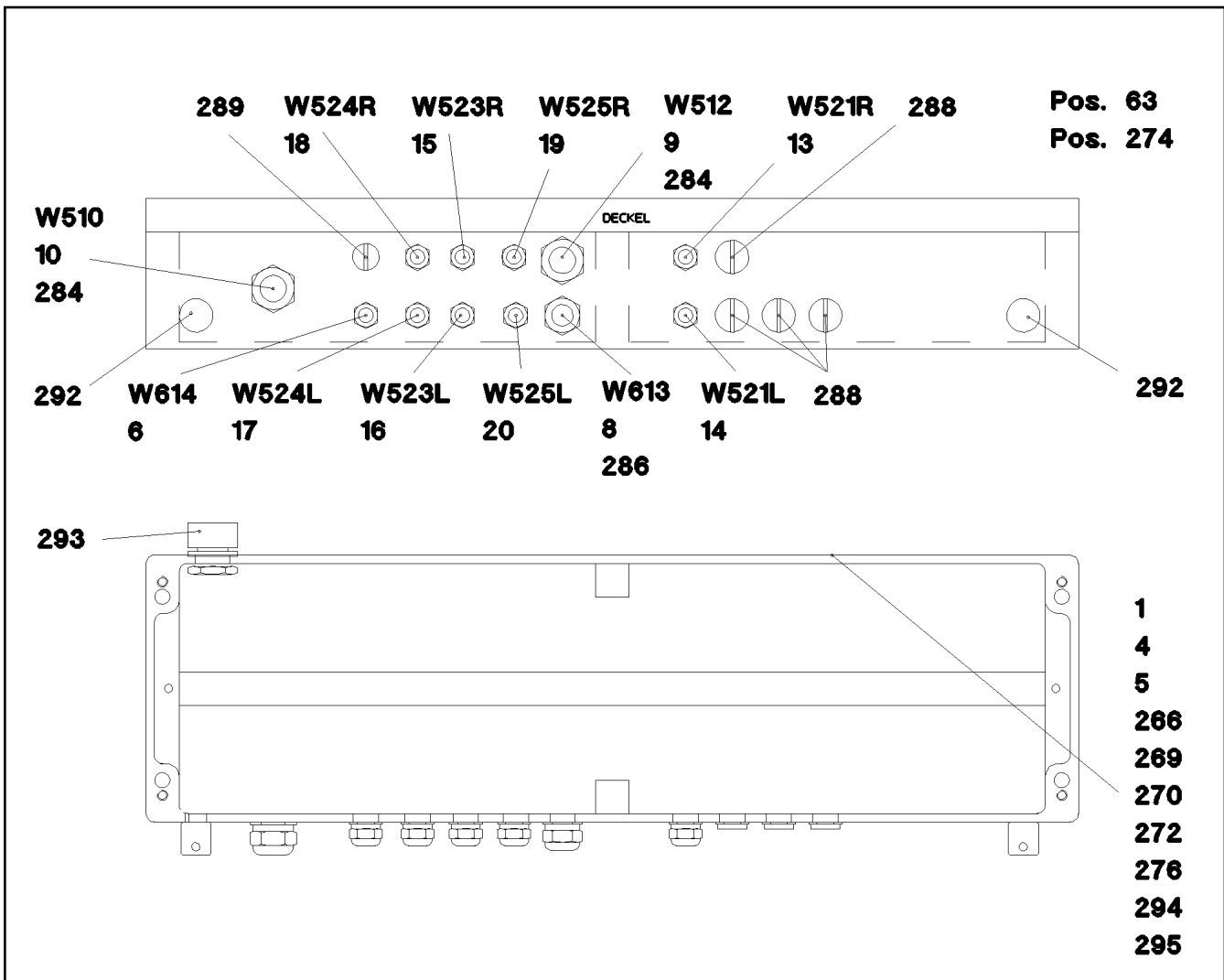
⇒ 3 930 501  
92 95 071 08

OHNE BILD  
 WITHOUT ILLUSTRATION  
 SANS ILLUSTRATION  
 SIN ILUSTRACION  
 БЕЗ ИЗОБРАЖЕНИЯ

Pos.	Item	Quantity	Description	Bezeichnung	Serie	K
2	92 73 174 08	1	TERMINAL BOX S420 ⇒ 3 930 503 92 73 174 08	KLEMMKASTEN		
4	92 13 200 08	1	SENSOR N HEEL PIECE ⇒ 3 932 107 92 13 200 08	GEBER N-ANLENKSTUECK		
5	92 09 328 08	1	CABLE DRUM COMPL. ⇒ 3 930 505 92 09 328 08	LEITUNGSTROMMEL KPL.		

26.10.2010 000001	etk_en_de_074704 LR 1600/1 EL.EQUIPMENT W-PIVOT SECTION ELEKTRIK W-ANLENKSTUECK	678 ⇒ 3 930 502 92 91 143 08
----------------------	---------------------------------------------------------------------------------------	------------------------------------

**LIEBHERR**



Pos.	Item	Quantity	Description	Bezeichnung	Serie	K
1	92 08 595 08	1	WIRES PRE-ASS. S420	DRAEHTE VORM.		
4	97 01 341 08	1	SIGN -S420	SCHILD		
5	95 71 222 08	1	EMPTY CASING 160X560X90x0 AL	LEERGEHAEUSE		
6	92 09 320 08	1	LINE WITH PLUG W614	LEITUNG M.STECKER		
8	92 08 594 08	1	LINE WITH PLUG WL613	LEITUNG M.STECKER		
9	92 09 414 08	1	LINE WITH PLUG WL512L	LEITUNG M.STECKER		
10	92 08 596 08	1	LINE WITH PLUG WL510	LEITUNG M.STECKER		
13	92 08 599 08	1	LEAD WL521R	LEITUNG		
14	92 08 600 08	1	LEAD WL521L	LEITUNG		
15	92 08 605 08	1	LINE WITH PLUG WL523R	LEITUNG M.STECKER		
16	92 08 607 08	1	LEAD WL523L	LEITUNG		
17	92 08 608 08	1	LINE WITH PLUG WL524L	LEITUNG M.STECKER		
18	92 08 610 08	1	LEAD W524R	LEITUNG		
19	92 08 598 08	1	LEAD WL525R	LEITUNG		
20	92 08 623 08	1	LEAD WL525L	LEITUNG		
63	60 22 037 08	3	RECEPTACLE FOR TABS 6,3 0,3 - 1,5	FLACHSTECKHUELSE		
265	87 00 028 08	0.5	SEALANT A80MR HYLOMAR	DICHTMITTEL		
269	60 21 067 08	0.545	TOP HAT RAIL 35X27X7,3X1	HUTSCHIENE		
270	10 28 635 4	45	TERMINAL/CLAMP	KLEMME		
272	10 28 635 3	1	LID	DECKEL		
274	60 27 946 08	2	END ANGLE	ENDWINKEL		
276	60 32 022 08	15	CABLE TIE 2,5X102	KABELBINDER		
284	60 24 234 08	2	CABLE GLAND PG16	KABELVERSCHRAUBUNG		
286	60 24 232 08	1	CABLE GLAND PG11	KABELVERSCHRAUBUNG		
288	60 24 113 08	4	BLANK SOCKET PG11 MS	BLINDBUCHSE		
289	60 25 007 08	1	STOPPER PLUG PG7 MS	BLINDSTOPFEN		

26.10.2010  
023801

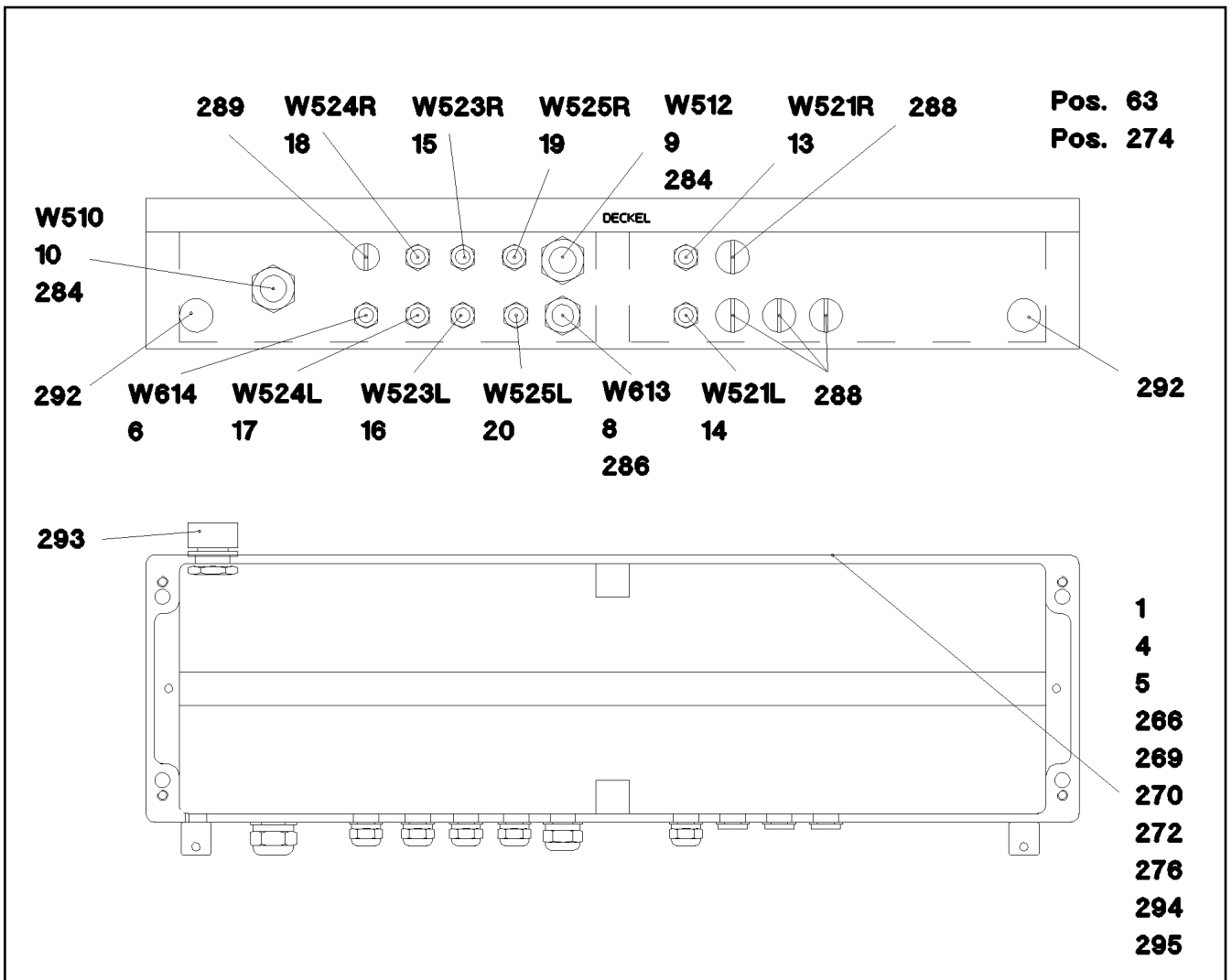
**LIEBHERR**

etk\_en\_de\_074704 LR 1600/1

TERMINAL BOX  
KLEMMKASTEN

679 (1/2)

⇒ 3 930 503  
92 73 174 08



Pos.	Item	Quantity	Description	Bezeichnung	Serie	K
292	60 25 012 08	2	WATER DRAIN PLUG PA6G SPF	ENTWAESSERUNGSSTOPFEN		
293	10 48 866 2	1	VENTILATION SCREW M20X1,5 POLYAMID	ENTLUEFTUNGSSCHRAUBE		
294	60 27 360 08	2	SUPPORT TRESTLE	AUFLAGEBOCK		
295	40 82 010 08	2	SHEET-METAL SCREW DIN 7971 4,8X19-C	BLECHSCHRAUBE		

26.10.2010  
023801

**LIEBHERR**

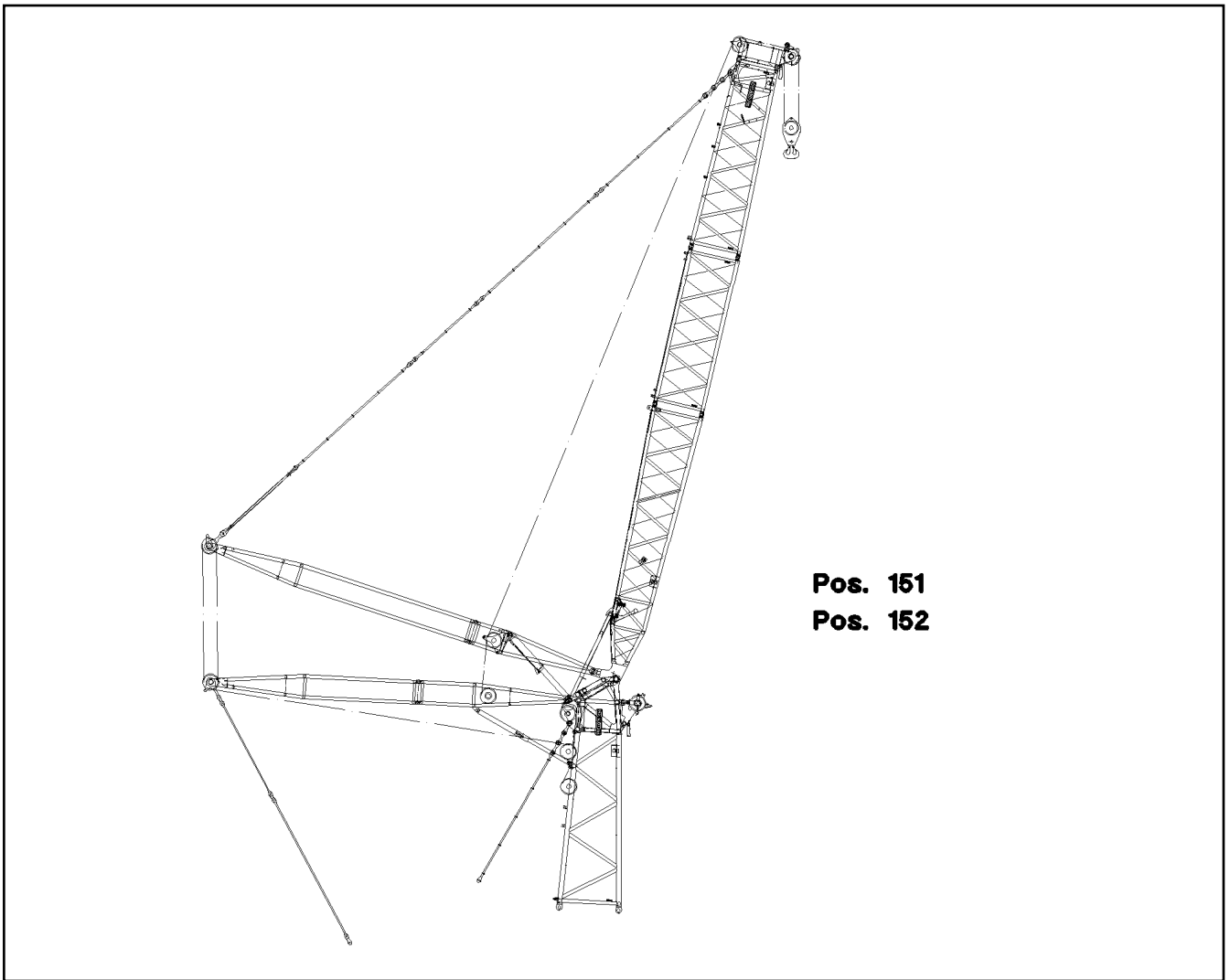
etk\_en\_de\_074704 LR 1600/1

TERMINAL BOX  
KLEMMKASTEN

680 (2/2)

⇒ 3 930 503  
92 73 174 08





Pos.	Item	Quantity	Description	Bezeichnung	Serie	K
151	69 23 087 08	10	INDUCTIVE SENSOR SPF	INDUKTIVSENSOR		
152	69 23 116 08	1	PRESSURE SENSOR 500BAR SPF	DRUCKAUFNEHMER		

26.10.2010  
030562

**LIEBHERR**

etk\_en\_de\_074704 LR 1600/1

EL.EQUIPMENT SAFETY RETAINER  
ELEKTRIK W-RUECKHALTESICHERUNG

681

⇒ 3 930 504  
92 91 192 08

OHNE BILD  
 WITHOUT ILLUSTRATION  
 SANS ILLUSTRATION  
 SIN ILUSTRACION  
 БЕЗ ИЗОБРАЖЕНИЯ

Pos.	Item	Quantity	Description	Bezeichnung	Serie	K
5	94 75 787 08	1	CABLE DRUM	KABELTROMMEL		
7	92 09 379 08	1	LEAD WL513	LEITUNG		
32	60 22 060 08	1	CABLE LUG DIN 46237 3,5/2,5mm <sup>2</sup> VERZ	KABELSCHUH		
34	60 22 061 08	1	CABLE LUG DIN 46237 6 - 2,5	KABELSCHUH		
97	60 27 100 08	24	CABLE SLEEVE 3,0-7,0/3,0/0,6	KABELTUELLE		
151	69 18 997 08	1	WALL OUTLET 24-POL 22A SPF	WANDSTECKDOSE		
152	69 18 222 08	1	SEAL	DICHTUNG		
153	69 18 129 08	1	PROTECTING CAP MS	SCHUTZKAPPE		
154	69 24 015 08	1	TERMINAL HOUSING SPF	ENDGEHAEUSE		
164	60 27 040 08	1	CABLE SLEEVE 10-13	KABELTUELLE		
265	87 00 028 08	0.01	SEALANT A80MR HYLOMAR	DICHTMITTEL		
266	40 01 701 08	4	SOCKET HEAD SCREW DIN 84 M3X15 MS	ZYLINDERSCHRAUBE		
267	41 15 157 08	4	HEX NUT DIN 934 M3 8 A3C	SECHSKANTMUTTER		
268	42 00 501 08	4	WASHER DIN 125 A 3.2 MS	SCHEIBE		
269	42 52 205 08	4	SERRATED LOCK WASHER DIN 6798 J 3,2	FAECHERSCHEIBE		
342	60 01 313 08	1.5	WIRE BRAID 0,5	LITZE		

26.10.2010  
000001

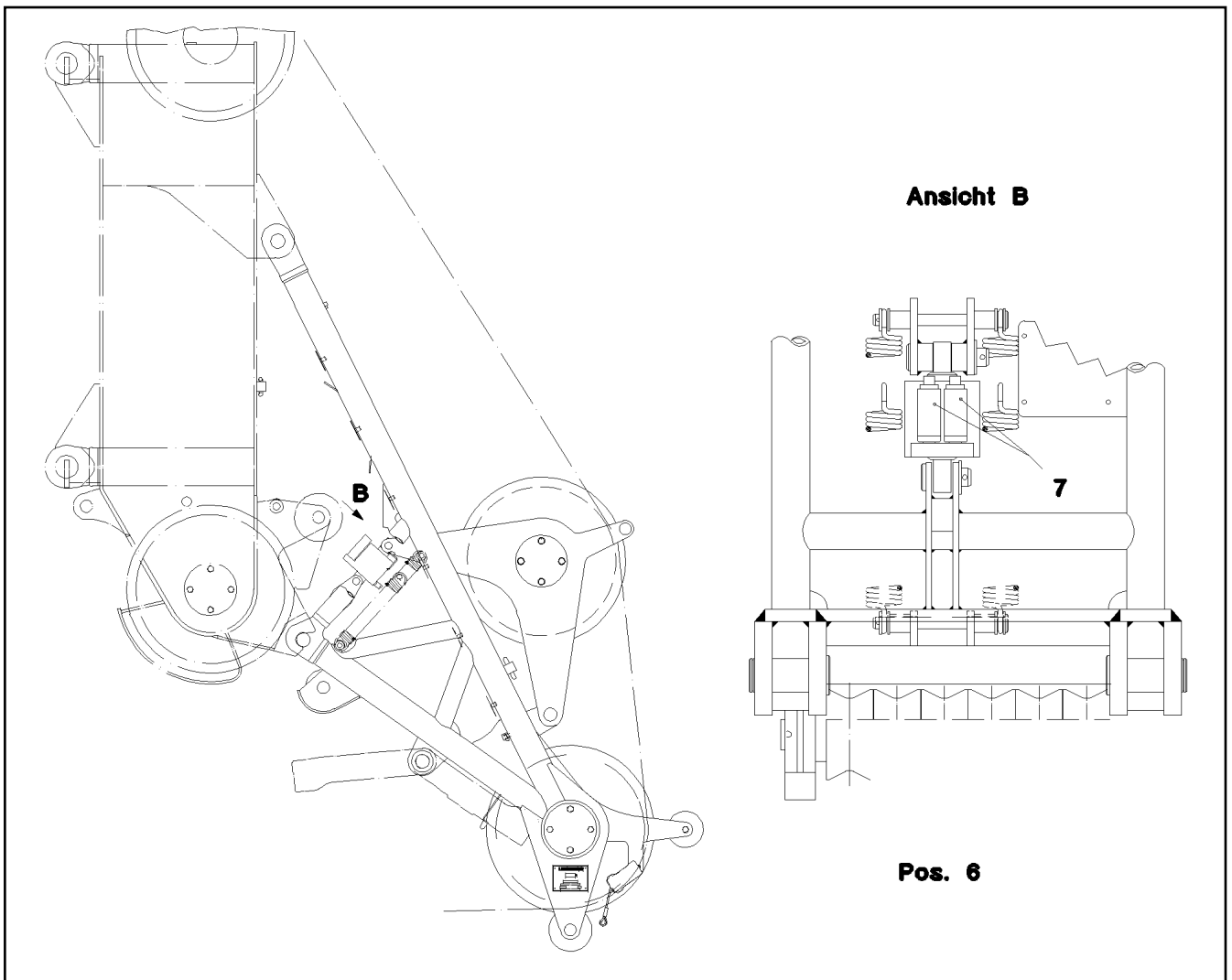
**LIEBHERR**

etk\_en\_de\_074704 LR 1600/1

CABLE DRUM COMPL.  
LEITUNGSTROMMEL KPL.

682

⇒ 3 930 505  
92 09 328 08



Pos.	Item	Quantity	Description	Bezeichnung	Serie	K
6	92 73 191 08	1	TERMINAL BOX CPL. -S516 ⇒ 3 930 507 92 73 191 08	KLEMMKASTEN KPL.		
7	92 10 550 08	1	EL.EQUIPMENT SAFETY RETAINER ⇒ 3 930 509 92 10 550 08	GEBER MASTNASE		

26.10.2010  
023178

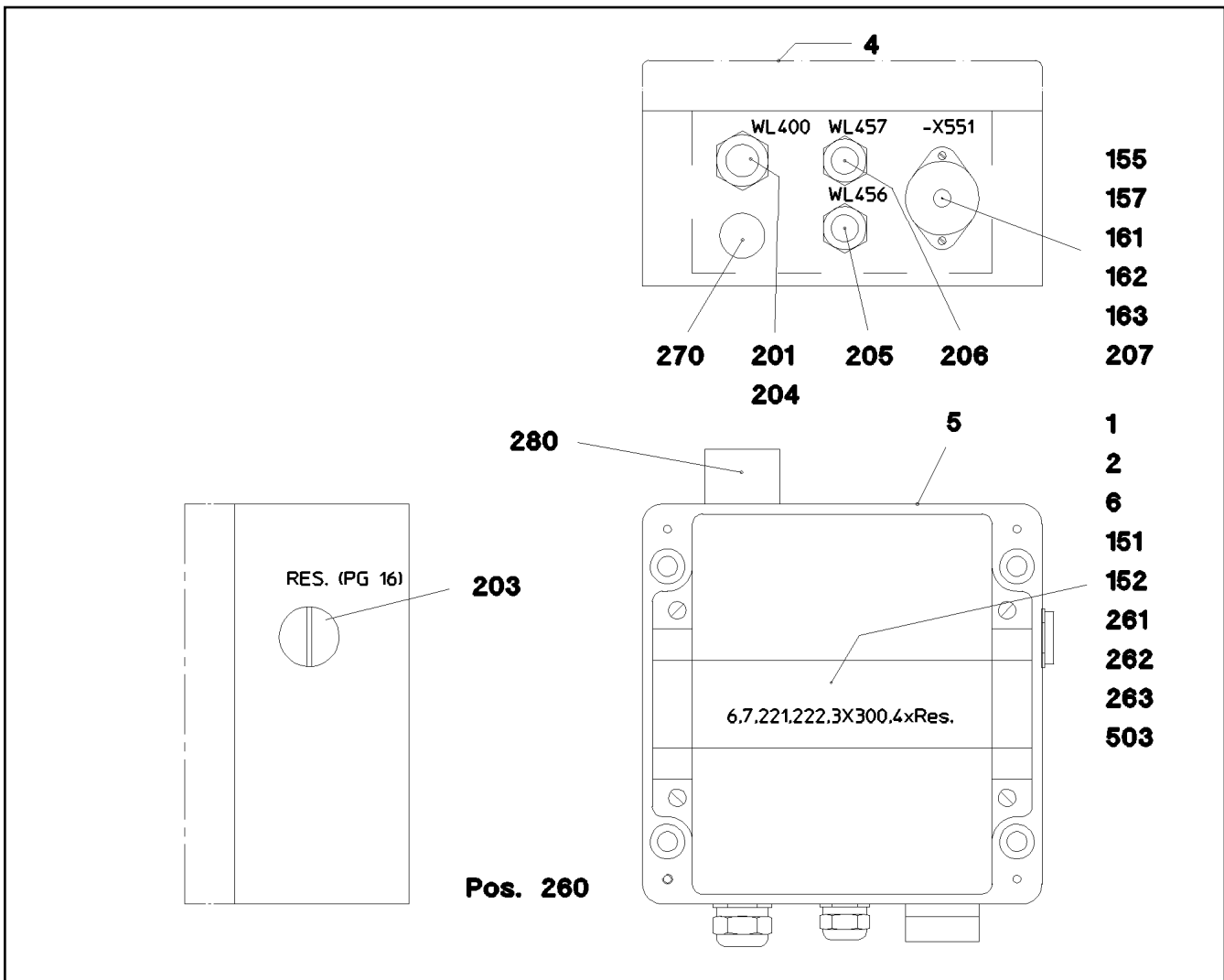
**LIEBHERR**

etk\_en\_de\_074704 LR 1600/1

UNDERCARR.ADDNL.ELEC.EQUIPT.  
ELEKTRIK MASTNASE

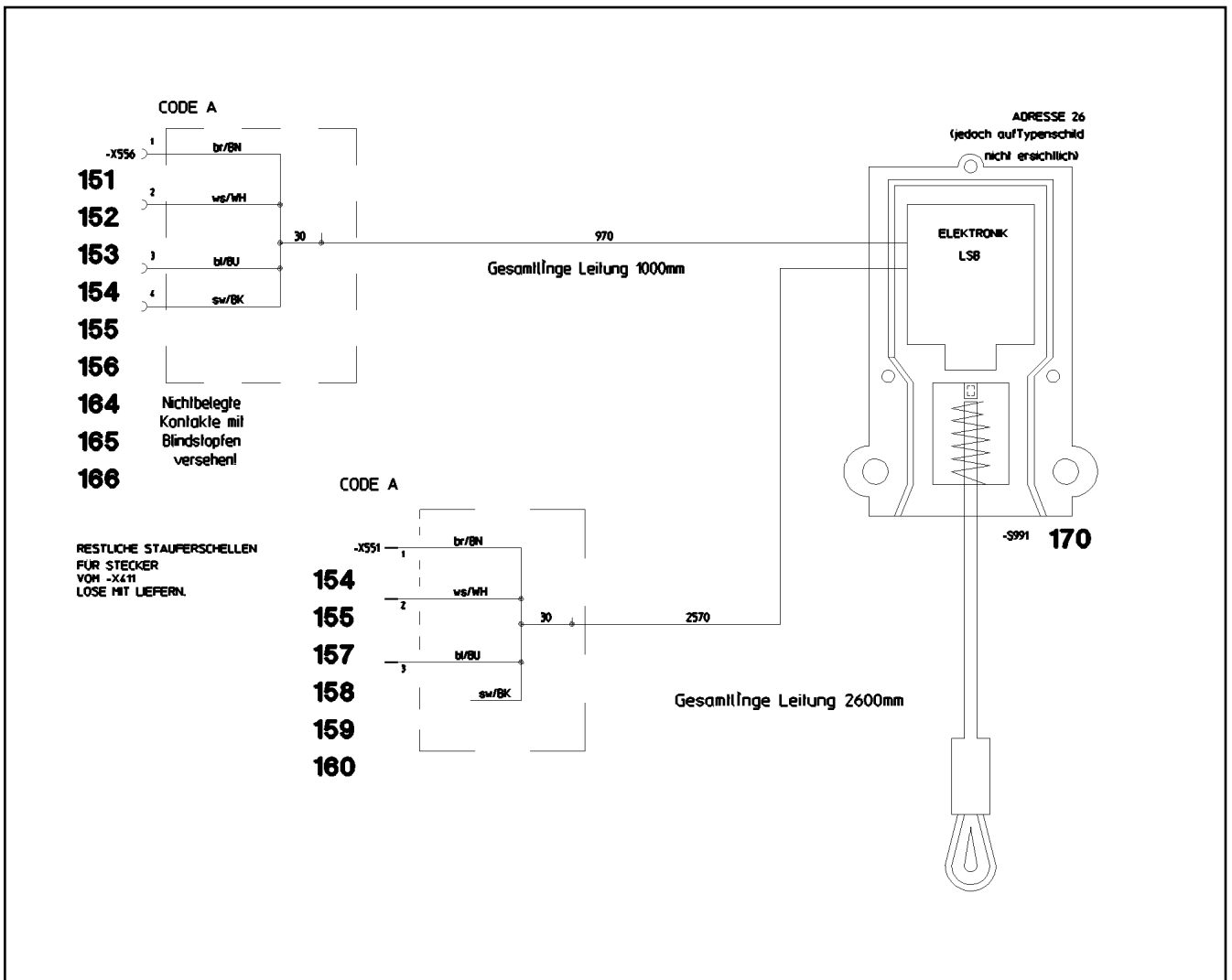
683

⇒ 3 930 506  
92 91 241 08



Pos.	Item	Quantity	Description	Bezeichnung	Serie	K
1	92 10 476 08	1	WIRES PRE-ASS. S516	DRAEHTE VORM.		
2	92 18 432 08	1	LOOM S516	KABELBAUM		
4	77 26 518 08	1	SIGN -S516	SCHILD		
5	95 71 268 08	1	EMPTY CASING AL	LEERGEHAEUSE		
6	60 21 067 08	0.145	TOP HAT RAIL 35X27X7,3X1	HUTSCHIENE		
151	10 28 635 4	11	TERMINAL/CLAMP	KLEMME		
152	60 27 417 08	6	CRAMP	KRAMPE		
155	60 45 081 08	1	TIN M13	DOSE		
157	60 45 121 08	1	SEALING PLUG M1-D	VERSCHLUSSKAPPE		
161	40 84 007 01	2	PAN-HEAD SCREW ISO 7045 M3X16 4.8 A2	FLACHKOPFSCHRAUBE		
162	41 15 157 08	2	HEX NUT DIN 934 M3 8 A3C	SECHSKANTMUTTER		
163	42 00 006 08	2	WASHER DIN 125 A 3.7 ST VERZ	SCHEIBE		
201	60 24 232 08	1	CABLE GLAND PG11	KABELVERSCHRAUBUNG		
203	60 24 111 08	1	BLANK SOCKET PG16 MS	BLINDBUCHSE		
204	92 10 477 08	1	LEAD WL400	LEITUNG		
205	92 10 478 08	1	LEAD WL456	LEITUNG		
206	92 10 320 08	1	LEAD WL457	LEITUNG		
207	92 10 481 08	1	LIMIT SWITCH BUS WL451K	ENDSCHALTER BUS		
			⇒ 3 930 508 92 10 481 08			
260	60 32 022 08	5	CABLE TIE 2,5X102	KABELBINDER		
261	49 01 698	2	PAN-HEAD SCREW ISO 7045 M6X10 4.8 A2	FLACHKOPFSCHRAUBE		
262	42 00 009 08	2	WASHER ISO 7089 A 6 A2C	SCHEIBE		
263	42 51 009 08	2	TOOTH LOCK WASHER DIN 6797 A 6,4	ZAHNSCHEIBE		
270	60 25 012 08	1	WATER DRAIN PLUG PA6G SPF	ENTWAESSERUNGSSTOPFEN		
280	60 25 013 08	1	VENTILATION SCREW G1/2"X30 POLYAMID	ENTLUEFTUNGSSCHRAUBE		
503	60 27 426 08	0.08	IDENTIFICATION STRIP	KENNZEICHNUNGSKARTEN		

26.10.2010 023179	etk_en_de_074704 LR 1600/1	684
<b>LIEBHERR</b>	TERMINAL BOX CPL. KLEMMKASTEN KPL.	⇒ 3 930 507 92 73 191 08



Pos.	Item	Quantity	Description	Bezeichnung	Serie	K
151	60 45 055 08	1	CABLE SOCKET	KABELDOSE		
152	60 45 265 08	1	BUSH SUPPORT M1 E-6S	BUCHSENTRAEGER		
153	60 45 188 08	4	SLEEVE CONTACT	BUCHSENKONTAKT		
154	60 45 189 08	7	STOPPER PLUG 1,58	BLINDSTOPFEN		
155	60 27 048 08	2	CABLE SLEEVE 4-6	KABELTUELLE		
156	60 45 121 08	1	SEALING PLUG M1-D	VERSCHLUSSKAPPE		
157	60 45 086 08	1	PLUG	STECKER		
158	60 45 266 08	1	PIN CARRIER	STIFTTRAEGER		
159	60 45 085 08	1	SEALING PLUG M 1-K	VERSCHLUSSKAPPE		
160	60 45 191 08	3	PIN CONTACT	STIFTKONTAKT		
164	70 05 052	4	CLAMP-HALF DIN 3015-1 L 3 R 25 PP SW	KLEMMHAELFTE		
165	60 20 180 08	2	NUT M6 VERZ	MUTTER		
166	40 42 109	2	SOCKET HEAD SCREW ISO 4762 M6X45 8.8	ZYLINDERSCHRAUBE		
170	60 60 524 08	1	LIMIT SWITCH HUB-OBEN SPF	ENDSCHALTER		

26.10.2010  
037996

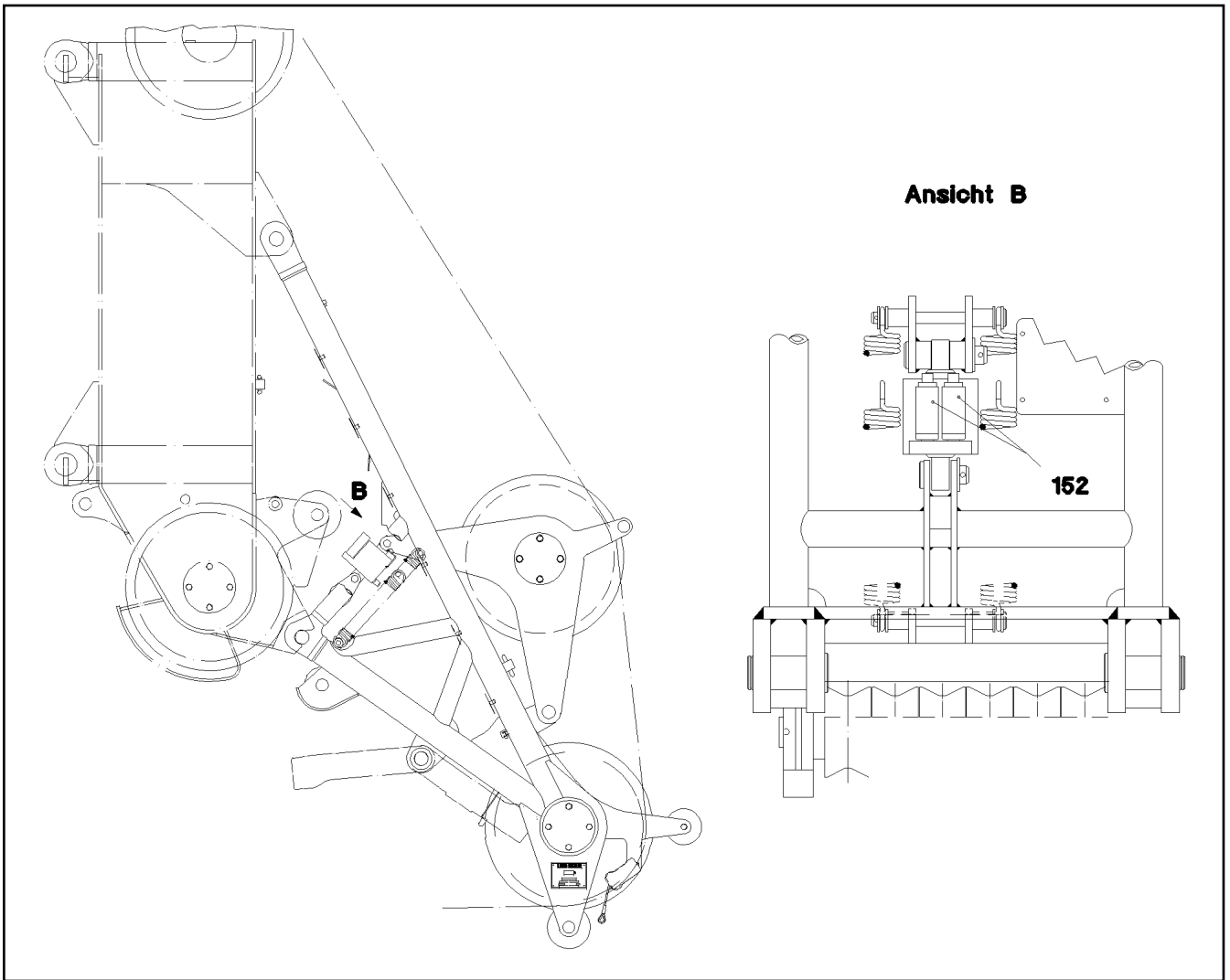
**LIEBHERR**

etk\_en\_de\_074704 LR 1600/1

LIMIT SWITCH BUS  
ENDSCHALTER BUS

685

⇒ 3 930 508  
92 10 481 08



Pos.	Item	Quantity	Description	Bezeichnung	Serie	K
152	69 23 125 08	2	PRESSURE SENSOR 0-400/800 -40°C SPF	DRUCKAUFNEHMER		

26.10.2010  
023180

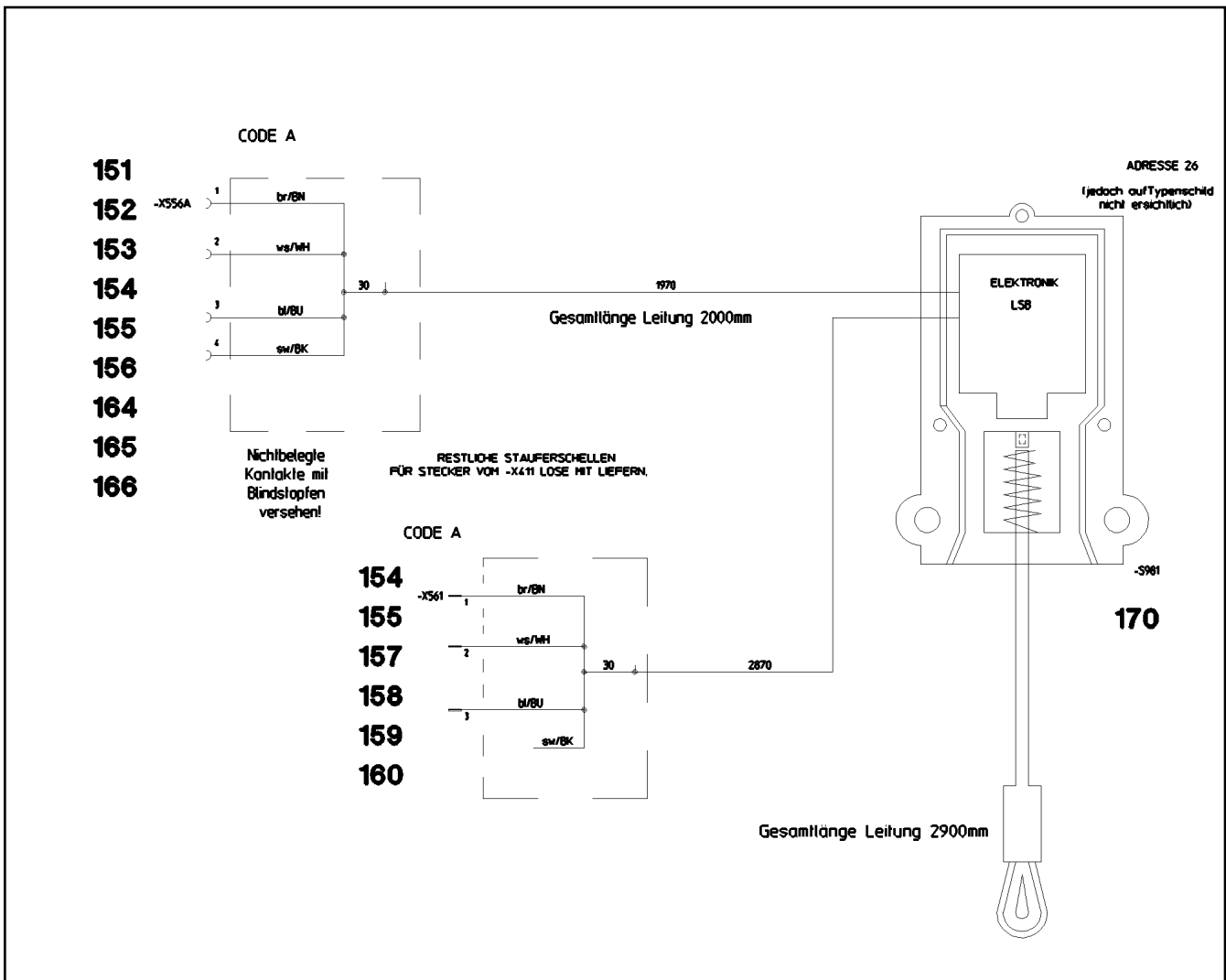
**LIEBHERR**

etk\_en\_de\_074704 LR 1600/1

EL.EQUIPMENT SAFETY RETAINER  
GEBER MASTNASE

686

⇒ 3 930 509  
92 10 550 08



Pos.	Item	Quantity	Description	Bezeichnung	Serie	K
151	60 45 055 08	1	CABLE SOCKET	KABELDOSE		
152	60 45 265 08	1	BUSH SUPPORT M1 E-6S	BUCHSENTRAEGER		
153	60 45 188 08	4	SLEEVE CONTACT	BUCHSENKONTAKT		
154	60 45 189 08	7	STOPPER PLUG 1,58	BLINDSTOPFEN		
155	60 27 048 08	2	CABLE SLEEVE 4-6	KABELTUELLE		
156	60 45 121 08	1	SEALING PLUG M1-D	VERSCHLUSSKAPPE		
157	60 45 086 08	1	PLUG	STECKER		
158	60 45 266 08	1	PIN CARRIER	STIFTTRAEGER		
159	60 45 085 08	1	SEALING PLUG M 1-K	VERSCHLUSSKAPPE		
160	60 45 191 08	3	PIN CONTACT	STIFTKONTAKT		
164	70 05 052	4	CLAMP-HALF DIN 3015-1 L 3 R 25 PP SW	KLEMMHAELFTE		
165	60 20 180 08	2	NUT M6 VERZ	MUTTER		
166	40 42 109	2	SOCKET HEAD SCREW ISO 4762 M6X45 8.8	ZYLINDERSCHRAUBE		
170	60 60 524 08	1	LIMIT SWITCH HUB-OBEN SPF	ENDSCHALTER		

26.10.2010  
023761

**LIEBHERR**

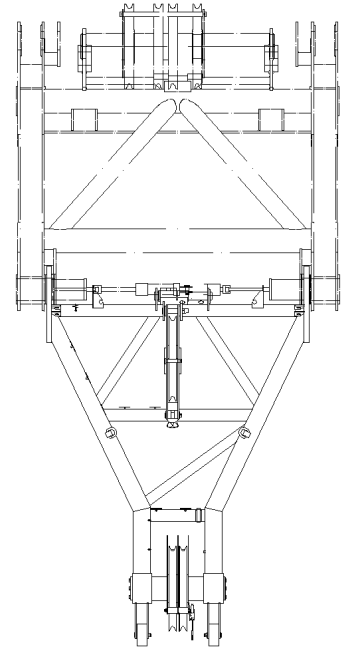
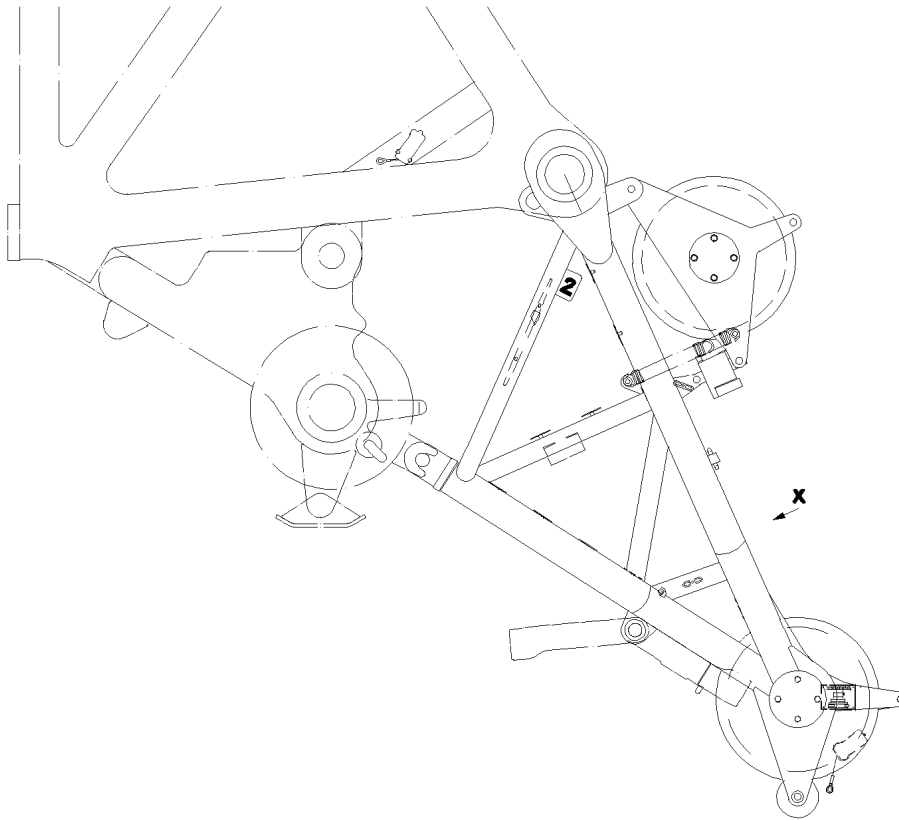
etk\_en\_de\_074704 LR 1600/1

LIMIT SWITCH BUS  
ENDSCHALTER BUS

687

⇒ 3 930 510  
92 10 549 08

**Ansicht X**



**Pos. 6 , 7**

Pos.	Item	Quantity	Description	Bezeichnung	Serie	K
6	92 73 189 08	1	TERMINAL BOX S416 ⇒ 3 930 007 92 73 189 08	KLEMMKASTEN		
7	92 10 550 08	1	EL.EQUIPMENT SAFETY RETAINER ⇒ 3 930 509 92 10 550 08	GEBER MASTNASE		

26.10.2010  
023182

**LIEBHERR**

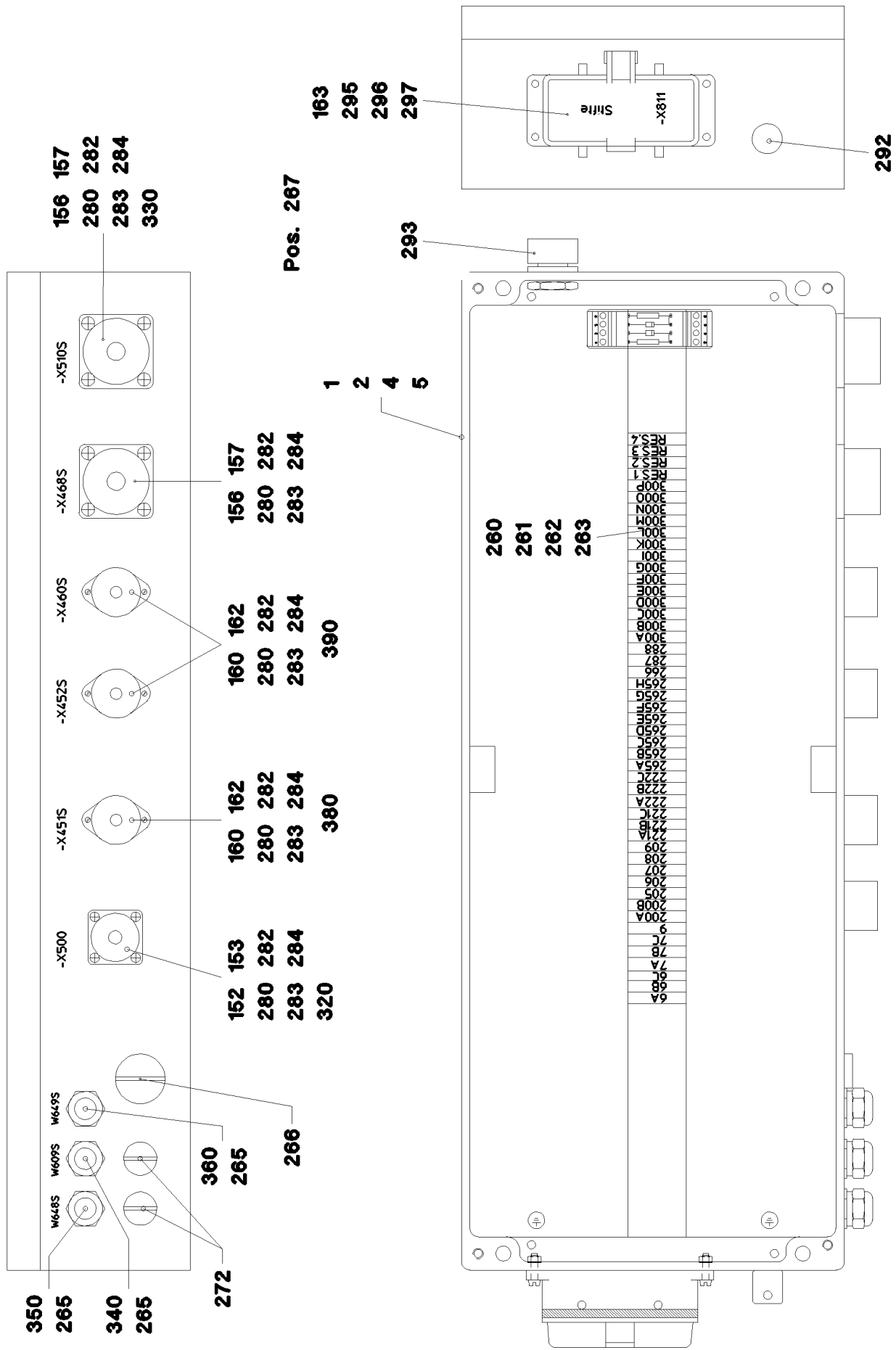
etk\_en\_de\_074704 LR 1600/1

ELECTR. FOR BOOM NOSE S-HEAD  
ELEKTRIK MASTNASE/S-KOPF

688

⇒ 3 930 511  
92 95 074 08





26.10.2010  
022680

**LIEBHERR**

etk\_en\_de\_074704 LR 1600/1

TERMINAL BOX  
KLEMMKASTEN

689 (1/2)

⇒ 3 930 607  
92 73 168 08

Pos.	Item	Quantity	Description	Bezeichnung	Serie	K
1	92 08 158 08	1	WIRES PRE-ASS. S415	DRAEHTE VORM.		
2	92 18 048 08	1	LOOM S415 ⇒ 3 930 608 92 18 048 08	KABELBAUM		
4	77 26 510 08	1	SIGN -S415	SCHILD		
5	95 71 177 08	1	EMPTY CASING	LEERGEHAEUSE		
152	69 18 222 08	1	SEAL	DICHTUNG		
153	69 18 129 08	1	PROTECTING CAP MS	SCHUTZKAPPE		
156	69 21 000 08	2	SEAL	DICHTUNG		
157	69 18 998 08	2	DUST CAP METALL	STAUBKAPPE		
160	60 45 081 08	3	TIN M13	DOSE		
162	60 45 121 08	3	SEALING PLUG M1-D	VERSCHLUSSKAPPE		
163	60 56 020 08	1	ADD-ON HOUSING	ANBAUGEHAEUSE		
260	10 28 635 4	49	TERMINAL/CLAMP	KLEMME		
261	60 21 067 08	0.58	TOP HAT RAIL 35X27X7,3X1	HUTSCHIENE		
262	10 28 635 3	1	LID	DECKEL		
263	60 27 946 08	2	END ANGLE	ENDWINKEL		
265	60 24 232 08	3	CABLE GLAND PG11	KABELVERSCHRAUBUNG		
266	60 24 110 08	1	BLANK SOCKET PG21 MS	BLINDBUCHSE		
267	40 82 010 08	2	SHEET-METAL SCREW DIN 7971 4,8X19-C	BLECHSCHRAUBE		
272	60 24 111 08	2	BLANK SOCKET PG16 MS	BLINDBUCHSE		
280	40 01 701 08	18	SOCKET HEAD SCREW DIN 84 M3X15 MS	ZYLINDERSCHRAUBE		
282	42 00 006 08	18	WASHER DIN 125 A 3.7 ST VERZ	SCHEIBE		
283	42 51 005 08	18	TOOTH LOCK WASHER DIN 6797 A 3,2	ZAHNSCHEIBE		
284	41 15 157 08	18	HEX NUT DIN 934 M3 8 A3C	SECHSKANTMUTTER		
292	60 25 012 08	1	WATER DRAIN PLUG PA6G SPF	ENTWAESSERUNGSSTOPFEN		
293	10 48 866 2	1	VENTILATION SCREW M20X1,5 POLYAMID	ENTLUEFTUNGSSCHRAUBE		
295	46 35 338	4	PAN-HEAD SCREW ISO 7045 M4X16 4.8 A2	FLACHKOPFSCHRAUBE		
296	41 15 142 08	4	HEX NUT DIN 934 M4 8 A3C	SECHSKANTMUTTER		
297	42 52 207 08	4	SERRATED LOCK WASHER DIN 6798 J 4,3	FAECHERSCHEIBE		
320	92 18 243 08	1	DUMMY PLUG W500S	BLINDSTECKER		
330	92 18 245 08	1	DUMMY PLUG W510S	BLINDSTECKER		
340	92 08 063 08	1	LEAD WL609S	LEITUNG		
350	92 08 067 08	1	LEAD WL648S	LEITUNG		
360	92 08 157 08	1	LEAD WL649S	LEITUNG		
380	92 08 050 08	1	LIMIT SWITCH BUS WL451S ⇒ 9 208 050 08 92 08 050 08	ENDSCHALTER BUS		
390	92 08 055 08	1	LIMIT SWITCH BUS W452S ⇒ 9 208 055 08 92 08 055 08	ENDSCHALTER BUS		

26.10.2010

etk\_en\_de\_074704 LR 1600/1

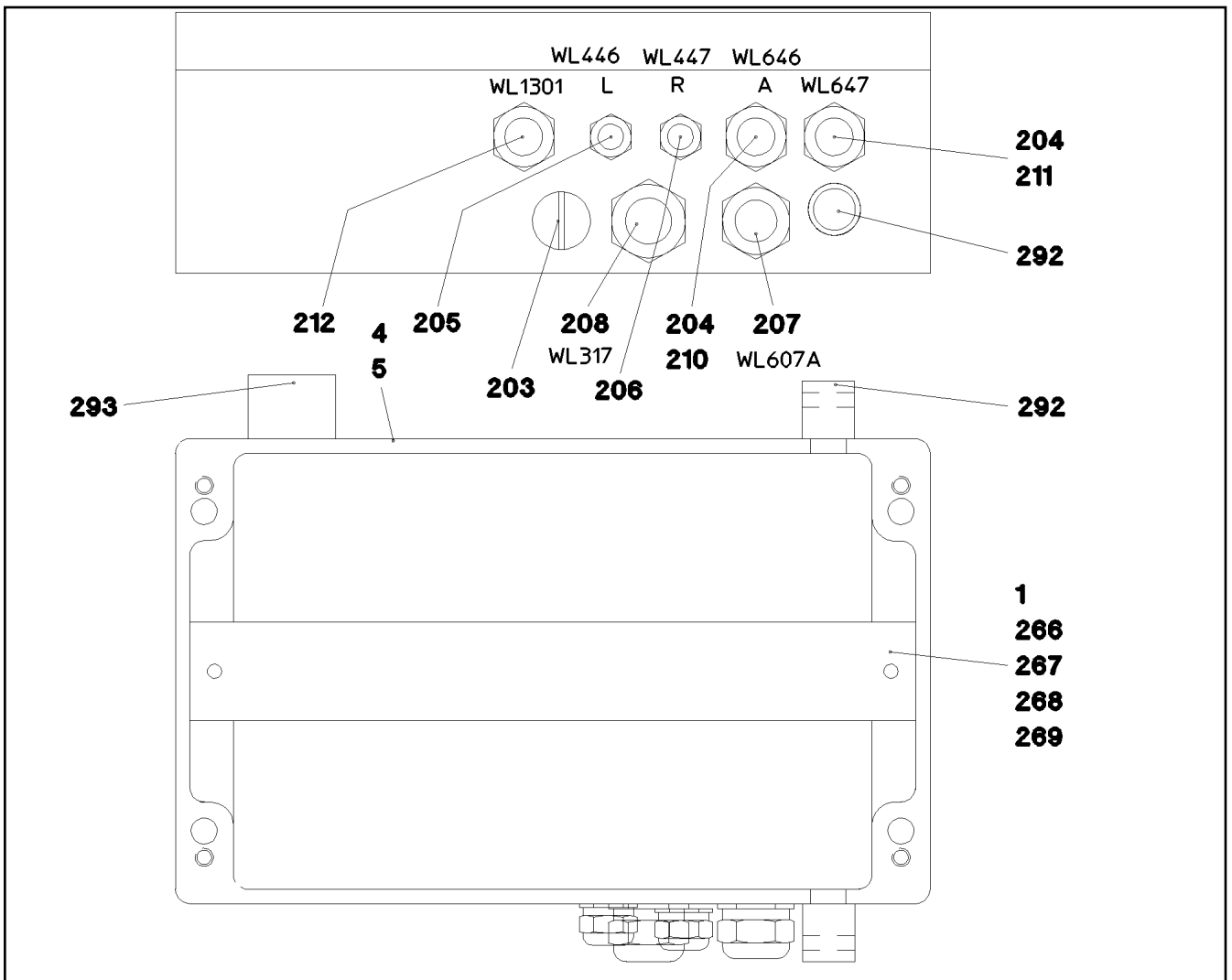
690 (2/2)

**LIEBHERR**TERMINAL BOX  
KLEMMKASTEN⇒ 3 930 607  
92 73 168 08

OHNE BILD  
 WITHOUT ILLUSTRATION  
 SANS ILLUSTRATION  
 SIN ILUSTRACION  
 БЕЗ ИЗОБРАЖЕНИЯ

Pos.	Item	Quantity	Description	Bezeichnung	Serie	K
151	60 45 265 08	3	BUSH SUPPORT M1 E-6S	BUCHSENTRAEGER		
152	60 56 085 08	1	MALE INSERT 16POL	STIFTEINSATZ		
153	69 18 092 08	1	APPLIANCE SOCKET 19-POL 22A	GERAETESTECKDOSE		
154	69 18 996 08	1	BUILD-IN SOCKET 24-POL 22A	EINBAUDOSE		
155	69 24 016 08	1	BUILD-IN SOCKET 24-POL 22A	EINBAUDOSE		
156	92 71 584 08	1	CUSTOM CIRCUIT MODULE 1	BESTUECKUNGSMODUL 1		

26.10.2010 000001	etk_en_de_074704 LR 1600/1	691
<b>LIEBHERR</b>	LOOM KABELBAUM	⇒ 3 930 608 92 18 048 08



Pos.	Item	Quantity	Description	Bezeichnung	Serie	K
1	92 07 502 08	1	CABLES, PRE-ASSEMBLED S430	DRAEHTE		
4	77 26 509 08	1	SIGN S430	SCHILD		
5	95 71 129 08	1	EMPTY CASING 160X260X90X0 AL	LEERGEHAEUSE		
203	60 24 113 08	1	BLANK SOCKET PG11 MS	BLINDBUCHSE		
204	60 24 232 08	2	CABLE GLAND PG11	KABELVERSCHRAUBUNG		
205	92 07 521 08	1	LEAD WL446L	LEITUNG		
206	92 07 565 08	1	LEAD WL447R	LEITUNG		
207	92 07 568 08	1	LEAD WL607A	LEITUNG		
208	92 10 230 08	1	LEAD WL317	LEITUNG		
210	92 07 503 08	1	LEAD WL646	LEITUNG		
211	92 07 569 08	1	LEAD WL647	LEITUNG		
212	92 99 560 08	1	LEAD WL1301	LEITUNG		
266	60 21 067 08	0.25	TOP HAT RAIL 35X27X7,3X1	HUTSCHIENE		
267	10 28 635 4	30	TERMINAL/CLAMP	KLEMME		
268	10 28 635 3	1	LID	DECKEL		
269	60 27 946 08	2	END ANGLE	ENDWINKEL		
292	60 25 012 08	2	WATER DRAIN PLUG PA6G SPF	ENTWAESSERUNGSSTOPFEN		
293	10 48 866 2	1	VENTILATION SCREW M20X1,5 POLYAMID	ENTLUEFTUNGSSCHRAUBE		

26.10.2010  
023206

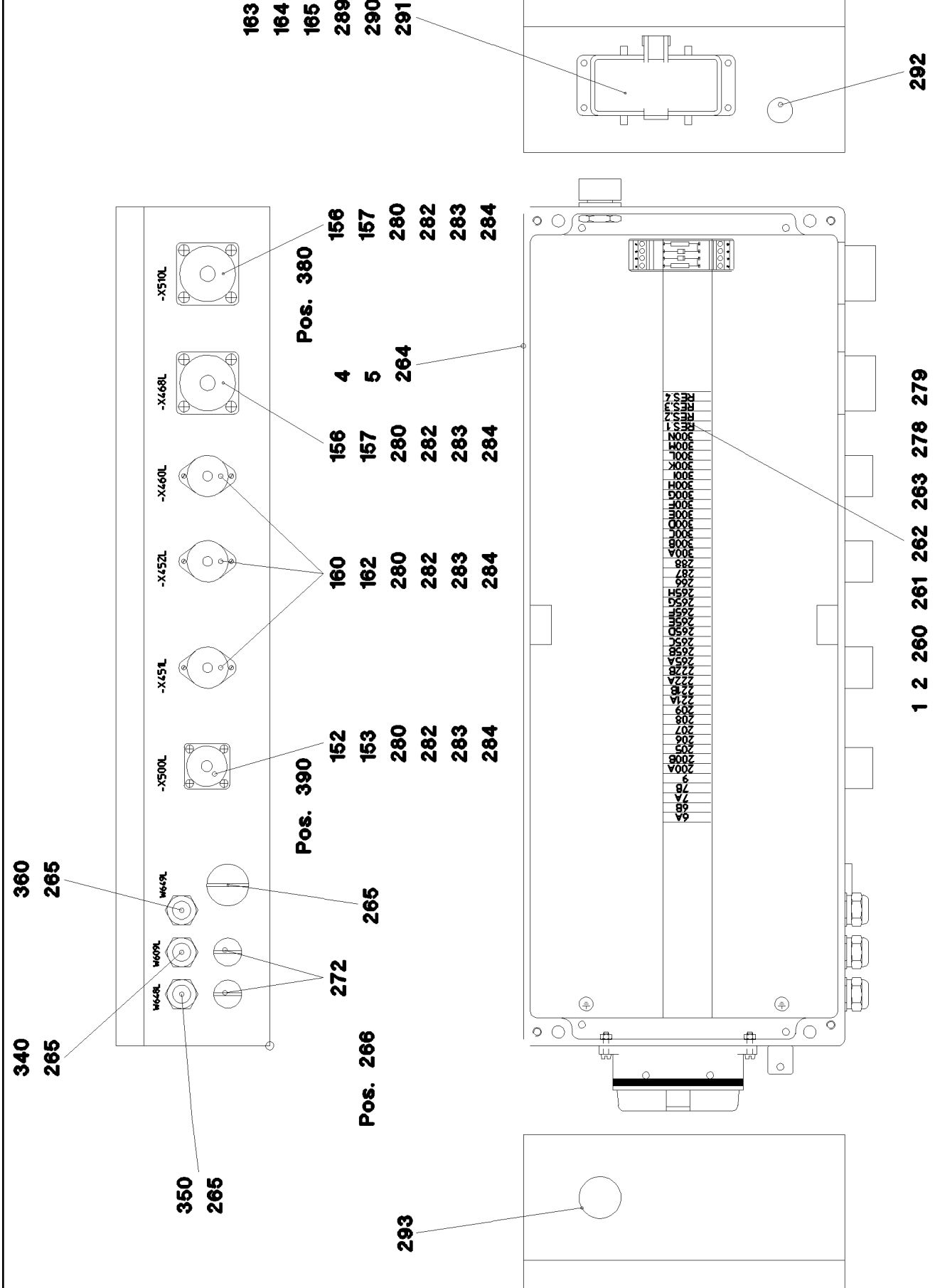
**LIEBHERR**

etk\_en\_de\_074704 LR 1600/1

TERMINAL BOX  
KLEMMKASTEN

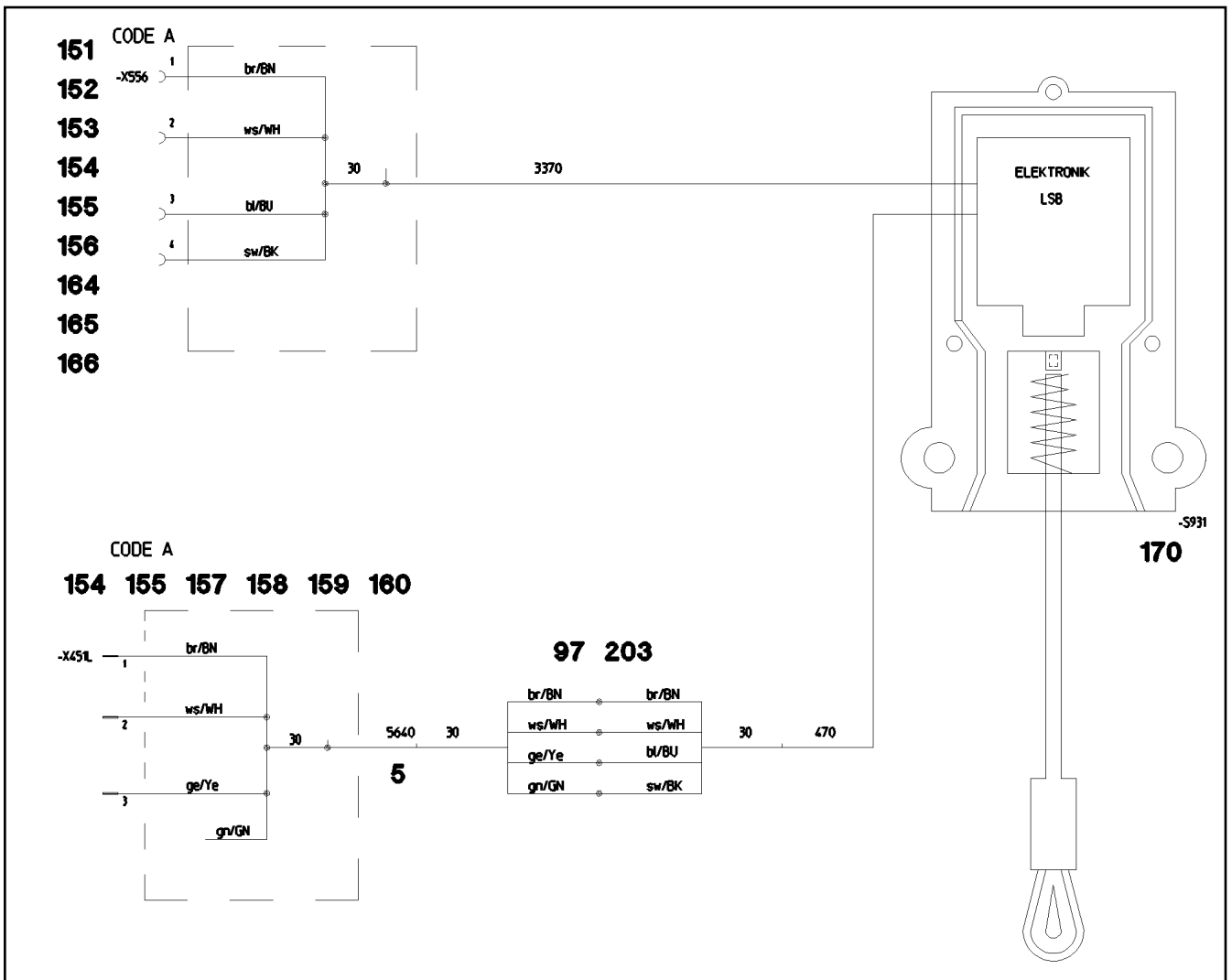
692

⇒ 3 930 609  
92 07 406 08



Pos.	Item	Quantity	Description	Bezeichnung	Serie	K
1	92 09 908 08	1	WIRES PRE-ASS. S421	DRAEHTE VORM.		
2	92 18 117 08	1	LOOM S421	KABELBAUM		
			⇒ 3 930 614 92 18 117 08			
4	77 26 512 08	1	SIGN -S421	SCHILD		
5	95 71 177 08	1	EMPTY CASING	LEERGEHAEUSE		
152	69 18 222 08	1	SEAL	DICHTUNG		
153	69 18 129 08	1	PROTECTING CAP MS	SCHUTZKAPPE		
156	69 21 000 08	2	SEAL	DICHTUNG		
157	69 18 998 08	2	DUST CAP METALL	STAUBKAPPE		
160	60 45 081 08	3	TIN M13	DOSE		
162	60 45 121 08	3	SEALING PLUG M1-D	VERSCHLUSSKAPPE		
163	60 56 020 08	1	ADD-ON HOUSING	ANBAUGEHAEUSE		
164	60 56 085 08	1	MALE INSERT 16POL	STIFTEINSATZ		
165	60 56 017 08	16	CONTACT PIN	KONTAKTSTIFT		
260	10 28 635 4	46	TERMINAL/CLAMP	KLEMME		
261	60 21 067 08	0.57	TOP HAT RAIL 35X27X7,3X1	HUTSCHIENE		
262	60 27 360 08	2	SUPPORT TRESTLE	AUFLAGEBOCK		
263	60 27 417 08	14	CRAMP	KRAMPE		
264	60 27 426 08	0.2	IDENTIFICATION STRIP	KENNZEICHNUNGSKARTEN		
265	60 24 232 08	3	CABLE GLAND PG11	KABELVERSCHRAUBUNG		
266	60 24 110 08	1	BLANK SOCKET PG21 MS	BLINDBUCHSE		
272	60 24 111 08	2	BLANK SOCKET PG16 MS	BLINDBUCHSE		
278	42 18 006 08	2	WASHER DIN 9021 A 5,3 ST VERZ	SCHEIBE		
279	40 82 010 08	2	SHEET-METAL SCREW DIN 7971 4,8X19-C	BLECHSCHRAUBE		
280	40 01 701 08	18	SOCKET HEAD SCREW DIN 84 M3X15 MS	ZYLINDERSCHRAUBE		
282	42 00 006 08	18	WASHER DIN 125 A 3.7 ST VERZ	SCHEIBE		
283	42 51 005 08	18	TOOTH LOCK WASHER DIN 6797 A 3,2	ZAHNSCHEIBE		
284	41 15 157 08	18	HEX NUT DIN 934 M3 8 A3C	SECHSKANTMUTTER		
289	46 35 338	4	PAN-HEAD SCREW ISO 7045 M4X16 4.8 A2	FLACHKOPFSCHRAUBE		
290	41 15 142 08	4	HEX NUT DIN 934 M4 8 A3C	SECHSKANTMUTTER		
291	42 00 007 08	4	WASHER ISO 7089 4 A3C	SCHEIBE		
292	60 25 012 08	1	WATER DRAIN PLUG PA6G SPF	ENTWAESSERUNGSSTOPFEN		
293	60 25 013 08	1	VENTILATION SCREW G1/2"X30 POLYAMID	ENTLUEFTUNGSSCHRAUBE		
340	92 09 909 08	1	LINE WITH PLUG W609L	LEITUNG M.STECKER		
350	92 09 936 08	1	LINE WITH PLUG W648L	LEITUNG M.STECKER		
			⇒ 3 930 359 92 09 936 08			
360	92 10 059 08	1	LINE WITH PLUG W649L	LEITUNG M.STECKER		
			⇒ 3 930 360 92 10 059 08			
380	92 18 214 08	1	DUMMY PLUG W510L	BLINDSTECKER		
390	92 18 219 08	1	DUMMY PLUG W500L	BLINDSTECKER		

26.10.2010	etk_en_de_074704 LR 1600/1	<input type="checkbox"/> 694 (2/2)
<b>LIEBHERR</b>	TERMINAL BOX KLEMMKASTEN	⇒ 3 930 611 92 09 429 08



Pos.	Item	Quantity	Description	Bezeichnung	Serie	K
5	60 04 604 08	5.7	CONTROL LEAD 4 X 0,5 SPF	STEUERLEITUNG		
97	10 47 304 7	4	CABLE SLEEVE 1,9-2,5/1,75/0,5 SILIKON	KABELTUELLE		
151	60 45 055 08	1	CABLE SOCKET	KABELDOSE		
152	60 45 265 08	1	BUSH SUPPORT M1 E-6S	BUCHSENTRAEGER		
153	60 45 188 08	4	SLEEVE CONTACT	BUCHSENKONTAKT		
154	60 45 189 08	7	STOPPER PLUG 1,58	BLINDSTOPFEN		
155	60 27 048 08	2	CABLE SLEEVE 4-6	KABELTUELLE		
156	60 45 121 08	1	SEALING PLUG M1-D	VERSCHLUSSKAPPE		
157	60 45 086 08	1	PLUG	STECKER		
158	60 45 266 08	1	PIN CARRIER	STIFTTRAEGER		
159	60 45 085 08	1	SEALING PLUG M 1-K	VERSCHLUSSKAPPE		
160	60 45 191 08	3	PIN CONTACT	STIFTKONTAKT		
164	70 05 052	4	CLAMP-HALF DIN 3015-1 L 3 R 25 PP SW	KLEMMHAELFTE		
165	60 20 180 08	2	NUT M6 VERZ	MUTTER		
166	40 42 109	2	SOCKET HEAD SCREW ISO 4762 M6X45 8.8	ZYLINDERSCHRAUBE		
170	60 60 524 08	1	LIMIT SWITCH HUB-OBEN SPF	ENDSCHALTER		
203	60 30 003 08	0.1	INSULATING HOSE 8	ISOLIERSCHLAUCH		

26.10.2010  
023347

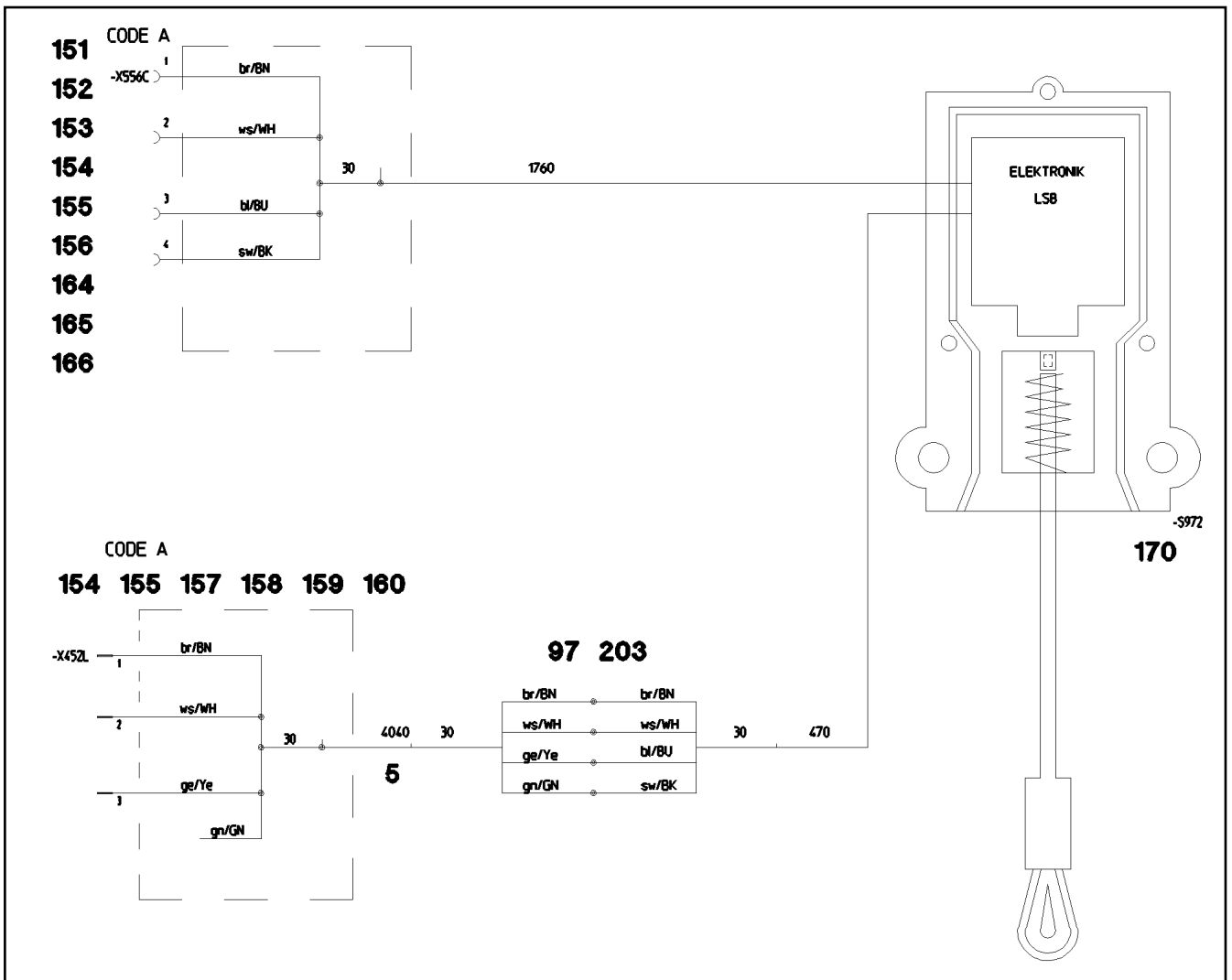
**LIEBHERR**

etk\_en\_de\_074704 LR 1600/1

LIMIT SWITCH BUS  
ENDSCHALTER BUS

695

⇒ 3 930 612  
92 08 651 08



Pos.	Item	Quantity	Description	Bezeichnung	Serie	K
5	60 04 604 08	4.1	CONTROL LEAD 4 X 0,5 SPF	STEUERLEITUNG		
97	10 47 304 7	4	CABLE SLEEVE 1,9-2,5/1,75/0,5 SILIKON	KABELTUELLE		
151	60 45 055 08	1	CABLE SOCKET	KABELDOSE		
152	60 45 265 08	1	BUSH SUPPORT M1 E-6S	BUCHSENTRAEGER		
153	60 45 188 08	4	SLEEVE CONTACT	BUCHSENKONTAKT		
154	60 45 189 08	7	STOPPER PLUG 1,58	BLINDSTOPFEN		
155	60 27 048 08	2	CABLE SLEEVE 4-6	KABELTUELLE		
156	60 45 121 08	1	SEALING PLUG M1-D	VERSCHLUSSKAPPE		
157	60 45 086 08	1	PLUG	STECKER		
158	60 45 266 08	1	PIN CARRIER	STIFTTRAEGER		
159	60 45 085 08	1	SEALING PLUG M 1-K	VERSCHLUSSKAPPE		
160	60 45 191 08	3	PIN CONTACT	STIFTKONTAKT		
164	70 05 052	4	CLAMP-HALF DIN 3015-1 L 3 R 25 PP SW	KLEMMHAELFTE		
165	60 20 180 08	2	NUT M6 VERZ	MUTTER		
166	40 42 109	2	SOCKET HEAD SCREW ISO 4762 M6X45 8.8	ZYLINDERSCHRAUBE		
170	60 60 524 08	1	LIMIT SWITCH HUB-OBEN SPF	ENDSCHALTER		
203	60 30 003 08	0.1	INSULATING HOSE 8	ISOLIERSCHLAUCH		

26.10.2010  
023348

**LIEBHERR**

etk\_en\_de\_074704 LR 1600/1

LIMIT SWITCH BUS  
ENDSCHALTER BUS

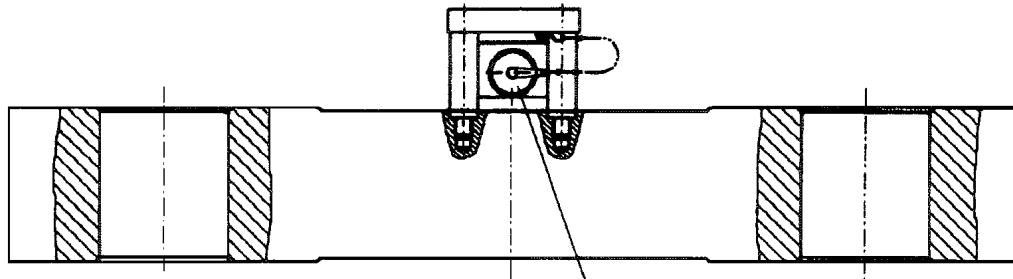
696

⇒ 3 930 613  
92 08 656 08

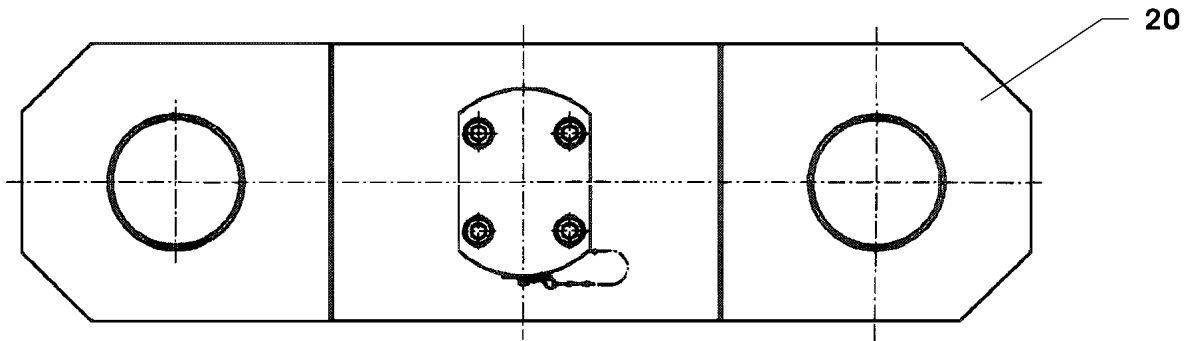


Pos.	Item	Quantity	Description	Bezeichnung	Serie	K
151	60 45 265 08	3	BUSH SUPPORT M1 E-6S	BUCHSENTRAEGER		
152	60 56 020 08	1	ADD-ON HOUSING	ANBAUGEHAUSE		
153	60 56 085 08	1	MALE INSERT 16POL	STIFTEINSATZ		
154	69 18 092 08	1	APPLIANCE SOCKET 19-POL 22A	GERAETESTECKDOSE		
155	69 18 996 08	1	BUILD-IN SOCKET 24-POL 22A	EINBAUDOSE		
156	69 24 016 08	1	BUILD-IN SOCKET 24-POL 22A	EINBAUDOSE		
157	92 71 584 08	1	CUSTOM CIRCUIT MODULE 1	BESTUECKUNGSMODUL 1		

26.10.2010	etk_en_de_074704 LR 1600/1	697
<b>LIEBHERR</b>	LOOM KABELBAUM	⇒ 3 930 614 92 18 117 08



Stecker: 3-polig CIR 02R 14S-7P



Pos.	Item	Quantity	Description	Bezeichnung	Serie	K
20	69 23 105 08	1	TENSION DYNAMOMETER 2000KN SPF	ZUGMESSLASCHE		
(1)	10 42 370 9	1	PLUG SET	STECKERSET		
(2)	60 52 524 08	1	PROTECTING CAP	SCHUTZKAPPE		

26.10.2010  
023049

**LIEBHERR**

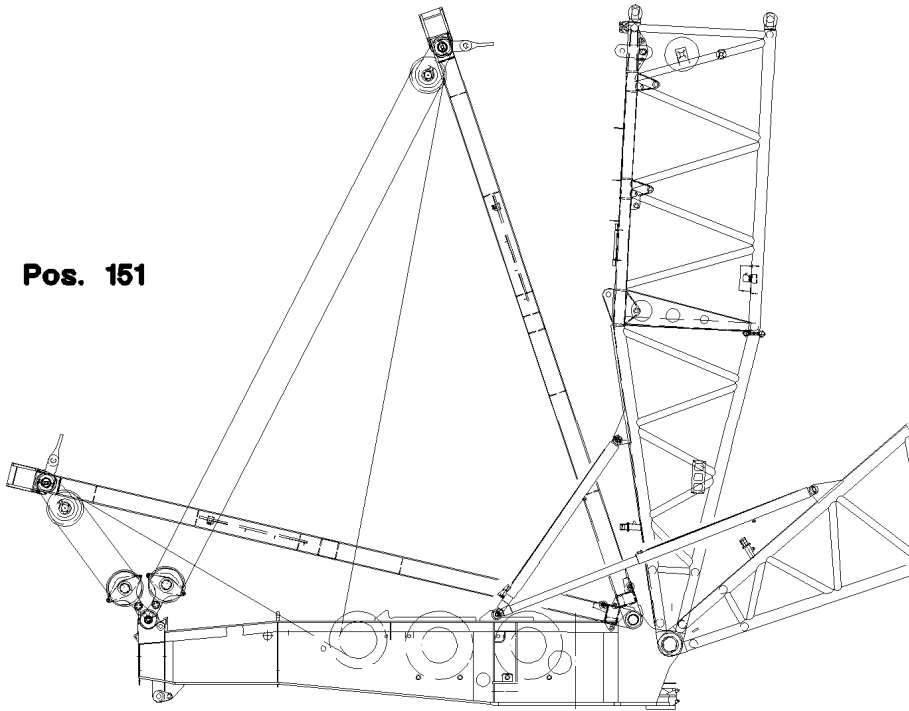
etk\_en\_de\_074704 LR 1600/1

TENSION DYNAMOMETER  
ZUGMESSLASCHE

698

⇒ 3 930 706  
92 91 245 08

**Pos. 151**



Pos.	Item	Quantity	Description	Bezeichnung	Serie	K
151	69 23 087 08	2	INDUCTIVE SENSOR SPF	INDUKTIVSENSOR		

26.10.2010  
023706

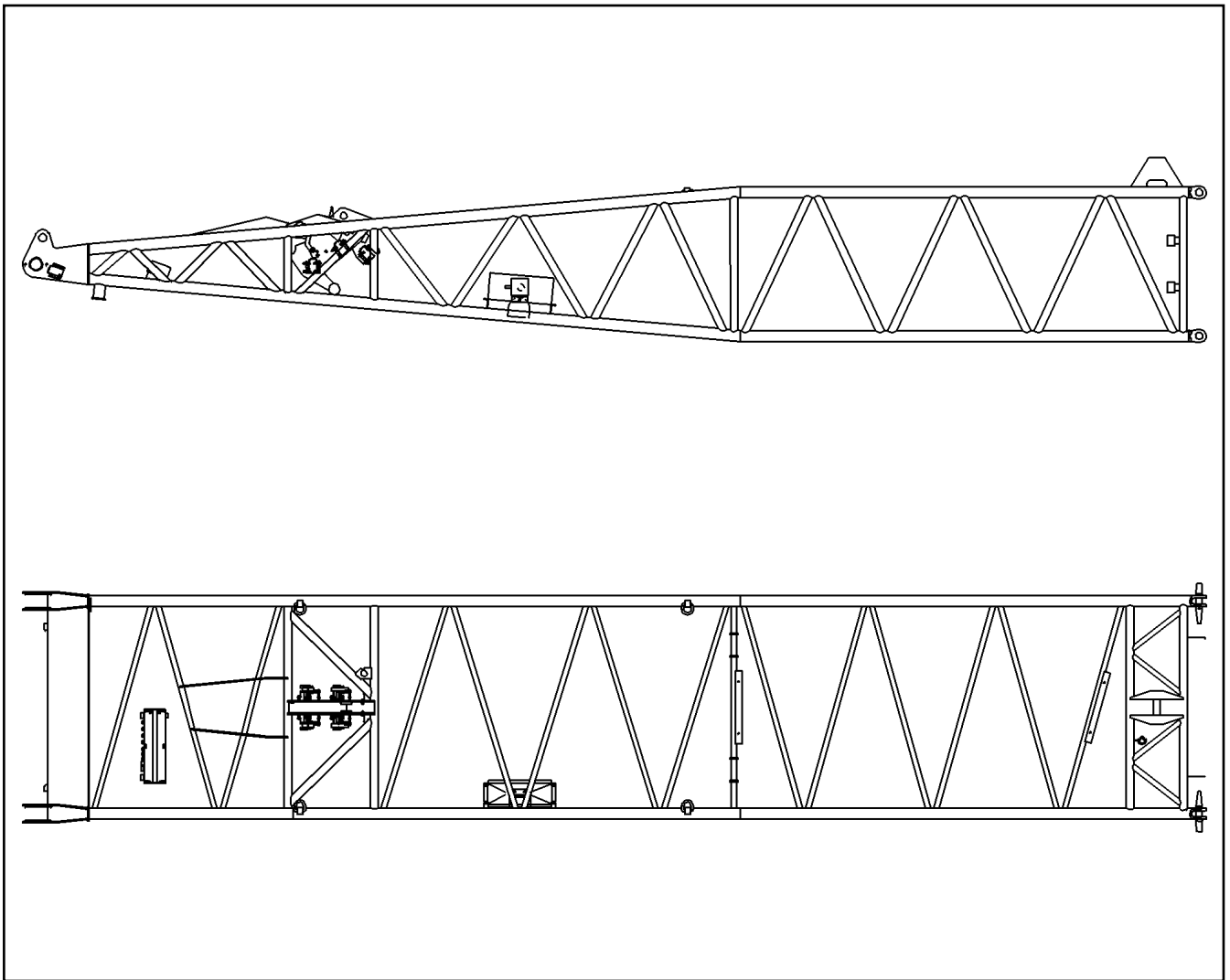
**LIEBHERR**

etk\_en\_de\_074704 LR 1600/1

EL.EQUIPMENT SAFETY RETAINER  
ELEKTRIK S-RUECKHALTESICHERUNG

699

⇒ 3 930 713  
92 95 070 08



Pos.	Item	Quantity	Description	Bezeichnung	Serie	K
152	69 23 100 08	1	ANGLE TRANSMITTER OPTISCH 360° SPF	WINKELGEBER		

26.10.2010  
025963

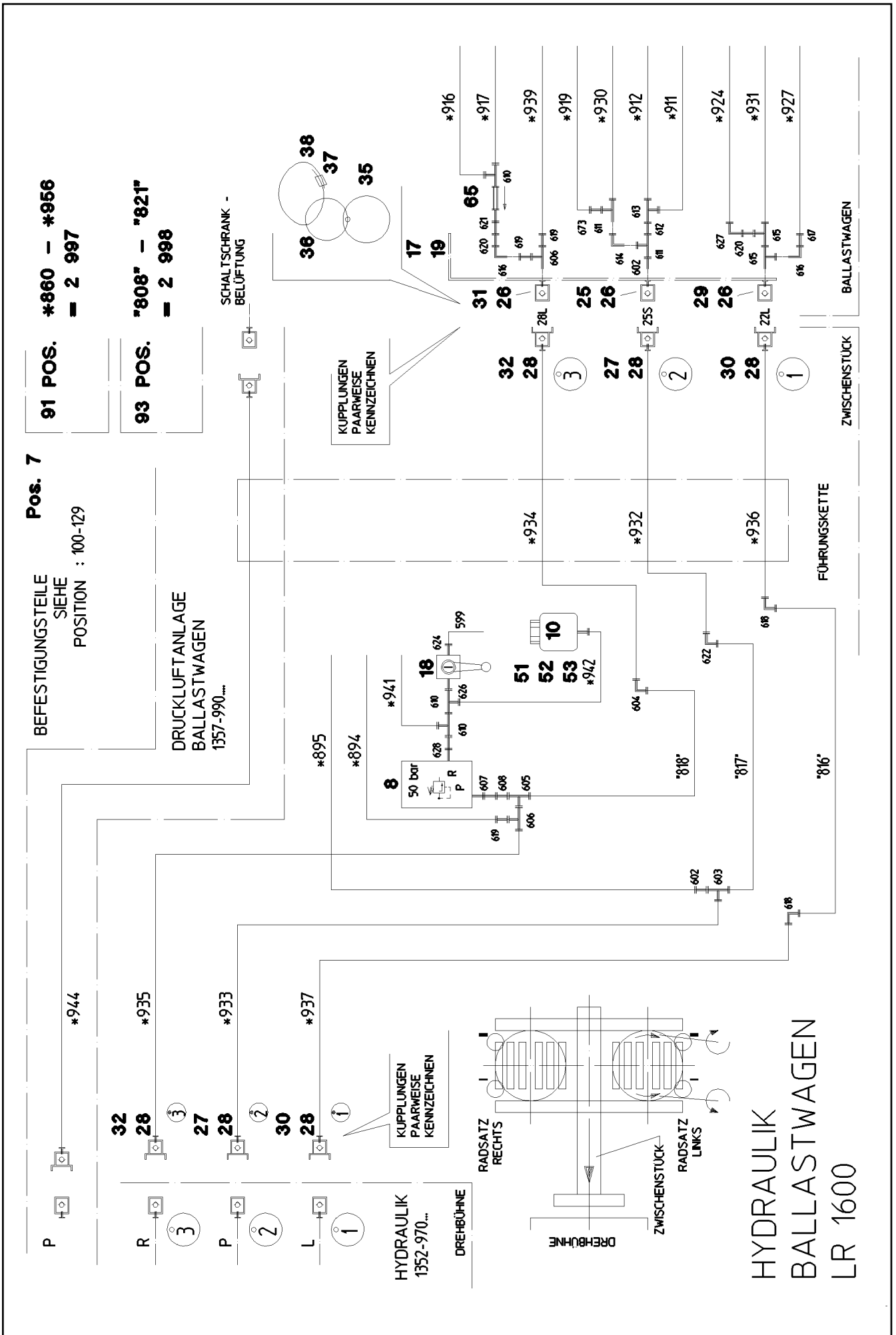
**LIEBHERR**

etk\_en\_de\_074704 LR 1600/1

SENSOR N HEEL PIECE  
GEBER N-ANLENKSTUECK

700

⇒ 3 932 107  
92 13 200 08



26.10.2010  
 024125

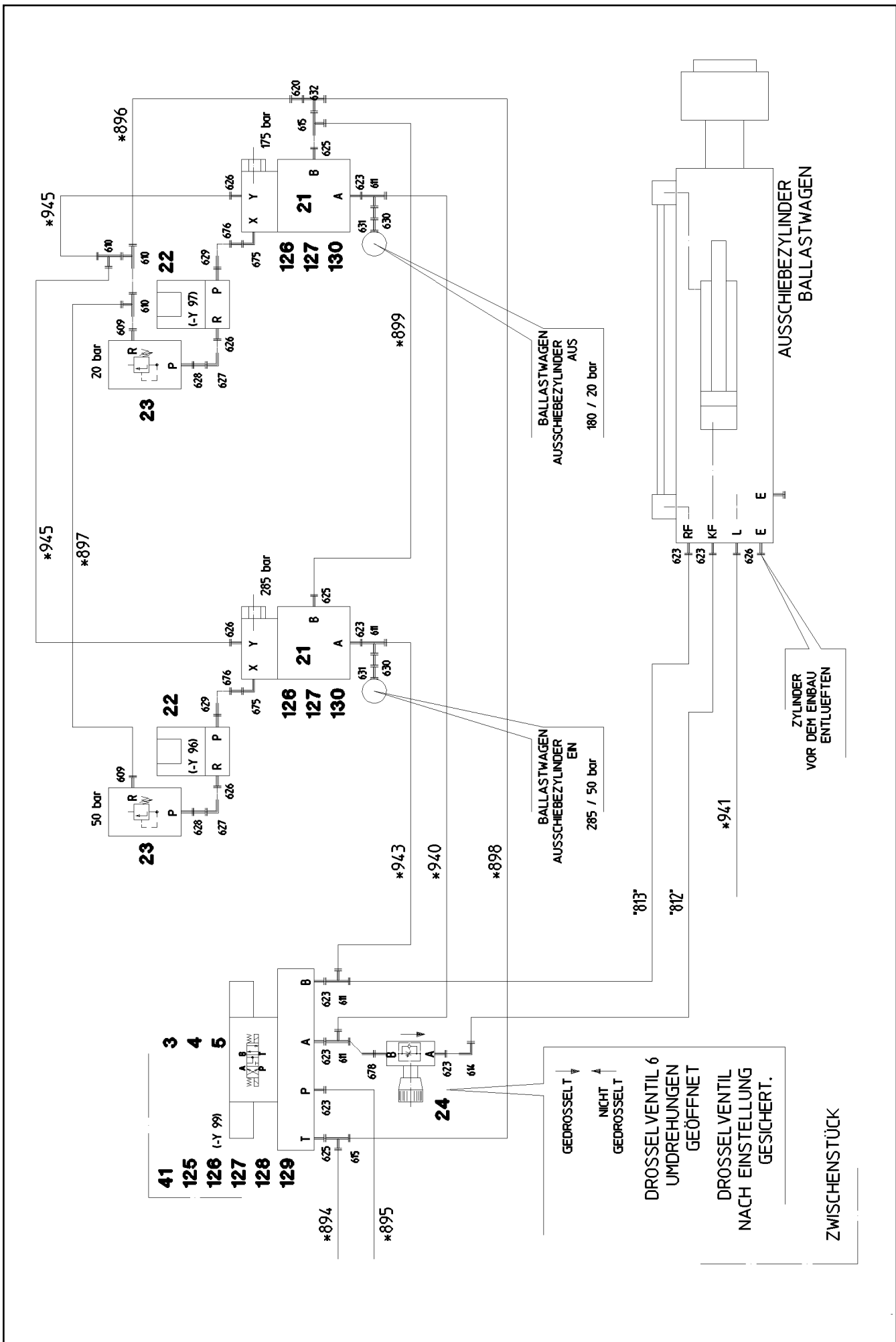
**LIEBHERR**

etk\_en\_de\_074704 LR 1600/1

HYDRAULIC FOR BALLAST TRAILER  
 HYDRAULIK BALLASTWAGEN

701 (1/10)

→ 3 970  
 91 02 234 08



26.10.2010  
 024126

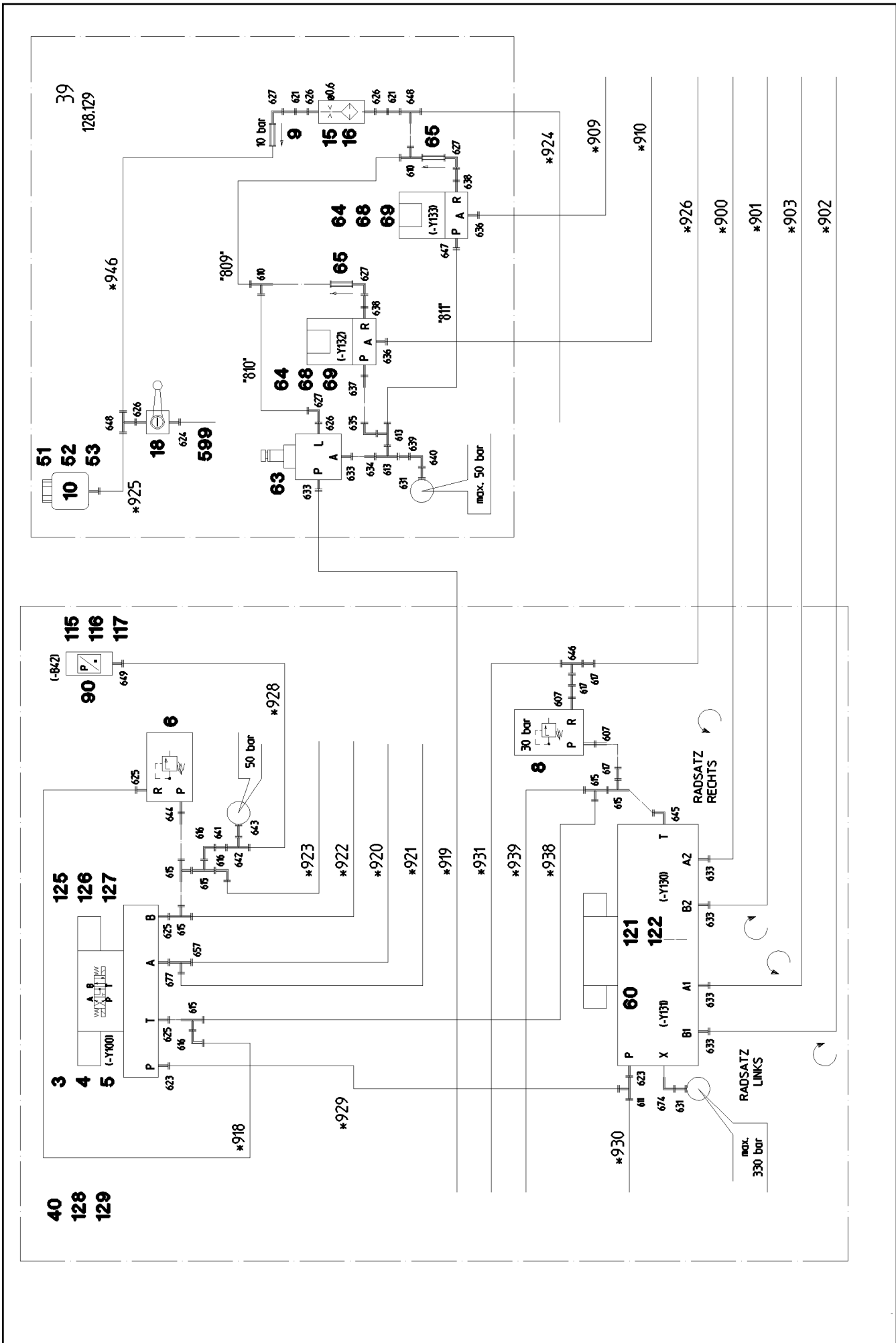
**LIEBHERR**

etk\_en\_de\_074704 LR 1600/1

HYDRAULIC FOR BALLAST TRAILER  
 HYDRAULIK BALLASTWAGEN

702 (2/10)

⇒ 3 970  
 91 02 234 08



26.10.2010  
024127

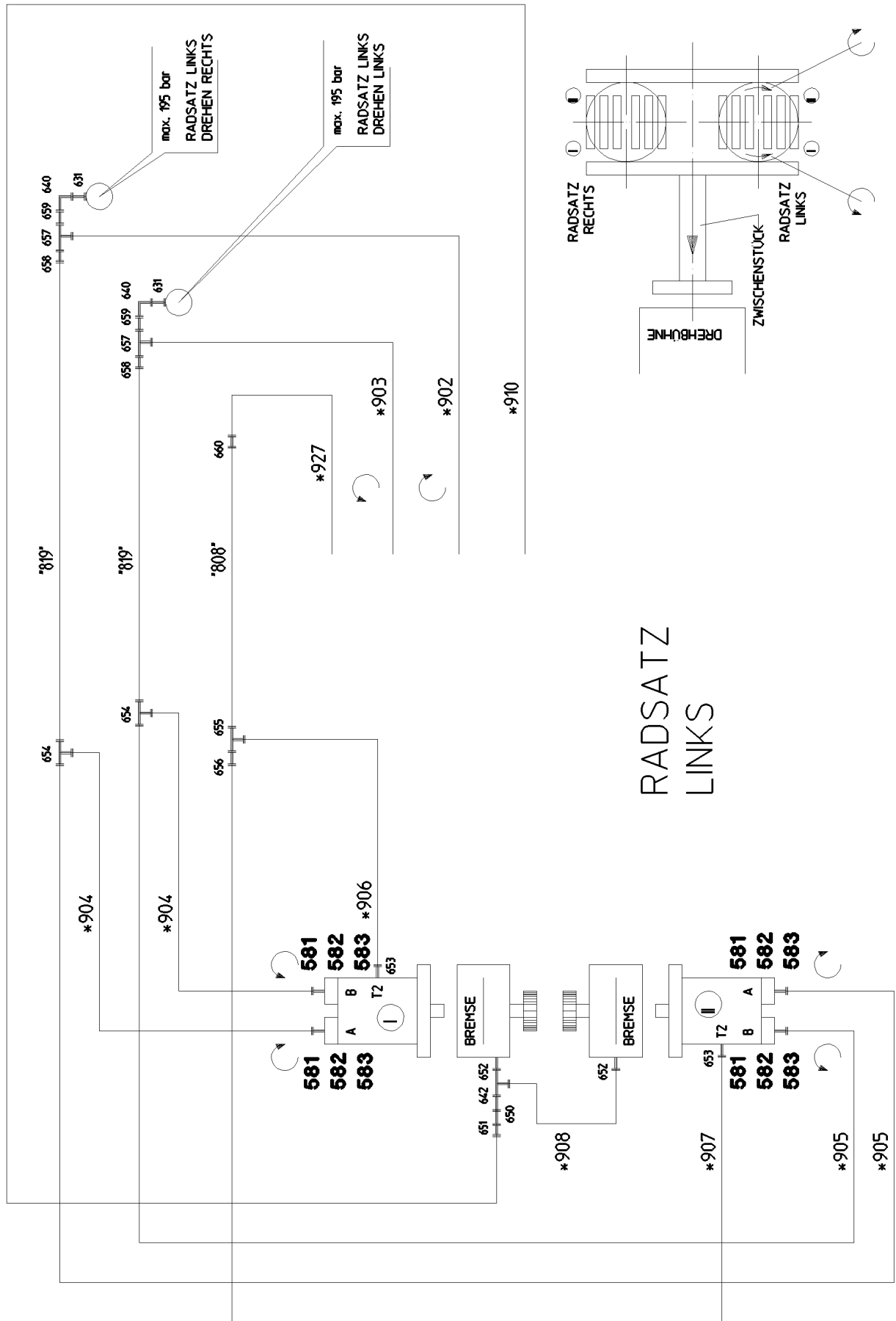
**LIEBHERR**

etk\_en\_de\_074704 LR 1600/1

HYDRAULIC FOR BALLAST TRAILER  
HYDRAULIK BALLASTWAGEN

703 (3/10)

⇒ 3 970  
91 02 234 08



# RADSATZ LINKS

26.10.2010  
024128

**LIEBHERR**

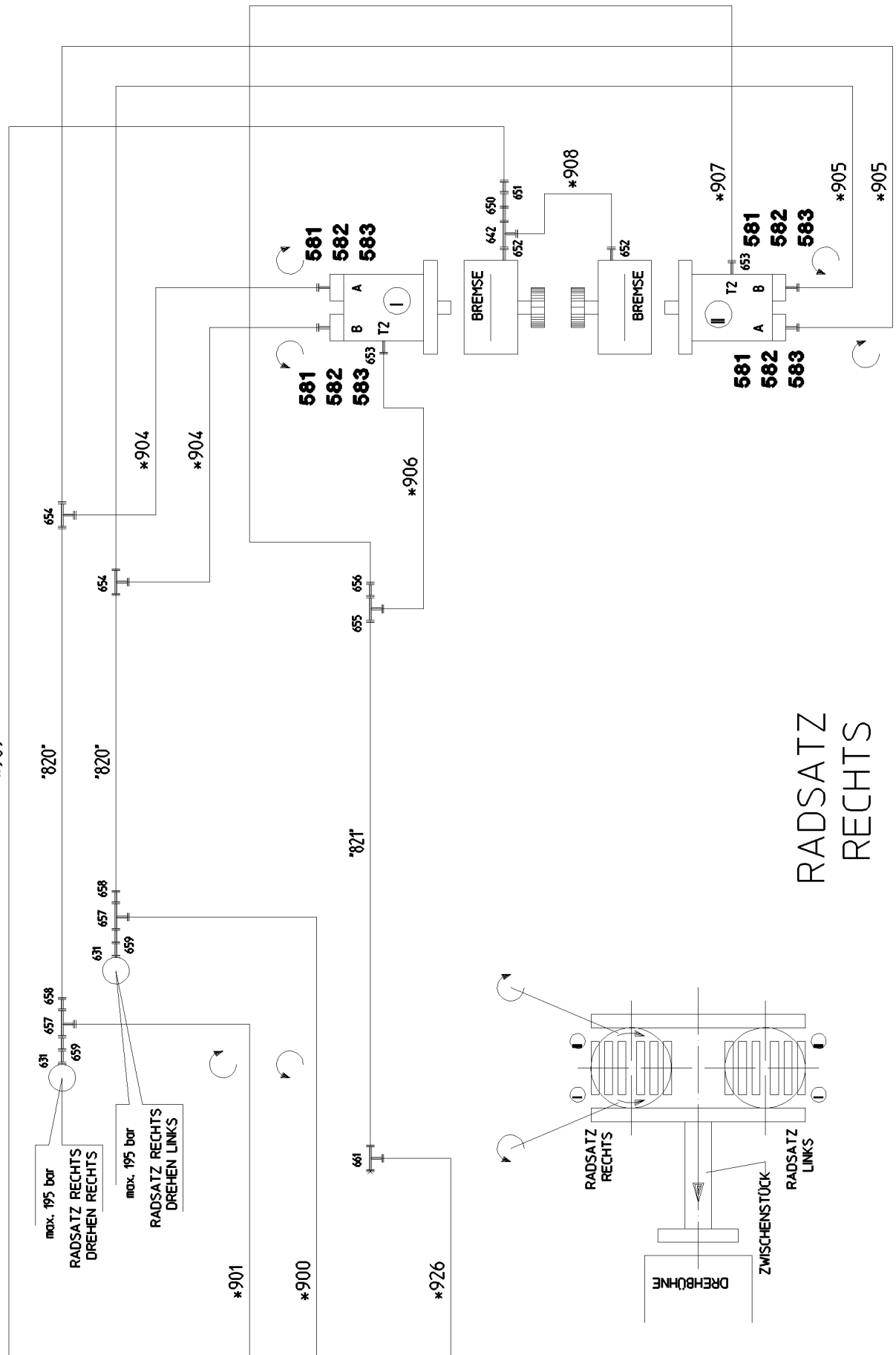
etk\_en\_de\_074704 LR 1600/1

HYDRAULIC FOR BALLAST TRAILER  
HYDRAULIK BALLASTWAGEN

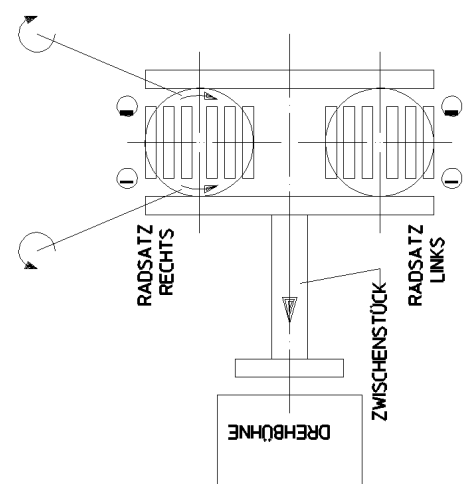
704 (4/10)

→ 3 970  
91 02 234 08





RADSATZ  
RECHTS



26.10.2010  
024129

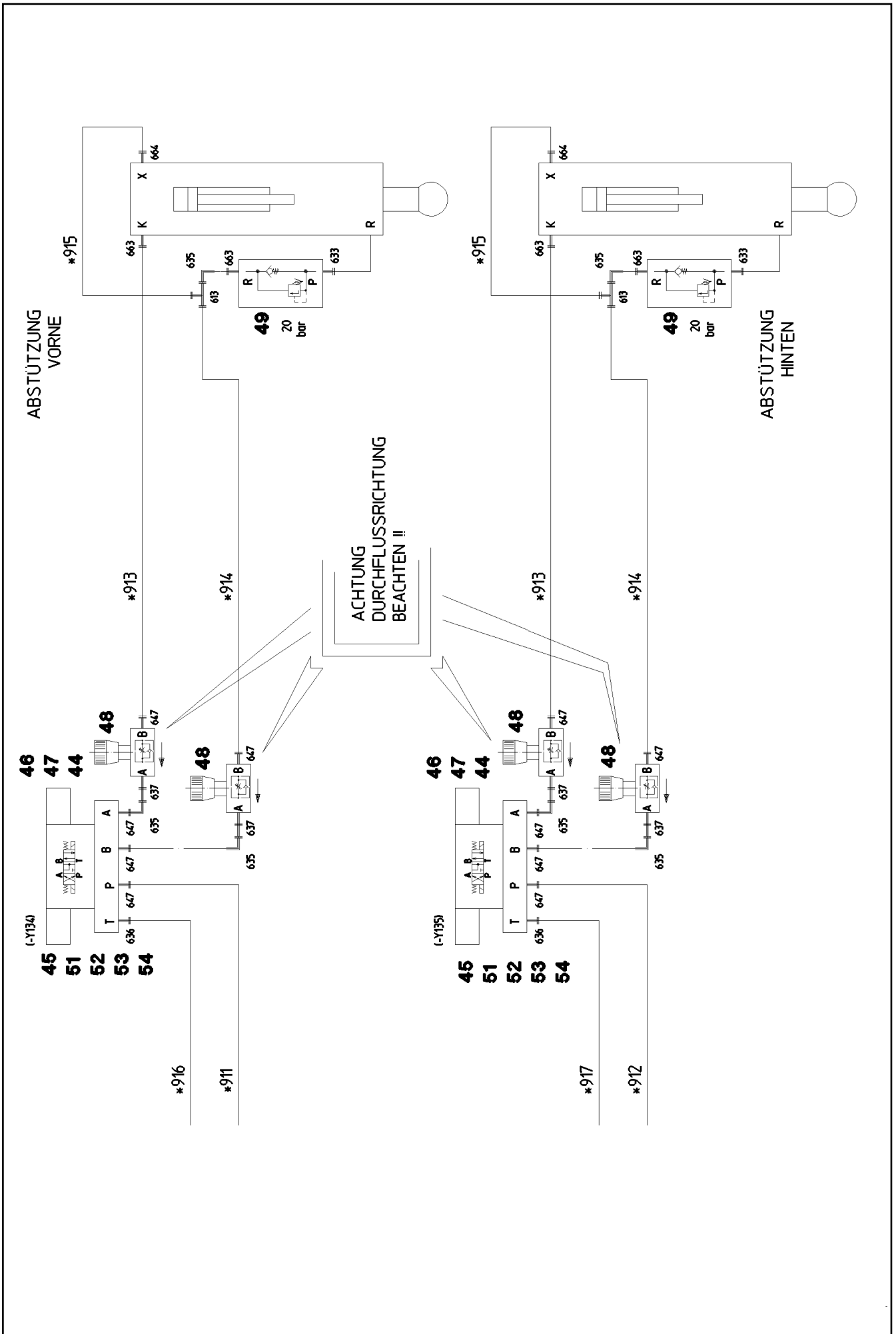
**LIEBHERR**

etk\_en\_de\_074704 LR 1600/1

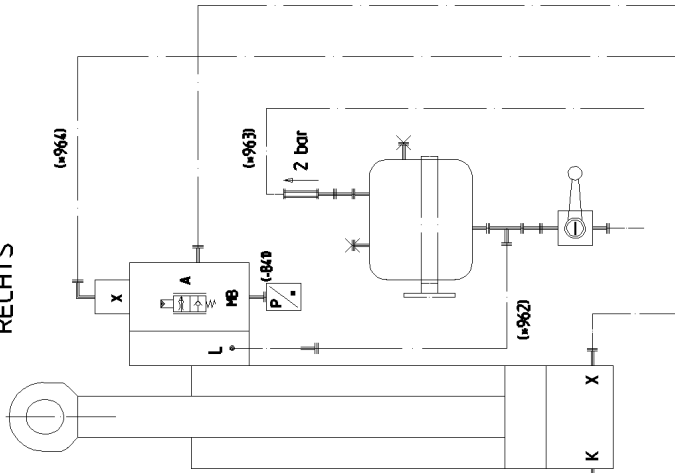
HYDRAULIC FOR BALLAST TRAILER  
HYDRAULIK BALLASTWAGEN

705 (5/10)

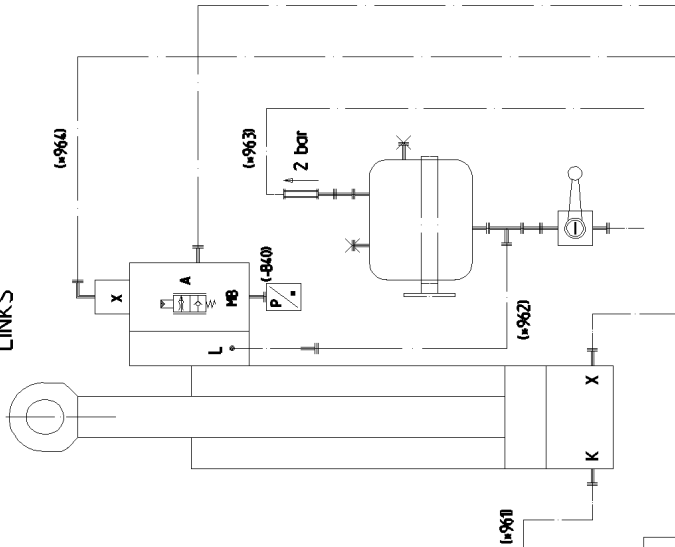
⇒ 3 970  
91 02 234 08



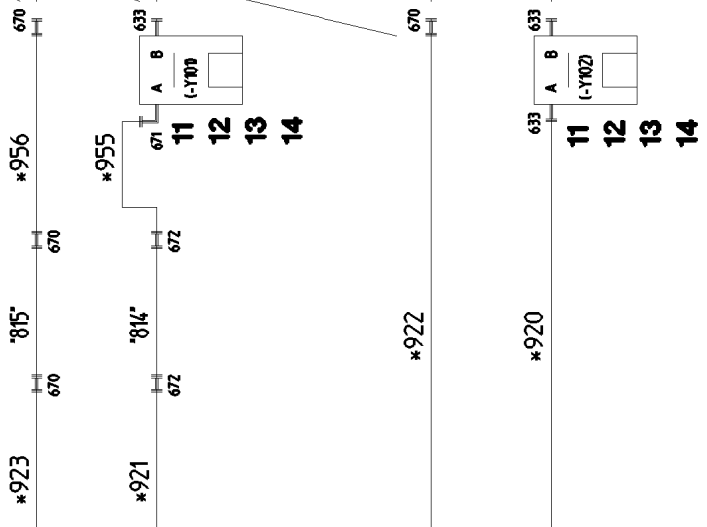
ZYLINDER  
RECHTS



ZYLINDER  
LINKS



Bei Montage  
verschlossen  
mit Pos. 151 - 154



POS. \*860 - \*863  
IST ENTHALTEN IN SCHLAUCHLISTE  
1657-970xx.rL

ZUSATZHYDRAULIK  
BALLASTZYLINDER  
1657-970--rL

**95**

26.10.2010  
024131

**LIEBHERR**

etk\_en\_de\_074704 LR 1600/1

HYDRAULIC FOR BALLAST TRAILER  
HYDRAULIK BALLASTWAGEN

707 (7/10)

⇒ 3 970  
91 02 234 08

Pos.	Item	Quantity	Description	Bezeichnung	Serie	K
3	51 13 026 08	2	DIRECTIONAL CONTROL VALVE	WEGEVENTIL		
(1)	11 00 524 4	1	MAGNET COIL	MAGNETSPULE		
(999)	10 49 112 9	1	SEAL KIT CONTROL BLOCK	DS STEUERBLOCK		
4	51 10 583 08	2	CONNECTING PLATE	ANSCHLUSSPLATTE		
5	46 00 340	8	SOCKET HEAD SCREW ISO 4762 M6X40 10.	ZYLINDERSCHRAUBE		
6	51 13 091 08	1	PRESSURE LIMITING VALVE p <sub>max</sub> =400BAR	DRUCKBEGRENZUNGSVENTIL		
8	51 14 176 08	2	PRESSURE LIMITING VALVE p <sub>max</sub> =700BAR ⇒ 5 114 176 08 51 14 176 08	DRUCKBEGRENZUNGSVENTIL		
9	51 14 815 08	1	NON-RETURN VALVE p <sub>max</sub> 10BAR	RUECKSCHLAGVENTIL		
10	50 28 065 08	2	EQUALIZING RESERVOIR ⇒ 5 028 065 08 50 28 065 08	AUSGLEICHSBEHAELTER		
11	51 14 655 08	2	DIRECTIONAL CONTROL VALVE 320BAR 50	WEGEVENTIL		
(1)	57 11 355 08	1	MAGNET 24V	MAGNET		
12	46 00 144	4	SOCKET HEAD SCREW ISO 4762 M8X65 8.8	ZYLINDERSCHRAUBE		
13	41 15 141 08	4	HEX NUT DIN 934 M8 8 A2C	SECHSKANTMUTTER		
14	42 00 012 08	8	WASHER ISO 7089 A 8 ST A2C	SCHEIBE		
15	51 06 711 08	1	FILTER CARTRIDGE 0,005m <sup>3</sup> /min 25µm	FILTERPATRONE		
16	51 07 460 08	1	NOZZLE 0,6	DUESE		
17	97 05 102 08	1	PLATE 4X360X163 S315MC	BLECH		
18	51 06 960 08	2	BALL VALVE DN8-1/4" MS	KUGELHAHN		
19	10 41 285 4	10	OVAL HEAD FLAT SCREW AEHNL.ISO 7380	LINSENFLACHKOPFSCHRAUBE		
21	51 14 952 08	2	PRESSURE LIMITING VALVE p <sub>max</sub> =350BAR ⇒ X511495208 51 14 952 08	DRUCKBEGRENZUNGSVENTIL		
22	51 14 641 08	2	DIRECTIONAL CONTROL VALVE	WEGEVENTIL		
(1)	57 06 338 08	1	MAGNET 24V	MAGNET		
23	51 14 176 08	2	PRESSURE LIMITING VALVE p <sub>max</sub> =700BAR ⇒ 5 114 176 08 51 14 176 08	DRUCKBEGRENZUNGSVENTIL		
24	51 13 006 08	1	FLOW REGULATING CHECK VALVE	DROSSELRUECKSCHLAGVENTI		
25	51 05 996 08	1	COUPLING SLEEVE 25-S	KUPPLUNGSMUFFE		
26	10 46 691 6	3	HEX CAP NUT RD54X4 SPF	VERSCHLUSSMUTTER		
27	51 05 997 08	2	COUPLING PLUG 25-S	KUPPLUNGSSTECKER		
28	10 46 691 2	6	SCREW PLUG RD54X4 SPF	VERSCHLUSSSCHRAUBE		
29	51 15 082 08	1	COUPLING SLEEVE 22-L	KUPPLUNGSMUFFE		
30	51 15 081 08	2	COUPLING PLUG 22-L	KUPPLUNGSSTECKER		
31	51 15 010 08	1	COUPLING SLEEVE 28-L	KUPPLUNGSMUFFE		
32	51 15 011 08	2	COUPLING PLUG 28-L	KUPPLUNGSSTECKER		
35	95 05 568 08	8	TRAILERS 25X2 ALMG3 H111	ANHAENGER		
36	70 42 141 08	8	KEY RING 25	SCHLUESSELRING		
37	77 39 200 08	8	FERRULE DIN 3093 2 AL	PRESSKLEMME		
38	77 34 003 08	2	ROPE DIN 3055 2 2,3KN FE	SEIL		
39	95 60 930 08	1	PLATE 4X400X180 S315MC	BLECH		
40	95 60 934 08	1	PLATE 5X550X214 S355MC	BLECH		
44	40 43 028 08	8	SOCKET HEAD SCREW DIN 912 M5X50 10.9	ZYLINDERSCHRAUBE		
45	97 05 586 08	2	PLATE 3x103x185 DC01	BLECH		
46	51 13 022 08	2	DIRECTIONAL CONTROL VALVE ⇒ 5 113 022 08 51 13 022 08	WEGEVENTIL		
47	51 06 295 08	2	CONNECTING PLATE	ANSCHLUSSPLATTE		
48	51 14 451 08	4	FLOW REGULATING CHECK VALVE	DROSSELRUECKSCHLAGVENTI		
49	51 14 738 08	2	PRETENSIONING VALVE p <sub>v</sub> =20BAR p <sub>max</sub> =5	VORSPANNVENTIL		
51	40 65 099	4	HEX BOLT ISO 4017 M6X16 8.8 A2C	SECHSKANTSCHRAUBE		
52	41 15 140 08	4	HEX NUT DIN 934 M6 8 A2C	SECHSKANTMUTTER		
53	42 40 005 08	4	CIRCLIP DIN 127 A 6 FST A2C	FEDERRING		
54	40 65 156 08	4	HEX BOLT ISO 4017 M16X20 8.8 A3C	SECHSKANTSCHRAUBE		
60	51 13 027 08	1	DIRECTIONAL CONTROL VALVE ⇒ 5 113 027 08 51 13 027 08	WEGEVENTIL		
63	51 04 385 08	1	PRESSURE RELIEF VALVE p <sub>v</sub> =30BAR p <sub>max</sub>	DRUCKMINDERVENTIL		
			⇒ 5 104 385 08 51 04 385 08			
64	51 14 444 08	2	DIRECTIONAL CONTROL VALVE ⇒ 5 114 444 08 51 14 444 08	WEGEVENTIL		
65	51 14 535 08	3	NON-RETURN VALVE	RUECKSCHLAGVENTIL		

26.10.2010

etk\_en\_de\_074704 LR 1600/1

708 (8/10)

**LIEBHERR**HYDRAULIC FOR BALLAST TRAILER  
HYDRAULIK BALLASTWAGEN⇒ 3 970  
91 02 234 08

Pos.	Item	Quantity	Description	Bezeichnung	Serie	K
68	49 00 605	4	HEX BOLT ISO 4017 M6X12 8.8 A2C	SECHSKANTSCHRAUBE		
69	42 40 005 08	4	CIRCLIP DIN 127 A 6 FST A2C	FEDERRING		
90	92 05 128 08	1	LIMIT SWITCH	ENDSCHALTER U.GEBER HYDR		
(10)	69 23 015 08	1	PRESSURE SENSOR 0-400/800 -40°C SPF	DRUCKAUFNEHMER		
91	92 33 675 08	1	HOSE LINES BALLAST CARRIAGE ⇒ 3 970 005 92 33 675 08	SCHLAUCHLEITUNGEN BALLAS		
93	92 33 680 08	1	PIPELINES HYDRAULIC BW ⇒ 3 970 006 92 33 680 08	ROHRLEITUNGEN HYDRAULIK		
95	97 11 224 08	1	ADDITIONAL HYDRAULICS ⇒ 3 970 007 97 11 224 08	ZUSATZHYDRAULIK BALLASTZ		
100	60 20 180 08	280	NUT M6 VERZ	MUTTER		
101	73 65 090	16	CLAMP-HALF DIN 3015-1 L 0 R 12 PP SW	KLEMMHAELFTE		
102	40 42 002	8	SOCKET HEAD SCREW ISO 4762 M6X20 8.8	ZYLINDERSCHRAUBE		
103	60 20 081 08	20	CLAMP-HALF DIN 3015-1 15 PP SW	KLEMMHAELFTE		
104	40 42 003	116	SOCKET HEAD SCREW ISO 4762 M6X25 8.8	ZYLINDERSCHRAUBE		
105	73 62 946	20	CLAMP-HALF DIN 3015-1 L 2 R 16 PP SW	KLEMMHAELFTE		
106	60 20 084 08	44	CLAMP-HALF DIN 3015-1 L 3 G 20 PP SW	KLEMMHAELFTE		
107	60 20 083 08	20	CLAMP-HALF DIN 3015-1 18 PP SW	KLEMMHAELFTE		
108	60 20 085 08	16	CLAMP-HALF DIN 3015-1 L 3 R 22 PP SW	KLEMMHAELFTE		
109	60 20 086 08	8	CLAMP-HALF DIN 3015-1 L 3 R 23 PP SW	KLEMMHAELFTE		
110	40 42 106	88	SOCKET HEAD SCREW ISO 4762 M6X30 8.8	ZYLINDERSCHRAUBE		
111	70 05 052	30	CLAMP-HALF DIN 3015-1 L 3 R 25 PP SW	KLEMMHAELFTE		
112	60 20 088 08	24	CLAMP-HALF DIN 3015-1 L 4 R 28 PP SW	KLEMMHAELFTE		
113	60 20 089 08	10	CLAMP-HALF DIN 3015-1 L 4 R 30 PP SW	KLEMMHAELFTE		
114	40 42 107	20	SOCKET HEAD SCREW ISO 4762 M6X35 8.8	ZYLINDERSCHRAUBE		
115	60 20 094 08	8	CLAMP-HALF DIN 3015-1 L5R 42 PP SW	KLEMMHAELFTE		
116	40 42 050 08	6	SOCKET HEAD SCREW DIN 912 M6X60 8.8	ZYLINDERSCHRAUBE		
117	41 30 029 08	2	CAGE NUT M6	KAFIGMUTTER		
118	60 20 090 08	14	CLAMP-HALF DIN 3015-1 L 5 R 32 PP SW	KLEMMHAELFTE		
119	60 20 092 08	10	CLAMP-HALF DIN 3015-1 L 5 R 38 PP SW	KLEMMHAELFTE		
121	40 65 098 08	4	HEX BOLT ISO 4017 M10X20 8.8 A3C	SECHSKANTSCHRAUBE		
122	42 00 013 08	8	WASHER ISO 7089 A 10.5 A3C	SCHEIBE		
125	40 42 187	8	SOCKET HEAD SCREW ISO 4762 M10X40 8.	ZYLINDERSCHRAUBE		
126	42 00 013 08	4	WASHER ISO 7089 A 10.5 A3C	SCHEIBE		
127	41 15 144 08	4	HEX NUT ISO 4032 M10 8 A3C	SECHSKANTMUTTER		
128	49 00 089	10	HEX BOLT ISO 4017 M8X20 8.8 A2C	SECHSKANTSCHRAUBE		
129	42 00 012 08	10	WASHER ISO 7089 A 8 ST A2C	SCHEIBE		
130	40 00 489	4	HEX BOLT ISO 4014 M10X100 8.8 A3C	SECHSKANTSCHRAUBE		
581	51 15 055 08	16	FLANGE HALF A3P	FLANSCHHAELFTE		
582	49 01 162	32	SOCKET HEAD SCREW ISO 4762 M8X30 8.8	ZYLINDERSCHRAUBE		
583	72 64 616 08	8	O-RING ARP 568 18,64X3,53 NBR90	O-RING		
599	47 66 086 08	2	HOSE UNION DN9 A3P	SCHLAUCHSTUTZEN		
602	47 54 323 08	2	SCREW FITTING REDSDN25/20-S A3P	VERSCHRAUBUNG		
603	47 04 327 08	1	SCREW FITTING XT25-S A3P	VERSCHRAUBUNG		
604	47 02 308 08	1	SCREW FITTING XW28-L A3P	VERSCHRAUBUNG		
605	47 04 308 08	1	SCREW FITTING XT28-L A3P	VERSCHRAUBUNG		
606	47 23 307 08	2	SCREW FITTING EL 28L CR6-FREI	VERSCHRAUBUNG		
607	47 19 013 08	3	SCREW FITTING EGESD18-LR-WD A3P	VERSCHRAUBUNG		
608	47 54 309 08	1	SCREW FITTING REDSD28/18-L A3P	VERSCHRAUBUNG		
609	47 10 348 08	2	SCREW FITTING XGE12-LR-ED1/2" A3P	VERSCHRAUBUNG		
610	47 23 303 08	8	SCREW FITTING ELSD12-L A3P	VERSCHRAUBUNG		
611	47 23 316 08	7	SCREW FITTING ELSD20-S A3P	VERSCHRAUBUNG		
612	47 54 348 08	1	SCREW FITTING REDSD20/12-S A3P	VERSCHRAUBUNG		
613	47 23 314 08	5	SCREW FITTING ELSD12-S A3P	VERSCHRAUBUNG		
614	47 25 314 08	2	SCREW FITTING EWSD20-S A3P	VERSCHRAUBUNG		
615	47 23 306 08	10	SCREW FITTING ELSD22-L A3P	VERSCHRAUBUNG		
616	47 25 306 08	5	SCREW FITTING EWSD22-L A3P	VERSCHRAUBUNG		
617	47 54 360 08	4	SCREW FITTING REDSD22/18-L A3P	VERSCHRAUBUNG		
618	47 02 307 08	2	SCREW FITTING XW22-L A3P	VERSCHRAUBUNG		
619	47 54 305 08	3	SCREW FITTING REDSD28/22-L A3P	VERSCHRAUBUNG		

26.10.2010

etk\_en\_de\_074704 LR 1600/1

709 (9/10)

**LIEBHERR**HYDRAULIC FOR BALLAST TRAILER  
HYDRAULIK BALLASTWAGEN⇒ 3 970  
91 02 234 08

Pos.	Item	Quantity	Description	Bezeichnung	Serie	K
620	47 54 361 08	3	SCREW FITTING REDSD22/12-L A3P	VERSCHRAUBUNG		
621	47 00 113 08	5	SCREW FITTING SNV12-L A3P	VERSCHRAUBUNG		
622	47 02 328 08	1	SCREW FITTING XW25-S A3P	VERSCHRAUBUNG		
623	47 10 334 08	10	SCREW FITTING XGE20-SR-ED A3P	VERSCHRAUBUNG		
624	47 10 306 08	8	SCREW FITTING XGE10-LR-ED A3P	VERSCHRAUBUNG		
625	47 10 314 08	8	SCREW FITTING XGE22-LR-ED A3P	VERSCHRAUBUNG		
626	47 10 353 08	10	SCREW FITTING XGE12-LR-ED1/4" A3P	VERSCHRAUBUNG		
627	47 25 305 08	7	SCREW FITTING EWSD12-L A3P	VERSCHRAUBUNG		
628	47 19 038 08	3	SCREW FITTING EGESD12-LR-WD A3P	VERSCHRAUBUNG		
629	47 19 011 08	4	SCREW FITTING EGESD10-LR-WD A3P	VERSCHRAUBUNG		
630	47 54 324 08	2	SCREW FITTING REDSDN20/6-S A3P	VERSCHRAUBUNG		
631	47 56 015 08	8	MEASURING CONNECTION BMA3 6S	MESSANSCHLUSS		
632	47 24 306 08	1	SCREW FITTING ETS22-L A3P	VERSCHRAUBUNG		
633	47 10 332 08	13	SCREW FITTING XGE16-SR-ED A3P	VERSCHRAUBUNG		
634	47 54 333 08	1	SCREW FITTING REDSD16/12-S A3P	VERSCHRAUBUNG		
635	47 25 312 08	7	SCREW FITTING EWSD12-S A3P	VERSCHRAUBUNG		
636	47 10 308 08	4	SCREW FITTING XGE12-LR-ED A3P	VERSCHRAUBUNG		
637	47 19 005 08	5	SCREW FITTING EGESD12-SR-WD A3P	VERSCHRAUBUNG		
638	47 19 012 08	2	SCREW FITTING EGESD12-LR-WD A3P	VERSCHRAUBUNG		
639	47 54 329 08	1	SCREW FITTING REDSD12/6-S A3P	VERSCHRAUBUNG		
640	47 25 315 08	3	SCREW FITTING EWSD6-S A3P	VERSCHRAUBUNG		
641	47 54 308 08	1	SCREW FITTING REDSD22/10-L A3P	VERSCHRAUBUNG		
642	47 23 302 08	5	SCREW FITTING ELSD10-L A3P	VERSCHRAUBUNG		
643	51 06 290 08	1	GAUGE CONNECTION DKO 10L	MESSSTUTZEN		
644	47 19 014 08	1	SCREW FITTING EGESD22-LR-WD A3P	VERSCHRAUBUNG		
645	47 33 002 08	1	SCREW FITTING RSWS22-LR-WD A3P	VERSCHRAUBUNG		
646	47 04 307 08	1	SCREW FITTING T 22L CR6-FREI	VERSCHRAUBUNG		
647	47 10 327 08	11	SCREW FITTING GE 12S G3/8A CR6-FREI	VERSCHRAUBUNG		
648	47 24 302 08	2	SCREW FITTING ETS22-L A3P	VERSCHRAUBUNG		
649	47 07 002 08	1	SCREW FITTING XGA16-SR A3P	VERSCHRAUBUNG		
650	47 00 101 08	2	SCREW FITTING SNV10-L A3P	VERSCHRAUBUNG		
651	47 50 315 08	2	SCREW FITTING XGR12/10-L A3P	VERSCHRAUBUNG		
652	47 10 397 08	4	SCREW FITTING ISO 8434-1 GE 10L M12X1,5	VERSCHRAUBUNG		
653	47 10 368 08	4	SCREW FITTING XGE15-LM-ED M16X1,5 A3	VERSCHRAUBUNG		
654	47 04 326 08	4	SCREW FITTING XT20-S A3P	VERSCHRAUBUNG		
655	47 51 313 08	2	SCREW FITTING XTR18/15/18-L A3P	VERSCHRAUBUNG		
656	47 54 356 08	2	SCREW FITTING REDSD18/15-L A3P	VERSCHRAUBUNG		
657	47 23 315 08	5	SCREW FITTING EL 16S CR6-FREI	VERSCHRAUBUNG		
658	47 50 336 08	4	SCREW FITTING XGR20/16-S A3P	VERSCHRAUBUNG		
659	47 54 331 08	4	SCREW FITTING REDSD16/6-S A3P	VERSCHRAUBUNG		
660	47 00 306 08	1	SCREW FITTING XG18-L A3P	VERSCHRAUBUNG		
661	47 04 306 08	1	SCREW FITTING XT18-L A3P	VERSCHRAUBUNG		
663	47 10 326 08	4	SCREW FITTING GE 12S G1/2A CR6-FREI	VERSCHRAUBUNG		
664	47 10 324 08	2	SCREW FITTING XGE10-SM-ED A3P	VERSCHRAUBUNG		
665	47 10 398 08	2	SCREW FITTING XGE10-LM-ED M22X1,5 A3	VERSCHRAUBUNG		
666	47 77 045 08	4	STOP PLUG VSTM22X1,5ED A3P	STOPFEN		
667	47 10 399 08	2	SCREW FITTING GE 12L M22X1,5 CR6-FREI	VERSCHRAUBUNG		
669	47 32 305 08	2	SCREW FITTING RSWS10-LR-WD A3P	VERSCHRAUBUNG		
670	47 00 307 08	4	SCREW FITTING XG22-L A3P	VERSCHRAUBUNG		
671	47 32 312 08	1	SCREW FITTING RSWS16-SR-WD A3P	VERSCHRAUBUNG		
672	47 00 327 08	2	SCREW FITTING XG16-S A3P	VERSCHRAUBUNG		
673	47 54 321 08	1	SCREW FITTING REDSDN20/16-S A3P	VERSCHRAUBUNG		
674	47 32 306 08	1	SCREW FITTING RSWS6-SR-WD A3P	VERSCHRAUBUNG		
675	47 66 117 08	2	SCREW FITTING RSWS12-LM-WD M18X1,5	VERSCHRAUBUNG		
676	47 54 314 08	2	SCREW FITTING REDSD12/10-L A3P	VERSCHRAUBUNG		
677	47 10 331 08	1	SCREW FITTING XGE16-SR-ED3/4" A3P	VERSCHRAUBUNG		
678	47 19 007 08	1	SCREW FITTING EGESD20-SR-WD A3P	VERSCHRAUBUNG		

26.10.2010

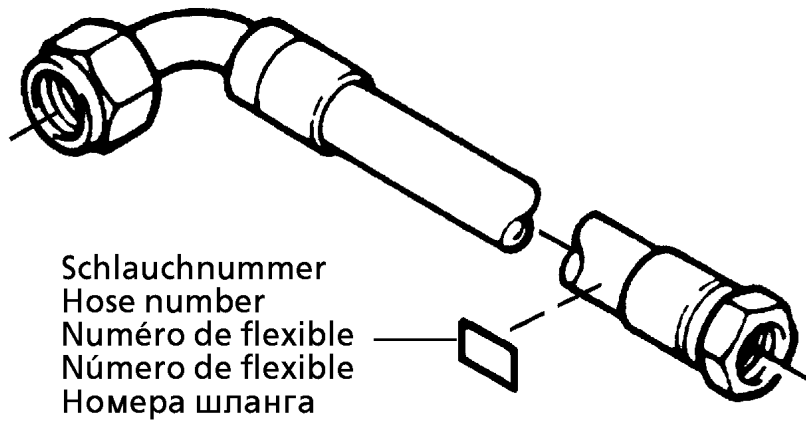
etk\_en\_de\_074704 LR 1600/1

710 (10/10)

**LIEBHERR**

HYDRAULIC FOR BALLAST TRAILER  
HYDRAULIK BALLASTWAGEN

⇒ 3 970  
91 02 234 08



Die Schlauchnummern auf den Schläuchen entsprechen den Positionen in der Schlauchliste.

The hose numbers from the hoses are in accordance with the items in the hose list.

Les numéros indiqués sur les flexibles correspondent aux repères de la nomenclature des flexibles.

Los números indicados en los flexibles corresponden a las posiciones de la lista de flexibles.

Нанесенные на шлангах номера соответствуют позициям в перечне.

Pos.	Item	Quantity	Description	Bezeichnung	Serie	K
1	60 27 601 08	33	NAME PLATE 25,4X101,6	BEZEICHNUNGSSCHILD		
2	60 27 602 08	37	NAME PLATE 25,4X165,1	BEZEICHNUNGSSCHILD		
3	60 27 603 08	2	NAME PLATE 25,4X165,1	BEZEICHNUNGSSCHILD		
892	92 99 636 08	1	HOSE ASS CPL. 2SN 1,0M	SCHLAUCH KPL.		
893	92 64 439 08	1	HOSE ASS CPL. 2755 1,34M	SCHLAUCH KPL.		
894	92 97 426 08	1	HOSE ASS CPL. 2TE 0,42M	SCHLAUCH KPL.		
895	92 63 159 08	1	HOSE ASS CPL. 2755 0,74M	SCHLAUCH KPL.		
896	92 80 469 08	1	HOSE ASS CPL. 2TE 0,36M	SCHLAUCH KPL.		
897	92 88 740 08	1	HOSE ASS CPL. 2TE 0,47M	SCHLAUCH KPL.		
898	92 77 038 08	1	HOSE ASS CPL. 2TE 0,6M	SCHLAUCH KPL.		
899	92 88 720 08	1	HOSE ASS CPL. 2TE 0,66M	SCHLAUCH KPL.		
900	92 97 538 08	1	HOSE ASS CPL. 2755 0,72M	SCHLAUCH KPL.		
901	92 45 239 08	1	HOSE ASS CPL. 2755 0,74M	SCHLAUCH KPL.		
902	92 67 776 08	1	HOSE ASS CPL. 2755 1,06M	SCHLAUCH KPL.		
903	92 57 787 08	1	HOSE ASS CPL. 2755 1,1M	SCHLAUCH KPL.		
904	92 18 560 08	4	HOSE ASS CPL. 2755 0,52M	SCHLAUCH KPL.		
905	92 26 145 08	4	HOSE ASS CPL. 2755 2,3M	SCHLAUCH KPL.		
906	92 88 790 08	2	HOSE ASS CPL. 2TE 0,56M	SCHLAUCH KPL.		
907	92 22 464 08	2	HOSE ASS CPL. 2TE 2,3M	SCHLAUCH KPL.		
908	92 61 225 08	2	HOSE ASS CPL. 1SC 1,46M	SCHLAUCH KPL.		
909	92 60 431 08	1	HOSE ASS CPL. 2TE 3,6M	SCHLAUCH KPL.		
910	92 99 237 08	1	HOSE ASS CPL. 2TE 5,6M	SCHLAUCH KPL.		
911	92 88 620 08	1	HOSE ASS CPL. 2SN 0,52M	SCHLAUCH KPL.		
912	92 84 615 08	1	HOSE ASS CPL. 2SN 3,2M	SCHLAUCH KPL.		
913	92 84 691 08	2	HOSE ASS CPL. 2SN 0,47M	SCHLAUCH KPL.		
914	92 80 022 08	2	HOSE ASS CPL. 2SN 0,23M	SCHLAUCH KPL.		
915	92 16 786 08	2	HOSE ASS CPL. 2SN 0,34M	SCHLAUCH KPL.		
916	92 60 971 08	1	HOSE ASS CPL. 2TE 0,66M	SCHLAUCH KPL.		
917	92 61 120 08	1	HOSE ASS CPL. 2TE 3,4M	SCHLAUCH KPL.		
918	92 87 641 08	1	HOSE ASS CPL. 2TE 0,56M	SCHLAUCH KPL.		
919	92 25 863 08	1	HOSE ASS CPL. 2755 0,68M	SCHLAUCH KPL.		
920	92 69 919 08	1	HOSE ASS CPL. 2755 0,76M	SCHLAUCH KPL.		
921	92 25 873 08	1	HOSE ASS CPL. 2755 0,45M	SCHLAUCH KPL.		
922	92 99 238 08	1	HOSE ASS CPL. 2SN 0,88M	SCHLAUCH KPL.		
923	92 99 239 08	1	HOSE ASS CPL. 2SN 0,68M	SCHLAUCH KPL.		
924	92 60 430 08	1	HOSE ASS CPL. 2TE 1,1M	SCHLAUCH KPL.		
925	96 17 167 08	1	HOSE ASS CPL. 2TE 0,4M	SCHLAUCH KPL.		
926	92 99 240 08	1	HOSE ASS CPL. 2TE 0,66M	SCHLAUCH KPL.		
927	92 66 069 08	1	HOSE ASS CPL. 2TE 0,96M	SCHLAUCH KPL.		
928	92 17 490 08	1	HOSE ASS CPL. 2SN 0,38M	SCHLAUCH KPL.		
929	92 20 998 08	1	HOSE ASS CPL. 2755 0,7M	SCHLAUCH KPL.		
930	92 60 731 08	1	HOSE ASS CPL. 2755 1,26M	SCHLAUCH KPL.		
931	92 07 299 08	1	HOSE ASS CPL. 2TE 1,12M	SCHLAUCH KPL.		
932	92 99 629 08	1	HOSE ASS CPL. 2755 10,1M	SCHLAUCH KPL.		
933	92 30 581 08	1	HOSE ASS CPL. 2755 2,0M	SCHLAUCH KPL.		
934	92 99 630 08	1	HOSE ASS CPL. 2SN 10,2M	SCHLAUCH KPL.		
935	92 99 631 08	1	HOSE ASS CPL. 2SN 1,9M	SCHLAUCH KPL.		
936	92 99 680 08	1	HOSE ASS CPL. 2SN 10,3M	SCHLAUCH KPL.		
937	92 99 633 08	1	HOSE ASS CPL. 2SN 2,4M	SCHLAUCH KPL.		
938	92 72 855 08	1	HOSE ASS CPL. 2TE 0,54M	SCHLAUCH KPL.		
939	92 93 513 08	1	HOSE ASS CPL. 2TE 1,26M	SCHLAUCH KPL.		
940	92 20 325 08	1	HOSE ASS CPL. 2755 0,64M	SCHLAUCH KPL.		
941	92 65 987 08	1	HOSE ASS CPL. 2TE 2,1M	SCHLAUCH KPL.		
942	96 17 166 08	1	HOSE ASS CPL. 2TE 0,38M	SCHLAUCH KPL.		
943	92 38 555 08	1	HOSE ASS CPL. 2755 0,86M	SCHLAUCH KPL.		
944	92 99 635 08	1	HOSE ASS CPL. 2SN 15,2M	SCHLAUCH KPL.		
945	92 60 417 08	2	HOSE ASS CPL. 2TE 0,5M	SCHLAUCH KPL.		
946	92 80 249 08	1	HOSE ASS CPL. 2TE 0,66M	SCHLAUCH KPL.		
950	92 99 637 08	1	HOSE ASS CPL. HPC 3,9M	SCHLAUCH KPL.		
951	92 88 691 08	1	HOSE ASS CPL. HPC 4,5M	SCHLAUCH KPL.		

26.10.2010

etk\_en\_de\_074704 LR 1600/1

712 (2/3)

**LIEBHERR**

HOSE LINES BALLAST CARRIAGE  
SCHLAUCHLEITUNGEN BALLASTWAGEN

⇒ 3 970 005  
92 33 675 08



Pos.	Item	Quantity	Description	Bezeichnung	Serie	K
952	92 99 638 08	1	HOSE ASS CPL. HPC 2,0M	SCHLAUCH KPL.		
953	92 29 091 08	1	HOSE ASS CPL. HPC 5,0M	SCHLAUCH KPL.		

26.10.2010

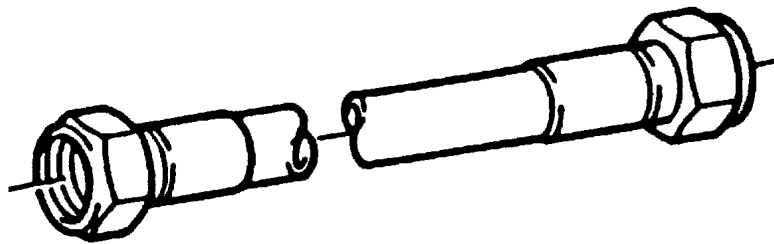
etk\_en\_de\_074704 LR 1600/1

713 (3/3)

**LIEBHERR**

HOSE LINES BALLAST CARRIAGE  
SCHLAUCHLEITUNGEN BALLASTWAGEN

⇒ 3 970 005  
92 33 675 08



Die Positionsnummern der Rohre auf den Bildtafeln entsprechen den Positionen in der Rohrliste.

The pipe numbers from the illustrations are in accordance with the items in the pipe list.

Les numéros des tuyaux sur les illustrations correspondent aux repères de la nomenclature des tuyaux.

Los números de tubos en las ilustraciones corresponden a las posiciones de la lista de tubos.

Номера позиций труб на изображениях соответствуют позициям в перечне труб.

Pos.	Item	Quantity	Description	Bezeichnung	Serie	K
808	92 99 450 08	1	PIPE COMPL. 18X1,5X3830	ROHR KPL.		
809	92 31 160 08	1	PIPE COMPL. 12X1,5X269	ROHR KPL.		
810	92 31 345 08	1	PIPE COMPL. 12X1,5X272	ROHR KPL.		
811	92 31 346 08	1	PIPE COMPL. 12X1,5X145	ROHR KPL.		
812	92 99 451 08	1	PIPE COMPL. 20X2,5X1598	ROHR KPL.		
813	92 99 452 08	1	PIPE COMPL. 20X2,5X1482	ROHR KPL.		
814	92 99 453 08	1	PIPE COMPL. 16X2X1620	ROHR KPL.		
815	92 99 454 08	1	PIPE COMPL. 22X2,5X1740	ROHR KPL.		
816	92 99 455 08	1	PIPE COMPL. 22X2,5X2475	ROHR KPL.		
817	92 99 456 08	1	PIPE COMPL. 25X3X2209	ROHR KPL.		
818	92 99 457 08	1	PIPE COMPL. 28X2X2332	ROHR KPL.		
819	92 99 458 08	2	PIPE COMPL. 20X2,5X3830	ROHR KPL.		
820	92 99 459 08	2	PIPE COMPL. 20X2,5X1700	ROHR KPL.		
821	92 16 645 08	1	PIPE COMPL. 18X1,5X1700	ROHR KPL.		

26.10.2010  
133088

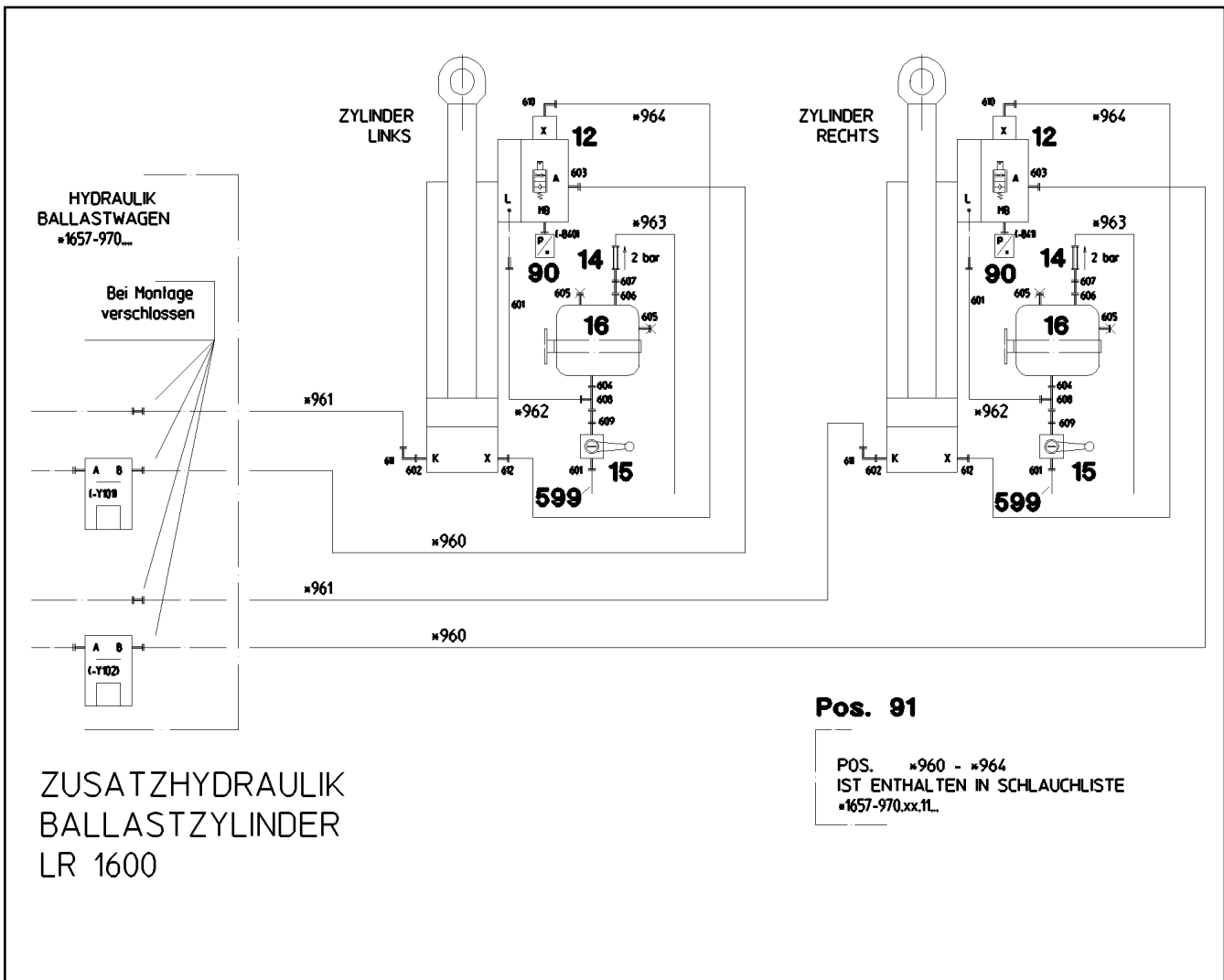
**LIEBHERR**

etk\_en\_de\_074704 LR 1600/1

PIPELINES HYDRAULIC  
ROHRLEITUNGEN HYDRAULIK

714

⇒ 3 970 006  
92 33 680 08



Pos.	Item	Quantity	Description	Bezeichnung	Serie	K
12	51 13 101 08	2	LOWERING BRAKE VALVE	SENKBREMSVENTIL		
(999)	10 66 379 5	1	DS LOWERING BRAKE VALVE	DS SENKBREMSVENTIL		
14	51 13 065 08	2	NON-RETURN VALVE 2BAR	RUECKSCHLAGVENTIL		
15	51 06 960 08	2	BALL VALVE DN8-1/4" MS	KUGELHAHN		
16	50 29 871 08	2	AIR BOTTLE DIN 74281 4.5L 15.5BAR ST	LUFTBEHAELTER		
90	92 05 182 08	1	LIMIT SWITCH	ENDSCHALTER U.GEBER HYDR		
(10)	69 23 015 08	2	PRESSURE SENSOR 0-400/800 -40°C SPF	DRUCKAUFNEHMER		
91	96 16 970 08	1	HOSE LINES TRACTION CYLINDER	SCHLAUCHLEITUNGEN ZUGZYL		
			⇒ 3 970 008      96 16 970 08			
599	47 66 086 08	4	HOSE UNION DN9 A3P	SCHLAUCHSTUTZEN		
601	47 10 306 08	4	SCREW FITTING XGE10-LR-ED A3P	VERSCHRAUBUNG		
602	47 10 314 08	2	SCREW FITTING XGE22-LR-ED A3P	VERSCHRAUBUNG		
603	47 10 332 08	2	SCREW FITTING XGE16-SR-ED A3P	VERSCHRAUBUNG		
604	47 10 398 08	2	SCREW FITTING XGE10-LM-ED M22X1,5 A3	VERSCHRAUBUNG		
605	47 77 045 08	4	STOP PLUG VSTIM22X1,5ED A3P	STOPFEN		
606	47 10 399 08	2	SCREW FITTING GE 12L M22X1,5 CR6-FREI	VERSCHRAUBUNG		
607	47 00 113 08	2	SCREW FITTING SNV12-L A3P	VERSCHRAUBUNG		
608	47 23 302 08	2	SCREW FITTING ELSD10-L A3P	VERSCHRAUBUNG		
609	47 19 011 08	2	SCREW FITTING EGESD10-LR-WD A3P	VERSCHRAUBUNG		
610	47 32 305 08	2	SCREW FITTING RSWS10-LR-WD A3P	VERSCHRAUBUNG		
611	47 25 306 08	2	SCREW FITTING EWSD22-L A3P	VERSCHRAUBUNG		
612	47 10 396 08	2	SCREW FITTING XGE10-LR-ED3/8" A3P	VERSCHRAUBUNG		

26.10.2010  
024132

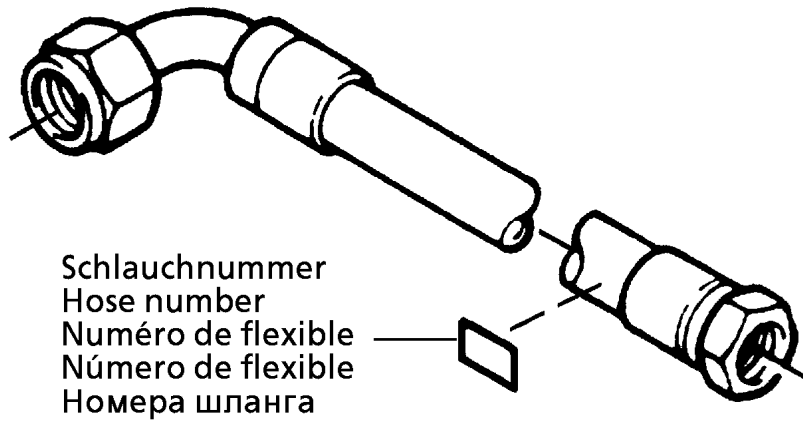
**LIEBHERR**

etk\_en\_de\_074704 LR 1600/1

ADDITIONAL HYDRAULICS  
ZUSATZHYDRAULIK BALLASTZYLIND.

715

⇒ 3 970 007  
97 11 224 08



Schlauchnummer  
 Hose number  
 Numéro de flexible  
 Número de flexible  
 Номера шланга

Die Schlauchnummern auf den Schläuchen entsprechen den Positionen in der Schlauchliste.

The hose numbers from the hoses are in accordance with the items in the hose list.

Les numéros indiqués sur les flexibles correspondent aux repères de la nomenclature des flexibles.

Los números indicados en los flexibles corresponden a las posiciones de la lista de flexibles.

Нанесенные на шлангах номера соответствуют позициям в перечне.

Pos.	Item	Quantity	Description	Bezeichnung	Serie	K
1	60 27 601 08	6	NAME PLATE 25,4X101,6	BEZEICHNUNGSSCHILD		
2	60 27 602 08	4	NAME PLATE 25,4X165,1	BEZEICHNUNGSSCHILD		
960	92 33 445 08	2	HOSE ASS CPL. 2755 4,85M	SCHLAUCH KPL.		
961	92 66 497 08	2	HOSE ASS CPL. 2SN 1,95M	SCHLAUCH KPL.		
962	92 60 586 08	2	HOSE ASS CPL. 1SC 0,7M	SCHLAUCH KPL.		
963	92 17 499 08	2	HOSE ASS CPL. 2TE 0,68M	SCHLAUCH KPL.		
964	92 60 944 08	2	HOSE ASS CPL. 1SC 3,1M	SCHLAUCH KPL.		

26.10.2010  
 133089

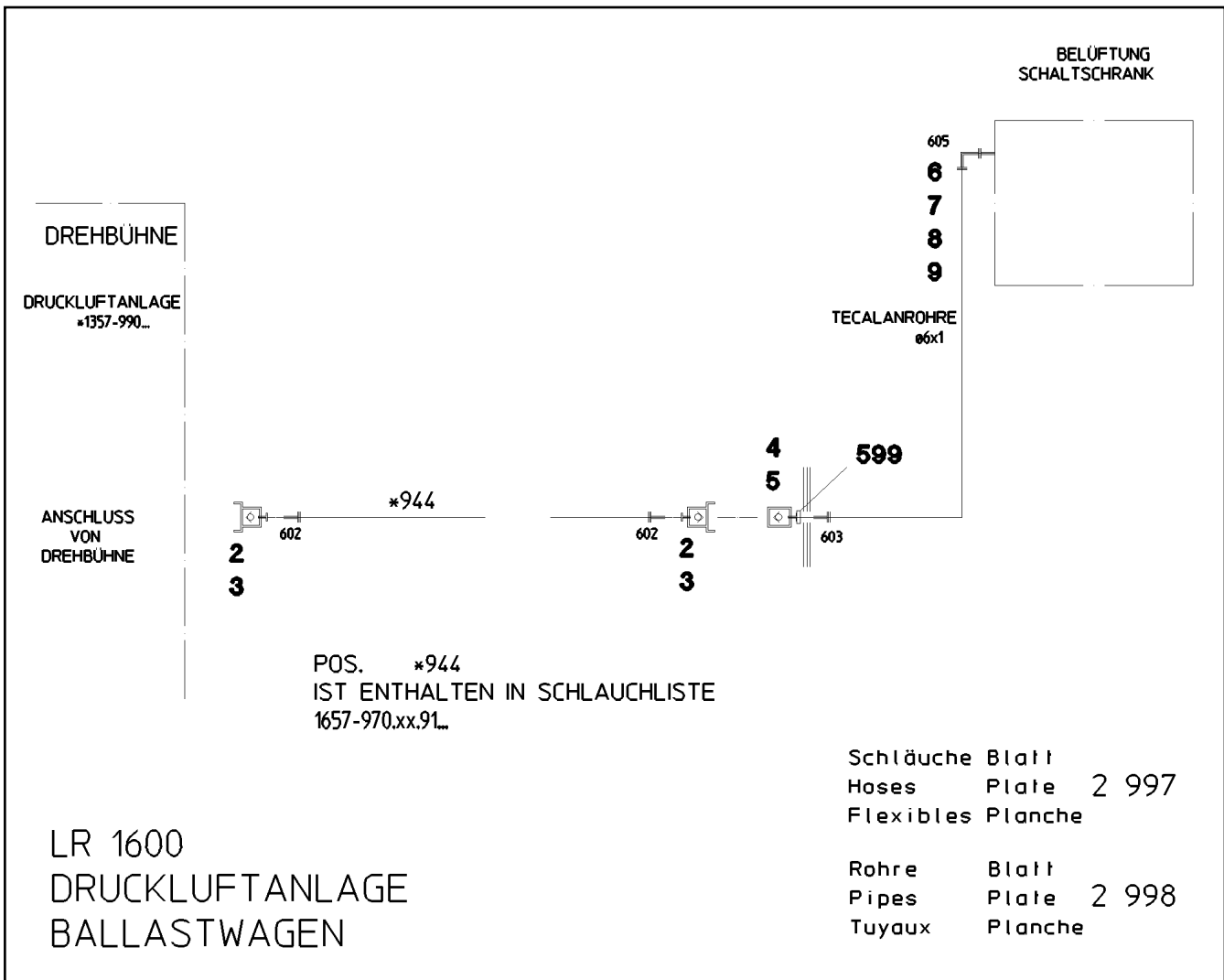
**LIEBHERR**

etk\_en\_de\_074704 LR 1600/1

HOSE LINES TRACTION CYLINDER  
 SCHLAUCHLEITUNGEN ZUGZYLINDER

716

⇒ 3 970 008  
 96 16 970 08



Pos.	Item	Quantity	Description	Bezeichnung	Serie	K
2	51 15 061 08	2	BAYONET COUPLING	VERSCHLUSSKUPPLUNG		
3	51 15 065 08	2	DUST PLUG	STAUBSTECKER		
4	51 15 062 08	1	CLOSING NIPPLE	VERSCHLUSSNIPPEL		
5	51 15 066 08	1	DUST CAP	STAUBKAPPE		
6	77 20 032 08	2	TECALAN PIPE 6X1 PA11	TECALANROHR		
7	77 20 022 08	2	PLUG-IN SLEEVE E6-4	EINSTECKHUELSE		
8	47 71 014 08	2	PROFILE RING PR6-S/L A3P	PROFILRING		
9	47 74 001 08	2	BOX NUT DIN 3870 AS6 A3P	UEBERWURFMUTTER		
599	71 01 030 08	1	SEALING RING DIN 7603 A 14X20X1,5 CU	DICHTRING		
602	47 10 306 08	2	SCREW FITTING XGE10-LR-ED A3P	VERSCHRAUBUNG		
603	47 10 321 08	1	SCREW FITTING XGE6-SR-ED A3P	VERSCHRAUBUNG		
605	47 25 315 08	1	SCREW FITTING EWSD6-S A3P	VERSCHRAUBUNG		

26.10.2010  
024141

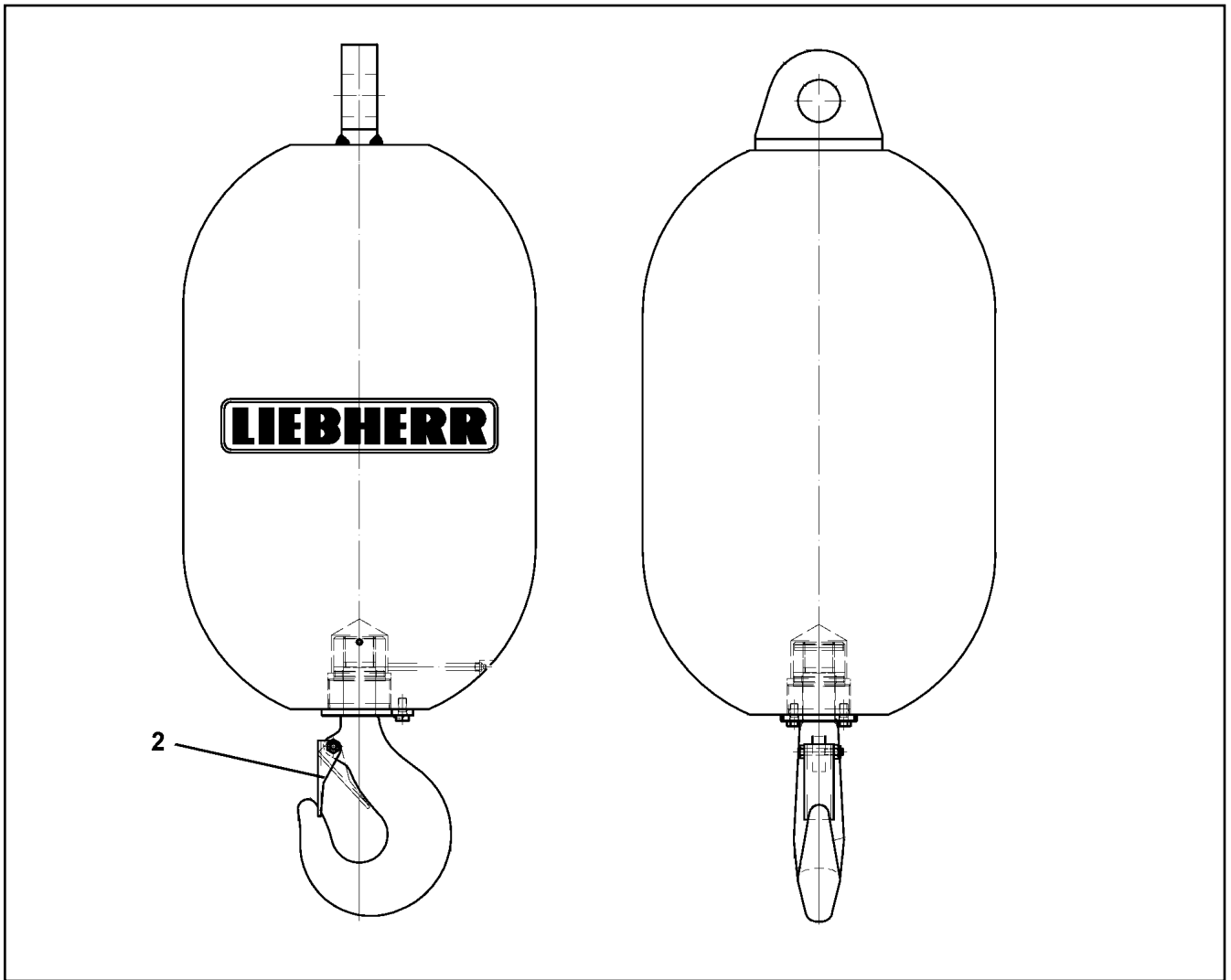
**LIEBHERR**

etk\_en\_de\_074704 LR 1600/1

COMPR. AIR SYST. BALLAST TRAIL  
DRUCKLUFTANLAGE BALLASTWAGEN

717

⇒ 3 990  
91 02 235 08



Pos.	Item	Quantity	Description	Bezeichnung	Serie	K
2	57 19 274 08	1	SAFETY TRAP	SICHERUNGSFALLE		

26.10.2010  
047387

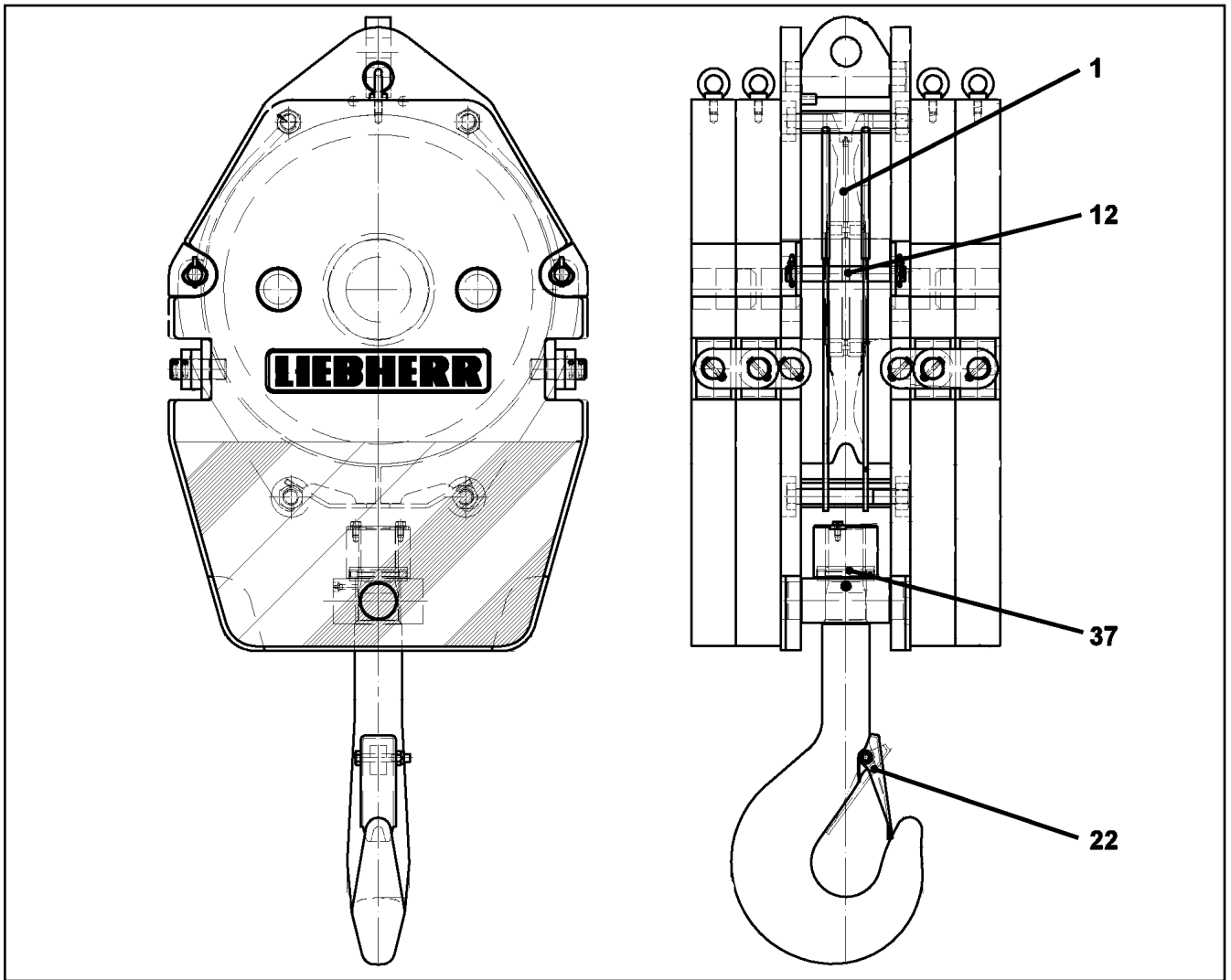
**LIEBHERR**

etk\_en\_de\_074704 LR 1600/1

LOAD HOOK  
LASTHAKEN

718

⇒ 4 000 002  
91 44 592 08



Pos.	Item	Quantity	Description	Bezeichnung	Serie	K
1	92 68 928 08	1	ROPE PULLEY CPL. SPF ⇒ 2 652 007 92 68 928 08	SEILROLLE KPL.		
12	10 81 491 2	2	ROPE PROTECTION ROD	SEILSCHUTZSTANGE		
22	57 17 150 08	1	SAFETY TRAP	SICHERUNGSFALLE		
37	74 66 071 08	1	CYLINDRICAL ROLLER BEARING DIN 722 81	AXIALZYLINDERROLLENLAGER		

26.10.2010  
047492

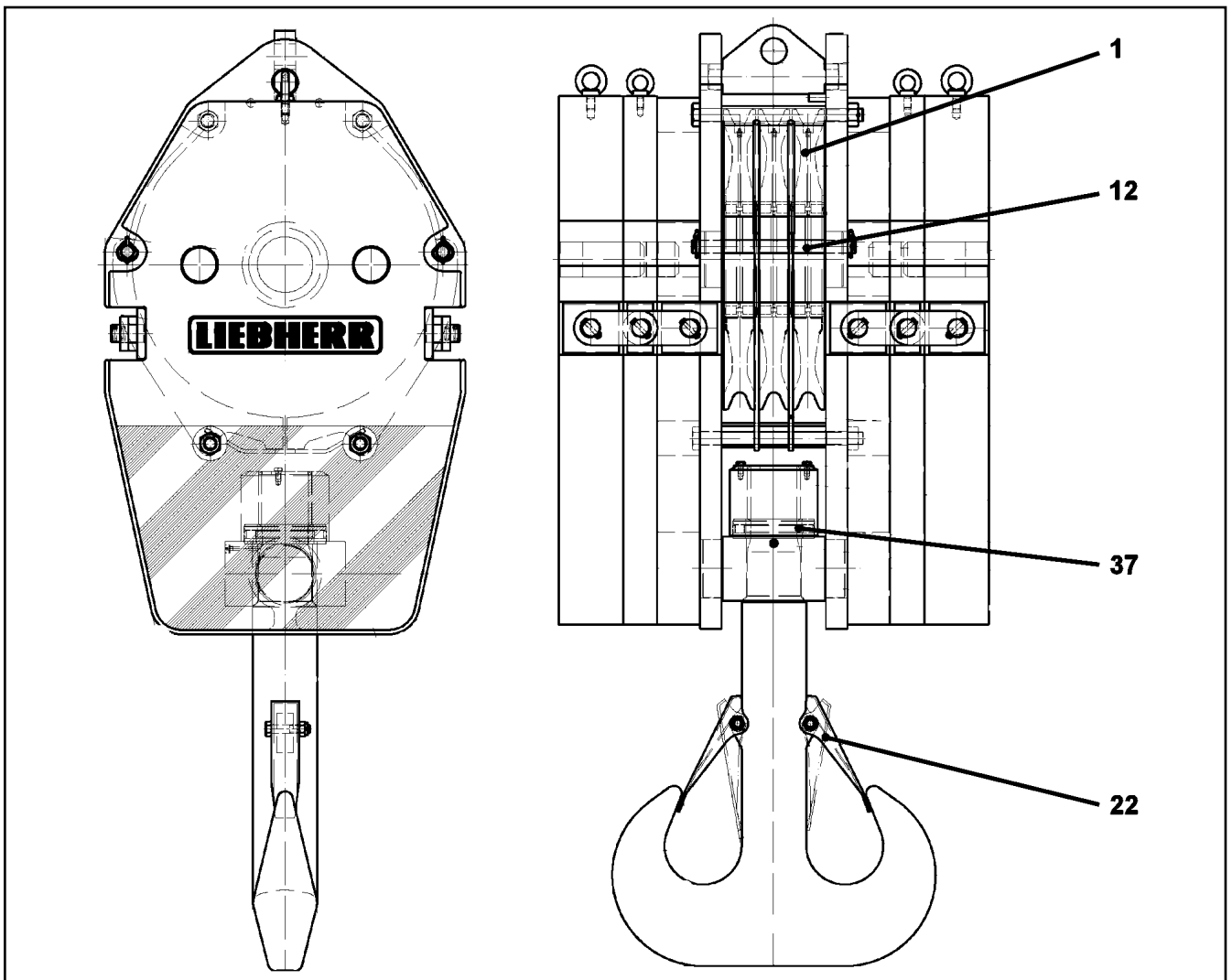
**LIEBHERR**

etk\_en\_de\_074704 LR 1600/1

HOOK BLOCK  
HAKENFLASCHE

719

⇒ 4 001 005  
91 44 581 08



Pos.	Item	Quantity	Description	Bezeichnung	Serie	K
1	92 68 928 08	3	ROPE PULLEY CPL. SPF ⇒ 2 652 007 92 68 928 08	SEILROLLE KPL.		
12	10 41 060 8	2	ROPE PROTECTION ROD	SEILSCHUTZSTANGE		
22	10 41 061 1	2	SAFETY TRAP	SICHERUNGSFALLE		
37	74 66 074 01	1	CYLINDER ROLLER THRUST BEARING DIN	AX.ZYL.ROLLENLAGER		

26.10.2010  
047491

**LIEBHERR**

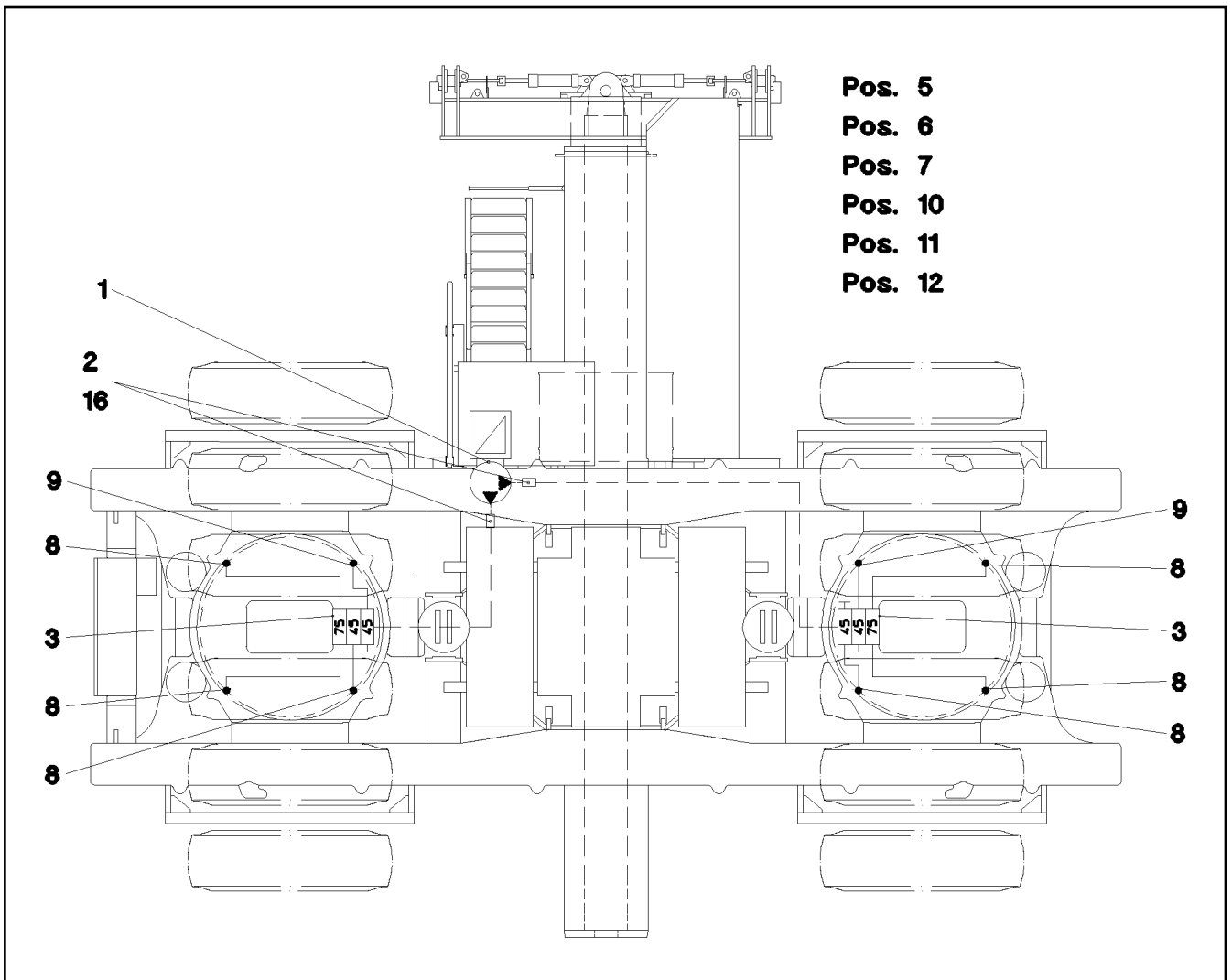
etk\_en\_de\_074704 LR 1600/1

HOOK BLOCK  
HAKENFLASCHE

720

⇒ 4 003 007  
91 44 580 08





**Pos. 5**  
**Pos. 6**  
**Pos. 7**  
**Pos. 10**  
**Pos. 11**  
**Pos. 12**

Pos.	Item	Quantity	Description	Bezeichnung	Serie	K
1	77 43 566 08	1	ELECTRIC PUMP ⇒ 7 743 566 08 77 43 566 08	ELEKTROPUMPE		
2	77 43 751 08	2	PASSAGE NIPPLE BLOCK	DURCHGANGSNIPPELBLOCK		
3	77 43 754 08	2	DISTRIBUTION BLOCK	VERTEILERKOMBINATION		
5	40 42 025 08	4	SOCKET HEAD SCREW DIN 912 M5X35 8.8	ZYLINDERSCHRAUBE		
6	41 15 148 08	4	HEX NUT ISO 4032 M5 8 A2C	SECHSKANTMUTTER		
7	42 00 008 08	4	WASHER ISO 7089 A 5 A2C	SCHEIBE		
8	77 43 738 08	8	SCREW FITTING WE6-M10X1R	VERSCHRAUBUNG		
9	77 43 765 08	2	SCREW FITTING GEM10X1K	VERSCHRAUBUNG		
10	77 43 737 08	10	TUBE DIN 73378 6X1,5 PA 12-HL	ROHR		
11	73 64 927	8	CLAMP-HALF DIN 3015-1 L 0 R 6 PP SW	KLEMMHAELFTE		
12	77 43 835 08	1.5	TUBING COIL	ROHRWENDEL		
16	95 36 969 08	2	PLATE 4X30X105 S315MC	BLECH		

26.10.2010  
025119

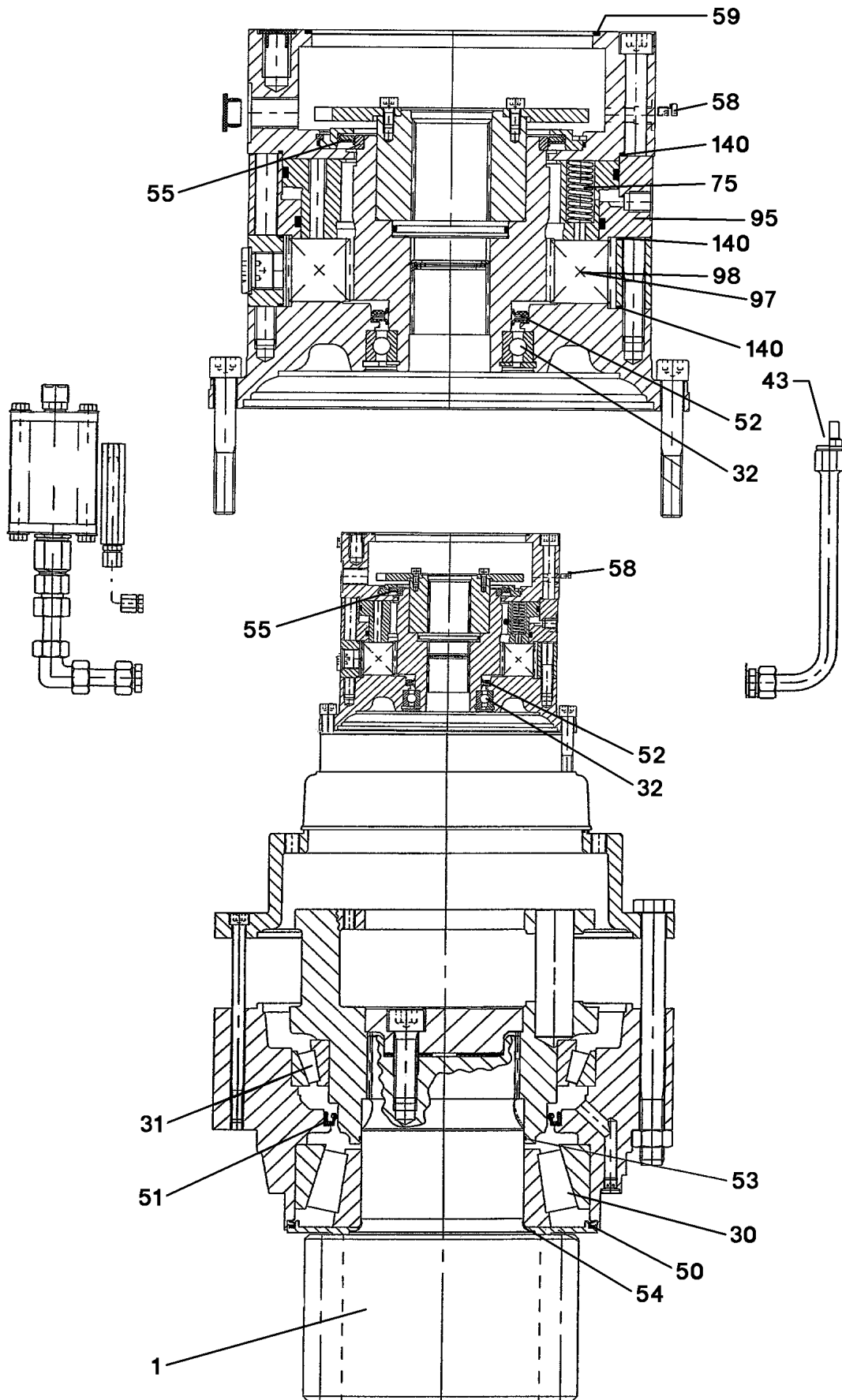
**LIEBHERR**

etk\_en\_de\_074704 LR 1600/1

CENTRALIZED LUBRICATION SYSTEM  
ZENTRALSCHMIERANLAGE RAHMEN

721

⇒ 4 741 103  
92 14 485 08



26.10.2010  
025034

**LIEBHERR**

etk\_en\_de\_074704 LR 1600/1

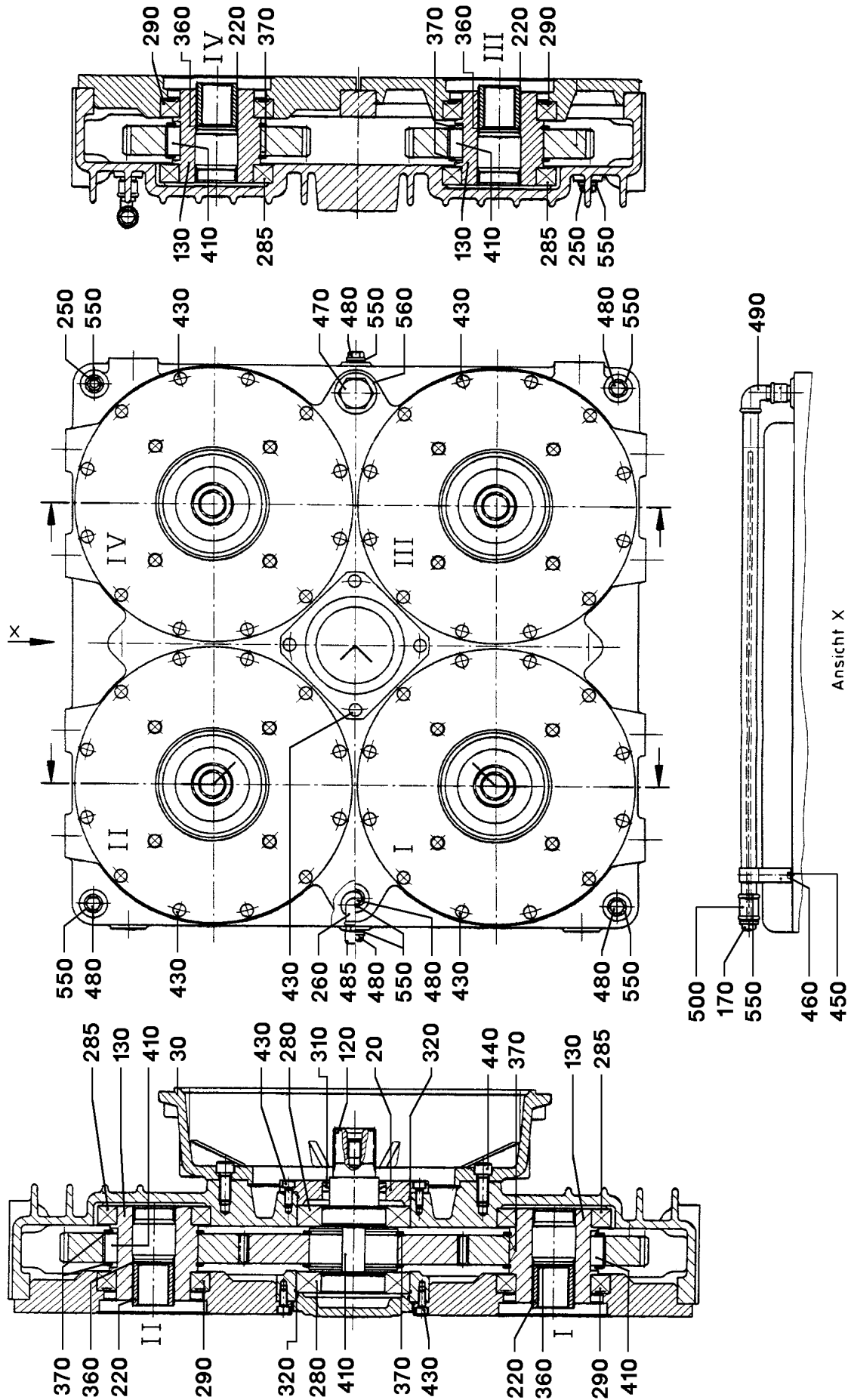
SWING GEAR  
DREHWERKSGETRIEBE

722 (1/2)

⇒ 5 000 630 08  
50 00 630 08

Pos.	Item	Quantity	Description	Bezeichnung	Serie	K
1	57 18 698 08	1	LANTERN	TRIEBSTOCK KPL.		
30	57 17 246 08	1	TAPERED ROLLER BEARING	KEGELROLLENLAGER		
31	57 17 247 08	1	TAPERED ROLLER BEARING	KEGELROLLENLAGER		
32	57 17 249 08	1	DEEP GROOVE BALL BEARING	RILLENKUGELLAGER		
43	57 07 923 08	1	VENTILATION VALVE	ENTLUEFTUNGSVENTIL		
50	57 17 248 08	1	V-RING	V-RING		
51	71 00 003 08	1	ROTARY SHAFT LIP SEAL DIN 3760 A 240X2	RADIALWELLENDICHTRING		
52	57 16 127 08	1	SHAFT SEAL 70X90X7 FPM	WELLENDICHTRING		
53	51 46 042 08	1	O-RING ARP 568 190,09X3,53 NBR70	O-RING		
54	76 10 217 03	1	O-RING 195X3 NBR70	O-RING		
55	57 16 128 08	1	SHAFT SEAL 110X130X5 FPM	WELLENDICHTRING		
58	50 15 616 08	1	VENTILATION VALVE M10X1	ENTLUEFTUNGSVENTIL		
59	72 62 040 08	1	O-RING 160X3 NBR70	O-RING		
75	57 13 074 08	14	PRESSURE SPRING	DRUCKFEDER		
95	57 18 699 08	1	OIL-PRESSURE UNIT	OELDRUCKEINHEIT		
97	57 18 495 08	8	OUTER MULTI-DISC	AUSSENLAMELLE		
98	57 18 700 08	7	INTERNAL MULTI-DISC	INNENLAMELLE		
140	57 17 253 08	3	O-RING 182,5X2 NBR70	O-RING		

26.10.2010	etk_en_de_074704 LR 1600/1	<input type="checkbox"/> 723 (2/2)
<b>LIEBHERR</b>	SWING GEAR DREHWERKSGETRIEBE	⇒ 5 000 630 08 50 00 630 08



26.10.2010  
022403

**LIEBHERR**

etk\_en\_de\_074704 LR 1600/1

DISTRIBUTOR GEARBOX  
VERTEILERGETRIEBE

724 (1/2)

→ 5 000 645 08  
50 00 645 08

Pos.	Item	Quantity	Description	Bezeichnung	Serie	K
20	57 18 278 08	1	SEALING RING COVER D210/87X35	DICHTRINGDECKEL		
30	57 18 279 08	1	ADD-ON FLANGE D558X137	ANBAUFLANSCH		
120	57 18 280 08	1	SPLINE SHAFT D125X234	ZAHNWELLE		
130	57 18 281 08	4	PROFILE HOLLOW SHAFT D125/56X134	PROFILHOHLWELLE		
170	57 18 282 08	1	OIL-LEVEL GAUGE R1/2"X684	OELMESSSTAB		
220	57 18 283 08	4	COUPLING PIECE D60/36X56	KUPPLUNGSSTUECK		
250	50 40 045 08	2	SCREW PLUG	VERSCHLUSSSCHRAUBE		
260	57 01 517 08	1	VENTILATION FILTER 1/2"	ENTLUEFTUNGSFILTER		
280	50 09 270 08	2	DEEP GROOVE BALL BEARING 6218-JC3	RILLENKUGELLAGER		
285	57 18 270 08	4	DEEP GROOVE BALL BEARING DIN 625 602	RILLENKUGELLAGER		
290	57 18 269 08	4	DEEP GROOVE BALL BEARING DIN 625 60	RILLENKUGELLAGER		
310	57 07 209 08	1	ROTARY SHAFT LIP SEAL DIN 3760 A 70X90	RADIALWELLENDICHTRING		
320	51 85 781 08	2	O-RING 150X3 NBR70	O-RING		
360	50 40 118 08	4	LOCKING RING DIN 472 56X2	SICHERUNGSRING		
370	42 80 075 08	10	LOCKING RING DIN 471 125X4	SICHERUNGSRING		
410	57 18 274 08	10	FITTING KEY DIN 6885 B 32X18X40	PASSFEDER		
430	40 42 014	58	SOCKET HEAD SCREW ISO 4762 M10X25 8.	ZYLINDERSCHRAUBE		
440	40 42 169 01	12	SOCKET HEAD SCREW ISO 4762 M16X40 8.	ZYLINDERSCHRAUBE		
450	40 74 001 08	2	SELF-TAPPING SCREW DIN 7513 M6X12 ST	SCHNEIDSCHRAUBE		
460	42 00 009 08	2	WASHER ISO 7089 A 6 A2C	SCHEIBE		
470	40 41 412 08	1	SCREW PLUG DIN 910 R11/2" ST A3C	VERSCHLUSSSCHRAUBE		
480	40 41 403 08	9	SCREW PLUG DIN 910 R1/2" ST	VERSCHLUSSSCHRAUBE		
485	57 06 656 08	1	VENTILATION FILTER	ENTLUEFTUNGSFILTER		
490	50 40 004 08	1	PIPE ELBOW	KNIESTUECK		
500	50 40 123 08	1	SOCKET	MUFFE		
550	71 01 044 08	11	SEALING RING DIN 7603 A 21X26X1,5 CU	DICHTRING		
560	71 01 076 08	1	SEALING RING DIN 7603 A 48X55X2 CU	DICHTRING		

26.10.2010	etk_en_de_074704 LR 1600/1	<input type="checkbox"/> 725 (2/2)
<b>LIEBHERR</b>	DISTRIBUTOR GEARBOX VERTEILERGETRIEBE	⇒ 5 000 645 08 50 00 645 08



Pos.	Item	Quantity	Description	Bezeichnung	Serie	K
1	72 64 106 08	1	O-RING 15X2 NBR70	O-RING		
2	70 11 131 23	1	SEAL 25,5	DICHTUNG		
3	70 13 456 23	1	PROTECTING CAP M26X1,5	SCHUTZKAPPE		

26.10.2010  
062413

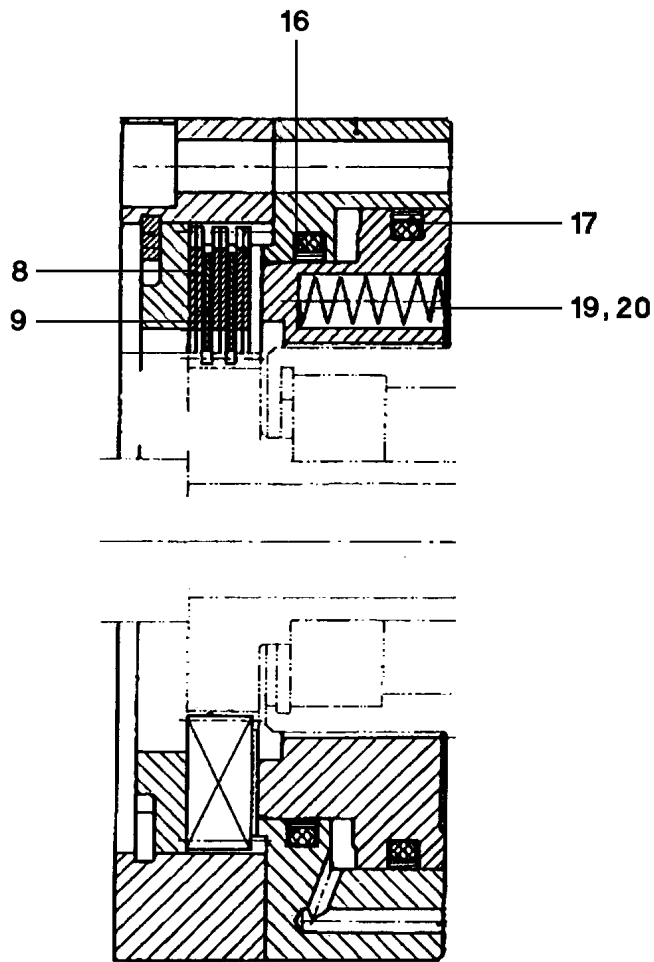
**LIEBHERR**

etk\_en\_de\_074704 LR 1600/1

VALVE  
VENTIL

726

⇒ 5 004 624 23  
50 04 624 23



Pos.	Item	Quantity	Description	Bezeichnung	Serie	K
8	57 14 545 08	6	OUTER MULTI-DISC	AUSSENLAMELLE		
9	57 14 544 08	2	INTERNAL MULTI-DISC	INNENLAMELLE		
16	57 14 550 08	1	SEAL	DICHTUNG		
17	57 14 551 08	1	SEAL	DICHTUNG		
19	57 14 548 08	14	PRESSURE SPRING	DRUCKFEDER		
20	57 14 549 08	10	PRESSURE SPRING	DRUCKFEDER		

26.10.2010  
137741

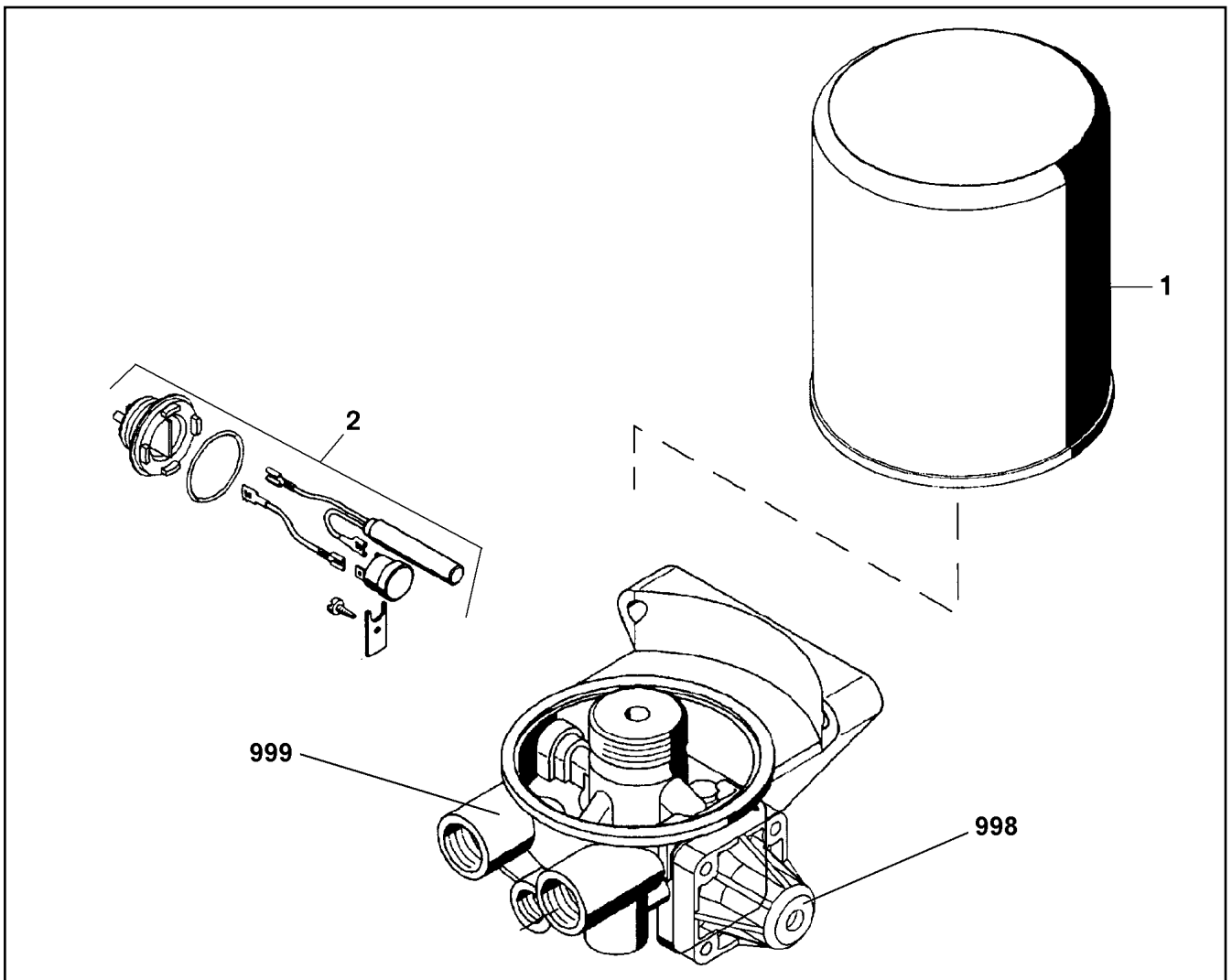
**LIEBHERR**

etk\_en\_de\_074704 LR 1600/1

MULTI-DISK BRAKE  
LAMELLENBREMSE

727

⇒ 5 020 381 01  
50 20 381 01



Pos.	Item	Quantity	Description	Bezeichnung	Serie	K
1	57 13 523 08	1	CARTOUCHE	KARTUSCHE		
2	50 26 514 08	1	HEATING SYSTEM	HEIZUNG		
998	11 00 308 9	1	REPAIR SET PRESSURE GOVERNOR	RS DRUCKREGLER		
999	11 00 309 4	1	REPAIR KIT	REPARATURSATZ		

26.10.2010  
019832

**LIEBHERR**

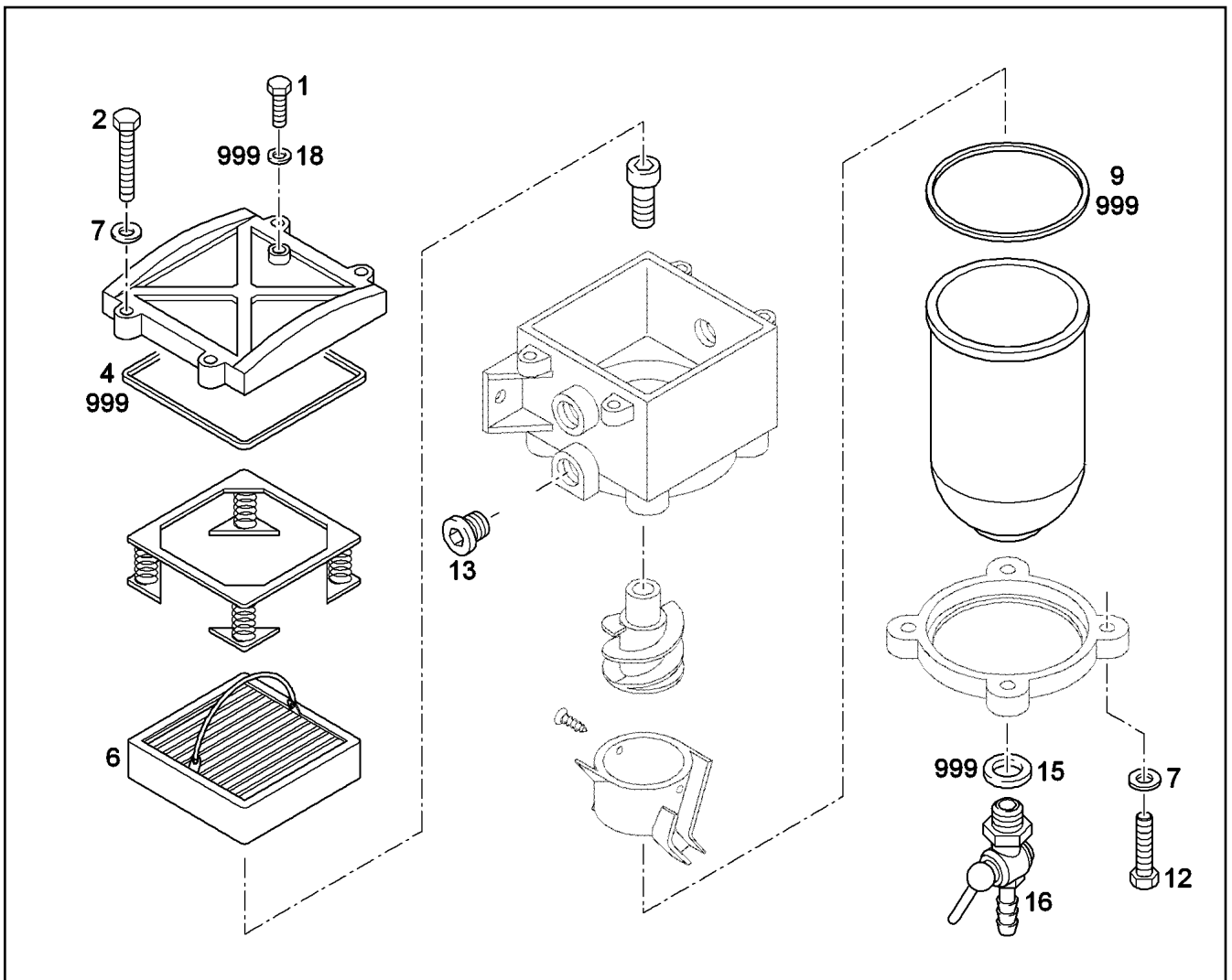
etk\_en\_de\_074704 LR 1600/1

AIR DRYER  
LUFTTROCKNER

728

⇒ 5 026 573 08  
50 26 573 08





Pos.	Item	Quantity	Description	Bezeichnung	Serie	K
1	74 12 942	1	VENTILATION SCREW	ENTLUEFTUNGSSCHRAUBE		
2	40 65 028 08	4	HEX BOLT ISO 4017 M5X30 8.8 A2C	SECHSKANTSCHRAUBE		
4	74 12 941	1	LID SEAL 86X78X5 HNBR	DECKELDICHUNG		
6	57 15 054 08	1	FILTER INSERT 0,005m <sup>3</sup> /min 30µm	FILTEREINSATZ		
7	42 00 008 08	8	WASHER ISO 7089 A 5 A2C	SCHEIBE		
9	74 12 939	1	GASKET 78,1X4X3 HNBR	DICHUNG-BOWLENHALTERIN		
12	40 65 025 08	4	HEX BOLT ISO 4017 M5X20 8.8 A2C	SECHSKANTSCHRAUBE		
13	47 77 044 08	2	STOP PLUG VSTIM16X1,5ED A3P	STOPFEN		
15	74 12 937	1	O-RING 12X2,5 HNBR	O-RING		
16	74 12 936	1	DRAIN TAP	ABLASSHAHN		
18	51 45 080 08	1	USIT RING U 6,7X10X1	USIT-RING		
999	57 16 952 08	1	SEAL KIT	DICHTSATZ		

26.10.2010  
049303

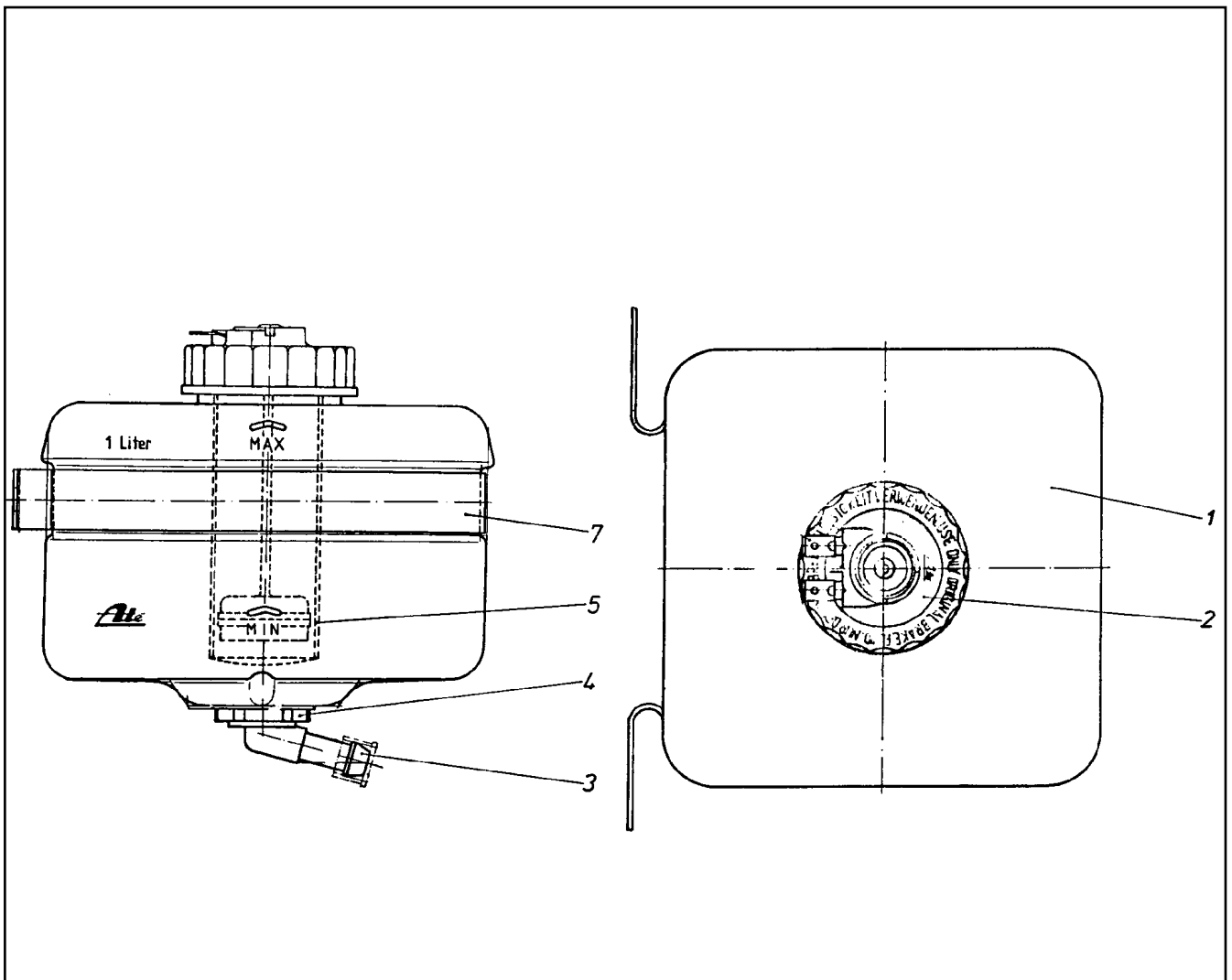
**LIEBHERR**

etk\_en\_de\_074704 LR 1600/1

WATER SEPARATOR  
WASSERABSCHIEDER

729

⇒ 5 026 607 08  
50 26 607 08



Pos.	Item	Quantity	Description	Bezeichnung	Serie	K
1	57 00 659 08	1	EQUALIZING RESERVOIR	AUSGLEICHSBEHAELTER		
2	57 00 660 08	1	SCREW FITTING	VERSCHRAUBUNG		
3	57 00 661 08	1	PIPE ELBOW	KNIESTUECK		
4	57 00 662 08	1	CONTAINER PLUG	BEHAELTERSTOPFEN		
5	57 00 663 08	1	SIEVE SLEEVE	SIEBHUESE		
7	57 00 664 08	1	FASTENING CLAMP	BEFESTIGUNGSSCHELLE		

26.10.2010  
010632

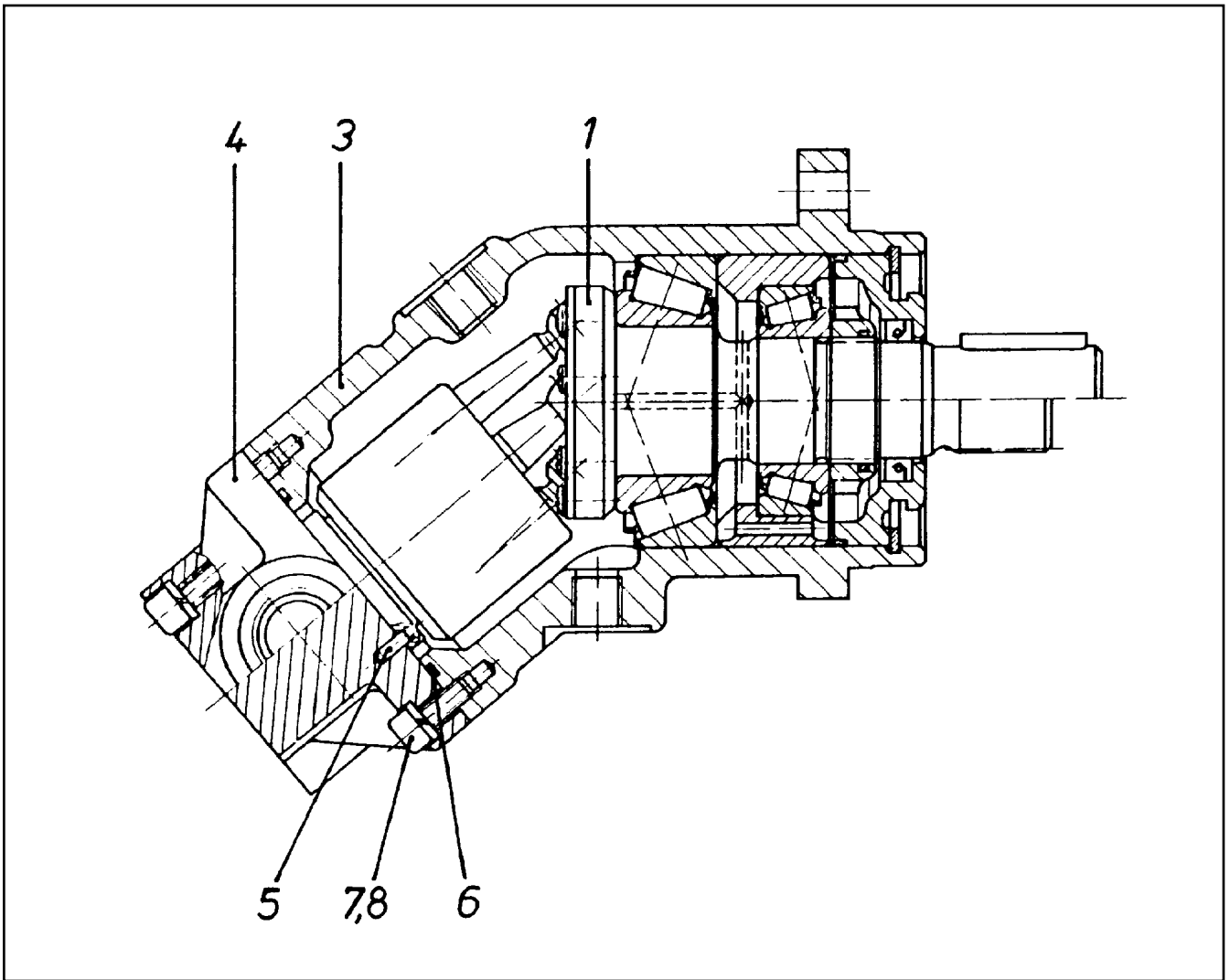
**LIEBHERR**

etk\_en\_de\_074704 LR 1600/1

EQUALIZING RESERVOIR  
AUSGLEICHSBEHAELTER

730

⇒ 5 028 065 08  
50 28 065 08



Pos.	Item	Quantity	Description	Bezeichnung	Serie	K
1	57 01 129 08	1	DRIVING GEAR ⇒ 5 701 129 08 57 01 129 08	TRIEBWERK		
3	57 01 130 08	1	HOUSING	GEHAEUSE		
4	57 07 719 08	1	CONNECTING PLATE	ANSCHLUSSPLATTE		
5	57 01 132 08	1	PARALLEL PIN DIN 7 3M6X10 ST	ZYLINDERSTIFT		
6	72 64 265 08	1	O-RING ARP 568 52,07X2,62 NBR90	O-RING		
7	46 00 048	6	SOCKET HEAD SCREW ISO 4762 M6X16 8.8	ZYLINDERSCHRAUBE		
8	42 41 006 08	6	CIRCLIP DIN 7980 6 VERZ	FEDERRING		

26.10.2010  
131598

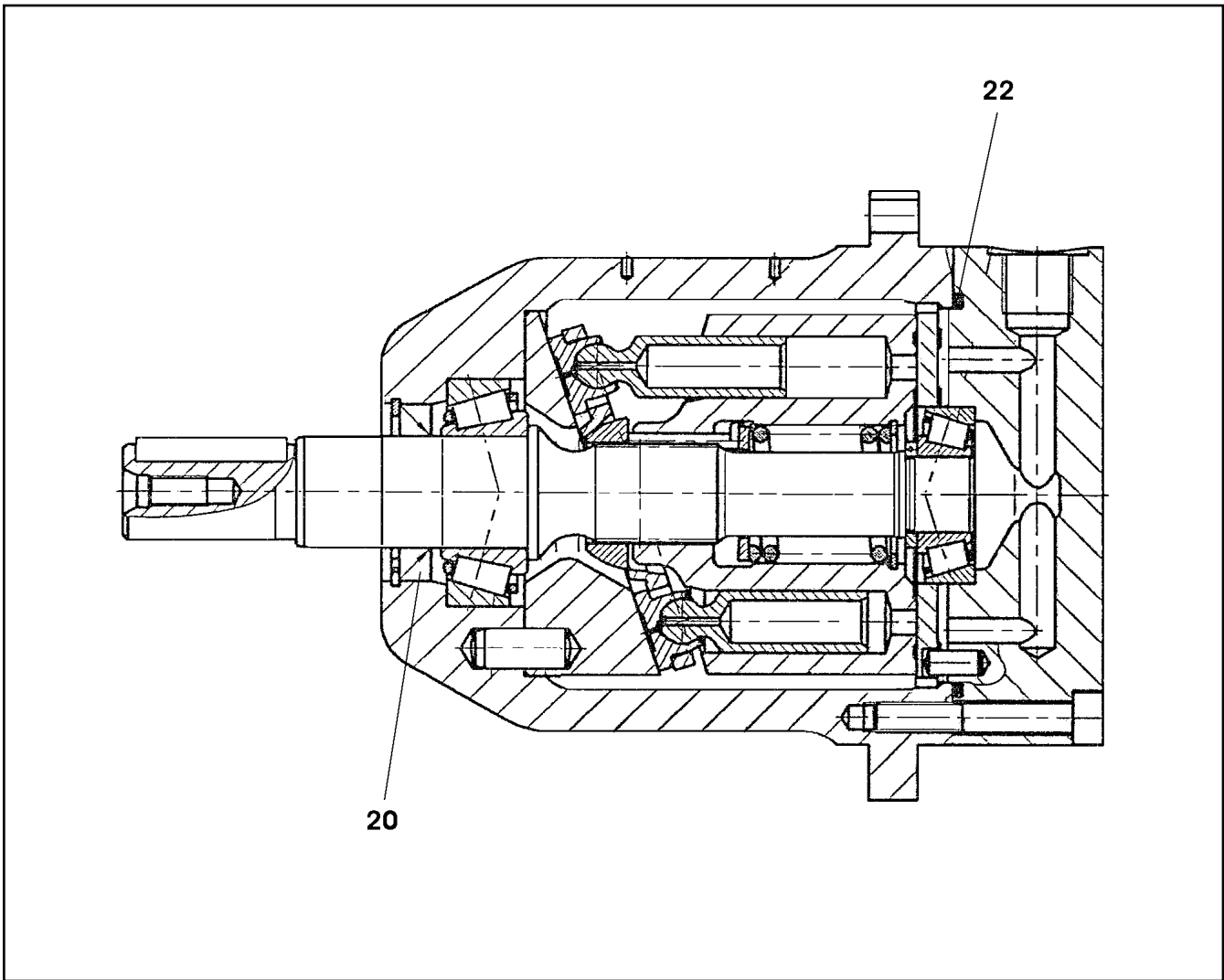
**LIEBHERR**

etk\_en\_de\_074704 LR 1600/1

HYDRO MOTOR  
HYDROMOTOR

731

⇒ 5 102 306 08  
51 02 306 08



Pos.	Item	Quantity	Description	Bezeichnung	Serie	K
20	57 15 168 08	1	SHAFT SEAL 22X35X6	WELLENDICHTRING		
22	52 12 028 08	1	O-RING 75X2,5 NBR70	O-RING		

26.10.2010  
025229

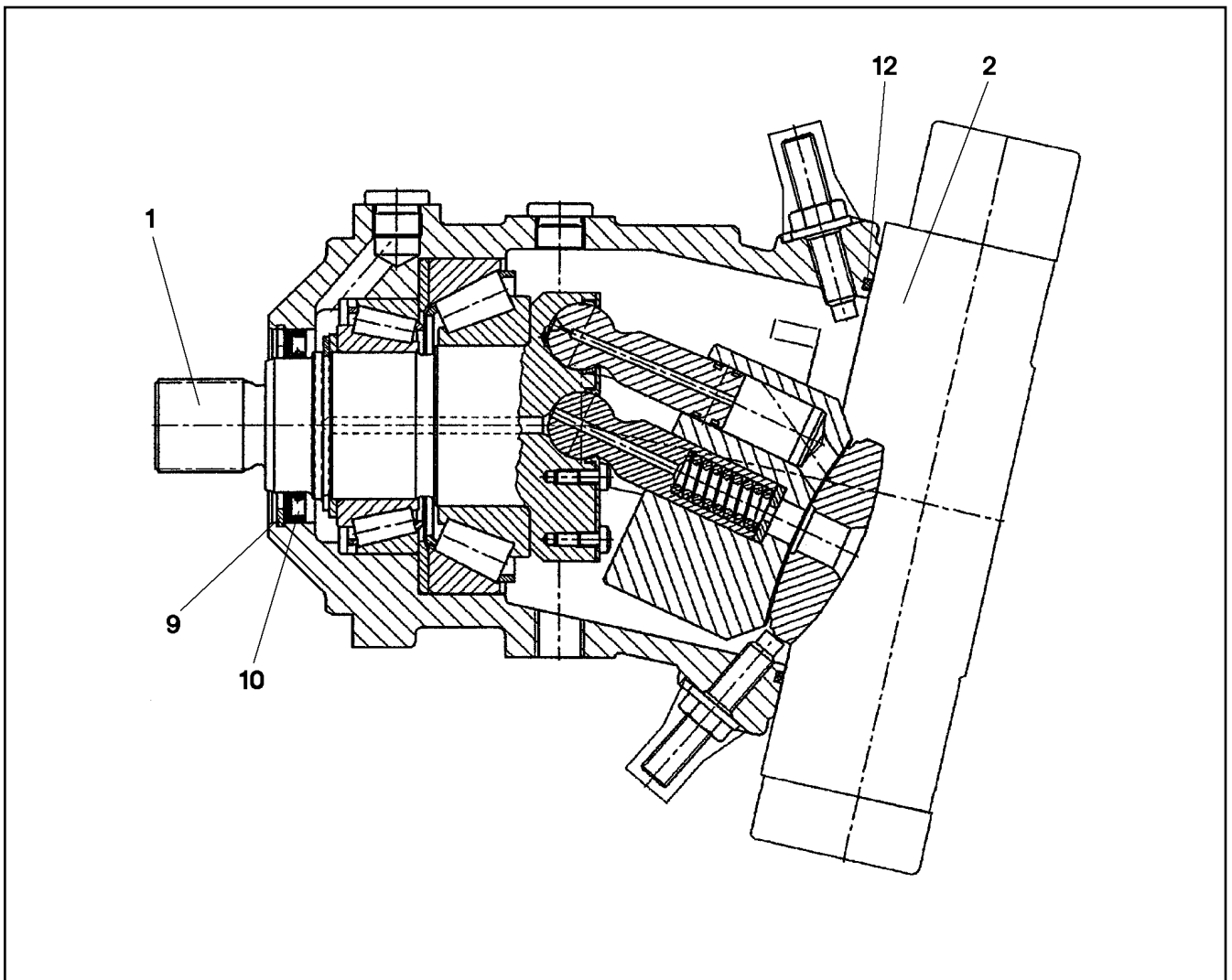
**LIEBHERR**

etk\_en\_de\_074704 LR 1600/1

HYDRO MOTOR  
HYDROMOTOR

732

⇒ 5 102 351 08  
51 02 351 08



Pos.	Item	Quantity	Description	Bezeichnung	Serie	K
1	57 19 351 08	1	DRIVING GEAR	TRIEBWERK		
2	57 19 352 08	1	ADJUSTMENT ⇒ 5 719 352 08 57 19 352 08	VERSTELLUNG		
9	42 81 028 08	1	LOCKING RING DIN 472 90X3	SICHERUNGSRING		
10	71 00 250 08	1	SHAFT SEAL 70X90X7 FPM	WELLENDICHTRING		
12	57 13 077 08	1	O-RING ARP 568 202,79X3,53 NBR70	O-RING		

26.10.2010  
027743

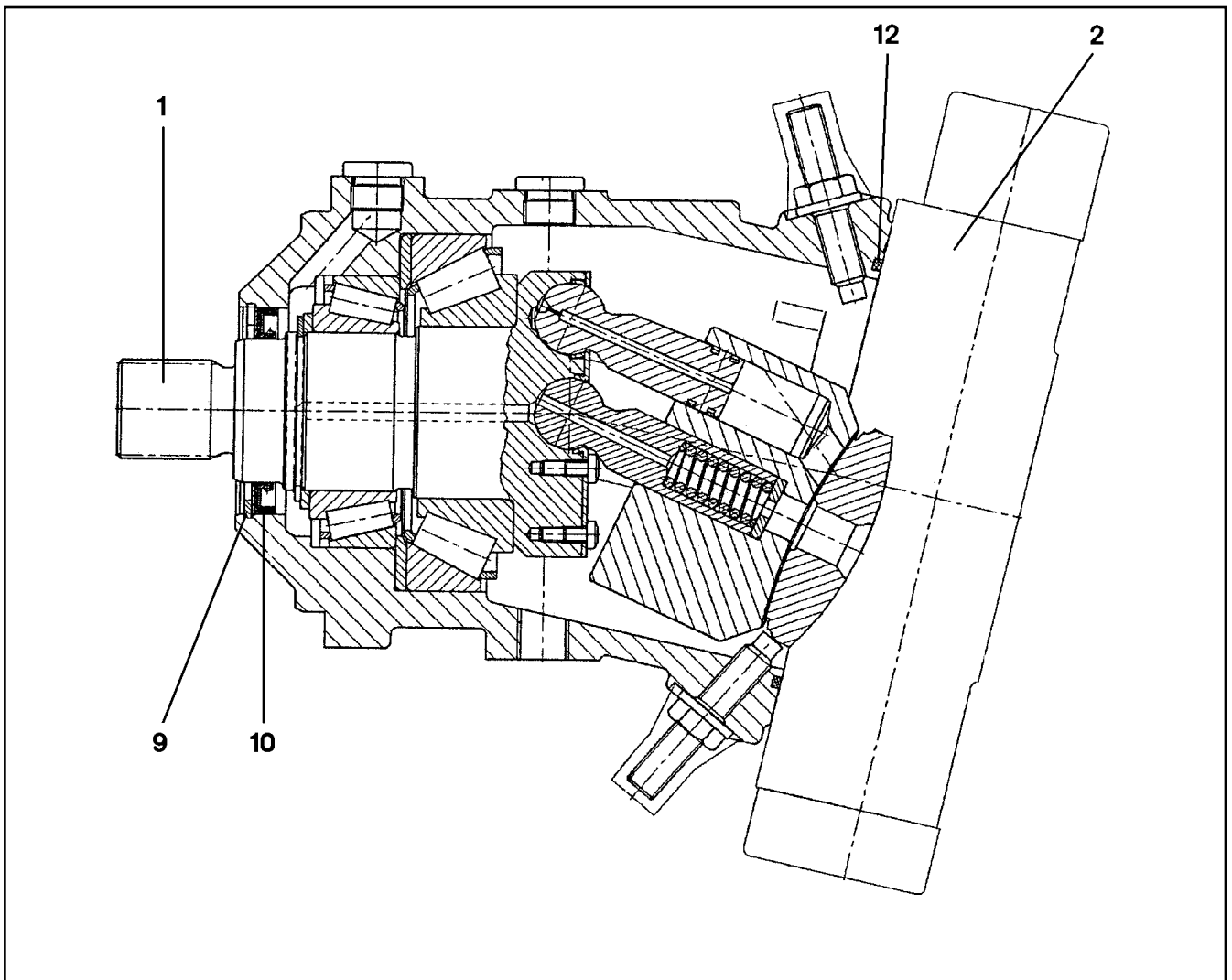
**LIEBHERR**

etk\_en\_de\_074704 LR 1600/1

VARIABLE DISPLACEMENT MOTOR  
VERSTELLMOTOR

733

⇒ 5 102 374 08  
51 02 374 08



Pos.	Item	Quantity	Description	Bezeichnung	Serie	K
1	10 28 951 6	1	DRIVING GEAR	TRIEBWERK		
2	10 28 951 7	1	CONTROL ELEMENT	STEUERTEIL		
9	42 81 028 08	1	LOCKING RING DIN 472 90X3	SICHERUNGSRING		
10	71 00 250 08	1	SHAFT SEAL 70X90X7 FPM	WELLENDICHTRING		
12	51 46 042 08	1	O-RING ARP 568 190,09X3,53 NBR70	O-RING		

26.10.2010  
038982

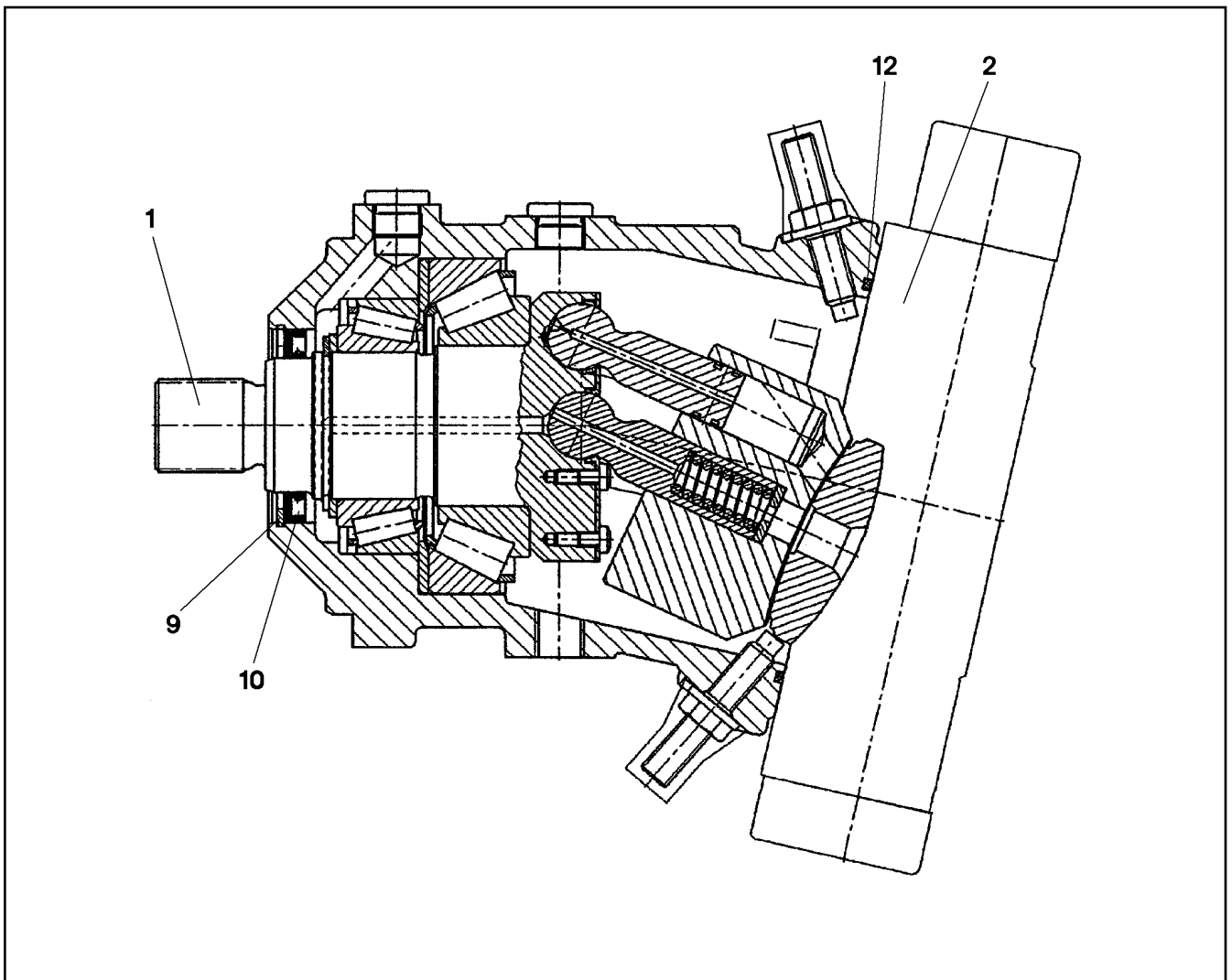
**LIEBHERR**

etk\_en\_de\_074704 LR 1600/1

VARIABLE DISPLACEMENT MOTOR  
VERSTELLMOTOR

734

⇒ 5 102 375 08  
51 02 375 08



Pos.	Item	Quantity	Description	Bezeichnung	Serie	K
1	57 19 058 08	1	DRIVING GEAR	TRIEBWERK		
2	57 19 275 08	1	ADJUSTMENT ⇒ 5 719 275 08 57 19 275 08	VERSTELLUNG		
9	42 81 025 08	1	LOCKING RING DIN 472 80X2,5	SICHERUNGSRING		
10	76 20 760	1	SHAFT SEAL 60X80X7/5,5 FPM	WELLENDICHTRING		
12	50 12 080 08	1	O-RING ARP 568 164,69X3,53 NBR70	O-RING		

26.10.2010  
027742

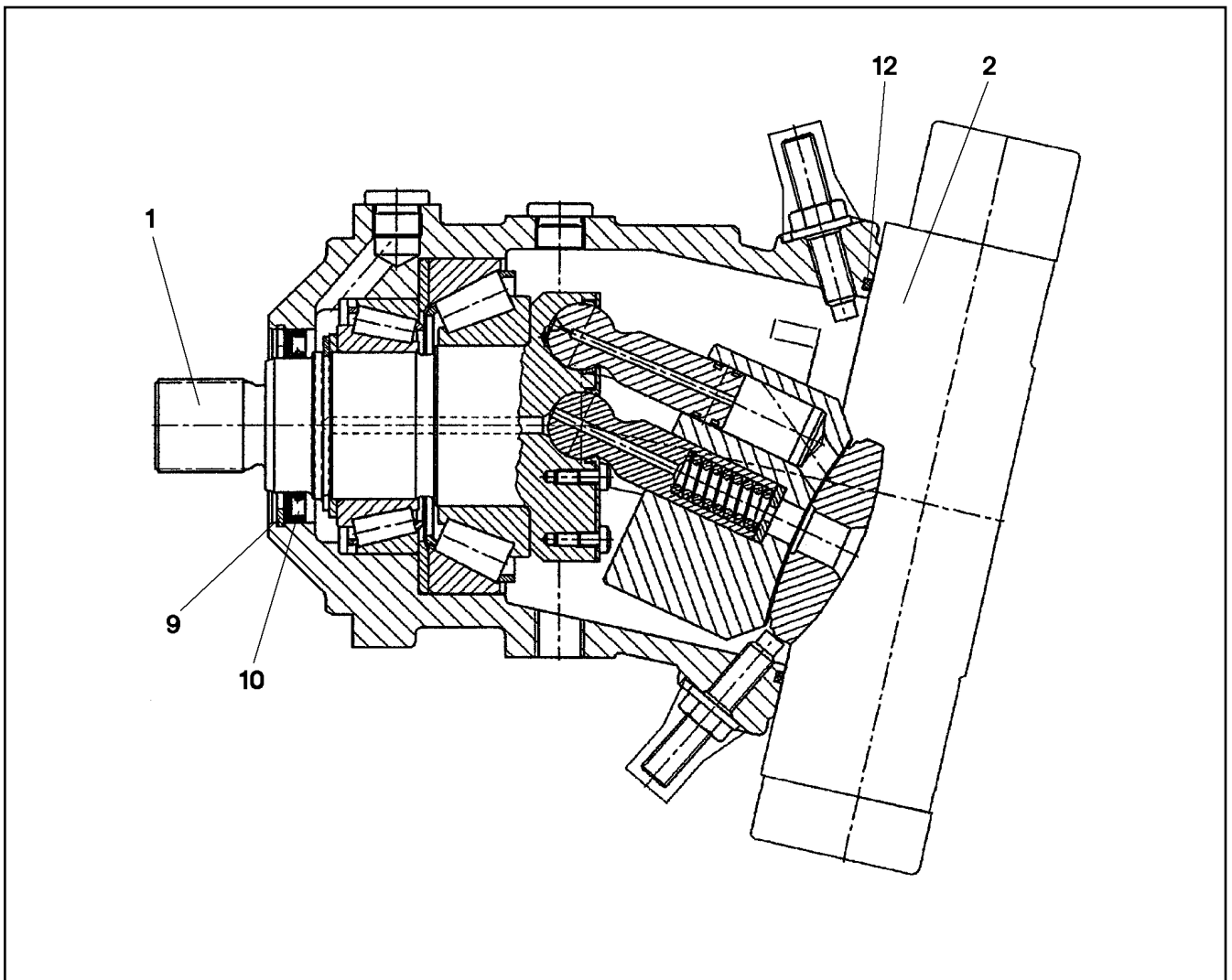
**LIEBHERR**

etk\_en\_de\_074704 LR 1600/1

VARIABLE DISPLACEMENT MOTOR  
VERSTELLMOTOR

735

⇒ 5 102 376 08  
51 02 376 08



Pos.	Item	Quantity	Description	Bezeichnung	Serie	K
1	57 19 041 08	1	DRIVING GEAR	TRIEBWERK		
2	57 19 277 08	1	ADJUSTMENT	VERSTELLUNG		
			⇒ 5 719 277 08 57 19 277 08			
9	42 81 025 08	1	LOCKING RING DIN 472 80X2,5	SICHERUNGSRING		
10	76 20 760	1	SHAFT SEAL 60X80X7/5,5 FPM	WELLENDICHTRING		
12	51 46 042 08	1	O-RING ARP 568 190,09X3,53 NBR70	O-RING		

26.10.2010  
027741

**LIEBHERR**

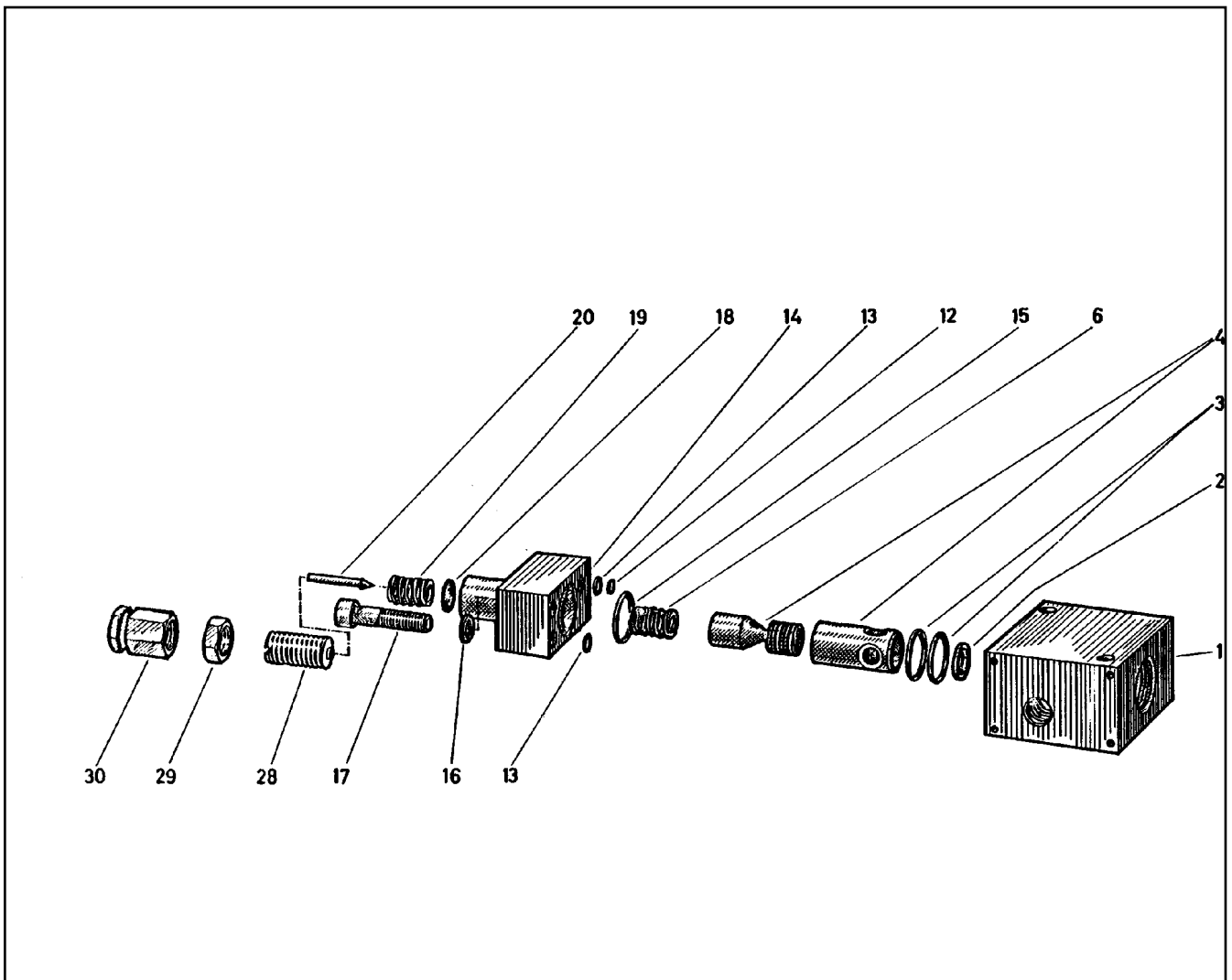
etk\_en\_de\_074704 LR 1600/1

VARIABLE DISPLACEMENT MOTOR  
VERSTELLMOTOR

736

⇒ 5 102 379 08  
51 02 379 08





Pos.	Item	Quantity	Description	Bezeichnung	Serie	K
1	51 07 138 08	1	BLOCK	BLOCK		
2	51 07 139 08	1	WASHER	SCHEIBE		
3	51 07 101 08	2	O-RING ARP 568 17,12X2,62 NBR90	O-RING		
4	51 07 137 08	1	PISTON	KOLBEN		
6	51 07 140 08	1	PRESSURE SPRING	DRUCKFEDER		
12	51 07 141 08	1	WASHER	SCHEIBE		
13	51 07 142 08	2	O-RING ARP 568 4,47X1,78 NBR70	O-RING		
14	51 07 143 08	1	BLOCK	BLOCK		
15	51 07 101 08	1	O-RING ARP 568 17,12X2,62 NBR90	O-RING		
16	42 40 007 08	2	CIRCLIP DIN 127 A 8 FST A2C	FEDERRING		
17	40 01 620	2	SOCKET HEAD SCREW ISO 4762 M8X35 8.8	ZYLINDERSCHRAUBE		
18	51 07 144 08	1	COLLAR WASHER	BUNDSCHEIBE		
19	51 07 145 08	1	PRESSURE SPRING	DRUCKFEDER		
20	51 07 104 08	1	VALVE CONE	VENTILKEGEL		
28	51 07 798 08	1	ADJUSTING SCREW	EINSTELLSCHRAUBE		
29	51 07 799 08	1	NUT	MUTTER		
30	51 07 106 08	1	CAP NUT	HUTMUTTER		

26.10.2010  
010370

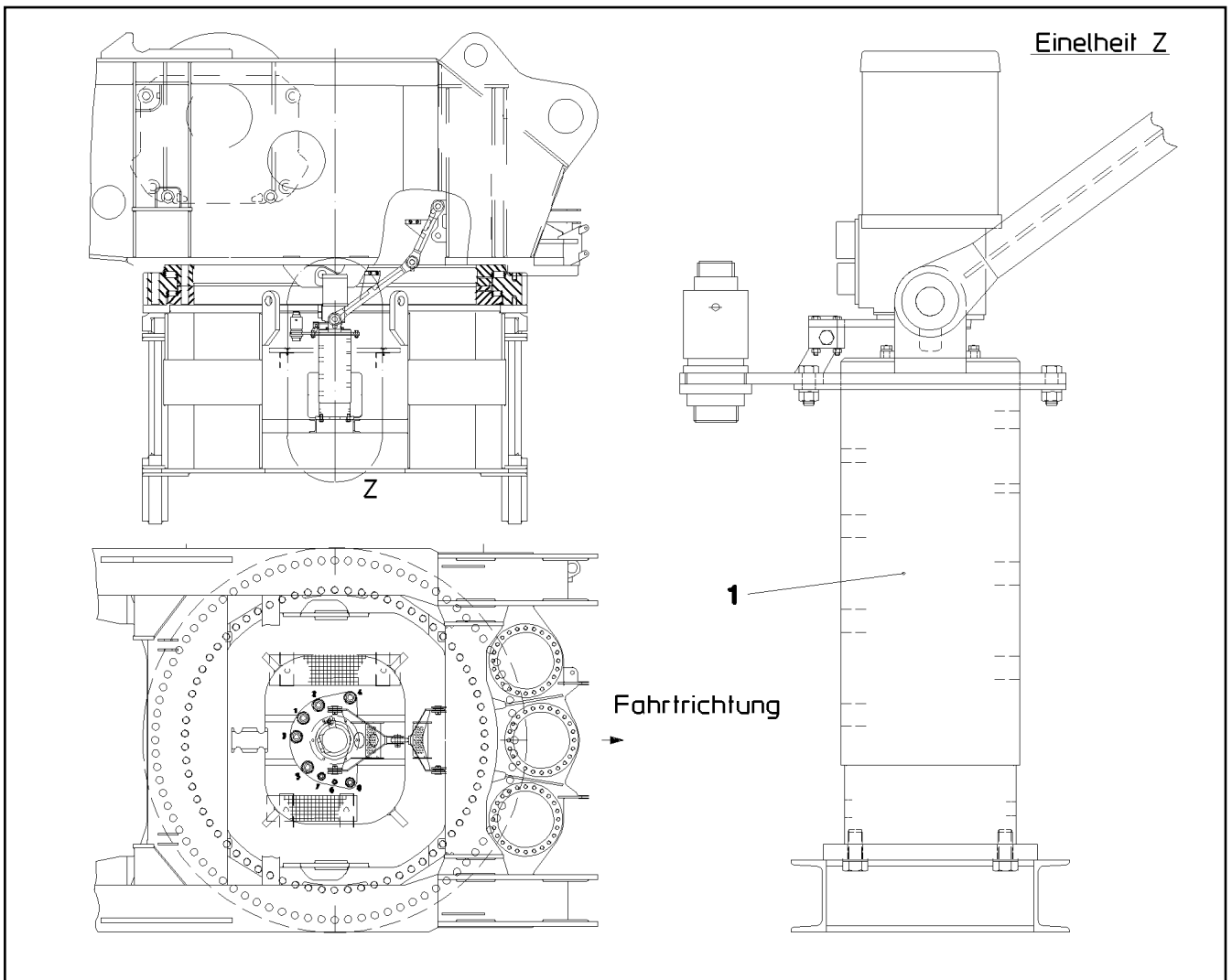
**LIEBHERR**

etk\_en\_de\_074704 LR 1600/1

PRESSURE RELIEF VALVE  
DRUCKMINDERVENTIL

737

⇒ 5 104 385 08  
51 04 385 08



Pos.	Item	Quantity	Description	Bezeichnung	Serie	K
1	57 17 301 08	1	SEAL KIT	DICHSATZ		

26.10.2010  
023302

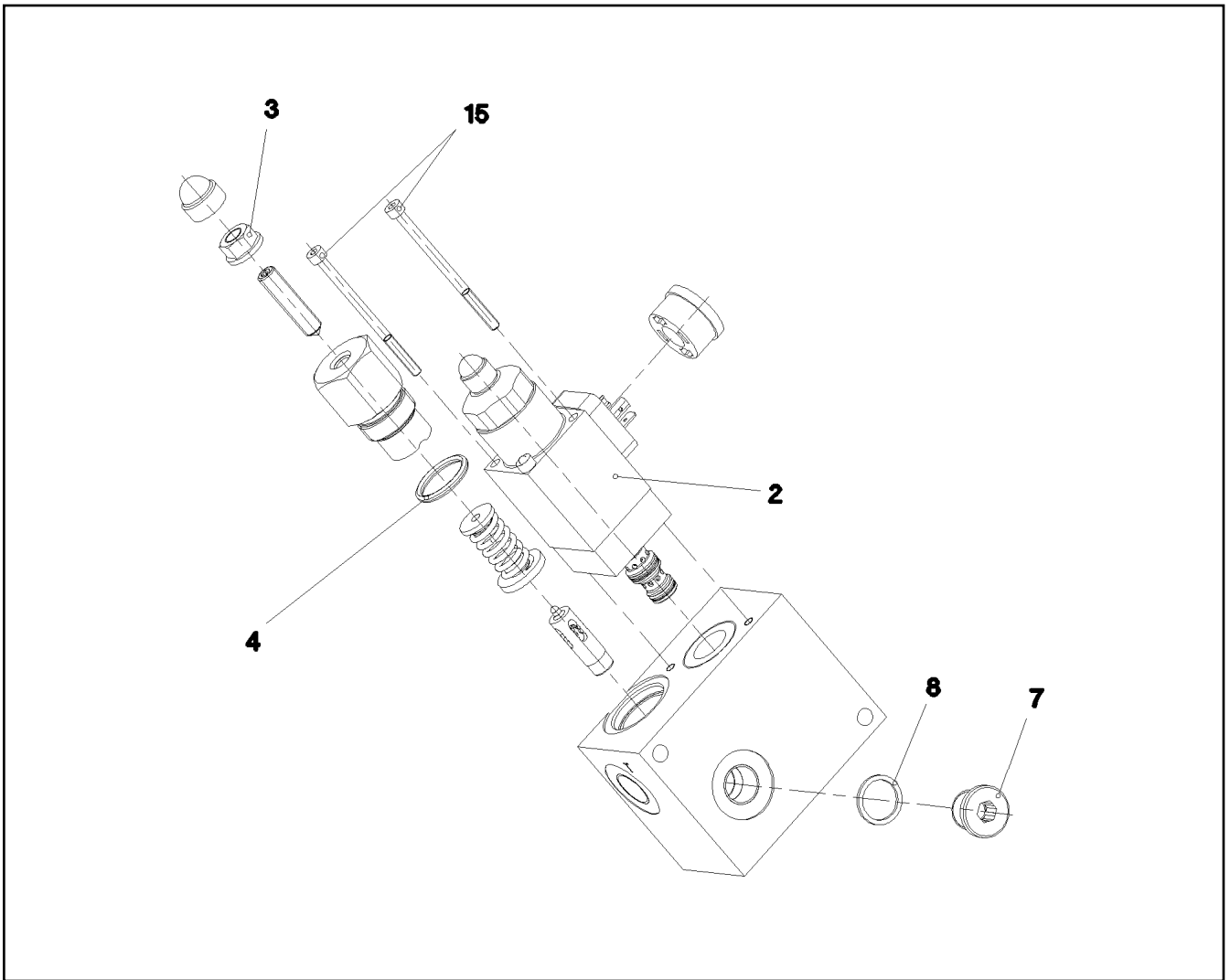
**LIEBHERR**

etk\_en\_de\_074704 LR 1600/1

ROTARY FEED THROUGH  
DREHDURCHFUEHRUNG

738

⇒ 5 109 023 08  
51 09 023 08



Pos.	Item	Quantity	Description	Bezeichnung	Serie	K
2	10 48 973 4	1	PRESSURE LIMITING VALVE ⇒ X10489734 10 48 973 4	DRUCKBEGRENZUNGSVENTIL		
4	72 64 202 08	1	O-RING ARP 568 20,29X2,62 NBR70	O-RING		
7	40 41 001 08	1	SCREW PLUG DIN 908 M16X1,5 ST A2C	VERSCHLUSSSCHRAUBE		
8	71 01 034 08	1	SEALING RING DIN 7603 A 16X20X1,5 CU	DICHTRING		
15	46 00 338	2	SOCKET HEAD SCREW ISO 4762 M4X65 8.8	ZYLINDERSCHRAUBE		
25	57 06 523 08	1	O-RING ARP 568 23,52X1,78 N903890SHOR	O-RING		
26	51 07 190 08	1	O-RING ARP 568 9,25X1,78 NBR75	O-RING		
27	51 07 181 08	1	O-RING ARP 568 10,82X1,78 NBR75	O-RING		

26.10.2010  
059004

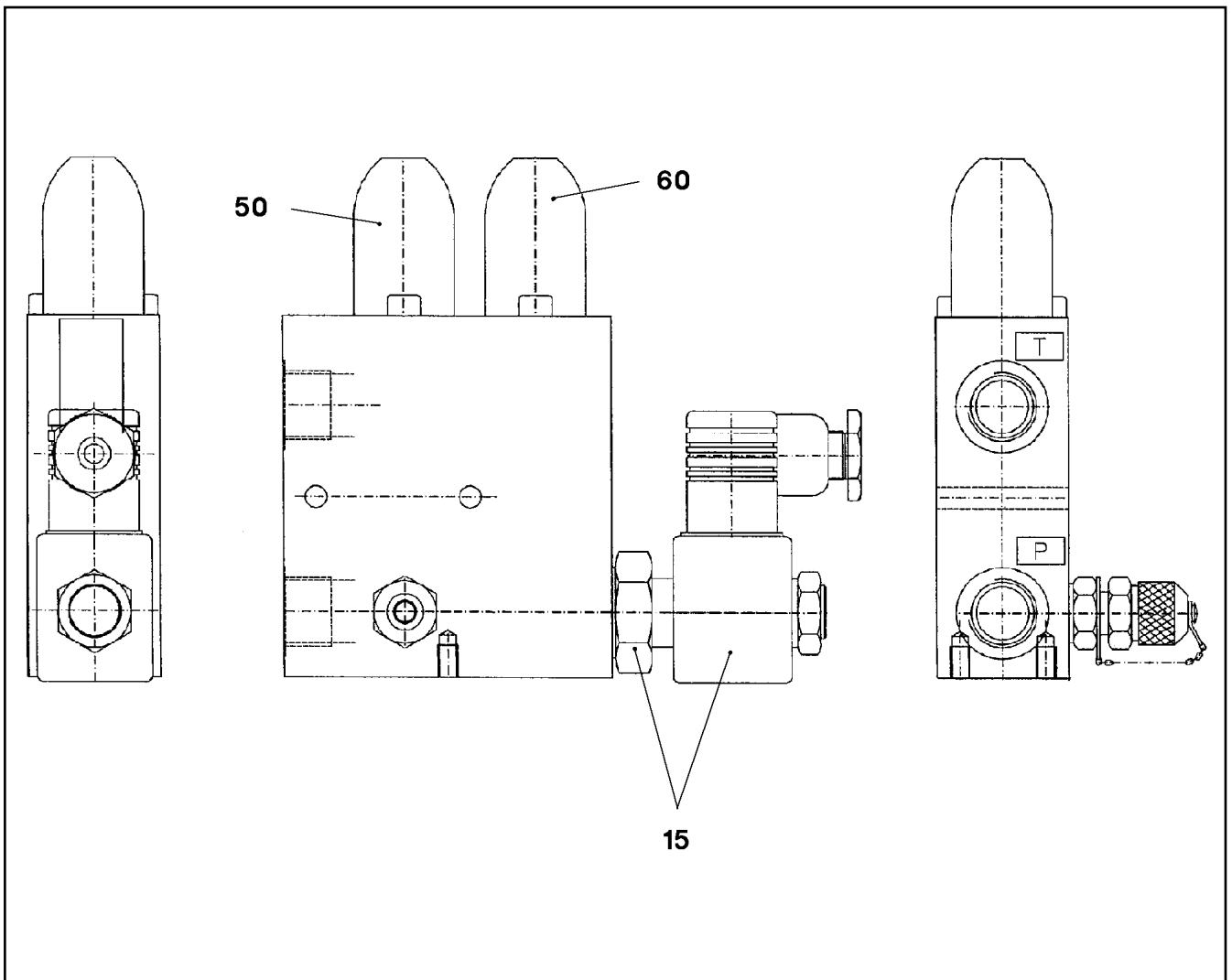
**LIEBHERR**

etk\_en\_de\_074704 LR 1600/1

CONTROL BLOCK  
STUEBERBLOCK

739

⇒ 5 113 005 08  
51 13 005 08



Pos.	Item	Quantity	Description	Bezeichnung	Serie	K
15	10 02 900 3	1	DIRECTIONAL SEAT VALVE	WEGESITZVENTIL		
50	57 13 031 08	1	PRESSURE LIMITING VALVE	DRUCKBEGRENZUNGSVENTIL		
(999)	51 10 433 08	1	SEAL KIT	DICHSATZ		
60	57 14 001 08	1	PRESSURE LIMITING VALVE $p_{max}=350\text{BAR}$	DRUCKBEGRENZUNGSVENTIL		
(999)	51 10 433 08	1	SEAL KIT	DICHSATZ		

26.10.2010  
036704

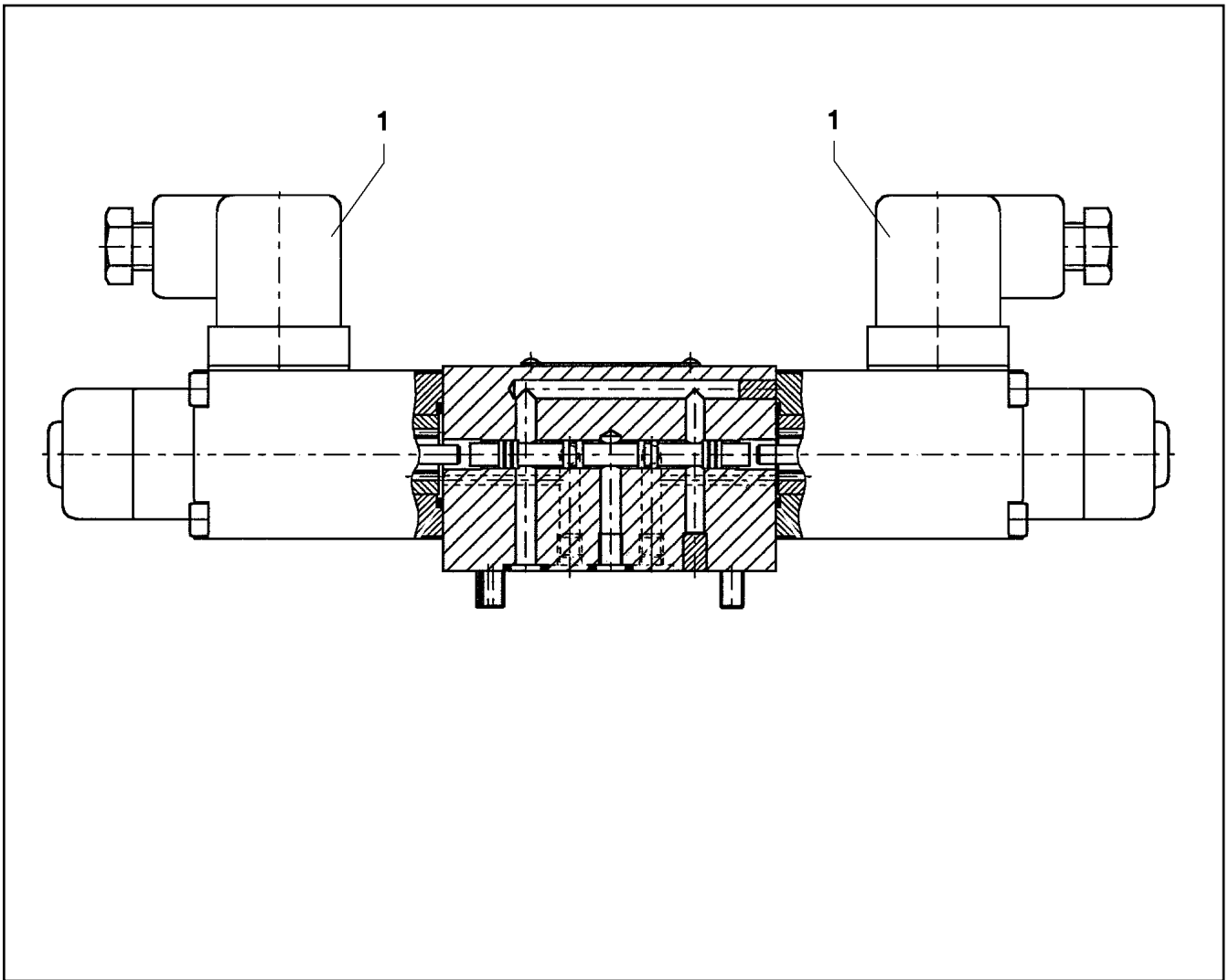
**LIEBHERR**

etk\_en\_de\_074704 LR 1600/1

VALVE BLOCK  
VENTILBLOCK

740

⇒ 5 113 008 08  
51 13 008 08



Pos.	Item	Quantity	Description	Bezeichnung	Serie	K
1	57 17 127 08	2	MAGNET COIL 24VDC 1,25A	MAGNETSPULE		
2	70 27 459	2	NUT GZ45-01	MUTTER		
999	74 11 445	1	SEAL KIT	DICHTSATZ		

26.10.2010  
023659

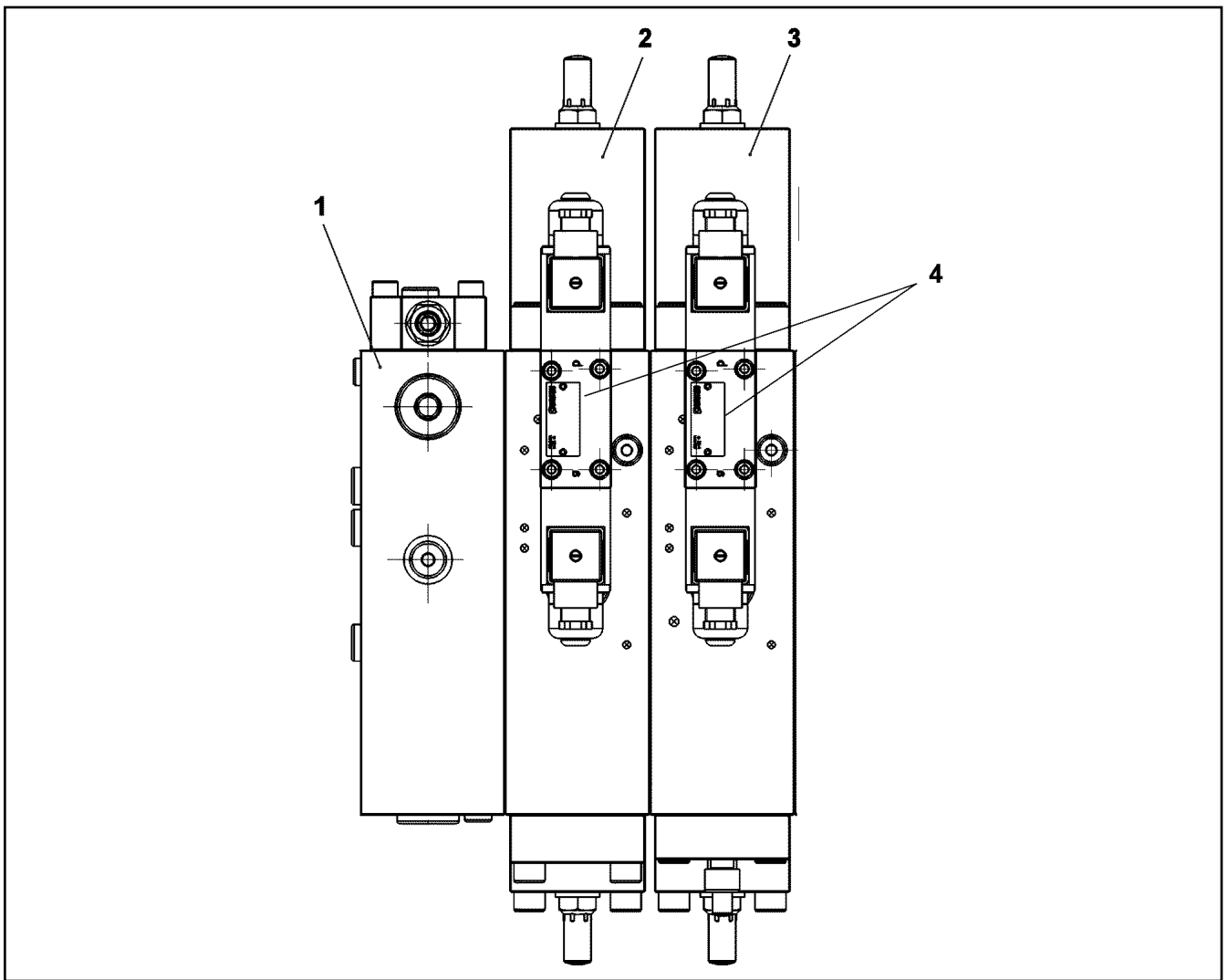
**LIEBHERR**

etk\_en\_de\_074704 LR 1600/1

DIRECTIONAL CONTROL VALVE  
WEGEVENTIL

741

⇒ 5 113 022 08  
51 13 022 08



Pos.	Item	Quantity	Description	Bezeichnung	Serie	K
1	96 53 505 08	1	PROPORTIONAL VALVE IN SANDW.DE ⇒ 9 653 505 08 96 53 505 08	SANDWICHVENTIL		
2	96 53 506 08	1	PROPORTIONAL VALVE IN SANDW.DE ⇒ 9 653 506 08 96 53 506 08	SANDWICHVENTIL		
3	96 53 507 08	1	PROPORTIONAL VALVE IN SANDW.DE ⇒ 9 653 507 08 96 53 507 08	SANDWICHVENTIL		
4	57 13 626 08	2	PILOT VALVE ⇒ 5 713 626 08 57 13 626 08	VORSTEUERVENTIL		

26.10.2010  
059610

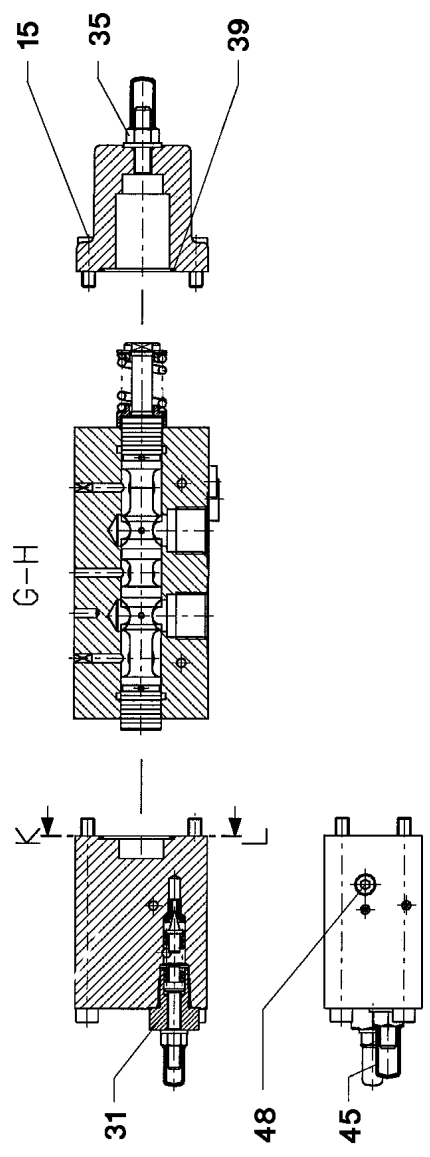
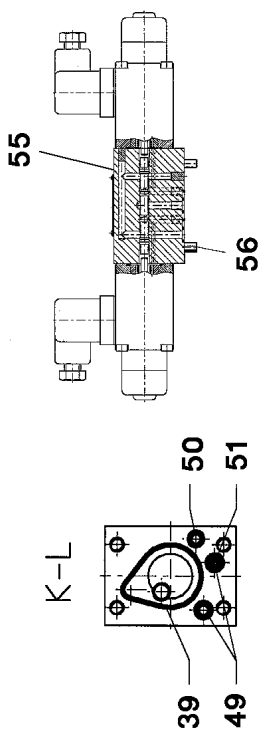
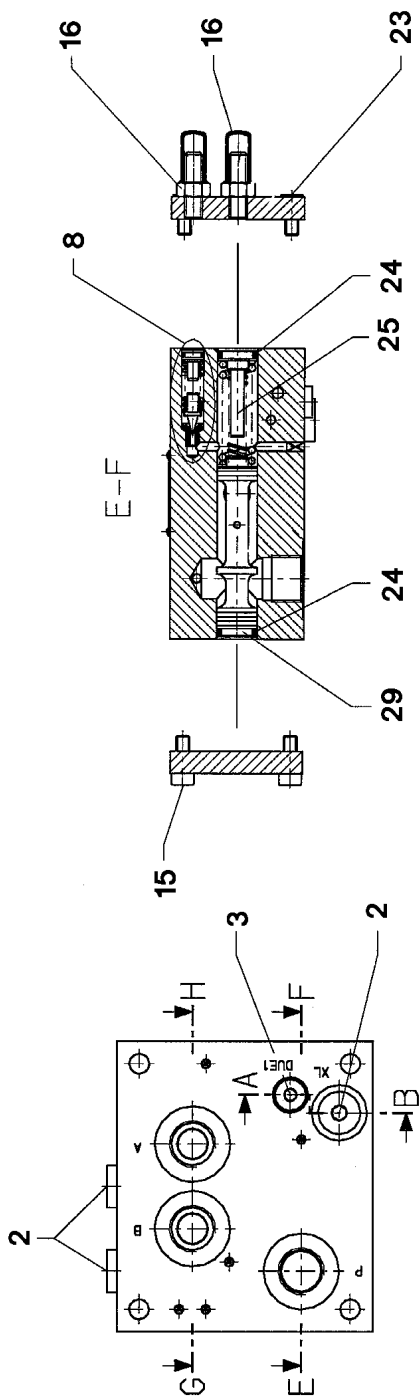
**LIEBHERR**

etk\_en\_de\_074704 LR 1600/1

DIRECTIONAL CONTROL VALVE  
WEGEVENTIL

742

⇒ 5 113 027 08  
51 13 027 08



26.10.2010  
026100

**LIEBHERR**

etk\_en\_de\_074704 LR 1600/1

PROPORTIONAL VALVE  
PROPORTIONALVENTIL

743 (1/2)

→ 5 113 086 08  
51 13 086 08

Pos.	Item	Quantity	Description	Bezeichnung	Serie	K
2	47 77 040 08	3	STOPPER PLUG VST11/4"ED A3P	BLINDSTOPFEN		
3	51 07 415 08	1	STOP PLUG VST11/8"ED ST A3C	STOPFEN		
8	57 15 296 08	1	PRESSURE VALVE ⇒ 5 715 296 08 57 15 296 08	DRUCKVENTIL		
15	51 07 466 08	8	SOCKET HEAD SCREW DIN 912 M6X16 12.9	ZYLINDERSCHRAUBE		
16	57 15 610 08	2	CHECK SCREW	STELLSCHRAUBE		
23	40 02 601	4	SOCKET HEAD SCREW ISO 4762 M6X12 12.	ZYLINDERSCHRAUBE		
24	51 07 461 08	2	O-RING ARP 568 12,37X2,62 NBR90	O-RING		
25	57 06 903 08	1	SPACER PIECE	DISTANZSTUECK		
29	51 07 457 08	1	LIMIT STOP	ANSCHLAG		
31	57 11 301 08	1	PRESSURE LIMITING VALVE ⇒ 5 711 301 08 57 11 301 08	DRUCKBEGRENZUNGSVENTIL		
35	57 18 141 08	1	CHECK SCREW	STELLSCHRAUBE		
39	51 07 478 08	2	O-RING ARP 568 29,87X1,78 NBR90	O-RING		
45	57 19 037 08	1	CHECK SCREW	STELLSCHRAUBE		
48	57 19 038 08	1	NON-RETURN VALVE	RUECKSCHLAGVENTIL		
49	72 64 266 08	2	O-RING ARP 568 5,28X1,78 NBR90	O-RING		
50	51 31 192 08	1	O-RING ARP 568 4,47X1,78 NBR90	O-RING		
51	57 19 039 08	1	NOZZLE D=1,2	DUESE		
55	57 13 626 08	1	PILOT VALVE ⇒ 5 713 626 08 57 13 626 08	VORSTEUERVENTIL		
56	40 43 612 08	4	SOCKET HEAD SCREW DIN 912 M5X45 12.9	ZYLINDERSCHRAUBE		

26.10.2010

etk\_en\_de\_074704 LR 1600/1

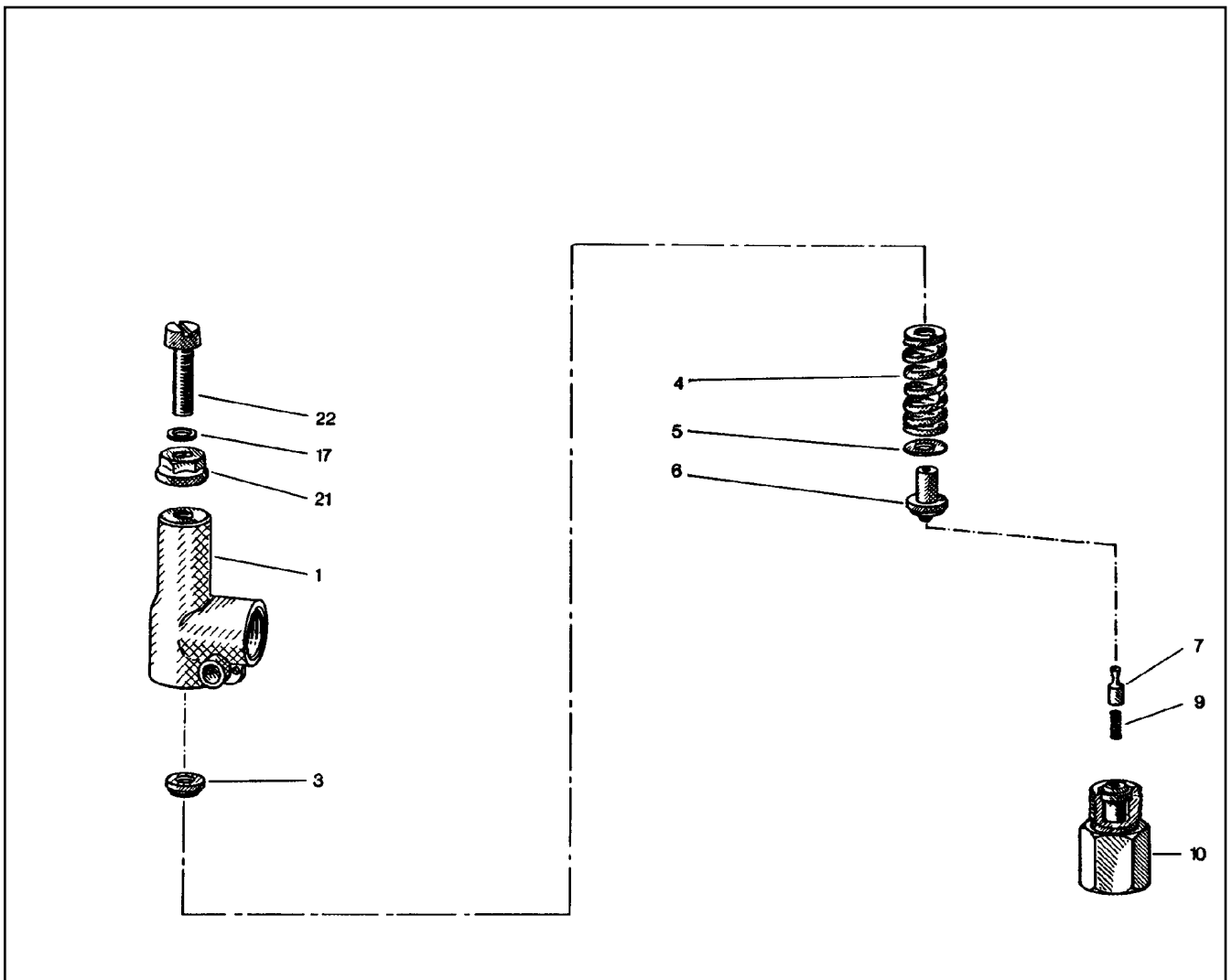
744 (2/2)

**LIEBHERR**

PROPORTIONAL VALVE  
PROPORTIONALVENTIL

⇒ 5 113 086 08  
51 13 086 08





Pos.	Item	Quantity	Description	Bezeichnung	Serie	K
1	51 07 824 08	1	HOUSING	GEHAEUSE		
3	51 07 825 08	1	SPRING SUPPORT	FEDERTELLER		
4	51 07 826 08	1	PRESSURE SPRING	DRUCKFEDER		
5	51 07 827 08	1	WASHER	SCHEIBE		
6	51 07 828 08	1	SPRING-LOADED PIN	FEDERBOLZEN		
7	51 07 829 08	1	DAMPING PISTON	DAEMPUNGSKOLBEN		
9	51 07 830 08	1	PRESSURE SPRING	DRUCKFEDER		
10	51 07 831 08	1	VALVE SEAT	VENTILSITZ		
17	51 07 832 08	1	SHIM	AUSGLEICHSCHEIBE		
21	51 07 417 08	1	SEALING NUT M8	DICHTMUTTER		
22	51 07 834 08	1	SOCKET HEAD SCREW DIN 84 M8X40 5.8	ZYLINDERSCHRAUBE		

26.10.2010  
020129

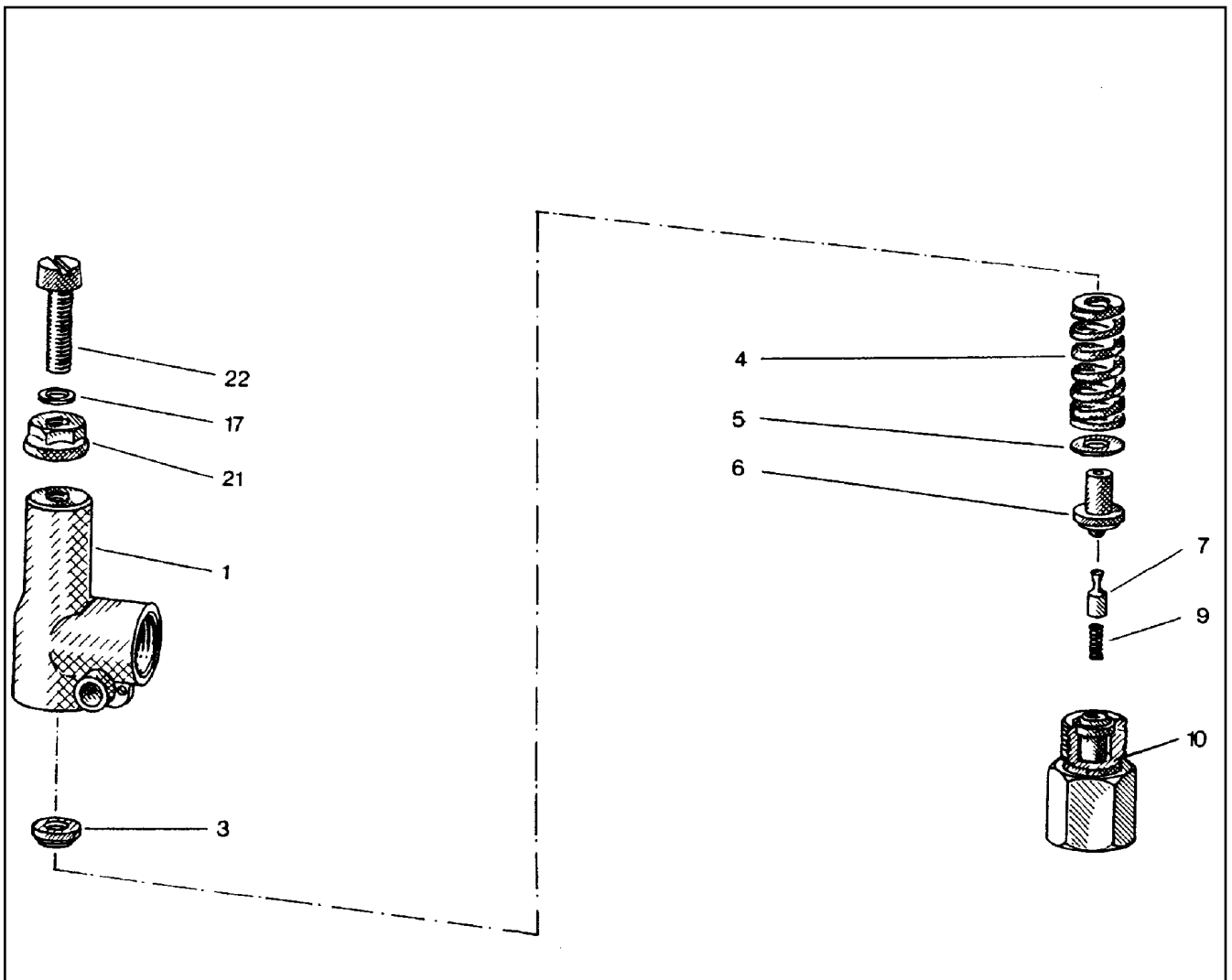
**LIEBHERR**

etk\_en\_de\_074704 LR 1600/1

PRESSURE LIMITING VALVE  
DRUCKBEGRENZUNGSVENTIL

745

⇒ 5 114 118 08  
51 14 118 08



Pos.	Item	Quantity	Description	Bezeichnung	Serie	K
1	51 07 969 08	1	HOUSING	GEHAEUSE		
3	51 07 970 08	1	SPRING SUPPORT	FEDERTELLER		
4	51 07 971 08	1	PRESSURE SPRING	DRUCKFEDER		
5	51 07 972 08	1	WASHER	SCHEIBE		
6	51 07 973 08	1	SPRING-LOADED PIN	FEDERBOLZEN		
7	51 07 974 08	1	DAMPING PISTON	DAEMPUNGSKOLBEN		
9	51 07 975 08	1	PRESSURE SPRING	DRUCKFEDER		
10	51 07 976 08	1	VALVE SEAT	VENTILSITZ		
17	51 07 832 08	1	SHIM	AUSGLEICHSCHEIBE		
21	51 07 417 08	1	SEALING NUT M8	DICHTMUTTER		
22	51 07 977 08	1	SOCKET HEAD SCREW DIN 84 M8X35 5.8	ZYLINDERSCHRAUBE		

26.10.2010  
010374

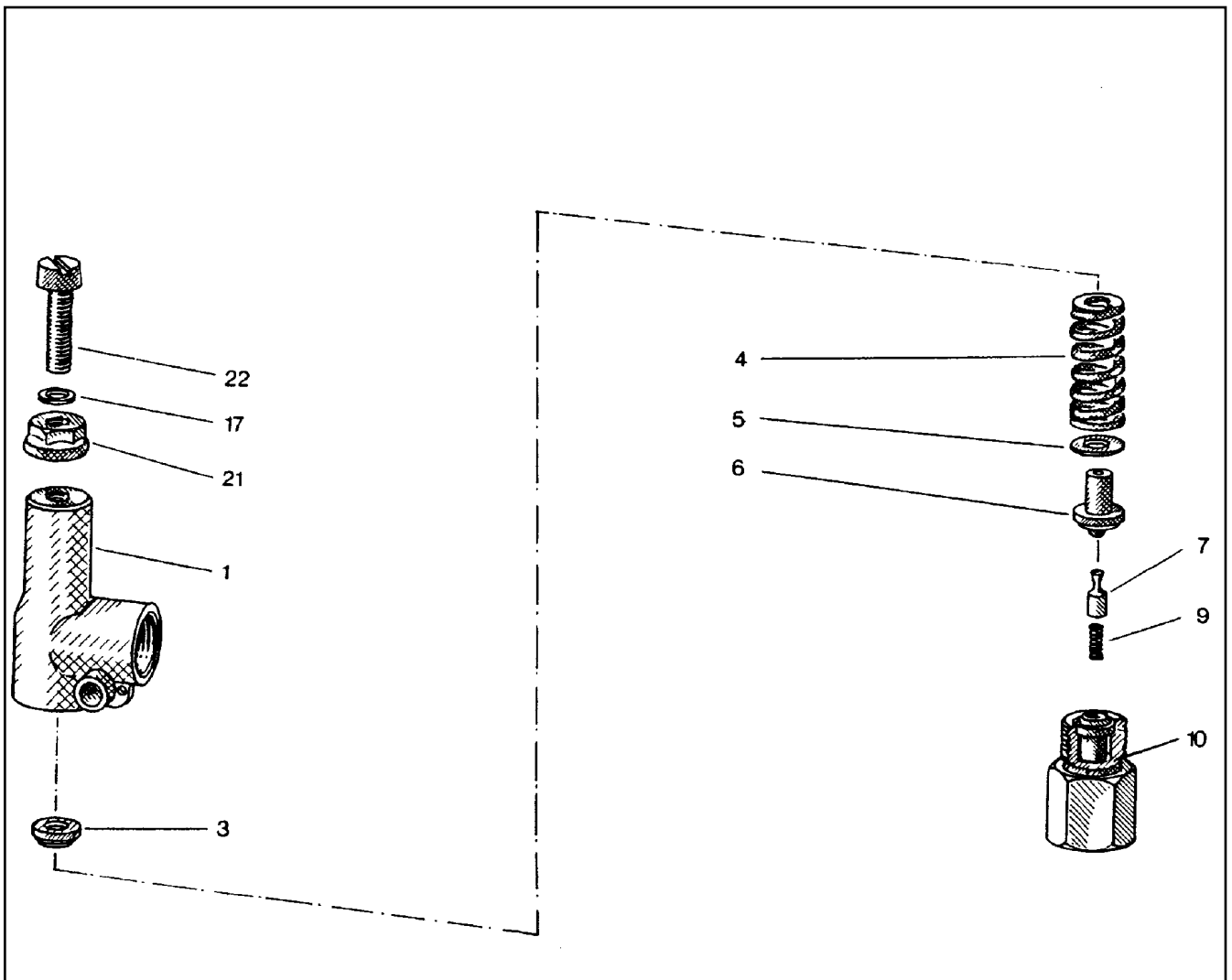
**LIEBHERR**

etk\_en\_de\_074704 LR 1600/1

PRESSURE LIMITING VALVE  
DRUCKBEGRENZUNGSVENTIL

746

⇒ 5 114 176 08  
51 14 176 08



Pos.	Item	Quantity	Description	Bezeichnung	Serie	K
1	51 07 969 08	1	HOUSING	GEHAEUSE		
3	51 07 970 08	1	SPRING SUPPORT	FEDERTELLER		
4	51 10 151 08	1	PRESSURE SPRING	DRUCKFEDER		
5	51 07 972 08	1	WASHER	SCHEIBE		
6	51 07 973 08	1	SPRING-LOADED PIN	FEDERBOLZEN		
7	51 07 974 08	1	DAMPING PISTON	DAEMPUNGSKOLBEN		
9	51 07 975 08	1	PRESSURE SPRING	DRUCKFEDER		
10	51 07 976 08	1	VALVE SEAT	VENTILSITZ		
17	51 07 832 08	1	SHIM	AUSGLEICHSCHEIBE		
21	51 07 417 08	1	SEALING NUT M8	DICHTMUTTER		
22	51 07 977 08	1	SOCKET HEAD SCREW DIN 84 M8X35 5.8	ZYLINDERSCHRAUBE		

26.10.2010  
010374

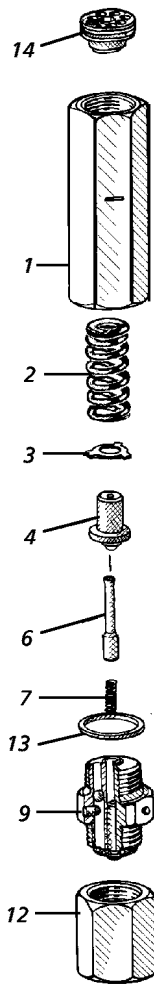
**LIEBHERR**

etk\_en\_de\_074704 LR 1600/1

PRESSURE LIMITING VALVE  
DRUCKBEGRENZUNGSVENTIL

747

⇒ 5 114 177 08  
51 14 177 08



Pos.	Item	Quantity	Description	Bezeichnung	Serie	K
1	57 00 728 08	1	HOUSING	GEHAEUSE		
2	51 07 971 08	1	PRESSURE SPRING	DRUCKFEDER		
3	57 00 729 08	1	WASHER	SCHEIBE		
4	51 07 973 08	1	SPRING-LOADED PIN	FEDERBOLZEN		
6	51 07 974 08	1	DAMPING PISTON	DAEMPUNGSKOLBEN		
7	51 07 975 08	1	PRESSURE SPRING	DRUCKFEDER		
9	57 00 731 08	1	VALVE SCREW	VENTILSCHRAUBE		
12	57 00 734 08	1	CONNECTION PIECE	ANSCHLUSSSTUECK		
13	71 01 044 08	1	SEALING RING DIN 7603 A 21X26X1,5 CU	DICHTRING		
14	51 10 072 08	1	THREADED DISK	GEWINDESCHIBE		

26.10.2010  
132170

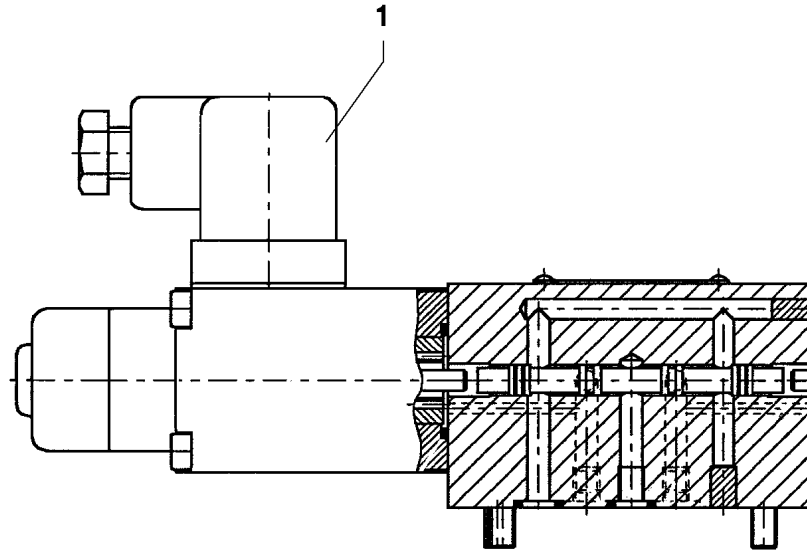
**LIEBHERR**

etk\_en\_de\_074704 LR 1600/1

PRETENSIONING VALVE  
VORSPANNVENTIL

748

⇒ 5 114 320 08  
51 14 320 08



Pos.	Item	Quantity	Description	Bezeichnung	Serie	K
1	57 08 278 08	1	MAGNET 24V	MAGNET		

26.10.2010  
023658

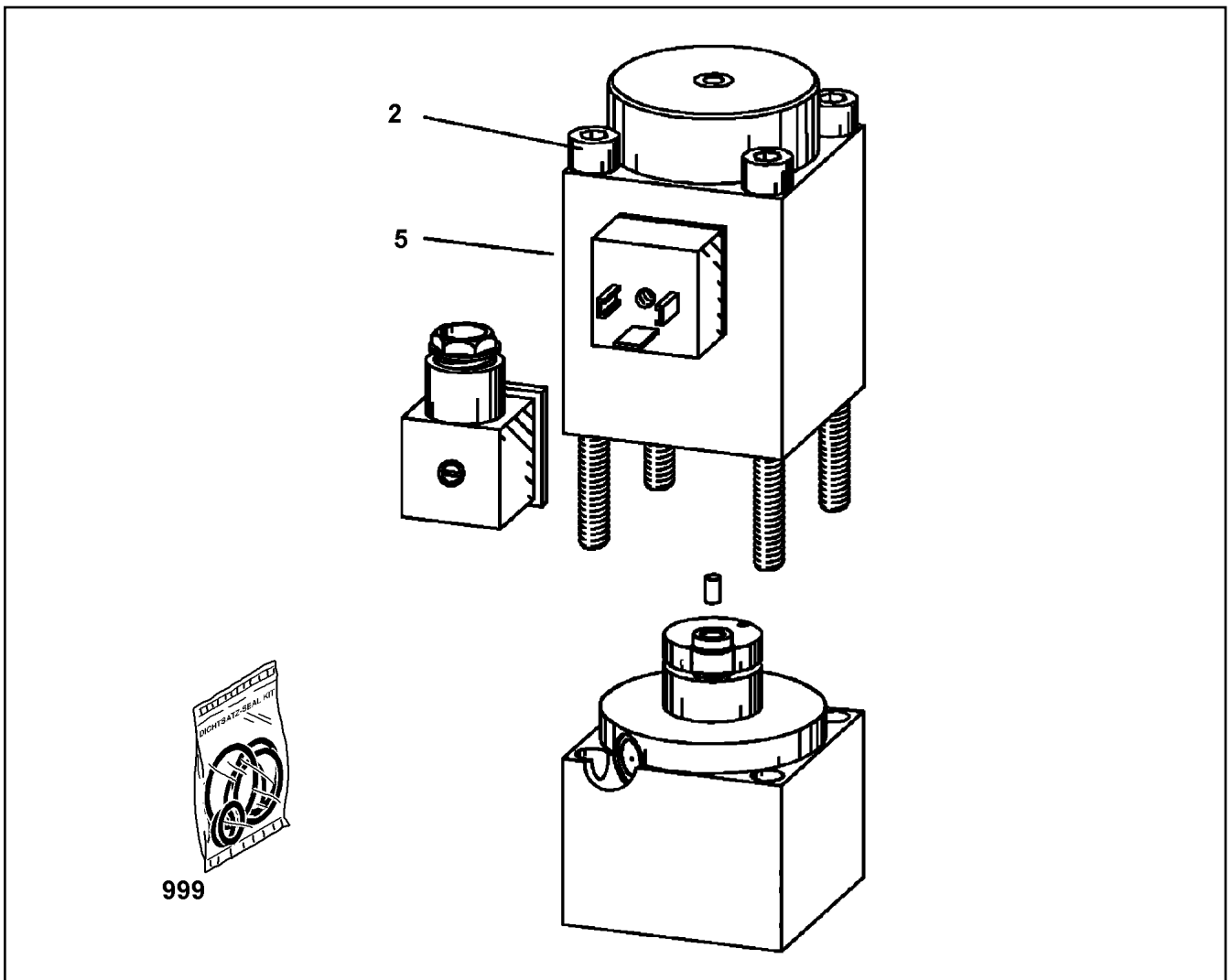
**LIEBHERR**

etk\_en\_de\_074704 LR 1600/1

DIRECTIONAL CONTROL VALVE  
WEGEVENTIL

749

⇒ 5 114 444 08  
51 14 444 08



Pos.	Item	Quantity	Description	Bezeichnung	Serie	K
2	10 66 372 5	4	SOCKET HEAD SCREW ISO 4762 M5X95 12.	ZYLINDERSCHRAUBE		
5	10 42 953 2	1	MAGNET 24V DC	MAGNET		
999	10 66 373 0	1	SEALING SET VALVE	DS VENTIL		

26.10.2010  
059607

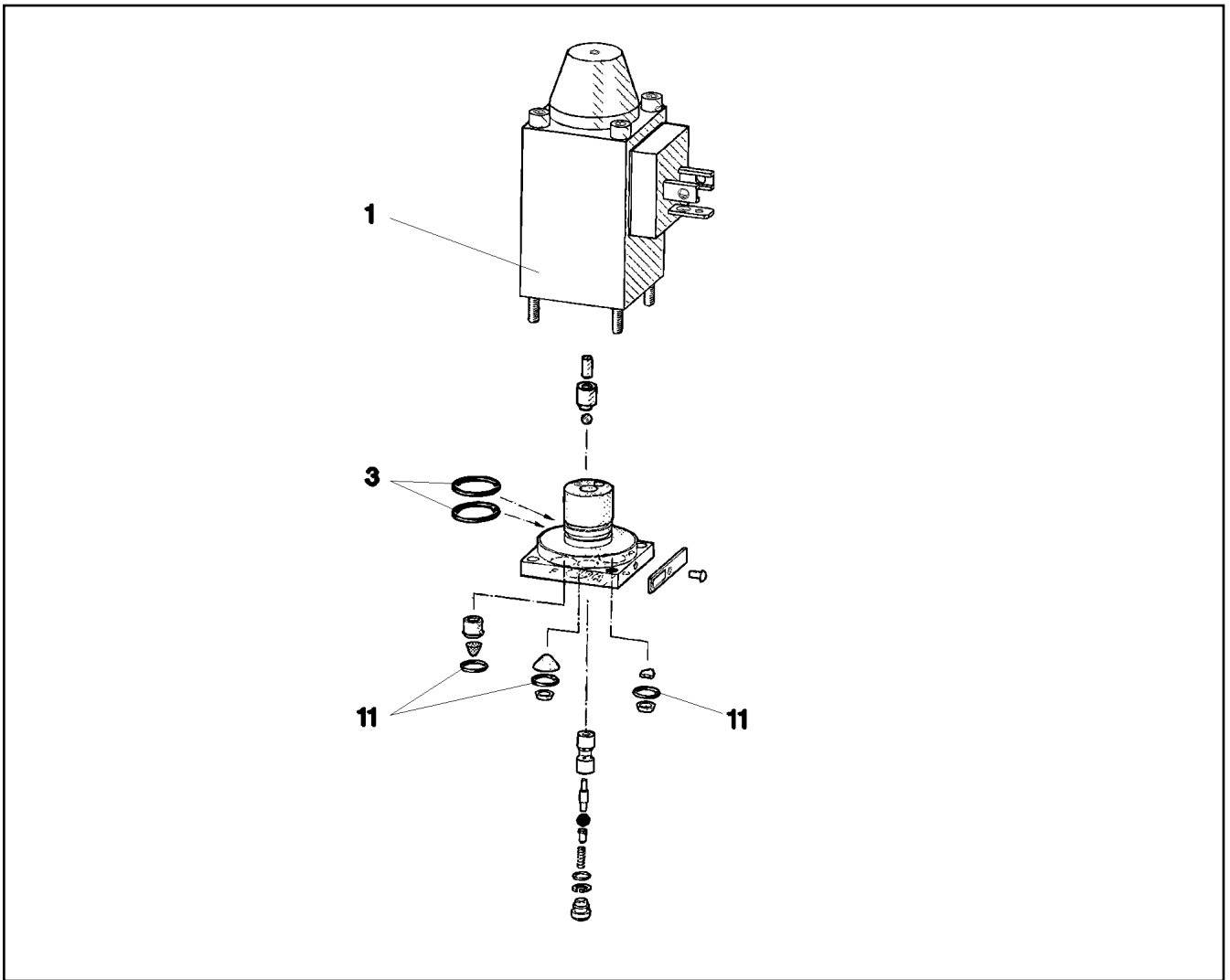
**LIEBHERR**

etk\_en\_de\_074704 LR 1600/1

DIRECTIONAL CONTROL VALVE  
WEGEVENTIL

750

⇒ 5 114 651 08  
51 14 651 08



Pos.	Item	Quantity	Description	Bezeichnung	Serie	K
1	57 06 338 08	1	MAGNET 24V	MAGNET		
3	57 00 101 08	2	O-RING 14X1,1 NBR70	O-RING		
11	51 07 129 08	3	O-RING 6X1,5 NBR90	O-RING		

26.10.2010  
059300

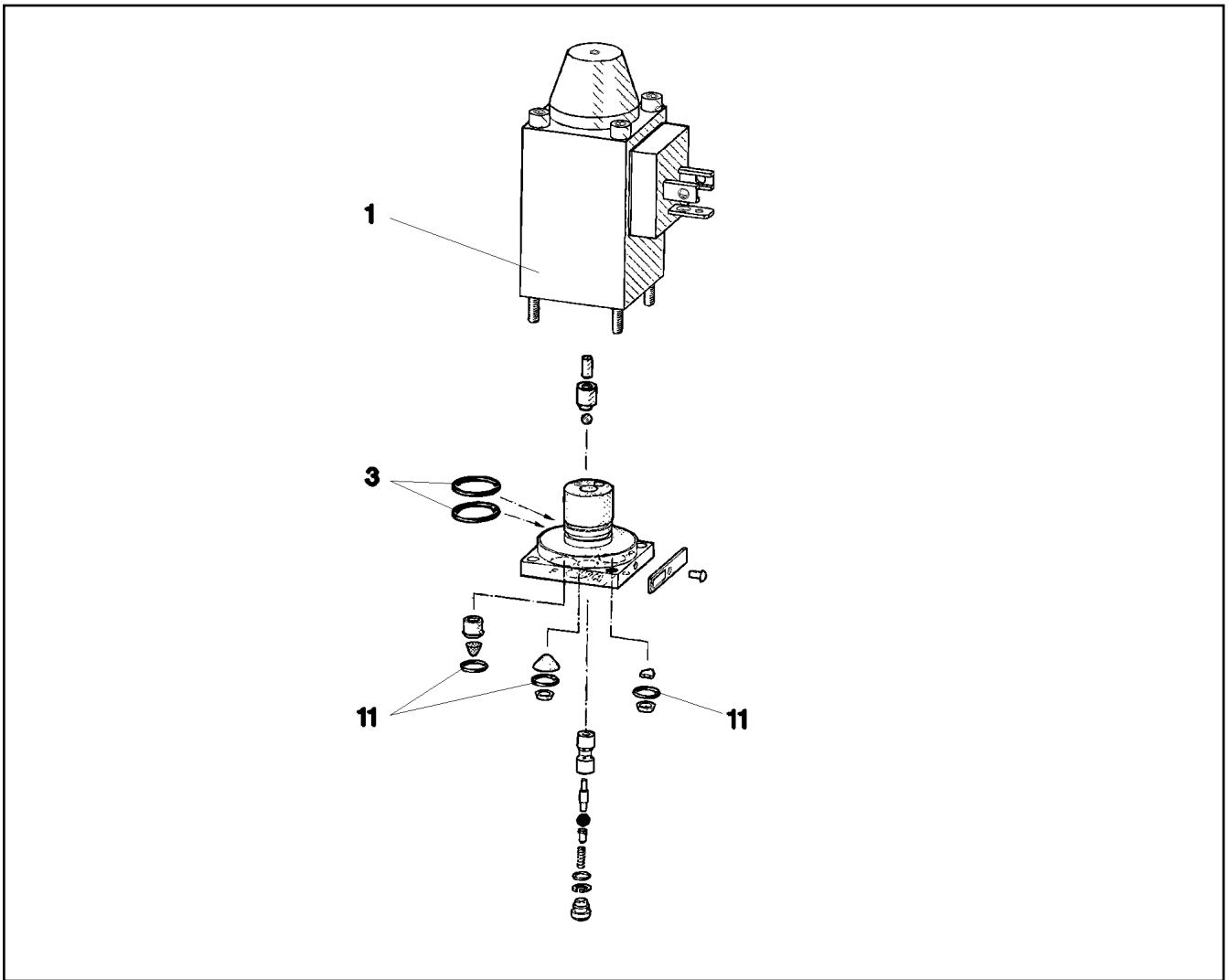
**LIEBHERR**

etk\_en\_de\_074704 LR 1600/1

DIRECTIONAL CONTROL VALVE  
WEGEVENTIL

751

⇒ 5 114 674 08  
51 14 674 08



Pos.	Item	Quantity	Description	Bezeichnung	Serie	K
1	57 06 338 08	1	MAGNET 24V	MAGNET		
(1)	57 06 810 08	1	O-RING 27,5X2,5 FPM70	O-RING		
3	57 00 101 08	2	O-RING 14X1,1 NBR70	O-RING		
11	51 07 129 08	3	O-RING 6X1,5 NBR90	O-RING		

26.10.2010  
059301

**LIEBHERR**

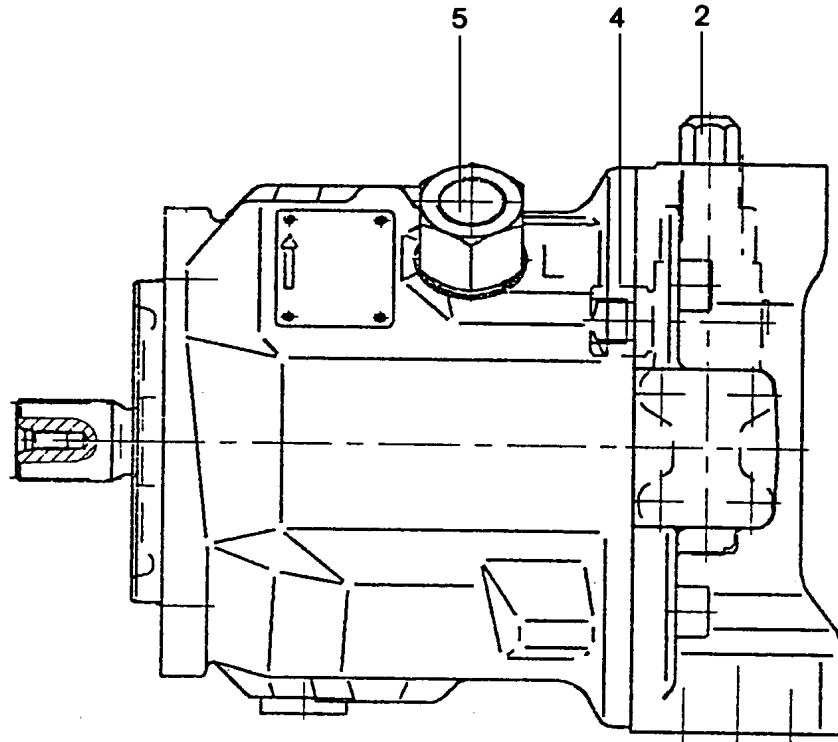
etk\_en\_de\_074704 LR 1600/1

DIRECTIONAL CONTROL VALVE  
WEGEVENTIL

752

⇒ 5 114 943 08  
51 14 943 08





Pos.	Item	Quantity	Description	Bezeichnung	Serie	K
2	57 15 164 08	1	CONTROL VALVE ⇒ 5 715 164 08 57 15 164 08	STEUERVENTIL		
4	57 09 469 08	1	ADAPTOR 7/16" ⇒ 5 709 469 08 57 09 469 08	ADAPTER		
5	57 15 166 08	1	ADAPTOR 3/4"/M18X1,5 ⇒ 5 715 166 08 57 15 166 08	ADAPTER		
999	57 15 167 08	1	SEAL KIT REGULATING VALVE	DS VERSTELLPUMPE		
(1)	57 09 481 08	1	SHAFT SEAL 25X35X6 NBR	WELLENDICHTRING		
(2)	57 09 482 08	1	O-RING 148X2,5 NBR80	O-RING		
(3)	72 64 240 08	4	O-RING 13X2 NBR90	O-RING		
(4)	72 64 194 08	3	O-RING ARP 568 7,65X1,78 NBR90	O-RING		
(5)	51 07 386 08	1	O-RING ARP 568 9,25X1,78 NBR90	O-RING		
(6)	50 12 383 08	1	O-RING ARP 568 16,36X2,21 NBR90	O-RING		

26.10.2010  
137654

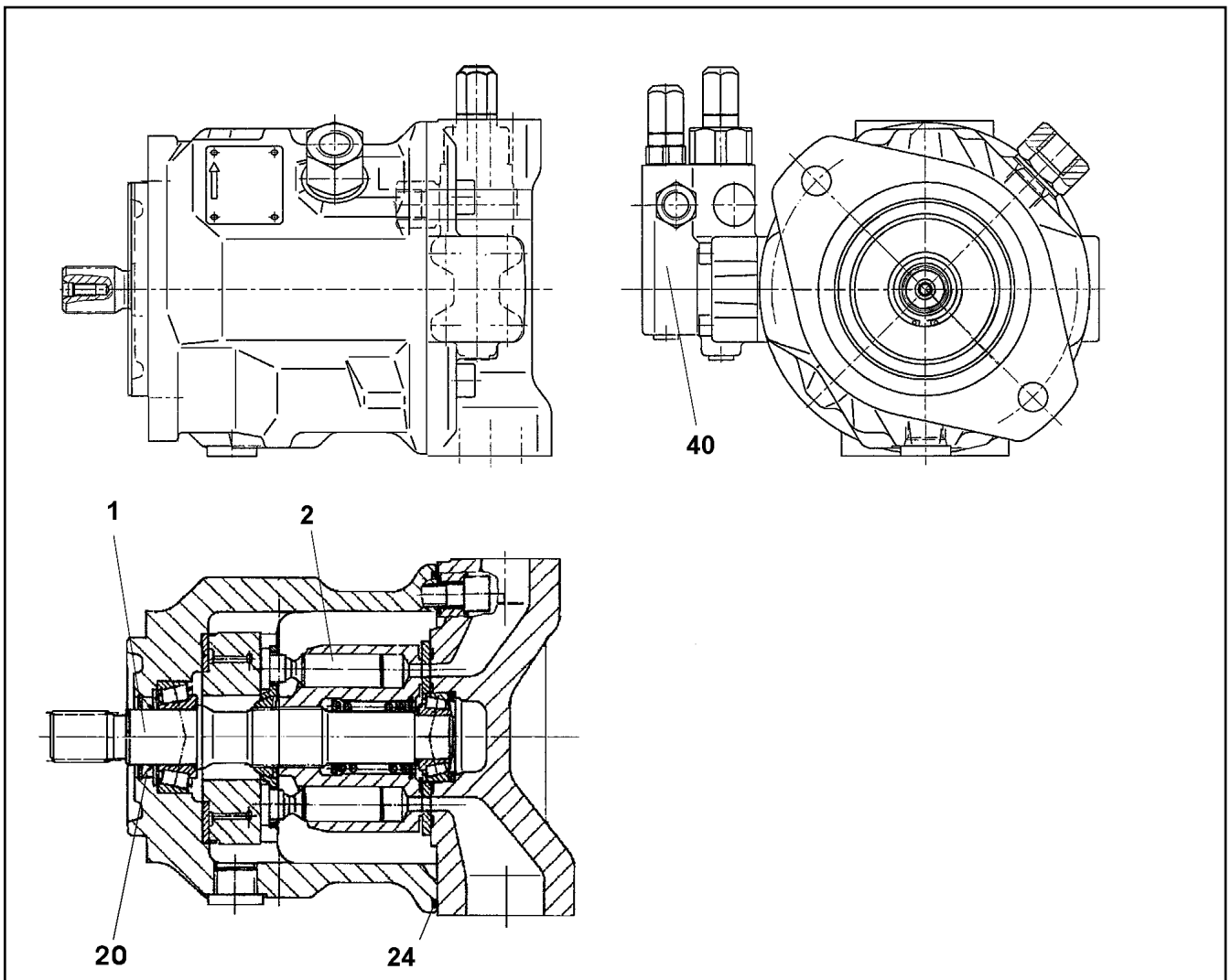
**LIEBHERR**

etk\_en\_de\_074704 LR 1600/1

VARIABLE PUMP  
VERSTELLPUMPE

753

⇒ 5 121 282 08  
51 21 282 08



Pos.	Item	Quantity	Description	Bezeichnung	Serie	K
1	10 32 488 9	1	DRIVING GEAR	TRIEBWERK		
2	10 41 120 7	1	SEAT ADJUSTMENT	VERSTELLEINRICHTUNG		
20	10 22 035 9	1	SHAFT SEAL 28X40X6.5/5.5 75V	WELLENDICHTRING		
24	10 49 240 1	1	O-RING	O-RING		
40	57 15 164 08	1	CONTROL VALVE ⇒ 5 715 164 08    57 15 164 08	STEUERVENTIL		

26.10.2010  
059366

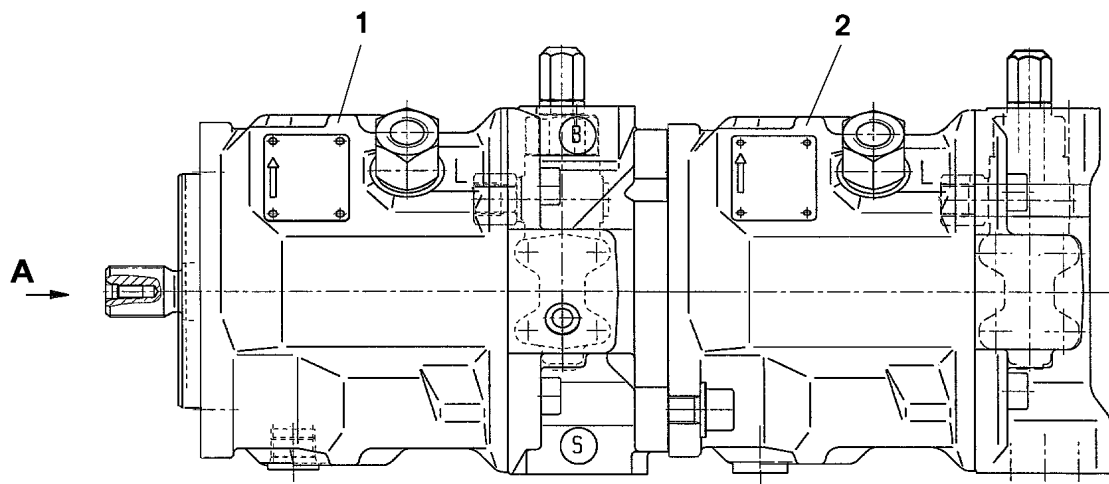
**LIEBHERR**

etk\_en\_de\_074704 LR 1600/1

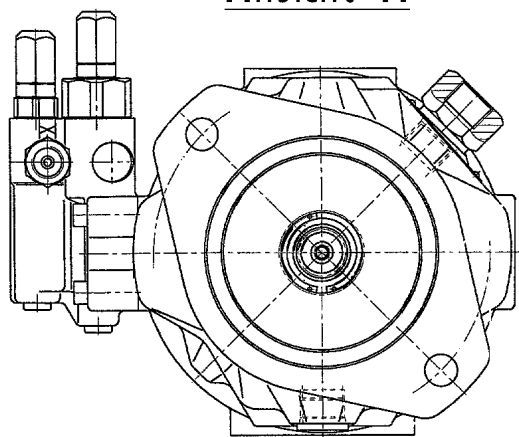
VARIABLE PUMP  
VERSTELLPUMPE

754

⇒ 5 121 343 08  
51 21 343 08



**Ansicht A**



Pos.	Item	Quantity	Description	Bezeichnung	Serie	K
1	51 21 343 08	1	VARIABLE PUMP SPF ⇒ 5 121 343 08 51 21 343 08	VERSTELLPUMPE		
2	57 17 789 08	1	VARIABLE PUMP A10VO SPF ⇒ 5 717 789 08 57 17 789 08	VERSTELLPUMPE		

26.10.2010  
021772

**LIEBHERR**

etk\_en\_de\_074704 LR 1600/1

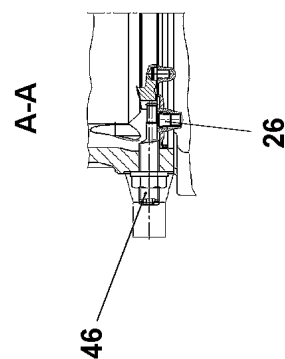
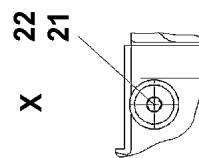
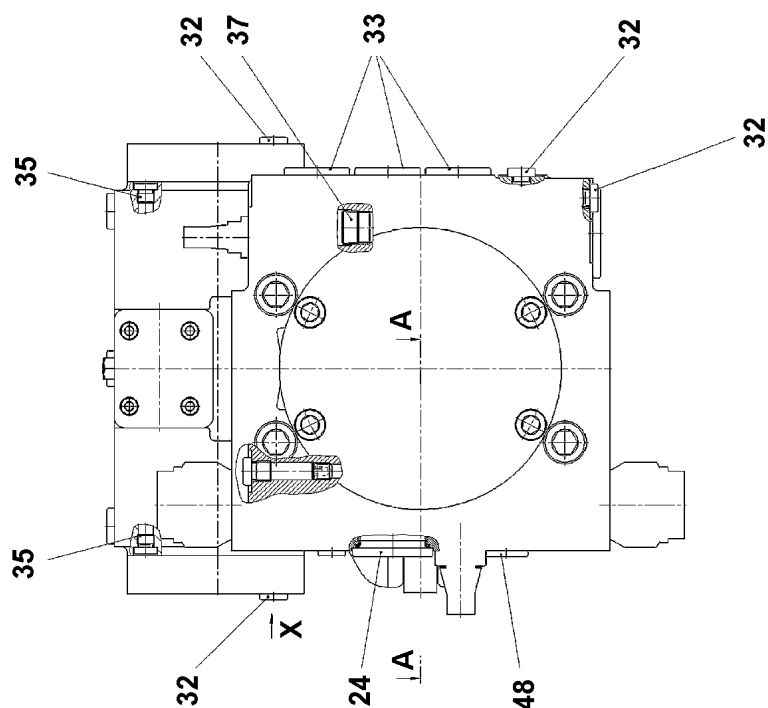
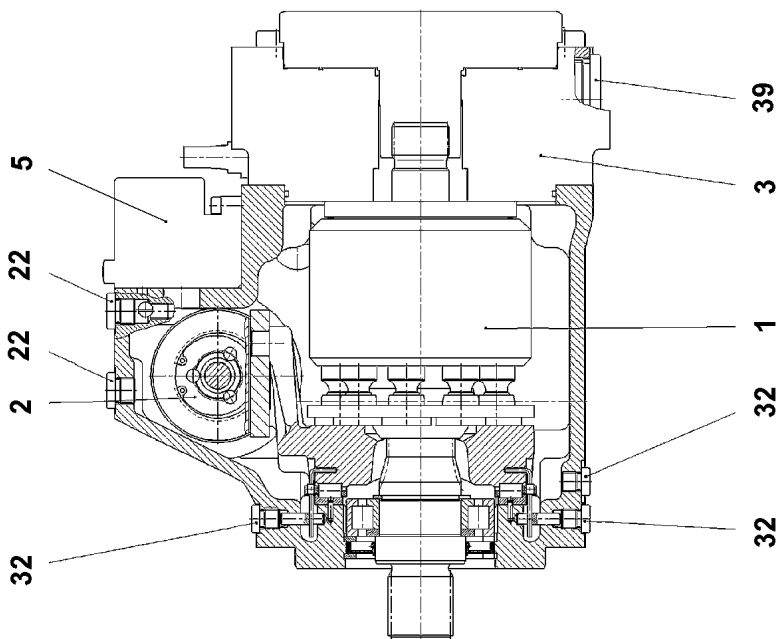
PUMP COMBINATION  
PUMPENKOMBINATION

755

⇒ 5 121 365 08  
51 21 365 08



Pos. 999



26.10.2010  
059279

**LIEBHERR**

etk\_en\_de\_074704 LR 1600/1

VARIABLE PUMP  
VERSTELLPUMPE

756 (1/2)

→ 5 121 366 08  
51 21 366 08

Pos.	Item	Quantity	Description	Bezeichnung	Serie	K
1	57 15 385 08	1	DRIVING GEAR ⇒ 5 715 385 08 57 15 385 08	TRIEBWERK		
2	10 47 137 1	1	ADJUSTMENT	VERSTELLUNG		
(999)	10 30 092 5	1	SEAL KIT	DICHTSATZ		
3	57 19 030 08	1	CONNECTING PLATE ⇒ 5 719 030 08 57 19 030 08	ANSCHLUSSPLATTE		
5	57 16 568 08	1	CONTROL UNIT ⇒ 5 716 568 08 57 16 568 08	ANSTEUERGERAET		
21	47 77 051 08	1	STOP PLUG VSTIM18X1,5ED A3P	STOPFEN		
22	47 77 044 08	3	STOP PLUG VSTIM16X1,5ED A3P	STOPFEN		
24	47 77 048 08	1	STOP PLUG VSTIM42X2ED A3P	STOPFEN		
26	51 45 849 08	1	SCREW PLUG DIN 906 M8X1 ST	VERSCHLUSSSCHRAUBE		
32	47 77 043 08	4	STOP PLUG VSTIM12X1,5ED A3P	STOPFEN		
33	47 77 052 08	3	STOP PLUG VSTIM33X2ED A3P	STOPFEN		
35	47 77 055 08	2	STOPPER PLUG VSTIM10X1ED A3P	BLINDSTOPFEN		
37	50 01 361 08	1	SCREW PLUG DIN 906 M20X1,5 ST VERZ	VERSCHLUSSSCHRAUBE		
39	47 77 057 08	1	STOP PLUG VSTIM48X2ED A3P	STOPFEN		
46	40 44 039 08	1	GRUB SCREW DIN 913 M12X30 45 H VERZ	GEWINDESTIFT		
48	47 77 045 08	1	STOP PLUG VSTIM22X1,5ED A3P	STOPFEN		
999	10 47 654 9	1	SEAL KIT REGULATING VALVE	DS VERSTELLPUMPE		

26.10.2010

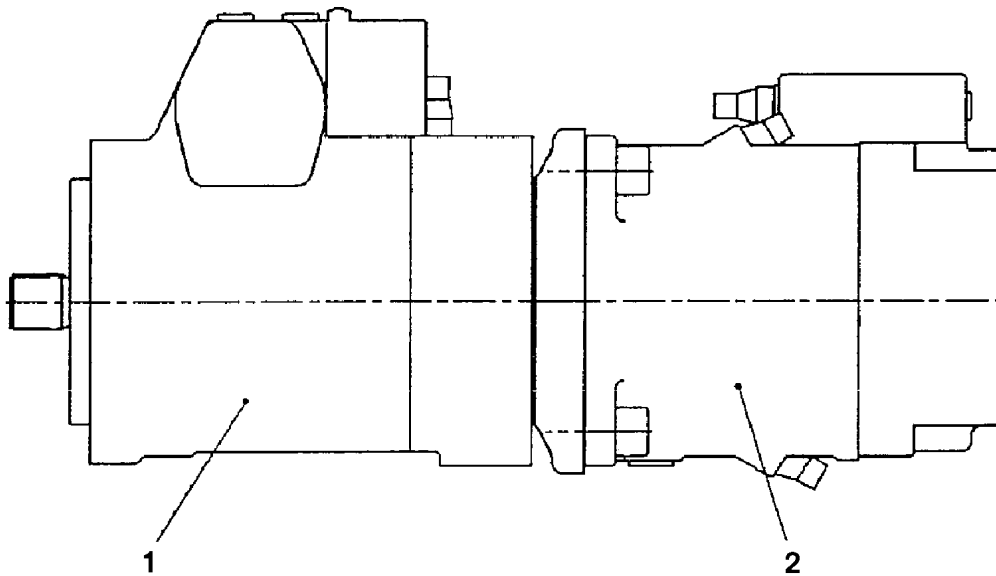
etk\_en\_de\_074704 LR 1600/1

757 (2/2)

**LIEBHERR**

VARIABLE PUMP  
VERSTELLPUMPE

⇒ 5 121 366 08  
51 21 366 08



Pos.	Item	Quantity	Description	Bezeichnung	Serie	K
1	10 29 275 7	1	VARIABLE PUMP ⇒ X10292757 10 29 275 7	VERSTELLPUMPE		
2	10 29 269 3	1	VARIABLE PUMP ⇒ X10292693 10 29 269 3	VERSTELLPUMPE		

26.10.2010  
039761

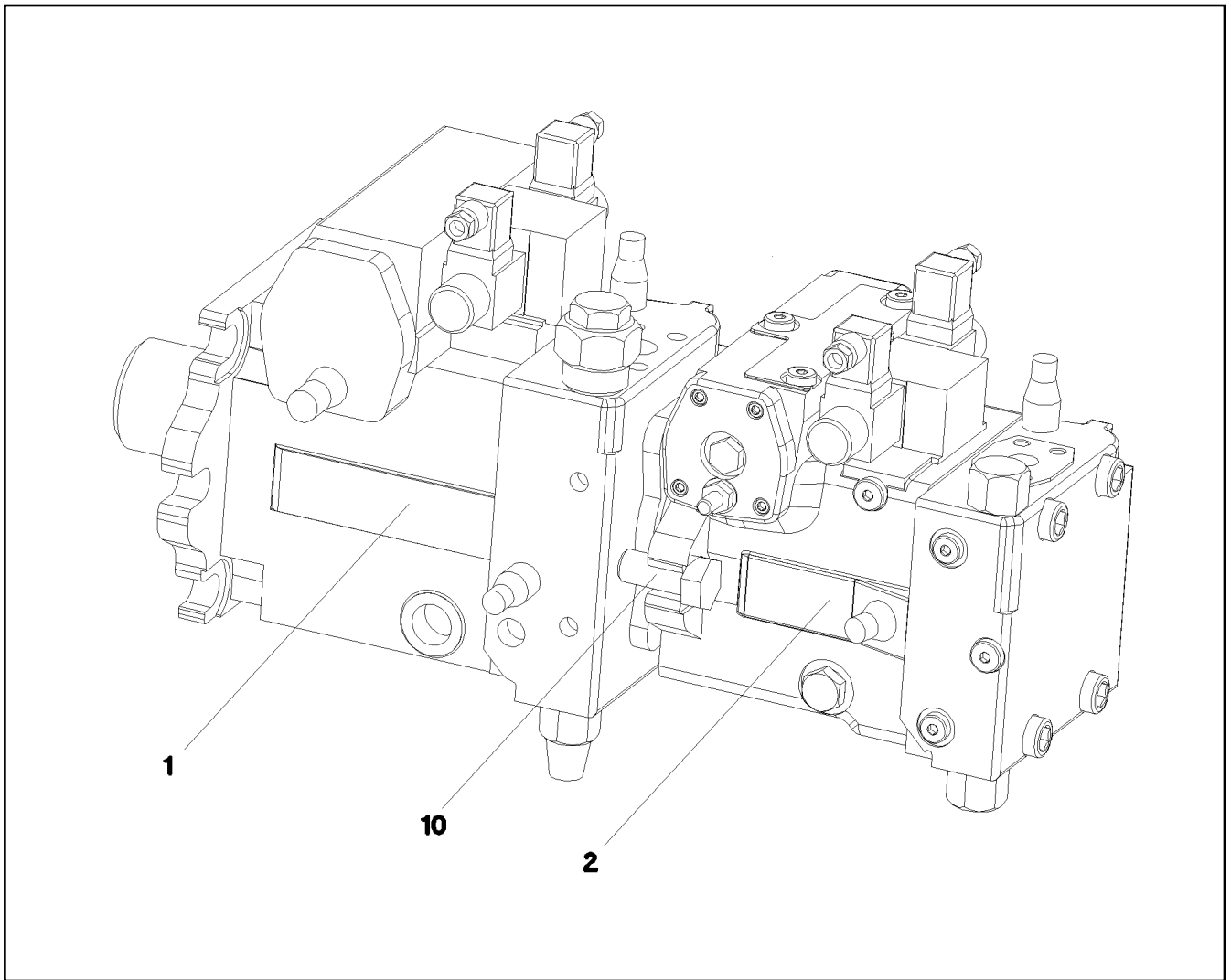
**LIEBHERR**

etk\_en\_de\_074704 LR 1600/1

DOUBLE PUMP  
DOPPELPUMPE

758

⇒ 5 121 367 08  
51 21 367 08



Pos.	Item	Quantity	Description	Bezeichnung	Serie	K
1	11 00 235 4	1	VARIABLE PUMP ⇒ X11002354 11 00 235 4	VERSTELLPUMPE		
2	11 00 235 5	1	VARIABLE PUMP ⇒ X11002355 11 00 235 5	VERSTELLPUMPE		
10	46 00 020	4	HEX BOLT ISO 4017 M20X45 8.8 A3C	SECHSKANTSCHRAUBE		

26.10.2010  
059280

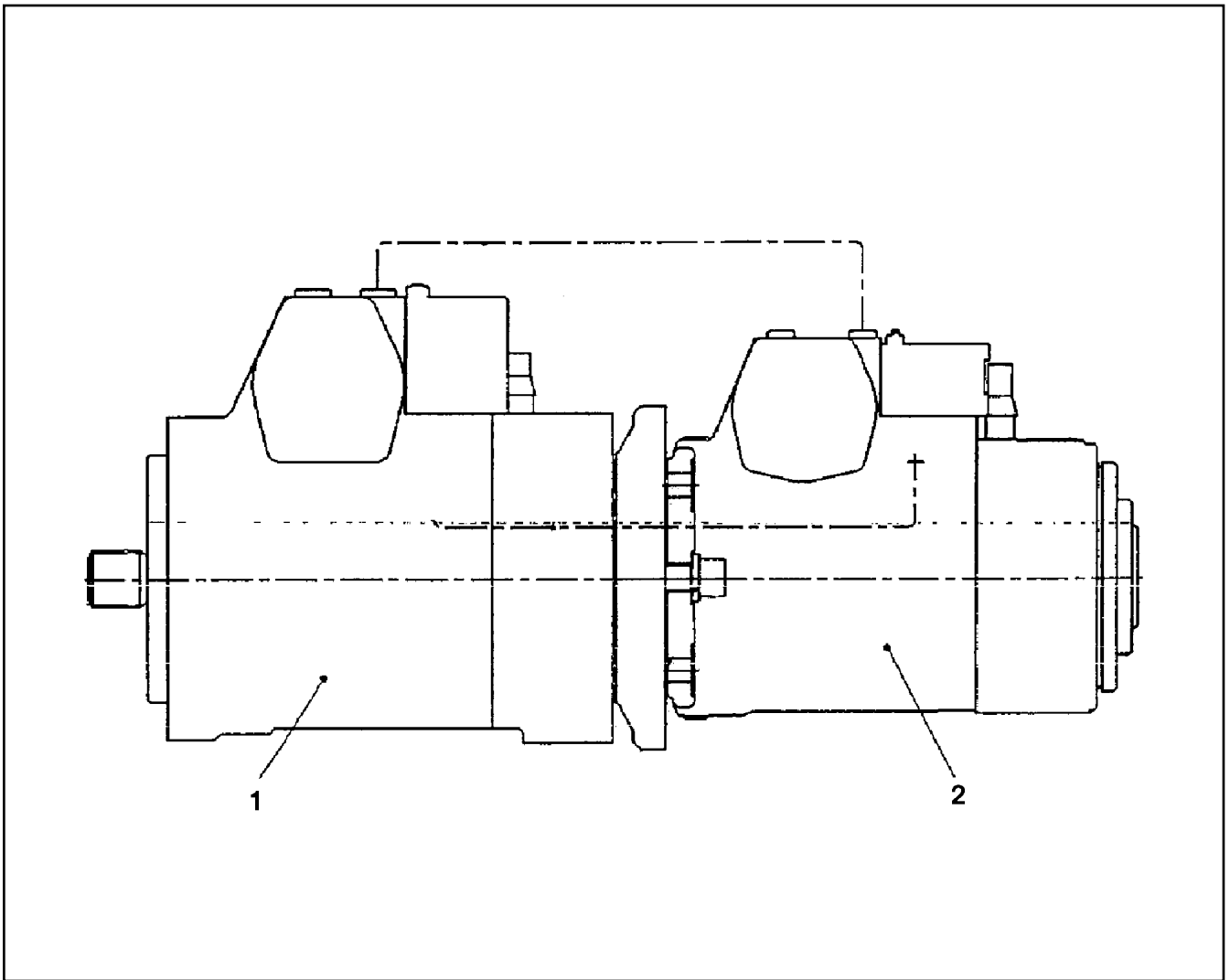
**LIEBHERR**

etk\_en\_de\_074704 LR 1600/1

DOUBLE PUMP  
DOPPELPUMPE

759

⇒ 5 121 368 08  
51 21 368 08



Pos.	Item	Quantity	Description	Bezeichnung	Serie	K
1	10 29 283 1	1	VARIABLE PUMP ⇒ X10292831 10 29 283 1	VERSTELLPUMPE		
2	10 29 283 2	1	VARIABLE PUMP ⇒ X10292832 10 29 283 2	VERSTELLPUMPE		

26.10.2010  
039745

**LIEBHERR**

etk\_en\_de\_074704 LR 1600/1

DOUBLE PUMP  
DOPPELPUMPE

760

⇒ 5 121 369 08  
51 21 369 08



OHNE BILD  
WITHOUT ILLUSTRATION  
SANS ILLUSTRATION  
SIN ILUSTRACION  
БЕЗ ИЗОБРАЖЕНИЯ

Pos.	Item	Quantity	Description	Bezeichnung	Serie	K
1	57 17 312 08	1	SEAL KIT	DICHTSATZ		

26.10.2010  
000001

**LIEBHERR**

etk\_en\_de\_074704 LR 1600/1

HYDRO CYLINDER  
HYDROZYLINDER

761

⇒ 5 123 440 08  
51 23 440 08

OHNE BILD  
WITHOUT ILLUSTRATION  
SANS ILLUSTRATION  
SIN ILUSTRACION  
БЕЗ ИЗОБРАЖЕНИЯ

Pos.	Item	Quantity	Description	Bezeichnung	Serie	K
1	57 17 280 08	1	SEAL KIT	DICHTSATZ		

26.10.2010  
000001

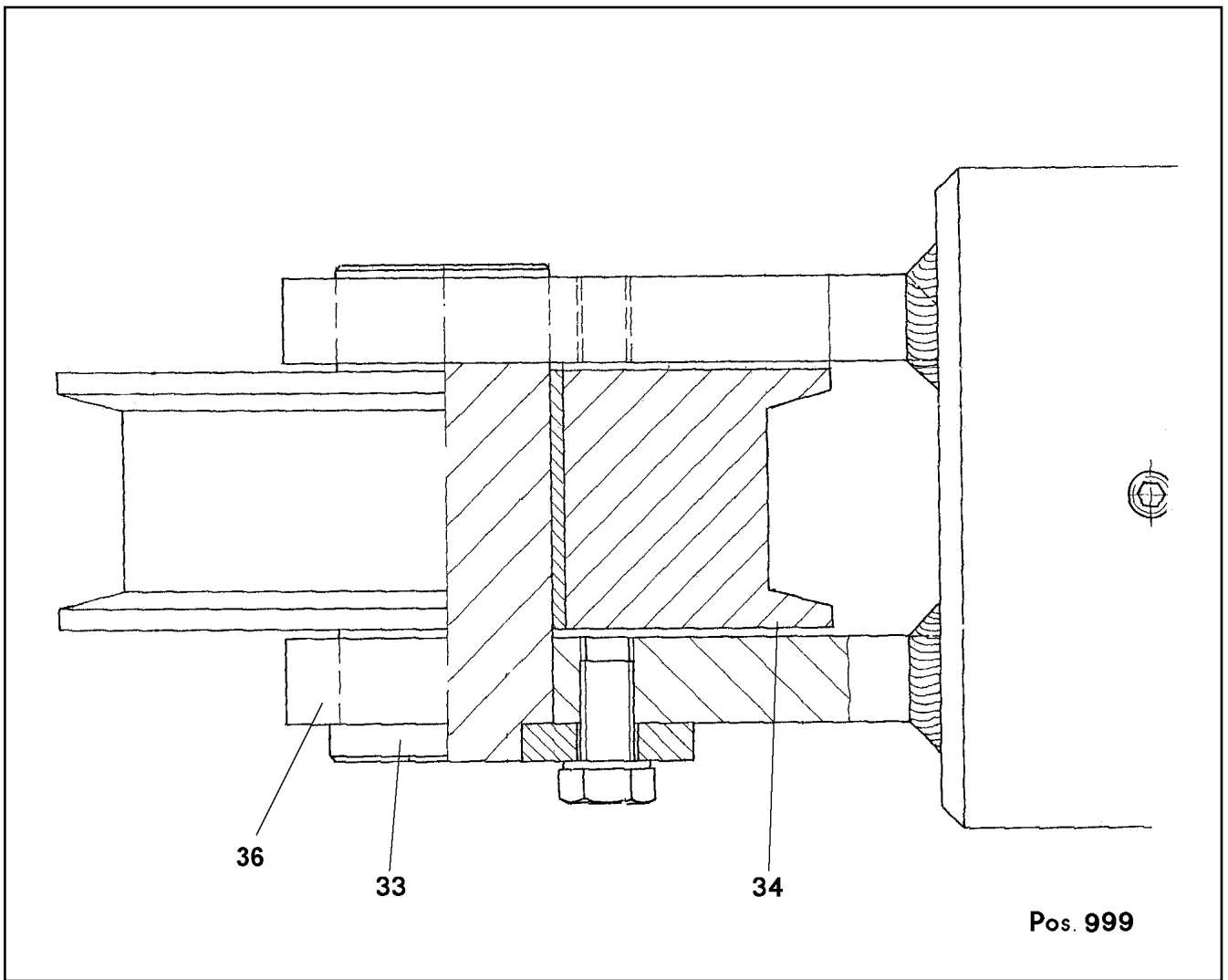
**LIEBHERR**

etk\_en\_de\_074704 LR 1600/1

HYDRO CYLINDER  
HYDROZYLINDER

762

⇒ 5 123 676 08  
51 23 676 08



Pos.	Item	Quantity	Description	Bezeichnung	Serie	K
33	10 04 243 0	1	PIN	BOLZEN		
34	10 04 243 2	1	ROLLER	ROLLE		
36	70 80 023 08	1	DU BUSH 50X55X60	DU-BUCHSE		
999	57 18 652 08	1	SEAL KIT	DICHTSATZ		

26.10.2010  
033158

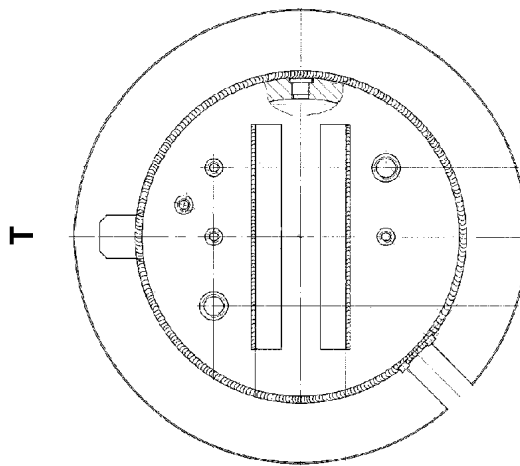
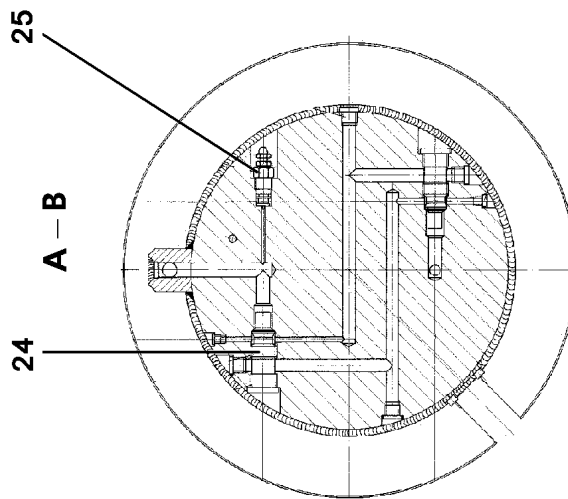
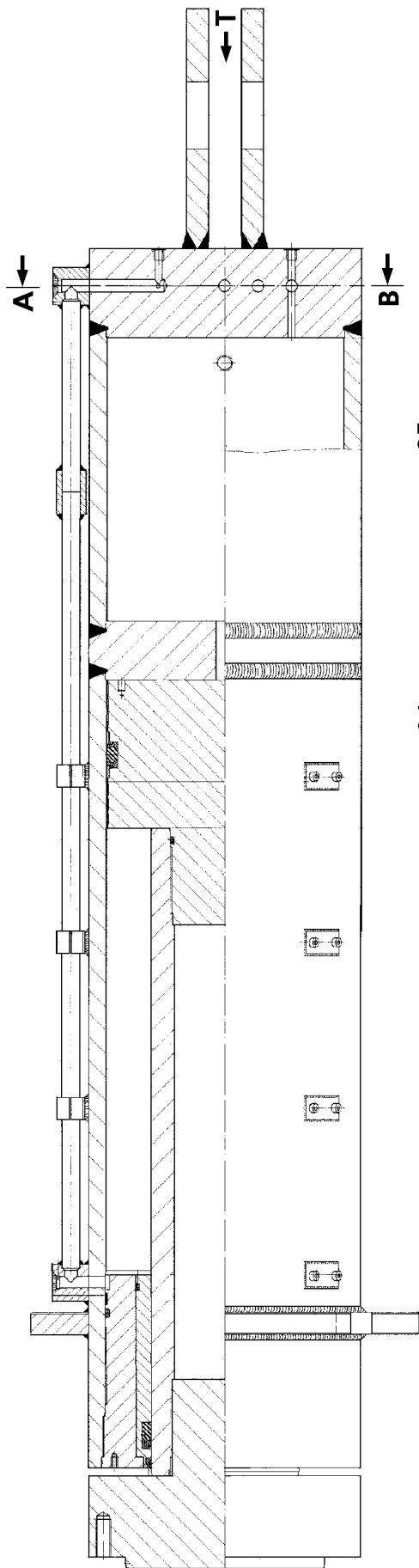
**LIEBHERR**

etk\_en\_de\_074704 LR 1600/1

TILT-BACK SUPPORT  
RUECKFALLSTUETZE

763

⇒ 5 123 813 08  
51 23 813 08



Pos. 999

26.10.2010  
036793

**LIEBHERR**


etk\_en\_de\_074704 LR 1600/1

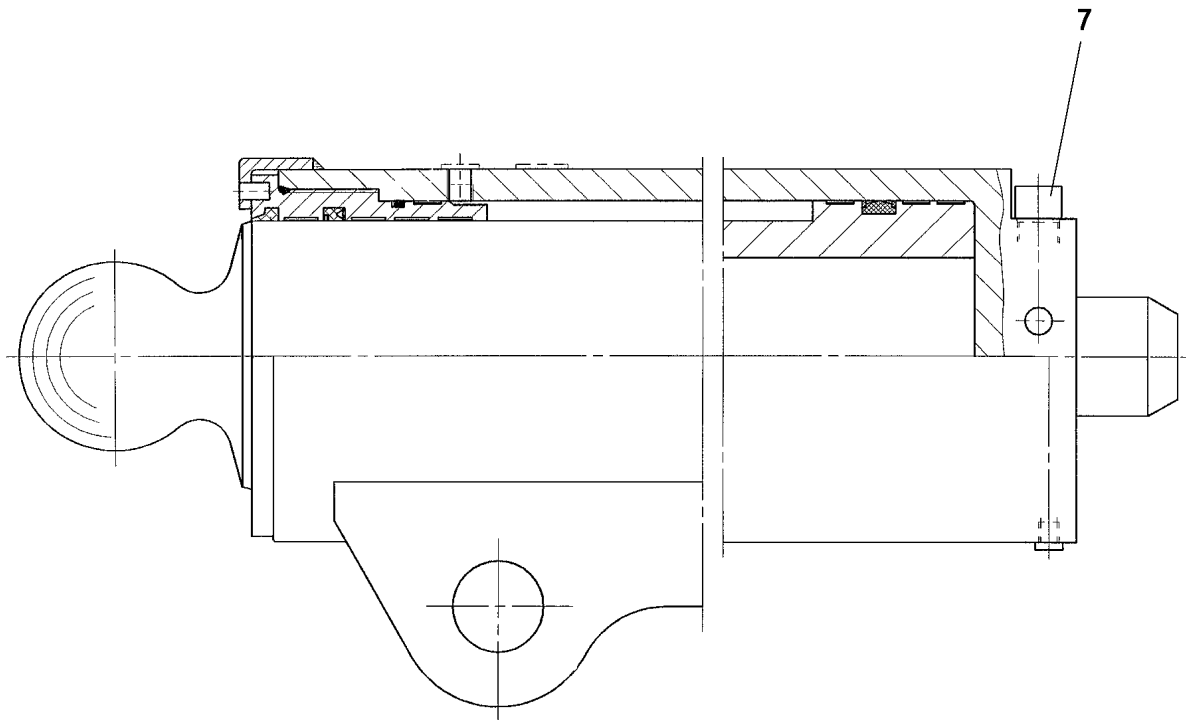
EXTENSION RAM  
AUSSCHIEBEZYLINDER

764 (1/2)

⇒ 5 123 822 08  
51 23 822 08

Pos.	Item	Quantity	Description	Bezeichnung	Serie	K
24	10 03 596 3	2	NON-RETURN VALVE	RUECKSCHLAGVENTIL		
25	10 03 596 4	1	OVERPRESSURE VALVE	UEBERDRUCKVENTIL		
999	10 03 596 5	1	DS EXTENSION CYLINDER	DS AUSSCHIEBEZYLINDER		

26.10.2010	etk_en_de_074704 LR 1600/1	 765 (2/2)
<b>LIEBHERR</b>	EXTENSION RAM AUSSCHIEBEZYLINDER	⇒ 5 123 822 08 51 23 822 08



Pos. 14

Pos.	Item	Quantity	Description	Bezeichnung	Serie	K
7	70 27 296	1	NON-RETURN VALVE ERV 8 CT	RUECKSCHLAGVENTIL		

26.10.2010  
021766

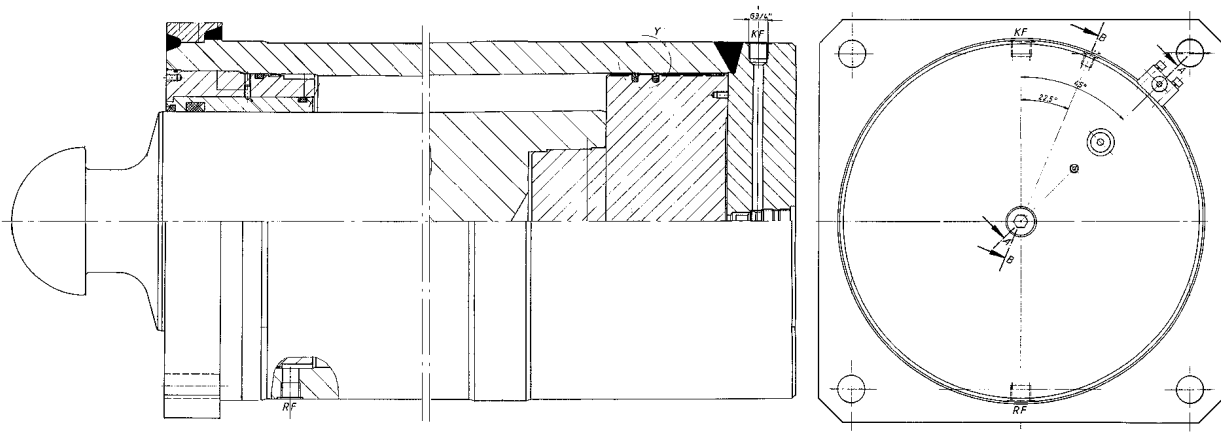
**LIEBHERR**

etk\_en\_de\_074704 LR 1600/1

STRUT CYLINDER  
ABSTUETZZYLINDER

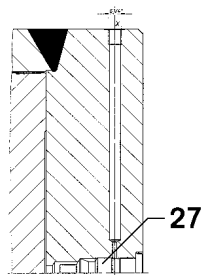
766

⇒ 5 123 834 08  
51 23 834 08

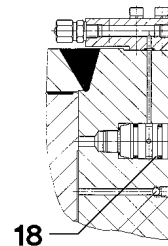


**Pos. 999**

Schnitt B - B



Schnitt A - A



Pos.	Item	Quantity	Description	Bezeichnung	Serie	K
18	57 16 933 08	1	SHOCK VALVE	SCHOCKVENTIL		
27	57 14 195 08	1	NON-RETURN VALVE	RUECKSCHLAGVENTIL		
999	57 18 701 08	1	SEAL KIT	DICHSATZ		

26.10.2010  
025035

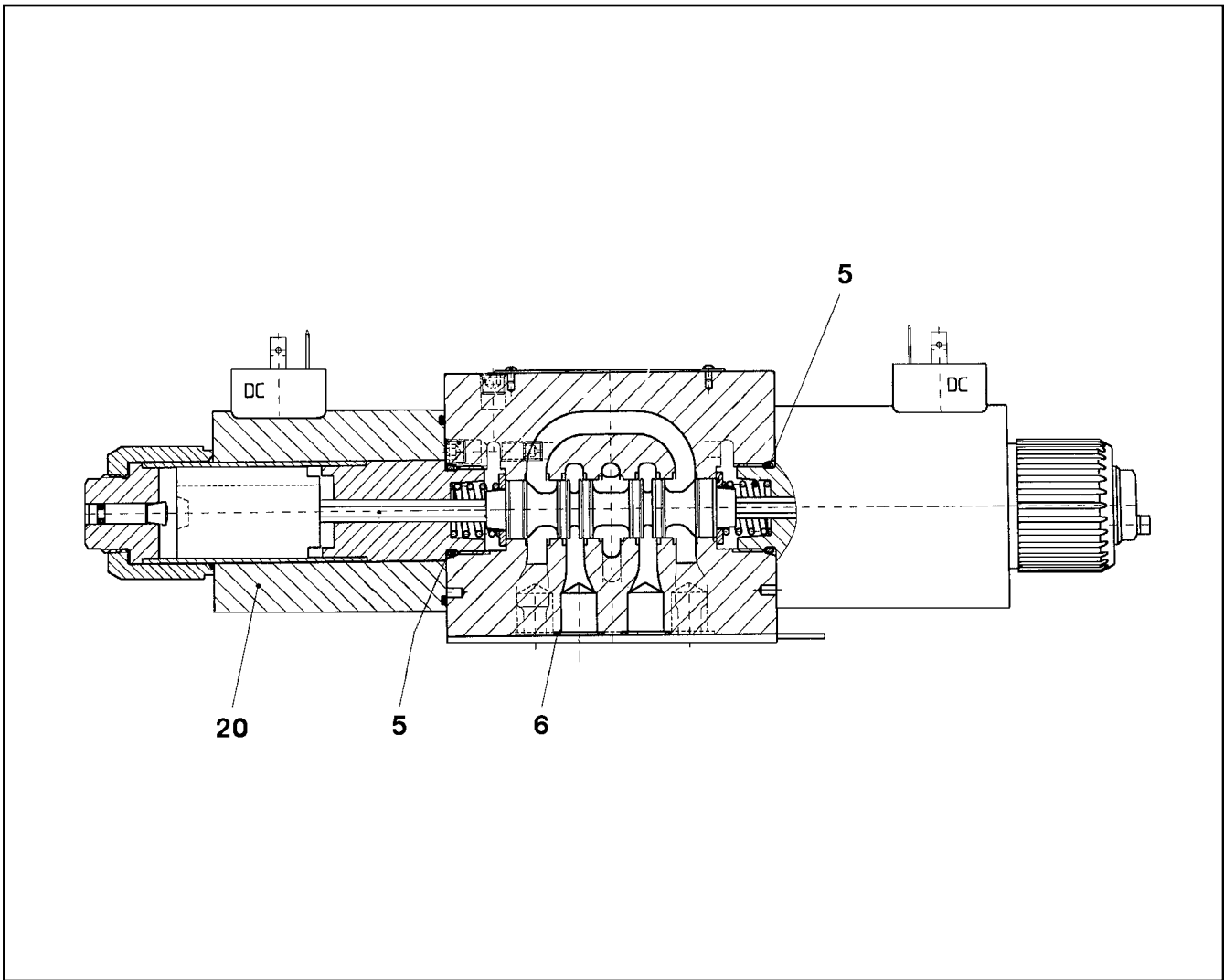
**LIEBHERR**

etk\_en\_de\_074704 LR 1600/1

STRUT CYLINDER  
ABSTUETZZYLINDER

767

⇒ 5 123 859 08  
51 23 859 08



Pos.	Item	Quantity	Description	Bezeichnung	Serie	K
5	51 31 188 08	2	O-RING ARP 568 23,47X2,62 NBR90	O-RING		
6	51 45 915 08	5	O-RING ARP 568 12,42X1,78 NBR90	O-RING		
20	57 17 777 08	2	MAGNET COIL	MAGNETSPULE		

26.10.2010  
021762

**LIEBHERR**

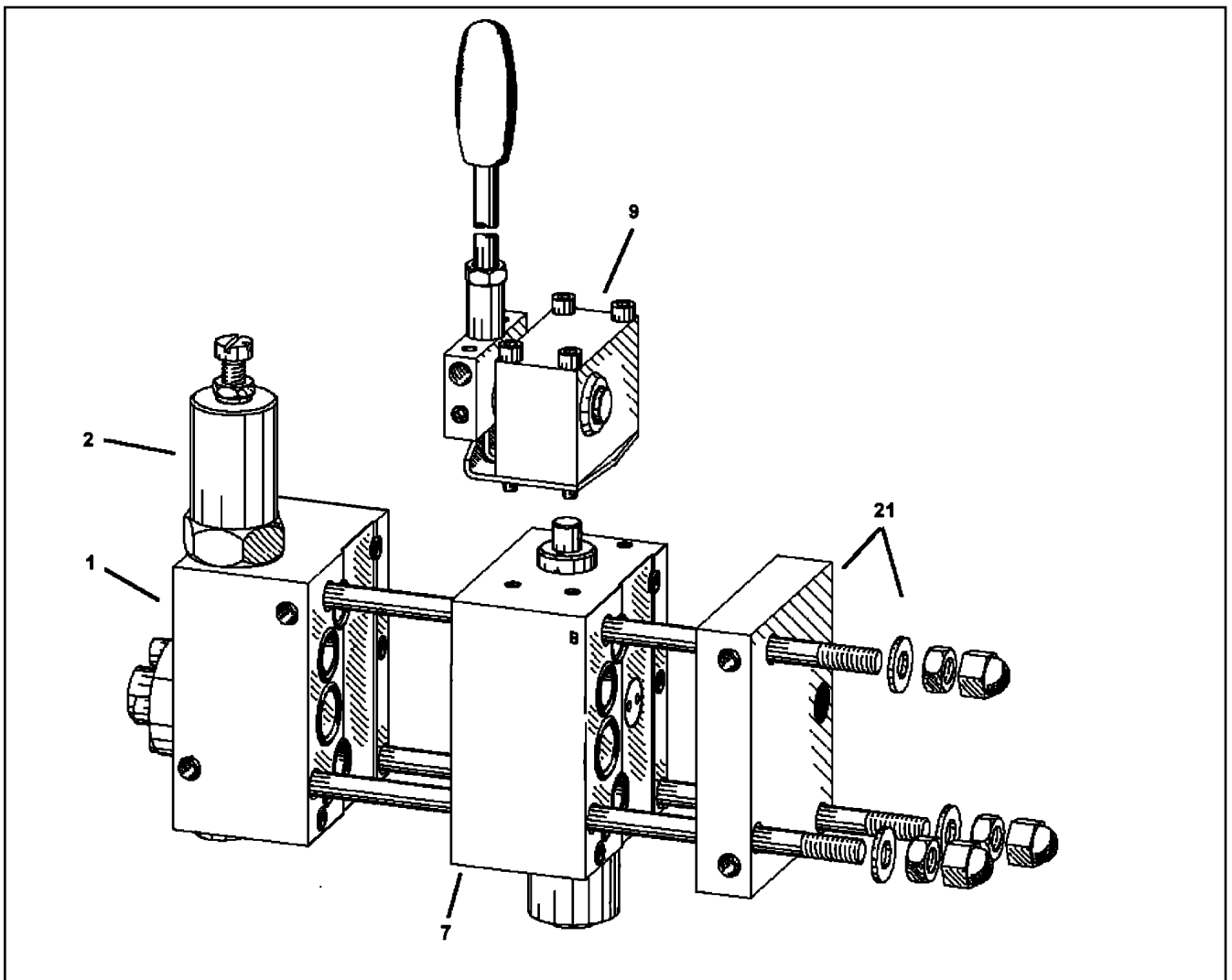
etk\_en\_de\_074704 LR 1600/1

DIRECTIONAL CONTROL VALVE  
WEGEVENTIL

768

⇒ 5 131 093 08  
51 31 093 08





Pos.	Item	Quantity	Description	Bezeichnung	Serie	K
1	96 40 276 08	1	CONNECTION BLOCK PSV4 ⇒ 9 640 276 08 96 40 276 08	ANSCHLUSSBLOCK		
2	10 41 267 5	1	PRESSURE LIMITING VALVE ⇒ X10412675 10 41 267 5	DRUCKBEGRENZUNGSVENTIL		
7	96 40 277 08	1	DIRECTIONAL CTRL. VALVE SL3-41 ⇒ 9 640 277 08 96 40 277 08	WEGESCHIEBER		
9	10 41 267 7	1	MANUAL ACTUATION ⇒ X10412677 10 41 267 7	HANDBETAETIGUNG		
21	10 41 267 8	1	END PLATE ⇒ X10412678 10 41 267 8	ENDPLATTE		

26.10.2010  
049045

**LIEBHERR**

etk\_en\_de\_074704 LR 1600/1


SLIDE VALVE BLOCK  
WEGESCHIEBERBLOCK

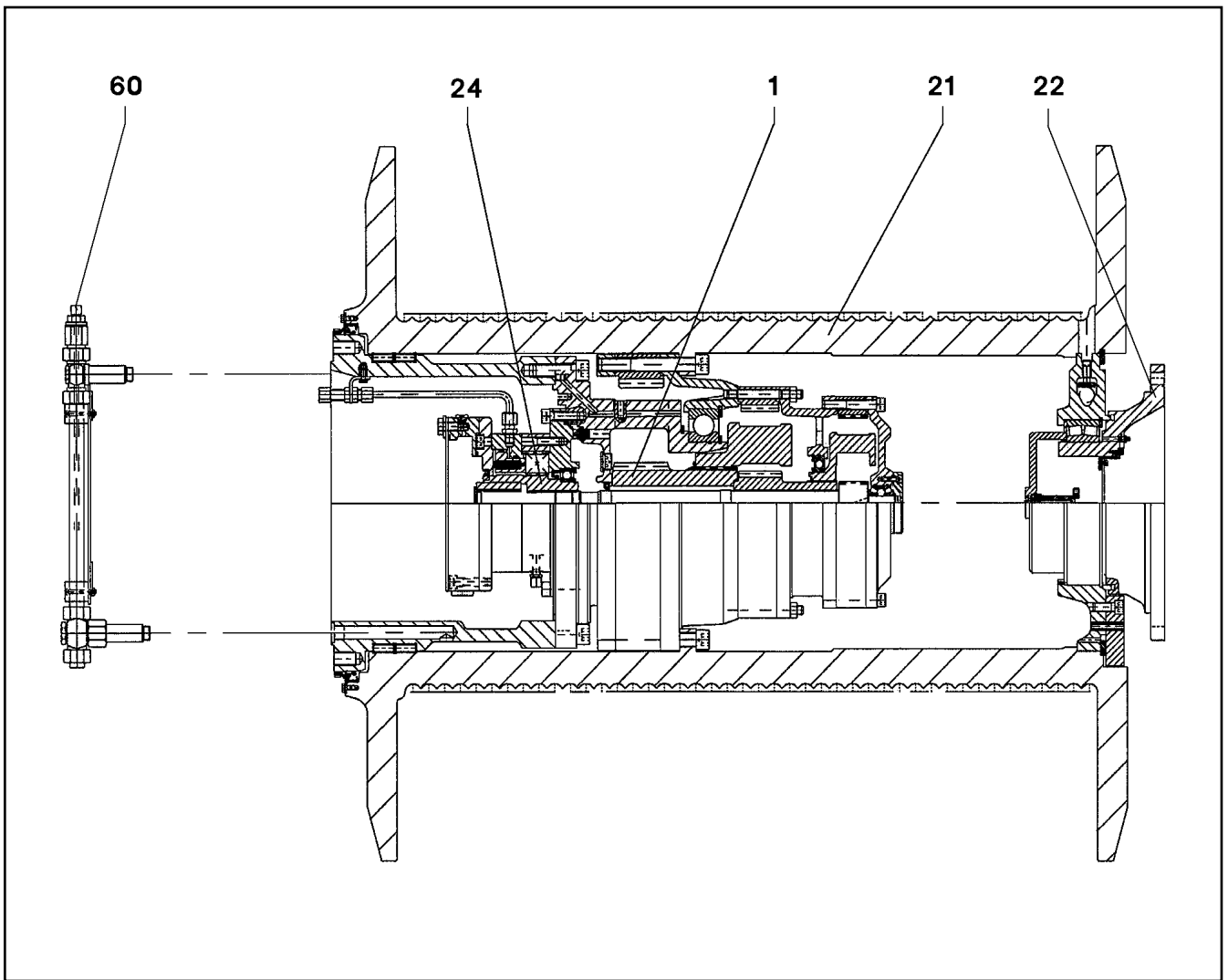
769

⇒ 5 133 090 08  
51 13 090 08

OHNE BILD  
 WITHOUT ILLUSTRATION  
 SANS ILLUSTRATION  
 SIN ILUSTRACION  
 БЕЗ ИЗОБРАЖЕНИЯ

Pos.	Item	Quantity	Description	Bezeichnung	Serie	K
5	26 11 007 08	2	FELT STRIP DIN 5419 5X4	FILZSTREIFEN		
6	54 01 323 08	1	SEALING RUBBER	ABDICHTGUMMI		
10	54 01 703 08	1	ROTARY SHAFT LIP SEAL DIN 3760 A 40X5	RADIALWELLENDICHTRING		
11	54 01 843 08	1	O-RING 22,2X3 NBR70	O-RING		
12	54 01 844 08	1	SPIRAL BACK-UP RING	SPIRALBACKRING		
20	71 00 312 08	1	ROTARY SHAFT LIP SEAL DIN 3760 A 115X1	RADIALWELLENDICHTRING		
21	54 01 680 08	1	NILOS RING 20208JV	NILOSRING		
22	54 01 681 08	1	NILOS SPACING RING J 80	NILOSDISTANZRING		
23	57 13 067 08	1	PRESSURE SPRING	DRUCKFEDER		
24	50 26 296 08	1	O-RING ARP 568 15,54X2,62 NBR70	O-RING		
25	57 07 970 08	1	BUSH	BUCHSE		

26.10.2010 000001	etk_en_de_074704 LR 1600/1	 770
<b>LIEBHERR</b>	ROPE WINCH SEILWINDE	⇒ 5 400 450 08 54 00 450 08



Pos.	Item	Quantity	Description	Bezeichnung	Serie	K
1	57 18 462 08	1	GEARBOX ⇒ 5 718 462 08 57 18 462 08	GETRIEBE		
21	57 18 419 08	1	ROPE DRUM ⇒ 5 718 419 08 57 18 419 08	SEILTROMMEL		
22	57 18 420 08	1	FLANGE ⇒ 5 718 420 08 57 18 420 08	FLANSCH		
24	57 18 463 08	1	DRIVE ⇒ 5 718 463 08 57 18 463 08	ANTRIEB		
60	57 18 464 08	2	OIL LINE	OELLEITUNG		

26.10.2010  
022995

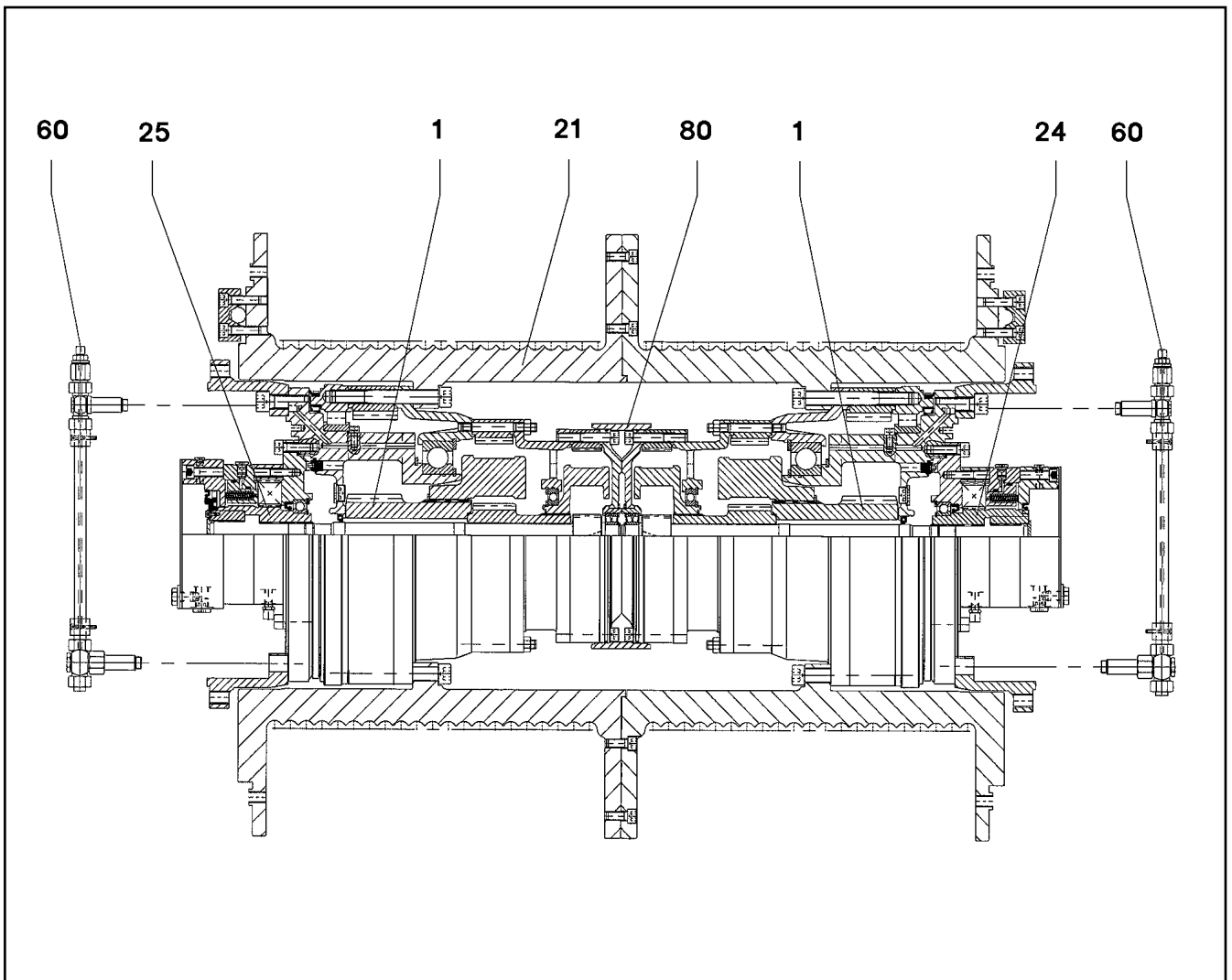
**LIEBHERR**

etk\_en\_de\_074704 LR 1600/1

HOISTING WINCH  
HUBWINDE

771

⇒ 5 400 552 08  
54 00 552 08



Pos.	Item	Quantity	Description	Bezeichnung	Serie	K
1	57 18 568 08	2	GEARBOX ⇒ 5 718 568 08 57 18 568 08	GETRIEBE		
21	57 18 424 08	1	ROPE DRUM	SEILTROMMEL		
24	57 18 425 08	1	DRIVE ⇒ 5 718 425 08 57 18 425 08	ANTRIEB		
25	57 18 426 08	1	DRIVE ⇒ 5 718 426 08 57 18 426 08	ANTRIEB		
60	57 18 427 08	2	OIL LINE	OELLEITUNG		
80	57 18 465 08	2	O-RING 370X4 NBR70	O-RING		

26.10.2010  
023649

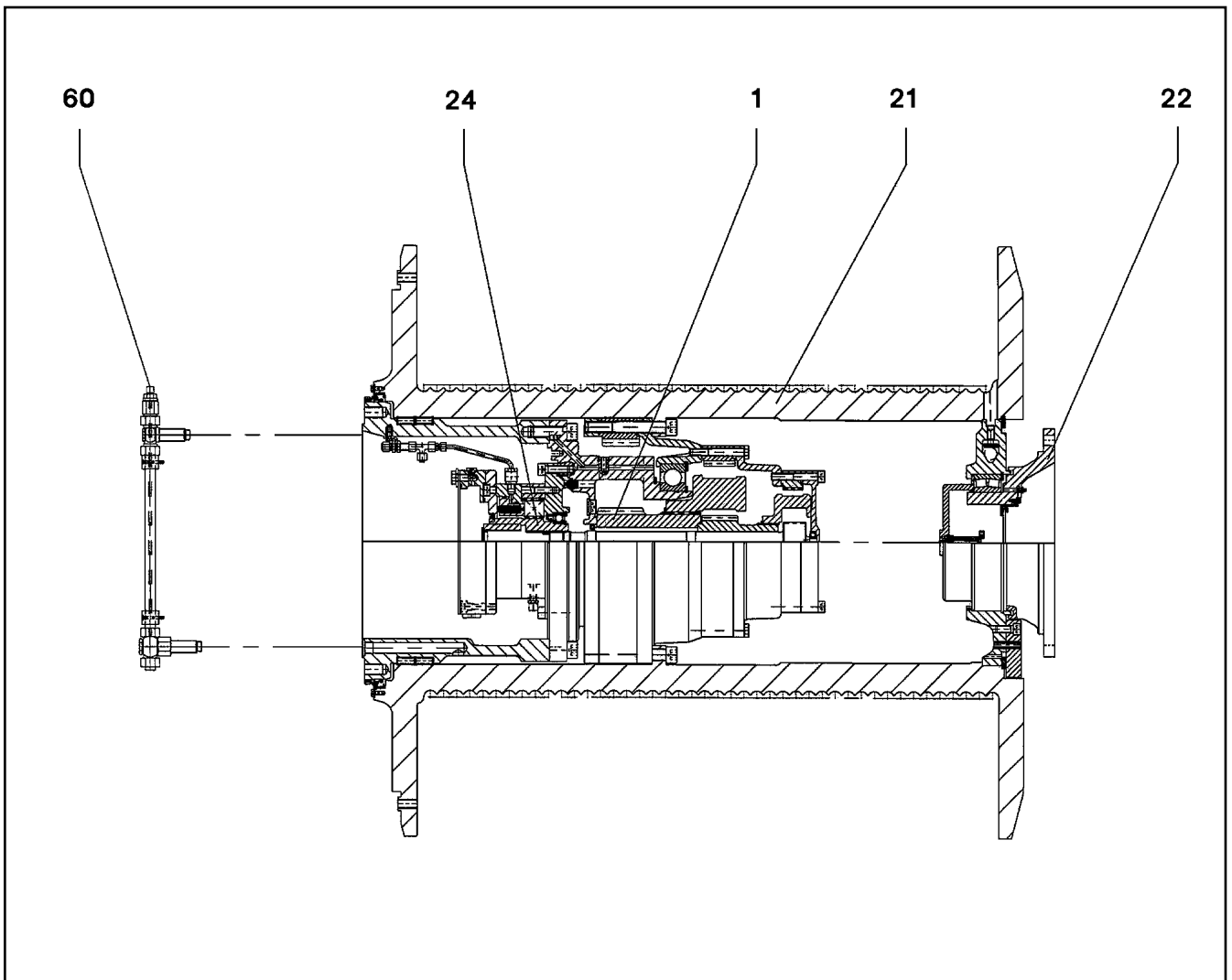
**LIEBHERR**

etk\_en\_de\_074704 LR 1600/1

ROPE WINCH  
SEILWINDE

772

⇒ 5 400 556 08  
54 00 556 08



Pos.	Item	Quantity	Description	Bezeichnung	Serie	K
1	57 18 418 08	1	GEARBOX ⇒ 5 718 418 08 57 18 418 08	GETRIEBE		
21	57 18 449 08	1	ROPE DRUM ⇒ 5 718 449 08 57 18 449 08	SEILTROMMEL		
22	57 18 420 08	1	FLANGE ⇒ 5 718 420 08 57 18 420 08	FLANSCH		
24	57 18 421 08	1	DRIVE ⇒ 5 718 421 08 57 18 421 08	ANTRIEB		
60	57 18 422 08	1	OIL LINE	OELLEITUNG		

26.10.2010  
022993

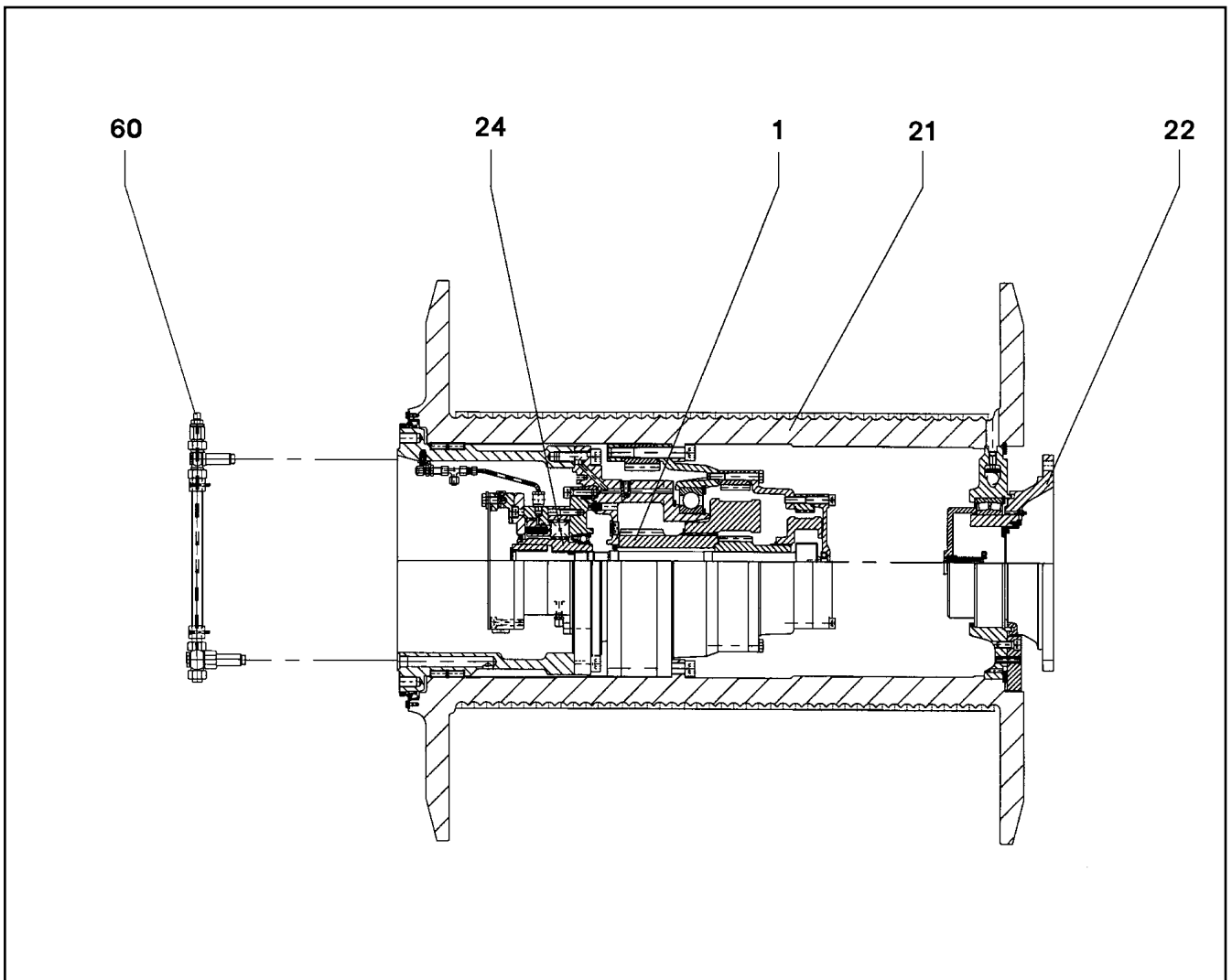
**LIEBHERR**

etk\_en\_de\_074704 LR 1600/1

ROPE WINCH  
SEILWINDE

773

⇒ 5 400 559 08  
54 00 559 08



Pos.	Item	Quantity	Description	Bezeichnung	Serie	K
1	57 18 418 08	1	GEARBOX ⇒ 5 718 418 08 57 18 418 08	GETRIEBE		
21	57 18 419 08	1	ROPE DRUM ⇒ 5 718 419 08 57 18 419 08	SEILTROMMEL		
22	57 18 420 08	1	FLANGE ⇒ 5 718 420 08 57 18 420 08	FLANSCH		
24	57 18 421 08	1	DRIVE ⇒ 5 718 421 08 57 18 421 08	ANTRIEB		
60	57 18 422 08	1	OIL LINE	OELLEITUNG		

26.10.2010  
023603

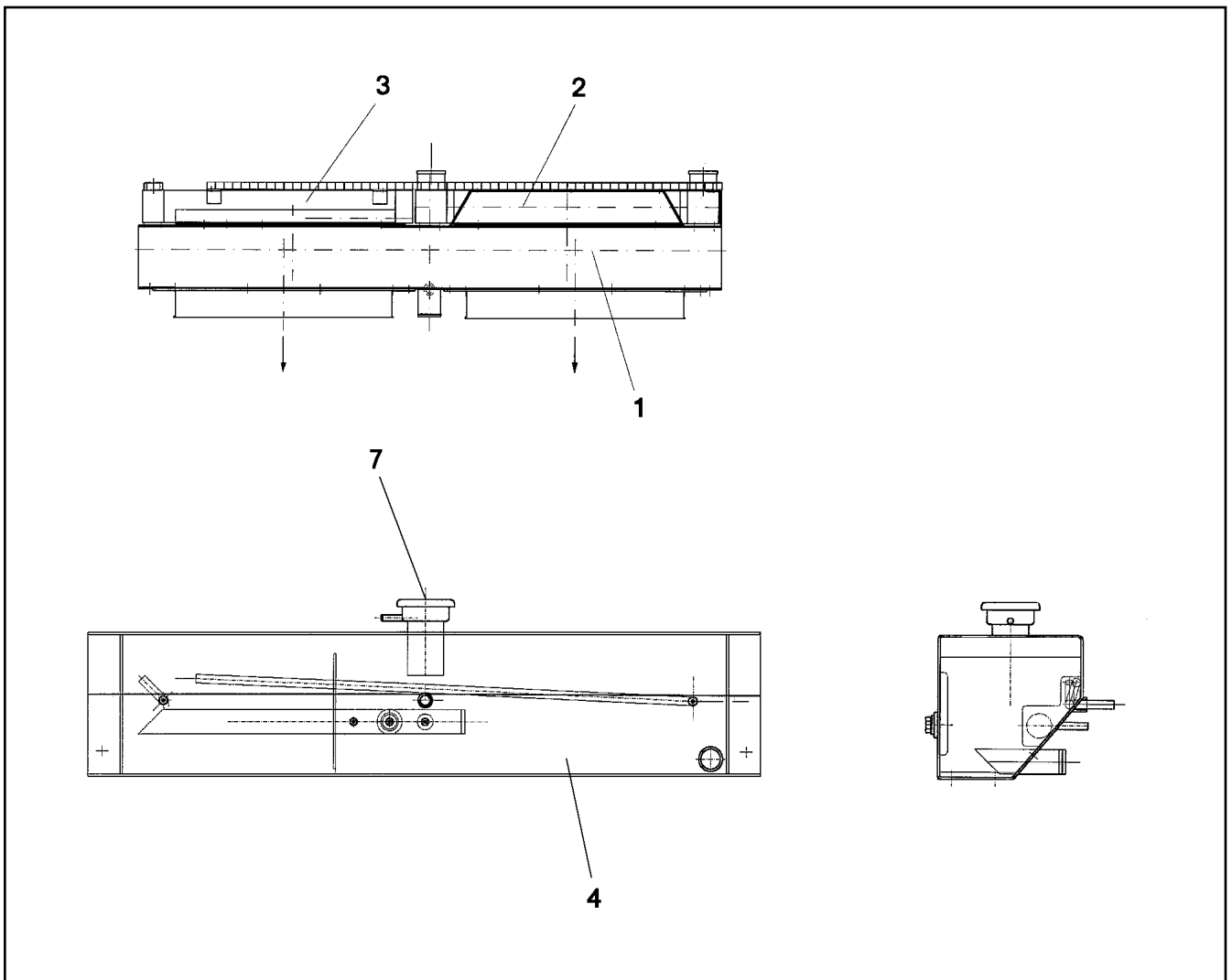
**LIEBHERR**

etk\_en\_de\_074704 LR 1600/1

HOISTING WINCH  
HUBWINDE

774

⇒ 5 400 560 08  
54 00 560 08



Pos.	Item	Quantity	Description	Bezeichnung	Serie	K
1	57 17 722 08	1	WATER COOLER	WASSERKUEHLER		
2	57 17 723 08	1	CHARGE AIR COOLER	LADELUFTKUEHLER		
3	57 17 724 08	1	OIL COOLER	OELKUEHLER		
4	57 15 247 08	1	EQUALIZING RESERVOIR ⇒ 5 715 247 08    57 15 247 08	AUSGLEICHSBEHAELTER		
7	57 16 401 08	1	VALVE COVER	VENTILDECKEL		

26.10.2010  
021743

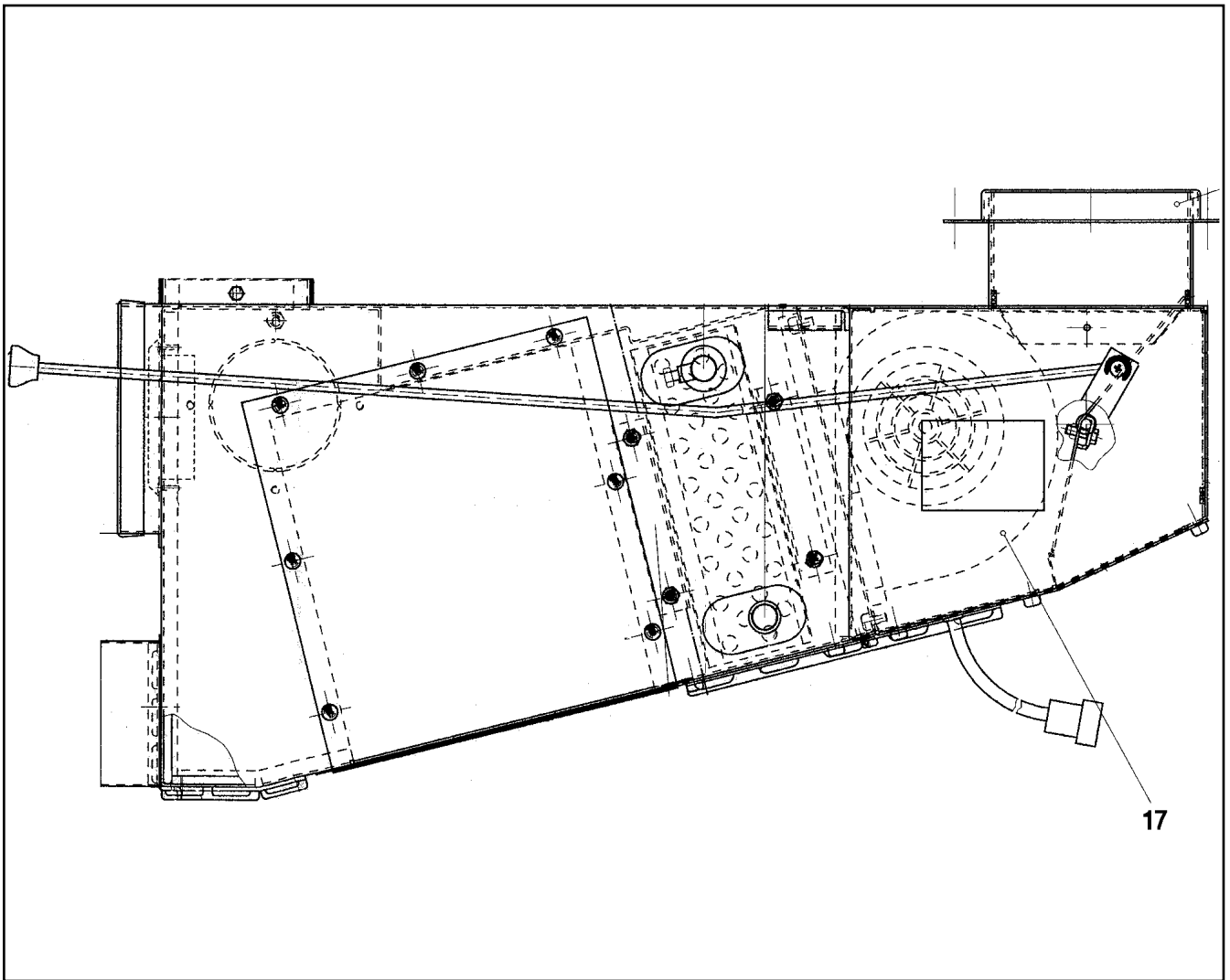
**LIEBHERR**

etk\_en\_de\_074704 LR 1600/1

RADIATOR UNIT  
KUEHLERANLAGE

□ 775

⇒ 5 506 385 08  
55 06 385 08



Pos.	Item	Quantity	Description	Bezeichnung	Serie	K
16	57 08 259 08	1	CABLE LOOM	KABELSATZ		
17	57 18 304 08	1	FAN	GEBLAESE		
18	57 14 908 08	1	HEAT EXCHANGER	WAERMETAUSCHER		
23	57 05 205 08	2	AIR DISCHARGER D=98MM T=3MM PA	LUFTAUSSTROEMER		

26.10.2010  
029701

**LIEBHERR**

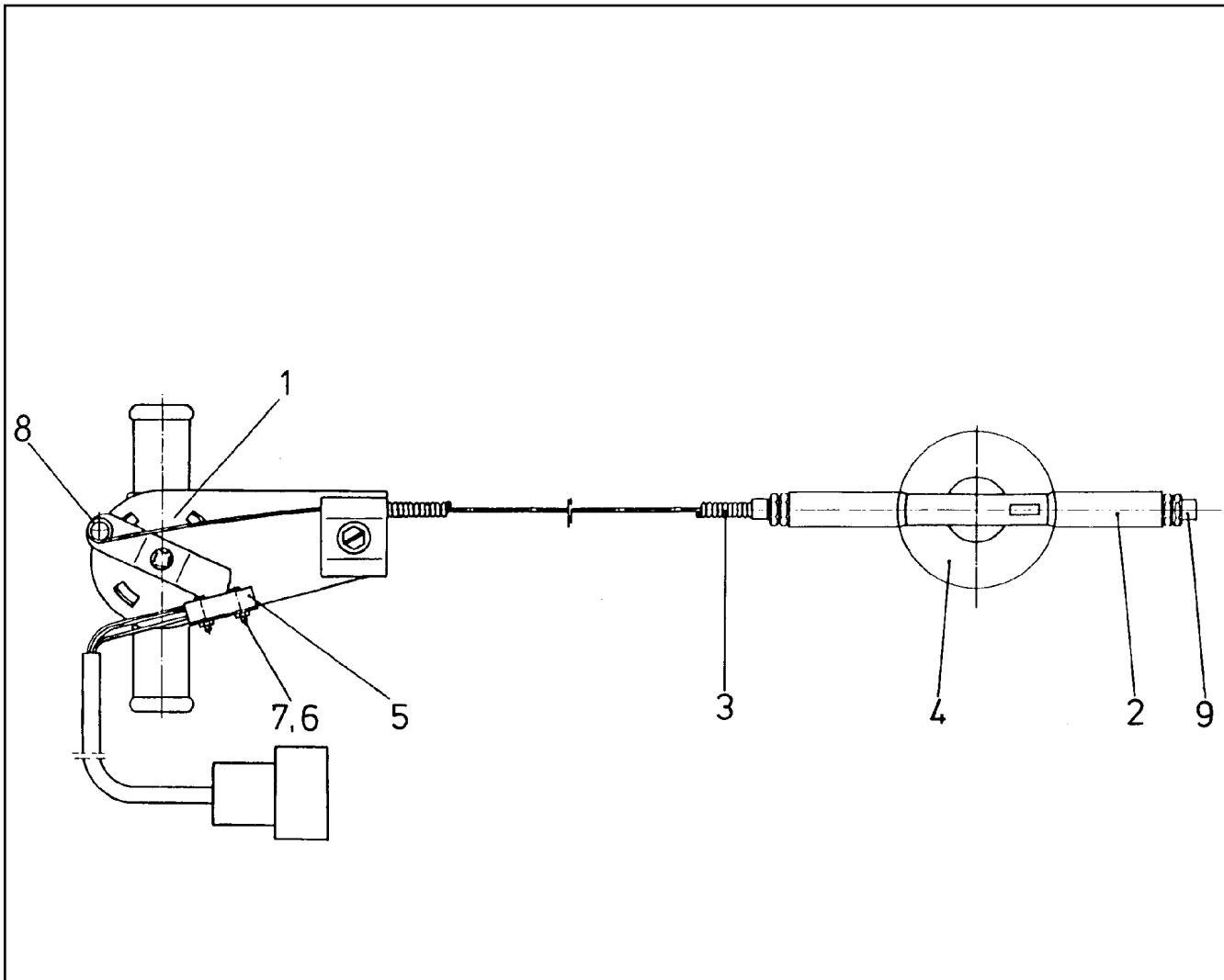
etk\_en\_de\_074704 LR 1600/1

WATER HEATING SYSTEM  
WASSERHEIZGERAET

776

⇒ 5 530 024 08  
55 30 024 08





Pos.	Item	Quantity	Description	Bezeichnung	Serie	K
1	57 05 449 08	1	WATER VALVE	WASSERVENTIL		
2	57 07 565 08	1	ADJUSTMENT	VERSTELLUNG		
3	57 07 566 08	1	OPERATION	BEDIENUNG		
4	57 07 567 08	1	BUTTON	KNOPF		
5	57 05 132 08	1	CABLE LOOM	KABELSATZ		
6	40 02 002 08	2	PAN-HEAD SCREW DIN 85 M2X10 5.8 VERZ	FLACHKOPFSCHRAUBE		
7	41 15 122 08	2	HEX NUT DIN 934 M2 8 VERZ	SECHSKANTMUTTER		
8	57 05 452 08	1	RAPID FIXING	SCHNELLEBEFESTIGER		
9	57 07 568 08	2	PAN-HEAD SCREW ISO 7045 M2X12 4.8 A3B	FLACHKOPFSCHRAUBE		

26.10.2010  
150435

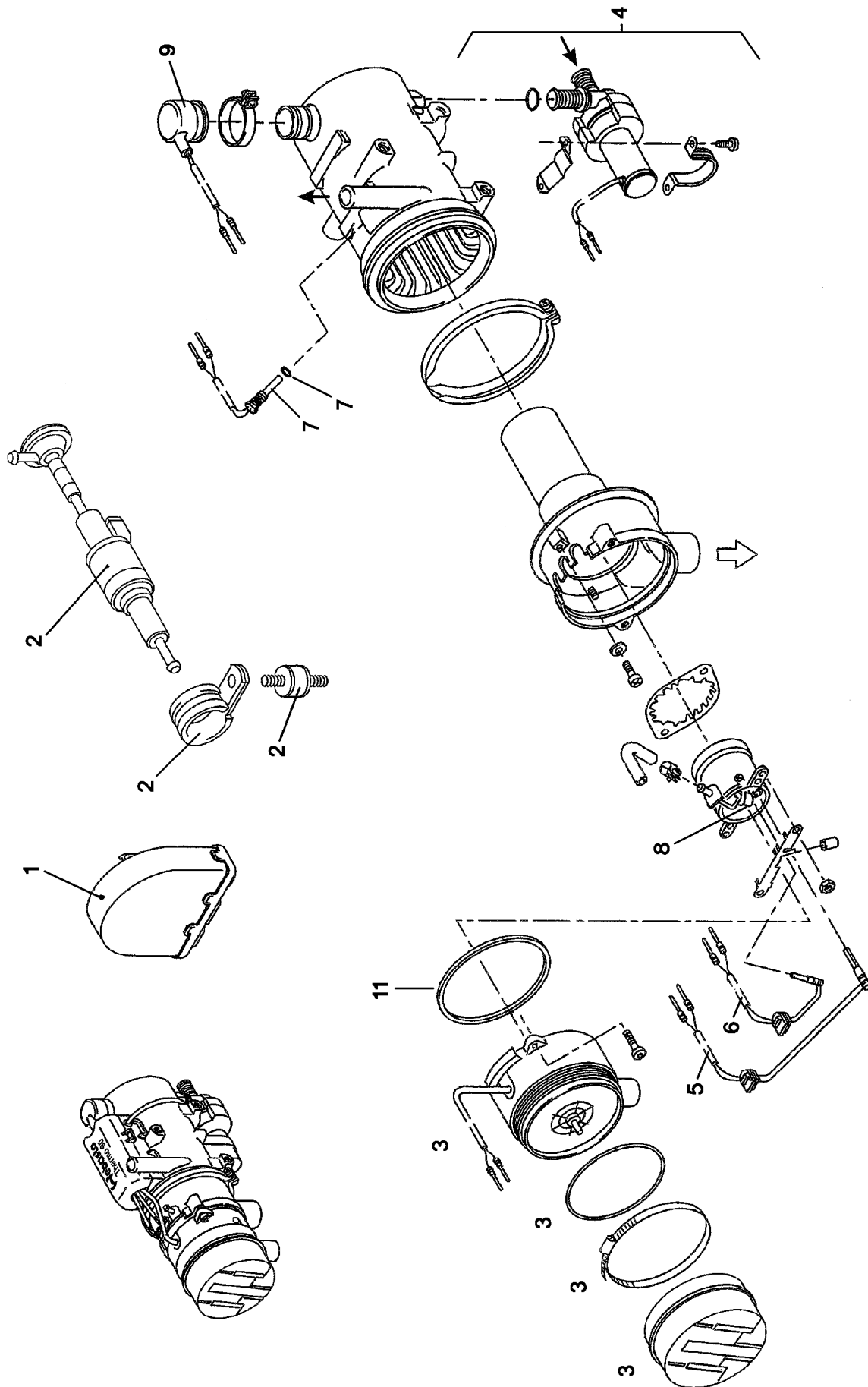
**LIEBHERR**

etk\_en\_de\_074704 LR 1600/1

THREE-WAY TAP  
DREIWEGEHAHN

777

⇒ 5 530 854 08  
55 30 854 08



26.10.2010  
025190

**LIEBHERR**

etk\_en\_de\_074704 LR 1600/1

HEATER UNIT  
HEIZGERAET

778 (1/2)

→ 5 531 867 08  
55 31 867 08

Pos.	Item	Quantity	Description	Bezeichnung	Serie	K
1	57 16 580 08	1	CONTROL GEAR 24V	STEUERGERAET		
2	55 31 868 08	1	DOSING PUMP	DOSIERPUMPE		
(1)	55 31 740 08	1	FUEL FILTER	KRAFTSTOFFFILTER		
3	69 05 960	1	FAN THERMO 90S 24V	GEBLAESE		
4	57 14 834 08	1	CIRCULATING PUMP	UMWAEELZPUMPE		
(3)	10 66 410 6	1	O-RING DIN 3770 19,8X2,3	O-RING		
5	57 14 830 08	1	FLAME DETECTOR	FLAMMWAECHTER		
6	57 14 831 08	1	PENCIL-TYPE GLOW PLUG	GLUEHSTIFT		
7	57 14 832 08	1	TEMPERATURE SENSOR	TEMPERATURFUEHLER		
8	57 14 835 08	1	BURNER	BRENNER		
9	57 14 833 08	1	TEMPERATURE LIMITER	TEMPERATURBEGRENZER		
11	10 02 119 1	1	SEALING RING 109X113X3	DICHTRING		
12	10 01 340 5	1	CABLE LOOM	KABELSATZ		

26.10.2010

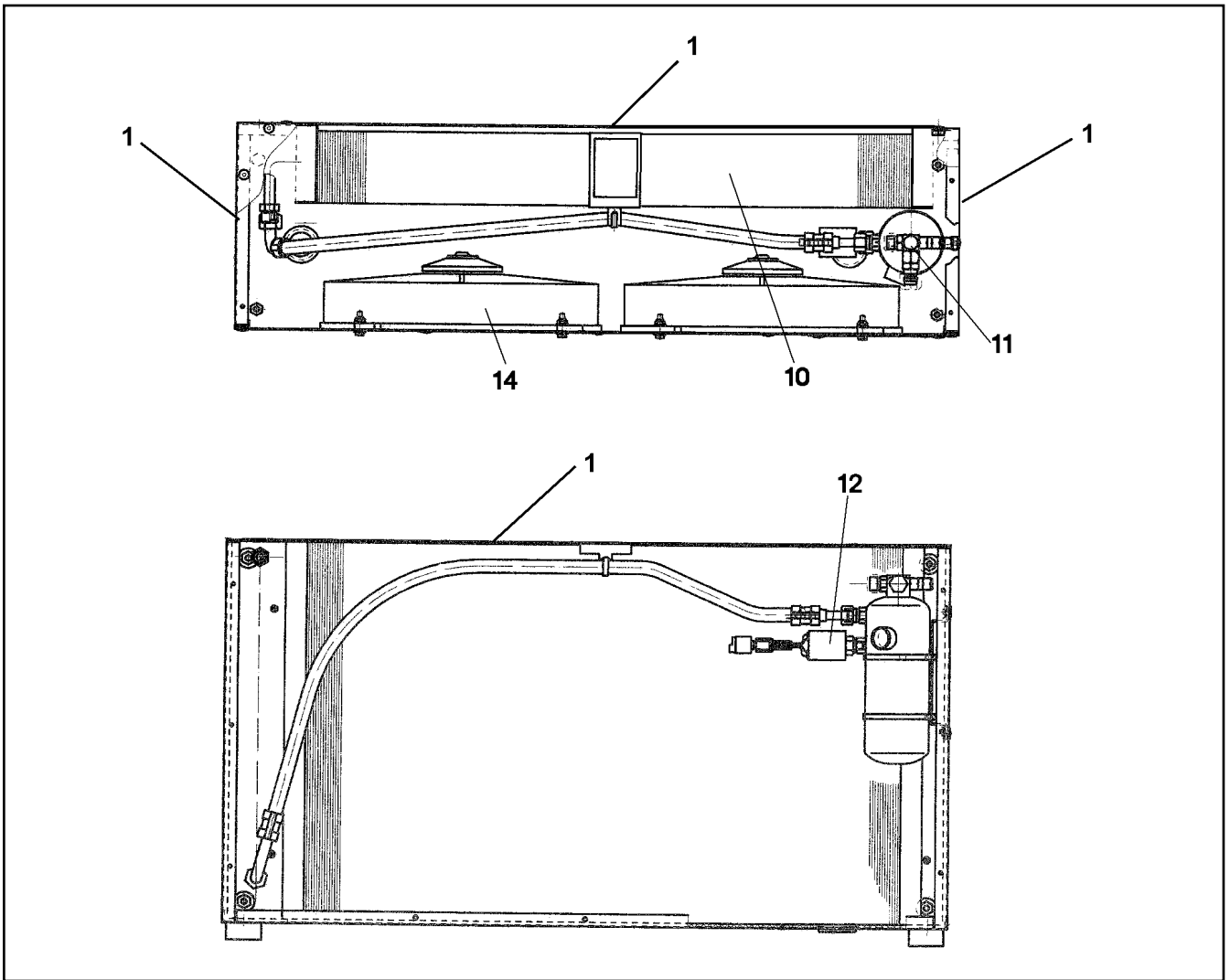
etk\_en\_de\_074704 LR 1600/1

779 (2/2)

**LIEBHERR**

HEATER UNIT  
HEIZGERAET

⇒ 5 531 867 08  
55 31 867 08



Pos.	Item	Quantity	Description	Bezeichnung	Serie	K
1	10 80 072 5	1	HOUSING CPL.	GEHAEUSE KPL.		
10	57 18 691 08	1	CAPACITOR	KONDENSATOR		
11	57 14 890 08	1	DRYER	TROCKNER		
12	57 15 471 08	1	PRESSURE SWITCH	DRUCKSCHALTER		
14	57 15 470 08	2	AXIAL BLOWER	AXIALGEBLAESE		

26.10.2010  
024450

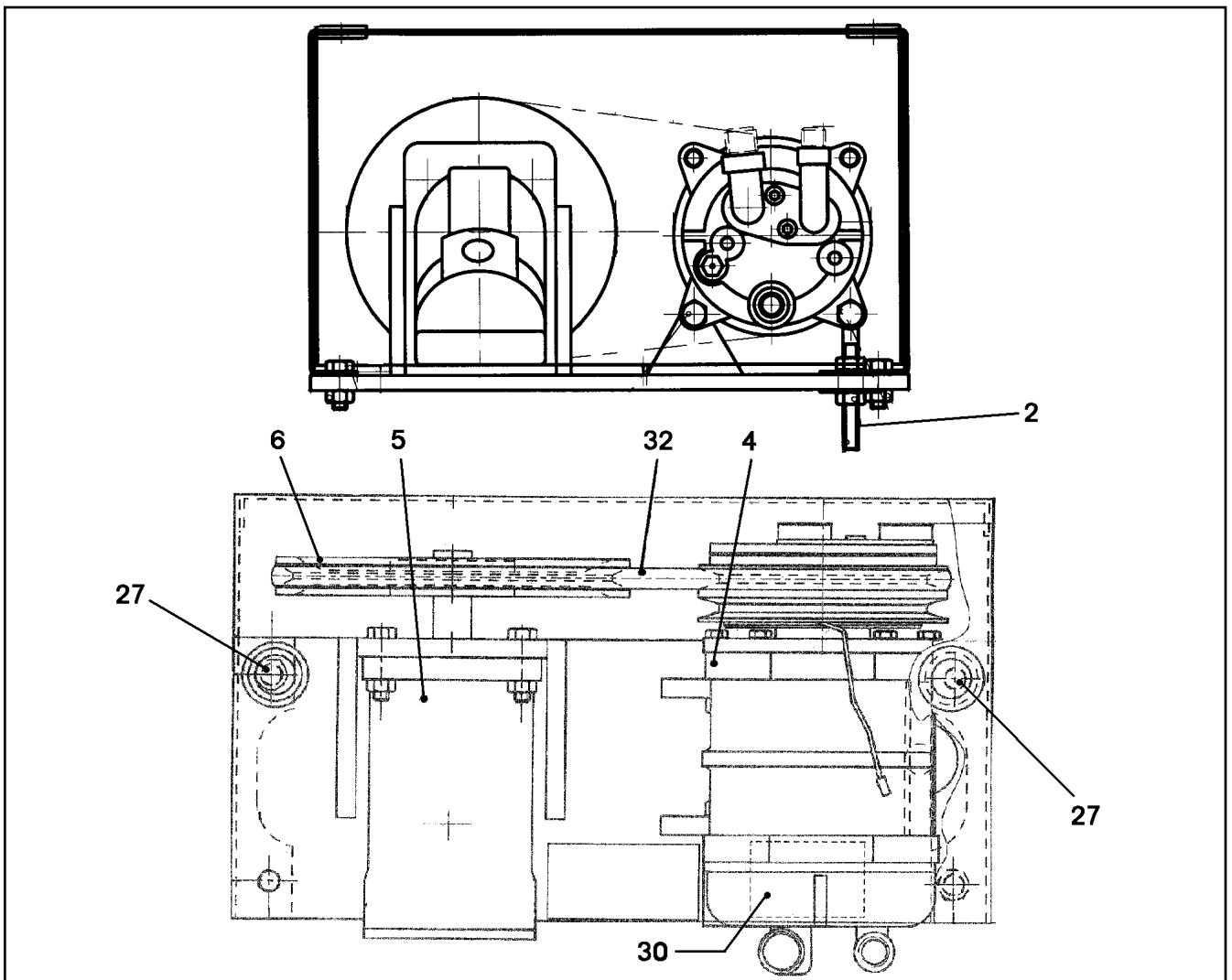
**LIEBHERR**

etk\_en\_de\_074704 LR 1600/1

LIQUEFIER  
VERFLUESSIGEREINHEIT

780

⇒ 5 531 881 08  
55 31 881 08



Pos.	Item	Quantity	Description	Bezeichnung	Serie	K
2	55 30 862 08	1	RIGGING SCREW	SPANNSCHRAUBE		
4	55 30 379 08	1	COMPRESSOR	KOMPRESSOR		
5	57 13 689 08	1	HYDRO MOTOR A2FM 16CM <sup>3</sup> /U	HYDROMOTOR		
(1)	57 01 141 08	1	SHAFT SEAL 28X40X6 NBR	WELLENDICHTRING		
6	57 15 587 08	1	BELT PULLEY	RIEMENSCHIBE		
27	55 30 237 08	2	DIAPHRAGM SOCKET	MEMBRANTUELLE		
30	55 30 310 08	1	SIGN	SCHILD		
32	57 14 776 08	1	CONE BELT DIN 7753 AVX13X875LA	SCHMALKEILRIEMEN		

26.10.2010  
024437

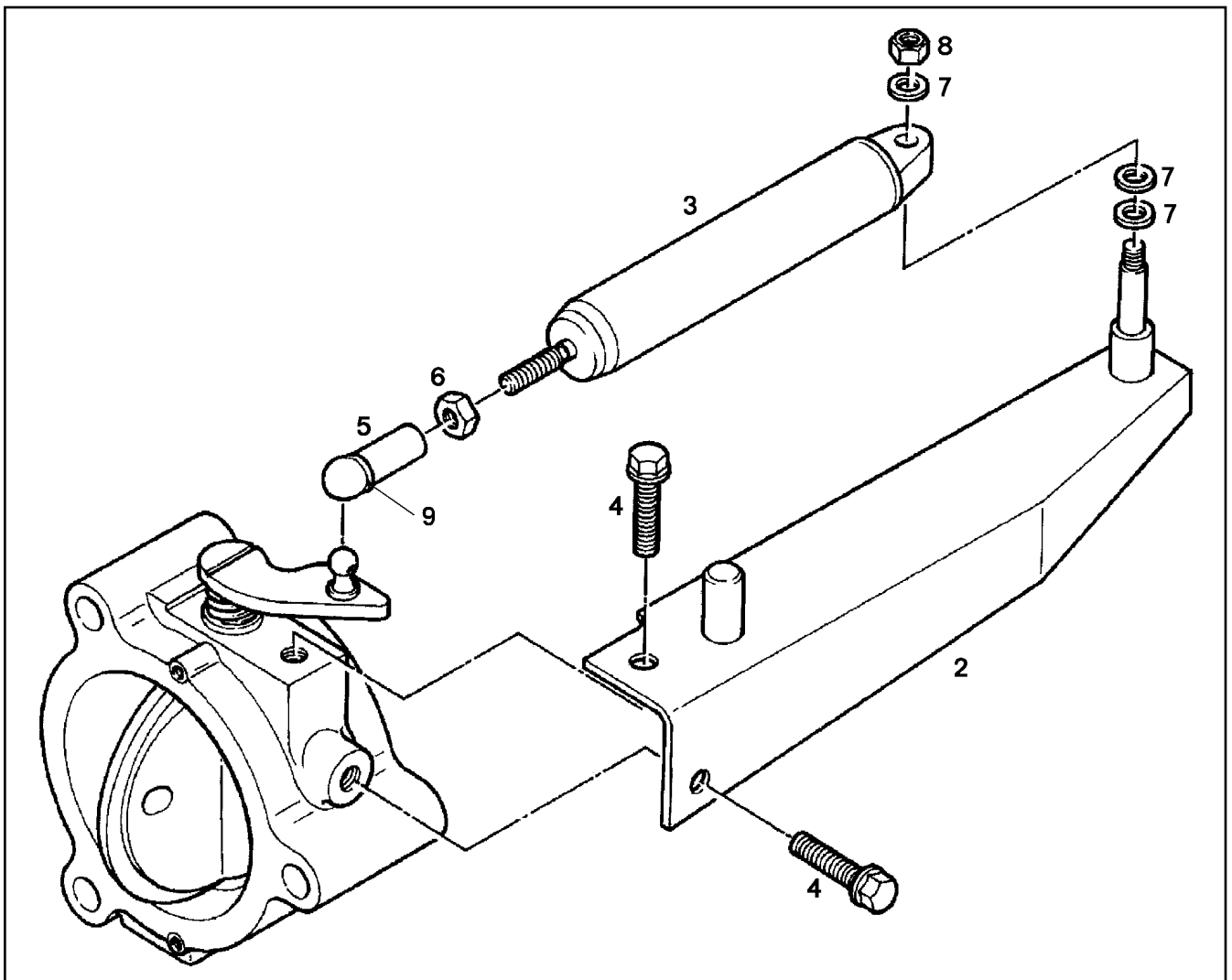
**LIEBHERR**

etk\_en\_de\_074704 LR 1600/1

COMPRESSOR DRIVE  
KOMPRESSORANTRIEB

781

⇒ 5 531 883 08  
55 31 883 08



Pos.	Item	Quantity	Description	Bezeichnung	Serie	K
2	57 00 085 23	1	CYL.BRACKET	ZYLINDERKONSOLE		
3	57 00 321 23	1	COMPRESSED-AIR CYLINDER	DRUCKLUFTZYLINDER		
4	49 00 188	2	HEX BOLT ISO 4017 M8X16 8.8 A2C	SECHSKANTSCHRAUBE		
5	49 80 751 23	1	BALL SOCKET DIN 71805 B13-M8 VERZ	KUGELPFANNE		
6	41 15 046 08	1	HEX NUT ISO 4032 M8 10 A2C SPF	SECHSKANTMUTTER		
7	42 00 012 08	3	WASHER ISO 7089 A 8 ST A2C	SCHEIBE		
8	41 18 800 08	1	HEX NUT DIN 980 V M8 10 VERZ	SECHSKANTMUTTER		
9	55 08 282 08	1	SAFETY STIRRUP DIN 71805 13	SICHERUNGSBUEGEL		

26.10.2010  
022501

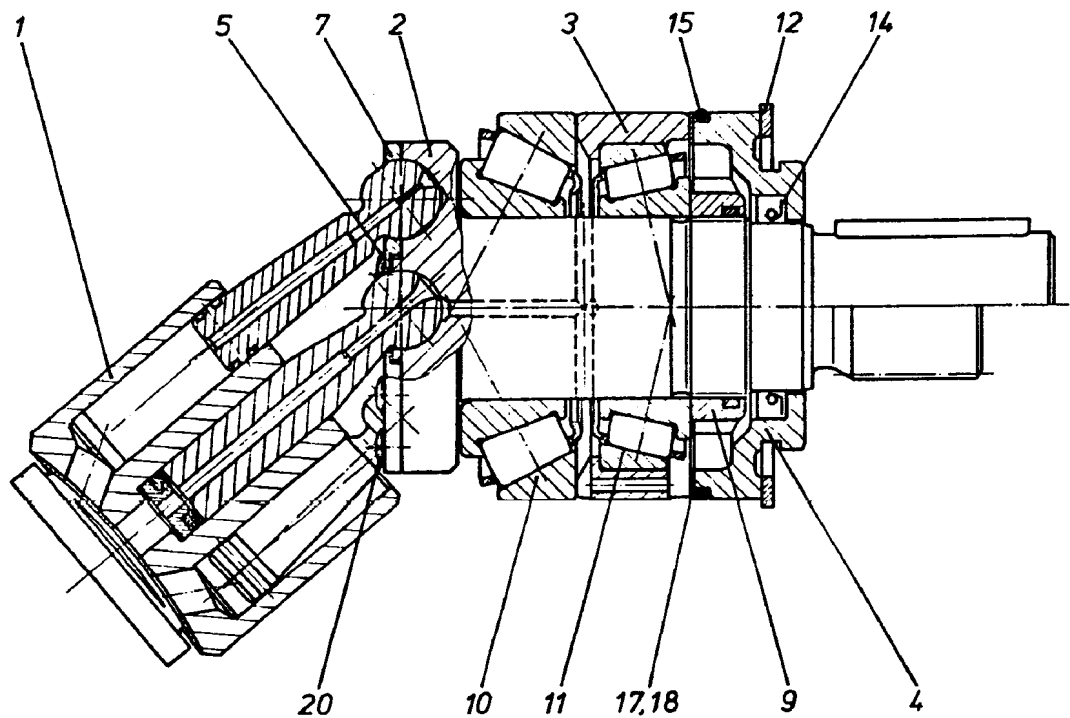
**LIEBHERR**

etk\_en\_de\_074704 LR 1600/1

ENGINE BRAKE CPL.  
MOTORBREMSE KPL.

782

⇒ 5 700 323 23  
57 00 323 23



Pos.	Item	Quantity	Description	Bezeichnung	Serie	K
1	57 01 133 08	1	DRIVING GEAR ⇒ 5 701 133 08 57 01 133 08	TRIEBWERK		
2	57 01 134 08	1	DRIVING SHAFT	TRIEBWELLE		
3	57 01 135 08	1	BEARING RING	LAGERRING		
4	57 01 136 08	1	CLOSING RING	VERSCHLUSSRING		
5	57 01 137 08	1	WASHER	SCHEIBE		
7	57 01 138 08	1	PULL-BACK PLATE	RUECKZUGPLATTE		
9	57 01 139 08	1	SLOTTED NUT M30X1,5	NUTMUTTER		
10	57 01 140 08	1	TAPERED ROLLER BEARING	KEGELROLLENLAGER		
11	74 62 216 08	1	TAPERED ROLLER BEARING DIN 720 32006	KEGELROLLENLAGER		
12	42 81 022 08	1	LOCKING RING DIN 472 70X2,5	SICHERUNGSRING		
14	57 01 141 08	1	SHAFT SEAL 28X40X6 NBR	WELLENDICHTRING		
15	51 57 051 08	1	O-RING ARP 568 64,77X2,62 NBR70	O-RING		
17	57 01 142 08	2	SHIM RING 58X70X0,1	PASSSCHEIBE		
18	57 01 143 08	1	SHIM RING 58X70X0,3	PASSSCHEIBE		
20	51 45 994 08	7	PAN-HEAD SCREW DIN 7985 M3X8 8.8 A2C	FLACHKOPFSCHRAUBE		

26.10.2010  
100571

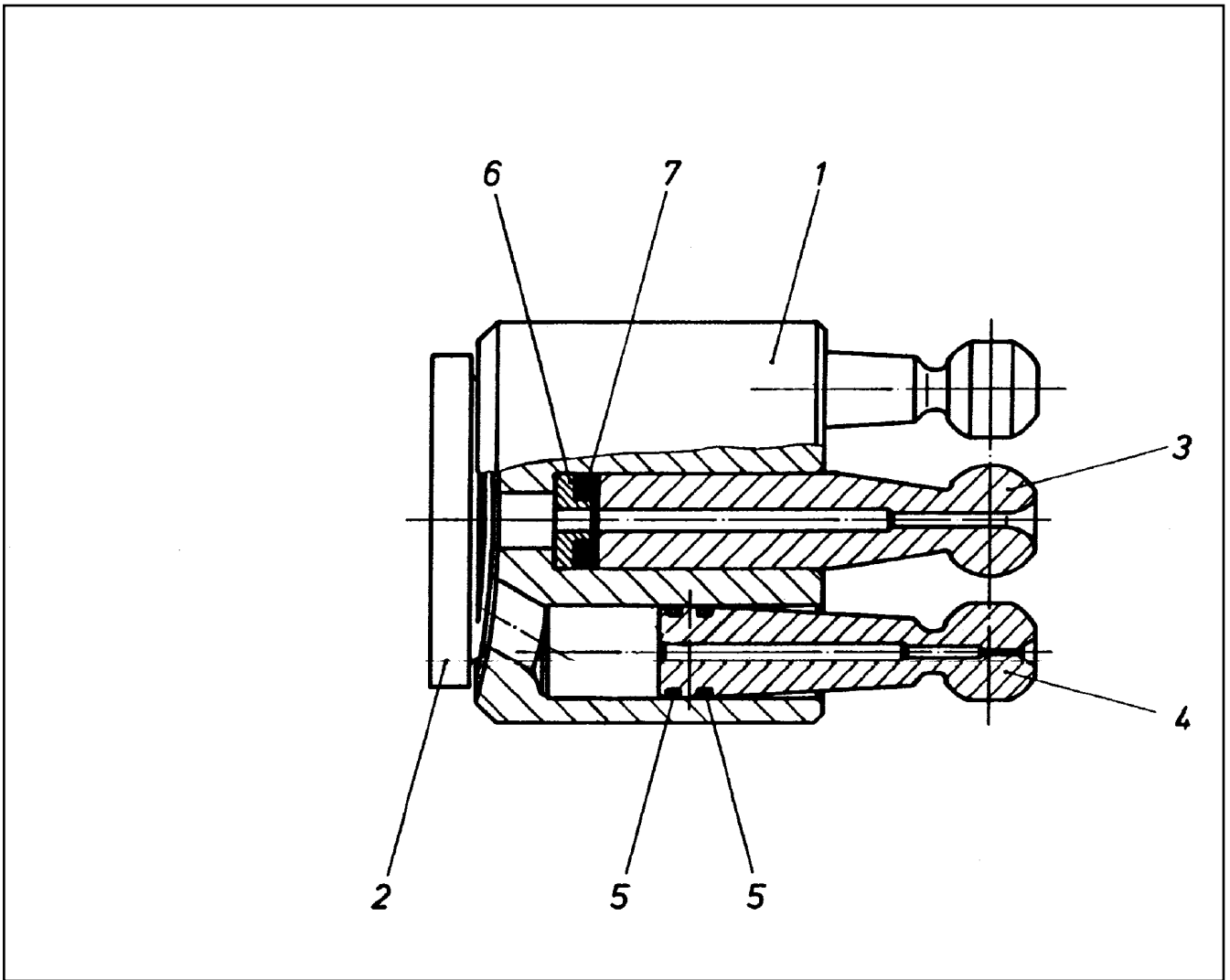
**LIEBHERR**

etk\_en\_de\_074704 LR 1600/1

DRIVING GEAR  
TRIEBWERK

783

⇒ 5 701 129 08  
57 01 129 08



Pos.	Item	Quantity	Description	Bezeichnung	Serie	K
1	57 01 144 08	1	CYLINDER	ZYLINDER		
2	57 01 145 08	1	GUIDE PLATE	STEUERPLATTE		
3	57 01 146 08	1	CENTER STUD	MITTELZAPFEN		
4	57 01 147 08	7	PISTON	KOLBEN		
5	57 01 148 08	14	RING	RING		
6	57 01 149 08	1	SPRING SUPPORT	FEDERTELLER		
7	57 01 150 08	4	DISC SPRING	TELLERFEDER		

26.10.2010  
100572

**LIEBHERR**

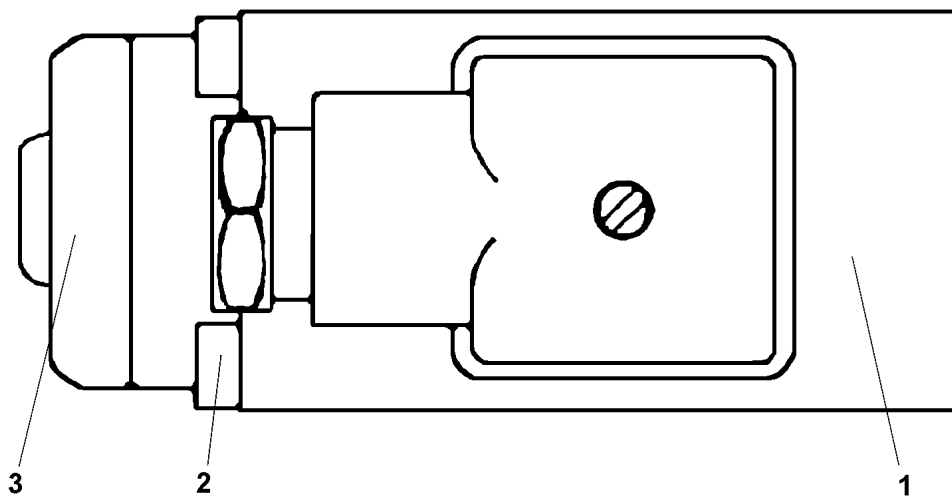
etk\_en\_de\_074704 LR 1600/1

DRIVING GEAR  
TRIEBWERK

784

⇒ 5 701 133 08  
57 01 133 08





Pos.	Item	Quantity	Description	Bezeichnung	Serie	K
1	51 45 946 08	1	MAGNET 24V	MAGNET		
2	40 42 013 08	4	SOCKET HEAD SCREW DIN 912 M4X70 8.8	ZYLINDERSCHRAUBE		
3	51 10 025 08	1	CAP GUMMI	KAPPE		

26.10.2010  
059616

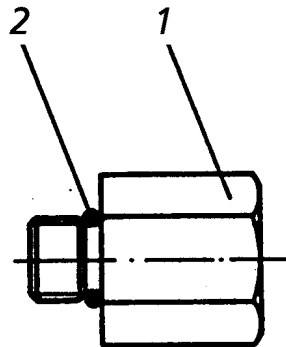
**LIEBHERR**

etk\_en\_de\_074704 LR 1600/1

PROPORTIONAL MAGNET  
PROPORTIONALMAGNET

785

⇒ 5 707 757 08  
57 07 757 08



Pos.	Item	Quantity	Description	Bezeichnung	Serie	K
1	57 09 503 08	1	ADAPTOR	ADAPTER		
2	51 07 386 08	1	O-RING ARP 568 9,25X1,78 NBR90	O-RING		

26.10.2010  
132191

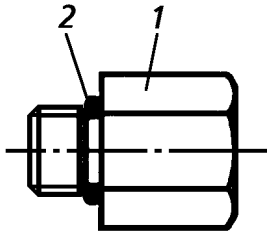
**LIEBHERR**

etk\_en\_de\_074704 LR 1600/1

ADAPTOR  
ADAPTER

786

⇒ 5 709 469 08  
57 09 469 08



Pos.	Item	Quantity	Description	Bezeichnung	Serie	K
1	57 10 682 08	1	ADAPTOR 7/8"	ADAPTER		
2	57 10 681 08	1	O-RING ARP 568 19,18X2,46 NBR70	O-RING		

26.10.2010  
133148

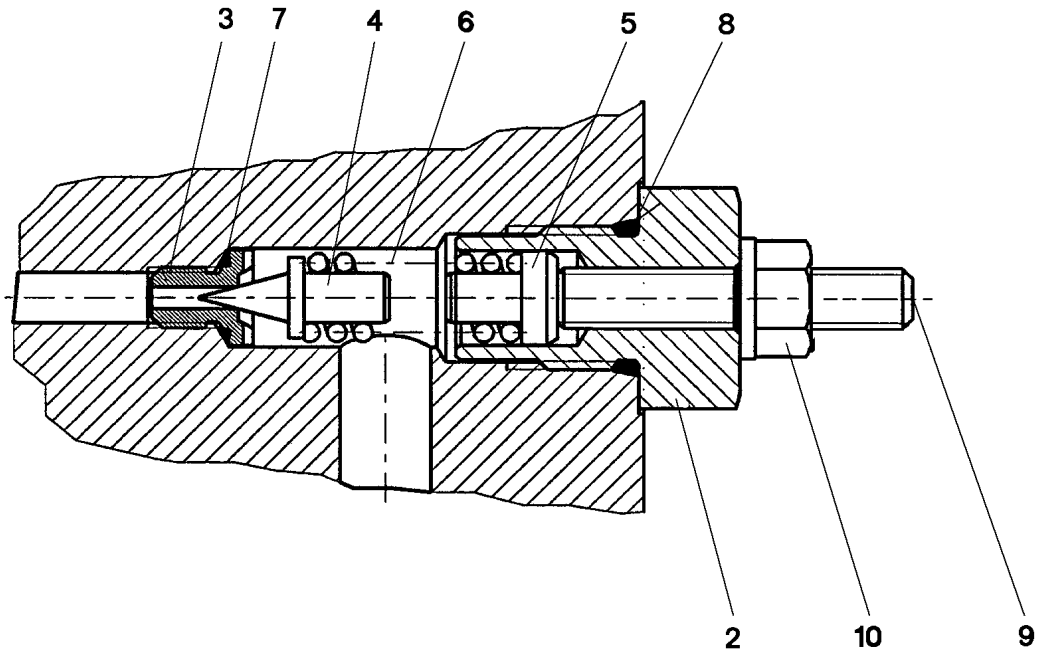
**LIEBHERR**

etk\_en\_de\_074704 LR 1600/1

ADAPTOR  
ADAPTER

787

⇒ 5 710 683 08  
57 10 683 08



Pos.	Item	Quantity	Description	Bezeichnung	Serie	K
2	57 11 303 08	1	SLEEVE	HUELSE		
3	57 06 475 08	1	VALVE SEAT	VENTILSITZ		
4	51 07 921 08	1	TAPER	KEGEL		
5	57 11 304 08	1	SPACER PIECE	DISTANZSTUECK		
6	51 07 359 08	1	PRESSURE SPRING 1,9X6,9X21,5	DRUCKFEDER		
7	57 06 906 08	1	O-RING 6X1 NBR90	O-RING		
8	57 11 305 08	1	O-RING ARP 568 11,89X1,98 N903890SHOR	O-RING		
9	51 07 533 08	1	GRUB SCREW DIN 913 M6X35 45 H	GEWINDESTIFT		
10	51 07 534 08	1	SEALING NUT M6	DICHTMUTTER		

26.10.2010  
137725

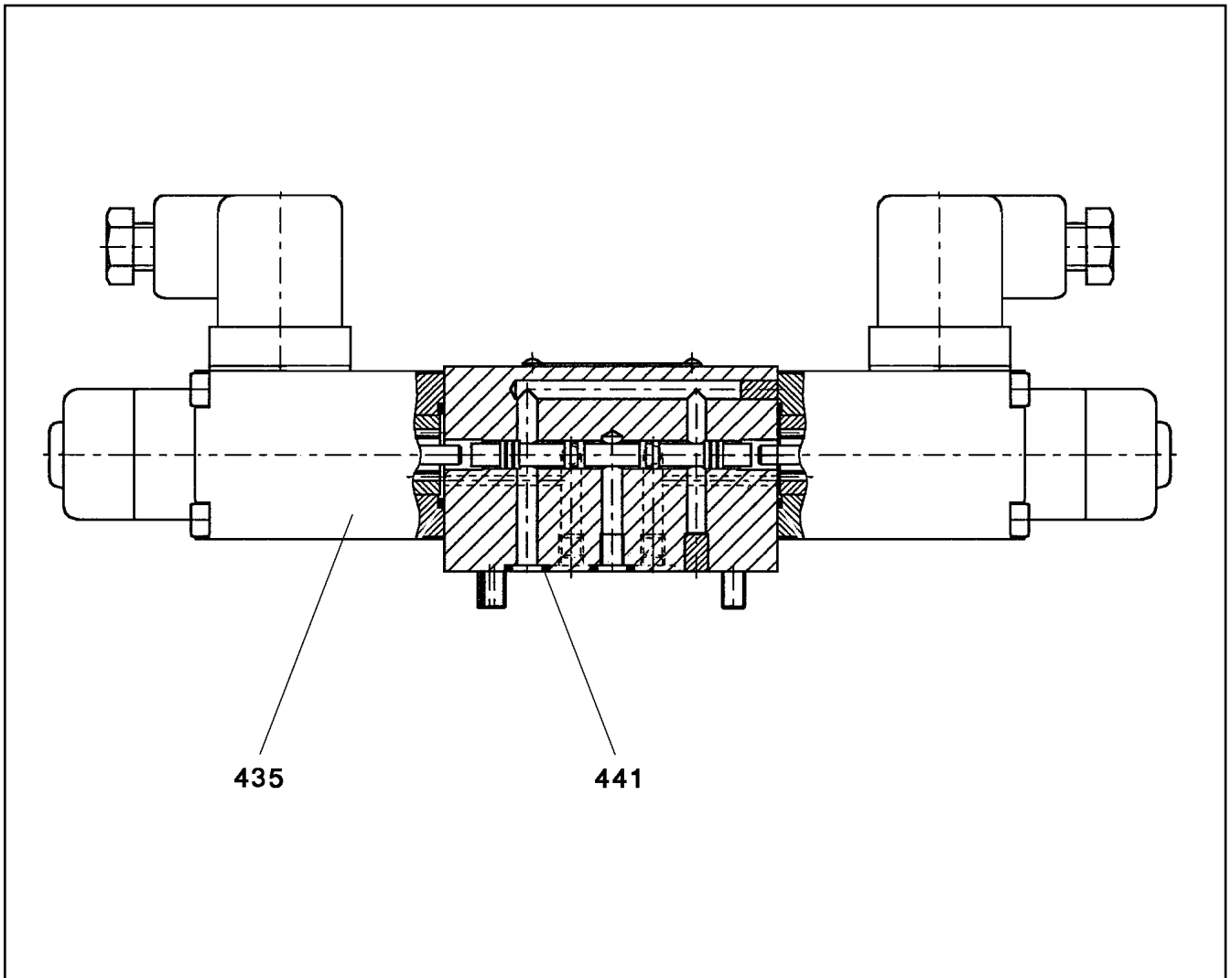
**LIEBHERR**

etk\_en\_de\_074704 LR 1600/1

PRESSURE LIMITING VALVE  
DRUCKBEGRENZUNGSVENTIL

788

⇒ 5 711 301 08  
57 11 301 08



Pos.	Item	Quantity	Description	Bezeichnung	Serie	K
435	57 19 101 08	2	MAGNET COIL 24V	MAGNETSPULE		
441	51 07 384 08	4	O-RING ARP 568 6,07X1,78 NBR90	O-RING		

26.10.2010  
137486

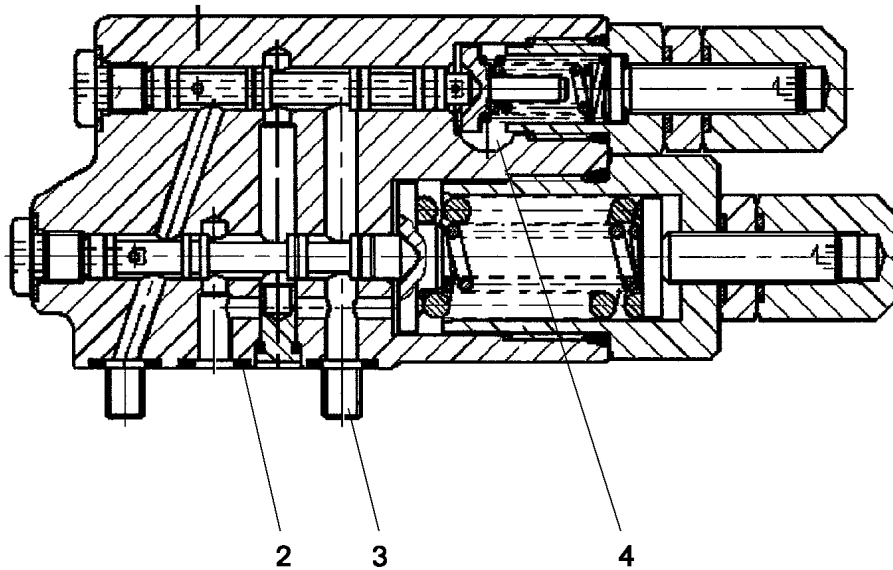
**LIEBHERR**

etk\_en\_de\_074704 LR 1600/1

PILOT VALVE  
VORSTEUERVENTIL

789

⇒ 5 713 626 08  
57 13 626 08



Pos.	Item	Quantity	Description	Bezeichnung	Serie	K
2	72 64 194 08	3	O-RING ARP 568 7,65X1,78 NBR90	O-RING		
3	49 01 159	4	SOCKET HEAD SCREW ISO 4762 M6X30 10.	ZYLINDERSCHRAUBE		
4	57 09 502 08	1	SCREW PLUG R7/16"	VERSCHLUSSSCHRAUBE		

26.10.2010  
021771

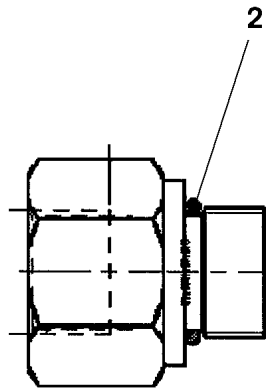
**LIEBHERR**

etk\_en\_de\_074704 LR 1600/1

CONTROL VALVE  
STEUERVENTIL

790

⇒ 5 715 164 08  
57 15 164 08



Pos.	Item	Quantity	Description	Bezeichnung	Serie	K
2	50 12 383 08	1	O-RING ARP 568 16,36X2,21 NBR90	O-RING		

26.10.2010  
021775

**LIEBHERR**

etk\_en\_de\_074704 LR 1600/1

ADAPTOR  
ADAPTER

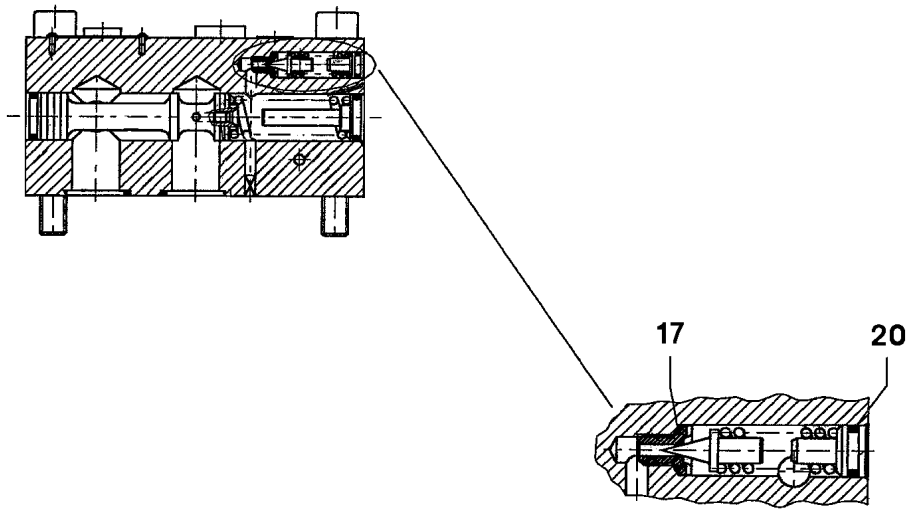
791

⇒ 5 715 166 08  
57 15 166 08

Pos.	Item	Quantity	Description	Bezeichnung	Serie	K
1	92 26 124 08	1	BLANKING PLUG	VERSCHLUSSSTOPFEN		
(2)	57 18 881 08	1	SEAL	DICHTUNG		

26.10.2010	etk_en_de_074704 LR 1600/1	792
<b>LIEBHERR</b>	EQUALIZING RESERVOIR AUSGLEICHSBEHAELTER	⇒ 5 715 247 08 57 15 247 08





Pos.	Item	Quantity	Description	Bezeichnung	Serie	K
17	57 06 906 08	1	O-RING 6X1 NBR90	O-RING		
20	72 64 196 08	1	O-RING ARP 568 6,07X1,78 NBR70	O-RING		

26.10.2010  
021996

**LIEBHERR**

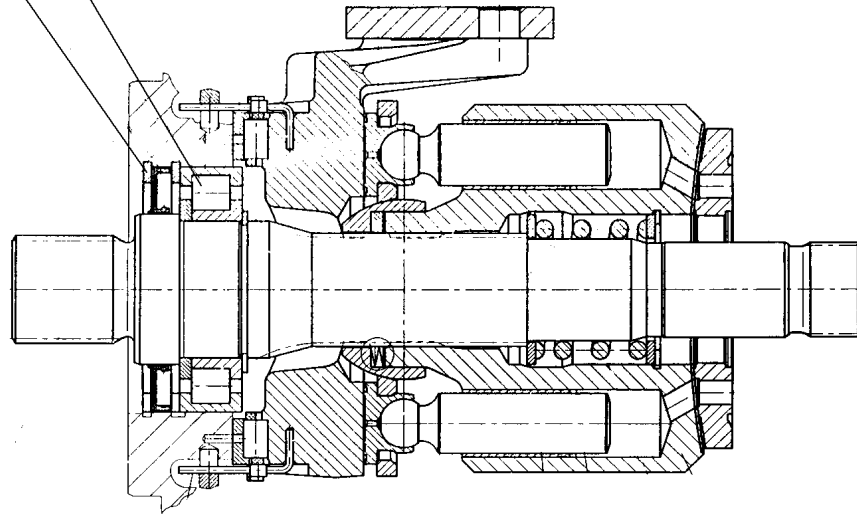
etk\_en\_de\_074704 LR 1600/1

PRESSURE VALVE  
DRUCKVENTIL

793

⇒ 5 715 296 08  
57 15 296 08

38 31



Pos.	Item	Quantity	Description	Bezeichnung	Serie	K
31	57 14 779 08	1	CYLINDRICAL ROLLER BEARING 50X90X23	ZYLINDERROLLENLAGER		
38	57 15 383 08	1	SHAFT SEAL 55X90X7/5 FPM	WELLENDICHTRING		

26.10.2010  
137564

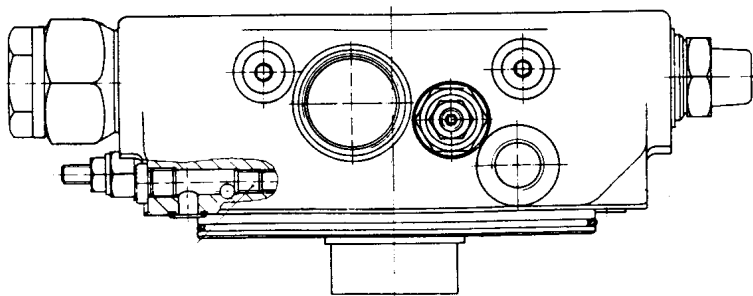
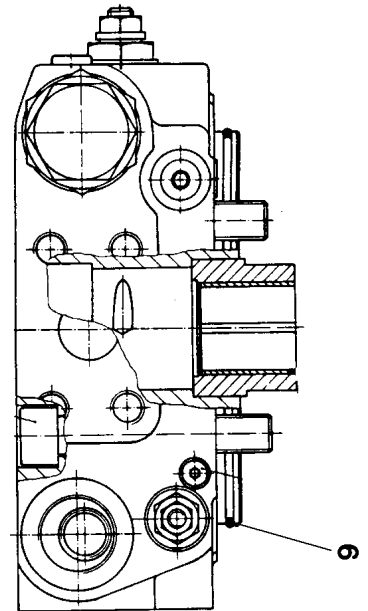
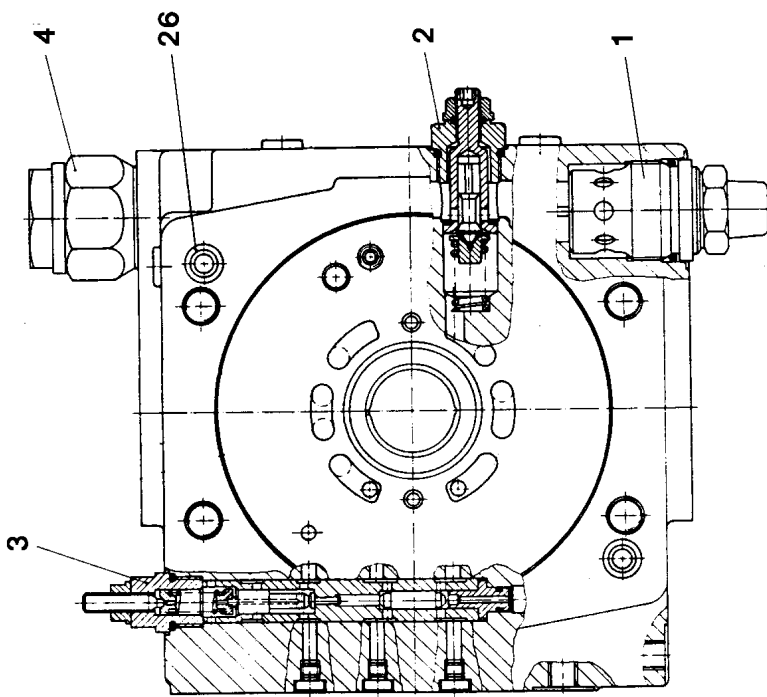
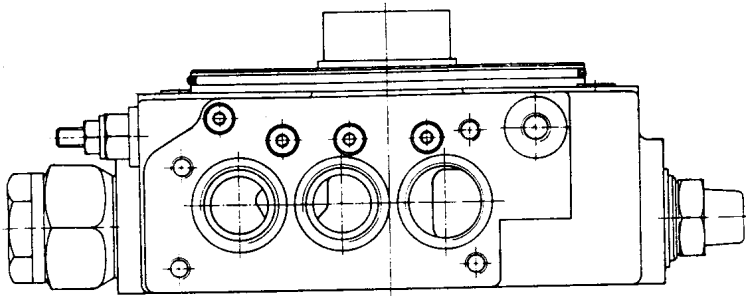
**LIEBHERR**

etk\_en\_de\_074704 LR 1600/1

DRIVING GEAR  
TRIEBWERK

794

⇒ 5 715 385 08  
57 15 385 08



26.10.2010  
137563

**LIEBHERR**

etk\_en\_de\_074704 LR 1600/1

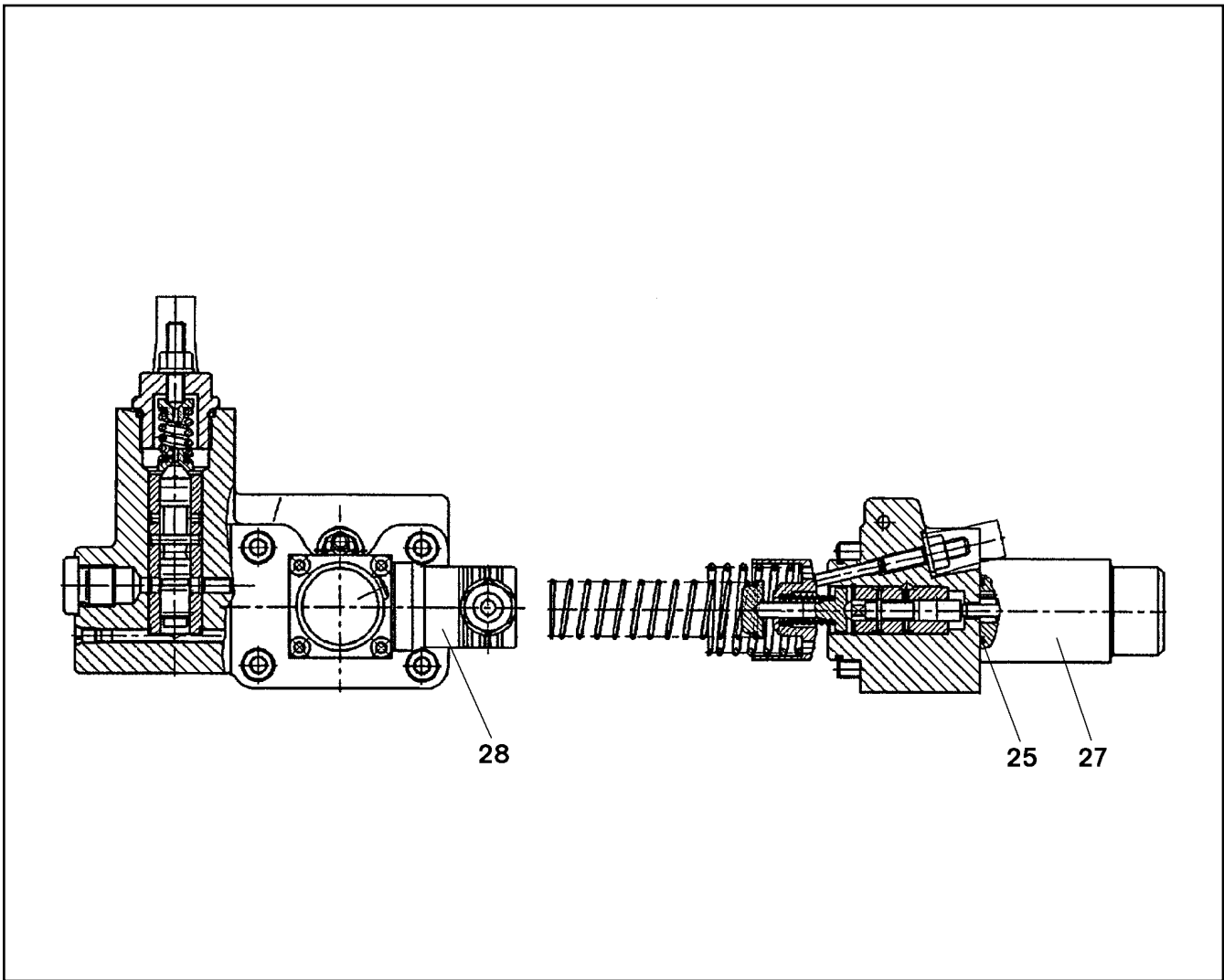
CONNECTING PLATE  
ANSCHLUSSPLATTE

795 (1/2)

⇒ 5 715 387 08  
57 15 387 08

Pos.	Item	Quantity	Description	Bezeichnung	Serie	K
1	57 15 389 08	1	PRESSURE LIMITING VALVE	DRUCKBEGRENZUNGSVENTIL		
2	57 12 395 08	1	PRESSURE LIMITING VALVE	DRUCKBEGRENZUNGSVENTIL		
4	57 12 397 08	1	PRESSURE LIMITING VALVE	DRUCKBEGRENZUNGSVENTIL		
9	57 12 398 08	1	O-RING ARP 568 158,42X2,62 NBR90	O-RING		
26	51 45 915 08	2	O-RING ARP 568 12,42X1,78 NBR90	O-RING		

26.10.2010	etk_en_de_074704 LR 1600/1	<input type="checkbox"/> 796 (2/2)
<b>LIEBHERR</b>	CONNECTING PLATE ANSCHLUSSPLATTE	⇒ 5 715 387 08 57 15 387 08



Pos.	Item	Quantity	Description	Bezeichnung	Serie	K
25	57 04 357 08	1	O-RING ARP 568 18,77X1,78 NBR90	O-RING		
27	57 11 158 08	1	PROPORTIONAL MAGNET 24V	PROPORTIONALMAGNET		
28	51 45 948 08	1	SOCKET	STECKDOSE		

26.10.2010  
027748

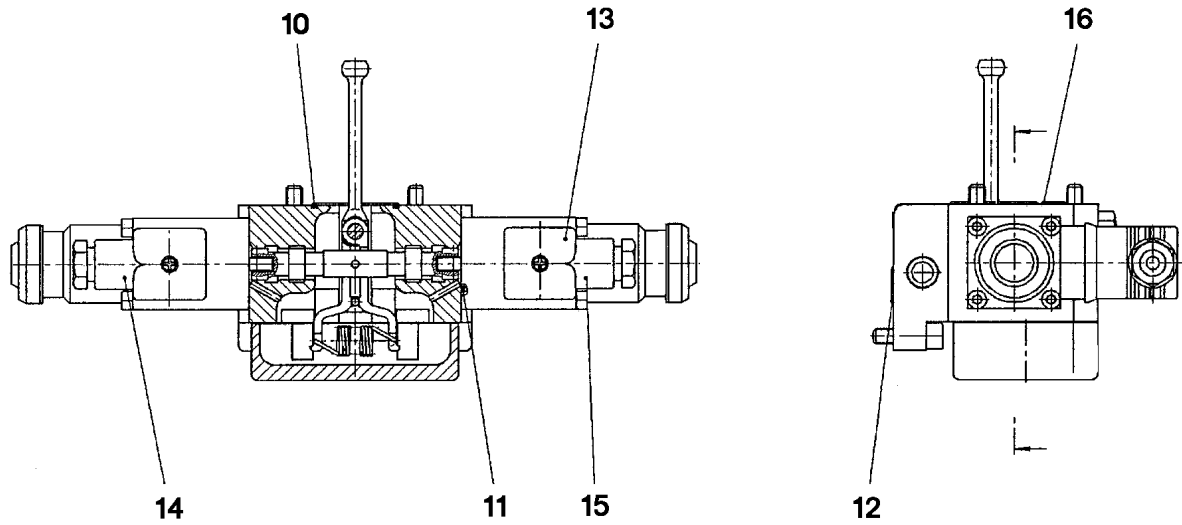
**LIEBHERR**

etk\_en\_de\_074704 LR 1600/1

CONTROL ELEMENT  
STEUERTEIL

797

⇒ 5 715 414 08  
57 15 414 08



Pos.	Item	Quantity	Description	Bezeichnung	Serie	K
10	51 07 478 08	1	O-RING ARP 568 29,87X1,78 NBR90	O-RING		
11	51 45 658 08	2	O-RING ARP 568 18,77X1,78 NBR70	O-RING		
12	51 07 181 08	5	O-RING ARP 568 10,82X1,78 NBR75	O-RING		
13	57 16 567 08	2	MAGNET 24V	MAGNET		
14	51 45 947 08	1	SOCKET	STECKDOSE		
15	51 45 948 08	1	SOCKET	STECKDOSE		
16	72 64 196 08	1	O-RING ARP 568 6,07X1,78 NBR70	O-RING		

26.10.2010  
027135

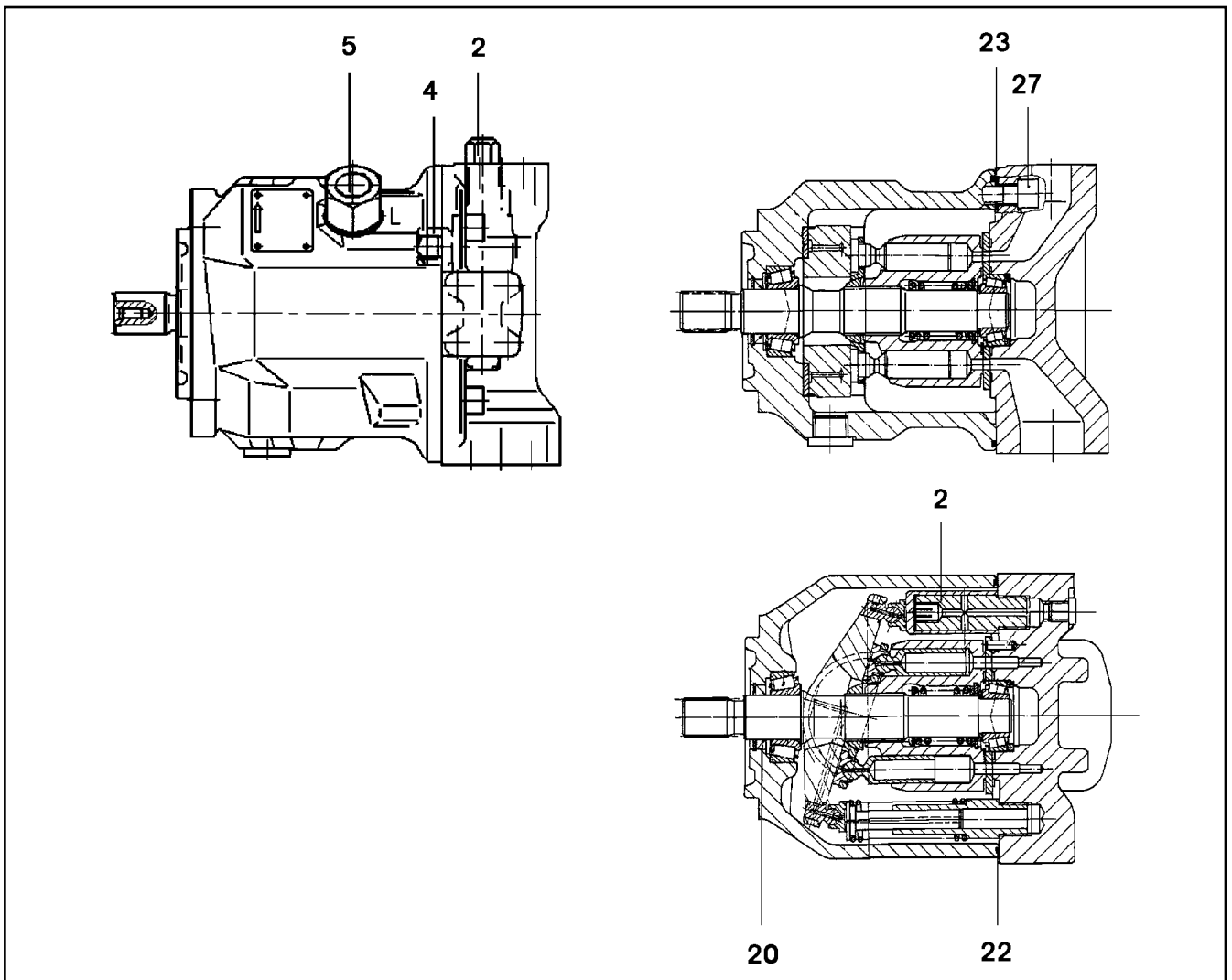
**LIEBHERR**

etk\_en\_de\_074704 LR 1600/1

CONTROL UNIT  
ANSTEUERGERAET

798

⇒ 5 716 568 08  
57 16 568 08



Pos.	Item	Quantity	Description	Bezeichnung	Serie	K
2	57 15 164 08	1	CONTROL VALVE ⇒ 5 715 164 08 57 15 164 08	STEUERVENTIL		
4	57 09 469 08	1	ADAPTOR 7/16" ⇒ 5 709 469 08 57 09 469 08	ADAPTER		
5	57 10 683 08	1	ADAPTOR 7/8"/M22X1,5 ⇒ 5 710 683 08 57 10 683 08	ADAPTER		
20	57 01 141 08	1	SHAFT SEAL 28X40X6 NBR	WELLENDICHTRING		
22	57 15 165 08	1	O-RING 167X2,5 NBR80	O-RING		
23	51 45 424 08	4	O-RING 15X2 NBR90	O-RING		
27	40 43 120 08	4	SOCKET HEAD SCREW ISO 4762 M12X40 10	ZYLINDERSCHRAUBE		

26.10.2010  
023650

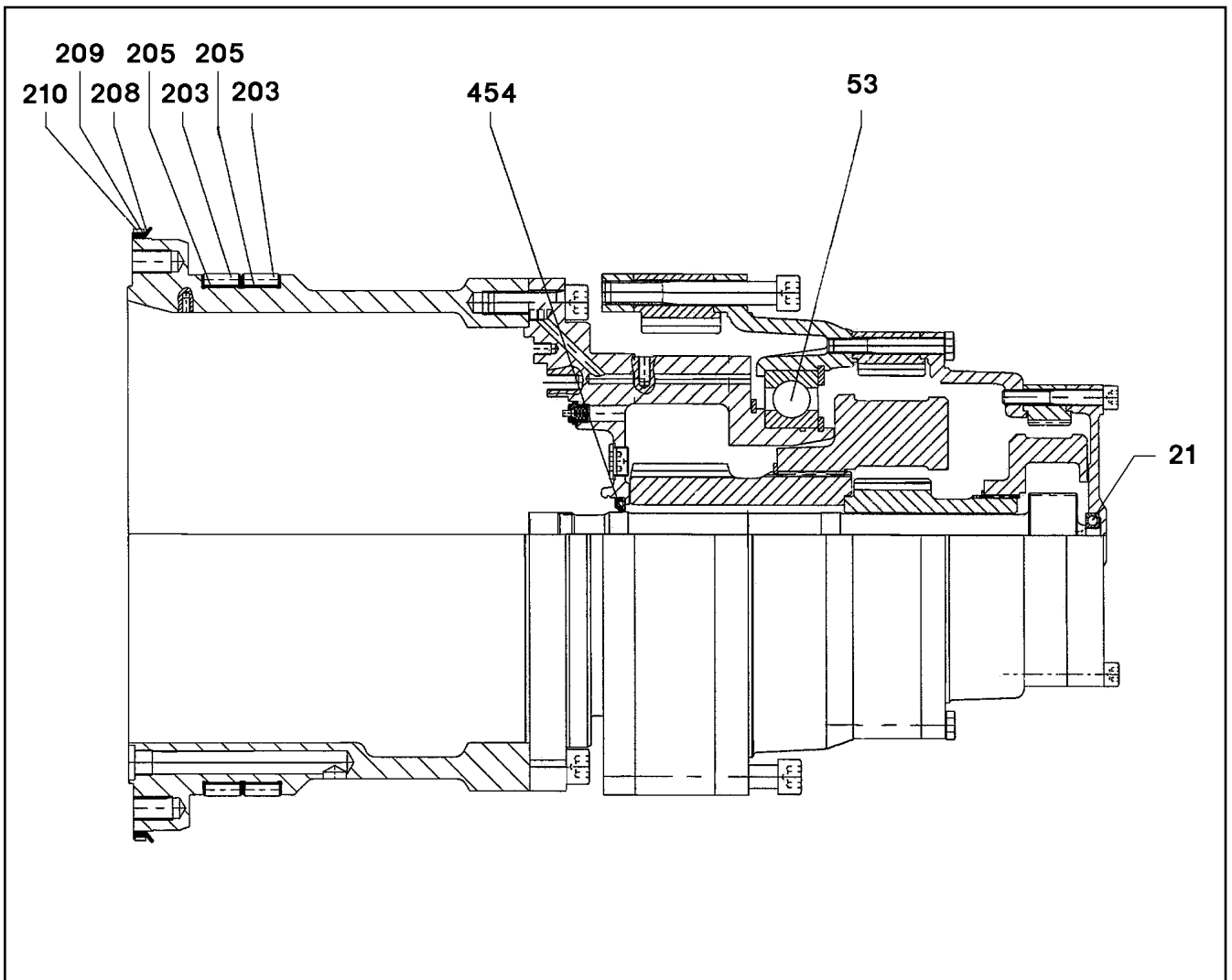
**LIEBHERR**

etk\_en\_de\_074704 LR 1600/1

VARIABLE PUMP  
VERSTELLPUMPE

799

⇒ 5 717 789 08  
57 17 789 08



Pos.	Item	Quantity	Description	Bezeichnung	Serie	K
21	74 51 604 08	1	DEEP GROOVE BALL BEARING DIN 625 EIN	RILLENKUGELLAGER		
53	74 51 960 08	1	DEEP GROOVE BALL BEARING DIN 625 604	RILLENKUGELLAGER		
203	57 07 212 08	2	FLAT CAGE BEARING 1945	FLACHKAEFIG		
205	57 18 438 08	2	BEARING STRIP 40,4X2,0	LAGERBAND		
208	57 00 078 08	1	SEALING RUBBER 847	ABDICHTGUMMI		
209	54 01 368 08	1	FIXING TAPE	BEFESTIGUNGSBAND		
210	54 01 629 08	1	CLAMPING SLEEVE	SPANNHUELSE		
454	57 15 522 08	1	ROTARY SHAFT LIP SEAL DIN 3760 45X75X	RADIALWELLENDICHTRING		

26.10.2010  
023601

**LIEBHERR**

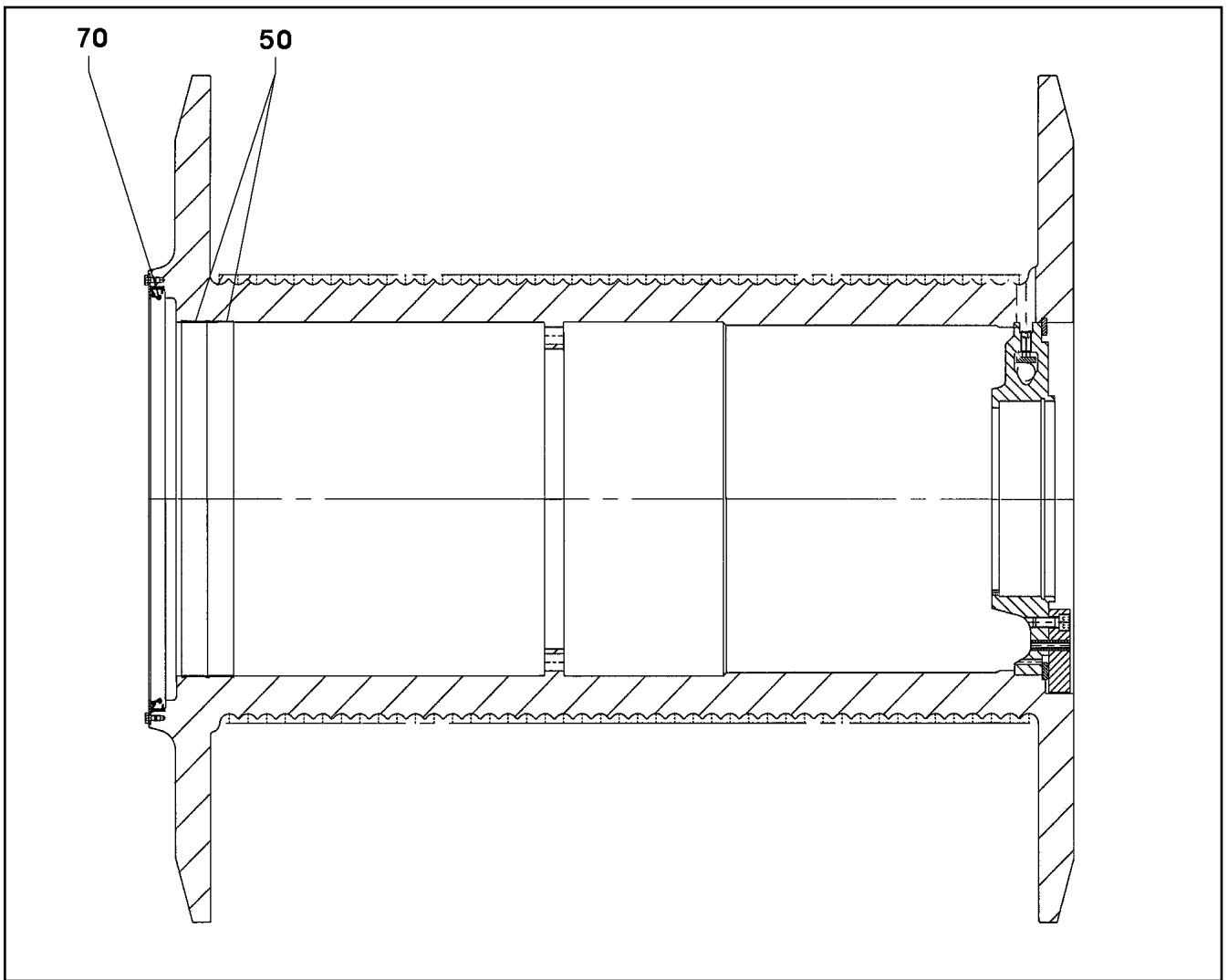
etk\_en\_de\_074704 LR 1600/1

GEARBOX  
GETRIEBE

800

⇒ 5 718 418 08  
57 18 418 08





Pos.	Item	Quantity	Description	Bezeichnung	Serie	K
50	57 18 438 08	2	BEARING STRIP 40,4X2,0	LAGERBAND		
70	71 00 408 08	1	ROTARY SHAFT LIP SEAL DIN 3761 610X650	RADIALWELLENDICHTRING		

26.10.2010  
022997

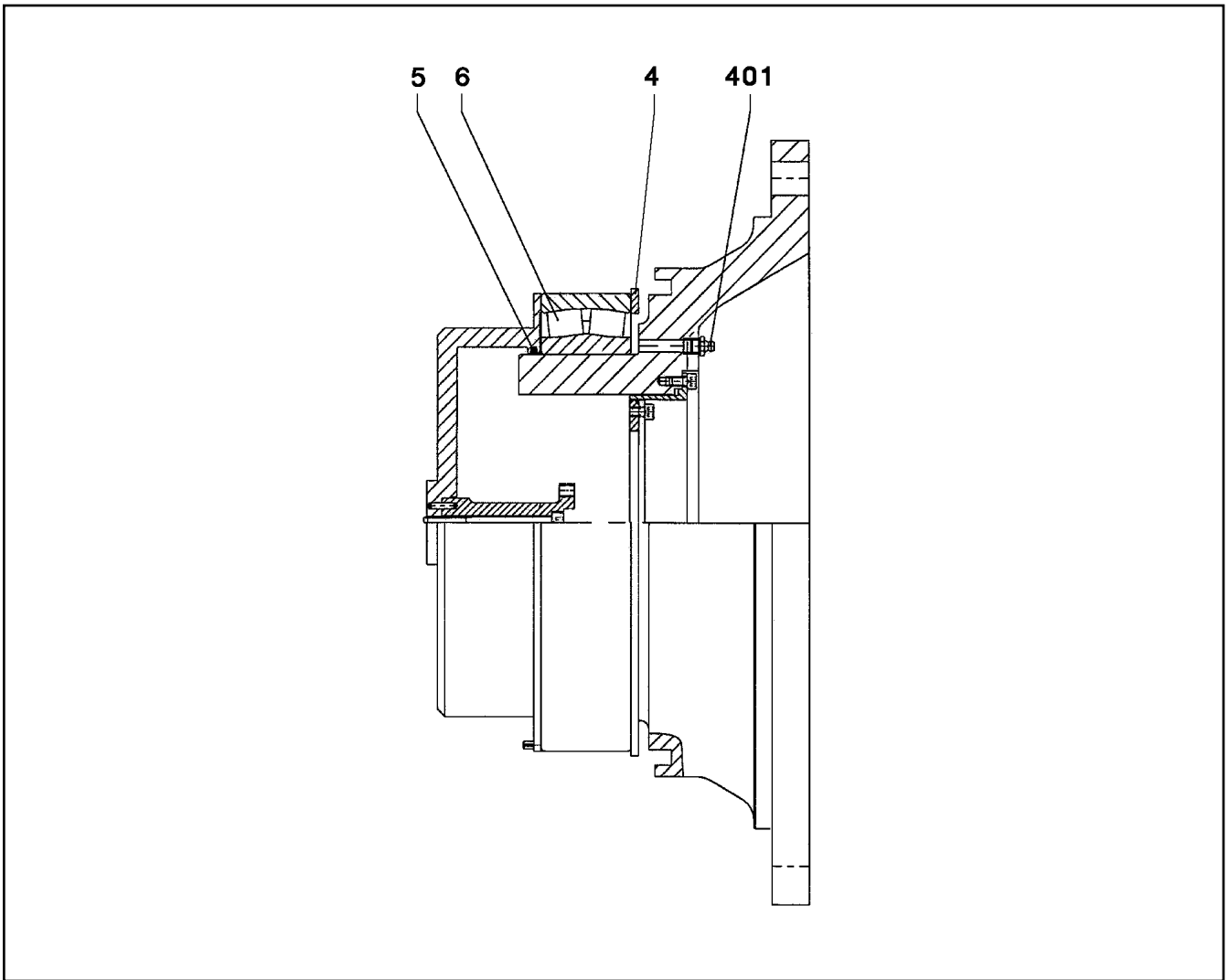
**LIEBHERR**

etk\_en\_de\_074704 LR 1600/1

ROPE DRUM  
SEILTROMMEL

801

⇒ 5 718 419 08  
57 18 419 08



Pos.	Item	Quantity	Description	Bezeichnung	Serie	K
4	50 15 497 08	1	LOCKING RING DIN 472 300X5	SICHERUNGSRING		
5	26 11 007 08	1	FELT STRIP DIN 5419 5X4	FILZSTREIFEN		
6	74 61 600 08	1	SELF-ALIGNING ROLLER BEARING DIN 635	PENDELROLLENLAGER		
401	77 43 040 08	1	GREASE NIPPLE DIN 71412 A M10X1	SCHMIERNIPPEL		

26.10.2010  
022996

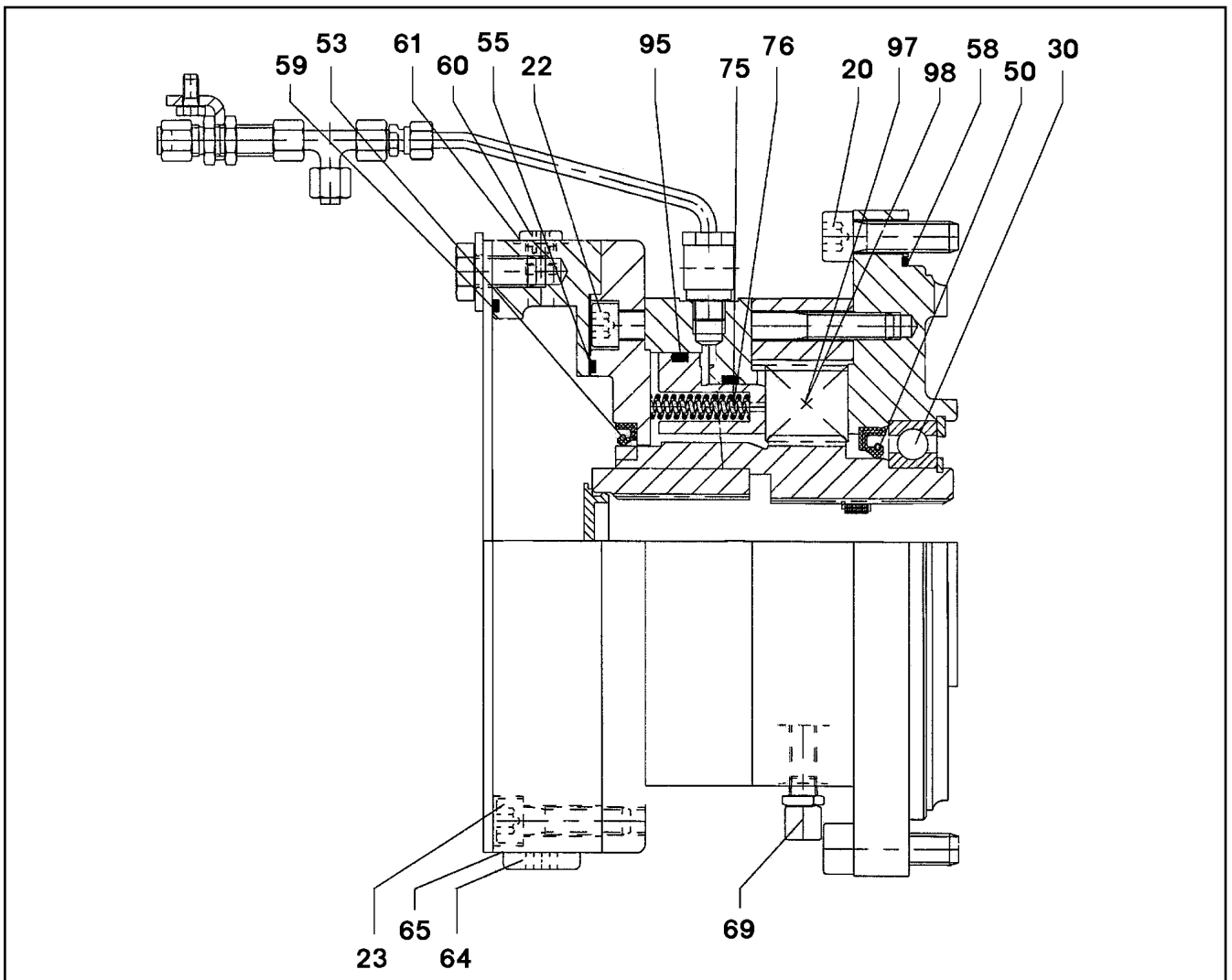
**LIEBHERR**

etk\_en\_de\_074704 LR 1600/1

FLANGE  
FLANSCH

802

⇒ 5 718 420 08  
57 18 420 08



Pos.	Item	Quantity	Description	Bezeichnung	Serie	K
20	46 00 017	8	SOCKET HEAD SCREW ISO 4762 M16X45 8.	ZYLINDERSCHRAUBE		
22	40 42 132 01	12	SOCKET HEAD SCREW ISO 4762 M12X120	ZYLINDERSCHRAUBE		
23	40 42 036	8	SOCKET HEAD SCREW ISO 4762 M12X50 8.	ZYLINDERSCHRAUBE		
30	57 17 255 08	1	DEEP GROOVE BALL BEARING	RILLENKUGELLAGER		
50	54 01 943 08	1	ROTARY SHAFT LIP SEAL DIN 3760 A 100X1	RADIALWELLENDICHTRING		
53	57 15 512 08	1	ROTARY SHAFT LIP SEAL DIN 3760 110X13	RADIALWELLENDICHTRING		
55	57 18 445 08	1	O-RING 174X4 NBR70	O-RING		
58	57 15 514 08	1	O-RING 285X3 NBR70	O-RING		
59	72 64 215 01	1	O-RING 200X3 NBR70	O-RING		
60	46 00 319	4	SCREW PLUG DIN 908 M10X1 ST A3C	VERSCHLUSSSCHRAUBE		
61	71 01 013 08	4	SEALING RING DIN 7603 A 10X13,5X1 CU	DICHTRING		
64	46 00 320	1	SCREW PLUG DIN 908 M18 ST A3C	VERSCHLUSSSCHRAUBE		
65	71 01 040 08	1	SEALING RING DIN 7603 A 18X22X1,5 CU	DICHTRING		
69	57 18 446 08	1	VENTILATION VALVE M10X1	ENTLUEFTUNGSVENTIL		
75	57 13 074 08	20	PRESSURE SPRING	DRUCKFEDER		
76	57 13 075 08	20	PRESSURE SPRING	DRUCKFEDER		
95	57 13 073 08	1	OIL-PRESSURE UNIT	OELDRUCKEINHEIT		
97	50 20 463 08	8	OUTER MULTI-DISC	AUSSENLAMELLE		
98	50 20 464 08	7	INTERNAL MULTI-DISC	INNENLAMELLE		

26.10.2010  
023602

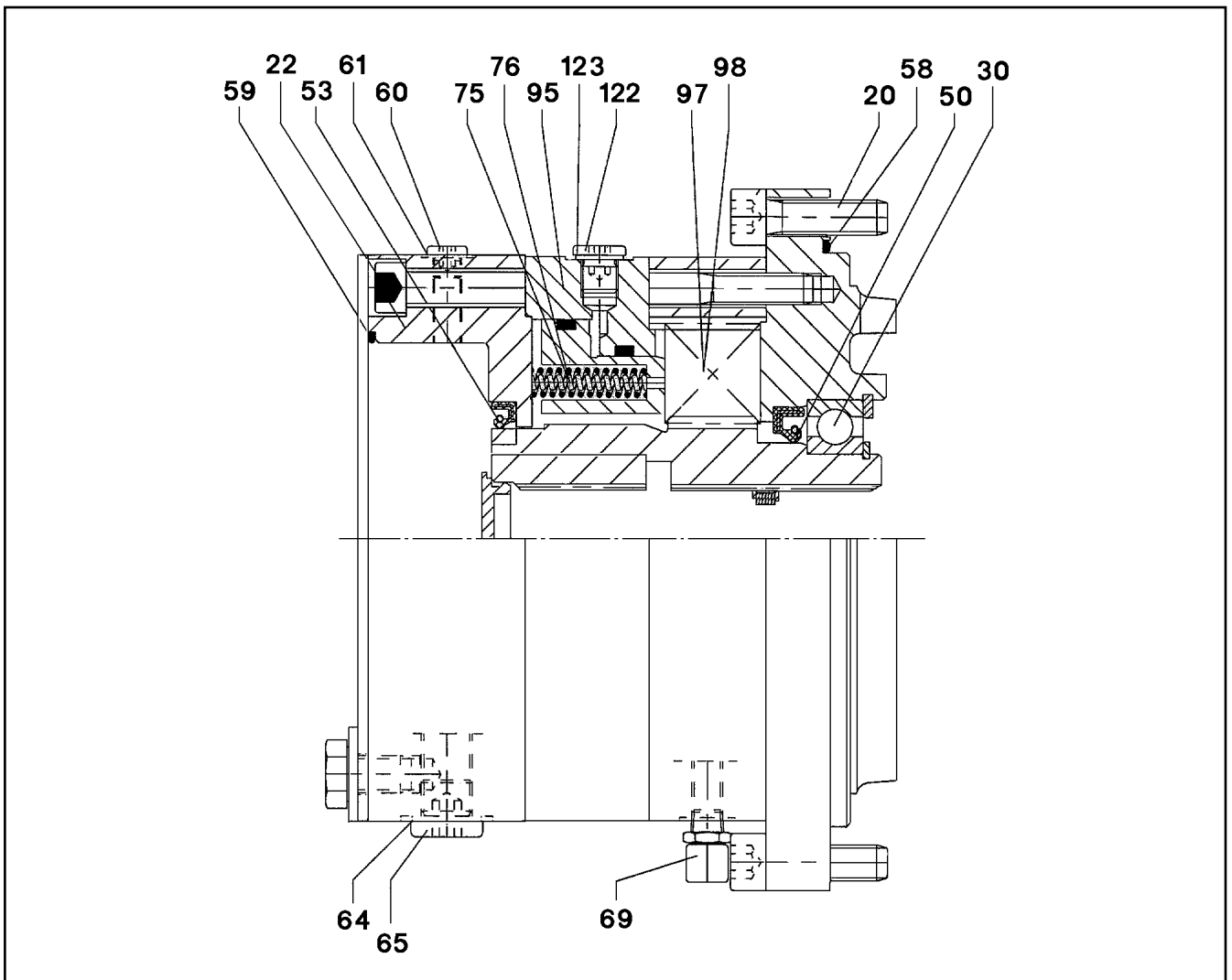
**LIEBHERR**

etk\_en\_de\_074704 LR 1600/1

DRIVE  
ANTRIEB

803

⇒ 5 718 421 08  
57 18 421 08



Pos.	Item	Quantity	Description	Bezeichnung	Serie	K
20	46 00 237	8	SOCKET HEAD SCREW ISO 4762 M16X50 8.	ZYLINDERSCHRAUBE		
22	40 42 135	12	SOCKET HEAD SCREW ISO 4762 M12X150	ZYLINDERSCHRAUBE		
30	74 51 218 08	1	DEEP GROOVE BALL BEARING DIN 625 EIN	RILLENKUGELLAGER		
50	54 01 943 08	1	ROTARY SHAFT LIP SEAL DIN 3760 A 100X1	RADIALWELLENDICHTRING		
53	57 15 512 08	1	ROTARY SHAFT LIP SEAL DIN 3760 110X13	RADIALWELLENDICHTRING		
58	57 15 514 08	1	O-RING 285X3 NBR70	O-RING		
59	72 64 132 08	1	O-RING 180X3 NBR70	O-RING		
60	46 00 319	3	SCREW PLUG DIN 908 M10X1 ST A3C	VERSCHLUSSSCHRAUBE		
61	71 01 013 08	3	SEALING RING DIN 7603 A 10X13,5X1 CU	DICHTRING		
64	40 41 304 08	1	SCREW PLUG DIN 910 M18X1,5 ST A3C	VERSCHLUSSSCHRAUBE		
65	71 01 040 08	1	SEALING RING DIN 7603 A 18X22X1,5 CU	DICHTRING		
69	50 15 616 08	1	VENTILATION VALVE M10X1	ENTLUEFTUNGSVENTIL		
75	57 13 074 08	20	PRESSURE SPRING	DRUCKFEDER		
76	57 13 075 08	20	PRESSURE SPRING	DRUCKFEDER		
95	57 13 073 08	1	OIL-PRESSURE UNIT	OELDRUCKEINHEIT		
97	50 20 463 08	8	OUTER MULTI-DISC	AUSSENLAMELLE		
98	50 20 464 08	7	INTERNAL MULTI-DISC	INNENLAMELLE		
122	40 41 002 01	1	SCREW PLUG DIN 908 M12 ST	VERSCHLUSSSCHRAUBE		
123	71 01 017 08	1	SEALING RING DIN 7603 A 12X16X1,5 CU	DICHTRING		

26.10.2010  
022999

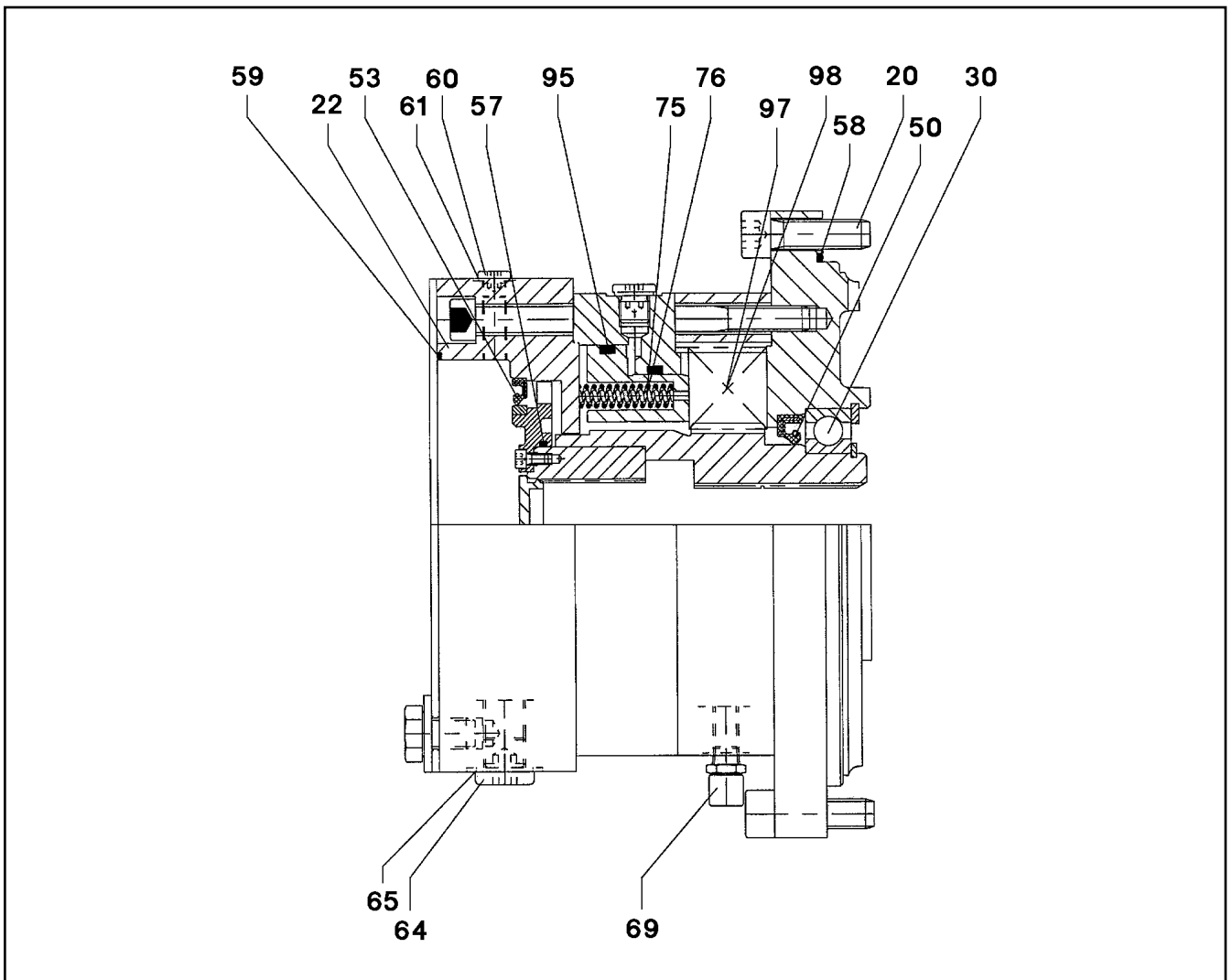
**LIEBHERR**

etk\_en\_de\_074704 LR 1600/1

DRIVE  
ANTRIEB

804

⇒ 5 718 425 08  
57 18 425 08



Pos.	Item	Quantity	Description	Bezeichnung	Serie	K
20	46 00 237	8	SOCKET HEAD SCREW ISO 4762 M16X50 8.	ZYLINDERSCHRAUBE		
22	40 42 137 08	12	SOCKET HEAD SCREW DIN 912 M12X170 8.	ZYLINDERSCHRAUBE		
30	74 51 218 08	1	DEEP GROOVE BALL BEARING DIN 625 EIN	RILLENKUGELLAGER		
50	54 01 943 08	1	ROTARY SHAFT LIP SEAL DIN 3760 A 100X1	RADIALWELLENDICHTRING		
53	57 15 513 08	1	ROTARY SHAFT LIP SEAL DIN 3760 130X16	RADIALWELLENDICHTRING		
57	51 05 993 08	1	O-RING ARP 568 85,32X3,53 NBR70	O-RING		
58	57 15 514 08	1	O-RING 285X3 NBR70	O-RING		
59	72 64 132 08	1	O-RING 180X3 NBR70	O-RING		
60	46 00 319	3	SCREW PLUG DIN 908 M10X1 ST A3C	VERSCHLUSSSCHRAUBE		
61	71 01 013 08	3	SEALING RING DIN 7603 A 10X13,5X1 CU	DICHTRING		
64	40 41 304 08	1	SCREW PLUG DIN 910 M18X1,5 ST A3C	VERSCHLUSSSCHRAUBE		
65	71 01 040 08	1	SEALING RING DIN 7603 A 18X22X1,5 CU	DICHTRING		
69	50 15 616 08	1	VENTILATION VALVE M10X1	ENTLUEFTUNGSVENTIL		
75	57 13 074 08	20	PRESSURE SPRING	DRUCKFEDER		
76	57 13 075 08	20	PRESSURE SPRING	DRUCKFEDER		
95	57 13 073 08	1	OIL-PRESSURE UNIT	OELDRUCKEINHEIT		
97	50 20 463 08	8	OUTER MULTI-DISC	AUSSENLAMELLE		
98	50 20 464 08	7	INTERNAL MULTI-DISC	INNENLAMELLE		
122	40 41 002 01	1	SCREW PLUG DIN 908 M12 ST	VERSCHLUSSSCHRAUBE		
123	71 01 017 08	1	SEALING RING DIN 7603 A 12X16X1,5 CU	DICHTRING		

26.10.2010  
023000

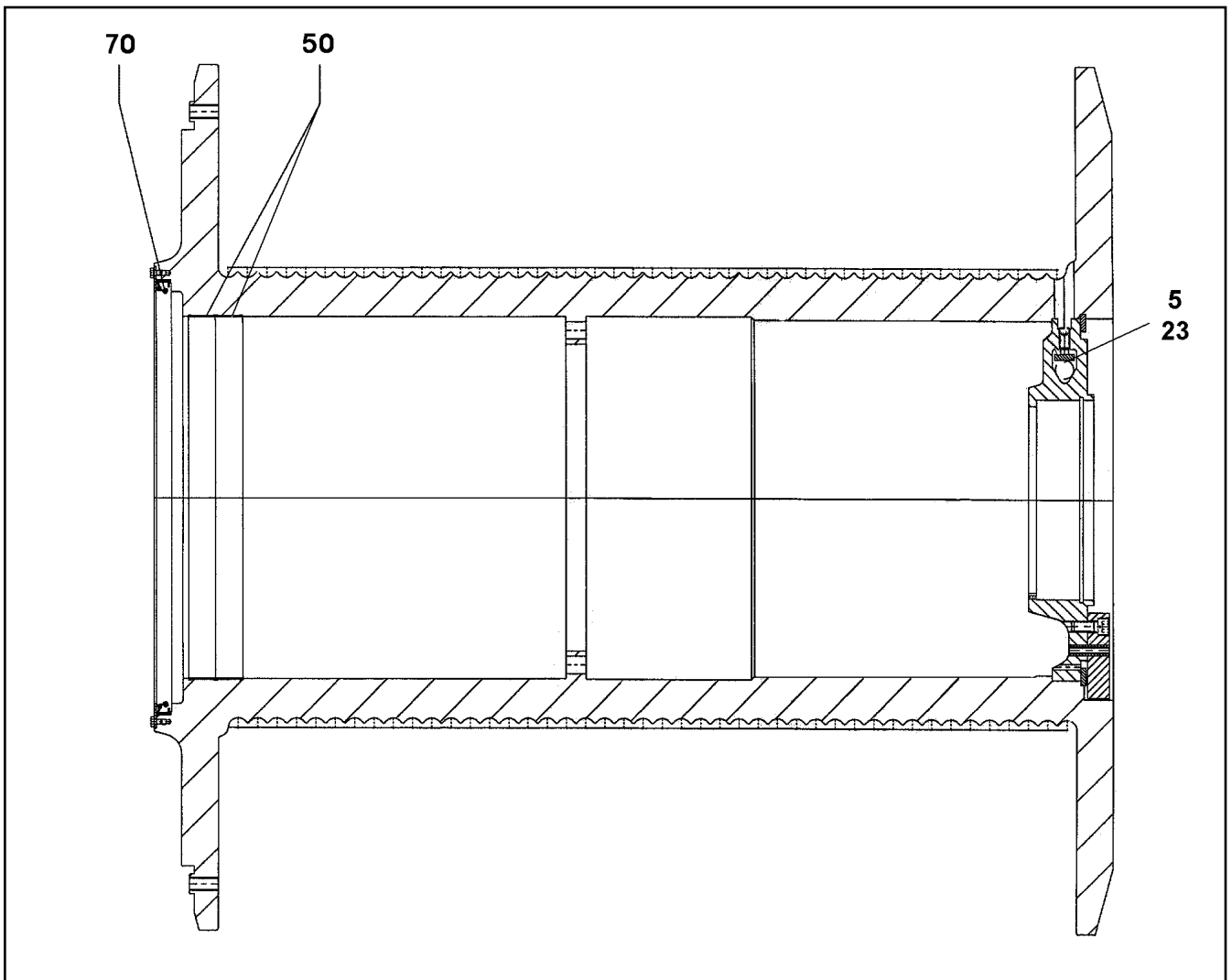
**LIEBHERR**

etk\_en\_de\_074704 LR 1600/1

DRIVE  
ANTRIEB

805

⇒ 5 718 426 08  
57 18 426 08



Pos.	Item	Quantity	Description	Bezeichnung	Serie	K
5	10 66 371 1	1	ROPE PLATE	SEILBLECH		
23	40 44 052 08	5	GRUB SCREW DIN 913 M16X40 45 H VERZ	GEWINDESTIFT		
50	57 18 438 08	1	BEARING STRIP 40,4X2,0	LAGERBAND		
70	71 00 408 08	1	ROTARY SHAFT LIP SEAL DIN 3761 610X650	RADIALWELLENDICHTRING		

26.10.2010  
023600

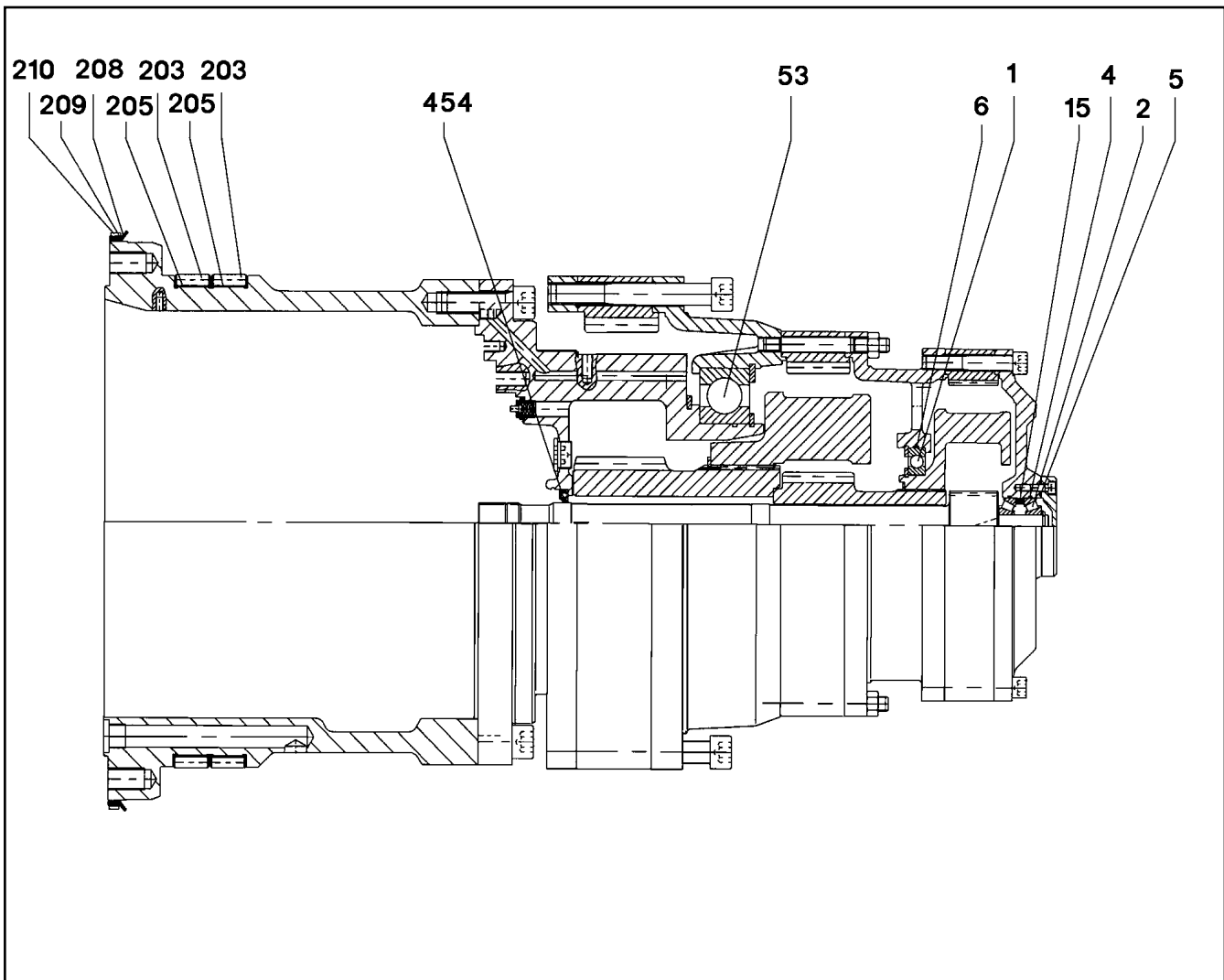
**LIEBHERR**

etk\_en\_de\_074704 LR 1600/1

ROPE DRUM  
SEILTROMMEL

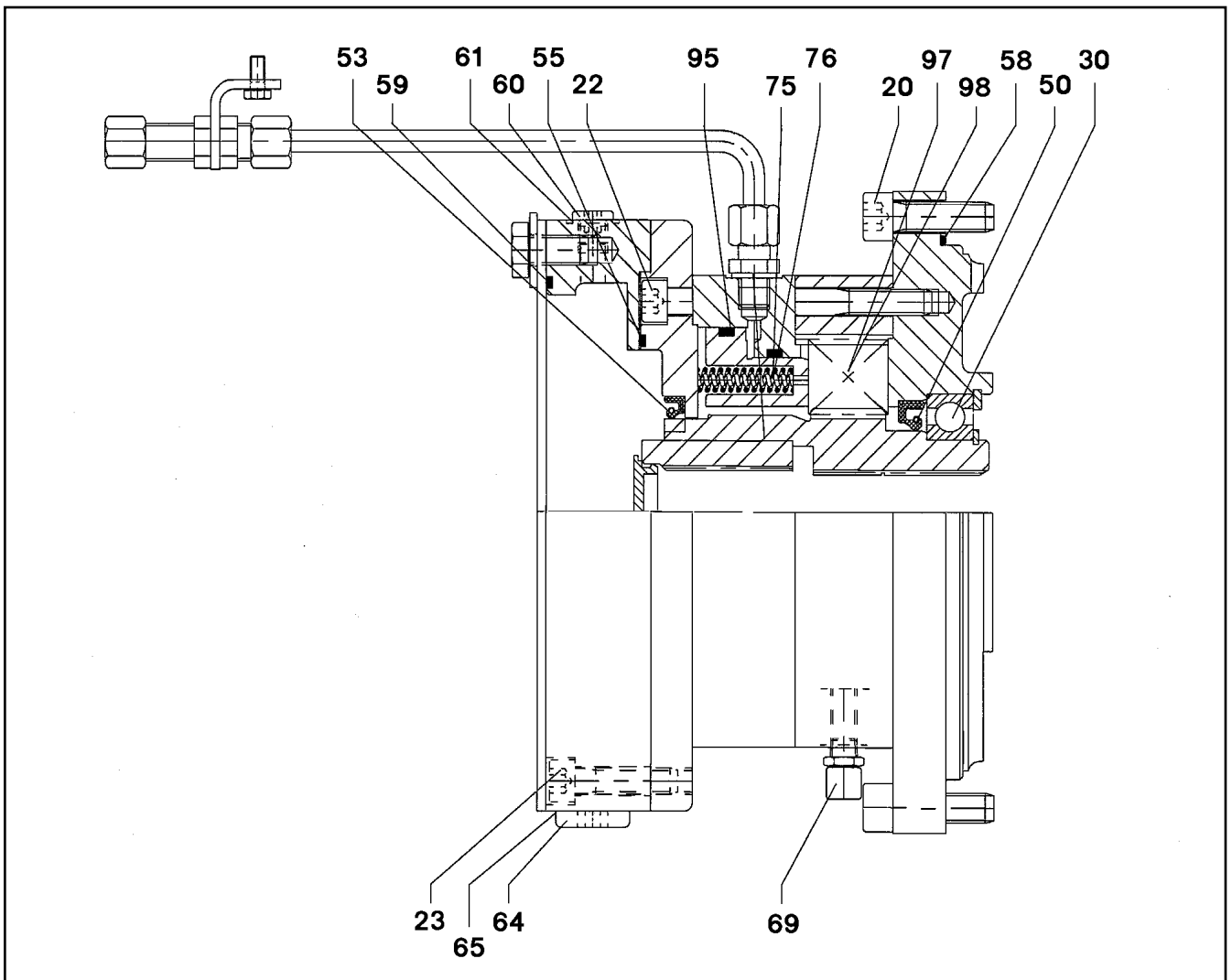
806

⇒ 5 718 449 08  
57 18 449 08



Pos.	Item	Quantity	Description	Bezeichnung	Serie	K
1	54 05 079 08	1	DEEP GROOVE BALL BEARING DIN 625 16	RILLENKUGELLAGER		
2	57 18 467 08	2	TAPERED ROLLER BEARING 25X62X18,25	KEGELROLLENLAGER		
4	72 64 324 08	2	O-RING 62X3 NBR70	O-RING		
5	52 12 152 08	1	O-RING 66X2 NBR70	O-RING		
6	72 64 182 08	1	O-RING 170X3 NBR70	O-RING		
15	57 18 468 08	16	PRESSURE SPRING	DRUCKFEDER		
53	74 51 960 08	1	DEEP GROOVE BALL BEARING DIN 625 604	RILLENKUGELLAGER		
203	57 07 212 08	2	FLAT CAGE BEARING 1945	FLACHKAEFIG		
205	57 18 438 08	2	BEARING STRIP 40,4X2,0	LAGERBAND		
208	57 00 078 08	1	SEALING RUBBER 847	ABDICHTGUMMI		
209	54 01 368 08	1	FIXING TAPE	BEFESTIGUNGSBAND		
210	54 01 629 08	1	CLAMPING SLEEVE	SPANNHUELSE		
454	57 15 522 08	1	ROTARY SHAFT LIP SEAL DIN 3760 45X75X	RADIALWELLENDICHTRING		

26.10.2010 023605	etk_en_de_074704 LR 1600/1	807
<b>LIEBHERR</b>	GEARBOX GETRIEBE	⇒ 5 718 462 08 57 18 462 08



Pos.	Item	Quantity	Description	Bezeichnung	Serie	K
20	46 00 017	8	SOCKET HEAD SCREW ISO 4762 M16X45 8.	ZYLINDERSCHRAUBE		
22	40 42 132 01	12	SOCKET HEAD SCREW ISO 4762 M12X120	ZYLINDERSCHRAUBE		
23	40 42 036	8	SOCKET HEAD SCREW ISO 4762 M12X50 8.	ZYLINDERSCHRAUBE		
30	74 51 218 08	1	DEEP GROOVE BALL BEARING DIN 625 EIN	RILLENKUGELLAGER		
50	54 01 943 08	1	ROTARY SHAFT LIP SEAL DIN 3760 A 100X1	RADIALWELLENDICHTRING		
53	57 15 512 08	1	ROTARY SHAFT LIP SEAL DIN 3760 110X13	RADIALWELLENDICHTRING		
55	57 18 445 08	1	O-RING 174X4 NBR70	O-RING		
58	57 15 514 08	1	O-RING 285X3 NBR70	O-RING		
59	72 64 215 08	1	O-RING 300X6 NBR70	O-RING		
60	46 00 319	4	SCREW PLUG DIN 908 M10X1 ST A3C	VERSCHLUSSSCHRAUBE		
61	71 01 013 08	4	SEALING RING DIN 7603 A 10X13,5X1 CU	DICHTRING		
64	46 00 320	1	SCREW PLUG DIN 908 M18 ST A3C	VERSCHLUSSSCHRAUBE		
65	71 01 040 08	1	SEALING RING DIN 7603 A 18X22X1,5 CU	DICHTRING		
69	57 17 266 08	1	VENTILATION VALVE	ENTLUEFTUNGSVENTIL		
75	57 13 074 08	20	PRESSURE SPRING	DRUCKFEDER		
76	57 13 075 08	20	PRESSURE SPRING	DRUCKFEDER		
95	57 13 073 08	1	OIL-PRESSURE UNIT	OELDRUCKEINHEIT		
97	50 15 248 08	8	OUTER MULTI-DISC	AUSSENLAMELLE		
98	50 15 249 08	7	INTERNAL MULTI-DISC	INNENLAMELLE		

26.10.2010  
023604

**LIEBHERR**

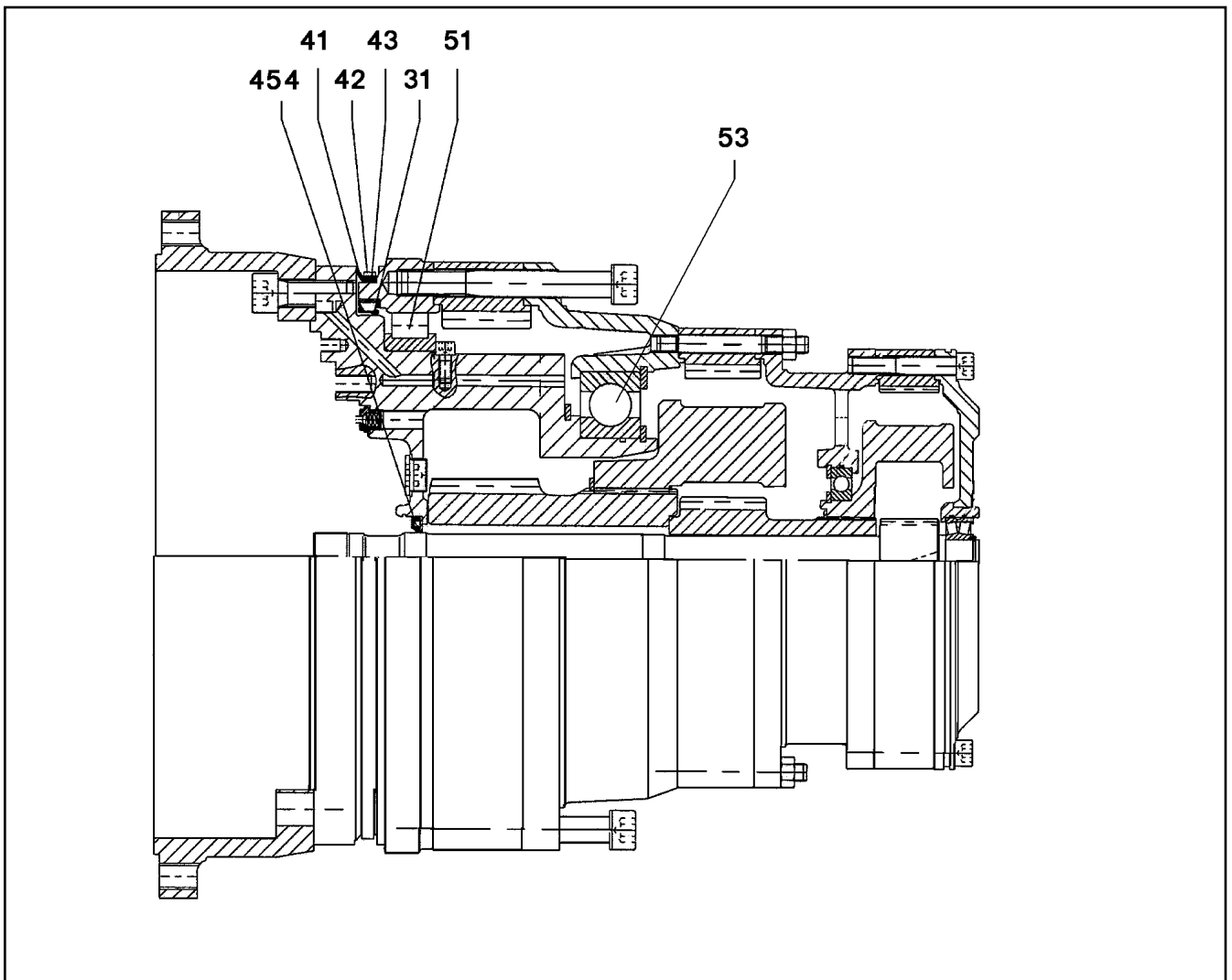
etk\_en\_de\_074704 LR 1600/1

DRIVE  
ANTRIEB

808

⇒ 5 718 463 08  
57 18 463 08





Pos.	Item	Quantity	Description	Bezeichnung	Serie	K
31	57 15 521 08	1	ROTARY SHAFT LIP SEAL DIN 3760 440X470	RADIALWELLENDICHTRING		
41	57 00 078 08	1	SEALING RUBBER 847	ABDICHTGUMMI		
42	54 01 368 08	1	FIXING TAPE	BEFESTIGUNGSBAND		
43	54 01 629 08	1	CLAMPING SLEEVE	SPANNHUELSE		
51	57 18 448 08	1	CYLINDRICAL ROLLER BEARING 375X444,	ZYLINDERROLLENLAGER		
53	74 51 960 08	1	DEEP GROOVE BALL BEARING DIN 625 604	RILLENKUGELLAGER		
454	57 15 522 08	1	ROTARY SHAFT LIP SEAL DIN 3760 45X75X	RADIALWELLENDICHTRING		

26.10.2010  
023648

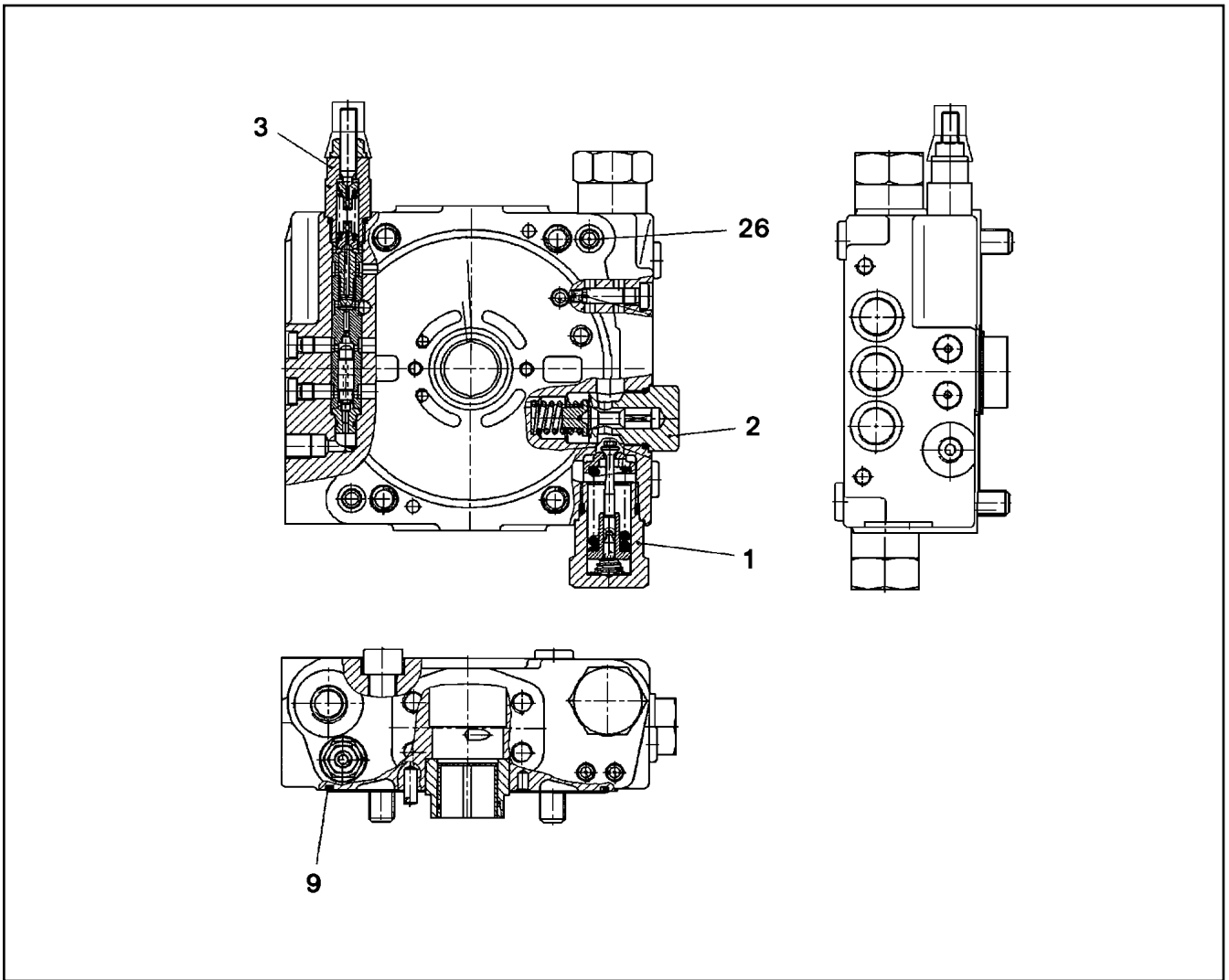
**LIEBHERR**

etk\_en\_de\_074704 LR 1600/1

GEARBOX  
GETRIEBE

809

⇒ 5 718 568 08  
57 18 568 08



Pos.	Item	Quantity	Description	Bezeichnung	Serie	K
1	57 18 994 08	2	PRESSURE LIMITING VALVE	DRUCKBEGRENZUNGSVENTIL		
2	57 12 325 08	1	PRESSURE LIMITING VALVE	DRUCKBEGRENZUNGSVENTIL		
3	57 18 995 08	1	SHUTDOWN VALVE	ABSCHALTVENTIL		
9	57 06 662 08	1	O-RING ARP 568 139,37X2,62 NBR70	O-RING		
26	51 07 386 08	2	O-RING ARP 568 9,25X1,78 NBR90	O-RING		

26.10.2010  
027113

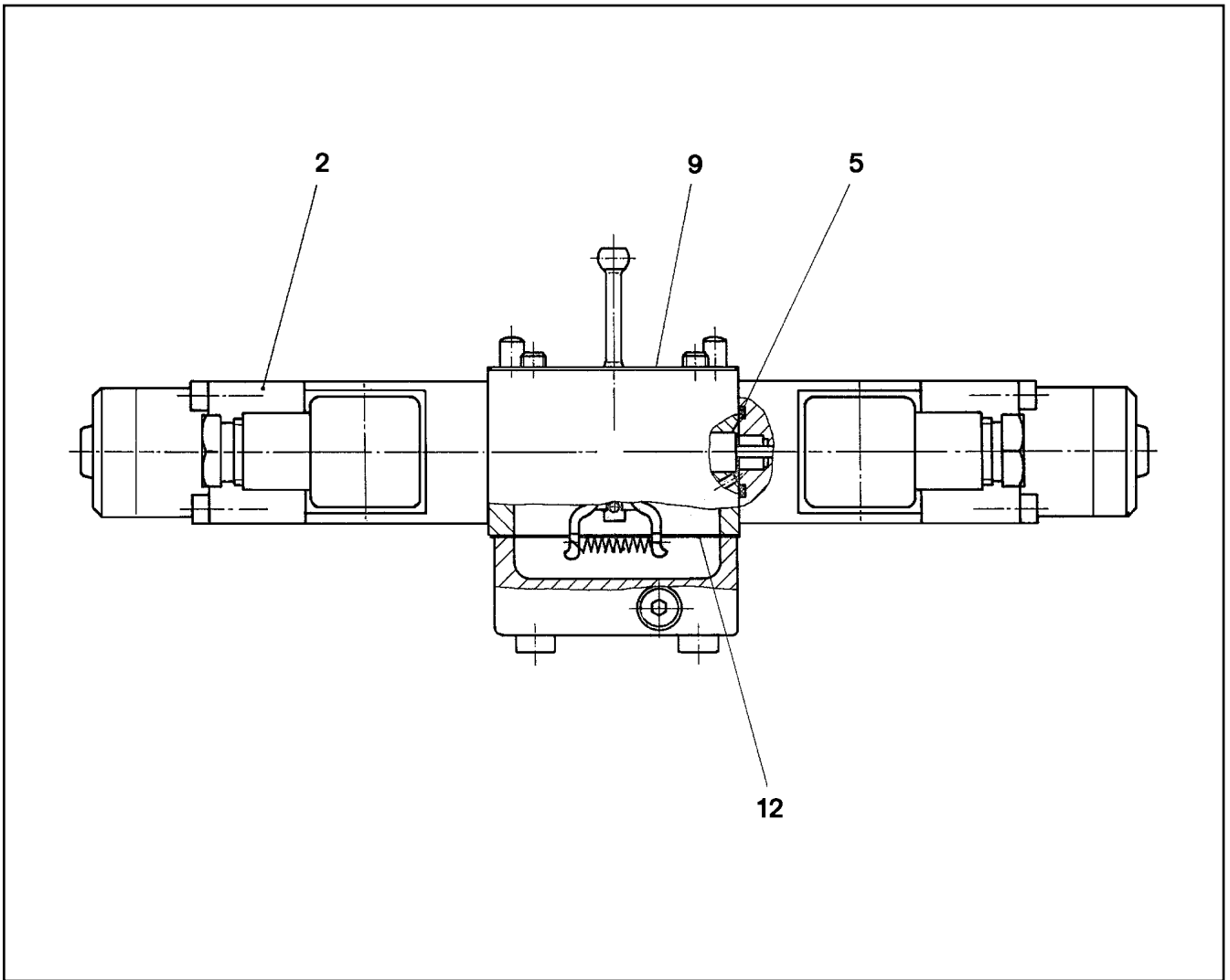
**LIEBHERR**

etk\_en\_de\_074704 LR 1600/1

CONNECTING PLATE  
ANSCHLUSSPLATTE

810

⇒ 5 718 989 08  
57 18 989 08



Pos.	Item	Quantity	Description	Bezeichnung	Serie	K
2	57 07 757 08	2	PROPORTIONAL MAGNET 24V ⇒ 5 707 757 08 57 07 757 08	PROPORTIONALMAGNET		
5	51 45 658 08	2	O-RING ARP 568 18,77X1,78 NBR70	O-RING		
9	57 18 997 08	1	SEAL	DICHTUNG		
12	57 18 998 08	1	SEAL	DICHTUNG		

26.10.2010  
026713

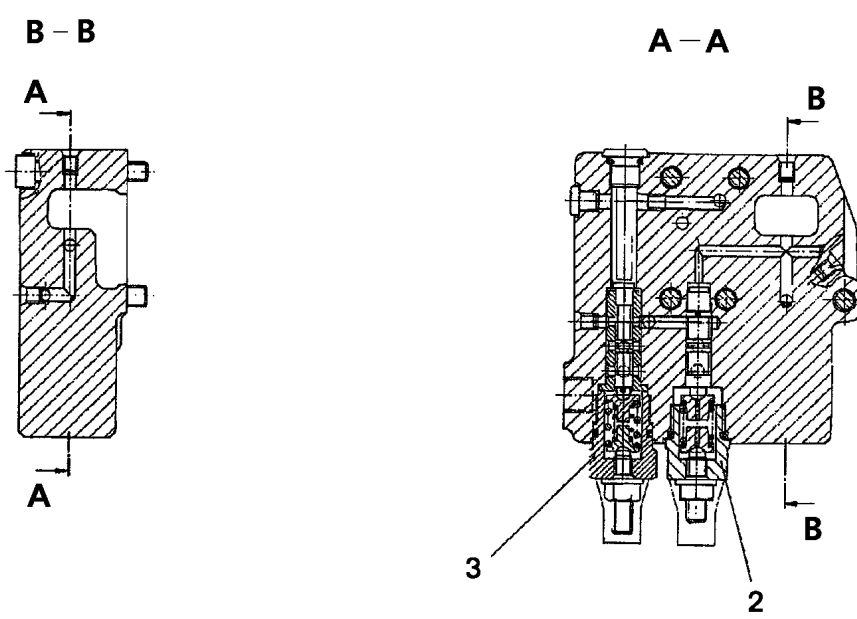
**LIEBHERR**

etk\_en\_de\_074704 LR 1600/1

CONTROL UNIT  
ANSTEUERGERAET

811

⇒ 5 718 991 08  
57 18 991 08

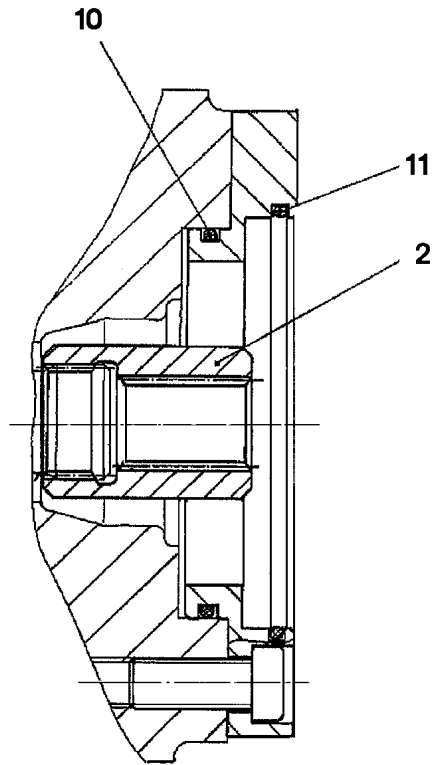


Pos.	Item	Quantity	Description	Bezeichnung	Serie	K
2	57 19 008 08	1	REGULATOR ELEMENT	REGLERELEMENT		
3	57 19 009 08	1	REGULATOR ELEMENT	REGLERELEMENT		

26.10.2010  
026195  
**LIEBHERR**

etk\_en\_de\_074704 LR 1600/1  
REGULATOR  
REGLER

812  
⇒ 5 719 005 08  
57 19 005 08



Pos.	Item	Quantity	Description	Bezeichnung	Serie	K
2	57 19 010 08	1	HUB	NABE		
10	51 45 304 08	1	O-RING ARP 568 75,87X2,62 NBR90	O-RING		
11	51 31 150 08	1	O-RING ARP 568 101,19X3,53 NBR90	O-RING		

26.10.2010  
026196

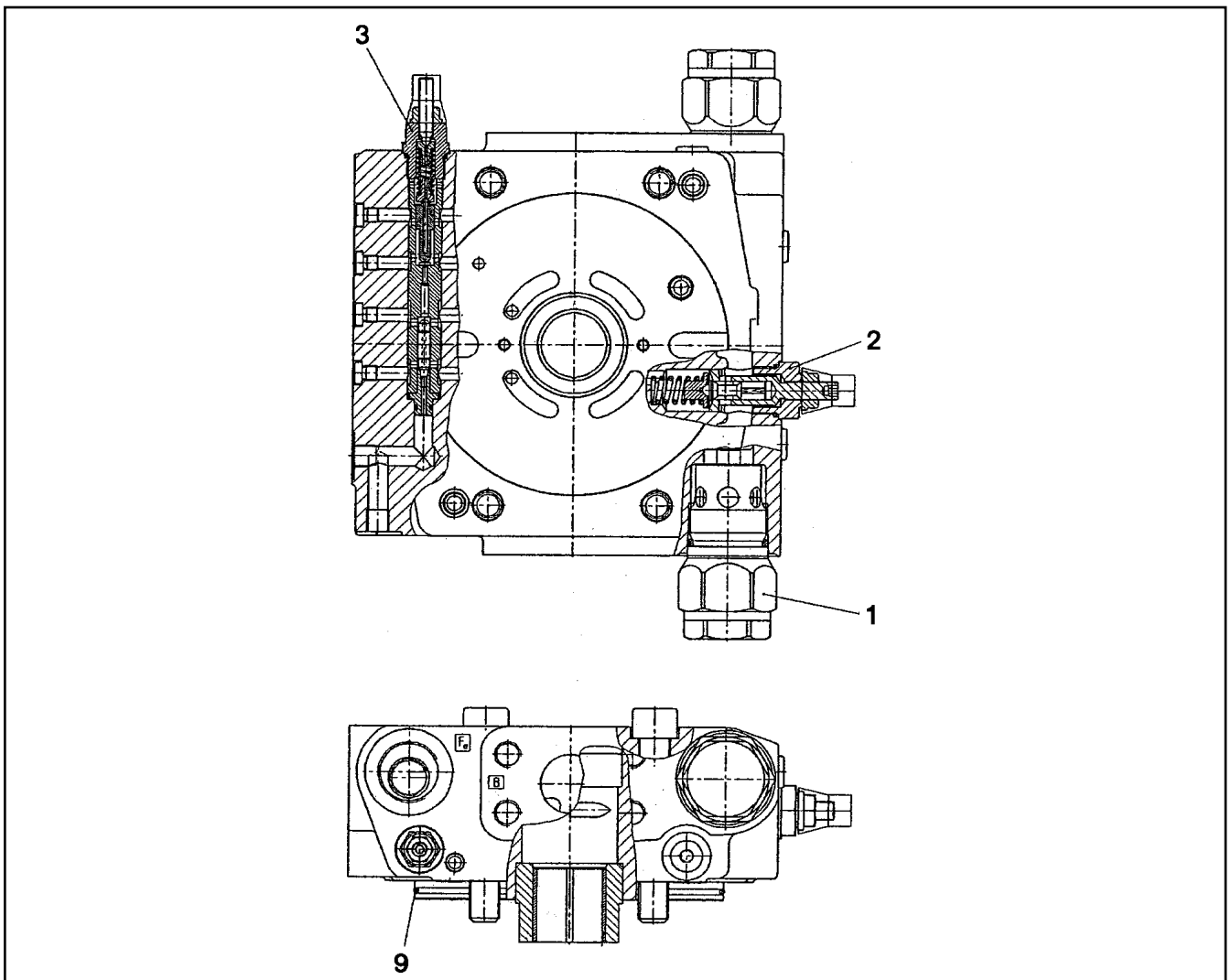
**LIEBHERR**

etk\_en\_de\_074704 LR 1600/1

PUMP SUPPORT  
PUMPENTRAEGER

813

⇒ 5 719 006 08  
57 19 006 08



Pos.	Item	Quantity	Description	Bezeichnung	Serie	K
1	57 19 033 08	2	PRESSURE LIMITING VALVE	DRUCKBEGRENZUNGSVENTIL		
2	57 12 395 08	1	PRESSURE LIMITING VALVE	DRUCKBEGRENZUNGSVENTIL		
9	57 12 398 08	1	O-RING ARP 568 158,42X2,62 NBR90	O-RING		

26.10.2010  
029700

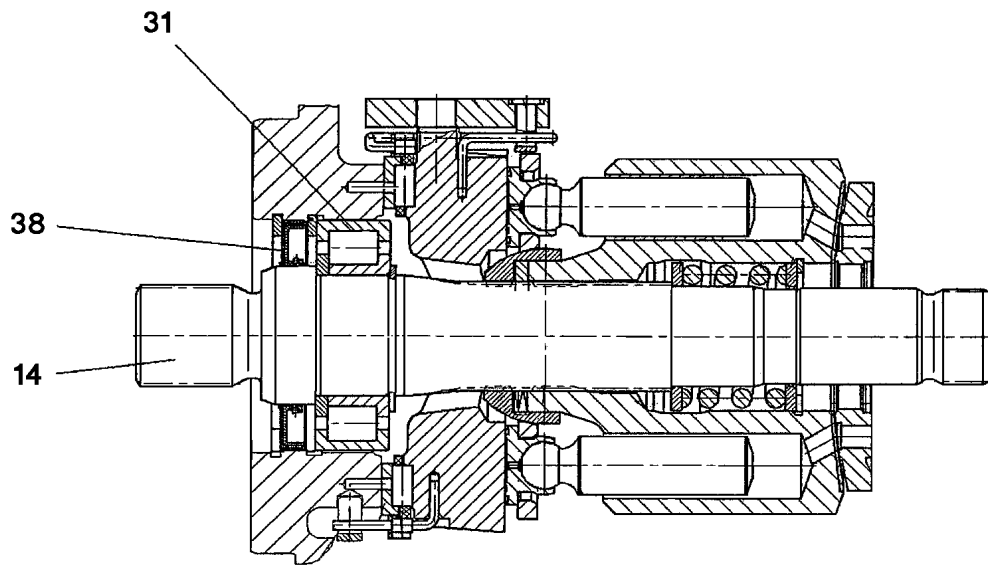
**LIEBHERR**

etk\_en\_de\_074704 LR 1600/1

CONNECTING PLATE  
ANSCHLUSSPLATTE

814

⇒ 5 719 030 08  
57 19 030 08



Pos.	Item	Quantity	Description	Bezeichnung	Serie	K
14	57 19 054 08	1	DRIVING SHAFT	TRIEBWELLE		
31	57 18 993 08	1	CYLINDRICAL ROLLER BEARING	ZYLINDERROLLENLAGER		
38	57 19 019 08	1	SHAFT SEAL 40X67X7/5	WELLENDICHTRING		

26.10.2010  
026719

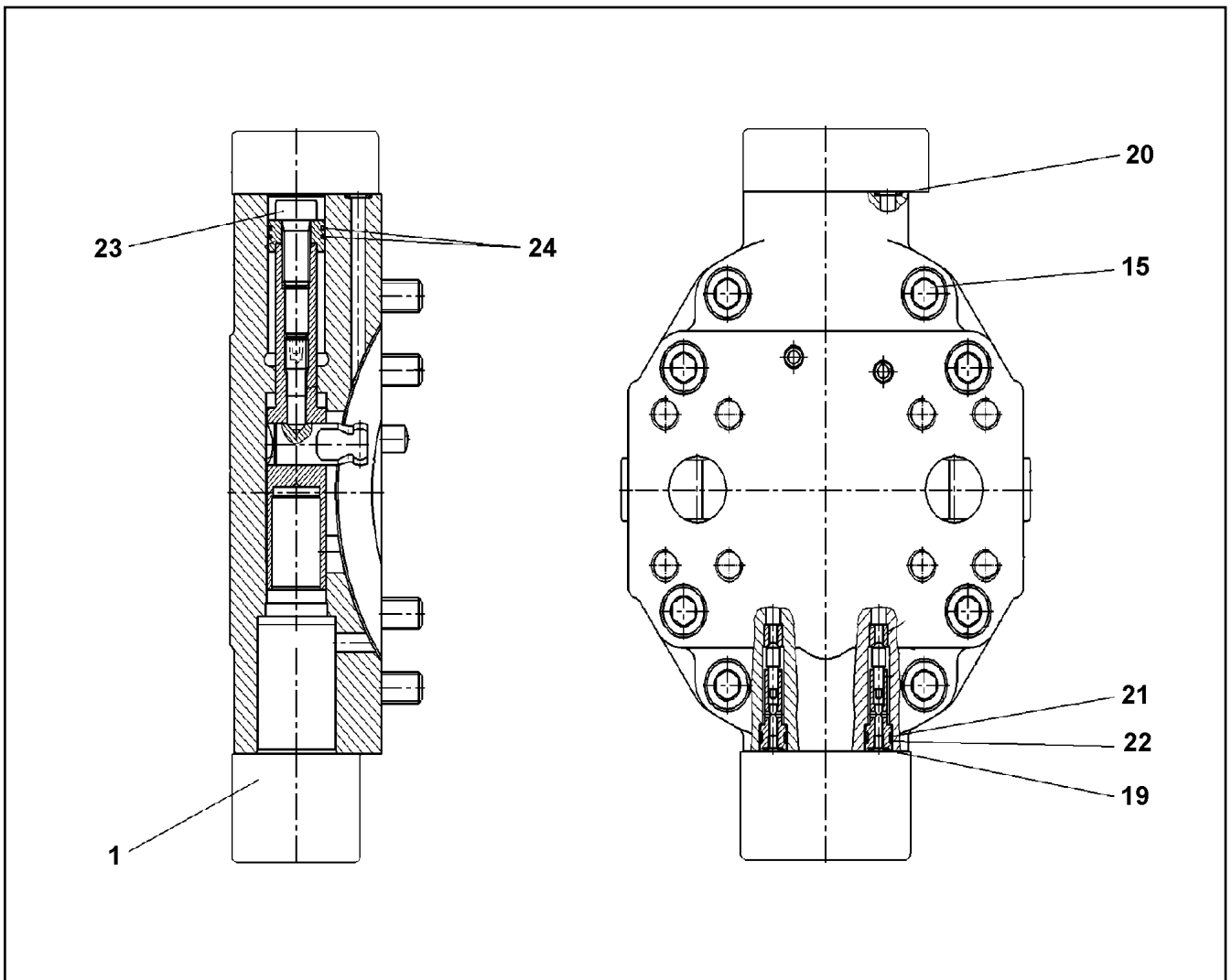
**LIEBHERR**

etk\_en\_de\_074704 LR 1600/1

DRIVING GEAR  
TRIEBWERK

815

⇒ 5 719 052 08  
57 19 052 08



Pos.	Item	Quantity	Description	Bezeichnung	Serie	K
1	57 19 276 08	1	CONTROL ELEMENT ⇒ 5 719 276 08 57 19 276 08	STEUERTEIL		
15	40 43 118 08	8	SOCKET HEAD SCREW ISO 4762 M12X35 1	ZYLINDERSCHRAUBE		
19	70 22 117	2	O-RING 5,28X1,78 FPM 90	O-RING		
20	70 22 118	6	O-RING 7,65X1,78 FPM 90	O-RING		
21	70 09 366	2	O-RING 9,25X1,78 FPM 90	O-RING		
22	10 01 743 1	2	SUPPORTING RING	STUETZRING		
23	49 01 246	1	SOCKET HEAD SCREW DIN 6912 M12X25 8.	ZYLINDERSCHRAUBE		
24	46 35 429	3	PLAIN COMPRESSION RING DIN 34110 28X	RECHTECKRING		

26.10.2010  
027744

**LIEBHERR**

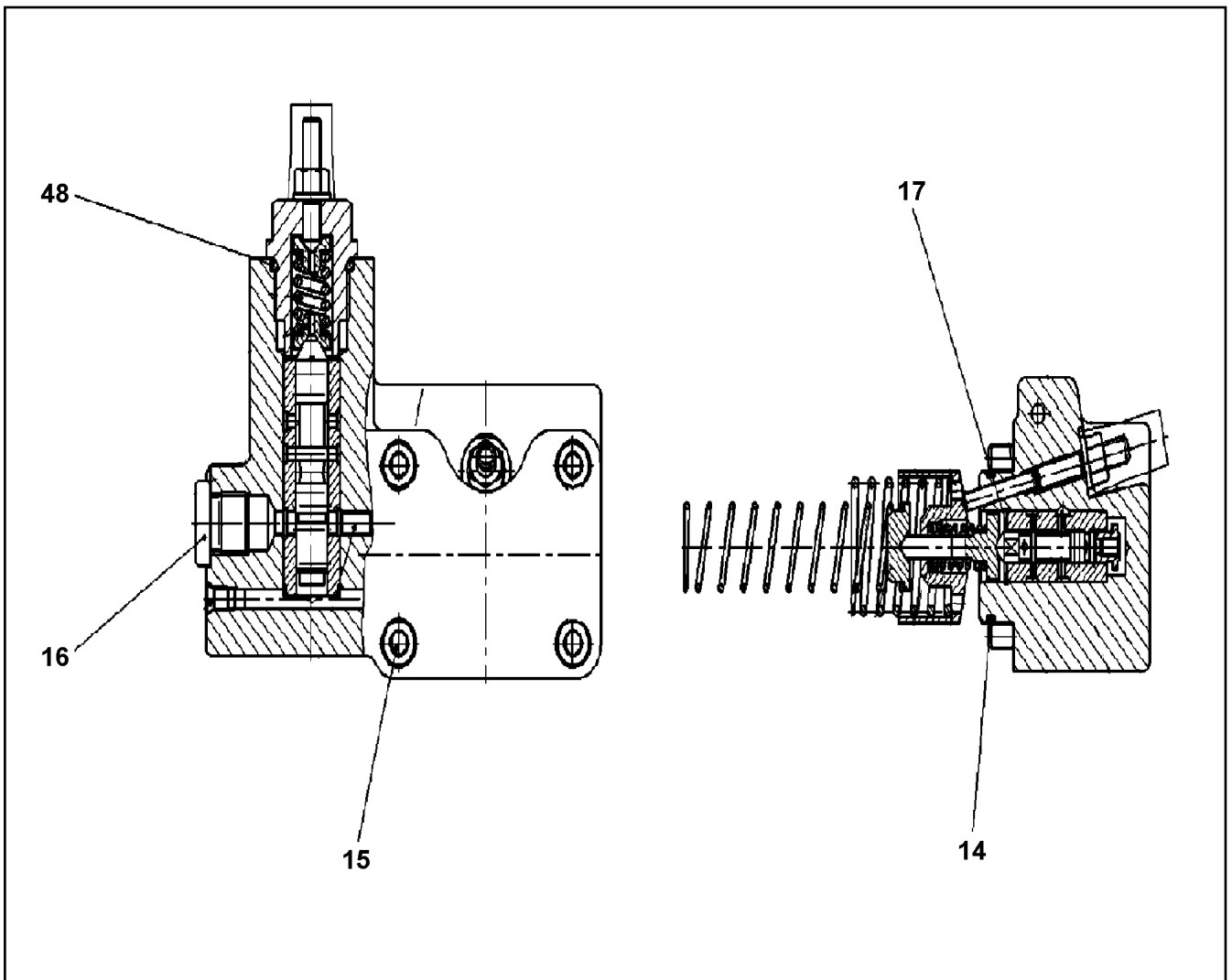
etk\_en\_de\_074704 LR 1600/1

ADJUSTMENT  
VERSTELLUNG

816

⇒ 5 719 275 08  
57 19 275 08





Pos.	Item	Quantity	Description	Bezeichnung	Serie	K
14	57 11 212 08	1	O-RING ARP 568 39,34X2,62 FPM90	O-RING		
15	46 00 178	4	SOCKET HEAD SCREW ISO 4762 M8X40 8.8	ZYLINDERSCHRAUBE		
16	74 14 500	1	SCREW PLUG M14X1,5 FKM	VERSCHLUSSSCHRAUBE		
17	55 08 480 08	1	LOCKING RING DIN 472 16X1	SICHERUNGSRING		
48	10 33 217 2	1	O-RING	O-RING		

26.10.2010  
045509

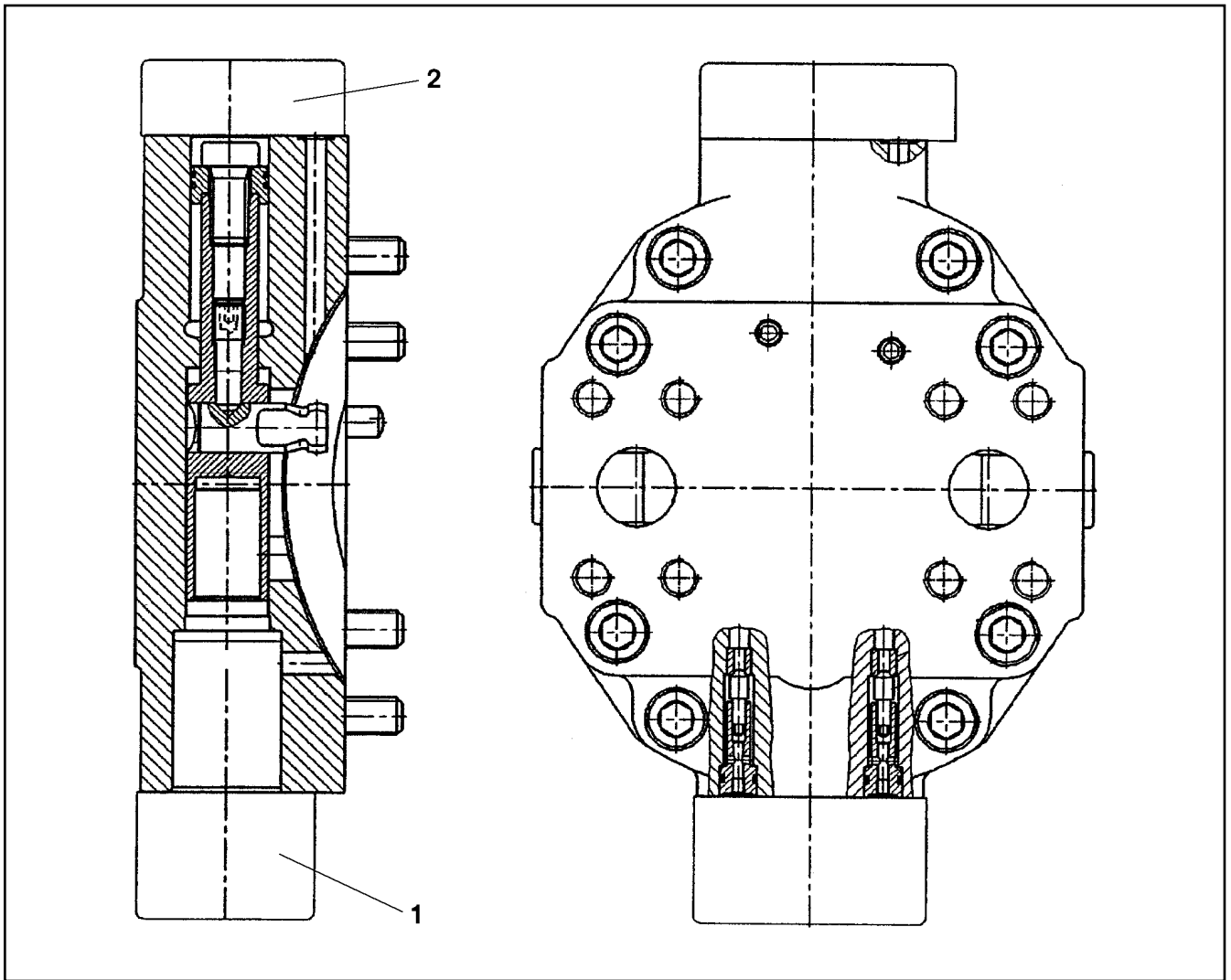
**LIEBHERR**

etk\_en\_de\_074704 LR 1600/1

CONTROL ELEMENT  
STEUERTEIL

817

⇒ 5 719 276 08  
57 19 276 08



Pos.	Item	Quantity	Description	Bezeichnung	Serie	K
1	57 15 414 08	1	CONTROL ELEMENT ⇒ 5 715 414 08 57 15 414 08	STEUERTEIL		
2	57 19 278 08	1	FLUSH VALVE	SPUELVENTIL		

26.10.2010  
027745

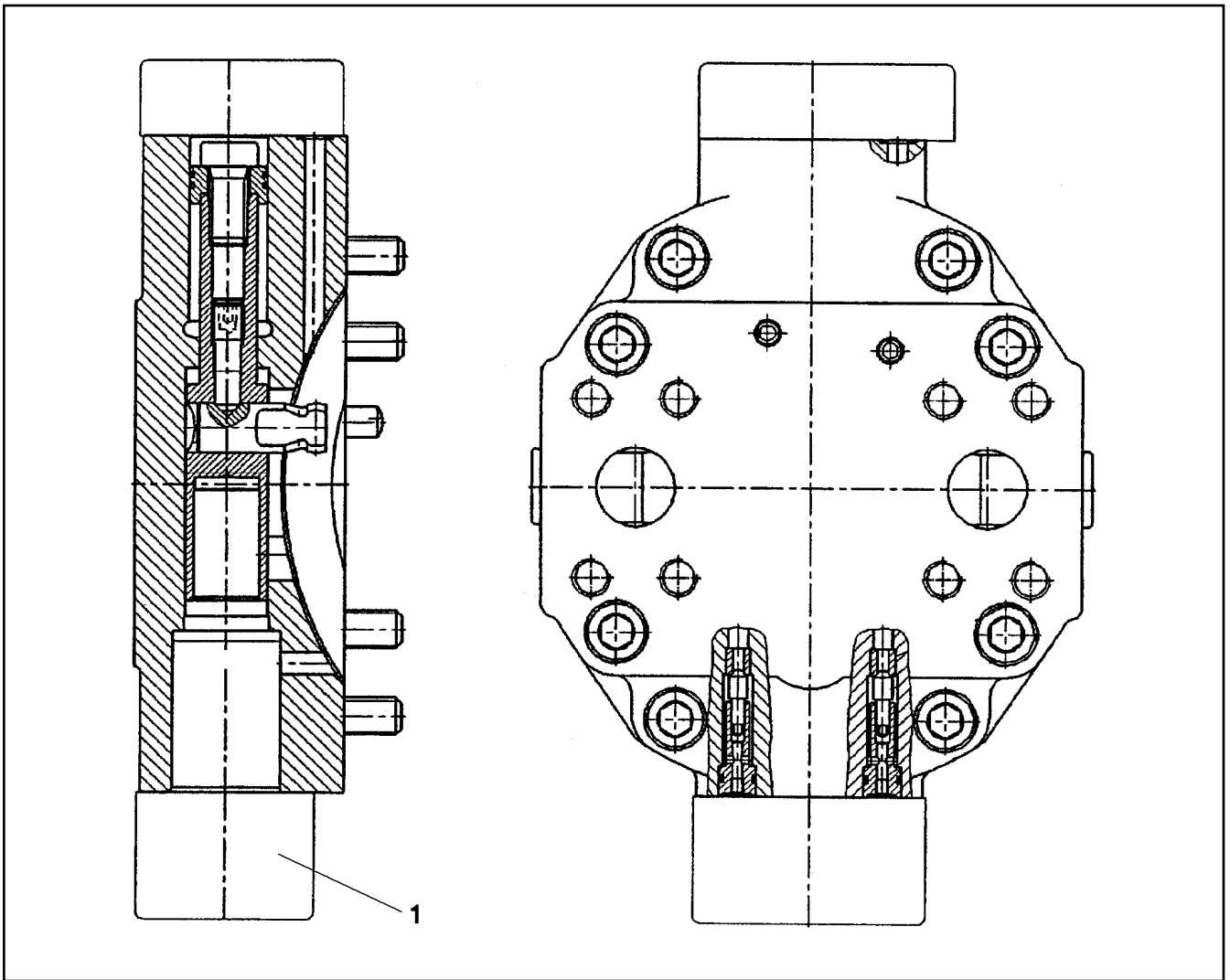
**LIEBHERR**

etk\_en\_de\_074704 LR 1600/1

ADJUSTMENT  
VERSTELLUNG

818

⇒ 5 719 277 08  
57 19 277 08



Pos.	Item	Quantity	Description	Bezeichnung	Serie	K
1	57 19 353 08	1	CONTROL ELEMENT ⇒ 5 719 353 08 57 19 353 08	STEUERTEIL		

26.10.2010  
027746

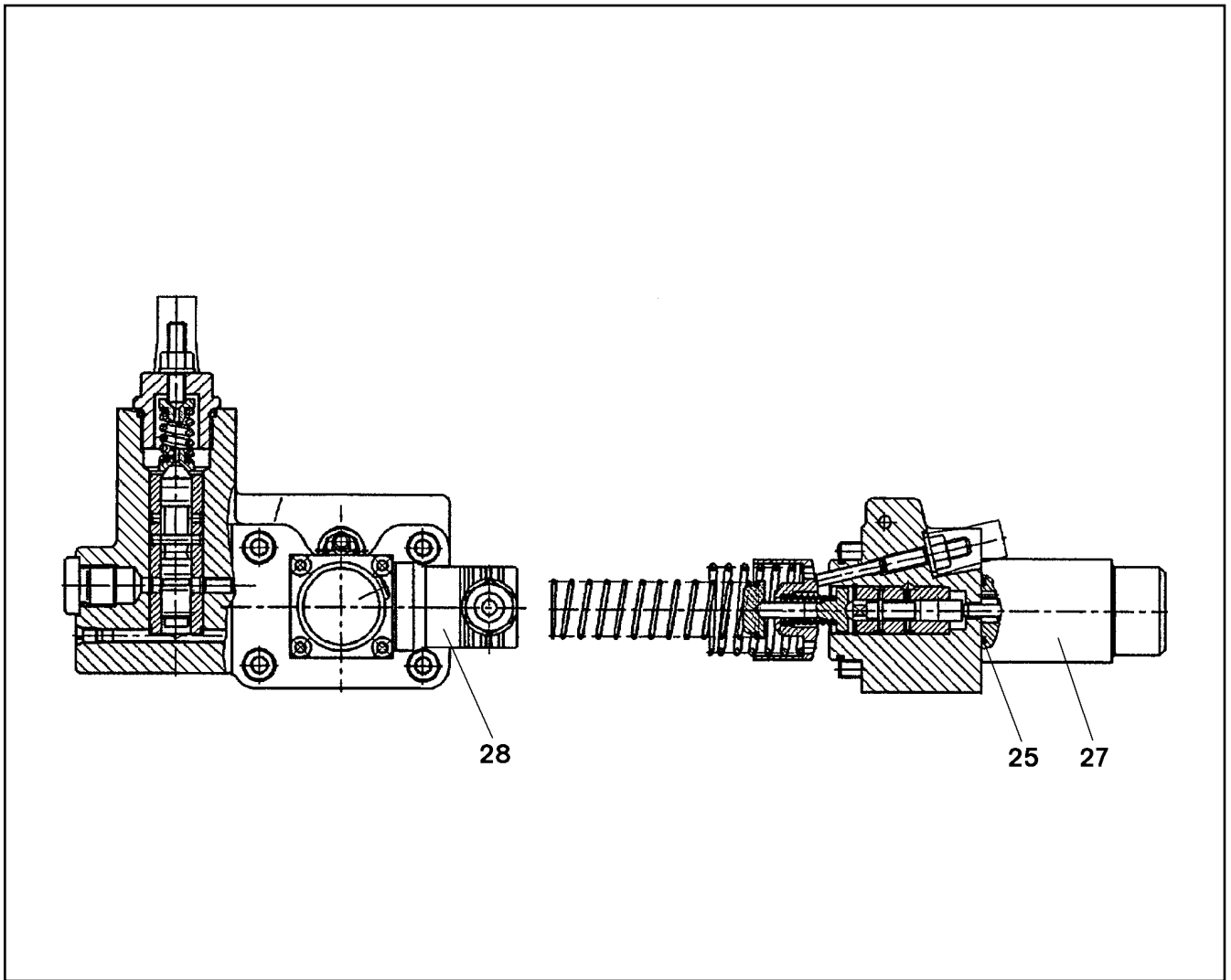
**LIEBHERR**

etk\_en\_de\_074704 LR 1600/1

ADJUSTMENT  
VERSTELLUNG

819

⇒ 5 719 352 08  
57 19 352 08



Pos.	Item	Quantity	Description	Bezeichnung	Serie	K
25	57 04 357 08	1	O-RING ARP 568 18,77X1,78 NBR90	O-RING		
27	57 16 470 08	1	MAGNET 24V	MAGNET		
28	51 45 948 08	1	SOCKET	STECKDOSE		

26.10.2010  
027747

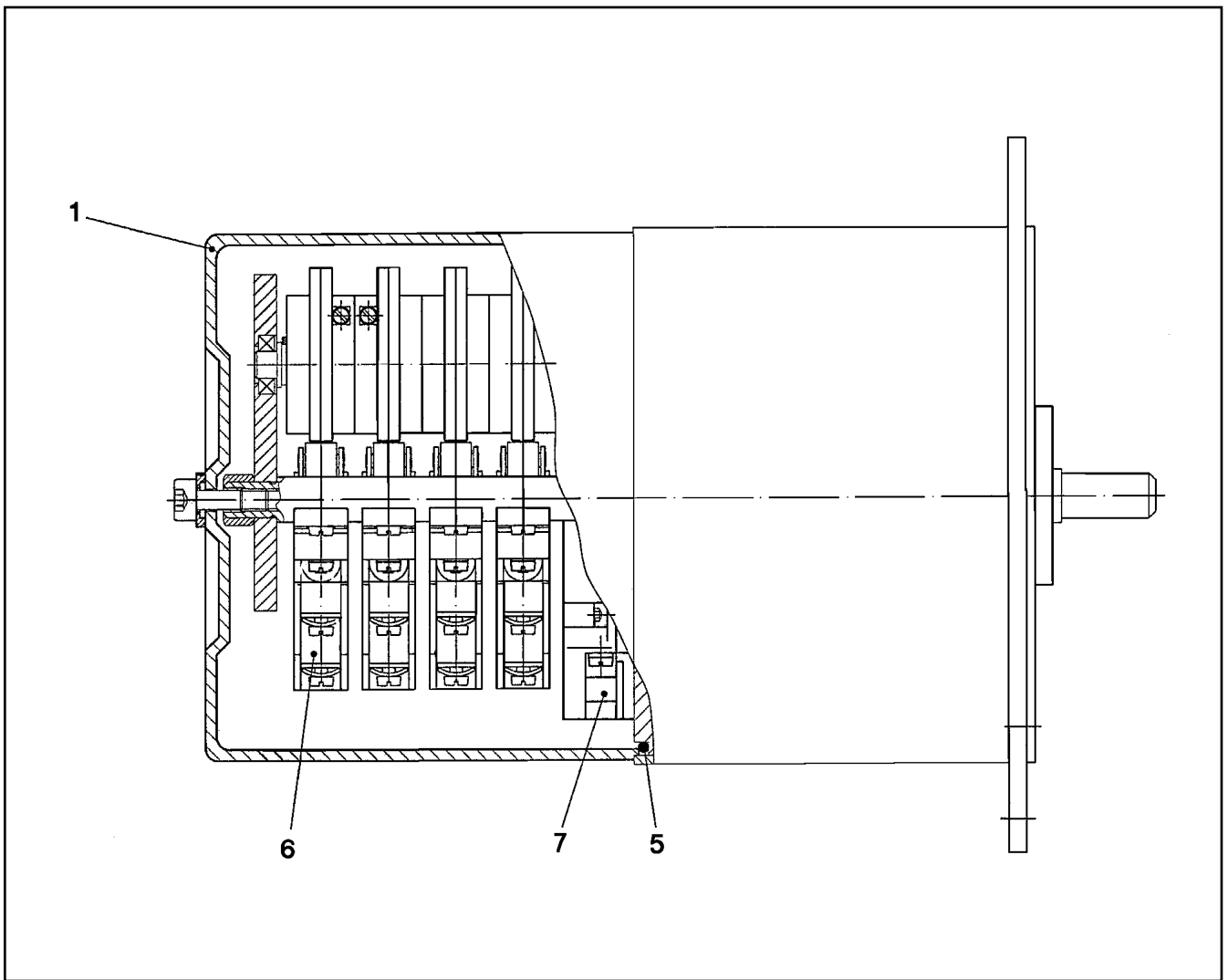
**LIEBHERR**

etk\_en\_de\_074704 LR 1600/1

CONTROL ELEMENT  
STEUERTEIL

820

⇒ 5 719 353 08  
57 19 353 08



Pos.	Item	Quantity	Description	Bezeichnung	Serie	K
1	10 49 148 4	1	CAP	KAPPE		
5	72 64 040 08	1	O-RING 110X3 NBR70	O-RING		
6	57 17 424 08	4	MICRO SWITCH	MIKROSCHALTER		
7	57 09 907 08	1	IMPULS TRANSMITTER	IMPULSGEBER		

26.10.2010  
021620

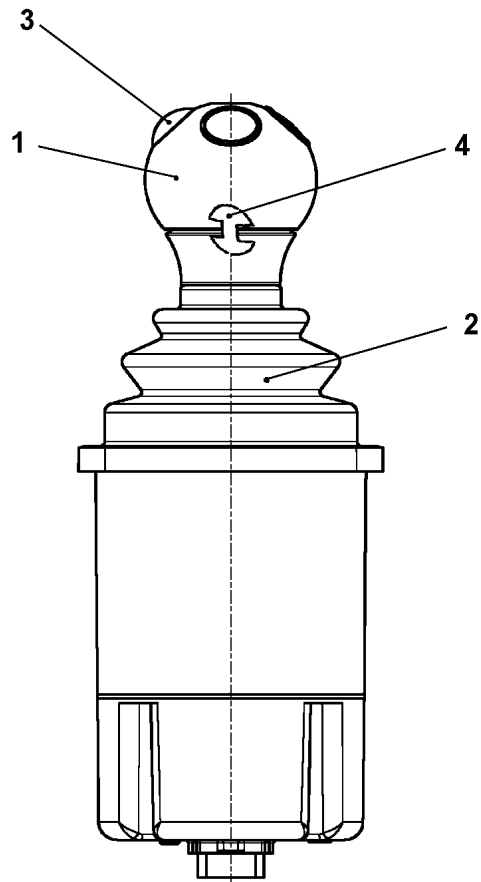
**LIEBHERR**

etk\_en\_de\_074704 LR 1600/1

GEAR CAM LIMITSWITCH  
GETRIEBENOCKENENDSCHALTER

821

⇒ 6 060 529 08  
60 60 529 08



Pos.	Item	Quantity	Description	Bezeichnung	Serie	K
1	57 18 247 08	1	HANDLE CAP	GRIFFKAPPE		
2	57 19 123 08	1	RUBBER BELLOWS	FALTENBALG		
3	10 33 559 6	4	MICRO SWITCH	MIKROSCHALTER		
4	10 67 884 8	2	CIRCLIP FUER GRIFFKAPPE	SICHERUNGSClip		

26.10.2010  
023044

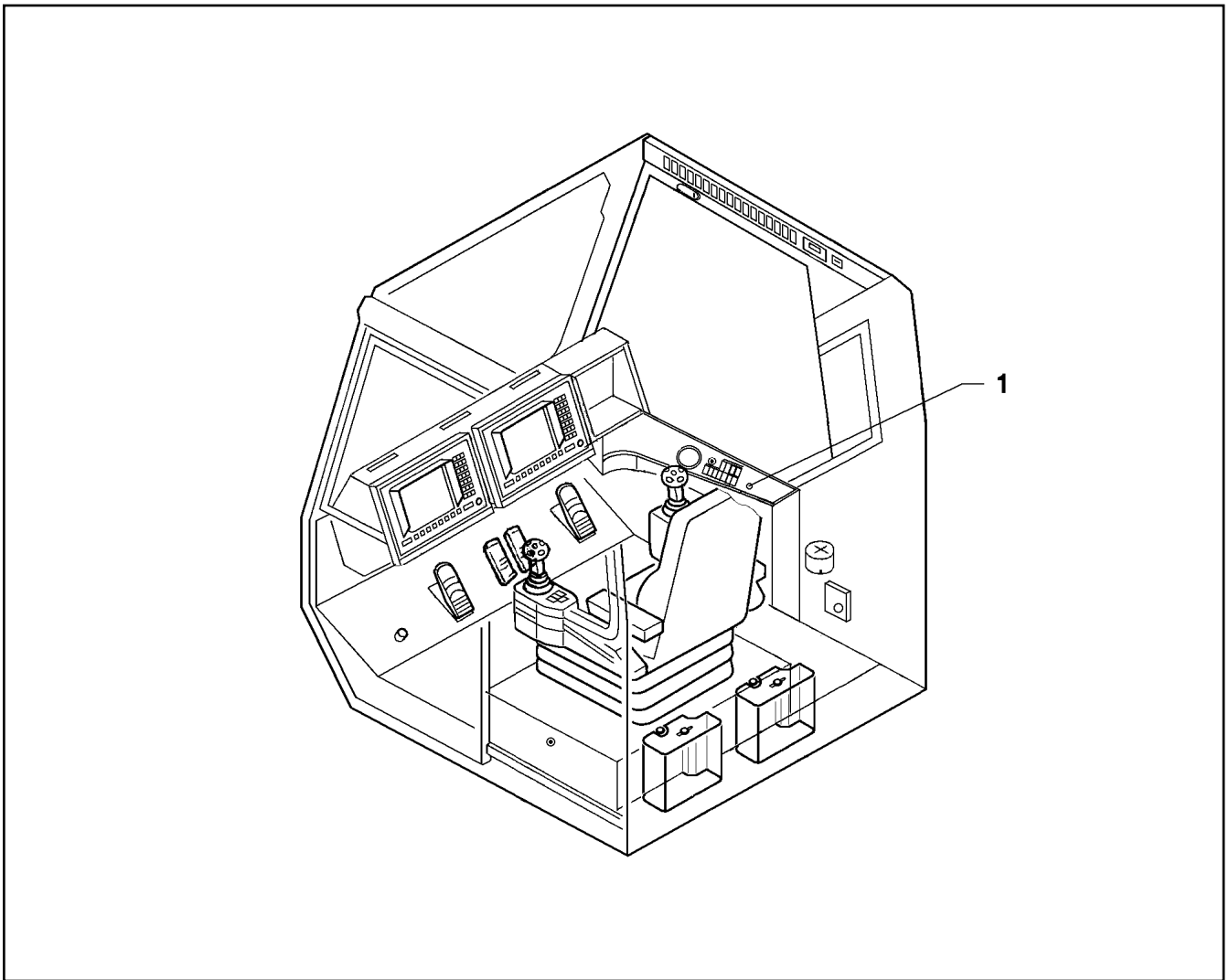
**LIEBHERR**

etk\_en\_de\_074704 LR 1600/1

MASTER SWITCH  
MEISTERSCHALTER

822

⇒ 6 060 950 08  
60 60 950 08



Pos.	Item	Quantity	Description	Bezeichnung	Serie	K
1	57 09 954 08	1	KEY	SCHLUESSEL		

26.10.2010  
023068

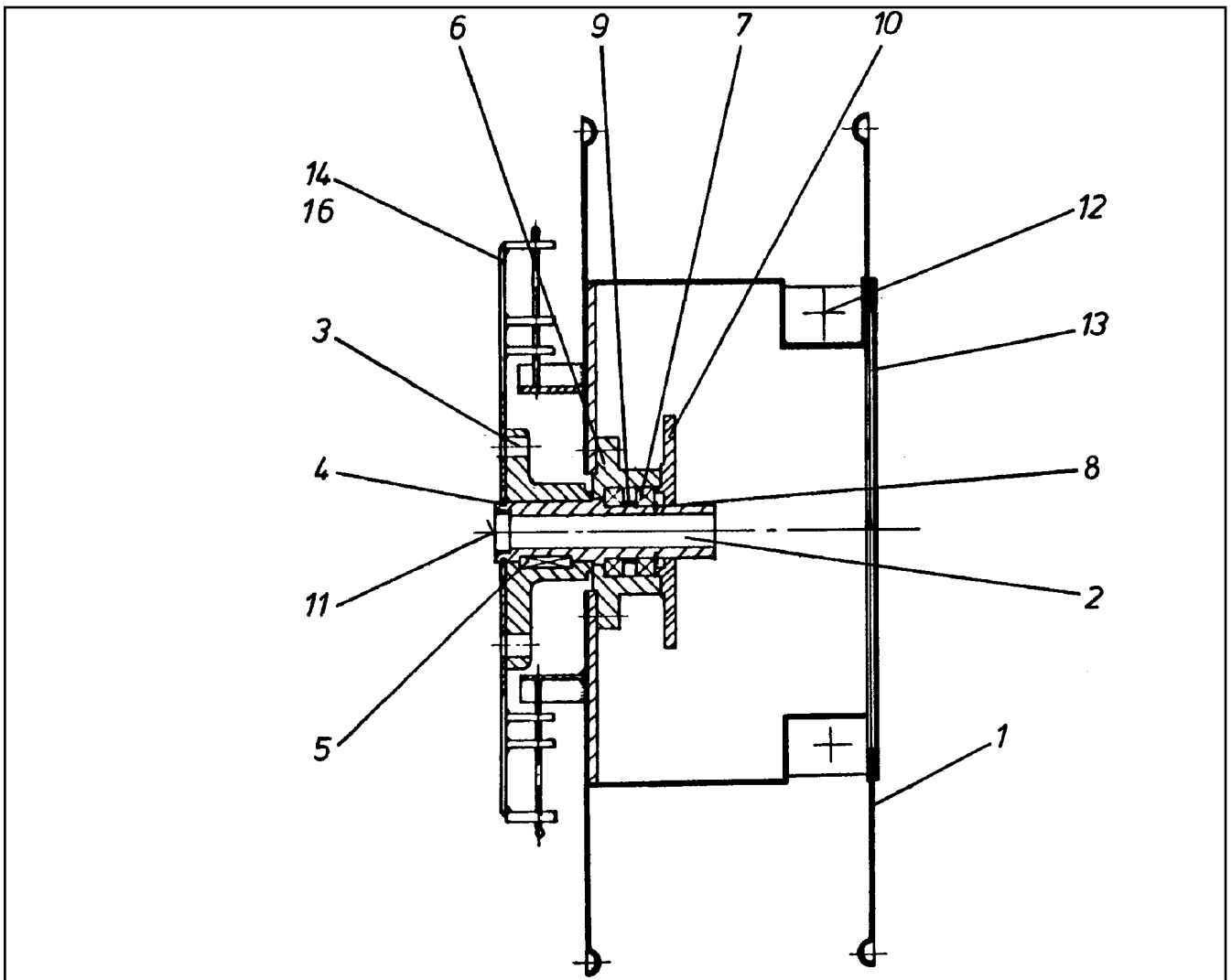
**LIEBHERR**

etk\_en\_de\_074704 LR 1600/1

IGNITION STARTER SWITCH  
ZUENDSTARTSCHALTER

823

⇒ 6 061 943 08  
60 61 943 08



Pos.	Item	Quantity	Description	Bezeichnung	Serie	K
1	61 62 142 08	1	DRUM BODY	TROMMELKOERPER		
2	61 62 143 08	1	DRUM AXLE	TROMMELACHSE		
3	61 62 144 08	1	FIXING FLANGE	BEFESTIGUNGSFLANSCH		
4	42 80 039 08	1	LOCKING RING DIN 471 45X1,75	SICHERUNGSRING		
5	43 40 078 08	1	FITTING KEY DIN 6885 A 8X7X40	PASSFEDER		
6	61 62 145 08	1	DRUM BEARING HUB	TROMMELLAGERNABE		
7	74 51 208 08	2	DEEP GROOVE BALL BEARING DIN 625 600	RILLENKUGELLAGER		
8	42 80 035 08	1	LOCKING RING DIN 471 40X1,75	SICHERUNGSRING		
9	61 62 146 08	1	SPACER BUSH	DISTANZBUCHSE		
10	61 62 123 08	1	BRUSH CARRIER FLANGE	BUERSTENTRAEGERFLANSCH		
11	60 24 015 08	1	CABLE GLAND PG29 MS	KABELVERSCHRAUBUNG		
12	60 24 231 08	1	CABLE GLAND PG36	KABELVERSCHRAUBUNG		
13	61 62 147 08	1	LID	DECKEL		
14	61 62 148 08	1	STRAIN	SPERRE		
15	10 04 694 1	2	HANDLE	HANDGRIFF		
16	10 46 739 2	1	STRAIN	SPERRE		

26.10.2010  
140084

**LIEBHERR**

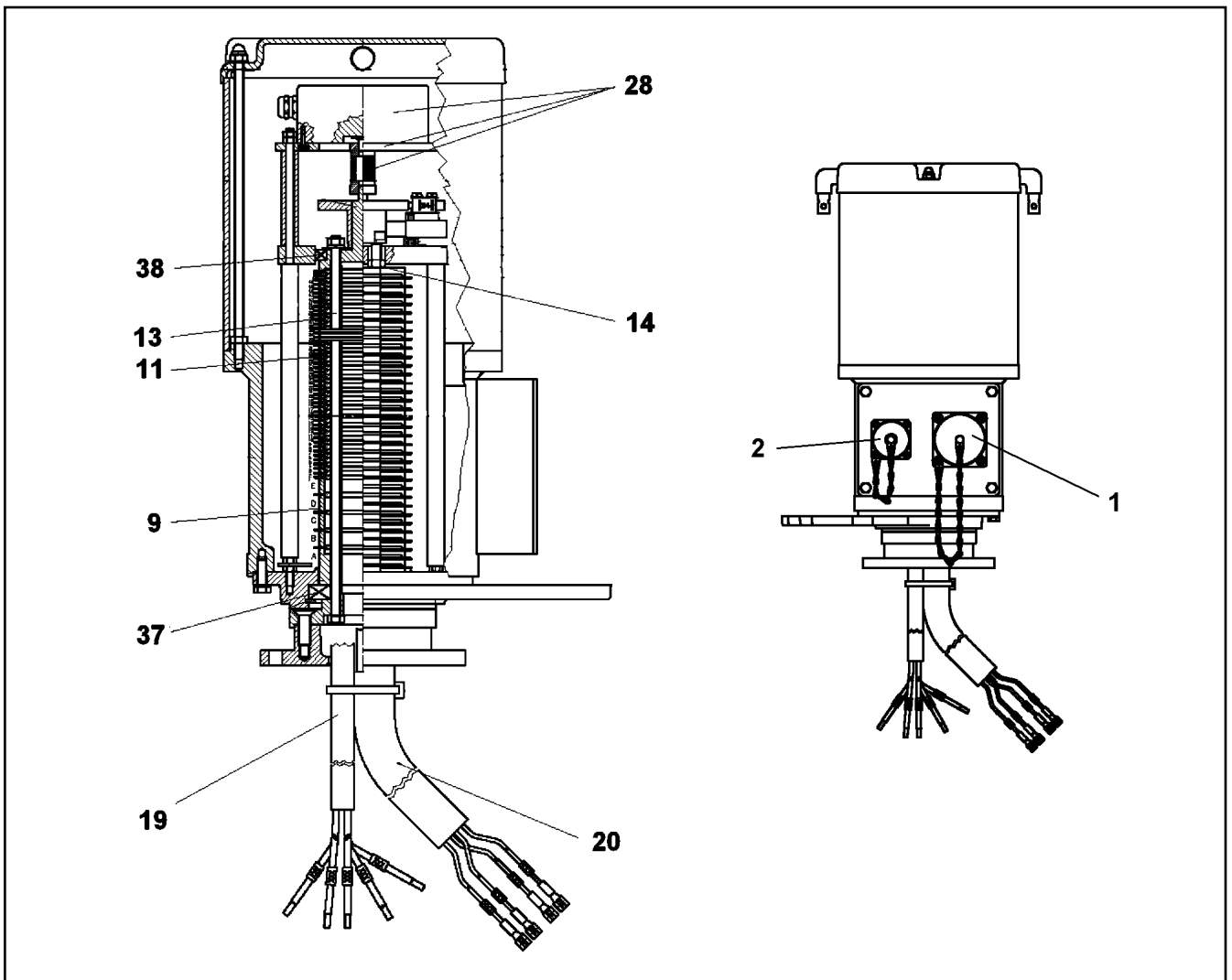
etk\_en\_de\_074704 LR 1600/1

CABLE REEL  
LEITUNGSTROMMEL

824

⇒ 6 160 221 08  
61 60 221 08





Pos.	Item	Quantity	Description	Bezeichnung	Serie	K
	1 69 24 046 08	1	PROTECTING CAP	SCHUTZKAPPE		
	2 69 18 129 08	1	PROTECTING CAP MS	SCHUTZKAPPE		
	9 57 14 224 08	4	SLIP RING	SCHLEIFRING		
	11 10 11 484 3	46	SLIP RING 60X2 2,5MM <sup>2</sup>	SCHLEIFRING		
	13 69 10 417 08	52	INSULATING RING	ISOLIERRING		
	14 69 10 431 08	68	HOLDER	HALTER		
	19 10 46 727 4	1	LEAD W75	LEITUNG		
	20 10 46 727 5	1	LEAD W50	LEITUNG		
	28 69 23 091 08	1	ROTARY ENCODER OPTISCH 360° SPF	DREHGEBER		
	(60) 57 18 705 08	1	BELLOWS COUPLING	FALTENBALGKUPPLUNG		
	37 54 05 073 08	1	DEEP GROOVE BALL BEARING DIN 625 16	RILLENKUGELLAGER		
	38 10 11 483 8	1	DEEP GROOVE BALL BEARING 50X65X7	RILLENKUGELLAGER		
	50 57 07 873 08	1	APPLIANCE SOCKET	GERAETESTECKDOSE		
	51 11 00 548 5	1	PLUG BOX	GERAETEDOSE		

26.10.2010  
049613

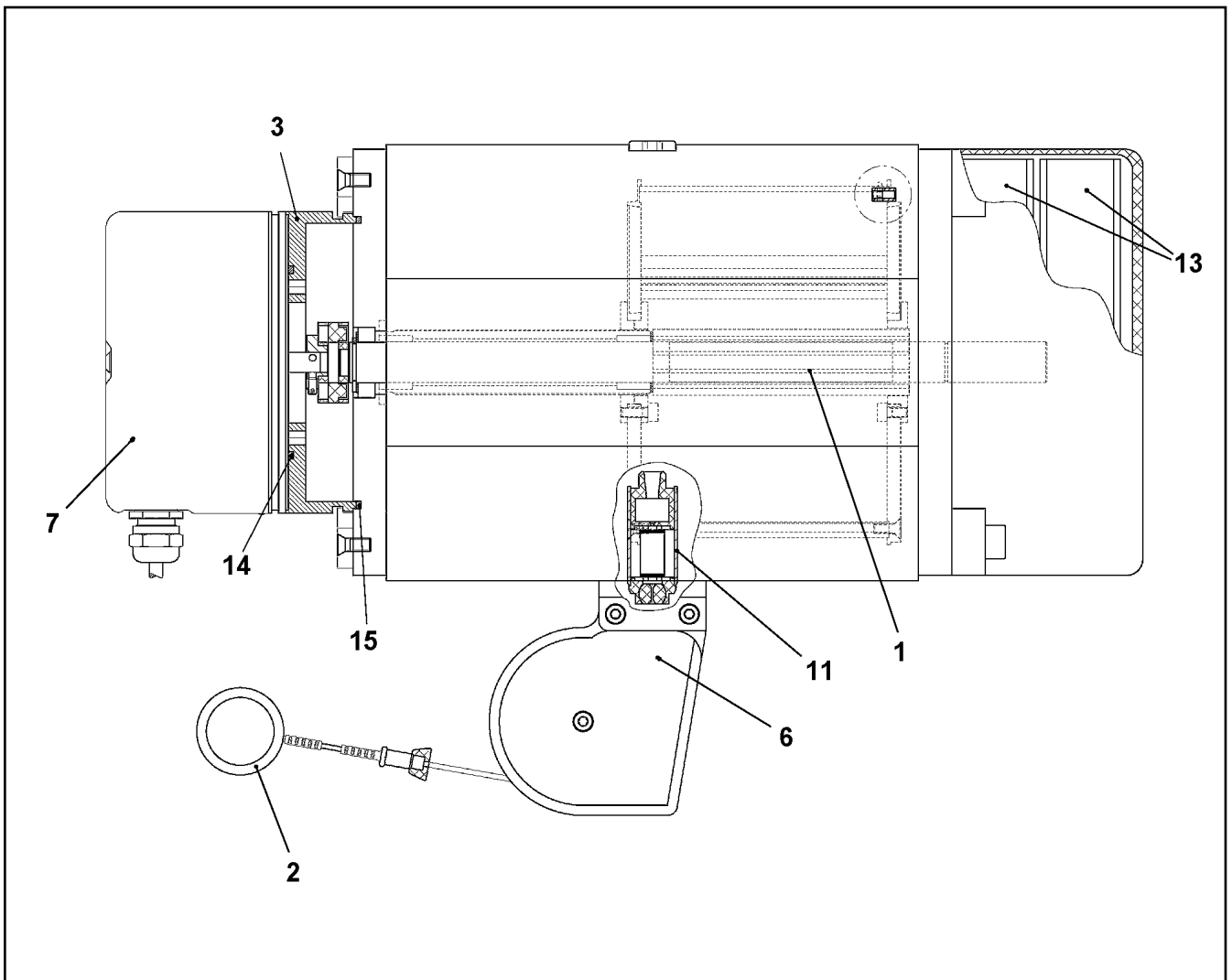
**LIEBHERR**

etk\_en\_de\_074704 LR 1600/1

COLLECTING RING  
SCHLEIFRINGUEBERTRAEGER

825

⇒ 6 909 010 08  
69 09 010 08



Pos.	Item	Quantity	Description	Bezeichnung	Serie	K
1	57 18 983 08	1	SPRING DRIVE	FEDERANTRIEB		
2	57 18 870 08	1	ROPE	LAENGENGEBERSEIL		
3	57 18 984 08	1	COUPLING	KUPPLUNG		
6	57 19 040 08	1	ROPE GUIDE PULLEY CPL.	SEILFUEHRUNGSROLLE KPL.		
7	57 19 112 08	1	LENGTH INDICATOR	LAENGENGEBER		
11	10 45 124 6	1	ROPE INPUT	SEILEINFUEHRUNG		
13	10 65 049 4	1	SPRING SET	FEDERSATZ		
14	10 65 051 1	1	SEAL	DICHTUNG		
15	10 65 051 2	1	SEAL	DICHTUNG		

26.10.2010  
036707

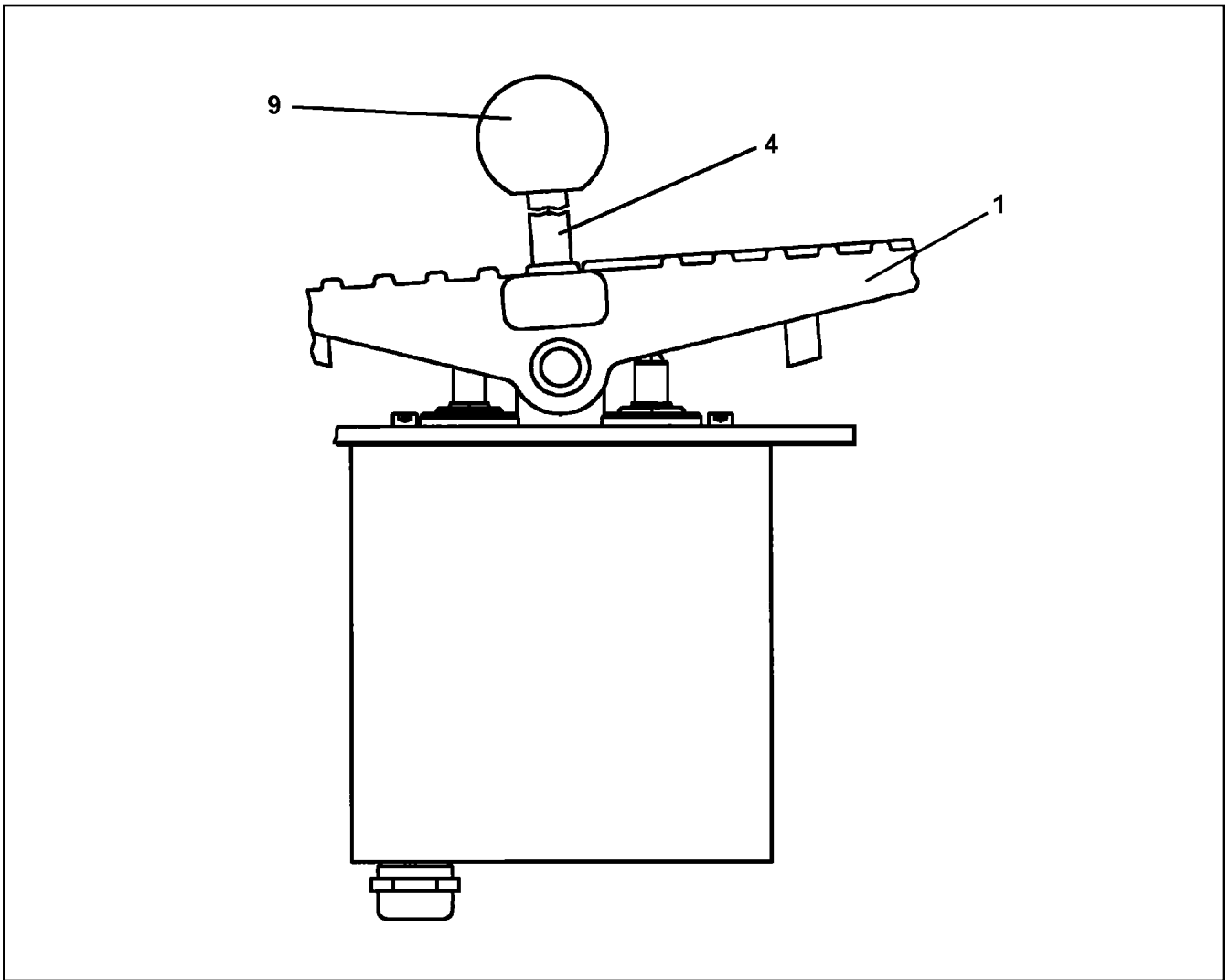
**LIEBHERR**

etk\_en\_de\_074704 LR 1600/1

ROPE LENGTH INDICATOR  
SEILLAENGENGEBER

826

⇒ 6 923 086 08  
69 23 086 08



Pos.	Item	Quantity	Description	Bezeichnung	Serie	K
1	57 18 908 08	1	FOOT PEDAL	FUSSPEDAL		
4	11 00 722 1	1	LEVER	HEBEL		
9	11 00 722 3	1	SPHERICAL KNOB DIN 319 E 40 KU	KUGELKNOPF		

26.10.2010  
046919

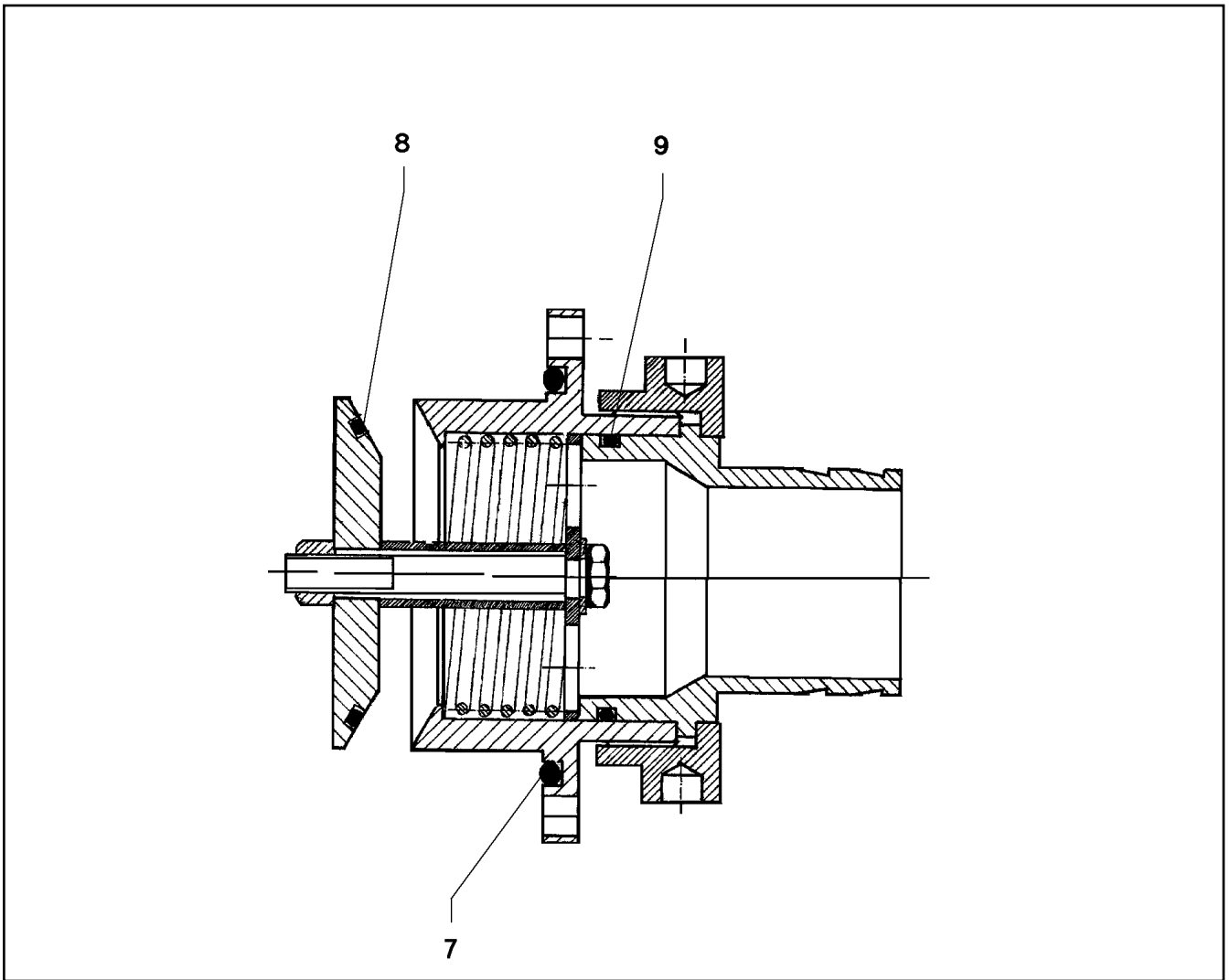
**LIEBHERR**

etk\_en\_de\_074704 LR 1600/1

PEDAL TRANSDUCER  
PEDALGEBER

827

⇒ 6 923 097 08  
69 23 097 08



Pos.	Item	Quantity	Description	Bezeichnung	Serie	K
7	72 64 135 08	1	O-RING 80X5 NBR70	O-RING		
8	57 09 346 08	1	O-RING 58X4 NBR70	O-RING		
9	72 64 310 08	1	O-RING AEHNL.DIN 3771 56X3 NBR70	O-RING		

26.10.2010  
023640

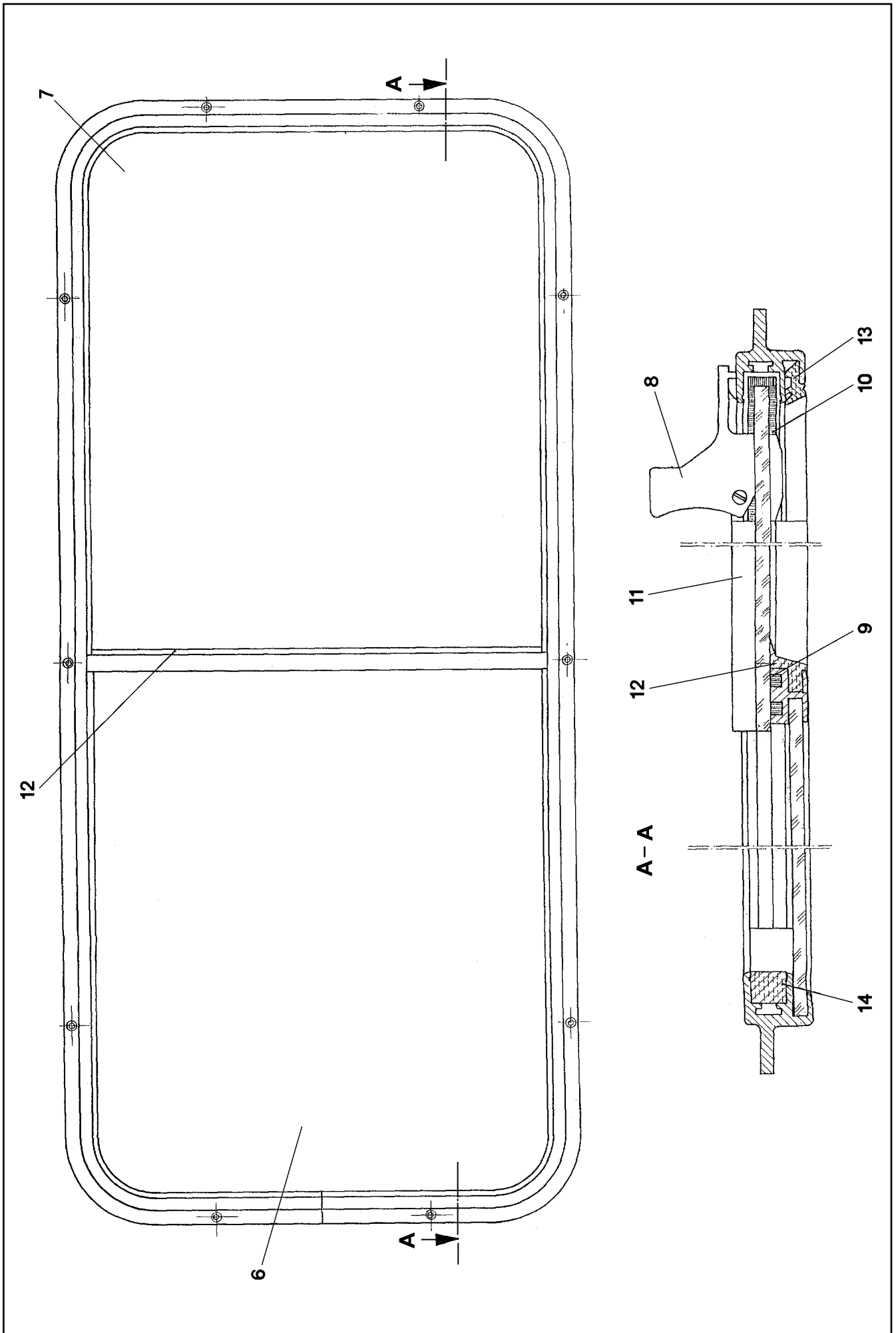
**LIEBHERR**

etk\_en\_de\_074704 LR 1600/1

SHUTOFF VALVE  
OELTANK-ABSPERRVENTIL

828

⇒ 7 041 516 08  
70 41 516 08



26.10.2010  
031245

**LIEBHERR**


etk\_en\_de\_074704 LR 1600/1

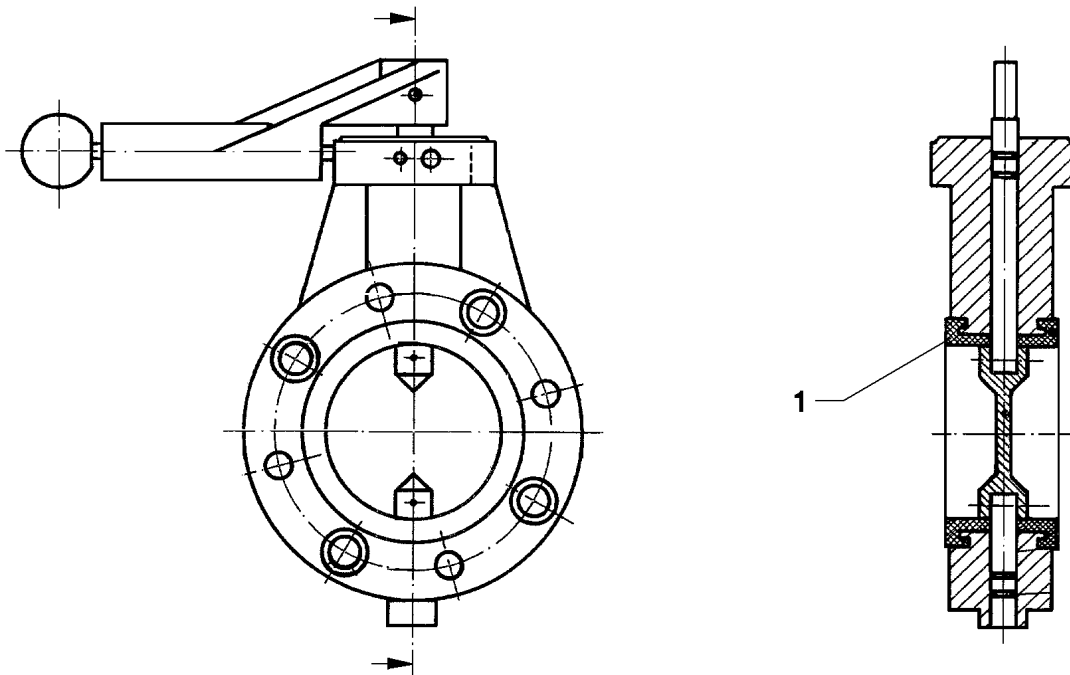
SLIDING WINDOW  
SCHIEBEFENSTER

□ 829 (1/2)

⇒ 7 257 354 08  
72 57 354 08

Pos.	Item	Quantity	Description	Bezeichnung	Serie	K
6	10 03 581 0	1	WASHER SPF	SCHEIBE		
7	10 03 581 1	1	WASHER SPF	SCHEIBE		
8	10 03 208 4	1	WINDOW LOCK	FENSTERVERRIEGELUNG		
9	10 03 581 3	1.4	BRUSH SEALING PROFILE 6,7X3 TEXTIL	BUERSTENPROFIL		
10	10 03 208 5	1.5	BRUSH SEALING PROFILE	BUERSTENPROFIL		
11	10 03 208 9	0.5	BRUSH SEALING PROFILE	BUERSTENPROFIL		
12	10 03 581 4	0.5	SEAL	DICHTUNG		
13	10 03 581 5	1.2	SEAL	DICHTUNG		
14	10 03 208 8	0.6	SEAL	DICHTUNG		

26.10.2010	etk_en_de_074704 LR 1600/1	 830 (2/2)
<b>LIEBHERR</b>	SLIDING WINDOW SCHIEBEFENSTER	⇒ 7 257 354 08 72 57 354 08



Pos.	Item	Quantity	Description	Bezeichnung	Serie	K
1	57 13 378 08	1	REPAIR KIT	REPARATURSATZ		

26.10.2010  
023058

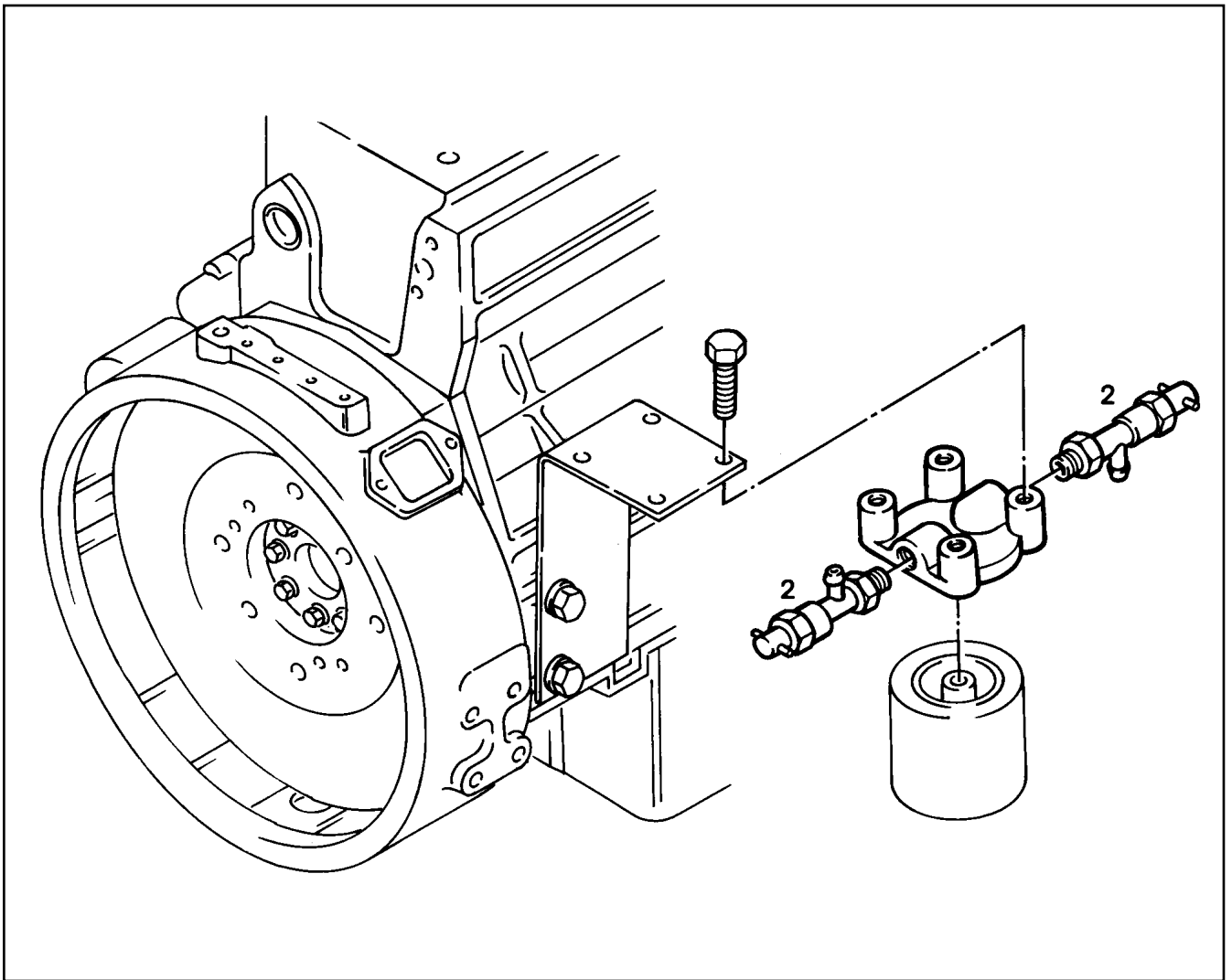
**LIEBHERR**

etk\_en\_de\_074704 LR 1600/1

SHUT OFF DEVICE  
ABSPERRORGAN

831

⇒ 7 300 043 08  
73 00 043 08



Pos.	Item	Quantity	Description	Bezeichnung	Serie	K
2	73 63 090	2	WATER COCK -3/8"	WASSERHAHN		

26.10.2010  
038629

**LIEBHERR**

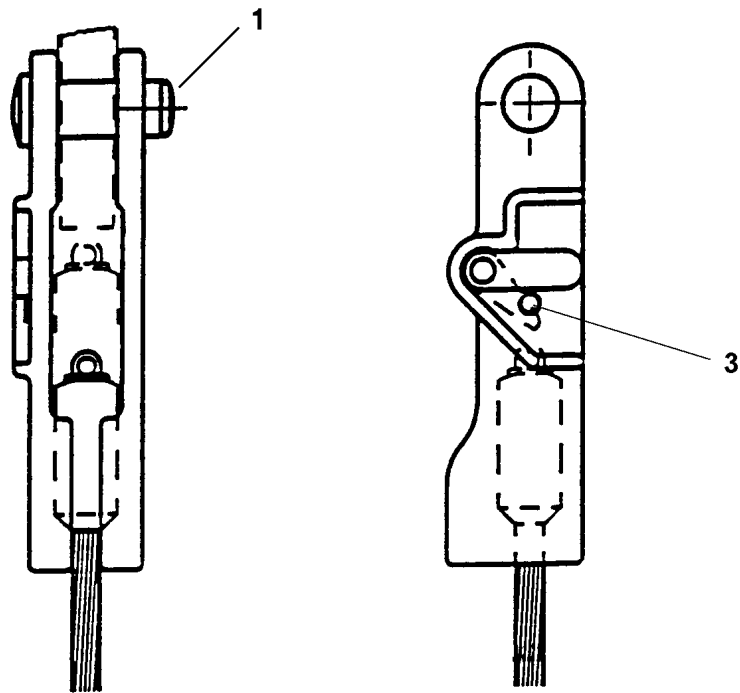
etk\_en\_de\_074704 LR 1600/1

SET F.WATER FILTER  
ANBAUKIT

832

⇒ 7 381 602 23  
73 81 602 23





Pos. 2

Pos.	Item	Quantity	Description	Bezeichnung	Serie	K
1	57 16 467 08	1	COLLER BOLT	BUNDBOLZEN		
2	57 18 172 08	1	SAFETY PLUG W HINGE-LID	SICHERHEITSKLAPPSTECKER		
3	96 73 615 08	1	REPAIR KIT SICHERUNGSKNOPF	REPARATURSATZ		
(1)	10 42 460 1	1	SAFETY BUTTON	SICHERUNGSKNOPF		
(2)	10 47 066 7	1	SAFETY BUTTON	SICHERUNGSKNOPF		

26.10.2010  
030607

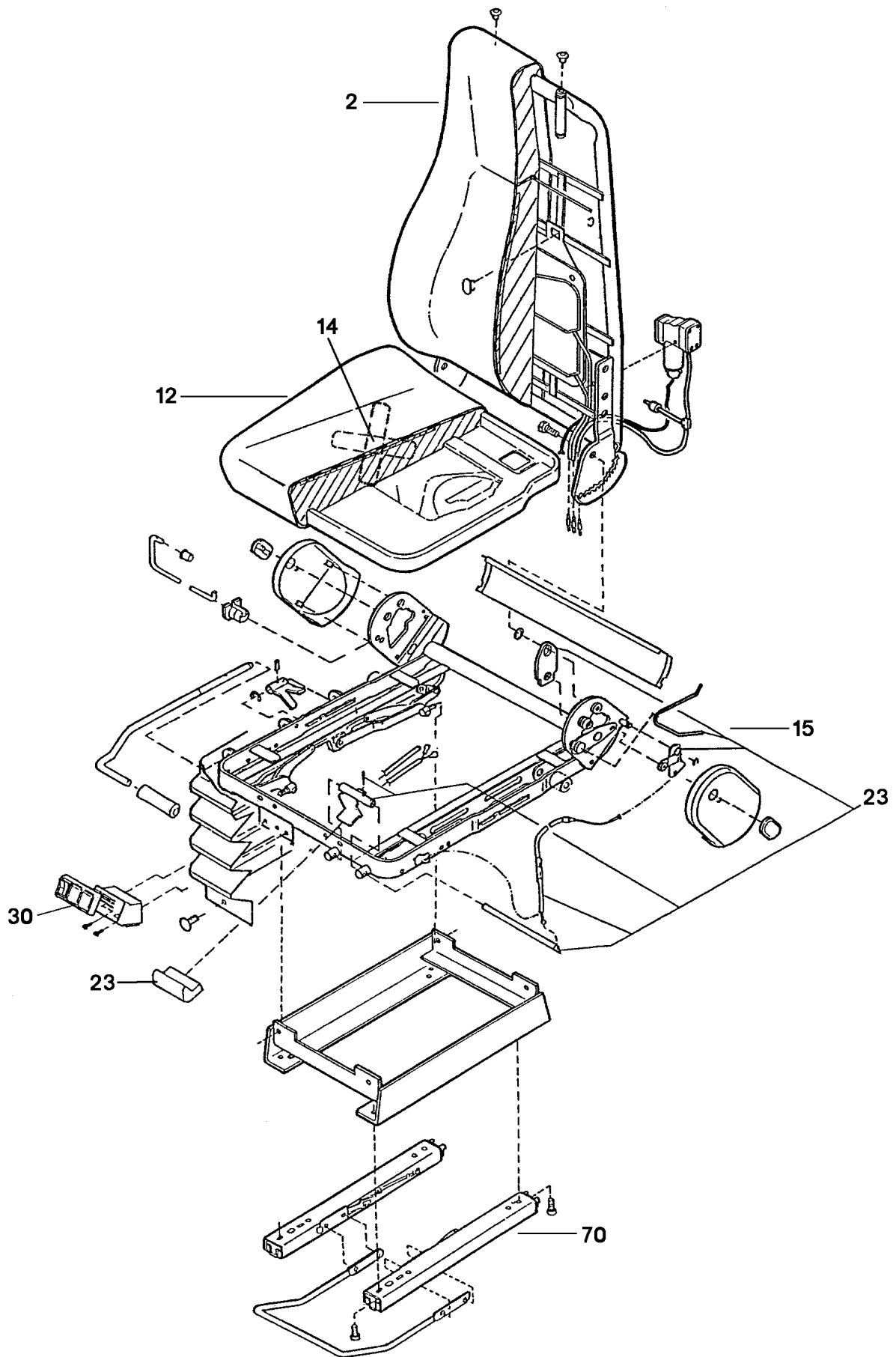
**LIEBHERR**

etk\_en\_de\_074704 LR 1600/1

POCKET LOCK  
TASCHENSCHLOSS

833

⇒ 7 739 397 08  
77 39 397 08



26.10.2010  
022435

**LIEBHERR**

etk\_en\_de\_074704 LR 1600/1

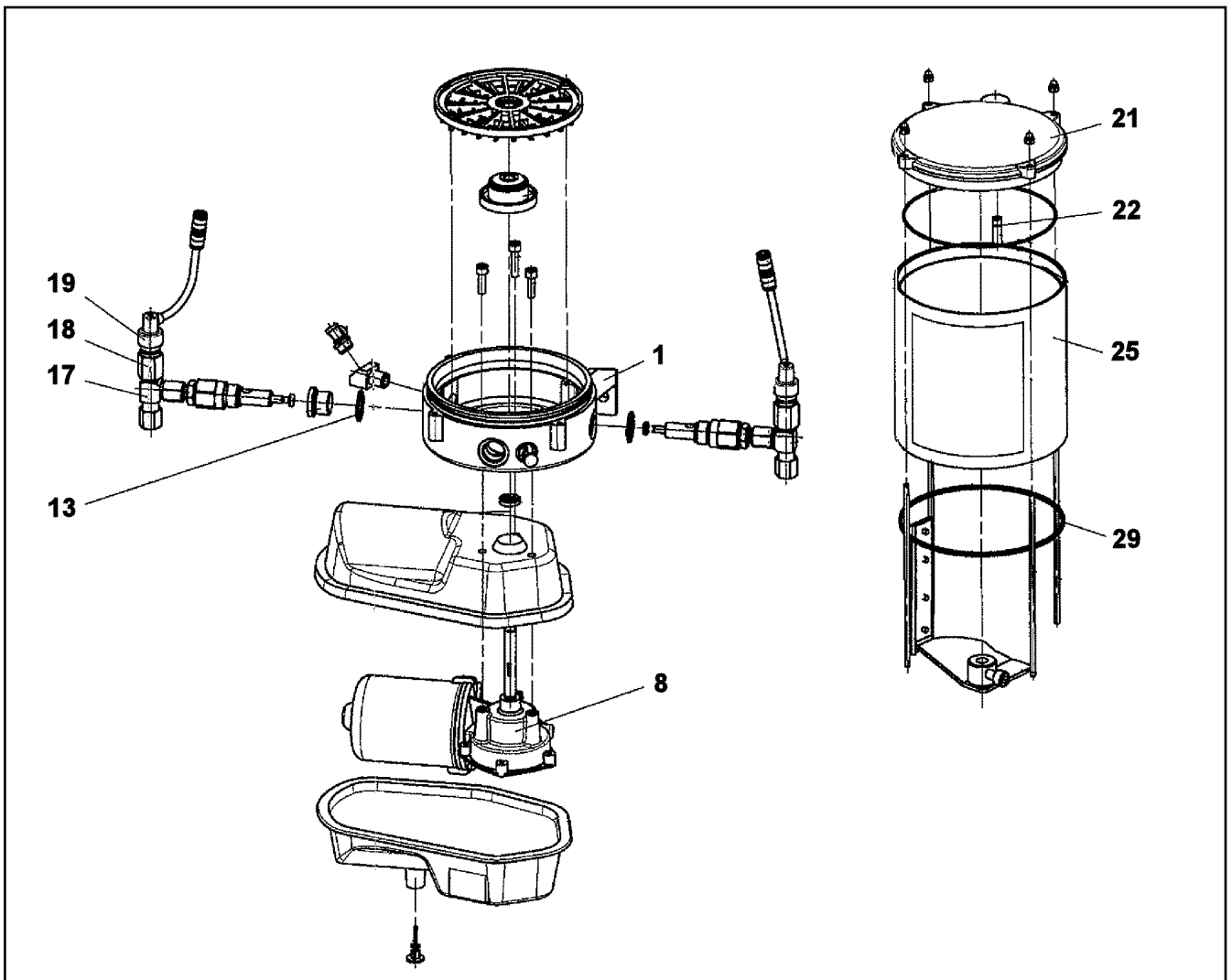
DRIVERS SEAT  
FAHRERSITZ

834 (1/2)

⇒ 7 741 079 08  
77 41 079 08

Pos.	Item	Quantity	Description	Bezeichnung	Serie	K
2	57 18 353 08	1	BACK PART	RUECKENTEIL		
12	57 18 354 08	1	SEAT PART	SITZTEIL		
14	57 10 357 08	1	SEAT SWITCH	SITZKONTAKTSCHALTER		
15	57 14 948 08	1	SEAT FRAME	SITZRAHMEN		
23	57 18 300 08	1	REGULATION DEVICE SEAT BACK	RUECKENLEHNENRASTUNG		
30	57 14 949 08	1	VALVE	LORDOSENVENTIL		
70	57 18 302 08	1	RAIL PAIR	SCHIENENPAAR		

26.10.2010	etk_en_de_074704 LR 1600/1	<input type="checkbox"/> 835 (2/2)
<b>LIEBHERR</b>	DRIVERS SEAT FAHRERSITZ	⇒ 7 741 079 08 77 41 079 08



Pos.	Item	Quantity	Description	Bezeichnung	Serie	K
1	10 01 469 3	1	PUMP HOUSING	PUMPENGEHAEUSE		
8	10 01 469 1	1	DIRECT-CURRENT MOTOR 24V	GLEICHSTROMMOTOR		
13	71 01 044 08	3	SEALING RING DIN 7603 A 21X26X1,5 CU	DICHTRING		
17	10 03 827 2	2	PUMP ELEMENT	PUMPENELEMENT		
18	10 03 827 4	2	OVERPRESSURE VALVE 280BAR	UEBERDRUCKVENTIL		
19	10 42 995 2	2	FAULT INDICATOR	STOERANZEIGE		
21	10 40 981 7	1	CONTAINER COVER	BEHAELTERABDECKKAPPE		
22	57 06 906 08	1	O-RING 6X1 NBR90	O-RING		
25	10 03 827 1	1	CONTAINER 2,5 KG	BEHAELTER		
29	72 64 528 01	1	O-RING 135X3 NBR70	O-RING		

26.10.2010  
049248

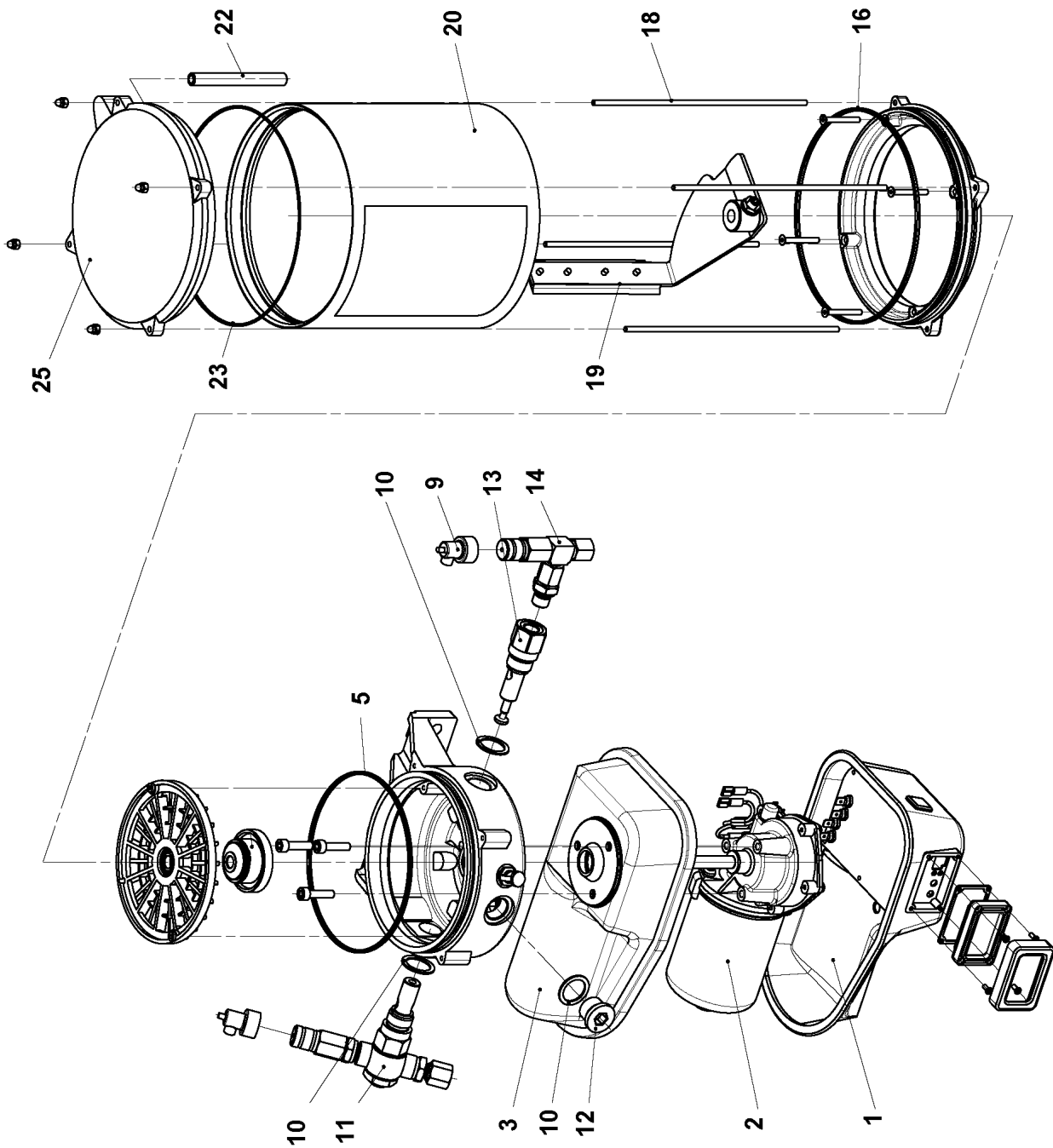
**LIEBHERR**

etk\_en\_de\_074704 LR 1600/1

ELECTRIC PUMP  
ELEKTROPUMPE

836

⇒ 7 743 566 08  
77 43 566 08



26.10.2010  
044858

**LIEBHERR**

etk\_en\_de\_074704 LR 1600/1

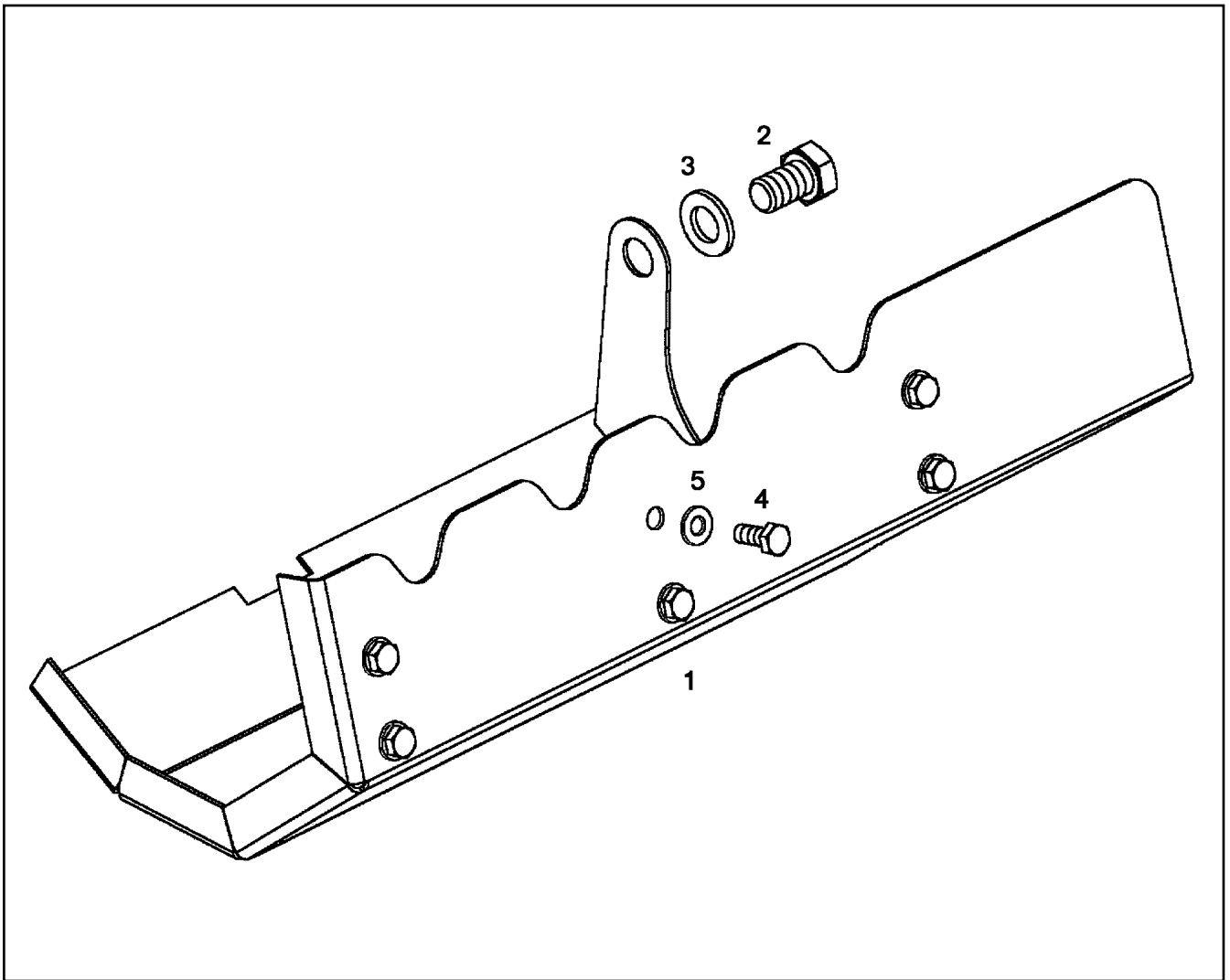
ELECTRIC PUMP  
ELEKTROPUMPE

837 (1/2)

⇒ 7 743 570 08  
77 43 570 08

Pos.	Item	Quantity	Description	Bezeichnung	Serie	K
1	10 03 827 7	1	MOTOR HOUSING	MOTORGEHAEUSE		
2	10 01 469 1	1	DIRECT-CURRENT MOTOR 24V	GLEICHSTROMMOTOR		
3	10 01 469 2	1	MOTOR HOUSING	MOTORGEHAEUSE		
5	57 01 637 08	1	O-RING 140X3 NBR70	O-RING		
9	10 42 995 2	1	FAULT INDICATOR	STOERANZEIGE		
10	10 01 469 7	3	SEALING RING 27X20X1,5 CU	DICHTRING		
11	77 43 875 08	1	PUMP ELEMENT	PUMPENELEMENT		
12	40 41 003 08	2	SCREW PLUG DIN 908 M20X1,5 ST A3C	VERSCHLUSSSCHRAUBE		
13	10 03 827 2	1	PUMP ELEMENT	PUMPENELEMENT		
14	57 13 284 08	1	OVERPRESSURE VALVE	UEBERDRUCKVENTIL		
16	72 64 400 01	1	O-RING 165X3 FPM	O-RING		
18	10 01 471 5	4	PULL ROD	ZUGSTANGE		
19	10 01 471 2	1	AGITATOR PADDLE	RUEHRFLUEGEL		
20	57 15 393 08	1	CONTAINER	BEHAELTER		
22	10 01 471 8	1	VENTILATION TUBE	ENTLUEFTUNGSROHR		
23	76 24 285	1	O-RING 160X2,5	O-RING		
25	10 01 471 7	1	CONTAINER COVER	BEHAELTERABDECKKAPPE		

26.10.2010	etk_en_de_074704 LR 1600/1	<input type="checkbox"/> 838 (2/2)
<b>LIEBHERR</b>	ELECTRIC PUMP ELEKTROPUMPE	⇒ 7 743 570 08 77 43 570 08



Pos.	Item	Quantity	Description	Bezeichnung	Serie	K
1	90 72 703 23	1	HEAT PROTECTION	HITZESCHUTZ		
2	40 65 158 01	1	HEX BOLT ISO 4017 M16X25 8.8 A3C	SECHSKANTSCHRAUBE		
3	42 00 019 08	1	WASHER ISO 7089 A 16 A3C	SCHEIBE		
4	40 65 063 08	6	HEX BOLT ISO 4017 M8X16 8.8 BLANK	SECHSKANTSCHRAUBE		
5	42 00 012 08	6	WASHER ISO 7089 A 8 ST A2C	SCHEIBE		

26.10.2010  
023784

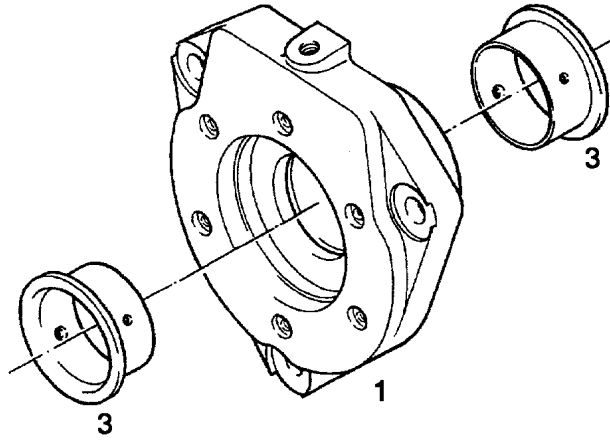
**LIEBHERR**

etk\_en\_de\_074704 LR 1600/1

HEAT PROTECTION  
HITZESCHUTZ

839

⇒ 9 072 702 23  
90 72 702 23



Pos.	Item	Quantity	Description	Bezeichnung	Serie	K
1	90 73 720 23	1	BEARING HOUSING	LAGERGEHAEUSE		
3	91 30 929 23	2	FLANGE SLEEVE	BUNDLAGER		

26.10.2010  
025834

**LIEBHERR**

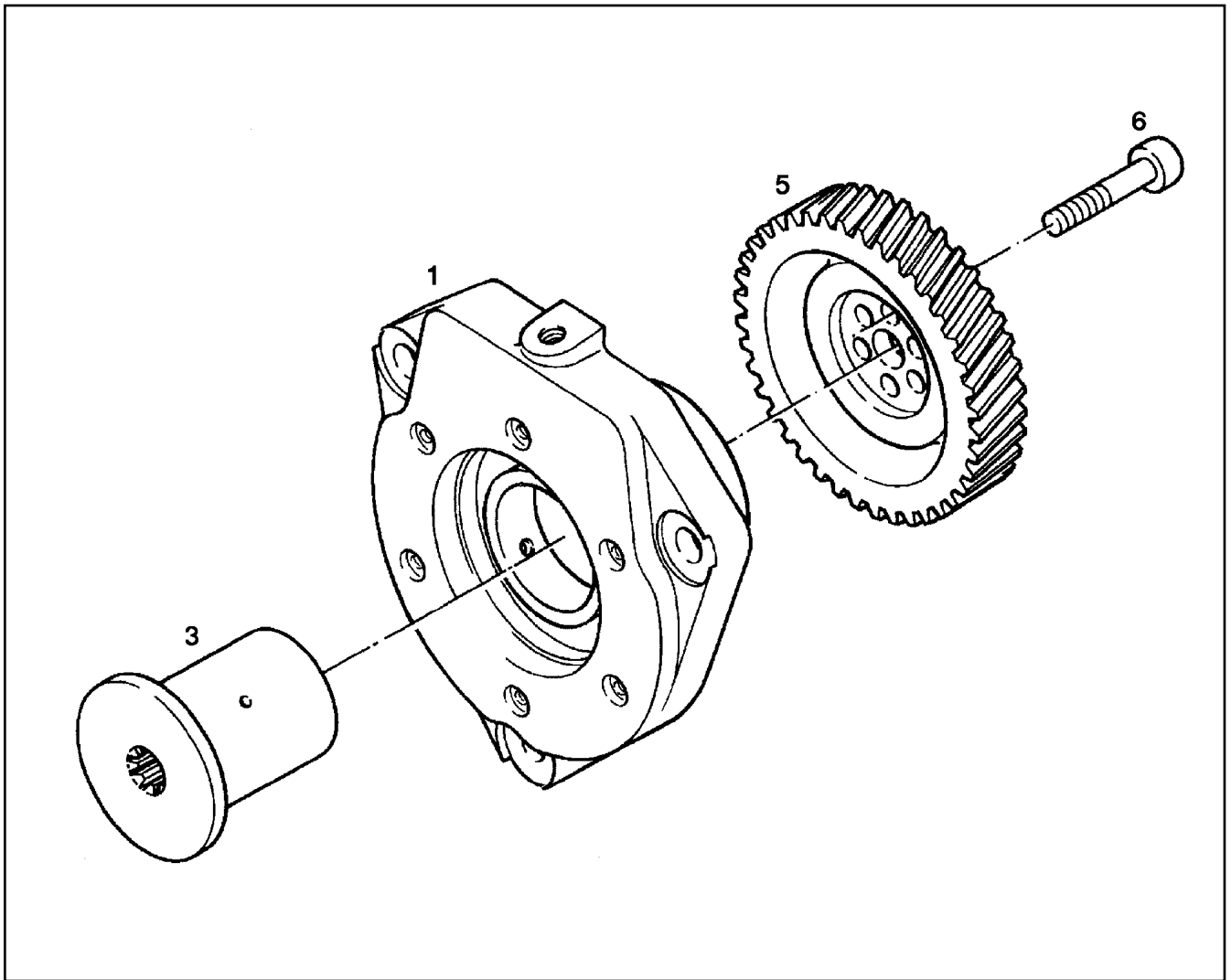
etk\_en\_de\_074704 LR 1600/1

BEARING HOUSING  
LAGERGEHAEUSE

840

⇒ 9 073 721 23  
90 73 721 23





Pos.	Item	Quantity	Description	Bezeichnung	Serie	K
1	90 73 721 23	1	BEARING HOUSING ⇒ 9 073 721 23 90 73 721 23	LAGERGEHAEUSE		
3	92 70 537 23	1	HUB	NABE		
5	92 70 371 23	1	GEAR WHEEL	ZAHNRAD		
6	40 43 396 01	6	SOCKET HEAD SCREW ISO 4762 M8X45 10.	ZYLINDERSCHRAUBE		

26.10.2010  
025835

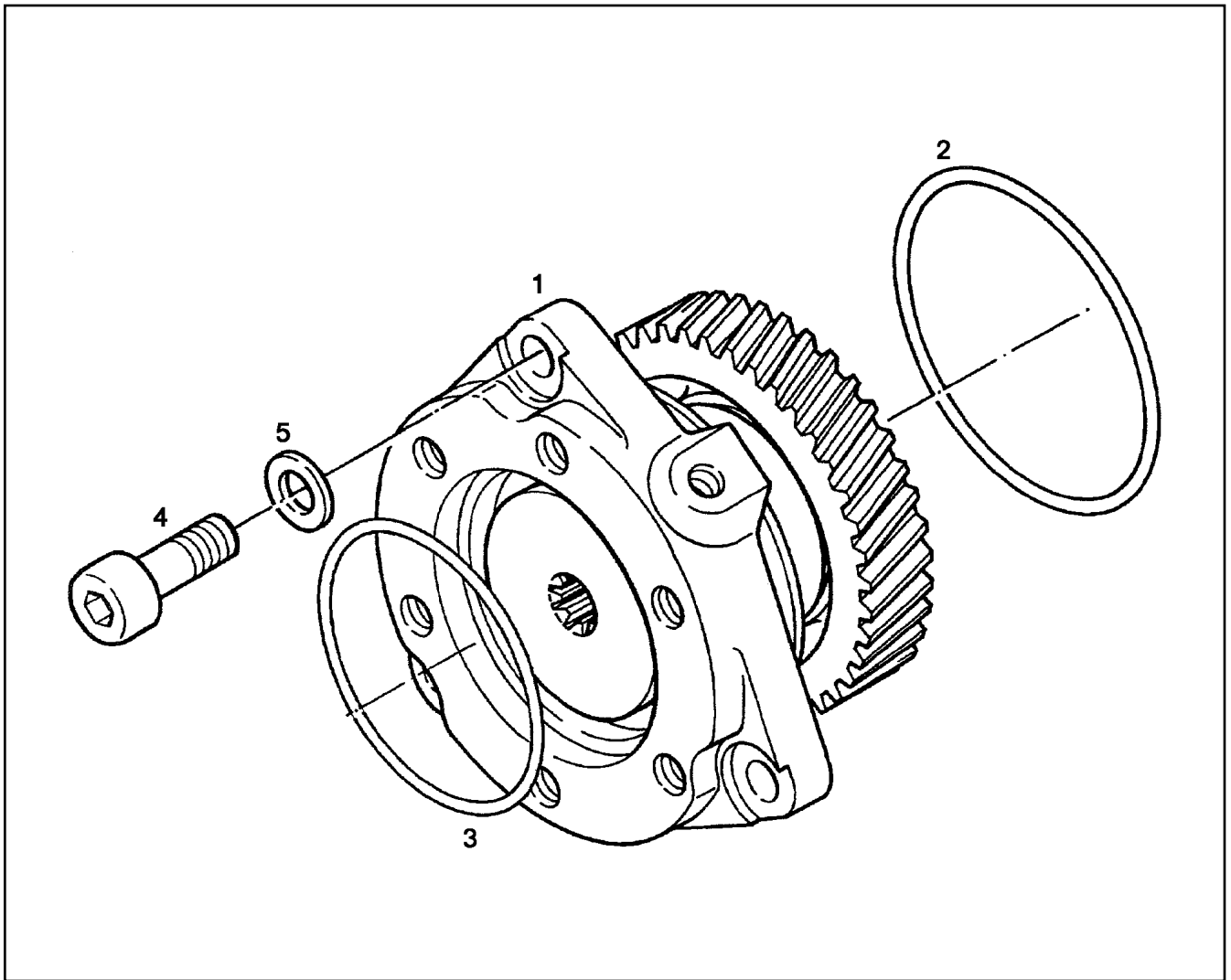
**LIEBHERR**

etk\_en\_de\_074704 LR 1600/1

AUXILIARY DRIVE PRE-ASS.  
NEBENABTRIEB VORM.

841

⇒ 9 073 722 23  
90 73 722 23



Pos.	Item	Quantity	Description	Bezeichnung	Serie	K
1	90 73 722 23	1	AUXILIARY DRIVE PRE-ASS. ⇒ 9 073 722 23 90 73 722 23	NEBENABTRIEB VORM.		
2	92 68 390 23	1	O-RING ARP 568 107,54X3,53 MVQ70	O-RING		
3	72 64 311 08	1	O-RING ARP 568 82,22X2,62 NBR70	O-RING		
4	40 43 000	3	SOCKET HEAD SCREW ISO 4762 M10X30 1	ZYLINDERSCHRAUBE		
5	42 50 509 08	3	SPRING WASHER DIN 137 B 10 FST A3C	FEDERSCHEIBE		

26.10.2010  
025836

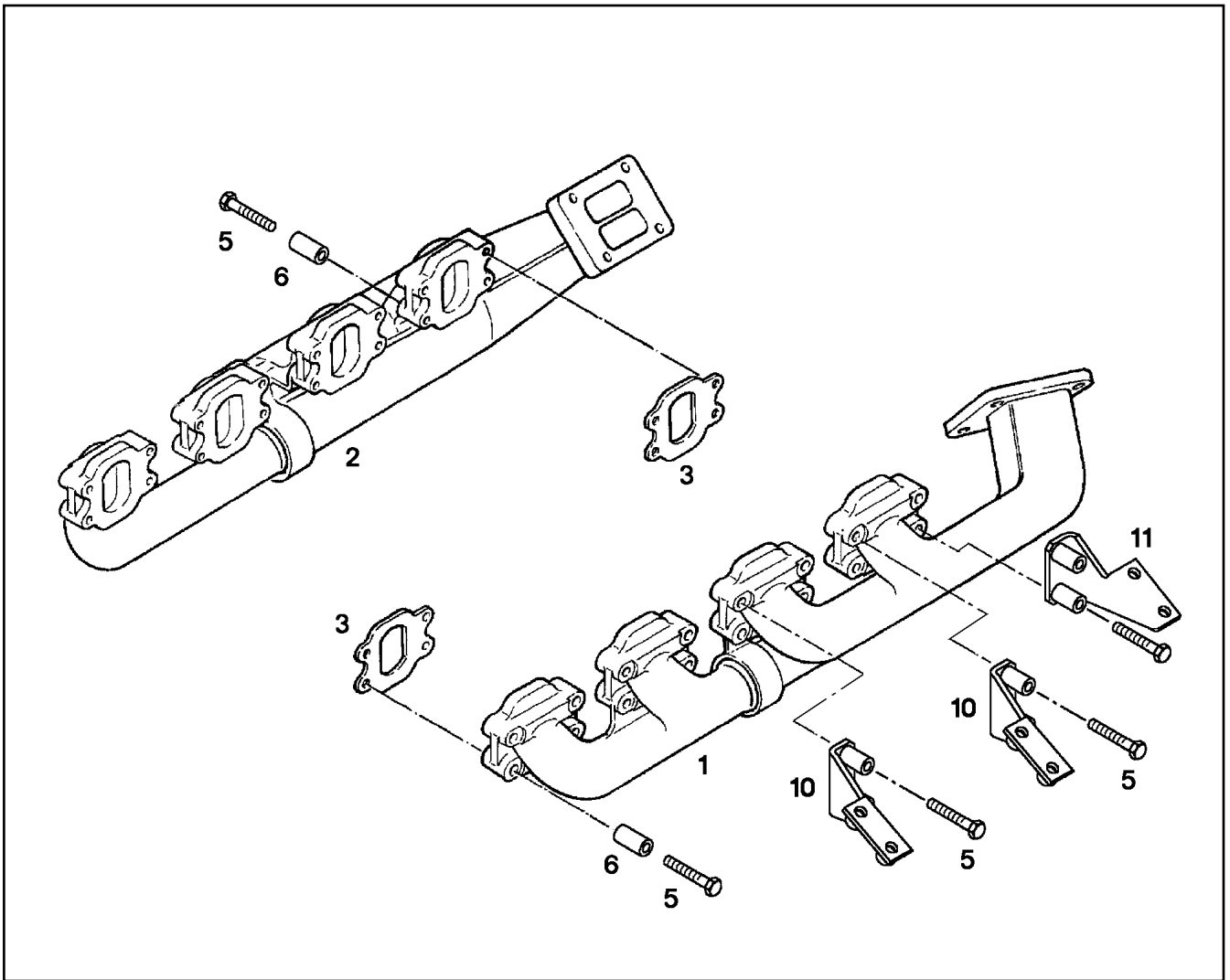
**LIEBHERR**

etk\_en\_de\_074704 LR 1600/1

POWER TAKE-OFF  
NEBENABTRIEB

842

⇒ 9 073 723 23  
90 73 723 23



Pos.	Item	Quantity	Description	Bezeichnung	Serie	K
1	92 72 815 23	1	OUTLET MANIFOLD ⇒ 9 272 815 23 92 72 815 23	ABGASKRUEMMER		
2	92 72 817 23	1	OUTLET MANIFOLD ⇒ 9 272 817 23 92 72 817 23	ABGASKRUEMMER		
3	92 72 836 23	8	SEAL	DICHTUNG		
5	49 81 278	32	HEX BOLT ISO 4014 M8X80 12.9 SPF	SECHSKANTSCHRAUBE		
6	98 87 737 23	26	DISTANCE SLEEVE 9X15X30	DISTANZHUELSE		
10	90 72 694 23	2	HOLDER LEFT	HALTER LINKS		
11	90 72 697 23	1	HOLDER	HALTER		

26.10.2010  
026168

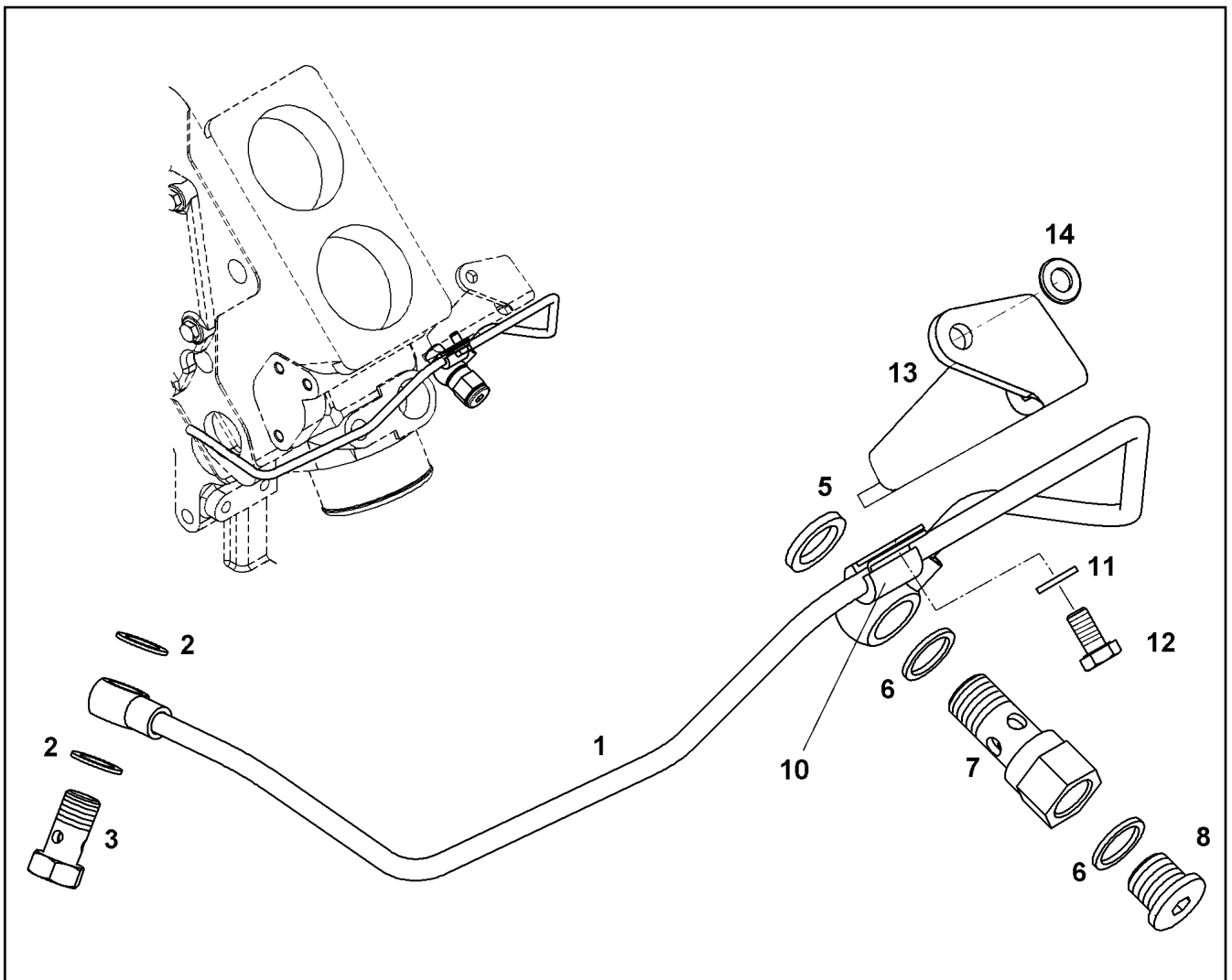
**LIEBHERR**

etk\_en\_de\_074704 LR 1600/1

OUTLET MANIFOLD  
ABGASKRUEMMER

843

⇒ 9 075 132  
90 75 132



Pos.	Item	Quantity	Description	Bezeichnung	Serie	K
1	90 74 831	1	LUBRICATING OIL LINE	SCHMIEROELLEITUNG		
2	71 01 014 08	2	SEALING RING DIN 7603 A 10X16X1 CU	DICHTRING		
3	55 31 068 08	1	HOLLOW SCREW DIN 7643 6-3	HOHLSCHRAUBE		
5	73 81 225 23	1	SEALING RING DIN 7603 A 14X20X2,5 CU	DICHTRING		
6	71 01 025 08	2	SEALING RING DIN 7603 A 14X18X1,5 CU	DICHTRING		
7	98 85 889	1	HOLLOW SCREW	HOHLSCHRAUBE		
8	46 00 530	1	SCREW PLUG DIN 908 M14 ST A3C	VERSCHLUSSSCHRAUBE		
10	73 81 292	1	FASTENING CLAMP DIN 3016 D1-6X15 W1-2-	HALTERUNGSSHELLE		
11	42 00 009 08	1	WASHER ISO 7089 A 6 A2C	SCHEIBE		
12	49 00 605	1	HEX BOLT ISO 4017 M6X12 8.8 A2C	SECHSKANTSCHRAUBE		
13	90 75 155	1	HOLDER S235JR	HALTER		
14	42 50 508 08	1	SPRING WASHER DIN 137 B 8 A3C	FEDERSCHEIBE		

26.10.2010  
026146

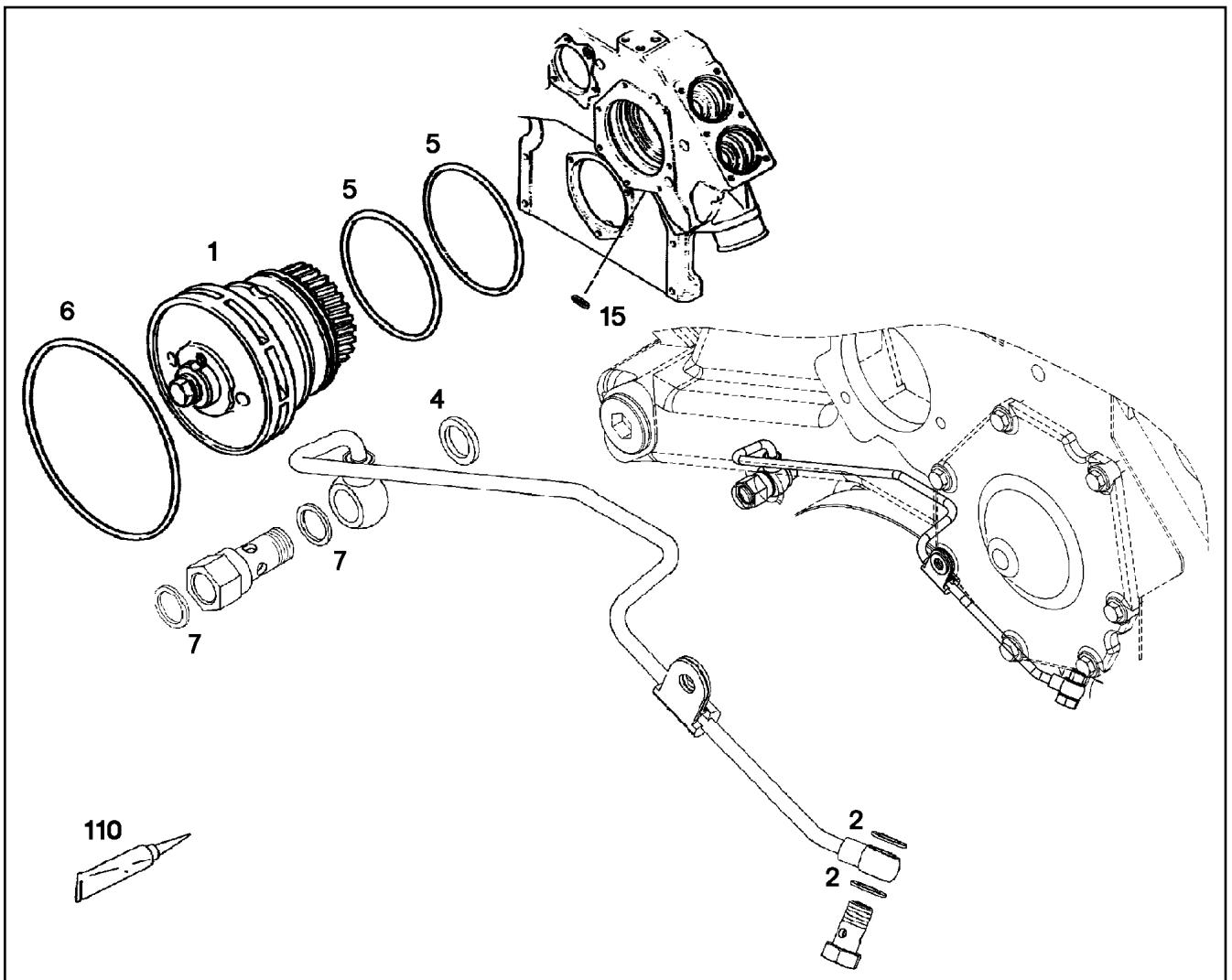
**LIEBHERR**

etk\_en\_de\_074704 LR 1600/1

LUBRICATING OIL LINE  
SCHMIEROELLEITUNG

844

⇒ 9 075 150  
90 75 150



Pos.	Item	Quantity	Description	Bezeichnung	Serie	K
1	98 88 214	1	WATER PUMP, PRE-ASSEMBLED V-MOTOR ⇒ 9 888 214      98 88 214	WASSERPUMPE VORM.		
2	71 01 011 08	2	SEALING RING DIN 7603 A 10X14X1 CU	DICHTRING		
4	73 81 225 23	1	SEALING RING DIN 7603 A 14X20X2,5 CU	DICHTRING		
5	73 81 995 23	2	O-RING 98,02X3,53 HNBR 70SH	O-RING		
6	73 81 996 23	1	O-RING 151,99X3,53 HNBR 70SH	O-RING		
7	71 01 025 08	2	SEALING RING DIN 7603 A 14X18X1,5 CU	DICHTRING		
15	50 04 546 08	1	O-RING 5X1,5 FPM70	O-RING		
110	10 01 302 5	1	GREASE NBU 12	FETT		

26.10.2010  
030707

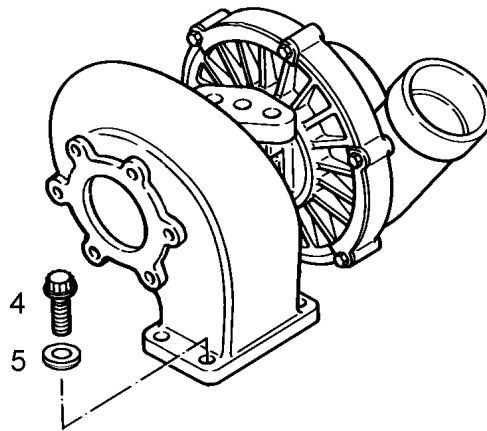
**LIEBHERR**

etk\_en\_de\_074704 LR 1600/1

EP-RK WATER PUMP PRE-ASS.  
AT-RS WASSERPUMPE VORM.

845

⇒ 9 077 687  
90 77 687



Pos.	Item	Quantity	Description	Bezeichnung	Serie	K
4	90 76 639	1	SCREW M10X25	SCHRAUBE		
5	90 76 638	1	WASHER	SCHEIBE		

26.10.2010  
031205

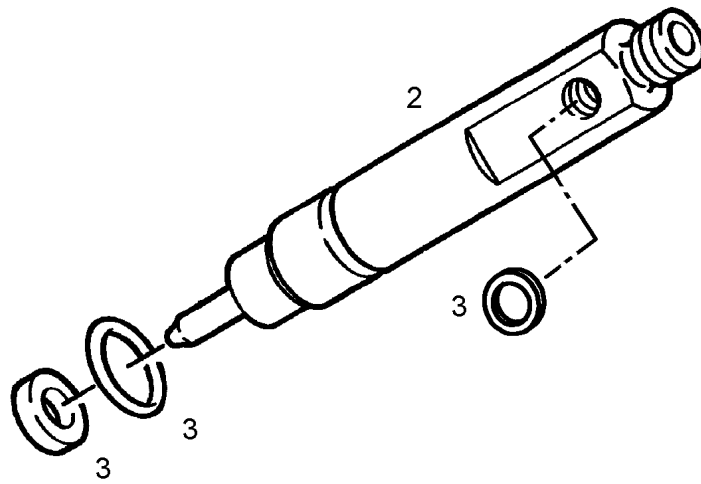
**LIEBHERR**

etk\_en\_de\_074704 LR 1600/1

RK FIX.F.TURBOCHARGER  
RS ATL-BEFESTIGUNG

846

⇒ 9 078 063  
90 78 063



Pos.	Item	Quantity	Description	Bezeichnung	Serie	K
2	92 77 935 23	1	INJECTOR	EINSPRITZDUESE		
(3)	73 81 496 23	1	NOZZLE	DUESE		
3	90 78 851	1	SEAL KIT INJECTION NOZZLE	DS EINSPRITZDUESE		

26.10.2010  
032784

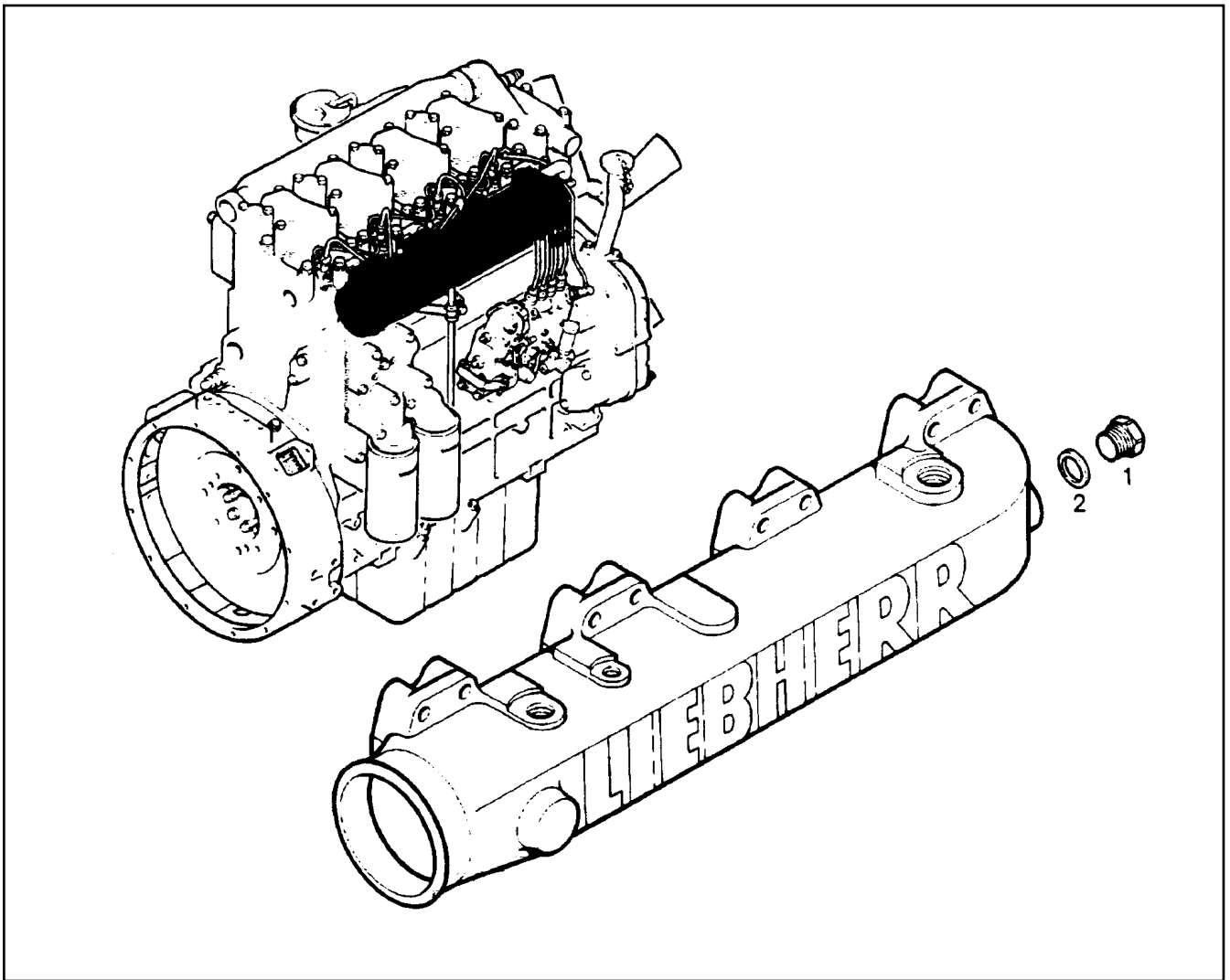
**LIEBHERR**

etk\_en\_de\_074704 LR 1600/1

RK INJECTION NOZZLE  
RS EINSPRITZDUESE

847

⇒ 9 078 864  
90 78 864



Pos.	Item	Quantity	Description	Bezeichnung	Serie	K
1	46 00 232	1	SCREW PLUG DIN 908 M26 ST A3C	VERSCHLUSSSCHRAUBE		
2	71 01 061 08	1	SEALING RING DIN 7603 A26X31X2 CU	DICHTRING		

26.10.2010  
012433

**LIEBHERR**

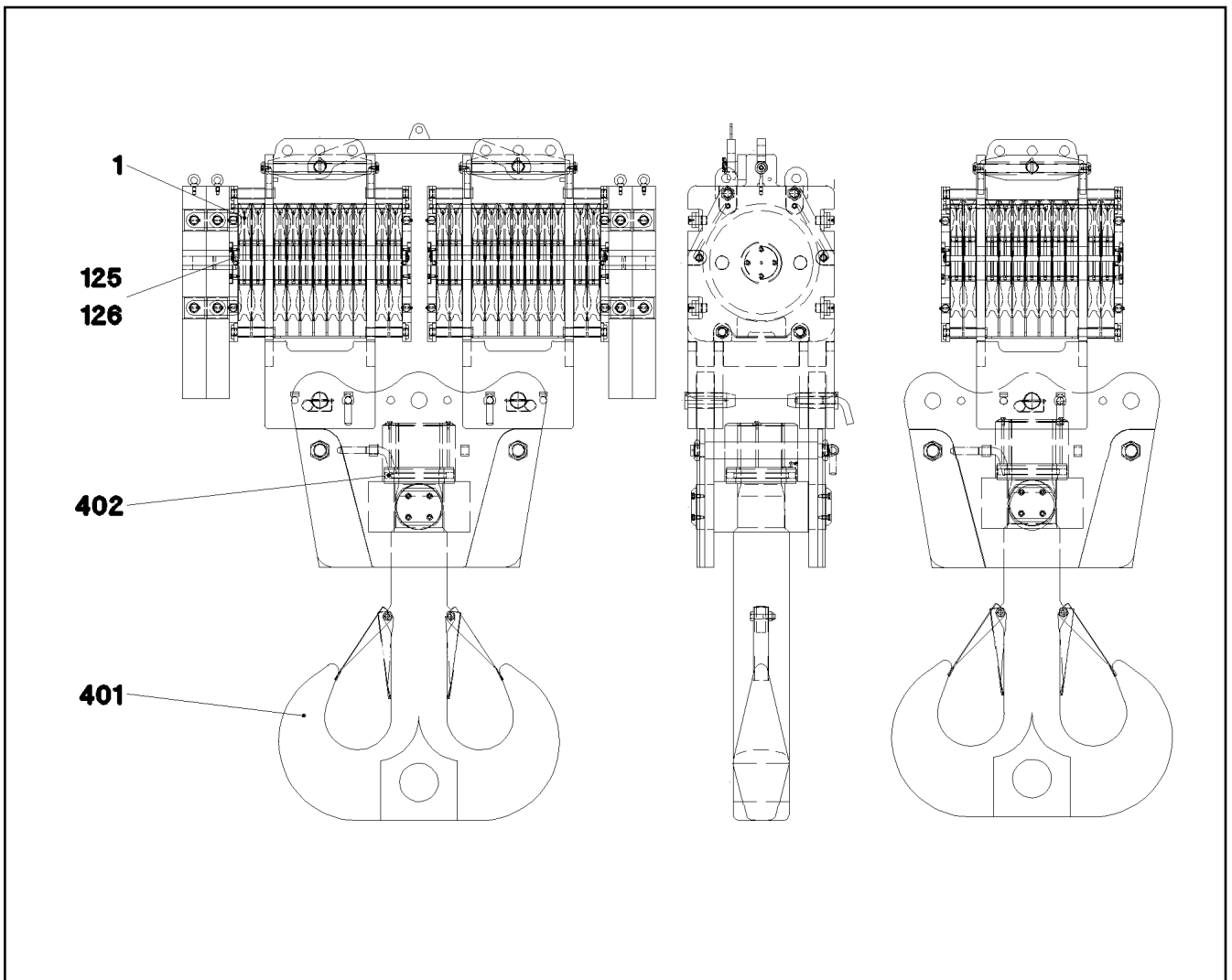
etk\_en\_de\_074704 LR 1600/1

LOCKING PIECES  
VERSCHLUSSTEILE

848

⇒ 9 144 621 23  
91 44 621 23





Pos.	Item	Quantity	Description	Bezeichnung	Serie	K
1	92 68 928 08	22	ROPE PULLEY CPL. SPF ⇒ 2 652 007 92 68 928 08	SEILROLLE KPL.		
125	10 47 032 4	4	ROPE PROTECTION ROD	SEILSCHUTZSTANGE		
126	43 32 014 08	8	SAFETY PLUG W HINGE-LID 8X42 VERZ	SICHERHEITSKLAPPSTECKER		
401	10 22 073 4	1	TWIN HOOK 600TO	DOPPELHAKEN		
416	74 62 800 08	1	CYLINDRICAL ROLLER BEARING DIN 722 81	AXIALZYLINDERROLLENLAGER		

26.10.2010  
049648

**LIEBHERR**

etk\_en\_de\_074704 LR 1600/1

HOOK BLOCK  
HAKENFLASCHE

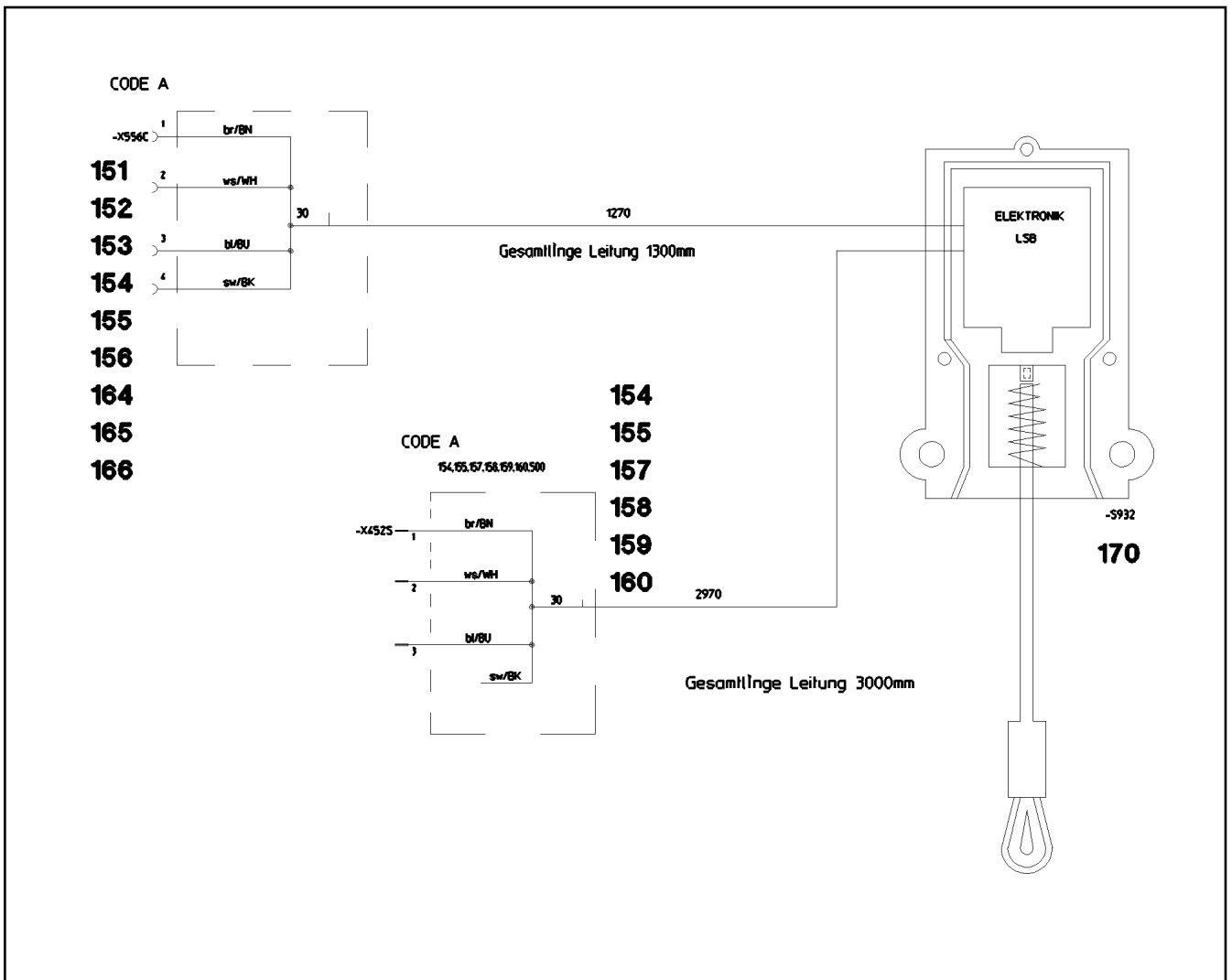
849

⇒ 9 144 691 08  
91 44 691 08

OHNE BILD  
 WITHOUT ILLUSTRATION  
 SANS ILLUSTRATION  
 SIN ILUSTRACION  
 БЕЗ ИЗОБРАЖЕНИЯ

Pos.	Item	Quantity	Description	Bezeichnung	Serie	K
5	60 04 604 08	3.25	CONTROL LEAD 4 X 0,5 SPF	STEUERLEITUNG		
97	10 47 304 7	4	CABLE SLEEVE 1,9-2,5/1,75/0,5 SILIKON	KABELTUELLE		
151	60 45 055 08	1	CABLE SOCKET	KABELDOSE		
152	60 45 265 08	1	BUSH SUPPORT M1 E-6S	BUCHSENTRAEGER		
153	60 45 188 08	4	SLEEVE CONTACT	BUCHSENKONTAKT		
154	60 45 189 08	7	STOPPER PLUG 1,58	BLINDSTOPFEN		
155	60 27 048 08	2	CABLE SLEEVE 4-6	KABELTUELLE		
156	60 45 121 08	1	SEALING PLUG M1-D	VERSCHLUSSKAPPE		
157	60 45 086 08	1	PLUG	STECKER		
158	60 45 266 08	1	PIN CARRIER	STIFTTRAEGER		
159	60 45 085 08	1	SEALING PLUG M 1-K	VERSCHLUSSKAPPE		
160	60 45 191 08	3	PIN CONTACT	STIFTKONTAKT		
164	70 05 052	4	CLAMP-HALF DIN 3015-1 L 3 R 25 PP SW	KLEMMHAELFTE		
165	60 20 180 08	2	NUT M6 VERZ	MUTTER		
166	40 42 109	2	SOCKET HEAD SCREW ISO 4762 M6X45 8.8	ZYLINDERSCHRAUBE		
170	60 60 530 08	1	LIMIT SWITCH HUB-OBEN SPF	ENDSCHALTER		
203	60 30 003 08	0.1	INSULATING HOSE 8	ISOLIERSCHLAUCH		

26.10.2010 000001	etk_en_de_074704 LR 1600/1	850
<b>LIEBHERR</b>	LIMIT SWITCH BUS ENDSCHALTER BUS	⇒ 9 208 050 08 92 08 050 08



Pos.	Item	Quantity	Description	Bezeichnung	Serie	K
151	60 45 055 08	1	CABLE SOCKET	KABELDOSE		
152	60 45 265 08	1	BUSH SUPPORT M1 E-6S	BUCHSENTRAEGER		
153	60 45 188 08	4	SLEEVE CONTACT	BUCHSENKONTAKT		
154	60 45 189 08	7	STOPPER PLUG 1,58	BLINDSTOPFEN		
155	60 27 048 08	2	CABLE SLEEVE 4-6	KABELTUELLE		
156	60 45 121 08	1	SEALING PLUG M1-D	VERSCHLUSSKAPPE		
157	60 45 086 08	1	PLUG	STECKER		
158	60 45 266 08	1	PIN CARRIER	STIFTTRAEGER		
159	60 45 085 08	1	SEALING PLUG M 1-K	VERSCHLUSSKAPPE		
160	60 45 191 08	3	PIN CONTACT	STIFTKONTAKT		
164	70 05 052	4	CLAMP-HALF DIN 3015-1 L 3 R 25 PP SW	KLEMMHAELFTE		
165	60 20 180 08	2	NUT M6 VERZ	MUTTER		
166	40 42 109	2	SOCKET HEAD SCREW ISO 4762 M6X45 8.8	ZYLINDERSCHRAUBE		
170	60 60 524 08	1	LIMIT SWITCH HUB-OBEN SPF	ENDSCHALTER		

26.10.2010  
034962

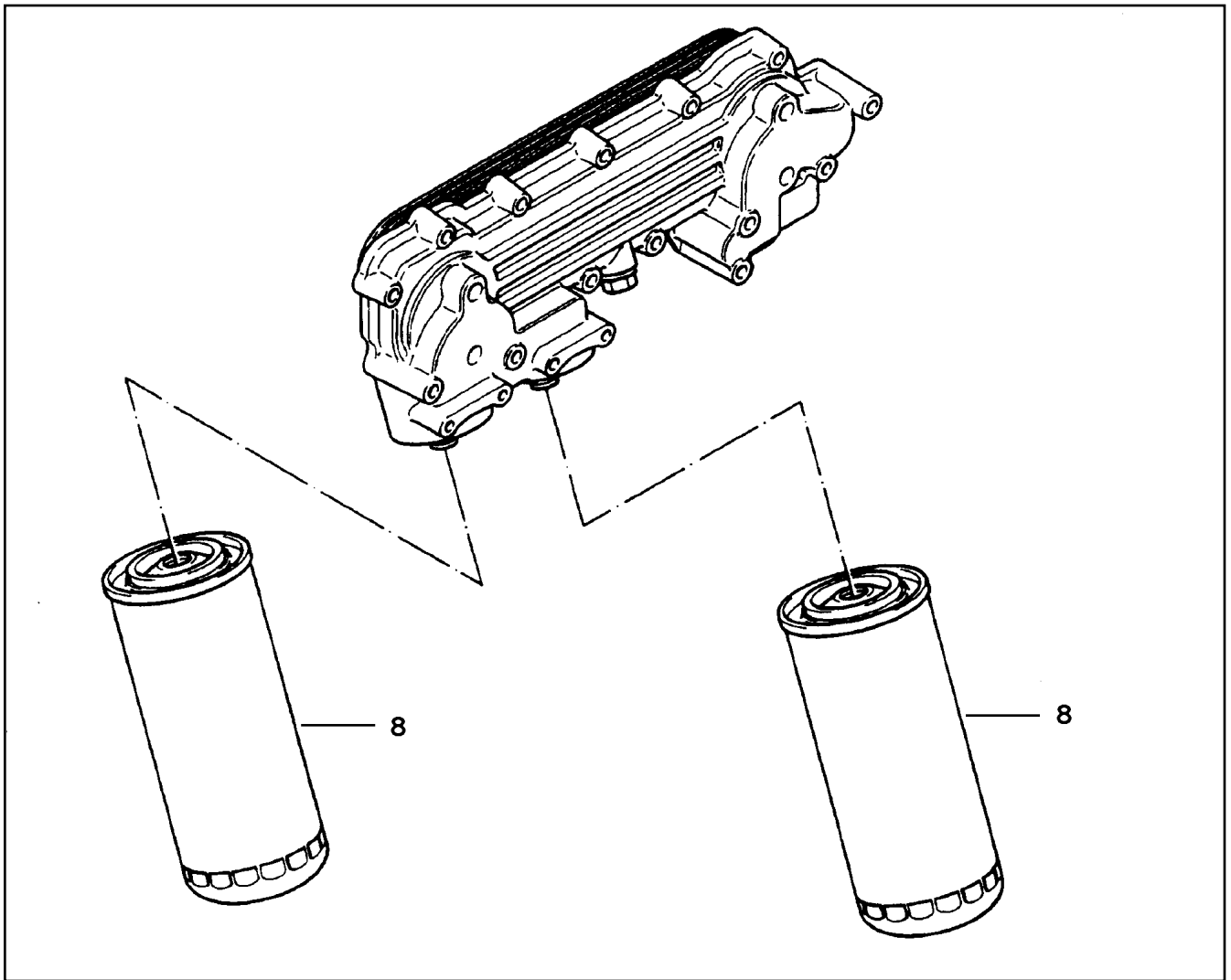
**LIEBHERR**

etk\_en\_de\_074704 LR 1600/1

LIMIT SWITCH BUS  
ENDSCHALTER BUS

851

⇒ 9 208 055 08  
92 08 055 08



Pos.	Item	Quantity	Description	Bezeichnung	Serie	K
8	55 02 096	2	EASY-CHANGE FILTER OEL 9µm	WECHSELFILTER		

26.10.2010  
137929

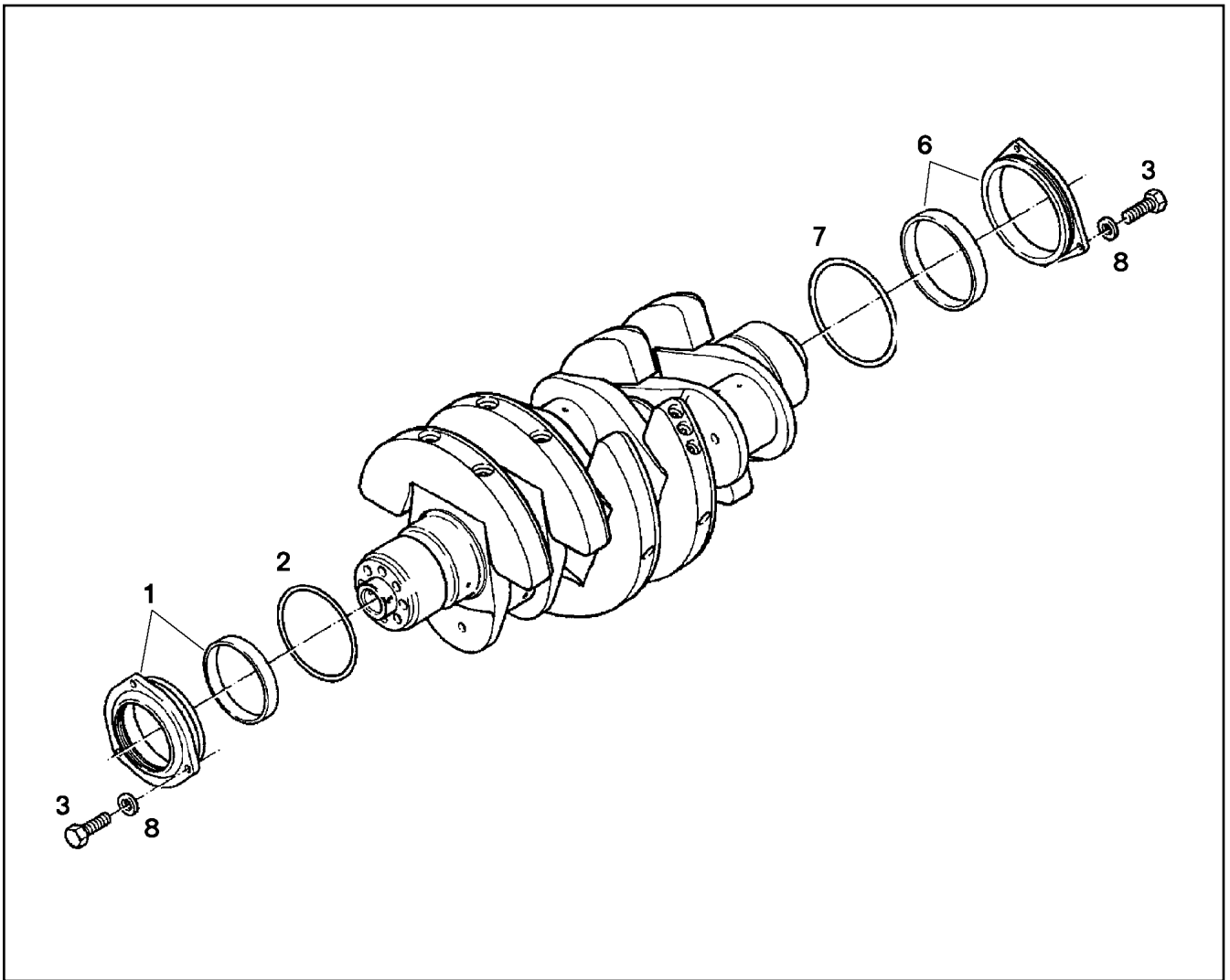
**LIEBHERR**

etk\_en\_de\_074704 LR 1600/1

LUBE OIL FILTER  
SCHMIEROELFILTER

852

⇒ 9 267 442 23  
92 67 442 23



Pos.	Item	Quantity	Description	Bezeichnung	Serie	K
1	92 67 791 23	1	CRANKSHAFT SEALING	KURBELWELLENDICHTUNG		
2	73 80 475 23	1	O-RING ARP 568 123,19X5,33 MVQ70	O-RING		
3	49 00 089	6	HEX BOLT ISO 4017 M8X20 8.8 A2C	SECHSKANTSCHRAUBE		
6	92 67 792 23	1	CRANKSHAFT SEALING	KURBELWELLENDICHTUNG		
7	92 67 711 23	1	O-RING ARP 568 142,24X5,33 MVQ70	O-RING		
8	42 50 508 08	6	SPRING WASHER DIN 137 B 8 A3C	FEDERSCHEIBE		

26.10.2010  
135058

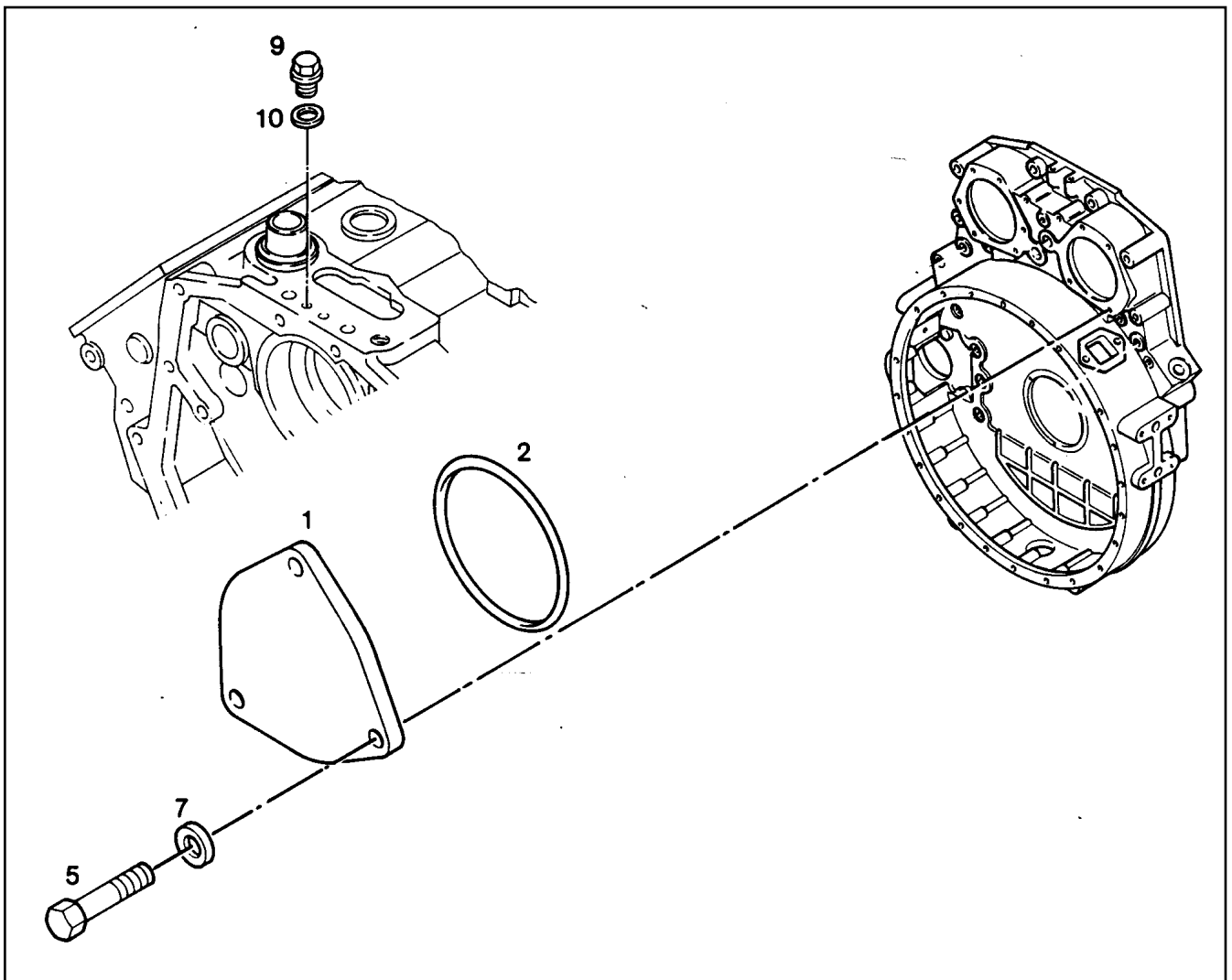
**LIEBHERR**

etk\_en\_de\_074704 LR 1600/1

CRANKSHAFT SEALING  
KURBELWELLENDICHTUNG

853

⇒ 9 267 712 23  
92 67 712 23



Pos.	Item	Quantity	Description	Bezeichnung	Serie	K
1	91 78 173 23	1	LID	DECKEL		
2	91 77 948 23	1	O-RING 120X3 MVQ70	O-RING		
5	40 65 164	3	HEX BOLT ISO 4017 M10X25 8.8 A3C	SECHSKANTSCHRAUBE		
7	42 50 509 08	3	SPRING WASHER DIN 137 B 10 FST A3C	FEDERSCHEIBE		
9	40 41 100	1	SCREW PLUG DIN 910 M10 ST A3C	VERSCHLUSSSCHRAUBE		
10	71 01 013 08	1	SEALING RING DIN 7603 A 10X13,5X1 CU	DICHTRING		

26.10.2010  
135232

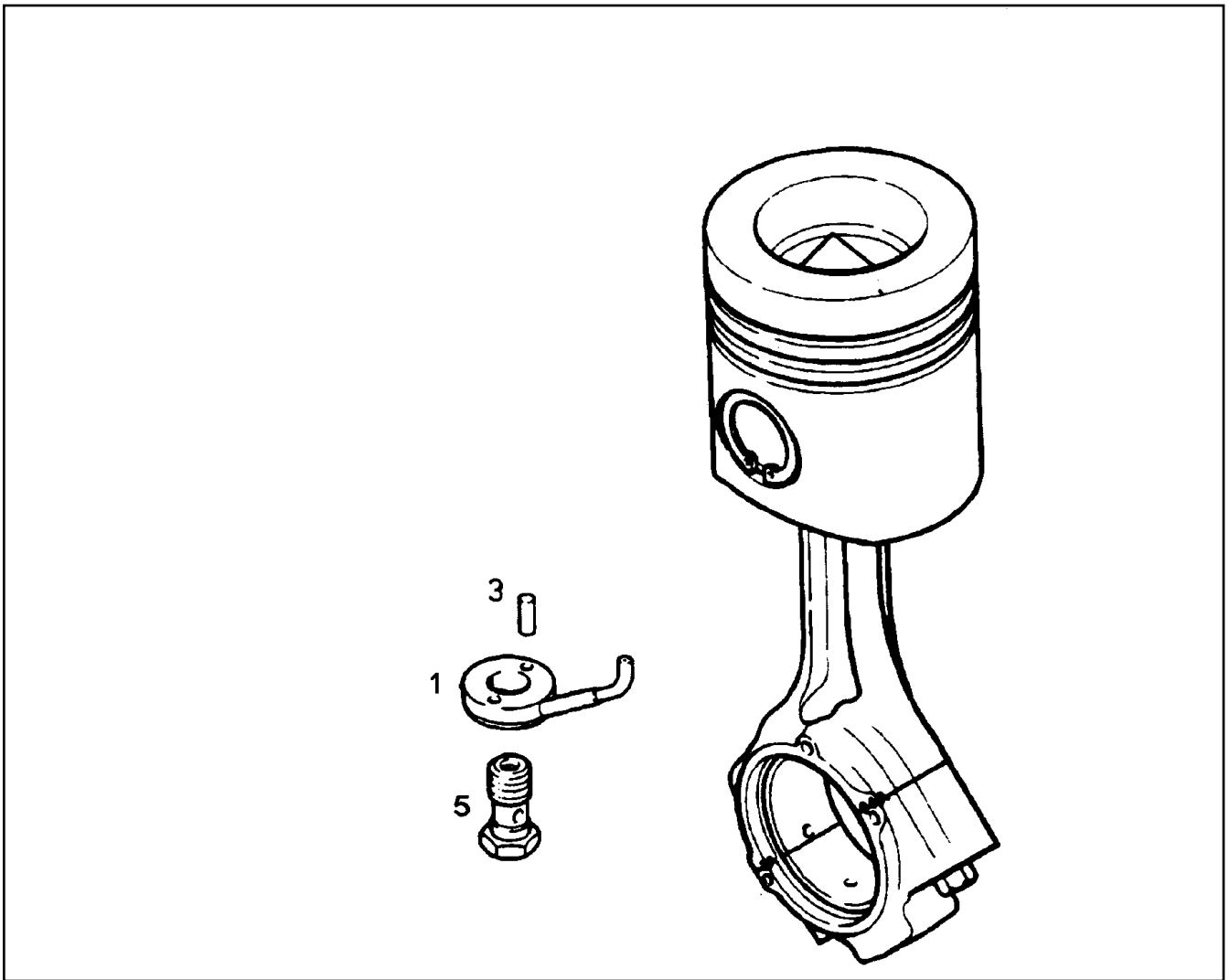
**LIEBHERR**

etk\_en\_de\_074704 LR 1600/1

LOCKING PIECES  
VERSCHLUSSTEILE

854

⇒ 9 268 195 23  
92 68 195 23



Pos.	Item	Quantity	Description	Bezeichnung	Serie	K
1	92 68 199 23	1	PISTON COOLING	KOLBENKUEHLUNG		
3	43 20 017 08	2	DOWEL PIN ISO 8752 4X12	SPANNSTIFT		
5	91 46 647 23	1	OVERPRESSURE VALVE	UEBERDRUCKVENTIL		

26.10.2010  
135047

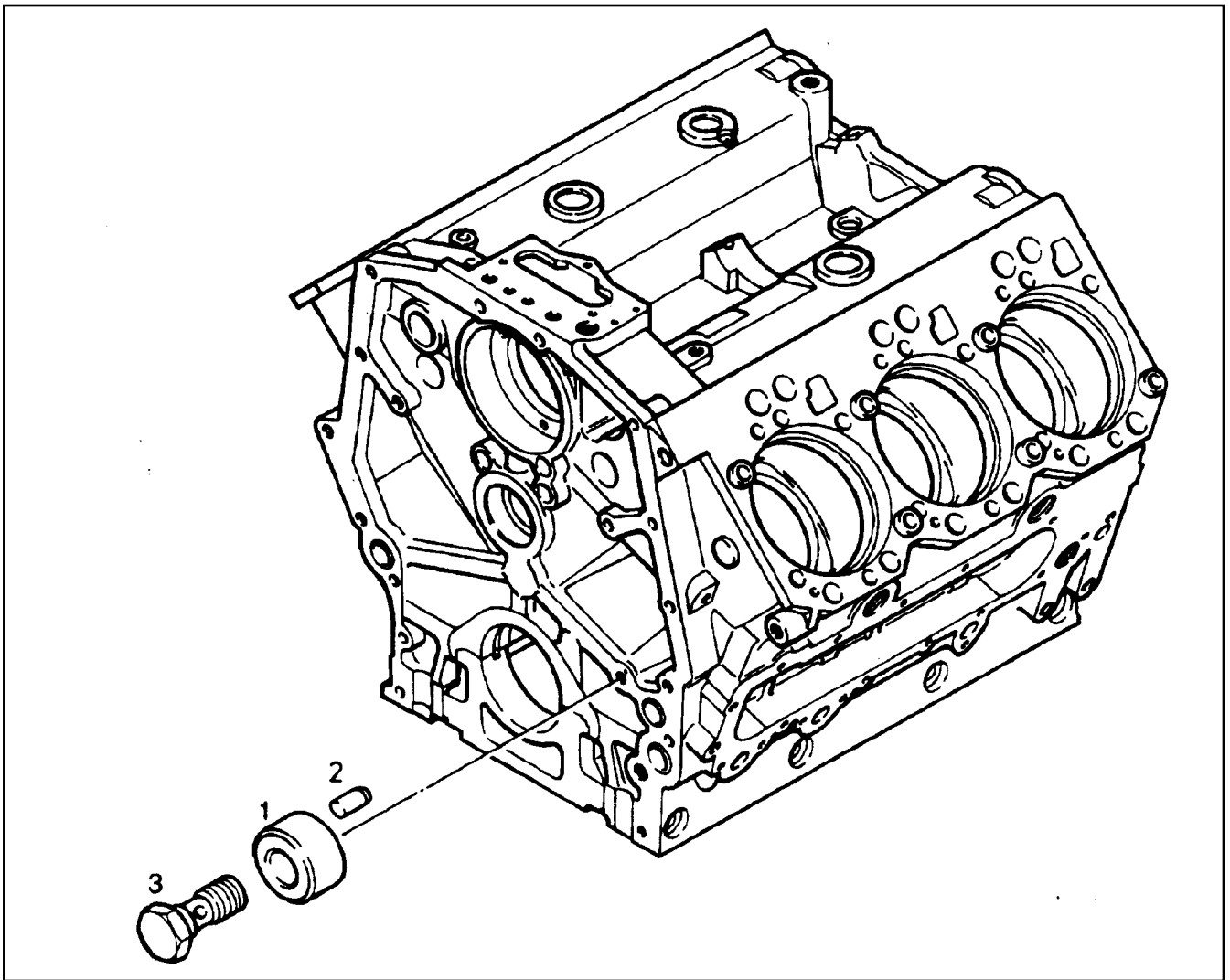
**LIEBHERR**

etk\_en\_de\_074704 LR 1600/1

PISTON COOLING  
KOLBENKUEHLUNG

855

⇒ 9 268 201 23  
92 68 201 23



Pos.	Item	Quantity	Description	Bezeichnung	Serie	K
1	92 69 152 23	1	SPRAY NOZZLE	SPRITZDUESE		
2	43 20 017 08	1	DOWEL PIN ISO 8752 4X12	SPANNSTIFT		
3	91 46 647 23	1	OVERPRESSURE VALVE	UEBERDRUCKVENTIL		

26.10.2010  
135051

**LIEBHERR**

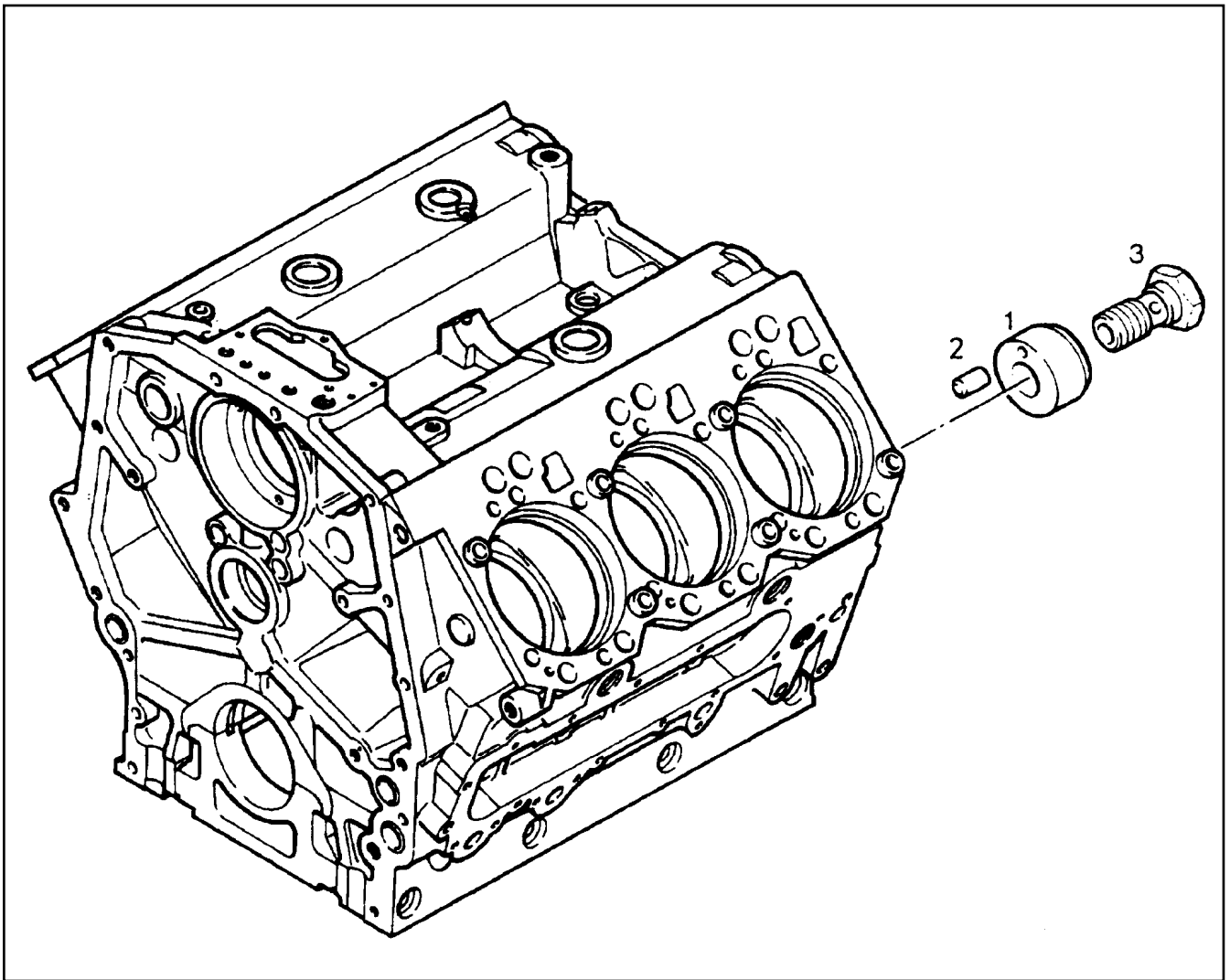
etk\_en\_de\_074704 LR 1600/1

SPRAY NOZZLE  
SPRITZDUESE

856

⇒ 9 269 148 23  
92 69 148 23





Pos.	Item	Quantity	Description	Bezeichnung	Serie	K
1	92 69 154 23	1	SPRAY NOZZLE	SPRITZDUESE		
2	43 20 017 08	1	DOWEL PIN ISO 8752 4X12	SPANNSTIFT		
3	91 46 647 23	1	OVERPRESSURE VALVE	UEBERDRUCKVENTIL		

26.10.2010  
135050

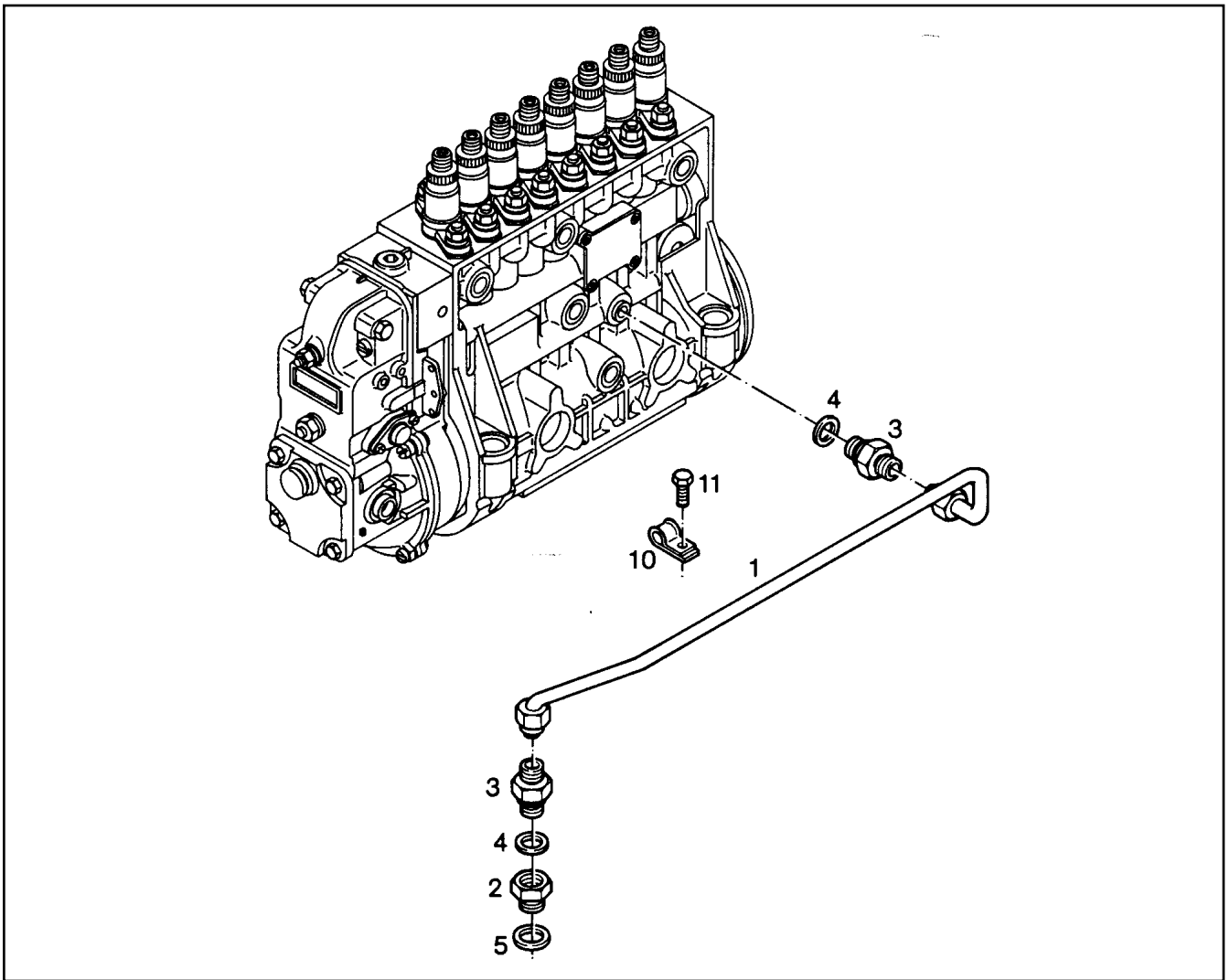
**LIEBHERR**

etk\_en\_de\_074704 LR 1600/1

SPRAY NOZZLE  
SPRITZDUESE

857

⇒ 9 269 150 23  
92 69 150 23



Pos.	Item	Quantity	Description	Bezeichnung	Serie	K
1	92 70 337 23	1	LUBRICATING OIL LINE V8	SCHMIEROELLEITUNG		
2	92 70 340 23	1	REDUCING PIECE	REDUZIERSTUECK		
3	47 10 302 08	2	SCREW FITTING XGE6-SM-ED A3P	VERSCHRAUBUNG		
4	71 01 013 08	2	SEALING RING DIN 7603 A 10X13,5X1 CU	DICHTRING		
5	71 01 025 08	1	SEALING RING DIN 7603 A 14X18X1,5 CU	DICHTRING		
10	73 81 565	1	FASTENING CLAMP DIN 3016 D1-6X20 W1-2	HALTERUNGSSCHELLE		
11	49 00 188	1	HEX BOLT ISO 4017 M8X16 8.8 A2C	SECHSKANTSCHRAUBE		

26.10.2010  
135088

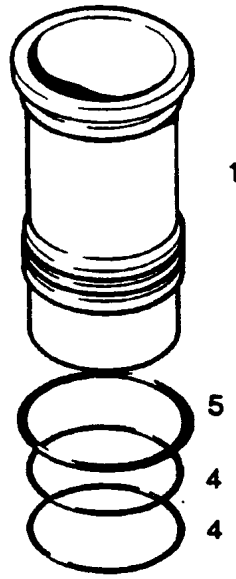
**LIEBHERR**

etk\_en\_de\_074704 LR 1600/1

LUBRICATING OIL LINE  
SCHMIEROELLEITUNG

858

⇒ 9 270 339 23  
92 70 339 23



Pos.	Item	Quantity	Description	Bezeichnung	Serie	K
1	92 70 833 23	1	CYLINDER BUSH	ZYLINDERBUCHSE		
4	73 81 910 23	2	O-RING ARP 568 139,00X3,53 FPM179396	O-RING		
5	73 82 021 23	1	O-RING 145,72X2,62 FPM75	O-RING		

26.10.2010  
013542

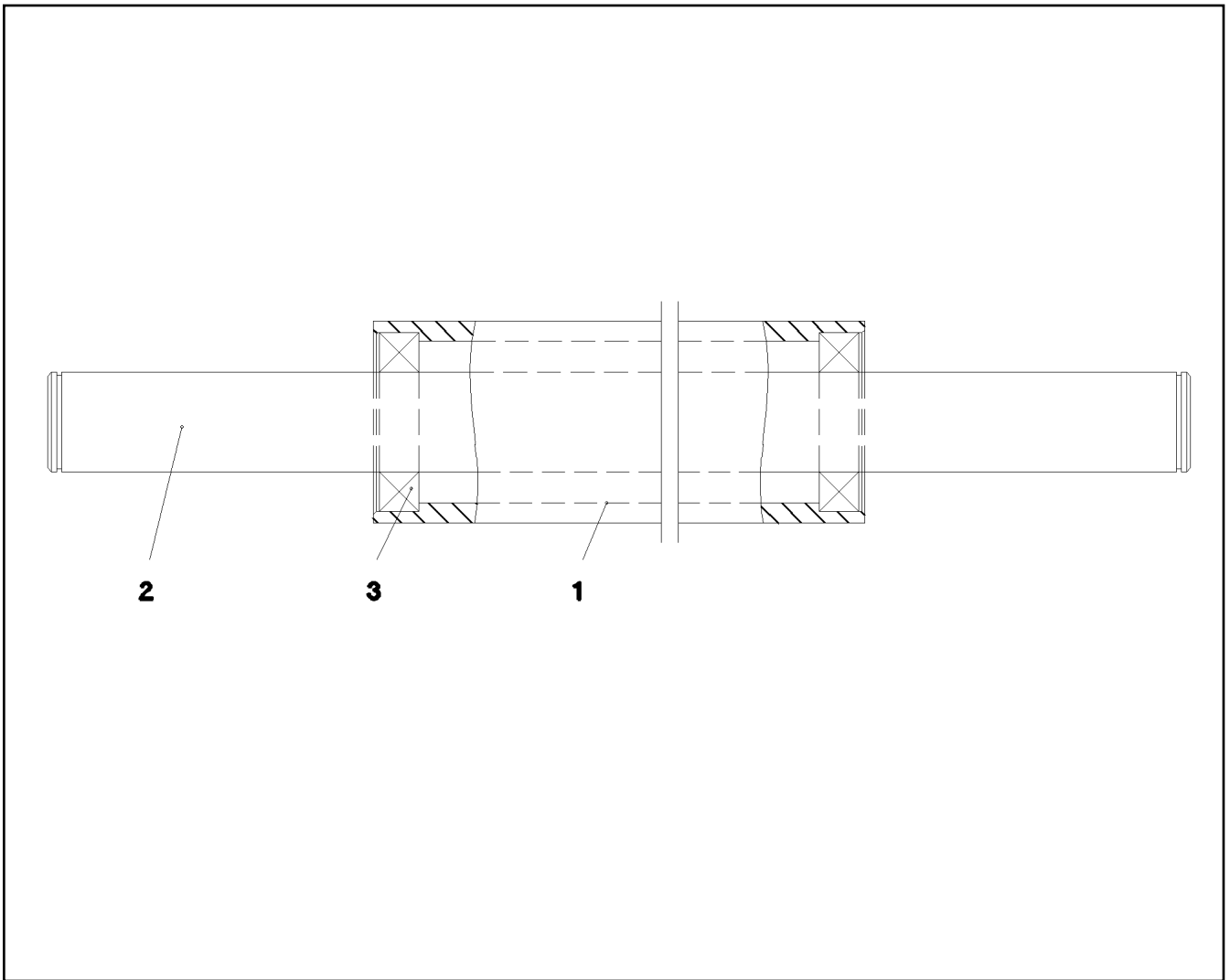
**LIEBHERR**

etk\_en\_de\_074704 LR 1600/1

CYLINDER  
ZYLINDER

859

⇒ 9 270 832 23  
92 70 832 23



Pos.	Item	Quantity	Description	Bezeichnung	Serie	K
1	95 66 948 08	1	TUBE RD101,6X10X1388 S770QL	ROHR		
2	95 66 949 08	1	SHAFT 50.0X1717 S355J2C+C	WELLE		
3	74 51 490 08	2	DEEP GROOVE BALL BEARING DIN 625 621	RILLENKUGELLAGER		

26.10.2010  
023201

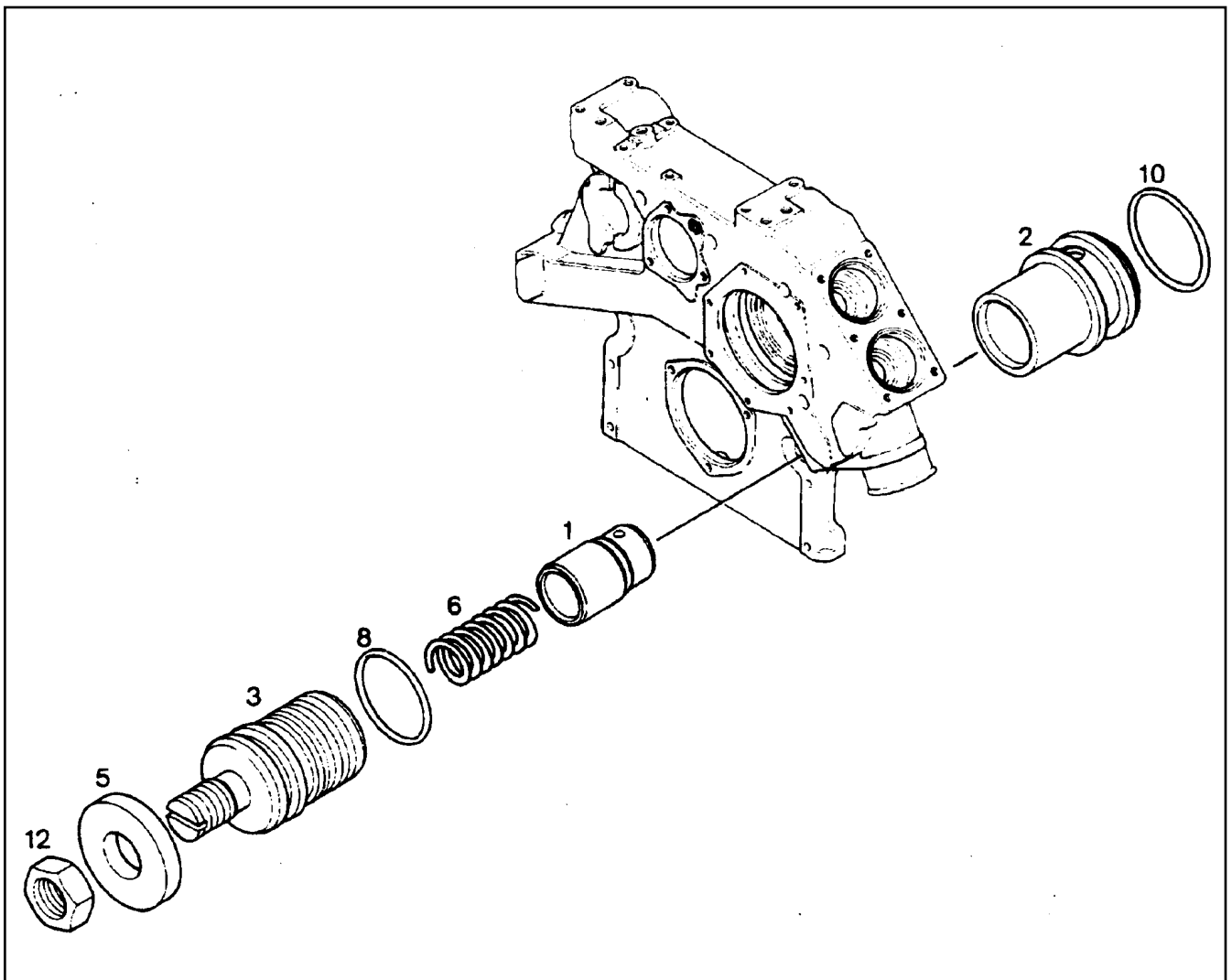
**LIEBHERR**

etk\_en\_de\_074704 LR 1600/1

SAFETY ROLLER CPL.  
SCHUTZWALZE KPL.

860

⇒ 9 271 098 08  
92 71 098 08



Pos.	Item	Quantity	Description	Bezeichnung	Serie	K
1	91 40 206 23	1	PISTON	KOLBEN		
2	92 68 188 23	1	VALVE SEAT	VENTILSITZ		
3	92 71 638 23	1	ADJUSTING SCREW	EINSTELLSCHRAUBE		
5	92 71 636 23	1	WASHER	SCHEIBE		
6	91 45 973 23	1	PRESSURE SPRING	DRUCKFEDER		
8	73 80 972 23	1	O-RING ARP 568 32,92X3,53 MVQ70	O-RING		
10	73 80 528 23	1	O-RING ARP 568 36,17X2,62 MVQ70	O-RING		
12	41 17 006 08	1	HEX NUT ISO 4035 M16 04 A2K	SECHSKANTMUTTER		

26.10.2010  
135046

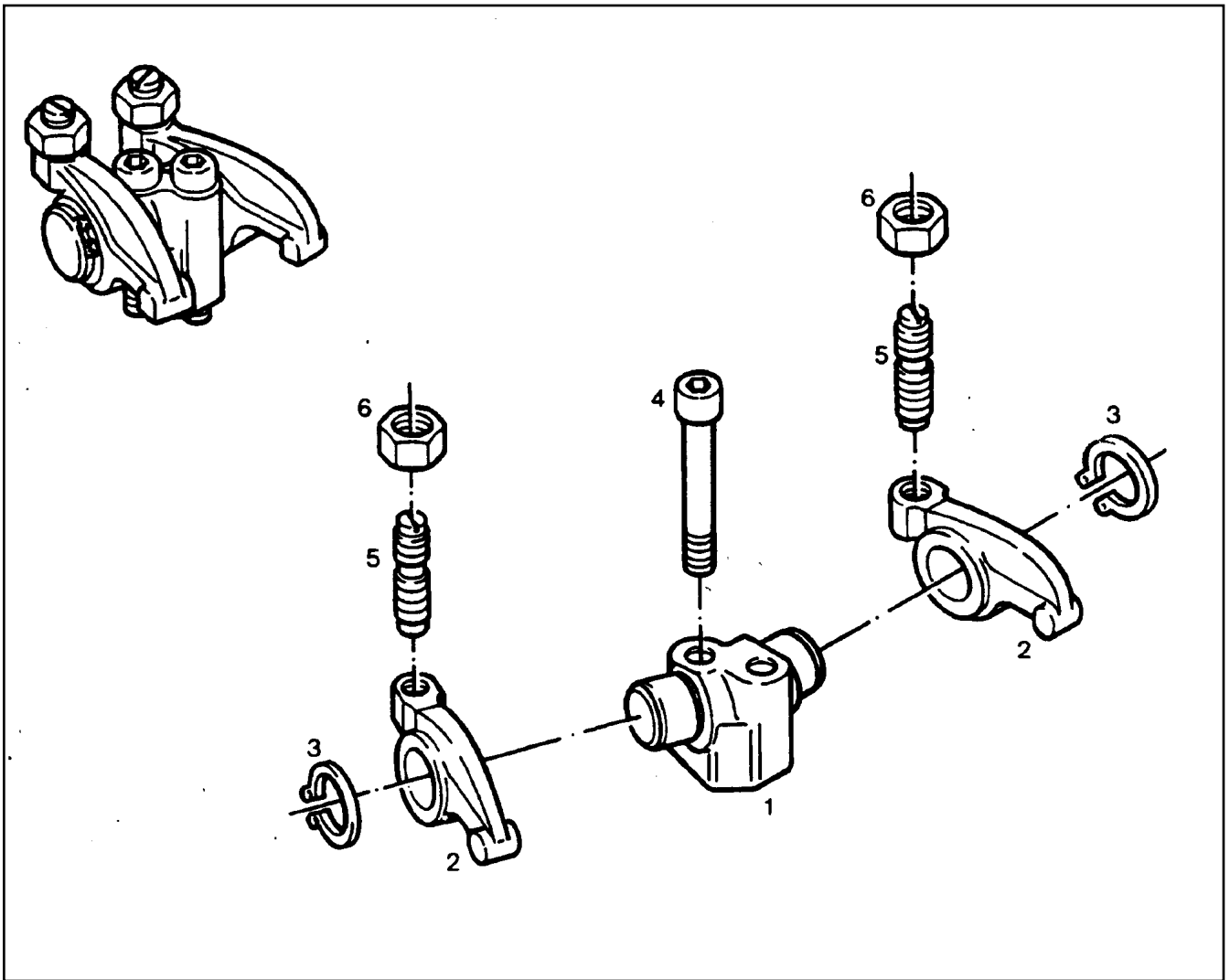
**LIEBHERR**

etk\_en\_de\_074704 LR 1600/1

FINAL CONTROL VALVE  
ENDREGELVENTIL

861

⇒ 9 271 637 23  
92 71 637 23



Pos.	Item	Quantity	Description	Bezeichnung	Serie	K
1	92 72 223 23	1	ROCKER LEVER BLOCK	KIPPHEBELBOCK		
2	98 83 046 23	2	ROCKER LEVER	KIPPHEBEL		
3	42 80 024 08	2	LOCKING RING DIN 471 28X1,5	SICHERUNGSRING		
4	49 00 980	2	SOCKET HEAD SCREW ISO 4762 M10X75 1	ZYLINDERSCHRAUBE		
5	91 75 560 23	2	ADJUSTING SCREW	EINSTELLSCHRAUBE		
6	91 75 559 23	2	NUT	MUTTER		

26.10.2010  
013581

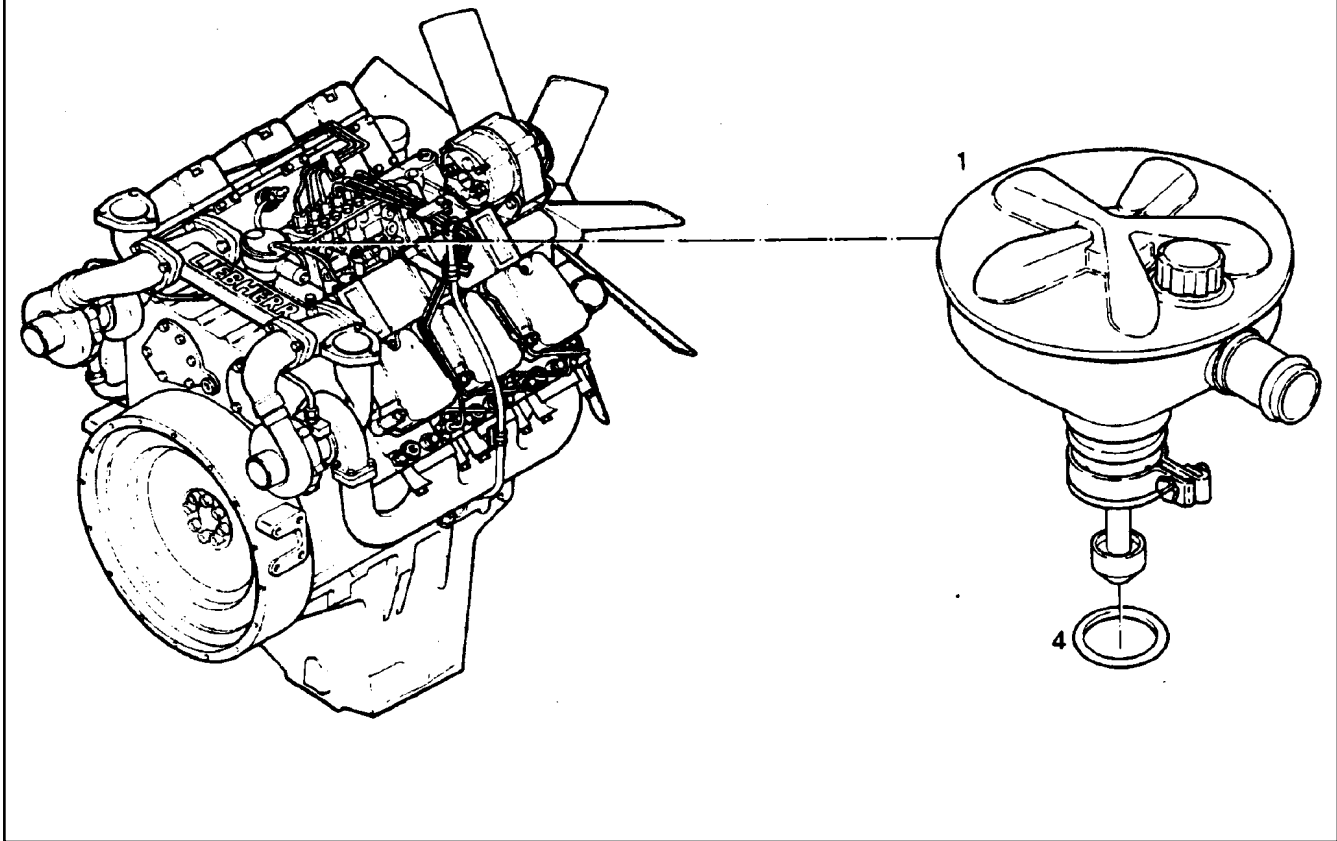
**LIEBHERR**

etk\_en\_de\_074704 LR 1600/1

ROCKER LEVER BLOCK  
KIPPHEBELBOCK

862

⇒ 9 272 224 23  
92 72 224 23



Pos.	Item	Quantity	Description	Bezeichnung	Serie	K
1	92 72 268 23	1	OIL SEPARATOR	OELABSCHIEDER		
4	73 81 254 23	1	O-RING ARP 568 36,09X3,53 FPM70	O-RING		

26.10.2010  
135048

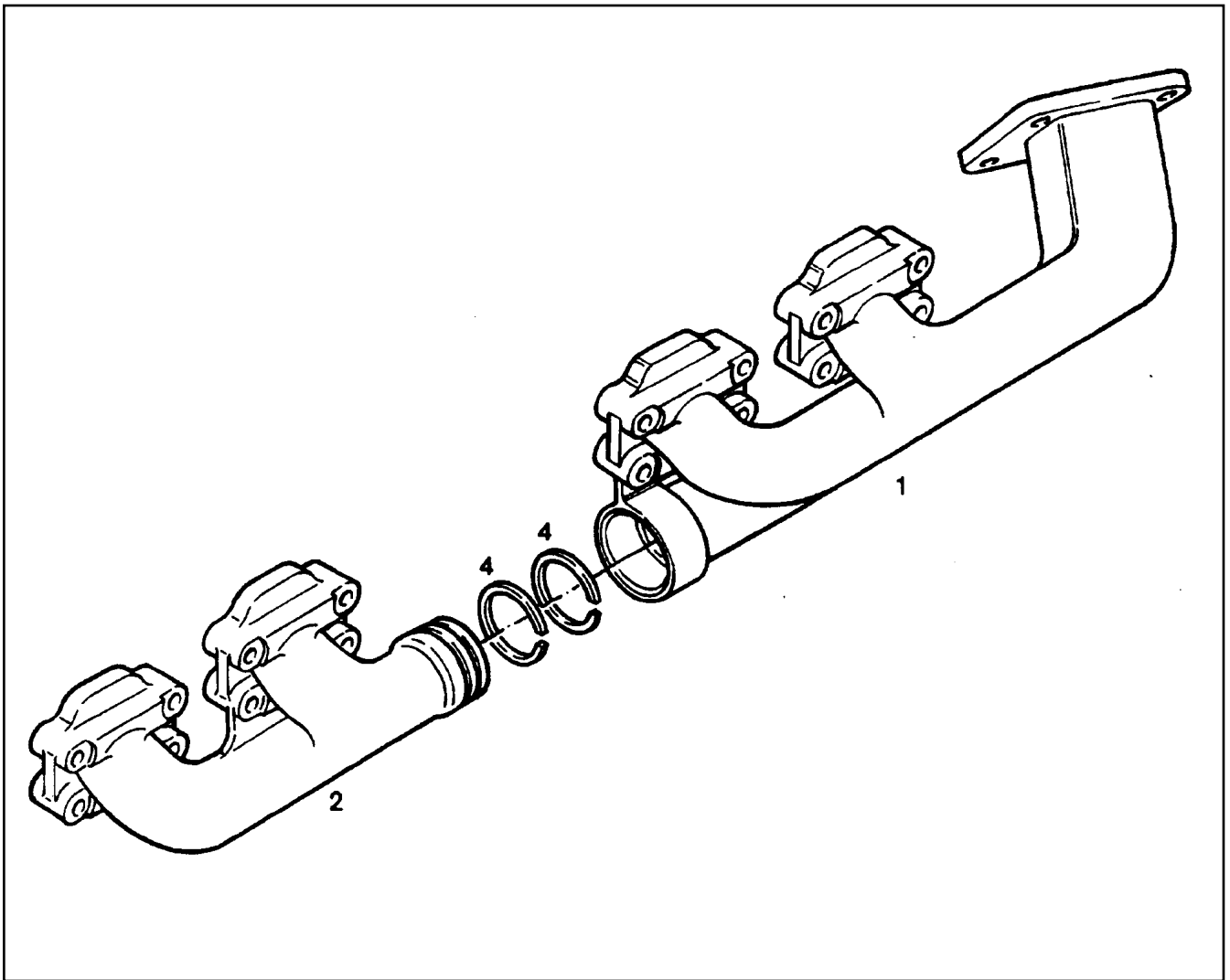
**LIEBHERR**

etk\_en\_de\_074704 LR 1600/1

VENTILATION  
ENTLUEFTUNG

863

⇒ 9 272 269 23  
92 72 269 23



Pos.	Item	Quantity	Description	Bezeichnung	Serie	K
1	92 72 814 23	1	OUTLET MANIFOLD	ABGASKRUEMMER		
2	92 72 830 23	1	OUTLET MANIFOLD	ABGASKRUEMMER		
4	40 01 675 23	2	PLAIN COMPRESSION RING DIN 70910 62X	RECHTECKRING		

26.10.2010  
013544

**LIEBHERR**

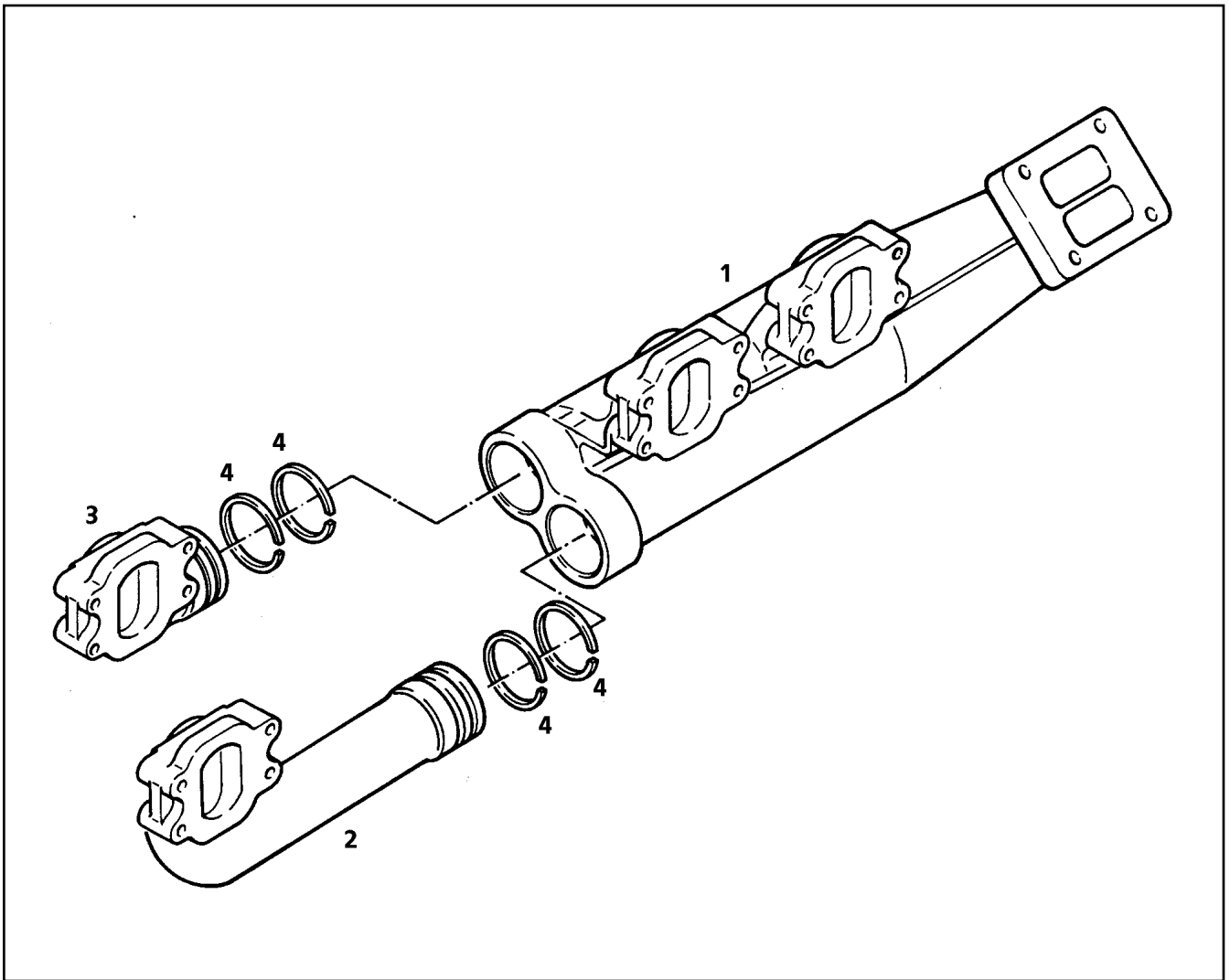
etk\_en\_de\_074704 LR 1600/1

OUTLET MANIFOLD  
ABGASKRUEMMER

864

⇒ 9 272 815 23  
92 72 815 23





Pos.	Item	Quantity	Description	Bezeichnung	Serie	K
1	92 72 816 23	1	OUTLET MANIFOLD	ABGASKRUEMMER		
2	92 72 833 23	1	OUTLET MANIFOLD	ABGASKRUEMMER		
3	92 72 834 23	1	OUTLET MANIFOLD	ABGASKRUEMMER		
4	40 01 675 23	4	PLAIN COMPRESSION RING DIN 70910 62X	RECHTECKRING		

26.10.2010  
013522

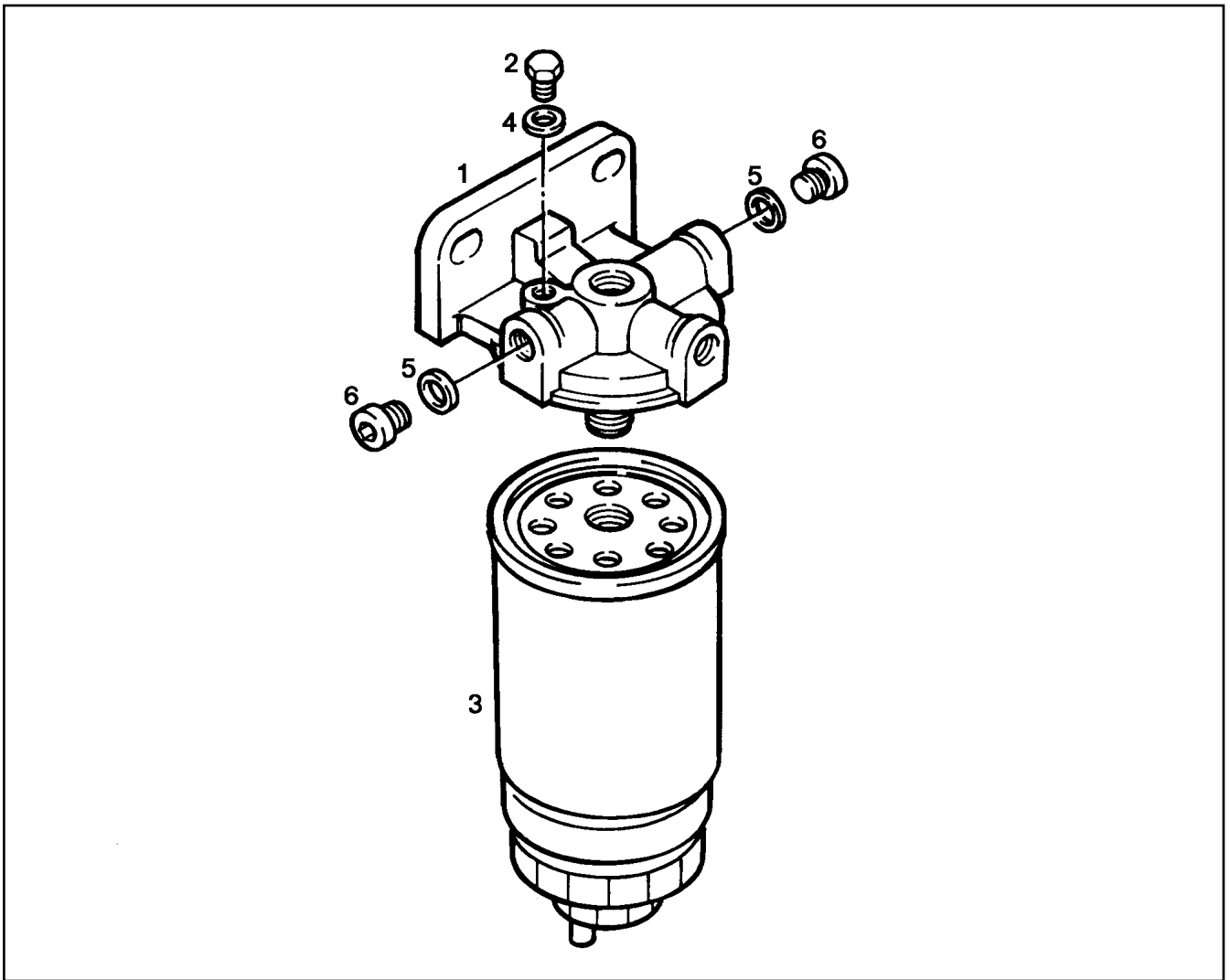
**LIEBHERR**

etk\_en\_de\_074704 LR 1600/1

OUTLET MANIFOLD  
ABGASKRUEMMER

865

⇒ 9 272 817 23  
92 72 817 23



Pos.	Item	Quantity	Description	Bezeichnung	Serie	K
1	90 75 029	1	FILTER BRACKET	FILTERKONSOLE		
2	70 09 590 23	1	VENTILATION SCREW	ENTLUEFTUNGSSCHRAUBE		
3	73 82 048	1	FUEL FINE FILTER KRAFTSTOFF 17µm	KRAFTSTOFFFEINFILTER		
4	71 01 007 08	1	SEALING RING DIN 7603 A 8X12X1 CU	DICHTRING		
5	71 01 030 08	2	SEALING RING DIN 7603 A 14X20X1,5 CU	DICHTRING		
6	46 00 530	2	SCREW PLUG DIN 908 M14 ST A3C	VERSCHLUSSSCHRAUBE		

26.10.2010  
017000

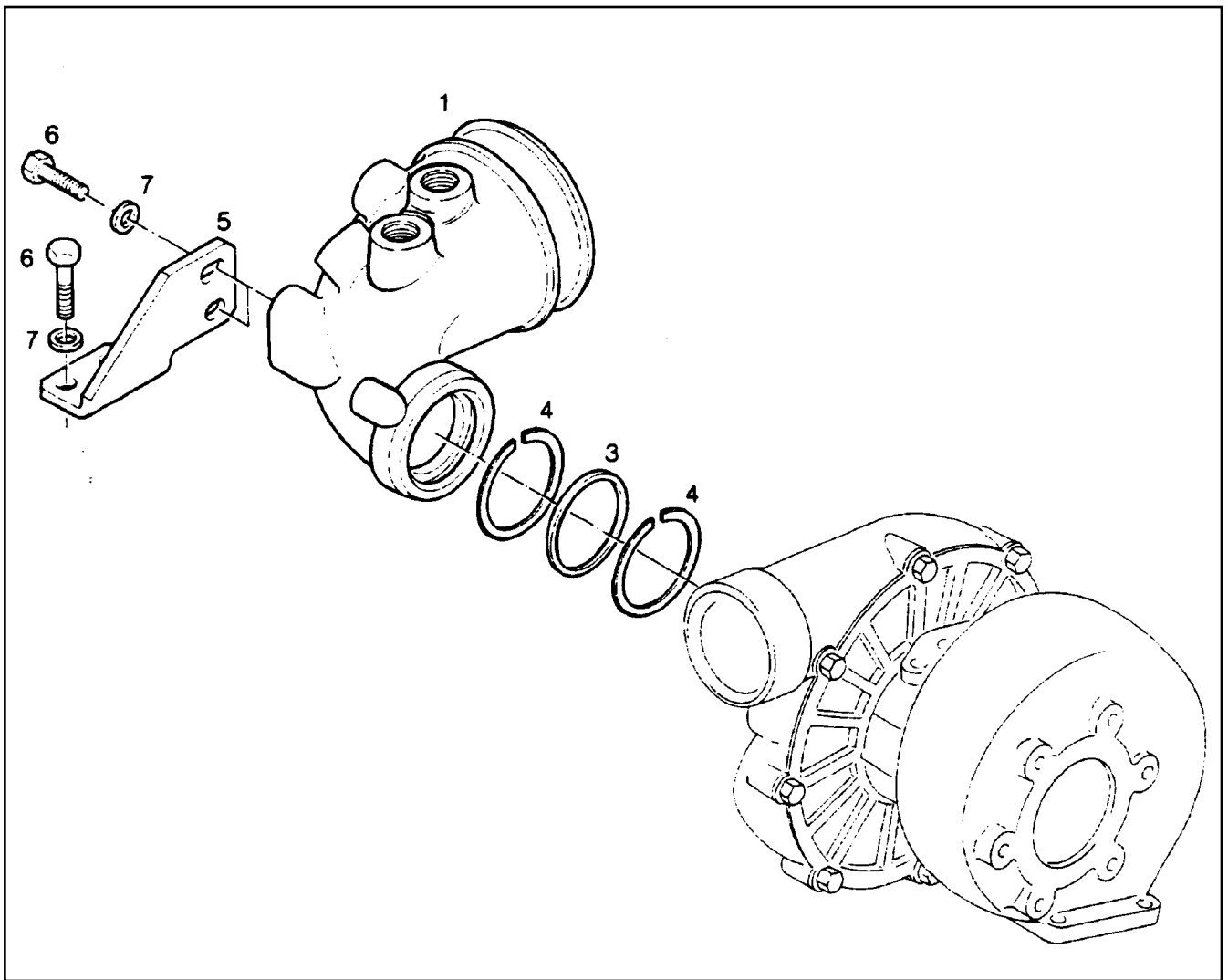
**LIEBHERR**

etk\_en\_de\_074704 LR 1600/1

SINGLE-STEP FILTER  
EINSTUFENFILTER

866

⇒ 9 272 855 23  
92 72 855 23



Pos.	Item	Quantity	Description	Bezeichnung	Serie	K
1	92 72 875 23	1	SUCTION MANIFOLD	ANSAUGKRUEMMER		
3	73 80 856 23	1	O-RING ARP 568 69,22X5,33 MVQ60	O-RING		
4	73 81 198 23	2	SUPPORTING RING 70X78X1,7 PTFE	STUETZRING		
5	92 72 876 23	1	HOLDER	HALTER		
6	40 65 164	4	HEX BOLT ISO 4017 M10X25 8.8 A3C	SECHSKANTSCHRAUBE		
7	42 16 006 08	4	WASHER DIN 7349 10,5 ST VERZ	SCHEIBE		

26.10.2010  
135207

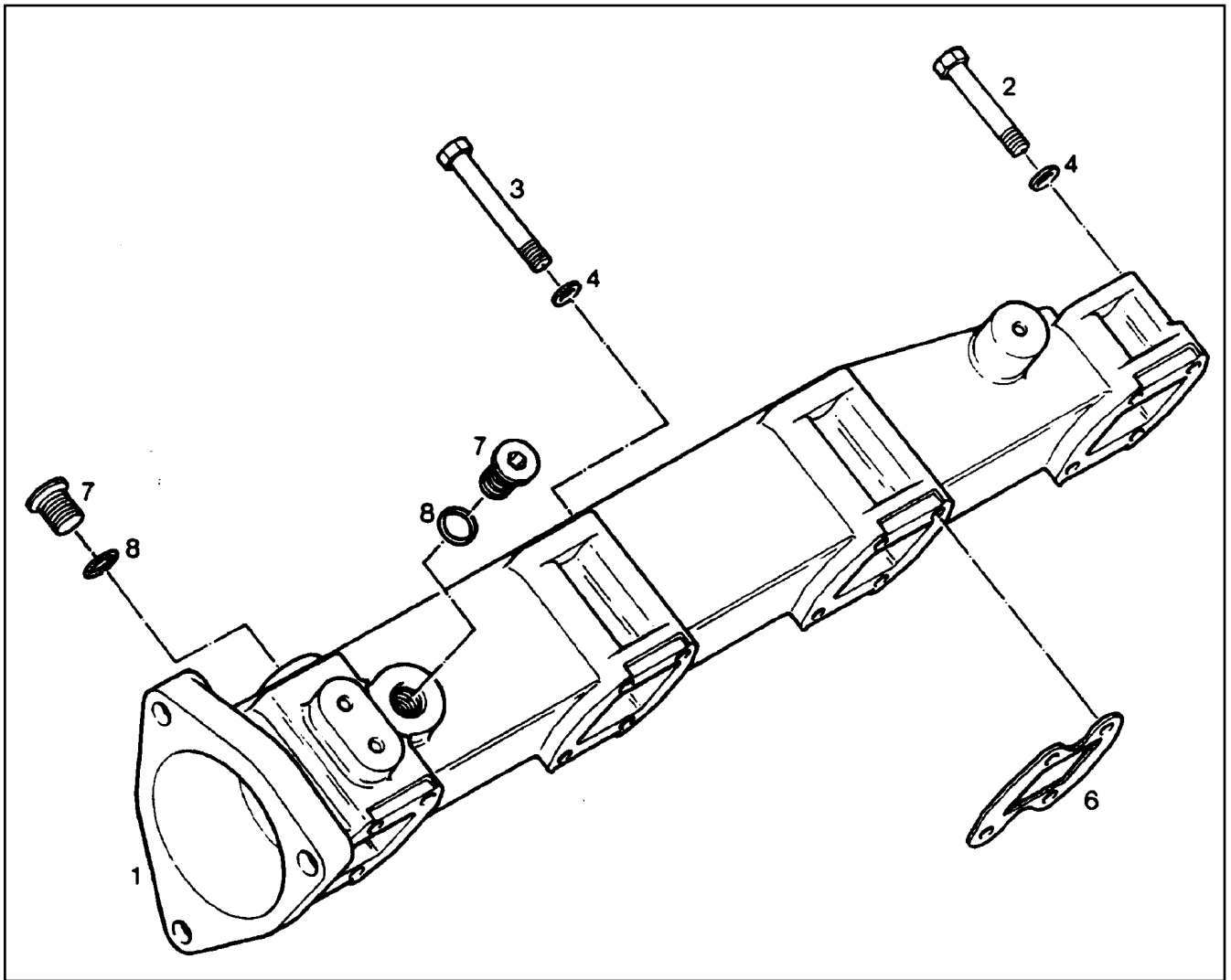
**LIEBHERR**

etk\_en\_de\_074704 LR 1600/1

SUCTION MANIFOLD  
ANSAUGKRUEMMER

867

⇒ 9 272 877 23  
92 72 877 23



Pos.	Item	Quantity	Description	Bezeichnung	Serie	K
1	92 72 925 23	1	AIR SUCTION PIPE	LUFTANSAUGROHR		
2	40 01 655	4	HEX BOLT ISO 4014 M8X90 8.8 A2C	SECHSKANTSCHRAUBE		
3	40 02 051	12	HEX BOLT ISO 4014 M8X120 8.8 A2C	SECHSKANTSCHRAUBE		
4	42 50 508 08	16	SPRING WASHER DIN 137 B 8 A3C	FEDERSCHEIBE		
6	92 67 838 23	4	SEAL	DICHTUNG		
7	40 41 003 08	2	SCREW PLUG DIN 908 M20X1,5 ST A3C	VERSCHLUSSSCHRAUBE		
8	71 01 042 08	2	SEALING RING DIN 7603 A 20X24X1,5 CU	DICHTRING		

26.10.2010  
135204

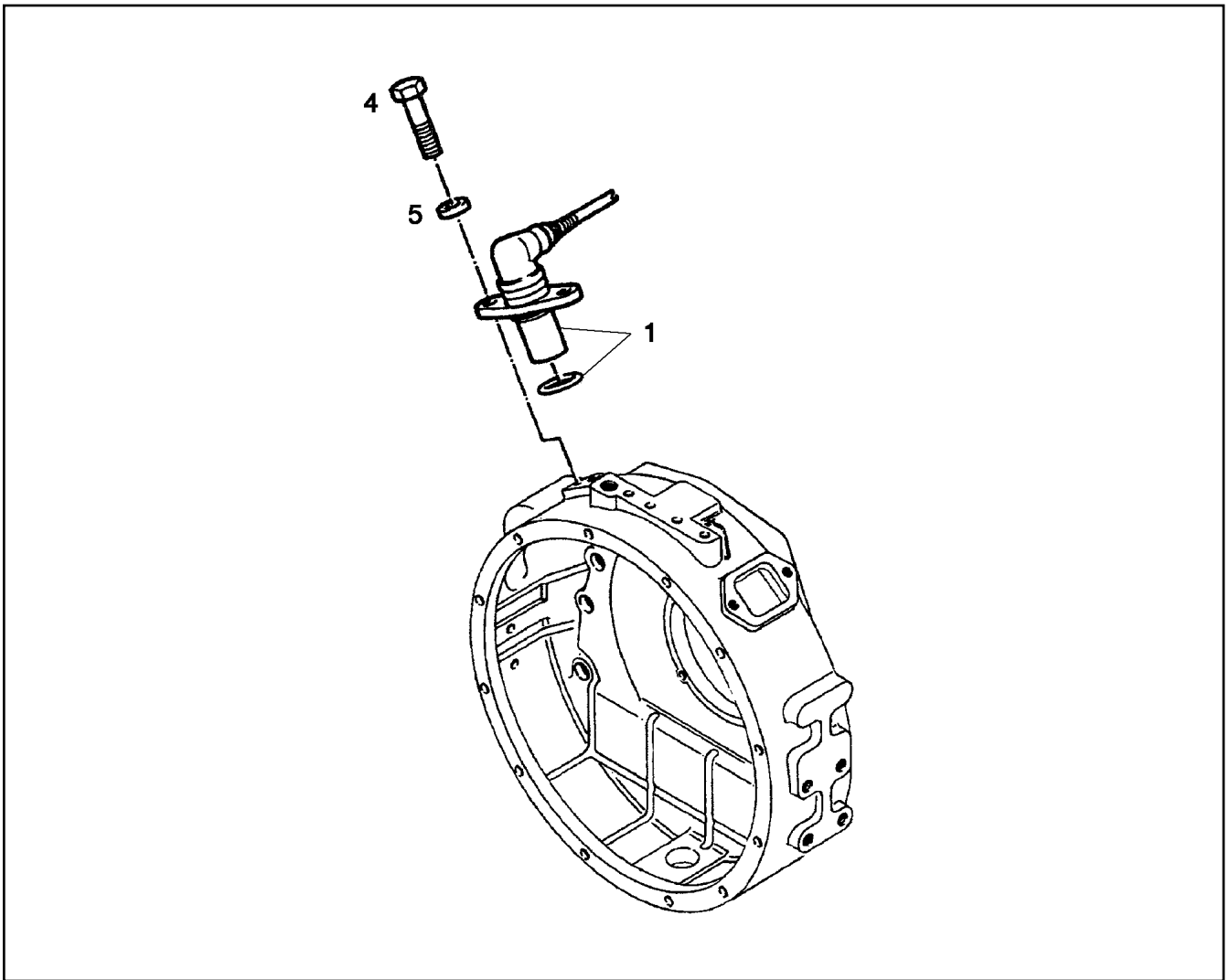
**LIEBHERR**

etk\_en\_de\_074704 LR 1600/1

AIR SUCTION  
LUFTANSAUGUNG

868

⇒ 9 272 926 23  
92 72 926 23



Pos.	Item	Quantity	Description	Bezeichnung	Serie	K
1	63 58 670 01	1	ROTATIONAL SPEED SENSOR	DREHZAHLGEBER		
4	49 00 188	2	HEX BOLT ISO 4017 M8X16 8.8 A2C	SECHSKANTSCHRAUBE		
5	42 50 508 08	2	SPRING WASHER DIN 137 B 8 A3C	FEDERSCHEIBE		

26.10.2010  
012259

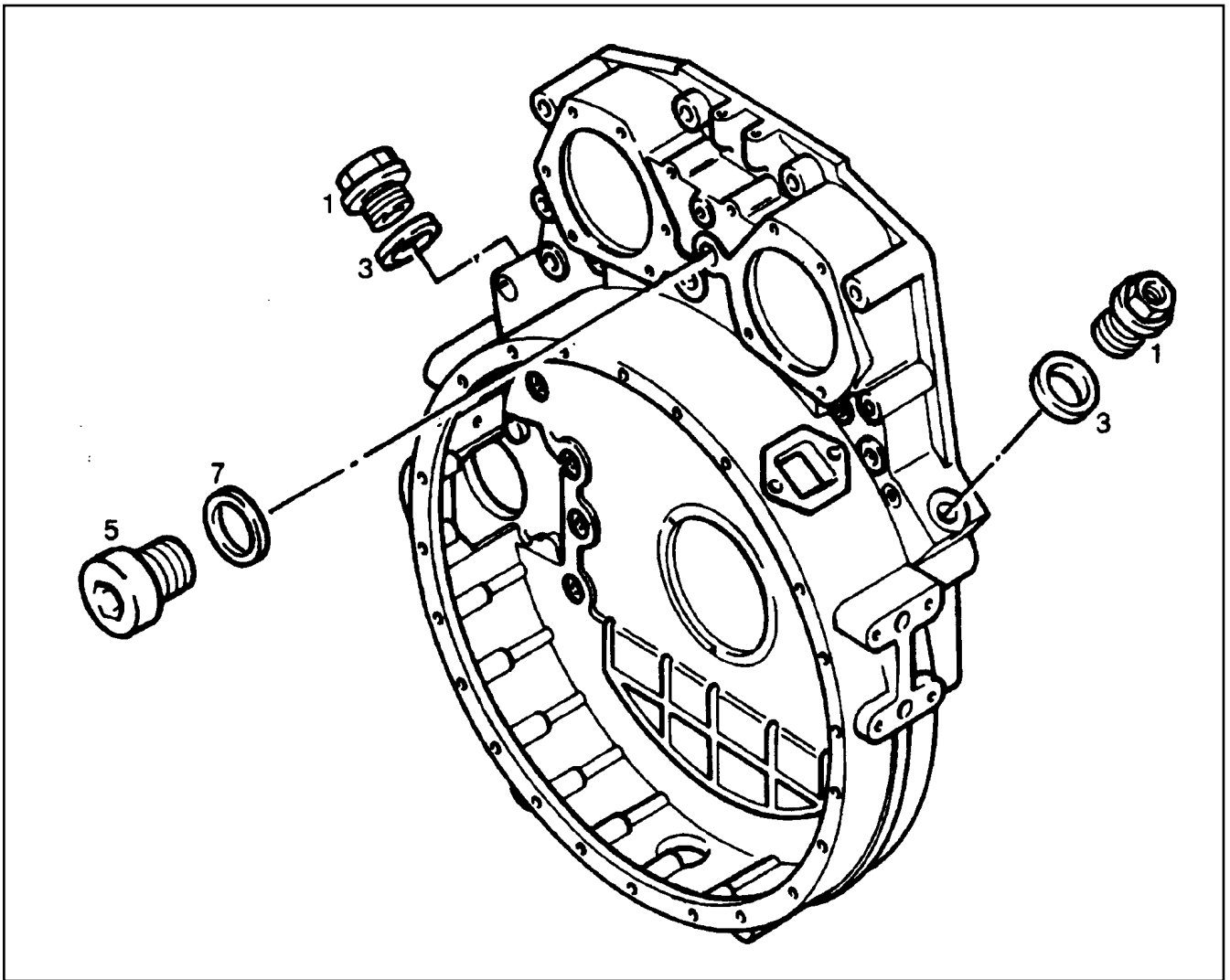
**LIEBHERR**

etk\_en\_de\_074704 LR 1600/1

ROTATIONAL SPEED SENSOR  
DREHZAHLGEBER

869

⇒ 9 273 234 23  
92 73 234 23



Pos.	Item	Quantity	Description	Bezeichnung	Serie	K
1	92 73 472 23	2	SCREW PLUG	VERSCHLUSSSCHRAUBE		
3	71 01 045 08	2	SEALING RING DIN 7603 A 22X27X1,5 CU	DICHTRING		
5	46 00 232	1	SCREW PLUG DIN 908 M26 ST A3C	VERSCHLUSSSCHRAUBE		
7	71 01 060 08	1	SEALING RING DIN 7603 A 26X32X2 CU	DICHTRING		

26.10.2010  
135233

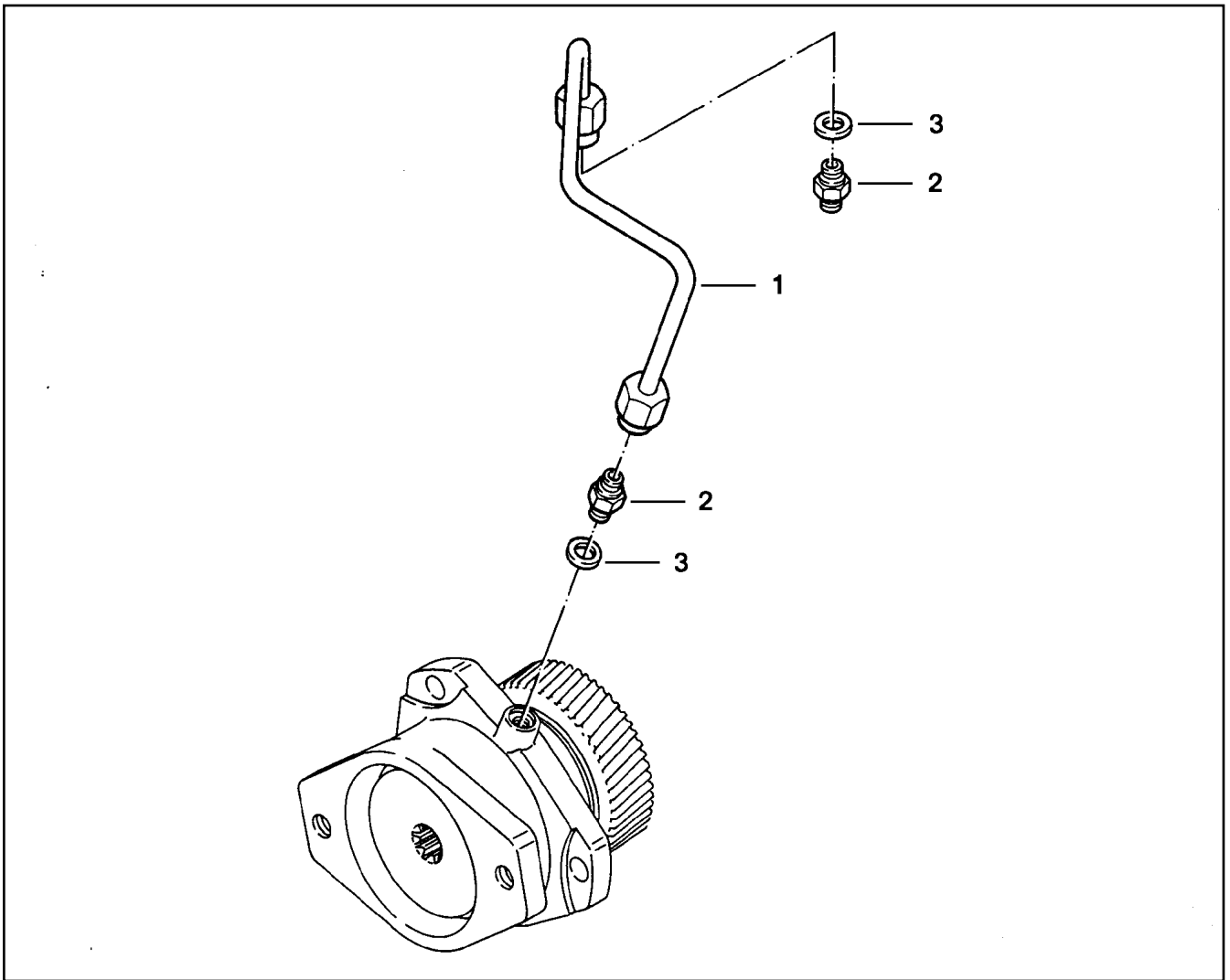
**LIEBHERR**

etk\_en\_de\_074704 LR 1600/1

LOCKING PIECES  
VERSCHLUSSTEILE

870

⇒ 9 273 473 23  
92 73 473 23



Pos.	Item	Quantity	Description	Bezeichnung	Serie	K
1	92 73 697 23	1	LUBRICATING OIL LINE	SCHMIEROELLEITUNG		
2	55 31 068 08	2	HOLLOW SCREW DIN 7643 6-3	HOHLSCHRAUBE		
3	71 01 011 08	4	SEALING RING DIN 7603 A 10X14X1 CU	DICHTRING		

26.10.2010  
137917

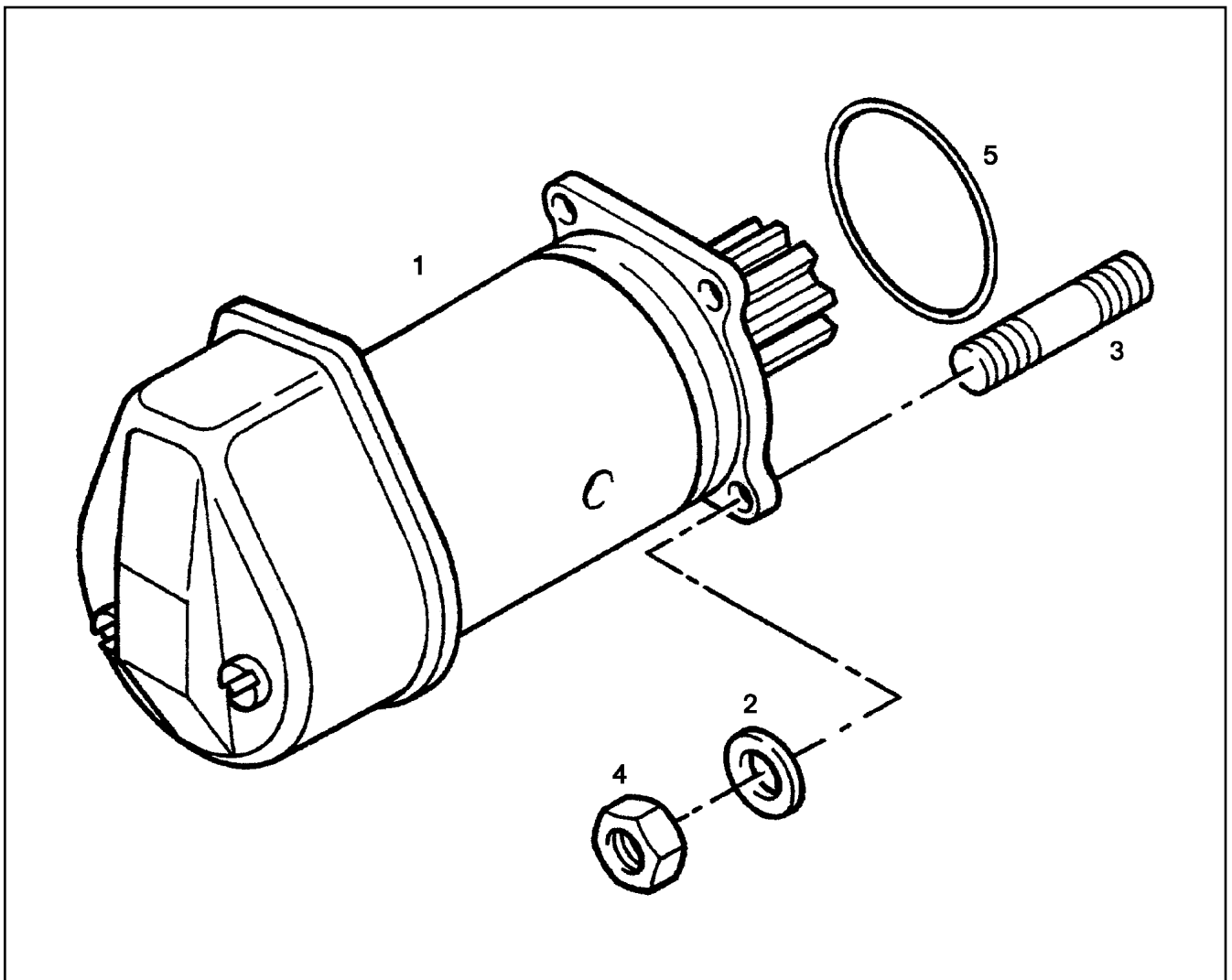
**LIEBHERR**

etk\_en\_de\_074704 LR 1600/1

LUBRICATING OIL LINE  
SCHMIEROELLEITUNG

871

⇒ 9 273 700 23  
92 73 700 23



Pos.	Item	Quantity	Description	Bezeichnung	Serie	K
1	62 90 069 23	1	STARTER 9KW	STARTER		
2	42 50 509 08	3	SPRING WASHER DIN 137 B 10 FST A3C	FEDERSCHEIBE		
3	40 68 328 08	3	DOUBLE-ENDED STUD DIN 939 M10X30 8.8	STIFTSCHRAUBE		
4	41 15 047 08	3	HEX NUT DIN 934 M10 10 A3C SPF	SECHSKANTMUTTER		
5	73 80 896 23	1	O-RING 80X2,8	O-RING		

26.10.2010  
013718

**LIEBHERR**

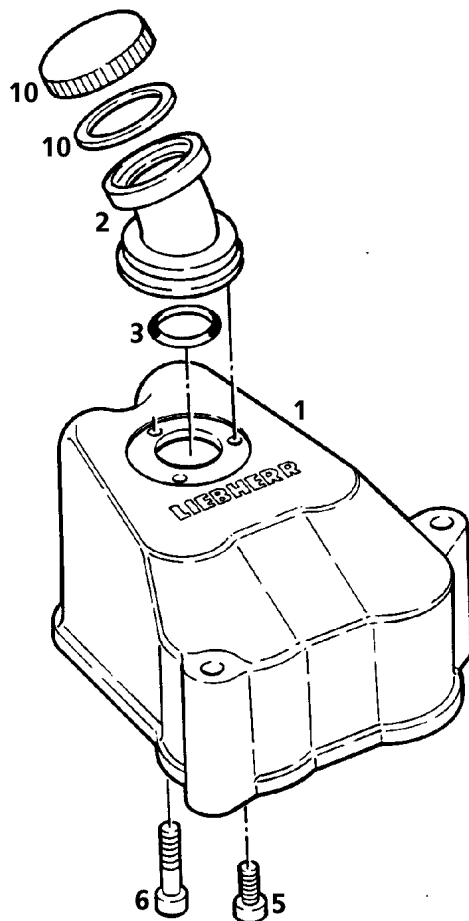
etk\_en\_de\_074704 LR 1600/1

STARTER  
STARTER

872

⇒ 9 273 701 23  
92 73 701 23





Pos.	Item	Quantity	Description	Bezeichnung	Serie	K
1	98 80 914 23	1	CYLINDER HEAD COVER	ZYLINDERKOPFDECKEL		
2	92 73 854 23	1	FILLER NECK	EINFUELLSTUTZEN		
3	73 81 270 23	1	O-RING ARP 568 34,65X1,78 MVQ70	O-RING		
5	49 80 648	2	SOCKET HEAD SCREW DIN 7984 M6X10 8.8	ZYLINDERSCHRAUBE		
6	40 93 610 08	1	SOCKET HEAD SCREW DIN 7984 M6X20 8.8	ZYLINDERSCHRAUBE		
10	91 44 757 23	1	END COVER	VERSCHLUSSDECKEL		
(1)	91 44 762 23	1	SEAL	DICHTUNG		

26.10.2010  
135928

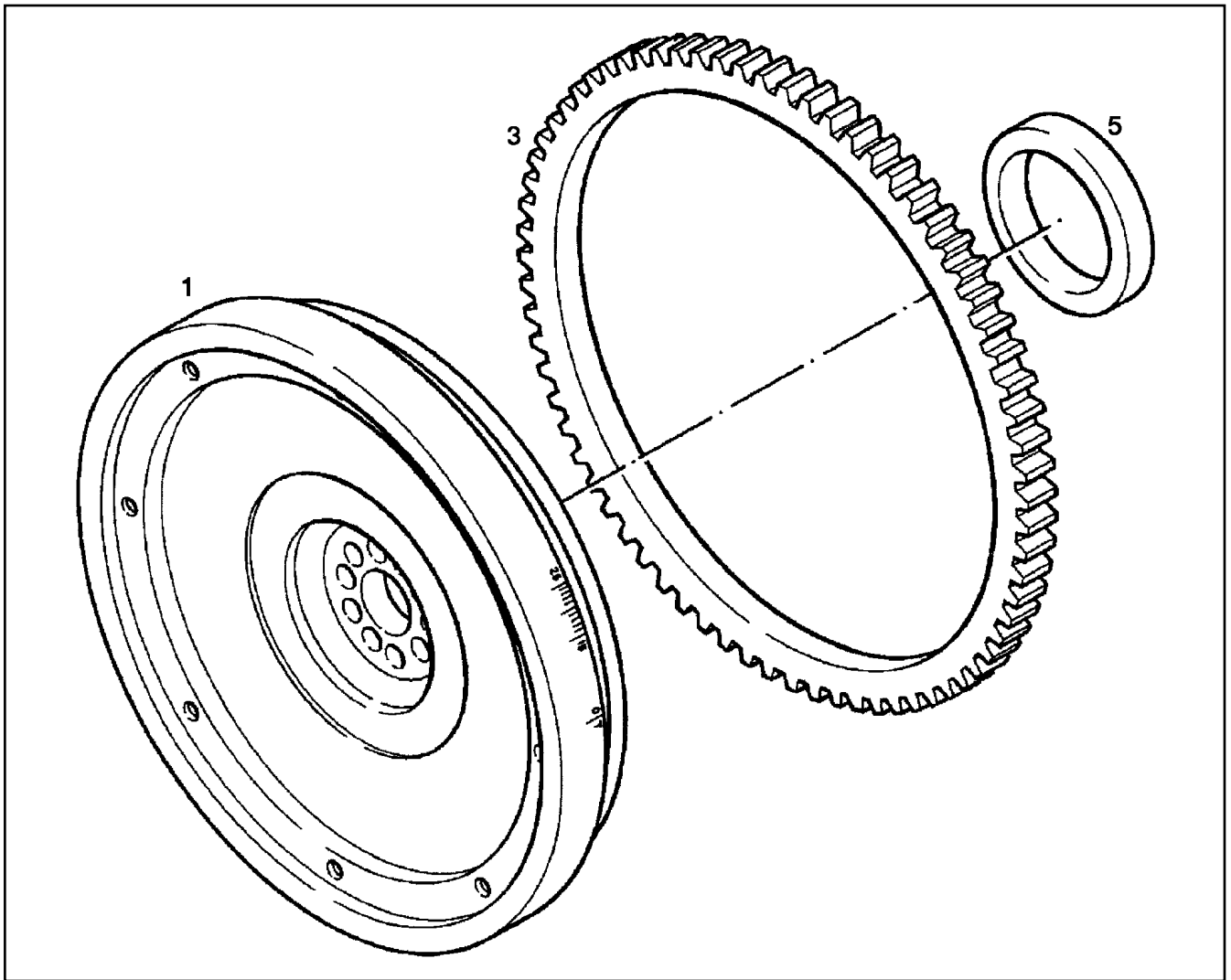
**LIEBHERR**

etk\_en\_de\_074704 LR 1600/1

CYLINDER HEAD COVER  
ZYLINDERKOPFDECKEL

873

⇒ 9 274 487 23  
92 74 487 23



Pos.	Item	Quantity	Description	Bezeichnung	Serie	K
1	92 74 595 23	1	FLYWHEEL	SCHWUNGRAD		
3	92 67 155 23	1	CROWN GEAR	ZAHNKRANZ		
5	92 68 169 23	1	SLEEVE	LAUFRING		

26.10.2010  
027877

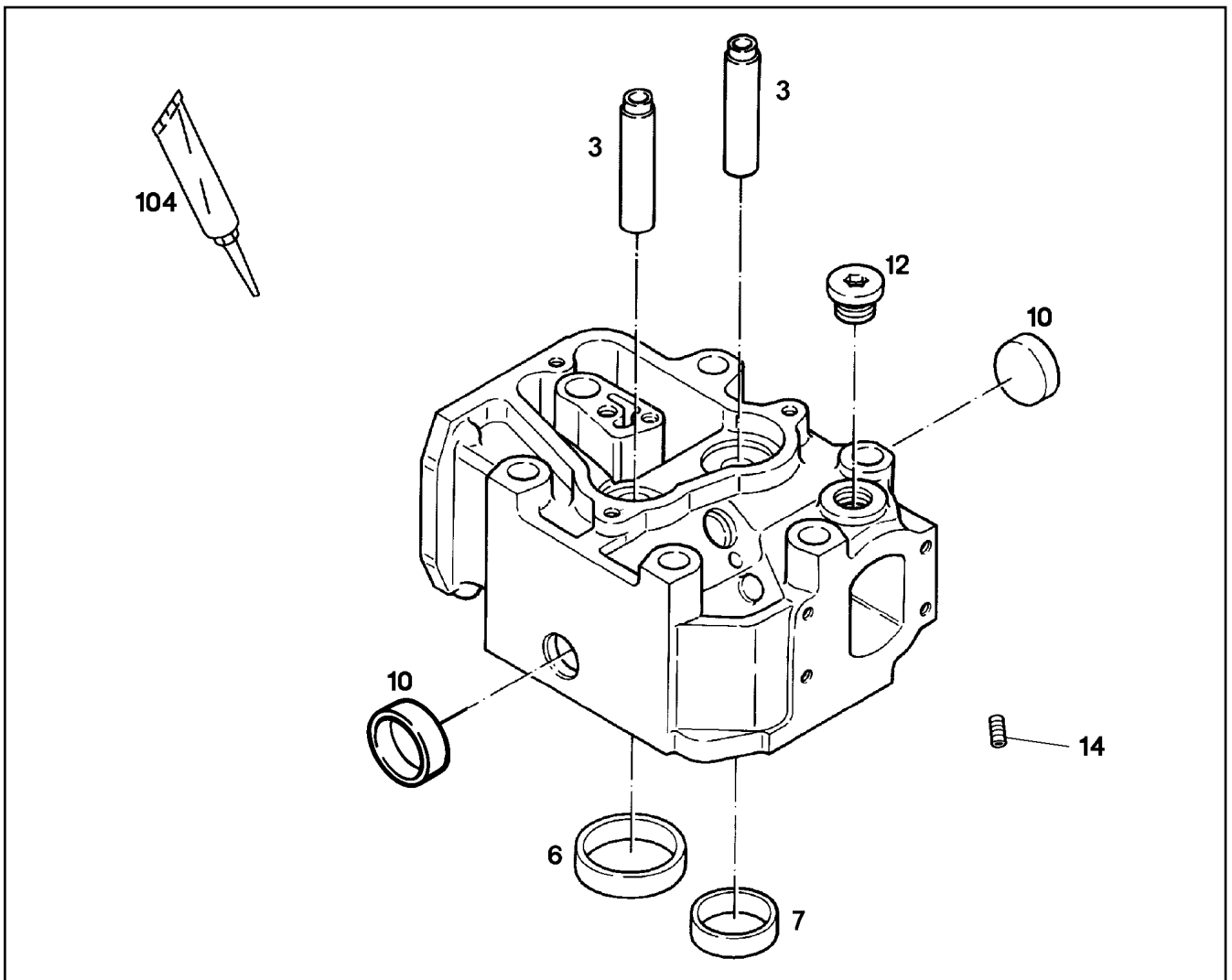
**LIEBHERR**

etk\_en\_de\_074704 LR 1600/1

FLYWHEEL  
SCHWUNGRAD

874

⇒ 9 274 596 23  
92 74 596 23



Pos.	Item	Quantity	Description	Bezeichnung	Serie	K
3	92 74 603 23	2	VALVE STEM GUIDE	VENTILFUEHRUNG		
6	92 72 654 23	1	VALVE SEAT RING	VENTILSITZRING		
7	92 72 655 23	1	VALVE SEAT RING	VENTILSITZRING		
10	50 15 067 08	2	END COVER DIN 443 B 30	VERSCHLUSSDECKEL		
12	47 77 058 08	1	STOP PLUG VSTIM26X1,5ED A3P	STOPFEN		
14	40 44 010 08	1	GRUB SCREW DIN 913 M8X8 45 H	GEWINDESTIFT		
104	81 12 073 01	1	GLUE 10ML	KLEBSTOFF		

26.10.2010  
135920

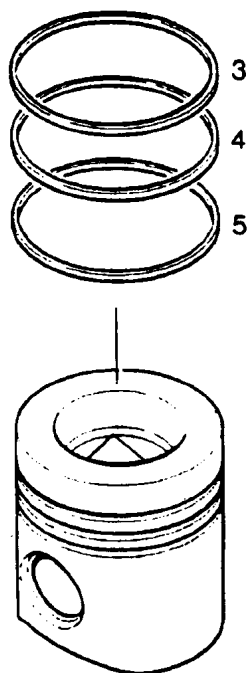
**LIEBHERR**

etk\_en\_de\_074704 LR 1600/1

CYLINDER HEAD  
ZYLINDERKOPF

875

⇒ 9 274 611 23  
92 74 611 23



Pos.	Item	Quantity	Description	Bezeichnung	Serie	K
3	73 82 128 23	1	KB-RING 135X124X4 MC53/KV1	KB-RING		
4	73 81 247 23	1	PISTON RING MG 135X124X2,5	M-RING		
5	73 81 248 23	1	DSF RING 135X125,5X4	DSF-RING		

26.10.2010  
013580

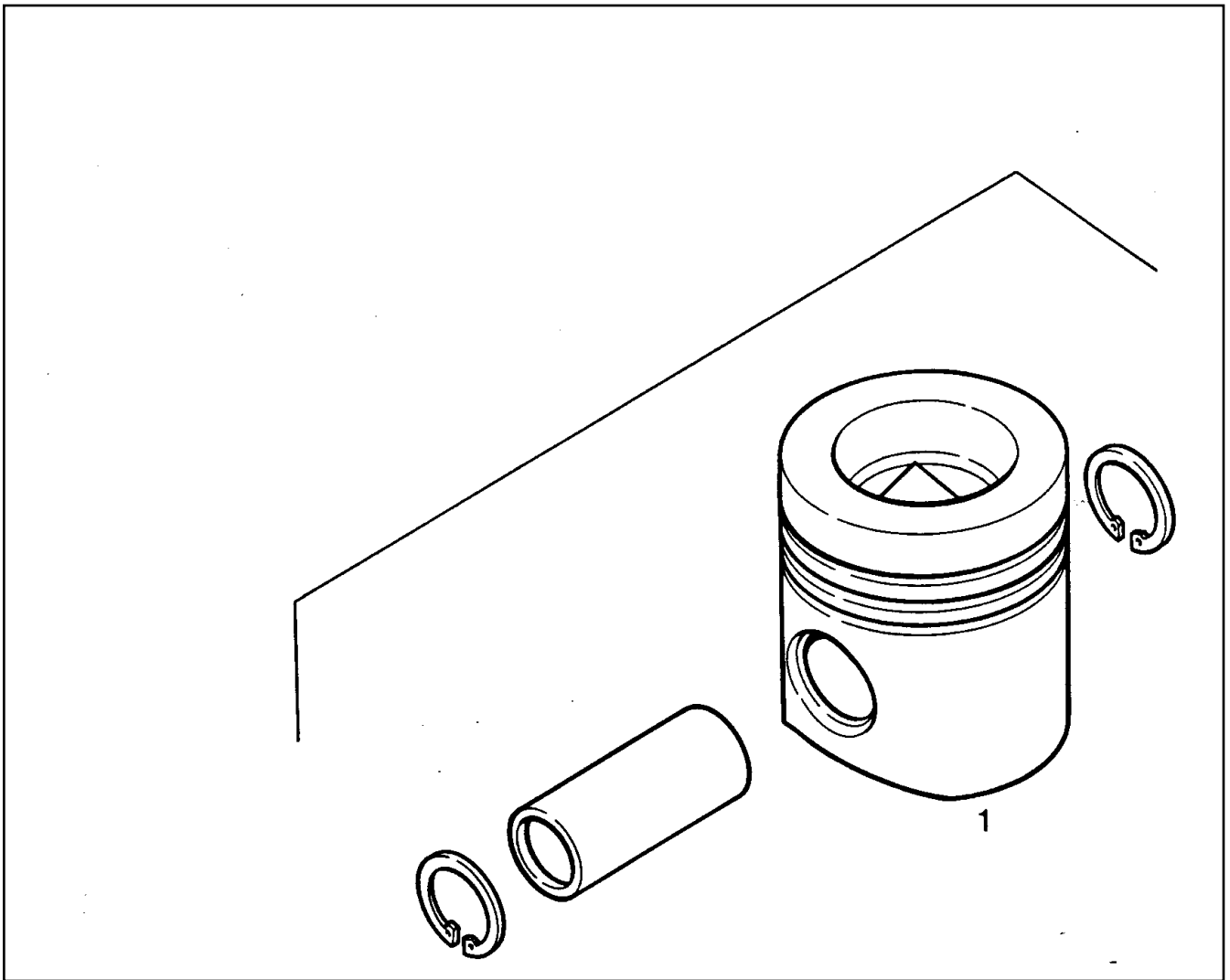
**LIEBHERR**

etk\_en\_de\_074704 LR 1600/1

PISTON  
KOLBEN

876

⇒ 9 274 770 23  
92 74 770 23



Pos.	Item	Quantity	Description	Bezeichnung	Serie	K
1	92 74 770 23	1	PISTON ⇒ 9 274 770 23 92 74 770 23	KOLBEN		

26.10.2010  
135813

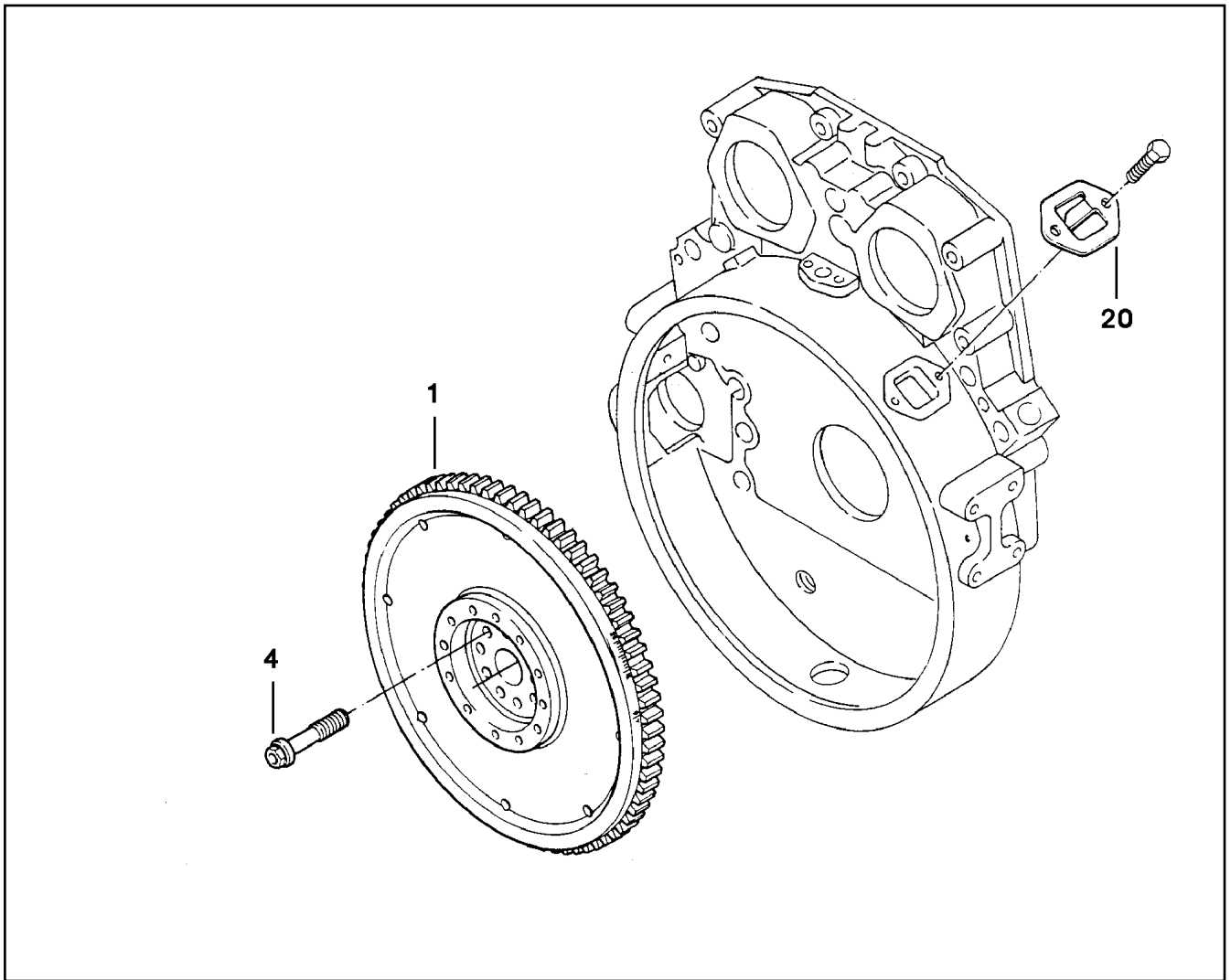
**LIEBHERR**

etk\_en\_de\_074704 LR 1600/1

PISTON  
KOLBEN

877

⇒ 9 274 771 23  
92 74 771 23



Pos.	Item	Quantity	Description	Bezeichnung	Serie	K
1	92 74 596 23	1	FLYWHEEL ⇒ 9 274 596 23 92 74 596 23	SCHWUNGRAD		
4	92 67 031 23	10	SCREW	SCHRAUBE		
20	98 80 895 23	1	AJDUSTING PLATE	EINSTELLBLECH		

26.10.2010  
137922

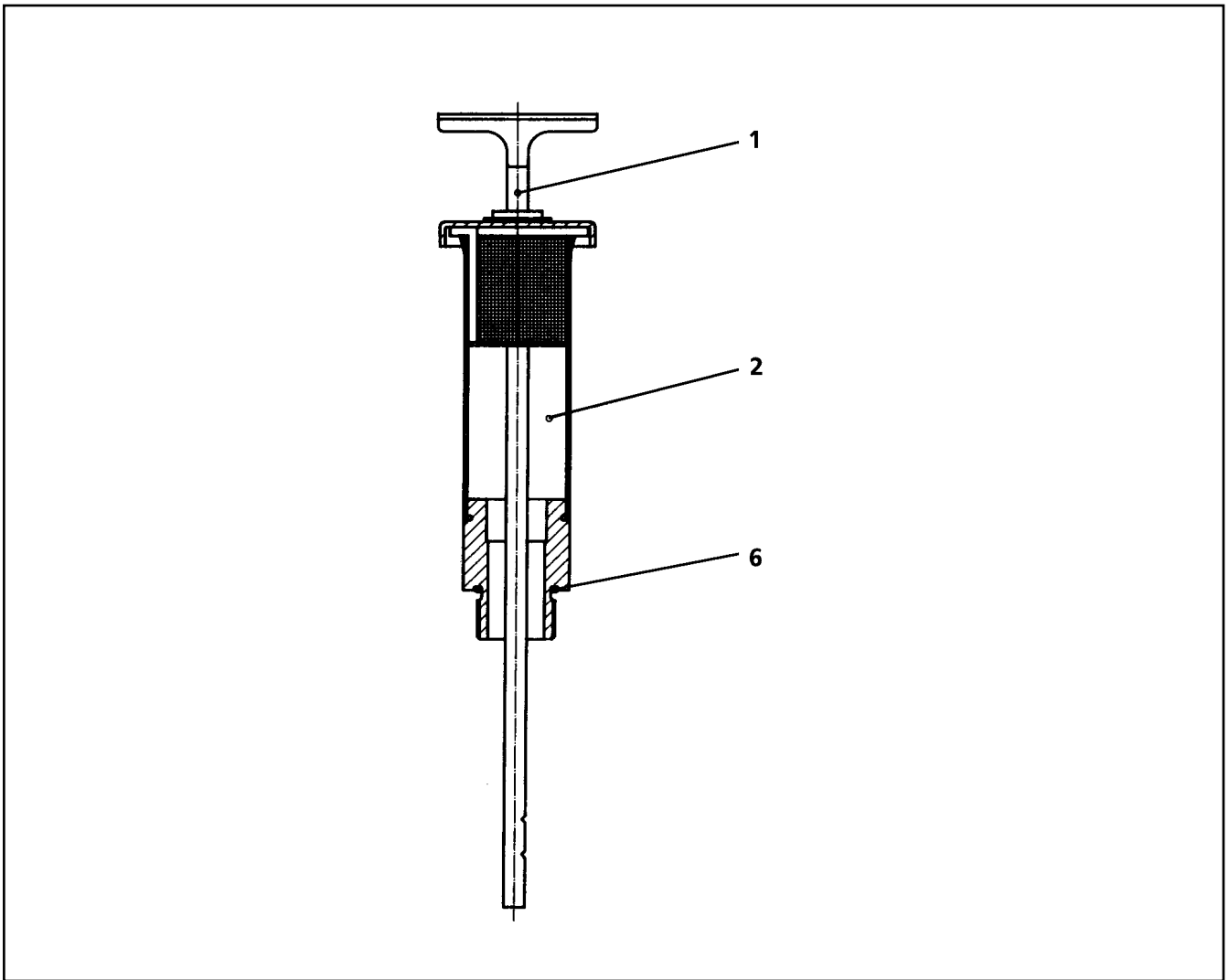
**LIEBHERR**

etk\_en\_de\_074704 LR 1600/1

FLYWHEEL  
SCHWUNGRAD

878

⇒ 9 274 835 23  
92 74 835 23



Pos.	Item	Quantity	Description	Bezeichnung	Serie	K
1	50 01 315 01	1	OIL-LEVEL GAUGE 11/8"	OELMESSSTAB		
2	92 75 019 01	1	VENTILATION CONNECTING PIECE	ENTLUEFTUNGSSTUTZEN		
6	76 10 225 03	1	SEALING RING 19,6X24,3X1,5	DICHTRING		

26.10.2010  
012638

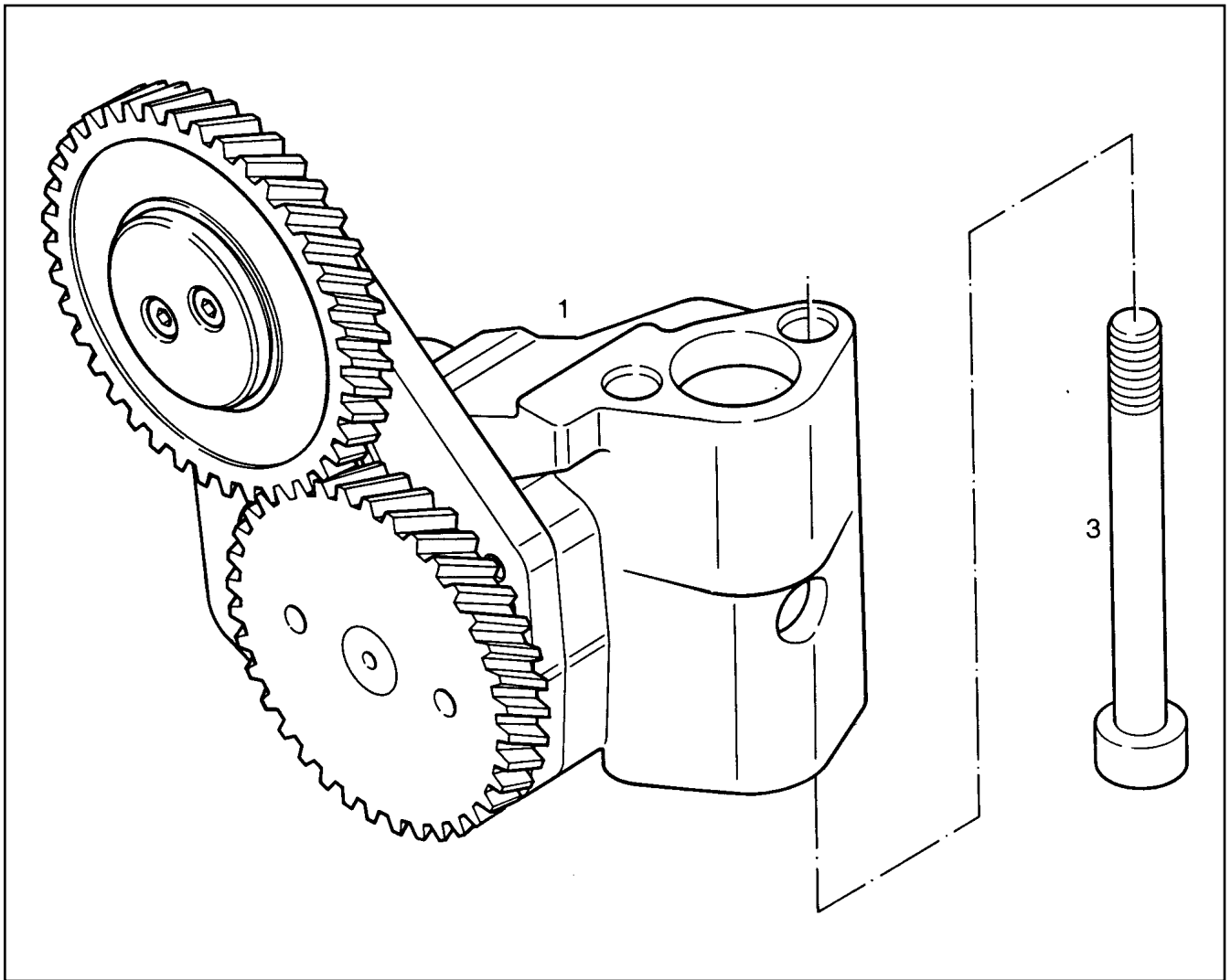
**LIEBHERR**

etk\_en\_de\_074704 LR 1600/1

VENTILATION CONNECTING PIECE  
ENTLUEFTUNGSSTUTZEN

879

⇒ 9 275 018 01  
92 75 018 01



Pos.	Item	Quantity	Description	Bezeichnung	Serie	K
1	98 86 858 23	1	LUBRICATING OIL PUMP ⇒ 9 886 858 23 98 86 858 23	SCHMIEROELPUMPE		
3	40 43 106 77	2	SCREW DIN 912 M10X130 10.9 VERZ	SCHRAUBE		

26.10.2010  
080190

**LIEBHERR**

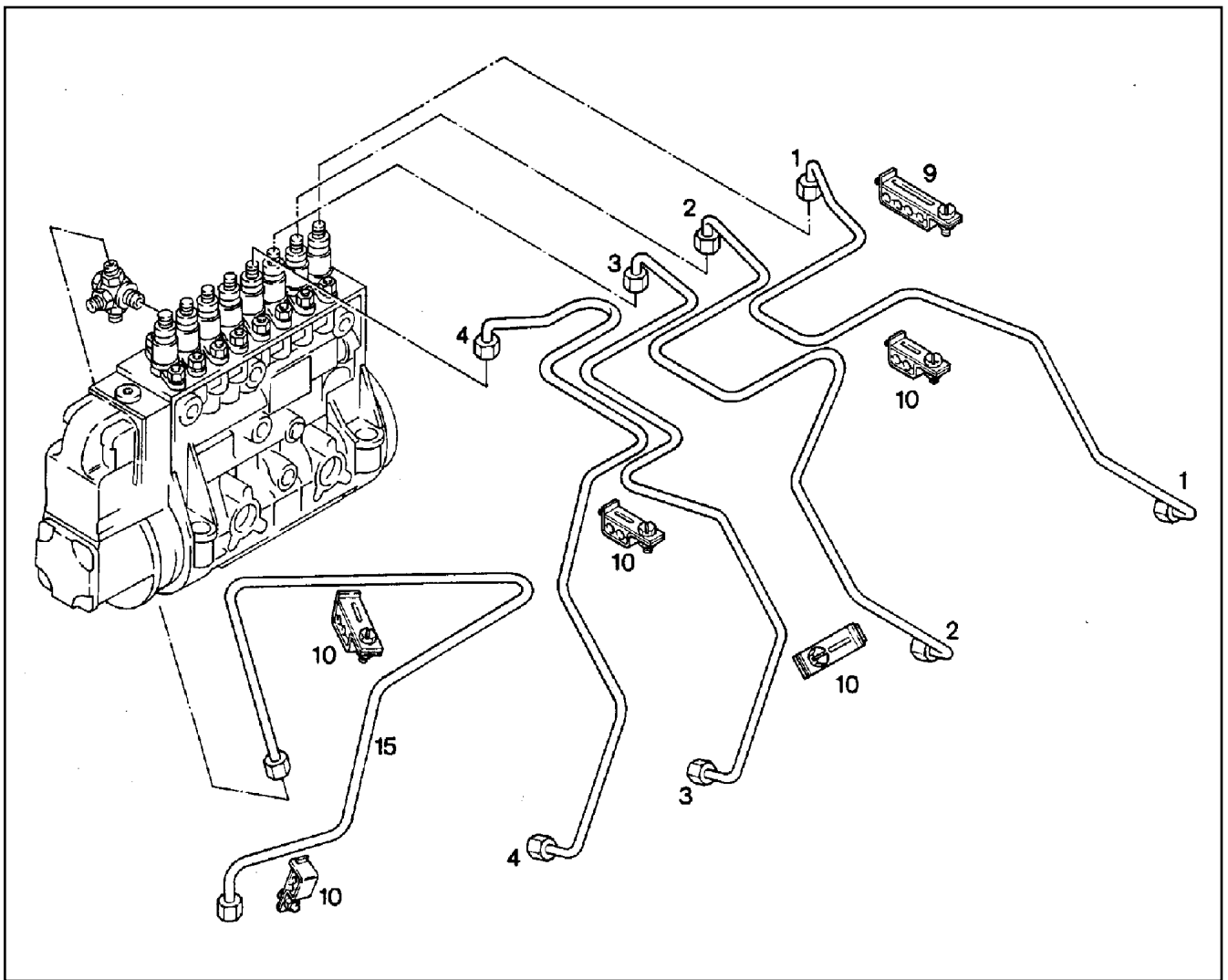
etk\_en\_de\_074704 LR 1600/1

LUBRICATING OIL PUMP  
SCHMIEROELPUMPE

880

⇒ 9 275 632 23  
92 75 632 23





Pos.	Item	Quantity	Description	Bezeichnung	Serie	K
1	92 75 680 23	1	INJECTION LINE	EINSPRITZLEITUNG		
2	92 75 681 23	1	INJECTION LINE	EINSPRITZLEITUNG		
3	92 75 682 23	1	INJECTION LINE	EINSPRITZLEITUNG		
4	92 75 683 23	1	INJECTION LINE	EINSPRITZLEITUNG		
9	70 08 648 23	1	PIPE CLAMP	ROHRSCHELLE		
10	70 08 647 23	5	PIPE CLAMP	ROHRSCHELLE		
15	92 75 692 23	1	PIPELINE	ROHRLEITUNG		

26.10.2010  
013528

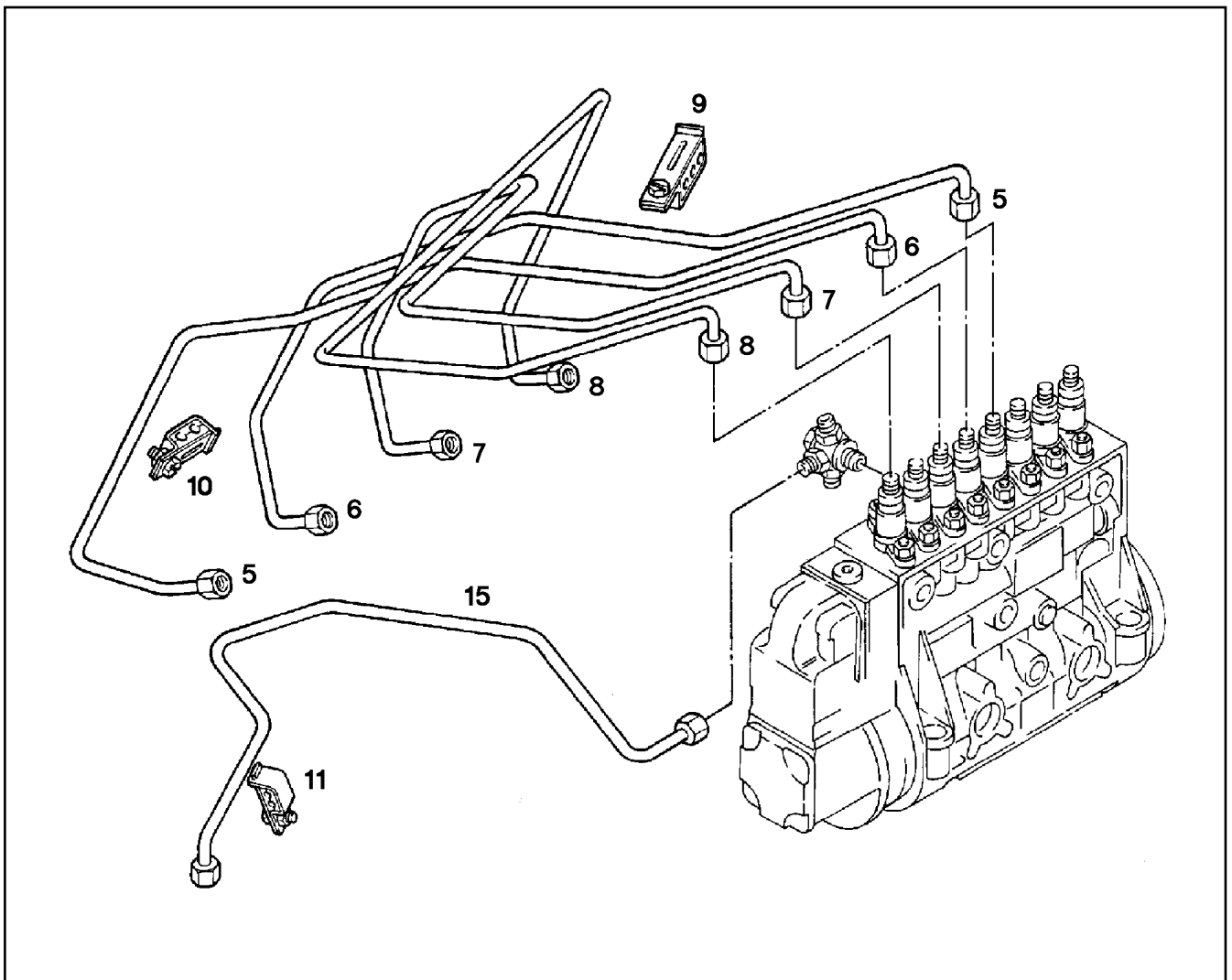
**LIEBHERR**

etk\_en\_de\_074704 LR 1600/1

INJECTION LINE  
EINSPRITZLEITUNG

881

⇒ 9 275 684 23  
92 75 684 23



Pos.	Item	Quantity	Description	Bezeichnung	Serie	K
5	92 74 777 23	1	INJECTION LINE	EINSPRITZLEITUNG		
6	92 74 778 23	1	INJECTION LINE	EINSPRITZLEITUNG		
7	92 75 686 23	1	INJECTION LINE	EINSPRITZLEITUNG		
8	92 75 687 23	1	INJECTION LINE	EINSPRITZLEITUNG		
9	73 80 941 23	2	PIPE CLAMP	ROHRSCHELLE		
10	70 08 647 23	3	PIPE CLAMP	ROHRSCHELLE		
11	70 08 645 23	1	PIPE CLAMP	ROHRSCHELLE		
15	92 75 691 23	1	PIPELINE	ROHRLEITUNG		

26.10.2010  
013529

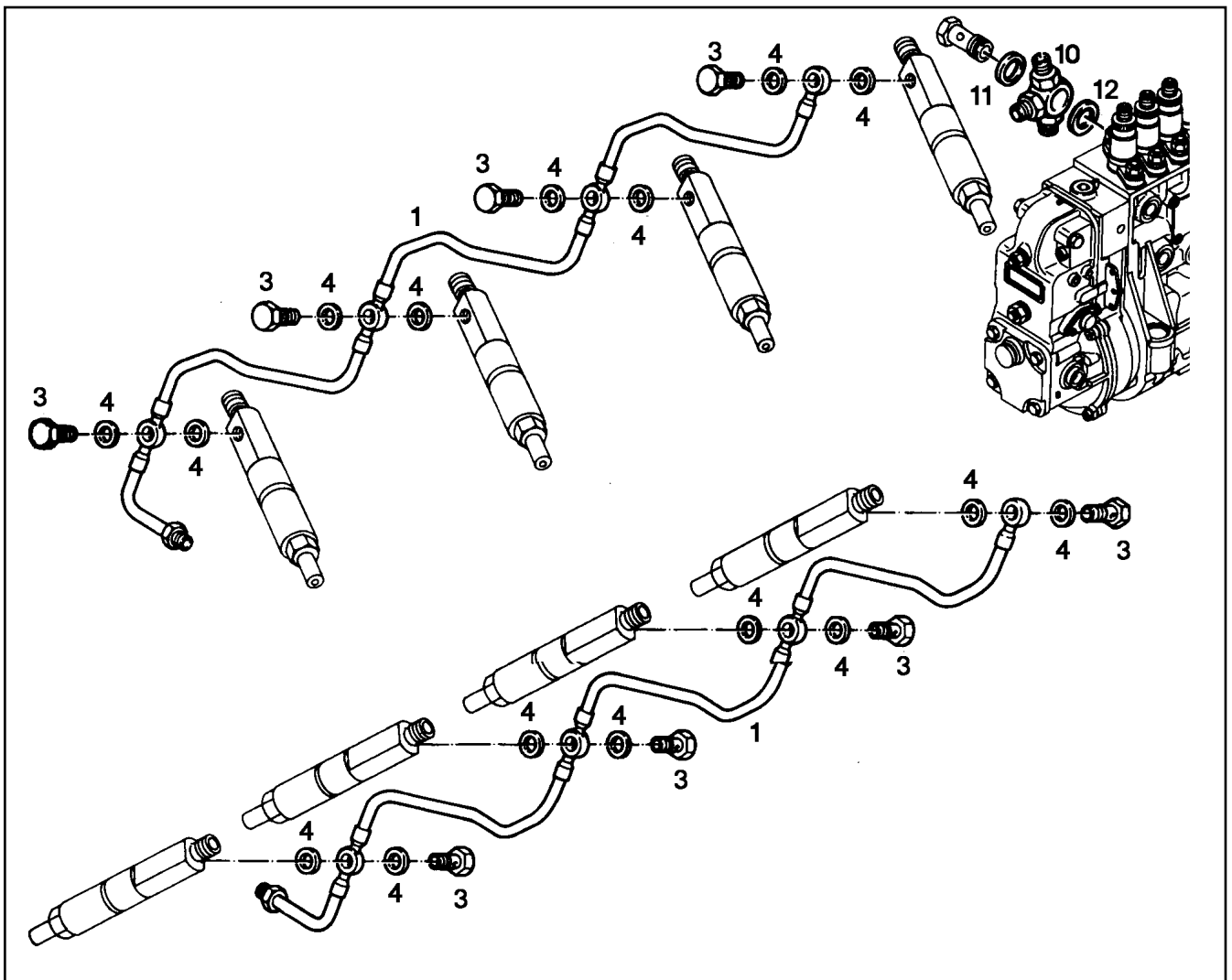
**LIEBHERR**

etk\_en\_de\_074704 LR 1600/1

INJECTION LINE  
EINSPRITZLEITUNG

882

⇒ 9 275 688 23  
92 75 688 23



Pos.	Item	Quantity	Description	Bezeichnung	Serie	K
1	92 75 689 23	2	OVERFLOW-OIL LINE	LECKOELLEITUNG		
3	70 06 439 23	8	HOLLOW SCREW	HOHLSCHRAUBE		
4	71 01 003 08	16	SEALING RING DIN 7603 A 6X10X1 CU	DICHTRING		
10	92 74 915 23	1	RING ADAPTER	RINGSTUTZEN		
11	71 01 030 08	1	SEALING RING DIN 7603 A 14X20X1,5 CU	DICHTRING		
12	73 81 225 23	1	SEALING RING DIN 7603 A 14X20X2,5 CU	DICHTRING		

26.10.2010  
013530

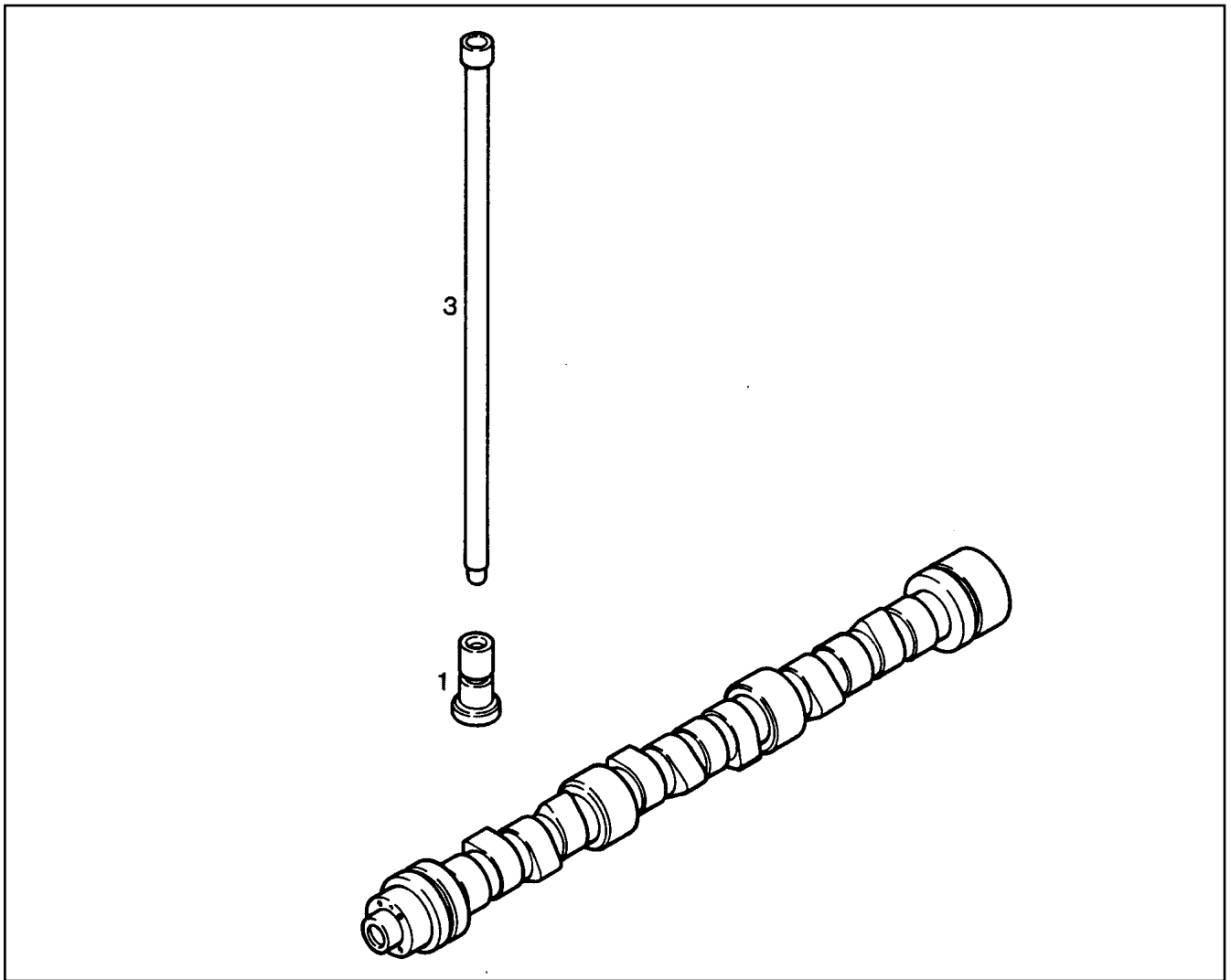
**LIEBHERR**

etk\_en\_de\_074704 LR 1600/1

OVERFLOW-OIL LINE  
LECKOELLEITUNG

883

⇒ 9 275 690 23  
92 75 690 23



Pos.	Item	Quantity	Description	Bezeichnung	Serie	K
1	92 73 542 23	2	TAPPET	STOESSEL		
3	92 74 435 23	2	TAPPET PUSH ROD	STOESSELSTANGE		

26.10.2010  
135822

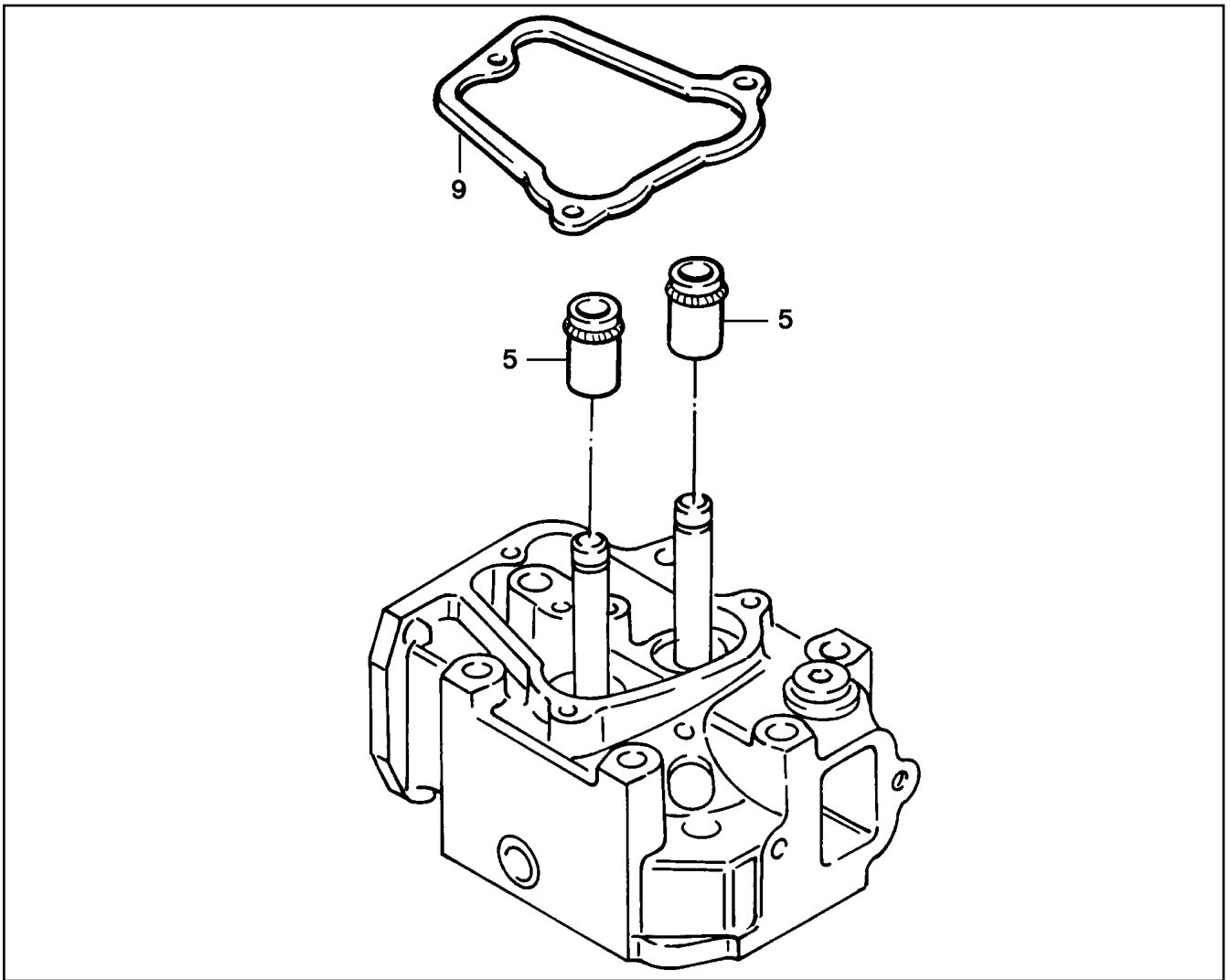
**LIEBHERR**

etk\_en\_de\_074704 LR 1600/1

CONTROL PARTS  
STEUERUNGSTEILE

884

⇒ 9 275 912 23  
92 75 912 23



Pos.	Item	Quantity	Description	Bezeichnung	Serie	K
5	73 81 054 23	2	VALVE STEM RING NW11-13,8	VENTILSCHAFTRING		
9	92 72 966 23	1	SEAL	DICHTUNG		

26.10.2010  
135814

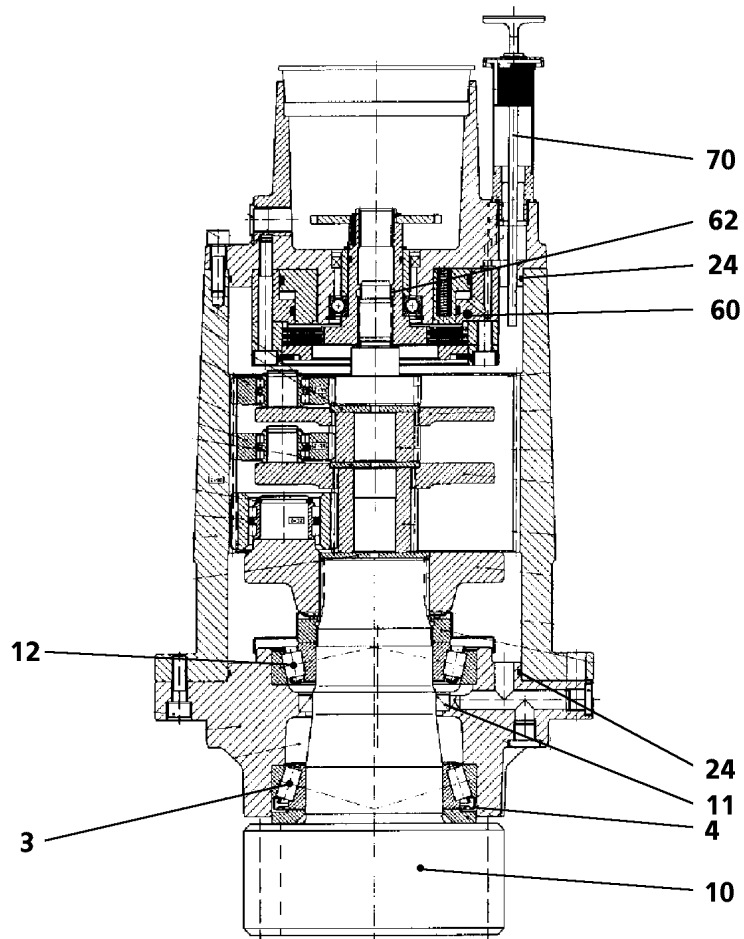
**LIEBHERR**

etk\_en\_de\_074704 LR 1600/1

SEAL KIT  
DICHTSATZ

885

⇒ 9 275 976 23  
92 75 976 23



Pos.	Item	Quantity	Description	Bezeichnung	Serie	K
3	74 62 225 08	1	TAPERED ROLLER BEARING DIN 720 320 2	KEGELROLLENLAGER		
4	74 72 714 01	1	NILOS RING 32020AV	NILOSRING		
10	92 75 004 01	1	OUTPUT SHAFT	ABTRIEBSWELLE		
11	71 00 288 08	1	ROTARY SHAFT LIP SEAL DIN 3760 A 90X1	RADIALWELLENDICHTRING		
12	74 62 017 08	1	TAPERED ROLLER BEARING DIN 720 30217	KEGELROLLENLAGER		
24	72 64 215 01	2	O-RING 200X3 NBR70	O-RING		
60	92 76 352 01	1	MULTI-DISK BRAKE	LAMELLENBREMSE		
			⇒ 9 276 352 01 92 76 352 01			
62	72 64 149 01	1	O-RING 20X4 NBR70	O-RING		
70	92 75 018 01	1	VENTILATION CONNECTING PIECE	ENTLUEFTUNGSSTUTZEN		
			⇒ 9 275 018 01 92 75 018 01			

26.10.2010  
137334

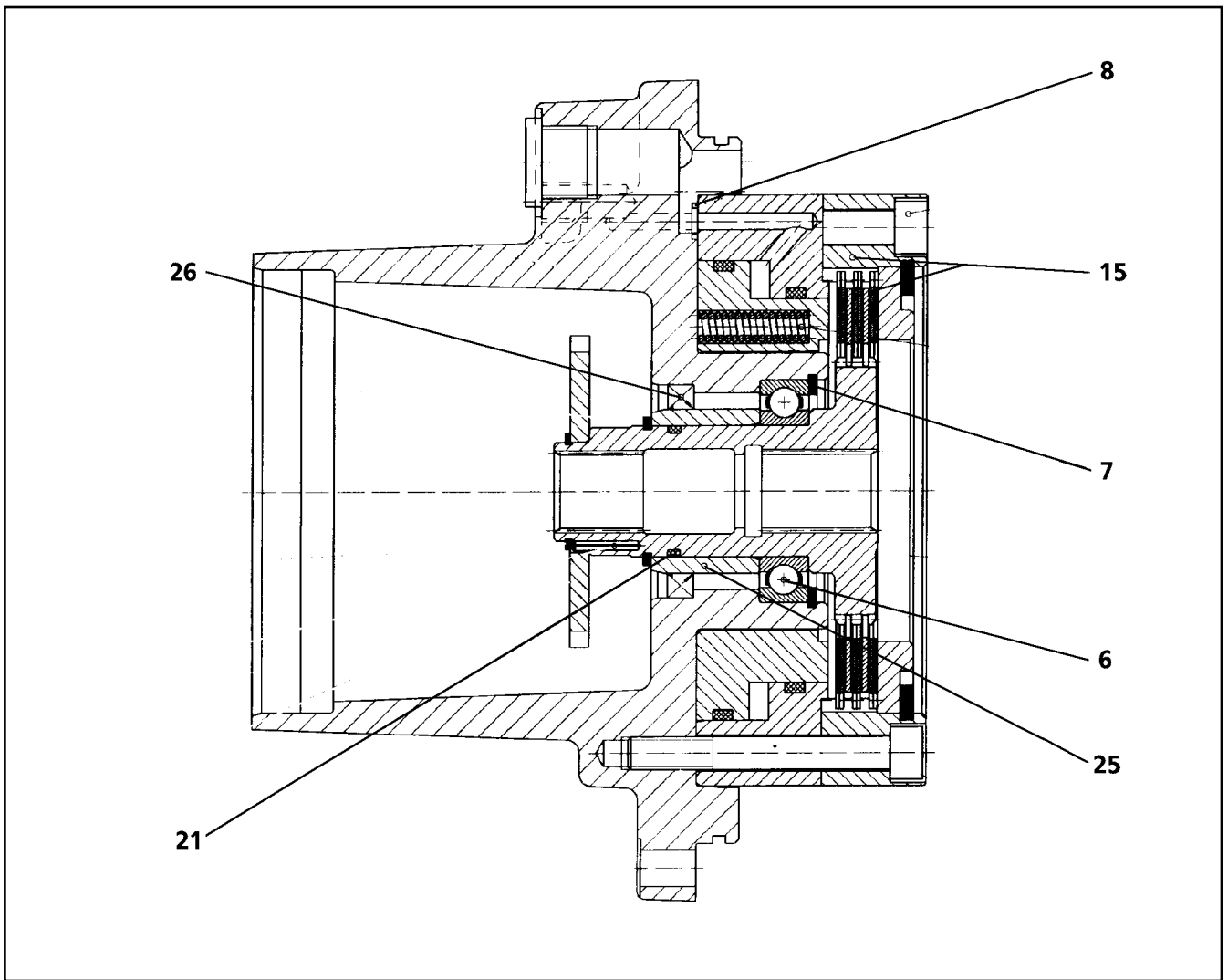
**LIEBHERR**

etk\_en\_de\_074704 LR 1600/1

SLEWING GEAR  
DREHWERK

886

⇒ 9 276 350 01  
92 76 350 01



Pos.	Item	Quantity	Description	Bezeichnung	Serie	K
6	74 51 391 01	1	DEEP GROOVE BALL BEARING DIN 625 60	RILLENKUGELLAGER		
7	42 81 021 08	1	LOCKING RING DIN 472 68X2,5	SICHERUNGSRING		
8	76 10 371 01	1	O-RING 6,3X2,4 NBR70	O-RING		
15	50 20 381 01	1	MULTI-DISK BRAKE ⇒ 5 020 381 01 50 20 381 01	LAMELLENBREMSE		
21	72 64 309 01	1	O-RING 34X3 FPM75	O-RING		
25	92 75 029 01	1	SLEEVE	LAUFRING		
26	71 00 217 01	1	ROTARY SHAFT LIP SEAL DIN 3760 AS 50X	RADIALWELLENDICHTRING		

26.10.2010  
137332

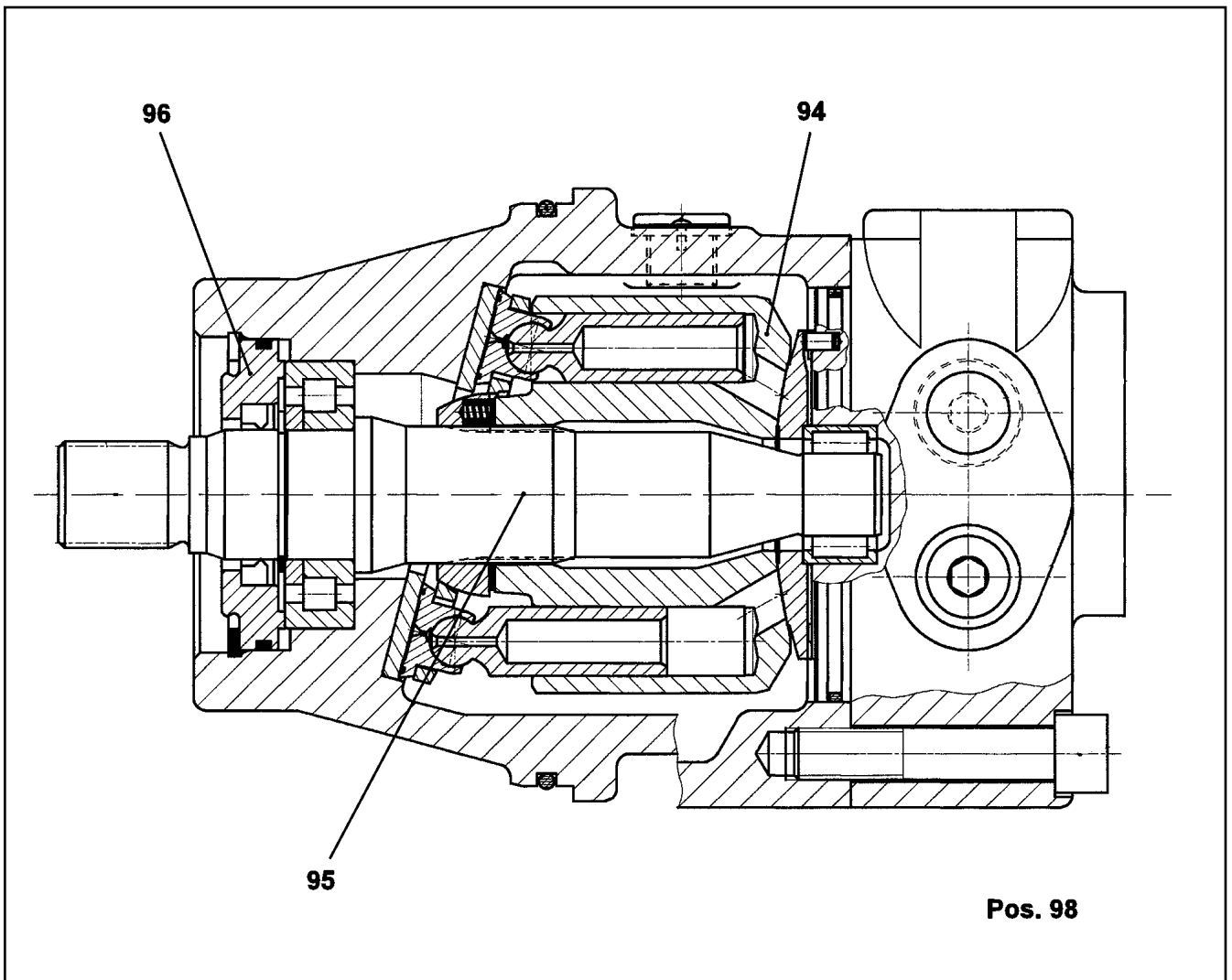
**LIEBHERR**

etk\_en\_de\_074704 LR 1600/1

MULTI-DISK BRAKE  
LAMELLENBREMSE

887

⇒ 9 276 352 01  
92 76 352 01



Pos.	Item	Quantity	Description	Bezeichnung	Serie	K
94	92 70 249 23	1	REPAIR KIT DRIVING MECHANISM	RS TRIEBWERK		
95	92 70 219 23	1	SHAFT	WELLE		
96	92 70 218 23	1	CLOSING RING	VERSCHLUSSRING		
98	92 70 217 23	1	SEAL KIT	DICHSATZ		

26.10.2010  
049210

**LIEBHERR**

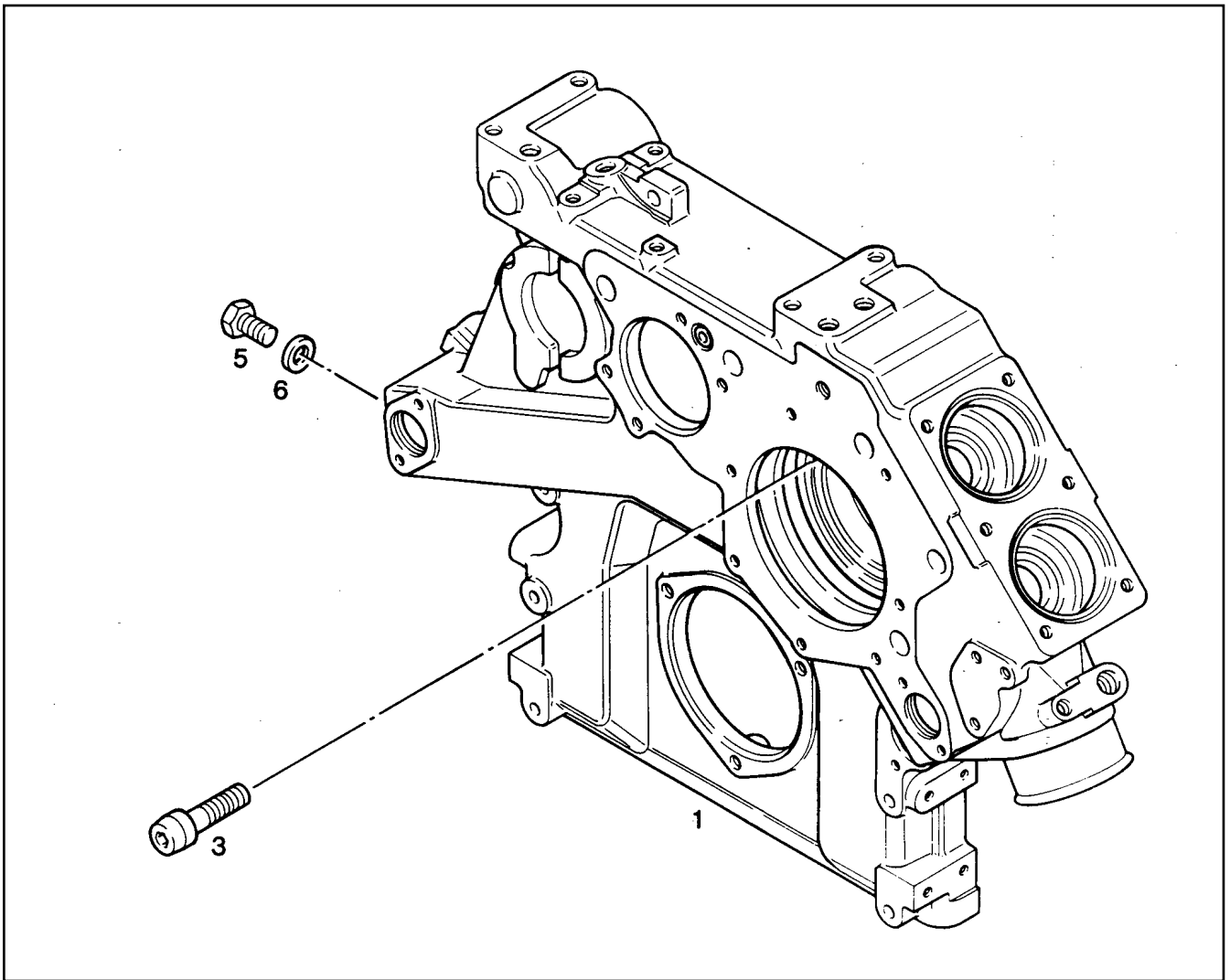
etk\_en\_de\_074704 LR 1600/1

HYDRO MOTOR  
HYDROMOTOR

888

⇒ 9 276 360 23  
92 76 360 23





Pos.	Item	Quantity	Description	Bezeichnung	Serie	K
1	92 76 961 23	1	POWER UNIT SUPPORT	AGGREGATETRAEGER		
3	92 74 592 23	1	SCREW	SCHRAUBE		
5	49 00 090	2	HEX BOLT ISO 4017 M10X16 8.8 A3C	SECHSKANTSCHRAUBE		
6	71 01 011 08	2	SEALING RING DIN 7603 A 10X14X1 CU	DICHTRING		

26.10.2010  
135963

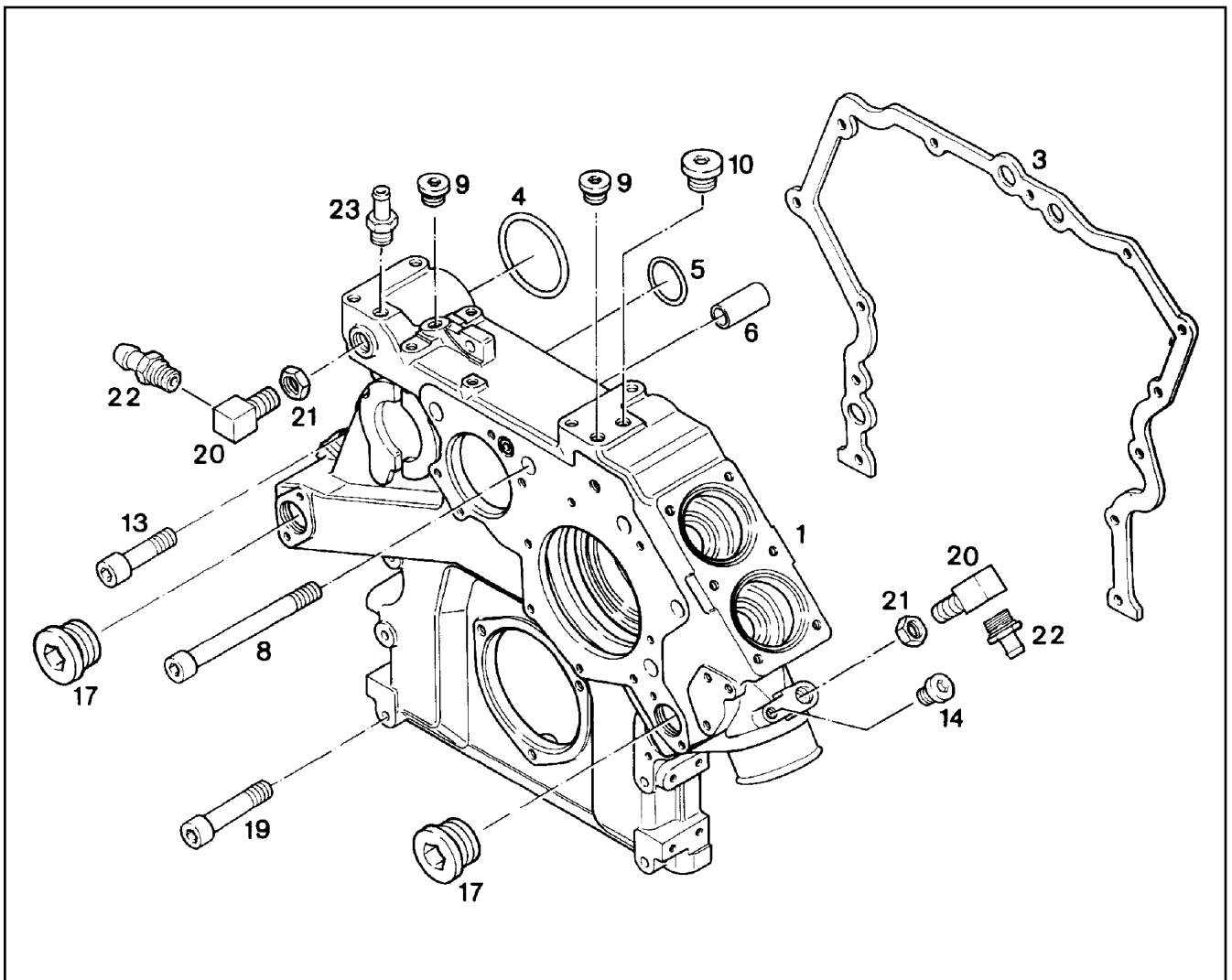
**LIEBHERR**

etk\_en\_de\_074704 LR 1600/1

POWER UNIT SUPPORT  
AGGREGATETRAEGER

889

⇒ 9 277 008 23  
92 77 008 23



Pos.	Item	Quantity	Description	Bezeichnung	Serie	K
1	92 77 008 23	1	POWER UNIT SUPPORT ⇒ 9 277 008 23 92 77 008 23	AGGREGATETRAEGER		
3	92 67 786 23	1	SEAL	DICHTUNG		
4	73 81 790 23	4	O-RING ARP 568 56,74X3,53 HNBR 70	O-RING		
5	92 67 710 23	1	O-RING ARP 568 15,54X2,62 MVQ70	O-RING		
6	91 78 018 23	2	TIGHT FIT SLEEVE	PASSHUELSE		
8	49 01 269	5	SOCKET HEAD SCREW ISO 4762 M10X110 1	ZYLINDERSCHRAUBE		
9	46 00 530	3	SCREW PLUG DIN 908 M14 ST A3C	VERSCHLUSSSCHRAUBE		
10	46 00 320	1	SCREW PLUG DIN 908 M18 ST A3C	VERSCHLUSSSCHRAUBE		
11	71 01 025 08	4	SEALING RING DIN 7603 A 14X18X1,5 CU	DICHTRING		
12	71 01 041 08	1	SEALING RING DIN 7603 A 18X24X1,5 CU	DICHTRING		
13	40 01 622	2	SOCKET HEAD SCREW ISO 4762 M10X55 1	ZYLINDERSCHRAUBE		
14	40 41 001 08	1	SCREW PLUG DIN 908 M16X1,5 ST A2C	VERSCHLUSSSCHRAUBE		
16	71 01 034 08	1	SEALING RING DIN 7603 A 16X20X1,5 CU	DICHTRING		
17	73 82 202	2	SCREW PLUG VSTI M38X1,5	VERSCHLUSSSCHRAUBE		
19	49 80 670	6	SOCKET HEAD SCREW ISO 4762 M10X85 1	ZYLINDERSCHRAUBE		
20	92 76 392 23	2	LUG	STUTZEN		
21	41 01 010 14	2	NUT DIN 439 B M30X1,5 4 A2E	MUTTER		
22	92 76 393 23	2	HOSE NIPPLE	SCHLAUCHNIPPEL		
23	92 75 031 23	1	LUG	STUTZEN		
26	71 01 065 08	2	SEALING RING DIN 7603 A 30X36X2 CU	DICHTRING		

26.10.2010  
135964

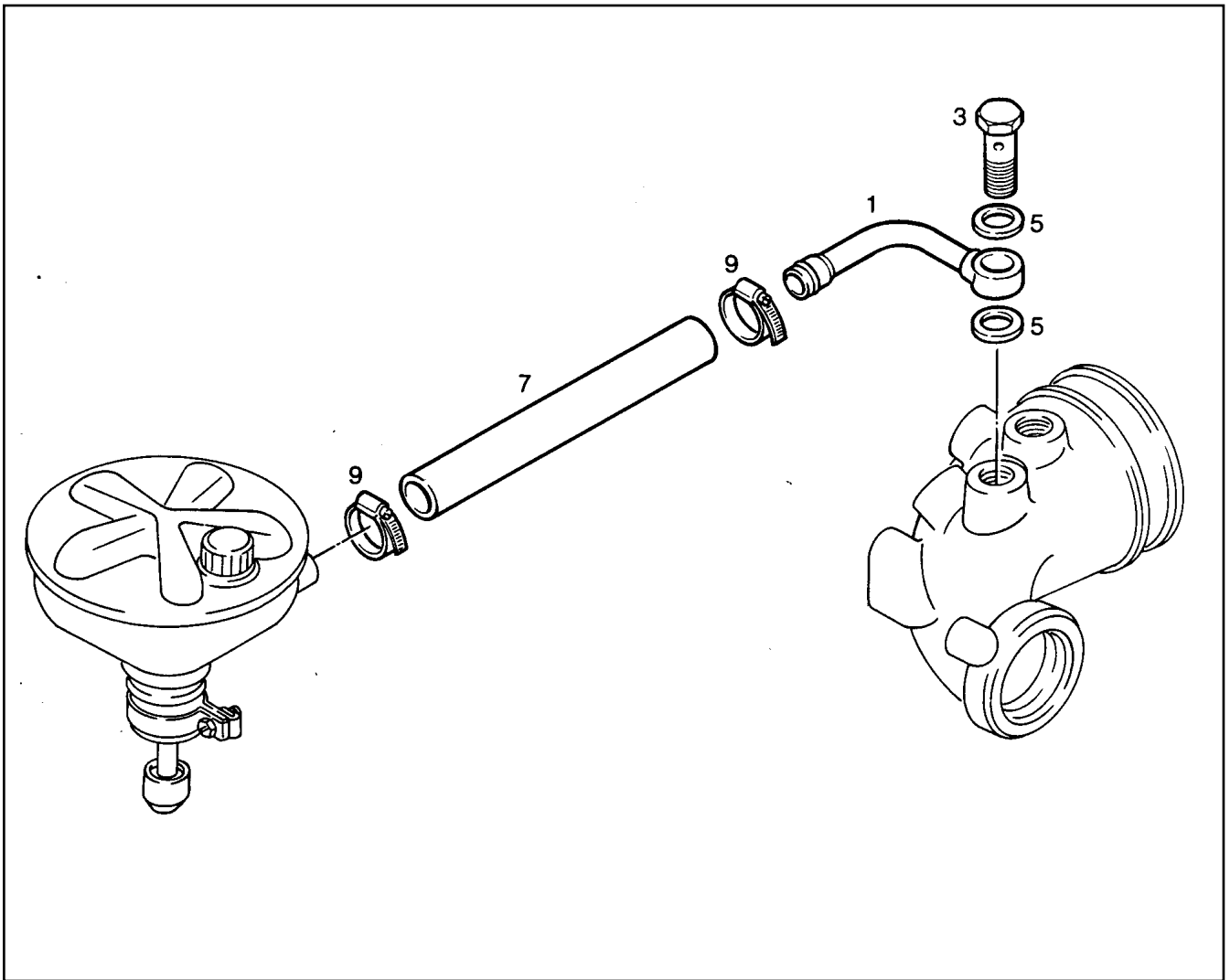
**LIEBHERR**

etk\_en\_de\_074704 LR 1600/1

POWER UNIT SUPPORT  
AGGREGATETRAEGER

890

⇒ 9 277 009 23  
92 77 009 23



Pos.	Item	Quantity	Description	Bezeichnung	Serie	K
1	92 77 091 23	1	PIPELINE	ROHRLEITUNG		
3	49 80 414 23	1	HOLLOW SCREW DIN 7643 22-3	HOHLSCHRAUBE		
5	71 01 061 08	2	SEALING RING DIN 7603 A26X31X2 CU	DICHTRING		
7	92 71 340 23	1	SOCKET 25X32X65 GUMMI	MUFFE		
9	77 42 085 08	2	HOSE CLAMP 25-40 W3	SCHLAUCHSCHELLE		

26.10.2010  
013666

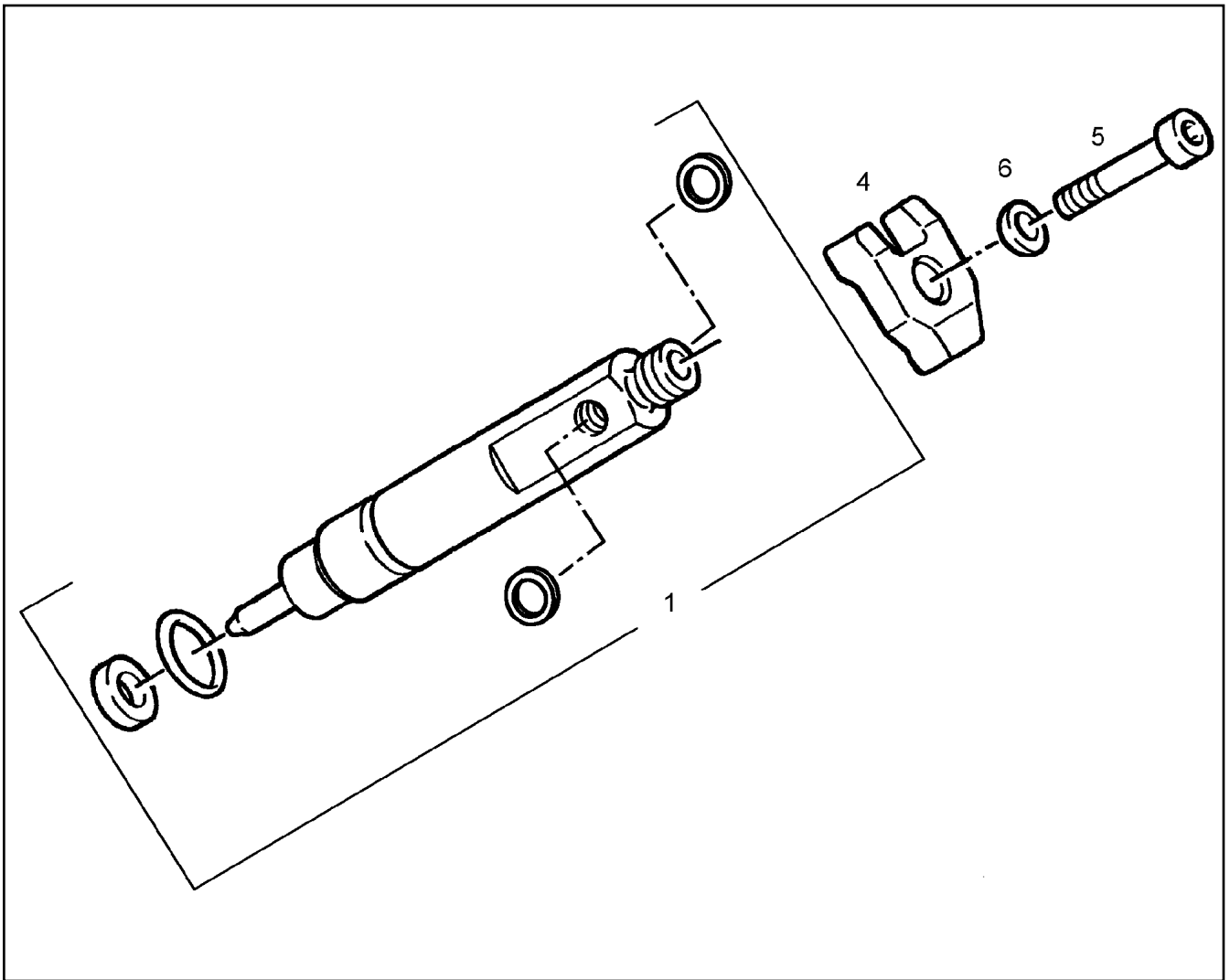
**LIEBHERR**

etk\_en\_de\_074704 LR 1600/1

PIPELINE  
ROHRLEITUNG

891

⇒ 9 277 099 23  
92 77 099 23



Pos.	Item	Quantity	Description	Bezeichnung	Serie	K
1	90 78 864	1	RK INJECTION NOZZLE ⇒ 9 078 864    90 78 864	RS EINSPRITZDUESE		
4	92 73 428 23	1	JAW	PRATZE		
5	46 00 143	1	SOCKET HEAD SCREW ISO 4762 M10X60 8.	ZYLINDERSCHRAUBE		
6	42 19 002 08	1	SPHERICAL WASHER DIN 6319 C 10,5 VER	KUGELSCHIEBE		

26.10.2010  
021796

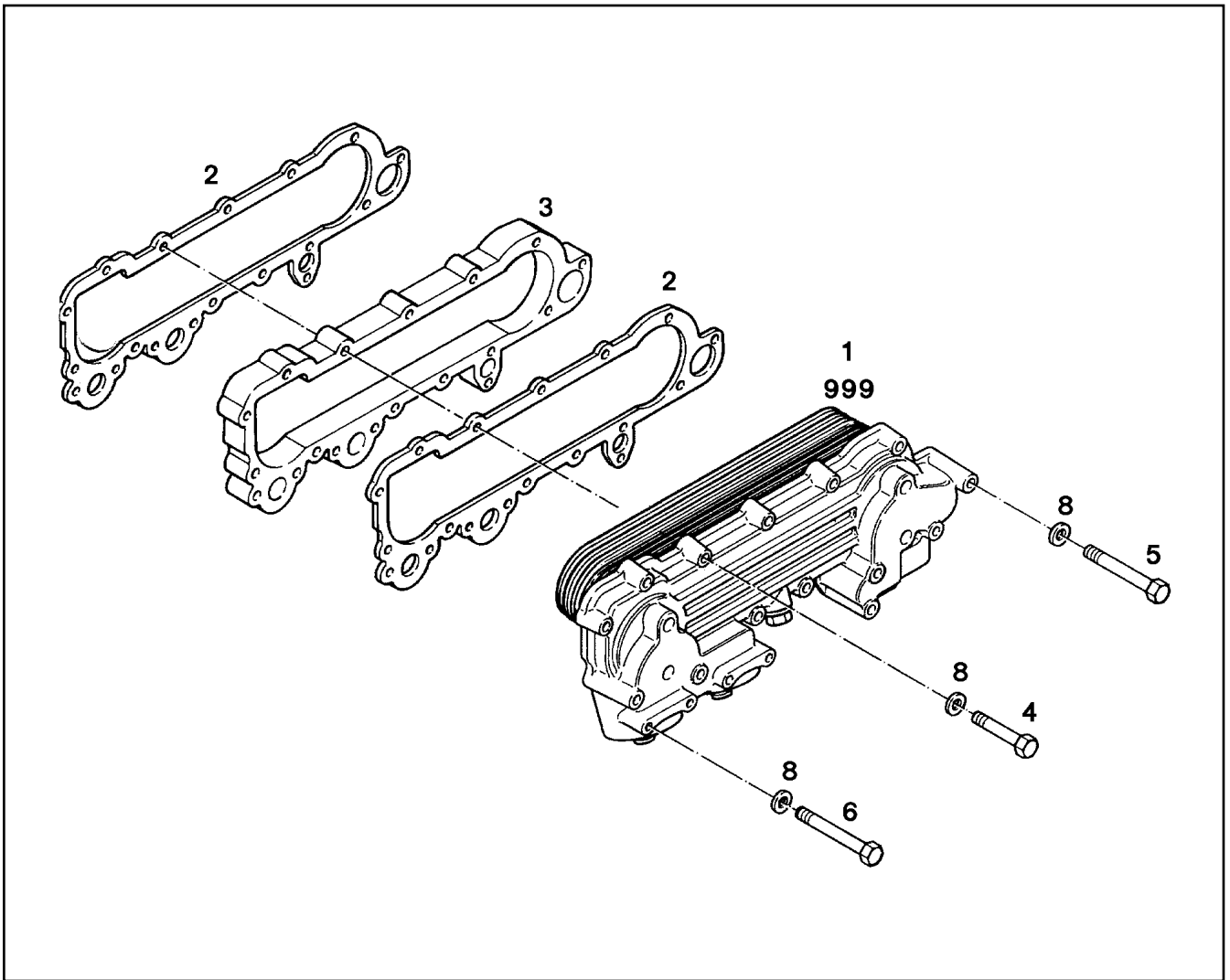
**LIEBHERR**

etk\_en\_de\_074704 LR 1600/1

INJECTOR  
EINSPRITZDUESE

892

⇒ 9 277 934 23  
92 77 934 23



Pos.	Item	Quantity	Description	Bezeichnung	Serie	K
1	98 88 282 23	1	OIL COOLER ⇒ 9 888 282 23 98 88 282 23	OELKUEHLER		
2	92 67 437 23	2	SEAL	DICHTUNG		
3	90 77 321	1	INTERMEDIATE PLATE	ZWISCHENPLATTE		
4	40 01 458	8	HEX BOLT ISO 4014 M8X85 8.8 A2C	SECHSKANTSCHRAUBE		
5	49 80 694	6	HEX BOLT ISO 4014 M8X115 8.8	SECHSKANTSCHRAUBE		
6	49 80 778	4	HEX BOLT ISO 4014 M8X125 8.8 A2C	SECHSKANTSCHRAUBE		
8	42 50 508 08	18	SPRING WASHER DIN 137 B 8 A3C	FEDERSCHEIBE		

26.10.2010  
021475

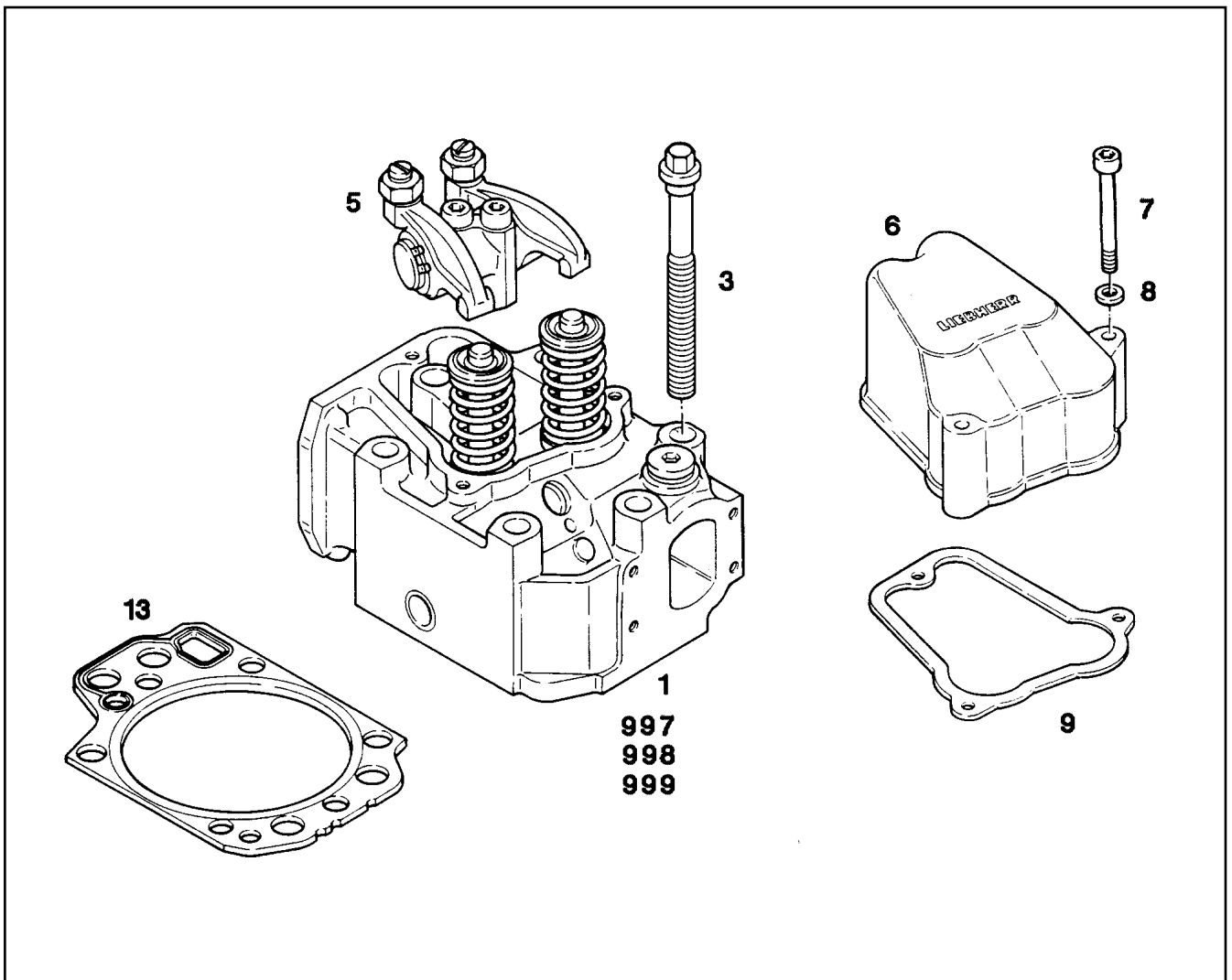
**LIEBHERR**

etk\_en\_de\_074704 LR 1600/1

COOLER HOUSING  
KUEHLERGEHAEUSE

893

⇒ 9 278 737 23  
92 78 737 23



Pos.	Item	Quantity	Description	Bezeichnung	Serie	K
1	92 79 850 23	1	CYLINDER HEAD ⇒ 9 279 850 23 92 79 850 23	ZYLINDERKOPF		
3	92 67 744 23	6	SOCKET HEAD SCREW	ZYLINDERSCHRAUBE		
5	92 72 224 23	1	ROCKER LEVER BLOCK ⇒ 9 272 224 23 92 72 224 23	KIPPHEBELBOCK		
6	98 80 820 23	1	CYLINDER HEAD COVER	ZYLINDERKOPFDECKEL		
7	46 00 578	3	SOCKET HEAD SCREW ISO 4762 M8X70 8.8	ZYLINDERSCHRAUBE		
8	42 50 508 08	3	SPRING WASHER DIN 137 B 8 A3C	FEDERSCHEIBE		
9	92 72 966 23	1	SEAL	DICHTUNG		
13	92 77 608 23	1	SEAL 1,3	DICHTUNG		
997	92 75 976 23	1	SEAL KIT ⇒ 9 275 976 23 92 75 976 23	DICHTSATZ		
998	92 79 919 23	1	SEAL KIT CYLINDER HEAD D-9406 ⇒ 9 279 919 23 92 79 919 23	DS ZYLINDERKOPF		
999	92 79 918 23	1	SEAL KIT CYLINDER HEAD D-9408 ⇒ 9 279 918 23 92 79 918 23	DS ZYLINDERKOPF		

26.10.2010  
137482

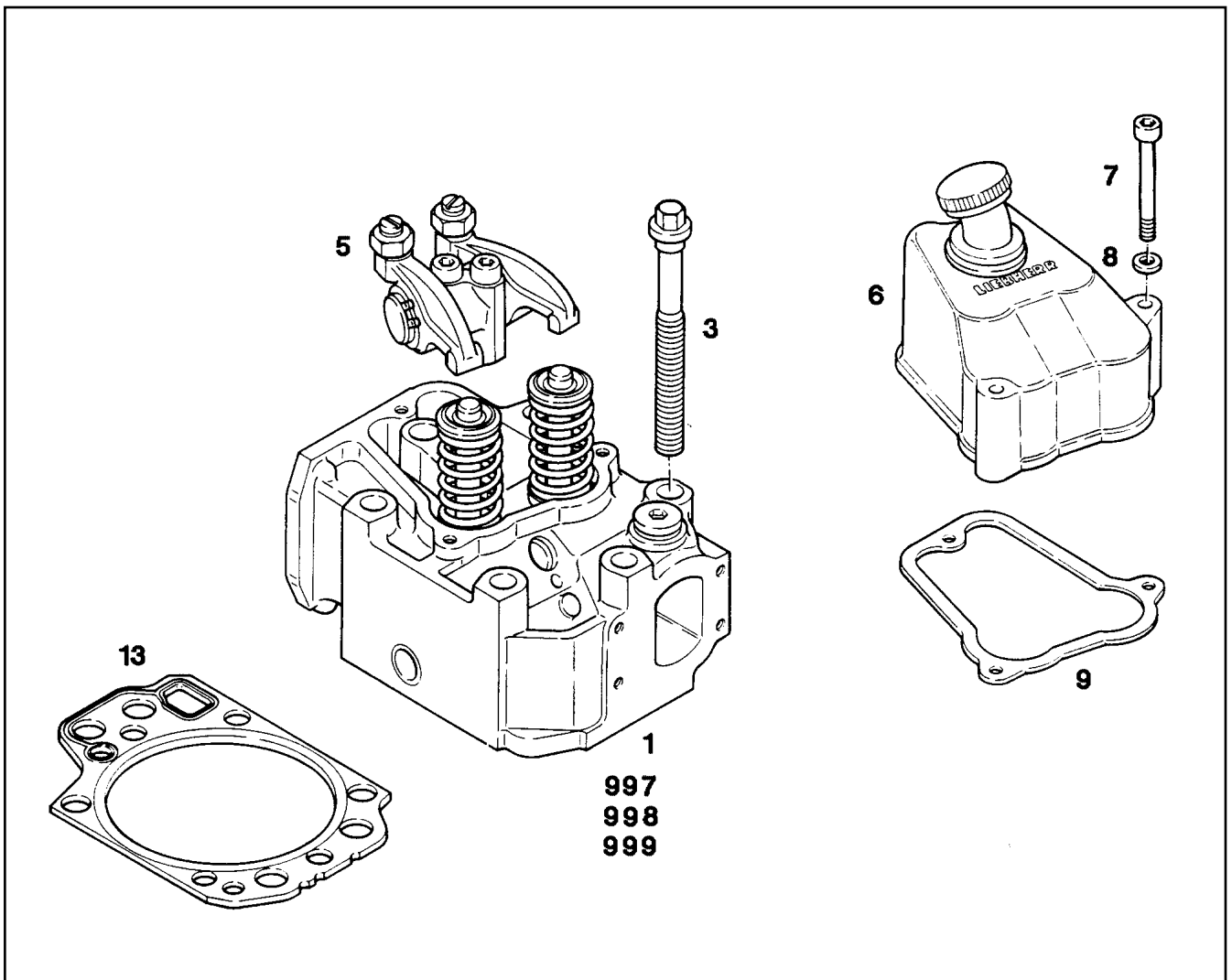
**LIEBHERR**

etk\_en\_de\_074704 LR 1600/1

CYLINDER HEAD  
ZYLINDERKOPF

894

⇒ 9 279 847 23  
92 79 847 23



Pos.	Item	Quantity	Description	Bezeichnung	Serie	K
1	92 79 850 23	1	CYLINDER HEAD ⇒ 9 279 850 23 92 79 850 23	ZYLINDERKOPF		
3	92 67 744 23	6	SOCKET HEAD SCREW	ZYLINDERSCHRAUBE		
5	92 72 224 23	1	ROCKER LEVER BLOCK ⇒ 9 272 224 23 92 72 224 23	KIPPHEBELBOCK		
6	92 74 487 23	1	CYLINDER HEAD COVER ⇒ 9 274 487 23 92 74 487 23	ZYLINDERKOPFDECKEL		
7	46 00 578	3	SOCKET HEAD SCREW ISO 4762 M8X70 8.8	ZYLINDERSCHRAUBE		
8	42 50 508 08	3	SPRING WASHER DIN 137 B 8 A3C	FEDERSCHEIBE		
9	92 72 966 23	1	SEAL	DICHTUNG		
13	92 77 608 23	1	SEAL 1,3	DICHTUNG		
997	92 75 976 23	1	SEAL KIT ⇒ 9 275 976 23 92 75 976 23	DICHTSATZ		
998	92 79 919 23	1	SEAL KIT CYLINDER HEAD D-9406 ⇒ 9 279 919 23 92 79 919 23	DS ZYLINDERKOPF		
999	92 79 918 23	1	SEAL KIT CYLINDER HEAD D-9408 ⇒ 9 279 918 23 92 79 918 23	DS ZYLINDERKOPF		

26.10.2010  
137481

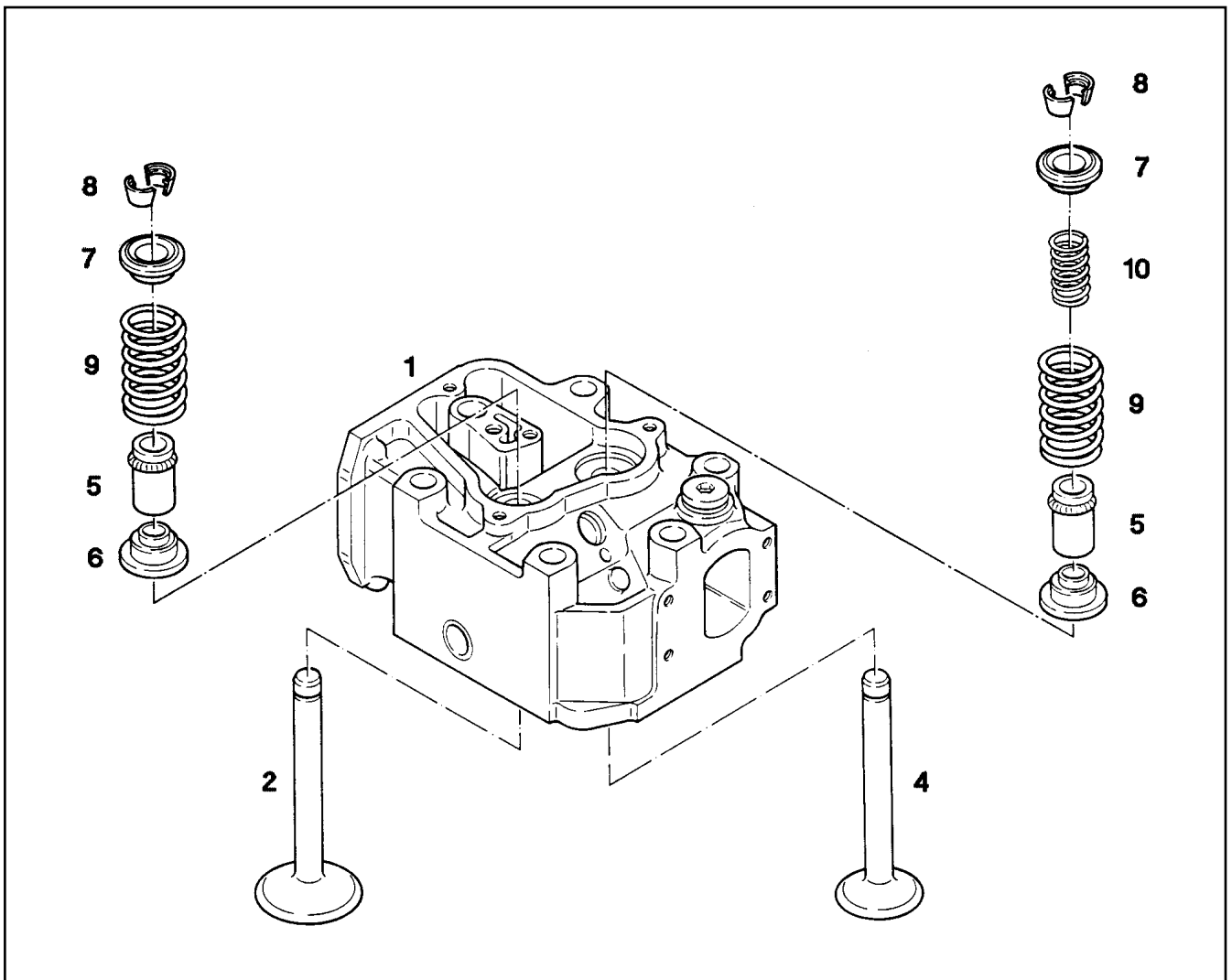
**LIEBHERR**

etk\_en\_de\_074704 LR 1600/1

CYLINDER HEAD  
ZYLINDERKOPF

895

⇒ 9 279 849 23  
92 79 849 23



Pos.	Item	Quantity	Description	Bezeichnung	Serie	K
1	92 74 611 23	1	CYLINDER HEAD ⇒ 9 274 611 23 92 74 611 23	ZYLINDERKOPF		
2	92 79 965 23	1	INLET VALVE	EINLASSVENTIL		
4	98 82 724 23	1	OUTLET VALVE	AUSLASSVENTIL		
5	73 81 054 23	2	VALVE STEM RING NW11-13,8	VENTILSCHAFTRING		
6	92 76 549 23	2	SPRING SUPPORT	FEDERTELLER		
7	91 75 563 23	2	SPRING SUPPORT	FEDERTELLER		
8	73 81 486 23	4	VALVE COLLET	VENTILKEGELSTUECK		
9	92 73 459 23	2	PRESSURE SPRING 5X35X67,5	DRUCKFEDER		
10	92 71 825 23	1	PRESSURE SPRING 3,2X24,7X55,5	DRUCKFEDER		

26.10.2010  
137480

**LIEBHERR**

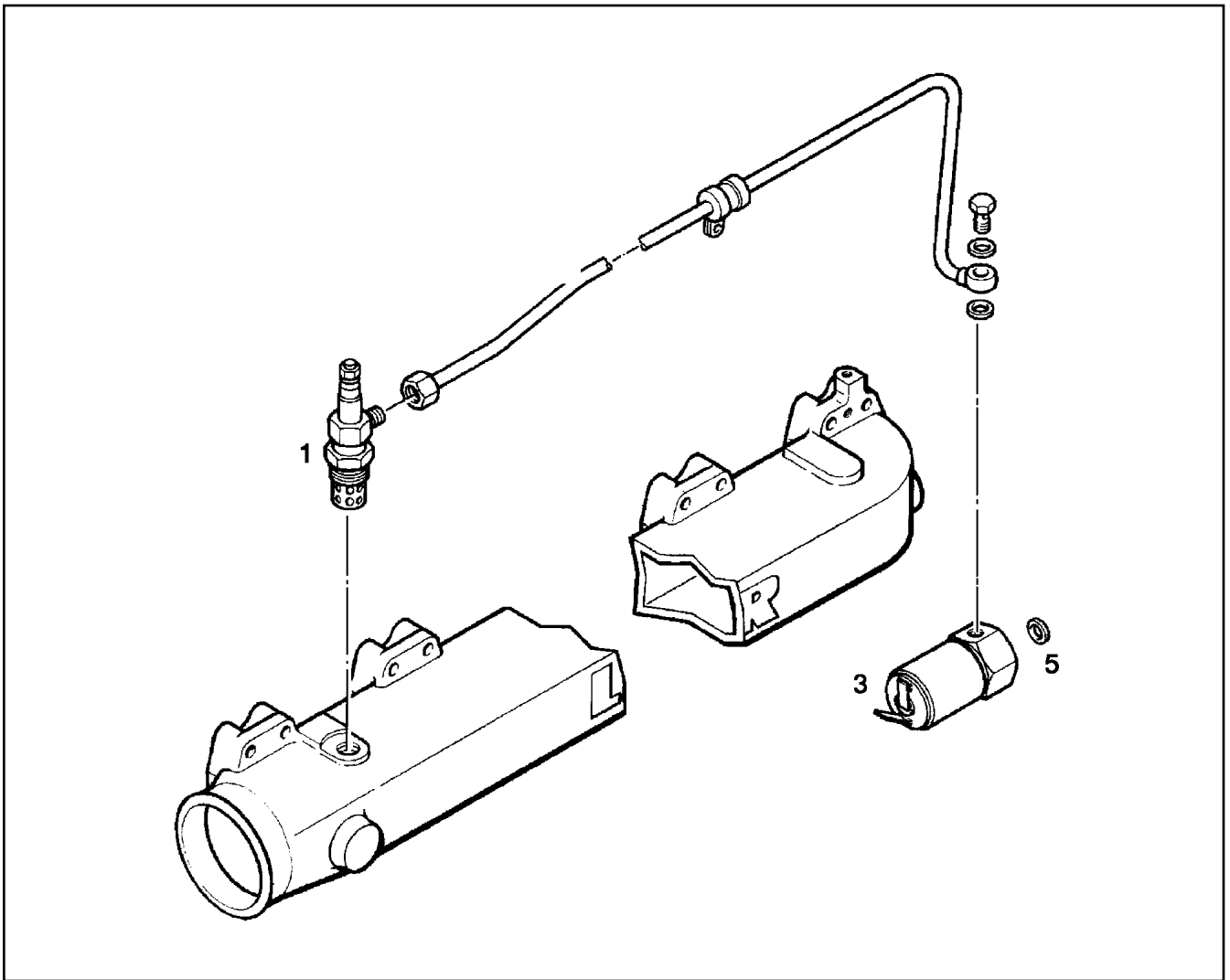
etk\_en\_de\_074704 LR 1600/1

CYLINDER HEAD  
ZYLINDERKOPF

896

⇒ 9 279 850 23  
92 79 850 23





Pos.	Item	Quantity	Description	Bezeichnung	Serie	K
1	62 90 081 23	2	FLAME GLOW PLUG	FLAMMGLUEHKERZE		
3	10 03 900 4	1	SOLENOID VALVE 10BAR 0.15L/MI	MAGNETVENTIL		
5	42 00 009 08	2	WASHER ISO 7089 A 6 A2C	SCHEIBE		

26.10.2010  
021925

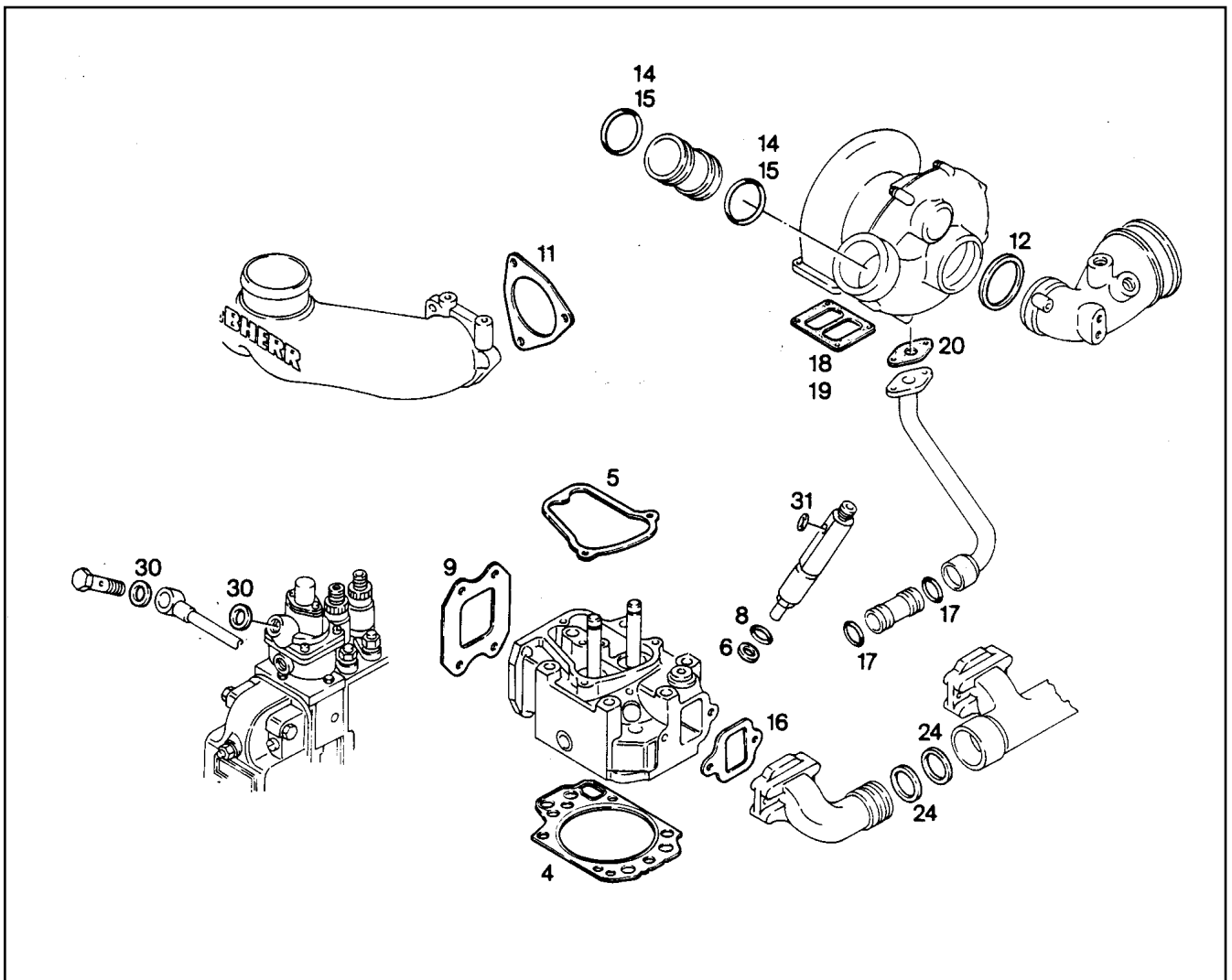
**LIEBHERR**

etk\_en\_de\_074704 LR 1600/1

FLAME STARTING SYSTEM  
FLAMMSTARTANLAGE

897

⇒ 9 279 906 23  
92 79 906 23



Pos.	Item	Quantity	Description	Bezeichnung	Serie	K
4	92 77 608 23	1	SEAL 1,3	DICHTUNG		
5	92 72 966 23	1	SEAL	DICHTUNG		
6	73 81 047	1	SEALING RING 7,0X15,0X1,5 CU	DICHTRING		
8	73 81 843 23	1	O-RING 18,00X1,50 MVQ70	O-RING		
9	92 67 838 23	4	SEAL	DICHTUNG		
11	92 71 963	2	SEAL	DICHTUNG		
12	73 80 856 23	1	O-RING ARP 568 69,22X5,33 MVQ60	O-RING		
14	73 81 568 23	4	O-RING ARP 568 59,69X5,33 FPM70	O-RING		
15	73 81 567 23	4	O-RING ARP 568 50,17X5,33 FPM70	O-RING		
16	92 72 836 23	4	SEAL	DICHTUNG		
17	73 81 024 23	2	O-RING ARP 568 23,16X5,33 FPM70	O-RING		
18	92 70 109 23	1	SEAL	DICHTUNG		
19	92 68 129 23	1	SEAL	DICHTUNG		
20	92 68 131 23	1	SEAL	DICHTUNG		
24	40 01 675 23	4	PLAIN COMPRESSION RING DIN 70910 62X	RECHTECKRING		
30	55 08 574 08	4	SEALING RING DIN 7603 A 12X15,5X1,5 CU	DICHTRING		
31	71 01 003 08	8	SEALING RING DIN 7603 A 6X10X1 CU	DICHTRING		

26.10.2010  
137429

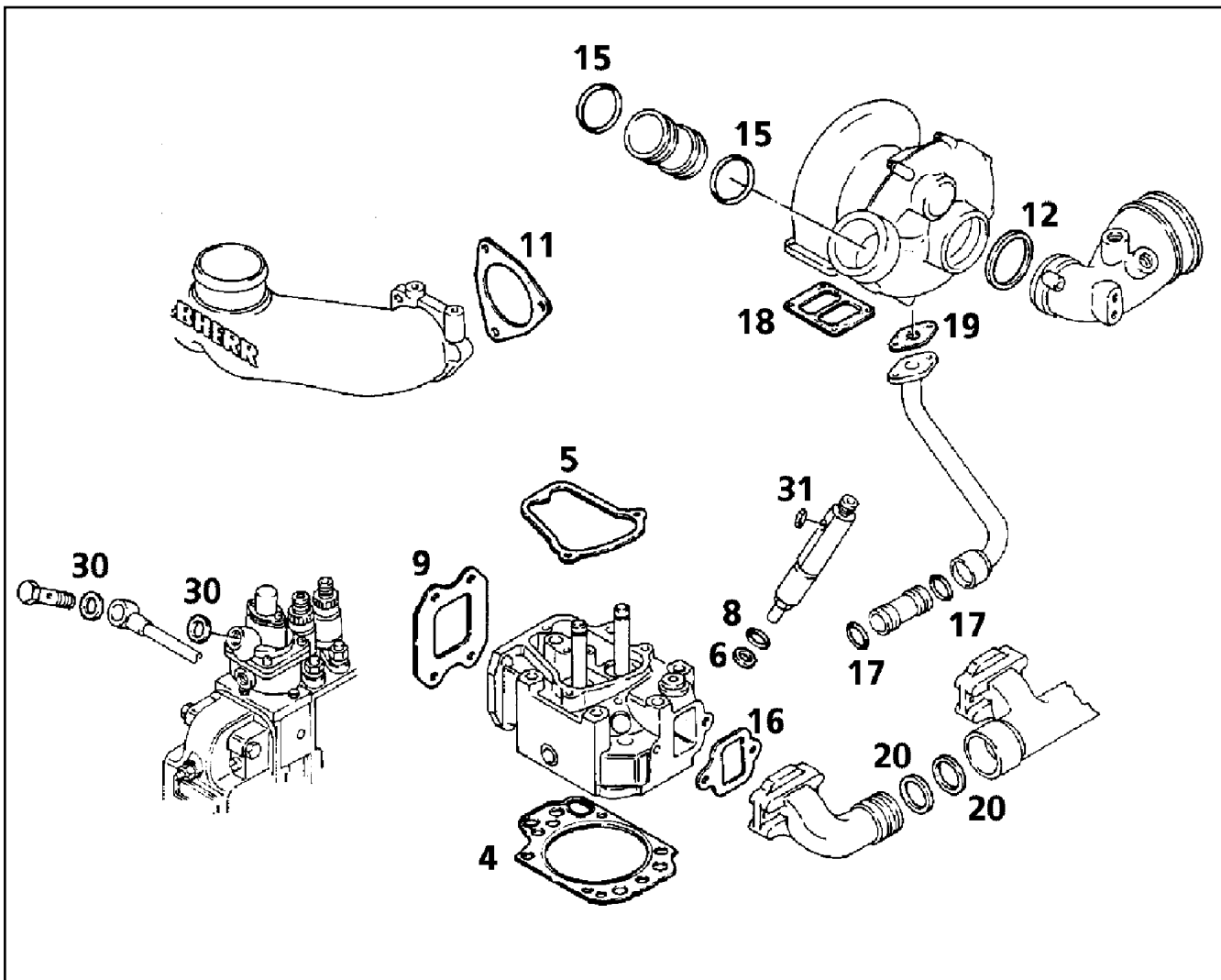
**LIEBHERR**

etk\_en\_de\_074704 LR 1600/1

SEAL KIT CYLINDER HEAD  
DS ZYLINDERKOPF

898

→ 9 279 918 23  
92 79 918 23



Pos.	Item	Quantity	Description	Bezeichnung	Serie	K
4	92 77 608 23	1	SEAL 1,3	DICHTUNG		
5	92 72 966 23	1	SEAL	DICHTUNG		
6	73 81 047	1	SEALING RING 7,0X15,0X1,5 CU	DICHTRING		
8	73 81 843 23	1	O-RING 18,00X1,50 MVQ70	O-RING		
9	92 67 838 23	3	SEAL	DICHTUNG		
11	92 71 963	2	SEAL	DICHTUNG		
12	73 80 856 23	1	O-RING ARP 568 69,22X5,33 MVQ60	O-RING		
15	73 81 567 23	4	O-RING ARP 568 50,17X5,33 FPM70	O-RING		
16	92 72 836 23	3	SEAL	DICHTUNG		
17	73 81 024 23	2	O-RING ARP 568 23,16X5,33 FPM70	O-RING		
18	92 73 423 23	1	SEAL	DICHTUNG		
19	92 68 131 23	1	SEAL	DICHTUNG		
20	40 01 675 23	2	PLAIN COMPRESSION RING DIN 70910 62X	RECHTECKRING		
30	55 08 574 08	4	SEALING RING DIN 7603 A 12X15,5X1,5 CU	DICHTRING		
31	71 01 003 08	6	SEALING RING DIN 7603 A 6X10X1 CU	DICHTRING		

26.10.2010  
137273

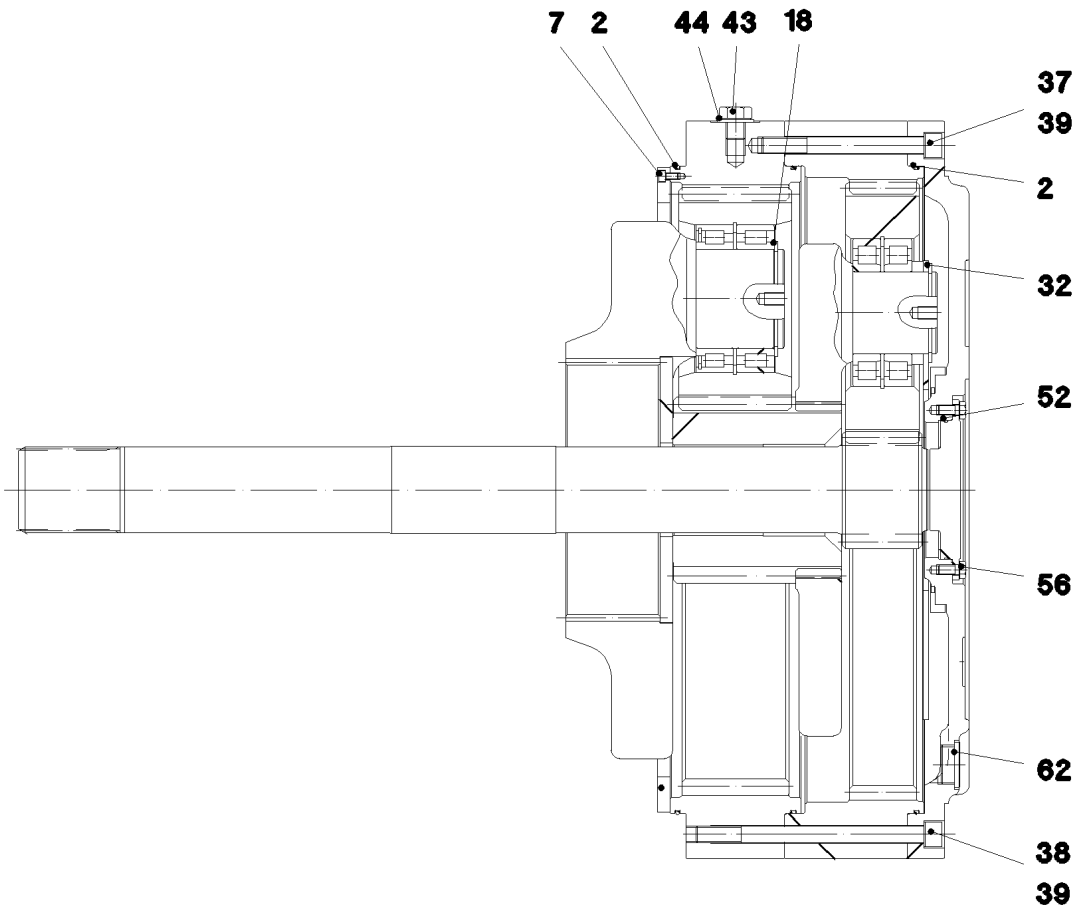
**LIEBHERR**

etk\_en\_de\_074704 LR 1600/1

SEAL KIT CYLINDER HEAD  
DS ZYLINDERKOPF

899

⇒ 9 279 919 23  
92 79 919 23



Pos.	Item	Quantity	Description	Bezeichnung	Serie	K
2	72 64 575 01	3	O-RING 740,00X5,00 NBR 70	O-RING		
7	46 00 051	8	SOCKET HEAD SCREW ISO 4762 M8X16 8.8	ZYLINDERSCHRAUBE		
18	42 80 073 08	5	LOCKING RING DIN 471 120X4	SICHERUNGSRING		
32	42 80 119 01	3	LOCKING RING DIN 471 100X4	SICHERUNGSRING		
37	40 42 227 01	1	SOCKET HEAD SCREW ISO 4762 M20X200	ZYLINDERSCHRAUBE		
38	40 42 237 01	3	SOCKET HEAD SCREW ISO 4762 M20X280	ZYLINDERSCHRAUBE		
39	42 39 120 01	4	LOCK WASHER VS 20 ZN5/CN/T2	SICHERUNGSSCHEIBE		
43	46 00 715	1	HEX BOLT ISO 4017 M24X25 10.9 A3C SPF	SECHSKANTSCHRAUBE		
44	42 00 024 01	1	WASHER ISO 7089 24 ST VERZ	SCHEIBE		
52	72 64 311 01	1	O-RING 160X3 FKM 80	O-RING		
56	40 66 087 08	8	HEX BOLT ISO 4017 M12X25 10.9 FLZN SPF	SECHSKANTSCHRAUBE		
62	47 77 057 08	3	STOP PLUG VSTIM48X2ED A3P	STOPFEN		

26.10.2010  
059370

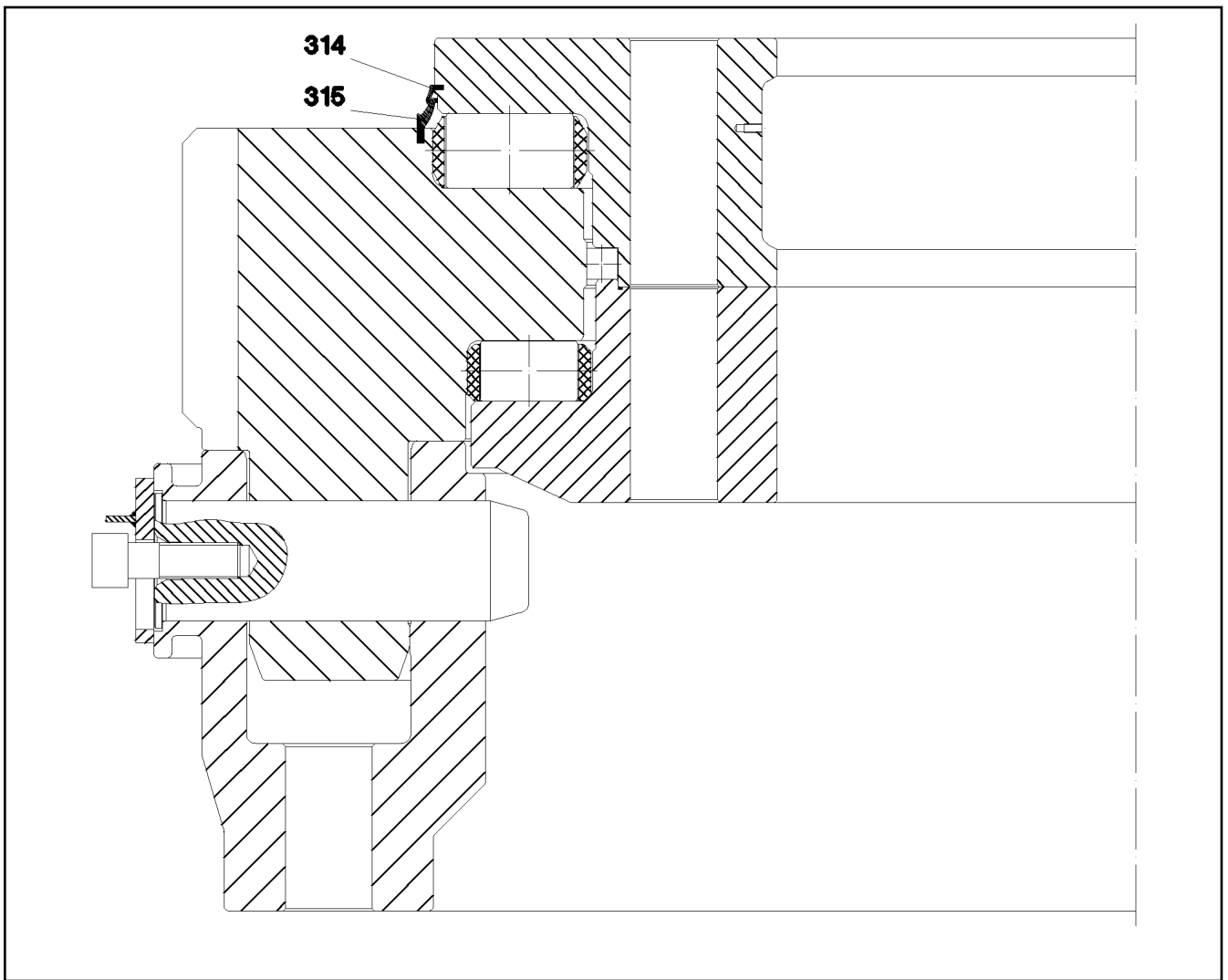
**LIEBHERR**

etk\_en\_de\_074704 LR 1600/1

PLANETARY GEARBOX  
PLANETENGETRIEBE

900

⇒ 9 385 763 01  
93 85 763 01



Pos.	Item	Quantity	Description	Bezeichnung	Serie	K
314	26 21 835 01	8.36	SEALING PROFILE	DICHTPROFIL		
315	26 21 821 01	8.41	SEALING PROFILE	DICHTPROFIL		

26.10.2010  
059039

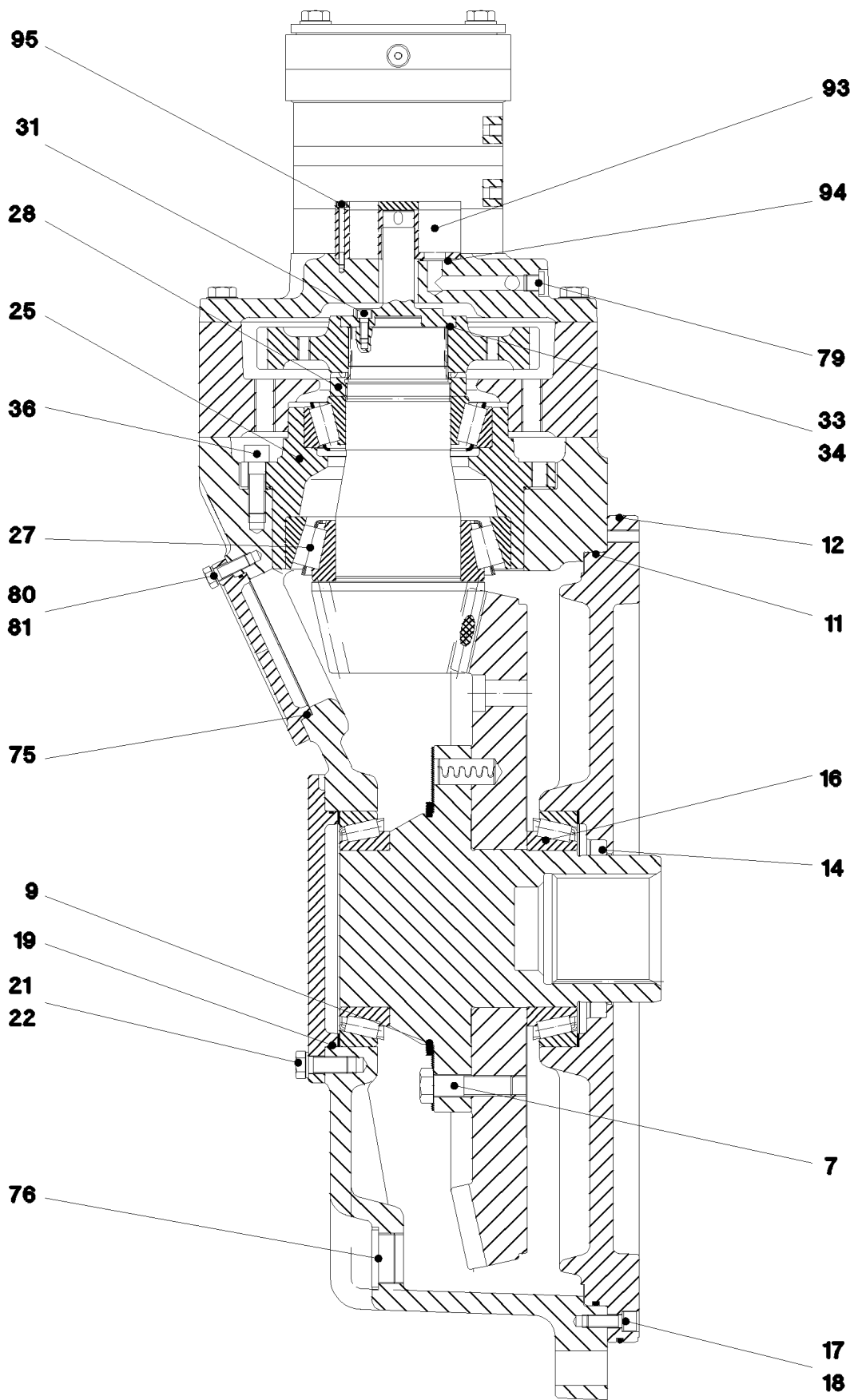
**LIEBHERR**

etk\_en\_de\_074704 LR 1600/1

ROLLER BEARING SLEWING RING  
ROLLENDREHVERBINDUNG

□ 901

⇒ 9 386 707 01  
93 86 707 01



26.10.2010  
059031

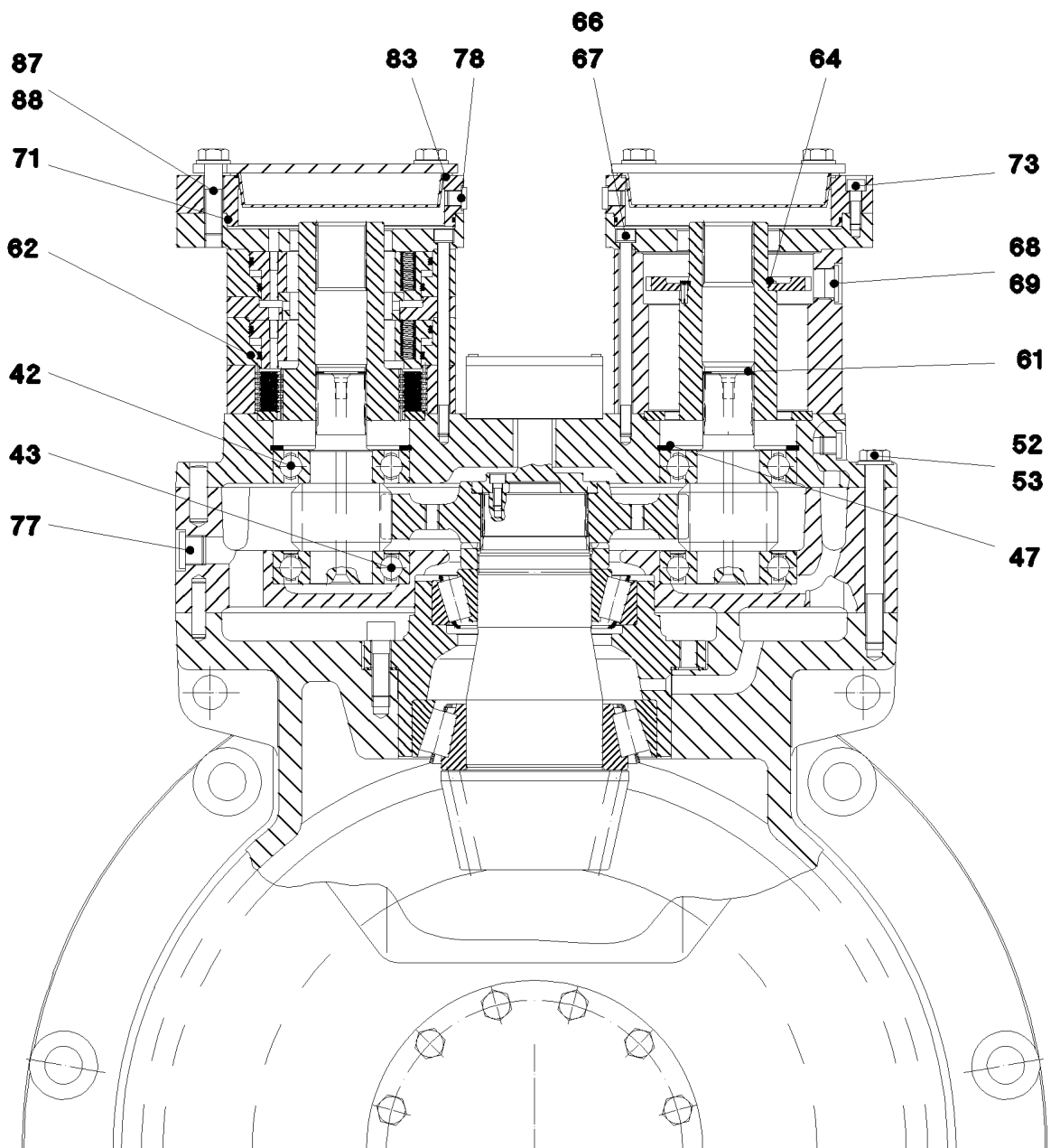
**LIEBHERR**

etk\_en\_de\_074704 LR 1600/1

ANGULAR GEAR  
WINKELGETRIEBE

□ 902 (1/3)

⇒ 9 390 078 01  
93 90 078 01



26.10.2010  
059032

**LIEBHERR**

etk\_en\_de\_074704 LR 1600/1

ANGULAR GEAR  
WINKELGETRIEBE

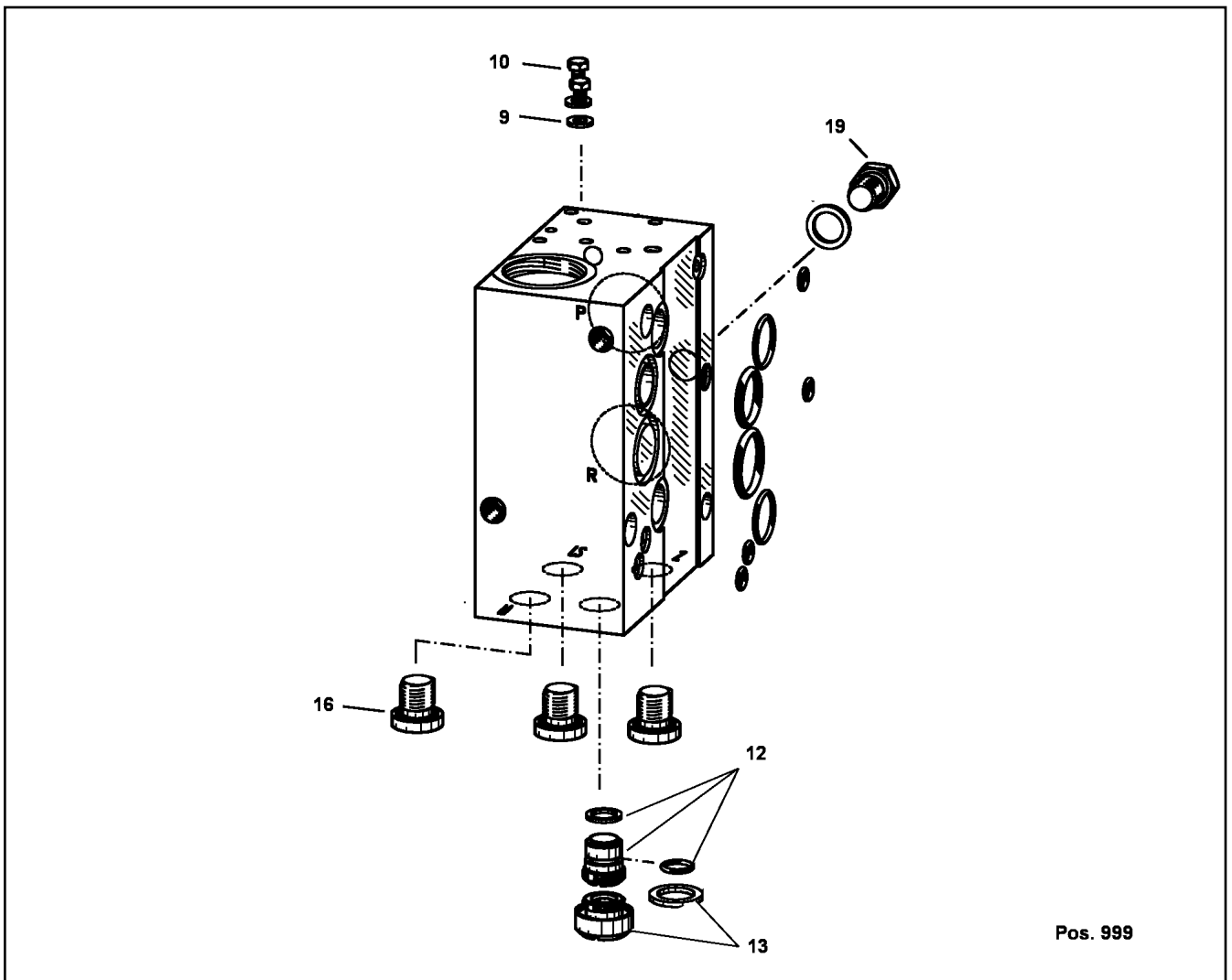
903 (2/3)

⇒ 9 390 078 01  
93 90 078 01

Pos.	Item	Quantity	Description	Bezeichnung	Serie	K
7	40 62 055 08	12	HEX BOLT ISO 4014 M20X75 10.9 FLZN SPF	SECHSKANTSCHRAUBE		
9	42 80 105 08	1	LOCKING RING DIN 471 220X5	SICHERUNGSRING		
11	76 10 360 03	1	O-RING 680X5 NBR70	O-RING		
12	72 64 575 01	1	O-RING 740,00X5,00 NBR 70	O-RING		
14	71 00 325 08	1	ROTARY SHAFT LIP SEAL DIN 3760 A 140X1	RADIALWELLENDICHTRING		
16	74 62 225 01	2	TAPERED ROLLER BEARING DIN 720 320 3	KEGELROLLENLAGER		
17	40 43 164	18	SOCKET HEAD SCREW ISO 4762 M12X35 1	ZYLINDERSCHRAUBE		
18	42 39 112 01	18	LOCK WASHER VS 12 ZN5/CN/T2	SICHERUNGSSCHEIBE		
19	51 85 561 08	1	O-RING 210X3 NBR70	O-RING		
21	49 00 153	12	HEX BOLT ISO 4017 M16X40 8.8 A3C	SECHSKANTSCHRAUBE		
22	42 39 116 01	12	LOCK WASHER VS 16 ZN5/CN/T2	SICHERUNGSSCHEIBE		
26	10 10 197 9	1	STEERING ARM	SPURHEBEL		
27	74 62 317 08	1	TAPERED ROLLER BEARING DIN 720 32224	KEGELROLLENLAGER		
28	92 76 123 01	1	SLOTTED NUT	NUTMUTTER		
31	46 00 079	4	SOCKET HEAD SCREW ISO 4762 M8X20 8.8	ZYLINDERSCHRAUBE		
36	40 02 187	12	SOCKET HEAD SCREW ISO 4762 M16X50 1	ZYLINDERSCHRAUBE		
37	42 15 002 01	12	WASHER DIN 6916 17 ST VERZ	SCHEIBE		
42	51 45 021 08	2	DEEP GROOVE BALL BEARING DIN 625 631	RILLENKUGELLAGER		
43	74 51 738 01	2	DEEP GROOVE BALL BEARING DIN 625 631	RILLENKUGELLAGER		
47	42 81 037 08	2	LOCKING RING DIN 472 120X4	SICHERUNGSRING		
52	40 61 183 01	16	HEX BOLT ISO 4014 M16X160 8.8 A3C	SECHSKANTSCHRAUBE		
53	42 00 019 01	16	WASHER ISO 7089 16 ST A3C	SCHEIBE		
61	42 81 102 01	2	LOCKING RING DIN 472 41X1,75	SICHERUNGSRING		
62	50 20 365 01	1	SPRING LOADED MULTI-DISC BRAKE	FEDERDRUCKLAMELLENBREMS		
(1)	57 19 286 08	1	ACTUATING UNIT	BETAETIGUNGSEINHEIT		
64	42 80 056 08	1	LOCKING RING DIN 471 70X2,5	SICHERUNGSRING		
66	40 43 107 08	24	SOCKET HEAD SCREW DIN 912 M10X170 1	ZYLINDERSCHRAUBE		
67	42 39 110 01	24	LOCK WASHER VS 10 ZN5/CN/T2	SICHERUNGSSCHEIBE		
68	54 01 843 08	2	O-RING 22,2X3 NBR70	O-RING		
69	47 77 056 08	2	STOP PLUG VSTIM27X2ED A3P	STOPFEN		
71	76 10 359 03	2	O-RING 185X3 FPM70	O-RING		
73	49 00 537	4	SOCKET HEAD SCREW ISO 4762 M10X30 8.	ZYLINDERSCHRAUBE		
75	57 01 637 08	1	O-RING 140X3 NBR70	O-RING		
76	47 77 057 08	3	STOP PLUG VSTIM48X2ED A3P	STOPFEN		
77	47 77 058 08	2	STOP PLUG VSTIM26X1,5ED A3P	STOPFEN		
78	47 77 049 08	4	STOP PLUG VSTIM14X1,5ED A3P	STOPFEN		
79	47 77 044 08	4	STOP PLUG VSTIM16X1,5ED A3P	STOPFEN		
80	49 00 204	8	HEX BOLT ISO 4017 M12X35 8.8 A3C	SECHSKANTSCHRAUBE		
81	42 39 112 01	8	LOCK WASHER VS 12 ZN5/CN/T2	SICHERUNGSSCHEIBE		
83	57 19 185 08	2	O-RING 174X3 NBR70	O-RING		
87	46 00 018	4	HEX BOLT ISO 4014 M16X65 8.8 A3C	SECHSKANTSCHRAUBE		
88	42 00 019 01	4	WASHER ISO 7089 16 ST A3C	SCHEIBE		
93	51 01 082 01	1	PUMP	PUMPE		
94	72 64 546 01	2	O-RING 23,0X2,5 NBR 70	O-RING		
95	40 42 029 01	4	SOCKET HEAD SCREW ISO 4762 M5X55 8.8	ZYLINDERSCHRAUBE		

26.10.2010	etk_en_de_074704 LR 1600/1	<input type="checkbox"/> 904 (3/3)
<b>LIEBHERR</b>	ANGULAR GEAR WINKELGETRIEBE	⇒ 9 390 078 01 93 90 078 01





Pos. 999

Pos.	Item	Quantity	Description	Bezeichnung	Serie	K
9	51 10 089 08	2	SEALING RING DIN 7603 A 4X8X1 CU	DICHTRING		
10	40 65 002 01	2	HEX BOLT ISO 4017 M4X6 8.8 A2C	SECHSKANTSCHRAUBE		
12	10 41 274 0	1	SLEEVE CPL	HUELSE KPL.		
13	10 41 274 6	1	SCREW	SCHRAUBE		
16	47 77 054 08	3	STOP PLUG VST111/4"ED A3P	STOPFEN		
19	10 41 274 8	1	SCREW PLUG	VERSCHLUSSSCHRAUBE		
999	10 41 275 1	1	SEAL KIT CONNECTING BLOCK	DS ANSCHLUSSBLOCK		

26.10.2010  
049046

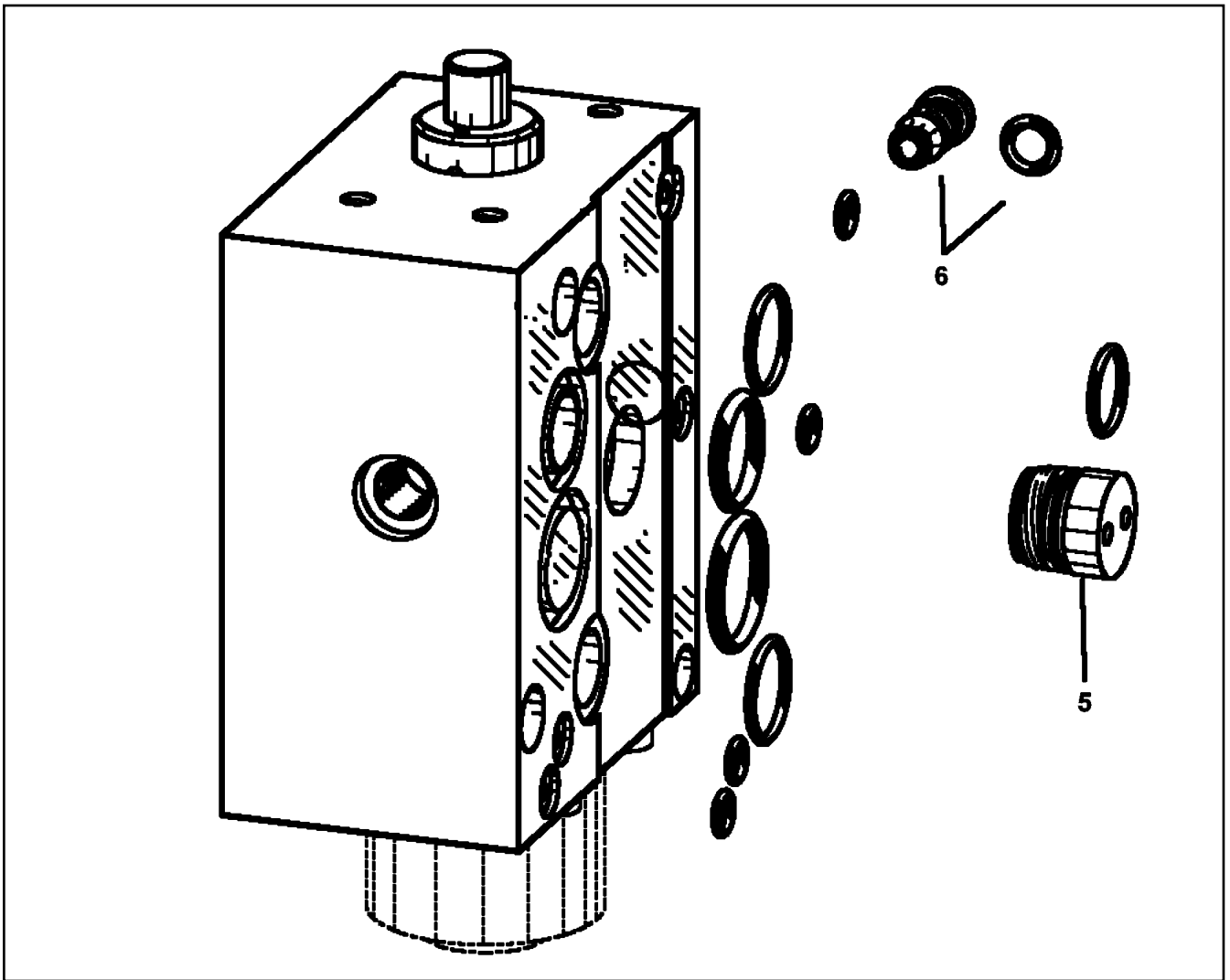
**LIEBHERR**

etk\_en\_de\_074704 LR 1600/1

CONNECTION BLOCK  
ANSCHLUSSBLOCK

905

⇒ 9 640 276 08  
96 40 276 08



Pos.	Item	Quantity	Description	Bezeichnung	Serie	K
5	10 41 275 3	1	SCREW STOPPER	SCHRAUBSTOPFEN		
6	10 41 276 3	1	SHUTTLE VALVE	WECHSELVENTIL		
999	10 41 278 1	1	SEAL KIT WEGESCHIEBER	DICHSATZ		

26.10.2010  
049048

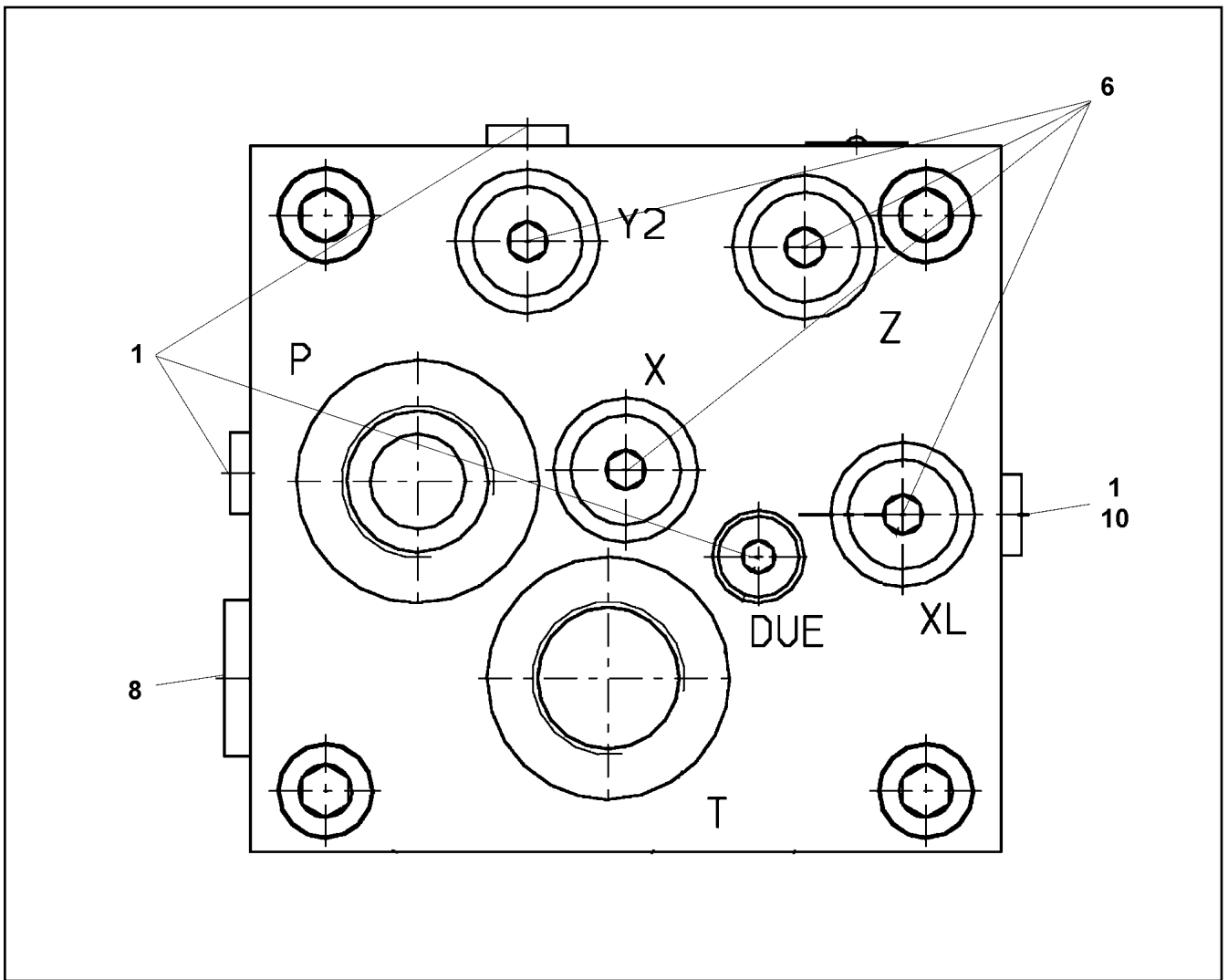
**LIEBHERR**

etk\_en\_de\_074704 LR 1600/1

DIRECTIONAL CTRL. VALVE  
WEGESCHIEBER

□ 906

⇒ 9 640 277 08  
96 40 277 08



Pos.	Item	Quantity	Description	Bezeichnung	Serie	K
1	47 77 055 08	4	STOPPER PLUG VSTIM10X1ED A3P	BLINDSTOPFEN		
6	47 77 040 08	4	STOPPER PLUG VSTI1/4"ED A3P	BLINDSTOPFEN		
8	47 77 042 08	1	STOP PLUG VSTI1/2"ED A3P	STOPFEN		
10	57 15 280 08	1	FILTER	FILTER		

26.10.2010  
059611

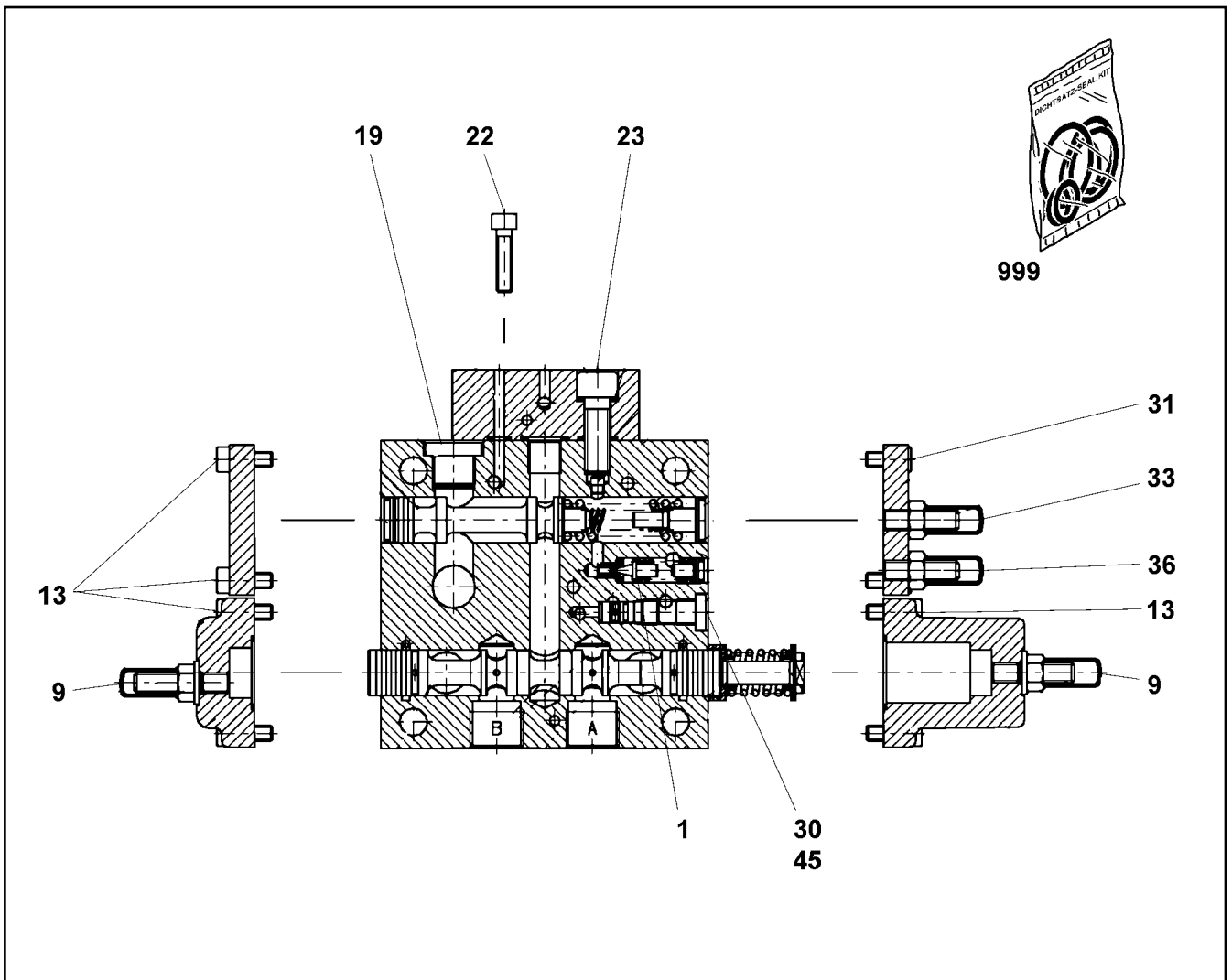
**LIEBHERR**

etk\_en\_de\_074704 LR 1600/1

PROPORTIONAL VALVE IN SANDW.DE  
SANDWICHVENTIL

907

⇒ 9 653 505 08  
96 53 505 08



Pos.	Item	Quantity	Description	Bezeichnung	Serie	K
1	57 15 296 08	1	PRESSURE VALVE ⇒ 5 715 296 08 57 15 296 08	DRUCKVENTIL		
9	57 18 141 08	2	CHECK SCREW	STELLSCHRAUBE		
13	51 07 466 08	12	SOCKET HEAD SCREW DIN 912 M6X16 12.9	ZYLINDERSCHRAUBE		
19	47 77 041 08	1	STOP PLUG VST13/8"ED A3P	STOPFEN		
22	24 01 962 02	2	SOCKET HEAD SCREW ISO 4762 M6X25 12.	ZYLINDERSCHRAUBE		
23	24 01 917 02	1	SOCKET HEAD SCREW ISO 4762 M10X30 1	ZYLINDERSCHRAUBE		
26	10 22 817 5	1	NOZZLE 0,8	DUESE		
30	51 07 415 08	1	STOP PLUG VST11/8"ED ST A3C	STOPFEN		
31	40 02 601	4	SOCKET HEAD SCREW ISO 4762 M6X12 12.	ZYLINDERSCHRAUBE		
33	10 66 379 8	1	CHECK SCREW	STELLSCHRAUBE		
36	57 15 610 08	1	CHECK SCREW	STELLSCHRAUBE		
45	57 15 295 08	1	SHUTTLE VALVE	WECHSELVENTIL		
999	10 66 379 9	1	SEALING SET VALVE	DS VENTIL		

26.10.2010  
059612

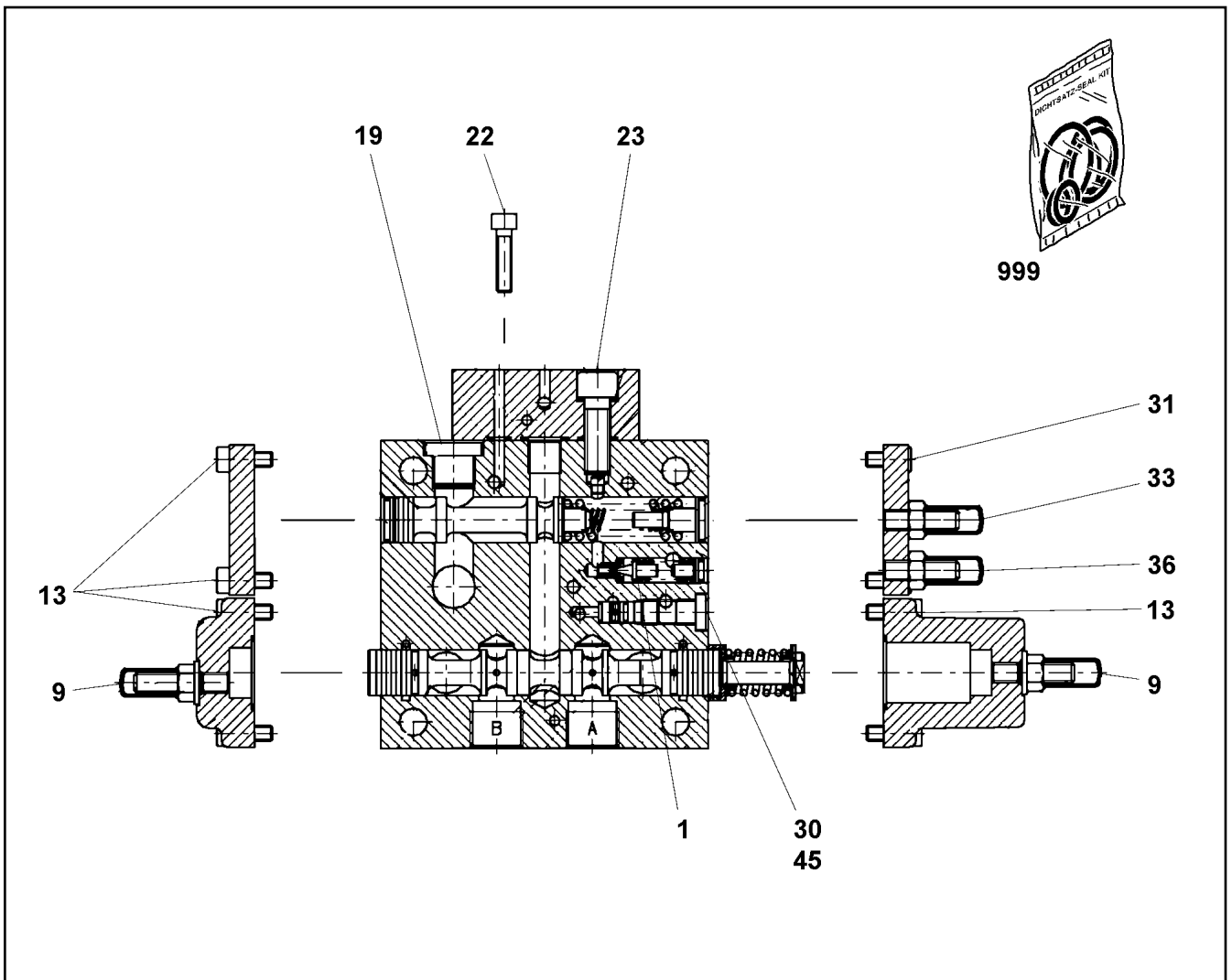
**LIEBHERR**

etk\_en\_de\_074704 LR 1600/1

PROPORTIONAL VALVE IN SANDW.DE  
SANDWICHVENTIL

□ 908

⇒ 9 653 506 08  
96 53 506 08



Pos.	Item	Quantity	Description	Bezeichnung	Serie	K
1	57 15 296 08	1	PRESSURE VALVE ⇒ 5 715 296 08 57 15 296 08	DRUCKVENTIL		
9	57 18 141 08	2	CHECK SCREW	STELLSCHRAUBE		
13	51 07 466 08	12	SOCKET HEAD SCREW DIN 912 M6X16 12.9	ZYLINDERSCHRAUBE		
19	47 77 041 08	1	STOP PLUG VST13/8"ED A3P	STOPFEN		
22	24 01 962 02	2	SOCKET HEAD SCREW ISO 4762 M6X25 12.	ZYLINDERSCHRAUBE		
23	24 01 917 02	1	SOCKET HEAD SCREW ISO 4762 M10X30 1	ZYLINDERSCHRAUBE		
26	10 22 817 5	1	NOZZLE 0,8	DUESE		
30	51 07 415 08	1	STOP PLUG VST11/8"ED ST A3C	STOPFEN		
31	40 02 601	4	SOCKET HEAD SCREW ISO 4762 M6X12 12.	ZYLINDERSCHRAUBE		
33	10 66 379 8	1	CHECK SCREW	STELLSCHRAUBE		
36	57 15 610 08	1	CHECK SCREW	STELLSCHRAUBE		
45	57 15 295 08	1	SHUTTLE VALVE	WECHSELVENTIL		
999	10 66 379 9	1	SEALING SET VALVE	DS VENTIL		

26.10.2010  
059613

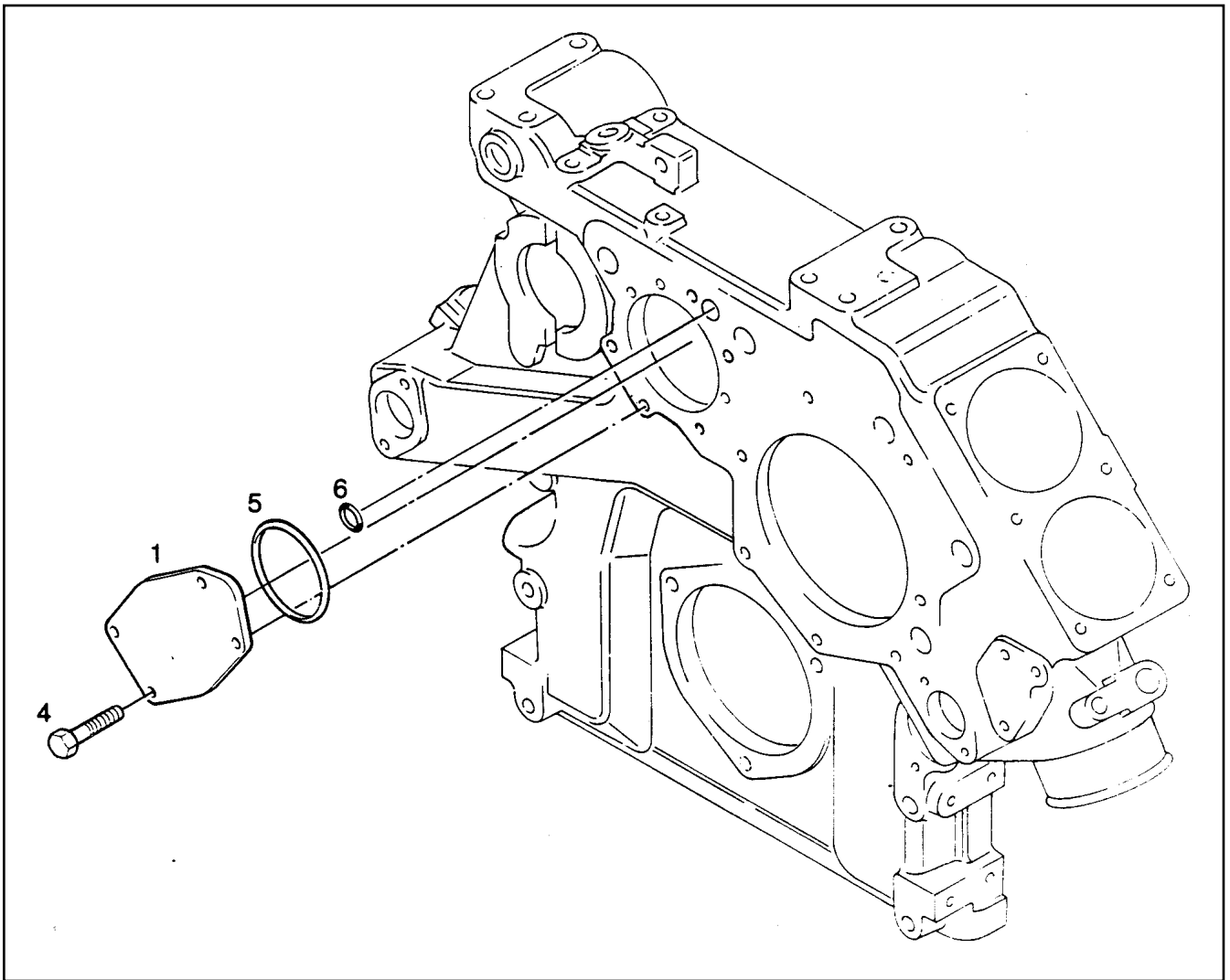
**LIEBHERR**

etk\_en\_de\_074704 LR 1600/1

PROPORTIONAL VALVE IN SANDW.DE  
SANDWICHVENTIL

909

⇒ 9 653 507 08  
96 53 507 08



Pos.	Item	Quantity	Description	Bezeichnung	Serie	K
1	98 81 133 23	1	LID	DECKEL		
4	40 01 696	3	HEX BOLT ISO 4017 M10X20 10.9 A3C SPF	SECHSKANTSCHRAUBE		
5	92 67 709 23	1	O-RING ARP 568 78,97X3,53 MVQ70	O-RING		
6	92 67 710 23	1	O-RING ARP 568 15,54X2,62 MVQ70	O-RING		

26.10.2010  
014636

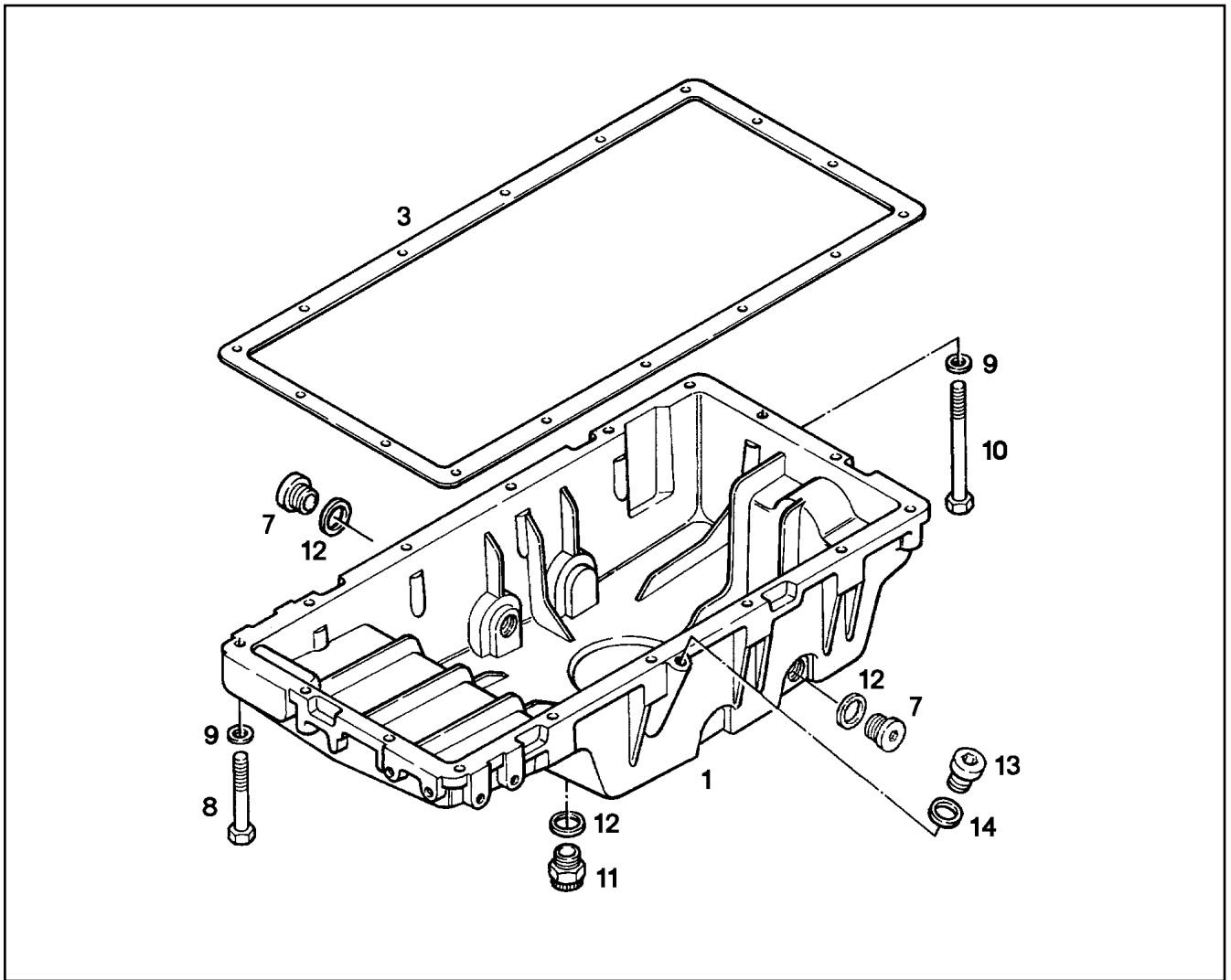
**LIEBHERR**

etk\_en\_de\_074704 LR 1600/1

LOCKING PIECES  
VERSCHLUSSTEILE

▣ 910

⇒ 9 880 971 23  
98 80 971 23



Pos.	Item	Quantity	Description	Bezeichnung	Serie	K
1	98 81 168 23	1	OIL SUMP	OELWANNE		
3	92 68 092 23	1	SEAL	DICHTUNG		
7	74 02 330	2	SCREW PLUG DIN 908 M30 ST A3C	VERSCHLUSSSCHRAUBE		
8	40 02 079	15	HEX BOLT ISO 4014 M10X70 10.9 A3C SPF	SECHSKANTSCHRAUBE		
9	42 50 509 08	16	SPRING WASHER DIN 137 B 10 FST A3C	FEDERSCHEIBE		
10	49 80 486	1	HEX BOLT ISO 4014 M10X150 10.9 A3C SPF	SECHSKANTSCHRAUBE		
11	50 04 624 23	1	VALVE M30X1,5 ⇒ 5 004 624 23 50 04 624 23	VENTIL		
12	71 01 065 08	3	SEALING RING DIN 7603 A 30X36X2 CU	DICHTRING		
13	46 00 530	1	SCREW PLUG DIN 908 M14 ST A3C	VERSCHLUSSSCHRAUBE		
14	71 01 025 08	1	SEALING RING DIN 7603 A 14X18X1,5 CU	DICHTRING		

26.10.2010  
021476

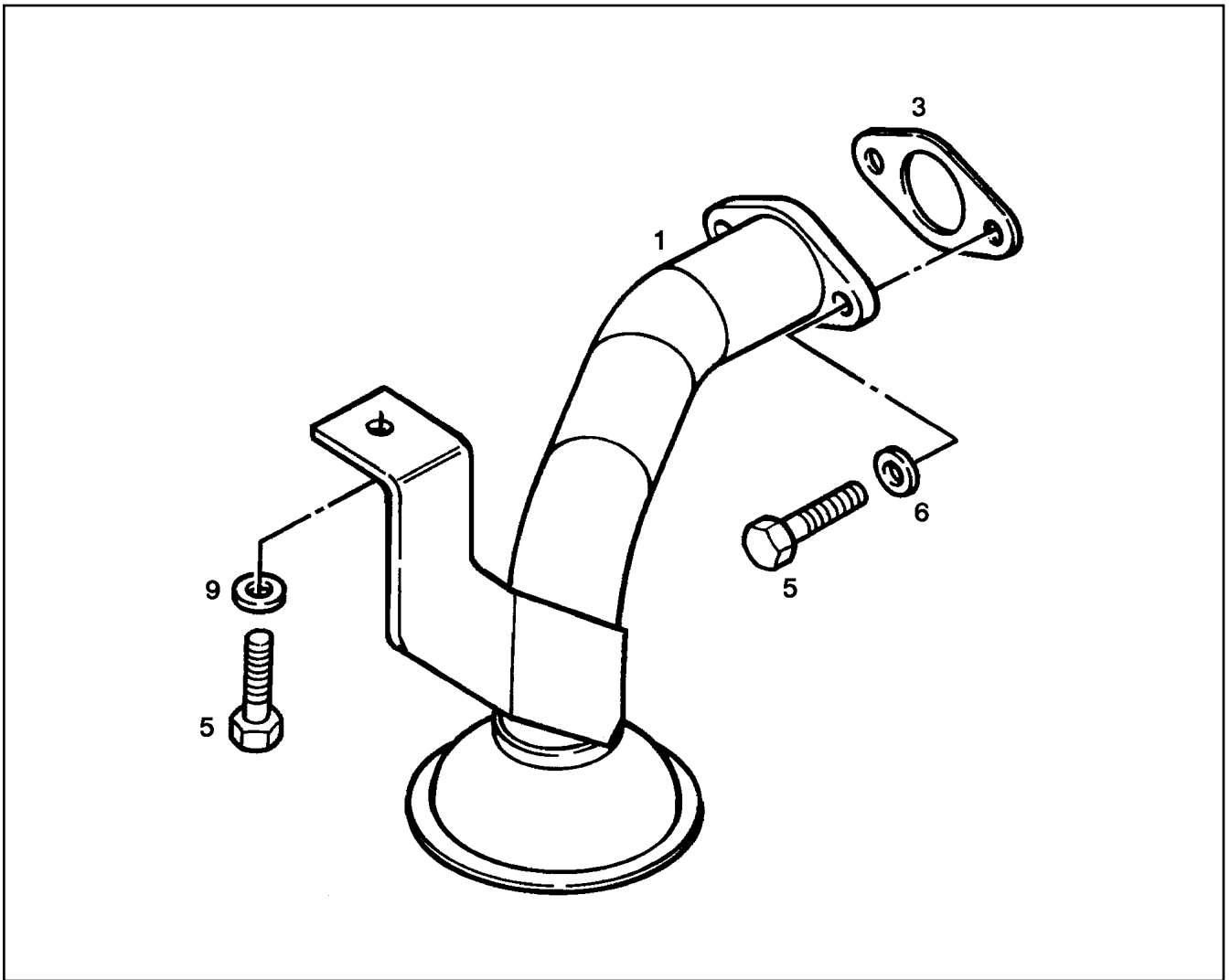
**LIEBHERR**

etk\_en\_de\_074704 LR 1600/1

OIL SUMP  
OELWANNE

□ 911

⇒ 9 881 169 23  
98 81 169 23



Pos.	Item	Quantity	Description	Bezeichnung	Serie	K
1	98 81 440 23	1	PIPELINE	ROHRLEITUNG		
3	92 75 766 23	1	SEAL AFM 31 TD2	DICHTUNG		
5	49 00 128	3	HEX BOLT ISO 4017 M8X25 8.8 A2C	SECHSKANTSCHRAUBE		
6	42 50 508 08	2	SPRING WASHER DIN 137 B 8 A3C	FEDERSCHEIBE		
9	42 16 005 08	1	WASHER DIN 7349 8,4 ST VERZ	SCHEIBE		

26.10.2010  
021477

**LIEBHERR**

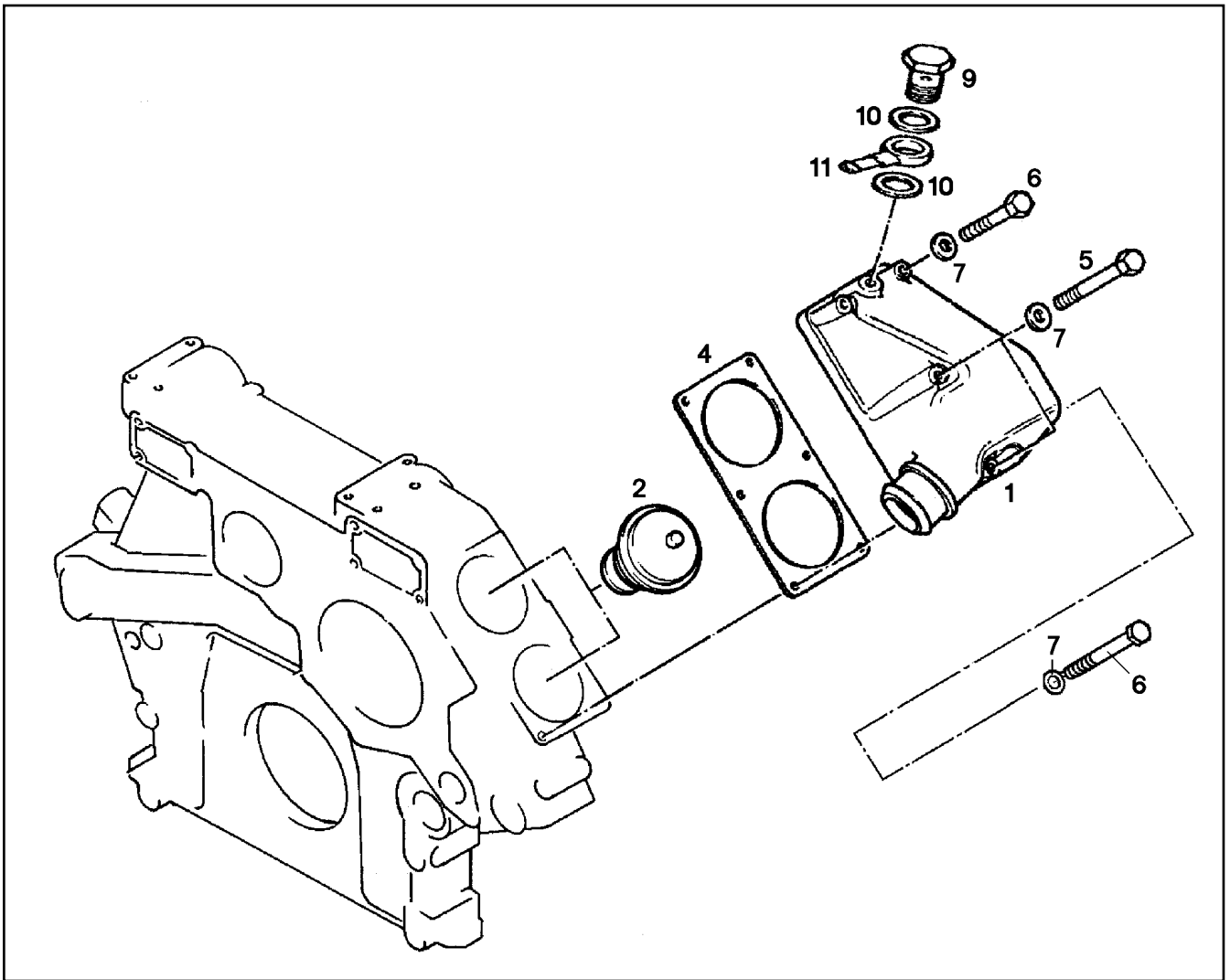
etk\_en\_de\_074704 LR 1600/1

PIPELINE  
ROHRLEITUNG

912

⇒ 9 881 226 23  
98 81 226 23





Pos.	Item	Quantity	Description	Bezeichnung	Serie	K
1	92 72 994 23	1	THERMOSTAT HOUSING	THERMOSTATGEHAEUSE		
2	73 80 513 23	2	THERMOSTAT 80°C	THERMOSTAT		
4	92 71 961 23	1	SEAL	DICHTUNG		
5	40 01 655	2	HEX BOLT ISO 4014 M8X90 8.8 A2C	SECHSKANTSCHRAUBE		
6	40 01 679	4	HEX BOLT ISO 4014 M8X60 8.8 A2C	SECHSKANTSCHRAUBE		
7	42 50 508 08	6	SPRING WASHER DIN 137 B 8 A3C	FEDERSCHEIBE		
9	49 80 741 23	1	HOLLOW SCREW DIN 7643 12-3	HOHLSCHRAUBE		
10	71 01 034 08	2	SEALING RING DIN 7603 A 16X20X1,5 CU	DICHTRING		
11	73 81 230 23	1	HOSE NIPPLE DIN 7642	SCHLAUCHNIPPEL		

26.10.2010  
021797

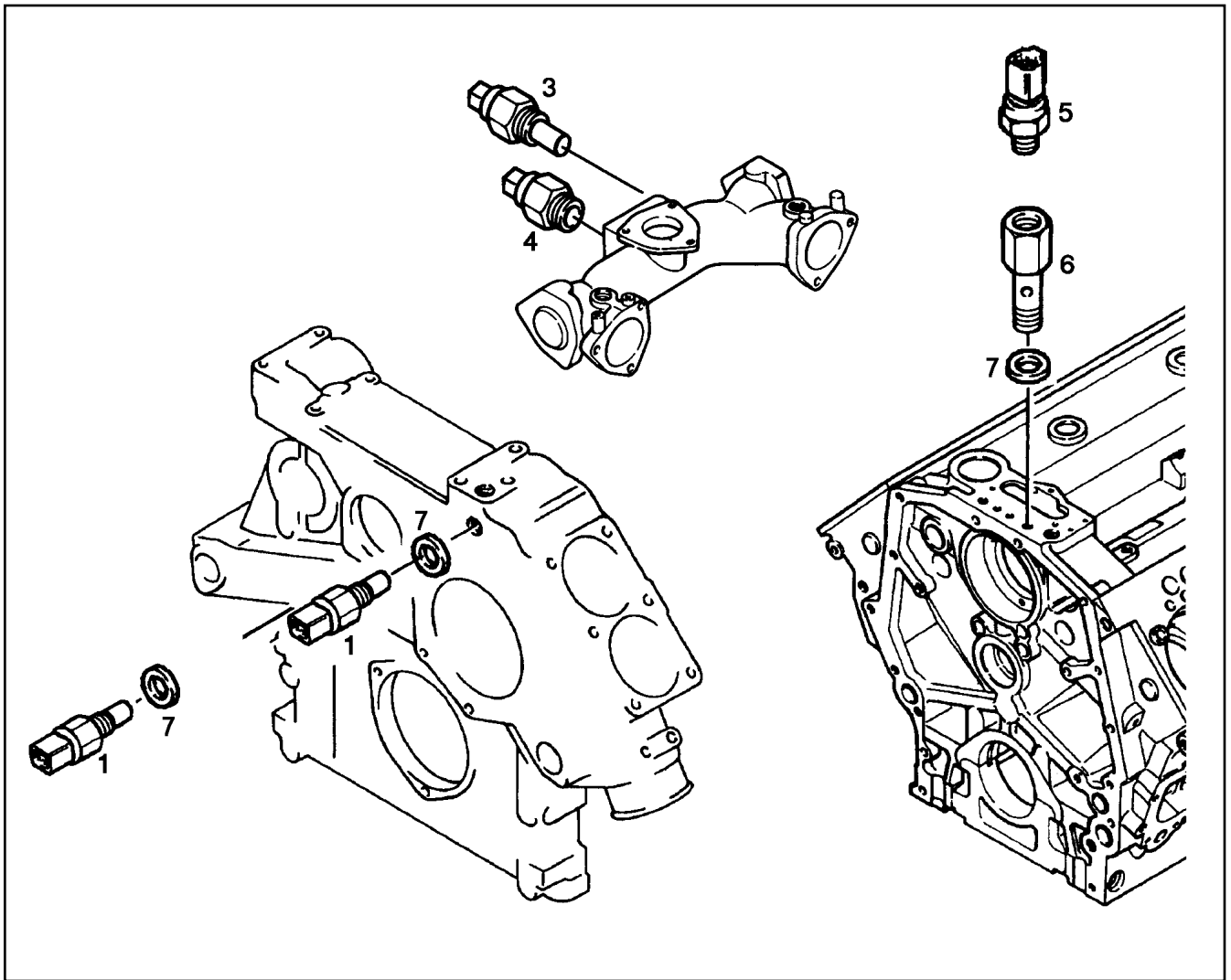
**LIEBHERR**

etk\_en\_de\_074704 LR 1600/1

THERMOSTAT HOUSING  
THERMOSTATGEHAEUSE

□ 913

⇒ 9 881 747 23  
98 81 747 23



Pos.	Item	Quantity	Description	Bezeichnung	Serie	K
1	62 90 130 23	2	TEMPERATURE SENSOR	TEMPERATURSENSOR		
3	69 11 806 08	1	TEMPERATURE SENSOR SPF	TEMPERATURFUEHLER		
4	62 90 133 23	1	PRESSURE TRANSMITTER M18X1,5 4,5BAR	DRUCKGEBER		
5	62 90 129 23	1	PRESSURE TRANSMITTER M14X1,5 10BAR	DRUCKGEBER		
6	98 83 849 23	1	HOLLOW SCREW	HOHLSCHRAUBE		
7	71 01 025 08	4	SEALING RING DIN 7603 A 14X18X1,5 CU	DICHTRING		

26.10.2010  
138143

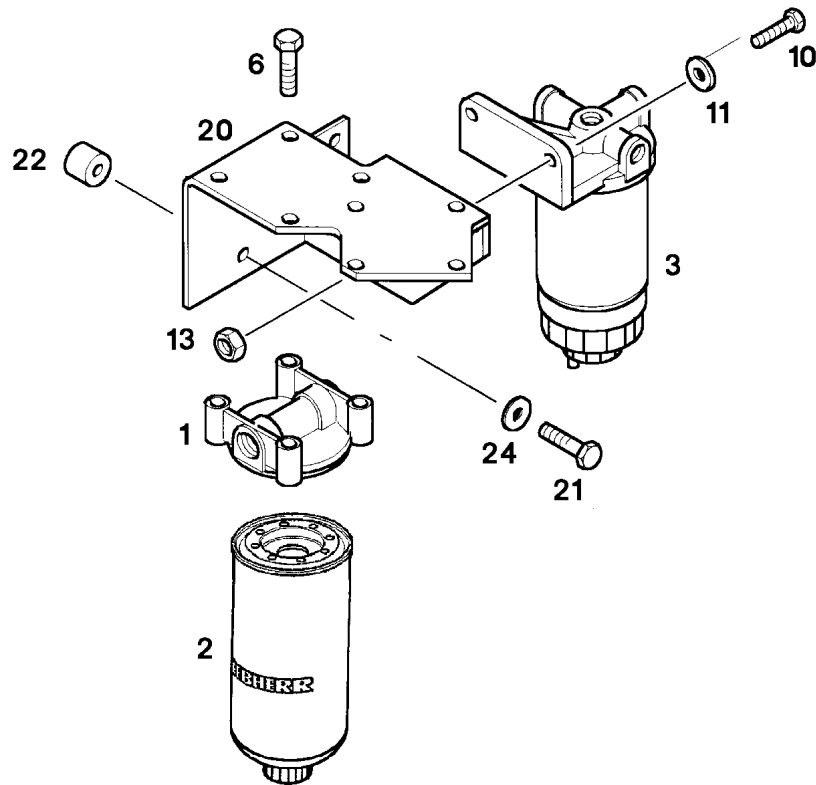
**LIEBHERR**

etk\_en\_de\_074704 LR 1600/1

SENSOR ELEMENT  
SENSORIK

914

⇒ 9 882 288 23  
98 82 288 23



Pos.	Item	Quantity	Description	Bezeichnung	Serie	K
1	73 68 080 23	1	FILTER HEAD	FILTERKOPF		
2	73 64 111	1	FILTER KRAFTSTOFF 20µm	FILTER		
3	92 72 855 23	1	SINGLE-STEP FILTER ⇒ 9 272 855 23 92 72 855 23	EINSTUFENFILTER		
6	70 20 701 23	4	SCREW	SCHRAUBE		
10	40 00 828	2	HEX BOLT ISO 4017 M10X30 8.8 A3C	SECHSKANTSCHRAUBE		
11	42 16 006 08	2	WASHER DIN 7349 10,5 ST VERZ	SCHEIBE		
13	41 15 144 08	2	HEX NUT ISO 4032 M10 8 A3C	SECHSKANTMUTTER		
20	98 82 950 23	1	CONSOLE	KONSOLE		
21	40 65 126	3	HEX BOLT ISO 4017 M8X35 8.8 A2C	SECHSKANTSCHRAUBE		
22	91 32 577	3	DISTANCE SLEEVE 8,5X18X10 ST RM>500N/	DISTANZHUELSE		
24	42 50 508 08	3	SPRING WASHER DIN 137 B 8 A3C	FEDERSCHEIBE		

26.10.2010  
138182

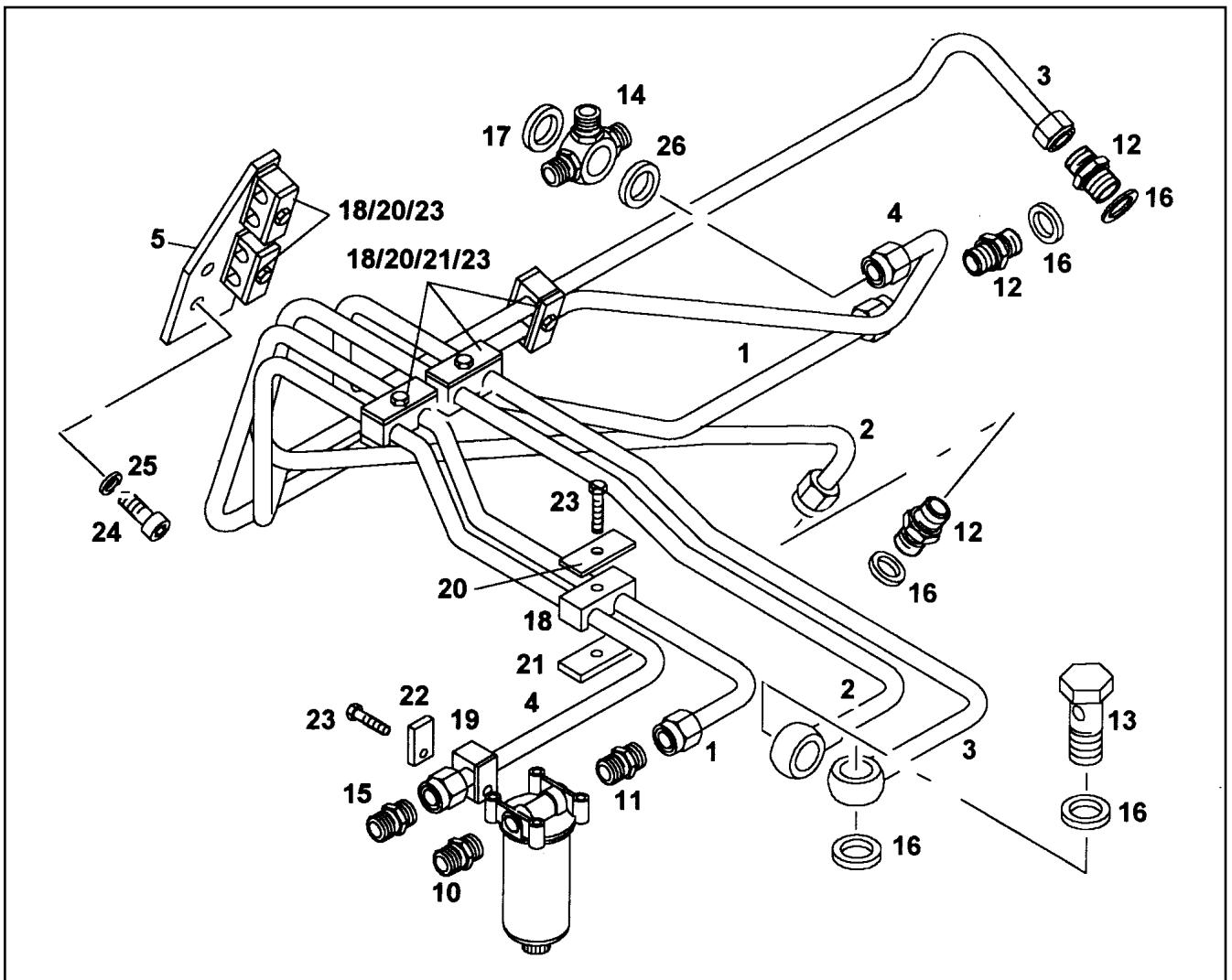
**LIEBHERR**

etk\_en\_de\_074704 LR 1600/1

FUEL FILTER  
KRAFTSTOFFFILTER

□ 915

⇒ 9 882 931 23  
98 82 931 23



Pos.	Item	Quantity	Description	Bezeichnung	Serie	K
1	98 83 562 23	1	PIPELINE	ROHRLEITUNG		
2	98 83 564 23	1	PIPELINE	ROHRLEITUNG		
3	98 83 566 23	1	PIPELINE	ROHRLEITUNG		
4	98 83 568 23	1	PIPELINE	ROHRLEITUNG		
5	92 73 985 23	1	CONSOLE	KONSOLE		
10	73 63 079 23	1	LUG XGE15L1/2" A3C	STUTZEN		
11	98 81 344 23	1	LUG	STUTZEN		
12	40 02 024 23	3	SCREW FITTING DIN 3901 GE10LM 14X1,5	VERSCHRAUBUNG		
13	40 79 240	2	HOLLOW SCREW DIN 7643 10X3 A3C	HOHLSCHRAUBE		
14	92 74 915 23	1	RING ADAPTER	RINGSTUTZEN		
15	47 50 316 08	1	SCREW FITTING XGR15/10-L A3P	VERSCHRAUBUNG		
16	71 01 025 08	7	SEALING RING DIN 7603 A 14X18X1,5 CU	DICHTRING		
17	71 01 030 08	1	SEALING RING DIN 7603 A 14X20X1,5 CU	DICHTRING		
18	73 81 174 23	6	PIPE CLAMP 10.10	ROHRSCHELLE		
19	73 81 175 23	1	PIPE CLAMP 10	ROHRSCHELLE		
20	92 74 489 23	6	SUPPORT PLATE	STUETZBLECH		
21	92 74 059 23	4	SUPPORT PLATE	STUETZBLECH		
22	92 76 996 23	1	SUPPORT PLATE	STUETZBLECH		
23	46 00 102	7	HEX BOLT ISO 4017 M6X30 8.8 A2C	SECHSKANTSCHRAUBE		
24	40 43 062 08	2	SOCKET HEAD SCREW DIN 912 M8X18 10.9	ZYLINDERSCHRAUBE		
25	42 50 508 08	2	SPRING WASHER DIN 137 B 8 A3C	FEDERSCHEIBE		
26	73 81 225 23	1	SEALING RING DIN 7603 A 14X20X2,5 CU	DICHTRING		

26.10.2010  
138227

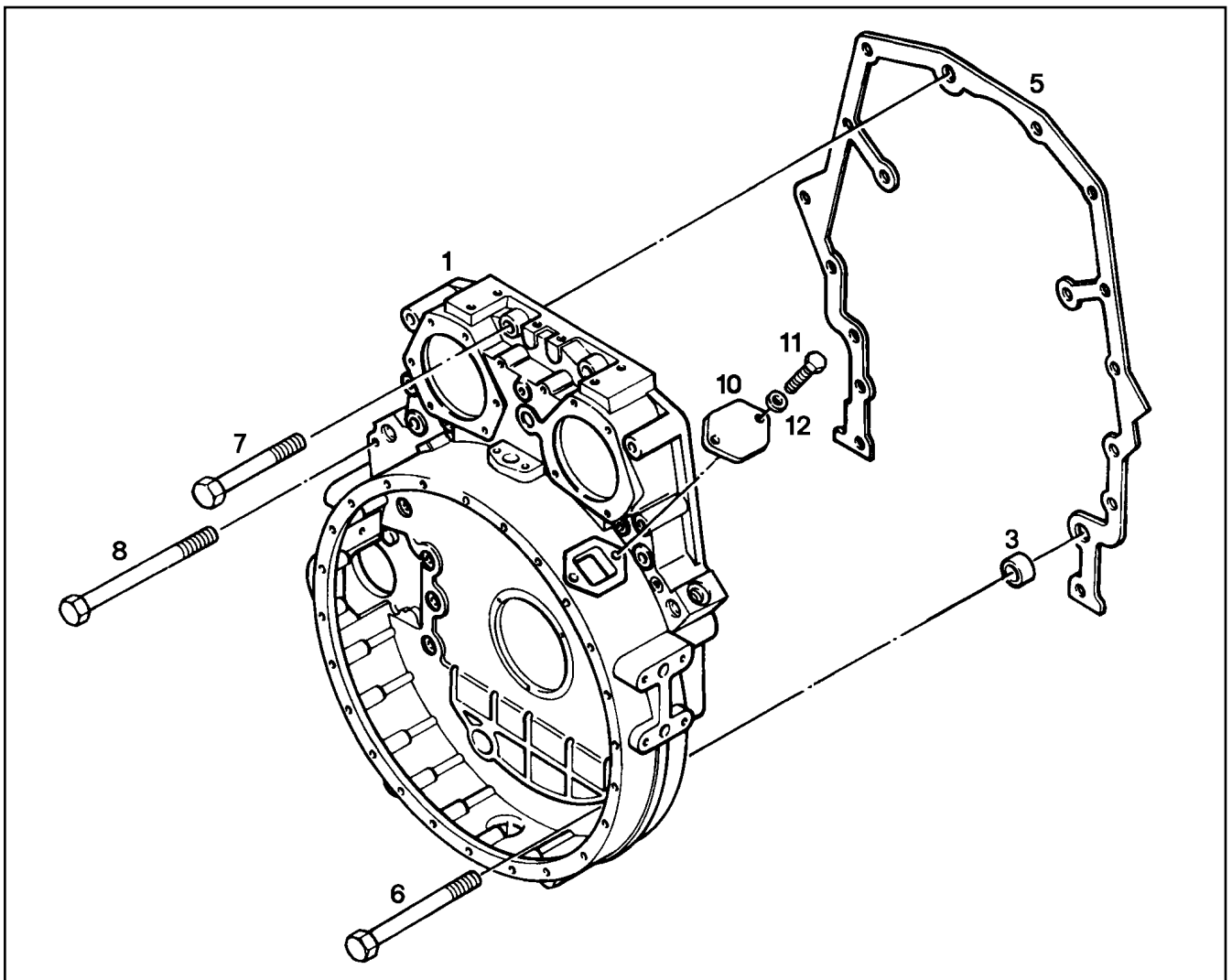
**LIEBHERR**

etk\_en\_de\_074704 LR 1600/1

FUEL LINE  
KRAFTSTOFFLEITUNG

916

⇒ 9 882 943 23  
98 82 943 23



Pos.	Item	Quantity	Description	Bezeichnung	Serie	K
1	90 72 277 23	1	FLYWHEEL HOUSING	SCHWUNGRADGEHAEUSE		
3	91 78 018 23	2	TIGHT FIT SLEEVE	PASSHUELSE		
5	92 68 047 23	1	SEAL	DICHTUNG		
6	40 01 314	15	HEX BOLT ISO 4014 M12X90 10.9 A3C SPF	SECHSKANTSCHRAUBE		
7	40 62 020 08	2	HEX BOLT ISO 4014 M12X60 10.9 FLZN SPF	SECHSKANTSCHRAUBE		
8	49 01 253	1	HEX BOLT ISO 4014 M12X120 10.9 A3C SPF	SECHSKANTSCHRAUBE		
10	91 49 706 23	1	LID	DECKEL		
11	49 00 188	2	HEX BOLT ISO 4017 M8X16 8.8 A2C	SECHSKANTSCHRAUBE		
12	42 50 508 08	2	SPRING WASHER DIN 137 B 8 A3C	FEDERSCHEIBE		

26.10.2010  
138149

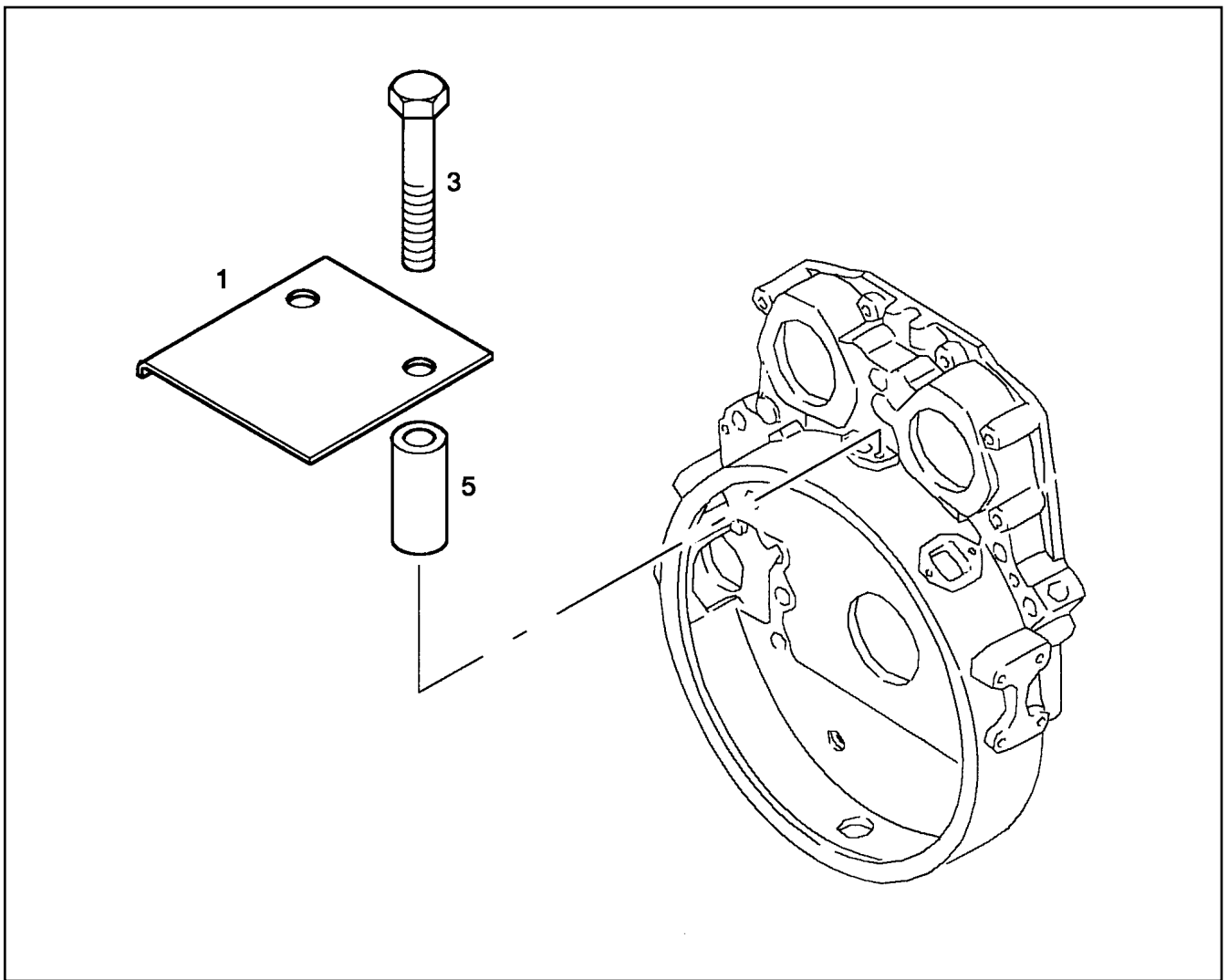
**LIEBHERR**

etk\_en\_de\_074704 LR 1600/1

FLYWHEEL HOUSING  
SCHWUNGRADGEHAEUSE

□ 917

⇒ 9 882 964 23  
98 82 964 23



Pos.	Item	Quantity	Description	Bezeichnung	Serie	K
1	98 83 003 23	1	HEAT PROTECTION SHEET	HITZESCHUTZBLECH		
3	40 01 461	2	HEX BOLT ISO 4014 M8X50 8.8 A2C	SECHSKANTSCHRAUBE		
5	92 75 161 23	2	SPACER PIECE	DISTANZSTUECK		

26.10.2010  
138148

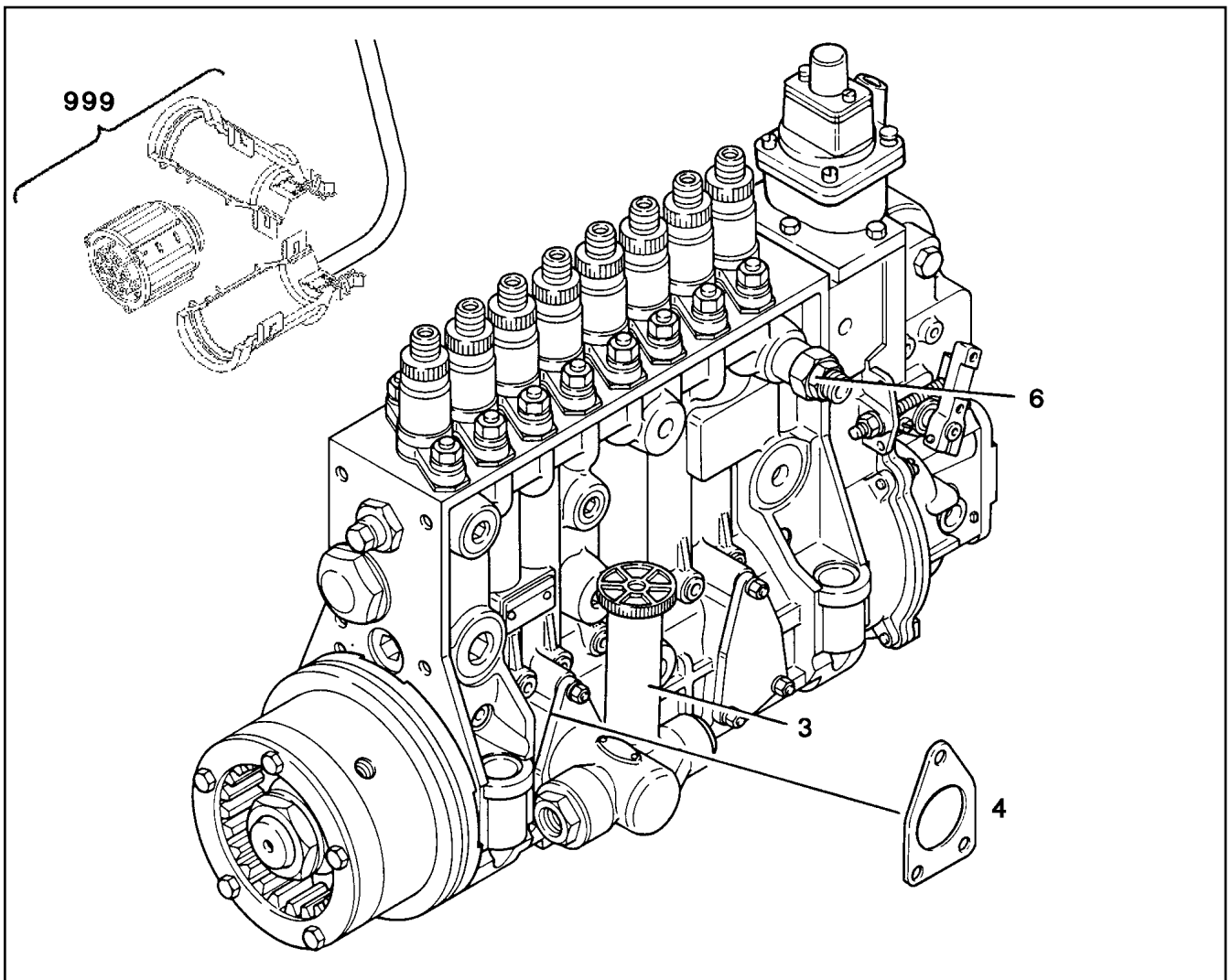
**LIEBHERR**

etk\_en\_de\_074704 LR 1600/1

HEAT PROTECTION SHEET  
HITZESCHUTZBLECH

918

⇒ 9 883 002 23  
98 83 002 23



Pos.	Item	Quantity	Description	Bezeichnung	Serie	K
3	57 00 124 23	1	FEED PUMP	FOERDERPUMPE		
4	73 81 461 23	1	SEAL	DICHTUNG		
6	57 00 065 23	1	OVERFLOW VALVE	UEBERSTROEMVENTIL		
999	90 76 504	1	RK PLUG	RS STECKER		

26.10.2010  
024694

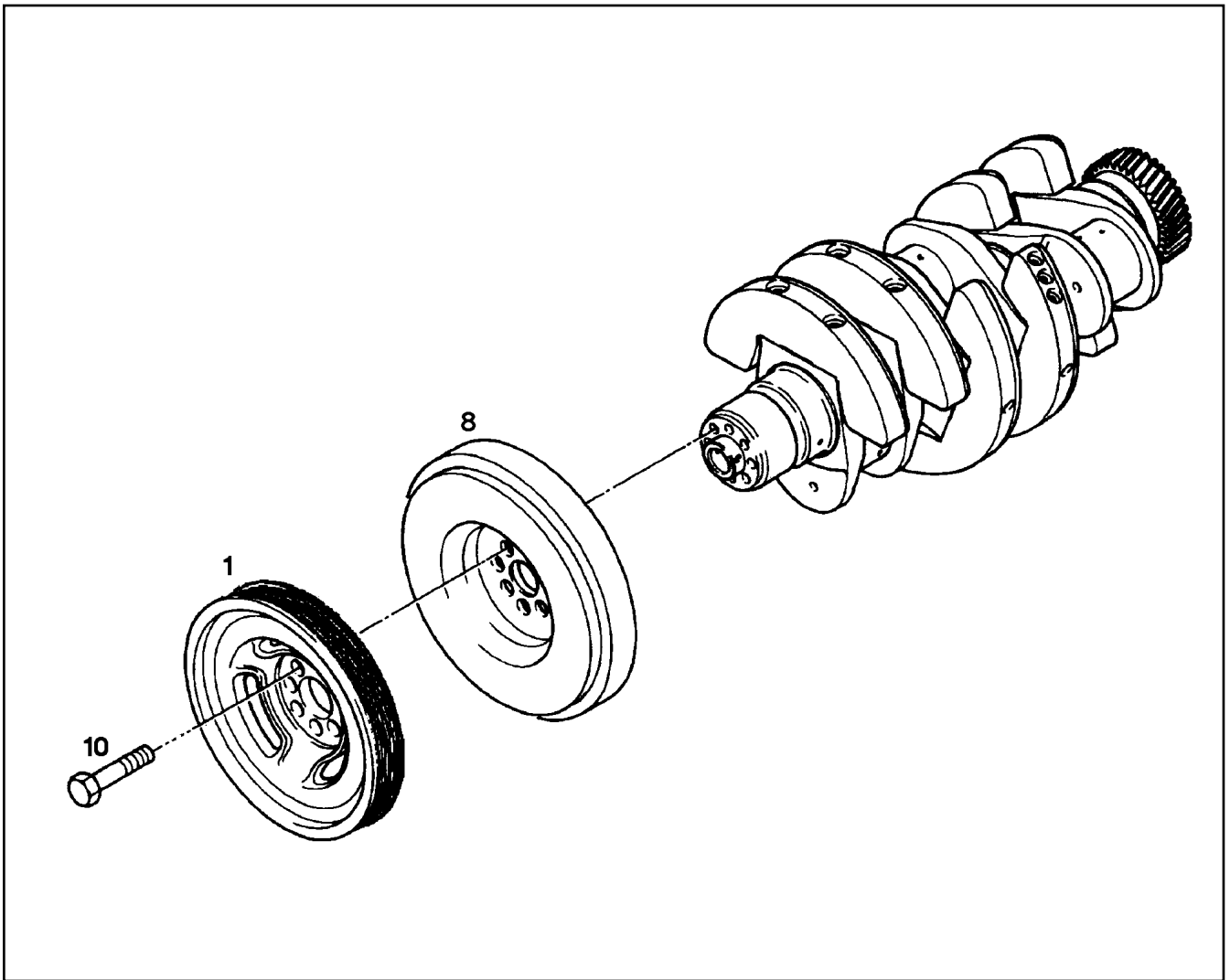
**LIEBHERR**

etk\_en\_de\_074704 LR 1600/1

INJECTION PUMP  
EINSPRITZPUMPE

□ 919

⇒ 9 883 188 23  
98 83 188 23



Pos.	Item	Quantity	Description	Bezeichnung	Serie	K
1	98 85 769 23	1	BELT PULLEY	RIEMENSCHLEIBE		
8	98 83 315 23	1	VIBRATION DAMPER	SCHWINGUNGSDAEMPFER		
10	49 81 135 23	8	SCREW DIN 912 M16X1,5X55 10.9 VERZ	SCHRAUBE		

26.10.2010  
138138

**LIEBHERR**

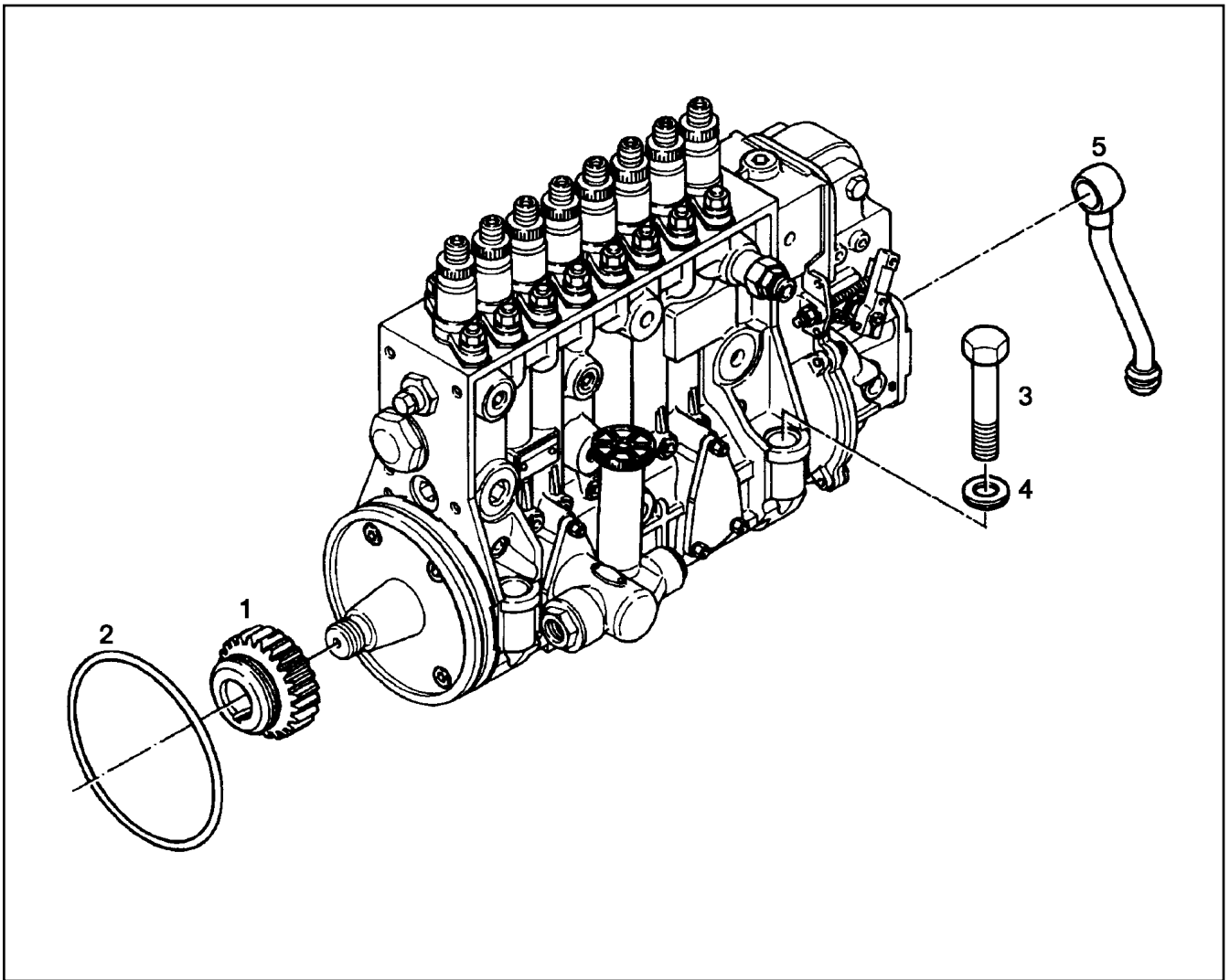
etk\_en\_de\_074704 LR 1600/1

CRANKSHAFT ADD-ON PARTS  
KURBELWELLENANBAUTEILE

920

⇒ 9 883 316 23  
98 83 316 23





Pos.	Item	Quantity	Description	Bezeichnung	Serie	K
1	92 67 359 23	1	SPLINE SHAFT	ZAHNWELLE		
2	73 80 773 23	1	O-RING ARP 568 104,37X3,53 FPM75	O-RING		
3	46 00 730	4	HEX BOLT ISO 4014 M10X75 10.9 A3C SPF	SECHSKANTSCHRAUBE		
4	42 19 002 08	4	SPHERICAL WASHER DIN 6319 C 10,5 VER	KUGELSCHIBE		
5	98 83 294 23	1	LUBRICATING OIL LINE	SCHMIEROELLEITUNG		

26.10.2010  
138102

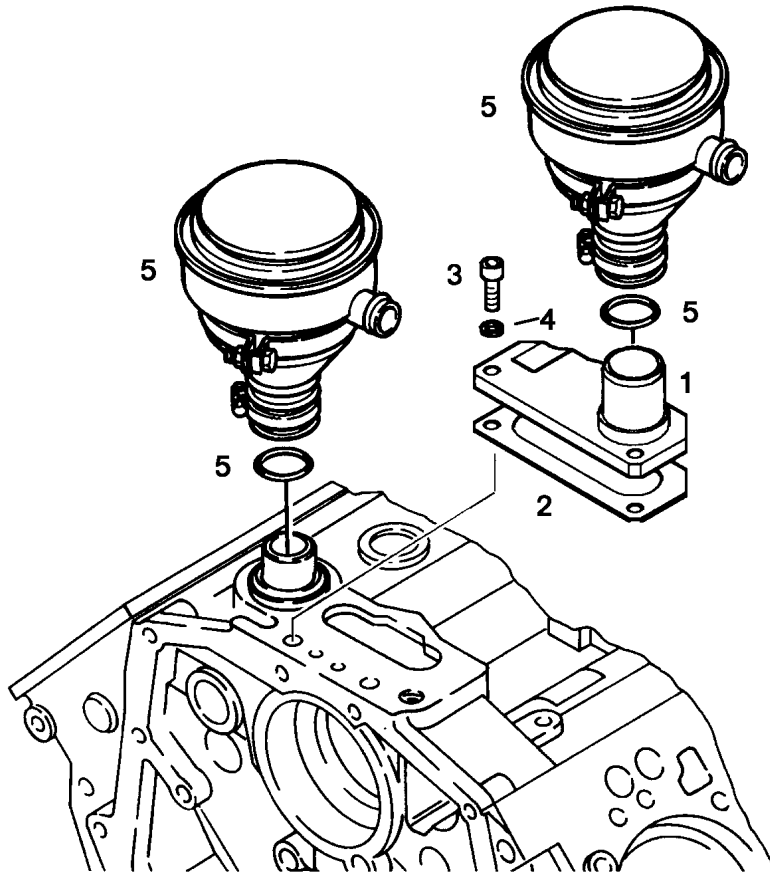
**LIEBHERR**

etk\_en\_de\_074704 LR 1600/1

ADD-ON PARTS  
ANBAUTEILE

☐ 921

⇒ 9 883 358 23  
98 83 358 23



Pos.	Item	Quantity	Description	Bezeichnung	Serie	K
1	98 83 386 23	1	SLEEVE	HUELSE		
2	92 68 192 23	1	SEAL	DICHTUNG		
3	46 00 175	3	SOCKET HEAD SCREW ISO 4762 M8X25 8.8	ZYLINDERSCHRAUBE		
4	42 50 508 08	3	SPRING WASHER DIN 137 B 8 A3C	FEDERSCHEIBE		
5	92 72 269 23	2	VENTILATION	ENTLUEFTUNG		
			⇒ 9 272 269 23    92 72 269 23			

26.10.2010  
138070

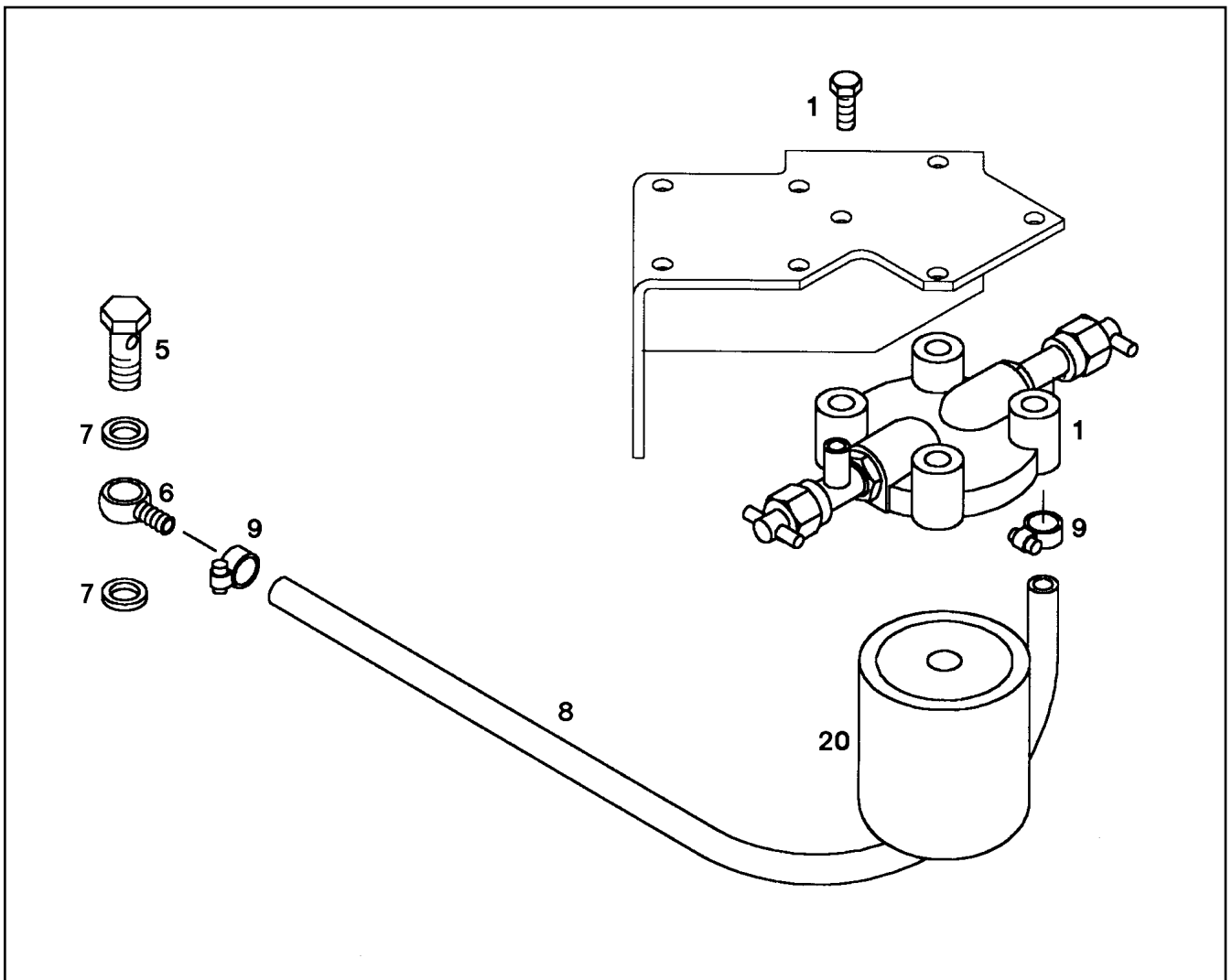
**LIEBHERR**

etk\_en\_de\_074704 LR 1600/1

VENTILATION  
ENTLUEFTUNG

▣ 922

⇒ 9 883 385 23  
98 83 385 23



Pos.	Item	Quantity	Description	Bezeichnung	Serie	K
1	73 81 602 23	1	SET F.WATER FILTER ⇒ 7 381 602 23 73 81 602 23	ANBAUKIT		
5	40 79 240	1	HOLLOW SCREW DIN 7643 10X3 A3C	HOHLSCHRAUBE		
6	73 81 456 23	1	RING ADAPTER	RINGSTUTZEN		
7	71 01 025 08	2	SEALING RING DIN 7603 A 14X18X1,5 CU	DICHTRING		
8	73 81 821 23	1	HOSE LINE L=410 MM	SCHLAUCHLEITUNG		
9	77 42 246 08	2	HOSE CLAMP 18X12	SCHLAUCHSCHELLE		
20	73 67 052	1	WATER FILTER	WASSERFILTER		

26.10.2010  
138161

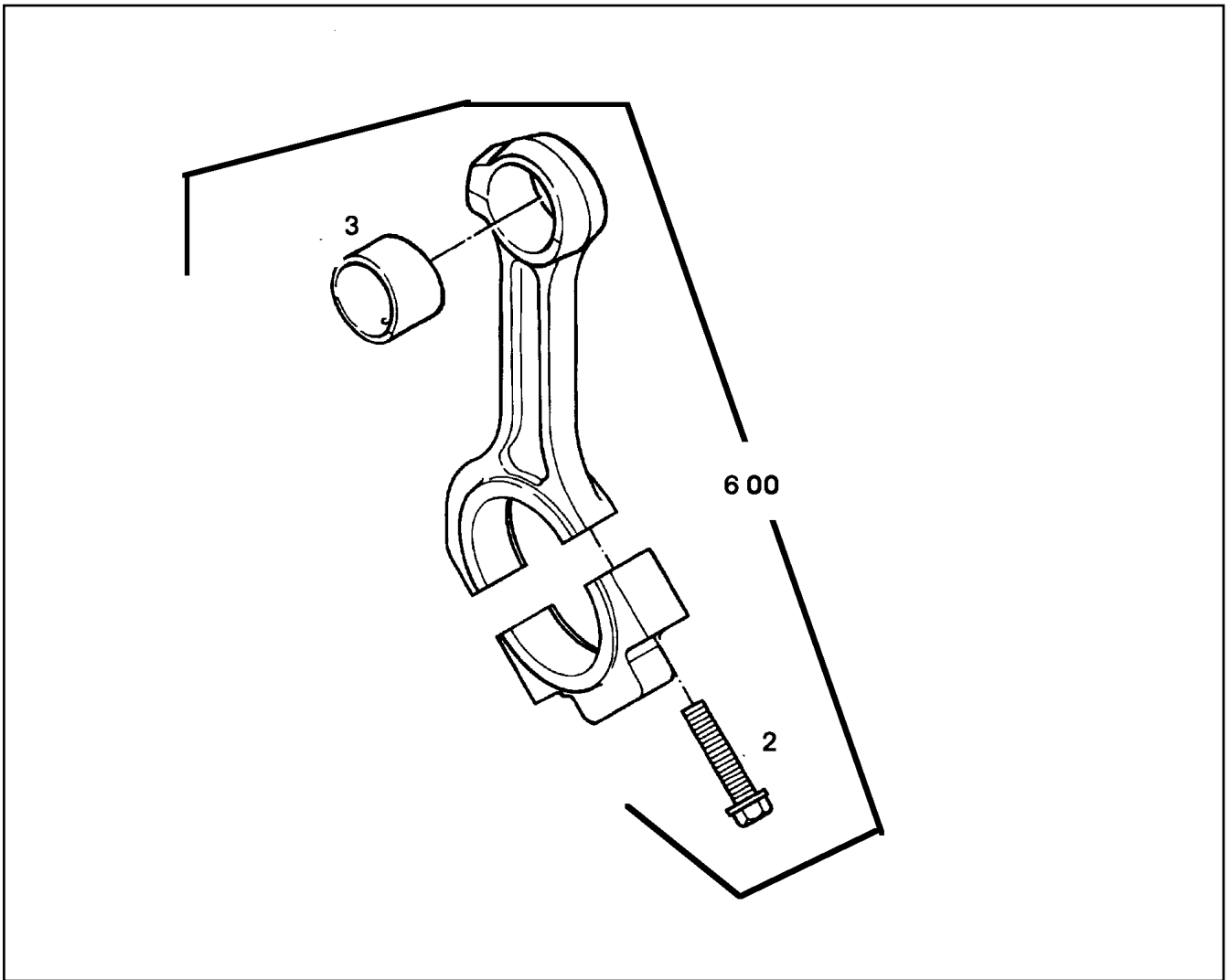
**LIEBHERR**

etk\_en\_de\_074704 LR 1600/1

WATER FILTER  
WASSERFILTER

923

⇒ 9 883 555 23  
98 83 555 23



Pos.	Item	Quantity	Description	Bezeichnung	Serie	K
2	92 66 925 23	2	HEX BOLT	SECHSKANTSCHRAUBE		
3	92 73 056 23	1	CONNECTING ROD BUSH	PLEUELBUCHSE		
600	98 85 536 23	1	EXCHANGE CONNECTING ROD	AT-PLEUELSTANGE		

26.10.2010  
138194

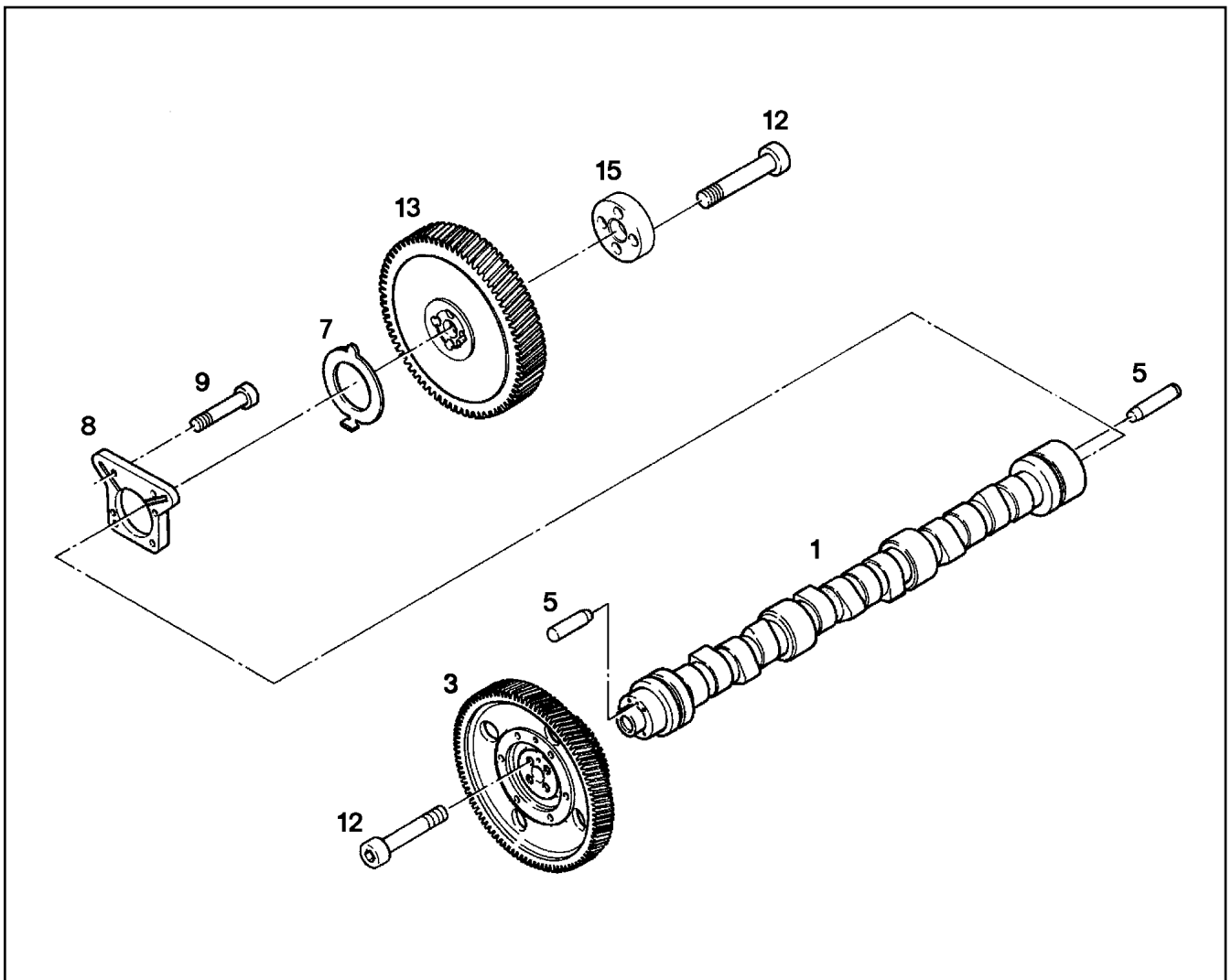
**LIEBHERR**

etk\_en\_de\_074704 LR 1600/1

MAIN ROD  
PLEUELSTANGE

924

⇒ 9 883 729 23  
98 83 729 23



Pos.	Item	Quantity	Description	Bezeichnung	Serie	K
1	92 76 698 23	1	CAMS SHAFT	NOCKENWELLE		
3	10 11 597 9	1	GEARWHEEL PRE-ASS. ⇒ X10115979 10 11 597 9	ZAHNRAD VORM.		
5	49 80 853 23	2	PARALLEL PIN ISO 8734 A 8M6X22 ST	ZYLINDERSTIFT		
7	92 69 598 23	1	WEARING RING	ANLAUFRING		
8	92 69 599 23	1	WEARING RING	ANLAUFRING		
9	49 80 303	4	SOCKET HEAD SCREW DIN 7984 M8X30 8.8	ZYLINDERSCHRAUBE		
12	40 43 123 08	8	SOCKET HEAD SCREW DIN 912 M12X1,5X55	ZYLINDERSCHRAUBE		
13	92 75 584 23	1	GEAR WHEEL	ZAHNRAD		
15	92 75 581 23	1	CLAMPING RING	KLEMMRING		

26.10.2010  
022931

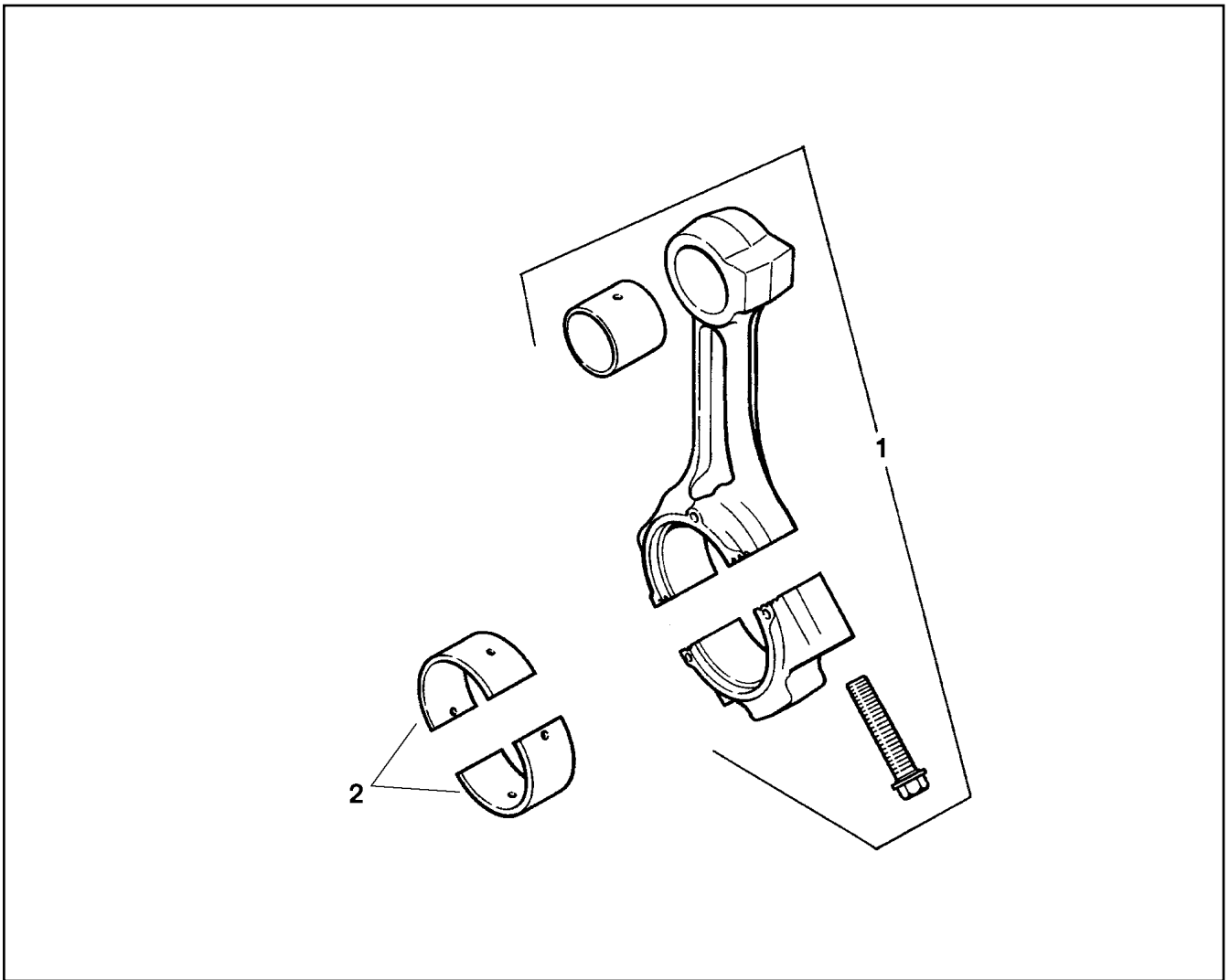
**LIEBHERR**

etk\_en\_de\_074704 LR 1600/1

CAMS SHAFT  
NOCKENWELLE

□ 925

⇒ 9 884 647 23  
98 84 647 23



Pos.	Item	Quantity	Description	Bezeichnung	Serie	K
1	98 83 729 23	1	MAIN ROD ⇒ 9 883 729 23 98 83 729 23	PLEUELSTANGE		
2	98 87 936 23	1	RK BIG-END BEARING D=97,00	RS PLEUELLAGER		

26.10.2010  
021482

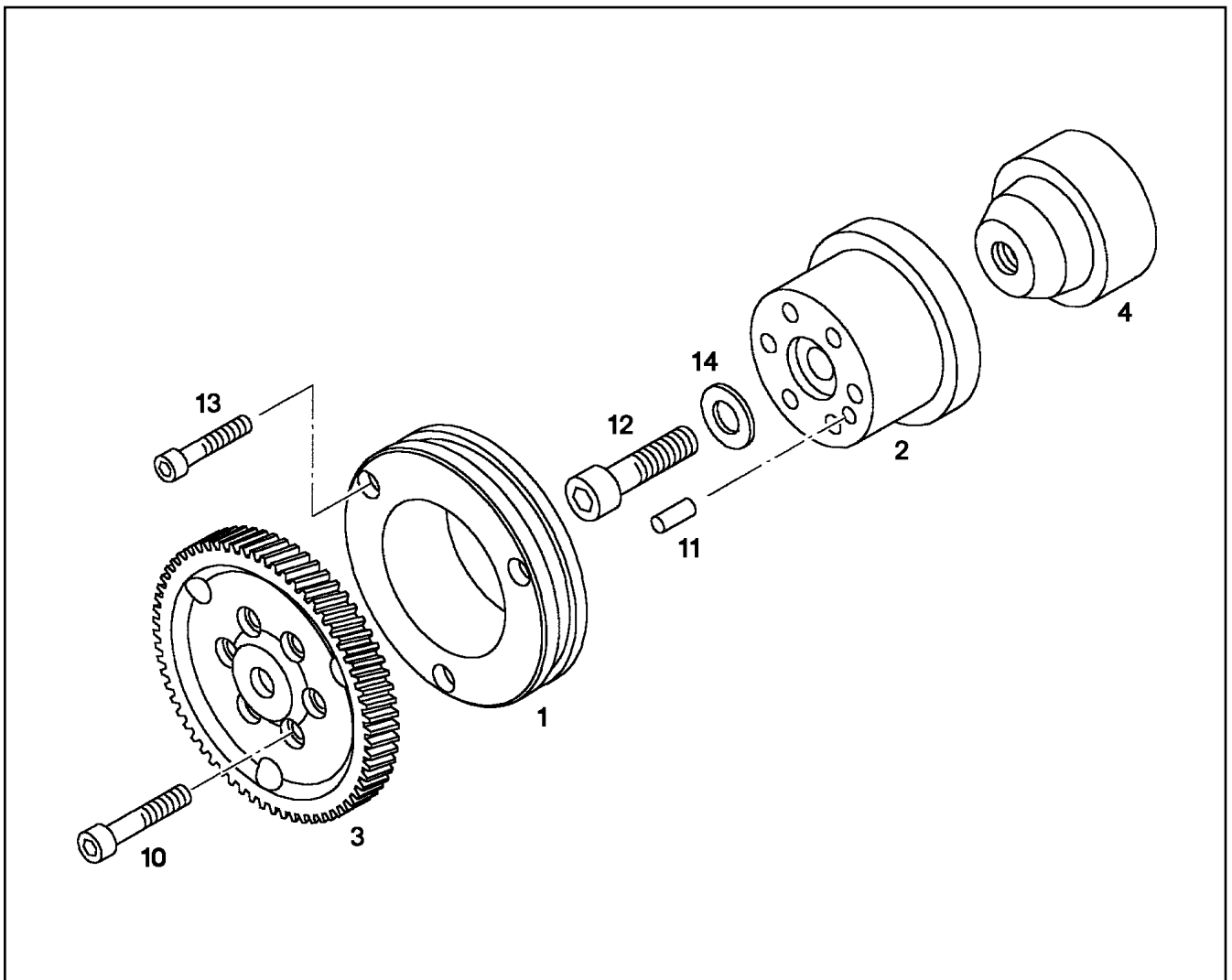
**LIEBHERR**

etk\_en\_de\_074704 LR 1600/1

MAIN ROD  
PLEUELSTANGE

926

⇒ 9 884 744 23  
98 84 744 23



Pos.	Item	Quantity	Description	Bezeichnung	Serie	K
1	98 84 494 23	1	BEARING FLANGE	LAGERFLANSCH		
2	98 85 313 23	1	SHAFT	WELLE		
3	10 11 632 8	1	GEAR WHEEL	ZAHNRAD		
4	98 84 499 23	1	SHAFT PRE-ASS.	WELLE VORM.		
10	24 02 063 02	6	SOCKET HEAD SCREW ISO 4762 M10X40 1	ZYLINDERSCHRAUBE		
11	43 07 068 08	1	PARALLEL PIN DIN 6325 10M6X24	ZYLINDERSTIFT		
12	49 81 199 23	1	SOCKET HEAD SCREW DIN 912 M18X1,5X50	ZYLINDERSCHRAUBE		
13	46 00 178	3	SOCKET HEAD SCREW ISO 4762 M8X40 8.8	ZYLINDERSCHRAUBE		
14	42 00 020 08	1	WASHER DIN 125 A 19 ST VERZ	SCHEIBE		

26.10.2010  
021483

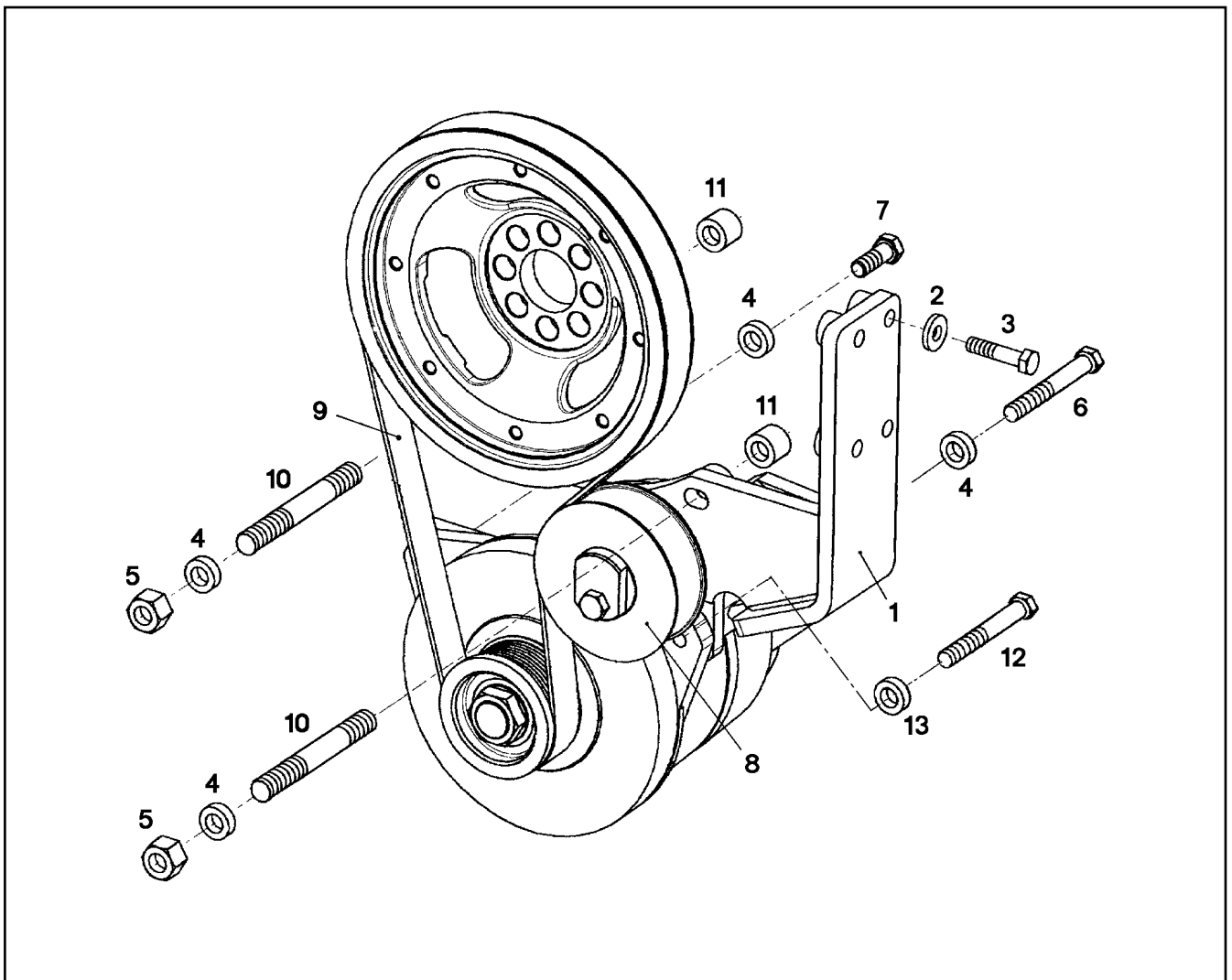
**LIEBHERR**

etk\_en\_de\_074704 LR 1600/1

DRIVE  
ANTRIEB

927

⇒ 9 885 052 23  
98 85 052 23



Pos.	Item	Quantity	Description	Bezeichnung	Serie	K
1	98 89 301 23	1	CONSOLE	KONSOLE		
2	42 16 006 08	4	WASHER DIN 7349 10,5 ST VERZ	SCHEIBE		
3	49 01 218	4	HEX BOLT ISO 4014 M10X45 8.8 A3C	SECHSKANTSCHRAUBE		
4	42 17 502 08	4	WASHER DIN 7989 B 14 ST VERZ	SCHEIBE		
5	41 15 048 08	2	HEX NUT DIN 934 M12 10 VERZ SPF	SECHSKANTMUTTER		
6	40 61 065	1	HEX BOLT ISO 4014 M12X60 8.8 A3C	SECHSKANTSCHRAUBE		
7	40 00 578	1	HEX BOLT ISO 8676 M12X35 8.8 A3C	SECHSKANTSCHRAUBE		
8	98 87 340 23	1	TIGHTENING ROLLER ⇒ 9 887 340 23 98 87 340 23	SPANNROLLE		
9	49 81 139	1	V-RIPPED BELT DIN 7867 8PK 1205	KEILRIPPENRIEMEN		
10	49 80 734 23	2	DOUBLE-ENDED STUD DIN 835 M12X45 8.8	STIFTSCHRAUBE		
11	92 76 920 23	2	SPACER PIECE	DISTANZSTUECK		
12	40 69 004 08	1	HEX BOLT DIN 960 M12X1,5X70 10.9 VERZ	SECHSKANTSCHRAUBE		
13	42 00 016 08	1	WASHER ISO 7089 A 13 ST A3C	SCHEIBE		

26.10.2010  
021485

**LIEBHERR**

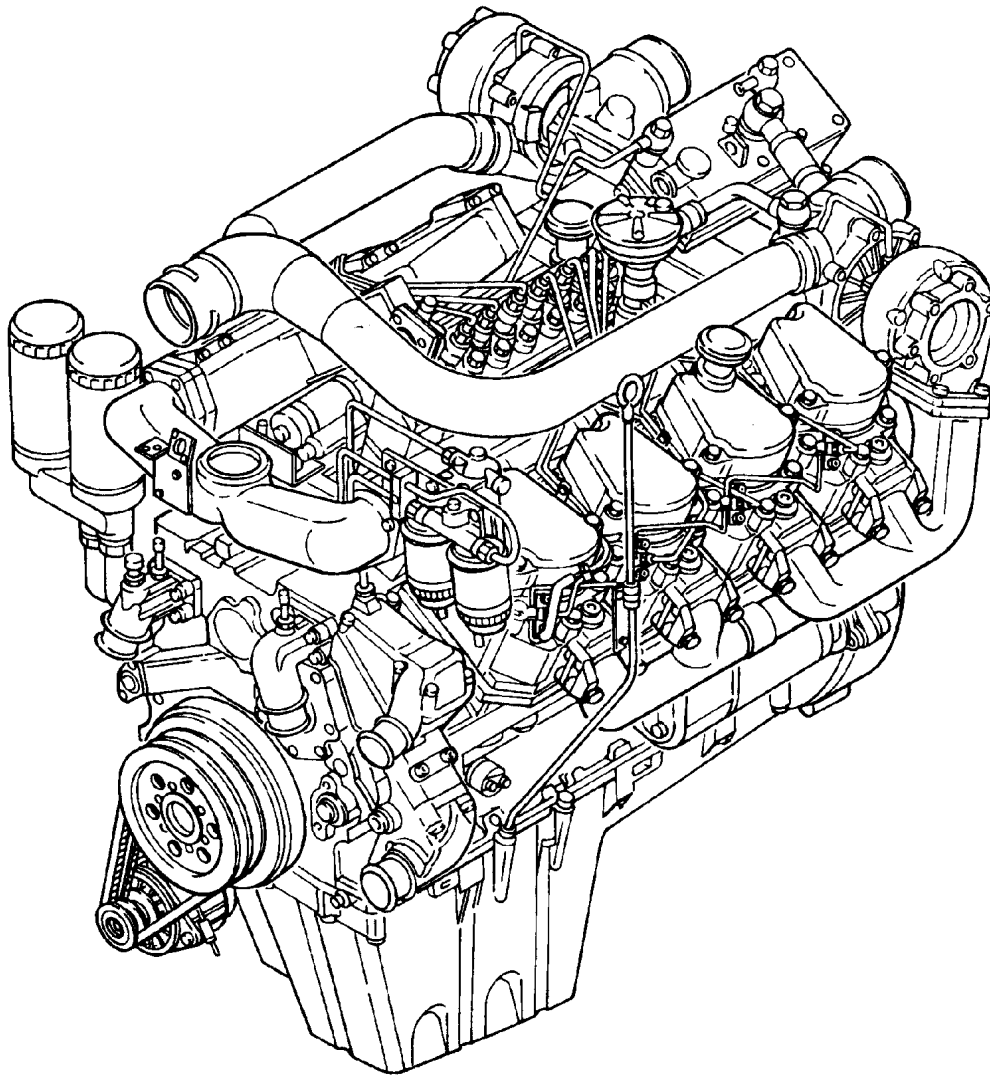
etk\_en\_de\_074704 LR 1600/1

GENERATOR  
GENERATOR

928

⇒ 9 885 451 23  
98 85 451 23





26.10.2010  
018900

**LIEBHERR**

etk\_en\_de\_074704 LR 1600/1

DIESEL ENGINE  
DIESELMOTOR

□ 929 (1/4)

⇒ 9 886 017 23  
98 86 017 23

Pos.	Item	Quantity	Description	Bezeichnung	Serie	K
1	98 87 013 23	1	CRANKCASE ⇒ 9 887 013 23 98 87 013 23	KURBELGEHAEUSE		
3	92 77 009 23	1	POWER UNIT SUPPORT ⇒ 9 277 009 23 92 77 009 23	AGGREGATETRAEGER		
7	92 71 637 23	1	FINAL CONTROL VALVE ⇒ 9 271 637 23 92 71 637 23	ENDREGELVENTIL		
9	92 68 201 23	8	PISTON COOLING ⇒ 9 268 201 23 92 68 201 23	KOLBENKUEHLUNG		
11	98 83 385 23	1	VENTILATION ⇒ 9 883 385 23 98 83 385 23	ENTLUEFTUNG		
12	92 77 099 23	1	PIPELINE ⇒ 9 277 099 23 92 77 099 23	ROHRLEITUNG		
13	98 87 213 23	1	PIPELINE ⇒ 9 887 213 23 98 87 213 23	ROHRLEITUNG		
14	92 69 150 23	1	SPRAY NOZZLE ⇒ 9 269 150 23 92 69 150 23	SPRITZDUESE		
15	92 69 148 23	1	SPRAY NOZZLE ⇒ 9 269 148 23 92 69 148 23	SPRITZDUESE		
16	98 81 169 23	1	OIL SUMP ⇒ 9 881 169 23 98 81 169 23	OELWANNE		
18	98 87 393 23	1	OIL-LEVEL GAUGE ⇒ 9 887 393 23 98 87 393 23	OELMESSSTAB		
26	92 70 832 23	8	CYLINDER ⇒ 9 270 832 23 92 70 832 23	ZYLINDER		
28	98 86 783 23	1	CRANKSHAFT ⇒ 9 886 783 23 98 86 783 23	KURBELWELLE		
29	98 87 158 23	1	CRANKSHAFT BEARINGS 8 ZYL. ⇒ 9 887 158 23 98 87 158 23	KURBELWELLENLAGERUNG		
30	92 67 712 23	1	CRANKSHAFT SEALING ⇒ 9 267 712 23 92 67 712 23	KURBELWELLENDICHTUNG		
31	98 83 316 23	1	CRANKSHAFT ADD-ON PARTS ⇒ 9 883 316 23 98 83 316 23	KURBELWELLENANBAUTEILE		
38	98 84 744 23	8	MAIN ROD ⇒ 9 884 744 23 98 84 744 23	PLEUELSTANGE		
40	92 74 771 23	8	PISTON ⇒ 9 274 771 23 92 74 771 23	KOLBEN		
42	92 79 847 23	7	CYLINDER HEAD ⇒ 9 279 847 23 92 79 847 23	ZYLINDERKOPF		
43	92 79 849 23	1	CYLINDER HEAD ⇒ 9 279 849 23 92 79 849 23	ZYLINDERKOPF		
44	98 84 647 23	1	CAMS SHAFT ⇒ 9 884 647 23 98 84 647 23	NOCKENWELLE		
46	92 75 912 23	8	CONTROL PARTS ⇒ 9 275 912 23 92 75 912 23	STEUERUNGSTEILE		
50	92 78 737 23	1	COOLER HOUSING ⇒ 9 278 737 23 92 78 737 23	KUEHLERGEHAEUSE		
56	92 75 632 23	1	LUBRICATING OIL PUMP ⇒ 9 275 632 23 92 75 632 23	SCHMIEROELPUMPE		
60	92 67 442 23	1	LUBE OIL FILTER ⇒ 9 267 442 23 92 67 442 23	SCHMIEROELFILTER		
65	98 81 226 23	1	PIPELINE ⇒ 9 881 226 23 98 81 226 23	ROHRLEITUNG		
70	98 83 188 23	1	INJECTION PUMP ⇒ 9 883 188 23 98 83 188 23	EINSPRITZPUMPE		
71	98 87 076	1	MOTOR CONTROL DEVICE LH-ECU1	MOTORSTEUERGERAET		
73	98 83 358 23	1	ADD-ON PARTS ⇒ 9 883 358 23 98 83 358 23	ANBAUTEILE		
76	92 70 339 23	1	LUBRICATING OIL LINE ⇒ 9 270 339 23 92 70 339 23	SCHMIEROELLEITUNG		

26.10.2010	etk_en_de_074704 LR 1600/1	<input type="checkbox"/> 930 (2/4)
<b>LIEBHERR</b>	DIESEL ENGINE DIESELMOTOR	⇒ 9 886 017 23 98 86 017 23

Pos.	Item	Quantity	Description	Bezeichnung	Serie	K
85	98 85 052 23	1	DRIVE ⇒ 9 885 052 23 98 85 052 23	ANTRIEB		
90	92 77 934 23	8	INJECTOR ⇒ 9 277 934 23 92 77 934 23	EINSPRITZDUESE		
93	98 82 931 23	1	FUEL FILTER ⇒ 9 882 931 23 98 82 931 23	KRAFTSTOFFFILTER		
97	98 82 943 23	1	FUEL LINE ⇒ 9 882 943 23 98 82 943 23	KRAFTSTOFFLEITUNG		
101	92 75 684 23	1	INJECTION LINE ⇒ 9 275 684 23 92 75 684 23	EINSPRITZLEITUNG		
102	92 75 688 23	1	INJECTION LINE ⇒ 9 275 688 23 92 75 688 23	EINSPRITZLEITUNG		
105	92 75 690 23	1	OVERFLOW-OIL LINE V8 ⇒ 9 275 690 23 92 75 690 23	LECKOELLEITUNG		
110	92 72 926 23	2	AIR SUCTION ⇒ 9 272 926 23 92 72 926 23	LUFTANSAUGUNG		
112	98 87 331 23	1	SUCTION MANIFOLD ⇒ 9 887 331 23 98 87 331 23	ANSAUGKRUEMMER		
114	92 72 877 23	1	SUCTION MANIFOLD ⇒ 9 272 877 23 92 72 877 23	ANSAUGKRUEMMER		
125	98 87 147 23	1	CONNECTING LINE ⇒ 9 887 147 23 98 87 147 23	VERBINDUNGSLEITUNG		
130	92 79 906 23	1	FLAME STARTING SYSTEM ⇒ 9 279 906 23 92 79 906 23	FLAMMSTARTANLAGE		
131	98 89 030 23	1	FUEL LINE V8 TI ⇒ 9 889 030 23 98 89 030 23	KRAFTSTOFFLEITUNG		
140	92 73 989 23	1	AIR COMPRESSOR	LUFTPRESSER		
(1)	57 00 109 23	1	AIR COMPRESSOR	LUFTPRESSER		
(2)	92 68 391 23	1	INTERMEDIATE FLANGE	ZWISCHENFLANSCH		
(3)	92 68 393 23	1	GEAR WHEEL	ZAHNRAD		
(7)	10 00 231 0	1	O-RING 125X2 MVQ70SH	O-RING		
(8)	92 68 390 23	1	O-RING ARP 568 107,54X3,53 MVQ70	O-RING		
(9)	11 06 652 0	4	SCREW M8X55 10.9 A3C	SCHRAUBE		
(10)	11 06 652 1	1	HEX BOLT M8X80 10.9 SCHWARZ VERGUE	SECHSKANTSCHRAUBE		
142	98 87 333 23	1	ADD-ON PARTS ⇒ 9 887 333 23 98 87 333 23	ANBAUTEILE		
164	90 75 150	1	LUBRICATING OIL LINE ⇒ 9 075 150 90 75 150	SCHMIEROELLEITUNG		
165	98 89 344	1	WATER PUMP ⇒ 9 889 344 98 89 344	WASSERPUMPE		
169	98 81 747 23	1	THERMOSTAT HOUSING ⇒ 9 881 747 23 98 81 747 23	THERMOSTATGEHAEUSE		
170	98 83 555 23	1	WATER FILTER ⇒ 9 883 555 23 98 83 555 23	WASSERFILTER		
171	98 80 971 23	1	LOCKING PIECES ⇒ 9 880 971 23 98 80 971 23	VERSCHLUSSTEILE		
180	90 75 132	1	OUTLET MANIFOLD ⇒ 9 075 132 90 75 132	ABGASKRUEMMER		
182	90 72 702 23	1	HEAT PROTECTION ⇒ 9 072 702 23 90 72 702 23	HITZESCHUTZ		
190	98 87 180 23	1	ATL ATTACHMENT ⇒ 9 887 180 23 98 87 180 23	ATL-ANBAU		
191	98 87 181 23	1	ATL ATTACHMENT ⇒ 9 887 181 23 98 87 181 23	ATL-ANBAU		
192	98 87 182 23	1	CONNECTING PIECE ⇒ 9 887 182 23 98 87 182 23	VERBINDUNGSSTUECK		
195	98 86 754 23	1	GENERATOR, PRE-ASSEMBLED ⇒ 9 886 754 23 98 86 754 23	GENERATOR VORM.		
200	98 85 451 23	1	GENERATOR ⇒ 9 885 451 23 98 85 451 23	GENERATOR		

26.10.2010

etk\_en\_de\_074704 LR 1600/1

☐ 931 (3/4)

**LIEBHERR**DIESEL ENGINE  
DIESELMOTOR⇒ 9 886 017 23  
98 86 017 23

Pos.	Item	Quantity	Description	Bezeichnung	Serie	K
205	92 73 701 23	1	STARTER 9KW ⇒ 9 273 701 23 92 73 701 23	STARTER		
210	98 87 825 23	1	TRANSPORT DEVICE ⇒ 9 887 825 23 98 87 825 23	TRANSPORTVORRICHTUNG		
231	98 82 288 23	1	SENSOR ELEMENT ⇒ 9 882 288 23 98 82 288 23	SENSORIK		
232	92 73 234 23	2	ROTATIONAL SPEED SENSOR ⇒ 9 273 234 23 92 73 234 23	DREHZAHLGEBER		
236	98 83 002 23	1	HEAT PROTECTION SHEET ⇒ 9 883 002 23 98 83 002 23	HITZESCHUTZBLECH		
240	98 82 964 23	1	FLYWHEEL HOUSING ⇒ 9 882 964 23 98 82 964 23	SCHWUNGRADGEHAEUSE		
242	92 68 195 23	1	LOCKING PIECES ⇒ 9 268 195 23 92 68 195 23	VERSCHLUSSTEILE		
243	91 44 621 23	1	LOCKING PIECES ⇒ 9 144 621 23 91 44 621 23	VERSCHLUSSTEILE		
244	92 73 473 23	2	LOCKING PIECES ⇒ 9 273 473 23 92 73 473 23	VERSCHLUSSTEILE		
250	92 74 835 23	1	FLYWHEEL ⇒ 9 274 835 23 92 74 835 23	SCHWUNGRAD		
300	90 73 723 23	1	POWER TAKE-OFF ⇒ 9 073 723 23 90 73 723 23	NEBENABTRIEB		
301	92 73 700 23	1	LUBRICATING OIL LINE ⇒ 9 273 700 23 92 73 700 23	SCHMIEROELLEITUNG		
330	57 00 323 23	2	ENGINE BRAKE CPL. ST ⇒ 5 700 323 23 57 00 323 23	MOTORBREMSE KPL.		
490	98 83 366 23	1	SEALING SET ENGINE D-9408 TI E	DICHTSATZ MOTOR		

26.10.2010

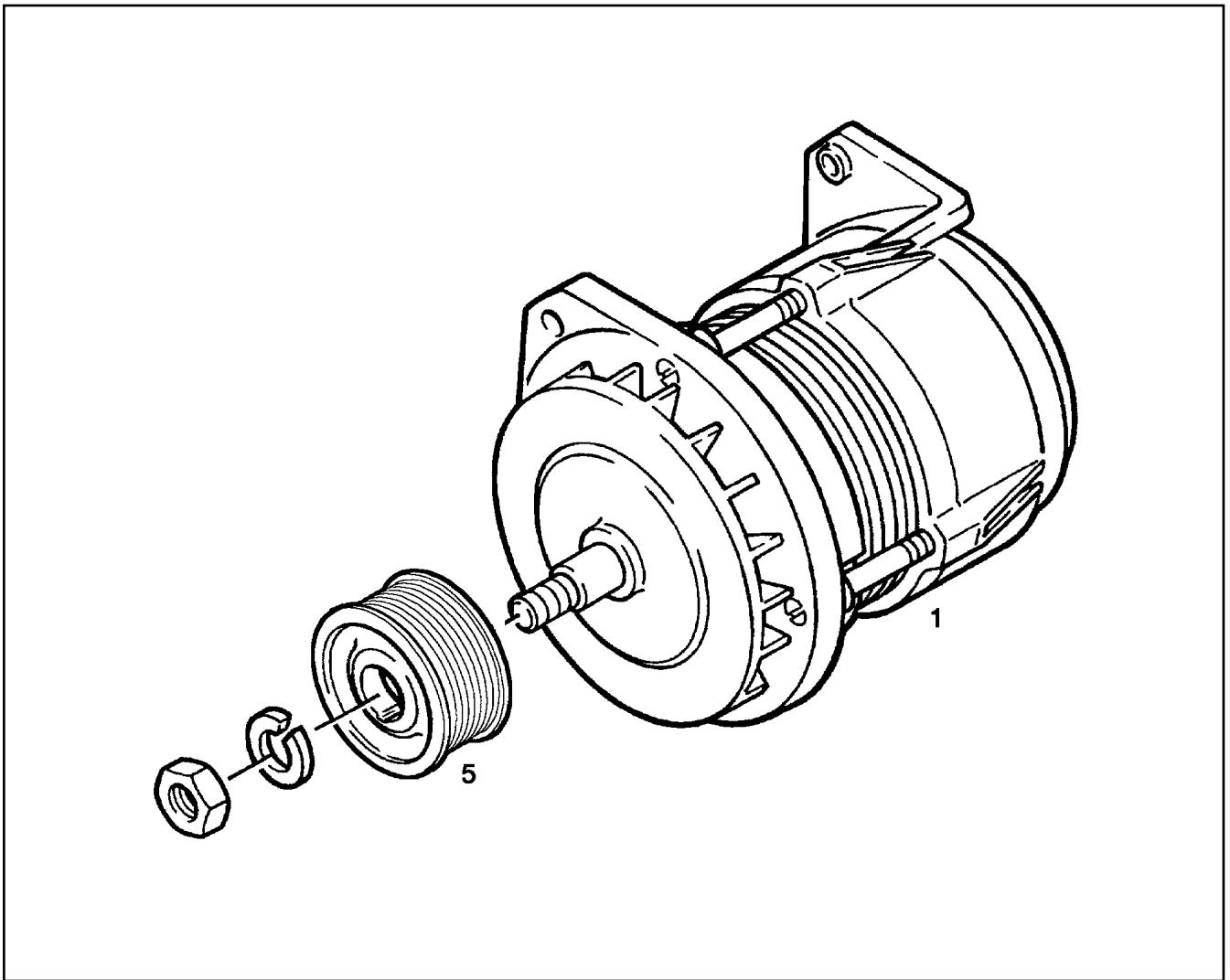
etk\_en\_de\_074704 LR 1600/1

932 (4/4)

**LIEBHERR**

DIESEL ENGINE  
DIESELMOTOR

⇒ 9 886 017 23  
98 86 017 23



Pos.	Item	Quantity	Description	Bezeichnung	Serie	K
1	62 90 072 23	1	GENERATOR 120A 28V	GENERATOR		
5	98 85 458 23	1	V-BELT PULLEY	KEILRIEMENSCHIBE		

26.10.2010  
021487

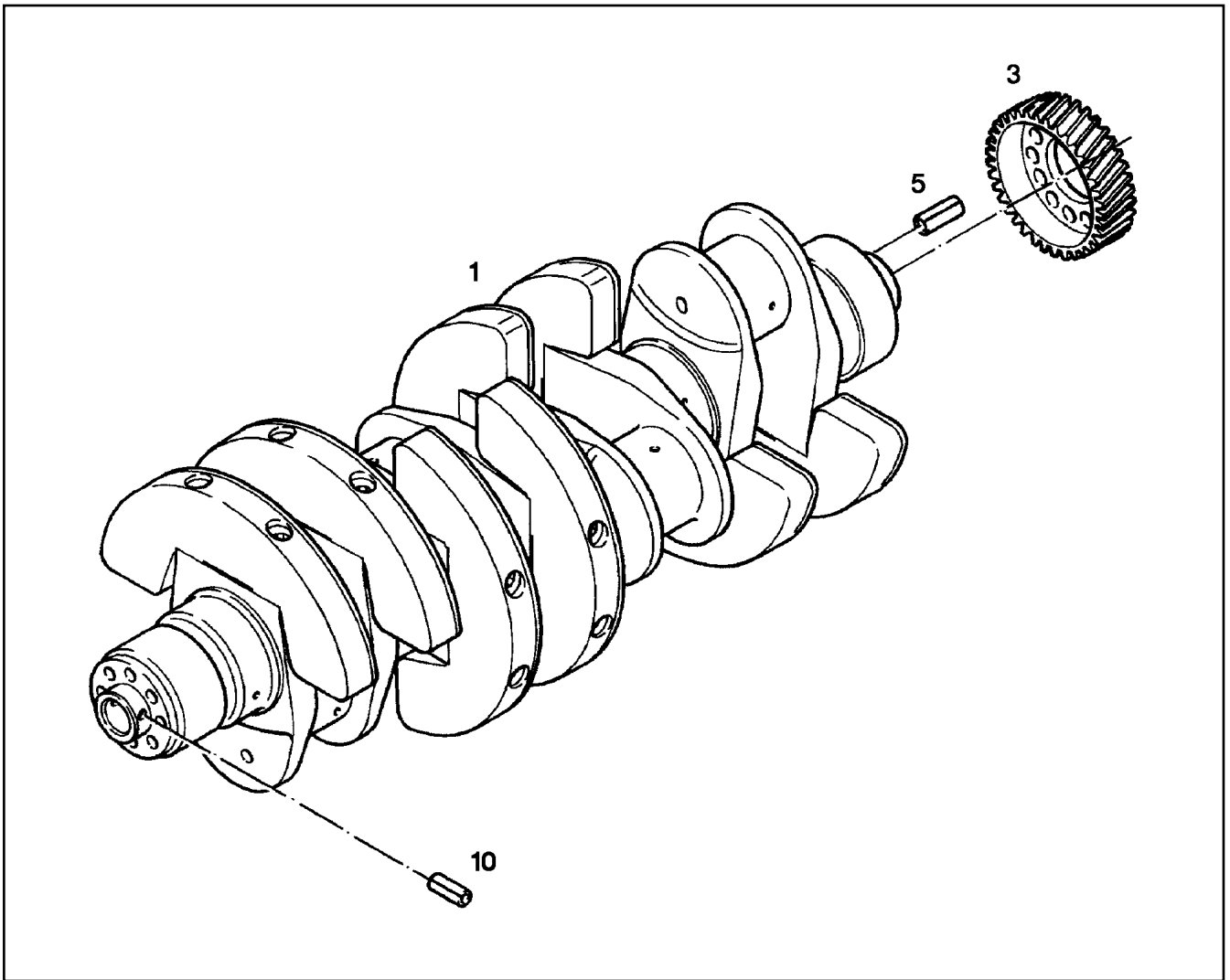
**LIEBHERR**

etk\_en\_de\_074704 LR 1600/1

GENERATOR, PRE-ASSEMBLED  
GENERATOR VORM.

933

⇒ 9 886 754 23  
98 86 754 23



Pos.	Item	Quantity	Description	Bezeichnung	Serie	K
1	98 84 340 23	1	CRANKSHAFT	KURBELWELLE		
3	92 67 855 23	1	GEAR WHEEL	ZAHNRAD		
5	43 20 085 08	1	DOWEL PIN ISO 8752 8X40	SPANNSTIFT		
10	43 06 089 08	1	PARALLEL PIN DIN 7 10M6X40 ST	ZYLINDERSTIFT		

26.10.2010  
021412

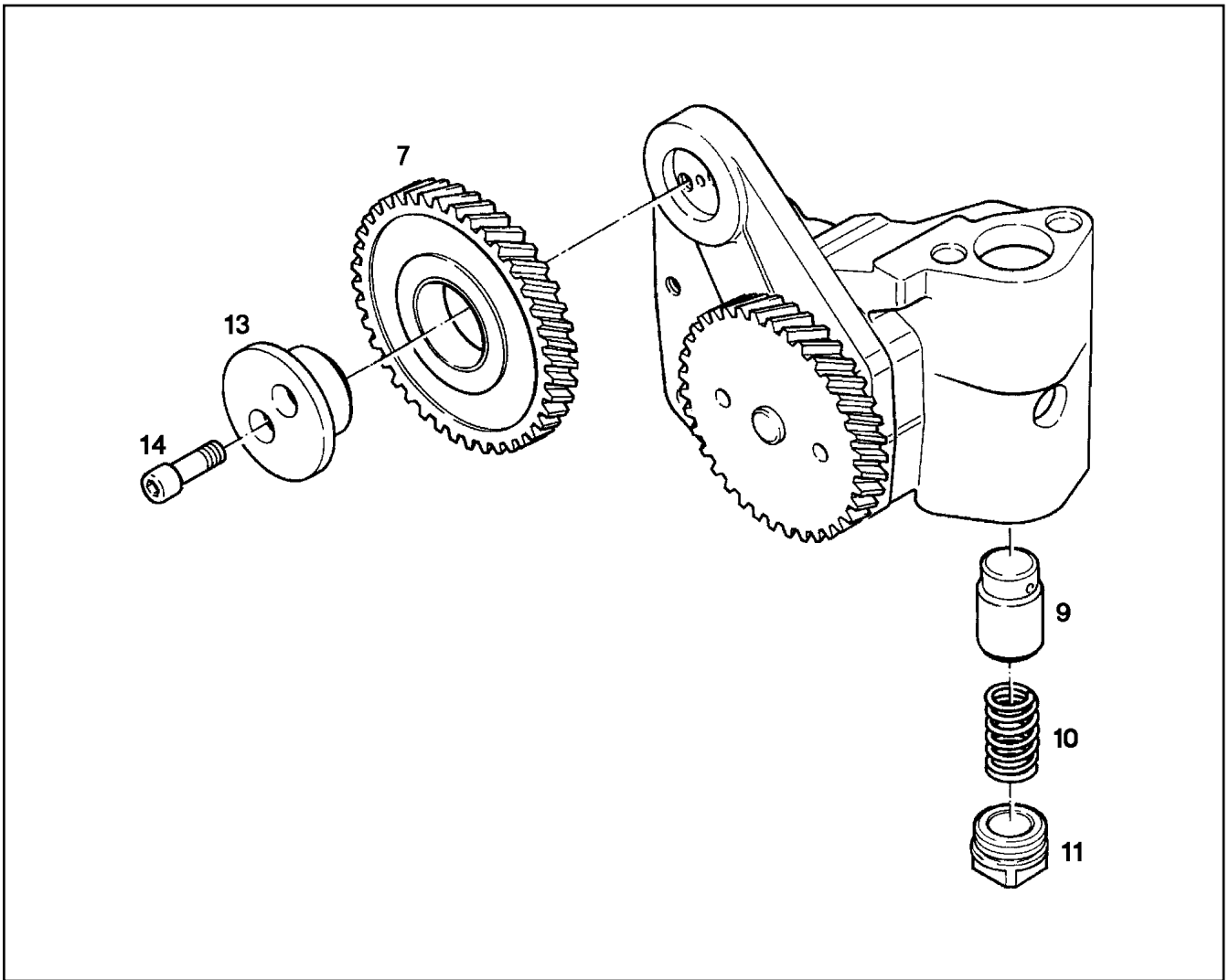
**LIEBHERR**

etk\_en\_de\_074704 LR 1600/1

CRANKSHAFT  
KURBELWELLE

934

⇒ 9 886 783 23  
98 86 783 23



Pos.	Item	Quantity	Description	Bezeichnung	Serie	K
7	92 67 185 23	1	GEAR WHEEL	ZAHNRAD		
9	98 86 591 23	1	PISTON	KOLBEN		
10	73 81 302 23	1	PRESSURE SPRING	DRUCKFEDER		
11	92 75 590 23	1	SCREW PLUG	VERSCHLUSSSCHRAUBE		
13	92 67 273 23	1	HUB	NABE		
14	46 00 175	2	SOCKET HEAD SCREW ISO 4762 M8X25 8.8	ZYLINDERSCHRAUBE		

26.10.2010  
021617

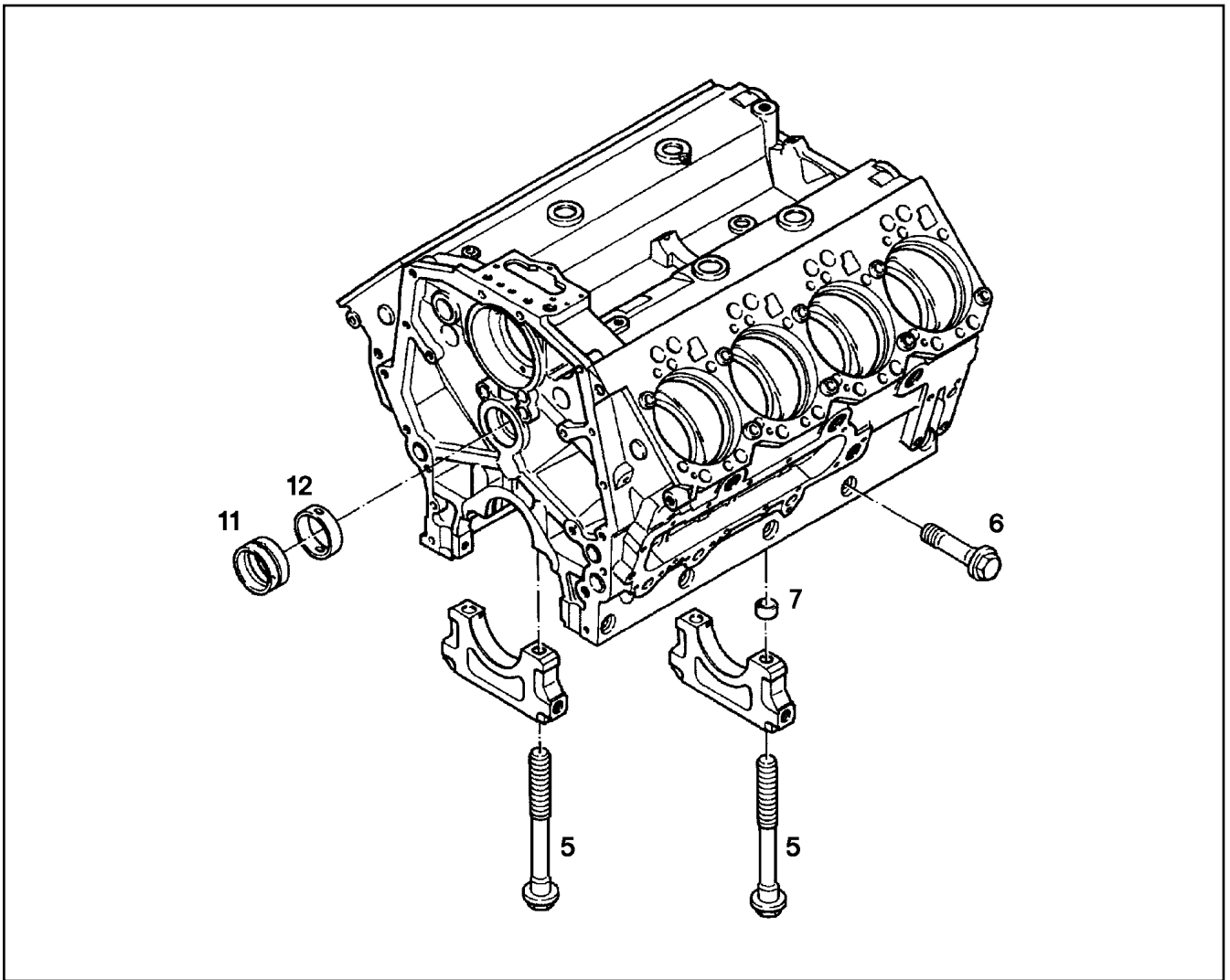
**LIEBHERR**

etk\_en\_de\_074704 LR 1600/1

LUBRICATING OIL PUMP  
SCHMIEROELPUMPE

□ 935

⇒ 9 886 858 23  
98 86 858 23



Pos.	Item	Quantity	Description	Bezeichnung	Serie	K
5	92 67 048 23	10	HEX BOLT	SECHSKANTSCHRAUBE		
6	92 67 932 23	10	HEX BOLT	SECHSKANTSCHRAUBE		
7	98 86 454 23	1	TIGHT FIT SLEEVE	PASSHUELSE		
11	92 74 850 23	2	CAMS SHAFT BUSH	NOCKENWELLENBUCHSE		
12	92 74 859 23	3	CAMS SHAFT BUSH	NOCKENWELLENBUCHSE		

26.10.2010  
021425

**LIEBHERR**

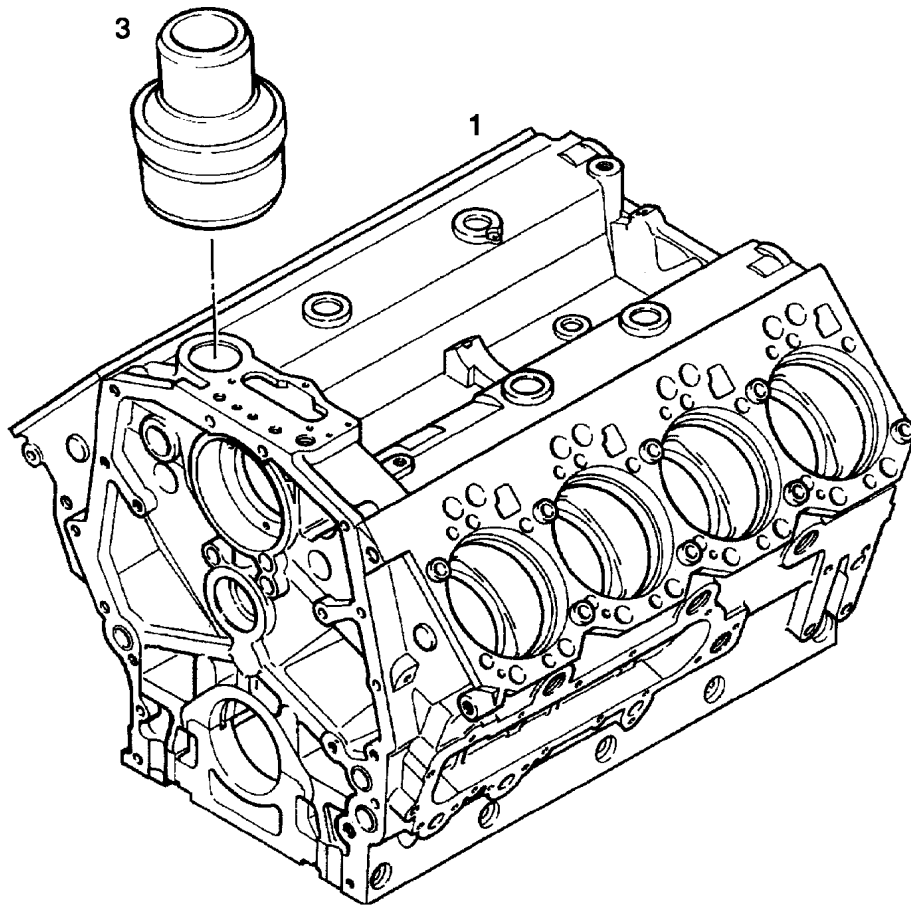
etk\_en\_de\_074704 LR 1600/1

CRANKCASE  
KURBELGEHAEUSE

▣ 936

⇒ 9 887 002 23  
98 87 002 23





Pos.	Item	Quantity	Description	Bezeichnung	Serie	K
1	98 87 002 23	1	CRANKCASE ⇒ 9 887 002 23 98 87 002 23	KURBELGEHAEUSE		
3	92 72 208 23	1	TUBE	ROHR		

26.10.2010  
021426

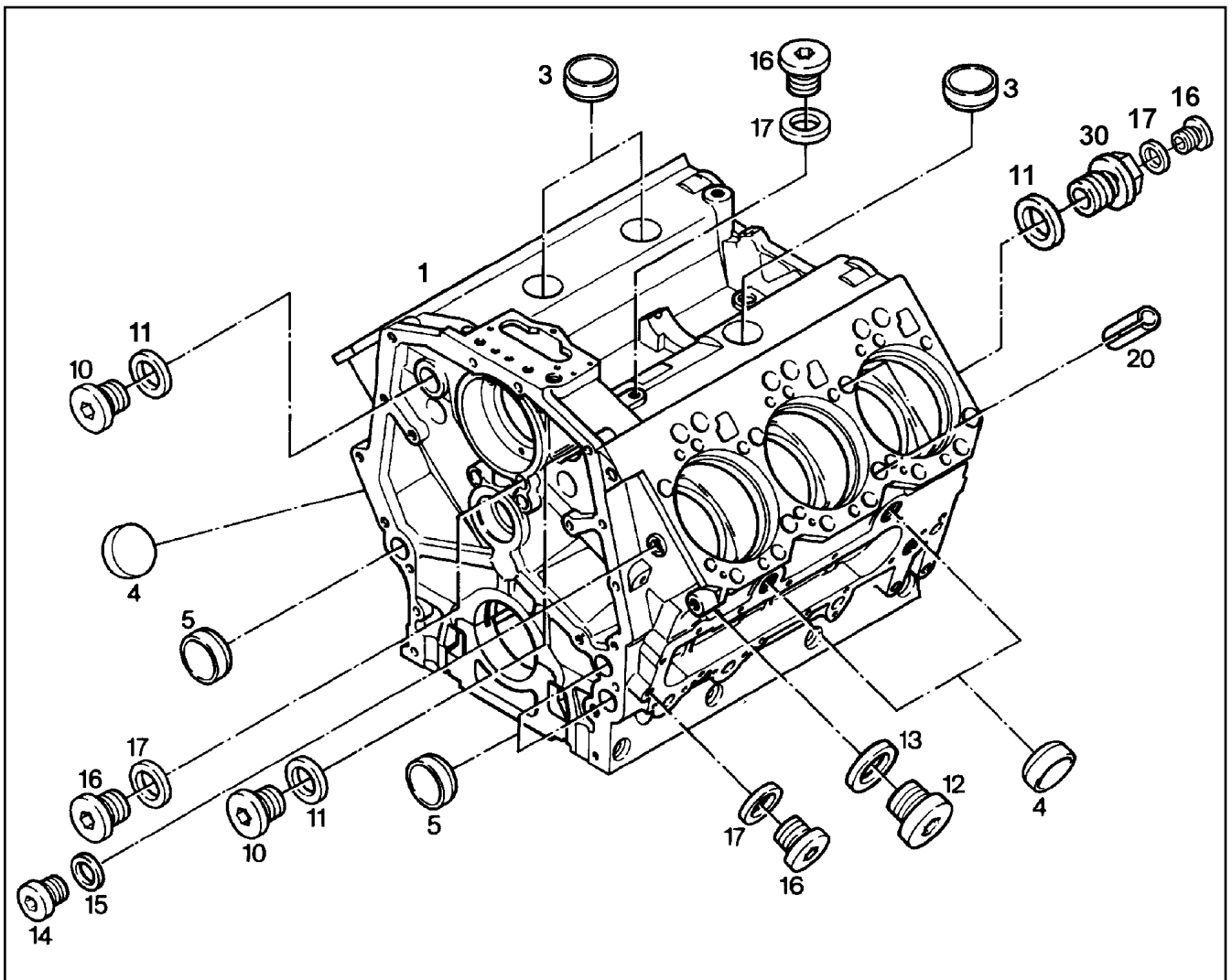
**LIEBHERR**

etk\_en\_de\_074704 LR 1600/1

CRANKCASE  
KURBELGEHAEUSE

▣ 937

⇒ 9 887 012 23  
98 87 012 23



Pos.	Item	Quantity	Description	Bezeichnung	Serie	K
1	98 87 012 23	1	CRANKCASE ⇒ 9 887 012 23 98 87 012 23	KURBELGEHAEUSE		
3	54 01 649 08	4	END COVER DIN 443 B 40	VERSCHLUSSDECKEL		
4	50 15 060 08	6	END COVER DIN 443 B 36	VERSCHLUSSDECKEL		
5	49 80 362 23	3	END COVER DIN 443 B 32	VERSCHLUSSDECKEL		
10	40 41 012 08	2	SCREW PLUG DIN 908 M33X2 ST A3C	VERSCHLUSSSCHRAUBE		
11	71 01 070 08	3	SEALING RING DIN 7603 A 33X39X2 CU	DICHTRING		
12	40 41 016 08	2	SCREW PLUG DIN 908 M22X1,5 ST A2C	VERSCHLUSSSCHRAUBE		
13	71 01 045 08	2	SEALING RING DIN 7603 A 22X27X1,5 CU	DICHTRING		
14	40 41 001 08	2	SCREW PLUG DIN 908 M16X1,5 ST A2C	VERSCHLUSSSCHRAUBE		
15	71 01 034 08	2	SEALING RING DIN 7603 A 16X20X1,5 CU	DICHTRING		
16	46 00 530	16	SCREW PLUG DIN 908 M14 ST A3C	VERSCHLUSSSCHRAUBE		
17	71 01 025 08	16	SEALING RING DIN 7603 A 14X18X1,5 CU	DICHTRING		
20	49 80 371 23	16	DOWEL PIN ISO 13337 21X18	SPANNSTIFT		
30	92 73 727 23	1	SCREW PLUG	VERSCHLUSSSCHRAUBE		

26.10.2010  
021427

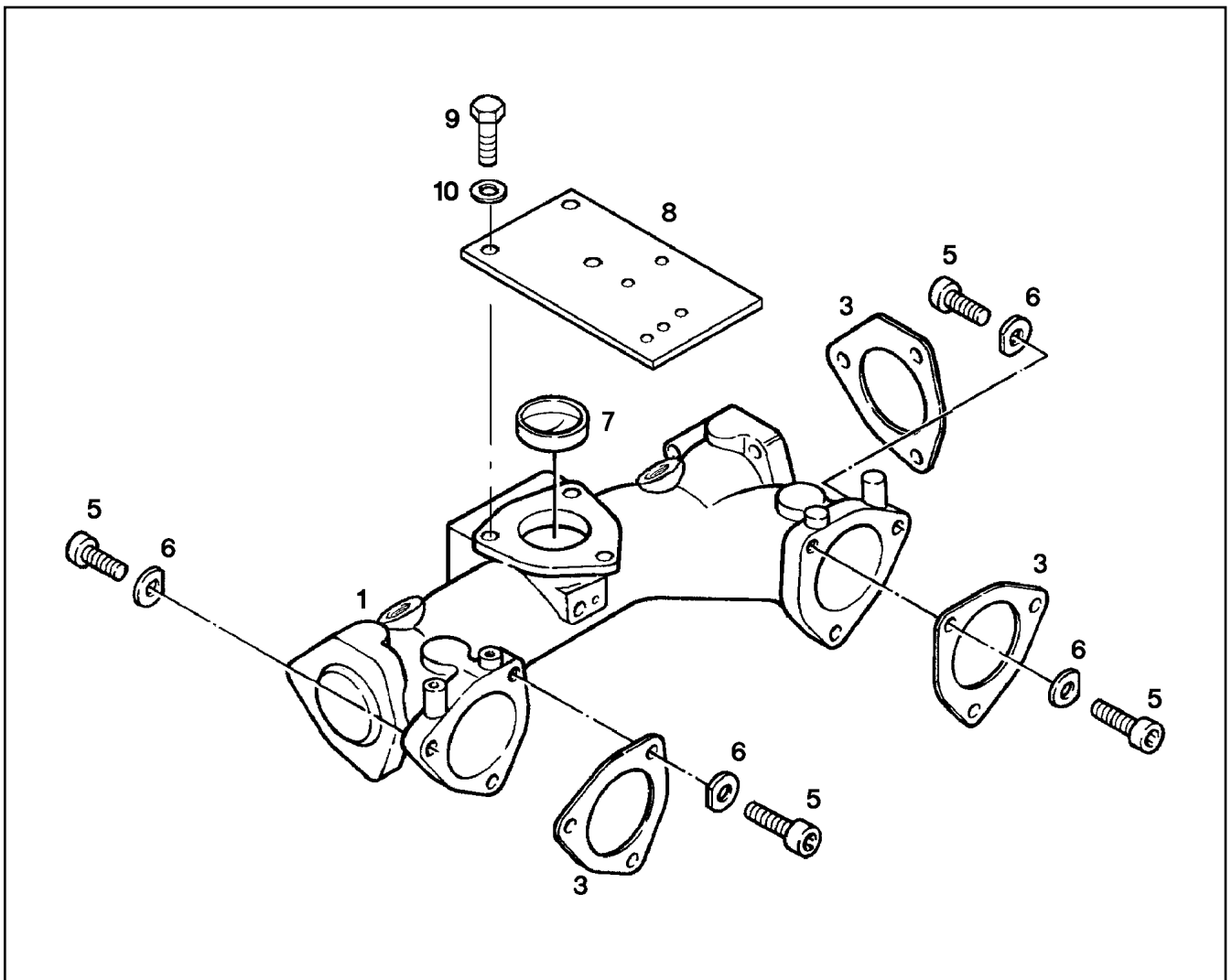
**LIEBHERR**

etk\_en\_de\_074704 LR 1600/1

CRANKCASE  
KURBELGEHAEUSE

938

⇒ 9 887 013 23  
98 87 013 23



Pos.	Item	Quantity	Description	Bezeichnung	Serie	K
1	98 87 146 23	1	CONNECTING LINE	VERBINDUNGSLEITUNG		
3	92 71 963	3	SEAL	DICHTUNG		
5	49 00 195	6	SOCKET HEAD SCREW ISO 4762 M10X45 8.	ZYLINDERSCHRAUBE		
6	91 34 374 23	6	WASHER	SCHEIBE		
7	78 90 130 08	1	END COVER DIN 443 B 63 VERZ	VERSCHLUSSDECKEL		
8	90 73 566 23	1	SHEET	PLATTE		
9	49 00 128	3	HEX BOLT ISO 4017 M8X25 8.8 A2C	SECHSKANTSCHRAUBE		
10	42 50 508 08	3	SPRING WASHER DIN 137 B 8 A3C	FEDERSCHEIBE		

26.10.2010  
021491

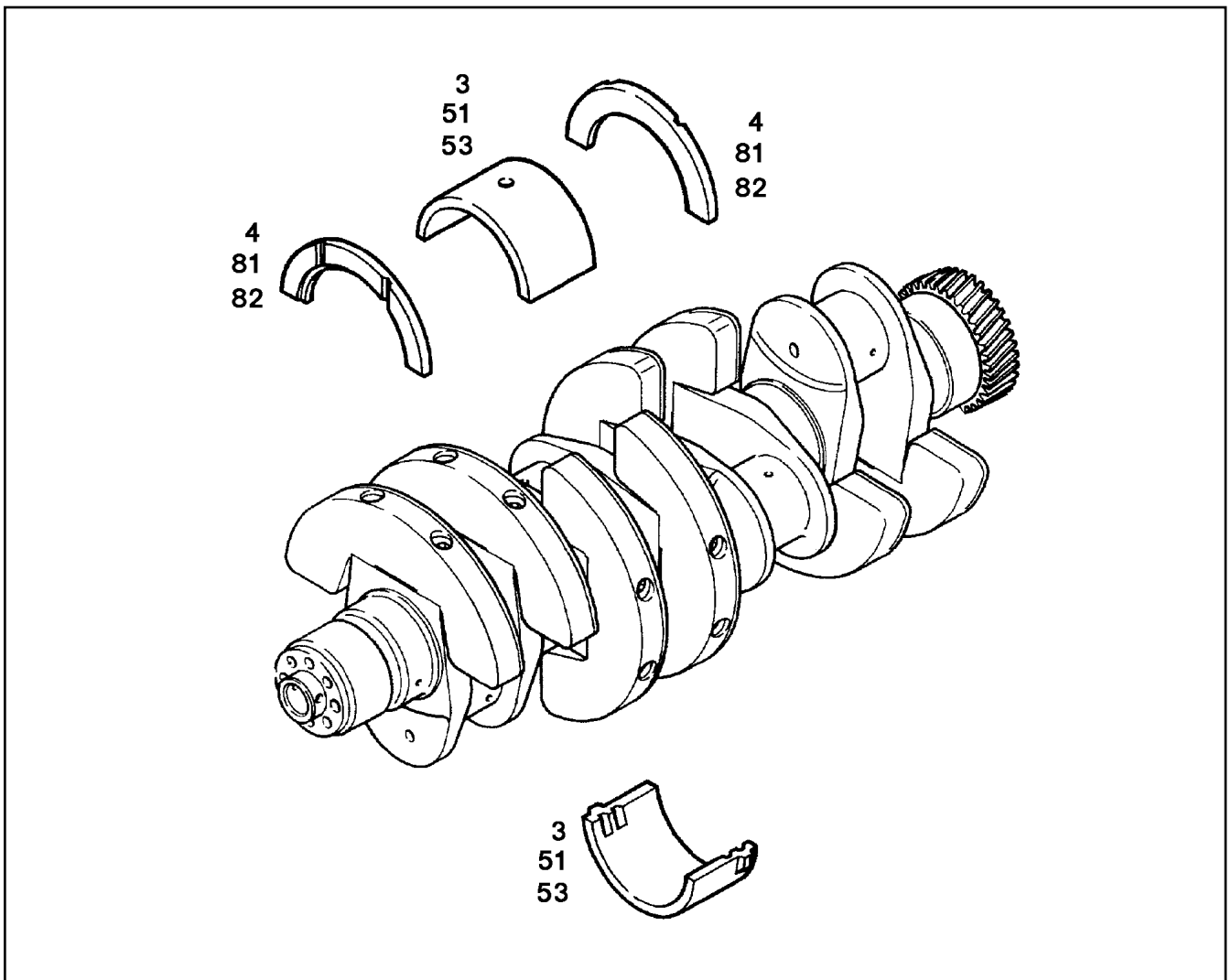
**LIEBHERR**

etk\_en\_de\_074704 LR 1600/1

CONNECTING LINE  
VERBINDUNGSLEITUNG

▣ 939

⇒ 9 887 147 23  
98 87 147 23



Pos.	Item	Quantity	Description	Bezeichnung	Serie	K
3	90 61 981 23	5	REPAIR KIT MAIN BEARING V8 108,00	REP.SATZ HAUPTLAGER V8		
4	90 75 292	1	THRUST WASHER	ANLAUFSCHEIBE		
51	90 61 982 23	5	REPAIR KIT MAIN BEARING V8 107,75	REP.SATZ HAUPTLAGER V8		
53	90 61 983 23	5	REPAIR KIT MAIN BEARING V8 107,50	REP.SATZ HAUPTLAGER V8		
81	98 87 907	1	RK1 STOP WASHER	RS1 ANLAUFSCHEIBE		
82	98 87 908	1	RK2 STOP WASHER	RS2 ANLAUFSCHEIBE		

26.10.2010  
021492

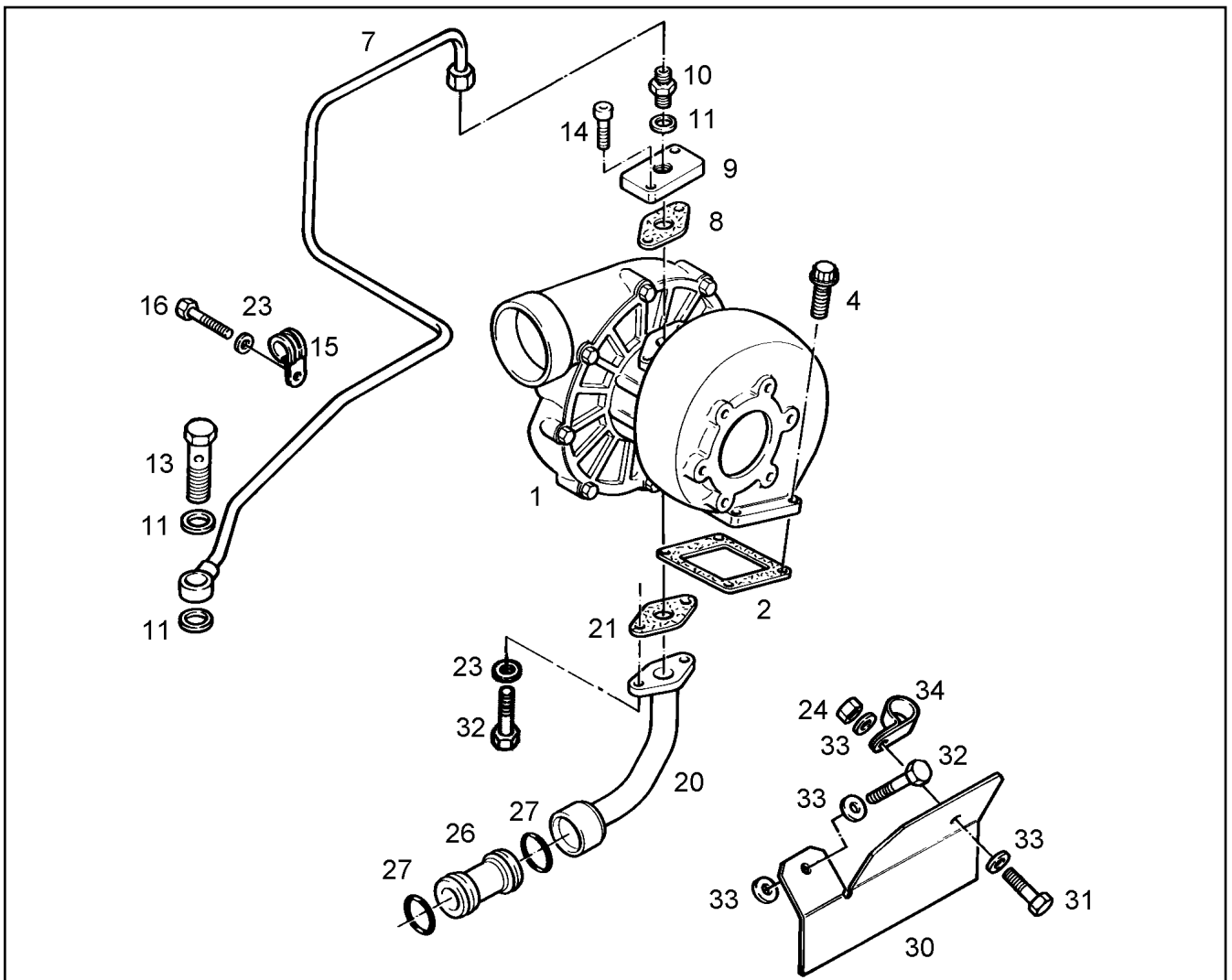
**LIEBHERR**

etk\_en\_de\_074704 LR 1600/1

CRANKSHAFT BEARINGS  
KURBELWELLENLAGERUNG

□ 940

⇒ 9 887 158 23  
98 87 158 23



Pos.	Item	Quantity	Description	Bezeichnung	Serie	K
1	57 00 306 23	1	EXHAUST GAS TURBOCHARGER	ABGASTURBOLADER		
2	92 70 109 23	1	SEAL	DICHTUNG		
4	90 78 063	4	RK FIX.F.TURBOCHARGER ⇒ 9 078 063      90 78 063	RS ATL-BEFESTIGUNG		
7	92 73 394 23	1	LUBRICATING OIL LINE	SCHMIEROELLEITUNG		
8	92 68 130 23	1	SEAL	DICHTUNG		
9	91 79 540 23	1	FLANGE	FLANSCH		
10	40 02 024 23	1	SCREW FITTING DIN 3901 GE10LM 14X1,5	VERSCHRAUBUNG		
11	71 01 025 08	3	SEALING RING DIN 7603 A 14X18X1,5 CU	DICHTRING		
13	40 79 240	1	HOLLOW SCREW DIN 7643 10X3 A3C	HOHLSCHRAUBE		
14	40 43 062 08	2	SOCKET HEAD SCREW DIN 912 M8X18 10.9	ZYLINDERSCHRAUBE		
15	73 81 628	1	FASTENING CLAMP DIN 3016 D1-10X20 W1-	HALTERUNGSSCHELLE		
16	49 00 188	1	HEX BOLT ISO 4017 M8X16 8.8 A2C	SECHSKANTSCHRAUBE		
20	92 73 467 23	1	PIPELINE V8	ROHRLEITUNG		
21	92 68 131 23	1	SEAL	DICHTUNG		
23	42 50 508 08	3	SPRING WASHER DIN 137 B 8 A3C	FEDERSCHEIBE		
24	41 15 046 08	1	HEX NUT ISO 4032 M8 10 A2C SPF	SECHSKANTMUTTER		
26	92 72 138 23	1	CONNECTING PIECE	VERBINDUNGSSTUECK		
27	73 81 024 23	2	O-RING ARP 568 23,16X5,33 FPM70	O-RING		
30	92 73 470 23	1	PROTECTION GUARD	SCHUTZBLECH		
31	49 00 111	1	HEX BOLT ISO 4017 M8X30 8.8 A2C	SECHSKANTSCHRAUBE		
32	49 00 089	3	HEX BOLT ISO 4017 M8X20 8.8 A2C	SECHSKANTSCHRAUBE		
33	42 16 005 08	4	WASHER DIN 7349 8,4 ST VERZ	SCHEIBE		
34	73 81 630	1	FASTENING CLAMP DIN 3016 D1-22X20 W1-	HALTERUNGSSCHELLE		

26.10.2010  
021912

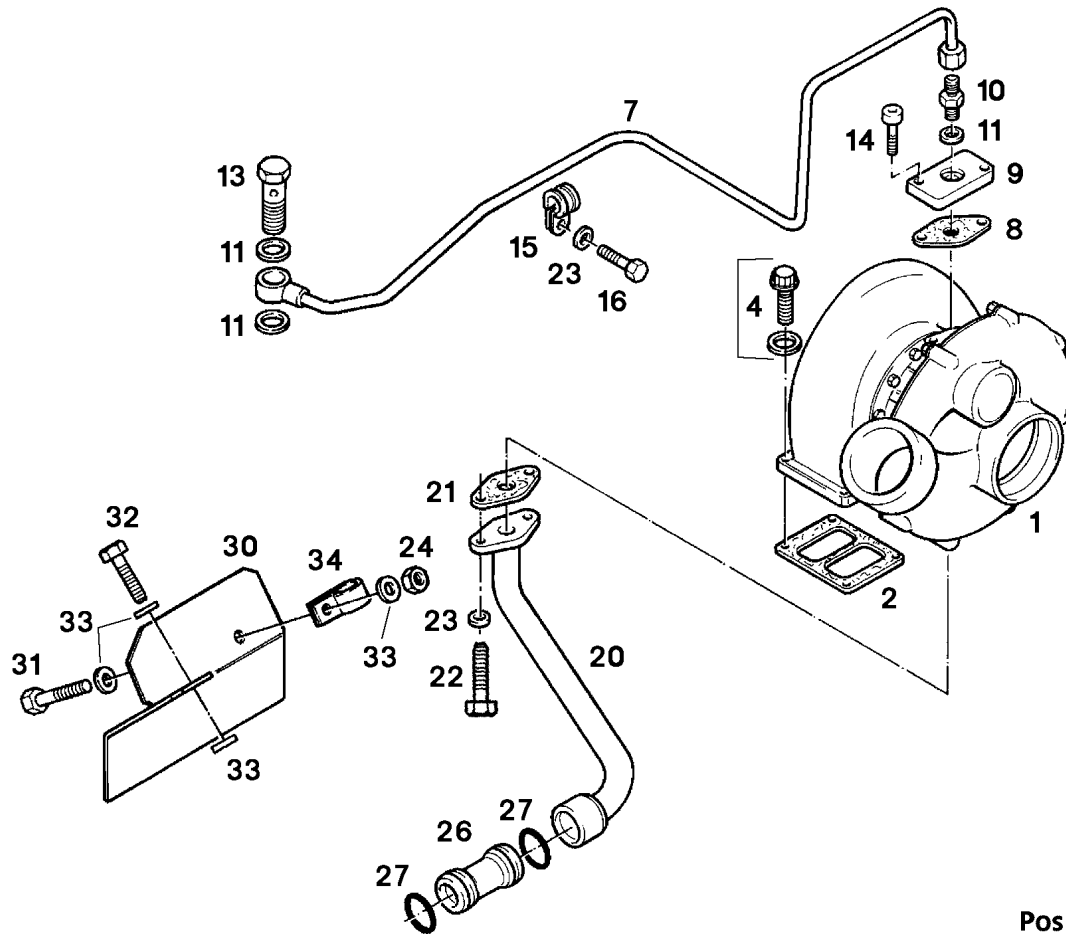
**LIEBHERR**

etk\_en\_de\_074704 LR 1600/1

ATL ATTACHMENT  
ATL-ANBAU

941

⇒ 9 887 180 23  
98 87 180 23



Pos. 12

Pos.	Item	Quantity	Description	Bezeichnung	Serie	K
1	57 00 307 23	1	EXHAUST GAS TURBOCHARGER	ABGASTURBOLADER		
2	92 70 109 23	1	SEAL	DICHTUNG		
4	90 78 063	4	RK FIX.F.TURBOCHARGER ⇒ 9 078 063      90 78 063	RS ATL-BEFESTIGUNG		
7	92 73 395 23	1	LUBRICATING OIL LINE	SCHMIEROELLEITUNG		
8	92 68 130 23	1	SEAL	DICHTUNG		
9	91 79 540 23	1	FLANGE	FLANSCH		
10	40 02 024 23	1	SCREW FITTING DIN 3901 GE10LM 14X1,5	VERSCHRAUBUNG		
11	71 01 025 08	3	SEALING RING DIN 7603 A 14X18X1,5 CU	DICHTRING		
13	40 79 240	1	HOLLOW SCREW DIN 7643 10X3 A3C	HOHLSCHRAUBE		
14	40 43 062 08	2	SOCKET HEAD SCREW DIN 912 M8X18 10.9	ZYLINDERSCHRAUBE		
15	73 81 628	1	FASTENING CLAMP DIN 3016 D1-10X20 W1-	HALTERUNGSSHELLE		
16	49 00 188	1	HEX BOLT ISO 4017 M8X16 8.8 A2C	SECHSKANTSCHRAUBE		
20	92 73 469 23	1	PIPELINE V8	ROHRLEITUNG		
21	92 68 131 23	1	SEAL	DICHTUNG		
22	49 00 089	2	HEX BOLT ISO 4017 M8X20 8.8 A2C	SECHSKANTSCHRAUBE		
23	42 50 508 08	3	SPRING WASHER DIN 137 B 8 A3C	FEDERSCHEIBE		
24	41 15 046 08	1	HEX NUT ISO 4032 M8 10 A2C SPF	SECHSKANTMUTTER		
26	92 72 138 23	1	CONNECTING PIECE	VERBINDUNGSSTUECK		
27	73 81 024 23	2	O-RING ARP 568 23,16X5,33 FPM70	O-RING		
30	92 73 471 23	1	PROTECTION GUARD	SCHUTZBLECH		
31	49 00 111	1	HEX BOLT ISO 4017 M8X30 8.8 A2C	SECHSKANTSCHRAUBE		
32	49 00 089	1	HEX BOLT ISO 4017 M8X20 8.8 A2C	SECHSKANTSCHRAUBE		
33	42 16 005 08	4	WASHER DIN 7349 8,4 ST VERZ	SCHEIBE		
34	73 81 630	1	FASTENING CLAMP DIN 3016 D1-22X20 W1-	HALTERUNGSSHELLE		

26.10.2010  
021913

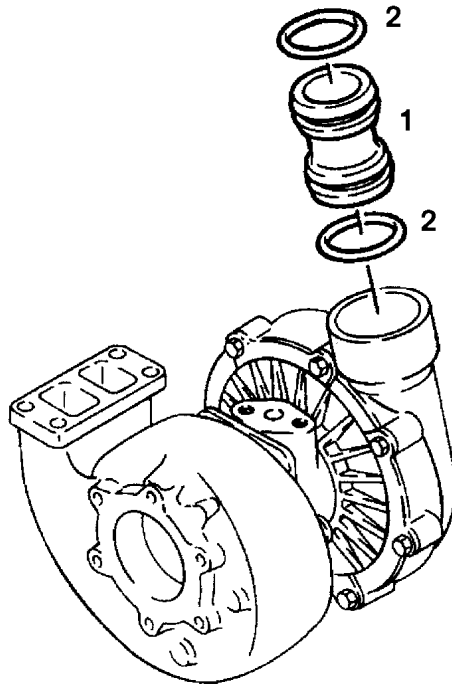
**LIEBHERR**

etk\_en\_de\_074704 LR 1600/1

ATL ATTACHMENT  
ATL-ANBAU

942

⇒ 9 887 181 23  
98 87 181 23



Pos.	Item	Quantity	Description	Bezeichnung	Serie	K
1	92 68 145 23	1	CONNECTING PIECE	VERBINDUNGSSTUECK		
2	73 81 567 23	2	O-RING ARP 568 50,17X5,33 FPM70	O-RING		

26.10.2010  
021911

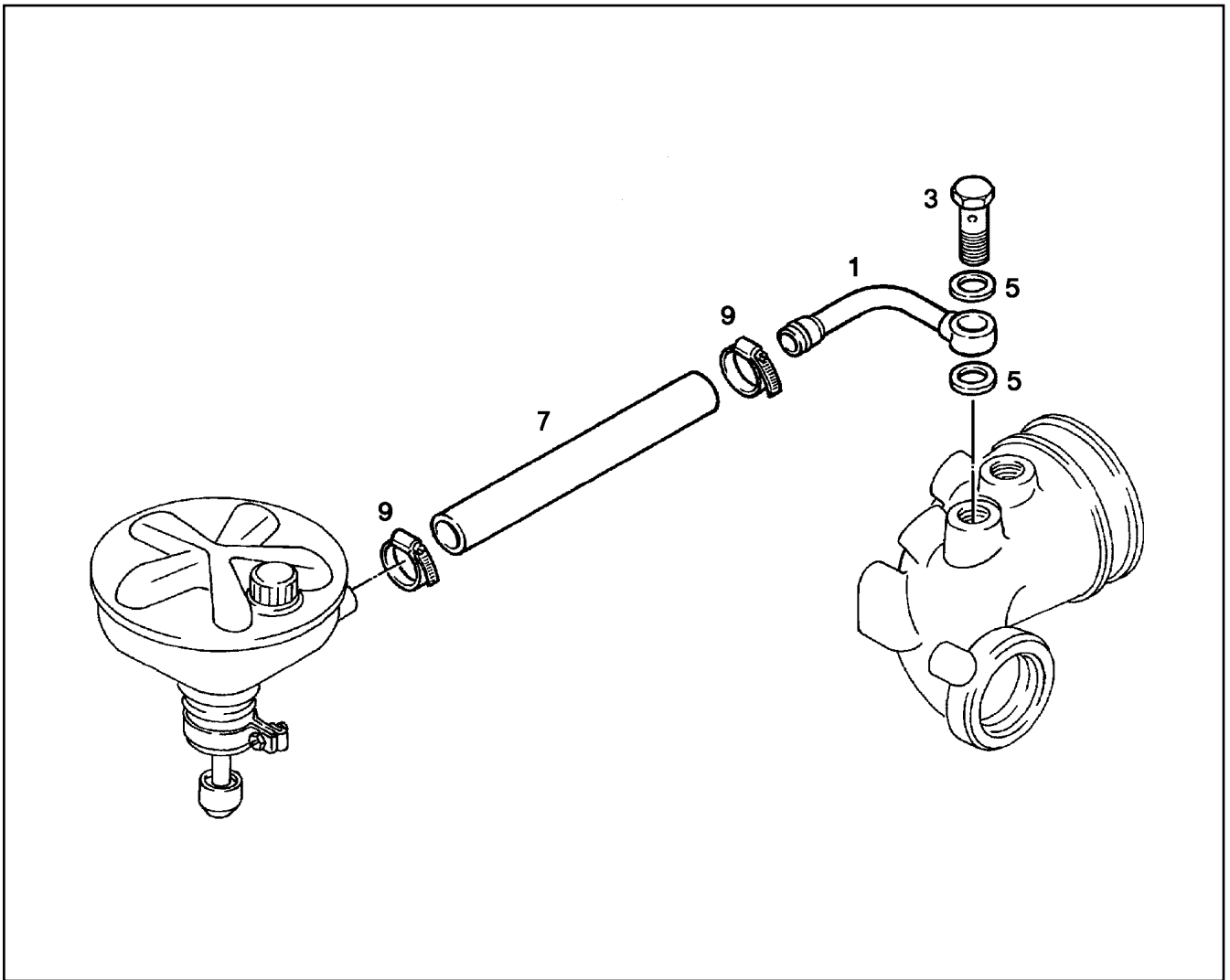
**LIEBHERR**

etk\_en\_de\_074704 LR 1600/1

CONNECTING PIECE  
VERBINDUNGSSTUECK

943

⇒ 9 887 182 23  
98 87 182 23



Pos.	Item	Quantity	Description	Bezeichnung	Serie	K
1	98 87 216 23	1	PIPELINE	ROHRLEITUNG		
3	49 80 743 23	1	HOLLOW SCREW DIN 7643 28	HOHLSCHRAUBE		
5	71 01 061 08	2	SEALING RING DIN 7603 A26X31X2 CU	DICHTRING		
7	92 71 340 23	1	SOCKET 25X32X65 GUMMI	MUFFE		
9	77 42 085 08	2	HOSE CLAMP 25-40 W3	SCHLAUCHSCHELLE		

26.10.2010  
021695

**LIEBHERR**

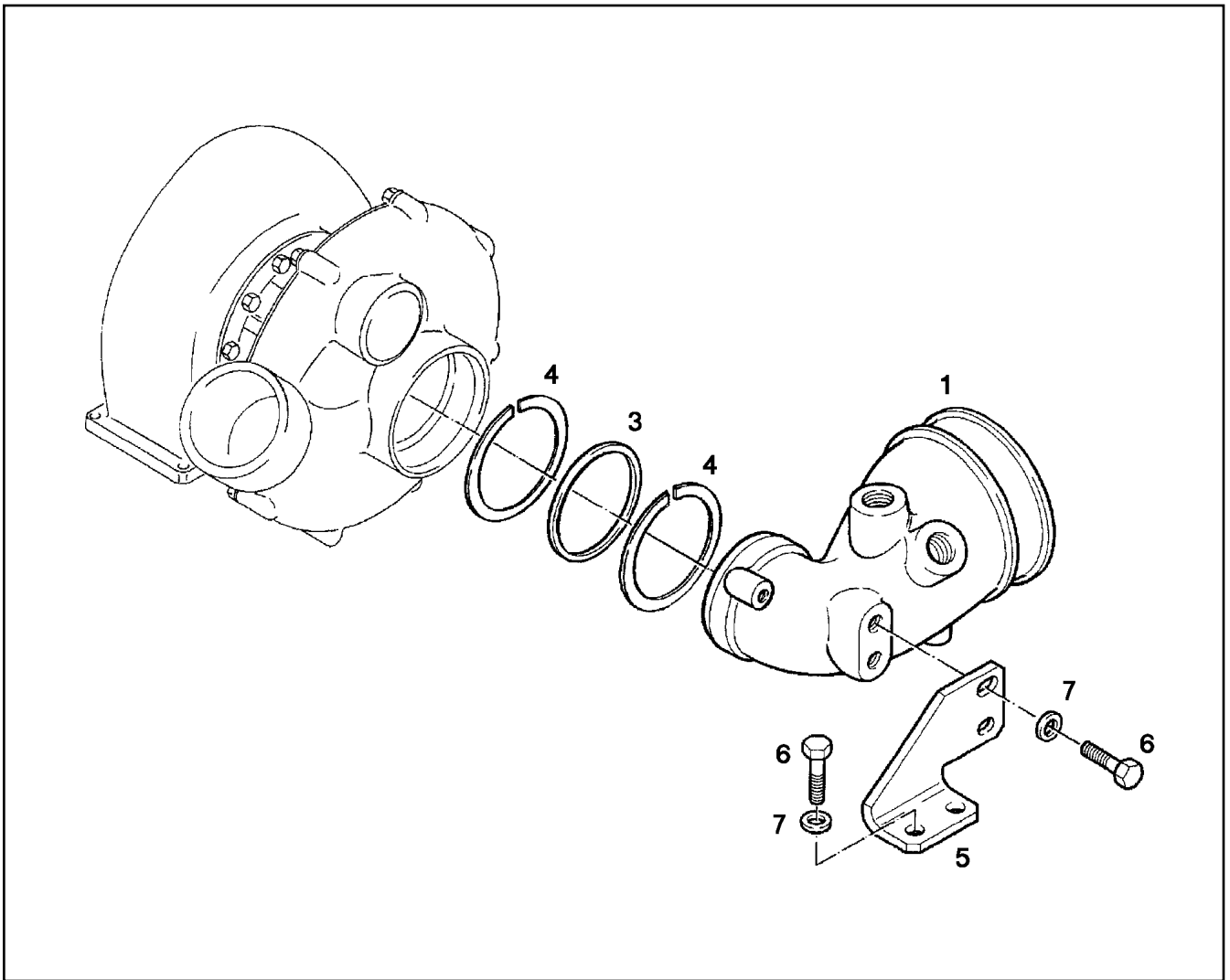
etk\_en\_de\_074704 LR 1600/1

PIPELINE  
ROHRLEITUNG

944

⇒ 9 887 213 23  
98 87 213 23





Pos.	Item	Quantity	Description	Bezeichnung	Serie	K
1	98 87 332 23	1	SUCTION MANIFOLD	ANSAUGKRUEMMER		
3	73 80 856 23	1	O-RING ARP 568 69,22X5,33 MVQ60	O-RING		
4	73 81 198 23	2	SUPPORTING RING 70X78X1,7 PTFE	STUETZRING		
5	92 72 873 23	1	HOLDER	HALTER		
6	40 65 164	4	HEX BOLT ISO 4017 M10X25 8.8 A3C	SECHSKANTSCHRAUBE		
7	42 16 006 08	4	WASHER DIN 7349 10,5 ST VERZ	SCHEIBE		

26.10.2010  
019478

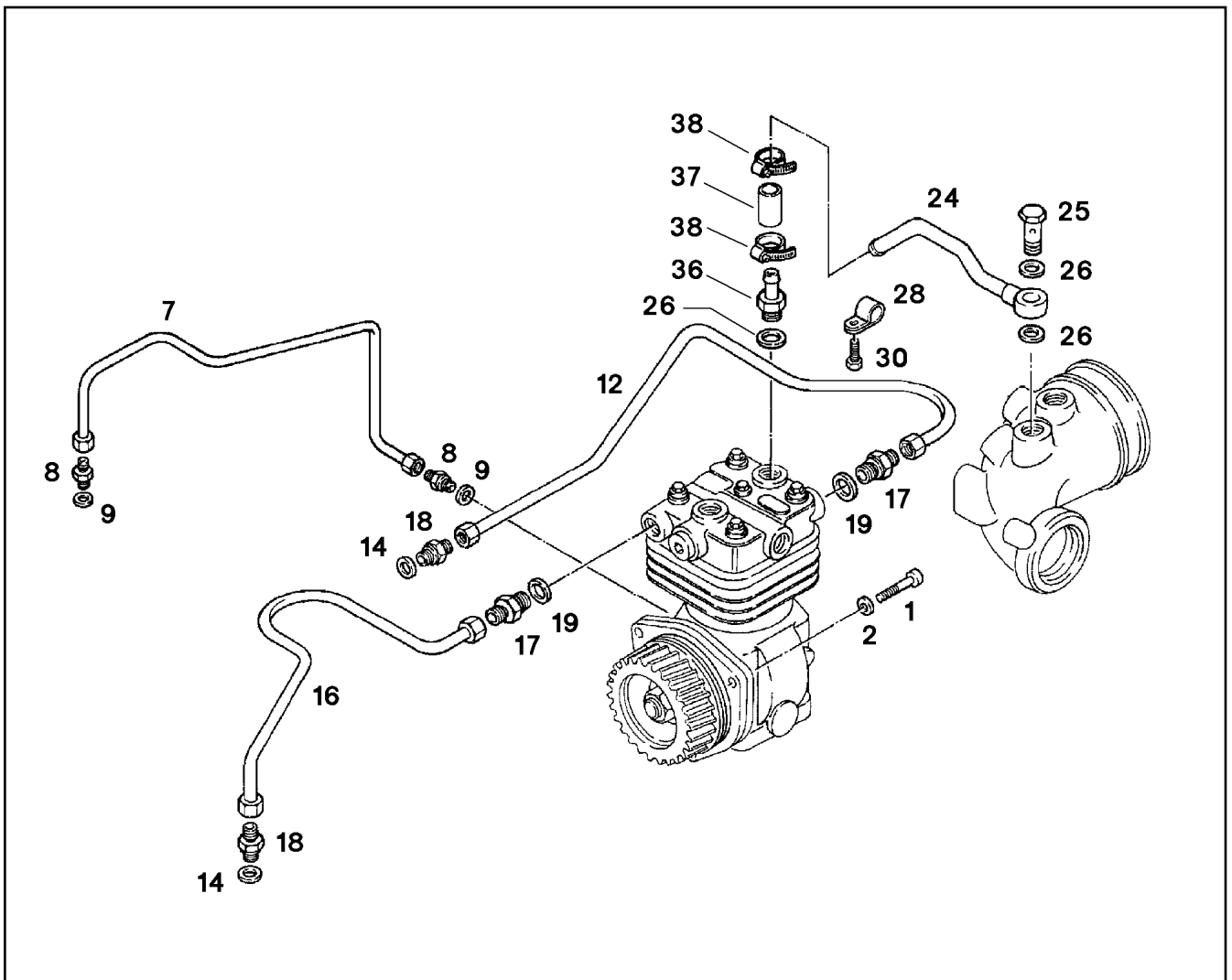
**LIEBHERR**

etk\_en\_de\_074704 LR 1600/1

SUCTION MANIFOLD  
ANSAUGKRUEMMER

□ 945

⇒ 9 887 331 23  
98 87 331 23



Pos.	Item	Quantity	Description	Bezeichnung	Serie	K
1	49 00 855	3	SOCKET HEAD SCREW ISO 4762 M10X35 1	ZYLINDERSCHRAUBE		
2	42 50 509 08	3	SPRING WASHER DIN 137 B 10 FST A3C	FEDERSCHEIBE		
7	92 73 991 23	1	LUBRICATING OIL LINE	SCHMIEROELLEITUNG		
8	49 80 284 23	2	LUG DIN 3901 L6MA ST	STUTZEN		
9	71 01 011 08	2	SEALING RING DIN 7603 A 10X14X1 CU	DICHTRING		
12	92 77 097 23	1	COOLING WATER LINE	KUEHLWASSERLEITUNG		
14	71 01 034 08	2	SEALING RING DIN 7603 A 16X20X1,5 CU	DICHTRING		
16	92 75 007 23	1	COOLING WATER LINE	KUEHLWASSERLEITUNG		
17	92 70 644 23	2	SCREW-ON CONNECTION	EINSCHRAUBSTUTZEN		
18	49 80 742 23	2	LUG DIN 3901 L12MA ST	STUTZEN		
19	71 01 045 08	2	SEALING RING DIN 7603 A 22X27X1,5 CU	DICHTRING		
24	92 77 095 23	1	PIPELINE	ROHRLEITUNG		
25	49 80 414 23	1	HOLLOW SCREW DIN 7643 22-3	HOHLSCHRAUBE		
26	71 01 061 08	3	SEALING RING DIN 7603 A26X31X2 CU	DICHTRING		
28	73 81 629	1	FASTENING CLAMP DIN 3016 D1-12X20 W1-	HALTERUNGSSCHELLE		
30	40 65 063 08	1	HEX BOLT ISO 4017 M8X16 8.8 BLANK	SECHSKANTSCHRAUBE		
36	91 40 351	1	HOSE NIPPLE	SCHLAUCHNIPPEL		
37	91 79 427 23	1	SOCKET 22X29X63 GUMMI	MUFFE		
38	77 42 085 08	2	HOSE CLAMP 25-40 W3	SCHLAUCHSCHELLE		

26.10.2010  
019482

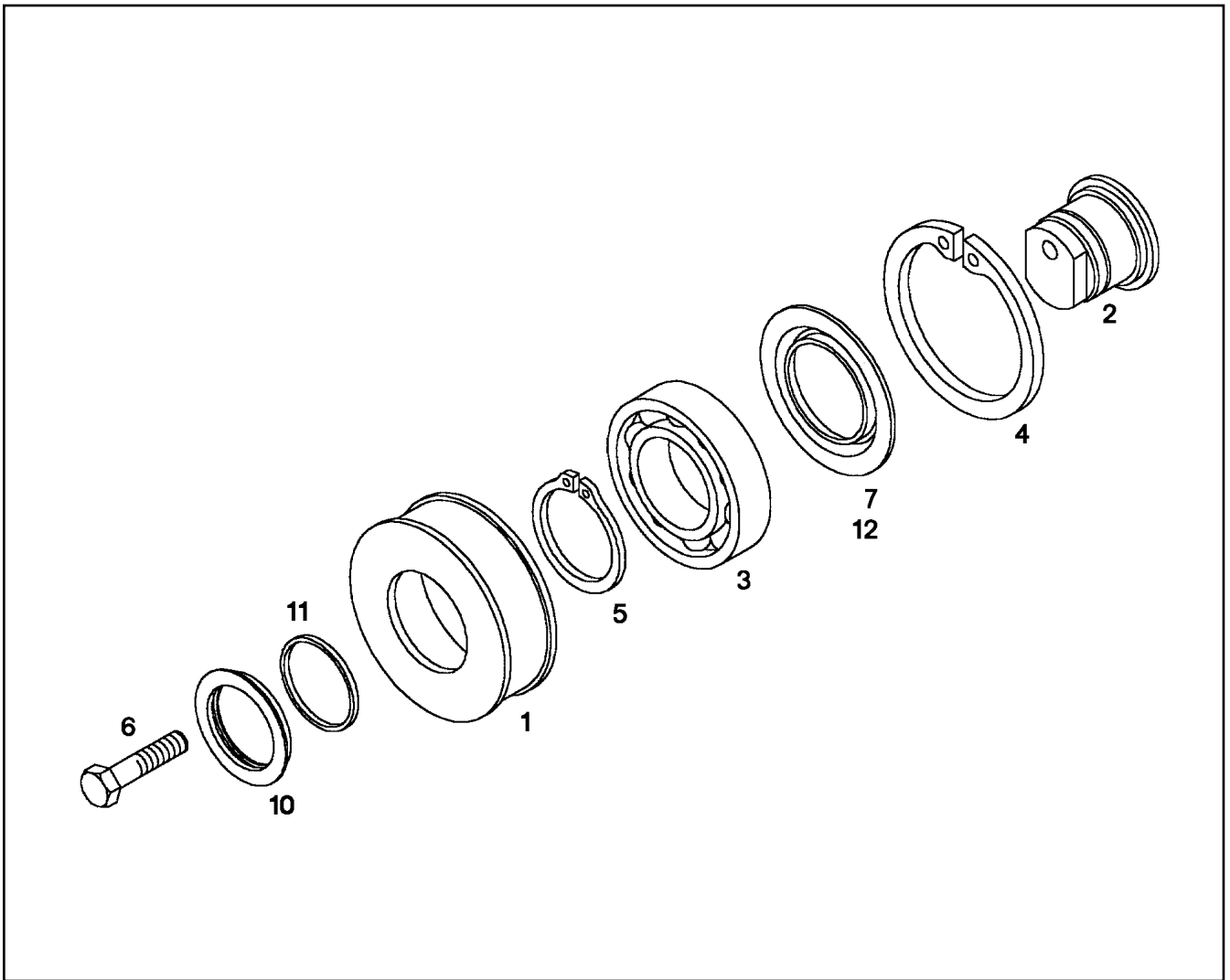
**LIEBHERR**

etk\_en\_de\_074704 LR 1600/1

ADD-ON PARTS  
ANBAUTEILE

946

⇒ 9 887 333 23  
98 87 333 23



Pos.	Item	Quantity	Description	Bezeichnung	Serie	K
1	98 87 428 23	1	TIGHTENING ROLLER	SPANNROLLE		
2	98 87 429 23	1	TENSION PULLEY SHACKLE	SPANNROLLENLASCHE		
3	49 81 182 23	1	DEEP GROOVE BALL BEARING DIN 625 621	RILLENKUGELLAGER		
4	42 81 028 08	1	LOCKING RING DIN 472 90X3	SICHERUNGSRING		
5	42 80 042 08	1	LOCKING RING DIN 471 50X2	SICHERUNGSRING		
6	40 66 150 08	1	HEX BOLT ISO 4017 M12X65 10.9 A3C SPF	SECHSKANTSCHRAUBE		
7	73 81 774 23	1	NILOS RING 6210ZJV	NILOSRING		
10	98 87 430 23	1	PACKING RING RETAINER	DICHTRINGHALTER		
11	73 82 023 23	2	RADIAL SEAL	RADIALDICHTUNG		
12	73 82 033 23	1	SPRING 90X0,82 C75	FEDER		

26.10.2010  
021493

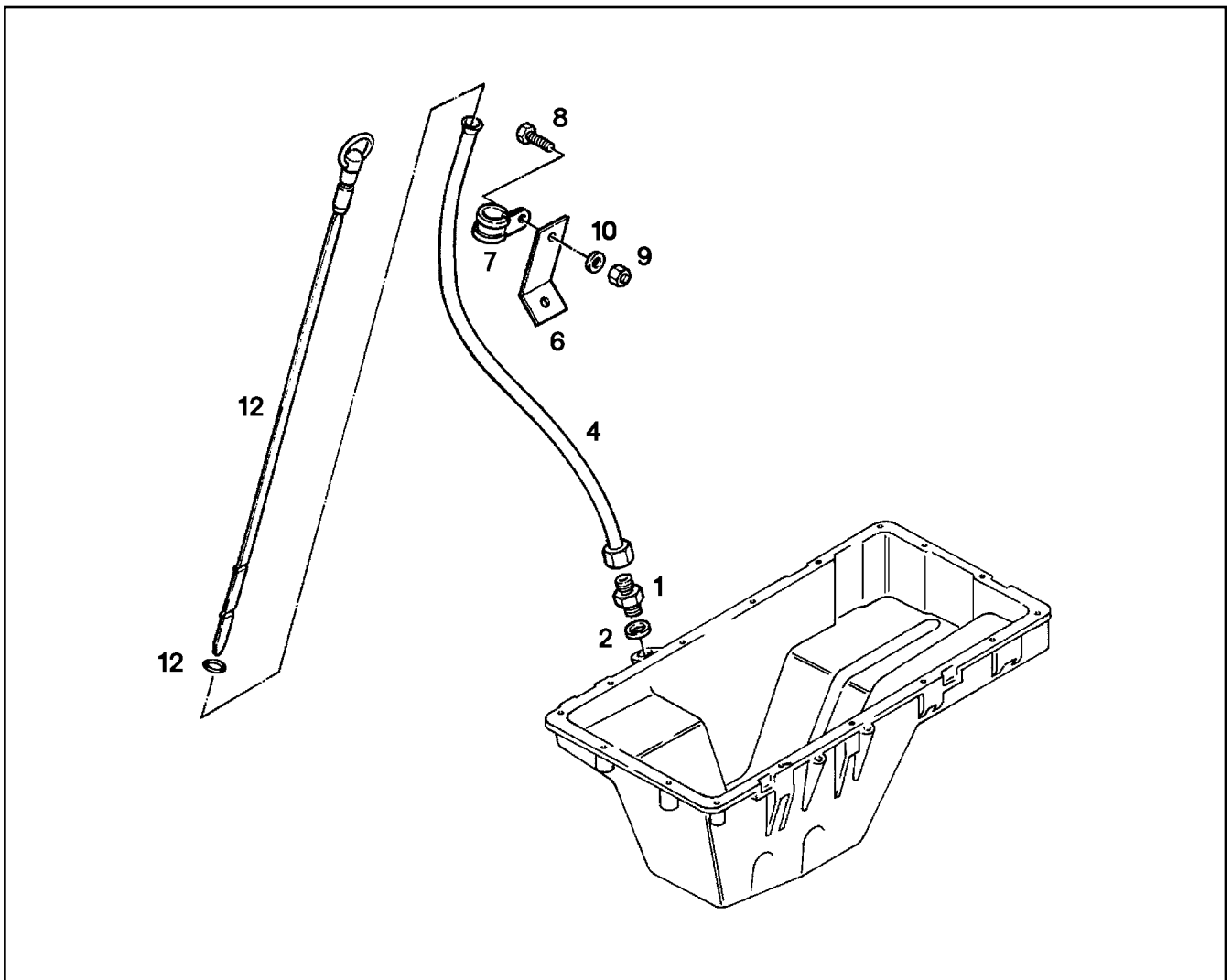
**LIEBHERR**

etk\_en\_de\_074704 LR 1600/1

TIGHTENING ROLLER  
SPANNROLLE

947

⇒ 9 887 340 23  
98 87 340 23



Pos.	Item	Quantity	Description	Bezeichnung	Serie	K
1	91 31 612 23	1	LUG	STUTZEN		
2	71 01 025 08	1	SEALING RING DIN 7603 A 14X18X1,5 CU	DICHTRING		
4	98 87 395 23	1	GUIDING PIPE	FUEHRUNGSRÖHR		
6	90 73 874 23	1	HOLDER	HALTER		
7	73 81 628	1	FASTENING CLAMP DIN 3016 D1-10X20 W1-	HALTERUNGSSCHELLE		
8	49 00 188	1	HEX BOLT ISO 4017 M8X16 8.8 A2C	SECHSKANTSCHRAUBE		
9	41 15 046 08	1	HEX NUT ISO 4032 M8 10 A2C SPF	SECHSKANTMUTTER		
10	42 00 012 08	1	WASHER ISO 7089 A 8 ST A2C	SCHEIBE		
12	98 89 203 23	1	OIL-LEVEL GAUGE	OELMESSSTAB		

26.10.2010  
019480

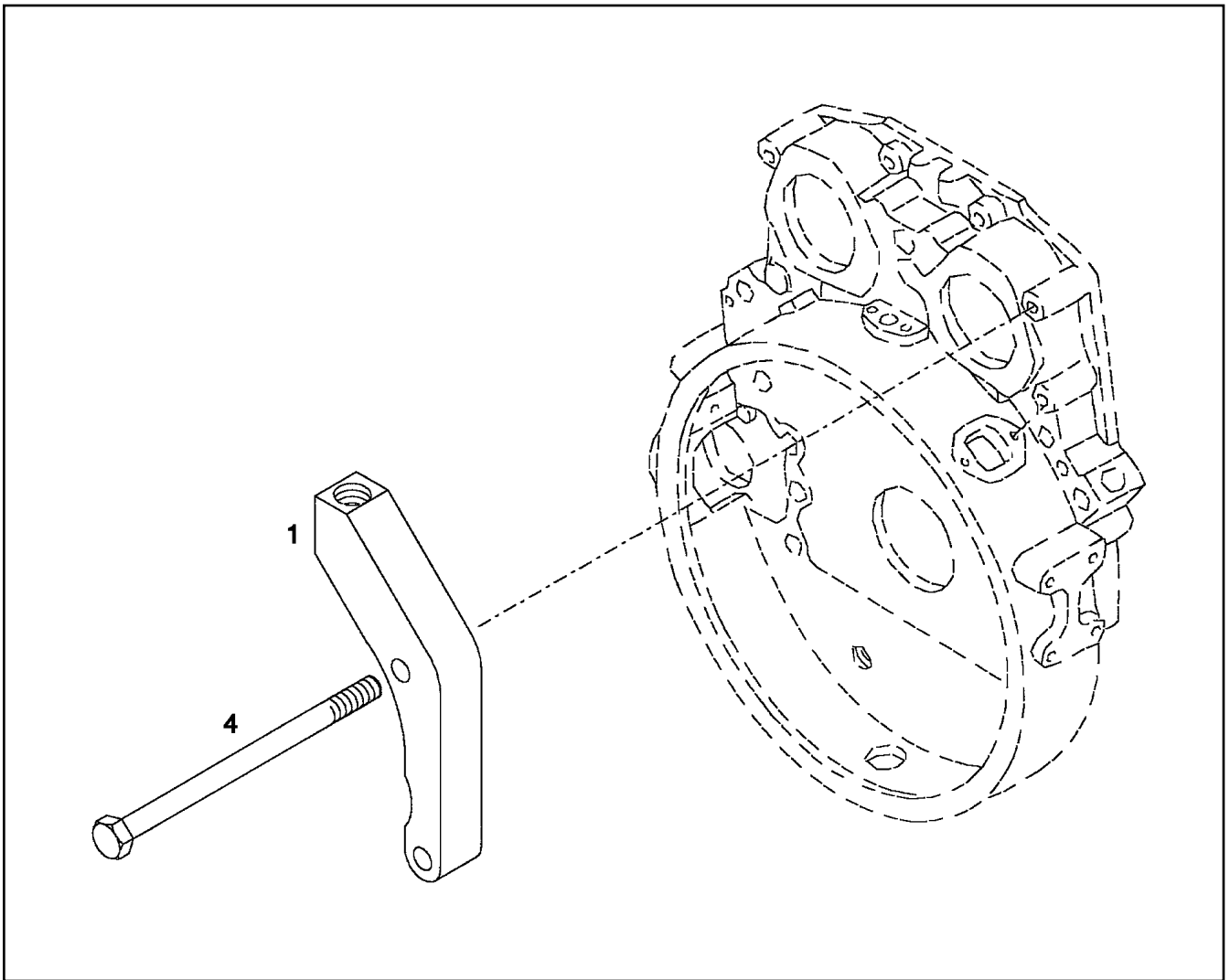
**LIEBHERR**

etk\_en\_de\_074704 LR 1600/1

OIL-LEVEL GAUGE  
OELMESSSTAB

948

⇒ 9 887 393 23  
98 87 393 23



Pos.	Item	Quantity	Description	Bezeichnung	Serie	K
1	98 87 826 23	1	CONSOLE	KONSOLE		
4	49 01 253	4	HEX BOLT ISO 4014 M12X120 10.9 A3C SPF	SECHSKANTSCHRAUBE		

26.10.2010  
019479

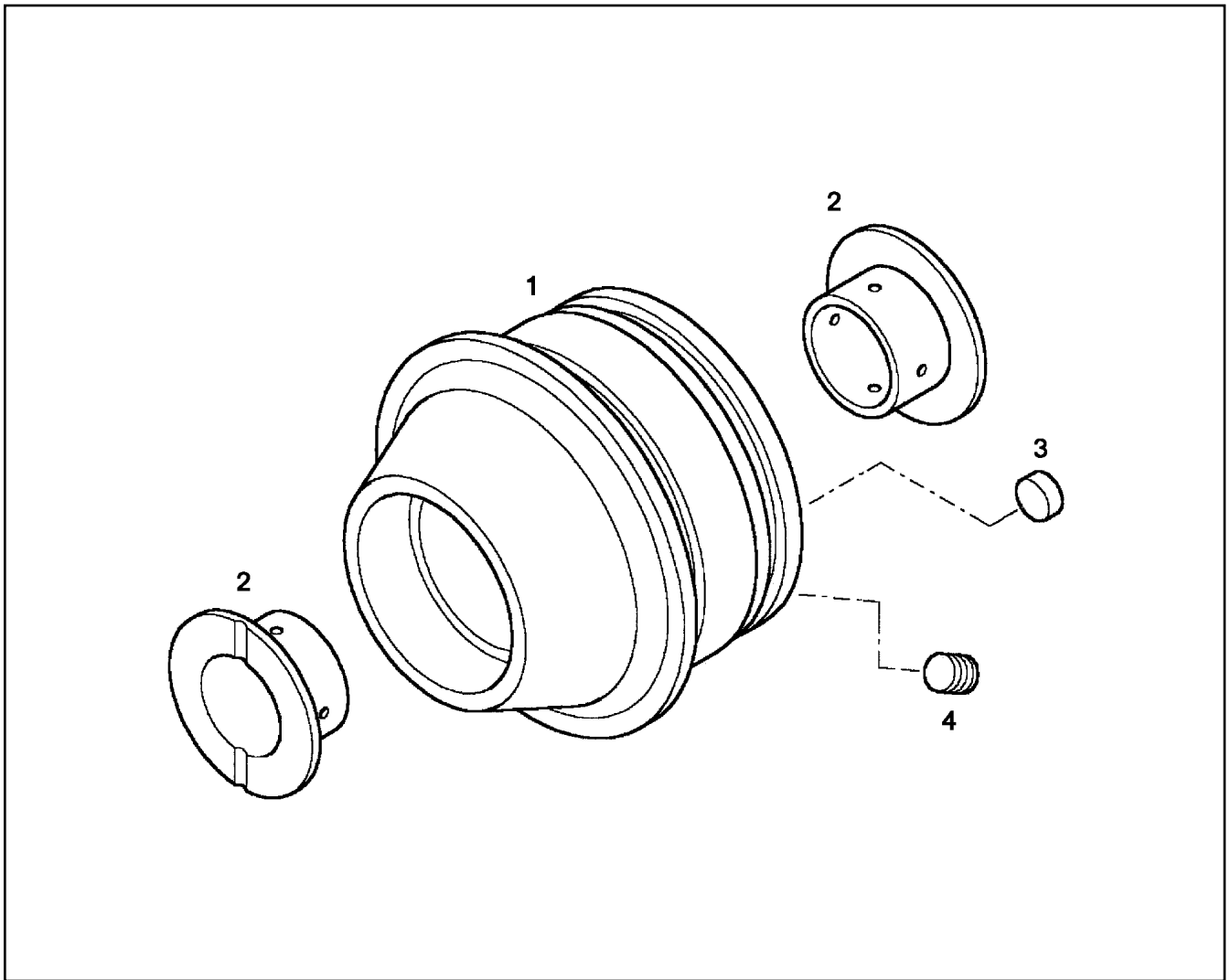
**LIEBHERR**

etk\_en\_de\_074704 LR 1600/1

TRANSPORT DEVICE  
TRANSPORTVORRICHTUNG

949

⇒ 9 887 825 23  
98 87 825 23



Pos.	Item	Quantity	Description	Bezeichnung	Serie	K
1	98 88 212	1	WATER PUMP HOUSING	WASSERPUMPENGEHAEUSE		
2	98 80 035	2	PLAIN BEARING BUSH	GLEITLAGERBUCHSE		
3	50 04 129 08	4	END COVER DIN 443 8 VERZ	VERSCHLUSSDECKEL		
4	49 80 712 23	1	SCREW PLUG DIN 906 M6X1 ST VERZ	VERSCHLUSSSCHRAUBE		

26.10.2010  
026163

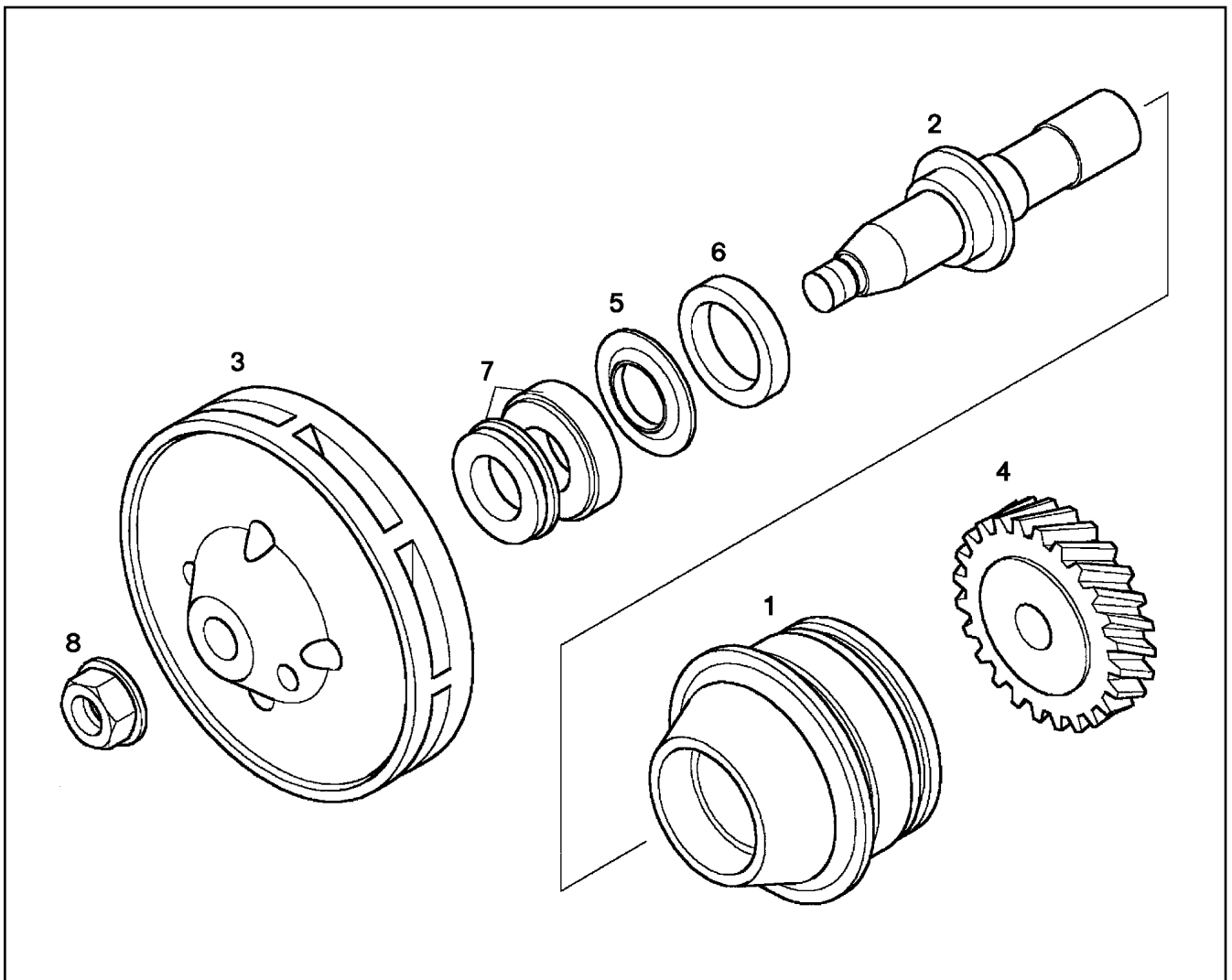
**LIEBHERR**

etk\_en\_de\_074704 LR 1600/1

WATER PUMP HOUSING PRE-ASS.  
WASSERPUMPENGEHAEUSE VORM.

950

⇒ 9 888 213  
98 88 213



Pos.	Item	Quantity	Description	Bezeichnung	Serie	K
1	98 88 213	1	WATER PUMP HOUSING PRE-ASS. ⇒ 9 888 213    98 88 213	WASSERPUMPENGEHAEUSE		
2	90 72 351	1	WATER PUMP SHAFT	WASSERPUMPENWELLE		
3	98 88 201	1	TRAVEL WHEEL	LAUFRAD		
4	98 88 215	1	GEAR WHEEL Z=28 M=2,5	ZAHNRAD		
5	98 80 031 23	1	WHIRL RING	SCHLEUDERRING		
6	10 03 307 4	1	ROTARY SHAFT LIP SEAL 28X38X7 75FKM	RADIALWELLENDICHTRING		
7	73 81 986 23	1	AXIAL FACE SEAL	GLEITRINGDICHTUNG		
8	90 72 558	1	NUT M12L	MUTTER		

26.10.2010  
026162

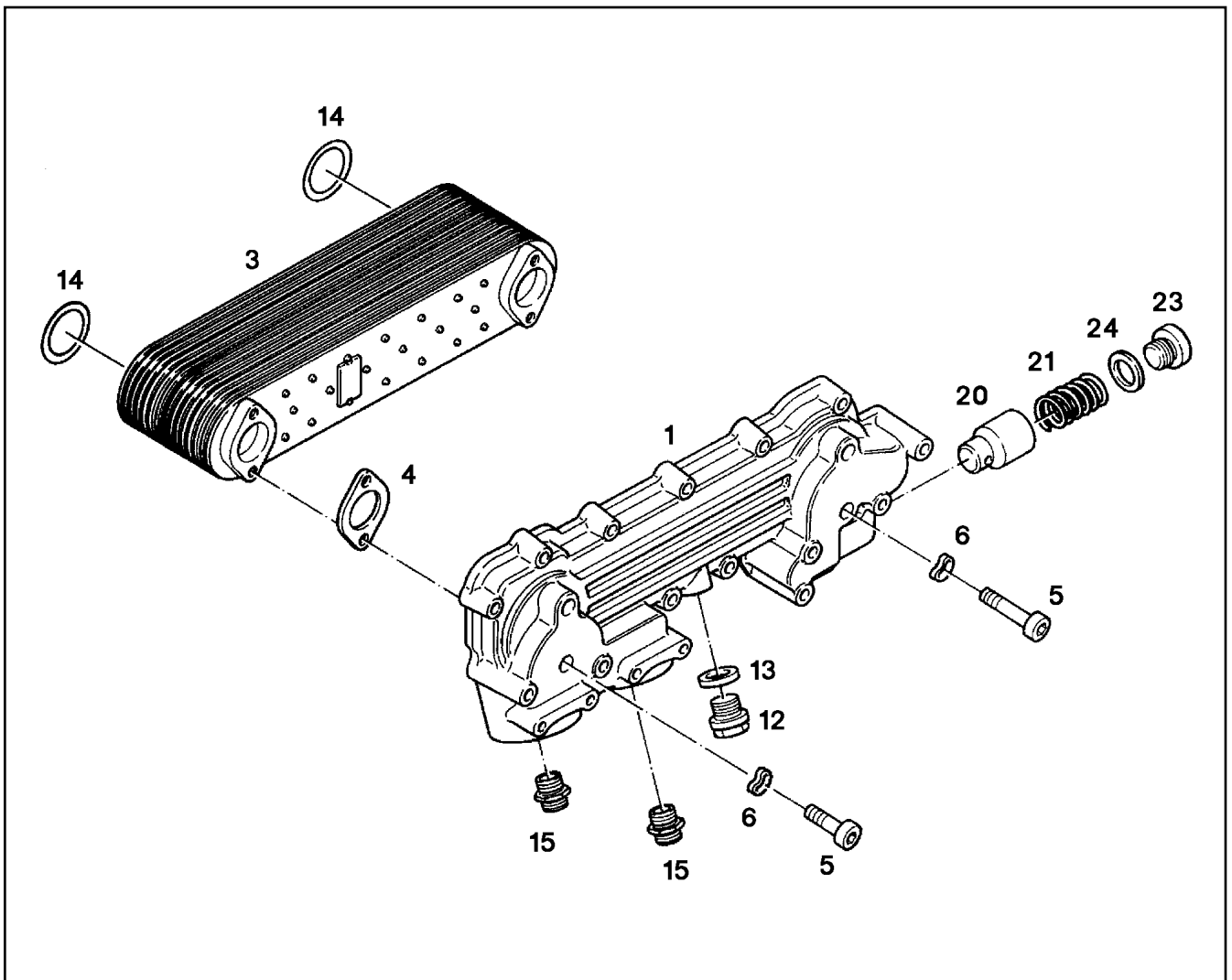
**LIEBHERR**

etk\_en\_de\_074704 LR 1600/1

WATER PUMP, PRE-ASSEMBLED  
WASSERPUMPE VORM.

□ 951

⇒ 9 888 214  
98 88 214



Pos.	Item	Quantity	Description	Bezeichnung	Serie	K
1	98 88 280 23	1	COOLER HOUSING	KUEHLERGEHAEUSE		
4	92 67 472 23	2	SEAL	DICHUNG		
5	46 00 175	4	SOCKET HEAD SCREW ISO 4762 M8X25 8.8	ZYLINDERSCHRAUBE		
6	42 50 508 08	4	SPRING WASHER DIN 137 B 8 A3C	FEDERSCHEIBE		
12	46 00 624	1	SCREW PLUG DIN 910 M14 ST A3C	VERSCHLUSSSCHRAUBE		
13	71 01 025 08	1	SEALING RING DIN 7603 A 14X18X1,5 CU	DICHTRING		
14	73 81 994 23	2	O-RING	O-RING		
15	91 77 634 23	2	SCREW-ON CONNECTION	EINSCHRAUBSTUTZEN		
20	98 86 591 23	1	PISTON	KOLBEN		
21	91 42 745 23	1	PRESSURE SPRING 2,4 /17,8 X75	DRUCKFEDER		
23	74 02 330	1	SCREW PLUG DIN 908 M30 ST A3C	VERSCHLUSSSCHRAUBE		
24	71 01 065 08	1	SEALING RING DIN 7603 A 30X36X2 CU	DICHTRING		

26.10.2010  
021707

**LIEBHERR**

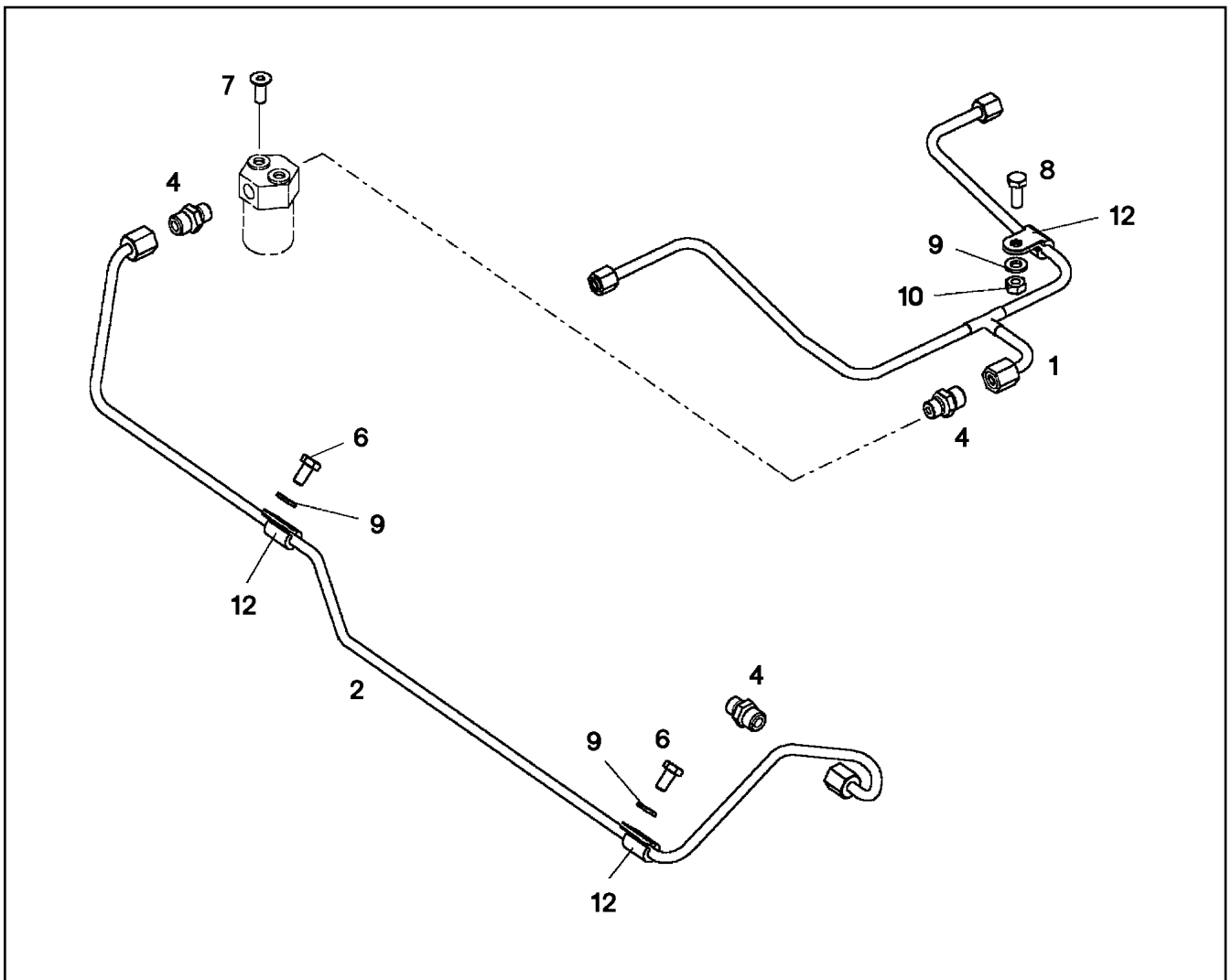
etk\_en\_de\_074704 LR 1600/1

OIL COOLER  
OELKUEHLER

952

⇒ 9 888 282 23  
98 88 282 23





Pos.	Item	Quantity	Description	Bezeichnung	Serie	K
1	98 89 029 23	1	PIPELINE	ROHRLEITUNG		
2	98 89 028 23	1	PIPELINE	ROHRLEITUNG		
4	49 81 233 23	3	SCREW-ON CONNECTION ISO 8434 GE 6-L	EINSCHRAUBSTUTZEN		
6	49 00 605	2	HEX BOLT ISO 4017 M6X12 8.8 A2C	SECHSKANTSCHRAUBE		
7	40 86 002 08	2	COUNTERSUNK SCREW DIN 7991 M6X16 8.	SENKSCHRAUBE		
8	40 00 829	1	HEX BOLT ISO 4017 M6X20 8.8 A2C	SECHSKANTSCHRAUBE		
9	42 00 009 08	3	WASHER ISO 7089 A 6 A2C	SCHEIBE		
10	41 15 140 08	1	HEX NUT DIN 934 M6 8 A2C	SECHSKANTMUTTER		
12	73 81 292	3	FASTENING CLAMP DIN 3016 D1-6X15 W1-2-	HALTERUNGSSCHELLE		

26.10.2010  
019481

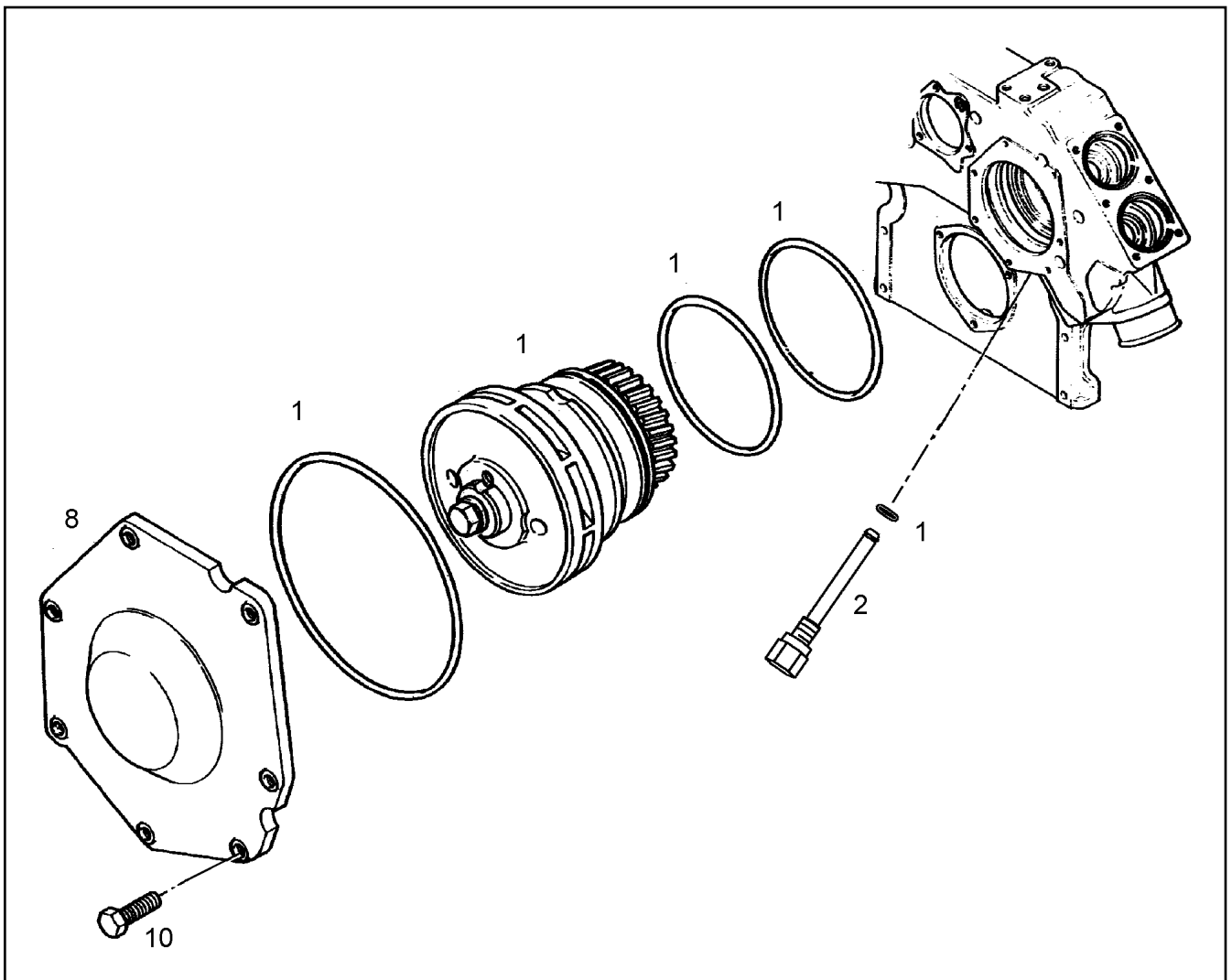
**LIEBHERR**

etk\_en\_de\_074704 LR 1600/1

FUEL LINE  
KRAFTSTOFFLEITUNG

953

⇒ 9 889 030 23  
98 89 030 23



Pos.	Item	Quantity	Description	Bezeichnung	Serie	K
1	90 77 687	1	EP-RK WATER PUMP PRE-ASS. ⇒ 9 077 687      90 77 687	AT-RS WASSERPUMPE VORM.		
2	98 89 341	1	LUBRICANT NOZZLE	SCHMIEROELDUESE		
8	98 88 265	1	WATER PUMP LID	WASSERPUMPENDECKEL		
10	49 00 128	7	HEX BOLT ISO 4017 M8X25 8.8 A2C	SECHSKANTSCHRAUBE		
999	90 76 976	1	SEALING SET WATER PUMP	DS WASSERPUMPE		
(2)	10 03 307 4	1	ROTARY SHAFT LIP SEAL 28X38X7 75FKM	RADIALWELLENDICHTRING		
(3)	73 82 118	1	O-RING 5,00X1,5 FPM80	O-RING		
(4)	73 81 995 23	2	O-RING 98,02X3,53 HNBR 70SH	O-RING		
(5)	73 81 996 23	1	O-RING 151,99X3,53 HNBR 70SH	O-RING		
(6)	73 81 986 23	1	AXIAL FACE SEAL	GLEITRINGDICHTUNG		
(7)	71 01 015 08	2	SEALING RING DIN 7603 A 10X14X1,5 CU	DICHTRING		
(8)	71 01 025 08	2	SEALING RING DIN 7603 A 14X18X1,5 CU	DICHTRING		
(9)	73 81 225 23	1	SEALING RING DIN 7603 A 14X20X2,5 CU	DICHTRING		
(11)	98 80 031 23	1	WHIRL RING	SCHLEUDERRING		

26.10.2010  
026161

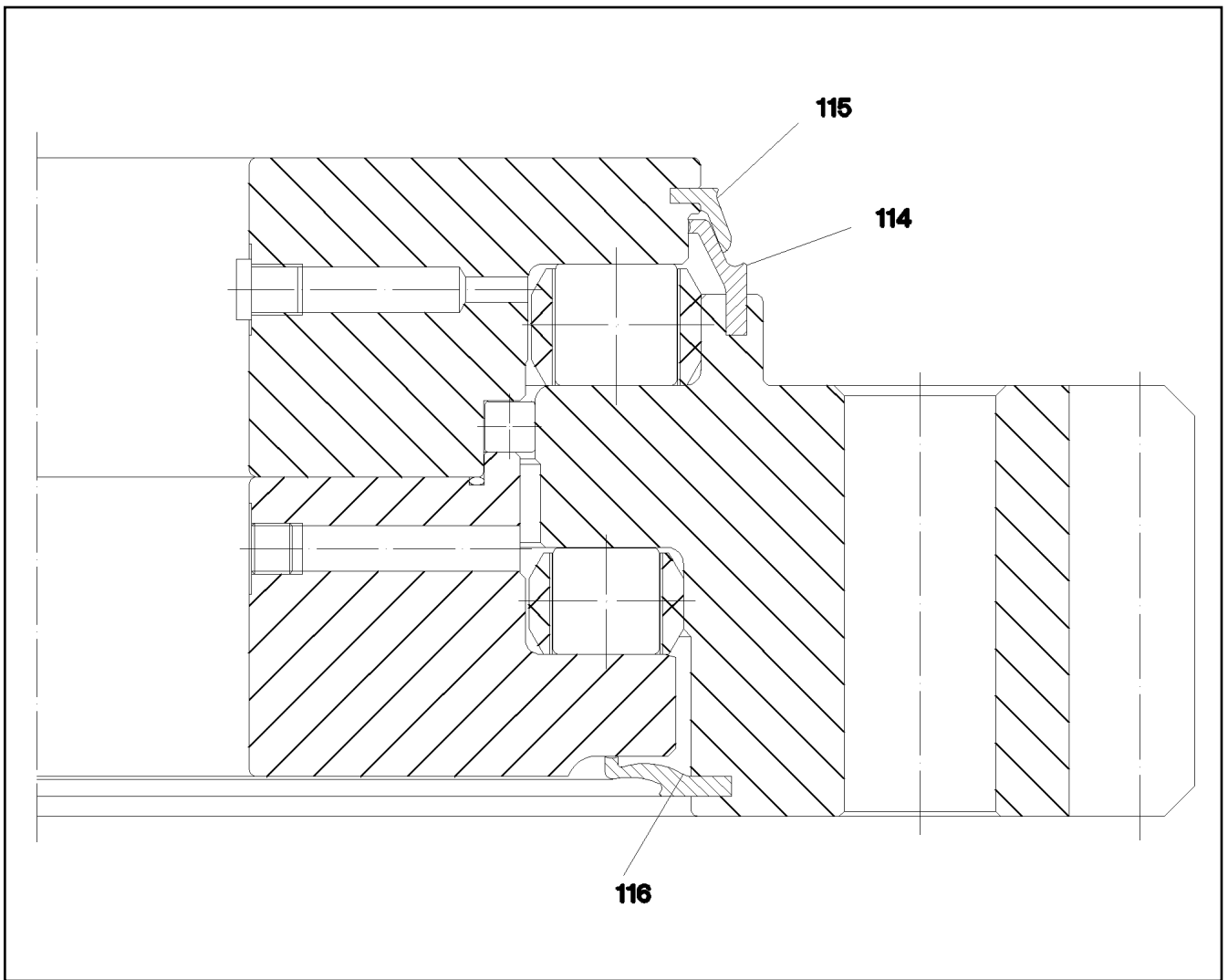
**LIEBHERR**

etk\_en\_de\_074704 LR 1600/1

WATER PUMP  
WASSERPUMPE

▣ 954

⇒ 9 889 344  
98 89 344



Pos.	Item	Quantity	Description	Bezeichnung	Serie	K
114	26 21 810 01	4.82	SEALING PROFILE	DICHTPROFIL		
115	26 21 835 01	4.77	SEALING PROFILE	DICHTPROFIL		
116	26 21 810 01	4.81	SEALING PROFILE	DICHTPROFIL		

26.10.2010  
059540

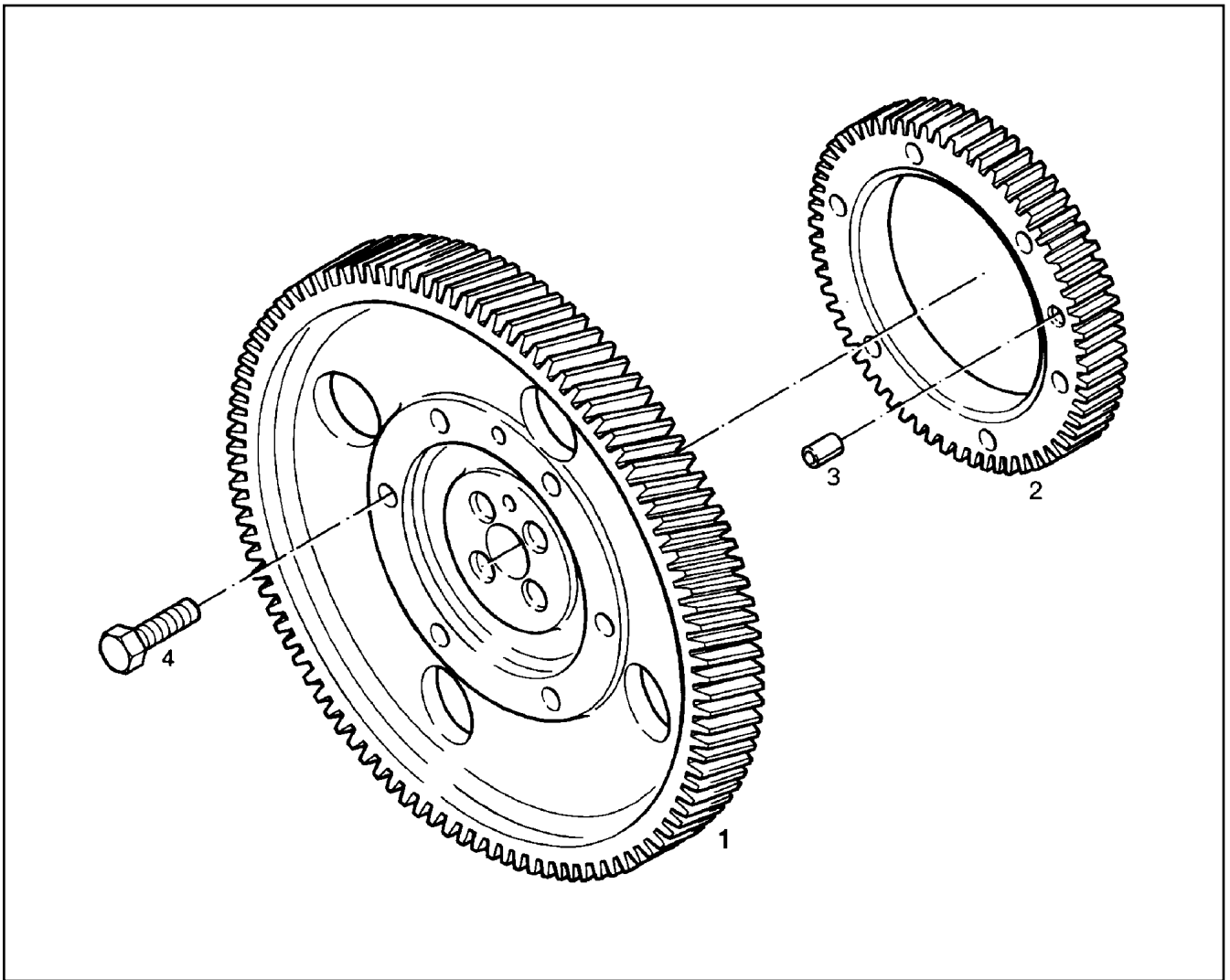
**LIEBHERR**

etk\_en\_de\_074704 LR 1600/1

ROLLER BEARING SLEWING RING  
ROLLENDREHVERBINDUNG

955

⇒ 9 905 906 01  
99 05 906 01



Pos.	Item	Quantity	Description	Bezeichnung	Serie	K
1	10 11 586 9	1	GEAR WHEEL	ZAHNRAD		
2	10 11 587 3	1	GEAR WHEEL	ZAHNRAD		
3	49 80 853 23	1	PARALLEL PIN ISO 8734 A 8M6X22 ST	ZYLINDERSTIFT		
4	56 04 373 08	8	HEX BOLT ISO 4017 M8X35 10.9	SECHSKANTSCHRAUBE		

26.10.2010  
038726

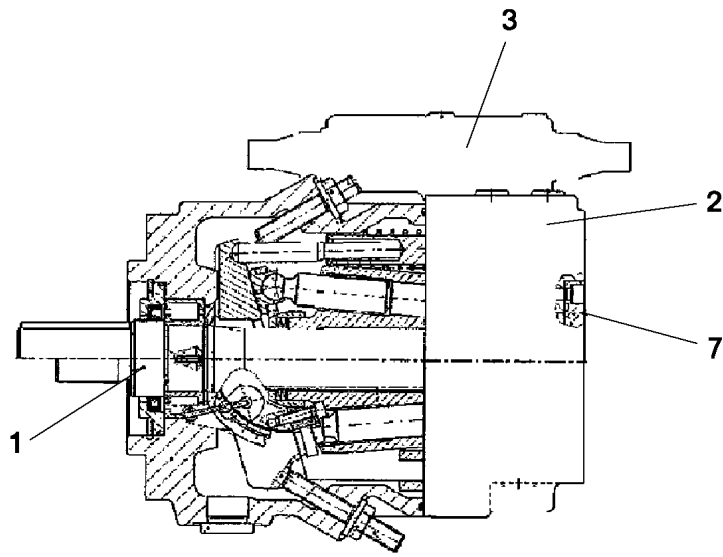
**LIEBHERR**

etk\_en\_de\_074704 LR 1600/1

GEARWHEEL PRE-ASS.  
ZAHNRAD VORM.

□ 956

⇒ X10115979  
10 11 597 9



Pos.	Item	Quantity	Description	Bezeichnung	Serie	K
1	10 29 270 6	1	DRIVING GEAR ⇒ X10292706 10 29 270 6	TRIEBWERK		
2	57 19 004 08	1	CONNECTING PLATE	ANSCHLUSSPLATTE		
3	57 19 005 08	1	REGULATOR ⇒ 5 719 005 08 57 19 005 08	REGLER		
7	57 19 006 08	1	PUMP SUPPORT ⇒ 5 719 006 08 57 19 006 08	PUMPENTRAEGER		

26.10.2010  
039751

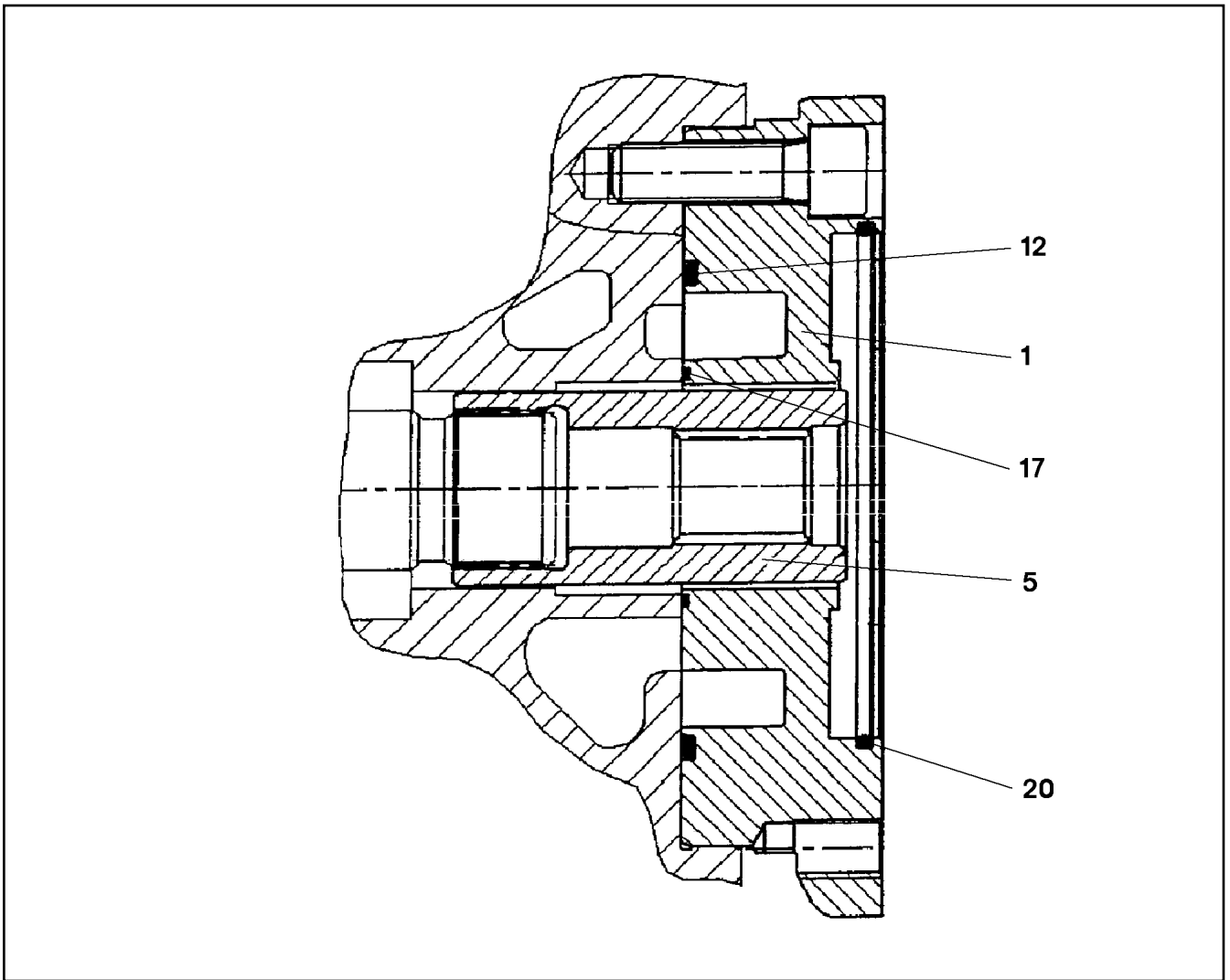
**LIEBHERR**

etk\_en\_de\_074704 LR 1600/1

VARIABLE PUMP  
VERSTELLPUMPE

▣ 957

⇒ X10292693  
10 29 269 3



Pos.	Item	Quantity	Description	Bezeichnung	Serie	K
1	10 29 185 6	1	INTERMEDIATE FLANGE	ZWISCHENFLANSCH		
5	10 29 273 4	1	HUB	DURCHTRIEBSNABE		
12	57 12 404 08	1	O-RING ARP 568 120,37X1,78 NBR90	O-RING		
17	57 15 384 08	1	O-RING ARP 568 56,87X1,78 NBR70	O-RING		
20	57 00 494 08	1	O-RING ARP 568 101,27X2,62 NBR70	O-RING		

26.10.2010  
039750

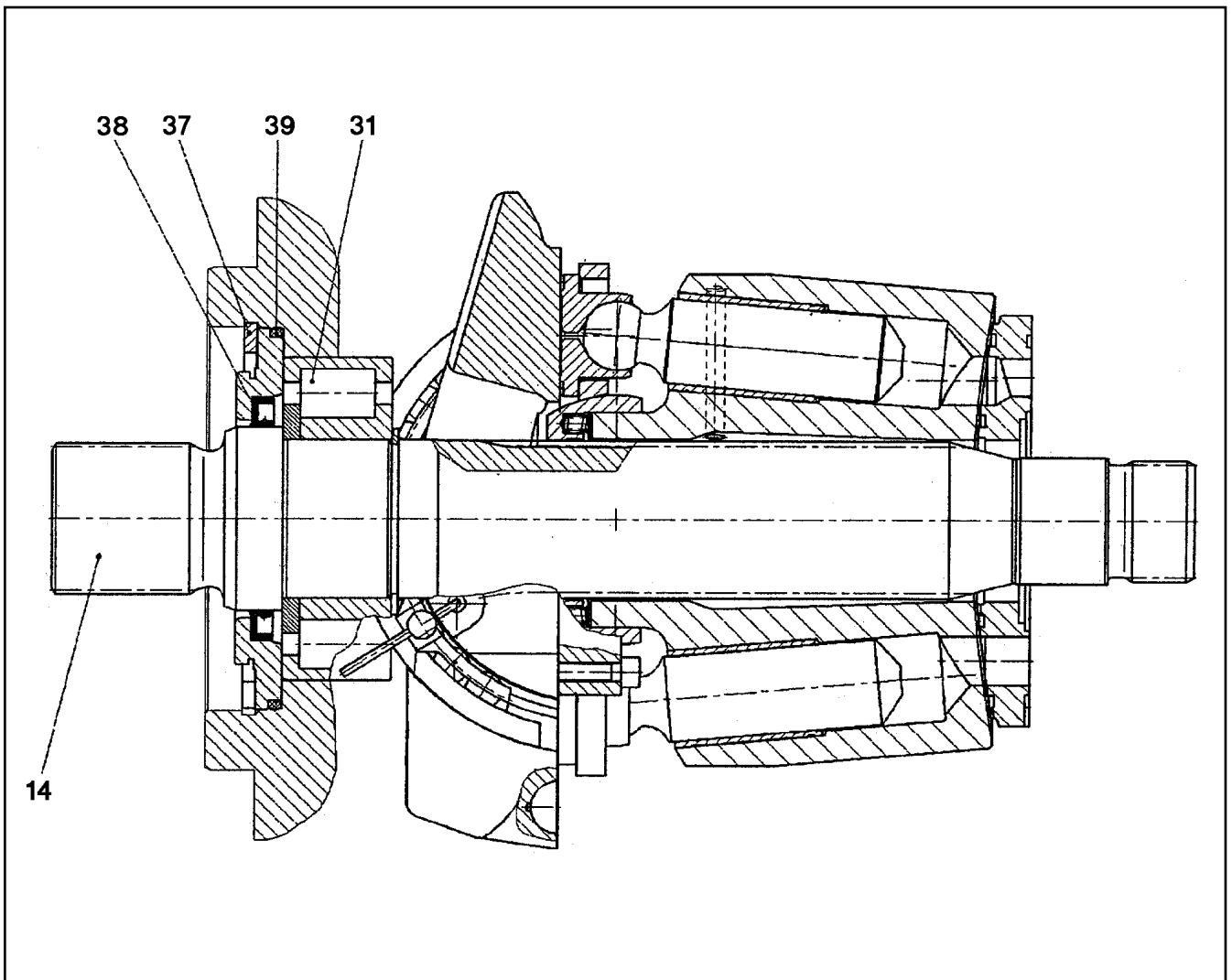
**LIEBHERR**

etk\_en\_de\_074704 LR 1600/1

PUMP SUPPORT  
PUMPENTRAEGER

□ 958

⇒ X10292696  
10 29 269 6



Pos.	Item	Quantity	Description	Bezeichnung	Serie	K
14	10 29 275 5	1	DRIVING SHAFT	TRIEBWELLE		
31	57 01 182 08	1	CYLINDRICAL ROLLER BEARING 35X62X20	ZYLINDERROLLENLAGER		
37	42 81 025 08	1	LOCKING RING DIN 472 80X2,5	SICHERUNGSRING		
38	57 07 018 08	1	ROTARY SHAFT LIP SEAL DIN 3760 AS 40X5	RADIALWELLENDICHTRING		
39	51 45 304 08	1	O-RING ARP 568 75,87X2,62 NBR90	O-RING		

26.10.2010  
039752

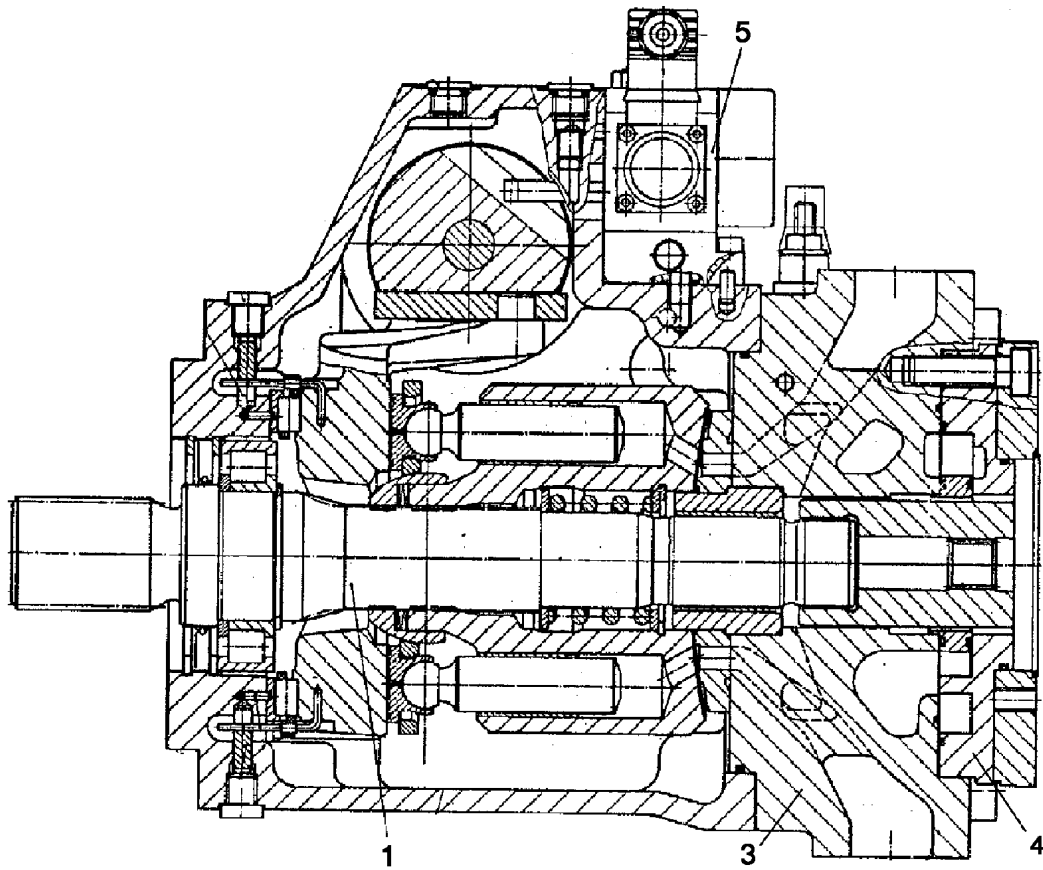
**LIEBHERR**

etk\_en\_de\_074704 LR 1600/1

DRIVING GEAR  
TRIEBWERK

□ 959

⇒ X10292706  
10 29 270 6



Pos.	Item	Quantity	Description	Bezeichnung	Serie	K
1	57 15 385 08	1	DRIVING GEAR ⇒ 5 715 385 08 57 15 385 08	TRIEBWERK		
3	57 19 030 08	1	CONNECTING PLATE ⇒ 5 719 030 08 57 19 030 08	ANSCHLUSSPLATTE		
4	10 29 269 6	1	PUMP SUPPORT ⇒ X10292696 10 29 269 6	PUMPENTRAEGER		
5	57 16 568 08	1	CONTROL UNIT ⇒ 5 716 568 08 57 16 568 08	ANSTEUERGERAET		

26.10.2010  
039762

**LIEBHERR**

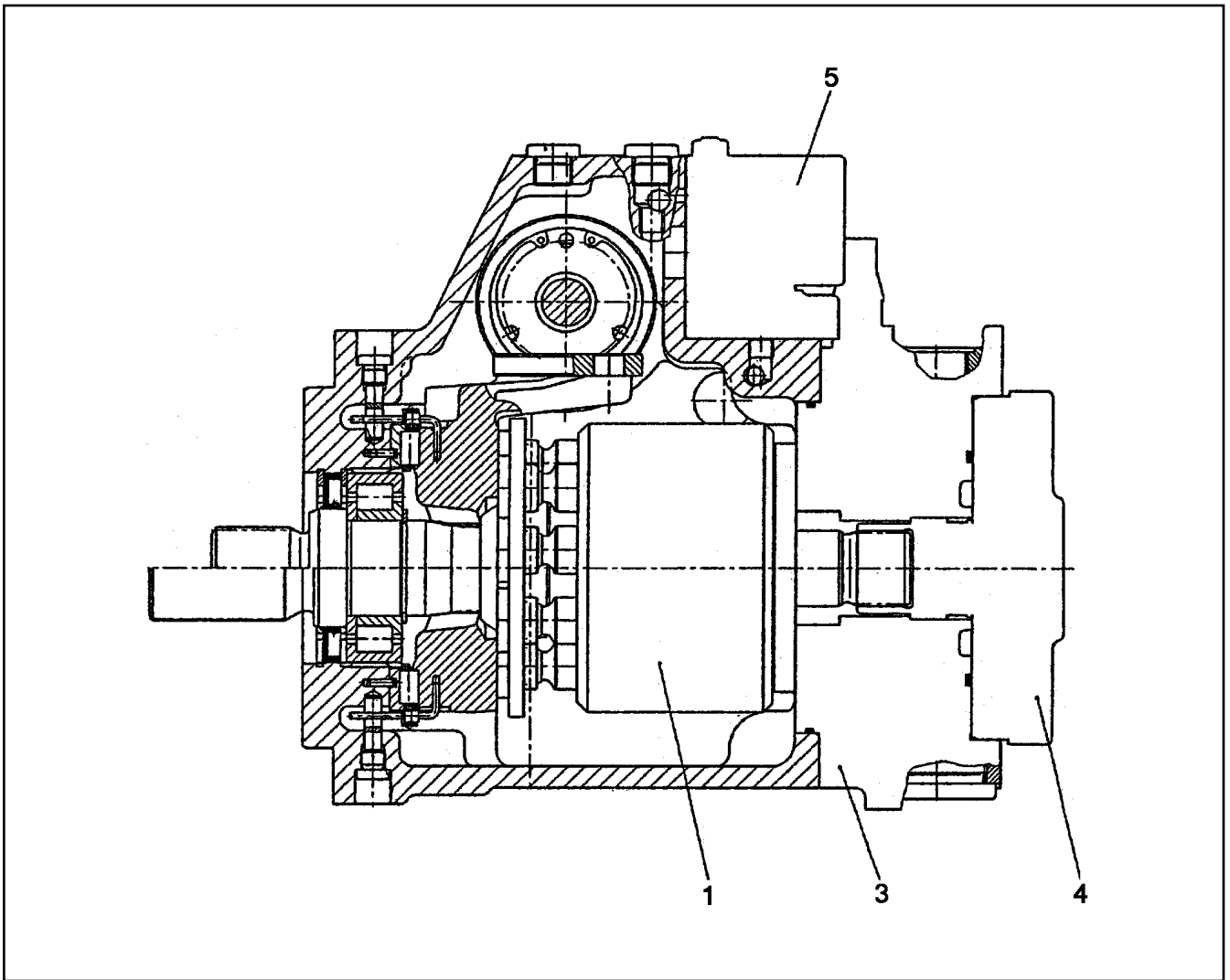
etk\_en\_de\_074704 LR 1600/1

VARIABLE PUMP  
VERSTELLPUMPE

□ 960

⇒ X10292757  
10 29 275 7





Pos.	Item	Quantity	Description	Bezeichnung	Serie	K
1	57 15 385 08	1	DRIVING GEAR ⇒ 5 715 385 08 57 15 385 08	TRIEBWERK		
3	57 15 387 08	1	CONNECTING PLATE ⇒ 5 715 387 08 57 15 387 08	ANSCHLUSSPLATTE		
4	10 29 283 8	1	PUMP SUPPORT ⇒ X10292838 10 29 283 8	PUMPENTRAEGER		
5	57 16 568 08	1	CONTROL UNIT ⇒ 5 716 568 08 57 16 568 08	ANSTEUERGERAET		

26.10.2010  
039746

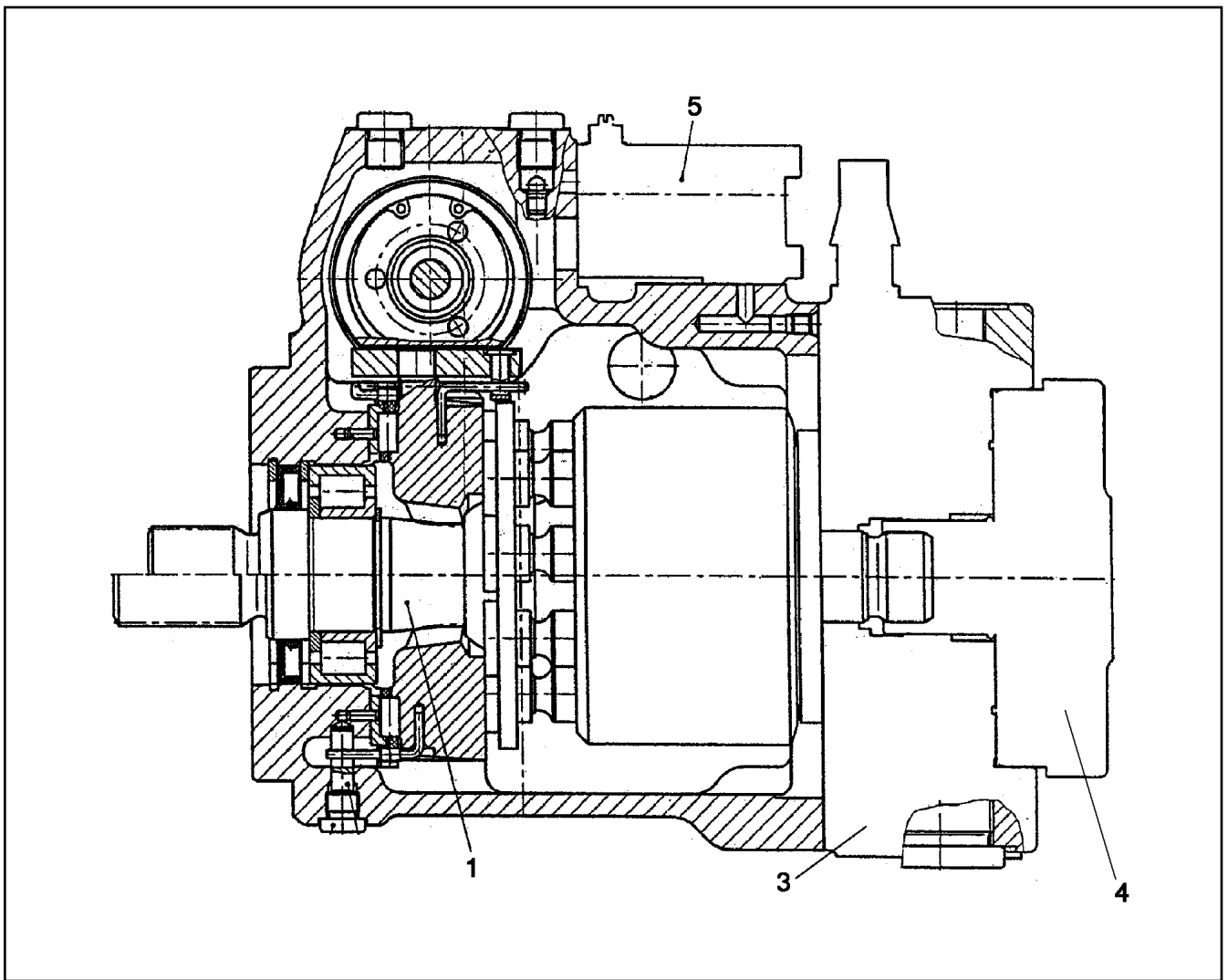
**LIEBHERR**

etk\_en\_de\_074704 LR 1600/1

VARIABLE PUMP  
VERSTELLPUMPE

□ 961

⇒ X10292831  
10 29 283 1



Pos.	Item	Quantity	Description	Bezeichnung	Serie	K
1	57 19 052 08	1	DRIVING GEAR ⇒ 5 719 052 08 57 19 052 08	TRIEBWERK		
3	57 18 989 08	1	CONNECTING PLATE ⇒ 5 718 989 08 57 18 989 08	ANSCHLUSSPLATTE		
4	10 29 285 4	1	PUMP SUPPORT ⇒ X10292854 10 29 285 4	PUMPENTRAEGER		
5	57 18 991 08	1	CONTROL UNIT ⇒ 5 718 991 08 57 18 991 08	ANSTEUERGERAET		

26.10.2010  
039747

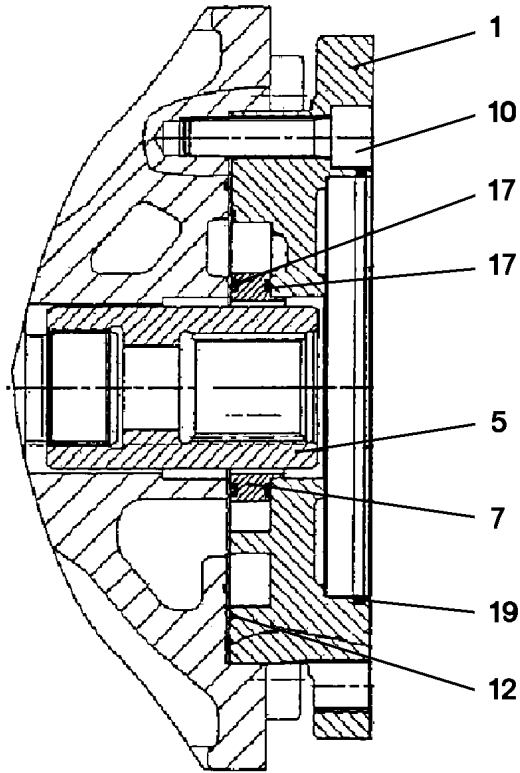
**LIEBHERR**

etk\_en\_de\_074704 LR 1600/1

VARIABLE PUMP  
VERSTELLPUMPE

□ 962

⇒ X10292832  
10 29 283 2



Pos.	Item	Quantity	Description	Bezeichnung	Serie	K
1	10 29 284 5	1	INTERMEDIATE FLANGE	ZWISCHENFLANSCH		
5	10 29 284 7	1	HUB	DURCHTRIEBSNABE		
7	57 12 402 08	1	SEALING RING	DICHTRING		
10	40 43 121 08	4	SOCKET HEAD SCREW DIN 912 M12X45 10.	ZYLINDERSCHRAUBE		
12	57 12 404 08	1	O-RING ARP 568 120,37X1,78 NBR90	O-RING		
17	51 45 975 08	2	O-RING ARP 568 58,42X2,62 NBR70	O-RING		
19	57 00 493 08	1	O-RING ARP 568 126,67X2,62 NBR70	O-RING		

26.10.2010  
039757

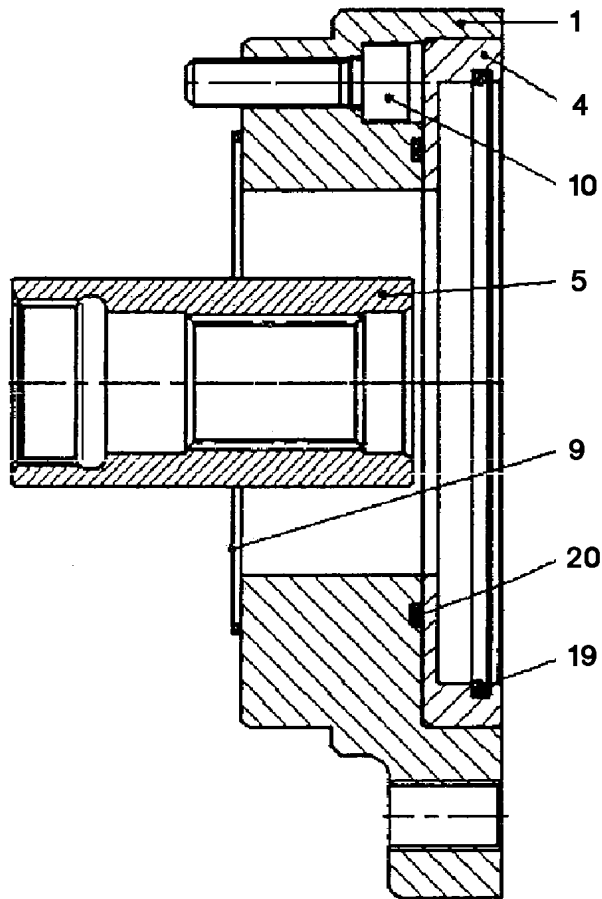
**LIEBHERR**

etk\_en\_de\_074704 LR 1600/1

PUMP SUPPORT  
PUMPENTRAEGER

963

⇒ X10292838  
10 29 283 8



Pos.	Item	Quantity	Description	Bezeichnung	Serie	K
1	10 29 286 5	1	INTERMEDIATE FLANGE	ZWISCHENFLANSCH		
4	10 29 292 1	1	INTERMEDIATE RING	ZWISCHENRING		
5	10 29 292 2	1	HUB	DURCHTRIEBSNABE		
9	10 29 286 3	1	PLAIN COMPRESSION RING NBR70	RECHTECKRING		
10	46 00 791	4	SOCKET HEAD SCREW ISO 4762 M8X30 10.	ZYLINDERSCHRAUBE		
19	57 00 494 08	1	O-RING ARP 568 101,27X2,62 NBR70	O-RING		
20	51 45 304 08	1	O-RING ARP 568 75,87X2,62 NBR90	O-RING		

26.10.2010  
039756

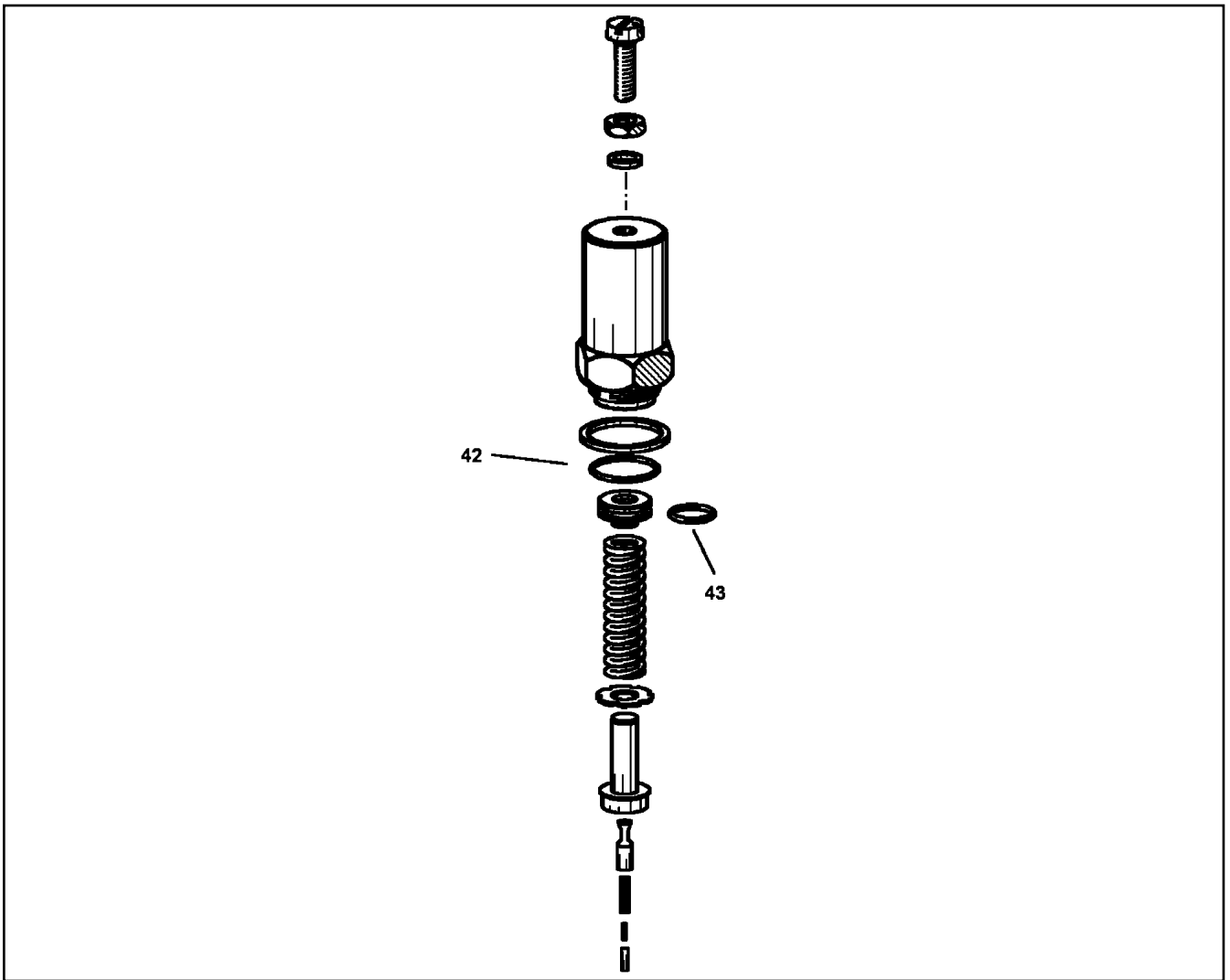
**LIEBHERR**

etk\_en\_de\_074704 LR 1600/1

PUMP SUPPORT  
PUMPENTRAEGER

964

⇒ X10292854  
10 29 285 4



Pos.	Item	Quantity	Description	Bezeichnung	Serie	K
42	51 45 495 08	1	O-RING ARP 568 23,4X3,53 NBR90	O-RING		
43	51 45 424 08	1	O-RING 15X2 NBR90	O-RING		

26.10.2010  
049047

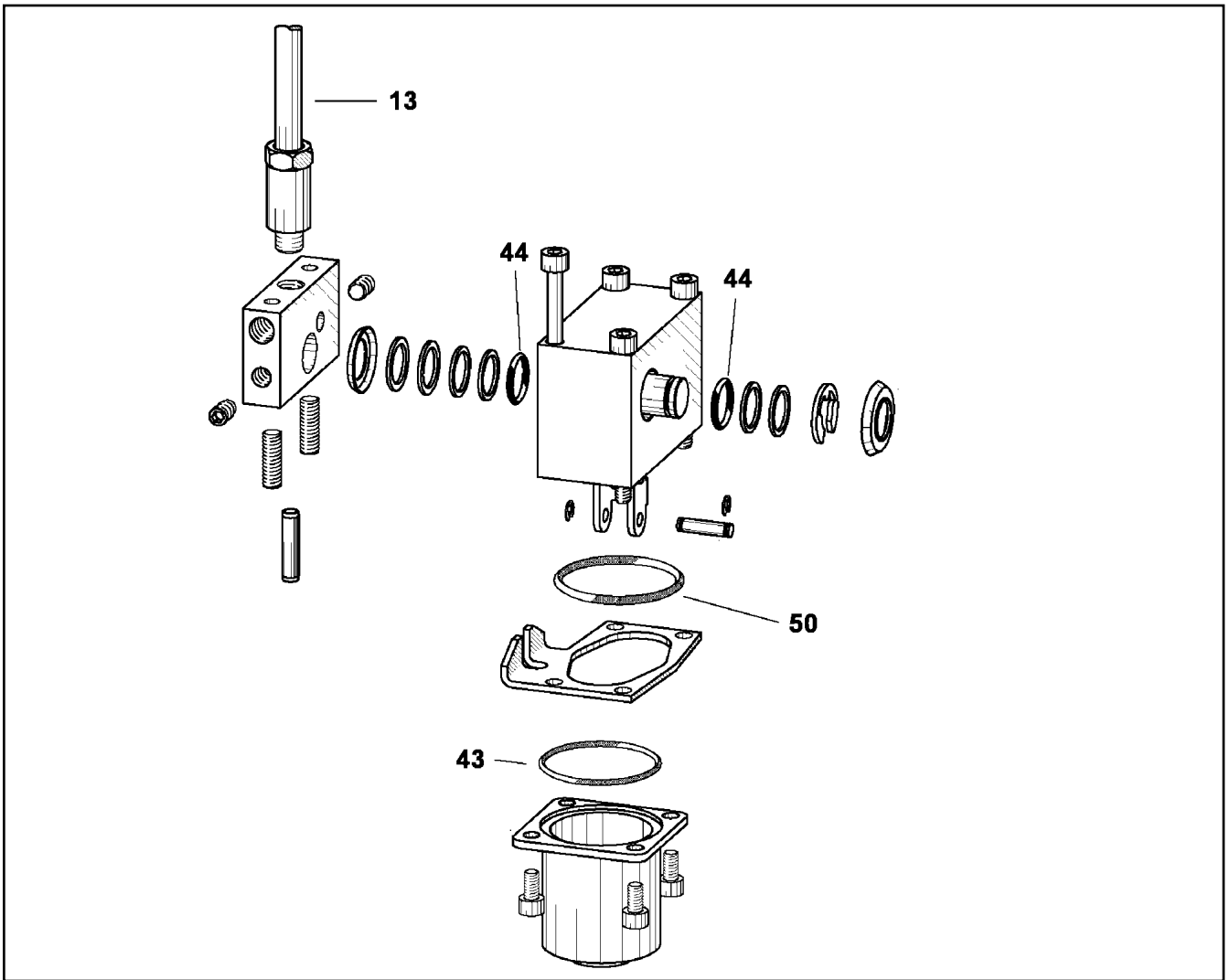
**LIEBHERR**

etk\_en\_de\_074704 LR 1600/1

PRESSURE LIMITING VALVE  
DRUCKBEGRENZUNGSVENTIL

965

⇒ X10412675  
10 41 267 5



Pos.	Item	Quantity	Description	Bezeichnung	Serie	K
13	10 41 278 8	1	LEVER ARM	HEBELSTANGE		
43	51 07 399 08	1	O-RING ARP 568 34,65X1,78 NBR90	O-RING		
44	51 45 915 08	1	O-RING ARP 568 12,42X1,78 NBR90	O-RING		
50	72 64 252 08	1	O-RING ARP 568 36,17X2,62 NBR90	O-RING		

26.10.2010  
049049

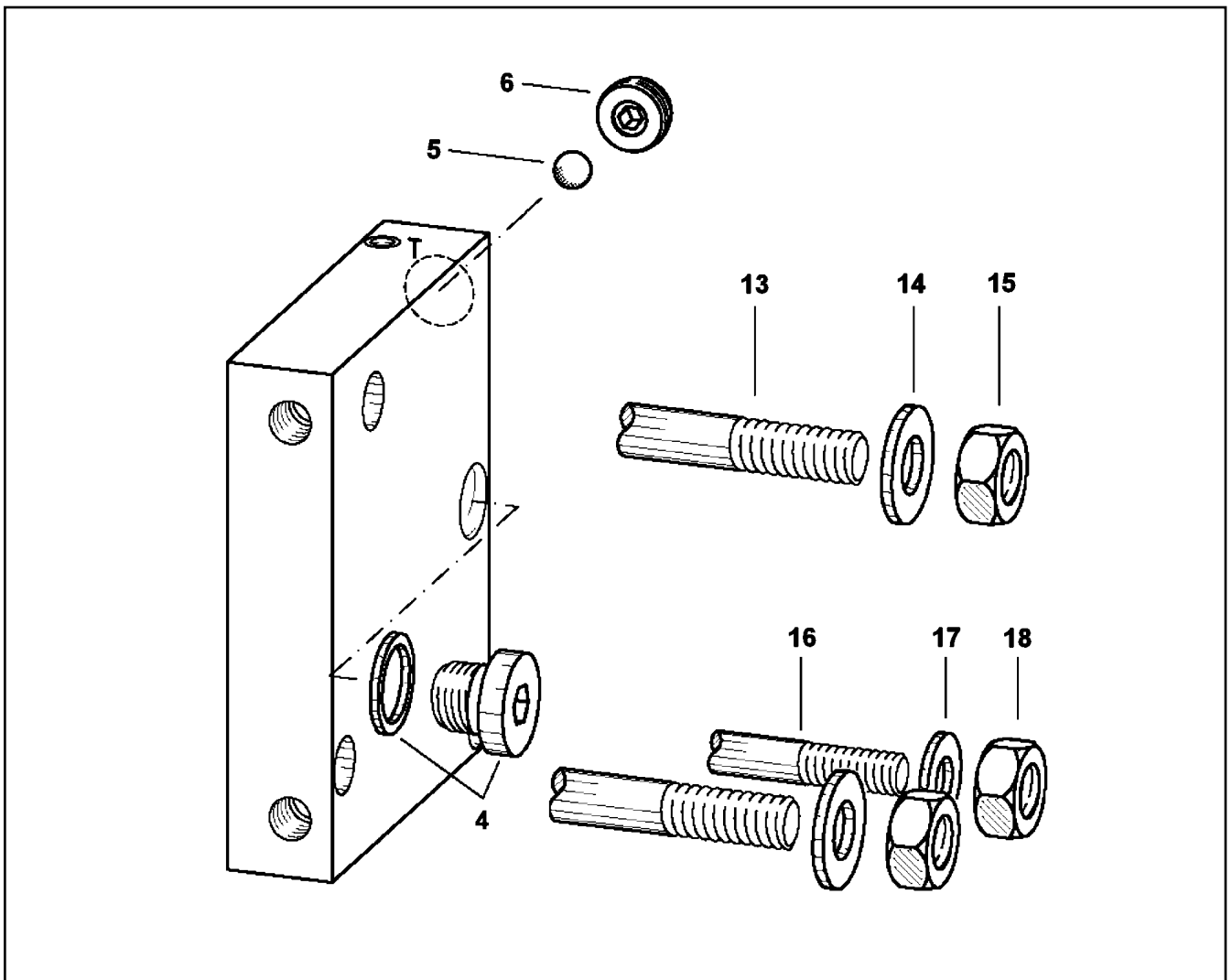
**LIEBHERR**

etk\_en\_de\_074704 LR 1600/1

MANUAL ACTUATION  
HANDBETAETIGUNG

□ 966

⇒ X10412677  
10 41 267 7



Pos.	Item	Quantity	Description	Bezeichnung	Serie	K
4	47 77 054 08	1	STOP PLUG VST111/4"ED A3P	STOPFEN		
5	57 08 621 08	1	BALL DIN 5401 7	KUGEL		
6	10 41 278 9	1	THREADED DISK	GEWINDESCHEIBE		
13	10 35 370 5	2	SOCKET HEAD SCREW ISO 4762 M10X80 A2	ZYLINDERSCHRAUBE		
14	42 00 013 08	2	WASHER ISO 7089 A 10.5 A3C	SCHEIBE		
15	41 15 031 03	2	HEX NUT ISO 4032 M10 8 A2E	SECHSKANTMUTTER		
16	46 00 179	1	SOCKET HEAD SCREW ISO 4762 M8X80 8.8	ZYLINDERSCHRAUBE		
17	46 00 373 03	1	WASHER ISO 7089 A8.4X16 ST A3C	SCHEIBE		
18	51 07 374 08	1	HEX NUT ISO 4032 M8 A2-70	SECHSKANTMUTTER		

26.10.2010  
049050

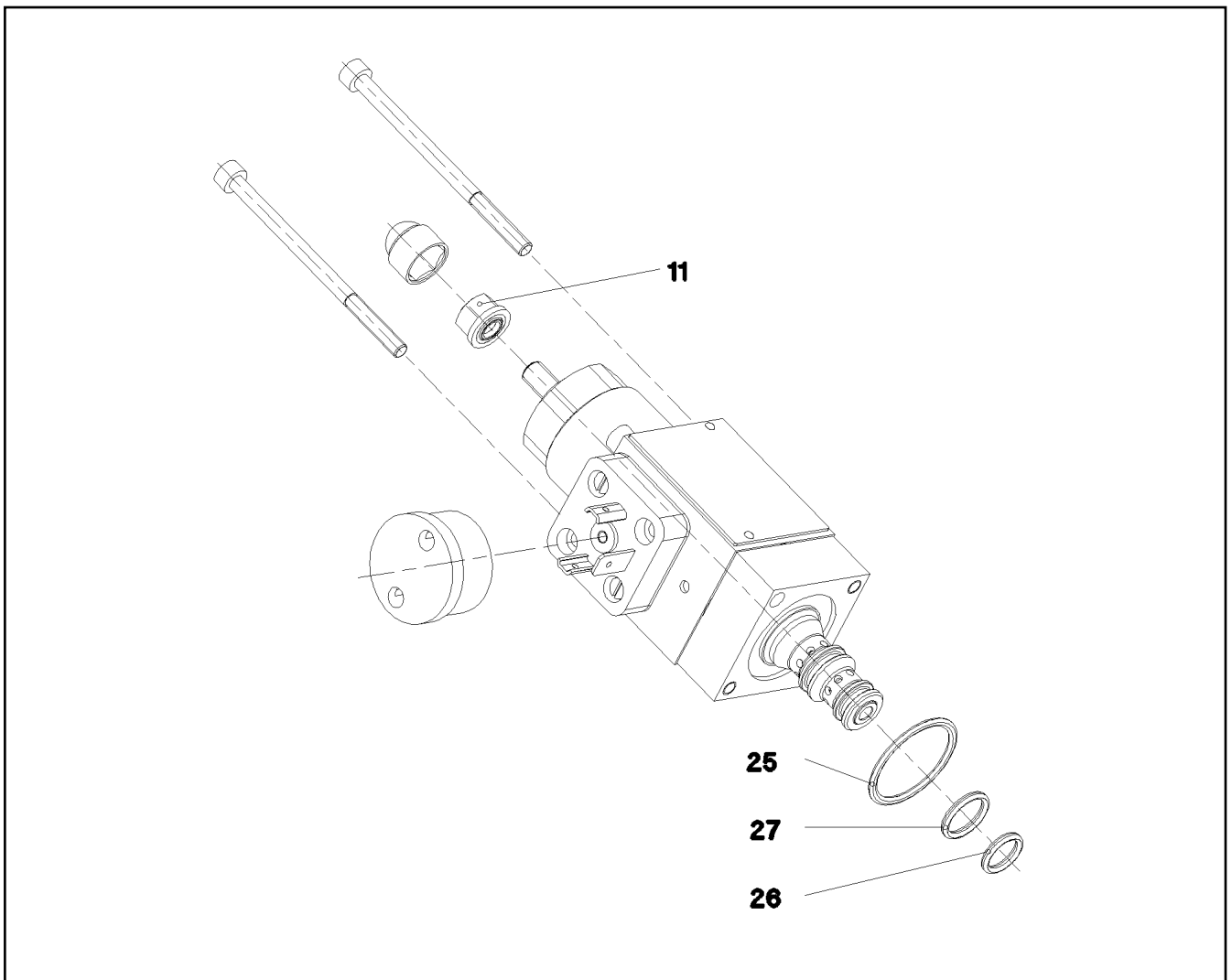
**LIEBHERR**

etk\_en\_de\_074704 LR 1600/1

END PLATE  
ENDPLATTE

967

⇒ X10412678  
10 41 267 8



Pos.	Item	Quantity	Description	Bezeichnung	Serie	K
11	51 07 534 08	1	SEALING NUT M6	DICHTMUTTER		
25	57 06 523 08	1	O-RING ARP 568 23,52X1,78 N903890SHOR	O-RING		
26	51 07 190 08	1	O-RING ARP 568 9,25X1,78 NBR75	O-RING		
27	51 07 181 08	1	O-RING ARP 568 10,82X1,78 NBR75	O-RING		

26.10.2010  
059005

**LIEBHERR**

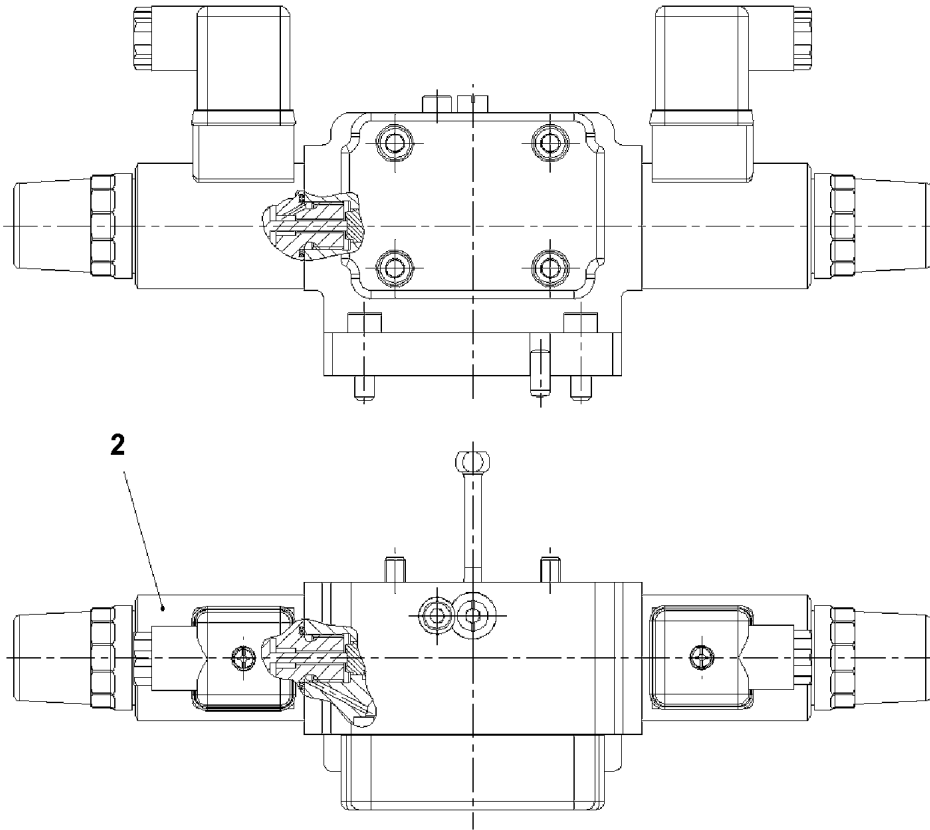
etk\_en\_de\_074704 LR 1600/1

PRESSURE LIMITING VALVE  
DRUCKBEGRENZUNGSVENTIL

968

⇒ X10489734  
10 48 973 4





Pos. 999

Pos.	Item	Quantity	Description	Bezeichnung	Serie	K
2	10 47 143 7	2	PROPORTIONAL MAGNET 24V	PROPORTIONALMAGNET		
999	79 05 638 14	1	SEALING SET CONTROL UNITS	DS ANSTEUERGERAET		

26.10.2010  
059278

**LIEBHERR**

etk\_en\_de\_074704 LR 1600/1

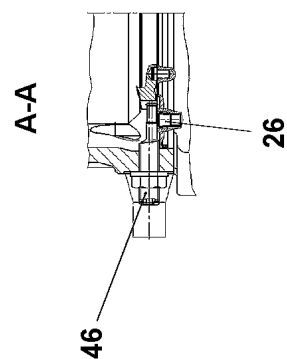
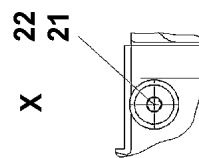
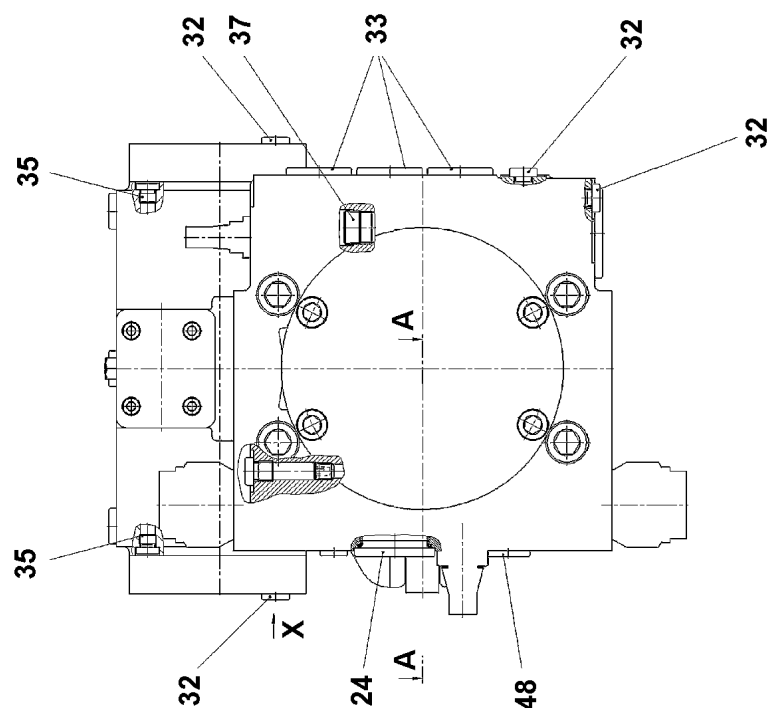
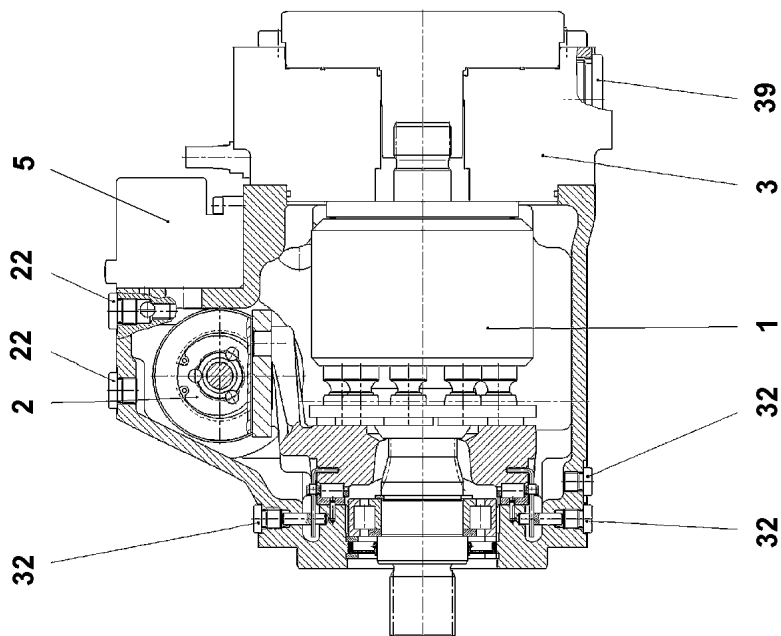
CONTROL UNIT  
ANSTEUERGERAET

969

⇒ X11002353  
11 00 235 3



Pos. 999



26.10.2010  
059281

**LIEBHERR**

etk\_en\_de\_074704 LR 1600/1

VARIABLE PUMP  
VERSTELLPUMPE

□ 970 (1/2)

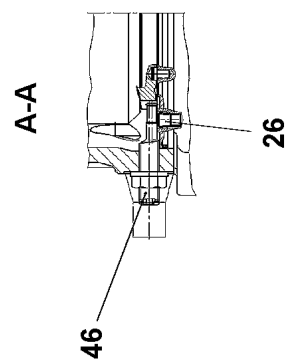
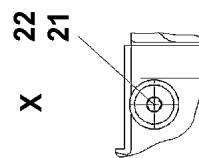
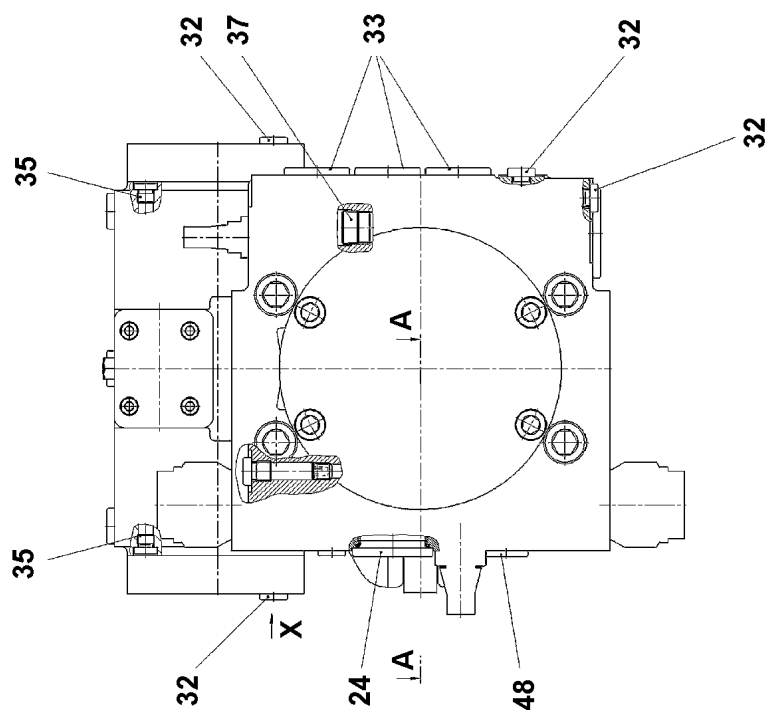
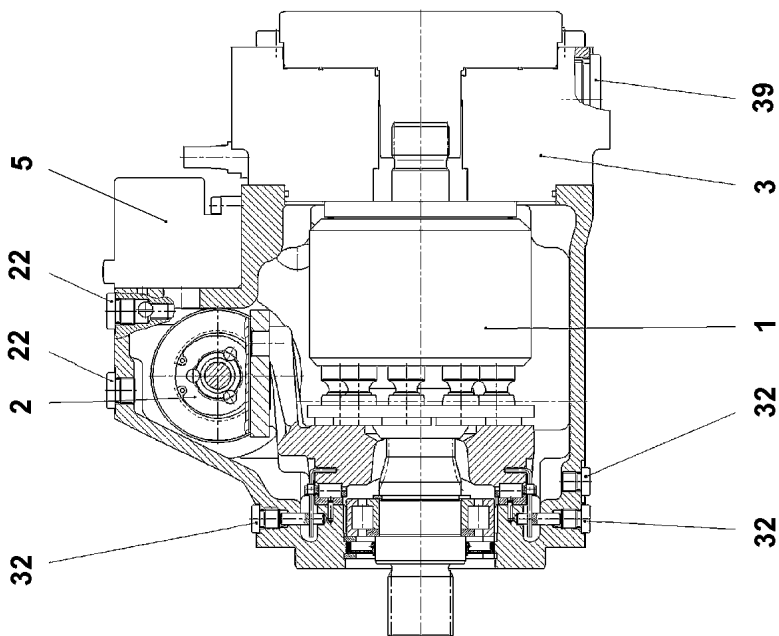
⇒ X11002354  
11 00 235 4

Pos.	Item	Quantity	Description	Bezeichnung	Serie	K
1	10 48 967 8	1	DRIVING GEAR	TRIEBWERK		
2	10 47 137 1	1	ADJUSTMENT	VERSTELLUNG		
3	57 15 387 08	1	CONNECTING PLATE ⇒ 5 715 387 08 57 15 387 08	ANSCHLUSSPLATTE		
5	11 00 235 3	1	CONTROL UNIT ⇒ X11002353 11 00 235 3	ANSTEUERGERAET		
21	47 77 051 08	1	STOP PLUG VSTIM18X1,5ED A3P	STOPFEN		
22	47 77 044 08	3	STOP PLUG VSTIM16X1,5ED A3P	STOPFEN		
24	47 77 048 08	1	STOP PLUG VSTIM42X2ED A3P	STOPFEN		
26	51 45 849 08	1	SCREW PLUG DIN 906 M8X1 ST	VERSCHLUSSSCHRAUBE		
32	47 77 043 08	4	STOP PLUG VSTIM12X1,5ED A3P	STOPFEN		
33	47 77 052 08	3	STOP PLUG VSTIM33X2ED A3P	STOPFEN		
35	47 77 055 08	2	STOPPER PLUG VSTIM10X1ED A3P	BLINDSTOPFEN		
37	50 01 361 08	1	SCREW PLUG DIN 906 M20X1,5 ST VERZ	VERSCHLUSSSCHRAUBE		
39	47 77 057 08	1	STOP PLUG VSTIM48X2ED A3P	STOPFEN		
46	40 44 039 08	1	GRUB SCREW DIN 913 M12X30 45 H VERZ	GEWINDESTIFT		
48	47 77 045 08	1	STOP PLUG VSTIM22X1,5ED A3P	STOPFEN		
999	10 47 654 9	1	SEAL KIT REGULATING VALVE	DS VERSTELLPUMPE		

26.10.2010	etk_en_de_074704 LR 1600/1	<input type="checkbox"/> 971 (2/2)
<b>LIEBHERR</b>	VARIABLE PUMP VERSTELLPUMPE	⇒ X11002354 11 00 235 4



Pos. 999



26.10.2010  
059282

**LIEBHERR**

etk\_en\_de\_074704 LR 1600/1

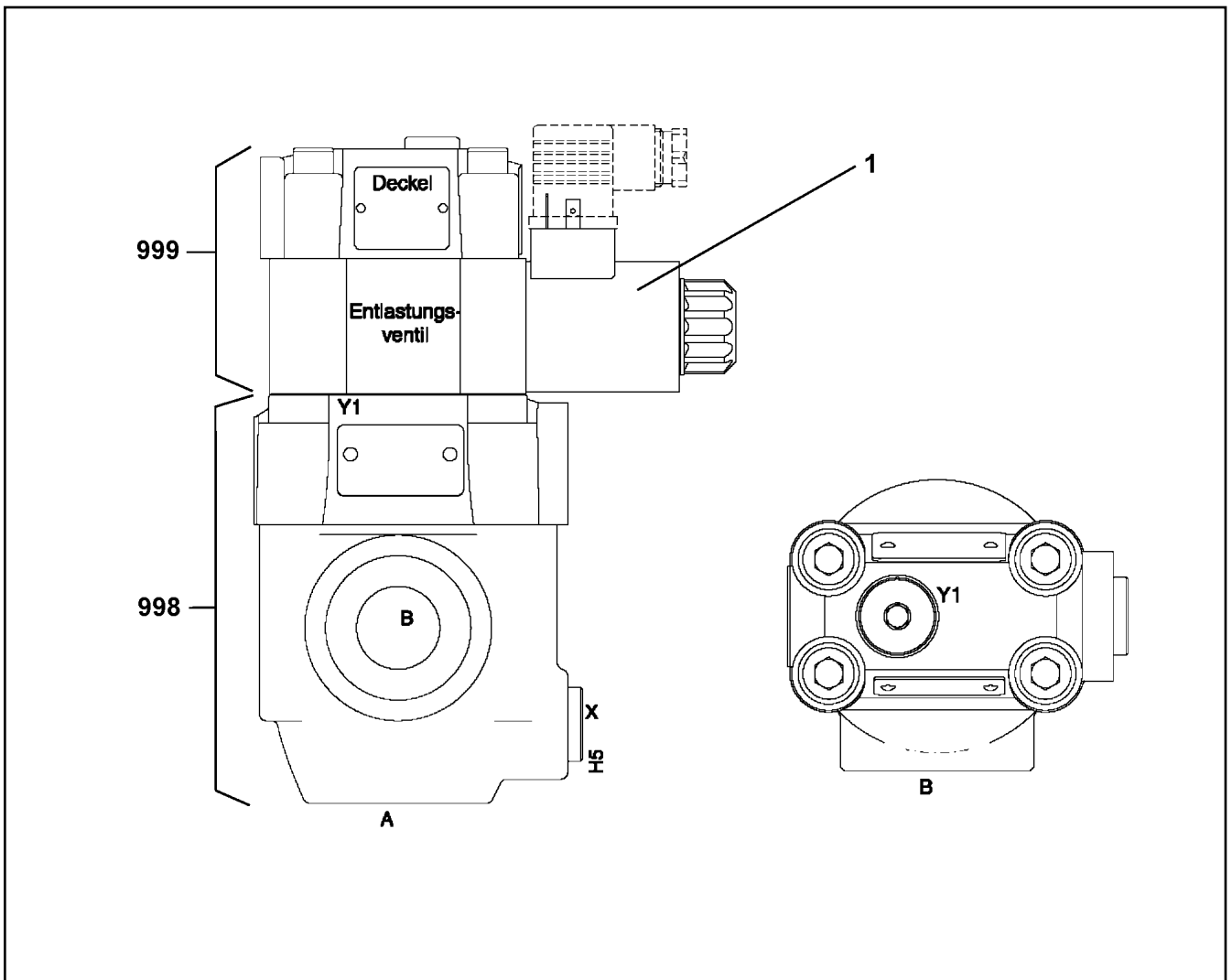
VARIABLE PUMP  
VERSTELLPUMPE

□ 972 (1/2)

⇒ X11002355  
11 00 235 5

Pos.	Item	Quantity	Description	Bezeichnung	Serie	K
1	10 48 967 8	1	DRIVING GEAR	TRIEBWERK		
2	10 47 137 1	1	ADJUSTMENT	VERSTELLUNG		
3	57 15 387 08	1	CONNECTING PLATE ⇒ 5 715 387 08 57 15 387 08	ANSCHLUSSPLATTE		
5	11 00 235 3	1	CONTROL UNIT ⇒ X11002353 11 00 235 3	ANSTEUERGERAET		
21	47 77 051 08	1	STOP PLUG VSTIM18X1,5ED A3P	STOPFEN		
22	47 77 044 08	3	STOP PLUG VSTIM16X1,5ED A3P	STOPFEN		
24	47 77 048 08	1	STOP PLUG VSTIM42X2ED A3P	STOPFEN		
26	51 45 849 08	1	SCREW PLUG DIN 906 M8X1 ST	VERSCHLUSSSCHRAUBE		
32	47 77 043 08	4	STOP PLUG VSTIM12X1,5ED A3P	STOPFEN		
33	47 77 052 08	3	STOP PLUG VSTIM33X2ED A3P	STOPFEN		
35	47 77 055 08	2	STOPPER PLUG VSTIM10X1ED A3P	BLINDSTOPFEN		
37	50 01 361 08	1	SCREW PLUG DIN 906 M20X1,5 ST VERZ	VERSCHLUSSSCHRAUBE		
39	47 77 057 08	1	STOP PLUG VSTIM48X2ED A3P	STOPFEN		
46	40 44 039 08	1	GRUB SCREW DIN 913 M12X30 45 H VERZ	GEWINDESTIFT		
48	47 77 045 08	1	STOP PLUG VSTIM22X1,5ED A3P	STOPFEN		
999	10 47 654 9	1	SEAL KIT REGULATING VALVE	DS VERSTELLPUMPE		

26.10.2010	etk_en_de_074704 LR 1600/1	<input type="checkbox"/> 973 (2/2)
<b>LIEBHERR</b>	VARIABLE PUMP VERSTELLPUMPE	⇒ X11002355 11 00 235 5



Pos.	Item	Quantity	Description	Bezeichnung	Serie	K
1	10 66 309 4	1	MAGNET 24V	MAGNET		
998	11 00 353 5	1	SEAL KIT	DICHTSATZ		
999	11 00 353 6	1	SEALING SET VALVE	DS VENTIL		

26.10.2010  
069316

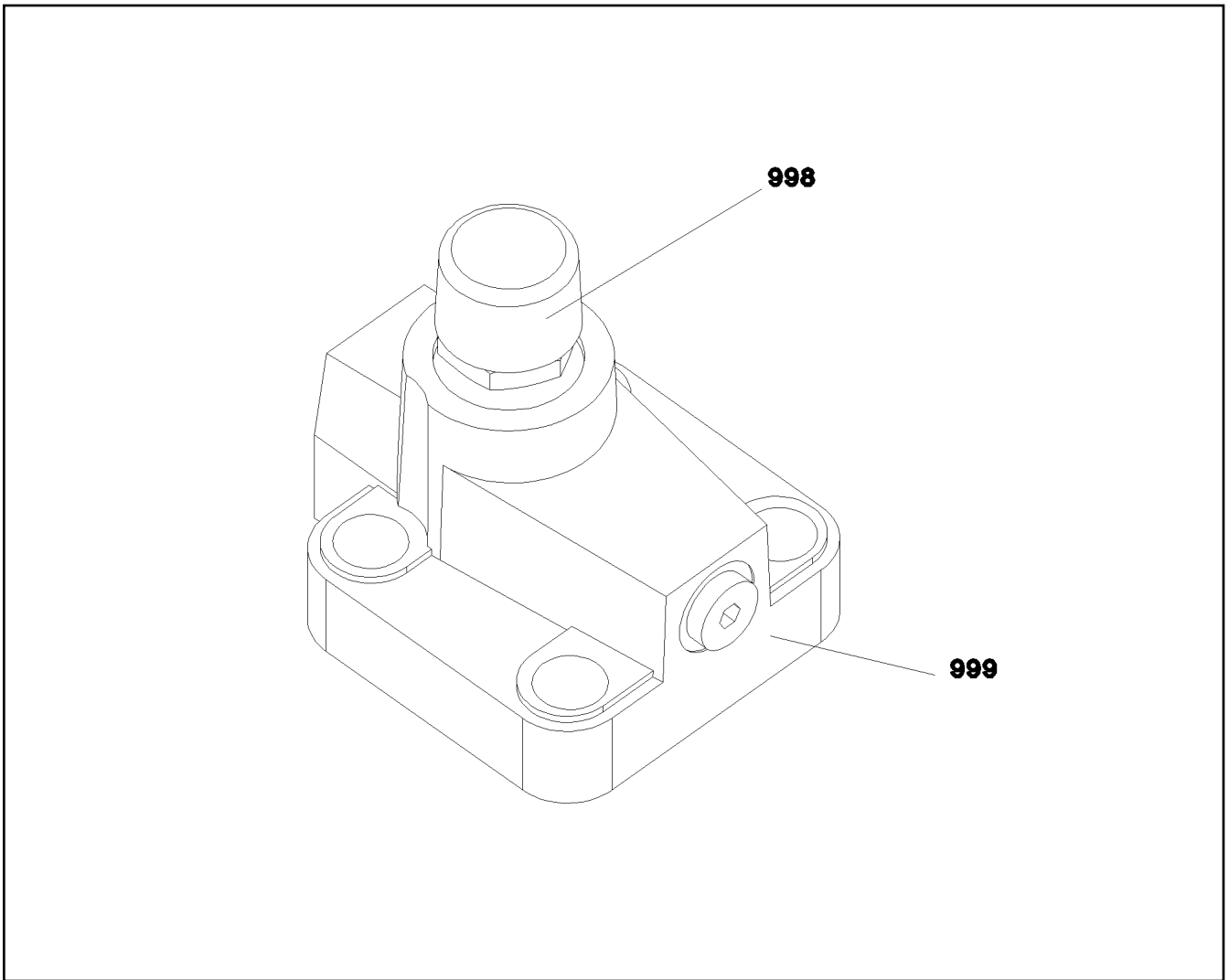
**LIEBHERR**

etk\_en\_de\_074704 LR 1600/1

DIRECTIONAL SEAT VALVE  
WEGESITZVENTIL

974

⇒ X511308708  
51 13 087 08



Pos.	Item	Quantity	Description	Bezeichnung	Serie	K
998	10 67 551 5	1	SEAL KIT LIMIT VALVE	DS DRUCKBEGRENZUNGSVEN		
999	10 67 551 7	1	SEAL KIT LIMIT VALVE	DS DRUCKBEGRENZUNGSVEN		

26.10.2010  
059660

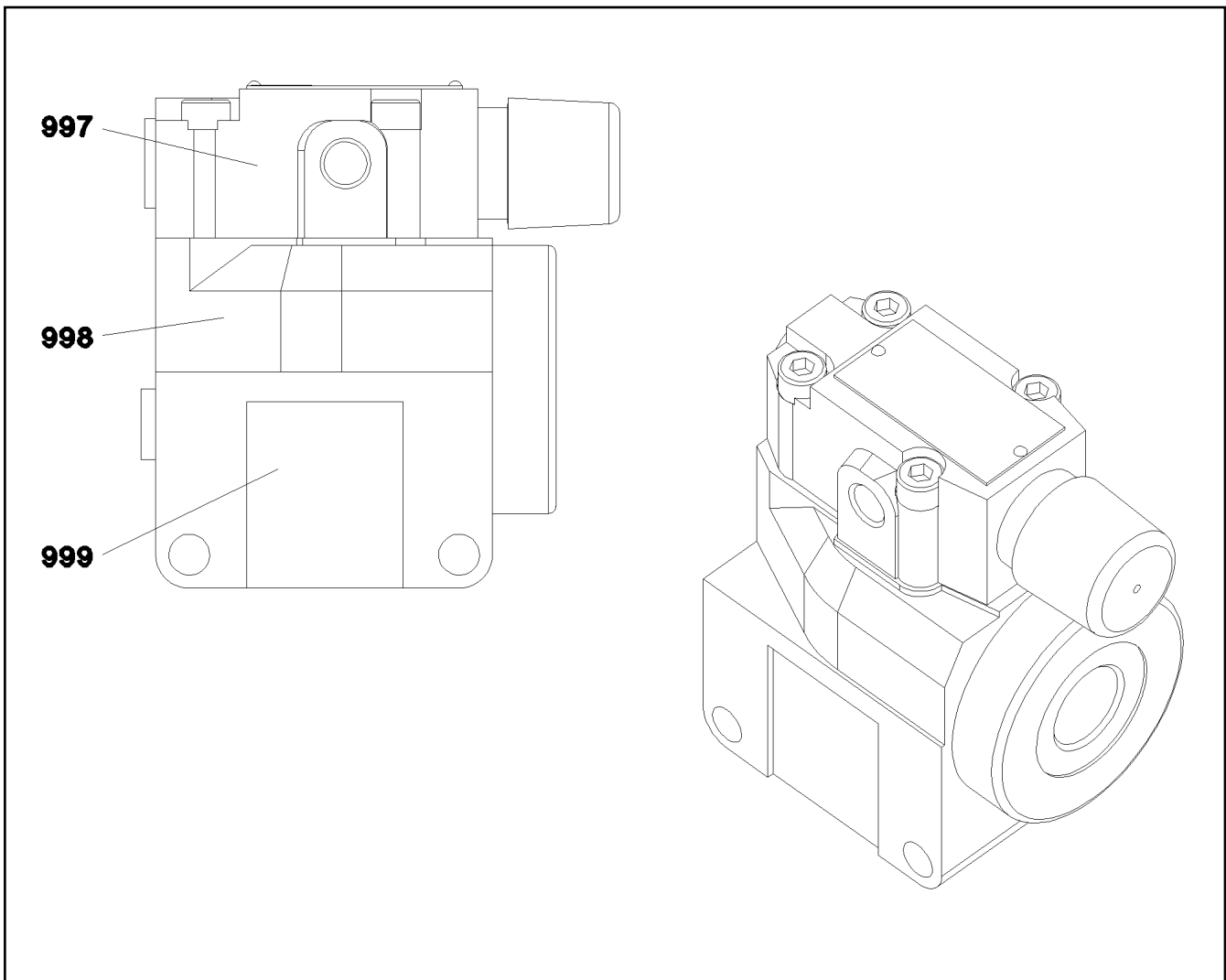
**LIEBHERR**

etk\_en\_de\_074704 LR 1600/1

PRESSURE LIMITING VALVE  
DRUCKBEGRENZUNGSVENTIL

☐ 975

⇒ X511457208  
51 14 572 08



Pos.	Item	Quantity	Description	Bezeichnung	Serie	K
997	10 68 417 0	1	SEAL KIT GRUNDBLOCK	DICHTSATZ		
998	10 68 417 1	1	SEAL KIT CARTRIDGE	DICHTSATZ		
999	10 68 417 2	1	SEALING KIT	DS VORSTEUERVENTIL		

26.10.2010  
059917

**LIEBHERR**

etk\_en\_de\_074704 LR 1600/1

PRESSURE LIMITING VALVE  
DRUCKBEGRENZUNGSVENTIL

976

⇒ X511495208  
51 14 952 08



Item	Page	Assembly	Pos.	Quantity	Item	Page	Assembly	Pos.	Quantity
10 00 231 0	9 886 017	98 86 017 23	(7)	1	10 10 062 1	3 225	91 02 083 08	10	22
10 01 302 5	9 077 687	90 77 687	110	1	10 10 062 1	3 226	91 44 715 08	10	24
10 01 340 5	5 531 867	55 31 867 08	12	1	10 10 062 1	3 227	91 44 716 08	10	38
10 01 469 1	7 743 566	77 43 566 08	8	1	10 10 062 1	3 227 100	91 00 862 08	10	58
10 01 469 1	7 743 570	77 43 570 08	2	1	10 10 062 1	3 231	91 44 902 08	10	24
10 01 469 2	7 743 570	77 43 570 08	3	1	10 10 062 1	3 232	91 44 903 08	10	36
10 01 469 3	7 743 566	77 43 566 08	1	1	10 10 098 8	3 292	91 44 698 08	(999)	1
10 01 469 7	7 743 570	77 43 570 08	10	3	10 10 102 7	2 652	91 01 222 08	(999)	1
10 01 471 2	7 743 570	77 43 570 08	19	1	10 10 102 8	2 125	91 01 212 08	(999)	1
10 01 471 5	7 743 570	77 43 570 08	18	4	10 10 102 9	2 125	91 01 212 08	(999)	1
10 01 471 7	7 743 570	77 43 570 08	25	1	10 10 138 4	2 970	91 01 262 08	(3)	1
10 01 471 8	7 743 570	77 43 570 08	22	1	10 10 197 9	9 390 078	93 90 078 01	26	1
10 01 743 1	5 719 275	57 19 275 08	22	2	10 11 258 4	2 920 321	92 87 783 08	15	2
10 02 119 1	5 531 867	55 31 867 08	11	1	10 11 483 8	6 909 010	69 09 010 08	38	1
10 02 182 6	2 859	91 44 612 08	3	2	10 11 484 3	6 909 010	69 09 010 08	11	46
10 02 217 1	2 932 164	92 18 042 08	8	1	10 11 586 9	X1011597	10 11 597 9	1	1
10 02 217 7	2 932 164	92 18 042 08	9	1	10 11 587 3	X1011597	10 11 597 9	2	1
10 02 527 8	2 925 002	92 17 533 08	(1)	1	10 11 597 9	9 884 647	98 84 647 23	3	1
10 02 900 3	5 113 008	51 13 008 08	15	1	10 11 632 8	9 885 052	98 85 052 23	3	1
10 03 208 4	7 257 354	72 57 354 08	8	1	10 22 035 9	5 121 343	51 21 343 08	20	1
10 03 208 5	7 257 354	72 57 354 08	10	1.5	10 22 073 4	9 144 691	91 44 691 08	401	1
10 03 208 8	7 257 354	72 57 354 08	14	0.6	10 22 817 5	9 653 506	96 53 506 08	26	1
10 03 208 9	7 257 354	72 57 354 08	11	0.5	10 22 817 5	9 653 507	96 53 507 08	26	1
10 03 307 4	9 888 214	98 88 214	6	1	10 28 635 3	3 930 317	92 07 124 08	279	1
10 03 307 4	9 889 344	98 89 344	(2)	1	10 28 635 3	3 930 503	92 73 174 08	272	1
10 03 581 0	7 257 354	72 57 354 08	6	1	10 28 635 3	3 930 607	92 73 168 08	262	1
10 03 581 1	7 257 354	72 57 354 08	7	1	10 28 635 3	3 930 609	92 07 406 08	268	1
10 03 581 3	7 257 354	72 57 354 08	9	1.4	10 28 635 4	1 920 403	92 17 846 08	11	63
10 03 581 4	7 257 354	72 57 354 08	12	0.5	10 28 635 4	1 920 406	92 01 742 08	274	12
10 03 581 5	7 257 354	72 57 354 08	13	1.2	10 28 635 4	1 920 409	92 07 133 08	274	12
10 03 596 3	5 123 822	51 23 822 08	24	2	10 28 635 4	3 930 007	92 73 189 08	151	10
10 03 596 4	5 123 822	51 23 822 08	25	1	10 28 635 4	3 930 317	92 07 124 08	274	81
10 03 596 5	5 123 822	51 23 822 08	999	1	10 28 635 4	3 930 503	92 73 174 08	270	45
10 03 762 3	2 970	91 01 262 08	(1)	1	10 28 635 4	3 930 507	92 73 191 08	151	11
10 03 825 9	2 372	91 33 648 08	1	1	10 28 635 4	3 930 607	92 73 168 08	260	49
10 03 827 1	7 743 566	77 43 566 08	25	1	10 28 635 4	3 930 609	92 07 406 08	267	30
10 03 827 2	7 743 566	77 43 566 08	17	2	10 28 635 4	3 930 611	92 09 429 08	260	46
10 03 827 2	7 743 570	77 43 570 08	13	1	10 28 951 6	5 102 375	51 02 375 08	1	1
10 03 827 4	7 743 566	77 43 566 08	18	2	10 28 951 7	5 102 375	51 02 375 08	2	1
10 03 827 7	7 743 570	77 43 570 08	1	1	10 29 185 6	X1029269	10 29 269 6	1	1
10 03 900 4	9 279 906	92 79 906 23	3	1	10 29 269 3	5 121 367	51 21 367 08	2	1
10 04 045 2	3 204	91 44 702 08	39	1	10 29 269 6	X1029275	10 29 275 7	4	1
10 04 045 3	3 204	91 44 702 08	40	3	10 29 270 6	X1029269	10 29 269 3	1	1
10 04 105 3	2 925 002	92 17 533 08	19	2	10 29 273 4	X1029269	10 29 269 6	5	1
10 04 167 5	2 997	91 01 270 08	219	0.44	10 29 275 5	X1029270	10 29 270 6	14	1
10 04 167 5	2 997	91 01 270 08	220	0.58	10 29 275 7	5 121 367	51 21 367 08	1	1
10 04 243 0	5 123 813	51 23 813 08	33	1	10 29 283 1	5 121 369	51 21 369 08	1	1
10 04 243 2	5 123 813	51 23 813 08	34	1	10 29 283 2	5 121 369	51 21 369 08	2	1
10 04 259 3	2 520	91 44 758 08	85	2	10 29 283 8	X1029283	10 29 283 1	4	1
10 04 259 3	2 520 018	92 16 988 08	16	4	10 29 284 5	X1029283	10 29 283 8	1	1
10 04 694 1	6 160 221	61 60 221 08	15	2	10 29 284 7	X1029283	10 29 283 8	5	1
10 09 735 7	3 592	91 44 721 08	(999)	1	10 29 285 4	X1029283	10 29 283 2	4	1
10 09 761 3	2 711	91 44 604 08	(2)	1	10 29 286 3	X1029285	10 29 285 4	9	1
10 10 008 0	1 635 001	92 17 157 08	(999)	1	10 29 286 5	X1029285	10 29 285 4	1	1
10 10 030 1	2 550	91 01 221 08	(999)	1	10 29 292 1	X1029285	10 29 285 4	4	1
10 10 032 2	2 657	91 44 606 08	(999)	1	10 29 292 2	X1029285	10 29 285 4	5	1
10 10 062 1	3 220	91 02 079 08	12	23	10 29 511 0	2 520 012	92 86 789 08	11	1
10 10 062 1	3 221	91 02 066 08	12	23	10 30 062 1	2 920 600	91 04 879 08	(4)	1
10 10 062 1	3 222	91 02 082 08	12	34	10 30 092 5	5 121 366	51 21 366 08	(999)	1
10 10 062 1	3 223	91 02 070 08	12	32	10 32 488 9	5 121 343	51 21 343 08	1	1

26.10.2010

etk\_en\_de\_074704 LR 1600/1

977

**LIEBHERR**

Numerical index  
Numerischer Index

Item	Page	Assembly	Pos.	Quantity	Item	Page	Assembly	Pos.	Quantity
10 33 196 8	2 970	91 01 262 08	(9)	2	10 41 285 7	2 970	91 01 262 08	30	2
10 33 216 1	2 372	91 33 648 08	2	2	10 41 285 7	2 970	91 01 262 08	177	30
10 33 216 1	3 204	91 44 702 08	14	7	10 41 285 7	2 975 300	91 44 664 08	55	2
10 33 217 2	5 719 276	57 19 276 08	48	1	10 41 285 7	2 975 400	91 02 034 08	55	2
10 33 559 6	6 060 950	60 60 950 08	3	4	10 41 286 1	2 510	91 00 855 08	30	32
10 34 693 8	2 670 003	92 95 362 08	(5)	1	10 41 286 1	2 859	91 44 612 08	60	60
10 35 370 5	X1041267	10 41 267 8	13	2	10 42 370 9	3 930 706	92 91 245 08	(1)	1
10 35 393 0	2 970	91 01 262 08	(1)	4	10 42 460 1	7 739 397	77 39 397 08	(1)	1
10 40 981 7	7 743 566	77 43 566 08	21	1	10 42 478 6	2 970	91 01 262 08	(999)	1
10 41 060 8	4 003 007	91 44 580 08	12	2	10 42 478 6	2 970	91 01 262 08	(999)	1
10 41 061 1	4 003 007	91 44 580 08	22	2	10 42 953 2	5 114 651	51 14 651 08	5	1
10 41 120 7	5 121 343	51 21 343 08	2	1	10 42 995 2	7 743 566	77 43 566 08	19	2
10 41 267 5	5 133 090	51 13 090 08	2	1	10 42 995 2	7 743 570	77 43 570 08	9	1
10 41 267 7	5 133 090	51 13 090 08	9	1	10 45 124 6	6 923 086	69 23 086 08	11	1
10 41 267 8	5 133 090	51 13 090 08	21	1	10 46 690 7	2 970	91 01 262 08	99	2
10 41 274 0	9 640 276	96 40 276 08	12	1	10 46 690 8	2 970	91 01 262 08	98	3
10 41 274 6	9 640 276	96 40 276 08	13	1	10 46 690 8	2 977	91 02 038 08	38	2
10 41 274 8	9 640 276	96 40 276 08	19	1	10 46 690 9	2 970	91 01 262 08	97	2
10 41 275 1	9 640 276	96 40 276 08	999	1	10 46 690 9	2 977	91 02 038 08	34	5
10 41 275 3	9 640 277	96 40 277 08	5	1	10 46 691 0	1 970	91 00 790 08	24	5
10 41 276 3	9 640 277	96 40 277 08	6	1	10 46 691 0	2 970	91 01 262 08	101	4
10 41 278 1	9 640 277	96 40 277 08	999	1	10 46 691 0	2 975 300	91 44 664 08	24	1
10 41 278 8	X1041267	10 41 267 7	13	1	10 46 691 0	2 975 400	91 02 034 08	24	1
10 41 278 9	X1041267	10 41 267 8	6	1	10 46 691 0	2 975 600	91 44 708 08	26	1
10 41 285 4	1 635 001	92 17 157 08	20	2	10 46 691 0	2 976 200	91 44 034 08	8	3
10 41 285 4	1 635 002	92 17 176 08	20	2	10 46 691 0	2 976 203	92 27 489 08	8	1
10 41 285 4	1 970	91 00 790 08	62	8	10 46 691 1	1 970	91 00 790 08	42	2
10 41 285 4	1 970	91 00 790 08	76	40	10 46 691 1	1 970 058	92 17 254 08	42	1
10 41 285 4	1 970 060	92 67 938 08	10	60	10 46 691 1	2 976 200	91 44 034 08	12	1
10 41 285 4	2 340	91 01 251 08	23	2	10 46 691 1	2 977	91 02 038 08	44	1
10 41 285 4	2 550	91 01 221 08	59	6	10 46 691 1	2 978 200	91 01 626 08	5	1
10 41 285 4	2 700	91 02 040 08	8	4	10 46 691 2	1 970	91 00 790 08	38	6
10 41 285 4	2 711	91 44 604 08	27	11	10 46 691 2	1 970 058	92 17 254 08	38	1
10 41 285 4	2 790	91 01 223 08	28	16	10 46 691 2	2 970	91 01 262 08	87	9
10 41 285 4	2 859	91 44 612 08	62	25	10 46 691 2	2 975 300	91 44 664 08	20	1
10 41 285 4	2 920 583	92 15 189 08	5	30	10 46 691 2	2 975 400	91 02 034 08	20	1
10 41 285 4	2 925 007	92 15 673 08	11	4	10 46 691 2	2 975 500	91 02 036 08	22	5
10 41 285 4	2 925 007	92 15 673 08	15	3	10 46 691 2	2 975 600	91 44 708 08	20	2
10 41 285 4	2 925 203	92 16 962 08	20	5	10 46 691 2	2 976 200	91 44 034 08	14	1
10 41 285 4	2 932 164	92 18 042 08	55	2	10 46 691 2	2 978 200	91 01 626 08	7	1
10 41 285 4	2 975	91 44 710 08	56	4	10 46 691 2	2 978 300	91 01 515 08	8	2
10 41 285 4	2 975 600	91 44 708 08	55	2	10 46 691 2	3 970	91 02 234 08	28	6
10 41 285 4	2 978 200	91 01 626 08	21	2	10 46 691 3	1 970	91 00 790 08	34	4
10 41 285 4	2 978 300	91 01 515 08	14	8	10 46 691 3	1 970 058	92 17 254 08	34	2
10 41 285 4	2 990	91 44 622 08	26	1	10 46 691 3	2 970	91 01 262 08	83	8
10 41 285 4	3 211	91 02 064 08	97	24	10 46 691 3	2 975 300	91 44 664 08	14	1
10 41 285 4	3 213	91 44 718 08	16	33	10 46 691 3	2 975 400	91 02 034 08	14	1
10 41 285 4	3 214	91 02 084 08	60	4	10 46 691 3	2 975 500	91 02 036 08	14	6
10 41 285 4	3 215	91 44 631 08	40	4	10 46 691 3	2 975 600	91 44 708 08	14	2
10 41 285 4	3 229	91 44 717 08	27	26	10 46 691 4	1 970	91 00 790 08	22	5
10 41 285 4	3 350	91 02 052 08	24	4	10 46 691 4	2 970	91 01 262 08	103	2
10 41 285 4	3 360	91 02 050 08	30	4	10 46 691 4	2 975	91 44 710 08	24	1
10 41 285 4	3 711	91 44 687 08	17	20	10 46 691 4	2 975 500	91 02 036 08	30	2
10 41 285 4	3 712	91 44 694 08	41	11	10 46 691 4	2 975 600	91 44 708 08	24	1
10 41 285 4	3 713	91 44 695 08	59	29	10 46 691 4	2 976 200	91 44 034 08	6	3
10 41 285 4	3 741 012	92 19 601 08	31	106	10 46 691 4	2 976 203	92 27 489 08	6	1
10 41 285 4	3 741 013	92 17 160 08	53	12	10 46 691 5	1 970	91 00 790 08	40	2
10 41 285 4	3 970	91 02 234 08	19	10	10 46 691 5	1 970 058	92 17 254 08	40	1
10 41 285 7	1 635	91 00 757 08	50	12	10 46 691 5	2 970	91 01 262 08	93	1
10 41 285 7	1 970	91 00 790 08	71	32	10 46 691 5	2 975 600	91 44 708 08	28	1

26.10.2010

etk\_en\_de\_074704 LR 1600/1

978

**LIEBHERR**Numerical index  
Numerischer Index

Item	Page	Assembly	Pos.	Quantity	Item	Page	Assembly	Pos.	Quantity
10 46 691 5	2 977	91 02 038 08	42	1	10 66 309 4	X5113087	51 13 087 08	1	1
10 46 691 5	2 978 100	91 44 621 08	12	1	10 66 315 9	2 341	91 01 424 08	(999)	1
10 46 691 6	1 970	91 00 790 08	36	6	10 66 343 9	2 810	91 01 745 08	(999)	1
10 46 691 6	1 970 058	92 17 254 08	36	1	10 66 371 1	5 718 449	57 18 449 08	5	1
10 46 691 6	2 970	91 01 262 08	85	6	10 66 372 5	5 114 651	51 14 651 08	2	4
10 46 691 6	2 975	91 44 710 08	16	2	10 66 373 0	5 114 651	51 14 651 08	999	1
10 46 691 6	2 975 300	91 44 664 08	16	1	10 66 379 5	2 978 300	91 01 515 08	(980)	1
10 46 691 6	2 975 400	91 02 034 08	16	1	10 66 379 5	3 970 007	97 11 224 08	(999)	1
10 46 691 6	2 975 500	91 02 036 08	24	2	10 66 379 8	9 653 506	96 53 506 08	33	1
10 46 691 6	2 975 600	91 44 708 08	16	4	10 66 379 8	9 653 507	96 53 507 08	33	1
10 46 691 6	2 977	91 02 038 08	36	2	10 66 379 9	9 653 506	96 53 506 08	999	1
10 46 691 6	2 978 100	91 44 621 08	8	1	10 66 379 9	9 653 507	96 53 507 08	999	1
10 46 691 6	2 978 300	91 01 515 08	7	2	10 66 397 0	2 810	91 01 745 08	35	1.5
10 46 691 6	3 970	91 02 234 08	26	3	10 66 397 0	2 810	91 01 745 08	43	1
10 46 691 7	1 970	91 00 790 08	32	4	10 66 410 6	5 531 867	55 31 867 08	(3)	1
10 46 691 7	1 970 058	92 17 254 08	32	2	10 67 551 5	X5114572	51 14 572 08	998	1
10 46 691 7	2 970	91 01 262 08	81	4	10 67 551 7	X5114572	51 14 572 08	999	1
10 46 691 7	2 975	91 44 710 08	12	2	10 67 552 2	3 592	91 44 721 08	(8)	1
10 46 691 7	2 975 300	91 44 664 08	12	1	10 67 815 5	1 970	91 00 790 08	(999)	1
10 46 691 7	2 975 400	91 02 034 08	12	1	10 67 815 7	2 975 100	91 03 301 08	(999)	1
10 46 691 7	2 975 500	91 02 036 08	12	2	10 67 884 8	6 060 950	60 60 950 08	4	2
10 46 691 7	2 975 600	91 44 708 08	12	4	10 68 417 0	X5114952	51 14 952 08	997	1
10 46 691 7	2 977	91 02 038 08	12	2	10 68 417 1	X5114952	51 14 952 08	998	1
10 46 691 7	2 977	91 02 038 08	32	5	10 68 417 2	X5114952	51 14 952 08	999	1
10 46 727 4	6 909 010	69 09 010 08	19	1	10 80 072 5	5 531 881	55 31 881 08	1	1
10 46 727 5	6 909 010	69 09 010 08	20	1	10 81 491 2	4 001 005	91 44 581 08	12	2
10 46 739 2	6 160 221	61 60 221 08	16	1	10 81 494 2	2 970	91 01 262 08	(999)	1
10 46 741 7	3 711	91 44 687 08	(999)	1	10 81 691 3	1 681 021	96 65 122 08	1	1
10 46 741 8	1 400	91 00 755 08	(999)	1	11 00 056 2	1 681 021	96 65 122 08	2	1
10 47 032 4	9 144 691	91 44 691 08	125	4	11 00 235 3	X1100235	11 00 235 4	5	1
10 47 066 7	7 739 397	77 39 397 08	(2)	1	11 00 235 3	X1100235	11 00 235 5	5	1
10 47 137 1	5 121 366	51 21 366 08	2	1	11 00 235 4	5 121 368	51 21 368 08	1	1
10 47 137 1	X1100235	11 00 235 4	2	1	11 00 235 5	5 121 368	51 21 368 08	2	1
10 47 137 1	X1100235	11 00 235 5	2	1	11 00 308 9	5 026 573	50 26 573 08	998	1
10 47 143 7	X1100235	11 00 235 3	2	2	11 00 309 4	5 026 573	50 26 573 08	999	1
10 47 304 7	2 920 315	92 04 171 08	154	2	11 00 353 5	X5113087	51 13 087 08	998	1
10 47 304 7	3 930 612	92 08 651 08	97	4	11 00 353 6	X5113087	51 13 087 08	999	1
10 47 304 7	3 930 613	92 08 656 08	97	4	11 00 524 4	3 970	91 02 234 08	(1)	1
10 47 304 7	9 208 050	92 08 050 08	97	4	11 00 548 5	6 909 010	69 09 010 08	51	1
10 47 654 9	5 121 366	51 21 366 08	999	1	11 00 548 7	3 741 013	92 17 160 08	(1)	2
10 47 654 9	X1100235	11 00 235 4	999	1	11 00 548 8	3 741 013	92 17 160 08	(2)	1
10 47 654 9	X1100235	11 00 235 5	999	1	11 00 548 9	3 741 013	92 17 160 08	(3)	1
10 48 866 2	3 930 317	92 07 124 08	286	1	11 00 722 1	6 923 097	69 23 097 08	4	1
10 48 866 2	3 930 503	92 73 174 08	293	1	11 00 722 3	6 923 097	69 23 097 08	9	1
10 48 866 2	3 930 607	92 73 168 08	293	1	11 00 881 5	3 741	91 01 244 08	103	2
10 48 866 2	3 930 609	92 07 406 08	293	1	11 06 628 5	1 982 057	92 68 197 08	6	1
10 48 967 8	X1100235	11 00 235 4	1	1	11 06 652 0	9 886 017	98 86 017 23	(9)	4
10 48 967 8	X1100235	11 00 235 5	1	1	11 06 652 1	9 886 017	98 86 017 23	(10)	1
10 48 973 4	5 113 005	51 13 005 08	2	1	15 10 014 08	2 520	91 44 758 08	68	4
10 49 112 9	3 970	91 02 234 08	(999)	1	15 10 031 08	2 998	91 03 300 08	364	10.62
10 49 148 4	6 060 529	60 60 529 08	1	1	24 01 917 02	9 653 506	96 53 506 08	23	1
10 49 172 4	3 592	91 44 721 08	(9)	1	24 01 917 02	9 653 507	96 53 507 08	23	1
10 49 240 1	5 121 343	51 21 343 08	24	1	24 01 962 02	9 653 506	96 53 506 08	22	2
10 49 301 4	2 970	91 01 262 08	(999)	1	24 01 962 02	9 653 507	96 53 507 08	22	2
10 49 397 0	2 920 302	92 15 627 08	721	5	24 01 985 02	2 391 032	92 50 703 08	105	8
10 49 397 5	2 810	91 01 745 08	(999)	1	24 02 063 02	9 885 052	98 85 052 23	10	6
10 65 049 4	6 923 086	69 23 086 08	13	1	26 00 207 02	2 780 119	92 05 195 08	41	0.14
10 65 051 1	6 923 086	69 23 086 08	14	1	26 00 207 02	2 780 119	92 05 195 08	43	0.285
10 65 051 2	6 923 086	69 23 086 08	15	1	26 00 207 02	2 780 119	92 05 195 08	47	0.19
10 65 094 6	3 930 343	92 87 231 08	(4)	1	26 00 207 02	2 932 161	92 18 467 08	14	0.5

26.10.2010

etk\_en\_de\_074704 LR 1600/1

979

**LIEBHERR**

Numerical index  
Numerischer Index

Item	Page	Assembly	Pos.	Quantity	Item	Page	Assembly	Pos.	Quantity
26 00 207 02	2 932 161	92 18 467 08	15	0.17	28 81 694 08	3 556 003	92 71 234 08	12	6
26 00 207 02	2 932 161	92 18 467 08	46	0.11	28 81 694 08	3 556 004	92 71 575 08	56	1
26 11 007 08	5 400 450	54 00 450 08	5	2	28 81 694 08	3 712	91 44 694 08	22	8
26 11 007 08	5 718 420	57 18 420 08	5	1	28 81 710 08	2 520	91 44 758 08	77	1
26 21 000 08	2 520	91 44 758 08	15	7	28 81 718 08	2 522 000	91 46 006 08	3	1
26 21 000 08	2 522 000	91 46 006 08	11	2.8	28 81 762 08	1 920 305	92 15 300 08	12	1
26 21 010 08	2 932 160	92 87 778 08	33	1	28 81 799 08	2 913 100	91 23 538 08	15	1
26 21 021 08	2 522 000	91 46 006 08	12	2.8	28 81 825 08	2 670 003	92 95 362 08	14	1
26 21 039 08	2 391 030	92 71 261 08	10	3.6	28 81 883 08	3 204 004	92 11 012 08	4	1
26 21 039 08	2 830 039	92 88 214 08	49	0.4	28 81 883 08	3 713	91 44 695 08	17	2
26 21 039 08	2 932 161	92 18 467 08	26	0.43	28 81 883 08	3 714	91 44 696 08	16	1
26 21 039 08	2 932 166	92 68 911 08	7	0.16	28 81 926 08	3 212	91 44 714 08	90	2
26 21 040 08	2 391 032	92 50 703 08	67	5	28 81 975 08	3 204 005	92 11 284 08	6	1
26 21 040 08	2 859	91 44 612 08	49	18	28 81 983 08	3 211	91 02 064 08	98	3
26 21 043 08	2 780 118	92 16 293 08	14	3.2	28 81 983 08	3 220	91 02 079 08	9	2
26 21 043 08	2 932 160	92 87 778 08	14	4.2	28 81 983 08	3 221	91 02 066 08	9	2
26 21 051 08	2 540 000	91 01 738 08	22	1	28 81 983 08	3 222	91 02 082 08	9	5
26 21 065 08	2 520	91 44 758 08	17	10	28 81 983 08	3 223	91 02 070 08	9	5
26 21 065 08	2 520	91 44 758 08	49	3	28 81 983 08	3 223 100	91 00 860 08	9	4
26 21 066 08	1 635	91 00 757 08	59	0.6	28 81 983 08	3 225	91 02 083 08	19	1
26 21 070 08	2 520	91 44 758 08	16	7	28 81 983 08	3 226	91 44 715 08	19	1
26 21 089 08	2 520	91 44 758 08	76	3.2	28 81 983 08	3 227	91 44 716 08	19	1
26 21 089 08	2 932 160	92 87 778 08	30	0.4	28 81 983 08	3 231	91 44 902 08	19	1
26 21 091 08	2 520	91 44 758 08	19	1.6	28 81 983 08	3 232	91 44 903 08	19	1
26 21 091 08	2 540 000	91 01 738 08	21	0.5	28 81 983 08	3 715	91 44 697 08	28	2
26 21 810 01	9 905 906	99 05 906 01	114	4.82	28 81 999 08	2 652 007	92 68 928 08	1	1
26 21 810 01	9 905 906	99 05 906 01	116	4.81	38 00 218 08	1 740	91 04 215 08	8	2
26 21 821 01	9 386 707	93 86 707 01	315	8.41	38 00 218 08	2 740	91 04 211 08	17	6
26 21 835 01	9 386 707	93 86 707 01	314	8.36	38 00 218 08	3 742	91 04 217 08	3	14
26 21 835 01	9 905 906	99 05 906 01	115	4.77	38 00 219 08	1 740	91 04 215 08	9	4
28 29 049 08	2 913 008	91 40 573 08	6	1	38 00 330 08	3 204 001	92 71 720 08	2	6
28 29 051 08	2 913 008	91 40 573 08	8	1	38 00 330 08	3 204 005	92 11 284 08	2	7
28 29 052 08	2 913 008	91 40 573 08	9	1	38 00 330 08	3 204 006	92 72 310 08	2	6
28 29 054 08	2 913 008	91 40 573 08	11	1	38 00 330 08	3 211 003	92 10 670 08	11	1
28 30 382 08	3 212	91 44 714 08	53	2	38 00 330 08	3 211 004	92 10 721 08	2	3
28 30 382 08	3 556 004	92 71 575 08	37	4	38 00 330 08	3 211 005	92 10 720 08	2	3
28 30 917 08	2 652	91 01 222 08	3	17	38 00 330 08	3 214 003	92 22 023 08	2	10
28 30 919 08	3 214	91 02 084 08	45	3	38 00 330 08	3 223 002	92 71 484 08	2	10
28 30 919 08	3 223 100	91 00 860 08	83	1	38 00 330 08	3 223 005	92 17 929 08	2	8
28 30 919 08	3 225	91 02 083 08	29	1	38 00 330 08	3 223 006	92 17 930 08	2	2
28 30 919 08	3 226	91 44 715 08	29	1	38 00 330 08	3 223 007	92 17 528 08	2	10
28 30 919 08	3 227	91 44 716 08	29	3	38 00 330 08	3 229 001	92 71 619 08	2	8
28 30 919 08	3 227 100	91 00 862 08	29	4	38 00 330 08	3 714 011	92 71 147 08	2	8
28 30 919 08	3 229	91 44 717 08	44	2	38 00 330 08	3 714 012	92 71 454 08	2	8
28 30 919 08	3 231	91 44 902 08	29	1	38 00 330 08	3 715 002	92 71 487 08	2	10
28 30 919 08	3 232	91 44 903 08	29	3	38 00 330 08	3 741 022	92 17 525 08	2	6
28 30 919 08	3 715	91 44 697 08	29	2	38 00 330 08	3 809 001	92 10 992 08	2	4
28 30 927 08	3 360	91 02 050 08	11	4	38 00 330 08	3 809 101	92 10 813 08	2	8
28 39 057 08	2 859	91 44 612 08	32	4	38 00 330 08	3 820 101	92 11 022 08	2	4
28 81 300 08	2 520 009	92 59 496 08	5	4	38 50 710 08	2 522 003	92 91 465 08	1	1
28 81 301 08	2 520 009	92 59 496 08	6	4	38 50 903 08	1 300 011	96 52 513 08	1	69
28 81 303 08	2 520 009	92 59 496 08	8	8	38 50 962 08	2 520 009	92 59 496 08	2	1
28 81 351 08	3 711	91 44 687 08	16	2	38 82 634 08	1 400	91 00 755 08	(1)	1
28 81 351 08	3 712	91 44 694 08	36	2	38 82 694 08	2 520 009	92 59 496 08	3	1
28 81 391 08	3 556 004	92 71 575 08	48	1	38 83 060 08	1 740	91 04 215 08	1	2
28 81 548 08	1 750 023	92 65 732 08	(1)	1	38 83 060 08	2 740	91 04 211 08	2	4
28 81 553 08	3 212	91 44 714 08	61	3	38 83 060 08	3 742	91 04 217 08	2	1
28 81 597 08	3 712	91 44 694 08	37	1	40 00 417	1 681 021	96 65 122 08	3	2
28 81 687 08	3 213	91 44 718 08	11	16	40 00 417	2 859	91 44 612 08	55	16
28 81 694 08	3 554 005	92 71 402 08	10	6	40 00 489	2 392	91 44 593 08	17	6

26.10.2010

etk\_en\_de\_074704 LR 1600/1

980

**LIEBHERR**

Numerical index  
Numerischer Index

Item	Page	Assembly	Pos.	Quantity	Item	Page	Assembly	Pos.	Quantity
40 00 489	3 970	91 02 234 08	130	4	40 01 466	3 741 025	92 32 052 08	8	4
40 00 578	9 885 451	98 85 451 23	7	1	40 01 466	3 741 027	96 17 003 08	24	8
40 00 591	2 392	91 44 593 08	12	6	40 01 620	5 104 385	51 04 385 08	17	2
40 00 591	2 510 058	92 01 913 08	10	2	40 01 622	9 277 009	92 77 009 23	13	2
40 00 591	2 810 012	92 70 523 08	9	20	40 01 655	9 272 926	92 72 926 23	2	4
40 00 591	3 741 015	96 17 383 08	14	4	40 01 655	9 881 747	98 81 747 23	5	2
40 00 828	2 341	91 01 424 08	14	4	40 01 675 23	9 272 815	92 72 815 23	4	2
40 00 828	2 391 032	92 50 703 08	99	20	40 01 675 23	9 272 817	92 72 817 23	4	4
40 00 828	2 393	91 44 594 08	15	2	40 01 675 23	9 279 918	92 79 918 23	24	4
40 00 828	2 744	91 01 638 08	17	4	40 01 675 23	9 279 919	92 79 919 23	20	2
40 00 828	2 970	91 01 262 08	130	2	40 01 679	1 100	91 00 752 08	20	16
40 00 828	3 211	91 02 064 08	37	4	40 01 679	3 214	91 02 084 08	65	4
40 00 828	3 292	91 44 698 08	19	8	40 01 679	3 713	91 44 695 08	31	7
40 00 828	3 351	91 01 421 08	13	2	40 01 679	9 881 747	98 81 747 23	6	4
40 00 828	3 361	91 01 422 08	13	2	40 01 696	9 880 971	98 80 971 23	4	3
40 00 828	3 592	91 44 721 08	24	4	40 01 701 08	3 930 007	92 73 189 08	161	2
40 00 828	3 741	91 01 244 08	62	6	40 01 701 08	3 930 293	92 07 123 08	268	4
40 00 828	9 882 931	98 82 931 23	10	2	40 01 701 08	3 930 505	92 09 328 08	266	4
40 00 829	2 391	91 44 590 08	4	10	40 01 701 08	3 930 607	92 73 168 08	280	18
40 00 829	2 391 023	92 51 188 08	10	12	40 01 701 08	3 930 611	92 09 429 08	280	18
40 00 829	2 510	91 00 855 08	23	12	40 01 915	3 223 100	91 00 860 08	66	4
40 00 829	2 520	91 44 758 08	58	10	40 01 915	3 227 100	91 00 862 08	51	4
40 00 829	2 541	91 45 104 08	12	6	40 01 928	3 214	91 02 084 08	46	2
40 00 829	2 550	91 01 221 08	57	8	40 01 928	3 225	91 02 083 08	25	2
40 00 829	2 780 119	92 05 195 08	25	1	40 01 928	3 226	91 44 715 08	25	2
40 00 829	2 925 007	92 15 673 08	5	9	40 01 928	3 227	91 44 716 08	25	6
40 00 829	2 925 203	92 16 962 08	8	4	40 01 928	3 227 100	91 00 862 08	25	8
40 00 829	2 925 203	92 16 962 08	15	1	40 01 928	3 229	91 44 717 08	39	4
40 00 829	2 925 204	92 16 990 08	8	4	40 01 928	3 231	91 44 902 08	25	2
40 00 829	2 925 204	92 16 990 08	15	1	40 01 928	3 232	91 44 903 08	25	6
40 00 829	2 978 302	91 01 880 08	7	2	40 01 967	2 550	91 01 221 08	54	6
40 00 829	3 211	91 02 064 08	95	6	40 01 998	2 520 018	92 16 988 08	20	2
40 00 829	3 212	91 44 714 08	77	8	40 01 998	3 220	91 02 079 08	33	2
40 00 829	3 641 001	92 16 888 08	6	2	40 01 998	3 221	91 02 066 08	33	2
40 00 829	9 889 030	98 89 030 23	8	1	40 01 998	3 222	91 02 082 08	33	8
40 00 973	1 400	91 00 755 08	53	4	40 01 998	3 223	91 02 070 08	33	8
40 00 973	1 410	91 00 756 08	52	4	40 01 998	3 223 100	91 00 860 08	33	8
40 01 016 08	2 780 119	92 05 195 08	89	44	40 02 002 08	5 530 854	55 30 854 08	6	2
40 01 016 08	2 932 160	92 87 778 08	43	24	40 02 024 23	9 882 943	98 82 943 23	12	3
40 01 016 08	2 932 161	92 18 467 08	89	50	40 02 024 23	9 887 180	98 87 180 23	10	1
40 01 016 08	2 932 172	92 18 043 08	38	8	40 02 024 23	9 887 181	98 87 181 23	10	1
40 01 030 01	2 520	91 44 758 08	65	3	40 02 051	9 272 926	92 72 926 23	3	12
40 01 314	9 882 964	98 82 964 23	6	15	40 02 079	9 881 169	98 81 169 23	8	15
40 01 458	9 278 737	92 78 737 23	4	8	40 02 133	2 391 032	92 50 703 08	106	12
40 01 461	1 100	91 00 752 08	15	18	40 02 187	9 390 078	93 90 078 01	36	12
40 01 461	1 620	91 00 766 08	8	4	40 02 306	2 670 003	92 95 362 08	5	5
40 01 461	3 211	91 02 064 08	7	99	40 02 307	2 522 000	91 46 006 08	24	3
40 01 461	3 220	91 02 079 08	11	23	40 02 307	2 932 161	92 18 467 08	76	2
40 01 461	3 221	91 02 066 08	11	23	40 02 308	2 920 342	92 99 761 08	260	3
40 01 461	3 222	91 02 082 08	11	34	40 02 485	2 520	91 44 758 08	55	4
40 01 461	3 223	91 02 070 08	11	32	40 02 486	2 780 118	92 16 293 08	18	4
40 01 461	3 223 100	91 00 860 08	11	85	40 02 486	2 920 200	92 87 789 08	280	4
40 01 461	3 413 000	91 04 734 08	3	16	40 02 486	2 920 260	92 87 790 08	280	4
40 01 461	3 556 003	92 71 234 08	27	24	40 02 486	2 920 341	92 87 791 08	280	4
40 01 461	3 714	91 44 696 08	38	18	40 02 486	2 920 359	92 87 793 08	280	4
40 01 461	9 883 002	98 83 002 23	3	2	40 02 486	2 920 381	92 87 788 08	280	4
40 01 466	1 100 005	92 11 788 08	12	16	40 02 551	3 211	91 02 064 08	36	8
40 01 466	3 212	91 44 714 08	67	12	40 02 551	3 292	91 44 698 08	18	16
40 01 466	3 741	91 01 244 08	91	32	40 02 551	3 556 004	92 71 575 08	10	7
40 01 466	3 741 024	92 27 457 08	8	4	40 02 551	3 713	91 44 695 08	36	6

26.10.2010

etk\_en\_de\_074704 LR 1600/1

981

**LIEBHERR**Numerical index  
Numerischer Index

Item	Page	Assembly	Pos.	Quantity	Item	Page	Assembly	Pos.	Quantity
40 02 601	5 113 086	51 13 086 08	23	4	40 42 109	3 930 613	92 08 656 08	166	2
40 02 601	9 653 506	96 53 506 08	31	4	40 42 109	9 208 050	92 08 050 08	166	2
40 02 601	9 653 507	96 53 507 08	31	4	40 42 109	9 208 055	92 08 055 08	166	2
40 06 034 08	2 671 005	92 71 294 08	27	6	40 42 118 01	2 391 032	92 50 703 08	118	12
40 06 034 08	2 671 007	92 13 208 08	6	4	40 42 118 01	3 401 000	91 04 732 08	12	10
40 06 035 08	2 780 122	92 05 015 08	251	2	40 42 118 01	3 402 000	91 09 516 08	12	6
40 06 035 08	2 780 127	92 05 181 08	251	2	40 42 118 01	3 403 001	91 04 724 08	12	8
40 26 003 08	2 671 007	92 13 208 08	11	2	40 42 118 01	3 404 000	91 04 718 08	12	8
40 26 005 08	2 340	91 01 251 08	15	2	40 42 118 01	3 405 001	91 04 726 08	12	8
40 26 005 08	2 740	91 04 211 08	14	2	40 42 118 01	3 406 000	91 04 720 08	12	8
40 26 005 08	2 741	91 02 039 08	10	2	40 42 118 01	3 406 010	91 09 523 08	12	8
40 28 059 08	2 502	91 01 353 08	28	2	40 42 118 01	3 407 000	91 04 727 08	12	8
40 41 001 08	5 113 005	51 13 005 08	7	1	40 42 118 01	3 408 000	91 04 728 08	12	8
40 41 001 08	9 277 009	92 77 009 23	14	1	40 42 118 01	3 409 000	91 04 729 08	12	8
40 41 001 08	9 887 013	98 87 013 23	14	2	40 42 118 01	3 409 010	91 09 540 08	12	8
40 41 002 01	5 718 425	57 18 425 08	122	1	40 42 118 01	3 410 000	91 04 733 08	12	18
40 41 002 01	5 718 426	57 18 426 08	122	1	40 42 118 01	3 411 000	91 04 730 08	12	8
40 41 003 08	7 743 570	77 43 570 08	12	2	40 42 118 01	3 412 000	91 04 731 08	12	8
40 41 003 08	9 272 926	92 72 926 23	7	2	40 42 118 01	3 414 000	91 04 735 08	12	12
40 41 012 08	9 887 013	98 87 013 23	10	2	40 42 118 01	3 415 000	91 04 736 08	12	4
40 41 016 08	9 887 013	98 87 013 23	12	2	40 42 128 01	3 741 012	92 19 601 08	6	88
40 41 100	9 268 195	92 68 195 23	9	1	40 42 131 01	3 741 012	92 19 601 08	7	8
40 41 304 08	5 718 425	57 18 425 08	64	1	40 42 132 01	5 718 421	57 18 421 08	22	12
40 41 304 08	5 718 426	57 18 426 08	64	1	40 42 132 01	5 718 463	57 18 463 08	22	12
40 41 403 08	5 000 645	50 00 645 08	480	9	40 42 135	5 718 425	57 18 425 08	22	12
40 41 412 08	5 000 645	50 00 645 08	470	1	40 42 137 08	5 718 426	57 18 426 08	22	12
40 42 002	2 978 300	91 01 515 08	22	2	40 42 143 05	1 740	91 04 215 08	6	4
40 42 002	3 211	91 02 064 08	99	12	40 42 152 08	1 970	91 00 790 08	56	145
40 42 002	3 970	91 02 234 08	102	8	40 42 152 08	2 970	91 01 262 08	555	120
40 42 002 08	2 932 161	92 18 467 08	40	2	40 42 152 08	2 977	91 02 038 08	77	20
40 42 003	2 978 300	91 01 515 08	20	6	40 42 153 01	2 970	91 01 262 08	128	12
40 42 003	3 970	91 02 234 08	104	116	40 42 153 01	2 975	91 44 710 08	36	8
40 42 013 08	5 707 757	57 07 757 08	2	4	40 42 153 01	2 975 300	91 44 664 08	36	6
40 42 014	5 000 645	50 00 645 08	430	58	40 42 153 01	2 975 400	91 02 034 08	36	6
40 42 025 08	1 711	91 01 239 08	17	8	40 42 153 01	2 975 600	91 44 708 08	36	8
40 42 025 08	2 711	91 44 604 08	7	10	40 42 156 08	2 975	91 44 710 08	34	4
40 42 025 08	3 741 014	92 32 403 08	5	4	40 42 159 08	2 975	91 44 710 08	33	4
40 42 025 08	4 741 103	92 14 485 08	5	4	40 42 159 08	2 975 600	91 44 708 08	33	4
40 42 026 01	2 970	91 01 262 08	62	8	40 42 162 08	1 970	91 00 790 08	55	32
40 42 029 01	9 390 078	93 90 078 01	95	4	40 42 169 01	5 000 645	50 00 645 08	440	12
40 42 032	3 741 012	92 19 601 08	10	16	40 42 180 01	3 204 001	92 71 720 08	3	3
40 42 035	2 671 005	92 71 294 08	3	4	40 42 180 01	3 204 005	92 11 284 08	3	4
40 42 035	2 976	91 44 591 08	54	16	40 42 180 01	3 204 006	92 72 310 08	3	3
40 42 036	5 718 421	57 18 421 08	23	8	40 42 180 01	3 211 003	92 10 670 08	12	1
40 42 036	5 718 463	57 18 463 08	23	8	40 42 180 01	3 211 004	92 10 721 08	4	2
40 42 050 08	2 391 032	92 50 703 08	120	12	40 42 180 01	3 211 005	92 10 720 08	4	2
40 42 050 08	3 970	91 02 234 08	116	6	40 42 180 01	3 214 003	92 22 023 08	3	5
40 42 053 08	2 391 032	92 50 703 08	97	12	40 42 180 01	3 223 002	92 71 484 08	3	5
40 42 082 01	3 211	91 02 064 08	107	1	40 42 180 01	3 223 005	92 17 929 08	3	4
40 42 106	2 978 100	91 44 621 08	21	2	40 42 180 01	3 223 006	92 17 930 08	3	1
40 42 106	3 970	91 02 234 08	110	88	40 42 180 01	3 223 007	92 17 528 08	3	5
40 42 107	2 978 100	91 44 621 08	22	2	40 42 180 01	3 229 001	92 71 619 08	3	4
40 42 107	2 978 300	91 01 515 08	24	40	40 42 180 01	3 714 011	92 71 147 08	3	4
40 42 107	3 711	91 44 687 08	31	2	40 42 180 01	3 714 012	92 71 454 08	3	4
40 42 107	3 712	91 44 694 08	48	6	40 42 180 01	3 715 002	92 71 487 08	3	5
40 42 107	3 970	91 02 234 08	114	20	40 42 180 01	3 741 022	92 17 525 08	3	3
40 42 109	2 391 032	92 50 703 08	98	10	40 42 180 01	3 809 001	92 10 992 08	3	2
40 42 109	3 930 508	92 10 481 08	166	2	40 42 180 01	3 809 101	92 10 813 08	3	4
40 42 109	3 930 510	92 10 549 08	166	2	40 42 180 01	3 820 101	92 11 022 08	3	2
40 42 109	3 930 612	92 08 651 08	166	2	40 42 187	3 212	91 44 714 08	54	8

26.10.2010

etk\_en\_de\_074704 LR 1600/1

982

**LIEBHERR**Numerical index  
Numerischer Index

Item	Page	Assembly	Pos.	Quantity	Item	Page	Assembly	Pos.	Quantity
40 42 187	3 970	91 02 234 08	125	8	40 43 601 08	2 975 100	91 03 301 08	11	4
40 42 227 01	9 385 763	93 85 763 01	37	1	40 43 612 08	5 113 086	51 13 086 08	56	4
40 42 237 01	9 385 763	93 85 763 01	38	3	40 44 010 08	9 274 611	92 74 611 23	14	1
40 42 239 08	2 744	91 01 638 08	12	2	40 44 011 08	3 713	91 44 695 08	75	8
40 42 242 08	1 400	91 00 755 08	40	2	40 44 039 08	5 121 366	51 21 366 08	46	1
40 42 242 08	1 410	91 00 756 08	39	2	40 44 039 08	X1100235	11 00 235 4	46	1
40 42 242 08	1 635	91 00 757 08	36	8	40 44 039 08	X1100235	11 00 235 5	46	1
40 42 263 08	3 211	91 02 064 08	15	2	40 44 052 08	5 718 449	57 18 449 08	23	5
40 42 263 08	3 214	91 02 084 08	73	2	40 46 019 08	3 211	91 02 064 08	122	16
40 42 263 08	3 220	91 02 079 08	29	4	40 46 047 08	1 632	91 00 939 08	5	2
40 42 263 08	3 221	91 02 066 08	29	4	40 48 003 08	2 550	91 01 221 08	74	8
40 42 263 08	3 222	91 02 082 08	29	4	40 61 024	1 100 005	92 11 788 08	9	36
40 42 263 08	3 223	91 02 070 08	29	4	40 61 024	2 810	91 01 745 08	32	1
40 42 263 08	3 223 100	91 00 860 08	29	4	40 61 024	3 212	91 44 714 08	23	33
40 42 263 08	3 225	91 02 083 08	38	2	40 61 024	3 213	91 44 718 08	20	4
40 42 309 08	2 810 012	92 70 523 08	20	4	40 61 024	3 214	91 02 084 08	41	58
40 42 319 08	3 554 005	92 71 402 08	16	4	40 61 024	3 220	91 02 079 08	36	4
40 42 579 14	3 741	91 01 244 08	64	4	40 61 024	3 221	91 02 066 08	36	4
40 43 000	9 073 723	90 73 723 23	4	3	40 61 024	3 222	91 02 082 08	36	4
40 43 028 08	1 970	91 00 790 08	45	32	40 61 024	3 223	91 02 070 08	36	4
40 43 028 08	2 970	91 01 262 08	53	20	40 61 024	3 223 100	91 00 860 08	86	4
40 43 028 08	2 978 302	91 01 880 08	5	4	40 61 024	3 225	91 02 083 08	14	26
40 43 028 08	3 970	91 02 234 08	44	8	40 61 024	3 226	91 44 715 08	14	36
40 43 062 08	9 882 943	98 82 943 23	24	2	40 61 024	3 227	91 44 716 08	14	52
40 43 062 08	9 887 180	98 87 180 23	14	2	40 61 024	3 227 100	91 00 862 08	14	68
40 43 062 08	9 887 181	98 87 181 23	14	2	40 61 024	3 229	91 44 717 08	7	20
40 43 106 77	9 275 632	92 75 632 23	3	2	40 61 024	3 231	91 44 902 08	14	36
40 43 107 08	9 390 078	93 90 078 01	66	24	40 61 024	3 232	91 44 903 08	14	48
40 43 116 08	3 641	91 04 219 08	15	32	40 61 024	3 556 004	92 71 575 08	58	22
40 43 118 08	5 719 275	57 19 275 08	15	8	40 61 024	3 711	91 44 687 08	34	2
40 43 120 08	5 717 789	57 17 789 08	27	4	40 61 024	3 712	91 44 694 08	23	2
40 43 121 08	X1029283	10 29 283 8	10	4	40 61 024	3 713	91 44 695 08	28	76
40 43 122	2 810 012	92 70 523 08	18	4	40 61 024	3 715	91 44 697 08	13	72
40 43 123 08	9 884 647	98 84 647 23	12	8	40 61 044	3 741 013	92 17 160 08	27	4
40 43 156 08	2 975 300	91 44 664 08	34	4	40 61 056	2 975 100	91 03 301 08	12	2
40 43 156 08	2 975 400	91 02 034 08	34	4	40 61 062	2 810	91 01 745 08	24	13
40 43 156 08	2 975 600	91 44 708 08	34	4	40 61 065	9 885 451	98 85 451 23	6	1
40 43 159 08	2 975 300	91 44 664 08	33	4	40 61 153 08	1 970	91 00 790 08	54	32
40 43 159 08	2 975 400	91 02 034 08	33	4	40 61 171 01	3 741	91 01 244 08	70	48
40 43 163 08	3 204 005	92 11 284 08	7	1	40 61 179 01	2 740	91 04 211 08	10	4
40 43 164	9 390 078	93 90 078 01	17	18	40 61 183 01	9 390 078	93 90 078 01	52	16
40 43 207 08	1 632	91 00 939 08	17	4	40 61 186 01	3 223 001	92 71 488 08	11	1
40 43 207 08	3 741	91 01 244 08	54	2	40 61 186 01	3 223 004	92 17 586 08	4	1
40 43 245 08	3 204	91 44 702 08	29	2	40 61 186 01	3 227 001	92 98 527 08	4	1
40 43 245 08	3 741	91 01 244 08	74	2	40 61 186 01	3 715 001	92 71 486 08	9	1
40 43 249 08	1 632	91 00 939 08	14	2	40 61 186 01	3 741 021	92 17 524 08	11	1
40 43 249 08	3 212	91 44 714 08	18	2	40 61 186 01	3 809 000	92 10 957 08	11	1
40 43 261 08	3 556 003	92 71 234 08	51	4	40 61 186 01	3 809 100	92 10 812 08	19	1
40 43 262 08	3 213	91 44 718 08	41	4	40 61 186 01	3 820 100	92 11 015 08	11	1
40 43 263 08	3 212	91 44 714 08	32	4	40 61 198 08	2 550	91 01 221 08	66	2
40 43 263 08	3 225	91 02 083 08	26	4	40 61 198 08	2 790	91 01 223 08	3	2
40 43 263 08	3 226	91 44 715 08	26	4	40 61 198 08	3 554 005	92 71 402 08	7	4
40 43 263 08	3 227	91 44 716 08	26	4	40 61 198 08	3 556 003	92 71 234 08	8	3
40 43 263 08	3 227 100	91 00 862 08	26	4	40 61 227 01	3 741 016	92 18 609 08	3	8
40 43 263 08	3 231	91 44 902 08	26	4	40 61 234 14	3 714 010	92 71 146 08	6	1
40 43 263 08	3 232	91 44 903 08	26	4	40 61 236 01	3 212	91 44 714 08	63	3
40 43 263 08	3 711	91 44 687 08	47	2	40 61 236 01	3 714	91 44 696 08	29	1
40 43 263 08	3 713	91 44 695 08	4	4	40 61 238 01	3 292	91 44 698 08	30	6
40 43 263 08	3 715	91 44 697 08	4	4	40 61 246 01	1 632 032	96 20 093 08	2	1
40 43 396 01	9 073 722	90 73 722 23	6	6	40 61 282 08	2 391 032	92 50 703 08	107	2

26.10.2010

etk\_en\_de\_074704 LR 1600/1

983

**LIEBHERR**Numerical index  
Numerischer Index

Item	Page	Assembly	Pos.	Quantity	Item	Page	Assembly	Pos.	Quantity
40 61 293 08	3 714 009	92 71 177 08	12	4	40 65 136	2 859	91 44 612 08	70	12
40 61 371 08	3 741	91 01 244 08	155	4	40 65 136	2 978 302	91 01 880 08	10	2
40 62 020 08	9 882 964	98 82 964 23	7	2	40 65 140 05	2 340	91 01 251 08	20	2
40 62 042 08	3 714	91 44 696 08	26	8	40 65 143 01	3 415 000	91 04 736 08	9	16
40 62 044 08	1 400	91 00 755 08	56	16	40 65 144 01	3 401 000	91 04 732 08	9	4
40 62 044 08	1 410	91 00 756 08	55	16	40 65 144 01	3 402 000	91 09 516 08	9	16
40 62 053 08	3 741 013	92 17 160 08	12	16	40 65 144 01	3 403 001	91 04 724 08	9	16
40 62 055 08	9 390 078	93 90 078 01	7	12	40 65 144 01	3 404 000	91 04 718 08	9	16
40 62 058 01	3 741 013	92 17 160 08	9	16	40 65 144 01	3 405 001	91 04 726 08	9	16
40 62 060 08	2 550 002	92 70 943 08	4	1	40 65 144 01	3 407 000	91 04 727 08	9	12
40 62 107 08	1 400	91 00 755 08	29	9	40 65 144 01	3 408 000	91 04 728 08	9	8
40 62 107 08	1 410	91 00 756 08	29	9	40 65 144 01	3 409 000	91 04 729 08	9	12
40 62 108 08	1 400	91 00 755 08	28	9	40 65 144 01	3 409 010	91 09 540 08	9	16
40 62 108 08	1 410	91 00 756 08	28	9	40 65 144 01	3 410 000	91 04 733 08	9	4
40 62 132 08	2 350	91 03 767 08	6	72	40 65 144 01	3 411 000	91 04 730 08	9	8
40 62 155 08	3 204	91 44 702 08	28	2	40 65 144 01	3 412 000	91 04 731 08	9	8
40 62 213 08	2 391 032	92 50 703 08	101	2	40 65 144 01	3 414 000	91 04 735 08	9	12
40 62 228 08	1 400	91 00 755 08	31	36	40 65 145 01	1 970	91 00 790 08	57	45
40 62 228 08	1 410	91 00 756 08	22	36	40 65 145 01	2 970	91 01 262 08	556	40
40 62 640 08	1 400	91 00 755 08	30	36	40 65 145 01	2 977	91 02 038 08	78	4
40 62 640 08	1 410	91 00 756 08	30	36	40 65 156 08	3 970	91 02 234 08	54	4
40 65 000 08	2 913 008	91 40 573 08	14	2	40 65 158 01	1 630	91 04 218 08	12	24
40 65 002 01	9 640 276	96 40 276 08	10	2	40 65 158 01	3 212	91 44 714 08	76	2
40 65 023 08	2 520	91 44 758 08	82	4	40 65 158 01	9 072 702	90 72 702 23	2	1
40 65 025 08	5 026 607	50 26 607 08	12	4	40 65 164	1 635 001	92 17 157 08	10	4
40 65 028 08	2 393	91 44 594 08	19	2	40 65 164	1 635 002	92 17 176 08	10	4
40 65 028 08	5 026 607	50 26 607 08	2	4	40 65 164	2 510	91 00 855 08	56	8
40 65 030	2 920 323	92 12 718 08	151	1	40 65 164	2 671 005	92 71 294 08	5	12
40 65 060	2 975	91 44 710 08	48	2	40 65 164	2 671 007	92 13 208 08	8	8
40 65 060	2 975 300	91 44 664 08	48	2	40 65 164	2 810	91 01 745 08	8	9
40 65 060	2 975 400	91 02 034 08	48	2	40 65 164	2 925 203	92 16 962 08	16	4
40 65 060	2 975 600	91 44 708 08	48	2	40 65 164	2 925 204	92 16 990 08	16	4
40 65 060	2 976	91 44 591 08	8	4	40 65 164	3 212 001	92 71 341 08	5	2
40 65 063 08	9 072 702	90 72 702 23	4	6	40 65 164	3 713	91 44 695 08	40	4
40 65 063 08	9 887 333	98 87 333 23	30	1	40 65 164	9 268 195	92 68 195 23	5	3
40 65 094 08	1 400	91 00 755 08	66	16	40 65 164	9 272 877	92 72 877 23	6	4
40 65 094 08	1 410	91 00 756 08	65	16	40 65 164	9 887 331	98 87 331 23	6	4
40 65 096 08	2 391 023	92 51 188 08	17	5	40 65 165	2 100 011	92 70 949 08	9	4
40 65 096 08	2 391 032	92 50 703 08	114	5	40 65 166	2 350	91 03 767 08	7	12
40 65 098 08	3 970	91 02 234 08	121	4	40 65 166	2 510	91 00 855 08	31	4
40 65 099	2 391 030	92 71 261 08	14	4	40 65 166	2 970	91 01 262 08	129	2
40 65 099	2 520 009	92 59 496 08	30	2	40 65 211 01	2 310	91 44 709 08	5	4
40 65 099	2 744	91 01 638 08	14	8	40 65 211 01	3 350	91 02 052 08	5	4
40 65 099	2 913 008	91 40 573 08	15	1	40 65 211 01	3 360	91 02 050 08	6	4
40 65 099	3 213	91 44 718 08	49	4	40 65 211 01	3 370	91 45 536 08	6	4
40 65 099	3 741	91 01 244 08	137	8	40 65 232 08	1 400	91 00 755 08	16	38
40 65 099	3 970	91 02 234 08	51	4	40 65 232 08	1 410	91 00 756 08	16	38
40 65 103	2 859 009	92 71 425 08	6	2	40 65 292 08	2 975 300	91 44 664 08	37	2
40 65 103	2 925 007	92 15 673 08	9	8	40 65 292 08	2 975 400	91 02 034 08	37	2
40 65 126	3 556 003	92 71 234 08	61	8	40 66 030 08	1 400	91 00 755 08	27	4
40 65 126	3 556 004	92 71 575 08	62	8	40 66 030 08	1 400	91 00 755 08	41	8
40 65 126	9 882 931	98 82 931 23	21	3	40 66 030 08	1 410	91 00 756 08	27	4
40 65 128 08	2 671	91 44 602 08	13	4	40 66 030 08	1 410	91 00 756 08	40	8
40 65 128 08	3 214	91 02 084 08	32	4	40 66 030 08	1 635	91 00 757 08	38	32
40 65 136	1 970	91 00 790 08	8	2	40 66 032 08	3 204	91 44 702 08	33	8
40 65 136	1 970	91 00 790 08	63	8	40 66 039 08	2 391 032	92 50 703 08	110	16
40 65 136	1 970 060	92 67 938 08	44	12	40 66 070 08	1 635	91 00 757 08	9	32
40 65 136	2 520 018	92 16 988 08	24	2	40 66 087 08	9 385 763	93 85 763 01	56	8
40 65 136	2 540 000	91 01 738 08	12	1	40 66 150 08	9 887 340	98 87 340 23	6	1
40 65 136	2 810	91 01 745 08	38	6	40 68 326 08	2 391 032	92 50 703 08	119	10

26.10.2010

etk\_en\_de\_074704 LR 1600/1

984

**LIEBHERR**Numerical index  
Numerischer Index



Item	Page	Assembly	Pos.	Quantity	Item	Page	Assembly	Pos.	Quantity
40 68 328 08	9 273 701	92 73 701 23	3	3	40 86 002 08	2 977	91 02 038 08	6	7
40 69 004 08	9 885 451	98 85 451 23	12	1	40 86 002 08	3 741 016	92 18 609 08	10	4
40 70 302 08	2 520	91 44 758 08	108	2	40 86 002 08	9 889 030	98 89 030 23	7	2
40 70 302 08	2 522 000	91 46 006 08	22	1	40 86 003 08	3 554 006	92 71 434 08	10	3
40 70 312 08	1 100	91 00 752 08	10	48	40 86 003 08	3 556 004	92 71 575 08	49	6
40 70 312 08	2 520	91 44 758 08	57	6	40 86 004 08	2 502	91 01 353 08	35	4
40 70 315 08	1 400	91 00 755 08	59	4	40 86 007 08	2 550	91 01 221 08	69	6
40 70 315 08	1 410	91 00 756 08	58	4	40 86 007 08	3 712	91 44 694 08	38	3
40 70 315 08	1 635	91 00 757 08	33	8	40 86 013 05	3 741	91 01 244 08	156	4
40 70 608 08	2 913 102	92 32 870 08	4	8	40 86 033 08	3 554 006	92 71 434 08	16	16
40 70 608 08	2 932 054	92 87 071 08	4	4	40 86 035 08	2 520 018	92 16 988 08	6	8
40 70 612 08	2 520	91 44 758 08	62	10	40 86 040 08	2 502	91 01 353 08	25	26
40 72 066 01	3 711	91 44 687 08	43	8	40 86 041 08	2 810 012	92 70 523 08	22	2
40 72 088 08	3 213	91 44 718 08	7	16	40 86 041 08	2 859	91 44 612 08	68	16
40 73 500 08	2 780 119	92 05 195 08	15	20	40 86 041 08	3 211	91 02 064 08	94	4
40 73 500 08	2 830 039	92 88 214 08	51	2	40 86 049 08	2 831	91 44 693 08	7	8
40 73 500 08	2 932 161	92 18 467 08	36	23	40 86 061 08	3 556 003	92 71 234 08	31	3
40 73 501 08	2 780 118	92 16 293 08	36	4	40 86 061 08	3 556 004	92 71 575 08	29	3
40 73 501 08	2 932 160	92 87 778 08	5	4	40 93 405 08	2 932 160	92 87 778 08	19	2
40 73 501 08	2 932 161	92 18 467 08	74	4	40 93 609 08	2 520 009	92 59 496 08	20	4
40 73 502 08	2 780 118	92 16 293 08	21	6	40 93 610 08	9 274 487	92 74 487 23	6	1
40 73 502 08	2 780 119	92 05 195 08	16	8	40 94 010 08	2 520 018	92 16 988 08	18	4
40 73 502 08	2 932 164	92 18 042 08	11	21	40 97 017 08	2 780 119	92 05 195 08	38	2
40 74 001 08	5 000 645	50 00 645 08	450	2	40 97 040 08	2 502	91 01 353 08	41	8
40 79 240	9 882 943	98 82 943 23	13	2	40 97 041 08	2 510	91 00 855 08	48	11
40 79 240	9 883 555	98 83 555 23	5	1	40 97 043 08	3 741 013	92 17 160 08	56	8
40 79 240	9 887 180	98 87 180 23	13	1	40 97 046 08	2 510	91 00 855 08	28	8
40 79 240	9 887 181	98 87 181 23	13	1	40 97 048 08	1 982 097	92 55 098 08	3	2
40 82 001 08	2 522 000	91 46 006 08	7	6	40 97 048 08	2 859	91 44 612 08	78	2
40 82 002 08	2 520	91 44 758 08	56	2	40 97 048 08	2 859 009	92 71 425 08	3	6
40 82 002 08	2 522 003	92 91 465 08	5	2	40 97 072 08	2 391	91 44 590 08	10	2
40 82 006 08	2 520	91 44 758 08	79	5	40 97 105 08	2 502	91 01 353 08	30	2
40 82 007 08	2 520	91 44 758 08	70	2	40 97 513 08	2 970	91 01 262 08	562	8
40 82 008 08	2 780 119	92 05 195 08	56	2	40 97 526 08	2 391 032	92 50 703 08	117	8
40 82 010 08	1 920 403	92 17 846 08	268	2	40 98 263 08	3 741 012	92 19 601 08	3	96
40 82 010 08	3 930 317	92 07 124 08	273	4	40 98 277 08	3 741	91 01 244 08	72	92
40 82 010 08	3 930 503	92 73 174 08	295	2	40 98 299 08	3 401 000	91 04 732 08	17	8
40 82 010 08	3 930 607	92 73 168 08	267	2	40 98 309 08	2 620	91 00 767 08	2	70
40 82 010 08	3 930 611	92 09 429 08	279	2	41 01 010 14	9 277 009	92 77 009 23	21	2
40 82 507 08	2 920 342	92 99 761 08	264	14	41 01 500 08	2 780 118	92 16 293 08	27	1
40 82 507 08	2 920 342	92 99 761 08	270	4	41 01 500 08	2 932 160	92 87 778 08	27	1
40 82 808 08	2 520	91 44 758 08	100	2	41 15 031 03	X1041267	10 41 267 8	15	2
40 83 110 08	1 920 414	92 36 495 08	8	9	41 15 046 08	2 291	91 44 684 08	6	4
40 83 112 08	2 913 008	91 40 573 08	20	2	41 15 046 08	2 932 166	92 68 911 08	10	4
40 84 005 01	2 920 315	92 04 171 08	151	2	41 15 046 08	3 211	91 02 064 08	34	8
40 84 006 01	2 780 121	92 05 196 08	25	6	41 15 046 08	3 292	91 44 698 08	8	4
40 84 006 01	2 932 172	92 18 043 08	15	24	41 15 046 08	3 292	91 44 698 08	16	16
40 84 006 01	2 932 187	92 18 049 08	15	14	41 15 046 08	3 741 015	96 17 383 08	29	1
40 84 007 01	2 920 412	92 15 647 08	277	2	41 15 046 08	5 700 323	57 00 323 23	6	1
40 84 007 01	2 920 413	92 15 651 08	277	2	41 15 046 08	9 887 180	98 87 180 23	24	1
40 84 007 01	3 930 507	92 73 191 08	161	2	41 15 046 08	9 887 181	98 87 181 23	24	1
40 84 021 01	1 830 061	92 89 739 08	3	10	41 15 046 08	9 887 393	98 87 393 23	9	1
40 84 021 01	2 510	91 00 855 08	50	4	41 15 047 08	2 671	91 44 602 08	12	4
40 84 021 01	2 510 035	92 17 450 08	4	4	41 15 047 08	9 273 701	92 73 701 23	4	3
40 84 021 01	2 920 321	92 87 783 08	31	2	41 15 048 08	9 885 451	98 85 451 23	5	2
40 84 023 01	2 520	91 44 758 08	88	7	41 15 050 08	3 220	91 02 079 08	21	1
40 84 023 01	2 920 306	92 95 363 08	151	1	41 15 050 08	3 221	91 02 066 08	21	1
40 84 023 01	2 920 321	92 87 783 08	30	4	41 15 050 08	3 222	91 02 082 08	21	1
40 86 002 08	1 711	91 01 239 08	33	16	41 15 050 08	3 223	91 02 070 08	21	1
40 86 002 08	2 932 160	92 87 778 08	10	16	41 15 050 08	3 223 100	91 00 860 08	21	1

26.10.2010

etk\_en\_de\_074704 LR 1600/1

985

**LIEBHERR**Numerical index  
Numerischer Index

Item	Page	Assembly	Pos.	Quantity	Item	Page	Assembly	Pos.	Quantity
41 15 054 08	3 204	91 44 702 08	30	2	41 15 141 08	3 741 012	92 19 601 08	20	20
41 15 122 08	5 530 854	55 30 854 08	7	2	41 15 141 08	3 741 013	92 17 160 08	28	2
41 15 140 08	1 100	91 00 752 08	11	48	41 15 141 08	3 741 024	92 27 457 08	9	6
41 15 140 08	1 830 102	92 26 483 08	5	12	41 15 141 08	3 741 025	92 32 052 08	9	6
41 15 140 08	1 970	91 00 790 08	75	8	41 15 141 08	3 741 027	96 17 003 08	11	48
41 15 140 08	1 970 060	92 67 938 08	13	4	41 15 141 08	3 880	91 00 197 08	9	8
41 15 140 08	1 991	91 44 585 08	17	2	41 15 141 08	3 970	91 02 234 08	13	4
41 15 140 08	2 510	91 00 855 08	22	24	41 15 142 08	2 520	91 44 758 08	54	6
41 15 140 08	2 520	91 44 758 08	59	4	41 15 142 08	2 780 118	92 16 293 08	19	4
41 15 140 08	2 520 009	92 59 496 08	31	2	41 15 142 08	2 835	91 02 279 08	25	5
41 15 140 08	2 744	91 01 638 08	15	8	41 15 142 08	2 913 102	92 32 870 08	7	8
41 15 140 08	2 780 119	92 05 195 08	24	1	41 15 142 08	2 920 200	92 87 789 08	281	4
41 15 140 08	2 810 012	92 70 523 08	21	2	41 15 142 08	2 920 260	92 87 790 08	281	4
41 15 140 08	2 835	91 02 279 08	22	9	41 15 142 08	2 920 323	92 12 718 08	152	1
41 15 140 08	2 913 008	91 40 573 08	16	2	41 15 142 08	2 920 341	92 87 791 08	281	4
41 15 140 08	2 920 342	92 99 761 08	263	3	41 15 142 08	2 920 359	92 87 793 08	281	4
41 15 140 08	2 925 007	92 15 673 08	6	9	41 15 142 08	2 920 381	92 87 788 08	281	4
41 15 140 08	2 925 203	92 16 962 08	9	7	41 15 142 08	2 932 054	92 87 071 08	7	4
41 15 140 08	2 925 204	92 16 990 08	9	7	41 15 142 08	2 932 160	92 87 778 08	44	24
41 15 140 08	2 932 161	92 18 467 08	38	4	41 15 142 08	2 932 172	92 18 043 08	41	8
41 15 140 08	2 932 166	92 68 911 08	6	4	41 15 142 08	3 930 607	92 73 168 08	296	4
41 15 140 08	2 970	91 01 262 08	31	2	41 15 142 08	3 930 611	92 09 429 08	290	4
41 15 140 08	2 970	91 01 262 08	67	10	41 15 143 08	1 400	91 00 755 08	55	4
41 15 140 08	2 975	91 44 710 08	51	2	41 15 143 08	1 410	91 00 756 08	54	4
41 15 140 08	2 975 300	91 44 664 08	54	2	41 15 143 08	1 991	91 44 585 08	15	1
41 15 140 08	2 975 400	91 02 034 08	54	2	41 15 143 08	2 391 032	92 50 703 08	126	8
41 15 140 08	2 975 600	91 44 708 08	54	2	41 15 143 08	2 780 118	92 16 293 08	38	6
41 15 140 08	2 976 203	92 27 489 08	11	2	41 15 143 08	2 970	91 01 262 08	12	8
41 15 140 08	2 978 200	91 01 626 08	17	2	41 15 143 08	2 977	91 02 038 08	59	4
41 15 140 08	2 978 302	91 01 880 08	9	2	41 15 143 08	3 211	91 02 064 08	18	4
41 15 140 08	3 223 100	91 00 860 08	49	12	41 15 143 08	3 213	91 44 718 08	44	8
41 15 140 08	3 741	91 01 244 08	83	32	41 15 143 08	3 214	91 02 084 08	76	4
41 15 140 08	3 741 015	96 17 383 08	17	4	41 15 143 08	3 220	91 02 079 08	32	8
41 15 140 08	3 970	91 02 234 08	52	4	41 15 143 08	3 221	91 02 066 08	32	8
41 15 140 08	9 889 030	98 89 030 23	10	1	41 15 143 08	3 222	91 02 082 08	32	8
41 15 141 08	1 100 005	92 11 788 08	11	52	41 15 143 08	3 223	91 02 070 08	32	8
41 15 141 08	1 635	91 00 757 08	51	12	41 15 143 08	3 223 100	91 00 860 08	32	8
41 15 141 08	1 635 001	92 17 157 08	18	6	41 15 143 08	3 225	91 02 083 08	8	12
41 15 141 08	1 635 002	92 17 176 08	18	6	41 15 143 08	3 554 005	92 71 402 08	20	8
41 15 141 08	1 780 193	92 83 947 08	13	32	41 15 143 08	3 556 003	92 71 234 08	37	8
41 15 141 08	2 391 023	92 51 188 08	3	32	41 15 143 08	3 715	91 44 697 08	8	8
41 15 141 08	2 391 023	92 51 188 08	16	37	41 15 143 08	3 741 012	92 19 601 08	9	8
41 15 141 08	2 391 030	92 71 261 08	8	9	41 15 143 08	3 741 015	96 17 383 08	11	4
41 15 141 08	2 391 032	92 50 703 08	127	20	41 15 144 08	2 391 032	92 50 703 08	125	8
41 15 141 08	2 502	91 01 353 08	38	4	41 15 144 08	2 392	91 44 593 08	11	6
41 15 141 08	2 510	91 00 855 08	49	18	41 15 144 08	2 502	91 01 353 08	40	2
41 15 141 08	2 550	91 01 221 08	52	4	41 15 144 08	2 744	91 01 638 08	18	4
41 15 141 08	2 652	91 01 222 08	29	2	41 15 144 08	2 810 012	92 70 523 08	10	20
41 15 141 08	2 671	91 44 602 08	21	4	41 15 144 08	2 925 203	92 16 962 08	17	4
41 15 141 08	2 780 118	92 16 293 08	4	4	41 15 144 08	2 925 204	92 16 990 08	17	4
41 15 141 08	2 831	91 44 693 08	6	20	41 15 144 08	2 975 100	91 03 301 08	13	2
41 15 141 08	2 859	91 44 612 08	65	10	41 15 144 08	3 211	91 02 064 08	38	4
41 15 141 08	2 925 007	92 15 673 08	14	1	41 15 144 08	3 292	91 44 698 08	20	8
41 15 141 08	2 925 203	92 16 962 08	5	2	41 15 144 08	3 556 003	92 71 234 08	59	4
41 15 141 08	2 925 204	92 16 990 08	5	2	41 15 144 08	3 556 004	92 71 575 08	60	4
41 15 141 08	2 970	91 01 262 08	(5)	2	41 15 144 08	3 592	91 44 721 08	(11)	1
41 15 141 08	2 978 300	91 01 515 08	15	8	41 15 144 08	3 713	91 44 695 08	41	4
41 15 141 08	3 213	91 44 718 08	22	4	41 15 144 08	3 741 015	96 17 383 08	15	4
41 15 141 08	3 713	91 44 695 08	37	14	41 15 144 08	3 970	91 02 234 08	127	4
41 15 141 08	3 741	91 01 244 08	92	36	41 15 144 08	9 882 931	98 82 931 23	13	2

26.10.2010

etk\_en\_de\_074704 LR 1600/1

986

**LIEBHERR**Numerical index  
Numerischer Index

Item	Page	Assembly	Pos.	Quantity	Item	Page	Assembly	Pos.	Quantity
41 15 145 08	1 100 005	92 11 788 08	15	2	41 15 200 08	3 741 027	96 17 003 08	23	1
41 15 145 08	1 991	91 44 585 08	10	6	41 16 005 08	3 741 017	92 13 958 08	12	12
41 15 145 08	2 131	91 04 220 08	4	2	41 17 006 08	9 271 637	92 71 637 23	12	1
41 15 145 08	2 740	91 04 211 08	11	4	41 17 010 08	3 741 023	92 18 599 08	12	2
41 15 145 08	2 933	91 44 616 08	4	4	41 17 014 08	2 652	91 01 222 08	19	4
41 15 145 08	3 204 001	92 71 720 08	4	3	41 18 800 08	5 700 323	57 00 323 23	8	1
41 15 145 08	3 204 005	92 11 284 08	4	4	41 19 001 08	2 913 008	91 40 573 08	12	12
41 15 145 08	3 204 006	92 72 310 08	4	3	41 19 002 08	2 522 000	91 46 006 08	23	1
41 15 145 08	3 211 003	92 10 670 08	13	1	41 19 002 08	3 930 054	92 68 038 08	12	3
41 15 145 08	3 211 004	92 10 721 08	5	2	41 19 003 08	2 502	91 01 353 08	22	6
41 15 145 08	3 211 005	92 10 720 08	5	2	41 19 003 08	2 510	91 00 855 08	51	4
41 15 145 08	3 214 003	92 22 023 08	4	5	41 19 003 08	2 510 035	92 17 450 08	5	4
41 15 145 08	3 223 002	92 71 484 08	4	5	41 19 003 08	2 520	91 44 758 08	63	10
41 15 145 08	3 223 005	92 17 929 08	4	4	41 19 004 08	2 391	91 44 590 08	6	10
41 15 145 08	3 223 006	92 17 930 08	4	1	41 19 004 08	2 391 030	92 71 261 08	13	4
41 15 145 08	3 223 007	92 17 528 08	4	5	41 19 004 08	2 391 032	92 50 703 08	129	4
41 15 145 08	3 229 001	92 71 619 08	4	4	41 19 004 08	2 541	91 45 104 08	15	2
41 15 145 08	3 554 005	92 71 402 08	8	4	41 19 004 08	2 550	91 01 221 08	47	8
41 15 145 08	3 554 006	92 71 434 08	17	16	41 19 004 08	2 780 118	92 16 293 08	11	6
41 15 145 08	3 556 004	92 71 575 08	54	1	41 19 004 08	2 859	91 44 612 08	79	10
41 15 145 08	3 714 011	92 71 147 08	4	4	41 19 004 08	2 859 009	92 71 425 08	5	2
41 15 145 08	3 714 012	92 71 454 08	4	4	41 19 004 08	2 932 160	92 87 778 08	11	8
41 15 145 08	3 715 002	92 71 487 08	4	5	41 19 004 08	2 932 166	92 68 911 08	14	6
41 15 145 08	3 741 022	92 17 525 08	4	3	41 19 004 08	2 977	91 02 038 08	7	7
41 15 145 08	3 809 001	92 10 992 08	4	2	41 19 004 08	3 211	91 02 064 08	93	10
41 15 145 08	3 809 101	92 10 813 08	4	4	41 19 004 08	3 212	91 44 714 08	30	40
41 15 145 08	3 820 101	92 11 022 08	4	2	41 19 004 08	3 212 001	92 71 341 08	10	4
41 15 147 08	1 632 032	96 20 093 08	4	1	41 19 004 08	3 214	91 02 084 08	48	15
41 15 148 08	1 711	91 01 239 08	18	8	41 19 004 08	3 220	91 02 079 08	18	10
41 15 148 08	1 970 060	92 67 938 08	48	18	41 19 004 08	3 221	91 02 066 08	18	10
41 15 148 08	2 711	91 44 604 08	8	10	41 19 004 08	3 222	91 02 082 08	18	25
41 15 148 08	2 780 122	92 05 015 08	253	2	41 19 004 08	3 223	91 02 070 08	18	25
41 15 148 08	2 780 127	92 05 181 08	253	2	41 19 004 08	3 223 100	91 00 860 08	18	23
41 15 148 08	2 859	91 44 612 08	58	16	41 19 004 08	3 225	91 02 083 08	20	10
41 15 148 08	2 913 100	91 23 538 08	10	2	41 19 004 08	3 226	91 44 715 08	20	10
41 15 148 08	2 920 306	92 95 363 08	152	1	41 19 004 08	3 227	91 44 716 08	20	20
41 15 148 08	2 920 321	92 87 783 08	32	6	41 19 004 08	3 227 100	91 00 862 08	20	32
41 15 148 08	2 922 001	92 84 311 08	18	1	41 19 004 08	3 229	91 44 717 08	41	10
41 15 148 08	2 932 103	91 33 510 08	10	2	41 19 004 08	3 231	91 44 902 08	20	10
41 15 148 08	2 932 161	92 18 467 08	59	7	41 19 004 08	3 232	91 44 903 08	20	20
41 15 148 08	3 741 012	92 19 601 08	16	4	41 19 004 08	3 556 003	92 71 234 08	32	11
41 15 148 08	3 741 014	92 32 403 08	6	4	41 19 004 08	3 556 004	92 71 575 08	27	11
41 15 148 08	4 741 103	92 14 485 08	6	4	41 19 004 08	3 711	91 44 687 08	32	2
41 15 149 08	2 125	91 01 212 08	14	8	41 19 004 08	3 712	91 44 694 08	49	6
41 15 149 08	2 340	91 01 251 08	21	2	41 19 004 08	3 715	91 44 697 08	31	18
41 15 149 08	3 213	91 44 718 08	37	4	41 19 005 08	1 100	91 00 752 08	18	34
41 15 149 08	3 741 023	92 18 599 08	10	6	41 19 005 08	1 620	91 00 766 08	9	4
41 15 152 08	2 125	91 01 212 08	16	8	41 19 005 08	1 920 413	91 03 337 08	5	8
41 15 157 08	2 780 121	92 05 196 08	26	9	41 19 005 08	1 991	91 44 585 08	27	8
41 15 157 08	2 920 412	92 15 647 08	279	2	41 19 005 08	2 391	91 44 590 08	8	2
41 15 157 08	2 920 413	92 15 651 08	279	2	41 19 005 08	2 391 032	92 50 703 08	130	18
41 15 157 08	2 922 001	92 84 311 08	15	10	41 19 005 08	2 392	91 44 593 08	15	8
41 15 157 08	2 932 172	92 18 043 08	18	24	41 19 005 08	2 393	91 44 594 08	12	4
41 15 157 08	2 932 187	92 18 049 08	18	14	41 19 005 08	2 510	91 00 855 08	66	8
41 15 157 08	3 930 007	92 73 189 08	162	2	41 19 005 08	2 541	91 45 104 08	47	4
41 15 157 08	3 930 293	92 07 123 08	266	4	41 19 005 08	2 550	91 01 221 08	71	6
41 15 157 08	3 930 505	92 09 328 08	267	4	41 19 005 08	2 780 118	92 16 293 08	7	4
41 15 157 08	3 930 507	92 73 191 08	162	2	41 19 005 08	2 810	91 01 745 08	25	16
41 15 157 08	3 930 607	92 73 168 08	284	18	41 19 005 08	2 859	91 44 612 08	77	6
41 15 157 08	3 930 611	92 09 429 08	284	18	41 19 005 08	2 932 160	92 87 778 08	7	4

26.10.2010

etk\_en\_de\_074704 LR 1600/1

987

**LIEBHERR**Numerical index  
Numerischer Index

Item	Page	Assembly	Pos.	Quantity	Item	Page	Assembly	Pos.	Quantity
41 19 005 08	3 211	91 02 064 08	10	99	41 19 007 08	3 713	91 44 695 08	8	14
41 19 005 08	3 211	91 02 064 08	66	12	41 19 007 08	3 715	91 44 697 08	45	8
41 19 005 08	3 212	91 44 714 08	22	61	41 19 007 08	3 741	91 01 244 08	61	16
41 19 005 08	3 214	91 02 084 08	39	74	41 19 007 08	3 741 015	96 17 383 08	26	2
41 19 005 08	3 220	91 02 079 08	14	27	41 19 009 08	1 300 011	96 52 513 08	4	138
41 19 005 08	3 221	91 02 066 08	14	27	41 19 009 08	2 100 012	92 04 560 08	9	2
41 19 005 08	3 222	91 02 082 08	14	38	41 19 009 08	2 391 032	92 50 703 08	122	4
41 19 005 08	3 223	91 02 070 08	14	36	41 19 009 08	3 215	91 44 631 08	37	4
41 19 005 08	3 223 100	91 00 860 08	14	89	41 19 009 08	3 223 001	92 71 488 08	14	1
41 19 005 08	3 225	91 02 083 08	13	22	41 19 009 08	3 223 004	92 17 586 08	6	1
41 19 005 08	3 226	91 44 715 08	13	36	41 19 009 08	3 227 001	92 98 527 08	6	1
41 19 005 08	3 227	91 44 716 08	13	52	41 19 009 08	3 556 003	92 71 234 08	9	3
41 19 005 08	3 227 100	91 00 862 08	13	72	41 19 009 08	3 711	91 44 687 08	27	1
41 19 005 08	3 229	91 44 717 08	8	32	41 19 009 08	3 712	91 44 694 08	19	1
41 19 005 08	3 231	91 44 902 08	13	36	41 19 009 08	3 715 001	92 71 486 08	12	1
41 19 005 08	3 232	91 44 903 08	13	48	41 19 009 08	3 741 021	92 17 524 08	14	1
41 19 005 08	3 413 000	91 04 734 08	5	16	41 19 009 08	3 809 000	92 10 957 08	14	1
41 19 005 08	3 554 006	92 71 434 08	12	3	41 19 009 08	3 809 100	92 10 812 08	22	1
41 19 005 08	3 556 003	92 71 234 08	28	28	41 19 009 08	3 820 100	92 11 015 08	14	1
41 19 005 08	3 556 004	92 71 575 08	12	33	41 19 013 08	3 204 005	92 11 284 08	8	1
41 19 005 08	3 592	91 44 721 08	20	4	41 19 014 08	3 220	91 02 079 08	26	1
41 19 005 08	3 711	91 44 687 08	36	2	41 19 014 08	3 221	91 02 066 08	26	1
41 19 005 08	3 712	91 44 694 08	25	5	41 19 014 08	3 222	91 02 082 08	26	1
41 19 005 08	3 713	91 44 695 08	29	79	41 19 014 08	3 223	91 02 070 08	26	1
41 19 005 08	3 714	91 44 696 08	39	18	41 19 014 08	3 223 100	91 00 860 08	26	1
41 19 005 08	3 715	91 44 697 08	12	73	41 19 015 08	2 391 032	92 50 703 08	121	2
41 19 006 08	2 392	91 44 593 08	9	16	41 19 024 08	2 550 002	92 70 943 08	5	1
41 19 006 08	2 393	91 44 594 08	17	2	41 19 024 08	3 212	91 44 714 08	64	3
41 19 006 08	2 510	91 00 855 08	65	4	41 19 024 08	3 292	91 44 698 08	31	6
41 19 006 08	2 510 058	92 01 913 08	11	2	41 19 024 08	3 714	91 44 696 08	30	1
41 19 006 08	2 510 061	92 01 927 08	11	2	41 19 024 08	3 714 010	92 71 146 08	7	1
41 19 006 08	2 520	91 44 758 08	61	2	41 19 025 08	2 391 032	92 50 703 08	124	2
41 19 006 08	3 212	91 44 714 08	55	16	41 19 025 08	3 714 009	92 71 177 08	13	4
41 19 006 08	3 556 004	92 71 575 08	39	16	41 19 030 08	3 213	91 44 718 08	48	4
41 19 006 08	3 592	91 44 721 08	25	4	41 21 001 08	2 520 009	92 59 496 08	26	8
41 19 007 08	2 391 032	92 50 703 08	123	8	41 30 026 08	2 520	91 44 758 08	89	7
41 19 007 08	2 670	91 44 601 08	8	4	41 30 026 08	2 780 118	92 16 293 08	29	4
41 19 007 08	3 212	91 44 714 08	42	8	41 30 026 08	2 780 121	92 05 196 08	30	4
41 19 007 08	3 213	91 44 718 08	61	4	41 30 026 08	2 830 039	92 88 214 08	50	2
41 19 007 08	3 226	91 44 715 08	8	8	41 30 026 08	2 932 161	92 18 467 08	58	23
41 19 007 08	3 227	91 44 716 08	8	8	41 30 028 08	2 540 000	91 01 738 08	11	4
41 19 007 08	3 227 100	91 00 862 08	8	8	41 30 028 08	2 541	91 45 104 08	13	4
41 19 007 08	3 231	91 44 902 08	8	8	41 30 028 08	2 932 164	92 18 042 08	19	6
41 19 007 08	3 232	91 44 903 08	8	8	41 30 029 08	2 391 032	92 50 703 08	131	12
41 19 007 08	3 401 000	91 04 732 08	11	36	41 30 029 08	2 859	91 44 612 08	69	16
41 19 007 08	3 402 000	91 09 516 08	11	24	41 30 029 08	3 970	91 02 234 08	117	2
41 19 007 08	3 403 001	91 04 724 08	11	28	41 30 030 08	1 982 097	92 55 098 08	4	2
41 19 007 08	3 404 000	91 04 718 08	11	28	41 30 030 08	2 520	91 44 758 08	66	8
41 19 007 08	3 405 001	91 04 726 08	11	28	41 30 030 08	2 522 000	91 46 006 08	21	2
41 19 007 08	3 406 000	91 04 720 08	11	28	41 30 030 08	2 780 118	92 16 293 08	22	6
41 19 007 08	3 406 010	91 09 523 08	11	24	41 30 030 08	2 780 119	92 05 195 08	17	8
41 19 007 08	3 407 000	91 04 727 08	11	28	41 30 030 08	2 859	91 44 612 08	74	3
41 19 007 08	3 408 000	91 04 728 08	11	28	41 30 030 08	2 932 164	92 18 042 08	4	16
41 19 007 08	3 409 000	91 04 729 08	11	32	41 30 031 08	2 391 030	92 71 261 08	9	3
41 19 007 08	3 409 010	91 09 540 08	11	26	41 30 031 08	2 540 000	91 01 738 08	14	1
41 19 007 08	3 410 000	91 04 733 08	11	30	41 30 031 08	2 932 161	92 18 467 08	93	6
41 19 007 08	3 411 000	91 04 730 08	11	28	41 30 031 08	2 932 164	92 18 042 08	53	2
41 19 007 08	3 412 000	91 04 731 08	11	28	41 30 032 08	2 510	91 00 855 08	34	12
41 19 007 08	3 414 000	91 04 735 08	11	28	41 30 032 08	2 859	91 44 612 08	61	60
41 19 007 08	3 415 000	91 04 736 08	11	28	41 30 034 08	2 502	91 01 353 08	37	4

26.10.2010

etk\_en\_de\_074704 LR 1600/1

988

**LIEBHERR**Numerical index  
Numerischer Index

Item	Page	Assembly	Pos.	Quantity	Item	Page	Assembly	Pos.	Quantity
41 30 034 08	2 510	91 00 855 08	29	20	42 00 009 08	2 810 012	92 70 523 08	23	2
41 30 034 08	2 520	91 44 758 08	67	2	42 00 009 08	2 835	91 02 279 08	23	16
41 30 034 08	2 522 000	91 46 006 08	17	2	42 00 009 08	2 859	91 44 612 08	75	3
41 30 034 08	2 810 012	92 70 523 08	14	4	42 00 009 08	2 920 342	92 99 761 08	261	6
41 30 034 08	2 859	91 44 612 08	67	20	42 00 009 08	2 925 007	92 15 673 08	7	17
41 30 038 08	2 780 119	92 05 195 08	14	18	42 00 009 08	2 925 203	92 16 962 08	10	14
41 30 038 08	2 932 160	92 87 778 08	22	13	42 00 009 08	2 925 204	92 16 990 08	10	14
41 30 046 08	2 502	91 01 353 08	39	4	42 00 009 08	2 932 166	92 68 911 08	4	4
41 30 062 08	2 780 119	92 05 195 08	85	14	42 00 009 08	2 976 203	92 27 489 08	12	2
41 30 062 08	2 932 161	92 18 467 08	85	42	42 00 009 08	2 978 100	91 44 621 08	19	4
41 30 065 08	2 810 012	92 70 523 08	24	4	42 00 009 08	2 978 302	91 01 880 08	8	2
41 30 066 08	2 810 012	92 70 523 08	19	8	42 00 009 08	3 212	91 44 714 08	74	32
41 30 075 08	2 780 119	92 05 195 08	57	4	42 00 009 08	3 213	91 44 718 08	47	4
41 30 075 08	2 932 161	92 18 467 08	57	8	42 00 009 08	3 214	91 02 084 08	62	4
42 00 006 08	2 922 001	92 84 311 08	16	10	42 00 009 08	3 223 100	91 00 860 08	68	4
42 00 006 08	2 932 187	92 18 049 08	16	14	42 00 009 08	3 556 003	92 71 234 08	33	19
42 00 006 08	3 930 007	92 73 189 08	163	2	42 00 009 08	3 556 004	92 71 575 08	28	19
42 00 006 08	3 930 507	92 73 191 08	163	2	42 00 009 08	3 711	91 44 687 08	30	2
42 00 006 08	3 930 607	92 73 168 08	282	18	42 00 009 08	3 712	91 44 694 08	47	6
42 00 006 08	3 930 611	92 09 429 08	282	18	42 00 009 08	3 741 015	96 17 383 08	18	4
42 00 007 08	2 780 119	92 05 195 08	87	30	42 00 009 08	3 930 007	92 73 189 08	262	1
42 00 007 08	2 780 121	92 05 196 08	29	4	42 00 009 08	3 930 507	92 73 191 08	262	2
42 00 007 08	2 913 100	91 23 538 08	13	4	42 00 009 08	5 000 645	50 00 645 08	460	2
42 00 007 08	2 913 102	92 32 870 08	5	8	42 00 009 08	9 075 150	90 75 150	11	1
42 00 007 08	2 920 323	92 12 718 08	153	2	42 00 009 08	9 279 906	92 79 906 23	5	2
42 00 007 08	2 932 054	92 87 071 08	5	4	42 00 009 08	9 889 030	98 89 030 23	9	3
42 00 007 08	2 932 103	91 33 510 08	13	4	42 00 012 08	1 100	91 00 752 08	22	16
42 00 007 08	2 932 161	92 18 467 08	87	3	42 00 012 08	1 100 005	92 11 788 08	13	16
42 00 007 08	2 932 172	92 18 043 08	39	8	42 00 012 08	1 400	91 00 755 08	60	4
42 00 007 08	3 930 611	92 09 429 08	291	4	42 00 012 08	1 410	91 00 756 08	59	4
42 00 008 08	1 711	91 01 239 08	19	8	42 00 012 08	1 635	91 00 757 08	34	8
42 00 008 08	1 830 061	92 89 739 08	5	8	42 00 012 08	1 635	91 00 757 08	52	12
42 00 008 08	1 920 403	92 17 846 08	23	2	42 00 012 08	1 635 001	92 17 157 08	17	12
42 00 008 08	2 502	91 01 353 08	18	14	42 00 012 08	1 635 002	92 17 176 08	17	12
42 00 008 08	2 510 035	92 17 450 08	6	4	42 00 012 08	1 780 193	92 83 947 08	14	32
42 00 008 08	2 520	91 44 758 08	90	7	42 00 012 08	1 920 413	91 03 337 08	4	16
42 00 008 08	2 711	91 44 604 08	9	10	42 00 012 08	1 970	91 00 790 08	64	8
42 00 008 08	2 859	91 44 612 08	56	16	42 00 012 08	1 970 060	92 67 938 08	41	4
42 00 008 08	2 913 100	91 23 538 08	9	3	42 00 012 08	1 970 060	92 67 938 08	45	12
42 00 008 08	2 920 306	92 95 363 08	153	2	42 00 012 08	1 991	91 44 585 08	20	12
42 00 008 08	2 920 321	92 87 783 08	34	6	42 00 012 08	2 100 012	92 04 560 08	18	8
42 00 008 08	2 932 103	91 33 510 08	9	3	42 00 012 08	2 291	91 44 684 08	4	4
42 00 008 08	2 975	91 44 710 08	49	2	42 00 012 08	2 391 030	92 71 261 08	7	9
42 00 008 08	2 975 300	91 44 664 08	49	2	42 00 012 08	2 391 032	92 50 703 08	148	20
42 00 008 08	2 975 400	91 02 034 08	49	2	42 00 012 08	2 502	91 01 353 08	20	10
42 00 008 08	2 975 600	91 44 708 08	49	2	42 00 012 08	2 520	91 44 758 08	97	2
42 00 008 08	2 976	91 44 591 08	9	4	42 00 012 08	2 520 018	92 16 988 08	25	2
42 00 008 08	3 741 014	92 32 403 08	7	4	42 00 012 08	2 522 000	91 46 006 08	18	2
42 00 008 08	3 930 317	92 07 124 08	272	4	42 00 012 08	2 550	91 01 221 08	70	6
42 00 008 08	4 741 103	92 14 485 08	7	4	42 00 012 08	2 652	91 01 222 08	26	10
42 00 008 08	5 026 607	50 26 607 08	7	8	42 00 012 08	2 671 005	92 71 294 08	20	8
42 00 009 08	1 830 102	92 26 483 08	3	6	42 00 012 08	2 671 007	92 13 208 08	16	8
42 00 009 08	1 970	91 00 790 08	74	8	42 00 012 08	2 780 118	92 16 293 08	6	16
42 00 009 08	1 970 060	92 67 938 08	14	8	42 00 012 08	2 810	91 01 745 08	40	2
42 00 009 08	1 991	91 44 585 08	18	2	42 00 012 08	2 831	91 44 693 08	9	8
42 00 009 08	2 391 030	92 71 261 08	15	4	42 00 012 08	2 859	91 44 612 08	64	30
42 00 009 08	2 520 009	92 59 496 08	32	2	42 00 012 08	2 925 007	92 15 673 08	10	3
42 00 009 08	2 540 000	91 01 738 08	10	4	42 00 012 08	2 925 203	92 16 962 08	6	2
42 00 009 08	2 541	91 45 104 08	11	14	42 00 012 08	2 925 204	92 16 990 08	6	2
42 00 009 08	2 744	91 01 638 08	16	16	42 00 012 08	2 932 160	92 87 778 08	6	12

26.10.2010

etk\_en\_de\_074704 LR 1600/1

989

**LIEBHERR**Numerical index  
Numerischer Index

Item	Page	Assembly	Pos.	Quantity	Item	Page	Assembly	Pos.	Quantity
42 00 012 08	2 932 166	92 68 911 08	13	4	42 00 013 08	3 741 015	96 17 383 08	16	4
42 00 012 08	2 970	91 01 262 08	(6)	4	42 00 013 08	3 970	91 02 234 08	122	8
42 00 012 08	3 211	91 02 064 08	30	2	42 00 013 08	3 970	91 02 234 08	126	4
42 00 012 08	3 211	91 02 064 08	121	24	42 00 013 08	X1041267	10 41 267 8	14	2
42 00 012 08	3 212	91 44 714 08	31	24	42 00 016 08	1 400	91 00 755 08	54	4
42 00 012 08	3 214	91 02 084 08	38	22	42 00 016 08	1 410	91 00 756 08	53	4
42 00 012 08	3 223 100	91 00 860 08	74	18	42 00 016 08	2 350	91 03 767 08	5	12
42 00 012 08	3 225	91 02 083 08	16	8	42 00 016 08	2 671	91 44 602 08	24	4
42 00 012 08	3 226	91 44 715 08	16	12	42 00 016 08	2 671 006	91 00 853 08	3	2
42 00 012 08	3 227	91 44 716 08	16	12	42 00 016 08	2 970	91 01 262 08	11	16
42 00 012 08	3 227 100	91 00 862 08	16	24	42 00 016 08	2 977	91 02 038 08	58	8
42 00 012 08	3 229	91 44 717 08	23	18	42 00 016 08	3 204	91 44 702 08	36	2
42 00 012 08	3 231	91 44 902 08	16	12	42 00 016 08	3 213	91 44 718 08	62	12
42 00 012 08	3 232	91 44 903 08	16	12	42 00 016 08	3 214	91 02 084 08	33	4
42 00 012 08	3 292	91 44 698 08	6	4	42 00 016 08	3 229	91 44 717 08	34	4
42 00 012 08	3 350	91 02 052 08	13	4	42 00 016 08	3 401 000	91 04 732 08	10	70
42 00 012 08	3 554 006	92 71 434 08	11	3	42 00 016 08	3 402 000	91 09 516 08	10	44
42 00 012 08	3 556 004	92 71 575 08	11	15	42 00 016 08	3 403 001	91 04 724 08	10	52
42 00 012 08	3 592	91 44 721 08	21	8	42 00 016 08	3 404 000	91 04 718 08	10	56
42 00 012 08	3 711	91 44 687 08	35	2	42 00 016 08	3 405 001	91 04 726 08	10	52
42 00 012 08	3 712	91 44 694 08	24	2	42 00 016 08	3 406 000	91 04 720 08	10	56
42 00 012 08	3 714	91 44 696 08	47	4	42 00 016 08	3 407 000	91 04 727 08	10	56
42 00 012 08	3 715	91 44 697 08	15	14	42 00 016 08	3 408 000	91 04 728 08	10	56
42 00 012 08	3 741	91 01 244 08	93	36	42 00 016 08	3 409 000	91 04 729 08	10	56
42 00 012 08	3 741 012	92 19 601 08	38	16	42 00 016 08	3 409 010	91 09 540 08	10	48
42 00 012 08	3 741 013	92 17 160 08	30	2	42 00 016 08	3 410 000	91 04 733 08	10	66
42 00 012 08	3 741 017	92 13 958 08	11	20	42 00 016 08	3 411 000	91 04 730 08	10	56
42 00 012 08	3 970	91 02 234 08	14	8	42 00 016 08	3 412 000	91 04 731 08	10	56
42 00 012 08	3 970	91 02 234 08	129	10	42 00 016 08	3 414 000	91 04 735 08	10	50
42 00 012 08	5 700 323	57 00 323 23	7	3	42 00 016 08	3 415 000	91 04 736 08	10	52
42 00 012 08	9 072 702	90 72 702 23	5	6	42 00 016 08	3 641	91 04 219 08	16	32
42 00 012 08	9 887 393	98 87 393 23	10	1	42 00 016 08	3 741	91 01 244 08	65	40
42 00 013 08	1 400	91 00 755 08	67	16	42 00 016 08	3 741 012	92 19 601 08	8	8
42 00 013 08	1 410	91 00 756 08	66	16	42 00 016 08	3 741 013	92 17 160 08	25	24
42 00 013 08	1 620	91 00 766 08	4	16	42 00 016 08	3 741 015	96 17 383 08	12	8
42 00 013 08	1 635 001	92 17 157 08	11	4	42 00 016 08	9 885 451	98 85 451 23	13	1
42 00 013 08	1 635 002	92 17 176 08	11	4	42 00 019 01	9 390 078	93 90 078 01	53	16
42 00 013 08	1 711	91 01 239 08	31	8	42 00 019 01	9 390 078	93 90 078 01	88	4
42 00 013 08	2 100 011	92 70 949 08	10	4	42 00 019 08	1 400	91 00 755 08	50	4
42 00 013 08	2 341	91 01 424 08	15	4	42 00 019 08	1 410	91 00 756 08	49	4
42 00 013 08	2 350	91 03 767 08	8	12	42 00 019 08	1 641 014	92 53 053 08	5	4
42 00 013 08	2 391 023	92 51 188 08	18	5	42 00 019 08	1 991	91 44 585 08	11	6
42 00 013 08	2 391 032	92 50 703 08	147	30	42 00 019 08	2 100 012	92 04 560 08	8	3
42 00 013 08	2 510	91 00 855 08	55	8	42 00 019 08	2 391 032	92 50 703 08	142	12
42 00 013 08	2 510 058	92 01 913 08	9	4	42 00 019 08	2 510 058	92 01 913 08	8	2
42 00 013 08	2 510 061	92 01 927 08	9	4	42 00 019 08	2 510 061	92 01 927 08	8	2
42 00 013 08	2 671	91 44 602 08	10	8	42 00 019 08	2 652	91 01 222 08	18	8
42 00 013 08	2 671 007	92 13 208 08	9	8	42 00 019 08	2 671	91 44 602 08	7	4
42 00 013 08	2 744	91 01 638 08	19	8	42 00 019 08	2 671 006	91 00 853 08	5	4
42 00 013 08	2 925 203	92 16 962 08	18	4	42 00 019 08	2 740	91 04 211 08	12	4
42 00 013 08	2 925 204	92 16 990 08	18	4	42 00 019 08	2 790	91 01 223 08	23	28
42 00 013 08	3 211	91 02 064 08	39	4	42 00 019 08	2 810	91 01 745 08	29	2
42 00 013 08	3 212	91 44 714 08	56	16	42 00 019 08	2 933	91 44 616 08	3	8
42 00 013 08	3 292	91 44 698 08	21	8	42 00 019 08	2 970	91 01 262 08	10	16
42 00 013 08	3 351	91 01 421 08	14	2	42 00 019 08	2 977	91 02 038 08	57	8
42 00 013 08	3 361	91 01 422 08	14	2	42 00 019 08	3 211	91 02 064 08	24	2
42 00 013 08	3 556 004	92 71 575 08	40	16	42 00 019 08	3 212	91 44 714 08	14	14
42 00 013 08	3 592	91 44 721 08	26	8	42 00 019 08	3 215	91 44 631 08	9	8
42 00 013 08	3 713	91 44 695 08	42	4	42 00 019 08	3 223 001	92 71 488 08	12	2
42 00 013 08	3 741 013	92 17 160 08	31	4	42 00 019 08	3 223 004	92 17 586 08	5	2

26.10.2010

etk\_en\_de\_074704 LR 1600/1

990

**LIEBHERR**Numerical index  
Numerischer Index

Item	Page	Assembly	Pos.	Quantity	Item	Page	Assembly	Pos.	Quantity
42 00 019 08	3 227 001	92 98 527 08	5	2	42 00 047 08	3 711	91 44 687 08	51	1
42 00 019 08	3 350	91 02 052 08	11	8	42 00 050 08	3 211	91 02 064 08	46	4
42 00 019 08	3 360	91 02 050 08	18	8	42 00 501 08	3 930 293	92 07 123 08	154	1
42 00 019 08	3 554 005	92 71 402 08	14	4	42 00 501 08	3 930 505	92 09 328 08	268	4
42 00 019 08	3 554 006	92 71 434 08	8	10	42 11 013 08	2 780 118	92 16 293 08	28	1
42 00 019 08	3 554 006	92 71 434 08	18	32	42 11 013 08	2 932 160	92 87 778 08	28	1
42 00 019 08	3 556 003	92 71 234 08	10	3	42 11 014 08	2 341	91 01 424 08	12	4
42 00 019 08	3 556 004	92 71 575 08	8	11	42 11 014 08	3 351	91 01 421 08	11	2
42 00 019 08	3 592	91 44 721 08	12	2	42 11 014 08	3 361	91 01 422 08	11	2
42 00 019 08	3 711	91 44 687 08	28	1	42 11 022 08	2 541	91 45 104 08	38	4
42 00 019 08	3 712	91 44 694 08	20	1	42 11 026 08	3 741	91 01 244 08	134	8
42 00 019 08	3 714 009	92 71 177 08	11	8	42 11 033 08	2 340	91 01 251 08	18	4
42 00 019 08	3 715 001	92 71 486 08	10	2	42 11 033 08	3 741 023	92 18 599 08	5	1
42 00 019 08	3 741 013	92 17 160 08	8	48	42 11 034 08	2 657	91 44 606 08	10	2
42 00 019 08	3 741 021	92 17 524 08	12	2	42 11 035 08	2 310	91 44 709 08	14	8
42 00 019 08	3 809 000	92 10 957 08	12	2	42 11 035 08	2 320	91 02 276 08	14	8
42 00 019 08	3 809 100	92 10 812 08	20	2	42 11 035 08	2 550	91 01 221 08	44	2
42 00 019 08	3 820 100	92 11 015 08	12	2	42 11 035 08	3 350	91 02 052 08	17	2
42 00 019 08	9 072 702	90 72 702 23	3	1	42 11 036 08	3 212	91 44 714 08	49	1
42 00 020 08	2 391 032	92 50 703 08	141	2	42 11 037 08	3 592	91 44 721 08	14	2
42 00 020 08	9 885 052	98 85 052 23	14	1	42 11 038 08	2 657	91 44 606 08	8	1
42 00 021 08	1 632 032	96 20 093 08	3	2	42 11 038 08	3 204	91 44 702 08	23	12
42 00 021 08	1 991	91 44 585 08	13	8	42 11 039 08	2 657	91 44 606 08	3	1
42 00 021 08	2 620	91 00 767 08	9	1	42 11 041 08	3 741	91 01 244 08	52	4
42 00 021 08	2 741	91 02 039 08	20	3	42 12 013 08	2 925 203	92 16 962 08	12	1
42 00 021 08	3 211	91 02 064 08	42	4	42 12 013 08	2 925 204	92 16 990 08	12	1
42 00 021 08	3 211	91 02 064 08	114	4	42 12 013 08	3 715	91 44 697 08	24	16
42 00 021 08	3 223 100	91 00 860 08	60	4	42 12 019 08	2 744	91 01 638 08	3	2
42 00 021 08	3 227 100	91 00 862 08	53	4	42 12 019 08	2 810	91 01 745 08	14	4
42 00 021 08	3 292	91 44 698 08	32	12	42 12 019 08	3 292	91 44 698 08	23	4
42 00 021 08	3 711	91 44 687 08	59	8	42 12 019 08	3 713	91 44 695 08	91	2
42 00 021 08	3 712	91 44 694 08	55	8	42 12 019 08	3 714	91 44 696 08	48	2
42 00 021 08	3 713	91 44 695 08	86	4	42 12 019 08	3 790 007	92 27 487 08	3	1
42 00 021 08	3 714	91 44 696 08	32	1	42 12 019 08	3 790 008	92 27 488 08	3	1
42 00 021 08	3 741	91 01 244 08	49	2	42 12 024 08	2 100 012	92 04 560 08	14	4
42 00 021 08	3 741 016	92 18 609 08	4	8	42 12 024 08	2 550	91 01 221 08	33	8
42 00 021 08	3 741 027	96 17 003 08	21	2	42 12 024 08	3 225	91 02 083 08	33	2
42 00 024 01	9 385 763	93 85 763 01	44	1	42 12 024 08	3 350	91 02 052 08	14	4
42 00 024 08	1 400	91 00 755 08	49	38	42 12 024 08	3 370	91 45 536 08	15	4
42 00 024 08	1 410	91 00 756 08	48	38	42 12 024 08	3 556 003	92 71 234 08	56	2
42 00 024 08	1 635	91 00 757 08	15	28	42 12 024 08	3 592 003	92 71 370 08	5	2
42 00 024 08	2 125	91 01 212 08	15	8	42 15 002 01	9 390 078	93 90 078 01	37	12
42 00 024 08	3 213	91 44 718 08	34	4	42 15 002 08	2 391 032	92 50 703 08	140	8
42 00 024 08	3 741 023	92 18 599 08	13	2	42 15 002 08	3 714	91 44 696 08	28	8
42 00 024 08	3 741 027	96 17 003 08	20	2	42 15 003 08	2 391 032	92 50 703 08	149	16
42 00 026 08	3 211	91 02 064 08	48	2	42 15 004 08	2 391 032	92 50 703 08	145	2
42 00 028 08	1 635	91 00 757 08	10	32	42 16 004 08	2 550	91 01 221 08	26	16
42 00 028 08	2 550	91 01 221 08	63	6	42 16 005 08	2 391	91 44 590 08	9	2
42 00 028 08	2 652	91 01 222 08	12	4	42 16 005 08	2 391 032	92 50 703 08	146	28
42 00 028 08	3 213	91 44 718 08	28	2	42 16 005 08	2 393	91 44 594 08	11	8
42 00 028 08	3 711	91 44 687 08	2	5	42 16 005 08	2 510	91 00 855 08	26	74
42 00 028 08	3 712	91 44 694 08	4	4	42 16 005 08	2 831	91 44 693 08	5	16
42 00 035 08	1 635 001	92 17 157 08	8	2	42 16 005 08	2 859	91 44 612 08	66	20
42 00 035 08	1 635 002	92 17 176 08	8	2	42 16 005 08	3 715	91 44 697 08	41	1
42 00 040 08	3 213	91 44 718 08	32	2	42 16 005 08	3 741 012	92 19 601 08	19	4
42 00 040 08	3 712	91 44 694 08	31	1	42 16 005 08	9 881 226	98 81 226 23	9	1
42 00 040 08	3 712	91 44 694 08	58	2	42 16 005 08	9 887 180	98 87 180 23	33	4
42 00 043 08	3 223 100	91 00 860 08	64	2	42 16 005 08	9 887 181	98 87 181 23	33	4
42 00 043 08	3 227 100	91 00 862 08	57	2	42 16 006 08	2 392	91 44 593 08	23	8
42 00 047 08	3 711	91 44 687 08	20	2	42 16 006 08	2 393	91 44 594 08	16	4

26.10.2010

etk\_en\_de\_074704 LR 1600/1

991

**LIEBHERR**Numerical index  
Numerischer Index

Item	Page	Assembly	Pos.	Quantity	Item	Page	Assembly	Pos.	Quantity
42 16 006 08	2 510	91 00 855 08	32	8	42 18 009 08	3 220	91 02 079 08	35	4
42 16 006 08	2 671 005	92 71 294 08	6	12	42 18 009 08	3 221	91 02 066 08	35	4
42 16 006 08	9 272 877	92 72 877 23	7	4	42 18 009 08	3 222	91 02 082 08	35	4
42 16 006 08	9 882 931	98 82 931 23	11	2	42 18 009 08	3 223	91 02 070 08	35	4
42 16 006 08	9 885 451	98 85 451 23	2	4	42 18 009 08	3 556 003	92 71 234 08	46	28
42 16 006 08	9 887 331	98 87 331 23	7	4	42 18 009 08	3 713	91 44 695 08	45	18
42 16 007 08	2 391 032	92 50 703 08	143	16	42 18 009 08	3 741 024	92 27 457 08	10	6
42 16 007 08	2 391 032	92 50 703 08	150	4	42 18 009 08	3 741 025	92 32 052 08	10	6
42 16 007 08	2 670	91 44 601 08	6	16	42 18 009 08	3 741 027	96 17 003 08	12	84
42 16 007 08	3 226	91 44 715 08	9	16	42 18 009 08	3 880	91 00 197 08	10	8
42 16 007 08	3 227	91 44 716 08	9	16	42 18 010 08	2 392	91 44 593 08	7	36
42 16 007 08	3 227 100	91 00 862 08	9	16	42 18 010 08	2 520	91 44 758 08	101	2
42 16 007 08	3 231	91 44 902 08	9	16	42 18 011 08	2 671	91 44 602 08	14	4
42 16 007 08	3 232	91 44 903 08	9	16	42 18 011 08	2 780 118	92 16 293 08	39	12
42 16 009 08	2 100 011	92 70 949 08	7	4	42 18 011 08	3 211	91 02 064 08	17	8
42 16 009 08	3 204	91 44 702 08	31	8	42 18 011 08	3 212	91 44 714 08	43	16
42 16 009 08	3 592	91 44 721 08	8	8	42 18 011 08	3 213	91 44 718 08	45	16
42 16 011 08	2 393	91 44 594 08	14	2	42 18 011 08	3 214	91 02 084 08	75	8
42 16 013 08	3 714 009	92 71 177 08	14	8	42 18 011 08	3 220	91 02 079 08	31	16
42 16 014 08	3 715	91 44 697 08	48	1	42 18 011 08	3 221	91 02 066 08	31	16
42 17 005 08	2 520 018	92 16 988 08	21	2	42 18 011 08	3 222	91 02 082 08	31	16
42 17 006 08	2 620	91 00 767 08	6	1	42 18 011 08	3 223	91 02 070 08	31	16
42 17 502 08	9 885 451	98 85 451 23	4	4	42 18 011 08	3 223 100	91 00 860 08	31	16
42 18 005 08	2 830 039	92 88 214 08	48	14	42 18 011 08	3 225	91 02 083 08	9	24
42 18 006 08	1 920 403	92 17 846 08	13	2	42 18 011 08	3 406 010	91 09 523 08	10	48
42 18 006 08	2 835	91 02 279 08	27	4	42 18 011 08	3 554 005	92 71 402 08	19	8
42 18 006 08	2 932 161	92 18 467 08	25	8	42 18 011 08	3 556 003	92 71 234 08	36	16
42 18 006 08	3 930 611	92 09 429 08	278	2	42 18 011 08	3 713	91 44 695 08	9	28
42 18 007 08	1 100	91 00 752 08	12	48	42 18 011 08	3 715	91 44 697 08	9	16
42 18 007 08	2 391	91 44 590 08	5	20	42 18 011 08	3 715	91 44 697 08	46	8
42 18 007 08	2 510	91 00 855 08	24	52	42 18 020 08	2 780 119	92 05 195 08	55	10
42 18 007 08	2 520 009	92 59 496 08	25	16	42 18 614 05	2 977	91 02 038 08	4	4
42 18 007 08	2 520 018	92 16 988 08	17	8	42 19 002 08	9 277 934	92 77 934 23	6	1
42 18 007 08	2 522 000	91 46 006 08	20	2	42 19 002 08	9 883 358	98 83 358 23	4	4
42 18 007 08	3 212	91 44 714 08	89	16	42 20 015 08	2 652	91 01 222 08	8	40
42 18 007 08	3 212 001	92 71 341 08	11	12	42 20 035 08	3 360	91 02 050 08	27	2
42 18 007 08	3 214	91 02 084 08	47	30	42 39 110 01	9 390 078	93 90 078 01	67	24
42 18 007 08	3 220	91 02 079 08	17	20	42 39 112 01	9 390 078	93 90 078 01	18	18
42 18 007 08	3 221	91 02 066 08	17	20	42 39 112 01	9 390 078	93 90 078 01	81	8
42 18 007 08	3 222	91 02 082 08	17	50	42 39 116 01	9 390 078	93 90 078 01	22	12
42 18 007 08	3 223	91 02 070 08	17	50	42 39 120 01	9 385 763	93 85 763 01	39	4
42 18 007 08	3 223 100	91 00 860 08	17	54	42 40 004 08	1 830 061	92 89 739 08	4	10
42 18 007 08	3 225	91 02 083 08	21	20	42 40 004 08	2 393	91 44 594 08	20	2
42 18 007 08	3 226	91 44 715 08	21	20	42 40 004 08	2 520	91 44 758 08	91	7
42 18 007 08	3 227	91 44 716 08	21	40	42 40 004 08	2 780 122	92 05 015 08	252	2
42 18 007 08	3 227 100	91 00 862 08	21	57	42 40 004 08	2 780 127	92 05 181 08	252	2
42 18 007 08	3 229	91 44 717 08	40	20	42 40 004 08	2 835	91 02 279 08	26	4
42 18 007 08	3 231	91 44 902 08	21	20	42 40 004 08	2 859	91 44 612 08	57	16
42 18 007 08	3 232	91 44 903 08	21	40	42 40 004 08	2 920 321	92 87 783 08	33	6
42 18 007 08	3 715	91 44 697 08	32	36	42 40 004 08	3 741 012	92 19 601 08	17	4
42 18 007 08	3 741	91 01 244 08	81	46	42 40 005 08	2 391 023	92 51 188 08	9	12
42 18 009 08	2 392	91 44 593 08	16	16	42 40 005 08	2 520	91 44 758 08	60	12
42 18 009 08	2 502	91 01 353 08	19	2	42 40 005 08	2 520 009	92 59 496 08	29	6
42 18 009 08	2 520 009	92 59 496 08	28	4	42 40 005 08	2 541	91 45 104 08	14	4
42 18 009 08	2 541	91 45 104 08	46	8	42 40 005 08	2 835	91 02 279 08	21	4
42 18 009 08	2 671	91 44 602 08	19	8	42 40 005 08	2 970	91 01 262 08	33	6
42 18 009 08	2 810	91 01 745 08	26	17	42 40 005 08	2 970	91 01 262 08	66	10
42 18 009 08	3 211	91 02 064 08	65	24	42 40 005 08	2 975	91 44 710 08	53	4
42 18 009 08	3 212	91 44 714 08	68	26	42 40 005 08	2 975 300	91 44 664 08	53	4
42 18 009 08	3 214	91 02 084 08	55	22	42 40 005 08	2 975 400	91 02 034 08	53	4

26.10.2010

etk\_en\_de\_074704 LR 1600/1

992

**LIEBHERR**

Numerical index  
Numerischer Index



Item	Page	Assembly	Pos.	Quantity	Item	Page	Assembly	Pos.	Quantity
42 40 005 08	2 975 600	91 44 708 08	53	4	42 50 508 08	9 882 931	98 82 931 23	24	3
42 40 005 08	2 978 200	91 01 626 08	19	2	42 50 508 08	9 882 943	98 82 943 23	25	2
42 40 005 08	3 970	91 02 234 08	53	4	42 50 508 08	9 882 964	98 82 964 23	12	2
42 40 005 08	3 970	91 02 234 08	69	4	42 50 508 08	9 883 385	98 83 385 23	4	3
42 40 007 08	1 970	91 00 790 08	9	2	42 50 508 08	9 887 147	98 87 147 23	10	3
42 40 007 08	2 291	91 44 684 08	5	4	42 50 508 08	9 887 180	98 87 180 23	23	3
42 40 007 08	2 391 023	92 51 188 08	15	8	42 50 508 08	9 887 181	98 87 181 23	23	3
42 40 007 08	2 391 030	92 71 261 08	18	12	42 50 508 08	9 888 282	98 88 282 23	6	4
42 40 007 08	2 502	91 01 353 08	21	2	42 50 509 08	9 073 723	90 73 723 23	5	3
42 40 007 08	2 520	91 44 758 08	52	2	42 50 509 08	9 268 195	92 68 195 23	7	3
42 40 007 08	2 540 000	91 01 738 08	13	1	42 50 509 08	9 273 701	92 73 701 23	2	3
42 40 007 08	2 541	91 45 104 08	41	3	42 50 509 08	9 881 169	98 81 169 23	9	16
42 40 007 08	2 550	91 01 221 08	51	4	42 50 509 08	9 887 333	98 87 333 23	2	3
42 40 007 08	2 671	91 44 602 08	20	4	42 51 004 08	2 913 008	91 40 573 08	21	2
42 40 007 08	2 970	91 01 262 08	174	11	42 51 005 08	2 913 100	91 23 538 08	6	12
42 40 007 08	3 211	91 02 064 08	29	4	42 51 005 08	2 920 412	92 15 647 08	278	2
42 40 007 08	3 211	91 02 064 08	35	8	42 51 005 08	2 920 413	92 15 651 08	278	2
42 40 007 08	3 213	91 44 718 08	21	4	42 51 005 08	2 922 001	92 84 311 08	17	10
42 40 007 08	3 292	91 44 698 08	7	4	42 51 005 08	2 932 103	91 33 510 08	6	7
42 40 007 08	3 292	91 44 698 08	17	16	42 51 005 08	3 930 293	92 07 123 08	267	4
42 40 007 08	3 370	91 45 536 08	14	4	42 51 005 08	3 930 607	92 73 168 08	283	18
42 40 007 08	3 713	91 44 695 08	38	14	42 51 005 08	3 930 611	92 09 429 08	283	18
42 40 007 08	5 104 385	51 04 385 08	16	2	42 51 007 08	2 780 118	92 16 293 08	30	4
42 40 008 08	2 391 023	92 51 188 08	19	5	42 51 007 08	2 913 100	91 23 538 08	14	4
42 40 008 08	2 391 032	92 50 703 08	151	5	42 51 007 08	2 913 102	92 32 870 08	6	8
42 40 008 08	2 520	91 44 758 08	102	1	42 51 007 08	2 920 200	92 87 789 08	282	4
42 40 008 08	2 550	91 01 221 08	35	8	42 51 007 08	2 920 260	92 87 790 08	282	4
42 40 008 08	2 671	91 44 602 08	11	4	42 51 007 08	2 920 341	92 87 791 08	282	4
42 40 008 08	2 810	91 01 745 08	27	7	42 51 007 08	2 920 359	92 87 793 08	282	4
42 40 008 08	2 810 012	92 70 523 08	11	20	42 51 007 08	2 920 381	92 87 788 08	282	4
42 40 008 08	3 212 001	92 71 341 08	6	2	42 51 007 08	2 932 054	92 87 071 08	6	4
42 40 009 08	2 291	91 44 684 08	11	11	42 51 007 08	2 932 103	91 33 510 08	14	4
42 40 009 08	2 671	91 44 602 08	15	4	42 51 007 08	2 932 160	92 87 778 08	45	24
42 40 009 08	3 211 002	92 88 302 08	4	2	42 51 009 08	2 920 342	92 99 761 08	262	3
42 40 009 08	3 212	91 44 714 08	10	8	42 51 009 08	3 930 007	92 73 189 08	263	1
42 40 009 08	3 292	91 44 698 08	14	4	42 51 009 08	3 930 507	92 73 191 08	263	2
42 40 009 08	3 370	91 45 536 08	12	8	42 52 205 08	2 780 121	92 05 196 08	27	6
42 40 009 08	3 741	91 01 244 08	60	24	42 52 205 08	2 913 008	91 40 573 08	13	2
42 40 012 08	2 131	91 04 220 08	3	2	42 52 205 08	2 932 161	92 18 467 08	23	2
42 40 012 08	2 671	91 44 602 08	8	4	42 52 205 08	2 932 172	92 18 043 08	17	24
42 40 012 08	2 790	91 01 223 08	22	28	42 52 205 08	2 932 187	92 18 049 08	17	14
42 40 012 08	2 933	91 44 616 08	5	4	42 52 205 08	3 930 505	92 09 328 08	269	4
42 40 012 08	3 220	91 02 079 08	20	1	42 52 207 08	2 780 119	92 05 195 08	88	44
42 40 012 08	3 221	91 02 066 08	20	1	42 52 207 08	2 932 161	92 18 467 08	88	50
42 40 012 08	3 222	91 02 082 08	20	1	42 52 207 08	2 932 172	92 18 043 08	40	8
42 40 012 08	3 223	91 02 070 08	20	1	42 52 207 08	3 930 293	92 07 123 08	155	1
42 40 012 08	3 223 100	91 00 860 08	20	1	42 52 207 08	3 930 607	92 73 168 08	297	4
42 40 012 08	3 714 008	92 71 300 08	6	8	42 52 208 08	1 920 403	92 17 846 08	24	2
42 40 012 08	3 741	91 01 244 08	58	8	42 52 208 08	2 522 000	91 46 006 08	25	3
42 41 006 08	5 102 306	51 02 306 08	8	6	42 52 208 08	2 780 119	92 05 195 08	32	4
42 42 017	2 810	91 01 745 08	(6)	2	42 52 208 08	2 920 306	92 95 363 08	154	1
42 50 508 08	9 075 150	90 75 150	14	1	42 52 208 08	2 932 161	92 18 467 08	56	31
42 50 508 08	9 267 712	92 67 712 23	8	6	42 52 210 08	1 830 102	92 26 483 08	4	12
42 50 508 08	9 272 926	92 72 926 23	4	16	42 52 210 08	2 780 118	92 16 293 08	23	6
42 50 508 08	9 273 234	92 73 234 23	5	2	42 52 210 08	2 780 119	92 05 195 08	22	7
42 50 508 08	9 278 737	92 78 737 23	8	18	42 52 210 08	2 913 008	91 40 573 08	17	2
42 50 508 08	9 279 847	92 79 847 23	8	3	42 52 210 08	2 932 161	92 18 467 08	39	6
42 50 508 08	9 279 849	92 79 849 23	8	3	42 52 210 08	2 932 164	92 18 042 08	20	1
42 50 508 08	9 881 226	98 81 226 23	6	2	42 80 008 08	2 125	91 01 212 08	9	16
42 50 508 08	9 881 747	98 81 747 23	7	6	42 80 014 08	3 212 001	92 71 341 08	8	2

26.10.2010

etk\_en\_de\_074704 LR 1600/1

993

**LIEBHERR**Numerical index  
Numerischer Index

Item	Page	Assembly	Pos.	Quantity	Item	Page	Assembly	Pos.	Quantity
42 80 021 08	3 406 001	92 99 303 08	11	4	43 20 111 08	2 790	91 01 223 08	29	4
42 80 024 08	9 272 224	92 72 224 23	3	2	43 20 124 08	3 741 013	92 17 160 08	23	2
42 80 035 08	6 160 221	61 60 221 08	8	1	43 30 034 08	2 510 058	92 01 913 08	14	2
42 80 039 08	6 160 221	61 60 221 08	4	1	43 30 034 08	2 510 061	92 01 927 08	14	2
42 80 042 08	1 920 413	91 03 337 08	11	2	43 30 034 08	3 211	91 02 064 08	115	4
42 80 042 08	3 360	91 02 050 08	14	2	43 30 034 08	3 223 100	91 00 860 08	61	4
42 80 042 08	9 887 340	98 87 340 23	5	1	43 30 034 08	3 227 100	91 00 862 08	54	4
42 80 045 08	3 712	91 44 694 08	3	2	43 30 040 08	3 741 027	96 17 003 08	16	4
42 80 049 08	3 556 004	92 71 575 08	52	4	43 30 050 08	2 341	91 01 424 08	11	4
42 80 056 08	2 550	91 01 221 08	37	2	43 30 050 08	2 510 058	92 01 913 08	13	2
42 80 056 08	9 390 078	93 90 078 01	64	1	43 30 050 08	2 510 061	92 01 927 08	13	2
42 80 064 08	2 550	91 01 221 08	24	8	43 30 050 08	3 211	91 02 064 08	25	2
42 80 064 08	3 214	91 02 084 08	26	6	43 30 050 08	3 351	91 01 421 08	10	2
42 80 064 08	3 229	91 44 717 08	17	6	43 30 050 08	3 361	91 01 422 08	10	2
42 80 064 08	3 714	91 44 696 08	56	4	43 30 052 08	2 370	91 44 589 08	5	4
42 80 064 08	3 809 100	92 10 812 08	14	1	43 30 052 08	3 741 013	92 17 160 08	42	1
42 80 073 08	9 385 763	93 85 763 01	18	5	43 30 055 08	2 741	91 02 039 08	21	3
42 80 075 08	5 000 645	50 00 645 08	370	10	43 30 065 08	2 925 203	92 16 962 08	13	1
42 80 083 08	3 223 100	91 00 860 08	52	4	43 30 065 08	2 925 204	92 16 990 08	13	1
42 80 083 08	3 227 100	91 00 862 08	48	4	43 30 065 08	3 211	91 02 064 08	43	4
42 80 093 08	3 204 004	92 11 012 08	10	4	43 30 065 08	3 215	91 44 631 08	22	2
42 80 093 08	3 214	91 02 084 08	17	2	43 30 065 08	3 711	91 44 687 08	58	3
42 80 093 08	3 554 005	92 71 402 08	6	2	43 30 065 08	3 712	91 44 694 08	54	2
42 80 093 08	3 556 003	92 71 234 08	5	2	43 30 065 08	3 713	91 44 695 08	87	4
42 80 093 08	3 713	91 44 695 08	12	2	43 30 065 08	3 715	91 44 697 08	25	16
42 80 093 08	3 714	91 44 696 08	21	2	43 30 076 08	2 620	91 00 767 08	7	1
42 80 103 08	2 652 007	92 68 928 08	3	2	43 30 077 08	2 810	91 01 745 08	15	6
42 80 105 08	9 390 078	93 90 078 01	9	1	43 30 077 08	3 292	91 44 698 08	24	4
42 80 119 01	9 385 763	93 85 763 01	32	3	43 30 077 08	3 711	91 44 687 08	64	2
42 81 011 08	2 810	91 01 745 08	(17)	2	43 30 078 08	2 652	91 01 222 08	13	4
42 81 021 08	9 276 352	92 76 352 01	7	1	43 30 078 08	3 204 002	92 71 719 08	11	1
42 81 022 08	5 701 129	57 01 129 08	12	1	43 30 078 08	3 204 003	92 11 283 08	11	1
42 81 025 08	5 102 376	51 02 376 08	9	1	43 30 078 08	3 711	91 44 687 08	3	5
42 81 025 08	5 102 379	51 02 379 08	9	1	43 30 078 08	3 713	91 44 695 08	90	2
42 81 025 08	X1029270	10 29 270 6	37	1	43 30 078 08	3 790 007	92 27 487 08	4	1
42 81 028 08	5 102 374	51 02 374 08	9	1	43 30 078 08	3 790 008	92 27 488 08	4	1
42 81 028 08	5 102 375	51 02 375 08	9	1	43 30 079 08	2 550	91 01 221 08	62	3
42 81 028 08	9 887 340	98 87 340 23	4	1	43 30 079 08	3 212	91 44 714 08	45	2
42 81 037 08	9 390 078	93 90 078 01	47	2	43 30 079 08	3 212	91 44 714 08	84	2
42 81 058 08	3 714 010	92 71 146 08	4	2	43 30 085 08	3 212	91 44 714 08	47	4
42 81 102 01	9 390 078	93 90 078 01	61	2	43 30 085 08	3 741	91 01 244 08	117	2
43 06 089 08	9 886 783	98 86 783 23	10	1	43 30 088 08	2 657	92 52 997 08	4	1
43 07 068 08	9 885 052	98 85 052 23	11	1	43 30 088 08	2 744	91 01 638 08	4	2
43 11 037 08	2 291	91 44 684 08	12	4	43 30 088 08	2 810	91 01 745 08	30	2
43 11 037 08	3 292	91 44 698 08	12	4	43 30 088 08	3 213	91 44 718 08	29	2
43 11 037 08	3 592	91 44 721 08	22	12	43 30 088 08	3 712	91 44 694 08	5	4
43 20 017 08	9 268 201	92 68 201 23	3	2	43 30 090 08	1 635 001	92 17 157 08	9	2
43 20 017 08	9 269 148	92 69 148 23	2	1	43 30 090 08	1 635 002	92 17 176 08	9	2
43 20 017 08	9 269 150	92 69 150 23	2	1	43 30 090 08	1 991	91 44 585 08	8	3
43 20 025 08	1 641 014	92 53 053 08	4	4	43 30 090 08	3 211	91 02 064 08	110	1
43 20 039 08	2 370	91 44 589 08	(3)	2	43 30 090 08	3 225	91 02 083 08	34	2
43 20 053 08	2 550	91 01 221 08	48	2	43 30 090 08	3 592 003	92 71 370 08	6	2
43 20 053 08	2 977	91 02 038 08	5	7	43 30 090 08	3 713	91 44 695 08	89	1
43 20 071 08	1 400	91 00 755 08	46	2	43 30 094 08	3 741	91 01 244 08	104	2
43 20 071 08	1 410	91 00 756 08	45	2	43 30 097 08	3 212	91 44 714 08	50	1
43 20 071 08	1 632	91 00 939 08	15	2	43 30 101 08	3 213	91 44 718 08	31	2
43 20 071 08	1 635	91 00 757 08	41	8	43 30 101 08	3 712	91 44 694 08	33	3
43 20 071 08	2 744	91 01 638 08	11	2	43 30 103 08	1 630	91 04 218 08	21	8
43 20 085 08	9 886 783	98 86 783 23	5	1	43 30 103 08	2 310	91 44 709 08	15	8
43 20 087 08	3 880	91 00 197 08	13	2	43 30 103 08	2 320	91 02 276 08	15	8

26.10.2010

etk\_en\_de\_074704 LR 1600/1

994

**LIEBHERR**Numerical index  
Numerischer Index

Item	Page	Assembly	Pos.	Quantity	Item	Page	Assembly	Pos.	Quantity
43 30 103 08	2 340	91 01 251 08	19	4	43 31 012 08	3 711	91 44 687 08	65	2
43 30 103 08	2 550	91 01 221 08	45	2	43 31 012 08	3 741	91 01 244 08	164	8
43 30 103 08	2 657	91 44 606 08	11	2	43 31 012 08	3 741 015	96 17 383 08	22	1
43 30 103 08	2 740	91 04 211 08	16	2	43 31 012 08	3 741 027	96 17 003 08	26	2
43 30 103 08	2 741	91 02 039 08	12	2	43 31 025 08	2 100 012	92 04 560 08	11	2
43 30 103 08	2 790	91 01 223 08	4	2	43 31 025 08	3 211	91 02 064 08	109	1
43 30 103 08	3 204	91 44 702 08	21	4	43 31 025 08	3 211	91 02 064 08	120	12
43 30 103 08	3 215	91 44 631 08	20	2	43 31 025 08	3 214	91 02 084 08	10	3
43 30 103 08	3 223 100	91 00 860 08	67	2	43 31 025 08	3 223 100	91 00 860 08	46	6
43 30 103 08	3 350	91 02 052 08	16	4	43 31 025 08	3 225	91 02 083 08	27	4
43 30 103 08	3 711	91 44 687 08	21	2	43 31 025 08	3 226	91 44 715 08	27	4
43 30 103 08	3 711	91 44 687 08	52	1	43 31 025 08	3 227	91 44 716 08	27	4
43 30 103 08	3 741 023	92 18 599 08	6	1	43 31 025 08	3 227 100	91 00 862 08	27	8
43 30 108 08	1 400	91 00 755 08	70	4	43 31 025 08	3 229	91 44 717 08	3	2
43 30 108 08	1 410	91 00 756 08	70	4	43 31 025 08	3 231	91 44 902 08	27	4
43 30 112 08	1 632	91 00 939 08	18	4	43 31 025 08	3 232	91 44 903 08	27	4
43 30 112 08	2 657	91 44 606 08	4	2	43 31 025 08	3 413 000	91 04 734 08	6	8
43 30 112 08	2 740	91 04 211 08	7	4	43 31 025 08	3 554 006	92 71 434 08	6	2
43 30 112 08	3 204	91 44 702 08	22	12	43 31 025 08	3 556 003	92 71 234 08	3	4
43 30 112 08	3 592	91 44 721 08	15	2	43 31 025 08	3 556 004	92 71 575 08	6	2
43 30 112 08	3 714	91 44 696 08	59	2	43 31 025 08	3 713	91 44 695 08	68	3
43 30 112 08	3 741 013	92 17 160 08	6	1	43 31 025 08	3 714	91 44 696 08	23	10
43 30 115 08	3 741	91 01 244 08	99	12	43 31 025 08	3 714 008	92 71 300 08	9	5
43 31 007 08	2 741	91 02 039 08	18	3	43 31 025 08	3 714 009	92 71 177 08	9	6
43 31 007 08	3 211	91 02 064 08	26	2	43 31 025 08	3 715	91 44 697 08	27	20
43 31 009 08	1 100	91 00 752 08	4	12	43 31 025 08	3 741	91 01 244 08	123	3
43 31 009 08	1 100 005	92 11 788 08	7	4	43 31 025 08	3 741 023	92 18 599 08	7	1
43 31 009 08	2 550	91 01 221 08	64	2	43 31 025 08	3 741 024	92 27 457 08	5	4
43 31 009 08	2 550	91 01 221 08	73	3	43 31 025 08	3 741 025	92 32 052 08	5	4
43 31 009 08	2 744	91 01 638 08	20	2	43 31 025 08	3 741 026	92 30 918 08	6	2
43 31 009 08	2 790	91 01 223 08	8	10	43 31 025 08	3 741 027	96 17 003 08	17	2
43 31 009 08	3 204 004	92 11 012 08	8	4	43 31 025 08	3 831	91 00 186 08	3	4
43 31 009 08	3 211	91 02 064 08	14	10	43 31 025 08	3 842	91 00 192 08	3	12
43 31 009 08	3 212	91 44 714 08	6	8	43 31 025 08	3 851	91 00 194 08	3	8
43 31 009 08	3 214	91 02 084 08	16	4	43 31 025 08	3 860	91 00 195 08	3	4
43 31 009 08	3 220	91 02 079 08	28	4	43 31 028 08	1 630	91 04 218 08	15	4
43 31 009 08	3 221	91 02 066 08	28	8	43 31 028 08	3 211	91 02 064 08	49	2
43 31 009 08	3 222	91 02 082 08	28	8	43 31 028 08	3 211 003	92 10 670 08	9	1
43 31 009 08	3 223	91 02 070 08	28	16	43 31 028 08	3 220	91 02 079 08	24	1
43 31 009 08	3 223 100	91 00 860 08	28	16	43 31 028 08	3 221	91 02 066 08	24	1
43 31 009 08	3 227	91 44 716 08	38	4	43 31 028 08	3 222	91 02 082 08	24	1
43 31 009 08	3 227 100	91 00 862 08	36	4	43 31 028 08	3 223	91 02 070 08	24	1
43 31 009 08	3 360	91 02 050 08	25	2	43 31 028 08	3 223 100	91 00 860 08	24	1
43 31 009 08	3 370	91 45 536 08	22	2	43 31 028 08	3 554 006	92 71 434 08	20	4
43 31 009 08	3 556 003	92 71 234 08	21	7	43 31 050 08	1 630	91 04 218 08	16	8
43 31 009 08	3 556 004	92 71 575 08	33	4	43 31 050 08	1 635 001	92 17 157 08	13	2
43 31 009 08	3 711	91 44 687 08	11	1	43 31 050 08	1 635 002	92 17 176 08	13	2
43 31 009 08	3 711	91 44 687 08	45	1	43 31 050 08	1 750 023	92 65 732 08	4	2
43 31 009 08	3 712	91 44 694 08	44	3	43 31 050 08	2 100	91 01 209 08	5	2
43 31 009 08	3 713	91 44 695 08	16	4	43 31 050 08	2 340	91 01 251 08	14	2
43 31 009 08	3 741	91 01 244 08	162	10	43 31 050 08	2 550	91 01 221 08	29	2
43 31 012 08	1 400	91 00 755 08	43	8	43 31 050 08	2 740	91 04 211 08	6	2
43 31 012 08	1 410	91 00 756 08	42	8	43 31 050 08	2 741	91 02 039 08	6	4
43 31 012 08	1 632	91 00 939 08	16	2	43 31 050 08	3 204	91 44 702 08	24	4
43 31 012 08	1 632	91 00 939 08	21	2	43 31 050 08	3 204 002	92 71 719 08	7	1
43 31 012 08	1 635	91 00 757 08	35	8	43 31 050 08	3 204 003	92 11 283 08	7	1
43 31 012 08	1 991	91 44 585 08	21	2	43 31 050 08	3 204 004	92 11 012 08	9	2
43 31 012 08	2 810	91 01 745 08	34	1	43 31 050 08	3 213	91 44 718 08	3	10
43 31 012 08	3 212	91 44 714 08	17	3	43 31 050 08	3 223 001	92 71 488 08	7	1
43 31 012 08	3 556 003	92 71 234 08	55	2	43 31 050 08	3 223 100	91 00 860 08	77	2

26.10.2010

etk\_en\_de\_074704 LR 1600/1

995

**LIEBHERR**Numerical index  
Numerischer Index

Item	Page	Assembly	Pos.	Quantity	Item	Page	Assembly	Pos.	Quantity
43 31 050 08	3 360	91 02 050 08	20	4	43 32 064 08	1 740	91 04 215 08	7	4
43 31 050 08	3 370	91 45 536 08	17	4	43 32 064 08	2 310	91 44 709 08	12	2
43 31 050 08	3 406 001	92 99 303 08	16	1	43 32 064 08	2 320	91 02 276 08	12	2
43 31 050 08	3 713	91 44 695 08	49	4	43 32 064 08	2 340	91 01 251 08	13	2
43 31 050 08	3 714	91 44 696 08	24	4	43 32 064 08	3 880	91 00 197 08	4	2
43 31 050 08	3 714 009	92 71 177 08	20	2	43 40 078 08	6 160 221	61 60 221 08	5	1
43 31 050 08	3 741 021	92 17 524 08	7	1	44 33 003 08	2 922 001	92 84 311 08	19	14
43 31 050 08	3 809 000	92 10 957 08	7	1	45 00 191 08	1 641 014	92 53 053 08	3	2
43 31 050 08	3 809 100	92 10 812 08	7	2	45 00 232 08	3 211	91 02 064 08	113	2
43 31 050 08	3 820 100	92 11 015 08	7	1	45 00 232 08	3 223 100	91 00 860 08	59	2
43 31 050 08	3 870	91 00 196 08	4	2	45 00 232 08	3 227 100	91 00 862 08	52	2
43 31 052 08	1 400	91 00 755 08	44	4	45 00 232 08	3 713	91 44 695 08	85	2
43 31 052 08	1 410	91 00 756 08	43	4	45 00 235 08	3 715	91 44 697 08	23	8
43 31 052 08	1 632	91 00 939 08	19	6	45 00 271 08	3 741	91 01 244 08	22	4
43 31 052 08	2 700	91 02 040 08	5	4	45 00 330 08	3 204 004	92 11 012 08	6	2
43 31 052 08	2 741	91 02 039 08	2	4	45 00 463 08	1 750 023	92 65 732 08	3	1
43 31 052 08	3 204	91 44 702 08	32	2	45 10 012 08	2 741	91 02 039 08	19	3
43 31 052 08	3 211	91 02 064 08	3	4	45 10 013 08	3 741	91 01 244 08	159	4
43 31 052 08	3 212	91 44 714 08	4	4	45 12 144 08	2 810	91 01 745 08	33	1
43 31 052 08	3 214	91 02 084 08	7	4	45 12 222 08	2 370	91 44 589 08	4	4
43 31 052 08	3 215	91 44 631 08	4	2	45 12 222 08	3 741 027	96 17 003 08	14	2
43 31 052 08	3 220	91 02 079 08	3	4	45 12 225 08	2 925 203	92 16 962 08	11	1
43 31 052 08	3 221	91 02 066 08	3	4	45 12 225 08	2 925 204	92 16 990 08	11	1
43 31 052 08	3 222	91 02 082 08	3	4	45 12 225 08	3 556 004	92 71 575 08	61	2
43 31 052 08	3 223	91 02 070 08	3	4	45 12 268 08	2 652	91 01 222 08	15	4
43 31 052 08	3 223 100	91 00 860 08	3	6	45 12 305 08	3 790 007	92 27 487 08	2	1
43 31 052 08	3 225	91 02 083 08	3	6	45 12 305 08	3 790 008	92 27 488 08	2	1
43 31 052 08	3 226	91 44 715 08	3	4	45 12 370 08	3 714 008	92 71 300 08	10	2
43 31 052 08	3 227	91 44 716 08	3	4	45 12 372 08	1 991	91 44 585 08	6	4
43 31 052 08	3 227 100	91 00 862 08	3	10	45 12 375 08	1 991	91 44 585 08	7	1
43 31 052 08	3 231	91 44 902 08	3	4	45 12 412 08	3 211	91 02 064 08	23	4
43 31 052 08	3 232	91 44 903 08	3	4	45 14 220 08	3 741 013	92 17 160 08	41	1
43 31 052 08	3 360	91 02 050 08	22	4	45 14 265 08	3 204 002	92 71 719 08	10	1
43 31 052 08	3 370	91 45 536 08	19	4	45 14 265 08	3 204 003	92 11 283 08	10	1
43 31 052 08	3 554 005	92 71 402 08	15	4	45 14 265 08	3 226	91 44 715 08	11	4
43 31 052 08	3 592	91 44 721 08	17	2	45 14 265 08	3 227	91 44 716 08	11	4
43 31 052 08	3 713	91 44 695 08	14	4	45 14 265 08	3 227 100	91 00 862 08	11	2
43 31 052 08	3 714	91 44 696 08	25	4	45 14 265 08	3 231	91 44 902 08	11	4
43 31 052 08	3 715	91 44 697 08	3	4	45 14 265 08	3 232	91 44 903 08	11	4
43 31 052 08	3 741	91 01 244 08	53	4	45 14 265 08	3 713	91 44 695 08	67	2
43 32 001 08	2 652	91 01 222 08	16	4	45 14 265 08	3 714	91 44 696 08	44	2
43 32 001 08	3 292	91 44 698 08	25	2	45 14 265 08	3 715	91 44 697 08	26	20
43 32 002 08	3 406 001	92 99 303 08	12	2	45 14 269 08	2 620	91 00 767 08	5	1
43 32 002 08	3 714	91 44 696 08	27	2	45 14 269 08	3 229	91 44 717 08	2	2
43 32 002 08	3 741 015	96 17 383 08	27	2	45 14 269 08	3 741	91 01 244 08	163	2
43 32 003 08	2 670	91 44 601 08	10	2	45 14 304 08	3 292	91 44 698 08	22	2
43 32 004 08	3 211	91 02 064 08	76	8	45 14 306 08	2 810	91 01 745 08	9	2
43 32 004 08	3 215	91 44 631 08	10	4	45 14 306 08	3 711	91 44 687 08	13	1
43 32 010 08	3 930 054	92 68 038 08	3	2	45 14 307 08	1 632	91 00 939 08	20	2
43 32 010 08	3 930 300	92 68 039 08	3	2	45 14 308 08	3 713	91 44 695 08	78	4
43 32 011 08	1 711	91 01 239 08	13	32	45 25 413 08	3 713	91 44 695 08	15	2
43 32 011 08	2 131	91 04 220 08	5	2	45 25 415 08	3 714	91 44 696 08	18	1
43 32 014 08	3 713	91 44 695 08	72	2	45 25 436 08	3 714 008	92 71 300 08	8	3
43 32 014 08	9 144 691	91 44 691 08	126	8	45 25 437 08	3 714 009	92 71 177 08	8	3
43 32 062 08	1 632 032	96 20 093 08	8	1	45 25 456 08	1 400	91 00 755 08	36	2
43 32 062 08	3 215	91 44 631 08	23	2	45 25 456 08	1 410	91 00 756 08	35	2
43 32 062 08	3 741	91 01 244 08	69	8	45 25 505 08	2 340	91 01 251 08	8	2
43 32 063 08	2 620	91 00 767 08	10	1	45 25 511 08	3 712	91 44 694 08	60	1
43 32 063 08	3 741	91 01 244 08	135	8	45 25 531 08	3 211	91 02 064 08	41	2
43 32 063 08	3 741 015	96 17 383 08	20	1	45 25 537 08	2 310	91 44 709 08	13	4

26.10.2010

etk\_en\_de\_074704 LR 1600/1

996

**LIEBHERR**

Numerical index  
Numerischer Index

Item	Page	Assembly	Pos.	Quantity	Item	Page	Assembly	Pos.	Quantity
45 25 537 08	2 320	91 02 276 08	13	4	46 00 079	9 390 078	93 90 078 01	31	4
45 25 538 08	3 213	91 44 718 08	30	1	46 00 091	2 932 164	92 18 042 08	58	2
45 25 539 08	3 592 003	92 71 370 08	4	1	46 00 097	1 400	91 00 755 08	42	6
45 30 085 08	2 341	91 01 424 08	5	2	46 00 097	1 410	91 00 756 08	41	6
45 30 088 08	3 741	91 01 244 08	161	2	46 00 097	1 635	91 00 757 08	39	24
45 30 090 08	2 341	91 01 424 08	6	2	46 00 097	2 310	91 44 709 08	6	6
45 30 090 08	3 351	91 01 421 08	6	1	46 00 097	2 320	91 02 276 08	6	6
45 30 090 08	3 361	91 01 422 08	6	1	46 00 097	3 350	91 02 052 08	6	6
45 30 093 08	3 351	91 01 421 08	5	1	46 00 097	3 360	91 02 050 08	7	6
45 30 093 08	3 361	91 01 422 08	5	1	46 00 097	3 370	91 45 536 08	7	6
45 30 210 08	3 211 003	92 10 670 08	8	1	46 00 102	2 520	91 44 758 08	69	4
45 30 211 08	3 212	91 44 714 08	83	4	46 00 102	2 520 009	92 59 496 08	27	4
45 30 213 08	3 741	91 01 244 08	160	4	46 00 102	2 520 018	92 16 988 08	19	2
45 30 213 08	3 741 015	96 17 383 08	21	1	46 00 102	9 882 943	98 82 943 23	23	7
45 30 220 08	3 741 027	96 17 003 08	15	2	46 00 113	2 310	91 44 709 08	4	24
45 30 225 08	3 556 003	92 71 234 08	54	2	46 00 113	2 320	91 02 276 08	4	24
45 30 225 08	3 711	91 44 687 08	57	1	46 00 113	3 350	91 02 052 08	4	24
45 30 225 08	3 712	91 44 694 08	53	2	46 00 113	3 360	91 02 050 08	5	24
45 30 300 08	3 212	91 44 714 08	81	2	46 00 113	3 370	91 45 536 08	5	24
45 30 311 08	1 635 001	92 17 157 08	6	2	46 00 122	2 391 032	92 50 703 08	108	8
45 30 311 08	1 635 002	92 17 176 08	6	2	46 00 122	3 556 003	92 71 234 08	58	4
45 30 318 08	3 212	91 44 714 08	44	2	46 00 122	3 556 004	92 71 575 08	59	4
45 30 318 08	3 212	91 44 714 08	80	2	46 00 132	2 970	91 01 262 08	546	8
45 30 319 08	3 711	91 44 687 08	10	4	46 00 132	3 556 004	92 71 575 08	38	16
45 30 319 08	3 712	91 44 694 08	8	1	46 00 143	9 277 934	92 77 934 23	5	1
45 30 319 08	3 712	91 44 694 08	35	2	46 00 144	3 970	91 02 234 08	12	4
45 30 320 08	2 744	91 01 638 08	2	2	46 00 156	3 401 000	91 04 732 08	16	6
45 30 320 08	2 810	91 01 745 08	12	1	46 00 156	3 407 000	91 04 727 08	14	4
45 30 320 08	3 712	91 44 694 08	6	1	46 00 157	2 550	91 01 221 08	50	4
45 30 448 08	2 790	91 01 223 08	14	2	46 00 158	1 991	91 44 585 08	14	1
45 35 003 08	2 522 000	91 46 006 08	4	1	46 00 158	2 780 118	92 16 293 08	37	6
46 00 016	1 991	91 44 585 08	9	6	46 00 158	3 226	91 44 715 08	7	8
46 00 016	2 391 032	92 50 703 08	103	8	46 00 158	3 227	91 44 716 08	7	8
46 00 016	2 790	91 01 223 08	21	28	46 00 158	3 227 100	91 00 862 08	7	8
46 00 016	2 933	91 44 616 08	2	4	46 00 158	3 231	91 44 902 08	7	8
46 00 016	3 212	91 44 714 08	13	12	46 00 158	3 232	91 44 903 08	7	8
46 00 016	3 215	91 44 631 08	8	8	46 00 158	3 408 000	91 04 728 08	13	8
46 00 016	3 350	91 02 052 08	10	8	46 00 158	3 409 000	91 04 729 08	13	4
46 00 016	3 360	91 02 050 08	16	8	46 00 158	3 411 000	91 04 730 08	13	8
46 00 017	2 970	91 01 262 08	73	4	46 00 158	3 412 000	91 04 731 08	13	8
46 00 017	5 718 421	57 18 421 08	20	8	46 00 158	3 415 000	91 04 736 08	13	4
46 00 017	5 718 463	57 18 463 08	20	8	46 00 175	9 883 385	98 83 385 23	3	3
46 00 018	9 390 078	93 90 078 01	87	4	46 00 175	9 886 858	98 86 858 23	14	2
46 00 020	1 991	91 44 585 08	12	8	46 00 175	9 888 282	98 88 282 23	5	4
46 00 020	5 121 368	51 21 368 08	10	4	46 00 178	5 719 276	57 19 276 08	15	4
46 00 023	2 976 203	92 27 489 08	10	2	46 00 178	9 885 052	98 85 052 23	13	3
46 00 023	3 225	91 02 083 08	22	5	46 00 179	X1041267	10 41 267 8	16	1
46 00 023	3 226	91 44 715 08	22	5	46 00 182	3 741	91 01 244 08	149	6
46 00 023	3 227	91 44 716 08	22	5	46 00 189	1 100 005	92 11 788 08	14	2
46 00 023	3 231	91 44 902 08	22	5	46 00 189	2 391 032	92 50 703 08	102	8
46 00 023	3 232	91 44 903 08	22	5	46 00 189	2 550	91 01 221 08	9	14
46 00 044	2 652	91 01 222 08	17	8	46 00 197	2 976	91 44 591 08	55	8
46 00 047	2 391 032	92 50 703 08	104	8	46 00 206	2 340	91 01 251 08	10	8
46 00 048	5 102 306	51 02 306 08	7	6	46 00 206	3 223 100	91 00 860 08	25	1
46 00 049	3 214	91 02 084 08	61	4	46 00 232	9 144 621	91 44 621 23	1	1
46 00 051	9 385 763	93 85 763 01	7	8	46 00 232	9 273 473	92 73 473 23	5	1
46 00 052	2 541	91 45 104 08	44	1	46 00 237	2 350	91 03 767 08	4	12
46 00 056	3 215	91 44 631 08	36	4	46 00 237	5 718 425	57 18 425 08	20	8
46 00 056	3 741 013	92 17 160 08	7	48	46 00 237	5 718 426	57 18 426 08	20	8
46 00 079	2 502	91 01 353 08	26	2	46 00 245	2 671	91 44 602 08	3	4

26.10.2010

etk\_en\_de\_074704 LR 1600/1

997

**LIEBHERR**Numerical index  
Numerischer Index

Item	Page	Assembly	Pos.	Quantity	Item	Page	Assembly	Pos.	Quantity
46 00 246	3 406 000	91 04 720 08	9	16	46 00 546	2 340	91 01 251 08	9	48
46 00 246	3 406 010	91 09 523 08	9	16	46 00 546	3 213	91 44 718 08	36	4
46 00 248	2 320	91 02 276 08	5	4	46 00 548	3 212 001	92 71 341 08	9	4
46 00 266	1 635	91 00 757 08	14	28	46 00 578	3 790 007	92 27 487 08	5	1
46 00 309	2 100 012	92 04 560 08	7	2	46 00 578	3 790 008	92 27 488 08	5	1
46 00 319	5 718 421	57 18 421 08	60	4	46 00 578	9 279 847	92 79 847 23	7	3
46 00 319	5 718 425	57 18 425 08	60	3	46 00 578	9 279 849	92 79 849 23	7	3
46 00 319	5 718 426	57 18 426 08	60	3	46 00 580	2 835	91 02 279 08	20	4
46 00 319	5 718 463	57 18 463 08	60	4	46 00 592	3 220	91 02 079 08	25	1
46 00 320	2 810	91 01 745 08	(4)	2	46 00 592	3 221	91 02 066 08	25	1
46 00 320	5 718 421	57 18 421 08	64	1	46 00 592	3 222	91 02 082 08	25	1
46 00 320	5 718 463	57 18 463 08	64	1	46 00 592	3 223	91 02 070 08	25	1
46 00 320	9 277 009	92 77 009 23	10	1	46 00 624	9 888 282	98 88 282 23	12	1
46 00 330	3 213	91 44 718 08	60	4	46 00 715	9 385 763	93 85 763 01	43	1
46 00 330	3 401 000	91 04 732 08	18	2	46 00 730	9 883 358	98 83 358 23	3	4
46 00 330	3 402 000	91 09 516 08	13	2	46 00 775	2 835	91 02 279 08	30	1
46 00 330	3 403 001	91 04 724 08	14	4	46 00 791	X1029285	10 29 285 4	10	4
46 00 330	3 404 000	91 04 718 08	14	4	46 00 975	2 835	91 02 279 08	24	3
46 00 330	3 405 001	91 04 726 08	13	4	46 01 110	3 741 015	96 17 383 08	13	4
46 00 330	3 406 000	91 04 720 08	13	4	46 01 161	2 932 164	92 18 042 08	5	1
46 00 330	3 407 000	91 04 727 08	15	4	46 01 161	3 212	91 44 714 08	88	8
46 00 330	3 408 000	91 04 728 08	14	4	46 01 161	3 220	91 02 079 08	16	5
46 00 330	3 409 000	91 04 729 08	14	4	46 01 161	3 221	91 02 066 08	16	5
46 00 330	3 409 010	91 09 540 08	13	2	46 01 161	3 222	91 02 082 08	16	5
46 00 330	3 411 000	91 04 730 08	14	4	46 01 161	3 223	91 02 070 08	16	5
46 00 330	3 412 000	91 04 731 08	14	4	46 01 161	3 223 100	91 00 860 08	70	3
46 00 330	3 414 000	91 04 735 08	15	4	46 01 161	3 715	91 44 697 08	33	7
46 00 330	3 415 000	91 04 736 08	15	4	46 01 360	1 970 060	92 67 938 08	47	6
46 00 338	5 113 005	51 13 005 08	15	2	46 01 361	2 780 119	92 05 195 08	21	6
46 00 340	3 970	91 02 234 08	5	8	46 01 361	2 932 161	92 18 467 08	12	6
46 00 355	2 502	91 01 353 08	23	2	46 35 142	2 502	91 01 353 08	24	10
46 00 356	3 214	91 02 084 08	49	13	46 35 286	3 711	91 44 687 08	26	1
46 00 356	3 220	91 02 079 08	34	3	46 35 286	3 712	91 44 694 08	18	1
46 00 356	3 221	91 02 066 08	34	3	46 35 338	3 930 607	92 73 168 08	295	4
46 00 356	3 222	91 02 082 08	34	12	46 35 338	3 930 611	92 09 429 08	289	4
46 00 356	3 223	91 02 070 08	34	12	46 35 429	5 719 275	57 19 275 08	24	3
46 00 356	3 223 100	91 00 860 08	34	12	47 00 101 08	1 970	91 00 790 08	647	5
46 00 356	3 225	91 02 083 08	24	3	47 00 101 08	3 970	91 02 234 08	650	2
46 00 356	3 226	91 44 715 08	24	3	47 00 103 08	1 970	91 00 790 08	631	2
46 00 356	3 227	91 44 716 08	24	9	47 00 106 08	2 975 500	91 02 036 08	611	2
46 00 356	3 227 100	91 00 862 08	24	12	47 00 106 08	2 975 600	91 44 708 08	631	1
46 00 356	3 229	91 44 717 08	42	6	47 00 107 08	2 975 600	91 44 708 08	632	1
46 00 356	3 231	91 44 902 08	24	3	47 00 108 08	2 831 004	92 71 424 08	614	1
46 00 356	3 232	91 44 903 08	24	9	47 00 108 08	2 970	91 01 262 08	745	4
46 00 356	3 715	91 44 697 08	35	6	47 00 109 08	2 970	91 01 262 08	806	1
46 00 373 03	X1041267	10 41 267 8	17	1	47 00 110 08	2 970	91 01 262 08	778	1
46 00 380	2 393	91 44 594 08	13	2	47 00 112 08	2 970	91 01 262 08	674	3
46 00 384	3 214	91 02 084 08	64	8	47 00 113 08	1 970	91 00 790 08	645	5
46 00 386	2 502	91 01 353 08	29	4	47 00 113 08	2 970	91 01 262 08	678	4
46 00 388	1 920 403	92 17 846 08	22	2	47 00 113 08	2 975	91 44 710 08	613	1
46 00 388	2 780 119	92 05 195 08	29	2	47 00 113 08	2 975 300	91 44 664 08	617	1
46 00 388	2 932 161	92 18 467 08	55	35	47 00 113 08	2 975 400	91 02 034 08	621	1
46 00 514	3 410 000	91 04 733 08	14	8	47 00 113 08	2 975 500	91 02 036 08	606	2
46 00 527	3 556 004	92 71 575 08	53	1	47 00 113 08	2 975 600	91 44 708 08	623	1
46 00 530	9 075 150	90 75 150	8	1	47 00 113 08	2 976 203	92 27 489 08	609	1
46 00 530	9 272 855	92 72 855 23	6	2	47 00 113 08	3 970	91 02 234 08	621	5
46 00 530	9 277 009	92 77 009 23	9	3	47 00 113 08	3 970 007	97 11 224 08	607	2
46 00 530	9 881 169	98 81 169 23	13	1	47 00 114 08	2 970	91 01 262 08	802	1
46 00 530	9 887 013	98 87 013 23	16	16	47 00 303 08	1 970	91 00 790 08	718	1
46 00 532	1 991	91 44 585 08	16	2	47 00 304 08	1 970	91 00 790 08	666	20

26.10.2010

etk\_en\_de\_074704 LR 1600/1

998

**LIEBHERR**Numerical index  
Numerischer Index

Item	Page	Assembly	Pos.	Quantity	Item	Page	Assembly	Pos.	Quantity
47 00 304 08	2 976 203	92 27 489 08	610	1	47 04 308 08	2 975 500	91 02 036 08	603	2
47 00 305 08	2 970	91 01 262 08	788	1	47 04 308 08	3 970	91 02 234 08	605	1
47 00 306 08	2 990	91 44 622 08	602	5	47 04 314 08	2 970	91 01 262 08	698	5
47 00 306 08	3 970	91 02 234 08	660	1	47 04 315 08	2 970	91 01 262 08	696	5
47 00 307 08	1 970	91 00 790 08	699	2	47 04 323 08	1 970	91 00 790 08	697	2
47 00 307 08	2 970	91 01 262 08	640	3	47 04 323 08	2 970	91 01 262 08	815	1
47 00 307 08	2 975 500	91 02 036 08	602	2	47 04 325 08	1 970	91 00 790 08	644	2
47 00 307 08	3 970	91 02 234 08	670	4	47 04 325 08	1 975 006	91 07 671 08	608	4
47 00 308 08	1 970	91 00 790 08	618	4	47 04 325 08	2 831 004	92 71 424 08	613	2
47 00 308 08	2 970	91 01 262 08	639	3	47 04 325 08	2 970	91 01 262 08	754	4
47 00 308 08	2 975 500	91 02 036 08	601	4	47 04 325 08	2 975 100	91 03 301 08	615	1
47 00 308 08	2 975 600	91 44 708 08	607	2	47 04 325 08	2 978 100	91 44 621 08	605	1
47 00 309 08	2 970	91 01 262 08	706	2	47 04 325 08	2 978 300	91 01 515 08	605	1
47 00 324 08	2 970	91 01 262 08	817	1	47 04 326 08	2 970	91 01 262 08	740	1
47 00 325 08	1 970	91 00 790 08	696	4	47 04 326 08	3 970	91 02 234 08	654	4
47 00 327 08	1 970	91 00 790 08	624	16	47 04 327 08	2 978 100	91 44 621 08	607	1
47 00 327 08	2 831 004	92 71 424 08	607	2	47 04 327 08	2 978 200	91 01 626 08	607	1
47 00 327 08	2 970	91 01 262 08	755	5	47 04 327 08	3 970	91 02 234 08	603	1
47 00 327 08	2 978 100	91 44 621 08	601	8	47 04 329 08	2 970	91 01 262 08	690	3
47 00 327 08	2 978 200	91 01 626 08	606	7	47 07 002 08	2 970	91 01 262 08	712	9
47 00 327 08	2 978 300	91 01 515 08	610	2	47 07 002 08	3 970	91 02 234 08	649	1
47 00 327 08	3 970	91 02 234 08	672	2	47 08 305 08	2 671 005	92 71 294 08	(2)	1
47 00 328 08	1 970	91 00 790 08	698	4	47 09 003 08	2 970	91 01 262 08	743	1
47 00 328 08	2 970	91 01 262 08	744	3	47 09 008 08	1 750	91 44 577 08	32	3
47 00 329 08	2 970	91 01 262 08	638	7	47 09 018 08	1 750	91 44 577 08	33	3
47 00 329 08	2 975	91 44 710 08	617	1	47 09 019 08	1 750	91 44 577 08	34	2
47 00 329 08	2 978 200	91 01 626 08	608	1	47 10 006 08	2 711	91 44 604 08	31	2
47 00 330 08	2 970	91 01 262 08	655	10	47 10 300 08	2 970	91 01 262 08	716	2
47 00 330 08	2 978 300	91 01 515 08	608	6	47 10 300 08	3 741 014	92 32 403 08	14	2
47 00 331 08	1 970	91 00 790 08	617	12	47 10 301 08	2 990	91 44 622 08	621	1
47 00 331 08	2 970	91 01 262 08	713	30	47 10 302 08	2 970	91 01 262 08	631	7
47 00 331 08	2 975 500	91 02 036 08	604	10	47 10 302 08	2 976	91 44 591 08	601	3
47 00 331 08	2 975 600	91 44 708 08	608	2	47 10 302 08	9 270 339	92 70 339 23	3	2
47 00 331 08	2 977	91 02 038 08	605	4	47 10 303 08	2 970	91 01 262 08	809	1
47 00 332 08	2 970	91 01 262 08	620	3	47 10 305 08	2 970	91 01 262 08	623	7
47 02 304 08	2 970	91 01 262 08	813	4	47 10 305 08	2 975	91 44 710 08	601	1
47 02 305 08	2 975 600	91 44 708 08	604	1	47 10 305 08	2 975 100	91 03 301 08	614	1
47 02 306 08	2 970	91 01 262 08	768	1	47 10 305 08	2 975 300	91 44 664 08	601	1
47 02 306 08	2 975 100	91 03 301 08	611	1	47 10 305 08	2 975 400	91 02 034 08	601	1
47 02 306 08	2 990	91 44 622 08	608	1	47 10 305 08	2 975 600	91 44 708 08	614	3
47 02 307 08	3 970	91 02 234 08	618	2	47 10 305 08	2 976	91 44 591 08	620	3
47 02 308 08	2 975 600	91 44 708 08	603	3	47 10 306 08	1 970	91 00 790 08	670	5
47 02 308 08	3 970	91 02 234 08	604	1	47 10 306 08	2 970	91 01 262 08	(5)	1
47 02 311 08	2 970	91 01 262 08	703	1	47 10 306 08	2 970	91 01 262 08	658	12
47 02 314 08	2 970	91 01 262 08	616	1	47 10 306 08	2 975	91 44 710 08	607	2
47 02 326 08	2 978 100	91 44 621 08	611	1	47 10 306 08	2 975 300	91 44 664 08	611	1
47 02 326 08	2 978 200	91 01 626 08	610	1	47 10 306 08	2 975 306	91 01 231 08	604	1
47 02 328 08	2 978 100	91 44 621 08	609	2	47 10 306 08	2 975 400	91 02 034 08	622	1
47 02 328 08	2 978 200	91 01 626 08	609	1	47 10 306 08	2 975 600	91 44 708 08	621	1
47 02 328 08	3 970	91 02 234 08	622	1	47 10 306 08	2 975 615	91 01 228 08	604	1
47 02 334 08	2 975 600	91 44 708 08	633	1	47 10 306 08	2 976	91 44 591 08	613	1
47 02 338 08	2 990	91 44 622 08	601	1	47 10 306 08	2 977	91 02 038 08	603	1
47 04 304 08	1 970	91 00 790 08	667	2	47 10 306 08	3 970	91 02 234 08	624	8
47 04 304 08	2 970	91 01 262 08	814	1	47 10 306 08	3 970 007	97 11 224 08	601	4
47 04 306 08	3 970	91 02 234 08	661	1	47 10 306 08	3 990	91 02 235 08	602	2
47 04 307 08	2 970	91 01 262 08	679	1	47 10 307 08	2 970	91 01 262 08	715	1
47 04 307 08	2 975 500	91 02 036 08	607	1	47 10 308 08	1 970	91 00 790 08	675	37
47 04 307 08	3 970	91 02 234 08	646	1	47 10 308 08	2 970	91 01 262 08	718	11
47 04 308 08	1 970	91 00 790 08	649	2	47 10 308 08	3 970	91 02 234 08	636	4
47 04 308 08	2 970	91 01 262 08	643	9	47 10 309 08	2 670 003	92 95 362 08	6	1

26.10.2010

etk\_en\_de\_074704 LR 1600/1

999

**LIEBHERR**Numerical index  
Numerischer Index

Item	Page	Assembly	Pos.	Quantity	Item	Page	Assembly	Pos.	Quantity
47 10 309 08	2 970	91 01 262 08	648	6	47 10 334 08	3 970	91 02 234 08	623	10
47 10 309 08	2 976	91 44 591 08	604	1	47 10 336 08	1 970	91 00 790 08	678	3
47 10 310 08	1 750	91 44 577 08	27	1	47 10 336 08	2 970	91 01 262 08	636	3
47 10 311 08	1 970	91 00 790 08	708	2	47 10 347 08	1 970	91 00 790 08	601	2
47 10 311 08	2 970	91 01 262 08	601	12	47 10 347 08	2 970	91 01 262 08	611	5
47 10 311 08	2 990	91 44 622 08	604	4	47 10 348 08	1 970	91 00 790 08	707	2
47 10 312 08	1 970	91 00 790 08	626	1	47 10 348 08	2 970	91 01 262 08	662	8
47 10 312 08	2 831 004	92 71 424 08	609	1	47 10 348 08	2 978 100	91 44 621 08	602	1
47 10 312 08	2 970	91 01 262 08	750	1	47 10 348 08	2 978 200	91 01 626 08	601	1
47 10 313 08	1 970	91 00 790 08	639	4	47 10 348 08	3 970	91 02 234 08	609	2
47 10 313 08	2 970	91 01 262 08	804	3	47 10 353 08	2 970	91 01 262 08	659	9
47 10 313 08	2 975	91 44 710 08	604	1	47 10 353 08	2 978 300	91 01 515 08	603	1
47 10 313 08	2 975 300	91 44 664 08	604	1	47 10 353 08	3 970	91 02 234 08	626	10
47 10 313 08	2 975 400	91 02 034 08	604	1	47 10 355 08	2 970	91 01 262 08	621	1
47 10 313 08	2 975 600	91 44 708 08	610	1	47 10 368 08	3 970	91 02 234 08	653	4
47 10 313 08	2 976	91 44 591 08	603	1	47 10 370 08	2 976	91 44 591 08	618	3
47 10 314 08	1 970	91 00 790 08	684	4	47 10 394 08	2 670 003	92 95 362 08	15	1
47 10 314 08	2 970	91 01 262 08	647	7	47 10 394 08	2 970	91 01 262 08	711	5
47 10 314 08	3 970	91 02 234 08	625	8	47 10 394 08	2 975	91 44 710 08	603	1
47 10 314 08	3 970 007	97 11 224 08	602	2	47 10 394 08	2 975 300	91 44 664 08	603	1
47 10 315 08	2 970	91 01 262 08	710	5	47 10 394 08	2 975 400	91 02 034 08	631	1
47 10 316 08	1 970	91 00 790 08	610	2	47 10 394 08	2 975 600	91 44 708 08	609	1
47 10 318 08	2 970	91 01 262 08	605	1	47 10 394 08	2 976	91 44 591 08	605	1
47 10 319 08	2 970	91 01 262 08	603	1	47 10 396 08	2 970	91 01 262 08	720	9
47 10 321 08	2 711	91 44 604 08	20	30	47 10 396 08	3 970 007	97 11 224 08	612	2
47 10 321 08	2 780 118	92 16 293 08	26	1	47 10 397 08	1 970	91 00 790 08	642	8
47 10 321 08	2 932 160	92 87 778 08	26	1	47 10 397 08	2 831 004	92 71 424 08	606	1
47 10 321 08	2 970	91 01 262 08	751	4	47 10 397 08	2 970	91 01 262 08	682	4
47 10 321 08	2 976	91 44 591 08	608	1	47 10 397 08	2 975 600	91 44 708 08	611	1
47 10 321 08	2 990	91 44 622 08	623	1	47 10 397 08	2 976	91 44 591 08	609	3
47 10 321 08	3 990	91 02 235 08	603	1	47 10 397 08	2 990	91 44 622 08	603	2
47 10 322 08	2 976	91 44 591 08	628	3	47 10 397 08	3 970	91 02 234 08	652	4
47 10 324 08	3 970	91 02 234 08	664	2	47 10 398 08	1 970	91 00 790 08	704	2
47 10 326 08	1 970	91 00 790 08	669	10	47 10 398 08	2 970	91 01 262 08	609	1
47 10 326 08	2 970	91 01 262 08	810	1	47 10 398 08	2 976	91 44 591 08	619	3
47 10 326 08	3 970	91 02 234 08	663	4	47 10 398 08	2 990	91 44 622 08	609	1
47 10 327 08	1 970	91 00 790 08	688	20	47 10 398 08	3 970	91 02 234 08	665	2
47 10 327 08	2 970	91 01 262 08	732	10	47 10 398 08	3 970 007	97 11 224 08	604	2
47 10 327 08	2 975	91 44 710 08	615	1	47 10 399 08	3 970	91 02 234 08	667	2
47 10 327 08	2 975 306	91 01 231 08	607	1	47 10 399 08	3 970 007	97 11 224 08	606	2
47 10 327 08	2 975 615	91 01 228 08	607	1	47 10 501 08	1 410 151	92 51 194 08	200	2
47 10 327 08	3 970	91 02 234 08	647	11	47 10 501 08	2 970	91 01 262 08	685	6
47 10 328 08	2 970	91 01 262 08	757	11	47 19 003 08	2 970	91 01 262 08	747	4
47 10 328 08	2 976 203	92 27 489 08	604	2	47 19 003 08	2 975 306	91 01 231 08	603	1
47 10 328 08	2 978 302	91 01 880 08	602	2	47 19 003 08	2 975 615	91 01 228 08	603	1
47 10 330 08	2 970	91 01 262 08	681	1	47 19 004 08	2 970	91 01 262 08	758	1
47 10 330 08	2 975 100	91 03 301 08	612	1	47 19 005 08	2 970	91 01 262 08	764	1
47 10 331 08	1 970	91 00 790 08	652	12	47 19 005 08	3 970	91 02 234 08	637	5
47 10 331 08	2 970	91 01 262 08	808	1	47 19 006 08	1 970	91 00 790 08	682	9
47 10 331 08	3 970	91 02 234 08	677	1	47 19 006 08	2 831 004	92 71 424 08	612	1
47 10 332 08	1 970	91 00 790 08	620	14	47 19 006 08	2 970	91 01 262 08	748	9
47 10 332 08	1 975 006	91 07 671 08	603	4	47 19 006 08	2 975 100	91 03 301 08	602	3
47 10 332 08	2 831 004	92 71 424 08	610	2	47 19 006 08	2 978 100	91 44 621 08	603	1
47 10 332 08	2 970	91 01 262 08	635	8	47 19 007 08	1 970	91 00 790 08	623	1
47 10 332 08	2 975 100	91 03 301 08	601	6	47 19 007 08	2 970	91 01 262 08	646	2
47 10 332 08	2 978 200	91 01 626 08	602	1	47 19 007 08	3 970	91 02 234 08	678	1
47 10 332 08	2 978 300	91 01 515 08	602	2	47 19 008 08	1 970	91 00 790 08	677	1
47 10 332 08	3 970	91 02 234 08	633	13	47 19 008 08	2 970	91 01 262 08	774	1
47 10 332 08	3 970 007	97 11 224 08	603	2	47 19 011 08	1 970	91 00 790 08	705	2
47 10 334 08	1 970	91 00 790 08	651	14	47 19 011 08	2 970	91 01 262 08	666	5

26.10.2010

etk\_en\_de\_074704 LR 1600/1

□ 1000

**LIEBHERR**Numerical index  
Numerischer Index



Item	Page	Assembly	Pos.	Quantity	Item	Page	Assembly	Pos.	Quantity
47 19 011 08	2 975	91 44 710 08	618	2	47 23 311 08	2 970	91 01 262 08	604	13
47 19 011 08	2 975 300	91 44 664 08	621	2	47 23 312 08	2 970	91 01 262 08	752	3
47 19 011 08	2 975 400	91 02 034 08	628	1	47 23 312 08	2 976	91 44 591 08	607	1
47 19 011 08	2 975 600	91 44 708 08	629	2	47 23 313 08	2 970	91 01 262 08	761	10
47 19 011 08	3 970	91 02 234 08	629	4	47 23 313 08	2 976	91 44 591 08	626	2
47 19 011 08	3 970 007	97 11 224 08	609	2	47 23 313 08	2 978 302	91 01 880 08	601	2
47 19 012 08	1 970	91 00 790 08	717	8	47 23 314 08	1 970	91 00 790 08	665	5
47 19 012 08	2 970	91 01 262 08	722	3	47 23 314 08	2 970	91 01 262 08	800	1
47 19 012 08	2 975 300	91 44 664 08	614	1	47 23 314 08	3 970	91 02 234 08	613	5
47 19 012 08	2 975 400	91 02 034 08	625	1	47 23 315 08	1 970	91 00 790 08	653	9
47 19 012 08	2 975 600	91 44 708 08	625	1	47 23 315 08	2 831 004	92 71 424 08	603	1
47 19 012 08	2 978 302	91 01 880 08	604	1	47 23 315 08	2 970	91 01 262 08	749	10
47 19 012 08	3 970	91 02 234 08	638	2	47 23 315 08	2 975 100	91 03 301 08	607	4
47 19 013 08	1 970	91 00 790 08	706	2	47 23 315 08	2 978 100	91 44 621 08	606	1
47 19 013 08	2 970	91 01 262 08	765	1	47 23 315 08	2 978 200	91 01 626 08	603	2
47 19 013 08	2 975 100	91 03 301 08	603	1	47 23 315 08	3 970	91 02 234 08	657	5
47 19 013 08	3 970	91 02 234 08	607	3	47 23 316 08	1 970	91 00 790 08	628	11
47 19 014 08	1 970	91 00 790 08	700	4	47 23 316 08	2 970	91 01 262 08	789	2
47 19 014 08	3 970	91 02 234 08	644	1	47 23 316 08	3 970	91 02 234 08	611	7
47 19 018 08	1 975 006	91 07 671 08	601	4	47 23 317 08	1 970	91 00 790 08	679	2
47 19 019 08	1 970	91 00 790 08	654	12	47 23 317 08	2 970	91 01 262 08	649	9
47 19 019 08	2 970	91 01 262 08	777	3	47 23 317 08	2 975	91 44 710 08	608	1
47 19 023 08	2 990	91 44 622 08	615	1	47 23 317 08	2 975 400	91 02 034 08	624	1
47 19 024 08	1 970	91 00 790 08	638	4	47 23 318 08	2 970	91 01 262 08	624	3
47 19 031 08	2 831 004	92 71 424 08	604	1	47 23 319 08	2 970	91 01 262 08	805	1
47 19 031 08	2 970	91 01 262 08	683	1	47 24 302 08	1 970	91 00 790 08	719	2
47 19 038 08	2 970	91 01 262 08	661	4	47 24 302 08	2 970	91 01 262 08	664	5
47 19 038 08	3 970	91 02 234 08	628	3	47 24 302 08	2 975	91 44 710 08	614	2
47 19 042 08	2 670 003	92 95 362 08	10	1	47 24 302 08	2 975 300	91 44 664 08	619	1
47 19 043 08	2 970	91 01 262 08	719	3	47 24 302 08	2 975 400	91 02 034 08	626	1
47 23 301 08	2 970	91 01 262 08	692	1	47 24 302 08	2 975 600	91 44 708 08	630	1
47 23 302 08	1 970	91 00 790 08	616	6	47 24 302 08	2 977	91 02 038 08	601	1
47 23 302 08	2 970	91 01 262 08	663	9	47 24 302 08	3 970	91 02 234 08	648	2
47 23 302 08	2 975	91 44 710 08	606	1	47 24 303 08	1 970	91 00 790 08	709	3
47 23 302 08	2 975 300	91 44 664 08	610	2	47 24 303 08	2 970	91 01 262 08	708	7
47 23 302 08	2 975 400	91 02 034 08	612	1	47 24 303 08	2 975	91 44 710 08	619	1
47 23 302 08	2 975 600	91 44 708 08	620	2	47 24 303 08	2 975 400	91 02 034 08	630	1
47 23 302 08	2 976	91 44 591 08	610	5	47 24 305 08	2 970	91 01 262 08	737	1
47 23 302 08	3 970	91 02 234 08	642	5	47 24 305 08	2 975 100	91 03 301 08	604	1
47 23 302 08	3 970 007	97 11 224 08	608	2	47 24 306 08	2 970	91 01 262 08	693	4
47 23 303 08	1 970	91 00 790 08	615	16	47 24 306 08	2 975 300	91 44 664 08	607	1
47 23 303 08	2 970	91 01 262 08	667	13	47 24 306 08	2 975 400	91 02 034 08	614	1
47 23 303 08	2 975 300	91 44 664 08	616	1	47 24 306 08	2 975 600	91 44 708 08	612	1
47 23 303 08	2 975 400	91 02 034 08	610	1	47 24 306 08	3 970	91 02 234 08	632	1
47 23 303 08	2 975 600	91 44 708 08	624	1	47 24 307 08	1 970	91 00 790 08	646	2
47 23 303 08	3 970	91 02 234 08	610	8	47 24 307 08	2 970	91 01 262 08	652	2
47 23 304 08	2 970	91 01 262 08	676	4	47 24 311 08	1 970	91 00 790 08	607	1
47 23 305 08	1 970	91 00 790 08	604	1	47 24 311 08	2 970	91 01 262 08	613	5
47 23 305 08	2 970	91 01 262 08	736	2	47 24 312 08	2 711	91 44 604 08	41	1
47 23 305 08	2 976	91 44 591 08	623	3	47 24 312 08	2 990	91 44 622 08	607	1
47 23 305 08	2 990	91 44 622 08	616	2	47 24 313 08	2 970	91 01 262 08	816	1
47 23 306 08	1 970	91 00 790 08	640	14	47 24 314 08	1 970	91 00 790 08	630	1
47 23 306 08	2 970	91 01 262 08	701	2	47 24 314 08	2 970	91 01 262 08	803	2
47 23 306 08	2 975	91 44 710 08	610	1	47 24 314 08	2 975 306	91 01 231 08	602	1
47 23 306 08	3 970	91 02 234 08	615	10	47 24 314 08	2 975 615	91 01 228 08	602	1
47 23 307 08	1 970	91 00 790 08	611	5	47 24 315 08	1 970	91 00 790 08	625	1
47 23 307 08	2 970	91 01 262 08	651	3	47 24 315 08	2 831 004	92 71 424 08	605	3
47 23 307 08	3 970	91 02 234 08	606	2	47 24 315 08	2 970	91 01 262 08	669	6
47 23 308 08	2 970	91 01 262 08	697	1	47 24 315 08	2 975 100	91 03 301 08	608	1
47 23 311 08	1 970	91 00 790 08	602	1	47 24 317 08	1 970	91 00 790 08	680	1

26.10.2010

etk\_en\_de\_074704 LR 1600/1

1001

**LIEBHERR**

Numerical index  
Numerischer Index

Item	Page	Assembly	Pos.	Quantity	Item	Page	Assembly	Pos.	Quantity
47 24 317 08	2 970	91 01 262 08	637	5	47 25 314 08	3 970	91 02 234 08	614	2
47 24 317 08	2 975 300	91 44 664 08	613	1	47 25 315 08	1 970	91 00 790 08	695	4
47 24 317 08	2 975 600	91 44 708 08	615	1	47 25 315 08	2 711	91 44 604 08	40	2
47 25 300 08	2 990	91 44 622 08	612	1	47 25 315 08	2 780 118	92 16 293 08	24	1
47 25 301 08	2 970	91 01 262 08	686	2	47 25 315 08	2 932 160	92 87 778 08	24	1
47 25 302 08	1 970	91 00 790 08	643	8	47 25 315 08	2 970	91 01 262 08	630	17
47 25 302 08	2 711	91 44 604 08	32	1	47 25 315 08	2 976	91 44 591 08	602	3
47 25 302 08	2 970	91 01 262 08	644	17	47 25 315 08	2 990	91 44 622 08	605	3
47 25 302 08	2 975	91 44 710 08	612	3	47 25 315 08	3 970	91 02 234 08	640	3
47 25 302 08	2 975 300	91 44 664 08	620	2	47 25 315 08	3 990	91 02 235 08	605	1
47 25 302 08	2 975 306	91 01 231 08	608	1	47 25 317 08	2 970	91 01 262 08	775	7
47 25 302 08	2 975 400	91 02 034 08	627	1	47 25 317 08	2 978 100	91 44 621 08	608	2
47 25 302 08	2 975 600	91 44 708 08	618	3	47 25 318 08	1 970	91 00 790 08	612	4
47 25 302 08	2 975 615	91 01 228 08	608	1	47 25 318 08	2 970	91 01 262 08	726	5
47 25 302 08	2 990	91 44 622 08	613	1	47 25 318 08	2 975 600	91 44 708 08	605	1
47 25 303 08	1 970	91 00 790 08	712	1	47 25 318 08	2 977	91 02 038 08	604	2
47 25 303 08	2 970	91 01 262 08	689	6	47 25 319 08	2 976	91 44 591 08	627	3
47 25 303 08	2 975 500	91 02 036 08	609	2	47 32 305 08	1 970	91 00 790 08	650	4
47 25 303 08	2 975 600	91 44 708 08	601	1	47 32 305 08	2 970	91 01 262 08	665	6
47 25 304 08	1 970	91 00 790 08	605	2	47 32 305 08	2 975 306	91 01 231 08	601	1
47 25 304 08	2 541	91 45 104 08	37	1	47 32 305 08	2 975 615	91 01 228 08	601	1
47 25 304 08	2 970	91 01 262 08	767	1	47 32 305 08	3 970	91 02 234 08	669	2
47 25 304 08	2 975 100	91 03 301 08	605	1	47 32 305 08	3 970 007	97 11 224 08	610	2
47 25 304 08	2 976	91 44 591 08	622	1	47 32 306 08	1 970	91 00 790 08	662	4
47 25 304 08	2 990	91 44 622 08	610	2	47 32 306 08	1 975 006	91 07 671 08	606	4
47 25 305 08	1 970	91 00 790 08	635	22	47 32 306 08	2 970	91 01 262 08	668	4
47 25 305 08	2 670 003	92 95 362 08	16	1	47 32 306 08	3 970	91 02 234 08	674	1
47 25 305 08	2 970	91 01 262 08	660	19	47 32 308 08	1 970	91 00 790 08	720	4
47 25 305 08	2 975 300	91 44 664 08	615	1	47 32 308 08	2 975	91 44 710 08	616	1
47 25 305 08	2 975 400	91 02 034 08	620	1	47 32 308 08	2 975 300	91 44 664 08	605	1
47 25 305 08	2 975 500	91 02 036 08	610	1	47 32 308 08	2 975 400	91 02 034 08	609	1
47 25 305 08	2 975 600	91 44 708 08	626	1	47 32 308 08	2 975 600	91 44 708 08	627	1
47 25 305 08	2 976 203	92 27 489 08	608	1	47 32 308 08	2 976 203	92 27 489 08	607	2
47 25 305 08	3 970	91 02 234 08	627	7	47 32 310 08	2 970	91 01 262 08	760	9
47 25 306 08	1 970	91 00 790 08	689	2	47 32 310 08	2 976 203	92 27 489 08	603	2
47 25 306 08	2 970	91 01 262 08	694	6	47 32 310 08	2 978 302	91 01 880 08	603	4
47 25 306 08	3 970	91 02 234 08	616	5	47 32 312 08	1 970	91 00 790 08	687	4
47 25 306 08	3 970 007	97 11 224 08	611	2	47 32 312 08	3 970	91 02 234 08	671	1
47 25 307 08	2 670 003	92 95 362 08	7	2	47 32 314 08	1 970	91 00 790 08	621	1
47 25 307 08	2 970	91 01 262 08	622	8	47 32 327 08	2 970	91 01 262 08	612	1
47 25 307 08	2 975 600	91 44 708 08	602	1	47 33 002 08	1 970	91 00 790 08	655	2
47 25 309 08	2 831 004	92 71 424 08	608	1	47 33 002 08	3 970	91 02 234 08	645	1
47 25 309 08	2 970	91 01 262 08	704	2	47 40 004 08	2 970	91 01 262 08	677	2
47 25 310 08	2 970	91 01 262 08	614	8	47 40 301 08	2 970	91 01 262 08	818	1
47 25 311 08	2 970	91 01 262 08	759	4	47 40 305 08	1 970	91 00 790 08	702	2
47 25 311 08	2 976	91 44 591 08	625	1	47 40 305 08	2 970	91 01 262 08	673	4
47 25 311 08	2 976 203	92 27 489 08	606	4	47 40 314 08	2 671 007	92 13 208 08	21	1
47 25 312 08	1 970	91 00 790 08	634	8	47 40 314 08	2 970	91 01 262 08	618	2
47 25 312 08	1 975 006	91 07 671 08	604	4	47 40 324 08	1 970	91 00 790 08	632	1
47 25 312 08	2 970	91 01 262 08	734	4	47 42 011 08	2 671 005	92 71 294 08	22	1
47 25 312 08	2 975 306	91 01 231 08	606	1	47 42 011 08	2 671 007	92 13 208 08	17	1
47 25 312 08	2 975 615	91 01 228 08	606	1	47 42 011 08	2 970	91 01 262 08	619	2
47 25 312 08	3 970	91 02 234 08	635	7	47 42 315 08	2 541	91 45 104 08	36	2
47 25 313 08	1 970	91 00 790 08	627	21	47 42 319 08	2 671 005	92 71 294 08	24	1
47 25 313 08	2 831 004	92 71 424 08	602	3	47 42 319 08	2 970	91 01 262 08	617	2
47 25 313 08	2 970	91 01 262 08	717	11	47 42 324 08	1 970	91 00 790 08	633	1
47 25 313 08	2 978 100	91 44 621 08	604	3	47 42 326 08	2 970	91 01 262 08	780	2
47 25 313 08	2 978 200	91 01 626 08	604	2	47 42 328 08	2 970	91 01 262 08	783	1
47 25 313 08	2 978 300	91 01 515 08	604	3	47 42 329 08	2 970	91 01 262 08	779	1
47 25 314 08	1 970	91 00 790 08	658	13	47 42 331 08	2 970	91 01 262 08	729	2

26.10.2010

etk\_en\_de\_074704 LR 1600/1

1002

**LIEBHERR**Numerical index  
Numerischer Index

Item	Page	Assembly	Pos.	Quantity	Item	Page	Assembly	Pos.	Quantity
47 49 068 08	2 970	91 01 262 08	565	2	47 54 324 08	3 970	91 02 234 08	630	2
47 49 071 08	2 391 032	92 50 703 08	47	1	47 54 325 08	2 970	91 01 262 08	691	4
47 49 071 08	2 970	91 01 262 08	559	2	47 54 326 08	2 970	91 01 262 08	645	2
47 49 075 08	2 970	91 01 262 08	563	1	47 54 328 08	1 970	91 00 790 08	681	2
47 49 078 08	2 970	91 01 262 08	566	2	47 54 328 08	2 970	91 01 262 08	723	9
47 50 041 08	2 970	91 01 262 08	741	2	47 54 329 08	1 970	91 00 790 08	692	3
47 50 305 08	2 975 500	91 02 036 08	605	1	47 54 329 08	2 970	91 01 262 08	811	1
47 50 310 08	2 970	91 01 262 08	654	1	47 54 329 08	2 975 306	91 01 231 08	605	1
47 50 312 08	2 970	91 01 262 08	687	1	47 54 329 08	2 975 615	91 01 228 08	605	1
47 50 313 08	2 970	91 01 262 08	688	1	47 54 329 08	3 970	91 02 234 08	639	1
47 50 315 08	3 970	91 02 234 08	651	2	47 54 331 08	1 975 006	91 07 671 08	607	4
47 50 316 08	1 970	91 00 790 08	648	4	47 54 331 08	2 831 004	92 71 424 08	616	1
47 50 316 08	9 882 943	98 82 943 23	15	1	47 54 331 08	2 970	91 01 262 08	670	9
47 50 317 08	2 975 600	91 44 708 08	606	1	47 54 331 08	2 975 100	91 03 301 08	609	1
47 50 318 08	1 970	91 00 790 08	641	8	47 54 331 08	3 970	91 02 234 08	659	4
47 50 319 08	2 391 032	92 50 703 08	57	1	47 54 333 08	1 970	91 00 790 08	715	1
47 50 322 08	2 670 003	92 95 362 08	11	1	47 54 333 08	2 970	91 01 262 08	770	2
47 50 325 08	1 975 006	91 07 671 08	605	4	47 54 333 08	2 975 100	91 03 301 08	616	1
47 50 328 08	2 970	91 01 262 08	657	3	47 54 333 08	2 978 300	91 01 515 08	606	1
47 50 328 08	2 978 100	91 44 621 08	610	2	47 54 333 08	3 970	91 02 234 08	634	1
47 50 328 08	2 978 200	91 01 626 08	605	2	47 54 334 08	2 970	91 01 262 08	819	1
47 50 329 08	2 970	91 01 262 08	656	4	47 54 335 08	2 970	91 01 262 08	769	2
47 50 336 08	1 970	91 00 790 08	686	12	47 54 336 08	2 970	91 01 262 08	807	2
47 50 336 08	2 970	91 01 262 08	746	2	47 54 336 08	2 975	91 44 710 08	609	1
47 50 336 08	3 970	91 02 234 08	658	4	47 54 336 08	2 975 300	91 44 664 08	612	1
47 50 337 08	2 978 300	91 01 515 08	609	2	47 54 336 08	2 975 400	91 02 034 08	608	1
47 50 345 08	1 970	91 00 790 08	714	1	47 54 336 08	2 975 600	91 44 708 08	616	1
47 51 313 08	3 970	91 02 234 08	655	2	47 54 341 08	2 970	91 01 262 08	625	2
47 54 072 08	2 970	91 01 262 08	795	1	47 54 345 08	2 970	91 01 262 08	675	3
47 54 301 08	2 990	91 44 622 08	619	1	47 54 348 08	1 970	91 00 790 08	629	2
47 54 303 08	1 970	91 00 790 08	606	1	47 54 348 08	3 970	91 02 234 08	612	1
47 54 303 08	2 976	91 44 591 08	624	3	47 54 354 08	2 970	91 01 262 08	801	2
47 54 304 08	2 970	91 01 262 08	705	1	47 54 355 08	2 970	91 01 262 08	787	1
47 54 305 08	1 970	91 00 790 08	609	2	47 54 356 08	2 970	91 01 262 08	738	1
47 54 305 08	2 970	91 01 262 08	653	3	47 54 356 08	2 975 100	91 03 301 08	606	1
47 54 305 08	3 970	91 02 234 08	619	3	47 54 356 08	3 970	91 02 234 08	656	2
47 54 308 08	2 970	91 01 262 08	702	2	47 54 357 08	1 970	91 00 790 08	613	3
47 54 308 08	3 970	91 02 234 08	641	1	47 54 357 08	2 970	91 01 262 08	700	6
47 54 309 08	1 970	91 00 790 08	716	1	47 54 360 08	3 970	91 02 234 08	617	4
47 54 309 08	2 970	91 01 262 08	739	3	47 54 361 08	1 970	91 00 790 08	690	4
47 54 309 08	3 970	91 02 234 08	608	1	47 54 361 08	2 970	91 01 262 08	680	4
47 54 310 08	2 970	91 01 262 08	724	1	47 54 361 08	2 975	91 44 710 08	611	1
47 54 313 08	1 970	91 00 790 08	608	2	47 54 361 08	2 975 300	91 44 664 08	608	1
47 54 313 08	2 970	91 01 262 08	684	7	47 54 361 08	2 975 400	91 02 034 08	615	1
47 54 314 08	1 970	91 00 790 08	711	1	47 54 361 08	2 975 500	91 02 036 08	608	1
47 54 314 08	2 970	91 01 262 08	812	2	47 54 361 08	2 975 600	91 44 708 08	613	1
47 54 314 08	3 970	91 02 234 08	676	2	47 54 361 08	3 970	91 02 234 08	620	3
47 54 315 08	2 970	91 01 262 08	695	6	47 54 363 08	2 970	91 01 262 08	753	1
47 54 316 08	2 970	91 01 262 08	699	4	47 54 363 08	2 976 200	91 44 034 08	601	1
47 54 317 08	1 970	91 00 790 08	603	1	47 54 367 08	1 970	91 00 790 08	619	1
47 54 318 08	1 970	91 00 790 08	703	2	47 54 367 08	2 970	91 01 262 08	607	6
47 54 318 08	2 976 200	91 44 034 08	602	1	47 55 010 08	2 970	91 01 262 08	634	1
47 54 320 08	2 970	91 01 262 08	762	3	47 55 018 08	2 970	91 01 262 08	773	2
47 54 321 08	1 970	91 00 790 08	713	1	47 56 012 08	2 990	91 44 622 08	617	1
47 54 321 08	3 970	91 02 234 08	673	1	47 56 015 08	1 970	91 00 790 08	693	3
47 54 322 08	2 970	91 01 262 08	782	1	47 56 015 08	2 831 004	92 71 424 08	615	1
47 54 323 08	1 970	91 00 790 08	683	3	47 56 015 08	2 970	91 01 262 08	626	16
47 54 323 08	3 970	91 02 234 08	602	2	47 56 015 08	2 975 100	91 03 301 08	610	1
47 54 324 08	1 970	91 00 790 08	694	4	47 56 015 08	2 976	91 44 591 08	606	3
47 54 324 08	2 970	91 01 262 08	790	1	47 56 015 08	3 970	91 02 234 08	631	8

26.10.2010

etk\_en\_de\_074704 LR 1600/1

1003

**LIEBHERR**

Numerical index  
Numerischer Index

Item	Page	Assembly	Pos.	Quantity	Item	Page	Assembly	Pos.	Quantity
47 56 021 08	2 970	91 01 262 08	766	2	47 77 043 08	X1100235	11 00 235 5	32	4
47 56 026 08	1 970	91 00 790 08	657	6	47 77 044 08	5 026 607	50 26 607 08	13	2
47 56 026 08	2 970	91 01 262 08	(4)	4	47 77 044 08	5 121 366	51 21 366 08	22	3
47 56 026 08	2 970	91 01 262 08	725	8	47 77 044 08	9 390 078	93 90 078 01	79	4
47 56 026 08	2 977	91 02 038 08	602	4	47 77 044 08	X1100235	11 00 235 4	22	3
47 56 026 08	3 711	91 44 687 08	54	1	47 77 044 08	X1100235	11 00 235 5	22	3
47 56 026 08	3 712	91 44 694 08	46	1	47 77 045 08	1 970	91 00 790 08	701	2
47 56 032 08	2 970	91 01 262 08	600	12	47 77 045 08	2 970	91 01 262 08	602	4
47 56 034 08	1 970	91 00 790 08	721	4	47 77 045 08	2 990	91 44 622 08	614	5
47 66 080 08	2 970	91 01 262 08	672	2	47 77 045 08	3 970	91 02 234 08	666	4
47 66 086 08	3 970	91 02 234 08	599	2	47 77 045 08	3 970 007	97 11 224 08	605	4
47 66 086 08	3 970 007	97 11 224 08	599	4	47 77 045 08	5 121 366	51 21 366 08	48	1
47 66 099 08	2 990	91 44 622 08	611	3	47 77 045 08	X1100235	11 00 235 4	48	1
47 66 114 08	2 831 004	92 71 424 08	601	1	47 77 045 08	X1100235	11 00 235 5	48	1
47 66 114 08	2 975 100	91 03 301 08	613	1	47 77 046 08	1 970	91 00 790 08	676	2
47 66 115 08	1 975 006	91 07 671 08	602	8	47 77 046 08	2 671 005	92 71 294 08	16	1
47 66 115 08	2 975 300	91 44 664 08	606	1	47 77 048 08	2 970	91 01 262 08	606	1
47 66 115 08	2 975 400	91 02 034 08	611	1	47 77 048 08	5 121 366	51 21 366 08	24	1
47 66 115 08	2 975 600	91 44 708 08	628	1	47 77 048 08	X1100235	11 00 235 4	24	1
47 66 117 08	3 970	91 02 234 08	675	2	47 77 048 08	X1100235	11 00 235 5	24	1
47 66 303 08	2 970	91 01 262 08	820	1	47 77 049 08	2 975	91 44 710 08	602	1
47 66 305 08	2 970	91 01 262 08	627	2	47 77 049 08	2 975 300	91 44 664 08	602	1
47 71 014 08	2 711	91 44 604 08	36	30	47 77 049 08	2 975 400	91 02 034 08	602	1
47 71 014 08	3 990	91 02 235 08	8	2	47 77 049 08	2 975 600	91 44 708 08	617	1
47 71 034 08	2 970	91 01 262 08	50	1	47 77 049 08	9 390 078	93 90 078 01	78	4
47 74 001 08	2 711	91 44 604 08	35	30	47 77 051 08	1 970	91 00 790 08	637	8
47 74 001 08	3 990	91 02 235 08	9	2	47 77 051 08	2 670 003	92 95 362 08	8	1
47 74 010 08	2 970	91 01 262 08	573	10	47 77 051 08	2 976	91 44 591 08	621	3
47 74 014 08	2 670 003	92 95 362 08	12	1	47 77 051 08	5 121 366	51 21 366 08	21	1
47 74 016 08	2 970	91 01 262 08	593	1	47 77 051 08	X1100235	11 00 235 4	21	1
47 74 018 08	2 671 005	92 71 294 08	29	2	47 77 051 08	X1100235	11 00 235 5	21	1
47 74 018 08	2 671 007	92 13 208 08	20	1	47 77 052 08	1 970	91 00 790 08	636	16
47 74 018 08	2 970	91 01 262 08	595	1	47 77 052 08	2 975	91 44 710 08	35	2
47 74 019 08	2 671 007	92 13 208 08	24	1	47 77 052 08	2 975 300	91 44 664 08	35	2
47 74 019 08	2 970	91 01 262 08	49	1	47 77 052 08	2 975 400	91 02 034 08	35	2
47 74 019 08	2 970	91 01 262 08	588	2	47 77 052 08	2 975 600	91 44 708 08	35	2
47 74 024 08	2 970	91 01 262 08	591	1	47 77 052 08	5 121 366	51 21 366 08	33	3
47 75 002 01	2 350	91 03 767 08	9	4	47 77 052 08	X1100235	11 00 235 4	33	3
47 77 001 08	2 970	91 01 262 08	592	1	47 77 052 08	X1100235	11 00 235 5	33	3
47 77 005 08	2 970	91 01 262 08	594	1	47 77 054 08	9 640 276	96 40 276 08	16	3
47 77 007 08	2 671 005	92 71 294 08	30	2	47 77 054 08	X1041267	10 41 267 8	4	1
47 77 007 08	2 671 007	92 13 208 08	19	1	47 77 055 08	2 990	91 44 622 08	622	3
47 77 007 08	2 970	91 01 262 08	596	1	47 77 055 08	5 121 366	51 21 366 08	35	2
47 77 009 08	2 671 007	92 13 208 08	23	1	47 77 055 08	9 653 505	96 53 505 08	1	4
47 77 009 08	2 970	91 01 262 08	589	2	47 77 055 08	X1100235	11 00 235 4	35	2
47 77 040 08	1 970	91 00 790 08	656	4	47 77 055 08	X1100235	11 00 235 5	35	2
47 77 040 08	2 970	91 01 262 08	633	1	47 77 056 08	2 970	91 01 262 08	608	1
47 77 040 08	2 978 300	91 01 515 08	(45)	3	47 77 056 08	9 390 078	93 90 078 01	69	2
47 77 040 08	5 113 086	51 13 086 08	2	3	47 77 057 08	5 121 366	51 21 366 08	39	1
47 77 040 08	9 653 505	96 53 505 08	6	4	47 77 057 08	9 385 763	93 85 763 01	62	3
47 77 041 08	2 970	91 01 262 08	721	2	47 77 057 08	9 390 078	93 90 078 01	76	3
47 77 041 08	9 653 506	96 53 506 08	19	1	47 77 057 08	X1100235	11 00 235 4	39	1
47 77 041 08	9 653 507	96 53 507 08	19	1	47 77 057 08	X1100235	11 00 235 5	39	1
47 77 042 08	1 970	91 00 790 08	685	4	47 77 058 08	2 391 023	92 51 188 08	211	2
47 77 042 08	2 970	91 01 262 08	671	4	47 77 058 08	9 274 611	92 74 611 23	12	1
47 77 042 08	2 978 300	91 01 515 08	(47)	1	47 77 058 08	9 390 078	93 90 078 01	77	2
47 77 042 08	2 978 300	91 01 515 08	601	1	49 00 089	1 780 193	92 83 947 08	12	32
47 77 042 08	9 653 505	96 53 505 08	8	1	49 00 089	2 370	91 44 589 08	(4)	9
47 77 043 08	5 121 366	51 21 366 08	32	4	49 00 089	2 391 030	92 71 261 08	17	12
47 77 043 08	X1100235	11 00 235 4	32	4	49 00 089	2 502	91 01 353 08	27	6

26.10.2010

etk\_en\_de\_074704 LR 1600/1

1004

**LIEBHERR**Numerical index  
Numerischer Index

Item	Page	Assembly	Pos.	Quantity	Item	Page	Assembly	Pos.	Quantity
49 00 089	2 520	91 44 758 08	96	2	49 00 128	2 391 032	92 50 703 08	109	22
49 00 089	2 652	91 01 222 08	28	2	49 00 128	2 392	91 44 593 08	14	8
49 00 089	2 671 005	92 71 294 08	19	8	49 00 128	2 510	91 00 855 08	25	18
49 00 089	2 671 007	92 13 208 08	15	8	49 00 128	2 541	91 45 104 08	45	4
49 00 089	2 810	91 01 745 08	45	2	49 00 128	2 671	91 44 602 08	18	4
49 00 089	2 810 012	92 70 523 08	25	4	49 00 128	2 810 012	92 70 523 08	13	4
49 00 089	2 859	91 44 612 08	63	30	49 00 128	2 831	91 44 693 08	4	4
49 00 089	2 925 007	92 15 673 08	12	1	49 00 128	2 859	91 44 612 08	71	8
49 00 089	2 925 203	92 16 962 08	4	1	49 00 128	2 932 166	92 68 911 08	8	2
49 00 089	2 925 204	92 16 990 08	4	1	49 00 128	3 212	91 44 714 08	34	16
49 00 089	2 932 160	92 87 778 08	16	2	49 00 128	3 292	91 44 698 08	5	4
49 00 089	2 970	91 01 262 08	173	11	49 00 128	3 713	91 44 695 08	62	5
49 00 089	2 970	91 01 262 08	(4)	2	49 00 128	3 741 012	92 19 601 08	18	10
49 00 089	3 211	91 02 064 08	28	4	49 00 128	3 741 013	92 17 160 08	29	2
49 00 089	3 211	91 02 064 08	64	12	49 00 128	3 741 017	92 13 958 08	10	12
49 00 089	3 214	91 02 084 08	37	6	49 00 128	3 880	91 00 197 08	8	8
49 00 089	3 225	91 02 083 08	41	4	49 00 128	9 881 226	98 81 226 23	5	3
49 00 089	3 229	91 44 717 08	26	6	49 00 128	9 887 147	98 87 147 23	9	3
49 00 089	3 556 003	92 71 234 08	45	16	49 00 128	9 889 344	98 89 344	10	7
49 00 089	3 556 004	92 71 575 08	63	4	49 00 152	1 300 011	96 52 513 08	3	138
49 00 089	3 592	91 44 721 08	19	4	49 00 152	2 671	91 44 602 08	6	4
49 00 089	3 741 027	96 17 003 08	13	44	49 00 152	2 671 006	91 00 853 08	4	4
49 00 089	3 970	91 02 234 08	128	10	49 00 152	3 741	91 01 244 08	57	8
49 00 089	9 267 712	92 67 712 23	3	6	49 00 153	2 100 011	92 70 949 08	5	4
49 00 089	9 887 180	98 87 180 23	32	3	49 00 153	2 391 032	92 50 703 08	100	8
49 00 089	9 887 181	98 87 181 23	22	2	49 00 153	2 652	91 01 222 08	14	16
49 00 089	9 887 181	98 87 181 23	32	1	49 00 153	2 970	91 01 262 08	9	8
49 00 090	1 620	91 00 766 08	3	16	49 00 153	2 977	91 02 038 08	56	4
49 00 090	1 711	91 01 239 08	30	8	49 00 153	3 554 006	92 71 434 08	7	10
49 00 090	2 550	91 01 221 08	36	8	49 00 153	3 556 004	92 71 575 08	7	10
49 00 090	9 277 008	92 77 008 23	5	2	49 00 153	3 592	91 44 721 08	7	10
49 00 094	2 370	91 44 589 08	7	12	49 00 153	3 711	91 44 687 08	6	16
49 00 094	2 670	91 44 601 08	5	4	49 00 153	3 712	91 44 694 08	10	16
49 00 094	2 671 006	91 00 853 08	2	2	49 00 153	9 390 078	93 90 078 01	21	12
49 00 094	3 229	91 44 717 08	35	4	49 00 161	2 291	91 44 684 08	10	4
49 00 100	2 391 032	92 50 703 08	112	4	49 00 161	2 670	91 44 601 08	9	4
49 00 100	3 212	91 44 714 08	9	8	49 00 161	2 970	91 01 262 08	8	8
49 00 100	3 370	91 45 536 08	11	8	49 00 161	2 977	91 02 038 08	55	4
49 00 100	3 713	91 44 695 08	7	14	49 00 161	3 204	91 44 702 08	35	2
49 00 111	1 920 413	91 03 337 08	7	8	49 00 161	3 292	91 44 698 08	13	4
49 00 111	2 100 012	92 04 560 08	17	4	49 00 161	3 410 000	91 04 733 08	15	6
49 00 111	2 391 023	92 51 188 08	14	6	49 00 161	3 741	91 01 244 08	59	32
49 00 111	2 393	91 44 594 08	10	4	49 00 161	3 741 015	96 17 383 08	10	4
49 00 111	2 810	91 01 745 08	39	2	49 00 188	1 970	91 00 790 08	72	40
49 00 111	3 214	91 02 084 08	53	20	49 00 188	1 970 060	92 67 938 08	40	4
49 00 111	3 227 100	91 00 862 08	34	4	49 00 188	2 391 032	92 50 703 08	115	26
49 00 111	3 229	91 44 717 08	22	12	49 00 188	2 510	91 00 855 08	33	22
49 00 111	3 741	91 01 244 08	111	4	49 00 188	2 522 000	91 46 006 08	16	2
49 00 111	9 887 180	98 87 180 23	31	1	49 00 188	2 541	91 45 104 08	40	3
49 00 111	9 887 181	98 87 181 23	31	1	49 00 188	2 652	91 01 222 08	21	6
49 00 112	2 671	91 44 602 08	9	4	49 00 188	2 977	91 02 038 08	3	4
49 00 123	2 391 032	92 50 703 08	111	4	49 00 188	3 350	91 02 052 08	12	4
49 00 123	2 810	91 01 745 08	28	2	49 00 188	3 370	91 45 536 08	13	4
49 00 123	3 714 008	92 71 300 08	5	8	49 00 188	5 700 323	57 00 323 23	4	2
49 00 123	3 714 009	92 71 177 08	10	8	49 00 188	9 270 339	92 70 339 23	11	1
49 00 128	1 991	91 44 585 08	19	12	49 00 188	9 273 234	92 73 234 23	4	2
49 00 128	2 291	91 44 684 08	3	4	49 00 188	9 882 964	98 82 964 23	11	2
49 00 128	2 370	91 44 589 08	6	10	49 00 188	9 887 180	98 87 180 23	16	1
49 00 128	2 391 023	92 51 188 08	2	32	49 00 188	9 887 181	98 87 181 23	16	1
49 00 128	2 391 030	92 71 261 08	6	3	49 00 188	9 887 393	98 87 393 23	8	1

26.10.2010

etk\_en\_de\_074704 LR 1600/1

1005

**LIEBHERR**Numerical index  
Numerischer Index

Item	Page	Assembly	Pos.	Quantity	Item	Page	Assembly	Pos.	Quantity
49 00 195	3 212	91 44 714 08	87	8	49 01 269	9 277 009	92 77 009 23	8	5
49 00 195	9 887 147	98 87 147 23	5	6	49 01 698	3 930 007	92 73 189 08	261	1
49 00 204	2 391 032	92 50 703 08	113	2	49 01 698	3 930 507	92 73 191 08	261	2
49 00 204	2 670	91 44 601 08	7	4	49 01 886	2 913 100	91 23 538 08	12	4
49 00 204	3 211	91 02 064 08	16	4	49 01 886	2 932 103	91 33 510 08	12	4
49 00 204	3 211 002	92 88 302 08	3	2	49 02 007	3 223 100	91 00 860 08	48	8
49 00 204	3 212	91 44 714 08	41	8	49 02 007	3 227 100	91 00 862 08	42	8
49 00 204	3 213	91 44 718 08	43	8	49 11 008 14	2 391 032	92 50 703 08	56	1
49 00 204	3 214	91 02 084 08	74	4	49 80 284 23	9 887 333	98 87 333 23	8	2
49 00 204	3 220	91 02 079 08	30	8	49 80 303	9 884 647	98 84 647 23	9	4
49 00 204	3 221	91 02 066 08	30	8	49 80 362 23	9 887 013	98 87 013 23	5	3
49 00 204	3 222	91 02 082 08	30	8	49 80 371 23	9 887 013	98 87 013 23	20	16
49 00 204	3 223	91 02 070 08	30	8	49 80 414 23	9 277 099	92 77 099 23	3	1
49 00 204	3 223 100	91 00 860 08	30	8	49 80 414 23	9 887 333	98 87 333 23	25	1
49 00 204	3 225	91 02 083 08	7	12	49 80 450	2 510 061	92 01 927 08	10	2
49 00 204	3 554 005	92 71 402 08	18	8	49 80 486	9 881 169	98 81 169 23	10	1
49 00 204	3 556 003	92 71 234 08	35	8	49 80 648	9 274 487	92 74 487 23	5	2
49 00 204	3 715	91 44 697 08	7	16	49 80 670	9 277 009	92 77 009 23	19	6
49 00 204	3 741	91 01 244 08	66	8	49 80 694	9 278 737	92 78 737 23	5	6
49 00 204	9 390 078	93 90 078 01	80	8	49 80 712 23	9 888 213	98 88 213	4	1
49 00 537	2 831	91 44 693 08	15	4	49 80 734 23	9 885 451	98 85 451 23	10	2
49 00 537	9 390 078	93 90 078 01	73	4	49 80 741 23	9 881 747	98 81 747 23	9	1
49 00 539	1 970 060	92 67 938 08	12	4	49 80 742 23	9 887 333	98 87 333 23	18	2
49 00 539	2 391 023	92 51 188 08	13	2	49 80 743 23	9 887 213	98 87 213 23	3	1
49 00 539	2 520 009	92 59 496 08	24	4	49 80 751 23	5 700 323	57 00 323 23	5	1
49 00 539	2 932 161	92 18 467 08	37	2	49 80 778	9 278 737	92 78 737 23	6	4
49 00 539	2 932 166	92 68 911 08	11	2	49 80 853 23	9 884 647	98 84 647 23	5	2
49 00 539	3 556 003	92 71 234 08	47	8	49 80 853 23	X1011597	10 11 597 9	3	1
49 00 539	3 556 004	92 71 575 08	26	8	49 81 135 23	9 883 316	98 83 316 23	10	8
49 00 595	2 859	91 44 612 08	43	8	49 81 139	9 885 451	98 85 451 23	9	1
49 00 595	3 212	91 44 714 08	75	16	49 81 182 23	9 887 340	98 87 340 23	3	1
49 00 595	3 715	91 44 697 08	36	5	49 81 199 23	9 885 052	98 85 052 23	12	1
49 00 605	1 970	91 00 790 08	73	8	49 81 233 23	9 889 030	98 89 030 23	4	3
49 00 605	2 510	91 00 855 08	35	28	49 81 278	9 075 132	90 75 132	5	32
49 00 605	2 522 000	91 46 006 08	19	2	50 00 630 08	2 350	91 03 767 08	2	3
49 00 605	2 540 000	91 01 738 08	9	4	50 00 645 08	2 391 032	92 50 703 08	2	1
49 00 605	2 970	91 01 262 08	32	6	50 01 315 01	9 275 018	92 75 018 01	1	1
49 00 605	2 970	91 01 262 08	65	10	50 01 361 08	5 121 366	51 21 366 08	37	1
49 00 605	2 975	91 44 710 08	52	4	50 01 361 08	X1100235	11 00 235 4	37	1
49 00 605	2 975 300	91 44 664 08	52	4	50 01 361 08	X1100235	11 00 235 5	37	1
49 00 605	2 975 400	91 02 034 08	52	4	50 04 129 08	9 888 213	98 88 213	3	4
49 00 605	2 975 600	91 44 708 08	52	4	50 04 546 08	9 077 687	90 77 687	15	1
49 00 605	2 978 200	91 01 626 08	18	2	50 04 624 23	9 881 169	98 81 169 23	11	1
49 00 605	3 741	91 01 244 08	82	30	50 09 270 08	5 000 645	50 00 645 08	280	2
49 00 605	3 970	91 02 234 08	68	4	50 12 080 08	5 102 376	51 02 376 08	12	1
49 00 605	9 075 150	90 75 150	12	1	50 12 383 08	5 121 282	51 21 282 08	(6)	1
49 00 605	9 889 030	98 89 030 23	6	2	50 12 383 08	5 715 166	57 15 166 08	2	1
49 00 614	2 780 118	92 16 293 08	15	4	50 15 060 08	9 887 013	98 87 013 23	4	6
49 00 614	3 713	91 44 695 08	47	4	50 15 067 08	9 274 611	92 74 611 23	10	2
49 00 614	3 715	91 44 697 08	47	1	50 15 248 08	5 718 463	57 18 463 08	97	8
49 00 855	9 887 333	98 87 333 23	1	3	50 15 249 08	5 718 463	57 18 463 08	98	7
49 00 980	3 592	91 44 721 08	(10)	1	50 15 497 08	5 718 420	57 18 420 08	4	1
49 00 980	9 272 224	92 72 224 23	4	2	50 15 616 08	5 000 630	50 00 630 08	58	1
49 01 159	5 715 164	57 15 164 08	3	4	50 15 616 08	5 718 425	57 18 425 08	69	1
49 01 162	3 970	91 02 234 08	582	32	50 15 616 08	5 718 426	57 18 426 08	69	1
49 01 205	3 930 054	92 68 038 08	11	3	50 20 365 01	1 400	91 00 755 08	(62)	1
49 01 218	9 885 451	98 85 451 23	3	4	50 20 365 01	9 390 078	93 90 078 01	62	1
49 01 246	5 719 275	57 19 275 08	23	1	50 20 381 01	9 276 352	92 76 352 01	15	1
49 01 253	9 882 964	98 82 964 23	8	1	50 20 463 08	5 718 421	57 18 421 08	97	8
49 01 253	9 887 825	98 87 825 23	4	4	50 20 463 08	5 718 425	57 18 425 08	97	8

26.10.2010

etk\_en\_de\_074704 LR 1600/1

1006

**LIEBHERR**

Numerical index  
Numerischer Index

Item	Page	Assembly	Pos.	Quantity	Item	Page	Assembly	Pos.	Quantity
50 20 463 08	5 718 426	57 18 426 08	97	8	51 04 129 08	2 970	91 01 262 08	20	1
50 20 464 08	5 718 421	57 18 421 08	98	7	51 04 135 08	2 970	91 01 262 08	44	2
50 20 464 08	5 718 425	57 18 425 08	98	7	51 04 385 08	2 970	91 01 262 08	124	1
50 20 464 08	5 718 426	57 18 426 08	98	7	51 04 385 08	3 970	91 02 234 08	63	1
50 26 296 08	5 400 450	54 00 450 08	24	1	51 04 453 08	2 975 306	91 01 231 08	10	1
50 26 514 08	5 026 573	50 26 573 08	2	1	51 04 453 08	2 975 615	91 01 228 08	10	1
50 26 573 08	2 990	91 44 622 08	21	1	51 05 010 08	2 391 032	92 50 703 08	46	1
50 26 596 08	2 990	91 44 622 08	15	1	51 05 696 08	1 750	91 44 577 08	26	1
50 26 607 08	2 391	91 44 590 08	7	1	51 05 866 08	1 970	91 00 790 08	58	32
50 26 616 08	2 990	91 44 622 08	22	1	51 05 866 08	2 970	91 01 262 08	553	80
50 26 628 08	2 990	91 44 622 08	12	1	51 05 866 08	2 975 300	91 44 664 08	38	4
50 28 065 08	3 970	91 02 234 08	10	2	51 05 866 08	2 975 400	91 02 034 08	38	4
50 28 073 08	1 970	91 00 790 08	12	2	51 05 866 08	2 977	91 02 038 08	75	4
50 28 073 08	2 975	91 44 710 08	9	1	51 05 867 08	1 970	91 00 790 08	53	60
50 28 073 08	2 975 300	91 44 664 08	9	1	51 05 867 08	2 970	91 01 262 08	127	4
50 28 073 08	2 975 400	91 02 034 08	9	1	51 05 867 08	2 970	91 01 262 08	554	40
50 28 073 08	2 975 600	91 44 708 08	9	1	51 05 867 08	2 970	91 01 262 08	560	2
50 28 073 08	2 978 100	91 44 621 08	16	1	51 05 867 08	2 975	91 44 710 08	32	4
50 28 073 08	2 978 200	91 01 626 08	16	1	51 05 867 08	2 975 300	91 44 664 08	32	4
50 29 198 08	2 990	91 44 622 08	9	2	51 05 867 08	2 975 400	91 02 034 08	32	4
50 29 219 08	2 990	91 44 622 08	(1)	1	51 05 867 08	2 975 600	91 44 708 08	32	4
50 29 325 08	2 990	91 44 622 08	598	4	51 05 867 08	2 977	91 02 038 08	76	6
50 29 329 08	2 990	91 44 622 08	597	4	51 05 869 08	2 976	91 44 591 08	52	12
50 29 401 08	2 990	91 44 622 08	596	2	51 05 870 08	2 976	91 44 591 08	53	6
50 29 461 08	2 990	91 44 622 08	620	1	51 05 875 08	2 970	91 01 262 08	545	4
50 29 871 08	1 970	91 00 790 08	88	2	51 05 878 08	2 970	91 01 262 08	547	2
50 29 871 08	2 990	91 44 622 08	6	1	51 05 879 08	2 391 032	92 50 703 08	58	4
50 29 871 08	3 970 007	97 11 224 08	16	2	51 05 993 08	5 718 426	57 18 426 08	57	1
50 30 253 08	2 391 032	92 50 703 08	3	1	51 05 996 08	2 970	91 01 262 08	84	2
50 40 004 08	5 000 645	50 00 645 08	490	1	51 05 996 08	2 975	91 44 710 08	15	1
50 40 045 08	5 000 645	50 00 645 08	250	2	51 05 996 08	2 975 300	91 44 664 08	15	1
50 40 118 08	5 000 645	50 00 645 08	360	4	51 05 996 08	2 975 400	91 02 034 08	15	1
50 40 123 08	5 000 645	50 00 645 08	500	1	51 05 996 08	2 975 600	91 44 708 08	15	1
51 01 082 01	9 390 078	93 90 078 01	93	1	51 05 996 08	2 978 100	91 44 621 08	7	1
51 01 417 08	2 831 004	92 71 424 08	22	1	51 05 996 08	3 970	91 02 234 08	25	1
51 01 482 08	2 831 004	92 71 424 08	21	1	51 05 997 08	2 970	91 01 262 08	86	4
51 02 306 08	2 370	91 44 589 08	2	1	51 05 997 08	2 978 200	91 01 626 08	6	1
51 02 351 08	2 391 023	92 51 188 08	7	2	51 05 997 08	2 978 300	91 01 515 08	6	2
51 02 374 08	2 310	91 44 709 08	3	1	51 05 997 08	3 970	91 02 234 08	27	2
51 02 374 08	2 320	91 02 276 08	3	1	51 06 191 08	2 393	91 44 594 08	2	2
51 02 374 08	3 350	91 02 052 08	3	1	51 06 290 08	1 970	91 00 790 08	674	2
51 02 374 08	3 360	91 02 050 08	4	1	51 06 290 08	2 970	91 01 262 08	610	12
51 02 374 08	3 370	91 45 536 08	4	1	51 06 290 08	2 975	91 44 710 08	605	2
51 02 375 08	2 340	91 01 251 08	2	2	51 06 290 08	2 975 300	91 44 664 08	609	2
51 02 376 08	2 350	91 03 767 08	1	3	51 06 290 08	2 975 400	91 02 034 08	613	1
51 02 379 08	1 400	91 00 755 08	10	4	51 06 290 08	2 975 400	91 02 034 08	629	1
51 02 379 08	1 410	91 00 756 08	10	4	51 06 290 08	2 975 600	91 44 708 08	619	2
51 04 087 08	2 970	91 01 262 08	37	1	51 06 290 08	2 976	91 44 591 08	612	1
51 04 087 08	2 975	91 44 710 08	7	1	51 06 290 08	3 970	91 02 234 08	643	1
51 04 087 08	2 975 300	91 44 664 08	7	1	51 06 295 08	1 970	91 00 790 08	48	8
51 04 087 08	2 975 400	91 02 034 08	7	1	51 06 295 08	2 970	91 01 262 08	56	5
51 04 087 08	2 975 600	91 44 708 08	7	1	51 06 295 08	2 970	91 01 262 08	63	2
51 04 120 08	1 970	91 00 790 08	17	1	51 06 295 08	2 978 302	91 01 880 08	4	1
51 04 120 08	2 831 004	92 71 424 08	6	1	51 06 295 08	3 970	91 02 234 08	47	2
51 04 120 08	2 970	91 01 262 08	163	2	51 06 305 08	2 975 100	91 03 301 08	6	1
51 04 121 08	1 970	91 00 790 08	18	1	51 06 425 08	2 970	91 01 262 08	75	2
51 04 122 08	2 970	91 01 262 08	157	1	51 06 664 08	2 671 005	92 71 294 08	9	1
51 04 124 08	2 970	91 01 262 08	22	1	51 06 673 08	2 671 005	92 71 294 08	7	1
51 04 124 08	2 970	91 01 262 08	40	1	51 06 673 08	2 671 007	92 13 208 08	7	1
51 04 124 08	2 975 600	91 44 708 08	10	1	51 06 692 08	2 970	91 01 262 08	(1)	1

26.10.2010

etk\_en\_de\_074704 LR 1600/1

1007

**LIEBHERR**

Numerical index  
Numerischer Index

Item	Page	Assembly	Pos.	Quantity	Item	Page	Assembly	Pos.	Quantity
51 06 693 08	2 970	91 01 262 08	69	1	51 07 417 08	5 114 177	51 14 177 08	21	1
51 06 711 08	2 970	91 01 262 08	38	2	51 07 457 08	5 113 086	51 13 086 08	29	1
51 06 711 08	2 975	91 44 710 08	2	2	51 07 460 08	2 970	91 01 262 08	39	2
51 06 711 08	2 975 300	91 44 664 08	2	1	51 07 460 08	2 975	91 44 710 08	3	1
51 06 711 08	2 975 400	91 02 034 08	2	1	51 07 460 08	2 975 300	91 44 664 08	3	1
51 06 711 08	2 975 600	91 44 708 08	2	1	51 07 460 08	2 975 400	91 02 034 08	3	1
51 06 711 08	3 970	91 02 234 08	15	1	51 07 460 08	2 975 600	91 44 708 08	3	1
51 06 715 08	2 970	91 01 262 08	71	1	51 07 460 08	3 970	91 02 234 08	16	1
51 06 718 08	2 671 005	92 71 294 08	(1)	1	51 07 461 08	5 113 086	51 13 086 08	24	2
51 06 755 08	2 970	91 01 262 08	68	1	51 07 466 08	5 113 086	51 13 086 08	15	8
51 06 769 08	2 976	91 44 591 08	6	1	51 07 466 08	9 653 506	96 53 506 08	13	12
51 06 770 08	2 970	91 01 262 08	36	2	51 07 466 08	9 653 507	96 53 507 08	13	12
51 06 770 08	2 975	91 44 710 08	6	1	51 07 478 08	5 113 086	51 13 086 08	39	2
51 06 770 08	2 975 300	91 44 664 08	6	1	51 07 478 08	5 716 568	57 16 568 08	10	1
51 06 770 08	2 975 400	91 02 034 08	6	1	51 07 533 08	5 711 301	57 11 301 08	9	1
51 06 770 08	2 975 600	91 44 708 08	6	1	51 07 534 08	5 711 301	57 11 301 08	10	1
51 06 770 08	2 976	91 44 591 08	5	1	51 07 534 08	X1048973	10 48 973 4	11	1
51 06 820 08	2 970	91 01 262 08	46	2	51 07 543 08	2 990	91 44 622 08	5	2
51 06 823 08	2 831 004	92 71 424 08	5	1	51 07 601 08	2 810	91 01 745 08	(14)	2
51 06 923 08	1 970	91 00 790 08	20	2	51 07 604 08	2 831 022	55 31 834 08	5	1
51 06 946 08	2 970	91 01 262 08	151	1	51 07 617 08	2 970	91 01 262 08	(10)	8
51 06 960 08	1 970	91 00 790 08	89	2	51 07 798 08	5 104 385	51 04 385 08	28	1
51 06 960 08	3 970	91 02 234 08	18	2	51 07 799 08	5 104 385	51 04 385 08	29	1
51 06 960 08	3 970 007	97 11 224 08	15	2	51 07 824 08	5 114 118	51 14 118 08	1	1
51 06 965 08	2 970	91 01 262 08	160	1	51 07 825 08	5 114 118	51 14 118 08	3	1
51 06 994 08	2 970	91 01 262 08	159	1	51 07 826 08	5 114 118	51 14 118 08	4	1
51 07 101 08	5 104 385	51 04 385 08	3	2	51 07 827 08	5 114 118	51 14 118 08	5	1
51 07 101 08	5 104 385	51 04 385 08	15	1	51 07 828 08	5 114 118	51 14 118 08	6	1
51 07 104 08	5 104 385	51 04 385 08	20	1	51 07 829 08	5 114 118	51 14 118 08	7	1
51 07 106 08	5 104 385	51 04 385 08	30	1	51 07 830 08	5 114 118	51 14 118 08	9	1
51 07 113 08	2 976 203	92 27 489 08	(18)	1	51 07 831 08	5 114 118	51 14 118 08	10	1
51 07 129 08	5 114 674	51 14 674 08	11	3	51 07 832 08	5 114 118	51 14 118 08	17	1
51 07 129 08	5 114 943	51 14 943 08	11	3	51 07 832 08	5 114 176	51 14 176 08	17	1
51 07 137 08	5 104 385	51 04 385 08	4	1	51 07 832 08	5 114 177	51 14 177 08	17	1
51 07 138 08	5 104 385	51 04 385 08	1	1	51 07 834 08	5 114 118	51 14 118 08	22	1
51 07 139 08	5 104 385	51 04 385 08	2	1	51 07 921 08	5 711 301	57 11 301 08	4	1
51 07 140 08	5 104 385	51 04 385 08	6	1	51 07 969 08	5 114 176	51 14 176 08	1	1
51 07 141 08	5 104 385	51 04 385 08	12	1	51 07 969 08	5 114 177	51 14 177 08	1	1
51 07 142 08	5 104 385	51 04 385 08	13	2	51 07 970 08	5 114 176	51 14 176 08	3	1
51 07 143 08	5 104 385	51 04 385 08	14	1	51 07 970 08	5 114 177	51 14 177 08	3	1
51 07 144 08	5 104 385	51 04 385 08	18	1	51 07 971 08	5 114 176	51 14 176 08	4	1
51 07 145 08	5 104 385	51 04 385 08	19	1	51 07 971 08	5 114 320	51 14 320 08	2	1
51 07 181 08	5 113 005	51 13 005 08	27	1	51 07 972 08	5 114 176	51 14 176 08	5	1
51 07 181 08	5 716 568	57 16 568 08	12	5	51 07 972 08	5 114 177	51 14 177 08	5	1
51 07 181 08	X1048973	10 48 973 4	27	1	51 07 973 08	5 114 176	51 14 176 08	6	1
51 07 190 08	5 113 005	51 13 005 08	26	1	51 07 973 08	5 114 177	51 14 177 08	6	1
51 07 190 08	X1048973	10 48 973 4	26	1	51 07 973 08	5 114 320	51 14 320 08	4	1
51 07 255 90	2 976 203	92 27 489 08	(1)	1	51 07 974 08	5 114 176	51 14 176 08	7	1
51 07 359 08	5 711 301	57 11 301 08	6	1	51 07 974 08	5 114 177	51 14 177 08	7	1
51 07 374 08	X1041267	10 41 267 8	18	1	51 07 974 08	5 114 320	51 14 320 08	6	1
51 07 384 08	5 713 626	57 13 626 08	441	4	51 07 975 08	5 114 176	51 14 176 08	9	1
51 07 386 08	5 121 282	51 21 282 08	(5)	1	51 07 975 08	5 114 177	51 14 177 08	9	1
51 07 386 08	5 709 469	57 09 469 08	2	1	51 07 975 08	5 114 320	51 14 320 08	7	1
51 07 386 08	5 718 989	57 18 989 08	26	2	51 07 976 08	5 114 176	51 14 176 08	10	1
51 07 399 08	X1041267	10 41 267 7	43	1	51 07 976 08	5 114 177	51 14 177 08	10	1
51 07 415 08	5 113 086	51 13 086 08	3	1	51 07 977 08	5 114 176	51 14 176 08	22	1
51 07 415 08	9 653 506	96 53 506 08	30	1	51 07 977 08	5 114 177	51 14 177 08	22	1
51 07 415 08	9 653 507	96 53 507 08	30	1	51 09 023 08	1 991	91 44 585 08	1	1
51 07 417 08	5 114 118	51 14 118 08	21	1	51 10 025 08	5 707 757	57 07 757 08	3	1
51 07 417 08	5 114 176	51 14 176 08	21	1	51 10 053 08	2 975	91 44 710 08	30	1

26.10.2010

etk\_en\_de\_074704 LR 1600/1

□ 1008

**LIEBHERR**Numerical index  
Numerischer Index



Item	Page	Assembly	Pos.	Quantity	Item	Page	Assembly	Pos.	Quantity
51 10 072 08	5 114 320	51 14 320 08	14	1	51 14 444 08	3 970	91 02 234 08	64	2
51 10 089 08	9 640 276	96 40 276 08	9	2	51 14 446 08	2 970	91 01 262 08	112	6
51 10 151 08	5 114 177	51 14 177 08	4	1	51 14 451 08	3 970	91 02 234 08	48	4
51 10 390 08	2 831 022	55 31 834 08	4	1	51 14 469 08	2 975 100	91 03 301 08	9	1
51 10 433 08	5 113 008	51 13 008 08	(999)	1	51 14 502 08	2 970	91 01 262 08	43	1
51 10 433 08	5 113 008	51 13 008 08	(999)	1	51 14 535 08	1 970	91 00 790 08	90	2
51 10 578 08	1 970	91 00 790 08	44	11	51 14 535 08	2 970	91 01 262 08	35	5
51 10 578 08	2 970	91 01 262 08	149	3	51 14 535 08	2 975 300	91 44 664 08	5	1
51 10 578 08	2 978 302	91 01 880 08	16	1	51 14 535 08	2 975 400	91 02 034 08	5	1
51 10 583 08	3 970	91 02 234 08	4	2	51 14 535 08	2 975 600	91 44 708 08	5	1
51 10 603 08	2 970	91 01 262 08	74	1	51 14 535 08	2 978 302	91 01 880 08	12	1
51 10 608 08	2 976	91 44 591 08	3	3	51 14 535 08	3 970	91 02 234 08	65	3
51 10 623 08	2 975	91 44 710 08	31	1	51 14 572 08	2 970	91 01 262 08	72	1
51 10 623 08	2 975 300	91 44 664 08	31	1	51 14 606 08	1 970	91 00 790 08	49	8
51 10 623 08	2 975 400	91 02 034 08	31	1	51 14 606 08	2 975	91 44 710 08	5	1
51 10 623 08	2 975 600	91 44 708 08	31	1	51 14 641 08	3 970	91 02 234 08	22	2
51 10 624 08	2 970	91 01 262 08	126	1	51 14 646 08	2 970	91 01 262 08	125	2
51 10 625 08	1 970	91 00 790 08	50	8	51 14 646 08	2 970	91 01 262 08	168	2
51 13 005 08	2 970	91 01 262 08	23	1	51 14 651 08	1 970	91 00 790 08	10	1
51 13 006 08	3 970	91 02 234 08	24	1	51 14 655 08	3 970	91 02 234 08	11	2
51 13 008 08	2 970	91 01 262 08	52	1	51 14 672 08	2 541	91 45 104 08	6	1
51 13 022 08	1 970	91 00 790 08	47	8	51 14 674 08	2 970	91 01 262 08	171	2
51 13 022 08	2 970	91 01 262 08	55	3	51 14 716 08	2 970	91 01 262 08	59	1
51 13 022 08	2 978 302	91 01 880 08	3	1	51 14 729 08	2 970	91 01 262 08	58	1
51 13 022 08	3 970	91 02 234 08	46	2	51 14 738 08	1 970	91 00 790 08	82	4
51 13 026 08	3 970	91 02 234 08	3	2	51 14 738 08	1 975 006	91 07 671 08	19	4
51 13 027 08	3 970	91 02 234 08	60	1	51 14 738 08	3 970	91 02 234 08	49	2
51 13 045 08	2 976 203	92 27 489 08	3	1	51 14 805 08	1 970	91 00 790 08	86	2
51 13 065 08	3 970 007	97 11 224 08	14	2	51 14 815 08	1 970	91 00 790 08	11	2
51 13 086 08	2 970	91 01 262 08	110	1	51 14 815 08	2 975	91 44 710 08	8	1
51 13 087 08	1 970	91 00 790 08	79	2	51 14 815 08	2 975 300	91 44 664 08	8	1
51 13 087 08	2 970	91 01 262 08	111	1	51 14 815 08	2 975 400	91 02 034 08	8	1
51 13 090 08	1 970	91 00 790 08	16	2	51 14 815 08	2 975 600	91 44 708 08	8	1
51 13 091 08	2 970	91 01 262 08	169	2	51 14 815 08	3 970	91 02 234 08	9	1
51 13 091 08	3 970	91 02 234 08	6	1	51 14 829 08	2 970	91 01 262 08	170	2
51 13 098 08	2 978 300	91 01 515 08	2	1	51 14 853 08	2 970	91 01 262 08	158	1
51 13 101 08	3 970 007	97 11 224 08	12	2	51 14 857 08	2 970	91 01 262 08	167	2
51 13 120 08	1 970	91 00 790 08	81	4	51 14 907 08	2 970	91 01 262 08	61	2
51 13 121 08	1 970	91 00 790 08	80	4	51 14 908 08	1 410 151	92 51 194 08	1	1
51 13 123 08	1 970	91 00 790 08	78	1	51 14 909 08	2 970	91 01 262 08	47	1
51 13 152 08	2 970	91 01 262 08	60	2	51 14 937 08	2 975	91 44 710 08	10	1
51 14 118 08	1 970	91 00 790 08	87	2	51 14 937 08	2 975 300	91 44 664 08	10	1
51 14 176 08	2 970	91 01 262 08	113	2	51 14 937 08	2 975 400	91 02 034 08	10	1
51 14 176 08	3 970	91 02 234 08	8	2	51 14 940 08	2 970	91 01 262 08	123	2
51 14 176 08	3 970	91 02 234 08	23	2	51 14 943 08	2 970	91 01 262 08	122	3
51 14 177 08	2 831 004	92 71 424 08	4	1	51 14 952 08	3 970	91 02 234 08	21	2
51 14 177 08	2 970	91 01 262 08	114	3	51 14 964 08	2 391 032	92 50 703 08	29	1
51 14 177 08	2 978 100	91 44 621 08	15	1	51 14 975 08	1 970	91 00 790 08	46	3
51 14 177 08	2 978 200	91 01 626 08	15	1	51 14 975 08	2 970	91 01 262 08	54	1
51 14 215 08	2 970	91 01 262 08	57	3	51 14 988 08	2 970	91 01 262 08	25	1
51 14 235 08	1 970	91 00 790 08	83	4	51 15 004 08	2 970	91 01 262 08	105	1
51 14 277 08	2 975 100	91 03 301 08	10	1	51 15 004 08	2 976 200	91 44 034 08	11	1
51 14 320 08	2 975 100	91 03 301 08	7	1	51 15 005 08	2 975 600	91 44 708 08	27	1
51 14 333 08	2 975 100	91 03 301 08	8	1	51 15 007 08	1 970	91 00 790 08	27	2
51 14 351 08	2 970	91 01 262 08	70	1	51 15 007 08	2 970	91 01 262 08	106	1
51 14 444 08	2 970	91 01 262 08	34	2	51 15 007 08	2 977	91 02 038 08	39	1
51 14 444 08	2 975	91 44 710 08	4	1	51 15 010 08	1 970	91 00 790 08	35	2
51 14 444 08	2 975 300	91 44 664 08	4	1	51 15 010 08	1 970 058	92 17 254 08	35	1
51 14 444 08	2 975 400	91 02 034 08	4	1	51 15 010 08	2 970	91 01 262 08	96	2
51 14 444 08	2 975 600	91 44 708 08	4	1	51 15 010 08	2 975 500	91 02 036 08	23	2

26.10.2010

etk\_en\_de\_074704 LR 1600/1

1009

**LIEBHERR**Numerical index  
Numerischer Index

Item	Page	Assembly	Pos.	Quantity	Item	Page	Assembly	Pos.	Quantity
51 15 010 08	2 975 600	91 44 708 08	17	3	51 15 122 08	2 975 400	91 02 034 08	11	1
51 15 010 08	2 977	91 02 038 08	35	1	51 15 122 08	2 975 500	91 02 036 08	11	2
51 15 010 08	3 970	91 02 234 08	31	1	51 15 122 08	2 975 600	91 44 708 08	11	4
51 15 011 08	1 970	91 00 790 08	37	2	51 15 122 08	2 977	91 02 038 08	11	2
51 15 011 08	1 970 058	92 17 254 08	37	1	51 15 122 08	2 977	91 02 038 08	31	4
51 15 011 08	2 975 500	91 02 036 08	21	4	51 15 123 08	1 970	91 00 790 08	33	4
51 15 011 08	2 975 600	91 44 708 08	21	1	51 15 123 08	1 970 058	92 17 254 08	33	2
51 15 011 08	2 977	91 02 038 08	37	1	51 15 123 08	2 970	91 01 262 08	82	8
51 15 011 08	3 970	91 02 234 08	32	2	51 15 123 08	2 975 300	91 44 664 08	13	1
51 15 013 08	1 970	91 00 790 08	23	1	51 15 123 08	2 975 400	91 02 034 08	13	1
51 15 026 08	2 391 032	92 50 703 08	50	8	51 15 123 08	2 975 500	91 02 036 08	13	6
51 15 055 08	3 970	91 02 234 08	581	16	51 15 123 08	2 975 600	91 44 708 08	13	2
51 15 058 08	1 970	91 00 790 08	25	5	51 15 123 08	2 977	91 02 038 08	33	4
51 15 058 08	2 975	91 44 710 08	23	1	51 15 162 08	2 970	91 01 262 08	561	4
51 15 058 08	2 975 500	91 02 036 08	29	2	51 15 167 08	2 391 032	92 50 703 08	68	2
51 15 058 08	2 975 600	91 44 708 08	23	1	51 15 177 08	1 970	91 00 790 08	51	16
51 15 058 08	2 976 200	91 44 034 08	5	3	51 15 177 08	2 970	91 01 262 08	571	5
51 15 058 08	2 976 203	92 27 489 08	5	1	51 15 178 08	1 970	91 00 790 08	52	8
51 15 059 08	1 970	91 00 790 08	39	2	51 15 178 08	2 970	91 01 262 08	572	15
51 15 059 08	1 970 058	92 17 254 08	39	1	51 15 178 08	2 975	91 44 710 08	37	2
51 15 059 08	2 970	91 01 262 08	92	1	51 15 178 08	2 975 600	91 44 708 08	37	2
51 15 059 08	2 977	91 02 038 08	41	1	51 15 178 08	2 977	91 02 038 08	72	4
51 15 059 08	2 978 100	91 44 621 08	11	1	51 15 184 08	2 977	91 02 038 08	45	1
51 15 061 08	3 990	91 02 235 08	2	2	51 15 185 08	2 977	91 02 038 08	46	1
51 15 062 08	2 990	91 44 622 08	13	1	51 21 282 08	2 391 032	92 50 703 08	8	1
51 15 062 08	3 990	91 02 235 08	4	1	51 21 330 08	2 831	91 44 693 08	14	1
51 15 065 08	3 990	91 02 235 08	3	2	51 21 343 08	5 121 365	51 21 365 08	1	1
51 15 066 08	2 990	91 44 622 08	14	1	51 21 364 08	3 790	91 04 878 08	(2)	1
51 15 066 08	3 990	91 02 235 08	5	1	51 21 365 08	2 391 032	92 50 703 08	4	1
51 15 081 08	1 970	91 00 790 08	30	2	51 21 366 08	2 391 032	92 50 703 08	5	1
51 15 081 08	2 970	91 01 262 08	90	5	51 21 367 08	2 391 032	92 50 703 08	7	1
51 15 081 08	2 975 300	91 44 664 08	19	1	51 21 368 08	2 391 032	92 50 703 08	6	1
51 15 081 08	2 975 400	91 02 034 08	19	1	51 21 369 08	2 391 032	92 50 703 08	9	1
51 15 081 08	2 975 500	91 02 036 08	25	1	51 21 370 08	2 391 032	92 50 703 08	10	1
51 15 081 08	2 975 600	91 44 708 08	19	1	51 23 352 08	1 400	91 00 755 08	22	1
51 15 081 08	3 970	91 02 234 08	30	2	51 23 440 08	3 790 007	92 27 487 08	1	1
51 15 082 08	1 970	91 00 790 08	29	2	51 23 497 08	2 810	91 01 745 08	4	1
51 15 082 08	2 970	91 01 262 08	88	2	51 23 676 08	3 790 008	92 27 488 08	1	1
51 15 082 08	2 975	91 44 710 08	19	1	51 23 691 08	2 744	91 01 638 08	1	2
51 15 082 08	3 970	91 02 234 08	29	1	51 23 787 08	2 341	91 01 424 08	3	2
51 15 083 08	2 970	91 01 262 08	104	2	51 23 787 08	3 351	91 01 421 08	3	1
51 15 084 08	2 970	91 01 262 08	102	2	51 23 787 08	3 361	91 01 422 08	3	1
51 15 086 08	1 970	91 00 790 08	41	2	51 23 798 08	2 810	91 01 745 08	3	1
51 15 086 08	1 970 058	92 17 254 08	41	1	51 23 811 08	2 550	91 01 221 08	41	2
51 15 086 08	2 970	91 01 262 08	94	1	51 23 813 08	2 291	91 44 684 08	1	2
51 15 086 08	2 977	91 02 038 08	43	1	51 23 814 08	3 292	91 44 698 08	1	2
51 15 086 08	2 978 200	91 01 626 08	4	1	51 23 815 08	3 592	91 44 721 08	3	1
51 15 096 08	1 970	91 00 790 08	26	4	51 23 816 08	3 592	91 44 721 08	4	2
51 15 096 08	2 970	91 01 262 08	100	2	51 23 822 08	3 741 013	92 17 160 08	4	1
51 15 096 08	2 975 300	91 44 664 08	23	1	51 23 823 08	3 741 017	92 13 958 08	1	2
51 15 096 08	2 975 400	91 02 034 08	23	1	51 23 824 08	3 741	91 01 244 08	26	2
51 15 096 08	2 975 600	91 44 708 08	25	1	51 23 833 08	2 657	91 44 606 08	5	1
51 15 096 08	2 976 200	91 44 034 08	7	3	51 23 834 08	1 630	91 04 218 08	13	4
51 15 096 08	2 976 203	92 27 489 08	7	1	51 23 853 08	3 711	91 44 687 08	12	1
51 15 107 08	2 978 300	91 01 515 08	5	2	51 23 853 08	3 712	91 44 694 08	7	1
51 15 122 08	1 970	91 00 790 08	31	4	51 23 859 08	1 635	91 00 757 08	5	4
51 15 122 08	1 970 058	92 17 254 08	31	2	51 23 860 08	1 635 001	92 17 157 08	3	1
51 15 122 08	2 970	91 01 262 08	80	4	51 23 860 08	1 635 002	92 17 176 08	3	1
51 15 122 08	2 975	91 44 710 08	11	2	51 23 869 08	2 125	91 01 212 08	2	2
51 15 122 08	2 975 300	91 44 664 08	11	1	51 23 870 08	2 125	91 01 212 08	1	2

26.10.2010

etk\_en\_de\_074704 LR 1600/1

1010

**LIEBHERR**

Numerical index  
Numerischer Index

Item	Page	Assembly	Pos.	Quantity	Item	Page	Assembly	Pos.	Quantity
51 23 871 08	2 652	91 01 222 08	9	2	53 01 333 08	3 204 002	92 71 719 08	5	1
51 23 873 08	1 400	91 00 755 08	45	2	53 01 333 08	3 204 003	92 11 283 08	5	1
51 23 873 08	1 410	91 00 756 08	44	2	53 01 333 08	3 211 003	92 10 670 08	6	2
51 23 873 08	1 635	91 00 757 08	40	8	53 01 333 08	3 223 001	92 71 488 08	5	1
51 31 093 08	2 975 100	91 03 301 08	5	1	53 01 333 08	3 223 100	91 00 860 08	81	2
51 31 094 08	2 970	91 01 262 08	(1)	1	53 01 333 08	3 714	91 44 696 08	53	4
51 31 150 08	5 719 006	57 19 006 08	11	1	53 01 333 08	3 714 009	92 71 177 08	18	2
51 31 188 08	5 131 093	51 31 093 08	5	2	53 01 333 08	3 715 001	92 71 486 08	5	2
51 31 192 08	5 113 086	51 13 086 08	50	1	53 01 333 08	3 741 021	92 17 524 08	5	1
51 38 011 08	2 671 005	92 71 294 08	18	2	53 01 333 08	3 809 000	92 10 957 08	5	1
51 45 021 08	9 390 078	93 90 078 01	42	2	53 01 333 08	3 809 100	92 10 812 08	5	1
51 45 080 08	5 026 607	50 26 607 08	18	1	53 01 333 08	3 820 100	92 11 015 08	5	1
51 45 304 08	5 719 006	57 19 006 08	10	1	53 01 951 08	3 741	91 01 244 08	30	12
51 45 304 08	X1029270	10 29 270 6	39	1	54 00 450 08	2 370	91 44 589 08	1	1
51 45 304 08	X1029285	10 29 285 4	20	1	54 00 552 08	2 310	91 44 709 08	2	1
51 45 424 08	5 717 789	57 17 789 08	23	4	54 00 552 08	2 320	91 02 276 08	2	1
51 45 424 08	X1041267	10 41 267 5	43	1	54 00 556 08	2 340	91 01 251 08	1	1
51 45 495 08	X1041267	10 41 267 5	42	1	54 00 559 08	3 350	91 02 052 08	2	1
51 45 658 08	5 716 568	57 16 568 08	11	2	54 00 559 08	3 360	91 02 050 08	3	1
51 45 658 08	5 718 991	57 18 991 08	5	2	54 00 560 08	3 370	91 45 536 08	3	1
51 45 819 08	2 913 100	91 23 538 08	5	12	54 01 323 08	5 400 450	54 00 450 08	6	1
51 45 819 08	2 932 103	91 33 510 08	5	7	54 01 368 08	5 718 418	57 18 418 08	209	1
51 45 849 08	5 121 366	51 21 366 08	26	1	54 01 368 08	5 718 462	57 18 462 08	209	1
51 45 849 08	X1100235	11 00 235 4	26	1	54 01 368 08	5 718 568	57 18 568 08	42	1
51 45 849 08	X1100235	11 00 235 5	26	1	54 01 629 08	5 718 418	57 18 418 08	210	1
51 45 915 08	5 131 093	51 31 093 08	6	5	54 01 629 08	5 718 462	57 18 462 08	210	1
51 45 915 08	5 715 387	57 15 387 08	26	2	54 01 629 08	5 718 568	57 18 568 08	43	1
51 45 915 08	X1041267	10 41 267 7	44	1	54 01 649 08	9 887 013	98 87 013 23	3	4
51 45 946 08	5 707 757	57 07 757 08	1	1	54 01 680 08	5 400 450	54 00 450 08	21	1
51 45 947 08	5 716 568	57 16 568 08	14	1	54 01 681 08	5 400 450	54 00 450 08	22	1
51 45 948 08	5 715 414	57 15 414 08	28	1	54 01 703 08	5 400 450	54 00 450 08	10	1
51 45 948 08	5 716 568	57 16 568 08	15	1	54 01 843 08	5 400 450	54 00 450 08	11	1
51 45 948 08	5 719 353	57 19 353 08	28	1	54 01 843 08	9 390 078	93 90 078 01	68	2
51 45 975 08	X1029283	10 29 283 8	17	2	54 01 844 08	5 400 450	54 00 450 08	12	1
51 45 994 08	2 913 100	91 23 538 08	4	12	54 01 864 08	3 741	91 01 244 08	75	4
51 45 994 08	2 932 103	91 33 510 08	4	7	54 01 943 08	5 718 421	57 18 421 08	50	1
51 45 994 08	5 701 129	57 01 129 08	20	7	54 01 943 08	5 718 425	57 18 425 08	50	1
51 46 042 08	5 000 630	50 00 630 08	53	1	54 01 943 08	5 718 426	57 18 426 08	50	1
51 46 042 08	5 102 375	51 02 375 08	12	1	54 01 943 08	5 718 463	57 18 463 08	50	1
51 46 042 08	5 102 379	51 02 379 08	12	1	54 02 087 08	3 351	91 01 421 08	1	1
51 57 051 08	5 701 129	57 01 129 08	15	1	54 02 087 08	3 361	91 01 422 08	1	1
51 85 373 08	2 990	91 44 622 08	27	1	54 02 088 08	2 341	91 01 424 08	1	1
51 85 561 08	9 390 078	93 90 078 01	19	1	54 05 073 08	6 909 010	69 09 010 08	37	1
51 85 781 08	5 000 645	50 00 645 08	320	2	54 05 079 08	5 718 462	57 18 462 08	1	1
52 01 860 08	3 741 019	92 86 955 08	(3)	1	55 02 096	9 267 442	92 67 442 23	8	2
52 01 863 08	3 880 001	96 40 100 08	3	1	55 04 021 08	3 790	91 04 878 08	(3)	1
52 01 899 08	3 741 019	92 86 955 08	(2)	1	55 04 023 08	3 790	91 04 878 08	4	1
52 01 901 08	3 741 019	92 86 955 08	3	1	55 04 525 08	2 391 032	92 50 703 08	20	2
52 01 901 08	3 741 020	92 86 948 08	3	1	55 04 526 08	2 391 032	92 50 703 08	19	2
52 02 039 08	3 741 019	92 86 955 08	2	1	55 06 247 08	2 541	91 45 104 08	39	4
52 02 039 08	3 741 020	92 86 948 08	2	1	55 06 344 08	2 391 032	92 50 703 08	28	1
52 03 035 08	3 741 018	92 86 957 08	3	244	55 06 385 08	2 391 023	92 51 188 08	1	1
52 03 035 08	3 880	91 00 197 08	12	40	55 06 391 08	2 391 032	92 50 703 08	24	1
52 03 188 08	3 880 001	96 40 100 08	2	1	55 06 392 08	2 391 032	92 50 703 08	25	1
52 03 707 08	3 880 001	96 40 100 08	1	1	55 07 478 08	2 391 032	92 50 703 08	32	1
52 03 708 08	3 741 019	92 86 955 08	1	1	55 07 735 08	2 393	91 44 594 08	8	2
52 03 708 08	3 741 020	92 86 948 08	1	1	55 08 282 08	5 700 323	57 00 323 23	9	1
52 12 028 08	5 102 351	51 02 351 08	22	1	55 08 480 08	5 719 276	57 19 276 08	17	1
52 12 152 08	5 718 462	57 18 462 08	5	1	55 08 495 08	2 391 032	92 50 703 08	42	2
53 01 333 08	2 550	91 01 221 08	25	2	55 08 496 08	2 780 127	92 05 181 08	15	1

26.10.2010

etk\_en\_de\_074704 LR 1600/1

1011

**LIEBHERR**Numerical index  
Numerischer Index

Item	Page	Assembly	Pos.	Quantity	Item	Page	Assembly	Pos.	Quantity
55 08 574 08	9 279 918	92 79 918 23	30	4	55 31 821 08	2 831	91 44 693 08	21	3
55 08 574 08	9 279 919	92 79 919 23	30	4	55 31 822 08	2 831	91 44 693 08	18	1
55 08 998 08	2 391 032	92 50 703 08	144	12	55 31 831 08	2 831	91 44 693 08	16	1
55 17 025 08	2 391 032	92 50 703 08	26	4	55 31 832 08	2 831	91 44 693 08	22	1
55 17 063 08	2 391 032	92 50 703 08	36	3	55 31 834 08	2 831	91 44 693 08	12	1
55 17 078 08	2 393	91 44 594 08	4	2	55 31 835 08	2 831	91 44 693 08	17	1
55 17 176 08	2 393	91 44 594 08	1	1	55 31 836 08	2 831	91 44 693 08	19	2
55 17 184 08	2 391 032	92 50 703 08	13	1	55 31 860 08	2 520 018	92 16 988 08	10	7
55 17 188 08	2 393	91 44 594 08	3	1	55 31 867 08	2 541	91 45 104 08	1	1
55 17 189 08	2 393	91 44 594 08	6	1	55 31 868 08	2 541	91 45 104 08	2	1
55 20 252 08	2 392	91 44 593 08	1	2	55 31 868 08	5 531 867	55 31 867 08	2	1
55 20 507 08	2 391 032	92 50 703 08	45	6	55 31 869 08	2 541	91 45 104 08	3	1
55 20 509 08	2 391 032	92 50 703 08	63	2	55 31 881 08	2 831	91 44 693 08	1	1
55 20 534 08	1 635 001	92 17 157 08	16	3	55 31 883 08	2 831	91 44 693 08	10	1
55 20 534 08	1 635 002	92 17 176 08	16	3	55 31 911 08	2 541	91 45 104 08	7	0.15
55 20 534 08	1 970	91 00 790 08	94	4	56 04 373 08	X1011597	10 11 597 9	4	8
55 20 681 08	2 392	91 44 593 08	10	6	56 04 437 08	2 391 032	92 50 703 08	128	10
55 20 955 08	2 392	91 44 593 08	2	2	56 04 437 08	2 392	91 44 593 08	18	6
55 20 956 08	2 392	91 44 593 08	3	2	57 00 065 23	9 883 188	98 83 188 23	6	1
55 20 957 08	2 392	91 44 593 08	4	1	57 00 078 08	5 718 418	57 18 418 08	208	1
55 20 958 08	2 392	91 44 593 08	5	1	57 00 078 08	5 718 462	57 18 462 08	208	1
55 21 006 08	2 741	91 02 039 08	14	2	57 00 078 08	5 718 568	57 18 568 08	41	1
55 30 024 08	2 540 000	91 01 738 08	1	1	57 00 085 23	5 700 323	57 00 323 23	2	1
55 30 107 08	2 502	91 01 353 08	31	1	57 00 101 08	5 114 674	51 14 674 08	3	2
55 30 182 08	2 520	91 44 758 08	80	1.5	57 00 101 08	5 114 943	51 14 943 08	3	2
55 30 182 08	2 540 000	91 01 738 08	8	2.6	57 00 109 23	9 886 017	98 86 017 23	(1)	1
55 30 187 08	2 541	91 45 104 08	9	12	57 00 124 23	9 883 188	98 83 188 23	3	1
55 30 187 08	2 541	91 45 104 08	10	2	57 00 306 23	9 887 180	98 87 180 23	1	1
55 30 187 08	2 670 003	92 95 362 08	13	2	57 00 307 23	9 887 181	98 87 181 23	1	1
55 30 196 08	2 520	91 44 758 08	81	1	57 00 321 23	5 700 323	57 00 323 23	3	1
55 30 237 08	5 531 883	55 31 883 08	27	2	57 00 323 23	9 886 017	98 86 017 23	330	2
55 30 310 08	2 831	91 44 693 08	13	1	57 00 493 08	X1029283	10 29 283 8	19	1
55 30 310 08	5 531 883	55 31 883 08	30	1	57 00 494 08	X1029269	10 29 269 6	20	1
55 30 379 08	5 531 883	55 31 883 08	4	1	57 00 494 08	X1029285	10 29 285 4	19	1
55 30 541 08	2 541	91 45 104 08	34	2.3	57 00 659 08	5 028 065	50 28 065 08	1	1
55 30 542 08	2 541	91 45 104 08	29	1	57 00 660 08	5 028 065	50 28 065 08	2	1
55 30 651 08	2 540 000	91 01 738 08	6	1	57 00 661 08	5 028 065	50 28 065 08	3	1
55 30 849 08	2 520	91 44 758 08	64	10	57 00 662 08	5 028 065	50 28 065 08	4	1
55 30 854 08	2 540 000	91 01 738 08	2	1	57 00 663 08	5 028 065	50 28 065 08	5	1
55 30 862 08	5 531 883	55 31 883 08	2	1	57 00 664 08	5 028 065	50 28 065 08	7	1
55 31 068 08	9 075 150	90 75 150	3	1	57 00 728 08	5 114 320	51 14 320 08	1	1
55 31 068 08	9 273 700	92 73 700 23	2	2	57 00 729 08	5 114 320	51 14 320 08	3	1
55 31 251 08	2 520 018	92 16 988 08	27	8	57 00 731 08	5 114 320	51 14 320 08	9	1
55 31 281 08	2 541	91 45 104 08	17	3	57 00 734 08	5 114 320	51 14 320 08	12	1
55 31 321 08	2 540 000	91 01 738 08	16	1	57 00 739 08	2 976 203	92 27 489 08	(11)	1
55 31 573 08	2 859	91 44 612 08	72	6	57 01 129 08	5 102 306	51 02 306 08	1	1
55 31 594 08	2 541	91 45 104 08	22	0.4	57 01 130 08	5 102 306	51 02 306 08	3	1
55 31 687 08	2 932 161	92 18 467 08	27	8	57 01 132 08	5 102 306	51 02 306 08	5	1
55 31 730 08	2 541	91 45 104 08	33	1	57 01 133 08	5 701 129	57 01 129 08	1	1
55 31 731 08	2 541	91 45 104 08	30	4	57 01 134 08	5 701 129	57 01 129 08	2	1
55 31 734 08	2 541	91 45 104 08	32	1	57 01 135 08	5 701 129	57 01 129 08	3	1
55 31 738 08	2 541	91 45 104 08	31	2	57 01 136 08	5 701 129	57 01 129 08	4	1
55 31 740 08	5 531 867	55 31 867 08	(1)	1	57 01 137 08	5 701 129	57 01 129 08	5	1
55 31 741 08	2 541	91 45 104 08	28	1	57 01 138 08	5 701 129	57 01 129 08	7	1
55 31 743 08	2 541	91 45 104 08	21	1	57 01 139 08	5 701 129	57 01 129 08	9	1
55 31 795 08	2 540 000	91 01 738 08	20	1	57 01 140 08	5 701 129	57 01 129 08	10	1
55 31 811 08	2 541	91 45 104 08	23	1	57 01 141 08	5 531 883	55 31 883 08	(1)	1
55 31 817 08	2 831	91 44 693 08	23	10	57 01 141 08	5 701 129	57 01 129 08	14	1
55 31 818 08	2 831	91 44 693 08	24	2.5	57 01 141 08	5 717 789	57 17 789 08	20	1
55 31 819 08	2 831	91 44 693 08	25	10	57 01 142 08	5 701 129	57 01 129 08	17	2

26.10.2010

etk\_en\_de\_074704 LR 1600/1

1012

**LIEBHERR**

Numerical index  
Numerischer Index

Item	Page	Assembly	Pos.	Quantity	Item	Page	Assembly	Pos.	Quantity
57 01 143 08	5 701 129	57 01 129 08	18	1	57 09 481 08	5 121 282	51 21 282 08	(1)	1
57 01 144 08	5 701 133	57 01 133 08	1	1	57 09 482 08	5 121 282	51 21 282 08	(2)	1
57 01 145 08	5 701 133	57 01 133 08	2	1	57 09 502 08	5 715 164	57 15 164 08	4	1
57 01 146 08	5 701 133	57 01 133 08	3	1	57 09 503 08	5 709 469	57 09 469 08	1	1
57 01 147 08	5 701 133	57 01 133 08	4	7	57 09 573 08	2 671 007	92 13 208 08	(10)	1
57 01 148 08	5 701 133	57 01 133 08	5	14	57 09 612 08	3 930	91 44 690 08	(1)	1
57 01 149 08	5 701 133	57 01 133 08	6	1	57 09 907 08	6 060 529	60 60 529 08	7	1
57 01 150 08	5 701 133	57 01 133 08	7	4	57 09 954 08	6 061 943	60 61 943 08	1	1
57 01 182 08	X1029270	10 29 270 6	31	1	57 10 357 08	7 741 079	77 41 079 08	14	1
57 01 517 08	5 000 645	50 00 645 08	260	1	57 10 481 08	2 520 012	92 86 789 08	2	1
57 01 637 08	7 743 570	77 43 570 08	5	1	57 10 482 08	2 520 012	92 86 789 08	3	1
57 01 637 08	9 390 078	93 90 078 01	75	1	57 10 499 08	2 920 600	91 04 879 08	10	1
57 03 396 08	2 520	91 44 758 08	43	1	57 10 681 08	5 710 683	57 10 683 08	2	1
57 04 357 08	5 715 414	57 15 414 08	25	1	57 10 682 08	5 710 683	57 10 683 08	1	1
57 04 357 08	5 719 353	57 19 353 08	25	1	57 10 683 08	5 717 789	57 17 789 08	5	1
57 05 048 08	2 976 200	91 44 034 08	13	1	57 10 768 08	2 975	91 44 710 08	(1)	1
57 05 051 08	1 970	91 00 790 08	28	2	57 10 768 08	2 978 300	91 01 515 08	(1)	1
57 05 051 08	2 977	91 02 038 08	40	1	57 10 769 08	2 975	91 44 710 08	(2)	1
57 05 132 08	5 530 854	55 30 854 08	5	1	57 10 769 08	2 978 300	91 01 515 08	(2)	1
57 05 205 08	2 520	91 44 758 08	83	2	57 10 770 08	2 975	91 44 710 08	(3)	1
57 05 205 08	5 530 024	55 30 024 08	23	2	57 10 770 08	2 978 300	91 01 515 08	(3)	1
57 05 449 08	5 530 854	55 30 854 08	1	1	57 10 771 08	2 975	91 44 710 08	(4)	1
57 05 452 08	5 530 854	55 30 854 08	8	1	57 10 771 08	2 978 300	91 01 515 08	(4)	1
57 06 338 08	2 970	91 01 262 08	(1)	1	57 10 772 08	2 975	91 44 710 08	(5)	1
57 06 338 08	3 970	91 02 234 08	(1)	1	57 10 772 08	2 978 300	91 01 515 08	(5)	1
57 06 338 08	5 114 674	51 14 674 08	1	1	57 10 819 08	1 970 058	92 17 254 08	(1)	1
57 06 338 08	5 114 943	51 14 943 08	1	1	57 10 820 08	1 970 058	92 17 254 08	(2)	1
57 06 475 08	5 711 301	57 11 301 08	3	1	57 10 820 08	1 970 058	92 17 254 08	(2)	1
57 06 523 08	5 113 005	51 13 005 08	25	1	57 10 821 08	1 970 058	92 17 254 08	(3)	1
57 06 523 08	X1048973	10 48 973 4	25	1	57 10 822 08	1 970 058	92 17 254 08	(4)	1
57 06 656 08	5 000 645	50 00 645 08	485	1	57 10 822 08	1 970 058	92 17 254 08	(3)	1
57 06 662 08	5 718 989	57 18 989 08	9	1	57 10 823 08	1 970 058	92 17 254 08	(5)	1
57 06 810 08	5 114 943	51 14 943 08	(1)	1	57 10 824 08	1 970 058	92 17 254 08	(1)	1
57 06 903 08	5 113 086	51 13 086 08	25	1	57 10 826 08	1 970	91 00 790 08	(2)	1
57 06 906 08	5 711 301	57 11 301 08	7	1	57 10 828 08	1 970	91 00 790 08	(3)	1
57 06 906 08	5 715 296	57 15 296 08	17	1	57 10 830 08	1 970	91 00 790 08	(1)	1
57 06 906 08	7 743 566	77 43 566 08	22	1	57 11 158 08	5 715 414	57 15 414 08	27	1
57 07 018 08	X1029270	10 29 270 6	38	1	57 11 172 08	2 391 032	92 50 703 08	54	4
57 07 209 08	5 000 645	50 00 645 08	310	1	57 11 212 08	5 719 276	57 19 276 08	14	1
57 07 212 08	5 718 418	57 18 418 08	203	2	57 11 301 08	5 113 086	51 13 086 08	31	1
57 07 212 08	5 718 462	57 18 462 08	203	2	57 11 303 08	5 711 301	57 11 301 08	2	1
57 07 565 08	5 530 854	55 30 854 08	2	1	57 11 304 08	5 711 301	57 11 301 08	5	1
57 07 566 08	5 530 854	55 30 854 08	3	1	57 11 305 08	5 711 301	57 11 301 08	8	1
57 07 567 08	5 530 854	55 30 854 08	4	1	57 11 355 08	3 970	91 02 234 08	(1)	1
57 07 568 08	5 530 854	55 30 854 08	9	2	57 12 325 08	5 718 989	57 18 989 08	2	1
57 07 719 08	5 102 306	51 02 306 08	4	1	57 12 395 08	5 715 387	57 15 387 08	2	1
57 07 757 08	5 718 991	57 18 991 08	2	2	57 12 395 08	5 719 030	57 19 030 08	2	1
57 07 873 08	6 909 010	69 09 010 08	50	1	57 12 397 08	5 715 387	57 15 387 08	4	1
57 07 923 08	5 000 630	50 00 630 08	43	1	57 12 398 08	5 715 387	57 15 387 08	9	1
57 07 970 08	5 400 450	54 00 450 08	25	1	57 12 398 08	5 719 030	57 19 030 08	9	1
57 08 259 08	5 530 024	55 30 024 08	16	1	57 12 402 08	X1029283	10 29 283 8	7	1
57 08 278 08	5 114 444	51 14 444 08	1	1	57 12 404 08	X1029269	10 29 269 6	12	1
57 08 346 77	3 406 001	92 99 303 08	15	2	57 12 404 08	X1029283	10 29 283 8	12	1
57 08 621 08	X1041267	10 41 267 8	5	1	57 12 524 08	2 920 600	91 04 879 08	(1)	1
57 09 258 08	2 520 012	92 86 789 08	(1)	1	57 13 031 08	5 113 008	51 13 008 08	50	1
57 09 331 08	3 741 019	92 86 955 08	(1)	1	57 13 067 08	5 400 450	54 00 450 08	23	1
57 09 346 08	2 671 007	92 13 208 08	(9)	1	57 13 073 08	5 718 421	57 18 421 08	95	1
57 09 346 08	7 041 516	70 41 516 08	8	1	57 13 073 08	5 718 425	57 18 425 08	95	1
57 09 469 08	5 121 282	51 21 282 08	4	1	57 13 073 08	5 718 426	57 18 426 08	95	1
57 09 469 08	5 717 789	57 17 789 08	4	1	57 13 073 08	5 718 463	57 18 463 08	95	1

26.10.2010

etk\_en\_de\_074704 LR 1600/1

1013

**LIEBHERR**Numerical index  
Numerischer Index

Item	Page	Assembly	Pos.	Quantity	Item	Page	Assembly	Pos.	Quantity
57 13 074 08	5 000 630	50 00 630 08	75	14	57 15 295 08	9 653 507	96 53 507 08	45	1
57 13 074 08	5 718 421	57 18 421 08	75	20	57 15 296 08	5 113 086	51 13 086 08	8	1
57 13 074 08	5 718 425	57 18 425 08	75	20	57 15 296 08	9 653 506	96 53 506 08	1	1
57 13 074 08	5 718 426	57 18 426 08	75	20	57 15 296 08	9 653 507	96 53 507 08	1	1
57 13 074 08	5 718 463	57 18 463 08	75	20	57 15 383 08	5 715 385	57 15 385 08	38	1
57 13 075 08	5 718 421	57 18 421 08	76	20	57 15 384 08	X1029269	10 29 269 6	17	1
57 13 075 08	5 718 425	57 18 425 08	76	20	57 15 385 08	5 121 366	51 21 366 08	1	1
57 13 075 08	5 718 426	57 18 426 08	76	20	57 15 385 08	X1029275	10 29 275 7	1	1
57 13 075 08	5 718 463	57 18 463 08	76	20	57 15 385 08	X1029283	10 29 283 1	1	1
57 13 077 08	5 102 374	51 02 374 08	12	1	57 15 387 08	X1029283	10 29 283 1	3	1
57 13 177 08	1 750	91 44 577 08	(1)	1	57 15 387 08	X1100235	11 00 235 4	3	1
57 13 188 08	2 920 554	92 87 786 08	1	2	57 15 387 08	X1100235	11 00 235 5	3	1
57 13 284 08	7 743 570	77 43 570 08	14	1	57 15 389 08	5 715 387	57 15 387 08	1	1
57 13 378 08	7 300 043	73 00 043 08	1	1	57 15 393 08	7 743 570	77 43 570 08	20	1
57 13 475 08	3 930	91 44 690 08	(2)	1	57 15 414 08	5 719 277	57 19 277 08	1	1
57 13 498 08	3 930 343	92 87 231 08	(1)	1	57 15 468 08	3 741 017	92 13 958 08	13	2
57 13 499 08	3 930 343	92 87 231 08	(2)	1	57 15 470 08	5 531 881	55 31 881 08	14	2
57 13 523 08	5 026 573	50 26 573 08	1	1	57 15 471 08	5 531 881	55 31 881 08	12	1
57 13 561 08	2 970	91 01 262 08	(4)	1	57 15 475 08	2 831 022	55 31 834 08	3	1
57 13 626 08	5 113 027	51 13 027 08	4	2	57 15 512 08	5 718 421	57 18 421 08	53	1
57 13 626 08	5 113 086	51 13 086 08	55	1	57 15 512 08	5 718 425	57 18 425 08	53	1
57 13 689 08	5 531 883	55 31 883 08	5	1	57 15 512 08	5 718 463	57 18 463 08	53	1
57 13 693 08	1 400	91 00 755 08	(1)	1	57 15 513 08	5 718 426	57 18 426 08	53	1
57 13 978 08	2 831 022	55 31 834 08	9	1	57 15 514 08	5 718 421	57 18 421 08	58	1
57 13 979 08	2 831 022	55 31 834 08	13	1	57 15 514 08	5 718 425	57 18 425 08	58	1
57 14 001 08	5 113 008	51 13 008 08	60	1	57 15 514 08	5 718 426	57 18 426 08	58	1
57 14 195 08	5 123 859	51 23 859 08	27	1	57 15 514 08	5 718 463	57 18 463 08	58	1
57 14 224 08	6 909 010	69 09 010 08	9	4	57 15 521 08	5 718 568	57 18 568 08	31	1
57 14 544 08	5 020 381	50 20 381 01	9	2	57 15 522 08	5 718 418	57 18 418 08	454	1
57 14 545 08	5 020 381	50 20 381 01	8	6	57 15 522 08	5 718 462	57 18 462 08	454	1
57 14 548 08	5 020 381	50 20 381 01	19	14	57 15 522 08	5 718 568	57 18 568 08	454	1
57 14 549 08	5 020 381	50 20 381 01	20	10	57 15 561 08	2 920 600	91 04 879 08	(2)	1
57 14 550 08	5 020 381	50 20 381 01	16	1	57 15 562 08	2 920 600	91 04 879 08	(3)	1
57 14 551 08	5 020 381	50 20 381 01	17	1	57 15 587 08	5 531 883	55 31 883 08	6	1
57 14 776 08	5 531 883	55 31 883 08	32	1	57 15 610 08	5 113 086	51 13 086 08	16	2
57 14 779 08	5 715 385	57 15 385 08	31	1	57 15 610 08	9 653 506	96 53 506 08	36	1
57 14 830 08	5 531 867	55 31 867 08	5	1	57 15 610 08	9 653 507	96 53 507 08	36	1
57 14 831 08	5 531 867	55 31 867 08	6	1	57 15 786 08	1 711	91 01 239 08	(1)	1
57 14 832 08	5 531 867	55 31 867 08	7	1	57 16 127 08	5 000 630	50 00 630 08	52	1
57 14 833 08	5 531 867	55 31 867 08	9	1	57 16 128 08	5 000 630	50 00 630 08	55	1
57 14 834 08	5 531 867	55 31 867 08	4	1	57 16 137 08	2 970	91 01 262 08	(10)	1
57 14 835 08	5 531 867	55 31 867 08	8	1	57 16 401 08	5 506 385	55 06 385 08	7	1
57 14 890 08	5 531 881	55 31 881 08	11	1	57 16 467 08	7 739 397	77 39 397 08	1	1
57 14 908 08	5 530 024	55 30 024 08	18	1	57 16 468 08	1 982 057	92 68 197 08	1	1
57 14 948 08	7 741 079	77 41 079 08	15	1	57 16 470 08	5 719 353	57 19 353 08	27	1
57 14 949 08	7 741 079	77 41 079 08	30	1	57 16 567 08	5 716 568	57 16 568 08	13	2
57 15 052 08	2 810	91 01 745 08	(16)	1	57 16 568 08	5 121 366	51 21 366 08	5	1
57 15 052 08	2 810	91 01 745 08	(9)	2	57 16 568 08	X1029275	10 29 275 7	5	1
57 15 054 08	5 026 607	50 26 607 08	6	1	57 16 568 08	X1029283	10 29 283 1	5	1
57 15 119 08	2 920 600	91 04 879 08	(1)	1	57 16 580 08	5 531 867	55 31 867 08	1	1
57 15 164 08	5 121 282	51 21 282 08	2	1	57 16 933 08	5 123 859	51 23 859 08	18	1
57 15 164 08	5 121 343	51 21 343 08	40	1	57 16 952 08	5 026 607	50 26 607 08	999	1
57 15 164 08	5 717 789	57 17 789 08	2	1	57 17 065 08	1 982 057	92 68 197 08	2	1
57 15 165 08	5 717 789	57 17 789 08	22	1	57 17 127 08	2 970	91 01 262 08	(1)	2
57 15 166 08	5 121 282	51 21 282 08	5	1	57 17 127 08	5 113 022	51 13 022 08	1	2
57 15 167 08	5 121 282	51 21 282 08	999	1	57 17 150 08	4 001 005	91 44 581 08	22	1
57 15 168 08	5 102 351	51 02 351 08	20	1	57 17 246 08	5 000 630	50 00 630 08	30	1
57 15 247 08	5 506 385	55 06 385 08	4	1	57 17 247 08	5 000 630	50 00 630 08	31	1
57 15 280 08	9 653 505	96 53 505 08	10	1	57 17 248 08	5 000 630	50 00 630 08	50	1
57 15 295 08	9 653 506	96 53 506 08	45	1	57 17 249 08	5 000 630	50 00 630 08	32	1

26.10.2010

etk\_en\_de\_074704 LR 1600/1

1014

**LIEBHERR**Numerical index  
Numerischer Index

Item	Page	Assembly	Pos.	Quantity	Item	Page	Assembly	Pos.	Quantity
57 17 253 08	5 000 630	50 00 630 08	140	3	57 18 463 08	5 400 552	54 00 552 08	24	1
57 17 255 08	5 718 421	57 18 421 08	30	1	57 18 464 08	5 400 552	54 00 552 08	60	2
57 17 266 08	5 718 463	57 18 463 08	69	1	57 18 465 08	5 400 556	54 00 556 08	80	2
57 17 280 08	5 123 676	51 23 676 08	1	1	57 18 467 08	5 718 462	57 18 462 08	2	2
57 17 283 08	2 744	91 01 638 08	(1)	1	57 18 468 08	5 718 462	57 18 462 08	15	16
57 17 301 08	5 109 023	51 09 023 08	1	1	57 18 495 08	5 000 630	50 00 630 08	97	8
57 17 312 08	5 123 440	51 23 440 08	1	1	57 18 568 08	5 400 556	54 00 556 08	1	2
57 17 424 08	6 060 529	60 60 529 08	6	4	57 18 652 08	5 123 813	51 23 813 08	999	1
57 17 722 08	5 506 385	55 06 385 08	1	1	57 18 691 08	5 531 881	55 31 881 08	10	1
57 17 723 08	5 506 385	55 06 385 08	2	1	57 18 698 08	5 000 630	50 00 630 08	1	1
57 17 724 08	5 506 385	55 06 385 08	3	1	57 18 699 08	5 000 630	50 00 630 08	95	1
57 17 767 08	3 741 017	92 13 958 08	(999)	1	57 18 700 08	5 000 630	50 00 630 08	98	7
57 17 777 08	5 131 093	51 31 093 08	20	2	57 18 701 08	5 123 859	51 23 859 08	999	1
57 17 789 08	5 121 365	51 21 365 08	2	1	57 18 705 08	6 909 010	69 09 010 08	(60)	1
57 18 141 08	5 113 086	51 13 086 08	35	1	57 18 870 08	6 923 086	69 23 086 08	2	1
57 18 141 08	9 653 506	96 53 506 08	9	2	57 18 881 08	5 715 247	57 15 247 08	(2)	1
57 18 141 08	9 653 507	96 53 507 08	9	2	57 18 908 08	6 923 097	69 23 097 08	1	1
57 18 172 08	7 739 397	77 39 397 08	2	1	57 18 983 08	6 923 086	69 23 086 08	1	1
57 18 247 08	6 060 950	60 60 950 08	1	1	57 18 984 08	6 923 086	69 23 086 08	3	1
57 18 269 08	5 000 645	50 00 645 08	290	4	57 18 989 08	X1029283	10 29 283 2	3	1
57 18 270 08	5 000 645	50 00 645 08	285	4	57 18 991 08	X1029283	10 29 283 2	5	1
57 18 274 08	5 000 645	50 00 645 08	410	10	57 18 993 08	5 719 052	57 19 052 08	31	1
57 18 278 08	5 000 645	50 00 645 08	20	1	57 18 994 08	5 718 989	57 18 989 08	1	2
57 18 279 08	5 000 645	50 00 645 08	30	1	57 18 995 08	5 718 989	57 18 989 08	3	1
57 18 280 08	5 000 645	50 00 645 08	120	1	57 18 997 08	5 718 991	57 18 991 08	9	1
57 18 281 08	5 000 645	50 00 645 08	130	4	57 18 998 08	5 718 991	57 18 991 08	12	1
57 18 282 08	5 000 645	50 00 645 08	170	1	57 19 004 08	X1029269	10 29 269 3	2	1
57 18 283 08	5 000 645	50 00 645 08	220	4	57 19 005 08	X1029269	10 29 269 3	3	1
57 18 300 08	7 741 079	77 41 079 08	23	1	57 19 006 08	X1029269	10 29 269 3	7	1
57 18 302 08	7 741 079	77 41 079 08	70	1	57 19 008 08	5 719 005	57 19 005 08	2	1
57 18 304 08	5 530 024	55 30 024 08	17	1	57 19 009 08	5 719 005	57 19 005 08	3	1
57 18 319 08	1 970	91 00 790 08	(2)	4	57 19 010 08	5 719 006	57 19 006 08	2	1
57 18 353 08	7 741 079	77 41 079 08	2	1	57 19 019 08	5 719 052	57 19 052 08	38	1
57 18 354 08	7 741 079	77 41 079 08	12	1	57 19 030 08	5 121 366	51 21 366 08	3	1
57 18 400 08	2 970	91 01 262 08	(999)	1	57 19 030 08	X1029275	10 29 275 7	3	1
57 18 418 08	5 400 559	54 00 559 08	1	1	57 19 033 08	5 719 030	57 19 030 08	1	2
57 18 418 08	5 400 560	54 00 560 08	1	1	57 19 037 08	5 113 086	51 13 086 08	45	1
57 18 419 08	5 400 552	54 00 552 08	21	1	57 19 038 08	5 113 086	51 13 086 08	48	1
57 18 419 08	5 400 560	54 00 560 08	21	1	57 19 039 08	5 113 086	51 13 086 08	51	1
57 18 420 08	5 400 552	54 00 552 08	22	1	57 19 040 08	6 923 086	69 23 086 08	6	1
57 18 420 08	5 400 559	54 00 559 08	22	1	57 19 041 08	5 102 379	51 02 379 08	1	1
57 18 420 08	5 400 560	54 00 560 08	22	1	57 19 052 08	X1029283	10 29 283 2	1	1
57 18 421 08	5 400 559	54 00 559 08	24	1	57 19 054 08	5 719 052	57 19 052 08	14	1
57 18 421 08	5 400 560	54 00 560 08	24	1	57 19 058 08	5 102 376	51 02 376 08	1	1
57 18 422 08	5 400 559	54 00 559 08	60	1	57 19 080 08	3 741	91 01 244 08	(999)	1
57 18 422 08	5 400 560	54 00 560 08	60	1	57 19 101 08	5 713 626	57 13 626 08	435	2
57 18 424 08	5 400 556	54 00 556 08	21	1	57 19 112 08	6 923 086	69 23 086 08	7	1
57 18 425 08	5 400 556	54 00 556 08	24	1	57 19 123 08	6 060 950	60 60 950 08	2	1
57 18 426 08	5 400 556	54 00 556 08	25	1	57 19 185 08	9 390 078	93 90 078 01	83	2
57 18 427 08	5 400 556	54 00 556 08	60	2	57 19 274 08	4 000 002	91 44 592 08	2	1
57 18 438 08	5 718 418	57 18 418 08	205	2	57 19 275 08	5 102 376	51 02 376 08	2	1
57 18 438 08	5 718 419	57 18 419 08	50	2	57 19 276 08	5 719 275	57 19 275 08	1	1
57 18 438 08	5 718 449	57 18 449 08	50	1	57 19 277 08	5 102 379	51 02 379 08	2	1
57 18 438 08	5 718 462	57 18 462 08	205	2	57 19 278 08	5 719 277	57 19 277 08	2	1
57 18 445 08	5 718 421	57 18 421 08	55	1	57 19 286 08	9 390 078	93 90 078 01	(1)	1
57 18 445 08	5 718 463	57 18 463 08	55	1	57 19 351 08	5 102 374	51 02 374 08	1	1
57 18 446 08	5 718 421	57 18 421 08	69	1	57 19 352 08	5 102 374	51 02 374 08	2	1
57 18 448 08	5 718 568	57 18 568 08	51	1	57 19 353 08	5 719 352	57 19 352 08	1	1
57 18 449 08	5 400 559	54 00 559 08	21	1	59 10 015 08	2 780 118	92 16 293 08	10	12
57 18 462 08	5 400 552	54 00 552 08	1	1	59 10 053 08	2 520	91 44 758 08	31	7

26.10.2010

etk\_en\_de\_074704 LR 1600/1

1015

**LIEBHERR**Numerical index  
Numerischer Index

Item	Page	Assembly	Pos.	Quantity	Item	Page	Assembly	Pos.	Quantity
59 10 059 08	2 520 018	92 16 988 08	11	20	60 04 610 08	2 920 306	92 95 363 08	4	12.69
59 10 458 08	3 741 012	92 19 601 08	15	4	60 04 628 08	2 920 302	92 15 627 08	5	10.03
59 10 509 08	2 520 012	92 86 789 08	10	3	60 04 628 08	2 920 572	92 95 060 08	5	6.52
59 10 510 08	2 520 012	92 86 789 08	9	1	60 04 632 08	2 920 323	92 12 718 08	5	8.19
59 10 511 08	2 520 012	92 86 789 08	7	1	60 14 058 08	2 780 119	92 05 195 08	44	0.21
59 10 619 08	2 932 160	92 87 778 08	3	2	60 14 139 08	2 932 161	92 18 467 08	43	0.76
59 10 624 08	2 520 012	92 86 789 08	1	1	60 14 142 08	2 932 161	92 18 467 08	41	0.645
59 10 625 08	2 520	91 44 758 08	29	1	60 14 142 08	2 932 161	92 18 467 08	42	0.5
59 10 638 08	2 520 009	92 59 496 08	18	2	60 20 043 08	2 920 535	92 87 782 08	15	1
59 10 639 08	2 780 118	92 16 293 08	3	2	60 20 060 08	2 780 119	92 05 195 08	91	6
59 10 668 08	2 520 009	92 59 496 08	17	2	60 20 060 08	2 932 161	92 18 467 08	91	6
59 10 670 08	2 502	91 01 353 08	16	1	60 20 073 08	2 541	91 45 104 08	43	4
59 10 705 08	2 520	91 44 758 08	18	2	60 20 081 08	3 970	91 02 234 08	103	20
59 10 771 08	2 520 018	92 16 988 08	12	1	60 20 083 08	2 391 032	92 50 703 08	86	2
59 15 556 08	2 520 012	92 86 789 08	12	1	60 20 083 08	3 970	91 02 234 08	107	20
59 15 557 08	2 520 012	92 86 789 08	13	1	60 20 084 08	3 970	91 02 234 08	106	44
59 15 558 08	2 520 012	92 86 789 08	5	2	60 20 085 08	3 970	91 02 234 08	108	16
59 15 565 08	2 520 012	92 86 789 08	6	2	60 20 086 08	3 970	91 02 234 08	109	8
59 15 602 08	2 520 012	92 86 789 08	4	2	60 20 088 08	3 970	91 02 234 08	112	24
59 15 647 08	2 520 012	92 86 789 08	8	1	60 20 089 08	2 978 300	91 01 515 08	23	40
59 15 713 08	2 520	91 44 758 08	105	1	60 20 089 08	3 970	91 02 234 08	113	10
59 15 722 08	2 540 000	91 01 738 08	18	1	60 20 090 08	3 970	91 02 234 08	118	14
59 16 614 08	2 540 000	91 01 738 08	7	1	60 20 091 08	2 391 032	92 50 703 08	87	8
59 16 689 08	2 531 018	92 88 174 08	1	1	60 20 092 08	2 932 164	92 18 042 08	57	4
59 16 690 08	2 531 019	92 88 178 08	1	1	60 20 092 08	3 970	91 02 234 08	119	10
60 01 312 08	2 920 315	92 04 171 08	341	1.27	60 20 094 08	3 970	91 02 234 08	115	8
60 01 313 08	3 930 293	92 07 123 08	342	1	60 20 102 08	3 211	91 02 064 08	92	1
60 01 313 08	3 930 505	92 09 328 08	342	1.5	60 20 128 08	3 214	91 02 084 08	63	4
60 03 355 08	2 920 032	92 18 841 08	7	8.33	60 20 151 08	2 978 100	91 44 621 08	18	1
60 03 355 08	2 920 032	92 18 841 08	8	8.53	60 20 180 08	2 932 164	92 18 042 08	56	2
60 03 452 08	2 920 032	92 18 841 08	14	3.83	60 20 180 08	2 978 300	91 01 515 08	17	8
60 03 452 08	2 920 306	92 95 363 08	5	2.33	60 20 180 08	3 930 508	92 10 481 08	165	2
60 03 673 08	2 920 032	92 18 841 08	15	11.16	60 20 180 08	3 930 510	92 10 549 08	165	2
60 03 673 08	2 920 032	92 18 841 08	16	0.79	60 20 180 08	3 930 612	92 08 651 08	165	2
60 03 673 08	3 930 343	92 87 231 08	5	2.2	60 20 180 08	3 930 613	92 08 656 08	165	2
60 04 042 08	1 920 406	92 01 742 08	309	0.3	60 20 180 08	3 970	91 02 234 08	100	280
60 04 042 08	1 920 409	92 07 133 08	309	0.3	60 20 180 08	9 208 050	92 08 050 08	165	2
60 04 046 08	2 932 163	92 18 439 08	312	11.31	60 20 180 08	9 208 055	92 08 055 08	165	2
60 04 047 08	2 932 163	92 18 439 08	309	26.22	60 20 191 08	1 635 001	92 17 157 08	19	2
60 04 120 08	2 780 127	92 05 181 08	343	0.6	60 20 191 08	1 635 002	92 17 176 08	19	2
60 04 120 08	2 920 315	92 04 171 08	343	0.72	60 20 191 08	2 925 203	92 16 962 08	19	5
60 04 121 08	2 920 302	92 15 627 08	344	0.6	60 20 208 08	2 932 161	92 18 467 08	24	6
60 04 203 08	2 932 163	92 18 439 08	319	7.59	60 20 422 08	2 932 187	92 18 049 08	(3)	1
60 04 301 08	2 932 163	92 18 439 08	322	2.92	60 20 426 08	2 780 119	92 05 195 08	62	1
60 04 303 08	2 932 163	92 18 439 08	323	1.09	60 20 426 08	2 932 161	92 18 467 08	62	2
60 04 341 08	2 920 032	92 18 841 08	305	522.57	60 20 428 08	2 780 119	92 05 195 08	63	8
60 04 341 08	2 920 306	92 95 363 08	305	2.93	60 20 428 08	2 932 161	92 18 467 08	63	8
60 04 341 08	2 920 323	92 12 718 08	305	0.12	60 21 001 08	2 920 412	92 15 647 08	260	0.5
60 04 341 08	2 920 584	92 18 842 08	305	185.33	60 21 003 08	2 780 119	92 05 195 08	28	1
60 04 341 08	2 932 163	92 18 439 08	305	1392.31	60 21 067 08	1 920 403	92 17 846 08	10	0.585
60 04 341 08	2 932 189	92 10 734 08	305	7	60 21 067 08	1 920 406	92 01 742 08	273	0.15
60 04 407 08	2 920 315	92 04 171 08	5	9.14	60 21 067 08	1 920 409	92 07 133 08	273	0.15
60 04 409 08	2 780 121	92 05 196 08	22	20	60 21 067 08	2 932 161	92 18 467 08	11	0.425
60 04 409 08	2 932 172	92 18 043 08	48	85	60 21 067 08	3 930 007	92 73 189 08	6	0.145
60 04 604 08	3 930 359	92 09 936 08	5	8.75	60 21 067 08	3 930 317	92 07 124 08	278	1.16
60 04 604 08	3 930 360	92 10 059 08	5	7.22	60 21 067 08	3 930 503	92 73 174 08	269	0.545
60 04 604 08	3 930 612	92 08 651 08	5	5.7	60 21 067 08	3 930 507	92 73 191 08	6	0.145
60 04 604 08	3 930 613	92 08 656 08	5	4.1	60 21 067 08	3 930 607	92 73 168 08	261	0.58
60 04 604 08	9 208 050	92 08 050 08	5	3.25	60 21 067 08	3 930 609	92 07 406 08	266	0.25
60 04 608 08	2 780 127	92 05 181 08	8	15	60 21 067 08	3 930 611	92 09 429 08	261	0.57

26.10.2010

etk\_en\_de\_074704 LR 1600/1

1016

**LIEBHERR**Numerical index  
Numerischer Index



Item	Page	Assembly	Pos.	Quantity	Item	Page	Assembly	Pos.	Quantity
60 21 073 08	1 830 061	92 89 739 08	2	2	60 23 003 08	2 920 323	92 12 718 08	125	26
60 21 073 08	2 780 119	92 05 195 08	92	2	60 23 032 08	1 920 406	92 01 742 08	64	1
60 21 101 08	2 920 581	92 02 490 08	261	2	60 23 032 08	1 920 409	92 07 133 08	64	1
60 21 101 08	2 932 161	92 18 467 08	95	4	60 23 033 08	2 920 032	92 18 841 08	134	8
60 21 102 08	2 920 581	92 02 490 08	262	0.052	60 23 033 08	3 930 343	92 87 231 08	134	1
60 21 710 08	2 780 121	92 05 196 08	21	20	60 23 048 08	2 913 102	92 32 870 08	9	2
60 21 710 08	2 932 172	92 18 043 08	47	85	60 23 048 08	2 932 054	92 87 071 08	9	2
60 22 028 08	2 932 189	92 10 734 08	66	1	60 23 059 08	2 913 102	92 32 870 08	8	1
60 22 031 08	2 932 189	92 10 734 08	67	3	60 23 059 08	2 920 032	92 18 841 08	153	1
60 22 034 08	2 920 032	92 18 841 08	72	8	60 23 059 08	2 932 054	92 87 071 08	8	1
60 22 034 08	2 932 163	92 18 439 08	72	126	60 23 059 08	2 932 162	92 18 472 08	157	2
60 22 034 08	2 932 189	92 10 734 08	72	2	60 23 061 08	2 932 163	92 18 439 08	31	3
60 22 037 08	3 930 359	92 09 936 08	63	3	60 23 077 08	2 920 032	92 18 841 08	86	57
60 22 037 08	3 930 360	92 10 059 08	63	3	60 23 077 08	2 920 306	92 95 363 08	86	4
60 22 037 08	3 930 503	92 73 174 08	63	3	60 23 077 08	2 932 163	92 18 439 08	86	20
60 22 039 08	2 920 032	92 18 841 08	75	1	60 23 078 08	2 780 127	92 05 181 08	114	20
60 22 060 08	3 930 293	92 07 123 08	32	1	60 23 078 08	2 920 032	92 18 841 08	114	3
60 22 060 08	3 930 505	92 09 328 08	32	1	60 23 078 08	2 920 302	92 15 627 08	114	11
60 22 061 08	3 930 293	92 07 123 08	34	1	60 23 078 08	2 920 572	92 95 060 08	114	5
60 22 061 08	3 930 505	92 09 328 08	34	1	60 23 081 08	2 932 163	92 18 439 08	88	23
60 22 066 08	2 932 163	92 18 439 08	38	13	60 23 085 08	2 920 032	92 18 841 08	104	3
60 22 067 08	2 932 163	92 18 439 08	40	1	60 23 091 08	2 920 032	92 18 841 08	29	2
60 22 070 08	2 932 163	92 18 439 08	43	4	60 23 115 08	2 932 163	92 18 439 08	55	11
60 22 072 08	2 932 163	92 18 439 08	45	2	60 23 154 08	2 780 121	92 05 196 08	23	290
60 22 076 08	2 920 584	92 18 842 08	140	2	60 23 154 08	2 932 172	92 18 043 08	49	820
60 22 076 08	2 932 163	92 18 439 08	140	39	60 23 205 08	2 920 584	92 18 842 08	62	152
60 22 076 08	2 932 189	92 10 734 08	140	2	60 23 212 08	2 922 001	92 84 311 08	5	7
60 22 076 08	3 930 343	92 87 231 08	140	1	60 23 219 08	2 922 001	92 84 311 08	6	2
60 22 077 08	2 932 163	92 18 439 08	141	35	60 23 223 08	2 780 120	92 05 197 08	160	3
60 22 078 08	2 932 163	92 18 439 08	142	8	60 23 223 08	2 932 162	92 18 472 08	160	7
60 22 084 08	2 920 584	92 18 842 08	143	1	60 23 232 08	2 920 584	92 18 842 08	120	48
60 22 097 08	2 920 032	92 18 841 08	151	3	60 23 232 08	2 932 163	92 18 439 08	120	384
60 22 097 08	2 920 600	91 04 879 08	20	4	60 23 233 08	2 780 119	92 05 195 08	31	7
60 22 097 08	2 932 162	92 18 472 08	156	6	60 23 233 08	2 780 120	92 05 197 08	151	11
60 22 114 08	2 932 163	92 18 439 08	33	6	60 23 233 08	2 920 584	92 18 842 08	153	3
60 22 133 08	2 932 163	92 18 439 08	39	15	60 23 233 08	2 920 600	91 04 879 08	21	7
60 22 172 08	2 920 032	92 18 841 08	101	1	60 23 233 08	2 932 161	92 18 467 08	72	25
60 22 179 08	1 920 406	92 01 742 08	34	1	60 23 233 08	2 932 162	92 18 472 08	151	29
60 22 179 08	1 920 409	92 07 133 08	34	1	60 23 233 08	2 932 187	92 18 049 08	45	1
60 22 184 08	2 932 163	92 18 439 08	112	1	60 23 235 08	2 932 189	92 10 734 08	124	15
60 22 186 08	2 932 163	92 18 439 08	113	1	60 23 250 08	2 780 121	92 05 196 08	16	3
60 22 255 08	2 920 584	92 18 842 08	151	1	60 23 250 08	2 932 172	92 18 043 08	36	13
60 23 001 08	2 920 032	92 18 841 08	121	81	60 23 255 08	2 920 032	92 18 841 08	154	4
60 23 001 08	2 920 306	92 95 363 08	121	3	60 23 255 08	2 920 302	92 15 627 08	151	1
60 23 001 08	2 920 584	92 18 842 08	121	33	60 23 255 08	2 920 600	91 04 879 08	19	3
60 23 001 08	2 932 163	92 18 439 08	121	627	60 23 256 08	2 932 161	92 18 467 08	67	13
60 23 002 08	2 780 120	92 05 197 08	152	5	60 23 285 08	2 920 306	92 95 363 08	156	1
60 23 002 08	2 780 127	92 05 181 08	11	1	60 23 286 08	2 920 306	92 95 363 08	613	8
60 23 002 08	2 920 032	92 18 841 08	152	4	60 23 324 08	2 920 306	92 95 363 08	157	1
60 23 002 08	2 920 306	92 95 363 08	155	4	60 23 329 08	2 920 306	92 95 363 08	623	1
60 23 002 08	2 920 315	92 04 171 08	152	2	60 23 342 08	2 913 008	91 40 573 08	23	2
60 23 002 08	2 920 323	92 12 718 08	154	2	60 23 352 08	2 932 163	92 18 439 08	635	2
60 23 002 08	2 920 584	92 18 842 08	152	2	60 23 360 08	2 920 584	92 18 842 08	154	1
60 23 002 08	2 920 600	91 04 879 08	22	6	60 23 364 08	2 932 166	92 68 911 08	2	1
60 23 002 08	2 932 162	92 18 472 08	152	14	60 23 365 08	2 932 166	92 68 911 08	3	6
60 23 002 08	2 932 187	92 18 049 08	46	1	60 23 370 08	2 920 584	92 18 842 08	155	34
60 23 003 08	2 780 127	92 05 181 08	10	12	60 24 015 08	6 160 221	61 60 221 08	11	1
60 23 003 08	2 920 302	92 15 627 08	125	6	60 24 110 08	1 920 403	92 17 846 08	263	1
60 23 003 08	2 920 306	92 95 363 08	125	67	60 24 110 08	3 930 317	92 07 124 08	322	1
60 23 003 08	2 920 315	92 04 171 08	125	25	60 24 110 08	3 930 607	92 73 168 08	266	1

26.10.2010

etk\_en\_de\_074704 LR 1600/1

1017

**LIEBHERR**

Numerical index  
Numerischer Index

Item	Page	Assembly	Pos.	Quantity	Item	Page	Assembly	Pos.	Quantity
60 24 110 08	3 930 611	92 09 429 08	266	1	60 25 012 08	3 930 317	92 07 124 08	285	2
60 24 111 08	1 920 403	92 17 846 08	269	1	60 25 012 08	3 930 503	92 73 174 08	292	2
60 24 111 08	2 835	91 02 279 08	29	2	60 25 012 08	3 930 507	92 73 191 08	270	1
60 24 111 08	2 920 582	92 11 225 08	266	2	60 25 012 08	3 930 607	92 73 168 08	292	1
60 24 111 08	3 930 007	92 73 189 08	203	1	60 25 012 08	3 930 609	92 07 406 08	292	2
60 24 111 08	3 930 317	92 07 124 08	283	1	60 25 012 08	3 930 611	92 09 429 08	292	1
60 24 111 08	3 930 507	92 73 191 08	203	1	60 25 013 08	1 920 403	92 17 846 08	293	1
60 24 111 08	3 930 607	92 73 168 08	272	2	60 25 013 08	1 920 406	92 01 742 08	293	1
60 24 111 08	3 930 611	92 09 429 08	272	2	60 25 013 08	1 920 409	92 07 133 08	293	1
60 24 112 08	1 920 403	92 17 846 08	18	2	60 25 013 08	2 780 126	92 99 388 08	307	1
60 24 112 08	2 920 315	92 04 171 08	153	1	60 25 013 08	3 930 007	92 73 189 08	280	1
60 24 113 08	1 920 403	92 17 846 08	17	2	60 25 013 08	3 930 507	92 73 191 08	280	1
60 24 113 08	1 920 406	92 01 742 08	268	1	60 25 013 08	3 930 611	92 09 429 08	293	1
60 24 113 08	1 920 409	92 07 133 08	268	1	60 25 016 08	2 920 306	92 95 363 08	159	3
60 24 113 08	2 520	91 44 758 08	53	1	60 25 016 08	2 920 323	92 12 718 08	156	1
60 24 113 08	2 780 126	92 99 388 08	268	1	60 25 019 08	2 920 257	92 78 689 08	5	1
60 24 113 08	2 920 413	92 15 651 08	280	1	60 25 022 08	2 920 582	92 11 225 08	267	2
60 24 113 08	3 930 503	92 73 174 08	288	4	60 26 040 08	1 920 406	92 01 742 08	276	2
60 24 113 08	3 930 609	92 07 406 08	203	1	60 26 040 08	1 920 409	92 07 133 08	276	2
60 24 221 08	2 835	91 02 279 08	28	2	60 26 041 08	2 920 032	92 18 841 08	155	1
60 24 226 08	1 920 403	92 17 846 08	14	1	60 26 044 08	2 920 306	92 95 363 08	160	1
60 24 226 08	1 920 406	92 01 742 08	266	3	60 26 052 08	1 920 406	92 01 742 08	272	1
60 24 226 08	1 920 409	92 07 133 08	266	3	60 26 052 08	1 920 409	92 07 133 08	272	1
60 24 226 08	2 780 126	92 99 388 08	267	2	60 26 052 08	2 780 126	92 99 388 08	266	1
60 24 226 08	2 920 412	92 15 647 08	273	2	60 26 053 08	2 920 306	92 95 363 08	161	1
60 24 226 08	2 920 413	92 15 651 08	273	1	60 26 054 08	2 920 323	92 12 718 08	157	1
60 24 226 08	3 930 007	92 73 189 08	201	1	60 26 062 08	2 920 593	92 87 799 08	(6)	1
60 24 227 08	2 920 323	92 12 718 08	155	1	60 27 011 08	1 750	91 44 577 08	28	1
60 24 227 08	2 920 581	92 02 490 08	274	3	60 27 013 08	2 510 064	92 15 116 08	4	1
60 24 228 08	1 920 403	92 17 846 08	15	2	60 27 024 08	2 913 102	92 32 870 08	10	1
60 24 228 08	3 930 293	92 07 123 08	269	1	60 27 024 08	2 932 054	92 87 071 08	10	1
60 24 228 08	3 930 317	92 07 124 08	275	1	60 27 040 08	3 930 505	92 09 328 08	164	1
60 24 229 08	1 920 406	92 01 742 08	270	1	60 27 048 08	3 930 508	92 10 481 08	155	2
60 24 229 08	1 920 409	92 07 133 08	270	1	60 27 048 08	3 930 510	92 10 549 08	155	2
60 24 229 08	2 920 306	92 95 363 08	158	1	60 27 048 08	3 930 612	92 08 651 08	155	2
60 24 231 08	1 920 403	92 17 846 08	16	1	60 27 048 08	3 930 613	92 08 656 08	155	2
60 24 231 08	6 160 221	61 60 221 08	12	1	60 27 048 08	9 208 050	92 08 050 08	155	2
60 24 232 08	1 920 403	92 17 846 08	270	1	60 27 048 08	9 208 055	92 08 055 08	155	2
60 24 232 08	3 930 317	92 07 124 08	276	1	60 27 099 08	1 750	91 44 577 08	29	1
60 24 232 08	3 930 503	92 73 174 08	286	1	60 27 100 08	2 920 315	92 04 171 08	97	31
60 24 232 08	3 930 507	92 73 191 08	201	1	60 27 100 08	2 920 584	92 18 842 08	97	2
60 24 232 08	3 930 607	92 73 168 08	265	3	60 27 100 08	2 932 189	92 10 734 08	97	2
60 24 232 08	3 930 609	92 07 406 08	204	2	60 27 100 08	3 930 293	92 07 123 08	97	25
60 24 232 08	3 930 611	92 09 429 08	265	3	60 27 100 08	3 930 343	92 87 231 08	97	1
60 24 234 08	3 930 503	92 73 174 08	284	2	60 27 100 08	3 930 505	92 09 328 08	97	24
60 24 283 08	3 930 293	92 07 123 08	271	1	60 27 101 08	2 932 163	92 18 439 08	98	11
60 24 400 08	2 920 032	92 18 841 08	260	27	60 27 355 08	2 830 039	92 88 214 08	46	10
60 24 400 08	2 920 257	92 78 689 08	4	1	60 27 355 08	2 932 161	92 18 467 08	101	34
60 24 401 08	1 920 406	92 01 742 08	271	1	60 27 360 08	1 920 403	92 17 846 08	267	2
60 24 401 08	1 920 409	92 07 133 08	271	1	60 27 360 08	2 932 161	92 18 467 08	16	2
60 24 404 08	1 920 403	92 17 846 08	19	1	60 27 360 08	3 930 503	92 73 174 08	294	2
60 24 408 08	2 920 593	92 87 799 08	(7)	1	60 27 360 08	3 930 611	92 09 429 08	262	2
60 25 007 08	3 930 503	92 73 174 08	289	1	60 27 417 08	1 920 403	92 17 846 08	12	16
60 25 012 08	1 920 403	92 17 846 08	292	2	60 27 417 08	1 920 406	92 01 742 08	275	6
60 25 012 08	1 920 406	92 01 742 08	292	1	60 27 417 08	1 920 409	92 07 133 08	275	6
60 25 012 08	1 920 409	92 07 133 08	292	1	60 27 417 08	3 930 007	92 73 189 08	152	6
60 25 012 08	2 780 118	92 16 293 08	20	2	60 27 417 08	3 930 507	92 73 191 08	152	6
60 25 012 08	2 780 126	92 99 388 08	308	1	60 27 417 08	3 930 611	92 09 429 08	263	14
60 25 012 08	2 932 160	92 87 778 08	20	2	60 27 426 08	3 930 007	92 73 189 08	503	0.08
60 25 012 08	3 930 007	92 73 189 08	270	1	60 27 426 08	3 930 507	92 73 191 08	503	0.08

26.10.2010

etk\_en\_de\_074704 LR 1600/1

1018

**LIEBHERR**Numerical index  
Numerischer Index

Item	Page	Assembly	Pos.	Quantity	Item	Page	Assembly	Pos.	Quantity
60 27 426 08	3 930 611	92 09 429 08	264	0.2	60 27 946 08	3 930 607	92 73 168 08	263	2
60 27 437 08	1 920 403	92 17 846 08	8	1	60 27 946 08	3 930 609	92 07 406 08	269	2
60 27 437 08	1 920 406	92 01 742 08	7	1	60 30 002 08	2 920 032	92 18 841 08	202	11.12
60 27 437 08	1 920 409	92 07 133 08	7	1	60 30 002 08	2 920 306	92 95 363 08	202	0.62
60 27 437 08	2 920 581	92 02 490 08	263	1	60 30 003 08	2 920 032	92 18 841 08	203	39.89
60 27 438 08	1 920 406	92 01 742 08	8	1	60 30 003 08	2 932 162	92 18 472 08	201	4
60 27 438 08	1 920 409	92 07 133 08	8	1	60 30 003 08	3 930 612	92 08 651 08	203	0.1
60 27 601 08	1 330 89	92 16 928 08	1	3	60 30 003 08	3 930 613	92 08 656 08	203	0.1
60 27 601 08	1 970 059	92 17 256 08	1	1	60 30 003 08	9 208 050	92 08 050 08	203	0.1
60 27 601 08	1 975 007	96 19 656 08	1	4	60 30 004 08	2 920 032	92 18 841 08	204	14.05
60 27 601 08	1 997	91 00 791 08	1	91	60 30 005 08	2 920 032	92 18 841 08	205	0.33
60 27 601 08	2 831 021	92 06 581 08	1	3	60 30 008 08	2 920 032	92 18 841 08	208	5.83
60 27 601 08	2 975 012	92 04 116 08	1	9	60 30 126 08	2 932 162	92 18 472 08	202	3.2
60 27 601 08	2 975 123	92 36 387 08	1	5	60 30 169 08	2 920 306	92 95 363 08	162	0.05
60 27 601 08	2 975 305	92 16 800 08	1	7	60 30 197 08	2 920 032	92 18 841 08	156	2
60 27 601 08	2 975 403	92 17 822 08	1	7	60 30 197 08	3 930 359	92 09 936 08	151	1
60 27 601 08	2 975 613	92 04 128 08	1	9	60 30 197 08	3 930 360	92 10 059 08	151	1
60 27 601 08	2 975 616	92 16 411 08	1	2	60 30 247 08	2 920 032	92 18 841 08	225	5.16
60 27 601 08	2 975 618	92 27 229 08	1	3	60 30 247 08	2 920 584	92 18 842 08	225	1.4
60 27 601 08	2 976 016	92 04 112 08	1	13	60 30 249 08	2 920 032	92 18 841 08	227	1.03
60 27 601 08	2 976 203	92 27 489 08	(1)	2	60 30 249 08	2 920 584	92 18 842 08	227	0.23
60 27 601 08	2 977 001	92 17 477 08	1	2	60 30 250 08	2 920 032	92 18 841 08	228	1.6
60 27 601 08	2 978 105	92 04 111 08	1	1	60 30 252 08	2 920 032	92 18 841 08	226	4.25
60 27 601 08	2 978 303	92 17 271 08	1	6	60 32 003 08	1 920 403	92 17 846 08	261	10
60 27 601 08	2 997	91 01 270 08	1	124	60 32 003 08	2 780 126	92 99 388 08	261	3
60 27 601 08	3 970 005	92 33 675 08	1	33	60 32 003 08	2 920 032	92 18 841 08	261	62
60 27 601 08	3 970 008	96 16 970 08	1	6	60 32 003 08	2 920 302	92 15 627 08	261	5
60 27 602 08	1 330 89	92 16 928 08	2	5	60 32 003 08	2 920 306	92 95 363 08	261	12
60 27 602 08	1 975 007	96 19 656 08	2	8	60 32 003 08	2 920 315	92 04 171 08	261	5
60 27 602 08	1 997	91 00 791 08	2	51	60 32 003 08	2 920 323	92 12 718 08	261	1
60 27 602 08	2 831 021	92 06 581 08	2	1	60 32 003 08	2 920 572	92 95 060 08	261	2
60 27 602 08	2 975 012	92 04 116 08	2	1	60 32 003 08	2 920 584	92 18 842 08	261	1
60 27 602 08	2 975 123	92 36 387 08	2	1	60 32 003 08	2 932 162	92 18 472 08	261	100
60 27 602 08	2 975 128	92 17 829 08	1	3	60 32 003 08	3 930 359	92 09 936 08	152	1
60 27 602 08	2 975 305	92 16 800 08	2	2	60 32 003 08	3 930 360	92 10 059 08	152	1
60 27 602 08	2 975 613	92 04 128 08	2	2	60 32 004 08	2 932 162	92 18 472 08	267	100
60 27 602 08	2 976 016	92 04 112 08	2	9	60 32 022 08	2 780 121	92 05 196 08	24	10
60 27 602 08	2 977 001	92 17 477 08	2	2	60 32 022 08	2 920 323	92 12 718 08	158	6
60 27 602 08	2 978 101	92 27 228 08	1	4	60 32 022 08	2 932 162	92 18 472 08	268	100
60 27 602 08	2 978 105	92 04 111 08	2	8	60 32 022 08	2 932 172	92 18 043 08	50	20
60 27 602 08	2 997	91 01 270 08	2	49	60 32 022 08	3 930 007	92 73 189 08	260	5
60 27 602 08	3 970 005	92 33 675 08	2	37	60 32 022 08	3 930 503	92 73 174 08	276	15
60 27 602 08	3 970 008	96 16 970 08	2	4	60 32 022 08	3 930 507	92 73 191 08	260	5
60 27 603 08	1 970 059	92 17 256 08	2	3	60 32 025 08	1 982 097	92 55 098 08	2	2
60 27 603 08	1 997	91 00 791 08	3	23	60 40 031 08	2 932 161	92 18 467 08	98	2
60 27 603 08	2 831 021	92 06 581 08	3	1	60 40 069 08	2 932 161	92 18 467 08	73	3
60 27 603 08	2 975 128	92 17 829 08	2	4	60 40 070 08	2 780 119	92 05 195 08	80	2
60 27 603 08	2 975 305	92 16 800 08	3	2	60 40 070 08	2 830 039	92 88 214 08	42	5
60 27 603 08	2 975 403	92 17 822 08	2	4	60 40 070 08	2 932 161	92 18 467 08	80	7
60 27 603 08	2 975 613	92 04 128 08	3	2	60 40 071 08	2 780 119	92 05 195 08	81	4
60 27 603 08	2 977 001	92 17 477 08	3	7	60 40 071 08	2 932 161	92 18 467 08	81	19
60 27 603 08	2 997	91 01 270 08	3	66	60 40 072 08	2 830 039	92 88 214 08	44	4
60 27 603 08	3 970 005	92 33 675 08	3	2	60 40 072 08	2 932 161	92 18 467 08	78	5
60 27 614 08	2 932 166	92 68 911 08	12	10	60 40 073 08	2 830 039	92 88 214 08	45	3
60 27 616 08	2 932 161	92 18 467 08	82	1	60 40 073 08	2 932 161	92 18 467 08	83	1
60 27 626 08	2 913 008	91 40 573 08	29	1	60 40 077 08	2 932 161	92 18 467 08	99	6
60 27 629 08	2 932 161	92 18 467 08	103	7	60 41 040 08	2 932 161	92 18 467 08	79	1
60 27 913 08	2 920 581	92 02 490 08	260	7	60 44 124 08	1 830 102	92 26 483 08	1	1
60 27 946 08	3 930 317	92 07 124 08	280	2	60 44 124 08	2 830 039	92 88 214 08	9	1
60 27 946 08	3 930 503	92 73 174 08	274	2	60 45 014 08	2 932 161	92 18 467 08	97	1

26.10.2010

etk\_en\_de\_074704 LR 1600/1

1019

**LIEBHERR**Numerical index  
Numerischer Index

Item	Page	Assembly	Pos.	Quantity	Item	Page	Assembly	Pos.	Quantity
60 45 016 08	2 780 119	92 05 195 08	77	1	60 45 189 08	3 930 613	92 08 656 08	154	7
60 45 016 08	2 830 039	92 88 214 08	40	2	60 45 189 08	9 208 050	92 08 050 08	154	7
60 45 016 08	2 932 161	92 18 467 08	77	7	60 45 189 08	9 208 055	92 08 055 08	154	7
60 45 055 08	2 920 032	92 18 841 08	157	1	60 45 191 08	2 920 032	92 18 841 08	637	2
60 45 055 08	3 930 508	92 10 481 08	151	1	60 45 191 08	3 930 508	92 10 481 08	160	3
60 45 055 08	3 930 510	92 10 549 08	151	1	60 45 191 08	3 930 510	92 10 549 08	160	3
60 45 055 08	3 930 612	92 08 651 08	151	1	60 45 191 08	3 930 612	92 08 651 08	160	3
60 45 055 08	3 930 613	92 08 656 08	151	1	60 45 191 08	3 930 613	92 08 656 08	160	3
60 45 055 08	9 208 050	92 08 050 08	151	1	60 45 191 08	9 208 050	92 08 050 08	160	3
60 45 055 08	9 208 055	92 08 055 08	151	1	60 45 191 08	9 208 055	92 08 055 08	160	3
60 45 081 08	2 920 412	92 15 647 08	274	1	60 45 193 08	2 920 572	92 95 060 08	629	5
60 45 081 08	2 920 413	92 15 651 08	274	1	60 45 265 08	2 920 032	92 18 841 08	162	1
60 45 081 08	3 930 007	92 73 189 08	155	1	60 45 265 08	2 920 412	92 15 647 08	276	1
60 45 081 08	3 930 507	92 73 191 08	155	1	60 45 265 08	2 920 413	92 15 651 08	276	1
60 45 081 08	3 930 607	92 73 168 08	160	3	60 45 265 08	3 930 508	92 10 481 08	152	1
60 45 081 08	3 930 611	92 09 429 08	160	3	60 45 265 08	3 930 510	92 10 549 08	152	1
60 45 085 08	2 920 032	92 18 841 08	158	1	60 45 265 08	3 930 608	92 18 048 08	151	3
60 45 085 08	3 930 343	92 87 231 08	154	1	60 45 265 08	3 930 612	92 08 651 08	152	1
60 45 085 08	3 930 508	92 10 481 08	159	1	60 45 265 08	3 930 613	92 08 656 08	152	1
60 45 085 08	3 930 510	92 10 549 08	159	1	60 45 265 08	3 930 614	92 18 117 08	151	3
60 45 085 08	3 930 612	92 08 651 08	159	1	60 45 265 08	9 208 050	92 08 050 08	152	1
60 45 085 08	3 930 613	92 08 656 08	159	1	60 45 265 08	9 208 055	92 08 055 08	152	1
60 45 085 08	9 208 050	92 08 050 08	159	1	60 45 266 08	2 920 032	92 18 841 08	163	1
60 45 085 08	9 208 055	92 08 055 08	159	1	60 45 266 08	3 930 508	92 10 481 08	158	1
60 45 086 08	2 920 032	92 18 841 08	159	1	60 45 266 08	3 930 510	92 10 549 08	158	1
60 45 086 08	3 930 343	92 87 231 08	151	1	60 45 266 08	3 930 612	92 08 651 08	158	1
60 45 086 08	3 930 508	92 10 481 08	157	1	60 45 266 08	3 930 613	92 08 656 08	158	1
60 45 086 08	3 930 510	92 10 549 08	157	1	60 45 266 08	9 208 050	92 08 050 08	158	1
60 45 086 08	3 930 612	92 08 651 08	157	1	60 45 266 08	9 208 055	92 08 055 08	158	1
60 45 086 08	3 930 613	92 08 656 08	157	1	60 45 327 08	3 741 012	92 19 601 08	13	2
60 45 086 08	9 208 050	92 08 050 08	157	1	60 50 066 08	2 920 032	92 18 841 08	164	2
60 45 086 08	9 208 055	92 08 055 08	157	1	60 50 066 08	2 970	91 01 262 08	(2)	1
60 45 087 08	2 920 032	92 18 841 08	160	2	60 50 079 08	2 920 032	92 18 841 08	165	4
60 45 094 08	3 930 343	92 87 231 08	153	1	60 50 122 08	2 835	91 02 279 08	8	1
60 45 121 08	2 920 032	92 18 841 08	161	1	60 50 127 08	2 835	91 02 279 08	9	1
60 45 121 08	2 920 412	92 15 647 08	275	1	60 50 134 08	2 920 032	92 18 841 08	166	2
60 45 121 08	2 920 413	92 15 651 08	275	1	60 50 134 08	3 930 359	92 09 936 08	154	1
60 45 121 08	3 930 007	92 73 189 08	157	1	60 50 134 08	3 930 360	92 10 059 08	154	1
60 45 121 08	3 930 507	92 73 191 08	157	1	60 50 135 08	3 930 359	92 09 936 08	155	1
60 45 121 08	3 930 508	92 10 481 08	156	1	60 50 135 08	3 930 360	92 10 059 08	155	1
60 45 121 08	3 930 510	92 10 549 08	156	1	60 52 014 08	2 920 032	92 18 841 08	167	1
60 45 121 08	3 930 607	92 73 168 08	162	3	60 52 018 08	2 920 032	92 18 841 08	168	1
60 45 121 08	3 930 611	92 09 429 08	162	3	60 52 039 08	2 780 119	92 05 195 08	39	1
60 45 121 08	3 930 612	92 08 651 08	156	1	60 52 039 08	2 920 257	92 78 689 08	3	2
60 45 121 08	3 930 613	92 08 656 08	156	1	60 52 039 08	2 932 187	92 18 049 08	23	1
60 45 121 08	9 208 050	92 08 050 08	156	1	60 52 106 08	2 920 032	92 18 841 08	169	20
60 45 121 08	9 208 055	92 08 055 08	156	1	60 52 106 08	2 920 306	92 95 363 08	163	2
60 45 188 08	2 920 032	92 18 841 08	636	2	60 52 128 08	2 920 032	92 18 841 08	170	4
60 45 188 08	3 930 508	92 10 481 08	153	4	60 52 155 08	2 920 032	92 18 841 08	171	3
60 45 188 08	3 930 510	92 10 549 08	153	4	60 52 507 08	2 835	91 02 279 08	10	1
60 45 188 08	3 930 612	92 08 651 08	153	4	60 52 516 08	2 920 032	92 18 841 08	172	2
60 45 188 08	3 930 613	92 08 656 08	153	4	60 52 524 08	3 930 706	92 91 245 08	(2)	1
60 45 188 08	9 208 050	92 08 050 08	153	4	60 56 017 08	3 930 611	92 09 429 08	165	16
60 45 188 08	9 208 055	92 08 055 08	153	4	60 56 018 08	2 932 163	92 18 439 08	127	30
60 45 189 08	2 920 032	92 18 841 08	812	10	60 56 020 08	2 920 323	92 12 718 08	159	1
60 45 189 08	2 920 412	92 15 647 08	261	2	60 56 020 08	2 932 160	92 87 778 08	46	3
60 45 189 08	2 920 572	92 95 060 08	812	2	60 56 020 08	3 930 607	92 73 168 08	163	1
60 45 189 08	3 930 508	92 10 481 08	154	7	60 56 020 08	3 930 611	92 09 429 08	163	1
60 45 189 08	3 930 510	92 10 549 08	154	7	60 56 020 08	3 930 614	92 18 117 08	152	1
60 45 189 08	3 930 612	92 08 651 08	154	7	60 56 021 08	2 920 323	92 12 718 08	160	1

26.10.2010

etk\_en\_de\_074704 LR 1600/1

1020

**LIEBHERR**Numerical index  
Numerischer Index

Item	Page	Assembly	Pos.	Quantity	Item	Page	Assembly	Pos.	Quantity
60 56 021 08	2 932 160	92 87 778 08	50	1	60 60 529 08	2 920 359	92 87 793 08	10	1
60 56 022 08	2 920 323	92 12 718 08	161	1	60 60 529 08	2 920 381	92 87 788 08	10	1
60 56 023 08	2 920 306	92 95 363 08	602	4	60 60 530 08	9 208 050	92 08 050 08	170	1
60 56 023 08	2 920 323	92 12 718 08	602	2	60 60 950 08	2 531 018	92 88 174 08	2	1
60 56 024 08	2 920 306	92 95 363 08	605	55	60 60 950 08	2 531 019	92 88 178 08	2	1
60 56 024 08	2 932 163	92 18 439 08	605	130	60 60 950 08	2 830 040	92 88 204 08	1	1
60 56 027 08	2 920 306	92 95 363 08	606	6	60 61 430 08	2 830 038	92 18 187 08	14	21
60 56 027 08	2 932 163	92 18 439 08	606	45	60 61 431 08	2 830 038	92 18 187 08	15	3
60 56 078 08	2 780 118	92 16 293 08	16	1	60 61 434 08	2 830 038	92 18 187 08	20	3
60 56 078 08	2 932 160	92 87 778 08	40	3	60 61 435 08	2 830 038	92 18 187 08	7	12
60 56 085 08	3 930 608	92 18 048 08	152	1	60 61 436 08	2 830 038	92 18 187 08	19	3
60 56 085 08	3 930 611	92 09 429 08	164	1	60 61 437 08	2 830 038	92 18 187 08	24	8
60 56 085 08	3 930 614	92 18 117 08	153	1	60 61 438 08	2 830 038	92 18 187 08	6	1
60 56 086 08	2 932 160	92 87 778 08	47	2	60 61 439 08	2 830 038	92 18 187 08	9	19
60 56 087 08	2 920 306	92 95 363 08	164	2	60 61 440 08	2 830 038	92 18 187 08	8	3
60 56 088 08	2 920 306	92 95 363 08	165	1	60 61 441 08	2 830 038	92 18 187 08	5	1
60 56 088 08	2 932 160	92 87 778 08	42	3	60 61 442 08	2 830 038	92 18 187 08	30	2
60 56 090 08	2 780 118	92 16 293 08	17	1	60 61 443 08	2 830 038	92 18 187 08	22	4
60 56 090 08	2 920 306	92 95 363 08	166	1	60 61 444 08	2 830 038	92 18 187 08	12	2
60 56 093 08	2 920 323	92 12 718 08	604	26	60 61 445 08	2 830 038	92 18 187 08	21	7
60 56 095 08	2 920 323	92 12 718 08	162	1	60 61 446 08	2 830 038	92 18 187 08	16	13
60 56 099 08	2 780 118	92 16 293 08	31	3	60 61 447 08	2 830 038	92 18 187 08	10	2
60 56 099 08	2 920 306	92 95 363 08	167	5	60 61 448 08	2 830 038	92 18 187 08	31	1
60 56 099 08	2 920 323	92 12 718 08	163	4	60 61 449 08	2 830 038	92 18 187 08	18	1
60 56 099 08	2 932 160	92 87 778 08	48	10	60 61 659 08	2 932 187	92 18 049 08	(2)	1
60 56 100 08	2 780 118	92 16 293 08	32	1	60 61 661 08	2 932 187	92 18 049 08	(1)	1
60 56 100 08	2 920 306	92 95 363 08	168	7	60 61 818 08	2 932 187	92 18 049 08	9	1
60 56 100 08	2 920 323	92 12 718 08	164	4	60 61 943 08	2 830 038	92 18 187 08	4	1
60 56 100 08	2 932 160	92 87 778 08	49	14	60 61 951 08	2 932 187	92 18 049 08	7	1
60 56 102 08	2 920 306	92 95 363 08	603	2	60 61 962 08	2 920 342	92 99 761 08	21	2
60 56 109 08	2 920 306	92 95 363 08	169	1	60 61 982 08	2 780 119	92 05 195 08	49	1
60 56 139 08	2 920 032	92 18 841 08	173	2	60 66 035 08	2 920 700	91 35 174 08	5	1
60 56 148 08	2 920 323	92 12 718 08	165	1	60 66 523 08	2 780 127	92 05 181 08	3	1
60 56 197 08	2 920 306	92 95 363 08	813	2	60 66 525 08	2 780 122	92 05 015 08	205	8
60 60 126 08	2 920 200	92 87 789 08	11	1	60 66 525 08	2 780 127	92 05 181 08	4	2
60 60 126 08	2 920 260	92 87 790 08	11	1	60 66 526 08	2 780 122	92 05 015 08	210	1
60 60 126 08	2 920 341	92 87 791 08	11	1	60 66 532 08	2 780 122	92 05 015 08	207	16
60 60 126 08	2 920 359	92 87 793 08	11	1	60 66 532 08	2 780 127	92 05 181 08	5	8
60 60 126 08	2 920 381	92 87 788 08	11	1	60 66 537 08	2 780 122	92 05 015 08	200	1
60 60 168 08	2 920 563	92 08 459 08	6	1	60 66 614 08	2 780 122	92 05 015 08	208	1
60 60 177 08	2 530 030	92 68 095 08	1	1	60 66 616 08	2 780 127	92 05 181 08	6	2
60 60 242 08	2 920 342	92 99 761 08	9	2	60 67 234 08	2 932 160	92 87 778 08	37	1
60 60 242 08	2 920 342	92 99 761 08	14	3	60 67 235 08	2 932 160	92 87 778 08	38	1
60 60 242 08	2 920 920	91 35 086 08	5	1	60 67 257 08	2 932 160	92 87 778 08	34	1
60 60 248 08	2 531 019	92 88 178 08	5	2	60 67 263 08	2 932 160	92 87 778 08	39	1
60 60 249 08	2 531 018	92 88 174 08	5	1	60 67 342 08	2 932 160	92 87 778 08	35	1
60 60 249 08	2 531 019	92 88 178 08	7	1	60 67 604 08	2 920 342	92 99 761 08	18	1
60 60 258 08	2 920 342	92 99 761 08	11	2	60 67 620 08	2 920 342	92 99 761 08	31	7
60 60 259 08	2 531 018	92 88 174 08	6	3	60 67 633 08	2 920 342	92 99 761 08	17	1
60 60 259 08	2 531 019	92 88 178 08	6	1	60 67 643 08	2 920 342	92 99 761 08	19	1
60 60 262 08	2 920 284	91 27 894 08	5	1	60 67 647 08	2 920 342	92 99 761 08	16	1
60 60 279 08	2 920 342	92 99 761 08	5	4	60 67 701 08	2 920 342	92 99 761 08	6	1
60 60 524 08	3 930 508	92 10 481 08	170	1	60 67 702 08	2 920 342	92 99 761 08	7	1
60 60 524 08	3 930 510	92 10 549 08	170	1	60 67 718 08	2 920 342	92 99 761 08	12	1
60 60 524 08	3 930 612	92 08 651 08	170	1	60 67 770 08	2 920 342	92 99 761 08	24	1
60 60 524 08	3 930 613	92 08 656 08	170	1	60 67 772 08	2 920 342	92 99 761 08	20	1
60 60 524 08	9 208 055	92 08 055 08	170	1	60 67 784 08	2 920 342	92 99 761 08	13	1
60 60 529 08	2 920 200	92 87 789 08	10	1	60 67 817 08	2 920 342	92 99 761 08	10	1
60 60 529 08	2 920 260	92 87 790 08	10	1	60 67 835 08	2 531 018	92 88 174 08	11	1
60 60 529 08	2 920 341	92 87 791 08	10	1	60 67 847 08	2 531 019	92 88 178 08	10	1

26.10.2010

etk\_en\_de\_074704 LR 1600/1

1021

**LIEBHERR**

Numerical index  
Numerischer Index

Item	Page	Assembly	Pos.	Quantity	Item	Page	Assembly	Pos.	Quantity
60 67 883 08	2 531 019	92 88 178 08	16	1	61 40 426 08	1 780 512	92 97 857 08	1	1
60 67 911 08	2 920 342	92 99 761 08	8	1	61 40 427 08	1 780 512	92 97 857 08	2	1
60 67 916 08	2 531 018	92 88 174 08	12	1	61 40 428 08	1 780 512	92 97 857 08	6	1
60 67 917 08	2 531 018	92 88 174 08	13	1	61 40 429 08	1 780 512	92 97 857 08	4	2
60 67 918 08	2 531 019	92 88 178 08	11	1	61 40 431 08	1 780 512	92 97 857 08	9	4
60 67 919 08	2 531 019	92 88 178 08	12	1	61 40 432 08	1 780 512	92 97 857 08	3	1
60 67 923 08	2 531 018	92 88 174 08	10	1	61 40 434 08	2 925 201	92 14 885 08	11	1
60 67 933 08	2 920 920	91 35 086 08	6	1	61 40 435 08	2 925 201	92 14 885 08	12	1
60 70 028 08	2 920 600	91 04 879 08	16	2	61 40 436 08	2 925 002	92 17 533 08	17	2
60 70 087 08	2 830 038	92 18 187 08	17	17	61 40 436 08	2 925 201	92 14 885 08	17	2
60 70 091 08	1 933 100	91 25 249 08	11	1	61 40 437 08	1 780 512	92 97 857 08	5	1
60 70 097 08	2 920 342	92 99 761 08	(1)	2	61 40 438 08	1 780 512	92 97 857 08	7	1
60 70 211 08	2 920 600	91 04 879 08	14	1	61 40 451 08	2 925 002	92 17 533 08	18	1
60 70 211 08	2 925 002	92 17 533 08	21	3	61 41 013 08	2 920 342	92 99 761 08	23	1
60 70 211 08	2 925 201	92 14 885 08	21	2	61 60 221 08	3 930 293	92 07 123 08	151	1
60 70 300 08	2 932 161	92 18 467 08	(1)	1	61 61 548 08	2 859	91 44 612 08	73	3
60 71 040 08	1 750	91 44 577 08	24	1	61 62 123 08	6 160 221	61 60 221 08	10	1
60 71 079 08	2 920 600	91 04 879 08	23	1	61 62 142 08	6 160 221	61 60 221 08	1	1
60 71 128 08	2 780 118	92 16 293 08	25	1	61 62 143 08	6 160 221	61 60 221 08	2	1
60 71 128 08	2 932 161	92 18 467 08	94	1	61 62 144 08	6 160 221	61 60 221 08	3	1
60 71 318 08	1 933 100	91 25 249 08	10	1	61 62 145 08	6 160 221	61 60 221 08	6	1
60 71 354 08	2 920 342	92 99 761 08	15	1	61 62 146 08	6 160 221	61 60 221 08	9	1
60 71 361 08	2 920 600	91 04 879 08	15	1	61 62 147 08	6 160 221	61 60 221 08	13	1
60 71 370 08	3 930 343	92 87 231 08	6	1	61 62 148 08	6 160 221	61 60 221 08	14	1
60 71 386 08	2 920 600	91 04 879 08	12	1	61 70 000 08	1 933 100	91 25 249 08	12	1
60 71 445 08	2 920 600	91 04 879 08	13	1	61 70 001 08	2 780 122	92 05 015 08	250	2
60 71 445 08	2 925 002	92 17 533 08	20	3	61 70 001 08	2 780 127	92 05 181 08	250	2
60 71 445 08	2 925 201	92 14 885 08	20	2	62 02 434	2 920 032	92 18 841 08	96	7
60 72 268 08	3 930 300	92 68 039 08	5	1	62 02 444	2 920 032	92 18 841 08	95	6
61 03 886 14	2 913 102	92 32 870 08	3	2	62 04 371	2 780 119	92 05 195 08	48	1
61 03 886 14	2 932 054	92 87 071 08	3	1	62 04 371	2 932 187	92 18 049 08	8	2
61 04 089 08	2 920 600	91 04 879 08	11	1	62 90 069 23	9 273 701	92 73 701 23	1	1
61 04 133 08	2 913 102	92 32 870 08	11	2	62 90 072 23	9 886 754	98 86 754 23	1	1
61 04 133 08	2 932 054	92 87 071 08	11	1	62 90 081 23	9 279 906	92 79 906 23	1	2
61 10 011 08	2 913 100	91 23 538 08	2	1	62 90 129 23	9 882 288	98 82 288 23	5	1
61 10 012 08	2 913 102	92 32 870 08	2	1	62 90 130 23	9 882 288	98 82 288 23	1	2
61 10 014 08	2 932 103	91 33 510 08	2	1	62 90 131 23	2 932 161	92 18 467 08	60	1
61 10 015 08	2 932 054	92 87 071 08	2	1	62 90 133 23	9 882 288	98 82 288 23	4	1
61 10 017 08	2 780 119	92 05 195 08	20	1	63 01 004 08	1 920 403	92 17 846 08	20	2
61 10 017 08	2 932 188	92 71 569 08	4	1	63 01 004 08	2 780 119	92 05 195 08	26	2
61 10 022 08	2 913 008	91 40 573 08	24	1	63 01 004 08	2 932 161	92 18 467 08	53	3
61 10 461 08	2 780 121	92 05 196 08	20	8	63 01 007 08	2 932 161	92 18 467 08	52	1
61 10 461 08	2 932 172	92 18 043 08	22	36	63 01 010 08	2 780 121	92 05 196 08	7	2
61 10 470 08	2 932 164	92 18 042 08	10	1	63 01 021 08	2 780 121	92 05 196 08	6	12
61 33 019 08	2 835	91 02 279 08	5	1	63 01 021 08	2 932 172	92 18 043 08	42	48
61 40 031 08	1 920 410	92 17 284 08	9	1	63 01 022 08	2 932 172	92 18 043 08	52	1
61 40 031 08	2 920 600	91 04 879 08	17	1	63 01 023 08	2 780 121	92 05 196 08	9	15
61 40 047 08	2 920 593	92 87 799 08	(5)	1	63 01 023 08	2 932 172	92 18 043 08	43	51
61 40 376 08	2 925 002	92 17 533 08	11	1	63 01 036 08	2 920 321	92 87 783 08	12	1
61 40 377 08	2 925 002	92 17 533 08	13	1	63 01 044 08	2 932 161	92 18 467 08	75	1
61 40 412 08	2 925 013	92 14 685 08	10	1	63 01 045 08	2 932 172	92 18 043 08	51	1
61 40 413 08	2 925 002	92 17 533 08	10	1	63 01 201 08	2 932 161	92 18 467 08	54	2
61 40 414 08	2 925 013	92 14 685 08	11	2	63 01 213 08	2 920 321	92 87 783 08	13	1
61 40 414 08	2 925 202	92 14 887 08	10	1	63 01 215 08	1 920 403	92 17 846 08	25	2
61 40 415 08	2 925 013	92 14 685 08	12	2	63 01 215 08	2 780 119	92 05 195 08	12	4
61 40 415 08	2 925 202	92 14 887 08	11	1	63 01 215 08	2 830 039	92 88 214 08	8	9
61 40 416 08	2 925 013	92 14 685 08	13	1	63 01 215 08	2 932 161	92 18 467 08	50	24
61 40 418 08	2 925 002	92 17 533 08	12	3	63 01 229 08	1 920 403	92 17 846 08	21	4
61 40 421 08	2 711	91 44 604 08	23	1	63 01 229 08	2 780 119	92 05 195 08	11	6
61 40 421 08	2 920 032	92 18 841 08	13	1	63 01 229 08	2 830 039	92 88 214 08	7	12

26.10.2010

etk\_en\_de\_074704 LR 1600/1

1022

**LIEBHERR**Numerical index  
Numerischer Index

Item	Page	Assembly	Pos.	Quantity	Item	Page	Assembly	Pos.	Quantity
63 01 229 08	2 932 161	92 18 467 08	51	35	69 18 129 08	3 930 505	92 09 328 08	153	1
63 50 143 08	2 932 132	92 09 359 08	2	2	69 18 129 08	3 930 607	92 73 168 08	153	1
63 50 143 08	2 932 161	92 18 467 08	69	2	69 18 129 08	3 930 611	92 09 429 08	153	1
63 50 170 08	2 780 119	92 05 195 08	36	4	69 18 129 08	6 909 010	69 09 010 08	2	1
63 50 170 08	2 932 187	92 18 049 08	14	7	69 18 222 08	3 930 505	92 09 328 08	152	1
63 50 216 08	2 932 132	92 09 359 08	7	1	69 18 222 08	3 930 607	92 73 168 08	152	1
63 50 221 08	2 932 132	92 09 359 08	6	1	69 18 222 08	3 930 611	92 09 429 08	152	1
63 50 842 08	2 922 001	92 84 311 08	7	10	69 18 833 08	2 913 008	91 40 573 08	1	1
63 50 855 08	2 922 001	92 84 311 08	20	2	69 18 846 08	1 982 095	92 91 388 08	1	1
63 58 670 01	9 273 234	92 73 234 23	1	1	69 18 915 08	3 930 343	92 87 231 08	(3)	1
63 61 079 01	2 932 161	92 18 467 08	92	2	69 18 994 08	2 920 315	92 04 171 08	155	1
63 61 093 01	2 932 161	92 18 467 08	96	2	69 18 994 08	3 930 293	92 07 123 08	173	1
63 81 091 01	2 780 119	92 05 195 08	42	0.375	69 18 996 08	3 930 608	92 18 048 08	154	1
63 81 092 01	2 932 161	92 18 467 08	44	0.4	69 18 996 08	3 930 614	92 18 117 08	155	1
63 81 092 01	2 932 161	92 18 467 08	45	0.645	69 18 997 08	3 930 293	92 07 123 08	170	1
66 00 081 08	2 932 132	92 09 359 08	1	1	69 18 997 08	3 930 505	92 09 328 08	151	1
66 00 143 08	2 932 132	92 09 359 08	4	4	69 18 998 08	2 920 315	92 04 171 08	156	1
66 00 245 08	2 780 119	92 05 195 08	54	1	69 18 998 08	3 930 293	92 07 123 08	172	1
66 00 245 08	2 932 161	92 18 467 08	20	1	69 18 998 08	3 930 607	92 73 168 08	157	2
66 00 331 08	2 932 132	92 09 359 08	3	4	69 18 998 08	3 930 611	92 09 429 08	157	2
66 00 414 08	2 913 100	91 23 538 08	8	1	69 21 000 08	3 930 293	92 07 123 08	171	1
66 00 414 08	2 932 103	91 33 510 08	8	1	69 21 000 08	3 930 607	92 73 168 08	156	2
66 00 416 08	2 922 001	92 84 311 08	14	1	69 21 000 08	3 930 611	92 09 429 08	156	2
66 00 419 08	2 922 001	92 84 311 08	12	1	69 23 015 08	2 970	91 01 262 08	(10)	5
66 00 420 08	2 922 001	92 84 311 08	13	6	69 23 015 08	3 970	91 02 234 08	(10)	1
66 00 422 08	2 922 001	92 84 311 08	10	4	69 23 015 08	3 970 007	97 11 224 08	(10)	2
66 00 428 08	2 922 001	92 84 311 08	9	4	69 23 022 08	1 920 401	92 17 850 08	10	1
66 00 429 08	2 922 001	92 84 311 08	11	1	69 23 064 08	2 970	91 01 262 08	(11)	2
66 00 430 08	2 913 100	91 23 538 08	7	1	69 23 065 08	1 970	91 00 790 08	(1)	4
66 00 430 08	2 932 103	91 33 510 08	7	1	69 23 081 08	2 780 124	96 17 145 08	7	1
66 00 460 08	2 922 001	92 84 311 08	8	12	69 23 086 08	2 780 125	92 99 389 08	10	1
66 01 015 08	2 780 121	92 05 196 08	14	1	69 23 087 08	2 780 124	96 17 145 08	6	2
66 01 015 08	2 932 172	92 18 043 08	37	2	69 23 087 08	2 920 593	92 87 799 08	1	4
66 01 020 08	1 920 414	92 36 495 08	4	1	69 23 087 08	3 930 501	92 95 071 08	151	2
66 01 020 08	2 932 161	92 18 467 08	21	1	69 23 087 08	3 930 504	92 91 192 08	151	10
66 03 006 08	2 922 001	92 84 311 08	21	8	69 23 087 08	3 930 713	92 95 070 08	151	2
66 03 016 08	2 932 161	92 18 467 08	17	1	69 23 091 08	1 920 305	92 15 300 08	11	1
66 10 179 08	2 922 001	92 84 311 08	4	1	69 23 091 08	2 780 124	96 17 145 08	5	2
68 00 000 08	2 920 306	92 95 363 08	3	1	69 23 091 08	6 909 010	69 09 010 08	28	1
68 00 011 08	2 913 008	91 40 573 08	151	1	69 23 097 08	2 830 041	92 88 195 08	1	2
68 00 014 08	2 920 306	92 95 363 08	2	1	69 23 100 08	3 932 107	92 13 200 08	152	1
68 00 017 08	2 920 032	92 18 841 08	9	1	69 23 105 08	3 930 706	92 91 245 08	20	1
68 00 017 08	2 920 032	92 18 841 08	10	1	69 23 116 08	3 930 504	92 91 192 08	152	1
68 00 017 08	2 920 032	92 18 841 08	11	1	69 23 125 08	3 930 509	92 10 550 08	152	2
68 00 017 08	2 920 032	92 18 841 08	12	1	69 24 000 08	2 920 315	92 04 171 08	157	1
69 05 960	5 531 867	55 31 867 08	3	1	69 24 001 08	2 920 315	92 04 171 08	158	1
69 09 010 08	1 920 305	92 15 300 08	10	1	69 24 015 08	3 930 505	92 09 328 08	154	1
69 09 012 08	2 920 537	92 15 426 08	10	1	69 24 016 08	3 930 608	92 18 048 08	155	1
69 10 417 08	6 909 010	69 09 010 08	13	52	69 24 016 08	3 930 614	92 18 117 08	156	1
69 10 431 08	6 909 010	69 09 010 08	14	68	69 24 018 08	2 920 315	92 04 171 08	159	1
69 11 606 08	2 920 350	92 87 792 08	10	2	69 24 046 08	6 909 010	69 09 010 08	1	1
69 11 806 08	9 882 288	98 82 288 23	3	1	69 24 049 08	2 920 032	92 18 841 08	811	3
69 11 818 08	2 541	91 45 104 08	25	1	69 25 040 08	2 932 161	92 18 467 08	61	1
69 12 775 08	2 391 032	92 50 703 08	53	1	69 26 004 08	2 913 008	91 40 573 08	27	1
69 12 777 08	2 391 032	92 50 703 08	90	1	69 27 013 08	2 913 008	91 40 573 08	25	1
69 14 046 08	3 930	91 44 690 08	18	2	69 27 014 08	2 913 008	91 40 573 08	26	1
69 17 985 08	2 920 342	92 99 761 08	3	1	69 27 015 08	1 920 404	92 77 912 08	5	2
69 18 022 08	2 932 161	92 18 467 08	28	1	69 27 015 08	1 920 407	92 77 701 08	5	2
69 18 092 08	3 930 608	92 18 048 08	153	1	70 05 052	2 391 032	92 50 703 08	91	48
69 18 092 08	3 930 614	92 18 117 08	154	1	70 05 052	2 978 100	91 44 621 08	17	4

26.10.2010

etk\_en\_de\_074704 LR 1600/1

1023

**LIEBHERR**

Numerical index  
Numerischer Index

Item	Page	Assembly	Pos.	Quantity	Item	Page	Assembly	Pos.	Quantity
70 05 052	3 930 508	92 10 481 08	164	4	70 42 281 08	3 211	91 02 064 08	90	1
70 05 052	3 930 510	92 10 549 08	164	4	70 42 281 08	3 223 100	91 00 860 08	47	2
70 05 052	3 930 612	92 08 651 08	164	4	70 42 281 08	3 227 100	91 00 862 08	41	2
70 05 052	3 930 613	92 08 656 08	164	4	70 42 281 08	3 741 016	92 18 609 08	9	1
70 05 052	3 970	91 02 234 08	111	30	70 42 288 08	2 510 059	92 01 922 08	3	2
70 05 052	9 208 050	92 08 050 08	164	4	70 42 288 08	2 510 062	92 01 928 08	3	2
70 05 052	9 208 055	92 08 055 08	164	4	70 42 288 08	2 510 064	92 15 116 08	3	2
70 06 439 23	9 275 690	92 75 690 23	3	8	70 42 303 08	1 982 057	92 68 197 08	5	2
70 08 645 23	9 275 688	92 75 688 23	11	1	70 42 316 08	3 741 027	96 17 003 08	22	1
70 08 647 23	9 275 684	92 75 684 23	10	5	70 42 323 08	2 932 161	92 18 467 08	47	60
70 08 647 23	9 275 688	92 75 688 23	10	3	70 42 533 08	1 635	91 00 757 08	55	6
70 08 648 23	9 275 684	92 75 684 23	9	1	70 42 533 08	2 780 128	92 11 007 08	3	3
70 09 366	5 719 275	57 19 275 08	21	2	70 42 533 08	2 859	91 44 612 08	50	40
70 09 590 23	9 272 855	92 72 855 23	2	1	70 42 533 08	2 932 175	92 71 583 08	3	6
70 11 131 23	5 004 624	50 04 624 23	2	1	70 42 534 08	1 635	91 00 757 08	57	6
70 13 456 23	5 004 624	50 04 624 23	3	1	70 42 534 08	2 780 128	92 11 007 08	2	3
70 20 701 23	9 882 931	98 82 931 23	6	4	70 42 534 08	2 859	91 44 612 08	51	40
70 22 117	5 719 275	57 19 275 08	19	2	70 42 534 08	2 932 175	92 71 583 08	2	6
70 22 118	5 719 275	57 19 275 08	20	6	70 42 545 08	2 391 030	92 71 261 08	12	2
70 27 296	5 123 834	51 23 834 08	7	1	70 42 548 08	2 391 030	92 71 261 08	20	2
70 27 459	2 970	91 01 262 08	(2)	2	70 42 556 08	1 635	91 00 757 08	56	6
70 27 459	5 113 022	51 13 022 08	2	2	70 42 556 08	1 982 057	92 68 197 08	4	1
70 30 035 08	1 400	91 00 755 08	19	4	70 42 559 08	2 780 119	92 05 195 08	23	2
70 30 035 08	1 410	91 00 756 08	19	4	70 42 559 08	2 932 161	92 18 467 08	13	2
70 30 037 08	3 712	91 44 694 08	61	5	70 42 562 08	2 859	91 44 612 08	76	32
70 40 048 08	2 502	91 01 353 08	15	2	70 42 567 08	2 780 128	92 11 007 08	4	3
70 41 516 08	2 671 006	91 00 853 08	9	2	70 42 567 08	2 859	91 44 612 08	53	10
70 41 519 08	2 671 007	92 13 208 08	14	2	70 42 567 08	2 932 175	92 71 583 08	4	6
70 42 012 08	1 100	91 00 752 08	9	12	70 42 595 08	1 982 057	92 68 197 08	3	1
70 42 012 08	2 520 018	92 16 988 08	5	2	70 42 598 08	2 510 059	92 01 922 08	2	2
70 42 012 08	2 780 118	92 16 293 08	8	3	70 42 598 08	2 510 060	92 01 926 08	2	2
70 42 012 08	2 932 160	92 87 778 08	8	4	70 42 598 08	2 510 062	92 01 928 08	2	2
70 42 076 08	2 780 119	92 05 195 08	13	15	70 42 598 08	2 510 063	92 01 929 08	2	2
70 42 076 08	2 780 121	92 05 196 08	28	4	70 42 598 08	2 510 064	92 15 116 08	2	2
70 42 076 08	2 830 039	92 88 214 08	47	10	70 42 598 08	2 510 065	92 16 117 08	2	2
70 42 076 08	2 932 161	92 18 467 08	49	14	70 42 598 08	2 510 066	92 35 577 08	2	1
70 42 077 08	2 830 039	92 88 214 08	20	4	70 42 606 08	2 522 000	91 46 006 08	15	1
70 42 089 08	2 391	91 44 590 08	3	2	70 42 619 08	2 859	91 44 612 08	54	6
70 42 089 08	3 223 100	91 00 860 08	65	2	70 42 623 08	2 520 018	92 16 988 08	7	1
70 42 089 08	3 227 100	91 00 862 08	50	2	70 42 624 08	3 213	91 44 718 08	46	2
70 42 101 08	3 211	91 02 064 08	91	1	70 42 624 08	3 214	91 02 084 08	58	2
70 42 127 08	2 780 119	92 05 195 08	35	8	70 42 637 08	2 510 035	92 17 450 08	3	2
70 42 127 08	3 204 002	92 71 719 08	12	2	70 42 702 08	2 520	91 44 758 08	98	1
70 42 127 08	3 223 007	92 17 528 08	7	2	70 42 703 08	2 522 000	91 46 006 08	14	1
70 42 127 08	3 229 001	92 71 619 08	7	2	70 42 710 08	2 391 030	92 71 261 08	11	4
70 42 141 08	2 711	91 44 604 08	37	8	70 42 710 08	2 510 035	92 17 450 08	2	2
70 42 141 08	2 975 600	91 44 708 08	64	5	70 42 710 08	2 510 060	92 01 926 08	3	1
70 42 141 08	2 977	91 02 038 08	64	20	70 42 710 08	2 510 063	92 01 929 08	3	1
70 42 141 08	2 978 200	91 01 626 08	64	2	70 42 710 08	2 510 065	92 16 117 08	3	1
70 42 141 08	3 556 003	92 71 234 08	42	2	70 42 710 08	2 510 066	92 35 577 08	3	1
70 42 141 08	3 970	91 02 234 08	36	8	70 42 711 08	1 635	91 00 757 08	60	2
70 42 142 08	3 556 004	92 71 575 08	18	2	70 42 712 08	2 520	91 44 758 08	28	2
70 42 184 08	2 520	91 44 758 08	110	1	70 42 713 08	2 520 018	92 16 988 08	22	2
70 42 185 08	3 741 012	92 19 601 08	14	2	70 42 748 08	1 635	91 00 757 08	58	6
70 42 192 08	3 711	91 44 687 08	33	1	70 42 748 08	2 780 128	92 11 007 08	6	3
70 42 192 08	3 712	91 44 694 08	50	1	70 42 748 08	2 859	91 44 612 08	52	40
70 42 195 08	2 520	91 44 758 08	109	1	70 42 748 08	2 932 175	92 71 583 08	6	6
70 42 199 08	2 520	91 44 758 08	111	1	70 42 749 08	2 780 128	92 11 007 08	5	3
70 42 213 08	1 750	91 44 577 08	21	1	70 42 749 08	2 932 175	92 71 583 08	5	6
70 42 281 08	1 711	91 01 239 08	32	4	70 43 229 08	3 714	91 44 696 08	11	4

26.10.2010

etk\_en\_de\_074704 LR 1600/1

1024

**LIEBHERR**Numerical index  
Numerischer Index



Item	Page	Assembly	Pos.	Quantity	Item	Page	Assembly	Pos.	Quantity
70 43 235 08	3 554 006	92 71 434 08	(2)	1	71 01 025 08	9 077 687	90 77 687	7	2
70 43 265 08	3 212	91 44 714 08	20	2	71 01 025 08	9 270 339	92 70 339 23	5	1
70 43 322 08	3 554 005	92 71 402 08	12	1	71 01 025 08	9 277 009	92 77 009 23	11	4
70 43 346 08	2 810	91 01 745 08	5	2	71 01 025 08	9 881 169	98 81 169 23	14	1
70 43 370 08	3 214	91 02 084 08	28	2	71 01 025 08	9 882 288	98 82 288 23	7	4
70 43 370 08	3 229	91 44 717 08	32	2	71 01 025 08	9 882 943	98 82 943 23	16	7
70 43 372 08	3 713	91 44 695 08	2	2	71 01 025 08	9 883 555	98 83 555 23	7	2
70 43 373 08	2 652	91 01 222 08	11	2	71 01 025 08	9 887 013	98 87 013 23	17	16
70 43 374 08	2 550 002	92 70 943 08	2	1	71 01 025 08	9 887 180	98 87 180 23	11	3
70 43 375 08	2 550	91 01 221 08	12	2	71 01 025 08	9 887 181	98 87 181 23	11	3
70 43 376 08	2 550	91 01 221 08	13	2	71 01 025 08	9 887 393	98 87 393 23	2	1
70 43 377 08	2 550	91 01 221 08	20	2	71 01 025 08	9 888 282	98 88 282 23	13	1
70 43 378 08	3 211	91 02 064 08	31	2	71 01 025 08	9 889 344	98 89 344	(8)	2
70 43 378 08	3 713	91 44 695 08	18	2	71 01 030 08	2 541	91 45 104 08	27	1
70 43 379 08	3 211	91 02 064 08	19	2	71 01 030 08	3 990	91 02 235 08	599	1
70 43 381 08	3 592 003	92 71 370 08	2	2	71 01 030 08	9 272 855	92 72 855 23	5	2
70 43 382 08	3 592	91 44 721 08	(2)	2	71 01 030 08	9 275 690	92 75 690 23	11	1
70 43 383 08	3 741 013	92 17 160 08	10	1	71 01 030 08	9 882 943	98 82 943 23	17	1
70 43 384 08	3 741 013	92 17 160 08	11	1	71 01 034 08	5 113 005	51 13 005 08	8	1
70 43 385 08	3 741	91 01 244 08	31	4	71 01 034 08	9 277 009	92 77 009 23	16	1
70 43 386 08	3 741	91 01 244 08	32	8	71 01 034 08	9 881 747	98 81 747 23	10	2
70 43 391 08	3 554 005	92 71 402 08	2	2	71 01 034 08	9 887 013	98 87 013 23	15	2
70 43 391 08	3 556 003	92 71 234 08	14	2	71 01 034 08	9 887 333	98 87 333 23	14	2
70 43 392 08	3 214	91 02 084 08	3	2	71 01 038 08	2 810	91 01 745 08	(15)	2
70 43 393 08	3 215	91 44 631 08	11	2	71 01 040 08	2 970	91 01 262 08	(23)	2
70 80 023 08	5 123 813	51 23 813 08	36	1	71 01 040 08	5 718 421	57 18 421 08	65	1
70 80 025 08	3 212	91 44 714 08	52	2	71 01 040 08	5 718 425	57 18 425 08	65	1
70 80 025 08	3 711	91 44 687 08	48	2	71 01 040 08	5 718 426	57 18 426 08	65	1
70 80 026 08	2 550	91 01 221 08	43	2	71 01 040 08	5 718 463	57 18 463 08	65	1
70 80 121 08	3 212	91 44 714 08	69	4	71 01 041 08	9 277 009	92 77 009 23	12	1
71 00 003 08	5 000 630	50 00 630 08	51	1	71 01 042 08	2 711	91 44 604 08	39	8
71 00 217 01	9 276 352	92 76 352 01	26	1	71 01 042 08	9 272 926	92 72 926 23	8	2
71 00 250 08	5 102 374	51 02 374 08	10	1	71 01 044 08	5 000 645	50 00 645 08	550	11
71 00 250 08	5 102 375	51 02 375 08	10	1	71 01 044 08	5 114 320	51 14 320 08	13	1
71 00 288 08	9 276 350	92 76 350 01	11	1	71 01 044 08	7 743 566	77 43 566 08	13	3
71 00 312 08	5 400 450	54 00 450 08	20	1	71 01 045 08	9 273 473	92 73 473 23	3	2
71 00 325 08	9 390 078	93 90 078 01	14	1	71 01 045 08	9 887 013	98 87 013 23	13	2
71 00 408 08	5 718 419	57 18 419 08	70	1	71 01 045 08	9 887 333	98 87 333 23	19	2
71 00 408 08	5 718 449	57 18 449 08	70	1	71 01 060 08	2 990	91 44 622 08	20	1
71 01 003 08	9 275 690	92 75 690 23	4	16	71 01 060 08	9 273 473	92 73 473 23	7	1
71 01 003 08	9 279 918	92 79 918 23	31	8	71 01 061 08	2 670 003	92 95 362 08	3	1
71 01 003 08	9 279 919	92 79 919 23	31	6	71 01 061 08	2 671	91 44 602 08	17	1
71 01 007 08	9 272 855	92 72 855 23	4	1	71 01 061 08	2 671 005	92 71 294 08	12	1
71 01 011 08	9 077 687	90 77 687	2	2	71 01 061 08	2 671 007	92 13 208 08	13	1
71 01 011 08	9 273 700	92 73 700 23	3	4	71 01 061 08	9 144 621	91 44 621 23	2	1
71 01 011 08	9 277 008	92 77 008 23	6	2	71 01 061 08	9 277 099	92 77 099 23	5	2
71 01 011 08	9 887 333	98 87 333 23	9	2	71 01 061 08	9 887 213	98 87 213 23	5	2
71 01 013 08	5 718 421	57 18 421 08	61	4	71 01 061 08	9 887 333	98 87 333 23	26	3
71 01 013 08	5 718 425	57 18 425 08	61	3	71 01 065 08	9 277 009	92 77 009 23	26	2
71 01 013 08	5 718 426	57 18 426 08	61	3	71 01 065 08	9 881 169	98 81 169 23	12	3
71 01 013 08	5 718 463	57 18 463 08	61	4	71 01 065 08	9 888 282	98 88 282 23	24	1
71 01 013 08	9 268 195	92 68 195 23	10	1	71 01 070 08	9 887 013	98 87 013 23	11	3
71 01 013 08	9 270 339	92 70 339 23	4	2	71 01 074 08	2 671 005	92 71 294 08	23	1
71 01 014 08	9 075 150	90 75 150	2	2	71 01 074 08	2 671 007	92 13 208 08	18	1
71 01 015 08	9 889 344	98 89 344	(7)	2	71 01 076 08	5 000 645	50 00 645 08	560	1
71 01 017 08	5 718 425	57 18 425 08	123	1	71 01 077 08	2 671 005	92 71 294 08	25	1
71 01 017 08	5 718 426	57 18 426 08	123	1	71 01 077 08	2 671 007	92 13 208 08	22	1
71 01 018 08	2 990	91 44 622 08	19	3	71 02 004 08	1 970	91 00 790 08	59	40
71 01 023 08	2 711	91 44 604 08	34	18	71 02 004 08	2 970	91 01 262 08	574	30
71 01 025 08	9 075 150	90 75 150	6	2	71 09 088 01	3 714	91 44 696 08	60	4

26.10.2010

etk\_en\_de\_074704 LR 1600/1

1025

**LIEBHERR**Numerical index  
Numerischer Index

Item	Page	Assembly	Pos.	Quantity	Item	Page	Assembly	Pos.	Quantity
71 40 008 08	1 970 060	92 67 938 08	46	2	72 58 100 08	3 713	91 44 695 08	27	66
72 00 052 08	2 522 003	92 91 465 08	4	2	72 58 100 08	3 714	91 44 696 08	37	18
72 00 066 08	3 556 003	92 71 234 08	43	2	72 58 100 08	3 715	91 44 697 08	10	64
72 00 066 08	3 556 004	92 71 575 08	19	2	72 58 100 08	3 741	91 01 244 08	90	16
72 00 137 08	3 741 023	92 18 599 08	9	2	72 58 100 08	3 741 015	96 17 383 08	9	4
72 00 144 08	2 925 007	92 15 673 08	16	3	72 58 100 08	3 741 024	92 27 457 08	7	4
72 00 144 08	3 213	91 44 718 08	17	2	72 58 100 08	3 741 025	92 32 052 08	7	4
72 00 144 08	3 229	91 44 717 08	28	3	72 58 100 08	3 741 027	96 17 003 08	10	4
72 00 144 08	3 711	91 44 687 08	56	1	72 58 102 08	2 859	91 44 612 08	18	8
72 01 083 08	3 212 001	92 71 341 08	3	2	72 58 102 08	3 211	91 02 064 08	123	4
72 01 089 08	3 212	91 44 714 08	66	2	72 58 102 08	3 741 026	92 30 918 08	5	6
72 01 090 08	3 711	91 44 687 08	62	2	72 58 106 08	1 620	91 00 766 08	6	1
72 01 090 08	3 712	91 44 694 08	57	2	72 58 111 08	3 713	91 44 695 08	33	5
72 08 001 08	2 520	91 44 758 08	46	4	72 58 154 08	3 227 100	91 00 862 08	38	1
72 08 019 08	2 502	91 01 353 08	33	8	72 58 157 08	3 211	91 02 064 08	79	1
72 50 008 08	2 810	91 01 745 08	10	1	72 58 161 08	1 100 005	92 11 788 08	3	1
72 51 118 08	2 520	91 44 758 08	27	2	72 58 167 08	3 714	91 44 696 08	36	1
72 51 118 08	2 932 160	92 87 778 08	15	2	72 58 171 08	3 211	91 02 064 08	103	1
72 57 350 08	2 520	91 44 758 08	4	1	72 58 219 08	3 227 100	91 00 862 08	5	1
72 57 351 08	2 520	91 44 758 08	6	1	72 58 219 08	3 715	91 44 697 08	20	2
72 57 353 08	2 522 000	91 46 006 08	2	1	72 58 227 08	3 211	91 02 064 08	118	2
72 57 354 08	2 520	91 44 758 08	5	1	72 58 230 08	3 556 003	92 71 234 08	25	1
72 57 359 08	2 520	91 44 758 08	7	1	72 58 496 08	3 212	91 44 714 08	38	2
72 57 389 08	2 520 009	92 59 496 08	1	1	72 58 575 08	1 100 005	92 11 788 08	4	6
72 58 005 08	3 211	91 02 064 08	80	1	72 58 576 08	3 227 100	91 00 862 08	37	1
72 58 018 08	3 212	91 44 714 08	39	2	72 58 587 08	3 229	91 44 717 08	20	1
72 58 021 08	3 713	91 44 695 08	50	1	72 58 595 08	1 100 005	92 11 788 08	2	6
72 58 030 08	3 556 003	92 71 234 08	24	1	72 58 613 08	3 713	91 44 695 08	22	1
72 58 040 08	3 715	91 44 697 08	19	1	72 58 639 08	3 212	91 44 714 08	35	1
72 58 047 08	3 556 004	92 71 575 08	42	1	72 58 639 08	3 226	91 44 715 08	5	2
72 58 060 08	3 223 100	91 00 860 08	44	2	72 58 639 08	3 227	91 44 716 08	32	1
72 58 064 08	3 214	91 02 084 08	66	1	72 58 639 08	3 227 100	91 00 862 08	32	1
72 58 067 08	1 620	91 00 766 08	5	1	72 58 639 08	3 229	91 44 717 08	4	1
72 58 085 08	3 226	91 44 715 08	4	1	72 58 639 08	3 231	91 44 902 08	5	2
72 58 085 08	3 231	91 44 902 08	4	1	72 58 639 08	3 232	91 44 903 08	32	2
72 58 086 08	3 227	91 44 716 08	5	1	72 58 639 08	3 713	91 44 695 08	23	1
72 58 086 08	3 232	91 44 903 08	5	1	72 58 643 08	3 214	91 02 084 08	13	1
72 58 086 08	3 715	91 44 697 08	17	1	72 58 643 08	3 220	91 02 079 08	4	2
72 58 087 08	3 227	91 44 716 08	4	1	72 58 643 08	3 221	91 02 066 08	4	2
72 58 087 08	3 229	91 44 717 08	19	1	72 58 643 08	3 222	91 02 082 08	4	2
72 58 087 08	3 232	91 44 903 08	4	1	72 58 643 08	3 223	91 02 070 08	4	2
72 58 087 08	3 715	91 44 697 08	16	1	72 58 643 08	3 223 100	91 00 860 08	4	1
72 58 094 08	3 212	91 44 714 08	36	1	72 58 644 08	3 214	91 02 084 08	14	1
72 58 094 08	3 715	91 44 697 08	21	1	72 58 644 08	3 220	91 02 079 08	5	1
72 58 095 08	3 211	91 02 064 08	78	1	72 58 644 08	3 221	91 02 066 08	5	1
72 58 096 08	3 211	91 02 064 08	5	1	72 58 645 08	3 225	91 02 083 08	5	1
72 58 099 08	3 211	91 02 064 08	104	1	72 58 646 08	3 715	91 44 697 08	18	1
72 58 100 08	1 100	91 00 752 08	16	18	72 58 647 08	3 222	91 02 082 08	5	2
72 58 100 08	1 100 005	92 11 788 08	8	52	72 58 647 08	3 223	91 02 070 08	5	2
72 58 100 08	1 620	91 00 766 08	7	4	72 58 647 08	3 223 100	91 00 860 08	5	1
72 58 100 08	2 810	91 01 745 08	23	13	72 58 647 08	3 227 100	91 00 862 08	4	1
72 58 100 08	2 859	91 44 612 08	27	8	72 58 648 08	3 713	91 44 695 08	19	1
72 58 100 08	3 211	91 02 064 08	8	87	72 58 649 08	3 713	91 44 695 08	21	1
72 58 100 08	3 212	91 44 714 08	21	33	72 58 650 08	3 713	91 44 695 08	24	1
72 58 100 08	3 214	91 02 084 08	40	36	72 58 651 08	3 713	91 44 695 08	25	1
72 58 100 08	3 223 100	91 00 860 08	12	67	72 58 652 08	3 211	91 02 064 08	4	2
72 58 100 08	3 229	91 44 717 08	6	20	72 58 653 08	1 100	91 00 752 08	14	2
72 58 100 08	3 413 000	91 04 734 08	4	16	72 58 653 08	3 211	91 02 064 08	21	2
72 58 100 08	3 556 003	92 71 234 08	26	24	72 58 653 08	3 223 100	91 00 860 08	43	1
72 58 100 08	3 556 004	92 71 575 08	31	22	72 58 655 08	3 714	91 44 696 08	33	1

26.10.2010

etk\_en\_de\_074704 LR 1600/1

1026

**LIEBHERR**Numerical index  
Numerischer Index

Item	Page	Assembly	Pos.	Quantity	Item	Page	Assembly	Pos.	Quantity
72 58 656 08	3 714	91 44 696 08	34	1	72 64 400 01	7 743 570	77 43 570 08	16	1
72 58 658 08	3 714	91 44 696 08	35	1	72 64 528 01	7 743 566	77 43 566 08	29	1
72 58 660 08	3 212	91 44 714 08	37	1	72 64 546 01	9 390 078	93 90 078 01	94	2
72 58 661 08	3 214	91 02 084 08	11	1	72 64 575 01	9 385 763	93 85 763 01	2	3
72 58 662 08	3 214	91 02 084 08	12	1	72 64 575 01	9 390 078	93 90 078 01	12	1
72 58 664 08	2 671 005	92 71 294 08	15	1	72 64 616 08	3 970	91 02 234 08	583	8
72 58 664 08	2 671 007	92 13 208 08	5	1	72 66 127 08	2 925 203	92 16 962 08	14	1
72 58 665 08	3 556 004	92 71 575 08	44	1	72 66 127 08	2 925 204	92 16 990 08	14	1
72 58 666 08	3 556 003	92 71 234 08	22	1	72 66 131 08	2 392	91 44 593 08	8	8
72 58 667 08	2 859	91 44 612 08	5	1	72 66 158 08	3 741 015	96 17 383 08	25	1
72 58 667 08	3 741 015	96 17 383 08	5	1	72 66 160 08	2 131	91 04 220 08	2	2
72 58 670 08	3 214	91 02 084 08	68	1	72 66 160 08	3 220	91 02 079 08	19	1
72 58 671 08	3 211	91 02 064 08	77	1	72 66 160 08	3 221	91 02 066 08	19	1
72 58 672 08	3 223 100	91 00 860 08	40	1	72 66 160 08	3 222	91 02 082 08	19	1
72 58 672 08	3 227 100	91 00 862 08	40	1	72 66 160 08	3 223	91 02 070 08	19	1
72 58 674 08	3 223 100	91 00 860 08	39	1	72 66 160 08	3 223 100	91 00 860 08	19	1
72 58 684 08	2 859	91 44 612 08	6	1	72 66 167 08	2 510	91 00 855 08	21	6
72 58 685 08	3 741 027	96 17 003 08	8	2	72 69 050 08	2 391 023	92 51 188 08	4	5
72 58 688 08	1 100	91 00 752 08	13	4	72 69 068 08	2 831	91 44 693 08	11	4
72 58 692 08	3 227 100	91 00 862 08	17	2	73 00 005 08	2 391 032	92 50 703 08	38	1
72 58 693 08	2 810	91 01 745 08	21	1	73 00 005 08	2 541	91 45 104 08	19	1
72 58 694 08	2 810	91 01 745 08	22	1	73 00 043 08	2 671 005	92 71 294 08	2	1
72 58 695 08	3 741 026	92 30 918 08	10	1	73 50 040 08	3 400 000	91 04 716 08	2	2
72 58 696 08	3 741	91 01 244 08	12	2	73 50 041 08	3 400 000	91 04 716 08	1	2
72 58 697 08	3 741	91 01 244 08	17	2	73 62 946	2 978 300	91 01 515 08	19	6
72 58 698 08	3 741	91 01 244 08	11	2	73 62 946	3 970	91 02 234 08	105	20
72 58 703 08	3 741 024	92 27 457 08	4	1	73 63 079 23	9 882 943	98 82 943 23	10	1
72 58 703 08	3 741 025	92 32 052 08	4	1	73 63 090	7 381 602	73 81 602 23	2	2
72 62 040 08	5 000 630	50 00 630 08	59	1	73 64 111	9 882 931	98 82 931 23	2	1
72 64 040 08	6 060 529	60 60 529 08	5	1	73 64 927	4 741 103	92 14 485 08	11	8
72 64 059 08	1 920 413	91 03 337 08	10	2	73 65 090	2 978 300	91 01 515 08	21	2
72 64 069 08	2 831 004	92 71 424 08	(1)	1	73 65 090	3 970	91 02 234 08	101	16
72 64 106 08	5 004 624	50 04 624 23	1	1	73 67 052	9 883 555	98 83 555 23	20	1
72 64 132 08	5 718 425	57 18 425 08	59	1	73 68 080 23	9 882 931	98 82 931 23	1	1
72 64 132 08	5 718 426	57 18 426 08	59	1	73 80 475 23	9 267 712	92 67 712 23	2	1
72 64 135 08	2 671 007	92 13 208 08	(8)	1	73 80 513 23	9 881 747	98 81 747 23	2	2
72 64 135 08	7 041 516	70 41 516 08	7	1	73 80 528 23	9 271 637	92 71 637 23	10	1
72 64 149 01	9 276 350	92 76 350 01	62	1	73 80 773 23	9 883 358	98 83 358 23	2	1
72 64 181 08	2 970	91 01 262 08	(11)	8	73 80 856 23	9 272 877	92 72 877 23	3	1
72 64 182 08	5 718 462	57 18 462 08	6	1	73 80 856 23	9 279 918	92 79 918 23	12	1
72 64 194 08	5 121 282	51 21 282 08	(4)	3	73 80 856 23	9 279 919	92 79 919 23	12	1
72 64 194 08	5 715 164	57 15 164 08	2	3	73 80 856 23	9 887 331	98 87 331 23	3	1
72 64 196 08	5 715 296	57 15 296 08	20	1	73 80 896 23	9 273 701	92 73 701 23	5	1
72 64 196 08	5 716 568	57 16 568 08	16	1	73 80 941 23	9 275 688	92 75 688 23	9	2
72 64 202 08	5 113 005	51 13 005 08	4	1	73 80 972 23	9 271 637	92 71 637 23	8	1
72 64 215 01	5 718 421	57 18 421 08	59	1	73 81 024 23	9 279 918	92 79 918 23	17	2
72 64 215 01	9 276 350	92 76 350 01	24	2	73 81 024 23	9 279 919	92 79 919 23	17	2
72 64 215 08	5 718 463	57 18 463 08	59	1	73 81 024 23	9 887 180	98 87 180 23	27	2
72 64 216 08	2 391 032	92 50 703 08	59	1	73 81 024 23	9 887 181	98 87 181 23	27	2
72 64 234 08	2 671 005	92 71 294 08	14	3	73 81 047	9 279 918	92 79 918 23	6	1
72 64 234 08	2 671 007	92 13 208 08	4	2	73 81 047	9 279 919	92 79 919 23	6	1
72 64 240 08	5 121 282	51 21 282 08	(3)	4	73 81 054 23	9 275 976	92 75 976 23	5	2
72 64 252 08	X1041267	10 41 267 7	50	1	73 81 054 23	9 279 850	92 79 850 23	5	2
72 64 265 08	5 102 306	51 02 306 08	6	1	73 81 174 23	9 882 943	98 82 943 23	18	6
72 64 266 08	5 113 086	51 13 086 08	49	2	73 81 175 23	9 882 943	98 82 943 23	19	1
72 64 309 01	9 276 352	92 76 352 01	21	1	73 81 198 23	9 272 877	92 72 877 23	4	2
72 64 310 08	7 041 516	70 41 516 08	9	1	73 81 198 23	9 887 331	98 87 331 23	4	2
72 64 311 01	9 385 763	93 85 763 01	52	1	73 81 225 23	2 970	91 01 262 08	590	2
72 64 311 08	9 073 723	90 73 723 23	3	1	73 81 225 23	9 075 150	90 75 150	5	1
72 64 324 08	5 718 462	57 18 462 08	4	2	73 81 225 23	9 077 687	90 77 687	4	1

26.10.2010

etk\_en\_de\_074704 LR 1600/1

1027

**LIEBHERR**Numerical index  
Numerischer Index

Item	Page	Assembly	Pos.	Quantity	Item	Page	Assembly	Pos.	Quantity
73 81 225 23	9 275 690	92 75 690 23	12	1	74 00 244 08	1 400	91 00 755 08	26	4
73 81 225 23	9 882 943	98 82 943 23	26	1	74 00 244 08	1 410	91 00 756 08	26	4
73 81 225 23	9 889 344	98 89 344	(9)	1	74 01 349	2 541	91 45 104 08	42	1
73 81 230 23	9 881 747	98 81 747 23	11	1	74 02 330	9 881 169	98 81 169 23	7	2
73 81 247 23	9 274 770	92 74 770 23	4	1	74 02 330	9 888 282	98 88 282 23	23	1
73 81 248 23	9 274 770	92 74 770 23	5	1	74 03 038 08	2 520 021	92 34 220 08	1	1
73 81 254 23	9 272 269	92 72 269 23	4	1	74 03 039 08	2 520 021	92 34 220 08	2	1
73 81 270 23	9 274 487	92 74 487 23	3	1	74 11 445	5 113 022	51 13 022 08	999	1
73 81 292	9 075 150	90 75 150	10	1	74 12 936	5 026 607	50 26 607 08	16	1
73 81 292	9 889 030	98 89 030 23	12	3	74 12 937	5 026 607	50 26 607 08	15	1
73 81 302 23	9 886 858	98 86 858 23	10	1	74 12 939	5 026 607	50 26 607 08	9	1
73 81 456 23	9 883 555	98 83 555 23	6	1	74 12 941	5 026 607	50 26 607 08	4	1
73 81 461 23	9 883 188	98 83 188 23	4	1	74 12 942	5 026 607	50 26 607 08	1	1
73 81 486 23	9 279 850	92 79 850 23	8	4	74 13 103	2 391 032	92 50 703 08	77	4
73 81 496 23	9 078 864	90 78 864	(3)	1	74 14 500	5 719 276	57 19 276 08	16	1
73 81 565	9 270 339	92 70 339 23	10	1	74 40 100 08	2 810	91 01 745 08	36	4
73 81 567 23	9 279 918	92 79 918 23	15	4	74 51 208 08	6 160 221	61 60 221 08	7	2
73 81 567 23	9 279 919	92 79 919 23	15	4	74 51 218 08	5 718 425	57 18 425 08	30	1
73 81 567 23	9 887 182	98 87 182 23	2	2	74 51 218 08	5 718 426	57 18 426 08	30	1
73 81 568 23	9 279 918	92 79 918 23	14	4	74 51 218 08	5 718 463	57 18 463 08	30	1
73 81 602 23	9 883 555	98 83 555 23	1	1	74 51 288 08	2 657	92 52 997 08	5	1
73 81 628	9 887 180	98 87 180 23	15	1	74 51 391 01	9 276 352	92 76 352 01	6	1
73 81 628	9 887 181	98 87 181 23	15	1	74 51 488 08	2 100 012	92 04 560 08	13	2
73 81 628	9 887 393	98 87 393 23	7	1	74 51 488 08	2 550	91 01 221 08	31	4
73 81 629	9 887 333	98 87 333 23	28	1	74 51 488 08	3 225 001	96 16 854 08	3	2
73 81 630	9 887 180	98 87 180 23	34	1	74 51 488 08	3 350 001	92 70 642 08	3	2
73 81 630	9 887 181	98 87 181 23	34	1	74 51 488 08	3 370 001	92 71 171 08	3	2
73 81 774 23	9 887 340	98 87 340 23	7	1	74 51 488 08	3 554 004	92 95 533 08	3	2
73 81 790 23	9 277 009	92 77 009 23	4	4	74 51 490 08	9 271 098	92 71 098 08	3	2
73 81 821 23	9 883 555	98 83 555 23	8	1	74 51 493 08	1 750 023	92 65 732 08	(2)	2
73 81 843 23	9 279 918	92 79 918 23	8	1	74 51 496 08	2 100 011	92 70 949 08	(3)	2
73 81 843 23	9 279 919	92 79 919 23	8	1	74 51 604 08	5 718 418	57 18 418 08	21	1
73 81 910 23	9 270 832	92 70 832 23	4	2	74 51 684 08	3 212 001	92 71 341 08	4	2
73 81 986 23	9 888 214	98 88 214	7	1	74 51 738 01	9 390 078	93 90 078 01	43	2
73 81 986 23	9 889 344	98 89 344	(6)	1	74 51 960 08	5 718 418	57 18 418 08	53	1
73 81 994 23	9 888 282	98 88 282 23	14	2	74 51 960 08	5 718 462	57 18 462 08	53	1
73 81 995 23	9 077 687	90 77 687	5	2	74 51 960 08	5 718 568	57 18 568 08	53	1
73 81 995 23	9 889 344	98 89 344	(4)	2	74 61 600 08	5 718 420	57 18 420 08	6	1
73 81 996 23	9 077 687	90 77 687	6	1	74 62 017 08	9 276 350	92 76 350 01	12	1
73 81 996 23	9 889 344	98 89 344	(5)	1	74 62 216 08	5 701 129	57 01 129 08	11	1
73 82 021 23	9 270 832	92 70 832 23	5	1	74 62 225 01	9 390 078	93 90 078 01	16	2
73 82 023 23	9 887 340	98 87 340 23	11	2	74 62 225 08	9 276 350	92 76 350 01	3	1
73 82 033 23	9 887 340	98 87 340 23	12	1	74 62 317 08	9 390 078	93 90 078 01	27	1
73 82 048	9 272 855	92 72 855 23	3	1	74 62 800 08	9 144 691	91 44 691 08	416	1
73 82 118	9 889 344	98 89 344	(3)	1	74 65 067 08	2 652 007	92 68 928 08	2	1
73 82 128 23	9 274 770	92 74 770 23	3	1	74 66 071 08	4 001 005	91 44 581 08	37	1
73 82 202	9 277 009	92 77 009 23	17	2	74 66 074 01	4 003 007	91 44 580 08	37	1
74 00 008 08	1 632 032	96 20 093 08	7	0.25	74 69 164 08	3 714 010	92 71 146 08	3	1
74 00 008 08	2 920 306	92 95 363 08	170	0.3	74 72 714 01	9 276 350	92 76 350 01	4	1
74 00 008 08	2 920 315	92 04 171 08	160	0.25	74 80 310 08	2 657	91 44 606 08	12	2
74 00 008 08	2 920 323	92 12 718 08	166	0.25	74 90 095 08	3 211	91 02 064 08	73	1
74 00 010 08	3 220	91 02 079 08	22	1	74 90 096 08	3 204	91 44 702 08	34	1
74 00 010 08	3 221	91 02 066 08	22	1	74 90 102 08	3 211 002	92 88 302 08	1	1
74 00 010 08	3 222	91 02 082 08	22	1	75 00 011 08	1 750	91 44 577 08	30	1
74 00 010 08	3 223	91 02 070 08	22	1	75 00 014 08	2 970	91 01 262 08	164	1
74 00 010 08	3 223 100	91 00 860 08	22	1	75 00 015 08	2 970	91 01 262 08	166	1
74 00 026 08	2 372	91 33 648 08	4	2	75 00 018 08	1 750	91 44 577 08	31	2
74 00 185 08	3 741 013	92 17 160 08	17	1	75 00 018 08	2 970	91 01 262 08	21	1
74 00 222 08	2 740	91 04 211 08	9	2	76 10 217 03	5 000 630	50 00 630 08	54	1
74 00 243 08	2 657	91 44 606 08	13	2	76 10 225 03	9 275 018	92 75 018 01	6	1

26.10.2010

etk\_en\_de\_074704 LR 1600/1

1028

**LIEBHERR**Numerical index  
Numerischer Index

Item	Page	Assembly	Pos.	Quantity	Item	Page	Assembly	Pos.	Quantity
76 10 359 03	9 390 078	93 90 078 01	71	2	77 34 425 08	2 311	91 02 093 08	1	1
76 10 360 03	9 390 078	93 90 078 01	11	1	77 34 425 08	2 312	91 02 094 08	1	1
76 10 371 01	9 276 352	92 76 352 01	8	1	77 34 426 08	2 315	91 02 096 08	1	1
76 17 921	2 970	91 01 262 08	(8)	8	77 34 427 08	2 316	91 02 097 08	1	1
76 20 760	5 102 376	51 02 376 08	10	1	77 39 132 08	1 750	91 44 577 08	38	1
76 20 760	5 102 379	51 02 379 08	10	1	77 39 200 08	2 620	91 00 767 08	15	2
76 22 418	3 880	91 00 197 08	7	2	77 39 200 08	2 970	91 01 262 08	108	15
76 22 478	2 831 022	55 31 834 08	8	1	77 39 200 08	2 975 500	91 02 036 08	62	10
76 22 803	2 711	91 44 604 08	(1)	1	77 39 200 08	2 975 600	91 44 708 08	62	5
76 22 803	2 711	91 44 604 08	(1)	13	77 39 200 08	2 977	91 02 038 08	62	20
76 23 106	2 711	91 44 604 08	12	1	77 39 200 08	2 978 100	91 44 621 08	62	2
76 24 285	7 743 570	77 43 570 08	23	1	77 39 200 08	2 978 200	91 01 626 08	62	2
76 24 428	2 920 600	91 04 879 08	18	1	77 39 200 08	3 880	91 00 197 08	6	4
77 20 022 08	3 990	91 02 235 08	7	2	77 39 200 08	3 970	91 02 234 08	37	8
77 20 031 08	1 982 056	92 68 196 08	2	1	77 39 284 08	1 750	91 44 577 08	35	4
77 20 032 08	3 990	91 02 235 08	6	2	77 39 300 08	2 810	91 01 745 08	42	2
77 25 544 08	2 932 187	92 18 049 08	6	1	77 39 300 08	3 213	91 44 718 08	23	2
77 25 699 08	2 880	91 01 233 08	1	1	77 39 300 08	3 214	91 02 084 08	57	2
77 26 192 08	2 880	91 01 233 08	11	2	77 39 397 08	2 311	91 02 093 08	2	1
77 26 219 08	2 831 004	92 71 424 08	7	1	77 39 397 08	2 312	91 02 094 08	2	1
77 26 299 08	2 932 187	92 18 049 08	27	1	77 39 397 08	2 315	91 02 096 08	2	1
77 26 453 08	2 780 127	92 05 181 08	2	1	77 39 397 08	2 316	91 02 097 08	2	1
77 26 466 08	2 780 119	92 05 195 08	45	1	77 39 399 08	2 313	91 02 044 08	2	1
77 26 508 08	3 930 317	92 07 124 08	4	1	77 39 399 08	3 204	91 44 702 08	12	1
77 26 509 08	3 930 609	92 07 406 08	4	1	77 39 401 08	1 750	91 44 577 08	37	1
77 26 510 08	3 930 607	92 73 168 08	4	1	77 39 458 08	3 204	91 44 702 08	37	2
77 26 512 08	3 930 611	92 09 429 08	4	1	77 39 466 08	2 372	91 33 648 08	3	1
77 26 514 08	2 780 126	92 99 388 08	4	1	77 41 079 08	2 502	91 01 353 08	1	1
77 26 515 08	1 920 403	92 17 846 08	5	1	77 41 193 08	2 502	91 01 353 08	17	1
77 26 516 08	1 920 406	92 01 742 08	5	1	77 42 024 08	2 391 032	92 50 703 08	43	3
77 26 517 08	1 920 409	92 07 133 08	5	1	77 42 040 08	2 541	91 45 104 08	24	1
77 26 518 08	3 930 507	92 73 191 08	4	1	77 42 049 08	2 391 032	92 50 703 08	153	2
77 26 519 08	3 930 007	92 73 189 08	4	1	77 42 064 08	2 391 032	92 50 703 08	33	10
77 31 210 08	3 214	91 02 084 08	52	2	77 42 064 08	2 540 000	91 01 738 08	19	1
77 31 210 08	3 229	91 44 717 08	21	2	77 42 080 08	2 502	91 01 353 08	32	4
77 31 945 14	2 880	91 01 233 08	12	6	77 42 080 08	2 541	91 45 104 08	50	1
77 32 912 08	3 711	91 44 687 08	15	1	77 42 080 08	2 671	91 44 602 08	22	12
77 32 912 08	3 712	91 44 694 08	51	1	77 42 085 08	9 277 099	92 77 099 23	9	2
77 33 116 08	3 204	91 44 702 08	15	1	77 42 085 08	9 887 213	98 87 213 23	9	2
77 33 137 08	1 750	91 44 577 08	39	4	77 42 085 08	9 887 333	98 87 333 23	38	2
77 34 003 08	2 620	91 00 767 08	14	0.4	77 42 086 08	2 391 032	92 50 703 08	44	10
77 34 003 08	2 970	91 01 262 08	107	3	77 42 086 08	2 540 000	91 01 738 08	17	8
77 34 003 08	2 975 500	91 02 036 08	61	2	77 42 086 08	2 541	91 45 104 08	16	24
77 34 003 08	2 975 600	91 44 708 08	61	1	77 42 086 08	2 780 122	92 05 015 08	286	1
77 34 003 08	2 977	91 02 038 08	61	3	77 42 099 08	2 393	91 44 594 08	9	4
77 34 003 08	2 978 100	91 44 621 08	61	0.5	77 42 105 08	2 990	91 44 622 08	10	4
77 34 003 08	2 978 200	91 01 626 08	61	0.5	77 42 113 08	2 990	91 44 622 08	7	1
77 34 003 08	3 880	91 00 197 08	5	2	77 42 119 08	2 970	91 01 262 08	77	2
77 34 003 08	3 970	91 02 234 08	38	2	77 42 139 08	2 391 032	92 50 703 08	89	8
77 34 045 08	3 556 003	92 71 234 08	39	1.5	77 42 139 08	2 671	91 44 602 08	23	8
77 34 045 08	3 556 004	92 71 575 08	17	1.5	77 42 155 08	3 741 017	92 13 958 08	14	2
77 34 111 08	3 204	91 44 702 08	38	1	77 42 157 08	2 970	91 01 262 08	76	2
77 34 140 08	3 214	91 02 084 08	56	2	77 42 157 08	2 978 300	91 01 515 08	12	4
77 34 359 08	2 314	91 02 045 08	1	1	77 42 188 08	2 520	91 44 758 08	84	2
77 34 360 08	2 313	91 02 044 08	1	1	77 42 188 08	2 540 000	91 01 738 08	5	4
77 34 381 08	3 370	91 45 536 08	20	1	77 42 189 08	2 541	91 45 104 08	8	6
77 34 382 08	3 360	91 02 050 08	23	1	77 42 217 08	2 541	91 45 104 08	48	3
77 34 408 08	3 204	91 44 702 08	9	2	77 42 227 08	2 391 032	92 50 703 08	88	12
77 34 409 08	3 204	91 44 702 08	10	1	77 42 227 08	2 671 006	91 00 853 08	8	8
77 34 410 08	3 204	91 44 702 08	18	2	77 42 237 08	2 392	91 44 593 08	13	4

26.10.2010

etk\_en\_de\_074704 LR 1600/1

1029

**LIEBHERR**

Numerical index  
Numerischer Index

Item	Page	Assembly	Pos.	Quantity	Item	Page	Assembly	Pos.	Quantity
77 42 238 08	2 391 032	92 50 703 08	27	8	77 43 737 08	3 741 014	92 32 403 08	10	12
77 42 246 08	9 883 555	98 83 555 23	9	2	77 43 737 08	4 741 103	92 14 485 08	10	10
77 42 249 08	2 393	91 44 594 08	5	4	77 43 738 08	1 711	91 01 239 08	25	46
77 42 273 08	2 970	91 01 262 08	26	2	77 43 738 08	2 711	91 44 604 08	(1)	1
77 42 284 08	2 392	91 44 593 08	6	4	77 43 738 08	2 711	91 44 604 08	13	20
77 42 287 08	2 978 300	91 01 515 08	11	2	77 43 738 08	3 741 014	92 32 403 08	8	16
77 42 306 08	2 391 032	92 50 703 08	154	0.15	77 43 738 08	4 741 103	92 14 485 08	8	8
77 42 307 08	2 391 032	92 50 703 08	41	2	77 43 742 08	2 711	91 44 604 08	15	2
77 42 315 08	2 391 032	92 50 703 08	35	1	77 43 748 08	2 711	91 44 604 08	14	5
77 42 317 08	2 540 000	91 01 738 08	15	0.2	77 43 750 08	2 711	91 44 604 08	17	6
77 42 329 08	2 541	91 45 104 08	18	0.2	77 43 751 08	1 711	91 01 239 08	20	4
77 42 329 08	2 541	91 45 104 08	20	2.2	77 43 751 08	2 711	91 44 604 08	11	2
77 42 329 08	2 541	91 45 104 08	35	17	77 43 751 08	3 741 014	92 32 403 08	2	1
77 42 331 08	2 671 006	91 00 853 08	6	1.22	77 43 751 08	4 741 103	92 14 485 08	2	2
77 42 331 08	2 671 006	91 00 853 08	7	1.46	77 43 754 08	4 741 103	92 14 485 08	3	2
77 42 331 08	2 997	91 01 270 08	221	0.82	77 43 765 08	1 711	91 01 239 08	24	4
77 42 331 08	2 997	91 01 270 08	222	0.76	77 43 765 08	4 741 103	92 14 485 08	9	2
77 42 331 08	2 997	91 01 270 08	223	0.8	77 43 780 08	2 711	91 44 604 08	(2)	1
77 42 331 08	2 997	91 01 270 08	291	1.42	77 43 781 08	2 711	91 44 604 08	(1)	3
77 42 331 08	2 997	91 01 270 08	292	1.18	77 43 802 08	3 741 014	92 32 403 08	4	1
77 43 040 08	1 400	91 00 755 08	71	8	77 43 832 08	1 711	91 01 239 08	23	8
77 43 040 08	1 410	91 00 756 08	71	8	77 43 835 08	1 711	91 01 239 08	27	14
77 43 040 08	1 635	91 00 757 08	11	4	77 43 835 08	3 741 014	92 32 403 08	11	2
77 43 040 08	1 635 001	92 17 157 08	7	1	77 43 835 08	4 741 103	92 14 485 08	12	1.5
77 43 040 08	1 635 002	92 17 176 08	7	1	77 43 837 08	2 990	91 44 622 08	11	1
77 43 040 08	2 291	91 44 684 08	9	2	77 43 848 08	3 741 014	92 32 403 08	15	1
77 43 040 08	2 652 007	92 68 928 08	4	1	77 43 856 08	1 711	91 01 239 08	15	2
77 43 040 08	3 204	91 44 702 08	41	2	77 43 857 08	1 711	91 01 239 08	16	2
77 43 040 08	3 212	91 44 714 08	15	8	77 43 859 08	2 711	91 44 604 08	2	1
77 43 040 08	3 214	91 02 084 08	30	2	77 43 860 08	2 711	91 44 604 08	3	1
77 43 040 08	3 215	91 44 631 08	24	2	77 43 861 08	2 711	91 44 604 08	4	1
77 43 040 08	3 229	91 44 717 08	30	2	77 43 862 08	2 711	91 44 604 08	5	1
77 43 040 08	3 292	91 44 698 08	11	2	77 43 863 08	2 711	91 44 604 08	6	1
77 43 040 08	3 351	91 01 421 08	15	1	77 43 875 08	7 743 570	77 43 570 08	11	1
77 43 040 08	3 361	91 01 422 08	15	1	77 43 877 08	2 711	91 44 604 08	28	10
77 43 040 08	3 554 006	92 71 434 08	14	2	77 43 878 08	2 711	91 44 604 08	29	2
77 43 040 08	3 556 004	92 71 575 08	14	3	77 43 881 08	2 711	91 44 604 08	30	1
77 43 040 08	3 592	91 44 721 08	9	3	77 43 891 08	2 711	91 44 604 08	22	1
77 43 040 08	3 714	91 44 696 08	22	4	77 90 011 08	2 925 007	92 15 673 08	8	2
77 43 040 08	3 741	91 01 244 08	132	4	77 90 011 08	2 925 203	92 16 962 08	7	1
77 43 040 08	5 718 420	57 18 420 08	401	1	77 90 011 08	2 925 204	92 16 990 08	7	1
77 43 045 08	3 741	91 01 244 08	130	8	77 90 112 08	1 920 414	92 36 495 08	5	1
77 43 201 08	2 671 005	92 71 294 08	13	1	77 90 130 08	3 741	91 01 244 08	136	12
77 43 201 08	2 671 007	92 13 208 08	10	1	77 90 201 08	1 830 102	92 26 483 08	2	6
77 43 566 08	1 711	91 01 239 08	14	2	77 90 332 08	2 520 009	92 59 496 08	34	2
77 43 566 08	4 741 103	92 14 485 08	1	1	77 90 360 08	1 792	91 04 851 08	2	1
77 43 569 08	3 741 014	92 32 403 08	1	1	77 90 361 08	1 792	91 04 851 08	1	1
77 43 570 08	2 711	91 44 604 08	1	1	77 90 362 08	1 792	91 04 851 08	3	6
77 43 726 08	2 711	91 44 604 08	19	10	77 90 365 08	3 204	91 44 702 08	8	4
77 43 726 08	3 741 014	92 32 403 08	12	2	78 60 004 08	3 880	91 00 197 08	11	2
77 43 727 08	2 711	91 44 604 08	18	20	78 89 008 08	1 991	91 44 585 08	29	2
77 43 727 08	3 741 014	92 32 403 08	13	1	78 89 017 08	3 741 027	96 17 003 08	7	10
77 43 728 08	2 711	91 44 604 08	10	1	78 89 018 08	2 831	91 44 693 08	8	8
77 43 734 08	1 711	91 01 239 08	21	4	78 89 041 08	2 831	91 44 693 08	3	2
77 43 734 08	2 711	91 44 604 08	33	6	78 89 043 08	2 510 058	92 01 913 08	2	1
77 43 734 08	3 741	91 01 244 08	131	8	78 89 043 08	2 510 061	92 01 927 08	2	1
77 43 735 08	1 711	91 01 239 08	22	38	78 89 044 08	3 741 015	96 17 383 08	4	1
77 43 735 08	2 711	91 44 604 08	16	6	78 89 054 08	3 211	91 02 064 08	106	1
77 43 737 08	1 711	91 01 239 08	26	120	78 89 055 08	3 713	91 44 695 08	83	1
77 43 737 08	2 711	91 44 604 08	21	100	78 90 003 08	1 750	91 44 577 08	20	1

26.10.2010

etk\_en\_de\_074704 LR 1600/1

1030

**LIEBHERR**Numerical index  
Numerischer Index

Item	Page	Assembly	Pos.	Quantity	Item	Page	Assembly	Pos.	Quantity
78 90 021 08	3 223 100	91 00 860 08	63	1	90 73 874 23	9 887 393	98 87 393 23	6	1
78 90 035 08	3 227 100	91 00 862 08	39	1	90 74 831	9 075 150	90 75 150	1	1
78 90 090 08	1 970 060	92 67 938 08	43	4	90 75 029	9 272 855	92 72 855 23	1	1
78 90 090 08	2 810	91 01 745 08	37	2	90 75 132	9 886 017	98 86 017 23	180	1
78 90 119 08	2 670 003	92 95 362 08	2	1	90 75 150	9 886 017	98 86 017 23	164	1
78 90 119 08	2 671	91 44 602 08	16	1	90 75 155	9 075 150	90 75 150	13	1
78 90 119 08	2 671 005	92 71 294 08	11	1	90 75 292	9 887 158	98 87 158 23	4	1
78 90 119 08	2 671 007	92 13 208 08	12	1	90 76 504	9 883 188	98 83 188 23	999	1
78 90 130 08	9 887 147	98 87 147 23	7	1	90 76 638	9 078 063	90 78 063	5	1
78 90 149 08	2 670 003	92 95 362 08	4	1	90 76 639	9 078 063	90 78 063	4	1
78 91 218 08	2 391 030	92 71 261 08	16	1	90 76 976	9 889 344	98 89 344	999	1
79 00 039 08	1 750	91 44 577 08	4	1	90 77 321	9 278 737	92 78 737 23	3	1
79 00 046 08	1 750	91 44 577 08	6	1	90 77 687	9 889 344	98 89 344	1	1
79 00 079 08	1 750	91 44 577 08	3	1	90 78 063	9 887 180	98 87 180 23	4	4
79 00 126 08	1 750	91 44 577 08	7	1	90 78 063	9 887 181	98 87 181 23	4	4
79 00 236 08	1 750	91 44 577 08	8	1	90 78 851	9 078 864	90 78 864	3	1
79 00 249 08	1 750	91 44 577 08	17	1	90 78 864	9 277 934	92 77 934 23	1	1
79 00 301 08	1 750	91 44 577 08	10	1	91 00 179 08		LR 1600-1-0	287	1
79 00 303 08	1 750	91 44 577 08	9	1	91 00 180 08		LR 1600-1-0	295	1
79 00 315 08	1 750	91 44 577 08	12	1	91 00 181 08		LR 1600-1-0	296	1
79 00 320 08	1 750	91 44 577 08	13	1	91 00 183 08		LR 1600-1-0	288	1
79 00 323 08	1 750	91 44 577 08	15	1	91 00 186 08		LR 1600-1-0	289	1
79 00 404 08	1 750	91 44 577 08	25	1	91 00 192 08		LR 1600-1-0	290	1
79 00 420 08	1 750	91 44 577 08	18	1	91 00 194 08		LR 1600-1-0	291	1
79 00 429 08	1 750	91 44 577 08	19	1	91 00 195 08		LR 1600-1-0	292	1
79 00 444 08	1 750	91 44 577 08	16	1	91 00 196 08		LR 1600-1-0	293	1
79 05 153 08	1 400	91 00 755 08	(3)	1	91 00 197 08		LR 1600-1-0	294	1
79 05 154 08	1 400	91 00 755 08	(4)	1	91 00 752 08		LR 1600-1-0	2	1
79 05 638 14	X1100235	11 00 235 3	999	1	91 00 754 08		LR 1600-1-0	4	1
80 21 020 08	2 859	91 44 612 08	31	70	91 00 755 08		LR 1600-1-0	10	1
81 00 354 08	1 750	91 44 577 08	41	1	91 00 756 08		LR 1600-1-0	11	1
81 12 020 08	2 520 022	92 99 554 08	13	1	91 00 757 08		LR 1600-1-0	18	1
81 12 073 01	9 274 611	92 74 611 23	104	1	91 00 766 08		LR 1600-1-0	13	1
86 16 012 08	2 831	91 44 693 08	26	2.8	91 00 767 08		LR 1600-1-0	137	1
87 00 028 08	1 920 403	92 17 846 08	265	0.01	91 00 789 08		LR 1600-1-0	28	1
87 00 028 08	1 920 406	92 01 742 08	265	0.01	91 00 790 08		LR 1600-1-0	31	1
87 00 028 08	1 920 409	92 07 133 08	265	0.01	91 00 791 08		LR 1600-1-0	35	1
87 00 028 08	2 780 126	92 99 388 08	265	0.1	91 00 792 08		LR 1600-1-0	37	1
87 00 028 08	3 930 503	92 73 174 08	265	0.5	91 00 841 08		LR 1600-1-0	322	1
87 00 028 08	3 930 505	92 09 328 08	265	0.01	91 00 853 08		LR 1600-1-0	144	1
88 50 341 08	1 750	91 44 577 08	11	1	91 00 855 08		LR 1600-1-0	131	1
88 51 322 08	1 750	91 44 577 08	5	1	91 00 860 08		LR 1600-1-0	210	1
88 52 004 08	1 750	91 44 577 08	14	1	91 00 862 08		LR 1600-1-0	279	1
88 52 515 08	2 970	91 01 262 08	(3)	2	91 00 939 08		LR 1600-1-0	17	1
89 01 004 08	1 750	91 44 577 08	23	1	91 01 209 08		LR 1600-1-0	101	1
90 61 981 23	9 887 158	98 87 158 23	3	5	91 01 212 08		LR 1600-1-0	102	1
90 61 982 23	9 887 158	98 87 158 23	51	5	91 01 221 08		LR 1600-1-0	135	1
90 61 983 23	9 887 158	98 87 158 23	53	5	91 01 222 08		LR 1600-1-0	139	1
90 72 277 23	9 882 964	98 82 964 23	1	1	91 01 223 08		LR 1600-1-0	183	1
90 72 351	9 888 214	98 88 214	2	1	91 01 228 08	3 351	91 01 421 08	500	1
90 72 558	9 888 214	98 88 214	8	1	91 01 231 08	3 361	91 01 422 08	500	1
90 72 694 23	9 075 132	90 75 132	10	2	91 01 233 08		LR 1600-1-0	161	1
90 72 697 23	9 075 132	90 75 132	11	1	91 01 239 08		LR 1600-1-0	20	1
90 72 702 23	9 886 017	98 86 017 23	182	1	91 01 244 08		LR 1600-1-0	330	1
90 72 703 23	9 072 702	90 72 702 23	1	1	91 01 251 08		LR 1600-1-0	111	1
90 73 566 23	9 887 147	98 87 147 23	8	1	91 01 262 08		LR 1600-1-0	169	1
90 73 720 23	9 073 721	90 73 721 23	1	1	91 01 270 08		LR 1600-1-0	179	1
90 73 721 23	9 073 722	90 73 722 23	1	1	91 01 323 08		LR 1600-1-0	163	1
90 73 722 23	9 073 723	90 73 723 23	1	1	91 01 327 08		LR 1600-1-0	165	1
90 73 723 23	9 886 017	98 86 017 23	300	1	91 01 328 08		LR 1600-1-0	155	1

26.10.2010

etk\_en\_de\_074704 LR 1600/1

1031

**LIEBHERR**

Numerical index  
Numerischer Index

Item	Page	Assembly	Pos.	Quantity	Item	Page	Assembly	Pos.	Quantity
91 01 353 08		LR 1600-1-0	129	1	91 04 732 08		LR 1600-1-0	389	1
91 01 421 08		LR 1600-1-0	186	1	91 04 733 08		LR 1600-1-0	390	1
91 01 422 08		LR 1600-1-0	187	1	91 04 734 08		LR 1600-1-0	393	1
91 01 424 08		LR 1600-1-0	185	1	91 04 735 08		LR 1600-1-0	394	1
91 01 469 08	2 932 188	92 71 569 08	6	1	91 04 736 08		LR 1600-1-0	395	1
91 01 515 08		LR 1600-1-0	141	1	91 04 851 08		LR 1600-1-0	376	1
91 01 626 08	2 291	91 44 684 08	400	1	91 04 878 08		LR 1600-1-0	334	1
91 01 638 08		LR 1600-1-0	331	1	91 04 879 08	2 810 012	92 70 523 08	500	1
91 01 713 08		LR 1600-1-0	321	1	91 05 061 08	2 932 162	92 18 472 08	10	1
91 01 738 08	2 810 012	92 70 523 08	5	1	91 07 635 08	2 932 160	92 87 778 08	17	1
91 01 742 08	2 100	91 01 209 08	1	1	91 07 635 08	2 932 188	92 71 569 08	2	1
91 01 745 08		LR 1600-1-0	153	1	91 07 671 08		LR 1600-1-0	32	1
91 01 880 08	2 744	91 01 638 08	400	1	91 09 516 08		LR 1600-1-0	381	1
91 01 973 08	1 970	91 00 790 08	99	1	91 09 523 08		LR 1600-1-0	397	1
91 02 034 08		LR 1600-1-0	223	1	91 09 540 08		LR 1600-1-0	398	1
91 02 036 08		LR 1600-1-0	171	1	91 23 538 08	2 932 188	92 71 569 08	1	1
91 02 038 08		LR 1600-1-0	173	1	91 25 249 08	1 750	91 44 577 08	40	1
91 02 039 08		LR 1600-1-0	188	1	91 26 422 08		LR 1600-1-0	561	1
91 02 040 08		LR 1600-1-0	364	1	91 27 894 08	2 540 000	91 01 738 08	3	1
91 02 044 08		LR 1600-1-0	192	1	91 30 929 23	9 073 721	90 73 721 23	3	2
91 02 045 08		LR 1600-1-0	193	1	91 31 612 23	9 887 393	98 87 393 23	1	1
91 02 050 08		LR 1600-1-0	215	1	91 32 577	9 882 931	98 82 931 23	22	3
91 02 052 08		LR 1600-1-0	258	1	91 33 510 08	2 780 119	92 05 195 08	18	1
91 02 064 08		LR 1600-1-0	201	1	91 33 648 08		LR 1600-1-0	198	1
91 02 066 08		LR 1600-1-0	207	2	91 34 374 23	9 887 147	98 87 147 23	6	6
91 02 070 08		LR 1600-1-0	209	3	91 35 086 08	3 930 300	92 68 039 08	2	1
91 02 079 08		LR 1600-1-0	206	3	91 35 174 08	2 830	91 01 328 08	21	1
91 02 082 08		LR 1600-1-0	208	2	91 40 206 23	9 271 637	92 71 637 23	1	1
91 02 083 08		LR 1600-1-0	213	1	91 40 351	9 887 333	98 87 333 23	36	1
91 02 084 08		LR 1600-1-0	203	1	91 40 573 08	2 830	91 01 328 08	4	2
91 02 093 08		LR 1600-1-0	190	1	91 42 745 23	9 888 282	98 88 282 23	21	1
91 02 094 08		LR 1600-1-0	191	1	91 42 804 08	2 780 119	92 05 195 08	9	1
91 02 096 08		LR 1600-1-0	194	1	91 42 856 08	2 780 119	92 05 195 08	10	1
91 02 097 08		LR 1600-1-0	195	1	91 42 856 08	2 932 188	92 71 569 08	7	1
91 02 234 08	3 741	91 01 244 08	400	1	91 42 857 08	2 932 188	92 71 569 08	8	1
91 02 235 08	3 741	91 01 244 08	600	1	91 42 858 08	2 932 188	92 71 569 08	9	1
91 02 276 08		LR 1600-1-0	105	1	91 42 859 08	2 932 188	92 71 569 08	10	1
91 02 279 08		LR 1600-1-0	156	1	91 42 860 08	2 932 188	92 71 569 08	11	1
91 03 300 08		LR 1600-1-0	181	1	91 44 006 08	2 780 119	92 05 195 08	7	2
91 03 301 08		LR 1600-1-0	120	1	91 44 006 08	2 932 160	92 87 778 08	18	1
91 03 337 08	1 920 400	91 00 789 08	19	1	91 44 006 08	2 932 188	92 71 569 08	3	6
91 03 767 08		LR 1600-1-0	117	1	91 44 034 08	3 790	91 04 878 08	2	1
91 04 105 08	3 741	91 01 244 08	500	1	91 44 476 08	2 520	91 44 758 08	71	1
91 04 211 08		LR 1600-1-0	151	1	91 44 568 08		LR 1600-1-0	6	2
91 04 215 08		LR 1600-1-0	22	1	91 44 577 08		LR 1600-1-0	25	1
91 04 217 08		LR 1600-1-0	332	1	91 44 580 08		LR 1600-1-0	314	1
91 04 218 08		LR 1600-1-0	16	1	91 44 581 08		LR 1600-1-0	316	1
91 04 219 08		LR 1600-1-0	359	1	91 44 585 08		LR 1600-1-0	33	1
91 04 220 08		LR 1600-1-0	326	1	91 44 589 08		LR 1600-1-0	119	1
91 04 290 08		LR 1600-1-0	27	1	91 44 590 08		LR 1600-1-0	121	1
91 04 716 08		LR 1600-1-0	380	1	91 44 591 08		LR 1600-1-0	118	1
91 04 718 08		LR 1600-1-0	382	2	91 44 592 08		LR 1600-1-0	318	1
91 04 720 08		LR 1600-1-0	383	3	91 44 593 08		LR 1600-1-0	123	1
91 04 724 08		LR 1600-1-0	384	3	91 44 594 08		LR 1600-1-0	125	1
91 04 726 08		LR 1600-1-0	385	2	91 44 597 08		LR 1600-1-0	133	1
91 04 727 08		LR 1600-1-0	386	1	91 44 601 08		LR 1600-1-0	142	1
91 04 728 08		LR 1600-1-0	387	2	91 44 602 08		LR 1600-1-0	143	1
91 04 729 08		LR 1600-1-0	388	1	91 44 604 08		LR 1600-1-0	147	1
91 04 730 08		LR 1600-1-0	391	2	91 44 606 08		LR 1600-1-0	140	1
91 04 731 08		LR 1600-1-0	392	2	91 44 612 08		LR 1600-1-0	159	1

26.10.2010

etk\_en\_de\_074704 LR 1600/1

1032

**LIEBHERR**

Numerical index  
Numerischer Index



Item	Page	Assembly	Pos.	Quantity	Item	Page	Assembly	Pos.	Quantity
91 44 616 08		LR 1600-1-0	167	1	92 01 927 08	2 510	91 00 855 08	11	1
91 44 621 08		LR 1600-1-0	175	1	92 01 928 08	2 510	91 00 855 08	12	1
91 44 621 23	9 886 017	98 86 017 23	243	1	92 01 929 08	2 510	91 00 855 08	14	1
91 44 622 08		LR 1600-1-0	177	1	92 01 933 08	1 740	91 04 215 08	3	4
91 44 631 08		LR 1600-1-0	205	1	92 02 128 08	2 997	91 01 270 08	353	1
91 44 664 08		LR 1600-1-0	217	1	92 02 283 08	2 920 578	92 87 797 08	300	1
91 44 684 08		LR 1600-1-0	219	1	92 02 295 08	2 920 578	92 87 797 08	301	1
91 44 685 08		LR 1600-1-0	299	1	92 02 304 08	2 920 578	92 87 797 08	304	1
91 44 687 08		LR 1600-1-0	306	1	92 02 436 08	2 997	91 01 270 08	354	1
91 44 690 08		LR 1600-1-0	304	1	92 02 490 08	2 920 578	92 87 797 08	1	1
91 44 691 08		LR 1600-1-0	310	1	92 03 811 08	2 920 032	92 18 841 08	174	1
91 44 693 08		LR 1600-1-0	320	1	92 04 031 08	1 920 408	92 77 625 08	16	1
91 44 694 08		LR 1600-1-0	308	1	92 04 057 08	1 920 403	92 17 847 08	10	1
91 44 695 08		LR 1600-1-0	250	1	92 04 065 08	1 920 405	92 78 045 08	16	1
91 44 696 08		LR 1600-1-0	252	1	92 04 111 08	2 978 100	91 44 621 08	91	1
91 44 697 08		LR 1600-1-0	254	1	92 04 112 08	2 976	91 44 591 08	91	1
91 44 698 08		LR 1600-1-0	256	1	92 04 116 08	2 975	91 44 710 08	91	1
91 44 702 08		LR 1600-1-0	270	1	92 04 119 08	2 975	91 44 710 08	93	1
91 44 708 08		LR 1600-1-0	260	1	92 04 128 08	2 975 600	91 44 708 08	91	1
91 44 709 08		LR 1600-1-0	104	1	92 04 129 08	2 920 539	92 18 845 08	5	1
91 44 710 08		LR 1600-1-0	106	2	92 04 130 08	2 920 582	92 11 225 08	10	1
91 44 714 08		LR 1600-1-0	272	1	92 04 131 08	2 920 582	92 11 225 08	11	1
91 44 715 08		LR 1600-1-0	274	2	92 04 132 08	2 920 582	92 11 225 08	12	1
91 44 716 08		LR 1600-1-0	276	1	92 04 153 08	2 920 539	92 18 845 08	16	1
91 44 717 08		LR 1600-1-0	278	1	92 04 154 08	2 920 539	92 18 845 08	17	1
91 44 718 08		LR 1600-1-0	280	1	92 04 156 08	2 920 539	92 18 845 08	24	1
91 44 719 08		LR 1600-1-0	282	1	92 04 157 08	2 920 539	92 18 845 08	25	1
91 44 720 08		LR 1600-1-0	284	1	92 04 159 08	2 920 537	92 15 426 08	15	1
91 44 721 08		LR 1600-1-0	286	1	92 04 160 08	2 920 537	92 15 426 08	16	1
91 44 757 23	9 274 487	92 74 487 23	10	1	92 04 168 08	2 920 537	92 15 426 08	21	1
91 44 758 08	2 810 012	92 70 523 08	1	1	92 04 171 08	2 920 537	92 15 426 08	24	1
91 44 762 23	9 274 487	92 74 487 23	(1)	1	92 04 195 08	2 920 535	92 87 782 08	10	1
91 44 902 08		LR 1600-1-0	275	2	92 04 216 08	2 920 536	92 04 195 08	6	1
91 44 903 08		LR 1600-1-0	277	2	92 04 277 08	2 859	91 44 612 08	10	1
91 45 104 08		LR 1600-1-0	157	1	92 04 430 08	2 920 539	92 18 845 08	9	1
91 45 536 08		LR 1600-1-0	222	1	92 04 560 08	2 100	91 01 209 08	6	1
91 45 973 23	9 271 637	92 71 637 23	6	1	92 04 865 08	2 920 350	92 87 792 08	15	1
91 46 006 08	2 520	91 44 758 08	2	1	92 05 011 08	2 780 100	91 04 105 08	1	1
91 46 647 23	9 268 201	92 68 201 23	5	1	92 05 015 08	2 780 100	91 04 105 08	2	1
91 46 647 23	9 269 148	92 69 148 23	3	1	92 05 128 08	2 780 100	91 04 105 08	4	1
91 46 647 23	9 269 150	92 69 150 23	3	1	92 05 128 08	3 970	91 02 234 08	90	1
91 49 706 23	9 882 964	98 82 964 23	10	1	92 05 181 08	2 780 100	91 04 105 08	7	1
91 75 559 23	9 272 224	92 72 224 23	6	2	92 05 182 08	3 970 007	97 11 224 08	90	1
91 75 560 23	9 272 224	92 72 224 23	5	2	92 05 195 08	2 780 117	92 05 011 08	12	1
91 75 563 23	9 279 850	92 79 850 23	7	2	92 05 196 08	2 780 117	92 05 011 08	13	1
91 77 634 23	9 888 282	98 88 282 23	15	2	92 05 197 08	2 780 119	92 05 195 08	5	1
91 77 948 23	9 268 195	92 68 195 23	2	1	92 05 198 08	2 780 119	92 05 195 08	30	1
91 78 018 23	9 277 009	92 77 009 23	6	2	92 05 376 08	2 780 120	92 05 197 08	2	1
91 78 018 23	9 882 964	98 82 964 23	3	2	92 06 043 08	2 997	91 01 270 08	300	1
91 78 173 23	9 268 195	92 68 195 23	1	1	92 06 258 08	2 780 126	92 99 388 08	10	1
91 79 427 23	9 887 333	98 87 333 23	37	1	92 06 315 08	2 780 123	92 99 349 08	10	1
91 79 540 23	9 887 180	98 87 180 23	9	1	92 06 317 08	2 780 123	92 99 349 08	11	1
91 79 540 23	9 887 181	98 87 181 23	9	1	92 06 375 08	2 780 126	92 99 388 08	12	1
92 01 383 08	1 100	91 00 752 08	2	2	92 06 408 08	2 780 126	92 99 388 08	15	1
92 01 413 08	2 932 175	92 71 583 08	1	1	92 06 581 08	2 831 004	92 71 424 08	91	1
92 01 742 08	1 920 404	92 77 912 08	15	1	92 07 123 08	3 930 292	92 91 144 08	6	1
92 01 881 08	2 859	91 44 612 08	7	1	92 07 124 08	3 930 292	92 91 144 08	9	1
92 01 913 08	2 510	91 00 855 08	1	1	92 07 126 08	3 930 317	92 07 124 08	290	1
92 01 922 08	2 510	91 00 855 08	2	1	92 07 127 08	3 930 317	92 07 124 08	316	1
92 01 926 08	2 510	91 00 855 08	4	1	92 07 129 08	3 930 317	92 07 124 08	323	1

26.10.2010

etk\_en\_de\_074704 LR 1600/1

1033

**LIEBHERR**Numerical index  
Numerischer Index

Item	Page	Assembly	Pos.	Quantity	Item	Page	Assembly	Pos.	Quantity
92 07 133 08	1 920 407	92 77 701 08	15	1	92 09 958 08	1 997	91 00 791 08	708	4
92 07 216 08	3 930 293	92 07 123 08	6	1	92 09 973 08	2 997	91 01 270 08	276	1
92 07 261 08	3 930 317	92 07 124 08	305	1	92 10 059 08	3 930 611	92 09 429 08	360	1
92 07 273 08	1 975 007	96 19 656 08	858	4	92 10 230 08	3 930 609	92 07 406 08	208	1
92 07 299 08	3 970 005	92 33 675 08	931	1	92 10 320 08	3 930 507	92 73 191 08	206	1
92 07 383 08	3 930 317	92 07 124 08	304	1	92 10 476 08	3 930 507	92 73 191 08	1	1
92 07 384 08	3 930 317	92 07 124 08	1	1	92 10 477 08	3 930 507	92 73 191 08	204	1
92 07 406 08	3 930 330	92 91 171 08	9	1	92 10 478 08	3 930 507	92 73 191 08	205	1
92 07 502 08	3 930 609	92 07 406 08	1	1	92 10 481 08	3 930 507	92 73 191 08	207	1
92 07 503 08	3 930 609	92 07 406 08	210	1	92 10 524 08	3 741	91 01 244 08	19	2
92 07 521 08	3 930 609	92 07 406 08	205	1	92 10 538 08	3 930 007	92 73 189 08	1	1
92 07 565 08	3 930 609	92 07 406 08	206	1	92 10 539 08	3 930 007	92 73 189 08	204	1
92 07 568 08	3 930 609	92 07 406 08	207	1	92 10 540 08	3 930 007	92 73 189 08	205	1
92 07 569 08	3 930 609	92 07 406 08	211	1	92 10 541 08	3 930 007	92 73 189 08	206	1
92 07 684 08	2 920 536	92 04 195 08	11	1	92 10 549 08	3 930 007	92 73 189 08	207	1
92 08 050 08	3 930 607	92 73 168 08	380	1	92 10 550 08	3 930 506	92 91 241 08	7	1
92 08 055 08	3 930 607	92 73 168 08	390	1	92 10 550 08	3 930 511	92 95 074 08	7	1
92 08 063 08	3 930 607	92 73 168 08	340	1	92 10 561 08	2 100 012	92 04 560 08	1	1
92 08 067 08	3 930 607	92 73 168 08	350	1	92 10 562 08	2 100 012	92 04 560 08	2	1
92 08 157 08	3 930 607	92 73 168 08	360	1	92 10 563 08	2 100 012	92 04 560 08	3	1
92 08 158 08	3 930 607	92 73 168 08	1	1	92 10 574 08	3 592	91 44 721 08	23	2
92 08 223 08	2 970	91 01 262 08	3	1	92 10 670 08	3 211	91 02 064 08	62	2
92 08 234 08	2 970	91 01 262 08	5	2	92 10 720 08	3 211 003	92 10 670 08	1	1
92 08 234 08	2 977	91 02 038 08	2	1	92 10 721 08	3 211 003	92 10 670 08	4	1
92 08 367 08	2 913 008	91 40 573 08	28	1	92 10 728 08	2 859	91 44 612 08	28	1
92 08 459 08	2 830	91 01 328 08	8	1	92 10 734 08	2 932 187	92 18 049 08	1	1
92 08 594 08	3 930 503	92 73 174 08	8	1	92 10 736 08	3 211 003	92 10 670 08	10	1
92 08 595 08	3 930 503	92 73 174 08	1	1	92 10 741 08	1 130	91 00 754 08	1	1
92 08 596 08	3 930 503	92 73 174 08	10	1	92 10 743 08	3 211 004	92 10 721 08	3	1
92 08 598 08	3 930 503	92 73 174 08	19	1	92 10 780 08	2 920 537	92 15 426 08	17	1
92 08 599 08	3 930 503	92 73 174 08	13	1	92 10 795 08	1 400	91 00 755 08	62	2
92 08 600 08	3 930 503	92 73 174 08	14	1	92 10 795 08	1 410	91 00 756 08	61	2
92 08 605 08	3 930 503	92 73 174 08	15	1	92 10 795 08	1 635 001	92 17 157 08	21	1
92 08 607 08	3 930 503	92 73 174 08	16	1	92 10 795 08	1 635 002	92 17 176 08	21	1
92 08 608 08	3 930 503	92 73 174 08	17	1	92 10 795 08	2 700	91 02 040 08	4	4
92 08 610 08	3 930 503	92 73 174 08	18	1	92 10 795 08	2 790	91 01 223 08	11	8
92 08 623 08	3 930 503	92 73 174 08	20	1	92 10 812 08	3 809	91 00 179 08	1	2
92 08 651 08	3 930 320	92 91 183 08	100	1	92 10 813 08	3 809 100	92 10 812 08	1	1
92 08 656 08	3 930 320	92 91 183 08	110	1	92 10 957 08	3 809	91 00 179 08	4	2
92 08 961 08	2 997	91 01 270 08	357	1	92 10 957 08	3 820	91 00 183 08	4	2
92 09 039 08	2 976 016	92 04 112 08	421	2	92 10 992 08	3 809 000	92 10 957 08	1	1
92 09 161 08	2 997	91 01 270 08	352	1	92 11 007 08	2 780 118	92 16 293 08	2	1
92 09 320 08	3 930 503	92 73 174 08	6	1	92 11 008 08	2 780 128	92 11 007 08	1	1
92 09 328 08	3 930 502	92 91 143 08	5	1	92 11 012 08	3 204	91 44 702 08	16	1
92 09 359 08	2 932 161	92 18 467 08	22	1	92 11 013 08	3 204 004	92 11 012 08	1	1
92 09 379 08	3 930 505	92 09 328 08	7	1	92 11 015 08	3 820	91 00 183 08	5	2
92 09 414 08	3 930 503	92 73 174 08	9	1	92 11 022 08	3 820 100	92 11 015 08	1	1
92 09 429 08	3 930 321	92 91 126 08	1	1	92 11 200 08	3 870	91 00 196 08	1	2
92 09 491 08	2 920 536	92 04 195 08	5	1	92 11 225 08	2 920 539	92 18 845 08	1	1
92 09 554 08	2 998	91 03 300 08	216	2	92 11 255 08	3 204	91 44 702 08	2	8
92 09 706 08	2 976 203	92 27 489 08	(372)	1	92 11 269 08	2 391 032	92 50 703 08	55	1
92 09 735 08	2 997	91 01 270 08	302	1	92 11 270 08	3 204 002	92 71 719 08	2	1
92 09 763 08	2 976 016	92 04 112 08	436	1	92 11 270 08	3 204 003	92 11 283 08	2	1
92 09 796 08	2 997	91 01 270 08	210	1	92 11 271 08	2 391 032	92 50 703 08	49	2
92 09 806 08	2 997	91 01 270 08	249	1	92 11 282 08	3 204 002	92 71 719 08	3	2
92 09 853 08	2 977 001	92 17 477 08	499	1	92 11 282 08	3 204 003	92 11 283 08	3	2
92 09 854 08	2 997	91 01 270 08	314	1	92 11 283 08	3 204	91 44 702 08	7	2
92 09 908 08	3 930 611	92 09 429 08	1	1	92 11 284 08	3 204 003	92 11 283 08	1	1
92 09 909 08	3 930 611	92 09 429 08	340	1	92 11 285 08	1 920 403	92 17 847 08	14	1
92 09 936 08	3 930 611	92 09 429 08	350	1	92 11 288 08	3 204 005	92 11 284 08	5	1

26.10.2010

etk\_en\_de\_074704 LR 1600/1

1034

**LIEBHERR**Numerical index  
Numerischer Index

Item	Page	Assembly	Pos.	Quantity	Item	Page	Assembly	Pos.	Quantity
92 11 396 08	2 920 537	92 15 426 08	30	1	92 14 595 08	1 711	91 01 239 08	28	2
92 11 432 08	3 556 003	92 71 234 08	53	1	92 14 685 08	2 925	91 01 713 08	11	1
92 11 435 08	3 214	91 02 084 08	18	2	92 14 885 08	2 925 200	91 00 841 08	10	1
92 11 486 08	3 556 004	92 71 575 08	35	1	92 14 887 08	2 925 200	91 00 841 08	11	1
92 11 487 08	3 556 004	92 71 575 08	36	1	92 14 900 08	1 400	91 00 755 08	51	2
92 11 494 08	2 920 381	92 87 788 08	15	1	92 14 900 08	1 410	91 00 756 08	50	2
92 11 517 08	3 880	91 00 197 08	2	1	92 14 970 08	3 223 100	91 00 860 08	1	1
92 11 528 08	3 212	91 44 714 08	65	2	92 15 023 08	2 975 012	92 04 116 08	157	1
92 11 593 08	1 920 411	92 18 213 08	11	1	92 15 036 08	1 632	91 00 939 08	1	1
92 11 594 08	1 920 411	92 18 213 08	12	1	92 15 038 08	1 632	91 00 939 08	2	1
92 11 595 08	1 920 412	92 17 288 08	14	1	92 15 039 08	1 632	91 00 939 08	3	2
92 11 596 08	1 920 412	92 17 288 08	16	1	92 15 055 08	1 635	91 00 757 08	1	2
92 11 597 08	1 920 412	92 17 288 08	18	1	92 15 079 08	2 859	91 44 612 08	38	1
92 11 599 08	1 920 412	92 17 288 08	19	1	92 15 080 08	2 859	91 44 612 08	39	2
92 11 633 08	2 391 032	92 50 703 08	48	2	92 15 091 08	2 859	91 44 612 08	41	2
92 11 636 08	3 711	91 44 687 08	1	1	92 15 116 08	2 510	91 00 855 08	17	1
92 11 734 08	3 225	91 02 083 08	31	2	92 15 189 08	2 920	91 01 323 08	25	1
92 11 755 08	3 711	91 44 687 08	5	1	92 15 203 08	1 998	91 00 792 08	715	4
92 11 788 08	1 100	91 00 752 08	1	2	92 15 300 08	1 991	91 44 585 08	2	1
92 11 789 08	1 100 005	92 11 788 08	1	1	92 15 306 08	1 998	91 00 792 08	728	8
92 11 797 08	1 920 410	92 17 284 08	1	1	92 15 307 08	1 975 008	96 19 657 08	729	4
92 11 798 08	1 920 410	92 17 284 08	2	1	92 15 308 08	1 975 008	96 19 657 08	730	4
92 11 799 08	1 920 410	92 17 284 08	3	1	92 15 327 08	1 632	91 00 939 08	11	2
92 11 821 08	2 997	91 01 270 08	161	1	92 15 362 08	2 978 300	91 01 515 08	93	1
92 11 882 08	2 620	91 00 767 08	3	1	92 15 363 08	1 632	91 00 939 08	8	1
92 11 885 08	3 930 317	92 07 124 08	303	1	92 15 390 08	2 997	91 01 270 08	206	1
92 11 889 08	3 930 317	92 07 124 08	302	1	92 15 391 08	2 997	91 01 270 08	216	1
92 11 905 08	2 932 162	92 18 472 08	11	1	92 15 392 08	2 997	91 01 270 08	218	1
92 12 058 08	2 920 342	92 99 761 08	1	1	92 15 393 08	2 997	91 01 270 08	235	1
92 12 112 08	2 780 120	92 05 197 08	5	1	92 15 396 08	2 997	91 01 270 08	237	2
92 12 525 08	2 978 303	92 17 271 08	974	1	92 15 397 08	2 997	91 01 270 08	239	1
92 12 551 08	2 976 016	92 04 112 08	424	3	92 15 399 08	2 997	91 01 270 08	200	1
92 12 567 08	2 997	91 01 270 08	243	1	92 15 400 08	2 810	91 01 745 08	31	1
92 12 574 08	2 997	91 01 270 08	284	1	92 15 426 08	2 920	91 01 323 08	13	1
92 12 630 08	2 997	91 01 270 08	270	1	92 15 428 08	2 970 092	92 35 140 08	21	1
92 12 715 08	2 780 123	92 99 349 08	15	1	92 15 486 08	1 920 405	92 78 045 08	22	1
92 12 717 08	2 780 123	92 99 349 08	16	1	92 15 498 08	1 920 408	92 77 625 08	22	1
92 12 718 08	2 920 537	92 15 426 08	25	1	92 15 506 08	2 998	91 03 300 08	479	1
92 12 938 08	2 998	91 03 300 08	443	1	92 15 507 08	2 998	91 03 300 08	478	1
92 13 200 08	3 930 034	92 91 172 08	5	1	92 15 508 08	2 998	91 03 300 08	477	1
92 13 200 08	3 930 292	92 91 144 08	10	1	92 15 509 08	2 998	91 03 300 08	476	1
92 13 200 08	3 930 321	92 91 126 08	5	1	92 15 510 08	2 998	91 03 300 08	475	1
92 13 200 08	3 930 330	92 91 171 08	10	2	92 15 511 08	2 998	91 03 300 08	474	1
92 13 200 08	3 930 502	92 91 143 08	4	1	92 15 514 08	2 998	91 03 300 08	473	1
92 13 208 08	2 671 006	91 00 853 08	1	1	92 15 515 08	2 998	91 03 300 08	472	1
92 13 209 08	2 671 007	92 13 208 08	1	1	92 15 516 08	2 998	91 03 300 08	471	1
92 13 218 08	3 741	91 01 244 08	110	4	92 15 517 08	2 998	91 03 300 08	470	1
92 13 241 08	3 741 015	96 17 383 08	1	1	92 15 518 08	2 998	91 03 300 08	469	1
92 13 250 08	3 741 015	96 17 383 08	2	1	92 15 522 08	2 998	91 03 300 08	468	1
92 13 409 08	3 741 015	96 17 383 08	6	1	92 15 523 08	2 998	91 03 300 08	467	1
92 13 938 08	2 810 012	92 70 523 08	7	2	92 15 524 08	2 998	91 03 300 08	466	1
92 13 958 08	3 741	91 01 244 08	24	1	92 15 526 08	2 998	91 03 300 08	465	1
92 14 020 08	3 711	91 44 687 08	49	1	92 15 527 08	2 998	91 03 300 08	464	1
92 14 452 08	1 997	91 00 791 08	848	2	92 15 528 08	2 998	91 03 300 08	463	1
92 14 452 08	1 997	91 00 791 08	857	2	92 15 529 08	2 998	91 03 300 08	462	1
92 14 485 08	3 741 012	92 19 601 08	50	1	92 15 530 08	2 998	91 03 300 08	461	1
92 14 563 08	2 997	91 01 270 08	394	1	92 15 531 08	2 998	91 03 300 08	460	1
92 14 581 08	1 400	91 00 755 08	64	2	92 15 532 08	2 998	91 03 300 08	459	1
92 14 581 08	1 410	91 00 756 08	63	2	92 15 533 08	2 998	91 03 300 08	458	2
92 14 581 08	1 635	91 00 757 08	45	2	92 15 534 08	2 998	91 03 300 08	457	1

26.10.2010

etk\_en\_de\_074704 LR 1600/1

1035

**LIEBHERR**

Numerical index  
Numerischer Index

Item	Page	Assembly	Pos.	Quantity	Item	Page	Assembly	Pos.	Quantity
92 15 535 08	2 998	91 03 300 08	456	1	92 15 670 08	2 340	91 01 251 08	4	1
92 15 537 08	2 998	91 03 300 08	454	1	92 15 673 08	2 925 002	92 17 533 08	3	1
92 15 538 08	2 998	91 03 300 08	453	1	92 15 678 08	2 925 007	92 15 673 08	1	1
92 15 540 08	2 998	91 03 300 08	451	1	92 15 681 08	2 340	91 01 251 08	5	2
92 15 541 08	2 998	91 03 300 08	450	1	92 15 698 08	3 741 013	92 17 160 08	40	1
92 15 542 08	2 998	91 03 300 08	449	1	92 15 706 08	1 635	91 00 757 08	4	4
92 15 543 08	2 998	91 03 300 08	448	2	92 15 710 08	2 997	91 01 270 08	242	1
92 15 544 08	2 998	91 03 300 08	447	1	92 15 711 08	2 997	91 01 270 08	245	1
92 15 545 08	2 998	91 03 300 08	446	1	92 15 712 08	2 997	91 01 270 08	247	1
92 15 546 08	2 998	91 03 300 08	445	1	92 15 712 08	2 997	91 01 270 08	250	1
92 15 547 08	2 998	91 03 300 08	444	1	92 15 713 08	2 997	91 01 270 08	260	2
92 15 548 08	2 998	91 03 300 08	442	1	92 15 715 08	2 997	91 01 270 08	280	1
92 15 549 08	2 998	91 03 300 08	441	1	92 15 725 08	2 997	91 01 270 08	282	1
92 15 550 08	2 998	91 03 300 08	440	1	92 15 726 08	1 997	91 00 791 08	833	1
92 15 551 08	2 998	91 03 300 08	439	1	92 15 726 08	2 997	91 01 270 08	296	1
92 15 552 08	2 998	91 03 300 08	438	1	92 15 727 08	2 997	91 01 270 08	298	2
92 15 554 08	2 998	91 03 300 08	437	1	92 15 729 08	2 831 021	92 06 581 08	182	1
92 15 555 08	2 998	91 03 300 08	436	1	92 15 730 08	2 831 021	92 06 581 08	183	1
92 15 556 08	2 998	91 03 300 08	435	1	92 15 731 08	1 997	91 00 791 08	800	2
92 15 557 08	2 998	91 03 300 08	434	1	92 15 734 08	1 997	91 00 791 08	824	1
92 15 562 08	2 998	91 03 300 08	433	1	92 15 735 08	1 997	91 00 791 08	832	1
92 15 563 08	2 998	91 03 300 08	432	1	92 15 736 08	1 997	91 00 791 08	747	1
92 15 564 08	2 998	91 03 300 08	431	1	92 15 812 08	2 998	91 03 300 08	398	1
92 15 565 08	2 998	91 03 300 08	430	1	92 15 813 08	2 998	91 03 300 08	397	1
92 15 584 08	2 998	91 03 300 08	429	1	92 15 814 08	2 998	91 03 300 08	396	1
92 15 585 08	2 998	91 03 300 08	428	1	92 15 815 08	2 998	91 03 300 08	395	1
92 15 586 08	2 998	91 03 300 08	427	1	92 15 816 08	2 998	91 03 300 08	394	1
92 15 587 08	2 998	91 03 300 08	426	1	92 15 817 08	2 998	91 03 300 08	393	1
92 15 588 08	2 998	91 03 300 08	425	1	92 15 819 08	2 998	91 03 300 08	392	1
92 15 589 08	2 998	91 03 300 08	424	1	92 15 820 08	2 998	91 03 300 08	391	1
92 15 590 08	2 998	91 03 300 08	423	1	92 15 821 08	2 998	91 03 300 08	390	1
92 15 591 08	2 998	91 03 300 08	422	1	92 15 822 08	2 998	91 03 300 08	389	1
92 15 592 08	2 998	91 03 300 08	421	1	92 15 823 08	2 998	91 03 300 08	388	1
92 15 594 08	2 998	91 03 300 08	419	1	92 15 824 08	2 998	91 03 300 08	387	1
92 15 595 08	2 998	91 03 300 08	418	1	92 15 825 08	2 998	91 03 300 08	386	1
92 15 596 08	2 998	91 03 300 08	417	1	92 15 826 08	2 998	91 03 300 08	385	1
92 15 597 08	2 998	91 03 300 08	416	1	92 15 827 08	2 998	91 03 300 08	384	1
92 15 598 08	2 998	91 03 300 08	415	1	92 15 828 08	2 998	91 03 300 08	383	1
92 15 599 08	2 998	91 03 300 08	414	1	92 15 829 08	2 998	91 03 300 08	382	1
92 15 600 08	2 998	91 03 300 08	413	1	92 15 832 08	2 998	91 03 300 08	379	1
92 15 601 08	2 998	91 03 300 08	412	1	92 15 833 08	2 998	91 03 300 08	378	1
92 15 602 08	2 998	91 03 300 08	411	1	92 15 834 08	2 998	91 03 300 08	377	1
92 15 603 08	2 998	91 03 300 08	410	1	92 15 836 08	2 998	91 03 300 08	375	1
92 15 608 08	2 998	91 03 300 08	409	1	92 15 845 08	2 998	91 03 300 08	366	1
92 15 610 08	2 998	91 03 300 08	406	1	92 15 846 08	2 998	91 03 300 08	365	1
92 15 611 08	2 998	91 03 300 08	405	1	92 15 847 08	2 998	91 03 300 08	264	1
92 15 612 08	2 998	91 03 300 08	404	1	92 15 850 08	2 998	91 03 300 08	261	1
92 15 613 08	2 998	91 03 300 08	403	1	92 15 851 08	2 998	91 03 300 08	260	1
92 15 614 08	2 998	91 03 300 08	402	1	92 15 852 08	2 998	91 03 300 08	232	1
92 15 615 08	2 998	91 03 300 08	401	1	92 15 853 08	2 998	91 03 300 08	231	1
92 15 616 08	2 998	91 03 300 08	400	1	92 15 854 08	2 998	91 03 300 08	230	1
92 15 617 08	2 998	91 03 300 08	399	1	92 15 855 08	2 998	91 03 300 08	209	1
92 15 627 08	2 920 537	92 15 426 08	22	1	92 15 856 08	2 998	91 03 300 08	208	2
92 15 635 08	2 970 092	92 35 140 08	22	1	92 15 857 08	2 998	91 03 300 08	207	1
92 15 647 08	2 920 302	92 15 627 08	152	1	92 15 858 08	2 998	91 03 300 08	206	1
92 15 651 08	2 920 572	92 95 060 08	151	1	92 15 859 08	2 998	91 03 300 08	205	1
92 15 653 08	3 350	91 02 052 08	1	1	92 15 860 08	2 998	91 03 300 08	204	2
92 15 653 08	3 360	91 02 050 08	2	1	92 15 861 08	2 998	91 03 300 08	203	1
92 15 668 08	2 978 205	92 16 929 08	133	1	92 15 862 08	2 998	91 03 300 08	202	1
92 15 669 08	2 340	91 01 251 08	3	1	92 15 863 08	2 998	91 03 300 08	201	2

26.10.2010

etk\_en\_de\_074704 LR 1600/1

1036

**LIEBHERR**

Numerical index  
Numerischer Index

Item	Page	Assembly	Pos.	Quantity	Item	Page	Assembly	Pos.	Quantity
92 15 864 08	2 998	91 03 300 08	200	2	92 16 098 08	2 997	91 01 270 08	375	1
92 15 865 08	2 998	91 03 300 08	174	1	92 16 111 08	2 997	91 01 270 08	166	1
92 15 866 08	2 998	91 03 300 08	173	1	92 16 113 08	2 975 012	92 04 116 08	153	1
92 15 867 08	2 998	91 03 300 08	172	1	92 16 114 08	2 976 016	92 04 112 08	420	2
92 15 868 08	2 998	91 03 300 08	171	1	92 16 115 08	2 976 016	92 04 112 08	422	2
92 15 869 08	2 998	91 03 300 08	170	1	92 16 116 08	1 400	91 00 755 08	1	1
92 15 870 08	2 998	91 03 300 08	161	1	92 16 117 08	2 510	91 00 855 08	53	1
92 15 874 08	2 975 013	92 04 119 08	280	1	92 16 148 08	2 975 614	92 16 224 08	286	1
92 15 875 08	2 975 013	92 04 119 08	281	1	92 16 149 08	2 975 614	92 16 224 08	287	1
92 15 877 08	2 975 013	92 04 119 08	282	1	92 16 150 08	2 975 614	92 16 224 08	288	1
92 15 879 08	2 502	91 01 353 08	10	1	92 16 151 08	2 975 614	92 16 224 08	289	1
92 15 880 08	2 502	91 01 353 08	11	1	92 16 153 08	2 975 614	92 16 224 08	294	1
92 15 891 08	2 978 205	92 16 929 08	134	1	92 16 154 08	2 975 614	92 16 224 08	295	1
92 15 930 08	2 978 102	92 15 362 08	180	1	92 16 155 08	2 975 614	92 16 224 08	296	1
92 15 931 08	2 978 102	92 15 362 08	181	1	92 16 156 08	2 975 614	92 16 224 08	297	1
92 15 932 08	2 978 102	92 15 362 08	182	2	92 16 157 08	2 975 614	92 16 224 08	298	1
92 15 933 08	2 978 102	92 15 362 08	183	1	92 16 158 08	2 975 502	92 17 830 08	158	1
92 15 934 08	2 978 102	92 15 362 08	184	1	92 16 159 08	2 998	91 03 300 08	363	1
92 15 935 08	2 978 102	92 15 362 08	185	1	92 16 160 08	2 978 104	92 16 801 08	119	1
92 15 936 08	2 978 102	92 15 362 08	186	4	92 16 161 08	2 978 104	92 16 801 08	120	1
92 15 937 08	2 978 102	92 15 362 08	187	1	92 16 167 08	2 978 104	92 16 801 08	121	1
92 15 938 08	2 978 205	92 16 929 08	135	1	92 16 179 08	1 635	91 00 757 08	2	2
92 15 939 08	2 978 205	92 16 929 08	136	1	92 16 180 08	1 410	91 00 756 08	1	1
92 15 946 08	2 978 205	92 16 929 08	137	1	92 16 181 08	1 635	91 00 757 08	3	2
92 15 947 08	2 978 205	92 16 929 08	138	1	92 16 188 08	2 920 537	92 15 426 08	5	1
92 15 948 08	2 978 205	92 16 929 08	139	1	92 16 197 08	2 125	91 01 212 08	7	8
92 15 950 08	2 975 502	92 17 830 08	141	1	92 16 201 08	2 920 536	92 04 195 08	10	1
92 15 951 08	2 975 502	92 17 830 08	142	1	92 16 203 08	2 780 119	92 05 195 08	8	1
92 15 952 08	2 975 502	92 17 830 08	143	1	92 16 203 08	2 932 188	92 71 569 08	5	1
92 15 953 08	2 975 502	92 17 830 08	144	1	92 16 204 08	2 341	91 01 424 08	2	2
92 15 954 08	2 975 502	92 17 830 08	145	1	92 16 204 08	3 351	91 01 421 08	2	1
92 15 959 08	2 975 502	92 17 830 08	146	1	92 16 204 08	3 361	91 01 422 08	2	1
92 15 960 08	2 975 502	92 17 830 08	147	1	92 16 205 08	2 976 016	92 04 112 08	433	1
92 15 979 08	2 975 502	92 17 830 08	148	1	92 16 206 08	2 976 016	92 04 112 08	434	1
92 15 988 08	2 975 502	92 17 830 08	149	1	92 16 207 08	2 977 001	92 17 477 08	493	1
92 15 989 08	2 975 502	92 17 830 08	150	1	92 16 212 08	2 975 305	92 16 800 08	141	1
92 15 990 08	2 975 502	92 17 830 08	151	1	92 16 212 08	2 975 403	92 17 822 08	141	1
92 15 991 08	2 975 502	92 17 830 08	152	1	92 16 212 08	2 975 613	92 04 128 08	141	1
92 15 992 08	2 975 502	92 17 830 08	153	1	92 16 214 08	1 330 89	92 16 928 08	120	1
92 15 996 08	2 975 502	92 17 830 08	154	1	92 16 216 08	2 975 305	92 16 800 08	142	1
92 15 997 08	2 975 502	92 17 830 08	155	1	92 16 216 08	2 975 403	92 17 822 08	142	1
92 15 998 08	2 975 502	92 17 830 08	156	1	92 16 216 08	2 975 613	92 04 128 08	142	1
92 16 007 08	2 975 502	92 17 830 08	157	1	92 16 217 08	2 975 012	92 04 116 08	152	1
92 16 015 08	2 975 614	92 16 224 08	285	1	92 16 217 08	2 975 305	92 16 800 08	144	1
92 16 065 08	2 997	91 01 270 08	309	1	92 16 217 08	2 975 403	92 17 822 08	144	1
92 16 066 08	2 997	91 01 270 08	310	1	92 16 217 08	2 975 613	92 04 128 08	144	1
92 16 067 08	2 997	91 01 270 08	311	1	92 16 219 08	2 975 305	92 16 800 08	135	1
92 16 068 08	2 997	91 01 270 08	315	1	92 16 219 08	2 975 305	92 16 800 08	136	1
92 16 069 08	2 997	91 01 270 08	326	1	92 16 222 08	1 330 89	92 16 928 08	124	1
92 16 070 08	2 997	91 01 270 08	327	1	92 16 223 08	2 652	91 01 222 08	10	2
92 16 077 08	2 997	91 01 270 08	336	1	92 16 224 08	2 975 600	91 44 708 08	93	1
92 16 078 08	2 997	91 01 270 08	337	1	92 16 293 08	2 780 117	92 05 011 08	10	1
92 16 083 08	2 997	91 01 270 08	343	1	92 16 357 08	2 780 118	92 16 293 08	1	1
92 16 084 08	2 997	91 01 270 08	360	1	92 16 411 08	2 975 306	91 01 231 08	91	1
92 16 087 08	2 997	91 01 270 08	361	1	92 16 411 08	2 975 615	91 01 228 08	91	1
92 16 093 08	2 997	91 01 270 08	370	1	92 16 460 08	1 970 060	92 67 938 08	7	4
92 16 094 08	2 997	91 01 270 08	371	1	92 16 564 08	2 978 104	92 16 801 08	122	1
92 16 095 08	2 997	91 01 270 08	372	1	92 16 565 08	2 978 104	92 16 801 08	123	1
92 16 096 08	2 997	91 01 270 08	373	1	92 16 570 08	2 978 104	92 16 801 08	124	1
92 16 097 08	2 997	91 01 270 08	376	1	92 16 571 08	2 978 104	92 16 801 08	125	1

26.10.2010

etk\_en\_de\_074704 LR 1600/1

1037

**LIEBHERR**

Numerical index  
Numerischer Index

Item	Page	Assembly	Pos.	Quantity	Item	Page	Assembly	Pos.	Quantity
92 16 572 08	2 978 104	92 16 801 08	126	1	92 17 217 08	3 211	91 02 064 08	81	1
92 16 575 08	2 978 104	92 16 801 08	127	1	92 17 219 08	3 211	91 02 064 08	82	1
92 16 576 08	2 978 104	92 16 801 08	128	1	92 17 220 08	3 211	91 02 064 08	83	1
92 16 577 08	2 978 104	92 16 801 08	129	1	92 17 221 08	3 211	91 02 064 08	87	1
92 16 578 08	2 978 205	92 16 929 08	140	1	92 17 222 08	3 211	91 02 064 08	88	1
92 16 579 08	2 975 614	92 16 224 08	292	1	92 17 227 08	3 713	91 44 695 08	51	1
92 16 580 08	2 975 614	92 16 224 08	293	1	92 17 228 08	3 713	91 44 695 08	52	1
92 16 604 08	2 975 614	92 16 224 08	299	1	92 17 254 08	1 400	91 00 755 08	400	2
92 16 631 08	2 998	91 03 300 08	362	1	92 17 256 08	1 970 058	92 17 254 08	21	1
92 16 645 08	3 970 006	92 33 680 08	821	1	92 17 271 08	2 978 302	91 01 880 08	91	1
92 16 743 08	2 998	91 03 300 08	210	1	92 17 284 08	1 780 500	91 04 290 08	15	1
92 16 758 08	2 997	91 01 270 08	306	1	92 17 288 08	1 920 413	91 03 337 08	2	1
92 16 759 08	2 997	91 01 270 08	110	1	92 17 290 08	2 391 032	92 50 703 08	76	1
92 16 760 08	2 997	91 01 270 08	111	1	92 17 450 08	2 510	91 00 855 08	47	1
92 16 762 08	2 997	91 01 270 08	390	1	92 17 477 08	2 977	91 02 038 08	91	1
92 16 763 08	2 997	91 01 270 08	391	1	92 17 490 08	3 970 005	92 33 675 08	928	1
92 16 764 08	2 997	91 01 270 08	392	1	92 17 499 08	3 970 008	96 16 970 08	963	2
92 16 767 08	2 997	91 01 270 08	395	1	92 17 509 08	2 997	91 01 270 08	384	1
92 16 775 08	2 997	91 01 270 08	190	1	92 17 512 08	2 997	91 01 270 08	283	1
92 16 778 08	1 997	91 00 791 08	870	2	92 17 515 08	2 391 032	92 50 703 08	37	1
92 16 782 08	1 997	91 00 791 08	721	4	92 17 524 08	3 741	91 01 244 08	40	2
92 16 786 08	3 970 005	92 33 675 08	915	2	92 17 525 08	3 741 021	92 17 524 08	1	1
92 16 799 08	2 550	91 01 221 08	39	2	92 17 526 08	3 741	91 01 244 08	150	2
92 16 800 08	2 975 300	91 44 664 08	91	1	92 17 528 08	3 227 100	91 00 862 08	43	2
92 16 801 08	2 978 100	91 44 621 08	93	1	92 17 529 08	3 227 100	91 00 862 08	55	2
92 16 867 08	3 641 001	92 16 888 08	1	1	92 17 533 08	2 925	91 01 713 08	10	1
92 16 888 08	3 641	91 04 219 08	3	16	92 17 586 08	3 223 100	91 00 860 08	54	2
92 16 922 08	3 360	91 02 050 08	1	1	92 17 662 08	2 975 305	92 16 800 08	145	1
92 16 928 08	2 978 200	91 01 626 08	91	1	92 17 662 08	2 975 403	92 17 822 08	145	1
92 16 929 08	2 978 200	91 01 626 08	93	1	92 17 662 08	2 975 613	92 04 128 08	139	1
92 16 939 08	2 740	91 04 211 08	5	2	92 17 747 08	2 741	91 02 039 08	1	1
92 16 939 08	2 741	91 02 039 08	8	2	92 17 774 08	3 211	91 02 064 08	1	1
92 16 962 08	2 925 200	91 00 841 08	12	1	92 17 776 08	3 221	91 02 066 08	1	1
92 16 963 08	2 925 203	92 16 962 08	1	1	92 17 783 08	3 222	91 02 082 08	1	1
92 16 963 08	2 925 204	92 16 990 08	1	1	92 17 784 08	3 223	91 02 070 08	1	1
92 16 964 08	2 925 203	92 16 962 08	2	1	92 17 790 08	3 220	91 02 079 08	1	1
92 16 964 08	2 925 204	92 16 990 08	2	1	92 17 810 08	3 214	91 02 084 08	1	1
92 16 988 08	2 520	91 44 758 08	20	1	92 17 822 08	2 975 400	91 02 034 08	91	1
92 16 990 08	2 925 200	91 00 841 08	13	1	92 17 824 08	3 225	91 02 083 08	1	1
92 17 050 08	2 932 162	92 18 472 08	5	2	92 17 829 08	2 975 500	91 02 036 08	91	1
92 17 061 08	2 932 162	92 18 472 08	6	2	92 17 830 08	2 975 500	91 02 036 08	93	1
92 17 062 08	2 932 162	92 18 472 08	7	1	92 17 836 08	2 920 306	92 95 363 08	171	1
92 17 086 08	2 932 162	92 18 472 08	8	1	92 17 846 08	1 920 401	92 17 850 08	2	1
92 17 090 08	2 510	91 00 855 08	54	2	92 17 847 08	1 920 401	92 17 850 08	1	1
92 17 142 08	3 227 100	91 00 862 08	1	1	92 17 848 08	1 920 403	92 17 847 08	5	1
92 17 149 08	2 790	91 01 223 08	9	2	92 17 849 08	1 920 403	92 17 847 08	9	1
92 17 150 08	2 790	91 01 223 08	13	2	92 17 850 08	1 920 400	91 00 789 08	10	1
92 17 157 08	1 635	91 00 757 08	7	2	92 17 856 08	2 780 122	92 05 015 08	3	1
92 17 160 08	3 741	91 01 244 08	6	1	92 17 929 08	3 223 100	91 00 860 08	78	2
92 17 164 08	3 741 013	92 17 160 08	1	1	92 17 930 08	3 223 100	91 00 860 08	82	2
92 17 165 08	3 741 013	92 17 160 08	2	1	92 18 042 08	2 932	91 01 327 08	12	1
92 17 167 08	1 635 002	92 17 176 08	1	1	92 18 043 08	2 932	91 01 327 08	14	1
92 17 168 08	1 635 002	92 17 176 08	2	1	92 18 048 08	3 930 607	92 73 168 08	2	1
92 17 176 08	1 635	91 00 757 08	8	2	92 18 049 08	2 932	91 01 327 08	15	1
92 17 178 08	1 635 001	92 17 157 08	1	1	92 18 114 08	2 835	91 02 279 08	37	1
92 17 179 08	1 635 001	92 17 157 08	2	1	92 18 117 08	3 930 611	92 09 429 08	2	1
92 17 202 08	2 391 032	92 50 703 08	80	1	92 18 135 08	3 741 027	96 17 003 08	4	1
92 17 207 08	2 652	91 01 222 08	1	1	92 18 136 08	3 741 027	96 17 003 08	3	1
92 17 215 08	3 211	91 02 064 08	74	1	92 18 141 08	2 932 161	92 18 467 08	30	1
92 17 216 08	3 211	91 02 064 08	75	1	92 18 142 08	2 932 161	92 18 467 08	31	1

26.10.2010

etk\_en\_de\_074704 LR 1600/1

1038

**LIEBHERR**

Numerical index  
Numerischer Index

Item	Page	Assembly	Pos.	Quantity	Item	Page	Assembly	Pos.	Quantity
92 18 145 08	2 932 161	92 18 467 08	32	1	92 25 608 08	1 997	91 00 791 08	807	1
92 18 146 08	2 932 161	92 18 467 08	33	1	92 25 863 08	3 970 005	92 33 675 08	919	1
92 18 147 08	2 932 161	92 18 467 08	34	1	92 25 872 08	2 997	91 01 270 08	189	2
92 18 148 08	2 932 161	92 18 467 08	35	1	92 25 873 08	3 970 005	92 33 675 08	921	1
92 18 187 08	2 830	91 01 328 08	6	1	92 26 124 08	5 715 247	57 15 247 08	1	1
92 18 188 08	2 830	91 01 328 08	11	1	92 26 145 08	3 970 005	92 33 675 08	905	4
92 18 213 08	1 920 400	91 00 789 08	16	1	92 26 196 08	2 998	91 03 300 08	407	1
92 18 214 08	3 930 611	92 09 429 08	380	1	92 26 285 08	2 975 012	92 04 116 08	151	1
92 18 215 08	2 700	91 02 040 08	1	1	92 26 313 08	2 997	91 01 270 08	217	1
92 18 216 08	2 700	91 02 040 08	2	1	92 26 461 08	2 997	91 01 270 08	234	1
92 18 219 08	3 930 611	92 09 429 08	390	1	92 26 483 08	2 932 161	92 18 467 08	18	1
92 18 243 08	3 930 607	92 73 168 08	320	1	92 26 539 08	2 997	91 01 270 08	388	1
92 18 245 08	3 930 607	92 73 168 08	330	1	92 26 671 08	2 997	91 01 270 08	330	1
92 18 425 08	3 713	91 44 695 08	69	1	92 26 702 08	2 997	91 01 270 08	160	1
92 18 432 08	3 930 507	92 73 191 08	2	1	92 26 704 08	2 997	91 01 270 08	163	1
92 18 439 08	2 932 162	92 18 472 08	2	1	92 26 707 08	2 997	91 01 270 08	172	1
92 18 465 08	1 920 403	92 17 846 08	1	1	92 26 715 08	2 997	91 01 270 08	304	1
92 18 467 08	2 932	91 01 327 08	11	1	92 26 733 08	2 997	91 01 270 08	305	1
92 18 472 08	2 932 161	92 18 467 08	5	1	92 26 847 08	3 741 026	92 30 918 08	2	1
92 18 478 08	3 930 007	92 73 189 08	2	1	92 26 864 08	3 741 026	92 30 918 08	1	1
92 18 480 08	3 741	91 01 244 08	85	2	92 26 900 08	2 977 001	92 17 477 08	495	1
92 18 485 08	3 713	91 44 695 08	70	1	92 27 228 08	2 978 300	91 01 515 08	91	1
92 18 489 08	2 125	91 01 212 08	17	2	92 27 229 08	2 341	91 01 424 08	600	1
92 18 521 08	1 997	91 00 791 08	709	4	92 27 352 08	2 978 101	92 27 228 08	442	2
92 18 560 08	3 970 005	92 33 675 08	904	4	92 27 457 08	3 741	91 01 244 08	46	1
92 18 598 08	3 741 023	92 18 599 08	1	1	92 27 458 08	3 741 024	92 27 457 08	1	1
92 18 599 08	3 741	91 01 244 08	41	1	92 27 487 08	3 790	91 04 878 08	1	1
92 18 600 08	3 741	91 01 244 08	25	1	92 27 488 08	3 790	91 04 878 08	3	1
92 18 608 08	3 741 016	92 18 609 08	1	1	92 27 489 08	3 790 007	92 27 487 08	6	1
92 18 609 08	3 741	91 01 244 08	7	1	92 27 489 08	3 790 008	92 27 488 08	6	1
92 18 740 08	2 997	91 01 270 08	212	1	92 28 838 08	2 997	91 01 270 08	363	2
92 18 742 08	2 997	91 01 270 08	252	1	92 29 091 08	3 970 005	92 33 675 08	953	1
92 18 746 08	1 997	91 00 791 08	806	1	92 29 099 08	1 997	91 00 791 08	871	2
92 18 841 08	2 920 537	92 15 426 08	14	1	92 29 124 08	1 997	91 00 791 08	829	1
92 18 842 08	2 920 539	92 18 845 08	14	1	92 29 124 08	2 997	91 01 270 08	226	1
92 18 845 08	2 920	91 01 323 08	15	1	92 30 176 08	1 997	91 00 791 08	700	2
92 19 153 08	3 212	91 44 714 08	78	2	92 30 472 08	3 930 343	92 87 231 08	152	1
92 19 565 08	3 212	91 44 714 08	82	2	92 30 581 08	3 970 005	92 33 675 08	933	1
92 19 567 08	3 741	91 01 244 08	20	2	92 30 792 03	2 520	91 44 758 08	44	1
92 19 585 08	2 975 502	92 17 830 08	159	1	92 30 795 03	2 520	91 44 758 08	45	1
92 19 601 08	3 741	91 01 244 08	1	1	92 30 862 08	1 997	91 00 791 08	804	1
92 19 602 08	3 741 012	92 19 601 08	1	1	92 30 918 08	3 741	91 01 244 08	50	1
92 19 859 08	2 977 001	92 17 477 08	497	1	92 31 160 08	3 970 006	92 33 680 08	809	1
92 20 087 08	2 998	91 03 300 08	452	1	92 31 345 08	3 970 006	92 33 680 08	810	1
92 20 088 08	2 998	91 03 300 08	455	1	92 31 346 08	3 970 006	92 33 680 08	811	1
92 20 124 08	2 998	91 03 300 08	262	1	92 31 995 08	2 932 187	92 18 049 08	25	1
92 20 125 08	2 998	91 03 300 08	263	1	92 32 052 08	3 741	91 01 244 08	47	1
92 20 126 08	2 998	91 03 300 08	265	1	92 32 057 08	3 741 025	92 32 052 08	1	1
92 20 127 08	2 998	91 03 300 08	105	1	92 32 295 08	2 997	91 01 270 08	204	1
92 20 325 08	3 970 005	92 33 675 08	940	1	92 32 403 08	3 741 013	92 17 160 08	70	1
92 20 695 08	2 997	91 01 270 08	340	1	92 32 577 08	2 997	91 01 270 08	215	1
92 20 777 08	1 997	91 00 791 08	805	1	92 32 596 08	1 997	91 00 791 08	814	1
92 20 993 08	1 997	91 00 791 08	821	1	92 32 870 08	2 913 100	91 23 538 08	11	1
92 20 998 08	3 970 005	92 33 675 08	929	1	92 33 306 08	1 975 007	96 19 656 08	859	8
92 22 023 08	3 214	91 02 084 08	4	2	92 33 443 08	1 997	91 00 791 08	801	2
92 22 052 08	1 997	91 00 791 08	860	1	92 33 443 08	1 997	91 00 791 08	802	2
92 22 052 08	1 997	91 00 791 08	861	1	92 33 445 08	3 970 008	96 16 970 08	960	2
92 22 186 08	2 997	91 01 270 08	382	1	92 33 675 08	3 970	91 02 234 08	91	1
92 22 456 08	2 997	91 01 270 08	213	1	92 33 680 08	3 970	91 02 234 08	93	1
92 22 464 08	3 970 005	92 33 675 08	907	2	92 34 220 08	2 520 018	92 16 988 08	26	1

26.10.2010

etk\_en\_de\_074704 LR 1600/1

1039

**LIEBHERR**

Numerical index  
Numerischer Index

Item	Page	Assembly	Pos.	Quantity	Item	Page	Assembly	Pos.	Quantity
92 35 122 08	2 920 032	92 18 841 08	500	67	92 46 474 08	3 225	91 02 083 08	11	4
92 35 122 08	2 920 302	92 15 627 08	500	3	92 46 474 08	3 227	91 44 716 08	37	4
92 35 122 08	2 920 306	92 95 363 08	500	12	92 46 474 08	3 227 100	91 00 862 08	19	4
92 35 122 08	2 920 315	92 04 171 08	500	5	92 46 474 08	3 714	91 44 696 08	43	4
92 35 122 08	2 920 323	92 12 718 08	500	4	92 46 722 08	2 977 001	92 17 477 08	492	1
92 35 122 08	2 920 572	92 95 060 08	500	2	92 46 728 08	1 997	91 00 791 08	831	1
92 35 122 08	2 920 584	92 18 842 08	500	43	92 46 731 08	1 997	91 00 791 08	743	1
92 35 122 08	3 930 359	92 09 936 08	500	2	92 46 815 08	2 975 613	92 04 128 08	146	1
92 35 122 08	3 930 360	92 10 059 08	500	2	92 47 131 08	2 741	91 02 039 08	16	3
92 35 140 08	2 970	91 01 262 08	4	1	92 47 764 08	1 997	91 00 791 08	803	2
92 35 471 08	2 790	91 01 223 08	12	2	92 49 309 08	3 714 008	92 71 300 08	1	1
92 35 472 08	2 790	91 01 223 08	15	2	92 49 364 08	1 997	91 00 791 08	741	1
92 35 577 08	2 510	91 00 855 08	59	2	92 50 027 08	2 502	91 01 353 08	5	1
92 35 694 08	2 550	91 01 221 08	56	2	92 50 028 08	2 502	91 01 353 08	6	1
92 35 694 08	2 744	91 01 638 08	13	2	92 50 029 08	2 502	91 01 353 08	7	1
92 35 694 08	2 920 583	92 15 189 08	8	2	92 50 105 08	3 641	91 04 219 08	7	16
92 35 694 08	3 212	91 44 714 08	28	6	92 50 156 08	2 998	91 03 300 08	420	1
92 35 694 08	3 741	91 01 244 08	120	2	92 50 216 08	2 977 007	92 68 347 08	350	1
92 36 036 08	2 997	91 01 270 08	261	1	92 50 296 08	2 502	91 01 353 08	12	1
92 36 060 08	3 741	91 01 244 08	5	4	92 50 297 08	2 502	91 01 353 08	13	1
92 36 066 08	3 741	91 01 244 08	2	2	92 50 387 08	2 977 007	92 68 347 08	351	1
92 36 077 08	3 741	91 01 244 08	4	2	92 50 424 08	2 998	91 03 300 08	408	1
92 36 079 08	3 741	91 01 244 08	3	2	92 50 447 08	3 231	91 44 902 08	1	1
92 36 127 08	3 741 027	96 17 003 08	5	1	92 50 448 08	3 232	91 44 903 08	1	1
92 36 139 08	3 741 027	96 17 003 08	6	1	92 50 465 08	1 998	91 00 792 08	700	2
92 36 225 08	2 997	91 01 270 08	103	1	92 50 493 08	1 998	91 00 792 08	701	2
92 36 387 08	2 975 100	91 03 301 08	91	1	92 50 513 08	1 998	91 00 792 08	702	2
92 36 495 08	1 920 413	91 03 337 08	1	2	92 50 675 08	1 400	91 00 755 08	17	4
92 37 451 08	2 997	91 01 270 08	272	1	92 50 675 08	1 410	91 00 756 08	17	4
92 37 452 08	1 330 89	92 16 928 08	121	1	92 50 703 08	2 391	91 44 590 08	1	1
92 37 452 08	2 997	91 01 270 08	364	1	92 50 794 08	1 998	91 00 792 08	703	2
92 37 463 08	1 630	91 04 218 08	1	4	92 50 849 08	1 998	91 00 792 08	704	2
92 37 501 08	1 630	91 04 218 08	2	4	92 51 045 08	3 223 100	91 00 860 08	45	2
92 38 366 08	3 741 023	92 18 599 08	2	1	92 51 045 08	3 227 100	91 00 862 08	56	2
92 38 380 08	3 741 023	92 18 599 08	3	1	92 51 046 08	1 998	91 00 792 08	705	2
92 38 555 08	3 970 005	92 33 675 08	943	1	92 51 188 08	2 391 032	92 50 703 08	12	1
92 38 742 08	3 212	91 44 714 08	26	1	92 51 189 08	3 213	91 44 718 08	1	1
92 38 742 08	3 711	91 44 687 08	53	1	92 51 194 08	2 391 032	92 50 703 08	34	1
92 38 783 08	2 550	91 01 221 08	32	2	92 51 235 08	1 998	91 00 792 08	706	2
92 40 956 08	1 997	91 00 791 08	746	1	92 51 288 08	1 998	91 00 792 08	707	2
92 43 638 08	2 520	91 44 758 08	93	1	92 51 329 08	1 998	91 00 792 08	708	1
92 44 713 08	2 978 105	92 04 111 08	115	4	92 51 330 08	1 998	91 00 792 08	709	1
92 44 721 08	2 975 403	92 17 822 08	136	2	92 51 331 08	2 913 008	91 40 573 08	2	1
92 44 740 08	2 997	91 01 270 08	205	1	92 51 332 08	2 913 008	91 40 573 08	4	1
92 44 744 08	2 977 001	92 17 477 08	491	1	92 51 333 08	2 913 008	91 40 573 08	5	1
92 44 756 08	2 740	91 04 211 08	1	2	92 51 334 08	1 998	91 00 792 08	710	1
92 44 761 08	1 997	91 00 791 08	823	1	92 51 350 08	1 998	91 00 792 08	711	1
92 45 239 08	3 970 005	92 33 675 08	901	1	92 51 458 08	1 998	91 00 792 08	712	1
92 45 277 08	2 997	91 01 270 08	202	1	92 51 459 08	1 998	91 00 792 08	713	1
92 45 575 08	2 997	91 01 270 08	207	1	92 51 757 08	1 998	91 00 792 08	714	1
92 45 824 08	3 226	91 44 715 08	1	1	92 51 944 08	2 620	91 00 767 08	4	1
92 46 262 08	2 997	91 01 270 08	271	1	92 51 999 08	1 998	91 00 792 08	716	1
92 46 468 08	3 229	91 44 717 08	1	1	92 52 316 08	1 998	91 00 792 08	717	1
92 46 474 08	3 211	91 02 064 08	12	4	92 52 332 08	1 998	91 00 792 08	718	1
92 46 474 08	3 214	91 02 084 08	15	4	92 52 528 08	1 998	91 00 792 08	719	1
92 46 474 08	3 220	91 02 079 08	27	4	92 52 529 08	1 998	91 00 792 08	720	1
92 46 474 08	3 221	91 02 066 08	27	8	92 52 546 08	1 998	91 00 792 08	721	1
92 46 474 08	3 222	91 02 082 08	27	8	92 52 547 08	1 998	91 00 792 08	722	1
92 46 474 08	3 223	91 02 070 08	27	16	92 52 566 08	1 998	91 00 792 08	723	1
92 46 474 08	3 223 100	91 00 860 08	27	16	92 52 621 08	1 998	91 00 792 08	724	1

26.10.2010

etk\_en\_de\_074704 LR 1600/1

1040

**LIEBHERR**

Numerical index  
Numerischer Index



Item	Page	Assembly	Pos.	Quantity	Item	Page	Assembly	Pos.	Quantity
92 52 706 08	2 391 030	92 71 261 08	1	1	92 61 115 08	2 975 123	92 36 387 08	349	1
92 52 707 08	2 391 030	92 71 261 08	2	1	92 61 120 08	3 970 005	92 33 675 08	917	1
92 52 720 08	1 998	91 00 792 08	725	2	92 61 191 08	2 976 016	92 04 112 08	426	2
92 52 831 08	1 998	91 00 792 08	726	2	92 61 198 08	2 997	91 01 270 08	355	1
92 52 997 08	2 550	91 01 221 08	58	1	92 61 210 08	2 975 012	92 04 116 08	155	1
92 53 046 08	2 977 001	92 17 477 08	490	1	92 61 213 08	2 997	91 01 270 08	267	1
92 53 053 08	1 630	91 04 218 08	17	4	92 61 221 08	2 997	91 01 270 08	238	1
92 53 054 08	1 641 014	92 53 053 08	1	1	92 61 225 08	3 970 005	92 33 675 08	908	2
92 53 185 08	2 657	92 52 997 08	2	1	92 62 634 08	1 970 059	92 17 256 08	995	2
92 53 412 08	1 997	91 00 791 08	744	1	92 62 635 08	1 997	91 00 791 08	851	2
92 53 424 08	1 997	91 00 791 08	841	2	92 62 944 08	2 976 016	92 04 112 08	430	1
92 53 425 08	2 977 001	92 17 477 08	498	2	92 62 944 08	2 997	91 01 270 08	266	1
92 53 638 08	1 998	91 00 792 08	727	2	92 62 944 08	2 997	91 01 270 08	367	1
92 53 938 08	2 997	91 01 270 08	380	2	92 63 159 08	3 970 005	92 33 675 08	895	1
92 54 658 08	2 997	91 01 270 08	307	1	92 63 597 08	2 997	91 01 270 08	170	1
92 54 721 08	1 997	91 00 791 08	840	2	92 63 599 08	1 997	91 00 791 08	810	1
92 55 098 08	1 920 414	92 36 495 08	3	1	92 63 670 08	2 997	91 01 270 08	256	1
92 55 196 08	1 997	91 00 791 08	835	2	92 63 670 08	2 997	91 01 270 08	318	1
92 55 606 08	1 998	91 00 792 08	790	4	92 63 749 08	1 997	91 00 791 08	830	2
92 55 613 08	1 998	91 00 792 08	791	4	92 63 793 08	2 997	91 01 270 08	356	1
92 55 617 08	2 310	91 44 709 08	11	2	92 63 801 08	2 370	91 44 589 08	3	1
92 55 617 08	2 320	91 02 276 08	11	2	92 63 802 08	2 370	91 44 589 08	(1)	1
92 55 617 08	2 340	91 01 251 08	12	2	92 63 857 08	2 997	91 01 270 08	275	1
92 55 621 08	1 998	91 00 792 08	792	1	92 63 858 08	2 975 613	92 04 128 08	148	1
92 56 300 08	2 978 101	92 27 228 08	441	1	92 63 995 08	1 997	91 00 791 08	846	2
92 56 341 08	2 978 101	92 27 228 08	440	1	92 64 004 08	2 997	91 01 270 08	321	1
92 57 595 08	2 997	91 01 270 08	214	1	92 64 095 08	2 997	91 01 270 08	274	1
92 57 787 08	3 970 005	92 33 675 08	903	1	92 64 194 08	2 997	91 01 270 08	320	1
92 58 759 08	1 400	91 00 755 08	5	38	92 64 216 08	2 997	91 01 270 08	227	1
92 58 759 08	1 410	91 00 756 08	5	38	92 64 439 08	3 970 005	92 33 675 08	893	1
92 58 781 08	3 592	91 44 721 08	18	1	92 64 472 08	1 330 89	92 16 928 08	122	2
92 59 363 08	3 713	91 44 695 08	1	1	92 64 654 08	2 975 305	92 16 800 08	143	1
92 59 496 08	2 520	91 44 758 08	3	1	92 64 654 08	2 975 403	92 17 822 08	143	1
92 60 289 08	2 997	91 01 270 08	262	1	92 64 654 08	2 975 613	92 04 128 08	143	1
92 60 298 08	2 976 016	92 04 112 08	428	1	92 64 848 08	2 997	91 01 270 08	374	1
92 60 414 08	2 997	91 01 270 08	273	1	92 64 869 08	2 997	91 01 270 08	248	1
92 60 417 08	2 997	91 01 270 08	164	2	92 64 869 08	2 997	91 01 270 08	251	1
92 60 417 08	3 970 005	92 33 675 08	945	2	92 64 954 08	1 997	91 00 791 08	827	1
92 60 424 08	2 997	91 01 270 08	325	1	92 65 504 08	2 997	91 01 270 08	378	1
92 60 424 08	2 997	91 01 270 08	365	1	92 65 537 08	2 997	91 01 270 08	368	1
92 60 430 08	3 970 005	92 33 675 08	924	1	92 65 600 08	2 976 203	92 27 489 08	(95)	2
92 60 431 08	3 970 005	92 33 675 08	909	1	92 65 732 08	1 750	91 44 577 08	2	1
92 60 561 08	2 976 016	92 04 112 08	431	1	92 65 733 08	1 750 023	92 65 732 08	1	1
92 60 581 08	2 976 016	92 04 112 08	429	1	92 65 763 08	2 997	91 01 270 08	233	1
92 60 586 08	3 970 008	96 16 970 08	962	2	92 65 802 08	2 997	91 01 270 08	231	1
92 60 630 08	2 975 305	92 16 800 08	137	1	92 65 987 08	3 970 005	92 33 675 08	941	1
92 60 683 08	1 997	91 00 791 08	811	1	92 66 065 08	1 997	91 00 791 08	855	2
92 60 719 08	2 975 123	92 36 387 08	350	1	92 66 065 08	2 997	91 01 270 08	316	1
92 60 719 08	2 997	91 01 270 08	319	1	92 66 068 08	2 997	91 01 270 08	269	1
92 60 728 08	2 997	91 01 270 08	263	1	92 66 069 08	3 970 005	92 33 675 08	927	1
92 60 731 08	3 970 005	92 33 675 08	930	1	92 66 073 08	2 997	91 01 270 08	232	1
92 60 895 08	2 997	91 01 270 08	162	1	92 66 074 08	2 997	91 01 270 08	366	1
92 60 944 08	3 970 008	96 16 970 08	964	2	92 66 102 08	2 997	91 01 270 08	254	2
92 60 954 08	1 997	91 00 791 08	706	2	92 66 116 08	1 997	91 00 791 08	820	1
92 60 960 08	1 997	91 00 791 08	839	2	92 66 116 08	2 997	91 01 270 08	265	1
92 60 971 08	3 970 005	92 33 675 08	916	1	92 66 117 08	2 997	91 01 270 08	268	1
92 60 974 08	2 975 618	92 27 229 08	175	1	92 66 123 08	1 997	91 00 791 08	812	1
92 60 980 08	2 997	91 01 270 08	186	1	92 66 124 08	2 976 016	92 04 112 08	432	1
92 60 981 08	2 997	91 01 270 08	187	1	92 66 497 08	3 970 008	96 16 970 08	961	2
92 60 981 08	2 997	91 01 270 08	253	1	92 66 925 23	9 883 729	98 83 729 23	2	2

26.10.2010

etk\_en\_de\_074704 LR 1600/1

1041

**LIEBHERR**

Numerical index  
Numerischer Index

Item	Page	Assembly	Pos.	Quantity	Item	Page	Assembly	Pos.	Quantity
92 67 031 23	9 274 835	92 74 835 23	4	10	92 68 375 08	2 997	91 01 270 08	279	1
92 67 048 23	9 887 002	98 87 002 23	5	10	92 68 376 08	2 997	91 01 270 08	385	1
92 67 113 08	2 997	91 01 270 08	297	1	92 68 390 23	9 073 723	90 73 723 23	2	1
92 67 119 08	2 975 613	92 04 128 08	149	1	92 68 390 23	9 886 017	98 86 017 23	(8)	1
92 67 119 08	2 997	91 01 270 08	317	1	92 68 391 23	9 886 017	98 86 017 23	(2)	1
92 67 155 23	9 274 596	92 74 596 23	3	1	92 68 393 23	9 886 017	98 86 017 23	(3)	1
92 67 185 23	9 886 858	98 86 858 23	7	1	92 68 439 08	1 970 060	92 67 938 08	27	2
92 67 273 23	9 886 858	98 86 858 23	13	1	92 68 496 08	2 975 012	92 04 116 08	150	1
92 67 359 23	9 883 358	98 83 358 23	1	1	92 68 526 08	2 997	91 01 270 08	387	1
92 67 437 23	9 278 737	92 78 737 23	2	2	92 68 534 08	2 997	91 01 270 08	290	1
92 67 442 23	9 886 017	98 86 017 23	60	1	92 68 538 08	2 997	91 01 270 08	410	1
92 67 472 23	9 888 282	98 88 282 23	4	2	92 68 541 08	2 997	91 01 270 08	412	2
92 67 709 23	9 880 971	98 80 971 23	5	1	92 68 542 08	2 997	91 01 270 08	413	2
92 67 710 23	9 277 009	92 77 009 23	5	1	92 68 543 08	2 997	91 01 270 08	414	2
92 67 710 23	9 880 971	98 80 971 23	6	1	92 68 665 08	2 997	91 01 270 08	241	1
92 67 711 23	9 267 712	92 67 712 23	7	1	92 68 678 08	2 997	91 01 270 08	339	1
92 67 712 23	9 886 017	98 86 017 23	30	1	92 68 722 08	2 997	91 01 270 08	331	1
92 67 744 23	9 279 847	92 79 847 23	3	6	92 68 736 08	2 997	91 01 270 08	240	1
92 67 744 23	9 279 849	92 79 849 23	3	6	92 68 800 08	1 998	91 00 792 08	793	2
92 67 776 08	3 970 005	92 33 675 08	902	1	92 68 805 08	1 998	91 00 792 08	794	2
92 67 786 23	9 277 009	92 77 009 23	3	1	92 68 806 08	2 998	91 03 300 08	369	1
92 67 791 23	9 267 712	92 67 712 23	1	1	92 68 807 08	2 998	91 03 300 08	370	1
92 67 792 23	9 267 712	92 67 712 23	6	1	92 68 813 08	2 998	91 03 300 08	371	1
92 67 838 23	9 272 926	92 72 926 23	6	4	92 68 834 08	2 998	91 03 300 08	372	1
92 67 838 23	9 279 918	92 79 918 23	9	4	92 68 837 08	2 998	91 03 300 08	373	1
92 67 838 23	9 279 919	92 79 919 23	9	3	92 68 838 08	2 998	91 03 300 08	374	1
92 67 855 23	9 886 783	98 86 783 23	3	1	92 68 839 08	1 998	91 00 792 08	731	2
92 67 932 23	9 887 002	98 87 002 23	6	10	92 68 840 08	1 998	91 00 792 08	732	1
92 67 938 08	1 970	91 00 790 08	95	1	92 68 847 08	1 998	91 00 792 08	733	1
92 68 038 08	3 930	91 44 690 08	19	1	92 68 849 08	1 998	91 00 792 08	734	1
92 68 039 08	3 930	91 44 690 08	24	1	92 68 851 08	1 998	91 00 792 08	735	1
92 68 047 23	9 882 964	98 82 964 23	5	1	92 68 859 08	1 998	91 00 792 08	736	1
92 68 092 23	9 881 169	98 81 169 23	3	1	92 68 860 08	1 998	91 00 792 08	737	1
92 68 095 08	2 830	91 01 328 08	9	1	92 68 861 08	1 998	91 00 792 08	738	1
92 68 129 23	9 279 918	92 79 918 23	19	1	92 68 869 08	1 998	91 00 792 08	739	1
92 68 130 23	9 887 180	98 87 180 23	8	1	92 68 874 08	2 998	91 03 300 08	190	1
92 68 130 23	9 887 181	98 87 181 23	8	1	92 68 879 08	2 310	91 44 709 08	1	1
92 68 131 23	9 279 918	92 79 918 23	20	1	92 68 879 08	2 320	91 02 276 08	1	1
92 68 131 23	9 279 919	92 79 919 23	19	1	92 68 879 08	3 370	91 45 536 08	2	1
92 68 131 23	9 887 180	98 87 180 23	21	1	92 68 883 08	2 998	91 03 300 08	191	1
92 68 131 23	9 887 181	98 87 181 23	21	1	92 68 884 08	2 998	91 03 300 08	192	2
92 68 145 23	9 887 182	98 87 182 23	1	1	92 68 887 08	2 998	91 03 300 08	193	2
92 68 169 23	9 274 596	92 74 596 23	5	1	92 68 898 08	3 715	91 44 697 08	1	1
92 68 188 23	9 271 637	92 71 637 23	2	1	92 68 911 08	2 932 161	92 18 467 08	66	2
92 68 192 23	9 883 385	98 83 385 23	2	1	92 68 928 08	2 550	91 01 221 08	3	18
92 68 195 23	9 886 017	98 86 017 23	242	1	92 68 928 08	2 652	91 01 222 08	2	17
92 68 196 08	1 920 414	92 36 495 08	1	1	92 68 928 08	3 204 004	92 11 012 08	3	2
92 68 197 08	1 982 056	92 68 196 08	1	1	92 68 928 08	3 213	91 44 718 08	5	19
92 68 199 23	9 268 201	92 68 201 23	1	1	92 68 928 08	3 214	91 02 084 08	8	5
92 68 201 23	9 886 017	98 86 017 23	9	8	92 68 928 08	3 215	91 44 631 08	6	24
92 68 347 08	2 977	91 02 038 08	93	1	92 68 928 08	3 554 005	92 71 402 08	4	3
92 68 365 08	2 997	91 01 270 08	329	1	92 68 928 08	3 554 006	92 71 434 08	2	16
92 68 366 08	2 997	91 01 270 08	332	1	92 68 928 08	3 556 003	92 71 234 08	6	3
92 68 367 08	2 997	91 01 270 08	333	1	92 68 928 08	3 556 004	92 71 575 08	2	16
92 68 368 08	2 997	91 01 270 08	334	1	92 68 928 08	3 711	91 44 687 08	9	3
92 68 369 08	2 997	91 01 270 08	335	1	92 68 928 08	3 712	91 44 694 08	13	3
92 68 370 08	2 997	91 01 270 08	341	1	92 68 928 08	3 713	91 44 695 08	11	2
92 68 371 08	2 997	91 01 270 08	377	1	92 68 928 08	3 714	91 44 696 08	15	4
92 68 372 08	2 997	91 01 270 08	379	1	92 68 928 08	3 714 008	92 71 300 08	3	10
92 68 374 08	2 997	91 01 270 08	277	1	92 68 928 08	3 714 009	92 71 177 08	5	11

26.10.2010

etk\_en\_de\_074704 LR 1600/1

1042

**LIEBHERR**Numerical index  
Numerischer Index

Item	Page	Assembly	Pos.	Quantity	Item	Page	Assembly	Pos.	Quantity
92 68 928 08	4 001 005	91 44 581 08	1	1	92 70 943 08	2 550	91 01 221 08	14	2
92 68 928 08	4 003 007	91 44 580 08	1	3	92 70 944 08	2 550	91 01 221 08	15	4
92 68 928 08	9 144 691	91 44 691 08	1	22	92 70 945 08	2 550	91 01 221 08	16	4
92 68 949 08	1 998	91 00 792 08	740	1	92 70 945 08	3 214	91 02 084 08	23	8
92 68 950 08	1 998	91 00 792 08	741	1	92 70 945 08	3 229	91 44 717 08	14	4
92 68 951 08	1 998	91 00 792 08	742	1	92 70 945 08	3 714	91 44 696 08	54	4
92 68 952 08	1 998	91 00 792 08	743	1	92 70 945 08	3 809 100	92 10 812 08	10	2
92 68 953 08	1 998	91 00 792 08	744	1	92 70 946 08	2 550	91 01 221 08	17	4
92 68 954 08	1 998	91 00 792 08	745	1	92 70 949 08	2 100	91 01 209 08	3	1
92 68 955 08	1 998	91 00 792 08	746	1	92 70 964 08	2 100 011	92 70 949 08	1	1
92 68 956 08	1 998	91 00 792 08	747	1	92 70 974 08	2 391 032	92 50 703 08	17	1
92 68 957 08	1 998	91 00 792 08	795	4	92 71 044 08	2 810 012	92 70 523 08	3	1
92 68 958 08	1 998	91 00 792 08	796	2	92 71 045 08	2 810 012	92 70 523 08	4	1
92 68 997 08	2 510	91 00 855 08	45	1	92 71 067 08	3 350	91 02 052 08	18	1
92 69 016 08	3 292	91 44 698 08	2	2	92 71 076 08	2 550	91 01 221 08	18	4
92 69 017 08	3 292	91 44 698 08	3	4	92 71 076 08	3 223 001	92 71 488 08	3	2
92 69 019 08	2 550	91 01 221 08	1	1	92 71 076 08	3 223 100	91 00 860 08	75	4
92 69 148 23	9 886 017	98 86 017 23	15	1	92 71 076 08	3 714	91 44 696 08	51	4
92 69 150 23	9 886 017	98 86 017 23	14	1	92 71 076 08	3 714 009	92 71 177 08	16	4
92 69 152 23	9 269 148	92 69 148 23	1	1	92 71 076 08	3 715 001	92 71 486 08	3	2
92 69 154 23	9 269 150	92 69 150 23	1	1	92 71 076 08	3 741 021	92 17 524 08	3	2
92 69 598 23	9 884 647	98 84 647 23	7	1	92 71 076 08	3 809 000	92 10 957 08	3	2
92 69 599 23	9 884 647	98 84 647 23	8	1	92 71 076 08	3 809 100	92 10 812 08	3	2
92 69 656 08	2 997	91 01 270 08	169	1	92 71 076 08	3 820 100	92 11 015 08	3	2
92 69 704 08	2 997	91 01 270 08	228	1	92 71 077 08	2 550	91 01 221 08	19	2
92 69 708 08	2 975 012	92 04 116 08	156	1	92 71 077 08	3 223 001	92 71 488 08	2	1
92 69 710 08	1 997	91 00 791 08	842	4	92 71 077 08	3 223 100	91 00 860 08	76	2
92 69 714 08	2 997	91 01 270 08	167	1	92 71 077 08	3 714	91 44 696 08	50	2
92 69 919 08	3 970 005	92 33 675 08	920	1	92 71 077 08	3 714 009	92 71 177 08	15	2
92 69 930 08	1 933 100	91 25 249 08	1	1	92 71 077 08	3 715 001	92 71 486 08	2	1
92 69 983 08	1 750 023	92 65 732 08	2	1	92 71 077 08	3 741 021	92 17 524 08	2	1
92 70 109 23	9 279 918	92 79 918 23	18	1	92 71 077 08	3 809 000	92 10 957 08	2	1
92 70 109 23	9 887 180	98 87 180 23	2	1	92 71 077 08	3 809 100	92 10 812 08	2	1
92 70 109 23	9 887 181	98 87 181 23	2	1	92 71 077 08	3 820 100	92 11 015 08	2	1
92 70 217 23	9 276 360	92 76 360 23	98	1	92 71 098 08	3 360	91 02 050 08	8	1
92 70 218 23	9 276 360	92 76 360 23	96	1	92 71 099 08	3 360	91 02 050 08	9	1
92 70 219 23	9 276 360	92 76 360 23	95	1	92 71 102 08	3 360	91 02 050 08	10	1
92 70 249 23	9 276 360	92 76 360 23	94	1	92 71 103 08	3 712	91 44 694 08	1	1
92 70 307 08	1 997	91 00 791 08	836	2	92 71 111 08	2 291	91 44 684 08	2	2
92 70 312 08	1 997	91 00 791 08	822	1	92 71 111 08	3 292	91 44 698 08	4	2
92 70 337 23	9 270 339	92 70 339 23	1	1	92 71 120 08	3 714	91 44 696 08	1	1
92 70 339 23	9 886 017	98 86 017 23	76	1	92 71 130 08	3 213	91 44 718 08	39	1
92 70 340 23	9 270 339	92 70 339 23	2	1	92 71 131 08	1 997	91 00 791 08	844	2
92 70 371 23	9 073 722	90 73 722 23	5	1	92 71 137 08	3 712	91 44 694 08	9	1
92 70 425 08	2 997	91 01 270 08	259	1	92 71 145 08	3 370	91 45 536 08	1	1
92 70 444 08	2 978 303	92 17 271 08	970	1	92 71 146 08	3 714	91 44 696 08	4	2
92 70 523 08	2 810	91 01 745 08	1	1	92 71 147 08	3 714	91 44 696 08	5	2
92 70 537 23	9 073 722	90 73 722 23	3	1	92 71 171 08	3 370	91 45 536 08	8	1
92 70 642 08	3 350	91 02 052 08	7	1	92 71 172 08	2 100 012	92 04 560 08	4	1
92 70 643 08	3 350 001	92 70 642 08	1	1	92 71 172 08	3 370 001	92 71 171 08	1	1
92 70 644 23	9 887 333	98 87 333 23	17	2	92 71 177 08	3 714	91 44 696 08	3	1
92 70 658 08	3 227	91 44 716 08	1	1	92 71 178 08	3 714 009	92 71 177 08	1	1
92 70 681 08	2 391 032	92 50 703 08	14	1	92 71 181 08	2 657	91 44 606 08	1	1
92 70 683 08	2 391 032	92 50 703 08	16	2	92 71 183 08	3 211	91 02 064 08	13	2
92 70 832 23	9 886 017	98 86 017 23	26	8	92 71 183 08	3 556 003	92 71 234 08	20	4
92 70 833 23	9 270 832	92 70 832 23	1	1	92 71 183 08	3 556 004	92 71 575 08	34	2
92 70 938 08	3 213	91 44 718 08	35	1	92 71 187 08	3 211	91 02 064 08	40	2
92 70 939 08	2 391 032	92 50 703 08	18	2	92 71 202 08	3 211 003	92 10 670 08	2	2
92 70 941 08	2 550	91 01 221 08	4	2	92 71 203 08	3 211 003	92 10 670 08	3	1
92 70 942 08	2 550	91 01 221 08	5	2	92 71 207 08	3 211	91 02 064 08	53	2

26.10.2010

etk\_en\_de\_074704 LR 1600/1

1043

**LIEBHERR**

Numerical index  
Numerischer Index

Item	Page	Assembly	Pos.	Quantity	Item	Page	Assembly	Pos.	Quantity
92 71 208 08	3 211	91 02 064 08	54	4	92 71 582 08	2 932 160	92 87 778 08	1	1
92 71 234 08	3 556	91 44 720 08	1	1	92 71 583 08	2 932 160	92 87 778 08	2	1
92 71 235 08	3 212	91 44 714 08	1	1	92 71 584 08	1 920 403	92 17 846 08	155	1
92 71 250 08	1 997	91 00 791 08	808	1	92 71 584 08	3 930 608	92 18 048 08	156	1
92 71 252 08	1 997	91 00 791 08	809	1	92 71 584 08	3 930 614	92 18 117 08	157	1
92 71 258 08	3 715	91 44 697 08	22	8	92 71 589 08	3 741	91 01 244 08	38	2
92 71 261 08	2 391	91 44 590 08	2	1	92 71 619 08	3 229	91 44 717 08	10	2
92 71 264 08	2 391 030	92 71 261 08	4	1	92 71 624 08	3 554 006	92 71 434 08	4	2
92 71 271 08	2 391 032	92 50 703 08	39	1	92 71 624 08	3 556 004	92 71 575 08	4	2
92 71 274 08	2 391 032	92 50 703 08	52	1	92 71 626 08	3 554 006	92 71 434 08	(1)	1
92 71 278 08	1 997	91 00 791 08	845	2	92 71 628 08	3 554 005	92 71 402 08	1	1
92 71 279 08	1 997	91 00 791 08	837	2	92 71 636 23	9 271 637	92 71 637 23	5	1
92 71 288 08	1 997	91 00 791 08	838	2	92 71 637 23	9 886 017	98 86 017 23	7	1
92 71 291 08	2 520	91 44 758 08	92	1	92 71 638 23	9 271 637	92 71 637 23	3	1
92 71 294 08	2 671	91 44 602 08	1	1	92 71 668 08	1 997	91 00 791 08	849	2
92 71 295 08	2 671	91 44 602 08	2	1	92 71 694 08	1 997	91 00 791 08	853	2
92 71 296 08	2 671 005	92 71 294 08	1	1	92 71 695 08	1 997	91 00 791 08	856	2
92 71 300 08	3 714	91 44 696 08	2	1	92 71 700 08	1 997	91 00 791 08	704	2
92 71 313 08	3 714	91 44 696 08	6	2	92 71 701 08	1 997	91 00 791 08	705	2
92 71 340 23	9 277 099	92 77 099 23	7	1	92 71 702 08	1 997	91 00 791 08	710	4
92 71 340 23	9 887 213	98 87 213 23	7	1	92 71 703 08	1 997	91 00 791 08	711	1
92 71 341 08	3 212	91 44 714 08	2	1	92 71 704 08	1 997	91 00 791 08	712	1
92 71 343 08	3 212 001	92 71 341 08	1	1	92 71 705 08	1 997	91 00 791 08	713	4
92 71 370 08	3 592	91 44 721 08	1	1	92 71 706 08	1 997	91 00 791 08	715	4
92 71 371 08	3 592 003	92 71 370 08	1	1	92 71 707 08	1 997	91 00 791 08	716	4
92 71 378 08	3 556 003	92 71 234 08	1	1	92 71 708 08	1 997	91 00 791 08	719	1
92 71 387 08	3 212	91 44 714 08	51	1	92 71 709 08	1 997	91 00 791 08	720	1
92 71 402 08	3 554	91 44 719 08	1	1	92 71 716 08	3 204	91 44 702 08	1	2
92 71 414 08	1 400	91 00 755 08	23	2	92 71 717 08	3 204	91 44 702 08	3	1
92 71 414 08	1 410	91 00 756 08	23	2	92 71 718 08	3 204	91 44 702 08	4	1
92 71 424 08	2 831	91 44 693 08	28	1	92 71 719 08	3 204	91 44 702 08	5	2
92 71 425 08	2 859	91 44 612 08	42	2	92 71 720 08	3 204	91 44 702 08	6	2
92 71 426 08	3 714	91 44 696 08	9	1	92 71 825 23	9 279 850	92 79 850 23	10	1
92 71 427 08	2 859 009	92 71 425 08	1	1	92 71 961 23	9 881 747	98 81 747 23	4	1
92 71 434 08	3 554	91 44 719 08	2	1	92 71 963	9 279 918	92 79 918 23	11	2
92 71 439 08	3 592	91 44 721 08	2	1	92 71 963	9 279 919	92 79 919 23	11	2
92 71 441 08	3 592	91 44 721 08	(1)	1	92 71 963	9 887 147	98 87 147 23	3	3
92 71 454 08	3 714	91 44 696 08	49	2	92 72 031 08	2 997	91 01 270 08	209	1
92 71 478 08	3 554 006	92 71 434 08	1	1	92 72 138 23	9 887 180	98 87 180 23	26	1
92 71 484 08	3 223 001	92 71 488 08	1	1	92 72 138 23	9 887 181	98 87 181 23	26	1
92 71 486 08	3 715	91 44 697 08	38	2	92 72 208 23	9 887 012	98 87 012 23	3	1
92 71 487 08	3 715 001	92 71 486 08	1	1	92 72 223 23	9 272 224	92 72 224 23	1	1
92 71 488 08	3 220	91 02 079 08	37	2	92 72 224 23	9 279 847	92 79 847 23	5	1
92 71 488 08	3 221	91 02 066 08	37	2	92 72 224 23	9 279 849	92 79 849 23	5	1
92 71 488 08	3 222	91 02 082 08	38	4	92 72 256 08	1 635	91 00 757 08	46	2
92 71 488 08	3 223	91 02 070 08	38	4	92 72 268 23	9 272 269	92 72 269 23	1	1
92 71 488 08	3 223 100	91 00 860 08	37	2	92 72 269 23	9 883 385	98 83 385 23	5	2
92 71 488 08	3 225	91 02 083 08	17	2	92 72 310 08	3 204 002	92 71 719 08	1	1
92 71 488 08	3 226	91 44 715 08	17	2	92 72 654 23	9 274 611	92 74 611 23	6	1
92 71 488 08	3 227	91 44 716 08	34	4	92 72 655 23	9 274 611	92 74 611 23	7	1
92 71 488 08	3 227 100	91 00 862 08	33	2	92 72 814 23	9 272 815	92 72 815 23	1	1
92 71 488 08	3 231	91 44 902 08	17	2	92 72 815 08	2 997	91 01 270 08	278	1
92 71 488 08	3 232	91 44 903 08	34	4	92 72 815 23	9 075 132	90 75 132	1	1
92 71 488 08	3 715	91 44 697 08	43	6	92 72 816 23	9 272 817	92 72 817 23	1	1
92 71 488 08	3 809	91 00 179 08	2	20	92 72 817 23	9 075 132	90 75 132	2	1
92 71 501 08	3 212 001	92 71 341 08	2	1	92 72 830 23	9 272 815	92 72 815 23	2	1
92 71 569 08	2 932	91 01 327 08	13	1	92 72 833 23	9 272 817	92 72 817 23	2	1
92 71 571 08	3 215	91 44 631 08	1	1	92 72 834 23	9 272 817	92 72 817 23	3	1
92 71 575 08	3 556	91 44 720 08	2	1	92 72 836 23	9 075 132	90 75 132	3	8
92 71 576 08	3 556 004	92 71 575 08	1	1	92 72 836 23	9 279 918	92 79 918 23	16	4

26.10.2010

etk\_en\_de\_074704 LR 1600/1

1044

**LIEBHERR**Numerical index  
Numerischer Index

Item	Page	Assembly	Pos.	Quantity	Item	Page	Assembly	Pos.	Quantity
92 72 836 23	9 279 919	92 79 919 23	16	3	92 74 596 23	9 274 835	92 74 835 23	1	1
92 72 855 08	3 970 005	92 33 675 08	938	1	92 74 603 23	9 274 611	92 74 611 23	3	2
92 72 855 23	9 882 931	98 82 931 23	3	1	92 74 611 23	9 279 850	92 79 850 23	1	1
92 72 873 23	9 887 331	98 87 331 23	5	1	92 74 770 23	9 274 771	92 74 771 23	1	1
92 72 875 23	9 272 877	92 72 877 23	1	1	92 74 771 23	9 886 017	98 86 017 23	40	8
92 72 876 23	9 272 877	92 72 877 23	5	1	92 74 777 23	9 275 688	92 75 688 23	5	1
92 72 877 23	9 886 017	98 86 017 23	114	1	92 74 778 23	9 275 688	92 75 688 23	6	1
92 72 925 23	9 272 926	92 72 926 23	1	1	92 74 835 23	9 886 017	98 86 017 23	250	1
92 72 926 23	9 886 017	98 86 017 23	110	2	92 74 850 23	9 887 002	98 87 002 23	11	2
92 72 950 08	2 997	91 01 270 08	203	1	92 74 859 23	9 887 002	98 87 002 23	12	3
92 72 966 23	9 275 976	92 75 976 23	9	1	92 74 915 23	9 275 690	92 75 690 23	10	1
92 72 966 23	9 279 847	92 79 847 23	9	1	92 74 915 23	9 882 943	98 82 943 23	14	1
92 72 966 23	9 279 849	92 79 849 23	9	1	92 75 004 01	9 276 350	92 76 350 01	10	1
92 72 966 23	9 279 918	92 79 918 23	5	1	92 75 007 23	9 887 333	98 87 333 23	16	1
92 72 966 23	9 279 919	92 79 919 23	5	1	92 75 018 01	9 276 350	92 76 350 01	70	1
92 72 994 23	9 881 747	98 81 747 23	1	1	92 75 019 01	9 275 018	92 75 018 01	2	1
92 73 056 23	9 883 729	98 83 729 23	3	1	92 75 029 01	9 276 352	92 76 352 01	25	1
92 73 130 08	3 215	91 44 631 08	12	2	92 75 031 23	9 277 009	92 77 009 23	23	1
92 73 132 08	3 215	91 44 631 08	18	2	92 75 066 08	3 741 027	96 17 003 08	9	1
92 73 151 08	1 740	91 04 215 08	4	4	92 75 161 23	9 883 002	98 83 002 23	5	2
92 73 160 08	3 214	91 02 084 08	5	2	92 75 548 08	2 997	91 01 270 08	211	1
92 73 168 08	3 930 034	92 91 172 08	1	1	92 75 581 23	9 884 647	98 84 647 23	15	1
92 73 174 08	3 930 502	92 91 143 08	2	1	92 75 584 23	9 884 647	98 84 647 23	13	1
92 73 179 08	3 556 004	92 71 575 08	15	1	92 75 590 23	9 886 858	98 86 858 23	11	1
92 73 189 08	3 930 511	92 95 074 08	6	1	92 75 632 23	9 886 017	98 86 017 23	56	1
92 73 191 08	3 930 506	92 91 241 08	6	1	92 75 680 23	9 275 684	92 75 684 23	1	1
92 73 234 23	9 886 017	98 86 017 23	232	2	92 75 681 23	9 275 684	92 75 684 23	2	1
92 73 394 23	9 887 180	98 87 180 23	7	1	92 75 682 23	9 275 684	92 75 684 23	3	1
92 73 395 23	9 887 181	98 87 181 23	7	1	92 75 683 23	9 275 684	92 75 684 23	4	1
92 73 423 23	9 279 919	92 79 919 23	18	1	92 75 684 23	9 886 017	98 86 017 23	101	1
92 73 428 23	9 277 934	92 77 934 23	4	1	92 75 686 23	9 275 688	92 75 688 23	7	1
92 73 459 23	9 279 850	92 79 850 23	9	2	92 75 687 23	9 275 688	92 75 688 23	8	1
92 73 467 23	9 887 180	98 87 180 23	20	1	92 75 688 23	9 886 017	98 86 017 23	102	1
92 73 469 23	9 887 181	98 87 181 23	20	1	92 75 689 23	9 275 690	92 75 690 23	1	2
92 73 470 23	9 887 180	98 87 180 23	30	1	92 75 690 23	9 886 017	98 86 017 23	105	1
92 73 471 23	9 887 181	98 87 181 23	30	1	92 75 691 23	9 275 688	92 75 688 23	15	1
92 73 472 23	9 273 473	92 73 473 23	1	2	92 75 692 23	9 275 684	92 75 684 23	15	1
92 73 473 23	9 886 017	98 86 017 23	244	2	92 75 766 23	9 881 226	98 81 226 23	3	1
92 73 542 23	9 275 912	92 75 912 23	1	2	92 75 912 23	9 886 017	98 86 017 23	46	8
92 73 697 23	9 273 700	92 73 700 23	1	1	92 75 976 23	9 279 847	92 79 847 23	997	1
92 73 700 23	9 886 017	98 86 017 23	301	1	92 75 976 23	9 279 849	92 79 849 23	997	1
92 73 701 23	9 886 017	98 86 017 23	205	1	92 76 015 08	2 997	91 01 270 08	188	1
92 73 727 23	9 887 013	98 87 013 23	30	1	92 76 027 08	2 978 303	92 17 271 08	971	1
92 73 749 08	2 997	91 01 270 08	168	1	92 76 051 08	2 975 613	92 04 128 08	147	1
92 73 777 08	2 997	91 01 270 08	358	1	92 76 088 08	2 977 001	92 17 477 08	496	1
92 73 778 08	2 975 618	92 27 229 08	176	1	92 76 090 08	2 976 016	92 04 112 08	427	1
92 73 781 08	1 997	91 00 791 08	815	1	92 76 098 08	1 997	91 00 791 08	740	1
92 73 854 23	9 274 487	92 74 487 23	2	1	92 76 099 08	2 997	91 01 270 08	229	1
92 73 879 08	2 978 303	92 17 271 08	973	1	92 76 103 08	2 997	91 01 270 08	351	2
92 73 985 23	9 882 943	98 82 943 23	5	1	92 76 123 01	9 390 078	93 90 078 01	28	1
92 73 989 23	9 886 017	98 86 017 23	140	1	92 76 147 08	2 975 123	92 36 387 08	348	1
92 73 991 23	9 887 333	98 87 333 23	7	1	92 76 159 08	1 997	91 00 791 08	717	8
92 74 059 23	9 882 943	98 82 943 23	21	4	92 76 306 08	2 975 128	92 17 829 08	132	1
92 74 129 08	2 997	91 01 270 08	303	1	92 76 350 01	3 741 012	92 19 601 08	4	4
92 74 137 08	1 997	91 00 791 08	714	4	92 76 352 01	9 276 350	92 76 350 01	60	1
92 74 435 23	9 275 912	92 75 912 23	3	2	92 76 360 23	3 741 012	92 19 601 08	5	4
92 74 487 23	9 279 849	92 79 849 23	6	1	92 76 362 08	2 975 305	92 16 800 08	138	1
92 74 489 23	9 882 943	98 82 943 23	20	6	92 76 379 08	2 975 012	92 04 116 08	158	1
92 74 592 23	9 277 008	92 77 008 23	3	1	92 76 392 23	9 277 009	92 77 009 23	20	2
92 74 595 23	9 274 596	92 74 596 23	1	1	92 76 393 08	1 997	91 00 791 08	817	1

26.10.2010

etk\_en\_de\_074704 LR 1600/1

1045

**LIEBHERR**Numerical index  
Numerischer Index

Item	Page	Assembly	Pos.	Quantity	Item	Page	Assembly	Pos.	Quantity
92 76 393 23	9 277 009	92 77 009 23	22	2	92 80 020 08	1 997	91 00 791 08	707	2
92 76 419 08	2 997	91 01 270 08	324	1	92 80 022 08	1 997	91 00 791 08	703	2
92 76 549 23	9 279 850	92 79 850 23	6	2	92 80 022 08	3 970 005	92 33 675 08	914	2
92 76 698 23	9 884 647	98 84 647 23	1	1	92 80 043 08	1 997	91 00 791 08	834	2
92 76 750 08	1 997	91 00 791 08	825	1	92 80 056 08	2 997	91 01 270 08	171	1
92 76 790 08	1 997	91 00 791 08	843	2	92 80 229 08	2 975 012	92 04 116 08	154	1
92 76 806 08	2 975 403	92 17 822 08	138	1	92 80 249 08	2 997	91 01 270 08	258	1
92 76 806 08	2 997	91 01 270 08	383	2	92 80 249 08	3 970 005	92 33 675 08	946	1
92 76 814 08	2 997	91 01 270 08	255	1	92 80 299 08	1 970 059	92 17 256 08	997	1
92 76 914 08	2 976 016	92 04 112 08	435	1	92 80 410 08	1 997	91 00 791 08	813	1
92 76 920 23	9 885 451	98 85 451 23	11	2	92 80 427 08	2 997	91 01 270 08	224	1
92 76 943 08	2 975 123	92 36 387 08	346	1	92 80 457 08	2 997	91 01 270 08	295	1
92 76 961 23	9 277 008	92 77 008 23	1	1	92 80 467 08	2 976 016	92 04 112 08	425	1
92 76 977 08	1 997	91 00 791 08	819	1	92 80 469 08	2 997	91 01 270 08	257	1
92 76 996 23	9 882 943	98 82 943 23	22	1	92 80 469 08	2 997	91 01 270 08	359	1
92 77 008 23	9 277 009	92 77 009 23	1	1	92 80 469 08	3 970 005	92 33 675 08	896	1
92 77 009 23	9 886 017	98 86 017 23	3	1	92 80 497 08	1 997	91 00 791 08	816	1
92 77 038 08	3 970 005	92 33 675 08	898	1	92 83 086 08	3 223 100	91 00 860 08	58	1
92 77 091 23	9 277 099	92 77 099 23	1	1	92 83 947 08	1 780 500	91 04 290 08	2	1
92 77 095 23	9 887 333	98 87 333 23	24	1	92 83 955 08	3 211	91 02 064 08	117	12
92 77 097 23	9 887 333	98 87 333 23	12	1	92 83 955 08	3 223 100	91 00 860 08	84	6
92 77 099 23	9 886 017	98 86 017 23	12	1	92 83 955 08	3 227 100	91 00 862 08	23	4
92 77 395 08	2 976 016	92 04 112 08	437	1	92 83 955 08	3 413 000	91 04 734 08	2	8
92 77 396 08	2 976 016	92 04 112 08	438	1	92 83 980 08	2 997	91 01 270 08	342	1
92 77 546 08	3 713	91 44 695 08	57	1	92 84 311 08	2 913 100	91 23 538 08	3	1
92 77 547 08	3 713	91 44 695 08	58	1	92 84 526 08	2 997	91 01 270 08	185	1
92 77 608 23	9 279 847	92 79 847 23	13	1	92 84 540 08	2 997	91 01 270 08	244	1
92 77 608 23	9 279 849	92 79 849 23	13	1	92 84 541 08	2 997	91 01 270 08	246	1
92 77 608 23	9 279 918	92 79 918 23	4	1	92 84 615 08	3 970 005	92 33 675 08	912	1
92 77 608 23	9 279 919	92 79 919 23	4	1	92 84 637 08	2 997	91 01 270 08	344	1
92 77 618 08	1 920 408	92 77 625 08	20	1	92 84 637 08	2 997	91 01 270 08	411	1
92 77 625 08	1 920 407	92 77 701 08	10	1	92 84 691 08	3 970 005	92 33 675 08	913	2
92 77 701 08	1 920 400	91 00 789 08	12	1	92 85 715 08	3 211	91 02 064 08	32	2
92 77 800 08	1 920 408	92 77 625 08	19	1	92 86 229 08	2 932 103	91 33 510 08	3	1
92 77 867 08	1 920 408	92 77 625 08	15	1	92 86 561 08	3 715	91 44 697 08	44	2
92 77 909 08	1 920 405	92 78 045 08	20	1	92 86 591 08	3 211	91 02 064 08	116	1
92 77 912 08	1 920 400	91 00 789 08	11	1	92 86 720 08	3 741 024	92 27 457 08	3	1
92 77 934 23	9 886 017	98 86 017 23	90	8	92 86 720 08	3 741 025	92 32 052 08	3	1
92 77 935 23	9 078 864	90 78 864	2	1	92 86 776 08	3 211	91 02 064 08	108	1
92 78 045 08	1 920 404	92 77 912 08	10	1	92 86 776 08	3 713	91 44 695 08	88	1
92 78 689 08	2 920 032	92 18 841 08	175	1	92 86 789 08	2 520	91 44 758 08	94	1
92 78 737 23	9 886 017	98 86 017 23	50	1	92 86 948 08	3 741 018	92 86 957 08	2	6
92 79 134 08	1 920 405	92 78 045 08	19	1	92 86 955 08	3 741 018	92 86 957 08	1	6
92 79 139 08	3 741 013	92 17 160 08	19	1	92 86 957 08	3 741	91 01 244 08	29	1
92 79 275 08	3 741 013	92 17 160 08	14	1	92 87 071 08	2 932 103	91 33 510 08	11	1
92 79 281 08	2 835	91 02 279 08	35	1	92 87 168 08	2 997	91 01 270 08	236	1
92 79 512 08	1 920 405	92 78 045 08	15	1	92 87 231 08	3 930 300	92 68 039 08	4	1
92 79 826 08	2 970	91 01 262 08	140	2	92 87 505 08	1 997	91 00 791 08	745	1
92 79 847 23	9 886 017	98 86 017 23	42	7	92 87 547 08	1 997	91 00 791 08	701	2
92 79 849 23	9 886 017	98 86 017 23	43	1	92 87 559 08	2 976 200	91 44 034 08	90	4
92 79 850 23	9 279 847	92 79 847 23	1	1	92 87 604 08	2 997	91 01 270 08	322	1
92 79 850 23	9 279 849	92 79 849 23	1	1	92 87 606 08	2 997	91 01 270 08	393	1
92 79 906 23	9 886 017	98 86 017 23	130	1	92 87 628 08	1 330 89	92 16 928 08	123	2
92 79 918 23	9 279 847	92 79 847 23	999	1	92 87 641 08	3 970 005	92 33 675 08	918	1
92 79 918 23	9 279 849	92 79 849 23	999	1	92 87 653 08	2 978 303	92 17 271 08	972	2
92 79 919 23	9 279 847	92 79 847 23	998	1	92 87 778 08	2 932	91 01 327 08	10	1
92 79 919 23	9 279 849	92 79 849 23	998	1	92 87 782 08	2 920	91 01 323 08	10	1
92 79 963 08	2 920 032	92 18 841 08	176	1	92 87 783 08	2 391 030	92 71 261 08	19	1
92 79 965 23	9 279 850	92 79 850 23	2	1	92 87 786 08	2 350	91 03 767 08	500	1
92 80 013 08	2 997	91 01 270 08	225	1	92 87 788 08	3 370	91 45 536 08	500	1

26.10.2010

etk\_en\_de\_074704 LR 1600/1

1046

**LIEBHERR**Numerical index  
Numerischer Index

Item	Page	Assembly	Pos.	Quantity	Item	Page	Assembly	Pos.	Quantity
92 87 789 08	2 310	91 44 709 08	500	1	92 93 523 08	2 920 605	92 99 772 08	9	1
92 87 790 08	2 320	91 02 276 08	500	1	92 93 525 08	2 920 605	92 99 772 08	11	1
92 87 791 08	3 350	91 02 052 08	500	1	92 93 870 08	2 975 128	92 17 829 08	134	4
92 87 792 08	2 340	91 01 251 08	500	1	92 93 881 08	2 975 123	92 36 387 08	345	1
92 87 793 08	3 360	91 02 050 08	500	1	92 95 060 08	2 920 537	92 15 426 08	26	1
92 87 797 08	2 550	91 01 221 08	501	1	92 95 070 08	2 291	91 44 684 08	500	1
92 87 799 08	2 920	91 01 323 08	8	1	92 95 071 08	3 292	91 44 698 08	500	1
92 87 900 08	3 641 001	92 16 888 08	4	1	92 95 074 08	3 711	91 44 687 08	500	1
92 88 174 08	2 531	91 44 597 08	1	1	92 95 092 08	2 780 119	92 05 195 08	6	1
92 88 178 08	2 531	91 44 597 08	2	1	92 95 250 08	2 920 200	92 87 789 08	12	1
92 88 195 08	2 830	91 01 328 08	7	1	92 95 251 08	2 920 341	92 87 791 08	12	1
92 88 204 08	2 830	91 01 328 08	5	1	92 95 252 08	2 920 359	92 87 793 08	12	1
92 88 214 08	2 830	91 01 328 08	10	1	92 95 253 08	2 920 381	92 87 788 08	12	1
92 88 302 08	3 211	91 02 064 08	22	1	92 95 329 08	2 920 260	92 87 790 08	12	1
92 88 304 08	3 211 002	92 88 302 08	2	2	92 95 351 08	3 211	91 02 064 08	119	6
92 88 620 08	3 970 005	92 33 675 08	911	1	92 95 359 08	2 670 003	92 95 362 08	1	1
92 88 625 08	1 997	91 00 791 08	702	2	92 95 362 08	2 670	91 44 601 08	1	1
92 88 691 08	3 970 005	92 33 675 08	951	1	92 95 363 08	2 920 537	92 15 426 08	23	1
92 88 698 08	2 997	91 01 270 08	165	1	92 95 533 08	3 556 003	92 71 234 08	15	1
92 88 720 08	3 970 005	92 33 675 08	899	1	92 95 534 08	3 554 004	92 95 533 08	1	1
92 88 740 08	3 970 005	92 33 675 08	897	1	92 95 872 08	1 410 151	92 51 194 08	2	1
92 88 765 08	2 997	91 01 270 08	381	1	92 96 151 08	2 975 128	92 17 829 08	133	2
92 88 770 08	1 970 059	92 17 256 08	996	1	92 96 191 08	2 997	91 01 270 08	208	1
92 88 790 08	2 997	91 01 270 08	362	1	92 96 193 08	2 831 021	92 06 581 08	180	1
92 88 790 08	3 970 005	92 33 675 08	906	2	92 96 231 08	2 975 613	92 04 128 08	145	1
92 88 791 08	2 975 616	92 16 411 08	130	1	92 96 233 08	2 997	91 01 270 08	301	1
92 88 824 08	2 997	91 01 270 08	230	1	92 96 245 08	2 997	91 01 270 08	386	1
92 88 876 08	2 997	91 01 270 08	397	1	92 96 291 08	1 997	91 00 791 08	852	2
92 89 007 08	2 970	91 01 262 08	180	1	92 97 121 08	1 997	91 00 791 08	742	1
92 89 739 08	2 830 039	92 88 214 08	4	1	92 97 121 08	1 997	91 00 791 08	850	2
92 90 527 08	1 991	91 44 585 08	3	1	92 97 127 08	2 997	91 01 270 08	328	1
92 91 126 08	3 229	91 44 717 08	500	1	92 97 220 08	2 975 403	92 17 822 08	137	1
92 91 143 08	3 212	91 44 714 08	500	1	92 97 240 08	2 997	91 01 270 08	201	1
92 91 144 08	3 211	91 02 064 08	500	1	92 97 272 08	1 997	91 00 791 08	818	1
92 91 171 08	3 713	91 44 695 08	500	1	92 97 272 08	2 997	91 01 270 08	313	1
92 91 172 08	3 214	91 02 084 08	500	1	92 97 376 08	2 975 123	92 36 387 08	347	1
92 91 183 08	3 213	91 44 718 08	500	1	92 97 426 08	3 970 005	92 33 675 08	894	1
92 91 192 08	3 592	91 44 721 08	500	1	92 97 459 08	1 997	91 00 791 08	826	1
92 91 241 08	3 712	91 44 694 08	500	1	92 97 459 08	2 997	91 01 270 08	264	1
92 91 245 08	2 550	91 01 221 08	500	2	92 97 532 08	2 997	91 01 270 08	281	1
92 91 245 08	3 900	91 00 180 08	1	2	92 97 538 08	3 970 005	92 33 675 08	900	1
92 91 245 08	3 902	91 00 181 08	1	2	92 97 578 08	2 997	91 01 270 08	338	1
92 91 388 08	1 920 414	92 36 495 08	2	1	92 97 579 08	1 997	91 00 791 08	828	1
92 91 465 08	2 522 000	91 46 006 08	6	1	92 97 692 08	1 740	91 04 215 08	2	2
92 91 476 08	2 522 000	91 46 006 08	8	1	92 97 810 08	1 635	91 00 757 08	53	4
92 93 129 08	2 975 305	92 16 800 08	140	1	92 97 857 08	1 780 500	91 04 290 08	1	1
92 93 129 08	2 975 403	92 17 822 08	140	1	92 98 527 08	3 227 100	91 00 862 08	44	2
92 93 129 08	2 975 613	92 04 128 08	140	1	92 98 529 08	2 810	91 01 745 08	2	1
92 93 198 08	1 997	91 00 791 08	847	2	92 98 530 08	2 810	91 01 745 08	20	1
92 93 255 08	1 997	91 00 791 08	854	2	92 98 565 08	2 810	91 01 745 08	16	1
92 93 260 08	1 997	91 00 791 08	718	2	92 99 237 08	3 970 005	92 33 675 08	910	1
92 93 282 08	2 997	91 01 270 08	312	1	92 99 238 08	3 970 005	92 33 675 08	922	1
92 93 348 08	2 975 305	92 16 800 08	139	1	92 99 239 08	3 970 005	92 33 675 08	923	1
92 93 348 08	2 975 403	92 17 822 08	139	1	92 99 240 08	3 970 005	92 33 675 08	926	1
92 93 354 08	2 997	91 01 270 08	396	1	92 99 303 08	3 401 000	91 04 732 08	1	2
92 93 356 08	2 977 001	92 17 477 08	494	1	92 99 303 08	3 402 000	91 09 516 08	1	2
92 93 385 08	2 978 105	92 04 111 08	116	1	92 99 303 08	3 403 001	91 04 724 08	1	2
92 93 513 08	3 970 005	92 33 675 08	939	1	92 99 303 08	3 404 000	91 04 718 08	1	2
92 93 521 08	2 920 605	92 99 772 08	6	1	92 99 303 08	3 405 001	91 04 726 08	1	2
92 93 522 08	2 920 605	92 99 772 08	8	1	92 99 303 08	3 406 000	91 04 720 08	1	2

26.10.2010

etk\_en\_de\_074704 LR 1600/1

1047

**LIEBHERR**Numerical index  
Numerischer Index

Item	Page	Assembly	Pos.	Quantity	Item	Page	Assembly	Pos.	Quantity
92 99 303 08	3 406 010	91 09 523 08	1	2	93 19 034 08	3 212	91 44 714 08	46	2
92 99 303 08	3 407 000	91 04 727 08	1	2	93 19 133 08	2 810	91 01 745 08	11	2
92 99 303 08	3 408 000	91 04 728 08	1	2	93 22 268 08	1 100	91 00 752 08	3	12
92 99 303 08	3 409 000	91 04 729 08	1	2	93 22 268 08	1 100 005	92 11 788 08	6	4
92 99 303 08	3 409 010	91 09 540 08	1	2	93 22 268 08	1 400	91 00 755 08	39	4
92 99 303 08	3 410 000	91 04 733 08	1	2	93 22 268 08	1 410	91 00 756 08	38	4
92 99 303 08	3 411 000	91 04 730 08	1	2	93 22 268 08	1 630	91 04 218 08	14	4
92 99 303 08	3 412 000	91 04 731 08	1	2	93 22 271 08	3 714 009	92 71 177 08	7	2
92 99 303 08	3 414 000	91 04 735 08	1	2	93 22 470 08	3 211	91 02 064 08	33	4
92 99 303 08	3 415 000	91 04 736 08	1	2	93 22 470 08	3 292	91 44 698 08	15	8
92 99 304 08	3 406 001	92 99 303 08	1	1	93 23 369 08	3 741	91 01 244 08	116	2
92 99 334 08	3 741 027	96 17 003 08	40	1	93 23 774 08	3 211	91 02 064 08	50	2
92 99 340 08	3 741 013	92 17 160 08	15	1	93 30 481 08	3 204 004	92 11 012 08	5	2
92 99 346 08	2 780 123	92 99 349 08	12	1	93 30 481 08	3 713	91 44 695 08	73	4
92 99 349 08	2 780 100	91 04 105 08	3	1	93 38 364 08	3 554 006	92 71 434 08	19	4
92 99 387 08	2 780 126	92 99 388 08	14	1	93 46 228 08	3 214	91 02 084 08	67	4
92 99 388 08	2 780 125	92 99 389 08	5	1	93 49 397 03	2 520	91 44 758 08	47	1
92 99 389 08	2 780 100	91 04 105 08	6	1	93 49 397 03	2 520 009	92 59 496 08	11	1
92 99 392 08	2 780 126	92 99 388 08	11	1	93 53 192 08	3 215	91 44 631 08	34	2
92 99 404 08	3 406 000	91 04 720 08	2	1	93 53 534 08	3 370 001	92 71 171 08	2	1
92 99 404 08	3 406 010	91 09 523 08	2	2	93 59 580 08	3 223 100	91 00 860 08	71	8
92 99 414 08	3 641	91 04 219 08	1	4	93 59 580 08	3 227 100	91 00 862 08	46	8
92 99 421 08	3 641	91 04 219 08	2	8	93 69 406 08	2 100 012	92 04 560 08	19	2
92 99 450 08	3 970 006	92 33 680 08	808	1	93 72 005 08	2 550	91 01 221 08	53	2
92 99 451 08	3 970 006	92 33 680 08	812	1	93 72 521 08	3 350 001	92 70 642 08	2	1
92 99 452 08	3 970 006	92 33 680 08	813	1	93 77 336 08	3 213	91 44 718 08	9	2
92 99 453 08	3 970 006	92 33 680 08	814	1	93 81 367 08	1 632	91 00 939 08	6	2
92 99 454 08	3 970 006	92 33 680 08	815	1	93 81 369 08	1 632	91 00 939 08	4	2
92 99 455 08	3 970 006	92 33 680 08	816	1	93 85 760 01	1 400	91 00 755 08	4	1
92 99 456 08	3 970 006	92 33 680 08	817	1	93 85 760 01	1 410	91 00 756 08	4	1
92 99 457 08	3 970 006	92 33 680 08	818	1	93 85 761 01	1 400	91 00 755 08	8	1
92 99 458 08	3 970 006	92 33 680 08	819	2	93 85 761 01	1 410	91 00 756 08	8	1
92 99 459 08	3 970 006	92 33 680 08	820	2	93 85 762 01	1 400	91 00 755 08	9	1
92 99 551 08	1 991	91 44 585 08	4	1	93 85 762 01	1 410	91 00 756 08	9	1
92 99 553 08	1 991	91 44 585 08	5	1	93 85 763 01	1 400	91 00 755 08	3	2
92 99 554 08	2 520	91 44 758 08	95	1	93 85 763 01	1 410	91 00 756 08	3	2
92 99 559 08	2 925 201	92 14 885 08	22	1	93 86 038 08	3 220	91 02 079 08	23	1
92 99 559 08	3 930 317	92 07 124 08	317	1	93 86 038 08	3 221	91 02 066 08	23	1
92 99 560 08	2 925 201	92 14 885 08	23	1	93 86 038 08	3 222	91 02 082 08	23	1
92 99 560 08	3 930 609	92 07 406 08	212	1	93 86 038 08	3 223	91 02 070 08	23	1
92 99 629 08	3 970 005	92 33 675 08	932	1	93 86 038 08	3 223 100	91 00 860 08	23	1
92 99 630 08	3 970 005	92 33 675 08	934	1	93 86 707 01	2 620	91 00 767 08	1	1
92 99 631 08	3 970 005	92 33 675 08	935	1	93 87 312 08	2 550	91 01 221 08	49	2
92 99 633 08	3 970 005	92 33 675 08	937	1	93 89 605 08	3 741 015	96 17 383 08	28	2
92 99 635 08	3 970 005	92 33 675 08	944	1	93 90 078 01	1 400	91 00 755 08	57	1
92 99 636 08	3 970 005	92 33 675 08	892	1	93 90 078 01	1 410	91 00 756 08	56	1
92 99 637 08	3 970 005	92 33 675 08	950	1	93 90 487 08	3 556 003	92 71 234 08	60	1
92 99 638 08	3 970 005	92 33 675 08	952	1	93 94 608 08	3 292	91 44 698 08	27	6
92 99 680 08	3 970 005	92 33 675 08	936	1	93 96 206 08	3 350	91 02 052 08	23	2
92 99 761 08	2 920 600	91 04 879 08	3	1	93 96 206 08	3 360	91 02 050 08	29	2
92 99 772 08	2 920 600	91 04 879 08	5	1	93 97 916 08	3 360	91 02 050 08	12	2
92 99 773 08	2 920 605	92 99 772 08	5	1	93 99 271 08	3 592 003	92 71 370 08	3	1
92 99 991 08	2 859	91 44 612 08	120	1	94 00 062 08	2 657	91 44 606 08	9	2
92 99 995 08	2 520 022	92 99 554 08	120	1	94 02 547 08	3 215	91 44 631 08	35	2
93 01 339 08	3 213	91 44 718 08	57	4	94 02 557 08	3 714	91 44 696 08	19	1
93 02 752 08	3 292	91 44 698 08	26	2	94 03 112 08	3 554 005	92 71 402 08	22	6
93 03 581 08	1 632 032	96 20 093 08	5	1	94 03 112 08	3 556 003	92 71 234 08	11	3
93 03 581 08	2 620	91 00 767 08	8	1	94 04 712 08	2 341	91 01 424 08	9	2
93 06 259 08	1 632 032	96 20 093 08	6	2	94 05 745 08	3 741	91 01 244 08	68	4
93 12 984 08	3 212	91 44 714 08	29	2	94 11 381 08	1 100	91 00 752 08	17	18

26.10.2010

etk\_en\_de\_074704 LR 1600/1

1048

**LIEBHERR**Numerical index  
Numerischer Index



Item	Page	Assembly	Pos.	Quantity	Item	Page	Assembly	Pos.	Quantity
94 11 381 08	1 100 005	92 11 788 08	10	36	94 21 348 08	1 635 002	92 17 176 08	12	2
94 11 381 08	1 620	91 00 766 08	10	4	94 21 646 08	2 291	91 44 684 08	7	2
94 11 381 08	3 211	91 02 064 08	9	46	94 21 646 08	3 292	91 44 698 08	9	2
94 11 381 08	3 212	91 44 714 08	24	42	94 23 101 08	3 711	91 44 687 08	8	4
94 11 381 08	3 214	91 02 084 08	42	66	94 23 101 08	3 712	91 44 694 08	12	4
94 11 381 08	3 220	91 02 079 08	13	31	94 23 101 08	3 714 008	92 71 300 08	4	2
94 11 381 08	3 221	91 02 066 08	13	31	94 23 101 08	3 714 009	92 71 177 08	4	2
94 11 381 08	3 222	91 02 082 08	13	47	94 24 399 08	1 635	91 00 757 08	17	8
94 11 381 08	3 223	91 02 070 08	13	45	94 28 896 08	3 592	91 44 721 08	13	2
94 11 381 08	3 223 100	91 00 860 08	13	70	94 28 906 08	3 214	91 02 084 08	31	2
94 11 381 08	3 225	91 02 083 08	15	32	94 28 906 08	3 229	91 44 717 08	33	2
94 11 381 08	3 226	91 44 715 08	15	38	94 29 231 08	2 810 012	92 70 523 08	8	2
94 11 381 08	3 227	91 44 716 08	15	64	94 29 633 08	2 520 009	92 59 496 08	10	2
94 11 381 08	3 227 100	91 00 862 08	15	58	94 33 791 08	2 100 012	92 04 560 08	10	2
94 11 381 08	3 229	91 44 717 08	9	28	94 34 124 08	3 556 004	92 71 575 08	47	2
94 11 381 08	3 231	91 44 902 08	15	34	94 36 768 08	3 714 008	92 71 300 08	7	1
94 11 381 08	3 232	91 44 903 08	15	52	94 39 073 08	2 550	91 01 221 08	68	2
94 11 381 08	3 401 000	91 04 732 08	19	4	94 39 073 08	3 556 003	92 71 234 08	30	1
94 11 381 08	3 402 000	91 09 516 08	14	4	94 39 073 08	3 713	91 44 695 08	35	2
94 11 381 08	3 403 001	91 04 724 08	15	8	94 39 173 08	3 213	91 44 718 08	40	4
94 11 381 08	3 404 000	91 04 718 08	15	8	94 41 291 08	3 360	91 02 050 08	19	4
94 11 381 08	3 405 001	91 04 726 08	14	8	94 41 291 08	3 370	91 45 536 08	16	4
94 11 381 08	3 406 000	91 04 720 08	14	8	94 41 291 08	3 711	91 44 687 08	22	2
94 11 381 08	3 407 000	91 04 727 08	16	8	94 42 585 08	3 741	91 01 244 08	71	8
94 11 381 08	3 408 000	91 04 728 08	15	8	94 43 753 08	1 400	91 00 755 08	37	4
94 11 381 08	3 409 000	91 04 729 08	15	8	94 43 753 08	1 410	91 00 756 08	36	4
94 11 381 08	3 409 010	91 09 540 08	14	4	94 43 753 08	1 635	91 00 757 08	37	16
94 11 381 08	3 410 000	91 04 733 08	16	4	94 44 120 08	2 520	91 44 758 08	23	2
94 11 381 08	3 411 000	91 04 730 08	15	8	94 46 235 08	1 300 011	96 52 513 08	2	138
94 11 381 08	3 412 000	91 04 731 08	15	8	94 50 756 08	3 225 001	96 16 854 08	4	2
94 11 381 08	3 414 000	91 04 735 08	16	8	94 50 756 08	3 554 004	92 95 533 08	4	2
94 11 381 08	3 415 000	91 04 736 08	16	8	94 51 796 08	3 554 004	92 95 533 08	2	1
94 11 381 08	3 556 003	92 71 234 08	34	19	94 54 958 08	1 641 014	92 53 053 08	2	2
94 11 381 08	3 556 004	92 71 575 08	30	21	94 56 361 08	3 741	91 01 244 08	100	4
94 11 381 08	3 713	91 44 695 08	30	50	94 57 911 08	2 100 011	92 70 949 08	8	2
94 11 381 08	3 714	91 44 696 08	40	18	94 59 385 08	2 740	91 04 211 08	15	12
94 11 381 08	3 715	91 44 697 08	14	69	94 59 385 08	2 741	91 02 039 08	13	12
94 11 759 08	3 714	91 44 696 08	17	4	94 61 031 08	3 212	91 44 714 08	62	3
94 11 770 08	3 712	91 44 694 08	59	2	94 62 809 08	1 970	91 00 790 08	70	4
94 12 040 08	2 550 002	92 70 943 08	3	1	94 64 867 08	3 809 100	92 10 812 08	12	1
94 12 040 08	3 714 010	92 71 146 08	5	1	94 65 146 08	3 831	91 00 186 08	2	4
94 12 639 08	2 341	91 01 424 08	13	2	94 66 007 08	2 550	91 01 221 08	34	4
94 12 639 08	3 351	91 01 421 08	12	1	94 69 976 08	3 713	91 44 695 08	46	8
94 12 639 08	3 361	91 01 422 08	12	1	94 72 025 08	3 211	91 02 064 08	105	1
94 12 653 08	3 204	91 44 702 08	25	2	94 72 712 08	2 100 012	92 04 560 08	15	2
94 12 653 08	3 831	91 00 186 08	4	4	94 72 912 08	1 400	91 00 755 08	35	2
94 12 653 08	3 842	91 00 192 08	2	12	94 72 912 08	1 410	91 00 756 08	34	2
94 12 653 08	3 851	91 00 194 08	2	8	94 75 203 08	2 370	91 44 589 08	(2)	1
94 12 653 08	3 860	91 00 195 08	2	4	94 75 787 08	3 930 505	92 09 328 08	5	1
94 13 244 08	3 225	91 02 083 08	40	2	94 76 996 08	3 711	91 44 687 08	4	1
94 13 244 08	3 350	91 02 052 08	9	2	94 77 726 08	3 214	91 02 084 08	20	1
94 13 244 08	3 370	91 45 536 08	10	2	94 77 728 08	3 711	91 44 687 08	23	2
94 15 786 08	3 556 003	92 71 234 08	16	2	94 77 728 08	3 712	91 44 694 08	15	2
94 17 701 08	3 212 001	92 71 341 08	12	4	94 77 782 08	3 711	91 44 687 08	7	1
94 19 750 08	3 214	91 02 084 08	43	1	94 77 782 08	3 712	91 44 694 08	11	1
94 19 750 08	3 229	91 44 717 08	5	1	94 81 054 08	1 635	91 00 757 08	12	4
94 19 942 08	2 100 012	92 04 560 08	16	4	94 83 588 08	2 391 032	92 50 703 08	23	4
94 21 243 08	2 100	91 01 209 08	4	2	94 83 965 08	1 400	91 00 755 08	15	19
94 21 348 08	1 635	91 00 757 08	44	32	94 83 965 08	1 410	91 00 756 08	15	19
94 21 348 08	1 635 001	92 17 157 08	12	2	94 89 184 08	2 550	91 01 221 08	67	2

26.10.2010

etk\_en\_de\_074704 LR 1600/1

1049

**LIEBHERR**Numerical index  
Numerischer Index

Item	Page	Assembly	Pos.	Quantity	Item	Page	Assembly	Pos.	Quantity
94 89 184 08	2 790	91 01 223 08	2	2	95 08 663 08	3 204 005	92 11 284 08	9	1
94 90 237 08	3 712	91 44 694 08	14	1	95 08 843 08	1 632	91 00 939 08	22	2
94 90 917 08	3 351	91 01 421 08	9	2	95 10 965 08	3 711	91 44 687 08	46	2
94 90 917 08	3 361	91 01 422 08	9	2	95 11 053 08	2 391 032	92 50 703 08	22	2
94 91 885 08	2 657	92 52 997 08	3	2	95 11 671 08	3 211	91 02 064 08	47	2
94 93 789 08	2 740	91 04 211 08	4	2	95 13 789 08	1 100	91 00 752 08	21	16
94 93 789 08	2 741	91 02 039 08	7	2	95 14 733 08	2 391 032	92 50 703 08	69	1
94 93 840 08	3 741 023	92 18 599 08	4	1	95 14 733 08	2 391 032	92 50 703 08	78	6
94 94 974 08	2 741	91 02 039 08	5	2	95 15 359 08	2 970	91 01 262 08	(1)	2
94 95 025 08	3 204 004	92 11 012 08	7	2	95 15 360 08	2 970	91 01 262 08	(2)	2
94 95 471 08	3 211	91 02 064 08	45	2	95 15 693 08	2 391 032	92 50 703 08	21	2
94 95 471 08	3 592	91 44 721 08	16	2	95 18 535 08	1 830 061	92 89 739 08	1	1
94 97 680 08	3 712	91 44 694 08	43	2	95 19 113 08	3 223 001	92 71 488 08	13	2
94 98 250 08	2 920 257	92 78 689 08	2	1	95 19 113 08	3 715 001	92 71 486 08	11	2
94 98 641 08	2 970	91 01 262 08	150	3	95 19 113 08	3 741 021	92 17 524 08	13	2
94 98 641 08	2 978 302	91 01 880 08	15	1	95 19 113 08	3 809 000	92 10 957 08	13	2
94 98 720 08	2 341	91 01 424 08	10	2	95 19 113 08	3 809 100	92 10 812 08	21	2
94 99 977 08	2 780 118	92 16 293 08	9	3	95 19 113 08	3 820 100	92 11 015 08	13	2
94 99 977 08	2 932 160	92 87 778 08	9	4	95 19 655 08	1 400	91 00 755 08	38	4
95 00 775 08	3 556 003	92 71 234 08	63	3	95 19 655 08	1 410	91 00 756 08	37	4
95 00 775 08	3 556 004	92 71 575 08	65	3	95 19 655 08	1 632	91 00 939 08	12	2
95 01 101 08	3 220	91 02 079 08	15	2	95 19 655 08	1 635	91 00 757 08	28	8
95 01 101 08	3 221	91 02 066 08	15	2	95 20 963 08	1 400	91 00 755 08	25	2
95 01 101 08	3 222	91 02 082 08	15	4	95 20 963 08	1 410	91 00 756 08	25	2
95 01 101 08	3 223	91 02 070 08	15	4	95 21 721 08	2 932 172	92 18 043 08	21	1
95 01 101 08	3 223 100	91 00 860 08	15	5	95 21 770 08	2 550	91 01 221 08	75	2
95 01 101 08	3 225	91 02 083 08	12	2	95 21 770 08	2 790	91 01 223 08	30	2
95 01 101 08	3 226	91 44 715 08	12	2	95 21 987 08	2 100 011	92 70 949 08	(4)	2
95 01 101 08	3 227	91 44 716 08	12	4	95 23 640 08	3 592	91 44 721 08	11	1
95 01 101 08	3 227 100	91 00 862 08	12	5	95 24 863 08	3 204	91 44 702 08	19	12
95 01 101 08	3 231	91 44 902 08	12	2	95 25 196 08	2 932 161	92 18 467 08	116	1
95 01 101 08	3 232	91 44 903 08	12	4	95 26 671 08	1 630	91 04 218 08	11	8
95 01 101 08	3 713	91 44 695 08	26	5	95 26 714 08	1 400	91 00 755 08	20	2
95 01 101 08	3 715	91 44 697 08	11	6	95 26 714 08	1 410	91 00 756 08	20	2
95 02 927 08	2 780 119	92 05 195 08	37	4	95 26 714 08	1 635	91 00 757 08	26	4
95 04 610 08	3 556 004	92 71 575 08	57	1	95 26 715 08	1 400	91 00 755 08	21	2
95 05 282 08	1 970	91 00 790 08	7	1	95 26 715 08	1 410	91 00 756 08	21	2
95 05 568 08	2 711	91 44 604 08	38	8	95 26 715 08	1 635	91 00 757 08	25	4
95 05 568 08	2 970	91 01 262 08	109	15	95 27 424 08	2 740	91 04 211 08	8	4
95 05 568 08	2 975 500	91 02 036 08	63	10	95 27 977 08	3 223 004	92 17 586 08	3	2
95 05 568 08	2 975 600	91 44 708 08	63	5	95 27 977 08	3 227 001	92 98 527 08	3	2
95 05 568 08	2 977	91 02 038 08	63	20	95 28 552 08	1 400	91 00 755 08	58	2
95 05 568 08	2 978 100	91 44 621 08	63	2	95 28 552 08	1 410	91 00 756 08	57	2
95 05 568 08	2 978 200	91 01 626 08	63	2	95 28 552 08	1 635	91 00 757 08	32	4
95 05 568 08	3 970	91 02 234 08	35	8	95 28 924 08	3 712	91 44 694 08	30	1
95 06 540 08	2 391 032	92 50 703 08	60	2	95 29 519 08	3 741	91 01 244 08	101	4
95 06 948 08	2 522 000	91 46 006 08	9	1	95 29 531 08	2 780 126	92 99 388 08	2	1
95 07 253 08	3 714	91 44 696 08	20	2	95 31 134 08	3 741	91 01 244 08	109	1
95 07 256 08	3 213	91 44 718 08	13	1	95 31 585 08	1 711	91 01 239 08	12	32
95 07 863 08	3 880	91 00 197 08	3	2	95 32 110 08	3 211	91 02 064 08	27	1
95 08 645 08	3 212	91 44 714 08	72	4	95 32 110 08	3 212	91 44 714 08	33	1
95 08 645 08	3 226	91 44 715 08	32	4	95 32 110 08	3 214	91 02 084 08	36	1
95 08 645 08	3 227	91 44 716 08	35	4	95 32 110 08	3 229	91 44 717 08	24	1
95 08 645 08	3 227 100	91 00 862 08	35	4	95 32 110 08	3 713	91 44 695 08	43	2
95 08 645 08	3 231	91 44 902 08	32	4	95 32 173 08	2 780 118	92 16 293 08	35	1
95 08 645 08	3 232	91 44 903 08	35	4	95 32 173 08	2 932 160	92 87 778 08	32	1
95 08 645 08	3 554 005	92 71 402 08	17	4	95 32 314 08	3 556 003	92 71 234 08	62	3
95 08 645 08	3 556 003	92 71 234 08	52	4	95 32 314 08	3 556 004	92 71 575 08	64	3
95 08 645 08	3 713	91 44 695 08	5	4	95 33 651 08	2 502	91 01 353 08	3	1
95 08 645 08	3 715	91 44 697 08	5	4	95 33 653 08	2 502	91 01 353 08	9	1

26.10.2010

etk\_en\_de\_074704 LR 1600/1

1050

**LIEBHERR**Numerical index  
Numerischer Index

Item	Page	Assembly	Pos.	Quantity	Item	Page	Assembly	Pos.	Quantity
95 33 654 08	2 502	91 01 353 08	2	1	95 41 239 08	2 740	91 04 211 08	13	2
95 33 655 08	2 502	91 01 353 08	8	1	95 41 239 08	2 741	91 02 039 08	9	2
95 35 560 08	2 502	91 01 353 08	4	2	95 41 239 08	3 741	91 01 244 08	43	1
95 35 640 08	2 970	91 01 262 08	152	1	95 41 785 08	3 204 002	92 71 719 08	8	2
95 35 795 08	2 502	91 01 353 08	36	1	95 41 785 08	3 204 003	92 11 283 08	8	2
95 35 812 08	2 391 023	92 51 188 08	11	2	95 41 785 08	3 211 003	92 10 670 08	7	4
95 36 317 08	2 391 023	92 51 188 08	8	2	95 41 785 08	3 223 100	91 00 860 08	80	8
95 36 373 08	1 970 060	92 67 938 08	25	8	95 41 785 08	3 714	91 44 696 08	61	8
95 36 373 08	2 970 092	92 35 140 08	34	1	95 44 168 08	2 830 039	92 88 214 08	2	1
95 36 392 08	3 556 004	92 71 575 08	50	2	95 44 251 08	1 400	91 00 755 08	18	2
95 36 500 08	2 925 203	92 16 962 08	21	5	95 44 251 08	1 410	91 00 756 08	18	2
95 36 500 08	3 213	91 44 718 08	19	23	95 44 256 08	2 657	92 52 997 08	1	1
95 36 500 08	3 229	91 44 717 08	29	23	95 44 928 08	2 541	91 45 104 08	5	1
95 36 500 08	3 711	91 44 687 08	18	15	95 45 888 08	2 913 008	91 40 573 08	3	1
95 36 500 08	3 712	91 44 694 08	40	7	95 46 242 08	2 541	91 45 104 08	26	1
95 36 500 08	3 741 012	92 19 601 08	30	42	95 46 490 08	2 932 160	92 87 778 08	4	1
95 36 500 08	3 741 013	92 17 160 08	55	4	95 46 495 08	2 932 160	92 87 778 08	13	1
95 36 547 08	2 990	91 44 622 08	23	1	95 46 581 08	3 212	91 44 714 08	3	4
95 36 583 08	2 970	91 01 262 08	154	1	95 46 581 08	3 213	91 44 718 08	15	2
95 36 785 08	2 502	91 01 353 08	34	2	95 46 581 08	3 225	91 02 083 08	2	4
95 36 953 08	1 711	91 01 239 08	34	8	95 46 581 08	3 226	91 44 715 08	2	4
95 36 953 08	3 223 100	91 00 860 08	88	4	95 46 581 08	3 227	91 44 716 08	2	4
95 36 953 08	3 227 100	91 00 862 08	58	4	95 46 581 08	3 227 100	91 00 862 08	2	4
95 36 969 08	1 711	91 01 239 08	35	4	95 46 581 08	3 231	91 44 902 08	2	4
95 36 969 08	2 391 032	92 50 703 08	74	1	95 46 581 08	3 232	91 44 903 08	2	4
95 36 969 08	3 741 014	92 32 403 08	16	1	95 46 581 08	3 713	91 44 695 08	3	4
95 36 969 08	4 741 103	92 14 485 08	16	2	95 46 581 08	3 715	91 44 697 08	2	4
95 37 176 08	3 713	91 44 695 08	54	1	95 46 626 08	1 982 097	92 55 098 08	1	1
95 37 271 08	2 920 412	92 15 647 08	5	1	95 47 460 08	2 541	91 45 104 08	4	1
95 37 271 08	2 920 413	92 15 651 08	5	1	95 47 461 08	3 713	91 44 695 08	44	2
95 37 411 08	2 920 583	92 15 189 08	9	1	95 47 547 08	3 212	91 44 714 08	27	4
95 37 411 08	3 211	91 02 064 08	86	1	95 47 547 08	3 225	91 02 083 08	6	4
95 37 411 08	3 213	91 44 718 08	18	1	95 47 547 08	3 713	91 44 695 08	6	4
95 37 411 08	3 711	91 44 687 08	19	1	95 48 362 08	2 502	91 01 353 08	14	4
95 37 411 08	3 712	91 44 694 08	42	1	95 49 356 08	2 932 161	92 18 467 08	108	1
95 37 411 08	3 713	91 44 695 08	56	1	95 49 661 08	2 932 187	92 18 049 08	26	1
95 37 609 08	2 975	91 44 710 08	55	1	95 50 058 08	2 932 161	92 18 467 08	110	2
95 37 609 08	2 975 300	91 44 664 08	51	1	95 50 098 08	2 657	91 44 606 08	2	1
95 37 609 08	2 975 400	91 02 034 08	51	1	95 50 518 08	3 211	91 02 064 08	6	2
95 37 609 08	2 975 600	91 44 708 08	51	1	95 50 518 08	3 213	91 44 718 08	42	4
95 37 609 08	2 978 200	91 01 626 08	20	1	95 50 518 08	3 214	91 02 084 08	72	2
95 38 734 08	3 741 013	92 17 160 08	54	8	95 50 518 08	3 220	91 02 079 08	6	4
95 40 177 08	2 970	91 01 262 08	7	2	95 50 518 08	3 221	91 02 066 08	6	4
95 40 177 08	2 977	91 02 038 08	54	1	95 50 518 08	3 222	91 02 082 08	6	4
95 40 928 08	2 810	91 01 745 08	13	4	95 50 518 08	3 223	91 02 070 08	6	4
95 41 137 08	2 510	91 00 855 08	20	6	95 50 518 08	3 223 100	91 00 860 08	6	4
95 41 173 08	2 932 164	92 18 042 08	54	1	95 50 518 08	3 225	91 02 083 08	37	2
95 41 173 08	2 978 300	91 01 515 08	13	4	95 50 518 08	3 226	91 44 715 08	6	4
95 41 173 08	3 211	91 02 064 08	85	7	95 50 518 08	3 227	91 44 716 08	6	4
95 41 173 08	3 213	91 44 718 08	50	1	95 50 518 08	3 227 100	91 00 862 08	6	4
95 41 173 08	3 711	91 44 687 08	55	1	95 50 518 08	3 231	91 44 902 08	6	4
95 41 173 08	3 712	91 44 694 08	52	1	95 50 518 08	3 232	91 44 903 08	6	4
95 41 173 08	3 741 012	92 19 601 08	26	4	95 50 518 08	3 554 005	92 71 402 08	21	4
95 41 174 08	1 970 060	92 67 938 08	9	8	95 50 518 08	3 556 003	92 71 234 08	38	4
95 41 174 08	3 741 012	92 19 601 08	28	6	95 50 518 08	3 715	91 44 697 08	6	4
95 41 175 08	3 211	91 02 064 08	84	8	95 50 518 08	3 741	91 01 244 08	56	4
95 41 175 08	3 713	91 44 695 08	53	5	95 50 599 08	1 970 060	92 67 938 08	26	4
95 41 175 08	3 741 012	92 19 601 08	29	1	95 51 017 08	2 970	91 01 262 08	6	2
95 41 175 08	3 741 013	92 17 160 08	52	4	95 51 017 08	2 977	91 02 038 08	53	1
95 41 220 08	2 913 008	91 40 573 08	19	1	95 51 329 08	3 212 001	92 71 341 08	7	1

26.10.2010

etk\_en\_de\_074704 LR 1600/1

1051

**LIEBHERR**Numerical index  
Numerischer Index

Item	Page	Assembly	Pos.	Quantity	Item	Page	Assembly	Pos.	Quantity
95 51 333 08	1 400	91 00 755 08	7	19	95 61 979 08	3 714	91 44 696 08	41	1
95 51 333 08	1 410	91 00 756 08	7	19	95 61 980 08	3 714	91 44 696 08	42	1
95 51 478 08	1 400	91 00 755 08	14	38	95 62 043 08	2 990	91 44 622 08	4	2
95 51 478 08	1 410	91 00 756 08	14	38	95 62 063 08	3 741 017	92 13 958 08	4	2
95 51 728 08	3 223 100	91 00 860 08	87	2	95 62 116 08	3 741 012	92 19 601 08	12	2
95 52 085 08	2 780 118	92 16 293 08	5	1	95 62 146 08	2 932 160	92 87 778 08	23	1
95 52 096 08	2 932 161	92 18 467 08	111	1	95 62 465 08	3 360	91 02 050 08	21	4
95 52 098 08	2 932 160	92 87 778 08	31	2	95 62 465 08	3 370	91 45 536 08	18	4
95 52 104 08	2 932 161	92 18 467 08	107	1	95 62 745 08	3 741	91 01 244 08	76	2
95 52 172 08	2 780 119	92 05 195 08	53	1	95 62 979 08	1 100	91 00 752 08	5	6
95 52 173 08	2 780 119	92 05 195 08	50	1	95 62 980 08	1 100	91 00 752 08	6	6
95 52 174 08	2 780 119	92 05 195 08	52	1	95 62 981 08	1 100	91 00 752 08	7	6
95 52 175 08	2 780 121	92 05 196 08	2	1	95 62 982 08	1 100	91 00 752 08	8	6
95 52 184 08	2 780 118	92 16 293 08	13	1	95 63 347 08	2 550	91 01 221 08	30	2
95 52 185 08	2 780 119	92 05 195 08	51	1	95 63 503 08	2 520 018	92 16 988 08	15	2
95 53 417 08	2 520 006	92 71 291 08	6	1	95 63 513 08	3 741 014	92 32 403 08	17	1
95 53 419 08	2 520 006	92 71 291 08	8	1	95 63 745 08	3 741 014	92 32 403 08	18	2
95 54 048 08	3 211	91 02 064 08	111	10	95 63 855 08	3 741 012	92 19 601 08	33	4
95 54 048 08	3 212	91 44 714 08	40	4	95 63 856 08	3 741 012	92 19 601 08	34	4
95 54 048 08	3 556 003	92 71 234 08	29	4	95 63 963 08	2 932 166	92 68 911 08	1	1
95 54 048 08	3 556 004	92 71 575 08	41	2	95 63 998 08	2 925 007	92 15 673 08	4	1
95 55 141 08	2 391 032	92 50 703 08	70	1	95 63 998 08	2 925 203	92 16 962 08	3	1
95 55 435 08	3 713	91 44 695 08	39	2	95 63 998 08	2 925 204	92 16 990 08	3	1
95 55 502 08	1 920 406	92 01 742 08	4	1	95 64 016 08	2 925 007	92 15 673 08	13	1
95 55 502 08	1 920 409	92 07 133 08	4	1	95 64 309 08	2 520 011	92 43 638 08	35	1
95 55 844 08	2 810 012	92 70 523 08	12	1	95 64 427 08	3 220	91 02 079 08	8	1
95 56 681 08	2 920 583	92 15 189 08	1	4	95 64 427 08	3 221	91 02 066 08	8	1
95 56 681 08	3 350	91 02 052 08	25	1	95 64 427 08	3 222	91 02 082 08	8	4
95 56 681 08	3 360	91 02 050 08	31	1	95 64 427 08	3 223	91 02 070 08	8	4
95 56 681 08	3 713	91 44 695 08	55	2	95 64 427 08	3 223 100	91 00 860 08	8	4
95 56 681 08	3 741 012	92 19 601 08	32	2	95 64 428 08	3 214	91 02 084 08	50	1
95 56 686 08	2 970 092	92 35 140 08	24	1	95 64 428 08	3 220	91 02 079 08	7	2
95 56 712 08	2 920 582	92 11 225 08	5	1	95 64 428 08	3 221	91 02 066 08	7	2
95 57 391 08	2 520 018	92 16 988 08	8	3	95 64 428 08	3 222	91 02 082 08	7	8
95 57 495 08	1 970 060	92 67 938 08	38	2	95 64 428 08	3 223	91 02 070 08	7	8
95 57 686 08	2 657	91 44 606 08	7	1	95 64 428 08	3 223 100	91 00 860 08	7	8
95 57 686 08	2 740	91 04 211 08	3	4	95 64 428 08	3 225	91 02 083 08	18	2
95 58 472 08	3 225	91 02 083 08	35	4	95 64 428 08	3 226	91 44 715 08	18	2
95 59 195 08	1 970	91 00 790 08	43	11	95 64 428 08	3 227	91 44 716 08	18	6
95 59 800 08	2 391 032	92 50 703 08	152	1	95 64 428 08	3 227 100	91 00 862 08	18	6
95 59 877 08	3 556 003	92 71 234 08	50	2	95 64 428 08	3 229	91 44 717 08	38	2
95 60 903 08	2 830 039	92 88 214 08	3	1	95 64 428 08	3 231	91 44 902 08	18	2
95 60 930 08	3 970	91 02 234 08	39	1	95 64 428 08	3 232	91 44 903 08	18	6
95 60 934 08	3 970	91 02 234 08	40	1	95 64 428 08	3 715	91 44 697 08	30	6
95 60 974 08	3 556 004	92 71 575 08	32	2	95 64 429 08	3 225	91 02 083 08	23	2
95 61 642 08	1 630	91 04 218 08	3	4	95 64 429 08	3 226	91 44 715 08	23	2
95 61 643 08	1 630	91 04 218 08	4	4	95 64 429 08	3 227	91 44 716 08	23	2
95 61 649 08	1 630	91 04 218 08	5	4	95 64 429 08	3 715	91 44 697 08	34	2
95 61 650 08	1 630	91 04 218 08	6	4	95 64 623 08	3 211	91 02 064 08	2	2
95 61 669 08	2 550	91 01 221 08	11	2	95 64 623 08	3 214	91 02 084 08	71	2
95 61 670 08	2 550	91 01 221 08	22	4	95 64 623 08	3 220	91 02 079 08	2	4
95 61 670 08	3 809 100	92 10 812 08	13	1	95 64 623 08	3 221	91 02 066 08	2	4
95 61 820 08	3 714	91 44 696 08	57	2	95 64 623 08	3 222	91 02 082 08	2	4
95 61 870 08	2 520 011	92 43 638 08	33	1	95 64 623 08	3 223	91 02 070 08	2	4
95 61 871 08	2 520 011	92 43 638 08	34	1	95 64 623 08	3 223 100	91 00 860 08	2	4
95 61 872 08	2 520 006	92 71 291 08	7	1	95 64 623 08	3 225	91 02 083 08	36	2
95 61 873 08	2 520 006	92 71 291 08	10	1	95 64 624 08	3 214	91 02 084 08	51	5
95 61 874 08	2 520 011	92 43 638 08	87	1	95 64 624 08	3 220	91 02 079 08	10	2
95 61 932 08	3 213	91 44 718 08	38	4	95 64 624 08	3 221	91 02 066 08	10	2
95 61 978 08	3 714	91 44 696 08	13	1	95 64 624 08	3 222	91 02 082 08	10	2

26.10.2010

etk\_en\_de\_074704 LR 1600/1

1052

**LIEBHERR**Numerical index  
Numerischer Index

Item	Page	Assembly	Pos.	Quantity	Item	Page	Assembly	Pos.	Quantity
95 64 624 08	3 223	91 02 070 08	10	2	95 66 648 08	3 714 009	92 71 177 08	17	2
95 64 848 08	2 393	91 44 594 08	7	1	95 66 648 08	3 715 001	92 71 486 08	4	2
95 64 890 08	3 231	91 44 902 08	23	2	95 66 648 08	3 741 021	92 17 524 08	4	1
95 64 890 08	3 232	91 44 903 08	23	2	95 66 648 08	3 809 000	92 10 957 08	4	1
95 65 052 08	3 214	91 02 084 08	29	2	95 66 648 08	3 809 100	92 10 812 08	4	1
95 65 052 08	3 229	91 44 717 08	31	2	95 66 648 08	3 820 100	92 11 015 08	4	1
95 65 073 08	3 229 001	92 71 619 08	1	2	95 66 649 08	2 550	91 01 221 08	40	2
95 65 617 08	2 310	91 44 709 08	7	2	95 66 651 08	2 550	91 01 221 08	46	2
95 65 617 08	2 320	91 02 276 08	7	2	95 66 653 08	3 213	91 44 718 08	27	1
95 65 617 08	3 350	91 02 052 08	19	2	95 66 655 08	3 711	91 44 687 08	14	1
95 65 617 08	3 360	91 02 050 08	26	2	95 66 655 08	3 712	91 44 694 08	32	1
95 65 617 08	3 370	91 45 536 08	23	2	95 66 686 08	2 550	91 01 221 08	21	8
95 65 733 08	3 556 003	92 71 234 08	48	4	95 66 686 08	3 214	91 02 084 08	25	6
95 65 733 08	3 556 004	92 71 575 08	24	4	95 66 686 08	3 229	91 44 717 08	16	6
95 65 804 08	2 310	91 44 709 08	8	1	95 66 686 08	3 714	91 44 696 08	55	4
95 65 804 08	2 320	91 02 276 08	8	1	95 66 686 08	3 809 100	92 10 812 08	11	1
95 65 804 08	2 340	91 01 251 08	6	2	95 66 728 08	2 100 011	92 70 949 08	(1)	1
95 65 805 08	2 310	91 44 709 08	9	1	95 66 729 08	2 100 011	92 70 949 08	(2)	1
95 65 805 08	2 320	91 02 276 08	9	1	95 66 744 08	2 100 011	92 70 949 08	2	1
95 65 807 08	2 310	91 44 709 08	10	2	95 66 745 08	2 100 011	92 70 949 08	3	1
95 65 807 08	2 320	91 02 276 08	10	2	95 66 746 08	2 100 011	92 70 949 08	4	1
95 65 807 08	2 340	91 01 251 08	11	2	95 66 758 08	2 810 012	92 70 523 08	6	1
95 65 876 08	2 652	91 01 222 08	4	2	95 66 857 08	2 550	91 01 221 08	28	2
95 65 877 08	2 652	91 01 222 08	5	2	95 66 857 08	3 204 002	92 71 719 08	6	1
95 65 878 08	2 652	91 01 222 08	6	1	95 66 857 08	3 204 003	92 11 283 08	6	1
95 65 879 08	2 652	91 01 222 08	7	2	95 66 857 08	3 211	91 02 064 08	59	2
95 66 225 08	2 831	91 44 693 08	2	2	95 66 857 08	3 223 001	92 71 488 08	6	1
95 66 392 08	3 214	91 02 084 08	44	1	95 66 857 08	3 223 100	91 00 860 08	56	2
95 66 392 08	3 225	91 02 083 08	28	1	95 66 857 08	3 714 009	92 71 177 08	19	2
95 66 392 08	3 226	91 44 715 08	28	1	95 66 857 08	3 741 021	92 17 524 08	6	1
95 66 392 08	3 227	91 44 716 08	28	3	95 66 857 08	3 809 000	92 10 957 08	6	1
95 66 392 08	3 227 100	91 00 862 08	28	4	95 66 857 08	3 809 100	92 10 812 08	6	1
95 66 392 08	3 229	91 44 717 08	43	2	95 66 857 08	3 820 100	92 11 015 08	6	1
95 66 392 08	3 231	91 44 902 08	28	1	95 66 948 08	9 271 098	92 71 098 08	1	1
95 66 392 08	3 232	91 44 903 08	28	3	95 66 949 08	9 271 098	92 71 098 08	2	1
95 66 392 08	3 715	91 44 697 08	37	2	95 66 984 08	3 713	91 44 695 08	10	1
95 66 444 08	3 370	91 45 536 08	9	2	95 67 041 08	3 350	91 02 052 08	21	1
95 66 445 08	3 350	91 02 052 08	15	2	95 67 041 08	3 360	91 02 050 08	15	1
95 66 501 08	2 391 032	92 50 703 08	15	2	95 67 072 08	3 714	91 44 696 08	12	1
95 66 524 08	2 810	91 01 745 08	6	2	95 67 075 08	3 714	91 44 696 08	8	2
95 66 595 08	2 550	91 01 221 08	2	1	95 67 076 08	3 714	91 44 696 08	7	1
95 66 596 08	2 550	91 01 221 08	6	1	95 67 081 08	3 714	91 44 696 08	10	2
95 66 597 08	2 550	91 01 221 08	7	2	95 67 094 08	3 714	91 44 696 08	14	2
95 66 598 08	2 550	91 01 221 08	8	3	95 67 112 08	3 714 011	92 71 147 08	1	2
95 66 599 08	2 550	91 01 221 08	10	2	95 67 115 08	3 714 010	92 71 146 08	(1)	1
95 66 636 08	3 213	91 44 718 08	8	1	95 67 116 08	3 714 010	92 71 146 08	2	1
95 66 638 08	3 213	91 44 718 08	12	1	95 67 132 08	3 714 008	92 71 300 08	2	1
95 66 645 08	3 213	91 44 718 08	4	1	95 67 133 08	2 391 032	92 50 703 08	30	1
95 66 646 08	3 213	91 44 718 08	14	4	95 67 134 08	3 714 009	92 71 177 08	2	1
95 66 647 08	2 550	91 01 221 08	23	8	95 67 217 08	2 391 032	92 50 703 08	31	1
95 66 647 08	3 214	91 02 084 08	27	6	95 67 258 08	3 211 004	92 10 721 08	1	2
95 66 647 08	3 229	91 44 717 08	18	6	95 67 259 08	3 211 005	92 10 720 08	1	2
95 66 647 08	3 809 100	92 10 812 08	15	1	95 67 264 08	3 211	91 02 064 08	44	4
95 66 648 08	2 550	91 01 221 08	27	2	95 67 339 08	2 391 032	92 50 703 08	51	1
95 66 648 08	3 204 002	92 71 719 08	4	1	95 67 371 08	3 714 009	92 71 177 08	3	2
95 66 648 08	3 204 003	92 11 283 08	4	1	95 67 444 08	3 223 100	91 00 860 08	73	2
95 66 648 08	3 211 003	92 10 670 08	5	2	95 67 444 08	3 226	91 44 715 08	30	4
95 66 648 08	3 223 001	92 71 488 08	4	1	95 67 444 08	3 227	91 44 716 08	30	4
95 66 648 08	3 223 100	91 00 860 08	79	2	95 67 444 08	3 227 100	91 00 862 08	30	2
95 66 648 08	3 714	91 44 696 08	52	4	95 67 444 08	3 231	91 44 902 08	30	4

26.10.2010

etk\_en\_de\_074704 LR 1600/1

1053

**LIEBHERR**Numerical index  
Numerischer Index

Item	Page	Assembly	Pos.	Quantity	Item	Page	Assembly	Pos.	Quantity
95 67 444 08	3 232	91 44 903 08	30	4	95 69 189 08	1 630	91 04 218 08	10	4
95 67 444 08	3 714	91 44 696 08	45	2	95 70 019 08	2 671	91 44 602 08	4	1
95 67 444 08	3 715	91 44 697 08	40	4	95 70 020 08	2 671	91 44 602 08	5	1
95 67 445 08	3 223 100	91 00 860 08	72	2	95 70 053 08	3 930 054	92 68 038 08	1	1
95 67 445 08	3 226	91 44 715 08	31	4	95 70 054 08	3 930 054	92 68 038 08	2	1
95 67 445 08	3 227	91 44 716 08	31	4	95 70 055 08	3 930 300	92 68 039 08	1	1
95 67 445 08	3 227 100	91 00 862 08	31	4	95 70 161 08	3 714 012	92 71 454 08	1	2
95 67 445 08	3 231	91 44 902 08	31	4	95 70 244 08	3 212	91 44 714 08	16	2
95 67 445 08	3 232	91 44 903 08	31	4	95 70 337 08	2 970	91 01 262 08	48	1
95 67 445 08	3 714	91 44 696 08	46	2	95 70 357 08	3 592	91 44 721 08	5	1
95 67 445 08	3 715	91 44 697 08	39	4	95 70 360 08	3 592	91 44 721 08	6	2
95 67 540 08	2 391 032	92 50 703 08	40	1	95 70 447 08	3 223 002	92 71 484 08	1	2
95 67 585 08	2 291	91 44 684 08	8	2	95 70 448 08	1 400	91 00 755 08	6	2
95 67 585 08	3 292	91 44 698 08	10	2	95 70 448 08	1 410	91 00 756 08	6	2
95 67 680 08	2 520 011	92 43 638 08	75	1	95 70 452 08	3 715 002	92 71 487 08	1	2
95 67 688 08	2 520 006	92 71 291 08	2	1	95 70 478 08	3 212	91 44 714 08	7	2
95 67 689 08	2 520 006	92 71 291 08	3	1	95 70 479 08	3 212	91 44 714 08	8	2
95 67 690 08	2 520 006	92 71 291 08	4	1	95 70 480 08	3 212	91 44 714 08	11	2
95 67 691 08	2 520 006	92 71 291 08	5	1	95 70 481 08	3 212	91 44 714 08	12	2
95 67 692 08	2 520 006	92 71 291 08	9	1	95 70 485 08	3 212	91 44 714 08	19	1
95 67 895 08	2 520 018	92 16 988 08	14	1	95 70 491 08	3 212	91 44 714 08	48	1
95 67 956 08	2 350	91 03 767 08	3	3	95 70 574 08	3 554 005	92 71 402 08	13	6
95 68 312 08	2 670	91 44 601 08	2	1	95 70 574 08	3 556 003	92 71 234 08	13	6
95 68 314 08	2 670	91 44 601 08	3	1	95 70 574 08	3 556 004	92 71 575 08	55	1
95 68 366 08	2 670	91 44 601 08	4	2	95 70 574 08	3 711	91 44 687 08	29	2
95 68 428 08	1 740	91 04 215 08	5	4	95 70 574 08	3 712	91 44 694 08	21	2
95 68 578 08	2 510 058	92 01 913 08	1	1	95 70 594 08	2 520 006	92 71 291 08	1	1
95 68 581 08	2 510 058	92 01 913 08	3	1	95 70 609 08	2 657	91 44 606 08	6	2
95 68 581 08	2 510 061	92 01 927 08	3	1	95 70 683 08	2 932 161	92 18 467 08	106	1
95 68 584 08	2 510 058	92 01 913 08	4	1	95 70 844 08	3 556 003	92 71 234 08	7	2
95 68 584 08	2 510 061	92 01 927 08	4	1	95 70 848 08	3 554 005	92 71 402 08	5	1
95 68 586 08	2 510 058	92 01 913 08	5	1	95 70 848 08	3 556 003	92 71 234 08	4	1
95 68 586 08	2 510 061	92 01 927 08	5	1	95 70 937 08	3 554 006	92 71 434 08	5	1
95 68 616 08	2 510 059	92 01 922 08	1	1	95 70 937 08	3 556 004	92 71 575 08	5	1
95 68 617 08	2 510	91 00 855 08	3	1	95 70 939 08	3 554 006	92 71 434 08	3	2
95 68 618 08	2 510 060	92 01 926 08	1	1	95 70 939 08	3 556 004	92 71 575 08	3	1
95 68 619 08	2 510	91 00 855 08	5	1	95 70 967 08	3 554 006	92 71 434 08	13	1
95 68 620 08	2 510	91 00 855 08	6	1	95 71 005 08	3 204 006	92 72 310 08	1	2
95 68 621 08	2 510	91 00 855 08	7	1	95 71 008 08	3 554 005	92 71 402 08	9	2
95 68 622 08	2 510	91 00 855 08	8	2	95 71 009 08	3 554 005	92 71 402 08	11	2
95 68 623 08	2 510	91 00 855 08	9	1	95 71 013 08	3 204 001	92 71 720 08	1	2
95 68 624 08	2 510	91 00 855 08	10	1	95 71 072 08	3 930 317	92 07 124 08	5	1
95 68 625 08	2 510 061	92 01 927 08	1	1	95 71 086 08	3 214	91 02 084 08	2	1
95 68 626 08	2 510 062	92 01 928 08	1	1	95 71 123 08	3 214	91 02 084 08	6	2
95 68 627 08	2 510	91 00 855 08	13	1	95 71 125 08	3 215	91 44 631 08	5	1
95 68 628 08	2 510 063	92 01 929 08	1	1	95 71 126 08	3 215	91 44 631 08	7	2
95 68 629 08	2 510	91 00 855 08	15	1	95 71 127 08	3 215	91 44 631 08	19	2
95 69 002 08	3 741 013	92 17 160 08	13	1	95 71 128 08	3 215	91 44 631 08	21	2
95 69 003 08	3 741 013	92 17 160 08	5	1	95 71 129 08	3 930 609	92 07 406 08	5	1
95 69 024 08	3 741	91 01 244 08	8	2	95 71 138 08	3 215	91 44 631 08	25	1
95 69 025 08	3 741	91 01 244 08	9	2	95 71 139 08	3 215	91 44 631 08	26	1
95 69 027 08	3 741	91 01 244 08	15	4	95 71 140 08	3 215	91 44 631 08	2	2
95 69 028 08	3 741	91 01 244 08	16	8	95 71 177 08	3 930 607	92 73 168 08	5	1
95 69 030 08	3 741	91 01 244 08	33	8	95 71 177 08	3 930 611	92 09 429 08	5	1
95 69 031 08	3 741	91 01 244 08	34	12	95 71 222 08	3 930 503	92 73 174 08	5	1
95 69 032 08	3 741	91 01 244 08	39	4	95 71 229 08	3 556 004	92 71 575 08	13	1
95 69 033 08	3 741	91 01 244 08	35	4	95 71 242 08	2 830 038	92 18 187 08	1	1
95 69 034 08	3 741	91 01 244 08	37	8	95 71 244 08	3 556 004	92 71 575 08	16	1
95 69 056 08	3 741 012	92 19 601 08	11	4	95 71 268 08	3 930 007	92 73 189 08	5	1
95 69 187 08	1 630	91 04 218 08	8	4	95 71 268 08	3 930 507	92 73 191 08	5	1

26.10.2010

etk\_en\_de\_074704 LR 1600/1

1054

**LIEBHERR**Numerical index  
Numerischer Index

Item	Page	Assembly	Pos.	Quantity	Item	Page	Assembly	Pos.	Quantity
95 71 279 08	3 214	91 02 084 08	54	2	96 31 017 08	2 920 536	92 04 195 08	14	1
95 71 282 08	3 214	91 02 084 08	19	2	96 31 020 08	2 920 536	92 04 195 08	12	1
95 71 283 08	3 214	91 02 084 08	21	4	96 31 021 08	2 920 536	92 04 195 08	13	1
96 16 779 08	3 741 015	96 17 383 08	3	1	96 33 281 08	2 790	91 01 223 08	5	1
96 16 854 08	3 225	91 02 083 08	39	1	96 33 282 08	2 790	91 01 223 08	6	1
96 16 855 08	3 225 001	96 16 854 08	1	1	96 34 234 08	3 556 003	92 71 234 08	49	2
96 16 948 08	2 859	91 44 612 08	12	2	96 34 234 08	3 556 004	92 71 575 08	25	2
96 16 970 08	3 970 007	97 11 224 08	91	1	96 34 672 08	2 550 002	92 70 943 08	1	2
96 16 996 08	3 741 027	96 17 003 08	1	1	96 34 870 08	3 223 006	92 17 930 08	1	2
96 17 003 08	3 741	91 01 244 08	94	1	96 34 875 08	3 223 004	92 17 586 08	1	1
96 17 009 08	3 741 024	92 27 457 08	2	1	96 34 876 08	3 223 004	92 17 586 08	2	2
96 17 009 08	3 741 025	92 32 052 08	2	1	96 34 885 08	3 227 001	92 98 527 08	1	1
96 17 145 08	2 780 100	91 04 105 08	5	1	96 34 886 08	3 227 001	92 98 527 08	2	2
96 17 166 08	3 970 005	92 33 675 08	942	1	96 34 900 08	3 714 010	92 71 146 08	1	2
96 17 167 08	3 970 005	92 33 675 08	925	1	96 38 173 08	2 810 012	92 70 523 08	2	1
96 17 267 08	3 229	91 44 717 08	45	4	96 40 100 08	3 880	91 00 197 08	1	4
96 17 383 08	3 741	91 01 244 08	10	2	96 40 276 08	5 133 090	51 13 090 08	1	1
96 17 575 08	3 713	91 44 695 08	77	2	96 40 277 08	5 133 090	51 13 090 08	7	1
96 17 592 08	3 641	91 04 219 08	8	2	96 42 419 08	2 920 536	92 04 195 08	29	1
96 17 601 08	3 713	91 44 695 08	76	2	96 42 427 08	2 741	91 02 039 08	15	1
96 18 464 08	2 976 203	92 27 489 08	(373)	1	96 46 080 08	2 976 203	92 27 489 08	91	1
96 18 678 08	3 409 000	91 04 729 08	3	1	96 46 081 08	2 976 203	92 27 489 08	90	1
96 18 678 08	3 415 000	91 04 736 08	3	1	96 52 513 08	1 300	91 44 568 08	1	1
96 18 679 08	3 409 000	91 04 729 08	5	1	96 53 505 08	5 113 027	51 13 027 08	1	1
96 18 679 08	3 415 000	91 04 736 08	5	1	96 53 506 08	5 113 027	51 13 027 08	2	1
96 18 691 08	3 401 000	91 04 732 08	3	1	96 53 507 08	5 113 027	51 13 027 08	3	1
96 18 692 08	3 401 000	91 04 732 08	4	1	96 65 122 08	2 393	91 44 594 08	18	1
96 18 705 08	3 408 000	91 04 728 08	3	1	96 67 964 08	1 750	91 44 577 08	42	1
96 18 706 08	3 408 000	91 04 728 08	5	1	96 73 615 08	7 739 397	77 39 397 08	3	1
96 18 712 08	3 411 000	91 04 730 08	3	1	97 00 032 08	1 100 005	92 11 788 08	5	2
96 18 712 08	3 412 000	91 04 731 08	3	1	97 00 139 08	2 859	91 44 612 08	2	2
96 18 713 08	3 411 000	91 04 730 08	5	1	97 00 206 08	1 400	91 00 755 08	32	12
96 18 713 08	3 412 000	91 04 731 08	5	2	97 00 206 08	1 410	91 00 756 08	31	12
96 18 792 08	3 406 001	92 99 303 08	3	1	97 00 208 08	1 400	91 00 755 08	33	6
96 18 793 08	3 406 001	92 99 303 08	4	1	97 00 208 08	1 410	91 00 756 08	32	6
96 18 813 08	3 401 000	91 04 732 08	6	2	97 00 212 08	1 400	91 00 755 08	34	2
96 18 814 08	3 401 000	91 04 732 08	13	1	97 00 212 08	1 410	91 00 756 08	33	2
96 18 946 08	3 410 000	91 04 733 08	5	1	97 00 223 08	2 859	91 44 612 08	9	1
96 18 952 08	3 410 000	91 04 733 08	13	2	97 00 224 08	2 859	91 44 612 08	11	1
96 18 963 08	3 407 000	91 04 727 08	5	1	97 00 272 08	2 859	91 44 612 08	20	1
96 18 964 08	3 407 000	91 04 727 08	13	1	97 00 274 08	2 859	91 44 612 08	19	1
96 19 393 08	3 413 000	91 04 734 08	1	4	97 00 277 08	2 859	91 44 612 08	13	4
96 19 394 08	3 413 000	91 04 734 08	7	8	97 00 278 08	2 859	91 44 612 08	14	1
96 19 656 08	1 975 006	91 07 671 08	91	1	97 00 315 08	2 859	91 44 612 08	17	1
96 19 657 08	1 975 006	91 07 671 08	93	1	97 00 320 08	2 859	91 44 612 08	21	2
96 20 093 08	1 632	91 00 939 08	7	2	97 00 325 08	2 859	91 44 612 08	22	1
96 20 102 08	1 632 032	96 20 093 08	1	1	97 00 326 08	2 859	91 44 612 08	23	1
96 20 404 08	2 671 005	92 71 294 08	8	1	97 00 463 08	2 859	91 44 612 08	15	1
96 20 404 08	2 671 007	92 13 208 08	2	1	97 00 465 08	2 859	91 44 612 08	8	2
96 21 278 08	2 671 005	92 71 294 08	28	1	97 00 567 08	2 100 012	92 04 560 08	5	2
96 21 541 08	2 920 593	92 87 799 08	18	1	97 00 568 08	2 100 012	92 04 560 08	6	2
96 21 681 08	3 402 000	91 09 516 08	2	2	97 00 569 08	2 100 012	92 04 560 08	12	2
96 21 865 08	3 414 000	91 04 735 08	14	1	97 00 598 08	2 859	91 44 612 08	24	1
96 23 008 08	2 920 321	92 87 783 08	23	1	97 00 616 08	2 859	91 44 612 08	25	1
96 23 184 08	2 780 100	91 04 105 08	20	1	97 00 638 08	2 920 581	92 02 490 08	8	1
96 23 606 08	2 859	91 44 612 08	1	1	97 00 671 08	2 859	91 44 612 08	26	2
96 23 610 08	2 859	91 44 612 08	4	1	97 00 719 08	3 211 005	92 10 720 08	3	1
96 24 437 08	1 100	91 00 752 08	19	4	97 00 729 08	2 859	91 44 612 08	16	1
96 27 640 08	2 831 021	92 06 581 08	184	1	97 00 832 08	3 714	91 44 696 08	58	4
96 29 640 08	2 835	91 02 279 08	36	1	97 00 832 08	3 809 100	92 10 812 08	16	1

26.10.2010

etk\_en\_de\_074704 LR 1600/1

1055

**LIEBHERR**Numerical index  
Numerischer Index

Item	Page	Assembly	Pos.	Quantity	Item	Page	Assembly	Pos.	Quantity
97 00 833 08	3 211	91 02 064 08	72	2	97 02 081 08	2 671 005	92 71 294 08	10	1
97 00 833 08	3 714	91 44 696 08	62	8	97 02 119 08	2 391 030	92 71 261 08	3	2
97 00 833 08	3 809 100	92 10 812 08	17	2	97 02 120 08	2 391 030	92 71 261 08	5	1
97 00 835 08	3 211	91 02 064 08	63	2	97 02 203 08	2 970 092	92 35 140 08	8	1
97 00 835 08	3 212	91 44 714 08	70	2	97 02 204 08	2 970 092	92 35 140 08	9	1
97 00 836 08	3 809 101	92 10 813 08	1	2	97 02 205 08	2 970 092	92 35 140 08	10	1
97 00 838 1	2 670	91 44 601 08	11	4	97 02 206 08	2 340	91 01 251 08	16	2
97 00 862 08	3 809 001	92 10 992 08	1	2	97 02 330 08	2 970 092	92 35 140 08	12	1
97 00 869 08	1 711	91 01 239 08	1	1	97 02 331 08	2 970 092	92 35 140 08	13	1
97 00 870 08	1 711	91 01 239 08	2	1	97 02 332 08	2 970 092	92 35 140 08	14	1
97 00 877 08	1 711	91 01 239 08	9	2	97 02 383 08	3 711	91 44 687 08	42	2
97 00 878 08	1 711	91 01 239 08	10	1	97 02 384 08	3 711	91 44 687 08	41	2
97 00 879 08	1 711	91 01 239 08	11	1	97 02 413 08	3 741 017	92 13 958 08	3	2
97 00 890 08	3 820 101	92 11 022 08	1	2	97 02 414 08	2 671 005	92 71 294 08	17	1
97 00 904 08	2 998	91 03 300 08	220	1	97 02 429 08	3 741	91 01 244 08	18	4
97 01 021 08	2 920 581	92 02 490 08	5	1	97 02 430 08	3 741	91 01 244 08	45	8
97 01 043 08	3 870	91 00 196 08	3	2	97 02 431 08	3 741	91 01 244 08	133	8
97 01 044 08	3 204	91 44 702 08	13	1	97 02 436 08	3 741	91 01 244 08	78	4
97 01 045 08	3 870	91 00 196 08	2	1	97 02 437 08	3 741	91 01 244 08	77	2
97 01 053 08	3 204 004	92 11 012 08	2	2	97 02 438 08	3 741	91 01 244 08	79	2
97 01 066 08	3 204	91 44 702 08	11	1	97 02 453 08	2 859	91 44 612 08	34	1
97 01 118 08	2 391 032	92 50 703 08	61	1	97 02 466 08	3 711	91 44 687 08	50	1
97 01 119 08	2 391 032	92 50 703 08	62	2	97 02 497 08	1 400	91 00 755 08	11	2
97 01 127 08	3 204 005	92 11 284 08	1	2	97 02 497 08	1 410	91 00 756 08	11	2
97 01 180 08	3 556 003	92 71 234 08	23	1	97 02 497 08	1 635	91 00 757 08	24	4
97 01 181 08	3 556 003	92 71 234 08	18	1	97 02 498 08	1 400	91 00 755 08	12	2
97 01 182 08	3 556 003	92 71 234 08	19	1	97 02 498 08	1 410	91 00 756 08	12	2
97 01 183 08	3 556 003	92 71 234 08	2	4	97 02 499 08	1 400	91 00 755 08	13	6
97 01 184 08	2 391 032	92 50 703 08	64	1	97 02 499 08	1 410	91 00 756 08	13	6
97 01 185 08	3 204	91 44 702 08	26	2	97 02 499 08	1 635	91 00 757 08	27	24
97 01 186 08	3 204	91 44 702 08	27	2	97 02 501 08	1 400	91 00 755 08	52	2
97 01 217 08	2 391 032	92 50 703 08	65	1	97 02 501 08	1 410	91 00 756 08	51	2
97 01 219 08	2 391 032	92 50 703 08	66	1	97 02 510 08	2 859	91 44 612 08	36	2
97 01 307 08	3 212	91 44 714 08	60	2	97 02 547 08	2 859	91 44 612 08	37	4
97 01 309 08	3 556 004	92 71 575 08	43	2	97 02 665 08	2 550	91 01 221 08	60	4
97 01 310 08	3 556 004	92 71 575 08	45	1	97 02 676 08	1 711	91 01 239 08	29	2
97 01 311 08	3 556 004	92 71 575 08	46	1	97 02 762 08	2 970 092	92 35 140 08	15	2
97 01 325 08	3 212	91 44 714 08	5	2	97 02 763 08	2 970 092	92 35 140 08	16	1
97 01 335 1	2 700	91 02 040 08	6	1	97 02 765 08	2 510	91 00 855 08	16	1
97 01 341 08	3 930 503	92 73 174 08	4	1	97 02 766 08	2 510	91 00 855 08	18	1
97 01 347 08	3 554 006	92 71 434 08	15	4	97 02 767 08	2 510 064	92 15 116 08	1	1
97 01 424 08	2 970 092	92 35 140 08	11	1	97 02 799 08	2 970 092	92 35 140 08	17	1
97 01 433 08	3 215	91 44 631 08	27	2	97 02 853 08	2 920 583	92 15 189 08	2	1
97 01 434 08	3 215	91 44 631 08	28	2	97 02 854 08	2 920 583	92 15 189 08	3	1
97 01 435 08	3 215	91 44 631 08	29	4	97 02 924 08	2 835	91 02 279 08	2	1
97 01 466 08	3 212	91 44 714 08	71	2	97 02 927 08	1 632	91 00 939 08	10	4
97 01 570 08	2 970 092	92 35 140 08	1	2	97 02 961 08	2 392	91 44 593 08	20	2
97 01 573 08	2 970 092	92 35 140 08	2	2	97 02 962 08	2 392	91 44 593 08	21	4
97 01 621 08	2 970 092	92 35 140 08	4	1	97 02 974 08	2 510	91 00 855 08	36	1
97 01 621 08	2 975	91 44 710 08	58	1	97 02 977 08	2 970 092	92 35 140 08	18	1
97 01 624 08	2 970 092	92 35 140 08	5	1	97 03 055 08	2 970 092	92 35 140 08	19	1
97 01 659 08	2 671 005	92 71 294 08	4	1	97 03 056 08	2 970 092	92 35 140 08	20	1
97 01 659 08	2 671 007	92 13 208 08	3	1	97 03 089 08	2 510	91 00 855 08	37	1
97 01 675 08	3 225	91 02 083 08	32	2	97 03 090 08	2 510	91 00 855 08	38	1
97 01 679 08	2 810	91 01 745 08	7	2	97 03 091 08	2 510	91 00 855 08	39	1
97 01 713 08	3 225	91 02 083 08	4	1	97 03 092 08	2 510	91 00 855 08	40	1
97 01 801 08	3 741	91 01 244 08	126	2	97 03 094 08	2 510	91 00 855 08	42	1
97 01 806 08	1 620	91 00 766 08	1	84	97 03 095 08	2 510	91 00 855 08	43	1
97 02 037 08	2 391	91 44 590 08	11	1	97 03 200 08	2 970	91 01 262 08	182	1
97 02 038 08	2 391	91 44 590 08	12	1	97 03 208 08	2 970	91 01 262 08	181	1

26.10.2010

etk\_en\_de\_074704 LR 1600/1

1056

**LIEBHERR**Numerical index  
Numerischer Index



Item	Page	Assembly	Pos.	Quantity	Item	Page	Assembly	Pos.	Quantity
97 03 224 08	1 632	91 00 939 08	13	2	97 04 460 08	2 520 021	92 34 220 08	3	1
97 03 252 08	2 859	91 44 612 08	44	1	97 04 461 08	2 520 021	92 34 220 08	4	1
97 03 284 08	3 211	91 02 064 08	71	1	97 04 534 08	2 970 092	92 35 140 08	23	1
97 03 296 08	2 859	91 44 612 08	45	1	97 04 582 08	1 711	91 01 239 08	3	1
97 03 302 08	3 741 015	96 17 383 08	7	1	97 04 583 08	1 711	91 01 239 08	4	1
97 03 400 08	2 520 018	92 16 988 08	23	1	97 04 584 08	1 711	91 01 239 08	5	4
97 03 415 08	3 213	91 44 718 08	33	16	97 04 585 08	1 711	91 01 239 08	6	2
97 03 425 08	2 520 018	92 16 988 08	9	3	97 04 586 08	1 711	91 01 239 08	7	1
97 03 501 08	2 711	91 44 604 08	24	12	97 04 587 08	1 711	91 01 239 08	8	1
97 03 501 08	2 990	91 44 622 08	25	1	97 04 594 08	3 554 005	92 71 402 08	3	4
97 03 501 08	3 713	91 44 695 08	92	1	97 04 625 08	2 744	91 01 638 08	6	2
97 03 502 08	2 711	91 44 604 08	25	2	97 04 627 08	2 744	91 01 638 08	9	2
97 03 543 08	2 510	91 00 855 08	52	1	97 04 628 08	2 744	91 01 638 08	10	2
97 03 544 08	2 510 065	92 16 117 08	1	1	97 04 692 08	2 550	91 01 221 08	72	1
97 03 545 08	2 340	91 01 251 08	7	2	97 04 692 08	2 920 583	92 15 189 08	6	4
97 03 556 08	3 213	91 44 718 08	2	2	97 04 696 08	3 713	91 44 695 08	20	1
97 03 572 08	2 391 032	92 50 703 08	71	1	97 04 735 08	2 790	91 01 223 08	1	2
97 03 719 08	2 341	91 01 424 08	4	2	97 04 746 08	2 790	91 01 223 08	10	4
97 03 730 08	2 652	91 01 222 08	20	2	97 04 753 08	2 790	91 01 223 08	19	4
97 03 734 08	2 341	91 01 424 08	8	2	97 04 754 08	2 790	91 01 223 08	20	2
97 03 734 08	3 351	91 01 421 08	8	1	97 04 780 08	2 541	91 45 104 08	49	1
97 03 734 08	3 361	91 01 422 08	8	1	97 04 796 08	1 635 001	92 17 157 08	4	1
97 03 735 08	2 341	91 01 424 08	7	2	97 04 796 08	1 635 002	92 17 176 08	4	1
97 03 803 08	1 630	91 04 218 08	18	4	97 04 797 08	1 635 001	92 17 157 08	5	1
97 03 804 08	1 630	91 04 218 08	19	4	97 04 797 08	1 635 002	92 17 176 08	5	1
97 03 858 08	1 970 060	92 67 938 08	1	1	97 04 798 08	2 391 032	92 50 703 08	72	1
97 03 860 08	1 970 060	92 67 938 08	3	2	97 04 799 08	2 391 032	92 50 703 08	73	2
97 03 872 08	1 920 401	92 17 850 08	25	1	97 04 829 08	3 215	91 44 631 08	3	2
97 03 971 08	2 125	91 01 212 08	5	4	97 04 862 08	2 391 032	92 50 703 08	75	1
97 03 972 08	2 125	91 01 212 08	6	2	97 04 872 08	2 391 032	92 50 703 08	79	1
97 03 973 08	2 125	91 01 212 08	8	8	97 04 894 08	2 744	91 01 638 08	5	2
97 03 974 08	2 125	91 01 212 08	10	2	97 04 948 08	3 211	91 02 064 08	89	1
97 03 975 08	2 125	91 01 212 08	11	2	97 05 049 08	3 713	91 44 695 08	60	1
97 03 976 08	2 125	91 01 212 08	12	2	97 05 051 08	3 713	91 44 695 08	61	1
97 03 977 08	2 125	91 01 212 08	13	4	97 05 053 08	3 211	91 02 064 08	96	1
97 03 986 08	3 360	91 02 050 08	13	4	97 05 067 08	3 741 012	92 19 601 08	21	2
97 03 987 08	3 350	91 02 052 08	22	3	97 05 075 08	3 212	91 44 714 08	73	6
97 03 987 08	3 360	91 02 050 08	28	3	97 05 102 08	3 970	91 02 234 08	17	1
97 04 071 08	3 350	91 02 052 08	20	2	97 05 106 08	3 741 013	92 17 160 08	46	1
97 04 082 08	2 550	91 01 221 08	65	2	97 05 140 08	2 744	91 01 638 08	7	4
97 04 128 08	3 641 001	92 16 888 08	2	1	97 05 142 08	2 744	91 01 638 08	8	2
97 04 129 08	3 641 001	92 16 888 08	3	1	97 05 181 08	2 780 122	92 05 015 08	160	1
97 04 134 08	3 360	91 02 050 08	24	2	97 05 187 08	3 227	91 44 716 08	36	1
97 04 134 08	3 370	91 45 536 08	21	2	97 05 198 08	2 391 032	92 50 703 08	81	1
97 04 203 08	3 214	91 02 084 08	70	1	97 05 203 08	1 970 060	92 67 938 08	22	4
97 04 295 08	1 635	91 00 757 08	19	4	97 05 203 08	2 391 032	92 50 703 08	82	2
97 04 296 08	1 635	91 00 757 08	20	4	97 05 215 08	2 510	91 00 855 08	46	1
97 04 297 08	1 635	91 00 757 08	21	8	97 05 282 08	2 391 032	92 50 703 08	83	1
97 04 298 08	1 635	91 00 757 08	22	4	97 05 283 08	2 391 032	92 50 703 08	84	1
97 04 301 08	1 635	91 00 757 08	23	4	97 05 298 08	2 391 032	92 50 703 08	85	1
97 04 313 08	2 550	91 01 221 08	61	8	97 05 301 08	2 510 035	92 17 450 08	1	1
97 04 314 08	2 550	91 01 221 08	55	3	97 05 325 08	2 510	91 00 855 08	44	2
97 04 366 08	3 351	91 01 421 08	4	1	97 05 379 08	3 741 022	92 17 525 08	1	2
97 04 366 08	3 361	91 01 422 08	4	1	97 05 380 08	3 741	91 01 244 08	145	4
97 04 367 08	3 351	91 01 421 08	7	2	97 05 381 08	3 741	91 01 244 08	146	2
97 04 367 08	3 361	91 01 422 08	7	2	97 05 388 08	3 223 100	91 00 860 08	41	1
97 04 369 08	1 635	91 00 757 08	29	4	97 05 389 08	3 223 100	91 00 860 08	42	1
97 04 370 08	1 635	91 00 757 08	30	4	97 05 390 08	3 223 100	91 00 860 08	50	2
97 04 371 08	1 635	91 00 757 08	31	4	97 05 390 08	3 227 100	91 00 862 08	49	2
97 04 375 08	3 741 023	92 18 599 08	8	2	97 05 391 08	3 223 100	91 00 860 08	51	2

26.10.2010

etk\_en\_de\_074704 LR 1600/1

1057

**LIEBHERR**

Numerical index  
Numerischer Index

Item	Page	Assembly	Pos.	Quantity	Item	Page	Assembly	Pos.	Quantity
97 05 391 08	3 227 100	91 00 862 08	47	2	97 07 802 08	2 652	91 01 222 08	22	1
97 05 394 08	3 223 100	91 00 860 08	57	1	97 07 844 08	2 790	91 01 223 08	26	2
97 05 395 08	3 211	91 02 064 08	112	2	97 07 848 08	2 859 009	92 71 425 08	2	1
97 05 395 08	3 223 100	91 00 860 08	62	2	97 07 905 08	2 859 009	92 71 425 08	4	1
97 05 395 08	3 713	91 44 695 08	84	2	97 07 943 08	1 970 060	92 67 938 08	28	4
97 05 460 08	3 223 007	92 17 528 08	1	2	97 07 947 08	1 400	91 00 755 08	65	2
97 05 586 08	3 970	91 02 234 08	45	2	97 07 947 08	1 410	91 00 756 08	64	2
97 05 729 08	2 970	91 01 262 08	183	1	97 07 988 08	3 741	91 01 244 08	51	1
97 05 761 08	3 741	91 01 244 08	170	2	97 08 045 08	1 970	91 00 790 08	13	2
97 05 762 08	3 741	91 01 244 08	171	2	97 08 087 08	2 652	91 01 222 08	23	2
97 05 803 08	3 741 012	92 19 601 08	36	16	97 08 094 08	3 592	91 44 721 08	10	1
97 05 814 08	2 920 583	92 15 189 08	7	1	97 08 116 08	1 970 060	92 67 938 08	6	8
97 05 910 08	2 970 092	92 35 140 08	25	2	97 08 127 08	3 350	91 02 052 08	8	1
97 05 917 08	2 970 092	92 35 140 08	27	1	97 08 171 08	1 970 060	92 67 938 08	31	2
97 05 918 08	2 700	91 02 040 08	3	4	97 08 172 08	1 970 060	92 67 938 08	32	6
97 05 924 08	2 741	91 02 039 08	3	2	97 08 173 08	1 920 401	92 17 850 08	20	2
97 05 984 08	3 223 005	92 17 929 08	1	2	97 08 174 08	1 970 060	92 67 938 08	34	4
97 06 028 08	2 925 013	92 14 685 08	5	1	97 08 175 08	1 970 060	92 67 938 08	35	6
97 06 122 08	2 859	91 44 612 08	46	1	97 08 176 08	1 970 060	92 67 938 08	36	2
97 06 187 08	2 859	91 44 612 08	47	1	97 08 177 08	1 970 060	92 67 938 08	37	8
97 06 452 08	3 741	91 01 244 08	114	4	97 08 276 08	1 635 001	92 17 157 08	14	1
97 06 459 08	3 214	91 02 084 08	77	1	97 08 277 08	1 635 001	92 17 157 08	15	1
97 06 464 08	3 211	91 02 064 08	101	1	97 08 277 08	1 635 002	92 17 176 08	15	1
97 06 476 08	3 211	91 02 064 08	102	1	97 08 368 08	1 635 002	92 17 176 08	14	1
97 06 477 08	3 713	91 44 695 08	71	2	97 08 391 08	1 970	91 00 790 08	14	2
97 06 554 08	3 741 016	92 18 609 08	2	8	97 08 404 08	1 780 193	92 83 947 08	1	1
97 06 805 08	3 214	91 02 084 08	9	1	97 08 405 08	1 780 193	92 83 947 08	2	1
97 06 816 08	3 212	91 44 714 08	79	2	97 08 406 08	1 780 193	92 83 947 08	3	1
97 06 823 08	3 741	91 01 244 08	14	2	97 08 407 08	1 780 193	92 83 947 08	4	1
97 06 824 08	3 741	91 01 244 08	13	4	97 08 408 08	1 780 193	92 83 947 08	5	2
97 06 828 08	3 741	91 01 244 08	28	2	97 08 409 08	1 780 193	92 83 947 08	6	2
97 06 963 08	3 213	91 44 718 08	58	4	97 08 410 08	1 780 193	92 83 947 08	7	2
97 06 964 08	3 213	91 44 718 08	59	2	97 08 411 08	1 780 193	92 83 947 08	8	2
97 06 965 08	3 213	91 44 718 08	63	2	97 08 412 08	1 780 193	92 83 947 08	9	2
97 07 068 08	2 970 092	92 35 140 08	7	1	97 08 413 08	1 780 193	92 83 947 08	10	1
97 07 078 08	3 214 003	92 22 023 08	1	2	97 08 413 08	2 652	91 01 222 08	27	1
97 07 094 08	3 214	91 02 084 08	78	2	97 08 414 08	1 780 193	92 83 947 08	11	2
97 07 116 08	3 713	91 44 695 08	63	1	97 08 432 08	3 223 100	91 00 860 08	85	2
97 07 220 08	3 741	91 01 244 08	102	2	97 08 581 08	1 920 403	92 17 846 08	3	1
97 07 221 08	3 741	91 01 244 08	127	6	97 08 771 08	1 970 060	92 67 938 08	39	1
97 07 498 08	2 510 066	92 35 577 08	1	1	97 08 825 08	3 741 012	92 19 601 08	39	2
97 07 499 08	2 970 092	92 35 140 08	3	1	97 08 861 08	1 635	91 00 757 08	47	4
97 07 525 08	2 340	91 01 251 08	17	1	97 08 895 08	3 711	91 44 687 08	44	2
97 07 527 08	2 510	91 00 855 08	60	2	97 09 001 08	1 635	91 00 757 08	48	2
97 07 537 08	3 711	91 44 687 08	60	2	97 09 022 08	1 635	91 00 757 08	49	2
97 07 537 08	3 712	91 44 694 08	56	4	97 09 031 08	1 635	91 00 757 08	54	6
97 07 538 08	3 711	91 44 687 08	61	2	97 09 045 08	1 630	91 04 218 08	20	4
97 07 550 08	2 859	91 44 612 08	48	1	97 09 048 08	1 991	91 44 585 08	22	18
97 07 556 08	2 970 092	92 35 140 08	28	1	97 09 140 08	2 977	91 02 038 08	8	1
97 07 563 08	2 970 092	92 35 140 08	29	1	97 09 142 08	3 215	91 44 631 08	38	1
97 07 620 08	1 635	91 00 757 08	13	8	97 09 144 08	2 810	91 01 745 08	18	1
97 07 627 08	1 970 060	92 67 938 08	21	1	97 09 145 08	2 810	91 01 745 08	19	1
97 07 628 08	1 970 060	92 67 938 08	30	8	97 09 178 08	3 712	91 44 694 08	2	2
97 07 628 08	2 970 092	92 35 140 08	30	3	97 09 179 08	3 227 100	91 00 862 08	22	2
97 07 628 08	2 978 302	91 01 880 08	6	1	97 09 207 08	3 713	91 44 695 08	79	2
97 07 630 08	2 970 092	92 35 140 08	31	3	97 09 255 08	3 741 016	92 18 609 08	5	16
97 07 654 08	2 790	91 01 223 08	24	2	97 09 256 08	3 741 016	92 18 609 08	6	16
97 07 655 08	2 790	91 01 223 08	25	2	97 09 257 08	3 741 016	92 18 609 08	7	8
97 07 719 08	1 970 060	92 67 938 08	23	3	97 09 349 08	3 406 001	92 99 303 08	2	1
97 07 720 08	1 970 060	92 67 938 08	24	4	97 09 352 08	3 406 001	92 99 303 08	5	1

26.10.2010

etk\_en\_de\_074704 LR 1600/1

1058

**LIEBHERR**

Numerical index  
Numerischer Index

Item	Page	Assembly	Pos.	Quantity	Item	Page	Assembly	Pos.	Quantity
97 09 353 08	3 406 001	92 99 303 08	6	1	97 10 234 08	2 520 023	92 99 995 08	5	1
97 09 354 08	3 406 001	92 99 303 08	7	1	97 10 235 08	2 520 023	92 99 995 08	6	1
97 09 355 08	3 406 001	92 99 303 08	8	1	97 10 236 08	2 520 023	92 99 995 08	7	1
97 09 357 08	3 406 001	92 99 303 08	10	1	97 10 237 08	2 520 023	92 99 995 08	8	1
97 09 358 08	3 406 001	92 99 303 08	13	2	97 10 255 08	1 620	91 00 766 08	2	4
97 09 359 08	3 406 001	92 99 303 08	14	6	97 10 336 08	2 925 013	92 14 685 08	6	1
97 09 378 08	2 340	91 01 251 08	22	1	97 10 368 08	2 520 023	92 99 995 08	9	1
97 09 378 08	2 790	91 01 223 08	16	2	97 10 369 08	2 520 023	92 99 995 08	10	1
97 09 399 08	2 859 011	92 99 991 08	80	2	97 10 370 08	2 520 023	92 99 995 08	11	1
97 09 413 08	2 859 011	92 99 991 08	81	2	97 10 371 08	2 520 023	92 99 995 08	12	1
97 09 414 08	2 859 011	92 99 991 08	82	1	97 10 583 08	3 741 013	92 17 160 08	47	1
97 09 415 08	2 859 011	92 99 991 08	83	1	97 10 602 08	3 741 027	96 17 003 08	25	2
97 09 416 08	2 859 011	92 99 991 08	84	1	97 10 603 08	3 741 027	96 17 003 08	28	2
97 09 417 08	2 859 011	92 99 991 08	85	2	97 10 645 08	3 741	91 01 244 08	157	2
97 09 418 08	2 859 011	92 99 991 08	86	2	97 10 646 08	3 741	91 01 244 08	158	2
97 09 419 08	2 859 011	92 99 991 08	87	1	97 10 651 08	3 741 012	92 19 601 08	41	2
97 09 420 08	2 859 011	92 99 991 08	88	1	97 10 652 08	3 741 012	92 19 601 08	42	2
97 09 421 08	2 859 011	92 99 991 08	89	1	97 10 780 08	3 406 001	92 99 303 08	9	1
97 09 422 08	2 859 011	92 99 991 08	90	1	97 10 957 08	3 741 016	92 18 609 08	8	1
97 09 423 08	2 859 011	92 99 991 08	91	1	97 10 960 08	3 741 013	92 17 160 08	18	1
97 09 424 08	2 859 011	92 99 991 08	92	1	97 10 965 08	3 741 015	96 17 383 08	23	1
97 09 679 08	3 741 027	96 17 003 08	27	2	97 11 141 08	3 225	91 02 083 08	30	1
97 09 740 08	2 810	91 01 745 08	41	1	97 11 169 08	3 225 001	96 16 854 08	2	1
97 09 741 08	3 204	91 44 702 08	20	4	97 11 224 08	3 970	91 02 234 08	95	1
97 09 741 08	3 223 100	91 00 860 08	55	2	97 11 410 08	2 859 011	92 99 991 08	29	1
97 09 741 08	3 227 100	91 00 862 08	45	2	97 11 411 08	2 859 011	92 99 991 08	30	1
97 09 814 08	3 741 013	92 17 160 08	16	1	97 11 413 08	2 859 011	92 99 991 08	98	1
97 09 969 08	2 131	91 04 220 08	1	1	97 11 414 08	2 859 011	92 99 991 08	99	1
97 09 980 08	3 406 000	91 04 720 08	3	1	97 11 415 08	2 859 011	92 99 991 08	100	1
97 09 981 08	3 401 000	91 04 732 08	5	1	97 11 416 08	2 859 011	92 99 991 08	101	1
97 09 981 08	3 403 001	91 04 724 08	4	2	97 11 417 08	2 859 011	92 99 991 08	102	1
97 09 981 08	3 404 000	91 04 718 08	4	2	97 11 418 08	2 859 011	92 99 991 08	103	1
97 09 981 08	3 405 001	91 04 726 08	4	2	97 11 461 08	2 810	91 01 745 08	44	1
97 09 981 08	3 406 000	91 04 720 08	4	2	97 11 678 08	3 741 013	92 17 160 08	48	1
97 09 984 08	3 402 000	91 09 516 08	6	2	97 11 789 08	3 292	91 44 698 08	28	4
97 09 984 08	3 406 000	91 04 720 08	6	2	97 11 791 08	3 292	91 44 698 08	29	4
97 09 984 08	3 406 010	91 09 523 08	6	3	97 12 083 08	2 520 018	92 16 988 08	28	1
97 09 984 08	3 407 000	91 04 727 08	6	2	97 12 177 08	3 741	91 01 244 08	147	2
97 09 984 08	3 409 010	91 09 540 08	6	3	97 12 180 08	3 741	91 01 244 08	148	2
97 09 984 08	3 414 000	91 04 735 08	6	2	97 12 879 08	2 510	91 00 855 08	19	1
97 09 986 08	3 405 001	91 04 726 08	8	1	97 12 910 08	2 932 161	92 18 467 08	29	1
97 09 986 08	3 406 000	91 04 720 08	8	1	97 13 140 08	3 713	91 44 695 08	48	2
97 09 986 08	3 409 000	91 04 729 08	8	1	97 13 257 08	2 970 092	92 35 140 08	32	2
97 09 986 08	3 412 000	91 04 731 08	8	1	97 13 707 08	3 223 007	92 17 528 08	5	1
97 09 986 08	3 415 000	91 04 736 08	8	1	97 13 707 08	3 229 001	92 71 619 08	5	1
97 10 025 08	3 713	91 44 695 08	80	1	97 13 712 08	3 223 007	92 17 528 08	6	1
97 10 026 08	3 713	91 44 695 08	81	1	97 13 712 08	3 229 001	92 71 619 08	6	1
97 10 067 08	1 635	91 00 757 08	61	4	97 13 814 08	3 741 026	92 30 918 08	9	2
97 10 100 08	3 641	91 04 219 08	5	16	97 13 874 08	3 842	91 00 192 08	11	2
97 10 102 08	3 641	91 04 219 08	6	16	97 13 892 08	3 842	91 00 192 08	12	2
97 10 109 08	2 859 011	92 99 991 08	93	1	97 13 911 08	3 842	91 00 192 08	13	2
97 10 112 08	2 859 011	92 99 991 08	94	1	97 13 917 08	3 851	91 00 194 08	15	2
97 10 115 08	2 859 011	92 99 991 08	95	1	97 13 920 08	3 851	91 00 194 08	16	2
97 10 118 08	2 859 011	92 99 991 08	96	1	97 13 921 08	3 860	91 00 195 08	14	2
97 10 119 08	2 859 011	92 99 991 08	97	1	97 13 922 08	3 831	91 00 186 08	17	2
97 10 146 08	3 713	91 44 695 08	82	1	97 13 923 08	3 831	91 00 186 08	18	2
97 10 226 08	2 520 023	92 99 995 08	1	1	97 15 026 08	3 409 000	91 04 729 08	2	2
97 10 228 08	2 520 023	92 99 995 08	2	1	97 15 026 08	3 409 010	91 09 540 08	2	1
97 10 230 08	2 520 023	92 99 995 08	3	1	97 15 026 08	3 412 000	91 04 731 08	2	2
97 10 232 08	2 520 023	92 99 995 08	4	1	97 15 026 08	3 414 000	91 04 735 08	3	1

26.10.2010

etk\_en\_de\_074704 LR 1600/1

1059

**LIEBHERR**Numerical index  
Numerischer Index

Item	Page	Assembly	Pos.	Quantity	Item	Page	Assembly	Pos.	Quantity
97 15 026 08	3 415 000	91 04 736 08	2	2	97 15 097 08	3 414 000	91 04 735 08	8	1
97 15 028 08	3 402 000	91 09 516 08	4	1	97 15 108 08	2 711	91 44 604 08	26	1
97 15 028 08	3 406 010	91 09 523 08	3	1	97 15 249 08	3 401 000	91 04 732 08	15	1
97 15 028 08	3 407 000	91 04 727 08	4	2	97 15 297 08	3 411 000	91 04 730 08	6	2
97 15 028 08	3 408 000	91 04 728 08	4	2	97 15 297 08	3 412 000	91 04 731 08	6	2
97 15 028 08	3 409 000	91 04 729 08	4	2	97 15 331 08	3 410 000	91 04 733 08	2	1
97 15 028 08	3 409 010	91 09 540 08	4	2	97 15 332 08	3 410 000	91 04 733 08	3	1
97 15 028 08	3 410 000	91 04 733 08	4	1	97 15 333 08	3 410 000	91 04 733 08	6	3
97 15 028 08	3 414 000	91 04 735 08	4	2	97 15 352 08	3 407 000	91 04 727 08	2	1
97 15 028 08	3 415 000	91 04 736 08	4	2	97 15 353 08	3 407 000	91 04 727 08	3	1
97 15 029 08	3 415 000	91 04 736 08	6	1	97 15 483 08	2 976	91 44 591 08	4	3
97 15 030 08	3 401 000	91 04 732 08	14	1	97 15 708 08	3 414 000	91 04 735 08	2	1
97 15 030 08	3 402 000	91 09 516 08	3	1	97 16 224 08	2 510	91 00 855 08	64	4
97 15 030 08	3 415 000	91 04 736 08	14	1	97 16 938 08	2 880	91 01 233 08	79	1
97 15 038 08	3 403 001	91 04 724 08	6	2	97 17 499 08	2 880	91 01 233 08	2	3
97 15 038 08	3 404 000	91 04 718 08	6	2	97 19 114 08	2 970 092	92 35 140 08	33	1
97 15 038 08	3 405 001	91 04 726 08	6	2	97 19 125 08	2 510	91 00 855 08	61	2
97 15 038 08	3 408 000	91 04 728 08	6	2	97 19 126 08	2 510	91 00 855 08	62	1
97 15 038 08	3 409 000	91 04 729 08	6	2	97 19 127 08	2 510	91 00 855 08	63	1
97 15 039 08	3 401 000	91 04 732 08	2	1	97 19 147 08	2 510	91 00 855 08	67	1
97 15 051 08	3 403 001	91 04 724 08	2	1	97 19 416 08	2 671 005	92 71 294 08	(1)	1
97 15 051 08	3 404 000	91 04 718 08	2	1	97 19 778 08	3 401 000	91 04 732 08	7	2
97 15 051 08	3 409 010	91 09 540 08	3	1	97 20 571 08	3 406 010	91 09 523 08	8	1
97 15 052 08	3 403 001	91 04 724 08	3	1	97 20 571 08	3 409 010	91 09 540 08	8	1
97 15 052 08	3 404 000	91 04 718 08	3	1	97 20 671 08	3 414 000	91 04 735 08	7	1
97 15 052 08	3 405 001	91 04 726 08	2	2	97 20 672 08	3 414 000	91 04 735 08	13	1
97 15 053 08	3 402 000	91 09 516 08	5	3	97 21 151 08	1 400	91 00 755 08	68	2
97 15 053 08	3 403 001	91 04 724 08	5	2	97 21 151 08	1 410	91 00 756 08	68	2
97 15 053 08	3 404 000	91 04 718 08	5	2	97 21 152 08	1 400	91 00 755 08	69	4
97 15 053 08	3 405 001	91 04 726 08	5	2	97 21 152 08	1 410	91 00 756 08	69	4
97 15 053 08	3 406 000	91 04 720 08	5	2	97 31 793 08	2 880	91 01 233 08	9	6
97 15 053 08	3 406 010	91 09 523 08	5	3	97 33 663 08	2 932 160	92 87 778 08	36	1
97 15 053 08	3 409 010	91 09 540 08	5	3	97 35 676 08	3 204 001	92 71 720 08	5	1
97 15 055 08	3 403 001	91 04 724 08	8	1	97 35 676 08	3 204 005	92 11 284 08	10	1
97 15 055 08	3 404 000	91 04 718 08	8	1	97 35 676 08	3 204 006	92 72 310 08	5	1
97 15 055 08	3 407 000	91 04 727 08	8	1	97 35 676 08	3 211 004	92 10 721 08	6	1
97 15 055 08	3 408 000	91 04 728 08	8	1	97 35 676 08	3 211 005	92 10 720 08	6	1
97 15 055 08	3 411 000	91 04 730 08	8	1	97 35 676 08	3 214 003	92 22 023 08	5	1
97 15 056 08	3 402 000	91 09 516 08	7	1	97 35 676 08	3 223 002	92 71 484 08	5	1
97 15 056 08	3 403 001	91 04 724 08	13	2	97 35 676 08	3 223 005	92 17 929 08	5	1
97 15 056 08	3 404 000	91 04 718 08	13	2	97 35 676 08	3 714 010	92 71 146 08	(2)	1
97 15 056 08	3 405 001	91 04 726 08	7	2	97 35 676 08	3 714 011	92 71 147 08	5	1
97 15 056 08	3 406 000	91 04 720 08	7	2	97 35 676 08	3 714 012	92 71 454 08	5	1
97 15 056 08	3 406 010	91 09 523 08	4	1	97 35 676 08	3 715 002	92 71 487 08	5	1
97 15 056 08	3 407 000	91 04 727 08	7	2	97 35 676 08	3 741 022	92 17 525 08	5	1
97 15 056 08	3 408 000	91 04 728 08	7	2	97 35 676 08	3 809 001	92 10 992 08	5	1
97 15 056 08	3 409 000	91 04 729 08	7	2	97 35 676 08	3 809 101	92 10 813 08	5	1
97 15 056 08	3 409 010	91 09 540 08	7	2	97 35 676 08	3 820 101	92 11 022 08	5	1
97 15 056 08	3 410 000	91 04 733 08	7	1	97 35 680 08	3 213	91 44 718 08	6	4
97 15 056 08	3 414 000	91 04 735 08	5	1	97 35 919 08	2 550 002	92 70 943 08	6	1
97 15 056 08	3 415 000	91 04 736 08	7	2	97 35 919 08	3 204 002	92 71 719 08	9	1
97 15 062 08	3 408 000	91 04 728 08	2	2	97 35 919 08	3 204 003	92 11 283 08	9	1
97 15 062 08	3 411 000	91 04 730 08	2	2	97 35 919 08	3 211 003	92 10 670 08	14	1
97 15 069 08	3 411 000	91 04 730 08	4	2	97 35 919 08	3 223 001	92 71 488 08	9	1
97 15 069 08	3 412 000	91 04 731 08	4	2	97 35 919 08	3 223 004	92 17 586 08	7	1
97 15 070 08	3 411 000	91 04 730 08	7	2	97 35 919 08	3 223 006	92 17 930 08	5	1
97 15 070 08	3 412 000	91 04 731 08	7	2	97 35 919 08	3 227 001	92 98 527 08	7	1
97 15 093 08	3 401 000	91 04 732 08	8	1	97 35 919 08	3 714 010	92 71 146 08	8	1
97 15 095 08	3 402 000	91 09 516 08	8	1	97 35 919 08	3 715 001	92 71 486 08	7	1
97 15 096 08	3 410 000	91 04 733 08	8	1	97 35 919 08	3 741 021	92 17 524 08	9	1

26.10.2010

etk\_en\_de\_074704 LR 1600/1

1060

**LIEBHERR**

Numerical index  
Numerischer Index

Item	Page	Assembly	Pos.	Quantity	Item	Page	Assembly	Pos.	Quantity
97 35 919 08	3 809 000	92 10 957 08	9	1	98 83 555 23	9 886 017	98 86 017 23	170	1
97 35 919 08	3 809 100	92 10 812 08	9	1	98 83 562 23	9 882 943	98 82 943 23	1	1
97 35 919 08	3 820 100	92 11 015 08	9	1	98 83 564 23	9 882 943	98 82 943 23	2	1
97 38 059 08	2 859 011	92 99 991 08	3	2	98 83 566 23	9 882 943	98 82 943 23	3	1
97 38 060 08	2 859 011	92 99 991 08	5	2	98 83 568 23	9 882 943	98 82 943 23	4	1
97 39 744 08	2 880	91 01 233 08	35	2	98 83 729 23	9 884 744	98 84 744 23	1	1
97 39 746 08	2 880	91 01 233 08	39	2	98 83 849 23	9 882 288	98 82 288 23	6	1
97 40 346 08	3 215	91 44 631 08	39	2	98 84 340 23	9 886 783	98 86 783 23	1	1
97 40 739 08	3 741 013	92 17 160 08	57	1	98 84 494 23	9 885 052	98 85 052 23	1	1
97 41 466 08	2 880	91 01 233 08	49	1	98 84 499 23	9 885 052	98 85 052 23	4	1
97 41 548 08	3 213	91 44 718 08	70	2	98 84 647 23	9 886 017	98 86 017 23	44	1
97 41 555 08	1 300	91 44 568 08	2	2	98 84 744 23	9 886 017	98 86 017 23	38	8
97 41 791 08	3 880	91 00 197 08	14	1	98 85 052 23	9 886 017	98 86 017 23	85	1
97 45 428 08	3 556 003	92 71 234 08	44	2	98 85 313 23	9 885 052	98 85 052 23	2	1
97 45 428 08	3 556 004	92 71 575 08	20	2	98 85 451 23	9 886 017	98 86 017 23	200	1
97 45 429 08	3 556 003	92 71 234 08	40	6	98 85 458 23	9 886 754	98 86 754 23	5	1
97 45 429 08	3 556 004	92 71 575 08	21	6	98 85 536 23	9 883 729	98 83 729 23	600	1
97 46 481 08	3 556 003	92 71 234 08	41	2	98 85 769 23	9 883 316	98 83 316 23	1	1
97 46 481 08	3 556 004	92 71 575 08	23	2	98 85 889	9 075 150	90 75 150	7	1
97 52 478 08	2 700	91 02 040 08	7	1	98 86 017 23	2 391 032	92 50 703 08	1	1
97 59 054 08	2 392	91 44 593 08	22	4	98 86 454 23	9 887 002	98 87 002 23	7	1
97 61 874 08	2 652	91 01 222 08	24	4	98 86 591 23	9 886 858	98 86 858 23	9	1
97 61 885 08	2 652	91 01 222 08	25	4	98 86 591 23	9 888 282	98 88 282 23	20	1
97 64 327 08	3 554 006	92 71 434 08	9	1	98 86 754 23	9 886 017	98 86 017 23	195	1
97 64 327 08	3 556 004	92 71 575 08	9	2	98 86 783 23	9 886 017	98 86 017 23	28	1
97 80 849 08	2 790	91 01 223 08	31	2	98 86 858 23	9 275 632	92 75 632 23	1	1
97 80 850 08	2 790	91 01 223 08	32	2	98 87 002 23	9 887 012	98 87 012 23	1	1
97 85 608 08	3 212	91 44 714 08	91	4	98 87 012 23	9 887 013	98 87 013 23	1	1
97 97 248 08	3 213	91 44 718 08	10	19	98 87 013 23	9 886 017	98 86 017 23	1	1
98 80 031 23	9 888 214	98 88 214	5	1	98 87 076	9 886 017	98 86 017 23	71	1
98 80 031 23	9 889 344	98 89 344	(11)	1	98 87 146 23	9 887 147	98 87 147 23	1	1
98 80 035	9 888 213	98 88 213	2	2	98 87 147 23	9 886 017	98 86 017 23	125	1
98 80 820 23	9 279 847	92 79 847 23	6	1	98 87 158 23	9 886 017	98 86 017 23	29	1
98 80 895 23	9 274 835	92 74 835 23	20	1	98 87 180 23	9 886 017	98 86 017 23	190	1
98 80 914 23	9 274 487	92 74 487 23	1	1	98 87 181 23	9 886 017	98 86 017 23	191	1
98 80 971 23	9 886 017	98 86 017 23	171	1	98 87 182 23	9 886 017	98 86 017 23	192	1
98 81 133 23	9 880 971	98 80 971 23	1	1	98 87 213 23	9 886 017	98 86 017 23	13	1
98 81 168 23	9 881 169	98 81 169 23	1	1	98 87 216 23	9 887 213	98 87 213 23	1	1
98 81 169 23	9 886 017	98 86 017 23	16	1	98 87 331 23	9 886 017	98 86 017 23	112	1
98 81 226 23	9 886 017	98 86 017 23	65	1	98 87 332 23	9 887 331	98 87 331 23	1	1
98 81 344 23	9 882 943	98 82 943 23	11	1	98 87 333 23	9 886 017	98 86 017 23	142	1
98 81 440 23	9 881 226	98 81 226 23	1	1	98 87 340 23	9 885 451	98 85 451 23	8	1
98 81 747 23	9 886 017	98 86 017 23	169	1	98 87 393 23	9 886 017	98 86 017 23	18	1
98 82 288 23	9 886 017	98 86 017 23	231	1	98 87 395 23	9 887 393	98 87 393 23	4	1
98 82 724 23	9 279 850	92 79 850 23	4	1	98 87 428 23	9 887 340	98 87 340 23	1	1
98 82 931 23	9 886 017	98 86 017 23	93	1	98 87 429 23	9 887 340	98 87 340 23	2	1
98 82 943 23	9 886 017	98 86 017 23	97	1	98 87 430 23	9 887 340	98 87 340 23	10	1
98 82 950 23	9 882 931	98 82 931 23	20	1	98 87 737 23	9 075 132	90 75 132	6	26
98 82 964 23	9 886 017	98 86 017 23	240	1	98 87 825 23	9 886 017	98 86 017 23	210	1
98 83 002 23	9 886 017	98 86 017 23	236	1	98 87 826 23	9 887 825	98 87 825 23	1	1
98 83 003 23	9 883 002	98 83 002 23	1	1	98 87 907	9 887 158	98 87 158 23	81	1
98 83 046 23	9 272 224	92 72 224 23	2	2	98 87 908	9 887 158	98 87 158 23	82	1
98 83 188 23	9 886 017	98 86 017 23	70	1	98 87 936 23	9 884 744	98 84 744 23	2	1
98 83 294 23	9 883 358	98 83 358 23	5	1	98 88 201	9 888 214	98 88 214	3	1
98 83 315 23	9 883 316	98 83 316 23	8	1	98 88 212	9 888 213	98 88 213	1	1
98 83 316 23	9 886 017	98 86 017 23	31	1	98 88 213	9 888 214	98 88 214	1	1
98 83 358 23	9 886 017	98 86 017 23	73	1	98 88 214	9 077 687	90 77 687	1	1
98 83 366 23	9 886 017	98 86 017 23	490	1	98 88 215	9 888 214	98 88 214	4	1
98 83 385 23	9 886 017	98 86 017 23	11	1	98 88 265	9 889 344	98 89 344	8	1
98 83 386 23	9 883 385	98 83 385 23	1	1	98 88 280 23	9 888 282	98 88 282 23	1	1

26.10.2010

etk\_en\_de\_074704 LR 1600/1

1061


**LIEBHERR**

Numerical index  
Numerischer Index

Item	Page	Assembly	Pos.	Quantity	Item	Page	Assembly	Pos.	Quantity
98 88 282 23	9 278 737	92 78 737 23	1	1					
98 89 028 23	9 889 030	98 89 030 23	2	1					
98 89 029 23	9 889 030	98 89 030 23	1	1					
98 89 030 23	9 886 017	98 86 017 23	131	1					
98 89 203 23	9 887 393	98 87 393 23	12	1					
98 89 301 23	9 885 451	98 85 451 23	1	1					
98 89 341	9 889 344	98 89 344	2	1					
98 89 344	9 886 017	98 86 017 23	165	1					
99 05 906 01	3 741 012	92 19 601 08	2	2					
99 70 404 01	3 212	91 44 714 08	25	1					
99 70 404 01	3 741	91 01 244 08	55	4					

26.10.2010

etk\_en\_de\_074704 LR 1600/1

 1062

**LIEBHERR**

Numerical index  
Numerischer Index

Description	Item	Pos.	Quantity	Page	Assembly	Description
ACCESS LADDER LEFT	92 01 913 08	1	1	2 510	91 00 855 08	TURNTABLE PANELLING
ACCESS LADDER RIGHT	92 01 927 08	11	1	2 510	91 00 855 08	TURNTABLE PANELLING
ACCESS WELD.CONST.	92 01 383 08	2	2	1 100	91 00 752 08	CRAWLER TRACK TRAVEL G
ACTUATING UNIT	57 19 286 08	(1)	1	9 390 078	93 90 078 01	ANGULAR GEAR
ACTUATION SPIKE	70 42 534 08	57	6	1 635	91 00 757 08	CRANE SUPPORT COMPL.
ACTUATION SPIKE	70 42 534 08	2	3	2 780 128	92 11 007 08	COVER COMPL.
ACTUATION SPIKE	70 42 534 08	51	40	2 859	91 44 612 08	SOUND DAMPING
ACTUATION SPIKE	70 42 534 08	2	6	2 932 175	92 71 583 08	COVER COMPL.
ACTUATOR WELDED	92 90 527 08	3	1	1 991	91 44 585 08	ROTARY FEED THROUGH
ADAPTER CABLE	11 00 056 2	2	1	1 681 021	96 65 122 08	SENSOR COMPL.
ADAPTER CONSTR. SET W. T	69 12 777 08	90	1	2 391 032	92 50 703 08	DIESEL ENGINE, PRE-ASSEMB
ADAPTOR	52 01 860 08	(3)	1	3 741 019	92 86 955 08	TIRE CPL.RIGHT 21.00 R25
ADAPTOR	57 09 503 08	1	1	5 709 469	57 09 469 08	ADAPTOR
ADAPTOR	96 18 946 08	5	1	3 410 000	91 04 733 08	FALL PROTECTION L ADAPTE
ADAPTOR	96 18 952 08	13	2	3 410 000	91 04 733 08	FALL PROTECTION L ADAPTE
ADAPTOR	96 18 963 08	5	1	3 407 000	91 04 727 08	BRAKE SPRING SET SL-
ADAPTOR	96 18 964 08	13	1	3 407 000	91 04 727 08	BRAKE SPRING SET SL-
ADAPTOR 18POL SPF	66 00 245 08	54	1	2 780 119	92 05 195 08	ASSEMBLY PARTS MOUNTIN
ADAPTOR 18POL SPF	66 00 245 08	20	1	2 932 161	92 18 467 08	ASSEMBLY PARTS MOUNTIN
ADAPTOR 3/4"/M18X1,5	57 15 166 08	5	1	5 121 282	51 21 282 08	VARIABLE PUMP
ADAPTOR 7/16"	57 09 469 08	4	1	5 121 282	51 21 282 08	VARIABLE PUMP
ADAPTOR 7/16"	57 09 469 08	4	1	5 717 789	57 17 789 08	VARIABLE PUMP
ADAPTOR 7/8"	57 10 682 08	1	1	5 710 683	57 10 683 08	ADAPTOR
ADAPTOR 7/8"/M22X1,5	57 10 683 08	5	1	5 717 789	57 17 789 08	VARIABLE PUMP
ADAPTOR RI1-EDX3/4 A3P	47 55 010 08	634	1	2 970	91 01 262 08	HYDR
ADAPTOR RI11/4-EDX1 A3P	47 55 018 08	773	2	2 970	91 01 262 08	HYDR
ADD HEATING SUPERSTRUCT	91 45 104 08	157	1		LR 1600-1-0	LIEBHERR CRAW. CRANE LR
ADD-ON FLANGE D558X137	57 18 279 08	30	1	5 000 645	50 00 645 08	DISTRIBUTOR GEARBOX
ADD-ON HOUSING	60 56 020 08	159	1	2 920 323	92 12 718 08	LEAD
ADD-ON HOUSING	60 56 020 08	46	3	2 932 160	92 87 778 08	SWITCH CABINET
ADD-ON HOUSING	60 56 020 08	163	1	3 930 607	92 73 168 08	TERMINAL BOX
ADD-ON HOUSING	60 56 020 08	163	1	3 930 611	92 09 429 08	TERMINAL BOX
ADD-ON HOUSING	60 56 020 08	152	1	3 930 614	92 18 117 08	LOOM
ADD-ON HOUSING	60 56 078 08	16	1	2 780 118	92 16 293 08	SWITCH CABINET
ADD-ON HOUSING	60 56 078 08	40	3	2 932 160	92 87 778 08	SWITCH CABINET
ADD-ON PARTS	98 83 358 23	73	1	9 886 017	98 86 017 23	DIESEL ENGINE
ADD-ON PARTS	98 87 333 23	142	1	9 886 017	98 86 017 23	DIESEL ENGINE
ADD. HYDR. BALLAST TRAILE	91 01 880 08	400	1	2 744	91 01 638 08	INTERL. SUPERSTR. BALLAST
ADD. HYDR. RATCHET WINCH	91 01 228 08	500	1	3 351	91 01 421 08	DETENT PAWL S VARIATION
ADD. HYDR. RATCHET WINCH	91 01 231 08	500	1	3 361	91 01 422 08	DETENT PAWL WINCH 5
ADD. HYDR. SUPPORTING RA	91 07 671 08	32	1		LR 1600-1-0	LIEBHERR CRAW. CRANE LR
ADD.HOSES CRAWLER SUPPO	92 17 254 08	400	2	1 400	91 00 755 08	CRAWLER TRACK CARRIER, L
ADD.HYDR.S_RETAINING RAM	91 01 626 08	400	1	2 291	91 44 684 08	S OVERRUN PROTECTION
ADD.OIL RESERV.PRE-ASS.	92 13 208 08	1	1	2 671 006	91 00 853 08	OIL TANK
ADD.OIL RESERVOIR WELDM.	92 13 209 08	1	1	2 671 007	92 13 208 08	ADD.OIL RESERV.PRE-ASS.
ADD.PARTS DISMOUNT.SA-FR	91 01 223 08	183	1		LR 1600-1-0	LIEBHERR CRAW. CRANE LR
ADDITIONAL HYDR.SLEWING P	91 02 038 08	173	1		LR 1600-1-0	LIEBHERR CRAW. CRANE LR
ADDITIONAL HYDRAULICS	97 11 224 08	95	1	3 970	91 02 234 08	HYDRAULIC FOR BALLAST TR
ADDITIONAL HYDRAULICS WI	91 44 664 08	217	1		LR 1600-1-0	LIEBHERR CRAW. CRANE LR
ADDITIONAL HYDRAULICS WI	91 44 708 08	260	1		LR 1600-1-0	LIEBHERR CRAW. CRANE LR
ADDITIONAL RODS	91 00 183 08	288	1		LR 1600-1-0	LIEBHERR CRAW. CRANE LR
ADDITIONAL HYDRAUL.WINCH	91 44 710 08	106	2		LR 1600-1-0	LIEBHERR CRAW. CRANE LR
ADDL.HYDR.F.PIN PULLING D	92 27 489 08	6	1	3 790 007	92 27 487 08	PIN PULLING CYLINDER CPL.
ADDL.HYDR.F.PIN PULLING D	92 27 489 08	6	1	3 790 008	92 27 488 08	PIN PULLING CYLINDER CPL.
ADDNL. HYDR. F. ERECTING	91 03 301 08	120	1		LR 1600-1-0	LIEBHERR CRAW. CRANE LR
ADDNL.HYDR.2ND SLEWING G	91 44 591 08	118	1		LR 1600-1-0	LIEBHERR CRAW. CRANE LR
ADDNL.HYDR.AIR CONTITIONE	92 71 424 08	28	1	2 831	91 44 693 08	AIR COND. UNIT SUPERSTRU
ADDNL.HYDR.ERECTION DEV	91 01 515 08	141	1		LR 1600-1-0	LIEBHERR CRAW. CRANE LR
ADDNL.HYDR.RETAINING DEV	91 44 621 08	175	1		LR 1600-1-0	LIEBHERR CRAW. CRANE LR
ADDNL.WIRING LIST F.SLEW.	92 17 288 08	2	1	1 920 413	91 03 337 08	EL.OPERATION OF HYDR. VAL

26.10.2010

etk\_en\_de\_074704 LR 1600/1

1063

**LIEBHERR**Alphabetical index  
Alphabetischer Index

Description	Item	Pos.	Quantity	Page	Assembly	Description
ADHESIVE INSULATING STRIP	80 21 020 08	31	70	2 859	91 44 612 08	SOUND DAMPING
ADHESIVE LABELS	60 21 710 08	21	20	2 780 121	92 05 196 08	RELAY CONTROL SYSTEM
ADHESIVE LABELS	60 21 710 08	47	85	2 932 172	92 18 043 08	RELAY CONTROL SYSTEM
ADJUSTING SCREW	51 07 798 08	28	1	5 104 385	51 04 385 08	PRESSURE RELIEF VALVE
ADJUSTING SCREW	91 75 560 23	5	2	9 272 224	92 72 224 23	ROCKER LEVER BLOCK
ADJUSTING SCREW	92 71 638 23	3	1	9 271 637	92 71 637 23	FINAL CONTROL VALVE
ADJUSTMENT	10 47 137 1	2	1	5 121 366	51 21 366 08	VARIABLE PUMP
ADJUSTMENT	10 47 137 1	2	1	X1100235	11 00 235 4	VARIABLE PUMP
ADJUSTMENT	10 47 137 1	2	1	X1100235	11 00 235 5	VARIABLE PUMP
ADJUSTMENT	57 07 565 08	2	1	5 530 854	55 30 854 08	THREE-WAY TAP
ADJUSTMENT	57 19 275 08	2	1	5 102 376	51 02 376 08	VARIABLE DISPLACEMENT MO
ADJUSTMENT	57 19 277 08	2	1	5 102 379	51 02 379 08	VARIABLE DISPLACEMENT MO
ADJUSTMENT	57 19 352 08	2	1	5 102 374	51 02 374 08	VARIABLE DISPLACEMENT MO
AERATION FILTER	51 06 673 08	7	1	2 671 005	92 71 294 08	OIL TANK PRE-ASS.
AERATION FILTER	51 06 673 08	7	1	2 671 007	92 13 208 08	ADD.OIL RESERV.PRE-ASS.
AGITATOR PADDLE	10 01 471 2	19	1	7 743 570	77 43 570 08	ELECTRIC PUMP
AIR BOTTLE DIN 74281 4.5L 15.	50 29 871 08	88	2	1 970	91 00 790 08	CRAWLER TRACK HYDRAULI
AIR BOTTLE DIN 74281 4.5L 15.	50 29 871 08	6	1	2 990	91 44 622 08	COMPRESSED AIR PLANT
AIR BOTTLE DIN 74281 4.5L 15.	50 29 871 08	16	2	3 970 007	97 11 224 08	ADDITIONAL HYDRAULICS
AIR BOTTLE DIN 74281-1/2000	50 29 198 08	9	2	2 990	91 44 622 08	COMPRESSED AIR PLANT
AIR COMPRESSOR	57 00 109 23	(1)	1	9 886 017	98 86 017 23	DIESEL ENGINE
AIR COMPRESSOR	92 73 989 23	140	1	9 886 017	98 86 017 23	DIESEL ENGINE
AIR COND. EVAPORATOR RFK	55 31 834 08	12	1	2 831	91 44 693 08	AIR COND. UNIT SUPERSTRU
AIR COND. UNIT SUPERSTRU	91 44 693 08	320	1		LR 1600-1-0	LIEBHERR CRAW. CRANE LR
AIR DISCHARGER D=98MM T	57 05 205 08	83	2	2 520	91 44 758 08	CABIN, GLAZED
AIR DISCHARGER D=98MM T	57 05 205 08	23	2	5 530 024	55 30 024 08	WATER HEATING SYSTEM
AIR DRYER	50 26 573 08	21	1	2 990	91 44 622 08	COMPRESSED AIR PLANT
AIR FILTER BOX	55 17 176 08	1	1	2 393	91 44 594 08	AIR FILTER UNIT CPL.
AIR FILTER UNIT CPL.	91 44 594 08	125	1		LR 1600-1-0	LIEBHERR CRAW. CRANE LR
AIR SUCTION	92 72 926 23	110	2	9 886 017	98 86 017 23	DIESEL ENGINE
AIR SUCTION PIPE	92 72 925 23	1	1	9 272 926	92 72 926 23	AIR SUCTION
AIR SUCTION PIPE 180 SPF	55 17 189 08	6	1	2 393	91 44 594 08	AIR FILTER UNIT CPL.
AIR SUCTION PIPE D=132/180	55 17 188 08	3	1	2 393	91 44 594 08	AIR FILTER UNIT CPL.
AJDUSTING PLATE	98 80 895 23	20	1	9 274 835	92 74 835 23	FLYWHEEL
ALARM 24V	61 40 047 08	(5)	1	2 920 593	92 87 799 08	LIMIT SWITCH AND SENSOR
ALLAN KEY DIN 911	79 00 236 08	8	1	1 750	91 44 577 08	TOOL
ANEMOMETER	57 09 612 08	(1)	1	3 930	91 44 690 08	ELECTR. SYSTEM F. BOOM
ANGLE	92 17 227 08	51	1	3 713	91 44 695 08	D PIVOT SECTION
ANGLE	92 17 228 08	52	1	3 713	91 44 695 08	D PIVOT SECTION
ANGLE	92 77 546 08	57	1	3 713	91 44 695 08	D PIVOT SECTION
ANGLE	92 77 547 08	58	1	3 713	91 44 695 08	D PIVOT SECTION
ANGLE	96 21 865 08	14	1	3 414 000	91 04 735 08	BRAKE SPRING SET D HEAD
ANGLE 1.5X456X127 DC01	95 49 356 08	108	1	2 932 161	92 18 467 08	ASSEMBLY PARTS MOUNTIN
ANGLE 3X40X135 DC01	95 62 146 08	23	1	2 932 160	92 87 778 08	SWITCH CABINET
ANGLE 4X132X195 S315MC	95 36 785 08	34	2	2 502	91 01 353 08	CONTROL STAND
ANGLE 4X50X180 S315MC	95 68 622 08	8	2	2 510	91 00 855 08	TURNTABLE PANELLING
ANGLE 4x305x157 S315MC	95 68 623 08	9	1	2 510	91 00 855 08	TURNTABLE PANELLING
ANGLE 5x154x70 S355MC	97 05 395 08	112	2	3 211	91 02 064 08	S PIVOT SECTION
ANGLE 5x154x70 S355MC	97 05 395 08	62	2	3 223 100	91 00 860 08	S INTERMEDIATE SECTION
ANGLE 5x154x70 S355MC	97 05 395 08	84	2	3 713	91 44 695 08	D PIVOT SECTION
ANGLE COMPL.	92 17 217 08	81	1	3 211	91 02 064 08	S PIVOT SECTION
ANGLE COMPL.	92 17 219 08	82	1	3 211	91 02 064 08	S PIVOT SECTION
ANGLE COMPL.	92 17 220 08	83	1	3 211	91 02 064 08	S PIVOT SECTION
ANGLE COMPL.	92 17 221 08	87	1	3 211	91 02 064 08	S PIVOT SECTION
ANGLE COMPL.	92 17 222 08	88	1	3 211	91 02 064 08	S PIVOT SECTION
ANGLE SCREW DRIVER GR.3	81 00 354 08	41	1	1 750	91 44 577 08	TOOL
ANGLE TRANSMITTER OPTIS	69 23 100 08	152	1	3 932 107	92 13 200 08	SENSOR N HEEL PIECE
ANGULAR GEAR	93 85 761 01	8	1	1 400	91 00 755 08	CRAWLER TRACK CARRIER, L
ANGULAR GEAR	93 85 761 01	8	1	1 410	91 00 756 08	CRAWLER TRACK CARRIER,
ANGULAR GEAR RECHTS	93 90 078 01	57	1	1 400	91 00 755 08	CRAWLER TRACK CARRIER, L

26.10.2010

etk\_en\_de\_074704 LR 1600/1

1064

**LIEBHERR**Alphabetical index  
Alphabetischer Index



Description	Item	Pos.	Quantity	Page	Assembly	Description
ANGULAR GEAR RECHTS	93 90 078 01	56	1	1 410	91 00 756 08	CRAWLER TRACK CARRIER,
ANNULAR CABLE LUG DIN 462	60 22 186 08	113	1	2 932 163	92 18 439 08	CABLES MOUNTING PLATES,P
ANTENNA	61 40 437 08	5	1	1 780 512	92 97 857 08	RADIO REMOTE CONTROL
ANTENNA 145MM	76 24 428	18	1	2 920 600	91 04 879 08	ELECTRIC FOR GLAZED CABI
APPLIANCE SOCKET	57 07 873 08	50	1	6 909 010	69 09 010 08	COLLECTING RING
APPLIANCE SOCKET	60 50 079 08	165	4	2 920 032	92 18 841 08	WIRING HARNESS
APPLIANCE SOCKET	60 52 014 08	167	1	2 920 032	92 18 841 08	WIRING HARNESS
APPLIANCE SOCKET	60 52 018 08	168	1	2 920 032	92 18 841 08	WIRING HARNESS
APPLIANCE SOCKET 19-POL	69 18 092 08	153	1	3 930 608	92 18 048 08	LOOM
APPLIANCE SOCKET 19-POL	69 18 092 08	154	1	3 930 614	92 18 117 08	LOOM
APPLIANCE SOCKET DIN 4365	60 52 106 08	169	20	2 920 032	92 18 841 08	WIRING HARNESS
APPLIANCE SOCKET DIN 4365	60 52 106 08	163	2	2 920 306	92 95 363 08	WIRING HARNESS
ARM REST	95 33 651 08	3	1	2 502	91 01 353 08	CONTROL STAND
ARM REST	95 33 653 08	9	1	2 502	91 01 353 08	CONTROL STAND
ARM REST	95 33 654 08	2	1	2 502	91 01 353 08	CONTROL STAND
ARM REST	95 33 655 08	8	1	2 502	91 01 353 08	CONTROL STAND
ARMREST CPL.LEFT	92 15 880 08	11	1	2 502	91 01 353 08	CONTROL STAND
ARMREST CPL.RIGHT	92 15 879 08	10	1	2 502	91 01 353 08	CONTROL STAND
ARRANGEMENT OF EQUIPME	92 88 214 08	10	1	2 830	91 01 328 08	CRANE OPERATOR CAB INS
ASSEMBLY FRAME 32TE	91 33 510 08	18	1	2 780 119	92 05 195 08	ASSEMBLY PARTS MOUNTIN
ASSEMBLY FRAME 56TE	91 23 538 08	1	1	2 932 188	92 71 569 08	LICCON ASSEMBLY UNIT
ASSEMBLY PARTS MOUNTIN	92 05 195 08	12	1	2 780 117	92 05 011 08	SWITCHBOX MOUNTING PART
ASSEMBLY PARTS MOUNTIN	92 18 467 08	11	1	2 932	91 01 327 08	SWITCHBOX MOUNTING PART
ASSEMBLY UNIT	91 44 702 08	270	1		LR 1600-1-0	LIEBHERR CRAW. CRANE LR
ASSEMBLY UNIT +S3	92 18 049 08	15	1	2 932	91 01 327 08	SWITCHBOX MOUNTING PART
ATL ATTACHMENT	98 87 180 23	190	1	9 886 017	98 86 017 23	DIESEL ENGINE
ATL ATTACHMENT	98 87 181 23	191	1	9 886 017	98 86 017 23	DIESEL ENGINE
ATTACHABLE SLEEVE HOUSI	60 22 097 08	151	3	2 920 032	92 18 841 08	WIRING HARNESS
ATTACHABLE SLEEVE HOUSI	60 22 097 08	20	4	2 920 600	91 04 879 08	ELECTRIC FOR GLAZED CABI
ATTACHABLE SLEEVE HOUSI	60 22 097 08	156	6	2 932 162	92 18 472 08	CABLING MOUNTING PLATE
ATTACHMENT CHAIN 0,85M 3	74 00 244 08	26	4	1 400	91 00 755 08	CRAWLER TRACK CARRIER, L
ATTACHMENT CHAIN 0,85M 3	74 00 244 08	26	4	1 410	91 00 756 08	CRAWLER TRACK CARRIER,
AUX.HYDR.GRID WINCH 5 + 6	91 02 036 08	171	1		LR 1600-1-0	LIEBHERR CRAW. CRANE LR
AUX.HYDR.PIN EXTRACTION D	91 44 034 08	2	1	3 790	91 04 878 08	BOLT EXTRACTION ATTACHM
AUX.HYDRAULIC WINCH 6	91 02 034 08	223	1		LR 1600-1-0	LIEBHERR CRAW. CRANE LR
AUXILIARY DRIVE PRE-ASS.	90 73 722 23	1	1	9 073 723	90 73 723 23	POWER TAKE-OFF
AUXILIARY SWITCH BLOCK	60 66 532 08	207	16	2 780 122	92 05 015 08	CONTROL DESK LOAD LIFT D
AUXILIARY SWITCH BLOCK	60 66 532 08	5	8	2 780 127	92 05 181 08	CONTROL DESK LOAD LIFT D
AUXILIARY SWITCH BLOCK	60 66 614 08	208	1	2 780 122	92 05 015 08	CONTROL DESK LOAD LIFT D
AXIAL BLOWER	57 15 470 08	14	2	5 531 881	55 31 881 08	LIQUEFIER
AXIAL FACE SEAL	73 81 986 23	7	1	9 888 214	98 88 214	WATER PUMP, PRE-ASSEMB
AXIAL FACE SEAL	73 81 986 23	(6)	1	9 889 344	98 89 344	WATER PUMP
AXLE 130.0X435 35NICRMOV12	95 44 251 08	18	2	1 400	91 00 755 08	CRAWLER TRACK CARRIER, L
AXLE 130.0X435 35NICRMOV12	95 44 251 08	18	2	1 410	91 00 756 08	CRAWLER TRACK CARRIER,
AXLE 130x732 35NICRMOV125	95 70 357 08	5	1	3 592	91 44 721 08	W OVERRUN PROTECTION
AXLE 15x46 S355J2G3C+C	97 03 973 08	8	8	2 125	91 01 212 08	PIN F. S AND D PIVOT SECTIO
AXLE 160.0X515 35NICRMOV12	95 51 333 08	7	19	1 400	91 00 755 08	CRAWLER TRACK CARRIER, L
AXLE 160.0X515 35NICRMOV12	95 51 333 08	7	19	1 410	91 00 756 08	CRAWLER TRACK CARRIER,
AXLE 177,8X36x297 S770QL	97 02 384 08	41	2	3 711	91 44 687 08	BOOM NOSE S-HEAD
AXLE 200.0X2548 35NICRMOV	95 71 125 08	5	1	3 215	91 44 631 08	S HEAD SECTION
AXLE 200.0X602 S770QL1	95 66 638 08	12	1	3 213	91 44 718 08	L-HEAD PIECE
AXLE 200.0x472 S770QL1	95 67 072 08	12	1	3 714	91 44 696 08	D HEAD SECTION
AXLE 200x1945 35NICRMOV12	95 69 033 08	35	4	3 741	91 01 244 08	BALLAST CARRIAGE
AXLE 20H9X220 S355J2G3C+C	95 51 329 08	7	1	3 212 001	92 71 341 08	FLAP COMPL.
AXLE 219,1X40x245 S770QL1	95 66 984 08	10	1	3 713	91 44 695 08	D PIVOT SECTION
AXLE 219,1X40x1600 S770QL1	95 71 086 08	2	1	3 214	91 02 084 08	S HEAD SECTION
AXLE 219,1X40x310 S770QL1	95 70 848 08	5	1	3 554 005	92 71 402 08	WA-FRAME
AXLE 219,1X40x310 S770QL1	95 70 848 08	4	1	3 556 003	92 71 234 08	WA-FRAME 2 BASE SECTION
AXLE 220-ASx2528 35NICRM	95 67 076 08	7	1	3 714	91 44 696 08	D HEAD SECTION
AXLE 40.0X1367 S355J2C+C	97 11 169 08	2	1	3 225 001	96 16 854 08	SAFETY ROLLER

26.10.2010

etk\_en\_de\_074704 LR 1600/1

1065

**LIEBHERR**Alphabetical index  
Alphabetischer Index

Description	Item	Pos.	Quantity	Page	Assembly	Description
AXLE 50x80 S355J2C+C	95 70 574 08	13	6	3 554 005	92 71 402 08	WA-FRAME
AXLE 50x80 S355J2C+C	95 70 574 08	13	6	3 556 003	92 71 234 08	WA-FRAME 2 BASE SECTION
AXLE 50x80 S355J2C+C	95 70 574 08	55	1	3 556 004	92 71 575 08	WA-FRAME 2 WELDED CONS
AXLE 50x80 S355J2C+C	95 70 574 08	29	2	3 711	91 44 687 08	BOOM NOSE S-HEAD
AXLE 50x80 S355J2C+C	95 70 574 08	21	2	3 712	91 44 694 08	WHIP_LINE L-HEAD
AXLE BRACKET	92 36 060 08	5	4	3 741	91 01 244 08	BALLAST CARRIAGE
AXLE HOLDER 10X140X40 S35	94 21 646 08	7	2	2 291	91 44 684 08	S OVERRUN PROTECTION
AXLE HOLDER 10X140X40 S35	94 21 646 08	9	2	3 292	91 44 698 08	D OVERRUN PROTECTION
AXLE HOLDER 10X40X150 S23	94 57 911 08	8	2	2 100 011	92 70 949 08	ROD CPL.
AXLE HOLDER 10X40X210 S35	95 23 640 08	11	1	3 592	91 44 721 08	W OVERRUN PROTECTION
AXLE HOLDER 25X50X290 S69	94 83 965 08	15	19	1 400	91 00 755 08	CRAWLER TRACK CARRIER, L
AXLE HOLDER 25X50X290 S69	94 83 965 08	15	19	1 410	91 00 756 08	CRAWLER TRACK CARRIER,
AXLE HOLDER 6X20X80 S235J	94 13 244 08	40	2	3 225	91 02 083 08	SL REDUCING SECTION
AXLE HOLDER 6X20X80 S235J	94 13 244 08	9	2	3 350	91 02 052 08	WINCH 3 WITH RATCHET PR
AXLE HOLDER 6X20X80 S235J	94 13 244 08	10	2	3 370	91 45 536 08	WINCH 6
AXLE HOLDER 6X30X100 S23	94 72 712 08	15	2	2 100 012	92 04 560 08	SAFETY ROLLER WINCH 1/2
AXLE HOLDER LN 4/4 10X40X1	99 70 404 01	25	1	3 212	91 44 714 08	W PIVOT SECTION
AXLE HOLDER LN 4/4 10X40X1	99 70 404 01	55	4	3 741	91 01 244 08	BALLAST CARRIAGE
AXLE RD150X265 35NICRMOV	95 70 478 08	7	2	3 212	91 44 714 08	W PIVOT SECTION
AXLE RD170X590 35NICRMOV	95 70 480 08	11	2	3 212	91 44 714 08	W PIVOT SECTION
AXLE RD200X1045 35NICRMOV	95 67 134 08	2	1	3 714 009	92 71 177 08	LUFFING PULLEY BLOCK COM
AXLE RD200X111 S770QL1	94 77 782 08	7	1	3 711	91 44 687 08	BOOM NOSE S-HEAD
AXLE RD200X111 S770QL1	94 77 782 08	11	1	3 712	91 44 694 08	WHIP_LINE L-HEAD
AXLE RD200X1540 35NICRMOV	95 65 878 08	6	1	2 652	91 01 222 08	ROLLER BEARING
AXLE RD200X1564 S770QL1	95 70 967 08	13	1	3 554 006	92 71 434 08	WA-FRAME 1
AXLE RD200X1734 S770QL1	95 71 229 08	13	1	3 556 004	92 71 575 08	WA-FRAME 2 WELDED CONS
AXLE RD200X1735 35NICRMOV	95 66 595 08	2	1	2 550	91 01 221 08	SA FRAME
AXLE RD200X2086 S770QL1	95 66 636 08	8	1	3 213	91 44 718 08	L-HEAD PIECE
AXLE RD200X754 S770QL1	95 66 655 08	14	1	3 711	91 44 687 08	BOOM NOSE S-HEAD
AXLE RD200X754 S770QL1	95 66 655 08	32	1	3 712	91 44 694 08	WHIP_LINE L-HEAD
AXLE RD200X950 35NICRMOV	95 67 132 08	2	1	3 714 008	92 71 300 08	LUFFING PULLEY BLOCK COM
AXLE RD40X1650 S355J2C+C	95 63 347 08	30	2	2 550	91 01 221 08	SA FRAME
AXLE RD40X904 S355J2C+C	94 51 796 08	2	1	3 554 004	92 95 533 08	SAFETY ROLLER
AXLE RD50X405 35NICRMOV12	94 46 235 08	2	138	1 300 011	96 52 513 08	FLOOR PLATES PRE-ASS.
AXLE RD90X100 42CRMO4+QT	94 89 184 08	67	2	2 550	91 01 221 08	SA FRAME
AXLE RD90X100 42CRMO4+QT	94 89 184 08	2	2	2 790	91 01 223 08	ADD.PARTS DISMOUNT.SA-FR
BACK PART	57 18 353 08	2	1	7 741 079	77 41 079 08	DRIVERS SEAT
BALL DIN 5401 7	57 08 621 08	5	1	X1041267	10 41 267 8	END PLATE
BALL SOCKET DIN 71805 B13-	49 80 751 23	5	1	5 700 323	57 00 323 23	ENGINE BRAKE CPL.
BALL VALVE BKH1/2"NW13 A3	51 06 823 08	5	1	2 831 004	92 71 424 08	ADDNL.HYDR.AIR CONTITIONE
BALL VALVE BKH3/4" A3C	51 06 923 08	20	2	1 970	91 00 790 08	CRAWLER TRACK HYDRAULI
BALL VALVE BKH3/8" A3C	51 06 820 08	46	2	2 970	91 01 262 08	HYDR
BALL VALVE COMBINATION A3	51 06 965 08	160	1	2 970	91 01 262 08	HYDR
BALL VALVE COMBINATION A3	51 06 994 08	159	1	2 970	91 01 262 08	HYDR
BALL VALVE DN8-1/4" MS	51 06 960 08	89	2	1 970	91 00 790 08	CRAWLER TRACK HYDRAULI
BALL VALVE DN8-1/4" MS	51 06 960 08	18	2	3 970	91 02 234 08	HYDRAULIC FOR BALLAST TR
BALL VALVE DN8-1/4" MS	51 06 960 08	15	2	3 970 007	97 11 224 08	ADDITIONAL HYDRAULICS
BALL VALVE KH3-16SR	51 06 946 08	151	1	2 970	91 01 262 08	HYDR
BALLAST 365,5TO	91 04 217 08	332	1		LR 1600-1-0	LIEBHERR CRAW. CRANE LR
BALLAST CARRIAGE 400TO.	91 01 244 08	330	1		LR 1600-1-0	LIEBHERR CRAW. CRANE LR
BALLAST FRAME CRANE SUPP	91 02 039 08	188	1		LR 1600-1-0	LIEBHERR CRAW. CRANE LR
BALLASTING RAM PREMOUN	92 13 958 08	24	1	3 741	91 01 244 08	BALLAST CARRIAGE
BASE PLATE WELDED	92 97 692 08	2	2	1 740	91 04 215 08	CENTRAL BALLAST
BATTERY 6V 0.650AH	61 40 429 08	4	2	1 780 512	92 97 857 08	RADIO REMOTE CONTROL
BATTERY BOX ST.CONST.	92 52 706 08	1	1	2 391 030	92 71 261 08	BATTERY BOX, PRE-ASSEMB
BATTERY BOX, PRE-ASSEMB	92 71 261 08	2	1	2 391	91 44 590 08	DIESEL ENGINE CPL.
BATTERY EN 50342 12V 170A	10 11 258 4	15	2	2 920 321	92 87 783 08	ELECTRIC FOR BATTERY BOX
BAYONET COUPLING	51 15 061 08	2	2	3 990	91 02 235 08	COMPR. AIR SYST. BALLAST T
BEAM 4X1836X211 S315MC	97 07 116 08	63	1	3 713	91 44 695 08	D PIVOT SECTION
BEAM RELAY 18 - 32V	63 01 022 08	52	1	2 932 172	92 18 043 08	RELAY CONTROL SYSTEM

26.10.2010

etk\_en\_de\_074704 LR 1600/1

1066

**LIEBHERR**Alphabetical index  
Alphabetischer Index

Description	Item	Pos.	Quantity	Page	Assembly	Description
BEARING	93 85 760 01	4	1	1 400	91 00 755 08	CRAWLER TRACK CARRIER, L
BEARING	93 85 760 01	4	1	1 410	91 00 756 08	CRAWLER TRACK CARRIER,
BEARING	93 85 762 01	9	1	1 400	91 00 755 08	CRAWLER TRACK CARRIER, L
BEARING	93 85 762 01	9	1	1 410	91 00 756 08	CRAWLER TRACK CARRIER,
BEARING FLANGE	98 84 494 23	1	1	9 885 052	98 85 052 23	DRIVE
BEARING HOUSING	90 73 720 23	1	1	9 073 721	90 73 721 23	BEARING HOUSING
BEARING HOUSING	90 73 721 23	1	1	9 073 722	90 73 722 23	AUXILIARY DRIVE PRE-ASS.
BEARING PLATE 10X60X90 P	93 22 470 08	33	4	3 211	91 02 064 08	S PIVOT SECTION
BEARING PLATE 10X60X90 P	93 22 470 08	15	8	3 292	91 44 698 08	D OVERRUN PROTECTION
BEARING PLATE 15 X 60 X 810	97 64 327 08	9	1	3 554 006	92 71 434 08	WA-FRAME 1
BEARING PLATE 15 X 60 X 810	97 64 327 08	9	2	3 556 004	92 71 575 08	WA-FRAME 2 WELDED CONS
BEARING PLATE 15X60X850 P	94 39 073 08	68	2	2 550	91 01 221 08	SA FRAME
BEARING PLATE 15X60X850 P	94 39 073 08	30	1	3 556 003	92 71 234 08	WA-FRAME 2 BASE SECTION
BEARING PLATE 15X60X850 P	94 39 073 08	35	2	3 713	91 44 695 08	D PIVOT SECTION
BEARING PRE-ASS.	92 63 801 08	3	1	2 370	91 44 589 08	ERECTING WINCH
BEARING RING	57 01 135 08	3	1	5 701 129	57 01 129 08	DRIVING GEAR
BEARING STRIP 40,4X2,0	57 18 438 08	205	2	5 718 418	57 18 418 08	GEARBOX
BEARING STRIP 40,4X2,0	57 18 438 08	50	2	5 718 419	57 18 419 08	ROPE DRUM
BEARING STRIP 40,4X2,0	57 18 438 08	50	1	5 718 449	57 18 449 08	ROPE DRUM
BEARING STRIP 40,4X2,0	57 18 438 08	205	2	5 718 462	57 18 462 08	GEARBOX
BEARING WELDED	92 17 149 08	9	2	2 790	91 01 223 08	ADD.PARTS DISMOUNT.SA-FR
BEARING WELDED	92 35 471 08	12	2	2 790	91 01 223 08	ADD.PARTS DISMOUNT.SA-FR
BEARING WELDED	92 63 802 08	(1)	1	2 370	91 44 589 08	ERECTING WINCH
BELLOWS COUPLING	57 18 705 08	(60)	1	6 909 010	69 09 010 08	COLLECTING RING
BELT CLIP	61 40 432 08	3	1	1 780 512	92 97 857 08	RADIO REMOTE CONTROL
BELT PULLEY	57 15 587 08	6	1	5 531 883	55 31 883 08	COMPRESSOR DRIVE
BELT PULLEY	98 85 769 23	1	1	9 883 316	98 83 316 23	CRANKSHAFT ADD-ON PARTS
BLADE-TYPE ELECTRIC FUSE	60 41 040 08	79	1	2 932 161	92 18 467 08	ASSEMBLY PARTS MOUNTIN
BLANK SOCKET PG11 MS	60 24 113 08	17	2	1 920 403	92 17 846 08	TERMINAL BOX, PRE-ASSEMB
BLANK SOCKET PG11 MS	60 24 113 08	268	1	1 920 406	92 01 742 08	TERMINAL BOX, PRE-ASSEMB
BLANK SOCKET PG11 MS	60 24 113 08	268	1	1 920 409	92 07 133 08	TERMINAL BOX, PRE-ASSEMB
BLANK SOCKET PG11 MS	60 24 113 08	53	1	2 520	91 44 758 08	CABIN, GLAZED
BLANK SOCKET PG11 MS	60 24 113 08	268	1	2 780 126	92 99 388 08	TERMINAL BOX
BLANK SOCKET PG11 MS	60 24 113 08	280	1	2 920 413	92 15 651 08	TERMINAL BOX
BLANK SOCKET PG11 MS	60 24 113 08	288	4	3 930 503	92 73 174 08	TERMINAL BOX
BLANK SOCKET PG11 MS	60 24 113 08	203	1	3 930 609	92 07 406 08	TERMINAL BOX
BLANK SOCKET PG13,5 MS	60 24 112 08	18	2	1 920 403	92 17 846 08	TERMINAL BOX, PRE-ASSEMB
BLANK SOCKET PG13,5 MS	60 24 112 08	153	1	2 920 315	92 04 171 08	LEAD
BLANK SOCKET PG16 MS	60 24 111 08	269	1	1 920 403	92 17 846 08	TERMINAL BOX, PRE-ASSEMB
BLANK SOCKET PG16 MS	60 24 111 08	29	2	2 835	91 02 279 08	CHARGER
BLANK SOCKET PG16 MS	60 24 111 08	266	2	2 920 582	92 11 225 08	CABLING CONTROL PANEL C
BLANK SOCKET PG16 MS	60 24 111 08	203	1	3 930 007	92 73 189 08	TERMINAL BOX
BLANK SOCKET PG16 MS	60 24 111 08	283	1	3 930 317	92 07 124 08	TERMINAL BOX CPL.
BLANK SOCKET PG16 MS	60 24 111 08	203	1	3 930 507	92 73 191 08	TERMINAL BOX CPL.
BLANK SOCKET PG16 MS	60 24 111 08	272	2	3 930 607	92 73 168 08	TERMINAL BOX
BLANK SOCKET PG16 MS	60 24 111 08	272	2	3 930 611	92 09 429 08	TERMINAL BOX
BLANK SOCKET PG21 MS	60 24 110 08	263	1	1 920 403	92 17 846 08	TERMINAL BOX, PRE-ASSEMB
BLANK SOCKET PG21 MS	60 24 110 08	322	1	3 930 317	92 07 124 08	TERMINAL BOX CPL.
BLANK SOCKET PG21 MS	60 24 110 08	266	1	3 930 607	92 73 168 08	TERMINAL BOX
BLANK SOCKET PG21 MS	60 24 110 08	266	1	3 930 611	92 09 429 08	TERMINAL BOX
BLANKING PLUG	77 90 112 08	5	1	1 920 414	92 36 495 08	SWITCH BOX CPL.
BLANKING PLUG	92 26 124 08	1	1	5 715 247	57 15 247 08	EQUALIZING RESERVOIR
BLIND 900MMBREITE	59 10 625 08	29	1	2 520	91 44 758 08	CABIN, GLAZED
BLIND RIVET 3,2X4,3-5,9	70 42 127 08	35	8	2 780 119	92 05 195 08	ASSEMBLY PARTS MOUNTIN
BLIND RIVET 3,2X4,3-5,9	70 42 127 08	12	2	3 204 002	92 71 719 08	ROD CPL.
BLIND RIVET 3,2X4,3-5,9	70 42 127 08	7	2	3 223 007	92 17 528 08	ROD CPL.
BLIND RIVET 3,2X4,3-5,9	70 42 127 08	7	2	3 229 001	92 71 619 08	ROD
BLIND RIVET 4,0X10,5	70 42 323 08	47	60	2 932 161	92 18 467 08	ASSEMBLY PARTS MOUNTIN
BLIND RIVET NUT M 8	41 30 065 08	24	4	2 810 012	92 70 523 08	CRANE DRIVER'S CABIN,PRE
BLIND RIVET NUT M10 A3C	41 30 066 08	19	8	2 810 012	92 70 523 08	CRANE DRIVER'S CABIN,PRE

26.10.2010

etk\_en\_de\_074704 LR 1600/1

1067

**LIEBHERR**Alphabetical index  
Alphabetischer Index

Description	Item	Pos.	Quantity	Page	Assembly	Description
BLIND RIVET NUT M4	41 30 062 08	85	14	2 780 119	92 05 195 08	ASSEMBLY PARTS MOUNTIN
BLIND RIVET NUT M4	41 30 062 08	85	42	2 932 161	92 18 467 08	ASSEMBLY PARTS MOUNTIN
BLIND RIVET NUT M4 A3C	41 30 075 08	57	4	2 780 119	92 05 195 08	ASSEMBLY PARTS MOUNTIN
BLIND RIVET NUT M4 A3C	41 30 075 08	57	8	2 932 161	92 18 467 08	ASSEMBLY PARTS MOUNTIN
BLIND RIVET NUT M5 AL	41 30 046 08	39	4	2 502	91 01 353 08	CONTROL STAND
BLIND RIVET NUT M6 ST VERZ	10 04 259 3	85	2	2 520	91 44 758 08	CABIN, GLAZED
BLIND RIVET NUT M6 ST VERZ	10 04 259 3	16	4	2 520 018	92 16 988 08	INSTRUMENT BOX, INSTALLAT
BLOCK	51 07 138 08	1	1	5 104 385	51 04 385 08	PRESSURE RELIEF VALVE
BLOCK	51 07 143 08	14	1	5 104 385	51 04 385 08	PRESSURE RELIEF VALVE
BLOCKING WHEEL	54 02 087 08	1	1	3 351	91 01 421 08	DETENT PAWL S VARIATION
BLOCKING WHEEL	54 02 087 08	1	1	3 361	91 01 422 08	DETENT PAWL WINCH 5
BLOCKING WHEEL	54 02 088 08	1	1	2 341	91 01 424 08	DETENT PAWL WINCH 4
BOARD 24V	57 15 561 08	(2)	1	2 920 600	91 04 879 08	ELECTRIC FOR GLAZED CABI
BOLT EXTRACTION ATTACHM	91 04 878 08	334	1		LR 1600-1-0	LIEBHERR CRAW. CRANE LR
BOLT EXTRACTION ATTACHM	92 10 524 08	19	2	3 741	91 01 244 08	BALLAST CARRIAGE
BOOM NOSE S-HEAD 60TO.	91 44 687 08	306	1		LR 1600-1-0	LIEBHERR CRAW. CRANE LR
BOOM NOSE WELDED CONST	92 11 636 08	1	1	3 711	91 44 687 08	BOOM NOSE S-HEAD
BOOM NOSE WELDED CONST	92 71 103 08	1	1	3 712	91 44 694 08	WHIP_LINE L-HEAD
BOW-TYPE CLAMP A 95,3	55 20 534 08	16	3	1 635 001	92 17 157 08	ROD LEFT CPL.
BOW-TYPE CLAMP A 95,3	55 20 534 08	16	3	1 635 002	92 17 176 08	ROD RIGHT CPL.
BOW-TYPE CLAMP A 95,3	55 20 534 08	94	4	1 970	91 00 790 08	CRAWLER TRACK HYDRAULI
BOX NUT DIN 3870 AL12XM18x	47 74 016 08	593	1	2 970	91 01 262 08	HYDR
BOX NUT DIN 3870 AL18 A3P	47 74 024 08	591	1	2 970	91 01 262 08	HYDR
BOX NUT DIN 3870 AL35 A3P	47 74 018 08	29	2	2 671 005	92 71 294 08	OIL TANK PRE-ASS.
BOX NUT DIN 3870 AL35 A3P	47 74 018 08	20	1	2 671 007	92 13 208 08	ADD.OIL RESERV.PRE-ASS.
BOX NUT DIN 3870 AL35 A3P	47 74 018 08	595	1	2 970	91 01 262 08	HYDR
BOX NUT DIN 3870 AL42 A3P	47 74 019 08	24	1	2 671 007	92 13 208 08	ADD.OIL RESERV.PRE-ASS.
BOX NUT DIN 3870 AL42 A3P	47 74 019 08	49	1	2 970	91 01 262 08	HYDR
BOX NUT DIN 3870 AL42 A3P	47 74 019 08	588	2	2 970	91 01 262 08	HYDR
BOX NUT DIN 3870 AL8 A3P	47 74 014 08	12	1	2 670 003	92 95 362 08	FUEL TANK, PRE-ASSEMBLED
BOX NUT DIN 3870 AS38	47 74 010 08	573	10	2 970	91 01 262 08	HYDR
BOX NUT DIN 3870 AS6 A3P	47 74 001 08	35	30	2 711	91 44 604 08	CENT. LUBRIC. SYSTEM SUP
BOX NUT DIN 3870 AS6 A3P	47 74 001 08	9	2	3 990	91 02 235 08	COMPR. AIR SYST. BALLAST T
BRACE PLATE	92 15 706 08	4	4	1 635	91 00 757 08	CRANE SUPPORT COMPL.
BRACE PLATE	92 53 054 08	1	1	1 641 014	92 53 053 08	SUPPORT PLATE COMPL.
BRACKET	92 18 215 08	1	1	2 700	91 02 040 08	TRANSPORT KEEPER
BRACKET 10.0X340 S355J2C+	97 59 054 08	22	4	2 392	91 44 593 08	MUFFLER UNIT
BRACKET COMPL.	92 11 270 08	2	1	3 204 002	92 71 719 08	ROD CPL.
BRACKET COMPL.	92 11 270 08	2	1	3 204 003	92 11 283 08	ROD CPL.
BRACKET COMPL.	92 11 282 08	3	2	3 204 002	92 71 719 08	ROD CPL.
BRACKET COMPL.	92 11 282 08	3	2	3 204 003	92 11 283 08	ROD CPL.
BRACKET COMPL.	92 65 733 08	1	1	1 750 023	92 65 732 08	CREEPER
BRACKET COMPL.	92 70 943 08	14	2	2 550	91 01 221 08	SA FRAME
BRACKET COMPL.	92 70 945 08	16	4	2 550	91 01 221 08	SA FRAME
BRACKET COMPL.	92 70 945 08	23	8	3 214	91 02 084 08	S HEAD SECTION
BRACKET COMPL.	92 70 945 08	14	4	3 229	91 44 717 08	L ADAPTER SECTION
BRACKET COMPL.	92 70 945 08	54	4	3 714	91 44 696 08	D HEAD SECTION
BRACKET COMPL.	92 70 945 08	10	2	3 809 100	92 10 812 08	ROD CPL.
BRACKET COMPL.	92 70 946 08	17	4	2 550	91 01 221 08	SA FRAME
BRACKET COMPL.	92 71 076 08	18	4	2 550	91 01 221 08	SA FRAME
BRACKET COMPL.	92 71 076 08	3	2	3 223 001	92 71 488 08	ROD
BRACKET COMPL.	92 71 076 08	75	4	3 223 100	91 00 860 08	S INTERMEDIATE SECTION
BRACKET COMPL.	92 71 076 08	51	4	3 714	91 44 696 08	D HEAD SECTION
BRACKET COMPL.	92 71 076 08	16	4	3 714 009	92 71 177 08	LUFFING PULLEY BLOCK COM
BRACKET COMPL.	92 71 076 08	3	2	3 715 001	92 71 486 08	ROD
BRACKET COMPL.	92 71 076 08	3	2	3 741 021	92 17 524 08	ROD CPL.
BRACKET COMPL.	92 71 076 08	3	2	3 809 000	92 10 957 08	ROD CPL.
BRACKET COMPL.	92 71 076 08	3	2	3 809 100	92 10 812 08	ROD CPL.
BRACKET COMPL.	92 71 076 08	3	2	3 820 100	92 11 015 08	ROD CPL.
BRACKET COMPL.	92 71 077 08	19	2	2 550	91 01 221 08	SA FRAME

26.10.2010

etk\_en\_de\_074704 LR 1600/1

1068

**LIEBHERR**Alphabetical index  
Alphabetischer Index

Description	Item	Pos.	Quantity	Page	Assembly	Description
BRACKET COMPL.	92 71 077 08	2	1	3 223 001	92 71 488 08	ROD
BRACKET COMPL.	92 71 077 08	76	2	3 223 100	91 00 860 08	S INTERMEDIATE SECTION
BRACKET COMPL.	92 71 077 08	50	2	3 714	91 44 696 08	D HEAD SECTION
BRACKET COMPL.	92 71 077 08	15	2	3 714 009	92 71 177 08	LUFFING PULLEY BLOCK COM
BRACKET COMPL.	92 71 077 08	2	1	3 715 001	92 71 486 08	ROD
BRACKET COMPL.	92 71 077 08	2	1	3 741 021	92 17 524 08	ROD CPL.
BRACKET COMPL.	92 71 077 08	2	1	3 809 000	92 10 957 08	ROD CPL.
BRACKET COMPL.	92 71 077 08	2	1	3 809 100	92 10 812 08	ROD CPL.
BRACKET COMPL.	92 71 077 08	2	1	3 820 100	92 11 015 08	ROD CPL.
BRACKET COMPL.	92 71 181 08	1	1	2 657	91 44 606 08	MOUNTING EQUIPMENT CRAW
BRACKET COMPL.	92 71 202 08	2	2	3 211 003	92 10 670 08	RODS / PULL RODS
BRACKET COMPL.	92 71 203 08	3	1	3 211 003	92 10 670 08	RODS / PULL RODS
BRACKET COMPL.	92 71 624 08	4	2	3 554 006	92 71 434 08	WA-FRAME 1
BRACKET COMPL.	92 71 624 08	4	2	3 556 004	92 71 575 08	WA-FRAME 2 WELDED CONS
BRACKET COMPL.	92 88 304 08	2	2	3 211 002	92 88 302 08	SAFETY ROLLER CPL.
BRACKET COMPL.	96 17 267 08	45	4	3 229	91 44 717 08	L ADAPTER SECTION
BRACKET ST. CONST.	92 11 288 08	5	1	3 204 005	92 11 284 08	ROD
BRACKET WELDED	92 51 944 08	4	1	2 620	91 00 767 08	ROLLER BEARING SLEWING R
BRACKET WELDED CONST.	92 11 882 08	3	1	2 620	91 00 767 08	ROLLER BEARING SLEWING R
BRACKET WELDED CONST.	92 13 241 08	1	1	3 741 015	96 17 383 08	PLATFORM COMPL.
BRACKET WELDED CONST.	92 13 938 08	7	2	2 810 012	92 70 523 08	CRANE DRIVER'S CABIN,PRE
BRACKET WELDED CONST.	92 15 698 08	40	1	3 741 013	92 17 160 08	GUIDE PRE-ASS.
BRACKET WELDED CONST.	92 16 964 08	2	1	2 925 203	92 16 962 08	CAMERA EQUIPMENT S-PIVOT
BRACKET WELDED CONST.	92 16 964 08	2	1	2 925 204	92 16 990 08	CAMERA EQUIPMENT D-PIVOT
BRACKET WELDED CONST.	92 19 567 08	20	2	3 741	91 01 244 08	BALLAST CARRIAGE
BRACKET WELDED CONST.	92 44 756 08	1	2	2 740	91 04 211 08	COUNTERWEIGHT
BRACKET WELDED CONST.	92 50 027 08	5	1	2 502	91 01 353 08	CONTROL STAND
BRACKET WELDED CONST.	92 58 781 08	18	1	3 592	91 44 721 08	W OVERRUN PROTECTION
BRACKET WELDED CONST.	92 70 683 08	16	2	2 391 032	92 50 703 08	DIESEL ENGINE, PRE-ASSEMB
BRACKET WELDED CONST.	92 70 939 08	18	2	2 391 032	92 50 703 08	DIESEL ENGINE, PRE-ASSEMB
BRACKET WELDED CONST.	92 71 044 08	3	1	2 810 012	92 70 523 08	CRANE DRIVER'S CABIN,PRE
BRACKET WELDED CONST.	92 71 045 08	4	1	2 810 012	92 70 523 08	CRANE DRIVER'S CABIN,PRE
BRACKET WELDED CONST.	92 71 111 08	2	2	2 291	91 44 684 08	S OVERRUN PROTECTION
BRACKET WELDED CONST.	92 71 111 08	4	2	3 292	91 44 698 08	D OVERRUN PROTECTION
BRACKET WELDED CONST.	92 71 271 08	39	1	2 391 032	92 50 703 08	DIESEL ENGINE, PRE-ASSEMB
BRACKET WELDED CONST.	92 71 274 08	52	1	2 391 032	92 50 703 08	DIESEL ENGINE, PRE-ASSEMB
BRACKET WELDED CONST.	92 71 414 08	23	2	1 400	91 00 755 08	CRAWLER TRACK CARRIER, L
BRACKET WELDED CONST.	92 71 414 08	23	2	1 410	91 00 756 08	CRAWLER TRACK CARRIER,
BRACKET WELDED CONST.	96 38 173 08	2	1	2 810 012	92 70 523 08	CRANE DRIVER'S CABIN,PRE
BRACKET WELDED IN FRONT	92 18 216 08	2	1	2 700	91 02 040 08	TRANSPORT KEEPER
BRACKET WITH BOARD	96 34 672 08	1	2	2 550 002	92 70 943 08	BRACKET COMPL.
BRACKET,LEFT WELDED	92 50 028 08	6	1	2 502	91 01 353 08	CONTROL STAND
BRACKET,LEFT WELDED	92 70 681 08	14	1	2 391 032	92 50 703 08	DIESEL ENGINE, PRE-ASSEMB
BRACKET,RIGHT WELDED	92 50 029 08	7	1	2 502	91 01 353 08	CONTROL STAND
BRACKET,RIGHT WELDED	92 70 974 08	17	1	2 391 032	92 50 703 08	DIESEL ENGINE, PRE-ASSEMB
BRAKE SPRING SET	91 04 734 08	393	1		LR 1600-1-0	LIEBHERR CRAW. CRANE LR
BRAKE SPRING SET	91 04 736 08	395	1		LR 1600-1-0	LIEBHERR CRAW. CRANE LR
BRAKE SPRING SET D HEAD S	91 04 735 08	394	1		LR 1600-1-0	LIEBHERR CRAW. CRANE LR
BRAKE SPRING SET LA-	91 04 726 08	385	2		LR 1600-1-0	LIEBHERR CRAW. CRANE LR
BRAKE SPRING SET LA- 7 m 28	91 04 724 08	384	3		LR 1600-1-0	LIEBHERR CRAW. CRANE LR
BRAKE SPRING SET LI-	91 04 731 08	392	2		LR 1600-1-0	LIEBHERR CRAW. CRANE LR
BRAKE SPRING SET LI-	91 09 540 08	398	1		LR 1600-1-0	LIEBHERR CRAW. CRANE LR
BRAKE SPRING SET LI- 14 m	91 04 729 08	388	1		LR 1600-1-0	LIEBHERR CRAW. CRANE LR
BRAKE SPRING SET LI- 7 m	91 04 728 08	387	2		LR 1600-1-0	LIEBHERR CRAW. CRANE LR
BRAKE SPRING SET LI- 7 m 28	91 04 730 08	391	2		LR 1600-1-0	LIEBHERR CRAW. CRANE LR
BRAKE SPRING SET S HEAD S	91 09 516 08	381	1		LR 1600-1-0	LIEBHERR CRAW. CRANE LR
BRAKE SPRING SET S-	91 04 716 08	380	1		LR 1600-1-0	LIEBHERR CRAW. CRANE LR
BRAKE SPRING SET S- 7 m	91 04 718 08	382	2		LR 1600-1-0	LIEBHERR CRAW. CRANE LR
BRAKE SPRING SET SL-	91 04 727 08	386	1		LR 1600-1-0	LIEBHERR CRAW. CRANE LR
BRAKE SPRING SET W-	91 04 732 08	389	1		LR 1600-1-0	LIEBHERR CRAW. CRANE LR

26.10.2010

etk\_en\_de\_074704 LR 1600/1

1069

**LIEBHERR**Alphabetical index  
Alphabetischer Index

Description	Item	Pos.	Quantity	Page	Assembly	Description
BRUSH CARRIER FLANGE	61 62 123 08	10	1	6 160 221	61 60 221 08	CABLE REEL
BRUSH SEALING PROFILE	10 03 208 5	10	1.5	7 257 354	72 57 354 08	SLIDING WINDOW
BRUSH SEALING PROFILE	10 03 208 9	11	0.5	7 257 354	72 57 354 08	SLIDING WINDOW
BRUSH SEALING PROFILE 6,7	10 03 581 3	9	1.4	7 257 354	72 57 354 08	SLIDING WINDOW
BS HOUSING	60 56 087 08	164	2	2 920 306	92 95 363 08	WIRING HARNESS
BUILD-IN SOCKET 24-POL 22A	69 18 996 08	154	1	3 930 608	92 18 048 08	LOOM
BUILD-IN SOCKET 24-POL 22A	69 18 996 08	155	1	3 930 614	92 18 117 08	LOOM
BUILD-IN SOCKET 24-POL 22A	69 24 016 08	155	1	3 930 608	92 18 048 08	LOOM
BUILD-IN SOCKET 24-POL 22A	69 24 016 08	156	1	3 930 614	92 18 117 08	LOOM
BUILT-IN KIT	10 02 217 1	8	1	2 932 164	92 18 042 08	HINGED FRAME
BUILT-IN SOCKET 2POL 16A	60 52 039 08	39	1	2 780 119	92 05 195 08	ASSEMBLY PARTS MOUNTIN
BUILT-IN SOCKET 2POL 16A	60 52 039 08	3	2	2 920 257	92 78 689 08	TERMINAL BOX LIGHTING
BUILT-IN SOCKET 2POL 16A	60 52 039 08	23	1	2 932 187	92 18 049 08	ASSEMBLY UNIT
BURNER	57 14 835 08	8	1	5 531 867	55 31 867 08	HEATER UNIT
BUS LINE 4 X 1 SPF	60 03 452 08	14	3.83	2 920 032	92 18 841 08	WIRING HARNESS
BUS LINE 4 X 1 SPF	60 03 452 08	5	2.33	2 920 306	92 95 363 08	WIRING HARNESS
BUS PCB	92 84 311 08	3	1	2 913 100	91 23 538 08	ASSEMBLY FRAME
BUS PCB	92 86 229 08	3	1	2 932 103	91 33 510 08	ASSEMBLY FRAME
BUSH	57 07 970 08	25	1	5 400 450	54 00 450 08	ROPE WINCH
BUSH	97 04 797 08	5	1	1 635 001	92 17 157 08	ROD LEFT CPL.
BUSH	97 04 797 08	5	1	1 635 002	92 17 176 08	ROD RIGHT CPL.
BUSH 120X90X55 GZ-CUZN25	70 43 265 08	20	2	3 212	91 44 714 08	W PIVOT SECTION
BUSH 220x10x170 CuZn40Al2	70 43 393 08	11	2	3 215	91 44 631 08	S HEAD SECTION
BUSH 298.5X125 S890QL1	95 67 116 08	2	1	3 714 010	92 71 146 08	ROD COMPL.
BUSH 60X50X60 GZ-CUZN25AL	97 03 734 08	8	2	2 341	91 01 424 08	DETENT PAWL WINCH 4
BUSH 60X50X60 GZ-CUZN25AL	97 03 734 08	8	1	3 351	91 01 421 08	DETENT PAWL S VARIATION
BUSH 60X50X60 GZ-CUZN25AL	97 03 734 08	8	1	3 361	91 01 422 08	DETENT PAWL WINCH 5
BUSH 80 X 95 X 60 GZ-CUZN25	70 43 386 08	32	8	3 741	91 01 244 08	BALLAST CARRIAGE
BUSH 80X100X70 GZ-CUZN25	70 43 346 08	5	2	2 810	91 01 745 08	CRANE DRIVER'S CABIN CPL.
BUSH 90 X 110X 110 GZ-CUZN	70 43 370 08	28	2	3 214	91 02 084 08	S HEAD SECTION
BUSH 90 X 110X 110 GZ-CUZN	70 43 370 08	32	2	3 229	91 44 717 08	L ADAPTER SECTION
BUSH EN 1982 RD220X50 GZ-	70 43 229 08	11	4	3 714	91 44 696 08	D HEAD SECTION
BUSH EN 1982 x72 GZ-CUZN25	70 43 235 08	(2)	1	3 554 006	92 71 434 08	WA-FRAME 1
BUSH RD100X45 GZ-CUZN25	70 43 378 08	31	2	3 211	91 02 064 08	S PIVOT SECTION
BUSH RD100X45 GZ-CUZN25	70 43 378 08	18	2	3 713	91 44 695 08	D PIVOT SECTION
BUSH RD120X80 GZ-CUZN25	70 43 322 08	12	1	3 554 005	92 71 402 08	WA-FRAME
BUSH RD140X180 GZ-CUZN25	70 43 382 08	(2)	2	3 592	91 44 721 08	W OVERRUN PROTECTION
BUSH RD150X60 GZ-CUZN25	70 43 385 08	31	4	3 741	91 01 244 08	BALLAST CARRIAGE
BUSH RD160X158 GZ-CUZN25	70 43 373 08	11	2	2 652	91 01 222 08	ROLLER BEARING
BUSH RD170X156	70 43 391 08	2	2	3 554 005	92 71 402 08	WA-FRAME
BUSH RD170X156	70 43 391 08	14	2	3 556 003	92 71 234 08	WA-FRAME 2 BASE SECTION
BUSH RD180X51 GZ-CUZN25	70 43 375 08	12	2	2 550	91 01 221 08	SA FRAME
BUSH RD180X68 GZ-CUZN25	70 43 376 08	13	2	2 550	91 01 221 08	SA FRAME
BUSH RD195X236	70 43 392 08	3	2	3 214	91 02 084 08	S HEAD SECTION
BUSH RD200X114 GZ-CUZN25	70 43 374 08	2	1	2 550 002	92 70 943 08	BRACKET COMPL.
BUSH RD205X229 GZ-CUZN25	70 43 381 08	2	2	3 592 003	92 71 370 08	GUY MOUNTING
BUSH RD210X106 GZ-CUZN25	70 43 377 08	20	2	2 550	91 01 221 08	SA FRAME
BUSH RD230X290 GZ-CUZN25	70 43 372 08	2	2	3 713	91 44 695 08	D PIVOT SECTION
BUSH RD320X296 GZ-CUZN25	70 43 379 08	19	2	3 211	91 02 064 08	S PIVOT SECTION
BUSH SUPPORT M1 E-6S	60 45 265 08	162	1	2 920 032	92 18 841 08	WIRING HARNESS
BUSH SUPPORT M1 E-6S	60 45 265 08	276	1	2 920 412	92 15 647 08	TERMINAL BOX
BUSH SUPPORT M1 E-6S	60 45 265 08	276	1	2 920 413	92 15 651 08	TERMINAL BOX
BUSH SUPPORT M1 E-6S	60 45 265 08	152	1	3 930 508	92 10 481 08	LIMIT SWITCH BUS
BUSH SUPPORT M1 E-6S	60 45 265 08	152	1	3 930 510	92 10 549 08	LIMIT SWITCH BUS
BUSH SUPPORT M1 E-6S	60 45 265 08	151	3	3 930 608	92 18 048 08	LOOM
BUSH SUPPORT M1 E-6S	60 45 265 08	152	1	3 930 612	92 08 651 08	LIMIT SWITCH BUS
BUSH SUPPORT M1 E-6S	60 45 265 08	152	1	3 930 613	92 08 656 08	LIMIT SWITCH BUS
BUSH SUPPORT M1 E-6S	60 45 265 08	151	3	3 930 614	92 18 117 08	LOOM
BUSH SUPPORT M1 E-6S	60 45 265 08	152	1	9 208 050	92 08 050 08	LIMIT SWITCH BUS
BUSH SUPPORT M1 E-6S	60 45 265 08	152	1	9 208 055	92 08 055 08	LIMIT SWITCH BUS

26.10.2010

etk\_en\_de\_074704 LR 1600/1

1070

**LIEBHERR**Alphabetical index  
Alphabetischer Index

Description	Item	Pos.	Quantity	Page	Assembly	Description
BUTT STRAP 35X164X834 S96	95 67 258 08	1	2	3 211 004	92 10 721 08	RODS PRE-ASSEMBLY
BUTT STRAP 5X635X220 S96	95 70 939 08	3	2	3 554 006	92 71 434 08	WA-FRAME 1
BUTT STRAP 5X635X220 S96	95 70 939 08	3	1	3 556 004	92 71 575 08	WA-FRAME 2 WELDED CONS
BUTT STRAP 5X727X220 S96	95 71 244 08	16	1	3 556 004	92 71 575 08	WA-FRAME 2 WELDED CONS
BUTTON	57 07 567 08	4	1	5 530 854	55 30 854 08	THREE-WAY TAP
BUTTON	57 13 979 08	13	1	2 831 022	55 31 834 08	AIR COND. EVAPORATOR RFK
BUTZEN 18-L A3P	47 77 001 08	592	1	2 970	91 01 262 08	HYDR
CABIN SHEET METAL SECTI	91 44 476 08	71	1	2 520	91 44 758 08	CABIN, GLAZED
CABIN, GLAZED	91 44 758 08	1	1	2 810 012	92 70 523 08	CRANE DRIVER'S CABIN,PRE
CABLE 12M	61 40 376 08	11	1	2 925 002	92 17 533 08	EQUIPMENT CAMERA SLEW C
CABLE 14M	61 40 434 08	11	1	2 925 201	92 14 885 08	SUPPLEMENT CAMERA
CABLE 16M	61 40 435 08	12	1	2 925 201	92 14 885 08	SUPPLEMENT CAMERA
CABLE 8M	61 40 377 08	13	1	2 925 002	92 17 533 08	EQUIPMENT CAMERA SLEW C
CABLE 9M	61 40 418 08	12	3	2 925 002	92 17 533 08	EQUIPMENT CAMERA SLEW C
CABLE CHAIN	74 00 185 08	17	1	3 741 013	92 17 160 08	GUIDE PRE-ASS.
CABLE CHANNEL	60 14 058 08	44	0.21	2 780 119	92 05 195 08	ASSEMBLY PARTS MOUNTIN
CABLE CHANNEL	60 14 139 08	43	0.76	2 932 161	92 18 467 08	ASSEMBLY PARTS MOUNTIN
CABLE CHANNEL	60 14 142 08	41	0.645	2 932 161	92 18 467 08	ASSEMBLY PARTS MOUNTIN
CABLE CHANNEL	60 14 142 08	42	0.5	2 932 161	92 18 467 08	ASSEMBLY PARTS MOUNTIN
CABLE CLAMP	72 00 144 08	16	3	2 925 007	92 15 673 08	CAMERA INSTALLATION SLEW
CABLE CLAMP	72 00 144 08	17	2	3 213	91 44 718 08	L-HEAD PIECE
CABLE CLAMP	72 00 144 08	28	3	3 229	91 44 717 08	L ADAPTER SECTION
CABLE CLAMP	72 00 144 08	56	1	3 711	91 44 687 08	BOOM NOSE S-HEAD
CABLE CLAMP 2X22X90 DC01	95 36 500 08	21	5	2 925 203	92 16 962 08	CAMERA EQUIPMENT S-PIVOT
CABLE CLAMP 2X22X90 DC01	95 36 500 08	19	23	3 213	91 44 718 08	L-HEAD PIECE
CABLE CLAMP 2X22X90 DC01	95 36 500 08	29	23	3 229	91 44 717 08	L ADAPTER SECTION
CABLE CLAMP 2X22X90 DC01	95 36 500 08	18	15	3 711	91 44 687 08	BOOM NOSE S-HEAD
CABLE CLAMP 2X22X90 DC01	95 36 500 08	40	7	3 712	91 44 694 08	WHIP_LINE L-HEAD
CABLE CLAMP 2X22X90 DC01	95 36 500 08	30	42	3 741 012	92 19 601 08	FRAME PRE-ASS.
CABLE CLAMP 2X22X90 DC01	95 36 500 08	55	4	3 741 013	92 17 160 08	GUIDE PRE-ASS.
CABLE CLIP 4,5-6,5	60 20 060 08	91	6	2 780 119	92 05 195 08	ASSEMBLY PARTS MOUNTIN
CABLE CLIP 4,5-6,5	60 20 060 08	91	6	2 932 161	92 18 467 08	ASSEMBLY PARTS MOUNTIN
CABLE CONDUIT	60 30 247 08	225	5.16	2 920 032	92 18 841 08	WIRING HARNESS
CABLE CONDUIT	60 30 247 08	225	1.4	2 920 584	92 18 842 08	WIRING HARNESS
CABLE CONDUIT	60 30 249 08	227	1.03	2 920 032	92 18 841 08	WIRING HARNESS
CABLE CONDUIT	60 30 249 08	227	0.23	2 920 584	92 18 842 08	WIRING HARNESS
CABLE CONDUIT	60 30 250 08	228	1.6	2 920 032	92 18 841 08	WIRING HARNESS
CABLE CONDUIT	60 30 252 08	226	4.25	2 920 032	92 18 841 08	WIRING HARNESS
CABLE CONNECTOR	60 23 364 08	2	1	2 932 166	92 68 911 08	GROUND RAIL
CABLE DRUM	94 75 787 08	5	1	3 930 505	92 09 328 08	CABLE DRUM COMPL.
CABLE DRUM COMPL.	92 07 123 08	6	1	3 930 292	92 91 144 08	ELECTRIC FOR S-PIVOT SECT
CABLE DRUM COMPL.	92 09 328 08	5	1	3 930 502	92 91 143 08	EL.EQUIPMENT W-PIVOT SECT
CABLE GLAND PG11	60 24 226 08	14	1	1 920 403	92 17 846 08	TERMINAL BOX, PRE-ASSEMB
CABLE GLAND PG11	60 24 226 08	266	3	1 920 406	92 01 742 08	TERMINAL BOX, PRE-ASSEMB
CABLE GLAND PG11	60 24 226 08	266	3	1 920 409	92 07 133 08	TERMINAL BOX, PRE-ASSEMB
CABLE GLAND PG11	60 24 226 08	267	2	2 780 126	92 99 388 08	TERMINAL BOX
CABLE GLAND PG11	60 24 226 08	273	2	2 920 412	92 15 647 08	TERMINAL BOX
CABLE GLAND PG11	60 24 226 08	273	1	2 920 413	92 15 651 08	TERMINAL BOX
CABLE GLAND PG11	60 24 226 08	201	1	3 930 007	92 73 189 08	TERMINAL BOX
CABLE GLAND PG11	60 24 232 08	270	1	1 920 403	92 17 846 08	TERMINAL BOX, PRE-ASSEMB
CABLE GLAND PG11	60 24 232 08	276	1	3 930 317	92 07 124 08	TERMINAL BOX CPL.
CABLE GLAND PG11	60 24 232 08	286	1	3 930 503	92 73 174 08	TERMINAL BOX
CABLE GLAND PG11	60 24 232 08	201	1	3 930 507	92 73 191 08	TERMINAL BOX CPL.
CABLE GLAND PG11	60 24 232 08	265	3	3 930 607	92 73 168 08	TERMINAL BOX
CABLE GLAND PG11	60 24 232 08	204	2	3 930 609	92 07 406 08	TERMINAL BOX
CABLE GLAND PG11	60 24 232 08	265	3	3 930 611	92 09 429 08	TERMINAL BOX
CABLE GLAND PG13	60 24 227 08	155	1	2 920 323	92 12 718 08	LEAD
CABLE GLAND PG13	60 24 227 08	274	3	2 920 581	92 02 490 08	TERMINAL BOX WINCH PRE-A
CABLE GLAND PG16	60 24 228 08	15	2	1 920 403	92 17 846 08	TERMINAL BOX, PRE-ASSEMB
CABLE GLAND PG16	60 24 228 08	269	1	3 930 293	92 07 123 08	CABLE DRUM COMPL.

26.10.2010

etk\_en\_de\_074704 LR 1600/1

1071

**LIEBHERR**Alphabetical index  
Alphabetischer Index

Description	Item	Pos.	Quantity	Page	Assembly	Description
CABLE GLAND PG16	60 24 228 08	275	1	3 930 317	92 07 124 08	TERMINAL BOX CPL.
CABLE GLAND PG16	60 24 234 08	284	2	3 930 503	92 73 174 08	TERMINAL BOX
CABLE GLAND PG16	92 17 836 08	171	1	2 920 306	92 95 363 08	WIRING HARNESS
CABLE GLAND PG16/9	60 24 221 08	28	2	2 835	91 02 279 08	CHARGER
CABLE GLAND PG21	60 24 229 08	270	1	1 920 406	92 01 742 08	TERMINAL BOX, PRE-ASSEMB
CABLE GLAND PG21	60 24 229 08	270	1	1 920 409	92 07 133 08	TERMINAL BOX, PRE-ASSEMB
CABLE GLAND PG21	60 24 229 08	158	1	2 920 306	92 95 363 08	WIRING HARNESS
CABLE GLAND PG29 MS	60 24 015 08	11	1	6 160 221	61 60 221 08	CABLE REEL
CABLE GLAND PG36	60 24 231 08	16	1	1 920 403	92 17 846 08	TERMINAL BOX, PRE-ASSEMB
CABLE GLAND PG36	60 24 231 08	12	1	6 160 221	61 60 221 08	CABLE REEL
CABLE LIST CRAWLER CARR	92 78 045 08	10	1	1 920 404	92 77 912 08	ELECTR.CRAWLER SUPPORT
CABLE LIST CRAWLER CARR	92 77 625 08	10	1	1 920 407	92 77 701 08	ELECTR.CRAWLER SUPPORT
CABLE LIST DRIVER'S CABIN	92 18 845 08	15	1	2 920	91 01 323 08	ELECTR. SYSTEM F.SLEWING
CABLE LIST ELECTRICAL SY	92 15 426 08	13	1	2 920	91 01 323 08	ELECTR. SYSTEM F.SLEWING
CABLE LIST F.CENTER SECTIO	92 17 847 08	1	1	1 920 401	92 17 850 08	ELECTR.FOR CENTER SECTIO
CABLE LIST PREPAR. SUPPOR	92 18 213 08	16	1	1 920 400	91 00 789 08	EL. CRAWLER 4MOT. AND HY
CABLE LOOM	10 01 340 5	12	1	5 531 867	55 31 867 08	HEATER UNIT
CABLE LOOM	57 05 132 08	5	1	5 530 854	55 30 854 08	THREE-WAY TAP
CABLE LOOM	57 08 259 08	16	1	5 530 024	55 30 024 08	WATER HEATING SYSTEM
CABLE LUG 10 - 2,5	60 22 172 08	101	1	2 920 032	92 18 841 08	WIRING HARNESS
CABLE LUG 4/2,5mm² VERZ	60 23 061 08	31	3	2 932 163	92 18 439 08	CABLES MOUNTING PLATES,P
CABLE LUG 8 - 10	60 22 072 08	45	2	2 932 163	92 18 439 08	CABLES MOUNTING PLATES,P
CABLE LUG DIN 46234 6 - 10	60 23 115 08	55	11	2 932 163	92 18 439 08	CABLES MOUNTING PLATES,P
CABLE LUG DIN 46237 0,25 - 1,	60 22 184 08	112	1	2 932 163	92 18 439 08	CABLES MOUNTING PLATES,P
CABLE LUG DIN 46237 3,5/2,5m	60 22 060 08	32	1	3 930 293	92 07 123 08	CABLE DRUM COMPL.
CABLE LUG DIN 46237 3,5/2,5m	60 22 060 08	32	1	3 930 505	92 09 328 08	CABLE DRUM COMPL.
CABLE LUG DIN 46237 5 - 6	60 22 066 08	38	13	2 932 163	92 18 439 08	CABLES MOUNTING PLATES,P
CABLE LUG DIN 46237 5-10	60 22 070 08	43	4	2 932 163	92 18 439 08	CABLES MOUNTING PLATES,P
CABLE LUG DIN 46237 5/2,5m	60 22 114 08	33	6	2 932 163	92 18 439 08	CABLES MOUNTING PLATES,P
CABLE LUG DIN 46237 6 - 2,5	60 22 061 08	34	1	3 930 293	92 07 123 08	CABLE DRUM COMPL.
CABLE LUG DIN 46237 6 - 2,5	60 22 061 08	34	1	3 930 505	92 09 328 08	CABLE DRUM COMPL.
CABLE LUG DIN 46237 6 - 6	60 22 133 08	39	15	2 932 163	92 18 439 08	CABLES MOUNTING PLATES,P
CABLE LUG DIN 46237 6-2,5	60 22 179 08	34	1	1 920 406	92 01 742 08	TERMINAL BOX, PRE-ASSEMB
CABLE LUG DIN 46237 6-2,5	60 22 179 08	34	1	1 920 409	92 07 133 08	TERMINAL BOX, PRE-ASSEMB
CABLE LUG DIN 46237 8 - 6	60 22 067 08	40	1	2 932 163	92 18 439 08	CABLES MOUNTING PLATES,P
CABLE LUG DIN 46237/C 4 - 1,	60 23 091 08	29	2	2 920 032	92 18 841 08	WIRING HARNESS
CABLE MARKER	92 35 122 08	500	67	2 920 032	92 18 841 08	WIRING HARNESS
CABLE MARKER	92 35 122 08	500	3	2 920 302	92 15 627 08	WIRING HARNESS
CABLE MARKER	92 35 122 08	500	12	2 920 306	92 95 363 08	WIRING HARNESS
CABLE MARKER	92 35 122 08	500	5	2 920 315	92 04 171 08	LEAD
CABLE MARKER	92 35 122 08	500	4	2 920 323	92 12 718 08	LEAD
CABLE MARKER	92 35 122 08	500	2	2 920 572	92 95 060 08	LEAD
CABLE MARKER	92 35 122 08	500	43	2 920 584	92 18 842 08	WIRING HARNESS
CABLE MARKER	92 35 122 08	500	2	3 930 359	92 09 936 08	LINE WITH PLUG
CABLE MARKER	92 35 122 08	500	2	3 930 360	92 10 059 08	LINE WITH PLUG
CABLE PLUG KSB693/7P	10 02 527 8	(1)	1	2 925 002	92 17 533 08	EQUIPMENT CAMERA SLEW C
CABLE REEL 120M SPF	61 60 221 08	151	1	3 930 293	92 07 123 08	CABLE DRUM COMPL.
CABLE SLEEVE 1,9-2,5/1,75/0,	10 47 304 7	154	2	2 920 315	92 04 171 08	LEAD
CABLE SLEEVE 1,9-2,5/1,75/0,	10 47 304 7	97	4	3 930 612	92 08 651 08	LIMIT SWITCH BUS
CABLE SLEEVE 1,9-2,5/1,75/0,	10 47 304 7	97	4	3 930 613	92 08 656 08	LIMIT SWITCH BUS
CABLE SLEEVE 1,9-2,5/1,75/0,	10 47 304 7	97	4	9 208 050	92 08 050 08	LIMIT SWITCH BUS
CABLE SLEEVE 10-13	60 27 040 08	164	1	3 930 505	92 09 328 08	CABLE DRUM COMPL.
CABLE SLEEVE 3,0-7,0/3,0/0,6	60 27 100 08	97	31	2 920 315	92 04 171 08	LEAD
CABLE SLEEVE 3,0-7,0/3,0/0,6	60 27 100 08	97	2	2 920 584	92 18 842 08	WIRING HARNESS
CABLE SLEEVE 3,0-7,0/3,0/0,6	60 27 100 08	97	2	2 932 189	92 10 734 08	WIRES PRE-ASS.
CABLE SLEEVE 3,0-7,0/3,0/0,6	60 27 100 08	97	25	3 930 293	92 07 123 08	CABLE DRUM COMPL.
CABLE SLEEVE 3,0-7,0/3,0/0,6	60 27 100 08	97	1	3 930 343	92 87 231 08	LEAD
CABLE SLEEVE 3,0-7,0/3,0/0,6	60 27 100 08	97	24	3 930 505	92 09 328 08	CABLE DRUM COMPL.
CABLE SLEEVE 4-6	60 27 048 08	155	2	3 930 508	92 10 481 08	LIMIT SWITCH BUS
CABLE SLEEVE 4-6	60 27 048 08	155	2	3 930 510	92 10 549 08	LIMIT SWITCH BUS

26.10.2010

etk\_en\_de\_074704 LR 1600/1

1072

**LIEBHERR**Alphabetical index  
Alphabetischer Index



Description	Item	Pos.	Quantity	Page	Assembly	Description
CABLE SLEEVE 4-6	60 27 048 08	155	2	3 930 612	92 08 651 08	LIMIT SWITCH BUS
CABLE SLEEVE 4-6	60 27 048 08	155	2	3 930 613	92 08 656 08	LIMIT SWITCH BUS
CABLE SLEEVE 4-6	60 27 048 08	155	2	9 208 050	92 08 050 08	LIMIT SWITCH BUS
CABLE SLEEVE 4-6	60 27 048 08	155	2	9 208 055	92 08 055 08	LIMIT SWITCH BUS
CABLE SLEEVE 5,0-7,0/5,0/0,7	60 27 101 08	98	11	2 932 163	92 18 439 08	CABLES MOUNTING PLATES,P
CABLE SLEEVE 6-8	60 45 087 08	160	2	2 920 032	92 18 841 08	WIRING HARNESS
CABLE SLEEVE 8-10	60 45 094 08	153	1	3 930 343	92 87 231 08	LEAD
CABLE SOCK 25	60 27 011 08	28	1	1 750	91 44 577 08	TOOL
CABLE SOCK 30	60 27 099 08	29	1	1 750	91 44 577 08	TOOL
CABLE SOCKET	60 45 055 08	157	1	2 920 032	92 18 841 08	WIRING HARNESS
CABLE SOCKET	60 45 055 08	151	1	3 930 508	92 10 481 08	LIMIT SWITCH BUS
CABLE SOCKET	60 45 055 08	151	1	3 930 510	92 10 549 08	LIMIT SWITCH BUS
CABLE SOCKET	60 45 055 08	151	1	3 930 612	92 08 651 08	LIMIT SWITCH BUS
CABLE SOCKET	60 45 055 08	151	1	3 930 613	92 08 656 08	LIMIT SWITCH BUS
CABLE SOCKET	60 45 055 08	151	1	9 208 050	92 08 050 08	LIMIT SWITCH BUS
CABLE SOCKET	60 45 055 08	151	1	9 208 055	92 08 055 08	LIMIT SWITCH BUS
CABLE TIE 2,5X102	60 32 022 08	24	10	2 780 121	92 05 196 08	RELAY CONTROL SYSTEM
CABLE TIE 2,5X102	60 32 022 08	158	6	2 920 323	92 12 718 08	LEAD
CABLE TIE 2,5X102	60 32 022 08	268	100	2 932 162	92 18 472 08	CABLING MOUNTING PLATE
CABLE TIE 2,5X102	60 32 022 08	50	20	2 932 172	92 18 043 08	RELAY CONTROL SYSTEM
CABLE TIE 2,5X102	60 32 022 08	260	5	3 930 007	92 73 189 08	TERMINAL BOX
CABLE TIE 2,5X102	60 32 022 08	276	15	3 930 503	92 73 174 08	TERMINAL BOX
CABLE TIE 2,5X102	60 32 022 08	260	5	3 930 507	92 73 191 08	TERMINAL BOX CPL.
CABLE TIE 3,6X150	60 32 003 08	261	10	1 920 403	92 17 846 08	TERMINAL BOX, PRE-ASSEMB
CABLE TIE 3,6X150	60 32 003 08	261	3	2 780 126	92 99 388 08	TERMINAL BOX
CABLE TIE 3,6X150	60 32 003 08	261	62	2 920 032	92 18 841 08	WIRING HARNESS
CABLE TIE 3,6X150	60 32 003 08	261	5	2 920 302	92 15 627 08	WIRING HARNESS
CABLE TIE 3,6X150	60 32 003 08	261	12	2 920 306	92 95 363 08	WIRING HARNESS
CABLE TIE 3,6X150	60 32 003 08	261	5	2 920 315	92 04 171 08	LEAD
CABLE TIE 3,6X150	60 32 003 08	261	1	2 920 323	92 12 718 08	LEAD
CABLE TIE 3,6X150	60 32 003 08	261	2	2 920 572	92 95 060 08	LEAD
CABLE TIE 3,6X150	60 32 003 08	261	1	2 920 584	92 18 842 08	WIRING HARNESS
CABLE TIE 3,6X150	60 32 003 08	261	100	2 932 162	92 18 472 08	CABLING MOUNTING PLATE
CABLE TIE 3,6X150	60 32 003 08	152	1	3 930 359	92 09 936 08	LINE WITH PLUG
CABLE TIE 3,6X150	60 32 003 08	152	1	3 930 360	92 10 059 08	LINE WITH PLUG
CABLE TIE 3,6X200	60 32 004 08	267	100	2 932 162	92 18 472 08	CABLING MOUNTING PLATE
CABLE TIE 7,5X360	60 32 025 08	2	2	1 982 097	92 55 098 08	PLATE CPL.
CABLES MOUNTING PLATES,	92 05 376 08	2	1	2 780 120	92 05 197 08	CABLING MOUNTING PLATE
CABLES MOUNTING PLATES,	92 18 439 08	2	1	2 932 162	92 18 472 08	CABLING MOUNTING PLATE
CABLES, PRE-ASSEMBLED S	92 07 502 08	1	1	3 930 609	92 07 406 08	TERMINAL BOX
CABLING CONTROL PANEL C	92 11 225 08	1	1	2 920 539	92 18 845 08	CABLE LIST DRIVER'S CABIN
CABLING MOUNTING PLATE	92 05 197 08	5	1	2 780 119	92 05 195 08	ASSEMBLY PARTS MOUNTIN
CABLING MOUNTING PLATE	92 18 472 08	5	1	2 932 161	92 18 467 08	ASSEMBLY PARTS MOUNTIN
CABLING P1+P7	92 18 188 08	11	1	2 830	91 01 328 08	CRANE OPERATOR CAB INS
CAGE NUT M5	41 30 026 08	89	7	2 520	91 44 758 08	CABIN, GLAZED
CAGE NUT M5	41 30 026 08	29	4	2 780 118	92 16 293 08	SWITCH CABINET
CAGE NUT M5	41 30 026 08	30	4	2 780 121	92 05 196 08	RELAY CONTROL SYSTEM
CAGE NUT M5	41 30 026 08	50	2	2 830 039	92 88 214 08	ARRANGEMENT OF EQUIPM
CAGE NUT M5	41 30 026 08	58	23	2 932 161	92 18 467 08	ASSEMBLY PARTS MOUNTIN
CAGE NUT M5 A2/ST	41 30 038 08	14	18	2 780 119	92 05 195 08	ASSEMBLY PARTS MOUNTIN
CAGE NUT M5 A2/ST	41 30 038 08	22	13	2 932 160	92 87 778 08	SWITCH CABINET
CAGE NUT M6	41 30 028 08	11	4	2 540 000	91 01 738 08	HEATING CRANE DRIVER'S CA
CAGE NUT M6	41 30 028 08	13	4	2 541	91 45 104 08	ADD HEATING SUPERSTRUCT
CAGE NUT M6	41 30 028 08	19	6	2 932 164	92 18 042 08	HINGED FRAME
CAGE NUT M6	41 30 029 08	131	12	2 391 032	92 50 703 08	DIESEL ENGINE, PRE-ASSEMB
CAGE NUT M6	41 30 029 08	69	16	2 859	91 44 612 08	SOUND DAMPING
CAGE NUT M6	41 30 029 08	117	2	3 970	91 02 234 08	HYDRAULIC FOR BALLAST TR
CAGE NUT M6	41 30 030 08	4	2	1 982 097	92 55 098 08	PLATE CPL.
CAGE NUT M6	41 30 030 08	66	8	2 520	91 44 758 08	CABIN, GLAZED
CAGE NUT M6	41 30 030 08	21	2	2 522 000	91 46 006 08	DOOR CPL.

26.10.2010

etk\_en\_de\_074704 LR 1600/1

1073

**LIEBHERR**Alphabetical index  
Alphabetischer Index

Description	Item	Pos.	Quantity	Page	Assembly	Description
CAGE NUT M6	41 30 030 08	22	6	2 780 118	92 16 293 08	SWITCH CABINET
CAGE NUT M6	41 30 030 08	17	8	2 780 119	92 05 195 08	ASSEMBLY PARTS MOUNTIN
CAGE NUT M6	41 30 030 08	74	3	2 859	91 44 612 08	SOUND DAMPING
CAGE NUT M6	41 30 030 08	4	16	2 932 164	92 18 042 08	HINGED FRAME
CAGE NUT M8	41 30 031 08	9	3	2 391 030	92 71 261 08	BATTERY BOX, PRE-ASSEMB
CAGE NUT M8	41 30 031 08	14	1	2 540 000	91 01 738 08	HEATING CRANE DRIVER'S CA
CAGE NUT M8	41 30 031 08	93	6	2 932 161	92 18 467 08	ASSEMBLY PARTS MOUNTIN
CAGE NUT M8	41 30 031 08	53	2	2 932 164	92 18 042 08	HINGED FRAME
CAGE NUT M8	41 30 034 08	37	4	2 502	91 01 353 08	CONTROL STAND
CAGE NUT M8	41 30 034 08	29	20	2 510	91 00 855 08	TURNTABLE PANELLING
CAGE NUT M8	41 30 034 08	67	2	2 520	91 44 758 08	CABIN, GLAZED
CAGE NUT M8	41 30 034 08	17	2	2 522 000	91 46 006 08	DOOR CPL.
CAGE NUT M8	41 30 034 08	14	4	2 810 012	92 70 523 08	CRANE DRIVER'S CABIN,PRE
CAGE NUT M8	41 30 034 08	67	20	2 859	91 44 612 08	SOUND DAMPING
CAGE NUT M8 A2/ST A2K	41 30 032 08	34	12	2 510	91 00 855 08	TURNTABLE PANELLING
CAGE NUT M8 A2/ST A2K	41 30 032 08	61	60	2 859	91 44 612 08	SOUND DAMPING
CAMERA EQUIPMENT D-PIVO	92 16 990 08	13	1	2 925 200	91 00 841 08	CAMERA MONITORING
CAMERA EQUIPMENT S-PIVO	92 16 962 08	12	1	2 925 200	91 00 841 08	CAMERA MONITORING
CAMERA INSTALLATION SLE	92 15 673 08	3	1	2 925 002	92 17 533 08	EQUIPMENT CAMERA SLEW C
CAMERA MONITORING	91 00 841 08	322	1		LR 1600-1-0	LIEBHERR CRAW. CRANE LR
CAMERA MONITORING	91 01 713 08	321	1		LR 1600-1-0	LIEBHERR CRAW. CRANE LR
CAMERA SPF	61 40 436 08	17	2	2 925 002	92 17 533 08	EQUIPMENT CAMERA SLEW C
CAMERA SPF	61 40 436 08	17	2	2 925 201	92 14 885 08	SUPPLEMENT CAMERA
CAMERA SPF	61 40 451 08	18	1	2 925 002	92 17 533 08	EQUIPMENT CAMERA SLEW C
CAMS SHAFT	92 76 698 23	1	1	9 884 647	98 84 647 23	CAMS SHAFT
CAMS SHAFT	98 84 647 23	44	1	9 886 017	98 86 017 23	DIESEL ENGINE
CAMS SHAFT BUSH	92 74 850 23	11	2	9 887 002	98 87 002 23	CRANKCASE
CAMS SHAFT BUSH	92 74 859 23	12	3	9 887 002	98 87 002 23	CRANKCASE
CAP	10 49 148 4	1	1	6 060 529	60 60 529 08	GEAR CAM LIMITSWITCH
CAP	57 09 258 08	(1)	1	2 520 012	92 86 789 08	WINDSHIELD WIPER SYSTEM
CAP GUMMI	51 10 025 08	3	1	5 707 757	57 07 757 08	PROPORTIONAL MAGNET
CAP NUT	51 07 106 08	30	1	5 104 385	51 04 385 08	PRESSURE RELIEF VALVE
CAP NUT DIN 1587 M6 6 A2C	41 21 001 08	26	8	2 520 009	92 59 496 08	FRONT WINDOW CPL.
CAPACITOR	57 18 691 08	10	1	5 531 881	55 31 881 08	LIQUEFIER
CARRIER RAIL 140	95 41 173 08	54	1	2 932 164	92 18 042 08	HINGED FRAME
CARRIER RAIL 140	95 41 173 08	13	4	2 978 300	91 01 515 08	ADDNL.HYDR.ERECTION DEV
CARRIER RAIL 140	95 41 173 08	85	7	3 211	91 02 064 08	S PIVOT SECTION
CARRIER RAIL 140	95 41 173 08	50	1	3 213	91 44 718 08	L-HEAD PIECE
CARRIER RAIL 140	95 41 173 08	55	1	3 711	91 44 687 08	BOOM NOSE S-HEAD
CARRIER RAIL 140	95 41 173 08	52	1	3 712	91 44 694 08	WHIP_LINE L-HEAD
CARRIER RAIL 140	95 41 173 08	26	4	3 741 012	92 19 601 08	FRAME PRE-ASS.
CARRIER RAIL 240	95 41 174 08	9	8	1 970 060	92 67 938 08	MOUNTING PARTS CRAWLER
CARRIER RAIL 240	95 41 174 08	28	6	3 741 012	92 19 601 08	FRAME PRE-ASS.
CARRIER RAIL 340	95 41 175 08	84	8	3 211	91 02 064 08	S PIVOT SECTION
CARRIER RAIL 340	95 41 175 08	53	5	3 713	91 44 695 08	D PIVOT SECTION
CARRIER RAIL 340	95 41 175 08	29	1	3 741 012	92 19 601 08	FRAME PRE-ASS.
CARRIER RAIL 340	95 41 175 08	52	4	3 741 013	92 17 160 08	GUIDE PRE-ASS.
CARRIER RAIL C28/11X140	93 96 206 08	23	2	3 350	91 02 052 08	WINCH 3 WITH RATCHET PR
CARRIER RAIL C28/11X140	93 96 206 08	29	2	3 360	91 02 050 08	WINCH 5 W.SAFETY CATCH P
CARRIER TARPULIN	77 90 361 08	1	1	1 792	91 04 851 08	DISPATCH ASSY.MECH.PART
CARRYING ROLLER 80/5/20X95	74 90 102 08	1	1	3 211 002	92 88 302 08	SAFETY ROLLER CPL.
CARRYING ROLLER 89/3,2/20	74 90 096 08	34	1	3 204	91 44 702 08	ASSEMBLY UNIT
CARRYING ROLLER 89/3,2/30X	74 90 095 08	73	1	3 211	91 02 064 08	S PIVOT SECTION
CARTOUCHE	57 13 523 08	1	1	5 026 573	50 26 573 08	AIR DRYER
CARTRIDGE	92 15 079 08	38	1	2 859	91 44 612 08	SOUND DAMPING
CARTRIDGE	92 15 080 08	39	2	2 859	91 44 612 08	SOUND DAMPING
CARTRIDGE	92 15 091 08	41	2	2 859	91 44 612 08	SOUND DAMPING
CARTRIDGE	92 71 427 08	1	1	2 859 009	92 71 425 08	CASSETTE CPL.
CASSETTE CPL.	92 71 425 08	42	2	2 859	91 44 612 08	SOUND DAMPING
CATWALK SUPERSTR.LEFT	91 04 220 08	326	1		LR 1600-1-0	LIEBHERR CRAW. CRANE LR

26.10.2010

etk\_en\_de\_074704 LR 1600/1

1074

**LIEBHERR**Alphabetical index  
Alphabetischer Index

Description	Item	Pos.	Quantity	Page	Assembly	Description
CEILING LAMP 24V	60 71 128 08	25	1	2 780 118	92 16 293 08	SWITCH CABINET
CEILING LAMP 24V	60 71 128 08	94	1	2 932 161	92 18 467 08	ASSEMBLY PARTS MOUNTIN
CELL RUBBER 20X12 CR SC	26 21 043 08	14	3.2	2 780 118	92 16 293 08	SWITCH CABINET
CELL RUBBER 20X12 CR SC	26 21 043 08	14	4.2	2 932 160	92 87 778 08	SWITCH CABINET
CELL RUBBER 20X8	26 21 010 08	33	1	2 932 160	92 87 778 08	SWITCH CABINET
CELL RUBBER 3X6X10M	26 21 089 08	76	3.2	2 520	91 44 758 08	CABIN, GLAZED
CELL RUBBER 3X6X10M	26 21 089 08	30	0.4	2 932 160	92 87 778 08	SWITCH CABINET
CELL RUBBER 8X10	26 21 091 08	19	1.6	2 520	91 44 758 08	CABIN, GLAZED
CELL RUBBER 8X10	26 21 091 08	21	0.5	2 540 000	91 01 738 08	HEATING CRANE DRIVER'S CA
CENT. LUBRIC. SYSTEM SUP	91 44 604 08	147	1		LR 1600-1-0	LIEBHERR CRAW. CRANE LR
CENTER SECTION WELDED	92 10 741 08	1	1	1 130	91 00 754 08	CENTRAL SECTION CRAWLER
CENTER STUD	57 01 146 08	3	1	5 701 133	57 01 133 08	DRIVING GEAR
CENTRAL BALLAST 110TO	91 04 215 08	22	1		LR 1600-1-0	LIEBHERR CRAW. CRANE LR
CENTRAL SECTION CRAWLER	91 00 754 08	4	1		LR 1600-1-0	LIEBHERR CRAW. CRANE LR
CENTRAL UNIT C1 8X2A GEP	91 44 006 08	7	2	2 780 119	92 05 195 08	ASSEMBLY PARTS MOUNTIN
CENTRAL UNIT C1 8X2A GEP	91 44 006 08	18	1	2 932 160	92 87 778 08	SWITCH CABINET
CENTRAL UNIT C1 8X2A GEP	91 44 006 08	3	6	2 932 188	92 71 569 08	LICCON ASSEMBLY UNIT
CENTRALIZED LUBRICATION S	91 01 239 08	20	1		LR 1600-1-0	LIEBHERR CRAW. CRANE LR
CENTRALIZED LUBRICATION S	92 14 485 08	50	1	3 741 012	92 19 601 08	FRAME PRE-ASS.
CENTRALIZED LUBRICATION S	92 32 403 08	70	1	3 741 013	92 17 160 08	GUIDE PRE-ASS.
CENTRE SECTION WELDM.	92 15 055 08	1	2	1 635	91 00 757 08	CRANE SUPPORT COMPL.
CHAIN DIN 763 7X49 0.3t ST35	10 66 397 0	35	1.5	2 810	91 01 745 08	CRANE DRIVER'S CABIN CPL.
CHAIN DIN 763 7X49 0.3t ST35	10 66 397 0	43	1	2 810	91 01 745 08	CRANE DRIVER'S CABIN CPL.
CHAIN EN 818 1315	97 01 045 08	2	1	3 870	91 00 196 08	PLATES F.ADD.BRACING
CHAIN EN 818 13X39 GK 8W	74 00 010 08	22	1	3 220	91 02 079 08	LA INTERMED.SECTION WELD
CHAIN EN 818 13X39 GK 8W	74 00 010 08	22	1	3 221	91 02 066 08	S INTERMEDIATE SECTION
CHAIN EN 818 13X39 GK 8W	74 00 010 08	22	1	3 222	91 02 082 08	LA INTERMED.SECTION WELD
CHAIN EN 818 13X39 GK 8W	74 00 010 08	22	1	3 223	91 02 070 08	S INTERMEDIATE SECTION
CHAIN EN 818 13X39 GK 8W	74 00 010 08	22	1	3 223 100	91 00 860 08	S INTERMEDIATE SECTION
CHAIN SUSPENSION 3704 8 V	74 00 222 08	9	2	2 740	91 04 211 08	COUNTERWEIGHT
CHANGEOVER BLOCK	92 08 234 08	5	2	2 970	91 01 262 08	HYDR
CHANGEOVER BLOCK	92 08 234 08	2	1	2 977	91 02 038 08	ADDITIONAL HYDR.SLEWING
CHARGE AIR COOLER	57 17 723 08	2	1	5 506 385	55 06 385 08	RADIATOR UNIT
CHARGE AIR CORRUGATED H	55 17 025 08	26	4	2 391 032	92 50 703 08	DIESEL ENGINE, PRE-ASSEMB
CHARGE AIR PIPE 100 SPF	55 06 344 08	28	1	2 391 032	92 50 703 08	DIESEL ENGINE, PRE-ASSEMB
CHARGE AIR PIPE D=100 SPF	55 06 391 08	24	1	2 391 032	92 50 703 08	DIESEL ENGINE, PRE-ASSEMB
CHARGE AIR PIPE D=100 SPF	55 06 392 08	25	1	2 391 032	92 50 703 08	DIESEL ENGINE, PRE-ASSEMB
CHARGE AIR PIPE SPF	55 17 184 08	13	1	2 391 032	92 50 703 08	DIESEL ENGINE, PRE-ASSEMB
CHARGER 110V	91 02 279 08	156	1		LR 1600-1-0	LIEBHERR CRAW. CRANE LR
CHARGER 110V/24V/8A SPF	61 33 019 08	5	1	2 835	91 02 279 08	CHARGER
CHARGER FLG105 DC 10-30V	61 40 428 08	6	1	1 780 512	92 97 857 08	RADIO REMOTE CONTROL
CHECK SCREW	10 66 379 8	33	1	9 653 506	96 53 506 08	PROPORTIONAL VALVE IN SA
CHECK SCREW	10 66 379 8	33	1	9 653 507	96 53 507 08	PROPORTIONAL VALVE IN SA
CHECK SCREW	57 15 610 08	16	2	5 113 086	51 13 086 08	PROPORTIONAL VALVE
CHECK SCREW	57 15 610 08	36	1	9 653 506	96 53 506 08	PROPORTIONAL VALVE IN SA
CHECK SCREW	57 15 610 08	36	1	9 653 507	96 53 507 08	PROPORTIONAL VALVE IN SA
CHECK SCREW	57 18 141 08	35	1	5 113 086	51 13 086 08	PROPORTIONAL VALVE
CHECK SCREW	57 18 141 08	9	2	9 653 506	96 53 506 08	PROPORTIONAL VALVE IN SA
CHECK SCREW	57 18 141 08	9	2	9 653 507	96 53 507 08	PROPORTIONAL VALVE IN SA
CHECK SCREW	57 19 037 08	45	1	5 113 086	51 13 086 08	PROPORTIONAL VALVE
CHECK SCREW M10	40 97 105 08	30	2	2 502	91 01 353 08	CONTROL STAND
CHEESE HEAD SCREW DIN 60	40 28 059 08	28	2	2 502	91 01 353 08	CONTROL STAND
CIRCLIP DIN 127 A 10 FST A3C	42 40 008 08	19	5	2 391 023	92 51 188 08	RADIATOR, PRE-ASSEMBLED
CIRCLIP DIN 127 A 10 FST A3C	42 40 008 08	151	5	2 391 032	92 50 703 08	DIESEL ENGINE, PRE-ASSEMB
CIRCLIP DIN 127 A 10 FST A3C	42 40 008 08	102	1	2 520	91 44 758 08	CABIN, GLAZED
CIRCLIP DIN 127 A 10 FST A3C	42 40 008 08	35	8	2 550	91 01 221 08	SA FRAME
CIRCLIP DIN 127 A 10 FST A3C	42 40 008 08	11	4	2 671	91 44 602 08	OIL RESERVOIR, COMPLETE
CIRCLIP DIN 127 A 10 FST A3C	42 40 008 08	27	7	2 810	91 01 745 08	CRANE DRIVER'S CABIN CPL.
CIRCLIP DIN 127 A 10 FST A3C	42 40 008 08	11	20	2 810 012	92 70 523 08	CRANE DRIVER'S CABIN,PRE
CIRCLIP DIN 127 A 10 FST A3C	42 40 008 08	6	2	3 212 001	92 71 341 08	FLAP COMPL.

26.10.2010

etk\_en\_de\_074704 LR 1600/1

1075

**LIEBHERR**Alphabetical index  
Alphabetischer Index

Description	Item	Pos.	Quantity	Page	Assembly	Description
CIRCLIP DIN 127 A 12 FST A3C	42 40 009 08	11	11	2 291	91 44 684 08	S OVERRUN PROTECTION
CIRCLIP DIN 127 A 12 FST A3C	42 40 009 08	15	4	2 671	91 44 602 08	OIL RESERVOIR, COMPLETE
CIRCLIP DIN 127 A 12 FST A3C	42 40 009 08	4	2	3 211 002	92 88 302 08	SAFETY ROLLER CPL.
CIRCLIP DIN 127 A 12 FST A3C	42 40 009 08	10	8	3 212	91 44 714 08	W PIVOT SECTION
CIRCLIP DIN 127 A 12 FST A3C	42 40 009 08	14	4	3 292	91 44 698 08	D OVERRUN PROTECTION
CIRCLIP DIN 127 A 12 FST A3C	42 40 009 08	12	8	3 370	91 45 536 08	WINCH 6
CIRCLIP DIN 127 A 12 FST A3C	42 40 009 08	60	24	3 741	91 01 244 08	BALLAST CARRIAGE
CIRCLIP DIN 127 A 16 VERZ	42 40 012 08	3	2	2 131	91 04 220 08	CATWALK SUPERSTR.LEFT
CIRCLIP DIN 127 A 16 VERZ	42 40 012 08	8	4	2 671	91 44 602 08	OIL RESERVOIR, COMPLETE
CIRCLIP DIN 127 A 16 VERZ	42 40 012 08	22	28	2 790	91 01 223 08	ADD.PARTS DISMOUNT.SA-FR
CIRCLIP DIN 127 A 16 VERZ	42 40 012 08	5	4	2 933	91 44 616 08	SWITCH CABINET MOUNTING
CIRCLIP DIN 127 A 16 VERZ	42 40 012 08	20	1	3 220	91 02 079 08	LA INTERMED.SECTION WELD
CIRCLIP DIN 127 A 16 VERZ	42 40 012 08	20	1	3 221	91 02 066 08	S INTERMEDIATE SECTION
CIRCLIP DIN 127 A 16 VERZ	42 40 012 08	20	1	3 222	91 02 082 08	LA INTERMED.SECTION WELD
CIRCLIP DIN 127 A 16 VERZ	42 40 012 08	20	1	3 223	91 02 070 08	S INTERMEDIATE SECTION
CIRCLIP DIN 127 A 16 VERZ	42 40 012 08	20	1	3 223 100	91 00 860 08	S INTERMEDIATE SECTION
CIRCLIP DIN 127 A 16 VERZ	42 40 012 08	6	8	3 714 008	92 71 300 08	LUFFING PULLEY BLOCK COM
CIRCLIP DIN 127 A 16 VERZ	42 40 012 08	58	8	3 741	91 01 244 08	BALLAST CARRIAGE
CIRCLIP DIN 127 A 6 FST A2C	42 40 005 08	9	12	2 391 023	92 51 188 08	RADIATOR, PRE-ASSEMBLED
CIRCLIP DIN 127 A 6 FST A2C	42 40 005 08	60	12	2 520	91 44 758 08	CABIN, GLAZED
CIRCLIP DIN 127 A 6 FST A2C	42 40 005 08	29	6	2 520 009	92 59 496 08	FRONT WINDOW CPL.
CIRCLIP DIN 127 A 6 FST A2C	42 40 005 08	14	4	2 541	91 45 104 08	ADD HEATING SUPERSTRUCT
CIRCLIP DIN 127 A 6 FST A2C	42 40 005 08	21	4	2 835	91 02 279 08	CHARGER
CIRCLIP DIN 127 A 6 FST A2C	42 40 005 08	33	6	2 970	91 01 262 08	HYDR
CIRCLIP DIN 127 A 6 FST A2C	42 40 005 08	66	10	2 970	91 01 262 08	HYDR
CIRCLIP DIN 127 A 6 FST A2C	42 40 005 08	53	4	2 975	91 44 710 08	ADDITIONAL HYDRAUL.WINCH
CIRCLIP DIN 127 A 6 FST A2C	42 40 005 08	53	4	2 975 300	91 44 664 08	ADDITIONAL HYDRAULICS WI
CIRCLIP DIN 127 A 6 FST A2C	42 40 005 08	53	4	2 975 400	91 02 034 08	AUX.HYDRAULIC WINCH 6
CIRCLIP DIN 127 A 6 FST A2C	42 40 005 08	53	4	2 975 600	91 44 708 08	ADDITIONAL HYDRAULICS WI
CIRCLIP DIN 127 A 6 FST A2C	42 40 005 08	19	2	2 978 200	91 01 626 08	ADD.HYDR.S_RETAINING RAM
CIRCLIP DIN 127 A 6 FST A2C	42 40 005 08	53	4	3 970	91 02 234 08	HYDRAULIC FOR BALLAST TR
CIRCLIP DIN 127 A 6 FST A2C	42 40 005 08	69	4	3 970	91 02 234 08	HYDRAULIC FOR BALLAST TR
CIRCLIP DIN 127 A 8 FST A2C	42 40 007 08	9	2	1 970	91 00 790 08	CRAWLER TRACK HYDRAULI
CIRCLIP DIN 127 A 8 FST A2C	42 40 007 08	5	4	2 291	91 44 684 08	S OVERRUN PROTECTION
CIRCLIP DIN 127 A 8 FST A2C	42 40 007 08	15	8	2 391 023	92 51 188 08	RADIATOR, PRE-ASSEMBLED
CIRCLIP DIN 127 A 8 FST A2C	42 40 007 08	18	12	2 391 030	92 71 261 08	BATTERY BOX, PRE-ASSEMB
CIRCLIP DIN 127 A 8 FST A2C	42 40 007 08	21	2	2 502	91 01 353 08	CONTROL STAND
CIRCLIP DIN 127 A 8 FST A2C	42 40 007 08	52	2	2 520	91 44 758 08	CABIN, GLAZED
CIRCLIP DIN 127 A 8 FST A2C	42 40 007 08	13	1	2 540 000	91 01 738 08	HEATING CRANE DRIVER'S CA
CIRCLIP DIN 127 A 8 FST A2C	42 40 007 08	41	3	2 541	91 45 104 08	ADD HEATING SUPERSTRUCT
CIRCLIP DIN 127 A 8 FST A2C	42 40 007 08	51	4	2 550	91 01 221 08	SA FRAME
CIRCLIP DIN 127 A 8 FST A2C	42 40 007 08	20	4	2 671	91 44 602 08	OIL RESERVOIR, COMPLETE
CIRCLIP DIN 127 A 8 FST A2C	42 40 007 08	174	11	2 970	91 01 262 08	HYDR
CIRCLIP DIN 127 A 8 FST A2C	42 40 007 08	29	4	3 211	91 02 064 08	S PIVOT SECTION
CIRCLIP DIN 127 A 8 FST A2C	42 40 007 08	35	8	3 211	91 02 064 08	S PIVOT SECTION
CIRCLIP DIN 127 A 8 FST A2C	42 40 007 08	21	4	3 213	91 44 718 08	L-HEAD PIECE
CIRCLIP DIN 127 A 8 FST A2C	42 40 007 08	7	4	3 292	91 44 698 08	D OVERRUN PROTECTION
CIRCLIP DIN 127 A 8 FST A2C	42 40 007 08	17	16	3 292	91 44 698 08	D OVERRUN PROTECTION
CIRCLIP DIN 127 A 8 FST A2C	42 40 007 08	14	4	3 370	91 45 536 08	WINCH 6
CIRCLIP DIN 127 A 8 FST A2C	42 40 007 08	38	14	3 713	91 44 695 08	D PIVOT SECTION
CIRCLIP DIN 127 A 8 FST A2C	42 40 007 08	16	2	5 104 385	51 04 385 08	PRESSURE RELIEF VALVE
CIRCLIP DIN 128 A 5 FST A2C	42 40 004 08	4	10	1 830 061	92 89 739 08	GROUND RAIL
CIRCLIP DIN 128 A 5 FST A2C	42 40 004 08	20	2	2 393	91 44 594 08	AIR FILTER UNIT CPL.
CIRCLIP DIN 128 A 5 FST A2C	42 40 004 08	91	7	2 520	91 44 758 08	CABIN, GLAZED
CIRCLIP DIN 128 A 5 FST A2C	42 40 004 08	252	2	2 780 122	92 05 015 08	CONTROL DESK LOAD LIFT D
CIRCLIP DIN 128 A 5 FST A2C	42 40 004 08	252	2	2 780 127	92 05 181 08	CONTROL DESK LOAD LIFT D
CIRCLIP DIN 128 A 5 FST A2C	42 40 004 08	26	4	2 835	91 02 279 08	CHARGER
CIRCLIP DIN 128 A 5 FST A2C	42 40 004 08	57	16	2 859	91 44 612 08	SOUND DAMPING
CIRCLIP DIN 128 A 5 FST A2C	42 40 004 08	33	6	2 920 321	92 87 783 08	ELECTRIC FOR BATTERY BOX
CIRCLIP DIN 128 A 5 FST A2C	42 40 004 08	17	4	3 741 012	92 19 601 08	FRAME PRE-ASS.

26.10.2010

etk\_en\_de\_074704 LR 1600/1

1076

**LIEBHERR**Alphabetical index  
Alphabetischer Index

Description	Item	Pos.	Quantity	Page	Assembly	Description
CIRCLIP DIN 7980 6 VERZ	42 41 006 08	8	6	5 102 306	51 02 306 08	HYDRO MOTOR
CIRCLIP FUER GRIFFKAPPE	10 67 884 8	4	2	6 060 950	60 60 950 08	MASTER SWITCH
CIRCULAR BEARING C50X30X	72 69 050 08	4	5	2 391 023	92 51 188 08	RADIATOR, PRE-ASSEMBLED
CIRCULATING PUMP	57 14 834 08	4	1	5 531 867	55 31 867 08	HEATER UNIT
CLAMP	59 10 509 08	10	3	2 520 012	92 86 789 08	WINDSHIELD WIPER SYSTEM
CLAMP	92 16 963 08	1	1	2 925 203	92 16 962 08	CAMERA EQUIPMENT S-PIVOT
CLAMP	92 16 963 08	1	1	2 925 204	92 16 990 08	CAMERA EQUIPMENT D-PIVOT
CLAMP 40x190x73 S355J2+N	97 00 719 08	3	1	3 211 005	92 10 720 08	RODS PRE-ASSEMBLY
CLAMP COMPL.	92 10 736 08	10	1	3 211 003	92 10 670 08	RODS / PULL RODS
CLAMP COMPL.	92 10 743 08	3	1	3 211 004	92 10 721 08	RODS PRE-ASSEMBLY
CLAMP DIN 72573 1X18	60 20 102 08	92	1	3 211	91 02 064 08	S PIVOT SECTION
CLAMP EMVSK 12	60 20 428 08	63	8	2 780 119	92 05 195 08	ASSEMBLY PARTS MOUNTIN
CLAMP EMVSK 12	60 20 428 08	63	8	2 932 161	92 18 467 08	ASSEMBLY PARTS MOUNTIN
CLAMP G21MN5V FE//ZN20//B	38 00 330 08	2	6	3 204 001	92 71 720 08	ROD
CLAMP G21MN5V FE//ZN20//B	38 00 330 08	2	7	3 204 005	92 11 284 08	ROD
CLAMP G21MN5V FE//ZN20//B	38 00 330 08	2	6	3 204 006	92 72 310 08	ROD
CLAMP G21MN5V FE//ZN20//B	38 00 330 08	11	1	3 211 003	92 10 670 08	RODS / PULL RODS
CLAMP G21MN5V FE//ZN20//B	38 00 330 08	2	3	3 211 004	92 10 721 08	RODS PRE-ASSEMBLY
CLAMP G21MN5V FE//ZN20//B	38 00 330 08	2	3	3 211 005	92 10 720 08	RODS PRE-ASSEMBLY
CLAMP G21MN5V FE//ZN20//B	38 00 330 08	2	10	3 214 003	92 22 023 08	ROD CPL.
CLAMP G21MN5V FE//ZN20//B	38 00 330 08	2	10	3 223 002	92 71 484 08	ROD
CLAMP G21MN5V FE//ZN20//B	38 00 330 08	2	8	3 223 005	92 17 929 08	ROD CPL.
CLAMP G21MN5V FE//ZN20//B	38 00 330 08	2	2	3 223 006	92 17 930 08	ROD CPL.
CLAMP G21MN5V FE//ZN20//B	38 00 330 08	2	10	3 223 007	92 17 528 08	ROD CPL.
CLAMP G21MN5V FE//ZN20//B	38 00 330 08	2	8	3 229 001	92 71 619 08	ROD
CLAMP G21MN5V FE//ZN20//B	38 00 330 08	2	8	3 714 011	92 71 147 08	ROD COMPL.
CLAMP G21MN5V FE//ZN20//B	38 00 330 08	2	8	3 714 012	92 71 454 08	ROD CPL.
CLAMP G21MN5V FE//ZN20//B	38 00 330 08	2	10	3 715 002	92 71 487 08	ROD
CLAMP G21MN5V FE//ZN20//B	38 00 330 08	2	6	3 741 022	92 17 525 08	ROD
CLAMP G21MN5V FE//ZN20//B	38 00 330 08	2	4	3 809 001	92 10 992 08	ROD
CLAMP G21MN5V FE//ZN20//B	38 00 330 08	2	8	3 809 101	92 10 813 08	ROD
CLAMP G21MN5V FE//ZN20//B	38 00 330 08	2	4	3 820 101	92 11 022 08	ROD
CLAMP LEVER	70 40 048 08	15	2	2 502	91 01 353 08	CONTROL STAND
CLAMP PLATE 6X320X140 S35	97 15 070 08	7	2	3 411 000	91 04 730 08	BRAKE SPRING SET LI-
CLAMP PLATE 6X320X140 S35	97 15 070 08	7	2	3 412 000	91 04 731 08	BRAKE SPRING SET LI-
CLAMP PLATE 6X322X200 S35	97 15 297 08	6	2	3 411 000	91 04 730 08	BRAKE SPRING SET LI-
CLAMP PLATE 6X322X200 S35	97 15 297 08	6	2	3 412 000	91 04 731 08	BRAKE SPRING SET LI-
CLAMP PLATE 6X395X140 S35	97 15 056 08	7	1	3 402 000	91 09 516 08	BRAKE SPRING SET S HEAD
CLAMP PLATE 6X395X140 S35	97 15 056 08	13	2	3 403 001	91 04 724 08	BRAKE SPRING SET LA-
CLAMP PLATE 6X395X140 S35	97 15 056 08	13	2	3 404 000	91 04 718 08	BRAKE SPRING SET S-
CLAMP PLATE 6X395X140 S35	97 15 056 08	7	2	3 405 001	91 04 726 08	BRAKE SPRING SET LA-
CLAMP PLATE 6X395X140 S35	97 15 056 08	7	2	3 406 000	91 04 720 08	FALL PROTECTION
CLAMP PLATE 6X395X140 S35	97 15 056 08	4	1	3 406 010	91 09 523 08	FALL PROTECTION
CLAMP PLATE 6X395X140 S35	97 15 056 08	7	2	3 407 000	91 04 727 08	BRAKE SPRING SET SL-
CLAMP PLATE 6X395X140 S35	97 15 056 08	7	2	3 408 000	91 04 728 08	BRAKE SPRING SET LI-
CLAMP PLATE 6X395X140 S35	97 15 056 08	7	2	3 409 000	91 04 729 08	BRAKE SPRING SET LI-
CLAMP PLATE 6X395X140 S35	97 15 056 08	7	2	3 409 010	91 09 540 08	BRAKE SPRING SET LI-
CLAMP PLATE 6X395X140 S35	97 15 056 08	7	1	3 410 000	91 04 733 08	FALL PROTECTION L ADAPTE
CLAMP PLATE 6X395X140 S35	97 15 056 08	5	1	3 414 000	91 04 735 08	BRAKE SPRING SET D HEAD
CLAMP PLATE 6X395X140 S35	97 15 056 08	7	2	3 415 000	91 04 736 08	BRAKE SPRING SET
CLAMP PLATE 6X395X232 S35	97 15 029 08	6	1	3 415 000	91 04 736 08	BRAKE SPRING SET
CLAMP PLATE 6X395X232 S35	97 15 030 08	14	1	3 401 000	91 04 732 08	BRAKE SPRING SET W-
CLAMP PLATE 6X395X232 S35	97 15 030 08	3	1	3 402 000	91 09 516 08	BRAKE SPRING SET S HEAD
CLAMP PLATE 6X395X232 S35	97 15 030 08	14	1	3 415 000	91 04 736 08	BRAKE SPRING SET
CLAMP PLATE 6X395X238 S35	97 15 038 08	6	2	3 403 001	91 04 724 08	BRAKE SPRING SET LA-
CLAMP PLATE 6X395X238 S35	97 15 038 08	6	2	3 404 000	91 04 718 08	BRAKE SPRING SET S-
CLAMP PLATE 6X395X238 S35	97 15 038 08	6	2	3 405 001	91 04 726 08	BRAKE SPRING SET LA-
CLAMP PLATE 6X395X238 S35	97 15 038 08	6	2	3 408 000	91 04 728 08	BRAKE SPRING SET LI-
CLAMP PLATE 6X395X238 S35	97 15 038 08	6	2	3 409 000	91 04 729 08	BRAKE SPRING SET LI-
CLAMP SURE-SEAL	60 52 155 08	171	3	2 920 032	92 18 841 08	WIRING HARNESS

26.10.2010

etk\_en\_de\_074704 LR 1600/1

1077

**LIEBHERR**Alphabetical index  
Alphabetischer Index

Description	Item	Pos.	Quantity	Page	Assembly	Description
CLAMP WELDED CONST.	92 15 400 08	31	1	2 810	91 01 745 08	CRANE DRIVER'S CABIN CPL.
CLAMP WELDED CONST.	92 70 938 08	35	1	3 213	91 44 718 08	L-HEAD PIECE
CLAMP WELDED CONST.	92 71 067 08	18	1	3 350	91 02 052 08	WINCH 3 WITH RATCHET PR
CLAMP WELDED CONST.	92 71 099 08	9	1	3 360	91 02 050 08	WINCH 5 W.SAFETY CATCH P
CLAMP WELDED CONST.	92 71 102 08	10	1	3 360	91 02 050 08	WINCH 5 W.SAFETY CATCH P
CLAMP WELDED CONST.	92 71 130 08	39	1	3 213	91 44 718 08	L-HEAD PIECE
CLAMP WELDED CONST.	92 99 334 08	40	1	3 741 027	96 17 003 08	PLATFORM CENTRE CPL.
CLAMP WELDED CONST.	96 19 394 08	7	8	3 413 000	91 04 734 08	BRAKE SPRING SET
CLAMP, CPL.. DIN 3015-1 L 4R	60 20 128 08	63	4	3 214	91 02 084 08	S HEAD SECTION
CLAMP-HALF DIN 3015-1 15 PP	60 20 081 08	103	20	3 970	91 02 234 08	HYDRAULIC FOR BALLAST TR
CLAMP-HALF DIN 3015-1 18 PP	60 20 083 08	86	2	2 391 032	92 50 703 08	DIESEL ENGINE, PRE-ASSEMB
CLAMP-HALF DIN 3015-1 18 PP	60 20 083 08	107	20	3 970	91 02 234 08	HYDRAULIC FOR BALLAST TR
CLAMP-HALF DIN 3015-1 L 0 R	73 65 090	21	2	2 978 300	91 01 515 08	ADDNL.HYDR.ERECTION DEV
CLAMP-HALF DIN 3015-1 L 0 R	73 65 090	101	16	3 970	91 02 234 08	HYDRAULIC FOR BALLAST TR
CLAMP-HALF DIN 3015-1 L 0 R	73 64 927	11	8	4 741 103	92 14 485 08	CENTRALIZED LUBRICATION
CLAMP-HALF DIN 3015-1 L 2 R	73 62 946	19	6	2 978 300	91 01 515 08	ADDNL.HYDR.ERECTION DEV
CLAMP-HALF DIN 3015-1 L 2 R	73 62 946	105	20	3 970	91 02 234 08	HYDRAULIC FOR BALLAST TR
CLAMP-HALF DIN 3015-1 L 3 G	60 20 084 08	106	44	3 970	91 02 234 08	HYDRAULIC FOR BALLAST TR
CLAMP-HALF DIN 3015-1 L 3 R	60 20 085 08	108	16	3 970	91 02 234 08	HYDRAULIC FOR BALLAST TR
CLAMP-HALF DIN 3015-1 L 3 R	60 20 086 08	109	8	3 970	91 02 234 08	HYDRAULIC FOR BALLAST TR
CLAMP-HALF DIN 3015-1 L 3 R	70 05 052	91	48	2 391 032	92 50 703 08	DIESEL ENGINE, PRE-ASSEMB
CLAMP-HALF DIN 3015-1 L 3 R	70 05 052	17	4	2 978 100	91 44 621 08	ADDNL.HYDR.RETAINING DEV
CLAMP-HALF DIN 3015-1 L 3 R	70 05 052	164	4	3 930 508	92 10 481 08	LIMIT SWITCH BUS
CLAMP-HALF DIN 3015-1 L 3 R	70 05 052	164	4	3 930 510	92 10 549 08	LIMIT SWITCH BUS
CLAMP-HALF DIN 3015-1 L 3 R	70 05 052	164	4	3 930 612	92 08 651 08	LIMIT SWITCH BUS
CLAMP-HALF DIN 3015-1 L 3 R	70 05 052	164	4	3 930 613	92 08 656 08	LIMIT SWITCH BUS
CLAMP-HALF DIN 3015-1 L 3 R	70 05 052	111	30	3 970	91 02 234 08	HYDRAULIC FOR BALLAST TR
CLAMP-HALF DIN 3015-1 L 3 R	70 05 052	164	4	9 208 050	92 08 050 08	LIMIT SWITCH BUS
CLAMP-HALF DIN 3015-1 L 3 R	70 05 052	164	4	9 208 055	92 08 055 08	LIMIT SWITCH BUS
CLAMP-HALF DIN 3015-1 L 4 R	60 20 088 08	112	24	3 970	91 02 234 08	HYDRAULIC FOR BALLAST TR
CLAMP-HALF DIN 3015-1 L 4 R	60 20 089 08	23	40	2 978 300	91 01 515 08	ADDNL.HYDR.ERECTION DEV
CLAMP-HALF DIN 3015-1 L 4 R	60 20 089 08	113	10	3 970	91 02 234 08	HYDRAULIC FOR BALLAST TR
CLAMP-HALF DIN 3015-1 L 5 R	60 20 090 08	118	14	3 970	91 02 234 08	HYDRAULIC FOR BALLAST TR
CLAMP-HALF DIN 3015-1 L 5 R	60 20 091 08	87	8	2 391 032	92 50 703 08	DIESEL ENGINE, PRE-ASSEMB
CLAMP-HALF DIN 3015-1 L 5 R	60 20 092 08	57	4	2 932 164	92 18 042 08	HINGED FRAME
CLAMP-HALF DIN 3015-1 L 5 R	60 20 092 08	119	10	3 970	91 02 234 08	HYDRAULIC FOR BALLAST TR
CLAMP-HALF DIN 3015-1 L5R 4	60 20 094 08	115	8	3 970	91 02 234 08	HYDRAULIC FOR BALLAST TR
CLAMP-HALF DIN 3015-1 L6R 5	74 13 103	77	4	2 391 032	92 50 703 08	DIESEL ENGINE, PRE-ASSEMB
CLAMP-HALF GR.3 25-25 PP	60 20 073 08	43	4	2 541	91 45 104 08	ADD HEATING SUPERSTRUCT
CLAMPING BOARD 6XM6	60 44 124 08	1	1	1 830 102	92 26 483 08	TERMINAL BOARD PRE-ASS.
CLAMPING BOARD 6XM6	60 44 124 08	9	1	2 830 039	92 88 214 08	ARRANGEMENT OF EQUIPM
CLAMPING BUFFER EDPM 85	70 42 184 08	110	1	2 520	91 44 758 08	CABIN, GLAZED
CLAMPING RING	92 75 581 23	15	1	9 884 647	98 84 647 23	CAMS SHAFT
CLAMPING RING RD10X12 PA6	28 81 825 08	14	1	2 670 003	92 95 362 08	FUEL TANK, PRE-ASSEMBLED
CLAMPING SLEEVE	54 01 629 08	210	1	5 718 418	57 18 418 08	GEARBOX
CLAMPING SLEEVE	54 01 629 08	210	1	5 718 462	57 18 462 08	GEARBOX
CLAMPING SLEEVE	54 01 629 08	43	1	5 718 568	57 18 568 08	GEARBOX
CLIP	60 23 154 08	23	290	2 780 121	92 05 196 08	RELAY CONTROL SYSTEM
CLIP	60 23 154 08	49	820	2 932 172	92 18 043 08	RELAY CONTROL SYSTEM
CLOGGING INDICATOR	57 13 561 08	(4)	1	2 970	91 01 262 08	HYDR
CLOGGING INDICATOR A2D-	51 06 693 08	69	1	2 970	91 01 262 08	HYDR
CLOSE TOLERANCE GROOV	43 11 037 08	12	4	2 291	91 44 684 08	S OVERRUN PROTECTION
CLOSE TOLERANCE GROOV	43 11 037 08	12	4	3 292	91 44 698 08	D OVERRUN PROTECTION
CLOSE TOLERANCE GROOV	43 11 037 08	22	12	3 592	91 44 721 08	W OVERRUN PROTECTION
CLOSING NIPPLE	51 15 062 08	13	1	2 990	91 44 622 08	COMPRESSED AIR PLANT
CLOSING NIPPLE	51 15 062 08	4	1	3 990	91 02 235 08	COMPR. AIR SYST. BALLAST T
CLOSING PIN	70 42 702 08	98	1	2 520	91 44 758 08	CABIN, GLAZED
CLOSING RING	57 01 136 08	4	1	5 701 129	57 01 129 08	DRIVING GEAR
CLOSING RING	92 70 218 23	96	1	9 276 360	92 76 360 23	HYDRO MOTOR
CLOSURE	70 42 624 08	46	2	3 213	91 44 718 08	L-HEAD PIECE

26.10.2010

etk\_en\_de\_074704 LR 1600/1

1078

**LIEBHERR**Alphabetical index  
Alphabetischer Index

Description	Item	Pos.	Quantity	Page	Assembly	Description
CLOSURE	70 42 624 08	58	2	3 214	91 02 084 08	S HEAD SECTION
CLUTCH WRENCH 90MM	96 67 964 08	42	1	1 750	91 44 577 08	TOOL
COLLAR WASHER	51 07 144 08	18	1	5 104 385	51 04 385 08	PRESSURE RELIEF VALVE
COLLECTING PIPE	92 17 202 08	80	1	2 391 032	92 50 703 08	DIESEL ENGINE, PRE-ASSEMB
COLLECTING PIPE	92 79 826 08	140	2	2 970	91 01 262 08	HYDR
COLLECTING PIPE WELDED	92 15 428 08	21	1	2 970 092	92 35 140 08	KIT MECHAN.PARTS (COMPOS
COLLECTING PIPE WELDED	92 15 635 08	22	1	2 970 092	92 35 140 08	KIT MECHAN.PARTS (COMPOS
COLLECTING RING 24V SPF	69 09 010 08	10	1	1 920 305	92 15 300 08	INSTALLAT.ROTOR+SLIPRING
COLLER BOLT	57 16 467 08	1	1	7 739 397	77 39 397 08	POCKET LOCK
COLUMN 3X80X962 DC01	95 46 490 08	4	1	2 932 160	92 87 778 08	SWITCH CABINET
COMBI PLIERS DIN 5244 180	79 00 315 08	12	1	1 750	91 44 577 08	TOOL
COMPLEMENT ELECTR., CAB	92 08 459 08	8	1	2 830	91 01 328 08	CRANE OPERATOR CAB INS
COMPLEMENT RADIO REMO	92 17 284 08	15	1	1 780 500	91 04 290 08	ELECTR.FOR SLEWING GEAR
COMPR. AIR SYST. BALLAST	91 02 235 08	600	1	3 741	91 01 244 08	BALLAST CARRIAGE
COMPRESSED AIR PLANT	91 44 622 08	177	1		LR 1600-1-0	LIEBHERR CRAW. CRANE LR
COMPRESSED-AIR CYLINDER	57 00 321 23	3	1	5 700 323	57 00 323 23	ENGINE BRAKE CPL.
COMPRESSION RING DR/R22	50 29 325 08	598	4	2 990	91 44 622 08	COMPRESSED AIR PLANT
COMPRESSOR	55 30 379 08	4	1	5 531 883	55 31 883 08	COMPRESSOR DRIVE
COMPRESSOR DRIVE	55 31 883 08	10	1	2 831	91 44 693 08	AIR COND. UNIT SUPERSTRU
CONE BELT DIN 7753 AVX13X	57 14 776 08	32	1	5 531 883	55 31 883 08	COMPRESSOR DRIVE
CONNECTING CABLE MBE600/	61 40 416 08	13	1	2 925 013	92 14 685 08	EQUIPMENT CAMERA CAB
CONNECTING CABLE SPF	68 00 011 08	151	1	2 913 008	91 40 573 08	LICCON CONSOLE LCD1
CONNECTING ELEMENT SPF	10 33 216 1	2	2	2 372	91 33 648 08	ROPE WITH ACCESSORIES
CONNECTING ELEMENT SPF	10 33 216 1	14	7	3 204	91 44 702 08	ASSEMBLY UNIT
CONNECTING LINE	98 87 146 23	1	1	9 887 147	98 87 147 23	CONNECTING LINE
CONNECTING LINE	98 87 147 23	125	1	9 886 017	98 86 017 23	DIESEL ENGINE
CONNECTING LINE 10M PVC	61 40 421 08	23	1	2 711	91 44 604 08	CENT. LUBRIC. SYSTEM SUP
CONNECTING LINE 10M PVC	61 40 421 08	13	1	2 920 032	92 18 841 08	WIRING HARNESS
CONNECTING LINK WELDED	92 11 200 08	1	2	3 870	91 00 196 08	PLATES F.ADD.BRACING
CONNECTING LINK WELDED	92 16 939 08	5	2	2 740	91 04 211 08	COUNTERWEIGHT
CONNECTING LINK WELDED	92 16 939 08	8	2	2 741	91 02 039 08	BALLAST FRAME CRANE SUPP
CONNECTING LINK WELDED	92 18 489 08	17	2	2 125	91 01 212 08	PIN F. S AND D PIVOT SECTIO
CONNECTING LINK WELDED	92 35 472 08	15	2	2 790	91 01 223 08	ADD.PARTS DISMOUNT.SA-FR
CONNECTING LINK WELDED	92 71 313 08	6	2	3 714	91 44 696 08	D HEAD SECTION
CONNECTING LINK WELDED	96 17 575 08	77	2	3 713	91 44 695 08	D PIVOT SECTION
CONNECTING LINK WELDED 0	92 71 626 08	(1)	1	3 554 006	92 71 434 08	WA-FRAME 1
CONNECTING PIECE	92 68 145 23	1	1	9 887 182	98 87 182 23	CONNECTING PIECE
CONNECTING PIECE	92 72 138 23	26	1	9 887 180	98 87 180 23	ATL ATTACHMENT
CONNECTING PIECE	92 72 138 23	26	1	9 887 181	98 87 181 23	ATL ATTACHMENT
CONNECTING PIECE	98 87 182 23	192	1	9 886 017	98 86 017 23	DIESEL ENGINE
CONNECTING PIN WELDED	92 17 529 08	55	2	3 227 100	91 00 862 08	L INTERMEDIATE SECTION
CONNECTING PIN WELDED FE	92 46 474 08	12	4	3 211	91 02 064 08	S PIVOT SECTION
CONNECTING PIN WELDED FE	92 46 474 08	15	4	3 214	91 02 084 08	S HEAD SECTION
CONNECTING PIN WELDED FE	92 46 474 08	27	4	3 220	91 02 079 08	LA INTERMED.SECTION WELD
CONNECTING PIN WELDED FE	92 46 474 08	27	8	3 221	91 02 066 08	S INTERMEDIATE SECTION
CONNECTING PIN WELDED FE	92 46 474 08	27	8	3 222	91 02 082 08	LA INTERMED.SECTION WELD
CONNECTING PIN WELDED FE	92 46 474 08	27	16	3 223	91 02 070 08	S INTERMEDIATE SECTION
CONNECTING PIN WELDED FE	92 46 474 08	27	16	3 223 100	91 00 860 08	S INTERMEDIATE SECTION
CONNECTING PIN WELDED FE	92 46 474 08	11	4	3 225	91 02 083 08	SL REDUCING SECTION
CONNECTING PIN WELDED FE	92 46 474 08	37	4	3 227	91 44 716 08	L INTERMEDIATE SECTION
CONNECTING PIN WELDED FE	92 46 474 08	19	4	3 227 100	91 00 862 08	L INTERMEDIATE SECTION
CONNECTING PIN WELDED FE	92 46 474 08	43	4	3 714	91 44 696 08	D HEAD SECTION
CONNECTING PIN WELDED FE	92 71 183 08	13	2	3 211	91 02 064 08	S PIVOT SECTION
CONNECTING PIN WELDED FE	92 71 183 08	20	4	3 556 003	92 71 234 08	WA-FRAME 2 BASE SECTION
CONNECTING PIN WELDED FE	92 71 183 08	34	2	3 556 004	92 71 575 08	WA-FRAME 2 WELDED CONS
CONNECTING PLATE	51 06 295 08	48	8	1 970	91 00 790 08	CRAWLER TRACK HYDRAULI
CONNECTING PLATE	51 06 295 08	56	5	2 970	91 01 262 08	HYDR
CONNECTING PLATE	51 06 295 08	63	2	2 970	91 01 262 08	HYDR
CONNECTING PLATE	51 06 295 08	4	1	2 978 302	91 01 880 08	ADD. HYDR. BALLAST TRAILER
CONNECTING PLATE	51 06 295 08	47	2	3 970	91 02 234 08	HYDRAULIC FOR BALLAST TR

26.10.2010

etk\_en\_de\_074704 LR 1600/1

1079

**LIEBHERR**Alphabetical index  
Alphabetischer Index

Description	Item	Pos.	Quantity	Page	Assembly	Description
CONNECTING PLATE	51 06 305 08	6	1	2 975 100	91 03 301 08	ADDNL. HYDR. F. ERECTING W
CONNECTING PLATE	51 10 583 08	4	2	3 970	91 02 234 08	HYDRAULIC FOR BALLAST TR
CONNECTING PLATE	57 07 719 08	4	1	5 102 306	51 02 306 08	HYDRO MOTOR
CONNECTING PLATE	57 15 387 08	3	1	X1029283	10 29 283 1	VARIABLE PUMP
CONNECTING PLATE	57 15 387 08	3	1	X1100235	11 00 235 4	VARIABLE PUMP
CONNECTING PLATE	57 15 387 08	3	1	X1100235	11 00 235 5	VARIABLE PUMP
CONNECTING PLATE	57 18 989 08	3	1	X1029283	10 29 283 2	VARIABLE PUMP
CONNECTING PLATE	57 19 004 08	2	1	X1029269	10 29 269 3	VARIABLE PUMP
CONNECTING PLATE	57 19 030 08	3	1	5 121 366	51 21 366 08	VARIABLE PUMP
CONNECTING PLATE	57 19 030 08	3	1	X1029275	10 29 275 7	VARIABLE PUMP
CONNECTING ROD BUSH	92 73 056 23	3	1	9 883 729	98 83 729 23	MAIN ROD
CONNECTION BLOCK PSV4	96 40 276 08	1	1	5 133 090	51 13 090 08	SLIDE VALVE BLOCK
CONNECTION CABLE	57 13 499 08	(2)	1	3 930 343	92 87 231 08	LEAD
CONNECTION FLANGE 85X85	51 10 624 08	126	1	2 970	91 01 262 08	HYDR
CONNECTION FLANGE ALZNM	51 10 623 08	31	1	2 975	91 44 710 08	ADDITIONAL HYDRAUL.WINCH
CONNECTION FLANGE ALZNM	51 10 623 08	31	1	2 975 300	91 44 664 08	ADDITIONAL HYDRAULICS WI
CONNECTION FLANGE ALZNM	51 10 623 08	31	1	2 975 400	91 02 034 08	AUX.HYDRAULIC WINCH 6
CONNECTION FLANGE ALZNM	51 10 623 08	31	1	2 975 600	91 44 708 08	ADDITIONAL HYDRAULICS WI
CONNECTION FLANGE ALZNM	51 10 625 08	50	8	1 970	91 00 790 08	CRAWLER TRACK HYDRAULI
CONNECTION PIECE	57 00 734 08	12	1	5 114 320	51 14 320 08	PRETENSIONING VALVE
CONNECTION PIECE M14X1,5/	77 43 832 08	23	8	1 711	91 01 239 08	CENTRALIZED LUBRICATION
CONNECTOR PLUG A	60 23 370 08	155	34	2 920 584	92 18 842 08	WIRING HARNESS
CONSOLE	77 42 157 08	76	2	2 970	91 01 262 08	HYDR
CONSOLE	77 42 157 08	12	4	2 978 300	91 01 515 08	ADDNL.HYDR.ERECTION DEV
CONSOLE	92 10 561 08	1	1	2 100 012	92 04 560 08	SAFETY ROLLER WINCH 1/2
CONSOLE	92 10 562 08	2	1	2 100 012	92 04 560 08	SAFETY ROLLER WINCH 1/2
CONSOLE	92 73 985 23	5	1	9 882 943	98 82 943 23	FUEL LINE
CONSOLE	98 82 950 23	20	1	9 882 931	98 82 931 23	FUEL FILTER
CONSOLE	98 87 826 23	1	1	9 887 825	98 87 825 23	TRANSPORT DEVICE
CONSOLE	98 89 301 23	1	1	9 885 451	98 85 451 23	GENERATOR
CONSOLE 0	92 17 290 08	76	1	2 391 032	92 50 703 08	DIESEL ENGINE, PRE-ASSEMB
CONSOLE 3X806X235 DC01	95 64 848 08	7	1	2 393	91 44 594 08	AIR FILTER UNIT CPL.
CONSOLE SK	96 16 779 08	3	1	3 741 015	96 17 383 08	PLATFORM COMPL.
CONTACT	60 23 001 08	121	81	2 920 032	92 18 841 08	WIRING HARNESS
CONTACT	60 23 001 08	121	3	2 920 306	92 95 363 08	WIRING HARNESS
CONTACT	60 23 001 08	121	33	2 920 584	92 18 842 08	WIRING HARNESS
CONTACT	60 23 001 08	121	627	2 932 163	92 18 439 08	CABLES MOUNTING PLATES,P
CONTACT 0,5-1,0MM2	60 23 003 08	10	12	2 780 127	92 05 181 08	CONTROL DESK LOAD LIFT D
CONTACT 0,5-1,0MM2	60 23 003 08	125	6	2 920 302	92 15 627 08	WIRING HARNESS
CONTACT 0,5-1,0MM2	60 23 003 08	125	67	2 920 306	92 95 363 08	WIRING HARNESS
CONTACT 0,5-1,0MM2	60 23 003 08	125	25	2 920 315	92 04 171 08	LEAD
CONTACT 0,5-1,0MM2	60 23 003 08	125	26	2 920 323	92 12 718 08	LEAD
CONTACT BUSH	60 56 018 08	127	30	2 932 163	92 18 439 08	CABLES MOUNTING PLATES,P
CONTACT PIN	60 56 017 08	165	16	3 930 611	92 09 429 08	TERMINAL BOX
CONTACT RELAY 2X20A 24V	63 01 004 08	20	2	1 920 403	92 17 846 08	TERMINAL BOX, PRE-ASSEMB
CONTACT RELAY 2X20A 24V	63 01 004 08	26	2	2 780 119	92 05 195 08	ASSEMBLY PARTS MOUNTIN
CONTACT RELAY 2X20A 24V	63 01 004 08	53	3	2 932 161	92 18 467 08	ASSEMBLY PARTS MOUNTIN
CONTAINER	57 15 393 08	20	1	7 743 570	77 43 570 08	ELECTRIC PUMP
CONTAINER 2,5 KG	10 03 827 1	25	1	7 743 566	77 43 566 08	ELECTRIC PUMP
CONTAINER 3,5L KUNSTSTOF	59 15 565 08	6	2	2 520 012	92 86 789 08	WINDSHIELD WIPER SYSTEM
CONTAINER COVER	10 01 471 7	25	1	7 743 570	77 43 570 08	ELECTRIC PUMP
CONTAINER COVER	10 40 981 7	21	1	7 743 566	77 43 566 08	ELECTRIC PUMP
CONTAINER PLUG	57 00 662 08	4	1	5 028 065	50 28 065 08	EQUALIZING RESERVOIR
CONTROL BLOCK	51 13 005 08	23	1	2 970	91 01 262 08	HYDR
CONTROL BLOCK 2-FACH	51 13 121 08	80	4	1 970	91 00 790 08	CRAWLER TRACK HYDRAULI
CONTROL BOX 6+1+SNK SPF	61 40 413 08	10	1	2 925 002	92 17 533 08	EQUIPMENT CAMERA SLEW C
CONTROL DESK LOAD LIFT DE	92 05 181 08	7	1	2 780 100	91 04 105 08	ELECTRIC FOR BALLAST TRAI
CONTROL DESK LOAD LIFT D	92 05 015 08	2	1	2 780 100	91 04 105 08	ELECTRIC FOR BALLAST TRAI
CONTROL ELEMENT	10 28 951 7	2	1	5 102 375	51 02 375 08	VARIABLE DISPLACEMENT MO
CONTROL ELEMENT	57 15 414 08	1	1	5 719 277	57 19 277 08	ADJUSTMENT

26.10.2010

etk\_en\_de\_074704 LR 1600/1

1080

**LIEBHERR**Alphabetical index  
Alphabetischer Index



Description	Item	Pos.	Quantity	Page	Assembly	Description
CONTROL ELEMENT	57 19 276 08	1	1	5 719 275	57 19 275 08	ADJUSTMENT
CONTROL ELEMENT	57 19 353 08	1	1	5 719 352	57 19 352 08	ADJUSTMENT
CONTROL GEAR 24V	57 16 580 08	1	1	5 531 867	55 31 867 08	HEATER UNIT
CONTROL GEAR 6POL 24V 24	60 61 962 08	21	2	2 920 342	92 99 761 08	DASHBOARD ROOF, PRE-AS
CONTROL LEAD 12X0,75 SPF	60 04 608 08	8	15	2 780 127	92 05 181 08	CONTROL DESK LOAD LIFT D
CONTROL LEAD 26 X 0,5 SPF	60 04 632 08	5	8.19	2 920 323	92 12 718 08	LEAD
CONTROL LEAD 4 X 0,5 SPF	60 04 604 08	5	8.75	3 930 359	92 09 936 08	LINE WITH PLUG
CONTROL LEAD 4 X 0,5 SPF	60 04 604 08	5	7.22	3 930 360	92 10 059 08	LINE WITH PLUG
CONTROL LEAD 4 X 0,5 SPF	60 04 604 08	5	5.7	3 930 612	92 08 651 08	LIMIT SWITCH BUS
CONTROL LEAD 4 X 0,5 SPF	60 04 604 08	5	4.1	3 930 613	92 08 656 08	LIMIT SWITCH BUS
CONTROL LEAD 4 X 0,5 SPF	60 04 604 08	5	3.25	9 208 050	92 08 050 08	LIMIT SWITCH BUS
CONTROL LEAD 4X1 SPF	60 03 355 08	7	8.33	2 920 032	92 18 841 08	WIRING HARNESS
CONTROL LEAD 4X1 SPF	60 03 355 08	8	8.53	2 920 032	92 18 841 08	WIRING HARNESS
CONTROL LEAD 61X0,75	60 04 610 08	4	12.69	2 920 306	92 95 363 08	WIRING HARNESS
CONTROL LEAD 8 X 0,5 SPF	60 04 628 08	5	10.03	2 920 302	92 15 627 08	WIRING HARNESS
CONTROL LEAD 8 X 0,5 SPF	60 04 628 08	5	6.52	2 920 572	92 95 060 08	LEAD
CONTROL LEAD 8/16 X 0,5/0,7	60 04 407 08	5	9.14	2 920 315	92 04 171 08	LEAD
CONTROL LIGHT 24V	60 71 354 08	15	1	2 920 342	92 99 761 08	DASHBOARD ROOF, PRE-AS
CONTROL PANEL CONSOL	74 03 038 08	1	1	2 520 021	92 34 220 08	INSTRUMENT BOX DELIVERY
CONTROL PANEL CONSOL PE	97 04 460 08	3	1	2 520 021	92 34 220 08	INSTRUMENT BOX DELIVERY
CONTROL PANEL CONSOL x0	74 03 039 08	2	1	2 520 021	92 34 220 08	INSTRUMENT BOX DELIVERY
CONTROL PARTS	92 75 912 23	46	8	9 886 017	98 86 017 23	DIESEL ENGINE
CONTROL STAND	91 01 353 08	129	1		LR 1600-1-0	LIEBHERR CRAW. CRANE LR
CONTROL UNIT	11 00 235 3	5	1	X1100235	11 00 235 4	VARIABLE PUMP
CONTROL UNIT	11 00 235 3	5	1	X1100235	11 00 235 5	VARIABLE PUMP
CONTROL UNIT	57 16 568 08	5	1	5 121 366	51 21 366 08	VARIABLE PUMP
CONTROL UNIT	57 16 568 08	5	1	X1029275	10 29 275 7	VARIABLE PUMP
CONTROL UNIT	57 16 568 08	5	1	X1029283	10 29 283 1	VARIABLE PUMP
CONTROL UNIT	57 18 991 08	5	1	X1029283	10 29 283 2	VARIABLE PUMP
CONTROL VALVE	57 15 164 08	2	1	5 121 282	51 21 282 08	VARIABLE PUMP
CONTROL VALVE	57 15 164 08	40	1	5 121 343	51 21 343 08	VARIABLE PUMP
CONTROL VALVE	57 15 164 08	2	1	5 717 789	57 17 789 08	VARIABLE PUMP
COOLER HOUSING	92 78 737 23	50	1	9 886 017	98 86 017 23	DIESEL ENGINE
COOLER HOUSING	98 88 280 23	1	1	9 888 282	98 88 282 23	OIL COOLER
COOLING AGENT R 134 A	86 16 012 08	26	2.8	2 831	91 44 693 08	AIR COND. UNIT SUPERSTRU
COOLING WATER HOSE 10X4,	77 42 306 08	154	0.15	2 391 032	92 50 703 08	DIESEL ENGINE, PRE-ASSEMB
COOLING WATER HOSE 12X4,	77 42 024 08	43	3	2 391 032	92 50 703 08	DIESEL ENGINE, PRE-ASSEMB
COOLING WATER HOSE 15X3,	77 42 317 08	15	0.2	2 540 000	91 01 738 08	HEATING CRANE DRIVER'S CA
COOLING WATER HOSE 18X3,	77 42 329 08	18	0.2	2 541	91 45 104 08	ADD HEATING SUPERSTRUCT
COOLING WATER HOSE 18X3,	77 42 329 08	20	2.2	2 541	91 45 104 08	ADD HEATING SUPERSTRUCT
COOLING WATER HOSE 18X3,	77 42 329 08	35	17	2 541	91 45 104 08	ADD HEATING SUPERSTRUCT
COOLING WATER HOSE DN32	77 42 307 08	41	2	2 391 032	92 50 703 08	DIESEL ENGINE, PRE-ASSEMB
COOLING WATER HOSE DN65	77 42 315 08	35	1	2 391 032	92 50 703 08	DIESEL ENGINE, PRE-ASSEMB
COOLING WATER LINE	92 75 007 23	16	1	9 887 333	98 87 333 23	ADD-ON PARTS
COOLING WATER LINE	92 77 097 23	12	1	9 887 333	98 87 333 23	ADD-ON PARTS
COTTER PIN CPL.	92 73 151 08	4	4	1 740	91 04 215 08	CENTRAL BALLAST
COUNTER NUT PG16 MS	60 25 022 08	267	2	2 920 582	92 11 225 08	CABLING CONTROL PANEL C
COUNTER NUT PG9 MS	60 25 019 08	5	1	2 920 257	92 78 689 08	TERMINAL BOX LIGHTING
COUNTERSUNK SCREW DIN	40 01 967	54	6	2 550	91 01 221 08	SA FRAME
COUNTERSUNK SCREW DIN	40 86 013 05	156	4	3 741	91 01 244 08	BALLAST CARRIAGE
COUNTERSUNK SCREW DIN	40 86 033 08	16	16	3 554 006	92 71 434 08	WA-FRAME 1
COUNTERSUNK SCREW DIN 7	40 86 035 08	6	8	2 520 018	92 16 988 08	INSTRUMENT BOX, INSTALLAT
COUNTERSUNK SCREW DIN	40 86 040 08	25	26	2 502	91 01 353 08	CONTROL STAND
COUNTERSUNK SCREW DIN 7	61 61 548 08	73	3	2 859	91 44 612 08	SOUND DAMPING
COUNTERSUNK SCREW DIN 7	40 86 002 08	33	16	1 711	91 01 239 08	CENTRALIZED LUBRICATION
COUNTERSUNK SCREW DIN 7	40 86 002 08	10	16	2 932 160	92 87 778 08	SWITCH CABINET
COUNTERSUNK SCREW DIN 7	40 86 002 08	6	7	2 977	91 02 038 08	ADDITIONAL HYDR.SLEWING
COUNTERSUNK SCREW DIN 7	40 86 002 08	10	4	3 741 016	92 18 609 08	INTERMEDIATE PIPE
COUNTERSUNK SCREW DIN 7	40 86 002 08	7	2	9 889 030	98 89 030 23	FUEL LINE
COUNTERSUNK SCREW DIN 7	40 86 041 08	22	2	2 810 012	92 70 523 08	CRANE DRIVER'S CABIN,PRE

26.10.2010

etk\_en\_de\_074704 LR 1600/1

1081

**LIEBHERR**Alphabetical index  
Alphabetischer Index

Description	Item	Pos.	Quantity	Page	Assembly	Description
COUNTERSUNK SCREW DIN 7	40 86 041 08	68	16	2 859	91 44 612 08	SOUND DAMPING
COUNTERSUNK SCREW DIN 7	40 86 041 08	94	4	3 211	91 02 064 08	S PIVOT SECTION
COUNTERSUNK SCREW DIN 7	49 02 007	48	8	3 223 100	91 00 860 08	S INTERMEDIATE SECTION
COUNTERSUNK SCREW DIN 7	49 02 007	42	8	3 227 100	91 00 862 08	L INTERMEDIATE SECTION
COUNTERSUNK SCREW DIN 7	40 86 061 08	31	3	3 556 003	92 71 234 08	WA-FRAME 2 BASE SECTION
COUNTERSUNK SCREW DIN 7	40 86 061 08	29	3	3 556 004	92 71 575 08	WA-FRAME 2 WELDED CONS
COUNTERSUNK SCREW DIN 7	40 86 003 08	10	3	3 554 006	92 71 434 08	WA-FRAME 1
COUNTERSUNK SCREW DIN 7	40 86 003 08	49	6	3 556 004	92 71 575 08	WA-FRAME 2 WELDED CONS
COUNTERSUNK SCREW DIN 7	46 00 157	50	4	2 550	91 01 221 08	SA FRAME
COUNTERSUNK SCREW DIN 7	40 02 551	36	8	3 211	91 02 064 08	S PIVOT SECTION
COUNTERSUNK SCREW DIN 7	40 02 551	18	16	3 292	91 44 698 08	D OVERRUN PROTECTION
COUNTERSUNK SCREW DIN 7	40 02 551	10	7	3 556 004	92 71 575 08	WA-FRAME 2 WELDED CONS
COUNTERSUNK SCREW DIN 7	40 02 551	36	6	3 713	91 44 695 08	D PIVOT SECTION
COUNTERSUNK SCREW DIN 7	40 86 007 08	69	6	2 550	91 01 221 08	SA FRAME
COUNTERSUNK SCREW DIN 7	40 86 007 08	38	3	3 712	91 44 694 08	WHIP_LINE L-HEAD
COUNTERSUNK SCREW DIN 7	40 86 049 08	7	8	2 831	91 44 693 08	AIR COND. UNIT SUPERSTRU
COUNTERSUNK SCREW ISO	40 86 004 08	35	4	2 502	91 01 353 08	CONTROL STAND
COUNTERSUNK SCREW ISO 2	40 70 302 08	108	2	2 520	91 44 758 08	CABIN, GLAZED
COUNTERSUNK SCREW ISO 2	40 70 302 08	22	1	2 522 000	91 46 006 08	DOOR CPL.
COUNTERSUNK SCREW ISO 2	40 70 312 08	10	48	1 100	91 00 752 08	CRAWLER TRACK TRAVEL G
COUNTERSUNK SCREW ISO 2	40 70 312 08	57	6	2 520	91 44 758 08	CABIN, GLAZED
COUNTERSUNK SCREW ISO 2	40 70 315 08	59	4	1 400	91 00 755 08	CRAWLER TRACK CARRIER, L
COUNTERSUNK SCREW ISO 2	40 70 315 08	58	4	1 410	91 00 756 08	CRAWLER TRACK CARRIER,
COUNTERSUNK SCREW ISO 2	40 70 315 08	33	8	1 635	91 00 757 08	CRANE SUPPORT COMPL.
COUNTERSUNK SCREW ISO 2	40 06 034 08	27	6	2 671 005	92 71 294 08	OIL TANK PRE-ASS.
COUNTERSUNK SCREW ISO 2	40 06 034 08	6	4	2 671 007	92 13 208 08	ADD.OIL RESERV.PRE-ASS.
COUNTERSUNK SCREW ISO	40 06 035 08	251	2	2 780 122	92 05 015 08	CONTROL DESK LOAD LIFT D
COUNTERSUNK SCREW ISO	40 06 035 08	251	2	2 780 127	92 05 181 08	CONTROL DESK LOAD LIFT D
COUNTERSUNK SCREW ISO 2	59 10 015 08	10	12	2 780 118	92 16 293 08	SWITCH CABINET
COUNTERSUNK SCREW ISO 7	40 70 608 08	4	8	2 913 102	92 32 870 08	FAN UNIT
COUNTERSUNK SCREW ISO 7	40 70 608 08	4	4	2 932 054	92 87 071 08	FAN UNIT
COUNTERSUNK SCREW ISO 7	59 10 458 08	15	4	3 741 012	92 19 601 08	FRAME PRE-ASS.
COUNTERSUNK SCREW ISO 7	40 70 612 08	62	10	2 520	91 44 758 08	CABIN, GLAZED
COUNTERWEIGHT 220 TO	91 04 211 08	151	1		LR 1600-1-0	LIEBHERR CRAW. CRANE LR
COUNTERWEIGHT 3.75 TO S35	38 00 219 08	9	4	1 740	91 04 215 08	CENTRAL BALLAST
COUNTERWEIGHT FRAME, PR	92 17 747 08	1	1	2 741	91 02 039 08	BALLAST FRAME CRANE SUPP
COUNTERWEIGHT SPF	38 00 218 08	8	2	1 740	91 04 215 08	CENTRAL BALLAST
COUNTERWEIGHT SPF	38 00 218 08	17	6	2 740	91 04 211 08	COUNTERWEIGHT
COUNTERWEIGHT SPF	38 00 218 08	3	14	3 742	91 04 217 08	BALLAST
COUNTERWEIGHT SPF	38 83 060 08	1	2	1 740	91 04 215 08	CENTRAL BALLAST
COUNTERWEIGHT SPF	38 83 060 08	2	4	2 740	91 04 211 08	COUNTERWEIGHT
COUNTERWEIGHT SPF	38 83 060 08	2	1	3 742	91 04 217 08	BALLAST
COUNTERWEIGHT WELDED	92 99 340 08	15	1	3 741 013	92 17 160 08	GUIDE PRE-ASS.
COUPLING	57 18 984 08	3	1	6 923 086	69 23 086 08	ROPE LENGTH INDICATOR
COUPLING 3800NM	50 30 253 08	3	1	2 391 032	92 50 703 08	DIESEL ENGINE, PRE-ASSEMB
COUPLING PIECE D60/36X56	57 18 283 08	220	4	5 000 645	50 00 645 08	DISTRIBUTOR GEARBOX
COUPLING PLUG	77 43 727 08	18	20	2 711	91 44 604 08	CENT. LUBRIC. SYSTEM SUP
COUPLING PLUG	77 43 727 08	13	1	3 741 014	92 32 403 08	CENTRALIZED LUBRICATION
COUPLING PLUG 10-L	51 15 083 08	104	2	2 970	91 01 262 08	HYDR
COUPLING PLUG 12-L	51 15 096 08	26	4	1 970	91 00 790 08	CRAWLER TRACK HYDRAULI
COUPLING PLUG 12-L	51 15 096 08	100	2	2 970	91 01 262 08	HYDR
COUPLING PLUG 12-L	51 15 096 08	23	1	2 975 300	91 44 664 08	ADDITIONAL HYDRAULICS WI
COUPLING PLUG 12-L	51 15 096 08	23	1	2 975 400	91 02 034 08	AUX.HYDRAULIC WINCH 6
COUPLING PLUG 12-L	51 15 096 08	25	1	2 975 600	91 44 708 08	ADDITIONAL HYDRAULICS WI
COUPLING PLUG 12-L	51 15 096 08	7	3	2 976 200	91 44 034 08	AUX.HYDR.PIN EXTRACTION
COUPLING PLUG 12-L	51 15 096 08	7	1	2 976 203	92 27 489 08	ADDL.HYDR.F.PIN PULLING DE
COUPLING PLUG 12-S	51 15 013 08	23	1	1 970	91 00 790 08	CRAWLER TRACK HYDRAULI
COUPLING PLUG 15-L	51 15 004 08	105	1	2 970	91 01 262 08	HYDR
COUPLING PLUG 15-L	51 15 004 08	11	1	2 976 200	91 44 034 08	AUX.HYDR.PIN EXTRACTION
COUPLING PLUG 16-S	51 15 086 08	41	2	1 970	91 00 790 08	CRAWLER TRACK HYDRAULI

26.10.2010

etk\_en\_de\_074704 LR 1600/1

1082

**LIEBHERR**Alphabetical index  
Alphabetischer Index

Description	Item	Pos.	Quantity	Page	Assembly	Description
COUPLING PLUG 16-S	51 15 086 08	41	1	1 970 058	92 17 254 08	ADD.HOSES CRAWLER SUPP
COUPLING PLUG 16-S	51 15 086 08	94	1	2 970	91 01 262 08	HYDR
COUPLING PLUG 16-S	51 15 086 08	43	1	2 977	91 02 038 08	ADDITIONAL HYDR.SLEWING
COUPLING PLUG 16-S	51 15 086 08	4	1	2 978 200	91 01 626 08	ADD.HYDR.S_RETAINING RAM
COUPLING PLUG 18-L	57 05 048 08	13	1	2 976 200	91 44 034 08	AUX.HYDR.PIN EXTRACTION
COUPLING PLUG 20-S	57 05 051 08	28	2	1 970	91 00 790 08	CRAWLER TRACK HYDRAULI
COUPLING PLUG 20-S	57 05 051 08	40	1	2 977	91 02 038 08	ADDITIONAL HYDR.SLEWING
COUPLING PLUG 22-L	51 15 081 08	30	2	1 970	91 00 790 08	CRAWLER TRACK HYDRAULI
COUPLING PLUG 22-L	51 15 081 08	90	5	2 970	91 01 262 08	HYDR
COUPLING PLUG 22-L	51 15 081 08	19	1	2 975 300	91 44 664 08	ADDITIONAL HYDRAULICS WI
COUPLING PLUG 22-L	51 15 081 08	19	1	2 975 400	91 02 034 08	AUX.HYDRAULIC WINCH 6
COUPLING PLUG 22-L	51 15 081 08	25	1	2 975 500	91 02 036 08	AUX.HYDR.GRID WINCH 5 + 6
COUPLING PLUG 22-L	51 15 081 08	19	1	2 975 600	91 44 708 08	ADDITIONAL HYDRAULICS WI
COUPLING PLUG 22-L	51 15 081 08	30	2	3 970	91 02 234 08	HYDRAULIC FOR BALLAST TR
COUPLING PLUG 25-S	51 05 997 08	86	4	2 970	91 01 262 08	HYDR
COUPLING PLUG 25-S	51 05 997 08	6	1	2 978 200	91 01 626 08	ADD.HYDR.S_RETAINING RAM
COUPLING PLUG 25-S	51 05 997 08	6	2	2 978 300	91 01 515 08	ADDNL.HYDR.ERECTION DEV
COUPLING PLUG 25-S	51 05 997 08	27	2	3 970	91 02 234 08	HYDRAULIC FOR BALLAST TR
COUPLING PLUG 28-L	51 15 011 08	37	2	1 970	91 00 790 08	CRAWLER TRACK HYDRAULI
COUPLING PLUG 28-L	51 15 011 08	37	1	1 970 058	92 17 254 08	ADD.HOSES CRAWLER SUPP
COUPLING PLUG 28-L	51 15 011 08	21	4	2 975 500	91 02 036 08	AUX.HYDR.GRID WINCH 5 + 6
COUPLING PLUG 28-L	51 15 011 08	21	1	2 975 600	91 44 708 08	ADDITIONAL HYDRAULICS WI
COUPLING PLUG 28-L	51 15 011 08	37	1	2 977	91 02 038 08	ADDITIONAL HYDR.SLEWING
COUPLING PLUG 28-L	51 15 011 08	32	2	3 970	91 02 234 08	HYDRAULIC FOR BALLAST TR
COUPLING PLUG 38-S	51 15 123 08	33	4	1 970	91 00 790 08	CRAWLER TRACK HYDRAULI
COUPLING PLUG 38-S	51 15 123 08	33	2	1 970 058	92 17 254 08	ADD.HOSES CRAWLER SUPP
COUPLING PLUG 38-S	51 15 123 08	82	8	2 970	91 01 262 08	HYDR
COUPLING PLUG 38-S	51 15 123 08	13	1	2 975 300	91 44 664 08	ADDITIONAL HYDRAULICS WI
COUPLING PLUG 38-S	51 15 123 08	13	1	2 975 400	91 02 034 08	AUX.HYDRAULIC WINCH 6
COUPLING PLUG 38-S	51 15 123 08	13	6	2 975 500	91 02 036 08	AUX.HYDR.GRID WINCH 5 + 6
COUPLING PLUG 38-S	51 15 123 08	13	2	2 975 600	91 44 708 08	ADDITIONAL HYDRAULICS WI
COUPLING PLUG 38-S	51 15 123 08	33	4	2 977	91 02 038 08	ADDITIONAL HYDR.SLEWING
COUPLING PLUG BGR.8 35-L	51 15 185 08	46	1	2 977	91 02 038 08	ADDITIONAL HYDR.SLEWING
COUPLING SLEEVE	51 15 184 08	45	1	2 977	91 02 038 08	ADDITIONAL HYDR.SLEWING
COUPLING SLEEVE	77 43 726 08	19	10	2 711	91 44 604 08	CENT. LUBRIC. SYSTEM SUP
COUPLING SLEEVE	77 43 726 08	12	2	3 741 014	92 32 403 08	CENTRALIZED LUBRICATION
COUPLING SLEEVE 10-L	51 15 084 08	102	2	2 970	91 01 262 08	HYDR
COUPLING SLEEVE 12-L	51 15 058 08	25	5	1 970	91 00 790 08	CRAWLER TRACK HYDRAULI
COUPLING SLEEVE 12-L	51 15 058 08	23	1	2 975	91 44 710 08	ADDITIONAL HYDRAUL.WINCH
COUPLING SLEEVE 12-L	51 15 058 08	29	2	2 975 500	91 02 036 08	AUX.HYDR.GRID WINCH 5 + 6
COUPLING SLEEVE 12-L	51 15 058 08	23	1	2 975 600	91 44 708 08	ADDITIONAL HYDRAULICS WI
COUPLING SLEEVE 12-L	51 15 058 08	5	3	2 976 200	91 44 034 08	AUX.HYDR.PIN EXTRACTION
COUPLING SLEEVE 12-L	51 15 058 08	5	1	2 976 203	92 27 489 08	ADDL.HYDR.F.PIN PULLING DE
COUPLING SLEEVE 15-L	51 15 005 08	27	1	2 975 600	91 44 708 08	ADDITIONAL HYDRAULICS WI
COUPLING SLEEVE 16-S	51 15 059 08	39	2	1 970	91 00 790 08	CRAWLER TRACK HYDRAULI
COUPLING SLEEVE 16-S	51 15 059 08	39	1	1 970 058	92 17 254 08	ADD.HOSES CRAWLER SUPP
COUPLING SLEEVE 16-S	51 15 059 08	92	1	2 970	91 01 262 08	HYDR
COUPLING SLEEVE 16-S	51 15 059 08	41	1	2 977	91 02 038 08	ADDITIONAL HYDR.SLEWING
COUPLING SLEEVE 16-S	51 15 059 08	11	1	2 978 100	91 44 621 08	ADDNL.HYDR.RETAINING DEV
COUPLING SLEEVE 20-S	51 15 007 08	27	2	1 970	91 00 790 08	CRAWLER TRACK HYDRAULI
COUPLING SLEEVE 20-S	51 15 007 08	106	1	2 970	91 01 262 08	HYDR
COUPLING SLEEVE 20-S	51 15 007 08	39	1	2 977	91 02 038 08	ADDITIONAL HYDR.SLEWING
COUPLING SLEEVE 22-L	51 15 082 08	29	2	1 970	91 00 790 08	CRAWLER TRACK HYDRAULI
COUPLING SLEEVE 22-L	51 15 082 08	88	2	2 970	91 01 262 08	HYDR
COUPLING SLEEVE 22-L	51 15 082 08	19	1	2 975	91 44 710 08	ADDITIONAL HYDRAUL.WINCH
COUPLING SLEEVE 22-L	51 15 082 08	29	1	3 970	91 02 234 08	HYDRAULIC FOR BALLAST TR
COUPLING SLEEVE 25-S	51 05 996 08	84	2	2 970	91 01 262 08	HYDR
COUPLING SLEEVE 25-S	51 05 996 08	15	1	2 975	91 44 710 08	ADDITIONAL HYDRAUL.WINCH
COUPLING SLEEVE 25-S	51 05 996 08	15	1	2 975 300	91 44 664 08	ADDITIONAL HYDRAULICS WI
COUPLING SLEEVE 25-S	51 05 996 08	15	1	2 975 400	91 02 034 08	AUX.HYDRAULIC WINCH 6

26.10.2010

etk\_en\_de\_074704 LR 1600/1

1083

**LIEBHERR**Alphabetical index  
Alphabetischer Index

Description	Item	Pos.	Quantity	Page	Assembly	Description
COUPLING SLEEVE 25-S	51 05 996 08	15	1	2 975 600	91 44 708 08	ADDITIONAL HYDRAULICS WI
COUPLING SLEEVE 25-S	51 05 996 08	7	1	2 978 100	91 44 621 08	ADDNL.HYDR.RETAINING DEV
COUPLING SLEEVE 25-S	51 05 996 08	25	1	3 970	91 02 234 08	HYDRAULIC FOR BALLAST TR
COUPLING SLEEVE 28-L	51 15 010 08	35	2	1 970	91 00 790 08	CRAWLER TRACK HYDRAULI
COUPLING SLEEVE 28-L	51 15 010 08	35	1	1 970 058	92 17 254 08	ADD.HOSES CRAWLER SUPP
COUPLING SLEEVE 28-L	51 15 010 08	96	2	2 970	91 01 262 08	HYDR
COUPLING SLEEVE 28-L	51 15 010 08	23	2	2 975 500	91 02 036 08	AUX.HYDR.GRID WINCH 5 + 6
COUPLING SLEEVE 28-L	51 15 010 08	17	3	2 975 600	91 44 708 08	ADDITIONAL HYDRAULICS WI
COUPLING SLEEVE 28-L	51 15 010 08	35	1	2 977	91 02 038 08	ADDITIONAL HYDR.SLEWING
COUPLING SLEEVE 28-L	51 15 010 08	31	1	3 970	91 02 234 08	HYDRAULIC FOR BALLAST TR
COUPLING SLEEVE 30-S	51 15 107 08	5	2	2 978 300	91 01 515 08	ADDNL.HYDR.ERECTION DEV
COUPLING SLEEVE 38-S	51 15 122 08	31	4	1 970	91 00 790 08	CRAWLER TRACK HYDRAULI
COUPLING SLEEVE 38-S	51 15 122 08	31	2	1 970 058	92 17 254 08	ADD.HOSES CRAWLER SUPP
COUPLING SLEEVE 38-S	51 15 122 08	80	4	2 970	91 01 262 08	HYDR
COUPLING SLEEVE 38-S	51 15 122 08	11	2	2 975	91 44 710 08	ADDITIONAL HYDRAUL.WINCH
COUPLING SLEEVE 38-S	51 15 122 08	11	1	2 975 300	91 44 664 08	ADDITIONAL HYDRAULICS WI
COUPLING SLEEVE 38-S	51 15 122 08	11	1	2 975 400	91 02 034 08	AUX.HYDRAULIC WINCH 6
COUPLING SLEEVE 38-S	51 15 122 08	11	2	2 975 500	91 02 036 08	AUX.HYDR.GRID WINCH 5 + 6
COUPLING SLEEVE 38-S	51 15 122 08	11	4	2 975 600	91 44 708 08	ADDITIONAL HYDRAULICS WI
COUPLING SLEEVE 38-S	51 15 122 08	11	2	2 977	91 02 038 08	ADDITIONAL HYDR.SLEWING
COUPLING SLEEVE 38-S	51 15 122 08	31	4	2 977	91 02 038 08	ADDITIONAL HYDR.SLEWING
COUPLING SOCKET	60 50 127 08	9	1	2 835	91 02 279 08	CHARGER
COUPLING SOCKET GERADE	68 00 017 08	9	1	2 920 032	92 18 841 08	WIRING HARNESS
COUPLING SOCKET GERADE	68 00 017 08	10	1	2 920 032	92 18 841 08	WIRING HARNESS
COUPLING SOCKET GERADE	68 00 017 08	11	1	2 920 032	92 18 841 08	WIRING HARNESS
COUPLING SOCKET GERADE	68 00 017 08	12	1	2 920 032	92 18 841 08	WIRING HARNESS
COUPLING SOCKET SPF	68 00 000 08	3	1	2 920 306	92 95 363 08	WIRING HARNESS
COUPLING SOCKET SPF	68 00 014 08	2	1	2 920 306	92 95 363 08	WIRING HARNESS
COVER	93 49 397 03	47	1	2 520	91 44 758 08	CABIN, GLAZED
COVER	93 49 397 03	11	1	2 520 009	92 59 496 08	FRONT WINDOW CPL.
COVER COMPL.	92 11 007 08	2	1	2 780 118	92 16 293 08	SWITCH CABINET
COVER COMPL.	92 71 583 08	2	1	2 932 160	92 87 778 08	SWITCH CABINET
COVER COMPL.	92 79 275 08	14	1	3 741 013	92 17 160 08	GUIDE PRE-ASS.
COVER COMPL.	96 20 404 08	8	1	2 671 005	92 71 294 08	OIL TANK PRE-ASS.
COVER COMPL.	96 20 404 08	2	1	2 671 007	92 13 208 08	ADD.OIL RESERV.PRE-ASS.
COVER COMPL.	96 21 278 08	28	1	2 671 005	92 71 294 08	OIL TANK PRE-ASS.
COVER LID 12,7	59 15 722 08	18	1	2 540 000	91 01 738 08	HEATING CRANE DRIVER'S CA
COVER LID 32	59 15 713 08	105	1	2 520	91 44 758 08	CABIN, GLAZED
COVER WELDED	92 01 413 08	1	1	2 932 175	92 71 583 08	COVER COMPL.
COVER WELDED	92 11 008 08	1	1	2 780 128	92 11 007 08	COVER COMPL.
COVER WELDED	92 17 526 08	150	2	3 741	91 01 244 08	BALLAST CARRIAGE
COVER WELDED	92 52 707 08	2	1	2 391 030	92 71 261 08	BATTERY BOX, PRE-ASSEMB
COVER WELDED	92 79 139 08	19	1	3 741 013	92 17 160 08	GUIDE PRE-ASS.
CRAMP	60 27 417 08	12	16	1 920 403	92 17 846 08	TERMINAL BOX, PRE-ASSEMB
CRAMP	60 27 417 08	275	6	1 920 406	92 01 742 08	TERMINAL BOX, PRE-ASSEMB
CRAMP	60 27 417 08	275	6	1 920 409	92 07 133 08	TERMINAL BOX, PRE-ASSEMB
CRAMP	60 27 417 08	152	6	3 930 007	92 73 189 08	TERMINAL BOX
CRAMP	60 27 417 08	152	6	3 930 507	92 73 191 08	TERMINAL BOX CPL.
CRAMP	60 27 417 08	263	14	3 930 611	92 09 429 08	TERMINAL BOX
CRANE DRIVER'S CABIN CPL.	91 01 745 08	153	1		LR 1600-1-0	LIEBHERR CRAW. CRANE LR
CRANE DRIVER'S CABIN,PRE-	92 70 523 08	1	1	2 810	91 01 745 08	CRANE DRIVER'S CABIN CPL.
CRANE OPERATOR CAB INST	91 01 328 08	155	1		LR 1600-1-0	LIEBHERR CRAW. CRANE LR
CRANE SUPPORT COMPL.	91 00 757 08	18	1		LR 1600-1-0	LIEBHERR CRAW. CRANE LR
CRANKCASE	98 87 002 23	1	1	9 887 012	98 87 012 23	CRANKCASE
CRANKCASE	98 87 012 23	1	1	9 887 013	98 87 013 23	CRANKCASE
CRANKCASE	98 87 013 23	1	1	9 886 017	98 86 017 23	DIESEL ENGINE
CRANKSHAFT	98 84 340 23	1	1	9 886 783	98 86 783 23	CRANKSHAFT
CRANKSHAFT	98 86 783 23	28	1	9 886 017	98 86 017 23	DIESEL ENGINE
CRANKSHAFT ADD-ON PARTS	98 83 316 23	31	1	9 886 017	98 86 017 23	DIESEL ENGINE
CRANKSHAFT BEARINGS 8 Z	98 87 158 23	29	1	9 886 017	98 86 017 23	DIESEL ENGINE

26.10.2010

etk\_en\_de\_074704 LR 1600/1

1084

**LIEBHERR**Alphabetical index  
Alphabetischer Index

Description	Item	Pos.	Quantity	Page	Assembly	Description
CRANKSHAFT SEALING	92 67 712 23	30	1	9 886 017	98 86 017 23	DIESEL ENGINE
CRANKSHAFT SEALING	92 67 791 23	1	1	9 267 712	92 67 712 23	CRANKSHAFT SEALING
CRANKSHAFT SEALING	92 67 792 23	6	1	9 267 712	92 67 712 23	CRANKSHAFT SEALING
CRAWLER CARRIER STEEL	92 16 116 08	1	1	1 400	91 00 755 08	CRAWLER TRACK CARRIER, L
CRAWLER CARRIER STEEL	92 16 180 08	1	1	1 410	91 00 756 08	CRAWLER TRACK CARRIER,
CRAWLER TRACK CARRIER, L	91 00 755 08	10	1		LR 1600-1-0	LIEBHERR CRAW. CRANE LR
CRAWLER TRACK CARRIER,	91 00 756 08	11	1		LR 1600-1-0	LIEBHERR CRAW. CRANE LR
CRAWLER TRACK HYDRAULI	91 00 790 08	31	1		LR 1600-1-0	LIEBHERR CRAW. CRANE LR
CRAWLER TRACK TRAVEL GE	91 00 752 08	2	1		LR 1600-1-0	LIEBHERR CRAW. CRANE LR
CREEPER	92 65 732 08	2	1	1 750	91 44 577 08	TOOL
CRIMPING CONTACT	60 56 023 08	602	4	2 920 306	92 95 363 08	WIRING HARNESS
CRIMPING CONTACT	60 56 023 08	602	2	2 920 323	92 12 718 08	LEAD
CRIMPING CONTACT	60 56 024 08	605	55	2 920 306	92 95 363 08	WIRING HARNESS
CRIMPING CONTACT	60 56 024 08	605	130	2 932 163	92 18 439 08	CABLES MOUNTING PLATES,P
CRIMPING CONTACT 0,5	60 56 093 08	604	26	2 920 323	92 12 718 08	LEAD
CRIMPING CONTACT 1,5	60 56 027 08	606	6	2 920 306	92 95 363 08	WIRING HARNESS
CRIMPING CONTACT 1,5	60 56 027 08	606	45	2 932 163	92 18 439 08	CABLES MOUNTING PLATES,P
CRIMPING CONTACT 1,5	60 56 102 08	603	2	2 920 306	92 95 363 08	WIRING HARNESS
CROSS CONNECTING LINK W	92 11 734 08	31	2	3 225	91 02 083 08	SL REDUCING SECTION
CROSS CONNECTING LINK W	92 36 079 08	3	2	3 741	91 01 244 08	BALLAST CARRIAGE
CROSS-MEMBER	92 71 716 08	1	2	3 204	91 44 702 08	ASSEMBLY UNIT
CROSS-MEMBER	92 71 717 08	3	1	3 204	91 44 702 08	ASSEMBLY UNIT
CROSS-MEMBER	92 71 718 08	4	1	3 204	91 44 702 08	ASSEMBLY UNIT
CROWN GEAR	92 67 155 23	3	1	9 274 596	92 74 596 23	FLYWHEEL
CROWN NUT DIN 935 M8 8 V	41 16 005 08	12	12	3 741 017	92 13 958 08	BALLASTING RAM PREMOUN
CUSTOM CIRCUIT MODULE 1	92 71 584 08	155	1	1 920 403	92 17 846 08	TERMINAL BOX, PRE-ASSEMB
CUSTOM CIRCUIT MODULE 1	92 71 584 08	156	1	3 930 608	92 18 048 08	LOOM
CUSTOM CIRCUIT MODULE 1	92 71 584 08	157	1	3 930 614	92 18 117 08	LOOM
CUTOFF RELAY	63 01 201 08	54	2	2 932 161	92 18 467 08	ASSEMBLY PARTS MOUNTIN
CUTOFF RELAY 24V	63 01 036 08	12	1	2 920 321	92 87 783 08	ELECTRIC FOR BATTERY BOX
CYL.BRACKET	57 00 085 23	2	1	5 700 323	57 00 323 23	ENGINE BRAKE CPL.
CYLINDER	57 01 144 08	1	1	5 701 133	57 01 133 08	DRIVING GEAR
CYLINDER	92 70 832 23	26	8	9 886 017	98 86 017 23	DIESEL ENGINE
CYLINDER BUSH	92 70 833 23	1	1	9 270 832	92 70 832 23	CYLINDER
CYLINDER CLAMP	92 15 363 08	8	1	1 632	91 00 939 08	MECHANICAL SUPPORT
CYLINDER HEAD	92 74 611 23	1	1	9 279 850	92 79 850 23	CYLINDER HEAD
CYLINDER HEAD	92 79 847 23	42	7	9 886 017	98 86 017 23	DIESEL ENGINE
CYLINDER HEAD	92 79 849 23	43	1	9 886 017	98 86 017 23	DIESEL ENGINE
CYLINDER HEAD	92 79 850 23	1	1	9 279 847	92 79 847 23	CYLINDER HEAD
CYLINDER HEAD	92 79 850 23	1	1	9 279 849	92 79 849 23	CYLINDER HEAD
CYLINDER HEAD COVER	92 74 487 23	6	1	9 279 849	92 79 849 23	CYLINDER HEAD
CYLINDER HEAD COVER	98 80 820 23	6	1	9 279 847	92 79 847 23	CYLINDER HEAD
CYLINDER HEAD COVER	98 80 914 23	1	1	9 274 487	92 74 487 23	CYLINDER HEAD COVER
CYLINDER ROLLER THRUST B	74 66 074 01	37	1	4 003 007	91 44 580 08	HOOK BLOCK
CYLINDRICAL ROLLER BEARIN	57 18 993 08	31	1	5 719 052	57 19 052 08	DRIVING GEAR
CYLINDRICAL ROLLER BEARI	57 01 182 08	31	1	X1029270	10 29 270 6	DRIVING GEAR
CYLINDRICAL ROLLER BEARIN	57 18 448 08	51	1	5 718 568	57 18 568 08	GEARBOX
CYLINDRICAL ROLLER BEARI	57 14 779 08	31	1	5 715 385	57 15 385 08	DRIVING GEAR
CYLINDRICAL ROLLER BEARIN	74 66 071 08	37	1	4 001 005	91 44 581 08	HOOK BLOCK
CYLINDRICAL ROLLER BEARIN	74 62 800 08	416	1	9 144 691	91 44 691 08	HOOK BLOCK
D HEAD SECTION	91 44 696 08	252	1		LR 1600-1-0	LIEBHERR CRAW. CRANE LR
D HEAD SECTION WELDED CO	92 71 120 08	1	1	3 714	91 44 696 08	D HEAD SECTION
D INTERMED. SECTION WELD.	92 68 898 08	1	1	3 715	91 44 697 08	D INTERMEDIATE SECTION
D INTERMEDIATE SECTION 14	91 44 697 08	254	1		LR 1600-1-0	LIEBHERR CRAW. CRANE LR
D OVERRUN PROTECTION	91 44 698 08	256	1		LR 1600-1-0	LIEBHERR CRAW. CRANE LR
D PIVOT SECTION	91 44 695 08	250	1		LR 1600-1-0	LIEBHERR CRAW. CRANE LR
D PIVOT SECTION ELEC. EQUI	92 91 171 08	500	1	3 713	91 44 695 08	D PIVOT SECTION
D PIVOT SECTION WELDED	92 59 363 08	1	1	3 713	91 44 695 08	D PIVOT SECTION
DAMPING PISTON	51 07 829 08	7	1	5 114 118	51 14 118 08	PRESSURE LIMITING VALVE
DAMPING PISTON	51 07 974 08	7	1	5 114 176	51 14 176 08	PRESSURE LIMITING VALVE

26.10.2010

etk\_en\_de\_074704 LR 1600/1

1085

**LIEBHERR**Alphabetical index  
Alphabetischer Index

Description	Item	Pos.	Quantity	Page	Assembly	Description
DAMPING PISTON	51 07 974 08	7	1	5 114 177	51 14 177 08	PRESSURE LIMITING VALVE
DAMPING PISTON	51 07 974 08	6	1	5 114 320	51 14 320 08	PRETENSIONING VALVE
DASHBOARD	59 16 689 08	1	1	2 531 018	92 88 174 08	ELECTRIC FOR ARMREST LEF
DASHBOARD	59 16 690 08	1	1	2 531 019	92 88 178 08	ELECTRIC FOR ARMREST RI
DASHBOARD	92 18 187 08	6	1	2 830	91 01 328 08	CRANE OPERATOR CAB INS
DASHBOARD 2X340X157 DC01	95 71 242 08	1	1	2 830 038	92 18 187 08	DASHBOARD
DASHBOARD ROOF WELDED	92 12 058 08	1	1	2 920 342	92 99 761 08	DASHBOARD ROOF, PRE-AS
DASHBOARD ROOF, PRE-AS	92 99 761 08	3	1	2 920 600	91 04 879 08	ELECTRIC FOR GLAZED CABI
DEEP GROOVE BALL BEARIN	57 17 249 08	32	1	5 000 630	50 00 630 08	SWING GEAR
DEEP GROOVE BALL BEARIN	57 17 255 08	30	1	5 718 421	57 18 421 08	DRIVE
DEEP GROOVE BALL BEARIN	10 11 483 8	38	1	6 909 010	69 09 010 08	COLLECTING RING
DEEP GROOVE BALL BEARING	50 09 270 08	280	2	5 000 645	50 00 645 08	DISTRIBUTOR GEARBOX
DEEP GROOVE BALL BEARIN	54 05 073 08	37	1	6 909 010	69 09 010 08	COLLECTING RING
DEEP GROOVE BALL BEARIN	54 05 079 08	1	1	5 718 462	57 18 462 08	GEARBOX
DEEP GROOVE BALL BEARING	74 51 208 08	7	2	6 160 221	61 60 221 08	CABLE REEL
DEEP GROOVE BALL BEARIN	74 51 391 01	6	1	9 276 352	92 76 352 01	MULTI-DISK BRAKE
DEEP GROOVE BALL BEARING	74 51 288 08	5	1	2 657	92 52 997 08	PENDULUM, COMPLETE
DEEP GROOVE BALL BEARING	57 18 270 08	285	4	5 000 645	50 00 645 08	DISTRIBUTOR GEARBOX
DEEP GROOVE BALL BEARIN	57 18 269 08	290	4	5 000 645	50 00 645 08	DISTRIBUTOR GEARBOX
DEEP GROOVE BALL BEARING	74 51 960 08	53	1	5 718 418	57 18 418 08	GEARBOX
DEEP GROOVE BALL BEARING	74 51 960 08	53	1	5 718 462	57 18 462 08	GEARBOX
DEEP GROOVE BALL BEARING	74 51 960 08	53	1	5 718 568	57 18 568 08	GEARBOX
DEEP GROOVE BALL BEARING	74 51 488 08	13	2	2 100 012	92 04 560 08	SAFETY ROLLER WINCH 1/2
DEEP GROOVE BALL BEARING	74 51 488 08	31	4	2 550	91 01 221 08	SA FRAME
DEEP GROOVE BALL BEARING	74 51 488 08	3	2	3 225 001	96 16 854 08	SAFETY ROLLER
DEEP GROOVE BALL BEARING	74 51 488 08	3	2	3 350 001	92 70 642 08	SAFETY ROLLER CPL.
DEEP GROOVE BALL BEARING	74 51 488 08	3	2	3 370 001	92 71 171 08	SAFETY ROLLER CPL.
DEEP GROOVE BALL BEARING	74 51 488 08	3	2	3 554 004	92 95 533 08	SAFETY ROLLER
DEEP GROOVE BALL BEARING	49 81 182 23	3	1	9 887 340	98 87 340 23	TIGHTENING ROLLER
DEEP GROOVE BALL BEARING	74 51 490 08	3	2	9 271 098	92 71 098 08	SAFETY ROLLER CPL.
DEEP GROOVE BALL BEARING	74 51 493 08	(2)	2	1 750 023	92 65 732 08	CREEPER
DEEP GROOVE BALL BEARING	74 51 496 08	(3)	2	2 100 011	92 70 949 08	ROD CPL.
DEEP GROOVE BALL BEARING	74 51 684 08	4	2	3 212 001	92 71 341 08	FLAP COMPL.
DEEP GROOVE BALL BEARING	51 45 021 08	42	2	9 390 078	93 90 078 01	ANGULAR GEAR
DEEP GROOVE BALL BEARING	74 51 738 01	43	2	9 390 078	93 90 078 01	ANGULAR GEAR
DEEP GROOVE BALL BEARING	74 51 218 08	30	1	5 718 425	57 18 425 08	DRIVE
DEEP GROOVE BALL BEARING	74 51 218 08	30	1	5 718 426	57 18 426 08	DRIVE
DEEP GROOVE BALL BEARING	74 51 218 08	30	1	5 718 463	57 18 463 08	DRIVE
DEEP GROOVE BALL BEARING	74 51 604 08	21	1	5 718 418	57 18 418 08	GEARBOX
DEFLECTION PULLEY RD300X	28 81 548 08	(1)	1	1 750 023	92 65 732 08	CREEPER
DETENT PAWL	92 16 204 08	2	2	2 341	91 01 424 08	DETENT PAWL WINCH 4
DETENT PAWL	92 16 204 08	2	1	3 351	91 01 421 08	DETENT PAWL S VARIATION
DETENT PAWL	92 16 204 08	2	1	3 361	91 01 422 08	DETENT PAWL WINCH 5
DETENT PAWL S VARIATION	91 01 421 08	186	1		LR 1600-1-0	LIEBHERR CRAW. CRANE LR
DETENT PAWL WINCH 4	91 01 424 08	185	1		LR 1600-1-0	LIEBHERR CRAW. CRANE LR
DETENT PAWL WINCH 5	91 01 422 08	187	1		LR 1600-1-0	LIEBHERR CRAW. CRANE LR
DEVICE PLUG	60 50 122 08	8	1	2 835	91 02 279 08	CHARGER
DEVICE PLUG DIN 43650	60 50 066 08	164	2	2 920 032	92 18 841 08	WIRING HARNESS
DEVICE PLUG DIN 43650	60 50 066 08	(2)	1	2 970	91 01 262 08	HYDR
DIAPHRAGM ACCUMULATOR 2	51 06 425 08	75	2	2 970	91 01 262 08	HYDR
DIAPHRAGM SOCKET	55 30 237 08	27	2	5 531 883	55 31 883 08	COMPRESSOR DRIVE
DIESEL ENGINE CPL.	91 44 590 08	121	1		LR 1600-1-0	LIEBHERR CRAW. CRANE LR
DIESEL ENGINE D-9408 TI E A	98 86 017 23	1	1	2 391 032	92 50 703 08	DIESEL ENGINE, PRE-ASSEMB
DIESEL ENGINE SPF	55 04 021 08	(3)	1	3 790	91 04 878 08	BOLT EXTRACTION ATTACHM
DIESEL ENGINE, PRE-ASSEMB	92 50 703 08	1	1	2 391	91 44 590 08	DIESEL ENGINE CPL.
DIODE 1000V 1A DO-41 SPF	66 00 331 08	3	4	2 932 132	92 09 359 08	VARIABLE CIRCUIT
DIODE 1300V 3A DO-13	66 00 143 08	4	4	2 932 132	92 09 359 08	VARIABLE CIRCUIT
DIODE MODULE	66 03 016 08	17	1	2 932 161	92 18 467 08	ASSEMBLY PARTS MOUNTIN
DIODE SPF	66 03 006 08	21	8	2 922 001	92 84 311 08	BUS PCB
DIODE VARISTOR MODULE SP	66 01 015 08	14	1	2 780 121	92 05 196 08	RELAY CONTROL SYSTEM

26.10.2010

etk\_en\_de\_074704 LR 1600/1

1086

**LIEBHERR**Alphabetical index  
Alphabetischer Index

Description	Item	Pos.	Quantity	Page	Assembly	Description
DIODE VARISTOR MODULE SP	66 01 015 08	37	2	2 932 172	92 18 043 08	RELAY CONTROL SYSTEM
DIRECT-CURRENT MOTOR 24	10 01 469 1	8	1	7 743 566	77 43 566 08	ELECTRIC PUMP
DIRECT-CURRENT MOTOR 24	10 01 469 1	2	1	7 743 570	77 43 570 08	ELECTRIC PUMP
DIRECTIONAL CONTROL VALV	51 13 022 08	47	8	1 970	91 00 790 08	CRAWLER TRACK HYDRAULI
DIRECTIONAL CONTROL VALV	51 13 022 08	55	3	2 970	91 01 262 08	HYDR
DIRECTIONAL CONTROL VALV	51 13 022 08	3	1	2 978 302	91 01 880 08	ADD. HYDR. BALLAST TRAILER
DIRECTIONAL CONTROL VALV	51 13 022 08	46	2	3 970	91 02 234 08	HYDRAULIC FOR BALLAST TR
DIRECTIONAL CONTROL VALV	51 13 026 08	3	2	3 970	91 02 234 08	HYDRAULIC FOR BALLAST TR
DIRECTIONAL CONTROL VALV	51 13 027 08	60	1	3 970	91 02 234 08	HYDRAULIC FOR BALLAST TR
DIRECTIONAL CONTROL VALV	51 14 444 08	34	2	2 970	91 01 262 08	HYDR
DIRECTIONAL CONTROL VALV	51 14 444 08	4	1	2 975	91 44 710 08	ADDITIONAL HYDRAUL.WINCH
DIRECTIONAL CONTROL VALV	51 14 444 08	4	1	2 975 300	91 44 664 08	ADDITIONAL HYDRAULICS WI
DIRECTIONAL CONTROL VALV	51 14 444 08	4	1	2 975 400	91 02 034 08	AUX.HYDRAULIC WINCH 6
DIRECTIONAL CONTROL VALV	51 14 444 08	4	1	2 975 600	91 44 708 08	ADDITIONAL HYDRAULICS WI
DIRECTIONAL CONTROL VALV	51 14 444 08	64	2	3 970	91 02 234 08	HYDRAULIC FOR BALLAST TR
DIRECTIONAL CONTROL VALV	51 14 641 08	22	2	3 970	91 02 234 08	HYDRAULIC FOR BALLAST TR
DIRECTIONAL CONTROL VALV	51 14 651 08	10	1	1 970	91 00 790 08	CRAWLER TRACK HYDRAULI
DIRECTIONAL CONTROL VALV	51 14 674 08	171	2	2 970	91 01 262 08	HYDR
DIRECTIONAL CONTROL VAL	51 14 655 08	11	2	3 970	91 02 234 08	HYDRAULIC FOR BALLAST TR
DIRECTIONAL CONTROL VALV	51 14 446 08	112	6	2 970	91 01 262 08	HYDR
DIRECTIONAL CONTROL VALV	51 14 943 08	122	3	2 970	91 01 262 08	HYDR
DIRECTIONAL CONTROL VALV	51 31 093 08	5	1	2 975 100	91 03 301 08	ADDNL. HYDR. F. ERECTING W
DIRECTIONAL CONTROL VALV	51 13 152 08	60	2	2 970	91 01 262 08	HYDR
DIRECTIONAL CTRL. VALVE	51 13 045 08	3	1	2 976 203	92 27 489 08	ADDL.HYDR.F.PIN PULLING DE
DIRECTIONAL CTRL. VALVE S	96 40 277 08	7	1	5 133 090	51 13 090 08	SLIDE VALVE BLOCK
DIRECTIONAL SEAT VALVE	10 02 900 3	15	1	5 113 008	51 13 008 08	VALVE BLOCK
DIRECTIONAL SEAT VALVE	51 13 087 08	79	2	1 970	91 00 790 08	CRAWLER TRACK HYDRAULI
DIRECTIONAL SEAT VALVE	51 13 087 08	111	1	2 970	91 01 262 08	HYDR
DIRECTIONAL SEAT VALVE	51 14 829 08	170	2	2 970	91 01 262 08	HYDR
DIRECTIONAL SEAT VALVE	51 14 988 08	25	1	2 970	91 01 262 08	HYDR
DISC SPRING	57 01 150 08	7	4	5 701 133	57 01 133 08	DRIVING GEAR
DISC SPRING DIN 2093 A 20	72 08 001 08	46	4	2 520	91 44 758 08	CABIN, GLAZED
DISC SPRING DIN 2093 C 40	72 08 019 08	33	8	2 502	91 01 353 08	CONTROL STAND
DISC WHEEL 14-22.50	52 03 188 08	2	1	3 880 001	96 40 100 08	TYRES CPL.445-65 R22.5
DISC WHEEL 25-15.00/3 SPF	52 02 039 08	2	1	3 741 019	92 86 955 08	TIRE CPL.RIGHT 21.00 R25
DISC WHEEL 25-15.00/3 SPF	52 02 039 08	2	1	3 741 020	92 86 948 08	TIRE CPL.LEFT 21.00 R25
DISH MOUNTING	10 10 062 1	12	23	3 220	91 02 079 08	LA INTERMED.SECTION WELD
DISH MOUNTING	10 10 062 1	12	23	3 221	91 02 066 08	S INTERMEDIATE SECTION
DISH MOUNTING	10 10 062 1	12	34	3 222	91 02 082 08	LA INTERMED.SECTION WELD
DISH MOUNTING	10 10 062 1	12	32	3 223	91 02 070 08	S INTERMEDIATE SECTION
DISH MOUNTING	10 10 062 1	10	22	3 225	91 02 083 08	SL REDUCING SECTION
DISH MOUNTING	10 10 062 1	10	24	3 226	91 44 715 08	L INTERMEDIATE SECTION
DISH MOUNTING	10 10 062 1	10	38	3 227	91 44 716 08	L INTERMEDIATE SECTION
DISH MOUNTING	10 10 062 1	10	58	3 227 100	91 00 862 08	L INTERMEDIATE SECTION
DISH MOUNTING	10 10 062 1	10	24	3 231	91 44 902 08	L INTERMEDIATE SECTION
DISH MOUNTING	10 10 062 1	10	36	3 232	91 44 903 08	L INTERMEDIATE SECTION
DISPATCH ASSY.MECH.PART	91 04 851 08	376	1		LR 1600-1-0	LIEBHERR CRAW. CRANE LR
DISPLAY TFT 6,4" FARBE	61 40 414 08	11	2	2 925 013	92 14 685 08	EQUIPMENT CAMERA CAB
DISPLAY TFT 6,4" FARBE	61 40 414 08	10	1	2 925 202	92 14 887 08	SUPPLEMENT CAMERA CAB
DISTANCE RING 219,1X8X180	93 77 336 08	9	2	3 213	91 44 718 08	L-HEAD PIECE
DISTANCE RING 48,3X4X5 S2	94 50 756 08	4	2	3 225 001	96 16 854 08	SAFETY ROLLER
DISTANCE RING 48,3X4X5 S2	94 50 756 08	4	2	3 554 004	92 95 533 08	SAFETY ROLLER
DISTANCE RING RD140X4 S31	94 56 361 08	100	4	3 741	91 01 244 08	BALLAST CARRIAGE
DISTANCE RING RD165X2 DC0	93 59 580 08	71	8	3 223 100	91 00 860 08	S INTERMEDIATE SECTION
DISTANCE RING RD165X2 DC0	93 59 580 08	46	8	3 227 100	91 00 862 08	L INTERMEDIATE SECTION
DISTANCE RING RD219,1X15	93 53 192 08	34	2	3 215	91 44 631 08	S HEAD SECTION
DISTANCE RING RD48X1 DC0	95 32 314 08	62	3	3 556 003	92 71 234 08	WA-FRAME 2 BASE SECTION
DISTANCE RING RD48X1 DC0	95 32 314 08	64	3	3 556 004	92 71 575 08	WA-FRAME 2 WELDED CONS
DISTANCE RING RD48X2 DC0	95 00 775 08	63	3	3 556 003	92 71 234 08	WA-FRAME 2 BASE SECTION
DISTANCE RING RD48X2 DC0	95 00 775 08	65	3	3 556 004	92 71 575 08	WA-FRAME 2 WELDED CONS

26.10.2010

etk\_en\_de\_074704 LR 1600/1

1087

**LIEBHERR**

Alphabetical index  
Alphabetischer Index

Description	Item	Pos.	Quantity	Page	Assembly	Description
DISTANCE SLEEVE 27X22 42C	95 21 770 08	75	2	2 550	91 01 221 08	SA FRAME
DISTANCE SLEEVE 27X22 42C	95 21 770 08	30	2	2 790	91 01 223 08	ADD.PARTS DISMOUNT.SA-FR
DISTANCE SLEEVE 8,5X18X10	91 32 577	22	3	9 882 931	98 82 931 23	FUEL FILTER
DISTANCE SLEEVE 8,5X20 K	70 42 713 08	22	2	2 520 018	92 16 988 08	INSTRUMENT BOX, INSTALLAT
DISTANCE SLEEVE 9X15X30	98 87 737 23	6	26	9 075 132	90 75 132	OUTLET MANIFOLD
DISTANCE TUBE RD219,1X27	93 22 271 08	7	2	3 714 009	92 71 177 08	LUFFING PULLEY BLOCK COM
DISTRIBUTION BLOCK	77 43 754 08	3	2	4 741 103	92 14 485 08	CENTRALIZED LUBRICATION
DISTRIBUTION BLOCK 3/4	77 43 859 08	2	1	2 711	91 44 604 08	CENT. LUBRIC. SYSTEM SUP
DISTRIBUTION BLOCK 4/3	77 43 860 08	3	1	2 711	91 44 604 08	CENT. LUBRIC. SYSTEM SUP
DISTRIBUTION BLOCK 4/7	77 43 861 08	4	1	2 711	91 44 604 08	CENT. LUBRIC. SYSTEM SUP
DISTRIBUTION BLOCK 4/8	77 43 862 08	5	1	2 711	91 44 604 08	CENT. LUBRIC. SYSTEM SUP
DISTRIBUTION BLOCK 7/12	77 43 856 08	15	2	1 711	91 01 239 08	CENTRALIZED LUBRICATION
DISTRIBUTION BLOCK 8/13	77 43 857 08	16	2	1 711	91 01 239 08	CENTRALIZED LUBRICATION
DISTRIBUTION BLOCK 8/13	77 43 863 08	6	1	2 711	91 44 604 08	CENT. LUBRIC. SYSTEM SUP
DISTRIBUTION STRIP	77 43 837 08	11	1	2 990	91 44 622 08	COMPRESSED AIR PLANT
DISTRIBUTOR BLOCK 100x95	94 62 809 08	70	4	1 970	91 00 790 08	CRAWLER TRACK HYDRAULI
DISTRIBUTOR BLOCK ALZNM	51 10 603 08	74	1	2 970	91 01 262 08	HYDR
DISTRIBUTOR GEARBOX	50 00 645 08	2	1	2 391 032	92 50 703 08	DIESEL ENGINE, PRE-ASSEMB
DOCUMENTATION FST 735 MI	61 40 438 08	7	1	1 780 512	92 97 857 08	RADIO REMOTE CONTROL
DOOR COMPL.	92 01 922 08	2	1	2 510	91 00 855 08	TURNTABLE PANELLING
DOOR COMPL.	92 01 926 08	4	1	2 510	91 00 855 08	TURNTABLE PANELLING
DOOR COMPL.	92 01 928 08	12	1	2 510	91 00 855 08	TURNTABLE PANELLING
DOOR COMPL.	92 01 929 08	14	1	2 510	91 00 855 08	TURNTABLE PANELLING
DOOR COMPL.	92 15 116 08	17	1	2 510	91 00 855 08	TURNTABLE PANELLING
DOOR COMPL.	92 16 117 08	53	1	2 510	91 00 855 08	TURNTABLE PANELLING
DOOR COMPL.	92 35 577 08	59	2	2 510	91 00 855 08	TURNTABLE PANELLING
DOOR CPL.	91 46 006 08	2	1	2 520	91 44 758 08	CABIN, GLAZED
DOOR PANE 5MM SPF	72 57 353 08	2	1	2 522 000	91 46 006 08	DOOR CPL.
DOSING PUMP	55 31 868 08	2	1	2 541	91 45 104 08	ADD HEATING SUPERSTRUCT
DOSING PUMP	55 31 868 08	2	1	5 531 867	55 31 867 08	HEATER UNIT
DOUBLE GEAR PUMP SPF	51 21 370 08	10	1	2 391 032	92 50 703 08	DIESEL ENGINE, PRE-ASSEMB
DOUBLE NIPPLE R1/4"-M10X1	77 43 750 08	17	6	2 711	91 44 604 08	CENT. LUBRIC. SYSTEM SUP
DOUBLE PUMP SPF	51 21 367 08	7	1	2 391 032	92 50 703 08	DIESEL ENGINE, PRE-ASSEMB
DOUBLE PUMP SPF	51 21 368 08	6	1	2 391 032	92 50 703 08	DIESEL ENGINE, PRE-ASSEMB
DOUBLE PUMP SPF	51 21 369 08	9	1	2 391 032	92 50 703 08	DIESEL ENGINE, PRE-ASSEMB
DOUBLE RING SPANNER DIN	79 00 126 08	7	1	1 750	91 44 577 08	TOOL
DOUBLE-ENDED STUD DIN 835	49 80 734 23	10	2	9 885 451	98 85 451 23	GENERATOR
DOUBLE-ENDED STUD DIN 93	40 68 326 08	119	10	2 391 032	92 50 703 08	DIESEL ENGINE, PRE-ASSEMB
DOUBLE-ENDED STUD DIN 93	40 68 328 08	3	3	9 273 701	92 73 701 23	STARTER
DOUBLE-HEADED SPANNER D	79 00 079 08	3	1	1 750	91 44 577 08	TOOL
DOUBLE-HEADED SPANNER D	79 00 039 08	4	1	1 750	91 44 577 08	TOOL
DOWEL PIN ISO 13337 21X18	49 80 371 23	20	16	9 887 013	98 87 013 23	CRANKCASE
DOWEL PIN ISO 8752 10X60	43 20 111 08	29	4	2 790	91 01 223 08	ADD.PARTS DISMOUNT.SA-FR
DOWEL PIN ISO 8752 12X40	43 20 124 08	23	2	3 741 013	92 17 160 08	GUIDE PRE-ASS.
DOWEL PIN ISO 8752 4X12	43 20 017 08	3	2	9 268 201	92 68 201 23	PISTON COOLING
DOWEL PIN ISO 8752 4X12	43 20 017 08	2	1	9 269 148	92 69 148 23	SPRAY NOZZLE
DOWEL PIN ISO 8752 4X12	43 20 017 08	2	1	9 269 150	92 69 150 23	SPRAY NOZZLE
DOWEL PIN ISO 8752 4X28	43 20 025 08	4	4	1 641 014	92 53 053 08	SUPPORT PLATE COMPL.
DOWEL PIN ISO 8752 5X20	43 20 039 08	(3)	2	2 370	91 44 589 08	ERECTING WINCH
DOWEL PIN ISO 8752 6X14	43 20 053 08	48	2	2 550	91 01 221 08	SA FRAME
DOWEL PIN ISO 8752 6X14	43 20 053 08	5	7	2 977	91 02 038 08	ADDITIONAL HYDR.SLEWING
DOWEL PIN ISO 8752 6X70 ST	43 20 071 08	46	2	1 400	91 00 755 08	CRAWLER TRACK CARRIER, L
DOWEL PIN ISO 8752 6X70 ST	43 20 071 08	45	2	1 410	91 00 756 08	CRAWLER TRACK CARRIER,
DOWEL PIN ISO 8752 6X70 ST	43 20 071 08	15	2	1 632	91 00 939 08	MECHANICAL SUPPORT
DOWEL PIN ISO 8752 6X70 ST	43 20 071 08	41	8	1 635	91 00 757 08	CRANE SUPPORT COMPL.
DOWEL PIN ISO 8752 6X70 ST	43 20 071 08	11	2	2 744	91 01 638 08	INTERL. SUPERSTR. BALLAST
DOWEL PIN ISO 8752 8X40	43 20 085 08	5	1	9 886 783	98 86 783 23	CRANKSHAFT
DOWEL PIN ISO 8752 8X50	43 20 087 08	13	2	3 880	91 00 197 08	ROLLER CARRIAGE W BOOM
DRAIN TAP	74 12 936	16	1	5 026 607	50 26 607 08	WATER SEPARATOR
DRAW CYLINDER 180/80-2500	51 23 833 08	5	1	2 657	91 44 606 08	MOUNTING EQUIPMENT CRAW

26.10.2010

etk\_en\_de\_074704 LR 1600/1

1088

**LIEBHERR**Alphabetical index  
Alphabetischer Index



Description	Item	Pos.	Quantity	Page	Assembly	Description
DRAW CYLINDER 330/110-250	51 23 823 08	1	2	3 741 017	92 13 958 08	BALLASTING RAM PREMOUN
DRAWBAR WELDED	92 99 551 08	4	1	1 991	91 44 585 08	ROTARY FEED THROUGH
DRAWBAR WELDED	92 99 553 08	5	1	1 991	91 44 585 08	ROTARY FEED THROUGH
DRIVE	57 18 421 08	24	1	5 400 559	54 00 559 08	ROPE WINCH
DRIVE	57 18 421 08	24	1	5 400 560	54 00 560 08	HOISTING WINCH
DRIVE	57 18 425 08	24	1	5 400 556	54 00 556 08	ROPE WINCH
DRIVE	57 18 426 08	25	1	5 400 556	54 00 556 08	ROPE WINCH
DRIVE	57 18 463 08	24	1	5 400 552	54 00 552 08	HOISTING WINCH
DRIVE	98 85 052 23	85	1	9 886 017	98 86 017 23	DIESEL ENGINE
DRIVE FLANGE	60 60 126 08	11	1	2 920 200	92 87 789 08	ELECTRIC FOR WINCH 1
DRIVE FLANGE	60 60 126 08	11	1	2 920 260	92 87 790 08	ELECTRIC FOR WINCH 2
DRIVE FLANGE	60 60 126 08	11	1	2 920 341	92 87 791 08	ELECTRIC FOR WINCH 3
DRIVE FLANGE	60 60 126 08	11	1	2 920 359	92 87 793 08	ELECTRIC FOR WINCH 5
DRIVE FLANGE	60 60 126 08	11	1	2 920 381	92 87 788 08	ELECTRIC FOR WINCH 6
DRIVERS SEAT 1000/577	77 41 079 08	1	1	2 502	91 01 353 08	CONTROL STAND
DRIVING GEAR	10 28 951 6	1	1	5 102 375	51 02 375 08	VARIABLE DISPLACEMENT MO
DRIVING GEAR	10 29 270 6	1	1	X1029269	10 29 269 3	VARIABLE PUMP
DRIVING GEAR	10 32 488 9	1	1	5 121 343	51 21 343 08	VARIABLE PUMP
DRIVING GEAR	10 48 967 8	1	1	X1100235	11 00 235 4	VARIABLE PUMP
DRIVING GEAR	10 48 967 8	1	1	X1100235	11 00 235 5	VARIABLE PUMP
DRIVING GEAR	57 01 129 08	1	1	5 102 306	51 02 306 08	HYDRO MOTOR
DRIVING GEAR	57 01 133 08	1	1	5 701 129	57 01 129 08	DRIVING GEAR
DRIVING GEAR	57 15 385 08	1	1	5 121 366	51 21 366 08	VARIABLE PUMP
DRIVING GEAR	57 15 385 08	1	1	X1029275	10 29 275 7	VARIABLE PUMP
DRIVING GEAR	57 15 385 08	1	1	X1029283	10 29 283 1	VARIABLE PUMP
DRIVING GEAR	57 19 041 08	1	1	5 102 379	51 02 379 08	VARIABLE DISPLACEMENT MO
DRIVING GEAR	57 19 052 08	1	1	X1029283	10 29 283 2	VARIABLE PUMP
DRIVING GEAR	57 19 058 08	1	1	5 102 376	51 02 376 08	VARIABLE DISPLACEMENT MO
DRIVING GEAR	57 19 351 08	1	1	5 102 374	51 02 374 08	VARIABLE DISPLACEMENT MO
DRIVING SHAFT	10 29 275 5	14	1	X1029270	10 29 270 6	DRIVING GEAR
DRIVING SHAFT	57 01 134 08	2	1	5 701 129	57 01 129 08	DRIVING GEAR
DRIVING SHAFT	57 19 054 08	14	1	5 719 052	57 19 052 08	DRIVING GEAR
DRUM AXLE	61 62 143 08	2	1	6 160 221	61 60 221 08	CABLE REEL
DRUM BEARING HUB	61 62 145 08	6	1	6 160 221	61 60 221 08	CABLE REEL
DRUM BODY	61 62 142 08	1	1	6 160 221	61 60 221 08	CABLE REEL
DRYER	57 14 890 08	11	1	5 531 881	55 31 881 08	LIQUEFIER
DS EXTENSION CYLINDER	10 03 596 5	999	1	5 123 822	51 23 822 08	EXTENSION RAM
DS HYDRAULIC ACCUMULATI	10 09 735 7	(999)	1	3 592	91 44 721 08	W OVERRUN PROTECTION
DS HYDRO CYLINDER	10 10 008 0	(999)	1	1 635 001	92 17 157 08	ROD LEFT CPL.
DS HYDRO CYLINDER	10 10 030 1	(999)	1	2 550	91 01 221 08	SA FRAME
DS HYDRO CYLINDER	10 10 102 7	(999)	1	2 652	91 01 222 08	ROLLER BEARING
DS HYDRO CYLINDER	10 10 102 8	(999)	1	2 125	91 01 212 08	PIN F. S AND D PIVOT SECTIO
DS HYDRO CYLINDER	10 10 102 9	(999)	1	2 125	91 01 212 08	PIN F. S AND D PIVOT SECTIO
DS HYDRO CYLINDER	10 46 741 8	(999)	1	1 400	91 00 755 08	CRAWLER TRACK CARRIER, L
DS HYDRO CYLINDER	10 49 397 5	(999)	1	2 810	91 01 745 08	CRANE DRIVER'S CABIN CPL.
DS HYDRO CYLINDER	10 66 315 9	(999)	1	2 341	91 01 424 08	DETENT PAWL WINCH 4
DS HYDRO CYLINDER	10 66 343 9	(999)	1	2 810	91 01 745 08	CRANE DRIVER'S CABIN CPL.
DS LOWERING BRAKE VALVE	10 66 379 5	(980)	1	2 978 300	91 01 515 08	ADDNL.HYDR.ERECTION DEV
DS LOWERING BRAKE VALVE	10 66 379 5	(999)	1	3 970 007	97 11 224 08	ADDITIONAL HYDRAULICS
DS PULL CYLINDER	10 10 032 2	(999)	1	2 657	91 44 606 08	MOUNTING EQUIPMENT CRAW
DS RELAPSE SUPPORT	10 10 098 8	(999)	1	3 292	91 44 698 08	D OVERRUN PROTECTION
DSF RING 135X125,5X4	73 81 248 23	5	1	9 274 770	92 74 770 23	PISTON
DU BUSH	70 80 025 08	52	2	3 212	91 44 714 08	W PIVOT SECTION
DU BUSH	70 80 025 08	48	2	3 711	91 44 687 08	BOOM NOSE S-HEAD
DU BUSH	70 80 026 08	43	2	2 550	91 01 221 08	SA FRAME
DU BUSH	70 80 121 08	69	4	3 212	91 44 714 08	W PIVOT SECTION
DU BUSH 50X55X60	70 80 023 08	36	1	5 123 813	51 23 813 08	TILT-BACK SUPPORT
DUMMY PLUG W500L	92 18 219 08	390	1	3 930 611	92 09 429 08	TERMINAL BOX
DUMMY PLUG W500S	92 18 243 08	320	1	3 930 607	92 73 168 08	TERMINAL BOX
DUMMY PLUG W510L	92 18 214 08	380	1	3 930 611	92 09 429 08	TERMINAL BOX

26.10.2010

etk\_en\_de\_074704 LR 1600/1

1089

**LIEBHERR**Alphabetical index  
Alphabetischer Index

Description	Item	Pos.	Quantity	Page	Assembly	Description
DUMMY PLUG W510S	92 18 245 08	330	1	3 930 607	92 73 168 08	TERMINAL BOX
DUST CAP	51 15 066 08	14	1	2 990	91 44 622 08	COMPRESSED AIR PLANT
DUST CAP	51 15 066 08	5	1	3 990	91 02 235 08	COMPR. AIR SYST. BALLAST T
DUST CAP	60 50 135 08	155	1	3 930 359	92 09 936 08	LINE WITH PLUG
DUST CAP	60 50 135 08	155	1	3 930 360	92 10 059 08	LINE WITH PLUG
DUST CAP	69 24 000 08	157	1	2 920 315	92 04 171 08	LEAD
DUST CAP	70 42 548 08	20	2	2 391 030	92 71 261 08	BATTERY BOX, PRE-ASSEMB
DUST CAP METALL	69 18 998 08	156	1	2 920 315	92 04 171 08	LEAD
DUST CAP METALL	69 18 998 08	172	1	3 930 293	92 07 123 08	CABLE DRUM COMPL.
DUST CAP METALL	69 18 998 08	157	2	3 930 607	92 73 168 08	TERMINAL BOX
DUST CAP METALL	69 18 998 08	157	2	3 930 611	92 09 429 08	TERMINAL BOX
DUST PLUG	51 15 065 08	3	2	3 990	91 02 235 08	COMPR. AIR SYST. BALLAST T
E/A-MODULE A SPF	66 01 020 08	4	1	1 920 414	92 36 495 08	SWITCH BOX CPL.
E/A-MODULE A SPF	66 01 020 08	21	1	2 932 161	92 18 467 08	ASSEMBLY PARTS MOUNTIN
EASY-CHANGE FILTER OEL 9µ	55 02 096	8	2	9 267 442	92 67 442 23	LUBE OIL FILTER
EDGE PROTECTION	26 21 040 08	67	5	2 391 032	92 50 703 08	DIESEL ENGINE, PRE-ASSEMB
EDGE PROTECTION	26 21 040 08	49	18	2 859	91 44 612 08	SOUND DAMPING
EDGE PROTECTION	26 21 066 08	59	0.6	1 635	91 00 757 08	CRANE SUPPORT COMPL.
EDGE PROTECTION 1-2X6,5	26 21 039 08	10	3.6	2 391 030	92 71 261 08	BATTERY BOX, PRE-ASSEMB
EDGE PROTECTION 1-2X6,5	26 21 039 08	49	0.4	2 830 039	92 88 214 08	ARRANGEMENT OF EQUIPM
EDGE PROTECTION 1-2X6,5	26 21 039 08	26	0.43	2 932 161	92 18 467 08	ASSEMBLY PARTS MOUNTIN
EDGE PROTECTION 1-2X6,5	26 21 039 08	7	0.16	2 932 166	92 68 911 08	GROUND RAIL
EL. CRAWLER 4MOT. AND HYD	91 00 789 08	28	1		LR 1600-1-0	LIEBHERR CRAW. CRANE LR
EL. FOR SUPPLEMENTARY HE	91 27 894 08	3	1	2 540 000	91 01 738 08	HEATING CRANE DRIVER'S CA
EL.BACKING PROTECTION D	92 95 071 08	500	1	3 292	91 44 698 08	D OVERRUN PROTECTION
EL.EQUIPMENT SAFETY RETAI	92 10 550 08	7	1	3 930 506	92 91 241 08	UNDERCARR.ADDNL.ELEC.EQ
EL.EQUIPMENT SAFETY RETAI	92 10 550 08	7	1	3 930 511	92 95 074 08	ELECTR. FOR BOOM NOSE S
EL.EQUIPMENT SAFETY RETAI	92 91 192 08	500	1	3 592	91 44 721 08	W OVERRUN PROTECTION
EL.EQUIPMENT SAFETY RETAI	92 95 070 08	500	1	2 291	91 44 684 08	S OVERRUN PROTECTION
EL.EQUIPMENT W-PIVOT SECT	92 91 143 08	500	1	3 212	91 44 714 08	W PIVOT SECTION
EL.F. 2ND HOIST LIMIT SWITC	92 99 389 08	6	1	2 780 100	91 04 105 08	ELECTRIC FOR BALLAST TRAI
EL.F.STEP PLATE, PRE-ASSE	91 35 174 08	21	1	2 830	91 01 328 08	CRANE OPERATOR CAB INS
EL.INSTRUMENTS F.CONTRO	91 44 597 08	133	1		LR 1600-1-0	LIEBHERR CRAW. CRANE LR
EL.OPERATION OF HYDR. VAL	91 03 337 08	19	1	1 920 400	91 00 789 08	EL. CRAWLER 4MOT. AND HY
ELBOW 1015 GUMMI	55 31 321 08	16	1	2 540 000	91 01 738 08	HEATING CRANE DRIVER'S CA
ELBOW DN15/18X90GR GUMM	55 31 734 08	32	1	2 541	91 45 104 08	ADD HEATING SUPERSTRUCT
ELECTR. FOR BOOM NOSE S	92 95 074 08	500	1	3 711	91 44 687 08	BOOM NOSE S-HEAD
ELECTR. FOR L-HEAD SECTIO	92 91 183 08	500	1	3 213	91 44 718 08	L-HEAD PIECE
ELECTR. FOR S-HEAD SECTIO	92 91 172 08	500	1	3 214	91 02 084 08	S HEAD SECTION
ELECTR. SYSTEM F. BOOM	91 44 690 08	304	1		LR 1600-1-0	LIEBHERR CRAW. CRANE LR
ELECTR. SYSTEM F.SLEWING	91 01 323 08	163	1		LR 1600-1-0	LIEBHERR CRAW. CRANE LR
ELECTR.3RD MASTER SWITC	92 88 204 08	5	1	2 830	91 01 328 08	CRANE OPERATOR CAB INS
ELECTR.CABLE 10	60 04 303 08	323	1.09	2 932 163	92 18 439 08	CABLES MOUNTING PLATES,P
ELECTR.CABLE DIN 72551 0,5	60 04 121 08	344	0.6	2 920 302	92 15 627 08	WIRING HARNESS
ELECTR.CABLE DIN 72551 1	60 04 341 08	305	522.57	2 920 032	92 18 841 08	WIRING HARNESS
ELECTR.CABLE DIN 72551 1	60 04 341 08	305	2.93	2 920 306	92 95 363 08	WIRING HARNESS
ELECTR.CABLE DIN 72551 1	60 04 341 08	305	0.12	2 920 323	92 12 718 08	LEAD
ELECTR.CABLE DIN 72551 1	60 04 341 08	305	185.33	2 920 584	92 18 842 08	WIRING HARNESS
ELECTR.CABLE DIN 72551 1	60 04 341 08	305	1392.31	2 932 163	92 18 439 08	CABLES MOUNTING PLATES,P
ELECTR.CABLE DIN 72551 1	60 04 341 08	305	7	2 932 189	92 10 734 08	WIRES PRE-ASS.
ELECTR.CABLE DIN 72551 10	60 04 301 08	322	2.92	2 932 163	92 18 439 08	CABLES MOUNTING PLATES,P
ELECTR.CABLE DIN 72551 2,5	60 04 042 08	309	0.3	1 920 406	92 01 742 08	TERMINAL BOX, PRE-ASSEMB
ELECTR.CABLE DIN 72551 2,5	60 04 042 08	309	0.3	1 920 409	92 07 133 08	TERMINAL BOX, PRE-ASSEMB
ELECTR.CABLE DIN 72551 2,5	60 04 046 08	312	11.31	2 932 163	92 18 439 08	CABLES MOUNTING PLATES,P
ELECTR.CABLE DIN 72551 2,5	60 04 047 08	309	26.22	2 932 163	92 18 439 08	CABLES MOUNTING PLATES,P
ELECTR.CABLE DIN 72551 6	60 04 203 08	319	7.59	2 932 163	92 18 439 08	CABLES MOUNTING PLATES,P
ELECTR.CABLE ISO 6722 0,5	60 04 120 08	343	0.6	2 780 127	92 05 181 08	CONTROL DESK LOAD LIFT D
ELECTR.CABLE ISO 6722 0,5	60 04 120 08	343	0.72	2 920 315	92 04 171 08	LEAD
ELECTR.CRAWLER SUPPORT	92 77 912 08	11	1	1 920 400	91 00 789 08	EL. CRAWLER 4MOT. AND HY
ELECTR.CRAWLER SUPPORT	92 77 701 08	12	1	1 920 400	91 00 789 08	EL. CRAWLER 4MOT. AND HY

26.10.2010

etk\_en\_de\_074704 LR 1600/1

1090

**LIEBHERR**Alphabetical index  
Alphabetischer Index

Description	Item	Pos.	Quantity	Page	Assembly	Description
ELECTR.F.AIRCRAFT WARNI	91 35 086 08	2	1	3 930 300	92 68 039 08	ELECTRIC AIRCRAFT PROTE
ELECTR.FOR CENTER SECTIO	92 17 850 08	10	1	1 920 400	91 00 789 08	EL. CRAWLER 4MOT. AND HY
ELECTR.FOR SLEWING GEAR	92 68 095 08	9	1	2 830	91 01 328 08	CRANE OPERATOR CAB INS
ELECTR.FOR SLEWING GEAR	92 87 786 08	500	1	2 350	91 03 767 08	SLEWING GEAR
ELECTR.FOR SLEWING GEAR	91 04 290 08	27	1		LR 1600-1-0	LIEBHERR CRAW. CRANE LR
ELECTRIC AIRCRAFT PROTE	92 68 039 08	24	1	3 930	91 44 690 08	ELECTR. SYSTEM F. BOOM
ELECTRIC F. AGGREGATE	92 87 782 08	10	1	2 920	91 01 323 08	ELECTR. SYSTEM F.SLEWING
ELECTRIC FAN ATTACHMENT	92 88 195 08	7	1	2 830	91 01 328 08	CRANE OPERATOR CAB INS
ELECTRIC FOR ARMREST LEF	92 88 174 08	1	1	2 531	91 44 597 08	EL.INSTRUMENTS F.CONTROL
ELECTRIC FOR ARMREST RI	92 88 178 08	2	1	2 531	91 44 597 08	EL.INSTRUMENTS F.CONTROL
ELECTRIC FOR BALLAST TRAI	91 04 105 08	500	1	3 741	91 01 244 08	BALLAST CARRIAGE
ELECTRIC FOR BATTERY BOX	92 87 783 08	19	1	2 391 030	92 71 261 08	BATTERY BOX, PRE-ASSEMB
ELECTRIC FOR GLAZED CABI	91 04 879 08	500	1	2 810 012	92 70 523 08	CRANE DRIVER'S CABIN,PRE
ELECTRIC FOR L-ADAPTER	92 91 126 08	500	1	3 229	91 44 717 08	L ADAPTER SECTION
ELECTRIC FOR S-PIVOT SECT	92 91 144 08	500	1	3 211	91 02 064 08	S PIVOT SECTION
ELECTRIC FOR SA - FRAME	92 87 797 08	501	1	2 550	91 01 221 08	SA FRAME
ELECTRIC FOR WINCH 1	92 87 789 08	500	1	2 310	91 44 709 08	WINCH 1
ELECTRIC FOR WINCH 2	92 87 790 08	500	1	2 320	91 02 276 08	WINCH 2
ELECTRIC FOR WINCH 3	92 87 791 08	500	1	3 350	91 02 052 08	WINCH 3 WITH RATCHET PR
ELECTRIC FOR WINCH 4	92 87 792 08	500	1	2 340	91 01 251 08	WINCH 4 WITH RATCHET
ELECTRIC FOR WINCH 5	92 87 793 08	500	1	3 360	91 02 050 08	WINCH 5 W.SAFETY CATCH P
ELECTRIC FOR WINCH 6	92 87 788 08	500	1	3 370	91 45 536 08	WINCH 6
ELECTRIC PUMP	77 43 566 08	14	2	1 711	91 01 239 08	CENTRALIZED LUBRICATION
ELECTRIC PUMP	77 43 566 08	1	1	4 741 103	92 14 485 08	CENTRALIZED LUBRICATION
ELECTRIC PUMP S-EP 4	77 43 570 08	1	1	2 711	91 44 604 08	CENT. LUBRIC. SYSTEM SUP
ELECTRIC WIND WARNING T	92 68 038 08	19	1	3 930	91 44 690 08	ELECTR. SYSTEM F. BOOM
EMERGENCY STOP BUTTON	60 61 441 08	5	1	2 830 038	92 18 187 08	DASHBOARD
EMPTY CASING	95 71 177 08	5	1	3 930 607	92 73 168 08	TERMINAL BOX
EMPTY CASING	95 71 177 08	5	1	3 930 611	92 09 429 08	TERMINAL BOX
EMPTY CASING	97 01 021 08	5	1	2 920 581	92 02 490 08	TERMINAL BOX WINCH PRE-A
EMPTY CASING 160X260X90X0	95 29 531 08	2	1	2 780 126	92 99 388 08	TERMINAL BOX
EMPTY CASING 160X260X90X0	95 71 129 08	5	1	3 930 609	92 07 406 08	TERMINAL BOX
EMPTY CASING 160X560X90x0	95 71 222 08	5	1	3 930 503	92 73 174 08	TERMINAL BOX
EMPTY CASING 230X600X110	95 71 072 08	5	1	3 930 317	92 07 124 08	TERMINAL BOX CPL.
EMPTY CASING 32 TE	61 10 014 08	2	1	2 932 103	91 33 510 08	ASSEMBLY FRAME
EMPTY CASING 56 TE	61 10 011 08	2	1	2 913 100	91 23 538 08	ASSEMBLY FRAME
EMPTY CASING AL	95 37 271 08	5	1	2 920 412	92 15 647 08	TERMINAL BOX
EMPTY CASING AL	95 37 271 08	5	1	2 920 413	92 15 651 08	TERMINAL BOX
EMPTY CASING AL	95 55 502 08	4	1	1 920 406	92 01 742 08	TERMINAL BOX, PRE-ASSEMB
EMPTY CASING AL	95 55 502 08	4	1	1 920 409	92 07 133 08	TERMINAL BOX, PRE-ASSEMB
EMPTY CASING AL	95 71 268 08	5	1	3 930 007	92 73 189 08	TERMINAL BOX
EMPTY CASING AL	95 71 268 08	5	1	3 930 507	92 73 191 08	TERMINAL BOX CPL.
EMPTY CASING DRILLED 230	97 08 581 08	3	1	1 920 403	92 17 846 08	TERMINAL BOX, PRE-ASSEMB
EMPTY CASING POLYESTER	94 98 250 08	2	1	2 920 257	92 78 689 08	TERMINAL BOX LIGHTING
END ANGLE	60 27 946 08	280	2	3 930 317	92 07 124 08	TERMINAL BOX CPL.
END ANGLE	60 27 946 08	274	2	3 930 503	92 73 174 08	TERMINAL BOX
END ANGLE	60 27 946 08	263	2	3 930 607	92 73 168 08	TERMINAL BOX
END ANGLE	60 27 946 08	269	2	3 930 609	92 07 406 08	TERMINAL BOX
END CAP 34	55 31 811 08	23	1	2 541	91 45 104 08	ADD HEATING SUPERSTRUCT
END CAP 42,3	55 31 741 08	28	1	2 541	91 45 104 08	ADD HEATING SUPERSTRUCT
END COVER	91 44 757 23	10	1	9 274 487	92 74 487 23	CYLINDER HEAD COVER
END COVER DIN 443 8 VERZ	50 04 129 08	3	4	9 888 213	98 88 213	WATER PUMP HOUSING PRE
END COVER DIN 443 B 30	50 15 067 08	10	2	9 274 611	92 74 611 23	CYLINDER HEAD
END COVER DIN 443 B 32	49 80 362 23	5	3	9 887 013	98 87 013 23	CRANKCASE
END COVER DIN 443 B 36	50 15 060 08	4	6	9 887 013	98 87 013 23	CRANKCASE
END COVER DIN 443 B 40	54 01 649 08	3	4	9 887 013	98 87 013 23	CRANKCASE
END COVER DIN 443 B 63 VER	78 90 130 08	7	1	9 887 147	98 87 147 23	CONNECTING LINE
END HOLDER	60 21 101 08	261	2	2 920 581	92 02 490 08	TERMINAL BOX WINCH PRE-A
END HOLDER	60 21 101 08	95	4	2 932 161	92 18 467 08	ASSEMBLY PARTS MOUNTIN
END PLATE	10 41 267 8	21	1	5 133 090	51 13 090 08	SLIDE VALVE BLOCK

26.10.2010

etk\_en\_de\_074704 LR 1600/1

1091

**LIEBHERR**Alphabetical index  
Alphabetischer Index

Description	Item	Pos.	Quantity	Page	Assembly	Description
ENGINE BRAKE CPL. ST	57 00 323 23	330	2	9 886 017	98 86 017 23	DIESEL ENGINE
EP-RK WATER PUMP PRE-ASS	90 77 687	1	1	9 889 344	98 89 344	WATER PUMP
EQUALIZING RESERVOIR	50 28 065 08	10	2	3 970	91 02 234 08	HYDRAULIC FOR BALLAST TR
EQUALIZING RESERVOIR	50 28 073 08	12	2	1 970	91 00 790 08	CRAWLER TRACK HYDRAULI
EQUALIZING RESERVOIR	50 28 073 08	9	1	2 975	91 44 710 08	ADDITIONAL HYDRAUL.WINCH
EQUALIZING RESERVOIR	50 28 073 08	9	1	2 975 300	91 44 664 08	ADDITIONAL HYDRAULICS WI
EQUALIZING RESERVOIR	50 28 073 08	9	1	2 975 400	91 02 034 08	AUX.HYDRAULIC WINCH 6
EQUALIZING RESERVOIR	50 28 073 08	9	1	2 975 600	91 44 708 08	ADDITIONAL HYDRAULICS WI
EQUALIZING RESERVOIR	50 28 073 08	16	1	2 978 100	91 44 621 08	ADDNL.HYDR.RETAINING DEV
EQUALIZING RESERVOIR	50 28 073 08	16	1	2 978 200	91 01 626 08	ADD.HYDR.S_RETAINING RAM
EQUALIZING RESERVOIR	57 00 659 08	1	1	5 028 065	50 28 065 08	EQUALIZING RESERVOIR
EQUALIZING RESERVOIR	57 15 247 08	4	1	5 506 385	55 06 385 08	RADIATOR UNIT
EQUIPMENT 074704	91 26 422 08	561	1		LR 1600-1-0	LIEBHERR CRAW. CRANE LR
EQUIPMENT CAMERA CAB	92 14 685 08	11	1	2 925	91 01 713 08	CAMERA MONITORING
EQUIPMENT CAMERA SLEW C	92 17 533 08	10	1	2 925	91 01 713 08	CAMERA MONITORING
ERECTING WINCH	91 44 589 08	119	1		LR 1600-1-0	LIEBHERR CRAW. CRANE LR
ES PIN 8X16 VERZ	72 51 118 08	27	2	2 520	91 44 758 08	CABIN, GLAZED
ES PIN 8X16 VERZ	72 51 118 08	15	2	2 932 160	92 87 778 08	SWITCH CABINET
EVAPORATOR	57 15 475 08	3	1	2 831 022	55 31 834 08	AIR COND. EVAPORATOR RFK
EXCHANGE CONNECTING RO	98 85 536 23	600	1	9 883 729	98 83 729 23	MAIN ROD
EXHAUST BRACKET 101,5 ED	55 20 681 08	10	6	2 392	91 44 593 08	MUFFLER UNIT
EXHAUST BRACKET A 52	77 42 273 08	26	2	2 970	91 01 262 08	HYDR
EXHAUST DUCT EDELSTAHL	55 21 006 08	14	2	2 741	91 02 039 08	BALLAST FRAME CRANE SUPP
EXHAUST GAS TURBOCHAR	57 00 306 23	1	1	9 887 180	98 87 180 23	ATL ATTACHMENT
EXHAUST GAS TURBOCHAR	57 00 307 23	1	1	9 887 181	98 87 181 23	ATL ATTACHMENT
EXHAUST HOSE 38	55 30 541 08	34	2.3	2 541	91 45 104 08	ADD HEATING SUPERSTRUCT
EXHAUST MUFFLER EDELST	55 20 252 08	1	2	2 392	91 44 593 08	MUFFLER UNIT
EXHAUST PIPE 101,6 EDELST	55 20 955 08	2	2	2 392	91 44 593 08	MUFFLER UNIT
EXHAUST PIPE 101,6 EDELST	55 20 957 08	4	1	2 392	91 44 593 08	MUFFLER UNIT
EXHAUST PIPE 101,6 EDELST	55 20 958 08	5	1	2 392	91 44 593 08	MUFFLER UNIT
EXHAUST TAIL PIPE D=101,6	55 20 956 08	3	2	2 392	91 44 593 08	MUFFLER UNIT
EXPANSION BOLT M27X120 30	40 98 277 08	72	92	3 741	91 01 244 08	BALLAST CARRIAGE
EXPANSION BOLT M27X150 30	40 98 263 08	3	96	3 741 012	92 19 601 08	FRAME PRE-ASS.
EXPANSION BOLT M56X180 30	97 01 806 08	1	84	1 620	91 00 766 08	FIXING PARTS SLEWING RING
EXPANSION BOLT M56X380 30	40 98 309 08	2	70	2 620	91 00 767 08	ROLLER BEARING SLEWING R
EXTENSION 35	77 43 735 08	22	38	1 711	91 01 239 08	CENTRALIZED LUBRICATION
EXTENSION 35	77 43 735 08	16	6	2 711	91 44 604 08	CENT. LUBRIC. SYSTEM SUP
EXTENSION M10X1	77 43 734 08	21	4	1 711	91 01 239 08	CENTRALIZED LUBRICATION
EXTENSION M10X1	77 43 734 08	33	6	2 711	91 44 604 08	CENT. LUBRIC. SYSTEM SUP
EXTENSION M10X1	77 43 734 08	131	8	3 741	91 01 244 08	BALLAST CARRIAGE
EXTENSION RAM 320/200-500	51 23 822 08	4	1	3 741 013	92 17 160 08	GUIDE PRE-ASS.
EYELET HOOK 33-8	74 80 310 08	12	2	2 657	91 44 606 08	MOUNTING EQUIPMENT CRAW
FALL PROTECTION L ADAPTE	91 04 733 08	390	1		LR 1600-1-0	LIEBHERR CRAW. CRANE LR
FALL PROTECTION S-14M	91 04 720 08	383	3		LR 1600-1-0	LIEBHERR CRAW. CRANE LR
FALL PROTECTION S-14M	91 09 523 08	397	1		LR 1600-1-0	LIEBHERR CRAW. CRANE LR
FAN	57 18 304 08	17	1	5 530 024	55 30 024 08	WATER HEATING SYSTEM
FAN / BLOWER 80X80X25	61 03 886 14	3	2	2 913 102	92 32 870 08	FAN UNIT
FAN / BLOWER 80X80X25	61 03 886 14	3	1	2 932 054	92 87 071 08	FAN UNIT
FAN HUB 203 G-ALSI9CU3	95 35 812 08	11	2	2 391 023	92 51 188 08	RADIATOR, PRE-ASSEMBLED
FAN SCREEN 1X173X286 PENA	28 81 799 08	15	1	2 913 100	91 23 538 08	ASSEMBLY FRAME
FAN THERMO 90S 24V	69 05 960	3	1	5 531 867	55 31 867 08	HEATER UNIT
FAN UNIT	92 32 870 08	11	1	2 913 100	91 23 538 08	ASSEMBLY FRAME
FAN UNIT	92 87 071 08	11	1	2 932 103	91 33 510 08	ASSEMBLY FRAME
FASTENER	92 83 955 08	117	12	3 211	91 02 064 08	S PIVOT SECTION
FASTENER	92 83 955 08	84	6	3 223 100	91 00 860 08	S INTERMEDIATE SECTION
FASTENER	92 83 955 08	23	4	3 227 100	91 00 862 08	L INTERMEDIATE SECTION
FASTENER	92 83 955 08	2	8	3 413 000	91 04 734 08	BRAKE SPRING SET
FASTENING CLAMP	57 00 664 08	7	1	5 028 065	50 28 065 08	EQUALIZING RESERVOIR
FASTENING CLAMP 15,9	60 20 043 08	15	1	2 920 535	92 87 782 08	ELECTRIC F. AGGREGATE
FASTENING CLAMP DIN 3016	73 81 628	15	1	9 887 180	98 87 180 23	ATL ATTACHMENT

26.10.2010

etk\_en\_de\_074704 LR 1600/1

1092

**LIEBHERR**Alphabetical index  
Alphabetischer Index

Description	Item	Pos.	Quantity	Page	Assembly	Description
FASTENING CLAMP DIN 3016	73 81 628	15	1	9 887 181	98 87 181 23	ATL ATTACHMENT
FASTENING CLAMP DIN 3016	73 81 628	7	1	9 887 393	98 87 393 23	OIL-LEVEL GAUGE
FASTENING CLAMP DIN 3016	73 81 629	28	1	9 887 333	98 87 333 23	ADD-ON PARTS
FASTENING CLAMP DIN 3016	73 81 630	34	1	9 887 180	98 87 180 23	ATL ATTACHMENT
FASTENING CLAMP DIN 3016	73 81 630	34	1	9 887 181	98 87 181 23	ATL ATTACHMENT
FASTENING CLAMP DIN 3016 D	73 81 292	10	1	9 075 150	90 75 150	LUBRICATING OIL LINE
FASTENING CLAMP DIN 3016 D	73 81 292	12	3	9 889 030	98 89 030 23	FUEL LINE
FASTENING CLAMP DIN 3016	73 81 565	10	1	9 270 339	92 70 339 23	LUBRICATING OIL LINE
FAULT INDICATOR	10 42 995 2	19	2	7 743 566	77 43 566 08	ELECTRIC PUMP
FAULT INDICATOR	10 42 995 2	9	1	7 743 570	77 43 570 08	ELECTRIC PUMP
FEED PUMP	57 00 124 23	3	1	9 883 188	98 83 188 23	INJECTION PUMP
FELT STRIP DIN 5419 5X4	26 11 007 08	5	2	5 400 450	54 00 450 08	ROPE WINCH
FELT STRIP DIN 5419 5X4	26 11 007 08	5	1	5 718 420	57 18 420 08	FLANGE
FEMALE INSERT 16POL	60 56 086 08	47	2	2 932 160	92 87 778 08	SWITCH CABINET
FEMALE INSERT 40POL	60 56 021 08	160	1	2 920 323	92 12 718 08	LEAD
FEMALE INSERT 40POL	60 56 021 08	50	1	2 932 160	92 87 778 08	SWITCH CABINET
FEMALE INSERT 64POL	60 56 088 08	165	1	2 920 306	92 95 363 08	WIRING HARNESS
FEMALE INSERT 64POL	60 56 088 08	42	3	2 932 160	92 87 778 08	SWITCH CABINET
FEMALE PLUG 9-POL 5A SPF	60 23 219 08	6	2	2 922 001	92 84 311 08	BUS PCB
FERRIMAGNET FERRIT	61 70 000 08	12	1	1 933 100	91 25 249 08	MAGNETIC LAMP
FERRULE DIN 3093 2 AL	77 39 200 08	15	2	2 620	91 00 767 08	ROLLER BEARING SLEWING R
FERRULE DIN 3093 2 AL	77 39 200 08	108	15	2 970	91 01 262 08	HYDR
FERRULE DIN 3093 2 AL	77 39 200 08	62	10	2 975 500	91 02 036 08	AUX.HYDR.GRID WINCH 5 + 6
FERRULE DIN 3093 2 AL	77 39 200 08	62	5	2 975 600	91 44 708 08	ADDITIONAL HYDRAULICS WI
FERRULE DIN 3093 2 AL	77 39 200 08	62	20	2 977	91 02 038 08	ADDITIONAL HYDR.SLEWING
FERRULE DIN 3093 2 AL	77 39 200 08	62	2	2 978 100	91 44 621 08	ADDNL.HYDR.RETAINING DEV
FERRULE DIN 3093 2 AL	77 39 200 08	62	2	2 978 200	91 01 626 08	ADD.HYDR.S_RETAINING RAM
FERRULE DIN 3093 2 AL	77 39 200 08	6	4	3 880	91 00 197 08	ROLLER CARRIAGE W BOOM
FERRULE DIN 3093 2 AL	77 39 200 08	37	8	3 970	91 02 234 08	HYDRAULIC FOR BALLAST TR
FILLER FILTER	51 06 664 08	9	1	2 671 005	92 71 294 08	OIL TANK PRE-ASS.
FILLER NECK	92 73 854 23	2	1	9 274 487	92 74 487 23	CYLINDER HEAD COVER
FILLER NECK CONNECTION 7	55 31 832 08	22	1	2 831	91 44 693 08	AIR COND. UNIT SUPERSTRU
FILLER PROFILE 11 EPDM	26 21 070 08	16	7	2 520	91 44 758 08	CABIN, GLAZED
FILLER PROFILE 9,5X EPDM	26 21 021 08	12	2.8	2 522 000	91 46 006 08	DOOR CPL.
FILTER	57 15 280 08	10	1	9 653 505	96 53 505 08	PROPORTIONAL VALVE IN SA
FILTER BRACKET	90 75 029	1	1	9 272 855	92 72 855 23	SINGLE-STEP FILTER
FILTER CARTRIDGE 0,005m³/m	51 06 711 08	38	2	2 970	91 01 262 08	HYDR
FILTER CARTRIDGE 0,005m³/m	51 06 711 08	2	2	2 975	91 44 710 08	ADDITIONAL HYDRAUL.WINCH
FILTER CARTRIDGE 0,005m³/m	51 06 711 08	2	1	2 975 300	91 44 664 08	ADDITIONAL HYDRAULICS WI
FILTER CARTRIDGE 0,005m³/m	51 06 711 08	2	1	2 975 400	91 02 034 08	AUX.HYDRAULIC WINCH 6
FILTER CARTRIDGE 0,005m³/m	51 06 711 08	2	1	2 975 600	91 44 708 08	ADDITIONAL HYDRAULICS WI
FILTER CARTRIDGE 0,005m³/m	51 06 711 08	15	1	3 970	91 02 234 08	HYDRAULIC FOR BALLAST TR
FILTER HEAD	73 68 080 23	1	1	9 882 931	98 82 931 23	FUEL FILTER
FILTER INSERT 0,005m³/min 3	57 15 054 08	6	1	5 026 607	50 26 607 08	WATER SEPARATOR
FILTER INSERT 1m³/min 10µm	51 06 718 08	(1)	1	2 671 005	92 71 294 08	OIL TANK PRE-ASS.
FILTER INSERT 28m³/min	51 06 191 08	2	2	2 393	91 44 594 08	AIR FILTER UNIT CPL.
FILTER INSERT OEL 10µm	10 03 762 3	(1)	1	2 970	91 01 262 08	HYDR
FILTER INSERT OEL 10µm	51 06 692 08	(1)	1	2 970	91 01 262 08	HYDR
FILTER KRAFTSTOFF 20µm	73 64 111	2	1	9 882 931	98 82 931 23	FUEL FILTER
FINAL CONTROL VALVE	92 71 637 23	7	1	9 886 017	98 86 017 23	DIESEL ENGINE
FIRE EXTINGUISHER 2KG SPF	89 01 004 08	23	1	1 750	91 44 577 08	TOOL
FIRST AID KIST DIN 13164 260	78 90 003 08	20	1	1 750	91 44 577 08	TOOL
FITTING KEY DIN 6885 A 8X7X4	43 40 078 08	5	1	6 160 221	61 60 221 08	CABLE REEL
FITTING KEY DIN 6885 B 32X18	57 18 274 08	410	10	5 000 645	50 00 645 08	DISTRIBUTOR GEARBOX
FIXING FLANGE	61 62 144 08	3	1	6 160 221	61 60 221 08	CABLE REEL
FIXING OR FASTENING PART	78 89 018 08	8	8	2 831	91 44 693 08	AIR COND. UNIT SUPERSTRU
FIXING PARTS ELECTRIC	92 15 189 08	25	1	2 920	91 01 323 08	ELECTR. SYSTEM F.SLEWING
FIXING PARTS SLEWING RING	91 00 766 08	13	1		LR 1600-1-0	LIEBHERR CRAW. CRANE LR
FIXING TAPE	54 01 368 08	209	1	5 718 418	57 18 418 08	GEARBOX
FIXING TAPE	54 01 368 08	209	1	5 718 462	57 18 462 08	GEARBOX

26.10.2010

etk\_en\_de\_074704 LR 1600/1

1093

**LIEBHERR**Alphabetical index  
Alphabetischer Index

Description	Item	Pos.	Quantity	Page	Assembly	Description
FIXING TAPE	54 01 368 08	42	1	5 718 568	57 18 568 08	GEARBOX
FLAME DETECTOR	57 14 830 08	5	1	5 531 867	55 31 867 08	HEATER UNIT
FLAME GLOW PLUG	62 90 081 23	1	2	9 279 906	92 79 906 23	FLAME STARTING SYSTEM
FLAME STARTING SYSTEM	92 79 906 23	130	1	9 886 017	98 86 017 23	DIESEL ENGINE
FLANGE	57 18 420 08	22	1	5 400 552	54 00 552 08	HOISTING WINCH
FLANGE	57 18 420 08	22	1	5 400 559	54 00 559 08	ROPE WINCH
FLANGE	57 18 420 08	22	1	5 400 560	54 00 560 08	HOISTING WINCH
FLANGE	91 79 540 23	9	1	9 887 180	98 87 180 23	ATL ATTACHMENT
FLANGE	91 79 540 23	9	1	9 887 181	98 87 181 23	ATL ATTACHMENT
FLANGE BEND GG25	95 06 540 08	60	2	2 391 032	92 50 703 08	DIESEL ENGINE, PRE-ASSEMB
FLANGE FITTING A3P	51 01 417 08	22	1	2 831 004	92 71 424 08	ADDNL.HYDR.AIR CONTITIONE
FLANGE FITTING A3P	51 01 482 08	21	1	2 831 004	92 71 424 08	ADDNL.HYDR.AIR CONTITIONE
FLANGE HALF 2"	51 15 167 08	68	2	2 391 032	92 50 703 08	DIESEL ENGINE, PRE-ASSEMB
FLANGE HALF A3P	51 05 866 08	58	32	1 970	91 00 790 08	CRAWLER TRACK HYDRAULI
FLANGE HALF A3P	51 05 866 08	553	80	2 970	91 01 262 08	HYDR
FLANGE HALF A3P	51 05 866 08	38	4	2 975 300	91 44 664 08	ADDITIONAL HYDRAULICS WI
FLANGE HALF A3P	51 05 866 08	38	4	2 975 400	91 02 034 08	AUX.HYDRAULIC WINCH 6
FLANGE HALF A3P	51 05 866 08	75	4	2 977	91 02 038 08	ADDITIONAL HYDR.SLEWING
FLANGE HALF A3P	51 05 875 08	545	4	2 970	91 01 262 08	HYDR
FLANGE HALF A3P	51 15 055 08	581	16	3 970	91 02 234 08	HYDRAULIC FOR BALLAST TR
FLANGE HALF SAE 1 6000 PSI	51 05 869 08	52	12	2 976	91 44 591 08	ADDNL.HYDR.2ND SLEWING G
FLANGE SEAL	10 34 693 8	(5)	1	2 670 003	92 95 362 08	FUEL TANK, PRE-ASSEMBLED
FLANGE SLEEVE	91 30 929 23	3	2	9 073 721	90 73 721 23	BEARING HOUSING
FLANGE STUB PIPE 38-S	51 15 177 08	51	16	1 970	91 00 790 08	CRAWLER TRACK HYDRAULI
FLANGE STUB PIPE 38-S	51 15 177 08	571	5	2 970	91 01 262 08	HYDR
FLANGE STUB PIPE 38-S	51 15 178 08	52	8	1 970	91 00 790 08	CRAWLER TRACK HYDRAULI
FLANGE STUB PIPE 38-S	51 15 178 08	572	15	2 970	91 01 262 08	HYDR
FLANGE STUB PIPE 38-S	51 15 178 08	37	2	2 975	91 44 710 08	ADDITIONAL HYDRAUL.WINCH
FLANGE STUB PIPE 38-S	51 15 178 08	37	2	2 975 600	91 44 708 08	ADDITIONAL HYDRAULICS WI
FLANGE STUB PIPE 38-S	51 15 178 08	72	4	2 977	91 02 038 08	ADDITIONAL HYDR.SLEWING
FLAP COMPL.	92 71 341 08	2	1	3 212	91 44 714 08	W PIVOT SECTION
FLAP PRE-ASS.	92 17 450 08	47	1	2 510	91 00 855 08	TURNTABLE PANELLING
FLAP ST.CONST.	92 16 799 08	39	2	2 550	91 01 221 08	SA FRAME
FLAP ST.CONST.	92 71 187 08	40	2	3 211	91 02 064 08	S PIVOT SECTION
FLAP ST.CONST.	92 71 343 08	1	1	3 212 001	92 71 341 08	FLAP COMPL.
FLASHER RELAY 0,5-5S	63 01 045 08	51	1	2 932 172	92 18 043 08	RELAY CONTROL SYSTEM
FLASHING LIGHT 24V	60 71 386 08	12	1	2 920 600	91 04 879 08	ELECTRIC FOR GLAZED CABI
FLASHING LIGHT GLASS	57 13 498 08	(1)	1	3 930 343	92 87 231 08	LEAD
FLASHTUBE 24V	57 15 119 08	(1)	1	2 920 600	91 04 879 08	ELECTRIC FOR GLAZED CABI
FLASHTUBE X1	10 65 094 6	(4)	1	3 930 343	92 87 231 08	LEAD
FLAT CAGE BEARING 1945	57 07 212 08	203	2	5 718 418	57 18 418 08	GEARBOX
FLAT CAGE BEARING 1945	57 07 212 08	203	2	5 718 462	57 18 462 08	GEARBOX
FLAT FUSE LINK 10A	60 40 071 08	81	4	2 780 119	92 05 195 08	ASSEMBLY PARTS MOUNTIN
FLAT FUSE LINK 10A	60 40 071 08	81	19	2 932 161	92 18 467 08	ASSEMBLY PARTS MOUNTIN
FLAT FUSE LINK 15A	60 40 072 08	44	4	2 830 039	92 88 214 08	ARRANGEMENT OF EQUIPM
FLAT FUSE LINK 15A	60 40 072 08	78	5	2 932 161	92 18 467 08	ASSEMBLY PARTS MOUNTIN
FLAT FUSE LINK 20A	60 40 073 08	45	3	2 830 039	92 88 214 08	ARRANGEMENT OF EQUIPM
FLAT FUSE LINK 20A	60 40 073 08	83	1	2 932 161	92 18 467 08	ASSEMBLY PARTS MOUNTIN
FLAT FUSE LINK 3A	60 40 077 08	99	6	2 932 161	92 18 467 08	ASSEMBLY PARTS MOUNTIN
FLAT FUSE LINK 5A	60 40 069 08	73	3	2 932 161	92 18 467 08	ASSEMBLY PARTS MOUNTIN
FLAT FUSE LINK 7,5A	60 40 070 08	80	2	2 780 119	92 05 195 08	ASSEMBLY PARTS MOUNTIN
FLAT FUSE LINK 7,5A	60 40 070 08	42	5	2 830 039	92 88 214 08	ARRANGEMENT OF EQUIPM
FLAT FUSE LINK 7,5A	60 40 070 08	80	7	2 932 161	92 18 467 08	ASSEMBLY PARTS MOUNTIN
FLAT GASKET	70 42 749 08	5	3	2 780 128	92 11 007 08	COVER COMPL.
FLAT GASKET	70 42 749 08	5	6	2 932 175	92 71 583 08	COVER COMPL.
FLAT PLUG 0,5 - 1,0	60 23 286 08	613	8	2 920 306	92 95 363 08	WIRING HARNESS
FLAT PLUG 1,0-2,5	60 23 329 08	623	1	2 920 306	92 95 363 08	WIRING HARNESS
FLAT PLUG 1,0-2,5MM2	60 23 232 08	120	48	2 920 584	92 18 842 08	WIRING HARNESS
FLAT PLUG 1,0-2,5MM2	60 23 232 08	120	384	2 932 163	92 18 439 08	CABLES MOUNTING PLATES,P
FLAT PLUG 2,8X0,5-1 VERZ	60 23 235 08	124	15	2 932 189	92 10 734 08	WIRES PRE-ASS.

26.10.2010

etk\_en\_de\_074704 LR 1600/1

1094

**LIEBHERR**Alphabetical index  
Alphabetischer Index

Description	Item	Pos.	Quantity	Page	Assembly	Description
FLAT PLUG 6,3 - 2,5	60 22 039 08	75	1	2 920 032	92 18 841 08	WIRING HARNESS
FLAT PLUG 6,3 - 2,5 MS	60 23 048 08	9	2	2 913 102	92 32 870 08	FAN UNIT
FLAT PLUG 6,3 - 2,5 MS	60 23 048 08	9	2	2 932 054	92 87 071 08	FAN UNIT
FLAT PLUG HOUSING 18-POL	60 23 233 08	31	7	2 780 119	92 05 195 08	ASSEMBLY PARTS MOUNTIN
FLAT PLUG HOUSING 18-POL	60 23 233 08	151	11	2 780 120	92 05 197 08	CABLING MOUNTING PLATE
FLAT PLUG HOUSING 18-POL	60 23 233 08	153	3	2 920 584	92 18 842 08	WIRING HARNESS
FLAT PLUG HOUSING 18-POL	60 23 233 08	21	7	2 920 600	91 04 879 08	ELECTRIC FOR GLAZED CABI
FLAT PLUG HOUSING 18-POL	60 23 233 08	72	25	2 932 161	92 18 467 08	ASSEMBLY PARTS MOUNTIN
FLAT PLUG HOUSING 18-POL	60 23 233 08	151	29	2 932 162	92 18 472 08	CABLING MOUNTING PLATE
FLAT PLUG HOUSING 18-POL	60 23 233 08	45	1	2 932 187	92 18 049 08	ASSEMBLY UNIT
FLAT PLUG HOUSING 2POL	60 23 059 08	8	1	2 913 102	92 32 870 08	FAN UNIT
FLAT PLUG HOUSING 2POL	60 23 059 08	153	1	2 920 032	92 18 841 08	WIRING HARNESS
FLAT PLUG HOUSING 2POL	60 23 059 08	8	1	2 932 054	92 87 071 08	FAN UNIT
FLAT PLUG HOUSING 2POL	60 23 059 08	157	2	2 932 162	92 18 472 08	CABLING MOUNTING PLATE
FLAT PLUG HOUSING 6POL	60 23 256 08	67	13	2 932 161	92 18 467 08	ASSEMBLY PARTS MOUNTIN
FLAT PLUG HOUSING 9POL	60 23 285 08	156	1	2 920 306	92 95 363 08	WIRING HARNESS
FLOODLIGHT	60 71 318 08	10	1	1 933 100	91 25 249 08	MAGNETIC LAMP
FLOOR MAT	92 43 638 08	93	1	2 520	91 44 758 08	CABIN, GLAZED
FLOOR MAT 10X415X1175 GU	95 55 844 08	12	1	2 810 012	92 70 523 08	CRANE DRIVER'S CABIN,PRE
FLOOR MAT 16X475X538	95 67 680 08	75	1	2 520 011	92 43 638 08	FLOOR MAT
FLOOR MAT 16X820X1178	95 64 309 08	35	1	2 520 011	92 43 638 08	FLOOR MAT
FLOOR PLATE	10 30 062 1	(4)	1	2 920 600	91 04 879 08	ELECTRIC FOR GLAZED CABI
FLOOR PLATE 3X100X120 DC0	94 29 231 08	8	2	2 810 012	92 70 523 08	CRANE DRIVER'S CABIN,PRE
FLOOR PLATE GS18NIMOCR3	38 50 903 08	1	69	1 300 011	96 52 513 08	FLOOR PLATES PRE-ASS.
FLOOR PLATES PRE-ASS.	96 52 513 08	1	1	1 300	91 44 568 08	FLOOR SHEET COMPL.
FLOOR SHEET COMPL. 1.5M	91 44 568 08	6	2		LR 1600-1-0	LIEBHERR CRAW. CRANE LR
FLOW CONTROL VALVE	51 13 123 08	78	1	1 970	91 00 790 08	CRAWLER TRACK HYDRAULI
FLOW REGULATING CHECK	51 04 453 08	10	1	2 975 306	91 01 231 08	ADD. HYDR. RATCHET WINCH
FLOW REGULATING CHECK	51 04 453 08	10	1	2 975 615	91 01 228 08	ADD. HYDR. RATCHET WINCH
FLOW REGULATING CHECK	51 13 006 08	24	1	3 970	91 02 234 08	HYDRAULIC FOR BALLAST TR
FLOW REGULATING CHECK	51 14 451 08	48	4	3 970	91 02 234 08	HYDRAULIC FOR BALLAST TR
FLUORESCENT TUBE	60 70 300 08	(1)	1	2 932 161	92 18 467 08	ASSEMBLY PARTS MOUNTIN
FLUSH VALVE	57 19 278 08	2	1	5 719 277	57 19 277 08	ADJUSTMENT
FLYWHEEL	92 74 595 23	1	1	9 274 596	92 74 596 23	FLYWHEEL
FLYWHEEL	92 74 596 23	1	1	9 274 835	92 74 835 23	FLYWHEEL
FLYWHEEL	92 74 835 23	250	1	9 886 017	98 86 017 23	DIESEL ENGINE
FLYWHEEL HOUSING	90 72 277 23	1	1	9 882 964	98 82 964 23	FLYWHEEL HOUSING
FLYWHEEL HOUSING	98 82 964 23	240	1	9 886 017	98 86 017 23	DIESEL ENGINE
FOAM RUBBER BAND 15X5	26 21 051 08	22	1	2 540 000	91 01 738 08	HEATING CRANE DRIVER'S CA
FOLDABLE FOOTSTEP NIROST	78 90 090 08	43	4	1 970 060	92 67 938 08	MOUNTING PARTS CRAWLER
FOLDABLE FOOTSTEP NIROST	78 90 090 08	37	2	2 810	91 01 745 08	CRANE DRIVER'S CABIN CPL.
FOLDING/CONCERTINA HOSE	55 17 078 08	4	2	2 393	91 44 594 08	AIR FILTER UNIT CPL.
FOOT PEDAL	57 18 908 08	1	1	6 923 097	69 23 097 08	PEDAL TRANSDUCER
FOOT SWITCH	60 66 035 08	5	1	2 920 700	91 35 174 08	EL.F.STEP PLATE, PRE-ASSEM
FORKED LINK DIN 71751 A 25	72 50 008 08	10	1	2 810	91 01 745 08	CRANE DRIVER'S CABIN CPL.
FORM HOSE DN18X90°	55 31 731 08	30	4	2 541	91 45 104 08	ADD HEATING SUPERSTRUCT
FORM HOSE DN18X90°	55 31 738 08	31	2	2 541	91 45 104 08	ADD HEATING SUPERSTRUCT
FORM HOSE DN65/68X90°	55 07 478 08	32	1	2 391 032	92 50 703 08	DIESEL ENGINE, PRE-ASSEMB
FORMCLIP AEHNL.DIN 11023	43 32 010 08	3	2	3 930 054	92 68 038 08	ELECTRIC WIND WARNING T
FORMCLIP AEHNL.DIN 11023	43 32 010 08	3	2	3 930 300	92 68 039 08	ELECTRIC AIRCRAFT PROTE
FRAME	92 01 881 08	7	1	2 859	91 44 612 08	SOUND DAMPING
FRAME	92 04 277 08	10	1	2 859	91 44 612 08	SOUND DAMPING
FRAME	92 10 728 08	28	1	2 859	91 44 612 08	SOUND DAMPING
FRAME	92 17 215 08	74	1	3 211	91 02 064 08	S PIVOT SECTION
FRAME	92 17 216 08	75	1	3 211	91 02 064 08	S PIVOT SECTION
FRAME	96 23 606 08	1	1	2 859	91 44 612 08	SOUND DAMPING
FRAME	96 23 610 08	4	1	2 859	91 44 612 08	SOUND DAMPING
FRAME COMPLETE	92 11 788 08	1	2	1 100	91 00 752 08	CRAWLER TRACK TRAVEL G
FRAME PRE-ASS.	92 19 601 08	1	1	3 741	91 01 244 08	BALLAST CARRIAGE
FRAME WELDED	92 11 789 08	1	1	1 100 005	92 11 788 08	FRAME COMPLETE

26.10.2010

etk\_en\_de\_074704 LR 1600/1

1095

**LIEBHERR**Alphabetical index  
Alphabetischer Index

Description	Item	Pos.	Quantity	Page	Assembly	Description
FRAME WELDED	92 19 602 08	1	1	3 741 012	92 19 601 08	FRAME PRE-ASS.
FRAME WELDED	92 26 864 08	1	1	3 741 026	92 30 918 08	PODEST TOP CPL.
FRAME WELDED	92 68 997 08	45	1	2 510	91 00 855 08	TURNTABLE PANELLING
FRAME WELDED	92 71 264 08	4	1	2 391 030	92 71 261 08	BATTERY BOX, PRE-ASSEMB
FRAME WELDED	96 16 996 08	1	1	3 741 027	96 17 003 08	PLATFORM CENTRE CPL.
FRAME WELDED LEFT	92 27 458 08	1	1	3 741 024	92 27 457 08	PLATFORM CPL.L.
FRAME WELDED RIGHT	92 32 057 08	1	1	3 741 025	92 32 052 08	PODEST CPL.R.
FRONT ELEMENT	60 66 525 08	205	8	2 780 122	92 05 015 08	CONTROL DESK LOAD LIFT D
FRONT ELEMENT	60 66 525 08	4	2	2 780 127	92 05 181 08	CONTROL DESK LOAD LIFT D
FRONT ELEMENT	60 66 616 08	6	2	2 780 127	92 05 181 08	CONTROL DESK LOAD LIFT D
FRONT FRAME	69 26 004 08	27	1	2 913 008	91 40 573 08	LICCON CONSOLE LCD1
FRONT WINDOW 6MM SPF	72 57 389 08	1	1	2 520 009	92 59 496 08	FRONT WINDOW CPL.
FRONT WINDOW CPL.	92 59 496 08	3	1	2 520	91 44 758 08	CABIN, GLAZED
FUEL CONTAINER	91 44 601 08	142	1		LR 1600-1-0	LIEBHERR CRAW. CRANE LR
FUEL FILTER	55 31 740 08	(1)	1	5 531 867	55 31 867 08	HEATER UNIT
FUEL FILTER	98 82 931 23	93	1	9 886 017	98 86 017 23	DIESEL ENGINE
FUEL FINE FILTER KRAFTSTO	73 82 048	3	1	9 272 855	92 72 855 23	SINGLE-STEP FILTER
FUEL HOSE DI=4,5/DA=10,5	55 31 911 08	7	0.15	2 541	91 45 104 08	ADD HEATING SUPERSTRUCT
FUEL LINE	98 82 943 23	97	1	9 886 017	98 86 017 23	DIESEL ENGINE
FUEL LINE V8 TI	98 89 030 23	131	1	9 886 017	98 86 017 23	DIESEL ENGINE
FUEL TANK WELDED CONSTR	92 95 359 08	1	1	2 670 003	92 95 362 08	FUEL TANK, PRE-ASSEMBLED
FUEL TANK, PRE-ASSEMBLED	92 95 362 08	1	1	2 670	91 44 601 08	FUEL CONTAINER
FUNNEL RD200 WEISSBLECH	79 00 444 08	16	1	1 750	91 44 577 08	TOOL
FUSE BOX SMALL	60 45 014 08	97	1	2 932 161	92 18 467 08	ASSEMBLY PARTS MOUNTIN
FUSE BOX SMALL 6POL 24V	60 45 016 08	77	1	2 780 119	92 05 195 08	ASSEMBLY PARTS MOUNTIN
FUSE BOX SMALL 6POL 24V	60 45 016 08	40	2	2 830 039	92 88 214 08	ARRANGEMENT OF EQUIPM
FUSE BOX SMALL 6POL 24V	60 45 016 08	77	7	2 932 161	92 18 467 08	ASSEMBLY PARTS MOUNTIN
FUSE M 2A5X20	69 18 915 08	(3)	1	3 930 343	92 87 231 08	LEAD
FUSE STRIP 50A	60 40 031 08	98	2	2 932 161	92 18 467 08	ASSEMBLY PARTS MOUNTIN
GAS SPRING	59 10 619 08	3	2	2 932 160	92 87 778 08	SWITCH CABINET
GAS SPRING	59 10 639 08	3	2	2 780 118	92 16 293 08	SWITCH CABINET
GAS SPRING	59 10 670 08	16	1	2 502	91 01 353 08	CONTROL STAND
GAS SPRING	59 10 705 08	18	2	2 520	91 44 758 08	CABIN, GLAZED
GASKET 78,1X4X3 HNBR	74 12 939	9	1	5 026 607	50 26 607 08	WATER SEPARATOR
GAUGE CONNECTION DKO 10	51 06 290 08	674	2	1 970	91 00 790 08	CRAWLER TRACK HYDRAULI
GAUGE CONNECTION DKO 10	51 06 290 08	610	12	2 970	91 01 262 08	HYDR
GAUGE CONNECTION DKO 10	51 06 290 08	605	2	2 975	91 44 710 08	ADDITIONAL HYDRAUL.WINCH
GAUGE CONNECTION DKO 10	51 06 290 08	609	2	2 975 300	91 44 664 08	ADDITIONAL HYDRAULICS WI
GAUGE CONNECTION DKO 10	51 06 290 08	613	1	2 975 400	91 02 034 08	AUX.HYDRAULIC WINCH 6
GAUGE CONNECTION DKO 10	51 06 290 08	629	1	2 975 400	91 02 034 08	AUX.HYDRAULIC WINCH 6
GAUGE CONNECTION DKO 10	51 06 290 08	619	2	2 975 600	91 44 708 08	ADDITIONAL HYDRAULICS WI
GAUGE CONNECTION DKO 10	51 06 290 08	612	1	2 976	91 44 591 08	ADDNL.HYDR.2ND SLEWING G
GAUGE CONNECTION DKO 10	51 06 290 08	643	1	3 970	91 02 234 08	HYDRAULIC FOR BALLAST TR
GEAR CAM LIMITSWITCH SPF	60 60 529 08	10	1	2 920 200	92 87 789 08	ELECTRIC FOR WINCH 1
GEAR CAM LIMITSWITCH SPF	60 60 529 08	10	1	2 920 260	92 87 790 08	ELECTRIC FOR WINCH 2
GEAR CAM LIMITSWITCH SPF	60 60 529 08	10	1	2 920 341	92 87 791 08	ELECTRIC FOR WINCH 3
GEAR CAM LIMITSWITCH SPF	60 60 529 08	10	1	2 920 359	92 87 793 08	ELECTRIC FOR WINCH 5
GEAR CAM LIMITSWITCH SPF	60 60 529 08	10	1	2 920 381	92 87 788 08	ELECTRIC FOR WINCH 6
GEAR PUMP SPF	51 21 330 08	14	1	2 831	91 44 693 08	AIR COND. UNIT SUPERSTRU
GEAR WHEEL	10 11 586 9	1	1	X1011597	10 11 597 9	GEARWHEEL PRE-ASS.
GEAR WHEEL	10 11 587 3	2	1	X1011597	10 11 597 9	GEARWHEEL PRE-ASS.
GEAR WHEEL	10 11 632 8	3	1	9 885 052	98 85 052 23	DRIVE
GEAR WHEEL	92 67 185 23	7	1	9 886 858	98 86 858 23	LUBRICATING OIL PUMP
GEAR WHEEL	92 67 855 23	3	1	9 886 783	98 86 783 23	CRANKSHAFT
GEAR WHEEL	92 68 393 23	(3)	1	9 886 017	98 86 017 23	DIESEL ENGINE
GEAR WHEEL	92 70 371 23	5	1	9 073 722	90 73 722 23	AUXILIARY DRIVE PRE-ASS.
GEAR WHEEL	92 75 584 23	13	1	9 884 647	98 84 647 23	CAMS SHAFT
GEAR WHEEL Z=28 M=2,5	98 88 215	4	1	9 888 214	98 88 214	WATER PUMP, PRE-ASSEMB
GEARBOX	57 18 418 08	1	1	5 400 559	54 00 559 08	ROPE WINCH
GEARBOX	57 18 418 08	1	1	5 400 560	54 00 560 08	HOISTING WINCH

26.10.2010

etk\_en\_de\_074704 LR 1600/1

1096

**LIEBHERR**Alphabetical index  
Alphabetischer Index



Description	Item	Pos.	Quantity	Page	Assembly	Description
GEARBOX	57 18 462 08	1	1	5 400 552	54 00 552 08	HOISTING WINCH
GEARBOX	57 18 568 08	1	2	5 400 556	54 00 556 08	ROPE WINCH
GEARWHEEL PRE-ASS.	10 11 597 9	3	1	9 884 647	98 84 647 23	CAMS SHAFT
GENERATOR	98 85 451 23	200	1	9 886 017	98 86 017 23	DIESEL ENGINE
GENERATOR 120A 28V	62 90 072 23	1	1	9 886 754	98 86 754 23	GENERATOR, PRE-ASSEMBLE
GENERATOR, PRE-ASSEMBLE	98 86 754 23	195	1	9 886 017	98 86 017 23	DIESEL ENGINE
GLARE SHIELD 4X40X531 ALM	95 41 220 08	19	1	2 913 008	91 40 573 08	LICCON CONSOLE LCD1
GLUE 10ML	81 12 073 01	104	1	9 274 611	92 74 611 23	CYLINDER HEAD
GRATING CLAMP	72 58 102 08	18	8	2 859	91 44 612 08	SOUND DAMPING
GRATING CLAMP	72 58 102 08	123	4	3 211	91 02 064 08	S PIVOT SECTION
GRATING CLAMP	72 58 102 08	5	6	3 741 026	92 30 918 08	PODEST TOP CPL.
GREASE NBU 12	10 01 302 5	110	1	9 077 687	90 77 687	EP-RK WATER PUMP PRE-ASS
GREASE NIPPLE	57 15 786 08	(1)	1	1 711	91 01 239 08	CENTRALIZED LUBRICATION
GREASE NIPPLE DIN 71412 A	77 43 040 08	71	8	1 400	91 00 755 08	CRAWLER TRACK CARRIER, L
GREASE NIPPLE DIN 71412 A	77 43 040 08	71	8	1 410	91 00 756 08	CRAWLER TRACK CARRIER,
GREASE NIPPLE DIN 71412 A	77 43 040 08	11	4	1 635	91 00 757 08	CRANE SUPPORT COMPL.
GREASE NIPPLE DIN 71412 A	77 43 040 08	7	1	1 635 001	92 17 157 08	ROD LEFT CPL.
GREASE NIPPLE DIN 71412 A	77 43 040 08	7	1	1 635 002	92 17 176 08	ROD RIGHT CPL.
GREASE NIPPLE DIN 71412 A	77 43 040 08	9	2	2 291	91 44 684 08	S OVERRUN PROTECTION
GREASE NIPPLE DIN 71412 A	77 43 040 08	4	1	2 652 007	92 68 928 08	ROPE PULLEY CPL.
GREASE NIPPLE DIN 71412 A	77 43 040 08	41	2	3 204	91 44 702 08	ASSEMBLY UNIT
GREASE NIPPLE DIN 71412 A	77 43 040 08	15	8	3 212	91 44 714 08	W PIVOT SECTION
GREASE NIPPLE DIN 71412 A	77 43 040 08	30	2	3 214	91 02 084 08	S HEAD SECTION
GREASE NIPPLE DIN 71412 A	77 43 040 08	24	2	3 215	91 44 631 08	S HEAD SECTION
GREASE NIPPLE DIN 71412 A	77 43 040 08	30	2	3 229	91 44 717 08	L ADAPTER SECTION
GREASE NIPPLE DIN 71412 A	77 43 040 08	11	2	3 292	91 44 698 08	D OVERRUN PROTECTION
GREASE NIPPLE DIN 71412 A	77 43 040 08	15	1	3 351	91 01 421 08	DETENT PAWL S VARIATION
GREASE NIPPLE DIN 71412 A	77 43 040 08	15	1	3 361	91 01 422 08	DETENT PAWL WINCH 5
GREASE NIPPLE DIN 71412 A	77 43 040 08	14	2	3 554 006	92 71 434 08	WA-FRAME 1
GREASE NIPPLE DIN 71412 A	77 43 040 08	14	3	3 556 004	92 71 575 08	WA-FRAME 2 WELDED CONS
GREASE NIPPLE DIN 71412 A	77 43 040 08	9	3	3 592	91 44 721 08	W OVERRUN PROTECTION
GREASE NIPPLE DIN 71412 A	77 43 040 08	22	4	3 714	91 44 696 08	D HEAD SECTION
GREASE NIPPLE DIN 71412 A	77 43 040 08	132	4	3 741	91 01 244 08	BALLAST CARRIAGE
GREASE NIPPLE DIN 71412 A	77 43 040 08	401	1	5 718 420	57 18 420 08	FLANGE
GREASE NIPPLE DIN 71412 B	77 43 045 08	130	8	3 741	91 01 244 08	BALLAST CARRIAGE
GRIDIRON CARRIER LEFT	92 15 670 08	4	1	2 340	91 01 251 08	WINCH 4 WITH RATCHET
GRIDIRON CARRIER RIGHT	92 15 669 08	3	1	2 340	91 01 251 08	WINCH 4 WITH RATCHET
GRIDIRON T1000X1960X25/2 S	72 58 099 08	104	1	3 211	91 02 064 08	S PIVOT SECTION
GRIDIRON T1000X800X30/2 S	72 58 672 08	40	1	3 223 100	91 00 860 08	S INTERMEDIATE SECTION
GRIDIRON T1000X800X30/2 S	72 58 672 08	40	1	3 227 100	91 00 862 08	L INTERMEDIATE SECTION
GRIDIRON T1020X240X30/2 S	72 58 067 08	5	1	1 620	91 00 766 08	FIXING PARTS SLEWING RING
GRIDIRON T1020X740X30/3 S	72 58 655 08	33	1	3 714	91 44 696 08	D HEAD SECTION
GRIDIRON T1020X975X30/3 S	72 58 656 08	34	1	3 714	91 44 696 08	D HEAD SECTION
GRIDIRON T1090X1000X30/2 S	72 58 167 08	36	1	3 714	91 44 696 08	D HEAD SECTION
GRIDIRON T1110X940X30/2 S	72 58 576 08	37	1	3 227 100	91 00 862 08	L INTERMEDIATE SECTION
GRIDIRON T1140X980X30/2 S	72 58 692 08	17	2	3 227 100	91 00 862 08	L INTERMEDIATE SECTION
GRIDIRON T1200X500X25/2 S	72 58 496 08	38	2	3 212	91 44 714 08	W PIVOT SECTION
GRIDIRON T1220X900X30/2 S	72 58 587 08	20	1	3 229	91 44 717 08	L ADAPTER SECTION
GRIDIRON T1300X1000X30/3 S	72 58 652 08	4	2	3 211	91 02 064 08	S PIVOT SECTION
GRIDIRON T1300X500X30/2 S	72 58 021 08	50	1	3 713	91 44 695 08	D PIVOT SECTION
GRIDIRON T1300X750X30/2 S	72 58 157 08	79	1	3 211	91 02 064 08	S PIVOT SECTION
GRIDIRON T1330X1250X30/2 S	72 58 060 08	44	2	3 223 100	91 00 860 08	S INTERMEDIATE SECTION
GRIDIRON T1330X360X30/2 S	97 05 388 08	41	1	3 223 100	91 00 860 08	S INTERMEDIATE SECTION
GRIDIRON T1330X360X30/2 S	97 05 394 08	57	1	3 223 100	91 00 860 08	S INTERMEDIATE SECTION
GRIDIRON T1330x1200X30/2 S	97 05 389 08	42	1	3 223 100	91 00 860 08	S INTERMEDIATE SECTION
GRIDIRON T1400X500X30/2 S	72 58 018 08	39	2	3 212	91 44 714 08	W PIVOT SECTION
GRIDIRON T1430X1420X30/3 S	72 58 661 08	11	1	3 214	91 02 084 08	S HEAD SECTION
GRIDIRON T1430X620X30/3 S	97 06 459 08	77	1	3 214	91 02 084 08	S HEAD SECTION
GRIDIRON T1480X400X30/3 S	72 58 662 08	12	1	3 214	91 02 084 08	S HEAD SECTION
GRIDIRON T1480X400X30/3 S	72 58 670 08	68	1	3 214	91 02 084 08	S HEAD SECTION

26.10.2010

etk\_en\_de\_074704 LR 1600/1

1097

**LIEBHERR**Alphabetical index  
Alphabetischer Index

Description	Item	Pos.	Quantity	Page	Assembly	Description
GRIDIRON T1485X660X30/2 S	72 58 695 08	10	1	3 741 026	92 30 918 08	PODEST TOP CPL.
GRIDIRON T1500X1000X30/3 S	72 58 227 08	118	2	3 211	91 02 064 08	S PIVOT SECTION
GRIDIRON T1540X483X30/3 S	72 58 651 08	25	1	3 713	91 44 695 08	D PIVOT SECTION
GRIDIRON T1560X350X30/3 S	72 58 649 08	21	1	3 713	91 44 695 08	D PIVOT SECTION
GRIDIRON T1570X483X30/2 S	72 58 047 08	42	1	3 556 004	92 71 575 08	WA-FRAME 2 WELDED CONS
GRIDIRON T1600X483X30/3 S	94 72 025 08	105	1	3 211	91 02 064 08	S PIVOT SECTION
GRIDIRON T1600X550X30/2 S	72 58 694 08	22	1	2 810	91 01 745 08	CRANE DRIVER'S CABIN CPL.
GRIDIRON T1620X1000X30/3 S	72 58 095 08	78	1	3 211	91 02 064 08	S PIVOT SECTION
GRIDIRON T1700X1000X30/3 S	72 58 671 08	77	1	3 211	91 02 064 08	S PIVOT SECTION
GRIDIRON T1700X1000X30/3 S	97 10 146 08	82	1	3 713	91 44 695 08	D PIVOT SECTION
GRIDIRON T1710X915X30/3 S	97 01 180 08	23	1	3 556 003	92 71 234 08	WA-FRAME 2 BASE SECTION
GRIDIRON T1760X483X30/2 S	72 58 030 08	24	1	3 556 003	92 71 234 08	WA-FRAME 2 BASE SECTION
GRIDIRON T1800X350X30/2 S	72 58 698 08	11	2	3 741	91 01 244 08	BALLAST CARRIAGE
GRIDIRON T1800X450X30/2 S	72 58 697 08	17	2	3 741	91 01 244 08	BALLAST CARRIAGE
GRIDIRON T1800X500X30/2 S	72 58 693 08	21	1	2 810	91 01 745 08	CRANE DRIVER'S CABIN CPL.
GRIDIRON T1940X770X30/2 S	72 58 161 08	3	1	1 100 005	92 11 788 08	FRAME COMPLETE
GRIDIRON T1940X950X30/2 S	72 58 595 08	2	6	1 100 005	92 11 788 08	FRAME COMPLETE
GRIDIRON T2150X750X30/3 S	97 01 309 08	43	2	3 556 004	92 71 575 08	WA-FRAME 2 WELDED CONS
GRIDIRON T2175X1000X30/3 S	72 58 171 08	103	1	3 211	91 02 064 08	S PIVOT SECTION
GRIDIRON T2250X483X30/2 S	72 58 040 08	19	1	3 715	91 44 697 08	D INTERMEDIATE SECTION
GRIDIRON T2300X1000X30/2 S	72 58 154 08	38	1	3 227 100	91 00 862 08	L INTERMEDIATE SECTION
GRIDIRON T2300X483X30/3 S	72 58 639 08	35	1	3 212	91 44 714 08	W PIVOT SECTION
GRIDIRON T2300X483X30/3 S	72 58 639 08	5	2	3 226	91 44 715 08	L INTERMEDIATE SECTION
GRIDIRON T2300X483X30/3 S	72 58 639 08	32	1	3 227	91 44 716 08	L INTERMEDIATE SECTION
GRIDIRON T2300X483X30/3 S	72 58 639 08	32	1	3 227 100	91 00 862 08	L INTERMEDIATE SECTION
GRIDIRON T2300X483X30/3 S	72 58 639 08	4	1	3 229	91 44 717 08	L ADAPTER SECTION
GRIDIRON T2300X483X30/3 S	72 58 639 08	5	2	3 231	91 44 902 08	L INTERMEDIATE SECTION
GRIDIRON T2300X483X30/3 S	72 58 639 08	32	2	3 232	91 44 903 08	L INTERMEDIATE SECTION
GRIDIRON T2300X483X30/3 S	72 58 639 08	23	1	3 713	91 44 695 08	D PIVOT SECTION
GRIDIRON T2300X483X30/3 S	72 58 646 08	18	1	3 715	91 44 697 08	D INTERMEDIATE SECTION
GRIDIRON T2300X483X30/3 S	97 01 713 08	4	1	3 225	91 02 083 08	SL REDUCING SECTION
GRIDIRON T2300X483X30/3 S	97 04 696 08	20	1	3 713	91 44 695 08	D PIVOT SECTION
GRIDIRON T2300X483X30/3 S	97 05 187 08	36	1	3 227	91 44 716 08	L INTERMEDIATE SECTION
GRIDIRON T2340X482X30/2 S	97 10 025 08	80	1	3 713	91 44 695 08	D PIVOT SECTION
GRIDIRON T2340X482X30/2 S	97 10 026 08	81	1	3 713	91 44 695 08	D PIVOT SECTION
GRIDIRON T2340X750X30/2 S	72 58 613 08	22	1	3 713	91 44 695 08	D PIVOT SECTION
GRIDIRON T2560X483X30/2 S	72 58 643 08	13	1	3 214	91 02 084 08	S HEAD SECTION
GRIDIRON T2560X483X30/2 S	72 58 643 08	4	2	3 220	91 02 079 08	LA INTERMED.SECTION WELD
GRIDIRON T2560X483X30/2 S	72 58 643 08	4	2	3 221	91 02 066 08	S INTERMEDIATE SECTION
GRIDIRON T2560X483X30/2 S	72 58 643 08	4	2	3 222	91 02 082 08	LA INTERMED.SECTION WELD
GRIDIRON T2560X483X30/2 S	72 58 643 08	4	2	3 223	91 02 070 08	S INTERMEDIATE SECTION
GRIDIRON T2560X483X30/2 S	72 58 643 08	4	1	3 223 100	91 00 860 08	S INTERMEDIATE SECTION
GRIDIRON T2600X1000X30/3 S	72 58 653 08	14	2	1 100	91 00 752 08	CRAWLER TRACK TRAVEL G
GRIDIRON T2600X1000X30/3 S	72 58 653 08	21	2	3 211	91 02 064 08	S PIVOT SECTION
GRIDIRON T2600X1000X30/3 S	72 58 653 08	43	1	3 223 100	91 00 860 08	S INTERMEDIATE SECTION
GRIDIRON T2620X483X30/3 S	97 11 141 08	30	1	3 225	91 02 083 08	SL REDUCING SECTION
GRIDIRON T2740X750X30/3 S	72 58 665 08	44	1	3 556 004	92 71 575 08	WA-FRAME 2 WELDED CONS
GRIDIRON T2960X750X30/3 S	72 58 666 08	22	1	3 556 003	92 71 234 08	WA-FRAME 2 BASE SECTION
GRIDIRON T3250X1000X30/3 S	72 58 650 08	24	1	3 713	91 44 695 08	D PIVOT SECTION
GRIDIRON T356X895X30/2 S23	97 09 145 08	19	1	2 810	91 01 745 08	CRANE DRIVER'S CABIN CPL.
GRIDIRON T3660X1000X30/3 S	72 58 658 08	35	1	3 714	91 44 696 08	D HEAD SECTION
GRIDIRON T3800X1000X30/3 S	72 58 094 08	36	1	3 212	91 44 714 08	W PIVOT SECTION
GRIDIRON T3800X1000X30/3 S	72 58 094 08	21	1	3 715	91 44 697 08	D INTERMEDIATE SECTION
GRIDIRON T3900X1000X30/3 S	72 58 660 08	37	1	3 212	91 44 714 08	W PIVOT SECTION
GRIDIRON T4055X1000X30/3 S	72 58 648 08	19	1	3 713	91 44 695 08	D PIVOT SECTION
GRIDIRON T4350X1000X30/3 S	72 58 674 08	39	1	3 223 100	91 00 860 08	S INTERMEDIATE SECTION
GRIDIRON T4475X1000X30/3 S	72 58 096 08	5	1	3 211	91 02 064 08	S PIVOT SECTION
GRIDIRON T483X300X30/2 S23	72 58 064 08	66	1	3 214	91 02 084 08	S HEAD SECTION
GRIDIRON T4850X1000X30/3 S	72 58 219 08	5	1	3 227 100	91 00 862 08	L INTERMEDIATE SECTION
GRIDIRON T4850X1000X30/3 S	72 58 219 08	20	2	3 715	91 44 697 08	D INTERMEDIATE SECTION

26.10.2010

etk\_en\_de\_074704 LR 1600/1

1098

**LIEBHERR**

Alphabetical index  
Alphabetischer Index

Description	Item	Pos.	Quantity	Page	Assembly	Description
GRIDIRON T5300X1000X30/3 S	72 58 644 08	14	1	3 214	91 02 084 08	S HEAD SECTION
GRIDIRON T5300X1000X30/3 S	72 58 644 08	5	1	3 220	91 02 079 08	LA INTERMED.SECTION WELD
GRIDIRON T5300X1000X30/3 S	72 58 644 08	5	1	3 221	91 02 066 08	S INTERMEDIATE SECTION
GRIDIRON T5380X1000X30/3 S	72 58 645 08	5	1	3 225	91 02 083 08	SL REDUCING SECTION
GRIDIRON T5500X1000X30/3 S	72 58 085 08	4	1	3 226	91 44 715 08	L INTERMEDIATE SECTION
GRIDIRON T5500X1000X30/3 S	72 58 085 08	4	1	3 231	91 44 902 08	L INTERMEDIATE SECTION
GRIDIRON T6000X1000X30/3 S	72 58 086 08	5	1	3 227	91 44 716 08	L INTERMEDIATE SECTION
GRIDIRON T6000X1000X30/3 S	72 58 086 08	5	1	3 232	91 44 903 08	L INTERMEDIATE SECTION
GRIDIRON T6000X1000X30/3 S	72 58 086 08	17	1	3 715	91 44 697 08	D INTERMEDIATE SECTION
GRIDIRON T6150X1000X30/3 S	72 58 647 08	5	2	3 222	91 02 082 08	LA INTERMED.SECTION WELD
GRIDIRON T6150X1000X30/3 S	72 58 647 08	5	2	3 223	91 02 070 08	S INTERMEDIATE SECTION
GRIDIRON T6150X1000X30/3 S	72 58 647 08	5	1	3 223 100	91 00 860 08	S INTERMEDIATE SECTION
GRIDIRON T6150X1000X30/3 S	72 58 647 08	4	1	3 227 100	91 00 862 08	L INTERMEDIATE SECTION
GRIDIRON T640X300X30/2 S23	72 58 575 08	4	6	1 100 005	92 11 788 08	FRAME COMPLETE
GRIDIRON T6500X1000X30/3 S	72 58 087 08	4	1	3 227	91 44 716 08	L INTERMEDIATE SECTION
GRIDIRON T6500X1000X30/3 S	72 58 087 08	19	1	3 229	91 44 717 08	L ADAPTER SECTION
GRIDIRON T6500X1000X30/3 S	72 58 087 08	4	1	3 232	91 44 903 08	L INTERMEDIATE SECTION
GRIDIRON T6500X1000X30/3 S	72 58 087 08	16	1	3 715	91 44 697 08	D INTERMEDIATE SECTION
GRIDIRON T660X517X30/2 S23	72 58 667 08	5	1	2 859	91 44 612 08	SOUND DAMPING
GRIDIRON T660X517X30/2 S23	72 58 667 08	5	1	3 741 015	96 17 383 08	PLATFORM COMPL.
GRIDIRON T660X655X30/2 S23	72 58 684 08	6	1	2 859	91 44 612 08	SOUND DAMPING
GRIDIRON T700X200X30/2 S23	72 58 106 08	6	1	1 620	91 00 766 08	FIXING PARTS SLEWING RING
GRIDIRON T700X40 0X20/2 S23	97 06 476 08	102	1	3 211	91 02 064 08	S PIVOT SECTION
GRIDIRON T700X400X20/2 S23	72 58 005 08	80	1	3 211	91 02 064 08	S PIVOT SECTION
GRIDIRON T700X650X30/2 S23	72 58 685 08	8	2	3 741 027	96 17 003 08	PLATFORM CENTRE CPL.
GRIDIRON T750X750X30/2 S23	72 58 696 08	12	2	3 741	91 01 244 08	BALLAST CARRIAGE
GRIDIRON T890X250X30/2 S23	72 58 688 08	13	4	1 100	91 00 752 08	CRAWLER TRACK TRAVEL G
GRIDIRON T900X400X30/3 S23	72 58 230 08	25	1	3 556 003	92 71 234 08	WA-FRAME 2 BASE SECTION
GRIDIRON T940X520X30/2 S23	72 58 703 08	4	1	3 741 024	92 27 457 08	PLATFORM CPL.L.
GRIDIRON T940X520X30/2 S23	72 58 703 08	4	1	3 741 025	92 32 052 08	PODEST CPL.R.
GRIDIRON T970X880X25/2 ALM	10 02 182 6	3	2	2 859	91 44 612 08	SOUND DAMPING
GRIP BOLT WELDED	92 38 742 08	26	1	3 212	91 44 714 08	W PIVOT SECTION
GRIP BOLT WELDED	92 38 742 08	53	1	3 711	91 44 687 08	BOOM NOSE S-HEAD
GRIP BOLT WELDED 30X479	92 14 900 08	51	2	1 400	91 00 755 08	CRAWLER TRACK CARRIER, L
GRIP BOLT WELDED 30X479	92 14 900 08	50	2	1 410	91 00 756 08	CRAWLER TRACK CARRIER,
GRIP KUNSTSTOFF	70 42 545 08	12	2	2 391 030	92 71 261 08	BATTERY BOX, PRE-ASSEMB
GROMMET 10/12/17,5 PVC	60 27 013 08	4	1	2 510 064	92 15 116 08	DOOR COMPL.
GROMMET 4/6/9 PVC	60 27 024 08	10	1	2 913 102	92 32 870 08	FAN UNIT
GROMMET 4/6/9 PVC	60 27 024 08	10	1	2 932 054	92 87 071 08	FAN UNIT
GROUND RAIL	92 68 911 08	66	2	2 932 161	92 18 467 08	ASSEMBLY PARTS MOUNTIN
GROUND RAIL 8XM5	92 89 739 08	4	1	2 830 039	92 88 214 08	ARRANGEMENT OF EQUIPM
GRUB SCREW DIN 913 M12X3	40 44 039 08	46	1	5 121 366	51 21 366 08	VARIABLE PUMP
GRUB SCREW DIN 913 M12X3	40 44 039 08	46	1	X1100235	11 00 235 4	VARIABLE PUMP
GRUB SCREW DIN 913 M12X3	40 44 039 08	46	1	X1100235	11 00 235 5	VARIABLE PUMP
GRUB SCREW DIN 913 M16X4	40 44 052 08	23	5	5 718 449	57 18 449 08	ROPE DRUM
GRUB SCREW DIN 913 M6X35	51 07 533 08	9	1	5 711 301	57 11 301 08	PRESSURE LIMITING VALVE
GRUB SCREW DIN 913 M8X16	40 44 011 08	75	8	3 713	91 44 695 08	D PIVOT SECTION
GRUB SCREW DIN 913 M8X8 4	40 44 010 08	14	1	9 274 611	92 74 611 23	CYLINDER HEAD
GRUB SCREW DIN 914 M12X3	40 46 047 08	5	2	1 632	91 00 939 08	MECHANICAL SUPPORT
GRUB SCREW DIN 914 M8X25	40 46 019 08	122	16	3 211	91 02 064 08	S PIVOT SECTION
GRUB SCREW DIN 915 M8X20	40 48 003 08	74	8	2 550	91 01 221 08	SA FRAME
GUIDE 27X58X360 ENAW6060-	95 35 560 08	4	2	2 502	91 01 353 08	CONTROL STAND
GUIDE BUSH	60 56 099 08	31	3	2 780 118	92 16 293 08	SWITCH CABINET
GUIDE BUSH	60 56 099 08	167	5	2 920 306	92 95 363 08	WIRING HARNESS
GUIDE BUSH	60 56 099 08	163	4	2 920 323	92 12 718 08	LEAD
GUIDE BUSH	60 56 099 08	48	10	2 932 160	92 87 778 08	SWITCH CABINET
GUIDE PIN	60 56 100 08	32	1	2 780 118	92 16 293 08	SWITCH CABINET
GUIDE PIN	60 56 100 08	168	7	2 920 306	92 95 363 08	WIRING HARNESS
GUIDE PIN	60 56 100 08	164	4	2 920 323	92 12 718 08	LEAD
GUIDE PIN	60 56 100 08	49	14	2 932 160	92 87 778 08	SWITCH CABINET

26.10.2010

etk\_en\_de\_074704 LR 1600/1

1099

**LIEBHERR**Alphabetical index  
Alphabetischer Index

Description	Item	Pos.	Quantity	Page	Assembly	Description
GUIDE PLATE	57 01 145 08	2	1	5 701 133	57 01 133 08	DRIVING GEAR
GUIDE PRE-ASS.	92 17 160 08	6	1	3 741	91 01 244 08	BALLAST CARRIAGE
GUIDE PULLEY COMPL.	92 69 983 08	2	1	1 750 023	92 65 732 08	CREEPER
GUIDE RING GZ-CUZN40AL2	70 43 383 08	10	1	3 741 013	92 17 160 08	GUIDE PRE-ASS.
GUIDE RING GZ-CUZN40AL2	70 43 384 08	11	1	3 741 013	92 17 160 08	GUIDE PRE-ASS.
GUIDE WELDED	92 16 223 08	10	2	2 652	91 01 222 08	ROLLER BEARING
GUIDE WELDED	92 17 164 08	1	1	3 741 013	92 17 160 08	GUIDE PRE-ASS.
GUIDING ARM	57 10 482 08	3	1	2 520 012	92 86 789 08	WINDSHIELD WIPER SYSTEM
GUIDING ARM	59 15 557 08	13	1	2 520 012	92 86 789 08	WINDSHIELD WIPER SYSTEM
GUIDING CONE M3 MS SPF	66 00 420 08	13	6	2 922 001	92 84 311 08	BUS PCB
GUIDING CONE M5 PA6G SPF	66 00 419 08	12	1	2 922 001	92 84 311 08	BUS PCB
GUIDING PIPE	98 87 395 23	4	1	9 887 393	98 87 393 23	OIL-LEVEL GAUGE
GUIDING RAIL 13X30X515 PA6	28 81 718 08	3	1	2 522 000	91 46 006 08	DOOR CPL.
GUIDING RAIL 20X30X1171 P	28 81 710 08	77	1	2 520	91 44 758 08	CABIN, GLAZED
GUY MOUNTING	92 71 370 08	1	1	3 592	91 44 721 08	W OVERRUN PROTECTION
GUY MOUNTING	92 71 371 08	1	1	3 592 003	92 71 370 08	GUY MOUNTING
HALOGEN LAMP 5W 12V	57 12 524 08	(1)	1	2 920 600	91 04 879 08	ELECTRIC FOR GLAZED CABI
HAMMER HEAD BOLT M8X40 4.	40 97 072 08	10	2	2 391	91 44 590 08	DIESEL ENGINE CPL.
HAND GRIP WELDED	92 17 090 08	54	2	2 510	91 00 855 08	TURNTABLE PANELLING
HAND HAMMER 500G	79 00 303 08	9	1	1 750	91 44 577 08	TOOL
HAND HAMMER DIN 1041 1500	79 00 301 08	10	1	1 750	91 44 577 08	TOOL
HAND LEVER PRESS VERZ.	79 00 420 08	18	1	1 750	91 44 577 08	TOOL
HAND PUMP ZPH1A/12	57 13 693 08	(1)	1	1 400	91 00 755 08	CRAWLER TRACK CARRIER, L
HAND RAIL WELDED STRUCT	92 26 847 08	2	1	3 741 026	92 30 918 08	PODEST TOP CPL.
HAND RAIL WELDED STRUCT	92 51 045 08	45	2	3 223 100	91 00 860 08	S INTERMEDIATE SECTION
HAND RAIL WELDED STRUCT	92 51 045 08	56	2	3 227 100	91 00 862 08	L INTERMEDIATE SECTION
HAND RAIL WELDED STRUCT	92 83 086 08	58	1	3 223 100	91 00 860 08	S INTERMEDIATE SECTION
HAND RAIL WELDED STRUCT	92 86 720 08	3	1	3 741 024	92 27 457 08	PLATFORM CPL.L.
HAND RAIL WELDED STRUCT	92 86 720 08	3	1	3 741 025	92 32 052 08	PODEST CPL.R.
HAND RAIL WELDED STRUCT	92 95 351 08	119	6	3 211	91 02 064 08	S PIVOT SECTION
HAND RAIL WELDED STRUCT	96 17 009 08	2	1	3 741 024	92 27 457 08	PLATFORM CPL.L.
HAND RAIL WELDED STRUCT	96 17 009 08	2	1	3 741 025	92 32 052 08	PODEST CPL.R.
HAND RAIL WELDED STRUCT	96 19 393 08	1	4	3 413 000	91 04 734 08	BRAKE SPRING SET
HAND RAIL WELDED STRUCTU	96 42 427 08	15	1	2 741	91 02 039 08	BALLAST FRAME CRANE SUPP
HANDLE	10 04 694 1	15	2	6 160 221	61 60 221 08	CABLE REEL
HANDLE	59 10 668 08	17	2	2 520 009	92 59 496 08	FRONT WINDOW CPL.
HANDLE CAP	57 18 247 08	1	1	6 060 950	60 60 950 08	MASTER SWITCH
HANDLE GRIP WELDED	92 55 617 08	11	2	2 310	91 44 709 08	WINCH 1
HANDLE GRIP WELDED	92 55 617 08	11	2	2 320	91 02 276 08	WINCH 2
HANDLE GRIP WELDED	92 55 617 08	12	2	2 340	91 01 251 08	WINCH 4 WITH RATCHET
HANDLE WELD.CONST.	92 10 795 08	62	2	1 400	91 00 755 08	CRAWLER TRACK CARRIER, L
HANDLE WELD.CONST.	92 10 795 08	61	2	1 410	91 00 756 08	CRAWLER TRACK CARRIER,
HANDLE WELD.CONST.	92 10 795 08	21	1	1 635 001	92 17 157 08	ROD LEFT CPL.
HANDLE WELD.CONST.	92 10 795 08	21	1	1 635 002	92 17 176 08	ROD RIGHT CPL.
HANDLE WELD.CONST.	92 10 795 08	4	4	2 700	91 02 040 08	TRANSPORT KEEPER
HANDLE WELD.CONST.	92 10 795 08	11	8	2 790	91 01 223 08	ADD.PARTS DISMOUNT.SA-FR
HANDLE WELD.CONST.	92 87 900 08	4	1	3 641 001	92 16 888 08	PIN COMPL.
HANDLE WELD.CONST.	96 24 437 08	19	4	1 100	91 00 752 08	CRAWLER TRACK TRAVEL G
HEAD REST	77 41 193 08	17	1	2 502	91 01 353 08	CONTROL STAND
HEAD SECTION WELDED	92 51 189 08	1	1	3 213	91 44 718 08	L-HEAD PIECE
HEAT EXCHANGER	57 14 908 08	18	1	5 530 024	55 30 024 08	WATER HEATING SYSTEM
HEAT PROTECTION	90 72 702 23	182	1	9 886 017	98 86 017 23	DIESEL ENGINE
HEAT PROTECTION	90 72 703 23	1	1	9 072 702	90 72 702 23	HEAT PROTECTION
HEAT PROTECTION SHEET	98 83 002 23	236	1	9 886 017	98 86 017 23	DIESEL ENGINE
HEAT PROTECTION SHEET	98 83 003 23	1	1	9 883 002	98 83 002 23	HEAT PROTECTION SHEET
HEATER UNIT SPF	55 31 867 08	1	1	2 541	91 45 104 08	ADD HEATING SUPERSTRUCT
HEATING CRANE DRIVER'S CA	91 01 738 08	5	1	2 810 012	92 70 523 08	CRANE DRIVER'S CABIN,PRE
HEATING HOSE 70X2400	55 31 795 08	20	1	2 540 000	91 01 738 08	HEATING CRANE DRIVER'S CA
HEATING HOSE 89 Rolle40m	55 30 182 08	80	1.5	2 520	91 44 758 08	CABIN, GLAZED
HEATING HOSE 89 Rolle40m	55 30 182 08	8	2.6	2 540 000	91 01 738 08	HEATING CRANE DRIVER'S CA

26.10.2010

etk\_en\_de\_074704 LR 1600/1

□ 1100

**LIEBHERR**Alphabetical index  
Alphabetischer Index

Description	Item	Pos.	Quantity	Page	Assembly	Description
HEATING SYSTEM	50 26 514 08	2	1	5 026 573	50 26 573 08	AIR DRYER
HEATSHRINK PIECE	60 30 197 08	156	2	2 920 032	92 18 841 08	WIRING HARNESS
HEATSHRINK PIECE	60 30 197 08	151	1	3 930 359	92 09 936 08	LINE WITH PLUG
HEATSHRINK PIECE	60 30 197 08	151	1	3 930 360	92 10 059 08	LINE WITH PLUG
HEATSHRINK SLEEVING 27 - 8	60 30 169 08	162	0.05	2 920 306	92 95 363 08	WIRING HARNESS
HEAVY FOIL MATTING 0x210x9	97 09 422 08	90	1	2 859 011	92 99 991 08	SOUND DAMPING
HEAVY FOIL MATTING 0x410x	97 09 417 08	85	2	2 859 011	92 99 991 08	SOUND DAMPING
HEAVY FOIL MATTING 0x450x6	97 09 420 08	88	1	2 859 011	92 99 991 08	SOUND DAMPING
HEAVY FOIL MATTING 0x640x1	97 09 421 08	89	1	2 859 011	92 99 991 08	SOUND DAMPING
HEAVY FOIL MATTING 0x855x	97 09 418 08	86	2	2 859 011	92 99 991 08	SOUND DAMPING
HEAVY FOIL MATTING 0x960x	97 09 415 08	83	1	2 859 011	92 99 991 08	SOUND DAMPING
HEAVY FOIL MATTING 2x1000	97 09 399 08	80	2	2 859 011	92 99 991 08	SOUND DAMPING
HEAVY FOIL MATTING 2x1000x	97 09 416 08	84	1	2 859 011	92 99 991 08	SOUND DAMPING
HEAVY FOIL MATTING 2x1000x	97 09 414 08	82	1	2 859 011	92 99 991 08	SOUND DAMPING
HEAVY FOIL MATTING 2x1000	97 09 424 08	92	1	2 859 011	92 99 991 08	SOUND DAMPING
HEAVY FOIL MATTING 2x130x2	97 10 115 08	95	1	2 859 011	92 99 991 08	SOUND DAMPING
HEAVY FOIL MATTING 2x232x9	97 10 112 08	94	1	2 859 011	92 99 991 08	SOUND DAMPING
HEAVY FOIL MATTING 2x285x3	97 10 119 08	97	1	2 859 011	92 99 991 08	SOUND DAMPING
HEAVY FOIL MATTING 2x600x	97 09 423 08	91	1	2 859 011	92 99 991 08	SOUND DAMPING
HEAVY FOIL MATTING 2x860x	97 09 419 08	87	1	2 859 011	92 99 991 08	SOUND DAMPING
HEAVY FOIL MATTING 2x890x	97 09 413 08	81	2	2 859 011	92 99 991 08	SOUND DAMPING
HEAVY FOIL MATTING 2x903x	97 10 109 08	93	1	2 859 011	92 99 991 08	SOUND DAMPING
HEAVY FOIL MATTING 2x90x8	97 10 118 08	96	1	2 859 011	92 99 991 08	SOUND DAMPING
HEX BOLT	92 66 925 23	2	2	9 883 729	98 83 729 23	MAIN ROD
HEX BOLT	92 67 048 23	5	10	9 887 002	98 87 002 23	CRANKCASE
HEX BOLT	92 67 932 23	6	10	9 887 002	98 87 002 23	CRANKCASE
HEX BOLT 7/16"X30 8.8 A3F	40 97 513 08	562	8	2 970	91 01 262 08	HYDR
HEX BOLT DIN 960 M12X1.5X7	40 69 004 08	12	1	9 885 451	98 85 451 23	GENERATOR
HEX BOLT EN 1665 M5X10 10.	40 73 500 08	15	20	2 780 119	92 05 195 08	ASSEMBLY PARTS MOUNTIN
HEX BOLT EN 1665 M5X10 10.	40 73 500 08	51	2	2 830 039	92 88 214 08	ARRANGEMENT OF EQUIPM
HEX BOLT EN 1665 M5X10 10.	40 73 500 08	36	23	2 932 161	92 18 467 08	ASSEMBLY PARTS MOUNTIN
HEX BOLT EN 1665 M5X16 10.	40 73 501 08	36	4	2 780 118	92 16 293 08	SWITCH CABINET
HEX BOLT EN 1665 M5X16 10.	40 73 501 08	5	4	2 932 160	92 87 778 08	SWITCH CABINET
HEX BOLT EN 1665 M5X16 10.	40 73 501 08	74	4	2 932 161	92 18 467 08	ASSEMBLY PARTS MOUNTIN
HEX BOLT EN 1665 M6X16 8.8	40 73 502 08	21	6	2 780 118	92 16 293 08	SWITCH CABINET
HEX BOLT EN 1665 M6X16 8.8	40 73 502 08	16	8	2 780 119	92 05 195 08	ASSEMBLY PARTS MOUNTIN
HEX BOLT EN 1665 M6X16 8.8	40 73 502 08	11	21	2 932 164	92 18 042 08	HINGED FRAME
HEX BOLT ISO 4014 M10X100	40 00 489	17	6	2 392	91 44 593 08	MUFFLER UNIT
HEX BOLT ISO 4014 M10X100	40 00 489	130	4	3 970	91 02 234 08	HYDRAULIC FOR BALLAST TR
HEX BOLT ISO 4014 M10X120	40 61 044	27	4	3 741 013	92 17 160 08	GUIDE PRE-ASS.
HEX BOLT ISO 4014 M10X150 1	49 80 486	10	1	9 881 169	98 81 169 23	OIL SUMP
HEX BOLT ISO 4014 M10X40 8.	40 61 056	12	2	2 975 100	91 03 301 08	ADDNL. HYDR. F. ERECTING W
HEX BOLT ISO 4014 M10X45 8.	49 01 218	3	4	9 885 451	98 85 451 23	GENERATOR
HEX BOLT ISO 4014 M10X55 1	40 02 133	106	12	2 391 032	92 50 703 08	DIESEL ENGINE, PRE-ASSEMB
HEX BOLT ISO 4014 M10X70 1	40 02 079	8	15	9 881 169	98 81 169 23	OIL SUMP
HEX BOLT ISO 4014 M10X75 1	46 00 730	3	4	9 883 358	98 83 358 23	ADD-ON PARTS
HEX BOLT ISO 4014 M12X110	46 00 246	9	16	3 406 000	91 04 720 08	FALL PROTECTION
HEX BOLT ISO 4014 M12X110	46 00 246	9	16	3 406 010	91 09 523 08	FALL PROTECTION
HEX BOLT ISO 4014 M12X120 1	49 01 253	8	1	9 882 964	98 82 964 23	FLYWHEEL HOUSING
HEX BOLT ISO 4014 M12X120 1	49 01 253	4	4	9 887 825	98 87 825 23	TRANSPORT DEVICE
HEX BOLT ISO 4014 M12X295	40 98 299 08	17	8	3 401 000	91 04 732 08	BRAKE SPRING SET W-
HEX BOLT ISO 4014 M12X45 8.	46 00 197	55	8	2 976	91 44 591 08	ADDNL.HYDR.2ND SLEWING G
HEX BOLT ISO 4014 M12X50 8.	40 00 973	53	4	1 400	91 00 755 08	CRAWLER TRACK CARRIER, L
HEX BOLT ISO 4014 M12X50 8.	40 00 973	52	4	1 410	91 00 756 08	CRAWLER TRACK CARRIER,
HEX BOLT ISO 4014 M12X55 8.	46 00 047	104	8	2 391 032	92 50 703 08	DIESEL ENGINE, PRE-ASSEMB
HEX BOLT ISO 4014 M12X60 10	40 62 020 08	7	2	9 882 964	98 82 964 23	FLYWHEEL HOUSING
HEX BOLT ISO 4014 M12X60 8.	40 61 065	6	1	9 885 451	98 85 451 23	GENERATOR
HEX BOLT ISO 4014 M12X65 8.	46 00 514	14	8	3 410 000	91 04 733 08	FALL PROTECTION L ADAPTE
HEX BOLT ISO 4014 M12X70 8.	46 00 330	60	4	3 213	91 44 718 08	L-HEAD PIECE
HEX BOLT ISO 4014 M12X70 8.	46 00 330	18	2	3 401 000	91 04 732 08	BRAKE SPRING SET W-

26.10.2010

etk\_en\_de\_074704 LR 1600/1

1101

**LIEBHERR**Alphabetical index  
Alphabetischer Index

Description	Item	Pos.	Quantity	Page	Assembly	Description
HEX BOLT ISO 4014 M12X70 8.	46 00 330	13	2	3 402 000	91 09 516 08	BRAKE SPRING SET S HEAD
HEX BOLT ISO 4014 M12X70 8.	46 00 330	14	4	3 403 001	91 04 724 08	BRAKE SPRING SET LA-
HEX BOLT ISO 4014 M12X70 8.	46 00 330	14	4	3 404 000	91 04 718 08	BRAKE SPRING SET S-
HEX BOLT ISO 4014 M12X70 8.	46 00 330	13	4	3 405 001	91 04 726 08	BRAKE SPRING SET LA-
HEX BOLT ISO 4014 M12X70 8.	46 00 330	13	4	3 406 000	91 04 720 08	FALL PROTECTION
HEX BOLT ISO 4014 M12X70 8.	46 00 330	15	4	3 407 000	91 04 727 08	BRAKE SPRING SET SL-
HEX BOLT ISO 4014 M12X70 8.	46 00 330	14	4	3 408 000	91 04 728 08	BRAKE SPRING SET LI-
HEX BOLT ISO 4014 M12X70 8.	46 00 330	14	4	3 409 000	91 04 729 08	BRAKE SPRING SET LI-
HEX BOLT ISO 4014 M12X70 8.	46 00 330	13	2	3 409 010	91 09 540 08	BRAKE SPRING SET LI-
HEX BOLT ISO 4014 M12X70 8.	46 00 330	14	4	3 411 000	91 04 730 08	BRAKE SPRING SET LI-
HEX BOLT ISO 4014 M12X70 8.	46 00 330	14	4	3 412 000	91 04 731 08	BRAKE SPRING SET LI-
HEX BOLT ISO 4014 M12X70 8.	46 00 330	15	4	3 414 000	91 04 735 08	BRAKE SPRING SET D HEAD
HEX BOLT ISO 4014 M12X70 8.	46 00 330	15	4	3 415 000	91 04 736 08	BRAKE SPRING SET
HEX BOLT ISO 4014 M12X75 8.	46 00 245	3	4	2 671	91 44 602 08	OIL RESERVOIR, COMPLETE
HEX BOLT ISO 4014 M12X90 1	40 01 314	6	15	9 882 964	98 82 964 23	FLYWHEEL HOUSING
HEX BOLT ISO 4014 M14X140	40 61 153 08	54	32	1 970	91 00 790 08	CRAWLER TRACK HYDRAULI
HEX BOLT ISO 4014 M16X110	46 00 309	7	2	2 100 012	92 04 560 08	SAFETY ROLLER WINCH 1/2
HEX BOLT ISO 4014 M16X120	46 00 527	53	1	3 556 004	92 71 575 08	WA-FRAME 2 WELDED CONS
HEX BOLT ISO 4014 M16X130	40 61 179 01	10	4	2 740	91 04 211 08	COUNTERWEIGHT
HEX BOLT ISO 4014 M16X160	40 61 183 01	52	16	9 390 078	93 90 078 01	ANGULAR GEAR
HEX BOLT ISO 4014 M16X180	40 61 186 01	11	1	3 223 001	92 71 488 08	ROD
HEX BOLT ISO 4014 M16X180	40 61 186 01	4	1	3 223 004	92 17 586 08	ROD CPL.
HEX BOLT ISO 4014 M16X180	40 61 186 01	4	1	3 227 001	92 98 527 08	ROD CPL.
HEX BOLT ISO 4014 M16X180	40 61 186 01	9	1	3 715 001	92 71 486 08	ROD
HEX BOLT ISO 4014 M16X180	40 61 186 01	11	1	3 741 021	92 17 524 08	ROD CPL.
HEX BOLT ISO 4014 M16X180	40 61 186 01	11	1	3 809 000	92 10 957 08	ROD CPL.
HEX BOLT ISO 4014 M16X180	40 61 186 01	19	1	3 809 100	92 10 812 08	ROD CPL.
HEX BOLT ISO 4014 M16X180	40 61 186 01	11	1	3 820 100	92 11 015 08	ROD CPL.
HEX BOLT ISO 4014 M16X200	46 35 286	26	1	3 711	91 44 687 08	BOOM NOSE S-HEAD
HEX BOLT ISO 4014 M16X200	46 35 286	18	1	3 712	91 44 694 08	WHIP_LINE L-HEAD
HEX BOLT ISO 4014 M16X300	40 61 198 08	66	2	2 550	91 01 221 08	SA FRAME
HEX BOLT ISO 4014 M16X300	40 61 198 08	3	2	2 790	91 01 223 08	ADD.PARTS DISMOUNT.SA-FR
HEX BOLT ISO 4014 M16X300	40 61 198 08	7	4	3 554 005	92 71 402 08	WA-FRAME
HEX BOLT ISO 4014 M16X300	40 61 198 08	8	3	3 556 003	92 71 234 08	WA-FRAME 2 BASE SECTION
HEX BOLT ISO 4014 M16X60 1	46 00 592	25	1	3 220	91 02 079 08	LA INTERMED.SECTION WELD
HEX BOLT ISO 4014 M16X60 1	46 00 592	25	1	3 221	91 02 066 08	S INTERMEDIATE SECTION
HEX BOLT ISO 4014 M16X60 1	46 00 592	25	1	3 222	91 02 082 08	LA INTERMED.SECTION WELD
HEX BOLT ISO 4014 M16X60 1	46 00 592	25	1	3 223	91 02 070 08	S INTERMEDIATE SECTION
HEX BOLT ISO 4014 M16X65 8.	46 00 018	87	4	9 390 078	93 90 078 01	ANGULAR GEAR
HEX BOLT ISO 4014 M16X70 10	40 62 042 08	26	8	3 714	91 44 696 08	D HEAD SECTION
HEX BOLT ISO 4014 M16X70 8.	46 00 056	36	4	3 215	91 44 631 08	S HEAD SECTION
HEX BOLT ISO 4014 M16X70 8.	46 00 056	7	48	3 741 013	92 17 160 08	GUIDE PRE-ASS.
HEX BOLT ISO 4014 M16X80 8.	40 61 171 01	70	48	3 741	91 01 244 08	BALLAST CARRIAGE
HEX BOLT ISO 4014 M16X90 10	40 62 044 08	56	16	1 400	91 00 755 08	CRAWLER TRACK CARRIER, L
HEX BOLT ISO 4014 M16X90 10	40 62 044 08	55	16	1 410	91 00 756 08	CRAWLER TRACK CARRIER,
HEX BOLT ISO 4014 M18X220	40 62 213 08	101	2	2 391 032	92 50 703 08	DIESEL ENGINE, PRE-ASSEMB
HEX BOLT ISO 4014 M20X110 1	40 62 060 08	4	1	2 550 002	92 70 943 08	BRACKET COMPL.
HEX BOLT ISO 4014 M20X130	40 61 236 01	63	3	3 212	91 44 714 08	W PIVOT SECTION
HEX BOLT ISO 4014 M20X130	40 61 236 01	29	1	3 714	91 44 696 08	D HEAD SECTION
HEX BOLT ISO 4014 M20X140	40 61 234 14	6	1	3 714 010	92 71 146 08	ROD COMPL.
HEX BOLT ISO 4014 M20X150	40 61 238 01	30	6	3 292	91 44 698 08	D OVERRUN PROTECTION
HEX BOLT ISO 4014 M20X220	40 61 246 01	2	1	1 632 032	96 20 093 08	SUPPORT PLATE COMPL.
HEX BOLT ISO 4014 M20X290 1	40 62 155 08	28	2	3 204	91 44 702 08	ASSEMBLY UNIT
HEX BOLT ISO 4014 M20X65 8.	46 00 248	5	4	2 320	91 02 276 08	WINCH 2
HEX BOLT ISO 4014 M20X70 8.	40 61 227 01	3	8	3 741 016	92 18 609 08	INTERMEDIATE PIPE
HEX BOLT ISO 4014 M20X75 10	40 62 055 08	7	12	9 390 078	93 90 078 01	ANGULAR GEAR
HEX BOLT ISO 4014 M20X80 1	40 62 058 01	9	16	3 741 013	92 17 160 08	GUIDE PRE-ASS.
HEX BOLT ISO 4014 M20X90 10	40 62 053 08	12	16	3 741 013	92 17 160 08	GUIDE PRE-ASS.
HEX BOLT ISO 4014 M24X160	40 61 282 08	107	2	2 391 032	92 50 703 08	DIESEL ENGINE, PRE-ASSEMB
HEX BOLT ISO 4014 M24X340	40 61 293 08	12	4	3 714 009	92 71 177 08	LUFFING PULLEY BLOCK COM

26.10.2010

etk\_en\_de\_074704 LR 1600/1

1102

**LIEBHERR**Alphabetical index  
Alphabetischer Index

Description	Item	Pos.	Quantity	Page	Assembly	Description
HEX BOLT ISO 4014 M30X200	40 62 132 08	6	72	2 350	91 03 767 08	SLEWING GEAR
HEX BOLT ISO 4014 M30X220	40 62 107 08	29	9	1 400	91 00 755 08	CRAWLER TRACK CARRIER, L
HEX BOLT ISO 4014 M30X220	40 62 107 08	29	9	1 410	91 00 756 08	CRAWLER TRACK CARRIER,
HEX BOLT ISO 4014 M30X250	40 62 108 08	28	9	1 400	91 00 755 08	CRAWLER TRACK CARRIER, L
HEX BOLT ISO 4014 M30X250	40 62 108 08	28	9	1 410	91 00 756 08	CRAWLER TRACK CARRIER,
HEX BOLT ISO 4014 M30X250	40 61 371 08	155	4	3 741	91 01 244 08	BALLAST CARRIAGE
HEX BOLT ISO 4014 M30X530	40 62 640 08	30	36	1 400	91 00 755 08	CRAWLER TRACK CARRIER, L
HEX BOLT ISO 4014 M30X530	40 62 640 08	30	36	1 410	91 00 756 08	CRAWLER TRACK CARRIER,
HEX BOLT ISO 4014 M30X560	40 62 228 08	31	36	1 400	91 00 755 08	CRAWLER TRACK CARRIER, L
HEX BOLT ISO 4014 M30X560	40 62 228 08	22	36	1 410	91 00 756 08	CRAWLER TRACK CARRIER,
HEX BOLT ISO 4014 M6X30 8.8	40 01 915	66	4	3 223 100	91 00 860 08	S INTERMEDIATE SECTION
HEX BOLT ISO 4014 M6X30 8.8	40 01 915	51	4	3 227 100	91 00 862 08	L INTERMEDIATE SECTION
HEX BOLT ISO 4014 M6X40 8.8	40 01 928	46	2	3 214	91 02 084 08	S HEAD SECTION
HEX BOLT ISO 4014 M6X40 8.8	40 01 928	25	2	3 225	91 02 083 08	SL REDUCING SECTION
HEX BOLT ISO 4014 M6X40 8.8	40 01 928	25	2	3 226	91 44 715 08	L INTERMEDIATE SECTION
HEX BOLT ISO 4014 M6X40 8.8	40 01 928	25	6	3 227	91 44 716 08	L INTERMEDIATE SECTION
HEX BOLT ISO 4014 M6X40 8.8	40 01 928	25	8	3 227 100	91 00 862 08	L INTERMEDIATE SECTION
HEX BOLT ISO 4014 M6X40 8.8	40 01 928	39	4	3 229	91 44 717 08	L ADAPTER SECTION
HEX BOLT ISO 4014 M6X40 8.8	40 01 928	25	2	3 231	91 44 902 08	L INTERMEDIATE SECTION
HEX BOLT ISO 4014 M6X40 8.8	40 01 928	25	6	3 232	91 44 903 08	L INTERMEDIATE SECTION
HEX BOLT ISO 4014 M6X50 8.8	46 00 023	10	2	2 976 203	92 27 489 08	ADDL.HYDR.F.PIN PULLING DE
HEX BOLT ISO 4014 M6X50 8.8	46 00 023	22	5	3 225	91 02 083 08	SL REDUCING SECTION
HEX BOLT ISO 4014 M6X50 8.8	46 00 023	22	5	3 226	91 44 715 08	L INTERMEDIATE SECTION
HEX BOLT ISO 4014 M6X50 8.8	46 00 023	22	5	3 227	91 44 716 08	L INTERMEDIATE SECTION
HEX BOLT ISO 4014 M6X50 8.8	46 00 023	22	5	3 231	91 44 902 08	L INTERMEDIATE SECTION
HEX BOLT ISO 4014 M6X50 8.8	46 00 023	22	5	3 232	91 44 903 08	L INTERMEDIATE SECTION
HEX BOLT ISO 4014 M6X55 8.8	46 01 161	5	1	2 932 164	92 18 042 08	HINGED FRAME
HEX BOLT ISO 4014 M6X55 8.8	46 01 161	88	8	3 212	91 44 714 08	W PIVOT SECTION
HEX BOLT ISO 4014 M6X55 8.8	46 01 161	16	5	3 220	91 02 079 08	LA INTERMED.SECTION WELD
HEX BOLT ISO 4014 M6X55 8.8	46 01 161	16	5	3 221	91 02 066 08	S INTERMEDIATE SECTION
HEX BOLT ISO 4014 M6X55 8.8	46 01 161	16	5	3 222	91 02 082 08	LA INTERMED.SECTION WELD
HEX BOLT ISO 4014 M6X55 8.8	46 01 161	16	5	3 223	91 02 070 08	S INTERMEDIATE SECTION
HEX BOLT ISO 4014 M6X55 8.8	46 01 161	70	3	3 223 100	91 00 860 08	S INTERMEDIATE SECTION
HEX BOLT ISO 4014 M6X55 8.8	46 01 161	33	7	3 715	91 44 697 08	D INTERMEDIATE SECTION
HEX BOLT ISO 4014 M6X65 8.8	46 00 356	49	13	3 214	91 02 084 08	S HEAD SECTION
HEX BOLT ISO 4014 M6X65 8.8	46 00 356	34	3	3 220	91 02 079 08	LA INTERMED.SECTION WELD
HEX BOLT ISO 4014 M6X65 8.8	46 00 356	34	3	3 221	91 02 066 08	S INTERMEDIATE SECTION
HEX BOLT ISO 4014 M6X65 8.8	46 00 356	34	12	3 222	91 02 082 08	LA INTERMED.SECTION WELD
HEX BOLT ISO 4014 M6X65 8.8	46 00 356	34	12	3 223	91 02 070 08	S INTERMEDIATE SECTION
HEX BOLT ISO 4014 M6X65 8.8	46 00 356	34	12	3 223 100	91 00 860 08	S INTERMEDIATE SECTION
HEX BOLT ISO 4014 M6X65 8.8	46 00 356	24	3	3 225	91 02 083 08	SL REDUCING SECTION
HEX BOLT ISO 4014 M6X65 8.8	46 00 356	24	3	3 226	91 44 715 08	L INTERMEDIATE SECTION
HEX BOLT ISO 4014 M6X65 8.8	46 00 356	24	9	3 227	91 44 716 08	L INTERMEDIATE SECTION
HEX BOLT ISO 4014 M6X65 8.8	46 00 356	24	12	3 227 100	91 00 862 08	L INTERMEDIATE SECTION
HEX BOLT ISO 4014 M6X65 8.8	46 00 356	42	6	3 229	91 44 717 08	L ADAPTER SECTION
HEX BOLT ISO 4014 M6X65 8.8	46 00 356	24	3	3 231	91 44 902 08	L INTERMEDIATE SECTION
HEX BOLT ISO 4014 M6X65 8.8	46 00 356	24	9	3 232	91 44 903 08	L INTERMEDIATE SECTION
HEX BOLT ISO 4014 M6X65 8.8	46 00 356	35	6	3 715	91 44 697 08	D INTERMEDIATE SECTION
HEX BOLT ISO 4014 M6X80 8.8	46 00 548	9	4	3 212 001	92 71 341 08	FLAP COMPL.
HEX BOLT ISO 4014 M8X115 8.	49 80 694	5	6	9 278 737	92 78 737 23	COOLER HOUSING
HEX BOLT ISO 4014 M8X120 8.	40 02 051	3	12	9 272 926	92 72 926 23	AIR SUCTION
HEX BOLT ISO 4014 M8X125 8.	49 80 778	6	4	9 278 737	92 78 737 23	COOLER HOUSING
HEX BOLT ISO 4014 M8X40 8.8	40 61 062	24	13	2 810	91 01 745 08	CRANE DRIVER'S CABIN CPL.
HEX BOLT ISO 4014 M8X45 8.8	40 01 466	12	16	1 100 005	92 11 788 08	FRAME COMPLETE
HEX BOLT ISO 4014 M8X45 8.8	40 01 466	67	12	3 212	91 44 714 08	W PIVOT SECTION
HEX BOLT ISO 4014 M8X45 8.8	40 01 466	91	32	3 741	91 01 244 08	BALLAST CARRIAGE
HEX BOLT ISO 4014 M8X45 8.8	40 01 466	8	4	3 741 024	92 27 457 08	PLATFORM CPL.L.
HEX BOLT ISO 4014 M8X45 8.8	40 01 466	8	4	3 741 025	92 32 052 08	PODEST CPL.R.
HEX BOLT ISO 4014 M8X45 8.8	40 01 466	24	8	3 741 027	96 17 003 08	PLATFORM CENTRE CPL.
HEX BOLT ISO 4014 M8X50 8.8	40 01 461	15	18	1 100	91 00 752 08	CRAWLER TRACK TRAVEL G

26.10.2010

etk\_en\_de\_074704 LR 1600/1

1103

**LIEBHERR**Alphabetical index  
Alphabetischer Index

Description	Item	Pos.	Quantity	Page	Assembly	Description
HEX BOLT ISO 4014 M8X50 8.8	40 01 461	8	4	1 620	91 00 766 08	FIXING PARTS SLEWING RING
HEX BOLT ISO 4014 M8X50 8.8	40 01 461	7	99	3 211	91 02 064 08	S PIVOT SECTION
HEX BOLT ISO 4014 M8X50 8.8	40 01 461	11	23	3 220	91 02 079 08	LA INTERMED.SECTION WELD
HEX BOLT ISO 4014 M8X50 8.8	40 01 461	11	23	3 221	91 02 066 08	S INTERMEDIATE SECTION
HEX BOLT ISO 4014 M8X50 8.8	40 01 461	11	34	3 222	91 02 082 08	LA INTERMED.SECTION WELD
HEX BOLT ISO 4014 M8X50 8.8	40 01 461	11	32	3 223	91 02 070 08	S INTERMEDIATE SECTION
HEX BOLT ISO 4014 M8X50 8.8	40 01 461	11	85	3 223 100	91 00 860 08	S INTERMEDIATE SECTION
HEX BOLT ISO 4014 M8X50 8.8	40 01 461	3	16	3 413 000	91 04 734 08	BRAKE SPRING SET
HEX BOLT ISO 4014 M8X50 8.8	40 01 461	27	24	3 556 003	92 71 234 08	WA-FRAME 2 BASE SECTION
HEX BOLT ISO 4014 M8X50 8.8	40 01 461	38	18	3 714	91 44 696 08	D HEAD SECTION
HEX BOLT ISO 4014 M8X50 8.8	40 01 461	3	2	9 883 002	98 83 002 23	HEAT PROTECTION SHEET
HEX BOLT ISO 4014 M8X55 8.8	40 61 024	9	36	1 100 005	92 11 788 08	FRAME COMPLETE
HEX BOLT ISO 4014 M8X55 8.8	40 61 024	32	1	2 810	91 01 745 08	CRANE DRIVER'S CABIN CPL.
HEX BOLT ISO 4014 M8X55 8.8	40 61 024	23	33	3 212	91 44 714 08	W PIVOT SECTION
HEX BOLT ISO 4014 M8X55 8.8	40 61 024	20	4	3 213	91 44 718 08	L-HEAD PIECE
HEX BOLT ISO 4014 M8X55 8.8	40 61 024	41	58	3 214	91 02 084 08	S HEAD SECTION
HEX BOLT ISO 4014 M8X55 8.8	40 61 024	36	4	3 220	91 02 079 08	LA INTERMED.SECTION WELD
HEX BOLT ISO 4014 M8X55 8.8	40 61 024	36	4	3 221	91 02 066 08	S INTERMEDIATE SECTION
HEX BOLT ISO 4014 M8X55 8.8	40 61 024	36	4	3 222	91 02 082 08	LA INTERMED.SECTION WELD
HEX BOLT ISO 4014 M8X55 8.8	40 61 024	36	4	3 223	91 02 070 08	S INTERMEDIATE SECTION
HEX BOLT ISO 4014 M8X55 8.8	40 61 024	86	4	3 223 100	91 00 860 08	S INTERMEDIATE SECTION
HEX BOLT ISO 4014 M8X55 8.8	40 61 024	14	26	3 225	91 02 083 08	SL REDUCING SECTION
HEX BOLT ISO 4014 M8X55 8.8	40 61 024	14	36	3 226	91 44 715 08	L INTERMEDIATE SECTION
HEX BOLT ISO 4014 M8X55 8.8	40 61 024	14	52	3 227	91 44 716 08	L INTERMEDIATE SECTION
HEX BOLT ISO 4014 M8X55 8.8	40 61 024	14	68	3 227 100	91 00 862 08	L INTERMEDIATE SECTION
HEX BOLT ISO 4014 M8X55 8.8	40 61 024	7	20	3 229	91 44 717 08	L ADAPTER SECTION
HEX BOLT ISO 4014 M8X55 8.8	40 61 024	14	36	3 231	91 44 902 08	L INTERMEDIATE SECTION
HEX BOLT ISO 4014 M8X55 8.8	40 61 024	14	48	3 232	91 44 903 08	L INTERMEDIATE SECTION
HEX BOLT ISO 4014 M8X55 8.8	40 61 024	58	22	3 556 004	92 71 575 08	WA-FRAME 2 WELDED CONS
HEX BOLT ISO 4014 M8X55 8.8	40 61 024	34	2	3 711	91 44 687 08	BOOM NOSE S-HEAD
HEX BOLT ISO 4014 M8X55 8.8	40 61 024	23	2	3 712	91 44 694 08	WHIP_LINE L-HEAD
HEX BOLT ISO 4014 M8X55 8.8	40 61 024	28	76	3 713	91 44 695 08	D PIVOT SECTION
HEX BOLT ISO 4014 M8X55 8.8	40 61 024	13	72	3 715	91 44 697 08	D INTERMEDIATE SECTION
HEX BOLT ISO 4014 M8X60 8.8	40 01 679	20	16	1 100	91 00 752 08	CRAWLER TRACK TRAVEL G
HEX BOLT ISO 4014 M8X60 8.8	40 01 679	65	4	3 214	91 02 084 08	S HEAD SECTION
HEX BOLT ISO 4014 M8X60 8.8	40 01 679	31	7	3 713	91 44 695 08	D PIVOT SECTION
HEX BOLT ISO 4014 M8X60 8.8	40 01 679	6	4	9 881 747	98 81 747 23	THERMOSTAT HOUSING
HEX BOLT ISO 4014 M8X80 12.	49 81 278	5	32	9 075 132	90 75 132	OUTLET MANIFOLD
HEX BOLT ISO 4014 M8X85 8.8	40 01 458	4	8	9 278 737	92 78 737 23	COOLER HOUSING
HEX BOLT ISO 4014 M8X90 8.8	40 01 655	2	4	9 272 926	92 72 926 23	AIR SUCTION
HEX BOLT ISO 4014 M8X90 8.8	40 01 655	5	2	9 881 747	98 81 747 23	THERMOSTAT HOUSING
HEX BOLT ISO 4017 M10X12 8.	40 65 165	9	4	2 100 011	92 70 949 08	ROD CPL.
HEX BOLT ISO 4017 M10X16 8.	49 00 090	3	16	1 620	91 00 766 08	FIXING PARTS SLEWING RING
HEX BOLT ISO 4017 M10X16 8.	49 00 090	30	8	1 711	91 01 239 08	CENTRALIZED LUBRICATION
HEX BOLT ISO 4017 M10X16 8.	49 00 090	36	8	2 550	91 01 221 08	SA FRAME
HEX BOLT ISO 4017 M10X16 8.	49 00 090	5	2	9 277 008	92 77 008 23	POWER UNIT SUPPORT
HEX BOLT ISO 4017 M10X16 8.	40 65 094 08	66	16	1 400	91 00 755 08	CRAWLER TRACK CARRIER, L
HEX BOLT ISO 4017 M10X16 8.	40 65 094 08	65	16	1 410	91 00 756 08	CRAWLER TRACK CARRIER,
HEX BOLT ISO 4017 M10X18 8.	40 65 096 08	17	5	2 391 023	92 51 188 08	RADIATOR, PRE-ASSEMBLED
HEX BOLT ISO 4017 M10X18 8.	40 65 096 08	114	5	2 391 032	92 50 703 08	DIESEL ENGINE, PRE-ASSEMB
HEX BOLT ISO 4017 M10X20 1	40 01 696	4	3	9 880 971	98 80 971 23	LOCKING PIECES
HEX BOLT ISO 4017 M10X20 8.	40 65 098 08	121	4	3 970	91 02 234 08	HYDRAULIC FOR BALLAST TR
HEX BOLT ISO 4017 M10X20 8.	40 65 166	7	12	2 350	91 03 767 08	SLEWING GEAR
HEX BOLT ISO 4017 M10X20 8.	40 65 166	31	4	2 510	91 00 855 08	TURNTABLE PANELLING
HEX BOLT ISO 4017 M10X20 8.	40 65 166	129	2	2 970	91 01 262 08	HYDR
HEX BOLT ISO 4017 M10X25 8.	40 65 164	10	4	1 635 001	92 17 157 08	ROD LEFT CPL.
HEX BOLT ISO 4017 M10X25 8.	40 65 164	10	4	1 635 002	92 17 176 08	ROD RIGHT CPL.
HEX BOLT ISO 4017 M10X25 8.	40 65 164	56	8	2 510	91 00 855 08	TURNTABLE PANELLING
HEX BOLT ISO 4017 M10X25 8.	40 65 164	5	12	2 671 005	92 71 294 08	OIL TANK PRE-ASS.
HEX BOLT ISO 4017 M10X25 8.	40 65 164	8	8	2 671 007	92 13 208 08	ADD.OIL RESERV.PRE-ASS.

26.10.2010

etk\_en\_de\_074704 LR 1600/1

1104

**LIEBHERR**Alphabetical index  
Alphabetischer Index



Description	Item	Pos.	Quantity	Page	Assembly	Description
HEX BOLT ISO 4017 M10X25 8.	40 65 164	8	9	2 810	91 01 745 08	CRANE DRIVER'S CABIN CPL.
HEX BOLT ISO 4017 M10X25 8.	40 65 164	16	4	2 925 203	92 16 962 08	CAMERA EQUIPMENT S-PIVOT
HEX BOLT ISO 4017 M10X25 8.	40 65 164	16	4	2 925 204	92 16 990 08	CAMERA EQUIPMENT D-PIVOT
HEX BOLT ISO 4017 M10X25 8.	40 65 164	5	2	3 212 001	92 71 341 08	FLAP COMPL.
HEX BOLT ISO 4017 M10X25 8.	40 65 164	40	4	3 713	91 44 695 08	D PIVOT SECTION
HEX BOLT ISO 4017 M10X25 8.	40 65 164	5	3	9 268 195	92 68 195 23	LOCKING PIECES
HEX BOLT ISO 4017 M10X25 8.	40 65 164	6	4	9 272 877	92 72 877 23	SUCTION MANIFOLD
HEX BOLT ISO 4017 M10X25 8.	40 65 164	6	4	9 887 331	98 87 331 23	SUCTION MANIFOLD
HEX BOLT ISO 4017 M10X30 8.	40 00 828	14	4	2 341	91 01 424 08	DETENT PAWL WINCH 4
HEX BOLT ISO 4017 M10X30 8.	40 00 828	99	20	2 391 032	92 50 703 08	DIESEL ENGINE, PRE-ASSEMB
HEX BOLT ISO 4017 M10X30 8.	40 00 828	15	2	2 393	91 44 594 08	AIR FILTER UNIT CPL.
HEX BOLT ISO 4017 M10X30 8.	40 00 828	17	4	2 744	91 01 638 08	INTERL. SUPERSTR. BALLAST
HEX BOLT ISO 4017 M10X30 8.	40 00 828	130	2	2 970	91 01 262 08	HYDR
HEX BOLT ISO 4017 M10X30 8.	40 00 828	37	4	3 211	91 02 064 08	S PIVOT SECTION
HEX BOLT ISO 4017 M10X30 8.	40 00 828	19	8	3 292	91 44 698 08	D OVERRUN PROTECTION
HEX BOLT ISO 4017 M10X30 8.	40 00 828	13	2	3 351	91 01 421 08	DETENT PAWL S VARIATION
HEX BOLT ISO 4017 M10X30 8.	40 00 828	13	2	3 361	91 01 422 08	DETENT PAWL WINCH 5
HEX BOLT ISO 4017 M10X30 8.	40 00 828	24	4	3 592	91 44 721 08	W OVERRUN PROTECTION
HEX BOLT ISO 4017 M10X30 8.	40 00 828	62	6	3 741	91 01 244 08	BALLAST CARRIAGE
HEX BOLT ISO 4017 M10X30 8.	40 00 828	10	2	9 882 931	98 82 931 23	FUEL FILTER
HEX BOLT ISO 4017 M10X35 8.	49 00 112	9	4	2 671	91 44 602 08	OIL RESERVOIR, COMPLETE
HEX BOLT ISO 4017 M10X40 8.	46 00 122	108	8	2 391 032	92 50 703 08	DIESEL ENGINE, PRE-ASSEMB
HEX BOLT ISO 4017 M10X40 8.	46 00 122	58	4	3 556 003	92 71 234 08	WA-FRAME 2 BASE SECTION
HEX BOLT ISO 4017 M10X40 8.	46 00 122	59	4	3 556 004	92 71 575 08	WA-FRAME 2 WELDED CONS
HEX BOLT ISO 4017 M10X45 8.	46 00 355	23	2	2 502	91 01 353 08	CONTROL STAND
HEX BOLT ISO 4017 M10X50 8.	40 00 591	12	6	2 392	91 44 593 08	MUFFLER UNIT
HEX BOLT ISO 4017 M10X50 8.	40 00 591	10	2	2 510 058	92 01 913 08	ACCESS LADDER LEFT
HEX BOLT ISO 4017 M10X50 8.	40 00 591	9	20	2 810 012	92 70 523 08	CRANE DRIVER'S CABIN,PRE
HEX BOLT ISO 4017 M10X50 8.	40 00 591	14	4	3 741 015	96 17 383 08	PLATFORM COMPL.
HEX BOLT ISO 4017 M10X60 8.	49 80 450	10	2	2 510 061	92 01 927 08	ACCESS LADDER RIGHT
HEX BOLT ISO 4017 M12X100	40 65 143 01	9	16	3 415 000	91 04 736 08	BRAKE SPRING SET
HEX BOLT ISO 4017 M12X120	40 65 144 01	9	4	3 401 000	91 04 732 08	BRAKE SPRING SET W-
HEX BOLT ISO 4017 M12X120	40 65 144 01	9	16	3 402 000	91 09 516 08	BRAKE SPRING SET S HEAD
HEX BOLT ISO 4017 M12X120	40 65 144 01	9	16	3 403 001	91 04 724 08	BRAKE SPRING SET LA-
HEX BOLT ISO 4017 M12X120	40 65 144 01	9	16	3 404 000	91 04 718 08	BRAKE SPRING SET S-
HEX BOLT ISO 4017 M12X120	40 65 144 01	9	16	3 405 001	91 04 726 08	BRAKE SPRING SET LA-
HEX BOLT ISO 4017 M12X120	40 65 144 01	9	12	3 407 000	91 04 727 08	BRAKE SPRING SET SL-
HEX BOLT ISO 4017 M12X120	40 65 144 01	9	8	3 408 000	91 04 728 08	BRAKE SPRING SET LI-
HEX BOLT ISO 4017 M12X120	40 65 144 01	9	12	3 409 000	91 04 729 08	BRAKE SPRING SET LI-
HEX BOLT ISO 4017 M12X120	40 65 144 01	9	16	3 409 010	91 09 540 08	BRAKE SPRING SET LI-
HEX BOLT ISO 4017 M12X120	40 65 144 01	9	4	3 410 000	91 04 733 08	FALL PROTECTION L ADAPTE
HEX BOLT ISO 4017 M12X120	40 65 144 01	9	8	3 411 000	91 04 730 08	BRAKE SPRING SET LI-
HEX BOLT ISO 4017 M12X120	40 65 144 01	9	8	3 412 000	91 04 731 08	BRAKE SPRING SET LI-
HEX BOLT ISO 4017 M12X120	40 65 144 01	9	12	3 414 000	91 04 735 08	BRAKE SPRING SET D HEAD
HEX BOLT ISO 4017 M12X25 10	40 66 087 08	56	8	9 385 763	93 85 763 01	PLANETARY GEARBOX
HEX BOLT ISO 4017 M12X25 8.	49 00 094	7	12	2 370	91 44 589 08	ERECTING WINCH
HEX BOLT ISO 4017 M12X25 8.	49 00 094	5	4	2 670	91 44 601 08	FUEL CONTAINER
HEX BOLT ISO 4017 M12X25 8.	49 00 094	2	2	2 671 006	91 00 853 08	OIL TANK
HEX BOLT ISO 4017 M12X25 8.	49 00 094	35	4	3 229	91 44 717 08	L ADAPTER SECTION
HEX BOLT ISO 4017 M12X30 8.	40 65 128 08	13	4	2 671	91 44 602 08	OIL RESERVOIR, COMPLETE
HEX BOLT ISO 4017 M12X30 8.	40 65 128 08	32	4	3 214	91 02 084 08	S HEAD SECTION
HEX BOLT ISO 4017 M12X30 8.	49 00 161	10	4	2 291	91 44 684 08	S OVERRUN PROTECTION
HEX BOLT ISO 4017 M12X30 8.	49 00 161	9	4	2 670	91 44 601 08	FUEL CONTAINER
HEX BOLT ISO 4017 M12X30 8.	49 00 161	8	8	2 970	91 01 262 08	HYDR
HEX BOLT ISO 4017 M12X30 8.	49 00 161	55	4	2 977	91 02 038 08	ADDITIONAL HYDR.SLEWING
HEX BOLT ISO 4017 M12X30 8.	49 00 161	35	2	3 204	91 44 702 08	ASSEMBLY UNIT
HEX BOLT ISO 4017 M12X30 8.	49 00 161	13	4	3 292	91 44 698 08	D OVERRUN PROTECTION
HEX BOLT ISO 4017 M12X30 8.	49 00 161	15	6	3 410 000	91 04 733 08	FALL PROTECTION L ADAPTE
HEX BOLT ISO 4017 M12X30 8.	49 00 161	59	32	3 741	91 01 244 08	BALLAST CARRIAGE
HEX BOLT ISO 4017 M12X30 8.	49 00 161	10	4	3 741 015	96 17 383 08	PLATFORM COMPL.

26.10.2010

etk\_en\_de\_074704 LR 1600/1

1105

**LIEBHERR**Alphabetical index  
Alphabetischer Index

Description	Item	Pos.	Quantity	Page	Assembly	Description
HEX BOLT ISO 4017 M12X35 8.	49 00 204	113	2	2 391 032	92 50 703 08	DIESEL ENGINE, PRE-ASSEMB
HEX BOLT ISO 4017 M12X35 8.	49 00 204	7	4	2 670	91 44 601 08	FUEL CONTAINER
HEX BOLT ISO 4017 M12X35 8.	49 00 204	16	4	3 211	91 02 064 08	S PIVOT SECTION
HEX BOLT ISO 4017 M12X35 8.	49 00 204	3	2	3 211 002	92 88 302 08	SAFETY ROLLER CPL.
HEX BOLT ISO 4017 M12X35 8.	49 00 204	41	8	3 212	91 44 714 08	W PIVOT SECTION
HEX BOLT ISO 4017 M12X35 8.	49 00 204	43	8	3 213	91 44 718 08	L-HEAD PIECE
HEX BOLT ISO 4017 M12X35 8.	49 00 204	74	4	3 214	91 02 084 08	S HEAD SECTION
HEX BOLT ISO 4017 M12X35 8.	49 00 204	30	8	3 220	91 02 079 08	LA INTERMED.SECTION WELD
HEX BOLT ISO 4017 M12X35 8.	49 00 204	30	8	3 221	91 02 066 08	S INTERMEDIATE SECTION
HEX BOLT ISO 4017 M12X35 8.	49 00 204	30	8	3 222	91 02 082 08	LA INTERMED.SECTION WELD
HEX BOLT ISO 4017 M12X35 8.	49 00 204	30	8	3 223	91 02 070 08	S INTERMEDIATE SECTION
HEX BOLT ISO 4017 M12X35 8.	49 00 204	30	8	3 223 100	91 00 860 08	S INTERMEDIATE SECTION
HEX BOLT ISO 4017 M12X35 8.	49 00 204	7	12	3 225	91 02 083 08	SL REDUCING SECTION
HEX BOLT ISO 4017 M12X35 8.	49 00 204	18	8	3 554 005	92 71 402 08	WA-FRAME
HEX BOLT ISO 4017 M12X35 8.	49 00 204	35	8	3 556 003	92 71 234 08	WA-FRAME 2 BASE SECTION
HEX BOLT ISO 4017 M12X35 8.	49 00 204	7	16	3 715	91 44 697 08	D INTERMEDIATE SECTION
HEX BOLT ISO 4017 M12X35 8.	49 00 204	66	8	3 741	91 01 244 08	BALLAST CARRIAGE
HEX BOLT ISO 4017 M12X35 8.	49 00 204	80	8	9 390 078	93 90 078 01	ANGULAR GEAR
HEX BOLT ISO 4017 M12X40 8.	49 00 100	112	4	2 391 032	92 50 703 08	DIESEL ENGINE, PRE-ASSEMB
HEX BOLT ISO 4017 M12X40 8.	49 00 100	9	8	3 212	91 44 714 08	W PIVOT SECTION
HEX BOLT ISO 4017 M12X40 8.	49 00 100	11	8	3 370	91 45 536 08	WINCH 6
HEX BOLT ISO 4017 M12X40 8.	49 00 100	7	14	3 713	91 44 695 08	D PIVOT SECTION
HEX BOLT ISO 4017 M12X45 8.	46 00 158	14	1	1 991	91 44 585 08	ROTARY FEED THROUGH
HEX BOLT ISO 4017 M12X45 8.	46 00 158	37	6	2 780 118	92 16 293 08	SWITCH CABINET
HEX BOLT ISO 4017 M12X45 8.	46 00 158	7	8	3 226	91 44 715 08	L INTERMEDIATE SECTION
HEX BOLT ISO 4017 M12X45 8.	46 00 158	7	8	3 227	91 44 716 08	L INTERMEDIATE SECTION
HEX BOLT ISO 4017 M12X45 8.	46 00 158	7	8	3 227 100	91 00 862 08	L INTERMEDIATE SECTION
HEX BOLT ISO 4017 M12X45 8.	46 00 158	7	8	3 231	91 44 902 08	L INTERMEDIATE SECTION
HEX BOLT ISO 4017 M12X45 8.	46 00 158	7	8	3 232	91 44 903 08	L INTERMEDIATE SECTION
HEX BOLT ISO 4017 M12X45 8.	46 00 158	13	8	3 408 000	91 04 728 08	BRAKE SPRING SET LI-
HEX BOLT ISO 4017 M12X45 8.	46 00 158	13	4	3 409 000	91 04 729 08	BRAKE SPRING SET LI-
HEX BOLT ISO 4017 M12X45 8.	46 00 158	13	8	3 411 000	91 04 730 08	BRAKE SPRING SET LI-
HEX BOLT ISO 4017 M12X45 8.	46 00 158	13	8	3 412 000	91 04 731 08	BRAKE SPRING SET LI-
HEX BOLT ISO 4017 M12X45 8.	46 00 158	13	4	3 415 000	91 04 736 08	BRAKE SPRING SET
HEX BOLT ISO 4017 M12X50 8.	46 00 156	16	6	3 401 000	91 04 732 08	BRAKE SPRING SET W-
HEX BOLT ISO 4017 M12X50 8.	46 00 156	14	4	3 407 000	91 04 727 08	BRAKE SPRING SET SL-
HEX BOLT ISO 4017 M12X65 1	40 66 150 08	6	1	9 887 340	98 87 340 23	TIGHTENING ROLLER
HEX BOLT ISO 4017 M14X45 8.	40 65 145 01	57	45	1 970	91 00 790 08	CRAWLER TRACK HYDRAULI
HEX BOLT ISO 4017 M14X45 8.	40 65 145 01	556	40	2 970	91 01 262 08	HYDR
HEX BOLT ISO 4017 M14X45 8.	40 65 145 01	78	4	2 977	91 02 038 08	ADDITIONAL HYDR.SLEWING
HEX BOLT ISO 4017 M14X50 8.	40 65 292 08	37	2	2 975 300	91 44 664 08	ADDITIONAL HYDRAULICS WI
HEX BOLT ISO 4017 M14X50 8.	40 65 292 08	37	2	2 975 400	91 02 034 08	AUX.HYDRAULIC WINCH 6
HEX BOLT ISO 4017 M16X20 8.	40 65 156 08	54	4	3 970	91 02 234 08	HYDRAULIC FOR BALLAST TR
HEX BOLT ISO 4017 M16X25 8.	40 65 158 01	12	24	1 630	91 04 218 08	HYDRAULIC SUPPORT
HEX BOLT ISO 4017 M16X25 8.	40 65 158 01	76	2	3 212	91 44 714 08	W PIVOT SECTION
HEX BOLT ISO 4017 M16X25 8.	40 65 158 01	2	1	9 072 702	90 72 702 23	HEAT PROTECTION
HEX BOLT ISO 4017 M16X30 8.	49 00 152	3	138	1 300 011	96 52 513 08	FLOOR PLATES PRE-ASS.
HEX BOLT ISO 4017 M16X30 8.	49 00 152	6	4	2 671	91 44 602 08	OIL RESERVOIR, COMPLETE
HEX BOLT ISO 4017 M16X30 8.	49 00 152	4	4	2 671 006	91 00 853 08	OIL TANK
HEX BOLT ISO 4017 M16X30 8.	49 00 152	57	8	3 741	91 01 244 08	BALLAST CARRIAGE
HEX BOLT ISO 4017 M16X35 8.	49 00 123	111	4	2 391 032	92 50 703 08	DIESEL ENGINE, PRE-ASSEMB
HEX BOLT ISO 4017 M16X35 8.	49 00 123	28	2	2 810	91 01 745 08	CRANE DRIVER'S CABIN CPL.
HEX BOLT ISO 4017 M16X35 8.	49 00 123	5	8	3 714 008	92 71 300 08	LUFFING PULLEY BLOCK COM
HEX BOLT ISO 4017 M16X35 8.	49 00 123	10	8	3 714 009	92 71 177 08	LUFFING PULLEY BLOCK COM
HEX BOLT ISO 4017 M16X40 10	40 66 030 08	27	4	1 400	91 00 755 08	CRAWLER TRACK CARRIER, L
HEX BOLT ISO 4017 M16X40 10	40 66 030 08	41	8	1 400	91 00 755 08	CRAWLER TRACK CARRIER, L
HEX BOLT ISO 4017 M16X40 10	40 66 030 08	27	4	1 410	91 00 756 08	CRAWLER TRACK CARRIER,
HEX BOLT ISO 4017 M16X40 10	40 66 030 08	40	8	1 410	91 00 756 08	CRAWLER TRACK CARRIER,
HEX BOLT ISO 4017 M16X40 10	40 66 030 08	38	32	1 635	91 00 757 08	CRANE SUPPORT COMPL.
HEX BOLT ISO 4017 M16X40 8.	49 00 153	5	4	2 100 011	92 70 949 08	ROD CPL.

26.10.2010

etk\_en\_de\_074704 LR 1600/1

1106

**LIEBHERR**Alphabetical index  
Alphabetischer Index

Description	Item	Pos.	Quantity	Page	Assembly	Description
HEX BOLT ISO 4017 M16X40 8.	49 00 153	100	8	2 391 032	92 50 703 08	DIESEL ENGINE, PRE-ASSEMB
HEX BOLT ISO 4017 M16X40 8.	49 00 153	14	16	2 652	91 01 222 08	ROLLER BEARING
HEX BOLT ISO 4017 M16X40 8.	49 00 153	9	8	2 970	91 01 262 08	HYDR
HEX BOLT ISO 4017 M16X40 8.	49 00 153	56	4	2 977	91 02 038 08	ADDITIONAL HYDR.SLEWING
HEX BOLT ISO 4017 M16X40 8.	49 00 153	7	10	3 554 006	92 71 434 08	WA-FRAME 1
HEX BOLT ISO 4017 M16X40 8.	49 00 153	7	10	3 556 004	92 71 575 08	WA-FRAME 2 WELDED CONS
HEX BOLT ISO 4017 M16X40 8.	49 00 153	7	10	3 592	91 44 721 08	W OVERRUN PROTECTION
HEX BOLT ISO 4017 M16X40 8.	49 00 153	6	16	3 711	91 44 687 08	BOOM NOSE S-HEAD
HEX BOLT ISO 4017 M16X40 8.	49 00 153	10	16	3 712	91 44 694 08	WHIP_LINE L-HEAD
HEX BOLT ISO 4017 M16X40 8.	49 00 153	21	12	9 390 078	93 90 078 01	ANGULAR GEAR
HEX BOLT ISO 4017 M16X45 8.	46 00 016	9	6	1 991	91 44 585 08	ROTARY FEED THROUGH
HEX BOLT ISO 4017 M16X45 8.	46 00 016	103	8	2 391 032	92 50 703 08	DIESEL ENGINE, PRE-ASSEMB
HEX BOLT ISO 4017 M16X45 8.	46 00 016	21	28	2 790	91 01 223 08	ADD.PARTS DISMOUNT.SA-FR
HEX BOLT ISO 4017 M16X45 8.	46 00 016	2	4	2 933	91 44 616 08	SWITCH CABINET MOUNTING
HEX BOLT ISO 4017 M16X45 8.	46 00 016	13	12	3 212	91 44 714 08	W PIVOT SECTION
HEX BOLT ISO 4017 M16X45 8.	46 00 016	8	8	3 215	91 44 631 08	S HEAD SECTION
HEX BOLT ISO 4017 M16X45 8.	46 00 016	10	8	3 350	91 02 052 08	WINCH 3 WITH RATCHET PR
HEX BOLT ISO 4017 M16X45 8.	46 00 016	16	8	3 360	91 02 050 08	WINCH 5 W.SAFETY CATCH P
HEX BOLT ISO 4017 M16X50 10	40 66 032 08	33	8	3 204	91 44 702 08	ASSEMBLY UNIT
HEX BOLT ISO 4017 M16X50 8.	46 00 189	14	2	1 100 005	92 11 788 08	FRAME COMPLETE
HEX BOLT ISO 4017 M16X50 8.	46 00 189	102	8	2 391 032	92 50 703 08	DIESEL ENGINE, PRE-ASSEMB
HEX BOLT ISO 4017 M16X50 8.	46 00 189	9	14	2 550	91 01 221 08	SA FRAME
HEX BOLT ISO 4017 M16X55 8.	46 00 044	17	8	2 652	91 01 222 08	ROLLER BEARING
HEX BOLT ISO 4017 M16X60 8.	46 00 206	10	8	2 340	91 01 251 08	WINCH 4 WITH RATCHET
HEX BOLT ISO 4017 M16X60 8.	46 00 206	25	1	3 223 100	91 00 860 08	S INTERMEDIATE SECTION
HEX BOLT ISO 4017 M20X30 8.	46 00 380	13	2	2 393	91 44 594 08	AIR FILTER UNIT CPL.
HEX BOLT ISO 4017 M20X45 8.	46 00 020	12	8	1 991	91 44 585 08	ROTARY FEED THROUGH
HEX BOLT ISO 4017 M20X45 8.	46 00 020	10	4	5 121 368	51 21 368 08	DOUBLE PUMP
HEX BOLT ISO 4017 M20X50 10	40 66 039 08	110	16	2 391 032	92 50 703 08	DIESEL ENGINE, PRE-ASSEMB
HEX BOLT ISO 4017 M20X55 8.	46 00 097	42	6	1 400	91 00 755 08	CRAWLER TRACK CARRIER, L
HEX BOLT ISO 4017 M20X55 8.	46 00 097	41	6	1 410	91 00 756 08	CRAWLER TRACK CARRIER,
HEX BOLT ISO 4017 M20X55 8.	46 00 097	39	24	1 635	91 00 757 08	CRANE SUPPORT COMPL.
HEX BOLT ISO 4017 M20X55 8.	46 00 097	6	6	2 310	91 44 709 08	WINCH 1
HEX BOLT ISO 4017 M20X55 8.	46 00 097	6	6	2 320	91 02 276 08	WINCH 2
HEX BOLT ISO 4017 M20X55 8.	46 00 097	6	6	3 350	91 02 052 08	WINCH 3 WITH RATCHET PR
HEX BOLT ISO 4017 M20X55 8.	46 00 097	7	6	3 360	91 02 050 08	WINCH 5 W.SAFETY CATCH P
HEX BOLT ISO 4017 M20X55 8.	46 00 097	7	6	3 370	91 45 536 08	WINCH 6
HEX BOLT ISO 4017 M20X60 8.	40 65 211 01	5	4	2 310	91 44 709 08	WINCH 1
HEX BOLT ISO 4017 M20X60 8.	40 65 211 01	5	4	3 350	91 02 052 08	WINCH 3 WITH RATCHET PR
HEX BOLT ISO 4017 M20X60 8.	40 65 211 01	6	4	3 360	91 02 050 08	WINCH 5 W.SAFETY CATCH P
HEX BOLT ISO 4017 M20X60 8.	40 65 211 01	6	4	3 370	91 45 536 08	WINCH 6
HEX BOLT ISO 4017 M24X100	40 65 140 05	20	2	2 340	91 01 251 08	WINCH 4 WITH RATCHET
HEX BOLT ISO 4017 M24X25 1	46 00 715	43	1	9 385 763	93 85 763 01	PLANETARY GEARBOX
HEX BOLT ISO 4017 M24X50 8.	40 65 232 08	16	38	1 400	91 00 755 08	CRAWLER TRACK CARRIER, L
HEX BOLT ISO 4017 M24X50 8.	40 65 232 08	16	38	1 410	91 00 756 08	CRAWLER TRACK CARRIER,
HEX BOLT ISO 4017 M24X50 8.	46 00 266	14	28	1 635	91 00 757 08	CRANE SUPPORT COMPL.
HEX BOLT ISO 4017 M24X60 8.	46 00 113	4	24	2 310	91 44 709 08	WINCH 1
HEX BOLT ISO 4017 M24X60 8.	46 00 113	4	24	2 320	91 02 276 08	WINCH 2
HEX BOLT ISO 4017 M24X60 8.	46 00 113	4	24	3 350	91 02 052 08	WINCH 3 WITH RATCHET PR
HEX BOLT ISO 4017 M24X60 8.	46 00 113	5	24	3 360	91 02 050 08	WINCH 5 W.SAFETY CATCH P
HEX BOLT ISO 4017 M24X60 8.	46 00 113	5	24	3 370	91 45 536 08	WINCH 6
HEX BOLT ISO 4017 M24X65 8.	46 00 546	9	48	2 340	91 01 251 08	WINCH 4 WITH RATCHET
HEX BOLT ISO 4017 M24X65 8.	46 00 546	36	4	3 213	91 44 718 08	L-HEAD PIECE
HEX BOLT ISO 4017 M30X130	40 66 070 08	9	32	1 635	91 00 757 08	CRANE SUPPORT COMPL.
HEX BOLT ISO 4017 M3X8 8.8	40 65 000 08	14	2	2 913 008	91 40 573 08	LICCON CONSOLE LCD1
HEX BOLT ISO 4017 M4X16 8.8	40 65 030	151	1	2 920 323	92 12 718 08	LEAD
HEX BOLT ISO 4017 M4X6 8.8	40 65 002 01	10	2	9 640 276	96 40 276 08	CONNECTION BLOCK
HEX BOLT ISO 4017 M5X10 8.8	40 65 060	48	2	2 975	91 44 710 08	ADDITIONAL HYDRAUL.WINCH
HEX BOLT ISO 4017 M5X10 8.8	40 65 060	48	2	2 975 300	91 44 664 08	ADDITIONAL HYDRAULICS WI
HEX BOLT ISO 4017 M5X10 8.8	40 65 060	48	2	2 975 400	91 02 034 08	AUX.HYDRAULIC WINCH 6

26.10.2010

etk\_en\_de\_074704 LR 1600/1

1107

**LIEBHERR**Alphabetical index  
Alphabetischer Index

Description	Item	Pos.	Quantity	Page	Assembly	Description
HEX BOLT ISO 4017 M5X10 8.8	40 65 060	48	2	2 975 600	91 44 708 08	ADDITIONAL HYDRAULICS WI
HEX BOLT ISO 4017 M5X10 8.8	40 65 060	8	4	2 976	91 44 591 08	ADDNL.HYDR.2ND SLEWING G
HEX BOLT ISO 4017 M5X12 8.8	40 00 417	3	2	1 681 021	96 65 122 08	SENSOR COMPL.
HEX BOLT ISO 4017 M5X12 8.8	40 00 417	55	16	2 859	91 44 612 08	SOUND DAMPING
HEX BOLT ISO 4017 M5X16 8.8	40 65 023 08	82	4	2 520	91 44 758 08	CABIN, GLAZED
HEX BOLT ISO 4017 M5X20 8.8	40 65 025 08	12	4	5 026 607	50 26 607 08	WATER SEPARATOR
HEX BOLT ISO 4017 M5X30 8.8	40 65 028 08	19	2	2 393	91 44 594 08	AIR FILTER UNIT CPL.
HEX BOLT ISO 4017 M5X30 8.8	40 65 028 08	2	4	5 026 607	50 26 607 08	WATER SEPARATOR
HEX BOLT ISO 4017 M6X10 8.8	40 65 103	6	2	2 859 009	92 71 425 08	CASSETTE CPL.
HEX BOLT ISO 4017 M6X10 8.8	40 65 103	9	8	2 925 007	92 15 673 08	CAMERA INSTALLATION SLEW
HEX BOLT ISO 4017 M6X12 8.8	49 00 605	73	8	1 970	91 00 790 08	CRAWLER TRACK HYDRAULI
HEX BOLT ISO 4017 M6X12 8.8	49 00 605	35	28	2 510	91 00 855 08	TURNTABLE PANELLING
HEX BOLT ISO 4017 M6X12 8.8	49 00 605	19	2	2 522 000	91 46 006 08	DOOR CPL.
HEX BOLT ISO 4017 M6X12 8.8	49 00 605	9	4	2 540 000	91 01 738 08	HEATING CRANE DRIVER'S CA
HEX BOLT ISO 4017 M6X12 8.8	49 00 605	32	6	2 970	91 01 262 08	HYDR
HEX BOLT ISO 4017 M6X12 8.8	49 00 605	65	10	2 970	91 01 262 08	HYDR
HEX BOLT ISO 4017 M6X12 8.8	49 00 605	52	4	2 975	91 44 710 08	ADDITIONAL HYDRAUL.WINCH
HEX BOLT ISO 4017 M6X12 8.8	49 00 605	52	4	2 975 300	91 44 664 08	ADDITIONAL HYDRAULICS WI
HEX BOLT ISO 4017 M6X12 8.8	49 00 605	52	4	2 975 400	91 02 034 08	AUX.HYDRAULIC WINCH 6
HEX BOLT ISO 4017 M6X12 8.8	49 00 605	52	4	2 975 600	91 44 708 08	ADDITIONAL HYDRAULICS WI
HEX BOLT ISO 4017 M6X12 8.8	49 00 605	18	2	2 978 200	91 01 626 08	ADD.HYDR.S_RETAINING RAM
HEX BOLT ISO 4017 M6X12 8.8	49 00 605	82	30	3 741	91 01 244 08	BALLAST CARRIAGE
HEX BOLT ISO 4017 M6X12 8.8	49 00 605	68	4	3 970	91 02 234 08	HYDRAULIC FOR BALLAST TR
HEX BOLT ISO 4017 M6X12 8.8	49 00 605	12	1	9 075 150	90 75 150	LUBRICATING OIL LINE
HEX BOLT ISO 4017 M6X12 8.8	49 00 605	6	2	9 889 030	98 89 030 23	FUEL LINE
HEX BOLT ISO 4017 M6X16 8.8	40 65 099	14	4	2 391 030	92 71 261 08	BATTERY BOX, PRE-ASSEMB
HEX BOLT ISO 4017 M6X16 8.8	40 65 099	30	2	2 520 009	92 59 496 08	FRONT WINDOW CPL.
HEX BOLT ISO 4017 M6X16 8.8	40 65 099	14	8	2 744	91 01 638 08	INTERL. SUPERSTR. BALLAST
HEX BOLT ISO 4017 M6X16 8.8	40 65 099	15	1	2 913 008	91 40 573 08	LICCON CONSOLE LCD1
HEX BOLT ISO 4017 M6X16 8.8	40 65 099	49	4	3 213	91 44 718 08	L-HEAD PIECE
HEX BOLT ISO 4017 M6X16 8.8	40 65 099	137	8	3 741	91 01 244 08	BALLAST CARRIAGE
HEX BOLT ISO 4017 M6X16 8.8	40 65 099	51	4	3 970	91 02 234 08	HYDRAULIC FOR BALLAST TR
HEX BOLT ISO 4017 M6X20 8.8	40 00 829	4	10	2 391	91 44 590 08	DIESEL ENGINE CPL.
HEX BOLT ISO 4017 M6X20 8.8	40 00 829	10	12	2 391 023	92 51 188 08	RADIATOR, PRE-ASSEMBLED
HEX BOLT ISO 4017 M6X20 8.8	40 00 829	23	12	2 510	91 00 855 08	TURNTABLE PANELLING
HEX BOLT ISO 4017 M6X20 8.8	40 00 829	58	10	2 520	91 44 758 08	CABIN, GLAZED
HEX BOLT ISO 4017 M6X20 8.8	40 00 829	12	6	2 541	91 45 104 08	ADD HEATING SUPERSTRUCT
HEX BOLT ISO 4017 M6X20 8.8	40 00 829	57	8	2 550	91 01 221 08	SA FRAME
HEX BOLT ISO 4017 M6X20 8.8	40 00 829	25	1	2 780 119	92 05 195 08	ASSEMBLY PARTS MOUNTIN
HEX BOLT ISO 4017 M6X20 8.8	40 00 829	5	9	2 925 007	92 15 673 08	CAMERA INSTALLATION SLEW
HEX BOLT ISO 4017 M6X20 8.8	40 00 829	8	4	2 925 203	92 16 962 08	CAMERA EQUIPMENT S-PIVOT
HEX BOLT ISO 4017 M6X20 8.8	40 00 829	15	1	2 925 203	92 16 962 08	CAMERA EQUIPMENT S-PIVOT
HEX BOLT ISO 4017 M6X20 8.8	40 00 829	8	4	2 925 204	92 16 990 08	CAMERA EQUIPMENT D-PIVOT
HEX BOLT ISO 4017 M6X20 8.8	40 00 829	15	1	2 925 204	92 16 990 08	CAMERA EQUIPMENT D-PIVOT
HEX BOLT ISO 4017 M6X20 8.8	40 00 829	7	2	2 978 302	91 01 880 08	ADD. HYDR. BALLAST TRAILER
HEX BOLT ISO 4017 M6X20 8.8	40 00 829	95	6	3 211	91 02 064 08	S PIVOT SECTION
HEX BOLT ISO 4017 M6X20 8.8	40 00 829	77	8	3 212	91 44 714 08	W PIVOT SECTION
HEX BOLT ISO 4017 M6X20 8.8	40 00 829	6	2	3 641 001	92 16 888 08	PIN COMPL.
HEX BOLT ISO 4017 M6X20 8.8	40 00 829	8	1	9 889 030	98 89 030 23	FUEL LINE
HEX BOLT ISO 4017 M6X25 8.8	49 00 539	12	4	1 970 060	92 67 938 08	MOUNTING PARTS CRAWLER
HEX BOLT ISO 4017 M6X25 8.8	49 00 539	13	2	2 391 023	92 51 188 08	RADIATOR, PRE-ASSEMBLED
HEX BOLT ISO 4017 M6X25 8.8	49 00 539	24	4	2 520 009	92 59 496 08	FRONT WINDOW CPL.
HEX BOLT ISO 4017 M6X25 8.8	49 00 539	37	2	2 932 161	92 18 467 08	ASSEMBLY PARTS MOUNTIN
HEX BOLT ISO 4017 M6X25 8.8	49 00 539	11	2	2 932 166	92 68 911 08	GROUND RAIL
HEX BOLT ISO 4017 M6X25 8.8	49 00 539	47	8	3 556 003	92 71 234 08	WA-FRAME 2 BASE SECTION
HEX BOLT ISO 4017 M6X25 8.8	49 00 539	26	8	3 556 004	92 71 575 08	WA-FRAME 2 WELDED CONS
HEX BOLT ISO 4017 M6X30 8.8	46 00 102	69	4	2 520	91 44 758 08	CABIN, GLAZED
HEX BOLT ISO 4017 M6X30 8.8	46 00 102	27	4	2 520 009	92 59 496 08	FRONT WINDOW CPL.
HEX BOLT ISO 4017 M6X30 8.8	46 00 102	19	2	2 520 018	92 16 988 08	INSTRUMENT BOX, INSTALLAT
HEX BOLT ISO 4017 M6X30 8.8	46 00 102	23	7	9 882 943	98 82 943 23	FUEL LINE

26.10.2010

etk\_en\_de\_074704 LR 1600/1

1108

**LIEBHERR**Alphabetical index  
Alphabetischer Index

Description	Item	Pos.	Quantity	Page	Assembly	Description
HEX BOLT ISO 4017 M6X35 8.8	49 00 595	43	8	2 859	91 44 612 08	SOUND DAMPING
HEX BOLT ISO 4017 M6X35 8.8	49 00 595	75	16	3 212	91 44 714 08	W PIVOT SECTION
HEX BOLT ISO 4017 M6X35 8.8	49 00 595	36	5	3 715	91 44 697 08	D INTERMEDIATE SECTION
HEX BOLT ISO 4017 M6X40 8.8	40 01 998	20	2	2 520 018	92 16 988 08	INSTRUMENT BOX, INSTALLAT
HEX BOLT ISO 4017 M6X40 8.8	40 01 998	33	2	3 220	91 02 079 08	LA INTERMED.SECTION WELD
HEX BOLT ISO 4017 M6X40 8.8	40 01 998	33	2	3 221	91 02 066 08	S INTERMEDIATE SECTION
HEX BOLT ISO 4017 M6X40 8.8	40 01 998	33	8	3 222	91 02 082 08	LA INTERMED.SECTION WELD
HEX BOLT ISO 4017 M6X40 8.8	40 01 998	33	8	3 223	91 02 070 08	S INTERMEDIATE SECTION
HEX BOLT ISO 4017 M6X40 8.8	40 01 998	33	8	3 223 100	91 00 860 08	S INTERMEDIATE SECTION
HEX BOLT ISO 4017 M6X50 8.8	46 00 532	16	2	1 991	91 44 585 08	ROTARY FEED THROUGH
HEX BOLT ISO 4017 M8X12 8.8	40 65 136	8	2	1 970	91 00 790 08	CRAWLER TRACK HYDRAULI
HEX BOLT ISO 4017 M8X12 8.8	40 65 136	63	8	1 970	91 00 790 08	CRAWLER TRACK HYDRAULI
HEX BOLT ISO 4017 M8X12 8.8	40 65 136	44	12	1 970 060	92 67 938 08	MOUNTING PARTS CRAWLER
HEX BOLT ISO 4017 M8X12 8.8	40 65 136	24	2	2 520 018	92 16 988 08	INSTRUMENT BOX, INSTALLAT
HEX BOLT ISO 4017 M8X12 8.8	40 65 136	12	1	2 540 000	91 01 738 08	HEATING CRANE DRIVER'S CA
HEX BOLT ISO 4017 M8X12 8.8	40 65 136	38	6	2 810	91 01 745 08	CRANE DRIVER'S CABIN CPL.
HEX BOLT ISO 4017 M8X12 8.8	40 65 136	70	12	2 859	91 44 612 08	SOUND DAMPING
HEX BOLT ISO 4017 M8X12 8.8	40 65 136	10	2	2 978 302	91 01 880 08	ADD. HYDR. BALLAST TRAILER
HEX BOLT ISO 4017 M8X16 8.8	49 00 188	72	40	1 970	91 00 790 08	CRAWLER TRACK HYDRAULI
HEX BOLT ISO 4017 M8X16 8.8	49 00 188	40	4	1 970 060	92 67 938 08	MOUNTING PARTS CRAWLER
HEX BOLT ISO 4017 M8X16 8.8	49 00 188	115	26	2 391 032	92 50 703 08	DIESEL ENGINE, PRE-ASSEMB
HEX BOLT ISO 4017 M8X16 8.8	49 00 188	33	22	2 510	91 00 855 08	TURNTABLE PANELLING
HEX BOLT ISO 4017 M8X16 8.8	49 00 188	16	2	2 522 000	91 46 006 08	DOOR CPL.
HEX BOLT ISO 4017 M8X16 8.8	49 00 188	40	3	2 541	91 45 104 08	ADD HEATING SUPERSTRUCT
HEX BOLT ISO 4017 M8X16 8.8	49 00 188	21	6	2 652	91 01 222 08	ROLLER BEARING
HEX BOLT ISO 4017 M8X16 8.8	49 00 188	3	4	2 977	91 02 038 08	ADDITIONAL HYDR.SLEWING
HEX BOLT ISO 4017 M8X16 8.8	49 00 188	12	4	3 350	91 02 052 08	WINCH 3 WITH RATCHET PR
HEX BOLT ISO 4017 M8X16 8.8	49 00 188	13	4	3 370	91 45 536 08	WINCH 6
HEX BOLT ISO 4017 M8X16 8.8	49 00 188	4	2	5 700 323	57 00 323 23	ENGINE BRAKE CPL.
HEX BOLT ISO 4017 M8X16 8.8	49 00 188	11	1	9 270 339	92 70 339 23	LUBRICATING OIL LINE
HEX BOLT ISO 4017 M8X16 8.8	49 00 188	4	2	9 273 234	92 73 234 23	ROTATIONAL SPEED SENSOR
HEX BOLT ISO 4017 M8X16 8.8	49 00 188	11	2	9 882 964	98 82 964 23	FLYWHEEL HOUSING
HEX BOLT ISO 4017 M8X16 8.8	49 00 188	16	1	9 887 180	98 87 180 23	ATL ATTACHMENT
HEX BOLT ISO 4017 M8X16 8.8	49 00 188	16	1	9 887 181	98 87 181 23	ATL ATTACHMENT
HEX BOLT ISO 4017 M8X16 8.8	49 00 188	8	1	9 887 393	98 87 393 23	OIL-LEVEL GAUGE
HEX BOLT ISO 4017 M8X16 8.8	40 65 063 08	4	6	9 072 702	90 72 702 23	HEAT PROTECTION
HEX BOLT ISO 4017 M8X16 8.8	40 65 063 08	30	1	9 887 333	98 87 333 23	ADD-ON PARTS
HEX BOLT ISO 4017 M8X20 8.8	49 00 089	12	32	1 780 193	92 83 947 08	PLATING RADIO REMOTE CO
HEX BOLT ISO 4017 M8X20 8.8	49 00 089	(4)	9	2 370	91 44 589 08	ERECTING WINCH
HEX BOLT ISO 4017 M8X20 8.8	49 00 089	17	12	2 391 030	92 71 261 08	BATTERY BOX, PRE-ASSEMB
HEX BOLT ISO 4017 M8X20 8.8	49 00 089	27	6	2 502	91 01 353 08	CONTROL STAND
HEX BOLT ISO 4017 M8X20 8.8	49 00 089	96	2	2 520	91 44 758 08	CABIN, GLAZED
HEX BOLT ISO 4017 M8X20 8.8	49 00 089	28	2	2 652	91 01 222 08	ROLLER BEARING
HEX BOLT ISO 4017 M8X20 8.8	49 00 089	19	8	2 671 005	92 71 294 08	OIL TANK PRE-ASS.
HEX BOLT ISO 4017 M8X20 8.8	49 00 089	15	8	2 671 007	92 13 208 08	ADD.OIL RESERV.PRE-ASS.
HEX BOLT ISO 4017 M8X20 8.8	49 00 089	45	2	2 810	91 01 745 08	CRANE DRIVER'S CABIN CPL.
HEX BOLT ISO 4017 M8X20 8.8	49 00 089	25	4	2 810 012	92 70 523 08	CRANE DRIVER'S CABIN,PRE
HEX BOLT ISO 4017 M8X20 8.8	49 00 089	63	30	2 859	91 44 612 08	SOUND DAMPING
HEX BOLT ISO 4017 M8X20 8.8	49 00 089	12	1	2 925 007	92 15 673 08	CAMERA INSTALLATION SLEW
HEX BOLT ISO 4017 M8X20 8.8	49 00 089	4	1	2 925 203	92 16 962 08	CAMERA EQUIPMENT S-PIVOT
HEX BOLT ISO 4017 M8X20 8.8	49 00 089	4	1	2 925 204	92 16 990 08	CAMERA EQUIPMENT D-PIVOT
HEX BOLT ISO 4017 M8X20 8.8	49 00 089	16	2	2 932 160	92 87 778 08	SWITCH CABINET
HEX BOLT ISO 4017 M8X20 8.8	49 00 089	173	11	2 970	91 01 262 08	HYDR
HEX BOLT ISO 4017 M8X20 8.8	49 00 089	(4)	2	2 970	91 01 262 08	HYDR
HEX BOLT ISO 4017 M8X20 8.8	49 00 089	28	4	3 211	91 02 064 08	S PIVOT SECTION
HEX BOLT ISO 4017 M8X20 8.8	49 00 089	64	12	3 211	91 02 064 08	S PIVOT SECTION
HEX BOLT ISO 4017 M8X20 8.8	49 00 089	37	6	3 214	91 02 084 08	S HEAD SECTION
HEX BOLT ISO 4017 M8X20 8.8	49 00 089	41	4	3 225	91 02 083 08	SL REDUCING SECTION
HEX BOLT ISO 4017 M8X20 8.8	49 00 089	26	6	3 229	91 44 717 08	L ADAPTER SECTION
HEX BOLT ISO 4017 M8X20 8.8	49 00 089	45	16	3 556 003	92 71 234 08	WA-FRAME 2 BASE SECTION

26.10.2010

etk\_en\_de\_074704 LR 1600/1

1109

**LIEBHERR**Alphabetical index  
Alphabetischer Index

Description	Item	Pos.	Quantity	Page	Assembly	Description
HEX BOLT ISO 4017 M8X20 8.8	49 00 089	63	4	3 556 004	92 71 575 08	WA-FRAME 2 WELDED CONS
HEX BOLT ISO 4017 M8X20 8.8	49 00 089	19	4	3 592	91 44 721 08	W OVERRUN PROTECTION
HEX BOLT ISO 4017 M8X20 8.8	49 00 089	13	44	3 741 027	96 17 003 08	PLATFORM CENTRE CPL.
HEX BOLT ISO 4017 M8X20 8.8	49 00 089	128	10	3 970	91 02 234 08	HYDRAULIC FOR BALLAST TR
HEX BOLT ISO 4017 M8X20 8.8	49 00 089	3	6	9 267 712	92 67 712 23	CRANKSHAFT SEALING
HEX BOLT ISO 4017 M8X20 8.8	49 00 089	32	3	9 887 180	98 87 180 23	ATL ATTACHMENT
HEX BOLT ISO 4017 M8X20 8.8	49 00 089	22	2	9 887 181	98 87 181 23	ATL ATTACHMENT
HEX BOLT ISO 4017 M8X20 8.8	49 00 089	32	1	9 887 181	98 87 181 23	ATL ATTACHMENT
HEX BOLT ISO 4017 M8X25 8.8	49 00 128	19	12	1 991	91 44 585 08	ROTARY FEED THROUGH
HEX BOLT ISO 4017 M8X25 8.8	49 00 128	3	4	2 291	91 44 684 08	S OVERRUN PROTECTION
HEX BOLT ISO 4017 M8X25 8.8	49 00 128	6	10	2 370	91 44 589 08	ERECTING WINCH
HEX BOLT ISO 4017 M8X25 8.8	49 00 128	2	32	2 391 023	92 51 188 08	RADIATOR, PRE-ASSEMBLED
HEX BOLT ISO 4017 M8X25 8.8	49 00 128	6	3	2 391 030	92 71 261 08	BATTERY BOX, PRE-ASSEMB
HEX BOLT ISO 4017 M8X25 8.8	49 00 128	109	22	2 391 032	92 50 703 08	DIESEL ENGINE, PRE-ASSEMB
HEX BOLT ISO 4017 M8X25 8.8	49 00 128	14	8	2 392	91 44 593 08	MUFFLER UNIT
HEX BOLT ISO 4017 M8X25 8.8	49 00 128	25	18	2 510	91 00 855 08	TURNTABLE PANELLING
HEX BOLT ISO 4017 M8X25 8.8	49 00 128	45	4	2 541	91 45 104 08	ADD HEATING SUPERSTRUCT
HEX BOLT ISO 4017 M8X25 8.8	49 00 128	18	4	2 671	91 44 602 08	OIL RESERVOIR, COMPLETE
HEX BOLT ISO 4017 M8X25 8.8	49 00 128	13	4	2 810 012	92 70 523 08	CRANE DRIVER'S CABIN,PRE
HEX BOLT ISO 4017 M8X25 8.8	49 00 128	4	4	2 831	91 44 693 08	AIR COND. UNIT SUPERSTRU
HEX BOLT ISO 4017 M8X25 8.8	49 00 128	71	8	2 859	91 44 612 08	SOUND DAMPING
HEX BOLT ISO 4017 M8X25 8.8	49 00 128	8	2	2 932 166	92 68 911 08	GROUND RAIL
HEX BOLT ISO 4017 M8X25 8.8	49 00 128	34	16	3 212	91 44 714 08	W PIVOT SECTION
HEX BOLT ISO 4017 M8X25 8.8	49 00 128	5	4	3 292	91 44 698 08	D OVERRUN PROTECTION
HEX BOLT ISO 4017 M8X25 8.8	49 00 128	62	5	3 713	91 44 695 08	D PIVOT SECTION
HEX BOLT ISO 4017 M8X25 8.8	49 00 128	18	10	3 741 012	92 19 601 08	FRAME PRE-ASS.
HEX BOLT ISO 4017 M8X25 8.8	49 00 128	29	2	3 741 013	92 17 160 08	GUIDE PRE-ASS.
HEX BOLT ISO 4017 M8X25 8.8	49 00 128	10	12	3 741 017	92 13 958 08	BALLASTING RAM PREMOUN
HEX BOLT ISO 4017 M8X25 8.8	49 00 128	8	8	3 880	91 00 197 08	ROLLER CARRIAGE W BOOM
HEX BOLT ISO 4017 M8X25 8.8	49 00 128	5	3	9 881 226	98 81 226 23	PIPELINE
HEX BOLT ISO 4017 M8X25 8.8	49 00 128	9	3	9 887 147	98 87 147 23	CONNECTING LINE
HEX BOLT ISO 4017 M8X25 8.8	49 00 128	10	7	9 889 344	98 89 344	WATER PUMP
HEX BOLT ISO 4017 M8X30 8.8	49 00 111	7	8	1 920 413	91 03 337 08	EL.OPERATION OF HYDR. VAL
HEX BOLT ISO 4017 M8X30 8.8	49 00 111	17	4	2 100 012	92 04 560 08	SAFETY ROLLER WINCH 1/2
HEX BOLT ISO 4017 M8X30 8.8	49 00 111	14	6	2 391 023	92 51 188 08	RADIATOR, PRE-ASSEMBLED
HEX BOLT ISO 4017 M8X30 8.8	49 00 111	10	4	2 393	91 44 594 08	AIR FILTER UNIT CPL.
HEX BOLT ISO 4017 M8X30 8.8	49 00 111	39	2	2 810	91 01 745 08	CRANE DRIVER'S CABIN CPL.
HEX BOLT ISO 4017 M8X30 8.8	49 00 111	53	20	3 214	91 02 084 08	S HEAD SECTION
HEX BOLT ISO 4017 M8X30 8.8	49 00 111	34	4	3 227 100	91 00 862 08	L INTERMEDIATE SECTION
HEX BOLT ISO 4017 M8X30 8.8	49 00 111	22	12	3 229	91 44 717 08	L ADAPTER SECTION
HEX BOLT ISO 4017 M8X30 8.8	49 00 111	111	4	3 741	91 01 244 08	BALLAST CARRIAGE
HEX BOLT ISO 4017 M8X30 8.8	49 00 111	31	1	9 887 180	98 87 180 23	ATL ATTACHMENT
HEX BOLT ISO 4017 M8X30 8.8	49 00 111	31	1	9 887 181	98 87 181 23	ATL ATTACHMENT
HEX BOLT ISO 4017 M8X35 10.	56 04 373 08	4	8	X1011597	10 11 597 9	GEARWHEEL PRE-ASS.
HEX BOLT ISO 4017 M8X35 8.8	40 65 126	61	8	3 556 003	92 71 234 08	WA-FRAME 2 BASE SECTION
HEX BOLT ISO 4017 M8X35 8.8	40 65 126	62	8	3 556 004	92 71 575 08	WA-FRAME 2 WELDED CONS
HEX BOLT ISO 4017 M8X35 8.8	40 65 126	21	3	9 882 931	98 82 931 23	FUEL FILTER
HEX BOLT ISO 4017 M8X40 8.8	49 00 614	15	4	2 780 118	92 16 293 08	SWITCH CABINET
HEX BOLT ISO 4017 M8X40 8.8	49 00 614	47	4	3 713	91 44 695 08	D PIVOT SECTION
HEX BOLT ISO 4017 M8X40 8.8	49 00 614	47	1	3 715	91 44 697 08	D INTERMEDIATE SECTION
HEX BOLT ISO 4017 M8X50 8.8	46 00 052	44	1	2 541	91 45 104 08	ADD HEATING SUPERSTRUCT
HEX BOLT ISO 4017 M8X60 8.8	46 00 386	29	4	2 502	91 01 353 08	CONTROL STAND
HEX BOLT ISO 8676 M12X35 8.	40 00 578	7	1	9 885 451	98 85 451 23	GENERATOR
HEX BOLT M8X80 10.9 SCHW	11 06 652 1	(10)	1	9 886 017	98 86 017 23	DIESEL ENGINE
HEX CAP NUT RD32X3 SPF	10 46 691 4	22	5	1 970	91 00 790 08	CRAWLER TRACK HYDRAULI
HEX CAP NUT RD32X3 SPF	10 46 691 4	103	2	2 970	91 01 262 08	HYDR
HEX CAP NUT RD32X3 SPF	10 46 691 4	24	1	2 975	91 44 710 08	ADDITIONAL HYDRAUL.WINCH
HEX CAP NUT RD32X3 SPF	10 46 691 4	30	2	2 975 500	91 02 036 08	AUX.HYDR.GRID WINCH 5 + 6
HEX CAP NUT RD32X3 SPF	10 46 691 4	24	1	2 975 600	91 44 708 08	ADDITIONAL HYDRAULICS WI
HEX CAP NUT RD32X3 SPF	10 46 691 4	6	3	2 976 200	91 44 034 08	AUX.HYDR.PIN EXTRACTION

26.10.2010

etk\_en\_de\_074704 LR 1600/1

1110

**LIEBHERR**Alphabetical index  
Alphabetischer Index

Description	Item	Pos.	Quantity	Page	Assembly	Description
HEX CAP NUT RD32X3 SPF	10 46 691 4	6	1	2 976 203	92 27 489 08	ADDL.HYDR.F.PIN PULLING DE
HEX CAP NUT RD36X3 SPF	10 46 691 5	40	2	1 970	91 00 790 08	CRAWLER TRACK HYDRAULI
HEX CAP NUT RD36X3 SPF	10 46 691 5	40	1	1 970 058	92 17 254 08	ADD.HOSES CRAWLER SUPP
HEX CAP NUT RD36X3 SPF	10 46 691 5	93	1	2 970	91 01 262 08	HYDR
HEX CAP NUT RD36X3 SPF	10 46 691 5	28	1	2 975 600	91 44 708 08	ADDITIONAL HYDRAULICS WI
HEX CAP NUT RD36X3 SPF	10 46 691 5	42	1	2 977	91 02 038 08	ADDITIONAL HYDR.SLEWING
HEX CAP NUT RD36X3 SPF	10 46 691 5	12	1	2 978 100	91 44 621 08	ADDNL.HYDR.RETAINING DEV
HEX CAP NUT RD54X4 SPF	10 46 691 6	36	6	1 970	91 00 790 08	CRAWLER TRACK HYDRAULI
HEX CAP NUT RD54X4 SPF	10 46 691 6	36	1	1 970 058	92 17 254 08	ADD.HOSES CRAWLER SUPP
HEX CAP NUT RD54X4 SPF	10 46 691 6	85	6	2 970	91 01 262 08	HYDR
HEX CAP NUT RD54X4 SPF	10 46 691 6	16	2	2 975	91 44 710 08	ADDITIONAL HYDRAUL.WINCH
HEX CAP NUT RD54X4 SPF	10 46 691 6	16	1	2 975 300	91 44 664 08	ADDITIONAL HYDRAULICS WI
HEX CAP NUT RD54X4 SPF	10 46 691 6	16	1	2 975 400	91 02 034 08	AUX.HYDRAULIC WINCH 6
HEX CAP NUT RD54X4 SPF	10 46 691 6	24	2	2 975 500	91 02 036 08	AUX.HYDR.GRID WINCH 5 + 6
HEX CAP NUT RD54X4 SPF	10 46 691 6	16	4	2 975 600	91 44 708 08	ADDITIONAL HYDRAULICS WI
HEX CAP NUT RD54X4 SPF	10 46 691 6	36	2	2 977	91 02 038 08	ADDITIONAL HYDR.SLEWING
HEX CAP NUT RD54X4 SPF	10 46 691 6	8	1	2 978 100	91 44 621 08	ADDNL.HYDR.RETAINING DEV
HEX CAP NUT RD54X4 SPF	10 46 691 6	7	2	2 978 300	91 01 515 08	ADDNL.HYDR.ERECTION DEV
HEX CAP NUT RD54X4 SPF	10 46 691 6	26	3	3 970	91 02 234 08	HYDRAULIC FOR BALLAST TR
HEX CAP NUT RD79X4 SPF	10 46 691 7	32	4	1 970	91 00 790 08	CRAWLER TRACK HYDRAULI
HEX CAP NUT RD79X4 SPF	10 46 691 7	32	2	1 970 058	92 17 254 08	ADD.HOSES CRAWLER SUPP
HEX CAP NUT RD79X4 SPF	10 46 691 7	81	4	2 970	91 01 262 08	HYDR
HEX CAP NUT RD79X4 SPF	10 46 691 7	12	2	2 975	91 44 710 08	ADDITIONAL HYDRAUL.WINCH
HEX CAP NUT RD79X4 SPF	10 46 691 7	12	1	2 975 300	91 44 664 08	ADDITIONAL HYDRAULICS WI
HEX CAP NUT RD79X4 SPF	10 46 691 7	12	1	2 975 400	91 02 034 08	AUX.HYDRAULIC WINCH 6
HEX CAP NUT RD79X4 SPF	10 46 691 7	12	2	2 975 500	91 02 036 08	AUX.HYDR.GRID WINCH 5 + 6
HEX CAP NUT RD79X4 SPF	10 46 691 7	12	4	2 975 600	91 44 708 08	ADDITIONAL HYDRAULICS WI
HEX CAP NUT RD79X4 SPF	10 46 691 7	12	2	2 977	91 02 038 08	ADDITIONAL HYDR.SLEWING
HEX CAP NUT RD79X4 SPF	10 46 691 7	32	5	2 977	91 02 038 08	ADDITIONAL HYDR.SLEWING
HEX NUT DIN 934 M10 10 A3C	41 15 047 08	12	4	2 671	91 44 602 08	OIL RESERVOIR, COMPLETE
HEX NUT DIN 934 M10 10 A3C	41 15 047 08	4	3	9 273 701	92 73 701 23	STARTER
HEX NUT DIN 934 M12 10 VER	41 15 048 08	5	2	9 885 451	98 85 451 23	GENERATOR
HEX NUT DIN 934 M16 10 VER	41 15 050 08	21	1	3 220	91 02 079 08	LA INTERMED.SECTION WELD
HEX NUT DIN 934 M16 10 VER	41 15 050 08	21	1	3 221	91 02 066 08	S INTERMEDIATE SECTION
HEX NUT DIN 934 M16 10 VER	41 15 050 08	21	1	3 222	91 02 082 08	LA INTERMED.SECTION WELD
HEX NUT DIN 934 M16 10 VER	41 15 050 08	21	1	3 223	91 02 070 08	S INTERMEDIATE SECTION
HEX NUT DIN 934 M16 10 VER	41 15 050 08	21	1	3 223 100	91 00 860 08	S INTERMEDIATE SECTION
HEX NUT DIN 934 M16X1,5 8 BL	41 15 200 08	23	1	3 741 027	96 17 003 08	PLATFORM CENTRE CPL.
HEX NUT DIN 934 M2 8 VERZ	41 15 122 08	7	2	5 530 854	55 30 854 08	THREE-WAY TAP
HEX NUT DIN 934 M24 10 VER	41 15 054 08	30	2	3 204	91 44 702 08	ASSEMBLY UNIT
HEX NUT DIN 934 M24 8 A3C	41 15 149 08	14	8	2 125	91 01 212 08	PIN F. S AND D PIVOT SECTIO
HEX NUT DIN 934 M24 8 A3C	41 15 149 08	21	2	2 340	91 01 251 08	WINCH 4 WITH RATCHET
HEX NUT DIN 934 M24 8 A3C	41 15 149 08	37	4	3 213	91 44 718 08	L-HEAD PIECE
HEX NUT DIN 934 M24 8 A3C	41 15 149 08	10	6	3 741 023	92 18 599 08	ROD CPL.
HEX NUT DIN 934 M3 8 A3C	41 15 157 08	26	9	2 780 121	92 05 196 08	RELAY CONTROL SYSTEM
HEX NUT DIN 934 M3 8 A3C	41 15 157 08	279	2	2 920 412	92 15 647 08	TERMINAL BOX
HEX NUT DIN 934 M3 8 A3C	41 15 157 08	279	2	2 920 413	92 15 651 08	TERMINAL BOX
HEX NUT DIN 934 M3 8 A3C	41 15 157 08	15	10	2 922 001	92 84 311 08	BUS PCB
HEX NUT DIN 934 M3 8 A3C	41 15 157 08	18	24	2 932 172	92 18 043 08	RELAY CONTROL SYSTEM
HEX NUT DIN 934 M3 8 A3C	41 15 157 08	18	14	2 932 187	92 18 049 08	ASSEMBLY UNIT
HEX NUT DIN 934 M3 8 A3C	41 15 157 08	162	2	3 930 007	92 73 189 08	TERMINAL BOX
HEX NUT DIN 934 M3 8 A3C	41 15 157 08	266	4	3 930 293	92 07 123 08	CABLE DRUM COMPL.
HEX NUT DIN 934 M3 8 A3C	41 15 157 08	267	4	3 930 505	92 09 328 08	CABLE DRUM COMPL.
HEX NUT DIN 934 M3 8 A3C	41 15 157 08	162	2	3 930 507	92 73 191 08	TERMINAL BOX CPL.
HEX NUT DIN 934 M3 8 A3C	41 15 157 08	284	18	3 930 607	92 73 168 08	TERMINAL BOX
HEX NUT DIN 934 M3 8 A3C	41 15 157 08	284	18	3 930 611	92 09 429 08	TERMINAL BOX
HEX NUT DIN 934 M30 8 VERZ	41 15 152 08	16	8	2 125	91 01 212 08	PIN F. S AND D PIVOT SECTIO
HEX NUT DIN 934 M4 8 A3C	41 15 142 08	54	6	2 520	91 44 758 08	CABIN, GLAZED
HEX NUT DIN 934 M4 8 A3C	41 15 142 08	19	4	2 780 118	92 16 293 08	SWITCH CABINET
HEX NUT DIN 934 M4 8 A3C	41 15 142 08	25	5	2 835	91 02 279 08	CHARGER

26.10.2010

etk\_en\_de\_074704 LR 1600/1

1111

**LIEBHERR**Alphabetical index  
Alphabetischer Index

Description	Item	Pos.	Quantity	Page	Assembly	Description
HEX NUT DIN 934 M4 8 A3C	41 15 142 08	7	8	2 913 102	92 32 870 08	FAN UNIT
HEX NUT DIN 934 M4 8 A3C	41 15 142 08	281	4	2 920 200	92 87 789 08	ELECTRIC FOR WINCH 1
HEX NUT DIN 934 M4 8 A3C	41 15 142 08	281	4	2 920 260	92 87 790 08	ELECTRIC FOR WINCH 2
HEX NUT DIN 934 M4 8 A3C	41 15 142 08	152	1	2 920 323	92 12 718 08	LEAD
HEX NUT DIN 934 M4 8 A3C	41 15 142 08	281	4	2 920 341	92 87 791 08	ELECTRIC FOR WINCH 3
HEX NUT DIN 934 M4 8 A3C	41 15 142 08	281	4	2 920 359	92 87 793 08	ELECTRIC FOR WINCH 5
HEX NUT DIN 934 M4 8 A3C	41 15 142 08	281	4	2 920 381	92 87 788 08	ELECTRIC FOR WINCH 6
HEX NUT DIN 934 M4 8 A3C	41 15 142 08	7	4	2 932 054	92 87 071 08	FAN UNIT
HEX NUT DIN 934 M4 8 A3C	41 15 142 08	44	24	2 932 160	92 87 778 08	SWITCH CABINET
HEX NUT DIN 934 M4 8 A3C	41 15 142 08	41	8	2 932 172	92 18 043 08	RELAY CONTROL SYSTEM
HEX NUT DIN 934 M4 8 A3C	41 15 142 08	296	4	3 930 607	92 73 168 08	TERMINAL BOX
HEX NUT DIN 934 M4 8 A3C	41 15 142 08	290	4	3 930 611	92 09 429 08	TERMINAL BOX
HEX NUT DIN 934 M6 8 A2C	41 15 140 08	11	48	1 100	91 00 752 08	CRAWLER TRACK TRAVEL G
HEX NUT DIN 934 M6 8 A2C	41 15 140 08	5	12	1 830 102	92 26 483 08	TERMINAL BOARD PRE-ASS.
HEX NUT DIN 934 M6 8 A2C	41 15 140 08	75	8	1 970	91 00 790 08	CRAWLER TRACK HYDRAULI
HEX NUT DIN 934 M6 8 A2C	41 15 140 08	13	4	1 970 060	92 67 938 08	MOUNTING PARTS CRAWLER
HEX NUT DIN 934 M6 8 A2C	41 15 140 08	17	2	1 991	91 44 585 08	ROTARY FEED THROUGH
HEX NUT DIN 934 M6 8 A2C	41 15 140 08	22	24	2 510	91 00 855 08	TURNTABLE PANELLING
HEX NUT DIN 934 M6 8 A2C	41 15 140 08	59	4	2 520	91 44 758 08	CABIN, GLAZED
HEX NUT DIN 934 M6 8 A2C	41 15 140 08	31	2	2 520 009	92 59 496 08	FRONT WINDOW CPL.
HEX NUT DIN 934 M6 8 A2C	41 15 140 08	15	8	2 744	91 01 638 08	INTERL. SUPERSTR. BALLAST
HEX NUT DIN 934 M6 8 A2C	41 15 140 08	24	1	2 780 119	92 05 195 08	ASSEMBLY PARTS MOUNTIN
HEX NUT DIN 934 M6 8 A2C	41 15 140 08	21	2	2 810 012	92 70 523 08	CRANE DRIVER'S CABIN,PRE
HEX NUT DIN 934 M6 8 A2C	41 15 140 08	22	9	2 835	91 02 279 08	CHARGER
HEX NUT DIN 934 M6 8 A2C	41 15 140 08	16	2	2 913 008	91 40 573 08	LICCON CONSOLE LCD1
HEX NUT DIN 934 M6 8 A2C	41 15 140 08	263	3	2 920 342	92 99 761 08	DASHBOARD ROOF, PRE-AS
HEX NUT DIN 934 M6 8 A2C	41 15 140 08	6	9	2 925 007	92 15 673 08	CAMERA INSTALLATION SLEW
HEX NUT DIN 934 M6 8 A2C	41 15 140 08	9	7	2 925 203	92 16 962 08	CAMERA EQUIPMENT S-PIVOT
HEX NUT DIN 934 M6 8 A2C	41 15 140 08	9	7	2 925 204	92 16 990 08	CAMERA EQUIPMENT D-PIVOT
HEX NUT DIN 934 M6 8 A2C	41 15 140 08	38	4	2 932 161	92 18 467 08	ASSEMBLY PARTS MOUNTIN
HEX NUT DIN 934 M6 8 A2C	41 15 140 08	6	4	2 932 166	92 68 911 08	GROUND RAIL
HEX NUT DIN 934 M6 8 A2C	41 15 140 08	31	2	2 970	91 01 262 08	HYDR
HEX NUT DIN 934 M6 8 A2C	41 15 140 08	67	10	2 970	91 01 262 08	HYDR
HEX NUT DIN 934 M6 8 A2C	41 15 140 08	51	2	2 975	91 44 710 08	ADDITIONAL HYDRAUL.WINCH
HEX NUT DIN 934 M6 8 A2C	41 15 140 08	54	2	2 975 300	91 44 664 08	ADDITIONAL HYDRAULICS WI
HEX NUT DIN 934 M6 8 A2C	41 15 140 08	54	2	2 975 400	91 02 034 08	AUX.HYDRAULIC WINCH 6
HEX NUT DIN 934 M6 8 A2C	41 15 140 08	54	2	2 975 600	91 44 708 08	ADDITIONAL HYDRAULICS WI
HEX NUT DIN 934 M6 8 A2C	41 15 140 08	11	2	2 976 203	92 27 489 08	ADDL.HYDR.F.PIN PULLING DE
HEX NUT DIN 934 M6 8 A2C	41 15 140 08	17	2	2 978 200	91 01 626 08	ADD.HYDR.S_RETAINING RAM
HEX NUT DIN 934 M6 8 A2C	41 15 140 08	9	2	2 978 302	91 01 880 08	ADD. HYDR. BALLAST TRAILER
HEX NUT DIN 934 M6 8 A2C	41 15 140 08	49	12	3 223 100	91 00 860 08	S INTERMEDIATE SECTION
HEX NUT DIN 934 M6 8 A2C	41 15 140 08	83	32	3 741	91 01 244 08	BALLAST CARRIAGE
HEX NUT DIN 934 M6 8 A2C	41 15 140 08	17	4	3 741 015	96 17 383 08	PLATFORM COMPL.
HEX NUT DIN 934 M6 8 A2C	41 15 140 08	52	4	3 970	91 02 234 08	HYDRAULIC FOR BALLAST TR
HEX NUT DIN 934 M6 8 A2C	41 15 140 08	10	1	9 889 030	98 89 030 23	FUEL LINE
HEX NUT DIN 934 M8 8 A2C	41 15 141 08	11	52	1 100 005	92 11 788 08	FRAME COMPLETE
HEX NUT DIN 934 M8 8 A2C	41 15 141 08	51	12	1 635	91 00 757 08	CRANE SUPPORT COMPL.
HEX NUT DIN 934 M8 8 A2C	41 15 141 08	18	6	1 635 001	92 17 157 08	ROD LEFT CPL.
HEX NUT DIN 934 M8 8 A2C	41 15 141 08	18	6	1 635 002	92 17 176 08	ROD RIGHT CPL.
HEX NUT DIN 934 M8 8 A2C	41 15 141 08	13	32	1 780 193	92 83 947 08	PLATING RADIO REMOTE CO
HEX NUT DIN 934 M8 8 A2C	41 15 141 08	3	32	2 391 023	92 51 188 08	RADIATOR, PRE-ASSEMBLED
HEX NUT DIN 934 M8 8 A2C	41 15 141 08	16	37	2 391 023	92 51 188 08	RADIATOR, PRE-ASSEMBLED
HEX NUT DIN 934 M8 8 A2C	41 15 141 08	8	9	2 391 030	92 71 261 08	BATTERY BOX, PRE-ASSEMB
HEX NUT DIN 934 M8 8 A2C	41 15 141 08	127	20	2 391 032	92 50 703 08	DIESEL ENGINE, PRE-ASSEMB
HEX NUT DIN 934 M8 8 A2C	41 15 141 08	38	4	2 502	91 01 353 08	CONTROL STAND
HEX NUT DIN 934 M8 8 A2C	41 15 141 08	49	18	2 510	91 00 855 08	TURNTABLE PANELLING
HEX NUT DIN 934 M8 8 A2C	41 15 141 08	52	4	2 550	91 01 221 08	SA FRAME
HEX NUT DIN 934 M8 8 A2C	41 15 141 08	29	2	2 652	91 01 222 08	ROLLER BEARING
HEX NUT DIN 934 M8 8 A2C	41 15 141 08	21	4	2 671	91 44 602 08	OIL RESERVOIR, COMPLETE
HEX NUT DIN 934 M8 8 A2C	41 15 141 08	4	4	2 780 118	92 16 293 08	SWITCH CABINET

26.10.2010

etk\_en\_de\_074704 LR 1600/1

1112

**LIEBHERR**Alphabetical index  
Alphabetischer Index



Description	Item	Pos.	Quantity	Page	Assembly	Description
HEX NUT DIN 934 M8 8 A2C	41 15 141 08	6	20	2 831	91 44 693 08	AIR COND. UNIT SUPERSTRU
HEX NUT DIN 934 M8 8 A2C	41 15 141 08	65	10	2 859	91 44 612 08	SOUND DAMPING
HEX NUT DIN 934 M8 8 A2C	41 15 141 08	14	1	2 925 007	92 15 673 08	CAMERA INSTALLATION SLEW
HEX NUT DIN 934 M8 8 A2C	41 15 141 08	5	2	2 925 203	92 16 962 08	CAMERA EQUIPMENT S-PIVOT
HEX NUT DIN 934 M8 8 A2C	41 15 141 08	5	2	2 925 204	92 16 990 08	CAMERA EQUIPMENT D-PIVOT
HEX NUT DIN 934 M8 8 A2C	41 15 141 08	(5)	2	2 970	91 01 262 08	HYDR
HEX NUT DIN 934 M8 8 A2C	41 15 141 08	15	8	2 978 300	91 01 515 08	ADDNL.HYDR.ERECTION DEV
HEX NUT DIN 934 M8 8 A2C	41 15 141 08	22	4	3 213	91 44 718 08	L-HEAD PIECE
HEX NUT DIN 934 M8 8 A2C	41 15 141 08	37	14	3 713	91 44 695 08	D PIVOT SECTION
HEX NUT DIN 934 M8 8 A2C	41 15 141 08	92	36	3 741	91 01 244 08	BALLAST CARRIAGE
HEX NUT DIN 934 M8 8 A2C	41 15 141 08	20	20	3 741 012	92 19 601 08	FRAME PRE-ASS.
HEX NUT DIN 934 M8 8 A2C	41 15 141 08	28	2	3 741 013	92 17 160 08	GUIDE PRE-ASS.
HEX NUT DIN 934 M8 8 A2C	41 15 141 08	9	6	3 741 024	92 27 457 08	PLATFORM CPL.L.
HEX NUT DIN 934 M8 8 A2C	41 15 141 08	9	6	3 741 025	92 32 052 08	PODEST CPL.R.
HEX NUT DIN 934 M8 8 A2C	41 15 141 08	11	48	3 741 027	96 17 003 08	PLATFORM CENTRE CPL.
HEX NUT DIN 934 M8 8 A2C	41 15 141 08	9	8	3 880	91 00 197 08	ROLLER CARRIAGE W BOOM
HEX NUT DIN 934 M8 8 A2C	41 15 141 08	13	4	3 970	91 02 234 08	HYDRAULIC FOR BALLAST TR
HEX NUT DIN 936 M24 8 VERZ	41 17 010 08	12	2	3 741 023	92 18 599 08	ROD CPL.
HEX NUT DIN 936 M27 8 VERZ	41 17 014 08	19	4	2 652	91 01 222 08	ROLLER BEARING
HEX NUT DIN 980 V M8 10 VER	41 18 800 08	8	1	5 700 323	57 00 323 23	ENGINE BRAKE CPL.
HEX NUT DIN 985 M12 8 A3C	41 19 007 08	123	8	2 391 032	92 50 703 08	DIESEL ENGINE, PRE-ASSEMB
HEX NUT DIN 985 M12 8 A3C	41 19 007 08	8	4	2 670	91 44 601 08	FUEL CONTAINER
HEX NUT DIN 985 M12 8 A3C	41 19 007 08	42	8	3 212	91 44 714 08	W PIVOT SECTION
HEX NUT DIN 985 M12 8 A3C	41 19 007 08	61	4	3 213	91 44 718 08	L-HEAD PIECE
HEX NUT DIN 985 M12 8 A3C	41 19 007 08	8	8	3 226	91 44 715 08	L INTERMEDIATE SECTION
HEX NUT DIN 985 M12 8 A3C	41 19 007 08	8	8	3 227	91 44 716 08	L INTERMEDIATE SECTION
HEX NUT DIN 985 M12 8 A3C	41 19 007 08	8	8	3 227 100	91 00 862 08	L INTERMEDIATE SECTION
HEX NUT DIN 985 M12 8 A3C	41 19 007 08	8	8	3 231	91 44 902 08	L INTERMEDIATE SECTION
HEX NUT DIN 985 M12 8 A3C	41 19 007 08	8	8	3 232	91 44 903 08	L INTERMEDIATE SECTION
HEX NUT DIN 985 M12 8 A3C	41 19 007 08	11	36	3 401 000	91 04 732 08	BRAKE SPRING SET W-
HEX NUT DIN 985 M12 8 A3C	41 19 007 08	11	24	3 402 000	91 09 516 08	BRAKE SPRING SET S HEAD
HEX NUT DIN 985 M12 8 A3C	41 19 007 08	11	28	3 403 001	91 04 724 08	BRAKE SPRING SET LA-
HEX NUT DIN 985 M12 8 A3C	41 19 007 08	11	28	3 404 000	91 04 718 08	BRAKE SPRING SET S-
HEX NUT DIN 985 M12 8 A3C	41 19 007 08	11	28	3 405 001	91 04 726 08	BRAKE SPRING SET LA-
HEX NUT DIN 985 M12 8 A3C	41 19 007 08	11	28	3 406 000	91 04 720 08	FALL PROTECTION
HEX NUT DIN 985 M12 8 A3C	41 19 007 08	11	24	3 406 010	91 09 523 08	FALL PROTECTION
HEX NUT DIN 985 M12 8 A3C	41 19 007 08	11	28	3 407 000	91 04 727 08	BRAKE SPRING SET SL-
HEX NUT DIN 985 M12 8 A3C	41 19 007 08	11	28	3 408 000	91 04 728 08	BRAKE SPRING SET LI-
HEX NUT DIN 985 M12 8 A3C	41 19 007 08	11	32	3 409 000	91 04 729 08	BRAKE SPRING SET LI-
HEX NUT DIN 985 M12 8 A3C	41 19 007 08	11	26	3 409 010	91 09 540 08	BRAKE SPRING SET LI-
HEX NUT DIN 985 M12 8 A3C	41 19 007 08	11	30	3 410 000	91 04 733 08	FALL PROTECTION L ADAPTE
HEX NUT DIN 985 M12 8 A3C	41 19 007 08	11	28	3 411 000	91 04 730 08	BRAKE SPRING SET LI-
HEX NUT DIN 985 M12 8 A3C	41 19 007 08	11	28	3 412 000	91 04 731 08	BRAKE SPRING SET LI-
HEX NUT DIN 985 M12 8 A3C	41 19 007 08	11	28	3 414 000	91 04 735 08	BRAKE SPRING SET D HEAD
HEX NUT DIN 985 M12 8 A3C	41 19 007 08	11	28	3 415 000	91 04 736 08	BRAKE SPRING SET
HEX NUT DIN 985 M12 8 A3C	41 19 007 08	8	14	3 713	91 44 695 08	D PIVOT SECTION
HEX NUT DIN 985 M12 8 A3C	41 19 007 08	45	8	3 715	91 44 697 08	D INTERMEDIATE SECTION
HEX NUT DIN 985 M12 8 A3C	41 19 007 08	61	16	3 741	91 01 244 08	BALLAST CARRIAGE
HEX NUT DIN 985 M12 8 A3C	41 19 007 08	26	2	3 741 015	96 17 383 08	PLATFORM COMPL.
HEX NUT DIN 985 M14 10 A3C	41 19 013 08	8	1	3 204 005	92 11 284 08	ROD
HEX NUT DIN 985 M16 10 VER	41 19 014 08	26	1	3 220	91 02 079 08	LA INTERMED.SECTION WELD
HEX NUT DIN 985 M16 10 VER	41 19 014 08	26	1	3 221	91 02 066 08	S INTERMEDIATE SECTION
HEX NUT DIN 985 M16 10 VER	41 19 014 08	26	1	3 222	91 02 082 08	LA INTERMED.SECTION WELD
HEX NUT DIN 985 M16 10 VER	41 19 014 08	26	1	3 223	91 02 070 08	S INTERMEDIATE SECTION
HEX NUT DIN 985 M16 10 VER	41 19 014 08	26	1	3 223 100	91 00 860 08	S INTERMEDIATE SECTION
HEX NUT DIN 985 M20 10 A3C	41 19 024 08	5	1	2 550 002	92 70 943 08	BRACKET COMPL.
HEX NUT DIN 985 M20 10 A3C	41 19 024 08	64	3	3 212	91 44 714 08	W PIVOT SECTION
HEX NUT DIN 985 M20 10 A3C	41 19 024 08	31	6	3 292	91 44 698 08	D OVERRUN PROTECTION
HEX NUT DIN 985 M20 10 A3C	41 19 024 08	30	1	3 714	91 44 696 08	D HEAD SECTION
HEX NUT DIN 985 M20 10 A3C	41 19 024 08	7	1	3 714 010	92 71 146 08	ROD COMPL.

26.10.2010

etk\_en\_de\_074704 LR 1600/1

1113

**LIEBHERR**Alphabetical index  
Alphabetischer Index

Description	Item	Pos.	Quantity	Page	Assembly	Description
HEX NUT DIN 985 M24 8 VERZ	41 19 025 08	124	2	2 391 032	92 50 703 08	DIESEL ENGINE, PRE-ASSEMB
HEX NUT DIN 985 M24 8 VERZ	41 19 025 08	13	4	3 714 009	92 71 177 08	LUFFING PULLEY BLOCK COM
HEX NUT DIN 985 M3 8 A3C	41 19 001 08	12	12	2 913 008	91 40 573 08	LICCON CONSOLE LCD1
HEX NUT DIN 985 M4 8 VERZ	41 19 002 08	23	1	2 522 000	91 46 006 08	DOOR CPL.
HEX NUT DIN 985 M4 8 VERZ	41 19 002 08	12	3	3 930 054	92 68 038 08	ELECTRIC WIND WARNING T
HEX NUT DIN 985 M8 8 A2C	41 19 005 08	18	34	1 100	91 00 752 08	CRAWLER TRACK TRAVEL G
HEX NUT DIN 985 M8 8 A2C	41 19 005 08	9	4	1 620	91 00 766 08	FIXING PARTS SLEWING RING
HEX NUT DIN 985 M8 8 A2C	41 19 005 08	5	8	1 920 413	91 03 337 08	EL.OPERATION OF HYDR. VAL
HEX NUT DIN 985 M8 8 A2C	41 19 005 08	27	8	1 991	91 44 585 08	ROTARY FEED THROUGH
HEX NUT DIN 985 M8 8 A2C	41 19 005 08	8	2	2 391	91 44 590 08	DIESEL ENGINE CPL.
HEX NUT DIN 985 M8 8 A2C	41 19 005 08	130	18	2 391 032	92 50 703 08	DIESEL ENGINE, PRE-ASSEMB
HEX NUT DIN 985 M8 8 A2C	41 19 005 08	15	8	2 392	91 44 593 08	MUFFLER UNIT
HEX NUT DIN 985 M8 8 A2C	41 19 005 08	12	4	2 393	91 44 594 08	AIR FILTER UNIT CPL.
HEX NUT DIN 985 M8 8 A2C	41 19 005 08	66	8	2 510	91 00 855 08	TURNTABLE PANELLING
HEX NUT DIN 985 M8 8 A2C	41 19 005 08	47	4	2 541	91 45 104 08	ADD HEATING SUPERSTRUCT
HEX NUT DIN 985 M8 8 A2C	41 19 005 08	71	6	2 550	91 01 221 08	SA FRAME
HEX NUT DIN 985 M8 8 A2C	41 19 005 08	7	4	2 780 118	92 16 293 08	SWITCH CABINET
HEX NUT DIN 985 M8 8 A2C	41 19 005 08	25	16	2 810	91 01 745 08	CRANE DRIVER'S CABIN CPL.
HEX NUT DIN 985 M8 8 A2C	41 19 005 08	77	6	2 859	91 44 612 08	SOUND DAMPING
HEX NUT DIN 985 M8 8 A2C	41 19 005 08	7	4	2 932 160	92 87 778 08	SWITCH CABINET
HEX NUT DIN 985 M8 8 A2C	41 19 005 08	10	99	3 211	91 02 064 08	S PIVOT SECTION
HEX NUT DIN 985 M8 8 A2C	41 19 005 08	66	12	3 211	91 02 064 08	S PIVOT SECTION
HEX NUT DIN 985 M8 8 A2C	41 19 005 08	22	61	3 212	91 44 714 08	W PIVOT SECTION
HEX NUT DIN 985 M8 8 A2C	41 19 005 08	39	74	3 214	91 02 084 08	S HEAD SECTION
HEX NUT DIN 985 M8 8 A2C	41 19 005 08	14	27	3 220	91 02 079 08	LA INTERMED.SECTION WELD
HEX NUT DIN 985 M8 8 A2C	41 19 005 08	14	27	3 221	91 02 066 08	S INTERMEDIATE SECTION
HEX NUT DIN 985 M8 8 A2C	41 19 005 08	14	38	3 222	91 02 082 08	LA INTERMED.SECTION WELD
HEX NUT DIN 985 M8 8 A2C	41 19 005 08	14	36	3 223	91 02 070 08	S INTERMEDIATE SECTION
HEX NUT DIN 985 M8 8 A2C	41 19 005 08	14	89	3 223 100	91 00 860 08	S INTERMEDIATE SECTION
HEX NUT DIN 985 M8 8 A2C	41 19 005 08	13	22	3 225	91 02 083 08	SL REDUCING SECTION
HEX NUT DIN 985 M8 8 A2C	41 19 005 08	13	36	3 226	91 44 715 08	L INTERMEDIATE SECTION
HEX NUT DIN 985 M8 8 A2C	41 19 005 08	13	52	3 227	91 44 716 08	L INTERMEDIATE SECTION
HEX NUT DIN 985 M8 8 A2C	41 19 005 08	13	72	3 227 100	91 00 862 08	L INTERMEDIATE SECTION
HEX NUT DIN 985 M8 8 A2C	41 19 005 08	8	32	3 229	91 44 717 08	L ADAPTER SECTION
HEX NUT DIN 985 M8 8 A2C	41 19 005 08	13	36	3 231	91 44 902 08	L INTERMEDIATE SECTION
HEX NUT DIN 985 M8 8 A2C	41 19 005 08	13	48	3 232	91 44 903 08	L INTERMEDIATE SECTION
HEX NUT DIN 985 M8 8 A2C	41 19 005 08	5	16	3 413 000	91 04 734 08	BRAKE SPRING SET
HEX NUT DIN 985 M8 8 A2C	41 19 005 08	12	3	3 554 006	92 71 434 08	WA-FRAME 1
HEX NUT DIN 985 M8 8 A2C	41 19 005 08	28	28	3 556 003	92 71 234 08	WA-FRAME 2 BASE SECTION
HEX NUT DIN 985 M8 8 A2C	41 19 005 08	12	33	3 556 004	92 71 575 08	WA-FRAME 2 WELDED CONS
HEX NUT DIN 985 M8 8 A2C	41 19 005 08	20	4	3 592	91 44 721 08	W OVERRUN PROTECTION
HEX NUT DIN 985 M8 8 A2C	41 19 005 08	36	2	3 711	91 44 687 08	BOOM NOSE S-HEAD
HEX NUT DIN 985 M8 8 A2C	41 19 005 08	25	5	3 712	91 44 694 08	WHIP_LINE L-HEAD
HEX NUT DIN 985 M8 8 A2C	41 19 005 08	29	79	3 713	91 44 695 08	D PIVOT SECTION
HEX NUT DIN 985 M8 8 A2C	41 19 005 08	39	18	3 714	91 44 696 08	D HEAD SECTION
HEX NUT DIN 985 M8 8 A2C	41 19 005 08	12	73	3 715	91 44 697 08	D INTERMEDIATE SECTION
HEX NUT ISO 10511 M10 8 A3	41 19 006 08	9	16	2 392	91 44 593 08	MUFFLER UNIT
HEX NUT ISO 10511 M10 8 A3	41 19 006 08	17	2	2 393	91 44 594 08	AIR FILTER UNIT CPL.
HEX NUT ISO 10511 M10 8 A3	41 19 006 08	65	4	2 510	91 00 855 08	TURNTABLE PANELLING
HEX NUT ISO 10511 M10 8 A3	41 19 006 08	11	2	2 510 058	92 01 913 08	ACCESS LADDER LEFT
HEX NUT ISO 10511 M10 8 A3	41 19 006 08	11	2	2 510 061	92 01 927 08	ACCESS LADDER RIGHT
HEX NUT ISO 10511 M10 8 A3	41 19 006 08	61	2	2 520	91 44 758 08	CABIN, GLAZED
HEX NUT ISO 10511 M10 8 A3	41 19 006 08	55	16	3 212	91 44 714 08	W PIVOT SECTION
HEX NUT ISO 10511 M10 8 A3	41 19 006 08	39	16	3 556 004	92 71 575 08	WA-FRAME 2 WELDED CONS
HEX NUT ISO 10511 M10 8 A3	41 19 006 08	25	4	3 592	91 44 721 08	W OVERRUN PROTECTION
HEX NUT ISO 10511 M16 8 A3	41 19 009 08	4	138	1 300 011	96 52 513 08	FLOOR PLATES PRE-ASS.
HEX NUT ISO 10511 M16 8 A3	41 19 009 08	9	2	2 100 012	92 04 560 08	SAFETY ROLLER WINCH 1/2
HEX NUT ISO 10511 M16 8 A3	41 19 009 08	122	4	2 391 032	92 50 703 08	DIESEL ENGINE, PRE-ASSEMB
HEX NUT ISO 10511 M16 8 A3	41 19 009 08	37	4	3 215	91 44 631 08	S HEAD SECTION
HEX NUT ISO 10511 M16 8 A3	41 19 009 08	14	1	3 223 001	92 71 488 08	ROD

26.10.2010

etk\_en\_de\_074704 LR 1600/1

1114

**LIEBHERR**Alphabetical index  
Alphabetischer Index

Description	Item	Pos.	Quantity	Page	Assembly	Description
HEX NUT ISO 10511 M16 8 A3	41 19 009 08	6	1	3 223 004	92 17 586 08	ROD CPL.
HEX NUT ISO 10511 M16 8 A3	41 19 009 08	6	1	3 227 001	92 98 527 08	ROD CPL.
HEX NUT ISO 10511 M16 8 A3	41 19 009 08	9	3	3 556 003	92 71 234 08	WA-FRAME 2 BASE SECTION
HEX NUT ISO 10511 M16 8 A3	41 19 009 08	27	1	3 711	91 44 687 08	BOOM NOSE S-HEAD
HEX NUT ISO 10511 M16 8 A3	41 19 009 08	19	1	3 712	91 44 694 08	WHIP_LINE L-HEAD
HEX NUT ISO 10511 M16 8 A3	41 19 009 08	12	1	3 715 001	92 71 486 08	ROD
HEX NUT ISO 10511 M16 8 A3	41 19 009 08	14	1	3 741 021	92 17 524 08	ROD CPL.
HEX NUT ISO 10511 M16 8 A3	41 19 009 08	14	1	3 809 000	92 10 957 08	ROD CPL.
HEX NUT ISO 10511 M16 8 A3	41 19 009 08	22	1	3 809 100	92 10 812 08	ROD CPL.
HEX NUT ISO 10511 M16 8 A3	41 19 009 08	14	1	3 820 100	92 11 015 08	ROD CPL.
HEX NUT ISO 10511 M18 10 A3	41 19 015 08	121	2	2 391 032	92 50 703 08	DIESEL ENGINE, PRE-ASSEMB
HEX NUT ISO 10511 M5 8 A2C	41 19 003 08	22	6	2 502	91 01 353 08	CONTROL STAND
HEX NUT ISO 10511 M5 8 A2C	41 19 003 08	51	4	2 510	91 00 855 08	TURNTABLE PANELLING
HEX NUT ISO 10511 M5 8 A2C	41 19 003 08	5	4	2 510 035	92 17 450 08	FLAP PRE-ASS.
HEX NUT ISO 10511 M5 8 A2C	41 19 003 08	63	10	2 520	91 44 758 08	CABIN, GLAZED
HEX NUT ISO 10511 M6 8 A2C	41 19 004 08	6	10	2 391	91 44 590 08	DIESEL ENGINE CPL.
HEX NUT ISO 10511 M6 8 A2C	41 19 004 08	13	4	2 391 030	92 71 261 08	BATTERY BOX, PRE-ASSEMB
HEX NUT ISO 10511 M6 8 A2C	41 19 004 08	129	4	2 391 032	92 50 703 08	DIESEL ENGINE, PRE-ASSEMB
HEX NUT ISO 10511 M6 8 A2C	41 19 004 08	15	2	2 541	91 45 104 08	ADD HEATING SUPERSTRUCT
HEX NUT ISO 10511 M6 8 A2C	41 19 004 08	47	8	2 550	91 01 221 08	SA FRAME
HEX NUT ISO 10511 M6 8 A2C	41 19 004 08	11	6	2 780 118	92 16 293 08	SWITCH CABINET
HEX NUT ISO 10511 M6 8 A2C	41 19 004 08	79	10	2 859	91 44 612 08	SOUND DAMPING
HEX NUT ISO 10511 M6 8 A2C	41 19 004 08	5	2	2 859 009	92 71 425 08	CASSETTE CPL.
HEX NUT ISO 10511 M6 8 A2C	41 19 004 08	11	8	2 932 160	92 87 778 08	SWITCH CABINET
HEX NUT ISO 10511 M6 8 A2C	41 19 004 08	14	6	2 932 166	92 68 911 08	GROUND RAIL
HEX NUT ISO 10511 M6 8 A2C	41 19 004 08	7	7	2 977	91 02 038 08	ADDITIONAL HYDR.SLEWING
HEX NUT ISO 10511 M6 8 A2C	41 19 004 08	93	10	3 211	91 02 064 08	S PIVOT SECTION
HEX NUT ISO 10511 M6 8 A2C	41 19 004 08	30	40	3 212	91 44 714 08	W PIVOT SECTION
HEX NUT ISO 10511 M6 8 A2C	41 19 004 08	10	4	3 212 001	92 71 341 08	FLAP COMPL.
HEX NUT ISO 10511 M6 8 A2C	41 19 004 08	48	15	3 214	91 02 084 08	S HEAD SECTION
HEX NUT ISO 10511 M6 8 A2C	41 19 004 08	18	10	3 220	91 02 079 08	LA INTERMED.SECTION WELD
HEX NUT ISO 10511 M6 8 A2C	41 19 004 08	18	10	3 221	91 02 066 08	S INTERMEDIATE SECTION
HEX NUT ISO 10511 M6 8 A2C	41 19 004 08	18	25	3 222	91 02 082 08	LA INTERMED.SECTION WELD
HEX NUT ISO 10511 M6 8 A2C	41 19 004 08	18	25	3 223	91 02 070 08	S INTERMEDIATE SECTION
HEX NUT ISO 10511 M6 8 A2C	41 19 004 08	18	23	3 223 100	91 00 860 08	S INTERMEDIATE SECTION
HEX NUT ISO 10511 M6 8 A2C	41 19 004 08	20	10	3 225	91 02 083 08	SL REDUCING SECTION
HEX NUT ISO 10511 M6 8 A2C	41 19 004 08	20	10	3 226	91 44 715 08	L INTERMEDIATE SECTION
HEX NUT ISO 10511 M6 8 A2C	41 19 004 08	20	20	3 227	91 44 716 08	L INTERMEDIATE SECTION
HEX NUT ISO 10511 M6 8 A2C	41 19 004 08	20	32	3 227 100	91 00 862 08	L INTERMEDIATE SECTION
HEX NUT ISO 10511 M6 8 A2C	41 19 004 08	41	10	3 229	91 44 717 08	L ADAPTER SECTION
HEX NUT ISO 10511 M6 8 A2C	41 19 004 08	20	10	3 231	91 44 902 08	L INTERMEDIATE SECTION
HEX NUT ISO 10511 M6 8 A2C	41 19 004 08	20	20	3 232	91 44 903 08	L INTERMEDIATE SECTION
HEX NUT ISO 10511 M6 8 A2C	41 19 004 08	32	11	3 556 003	92 71 234 08	WA-FRAME 2 BASE SECTION
HEX NUT ISO 10511 M6 8 A2C	41 19 004 08	27	11	3 556 004	92 71 575 08	WA-FRAME 2 WELDED CONS
HEX NUT ISO 10511 M6 8 A2C	41 19 004 08	32	2	3 711	91 44 687 08	BOOM NOSE S-HEAD
HEX NUT ISO 10511 M6 8 A2C	41 19 004 08	49	6	3 712	91 44 694 08	WHIP_LINE L-HEAD
HEX NUT ISO 10511 M6 8 A2C	41 19 004 08	31	18	3 715	91 44 697 08	D INTERMEDIATE SECTION
HEX NUT ISO 10511 M6 A2-70	41 19 030 08	48	4	3 213	91 44 718 08	L-HEAD PIECE
HEX NUT ISO 4032 M10 8 A2E	41 15 031 03	15	2	X1041267	10 41 267 8	END PLATE
HEX NUT ISO 4032 M10 8 A3C	41 15 144 08	125	8	2 391 032	92 50 703 08	DIESEL ENGINE, PRE-ASSEMB
HEX NUT ISO 4032 M10 8 A3C	41 15 144 08	11	6	2 392	91 44 593 08	MUFFLER UNIT
HEX NUT ISO 4032 M10 8 A3C	41 15 144 08	40	2	2 502	91 01 353 08	CONTROL STAND
HEX NUT ISO 4032 M10 8 A3C	41 15 144 08	18	4	2 744	91 01 638 08	INTERL. SUPERSTR. BALLAST
HEX NUT ISO 4032 M10 8 A3C	41 15 144 08	10	20	2 810 012	92 70 523 08	CRANE DRIVER'S CABIN,PRE
HEX NUT ISO 4032 M10 8 A3C	41 15 144 08	17	4	2 925 203	92 16 962 08	CAMERA EQUIPMENT S-PIVOT
HEX NUT ISO 4032 M10 8 A3C	41 15 144 08	17	4	2 925 204	92 16 990 08	CAMERA EQUIPMENT D-PIVOT
HEX NUT ISO 4032 M10 8 A3C	41 15 144 08	13	2	2 975 100	91 03 301 08	ADDNL. HYDR. F. ERECTING W
HEX NUT ISO 4032 M10 8 A3C	41 15 144 08	38	4	3 211	91 02 064 08	S PIVOT SECTION
HEX NUT ISO 4032 M10 8 A3C	41 15 144 08	20	8	3 292	91 44 698 08	D OVERRUN PROTECTION
HEX NUT ISO 4032 M10 8 A3C	41 15 144 08	59	4	3 556 003	92 71 234 08	WA-FRAME 2 BASE SECTION

26.10.2010

etk\_en\_de\_074704 LR 1600/1

1115

**LIEBHERR**Alphabetical index  
Alphabetischer Index

Description	Item	Pos.	Quantity	Page	Assembly	Description
HEX NUT ISO 4032 M10 8 A3C	41 15 144 08	60	4	3 556 004	92 71 575 08	WA-FRAME 2 WELDED CONS
HEX NUT ISO 4032 M10 8 A3C	41 15 144 08	(11)	1	3 592	91 44 721 08	W OVERRUN PROTECTION
HEX NUT ISO 4032 M10 8 A3C	41 15 144 08	41	4	3 713	91 44 695 08	D PIVOT SECTION
HEX NUT ISO 4032 M10 8 A3C	41 15 144 08	15	4	3 741 015	96 17 383 08	PLATFORM COMPL.
HEX NUT ISO 4032 M10 8 A3C	41 15 144 08	127	4	3 970	91 02 234 08	HYDRAULIC FOR BALLAST TR
HEX NUT ISO 4032 M10 8 A3C	41 15 144 08	13	2	9 882 931	98 82 931 23	FUEL FILTER
HEX NUT ISO 4032 M12 8 A3C	41 15 143 08	55	4	1 400	91 00 755 08	CRAWLER TRACK CARRIER, L
HEX NUT ISO 4032 M12 8 A3C	41 15 143 08	54	4	1 410	91 00 756 08	CRAWLER TRACK CARRIER,
HEX NUT ISO 4032 M12 8 A3C	41 15 143 08	15	1	1 991	91 44 585 08	ROTARY FEED THROUGH
HEX NUT ISO 4032 M12 8 A3C	41 15 143 08	126	8	2 391 032	92 50 703 08	DIESEL ENGINE, PRE-ASSEMB
HEX NUT ISO 4032 M12 8 A3C	41 15 143 08	38	6	2 780 118	92 16 293 08	SWITCH CABINET
HEX NUT ISO 4032 M12 8 A3C	41 15 143 08	12	8	2 970	91 01 262 08	HYDR
HEX NUT ISO 4032 M12 8 A3C	41 15 143 08	59	4	2 977	91 02 038 08	ADDITIONAL HYDR.SLEWING
HEX NUT ISO 4032 M12 8 A3C	41 15 143 08	18	4	3 211	91 02 064 08	S PIVOT SECTION
HEX NUT ISO 4032 M12 8 A3C	41 15 143 08	44	8	3 213	91 44 718 08	L-HEAD PIECE
HEX NUT ISO 4032 M12 8 A3C	41 15 143 08	76	4	3 214	91 02 084 08	S HEAD SECTION
HEX NUT ISO 4032 M12 8 A3C	41 15 143 08	32	8	3 220	91 02 079 08	LA INTERMED.SECTION WELD
HEX NUT ISO 4032 M12 8 A3C	41 15 143 08	32	8	3 221	91 02 066 08	S INTERMEDIATE SECTION
HEX NUT ISO 4032 M12 8 A3C	41 15 143 08	32	8	3 222	91 02 082 08	LA INTERMED.SECTION WELD
HEX NUT ISO 4032 M12 8 A3C	41 15 143 08	32	8	3 223	91 02 070 08	S INTERMEDIATE SECTION
HEX NUT ISO 4032 M12 8 A3C	41 15 143 08	32	8	3 223 100	91 00 860 08	S INTERMEDIATE SECTION
HEX NUT ISO 4032 M12 8 A3C	41 15 143 08	8	12	3 225	91 02 083 08	SL REDUCING SECTION
HEX NUT ISO 4032 M12 8 A3C	41 15 143 08	20	8	3 554 005	92 71 402 08	WA-FRAME
HEX NUT ISO 4032 M12 8 A3C	41 15 143 08	37	8	3 556 003	92 71 234 08	WA-FRAME 2 BASE SECTION
HEX NUT ISO 4032 M12 8 A3C	41 15 143 08	8	8	3 715	91 44 697 08	D INTERMEDIATE SECTION
HEX NUT ISO 4032 M12 8 A3C	41 15 143 08	9	8	3 741 012	92 19 601 08	FRAME PRE-ASS.
HEX NUT ISO 4032 M12 8 A3C	41 15 143 08	11	4	3 741 015	96 17 383 08	PLATFORM COMPL.
HEX NUT ISO 4032 M16 8 A3C	41 15 145 08	15	2	1 100 005	92 11 788 08	FRAME COMPLETE
HEX NUT ISO 4032 M16 8 A3C	41 15 145 08	10	6	1 991	91 44 585 08	ROTARY FEED THROUGH
HEX NUT ISO 4032 M16 8 A3C	41 15 145 08	4	2	2 131	91 04 220 08	CATWALK SUPERSTR.LEFT
HEX NUT ISO 4032 M16 8 A3C	41 15 145 08	11	4	2 740	91 04 211 08	COUNTERWEIGHT
HEX NUT ISO 4032 M16 8 A3C	41 15 145 08	4	4	2 933	91 44 616 08	SWITCH CABINET MOUNTING
HEX NUT ISO 4032 M16 8 A3C	41 15 145 08	4	3	3 204 001	92 71 720 08	ROD
HEX NUT ISO 4032 M16 8 A3C	41 15 145 08	4	4	3 204 005	92 11 284 08	ROD
HEX NUT ISO 4032 M16 8 A3C	41 15 145 08	4	3	3 204 006	92 72 310 08	ROD
HEX NUT ISO 4032 M16 8 A3C	41 15 145 08	13	1	3 211 003	92 10 670 08	RODS / PULL RODS
HEX NUT ISO 4032 M16 8 A3C	41 15 145 08	5	2	3 211 004	92 10 721 08	RODS PRE-ASSEMBLY
HEX NUT ISO 4032 M16 8 A3C	41 15 145 08	5	2	3 211 005	92 10 720 08	RODS PRE-ASSEMBLY
HEX NUT ISO 4032 M16 8 A3C	41 15 145 08	4	5	3 214 003	92 22 023 08	ROD CPL.
HEX NUT ISO 4032 M16 8 A3C	41 15 145 08	4	5	3 223 002	92 71 484 08	ROD
HEX NUT ISO 4032 M16 8 A3C	41 15 145 08	4	4	3 223 005	92 17 929 08	ROD CPL.
HEX NUT ISO 4032 M16 8 A3C	41 15 145 08	4	1	3 223 006	92 17 930 08	ROD CPL.
HEX NUT ISO 4032 M16 8 A3C	41 15 145 08	4	5	3 223 007	92 17 528 08	ROD CPL.
HEX NUT ISO 4032 M16 8 A3C	41 15 145 08	4	4	3 229 001	92 71 619 08	ROD
HEX NUT ISO 4032 M16 8 A3C	41 15 145 08	8	4	3 554 005	92 71 402 08	WA-FRAME
HEX NUT ISO 4032 M16 8 A3C	41 15 145 08	17	16	3 554 006	92 71 434 08	WA-FRAME 1
HEX NUT ISO 4032 M16 8 A3C	41 15 145 08	54	1	3 556 004	92 71 575 08	WA-FRAME 2 WELDED CONS
HEX NUT ISO 4032 M16 8 A3C	41 15 145 08	4	4	3 714 011	92 71 147 08	ROD COMPL.
HEX NUT ISO 4032 M16 8 A3C	41 15 145 08	4	4	3 714 012	92 71 454 08	ROD CPL.
HEX NUT ISO 4032 M16 8 A3C	41 15 145 08	4	5	3 715 002	92 71 487 08	ROD
HEX NUT ISO 4032 M16 8 A3C	41 15 145 08	4	3	3 741 022	92 17 525 08	ROD
HEX NUT ISO 4032 M16 8 A3C	41 15 145 08	4	2	3 809 001	92 10 992 08	ROD
HEX NUT ISO 4032 M16 8 A3C	41 15 145 08	4	4	3 809 101	92 10 813 08	ROD
HEX NUT ISO 4032 M16 8 A3C	41 15 145 08	4	2	3 820 101	92 11 022 08	ROD
HEX NUT ISO 4032 M20 8 A3C	41 15 147 08	4	1	1 632 032	96 20 093 08	SUPPORT PLATE COMPL.
HEX NUT ISO 4032 M5 8 A2C	41 15 148 08	18	8	1 711	91 01 239 08	CENTRALIZED LUBRICATION
HEX NUT ISO 4032 M5 8 A2C	41 15 148 08	48	18	1 970 060	92 67 938 08	MOUNTING PARTS CRAWLER
HEX NUT ISO 4032 M5 8 A2C	41 15 148 08	8	10	2 711	91 44 604 08	CENT. LUBRIC. SYSTEM SUP
HEX NUT ISO 4032 M5 8 A2C	41 15 148 08	253	2	2 780 122	92 05 015 08	CONTROL DESK LOAD LIFT D
HEX NUT ISO 4032 M5 8 A2C	41 15 148 08	253	2	2 780 127	92 05 181 08	CONTROL DESK LOAD LIFT D

26.10.2010

etk\_en\_de\_074704 LR 1600/1

1116

**LIEBHERR**

Alphabetical index  
Alphabetischer Index

Description	Item	Pos.	Quantity	Page	Assembly	Description
HEX NUT ISO 4032 M5 8 A2C	41 15 148 08	58	16	2 859	91 44 612 08	SOUND DAMPING
HEX NUT ISO 4032 M5 8 A2C	41 15 148 08	10	2	2 913 100	91 23 538 08	ASSEMBLY FRAME
HEX NUT ISO 4032 M5 8 A2C	41 15 148 08	152	1	2 920 306	92 95 363 08	WIRING HARNESS
HEX NUT ISO 4032 M5 8 A2C	41 15 148 08	32	6	2 920 321	92 87 783 08	ELECTRIC FOR BATTERY BOX
HEX NUT ISO 4032 M5 8 A2C	41 15 148 08	18	1	2 922 001	92 84 311 08	BUS PCB
HEX NUT ISO 4032 M5 8 A2C	41 15 148 08	10	2	2 932 103	91 33 510 08	ASSEMBLY FRAME
HEX NUT ISO 4032 M5 8 A2C	41 15 148 08	59	7	2 932 161	92 18 467 08	ASSEMBLY PARTS MOUNTIN
HEX NUT ISO 4032 M5 8 A2C	41 15 148 08	16	4	3 741 012	92 19 601 08	FRAME PRE-ASS.
HEX NUT ISO 4032 M5 8 A2C	41 15 148 08	6	4	3 741 014	92 32 403 08	CENTRALIZED LUBRICATION
HEX NUT ISO 4032 M5 8 A2C	41 15 148 08	6	4	4 741 103	92 14 485 08	CENTRALIZED LUBRICATION
HEX NUT ISO 4032 M8 10 A2C	41 15 046 08	6	4	2 291	91 44 684 08	S OVERRUN PROTECTION
HEX NUT ISO 4032 M8 10 A2C	41 15 046 08	10	4	2 932 166	92 68 911 08	GROUND RAIL
HEX NUT ISO 4032 M8 10 A2C	41 15 046 08	34	8	3 211	91 02 064 08	S PIVOT SECTION
HEX NUT ISO 4032 M8 10 A2C	41 15 046 08	8	4	3 292	91 44 698 08	D OVERRUN PROTECTION
HEX NUT ISO 4032 M8 10 A2C	41 15 046 08	16	16	3 292	91 44 698 08	D OVERRUN PROTECTION
HEX NUT ISO 4032 M8 10 A2C	41 15 046 08	29	1	3 741 015	96 17 383 08	PLATFORM COMPL.
HEX NUT ISO 4032 M8 10 A2C	41 15 046 08	6	1	5 700 323	57 00 323 23	ENGINE BRAKE CPL.
HEX NUT ISO 4032 M8 10 A2C	41 15 046 08	24	1	9 887 180	98 87 180 23	ATL ATTACHMENT
HEX NUT ISO 4032 M8 10 A2C	41 15 046 08	24	1	9 887 181	98 87 181 23	ATL ATTACHMENT
HEX NUT ISO 4032 M8 10 A2C	41 15 046 08	9	1	9 887 393	98 87 393 23	OIL-LEVEL GAUGE
HEX NUT ISO 4032 M8 A2-70	51 07 374 08	18	1	X1041267	10 41 267 8	END PLATE
HEX NUT ISO 4035 M16 04 A2K	41 17 006 08	12	1	9 271 637	92 71 637 23	FINAL CONTROL VALVE
HINGE	70 42 281 08	32	4	1 711	91 01 239 08	CENTRALIZED LUBRICATION
HINGE	70 42 281 08	90	1	3 211	91 02 064 08	S PIVOT SECTION
HINGE	70 42 281 08	47	2	3 223 100	91 00 860 08	S INTERMEDIATE SECTION
HINGE	70 42 281 08	41	2	3 227 100	91 00 862 08	L INTERMEDIATE SECTION
HINGE	70 42 281 08	9	1	3 741 016	92 18 609 08	INTERMEDIATE PIPE
HINGE	70 42 559 08	23	2	2 780 119	92 05 195 08	ASSEMBLY PARTS MOUNTIN
HINGE	70 42 559 08	13	2	2 932 161	92 18 467 08	ASSEMBLY PARTS MOUNTIN
HINGE	70 42 598 08	2	2	2 510 059	92 01 922 08	DOOR COMPL.
HINGE	70 42 598 08	2	2	2 510 060	92 01 926 08	DOOR COMPL.
HINGE	70 42 598 08	2	2	2 510 062	92 01 928 08	DOOR COMPL.
HINGE	70 42 598 08	2	2	2 510 063	92 01 929 08	DOOR COMPL.
HINGE	70 42 598 08	2	2	2 510 064	92 15 116 08	DOOR COMPL.
HINGE	70 42 598 08	2	2	2 510 065	92 16 117 08	DOOR COMPL.
HINGE	70 42 598 08	2	1	2 510 066	92 35 577 08	DOOR COMPL.
HINGE F6-1 STAHL	70 42 637 08	3	2	2 510 035	92 17 450 08	FLAP PRE-ASS.
HINGE F6-3 STAHL	70 42 619 08	54	6	2 859	91 44 612 08	SOUND DAMPING
HINGE G-ALSI12CU	38 50 962 08	2	1	2 520 009	92 59 496 08	FRONT WINDOW CPL.
HINGE G-ALSI12CU	38 82 694 08	3	1	2 520 009	92 59 496 08	FRONT WINDOW CPL.
HINGED CONNECTOR 10,5X70	43 32 011 08	13	32	1 711	91 01 239 08	CENTRALIZED LUBRICATION
HINGED CONNECTOR 10,5X70	43 32 011 08	5	2	2 131	91 04 220 08	CATWALK SUPERSTR.LEFT
HINGED CONNECTOR DIN 11	43 32 001 08	16	4	2 652	91 01 222 08	ROLLER BEARING
HINGED CONNECTOR DIN 11	43 32 001 08	25	2	3 292	91 44 698 08	D OVERRUN PROTECTION
HINGED CONNECTOR DIN 11	43 32 002 08	12	2	3 406 001	92 99 303 08	SET UP UNIT
HINGED CONNECTOR DIN 11	43 32 002 08	27	2	3 714	91 44 696 08	D HEAD SECTION
HINGED CONNECTOR DIN 11	43 32 002 08	27	2	3 741 015	96 17 383 08	PLATFORM COMPL.
HINGED CONNECTOR DIN 11	43 32 003 08	10	2	2 670	91 44 601 08	FUEL CONTAINER
HINGED FRAME	92 18 042 08	12	1	2 932	91 01 327 08	SWITCHBOX MOUNTING PART
HINGED FRAME 15HE VERZ	61 10 470 08	10	1	2 932 164	92 18 042 08	HINGED FRAME
HOISTING WINCH ZHP 4.29 SP	54 00 552 08	2	1	2 310	91 44 709 08	WINCH 1
HOISTING WINCH ZHP 4.29 SP	54 00 552 08	2	1	2 320	91 02 276 08	WINCH 2
HOISTING WINCH ZHP 4.29 SP	54 00 560 08	3	1	3 370	91 45 536 08	WINCH 6
HOLDER	57 13 177 08	(1)	1	1 750	91 44 577 08	TOOL
HOLDER	69 10 431 08	14	68	6 909 010	69 09 010 08	COLLECTING RING
HOLDER	78 60 004 08	11	2	3 880	91 00 197 08	ROLLER CARRIAGE W BOOM
HOLDER	90 72 697 23	11	1	9 075 132	90 75 132	OUTLET MANIFOLD
HOLDER	90 73 874 23	6	1	9 887 393	98 87 393 23	OIL-LEVEL GAUGE
HOLDER	92 10 563 08	3	1	2 100 012	92 04 560 08	SAFETY ROLLER WINCH 1/2
HOLDER	92 11 435 08	18	2	3 214	91 02 084 08	S HEAD SECTION

26.10.2010

etk\_en\_de\_074704 LR 1600/1

1117

**LIEBHERR**Alphabetical index  
Alphabetischer Index

Description	Item	Pos.	Quantity	Page	Assembly	Description
HOLDER	92 72 873 23	5	1	9 887 331	98 87 331 23	SUCTION MANIFOLD
HOLDER	92 72 876 23	5	1	9 272 877	92 72 877 23	SUCTION MANIFOLD
HOLDER 1,5X20X89,2 DC01	95 02 927 08	37	4	2 780 119	92 05 195 08	ASSEMBLY PARTS MOUNTIN
HOLDER 10X40x135 S235JRG2	97 01 679 08	7	2	2 810	91 01 745 08	CRANE DRIVER'S CABIN CPL.
HOLDER 12X413X120 S355MC	97 08 127 08	8	1	3 350	91 02 052 08	WINCH 3 WITH RATCHET PR
HOLDER 1X202X290 DC01	95 46 626 08	1	1	1 982 097	92 55 098 08	PLATE CPL.
HOLDER 260X170X19X1,5 AL	70 42 213 08	21	1	1 750	91 44 577 08	TOOL
HOLDER 3X40X181 DC01	95 36 373 08	25	8	1 970 060	92 67 938 08	MOUNTING PARTS CRAWLER
HOLDER 3X40X181 DC01	95 36 373 08	34	1	2 970 092	92 35 140 08	KIT MECHAN.PARTS (COMPOS
HOLDER 3X40X181 DC01	95 50 599 08	26	4	1 970 060	92 67 938 08	MOUNTING PARTS CRAWLER
HOLDER 3x172x436 DC01	97 00 616 08	25	1	2 859	91 44 612 08	SOUND DAMPING
HOLDER 4X113X320 S315MC	97 12 879 08	19	1	2 510	91 00 855 08	TURNTABLE PANELLING
HOLDER 4X194X381 S315MC	95 68 624 08	10	1	2 510	91 00 855 08	TURNTABLE PANELLING
HOLDER 4X20X80 S315MC	94 66 007 08	34	4	2 550	91 01 221 08	SA FRAME
HOLDER 4X30X95 S315MC	95 14 733 08	69	1	2 391 032	92 50 703 08	DIESEL ENGINE, PRE-ASSEMB
HOLDER 4X30X95 S315MC	95 14 733 08	78	6	2 391 032	92 50 703 08	DIESEL ENGINE, PRE-ASSEMB
HOLDER 4x120x293 S315MC	97 00 278 08	14	1	2 859	91 44 612 08	SOUND DAMPING
HOLDER 4x120x293 S315MC	97 00 315 08	17	1	2 859	91 44 612 08	SOUND DAMPING
HOLDER 4x133x216 S315MC	97 00 277 08	13	4	2 859	91 44 612 08	SOUND DAMPING
HOLDER 4x92x228 S315MC	97 02 547 08	37	4	2 859	91 44 612 08	SOUND DAMPING
HOLDER 5X35X20 S355MC	93 46 228 08	67	4	3 214	91 02 084 08	S HEAD SECTION
HOLDER 6X20X100 S355MC	94 15 786 08	16	2	3 556 003	92 71 234 08	WA-FRAME 2 BASE SECTION
HOLDER 8X30X100 S235JRG2	94 12 639 08	13	2	2 341	91 01 424 08	DETENT PAWL WINCH 4
HOLDER 8X30X100 S235JRG2	94 12 639 08	12	1	3 351	91 01 421 08	DETENT PAWL S VARIATION
HOLDER 8X30X100 S235JRG2	94 12 639 08	12	1	3 361	91 01 422 08	DETENT PAWL WINCH 5
HOLDER FE//ZN20//C	92 30 792 03	44	1	2 520	91 44 758 08	CABIN, GLAZED
HOLDER LEFT	90 72 694 23	10	2	9 075 132	90 75 132	OUTLET MANIFOLD
HOLDER S235JR	90 75 155	13	1	9 075 150	90 75 150	LUBRICATING OIL LINE
HOLDER SPF	92 30 795 03	45	1	2 520	91 44 758 08	CABIN, GLAZED
HOLDER X12CrNiS188	92 35 694 08	56	2	2 550	91 01 221 08	SA FRAME
HOLDER X12CrNiS188	92 35 694 08	13	2	2 744	91 01 638 08	INTERL. SUPERSTR. BALLAST
HOLDER X12CrNiS188	92 35 694 08	8	2	2 920 583	92 15 189 08	FIXING PARTS ELECTRIC
HOLDER X12CrNiS188	92 35 694 08	28	6	3 212	91 44 714 08	W PIVOT SECTION
HOLDER X12CrNiS188	92 35 694 08	120	2	3 741	91 01 244 08	BALLAST CARRIAGE
HOLLOW KEY	70 42 711 08	60	2	1 635	91 00 757 08	CRANE SUPPORT COMPL.
HOLLOW SCREW	70 06 439 23	3	8	9 275 690	92 75 690 23	OVERFLOW-OIL LINE
HOLLOW SCREW	98 83 849 23	6	1	9 882 288	98 82 288 23	SENSOR ELEMENT
HOLLOW SCREW	98 85 889	7	1	9 075 150	90 75 150	LUBRICATING OIL LINE
HOLLOW SCREW DIN 7643 10X	40 79 240	13	2	9 882 943	98 82 943 23	FUEL LINE
HOLLOW SCREW DIN 7643 10X	40 79 240	5	1	9 883 555	98 83 555 23	WATER FILTER
HOLLOW SCREW DIN 7643 10X	40 79 240	13	1	9 887 180	98 87 180 23	ATL ATTACHMENT
HOLLOW SCREW DIN 7643 10X	40 79 240	13	1	9 887 181	98 87 181 23	ATL ATTACHMENT
HOLLOW SCREW DIN 7643 12-	49 80 741 23	9	1	9 881 747	98 81 747 23	THERMOSTAT HOUSING
HOLLOW SCREW DIN 7643 22-	49 80 414 23	3	1	9 277 099	92 77 099 23	PIPELINE
HOLLOW SCREW DIN 7643 22-	49 80 414 23	25	1	9 887 333	98 87 333 23	ADD-ON PARTS
HOLLOW SCREW DIN 7643 28	49 80 743 23	3	1	9 887 213	98 87 213 23	PIPELINE
HOLLOW SCREW DIN 7643 6-3	55 31 068 08	3	1	9 075 150	90 75 150	LUBRICATING OIL LINE
HOLLOW SCREW DIN 7643 6-3	55 31 068 08	2	2	9 273 700	92 73 700 23	LUBRICATING OIL LINE
HOOD	57 15 562 08	(3)	1	2 920 600	91 04 879 08	ELECTRIC FOR GLAZED CABI
HOOD 1.5X831X448 DC01	95 47 461 08	44	2	3 713	91 44 695 08	D PIVOT SECTION
HOOD 1.5X931X548 DC01	95 32 110 08	27	1	3 211	91 02 064 08	S PIVOT SECTION
HOOD 1.5X931X548 DC01	95 32 110 08	33	1	3 212	91 44 714 08	W PIVOT SECTION
HOOD 1.5X931X548 DC01	95 32 110 08	36	1	3 214	91 02 084 08	S HEAD SECTION
HOOD 1.5X931X548 DC01	95 32 110 08	24	1	3 229	91 44 717 08	L ADAPTER SECTION
HOOD 1.5X931X548 DC01	95 32 110 08	43	2	3 713	91 44 695 08	D PIVOT SECTION
HOOD/BONNET WELDED	92 14 581 08	64	2	1 400	91 00 755 08	CRAWLER TRACK CARRIER, L
HOOD/BONNET WELDED	92 14 581 08	63	2	1 410	91 00 756 08	CRAWLER TRACK CARRIER,
HOOD/BONNET WELDED	92 14 581 08	45	2	1 635	91 00 757 08	CRANE SUPPORT COMPL.
HOOD/BONNET WELDED	92 72 256 08	46	2	1 635	91 00 757 08	CRANE SUPPORT COMPL.
HOOK BLOCK 125 DM SPF	91 44 580 08	314	1		LR 1600-1-0	LIEBHERR CRAW. CRANE LR

26.10.2010

etk\_en\_de\_074704 LR 1600/1

1118

**LIEBHERR**Alphabetical index  
Alphabetischer Index

Description	Item	Pos.	Quantity	Page	Assembly	Description
HOOK BLOCK 47 EM SPF	91 44 581 08	316	1		LR 1600-1-0	LIEBHERR CRAW. CRANE LR
HOOK BLOCK 600-300TO SPF	91 44 691 08	310	1		LR 1600-1-0	LIEBHERR CRAW. CRANE LR
HORIZONTAL TENSIONER	77 90 011 08	8	2	2 925 007	92 15 673 08	CAMERA INSTALLATION SLEW
HORIZONTAL TENSIONER	77 90 011 08	7	1	2 925 203	92 16 962 08	CAMERA EQUIPMENT S-PIVOT
HORIZONTAL TENSIONER	77 90 011 08	7	1	2 925 204	92 16 990 08	CAMERA EQUIPMENT D-PIVOT
HORN 24V	61 40 031 08	9	1	1 920 410	92 17 284 08	COMPLEMENT RADIO REMOT
HORN 24V	61 40 031 08	17	1	2 920 600	91 04 879 08	ELECTRIC FOR GLAZED CABI
HOSE 10,5X18,8	55 31 818 08	24	2.5	2 831	91 44 693 08	AIR COND. UNIT SUPERSTRU
HOSE 12,7X21,5	55 31 819 08	25	10	2 831	91 44 693 08	AIR COND. UNIT SUPERSTRU
HOSE 4	59 10 053 08	31	7	2 520	91 44 758 08	CABIN, GLAZED
HOSE 8,2X16	55 31 817 08	23	10	2 831	91 44 693 08	AIR COND. UNIT SUPERSTRU
HOSE ASS CPL. 1SC 0,19M	92 16 775 08	190	1	2 997	91 01 270 08	HOSE LINES SUPERSTRUCT
HOSE ASS CPL. 1SC 0,24M	92 17 662 08	145	1	2 975 305	92 16 800 08	HOSE LINES WINCH 5
HOSE ASS CPL. 1SC 0,24M	92 17 662 08	145	1	2 975 403	92 17 822 08	HOSE LINES WINCH 6
HOSE ASS CPL. 1SC 0,24M	92 17 662 08	139	1	2 975 613	92 04 128 08	HOSE LINES WINCH 3
HOSE ASS CPL. 1SC 0,26M	92 16 095 08	372	1	2 997	91 01 270 08	HOSE LINES SUPERSTRUCT
HOSE ASS CPL. 1SC 0,26M	92 63 793 08	356	1	2 997	91 01 270 08	HOSE LINES SUPERSTRUCT
HOSE ASS CPL. 1SC 0,26M	92 71 700 08	704	2	1 997	91 00 791 08	HOSE LINES CRAWLER
HOSE ASS CPL. 1SC 0,28M	92 80 467 08	425	1	2 976 016	92 04 112 08	HOSE LINES 3 SLEWING GEA
HOSE ASS CPL. 1SC 0,31M	92 71 701 08	705	2	1 997	91 00 791 08	HOSE LINES CRAWLER
HOSE ASS CPL. 1SC 0,32M	92 68 538 08	410	1	2 997	91 01 270 08	HOSE LINES SUPERSTRUCT
HOSE ASS CPL. 1SC 0,34M	92 12 551 08	424	3	2 976 016	92 04 112 08	HOSE LINES 3 SLEWING GEA
HOSE ASS CPL. 1SC 0,34M	92 16 096 08	373	1	2 997	91 01 270 08	HOSE LINES SUPERSTRUCT
HOSE ASS CPL. 1SC 0,34M	92 67 113 08	297	1	2 997	91 01 270 08	HOSE LINES SUPERSTRUCT
HOSE ASS CPL. 1SC 0,3M	92 61 221 08	238	1	2 997	91 01 270 08	HOSE LINES SUPERSTRUCT
HOSE ASS CPL. 1SC 0,3M	92 63 599 08	810	1	1 997	91 00 791 08	HOSE LINES CRAWLER
HOSE ASS CPL. 1SC 0,3M	92 76 379 08	158	1	2 975 012	92 04 116 08	HOSE LINES WINCH 1-2
HOSE ASS CPL. 1SC 0,42M	92 69 714 08	167	1	2 997	91 01 270 08	HOSE LINES SUPERSTRUCT
HOSE ASS CPL. 1SC 0,44M	92 68 372 08	379	1	2 997	91 01 270 08	HOSE LINES SUPERSTRUCT
HOSE ASS CPL. 1SC 0,45M	92 60 980 08	186	1	2 997	91 01 270 08	HOSE LINES SUPERSTRUCT
HOSE ASS CPL. 1SC 0,48M	92 88 791 08	130	1	2 975 616	92 16 411 08	HOSE LINES RATCHET
HOSE ASS CPL. 1SC 0,4M	92 15 023 08	157	1	2 975 012	92 04 116 08	HOSE LINES WINCH 1-2
HOSE ASS CPL. 1SC 0,54M	92 16 212 08	141	1	2 975 305	92 16 800 08	HOSE LINES WINCH 5
HOSE ASS CPL. 1SC 0,54M	92 16 212 08	141	1	2 975 403	92 17 822 08	HOSE LINES WINCH 6
HOSE ASS CPL. 1SC 0,54M	92 16 212 08	141	1	2 975 613	92 04 128 08	HOSE LINES WINCH 3
HOSE ASS CPL. 1SC 0,58M	92 69 656 08	169	1	2 997	91 01 270 08	HOSE LINES SUPERSTRUCT
HOSE ASS CPL. 1SC 0,5M	92 60 981 08	187	1	2 997	91 01 270 08	HOSE LINES SUPERSTRUCT
HOSE ASS CPL. 1SC 0,5M	92 60 981 08	253	1	2 997	91 01 270 08	HOSE LINES SUPERSTRUCT
HOSE ASS CPL. 1SC 0,62M	92 26 285 08	151	1	2 975 012	92 04 116 08	HOSE LINES WINCH 1-2
HOSE ASS CPL. 1SC 0,62M	92 80 497 08	816	1	1 997	91 00 791 08	HOSE LINES CRAWLER
HOSE ASS CPL. 1SC 0,64M	92 26 707 08	172	1	2 997	91 01 270 08	HOSE LINES SUPERSTRUCT
HOSE ASS CPL. 1SC 0,66M	92 61 198 08	355	1	2 997	91 01 270 08	HOSE LINES SUPERSTRUCT
HOSE ASS CPL. 1SC 0,6M	92 60 974 08	175	1	2 975 618	92 27 229 08	HOSE LINES RATCHET
HOSE ASS CPL. 1SC 0,74M	92 15 713 08	260	2	2 997	91 01 270 08	HOSE LINES SUPERSTRUCT
HOSE ASS CPL. 1SC 0,76M	92 76 090 08	427	1	2 976 016	92 04 112 08	HOSE LINES 3 SLEWING GEA
HOSE ASS CPL. 1SC 0,7M	92 60 586 08	962	2	3 970 008	96 16 970 08	HOSE LINES TRACTION CYLIN
HOSE ASS CPL. 1SC 0,84M	92 16 098 08	375	1	2 997	91 01 270 08	HOSE LINES SUPERSTRUCT
HOSE ASS CPL. 1SC 0,9M	92 60 298 08	428	1	2 976 016	92 04 112 08	HOSE LINES 3 SLEWING GEA
HOSE ASS CPL. 1SC 1,1M	92 66 123 08	812	1	1 997	91 00 791 08	HOSE LINES CRAWLER
HOSE ASS CPL. 1SC 1,36M	92 73 781 08	815	1	1 997	91 00 791 08	HOSE LINES CRAWLER
HOSE ASS CPL. 1SC 1,46M	92 61 225 08	908	2	3 970 005	92 33 675 08	HOSE LINES BALLAST CARRI
HOSE ASS CPL. 1SC 1,4M	92 02 436 08	354	1	2 997	91 01 270 08	HOSE LINES SUPERSTRUCT
HOSE ASS CPL. 1SC 1,5M	92 60 581 08	429	1	2 976 016	92 04 112 08	HOSE LINES 3 SLEWING GEA
HOSE ASS CPL. 1SC 1,6M	92 61 191 08	426	2	2 976 016	92 04 112 08	HOSE LINES 3 SLEWING GEA
HOSE ASS CPL. 1SC 1,7M	92 60 683 08	811	1	1 997	91 00 791 08	HOSE LINES CRAWLER
HOSE ASS CPL. 1SC 1,85M	92 09 853 08	499	1	2 977 001	92 17 477 08	HOSE LINES SLEWING PLATF
HOSE ASS CPL. 1SC 1,9M	92 16 206 08	434	1	2 976 016	92 04 112 08	HOSE LINES 3 SLEWING GEA
HOSE ASS CPL. 1SC 2,1M	96 27 640 08	184	1	2 831 021	92 06 581 08	HOSE LINES AIR CONDITIONI
HOSE ASS CPL. 1SC 2,6M	92 83 980 08	342	1	2 997	91 01 270 08	HOSE LINES SUPERSTRUCT
HOSE ASS CPL. 1SC 3,0M	92 60 719 08	350	1	2 975 123	92 36 387 08	HOSE LINES MOUNTING JACK

26.10.2010

etk\_en\_de\_074704 LR 1600/1

1119

**LIEBHERR**Alphabetical index  
Alphabetischer Index

Description	Item	Pos.	Quantity	Page	Assembly	Description
HOSE ASS CPL. 1SC 3,0M	92 60 719 08	319	1	2 997	91 01 270 08	HOSE LINES SUPERSTRUCT
HOSE ASS CPL. 1SC 3,1M	92 60 944 08	964	2	3 970 008	96 16 970 08	HOSE LINES TRACTION CYLIN
HOSE ASS CPL. 1SC 3,2M	92 73 778 08	176	1	2 975 618	92 27 229 08	HOSE LINES RATCHET
HOSE ASS CPL. 1SC 3,3M	92 63 597 08	170	1	2 997	91 01 270 08	HOSE LINES SUPERSTRUCT
HOSE ASS CPL. 1SC 3,5M	92 73 749 08	168	1	2 997	91 01 270 08	HOSE LINES SUPERSTRUCT
HOSE ASS CPL. 1SN 0,2M	92 15 736 08	747	1	1 997	91 00 791 08	HOSE LINES CRAWLER
HOSE ASS CPL. 1SN 0,5M	92 15 391 08	216	1	2 997	91 01 270 08	HOSE LINES SUPERSTRUCT
HOSE ASS CPL. 1SN 0,7M	92 16 759 08	110	1	2 997	91 01 270 08	HOSE LINES SUPERSTRUCT
HOSE ASS CPL. 1SN 0,7M	92 16 760 08	111	1	2 997	91 01 270 08	HOSE LINES SUPERSTRUCT
HOSE ASS CPL. 1SN 0,7M	92 68 534 08	290	1	2 997	91 01 270 08	HOSE LINES SUPERSTRUCT
HOSE ASS CPL. 1SN 0,86M	92 26 313 08	217	1	2 997	91 01 270 08	HOSE LINES SUPERSTRUCT
HOSE ASS CPL. 1SN 0,92M	92 80 013 08	225	1	2 997	91 01 270 08	HOSE LINES SUPERSTRUCT
HOSE ASS CPL. 1SN 0,9M	92 63 749 08	830	2	1 997	91 00 791 08	HOSE LINES CRAWLER
HOSE ASS CPL. 1SN 1,06M	92 68 371 08	377	1	2 997	91 01 270 08	HOSE LINES SUPERSTRUCT
HOSE ASS CPL. 1SN 1,0M	92 76 051 08	147	1	2 975 613	92 04 128 08	HOSE LINES WINCH 3
HOSE ASS CPL. 1SN 1,2M	92 63 858 08	148	1	2 975 613	92 04 128 08	HOSE LINES WINCH 3
HOSE ASS CPL. 1SN 1,2M	92 97 579 08	828	1	1 997	91 00 791 08	HOSE LINES CRAWLER
HOSE ASS CPL. 1SN 1,36M	92 72 815 08	278	1	2 997	91 01 270 08	HOSE LINES SUPERSTRUCT
HOSE ASS CPL. 1SN 1,4M	92 64 095 08	274	1	2 997	91 01 270 08	HOSE LINES SUPERSTRUCT
HOSE ASS CPL. 1SN 1,5M	92 29 124 08	829	1	1 997	91 00 791 08	HOSE LINES CRAWLER
HOSE ASS CPL. 1SN 1,5M	92 29 124 08	226	1	2 997	91 01 270 08	HOSE LINES SUPERSTRUCT
HOSE ASS CPL. 1SN 1,6M	92 64 216 08	227	1	2 997	91 01 270 08	HOSE LINES SUPERSTRUCT
HOSE ASS CPL. 1SN 2,05M	92 76 098 08	740	1	1 997	91 00 791 08	HOSE LINES CRAWLER
HOSE ASS CPL. 1SN 2,0M	92 69 704 08	228	1	2 997	91 01 270 08	HOSE LINES SUPERSTRUCT
HOSE ASS CPL. 1SN 2,25M	92 96 151 08	133	2	2 975 128	92 17 829 08	HOSE LINES GRATING-WINCH
HOSE ASS CPL. 1SN 2,35M	92 96 193 08	180	1	2 831 021	92 06 581 08	HOSE LINES AIR CONDITIONIN
HOSE ASS CPL. 1SN 2,4M	92 96 291 08	852	2	1 997	91 00 791 08	HOSE LINES CRAWLER
HOSE ASS CPL. 1SN 2,6M	92 76 790 08	843	2	1 997	91 00 791 08	HOSE LINES CRAWLER
HOSE ASS CPL. 1SN 3,3M	92 70 307 08	836	2	1 997	91 00 791 08	HOSE LINES CRAWLER
HOSE ASS CPL. 2755	92 09 039 08	421	2	2 976 016	92 04 112 08	HOSE LINES 3 SLEWING GEA
HOSE ASS CPL. 2755	92 16 114 08	420	2	2 976 016	92 04 112 08	HOSE LINES 3 SLEWING GEA
HOSE ASS CPL. 2755	92 16 115 08	422	2	2 976 016	92 04 112 08	HOSE LINES 3 SLEWING GEA
HOSE ASS CPL. 2755	92 33 306 08	859	8	1 975 007	96 19 656 08	HOSE LINES SUPPORTING RA
HOSE ASS CPL. 2755	92 44 713 08	115	4	2 978 105	92 04 111 08	HOSE LINES
HOSE ASS CPL. 2755	92 56 300 08	441	1	2 978 101	92 27 228 08	HOSE LINES MOUNTING INST
HOSE ASS CPL. 2755	92 64 472 08	122	2	1 330 89	92 16 928 08	HOSE LINES S-RELAPSE RETA
HOSE ASS CPL. 2755 0,45M	92 25 873 08	921	1	3 970 005	92 33 675 08	HOSE LINES BALLAST CARRI
HOSE ASS CPL. 2755 0,46M	92 57 595 08	214	1	2 997	91 01 270 08	HOSE LINES SUPERSTRUCT
HOSE ASS CPL. 2755 0,52M	92 18 560 08	904	4	3 970 005	92 33 675 08	HOSE LINES BALLAST CARRI
HOSE ASS CPL. 2755 0,5M	92 25 872 08	189	2	2 997	91 01 270 08	HOSE LINES SUPERSTRUCT
HOSE ASS CPL. 2755 0,5M	92 32 577 08	215	1	2 997	91 01 270 08	HOSE LINES SUPERSTRUCT
HOSE ASS CPL. 2755 0,64M	92 20 325 08	940	1	3 970 005	92 33 675 08	HOSE LINES BALLAST CARRI
HOSE ASS CPL. 2755 0,64M	92 37 451 08	272	1	2 997	91 01 270 08	HOSE LINES SUPERSTRUCT
HOSE ASS CPL. 2755 0,68M	92 25 863 08	919	1	3 970 005	92 33 675 08	HOSE LINES BALLAST CARRI
HOSE ASS CPL. 2755 0,72M	92 97 538 08	900	1	3 970 005	92 33 675 08	HOSE LINES BALLAST CARRI
HOSE ASS CPL. 2755 0,74M	92 45 239 08	901	1	3 970 005	92 33 675 08	HOSE LINES BALLAST CARRI
HOSE ASS CPL. 2755 0,74M	92 63 159 08	895	1	3 970 005	92 33 675 08	HOSE LINES BALLAST CARRI
HOSE ASS CPL. 2755 0,75M	92 30 862 08	804	1	1 997	91 00 791 08	HOSE LINES CRAWLER
HOSE ASS CPL. 2755 0,76M	92 69 919 08	920	1	3 970 005	92 33 675 08	HOSE LINES BALLAST CARRI
HOSE ASS CPL. 2755 0,7M	92 18 742 08	252	1	2 997	91 01 270 08	HOSE LINES SUPERSTRUCT
HOSE ASS CPL. 2755 0,7M	92 20 998 08	929	1	3 970 005	92 33 675 08	HOSE LINES BALLAST CARRI
HOSE ASS CPL. 2755 0,7M	92 87 628 08	123	2	1 330 89	92 16 928 08	HOSE LINES S-RELAPSE RETA
HOSE ASS CPL. 2755 0,84M	92 09 796 08	210	1	2 997	91 01 270 08	HOSE LINES SUPERSTRUCT
HOSE ASS CPL. 2755 0,86M	92 38 555 08	943	1	3 970 005	92 33 675 08	HOSE LINES BALLAST CARRI
HOSE ASS CPL. 2755 0,88M	92 46 262 08	271	1	2 997	91 01 270 08	HOSE LINES SUPERSTRUCT
HOSE ASS CPL. 2755 0,8M	92 25 608 08	807	1	1 997	91 00 791 08	HOSE LINES CRAWLER
HOSE ASS CPL. 2755 1,04M	92 27 352 08	442	2	2 978 101	92 27 228 08	HOSE LINES MOUNTING INST
HOSE ASS CPL. 2755 1,06M	92 67 776 08	902	1	3 970 005	92 33 675 08	HOSE LINES BALLAST CARRI
HOSE ASS CPL. 2755 1,12M	92 56 341 08	440	1	2 978 101	92 27 228 08	HOSE LINES MOUNTING INST
HOSE ASS CPL. 2755 1,1M	92 57 787 08	903	1	3 970 005	92 33 675 08	HOSE LINES BALLAST CARRI

26.10.2010

etk\_en\_de\_074704 LR 1600/1

1120

**LIEBHERR**

Alphabetical index  
Alphabetischer Index



Description	Item	Pos.	Quantity	Page	Assembly	Description
HOSE ASS CPL. 2755 1,1M	92 75 548 08	211	1	2 997	91 01 270 08	HOSE LINES SUPERSTRUCT
HOSE ASS CPL. 2755 1,26M	92 60 731 08	930	1	3 970 005	92 33 675 08	HOSE LINES BALLAST CARRI
HOSE ASS CPL. 2755 1,34M	92 64 439 08	893	1	3 970 005	92 33 675 08	HOSE LINES BALLAST CARRI
HOSE ASS CPL. 2755 1,3M	92 18 740 08	212	1	2 997	91 01 270 08	HOSE LINES SUPERSTRUCT
HOSE ASS CPL. 2755 1,3M	92 40 956 08	746	1	1 997	91 00 791 08	HOSE LINES CRAWLER
HOSE ASS CPL. 2755 1,75M	92 20 777 08	805	1	1 997	91 00 791 08	HOSE LINES CRAWLER
HOSE ASS CPL. 2755 1,7M	92 22 456 08	213	1	2 997	91 01 270 08	HOSE LINES SUPERSTRUCT
HOSE ASS CPL. 2755 10,1M	92 99 629 08	932	1	3 970 005	92 33 675 08	HOSE LINES BALLAST CARRI
HOSE ASS CPL. 2755 2,0M	92 30 581 08	933	1	3 970 005	92 33 675 08	HOSE LINES BALLAST CARRI
HOSE ASS CPL. 2755 2,2M	92 18 746 08	806	1	1 997	91 00 791 08	HOSE LINES CRAWLER
HOSE ASS CPL. 2755 2,2M	92 22 186 08	382	1	2 997	91 01 270 08	HOSE LINES SUPERSTRUCT
HOSE ASS CPL. 2755 2,3M	92 26 145 08	905	4	3 970 005	92 33 675 08	HOSE LINES BALLAST CARRI
HOSE ASS CPL. 2755 2,45M	92 20 993 08	821	1	1 997	91 00 791 08	HOSE LINES CRAWLER
HOSE ASS CPL. 2755 2,5M	92 37 452 08	121	1	1 330 89	92 16 928 08	HOSE LINES S-RELAPSE RETA
HOSE ASS CPL. 2755 2,5M	92 37 452 08	364	1	2 997	91 01 270 08	HOSE LINES SUPERSTRUCT
HOSE ASS CPL. 2755 2,7M	92 22 052 08	860	1	1 997	91 00 791 08	HOSE LINES CRAWLER
HOSE ASS CPL. 2755 2,7M	92 22 052 08	861	1	1 997	91 00 791 08	HOSE LINES CRAWLER
HOSE ASS CPL. 2755 3,6M	92 32 596 08	814	1	1 997	91 00 791 08	HOSE LINES CRAWLER
HOSE ASS CPL. 2755 3,6M	92 47 764 08	803	2	1 997	91 00 791 08	HOSE LINES CRAWLER
HOSE ASS CPL. 2755 3,7M	92 15 731 08	800	2	1 997	91 00 791 08	HOSE LINES CRAWLER
HOSE ASS CPL. 2755 3,8M	92 33 443 08	801	2	1 997	91 00 791 08	HOSE LINES CRAWLER
HOSE ASS CPL. 2755 3,8M	92 33 443 08	802	2	1 997	91 00 791 08	HOSE LINES CRAWLER
HOSE ASS CPL. 2755 4,3M	92 80 410 08	813	1	1 997	91 00 791 08	HOSE LINES CRAWLER
HOSE ASS CPL. 2755 4,85M	92 33 445 08	960	2	3 970 008	96 16 970 08	HOSE LINES TRACTION CYLIN
HOSE ASS CPL. 2755 6,6M	92 71 703 08	711	1	1 997	91 00 791 08	HOSE LINES CRAWLER
HOSE ASS CPL. 2755 7,3M	92 18 521 08	709	4	1 997	91 00 791 08	HOSE LINES CRAWLER
HOSE ASS CPL. 2755 7,7M	92 71 702 08	710	4	1 997	91 00 791 08	HOSE LINES CRAWLER
HOSE ASS CPL. 2755 8,3M	92 71 709 08	720	1	1 997	91 00 791 08	HOSE LINES CRAWLER
HOSE ASS CPL. 2SN	92 15 397 08	239	1	2 997	91 01 270 08	HOSE LINES SUPERSTRUCT
HOSE ASS CPL. 2SN	92 15 712 08	247	1	2 997	91 01 270 08	HOSE LINES SUPERSTRUCT
HOSE ASS CPL. 2SN	92 15 712 08	250	1	2 997	91 01 270 08	HOSE LINES SUPERSTRUCT
HOSE ASS CPL. 2SN	92 68 736 08	240	1	2 997	91 01 270 08	HOSE LINES SUPERSTRUCT
HOSE ASS CPL. 2SN	92 73 879 08	973	1	2 978 303	92 17 271 08	HOSE LINE
HOSE ASS CPL. 2SN	92 77 395 08	437	1	2 976 016	92 04 112 08	HOSE LINES 3 SLEWING GEA
HOSE ASS CPL. 2SN	92 77 396 08	438	1	2 976 016	92 04 112 08	HOSE LINES 3 SLEWING GEA
HOSE ASS CPL. 2SN	92 87 653 08	972	2	2 978 303	92 17 271 08	HOSE LINE
HOSE ASS CPL. 2SN	92 88 770 08	996	1	1 970 059	92 17 256 08	HOSES CRAWLER SUPPORT A
HOSE ASS CPL. 2SN	92 93 881 08	345	1	2 975 123	92 36 387 08	HOSE LINES MOUNTING JACK
HOSE ASS CPL. 2SN 0,23M	92 80 022 08	703	2	1 997	91 00 791 08	HOSE LINES CRAWLER
HOSE ASS CPL. 2SN 0,23M	92 80 022 08	914	2	3 970 005	92 33 675 08	HOSE LINES BALLAST CARRI
HOSE ASS CPL. 2SN 0,25M	92 15 727 08	298	2	2 997	91 01 270 08	HOSE LINES SUPERSTRUCT
HOSE ASS CPL. 2SN 0,26M	92 80 020 08	707	2	1 997	91 00 791 08	HOSE LINES CRAWLER
HOSE ASS CPL. 2SN 0,34M	92 16 786 08	915	2	3 970 005	92 33 675 08	HOSE LINES BALLAST CARRI
HOSE ASS CPL. 2SN 0,35M	92 12 525 08	974	1	2 978 303	92 17 271 08	HOSE LINE
HOSE ASS CPL. 2SN 0,36M	92 16 097 08	376	1	2 997	91 01 270 08	HOSE LINES SUPERSTRUCT
HOSE ASS CPL. 2SN 0,37M	92 09 763 08	436	1	2 976 016	92 04 112 08	HOSE LINES 3 SLEWING GEA
HOSE ASS CPL. 2SN 0,38M	92 17 490 08	928	1	3 970 005	92 33 675 08	HOSE LINES BALLAST CARRI
HOSE ASS CPL. 2SN 0,38M	92 68 496 08	150	1	2 975 012	92 04 116 08	HOSE LINES WINCH 1-2
HOSE ASS CPL. 2SN 0,41M	92 88 625 08	702	2	1 997	91 00 791 08	HOSE LINES CRAWLER
HOSE ASS CPL. 2SN 0,42M	92 80 056 08	171	1	2 997	91 01 270 08	HOSE LINES SUPERSTRUCT
HOSE ASS CPL. 2SN 0,44M	92 12 567 08	243	1	2 997	91 01 270 08	HOSE LINES SUPERSTRUCT
HOSE ASS CPL. 2SN 0,44M	92 68 368 08	334	1	2 997	91 01 270 08	HOSE LINES SUPERSTRUCT
HOSE ASS CPL. 2SN 0,45M	92 84 637 08	344	1	2 997	91 01 270 08	HOSE LINES SUPERSTRUCT
HOSE ASS CPL. 2SN 0,45M	92 84 637 08	411	1	2 997	91 01 270 08	HOSE LINES SUPERSTRUCT
HOSE ASS CPL. 2SN 0,45M	92 97 578 08	338	1	2 997	91 01 270 08	HOSE LINES SUPERSTRUCT
HOSE ASS CPL. 2SN 0,46M	92 93 198 08	847	2	1 997	91 00 791 08	HOSE LINES CRAWLER
HOSE ASS CPL. 2SN 0,47M	92 84 691 08	913	2	3 970 005	92 33 675 08	HOSE LINES BALLAST CARRI
HOSE ASS CPL. 2SN 0,48M	92 68 542 08	413	2	2 997	91 01 270 08	HOSE LINES SUPERSTRUCT
HOSE ASS CPL. 2SN 0,4M	92 15 396 08	237	2	2 997	91 01 270 08	HOSE LINES SUPERSTRUCT
HOSE ASS CPL. 2SN 0,4M	92 76 147 08	348	1	2 975 123	92 36 387 08	HOSE LINES MOUNTING JACK

26.10.2010

etk\_en\_de\_074704 LR 1600/1

1121

**LIEBHERR**Alphabetical index  
Alphabetischer Index

Description	Item	Pos.	Quantity	Page	Assembly	Description
HOSE ASS CPL. 2SN 0,52M	92 16 083 08	343	1	2 997	91 01 270 08	HOSE LINES SUPERSTRUCT
HOSE ASS CPL. 2SN 0,52M	92 80 457 08	295	1	2 997	91 01 270 08	HOSE LINES SUPERSTRUCT
HOSE ASS CPL. 2SN 0,52M	92 88 620 08	911	1	3 970 005	92 33 675 08	HOSE LINES BALLAST CARRI
HOSE ASS CPL. 2SN 0,58M	92 68 543 08	414	2	2 997	91 01 270 08	HOSE LINES SUPERSTRUCT
HOSE ASS CPL. 2SN 0,5M	92 71 250 08	808	1	1 997	91 00 791 08	HOSE LINES CRAWLER
HOSE ASS CPL. 2SN 0,62M	92 16 078 08	337	1	2 997	91 01 270 08	HOSE LINES SUPERSTRUCT
HOSE ASS CPL. 2SN 0,66M	92 30 176 08	700	2	1 997	91 00 791 08	HOSE LINES CRAWLER
HOSE ASS CPL. 2SN 0,66M	92 76 027 08	971	1	2 978 303	92 17 271 08	HOSE LINE
HOSE ASS CPL. 2SN 0,66M	92 93 129 08	140	1	2 975 305	92 16 800 08	HOSE LINES WINCH 5
HOSE ASS CPL. 2SN 0,66M	92 93 129 08	140	1	2 975 403	92 17 822 08	HOSE LINES WINCH 6
HOSE ASS CPL. 2SN 0,66M	92 93 129 08	140	1	2 975 613	92 04 128 08	HOSE LINES WINCH 3
HOSE ASS CPL. 2SN 0,68M	92 68 541 08	412	2	2 997	91 01 270 08	HOSE LINES SUPERSTRUCT
HOSE ASS CPL. 2SN 0,68M	92 99 239 08	923	1	3 970 005	92 33 675 08	HOSE LINES BALLAST CARRI
HOSE ASS CPL. 2SN 0,76M	92 07 273 08	858	4	1 975 007	96 19 656 08	HOSE LINES SUPPORTING RA
HOSE ASS CPL. 2SN 0,76M	92 93 255 08	854	2	1 997	91 00 791 08	HOSE LINES CRAWLER
HOSE ASS CPL. 2SN 0,7M	92 65 600 08	(95)	2	2 976 203	92 27 489 08	ADDL.HYDR.F.PIN PULLING DE
HOSE ASS CPL. 2SN 0,7M	92 68 678 08	339	1	2 997	91 01 270 08	HOSE LINES SUPERSTRUCT
HOSE ASS CPL. 2SN 0,7M	92 71 278 08	845	2	1 997	91 00 791 08	HOSE LINES CRAWLER
HOSE ASS CPL. 2SN 0,82M	92 71 695 08	856	2	1 997	91 00 791 08	HOSE LINES CRAWLER
HOSE ASS CPL. 2SN 0,86M	92 68 370 08	341	1	2 997	91 01 270 08	HOSE LINES SUPERSTRUCT
HOSE ASS CPL. 2SN 0,86M	92 93 260 08	718	2	1 997	91 00 791 08	HOSE LINES CRAWLER
HOSE ASS CPL. 2SN 0,86M	92 97 127 08	328	1	2 997	91 01 270 08	HOSE LINES SUPERSTRUCT
HOSE ASS CPL. 2SN 0,88M	92 99 238 08	922	1	3 970 005	92 33 675 08	HOSE LINES BALLAST CARRI
HOSE ASS CPL. 2SN 0,92M	92 14 452 08	848	2	1 997	91 00 791 08	HOSE LINES CRAWLER
HOSE ASS CPL. 2SN 0,92M	92 14 452 08	857	2	1 997	91 00 791 08	HOSE LINES CRAWLER
HOSE ASS CPL. 2SN 0,9M	92 76 103 08	351	2	2 997	91 01 270 08	HOSE LINES SUPERSTRUCT
HOSE ASS CPL. 2SN 0,9M	92 76 943 08	346	1	2 975 123	92 36 387 08	HOSE LINES MOUNTING JACK
HOSE ASS CPL. 2SN 0,9M	92 97 376 08	347	1	2 975 123	92 36 387 08	HOSE LINES MOUNTING JACK
HOSE ASS CPL. 2SN 1,06M	92 65 504 08	378	1	2 997	91 01 270 08	HOSE LINES SUPERSTRUCT
HOSE ASS CPL. 2SN 1,0M	92 80 299 08	997	1	1 970 059	92 17 256 08	HOSES CRAWLER SUPPORT A
HOSE ASS CPL. 2SN 1,0M	92 99 636 08	892	1	3 970 005	92 33 675 08	HOSE LINES BALLAST CARRI
HOSE ASS CPL. 2SN 1,16M	92 26 671 08	330	1	2 997	91 01 270 08	HOSE LINES SUPERSTRUCT
HOSE ASS CPL. 2SN 1,1M	92 68 665 08	241	1	2 997	91 01 270 08	HOSE LINES SUPERSTRUCT
HOSE ASS CPL. 2SN 1,24M	92 15 711 08	245	1	2 997	91 01 270 08	HOSE LINES SUPERSTRUCT
HOSE ASS CPL. 2SN 1,2M	92 68 722 08	331	1	2 997	91 01 270 08	HOSE LINES SUPERSTRUCT
HOSE ASS CPL. 2SN 1,34M	92 68 526 08	387	1	2 997	91 01 270 08	HOSE LINES SUPERSTRUCT
HOSE ASS CPL. 2SN 1,36M	92 84 540 08	244	1	2 997	91 01 270 08	HOSE LINES SUPERSTRUCT
HOSE ASS CPL. 2SN 1,3M	92 26 539 08	388	1	2 997	91 01 270 08	HOSE LINES SUPERSTRUCT
HOSE ASS CPL. 2SN 1,42M	92 68 367 08	333	1	2 997	91 01 270 08	HOSE LINES SUPERSTRUCT
HOSE ASS CPL. 2SN 1,44M	92 68 376 08	385	1	2 997	91 01 270 08	HOSE LINES SUPERSTRUCT
HOSE ASS CPL. 2SN 1,4M	92 96 245 08	386	1	2 997	91 01 270 08	HOSE LINES SUPERSTRUCT
HOSE ASS CPL. 2SN 1,6M	92 68 366 08	332	1	2 997	91 01 270 08	HOSE LINES SUPERSTRUCT
HOSE ASS CPL. 2SN 1,75M	92 09 806 08	249	1	2 997	91 01 270 08	HOSE LINES SUPERSTRUCT
HOSE ASS CPL. 2SN 1,85M	92 09 958 08	708	4	1 997	91 00 791 08	HOSE LINES CRAWLER
HOSE ASS CPL. 2SN 1,85M	92 76 159 08	717	8	1 997	91 00 791 08	HOSE LINES CRAWLER
HOSE ASS CPL. 2SN 1,8M	92 84 541 08	246	1	2 997	91 01 270 08	HOSE LINES SUPERSTRUCT
HOSE ASS CPL. 2SN 1,95M	92 66 497 08	961	2	3 970 008	96 16 970 08	HOSE LINES TRACTION CYLIN
HOSE ASS CPL. 2SN 1,9M	92 99 631 08	935	1	3 970 005	92 33 675 08	HOSE LINES BALLAST CARRI
HOSE ASS CPL. 2SN 10,2M	92 99 630 08	934	1	3 970 005	92 33 675 08	HOSE LINES BALLAST CARRI
HOSE ASS CPL. 2SN 10,3M	92 99 680 08	936	1	3 970 005	92 33 675 08	HOSE LINES BALLAST CARRI
HOSE ASS CPL. 2SN 15,0M	92 87 559 08	90	4	2 976 200	91 44 034 08	AUX.HYDR.PIN EXTRACTION
HOSE ASS CPL. 2SN 15,2M	92 99 635 08	944	1	3 970 005	92 33 675 08	HOSE LINES BALLAST CARRI
HOSE ASS CPL. 2SN 2,25M	92 76 306 08	132	1	2 975 128	92 17 829 08	HOSE LINES GRATING-WINCH
HOSE ASS CPL. 2SN 2,2M	92 88 765 08	381	1	2 997	91 01 270 08	HOSE LINES SUPERSTRUCT
HOSE ASS CPL. 2SN 2,3M	92 71 252 08	809	1	1 997	91 00 791 08	HOSE LINES CRAWLER
HOSE ASS CPL. 2SN 2,45M	92 16 214 08	120	1	1 330 89	92 16 928 08	HOSE LINES S-RELAPSE RETA
HOSE ASS CPL. 2SN 2,4M	92 19 859 08	497	1	2 977 001	92 17 477 08	HOSE LINES SLEWING PLATF
HOSE ASS CPL. 2SN 2,4M	92 99 633 08	937	1	3 970 005	92 33 675 08	HOSE LINES BALLAST CARRI
HOSE ASS CPL. 2SN 2,5M	92 16 077 08	336	1	2 997	91 01 270 08	HOSE LINES SUPERSTRUCT
HOSE ASS CPL. 2SN 2,5M	92 64 869 08	248	1	2 997	91 01 270 08	HOSE LINES SUPERSTRUCT

26.10.2010

etk\_en\_de\_074704 LR 1600/1

1122

**LIEBHERR**Alphabetical index  
Alphabetischer Index

Description	Item	Pos.	Quantity	Page	Assembly	Description
HOSE ASS CPL. 2SN 2,5M	92 64 869 08	251	1	2 997	91 01 270 08	HOSE LINES SUPERSTRUCT
HOSE ASS CPL. 2SN 2,85M	92 09 161 08	352	1	2 997	91 01 270 08	HOSE LINES SUPERSTRUCT
HOSE ASS CPL. 2SN 3,2M	92 84 615 08	912	1	3 970 005	92 33 675 08	HOSE LINES BALLAST CARRI
HOSE ASS CPL. 2SN 3,7M	92 15 710 08	242	1	2 997	91 01 270 08	HOSE LINES SUPERSTRUCT
HOSE ASS CPL. 2SN 4,0M	92 71 288 08	838	2	1 997	91 00 791 08	HOSE LINES CRAWLER
HOSE ASS CPL. 2SN 4,58M	92 64 848 08	374	1	2 997	91 01 270 08	HOSE LINES SUPERSTRUCT
HOSE ASS CPL. 2SN 4,6M	92 71 705 08	713	4	1 997	91 00 791 08	HOSE LINES CRAWLER
HOSE ASS CPL. 2SN 4,8M	92 71 706 08	715	4	1 997	91 00 791 08	HOSE LINES CRAWLER
HOSE ASS CPL. 2SN 5,2M	92 71 707 08	716	4	1 997	91 00 791 08	HOSE LINES CRAWLER
HOSE ASS CPL. 2SN 5,6M	92 02 128 08	353	1	2 997	91 01 270 08	HOSE LINES SUPERSTRUCT
HOSE ASS CPL. 2SN 5,6M	92 74 137 08	714	4	1 997	91 00 791 08	HOSE LINES CRAWLER
HOSE ASS CPL. 2SN 5,9M	92 36 225 08	103	1	2 997	91 01 270 08	HOSE LINES SUPERSTRUCT
HOSE ASS CPL. 2SN 6,9M	92 71 704 08	712	1	1 997	91 00 791 08	HOSE LINES CRAWLER
HOSE ASS CPL. 2SN 8,6M	92 71 708 08	719	1	1 997	91 00 791 08	HOSE LINES CRAWLER
HOSE ASS CPL. 2TE	92 16 205 08	433	1	2 976 016	92 04 112 08	HOSE LINES 3 SLEWING GEA
HOSE ASS CPL. 2TE	92 16 222 08	124	1	1 330 89	92 16 928 08	HOSE LINES S-RELAPSE RETA
HOSE ASS CPL. 2TE	92 26 900 08	495	1	2 977 001	92 17 477 08	HOSE LINES SLEWING PLATF
HOSE ASS CPL. 2TE	92 60 630 08	137	1	2 975 305	92 16 800 08	HOSE LINES WINCH 5
HOSE ASS CPL. 2TE	92 76 914 08	435	1	2 976 016	92 04 112 08	HOSE LINES 3 SLEWING GEA
HOSE ASS CPL. 2TE 0,23M	92 15 729 08	182	1	2 831 021	92 06 581 08	HOSE LINES AIR CONDITIONIN
HOSE ASS CPL. 2TE 0,24M	92 88 698 08	165	1	2 997	91 01 270 08	HOSE LINES SUPERSTRUCT
HOSE ASS CPL. 2TE 0,25M	92 65 537 08	368	1	2 997	91 01 270 08	HOSE LINES SUPERSTRUCT
HOSE ASS CPL. 2TE 0,26M	92 76 015 08	188	1	2 997	91 01 270 08	HOSE LINES SUPERSTRUCT
HOSE ASS CPL. 2TE 0,28M	92 16 084 08	360	1	2 997	91 01 270 08	HOSE LINES SUPERSTRUCT
HOSE ASS CPL. 2TE 0,28M	92 66 102 08	254	2	2 997	91 01 270 08	HOSE LINES SUPERSTRUCT
HOSE ASS CPL. 2TE 0,33M	92 15 730 08	183	1	2 831 021	92 06 581 08	HOSE LINES AIR CONDITIONIN
HOSE ASS CPL. 2TE 0,34M	92 16 068 08	315	1	2 997	91 01 270 08	HOSE LINES SUPERSTRUCT
HOSE ASS CPL. 2TE 0,35M	92 15 726 08	833	1	1 997	91 00 791 08	HOSE LINES CRAWLER
HOSE ASS CPL. 2TE 0,35M	92 15 726 08	296	1	2 997	91 01 270 08	HOSE LINES SUPERSTRUCT
HOSE ASS CPL. 2TE 0,36M	92 80 469 08	257	1	2 997	91 01 270 08	HOSE LINES SUPERSTRUCT
HOSE ASS CPL. 2TE 0,36M	92 80 469 08	359	1	2 997	91 01 270 08	HOSE LINES SUPERSTRUCT
HOSE ASS CPL. 2TE 0,36M	92 80 469 08	896	1	3 970 005	92 33 675 08	HOSE LINES BALLAST CARRI
HOSE ASS CPL. 2TE 0,38M	92 08 961 08	357	1	2 997	91 01 270 08	HOSE LINES SUPERSTRUCT
HOSE ASS CPL. 2TE 0,38M	96 17 166 08	942	1	3 970 005	92 33 675 08	HOSE LINES BALLAST CARRI
HOSE ASS CPL. 2TE 0,3M	92 16 087 08	361	1	2 997	91 01 270 08	HOSE LINES SUPERSTRUCT
HOSE ASS CPL. 2TE 0,3M	92 26 702 08	160	1	2 997	91 01 270 08	HOSE LINES SUPERSTRUCT
HOSE ASS CPL. 2TE 0,42M	92 16 094 08	371	1	2 997	91 01 270 08	HOSE LINES SUPERSTRUCT
HOSE ASS CPL. 2TE 0,42M	92 97 426 08	894	1	3 970 005	92 33 675 08	HOSE LINES BALLAST CARRI
HOSE ASS CPL. 2TE 0,46M	92 84 526 08	185	1	2 997	91 01 270 08	HOSE LINES SUPERSTRUCT
HOSE ASS CPL. 2TE 0,47M	92 88 740 08	897	1	3 970 005	92 33 675 08	HOSE LINES BALLAST CARRI
HOSE ASS CPL. 2TE 0,48M	92 68 365 08	329	1	2 997	91 01 270 08	HOSE LINES SUPERSTRUCT
HOSE ASS CPL. 2TE 0,48M	92 87 505 08	745	1	1 997	91 00 791 08	HOSE LINES CRAWLER
HOSE ASS CPL. 2TE 0,4M	92 60 954 08	706	2	1 997	91 00 791 08	HOSE LINES CRAWLER
HOSE ASS CPL. 2TE 0,4M	92 87 547 08	701	2	1 997	91 00 791 08	HOSE LINES CRAWLER
HOSE ASS CPL. 2TE 0,4M	96 17 167 08	925	1	3 970 005	92 33 675 08	HOSE LINES BALLAST CARRI
HOSE ASS CPL. 2TE 0,54M	92 72 855 08	938	1	3 970 005	92 33 675 08	HOSE LINES BALLAST CARRI
HOSE ASS CPL. 2TE 0,56M	92 87 641 08	918	1	3 970 005	92 33 675 08	HOSE LINES BALLAST CARRI
HOSE ASS CPL. 2TE 0,56M	92 88 790 08	362	1	2 997	91 01 270 08	HOSE LINES SUPERSTRUCT
HOSE ASS CPL. 2TE 0,56M	92 88 790 08	906	2	3 970 005	92 33 675 08	HOSE LINES BALLAST CARRI
HOSE ASS CPL. 2TE 0,5M	92 60 417 08	164	2	2 997	91 01 270 08	HOSE LINES SUPERSTRUCT
HOSE ASS CPL. 2TE 0,5M	92 60 417 08	945	2	3 970 005	92 33 675 08	HOSE LINES BALLAST CARRI
HOSE ASS CPL. 2TE 0,5M	92 69 710 08	842	4	1 997	91 00 791 08	HOSE LINES CRAWLER
HOSE ASS CPL. 2TE 0,64M	92 16 217 08	152	1	2 975 012	92 04 116 08	HOSE LINES WINCH 1-2
HOSE ASS CPL. 2TE 0,64M	92 16 217 08	144	1	2 975 305	92 16 800 08	HOSE LINES WINCH 5
HOSE ASS CPL. 2TE 0,64M	92 16 217 08	144	1	2 975 403	92 17 822 08	HOSE LINES WINCH 6
HOSE ASS CPL. 2TE 0,64M	92 16 217 08	144	1	2 975 613	92 04 128 08	HOSE LINES WINCH 3
HOSE ASS CPL. 2TE 0,66M	92 28 838 08	363	2	2 997	91 01 270 08	HOSE LINES SUPERSTRUCT
HOSE ASS CPL. 2TE 0,66M	92 60 971 08	916	1	3 970 005	92 33 675 08	HOSE LINES BALLAST CARRI
HOSE ASS CPL. 2TE 0,66M	92 66 073 08	232	1	2 997	91 01 270 08	HOSE LINES SUPERSTRUCT
HOSE ASS CPL. 2TE 0,66M	92 80 249 08	258	1	2 997	91 01 270 08	HOSE LINES SUPERSTRUCT

26.10.2010

etk\_en\_de\_074704 LR 1600/1

1123

**LIEBHERR**

Alphabetical index  
Alphabetischer Index

Description	Item	Pos.	Quantity	Page	Assembly	Description
HOSE ASS CPL. 2TE 0,66M	92 80 249 08	946	1	3 970 005	92 33 675 08	HOSE LINES BALLAST CARRI
HOSE ASS CPL. 2TE 0,66M	92 88 720 08	899	1	3 970 005	92 33 675 08	HOSE LINES BALLAST CARRI
HOSE ASS CPL. 2TE 0,66M	92 99 240 08	926	1	3 970 005	92 33 675 08	HOSE LINES BALLAST CARRI
HOSE ASS CPL. 2TE 0,68M	92 12 630 08	270	1	2 997	91 01 270 08	HOSE LINES SUPERSTRUCT
HOSE ASS CPL. 2TE 0,68M	92 16 782 08	721	4	1 997	91 00 791 08	HOSE LINES CRAWLER
HOSE ASS CPL. 2TE 0,68M	92 17 499 08	963	2	3 970 008	96 16 970 08	HOSE LINES TRACTION CYLIN
HOSE ASS CPL. 2TE 0,6M	92 70 444 08	970	1	2 978 303	92 17 271 08	HOSE LINE
HOSE ASS CPL. 2TE 0,6M	92 77 038 08	898	1	3 970 005	92 33 675 08	HOSE LINES BALLAST CARRI
HOSE ASS CPL. 2TE 0,72M	92 63 995 08	846	2	1 997	91 00 791 08	HOSE LINES CRAWLER
HOSE ASS CPL. 2TE 0,74M	92 60 561 08	431	1	2 976 016	92 04 112 08	HOSE LINES 3 SLEWING GEA
HOSE ASS CPL. 2TE 0,74M	92 93 282 08	312	1	2 997	91 01 270 08	HOSE LINES SUPERSTRUCT
HOSE ASS CPL. 2TE 0,76M	92 16 093 08	370	1	2 997	91 01 270 08	HOSE LINES SUPERSTRUCT
HOSE ASS CPL. 2TE 0,76M	92 66 074 08	366	1	2 997	91 01 270 08	HOSE LINES SUPERSTRUCT
HOSE ASS CPL. 2TE 0,76M	92 70 425 08	259	1	2 997	91 01 270 08	HOSE LINES SUPERSTRUCT
HOSE ASS CPL. 2TE 0,76M	92 73 777 08	358	1	2 997	91 01 270 08	HOSE LINES SUPERSTRUCT
HOSE ASS CPL. 2TE 0,7M	92 63 670 08	256	1	2 997	91 01 270 08	HOSE LINES SUPERSTRUCT
HOSE ASS CPL. 2TE 0,7M	92 63 670 08	318	1	2 997	91 01 270 08	HOSE LINES SUPERSTRUCT
HOSE ASS CPL. 2TE 0,7M	92 93 385 08	116	1	2 978 105	92 04 111 08	HOSE LINES
HOSE ASS CPL. 2TE 0,84M	92 16 113 08	153	1	2 975 012	92 04 116 08	HOSE LINES WINCH 1-2
HOSE ASS CPL. 2TE 0,84M	92 71 668 08	849	2	1 997	91 00 791 08	HOSE LINES CRAWLER
HOSE ASS CPL. 2TE 0,8M	92 62 944 08	430	1	2 976 016	92 04 112 08	HOSE LINES 3 SLEWING GEA
HOSE ASS CPL. 2TE 0,8M	92 62 944 08	266	1	2 997	91 01 270 08	HOSE LINES SUPERSTRUCT
HOSE ASS CPL. 2TE 0,8M	92 62 944 08	367	1	2 997	91 01 270 08	HOSE LINES SUPERSTRUCT
HOSE ASS CPL. 2TE 0,8M	92 65 802 08	231	1	2 997	91 01 270 08	HOSE LINES SUPERSTRUCT
HOSE ASS CPL. 2TE 0,8M	92 66 065 08	855	2	1 997	91 00 791 08	HOSE LINES CRAWLER
HOSE ASS CPL. 2TE 0,8M	92 66 065 08	316	1	2 997	91 01 270 08	HOSE LINES SUPERSTRUCT
HOSE ASS CPL. 2TE 0,96M	92 61 115 08	349	1	2 975 123	92 36 387 08	HOSE LINES MOUNTING JACK
HOSE ASS CPL. 2TE 0,96M	92 66 069 08	927	1	3 970 005	92 33 675 08	HOSE LINES BALLAST CARRI
HOSE ASS CPL. 2TE 0,9M	92 16 066 08	310	1	2 997	91 01 270 08	HOSE LINES SUPERSTRUCT
HOSE ASS CPL. 2TE 0,9M	92 76 814 08	255	1	2 997	91 01 270 08	HOSE LINES SUPERSTRUCT
HOSE ASS CPL. 2TE 1,02M	92 16 111 08	166	1	2 997	91 01 270 08	HOSE LINES SUPERSTRUCT
HOSE ASS CPL. 2TE 1,04M	92 16 067 08	311	1	2 997	91 01 270 08	HOSE LINES SUPERSTRUCT
HOSE ASS CPL. 2TE 1,04M	92 60 728 08	263	1	2 997	91 01 270 08	HOSE LINES SUPERSTRUCT
HOSE ASS CPL. 2TE 1,06M	92 87 604 08	322	1	2 997	91 01 270 08	HOSE LINES SUPERSTRUCT
HOSE ASS CPL. 2TE 1,0M	92 16 065 08	309	1	2 997	91 01 270 08	HOSE LINES SUPERSTRUCT
HOSE ASS CPL. 2TE 1,0M	92 16 216 08	142	1	2 975 305	92 16 800 08	HOSE LINES WINCH 5
HOSE ASS CPL. 2TE 1,0M	92 16 216 08	142	1	2 975 403	92 17 822 08	HOSE LINES WINCH 6
HOSE ASS CPL. 2TE 1,0M	92 16 216 08	142	1	2 975 613	92 04 128 08	HOSE LINES WINCH 3
HOSE ASS CPL. 2TE 1,0M	92 64 654 08	143	1	2 975 305	92 16 800 08	HOSE LINES WINCH 5
HOSE ASS CPL. 2TE 1,0M	92 64 654 08	143	1	2 975 403	92 17 822 08	HOSE LINES WINCH 6
HOSE ASS CPL. 2TE 1,0M	92 64 654 08	143	1	2 975 613	92 04 128 08	HOSE LINES WINCH 3
HOSE ASS CPL. 2TE 1,0M	92 97 272 08	818	1	1 997	91 00 791 08	HOSE LINES CRAWLER
HOSE ASS CPL. 2TE 1,0M	92 97 272 08	313	1	2 997	91 01 270 08	HOSE LINES SUPERSTRUCT
HOSE ASS CPL. 2TE 1,12M	92 07 299 08	931	1	3 970 005	92 33 675 08	HOSE LINES BALLAST CARRI
HOSE ASS CPL. 2TE 1,14M	92 66 117 08	268	1	2 997	91 01 270 08	HOSE LINES SUPERSTRUCT
HOSE ASS CPL. 2TE 1,14M	92 69 708 08	156	1	2 975 012	92 04 116 08	HOSE LINES WINCH 1-2
HOSE ASS CPL. 2TE 1,15M	92 64 004 08	321	1	2 997	91 01 270 08	HOSE LINES SUPERSTRUCT
HOSE ASS CPL. 2TE 1,1M	92 60 430 08	924	1	3 970 005	92 33 675 08	HOSE LINES BALLAST CARRI
HOSE ASS CPL. 2TE 1,22M	92 80 229 08	154	1	2 975 012	92 04 116 08	HOSE LINES WINCH 1-2
HOSE ASS CPL. 2TE 1,26M	92 36 036 08	261	1	2 997	91 01 270 08	HOSE LINES SUPERSTRUCT
HOSE ASS CPL. 2TE 1,26M	92 66 068 08	269	1	2 997	91 01 270 08	HOSE LINES SUPERSTRUCT
HOSE ASS CPL. 2TE 1,26M	92 93 513 08	939	1	3 970 005	92 33 675 08	HOSE LINES BALLAST CARRI
HOSE ASS CPL. 2TE 1,2M	92 09 854 08	314	1	2 997	91 01 270 08	HOSE LINES SUPERSTRUCT
HOSE ASS CPL. 2TE 1,2M	92 67 119 08	149	1	2 975 613	92 04 128 08	HOSE LINES WINCH 3
HOSE ASS CPL. 2TE 1,2M	92 67 119 08	317	1	2 997	91 01 270 08	HOSE LINES SUPERSTRUCT
HOSE ASS CPL. 2TE 1,34M	92 64 194 08	320	1	2 997	91 01 270 08	HOSE LINES SUPERSTRUCT
HOSE ASS CPL. 2TE 1,36M	92 64 954 08	827	1	1 997	91 00 791 08	HOSE LINES CRAWLER
HOSE ASS CPL. 2TE 1,3M	92 76 977 08	819	1	1 997	91 00 791 08	HOSE LINES CRAWLER
HOSE ASS CPL. 2TE 1,44M	92 97 459 08	826	1	1 997	91 00 791 08	HOSE LINES CRAWLER
HOSE ASS CPL. 2TE 1,44M	92 97 459 08	264	1	2 997	91 01 270 08	HOSE LINES SUPERSTRUCT

26.10.2010

etk\_en\_de\_074704 LR 1600/1

1124

**LIEBHERR**

Alphabetical index  
Alphabetischer Index

Description	Item	Pos.	Quantity	Page	Assembly	Description
HOSE ASS CPL. 2TE 1,46M	92 65 763 08	233	1	2 997	91 01 270 08	HOSE LINES SUPERSTRUCT
HOSE ASS CPL. 2TE 1,5M	92 66 116 08	820	1	1 997	91 00 791 08	HOSE LINES CRAWLER
HOSE ASS CPL. 2TE 1,5M	92 66 116 08	265	1	2 997	91 01 270 08	HOSE LINES SUPERSTRUCT
HOSE ASS CPL. 2TE 1,6M	92 60 289 08	262	1	2 997	91 01 270 08	HOSE LINES SUPERSTRUCT
HOSE ASS CPL. 2TE 1,6M	92 88 824 08	230	1	2 997	91 01 270 08	HOSE LINES SUPERSTRUCT
HOSE ASS CPL. 2TE 1,75M	92 66 124 08	432	1	2 976 016	92 04 112 08	HOSE LINES 3 SLEWING GEA
HOSE ASS CPL. 2TE 1,7M	92 76 393 08	817	1	1 997	91 00 791 08	HOSE LINES CRAWLER
HOSE ASS CPL. 2TE 1,85M	92 76 750 08	825	1	1 997	91 00 791 08	HOSE LINES CRAWLER
HOSE ASS CPL. 2TE 1,85M	92 97 220 08	137	1	2 975 403	92 17 822 08	HOSE LINES WINCH 6
HOSE ASS CPL. 2TE 1,9M	92 26 461 08	234	1	2 997	91 01 270 08	HOSE LINES SUPERSTRUCT
HOSE ASS CPL. 2TE 1,9M	92 61 213 08	267	1	2 997	91 01 270 08	HOSE LINES SUPERSTRUCT
HOSE ASS CPL. 2TE 2,05M	92 76 099 08	229	1	2 997	91 01 270 08	HOSE LINES SUPERSTRUCT
HOSE ASS CPL. 2TE 2,1M	92 65 987 08	941	1	3 970 005	92 33 675 08	HOSE LINES BALLAST CARRI
HOSE ASS CPL. 2TE 2,25M	92 71 694 08	853	2	1 997	91 00 791 08	HOSE LINES CRAWLER
HOSE ASS CPL. 2TE 2,2M	92 17 509 08	384	1	2 997	91 01 270 08	HOSE LINES SUPERSTRUCT
HOSE ASS CPL. 2TE 2,2M	92 70 312 08	822	1	1 997	91 00 791 08	HOSE LINES CRAWLER
HOSE ASS CPL. 2TE 2,2M	92 76 806 08	138	1	2 975 403	92 17 822 08	HOSE LINES WINCH 6
HOSE ASS CPL. 2TE 2,2M	92 76 806 08	383	2	2 997	91 01 270 08	HOSE LINES SUPERSTRUCT
HOSE ASS CPL. 2TE 2,2M	92 93 348 08	139	1	2 975 305	92 16 800 08	HOSE LINES WINCH 5
HOSE ASS CPL. 2TE 2,2M	92 93 348 08	139	1	2 975 403	92 17 822 08	HOSE LINES WINCH 6
HOSE ASS CPL. 2TE 2,3M	92 22 464 08	907	2	3 970 005	92 33 675 08	HOSE LINES BALLAST CARRI
HOSE ASS CPL. 2TE 2,65M	92 68 369 08	335	1	2 997	91 01 270 08	HOSE LINES SUPERSTRUCT
HOSE ASS CPL. 2TE 2,6M	92 76 362 08	138	1	2 975 305	92 16 800 08	HOSE LINES WINCH 5
HOSE ASS CPL. 2TE 2,8M	92 71 131 08	844	2	1 997	91 00 791 08	HOSE LINES CRAWLER
HOSE ASS CPL. 2TE 3,4M	92 61 120 08	917	1	3 970 005	92 33 675 08	HOSE LINES BALLAST CARRI
HOSE ASS CPL. 2TE 3,4M	92 61 210 08	155	1	2 975 012	92 04 116 08	HOSE LINES WINCH 1-2
HOSE ASS CPL. 2TE 3,6M	92 60 431 08	909	1	3 970 005	92 33 675 08	HOSE LINES BALLAST CARRI
HOSE ASS CPL. 2TE 3,6M	92 71 279 08	837	2	1 997	91 00 791 08	HOSE LINES CRAWLER
HOSE ASS CPL. 2TE 4,0M	92 60 960 08	839	2	1 997	91 00 791 08	HOSE LINES CRAWLER
HOSE ASS CPL. 2TE 4,1M	92 15 715 08	280	1	2 997	91 01 270 08	HOSE LINES SUPERSTRUCT
HOSE ASS CPL. 2TE 4,2M	92 97 532 08	281	1	2 997	91 01 270 08	HOSE LINES SUPERSTRUCT
HOSE ASS CPL. 2TE 4,4M	92 26 704 08	163	1	2 997	91 01 270 08	HOSE LINES SUPERSTRUCT
HOSE ASS CPL. 2TE 5,4M	92 20 695 08	340	1	2 997	91 01 270 08	HOSE LINES SUPERSTRUCT
HOSE ASS CPL. 2TE 5,6M	92 99 237 08	910	1	3 970 005	92 33 675 08	HOSE LINES BALLAST CARRI
HOSE ASS CPL. GH506	92 16 219 08	135	1	2 975 305	92 16 800 08	HOSE LINES WINCH 5
HOSE ASS CPL. GH506	92 16 219 08	136	1	2 975 305	92 16 800 08	HOSE LINES WINCH 5
HOSE ASS CPL. GH506	92 44 744 08	491	1	2 977 001	92 17 477 08	HOSE LINES SLEWING PLATF
HOSE ASS CPL. GH506	92 46 722 08	492	1	2 977 001	92 17 477 08	HOSE LINES SLEWING PLATF
HOSE ASS CPL. GH506	92 53 046 08	490	1	2 977 001	92 17 477 08	HOSE LINES SLEWING PLATF
HOSE ASS CPL. GH506	92 53 424 08	841	2	1 997	91 00 791 08	HOSE LINES CRAWLER
HOSE ASS CPL. GH506	92 53 425 08	498	2	2 977 001	92 17 477 08	HOSE LINES SLEWING PLATF
HOSE ASS CPL. GH506	92 54 721 08	840	2	1 997	91 00 791 08	HOSE LINES CRAWLER
HOSE ASS CPL. GH506	92 62 635 08	851	2	1 997	91 00 791 08	HOSE LINES CRAWLER
HOSE ASS CPL. GH506	92 80 043 08	834	2	1 997	91 00 791 08	HOSE LINES CRAWLER
HOSE ASS CPL. GH506	92 96 191 08	208	1	2 997	91 01 270 08	HOSE LINES SUPERSTRUCT
HOSE ASS CPL. GH506 0,64M	92 11 821 08	161	1	2 997	91 01 270 08	HOSE LINES SUPERSTRUCT
HOSE ASS CPL. GH506 0,76M	92 15 735 08	832	1	1 997	91 00 791 08	HOSE LINES CRAWLER
HOSE ASS CPL. GH506 0,76M	92 49 364 08	741	1	1 997	91 00 791 08	HOSE LINES CRAWLER
HOSE ASS CPL. GH506 0,82M	92 60 895 08	162	1	2 997	91 01 270 08	HOSE LINES SUPERSTRUCT
HOSE ASS CPL. GH506 0,86M	92 46 731 08	743	1	1 997	91 00 791 08	HOSE LINES CRAWLER
HOSE ASS CPL. GH506 0,88M	92 74 129 08	303	1	2 997	91 01 270 08	HOSE LINES SUPERSTRUCT
HOSE ASS CPL. GH506 0,88M	92 97 240 08	201	1	2 997	91 01 270 08	HOSE LINES SUPERSTRUCT
HOSE ASS CPL. GH506 0,8M	92 15 399 08	200	1	2 997	91 01 270 08	HOSE LINES SUPERSTRUCT
HOSE ASS CPL. GH506 0,8M	92 72 950 08	203	1	2 997	91 01 270 08	HOSE LINES SUPERSTRUCT
HOSE ASS CPL. GH506 0,94M	92 15 390 08	206	1	2 997	91 01 270 08	HOSE LINES SUPERSTRUCT
HOSE ASS CPL. GH506 1,04M	92 32 295 08	204	1	2 997	91 01 270 08	HOSE LINES SUPERSTRUCT
HOSE ASS CPL. GH506 1,04M	92 96 233 08	301	1	2 997	91 01 270 08	HOSE LINES SUPERSTRUCT
HOSE ASS CPL. GH506 1,06M	92 72 031 08	209	1	2 997	91 01 270 08	HOSE LINES SUPERSTRUCT
HOSE ASS CPL. GH506 1,0M	92 44 761 08	823	1	1 997	91 00 791 08	HOSE LINES CRAWLER
HOSE ASS CPL. GH506 1,0M	92 62 634 08	995	2	1 970 059	92 17 256 08	HOSES CRAWLER SUPPORT A

26.10.2010

etk\_en\_de\_074704 LR 1600/1

1125

**LIEBHERR**

Alphabetical index  
Alphabetischer Index

Description	Item	Pos.	Quantity	Page	Assembly	Description
HOSE ASS CPL. GH506 1,12M	92 45 575 08	207	1	2 997	91 01 270 08	HOSE LINES SUPERSTRUCT
HOSE ASS CPL. GH506 1,12M	92 96 231 08	145	1	2 975 613	92 04 128 08	HOSE LINES WINCH 3
HOSE ASS CPL. GH506 1,14M	92 16 758 08	306	1	2 997	91 01 270 08	HOSE LINES SUPERSTRUCT
HOSE ASS CPL. GH506 1,16M	92 46 728 08	831	1	1 997	91 00 791 08	HOSE LINES CRAWLER
HOSE ASS CPL. GH506 1,16M	92 54 658 08	307	1	2 997	91 01 270 08	HOSE LINES SUPERSTRUCT
HOSE ASS CPL. GH506 1,18M	92 09 735 08	302	1	2 997	91 01 270 08	HOSE LINES SUPERSTRUCT
HOSE ASS CPL. GH506 1,22M	92 26 715 08	304	1	2 997	91 01 270 08	HOSE LINES SUPERSTRUCT
HOSE ASS CPL. GH506 1,2M	92 46 815 08	146	1	2 975 613	92 04 128 08	HOSE LINES WINCH 3
HOSE ASS CPL. GH506 1,36M	92 26 733 08	305	1	2 997	91 01 270 08	HOSE LINES SUPERSTRUCT
HOSE ASS CPL. GH506 1,3M	92 45 277 08	202	1	2 997	91 01 270 08	HOSE LINES SUPERSTRUCT
HOSE ASS CPL. GH506 1,42M	92 16 207 08	493	1	2 977 001	92 17 477 08	HOSE LINES SLEWING PLATF
HOSE ASS CPL. GH506 1,4M	92 15 734 08	824	1	1 997	91 00 791 08	HOSE LINES CRAWLER
HOSE ASS CPL. GH506 1,4M	92 44 740 08	205	1	2 997	91 01 270 08	HOSE LINES SUPERSTRUCT
HOSE ASS CPL. GH506 1,55M	92 06 043 08	300	1	2 997	91 01 270 08	HOSE LINES SUPERSTRUCT
HOSE ASS CPL. GH506 1,75M	92 97 121 08	742	1	1 997	91 00 791 08	HOSE LINES CRAWLER
HOSE ASS CPL. GH506 1,75M	92 97 121 08	850	2	1 997	91 00 791 08	HOSE LINES CRAWLER
HOSE ASS CPL. GH506 1,85M	92 53 412 08	744	1	1 997	91 00 791 08	HOSE LINES CRAWLER
HOSE ASS CPL. GH506 2,15M	92 93 870 08	134	4	2 975 128	92 17 829 08	HOSE LINES GRATING-WINCH
HOSE ASS CPL. GH506 2,3M	92 53 938 08	380	2	2 997	91 01 270 08	HOSE LINES SUPERSTRUCT
HOSE ASS CPL. GH506 3,3M	92 44 721 08	136	2	2 975 403	92 17 822 08	HOSE LINES WINCH 6
HOSE ASS CPL. GH506 3,4M	92 55 196 08	835	2	1 997	91 00 791 08	HOSE LINES CRAWLER
HOSE ASS CPL. GH663 2,0M	92 09 973 08	276	1	2 997	91 01 270 08	HOSE LINES SUPERSTRUCT
HOSE ASS CPL. HPC 0,3M	92 87 606 08	393	1	2 997	91 01 270 08	HOSE LINES SUPERSTRUCT
HOSE ASS CPL. HPC 0,6M	92 14 563 08	394	1	2 997	91 01 270 08	HOSE LINES SUPERSTRUCT
HOSE ASS CPL. HPC 1,2M	92 29 099 08	871	2	1 997	91 00 791 08	HOSE LINES CRAWLER
HOSE ASS CPL. HPC 11,2M	92 16 767 08	395	1	2 997	91 01 270 08	HOSE LINES SUPERSTRUCT
HOSE ASS CPL. HPC 2,0M	92 99 638 08	952	1	3 970 005	92 33 675 08	HOSE LINES BALLAST CARRI
HOSE ASS CPL. HPC 2,3M	92 93 354 08	396	1	2 997	91 01 270 08	HOSE LINES SUPERSTRUCT
HOSE ASS CPL. HPC 3,9M	92 88 876 08	397	1	2 997	91 01 270 08	HOSE LINES SUPERSTRUCT
HOSE ASS CPL. HPC 3,9M	92 99 637 08	950	1	3 970 005	92 33 675 08	HOSE LINES BALLAST CARRI
HOSE ASS CPL. HPC 4,5M	92 88 691 08	951	1	3 970 005	92 33 675 08	HOSE LINES BALLAST CARRI
HOSE ASS CPL. HPC 5,0M	92 29 091 08	953	1	3 970 005	92 33 675 08	HOSE LINES BALLAST CARRI
HOSE ASS CPL. HPC 6,0M	92 16 778 08	870	2	1 997	91 00 791 08	HOSE LINES CRAWLER
HOSE ASS CPL. HPC 7,7M	92 16 763 08	391	1	2 997	91 01 270 08	HOSE LINES SUPERSTRUCT
HOSE ASS CPL. HPC 8,3M	92 16 762 08	390	1	2 997	91 01 270 08	HOSE LINES SUPERSTRUCT
HOSE ASS CPL. HPC 9,5M	92 16 764 08	392	1	2 997	91 01 270 08	HOSE LINES SUPERSTRUCT
HOSE ASS CPL. TFS 0,88M	92 17 512 08	283	1	2 997	91 01 270 08	HOSE LINES SUPERSTRUCT
HOSE ASS CPL. TFS 0,94M	92 12 574 08	284	1	2 997	91 01 270 08	HOSE LINES SUPERSTRUCT
HOSE ASS KPL. 1SN	92 15 725 08	282	1	2 997	91 01 270 08	HOSE LINES SUPERSTRUCT
HOSE ASS KPL. 1SN	92 16 069 08	326	1	2 997	91 01 270 08	HOSE LINES SUPERSTRUCT
HOSE ASS KPL. 1SN	92 16 070 08	327	1	2 997	91 01 270 08	HOSE LINES SUPERSTRUCT
HOSE ASS KPL. 1SN	92 68 374 08	277	1	2 997	91 01 270 08	HOSE LINES SUPERSTRUCT
HOSE ASS KPL. 1SN	92 76 419 08	324	1	2 997	91 01 270 08	HOSE LINES SUPERSTRUCT
HOSE ASS KPL. 1SN	92 80 427 08	224	1	2 997	91 01 270 08	HOSE LINES SUPERSTRUCT
HOSE ASS KPL. 1SN	92 87 168 08	236	1	2 997	91 01 270 08	HOSE LINES SUPERSTRUCT
HOSE ASS KPL. 1SN 0,24M	92 68 375 08	279	1	2 997	91 01 270 08	HOSE LINES SUPERSTRUCT
HOSE ASS KPL. 1SN 0,27M	92 15 393 08	235	1	2 997	91 01 270 08	HOSE LINES SUPERSTRUCT
HOSE ASS KPL. 1SN 0,3M	92 15 392 08	218	1	2 997	91 01 270 08	HOSE LINES SUPERSTRUCT
HOSE ASS KPL. 1SN 0,64M	92 60 424 08	325	1	2 997	91 01 270 08	HOSE LINES SUPERSTRUCT
HOSE ASS KPL. 1SN 0,64M	92 60 424 08	365	1	2 997	91 01 270 08	HOSE LINES SUPERSTRUCT
HOSE ASS KPL. 1SN 1,06M	92 60 414 08	273	1	2 997	91 01 270 08	HOSE LINES SUPERSTRUCT
HOSE ASS KPL. 1SN 1,8M	92 93 356 08	494	1	2 977 001	92 17 477 08	HOSE LINES SLEWING PLATF
HOSE ASS KPL. 1SN 1,9M	92 63 857 08	275	1	2 997	91 01 270 08	HOSE LINES SUPERSTRUCT
HOSE ASS KPL. 1SN 2,55M	92 76 088 08	496	1	2 977 001	92 17 477 08	HOSE LINES SLEWING PLATF
HOSE CLAMP 100-104 ST	77 42 237 08	13	4	2 392	91 44 593 08	MUFFLER UNIT
HOSE CLAMP 12/12-22/12 W3	55 08 496 08	15	1	2 780 127	92 05 181 08	CONTROL DESK LOAD LIFT D
HOSE CLAMP 130-150 W3	77 42 099 08	9	4	2 393	91 44 594 08	AIR FILTER UNIT CPL.
HOSE CLAMP 158-166 ST	77 42 119 08	77	2	2 970	91 01 262 08	HYDR
HOSE CLAMP 185-193X25 ST	77 42 249 08	5	4	2 393	91 44 594 08	AIR FILTER UNIT CPL.
HOSE CLAMP 18X12	77 42 246 08	9	2	9 883 555	98 83 555 23	WATER FILTER

26.10.2010

etk\_en\_de\_074704 LR 1600/1

1126

**LIEBHERR**Alphabetical index  
Alphabetischer Index

Description	Item	Pos.	Quantity	Page	Assembly	Description
HOSE CLAMP 212-220 ST	77 42 287 08	11	2	2 978 300	91 01 515 08	ADDNL.HYDR.ERECTION DEV
HOSE CLAMP 24-38	77 42 040 08	24	1	2 541	91 45 104 08	ADD HEATING SUPERSTRUCT
HOSE CLAMP 25-40 W3	77 42 085 08	9	2	9 277 099	92 77 099 23	PIPELINE
HOSE CLAMP 25-40 W3	77 42 085 08	9	2	9 887 213	98 87 213 23	PIPELINE
HOSE CLAMP 25-40 W3	77 42 085 08	38	2	9 887 333	98 87 333 23	ADD-ON PARTS
HOSE CLAMP 274-285 ST	77 42 284 08	6	4	2 392	91 44 593 08	MUFFLER UNIT
HOSE CLAMP 32-50 W3	55 08 495 08	42	2	2 391 032	92 50 703 08	DIESEL ENGINE, PRE-ASSEMB
HOSE CLAMP 50-70 W3	77 42 080 08	32	4	2 502	91 01 353 08	CONTROL STAND
HOSE CLAMP 50-70 W3	77 42 080 08	50	1	2 541	91 45 104 08	ADD HEATING SUPERSTRUCT
HOSE CLAMP 50-70 W3	77 42 080 08	22	12	2 671	91 44 602 08	OIL RESERVOIR, COMPLETE
HOSE CLAMP 62X15	77 42 227 08	88	12	2 391 032	92 50 703 08	DIESEL ENGINE, PRE-ASSEMB
HOSE CLAMP 62X15	77 42 227 08	8	8	2 671 006	91 00 853 08	OIL TANK
HOSE CLAMP 70-90 W3	77 42 064 08	33	10	2 391 032	92 50 703 08	DIESEL ENGINE, PRE-ASSEMB
HOSE CLAMP 70-90 W3	77 42 064 08	19	1	2 540 000	91 01 738 08	HEATING CRANE DRIVER'S CA
HOSE CLAMP 72X20	77 42 139 08	89	8	2 391 032	92 50 703 08	DIESEL ENGINE, PRE-ASSEMB
HOSE CLAMP 72X20	77 42 139 08	23	8	2 671	91 44 602 08	OIL RESERVOIR, COMPLETE
HOSE CLAMP 80-100 W3	77 42 188 08	84	2	2 520	91 44 758 08	CABIN, GLAZED
HOSE CLAMP 80-100 W3	77 42 188 08	5	4	2 540 000	91 01 738 08	HEATING CRANE DRIVER'S CA
HOSE CLAMP DIN 3017-1 11/6-	77 42 189 08	8	6	2 541	91 45 104 08	ADD HEATING SUPERSTRUCT
HOSE CLAMP DIN 3017-1 15/1	77 42 049 08	153	2	2 391 032	92 50 703 08	DIESEL ENGINE, PRE-ASSEMB
HOSE CLAMP DIN 3017-1 21,5/	77 42 086 08	44	10	2 391 032	92 50 703 08	DIESEL ENGINE, PRE-ASSEMB
HOSE CLAMP DIN 3017-1 21,5/	77 42 086 08	17	8	2 540 000	91 01 738 08	HEATING CRANE DRIVER'S CA
HOSE CLAMP DIN 3017-1 21,5/	77 42 086 08	16	24	2 541	91 45 104 08	ADD HEATING SUPERSTRUCT
HOSE CLAMP DIN 3017-1 21,5/	77 42 086 08	286	1	2 780 122	92 05 015 08	CONTROL DESK LOAD LIFT D
HOSE CLAMP DIN 3017-3 108/	77 42 238 08	27	8	2 391 032	92 50 703 08	DIESEL ENGINE, PRE-ASSEMB
HOSE CLAMP THREADED UN	60 24 400 08	260	27	2 920 032	92 18 841 08	WIRING HARNESS
HOSE CLAMP THREADED UN	60 24 400 08	4	1	2 920 257	92 78 689 08	TERMINAL BOX LIGHTING
HOSE CONNECTION SAL 18/1	55 06 247 08	39	4	2 541	91 45 104 08	ADD HEATING SUPERSTRUCT
HOSE DI=130 L=150 GUMMI	55 07 735 08	8	2	2 393	91 44 594 08	AIR FILTER UNIT CPL.
HOSE DI=2/DA=5	55 30 187 08	9	12	2 541	91 45 104 08	ADD HEATING SUPERSTRUCT
HOSE DI=2/DA=5	55 30 187 08	10	2	2 541	91 45 104 08	ADD HEATING SUPERSTRUCT
HOSE DI=2/DA=5	55 30 187 08	13	2	2 670 003	92 95 362 08	FUEL TANK, PRE-ASSEMBLED
HOSE DN16 500	51 05 010 08	46	1	2 391 032	92 50 703 08	DIESEL ENGINE, PRE-ASSEMB
HOSE LINE	92 17 271 08	91	1	2 978 302	91 01 880 08	ADD. HYDR. BALLAST TRAILER
HOSE LINE L=410 MM	73 81 821 23	8	1	9 883 555	98 83 555 23	WATER FILTER
HOSE LINES	92 04 111 08	91	1	2 978 100	91 44 621 08	ADDNL.HYDR.RETAINING DEV
HOSE LINES 3 SLEWING GEA	92 04 112 08	91	1	2 976	91 44 591 08	ADDNL.HYDR.2ND SLEWING G
HOSE LINES AIR CONDITIONIN	92 06 581 08	91	1	2 831 004	92 71 424 08	ADDNL.HYDR.AIR CONTITIONE
HOSE LINES BALLAST CARRI	92 33 675 08	91	1	3 970	91 02 234 08	HYDRAULIC FOR BALLAST TR
HOSE LINES BOLT EXTRACTIO	96 46 080 08	91	1	2 976 203	92 27 489 08	ADDL.HYDR.F.PIN PULLING DE
HOSE LINES CRAWLER	91 00 791 08	35	1		LR 1600-1-0	LIEBHERR CRAW. CRANE LR
HOSE LINES GRATING-WINCH	92 17 829 08	91	1	2 975 500	91 02 036 08	AUX.HYDR.GRID WINCH 5 + 6
HOSE LINES MOUNTING INST	92 27 228 08	91	1	2 978 300	91 01 515 08	ADDNL.HYDR.ERECTION DEV
HOSE LINES MOUNTING JACK	92 36 387 08	91	1	2 975 100	91 03 301 08	ADDNL. HYDR. F. ERECTING W
HOSE LINES RATCHET	92 16 411 08	91	1	2 975 306	91 01 231 08	ADD. HYDR. RATCHET WINCH
HOSE LINES RATCHET	92 16 411 08	91	1	2 975 615	91 01 228 08	ADD. HYDR. RATCHET WINCH
HOSE LINES RATCHET	92 27 229 08	600	1	2 341	91 01 424 08	DETENT PAWL WINCH 4
HOSE LINES S-RELAPSE RET	92 16 928 08	91	1	2 978 200	91 01 626 08	ADD.HYDR.S_RETAINING RAM
HOSE LINES SLEWING PLAT	92 17 477 08	91	1	2 977	91 02 038 08	ADDITIONAL HYDR.SLEWING
HOSE LINES SUPERSTRUCT	91 01 270 08	179	1		LR 1600-1-0	LIEBHERR CRAW. CRANE LR
HOSE LINES SUPPORTING RA	96 19 656 08	91	1	1 975 006	91 07 671 08	ADD. HYDR. SUPPORTING RA
HOSE LINES TRACTION CYLIN	96 16 970 08	91	1	3 970 007	97 11 224 08	ADDITIONAL HYDRAULICS
HOSE LINES WINCH 1-2	92 04 116 08	91	1	2 975	91 44 710 08	ADDITIONAL HYDRAUL.WINCH
HOSE LINES WINCH 3	92 04 128 08	91	1	2 975 600	91 44 708 08	ADDITIONAL HYDRAULICS WI
HOSE LINES WINCH 5	92 16 800 08	91	1	2 975 300	91 44 664 08	ADDITIONAL HYDRAULICS WI
HOSE LINES WINCH 6	92 17 822 08	91	1	2 975 400	91 02 034 08	AUX.HYDRAULIC WINCH 6
HOSE NIPPLE	91 40 351	36	1	9 887 333	98 87 333 23	ADD-ON PARTS
HOSE NIPPLE	92 76 393 23	22	2	9 277 009	92 77 009 23	POWER UNIT SUPPORT
HOSE NIPPLE DIN 7642	73 81 230 23	11	1	9 881 747	98 81 747 23	THERMOSTAT HOUSING
HOSE ROLL RD110X32 PA6G	94 02 547 08	35	2	3 215	91 44 631 08	S HEAD SECTION

26.10.2010

etk\_en\_de\_074704 LR 1600/1

1127

**LIEBHERR**Alphabetical index  
Alphabetischer Index

Description	Item	Pos.	Quantity	Page	Assembly	Description
HOSE UNION DN9 A3P	47 66 086 08	599	2	3 970	91 02 234 08	HYDRAULIC FOR BALLAST TR
HOSE UNION DN9 A3P	47 66 086 08	599	4	3 970 007	97 11 224 08	ADDITIONAL HYDRAULICS
HOSE UNION JOINT M16X1,5 M	60 24 408 08	(7)	1	2 920 593	92 87 799 08	LIMIT SWITCH AND SENSOR
HOSES CRAWLER SUPPORT A	92 17 256 08	21	1	1 970 058	92 17 254 08	ADD.HOSES CRAWLER SUPP
HOUSING	51 07 824 08	1	1	5 114 118	51 14 118 08	PRESSURE LIMITING VALVE
HOUSING	51 07 969 08	1	1	5 114 176	51 14 176 08	PRESSURE LIMITING VALVE
HOUSING	51 07 969 08	1	1	5 114 177	51 14 177 08	PRESSURE LIMITING VALVE
HOUSING	57 00 728 08	1	1	5 114 320	51 14 320 08	PRETENSIONING VALVE
HOUSING	57 01 130 08	3	1	5 102 306	51 02 306 08	HYDRO MOTOR
HOUSING	61 10 015 08	2	1	2 932 054	92 87 071 08	FAN UNIT
HOUSING	70 42 195 08	109	1	2 520	91 44 758 08	CABIN, GLAZED
HOUSING	70 42 533 08	55	6	1 635	91 00 757 08	CRANE SUPPORT COMPL.
HOUSING	70 42 533 08	3	3	2 780 128	92 11 007 08	COVER COMPL.
HOUSING	70 42 533 08	50	40	2 859	91 44 612 08	SOUND DAMPING
HOUSING	70 42 533 08	3	6	2 932 175	92 71 583 08	COVER COMPL.
HOUSING	92 51 331 08	2	1	2 913 008	91 40 573 08	LICCON CONSOLE LCD1
HOUSING 140X540X100 SPF	60 45 327 08	13	2	3 741 012	92 19 601 08	FRAME PRE-ASS.
HOUSING 1X400X273 DC01-A-	61 10 012 08	2	1	2 913 102	92 32 870 08	FAN UNIT
HOUSING 25-POL SPF	60 23 223 08	160	3	2 780 120	92 05 197 08	CABLING MOUNTING PLATE
HOUSING 25-POL SPF	60 23 223 08	160	7	2 932 162	92 18 472 08	CABLING MOUNTING PLATE
HOUSING 6POL	60 23 255 08	154	4	2 920 032	92 18 841 08	WIRING HARNESS
HOUSING 6POL	60 23 255 08	151	1	2 920 302	92 15 627 08	WIRING HARNESS
HOUSING 6POL	60 23 255 08	19	3	2 920 600	91 04 879 08	ELECTRIC FOR GLAZED CABI
HOUSING 9POL	60 23 324 08	157	1	2 920 306	92 95 363 08	WIRING HARNESS
HOUSING CPL.	10 80 072 5	1	1	5 531 881	55 31 881 08	LIQUEFIER
HOUSING CPL.	92 68 196 08	1	1	1 920 414	92 36 495 08	SWITCH BOX CPL.
HOUSING CPL. SPF	92 68 197 08	1	1	1 982 056	92 68 196 08	HOUSING CPL.
HOUSING, LOWER PART	60 56 095 08	162	1	2 920 323	92 12 718 08	LEAD
HUB	10 29 273 4	5	1	X1029269	10 29 269 6	PUMP SUPPORT
HUB	10 29 284 7	5	1	X1029283	10 29 283 8	PUMP SUPPORT
HUB	10 29 292 2	5	1	X1029285	10 29 285 4	PUMP SUPPORT
HUB	57 19 010 08	2	1	5 719 006	57 19 006 08	PUMP SUPPORT
HUB	92 67 273 23	13	1	9 886 858	98 86 858 23	LUBRICATING OIL PUMP
HUB	92 70 537 23	3	1	9 073 722	90 73 722 23	AUXILIARY DRIVE PRE-ASS.
HYDR	91 01 262 08	169	1		LR 1600-1-0	LIEBHERR CRAW. CRANE LR
HYDRAULIC ACCUMULATOR	51 23 815 08	3	1	3 592	91 44 721 08	W OVERRUN PROTECTION
HYDRAULIC AGGREGATE BZ	55 04 023 08	4	1	3 790	91 04 878 08	BOLT EXTRACTION ATTACHM
HYDRAULIC FOR BALLAST TR	91 02 234 08	400	1	3 741	91 01 244 08	BALLAST CARRIAGE
HYDRAULIC SUPPORT	91 04 218 08	16	1		LR 1600-1-0	LIEBHERR CRAW. CRANE LR
HYDRO CYLINDER 190/180-80	51 23 811 08	41	2	2 550	91 01 221 08	SA FRAME
HYDRO CYLINDER 40/25-30 SP	51 23 787 08	3	2	2 341	91 01 424 08	DETENT PAWL WINCH 4
HYDRO CYLINDER 40/25-30 SP	51 23 787 08	3	1	3 351	91 01 421 08	DETENT PAWL S VARIATION
HYDRO CYLINDER 40/25-30 SP	51 23 787 08	3	1	3 361	91 01 422 08	DETENT PAWL WINCH 5
HYDRO CYLINDER 50/25-100	51 23 798 08	3	1	2 810	91 01 745 08	CRANE DRIVER'S CABIN CPL.
HYDRO CYLINDER 55/32-400	51 23 497 08	4	1	2 810	91 01 745 08	CRANE DRIVER'S CABIN CPL.
HYDRO CYLINDER 60/30-120	51 23 871 08	9	2	2 652	91 01 222 08	ROLLER BEARING
HYDRO CYLINDER 70/35-375	51 23 869 08	2	2	2 125	91 01 212 08	PIN F. S AND D PIVOT SECTIO
HYDRO CYLINDER 75/30-260	51 23 440 08	1	1	3 790 007	92 27 487 08	PIN PULLING CYLINDER CPL.
HYDRO CYLINDER 75/30-260	51 23 676 08	1	1	3 790 008	92 27 488 08	PIN PULLING CYLINDER CPL.
HYDRO CYLINDER 75/30-260	51 23 691 08	1	2	2 744	91 01 638 08	INTERL. SUPERSTR. BALLAST
HYDRO CYLINDER 80/35-375	51 23 870 08	1	2	2 125	91 01 212 08	PIN F. S AND D PIVOT SECTIO
HYDRO CYLINDER 80/40-400	51 23 873 08	45	2	1 400	91 00 755 08	CRAWLER TRACK CARRIER, L
HYDRO CYLINDER 80/40-400	51 23 873 08	44	2	1 410	91 00 756 08	CRAWLER TRACK CARRIER,
HYDRO CYLINDER 80/40-400	51 23 873 08	40	8	1 635	91 00 757 08	CRANE SUPPORT COMPL.
HYDRO CYLINDER 80/50-840	51 23 860 08	3	1	1 635 001	92 17 157 08	ROD LEFT CPL.
HYDRO CYLINDER 80/50-840	51 23 860 08	3	1	1 635 002	92 17 176 08	ROD RIGHT CPL.
HYDRO MOTOR	92 76 360 23	5	4	3 741 012	92 19 601 08	FRAME PRE-ASS.
HYDRO MOTOR A10FE SPF	51 02 351 08	7	2	2 391 023	92 51 188 08	RADIATOR, PRE-ASSEMBLED
HYDRO MOTOR A2FM 16CM <sup>3</sup> /	57 13 689 08	5	1	5 531 883	55 31 883 08	COMPRESSOR DRIVE
HYDRO MOTOR A2FM SPF	51 02 306 08	2	1	2 370	91 44 589 08	ERECTING WINCH

26.10.2010

etk\_en\_de\_074704 LR 1600/1

1128

**LIEBHERR**Alphabetical index  
Alphabetischer Index



Description	Item	Pos.	Quantity	Page	Assembly	Description
IDENTIFICATION STRIP	60 27 426 08	503	0.08	3 930 007	92 73 189 08	TERMINAL BOX
IDENTIFICATION STRIP	60 27 426 08	503	0.08	3 930 507	92 73 191 08	TERMINAL BOX CPL.
IDENTIFICATION STRIP	60 27 426 08	264	0.2	3 930 611	92 09 429 08	TERMINAL BOX
IDENTIFICATION STRIP 1 - 250	60 27 437 08	8	1	1 920 403	92 17 846 08	TERMINAL BOX, PRE-ASSEMB
IDENTIFICATION STRIP 1 - 250	60 27 437 08	7	1	1 920 406	92 01 742 08	TERMINAL BOX, PRE-ASSEMB
IDENTIFICATION STRIP 1 - 250	60 27 437 08	7	1	1 920 409	92 07 133 08	TERMINAL BOX, PRE-ASSEMB
IDENTIFICATION STRIP 1 - 250	60 27 437 08	263	1	2 920 581	92 02 490 08	TERMINAL BOX WINCH PRE-A
IDENTIFICATION STRIP 251 -	60 27 438 08	8	1	1 920 406	92 01 742 08	TERMINAL BOX, PRE-ASSEMB
IDENTIFICATION STRIP 251 -	60 27 438 08	8	1	1 920 409	92 07 133 08	TERMINAL BOX, PRE-ASSEMB
IDENTIFICATION STRIPS	60 27 629 08	103	7	2 932 161	92 18 467 08	ASSEMBLY PARTS MOUNTIN
IGNITION STARTER SWITCH	60 61 943 08	4	1	2 830 038	92 18 187 08	DASHBOARD
IMPULS TRANSMITTER	57 09 907 08	7	1	6 060 529	60 60 529 08	GEAR CAM LIMITSWITCH
INCLINATION TRANSMITTER 4	69 23 022 08	10	1	1 920 401	92 17 850 08	ELECTR.FOR CENTER SECTIO
INCLINATION TRANSMITTER	69 23 081 08	7	1	2 780 124	96 17 145 08	LIMIT SWITCH AND SENSOR,
INDEX PLATE 50x130x130 S35	97 04 628 08	10	2	2 744	91 01 638 08	INTERL. SUPERSTR. BALLAST
INDICATOR LAMP	60 61 435 08	7	12	2 830 038	92 18 187 08	DASHBOARD
INDUCTIVE SENSOR SPF	69 23 087 08	6	2	2 780 124	96 17 145 08	LIMIT SWITCH AND SENSOR,
INDUCTIVE SENSOR SPF	69 23 087 08	1	4	2 920 593	92 87 799 08	LIMIT SWITCH AND SENSOR
INDUCTIVE SENSOR SPF	69 23 087 08	151	2	3 930 501	92 95 071 08	EL.BACKING PROTECTION D
INDUCTIVE SENSOR SPF	69 23 087 08	151	10	3 930 504	92 91 192 08	EL.EQUIPMENT SAFETY RETAI
INDUCTIVE SENSOR SPF	69 23 087 08	151	2	3 930 713	92 95 070 08	EL.EQUIPMENT SAFETY RETAI
INJECTION LINE	92 74 777 23	5	1	9 275 688	92 75 688 23	INJECTION LINE
INJECTION LINE	92 74 778 23	6	1	9 275 688	92 75 688 23	INJECTION LINE
INJECTION LINE	92 75 680 23	1	1	9 275 684	92 75 684 23	INJECTION LINE
INJECTION LINE	92 75 681 23	2	1	9 275 684	92 75 684 23	INJECTION LINE
INJECTION LINE	92 75 682 23	3	1	9 275 684	92 75 684 23	INJECTION LINE
INJECTION LINE	92 75 683 23	4	1	9 275 684	92 75 684 23	INJECTION LINE
INJECTION LINE	92 75 684 23	101	1	9 886 017	98 86 017 23	DIESEL ENGINE
INJECTION LINE	92 75 686 23	7	1	9 275 688	92 75 688 23	INJECTION LINE
INJECTION LINE	92 75 687 23	8	1	9 275 688	92 75 688 23	INJECTION LINE
INJECTION LINE	92 75 688 23	102	1	9 886 017	98 86 017 23	DIESEL ENGINE
INJECTION PUMP	98 83 188 23	70	1	9 886 017	98 86 017 23	DIESEL ENGINE
INJECTOR	92 77 934 23	90	8	9 886 017	98 86 017 23	DIESEL ENGINE
INJECTOR	92 77 935 23	2	1	9 078 864	90 78 864	RK INJECTION NOZZLE
INLET VALVE	92 79 965 23	2	1	9 279 850	92 79 850 23	CYLINDER HEAD
INNER PIPE WELDED	92 17 165 08	2	1	3 741 013	92 17 160 08	GUIDE PRE-ASS.
INNER PIPE WELDED	92 17 168 08	2	1	1 635 002	92 17 176 08	ROD RIGHT CPL.
INNER PIPE WELDED	92 17 179 08	2	1	1 635 001	92 17 157 08	ROD LEFT CPL.
INPUT BOARD CPL. EP0	92 18 141 08	30	1	2 932 161	92 18 467 08	ASSEMBLY PARTS MOUNTIN
INPUT BOARD CPL. EP1	92 18 142 08	31	1	2 932 161	92 18 467 08	ASSEMBLY PARTS MOUNTIN
INPUT BOARD CPL. EP2	92 18 145 08	32	1	2 932 161	92 18 467 08	ASSEMBLY PARTS MOUNTIN
INPUT BOARD CPL. EP3	92 18 146 08	33	1	2 932 161	92 18 467 08	ASSEMBLY PARTS MOUNTIN
INPUT BOARD CPL. EP4	92 18 147 08	34	1	2 932 161	92 18 467 08	ASSEMBLY PARTS MOUNTIN
INPUT BOARD CPL. EP5	92 18 148 08	35	1	2 932 161	92 18 467 08	ASSEMBLY PARTS MOUNTIN
INPUT BOARD EP0	92 05 198 08	30	1	2 780 119	92 05 195 08	ASSEMBLY PARTS MOUNTIN
INSERTION BRIDGE	60 27 355 08	46	10	2 830 039	92 88 214 08	ARRANGEMENT OF EQUIPM
INSERTION BRIDGE	60 27 355 08	101	34	2 932 161	92 18 467 08	ASSEMBLY PARTS MOUNTIN
INSTALLAT.ROTOR+SLIPRING	92 15 300 08	2	1	1 991	91 44 585 08	ROTARY FEED THROUGH
INSTRUMENT BOX DELIVERY	92 34 220 08	26	1	2 520 018	92 16 988 08	INSTRUMENT BOX, INSTALLAT
INSTRUMENT BOX, INSTALLAT	92 16 988 08	20	1	2 520	91 44 758 08	CABIN, GLAZED
INSULANT FLOOR PLATE	92 99 554 08	95	1	2 520	91 44 758 08	CABIN, GLAZED
INSULANT FLOOR PLATE	92 99 995 08	120	1	2 520 022	92 99 554 08	INSULANT FLOOR PLATE
INSULATING BUSH KUNSTST	66 00 430 08	7	1	2 913 100	91 23 538 08	ASSEMBLY FRAME
INSULATING BUSH KUNSTST	66 00 430 08	7	1	2 932 103	91 33 510 08	ASSEMBLY FRAME
INSULATING HOSE 10	60 30 004 08	204	14.05	2 920 032	92 18 841 08	WIRING HARNESS
INSULATING HOSE 12	60 30 005 08	205	0.33	2 920 032	92 18 841 08	WIRING HARNESS
INSULATING HOSE 14 -50°C.- 2	60 30 126 08	202	3.2	2 932 162	92 18 472 08	CABLING MOUNTING PLATE
INSULATING HOSE 18	60 30 008 08	208	5.83	2 920 032	92 18 841 08	WIRING HARNESS
INSULATING HOSE 6	60 30 002 08	202	11.12	2 920 032	92 18 841 08	WIRING HARNESS
INSULATING HOSE 6	60 30 002 08	202	0.62	2 920 306	92 95 363 08	WIRING HARNESS

26.10.2010

etk\_en\_de\_074704 LR 1600/1

1129

**LIEBHERR**Alphabetical index  
Alphabetischer Index

Description	Item	Pos.	Quantity	Page	Assembly	Description
INSULATING HOSE 8	60 30 003 08	203	39.89	2 920 032	92 18 841 08	WIRING HARNESS
INSULATING HOSE 8	60 30 003 08	201	4	2 932 162	92 18 472 08	CABLING MOUNTING PLATE
INSULATING HOSE 8	60 30 003 08	203	0.1	3 930 612	92 08 651 08	LIMIT SWITCH BUS
INSULATING HOSE 8	60 30 003 08	203	0.1	3 930 613	92 08 656 08	LIMIT SWITCH BUS
INSULATING HOSE 8	60 30 003 08	203	0.1	9 208 050	92 08 050 08	LIMIT SWITCH BUS
INSULATING MAT 16X160X250	95 61 871 08	34	1	2 520 011	92 43 638 08	FLOOR MAT
INSULATING MAT 16X175X318	28 29 054 08	11	1	2 913 008	91 40 573 08	LICCON CONSOLE LCD1
INSULATING MAT 16X250X270	95 61 874 08	87	1	2 520 011	92 43 638 08	FLOOR MAT
INSULATING MAT 18X360X470	95 67 689 08	3	1	2 520 006	92 71 291 08	INTERNAL LINING
INSULATING MAT 18X415X11	95 67 690 08	4	1	2 520 006	92 71 291 08	INTERNAL LINING
INSULATING MAT 18X424X868	95 67 691 08	5	1	2 520 006	92 71 291 08	INTERNAL LINING
INSULATING MAT 18X568X13	95 67 688 08	2	1	2 520 006	92 71 291 08	INTERNAL LINING
INSULATING MAT 18X585X825	95 70 594 08	1	1	2 520 006	92 71 291 08	INTERNAL LINING
INSULATING MAT 18X65X620 P	95 53 417 08	6	1	2 520 006	92 71 291 08	INTERNAL LINING
INSULATING MAT 18x190x380	95 61 873 08	10	1	2 520 006	92 71 291 08	INTERNAL LINING
INSULATING MAT 18x190x465	95 53 419 08	8	1	2 520 006	92 71 291 08	INTERNAL LINING
INSULATING MAT 18x330x710	95 61 872 08	7	1	2 520 006	92 71 291 08	INTERNAL LINING
INSULATING MAT 18x365x228	95 67 692 08	9	1	2 520 006	92 71 291 08	INTERNAL LINING
INSULATING MAT 20X178X255	97 10 369 08	10	1	2 520 023	92 99 995 08	INSULANT FLOOR PLATE
INSULATING MAT 20X355X120	97 10 368 08	9	1	2 520 023	92 99 995 08	INSULANT FLOOR PLATE
INSULATING MAT 20X425X90	97 10 234 08	5	1	2 520 023	92 99 995 08	INSULANT FLOOR PLATE
INSULATING MAT 20X455X280	97 10 371 08	12	1	2 520 023	92 99 995 08	INSULANT FLOOR PLATE
INSULATING MAT 20X490X255	97 10 370 08	11	1	2 520 023	92 99 995 08	INSULANT FLOOR PLATE
INSULATING MAT 20X640X240	97 10 230 08	3	1	2 520 023	92 99 995 08	INSULANT FLOOR PLATE
INSULATING MAT 20X740X365	97 10 228 08	2	1	2 520 023	92 99 995 08	INSULANT FLOOR PLATE
INSULATING MAT 20X760X245	97 10 226 08	1	1	2 520 023	92 99 995 08	INSULANT FLOOR PLATE
INSULATING MAT 20X832X117	97 10 235 08	6	1	2 520 023	92 99 995 08	INSULANT FLOOR PLATE
INSULATING MAT 20X835X105	97 10 236 08	7	1	2 520 023	92 99 995 08	INSULANT FLOOR PLATE
INSULATING MAT 20X835X117	97 10 232 08	4	1	2 520 023	92 99 995 08	INSULANT FLOOR PLATE
INSULATING MAT 20X90X220	97 10 237 08	8	1	2 520 023	92 99 995 08	INSULANT FLOOR PLATE
INSULATING MAT 25X82X317	28 29 049 08	6	1	2 913 008	91 40 573 08	LICCON CONSOLE LCD1
INSULATING MAT 35X174X192	28 29 051 08	8	1	2 913 008	91 40 573 08	LICCON CONSOLE LCD1
INSULATING MAT 35X174X192	28 29 052 08	9	1	2 913 008	91 40 573 08	LICCON CONSOLE LCD1
INSULATING MATERIAL 12X1	97 11 411 08	30	1	2 859 011	92 99 991 08	SOUND DAMPING
INSULATING MATERIAL 12X1	97 11 413 08	98	1	2 859 011	92 99 991 08	SOUND DAMPING
INSULATING MATERIAL 12X2	97 38 059 08	3	2	2 859 011	92 99 991 08	SOUND DAMPING
INSULATING MATERIAL 12X24	97 38 060 08	5	2	2 859 011	92 99 991 08	SOUND DAMPING
INSULATING MATERIAL 20X10	97 11 414 08	99	1	2 859 011	92 99 991 08	SOUND DAMPING
INSULATING MATERIAL 20X10	97 11 417 08	102	1	2 859 011	92 99 991 08	SOUND DAMPING
INSULATING MATERIAL 20X11	97 11 410 08	29	1	2 859 011	92 99 991 08	SOUND DAMPING
INSULATING MATERIAL 20X11	97 11 416 08	101	1	2 859 011	92 99 991 08	SOUND DAMPING
INSULATING MATERIAL 20X8	97 11 415 08	100	1	2 859 011	92 99 991 08	SOUND DAMPING
INSULATING MATERIAL 20X8	97 11 418 08	103	1	2 859 011	92 99 991 08	SOUND DAMPING
INSULATING MATERIAL 40X40	28 39 057 08	32	4	2 859	91 44 612 08	SOUND DAMPING
INSULATING RING	69 10 417 08	13	52	6 909 010	69 09 010 08	COLLECTING RING
INTAKE	92 11 269 08	55	1	2 391 032	92 50 703 08	DIESEL ENGINE, PRE-ASSEMB
INTAKE	92 11 271 08	49	2	2 391 032	92 50 703 08	DIESEL ENGINE, PRE-ASSEMB
INTAKE	92 11 633 08	48	2	2 391 032	92 50 703 08	DIESEL ENGINE, PRE-ASSEMB
INTERL. SUPERSTR. BALLAST	91 01 638 08	331	1		LR 1600-1-0	LIEBHERR CRAW. CRANE LR
INTERM. SECTION L WELDED	92 17 783 08	1	1	3 222	91 02 082 08	LA INTERMED.SECTION WELD
INTERM. SECTION L WELDED	92 17 790 08	1	1	3 220	91 02 079 08	LA INTERMED.SECTION WELD
INTERMEDIATE FLANGE	10 29 185 6	1	1	X1029269	10 29 269 6	PUMP SUPPORT
INTERMEDIATE FLANGE	10 29 284 5	1	1	X1029283	10 29 283 8	PUMP SUPPORT
INTERMEDIATE FLANGE	10 29 286 5	1	1	X1029285	10 29 285 4	PUMP SUPPORT
INTERMEDIATE FLANGE	92 68 391 23	(2)	1	9 886 017	98 86 017 23	DIESEL ENGINE
INTERMEDIATE PIPE	92 18 609 08	7	1	3 741	91 01 244 08	BALLAST CARRIAGE
INTERMEDIATE PIPE WELDM.	92 18 608 08	1	1	3 741 016	92 18 609 08	INTERMEDIATE PIPE
INTERMEDIATE PLATE	90 77 321	3	1	9 278 737	92 78 737 23	COOLER HOUSING
INTERMEDIATE RING	10 29 292 1	4	1	X1029285	10 29 285 4	PUMP SUPPORT
INTERNAL LIGHT	60 71 361 08	15	1	2 920 600	91 04 879 08	ELECTRIC FOR GLAZED CABI

26.10.2010

etk\_en\_de\_074704 LR 1600/1

1130

**LIEBHERR**

Alphabetical index  
Alphabetischer Index

Description	Item	Pos.	Quantity	Page	Assembly	Description
INTERNAL LINING	92 71 291 08	92	1	2 520	91 44 758 08	CABIN, GLAZED
INTERNAL LOCK	92 91 465 08	6	1	2 522 000	91 46 006 08	DOOR CPL.
INTERNAL MULTI-DISC	50 15 249 08	98	7	5 718 463	57 18 463 08	DRIVE
INTERNAL MULTI-DISC	50 20 464 08	98	7	5 718 421	57 18 421 08	DRIVE
INTERNAL MULTI-DISC	50 20 464 08	98	7	5 718 425	57 18 425 08	DRIVE
INTERNAL MULTI-DISC	50 20 464 08	98	7	5 718 426	57 18 426 08	DRIVE
INTERNAL MULTI-DISC	57 14 544 08	9	2	5 020 381	50 20 381 01	MULTI-DISK BRAKE
INTERNAL MULTI-DISC	57 18 700 08	98	7	5 000 630	50 00 630 08	SWING GEAR
JAW	92 73 428 23	4	1	9 277 934	92 77 934 23	INJECTOR
KB-RING 135X124X4 MC53/KV	73 82 128 23	3	1	9 274 770	92 74 770 23	PISTON
KEY	52 01 899 08	(2)	1	3 741 019	92 86 955 08	TIRE CPL.RIGHT 21.00 R25
KEY	57 09 954 08	1	1	6 061 943	60 61 943 08	IGNITION STARTER SWITCH
KEY COLLAR GGG40 VERZ.	38 50 710 08	1	1	2 522 003	92 91 465 08	INTERNAL LOCK
KEY PAD SPF	69 18 833 08	1	1	2 913 008	91 40 573 08	LICCON CONSOLE LCD1
KEY RING 25	70 42 141 08	37	8	2 711	91 44 604 08	CENT. LUBRIC. SYSTEM SUP
KEY RING 25	70 42 141 08	64	5	2 975 600	91 44 708 08	ADDITIONAL HYDRAULICS WI
KEY RING 25	70 42 141 08	64	20	2 977	91 02 038 08	ADDITIONAL HYDR.SLEWING
KEY RING 25	70 42 141 08	64	2	2 978 200	91 01 626 08	ADD.HYDR.S_RETAINING RAM
KEY RING 25	70 42 141 08	42	2	3 556 003	92 71 234 08	WA-FRAME 2 BASE SECTION
KEY RING 25	70 42 141 08	36	8	3 970	91 02 234 08	HYDRAULIC FOR BALLAST TR
KEYPAD BUTTON	60 61 440 08	8	3	2 830 038	92 18 187 08	DASHBOARD
KIT MECHAN.PARTS (COMPO	92 35 140 08	4	1	2 970	91 01 262 08	HYDR
KNOTTED-LINK CHAIN DIN 56	74 00 008 08	7	0.25	1 632 032	96 20 093 08	SUPPORT PLATE COMPL.
KNOTTED-LINK CHAIN DIN 56	74 00 008 08	170	0.3	2 920 306	92 95 363 08	WIRING HARNESS
KNOTTED-LINK CHAIN DIN 56	74 00 008 08	160	0.25	2 920 315	92 04 171 08	LEAD
KNOTTED-LINK CHAIN DIN 56	74 00 008 08	166	0.25	2 920 323	92 12 718 08	LEAD
L ADAPTER SECTION	91 44 717 08	278	1		LR 1600-1-0	LIEBHERR CRAW. CRANE LR
L ADAPTER SECTION WELD.	92 46 468 08	1	1	3 229	91 44 717 08	L ADAPTER SECTION
L INTERMEDIATE SECTION 24	91 00 862 08	279	1		LR 1600-1-0	LIEBHERR CRAW. CRANE LR
L INTERMEDIATE SECTION 24	91 44 716 08	276	1		LR 1600-1-0	LIEBHERR CRAW. CRANE LR
L INTERMEDIATE SECTION 242	91 44 715 08	274	2		LR 1600-1-0	LIEBHERR CRAW. CRANE LR
L INTERMEDIATE SECTION 242	91 44 903 08	277	2		LR 1600-1-0	LIEBHERR CRAW. CRANE LR
L INTERMEDIATE SECTION 24	91 44 902 08	275	2		LR 1600-1-0	LIEBHERR CRAW. CRANE LR
L-HEAD PIECE 400TO.	91 44 718 08	280	1		LR 1600-1-0	LIEBHERR CRAW. CRANE LR
LA INTERMED.SECTION WELD.	91 02 082 08	208	2		LR 1600-1-0	LIEBHERR CRAW. CRANE LR
LA INTERMED.SECTION WELD	91 02 079 08	206	3		LR 1600-1-0	LIEBHERR CRAW. CRANE LR
LABELLING GREAT BRITAIN	91 01 233 08	161	1		LR 1600-1-0	LIEBHERR CRAW. CRANE LR
LADDER	97 13 814 08	9	2	3 741 026	92 30 918 08	PODEST TOP CPL.
LADDER 2,5M AL	78 89 044 08	4	1	3 741 015	96 17 383 08	PLATFORM COMPL.
LADDER 2,7M AL	78 90 021 08	63	1	3 223 100	91 00 860 08	S INTERMEDIATE SECTION
LADDER 5/1290X370,8 AL	78 89 055 08	83	1	3 713	91 44 695 08	D PIVOT SECTION
LADDER 5/1300X250 AL	78 89 043 08	2	1	2 510 058	92 01 913 08	ACCESS LADDER LEFT
LADDER 5/1300X250 AL	78 89 043 08	2	1	2 510 061	92 01 927 08	ACCESS LADDER RIGHT
LADDER 6/1930X370 AL	78 90 035 08	39	1	3 227 100	91 00 862 08	L INTERMEDIATE SECTION
LADDER 8/2110X370 AL	78 89 054 08	106	1	3 211	91 02 064 08	S PIVOT SECTION
LAMP SOCKET	60 61 445 08	21	7	2 830 038	92 18 187 08	DASHBOARD
LAMP-WIRE CONNECTOR 12	60 21 001 08	260	0.5	2 920 412	92 15 647 08	TERMINAL BOX
LAMPHOLDER	63 01 023 08	9	15	2 780 121	92 05 196 08	RELAY CONTROL SYSTEM
LAMPHOLDER	63 01 023 08	43	51	2 932 172	92 18 043 08	RELAY CONTROL SYSTEM
LANTERN	57 18 698 08	1	1	5 000 630	50 00 630 08	SWING GEAR
LASHING STRAP 5MX50MM PO	77 90 365 08	8	4	3 204	91 44 702 08	ASSEMBLY UNIT
LASHING STRAP L=5M POLY	77 90 362 08	3	6	1 792	91 04 851 08	DISPATCH ASSY.MECH.PART
LATCH PA	70 42 595 08	3	1	1 982 057	92 68 197 08	HOUSING CPL.
LEAD 2 X 1,5	60 03 673 08	15	11.16	2 920 032	92 18 841 08	WIRING HARNESS
LEAD 2 X 1,5	60 03 673 08	16	0.79	2 920 032	92 18 841 08	WIRING HARNESS
LEAD 2 X 1,5	60 03 673 08	5	2.2	3 930 343	92 87 231 08	LEAD
LEAD W156B	92 93 525 08	11	1	2 920 605	92 99 772 08	WIRING LIST CABIN GLAZED
LEAD W157B	92 93 521 08	6	1	2 920 605	92 99 772 08	WIRING LIST CABIN GLAZED
LEAD W157D	92 93 522 08	8	1	2 920 605	92 99 772 08	WIRING LIST CABIN GLAZED
LEAD W157E	92 93 523 08	9	1	2 920 605	92 99 772 08	WIRING LIST CABIN GLAZED

26.10.2010

etk\_en\_de\_074704 LR 1600/1

1131

**LIEBHERR**Alphabetical index  
Alphabetischer Index

Description	Item	Pos.	Quantity	Page	Assembly	Description
LEAD W163	92 69 930 08	1	1	1 933 100	91 25 249 08	MAGNETIC LAMP
LEAD W203	96 23 008 08	23	1	2 920 321	92 87 783 08	ELECTRIC FOR BATTERY BOX
LEAD W291	92 07 684 08	11	1	2 920 536	92 04 195 08	WIRING LIST F.ELECTR.AGG
LEAD W3	92 09 491 08	5	1	2 920 536	92 04 195 08	WIRING LIST F.ELECTR.AGG
LEAD W460	92 87 231 08	4	1	3 930 300	92 68 039 08	ELECTRIC AIRCRAFT PROTE
LEAD W472S	92 07 383 08	304	1	3 930 317	92 07 124 08	TERMINAL BOX CPL.
LEAD W50	10 46 727 5	20	1	6 909 010	69 09 010 08	COLLECTING RING
LEAD W524R	92 08 610 08	18	1	3 930 503	92 73 174 08	TERMINAL BOX
LEAD W635X1050	92 12 112 08	5	1	2 780 120	92 05 197 08	CABLING MOUNTING PLATE
LEAD W635X1600	92 17 086 08	8	1	2 932 162	92 18 472 08	CABLING MOUNTING PLATE
LEAD W635X1800	92 17 061 08	6	2	2 932 162	92 18 472 08	CABLING MOUNTING PLATE
LEAD W635X2200	92 17 050 08	5	2	2 932 162	92 18 472 08	CABLING MOUNTING PLATE
LEAD W635X2400	92 17 062 08	7	1	2 932 162	92 18 472 08	CABLING MOUNTING PLATE
LEAD W648	92 08 367 08	28	1	2 913 008	91 40 573 08	LICCON CONSOLE LCD1
LEAD W75	10 46 727 4	19	1	6 909 010	69 09 010 08	COLLECTING RING
LEAD W93	92 79 281 08	35	1	2 835	91 02 279 08	CHARGER
LEAD WL 171 8,2M OELFLEX	69 09 012 08	10	1	2 920 537	92 15 426 08	CABLE LIST ELECTRICAL SYS
LEAD WL1061	92 17 848 08	5	1	1 920 403	92 17 847 08	CABLE LIST F.CENTER SECTIO
LEAD WL1062	92 17 849 08	9	1	1 920 403	92 17 847 08	CABLE LIST F.CENTER SECTIO
LEAD WL1063	92 04 057 08	10	1	1 920 403	92 17 847 08	CABLE LIST F.CENTER SECTIO
LEAD WL1064	92 11 285 08	14	1	1 920 403	92 17 847 08	CABLE LIST F.CENTER SECTIO
LEAD WL1067	92 11 593 08	11	1	1 920 411	92 18 213 08	CABLE LIST PREPAR. SUPPOR
LEAD WL1068	92 11 594 08	12	1	1 920 411	92 18 213 08	CABLE LIST PREPAR. SUPPOR
LEAD WL1071	92 79 512 08	15	1	1 920 405	92 78 045 08	CABLE LIST CRAWLER CARRI
LEAD WL1075	92 79 134 08	19	1	1 920 405	92 78 045 08	CABLE LIST CRAWLER CARRI
LEAD WL1076	92 77 909 08	20	1	1 920 405	92 78 045 08	CABLE LIST CRAWLER CARRI
LEAD WL1078	92 15 486 08	22	1	1 920 405	92 78 045 08	CABLE LIST CRAWLER CARRI
LEAD WL1079	92 11 798 08	2	1	1 920 410	92 17 284 08	COMPLEMENT RADIO REMOT
LEAD WL1081	92 77 867 08	15	1	1 920 408	92 77 625 08	CABLE LIST CRAWLER CARRI
LEAD WL1085	92 77 800 08	19	1	1 920 408	92 77 625 08	CABLE LIST CRAWLER CARRI
LEAD WL1086	92 77 618 08	20	1	1 920 408	92 77 625 08	CABLE LIST CRAWLER CARRI
LEAD WL1088	92 15 498 08	22	1	1 920 408	92 77 625 08	CABLE LIST CRAWLER CARRI
LEAD WL1089	92 11 799 08	3	1	1 920 410	92 17 284 08	COMPLEMENT RADIO REMOT
LEAD WL1120	96 29 640 08	36	1	2 835	91 02 279 08	CHARGER
LEAD WL121	92 18 114 08	37	1	2 835	91 02 279 08	CHARGER
LEAD WL1210	92 11 595 08	14	1	1 920 412	92 17 288 08	ADDNL.WIRING LIST F.SLEW.P
LEAD WL1220	92 11 596 08	16	1	1 920 412	92 17 288 08	ADDNL.WIRING LIST F.SLEW.P
LEAD WL1300	92 99 559 08	22	1	2 925 201	92 14 885 08	SUPPLEMENT CAMERA
LEAD WL1300	92 99 559 08	317	1	3 930 317	92 07 124 08	TERMINAL BOX CPL.
LEAD WL1301	92 99 560 08	23	1	2 925 201	92 14 885 08	SUPPLEMENT CAMERA
LEAD WL1301	92 99 560 08	212	1	3 930 609	92 07 406 08	TERMINAL BOX
LEAD WL162	92 04 430 08	9	1	2 920 539	92 18 845 08	CABLE LIST DRIVER'S CABIN
LEAD WL166	96 31 020 08	12	1	2 920 536	92 04 195 08	WIRING LIST F.ELECTR.AGG
LEAD WL167	92 16 188 08	5	1	2 920 537	92 15 426 08	CABLE LIST ELECTRICAL SYS
LEAD WL168	96 31 021 08	13	1	2 920 536	92 04 195 08	WIRING LIST F.ELECTR.AGG
LEAD WL241	92 99 392 08	11	1	2 780 126	92 99 388 08	TERMINAL BOX
LEAD WL242	92 06 258 08	10	1	2 780 126	92 99 388 08	TERMINAL BOX
LEAD WL248	92 06 315 08	10	1	2 780 123	92 99 349 08	WIRING LIST BALLAST CARRI
LEAD WL249	92 06 317 08	11	1	2 780 123	92 99 349 08	WIRING LIST BALLAST CARRI
LEAD WL252	92 17 856 08	3	1	2 780 122	92 05 015 08	CONTROL DESK LOAD LIFT D
LEAD WL253	92 06 375 08	12	1	2 780 126	92 99 388 08	TERMINAL BOX
LEAD WL254	92 99 387 08	14	1	2 780 126	92 99 388 08	TERMINAL BOX
LEAD WL257	92 12 715 08	15	1	2 780 123	92 99 349 08	WIRING LIST BALLAST CARRI
LEAD WL258	92 12 717 08	16	1	2 780 123	92 99 349 08	WIRING LIST BALLAST CARRI
LEAD WL260	92 06 408 08	15	1	2 780 126	92 99 388 08	TERMINAL BOX
LEAD WL290	96 42 419 08	29	1	2 920 536	92 04 195 08	WIRING LIST F.ELECTR.AGG
LEAD WL292	92 16 201 08	10	1	2 920 536	92 04 195 08	WIRING LIST F.ELECTR.AGG
LEAD WL294	96 31 017 08	14	1	2 920 536	92 04 195 08	WIRING LIST F.ELECTR.AGG
LEAD WL300	92 04 130 08	10	1	2 920 582	92 11 225 08	CABLING CONTROL PANEL C
LEAD WL300A	92 04 131 08	11	1	2 920 582	92 11 225 08	CABLING CONTROL PANEL C

26.10.2010

etk\_en\_de\_074704 LR 1600/1

1132

**LIEBHERR**

Alphabetical index  
Alphabetischer Index

Description	Item	Pos.	Quantity	Page	Assembly	Description
LEAD WL300B	92 04 132 08	12	1	2 920 582	92 11 225 08	CABLING CONTROL PANEL C
LEAD WL315	92 04 159 08	15	1	2 920 537	92 15 426 08	CABLE LIST ELECTRICAL SYS
LEAD WL316	92 04 160 08	16	1	2 920 537	92 15 426 08	CABLE LIST ELECTRICAL SYS
LEAD WL317	92 10 230 08	208	1	3 930 609	92 07 406 08	TERMINAL BOX
LEAD WL318	92 10 780 08	17	1	2 920 537	92 15 426 08	CABLE LIST ELECTRICAL SYS
LEAD WL319	92 07 129 08	323	1	3 930 317	92 07 124 08	TERMINAL BOX CPL.
LEAD WL320	92 11 494 08	15	1	2 920 381	92 87 788 08	ELECTRIC FOR WINCH 6
LEAD WL321	92 04 168 08	21	1	2 920 537	92 15 426 08	CABLE LIST ELECTRICAL SYS
LEAD WL323	92 11 889 08	302	1	3 930 317	92 07 124 08	TERMINAL BOX CPL.
LEAD WL328A	92 95 060 08	26	1	2 920 537	92 15 426 08	CABLE LIST ELECTRICAL SYS
LEAD WL400	92 10 477 08	204	1	3 930 507	92 73 191 08	TERMINAL BOX CPL.
LEAD WL446L	92 07 521 08	205	1	3 930 609	92 07 406 08	TERMINAL BOX
LEAD WL447R	92 07 565 08	206	1	3 930 609	92 07 406 08	TERMINAL BOX
LEAD WL453	92 10 541 08	206	1	3 930 007	92 73 189 08	TERMINAL BOX
LEAD WL454	92 10 540 08	205	1	3 930 007	92 73 189 08	TERMINAL BOX
LEAD WL456	92 10 478 08	205	1	3 930 507	92 73 191 08	TERMINAL BOX CPL.
LEAD WL457	92 10 320 08	206	1	3 930 507	92 73 191 08	TERMINAL BOX CPL.
LEAD WL473S	92 07 261 08	305	1	3 930 317	92 07 124 08	TERMINAL BOX CPL.
LEAD WL482	92 04 171 08	24	1	2 920 537	92 15 426 08	CABLE LIST ELECTRICAL SYS
LEAD WL482A	92 07 126 08	290	1	3 930 317	92 07 124 08	TERMINAL BOX CPL.
LEAD WL483	92 11 885 08	303	1	3 930 317	92 07 124 08	TERMINAL BOX CPL.
LEAD WL500	92 10 539 08	204	1	3 930 007	92 73 189 08	TERMINAL BOX
LEAD WL513	92 09 379 08	7	1	3 930 505	92 09 328 08	CABLE DRUM COMPL.
LEAD WL521L	92 08 600 08	14	1	3 930 503	92 73 174 08	TERMINAL BOX
LEAD WL521R	92 08 599 08	13	1	3 930 503	92 73 174 08	TERMINAL BOX
LEAD WL523L	92 08 607 08	16	1	3 930 503	92 73 174 08	TERMINAL BOX
LEAD WL525L	92 08 623 08	20	1	3 930 503	92 73 174 08	TERMINAL BOX
LEAD WL525R	92 08 598 08	19	1	3 930 503	92 73 174 08	TERMINAL BOX
LEAD WL607	92 12 718 08	25	1	2 920 537	92 15 426 08	CABLE LIST ELECTRICAL SYS
LEAD WL607A	92 07 568 08	207	1	3 930 609	92 07 406 08	TERMINAL BOX
LEAD WL608A	92 07 127 08	316	1	3 930 317	92 07 124 08	TERMINAL BOX CPL.
LEAD WL609S	92 08 063 08	340	1	3 930 607	92 73 168 08	TERMINAL BOX
LEAD WL611	92 11 396 08	30	1	2 920 537	92 15 426 08	CABLE LIST ELECTRICAL SYS
LEAD WL611A	92 02 304 08	304	1	2 920 578	92 87 797 08	ELECTRIC FOR SA - FRAME
LEAD WL611B	92 02 283 08	300	1	2 920 578	92 87 797 08	ELECTRIC FOR SA - FRAME
LEAD WL611C	92 02 295 08	301	1	2 920 578	92 87 797 08	ELECTRIC FOR SA - FRAME
LEAD WL631	92 04 156 08	24	1	2 920 539	92 18 845 08	CABLE LIST DRIVER'S CABIN
LEAD WL631A	92 04 157 08	25	1	2 920 539	92 18 845 08	CABLE LIST DRIVER'S CABIN
LEAD WL646	92 07 503 08	210	1	3 930 609	92 07 406 08	TERMINAL BOX
LEAD WL647	92 07 569 08	211	1	3 930 609	92 07 406 08	TERMINAL BOX
LEAD WL648S	92 08 067 08	350	1	3 930 607	92 73 168 08	TERMINAL BOX
LEAD WL649S	92 08 157 08	360	1	3 930 607	92 73 168 08	TERMINAL BOX
LENGTH INDICATOR	57 19 112 08	7	1	6 923 086	69 23 086 08	ROPE LENGTH INDICATOR
LEVER	11 00 722 1	4	1	6 923 097	69 23 097 08	PEDAL TRANSDUCER
LEVER ARM	10 41 278 8	13	1	X1041267	10 41 267 7	MANUAL ACTUATION
LEVER ARM	57 00 739 08	(11)	1	2 976 203	92 27 489 08	ADDL.HYDR.F.PIN PULLING DE
LEVER COMPL.	92 91 476 08	8	1	2 522 000	91 46 006 08	DOOR CPL.
LEVER FASTENER	70 42 288 08	3	2	2 510 059	92 01 922 08	DOOR COMPL.
LEVER FASTENER	70 42 288 08	3	2	2 510 062	92 01 928 08	DOOR COMPL.
LEVER FASTENER	70 42 288 08	3	2	2 510 064	92 15 116 08	DOOR COMPL.
LEVER HOUSING	51 07 255 90	(1)	1	2 976 203	92 27 489 08	ADDL.HYDR.F.PIN PULLING DE
LEVER WELDED	92 11 528 08	65	2	3 212	91 44 714 08	W PIVOT SECTION
LI INTERMEDIATE SECT.WELD	92 17 142 08	1	1	3 227 100	91 00 862 08	L INTERMEDIATE SECTION
LI INTERMEDIATE SECT.WELD	92 70 658 08	1	1	3 227	91 44 716 08	L INTERMEDIATE SECTION
LI INTERMEDIATE SECT.WELD.	92 45 824 08	1	1	3 226	91 44 715 08	L INTERMEDIATE SECTION
LI INTERMEDIATE SECT.WELD.	92 50 448 08	1	1	3 232	91 44 903 08	L INTERMEDIATE SECTION
LI INTERMEDIATE SECT.WELD	92 50 447 08	1	1	3 231	91 44 902 08	L INTERMEDIATE SECTION
LI INTERMEDIATE SECTION	92 17 824 08	1	1	3 225	91 02 083 08	SL REDUCING SECTION
LICCON ASSEMBLY UNIT	92 71 569 08	13	1	2 932	91 01 327 08	SWITCHBOX MOUNTING PART
LICCON CONSOLE LCD1	91 40 573 08	4	2	2 830	91 01 328 08	CRANE OPERATOR CAB INS

26.10.2010

etk\_en\_de\_074704 LR 1600/1

1133

**LIEBHERR**Alphabetical index  
Alphabetischer Index

Description	Item	Pos.	Quantity	Page	Assembly	Description
LID	10 28 635 3	279	1	3 930 317	92 07 124 08	TERMINAL BOX CPL.
LID	10 28 635 3	272	1	3 930 503	92 73 174 08	TERMINAL BOX
LID	10 28 635 3	262	1	3 930 607	92 73 168 08	TERMINAL BOX
LID	10 28 635 3	268	1	3 930 609	92 07 406 08	TERMINAL BOX
LID	57 16 468 08	1	1	1 982 057	92 68 197 08	HOUSING CPL.
LID	61 62 147 08	13	1	6 160 221	61 60 221 08	CABLE REEL
LID	63 61 093 01	96	2	2 932 161	92 18 467 08	ASSEMBLY PARTS MOUNTIN
LID	91 49 706 23	10	1	9 882 964	98 82 964 23	FLYWHEEL HOUSING
LID	91 78 173 23	1	1	9 268 195	92 68 195 23	LOCKING PIECES
LID	96 16 948 08	12	2	2 859	91 44 612 08	SOUND DAMPING
LID	98 81 133 23	1	1	9 880 971	98 80 971 23	LOCKING PIECES
LID 1,5X196X343 DC01	95 45 888 08	3	1	2 913 008	91 40 573 08	LICCON CONSOLE LCD1
LID 12X240X290 S690QL	95 66 599 08	10	2	2 550	91 01 221 08	SA FRAME
LID 15X120X120 S690QL	97 12 180 08	148	2	3 741	91 01 244 08	BALLAST CARRIAGE
LID 15X180X360 S960QL	95 70 481 08	12	2	3 212	91 44 714 08	W PIVOT SECTION
LID 15x244x244 S355J2+N	97 01 659 08	4	1	2 671 005	92 71 294 08	OIL TANK PRE-ASS.
LID 15x244x244 S355J2+N	97 01 659 08	3	1	2 671 007	92 13 208 08	ADD.OIL RESERV.PRE-ASS.
LID 15x244x244 S355MC	97 02 081 08	10	1	2 671 005	92 71 294 08	OIL TANK PRE-ASS.
LID 45x300x300 S355J2+N	95 67 075 08	8	2	3 714	91 44 696 08	D HEAD SECTION
LID 4x498x326 S315MC	97 02 676 08	29	2	1 711	91 01 239 08	CENTRALIZED LUBRICATION
LID 8X118X118 S355MC	97 19 416 08	(1)	1	2 671 005	92 71 294 08	OIL TANK PRE-ASS.
LID 8x118x118 S355MC	97 02 414 08	17	1	2 671 005	92 71 294 08	OIL TANK PRE-ASS.
LID PE SPF	97 04 461 08	4	1	2 520 021	92 34 220 08	INSTRUMENT BOX DELIVERY
LID PLATE DIN 3015-3 Z-DP 3	74 01 349	42	1	2 541	91 45 104 08	ADD HEATING SUPERSTRUCT
LID SEAL 86X78X5 HNBR	74 12 941	4	1	5 026 607	50 26 607 08	WATER SEPARATOR
LIGHT BULB 1,2W 24/30V	60 70 097 08	(1)	2	2 920 342	92 99 761 08	DASHBOARD ROOF, PRE-AS
LIGHT BULB 1,2W 30V	60 70 087 08	17	17	2 830 038	92 18 187 08	DASHBOARD
LIGHT BULB 35W 24V	60 70 091 08	11	1	1 933 100	91 25 249 08	MAGNETIC LAMP
LIGHT BULB DIN 72601 10W 24	60 70 028 08	16	2	2 920 600	91 04 879 08	ELECTRIC FOR GLAZED CABI
LIGHT BULB DIN 72601 70W 24	60 70 211 08	14	1	2 920 600	91 04 879 08	ELECTRIC FOR GLAZED CABI
LIGHT BULB DIN 72601 70W 24	60 70 211 08	21	3	2 925 002	92 17 533 08	EQUIPMENT CAMERA SLEW C
LIGHT BULB DIN 72601 70W 24	60 70 211 08	21	2	2 925 201	92 14 885 08	SUPPLEMENT CAMERA
LIGHT PROTECTION HOOD MD	61 40 415 08	12	2	2 925 013	92 14 685 08	EQUIPMENT CAMERA CAB
LIGHT PROTECTION HOOD MD	61 40 415 08	11	1	2 925 202	92 14 887 08	SUPPLEMENT CAMERA CAB
LIMIT STOP	51 07 457 08	29	1	5 113 086	51 13 086 08	PROPORTIONAL VALVE
LIMIT STOP CHAIN EN 818 6,4	74 00 243 08	13	2	2 657	91 44 606 08	MOUNTING EQUIPMENT CRAW
LIMIT SWITCH	92 05 128 08	4	1	2 780 100	91 04 105 08	ELECTRIC FOR BALLAST TRAI
LIMIT SWITCH	92 05 128 08	90	1	3 970	91 02 234 08	HYDRAULIC FOR BALLAST TR
LIMIT SWITCH	92 05 182 08	90	1	3 970 007	97 11 224 08	ADDITIONAL HYDRAULICS
LIMIT SWITCH AND SENSOR G	92 87 799 08	8	1	2 920	91 01 323 08	ELECTR. SYSTEM F.SLEWING
LIMIT SWITCH AND SENSOR,	96 17 145 08	5	1	2 780 100	91 04 105 08	ELECTRIC FOR BALLAST TRAI
LIMIT SWITCH BUS W452S	92 08 055 08	390	1	3 930 607	92 73 168 08	TERMINAL BOX
LIMIT SWITCH BUS WL451G	92 10 549 08	207	1	3 930 007	92 73 189 08	TERMINAL BOX
LIMIT SWITCH BUS WL451K	92 10 481 08	207	1	3 930 507	92 73 191 08	TERMINAL BOX CPL.
LIMIT SWITCH BUS WL451L LI	92 08 651 08	100	1	3 930 320	92 91 183 08	ELECTR. FOR L-HEAD SECTIO
LIMIT SWITCH BUS WL451S	92 08 050 08	380	1	3 930 607	92 73 168 08	TERMINAL BOX
LIMIT SWITCH BUS WL452L R	92 08 656 08	110	1	3 930 320	92 91 183 08	ELECTR. FOR L-HEAD SECTIO
LIMIT SWITCH HUB-OBEN SPF	60 60 524 08	170	1	3 930 508	92 10 481 08	LIMIT SWITCH BUS
LIMIT SWITCH HUB-OBEN SPF	60 60 524 08	170	1	3 930 510	92 10 549 08	LIMIT SWITCH BUS
LIMIT SWITCH HUB-OBEN SPF	60 60 524 08	170	1	3 930 612	92 08 651 08	LIMIT SWITCH BUS
LIMIT SWITCH HUB-OBEN SPF	60 60 524 08	170	1	3 930 613	92 08 656 08	LIMIT SWITCH BUS
LIMIT SWITCH HUB-OBEN SPF	60 60 524 08	170	1	9 208 055	92 08 055 08	LIMIT SWITCH BUS
LIMIT SWITCH HUB-OBEN SPF	60 60 530 08	170	1	9 208 050	92 08 050 08	LIMIT SWITCH BUS
LINE WITH PLUG W609L	92 09 909 08	340	1	3 930 611	92 09 429 08	TERMINAL BOX
LINE WITH PLUG W614	92 09 320 08	6	1	3 930 503	92 73 174 08	TERMINAL BOX
LINE WITH PLUG W648L	92 09 936 08	350	1	3 930 611	92 09 429 08	TERMINAL BOX
LINE WITH PLUG W649L	92 10 059 08	360	1	3 930 611	92 09 429 08	TERMINAL BOX
LINE WITH PLUG WL468	92 07 216 08	6	1	3 930 293	92 07 123 08	CABLE DRUM COMPL.
LINE WITH PLUG WL510	92 08 596 08	10	1	3 930 503	92 73 174 08	TERMINAL BOX
LINE WITH PLUG WL512L	92 09 414 08	9	1	3 930 503	92 73 174 08	TERMINAL BOX

26.10.2010

etk\_en\_de\_074704 LR 1600/1

1134

**LIEBHERR**Alphabetical index  
Alphabetischer Index

Description	Item	Pos.	Quantity	Page	Assembly	Description
LINE WITH PLUG WL523R	92 08 605 08	15	1	3 930 503	92 73 174 08	TERMINAL BOX
LINE WITH PLUG WL524L	92 08 608 08	17	1	3 930 503	92 73 174 08	TERMINAL BOX
LINE WITH PLUG WL613	92 08 594 08	8	1	3 930 503	92 73 174 08	TERMINAL BOX
LIQUEFIER	55 31 881 08	1	1	2 831	91 44 693 08	AIR COND. UNIT SUPERSTRU
LOAD CELLS F. SLD/SD/SDW	91 00 180 08	295	1		LR 1600-1-0	LIEBHERR CRAW. CRANE LR
LOAD CELLS F.L-ADAPTER	91 00 181 08	296	1		LR 1600-1-0	LIEBHERR CRAW. CRANE LR
LOAD HOLDING VALVE	51 14 729 08	58	1	2 970	91 01 262 08	HYDR
LOAD HOLDING VALVE pv=130	51 14 716 08	59	1	2 970	91 01 262 08	HYDR
LOAD HOLDING VALVE pv=200	51 13 120 08	81	4	1 970	91 00 790 08	CRAWLER TRACK HYDRAULI
LOAD HOOK SPF	91 44 592 08	318	1		LR 1600-1-0	LIEBHERR CRAW. CRANE LR
LOCK	70 42 703 08	14	1	2 522 000	91 46 006 08	DOOR CPL.
LOCK BEARING GUMMI	70 42 185 08	14	2	3 741 012	92 19 601 08	FRAME PRE-ASS.
LOCK NUT	56 04 437 08	128	10	2 391 032	92 50 703 08	DIESEL ENGINE, PRE-ASSEMB
LOCK NUT	56 04 437 08	18	6	2 392	91 44 593 08	MUFFLER UNIT
LOCK SCREW M3	60 23 342 08	23	2	2 913 008	91 40 573 08	LICCON CONSOLE LCD1
LOCK WASHER VS 10 ZN5/CN	42 39 110 01	67	24	9 390 078	93 90 078 01	ANGULAR GEAR
LOCK WASHER VS 12 ZN5/CN	42 39 112 01	18	18	9 390 078	93 90 078 01	ANGULAR GEAR
LOCK WASHER VS 12 ZN5/CN	42 39 112 01	81	8	9 390 078	93 90 078 01	ANGULAR GEAR
LOCK WASHER VS 16 ZN5/CN	42 39 116 01	22	12	9 390 078	93 90 078 01	ANGULAR GEAR
LOCK WASHER VS 20 ZN5/CN	42 39 120 01	39	4	9 385 763	93 85 763 01	PLANETARY GEARBOX
LOCKING	92 89 007 08	180	1	2 970	91 01 262 08	HYDR
LOCKING BAR 20X46X169 S35	94 54 958 08	2	2	1 641 014	92 53 053 08	SUPPORT PLATE COMPL.
LOCKING KEY	60 61 951 08	7	1	2 932 187	92 18 049 08	ASSEMBLY UNIT
LOCKING KEY	60 61 982 08	49	1	2 780 119	92 05 195 08	ASSEMBLY PARTS MOUNTIN
LOCKING PIECES	91 44 621 23	243	1	9 886 017	98 86 017 23	DIESEL ENGINE
LOCKING PIECES	92 68 195 23	242	1	9 886 017	98 86 017 23	DIESEL ENGINE
LOCKING PIECES	92 73 473 23	244	2	9 886 017	98 86 017 23	DIESEL ENGINE
LOCKING PIECES	98 80 971 23	171	1	9 886 017	98 86 017 23	DIESEL ENGINE
LOCKING RING DIN 471 100X4	42 80 119 01	32	3	9 385 763	93 85 763 01	PLANETARY GEARBOX
LOCKING RING DIN 471 120X4	42 80 073 08	18	5	9 385 763	93 85 763 01	PLANETARY GEARBOX
LOCKING RING DIN 471 125X4	42 80 075 08	370	10	5 000 645	50 00 645 08	DISTRIBUTOR GEARBOX
LOCKING RING DIN 471 150X4	42 80 083 08	52	4	3 223 100	91 00 860 08	S INTERMEDIATE SECTION
LOCKING RING DIN 471 150X4	42 80 083 08	48	4	3 227 100	91 00 862 08	L INTERMEDIATE SECTION
LOCKING RING DIN 471 15X1	42 80 008 08	9	16	2 125	91 01 212 08	PIN F. S AND D PIVOT SECTIO
LOCKING RING DIN 471 200X4	42 80 093 08	10	4	3 204 004	92 11 012 08	PULLEY SET COMPL.
LOCKING RING DIN 471 200X4	42 80 093 08	17	2	3 214	91 02 084 08	S HEAD SECTION
LOCKING RING DIN 471 200X4	42 80 093 08	6	2	3 554 005	92 71 402 08	WA-FRAME
LOCKING RING DIN 471 200X4	42 80 093 08	5	2	3 556 003	92 71 234 08	WA-FRAME 2 BASE SECTION
LOCKING RING DIN 471 200X4	42 80 093 08	12	2	3 713	91 44 695 08	D PIVOT SECTION
LOCKING RING DIN 471 200X4	42 80 093 08	21	2	3 714	91 44 696 08	D HEAD SECTION
LOCKING RING DIN 471 20X1,2	42 80 014 08	8	2	3 212 001	92 71 341 08	FLAP COMPL.
LOCKING RING DIN 471 220X5	42 80 105 08	9	1	9 390 078	93 90 078 01	ANGULAR GEAR
LOCKING RING DIN 471 25X1,2	42 80 021 08	11	4	3 406 001	92 99 303 08	SET UP UNIT
LOCKING RING DIN 471 270X5	42 80 103 08	3	2	2 652 007	92 68 928 08	ROPE PULLEY CPL.
LOCKING RING DIN 471 28X1,5	42 80 024 08	3	2	9 272 224	92 72 224 23	ROCKER LEVER BLOCK
LOCKING RING DIN 471 40X1,7	42 80 035 08	8	1	6 160 221	61 60 221 08	CABLE REEL
LOCKING RING DIN 471 45X1,7	42 80 039 08	4	1	6 160 221	61 60 221 08	CABLE REEL
LOCKING RING DIN 471 50X2	42 80 042 08	11	2	1 920 413	91 03 337 08	EL.OPERATION OF HYDR. VAL
LOCKING RING DIN 471 50X2	42 80 042 08	14	2	3 360	91 02 050 08	WINCH 5 W.SAFETY CATCH P
LOCKING RING DIN 471 50X2	42 80 042 08	5	1	9 887 340	98 87 340 23	TIGHTENING ROLLER
LOCKING RING DIN 471 55X2	42 80 045 08	3	2	3 712	91 44 694 08	WHIP_LINE L-HEAD
LOCKING RING DIN 471 55X3	53 01 333 08	25	2	2 550	91 01 221 08	SA FRAME
LOCKING RING DIN 471 55X3	53 01 333 08	5	1	3 204 002	92 71 719 08	ROD CPL.
LOCKING RING DIN 471 55X3	53 01 333 08	5	1	3 204 003	92 11 283 08	ROD CPL.
LOCKING RING DIN 471 55X3	53 01 333 08	6	2	3 211 003	92 10 670 08	RODS / PULL RODS
LOCKING RING DIN 471 55X3	53 01 333 08	5	1	3 223 001	92 71 488 08	ROD
LOCKING RING DIN 471 55X3	53 01 333 08	81	2	3 223 100	91 00 860 08	S INTERMEDIATE SECTION
LOCKING RING DIN 471 55X3	53 01 333 08	53	4	3 714	91 44 696 08	D HEAD SECTION
LOCKING RING DIN 471 55X3	53 01 333 08	18	2	3 714 009	92 71 177 08	LUFFING PULLEY BLOCK COM
LOCKING RING DIN 471 55X3	53 01 333 08	5	2	3 715 001	92 71 486 08	ROD

26.10.2010

etk\_en\_de\_074704 LR 1600/1

1135

**LIEBHERR**Alphabetical index  
Alphabetischer Index

Description	Item	Pos.	Quantity	Page	Assembly	Description
LOCKING RING DIN 471 55X3	53 01 333 08	5	1	3 741 021	92 17 524 08	ROD CPL.
LOCKING RING DIN 471 55X3	53 01 333 08	5	1	3 809 000	92 10 957 08	ROD CPL.
LOCKING RING DIN 471 55X3	53 01 333 08	5	1	3 809 100	92 10 812 08	ROD CPL.
LOCKING RING DIN 471 55X3	53 01 333 08	5	1	3 820 100	92 11 015 08	ROD CPL.
LOCKING RING DIN 471 60X2	42 80 049 08	52	4	3 556 004	92 71 575 08	WA-FRAME 2 WELDED CONS
LOCKING RING DIN 471 70X2,5	42 80 056 08	37	2	2 550	91 01 221 08	SA FRAME
LOCKING RING DIN 471 70X2,5	42 80 056 08	64	1	9 390 078	93 90 078 01	ANGULAR GEAR
LOCKING RING DIN 471 90X3	42 80 064 08	24	8	2 550	91 01 221 08	SA FRAME
LOCKING RING DIN 471 90X3	42 80 064 08	26	6	3 214	91 02 084 08	S HEAD SECTION
LOCKING RING DIN 471 90X3	42 80 064 08	17	6	3 229	91 44 717 08	L ADAPTER SECTION
LOCKING RING DIN 471 90X3	42 80 064 08	56	4	3 714	91 44 696 08	D HEAD SECTION
LOCKING RING DIN 471 90X3	42 80 064 08	14	1	3 809 100	92 10 812 08	ROD CPL.
LOCKING RING DIN 472 120X4	42 81 037 08	47	2	9 390 078	93 90 078 01	ANGULAR GEAR
LOCKING RING DIN 472 16X1	55 08 480 08	17	1	5 719 276	57 19 276 08	CONTROL ELEMENT
LOCKING RING DIN 472 230X5	42 81 058 08	4	2	3 714 010	92 71 146 08	ROD COMPL.
LOCKING RING DIN 472 300X5	50 15 497 08	4	1	5 718 420	57 18 420 08	FLANGE
LOCKING RING DIN 472 41X1,7	42 81 102 01	61	2	9 390 078	93 90 078 01	ANGULAR GEAR
LOCKING RING DIN 472 47X1,7	42 81 011 08	(17)	2	2 810	91 01 745 08	CRANE DRIVER'S CABIN CPL.
LOCKING RING DIN 472 56X2	50 40 118 08	360	4	5 000 645	50 00 645 08	DISTRIBUTOR GEARBOX
LOCKING RING DIN 472 68X2,5	42 81 021 08	7	1	9 276 352	92 76 352 01	MULTI-DISK BRAKE
LOCKING RING DIN 472 70X2,5	42 81 022 08	12	1	5 701 129	57 01 129 08	DRIVING GEAR
LOCKING RING DIN 472 80X2,5	42 81 025 08	9	1	5 102 376	51 02 376 08	VARIABLE DISPLACEMENT MO
LOCKING RING DIN 472 80X2,5	42 81 025 08	9	1	5 102 379	51 02 379 08	VARIABLE DISPLACEMENT MO
LOCKING RING DIN 472 80X2,5	42 81 025 08	37	1	X1029270	10 29 270 6	DRIVING GEAR
LOCKING RING DIN 472 90X3	42 81 028 08	9	1	5 102 374	51 02 374 08	VARIABLE DISPLACEMENT MO
LOCKING RING DIN 472 90X3	42 81 028 08	9	1	5 102 375	51 02 375 08	VARIABLE DISPLACEMENT MO
LOCKING RING DIN 472 90X3	42 81 028 08	4	1	9 887 340	98 87 340 23	TIGHTENING ROLLER
LOCKING WELDED FE//ZN20//	96 34 234 08	49	2	3 556 003	92 71 234 08	WA-FRAME 2 BASE SECTION
LOCKING WELDED FE//ZN20//	96 34 234 08	25	2	3 556 004	92 71 575 08	WA-FRAME 2 WELDED CONS
LOOM 3300MM	55 31 869 08	3	1	2 541	91 45 104 08	ADD HEATING SUPERSTRUCT
LOOM S415	92 18 048 08	2	1	3 930 607	92 73 168 08	TERMINAL BOX
LOOM S416	92 18 478 08	2	1	3 930 007	92 73 189 08	TERMINAL BOX
LOOM S421	92 18 117 08	2	1	3 930 611	92 09 429 08	TERMINAL BOX
LOOM S516	92 18 432 08	2	1	3 930 507	92 73 191 08	TERMINAL BOX CPL.
LOWERING BRAKE VALVE	51 13 098 08	2	1	2 978 300	91 01 515 08	ADDNL.HYDR.ERECTION DEV
LOWERING BRAKE VALVE	51 13 101 08	12	2	3 970 007	97 11 224 08	ADDITIONAL HYDRAULICS
LSB SENSOR TEST ADAPTER	91 05 061 08	10	1	2 932 162	92 18 472 08	CABLING MOUNTING PLATE
LUBE OIL FILTER	92 67 442 23	60	1	9 886 017	98 86 017 23	DIESEL ENGINE
LUBRICANT NOZZLE	98 89 341	2	1	9 889 344	98 89 344	WATER PUMP
LUBRICATING OIL LINE	90 74 831	1	1	9 075 150	90 75 150	LUBRICATING OIL LINE
LUBRICATING OIL LINE	90 75 150	164	1	9 886 017	98 86 017 23	DIESEL ENGINE
LUBRICATING OIL LINE	92 70 339 23	76	1	9 886 017	98 86 017 23	DIESEL ENGINE
LUBRICATING OIL LINE	92 73 394 23	7	1	9 887 180	98 87 180 23	ATL ATTACHMENT
LUBRICATING OIL LINE	92 73 395 23	7	1	9 887 181	98 87 181 23	ATL ATTACHMENT
LUBRICATING OIL LINE	92 73 697 23	1	1	9 273 700	92 73 700 23	LUBRICATING OIL LINE
LUBRICATING OIL LINE	92 73 700 23	301	1	9 886 017	98 86 017 23	DIESEL ENGINE
LUBRICATING OIL LINE	92 73 991 23	7	1	9 887 333	98 87 333 23	ADD-ON PARTS
LUBRICATING OIL LINE	98 83 294 23	5	1	9 883 358	98 83 358 23	ADD-ON PARTS
LUBRICATING OIL LINE V8	92 70 337 23	1	1	9 270 339	92 70 339 23	LUBRICATING OIL LINE
LUBRICATING OIL PUMP	92 75 632 23	56	1	9 886 017	98 86 017 23	DIESEL ENGINE
LUBRICATING OIL PUMP	98 86 858 23	1	1	9 275 632	92 75 632 23	LUBRICATING OIL PUMP
LUFFING PULLEY BLOCK COM	92 71 177 08	3	1	3 714	91 44 696 08	D HEAD SECTION
LUFFING PULLEY BLOCK COM	92 71 300 08	2	1	3 714	91 44 696 08	D HEAD SECTION
LUFFING PULLEY BLOCK WE	92 49 309 08	1	1	3 714 008	92 71 300 08	LUFFING PULLEY BLOCK COM
LUFFING PULLEY BLOCK WE	92 71 178 08	1	1	3 714 009	92 71 177 08	LUFFING PULLEY BLOCK COM
LUG	91 31 612 23	1	1	9 887 393	98 87 393 23	OIL-LEVEL GAUGE
LUG	92 75 031 23	23	1	9 277 009	92 77 009 23	POWER UNIT SUPPORT
LUG	92 76 392 23	20	2	9 277 009	92 77 009 23	POWER UNIT SUPPORT
LUG	98 81 344 23	11	1	9 882 943	98 82 943 23	FUEL LINE
LUG DIN 3901 L12MA ST	49 80 742 23	18	2	9 887 333	98 87 333 23	ADD-ON PARTS

26.10.2010

etk\_en\_de\_074704 LR 1600/1

1136

**LIEBHERR**Alphabetical index  
Alphabetischer Index



Description	Item	Pos.	Quantity	Page	Assembly	Description
LUG DIN 3901 L6MA ST	49 80 284 23	8	2	9 887 333	98 87 333 23	ADD-ON PARTS
LUG XGE15L1/2" A3C	73 63 079 23	10	1	9 882 943	98 82 943 23	FUEL LINE
LUMINOUS PUSH BUTTON C	60 61 437 08	24	8	2 830 038	92 18 187 08	DASHBOARD
LUMINOUS SWITCH CONTACT	60 61 447 08	10	2	2 830 038	92 18 187 08	DASHBOARD
MAGNET 24V	10 66 309 4	1	1	X5113087	51 13 087 08	DIRECTIONAL SEAT VALVE
MAGNET 24V	51 45 946 08	1	1	5 707 757	57 07 757 08	PROPORTIONAL MAGNET
MAGNET 24V	57 06 338 08	(1)	1	2 970	91 01 262 08	HYDR
MAGNET 24V	57 06 338 08	(1)	1	3 970	91 02 234 08	HYDRAULIC FOR BALLAST TR
MAGNET 24V	57 06 338 08	1	1	5 114 674	51 14 674 08	DIRECTIONAL CONTROL VALV
MAGNET 24V	57 06 338 08	1	1	5 114 943	51 14 943 08	DIRECTIONAL CONTROL VALV
MAGNET 24V	57 08 278 08	1	1	5 114 444	51 14 444 08	DIRECTIONAL CONTROL VALV
MAGNET 24V	57 11 355 08	(1)	1	3 970	91 02 234 08	HYDRAULIC FOR BALLAST TR
MAGNET 24V	57 16 137 08	(10)	1	2 970	91 01 262 08	HYDR
MAGNET 24V	57 16 470 08	27	1	5 719 353	57 19 353 08	CONTROL ELEMENT
MAGNET 24V	57 16 567 08	13	2	5 716 568	57 16 568 08	CONTROL UNIT
MAGNET 24V DC	10 42 953 2	5	1	5 114 651	51 14 651 08	DIRECTIONAL CONTROL VALV
MAGNET COIL	11 00 524 4	(1)	1	3 970	91 02 234 08	HYDRAULIC FOR BALLAST TR
MAGNET COIL	57 17 777 08	20	2	5 131 093	51 31 093 08	DIRECTIONAL CONTROL VALV
MAGNET COIL 24V	57 19 101 08	435	2	5 713 626	57 13 626 08	PILOT VALVE
MAGNET COIL 24VDC 1,25A	57 17 127 08	(1)	2	2 970	91 01 262 08	HYDR
MAGNET COIL 24VDC 1,25A	57 17 127 08	1	2	5 113 022	51 13 022 08	DIRECTIONAL CONTROL VALV
MAGNET COIL 32V DC	57 18 319 08	(2)	4	1 970	91 00 790 08	CRAWLER TRACK HYDRAULI
MAGNET FASTENER JUNIOR Y	70 42 303 08	5	2	1 982 057	92 68 197 08	HOUSING CPL.
MAGNETIC LAMP	91 25 249 08	40	1	1 750	91 44 577 08	TOOL
MAIN ROD	98 83 729 23	1	1	9 884 744	98 84 744 23	MAIN ROD
MAIN ROD	98 84 744 23	38	8	9 886 017	98 86 017 23	DIESEL ENGINE
MAINS RESISTOR 1K 5% 8X 9	63 50 855 08	20	2	2 922 001	92 84 311 08	BUS PCB
MAINS RESISTOR 22K 10% 8X	63 50 842 08	7	10	2 922 001	92 84 311 08	BUS PCB
MALE INSERT	92 30 472 08	152	1	3 930 343	92 87 231 08	LEAD
MALE INSERT 16POL	60 56 085 08	152	1	3 930 608	92 18 048 08	LOOM
MALE INSERT 16POL	60 56 085 08	164	1	3 930 611	92 09 429 08	TERMINAL BOX
MALE INSERT 16POL	60 56 085 08	153	1	3 930 614	92 18 117 08	LOOM
MALE INSERT 64POL	60 56 090 08	17	1	2 780 118	92 16 293 08	SWITCH CABINET
MALE INSERT 64POL	60 56 090 08	166	1	2 920 306	92 95 363 08	WIRING HARNESS
MANDRIL RIVET 4X10,3	70 42 076 08	13	15	2 780 119	92 05 195 08	ASSEMBLY PARTS MOUNTIN
MANDRIL RIVET 4X10,3	70 42 076 08	28	4	2 780 121	92 05 196 08	RELAY CONTROL SYSTEM
MANDRIL RIVET 4X10,3	70 42 076 08	47	10	2 830 039	92 88 214 08	ARRANGEMENT OF EQUIPM
MANDRIL RIVET 4X10,3	70 42 076 08	49	14	2 932 161	92 18 467 08	ASSEMBLY PARTS MOUNTIN
MANDRIL RIVET 4X15	70 42 077 08	20	4	2 830 039	92 88 214 08	ARRANGEMENT OF EQUIPM
MANUAL ACTUATION	10 41 267 7	9	1	5 133 090	51 13 090 08	SLIDE VALVE BLOCK
MASTER PLUG 4-POL	60 22 255 08	151	1	2 920 584	92 18 842 08	WIRING HARNESS
MASTER SWITCH SPF	60 60 950 08	2	1	2 531 018	92 88 174 08	ELECTRIC FOR ARMREST LEF
MASTER SWITCH SPF	60 60 950 08	2	1	2 531 019	92 88 178 08	ELECTRIC FOR ARMREST RI
MASTER SWITCH SPF	60 60 950 08	1	1	2 830 040	92 88 204 08	ELECTR.3RD MASTER SWITC
MEASURING CONNECTION BM	47 56 015 08	693	3	1 970	91 00 790 08	CRAWLER TRACK HYDRAULI
MEASURING CONNECTION BM	47 56 015 08	615	1	2 831 004	92 71 424 08	ADDNL.HYDR.AIR CONTITIONE
MEASURING CONNECTION BM	47 56 015 08	626	16	2 970	91 01 262 08	HYDR
MEASURING CONNECTION BM	47 56 015 08	610	1	2 975 100	91 03 301 08	ADDNL. HYDR. F. ERECTING W
MEASURING CONNECTION BM	47 56 015 08	606	3	2 976	91 44 591 08	ADDNL.HYDR.2ND SLEWING G
MEASURING CONNECTION BM	47 56 015 08	631	8	3 970	91 02 234 08	HYDRAULIC FOR BALLAST TR
MEASURING CONNECTION E	47 56 026 08	657	6	1 970	91 00 790 08	CRAWLER TRACK HYDRAULI
MEASURING CONNECTION E	47 56 026 08	(4)	4	2 970	91 01 262 08	HYDR
MEASURING CONNECTION E	47 56 026 08	725	8	2 970	91 01 262 08	HYDR
MEASURING CONNECTION E	47 56 026 08	602	4	2 977	91 02 038 08	ADDITIONAL HYDR.SLEWING
MEASURING CONNECTION E	47 56 026 08	54	1	3 711	91 44 687 08	BOOM NOSE S-HEAD
MEASURING CONNECTION E	47 56 026 08	46	1	3 712	91 44 694 08	WHIP LINE L-HEAD
MEASURING CONNECTION EM	47 56 032 08	600	12	2 970	91 01 262 08	HYDR
MEASURING CONNECTION EM	47 56 021 08	766	2	2 970	91 01 262 08	HYDR
MEASURING CONNECTION GM	47 56 034 08	721	4	1 970	91 00 790 08	CRAWLER TRACK HYDRAULI
MEASURING CYLINDER 50-19	51 23 853 08	12	1	3 711	91 44 687 08	BOOM NOSE S-HEAD

26.10.2010

etk\_en\_de\_074704 LR 1600/1

1137

**LIEBHERR**Alphabetical index  
Alphabetischer Index

Description	Item	Pos.	Quantity	Page	Assembly	Description
MEASURING CYLINDER 50-19	51 23 853 08	7	1	3 712	91 44 694 08	WHIP_LINE L-HEAD
MEASURING HOSE DN2 1000	47 09 018 08	33	3	1 750	91 44 577 08	TOOL
MEASURING HOSE DN5 2000	47 09 019 08	34	2	1 750	91 44 577 08	TOOL
MECHANICAL SUPPORT	91 00 939 08	17	1		LR 1600-1-0	LIEBHERR CRAW. CRANE LR
MEGI BUFFER	72 66 127 08	14	1	2 925 203	92 16 962 08	CAMERA EQUIPMENT S-PIVOT
MEGI BUFFER	72 66 127 08	14	1	2 925 204	92 16 990 08	CAMERA EQUIPMENT D-PIVOT
MEGI BUFFER	72 69 068 08	11	4	2 831	91 44 693 08	AIR COND. UNIT SUPERSTRU
MEGI BUFFER 100X40-M16 NR	72 66 160 08	2	2	2 131	91 04 220 08	CATWALK SUPERSTR.LEFT
MEGI BUFFER 100X40-M16 NR	72 66 160 08	19	1	3 220	91 02 079 08	LA INTERMED.SECTION WELD
MEGI BUFFER 100X40-M16 NR	72 66 160 08	19	1	3 221	91 02 066 08	S INTERMEDIATE SECTION
MEGI BUFFER 100X40-M16 NR	72 66 160 08	19	1	3 222	91 02 082 08	LA INTERMED.SECTION WELD
MEGI BUFFER 100X40-M16 NR	72 66 160 08	19	1	3 223	91 02 070 08	S INTERMEDIATE SECTION
MEGI BUFFER 100X40-M16 NR	72 66 160 08	19	1	3 223 100	91 00 860 08	S INTERMEDIATE SECTION
MEGI BUFFER 18X7,5	72 66 167 08	21	6	2 510	91 00 855 08	TURNTABLE PANELLING
MEGI BUFFER 50X20	72 66 131 08	8	8	2 392	91 44 593 08	MUFFLER UNIT
METAL VALVE	52 01 863 08	3	1	3 880 001	96 40 100 08	TYRES CPL.445-65 R22.5
METAL VALVE VG12/VG8	52 01 901 08	3	1	3 741 019	92 86 955 08	TIRE CPL.RIGHT 21.00 R25
METAL VALVE VG12/VG8	52 01 901 08	3	1	3 741 020	92 86 948 08	TIRE CPL.LEFT 21.00 R25
MICRO SWITCH	10 33 559 6	3	4	6 060 950	60 60 950 08	MASTER SWITCH
MICRO SWITCH	57 17 424 08	6	4	6 060 529	60 60 529 08	GEAR CAM LIMITSWITCH
MODULE 1 LCD	92 51 332 08	4	1	2 913 008	91 40 573 08	LICCON CONSOLE LCD1
MODULE2-CONTROLLER U.NT	92 51 333 08	5	1	2 913 008	91 40 573 08	LICCON CONSOLE LCD1
MOTOR BRACKET GS26CRM	95 11 053 08	22	2	2 391 032	92 50 703 08	DIESEL ENGINE, PRE-ASSEMB
MOTOR CONTROL DEVICE LH	98 87 076	71	1	9 886 017	98 86 017 23	DIESEL ENGINE
MOTOR HOUSING	10 01 469 2	3	1	7 743 570	77 43 570 08	ELECTRIC PUMP
MOTOR HOUSING	10 03 827 7	1	1	7 743 570	77 43 570 08	ELECTRIC PUMP
MOULDING 317-1397-000 SUR	60 52 128 08	170	4	2 920 032	92 18 841 08	WIRING HARNESS
MOUNTING	92 73 130 08	12	2	3 215	91 44 631 08	S HEAD SECTION
MOUNTING	92 73 179 08	15	1	3 556 004	92 71 575 08	WA-FRAME 2 WELDED CONS
MOUNTING - PISTON W. PUM	51 23 352 08	22	1	1 400	91 00 755 08	CRAWLER TRACK CARRIER, L
MOUNTING EQUIPMENT CRAW	91 44 606 08	140	1		LR 1600-1-0	LIEBHERR CRAW. CRANE LR
MOUNTING HOLDER 12X926X3	95 68 366 08	4	2	2 670	91 44 601 08	FUEL CONTAINER
MOUNTING PANEL 1.5X919X15	95 70 683 08	106	1	2 932 161	92 18 467 08	ASSEMBLY PARTS MOUNTIN
MOUNTING PARTS CRAWLER	92 67 938 08	95	1	1 970	91 00 790 08	CRAWLER TRACK HYDRAULI
MOUNTING WELDED	92 14 020 08	49	1	3 711	91 44 687 08	BOOM NOSE S-HEAD
MOUNTING WELDED	92 14 595 08	28	2	1 711	91 01 239 08	CENTRALIZED LUBRICATION
MOUNTING WELDED	92 71 387 08	51	1	3 212	91 44 714 08	W PIVOT SECTION
MOUNTING WELDED	92 97 810 08	53	4	1 635	91 00 757 08	CRANE SUPPORT COMPL.
MUFFLER UNIT	91 44 593 08	123	1		LR 1600-1-0	LIEBHERR CRAW. CRANE LR
MULTI-DISK BRAKE	50 20 381 01	15	1	9 276 352	92 76 352 01	MULTI-DISK BRAKE
MULTI-DISK BRAKE	92 76 352 01	60	1	9 276 350	92 76 350 01	SLEWING GEAR
MULTIPLE PLUG SOCKET 64-	60 23 212 08	5	7	2 922 001	92 84 311 08	BUS PCB
MUSHROOM PUSH-BUTTON	60 66 526 08	210	1	2 780 122	92 05 015 08	CONTROL DESK LOAD LIFT D
NAME PLATE 20X8	60 27 614 08	12	10	2 932 166	92 68 911 08	GROUND RAIL
NAME PLATE 25,4X101,6	60 27 601 08	1	3	1 330 89	92 16 928 08	HOSE LINES S-RELAPSE RETA
NAME PLATE 25,4X101,6	60 27 601 08	1	1	1 970 059	92 17 256 08	HOSES CRAWLER SUPPORT A
NAME PLATE 25,4X101,6	60 27 601 08	1	4	1 975 007	96 19 656 08	HOSE LINES SUPPORTING RA
NAME PLATE 25,4X101,6	60 27 601 08	1	91	1 997	91 00 791 08	HOSE LINES CRAWLER
NAME PLATE 25,4X101,6	60 27 601 08	1	3	2 831 021	92 06 581 08	HOSE LINES AIR CONDITIONIN
NAME PLATE 25,4X101,6	60 27 601 08	1	9	2 975 012	92 04 116 08	HOSE LINES WINCH 1-2
NAME PLATE 25,4X101,6	60 27 601 08	1	5	2 975 123	92 36 387 08	HOSE LINES MOUNTING JACK
NAME PLATE 25,4X101,6	60 27 601 08	1	7	2 975 305	92 16 800 08	HOSE LINES WINCH 5
NAME PLATE 25,4X101,6	60 27 601 08	1	7	2 975 403	92 17 822 08	HOSE LINES WINCH 6
NAME PLATE 25,4X101,6	60 27 601 08	1	9	2 975 613	92 04 128 08	HOSE LINES WINCH 3
NAME PLATE 25,4X101,6	60 27 601 08	1	2	2 975 616	92 16 411 08	HOSE LINES RATCHET
NAME PLATE 25,4X101,6	60 27 601 08	1	3	2 975 618	92 27 229 08	HOSE LINES RATCHET
NAME PLATE 25,4X101,6	60 27 601 08	1	13	2 976 016	92 04 112 08	HOSE LINES 3 SLEWING GEA
NAME PLATE 25,4X101,6	60 27 601 08	(1)	2	2 976 203	92 27 489 08	ADDL.HYDR.F.PIN PULLING DE
NAME PLATE 25,4X101,6	60 27 601 08	1	2	2 977 001	92 17 477 08	HOSE LINES SLEWING PLATF
NAME PLATE 25,4X101,6	60 27 601 08	1	1	2 978 105	92 04 111 08	HOSE LINES

26.10.2010

etk\_en\_de\_074704 LR 1600/1

1138

**LIEBHERR**Alphabetical index  
Alphabetischer Index

Description	Item	Pos.	Quantity	Page	Assembly	Description
NAME PLATE 25,4X101,6	60 27 601 08	1	6	2 978 303	92 17 271 08	HOSE LINE
NAME PLATE 25,4X101,6	60 27 601 08	1	124	2 997	91 01 270 08	HOSE LINES SUPERSTRUCT
NAME PLATE 25,4X101,6	60 27 601 08	1	33	3 970 005	92 33 675 08	HOSE LINES BALLAST CARRI
NAME PLATE 25,4X101,6	60 27 601 08	1	6	3 970 008	96 16 970 08	HOSE LINES TRACTION CYLIN
NAME PLATE 25,4X165,1	60 27 602 08	2	5	1 330 89	92 16 928 08	HOSE LINES S-RELAPSE RETA
NAME PLATE 25,4X165,1	60 27 602 08	2	8	1 975 007	96 19 656 08	HOSE LINES SUPPORTING RA
NAME PLATE 25,4X165,1	60 27 602 08	2	51	1 997	91 00 791 08	HOSE LINES CRAWLER
NAME PLATE 25,4X165,1	60 27 602 08	2	1	2 831 021	92 06 581 08	HOSE LINES AIR CONDITIONIN
NAME PLATE 25,4X165,1	60 27 602 08	2	1	2 975 012	92 04 116 08	HOSE LINES WINCH 1-2
NAME PLATE 25,4X165,1	60 27 602 08	2	1	2 975 123	92 36 387 08	HOSE LINES MOUNTING JACK
NAME PLATE 25,4X165,1	60 27 602 08	1	3	2 975 128	92 17 829 08	HOSE LINES GRATING-WINCH
NAME PLATE 25,4X165,1	60 27 602 08	2	2	2 975 305	92 16 800 08	HOSE LINES WINCH 5
NAME PLATE 25,4X165,1	60 27 602 08	2	2	2 975 613	92 04 128 08	HOSE LINES WINCH 3
NAME PLATE 25,4X165,1	60 27 602 08	2	9	2 976 016	92 04 112 08	HOSE LINES 3 SLEWING GEA
NAME PLATE 25,4X165,1	60 27 602 08	2	2	2 977 001	92 17 477 08	HOSE LINES SLEWING PLATF
NAME PLATE 25,4X165,1	60 27 602 08	1	4	2 978 101	92 27 228 08	HOSE LINES MOUNTING INST
NAME PLATE 25,4X165,1	60 27 602 08	2	8	2 978 105	92 04 111 08	HOSE LINES
NAME PLATE 25,4X165,1	60 27 602 08	2	49	2 997	91 01 270 08	HOSE LINES SUPERSTRUCT
NAME PLATE 25,4X165,1	60 27 602 08	2	37	3 970 005	92 33 675 08	HOSE LINES BALLAST CARRI
NAME PLATE 25,4X165,1	60 27 602 08	2	4	3 970 008	96 16 970 08	HOSE LINES TRACTION CYLIN
NAME PLATE 25,4X165,1	60 27 603 08	2	3	1 970 059	92 17 256 08	HOSES CRAWLER SUPPORT A
NAME PLATE 25,4X165,1	60 27 603 08	3	23	1 997	91 00 791 08	HOSE LINES CRAWLER
NAME PLATE 25,4X165,1	60 27 603 08	3	1	2 831 021	92 06 581 08	HOSE LINES AIR CONDITIONIN
NAME PLATE 25,4X165,1	60 27 603 08	2	4	2 975 128	92 17 829 08	HOSE LINES GRATING-WINCH
NAME PLATE 25,4X165,1	60 27 603 08	3	2	2 975 305	92 16 800 08	HOSE LINES WINCH 5
NAME PLATE 25,4X165,1	60 27 603 08	2	4	2 975 403	92 17 822 08	HOSE LINES WINCH 6
NAME PLATE 25,4X165,1	60 27 603 08	3	2	2 975 613	92 04 128 08	HOSE LINES WINCH 3
NAME PLATE 25,4X165,1	60 27 603 08	3	7	2 977 001	92 17 477 08	HOSE LINES SLEWING PLATF
NAME PLATE 25,4X165,1	60 27 603 08	3	66	2 997	91 01 270 08	HOSE LINES SUPERSTRUCT
NAME PLATE 25,4X165,1	60 27 603 08	3	2	3 970 005	92 33 675 08	HOSE LINES BALLAST CARRI
NAME PLATE 76X48	60 27 626 08	29	1	2 913 008	91 40 573 08	LICCON CONSOLE LCD1
NEUTRAL CONDUCTOR BAR 1	60 21 003 08	28	1	2 780 119	92 05 195 08	ASSEMBLY PARTS MOUNTIN
NILOS RING 20208JV	54 01 680 08	21	1	5 400 450	54 00 450 08	ROPE WINCH
NILOS RING 32020AV	74 72 714 01	4	1	9 276 350	92 76 350 01	SLEWING GEAR
NILOS RING 6210ZJV	73 81 774 23	7	1	9 887 340	98 87 340 23	TIGHTENING ROLLER
NILOS SPACING RING J 80	54 01 681 08	22	1	5 400 450	54 00 450 08	ROPE WINCH
NIPPLE PLATE 3.5x386x839 A	97 00 320 08	21	2	2 859	91 44 612 08	SOUND DAMPING
NIPPLE PLATE 3.5x521x876 A	97 00 272 08	20	1	2 859	91 44 612 08	SOUND DAMPING
NIPPLE PLATE 3.5x721x876 A	97 00 223 08	9	1	2 859	91 44 612 08	SOUND DAMPING
NIPPLE PLATE 3.5x841x876 A	97 00 224 08	11	1	2 859	91 44 612 08	SOUND DAMPING
NON-RETURN VALVE	10 03 596 3	24	2	5 123 822	51 23 822 08	EXTENSION RAM
NON-RETURN VALVE	51 04 087 08	37	1	2 970	91 01 262 08	HYDR
NON-RETURN VALVE	51 04 087 08	7	1	2 975	91 44 710 08	ADDITIONAL HYDRAUL.WINCH
NON-RETURN VALVE	51 04 087 08	7	1	2 975 300	91 44 664 08	ADDITIONAL HYDRAULICS WI
NON-RETURN VALVE	51 04 087 08	7	1	2 975 400	91 02 034 08	AUX.HYDRAULIC WINCH 6
NON-RETURN VALVE	51 04 087 08	7	1	2 975 600	91 44 708 08	ADDITIONAL HYDRAULICS WI
NON-RETURN VALVE	51 04 120 08	17	1	1 970	91 00 790 08	CRAWLER TRACK HYDRAULI
NON-RETURN VALVE	51 04 120 08	6	1	2 831 004	92 71 424 08	ADDNL.HYDR.AIR CONTITIONE
NON-RETURN VALVE	51 04 120 08	163	2	2 970	91 01 262 08	HYDR
NON-RETURN VALVE	51 04 121 08	18	1	1 970	91 00 790 08	CRAWLER TRACK HYDRAULI
NON-RETURN VALVE	51 04 122 08	157	1	2 970	91 01 262 08	HYDR
NON-RETURN VALVE	51 04 124 08	22	1	2 970	91 01 262 08	HYDR
NON-RETURN VALVE	51 04 124 08	40	1	2 970	91 01 262 08	HYDR
NON-RETURN VALVE	51 04 124 08	10	1	2 975 600	91 44 708 08	ADDITIONAL HYDRAULICS WI
NON-RETURN VALVE	51 04 129 08	20	1	2 970	91 01 262 08	HYDR
NON-RETURN VALVE	51 04 135 08	44	2	2 970	91 01 262 08	HYDR
NON-RETURN VALVE	51 14 351 08	70	1	2 970	91 01 262 08	HYDR
NON-RETURN VALVE	51 14 535 08	90	2	1 970	91 00 790 08	CRAWLER TRACK HYDRAULI
NON-RETURN VALVE	51 14 535 08	35	5	2 970	91 01 262 08	HYDR
NON-RETURN VALVE	51 14 535 08	5	1	2 975 300	91 44 664 08	ADDITIONAL HYDRAULICS WI

26.10.2010

etk\_en\_de\_074704 LR 1600/1

1139

**LIEBHERR**Alphabetical index  
Alphabetischer Index

Description	Item	Pos.	Quantity	Page	Assembly	Description
NON-RETURN VALVE	51 14 535 08	5	1	2 975 400	91 02 034 08	AUX.HYDRAULIC WINCH 6
NON-RETURN VALVE	51 14 535 08	5	1	2 975 600	91 44 708 08	ADDITIONAL HYDRAULICS WI
NON-RETURN VALVE	51 14 535 08	12	1	2 978 302	91 01 880 08	ADD. HYDR. BALLAST TRAILER
NON-RETURN VALVE	51 14 535 08	65	3	3 970	91 02 234 08	HYDRAULIC FOR BALLAST TR
NON-RETURN VALVE	51 14 606 08	49	8	1 970	91 00 790 08	CRAWLER TRACK HYDRAULI
NON-RETURN VALVE	51 14 606 08	5	1	2 975	91 44 710 08	ADDITIONAL HYDRAUL.WINCH
NON-RETURN VALVE	51 14 805 08	86	2	1 970	91 00 790 08	CRAWLER TRACK HYDRAULI
NON-RETURN VALVE	51 14 857 08	167	2	2 970	91 01 262 08	HYDR
NON-RETURN VALVE	51 14 937 08	10	1	2 975	91 44 710 08	ADDITIONAL HYDRAUL.WINCH
NON-RETURN VALVE	51 14 937 08	10	1	2 975 300	91 44 664 08	ADDITIONAL HYDRAULICS WI
NON-RETURN VALVE	51 14 937 08	10	1	2 975 400	91 02 034 08	AUX.HYDRAULIC WINCH 6
NON-RETURN VALVE	57 14 195 08	27	1	5 123 859	51 23 859 08	STRUT CYLINDER
NON-RETURN VALVE	57 19 038 08	48	1	5 113 086	51 13 086 08	PROPORTIONAL VALVE
NON-RETURN VALVE	76 22 803	(1)	1	2 711	91 44 604 08	CENT. LUBRIC. SYSTEM SUP
NON-RETURN VALVE	76 22 803	(1)	13	2 711	91 44 604 08	CENT. LUBRIC. SYSTEM SUP
NON-RETURN VALVE	77 43 781 08	(1)	3	2 711	91 44 604 08	CENT. LUBRIC. SYSTEM SUP
NON-RETURN VALVE 2BAR	51 13 065 08	14	2	3 970 007	97 11 224 08	ADDITIONAL HYDRAULICS
NON-RETURN VALVE 3X18 K	55 31 743 08	21	1	2 541	91 45 104 08	ADD HEATING SUPERSTRUCT
NON-RETURN VALVE 90L/MIN	51 14 469 08	9	1	2 975 100	91 03 301 08	ADDNL. HYDR. F. ERECTING W
NON-RETURN VALVE ERV 8 C	70 27 296	7	1	5 123 834	51 23 834 08	STRUT CYLINDER
NON-RETURN VALVE pmax10	51 14 815 08	11	2	1 970	91 00 790 08	CRAWLER TRACK HYDRAULI
NON-RETURN VALVE pmax10	51 14 815 08	8	1	2 975	91 44 710 08	ADDITIONAL HYDRAUL.WINCH
NON-RETURN VALVE pmax10	51 14 815 08	8	1	2 975 300	91 44 664 08	ADDITIONAL HYDRAULICS WI
NON-RETURN VALVE pmax10	51 14 815 08	8	1	2 975 400	91 02 034 08	AUX.HYDRAULIC WINCH 6
NON-RETURN VALVE pmax10	51 14 815 08	8	1	2 975 600	91 44 708 08	ADDITIONAL HYDRAULICS WI
NON-RETURN VALVE pmax10	51 14 815 08	9	1	3 970	91 02 234 08	HYDRAULIC FOR BALLAST TR
NOZZLE	59 10 511 08	7	1	2 520 012	92 86 789 08	WINDSHIELD WIPER SYSTEM
NOZZLE	59 10 771 08	12	1	2 520 018	92 16 988 08	INSTRUMENT BOX, INSTALLAT
NOZZLE	73 81 496 23	(3)	1	9 078 864	90 78 864	RK INJECTION NOZZLE
NOZZLE 0,4	51 07 543 08	5	2	2 990	91 44 622 08	COMPRESSED AIR PLANT
NOZZLE 0,6	51 07 460 08	39	2	2 970	91 01 262 08	HYDR
NOZZLE 0,6	51 07 460 08	3	1	2 975	91 44 710 08	ADDITIONAL HYDRAUL.WINCH
NOZZLE 0,6	51 07 460 08	3	1	2 975 300	91 44 664 08	ADDITIONAL HYDRAULICS WI
NOZZLE 0,6	51 07 460 08	3	1	2 975 400	91 02 034 08	AUX.HYDRAULIC WINCH 6
NOZZLE 0,6	51 07 460 08	3	1	2 975 600	91 44 708 08	ADDITIONAL HYDRAULICS WI
NOZZLE 0,6	51 07 460 08	16	1	3 970	91 02 234 08	HYDRAULIC FOR BALLAST TR
NOZZLE 0,8	10 22 817 5	26	1	9 653 506	96 53 506 08	PROPORTIONAL VALVE IN SA
NOZZLE 0,8	10 22 817 5	26	1	9 653 507	96 53 507 08	PROPORTIONAL VALVE IN SA
NOZZLE 1,2	51 10 053 08	30	1	2 975	91 44 710 08	ADDITIONAL HYDRAUL.WINCH
NOZZLE D 1,0 M10X10 MS	51 10 578 08	44	11	1 970	91 00 790 08	CRAWLER TRACK HYDRAULI
NOZZLE D 1,0 M10X10 MS	51 10 578 08	149	3	2 970	91 01 262 08	HYDR
NOZZLE D 1,0 M10X10 MS	51 10 578 08	16	1	2 978 302	91 01 880 08	ADD. HYDR. BALLAST TRAILER
NOZZLE D 1,5 M10X10 ST	51 10 608 08	3	3	2 976	91 44 591 08	ADDNL.HYDR.2ND SLEWING G
NOZZLE D=1,2	57 19 039 08	51	1	5 113 086	51 13 086 08	PROPORTIONAL VALVE
NUT	51 07 799 08	29	1	5 104 385	51 04 385 08	PRESSURE RELIEF VALVE
NUT	57 10 772 08	(5)	1	2 975	91 44 710 08	ADDITIONAL HYDRAUL.WINCH
NUT	57 10 772 08	(5)	1	2 978 300	91 01 515 08	ADDNL.HYDR.ERECTION DEV
NUT	57 10 823 08	(5)	1	1 970 058	92 17 254 08	ADD.HOSES CRAWLER SUPP
NUT	91 75 559 23	6	2	9 272 224	92 72 224 23	ROCKER LEVER BLOCK
NUT DIN 439 B M30X1,5 4 A2E	41 01 010 14	21	2	9 277 009	92 77 009 23	POWER UNIT SUPPORT
NUT GZ45-01	70 27 459	(2)	2	2 970	91 01 262 08	HYDR
NUT GZ45-01	70 27 459	2	2	5 113 022	51 13 022 08	DIRECTIONAL CONTROL VALV
NUT M12L	90 72 558	8	1	9 888 214	98 88 214	WATER PUMP, PRE-ASSEMB
NUT M6 VERZ	60 20 180 08	56	2	2 932 164	92 18 042 08	HINGED FRAME
NUT M6 VERZ	60 20 180 08	17	8	2 978 300	91 01 515 08	ADDNL.HYDR.ERECTION DEV
NUT M6 VERZ	60 20 180 08	165	2	3 930 508	92 10 481 08	LIMIT SWITCH BUS
NUT M6 VERZ	60 20 180 08	165	2	3 930 510	92 10 549 08	LIMIT SWITCH BUS
NUT M6 VERZ	60 20 180 08	165	2	3 930 612	92 08 651 08	LIMIT SWITCH BUS
NUT M6 VERZ	60 20 180 08	165	2	3 930 613	92 08 656 08	LIMIT SWITCH BUS
NUT M6 VERZ	60 20 180 08	100	280	3 970	91 02 234 08	HYDRAULIC FOR BALLAST TR

26.10.2010

etk\_en\_de\_074704 LR 1600/1

1140

**LIEBHERR**Alphabetical index  
Alphabetischer Index

Description	Item	Pos.	Quantity	Page	Assembly	Description
NUT M6 VERZ	60 20 180 08	165	2	9 208 050	92 08 050 08	LIMIT SWITCH BUS
NUT M6 VERZ	60 20 180 08	165	2	9 208 055	92 08 055 08	LIMIT SWITCH BUS
O-RING	10 33 217 2	48	1	5 719 276	57 19 276 08	CONTROL ELEMENT
O-RING	10 49 240 1	24	1	5 121 343	51 21 343 08	VARIABLE PUMP
O-RING	73 81 994 23	14	2	9 888 282	98 88 282 23	OIL COOLER
O-RING 110X3 NBR70	72 64 040 08	5	1	6 060 529	60 60 529 08	GEAR CAM LIMITSWITCH
O-RING 120X3 MVQ70	91 77 948 23	2	1	9 268 195	92 68 195 23	LOCKING PIECES
O-RING 125X2 MVQ70SH	10 00 231 0	(7)	1	9 886 017	98 86 017 23	DIESEL ENGINE
O-RING 12X2 NBR70	70 42 748 08	58	6	1 635	91 00 757 08	CRANE SUPPORT COMPL.
O-RING 12X2 NBR70	70 42 748 08	6	3	2 780 128	92 11 007 08	COVER COMPL.
O-RING 12X2 NBR70	70 42 748 08	52	40	2 859	91 44 612 08	SOUND DAMPING
O-RING 12X2 NBR70	70 42 748 08	6	6	2 932 175	92 71 583 08	COVER COMPL.
O-RING 12X2,5 HNBR	74 12 937	15	1	5 026 607	50 26 607 08	WATER SEPARATOR
O-RING 135X3 NBR70	72 64 528 01	29	1	7 743 566	77 43 566 08	ELECTRIC PUMP
O-RING 13X2 NBR90	72 64 240 08	(3)	4	5 121 282	51 21 282 08	VARIABLE PUMP
O-RING 140X3 NBR70	57 01 637 08	5	1	7 743 570	77 43 570 08	ELECTRIC PUMP
O-RING 140X3 NBR70	57 01 637 08	75	1	9 390 078	93 90 078 01	ANGULAR GEAR
O-RING 145,72X2,62 FPM75	73 82 021 23	5	1	9 270 832	92 70 832 23	CYLINDER
O-RING 148X2,5 NBR80	57 09 482 08	(2)	1	5 121 282	51 21 282 08	VARIABLE PUMP
O-RING 14X1,1 NBR70	57 00 101 08	3	2	5 114 674	51 14 674 08	DIRECTIONAL CONTROL VALV
O-RING 14X1,1 NBR70	57 00 101 08	3	2	5 114 943	51 14 943 08	DIRECTIONAL CONTROL VALV
O-RING 150X3 NBR70	51 85 781 08	320	2	5 000 645	50 00 645 08	DISTRIBUTOR GEARBOX
O-RING 151,99X3,53 HNBR 70S	73 81 996 23	6	1	9 077 687	90 77 687	EP-RK WATER PUMP PRE-ASS
O-RING 151,99X3,53 HNBR 70S	73 81 996 23	(5)	1	9 889 344	98 89 344	WATER PUMP
O-RING 15X2 NBR70	72 64 106 08	1	1	5 004 624	50 04 624 23	VALVE
O-RING 15X2 NBR90	51 45 424 08	23	4	5 717 789	57 17 789 08	VARIABLE PUMP
O-RING 15X2 NBR90	51 45 424 08	43	1	X1041267	10 41 267 5	PRESSURE LIMITING VALVE
O-RING 160X2,5	76 24 285	23	1	7 743 570	77 43 570 08	ELECTRIC PUMP
O-RING 160X3 FKM 80	72 64 311 01	52	1	9 385 763	93 85 763 01	PLANETARY GEARBOX
O-RING 160X3 NBR70	72 62 040 08	59	1	5 000 630	50 00 630 08	SWING GEAR
O-RING 165X3 FPM	72 64 400 01	16	1	7 743 570	77 43 570 08	ELECTRIC PUMP
O-RING 167X2,5 NBR80	57 15 165 08	22	1	5 717 789	57 17 789 08	VARIABLE PUMP
O-RING 170X3 NBR70	72 64 182 08	6	1	5 718 462	57 18 462 08	GEARBOX
O-RING 174X3 NBR70	57 19 185 08	83	2	9 390 078	93 90 078 01	ANGULAR GEAR
O-RING 174X4 NBR70	57 18 445 08	55	1	5 718 421	57 18 421 08	DRIVE
O-RING 174X4 NBR70	57 18 445 08	55	1	5 718 463	57 18 463 08	DRIVE
O-RING 17X2 FPM70	57 10 826 08	(2)	1	1 970	91 00 790 08	CRAWLER TRACK HYDRAULI
O-RING 18,00X1,50 MVQ70	73 81 843 23	8	1	9 279 918	92 79 918 23	SEAL KIT CYLINDER HEAD
O-RING 18,00X1,50 MVQ70	73 81 843 23	8	1	9 279 919	92 79 919 23	SEAL KIT CYLINDER HEAD
O-RING 180X3 NBR70	72 64 132 08	59	1	5 718 425	57 18 425 08	DRIVE
O-RING 180X3 NBR70	72 64 132 08	59	1	5 718 426	57 18 426 08	DRIVE
O-RING 182,5X2 NBR70	57 17 253 08	140	3	5 000 630	50 00 630 08	SWING GEAR
O-RING 185X3 FPM70	76 10 359 03	71	2	9 390 078	93 90 078 01	ANGULAR GEAR
O-RING 185X6 NBR70	72 64 234 08	14	3	2 671 005	92 71 294 08	OIL TANK PRE-ASS.
O-RING 185X6 NBR70	72 64 234 08	4	2	2 671 007	92 13 208 08	ADD.OIL RESERV.PRE-ASS.
O-RING 18X2,5 NBR70	72 64 069 08	(1)	1	2 831 004	92 71 424 08	ADDNL.HYDR.AIR CONTITIONE
O-RING 195X3 NBR70	76 10 217 03	54	1	5 000 630	50 00 630 08	SWING GEAR
O-RING 20,3X2,4 NBR70	50 29 329 08	597	4	2 990	91 44 622 08	COMPRESSED AIR PLANT
O-RING 200X3 NBR70	72 64 215 01	59	1	5 718 421	57 18 421 08	DRIVE
O-RING 200X3 NBR70	72 64 215 01	24	2	9 276 350	92 76 350 01	SLEWING GEAR
O-RING 20X2 FPM70	57 10 820 08	(2)	1	1 970 058	92 17 254 08	ADD.HOSES CRAWLER SUPP
O-RING 20X2 FPM70	57 10 820 08	(2)	1	1 970 058	92 17 254 08	ADD.HOSES CRAWLER SUPP
O-RING 20X4 NBR70	72 64 149 01	62	1	9 276 350	92 76 350 01	SLEWING GEAR
O-RING 210X3 NBR70	51 85 561 08	19	1	9 390 078	93 90 078 01	ANGULAR GEAR
O-RING 22,2X3 NBR70	54 01 843 08	11	1	5 400 450	54 00 450 08	ROPE WINCH
O-RING 22,2X3 NBR70	54 01 843 08	68	2	9 390 078	93 90 078 01	ANGULAR GEAR
O-RING 23,0X2,5 NBR 70	72 64 546 01	94	2	9 390 078	93 90 078 01	ANGULAR GEAR
O-RING 25,3X2,4 NBR90	76 17 921	(8)	8	2 970	91 01 262 08	HYDR
O-RING 26X1,5 FPM70	57 10 821 08	(3)	1	1 970 058	92 17 254 08	ADD.HOSES CRAWLER SUPP
O-RING 26X3 NBR90	51 07 113 08	(18)	1	2 976 203	92 27 489 08	ADDL.HYDR.F.PIN PULLING DE

26.10.2010

etk\_en\_de\_074704 LR 1600/1

1141

**LIEBHERR**Alphabetical index  
Alphabetischer Index

Description	Item	Pos.	Quantity	Page	Assembly	Description
O-RING 27,5X2,5 FPM70	57 06 810 08	(1)	1	5 114 943	51 14 943 08	DIRECTIONAL CONTROL VALV
O-RING 285X3 NBR70	57 15 514 08	58	1	5 718 421	57 18 421 08	DRIVE
O-RING 285X3 NBR70	57 15 514 08	58	1	5 718 425	57 18 425 08	DRIVE
O-RING 285X3 NBR70	57 15 514 08	58	1	5 718 426	57 18 426 08	DRIVE
O-RING 285X3 NBR70	57 15 514 08	58	1	5 718 463	57 18 463 08	DRIVE
O-RING 300X6 NBR70	72 64 215 08	59	1	5 718 463	57 18 463 08	DRIVE
O-RING 32X3 FPM70	57 10 769 08	(2)	1	2 975	91 44 710 08	ADDITIONAL HYDRAUL.WINCH
O-RING 32X3 FPM70	57 10 769 08	(2)	1	2 978 300	91 01 515 08	ADDNL.HYDR.ERECTION DEV
O-RING 34X3 FPM75	72 64 309 01	21	1	9 276 352	92 76 352 01	MULTI-DISK BRAKE
O-RING 370X4 NBR70	57 18 465 08	80	2	5 400 556	54 00 556 08	ROPE WINCH
O-RING 40X3 FPM70	57 10 771 08	(4)	1	2 975	91 44 710 08	ADDITIONAL HYDRAUL.WINCH
O-RING 40X3 FPM70	57 10 771 08	(4)	1	2 978 300	91 01 515 08	ADDNL.HYDR.ERECTION DEV
O-RING 44X3 NBR70	72 64 059 08	10	2	1 920 413	91 03 337 08	EL.OPERATION OF HYDR. VAL
O-RING 5,00X1,5 FPM80	73 82 118	(3)	1	9 889 344	98 89 344	WATER PUMP
O-RING 5,28X1,78 FPM 90	70 22 117	19	2	5 719 275	57 19 275 08	ADJUSTMENT
O-RING 52X3,5 NBR80	57 09 573 08	(10)	1	2 671 007	92 13 208 08	ADD.OIL RESERV.PRE-ASS.
O-RING 58X4 NBR70	57 09 346 08	(9)	1	2 671 007	92 13 208 08	ADD.OIL RESERV.PRE-ASS.
O-RING 58X4 NBR70	57 09 346 08	8	1	7 041 516	70 41 516 08	SHUTOFF VALVE
O-RING 5X1,5 FPM70	50 04 546 08	15	1	9 077 687	90 77 687	EP-RK WATER PUMP PRE-ASS
O-RING 6,3X2,4 NBR70	76 10 371 01	8	1	9 276 352	92 76 352 01	MULTI-DISK BRAKE
O-RING 62X3 NBR70	72 64 324 08	4	2	5 718 462	57 18 462 08	GEARBOX
O-RING 63X3 NBR90	10 33 196 8	(9)	2	2 970	91 01 262 08	HYDR
O-RING 66X2 NBR70	52 12 152 08	5	1	5 718 462	57 18 462 08	GEARBOX
O-RING 680X5 NBR70	76 10 360 03	11	1	9 390 078	93 90 078 01	ANGULAR GEAR
O-RING 6X1 NBR90	57 06 906 08	7	1	5 711 301	57 11 301 08	PRESSURE LIMITING VALVE
O-RING 6X1 NBR90	57 06 906 08	17	1	5 715 296	57 15 296 08	PRESSURE VALVE
O-RING 6X1 NBR90	57 06 906 08	22	1	7 743 566	77 43 566 08	ELECTRIC PUMP
O-RING 6X1,5 NBR90	51 07 129 08	11	3	5 114 674	51 14 674 08	DIRECTIONAL CONTROL VALV
O-RING 6X1,5 NBR90	51 07 129 08	11	3	5 114 943	51 14 943 08	DIRECTIONAL CONTROL VALV
O-RING 7,65X1,78 FPM 90	70 22 118	20	6	5 719 275	57 19 275 08	ADJUSTMENT
O-RING 740,00X5,00 NBR 70	72 64 575 01	2	3	9 385 763	93 85 763 01	PLANETARY GEARBOX
O-RING 740,00X5,00 NBR 70	72 64 575 01	12	1	9 390 078	93 90 078 01	ANGULAR GEAR
O-RING 75X2,5 NBR70	52 12 028 08	22	1	5 102 351	51 02 351 08	HYDRO MOTOR
O-RING 80X2,8	73 80 896 23	5	1	9 273 701	92 73 701 23	STARTER
O-RING 80X5 NBR70	72 64 135 08	(8)	1	2 671 007	92 13 208 08	ADD.OIL RESERV.PRE-ASS.
O-RING 80X5 NBR70	72 64 135 08	7	1	7 041 516	70 41 516 08	SHUTOFF VALVE
O-RING 82X3 NBR70	51 38 011 08	18	2	2 671 005	92 71 294 08	OIL TANK PRE-ASS.
O-RING 9,25X1,78 FPM 90	70 09 366	21	2	5 719 275	57 19 275 08	ADJUSTMENT
O-RING 98,02X3,53 HNBR 70S	73 81 995 23	5	2	9 077 687	90 77 687	EP-RK WATER PUMP PRE-ASS
O-RING 98,02X3,53 HNBR 70S	73 81 995 23	(4)	2	9 889 344	98 89 344	WATER PUMP
O-RING AEHNL.DIN 3771 56X3	72 64 310 08	9	1	7 041 516	70 41 516 08	SHUTOFF VALVE
O-RING ARP 568 10,82X1,78 NB	51 07 181 08	27	1	5 113 005	51 13 005 08	CONTROL BLOCK
O-RING ARP 568 10,82X1,78 NB	51 07 181 08	12	5	5 716 568	57 16 568 08	CONTROL UNIT
O-RING ARP 568 10,82X1,78 NB	51 07 181 08	27	1	X1048973	10 48 973 4	PRESSURE LIMITING VALVE
O-RING ARP 568 10,82X1,78 NB	51 07 604 08	5	1	2 831 022	55 31 834 08	AIR COND. EVAPORATOR RFK
O-RING ARP 568 101,19X3,53	51 31 150 08	11	1	5 719 006	57 19 006 08	PUMP SUPPORT
O-RING ARP 568 101,27X2,62	57 00 494 08	20	1	X1029269	10 29 269 6	PUMP SUPPORT
O-RING ARP 568 101,27X2,62	57 00 494 08	19	1	X1029285	10 29 285 4	PUMP SUPPORT
O-RING ARP 568 104,37X3,53	73 80 773 23	2	1	9 883 358	98 83 358 23	ADD-ON PARTS
O-RING ARP 568 107,54X3,53	92 68 390 23	2	1	9 073 723	90 73 723 23	POWER TAKE-OFF
O-RING ARP 568 107,54X3,53	92 68 390 23	(8)	1	9 886 017	98 86 017 23	DIESEL ENGINE
O-RING ARP 568 11,89X1,98 N	57 11 305 08	8	1	5 711 301	57 11 301 08	PRESSURE LIMITING VALVE
O-RING ARP 568 12,37X2,62 NB	51 07 461 08	24	2	5 113 086	51 13 086 08	PROPORTIONAL VALVE
O-RING ARP 568 12,42X1,78 NB	51 45 915 08	6	5	5 131 093	51 31 093 08	DIRECTIONAL CONTROL VALV
O-RING ARP 568 12,42X1,78 NB	51 45 915 08	26	2	5 715 387	57 15 387 08	CONNECTING PLATE
O-RING ARP 568 12,42X1,78 NB	51 45 915 08	44	1	X1041267	10 41 267 7	MANUAL ACTUATION
O-RING ARP 568 120,37X1,78	57 12 404 08	12	1	X1029269	10 29 269 6	PUMP SUPPORT
O-RING ARP 568 120,37X1,78	57 12 404 08	12	1	X1029283	10 29 283 8	PUMP SUPPORT
O-RING ARP 568 123,19X5,33	73 80 475 23	2	1	9 267 712	92 67 712 23	CRANKSHAFT SEALING
O-RING ARP 568 126,67X2,62	57 00 493 08	19	1	X1029283	10 29 283 8	PUMP SUPPORT

26.10.2010

etk\_en\_de\_074704 LR 1600/1

1142

**LIEBHERR**Alphabetical index  
Alphabetischer Index

Description	Item	Pos.	Quantity	Page	Assembly	Description
O-RING ARP 568 139,00X3,53	73 81 910 23	4	2	9 270 832	92 70 832 23	CYLINDER
O-RING ARP 568 139,37X2,62	57 06 662 08	9	1	5 718 989	57 18 989 08	CONNECTING PLATE
O-RING ARP 568 142,24X5,33	92 67 711 23	7	1	9 267 712	92 67 712 23	CRANKSHAFT SEALING
O-RING ARP 568 14X1,78 NBR7	51 10 390 08	4	1	2 831 022	55 31 834 08	AIR COND. EVAPORATOR RFK
O-RING ARP 568 15,54X2,62	92 67 710 23	5	1	9 277 009	92 77 009 23	POWER UNIT SUPPORT
O-RING ARP 568 15,54X2,62	92 67 710 23	6	1	9 880 971	98 80 971 23	LOCKING PIECES
O-RING ARP 568 15,54X2,62 NB	50 26 296 08	24	1	5 400 450	54 00 450 08	ROPE WINCH
O-RING ARP 568 151,99X3,53	57 11 172 08	54	4	2 391 032	92 50 703 08	DIESEL ENGINE, PRE-ASSEMB
O-RING ARP 568 158,42X2,62	57 12 398 08	9	1	5 715 387	57 15 387 08	CONNECTING PLATE
O-RING ARP 568 158,42X2,62	57 12 398 08	9	1	5 719 030	57 19 030 08	CONNECTING PLATE
O-RING ARP 568 16,36X2,21 NB	50 12 383 08	(6)	1	5 121 282	51 21 282 08	VARIABLE PUMP
O-RING ARP 568 16,36X2,21 NB	50 12 383 08	2	1	5 715 166	57 15 166 08	ADAPTOR
O-RING ARP 568 164,69X3,53	50 12 080 08	12	1	5 102 376	51 02 376 08	VARIABLE DISPLACEMENT MO
O-RING ARP 568 17,12X2,62 NB	51 07 101 08	3	2	5 104 385	51 04 385 08	PRESSURE RELIEF VALVE
O-RING ARP 568 17,12X2,62 NB	51 07 101 08	15	1	5 104 385	51 04 385 08	PRESSURE RELIEF VALVE
O-RING ARP 568 18,64X3,53 NB	72 64 616 08	583	8	3 970	91 02 234 08	HYDRAULIC FOR BALLAST TR
O-RING ARP 568 18,77X1,78 NB	51 45 658 08	11	2	5 716 568	57 16 568 08	CONTROL UNIT
O-RING ARP 568 18,77X1,78 NB	51 45 658 08	5	2	5 718 991	57 18 991 08	CONTROL UNIT
O-RING ARP 568 18,77X1,78 NB	57 04 357 08	25	1	5 715 414	57 15 414 08	CONTROL ELEMENT
O-RING ARP 568 18,77X1,78 NB	57 04 357 08	25	1	5 719 353	57 19 353 08	CONTROL ELEMENT
O-RING ARP 568 19,18X2,46 NB	57 10 681 08	2	1	5 710 683	57 10 683 08	ADAPTOR
O-RING ARP 568 190,09X3,53	51 46 042 08	53	1	5 000 630	50 00 630 08	SWING GEAR
O-RING ARP 568 190,09X3,53	51 46 042 08	12	1	5 102 375	51 02 375 08	VARIABLE DISPLACEMENT MO
O-RING ARP 568 190,09X3,53	51 46 042 08	12	1	5 102 379	51 02 379 08	VARIABLE DISPLACEMENT MO
O-RING ARP 568 20,29X2,62 NB	72 64 202 08	4	1	5 113 005	51 13 005 08	CONTROL BLOCK
O-RING ARP 568 202,79X3,53	57 13 077 08	12	1	5 102 374	51 02 374 08	VARIABLE DISPLACEMENT MO
O-RING ARP 568 21,82X3,53 NB	72 64 181 08	(11)	8	2 970	91 01 262 08	HYDR
O-RING ARP 568 23,16X5,33 FP	73 81 024 23	17	2	9 279 918	92 79 918 23	SEAL KIT CYLINDER HEAD
O-RING ARP 568 23,16X5,33 FP	73 81 024 23	17	2	9 279 919	92 79 919 23	SEAL KIT CYLINDER HEAD
O-RING ARP 568 23,16X5,33 FP	73 81 024 23	27	2	9 887 180	98 87 180 23	ATL ATTACHMENT
O-RING ARP 568 23,16X5,33 FP	73 81 024 23	27	2	9 887 181	98 87 181 23	ATL ATTACHMENT
O-RING ARP 568 23,47X2,62 NB	51 31 188 08	5	2	5 131 093	51 31 093 08	DIRECTIONAL CONTROL VALV
O-RING ARP 568 23,4X3,53 NB	51 45 495 08	42	1	X1041267	10 41 267 5	PRESSURE LIMITING VALVE
O-RING ARP 568 23,52X1,78 N	57 06 523 08	25	1	5 113 005	51 13 005 08	CONTROL BLOCK
O-RING ARP 568 23,52X1,78 N	57 06 523 08	25	1	X1048973	10 48 973 4	PRESSURE LIMITING VALVE
O-RING ARP 568 24,99X3,53 NB	51 05 878 08	547	2	2 970	91 01 262 08	HYDR
O-RING ARP 568 29,87X1,78 NB	51 07 478 08	39	2	5 113 086	51 13 086 08	PROPORTIONAL VALVE
O-RING ARP 568 29,87X1,78 NB	51 07 478 08	10	1	5 716 568	57 16 568 08	CONTROL UNIT
O-RING ARP 568 32,92X3,53	73 80 972 23	8	1	9 271 637	92 71 637 23	FINAL CONTROL VALVE
O-RING ARP 568 32,92X3,53 NB	51 05 870 08	53	6	2 976	91 44 591 08	ADDNL.HYDR.2ND SLEWING G
O-RING ARP 568 32,99X2,62 NB	51 07 617 08	(10)	8	2 970	91 01 262 08	HYDR
O-RING ARP 568 34,65X1,78	73 81 270 23	3	1	9 274 487	92 74 487 23	CYLINDER HEAD COVER
O-RING ARP 568 34,65X1,78 NB	51 07 399 08	43	1	X1041267	10 41 267 7	MANUAL ACTUATION
O-RING ARP 568 36,09X3,53 FP	73 81 254 23	4	1	9 272 269	92 72 269 23	VENTILATION
O-RING ARP 568 36,17X2,62	73 80 528 23	10	1	9 271 637	92 71 637 23	FINAL CONTROL VALVE
O-RING ARP 568 36,17X2,62 NB	72 64 252 08	50	1	X1041267	10 41 267 7	MANUAL ACTUATION
O-RING ARP 568 37,69X3,53 NB	51 05 867 08	53	60	1 970	91 00 790 08	CRAWLER TRACK HYDRAULI
O-RING ARP 568 37,69X3,53 NB	51 05 867 08	127	4	2 970	91 01 262 08	HYDR
O-RING ARP 568 37,69X3,53 NB	51 05 867 08	554	40	2 970	91 01 262 08	HYDR
O-RING ARP 568 37,69X3,53 NB	51 05 867 08	560	2	2 970	91 01 262 08	HYDR
O-RING ARP 568 37,69X3,53 NB	51 05 867 08	32	4	2 975	91 44 710 08	ADDITIONAL HYDRAUL.WINCH
O-RING ARP 568 37,69X3,53 NB	51 05 867 08	32	4	2 975 300	91 44 664 08	ADDITIONAL HYDRAULICS WI
O-RING ARP 568 37,69X3,53 NB	51 05 867 08	32	4	2 975 400	91 02 034 08	AUX.HYDRAULIC WINCH 6
O-RING ARP 568 37,69X3,53 NB	51 05 867 08	32	4	2 975 600	91 44 708 08	ADDITIONAL HYDRAULICS WI
O-RING ARP 568 37,69X3,53 NB	51 05 867 08	76	6	2 977	91 02 038 08	ADDITIONAL HYDR.SLEWING
O-RING ARP 568 39,34X2,62 FP	57 11 212 08	14	1	5 719 276	57 19 276 08	CONTROL ELEMENT
O-RING ARP 568 4,47X1,78 NB	51 07 142 08	13	2	5 104 385	51 04 385 08	PRESSURE RELIEF VALVE
O-RING ARP 568 4,47X1,78 NB	51 31 192 08	50	1	5 113 086	51 13 086 08	PROPORTIONAL VALVE
O-RING ARP 568 47,22X3,53 NB	51 05 879 08	58	4	2 391 032	92 50 703 08	DIESEL ENGINE, PRE-ASSEMB
O-RING ARP 568 5,28X1,78 NB	72 64 266 08	49	2	5 113 086	51 13 086 08	PROPORTIONAL VALVE

26.10.2010

etk\_en\_de\_074704 LR 1600/1

1143

**LIEBHERR**Alphabetical index  
Alphabetischer Index

Description	Item	Pos.	Quantity	Page	Assembly	Description
O-RING ARP 568 50,17X5,33 FP	73 81 567 23	15	4	9 279 918	92 79 918 23	SEAL KIT CYLINDER HEAD
O-RING ARP 568 50,17X5,33 FP	73 81 567 23	15	4	9 279 919	92 79 919 23	SEAL KIT CYLINDER HEAD
O-RING ARP 568 50,17X5,33 FP	73 81 567 23	2	2	9 887 182	98 87 182 23	CONNECTING PIECE
O-RING ARP 568 52,07X2,62 NB	72 64 265 08	6	1	5 102 306	51 02 306 08	HYDRO MOTOR
O-RING ARP 568 56,74X3,53	73 81 790 23	4	4	9 277 009	92 77 009 23	POWER UNIT SUPPORT
O-RING ARP 568 56,74X3,53 NB	72 64 216 08	59	1	2 391 032	92 50 703 08	DIESEL ENGINE, PRE-ASSEMB
O-RING ARP 568 56,87X1,78 NB	57 15 384 08	17	1	X1029269	10 29 269 6	PUMP SUPPORT
O-RING ARP 568 58,42X2,62 NB	51 45 975 08	17	2	X1029283	10 29 283 8	PUMP SUPPORT
O-RING ARP 568 59,69X5,33 FP	73 81 568 23	14	4	9 279 918	92 79 918 23	SEAL KIT CYLINDER HEAD
O-RING ARP 568 6,07X1,78 NB	72 64 196 08	20	1	5 715 296	57 15 296 08	PRESSURE VALVE
O-RING ARP 568 6,07X1,78 NB	72 64 196 08	16	1	5 716 568	57 16 568 08	CONTROL UNIT
O-RING ARP 568 6,07X1,78 NB	51 07 384 08	441	4	5 713 626	57 13 626 08	PILOT VALVE
O-RING ARP 568 64,77X2,62 NB	51 57 051 08	15	1	5 701 129	57 01 129 08	DRIVING GEAR
O-RING ARP 568 69,22X5,33	73 80 856 23	3	1	9 272 877	92 72 877 23	SUCTION MANIFOLD
O-RING ARP 568 69,22X5,33	73 80 856 23	12	1	9 279 918	92 79 918 23	SEAL KIT CYLINDER HEAD
O-RING ARP 568 69,22X5,33	73 80 856 23	12	1	9 279 919	92 79 919 23	SEAL KIT CYLINDER HEAD
O-RING ARP 568 69,22X5,33	73 80 856 23	3	1	9 887 331	98 87 331 23	SUCTION MANIFOLD
O-RING ARP 568 7,65X1,78 NB	72 64 194 08	(4)	3	5 121 282	51 21 282 08	VARIABLE PUMP
O-RING ARP 568 7,65X1,78 NB	72 64 194 08	2	3	5 715 164	57 15 164 08	CONTROL VALVE
O-RING ARP 568 75,87X2,62 NB	51 45 304 08	10	1	5 719 006	57 19 006 08	PUMP SUPPORT
O-RING ARP 568 75,87X2,62 NB	51 45 304 08	39	1	X1029270	10 29 270 6	DRIVING GEAR
O-RING ARP 568 75,87X2,62 NB	51 45 304 08	20	1	X1029285	10 29 285 4	PUMP SUPPORT
O-RING ARP 568 78,97X3,53	92 67 709 23	5	1	9 880 971	98 80 971 23	LOCKING PIECES
O-RING ARP 568 82,22X2,62 NB	72 64 311 08	3	1	9 073 723	90 73 723 23	POWER TAKE-OFF
O-RING ARP 568 85,32X3,53 NB	51 05 993 08	57	1	5 718 426	57 18 426 08	DRIVE
O-RING ARP 568 9,25X1,78 NB	51 07 190 08	26	1	5 113 005	51 13 005 08	CONTROL BLOCK
O-RING ARP 568 9,25X1,78 NB	51 07 190 08	26	1	X1048973	10 48 973 4	PRESSURE LIMITING VALVE
O-RING ARP 568 9,25X1,78 NB	51 07 386 08	(5)	1	5 121 282	51 21 282 08	VARIABLE PUMP
O-RING ARP 568 9,25X1,78 NB	51 07 386 08	2	1	5 709 469	57 09 469 08	ADAPTOR
O-RING ARP 568 9,25X1,78 NB	51 07 386 08	26	2	5 718 989	57 18 989 08	CONNECTING PLATE
O-RING DIN 3770 19,8X2,3	10 66 410 6	(3)	1	5 531 867	55 31 867 08	HEATER UNIT
OIL COOLER	57 17 724 08	3	1	5 506 385	55 06 385 08	RADIATOR UNIT
OIL COOLER	98 88 282 23	1	1	9 278 737	92 78 737 23	COOLER HOUSING
OIL DRAIN PLUG M26X1,5	78 90 119 08	2	1	2 670 003	92 95 362 08	FUEL TANK, PRE-ASSEMBLED
OIL DRAIN PLUG M26X1,5	78 90 119 08	16	1	2 671	91 44 602 08	OIL RESERVOIR, COMPLETE
OIL DRAIN PLUG M26X1,5	78 90 119 08	11	1	2 671 005	92 71 294 08	OIL TANK PRE-ASS.
OIL DRAIN PLUG M26X1,5	78 90 119 08	12	1	2 671 007	92 13 208 08	ADD.OIL RESERV.PRE-ASS.
OIL LINE	57 18 422 08	60	1	5 400 559	54 00 559 08	ROPE WINCH
OIL LINE	57 18 422 08	60	1	5 400 560	54 00 560 08	HOISTING WINCH
OIL LINE	57 18 427 08	60	2	5 400 556	54 00 556 08	ROPE WINCH
OIL LINE	57 18 464 08	60	2	5 400 552	54 00 552 08	HOISTING WINCH
OIL RESERVOIR, COMPLETE	91 44 602 08	143	1		LR 1600-1-0	LIEBHERR CRAW. CRANE LR
OIL SEPARATOR	92 72 268 23	1	1	9 272 269	92 72 269 23	VENTILATION
OIL SIGHT GLASS R1"	77 43 201 08	13	1	2 671 005	92 71 294 08	OIL TANK PRE-ASS.
OIL SIGHT GLASS R1"	77 43 201 08	10	1	2 671 007	92 13 208 08	ADD.OIL RESERV.PRE-ASS.
OIL SUMP	98 81 168 23	1	1	9 881 169	98 81 169 23	OIL SUMP
OIL SUMP	98 81 169 23	16	1	9 886 017	98 86 017 23	DIESEL ENGINE
OIL TANK	91 00 853 08	144	1		LR 1600-1-0	LIEBHERR CRAW. CRANE LR
OIL TANK PRE-ASS.	92 71 294 08	1	1	2 671	91 44 602 08	OIL RESERVOIR, COMPLETE
OIL TANK ST.CONST.	92 71 296 08	1	1	2 671 005	92 71 294 08	OIL TANK PRE-ASS.
OIL-LEVEL GAUGE	98 87 393 23	18	1	9 886 017	98 86 017 23	DIESEL ENGINE
OIL-LEVEL GAUGE	98 89 203 23	12	1	9 887 393	98 87 393 23	OIL-LEVEL GAUGE
OIL-LEVEL GAUGE 11/8"	50 01 315 01	1	1	9 275 018	92 75 018 01	VENTILATION CONNECTING PI
OIL-LEVEL GAUGE R1/2"X684	57 18 282 08	170	1	5 000 645	50 00 645 08	DISTRIBUTOR GEARBOX
OIL-PRESSURE UNIT	57 13 073 08	95	1	5 718 421	57 18 421 08	DRIVE
OIL-PRESSURE UNIT	57 13 073 08	95	1	5 718 425	57 18 425 08	DRIVE
OIL-PRESSURE UNIT	57 13 073 08	95	1	5 718 426	57 18 426 08	DRIVE
OIL-PRESSURE UNIT	57 13 073 08	95	1	5 718 463	57 18 463 08	DRIVE
OIL-PRESSURE UNIT	57 18 699 08	95	1	5 000 630	50 00 630 08	SWING GEAR
OPERATING UNIT	61 40 412 08	10	1	2 925 013	92 14 685 08	EQUIPMENT CAMERA CAB

26.10.2010

etk\_en\_de\_074704 LR 1600/1

1144

**LIEBHERR**Alphabetical index  
Alphabetischer Index



Description	Item	Pos.	Quantity	Page	Assembly	Description
OPERATING UNIT SPF	69 18 846 08	1	1	1 982 095	92 91 388 08	OUTRIGGER CONTROL FROM
OPERATION	57 07 566 08	3	1	5 530 854	55 30 854 08	THREE-WAY TAP
OUTER MULTI-DISC	50 15 248 08	97	8	5 718 463	57 18 463 08	DRIVE
OUTER MULTI-DISC	50 20 463 08	97	8	5 718 421	57 18 421 08	DRIVE
OUTER MULTI-DISC	50 20 463 08	97	8	5 718 425	57 18 425 08	DRIVE
OUTER MULTI-DISC	50 20 463 08	97	8	5 718 426	57 18 426 08	DRIVE
OUTER MULTI-DISC	57 14 545 08	8	6	5 020 381	50 20 381 01	MULTI-DISK BRAKE
OUTER MULTI-DISC	57 18 495 08	97	8	5 000 630	50 00 630 08	SWING GEAR
OUTER PIPE WELDED	92 17 167 08	1	1	1 635 002	92 17 176 08	ROD RIGHT CPL.
OUTER PIPE WELDED	92 17 178 08	1	1	1 635 001	92 17 157 08	ROD LEFT CPL.
OUTLET MANIFOLD	90 75 132	180	1	9 886 017	98 86 017 23	DIESEL ENGINE
OUTLET MANIFOLD	92 72 814 23	1	1	9 272 815	92 72 815 23	OUTLET MANIFOLD
OUTLET MANIFOLD	92 72 815 23	1	1	9 075 132	90 75 132	OUTLET MANIFOLD
OUTLET MANIFOLD	92 72 816 23	1	1	9 272 817	92 72 817 23	OUTLET MANIFOLD
OUTLET MANIFOLD	92 72 817 23	2	1	9 075 132	90 75 132	OUTLET MANIFOLD
OUTLET MANIFOLD	92 72 830 23	2	1	9 272 815	92 72 815 23	OUTLET MANIFOLD
OUTLET MANIFOLD	92 72 833 23	2	1	9 272 817	92 72 817 23	OUTLET MANIFOLD
OUTLET MANIFOLD	92 72 834 23	3	1	9 272 817	92 72 817 23	OUTLET MANIFOLD
OUTLET NOZZLE	55 30 196 08	81	1	2 520	91 44 758 08	CABIN, GLAZED
OUTLET VALVE	98 82 724 23	4	1	9 279 850	92 79 850 23	CYLINDER HEAD
OUTPUT SHAFT	92 75 004 01	10	1	9 276 350	92 76 350 01	SLEWING GEAR
OUTRIGGER CONTROL FROM	92 91 388 08	2	1	1 920 414	92 36 495 08	SWITCH BOX CPL.
OVAL HEAD FLAT SCREW AEH	10 41 285 4	20	2	1 635 001	92 17 157 08	ROD LEFT CPL.
OVAL HEAD FLAT SCREW AEH	10 41 285 4	20	2	1 635 002	92 17 176 08	ROD RIGHT CPL.
OVAL HEAD FLAT SCREW AEH	10 41 285 4	62	8	1 970	91 00 790 08	CRAWLER TRACK HYDRAULI
OVAL HEAD FLAT SCREW AEH	10 41 285 4	76	40	1 970	91 00 790 08	CRAWLER TRACK HYDRAULI
OVAL HEAD FLAT SCREW AEH	10 41 285 4	10	60	1 970 060	92 67 938 08	MOUNTING PARTS CRAWLER
OVAL HEAD FLAT SCREW AEH	10 41 285 4	23	2	2 340	91 01 251 08	WINCH 4 WITH RATCHET
OVAL HEAD FLAT SCREW AEH	10 41 285 4	59	6	2 550	91 01 221 08	SA FRAME
OVAL HEAD FLAT SCREW AEH	10 41 285 4	8	4	2 700	91 02 040 08	TRANSPORT KEEPER
OVAL HEAD FLAT SCREW AEH	10 41 285 4	27	11	2 711	91 44 604 08	CENT. LUBRIC. SYSTEM SUP
OVAL HEAD FLAT SCREW AEH	10 41 285 4	28	16	2 790	91 01 223 08	ADD.PARTS DISMOUNT.SA-FR
OVAL HEAD FLAT SCREW AEH	10 41 285 4	62	25	2 859	91 44 612 08	SOUND DAMPING
OVAL HEAD FLAT SCREW AEH	10 41 285 4	5	30	2 920 583	92 15 189 08	FIXING PARTS ELECTRIC
OVAL HEAD FLAT SCREW AEH	10 41 285 4	11	4	2 925 007	92 15 673 08	CAMERA INSTALLATION SLEW
OVAL HEAD FLAT SCREW AEH	10 41 285 4	15	3	2 925 007	92 15 673 08	CAMERA INSTALLATION SLEW
OVAL HEAD FLAT SCREW AEH	10 41 285 4	20	5	2 925 203	92 16 962 08	CAMERA EQUIPMENT S-PIVOT
OVAL HEAD FLAT SCREW AEH	10 41 285 4	55	2	2 932 164	92 18 042 08	HINGED FRAME
OVAL HEAD FLAT SCREW AEH	10 41 285 4	56	4	2 975	91 44 710 08	ADDITIONAL HYDRAUL.WINCH
OVAL HEAD FLAT SCREW AEH	10 41 285 4	55	2	2 975 600	91 44 708 08	ADDITIONAL HYDRAULICS WI
OVAL HEAD FLAT SCREW AEH	10 41 285 4	21	2	2 978 200	91 01 626 08	ADD.HYDR.S_RETAINING RAM
OVAL HEAD FLAT SCREW AEH	10 41 285 4	14	8	2 978 300	91 01 515 08	ADDNL.HYDR.ERECTION DEV
OVAL HEAD FLAT SCREW AEH	10 41 285 4	26	1	2 990	91 44 622 08	COMPRESSED AIR PLANT
OVAL HEAD FLAT SCREW AEH	10 41 285 4	97	24	3 211	91 02 064 08	S PIVOT SECTION
OVAL HEAD FLAT SCREW AEH	10 41 285 4	16	33	3 213	91 44 718 08	L-HEAD PIECE
OVAL HEAD FLAT SCREW AEH	10 41 285 4	60	4	3 214	91 02 084 08	S HEAD SECTION
OVAL HEAD FLAT SCREW AEH	10 41 285 4	40	4	3 215	91 44 631 08	S HEAD SECTION
OVAL HEAD FLAT SCREW AEH	10 41 285 4	27	26	3 229	91 44 717 08	L ADAPTER SECTION
OVAL HEAD FLAT SCREW AEH	10 41 285 4	24	4	3 350	91 02 052 08	WINCH 3 WITH RATCHET PR
OVAL HEAD FLAT SCREW AEH	10 41 285 4	30	4	3 360	91 02 050 08	WINCH 5 W.SAFETY CATCH P
OVAL HEAD FLAT SCREW AEH	10 41 285 4	17	20	3 711	91 44 687 08	BOOM NOSE S-HEAD
OVAL HEAD FLAT SCREW AEH	10 41 285 4	41	11	3 712	91 44 694 08	WHIP LINE L-HEAD
OVAL HEAD FLAT SCREW AEH	10 41 285 4	59	29	3 713	91 44 695 08	D PIVOT SECTION
OVAL HEAD FLAT SCREW AEH	10 41 285 4	31	106	3 741 012	92 19 601 08	FRAME PRE-ASS.
OVAL HEAD FLAT SCREW AEH	10 41 285 4	53	12	3 741 013	92 17 160 08	GUIDE PRE-ASS.
OVAL HEAD FLAT SCREW AEH	10 41 285 4	19	10	3 970	91 02 234 08	HYDRAULIC FOR BALLAST TR
OVAL HEAD FLAT SCREW AE	10 41 285 7	50	12	1 635	91 00 757 08	CRANE SUPPORT COMPL.
OVAL HEAD FLAT SCREW AE	10 41 285 7	71	32	1 970	91 00 790 08	CRAWLER TRACK HYDRAULI
OVAL HEAD FLAT SCREW AE	10 41 285 7	30	2	2 970	91 01 262 08	HYDR
OVAL HEAD FLAT SCREW AE	10 41 285 7	177	30	2 970	91 01 262 08	HYDR

26.10.2010

etk\_en\_de\_074704 LR 1600/1

1145

**LIEBHERR**Alphabetical index  
Alphabetischer Index

Description	Item	Pos.	Quantity	Page	Assembly	Description
OVAL HEAD FLAT SCREW AE	10 41 285 7	55	2	2 975 300	91 44 664 08	ADDITIONAL HYDRAULICS WI
OVAL HEAD FLAT SCREW AE	10 41 285 7	55	2	2 975 400	91 02 034 08	AUX.HYDRAULIC WINCH 6
OVAL HEAD FLAT SCREW AE	10 41 286 1	30	32	2 510	91 00 855 08	TURNTABLE PANELLING
OVAL HEAD FLAT SCREW AE	10 41 286 1	60	60	2 859	91 44 612 08	SOUND DAMPING
OVERFLOW VALVE	50 26 628 08	12	1	2 990	91 44 622 08	COMPRESSED AIR PLANT
OVERFLOW VALVE	57 00 065 23	6	1	9 883 188	98 83 188 23	INJECTION PUMP
OVERFLOW-OIL LINE	92 75 689 23	1	2	9 275 690	92 75 690 23	OVERFLOW-OIL LINE
OVERFLOW-OIL LINE V8	92 75 690 23	105	1	9 886 017	98 86 017 23	DIESEL ENGINE
OVERPRESSURE VALVE	10 03 596 4	25	1	5 123 822	51 23 822 08	EXTENSION RAM
OVERPRESSURE VALVE	57 13 284 08	14	1	7 743 570	77 43 570 08	ELECTRIC PUMP
OVERPRESSURE VALVE	91 46 647 23	5	1	9 268 201	92 68 201 23	PISTON COOLING
OVERPRESSURE VALVE	91 46 647 23	3	1	9 269 148	92 69 148 23	SPRAY NOZZLE
OVERPRESSURE VALVE	91 46 647 23	3	1	9 269 150	92 69 150 23	SPRAY NOZZLE
OVERPRESSURE VALVE 280	10 03 827 4	18	2	7 743 566	77 43 566 08	ELECTRIC PUMP
OVERVOLTAGE PROTECTIVE	63 01 213 08	13	1	2 920 321	92 87 783 08	ELECTRIC FOR BATTERY BOX
PACKING RING RETAINER	98 87 430 23	10	1	9 887 340	98 87 340 23	TIGHTENING ROLLER
PADLOCK ABUS 62/40	88 52 515 08	(3)	2	2 970	91 01 262 08	HYDR
PAN-HEAD SCREW AEHNL. I	40 97 046 08	28	8	2 510	91 00 855 08	TURNTABLE PANELLING
PAN-HEAD SCREW AEHNL. IS	40 97 043 08	56	8	3 741 013	92 17 160 08	GUIDE PRE-ASS.
PAN-HEAD SCREW AEHNL. IS	40 97 040 08	41	8	2 502	91 01 353 08	CONTROL STAND
PAN-HEAD SCREW AEHNL. IS	40 97 041 08	48	11	2 510	91 00 855 08	TURNTABLE PANELLING
PAN-HEAD SCREW DIN 7985 M	51 45 994 08	4	12	2 913 100	91 23 538 08	ASSEMBLY FRAME
PAN-HEAD SCREW DIN 7985 M	51 45 994 08	4	7	2 932 103	91 33 510 08	ASSEMBLY FRAME
PAN-HEAD SCREW DIN 7985 M	51 45 994 08	20	7	5 701 129	57 01 129 08	DRIVING GEAR
PAN-HEAD SCREW DIN 7985 M	40 83 110 08	8	9	1 920 414	92 36 495 08	SWITCH BOX CPL.
PAN-HEAD SCREW DIN 85 M2X	40 02 002 08	6	2	5 530 854	55 30 854 08	THREE-WAY TAP
PAN-HEAD SCREW ISO 7045	40 83 112 08	20	2	2 913 008	91 40 573 08	LICCON CONSOLE LCD1
PAN-HEAD SCREW ISO 7045	57 07 568 08	9	2	5 530 854	55 30 854 08	THREE-WAY TAP
PAN-HEAD SCREW ISO 7045	40 84 006 01	25	6	2 780 121	92 05 196 08	RELAY CONTROL SYSTEM
PAN-HEAD SCREW ISO 7045	40 84 006 01	15	24	2 932 172	92 18 043 08	RELAY CONTROL SYSTEM
PAN-HEAD SCREW ISO 7045	40 84 006 01	15	14	2 932 187	92 18 049 08	ASSEMBLY UNIT
PAN-HEAD SCREW ISO 7045	40 84 007 01	277	2	2 920 412	92 15 647 08	TERMINAL BOX
PAN-HEAD SCREW ISO 7045	40 84 007 01	277	2	2 920 413	92 15 651 08	TERMINAL BOX
PAN-HEAD SCREW ISO 7045	40 84 007 01	161	2	3 930 507	92 73 191 08	TERMINAL BOX CPL.
PAN-HEAD SCREW ISO 7045 M	40 84 005 01	151	2	2 920 315	92 04 171 08	LEAD
PAN-HEAD SCREW ISO 7045	46 35 338	295	4	3 930 607	92 73 168 08	TERMINAL BOX
PAN-HEAD SCREW ISO 7045	46 35 338	289	4	3 930 611	92 09 429 08	TERMINAL BOX
PAN-HEAD SCREW ISO 7045	40 02 486	18	4	2 780 118	92 16 293 08	SWITCH CABINET
PAN-HEAD SCREW ISO 7045	40 02 486	280	4	2 920 200	92 87 789 08	ELECTRIC FOR WINCH 1
PAN-HEAD SCREW ISO 7045	40 02 486	280	4	2 920 260	92 87 790 08	ELECTRIC FOR WINCH 2
PAN-HEAD SCREW ISO 7045	40 02 486	280	4	2 920 341	92 87 791 08	ELECTRIC FOR WINCH 3
PAN-HEAD SCREW ISO 7045	40 02 486	280	4	2 920 359	92 87 793 08	ELECTRIC FOR WINCH 5
PAN-HEAD SCREW ISO 7045	40 02 486	280	4	2 920 381	92 87 788 08	ELECTRIC FOR WINCH 6
PAN-HEAD SCREW ISO 7045	46 00 975	24	3	2 835	91 02 279 08	CHARGER
PAN-HEAD SCREW ISO 7045 M	49 01 886	12	4	2 913 100	91 23 538 08	ASSEMBLY FRAME
PAN-HEAD SCREW ISO 7045 M	49 01 886	12	4	2 932 103	91 33 510 08	ASSEMBLY FRAME
PAN-HEAD SCREW ISO 7045 M	40 02 485	55	4	2 520	91 44 758 08	CABIN, GLAZED
PAN-HEAD SCREW ISO 7045	46 00 388	22	2	1 920 403	92 17 846 08	TERMINAL BOX, PRE-ASSEMB
PAN-HEAD SCREW ISO 7045	46 00 388	29	2	2 780 119	92 05 195 08	ASSEMBLY PARTS MOUNTIN
PAN-HEAD SCREW ISO 7045	46 00 388	55	35	2 932 161	92 18 467 08	ASSEMBLY PARTS MOUNTIN
PAN-HEAD SCREW ISO 7045	40 84 021 01	3	10	1 830 061	92 89 739 08	GROUND RAIL
PAN-HEAD SCREW ISO 7045	40 84 021 01	50	4	2 510	91 00 855 08	TURNTABLE PANELLING
PAN-HEAD SCREW ISO 7045	40 84 021 01	4	4	2 510 035	92 17 450 08	FLAP PRE-ASS.
PAN-HEAD SCREW ISO 7045	40 84 021 01	31	2	2 920 321	92 87 783 08	ELECTRIC FOR BATTERY BOX
PAN-HEAD SCREW ISO 7045	40 84 023 01	88	7	2 520	91 44 758 08	CABIN, GLAZED
PAN-HEAD SCREW ISO 7045	40 84 023 01	151	1	2 920 306	92 95 363 08	WIRING HARNESS
PAN-HEAD SCREW ISO 7045	40 84 023 01	30	4	2 920 321	92 87 783 08	ELECTRIC FOR BATTERY BOX
PAN-HEAD SCREW ISO 7045	40 02 307	24	3	2 522 000	91 46 006 08	DOOR CPL.
PAN-HEAD SCREW ISO 7045	40 02 307	76	2	2 932 161	92 18 467 08	ASSEMBLY PARTS MOUNTIN
PAN-HEAD SCREW ISO 7045	40 02 306	5	5	2 670 003	92 95 362 08	FUEL TANK, PRE-ASSEMBLED

26.10.2010

etk\_en\_de\_074704 LR 1600/1

1146

**LIEBHERR**Alphabetical index  
Alphabetischer Index

Description	Item	Pos.	Quantity	Page	Assembly	Description
PAN-HEAD SCREW ISO 7045	46 00 775	30	1	2 835	91 02 279 08	CHARGER
PAN-HEAD SCREW ISO 7045	46 01 360	47	6	1 970 060	92 67 938 08	MOUNTING PARTS CRAWLER
PAN-HEAD SCREW ISO 7045	49 01 698	261	1	3 930 007	92 73 189 08	TERMINAL BOX
PAN-HEAD SCREW ISO 7045	49 01 698	261	2	3 930 507	92 73 191 08	TERMINAL BOX CPL.
PAN-HEAD SCREW ISO 7045	40 02 308	260	3	2 920 342	92 99 761 08	DASHBOARD ROOF, PRE-AS
PAN-HEAD SCREW ISO 7045	46 00 580	20	4	2 835	91 02 279 08	CHARGER
PAN-HEAD SCREW ISO 7045	46 01 110	13	4	3 741 015	96 17 383 08	PLATFORM COMPL.
PAN-HEAD SCREW ISO 7045 M	46 01 361	21	6	2 780 119	92 05 195 08	ASSEMBLY PARTS MOUNTIN
PAN-HEAD SCREW ISO 7045 M	46 01 361	12	6	2 932 161	92 18 467 08	ASSEMBLY PARTS MOUNTIN
PARALLEL PIN DIN 6325 10M6	43 07 068 08	11	1	9 885 052	98 85 052 23	DRIVE
PARALLEL PIN DIN 7 10M6X40	43 06 089 08	10	1	9 886 783	98 86 783 23	CRANKSHAFT
PARALLEL PIN DIN 7 3M6X10 S	57 01 132 08	5	1	5 102 306	51 02 306 08	HYDRO MOTOR
PARALLEL PIN ISO 8734 A 8M	49 80 853 23	5	2	9 884 647	98 84 647 23	CAMS SHAFT
PARALLEL PIN ISO 8734 A 8M	49 80 853 23	3	1	X1011597	10 11 597 9	GEARWHEEL PRE-ASS.
PASSAGE NIPPLE BLOCK	77 43 751 08	20	4	1 711	91 01 239 08	CENTRALIZED LUBRICATION
PASSAGE NIPPLE BLOCK	77 43 751 08	11	2	2 711	91 44 604 08	CENT. LUBRIC. SYSTEM SUP
PASSAGE NIPPLE BLOCK	77 43 751 08	2	1	3 741 014	92 32 403 08	CENTRALIZED LUBRICATION
PASSAGE NIPPLE BLOCK	77 43 751 08	2	2	4 741 103	92 14 485 08	CENTRALIZED LUBRICATION
PEDAL TRANSDUCER 100-80	60 60 177 08	1	1	2 530 030	92 68 095 08	ELECTR.FOR SLEWING GEAR
PEDAL TRANSDUCER 4-20MA	60 60 168 08	6	1	2 920 563	92 08 459 08	COMPLEMENT ELECTR., CAB
PEDAL TRANSDUCER SPF	69 23 097 08	1	2	2 830 041	92 88 195 08	ELECTRIC FAN ATTACHMENT
PENCIL-TYPE GLOW PLUG	57 14 831 08	6	1	5 531 867	55 31 867 08	HEATER UNIT
PENDULUM, COMPLETE	92 52 997 08	58	1	2 550	91 01 221 08	SA FRAME
PERMANENT MAGNET	61 70 001 08	250	2	2 780 122	92 05 015 08	CONTROL DESK LOAD LIFT D
PERMANENT MAGNET	61 70 001 08	250	2	2 780 127	92 05 181 08	CONTROL DESK LOAD LIFT D
PILOT VALVE	57 13 626 08	4	2	5 113 027	51 13 027 08	DIRECTIONAL CONTROL VALV
PILOT VALVE	57 13 626 08	55	1	5 113 086	51 13 086 08	PROPORTIONAL VALVE
PIN	10 04 243 0	33	1	5 123 813	51 23 813 08	TILT-BACK SUPPORT
PIN	92 15 327 08	11	2	1 632	91 00 939 08	MECHANICAL SUPPORT
PIN 0.0x40 5 42CRMO4+QT GA	93 19 034 08	46	2	3 212	91 44 714 08	W PIVOT SECTION
PIN 100.0X210 35NICRMOV125	95 46 581 08	3	4	3 212	91 44 714 08	W PIVOT SECTION
PIN 100.0X210 35NICRMOV125	95 46 581 08	15	2	3 213	91 44 718 08	L-HEAD PIECE
PIN 100.0X210 35NICRMOV125	95 46 581 08	2	4	3 225	91 02 083 08	SL REDUCING SECTION
PIN 100.0X210 35NICRMOV125	95 46 581 08	2	4	3 226	91 44 715 08	L INTERMEDIATE SECTION
PIN 100.0X210 35NICRMOV125	95 46 581 08	2	4	3 227	91 44 716 08	L INTERMEDIATE SECTION
PIN 100.0X210 35NICRMOV125	95 46 581 08	2	4	3 227 100	91 00 862 08	L INTERMEDIATE SECTION
PIN 100.0X210 35NICRMOV125	95 46 581 08	2	4	3 231	91 44 902 08	L INTERMEDIATE SECTION
PIN 100.0X210 35NICRMOV125	95 46 581 08	2	4	3 232	91 44 903 08	L INTERMEDIATE SECTION
PIN 100.0X210 35NICRMOV125	95 46 581 08	3	4	3 713	91 44 695 08	D PIVOT SECTION
PIN 100.0X210 35NICRMOV125	95 46 581 08	2	4	3 715	91 44 697 08	D INTERMEDIATE SECTION
PIN 100.0X225 35NICRMOV125	95 66 686 08	21	8	2 550	91 01 221 08	SA FRAME
PIN 100.0X225 35NICRMOV125	95 66 686 08	25	6	3 214	91 02 084 08	S HEAD SECTION
PIN 100.0X225 35NICRMOV125	95 66 686 08	16	6	3 229	91 44 717 08	L ADAPTER SECTION
PIN 100.0X225 35NICRMOV125	95 66 686 08	55	4	3 714	91 44 696 08	D HEAD SECTION
PIN 100.0X225 35NICRMOV125	95 66 686 08	11	1	3 809 100	92 10 812 08	ROD CPL.
PIN 100.0x170 35NICRMOV125	97 06 823 08	14	2	3 741	91 01 244 08	BALLAST CARRIAGE
PIN 100.0x203 35NICRMOV125	95 65 052 08	29	2	3 214	91 02 084 08	S HEAD SECTION
PIN 100.0x203 35NICRMOV125	95 65 052 08	31	2	3 229	91 44 717 08	L ADAPTER SECTION
PIN 100.0x215 35NICRMOV125	97 06 824 08	13	4	3 741	91 01 244 08	BALLAST CARRIAGE
PIN 104,5X195X177 35NICRM	97 21 152 08	69	4	1 400	91 00 755 08	CRAWLER TRACK CARRIER, L
PIN 104,5X195X177 35NICRM	97 21 152 08	69	4	1 410	91 00 756 08	CRAWLER TRACK CARRIER,
PIN 105.0x170 35NICRMOV125	97 08 094 08	10	1	3 592	91 44 721 08	W OVERRUN PROTECTION
PIN 105X315X260 35NICRMOV	97 05 390 08	50	2	3 223 100	91 00 860 08	S INTERMEDIATE SECTION
PIN 105X315X260 35NICRMOV	97 05 390 08	49	2	3 227 100	91 00 862 08	L INTERMEDIATE SECTION
PIN 10X266X256 S355J2C+C	95 68 584 08	4	1	2 510 058	92 01 913 08	ACCESS LADDER LEFT
PIN 10X266X256 S355J2C+C	95 68 584 08	4	1	2 510 061	92 01 927 08	ACCESS LADDER RIGHT
PIN 110X190 35NICRMOV125	97 12 177 08	147	2	3 741	91 01 244 08	BALLAST CARRIAGE
PIN 110X265X187 35NICRMOV	95 71 123 08	6	2	3 214	91 02 084 08	S HEAD SECTION
PIN 110X995X980 35NICRMOV	95 61 642 08	3	4	1 630	91 04 218 08	HYDRAULIC SUPPORT
PIN 120X378X190 35NICRMOV	97 04 829 08	3	2	3 215	91 44 631 08	S HEAD SECTION

26.10.2010

etk\_en\_de\_074704 LR 1600/1

1147

**LIEBHERR**Alphabetical index  
Alphabetischer Index

Description	Item	Pos.	Quantity	Page	Assembly	Description
PIN 120X670X350 35NICRMOV	97 00 212 08	34	2	1 400	91 00 755 08	CRAWLER TRACK CARRIER, L
PIN 120X670X350 35NICRMOV	97 00 212 08	33	2	1 410	91 00 756 08	CRAWLER TRACK CARRIER,
PIN 120x160 35NICRMOV125	97 02 429 08	18	4	3 741	91 01 244 08	BALLAST CARRIAGE
PIN 12X40 CUZN39PB3	94 44 120 08	23	2	2 520	91 44 758 08	CABIN, GLAZED
PIN 130X220 35NICRMOV125	97 05 381 08	146	2	3 741	91 01 244 08	BALLAST CARRIAGE
PIN 130X825X720 35NICRMOV	97 04 298 08	22	4	1 635	91 00 757 08	CRANE SUPPORT COMPL.
PIN 130x240 35NICRMOV125	95 69 025 08	9	2	3 741	91 01 244 08	BALLAST CARRIAGE
PIN 130x583 35NICRMOV125	95 69 024 08	8	2	3 741	91 01 244 08	BALLAST CARRIAGE
PIN 140x132 35NICRMOV125	95 69 027 08	15	4	3 741	91 01 244 08	BALLAST CARRIAGE
PIN 145X405X180 35NICRMOV	95 68 428 08	5	4	1 740	91 04 215 08	CENTRAL BALLAST
PIN 150.0x400 35NICRMOV125	95 66 596 08	6	1	2 550	91 01 221 08	SA FRAME
PIN 150.0x490 35NICRMOV125	95 66 597 08	7	2	2 550	91 01 221 08	SA FRAME
PIN 150X285 35NICRMOV125	95 64 623 08	2	2	3 211	91 02 064 08	S PIVOT SECTION
PIN 150X285 35NICRMOV125	95 64 623 08	71	2	3 214	91 02 084 08	S HEAD SECTION
PIN 150X285 35NICRMOV125	95 64 623 08	2	4	3 220	91 02 079 08	LA INTERMED.SECTION WELD
PIN 150X285 35NICRMOV125	95 64 623 08	2	4	3 221	91 02 066 08	S INTERMEDIATE SECTION
PIN 150X285 35NICRMOV125	95 64 623 08	2	4	3 222	91 02 082 08	LA INTERMED.SECTION WELD
PIN 150X285 35NICRMOV125	95 64 623 08	2	4	3 223	91 02 070 08	S INTERMEDIATE SECTION
PIN 150X285 35NICRMOV125	95 64 623 08	2	4	3 223 100	91 00 860 08	S INTERMEDIATE SECTION
PIN 150X285 35NICRMOV125	95 64 623 08	36	2	3 225	91 02 083 08	SL REDUCING SECTION
PIN 150X430 35NICRMOV125	97 02 498 08	12	2	1 400	91 00 755 08	CRAWLER TRACK CARRIER, L
PIN 150X430 35NICRMOV125	97 02 498 08	12	2	1 410	91 00 756 08	CRAWLER TRACK CARRIER,
PIN 15x70 S355J2G3C+C	97 05 803 08	36	16	3 741 012	92 19 601 08	FRAME PRE-ASS.
PIN 160.0X389 35NICRMOV125	97 01 185 08	26	2	3 204	91 44 702 08	ASSEMBLY UNIT
PIN 160x435 35NICRMOV125	97 04 371 08	31	4	1 635	91 00 757 08	CRANE SUPPORT COMPL.
PIN 16X365X350 S355J2C+C	95 68 581 08	3	1	2 510 058	92 01 913 08	ACCESS LADDER LEFT
PIN 16X365X350 S355J2C+C	95 68 581 08	3	1	2 510 061	92 01 927 08	ACCESS LADDER RIGHT
PIN 16X50X45 35NICRMOV125	93 86 038 08	23	1	3 220	91 02 079 08	LA INTERMED.SECTION WELD
PIN 16X50X45 35NICRMOV125	93 86 038 08	23	1	3 221	91 02 066 08	S INTERMEDIATE SECTION
PIN 16X50X45 35NICRMOV125	93 86 038 08	23	1	3 222	91 02 082 08	LA INTERMED.SECTION WELD
PIN 16X50X45 35NICRMOV125	93 86 038 08	23	1	3 223	91 02 070 08	S INTERMEDIATE SECTION
PIN 16X50X45 35NICRMOV125	93 86 038 08	23	1	3 223 100	91 00 860 08	S INTERMEDIATE SECTION
PIN 20.0X190 S355J2G3C+C A3	97 45 428 08	44	2	3 556 003	92 71 234 08	WA-FRAME 2 BASE SECTION
PIN 20.0X190 S355J2G3C+C A3	97 45 428 08	20	2	3 556 004	92 71 575 08	WA-FRAME 2 WELDED CONS
PIN 20X125X103 S355J2G3C+	97 02 431 08	133	8	3 741	91 01 244 08	BALLAST CARRIAGE
PIN 20X147X54 S355J2G3	95 71 128 08	21	2	3 215	91 44 631 08	S HEAD SECTION
PIN 220.0X300 35NICRMOV125	97 04 301 08	23	4	1 635	91 00 757 08	CRANE SUPPORT COMPL.
PIN 230X495 35NICRMOV125	97 03 224 08	13	2	1 632	91 00 939 08	MECHANICAL SUPPORT
PIN 240-ASx495 35NICRMOV12	97 02 497 08	11	2	1 400	91 00 755 08	CRAWLER TRACK CARRIER, L
PIN 240-ASx495 35NICRMOV12	97 02 497 08	11	2	1 410	91 00 756 08	CRAWLER TRACK CARRIER,
PIN 240-ASx495 35NICRMOV12	97 02 497 08	24	4	1 635	91 00 757 08	CRANE SUPPORT COMPL.
PIN 25X107X98 35NICRMOV12	97 09 357 08	10	1	3 406 001	92 99 303 08	SET UP UNIT
PIN 25X208X40 S355J2G3	95 65 807 08	10	2	2 310	91 44 709 08	WINCH 1
PIN 25X208X40 S355J2G3	95 65 807 08	10	2	2 320	91 02 276 08	WINCH 2
PIN 25X208X40 S355J2G3	95 65 807 08	11	2	2 340	91 01 251 08	WINCH 4 WITH RATCHET
PIN 26X85X75 35NICRMOV125	97 04 134 08	24	2	3 360	91 02 050 08	WINCH 5 W.SAFETY CATCH P
PIN 26X85X75 35NICRMOV125	97 04 134 08	21	2	3 370	91 45 536 08	WINCH 6
PIN 30X120 42CRMO4+QT	97 04 129 08	3	1	3 641 001	92 16 888 08	PIN COMPL.
PIN 30X153X45 S355J2C+C	97 08 895 08	44	2	3 711	91 44 687 08	BOOM NOSE S-HEAD
PIN 30X1618X1598 S355J2C+C	95 65 879 08	7	2	2 652	91 01 222 08	ROLLER BEARING
PIN 30X170X150 35NICRMOV12	97 04 625 08	6	2	2 744	91 01 638 08	INTERL. SUPERSTR. BALLAST
PIN 30X1767X1753 S355J2C+C	97 04 314 08	55	3	2 550	91 01 221 08	SA FRAME
PIN 30X205X170 35NICRMOV12	94 76 996 08	4	1	3 711	91 44 687 08	BOOM NOSE S-HEAD
PIN 30X70X45 42CRMO4+QT	93 19 133 08	11	2	2 810	91 01 745 08	CRANE DRIVER'S CABIN CPL.
PIN 35.0X100 35NICRMOV125	97 09 354 08	7	1	3 406 001	92 99 303 08	SET UP UNIT
PIN 35.0X122 35NICRMOV125	97 09 353 08	6	1	3 406 001	92 99 303 08	SET UP UNIT
PIN 35.0X14 0 35NICRMOV125	97 10 780 08	9	1	3 406 001	92 99 303 08	SET UP UNIT
PIN 35.0X144 35NICRMOV125	97 09 352 08	5	1	3 406 001	92 99 303 08	SET UP UNIT
PIN 35.0X78 35NICRMOV125	97 09 355 08	8	1	3 406 001	92 99 303 08	SET UP UNIT
PIN 35.0x330 S355J2G3	97 06 477 08	71	2	3 713	91 44 695 08	D PIVOT SECTION

26.10.2010

etk\_en\_de\_074704 LR 1600/1

1148

**LIEBHERR**Alphabetical index  
Alphabetischer Index

Description	Item	Pos.	Quantity	Page	Assembly	Description
PIN 40X60X50 S355J2C+C FE//	45 12 372 08	6	4	1 991	91 44 585 08	ROTARY FEED THROUGH
PIN 40X70 35NICRMOV125 GA	97 00 569 08	12	2	2 100 012	92 04 560 08	SAFETY ROLLER WINCH 1/2
PIN 45X110X70 35NICRMOV12	97 04 746 08	10	4	2 790	91 01 223 08	ADD.PARTS DISMOUNT.SA-FR
PIN 45X207X153 35NICRMOV12	97 04 753 08	19	4	2 790	91 01 223 08	ADD.PARTS DISMOUNT.SA-FR
PIN 50.0x195 S355J2G3	97 06 452 08	114	4	3 741	91 01 244 08	BALLAST CARRIAGE
PIN 50X123 35NICRMOV125 GA	97 03 719 08	4	2	2 341	91 01 424 08	DETENT PAWL WINCH 4
PIN 50X130 35NICRMOV125 GA	97 04 082 08	65	2	2 550	91 01 221 08	SA FRAME
PIN 50X143 35NICRMOV125 GA	97 04 366 08	4	1	3 351	91 01 421 08	DETENT PAWL S VARIATION
PIN 50X143 35NICRMOV125 GA	97 04 366 08	4	1	3 361	91 01 422 08	DETENT PAWL WINCH 5
PIN 50X192X162 35NICRMOV12	94 93 840 08	4	1	3 741 023	92 18 599 08	ROD CPL.
PIN 50X235 35NICRMOV125 GA	97 04 735 08	1	2	2 790	91 01 223 08	ADD.PARTS DISMOUNT.SA-FR
PIN 50X255X130 35NICRMOV12	94 94 974 08	5	2	2 741	91 02 039 08	BALLAST FRAME CRANE SUPP
PIN 50x235 35NICRMOV125 GA	97 01 675 08	32	2	3 225	91 02 083 08	SL REDUCING SECTION
PIN 55X152X140 35NICRMOV12	94 00 062 08	9	2	2 657	91 44 606 08	MOUNTING EQUIPMENT CRAW
PIN 56X225X167 35NICRMOV12	97 09 741 08	20	4	3 204	91 44 702 08	ASSEMBLY UNIT
PIN 56X225X167 35NICRMOV12	97 09 741 08	55	2	3 223 100	91 00 860 08	S INTERMEDIATE SECTION
PIN 56X225X167 35NICRMOV12	97 09 741 08	45	2	3 227 100	91 00 862 08	L INTERMEDIATE SECTION
PIN 56X245X187 35NICRMOV12	97 01 043 08	3	2	3 870	91 00 196 08	PLATES F.ADD.BRACING
PIN 60X108X85 35NICRMOV12	97 03 545 08	7	2	2 340	91 01 251 08	WINCH 4 WITH RATCHET
PIN 60X130X110 35NICRMOV12	94 65 146 08	2	4	3 831	91 00 186 08	SUPPLEMENTARY GUYING D
PIN 60X132X122 35NICRMOV12	95 66 651 08	46	2	2 550	91 01 221 08	SA FRAME
PIN 60X170X158 35NICRMOV12	94 41 291 08	19	4	3 360	91 02 050 08	WINCH 5 W.SAFETY CATCH P
PIN 60X170X158 35NICRMOV12	94 41 291 08	16	4	3 370	91 45 536 08	WINCH 6
PIN 60X170X158 35NICRMOV12	94 41 291 08	22	2	3 711	91 44 687 08	BOOM NOSE S-HEAD
PIN 60X185X150 35NICRMOV12	94 95 025 08	7	2	3 204 004	92 11 012 08	PULLEY SET COMPL.
PIN 60X192X155 35NICRMOV12	94 93 789 08	4	2	2 740	91 04 211 08	COUNTERWEIGHT
PIN 60X192X155 35NICRMOV12	94 93 789 08	7	2	2 741	91 02 039 08	BALLAST FRAME CRANE SUPP
PIN 60X240	10 67 552 2	(8)	1	3 592	91 44 721 08	W OVERRUN PROTECTION
PIN 60X295X27 35NICRMOV12	95 66 445 08	15	2	3 350	91 02 052 08	WINCH 3 WITH RATCHET PR
PIN 60X312X31 35NICRMOV12	97 04 071 08	20	2	3 350	91 02 052 08	WINCH 3 WITH RATCHET PR
PIN 60X447 35NICRMOV125	95 65 804 08	8	1	2 310	91 44 709 08	WINCH 1
PIN 60X447 35NICRMOV125	95 65 804 08	8	1	2 320	91 02 276 08	WINCH 2
PIN 60X447 35NICRMOV125	95 65 804 08	6	2	2 340	91 01 251 08	WINCH 4 WITH RATCHET
PIN 60X470 35NICRMOV125	95 65 805 08	9	1	2 310	91 44 709 08	WINCH 1
PIN 60X470 35NICRMOV125	95 65 805 08	9	1	2 320	91 02 276 08	WINCH 2
PIN 60X69 42CRMO4+QT	97 00 567 08	5	2	2 100 012	92 04 560 08	SAFETY ROLLER WINCH 1/2
PIN 60X78X68 35NICRMOV125	95 71 127 08	19	2	3 215	91 44 631 08	S HEAD SECTION
PIN 65.0X260 35NICRMOV125	94 97 680 08	43	2	3 712	91 44 694 08	WHIP_LINE L-HEAD
PIN 65.0X352 35NICRMOV125	97 13 140 08	48	2	3 713	91 44 695 08	D PIVOT SECTION
PIN 65.0x235 35NICRMOV125	95 31 134 08	109	1	3 741	91 01 244 08	BALLAST CARRIAGE
PIN 65X140 35NICRMOV125	97 09 178 08	2	2	3 712	91 44 694 08	WHIP_LINE L-HEAD
PIN 65X240X120 35NICRMOV12	94 11 759 08	17	4	3 714	91 44 696 08	D HEAD SECTION
PIN 65X470X456 35NICRMOV12	97 02 466 08	50	1	3 711	91 44 687 08	BOOM NOSE S-HEAD
PIN 65x276 35NICRMOV125	97 01 325 08	5	2	3 212	91 44 714 08	W PIVOT SECTION
PIN 70.0x245 42CRMO4+QT	97 04 128 08	2	1	3 641 001	92 16 888 08	PIN COMPL.
PIN 70X305X230 35NICRMOV12	95 62 465 08	21	4	3 360	91 02 050 08	WINCH 5 W.SAFETY CATCH P
PIN 70X305X230 35NICRMOV12	95 62 465 08	18	4	3 370	91 45 536 08	WINCH 6
PIN 75.0x220 35NICRMOV125	97 05 918 08	3	4	2 700	91 02 040 08	TRANSPORT KEEPER
PIN 75X134X123 35NICRMOV12	94 28 896 08	13	2	3 592	91 44 721 08	W OVERRUN PROTECTION
PIN 75X320 35NICRMOV125	97 02 927 08	10	4	1 632	91 00 939 08	MECHANICAL SUPPORT
PIN 80.0X192 35NICRMOV125	97 01 183 08	2	4	3 556 003	92 71 234 08	WA-FRAME 2 BASE SECTION
PIN 80X150X127 35NICRMOV12	95 24 863 08	19	12	3 204	91 44 702 08	ASSEMBLY UNIT
PIN 80X175X150 35NICRMOV12	97 04 594 08	3	4	3 554 005	92 71 402 08	WA-FRAME
PIN 80X280X255 35NICRMOV12	95 69 189 08	10	4	1 630	91 04 218 08	HYDRAULIC SUPPORT
PIN 80x199 35NICRMOV125	95 66 649 08	40	2	2 550	91 01 221 08	SA FRAME
PIN 85.0X120 35NICRMOV125	95 67 585 08	8	2	2 291	91 44 684 08	S OVERRUN PROTECTION
PIN 85.0X120 35NICRMOV125	95 67 585 08	10	2	3 292	91 44 698 08	D OVERRUN PROTECTION
PIN 85.0x135 35NICRMOV125	95 69 028 08	16	8	3 741	91 01 244 08	BALLAST CARRIAGE
PIN 85X184X170 35NICRMOV12	94 24 399 08	17	8	1 635	91 00 757 08	CRANE SUPPORT COMPL.
PIN 85X3350 35NICRMOV125	97 09 045 08	20	4	1 630	91 04 218 08	HYDRAULIC SUPPORT

26.10.2010

etk\_en\_de\_074704 LR 1600/1

1149

**LIEBHERR**Alphabetical index  
Alphabetischer Index

Description	Item	Pos.	Quantity	Page	Assembly	Description
PIN 85X420X265 35NICRMOV12	97 04 796 08	4	1	1 635 001	92 17 157 08	ROD LEFT CPL.
PIN 85X420X265 35NICRMOV12	97 04 796 08	4	1	1 635 002	92 17 176 08	ROD RIGHT CPL.
PIN 85X450X385 35NICRMOV12	95 67 094 08	14	2	3 714	91 44 696 08	D HEAD SECTION
PIN 90.0X137 35NICRMOV125	95 66 524 08	6	2	2 810	91 01 745 08	CRANE DRIVER'S CABIN CPL.
PIN 90.0X830 35NICRMOV125	97 10 100 08	5	16	3 641	91 04 219 08	SUPPORT PLATES
PIN 90X130X115 35NICRMOV12	95 69 003 08	5	1	3 741 013	92 17 160 08	GUIDE PRE-ASS.
PIN 90X240 35NICRMOV125	97 04 894 08	5	2	2 744	91 01 638 08	INTERL. SUPERSTR. BALLAST
PIN 90X520X150 35NICRMOV12	97 05 924 08	3	2	2 741	91 02 039 08	BALLAST FRAME CRANE SUPP
PIN 95X200X172 35NICRMOV12	97 03 556 08	2	2	3 213	91 44 718 08	L-HEAD PIECE
PIN CARRIER	60 45 266 08	163	1	2 920 032	92 18 841 08	WIRING HARNESS
PIN CARRIER	60 45 266 08	158	1	3 930 508	92 10 481 08	LIMIT SWITCH BUS
PIN CARRIER	60 45 266 08	158	1	3 930 510	92 10 549 08	LIMIT SWITCH BUS
PIN CARRIER	60 45 266 08	158	1	3 930 612	92 08 651 08	LIMIT SWITCH BUS
PIN CARRIER	60 45 266 08	158	1	3 930 613	92 08 656 08	LIMIT SWITCH BUS
PIN CARRIER	60 45 266 08	158	1	9 208 050	92 08 050 08	LIMIT SWITCH BUS
PIN CARRIER	60 45 266 08	158	1	9 208 055	92 08 055 08	LIMIT SWITCH BUS
PIN COMPL.	92 38 380 08	3	1	3 741 023	92 18 599 08	ROD CPL.
PIN COMPL. 70X305	92 16 888 08	3	16	3 641	91 04 219 08	SUPPORT PLATES
PIN CONTACT	60 45 191 08	637	2	2 920 032	92 18 841 08	WIRING HARNESS
PIN CONTACT	60 45 191 08	160	3	3 930 508	92 10 481 08	LIMIT SWITCH BUS
PIN CONTACT	60 45 191 08	160	3	3 930 510	92 10 549 08	LIMIT SWITCH BUS
PIN CONTACT	60 45 191 08	160	3	3 930 612	92 08 651 08	LIMIT SWITCH BUS
PIN CONTACT	60 45 191 08	160	3	3 930 613	92 08 656 08	LIMIT SWITCH BUS
PIN CONTACT	60 45 191 08	160	3	9 208 050	92 08 050 08	LIMIT SWITCH BUS
PIN CONTACT	60 45 191 08	160	3	9 208 055	92 08 055 08	LIMIT SWITCH BUS
PIN CONTACT 0,75-1,5MM2	62 02 444	95	6	2 920 032	92 18 841 08	WIRING HARNESS
PIN DIN 1434 16X65X57 35NIC	45 10 013 08	159	4	3 741	91 01 244 08	BALLAST CARRIAGE
PIN DIN 1434 20X55X46 35NIC	45 10 012 08	19	3	2 741	91 02 039 08	BALLAST FRAME CRANE SUPP
PIN DIN 1435 12X60X53 ST.50	45 12 144 08	33	1	2 810	91 01 745 08	CRANE DRIVER'S CABIN CPL.
PIN DIN 1435 16X40X35 ST.50K	45 12 412 08	23	4	3 211	91 02 064 08	S PIVOT SECTION
PIN DIN 1435 20X45X38 ST.50	45 12 222 08	4	4	2 370	91 44 589 08	ERECTING WINCH
PIN DIN 1435 20X45X38 ST.50	45 12 222 08	14	2	3 741 027	96 17 003 08	PLATFORM CENTRE CPL.
PIN DIN 1435 25X90X80 42CRM	45 12 268 08	15	4	2 652	91 01 222 08	ROLLER BEARING
PIN DIN 1435 30X85X70 35NIC	45 12 305 08	2	1	3 790 007	92 27 487 08	PIN PULLING CYLINDER CPL.
PIN DIN 1435 30X85X70 35NIC	45 12 305 08	2	1	3 790 008	92 27 488 08	PIN PULLING CYLINDER CPL.
PIN DIN 1435 40X290X260 ST.	45 12 370 08	10	2	3 714 008	92 71 300 08	LUFFING PULLEY BLOCK COM
PIN DIN 1435 40X80X68 S355J2	45 12 375 08	7	1	1 991	91 44 585 08	ROTARY FEED THROUGH
PIN DIN 1436 20X90X80 ST.50-	45 14 220 08	41	1	3 741 013	92 17 160 08	GUIDE PRE-ASS.
PIN DIN 1436 25X180X172 42	45 14 265 08	10	1	3 204 002	92 71 719 08	ROD CPL.
PIN DIN 1436 25X180X172 42	45 14 265 08	10	1	3 204 003	92 11 283 08	ROD CPL.
PIN DIN 1436 25X180X172 42	45 14 265 08	11	4	3 226	91 44 715 08	L INTERMEDIATE SECTION
PIN DIN 1436 25X180X172 42	45 14 265 08	11	4	3 227	91 44 716 08	L INTERMEDIATE SECTION
PIN DIN 1436 25X180X172 42	45 14 265 08	11	2	3 227 100	91 00 862 08	L INTERMEDIATE SECTION
PIN DIN 1436 25X180X172 42	45 14 265 08	11	4	3 231	91 44 902 08	L INTERMEDIATE SECTION
PIN DIN 1436 25X180X172 42	45 14 265 08	11	4	3 232	91 44 903 08	L INTERMEDIATE SECTION
PIN DIN 1436 25X180X172 42	45 14 265 08	67	2	3 713	91 44 695 08	D PIVOT SECTION
PIN DIN 1436 25X180X172 42	45 14 265 08	44	2	3 714	91 44 696 08	D HEAD SECTION
PIN DIN 1436 25X180X172 42	45 14 265 08	26	20	3 715	91 44 697 08	D INTERMEDIATE SECTION
PIN DIN 1436 25X200X192 35N	45 14 269 08	5	1	2 620	91 00 767 08	ROLLER BEARING SLEWING R
PIN DIN 1436 25X200X192 35N	45 14 269 08	2	2	3 229	91 44 717 08	L ADAPTER SECTION
PIN DIN 1436 25X200X192 35N	45 14 269 08	163	2	3 741	91 01 244 08	BALLAST CARRIAGE
PIN DIN 1436 30X105X97 35NIC	45 14 308 08	78	4	3 713	91 44 695 08	D PIVOT SECTION
PIN DIN 1436 30X140X130 ST.5	45 14 304 08	22	2	3 292	91 44 698 08	D OVERRUN PROTECTION
PIN DIN 1436 30X60X52 ST.50	45 14 307 08	20	2	1 632	91 00 939 08	MECHANICAL SUPPORT
PIN DIN 1436 30X80X72 42CR	45 14 306 08	9	2	2 810	91 01 745 08	CRANE DRIVER'S CABIN CPL.
PIN DIN 1436 30X80X72 42CR	45 14 306 08	13	1	3 711	91 44 687 08	BOOM NOSE S-HEAD
PIN DIN 1445 8X35X22 ST VER	45 35 003 08	4	1	2 522 000	91 46 006 08	DOOR CPL.
PIN F. S AND D PIVOT SECTIO	91 01 212 08	102	1		LR 1600-1-0	LIEBHERR CRAW. CRANE LR
PIN ISO 2340 B16X60X50 ST.50	45 00 191 08	3	2	1 641 014	92 53 053 08	SUPPORT PLATE COMPL.
PIN ISO 2340 B20X190X175 4	45 00 235 08	23	8	3 715	91 44 697 08	D INTERMEDIATE SECTION

26.10.2010

etk\_en\_de\_074704 LR 1600/1

1150

**LIEBHERR**Alphabetical index  
Alphabetischer Index

Description	Item	Pos.	Quantity	Page	Assembly	Description
PIN ISO 2340 B20X500X485 ST.	45 00 232 08	113	2	3 211	91 02 064 08	S PIVOT SECTION
PIN ISO 2340 B20X500X485 ST.	45 00 232 08	59	2	3 223 100	91 00 860 08	S INTERMEDIATE SECTION
PIN ISO 2340 B20X500X485 ST.	45 00 232 08	52	2	3 227 100	91 00 862 08	L INTERMEDIATE SECTION
PIN ISO 2340 B20X500X485 ST.	45 00 232 08	85	2	3 713	91 44 695 08	D PIVOT SECTION
PIN ISO 2340 B20X616X600 ST	45 25 531 08	41	2	3 211	91 02 064 08	S PIVOT SECTION
PIN ISO 2340 B25X200X180 4	45 00 271 08	22	4	3 741	91 01 244 08	BALLAST CARRIAGE
PIN ISO 2340 B30X140X120 ST.	45 25 415 08	18	1	3 714	91 44 696 08	D HEAD SECTION
PIN ISO 2340 B30X140X125 S3	45 00 330 08	6	2	3 204 004	92 11 012 08	PULLEY SET COMPL.
PIN ISO 2340 B30X250X234 ST	45 25 413 08	15	2	3 713	91 44 695 08	D PIVOT SECTION
PIN ISO 2340 B33X1000X980 S	45 25 436 08	8	3	3 714 008	92 71 300 08	LUFFING PULLEY BLOCK COM
PIN ISO 2340 B33X1080X1060 S	45 25 437 08	8	3	3 714 009	92 71 177 08	LUFFING PULLEY BLOCK COM
PIN ISO 2340 B40X565X541 ST.	45 25 539 08	4	1	3 592 003	92 71 370 08	GUY MOUNTING
PIN ISO 2340 B50X120X96 35N	45 25 505 08	8	2	2 340	91 01 251 08	WINCH 4 WITH RATCHET
PIN ISO 2340 B50X1600X1572 3	45 25 538 08	30	1	3 213	91 44 718 08	L-HEAD PIECE
PIN ISO 2340 B50X380X356 ST.	45 25 456 08	36	2	1 400	91 00 755 08	CRAWLER TRACK CARRIER, L
PIN ISO 2340 B50X380X356 ST.	45 25 456 08	35	2	1 410	91 00 756 08	CRAWLER TRACK CARRIER,
PIN ISO 2340 B50X625X600 ST	45 25 511 08	60	1	3 712	91 44 694 08	WHIP_LINE L-HEAD
PIN ISO 2340 B60X160X132 3	45 25 537 08	13	4	2 310	91 44 709 08	WINCH 1
PIN ISO 2340 B60X160X132 3	45 25 537 08	13	4	2 320	91 02 276 08	WINCH 2
PIN ISO 2340 B70X160X130 ST.	45 00 463 08	3	1	1 750 023	92 65 732 08	CREEPER
PIN ISO 2341 B14X100X92 X2	45 30 088 08	161	2	3 741	91 01 244 08	BALLAST CARRIAGE
PIN ISO 2341 B16X135X129 ST	45 30 085 08	5	2	2 341	91 01 424 08	DETENT PAWL WINCH 4
PIN ISO 2341 B16X152X146 ST.	45 30 093 08	5	1	3 351	91 01 421 08	DETENT PAWL S VARIATION
PIN ISO 2341 B16X152X146 ST.	45 30 093 08	5	1	3 361	91 01 422 08	DETENT PAWL WINCH 5
PIN ISO 2341 B16X40X35 ST.5	45 30 090 08	6	2	2 341	91 01 424 08	DETENT PAWL WINCH 4
PIN ISO 2341 B16X40X35 ST.5	45 30 090 08	6	1	3 351	91 01 421 08	DETENT PAWL S VARIATION
PIN ISO 2341 B16X40X35 ST.5	45 30 090 08	6	1	3 361	91 01 422 08	DETENT PAWL WINCH 5
PIN ISO 2341 B20X130X122 ST	45 30 210 08	8	1	3 211 003	92 10 670 08	RODS / PULL RODS
PIN ISO 2341 B20X140X132 ST.	93 02 752 08	26	2	3 292	91 44 698 08	D OVERRUN PROTECTION
PIN ISO 2341 B20X150X142 3	45 30 211 08	83	4	3 212	91 44 714 08	W PIVOT SECTION
PIN ISO 2341 B20X200X192 42	45 30 213 08	160	4	3 741	91 01 244 08	BALLAST CARRIAGE
PIN ISO 2341 B20X200X192 42	45 30 213 08	21	1	3 741 015	96 17 383 08	PLATFORM COMPL.
PIN ISO 2341 B20X220X212 ST	45 30 225 08	54	2	3 556 003	92 71 234 08	WA-FRAME 2 BASE SECTION
PIN ISO 2341 B20X220X212 ST	45 30 225 08	57	1	3 711	91 44 687 08	BOOM NOSE S-HEAD
PIN ISO 2341 B20X220X212 ST	45 30 225 08	53	2	3 712	91 44 694 08	WHIP_LINE L-HEAD
PIN ISO 2341 B20X75X66 S355	45 12 225 08	11	1	2 925 203	92 16 962 08	CAMERA EQUIPMENT S-PIVOT
PIN ISO 2341 B20X75X66 S355	45 12 225 08	11	1	2 925 204	92 16 990 08	CAMERA EQUIPMENT D-PIVOT
PIN ISO 2341 B20X75X66 S355	45 12 225 08	61	2	3 556 004	92 71 575 08	WA-FRAME 2 WELDED CONS
PIN ISO 2341 B24X60X50 42CR	45 30 220 08	15	2	3 741 027	96 17 003 08	PLATFORM CENTRE CPL.
PIN ISO 2341 B30X130X120 42	45 30 319 08	10	4	3 711	91 44 687 08	BOOM NOSE S-HEAD
PIN ISO 2341 B30X130X120 42	45 30 319 08	8	1	3 712	91 44 694 08	WHIP_LINE L-HEAD
PIN ISO 2341 B30X130X120 42	45 30 319 08	35	2	3 712	91 44 694 08	WHIP_LINE L-HEAD
PIN ISO 2341 B30X220X210 3	45 30 300 08	81	2	3 212	91 44 714 08	W PIVOT SECTION
PIN ISO 2341 B30X260X250 3	45 30 318 08	44	2	3 212	91 44 714 08	W PIVOT SECTION
PIN ISO 2341 B30X260X250 3	45 30 318 08	80	2	3 212	91 44 714 08	W PIVOT SECTION
PIN ISO 2341 B30X75X65 35NIC	45 30 320 08	2	2	2 744	91 01 638 08	INTERL. SUPERSTR. BALLAST
PIN ISO 2341 B30X75X65 35NIC	45 30 320 08	12	1	2 810	91 01 745 08	CRANE DRIVER'S CABIN CPL.
PIN ISO 2341 B30X75X65 35NIC	45 30 320 08	6	1	3 712	91 44 694 08	WHIP_LINE L-HEAD
PIN ISO 2341 B40X110X98 35N	45 30 311 08	6	2	1 635 001	92 17 157 08	ROD LEFT CPL.
PIN ISO 2341 B40X110X98 35N	45 30 311 08	6	2	1 635 002	92 17 176 08	ROD RIGHT CPL.
PIN ISO 2341 B50X162X150 3	45 30 448 08	14	2	2 790	91 01 223 08	ADD.PARTS DISMOUNT.SA-FR
PIN PULLING CYLINDER CPL.	92 27 487 08	1	1	3 790	91 04 878 08	BOLT EXTRACTION ATTACHM
PIN PULLING CYLINDER CPL.	92 27 488 08	3	1	3 790	91 04 878 08	BOLT EXTRACTION ATTACHM
PIN RD20X65 S355J2G3C+C	95 63 856 08	34	4	3 741 012	92 19 601 08	FRAME PRE-ASS.
PIN RD20X80 S355J2G3C+C	95 63 855 08	33	4	3 741 012	92 19 601 08	FRAME PRE-ASS.
PIN RD25X240 S355J2G3	95 11 671 08	47	2	3 211	91 02 064 08	S PIVOT SECTION
PIN RD30X145 S355J2C+C FE//	95 62 745 08	76	2	3 741	91 01 244 08	BALLAST CARRIAGE
PIN RD30X255 42CRMO4+QT	95 59 877 08	50	2	3 556 003	92 71 234 08	WA-FRAME 2 BASE SECTION
PIN RD35X128 35NICRMOV125	94 90 237 08	14	1	3 712	91 44 694 08	WHIP_LINE L-HEAD
PIN RD40X105 35NICRMOV125	93 22 268 08	3	12	1 100	91 00 752 08	CRAWLER TRACK TRAVEL G

26.10.2010

etk\_en\_de\_074704 LR 1600/1

1151

**LIEBHERR**Alphabetical index  
Alphabetischer Index

Description	Item	Pos.	Quantity	Page	Assembly	Description
PIN RD40X105 35NICRMOV125	93 22 268 08	6	4	1 100 005	92 11 788 08	FRAME COMPLETE
PIN RD40X105 35NICRMOV125	93 22 268 08	39	4	1 400	91 00 755 08	CRAWLER TRACK CARRIER, L
PIN RD40X105 35NICRMOV125	93 22 268 08	38	4	1 410	91 00 756 08	CRAWLER TRACK CARRIER,
PIN RD40X105 35NICRMOV125	93 22 268 08	14	4	1 630	91 04 218 08	HYDRAULIC SUPPORT
PIN RD40X130 35NICRMOV125	95 19 655 08	38	4	1 400	91 00 755 08	CRAWLER TRACK CARRIER, L
PIN RD40X130 35NICRMOV125	95 19 655 08	37	4	1 410	91 00 756 08	CRAWLER TRACK CARRIER,
PIN RD40X130 35NICRMOV125	95 19 655 08	12	2	1 632	91 00 939 08	MECHANICAL SUPPORT
PIN RD40X130 35NICRMOV125	95 19 655 08	28	8	1 635	91 00 757 08	CRANE SUPPORT COMPL.
PIN RD40X160 42CRMO4+QT	93 90 487 08	60	1	3 556 003	92 71 234 08	WA-FRAME 2 BASE SECTION
PIN RD40X275 42CRMO4+QT	93 38 364 08	19	4	3 554 006	92 71 434 08	WA-FRAME 1
PIN RD40X70 35NICRMOV125	95 65 733 08	48	4	3 556 003	92 71 234 08	WA-FRAME 2 BASE SECTION
PIN RD40X70 35NICRMOV125	95 65 733 08	24	4	3 556 004	92 71 575 08	WA-FRAME 2 WELDED CONS
PIN RD40X75 35NICRMOV125	95 60 974 08	32	2	3 556 004	92 71 575 08	WA-FRAME 2 WELDED CONS
PIN RD40X83 42CRMO4+QT	94 33 791 08	10	2	2 100 012	92 04 560 08	SAFETY ROLLER WINCH 1/2
PIN RD45X115 35NICRMOV125	95 26 671 08	11	8	1 630	91 04 218 08	HYDRAULIC SUPPORT
PIN RD50X300 35NICRMOV125	95 28 924 08	30	1	3 712	91 44 694 08	WHIP_LINE L-HEAD
PIN RD56X168 35NICRMOV125	95 66 648 08	27	2	2 550	91 01 221 08	SA FRAME
PIN RD56X168 35NICRMOV125	95 66 648 08	4	1	3 204 002	92 71 719 08	ROD CPL.
PIN RD56X168 35NICRMOV125	95 66 648 08	4	1	3 204 003	92 11 283 08	ROD CPL.
PIN RD56X168 35NICRMOV125	95 66 648 08	5	2	3 211 003	92 10 670 08	RODS / PULL RODS
PIN RD56X168 35NICRMOV125	95 66 648 08	4	1	3 223 001	92 71 488 08	ROD
PIN RD56X168 35NICRMOV125	95 66 648 08	79	2	3 223 100	91 00 860 08	S INTERMEDIATE SECTION
PIN RD56X168 35NICRMOV125	95 66 648 08	52	4	3 714	91 44 696 08	D HEAD SECTION
PIN RD56X168 35NICRMOV125	95 66 648 08	17	2	3 714 009	92 71 177 08	LUFFING PULLEY BLOCK COM
PIN RD56X168 35NICRMOV125	95 66 648 08	4	2	3 715 001	92 71 486 08	ROD
PIN RD56X168 35NICRMOV125	95 66 648 08	4	1	3 741 021	92 17 524 08	ROD CPL.
PIN RD56X168 35NICRMOV125	95 66 648 08	4	1	3 809 000	92 10 957 08	ROD CPL.
PIN RD56X168 35NICRMOV125	95 66 648 08	4	1	3 809 100	92 10 812 08	ROD CPL.
PIN RD56X168 35NICRMOV125	95 66 648 08	4	1	3 820 100	92 11 015 08	ROD CPL.
PIN RD56X216 35NICRMOV125	95 66 857 08	28	2	2 550	91 01 221 08	SA FRAME
PIN RD56X216 35NICRMOV125	95 66 857 08	6	1	3 204 002	92 71 719 08	ROD CPL.
PIN RD56X216 35NICRMOV125	95 66 857 08	6	1	3 204 003	92 11 283 08	ROD CPL.
PIN RD56X216 35NICRMOV125	95 66 857 08	59	2	3 211	91 02 064 08	S PIVOT SECTION
PIN RD56X216 35NICRMOV125	95 66 857 08	6	1	3 223 001	92 71 488 08	ROD
PIN RD56X216 35NICRMOV125	95 66 857 08	56	2	3 223 100	91 00 860 08	S INTERMEDIATE SECTION
PIN RD56X216 35NICRMOV125	95 66 857 08	19	2	3 714 009	92 71 177 08	LUFFING PULLEY BLOCK COM
PIN RD56X216 35NICRMOV125	95 66 857 08	6	1	3 741 021	92 17 524 08	ROD CPL.
PIN RD56X216 35NICRMOV125	95 66 857 08	6	1	3 809 000	92 10 957 08	ROD CPL.
PIN RD56X216 35NICRMOV125	95 66 857 08	6	1	3 809 100	92 10 812 08	ROD CPL.
PIN RD56X216 35NICRMOV125	95 66 857 08	6	1	3 820 100	92 11 015 08	ROD CPL.
PIN RD60X110 35NICRMOV125	93 23 369 08	116	2	3 741	91 01 244 08	BALLAST CARRIAGE
PIN RD60X124 35NICRMOV125	94 21 243 08	4	2	2 100	91 01 209 08	SLEWING PLATFORM FRAME
PIN RD60X140 35NICRMOV125	94 12 653 08	25	2	3 204	91 44 702 08	ASSEMBLY UNIT
PIN RD60X140 35NICRMOV125	94 12 653 08	4	4	3 831	91 00 186 08	SUPPLEMENTARY GUYING D
PIN RD60X140 35NICRMOV125	94 12 653 08	2	12	3 842	91 00 192 08	SUPPLEMENTARY GUYING D
PIN RD60X140 35NICRMOV125	94 12 653 08	2	8	3 851	91 00 194 08	SUPPLEMENTARY GUYING D
PIN RD60X140 35NICRMOV125	94 12 653 08	2	4	3 860	91 00 195 08	SUPPLEMENTARY GUYING D
PIN RD60X170 35NICRMOV125	95 36 392 08	50	2	3 556 004	92 71 575 08	WA-FRAME 2 WELDED CONS
PIN RD60X180 35NICRMOV125	95 41 239 08	13	2	2 740	91 04 211 08	COUNTERWEIGHT
PIN RD60X180 35NICRMOV125	95 41 239 08	9	2	2 741	91 02 039 08	BALLAST FRAME CRANE SUPP
PIN RD60X180 35NICRMOV125	95 41 239 08	43	1	3 741	91 01 244 08	BALLAST CARRIAGE
PIN RD65X435 35NICRMOV125	95 70 491 08	48	1	3 212	91 44 714 08	W PIVOT SECTION
PIN RD70X140 35NICRMOV125	95 50 098 08	2	1	2 657	91 44 606 08	MOUNTING EQUIPMENT CRAW
PIN RD75X410 35NICRMOV125	94 95 471 08	45	2	3 211	91 02 064 08	S PIVOT SECTION
PIN RD75X410 35NICRMOV125	94 95 471 08	16	2	3 592	91 44 721 08	W OVERRUN PROTECTION
PIN RD80X170 35NICRMOV125	95 57 686 08	7	1	2 657	91 44 606 08	MOUNTING EQUIPMENT CRAW
PIN RD80X170 35NICRMOV125	95 57 686 08	3	4	2 740	91 04 211 08	COUNTERWEIGHT
PIN RD90X220 35NICRMOV125	94 64 867 08	12	1	3 809 100	92 10 812 08	ROD CPL.
PIN RD90X235 35NICRMOV125	93 23 774 08	50	2	3 211	91 02 064 08	S PIVOT SECTION
PIN RD90X450 35NICRMOV125	95 70 485 08	19	1	3 212	91 44 714 08	W PIVOT SECTION

26.10.2010

etk\_en\_de\_074704 LR 1600/1

1152

**LIEBHERR**Alphabetical index  
Alphabetischer Index



Description	Item	Pos.	Quantity	Page	Assembly	Description
PIN W. HANDLE	92 18 480 08	85	2	3 741	91 01 244 08	BALLAST CARRIAGE
PIN W.GRIP WELDED	92 13 218 08	110	4	3 741	91 01 244 08	BALLAST CARRIAGE
PIN WELDED	92 13 409 08	6	1	3 741 015	96 17 383 08	PLATFORM COMPL.
PIN WELDED	96 17 601 08	76	2	3 713	91 44 695 08	D PIVOT SECTION
PIPE 65	92 95 872 08	2	1	1 410 151	92 51 194 08	THERMO-VALVE-HOUSING,P
PIPE CLAMP	70 08 645 23	11	1	9 275 688	92 75 688 23	INJECTION LINE
PIPE CLAMP	70 08 647 23	10	5	9 275 684	92 75 684 23	INJECTION LINE
PIPE CLAMP	70 08 647 23	10	3	9 275 688	92 75 688 23	INJECTION LINE
PIPE CLAMP	70 08 648 23	9	1	9 275 684	92 75 684 23	INJECTION LINE
PIPE CLAMP	73 80 941 23	9	2	9 275 688	92 75 688 23	INJECTION LINE
PIPE CLAMP 10	73 81 175 23	19	1	9 882 943	98 82 943 23	FUEL LINE
PIPE CLAMP 10.10	73 81 174 23	18	6	9 882 943	98 82 943 23	FUEL LINE
PIPE CLAMP 43/20	77 42 217 08	48	3	2 541	91 45 104 08	ADD HEATING SUPERSTRUCT
PIPE CLAMP DIN 71555 65,5 V	55 20 507 08	45	6	2 391 032	92 50 703 08	DIESEL ENGINE, PRE-ASSEMB
PIPE CLAMP DIN 71555 75,5 V	55 20 509 08	63	2	2 391 032	92 50 703 08	DIESEL ENGINE, PRE-ASSEMB
PIPE COMPL.	92 01 933 08	3	4	1 740	91 04 215 08	CENTRAL BALLAST
PIPE COMPL. 10X1,5X132	92 26 196 08	407	1	2 998	91 03 300 08	PIPELINES SUPERSTRUCTUR
PIPE COMPL. 10X1,5X175	96 18 464 08	(373)	1	2 976 203	92 27 489 08	ADDL.HYDR.F.PIN PULLING DE
PIPE COMPL. 10X1,5X190	92 09 706 08	(372)	1	2 976 203	92 27 489 08	ADDL.HYDR.F.PIN PULLING DE
PIPE COMPL. 10X1,5X2164	92 15 834 08	377	1	2 998	91 03 300 08	PIPELINES SUPERSTRUCTUR
PIPE COMPL. 10X1,5X227	92 15 203 08	715	4	1 998	91 00 792 08	PIPELINES CRAWLER WITH S
PIPE COMPL. 10X1,5X288	92 09 554 08	216	2	2 998	91 03 300 08	PIPELINES SUPERSTRUCTUR
PIPE COMPL. 10X1,5X544	92 15 614 08	402	1	2 998	91 03 300 08	PIPELINES SUPERSTRUCTUR
PIPE COMPL. 10X1,5X642	92 68 874 08	190	1	2 998	91 03 300 08	PIPELINES SUPERSTRUCTUR
PIPE COMPL. 10X1,5X769	92 68 883 08	191	1	2 998	91 03 300 08	PIPELINES SUPERSTRUCTUR
PIPE COMPL. 12X1,5X133	92 15 610 08	406	1	2 998	91 03 300 08	PIPELINES SUPERSTRUCTUR
PIPE COMPL. 12X1,5X1434	92 68 806 08	369	1	2 998	91 03 300 08	PIPELINES SUPERSTRUCTUR
PIPE COMPL. 12X1,5X145	92 31 346 08	811	1	3 970 006	92 33 680 08	PIPELINES HYDRAULIC
PIPE COMPL. 12X1,5X1570	92 68 807 08	370	1	2 998	91 03 300 08	PIPELINES SUPERSTRUCTUR
PIPE COMPL. 12X1,5X1740	92 68 953 08	744	1	1 998	91 00 792 08	PIPELINES CRAWLER WITH S
PIPE COMPL. 12X1,5X1745	92 68 849 08	734	1	1 998	91 00 792 08	PIPELINES CRAWLER WITH S
PIPE COMPL. 12X1,5X1864	92 68 954 08	745	1	1 998	91 00 792 08	PIPELINES CRAWLER WITH S
PIPE COMPL. 12X1,5X1868	92 68 851 08	735	1	1 998	91 00 792 08	PIPELINES CRAWLER WITH S
PIPE COMPL. 12X1,5X1907	92 15 930 08	180	1	2 978 102	92 15 362 08	PIPELINES MOUNTING DEVIC
PIPE COMPL. 12X1,5X2238	92 52 566 08	723	1	1 998	91 00 792 08	PIPELINES CRAWLER WITH S
PIPE COMPL. 12X1,5X2238	92 52 621 08	724	1	1 998	91 00 792 08	PIPELINES CRAWLER WITH S
PIPE COMPL. 12X1,5X2349	92 52 546 08	721	1	1 998	91 00 792 08	PIPELINES CRAWLER WITH S
PIPE COMPL. 12X1,5X2349	92 52 547 08	722	1	1 998	91 00 792 08	PIPELINES CRAWLER WITH S
PIPE COMPL. 12X1,5X269	92 31 160 08	809	1	3 970 006	92 33 680 08	PIPELINES HYDRAULIC
PIPE COMPL. 12X1,5X272	92 31 345 08	810	1	3 970 006	92 33 680 08	PIPELINES HYDRAULIC
PIPE COMPL. 12X1,5X272	92 55 606 08	790	4	1 998	91 00 792 08	PIPELINES CRAWLER WITH S
PIPE COMPL. 12X1,5X278	92 68 958 08	796	2	1 998	91 00 792 08	PIPELINES CRAWLER WITH S
PIPE COMPL. 12X1,5X2993	92 68 955 08	746	1	1 998	91 00 792 08	PIPELINES CRAWLER WITH S
PIPE COMPL. 12X1,5X3039	92 68 840 08	732	1	1 998	91 00 792 08	PIPELINES CRAWLER WITH S
PIPE COMPL. 12X1,5X3088	92 51 288 08	707	2	1 998	91 00 792 08	PIPELINES CRAWLER WITH S
PIPE COMPL. 12X1,5X3199	92 51 235 08	706	2	1 998	91 00 792 08	PIPELINES CRAWLER WITH S
PIPE COMPL. 12X1,5X3210	92 68 956 08	747	1	1 998	91 00 792 08	PIPELINES CRAWLER WITH S
PIPE COMPL. 12X1,5X3255	92 68 847 08	733	1	1 998	91 00 792 08	PIPELINES CRAWLER WITH S
PIPE COMPL. 12X1,5X355	92 50 424 08	408	1	2 998	91 03 300 08	PIPELINES SUPERSTRUCTUR
PIPE COMPL. 12X1,5X362	92 55 613 08	791	4	1 998	91 00 792 08	PIPELINES CRAWLER WITH S
PIPE COMPL. 12X1,5X463	92 15 860 08	204	2	2 998	91 03 300 08	PIPELINES SUPERSTRUCTUR
PIPE COMPL. 12X1,5X505	92 50 156 08	420	1	2 998	91 03 300 08	PIPELINES SUPERSTRUCTUR
PIPE COMPL. 12X1,5X515	92 16 151 08	289	1	2 975 614	92 16 224 08	PIPELINE WINCH
PIPE COMPL. 12X1,5X578	92 68 884 08	192	2	2 998	91 03 300 08	PIPELINES SUPERSTRUCTUR
PIPE COMPL. 12X1,5X646	92 68 887 08	193	2	2 998	91 03 300 08	PIPELINES SUPERSTRUCTUR
PIPE COMPL. 12X1,5X65	92 15 855 08	209	1	2 998	91 03 300 08	PIPELINES SUPERSTRUCTUR
PIPE COMPL. 12X1,5X782	92 15 308 08	730	4	1 975 008	96 19 657 08	PIPELINES SUPPORTING RAM
PIPE COMPL. 15X1,5X165	92 15 861 08	203	1	2 998	91 03 300 08	PIPELINES SUPERSTRUCTUR
PIPE COMPL. 15X1,5X1791	92 15 828 08	383	1	2 998	91 03 300 08	PIPELINES SUPERSTRUCTUR
PIPE COMPL. 15X1,5X1870	92 16 157 08	298	1	2 975 614	92 16 224 08	PIPELINE WINCH

26.10.2010

etk\_en\_de\_074704 LR 1600/1

1153

**LIEBHERR**Alphabetical index  
Alphabetischer Index

Description	Item	Pos.	Quantity	Page	Assembly	Description
PIPE COMPL. 15X1,5X188	92 15 862 08	202	1	2 998	91 03 300 08	PIPELINES SUPERSTRUCTUR
PIPE COMPL. 15X1,5X1881	92 15 829 08	382	1	2 998	91 03 300 08	PIPELINES SUPERSTRUCTUR
PIPE COMPL. 15X1,5X198	92 16 743 08	210	1	2 998	91 03 300 08	PIPELINES SUPERSTRUCTUR
PIPE COMPL. 15X1,5X2185	92 15 853 08	231	1	2 998	91 03 300 08	PIPELINES SUPERSTRUCTUR
PIPE COMPL. 15X1,5X2405	92 15 852 08	232	1	2 998	91 03 300 08	PIPELINES SUPERSTRUCTUR
PIPE COMPL. 15X1,5X309	92 15 556 08	435	1	2 998	91 03 300 08	PIPELINES SUPERSTRUCTUR
PIPE COMPL. 15X1,5X3920	92 16 604 08	299	1	2 975 614	92 16 224 08	PIPELINE WINCH
PIPE COMPL. 15X1,5X421	92 15 854 08	230	1	2 998	91 03 300 08	PIPELINES SUPERSTRUCTUR
PIPE COMPL. 15X1,5X479	92 15 864 08	200	2	2 998	91 03 300 08	PIPELINES SUPERSTRUCTUR
PIPE COMPL. 15X1,5X494	92 15 863 08	201	2	2 998	91 03 300 08	PIPELINES SUPERSTRUCTUR
PIPE COMPL. 16X2X1115	92 16 161 08	120	1	2 978 104	92 16 801 08	PIPELINES D-OVERRUN PRO
PIPE COMPL. 16X2X1192	92 15 817 08	393	1	2 998	91 03 300 08	PIPELINES SUPERSTRUCTUR
PIPE COMPL. 16X2X1235	92 15 933 08	183	1	2 978 102	92 15 362 08	PIPELINES MOUNTING DEVIC
PIPE COMPL. 16X2X1308	92 16 167 08	121	1	2 978 104	92 16 801 08	PIPELINES D-OVERRUN PRO
PIPE COMPL. 16X2X1328	92 15 931 08	181	1	2 978 102	92 15 362 08	PIPELINES MOUNTING DEVIC
PIPE COMPL. 16X2X1393	92 15 947 08	138	1	2 978 205	92 16 929 08	PIPELINE S OVERRUN PROTE
PIPE COMPL. 16X2X142	92 55 621 08	792	1	1 998	91 00 792 08	PIPELINES CRAWLER WITH S
PIPE COMPL. 16X2X1455	92 15 587 08	426	1	2 998	91 03 300 08	PIPELINES SUPERSTRUCTUR
PIPE COMPL. 16X2X1513	92 15 586 08	427	1	2 998	91 03 300 08	PIPELINES SUPERSTRUCTUR
PIPE COMPL. 16X2X1543	92 16 160 08	119	1	2 978 104	92 16 801 08	PIPELINES D-OVERRUN PRO
PIPE COMPL. 16X2X1620	92 99 453 08	814	1	3 970 006	92 33 680 08	PIPELINES HYDRAULIC
PIPE COMPL. 16X2X1622	92 15 816 08	394	1	2 998	91 03 300 08	PIPELINES SUPERSTRUCTUR
PIPE COMPL. 16X2X1694	92 15 588 08	425	1	2 998	91 03 300 08	PIPELINES SUPERSTRUCTUR
PIPE COMPL. 16X2X1704	92 15 668 08	133	1	2 978 205	92 16 929 08	PIPELINE S OVERRUN PROTE
PIPE COMPL. 16X2X1757	92 15 820 08	391	1	2 998	91 03 300 08	PIPELINES SUPERSTRUCTUR
PIPE COMPL. 16X2X1812	92 16 564 08	122	1	2 978 104	92 16 801 08	PIPELINES D-OVERRUN PRO
PIPE COMPL. 16X2X1977	92 15 589 08	424	1	2 998	91 03 300 08	PIPELINES SUPERSTRUCTUR
PIPE COMPL. 16X2X201	92 15 590 08	423	1	2 998	91 03 300 08	PIPELINES SUPERSTRUCTUR
PIPE COMPL. 16X2X2040	92 68 859 08	736	1	1 998	91 00 792 08	PIPELINES CRAWLER WITH S
PIPE COMPL. 16X2X2042	92 68 951 08	742	1	1 998	91 00 792 08	PIPELINES CRAWLER WITH S
PIPE COMPL. 16X2X2340	92 16 578 08	140	1	2 978 205	92 16 929 08	PIPELINE S OVERRUN PROTE
PIPE COMPL. 16X2X270	92 15 826 08	385	1	2 998	91 03 300 08	PIPELINES SUPERSTRUCTUR
PIPE COMPL. 16X2X2781	92 15 946 08	137	1	2 978 205	92 16 929 08	PIPELINE S OVERRUN PROTE
PIPE COMPL. 16X2X2810	92 51 458 08	712	1	1 998	91 00 792 08	PIPELINES CRAWLER WITH S
PIPE COMPL. 16X2X2810	92 51 459 08	713	1	1 998	91 00 792 08	PIPELINES CRAWLER WITH S
PIPE COMPL. 16X2X310	92 16 631 08	362	1	2 998	91 03 300 08	PIPELINES SUPERSTRUCTUR
PIPE COMPL. 16X2X3140	92 51 046 08	705	2	1 998	91 00 792 08	PIPELINES CRAWLER WITH S
PIPE COMPL. 16X2X315	92 15 867 08	172	1	2 998	91 03 300 08	PIPELINES SUPERSTRUCTUR
PIPE COMPL. 16X2X320	92 15 307 08	729	4	1 975 008	96 19 657 08	PIPELINES SUPPORTING RAM
PIPE COMPL. 16X2X324	92 68 957 08	795	4	1 998	91 00 792 08	PIPELINES CRAWLER WITH S
PIPE COMPL. 16X2X3370	92 16 565 08	123	1	2 978 104	92 16 801 08	PIPELINES D-OVERRUN PRO
PIPE COMPL. 16X2X338	92 15 868 08	171	1	2 998	91 03 300 08	PIPELINES SUPERSTRUCTUR
PIPE COMPL. 16X2X3387	92 68 952 08	743	1	1 998	91 00 792 08	PIPELINES CRAWLER WITH S
PIPE COMPL. 16X2X3407	92 68 860 08	737	1	1 998	91 00 792 08	PIPELINES CRAWLER WITH S
PIPE COMPL. 16X2X401	92 15 825 08	386	1	2 998	91 03 300 08	PIPELINES SUPERSTRUCTUR
PIPE COMPL. 16X2X417	92 15 866 08	173	1	2 998	91 03 300 08	PIPELINES SUPERSTRUCTUR
PIPE COMPL. 16X2X498	92 15 824 08	387	1	2 998	91 03 300 08	PIPELINES SUPERSTRUCTUR
PIPE COMPL. 16X2X500	92 15 937 08	187	1	2 978 102	92 15 362 08	PIPELINES MOUNTING DEVIC
PIPE COMPL. 16X2X528	92 15 591 08	422	1	2 998	91 03 300 08	PIPELINES SUPERSTRUCTUR
PIPE COMPL. 16X2X58	92 15 827 08	384	1	2 998	91 03 300 08	PIPELINES SUPERSTRUCTUR
PIPE COMPL. 16X2X75	92 15 846 08	365	1	2 998	91 03 300 08	PIPELINES SUPERSTRUCTUR
PIPE COMPL. 16X2X930	92 16 577 08	129	1	2 978 104	92 16 801 08	PIPELINES D-OVERRUN PRO
PIPE COMPL. 16X2X966	92 15 836 08	375	1	2 998	91 03 300 08	PIPELINES SUPERSTRUCTUR
PIPE COMPL. 16X2X983	92 15 823 08	388	1	2 998	91 03 300 08	PIPELINES SUPERSTRUCTUR
PIPE COMPL. 18X1,5X1461	92 15 615 08	401	1	2 998	91 03 300 08	PIPELINES SUPERSTRUCTUR
PIPE COMPL. 18X1,5X1614	92 15 613 08	403	1	2 998	91 03 300 08	PIPELINES SUPERSTRUCTUR
PIPE COMPL. 18X1,5X1700	92 16 645 08	821	1	3 970 006	92 33 680 08	PIPELINES HYDRAULIC
PIPE COMPL. 18X1,5X2137	92 15 611 08	405	1	2 998	91 03 300 08	PIPELINES SUPERSTRUCTUR
PIPE COMPL. 18X1,5X2154	92 15 612 08	404	1	2 998	91 03 300 08	PIPELINES SUPERSTRUCTUR
PIPE COMPL. 18X1,5X286	92 15 616 08	400	1	2 998	91 03 300 08	PIPELINES SUPERSTRUCTUR

26.10.2010

etk\_en\_de\_074704 LR 1600/1

1154

**LIEBHERR**

Alphabetical index  
Alphabetischer Index

Description	Item	Pos.	Quantity	Page	Assembly	Description
PIPE COMPL. 18X1,5X301	92 15 592 08	421	1	2 998	91 03 300 08	PIPELINES SUPERSTRUCTUR
PIPE COMPL. 18X1,5X3196	92 12 938 08	443	1	2 998	91 03 300 08	PIPELINES SUPERSTRUCTUR
PIPE COMPL. 18X1,5X3830	92 99 450 08	808	1	3 970 006	92 33 680 08	PIPELINES HYDRAULIC
PIPE COMPL. 18X1,5X925	92 15 845 08	366	1	2 998	91 03 300 08	PIPELINES SUPERSTRUCTUR
PIPE COMPL. 18X1,5X995	92 15 859 08	205	1	2 998	91 03 300 08	PIPELINES SUPERSTRUCTUR
PIPE COMPL. 20X2,5X1103	92 15 534 08	457	1	2 998	91 03 300 08	PIPELINES SUPERSTRUCTUR
PIPE COMPL. 20X2,5X1138	92 15 565 08	430	1	2 998	91 03 300 08	PIPELINES SUPERSTRUCTUR
PIPE COMPL. 20X2,5X1172	92 15 833 08	378	1	2 998	91 03 300 08	PIPELINES SUPERSTRUCTUR
PIPE COMPL. 20X2,5X1425	92 15 585 08	428	1	2 998	91 03 300 08	PIPELINES SUPERSTRUCTUR
PIPE COMPL. 20X2,5X1482	92 99 452 08	813	1	3 970 006	92 33 680 08	PIPELINES HYDRAULIC
PIPE COMPL. 20X2,5X1598	92 99 451 08	812	1	3 970 006	92 33 680 08	PIPELINES HYDRAULIC
PIPE COMPL. 20X2,5X1632	92 15 535 08	456	1	2 998	91 03 300 08	PIPELINES SUPERSTRUCTUR
PIPE COMPL. 20X2,5X1700	92 99 459 08	820	2	3 970 006	92 33 680 08	PIPELINES HYDRAULIC
PIPE COMPL. 20X2,5X2146	92 15 584 08	429	1	2 998	91 03 300 08	PIPELINES SUPERSTRUCTUR
PIPE COMPL. 20X2,5X2159	92 15 564 08	431	1	2 998	91 03 300 08	PIPELINES SUPERSTRUCTUR
PIPE COMPL. 20X2,5X2493	92 51 334 08	710	1	1 998	91 00 792 08	PIPELINES CRAWLER WITH S
PIPE COMPL. 20X2,5X2493	92 51 350 08	711	1	1 998	91 00 792 08	PIPELINES CRAWLER WITH S
PIPE COMPL. 20X2,5X3380	92 50 849 08	704	2	1 998	91 00 792 08	PIPELINES CRAWLER WITH S
PIPE COMPL. 20X2,5X3830	92 99 458 08	819	2	3 970 006	92 33 680 08	PIPELINES HYDRAULIC
PIPE COMPL. 20X2,5X842	92 68 800 08	793	2	1 998	91 00 792 08	PIPELINES CRAWLER WITH S
PIPE COMPL. 22X2,5X120	92 15 858 08	206	1	2 998	91 03 300 08	PIPELINES SUPERSTRUCTUR
PIPE COMPL. 22X2,5X1600	92 16 007 08	157	1	2 975 502	92 17 830 08	PIPELINES GRATING WINCH
PIPE COMPL. 22X2,5X1740	92 99 454 08	815	1	3 970 006	92 33 680 08	PIPELINES HYDRAULIC
PIPE COMPL. 22X2,5X1889	92 15 602 08	411	1	2 998	91 03 300 08	PIPELINES SUPERSTRUCTUR
PIPE COMPL. 22X2,5X2181	92 15 951 08	142	1	2 975 502	92 17 830 08	PIPELINES GRATING WINCH
PIPE COMPL. 22X2,5X2475	92 99 455 08	816	1	3 970 006	92 33 680 08	PIPELINES HYDRAULIC
PIPE COMPL. 22X2,5X2624	92 51 329 08	708	1	1 998	91 00 792 08	PIPELINES CRAWLER WITH S
PIPE COMPL. 22X2,5X2624	92 51 330 08	709	1	1 998	91 00 792 08	PIPELINES CRAWLER WITH S
PIPE COMPL. 22X2,5X268	92 15 599 08	414	1	2 998	91 03 300 08	PIPELINES SUPERSTRUCTUR
PIPE COMPL. 22X2,5X3095	92 68 834 08	372	1	2 998	91 03 300 08	PIPELINES SUPERSTRUCTUR
PIPE COMPL. 22X2,5X3232	92 50 794 08	703	2	1 998	91 00 792 08	PIPELINES CRAWLER WITH S
PIPE COMPL. 22X2,5X3886	92 15 991 08	152	1	2 975 502	92 17 830 08	PIPELINES GRATING WINCH
PIPE COMPL. 22X2,5X850	92 68 805 08	794	2	1 998	91 00 792 08	PIPELINES CRAWLER WITH S
PIPE COMPL. 22X2,5X930	92 16 150 08	288	1	2 975 614	92 16 224 08	PIPELINE WINCH
PIPE COMPL. 22X2,5X986	92 15 554 08	437	1	2 998	91 03 300 08	PIPELINES SUPERSTRUCTUR
PIPE COMPL. 25X3X1243	92 16 572 08	126	1	2 978 104	92 16 801 08	PIPELINES D-OVERRUN PRO
PIPE COMPL. 25X3X1248	92 20 087 08	452	1	2 998	91 03 300 08	PIPELINES SUPERSTRUCTUR
PIPE COMPL. 25X3X1468	92 16 575 08	127	1	2 978 104	92 16 801 08	PIPELINES D-OVERRUN PRO
PIPE COMPL. 25X3X1490	92 15 877 08	282	1	2 975 013	92 04 119 08	PIPELINE WINCH
PIPE COMPL. 25X3X1526	92 15 948 08	139	1	2 978 205	92 16 929 08	PIPELINE S OVERRUN PROTE
PIPE COMPL. 25X3X1532	92 16 571 08	125	1	2 978 104	92 16 801 08	PIPELINES D-OVERRUN PRO
PIPE COMPL. 25X3X1655	92 15 891 08	134	1	2 978 205	92 16 929 08	PIPELINE S OVERRUN PROTE
PIPE COMPL. 25X3X1676	92 15 541 08	450	1	2 998	91 03 300 08	PIPELINES SUPERSTRUCTUR
PIPE COMPL. 25X3X1769	92 15 608 08	409	1	2 998	91 03 300 08	PIPELINES SUPERSTRUCTUR
PIPE COMPL. 25X3X1836	92 15 821 08	390	1	2 998	91 03 300 08	PIPELINES SUPERSTRUCTUR
PIPE COMPL. 25X3X1911	92 15 603 08	410	1	2 998	91 03 300 08	PIPELINES SUPERSTRUCTUR
PIPE COMPL. 25X3X2095	92 15 938 08	135	1	2 978 205	92 16 929 08	PIPELINE S OVERRUN PROTE
PIPE COMPL. 25X3X2209	92 99 456 08	817	1	3 970 006	92 33 680 08	PIPELINES HYDRAULIC
PIPE COMPL. 25X3X2617	92 15 540 08	451	1	2 998	91 03 300 08	PIPELINES SUPERSTRUCTUR
PIPE COMPL. 25X3X2821	92 15 939 08	136	1	2 978 205	92 16 929 08	PIPELINE S OVERRUN PROTE
PIPE COMPL. 25X3X2874	92 68 837 08	373	1	2 998	91 03 300 08	PIPELINES SUPERSTRUCTUR
PIPE COMPL. 25X3X315	92 16 149 08	287	1	2 975 614	92 16 224 08	PIPELINE WINCH
PIPE COMPL. 25X3X350	92 15 869 08	170	1	2 998	91 03 300 08	PIPELINES SUPERSTRUCTUR
PIPE COMPL. 25X3X4900	92 16 570 08	124	1	2 978 104	92 16 801 08	PIPELINES D-OVERRUN PRO
PIPE COMPL. 25X3X511	92 15 822 08	389	1	2 998	91 03 300 08	PIPELINES SUPERSTRUCTUR
PIPE COMPL. 25X3X581	92 15 847 08	264	1	2 998	91 03 300 08	PIPELINES SUPERSTRUCTUR
PIPE COMPL. 25X3X874	92 16 576 08	128	1	2 978 104	92 16 801 08	PIPELINES D-OVERRUN PRO
PIPE COMPL. 28X2X1324	92 15 819 08	392	1	2 998	91 03 300 08	PIPELINES SUPERSTRUCTUR
PIPE COMPL. 28X2X1385	92 15 551 08	439	1	2 998	91 03 300 08	PIPELINES SUPERSTRUCTUR
PIPE COMPL. 28X2X1470	92 19 585 08	159	1	2 975 502	92 17 830 08	PIPELINES GRATING WINCH

26.10.2010

etk\_en\_de\_074704 LR 1600/1

1155

**LIEBHERR**

Alphabetical index  
Alphabetischer Index

Description	Item	Pos.	Quantity	Page	Assembly	Description
PIPE COMPL. 28X2X1587	92 15 562 08	433	1	2 998	91 03 300 08	PIPELINES SUPERSTRUCTUR
PIPE COMPL. 28X2X1700	92 15 998 08	156	1	2 975 502	92 17 830 08	PIPELINES GRATING WINCH
PIPE COMPL. 28X2X1709	92 16 155 08	296	1	2 975 614	92 16 224 08	PIPELINE WINCH
PIPE COMPL. 28X2X1863	92 16 156 08	297	1	2 975 614	92 16 224 08	PIPELINE WINCH
PIPE COMPL. 28X2X1911	92 15 990 08	151	1	2 975 502	92 17 830 08	PIPELINES GRATING WINCH
PIPE COMPL. 28X2X2089	92 68 949 08	740	1	1 998	91 00 792 08	PIPELINES CRAWLER WITH S
PIPE COMPL. 28X2X2091	92 68 861 08	738	1	1 998	91 00 792 08	PIPELINES CRAWLER WITH S
PIPE COMPL. 28X2X2185	92 15 557 08	434	1	2 998	91 03 300 08	PIPELINES SUPERSTRUCTUR
PIPE COMPL. 28X2X2204	92 15 950 08	141	1	2 975 502	92 17 830 08	PIPELINES GRATING WINCH
PIPE COMPL. 28X2X2332	92 99 457 08	818	1	3 970 006	92 33 680 08	PIPELINES HYDRAULIC
PIPE COMPL. 28X2X2371	92 51 757 08	714	1	1 998	91 00 792 08	PIPELINES CRAWLER WITH S
PIPE COMPL. 28X2X2371	92 51 999 08	716	1	1 998	91 00 792 08	PIPELINES CRAWLER WITH S
PIPE COMPL. 28X2X2518	92 15 550 08	440	1	2 998	91 03 300 08	PIPELINES SUPERSTRUCTUR
PIPE COMPL. 28X2X2630	92 15 563 08	432	1	2 998	91 03 300 08	PIPELINES SUPERSTRUCTUR
PIPE COMPL. 28X2X2653	92 68 838 08	374	1	2 998	91 03 300 08	PIPELINES SUPERSTRUCTUR
PIPE COMPL. 28X2X3056	92 15 552 08	438	1	2 998	91 03 300 08	PIPELINES SUPERSTRUCTUR
PIPE COMPL. 28X2X3206	92 68 869 08	739	1	1 998	91 00 792 08	PIPELINES CRAWLER WITH S
PIPE COMPL. 28X2X3216	92 68 950 08	741	1	1 998	91 00 792 08	PIPELINES CRAWLER WITH S
PIPE COMPL. 28X2X3380	92 50 513 08	702	2	1 998	91 00 792 08	PIPELINES CRAWLER WITH S
PIPE COMPL. 28X2X359	92 15 600 08	413	1	2 998	91 03 300 08	PIPELINES SUPERSTRUCTUR
PIPE COMPL. 28X2X3730	92 16 579 08	292	1	2 975 614	92 16 224 08	PIPELINE WINCH
PIPE COMPL. 28X2X3840	92 16 580 08	293	1	2 975 614	92 16 224 08	PIPELINE WINCH
PIPE COMPL. 28X2X3953	92 15 996 08	154	1	2 975 502	92 17 830 08	PIPELINES GRATING WINCH
PIPE COMPL. 28X2X4012	92 15 992 08	153	1	2 975 502	92 17 830 08	PIPELINES GRATING WINCH
PIPE COMPL. 28X2X474	92 15 555 08	436	1	2 998	91 03 300 08	PIPELINES SUPERSTRUCTUR
PIPE COMPL. 28X2X931	92 15 601 08	412	1	2 998	91 03 300 08	PIPELINES SUPERSTRUCTUR
PIPE COMPL. 30X4X1413	92 15 548 08	442	1	2 998	91 03 300 08	PIPELINES SUPERSTRUCTUR
PIPE COMPL. 30X4X1446	92 20 088 08	455	1	2 998	91 03 300 08	PIPELINES SUPERSTRUCTUR
PIPE COMPL. 30X4X1549	92 15 934 08	184	1	2 978 102	92 15 362 08	PIPELINES MOUNTING DEVIC
PIPE COMPL. 30X4X1564	92 15 935 08	185	1	2 978 102	92 15 362 08	PIPELINES MOUNTING DEVIC
PIPE COMPL. 30X4X1827	92 15 544 08	447	1	2 998	91 03 300 08	PIPELINES SUPERSTRUCTUR
PIPE COMPL. 30X4X1832	92 15 538 08	453	1	2 998	91 03 300 08	PIPELINES SUPERSTRUCTUR
PIPE COMPL. 30X4X2025	92 15 546 08	445	1	2 998	91 03 300 08	PIPELINES SUPERSTRUCTUR
PIPE COMPL. 30X4X2368	92 15 537 08	454	1	2 998	91 03 300 08	PIPELINES SUPERSTRUCTUR
PIPE COMPL. 30X4X2397	92 15 932 08	182	2	2 978 102	92 15 362 08	PIPELINES MOUNTING DEVIC
PIPE COMPL. 30X4X2470	92 15 547 08	444	1	2 998	91 03 300 08	PIPELINES SUPERSTRUCTUR
PIPE COMPL. 30X4X2631	92 15 542 08	449	1	2 998	91 03 300 08	PIPELINES SUPERSTRUCTUR
PIPE COMPL. 30X4X2983	92 15 549 08	441	1	2 998	91 03 300 08	PIPELINES SUPERSTRUCTUR
PIPE COMPL. 30X4X3019	92 15 545 08	446	1	2 998	91 03 300 08	PIPELINES SUPERSTRUCTUR
PIPE COMPL. 30X4X3650	92 15 543 08	448	2	2 998	91 03 300 08	PIPELINES SUPERSTRUCTUR
PIPE COMPL. 30X4X4220	92 15 936 08	186	4	2 978 102	92 15 362 08	PIPELINES MOUNTING DEVIC
PIPE COMPL. 35X2X1200	92 15 596 08	417	1	2 998	91 03 300 08	PIPELINES SUPERSTRUCTUR
PIPE COMPL. 35X2X1284	92 15 595 08	418	1	2 998	91 03 300 08	PIPELINES SUPERSTRUCTUR
PIPE COMPL. 35X2X1828	92 15 598 08	415	1	2 998	91 03 300 08	PIPELINES SUPERSTRUCTUR
PIPE COMPL. 35X2X214	92 15 832 08	379	1	2 998	91 03 300 08	PIPELINES SUPERSTRUCTUR
PIPE COMPL. 35X2X2333	92 15 594 08	419	1	2 998	91 03 300 08	PIPELINES SUPERSTRUCTUR
PIPE COMPL. 35X2X635	92 15 597 08	416	1	2 998	91 03 300 08	PIPELINES SUPERSTRUCTUR
PIPE COMPL. 38X4X1179	92 20 126 08	265	1	2 998	91 03 300 08	PIPELINES SUPERSTRUCTUR
PIPE COMPL. 38X4X1444	92 15 533 08	458	2	2 998	91 03 300 08	PIPELINES SUPERSTRUCTUR
PIPE COMPL. 38X4X1712	92 15 952 08	143	1	2 975 502	92 17 830 08	PIPELINES GRATING WINCH
PIPE COMPL. 38X4X1721	92 20 125 08	263	1	2 998	91 03 300 08	PIPELINES SUPERSTRUCTUR
PIPE COMPL. 38X4X1771	92 15 953 08	144	1	2 975 502	92 17 830 08	PIPELINES GRATING WINCH
PIPE COMPL. 38X4X1942	92 15 531 08	460	1	2 998	91 03 300 08	PIPELINES SUPERSTRUCTUR
PIPE COMPL. 38X4X2087	92 15 960 08	147	1	2 975 502	92 17 830 08	PIPELINES GRATING WINCH
PIPE COMPL. 38X4X2100	92 52 720 08	725	2	1 998	91 00 792 08	PIPELINES CRAWLER WITH S
PIPE COMPL. 38X4X2113	92 15 979 08	148	1	2 975 502	92 17 830 08	PIPELINES GRATING WINCH
PIPE COMPL. 38X4X2128	92 50 216 08	350	1	2 977 007	92 68 347 08	PIPELINES SLEW PLATFORM
PIPE COMPL. 38X4X2153	92 20 124 08	262	1	2 998	91 03 300 08	PIPELINES SUPERSTRUCTUR
PIPE COMPL. 38X4X2220	92 52 831 08	726	2	1 998	91 00 792 08	PIPELINES CRAWLER WITH S
PIPE COMPL. 38X4X2248	92 15 529 08	462	1	2 998	91 03 300 08	PIPELINES SUPERSTRUCTUR

26.10.2010

etk\_en\_de\_074704 LR 1600/1

1156

**LIEBHERR**

Alphabetical index  
Alphabetischer Index

Description	Item	Pos.	Quantity	Page	Assembly	Description
PIPE COMPL. 38X4X2304	92 15 528 08	463	1	2 998	91 03 300 08	PIPELINES SUPERSTRUCTUR
PIPE COMPL. 38X4X2414	92 15 954 08	145	1	2 975 502	92 17 830 08	PIPELINES GRATING WINCH
PIPE COMPL. 38X4X2447	92 15 527 08	464	1	2 998	91 03 300 08	PIPELINES SUPERSTRUCTUR
PIPE COMPL. 38X4X2447	92 15 959 08	146	1	2 975 502	92 17 830 08	PIPELINES GRATING WINCH
PIPE COMPL. 38X4X2497	92 52 316 08	717	1	1 998	91 00 792 08	PIPELINES CRAWLER WITH S
PIPE COMPL. 38X4X2497	92 52 332 08	718	1	1 998	91 00 792 08	PIPELINES CRAWLER WITH S
PIPE COMPL. 38X4X2595	92 15 522 08	468	1	2 998	91 03 300 08	PIPELINES SUPERSTRUCTUR
PIPE COMPL. 38X4X2621	92 52 528 08	719	1	1 998	91 00 792 08	PIPELINES CRAWLER WITH S
PIPE COMPL. 38X4X2621	92 52 529 08	720	1	1 998	91 00 792 08	PIPELINES CRAWLER WITH S
PIPE COMPL. 38X4X268	92 15 306 08	728	8	1 998	91 00 792 08	PIPELINES CRAWLER WITH S
PIPE COMPL. 38X4X285	92 16 148 08	286	1	2 975 614	92 16 224 08	PIPELINE WINCH
PIPE COMPL. 38X4X2925	92 15 516 08	471	1	2 998	91 03 300 08	PIPELINES SUPERSTRUCTUR
PIPE COMPL. 38X4X3034	92 15 506 08	479	1	2 998	91 03 300 08	PIPELINES SUPERSTRUCTUR
PIPE COMPL. 38X4X3228	92 50 465 08	700	2	1 998	91 00 792 08	PIPELINES CRAWLER WITH S
PIPE COMPL. 38X4X3323	92 50 493 08	701	2	1 998	91 00 792 08	PIPELINES CRAWLER WITH S
PIPE COMPL. 38X4X3375	92 53 638 08	727	2	1 998	91 00 792 08	PIPELINES CRAWLER WITH S
PIPE COMPL. 38X4X341	92 16 015 08	285	1	2 975 614	92 16 224 08	PIPELINE WINCH
PIPE COMPL. 38X4X3480	92 15 508 08	477	1	2 998	91 03 300 08	PIPELINES SUPERSTRUCTUR
PIPE COMPL. 38X4X3624	92 68 839 08	731	2	1 998	91 00 792 08	PIPELINES CRAWLER WITH S
PIPE COMPL. 38X4X3637	92 15 989 08	150	1	2 975 502	92 17 830 08	PIPELINES GRATING WINCH
PIPE COMPL. 38X4X3639	92 15 988 08	149	1	2 975 502	92 17 830 08	PIPELINES GRATING WINCH
PIPE COMPL. 38X4X3645	92 15 517 08	470	1	2 998	91 03 300 08	PIPELINES SUPERSTRUCTUR
PIPE COMPL. 38X4X3746	92 16 154 08	295	1	2 975 614	92 16 224 08	PIPELINE WINCH
PIPE COMPL. 38X4X3861	92 16 153 08	294	1	2 975 614	92 16 224 08	PIPELINE WINCH
PIPE COMPL. 38X4X3945	92 16 159 08	363	1	2 998	91 03 300 08	PIPELINES SUPERSTRUCTUR
PIPE COMPL. 38X5X1331	92 15 530 08	461	1	2 998	91 03 300 08	PIPELINES SUPERSTRUCTUR
PIPE COMPL. 38X5X1395	92 15 532 08	459	1	2 998	91 03 300 08	PIPELINES SUPERSTRUCTUR
PIPE COMPL. 38X5X1531	92 15 509 08	476	1	2 998	91 03 300 08	PIPELINES SUPERSTRUCTUR
PIPE COMPL. 38X5X1752	92 15 507 08	478	1	2 998	91 03 300 08	PIPELINES SUPERSTRUCTUR
PIPE COMPL. 38X5X1856	92 16 158 08	158	1	2 975 502	92 17 830 08	PIPELINES GRATING WINCH
PIPE COMPL. 38X5X1881	92 15 523 08	467	1	2 998	91 03 300 08	PIPELINES SUPERSTRUCTUR
PIPE COMPL. 38X5X1943	92 15 997 08	155	1	2 975 502	92 17 830 08	PIPELINES GRATING WINCH
PIPE COMPL. 38X5X2043	92 15 518 08	469	1	2 998	91 03 300 08	PIPELINES SUPERSTRUCTUR
PIPE COMPL. 38X5X2087	92 50 387 08	351	1	2 977 007	92 68 347 08	PIPELINES SLEW PLATFORM
PIPE COMPL. 38X5X2139	92 15 511 08	474	1	2 998	91 03 300 08	PIPELINES SUPERSTRUCTUR
PIPE COMPL. 38X5X2179	92 15 526 08	465	1	2 998	91 03 300 08	PIPELINES SUPERSTRUCTUR
PIPE COMPL. 38X5X2204	92 15 524 08	466	1	2 998	91 03 300 08	PIPELINES SUPERSTRUCTUR
PIPE COMPL. 38X5X2333	92 15 515 08	472	1	2 998	91 03 300 08	PIPELINES SUPERSTRUCTUR
PIPE COMPL. 38X5X2743	92 15 514 08	473	1	2 998	91 03 300 08	PIPELINES SUPERSTRUCTUR
PIPE COMPL. 38X5X2792	92 15 510 08	475	1	2 998	91 03 300 08	PIPELINES SUPERSTRUCTUR
PIPE COMPL. 38X5X466	92 15 850 08	261	1	2 998	91 03 300 08	PIPELINES SUPERSTRUCTUR
PIPE COMPL. 38X5X493	92 15 875 08	281	1	2 975 013	92 04 119 08	PIPELINE WINCH
PIPE COMPL. 38X5X653	92 15 874 08	280	1	2 975 013	92 04 119 08	PIPELINE WINCH
PIPE COMPL. 38X5X719	92 15 851 08	260	1	2 998	91 03 300 08	PIPELINES SUPERSTRUCTUR
PIPE COMPL. 42X3X1591	92 15 812 08	398	1	2 998	91 03 300 08	PIPELINES SUPERSTRUCTUR
PIPE COMPL. 42X3X1780	92 15 813 08	397	1	2 998	91 03 300 08	PIPELINES SUPERSTRUCTUR
PIPE COMPL. 42X3X1930	92 15 617 08	399	1	2 998	91 03 300 08	PIPELINES SUPERSTRUCTUR
PIPE COMPL. 42X3X2172	92 15 815 08	395	1	2 998	91 03 300 08	PIPELINES SUPERSTRUCTUR
PIPE COMPL. 42X3X3098	92 15 814 08	396	1	2 998	91 03 300 08	PIPELINES SUPERSTRUCTUR
PIPE COMPL. 42X3X336	92 68 813 08	371	1	2 998	91 03 300 08	PIPELINES SUPERSTRUCTUR
PIPE COMPL. 42X3X70	92 15 856 08	208	2	2 998	91 03 300 08	PIPELINES SUPERSTRUCTUR
PIPE COMPL. 42X3X85	92 15 870 08	161	1	2 998	91 03 300 08	PIPELINES SUPERSTRUCTUR
PIPE COMPL. 6X1X155	92 15 865 08	174	1	2 998	91 03 300 08	PIPELINES SUPERSTRUCTUR
PIPE COMPL. 6X1X156	92 15 857 08	207	1	2 998	91 03 300 08	PIPELINES SUPERSTRUCTUR
PIPE COMPL. 6X1X85	92 20 127 08	105	1	2 998	91 03 300 08	PIPELINES SUPERSTRUCTUR
PIPE ELBOW	50 40 004 08	490	1	5 000 645	50 00 645 08	DISTRIBUTOR GEARBOX
PIPE ELBOW	57 00 661 08	3	1	5 028 065	50 28 065 08	EQUALIZING RESERVOIR
PIPE SOCKET GSCK45	95 46 242 08	26	1	2 541	91 45 104 08	ADD HEATING SUPERSTRUCT
PIPE SUPPORT	77 42 155 08	14	2	3 741 017	92 13 958 08	BALLASTING RAM PREMOUN
PIPE WELDED	92 15 039 08	3	2	1 632	91 00 939 08	MECHANICAL SUPPORT

26.10.2010

etk\_en\_de\_074704 LR 1600/1

1157

**LIEBHERR**Alphabetical index  
Alphabetischer Index

Description	Item	Pos.	Quantity	Page	Assembly	Description
PIPE WELDED	92 15 681 08	5	2	2 340	91 01 251 08	WINCH 4 WITH RATCHET
PIPE WELDED	92 71 501 08	2	1	3 212 001	92 71 341 08	FLAP COMPL.
PIPELINE	77 43 780 08	(2)	1	2 711	91 44 604 08	CENT. LUBRIC. SYSTEM SUP
PIPELINE	92 75 691 23	15	1	9 275 688	92 75 688 23	INJECTION LINE
PIPELINE	92 75 692 23	15	1	9 275 684	92 75 684 23	INJECTION LINE
PIPELINE	92 77 091 23	1	1	9 277 099	92 77 099 23	PIPELINE
PIPELINE	92 77 095 23	24	1	9 887 333	98 87 333 23	ADD-ON PARTS
PIPELINE	92 77 099 23	12	1	9 886 017	98 86 017 23	DIESEL ENGINE
PIPELINE	98 81 226 23	65	1	9 886 017	98 86 017 23	DIESEL ENGINE
PIPELINE	98 81 440 23	1	1	9 881 226	98 81 226 23	PIPELINE
PIPELINE	98 83 562 23	1	1	9 882 943	98 82 943 23	FUEL LINE
PIPELINE	98 83 564 23	2	1	9 882 943	98 82 943 23	FUEL LINE
PIPELINE	98 83 566 23	3	1	9 882 943	98 82 943 23	FUEL LINE
PIPELINE	98 83 568 23	4	1	9 882 943	98 82 943 23	FUEL LINE
PIPELINE	98 87 213 23	13	1	9 886 017	98 86 017 23	DIESEL ENGINE
PIPELINE	98 87 216 23	1	1	9 887 213	98 87 213 23	PIPELINE
PIPELINE	98 89 028 23	2	1	9 889 030	98 89 030 23	FUEL LINE
PIPELINE	98 89 029 23	1	1	9 889 030	98 89 030 23	FUEL LINE
PIPELINE PIN PULLING CYLIN	96 46 081 08	90	1	2 976 203	92 27 489 08	ADDL.HYDR.F.PIN PULLING DE
PIPELINE S OVERRUN PROTE	92 16 929 08	93	1	2 978 200	91 01 626 08	ADD.HYDR.S_RETAINING RAM
PIPELINE V8	92 73 467 23	20	1	9 887 180	98 87 180 23	ATL ATTACHMENT
PIPELINE V8	92 73 469 23	20	1	9 887 181	98 87 181 23	ATL ATTACHMENT
PIPELINE WINCH 1-2	92 04 119 08	93	1	2 975	91 44 710 08	ADDITIONAL HYDRAUL.WINCH
PIPELINE WINCH 3	92 16 224 08	93	1	2 975 600	91 44 708 08	ADDITIONAL HYDRAULICS WI
PIPELINES CRAWLER WITH SU	91 00 792 08	37	1		LR 1600-1-0	LIEBHERR CRAW. CRANE LR
PIPELINES D-OVERRUN PRO	92 16 801 08	93	1	2 978 100	91 44 621 08	ADDNL.HYDR.RETAINING DEV
PIPELINES GRATING WINCH	92 17 830 08	93	1	2 975 500	91 02 036 08	AUX.HYDR.GRID WINCH 5 + 6
PIPELINES HYDRAULIC BW	92 33 680 08	93	1	3 970	91 02 234 08	HYDRAULIC FOR BALLAST TR
PIPELINES MOUNTING DEVIC	92 15 362 08	93	1	2 978 300	91 01 515 08	ADDNL.HYDR.ERECTION DEV
PIPELINES SLEW PLATFORM	92 68 347 08	93	1	2 977	91 02 038 08	ADDITIONAL HYDR.SLEWING
PIPELINES SUPERSTRUCTUR	91 03 300 08	181	1		LR 1600-1-0	LIEBHERR CRAW. CRANE LR
PIPELINES SUPPORTING RAM	96 19 657 08	93	1	1 975 006	91 07 671 08	ADD. HYDR. SUPPORTING RA
PISTON	51 07 137 08	4	1	5 104 385	51 04 385 08	PRESSURE RELIEF VALVE
PISTON	57 01 147 08	4	7	5 701 133	57 01 133 08	DRIVING GEAR
PISTON	91 40 206 23	1	1	9 271 637	92 71 637 23	FINAL CONTROL VALVE
PISTON	92 74 770 23	1	1	9 274 771	92 74 771 23	PISTON
PISTON	92 74 771 23	40	8	9 886 017	98 86 017 23	DIESEL ENGINE
PISTON	98 86 591 23	9	1	9 886 858	98 86 858 23	LUBRICATING OIL PUMP
PISTON	98 86 591 23	20	1	9 888 282	98 88 282 23	OIL COOLER
PISTON COOLING	92 68 199 23	1	1	9 268 201	92 68 201 23	PISTON COOLING
PISTON COOLING	92 68 201 23	9	8	9 886 017	98 86 017 23	DIESEL ENGINE
PISTON RING MG 135X124X2,	73 81 247 23	4	1	9 274 770	92 74 770 23	PISTON
PIVOTED BOLSTER WELDED	92 36 066 08	2	2	3 741	91 01 244 08	BALLAST CARRIAGE
PIVOTING NUT WELDED	92 16 867 08	1	1	3 641 001	92 16 888 08	PIN COMPL.
PIVOTING PIN HOLDER WEL	96 33 281 08	5	1	2 790	91 01 223 08	ADD.PARTS DISMOUNT.SA-FR
PIVOTING PIN HOLDER WEL	96 33 282 08	6	1	2 790	91 01 223 08	ADD.PARTS DISMOUNT.SA-FR
PLAIN BEARING BUSH	98 80 035	2	2	9 888 213	98 88 213	WATER PUMP HOUSING PRE
PLAIN COMPRESSION RING D	46 35 429	24	3	5 719 275	57 19 275 08	ADJUSTMENT
PLAIN COMPRESSION RING D	40 01 675 23	4	2	9 272 815	92 72 815 23	OUTLET MANIFOLD
PLAIN COMPRESSION RING D	40 01 675 23	4	4	9 272 817	92 72 817 23	OUTLET MANIFOLD
PLAIN COMPRESSION RING D	40 01 675 23	24	4	9 279 918	92 79 918 23	SEAL KIT CYLINDER HEAD
PLAIN COMPRESSION RING D	40 01 675 23	20	2	9 279 919	92 79 919 23	SEAL KIT CYLINDER HEAD
PLAIN COMPRESSION RING	10 29 286 3	9	1	X1029285	10 29 285 4	PUMP SUPPORT
PLANETARY GEARBOX	93 85 763 01	3	2	1 400	91 00 755 08	CRAWLER TRACK CARRIER, L
PLANETARY GEARBOX	93 85 763 01	3	2	1 410	91 00 756 08	CRAWLER TRACK CARRIER,
PLASTIC SPIRAL HOSE NW60	55 30 107 08	31	1	2 502	91 01 353 08	CONTROL STAND
PLATE 1,5X115X242 DC01	95 47 460 08	4	1	2 541	91 45 104 08	ADD HEATING SUPERSTRUCT
PLATE 1,5X132X336 DC01	95 52 098 08	31	2	2 932 160	92 87 778 08	SWITCH CABINET
PLATE 1,5X145X298 DC01	95 52 185 08	51	1	2 780 119	92 05 195 08	ASSEMBLY PARTS MOUNTIN
PLATE 1,5X187X308 DC01	95 49 661 08	26	1	2 932 187	92 18 049 08	ASSEMBLY UNIT

26.10.2010

etk\_en\_de\_074704 LR 1600/1

1158

**LIEBHERR**Alphabetical index  
Alphabetischer Index

Description	Item	Pos.	Quantity	Page	Assembly	Description
PLATE 1,5X200X310 DC01	95 57 391 08	8	3	2 520 018	92 16 988 08	INSTRUMENT BOX, INSTALLAT
PLATE 1,5X267X413 DC01	95 52 085 08	5	1	2 780 118	92 16 293 08	SWITCH CABINET
PLATE 1,5X323X345 DC01	95 52 173 08	50	1	2 780 119	92 05 195 08	ASSEMBLY PARTS MOUNTIN
PLATE 1,5X32X100 DC01	95 32 173 08	35	1	2 780 118	92 16 293 08	SWITCH CABINET
PLATE 1,5X32X100 DC01	95 32 173 08	32	1	2 932 160	92 87 778 08	SWITCH CABINET
PLATE 1,5X367X485 DC01	95 52 096 08	111	1	2 932 161	92 18 467 08	ASSEMBLY PARTS MOUNTIN
PLATE 1.5X1375X497 DC01	97 05 301 08	1	1	2 510 035	92 17 450 08	FLAP PRE-ASS.
PLATE 1.5X144X356 DC01	95 25 196 08	116	1	2 932 161	92 18 467 08	ASSEMBLY PARTS MOUNTIN
PLATE 1.5X186X50 DC01	97 04 780 08	49	1	2 541	91 45 104 08	ADD HEATING SUPERSTRUCT
PLATE 1.5X215X337 DC01+ZE	97 06 028 08	5	1	2 925 013	92 14 685 08	EQUIPMENT CAMERA CAB
PLATE 1.5X2341X914 DC01	97 05 215 08	46	1	2 510	91 00 855 08	TURNTABLE PANELLING
PLATE 1.5X235X396 DC01	95 52 175 08	2	1	2 780 121	92 05 196 08	RELAY CONTROL SYSTEM
PLATE 1.5X379X377 DC01	95 60 903 08	3	1	2 830 039	92 88 214 08	ARRANGEMENT OF EQUIPM
PLATE 1.5X612X273 DC01	95 52 174 08	52	1	2 780 119	92 05 195 08	ASSEMBLY PARTS MOUNTIN
PLATE 1.5x134x82 DC01	97 02 962 08	21	4	2 392	91 44 593 08	MUFFLER UNIT
PLATE 1.5x1685x802 DC01	97 09 001 08	48	2	1 635	91 00 757 08	CRANE SUPPORT COMPL.
PLATE 1.5x205x160 DC01	97 02 510 08	36	2	2 859	91 44 612 08	SOUND DAMPING
PLATE 1.5x440x277 DC01	97 02 961 08	20	2	2 392	91 44 593 08	MUFFLER UNIT
PLATE 1.5x491x265 DC01	95 52 104 08	107	1	2 932 161	92 18 467 08	ASSEMBLY PARTS MOUNTIN
PLATE 100x1350x850 S355J2+	95 67 371 08	3	2	3 714 009	92 71 177 08	LUFFING PULLEY BLOCK COM
PLATE 10X120X40 S355MC	94 28 906 08	31	2	3 214	91 02 084 08	S HEAD SECTION
PLATE 10X120X40 S355MC	94 28 906 08	33	2	3 229	91 44 717 08	L ADAPTER SECTION
PLATE 10X149X222 S700MC	95 71 139 08	26	1	3 215	91 44 631 08	S HEAD SECTION
PLATE 10X150X40 S355MC	97 10 102 08	6	16	3 641	91 04 219 08	SUPPORT PLATES
PLATE 10X20X60 S235JRG2	93 69 406 08	19	2	2 100 012	92 04 560 08	SAFETY ROLLER WINCH 1/2
PLATE 10X210X210 S355MC	95 61 643 08	4	4	1 630	91 04 218 08	HYDRAULIC SUPPORT
PLATE 10X241X556 S700MC	97 04 754 08	20	2	2 790	91 01 223 08	ADD.PARTS DISMOUNT.SA-FR
PLATE 10X280X100 S355MC	97 03 975 08	11	2	2 125	91 01 212 08	PIN F. S AND D PIVOT SECTIO
PLATE 10X285X297 S700MC	95 66 745 08	3	1	2 100 011	92 70 949 08	ROD CPL.
PLATE 10X285X297 S700MC	95 66 746 08	4	1	2 100 011	92 70 949 08	ROD CPL.
PLATE 10X300X377 S700MC	97 97 248 08	10	19	3 213	91 44 718 08	L-HEAD PIECE
PLATE 10X305X340 S700MC	94 75 203 08	(2)	1	2 370	91 44 589 08	ERECTING WINCH
PLATE 10X30X150 S235JRG2	94 42 585 08	71	8	3 741	91 01 244 08	BALLAST CARRIAGE
PLATE 10X370X100 S355MC	97 03 974 08	10	2	2 125	91 01 212 08	PIN F. S AND D PIVOT SECTIO
PLATE 10X500X134 S355MC	97 11 791 08	29	4	3 292	91 44 698 08	D OVERRUN PROTECTION
PLATE 10X586X115 S355MC	97 19 127 08	63	1	2 510	91 00 855 08	TURNTABLE PANELLING
PLATE 10X599X105 S355MC	97 19 126 08	62	1	2 510	91 00 855 08	TURNTABLE PANELLING
PLATE 10X80X1270 S235JRG2	95 66 392 08	44	1	3 214	91 02 084 08	S HEAD SECTION
PLATE 10X80X1270 S235JRG2	95 66 392 08	28	1	3 225	91 02 083 08	SL REDUCING SECTION
PLATE 10X80X1270 S235JRG2	95 66 392 08	28	1	3 226	91 44 715 08	L INTERMEDIATE SECTION
PLATE 10X80X1270 S235JRG2	95 66 392 08	28	3	3 227	91 44 716 08	L INTERMEDIATE SECTION
PLATE 10X80X1270 S235JRG2	95 66 392 08	28	4	3 227 100	91 00 862 08	L INTERMEDIATE SECTION
PLATE 10X80X1270 S235JRG2	95 66 392 08	43	2	3 229	91 44 717 08	L ADAPTER SECTION
PLATE 10X80X1270 S235JRG2	95 66 392 08	28	1	3 231	91 44 902 08	L INTERMEDIATE SECTION
PLATE 10X80X1270 S235JRG2	95 66 392 08	28	3	3 232	91 44 903 08	L INTERMEDIATE SECTION
PLATE 10X80X1270 S235JRG2	95 66 392 08	37	2	3 715	91 44 697 08	D INTERMEDIATE SECTION
PLATE 10X80x1390 S235JRG2	95 64 427 08	8	1	3 220	91 02 079 08	LA INTERMED.SECTION WELD
PLATE 10X80x1390 S235JRG2	95 64 427 08	8	1	3 221	91 02 066 08	S INTERMEDIATE SECTION
PLATE 10X80x1390 S235JRG2	95 64 427 08	8	4	3 222	91 02 082 08	LA INTERMED.SECTION WELD
PLATE 10X80x1390 S235JRG2	95 64 427 08	8	4	3 223	91 02 070 08	S INTERMEDIATE SECTION
PLATE 10X80x1390 S235JRG2	95 64 427 08	8	4	3 223 100	91 00 860 08	S INTERMEDIATE SECTION
PLATE 10X98X122 S700MC	95 71 138 08	25	1	3 215	91 44 631 08	S HEAD SECTION
PLATE 10x100x100 S355MC	97 02 204 08	9	1	2 970 092	92 35 140 08	KIT MECHAN.PARTS (COMPOS
PLATE 10x100x135 S700MC	97 06 828 08	28	2	3 741	91 01 244 08	BALLAST CARRIAGE
PLATE 10x232x450 S700MC	97 01 347 08	15	4	3 554 006	92 71 434 08	WA-FRAME 1
PLATE 10x250x250 S700MC	95 71 126 08	7	2	3 215	91 44 631 08	S HEAD SECTION
PLATE 10x295x130 S355MC	95 70 360 08	6	2	3 592	91 44 721 08	W OVERRUN PROTECTION
PLATE 10x404x60 S355MC	97 02 799 08	17	1	2 970 092	92 35 140 08	KIT MECHAN.PARTS (COMPOS
PLATE 10x630x557 S355MC	97 01 433 08	27	2	3 215	91 44 631 08	S HEAD SECTION
PLATE 12X120X425 S355MC	95 66 444 08	9	2	3 370	91 45 536 08	WINCH 6

26.10.2010

etk\_en\_de\_074704 LR 1600/1

1159

**LIEBHERR**Alphabetical index  
Alphabetischer Index

Description	Item	Pos.	Quantity	Page	Assembly	Description
PLATE 12X50X300 S690QL	95 66 598 08	8	3	2 550	91 01 221 08	SA FRAME
PLATE 15X117X180 S355MC	95 65 617 08	7	2	2 310	91 44 709 08	WINCH 1
PLATE 15X117X180 S355MC	95 65 617 08	7	2	2 320	91 02 276 08	WINCH 2
PLATE 15X117X180 S355MC	95 65 617 08	19	2	3 350	91 02 052 08	WINCH 3 WITH RATCHET PR
PLATE 15X117X180 S355MC	95 65 617 08	26	2	3 360	91 02 050 08	WINCH 5 W.SAFETY CATCH P
PLATE 15X117X180 S355MC	95 65 617 08	23	2	3 370	91 45 536 08	WINCH 6
PLATE 15X137X230 S690QL	95 70 479 08	8	2	3 212	91 44 714 08	W PIVOT SECTION
PLATE 15X290X290 S690QL	97 04 295 08	19	4	1 635	91 00 757 08	CRANE SUPPORT COMPL.
PLATE 15X455X79 S690QL	97 04 296 08	20	4	1 635	91 00 757 08	CRANE SUPPORT COMPL.
PLATE 15X59X90 S690QL	95 31 585 08	12	32	1 711	91 01 239 08	CENTRALIZED LUBRICATION
PLATE 15X90X115 S690QL	95 69 187 08	8	4	1 630	91 04 218 08	HYDRAULIC SUPPORT
PLATE 15X90X325 S355MC	95 44 256 08	1	1	2 657	92 52 997 08	PENDULUM, COMPLETE
PLATE 15x230x70 S960QL	97 02 501 08	52	2	1 400	91 00 755 08	CRAWLER TRACK CARRIER, L
PLATE 15x230x70 S960QL	97 02 501 08	51	2	1 410	91 00 756 08	CRAWLER TRACK CARRIER,
PLATE 15x660x100 S690QL	97 00 206 08	32	12	1 400	91 00 755 08	CRAWLER TRACK CARRIER, L
PLATE 15x660x100 S690QL	97 00 206 08	31	12	1 410	91 00 756 08	CRAWLER TRACK CARRIER,
PLATE 15x91x175 S355MC	97 07 525 08	17	1	2 340	91 01 251 08	WINCH 4 WITH RATCHET
PLATE 1X195X255 DC01	97 09 257 08	7	8	3 741 016	92 18 609 08	INTERMEDIATE PIPE
PLATE 1X35X22 ALMG3	61 10 022 08	24	1	2 913 008	91 40 573 08	LICCON CONSOLE LCD1
PLATE 1X68X99 DC01 FE//ZN20	97 00 838 1	11	4	2 670	91 44 601 08	FUEL CONTAINER
PLATE 1X80X110 DC01	97 09 048 08	22	18	1 991	91 44 585 08	ROTARY FEED THROUGH
PLATE 1x108x500 DC01	97 03 572 08	71	1	2 391 032	92 50 703 08	DIESEL ENGINE, PRE-ASSEMB
PLATE 1x120x100 DC01	97 03 987 08	22	3	3 350	91 02 052 08	WINCH 3 WITH RATCHET PR
PLATE 1x120x100 DC01	97 03 987 08	28	3	3 360	91 02 050 08	WINCH 5 W.SAFETY CATCH P
PLATE 1x2435x442 DC01	97 00 835 08	63	2	3 211	91 02 064 08	S PIVOT SECTION
PLATE 1x2435x442 DC01	97 00 835 08	70	2	3 212	91 44 714 08	W PIVOT SECTION
PLATE 2.5x283x450 DC01	97 05 106 08	46	1	3 741 013	92 17 160 08	GUIDE PRE-ASS.
PLATE 20X240X350 S355J2+N	95 26 714 08	20	2	1 400	91 00 755 08	CRAWLER TRACK CARRIER, L
PLATE 20X240X350 S355J2+N	95 26 714 08	20	2	1 410	91 00 756 08	CRAWLER TRACK CARRIER,
PLATE 20X240X350 S355J2+N	95 26 714 08	26	4	1 635	91 00 757 08	CRANE SUPPORT COMPL.
PLATE 20X270X100 S960QL	97 03 976 08	12	2	2 125	91 01 212 08	PIN F. S AND D PIVOT SECTIO
PLATE 20X285X710 S960QL	95 67 264 08	44	4	3 211	91 02 064 08	S PIVOT SECTION
PLATE 20X360X100 S960QL	97 03 972 08	6	2	2 125	91 01 212 08	PIN F. S AND D PIVOT SECTIO
PLATE 20X40X220 S355J2+N	95 20 963 08	25	2	1 400	91 00 755 08	CRAWLER TRACK CARRIER, L
PLATE 20X40X220 S355J2+N	95 20 963 08	25	2	1 410	91 00 756 08	CRAWLER TRACK CARRIER,
PLATE 20X445X640 S960QL	95 70 609 08	6	2	2 657	91 44 606 08	MOUNTING EQUIPMENT CRAW
PLATE 20X650X830 S690QL	95 65 876 08	4	2	2 652	91 01 222 08	ROLLER BEARING
PLATE 20x180x180 S960QL	97 02 383 08	42	2	3 711	91 44 687 08	BOOM NOSE S-HEAD
PLATE 20x237x100 S690QL	97 03 730 08	20	2	2 652	91 01 222 08	ROLLER BEARING
PLATE 20x280x160 S355J2+N	97 04 370 08	30	4	1 635	91 00 757 08	CRANE SUPPORT COMPL.
PLATE 25x220x220 S355J2+N	97 02 430 08	45	8	3 741	91 01 244 08	BALLAST CARRIAGE
PLATE 2X100X100 DC01 FE//ZN	95 62 979 08	5	6	1 100	91 00 752 08	CRAWLER TRACK TRAVEL G
PLATE 2X100X100 DC01 FE//ZN	95 62 980 08	6	6	1 100	91 00 752 08	CRAWLER TRACK TRAVEL G
PLATE 2X100X100 DC01 FE//ZN	95 62 981 08	7	6	1 100	91 00 752 08	CRAWLER TRACK TRAVEL G
PLATE 2X100X100 DC01 FE//ZN	95 62 982 08	8	6	1 100	91 00 752 08	CRAWLER TRACK TRAVEL G
PLATE 2X105X124 DC01	95 44 168 08	2	1	2 830 039	92 88 214 08	ARRANGEMENT OF EQUIPM
PLATE 2X112X230 DC01	95 63 503 08	15	2	2 520 018	92 16 988 08	INSTRUMENT BOX, INSTALLAT
PLATE 2X1171X187 DC01	97 02 974 08	36	1	2 510	91 00 855 08	TURNTABLE PANELLING
PLATE 2X1177X334 DC01	95 68 621 08	7	1	2 510	91 00 855 08	TURNTABLE PANELLING
PLATE 2X1202X428 DC01	97 02 766 08	18	1	2 510	91 00 855 08	TURNTABLE PANELLING
PLATE 2X1292X1353 DC01	97 01 217 08	65	1	2 391 032	92 50 703 08	DIESEL ENGINE, PRE-ASSEMB
PLATE 2X1307X289 DC01	97 02 765 08	16	1	2 510	91 00 855 08	TURNTABLE PANELLING
PLATE 2X130X125 DC01	97 04 692 08	72	1	2 550	91 01 221 08	SA FRAME
PLATE 2X130X125 DC01	97 04 692 08	6	4	2 920 583	92 15 189 08	FIXING PARTS ELECTRIC
PLATE 2X144X80 DC01	95 63 963 08	1	1	2 932 166	92 68 911 08	GROUND RAIL
PLATE 2X145X30 X5CRNI18-10	97 13 707 08	5	1	3 223 007	92 17 528 08	ROD CPL.
PLATE 2X145X30 X5CRNI18-10	97 13 707 08	5	1	3 229 001	92 71 619 08	ROD
PLATE 2X150X150 DC01	97 61 885 08	25	4	2 652	91 01 222 08	ROLLER BEARING
PLATE 2X1779X198 DC01	95 68 617 08	3	1	2 510	91 00 855 08	TURNTABLE PANELLING
PLATE 2X1924X391 DC01	95 68 620 08	6	1	2 510	91 00 855 08	TURNTABLE PANELLING

26.10.2010

etk\_en\_de\_074704 LR 1600/1

1160

**LIEBHERR**Alphabetical index  
Alphabetischer Index



Description	Item	Pos.	Quantity	Page	Assembly	Description
PLATE 2X195X255 DC01	97 09 256 08	6	16	3 741 016	92 18 609 08	INTERMEDIATE PIPE
PLATE 2X198X198 DC01	97 61 874 08	24	4	2 652	91 01 222 08	ROLLER BEARING
PLATE 2X198X784 DC01	95 68 619 08	5	1	2 510	91 00 855 08	TURNTABLE PANELLING
PLATE 2X200X100 X5CRNI18-1	97 52 478 08	7	1	2 700	91 02 040 08	TRANSPORT KEEPER
PLATE 2X213X219 DC01	95 68 629 08	15	1	2 510	91 00 855 08	TURNTABLE PANELLING
PLATE 2X217X575 DC01	95 68 618 08	1	1	2 510 060	92 01 926 08	DOOR COMPL.
PLATE 2X232X575 DC01	95 68 628 08	1	1	2 510 063	92 01 929 08	DOOR COMPL.
PLATE 2X240X100 DC01	97 40 346 08	39	2	3 215	91 44 631 08	S HEAD SECTION
PLATE 2X248X326 DC01	95 63 998 08	4	1	2 925 007	92 15 673 08	CAMERA INSTALLATION SLEW
PLATE 2X248X326 DC01	95 63 998 08	3	1	2 925 203	92 16 962 08	CAMERA EQUIPMENT S-PIVOT
PLATE 2X248X326 DC01	95 63 998 08	3	1	2 925 204	92 16 990 08	CAMERA EQUIPMENT D-PIVOT
PLATE 2X250X200 DC01	97 80 850 08	32	2	2 790	91 01 223 08	ADD.PARTS DISMOUNT.SA-FR
PLATE 2X708X1505 DC01	95 68 578 08	1	1	2 510 058	92 01 913 08	ACCESS LADDER LEFT
PLATE 2X708X1505 DC01	95 68 625 08	1	1	2 510 061	92 01 927 08	ACCESS LADDER RIGHT
PLATE 2X736X803 DC01	95 62 063 08	4	2	3 741 017	92 13 958 08	BALLASTING RAM PREMOUN
PLATE 2X80X30 ALMG3 H111	97 13 712 08	6	1	3 223 007	92 17 528 08	ROD CPL.
PLATE 2X80X30 ALMG3 H111	97 13 712 08	6	1	3 229 001	92 71 619 08	ROD
PLATE 2X814X101 DC01+ZE	97 10 336 08	6	1	2 925 013	92 14 685 08	EQUIPMENT CAMERA CAB
PLATE 2X840X1574 DC01	97 02 767 08	1	1	2 510 064	92 15 116 08	DOOR COMPL.
PLATE 2X893X498 DC01	95 52 172 08	53	1	2 780 119	92 05 195 08	ASSEMBLY PARTS MOUNTIN
PLATE 2x100x100 DC01	97 03 400 08	23	1	2 520 018	92 16 988 08	INSTRUMENT BOX, INSTALLAT
PLATE 2x1314x1352 DC01	97 01 219 08	66	1	2 391 032	92 50 703 08	DIESEL ENGINE, PRE-ASSEMB
PLATE 2x132x50 DC01	97 08 177 08	37	8	1 970 060	92 67 938 08	MOUNTING PARTS CRAWLER
PLATE 2x1759x213 DC01	95 68 627 08	13	1	2 510	91 00 855 08	TURNTABLE PANELLING
PLATE 2x216x213 DC01	97 03 543 08	52	1	2 510	91 00 855 08	TURNTABLE PANELLING
PLATE 2x229x112 DC01	97 07 498 08	1	1	2 510 066	92 35 577 08	DOOR COMPL.
PLATE 2x258x80 DC01	97 07 905 08	4	1	2 859 009	92 71 425 08	CASSETTE CPL.
PLATE 2x323x1014 DC01	97 00 325 08	22	1	2 859	91 44 612 08	SOUND DAMPING
PLATE 2x323x1014 DC01	97 00 326 08	23	1	2 859	91 44 612 08	SOUND DAMPING
PLATE 2x328x516 DC01	97 03 296 08	45	1	2 859	91 44 612 08	SOUND DAMPING
PLATE 2x336x85 DC01	97 07 550 08	48	1	2 859	91 44 612 08	SOUND DAMPING
PLATE 2x475x232 DC01	97 03 544 08	1	1	2 510 065	92 16 117 08	DOOR COMPL.
PLATE 2x520x862 DC01	97 03 252 08	44	1	2 859	91 44 612 08	SOUND DAMPING
PLATE 2x529x342 DC01	97 00 274 08	19	1	2 859	91 44 612 08	SOUND DAMPING
PLATE 2x57x422 DC01	95 67 895 08	14	1	2 520 018	92 16 988 08	INSTRUMENT BOX, INSTALLAT
PLATE 2x651x1081 DC01	95 68 626 08	1	1	2 510 062	92 01 928 08	DOOR COMPL.
PLATE 2x651x1084 DC01	95 68 616 08	1	1	2 510 059	92 01 922 08	DOOR COMPL.
PLATE 2x668x1090 DC01	97 02 453 08	34	1	2 859	91 44 612 08	SOUND DAMPING
PLATE 2x700x277 DC01	97 04 872 08	79	1	2 391 032	92 50 703 08	DIESEL ENGINE, PRE-ASSEMB
PLATE 2x788x326 DC01	95 67 956 08	3	3	2 350	91 03 767 08	SLEWING GEAR
PLATE 2x826x450 DC01	97 06 187 08	47	1	2 859	91 44 612 08	SOUND DAMPING
PLATE 2x901x322 DC01	97 07 848 08	2	1	2 859 009	92 71 425 08	CASSETTE CPL.
PLATE 2x919x1072 DC01	97 00 139 08	2	2	2 859	91 44 612 08	SOUND DAMPING
PLATE 30X210X350 S355J2+N	95 26 715 08	21	2	1 400	91 00 755 08	CRAWLER TRACK CARRIER, L
PLATE 30X210X350 S355J2+N	95 26 715 08	21	2	1 410	91 00 756 08	CRAWLER TRACK CARRIER,
PLATE 30X210X350 S355J2+N	95 26 715 08	25	4	1 635	91 00 757 08	CRANE SUPPORT COMPL.
PLATE 30x280x175 S355J2+N	97 04 369 08	29	4	1 635	91 00 757 08	CRANE SUPPORT COMPL.
PLATE 30x740x740 S960QL	95 69 034 08	37	8	3 741	91 01 244 08	BALLAST CARRIAGE
PLATE 35X115X380 S960QL+Z2	95 61 649 08	5	4	1 630	91 04 218 08	HYDRAULIC SUPPORT
PLATE 35X190X201 S960QL+Z2	95 61 650 08	6	4	1 630	91 04 218 08	HYDRAULIC SUPPORT
PLATE 35x830x110 S960QL+Z2	97 00 032 08	5	2	1 100 005	92 11 788 08	FRAME COMPLETE
PLATE 3X1015X30 DC01	97 12 083 08	28	1	2 520 018	92 16 988 08	INSTRUMENT BOX, INSTALLAT
PLATE 3X118X200 DC01	97 09 378 08	22	1	2 340	91 01 251 08	WINCH 4 WITH RATCHET
PLATE 3X118X200 DC01	97 09 378 08	16	2	2 790	91 01 223 08	ADD.PARTS DISMOUNT.SA-FR
PLATE 3X130X254 DC01	97 10 651 08	41	2	3 741 012	92 19 601 08	FRAME PRE-ASS.
PLATE 3X144X80 DC01	97 07 719 08	23	3	1 970 060	92 67 938 08	MOUNTING PARTS CRAWLER
PLATE 3X150X315 DC01	95 70 244 08	16	2	3 212	91 44 714 08	W PIVOT SECTION
PLATE 3X155X230 DC01	97 05 067 08	21	2	3 741 012	92 19 601 08	FRAME PRE-ASS.
PLATE 3X157X156 DC01	95 70 054 08	2	1	3 930 054	92 68 038 08	ELECTRIC WIND WARNING T
PLATE 3X160X185 DC01	95 56 712 08	5	1	2 920 582	92 11 225 08	CABLING CONTROL PANEL C

26.10.2010

etk\_en\_de\_074704 LR 1600/1

1161

**LIEBHERR**Alphabetical index  
Alphabetischer Index

Description	Item	Pos.	Quantity	Page	Assembly	Description
PLATE 3X200X150 DC01	97 02 854 08	3	1	2 920 583	92 15 189 08	FIXING PARTS ELECTRIC
PLATE 3X20X139 DC01	95 15 359 08	(1)	2	2 970	91 01 262 08	HYDR
PLATE 3X218X129 DC01	95 70 055 08	1	1	3 930 300	92 68 039 08	ELECTRIC AIRCRAFT PROTE
PLATE 3X25X115 DC01	95 63 745 08	18	2	3 741 014	92 32 403 08	CENTRALIZED LUBRICATION
PLATE 3X294X124 DC01	95 36 547 08	23	1	2 990	91 44 622 08	COMPRESSED AIR PLANT
PLATE 3X299X496 DC01+ZE	95 66 758 08	6	1	2 810 012	92 70 523 08	CRANE DRIVER'S CABIN,PRE
PLATE 3X300X110 DC01	97 09 207 08	79	2	3 713	91 44 695 08	D PIVOT SECTION
PLATE 3X300X115 DC01	97 08 825 08	39	2	3 741 012	92 19 601 08	FRAME PRE-ASS.
PLATE 3X334X409 DC01	95 35 795 08	36	1	2 502	91 01 353 08	CONTROL STAND
PLATE 3X393X587 DC01	95 62 116 08	12	2	3 741 012	92 19 601 08	FRAME PRE-ASS.
PLATE 3X402X120 DC01	97 10 652 08	42	2	3 741 012	92 19 601 08	FRAME PRE-ASS.
PLATE 3X437X145 DC01	95 67 133 08	30	1	2 391 032	92 50 703 08	DIESEL ENGINE, PRE-ASSEMB
PLATE 3X437X145 DC01	95 67 217 08	31	1	2 391 032	92 50 703 08	DIESEL ENGINE, PRE-ASSEMB
PLATE 3X456X448 DC01	97 05 917 08	27	1	2 970 092	92 35 140 08	KIT MECHAN.PARTS (COMPOS
PLATE 3X45X120 DC01	95 37 609 08	55	1	2 975	91 44 710 08	ADDITIONAL HYDRAUL.WINCH
PLATE 3X45X120 DC01	95 37 609 08	51	1	2 975 300	91 44 664 08	ADDITIONAL HYDRAULICS WI
PLATE 3X45X120 DC01	95 37 609 08	51	1	2 975 400	91 02 034 08	AUX.HYDRAULIC WINCH 6
PLATE 3X45X120 DC01	95 37 609 08	51	1	2 975 600	91 44 708 08	ADDITIONAL HYDRAULICS WI
PLATE 3X45X120 DC01	95 37 609 08	20	1	2 978 200	91 01 626 08	ADD.HYDR.S_RETAINING RAM
PLATE 3X45X60 DC01	95 15 360 08	(2)	2	2 970	91 01 262 08	HYDR
PLATE 3X500X224 DC01	97 07 627 08	21	1	1 970 060	92 67 938 08	MOUNTING PARTS CRAWLER
PLATE 3X50X120 DC01	95 63 513 08	17	1	3 741 014	92 32 403 08	CENTRALIZED LUBRICATION
PLATE 3X50X60 DC01	97 13 257 08	32	2	2 970 092	92 35 140 08	KIT MECHAN.PARTS (COMPOS
PLATE 3X518X379 DC01	95 66 225 08	2	2	2 831	91 44 693 08	AIR COND. UNIT SUPERSTRU
PLATE 3X580X160 DC01	97 02 924 08	2	1	2 835	91 02 279 08	CHARGER
PLATE 3X623X461 DC01	97 02 331 08	13	1	2 970 092	92 35 140 08	KIT MECHAN.PARTS (COMPOS
PLATE 3X83X248 DC01	97 03 858 08	1	1	1 970 060	92 67 938 08	MOUNTING PARTS CRAWLER
PLATE 3x103x185 DC01	97 05 586 08	45	2	3 970	91 02 234 08	HYDRAULIC FOR BALLAST TR
PLATE 3x110x210 DC01	97 07 499 08	3	1	2 970 092	92 35 140 08	KIT MECHAN.PARTS (COMPOS
PLATE 3x130x40 DC01	97 07 527 08	60	2	2 510	91 00 855 08	TURNTABLE PANELLING
PLATE 3x170x105 DC01	97 08 173 08	20	2	1 920 401	92 17 850 08	ELECTR.FOR CENTER SECTIO
PLATE 3x227x144 DC01	97 02 206 08	16	2	2 340	91 01 251 08	WINCH 4 WITH RATCHET
PLATE 3x250x535 DC01	97 02 853 08	2	1	2 920 583	92 15 189 08	FIXING PARTS ELECTRIC
PLATE 3x263x25 DC01	97 08 175 08	35	6	1 970 060	92 67 938 08	MOUNTING PARTS CRAWLER
PLATE 3x270x166 DC01	97 09 144 08	18	1	2 810	91 01 745 08	CRANE DRIVER'S CABIN CPL.
PLATE 3x310x158 DC01	97 08 172 08	32	6	1 970 060	92 67 938 08	MOUNTING PARTS CRAWLER
PLATE 3x385x138 DC01	97 09 031 08	54	6	1 635	91 00 757 08	CRANE SUPPORT COMPL.
PLATE 3x396x280 DC01	97 08 771 08	39	1	1 970 060	92 67 938 08	MOUNTING PARTS CRAWLER
PLATE 3x421x420 DC01	97 03 860 08	3	2	1 970 060	92 67 938 08	MOUNTING PARTS CRAWLER
PLATE 3x840x220 DC01	97 04 798 08	72	1	2 391 032	92 50 703 08	DIESEL ENGINE, PRE-ASSEMB
PLATE 3x90x128 DC01	97 08 277 08	15	1	1 635 001	92 17 157 08	ROD LEFT CPL.
PLATE 3x90x128 DC01	97 08 277 08	15	1	1 635 002	92 17 176 08	ROD RIGHT CPL.
PLATE 40X200X180 S690QL	95 27 424 08	8	4	2 740	91 04 211 08	COUNTERWEIGHT
PLATE 4X110X80 S315MC	97 03 502 08	25	2	2 711	91 44 604 08	CENT. LUBRIC. SYSTEM SUP
PLATE 4X1114X244 S700MC	97 09 349 08	2	1	3 406 001	92 99 303 08	SET UP UNIT
PLATE 4X113X740 S315MC	95 67 540 08	40	1	2 391 032	92 50 703 08	DIESEL ENGINE, PRE-ASSEMB
PLATE 4X115X98 S315MC	97 07 628 08	30	8	1 970 060	92 67 938 08	MOUNTING PARTS CRAWLER
PLATE 4X115X98 S315MC	97 07 628 08	30	3	2 970 092	92 35 140 08	KIT MECHAN.PARTS (COMPOS
PLATE 4X115X98 S315MC	97 07 628 08	6	1	2 978 302	91 01 880 08	ADD. HYDR. BALLAST TRAILER
PLATE 4X1180X83 S315MC	97 00 598 08	24	1	2 859	91 44 612 08	SOUND DAMPING
PLATE 4X1227X67 S315MC	97 03 094 08	42	1	2 510	91 00 855 08	TURNTABLE PANELLING
PLATE 4X1318X36 S315MC	95 50 058 08	110	2	2 932 161	92 18 467 08	ASSEMBLY PARTS MOUNTIN
PLATE 4X133X30 S315MC	97 03 055 08	19	1	2 970 092	92 35 140 08	KIT MECHAN.PARTS (COMPOS
PLATE 4X133X30 S315MC	97 05 283 08	84	1	2 391 032	92 50 703 08	DIESEL ENGINE, PRE-ASSEMB
PLATE 4X141X222 S700MC	97 15 069 08	4	2	3 411 000	91 04 730 08	BRAKE SPRING SET LI-
PLATE 4X141X222 S700MC	97 15 069 08	4	2	3 412 000	91 04 731 08	BRAKE SPRING SET LI-
PLATE 4X144X180 S315MC	97 00 465 08	8	2	2 859	91 44 612 08	SOUND DAMPING
PLATE 4X144X220 S315MC	95 56 686 08	24	1	2 970 092	92 35 140 08	KIT MECHAN.PARTS (COMPOS
PLATE 4X150X50 S315MC	97 15 108 08	26	1	2 711	91 44 604 08	CENT. LUBRIC. SYSTEM SUP
PLATE 4X159X242 S700MC	97 15 028 08	4	1	3 402 000	91 09 516 08	BRAKE SPRING SET S HEAD

26.10.2010

etk\_en\_de\_074704 LR 1600/1

1162

**LIEBHERR**Alphabetical index  
Alphabetischer Index

Description	Item	Pos.	Quantity	Page	Assembly	Description
PLATE 4X159X242 S700MC	97 15 028 08	3	1	3 406 010	91 09 523 08	FALL PROTECTION
PLATE 4X159X242 S700MC	97 15 028 08	4	2	3 407 000	91 04 727 08	BRAKE SPRING SET SL-
PLATE 4X159X242 S700MC	97 15 028 08	4	2	3 408 000	91 04 728 08	BRAKE SPRING SET LI-
PLATE 4X159X242 S700MC	97 15 028 08	4	2	3 409 000	91 04 729 08	BRAKE SPRING SET LI-
PLATE 4X159X242 S700MC	97 15 028 08	4	2	3 409 010	91 09 540 08	BRAKE SPRING SET LI-
PLATE 4X159X242 S700MC	97 15 028 08	4	1	3 410 000	91 04 733 08	FALL PROTECTION L ADAPTE
PLATE 4X159X242 S700MC	97 15 028 08	4	2	3 414 000	91 04 735 08	BRAKE SPRING SET D HEAD
PLATE 4X159X242 S700MC	97 15 028 08	4	2	3 415 000	91 04 736 08	BRAKE SPRING SET
PLATE 4X1645X211 S315MC	97 00 463 08	15	1	2 859	91 44 612 08	SOUND DAMPING
PLATE 4X1645X211 S315MC	97 00 729 08	16	1	2 859	91 44 612 08	SOUND DAMPING
PLATE 4X165X225 S315MC	95 57 495 08	38	2	1 970 060	92 67 938 08	MOUNTING PARTS CRAWLER
PLATE 4X166X119 S315MC	97 05 761 08	170	2	3 741	91 01 244 08	BALLAST CARRIAGE
PLATE 4X166X119 S315MC	97 05 762 08	171	2	3 741	91 01 244 08	BALLAST CARRIAGE
PLATE 4X170X230 S315MC	97 08 087 08	23	2	2 652	91 01 222 08	ROLLER BEARING
PLATE 4X174X72 S315MC	97 02 120 08	5	1	2 391 030	92 71 261 08	BATTERY BOX, PRE-ASSEMB
PLATE 4X174X74 S315MC	97 02 119 08	3	2	2 391 030	92 71 261 08	BATTERY BOX, PRE-ASSEMB
PLATE 4X175X95 S315MC	97 01 119 08	62	2	2 391 032	92 50 703 08	DIESEL ENGINE, PRE-ASSEMB
PLATE 4X180X25 S315MC	97 04 799 08	73	2	2 391 032	92 50 703 08	DIESEL ENGINE, PRE-ASSEMB
PLATE 4X185X242 S700MC	97 09 981 08	5	1	3 401 000	91 04 732 08	BRAKE SPRING SET W-
PLATE 4X185X242 S700MC	97 09 981 08	4	2	3 403 001	91 04 724 08	BRAKE SPRING SET LA-
PLATE 4X185X242 S700MC	97 09 981 08	4	2	3 404 000	91 04 718 08	BRAKE SPRING SET S-
PLATE 4X185X242 S700MC	97 09 981 08	4	2	3 405 001	91 04 726 08	BRAKE SPRING SET LA-
PLATE 4X185X242 S700MC	97 09 981 08	4	2	3 406 000	91 04 720 08	FALL PROTECTION
PLATE 4X188X158 S315MC	97 19 147 08	67	1	2 510	91 00 855 08	TURNTABLE PANELLING
PLATE 4X195X255 S315MC	97 09 255 08	5	16	3 741 016	92 18 609 08	INTERMEDIATE PIPE
PLATE 4X196X246 S315MC	95 70 019 08	4	1	2 671	91 44 602 08	OIL RESERVOIR, COMPLETE
PLATE 4X196X63 S315MC	95 56 681 08	1	4	2 920 583	92 15 189 08	FIXING PARTS ELECTRIC
PLATE 4X196X63 S315MC	95 56 681 08	25	1	3 350	91 02 052 08	WINCH 3 WITH RATCHET PR
PLATE 4X196X63 S315MC	95 56 681 08	31	1	3 360	91 02 050 08	WINCH 5 W.SAFETY CATCH P
PLATE 4X196X63 S315MC	95 56 681 08	55	2	3 713	91 44 695 08	D PIVOT SECTION
PLATE 4X196X63 S315MC	95 56 681 08	32	2	3 741 012	92 19 601 08	FRAME PRE-ASS.
PLATE 4X20X500 S315MC	95 37 411 08	9	1	2 920 583	92 15 189 08	FIXING PARTS ELECTRIC
PLATE 4X20X500 S315MC	95 37 411 08	86	1	3 211	91 02 064 08	S PIVOT SECTION
PLATE 4X20X500 S315MC	95 37 411 08	18	1	3 213	91 44 718 08	L-HEAD PIECE
PLATE 4X20X500 S315MC	95 37 411 08	19	1	3 711	91 44 687 08	BOOM NOSE S-HEAD
PLATE 4X20X500 S315MC	95 37 411 08	42	1	3 712	91 44 694 08	WHIP_LINE L-HEAD
PLATE 4X20X500 S315MC	95 37 411 08	56	1	3 713	91 44 695 08	D PIVOT SECTION
PLATE 4X225X245 S315MC	95 68 312 08	2	1	2 670	91 44 601 08	FUEL CONTAINER
PLATE 4X225X245 S315MC	95 68 314 08	3	1	2 670	91 44 601 08	FUEL CONTAINER
PLATE 4X226X80 S315MC	97 19 114 08	33	1	2 970 092	92 35 140 08	KIT MECHAN.PARTS (COMPOS
PLATE 4X230X193 S315MC FE//	97 05 910 08	25	2	2 970 092	92 35 140 08	KIT MECHAN.PARTS (COMPOS
PLATE 4X235X222 S315MC	97 03 056 08	20	1	2 970 092	92 35 140 08	KIT MECHAN.PARTS (COMPOS
PLATE 4X250X118 S315MC	97 19 125 08	61	2	2 510	91 00 855 08	TURNTABLE PANELLING
PLATE 4X250X200 S315MC	97 80 849 08	31	2	2 790	91 01 223 08	ADD.PARTS DISMOUNT.SA-FR
PLATE 4X260X292 S315MC	95 44 928 08	5	1	2 541	91 45 104 08	ADD HEATING SUPERSTRUCT
PLATE 4X260X60 S315MC	95 55 141 08	70	1	2 391 032	92 50 703 08	DIESEL ENGINE, PRE-ASSEMB
PLATE 4X279X85 S315MC	97 05 282 08	83	1	2 391 032	92 50 703 08	DIESEL ENGINE, PRE-ASSEMB
PLATE 4X290X230 S315MC	95 37 176 08	54	1	3 713	91 44 695 08	D PIVOT SECTION
PLATE 4X2996X83 S315MC	97 10 583 08	47	1	3 741 013	92 17 160 08	GUIDE PRE-ASS.
PLATE 4X300X830 S315MC	95 65 877 08	5	2	2 652	91 01 222 08	ROLLER BEARING
PLATE 4X30X105 S315MC	95 36 969 08	35	4	1 711	91 01 239 08	CENTRALIZED LUBRICATION
PLATE 4X30X105 S315MC	95 36 969 08	74	1	2 391 032	92 50 703 08	DIESEL ENGINE, PRE-ASSEMB
PLATE 4X30X105 S315MC	95 36 969 08	16	1	3 741 014	92 32 403 08	CENTRALIZED LUBRICATION
PLATE 4X30X105 S315MC	95 36 969 08	16	2	4 741 103	92 14 485 08	CENTRALIZED LUBRICATION
PLATE 4X326X176 S315MC	97 05 325 08	44	2	2 510	91 00 855 08	TURNTABLE PANELLING
PLATE 4X330X212 S700MC	97 20 671 08	7	1	3 414 000	91 04 735 08	BRAKE SPRING SET D HEAD
PLATE 4X330X212 S700MC	97 20 672 08	13	1	3 414 000	91 04 735 08	BRAKE SPRING SET D HEAD
PLATE 4X333X124 S315MC	97 07 630 08	31	3	2 970 092	92 35 140 08	KIT MECHAN.PARTS (COMPOS
PLATE 4X340X260 S700MC	97 15 053 08	5	3	3 402 000	91 09 516 08	BRAKE SPRING SET S HEAD
PLATE 4X340X260 S700MC	97 15 053 08	5	2	3 403 001	91 04 724 08	BRAKE SPRING SET LA-

26.10.2010

etk\_en\_de\_074704 LR 1600/1

1163

**LIEBHERR**Alphabetical index  
Alphabetischer Index

Description	Item	Pos.	Quantity	Page	Assembly	Description
PLATE 4X340X260 S700MC	97 15 053 08	5	2	3 404 000	91 04 718 08	BRAKE SPRING SET S-
PLATE 4X340X260 S700MC	97 15 053 08	5	2	3 405 001	91 04 726 08	BRAKE SPRING SET LA-
PLATE 4X340X260 S700MC	97 15 053 08	5	2	3 406 000	91 04 720 08	FALL PROTECTION
PLATE 4X340X260 S700MC	97 15 053 08	5	3	3 406 010	91 09 523 08	FALL PROTECTION
PLATE 4X340X260 S700MC	97 15 053 08	5	3	3 409 010	91 09 540 08	BRAKE SPRING SET LI-
PLATE 4X360X163 S315MC	97 05 102 08	17	1	3 970	91 02 234 08	HYDRAULIC FOR BALLAST TR
PLATE 4X365X275 S315MC	97 07 563 08	29	1	2 970 092	92 35 140 08	KIT MECHAN.PARTS (COMPOS
PLATE 4X369X224 S315MC	97 10 255 08	2	4	1 620	91 00 766 08	FIXING PARTS SLEWING RING
PLATE 4X400X180 S315MC	95 60 930 08	39	1	3 970	91 02 234 08	HYDRAULIC FOR BALLAST TR
PLATE 4X416X140 S315MC	97 02 037 08	11	1	2 391	91 44 590 08	DIESEL ENGINE CPL.
PLATE 4X416X140 S315MC	97 02 038 08	12	1	2 391	91 44 590 08	DIESEL ENGINE CPL.
PLATE 4X432X583 S315MC	97 01 624 08	5	1	2 970 092	92 35 140 08	KIT MECHAN.PARTS (COMPOS
PLATE 4X504X374 S315MC	97 05 198 08	81	1	2 391 032	92 50 703 08	DIESEL ENGINE, PRE-ASSEMB
PLATE 4X50X133 S315MC	95 28 552 08	58	2	1 400	91 00 755 08	CRAWLER TRACK CARRIER, L
PLATE 4X50X133 S315MC	95 28 552 08	57	2	1 410	91 00 756 08	CRAWLER TRACK CARRIER,
PLATE 4X50X133 S315MC	95 28 552 08	32	4	1 635	91 00 757 08	CRANE SUPPORT COMPL.
PLATE 4X50X95 S315MC	95 05 282 08	7	1	1 970	91 00 790 08	CRAWLER TRACK HYDRAULI
PLATE 4X550X138 S315MC	97 05 049 08	60	1	3 713	91 44 695 08	D PIVOT SECTION
PLATE 4X56X60 S315MC	97 11 461 08	44	1	2 810	91 01 745 08	CRANE DRIVER'S CABIN CPL.
PLATE 4X602X507 S315MC	97 02 413 08	3	2	3 741 017	92 13 958 08	BALLASTING RAM PREMOUN
PLATE 4X609X83 S315MC	97 11 678 08	48	1	3 741 013	92 17 160 08	GUIDE PRE-ASS.
PLATE 4X60X245 S315MC	97 09 814 08	16	1	3 741 013	92 17 160 08	GUIDE PRE-ASS.
PLATE 4X70X120 S315MC	97 09 679 08	27	2	3 741 027	96 17 003 08	PLATFORM CENTRE CPL.
PLATE 4X70X130 S315MC	95 67 444 08	73	2	3 223 100	91 00 860 08	S INTERMEDIATE SECTION
PLATE 4X70X130 S315MC	95 67 444 08	30	4	3 226	91 44 715 08	L INTERMEDIATE SECTION
PLATE 4X70X130 S315MC	95 67 444 08	30	4	3 227	91 44 716 08	L INTERMEDIATE SECTION
PLATE 4X70X130 S315MC	95 67 444 08	30	2	3 227 100	91 00 862 08	L INTERMEDIATE SECTION
PLATE 4X70X130 S315MC	95 67 444 08	30	4	3 231	91 44 902 08	L INTERMEDIATE SECTION
PLATE 4X70X130 S315MC	95 67 444 08	30	4	3 232	91 44 903 08	L INTERMEDIATE SECTION
PLATE 4X70X130 S315MC	95 67 444 08	45	2	3 714	91 44 696 08	D HEAD SECTION
PLATE 4X70X130 S315MC	95 67 444 08	40	4	3 715	91 44 697 08	D INTERMEDIATE SECTION
PLATE 4X80X286 S315MC	95 67 445 08	72	2	3 223 100	91 00 860 08	S INTERMEDIATE SECTION
PLATE 4X80X286 S315MC	95 67 445 08	31	4	3 226	91 44 715 08	L INTERMEDIATE SECTION
PLATE 4X80X286 S315MC	95 67 445 08	31	4	3 227	91 44 716 08	L INTERMEDIATE SECTION
PLATE 4X80X286 S315MC	95 67 445 08	31	4	3 227 100	91 00 862 08	L INTERMEDIATE SECTION
PLATE 4X80X286 S315MC	95 67 445 08	31	4	3 231	91 44 902 08	L INTERMEDIATE SECTION
PLATE 4X80X286 S315MC	95 67 445 08	31	4	3 232	91 44 903 08	L INTERMEDIATE SECTION
PLATE 4X80X286 S315MC	95 67 445 08	46	2	3 714	91 44 696 08	D HEAD SECTION
PLATE 4X80X286 S315MC	95 67 445 08	39	4	3 715	91 44 697 08	D INTERMEDIATE SECTION
PLATE 4X855X145 S315MC	97 09 140 08	8	1	2 977	91 02 038 08	ADDITIONAL HYDR.SLEWING
PLATE 4X90X12 S315MC	94 99 977 08	9	3	2 780 118	92 16 293 08	SWITCH CABINET
PLATE 4X90X12 S315MC	94 99 977 08	9	4	2 932 160	92 87 778 08	SWITCH CABINET
PLATE 4X944X65 S315MC	97 03 092 08	40	1	2 510	91 00 855 08	TURNTABLE PANELLING
PLATE 4X964X63 S315MC	97 03 091 08	39	1	2 510	91 00 855 08	TURNTABLE PANELLING
PLATE 4x100x82 S315MC	97 05 075 08	73	6	3 212	91 44 714 08	W PIVOT SECTION
PLATE 4x1020x188 S315MC	97 08 276 08	14	1	1 635 001	92 17 157 08	ROD LEFT CPL.
PLATE 4x1020x188 S315MC	97 08 368 08	14	1	1 635 002	92 17 176 08	ROD RIGHT CPL.
PLATE 4x103x60 S315MC	97 01 621 08	4	1	2 970 092	92 35 140 08	KIT MECHAN.PARTS (COMPOS
PLATE 4x103x60 S315MC	97 01 621 08	58	1	2 975	91 44 710 08	ADDITIONAL HYDRAUL.WINCH
PLATE 4x105x28 S315MC	97 06 964 08	59	2	3 213	91 44 718 08	L-HEAD PIECE
PLATE 4x110x156 S315MC	97 09 179 08	22	2	3 227 100	91 00 862 08	L INTERMEDIATE SECTION
PLATE 4x112x500 S315MC	97 01 118 08	61	1	2 391 032	92 50 703 08	DIESEL ENGINE, PRE-ASSEMB
PLATE 4x115x173 S315MC	97 07 556 08	28	1	2 970 092	92 35 140 08	KIT MECHAN.PARTS (COMPOS
PLATE 4x116x40 S315MC	97 00 671 08	26	2	2 859	91 44 612 08	SOUND DAMPING
PLATE 4x1180x63 S315MC	97 06 122 08	46	1	2 859	91 44 612 08	SOUND DAMPING
PLATE 4x118x40 S315MC	97 01 434 08	28	2	3 215	91 44 631 08	S HEAD SECTION
PLATE 4x120x130 S315MC	97 07 943 08	28	4	1 970 060	92 67 938 08	MOUNTING PARTS CRAWLER
PLATE 4x121x173 S315MC	97 08 432 08	85	2	3 223 100	91 00 860 08	S INTERMEDIATE SECTION
PLATE 4x1260x35 S315MC	97 09 022 08	49	2	1 635	91 00 757 08	CRANE SUPPORT COMPL.
PLATE 4x127x250 S315MC	97 08 174 08	34	4	1 970 060	92 67 938 08	MOUNTING PARTS CRAWLER

26.10.2010

etk\_en\_de\_074704 LR 1600/1

1164

**LIEBHERR**Alphabetical index  
Alphabetischer Index

Description	Item	Pos.	Quantity	Page	Assembly	Description
PLATE 4x128x80 S315MC	97 08 116 08	6	8	1 970 060	92 67 938 08	MOUNTING PARTS CRAWLER
PLATE 4x131x130 S315MC	97 02 436 08	78	4	3 741	91 01 244 08	BALLAST CARRIAGE
PLATE 4x136x107 S315MC	97 05 203 08	22	4	1 970 060	92 67 938 08	MOUNTING PARTS CRAWLER
PLATE 4x136x107 S315MC	97 05 203 08	82	2	2 391 032	92 50 703 08	DIESEL ENGINE, PRE-ASSEMB
PLATE 4x143x100 S315MC	97 02 763 08	16	1	2 970 092	92 35 140 08	KIT MECHAN.PARTS (COMPOS
PLATE 4x180x30 S315MC	97 07 720 08	24	4	1 970 060	92 67 938 08	MOUNTING PARTS CRAWLER
PLATE 4x204x110 S315MC	97 08 176 08	36	2	1 970 060	92 67 938 08	MOUNTING PARTS CRAWLER
PLATE 4x205x162 S315MC	97 02 205 08	10	1	2 970 092	92 35 140 08	KIT MECHAN.PARTS (COMPOS
PLATE 4x254x25 S315MC	97 07 802 08	22	1	2 652	91 01 222 08	ROLLER BEARING
PLATE 4x259x79 S315MC	97 03 090 08	38	1	2 510	91 00 855 08	TURNTABLE PANELLING
PLATE 4x265x80 S315MC	97 07 844 08	26	2	2 790	91 01 223 08	ADD.PARTS DISMOUNT.SA-FR
PLATE 4x269x196 S315MC	95 70 020 08	5	1	2 671	91 44 602 08	OIL RESERVOIR, COMPLETE
PLATE 4x290x213 S315MC	97 02 203 08	8	1	2 970 092	92 35 140 08	KIT MECHAN.PARTS (COMPOS
PLATE 4x30x167 S315MC	97 02 762 08	15	2	2 970 092	92 35 140 08	KIT MECHAN.PARTS (COMPOS
PLATE 4x316x143 S315MC	97 02 332 08	14	1	2 970 092	92 35 140 08	KIT MECHAN.PARTS (COMPOS
PLATE 4x330x138 S315MC	97 05 051 08	61	1	3 713	91 44 695 08	D PIVOT SECTION
PLATE 4x330x150 S315MC	97 02 437 08	77	2	3 741	91 01 244 08	BALLAST CARRIAGE
PLATE 4x360x187 S315MC	97 02 438 08	79	2	3 741	91 01 244 08	BALLAST CARRIAGE
PLATE 4x380x274 S315MC	97 05 814 08	7	1	2 920 583	92 15 189 08	FIXING PARTS ELECTRIC
PLATE 4x430x120 S315MC	97 01 573 08	2	2	2 970 092	92 35 140 08	KIT MECHAN.PARTS (COMPOS
PLATE 4x506x106 S315MC	97 05 298 08	85	1	2 391 032	92 50 703 08	DIESEL ENGINE, PRE-ASSEMB
PLATE 4x584x1163 S315MC	97 01 184 08	64	1	2 391 032	92 50 703 08	DIESEL ENGINE, PRE-ASSEMB
PLATE 4x598x231 S315MC	97 04 862 08	75	1	2 391 032	92 50 703 08	DIESEL ENGINE, PRE-ASSEMB
PLATE 4x600x363 S315MC	97 03 872 08	25	1	1 920 401	92 17 850 08	ELECTR.FOR CENTER SECTIO
PLATE 4x63x90 S315MC	95 41 137 08	20	6	2 510	91 00 855 08	TURNTABLE PANELLING
PLATE 4x670x164 S315MC	97 03 089 08	37	1	2 510	91 00 855 08	TURNTABLE PANELLING
PLATE 4x680x350 S315MC	97 03 284 08	71	1	3 211	91 02 064 08	S PIVOT SECTION
PLATE 4x700x250 S315MC	97 04 203 08	70	1	3 214	91 02 084 08	S HEAD SECTION
PLATE 4x73x30 S315MC	97 03 501 08	24	12	2 711	91 44 604 08	CENT. LUBRIC. SYSTEM SUP
PLATE 4x73x30 S315MC	97 03 501 08	25	1	2 990	91 44 622 08	COMPRESSED AIR PLANT
PLATE 4x73x30 S315MC	97 03 501 08	92	1	3 713	91 44 695 08	D PIVOT SECTION
PLATE 4x750x304 S315MC	95 71 279 08	54	2	3 214	91 02 084 08	S HEAD SECTION
PLATE 4x750x507 S315MC	97 07 094 08	78	2	3 214	91 02 084 08	S HEAD SECTION
PLATE 4x90x353 S315MC	97 01 801 08	126	2	3 741	91 01 244 08	BALLAST CARRIAGE
PLATE 4x93x120 S315MC	97 09 740 08	41	1	2 810	91 01 745 08	CRANE DRIVER'S CABIN CPL.
PLATE 50X206X116 S690QL	97 07 988 08	51	1	3 741	91 01 244 08	BALLAST CARRIAGE
PLATE 50X775X775 S690QL	95 69 002 08	13	1	3 741 013	92 17 160 08	GUIDE PRE-ASS.
PLATE 5X110X105 S355MC FE//	97 45 429 08	40	6	3 556 003	92 71 234 08	WA-FRAME 2 BASE SECTION
PLATE 5X110X105 S355MC FE//	97 45 429 08	21	6	3 556 004	92 71 575 08	WA-FRAME 2 WELDED CONS
PLATE 5X125X100 S700MC	95 47 547 08	27	4	3 212	91 44 714 08	W PIVOT SECTION
PLATE 5X125X100 S700MC	95 47 547 08	6	4	3 225	91 02 083 08	SL REDUCING SECTION
PLATE 5X125X100 S700MC	95 47 547 08	6	4	3 713	91 44 695 08	D PIVOT SECTION
PLATE 5X132X749 S355MC	95 68 586 08	5	1	2 510 058	92 01 913 08	ACCESS LADDER LEFT
PLATE 5X132X749 S355MC	95 68 586 08	5	1	2 510 061	92 01 927 08	ACCESS LADDER RIGHT
PLATE 5X135X250 S355MC	95 64 016 08	13	1	2 925 007	92 15 673 08	CAMERA INSTALLATION SLEW
PLATE 5X140X100 S700MC	95 50 518 08	6	2	3 211	91 02 064 08	S PIVOT SECTION
PLATE 5X140X100 S700MC	95 50 518 08	42	4	3 213	91 44 718 08	L-HEAD PIECE
PLATE 5X140X100 S700MC	95 50 518 08	72	2	3 214	91 02 084 08	S HEAD SECTION
PLATE 5X140X100 S700MC	95 50 518 08	6	4	3 220	91 02 079 08	LA INTERMED.SECTION WELD
PLATE 5X140X100 S700MC	95 50 518 08	6	4	3 221	91 02 066 08	S INTERMEDIATE SECTION
PLATE 5X140X100 S700MC	95 50 518 08	6	4	3 222	91 02 082 08	LA INTERMED.SECTION WELD
PLATE 5X140X100 S700MC	95 50 518 08	6	4	3 223	91 02 070 08	S INTERMEDIATE SECTION
PLATE 5X140X100 S700MC	95 50 518 08	6	4	3 223 100	91 00 860 08	S INTERMEDIATE SECTION
PLATE 5X140X100 S700MC	95 50 518 08	37	2	3 225	91 02 083 08	SL REDUCING SECTION
PLATE 5X140X100 S700MC	95 50 518 08	6	4	3 226	91 44 715 08	L INTERMEDIATE SECTION
PLATE 5X140X100 S700MC	95 50 518 08	6	4	3 227	91 44 716 08	L INTERMEDIATE SECTION
PLATE 5X140X100 S700MC	95 50 518 08	6	4	3 227 100	91 00 862 08	L INTERMEDIATE SECTION
PLATE 5X140X100 S700MC	95 50 518 08	6	4	3 231	91 44 902 08	L INTERMEDIATE SECTION
PLATE 5X140X100 S700MC	95 50 518 08	6	4	3 232	91 44 903 08	L INTERMEDIATE SECTION
PLATE 5X140X100 S700MC	95 50 518 08	21	4	3 554 005	92 71 402 08	WA-FRAME

26.10.2010

etk\_en\_de\_074704 LR 1600/1

1165

**LIEBHERR**Alphabetical index  
Alphabetischer Index

Description	Item	Pos.	Quantity	Page	Assembly	Description
PLATE 5X140X100 S700MC	95 50 518 08	38	4	3 556 003	92 71 234 08	WA-FRAME 2 BASE SECTION
PLATE 5X140X100 S700MC	95 50 518 08	6	4	3 715	91 44 697 08	D INTERMEDIATE SECTION
PLATE 5X140X100 S700MC	95 50 518 08	56	4	3 741	91 01 244 08	BALLAST CARRIAGE
PLATE 5X160X110 S355MC	97 85 608 08	91	4	3 212	91 44 714 08	W PIVOT SECTION
PLATE 5X170X208 S355MC	97 10 957 08	8	1	3 741 016	92 18 609 08	INTERMEDIATE PIPE
PLATE 5X187X762 S355MC	95 67 339 08	51	1	2 391 032	92 50 703 08	DIESEL ENGINE, PRE-ASSEMB
PLATE 5X189X100 S355MC	97 07 655 08	25	2	2 790	91 01 223 08	ADD.PARTS DISMOUNT.SA-FR
PLATE 5X200X222 S355MC	97 01 424 08	11	1	2 970 092	92 35 140 08	KIT MECHAN.PARTS (COMPOS
PLATE 5X20X150 S355MC	95 35 640 08	152	1	2 970	91 01 262 08	HYDR
PLATE 5X2150X376 S700MC	97 09 980 08	3	1	3 406 000	91 04 720 08	FALL PROTECTION
PLATE 5X230X199 S355MC	97 10 960 08	18	1	3 741 013	92 17 160 08	GUIDE PRE-ASS.
PLATE 5X30X187 S355MC	97 01 570 08	1	2	2 970 092	92 35 140 08	KIT MECHAN.PARTS (COMPOS
PLATE 5X393X60 S355MC	95 64 428 08	50	1	3 214	91 02 084 08	S HEAD SECTION
PLATE 5X393X60 S355MC	95 64 428 08	7	2	3 220	91 02 079 08	LA INTERMED.SECTION WELD
PLATE 5X393X60 S355MC	95 64 428 08	7	2	3 221	91 02 066 08	S INTERMEDIATE SECTION
PLATE 5X393X60 S355MC	95 64 428 08	7	8	3 222	91 02 082 08	LA INTERMED.SECTION WELD
PLATE 5X393X60 S355MC	95 64 428 08	7	8	3 223	91 02 070 08	S INTERMEDIATE SECTION
PLATE 5X393X60 S355MC	95 64 428 08	7	8	3 223 100	91 00 860 08	S INTERMEDIATE SECTION
PLATE 5X393X60 S355MC	95 64 428 08	18	2	3 225	91 02 083 08	SL REDUCING SECTION
PLATE 5X393X60 S355MC	95 64 428 08	18	2	3 226	91 44 715 08	L INTERMEDIATE SECTION
PLATE 5X393X60 S355MC	95 64 428 08	18	6	3 227	91 44 716 08	L INTERMEDIATE SECTION
PLATE 5X393X60 S355MC	95 64 428 08	18	6	3 227 100	91 00 862 08	L INTERMEDIATE SECTION
PLATE 5X393X60 S355MC	95 64 428 08	38	2	3 229	91 44 717 08	L ADAPTER SECTION
PLATE 5X393X60 S355MC	95 64 428 08	18	2	3 231	91 44 902 08	L INTERMEDIATE SECTION
PLATE 5X393X60 S355MC	95 64 428 08	18	6	3 232	91 44 903 08	L INTERMEDIATE SECTION
PLATE 5X393X60 S355MC	95 64 428 08	30	6	3 715	91 44 697 08	D INTERMEDIATE SECTION
PLATE 5X50X164 S355MC	95 55 435 08	39	2	3 713	91 44 695 08	D PIVOT SECTION
PLATE 5X550X214 S355MC	95 60 934 08	40	1	3 970	91 02 234 08	HYDRAULIC FOR BALLAST TR
PLATE 5X59X140 S355MC	97 06 464 08	101	1	3 211	91 02 064 08	S PIVOT SECTION
PLATE 5X687X50 S355MC	97 04 948 08	89	1	3 211	91 02 064 08	S PIVOT SECTION
PLATE 5X800X907 S960QL	95 71 008 08	9	2	3 554 005	92 71 402 08	WA-FRAME
PLATE 5X94X58 S355MC FE//	97 46 481 08	41	2	3 556 003	92 71 234 08	WA-FRAME 2 BASE SECTION
PLATE 5X94X58 S355MC FE//	97 46 481 08	23	2	3 556 004	92 71 575 08	WA-FRAME 2 WELDED CONS
PLATE 5x1042x976 S355MC	95 70 844 08	7	2	3 556 003	92 71 234 08	WA-FRAME 2 BASE SECTION
PLATE 5x125x84 S355MC	97 02 977 08	18	1	2 970 092	92 35 140 08	KIT MECHAN.PARTS (COMPOS
PLATE 5x155x100 S355MC	97 04 627 08	9	2	2 744	91 01 638 08	INTERL. SUPERSTR. BALLAST
PLATE 5x164x295 S355MC	95 66 501 08	15	2	2 391 032	92 50 703 08	DIESEL ENGINE, PRE-ASSEMB
PLATE 5x1790x279 S355MC	97 04 586 08	7	1	1 711	91 01 239 08	CENTRALIZED LUBRICATION
PLATE 5x1790x279 S355MC	97 04 587 08	8	1	1 711	91 01 239 08	CENTRALIZED LUBRICATION
PLATE 5x190x179 S355MC	97 07 654 08	24	2	2 790	91 01 223 08	ADD.PARTS DISMOUNT.SA-FR
PLATE 5x2255x279 S355MC	97 04 582 08	3	1	1 711	91 01 239 08	CENTRALIZED LUBRICATION
PLATE 5x2255x279 S355MC	97 04 583 08	4	1	1 711	91 01 239 08	CENTRALIZED LUBRICATION
PLATE 5x2400x279 S355MC	97 04 585 08	6	2	1 711	91 01 239 08	CENTRALIZED LUBRICATION
PLATE 5x265x90 S355MC	97 01 044 08	13	1	3 204	91 44 702 08	ASSEMBLY UNIT
PLATE 5x280x279 S355MC	97 04 584 08	5	4	1 711	91 01 239 08	CENTRALIZED LUBRICATION
PLATE 5x314x217 S960QL	95 71 009 08	11	2	3 554 005	92 71 402 08	WA-FRAME
PLATE 5x407x21 S355MC	97 03 095 08	43	1	2 510	91 00 855 08	TURNTABLE PANELLING
PLATE 5x408x40 S355MC	97 08 171 08	31	2	1 970 060	92 67 938 08	MOUNTING PARTS CRAWLER
PLATE 5x425x279 S355MC	97 00 877 08	9	2	1 711	91 01 239 08	CENTRALIZED LUBRICATION
PLATE 5x428x60 S355MC	97 04 534 08	23	1	2 970 092	92 35 140 08	KIT MECHAN.PARTS (COMPOS
PLATE 5x440x100 S700MC	97 10 067 08	61	4	1 635	91 00 757 08	CRANE SUPPORT COMPL.
PLATE 5x535x309 S355MC	97 02 330 08	12	1	2 970 092	92 35 140 08	KIT MECHAN.PARTS (COMPOS
PLATE 5x660x100 S700MC	97 00 208 08	33	6	1 400	91 00 755 08	CRAWLER TRACK CARRIER, L
PLATE 5x660x100 S700MC	97 00 208 08	32	6	1 410	91 00 756 08	CRAWLER TRACK CARRIER,
PLATE 5x80x50 S355MC	97 05 053 08	96	1	3 211	91 02 064 08	S PIVOT SECTION
PLATE 5x955x279 S355MC	97 00 869 08	1	1	1 711	91 01 239 08	CENTRALIZED LUBRICATION
PLATE 5x955x279 S355MC	97 00 870 08	2	1	1 711	91 01 239 08	CENTRALIZED LUBRICATION
PLATE 5x970x279 S355MC	97 00 878 08	10	1	1 711	91 01 239 08	CENTRALIZED LUBRICATION
PLATE 5x970x279 S355MC	97 00 879 08	11	1	1 711	91 01 239 08	CENTRALIZED LUBRICATION
PLATE 6X128X166 S355MC	95 51 017 08	6	2	2 970	91 01 262 08	HYDR

26.10.2010

etk\_en\_de\_074704 LR 1600/1

1166

**LIEBHERR**Alphabetical index  
Alphabetischer Index

Description	Item	Pos.	Quantity	Page	Assembly	Description
PLATE 6X128X166 S355MC	95 51 017 08	53	1	2 977	91 02 038 08	ADDITIONAL HYDR.SLEWING
PLATE 6X395X238 S355MC	97 09 984 08	6	2	3 402 000	91 09 516 08	BRAKE SPRING SET S HEAD
PLATE 6X395X238 S355MC	97 09 984 08	6	2	3 406 000	91 04 720 08	FALL PROTECTION
PLATE 6X395X238 S355MC	97 09 984 08	6	3	3 406 010	91 09 523 08	FALL PROTECTION
PLATE 6X395X238 S355MC	97 09 984 08	6	2	3 407 000	91 04 727 08	BRAKE SPRING SET SL-
PLATE 6X395X238 S355MC	97 09 984 08	6	3	3 409 010	91 09 540 08	BRAKE SPRING SET LI-
PLATE 6X395X238 S355MC	97 09 984 08	6	2	3 414 000	91 04 735 08	BRAKE SPRING SET D HEAD
PLATE 6X416X180 S355MC	97 15 333 08	6	3	3 410 000	91 04 733 08	FALL PROTECTION L ADAPTE
PLATE 6X70X205 S355MC	97 10 603 08	28	2	3 741 027	96 17 003 08	PLATFORM CENTRE CPL.
PLATE 6X90X123 S355MC	95 40 177 08	7	2	2 970	91 01 262 08	HYDR
PLATE 6X90X123 S355MC	95 40 177 08	54	1	2 977	91 02 038 08	ADDITIONAL HYDR.SLEWING
PLATE 6x100x252 S355MC	97 07 068 08	7	1	2 970 092	92 35 140 08	KIT MECHAN.PARTS (COMPOS
PLATE 6x120x100 S355MC	95 67 041 08	21	1	3 350	91 02 052 08	WINCH 3 WITH RATCHET PR
PLATE 6x120x100 S355MC	95 67 041 08	15	1	3 360	91 02 050 08	WINCH 5 W.SAFETY CATCH P
PLATE 6x700x307 S355MC	97 07 947 08	65	2	1 400	91 00 755 08	CRAWLER TRACK CARRIER, L
PLATE 6x700x307 S355MC	97 07 947 08	64	2	1 410	91 00 756 08	CRAWLER TRACK CARRIER,
PLATE 80x420x135 S690QL+Z2	97 04 297 08	21	8	1 635	91 00 757 08	CRANE SUPPORT COMPL.
PLATE 8X200X20 S355MC	95 01 101 08	15	2	3 220	91 02 079 08	LA INTERMED.SECTION WELD
PLATE 8X200X20 S355MC	95 01 101 08	15	2	3 221	91 02 066 08	S INTERMEDIATE SECTION
PLATE 8X200X20 S355MC	95 01 101 08	15	4	3 222	91 02 082 08	LA INTERMED.SECTION WELD
PLATE 8X200X20 S355MC	95 01 101 08	15	4	3 223	91 02 070 08	S INTERMEDIATE SECTION
PLATE 8X200X20 S355MC	95 01 101 08	15	5	3 223 100	91 00 860 08	S INTERMEDIATE SECTION
PLATE 8X200X20 S355MC	95 01 101 08	12	2	3 225	91 02 083 08	SL REDUCING SECTION
PLATE 8X200X20 S355MC	95 01 101 08	12	2	3 226	91 44 715 08	L INTERMEDIATE SECTION
PLATE 8X200X20 S355MC	95 01 101 08	12	4	3 227	91 44 716 08	L INTERMEDIATE SECTION
PLATE 8X200X20 S355MC	95 01 101 08	12	5	3 227 100	91 00 862 08	L INTERMEDIATE SECTION
PLATE 8X200X20 S355MC	95 01 101 08	12	2	3 231	91 44 902 08	L INTERMEDIATE SECTION
PLATE 8X200X20 S355MC	95 01 101 08	12	4	3 232	91 44 903 08	L INTERMEDIATE SECTION
PLATE 8X200X20 S355MC	95 01 101 08	26	5	3 713	91 44 695 08	D PIVOT SECTION
PLATE 8X200X20 S355MC	95 01 101 08	11	6	3 715	91 44 697 08	D INTERMEDIATE SECTION
PLATE 8X245X140 S355MC	97 19 778 08	7	2	3 401 000	91 04 732 08	BRAKE SPRING SET W-
PLATE 8X300X50 S355MC	95 54 048 08	111	10	3 211	91 02 064 08	S PIVOT SECTION
PLATE 8X300X50 S355MC	95 54 048 08	40	4	3 212	91 44 714 08	W PIVOT SECTION
PLATE 8X300X50 S355MC	95 54 048 08	29	4	3 556 003	92 71 234 08	WA-FRAME 2 BASE SECTION
PLATE 8X300X50 S355MC	95 54 048 08	41	2	3 556 004	92 71 575 08	WA-FRAME 2 WELDED CONS
PLATE 8X40X220 S700MC	95 51 728 08	87	2	3 223 100	91 00 860 08	S INTERMEDIATE SECTION
PLATE 8X40X294 S700MC	95 64 429 08	23	2	3 225	91 02 083 08	SL REDUCING SECTION
PLATE 8X40X294 S700MC	95 64 429 08	23	2	3 226	91 44 715 08	L INTERMEDIATE SECTION
PLATE 8X40X294 S700MC	95 64 429 08	23	2	3 227	91 44 716 08	L INTERMEDIATE SECTION
PLATE 8X40X294 S700MC	95 64 429 08	34	2	3 715	91 44 697 08	D INTERMEDIATE SECTION
PLATE 8X40X310 S700MC	95 64 890 08	23	2	3 231	91 44 902 08	L INTERMEDIATE SECTION
PLATE 8X40X310 S700MC	95 64 890 08	23	2	3 232	91 44 903 08	L INTERMEDIATE SECTION
PLATE 8X40X348 S700MC	95 64 624 08	51	5	3 214	91 02 084 08	S HEAD SECTION
PLATE 8X40X348 S700MC	95 64 624 08	10	2	3 220	91 02 079 08	LA INTERMED.SECTION WELD
PLATE 8X40X348 S700MC	95 64 624 08	10	2	3 221	91 02 066 08	S INTERMEDIATE SECTION
PLATE 8X40X348 S700MC	95 64 624 08	10	2	3 222	91 02 082 08	LA INTERMED.SECTION WELD
PLATE 8X40X348 S700MC	95 64 624 08	10	2	3 223	91 02 070 08	S INTERMEDIATE SECTION
PLATE 8X70X70 S960QL	95 08 843 08	22	2	1 632	91 00 939 08	MECHANICAL SUPPORT
PLATE ASSEMBLY BG-NR. PVC	97 35 919 08	6	1	2 550 002	92 70 943 08	BRACKET COMPL.
PLATE ASSEMBLY BG-NR. PVC	97 35 919 08	9	1	3 204 002	92 71 719 08	ROD CPL.
PLATE ASSEMBLY BG-NR. PVC	97 35 919 08	9	1	3 204 003	92 11 283 08	ROD CPL.
PLATE ASSEMBLY BG-NR. PVC	97 35 919 08	14	1	3 211 003	92 10 670 08	RODS / PULL RODS
PLATE ASSEMBLY BG-NR. PVC	97 35 919 08	9	1	3 223 001	92 71 488 08	ROD
PLATE ASSEMBLY BG-NR. PVC	97 35 919 08	7	1	3 223 004	92 17 586 08	ROD CPL.
PLATE ASSEMBLY BG-NR. PVC	97 35 919 08	5	1	3 223 006	92 17 930 08	ROD CPL.
PLATE ASSEMBLY BG-NR. PVC	97 35 919 08	7	1	3 227 001	92 98 527 08	ROD CPL.
PLATE ASSEMBLY BG-NR. PVC	97 35 919 08	8	1	3 714 010	92 71 146 08	ROD COMPL.
PLATE ASSEMBLY BG-NR. PVC	97 35 919 08	7	1	3 715 001	92 71 486 08	ROD
PLATE ASSEMBLY BG-NR. PVC	97 35 919 08	9	1	3 741 021	92 17 524 08	ROD CPL.
PLATE ASSEMBLY BG-NR. PVC	97 35 919 08	9	1	3 809 000	92 10 957 08	ROD CPL.

26.10.2010

etk\_en\_de\_074704 LR 1600/1

1167

**LIEBHERR**Alphabetical index  
Alphabetischer Index

Description	Item	Pos.	Quantity	Page	Assembly	Description
PLATE ASSEMBLY BG-NR. PVC	97 35 919 08	9	1	3 809 100	92 10 812 08	ROD CPL.
PLATE ASSEMBLY BG-NR. PVC	97 35 919 08	9	1	3 820 100	92 11 015 08	ROD CPL.
PLATE AXE	92 16 460 08	7	4	1 970 060	92 67 938 08	MOUNTING PARTS CRAWLER
PLATE AXE	92 68 439 08	27	2	1 970 060	92 67 938 08	MOUNTING PARTS CRAWLER
PLATE CPL.	92 55 098 08	3	1	1 920 414	92 36 495 08	SWITCH BOX CPL.
PLATE IDENTIFICATION NUMB	97 35 676 08	5	1	3 204 001	92 71 720 08	ROD
PLATE IDENTIFICATION NUMB	97 35 676 08	10	1	3 204 005	92 11 284 08	ROD
PLATE IDENTIFICATION NUMB	97 35 676 08	5	1	3 204 006	92 72 310 08	ROD
PLATE IDENTIFICATION NUMB	97 35 676 08	6	1	3 211 004	92 10 721 08	RODS PRE-ASSEMBLY
PLATE IDENTIFICATION NUMB	97 35 676 08	6	1	3 211 005	92 10 720 08	RODS PRE-ASSEMBLY
PLATE IDENTIFICATION NUMB	97 35 676 08	5	1	3 214 003	92 22 023 08	ROD CPL.
PLATE IDENTIFICATION NUMB	97 35 676 08	5	1	3 223 002	92 71 484 08	ROD
PLATE IDENTIFICATION NUMB	97 35 676 08	5	1	3 223 005	92 17 929 08	ROD CPL.
PLATE IDENTIFICATION NUMB	97 35 676 08	(2)	1	3 714 010	92 71 146 08	ROD COMPL.
PLATE IDENTIFICATION NUMB	97 35 676 08	5	1	3 714 011	92 71 147 08	ROD COMPL.
PLATE IDENTIFICATION NUMB	97 35 676 08	5	1	3 714 012	92 71 454 08	ROD CPL.
PLATE IDENTIFICATION NUMB	97 35 676 08	5	1	3 715 002	92 71 487 08	ROD
PLATE IDENTIFICATION NUMB	97 35 676 08	5	1	3 741 022	92 17 525 08	ROD
PLATE IDENTIFICATION NUMB	97 35 676 08	5	1	3 809 001	92 10 992 08	ROD
PLATE IDENTIFICATION NUMB	97 35 676 08	5	1	3 809 101	92 10 813 08	ROD
PLATE IDENTIFICATION NUMB	97 35 676 08	5	1	3 820 101	92 11 022 08	ROD
PLATE LEFT WELDMENT	92 50 296 08	12	1	2 502	91 01 353 08	CONTROL STAND
PLATE OPER. HOUR METER	97 12 910 08	29	1	2 932 161	92 18 467 08	ASSEMBLY PARTS MOUNTIN
PLATE RD260X30 S960QL	94 81 054 08	12	4	1 635	91 00 757 08	CRANE SUPPORT COMPL.
PLATE RIGHT WELDMENT	92 50 297 08	13	1	2 502	91 01 353 08	CONTROL STAND
PLATE S1071 160X160X90x0	77 26 516 08	5	1	1 920 406	92 01 742 08	TERMINAL BOX, PRE-ASSEMB
PLATE WELDED	92 53 185 08	2	1	2 657	92 52 997 08	PENDULUM, COMPLETE
PLATES F.ADD.BRACING	91 00 196 08	293	1		LR 1600-1-0	LIEBHERR CRAW. CRANE LR
PLATFORM	92 86 591 08	116	1	3 211	91 02 064 08	S PIVOT SECTION
PLATFORM	97 09 969 08	1	1	2 131	91 04 220 08	CATWALK SUPERSTR.LEFT
PLATFORM CENTRE CPL.	96 17 003 08	94	1	3 741	91 01 244 08	BALLAST CARRIAGE
PLATFORM COMPL.	96 17 383 08	10	2	3 741	91 01 244 08	BALLAST CARRIAGE
PLATFORM CPL.L.	92 27 457 08	46	1	3 741	91 01 244 08	BALLAST CARRIAGE
PLATFORM S-HEAD SECTION	97 09 142 08	38	1	3 215	91 44 631 08	S HEAD SECTION
PLATFORM ST.CONST.	92 13 250 08	2	1	3 741 015	96 17 383 08	PLATFORM COMPL.
PLATFORM ST.CONST.	92 98 530 08	20	1	2 810	91 01 745 08	CRANE DRIVER'S CABIN CPL.
PLATING RADIO REMOTE CO	92 83 947 08	2	1	1 780 500	91 04 290 08	ELECTR.FOR SLEWING GEAR
PLUG	60 45 086 08	159	1	2 920 032	92 18 841 08	WIRING HARNESS
PLUG	60 45 086 08	151	1	3 930 343	92 87 231 08	LEAD
PLUG	60 45 086 08	157	1	3 930 508	92 10 481 08	LIMIT SWITCH BUS
PLUG	60 45 086 08	157	1	3 930 510	92 10 549 08	LIMIT SWITCH BUS
PLUG	60 45 086 08	157	1	3 930 612	92 08 651 08	LIMIT SWITCH BUS
PLUG	60 45 086 08	157	1	3 930 613	92 08 656 08	LIMIT SWITCH BUS
PLUG	60 45 086 08	157	1	9 208 050	92 08 050 08	LIMIT SWITCH BUS
PLUG	60 45 086 08	157	1	9 208 055	92 08 055 08	LIMIT SWITCH BUS
PLUG	92 03 811 08	174	1	2 920 032	92 18 841 08	WIRING HARNESS
PLUG	92 50 105 08	7	16	3 641	91 04 219 08	SUPPORT PLATES
PLUG	92 79 963 08	176	1	2 920 032	92 18 841 08	WIRING HARNESS
PLUG 16X690 S355J2C+C	97 10 602 08	25	2	3 741 027	96 17 003 08	PLATFORM CENTRE CPL.
PLUG 18-POL SPF	60 23 250 08	16	3	2 780 121	92 05 196 08	RELAY CONTROL SYSTEM
PLUG 18-POL SPF	60 23 250 08	36	13	2 932 172	92 18 043 08	RELAY CONTROL SYSTEM
PLUG 24-POL SPF	69 24 001 08	158	1	2 920 315	92 04 171 08	LEAD
PLUG 3-POL 22A	60 50 134 08	166	2	2 920 032	92 18 841 08	WIRING HARNESS
PLUG 3-POL 22A	60 50 134 08	154	1	3 930 359	92 09 936 08	LINE WITH PLUG
PLUG 3-POL 22A	60 50 134 08	154	1	3 930 360	92 10 059 08	LINE WITH PLUG
PLUG BASE 9-POL	63 01 229 08	21	4	1 920 403	92 17 846 08	TERMINAL BOX, PRE-ASSEMB
PLUG BASE 9-POL	63 01 229 08	11	6	2 780 119	92 05 195 08	ASSEMBLY PARTS MOUNTIN
PLUG BASE 9-POL	63 01 229 08	7	12	2 830 039	92 88 214 08	ARRANGEMENT OF EQUIPM
PLUG BASE 9-POL	63 01 229 08	51	35	2 932 161	92 18 467 08	ASSEMBLY PARTS MOUNTIN
PLUG BODY 4-POL 15A	60 56 139 08	173	2	2 920 032	92 18 841 08	WIRING HARNESS

26.10.2010

etk\_en\_de\_074704 LR 1600/1

1168

**LIEBHERR**Alphabetical index  
Alphabetischer Index



Description	Item	Pos.	Quantity	Page	Assembly	Description
PLUG BOX	11 00 548 5	51	1	6 909 010	69 09 010 08	COLLECTING RING
PLUG INSERT 40POL	60 56 022 08	161	1	2 920 323	92 12 718 08	LEAD
PLUG RD20X290 S355J2G3C+	94 05 745 08	68	4	3 741	91 01 244 08	BALLAST CARRIAGE
PLUG RD20X378 S355J2G3C+	93 03 581 08	5	1	1 632 032	96 20 093 08	SUPPORT PLATE COMPL.
PLUG RD20X378 S355J2G3C+	93 03 581 08	8	1	2 620	91 00 767 08	ROLLER BEARING SLEWING R
PLUG SET	10 42 370 9	(1)	1	3 930 706	92 91 245 08	TENSION DYNAMOMETER
PLUG SHELL 14-POL	60 23 360 08	154	1	2 920 584	92 18 842 08	WIRING HARNESS
PLUG SHELL 14POL	60 23 365 08	3	6	2 932 166	92 68 911 08	GROUND RAIL
PLUG SHELL 18-POL	60 23 002 08	152	5	2 780 120	92 05 197 08	CABLING MOUNTING PLATE
PLUG SHELL 18-POL	60 23 002 08	11	1	2 780 127	92 05 181 08	CONTROL DESK LOAD LIFT D
PLUG SHELL 18-POL	60 23 002 08	152	4	2 920 032	92 18 841 08	WIRING HARNESS
PLUG SHELL 18-POL	60 23 002 08	155	4	2 920 306	92 95 363 08	WIRING HARNESS
PLUG SHELL 18-POL	60 23 002 08	152	2	2 920 315	92 04 171 08	LEAD
PLUG SHELL 18-POL	60 23 002 08	154	2	2 920 323	92 12 718 08	LEAD
PLUG SHELL 18-POL	60 23 002 08	152	2	2 920 584	92 18 842 08	WIRING HARNESS
PLUG SHELL 18-POL	60 23 002 08	22	6	2 920 600	91 04 879 08	ELECTRIC FOR GLAZED CABI
PLUG SHELL 18-POL	60 23 002 08	152	14	2 932 162	92 18 472 08	CABLING MOUNTING PLATE
PLUG SHELL 18-POL	60 23 002 08	46	1	2 932 187	92 18 049 08	ASSEMBLY UNIT
PLUG SOCKET	51 05 696 08	26	1	1 750	91 44 577 08	TOOL
PLUG SOCKET BODY 4-POL 8A	60 52 516 08	172	2	2 920 032	92 18 841 08	WIRING HARNESS
PLUG T ZN K	92 47 131 08	16	3	2 741	91 02 039 08	BALLAST FRAME CRANE SUPP
PLUG-IN CARD G0 COMM.SP.4	92 16 203 08	8	1	2 780 119	92 05 195 08	ASSEMBLY PARTS MOUNTIN
PLUG-IN CARD G0 COMM.SP.4	92 16 203 08	5	1	2 932 188	92 71 569 08	LICCON ASSEMBLY UNIT
PLUG-IN CARD G0Z0 PROG-S	91 42 804 08	9	1	2 780 119	92 05 195 08	ASSEMBLY PARTS MOUNTIN
PLUG-IN CARD G0Z0 PROG-S	91 01 469 08	6	1	2 932 188	92 71 569 08	LICCON ASSEMBLY UNIT
PLUG-IN CARD G0Z1 PRPG.SP.	91 42 856 08	10	1	2 780 119	92 05 195 08	ASSEMBLY PARTS MOUNTIN
PLUG-IN CARD G0Z1 PRPG.SP.	91 42 856 08	7	1	2 932 188	92 71 569 08	LICCON ASSEMBLY UNIT
PLUG-IN CARD G0Z2 PROG-S	91 42 857 08	8	1	2 932 188	92 71 569 08	LICCON ASSEMBLY UNIT
PLUG-IN CARD G0Z3 PROG-S	91 42 858 08	9	1	2 932 188	92 71 569 08	LICCON ASSEMBLY UNIT
PLUG-IN CARD G0Z4 PROG-S	91 42 859 08	10	1	2 932 188	92 71 569 08	LICCON ASSEMBLY UNIT
PLUG-IN CARD G0Z5 PROG-S	91 42 860 08	11	1	2 932 188	92 71 569 08	LICCON ASSEMBLY UNIT
PLUG-IN SLEEVE	77 43 878 08	29	2	2 711	91 44 604 08	CENT. LUBRIC. SYSTEM SUP
PLUG-IN SLEEVE E6-4	77 20 022 08	7	2	3 990	91 02 235 08	COMPR. AIR SYST. BALLAST T
POCKET LOCK 27-29 SPF	77 39 397 08	2	1	2 311	91 02 093 08	ROPE WITH ACCESSORIES 1
POCKET LOCK 27-29 SPF	77 39 397 08	2	1	2 312	91 02 094 08	ROPE WITH ACCESSORIES 2
POCKET LOCK 27-29 SPF	77 39 397 08	2	1	2 315	91 02 096 08	ROPE FOR WINCH 5
POCKET LOCK 27-29 SPF	77 39 397 08	2	1	2 316	91 02 097 08	ROPE FOR WINCH 6
POCKET LOCK 27-29 SPF	77 39 399 08	2	1	2 313	91 02 044 08	ROPES FOR WINCHES 3
POCKET LOCK 27-29 SPF	77 39 399 08	12	1	3 204	91 44 702 08	ASSEMBLY UNIT
PODEST CPL.R.	92 32 052 08	47	1	3 741	91 01 244 08	BALLAST CARRIAGE
PODEST TOP CPL.	92 30 918 08	50	1	3 741	91 01 244 08	BALLAST CARRIAGE
POLIAMIDE PIPE DIN 73378 10	77 43 877 08	28	10	2 711	91 44 604 08	CENT. LUBRIC. SYSTEM SUP
POLYAMIDE ROLLER 35.0x40	97 09 358 08	13	2	3 406 001	92 99 303 08	SET UP UNIT
POST	92 86 776 08	108	1	3 211	91 02 064 08	S PIVOT SECTION
POST	92 86 776 08	88	1	3 713	91 44 695 08	D PIVOT SECTION
POWER SUPPLY 3 6ZE GEPRU	92 95 092 08	6	1	2 780 119	92 05 195 08	ASSEMBLY PARTS MOUNTIN
POWER SUPPLY 4 GEPRUEFT	91 07 635 08	17	1	2 932 160	92 87 778 08	SWITCH CABINET
POWER SUPPLY 4 GEPRUEFT	91 07 635 08	2	1	2 932 188	92 71 569 08	LICCON ASSEMBLY UNIT
POWER TAKE-OFF	90 73 723 23	300	1	9 886 017	98 86 017 23	DIESEL ENGINE
POWER UNIT SUPPORT	92 76 961 23	1	1	9 277 008	92 77 008 23	POWER UNIT SUPPORT
POWER UNIT SUPPORT	92 77 008 23	1	1	9 277 009	92 77 009 23	POWER UNIT SUPPORT
POWER UNIT SUPPORT	92 77 009 23	3	1	9 886 017	98 86 017 23	DIESEL ENGINE
PRESETTING TIMER 24V-7 T	61 41 013 08	23	1	2 920 342	92 99 761 08	DASHBOARD ROOF, PRE-AS
PRESSURE ABSORBER HYDR.	92 08 223 08	3	1	2 970	91 01 262 08	HYDR
PRESSURE CONTROL VALVE	51 14 907 08	61	2	2 970	91 01 262 08	HYDR
PRESSURE CONTROL VALVE	51 14 940 08	123	2	2 970	91 01 262 08	HYDR
PRESSURE CONTROL VALVE	51 14 853 08	158	1	2 970	91 01 262 08	HYDR
PRESSURE FILTER	51 06 715 08	71	1	2 970	91 01 262 08	HYDR
PRESSURE GAUGE 63	75 00 011 08	30	1	1 750	91 44 577 08	TOOL
PRESSURE GAUGE 63	75 00 014 08	164	1	2 970	91 01 262 08	HYDR

26.10.2010

etk\_en\_de\_074704 LR 1600/1

1169

**LIEBHERR**Alphabetical index  
Alphabetischer Index

Description	Item	Pos.	Quantity	Page	Assembly	Description
PRESSURE GAUGE 63	75 00 015 08	166	1	2 970	91 01 262 08	HYDR
PRESSURE GAUGE 63	75 00 018 08	31	2	1 750	91 44 577 08	TOOL
PRESSURE GAUGE 63	75 00 018 08	21	1	2 970	91 01 262 08	HYDR
PRESSURE GAUGE CONNECTI	47 09 003 08	743	1	2 970	91 01 262 08	HYDR
PRESSURE GAUGE CONNECT	47 09 008 08	32	3	1 750	91 44 577 08	TOOL
PRESSURE LIMITING VALVE	10 41 267 5	2	1	5 133 090	51 13 090 08	SLIDE VALVE BLOCK
PRESSURE LIMITING VALVE	10 48 973 4	2	1	5 113 005	51 13 005 08	CONTROL BLOCK
PRESSURE LIMITING VALVE	57 11 301 08	31	1	5 113 086	51 13 086 08	PROPORTIONAL VALVE
PRESSURE LIMITING VALVE	57 12 325 08	2	1	5 718 989	57 18 989 08	CONNECTING PLATE
PRESSURE LIMITING VALVE	57 12 395 08	2	1	5 715 387	57 15 387 08	CONNECTING PLATE
PRESSURE LIMITING VALVE	57 12 395 08	2	1	5 719 030	57 19 030 08	CONNECTING PLATE
PRESSURE LIMITING VALVE	57 12 397 08	4	1	5 715 387	57 15 387 08	CONNECTING PLATE
PRESSURE LIMITING VALVE	57 13 031 08	50	1	5 113 008	51 13 008 08	VALVE BLOCK
PRESSURE LIMITING VALVE	57 15 389 08	1	1	5 715 387	57 15 387 08	CONNECTING PLATE
PRESSURE LIMITING VALVE	57 18 994 08	1	2	5 718 989	57 18 989 08	CONNECTING PLATE
PRESSURE LIMITING VALVE	57 19 033 08	1	2	5 719 030	57 19 030 08	CONNECTING PLATE
PRESSURE LIMITING VALVE	51 14 502 08	43	1	2 970	91 01 262 08	HYDR
PRESSURE LIMITING VALVE	51 14 572 08	72	1	2 970	91 01 262 08	HYDR
PRESSURE LIMITING VALVE	51 14 952 08	21	2	3 970	91 02 234 08	HYDRAULIC FOR BALLAST TR
PRESSURE LIMITING VALVE	57 14 001 08	60	1	5 113 008	51 13 008 08	VALVE BLOCK
PRESSURE LIMITING VALVE	51 13 091 08	169	2	2 970	91 01 262 08	HYDR
PRESSURE LIMITING VALVE	51 13 091 08	6	1	3 970	91 02 234 08	HYDRAULIC FOR BALLAST TR
PRESSURE LIMITING VALVE	51 14 118 08	87	2	1 970	91 00 790 08	CRAWLER TRACK HYDRAULI
PRESSURE LIMITING VALVE	51 14 176 08	113	2	2 970	91 01 262 08	HYDR
PRESSURE LIMITING VALVE	51 14 176 08	8	2	3 970	91 02 234 08	HYDRAULIC FOR BALLAST TR
PRESSURE LIMITING VALVE	51 14 176 08	23	2	3 970	91 02 234 08	HYDRAULIC FOR BALLAST TR
PRESSURE LIMITING VALVE	51 14 177 08	4	1	2 831 004	92 71 424 08	ADDNL.HYDR.AIR CONTITIONE
PRESSURE LIMITING VALVE	51 14 177 08	114	3	2 970	91 01 262 08	HYDR
PRESSURE LIMITING VALVE	51 14 177 08	15	1	2 978 100	91 44 621 08	ADDNL.HYDR.RETAINING DEV
PRESSURE LIMITING VALVE	51 14 177 08	15	1	2 978 200	91 01 626 08	ADD.HYDR.S_RETAINING RAM
PRESSURE LIMITING VALVE	51 14 235 08	83	4	1 970	91 00 790 08	CRAWLER TRACK HYDRAULI
PRESSURE LIMITING VALVE	51 14 333 08	8	1	2 975 100	91 03 301 08	ADDNL. HYDR. F. ERECTING W
PRESSURE LIMITING VALVE pv	51 14 646 08	125	2	2 970	91 01 262 08	HYDR
PRESSURE LIMITING VALVE pv	51 14 646 08	168	2	2 970	91 01 262 08	HYDR
PRESSURE RELIEF VALVE pv	51 14 975 08	46	3	1 970	91 00 790 08	CRAWLER TRACK HYDRAULI
PRESSURE RELIEF VALVE pv	51 14 975 08	54	1	2 970	91 01 262 08	HYDR
PRESSURE RELIEF VALVE pv=	51 04 385 08	124	1	2 970	91 01 262 08	HYDR
PRESSURE RELIEF VALVE pv=	51 04 385 08	63	1	3 970	91 02 234 08	HYDRAULIC FOR BALLAST TR
PRESSURE SENSOR -80MBAR/	10 81 691 3	1	1	1 681 021	96 65 122 08	SENSOR COMPL.
PRESSURE SENSOR 0-300/60	69 23 064 08	(11)	2	2 970	91 01 262 08	HYDR
PRESSURE SENSOR 0-400/80	69 23 015 08	(10)	5	2 970	91 01 262 08	HYDR
PRESSURE SENSOR 0-400/80	69 23 015 08	(10)	1	3 970	91 02 234 08	HYDRAULIC FOR BALLAST TR
PRESSURE SENSOR 0-400/80	69 23 015 08	(10)	2	3 970 007	97 11 224 08	ADDITIONAL HYDRAULICS
PRESSURE SENSOR 0-400/80	69 23 125 08	152	2	3 930 509	92 10 550 08	EL.EQUIPMENT SAFETY RETAI
PRESSURE SENSOR 0-500 BA	69 23 065 08	(1)	4	1 970	91 00 790 08	CRAWLER TRACK HYDRAULI
PRESSURE SENSOR 500BAR	69 23 116 08	152	1	3 930 504	92 91 192 08	EL.EQUIPMENT SAFETY RETAI
PRESSURE SPRING	51 07 140 08	6	1	5 104 385	51 04 385 08	PRESSURE RELIEF VALVE
PRESSURE SPRING	51 07 145 08	19	1	5 104 385	51 04 385 08	PRESSURE RELIEF VALVE
PRESSURE SPRING	51 07 826 08	4	1	5 114 118	51 14 118 08	PRESSURE LIMITING VALVE
PRESSURE SPRING	51 07 830 08	9	1	5 114 118	51 14 118 08	PRESSURE LIMITING VALVE
PRESSURE SPRING	51 07 971 08	4	1	5 114 176	51 14 176 08	PRESSURE LIMITING VALVE
PRESSURE SPRING	51 07 971 08	2	1	5 114 320	51 14 320 08	PRETENSIONING VALVE
PRESSURE SPRING	51 07 975 08	9	1	5 114 176	51 14 176 08	PRESSURE LIMITING VALVE
PRESSURE SPRING	51 07 975 08	9	1	5 114 177	51 14 177 08	PRESSURE LIMITING VALVE
PRESSURE SPRING	51 07 975 08	7	1	5 114 320	51 14 320 08	PRETENSIONING VALVE
PRESSURE SPRING	51 10 151 08	4	1	5 114 177	51 14 177 08	PRESSURE LIMITING VALVE
PRESSURE SPRING	57 13 067 08	23	1	5 400 450	54 00 450 08	ROPE WINCH
PRESSURE SPRING	57 13 074 08	75	14	5 000 630	50 00 630 08	SWING GEAR
PRESSURE SPRING	57 13 074 08	75	20	5 718 421	57 18 421 08	DRIVE
PRESSURE SPRING	57 13 074 08	75	20	5 718 425	57 18 425 08	DRIVE

26.10.2010

etk\_en\_de\_074704 LR 1600/1

1170

**LIEBHERR**Alphabetical index  
Alphabetischer Index

Description	Item	Pos.	Quantity	Page	Assembly	Description
PRESSURE SPRING	57 13 074 08	75	20	5 718 426	57 18 426 08	DRIVE
PRESSURE SPRING	57 13 074 08	75	20	5 718 463	57 18 463 08	DRIVE
PRESSURE SPRING	57 13 075 08	76	20	5 718 421	57 18 421 08	DRIVE
PRESSURE SPRING	57 13 075 08	76	20	5 718 425	57 18 425 08	DRIVE
PRESSURE SPRING	57 13 075 08	76	20	5 718 426	57 18 426 08	DRIVE
PRESSURE SPRING	57 13 075 08	76	20	5 718 463	57 18 463 08	DRIVE
PRESSURE SPRING	57 14 548 08	19	14	5 020 381	50 20 381 01	MULTI-DISK BRAKE
PRESSURE SPRING	57 14 549 08	20	10	5 020 381	50 20 381 01	MULTI-DISK BRAKE
PRESSURE SPRING	57 18 468 08	15	16	5 718 462	57 18 462 08	GEARBOX
PRESSURE SPRING	73 81 302 23	10	1	9 886 858	98 86 858 23	LUBRICATING OIL PUMP
PRESSURE SPRING	91 45 973 23	6	1	9 271 637	92 71 637 23	FINAL CONTROL VALVE
PRESSURE SPRING 0,55X5,45	72 00 052 08	4	2	2 522 003	92 91 465 08	INTERNAL LOCK
PRESSURE SPRING 1,8X14,2	72 00 066 08	43	2	3 556 003	92 71 234 08	WA-FRAME 2 BASE SECTION
PRESSURE SPRING 1,8X14,2	72 00 066 08	19	2	3 556 004	92 71 575 08	WA-FRAME 2 WELDED CONS
PRESSURE SPRING 1,9X6,9X2	51 07 359 08	6	1	5 711 301	57 11 301 08	PRESSURE LIMITING VALVE
PRESSURE SPRING 2,4 /17,8	91 42 745 23	21	1	9 888 282	98 88 282 23	OIL COOLER
PRESSURE SPRING 3,2X24,7	92 71 825 23	10	1	9 279 850	92 79 850 23	CYLINDER HEAD
PRESSURE SPRING 5X35X67,	92 73 459 23	9	2	9 279 850	92 79 850 23	CYLINDER HEAD
PRESSURE SPRING EN10270-1	72 00 137 08	9	2	3 741 023	92 18 599 08	ROD CPL.
PRESSURE SWITCH	51 06 769 08	6	1	2 976	91 44 591 08	ADDNL.HYDR.2ND SLEWING G
PRESSURE SWITCH	51 06 770 08	36	2	2 970	91 01 262 08	HYDR
PRESSURE SWITCH	51 06 770 08	6	1	2 975	91 44 710 08	ADDITIONAL HYDRAUL.WINCH
PRESSURE SWITCH	51 06 770 08	6	1	2 975 300	91 44 664 08	ADDITIONAL HYDRAULICS WI
PRESSURE SWITCH	51 06 770 08	6	1	2 975 400	91 02 034 08	AUX.HYDRAULIC WINCH 6
PRESSURE SWITCH	51 06 770 08	6	1	2 975 600	91 44 708 08	ADDITIONAL HYDRAULICS WI
PRESSURE SWITCH	51 06 770 08	5	1	2 976	91 44 591 08	ADDNL.HYDR.2ND SLEWING G
PRESSURE SWITCH	57 15 471 08	12	1	5 531 881	55 31 881 08	LIQUEFIER
PRESSURE TRANSMITTER M1	62 90 129 23	5	1	9 882 288	98 82 288 23	SENSOR ELEMENT
PRESSURE TRANSMITTER M	62 90 133 23	4	1	9 882 288	98 82 288 23	SENSOR ELEMENT
PRESSURE VALVE	57 15 296 08	8	1	5 113 086	51 13 086 08	PROPORTIONAL VALVE
PRESSURE VALVE	57 15 296 08	1	1	9 653 506	96 53 506 08	PROPORTIONAL VALVE IN SA
PRESSURE VALVE	57 15 296 08	1	1	9 653 507	96 53 507 08	PROPORTIONAL VALVE IN SA
PRETENSIONING VALVE pmax	51 14 320 08	7	1	2 975 100	91 03 301 08	ADDNL. HYDR. F. ERECTING W
PRETENSIONING VALVE pv=20	51 14 738 08	82	4	1 970	91 00 790 08	CRAWLER TRACK HYDRAULI
PRETENSIONING VALVE pv=20	51 14 738 08	19	4	1 975 006	91 07 671 08	ADD. HYDR. SUPPORTING RA
PRETENSIONING VALVE pv=20	51 14 738 08	49	2	3 970	91 02 234 08	HYDRAULIC FOR BALLAST TR
PRINTED CIRCUIT BOARD SP	66 10 179 08	4	1	2 922 001	92 84 311 08	BUS PCB
PROFILE HOLLOW SHAFT D1	57 18 281 08	130	4	5 000 645	50 00 645 08	DISTRIBUTOR GEARBOX
PROFILE RING PR42-L A3P	47 71 034 08	50	1	2 970	91 01 262 08	HYDR
PROFILE RING PR6-S/L A3P	47 71 014 08	36	30	2 711	91 44 604 08	CENT. LUBRIC. SYSTEM SUP
PROFILE RING PR6-S/L A3P	47 71 014 08	8	2	3 990	91 02 235 08	COMPR. AIR SYST. BALLAST T
PROGRESSIVE DISTRIBUTOR	77 43 802 08	4	1	3 741 014	92 32 403 08	CENTRALIZED LUBRICATION
PROPORTIONAL MAGNET 24V	10 47 143 7	2	2	X1100235	11 00 235 3	CONTROL UNIT
PROPORTIONAL MAGNET 24V	57 07 757 08	2	2	5 718 991	57 18 991 08	CONTROL UNIT
PROPORTIONAL MAGNET 24V	57 11 158 08	27	1	5 715 414	57 15 414 08	CONTROL ELEMENT
PROPORTIONAL VALVE IN S	96 53 505 08	1	1	5 113 027	51 13 027 08	DIRECTIONAL CONTROL VALV
PROPORTIONAL VALVE IN S	96 53 506 08	2	1	5 113 027	51 13 027 08	DIRECTIONAL CONTROL VALV
PROPORTIONAL VALVE IN S	96 53 507 08	3	1	5 113 027	51 13 027 08	DIRECTIONAL CONTROL VALV
PROPORTIONAL VALVE NG12	51 13 086 08	110	1	2 970	91 01 262 08	HYDR
PROTECTING CAP	60 52 507 08	10	1	2 835	91 02 279 08	CHARGER
PROTECTING CAP	60 52 524 08	(2)	1	3 930 706	92 91 245 08	TENSION DYNAMOMETER
PROTECTING CAP	69 24 046 08	1	1	6 909 010	69 09 010 08	COLLECTING RING
PROTECTING CAP	77 90 130 08	136	12	3 741	91 01 244 08	BALLAST CARRIAGE
PROTECTING CAP	77 90 201 08	2	6	1 830 102	92 26 483 08	TERMINAL BOARD PRE-ASS.
PROTECTING CAP M26X1,5	70 13 456 23	3	1	5 004 624	50 04 624 23	VALVE
PROTECTING CAP MS	69 18 129 08	153	1	3 930 505	92 09 328 08	CABLE DRUM COMPL.
PROTECTING CAP MS	69 18 129 08	153	1	3 930 607	92 73 168 08	TERMINAL BOX
PROTECTING CAP MS	69 18 129 08	153	1	3 930 611	92 09 429 08	TERMINAL BOX
PROTECTING CAP MS	69 18 129 08	2	1	6 909 010	69 09 010 08	COLLECTING RING
PROTECTION GUARD	92 73 470 23	30	1	9 887 180	98 87 180 23	ATL ATTACHMENT

26.10.2010

etk\_en\_de\_074704 LR 1600/1

1171

**LIEBHERR**Alphabetical index  
Alphabetischer Index

Description	Item	Pos.	Quantity	Page	Assembly	Description
PROTECTION GUARD	92 73 471 23	30	1	9 887 181	98 87 181 23	ATL ATTACHMENT
PROTECTION GUARD 3X150X5	95 69 056 08	11	4	3 741 012	92 19 601 08	FRAME PRE-ASS.
PROTECTIVE GRID	61 04 133 08	11	2	2 913 102	92 32 870 08	FAN UNIT
PROTECTIVE GRID	61 04 133 08	11	1	2 932 054	92 87 071 08	FAN UNIT
PROTECTIVE HOOD V2A	10 04 105 3	19	2	2 925 002	92 17 533 08	EQUIPMENT CAMERA SLEW C
PROXIMITY SWITCH 3BAR SP	57 13 188 08	1	2	2 920 554	92 87 786 08	ELECTR.FOR SLEWING GEAR
PROXIMITY SWITCH INDUKTIV	69 27 015 08	5	2	1 920 404	92 77 912 08	ELECTR.CRAWLER SUPPORT
PROXIMITY SWITCH INDUKTIV	69 27 015 08	5	2	1 920 407	92 77 701 08	ELECTR.CRAWLER SUPPORT
PROXIMITY SWITCH M12X1	10 09 761 3	(2)	1	2 711	91 44 604 08	CENT. LUBRIC. SYSTEM SUP
PROXIMITY SWITCH M18X1 SP	69 11 606 08	10	2	2 920 350	92 87 792 08	ELECTRIC FOR WINCH 4
PULL ROD	10 01 471 5	18	4	7 743 570	77 43 570 08	ELECTRIC PUMP
PULL-BACK PLATE	57 01 138 08	7	1	5 701 129	57 01 129 08	DRIVING GEAR
PULLEY SET COMPL.	92 11 012 08	16	1	3 204	91 44 702 08	ASSEMBLY UNIT
PULLEY SUPPORT WELDM.	92 19 153 08	78	2	3 212	91 44 714 08	W PIVOT SECTION
PUMP	51 01 082 01	93	1	9 390 078	93 90 078 01	ANGULAR GEAR
PUMP COMBINATION A10VO+	51 21 365 08	4	1	2 391 032	92 50 703 08	DIESEL ENGINE, PRE-ASSEMB
PUMP ELEMENT	10 03 827 2	17	2	7 743 566	77 43 566 08	ELECTRIC PUMP
PUMP ELEMENT	10 03 827 2	13	1	7 743 570	77 43 570 08	ELECTRIC PUMP
PUMP ELEMENT	77 43 569 08	1	1	3 741 014	92 32 403 08	CENTRALIZED LUBRICATION
PUMP ELEMENT	77 43 875 08	11	1	7 743 570	77 43 570 08	ELECTRIC PUMP
PUMP HOUSING	10 01 469 3	1	1	7 743 566	77 43 566 08	ELECTRIC PUMP
PUMP RETURN FLOW	77 43 728 08	10	1	2 711	91 44 604 08	CENT. LUBRIC. SYSTEM SUP
PUMP SUPPORT	10 29 269 6	4	1	X1029275	10 29 275 7	VARIABLE PUMP
PUMP SUPPORT	10 29 283 8	4	1	X1029283	10 29 283 1	VARIABLE PUMP
PUMP SUPPORT	10 29 285 4	4	1	X1029283	10 29 283 2	VARIABLE PUMP
PUMP SUPPORT	57 19 006 08	7	1	X1029269	10 29 269 3	VARIABLE PUMP
PUSH BUTTON 25	60 61 430 08	14	21	2 830 038	92 18 187 08	DASHBOARD
PUSH-BUTTON	60 61 818 08	9	1	2 932 187	92 18 049 08	ASSEMBLY UNIT
PUSH-BUTTON CAP	60 61 659 08	(2)	1	2 932 187	92 18 049 08	ASSEMBLY UNIT
PUSH-BUTTON CAP FLACH G	60 61 439 08	9	19	2 830 038	92 18 187 08	DASHBOARD
PUSH-BUTTON CAP FLACH K	60 61 444 08	12	2	2 830 038	92 18 187 08	DASHBOARD
PUSH-BUTTON CAP FLACH RO	60 61 431 08	15	3	2 830 038	92 18 187 08	DASHBOARD
PUSHER	92 31 995 08	25	1	2 932 187	92 18 049 08	ASSEMBLY UNIT
PUSHER 25X25	60 61 661 08	(1)	1	2 932 187	92 18 049 08	ASSEMBLY UNIT
QUICK COUPLING FEMALE	79 05 153 08	(3)	1	1 400	91 00 755 08	CRAWLER TRACK CARRIER, L
RADIAL SEAL	73 82 023 23	11	2	9 887 340	98 87 340 23	TIGHTENING ROLLER
RADIATOR UNIT	55 06 385 08	1	1	2 391 023	92 51 188 08	RADIATOR, PRE-ASSEMBLED
RADIATOR, PRE-ASSEMBLED	92 51 188 08	12	1	2 391 032	92 50 703 08	DIESEL ENGINE, PRE-ASSEMB
RADIO REMOTE CONTROL US	92 97 857 08	1	1	1 780 500	91 04 290 08	ELECTR.FOR SLEWING GEAR
RAIL 3X15X147	95 18 535 08	1	1	1 830 061	92 89 739 08	GROUND RAIL
RAIL 5X1350X376 S355MC	97 15 332 08	3	1	3 410 000	91 04 733 08	FALL PROTECTION L ADAPTE
RAIL 5X1600X376 S355MC	97 15 039 08	2	1	3 401 000	91 04 732 08	BRAKE SPRING SET W-
RAIL 5X1600X376 S355MC	97 15 249 08	15	1	3 401 000	91 04 732 08	BRAKE SPRING SET W-
RAIL 5X1650X376 S355MC	97 15 062 08	2	2	3 408 000	91 04 728 08	BRAKE SPRING SET LI-
RAIL 5X1650X376 S355MC	97 15 062 08	2	2	3 411 000	91 04 730 08	BRAKE SPRING SET LI-
RAIL 5X1650X376 S355MC	97 15 353 08	3	1	3 407 000	91 04 727 08	BRAKE SPRING SET SL-
RAIL 5X1700X376 S355MC	97 15 026 08	2	2	3 409 000	91 04 729 08	BRAKE SPRING SET LI-
RAIL 5X1700X376 S355MC	97 15 026 08	2	1	3 409 010	91 09 540 08	BRAKE SPRING SET LI-
RAIL 5X1700X376 S355MC	97 15 026 08	2	2	3 412 000	91 04 731 08	BRAKE SPRING SET LI-
RAIL 5X1700X376 S355MC	97 15 026 08	3	1	3 414 000	91 04 735 08	BRAKE SPRING SET D HEAD
RAIL 5X1700X376 S355MC	97 15 026 08	2	2	3 415 000	91 04 736 08	BRAKE SPRING SET
RAIL 5X1700X376 S355MC	97 15 352 08	2	1	3 407 000	91 04 727 08	BRAKE SPRING SET SL-
RAIL 5X1800X376 S355MC	97 15 331 08	2	1	3 410 000	91 04 733 08	FALL PROTECTION L ADAPTE
RAIL 5X1860X376 S355MC	97 15 708 08	2	1	3 414 000	91 04 735 08	BRAKE SPRING SET D HEAD
RAIL 5X1900X376 S355MC	97 15 052 08	3	1	3 403 001	91 04 724 08	BRAKE SPRING SET LA-
RAIL 5X1900X376 S355MC	97 15 052 08	3	1	3 404 000	91 04 718 08	BRAKE SPRING SET S-
RAIL 5X1900X376 S355MC	97 15 052 08	2	2	3 405 001	91 04 726 08	BRAKE SPRING SET LA-
RAIL 5X2800X376 S355MC	97 15 051 08	2	1	3 403 001	91 04 724 08	BRAKE SPRING SET LA-
RAIL 5X2800X376 S355MC	97 15 051 08	2	1	3 404 000	91 04 718 08	BRAKE SPRING SET S-
RAIL 5X2800X376 S355MC	97 15 051 08	3	1	3 409 010	91 09 540 08	BRAKE SPRING SET LI-

26.10.2010

etk\_en\_de\_074704 LR 1600/1

1172

**LIEBHERR**Alphabetical index  
Alphabetischer Index

Description	Item	Pos.	Quantity	Page	Assembly	Description
RAIL PAIR	57 18 302 08	70	1	7 741 079	77 41 079 08	DRIVERS SEAT
RAIL SUPPORT BASE	60 21 073 08	2	2	1 830 061	92 89 739 08	GROUND RAIL
RAIL SUPPORT BASE	60 21 073 08	92	2	2 780 119	92 05 195 08	ASSEMBLY PARTS MOUNTIN
RAIL WELDED	92 86 561 08	44	2	3 715	91 44 697 08	D INTERMEDIATE SECTION
RAIL WELDED	92 99 404 08	2	1	3 406 000	91 04 720 08	FALL PROTECTION
RAIL WELDED	92 99 404 08	2	2	3 406 010	91 09 523 08	FALL PROTECTION
RAIL WELDED	96 21 681 08	2	2	3 402 000	91 09 516 08	BRAKE SPRING SET S HEAD
RAILING	92 98 565 08	16	1	2 810	91 01 745 08	CRANE DRIVER'S CABIN CPL.
RAILING 2,2M	97 01 182 08	19	1	3 556 003	92 71 234 08	WA-FRAME 2 BASE SECTION
RAILING 2,6M	97 01 311 08	46	1	3 556 004	92 71 575 08	WA-FRAME 2 WELDED CONS
RAILING 3,5M	97 01 181 08	18	1	3 556 003	92 71 234 08	WA-FRAME 2 BASE SECTION
RAILING 4,4M	97 01 310 08	45	1	3 556 004	92 71 575 08	WA-FRAME 2 WELDED CONS
RAILING CENTRE L.	92 75 066 08	9	1	3 741 027	96 17 003 08	PLATFORM CENTRE CPL.
RAM HOLDING DEVICE WEL	92 11 432 08	53	1	3 556 003	92 71 234 08	WA-FRAME 2 BASE SECTION
RAMP WELDM.	92 99 421 08	2	8	3 641	91 04 219 08	SUPPORT PLATES
RAPID ACTION COUPLING	79 05 154 08	(4)	1	1 400	91 00 755 08	CRAWLER TRACK CARRIER, L
RAPID FIXING	57 05 452 08	8	1	5 530 854	55 30 854 08	THREE-WAY TAP
RAPID FIXING	70 42 606 08	15	1	2 522 000	91 46 006 08	DOOR CPL.
RATCHET LEVER HOIST 6TO	79 00 404 08	25	1	1 750	91 44 577 08	TOOL
READING LAMP	60 71 079 08	23	1	2 920 600	91 04 879 08	ELECTRIC FOR GLAZED CABI
RECEPTACLE 2,5-4	60 23 352 08	635	2	2 932 163	92 18 439 08	CABLES MOUNTING PLATES,P
RECEPTACLE 2,8	60 22 028 08	66	1	2 932 189	92 10 734 08	WIRES PRE-ASS.
RECEPTACLE 2,8X0,3-1,5 VER	60 22 031 08	67	3	2 932 189	92 10 734 08	WIRES PRE-ASS.
RECEPTACLE 6,3	60 23 032 08	64	1	1 920 406	92 01 742 08	TERMINAL BOX, PRE-ASSEMB
RECEPTACLE 6,3	60 23 032 08	64	1	1 920 409	92 07 133 08	TERMINAL BOX, PRE-ASSEMB
RECEPTACLE 6,3X0,5-1,5 VER	60 22 076 08	140	2	2 920 584	92 18 842 08	WIRING HARNESS
RECEPTACLE 6,3X0,5-1,5 VER	60 22 076 08	140	39	2 932 163	92 18 439 08	CABLES MOUNTING PLATES,P
RECEPTACLE 6,3X0,5-1,5 VER	60 22 076 08	140	2	2 932 189	92 10 734 08	WIRES PRE-ASS.
RECEPTACLE 6,3X0,5-1,5 VER	60 22 076 08	140	1	3 930 343	92 87 231 08	LEAD
RECEPTACLE 6,3X1-2,5 TIN-P	60 22 034 08	72	8	2 920 032	92 18 841 08	WIRING HARNESS
RECEPTACLE 6,3X1-2,5 TIN-P	60 22 034 08	72	126	2 932 163	92 18 439 08	CABLES MOUNTING PLATES,P
RECEPTACLE 6,3X1-2,5 TIN-P	60 22 034 08	72	2	2 932 189	92 10 734 08	WIRES PRE-ASS.
RECEPTACLE 6,3X2,4-4 VERZ	60 22 077 08	141	35	2 932 163	92 18 439 08	CABLES MOUNTING PLATES,P
RECEPTACLE 6,3X4-6 VERZ	60 22 078 08	142	8	2 932 163	92 18 439 08	CABLES MOUNTING PLATES,P
RECEPTACLE 9,5 CUSN4	60 22 084 08	143	1	2 920 584	92 18 842 08	WIRING HARNESS
RECEPTACLE FOR TABS 2,8 2,	60 23 205 08	62	152	2 920 584	92 18 842 08	WIRING HARNESS
RECEPTACLE FOR TABS 6,3 0,	60 22 037 08	63	3	3 930 359	92 09 936 08	LINE WITH PLUG
RECEPTACLE FOR TABS 6,3 0,	60 22 037 08	63	3	3 930 360	92 10 059 08	LINE WITH PLUG
RECEPTACLE FOR TABS 6,3 0,	60 22 037 08	63	3	3 930 503	92 73 174 08	TERMINAL BOX
RECEPTACLE FOR TABS 6,3 1,	60 23 033 08	134	8	2 920 032	92 18 841 08	WIRING HARNESS
RECEPTACLE FOR TABS 6,3 1,	60 23 033 08	134	1	3 930 343	92 87 231 08	LEAD
REDUCER PG36/16	60 24 283 08	271	1	3 930 293	92 07 123 08	CABLE DRUM COMPL.
REDUCING ELBOW DN65/80	55 17 063 08	36	3	2 391 032	92 50 703 08	DIESEL ENGINE, PRE-ASSEMB
REDUCING PIECE	92 70 340 23	2	1	9 270 339	92 70 339 23	LUBRICATING OIL LINE
REDUCING PIECE PG11/9 MS	60 26 041 08	155	1	2 920 032	92 18 841 08	WIRING HARNESS
REDUCING PIECE PG13,5/11	60 26 040 08	276	2	1 920 406	92 01 742 08	TERMINAL BOX, PRE-ASSEMB
REDUCING PIECE PG13,5/11	60 26 040 08	276	2	1 920 409	92 07 133 08	TERMINAL BOX, PRE-ASSEMB
REDUCING PIECE PG16/11	60 26 052 08	272	1	1 920 406	92 01 742 08	TERMINAL BOX, PRE-ASSEMB
REDUCING PIECE PG16/11	60 26 052 08	272	1	1 920 409	92 07 133 08	TERMINAL BOX, PRE-ASSEMB
REDUCING PIECE PG16/11	60 26 052 08	266	1	2 780 126	92 99 388 08	TERMINAL BOX
REDUCING PIECE PG21/13,5	60 26 054 08	157	1	2 920 323	92 12 718 08	LEAD
REDUCING PIECE PG29/16 MS	60 26 053 08	161	1	2 920 306	92 95 363 08	WIRING HARNESS
REDUCING PIECE PG29/21 MS	60 26 044 08	160	1	2 920 306	92 95 363 08	WIRING HARNESS
REDUCING PIPE ADAPTER 12	95 59 800 08	152	1	2 391 032	92 50 703 08	DIESEL ENGINE, PRE-ASSEMB
REDUCING STUD RI G1/4 -M1	77 43 881 08	30	1	2 711	91 44 604 08	CENT. LUBRIC. SYSTEM SUP
REDUCTION M20X1,5/M16X1,5	60 26 062 08	(6)	1	2 920 593	92 87 799 08	LIMIT SWITCH AND SENSOR
REGULATION DEVICE SEAT B	57 18 300 08	23	1	7 741 079	77 41 079 08	DRIVERS SEAT
REGULATOR	57 19 005 08	3	1	X1029269	10 29 269 3	VARIABLE PUMP
REGULATOR ELEMENT	57 19 008 08	2	1	5 719 005	57 19 005 08	REGULATOR
REGULATOR ELEMENT	57 19 009 08	3	1	5 719 005	57 19 005 08	REGULATOR

26.10.2010

etk\_en\_de\_074704 LR 1600/1

1173

**LIEBHERR**Alphabetical index  
Alphabetischer Index

Description	Item	Pos.	Quantity	Page	Assembly	Description
REINFORCED RUBBER HOSE	79 00 429 08	19	1	1 750	91 44 577 08	TOOL
RELAY	62 90 131 23	60	1	2 932 161	92 18 467 08	ASSEMBLY PARTS MOUNTIN
RELAY 18-32V	63 01 021 08	6	12	2 780 121	92 05 196 08	RELAY CONTROL SYSTEM
RELAY 18-32V	63 01 021 08	42	48	2 932 172	92 18 043 08	RELAY CONTROL SYSTEM
RELAY 24V OE=20A SPF	63 01 215 08	25	2	1 920 403	92 17 846 08	TERMINAL BOX, PRE-ASSEMB
RELAY 24V OE=20A SPF	63 01 215 08	12	4	2 780 119	92 05 195 08	ASSEMBLY PARTS MOUNTIN
RELAY 24V OE=20A SPF	63 01 215 08	8	9	2 830 039	92 88 214 08	ARRANGEMENT OF EQUIPM
RELAY 24V OE=20A SPF	63 01 215 08	50	24	2 932 161	92 18 467 08	ASSEMBLY PARTS MOUNTIN
RELAY CONTROL SYSTEM	92 18 043 08	14	1	2 932	91 01 327 08	SWITCHBOX MOUNTING PART
RELAY CONTROL SYSTEM B	92 05 196 08	13	1	2 780 117	92 05 011 08	SWITCHBOX MOUNTING PART
RELAY SUPPORT 1,5X533X618	95 21 721 08	21	1	2 932 172	92 18 043 08	RELAY CONTROL SYSTEM
REMOTE CONTROL APPARA	61 40 427 08	2	1	1 780 512	92 97 857 08	RADIO REMOTE CONTROL
REMOTE CONTROL TRANSMI	61 40 426 08	1	1	1 780 512	92 97 857 08	RADIO REMOTE CONTROL
REPAIR KIT	11 00 309 4	999	1	5 026 573	50 26 573 08	AIR DRYER
REPAIR KIT	57 13 378 08	1	1	7 300 043	73 00 043 08	SHUT OFF DEVICE
REPAIR KIT DRIVING MECHAN	92 70 249 23	94	1	9 276 360	92 76 360 23	HYDRO MOTOR
REPAIR KIT MAIN BEARING V8	90 61 983 23	53	5	9 887 158	98 87 158 23	CRANKSHAFT BEARINGS
REPAIR KIT MAIN BEARING V8	90 61 982 23	51	5	9 887 158	98 87 158 23	CRANKSHAFT BEARINGS
REPAIR KIT MAIN BEARING V8	90 61 981 23	3	5	9 887 158	98 87 158 23	CRANKSHAFT BEARINGS
REPAIR KIT SICHERUNGSKN	96 73 615 08	3	1	7 739 397	77 39 397 08	POCKET LOCK
REPAIR SET PRESSURE GOV	11 00 308 9	998	1	5 026 573	50 26 573 08	AIR DRYER
RESISTOR 100K 1% TK50 0W	63 50 216 08	7	1	2 932 132	92 09 359 08	VARIABLE CIRCUIT
RESISTOR 1K 2% TK100 0W5 0	63 50 221 08	6	1	2 932 132	92 09 359 08	VARIABLE CIRCUIT
RESISTOR 390R 10% 4W SPF	63 50 143 08	2	2	2 932 132	92 09 359 08	VARIABLE CIRCUIT
RESISTOR 390R 10% 4W SPF	63 50 143 08	69	2	2 932 161	92 18 467 08	ASSEMBLY PARTS MOUNTIN
RESISTOR 47R 10% 25W	63 50 170 08	36	4	2 780 119	92 05 195 08	ASSEMBLY PARTS MOUNTIN
RESISTOR 47R 10% 25W	63 50 170 08	14	7	2 932 187	92 18 049 08	ASSEMBLY UNIT
REST	92 18 425 08	69	1	3 713	91 44 695 08	D PIVOT SECTION
REST	92 18 485 08	70	1	3 713	91 44 695 08	D PIVOT SECTION
REST WELDED	92 71 258 08	22	8	3 715	91 44 697 08	D INTERMEDIATE SECTION
RESTRICTOR VALVE	51 14 215 08	57	3	2 970	91 01 262 08	HYDR
RESTRICTOR VALVE	51 14 277 08	10	1	2 975 100	91 03 301 08	ADDNL. HYDR. F. ERECTING W
RETAINING NUT M16X1	60 20 422 08	(3)	1	2 932 187	92 18 049 08	ASSEMBLY UNIT
RETAINING SPRING 3 VERZ	43 31 028 08	15	4	1 630	91 04 218 08	HYDRAULIC SUPPORT
RETAINING SPRING 3 VERZ	43 31 028 08	49	2	3 211	91 02 064 08	S PIVOT SECTION
RETAINING SPRING 3 VERZ	43 31 028 08	9	1	3 211 003	92 10 670 08	RODS / PULL RODS
RETAINING SPRING 3 VERZ	43 31 028 08	24	1	3 220	91 02 079 08	LA INTERMED.SECTION WELD
RETAINING SPRING 3 VERZ	43 31 028 08	24	1	3 221	91 02 066 08	S INTERMEDIATE SECTION
RETAINING SPRING 3 VERZ	43 31 028 08	24	1	3 222	91 02 082 08	LA INTERMED.SECTION WELD
RETAINING SPRING 3 VERZ	43 31 028 08	24	1	3 223	91 02 070 08	S INTERMEDIATE SECTION
RETAINING SPRING 3 VERZ	43 31 028 08	24	1	3 223 100	91 00 860 08	S INTERMEDIATE SECTION
RETAINING SPRING 3 VERZ	43 31 028 08	20	4	3 554 006	92 71 434 08	WA-FRAME 1
RETAINING SPRING 4,5X98 V	43 31 009 08	4	12	1 100	91 00 752 08	CRAWLER TRACK TRAVEL G
RETAINING SPRING 4,5X98 V	43 31 009 08	7	4	1 100 005	92 11 788 08	FRAME COMPLETE
RETAINING SPRING 4,5X98 V	43 31 009 08	64	2	2 550	91 01 221 08	SA FRAME
RETAINING SPRING 4,5X98 V	43 31 009 08	73	3	2 550	91 01 221 08	SA FRAME
RETAINING SPRING 4,5X98 V	43 31 009 08	20	2	2 744	91 01 638 08	INTERL. SUPERSTR. BALLAST
RETAINING SPRING 4,5X98 V	43 31 009 08	8	10	2 790	91 01 223 08	ADD.PARTS DISMOUNT.SA-FR
RETAINING SPRING 4,5X98 V	43 31 009 08	8	4	3 204 004	92 11 012 08	PULLEY SET COMPL.
RETAINING SPRING 4,5X98 V	43 31 009 08	14	10	3 211	91 02 064 08	S PIVOT SECTION
RETAINING SPRING 4,5X98 V	43 31 009 08	6	8	3 212	91 44 714 08	W PIVOT SECTION
RETAINING SPRING 4,5X98 V	43 31 009 08	16	4	3 214	91 02 084 08	S HEAD SECTION
RETAINING SPRING 4,5X98 V	43 31 009 08	28	4	3 220	91 02 079 08	LA INTERMED.SECTION WELD
RETAINING SPRING 4,5X98 V	43 31 009 08	28	8	3 221	91 02 066 08	S INTERMEDIATE SECTION
RETAINING SPRING 4,5X98 V	43 31 009 08	28	8	3 222	91 02 082 08	LA INTERMED.SECTION WELD
RETAINING SPRING 4,5X98 V	43 31 009 08	28	16	3 223	91 02 070 08	S INTERMEDIATE SECTION
RETAINING SPRING 4,5X98 V	43 31 009 08	28	16	3 223 100	91 00 860 08	S INTERMEDIATE SECTION
RETAINING SPRING 4,5X98 V	43 31 009 08	38	4	3 227	91 44 716 08	L INTERMEDIATE SECTION
RETAINING SPRING 4,5X98 V	43 31 009 08	36	4	3 227 100	91 00 862 08	L INTERMEDIATE SECTION
RETAINING SPRING 4,5X98 V	43 31 009 08	25	2	3 360	91 02 050 08	WINCH 5 W.SAFETY CATCH P

26.10.2010

etk\_en\_de\_074704 LR 1600/1

1174

**LIEBHERR**Alphabetical index  
Alphabetischer Index

Description	Item	Pos.	Quantity	Page	Assembly	Description
RETAINING SPRING 4,5X98 V	43 31 009 08	22	2	3 370	91 45 536 08	WINCH 6
RETAINING SPRING 4,5X98 V	43 31 009 08	21	7	3 556 003	92 71 234 08	WA-FRAME 2 BASE SECTION
RETAINING SPRING 4,5X98 V	43 31 009 08	33	4	3 556 004	92 71 575 08	WA-FRAME 2 WELDED CONS
RETAINING SPRING 4,5X98 V	43 31 009 08	11	1	3 711	91 44 687 08	BOOM NOSE S-HEAD
RETAINING SPRING 4,5X98 V	43 31 009 08	45	1	3 711	91 44 687 08	BOOM NOSE S-HEAD
RETAINING SPRING 4,5X98 V	43 31 009 08	44	3	3 712	91 44 694 08	WHIP_LINE L-HEAD
RETAINING SPRING 4,5X98 V	43 31 009 08	16	4	3 713	91 44 695 08	D PIVOT SECTION
RETAINING SPRING 4,5X98 V	43 31 009 08	162	10	3 741	91 01 244 08	BALLAST CARRIAGE
RETAINING SPRING 4X68 VER	43 31 012 08	43	8	1 400	91 00 755 08	CRAWLER TRACK CARRIER, L
RETAINING SPRING 4X68 VER	43 31 012 08	42	8	1 410	91 00 756 08	CRAWLER TRACK CARRIER,
RETAINING SPRING 4X68 VER	43 31 012 08	16	2	1 632	91 00 939 08	MECHANICAL SUPPORT
RETAINING SPRING 4X68 VER	43 31 012 08	21	2	1 632	91 00 939 08	MECHANICAL SUPPORT
RETAINING SPRING 4X68 VER	43 31 012 08	35	8	1 635	91 00 757 08	CRANE SUPPORT COMPL.
RETAINING SPRING 4X68 VER	43 31 012 08	21	2	1 991	91 44 585 08	ROTARY FEED THROUGH
RETAINING SPRING 4X68 VER	43 31 012 08	34	1	2 810	91 01 745 08	CRANE DRIVER'S CABIN CPL.
RETAINING SPRING 4X68 VER	43 31 012 08	17	3	3 212	91 44 714 08	W PIVOT SECTION
RETAINING SPRING 4X68 VER	43 31 012 08	55	2	3 556 003	92 71 234 08	WA-FRAME 2 BASE SECTION
RETAINING SPRING 4X68 VER	43 31 012 08	65	2	3 711	91 44 687 08	BOOM NOSE S-HEAD
RETAINING SPRING 4X68 VER	43 31 012 08	164	8	3 741	91 01 244 08	BALLAST CARRIAGE
RETAINING SPRING 4X68 VER	43 31 012 08	22	1	3 741 015	96 17 383 08	PLATFORM COMPL.
RETAINING SPRING 4X68 VER	43 31 012 08	26	2	3 741 027	96 17 003 08	PLATFORM CENTRE CPL.
RETAINING SPRING 5X122 A3	43 31 025 08	11	2	2 100 012	92 04 560 08	SAFETY ROLLER WINCH 1/2
RETAINING SPRING 5X122 A3	43 31 025 08	109	1	3 211	91 02 064 08	S PIVOT SECTION
RETAINING SPRING 5X122 A3	43 31 025 08	120	12	3 211	91 02 064 08	S PIVOT SECTION
RETAINING SPRING 5X122 A3	43 31 025 08	10	3	3 214	91 02 084 08	S HEAD SECTION
RETAINING SPRING 5X122 A3	43 31 025 08	46	6	3 223 100	91 00 860 08	S INTERMEDIATE SECTION
RETAINING SPRING 5X122 A3	43 31 025 08	27	4	3 225	91 02 083 08	SL REDUCING SECTION
RETAINING SPRING 5X122 A3	43 31 025 08	27	4	3 226	91 44 715 08	L INTERMEDIATE SECTION
RETAINING SPRING 5X122 A3	43 31 025 08	27	4	3 227	91 44 716 08	L INTERMEDIATE SECTION
RETAINING SPRING 5X122 A3	43 31 025 08	27	8	3 227 100	91 00 862 08	L INTERMEDIATE SECTION
RETAINING SPRING 5X122 A3	43 31 025 08	3	2	3 229	91 44 717 08	L ADAPTER SECTION
RETAINING SPRING 5X122 A3	43 31 025 08	27	4	3 231	91 44 902 08	L INTERMEDIATE SECTION
RETAINING SPRING 5X122 A3	43 31 025 08	27	4	3 232	91 44 903 08	L INTERMEDIATE SECTION
RETAINING SPRING 5X122 A3	43 31 025 08	6	8	3 413 000	91 04 734 08	BRAKE SPRING SET
RETAINING SPRING 5X122 A3	43 31 025 08	6	2	3 554 006	92 71 434 08	WA-FRAME 1
RETAINING SPRING 5X122 A3	43 31 025 08	3	4	3 556 003	92 71 234 08	WA-FRAME 2 BASE SECTION
RETAINING SPRING 5X122 A3	43 31 025 08	6	2	3 556 004	92 71 575 08	WA-FRAME 2 WELDED CONS
RETAINING SPRING 5X122 A3	43 31 025 08	68	3	3 713	91 44 695 08	D PIVOT SECTION
RETAINING SPRING 5X122 A3	43 31 025 08	23	10	3 714	91 44 696 08	D HEAD SECTION
RETAINING SPRING 5X122 A3	43 31 025 08	9	5	3 714 008	92 71 300 08	LUFFING PULLEY BLOCK COM
RETAINING SPRING 5X122 A3	43 31 025 08	9	6	3 714 009	92 71 177 08	LUFFING PULLEY BLOCK COM
RETAINING SPRING 5X122 A3	43 31 025 08	27	20	3 715	91 44 697 08	D INTERMEDIATE SECTION
RETAINING SPRING 5X122 A3	43 31 025 08	123	3	3 741	91 01 244 08	BALLAST CARRIAGE
RETAINING SPRING 5X122 A3	43 31 025 08	7	1	3 741 023	92 18 599 08	ROD CPL.
RETAINING SPRING 5X122 A3	43 31 025 08	5	4	3 741 024	92 27 457 08	PLATFORM CPL.L.
RETAINING SPRING 5X122 A3	43 31 025 08	5	4	3 741 025	92 32 052 08	PODEST CPL.R.
RETAINING SPRING 5X122 A3	43 31 025 08	6	2	3 741 026	92 30 918 08	PODEST TOP CPL.
RETAINING SPRING 5X122 A3	43 31 025 08	17	2	3 741 027	96 17 003 08	PLATFORM CENTRE CPL.
RETAINING SPRING 5X122 A3	43 31 025 08	3	4	3 831	91 00 186 08	SUPPLEMENTARY GUYING D
RETAINING SPRING 5X122 A3	43 31 025 08	3	12	3 842	91 00 192 08	SUPPLEMENTARY GUYING D
RETAINING SPRING 5X122 A3	43 31 025 08	3	8	3 851	91 00 194 08	SUPPLEMENTARY GUYING D
RETAINING SPRING 5X122 A3	43 31 025 08	3	4	3 860	91 00 195 08	SUPPLEMENTARY GUYING D
RETAINING SPRING 8 VERZ.	43 31 052 08	44	4	1 400	91 00 755 08	CRAWLER TRACK CARRIER, L
RETAINING SPRING 8 VERZ.	43 31 052 08	43	4	1 410	91 00 756 08	CRAWLER TRACK CARRIER,
RETAINING SPRING 8 VERZ.	43 31 052 08	19	6	1 632	91 00 939 08	MECHANICAL SUPPORT
RETAINING SPRING 8 VERZ.	43 31 052 08	5	4	2 700	91 02 040 08	TRANSPORT KEEPER
RETAINING SPRING 8 VERZ.	43 31 052 08	2	4	2 741	91 02 039 08	BALLAST FRAME CRANE SUPP
RETAINING SPRING 8 VERZ.	43 31 052 08	32	2	3 204	91 44 702 08	ASSEMBLY UNIT
RETAINING SPRING 8 VERZ.	43 31 052 08	3	4	3 211	91 02 064 08	S PIVOT SECTION
RETAINING SPRING 8 VERZ.	43 31 052 08	4	4	3 212	91 44 714 08	W PIVOT SECTION

26.10.2010

etk\_en\_de\_074704 LR 1600/1

1175

**LIEBHERR**

Alphabetical index  
Alphabetischer Index

Description	Item	Pos.	Quantity	Page	Assembly	Description
RETAINING SPRING 8 VERZ.	43 31 052 08	7	4	3 214	91 02 084 08	S HEAD SECTION
RETAINING SPRING 8 VERZ.	43 31 052 08	4	2	3 215	91 44 631 08	S HEAD SECTION
RETAINING SPRING 8 VERZ.	43 31 052 08	3	4	3 220	91 02 079 08	LA INTERMED.SECTION WELD
RETAINING SPRING 8 VERZ.	43 31 052 08	3	4	3 221	91 02 066 08	S INTERMEDIATE SECTION
RETAINING SPRING 8 VERZ.	43 31 052 08	3	4	3 222	91 02 082 08	LA INTERMED.SECTION WELD
RETAINING SPRING 8 VERZ.	43 31 052 08	3	4	3 223	91 02 070 08	S INTERMEDIATE SECTION
RETAINING SPRING 8 VERZ.	43 31 052 08	3	6	3 223 100	91 00 860 08	S INTERMEDIATE SECTION
RETAINING SPRING 8 VERZ.	43 31 052 08	3	6	3 225	91 02 083 08	SL REDUCING SECTION
RETAINING SPRING 8 VERZ.	43 31 052 08	3	4	3 226	91 44 715 08	L INTERMEDIATE SECTION
RETAINING SPRING 8 VERZ.	43 31 052 08	3	4	3 227	91 44 716 08	L INTERMEDIATE SECTION
RETAINING SPRING 8 VERZ.	43 31 052 08	3	10	3 227 100	91 00 862 08	L INTERMEDIATE SECTION
RETAINING SPRING 8 VERZ.	43 31 052 08	3	4	3 231	91 44 902 08	L INTERMEDIATE SECTION
RETAINING SPRING 8 VERZ.	43 31 052 08	3	4	3 232	91 44 903 08	L INTERMEDIATE SECTION
RETAINING SPRING 8 VERZ.	43 31 052 08	22	4	3 360	91 02 050 08	WINCH 5 W.SAFETY CATCH P
RETAINING SPRING 8 VERZ.	43 31 052 08	19	4	3 370	91 45 536 08	WINCH 6
RETAINING SPRING 8 VERZ.	43 31 052 08	15	4	3 554 005	92 71 402 08	WA-FRAME
RETAINING SPRING 8 VERZ.	43 31 052 08	17	2	3 592	91 44 721 08	W OVERRUN PROTECTION
RETAINING SPRING 8 VERZ.	43 31 052 08	14	4	3 713	91 44 695 08	D PIVOT SECTION
RETAINING SPRING 8 VERZ.	43 31 052 08	25	4	3 714	91 44 696 08	D HEAD SECTION
RETAINING SPRING 8 VERZ.	43 31 052 08	3	4	3 715	91 44 697 08	D INTERMEDIATE SECTION
RETAINING SPRING 8 VERZ.	43 31 052 08	53	4	3 741	91 01 244 08	BALLAST CARRIAGE
RETAINING SPRING DIN 2194	43 31 050 08	16	8	1 630	91 04 218 08	HYDRAULIC SUPPORT
RETAINING SPRING DIN 2194	43 31 050 08	13	2	1 635 001	92 17 157 08	ROD LEFT CPL.
RETAINING SPRING DIN 2194	43 31 050 08	13	2	1 635 002	92 17 176 08	ROD RIGHT CPL.
RETAINING SPRING DIN 2194	43 31 050 08	4	2	1 750 023	92 65 732 08	CREEPER
RETAINING SPRING DIN 2194	43 31 050 08	5	2	2 100	91 01 209 08	SLEWING PLATFORM FRAME
RETAINING SPRING DIN 2194	43 31 050 08	14	2	2 340	91 01 251 08	WINCH 4 WITH RATCHET
RETAINING SPRING DIN 2194	43 31 050 08	29	2	2 550	91 01 221 08	SA FRAME
RETAINING SPRING DIN 2194	43 31 050 08	6	2	2 740	91 04 211 08	COUNTERWEIGHT
RETAINING SPRING DIN 2194	43 31 050 08	6	4	2 741	91 02 039 08	BALLAST FRAME CRANE SUPP
RETAINING SPRING DIN 2194	43 31 050 08	24	4	3 204	91 44 702 08	ASSEMBLY UNIT
RETAINING SPRING DIN 2194	43 31 050 08	7	1	3 204 002	92 71 719 08	ROD CPL.
RETAINING SPRING DIN 2194	43 31 050 08	7	1	3 204 003	92 11 283 08	ROD CPL.
RETAINING SPRING DIN 2194	43 31 050 08	9	2	3 204 004	92 11 012 08	PULLEY SET COMPL.
RETAINING SPRING DIN 2194	43 31 050 08	3	10	3 213	91 44 718 08	L-HEAD PIECE
RETAINING SPRING DIN 2194	43 31 050 08	7	1	3 223 001	92 71 488 08	ROD
RETAINING SPRING DIN 2194	43 31 050 08	77	2	3 223 100	91 00 860 08	S INTERMEDIATE SECTION
RETAINING SPRING DIN 2194	43 31 050 08	20	4	3 360	91 02 050 08	WINCH 5 W.SAFETY CATCH P
RETAINING SPRING DIN 2194	43 31 050 08	17	4	3 370	91 45 536 08	WINCH 6
RETAINING SPRING DIN 2194	43 31 050 08	16	1	3 406 001	92 99 303 08	SET UP UNIT
RETAINING SPRING DIN 2194	43 31 050 08	49	4	3 713	91 44 695 08	D PIVOT SECTION
RETAINING SPRING DIN 2194	43 31 050 08	24	4	3 714	91 44 696 08	D HEAD SECTION
RETAINING SPRING DIN 2194	43 31 050 08	20	2	3 714 009	92 71 177 08	LUFFING PULLEY BLOCK COM
RETAINING SPRING DIN 2194	43 31 050 08	7	1	3 741 021	92 17 524 08	ROD CPL.
RETAINING SPRING DIN 2194	43 31 050 08	7	1	3 809 000	92 10 957 08	ROD CPL.
RETAINING SPRING DIN 2194	43 31 050 08	7	2	3 809 100	92 10 812 08	ROD CPL.
RETAINING SPRING DIN 2194	43 31 050 08	7	1	3 820 100	92 11 015 08	ROD CPL.
RETAINING SPRING DIN 2194	43 31 050 08	4	2	3 870	91 00 196 08	PLATES F.ADD.BRACING
RETAINING STRAP	59 10 638 08	18	2	2 520 009	92 59 496 08	FRONT WINDOW CPL.
RETURN FILTER	51 06 755 08	68	1	2 970	91 01 262 08	HYDR
RETURN STRIP	77 43 891 08	22	1	2 711	91 44 604 08	CENT. LUBRIC. SYSTEM SUP
RIGGING SCREW	55 30 862 08	2	1	5 531 883	55 31 883 08	COMPRESSOR DRIVE
RING	57 01 148 08	5	14	5 701 133	57 01 133 08	DRIVING GEAR
RING ADAPTER	73 81 456 23	6	1	9 883 555	98 83 555 23	WATER FILTER
RING ADAPTER	92 74 915 23	10	1	9 275 690	92 75 690 23	OVERFLOW-OIL LINE
RING ADAPTER	92 74 915 23	14	1	9 882 943	98 82 943 23	FUEL LINE
RING BOLT DIN 580 M12 C15E	40 26 003 08	11	2	2 671 007	92 13 208 08	ADD.OIL RESERV.PRE-ASS.
RING BOLT DIN 580 M16 C15E	40 26 005 08	15	2	2 340	91 01 251 08	WINCH 4 WITH RATCHET
RING BOLT DIN 580 M16 C15E	40 26 005 08	14	2	2 740	91 04 211 08	COUNTERWEIGHT
RING BOLT DIN 580 M16 C15E	40 26 005 08	10	2	2 741	91 02 039 08	BALLAST FRAME CRANE SUPP

26.10.2010

etk\_en\_de\_074704 LR 1600/1

1176

**LIEBHERR**Alphabetical index  
Alphabetischer Index



Description	Item	Pos.	Quantity	Page	Assembly	Description
RING BOLT M27	10 49 172 4	(9)	1	3 592	91 44 721 08	W OVERRUN PROTECTION
RING RD100X5 S355MC	95 21 987 08	(4)	2	2 100 011	92 70 949 08	ROD CPL.
RING RD210X27 S355J2H	95 67 081 08	10	2	3 714	91 44 696 08	D HEAD SECTION
RK BIG-END BEARING D=97,00	98 87 936 23	2	1	9 884 744	98 84 744 23	MAIN ROD
RK FIX.F.TURBOCHARGER	90 78 063	4	4	9 887 180	98 87 180 23	ATL ATTACHMENT
RK FIX.F.TURBOCHARGER	90 78 063	4	4	9 887 181	98 87 181 23	ATL ATTACHMENT
RK INJECTION NOZZLE	90 78 864	1	1	9 277 934	92 77 934 23	INJECTOR
RK PLUG	90 76 504	999	1	9 883 188	98 83 188 23	INJECTION PUMP
RK1 STOP WASHER	98 87 907	81	1	9 887 158	98 87 158 23	CRANKSHAFT BEARINGS
RK2 STOP WASHER	98 87 908	82	1	9 887 158	98 87 158 23	CRANKSHAFT BEARINGS
ROCKER LEVER	98 83 046 23	2	2	9 272 224	92 72 224 23	ROCKER LEVER BLOCK
ROCKER LEVER BLOCK	92 72 223 23	1	1	9 272 224	92 72 224 23	ROCKER LEVER BLOCK
ROCKER LEVER BLOCK	92 72 224 23	5	1	9 279 847	92 79 847 23	CYLINDER HEAD
ROCKER LEVER BLOCK	92 72 224 23	5	1	9 279 849	92 79 849 23	CYLINDER HEAD
ROCKER SWITCH	60 60 242 08	9	2	2 920 342	92 99 761 08	DASHBOARD ROOF, PRE-AS
ROCKER SWITCH	60 60 242 08	14	3	2 920 342	92 99 761 08	DASHBOARD ROOF, PRE-AS
ROCKER SWITCH	60 60 242 08	5	1	2 920 920	91 35 086 08	ELECTR.F.AIRCRAFT WARNIN
ROCKER SWITCH 24V	60 60 248 08	5	2	2 531 019	92 88 178 08	ELECTRIC FOR ARMREST RI
ROCKER SWITCH 24V	60 60 249 08	5	1	2 531 018	92 88 174 08	ELECTRIC FOR ARMREST LEF
ROCKER SWITCH 24V	60 60 249 08	7	1	2 531 019	92 88 178 08	ELECTRIC FOR ARMREST RI
ROCKER SWITCH 24V	60 60 258 08	11	2	2 920 342	92 99 761 08	DASHBOARD ROOF, PRE-AS
ROCKER SWITCH 24V	60 60 259 08	6	3	2 531 018	92 88 174 08	ELECTRIC FOR ARMREST LEF
ROCKER SWITCH 24V	60 60 259 08	6	1	2 531 019	92 88 178 08	ELECTRIC FOR ARMREST RI
ROCKER SWITCH 24V	60 60 279 08	5	4	2 920 342	92 99 761 08	DASHBOARD ROOF, PRE-AS
ROCKER WELDED	92 36 077 08	4	2	3 741	91 01 244 08	BALLAST CARRIAGE
ROCKER WELDED	92 70 941 08	4	2	2 550	91 01 221 08	SA FRAME
ROCKER WELDED	92 70 942 08	5	2	2 550	91 01 221 08	SA FRAME
ROD	92 18 598 08	1	1	3 741 023	92 18 599 08	ROD CPL.
ROD	92 18 600 08	25	1	3 741	91 01 244 08	BALLAST CARRIAGE
ROD	92 38 366 08	2	1	3 741 023	92 18 599 08	ROD CPL.
ROD	92 70 944 08	15	4	2 550	91 01 221 08	SA FRAME
ROD	92 71 207 08	53	2	3 211	91 02 064 08	S PIVOT SECTION
ROD	92 71 208 08	54	4	3 211	91 02 064 08	S PIVOT SECTION
ROD 1,2M	92 10 992 08	1	1	3 809 000	92 10 957 08	ROD CPL.
ROD 2,03M.	92 71 720 08	6	2	3 204	91 44 702 08	ASSEMBLY UNIT
ROD 2,1M	92 11 022 08	1	1	3 820 100	92 11 015 08	ROD CPL.
ROD 2,93M	92 17 525 08	1	1	3 741 021	92 17 524 08	ROD CPL.
ROD 2.1M35X2288X164 S960Q	97 00 890 08	1	2	3 820 101	92 11 022 08	ROD
ROD 2.93M35X3161X244 S96	97 05 379 08	1	2	3 741 022	92 17 525 08	ROD
ROD 3,84M.	92 72 310 08	1	1	3 204 002	92 71 719 08	ROD CPL.
ROD 35X1388X164 S960QL+Z2	97 00 862 08	1	2	3 809 001	92 10 992 08	ROD
ROD 35X164X2220 S960QL+Z2	95 71 013 08	1	2	3 204 001	92 71 720 08	ROD
ROD 35X164X5168 S960QL+Z2	95 70 161 08	1	2	3 714 012	92 71 454 08	ROD CPL.
ROD 35X164X5908 S960QL+Z2	95 70 452 08	1	2	3 715 002	92 71 487 08	ROD
ROD 35X164X6888 S960QL+Z2	95 70 447 08	1	2	3 223 002	92 71 484 08	ROD
ROD 35X204X2954 S960QL+Z2	95 67 259 08	1	2	3 211 005	92 10 720 08	RODS PRE-ASSEMBLY
ROD 35X204X6306 S960QL+Z2	95 65 073 08	1	2	3 229 001	92 71 619 08	ROD
ROD 35X404X2058 S960QL+Z2	95 67 115 08	(1)	1	3 714 010	92 71 146 08	ROD COMPL.
ROD 35X774X344 S960QL+Z25	97 05 380 08	145	4	3 741	91 01 244 08	BALLAST CARRIAGE
ROD 35x4031x164 S960QL+Z2	95 71 005 08	1	2	3 204 006	92 72 310 08	ROD
ROD 35x4798x204 S960QL+Z2	95 67 112 08	1	2	3 714 011	92 71 147 08	ROD COMPL.
ROD 35x6896x164 S960QL+Z2	97 01 127 08	1	2	3 204 005	92 11 284 08	ROD
ROD 4,75M	92 10 813 08	1	1	3 809 100	92 10 812 08	ROD CPL.
ROD 4.75M35X4958X204 S96	97 00 836 08	1	2	3 809 101	92 10 813 08	ROD
ROD 40x2223x180 S960QL+Z2	95 66 744 08	2	1	2 100 011	92 70 949 08	ROD CPL.
ROD 5,72M.	92 71 486 08	38	2	3 715	91 44 697 08	D INTERMEDIATE SECTION
ROD 5,72M.	92 71 487 08	1	1	3 715 001	92 71 486 08	ROD
ROD 5M 35X5184X164 S960Q	97 05 984 08	1	2	3 223 005	92 17 929 08	ROD CPL.
ROD 6,1M.	92 71 619 08	10	2	3 229	91 44 717 08	L ADAPTER SECTION
ROD 6,70M	92 11 284 08	1	1	3 204 003	92 11 283 08	ROD CPL.

26.10.2010

etk\_en\_de\_074704 LR 1600/1

1177

**LIEBHERR**Alphabetical index  
Alphabetischer Index

Description	Item	Pos.	Quantity	Page	Assembly	Description
ROD 6,7M.	92 71 484 08	1	1	3 223 001	92 71 488 08	ROD
ROD 6.35M35X6558X204 S96	97 07 078 08	1	2	3 214 003	92 22 023 08	ROD CPL.
ROD 6M 35X6231X258 S960Q	97 05 460 08	1	2	3 223 007	92 17 528 08	ROD CPL.
ROD 7M.	92 71 488 08	37	2	3 220	91 02 079 08	LA INTERMED.SECTION WELD
ROD 7M.	92 71 488 08	37	2	3 221	91 02 066 08	S INTERMEDIATE SECTION
ROD 7M.	92 71 488 08	38	4	3 222	91 02 082 08	LA INTERMED.SECTION WELD
ROD 7M.	92 71 488 08	38	4	3 223	91 02 070 08	S INTERMEDIATE SECTION
ROD 7M.	92 71 488 08	37	2	3 223 100	91 00 860 08	S INTERMEDIATE SECTION
ROD 7M.	92 71 488 08	17	2	3 225	91 02 083 08	SL REDUCING SECTION
ROD 7M.	92 71 488 08	17	2	3 226	91 44 715 08	L INTERMEDIATE SECTION
ROD 7M.	92 71 488 08	34	4	3 227	91 44 716 08	L INTERMEDIATE SECTION
ROD 7M.	92 71 488 08	33	2	3 227 100	91 00 862 08	L INTERMEDIATE SECTION
ROD 7M.	92 71 488 08	17	2	3 231	91 44 902 08	L INTERMEDIATE SECTION
ROD 7M.	92 71 488 08	34	4	3 232	91 44 903 08	L INTERMEDIATE SECTION
ROD 7M.	92 71 488 08	43	6	3 715	91 44 697 08	D INTERMEDIATE SECTION
ROD 7M.	92 71 488 08	2	20	3 809	91 00 179 08	RODS WAB 2
ROD COMPL.	92 71 146 08	4	2	3 714	91 44 696 08	D HEAD SECTION
ROD COMPL. 4,59M	92 71 147 08	5	2	3 714	91 44 696 08	D HEAD SECTION
ROD CPL.	92 17 528 08	43	2	3 227 100	91 00 862 08	L INTERMEDIATE SECTION
ROD CPL.	92 17 586 08	54	2	3 223 100	91 00 860 08	S INTERMEDIATE SECTION
ROD CPL.	92 17 929 08	78	2	3 223 100	91 00 860 08	S INTERMEDIATE SECTION
ROD CPL.	92 17 930 08	82	2	3 223 100	91 00 860 08	S INTERMEDIATE SECTION
ROD CPL.	92 18 599 08	41	1	3 741	91 01 244 08	BALLAST CARRIAGE
ROD CPL.	92 70 949 08	3	1	2 100	91 01 209 08	SLEWING PLATFORM FRAME
ROD CPL.	92 98 527 08	44	2	3 227 100	91 00 862 08	L INTERMEDIATE SECTION
ROD CPL. 1,5M	92 10 957 08	4	2	3 809	91 00 179 08	RODS WAB 2
ROD CPL. 1,5M	92 10 957 08	4	2	3 820	91 00 183 08	ADDITIONAL RODS
ROD CPL. 2,4M	92 11 015 08	5	2	3 820	91 00 183 08	ADDITIONAL RODS
ROD CPL. 3,41M	92 11 255 08	2	8	3 204	91 44 702 08	ASSEMBLY UNIT
ROD CPL. 3,455M	92 17 524 08	40	2	3 741	91 01 244 08	BALLAST CARRIAGE
ROD CPL. 4,14M	92 71 719 08	5	2	3 204	91 44 702 08	ASSEMBLY UNIT
ROD CPL. 4,98M	92 71 454 08	49	2	3 714	91 44 696 08	D HEAD SECTION
ROD CPL. 5,55M	92 10 812 08	1	2	3 809	91 00 179 08	RODS WAB 2
ROD CPL. 6,35M	92 22 023 08	4	2	3 214	91 02 084 08	S HEAD SECTION
ROD CPL. 7,00M	92 11 283 08	7	2	3 204	91 44 702 08	ASSEMBLY UNIT
ROD LEFT CPL.	92 17 157 08	7	2	1 635	91 00 757 08	CRANE SUPPORT COMPL.
ROD RIGHT CPL.	92 17 176 08	8	2	1 635	91 00 757 08	CRANE SUPPORT COMPL.
ROD SUPPORT L.WELDM.	92 11 486 08	35	1	3 556 004	92 71 575 08	WA-FRAME 2 WELDED CONS
ROD SUPPORT R.WELDM.	92 11 487 08	36	1	3 556 004	92 71 575 08	WA-FRAME 2 WELDED CONS
ROD WITH BOARD	96 34 875 08	1	1	3 223 004	92 17 586 08	ROD CPL.
ROD WITH BOARD	96 34 876 08	2	2	3 223 004	92 17 586 08	ROD CPL.
ROD WITH BOARD	96 34 885 08	1	1	3 227 001	92 98 527 08	ROD CPL.
ROD WITH BOARD	96 34 886 08	2	2	3 227 001	92 98 527 08	ROD CPL.
ROD WITH BOARD	96 34 900 08	1	2	3 714 010	92 71 146 08	ROD COMPL.
ROD WITH BOARD SPF	96 34 870 08	1	2	3 223 006	92 17 930 08	ROD CPL.
RODS / PULL RODS	92 10 670 08	62	2	3 211	91 02 064 08	S PIVOT SECTION
RODS PRE-ASSEMBLY	92 10 720 08	1	1	3 211 003	92 10 670 08	RODS / PULL RODS
RODS PRE-ASSEMBLY	92 10 721 08	4	1	3 211 003	92 10 670 08	RODS / PULL RODS
RODS WAB 2 S91	91 00 179 08	287	1		LR 1600-1-0	LIEBHERR CRAW. CRANE LR
RODS/ PULL RODS LR 1750	91 44 685 08	299	1		LR 1600-1-0	LIEBHERR CRAW. CRANE LR
ROLLER	10 04 243 2	34	1	5 123 813	51 23 813 08	TILT-BACK SUPPORT
ROLLER	96 16 855 08	1	1	3 225 001	96 16 854 08	SAFETY ROLLER
ROLLER BEARING	91 01 222 08	139	1		LR 1600-1-0	LIEBHERR CRAW. CRANE LR
ROLLER BEARING	92 19 565 08	82	2	3 212	91 44 714 08	W PIVOT SECTION
ROLLER BEARING 200X270X8	74 65 067 08	2	1	2 652 007	92 68 928 08	ROPE PULLEY CPL.
ROLLER BEARING SLEWING R	99 05 906 01	2	2	3 741 012	92 19 601 08	FRAME PRE-ASS.
ROLLER BEARING SLEWING R	93 86 707 01	1	1	2 620	91 00 767 08	ROLLER BEARING SLEWING R
ROLLER BEARING SLEWING RI	91 00 767 08	137	1		LR 1600-1-0	LIEBHERR CRAW. CRANE LR
ROLLER BEARING WELDED	92 17 207 08	1	1	2 652	91 01 222 08	ROLLER BEARING
ROLLER BODY HALF CPL.	92 50 675 08	17	4	1 400	91 00 755 08	CRAWLER TRACK CARRIER, L

26.10.2010

etk\_en\_de\_074704 LR 1600/1

1178

**LIEBHERR**Alphabetical index  
Alphabetischer Index

Description	Item	Pos.	Quantity	Page	Assembly	Description
ROLLER BODY HALF CPL.	92 50 675 08	17	4	1 410	91 00 756 08	CRAWLER TRACK CARRIER,
ROLLER CARRIAGE W BOOM	91 00 197 08	294	1		LR 1600-1-0	LIEBHERR CRAW. CRANE LR
ROLLER CLAMP WELDED	92 11 755 08	5	1	3 711	91 44 687 08	BOOM NOSE S-HEAD
ROLLER CLAMP WELDED	92 71 137 08	9	1	3 712	91 44 694 08	WHIP_LINE L-HEAD
ROLLER CLAMP WELDED	92 71 426 08	9	1	3 714	91 44 696 08	D HEAD SECTION
ROLLER RD100X495 PA6G	93 99 271 08	3	1	3 592 003	92 71 370 08	GUY MOUNTING
ROLLER RD100X78 PA6G	28 81 553 08	61	3	3 212	91 44 714 08	W PIVOT SECTION
ROLLER RD100X80 PA6G	28 81 883 08	4	1	3 204 004	92 11 012 08	PULLEY SET COMPL.
ROLLER RD100X80 PA6G	28 81 883 08	17	2	3 713	91 44 695 08	D PIVOT SECTION
ROLLER RD100X80 PA6G	28 81 883 08	16	1	3 714	91 44 696 08	D HEAD SECTION
ROLLER RD150X78 PA6G	28 81 694 08	10	6	3 554 005	92 71 402 08	WA-FRAME
ROLLER RD150X78 PA6G	28 81 694 08	12	6	3 556 003	92 71 234 08	WA-FRAME 2 BASE SECTION
ROLLER RD150X78 PA6G	28 81 694 08	56	1	3 556 004	92 71 575 08	WA-FRAME 2 WELDED CONS
ROLLER RD150X78 PA6G	28 81 694 08	22	8	3 712	91 44 694 08	WHIP_LINE L-HEAD
ROLLER RD180X80 PA6G	28 81 351 08	16	2	3 711	91 44 687 08	BOOM NOSE S-HEAD
ROLLER RD180X80 PA6G	28 81 351 08	36	2	3 712	91 44 694 08	WHIP_LINE L-HEAD
ROLLER RD200X68 PA6G	28 81 687 08	11	16	3 213	91 44 718 08	L-HEAD PIECE
ROLLER RD45X80 PA6G	28 81 975 08	6	1	3 204 005	92 11 284 08	ROD
ROLLER RD70X78 PA6G	28 30 917 08	3	17	2 652	91 01 222 08	ROLLER BEARING
ROLLER RD80X40 PA6G	93 01 339 08	57	4	3 213	91 44 718 08	L-HEAD PIECE
ROLLER RD90X200 PA6G	93 12 984 08	29	2	3 212	91 44 714 08	W PIVOT SECTION
ROLLER Rd115 x 205 PA6G	97 06 816 08	79	2	3 212	91 44 714 08	W PIVOT SECTION
ROLLER SET WELDED	92 11 013 08	1	1	3 204 004	92 11 012 08	PULLEY SET COMPL.
ROLLER TRUCK WELDED	92 11 517 08	2	1	3 880	91 00 197 08	ROLLER CARRIAGE W BOOM
ROLLER WELDED CONSTR.	92 70 643 08	1	1	3 350 001	92 70 642 08	SAFETY ROLLER CPL.
ROLLER WELDED CONSTR.	92 71 172 08	4	1	2 100 012	92 04 560 08	SAFETY ROLLER WINCH 1/2
ROLLER WELDED CONSTR.	92 71 172 08	1	1	3 370 001	92 71 171 08	SAFETY ROLLER CPL.
ROLLER x68 PA6G	28 30 927 08	11	4	3 360	91 02 050 08	WINCH 5 W.SAFETY CATCH P
ROLLING NOZZLE	55 31 860 08	10	7	2 520 018	92 16 988 08	INSTRUMENT BOX, INSTALLAT
ROOF WINDOW 20MM SPF	72 57 359 08	7	1	2 520	91 44 758 08	CABIN, GLAZED
ROPE	57 18 870 08	2	1	6 923 086	69 23 086 08	ROPE LENGTH INDICATOR
ROPE 12X11,52M	97 20 571 08	8	1	3 406 010	91 09 523 08	FALL PROTECTION
ROPE 12X11,52M	97 20 571 08	8	1	3 409 010	91 09 540 08	BRAKE SPRING SET LI-
ROPE 12X12,83M	97 09 986 08	8	1	3 405 001	91 04 726 08	BRAKE SPRING SET LA-
ROPE 12X12,83M	97 09 986 08	8	1	3 406 000	91 04 720 08	FALL PROTECTION
ROPE 12X12,83M	97 09 986 08	8	1	3 409 000	91 04 729 08	BRAKE SPRING SET LI-
ROPE 12X12,83M	97 09 986 08	8	1	3 412 000	91 04 731 08	BRAKE SPRING SET LI-
ROPE 12X12,83M	97 09 986 08	8	1	3 415 000	91 04 736 08	BRAKE SPRING SET
ROPE 12X4,09M	97 15 097 08	8	1	3 414 000	91 04 735 08	BRAKE SPRING SET D HEAD
ROPE 12X5,35M	97 15 095 08	8	1	3 402 000	91 09 516 08	BRAKE SPRING SET S HEAD
ROPE 12X5,83M	97 15 055 08	8	1	3 403 001	91 04 724 08	BRAKE SPRING SET LA-
ROPE 12X5,83M	97 15 055 08	8	1	3 404 000	91 04 718 08	BRAKE SPRING SET S-
ROPE 12X5,83M	97 15 055 08	8	1	3 407 000	91 04 727 08	BRAKE SPRING SET SL-
ROPE 12X5,83M	97 15 055 08	8	1	3 408 000	91 04 728 08	BRAKE SPRING SET LI-
ROPE 12X5,83M	97 15 055 08	8	1	3 411 000	91 04 730 08	BRAKE SPRING SET LI-
ROPE 12X7,23M	97 15 096 08	8	1	3 410 000	91 04 733 08	FALL PROTECTION L ADAPTE
ROPE 12X8,98M	97 15 093 08	8	1	3 401 000	91 04 732 08	BRAKE SPRING SET W-
ROPE 16X1,35M	77 34 382 08	23	1	3 360	91 02 050 08	WINCH 5 W.SAFETY CATCH P
ROPE 16X1,79M	77 34 381 08	20	1	3 370	91 45 536 08	WINCH 6
ROPE 28X1250M SPF	77 34 425 08	1	1	2 311	91 02 093 08	ROPE WITH ACCESSORIES 1
ROPE 28X1250M SPF	77 34 425 08	1	1	2 312	91 02 094 08	ROPE WITH ACCESSORIES 2
ROPE 28X1300M SPF	77 34 360 08	1	1	2 313	91 02 044 08	ROPES FOR WINCHES 3
ROPE 28X1300M SPF	77 34 426 08	1	1	2 315	91 02 096 08	ROPE FOR WINCH 5
ROPE 28X600M SPF	77 34 427 08	1	1	2 316	91 02 097 08	ROPE FOR WINCH 6
ROPE 28X750M SPF	77 34 359 08	1	1	2 314	91 02 045 08	ROPE FOR WINCH 4
ROPE 32X2,27M	97 13 921 08	14	2	3 860	91 00 195 08	SUPPLEMENTARY GUYING D
ROPE 32X4,72M	97 13 874 08	11	2	3 842	91 00 192 08	SUPPLEMENTARY GUYING D
ROPE 32X5,56M	97 13 923 08	18	2	3 831	91 00 186 08	SUPPLEMENTARY GUYING D
ROPE 32X6,05M	97 13 892 08	12	2	3 842	91 00 192 08	SUPPLEMENTARY GUYING D
ROPE 32X6,39M	97 13 922 08	17	2	3 831	91 00 186 08	SUPPLEMENTARY GUYING D

26.10.2010

etk\_en\_de\_074704 LR 1600/1

1179

**LIEBHERR**Alphabetical index  
Alphabetischer Index

Description	Item	Pos.	Quantity	Page	Assembly	Description
ROPE 32X6,5M	97 13 920 08	16	2	3 851	91 00 194 08	SUPPLEMENTARY GUYING D
ROPE 32X6M	97 01 066 08	11	1	3 204	91 44 702 08	ASSEMBLY UNIT
ROPE 32X7,01M	97 13 911 08	13	2	3 842	91 00 192 08	SUPPLEMENTARY GUYING D
ROPE 32X7,31M	97 13 917 08	15	2	3 851	91 00 194 08	SUPPLEMENTARY GUYING D
ROPE 32X9M	77 34 408 08	9	2	3 204	91 44 702 08	ASSEMBLY UNIT
ROPE 32X9M	77 34 409 08	10	1	3 204	91 44 702 08	ASSEMBLY UNIT
ROPE 5X0,75M	97 06 965 08	63	2	3 213	91 44 718 08	L-HEAD PIECE
ROPE 6 0,59KN PERLON	77 34 045 08	39	1.5	3 556 003	92 71 234 08	WA-FRAME 2 BASE SECTION
ROPE 6 0,59KN PERLON	77 34 045 08	17	1.5	3 556 004	92 71 575 08	WA-FRAME 2 WELDED CONS
ROPE 8X28M	10 04 045 2	39	1	3 204	91 44 702 08	ASSEMBLY UNIT
ROPE 8X400M	10 03 825 9	1	1	2 372	91 33 648 08	ROPE WITH ACCESSORIES
ROPE 8X40M	10 04 045 3	40	3	3 204	91 44 702 08	ASSEMBLY UNIT
ROPE CLAMP DIN 1142 S30 V	77 39 132 08	38	1	1 750	91 44 577 08	TOOL
ROPE DIN 3055 2 2,3KN FE	77 34 003 08	14	0.4	2 620	91 00 767 08	ROLLER BEARING SLEWING R
ROPE DIN 3055 2 2,3KN FE	77 34 003 08	107	3	2 970	91 01 262 08	HYDR
ROPE DIN 3055 2 2,3KN FE	77 34 003 08	61	2	2 975 500	91 02 036 08	AUX.HYDR.GRID WINCH 5 + 6
ROPE DIN 3055 2 2,3KN FE	77 34 003 08	61	1	2 975 600	91 44 708 08	ADDITIONAL HYDRAULICS WI
ROPE DIN 3055 2 2,3KN FE	77 34 003 08	61	3	2 977	91 02 038 08	ADDITIONAL HYDR.SLEWING
ROPE DIN 3055 2 2,3KN FE	77 34 003 08	61	0.5	2 978 100	91 44 621 08	ADDNL.HYDR.RETAINING DEV
ROPE DIN 3055 2 2,3KN FE	77 34 003 08	61	0.5	2 978 200	91 01 626 08	ADD.HYDR.S_RETAINING RAM
ROPE DIN 3055 2 2,3KN FE	77 34 003 08	5	2	3 880	91 00 197 08	ROLLER CARRIAGE W BOOM
ROPE DIN 3055 2 2,3KN FE	77 34 003 08	38	2	3 970	91 02 234 08	HYDRAULIC FOR BALLAST TR
ROPE DIN 3055 5X3M	77 34 140 08	56	2	3 214	91 02 084 08	S HEAD SECTION
ROPE DRUM	57 18 419 08	21	1	5 400 552	54 00 552 08	HOISTING WINCH
ROPE DRUM	57 18 419 08	21	1	5 400 560	54 00 560 08	HOISTING WINCH
ROPE DRUM	57 18 424 08	21	1	5 400 556	54 00 556 08	ROPE WINCH
ROPE DRUM	57 18 449 08	21	1	5 400 559	54 00 559 08	ROPE WINCH
ROPE FALL DAMPENER 1,5M	73 50 041 08	1	2	3 400 000	91 04 716 08	BRAKE SPRING SET S-
ROPE FOR WINCH 4	91 02 045 08	193	1		LR 1600-1-0	LIEBHERR CRAW. CRANE LR
ROPE FOR WINCH 5	91 02 096 08	194	1		LR 1600-1-0	LIEBHERR CRAW. CRANE LR
ROPE FOR WINCH 6	91 02 097 08	195	1		LR 1600-1-0	LIEBHERR CRAW. CRANE LR
ROPE GUIDE PULLEY CPL.	57 19 040 08	6	1	6 923 086	69 23 086 08	ROPE LENGTH INDICATOR
ROPE INPUT	10 45 124 6	11	1	6 923 086	69 23 086 08	ROPE LENGTH INDICATOR
ROPE LENGTH INDICATOR OP	69 23 086 08	10	1	2 780 125	92 99 389 08	EL.F. 2ND HOIST LIMIT SWIT
ROPE PLATE	10 66 371 1	5	1	5 718 449	57 18 449 08	ROPE DRUM
ROPE PROTECTION ROD	10 41 060 8	12	2	4 003 007	91 44 580 08	HOOK BLOCK
ROPE PROTECTION ROD	10 47 032 4	125	4	9 144 691	91 44 691 08	HOOK BLOCK
ROPE PROTECTION ROD	10 81 491 2	12	2	4 001 005	91 44 581 08	HOOK BLOCK
ROPE PULLEY CPL. SPF	92 68 928 08	3	18	2 550	91 01 221 08	SA FRAME
ROPE PULLEY CPL. SPF	92 68 928 08	2	17	2 652	91 01 222 08	ROLLER BEARING
ROPE PULLEY CPL. SPF	92 68 928 08	3	2	3 204 004	92 11 012 08	PULLEY SET COMPL.
ROPE PULLEY CPL. SPF	92 68 928 08	5	19	3 213	91 44 718 08	L-HEAD PIECE
ROPE PULLEY CPL. SPF	92 68 928 08	8	5	3 214	91 02 084 08	S HEAD SECTION
ROPE PULLEY CPL. SPF	92 68 928 08	6	24	3 215	91 44 631 08	S HEAD SECTION
ROPE PULLEY CPL. SPF	92 68 928 08	4	3	3 554 005	92 71 402 08	WA-FRAME
ROPE PULLEY CPL. SPF	92 68 928 08	2	16	3 554 006	92 71 434 08	WA-FRAME 1
ROPE PULLEY CPL. SPF	92 68 928 08	6	3	3 556 003	92 71 234 08	WA-FRAME 2 BASE SECTION
ROPE PULLEY CPL. SPF	92 68 928 08	2	16	3 556 004	92 71 575 08	WA-FRAME 2 WELDED CONS
ROPE PULLEY CPL. SPF	92 68 928 08	9	3	3 711	91 44 687 08	BOOM NOSE S-HEAD
ROPE PULLEY CPL. SPF	92 68 928 08	13	3	3 712	91 44 694 08	WHIP_LINE L-HEAD
ROPE PULLEY CPL. SPF	92 68 928 08	11	2	3 713	91 44 695 08	D PIVOT SECTION
ROPE PULLEY CPL. SPF	92 68 928 08	15	4	3 714	91 44 696 08	D HEAD SECTION
ROPE PULLEY CPL. SPF	92 68 928 08	3	10	3 714 008	92 71 300 08	LUFFING PULLEY BLOCK COM
ROPE PULLEY CPL. SPF	92 68 928 08	5	11	3 714 009	92 71 177 08	LUFFING PULLEY BLOCK COM
ROPE PULLEY CPL. SPF	92 68 928 08	1	1	4 001 005	91 44 581 08	HOOK BLOCK
ROPE PULLEY CPL. SPF	92 68 928 08	1	3	4 003 007	91 44 580 08	HOOK BLOCK
ROPE PULLEY CPL. SPF	92 68 928 08	1	22	9 144 691	91 44 691 08	HOOK BLOCK
ROPE PULLEY D=700/620/270X	28 81 999 08	1	1	2 652 007	92 68 928 08	ROPE PULLEY CPL.
ROPE WINCH SPF	54 00 450 08	1	1	2 370	91 44 589 08	ERECTING WINCH
ROPE WINCH ZHP 4.29 SPF	54 00 556 08	1	1	2 340	91 01 251 08	WINCH 4 WITH RATCHET

26.10.2010

etk\_en\_de\_074704 LR 1600/1

1180

**LIEBHERR**Alphabetical index  
Alphabetischer Index

Description	Item	Pos.	Quantity	Page	Assembly	Description
ROPE WINCH ZHP 4.29 SPF	54 00 559 08	2	1	3 350	91 02 052 08	WINCH 3 WITH RATCHET PR
ROPE WINCH ZHP 4.29 SPF	54 00 559 08	3	1	3 360	91 02 050 08	WINCH 5 W.SAFETY CATCH P
ROPE WITH ACCESSORIES	91 33 648 08	198	1		LR 1600-1-0	LIEBHERR CRAW. CRANE LR
ROPE WITH ACCESSORIES 1	91 02 093 08	190	1		LR 1600-1-0	LIEBHERR CRAW. CRANE LR
ROPE WITH ACCESSORIES 2	91 02 094 08	191	1		LR 1600-1-0	LIEBHERR CRAW. CRANE LR
ROPES FOR WINCHES 3	91 02 044 08	192	1		LR 1600-1-0	LIEBHERR CRAW. CRANE LR
ROTARY ENCODER OPTISCH	69 23 091 08	11	1	1 920 305	92 15 300 08	INSTALLAT.ROTOR+SLIPRING
ROTARY ENCODER OPTISCH	69 23 091 08	5	2	2 780 124	96 17 145 08	LIMIT SWITCH AND SENSOR,
ROTARY ENCODER OPTISCH	69 23 091 08	28	1	6 909 010	69 09 010 08	COLLECTING RING
ROTARY FEED THROUGH	91 44 585 08	33	1		LR 1600-1-0	LIEBHERR CRAW. CRANE LR
ROTARY FEED THROUGH SPF	51 09 023 08	1	1	1 991	91 44 585 08	ROTARY FEED THROUGH
ROTARY SHAFT LIP SEAL 28X	10 03 307 4	6	1	9 888 214	98 88 214	WATER PUMP, PRE-ASSEMB
ROTARY SHAFT LIP SEAL 28X	10 03 307 4	(2)	1	9 889 344	98 89 344	WATER PUMP
ROTARY SHAFT LIP SEAL DIN	57 15 512 08	53	1	5 718 421	57 18 421 08	DRIVE
ROTARY SHAFT LIP SEAL DIN	57 15 512 08	53	1	5 718 425	57 18 425 08	DRIVE
ROTARY SHAFT LIP SEAL DIN	57 15 512 08	53	1	5 718 463	57 18 463 08	DRIVE
ROTARY SHAFT LIP SEAL DIN	57 15 513 08	53	1	5 718 426	57 18 426 08	DRIVE
ROTARY SHAFT LIP SEAL DIN	57 15 521 08	31	1	5 718 568	57 18 568 08	GEARBOX
ROTARY SHAFT LIP SEAL DIN	57 15 522 08	454	1	5 718 418	57 18 418 08	GEARBOX
ROTARY SHAFT LIP SEAL DIN	57 15 522 08	454	1	5 718 462	57 18 462 08	GEARBOX
ROTARY SHAFT LIP SEAL DIN	57 15 522 08	454	1	5 718 568	57 18 568 08	GEARBOX
ROTARY SHAFT LIP SEAL DIN	54 01 943 08	50	1	5 718 421	57 18 421 08	DRIVE
ROTARY SHAFT LIP SEAL DIN	54 01 943 08	50	1	5 718 425	57 18 425 08	DRIVE
ROTARY SHAFT LIP SEAL DIN	54 01 943 08	50	1	5 718 426	57 18 426 08	DRIVE
ROTARY SHAFT LIP SEAL DIN	54 01 943 08	50	1	5 718 463	57 18 463 08	DRIVE
ROTARY SHAFT LIP SEAL DIN	71 00 312 08	20	1	5 400 450	54 00 450 08	ROPE WINCH
ROTARY SHAFT LIP SEAL DIN	71 00 325 08	14	1	9 390 078	93 90 078 01	ANGULAR GEAR
ROTARY SHAFT LIP SEAL DIN	71 00 003 08	51	1	5 000 630	50 00 630 08	SWING GEAR
ROTARY SHAFT LIP SEAL DIN	54 01 703 08	10	1	5 400 450	54 00 450 08	ROPE WINCH
ROTARY SHAFT LIP SEAL DIN	57 07 209 08	310	1	5 000 645	50 00 645 08	DISTRIBUTOR GEARBOX
ROTARY SHAFT LIP SEAL DIN	71 00 288 08	11	1	9 276 350	92 76 350 01	SLEWING GEAR
ROTARY SHAFT LIP SEAL DIN	57 07 018 08	38	1	X1029270	10 29 270 6	DRIVING GEAR
ROTARY SHAFT LIP SEAL DIN	71 00 217 01	26	1	9 276 352	92 76 352 01	MULTI-DISK BRAKE
ROTARY SHAFT LIP SEAL DIN	71 00 408 08	70	1	5 718 419	57 18 419 08	ROPE DRUM
ROTARY SHAFT LIP SEAL DIN	71 00 408 08	70	1	5 718 449	57 18 449 08	ROPE DRUM
ROTARY SWITCH	60 60 262 08	5	1	2 920 284	91 27 894 08	EL. FOR SUPPLEMENTARY HE
ROTATING BAR	70 42 142 08	18	2	3 556 004	92 71 575 08	WA-FRAME 2 WELDED CONS
ROTATIONAL SPEED SENSOR	63 58 670 01	1	1	9 273 234	92 73 234 23	ROTATIONAL SPEED SENSOR
ROTATIONAL SPEED SENSOR	92 73 234 23	232	2	9 886 017	98 86 017 23	DIESEL ENGINE
RS PRESSURE FILTER DF...33	10 10 138 4	(3)	1	2 970	91 01 262 08	HYDR
RUBBER BELLOWS	57 19 123 08	2	1	6 060 950	60 60 950 08	MASTER SWITCH
RUBBER CLAMPING PROFILE	26 21 000 08	15	7	2 520	91 44 758 08	CABIN, GLAZED
RUBBER CLAMPING PROFILE	26 21 000 08	11	2.8	2 522 000	91 46 006 08	DOOR CPL.
RUBBER PLATE 10X382X1178	95 61 870 08	33	1	2 520 011	92 43 638 08	FLOOR MAT
RUBBER-METAL	61 40 431 08	9	4	1 780 512	92 97 857 08	RADIO REMOTE CONTROL
RUBBER-METAL STOP BUFFE	72 66 158 08	25	1	3 741 015	96 17 383 08	PLATFORM COMPL.
S HEAD SECTION	91 02 084 08	203	1		LR 1600-1-0	LIEBHERR CRAW. CRANE LR
S HEAD SECTION 600T	91 44 631 08	205	1		LR 1600-1-0	LIEBHERR CRAW. CRANE LR
S HEAD SECTION, WELDED	92 17 810 08	1	1	3 214	91 02 084 08	S HEAD SECTION
S INTERMED.SECTION WELD	92 17 784 08	1	1	3 223	91 02 070 08	S INTERMEDIATE SECTION
S INTERMED.SECTION WELD	92 14 970 08	1	1	3 223 100	91 00 860 08	S INTERMEDIATE SECTION
S INTERMED.SECTION WELD.	92 17 776 08	1	1	3 221	91 02 066 08	S INTERMEDIATE SECTION
S INTERMEDIATE SECTION 28	91 00 860 08	210	1		LR 1600-1-0	LIEBHERR CRAW. CRANE LR
S INTERMEDIATE SECTION 28	91 02 070 08	209	3		LR 1600-1-0	LIEBHERR CRAW. CRANE LR
S INTERMEDIATE SECTION 2	91 02 066 08	207	2		LR 1600-1-0	LIEBHERR CRAW. CRANE LR
S OVERRUN PROTECTION	91 44 684 08	219	1		LR 1600-1-0	LIEBHERR CRAW. CRANE LR
S PIVOT SECTION	91 02 064 08	201	1		LR 1600-1-0	LIEBHERR CRAW. CRANE LR
S PIVOT SECTION, WELD.CO	92 17 774 08	1	1	3 211	91 02 064 08	S PIVOT SECTION
S-HEAD SECTION PULLEY SET	92 71 571 08	1	1	3 215	91 44 631 08	S HEAD SECTION
SA FRAME	91 01 221 08	135	1		LR 1600-1-0	LIEBHERR CRAW. CRANE LR

26.10.2010

etk\_en\_de\_074704 LR 1600/1

1181

**LIEBHERR**Alphabetical index  
Alphabetischer Index

Description	Item	Pos.	Quantity	Page	Assembly	Description
SA FRAME WELDED CONSTR.	92 69 019 08	1	1	2 550	91 01 221 08	SA FRAME
SAE FLANGE 11/2"	51 15 026 08	50	8	2 391 032	92 50 703 08	DIESEL ENGINE, PRE-ASSEMB
SAE FLANGE CONNECTION	47 49 071 08	47	1	2 391 032	92 50 703 08	DIESEL ENGINE, PRE-ASSEMB
SAE FLANGE CONNECTION	47 49 071 08	559	2	2 970	91 01 262 08	HYDR
SAE FLANGE CONNECTION	47 49 078 08	566	2	2 970	91 01 262 08	HYDR
SAE FLANGE CONNECTION W	47 49 068 08	565	2	2 970	91 01 262 08	HYDR
SAE FLANGE CONNECTION W	47 49 075 08	563	1	2 970	91 01 262 08	HYDR
SAE-FLANGE HALF 11/4" A3P	51 15 162 08	561	4	2 970	91 01 262 08	HYDR
SAFETY BUTTON	10 42 460 1	(1)	1	7 739 397	77 39 397 08	POCKET LOCK
SAFETY BUTTON	10 47 066 7	(2)	1	7 739 397	77 39 397 08	POCKET LOCK
SAFETY DEVICE 8X0,94	70 42 712 08	28	2	2 520	91 44 758 08	CABIN, GLAZED
SAFETY GRATE 50X240X1000	78 89 041 08	3	2	2 831	91 44 693 08	AIR COND. UNIT SUPERSTRU
SAFETY HARNESS	73 50 040 08	2	2	3 400 000	91 04 716 08	BRAKE SPRING SET S-
SAFETY HOOK WELDM. FE//ZN	92 16 197 08	7	8	2 125	91 01 212 08	PIN F. S AND D PIVOT SECTIO
SAFETY PLUG W HINGE-LID	57 18 172 08	2	1	7 739 397	77 39 397 08	POCKET LOCK
SAFETY PLUG W HINGE-LID 8X	43 32 014 08	72	2	3 713	91 44 695 08	D PIVOT SECTION
SAFETY PLUG W HINGE-LID 8X	43 32 014 08	126	8	9 144 691	91 44 691 08	HOOK BLOCK
SAFETY PLUG W HINGE-LID 9,	43 32 004 08	76	8	3 211	91 02 064 08	S PIVOT SECTION
SAFETY PLUG W HINGE-LID 9,	43 32 004 08	10	4	3 215	91 44 631 08	S HEAD SECTION
SAFETY ROLLER CPL.	92 88 302 08	22	1	3 211	91 02 064 08	S PIVOT SECTION
SAFETY ROLLER CPL. SPF	92 70 642 08	7	1	3 350	91 02 052 08	WINCH 3 WITH RATCHET PR
SAFETY ROLLER CPL. SPF	92 70 964 08	1	1	2 100 011	92 70 949 08	ROD CPL.
SAFETY ROLLER CPL. SPF	92 71 098 08	8	1	3 360	91 02 050 08	WINCH 5 W.SAFETY CATCH P
SAFETY ROLLER CPL. SPF	92 71 171 08	8	1	3 370	91 45 536 08	WINCH 6
SAFETY ROLLER SPF	92 95 533 08	15	1	3 556 003	92 71 234 08	WA-FRAME 2 BASE SECTION
SAFETY ROLLER SPF	96 16 854 08	39	1	3 225	91 02 083 08	SL REDUCING SECTION
SAFETY ROLLER WELDED	92 38 783 08	32	2	2 550	91 01 221 08	SA FRAME
SAFETY ROLLER WELDED 139,	92 95 534 08	1	1	3 554 004	92 95 533 08	SAFETY ROLLER
SAFETY ROLLER WINCH 1/2	92 04 560 08	6	1	2 100	91 01 209 08	SLEWING PLATFORM FRAME
SAFETY STIRRUP DIN 71805 1	55 08 282 08	9	1	5 700 323	57 00 323 23	ENGINE BRAKE CPL.
SAFETY TRAP	10 41 061 1	22	2	4 003 007	91 44 580 08	HOOK BLOCK
SAFETY TRAP	57 17 150 08	22	1	4 001 005	91 44 581 08	HOOK BLOCK
SAFETY TRAP	57 19 274 08	2	1	4 000 002	91 44 592 08	LOAD HOOK
SASH LOCK SPF	70 42 710 08	11	4	2 391 030	92 71 261 08	BATTERY BOX, PRE-ASSEMB
SASH LOCK SPF	70 42 710 08	2	2	2 510 035	92 17 450 08	FLAP PRE-ASS.
SASH LOCK SPF	70 42 710 08	3	1	2 510 060	92 01 926 08	DOOR COMPL.
SASH LOCK SPF	70 42 710 08	3	1	2 510 063	92 01 929 08	DOOR COMPL.
SASH LOCK SPF	70 42 710 08	3	1	2 510 065	92 16 117 08	DOOR COMPL.
SASH LOCK SPF	70 42 710 08	3	1	2 510 066	92 35 577 08	DOOR COMPL.
SCREEN	60 67 620 08	31	7	2 920 342	92 99 761 08	DASHBOARD ROOF, PRE-AS
SCREEN 1,5X19,5X111	61 10 017 08	20	1	2 780 119	92 05 195 08	ASSEMBLY PARTS MOUNTIN
SCREEN 1,5X19,5X111	61 10 017 08	4	1	2 932 188	92 71 569 08	LICCON ASSEMBLY UNIT
SCREW	10 41 274 6	13	1	9 640 276	96 40 276 08	CONNECTION BLOCK
SCREW	70 20 701 23	6	4	9 882 931	98 82 931 23	FUEL FILTER
SCREW	92 67 031 23	4	10	9 274 835	92 74 835 23	FLYWHEEL
SCREW	92 74 592 23	3	1	9 277 008	92 77 008 23	POWER UNIT SUPPORT
SCREW 3/8"-24NFX7 1/4" 12.9	10 35 393 0	(1)	4	2 970	91 01 262 08	HYDR
SCREW AEHNL.DIN 58450 M6	40 97 048 08	3	2	1 982 097	92 55 098 08	PLATE CPL.
SCREW AEHNL.DIN 58450 M6	40 97 048 08	78	2	2 859	91 44 612 08	SOUND DAMPING
SCREW AEHNL.DIN 58450 M6	40 97 048 08	3	6	2 859 009	92 71 425 08	CASSETTE CPL.
SCREW DIN 912 M10X130 10.9	40 43 106 77	3	2	9 275 632	92 75 632 23	LUBRICATING OIL PUMP
SCREW DIN 912 M16X1,5X55	49 81 135 23	10	8	9 883 316	98 83 316 23	CRANKSHAFT ADD-ON PARTS
SCREW DRIVER 3,5	79 00 320 08	13	1	1 750	91 44 577 08	TOOL
SCREW DRIVER 4,5	88 52 004 08	14	1	1 750	91 44 577 08	TOOL
SCREW DRIVER 5,5	79 00 323 08	15	1	1 750	91 44 577 08	TOOL
SCREW FITTING	47 66 099 08	611	3	2 990	91 44 622 08	COMPRESSED AIR PLANT
SCREW FITTING	57 00 660 08	2	1	5 028 065	50 28 065 08	EQUALIZING RESERVOIR
SCREW FITTING	60 24 401 08	271	1	1 920 406	92 01 742 08	TERMINAL BOX, PRE-ASSEMB
SCREW FITTING	60 24 401 08	271	1	1 920 409	92 07 133 08	TERMINAL BOX, PRE-ASSEMB
SCREW FITTING	77 43 742 08	15	2	2 711	91 44 604 08	CENT. LUBRIC. SYSTEM SUP

26.10.2010

etk\_en\_de\_074704 LR 1600/1

1182

**LIEBHERR**Alphabetical index  
Alphabetischer Index

Description	Item	Pos.	Quantity	Page	Assembly	Description
SCREW FITTING	95 59 195 08	43	11	1 970	91 00 790 08	CRAWLER TRACK HYDRAULI
SCREW FITTING 3/4"X90°	55 31 836 08	19	2	2 831	91 44 693 08	AIR COND. UNIT SUPERSTRU
SCREW FITTING 5/8"X90°	55 31 821 08	21	3	2 831	91 44 693 08	AIR COND. UNIT SUPERSTRU
SCREW FITTING 5/8"X90°	55 31 831 08	16	1	2 831	91 44 693 08	AIR COND. UNIT SUPERSTRU
SCREW FITTING 7/8"X90°	55 31 822 08	18	1	2 831	91 44 693 08	AIR COND. UNIT SUPERSTRU
SCREW FITTING 7/8"X90°	55 31 835 08	17	1	2 831	91 44 693 08	AIR COND. UNIT SUPERSTRU
SCREW FITTING BUZ 12L CR6	47 77 005 08	594	1	2 970	91 01 262 08	HYDR
SCREW FITTING BUZ 35L CR6	47 77 007 08	30	2	2 671 005	92 71 294 08	OIL TANK PRE-ASS.
SCREW FITTING BUZ 35L CR6	47 77 007 08	19	1	2 671 007	92 13 208 08	ADD.OIL RESERV.PRE-ASS.
SCREW FITTING BUZ 35L CR6	47 77 007 08	596	1	2 970	91 01 262 08	HYDR
SCREW FITTING BUZ 42L CR6	47 77 009 08	23	1	2 671 007	92 13 208 08	ADD.OIL RESERV.PRE-ASS.
SCREW FITTING BUZ 42L CR6	47 77 009 08	589	2	2 970	91 01 262 08	HYDR
SCREW FITTING DIN 3901 GE	40 02 024 23	12	3	9 882 943	98 82 943 23	FUEL LINE
SCREW FITTING DIN 3901 GE	40 02 024 23	10	1	9 887 180	98 87 180 23	ATL ATTACHMENT
SCREW FITTING DIN 3901 GE	40 02 024 23	10	1	9 887 181	98 87 181 23	ATL ATTACHMENT
SCREW FITTING EGE 10L G3/	47 19 043 08	719	3	2 970	91 01 262 08	HYDR
SCREW FITTING EGE 12S G1/	47 19 018 08	601	4	1 975 006	91 07 671 08	ADD. HYDR. SUPPORTING RA
SCREW FITTING EGESD10-LR	47 19 011 08	705	2	1 970	91 00 790 08	CRAWLER TRACK HYDRAULI
SCREW FITTING EGESD10-LR	47 19 011 08	666	5	2 970	91 01 262 08	HYDR
SCREW FITTING EGESD10-LR	47 19 011 08	618	2	2 975	91 44 710 08	ADDITIONAL HYDRAUL.WINCH
SCREW FITTING EGESD10-LR	47 19 011 08	621	2	2 975 300	91 44 664 08	ADDITIONAL HYDRAULICS WI
SCREW FITTING EGESD10-LR	47 19 011 08	628	1	2 975 400	91 02 034 08	AUX.HYDRAULIC WINCH 6
SCREW FITTING EGESD10-LR	47 19 011 08	629	2	2 975 600	91 44 708 08	ADDITIONAL HYDRAULICS WI
SCREW FITTING EGESD10-LR	47 19 011 08	629	4	3 970	91 02 234 08	HYDRAULIC FOR BALLAST TR
SCREW FITTING EGESD10-LR	47 19 011 08	609	2	3 970 007	97 11 224 08	ADDITIONAL HYDRAULICS
SCREW FITTING EGESD10-SR	47 19 004 08	758	1	2 970	91 01 262 08	HYDR
SCREW FITTING EGESD12-LR	47 19 012 08	717	8	1 970	91 00 790 08	CRAWLER TRACK HYDRAULI
SCREW FITTING EGESD12-LR	47 19 012 08	722	3	2 970	91 01 262 08	HYDR
SCREW FITTING EGESD12-LR	47 19 012 08	614	1	2 975 300	91 44 664 08	ADDITIONAL HYDRAULICS WI
SCREW FITTING EGESD12-LR	47 19 012 08	625	1	2 975 400	91 02 034 08	AUX.HYDRAULIC WINCH 6
SCREW FITTING EGESD12-LR	47 19 012 08	625	1	2 975 600	91 44 708 08	ADDITIONAL HYDRAULICS WI
SCREW FITTING EGESD12-LR	47 19 012 08	604	1	2 978 302	91 01 880 08	ADD. HYDR. BALLAST TRAILER
SCREW FITTING EGESD12-LR	47 19 012 08	638	2	3 970	91 02 234 08	HYDRAULIC FOR BALLAST TR
SCREW FITTING EGESD12-LR	47 19 038 08	661	4	2 970	91 01 262 08	HYDR
SCREW FITTING EGESD12-LR	47 19 038 08	628	3	3 970	91 02 234 08	HYDRAULIC FOR BALLAST TR
SCREW FITTING EGESD12-SR	47 19 005 08	764	1	2 970	91 01 262 08	HYDR
SCREW FITTING EGESD12-SR	47 19 005 08	637	5	3 970	91 02 234 08	HYDRAULIC FOR BALLAST TR
SCREW FITTING EGESD15-LM	47 19 042 08	10	1	2 670 003	92 95 362 08	FUEL TANK, PRE-ASSEMBLED
SCREW FITTING EGESD16-SM	47 19 031 08	604	1	2 831 004	92 71 424 08	ADDNL.HYDR.AIR CONTITIONE
SCREW FITTING EGESD16-SM	47 19 031 08	683	1	2 970	91 01 262 08	HYDR
SCREW FITTING EGESD16-SR	47 19 006 08	682	9	1 970	91 00 790 08	CRAWLER TRACK HYDRAULI
SCREW FITTING EGESD16-SR	47 19 006 08	612	1	2 831 004	92 71 424 08	ADDNL.HYDR.AIR CONTITIONE
SCREW FITTING EGESD16-SR	47 19 006 08	748	9	2 970	91 01 262 08	HYDR
SCREW FITTING EGESD16-SR	47 19 006 08	602	3	2 975 100	91 03 301 08	ADDNL. HYDR. F. ERECTING W
SCREW FITTING EGESD16-SR	47 19 006 08	603	1	2 978 100	91 44 621 08	ADDNL.HYDR.RETAINING DEV
SCREW FITTING EGESD16-SR	47 19 019 08	654	12	1 970	91 00 790 08	CRAWLER TRACK HYDRAULI
SCREW FITTING EGESD16-SR	47 19 019 08	777	3	2 970	91 01 262 08	HYDR
SCREW FITTING EGESD18-LM	47 19 023 08	615	1	2 990	91 44 622 08	COMPRESSED AIR PLANT
SCREW FITTING EGESD18-LR	47 19 013 08	706	2	1 970	91 00 790 08	CRAWLER TRACK HYDRAULI
SCREW FITTING EGESD18-LR	47 19 013 08	765	1	2 970	91 01 262 08	HYDR
SCREW FITTING EGESD18-LR	47 19 013 08	603	1	2 975 100	91 03 301 08	ADDNL. HYDR. F. ERECTING W
SCREW FITTING EGESD18-LR	47 19 013 08	607	3	3 970	91 02 234 08	HYDRAULIC FOR BALLAST TR
SCREW FITTING EGESD20-SR	47 19 007 08	623	1	1 970	91 00 790 08	CRAWLER TRACK HYDRAULI
SCREW FITTING EGESD20-SR	47 19 007 08	646	2	2 970	91 01 262 08	HYDR
SCREW FITTING EGESD20-SR	47 19 007 08	678	1	3 970	91 02 234 08	HYDRAULIC FOR BALLAST TR
SCREW FITTING EGESD22-LM	47 19 024 08	638	4	1 970	91 00 790 08	CRAWLER TRACK HYDRAULI
SCREW FITTING EGESD22-LR	47 19 014 08	700	4	1 970	91 00 790 08	CRAWLER TRACK HYDRAULI
SCREW FITTING EGESD22-LR	47 19 014 08	644	1	3 970	91 02 234 08	HYDRAULIC FOR BALLAST TR
SCREW FITTING EGESD25-SR	47 19 008 08	677	1	1 970	91 00 790 08	CRAWLER TRACK HYDRAULI
SCREW FITTING EGESD25-SR	47 19 008 08	774	1	2 970	91 01 262 08	HYDR

26.10.2010

etk\_en\_de\_074704 LR 1600/1

1183

**LIEBHERR**Alphabetical index  
Alphabetischer Index

Description	Item	Pos.	Quantity	Page	Assembly	Description
SCREW FITTING EGESD6-SR	47 19 003 08	747	4	2 970	91 01 262 08	HYDR
SCREW FITTING EGESD6-SR	47 19 003 08	603	1	2 975 306	91 01 231 08	ADD. HYDR. RATCHET WINCH
SCREW FITTING EGESD6-SR	47 19 003 08	603	1	2 975 615	91 01 228 08	ADD. HYDR. RATCHET WINCH
SCREW FITTING EL 16S CR6-F	47 23 315 08	653	9	1 970	91 00 790 08	CRAWLER TRACK HYDRAULI
SCREW FITTING EL 16S CR6-F	47 23 315 08	603	1	2 831 004	92 71 424 08	ADDNL.HYDR.AIR CONTITIONE
SCREW FITTING EL 16S CR6-F	47 23 315 08	749	10	2 970	91 01 262 08	HYDR
SCREW FITTING EL 16S CR6-F	47 23 315 08	607	4	2 975 100	91 03 301 08	ADDNL. HYDR. F. ERECTING W
SCREW FITTING EL 16S CR6-F	47 23 315 08	606	1	2 978 100	91 44 621 08	ADDNL.HYDR.RETAINING DEV
SCREW FITTING EL 16S CR6-F	47 23 315 08	603	2	2 978 200	91 01 626 08	ADD.HYDR.S_RETAINING RAM
SCREW FITTING EL 16S CR6-F	47 23 315 08	657	5	3 970	91 02 234 08	HYDRAULIC FOR BALLAST TR
SCREW FITTING EL 28L CR6-F	47 23 307 08	611	5	1 970	91 00 790 08	CRAWLER TRACK HYDRAULI
SCREW FITTING EL 28L CR6-F	47 23 307 08	651	3	2 970	91 01 262 08	HYDR
SCREW FITTING EL 28L CR6-F	47 23 307 08	606	2	3 970	91 02 234 08	HYDRAULIC FOR BALLAST TR
SCREW FITTING EL 35L CR6-F	47 23 308 08	697	1	2 970	91 01 262 08	HYDR
SCREW FITTING ELSD10-L A3	47 23 302 08	616	6	1 970	91 00 790 08	CRAWLER TRACK HYDRAULI
SCREW FITTING ELSD10-L A3	47 23 302 08	663	9	2 970	91 01 262 08	HYDR
SCREW FITTING ELSD10-L A3	47 23 302 08	606	1	2 975	91 44 710 08	ADDITIONAL HYDRAUL.WINCH
SCREW FITTING ELSD10-L A3	47 23 302 08	610	2	2 975 300	91 44 664 08	ADDITIONAL HYDRAULICS WI
SCREW FITTING ELSD10-L A3	47 23 302 08	612	1	2 975 400	91 02 034 08	AUX.HYDRAULIC WINCH 6
SCREW FITTING ELSD10-L A3	47 23 302 08	620	2	2 975 600	91 44 708 08	ADDITIONAL HYDRAULICS WI
SCREW FITTING ELSD10-L A3	47 23 302 08	610	5	2 976	91 44 591 08	ADDNL.HYDR.2ND SLEWING G
SCREW FITTING ELSD10-L A3	47 23 302 08	642	5	3 970	91 02 234 08	HYDRAULIC FOR BALLAST TR
SCREW FITTING ELSD10-L A3	47 23 302 08	608	2	3 970 007	97 11 224 08	ADDITIONAL HYDRAULICS
SCREW FITTING ELSD10-S A3	47 23 313 08	761	10	2 970	91 01 262 08	HYDR
SCREW FITTING ELSD10-S A3	47 23 313 08	626	2	2 976	91 44 591 08	ADDNL.HYDR.2ND SLEWING G
SCREW FITTING ELSD10-S A3	47 23 313 08	601	2	2 978 302	91 01 880 08	ADD. HYDR. BALLAST TRAILER
SCREW FITTING ELSD12-L A3	47 23 303 08	615	16	1 970	91 00 790 08	CRAWLER TRACK HYDRAULI
SCREW FITTING ELSD12-L A3	47 23 303 08	667	13	2 970	91 01 262 08	HYDR
SCREW FITTING ELSD12-L A3	47 23 303 08	616	1	2 975 300	91 44 664 08	ADDITIONAL HYDRAULICS WI
SCREW FITTING ELSD12-L A3	47 23 303 08	610	1	2 975 400	91 02 034 08	AUX.HYDRAULIC WINCH 6
SCREW FITTING ELSD12-L A3	47 23 303 08	624	1	2 975 600	91 44 708 08	ADDITIONAL HYDRAULICS WI
SCREW FITTING ELSD12-L A3	47 23 303 08	610	8	3 970	91 02 234 08	HYDRAULIC FOR BALLAST TR
SCREW FITTING ELSD12-S A3	47 23 314 08	665	5	1 970	91 00 790 08	CRAWLER TRACK HYDRAULI
SCREW FITTING ELSD12-S A3	47 23 314 08	800	1	2 970	91 01 262 08	HYDR
SCREW FITTING ELSD12-S A3	47 23 314 08	613	5	3 970	91 02 234 08	HYDRAULIC FOR BALLAST TR
SCREW FITTING ELSD15-L A3	47 23 304 08	676	4	2 970	91 01 262 08	HYDR
SCREW FITTING ELSD18-L A3	47 23 305 08	604	1	1 970	91 00 790 08	CRAWLER TRACK HYDRAULI
SCREW FITTING ELSD18-L A3	47 23 305 08	736	2	2 970	91 01 262 08	HYDR
SCREW FITTING ELSD18-L A3	47 23 305 08	623	3	2 976	91 44 591 08	ADDNL.HYDR.2ND SLEWING G
SCREW FITTING ELSD18-L A3	47 23 305 08	616	2	2 990	91 44 622 08	COMPRESSED AIR PLANT
SCREW FITTING ELSD20-S A3	47 23 316 08	628	11	1 970	91 00 790 08	CRAWLER TRACK HYDRAULI
SCREW FITTING ELSD20-S A3	47 23 316 08	789	2	2 970	91 01 262 08	HYDR
SCREW FITTING ELSD20-S A3	47 23 316 08	611	7	3 970	91 02 234 08	HYDRAULIC FOR BALLAST TR
SCREW FITTING ELSD22-L A3	47 23 306 08	640	14	1 970	91 00 790 08	CRAWLER TRACK HYDRAULI
SCREW FITTING ELSD22-L A3	47 23 306 08	701	2	2 970	91 01 262 08	HYDR
SCREW FITTING ELSD22-L A3	47 23 306 08	610	1	2 975	91 44 710 08	ADDITIONAL HYDRAUL.WINCH
SCREW FITTING ELSD22-L A3	47 23 306 08	615	10	3 970	91 02 234 08	HYDRAULIC FOR BALLAST TR
SCREW FITTING ELSD25-S A3	47 23 317 08	679	2	1 970	91 00 790 08	CRAWLER TRACK HYDRAULI
SCREW FITTING ELSD25-S A3	47 23 317 08	649	9	2 970	91 01 262 08	HYDR
SCREW FITTING ELSD25-S A3	47 23 317 08	608	1	2 975	91 44 710 08	ADDITIONAL HYDRAUL.WINCH
SCREW FITTING ELSD25-S A3	47 23 317 08	624	1	2 975 400	91 02 034 08	AUX.HYDRAULIC WINCH 6
SCREW FITTING ELSD30-S A3	47 23 318 08	624	3	2 970	91 01 262 08	HYDR
SCREW FITTING ELSD38-S A3	47 23 319 08	805	1	2 970	91 01 262 08	HYDR
SCREW FITTING ELSD42-L A3	47 23 311 08	602	1	1 970	91 00 790 08	CRAWLER TRACK HYDRAULI
SCREW FITTING ELSD42-L A3	47 23 311 08	604	13	2 970	91 01 262 08	HYDR
SCREW FITTING ELSD6-S A3P	47 23 312 08	752	3	2 970	91 01 262 08	HYDR
SCREW FITTING ELSD6-S A3P	47 23 312 08	607	1	2 976	91 44 591 08	ADDNL.HYDR.2ND SLEWING G
SCREW FITTING ELSD8-L A3P	47 23 301 08	692	1	2 970	91 01 262 08	HYDR
SCREW FITTING ETSD10-L A3	47 24 303 08	709	3	1 970	91 00 790 08	CRAWLER TRACK HYDRAULI
SCREW FITTING ETSD10-L A3	47 24 303 08	708	7	2 970	91 01 262 08	HYDR

26.10.2010

etk\_en\_de\_074704 LR 1600/1

1184

**LIEBHERR**Alphabetical index  
Alphabetischer Index



Description	Item	Pos.	Quantity	Page	Assembly	Description
SCREW FITTING ETSD10-L A3	47 24 303 08	619	1	2 975	91 44 710 08	ADDITIONAL HYDRAUL.WINCH
SCREW FITTING ETSD10-L A3	47 24 303 08	630	1	2 975 400	91 02 034 08	AUX.HYDRAULIC WINCH 6
SCREW FITTING ETSD10-S A3	47 24 313 08	816	1	2 970	91 01 262 08	HYDR
SCREW FITTING ETSD12-L A3	47 24 302 08	719	2	1 970	91 00 790 08	CRAWLER TRACK HYDRAULI
SCREW FITTING ETSD12-L A3	47 24 302 08	664	5	2 970	91 01 262 08	HYDR
SCREW FITTING ETSD12-L A3	47 24 302 08	614	2	2 975	91 44 710 08	ADDITIONAL HYDRAUL.WINCH
SCREW FITTING ETSD12-L A3	47 24 302 08	619	1	2 975 300	91 44 664 08	ADDITIONAL HYDRAULICS WI
SCREW FITTING ETSD12-L A3	47 24 302 08	626	1	2 975 400	91 02 034 08	AUX.HYDRAULIC WINCH 6
SCREW FITTING ETSD12-L A3	47 24 302 08	630	1	2 975 600	91 44 708 08	ADDITIONAL HYDRAULICS WI
SCREW FITTING ETSD12-L A3	47 24 302 08	601	1	2 977	91 02 038 08	ADDITIONAL HYDR.SLEWING
SCREW FITTING ETSD12-L A3	47 24 302 08	648	2	3 970	91 02 234 08	HYDRAULIC FOR BALLAST TR
SCREW FITTING ETSD12-S A3	47 24 314 08	630	1	1 970	91 00 790 08	CRAWLER TRACK HYDRAULI
SCREW FITTING ETSD12-S A3	47 24 314 08	803	2	2 970	91 01 262 08	HYDR
SCREW FITTING ETSD12-S A3	47 24 314 08	602	1	2 975 306	91 01 231 08	ADD. HYDR. RATCHET WINCH
SCREW FITTING ETSD12-S A3	47 24 314 08	602	1	2 975 615	91 01 228 08	ADD. HYDR. RATCHET WINCH
SCREW FITTING ETSD16-S A3	47 24 315 08	625	1	1 970	91 00 790 08	CRAWLER TRACK HYDRAULI
SCREW FITTING ETSD16-S A3	47 24 315 08	605	3	2 831 004	92 71 424 08	ADDNL.HYDR.AIR CONTITIONE
SCREW FITTING ETSD16-S A3	47 24 315 08	669	6	2 970	91 01 262 08	HYDR
SCREW FITTING ETSD16-S A3	47 24 315 08	608	1	2 975 100	91 03 301 08	ADDNL. HYDR. F. ERECTING W
SCREW FITTING ETSD18-L A3	47 24 305 08	737	1	2 970	91 01 262 08	HYDR
SCREW FITTING ETSD18-L A3	47 24 305 08	604	1	2 975 100	91 03 301 08	ADDNL. HYDR. F. ERECTING W
SCREW FITTING ETSD22-L A3	47 24 306 08	693	4	2 970	91 01 262 08	HYDR
SCREW FITTING ETSD22-L A3	47 24 306 08	607	1	2 975 300	91 44 664 08	ADDITIONAL HYDRAULICS WI
SCREW FITTING ETSD22-L A3	47 24 306 08	614	1	2 975 400	91 02 034 08	AUX.HYDRAULIC WINCH 6
SCREW FITTING ETSD22-L A3	47 24 306 08	612	1	2 975 600	91 44 708 08	ADDITIONAL HYDRAULICS WI
SCREW FITTING ETSD22-L A3	47 24 306 08	632	1	3 970	91 02 234 08	HYDRAULIC FOR BALLAST TR
SCREW FITTING ETSD25-S A3	47 24 317 08	680	1	1 970	91 00 790 08	CRAWLER TRACK HYDRAULI
SCREW FITTING ETSD25-S A3	47 24 317 08	637	5	2 970	91 01 262 08	HYDR
SCREW FITTING ETSD25-S A3	47 24 317 08	613	1	2 975 300	91 44 664 08	ADDITIONAL HYDRAULICS WI
SCREW FITTING ETSD25-S A3	47 24 317 08	615	1	2 975 600	91 44 708 08	ADDITIONAL HYDRAULICS WI
SCREW FITTING ETSD28-L A3	47 24 307 08	646	2	1 970	91 00 790 08	CRAWLER TRACK HYDRAULI
SCREW FITTING ETSD28-L A3	47 24 307 08	652	2	2 970	91 01 262 08	HYDR
SCREW FITTING ETSD42-L A3	47 24 311 08	607	1	1 970	91 00 790 08	CRAWLER TRACK HYDRAULI
SCREW FITTING ETSD42-L A3	47 24 311 08	613	5	2 970	91 01 262 08	HYDR
SCREW FITTING ETSD6-S A3P	47 24 312 08	41	1	2 711	91 44 604 08	CENT. LUBRIC. SYSTEM SUP
SCREW FITTING ETSD6-S A3P	47 24 312 08	607	1	2 990	91 44 622 08	COMPRESSED AIR PLANT
SCREW FITTING EWSD10-L A3	47 25 302 08	643	8	1 970	91 00 790 08	CRAWLER TRACK HYDRAULI
SCREW FITTING EWSD10-L A3	47 25 302 08	32	1	2 711	91 44 604 08	CENT. LUBRIC. SYSTEM SUP
SCREW FITTING EWSD10-L A3	47 25 302 08	644	17	2 970	91 01 262 08	HYDR
SCREW FITTING EWSD10-L A3	47 25 302 08	612	3	2 975	91 44 710 08	ADDITIONAL HYDRAUL.WINCH
SCREW FITTING EWSD10-L A3	47 25 302 08	620	2	2 975 300	91 44 664 08	ADDITIONAL HYDRAULICS WI
SCREW FITTING EWSD10-L A3	47 25 302 08	608	1	2 975 306	91 01 231 08	ADD. HYDR. RATCHET WINCH
SCREW FITTING EWSD10-L A3	47 25 302 08	627	1	2 975 400	91 02 034 08	AUX.HYDRAULIC WINCH 6
SCREW FITTING EWSD10-L A3	47 25 302 08	618	3	2 975 600	91 44 708 08	ADDITIONAL HYDRAULICS WI
SCREW FITTING EWSD10-L A3	47 25 302 08	608	1	2 975 615	91 01 228 08	ADD. HYDR. RATCHET WINCH
SCREW FITTING EWSD10-L A3	47 25 302 08	613	1	2 990	91 44 622 08	COMPRESSED AIR PLANT
SCREW FITTING EWSD10-S A3	47 25 311 08	759	4	2 970	91 01 262 08	HYDR
SCREW FITTING EWSD10-S A3	47 25 311 08	625	1	2 976	91 44 591 08	ADDNL.HYDR.2ND SLEWING G
SCREW FITTING EWSD10-S A3	47 25 311 08	606	4	2 976 203	92 27 489 08	ADDL.HYDR.F.PIN PULLING DE
SCREW FITTING EWSD12-L A3	47 25 305 08	635	22	1 970	91 00 790 08	CRAWLER TRACK HYDRAULI
SCREW FITTING EWSD12-L A3	47 25 305 08	16	1	2 670 003	92 95 362 08	FUEL TANK, PRE-ASSEMBLED
SCREW FITTING EWSD12-L A3	47 25 305 08	660	19	2 970	91 01 262 08	HYDR
SCREW FITTING EWSD12-L A3	47 25 305 08	615	1	2 975 300	91 44 664 08	ADDITIONAL HYDRAULICS WI
SCREW FITTING EWSD12-L A3	47 25 305 08	620	1	2 975 400	91 02 034 08	AUX.HYDRAULIC WINCH 6
SCREW FITTING EWSD12-L A3	47 25 305 08	610	1	2 975 500	91 02 036 08	AUX.HYDR.GRID WINCH 5 + 6
SCREW FITTING EWSD12-L A3	47 25 305 08	626	1	2 975 600	91 44 708 08	ADDITIONAL HYDRAULICS WI
SCREW FITTING EWSD12-L A3	47 25 305 08	608	1	2 976 203	92 27 489 08	ADDL.HYDR.F.PIN PULLING DE
SCREW FITTING EWSD12-L A3	47 25 305 08	627	7	3 970	91 02 234 08	HYDRAULIC FOR BALLAST TR
SCREW FITTING EWSD12-S A3	47 25 312 08	634	8	1 970	91 00 790 08	CRAWLER TRACK HYDRAULI
SCREW FITTING EWSD12-S A3	47 25 312 08	604	4	1 975 006	91 07 671 08	ADD. HYDR. SUPPORTING RA

26.10.2010

etk\_en\_de\_074704 LR 1600/1

1185

**LIEBHERR**

Alphabetical index  
Alphabetischer Index

Description	Item	Pos.	Quantity	Page	Assembly	Description
SCREW FITTING EWSD12-S A3	47 25 312 08	734	4	2 970	91 01 262 08	HYDR
SCREW FITTING EWSD12-S A3	47 25 312 08	606	1	2 975 306	91 01 231 08	ADD. HYDR. RATCHET WINCH
SCREW FITTING EWSD12-S A3	47 25 312 08	606	1	2 975 615	91 01 228 08	ADD. HYDR. RATCHET WINCH
SCREW FITTING EWSD12-S A3	47 25 312 08	635	7	3 970	91 02 234 08	HYDRAULIC FOR BALLAST TR
SCREW FITTING EWSD15-L A3	47 25 307 08	7	2	2 670 003	92 95 362 08	FUEL TANK, PRE-ASSEMBLED
SCREW FITTING EWSD15-L A3	47 25 307 08	622	8	2 970	91 01 262 08	HYDR
SCREW FITTING EWSD15-L A3	47 25 307 08	602	1	2 975 600	91 44 708 08	ADDITIONAL HYDRAULICS WI
SCREW FITTING EWSD16-S A3	47 25 313 08	627	21	1 970	91 00 790 08	CRAWLER TRACK HYDRAULI
SCREW FITTING EWSD16-S A3	47 25 313 08	602	3	2 831 004	92 71 424 08	ADDNL.HYDR.AIR CONTITIONE
SCREW FITTING EWSD16-S A3	47 25 313 08	717	11	2 970	91 01 262 08	HYDR
SCREW FITTING EWSD16-S A3	47 25 313 08	604	3	2 978 100	91 44 621 08	ADDNL.HYDR.RETAINING DEV
SCREW FITTING EWSD16-S A3	47 25 313 08	604	2	2 978 200	91 01 626 08	ADD.HYDR.S_RETAINING RAM
SCREW FITTING EWSD16-S A3	47 25 313 08	604	3	2 978 300	91 01 515 08	ADDNL.HYDR.ERECTION DEV
SCREW FITTING EWSD18-L A3	47 25 304 08	605	2	1 970	91 00 790 08	CRAWLER TRACK HYDRAULI
SCREW FITTING EWSD18-L A3	47 25 304 08	37	1	2 541	91 45 104 08	ADD HEATING SUPERSTRUCT
SCREW FITTING EWSD18-L A3	47 25 304 08	767	1	2 970	91 01 262 08	HYDR
SCREW FITTING EWSD18-L A3	47 25 304 08	605	1	2 975 100	91 03 301 08	ADDNL. HYDR. F. ERECTING W
SCREW FITTING EWSD18-L A3	47 25 304 08	622	1	2 976	91 44 591 08	ADDNL.HYDR.2ND SLEWING G
SCREW FITTING EWSD18-L A3	47 25 304 08	610	2	2 990	91 44 622 08	COMPRESSED AIR PLANT
SCREW FITTING EWSD20-S A3	47 25 314 08	658	13	1 970	91 00 790 08	CRAWLER TRACK HYDRAULI
SCREW FITTING EWSD20-S A3	47 25 314 08	614	2	3 970	91 02 234 08	HYDRAULIC FOR BALLAST TR
SCREW FITTING EWSD22-L A3	47 25 306 08	689	2	1 970	91 00 790 08	CRAWLER TRACK HYDRAULI
SCREW FITTING EWSD22-L A3	47 25 306 08	694	6	2 970	91 01 262 08	HYDR
SCREW FITTING EWSD22-L A3	47 25 306 08	616	5	3 970	91 02 234 08	HYDRAULIC FOR BALLAST TR
SCREW FITTING EWSD22-L A3	47 25 306 08	611	2	3 970 007	97 11 224 08	ADDITIONAL HYDRAULICS
SCREW FITTING EWSD25-S A3	47 25 317 08	775	7	2 970	91 01 262 08	HYDR
SCREW FITTING EWSD25-S A3	47 25 317 08	608	2	2 978 100	91 44 621 08	ADDNL.HYDR.RETAINING DEV
SCREW FITTING EWSD28-L A3	47 25 303 08	712	1	1 970	91 00 790 08	CRAWLER TRACK HYDRAULI
SCREW FITTING EWSD28-L A3	47 25 303 08	689	6	2 970	91 01 262 08	HYDR
SCREW FITTING EWSD28-L A3	47 25 303 08	609	2	2 975 500	91 02 036 08	AUX.HYDR.GRID WINCH 5 + 6
SCREW FITTING EWSD28-L A3	47 25 303 08	601	1	2 975 600	91 44 708 08	ADDITIONAL HYDRAULICS WI
SCREW FITTING EWSD35-L A3	47 25 309 08	608	1	2 831 004	92 71 424 08	ADDNL.HYDR.AIR CONTITIONE
SCREW FITTING EWSD35-L A3	47 25 309 08	704	2	2 970	91 01 262 08	HYDR
SCREW FITTING EWSD38-S A3	47 25 318 08	612	4	1 970	91 00 790 08	CRAWLER TRACK HYDRAULI
SCREW FITTING EWSD38-S A3	47 25 318 08	726	5	2 970	91 01 262 08	HYDR
SCREW FITTING EWSD38-S A3	47 25 318 08	605	1	2 975 600	91 44 708 08	ADDITIONAL HYDRAULICS WI
SCREW FITTING EWSD38-S A3	47 25 318 08	604	2	2 977	91 02 038 08	ADDITIONAL HYDR.SLEWING
SCREW FITTING EWSD42-L A3	47 25 310 08	614	8	2 970	91 01 262 08	HYDR
SCREW FITTING EWSD6-L A3	47 25 300 08	612	1	2 990	91 44 622 08	COMPRESSED AIR PLANT
SCREW FITTING EWSD6-S A3	47 25 315 08	695	4	1 970	91 00 790 08	CRAWLER TRACK HYDRAULI
SCREW FITTING EWSD6-S A3	47 25 315 08	40	2	2 711	91 44 604 08	CENT. LUBRIC. SYSTEM SUP
SCREW FITTING EWSD6-S A3	47 25 315 08	24	1	2 780 118	92 16 293 08	SWITCH CABINET
SCREW FITTING EWSD6-S A3	47 25 315 08	24	1	2 932 160	92 87 778 08	SWITCH CABINET
SCREW FITTING EWSD6-S A3	47 25 315 08	630	17	2 970	91 01 262 08	HYDR
SCREW FITTING EWSD6-S A3	47 25 315 08	602	3	2 976	91 44 591 08	ADDNL.HYDR.2ND SLEWING G
SCREW FITTING EWSD6-S A3	47 25 315 08	605	3	2 990	91 44 622 08	COMPRESSED AIR PLANT
SCREW FITTING EWSD6-S A3	47 25 315 08	640	3	3 970	91 02 234 08	HYDRAULIC FOR BALLAST TR
SCREW FITTING EWSD6-S A3	47 25 315 08	605	1	3 990	91 02 235 08	COMPR. AIR SYST. BALLAST T
SCREW FITTING EWSD8-L A3	47 25 301 08	686	2	2 970	91 01 262 08	HYDR
SCREW FITTING EWSD8-S A3	47 25 319 08	627	3	2 976	91 44 591 08	ADDNL.HYDR.2ND SLEWING G
SCREW FITTING GA6-LM22X1,	50 29 461 08	620	1	2 990	91 44 622 08	COMPRESSED AIR PLANT
SCREW FITTING GE 12L M22	47 10 399 08	667	2	3 970	91 02 234 08	HYDRAULIC FOR BALLAST TR
SCREW FITTING GE 12L M22	47 10 399 08	606	2	3 970 007	97 11 224 08	ADDITIONAL HYDRAULICS
SCREW FITTING GE 12S G1/2A	47 10 326 08	669	10	1 970	91 00 790 08	CRAWLER TRACK HYDRAULI
SCREW FITTING GE 12S G1/2A	47 10 326 08	810	1	2 970	91 01 262 08	HYDR
SCREW FITTING GE 12S G1/2A	47 10 326 08	663	4	3 970	91 02 234 08	HYDRAULIC FOR BALLAST TR
SCREW FITTING GE 12S G3/8A	47 10 327 08	688	20	1 970	91 00 790 08	CRAWLER TRACK HYDRAULI
SCREW FITTING GE 12S G3/8A	47 10 327 08	732	10	2 970	91 01 262 08	HYDR
SCREW FITTING GE 12S G3/8A	47 10 327 08	615	1	2 975	91 44 710 08	ADDITIONAL HYDRAUL.WINCH
SCREW FITTING GE 12S G3/8A	47 10 327 08	607	1	2 975 306	91 01 231 08	ADD. HYDR. RATCHET WINCH

26.10.2010

etk\_en\_de\_074704 LR 1600/1

1186

**LIEBHERR**Alphabetical index  
Alphabetischer Index

Description	Item	Pos.	Quantity	Page	Assembly	Description
SCREW FITTING GE 12S G3/8A	47 10 327 08	607	1	2 975 615	91 01 228 08	ADD. HYDR. RATCHET WINCH
SCREW FITTING GE 12S G3/8A	47 10 327 08	647	11	3 970	91 02 234 08	HYDRAULIC FOR BALLAST TR
SCREW FITTING GE 18L M22	47 10 311 08	708	2	1 970	91 00 790 08	CRAWLER TRACK HYDRAULI
SCREW FITTING GE 18L M22	47 10 311 08	601	12	2 970	91 01 262 08	HYDR
SCREW FITTING GE 18L M22	47 10 311 08	604	4	2 990	91 44 622 08	COMPRESSED AIR PLANT
SCREW FITTING GE10-LR	47 10 006 08	31	2	2 711	91 44 604 08	CENT. LUBRIC. SYSTEM SUP
SCREW FITTING GE12-LM14X	47 66 080 08	672	2	2 970	91 01 262 08	HYDR
SCREW FITTING GE6-LM8X1K	77 43 748 08	14	5	2 711	91 44 604 08	CENT. LUBRIC. SYSTEM SUP
SCREW FITTING GEM10X1K	77 43 765 08	24	4	1 711	91 01 239 08	CENTRALIZED LUBRICATION
SCREW FITTING GEM10X1K	77 43 765 08	9	2	4 741 103	92 14 485 08	CENTRALIZED LUBRICATION
SCREW FITTING GEO 8L M12	47 10 501 08	200	2	1 410 151	92 51 194 08	THERMO-VALVE-HOUSING,P
SCREW FITTING GEO 8L M12	47 10 501 08	685	6	2 970	91 01 262 08	HYDR
SCREW FITTING GR 15/8L CR6	47 50 322 08	11	1	2 670 003	92 95 362 08	FUEL TANK, PRE-ASSEMBLED
SCREW FITTING GZ 35L CR6-F	49 11 008 14	56	1	2 391 032	92 50 703 08	DIESEL ENGINE, PRE-ASSEMB
SCREW FITTING ISO 8434-1	47 10 397 08	642	8	1 970	91 00 790 08	CRAWLER TRACK HYDRAULI
SCREW FITTING ISO 8434-1	47 10 397 08	606	1	2 831 004	92 71 424 08	ADDNL.HYDR.AIR CONTITIONE
SCREW FITTING ISO 8434-1	47 10 397 08	682	4	2 970	91 01 262 08	HYDR
SCREW FITTING ISO 8434-1	47 10 397 08	611	1	2 975 600	91 44 708 08	ADDITIONAL HYDRAULICS WI
SCREW FITTING ISO 8434-1	47 10 397 08	609	3	2 976	91 44 591 08	ADDNL.HYDR.2ND SLEWING G
SCREW FITTING ISO 8434-1	47 10 397 08	603	2	2 990	91 44 622 08	COMPRESSED AIR PLANT
SCREW FITTING ISO 8434-1	47 10 397 08	652	4	3 970	91 02 234 08	HYDRAULIC FOR BALLAST TR
SCREW FITTING ISO 8434-1	47 10 328 08	757	11	2 970	91 01 262 08	HYDR
SCREW FITTING ISO 8434-1	47 10 328 08	604	2	2 976 203	92 27 489 08	ADDL.HYDR.F.PIN PULLING DE
SCREW FITTING ISO 8434-1	47 10 328 08	602	2	2 978 302	91 01 880 08	ADD. HYDR. BALLAST TRAILER
SCREW FITTING ISO 8434-1	47 10 307 08	715	1	2 970	91 01 262 08	HYDR
SCREW FITTING REDSD10/6-L	47 54 310 08	724	1	2 970	91 01 262 08	HYDR
SCREW FITTING REDSD12/10-	47 54 314 08	711	1	1 970	91 00 790 08	CRAWLER TRACK HYDRAULI
SCREW FITTING REDSD12/10-	47 54 314 08	812	2	2 970	91 01 262 08	HYDR
SCREW FITTING REDSD12/10-	47 54 314 08	676	2	3 970	91 02 234 08	HYDRAULIC FOR BALLAST TR
SCREW FITTING REDSD12/10-	47 54 334 08	819	1	2 970	91 01 262 08	HYDR
SCREW FITTING REDSD12/6-S	47 54 329 08	692	3	1 970	91 00 790 08	CRAWLER TRACK HYDRAULI
SCREW FITTING REDSD12/6-S	47 54 329 08	811	1	2 970	91 01 262 08	HYDR
SCREW FITTING REDSD12/6-S	47 54 329 08	605	1	2 975 306	91 01 231 08	ADD. HYDR. RATCHET WINCH
SCREW FITTING REDSD12/6-S	47 54 329 08	605	1	2 975 615	91 01 228 08	ADD. HYDR. RATCHET WINCH
SCREW FITTING REDSD12/6-S	47 54 329 08	639	1	3 970	91 02 234 08	HYDRAULIC FOR BALLAST TR
SCREW FITTING REDSD15/10-	47 54 301 08	619	1	2 990	91 44 622 08	COMPRESSED AIR PLANT
SCREW FITTING REDSD15/12-	47 54 318 08	703	2	1 970	91 00 790 08	CRAWLER TRACK HYDRAULI
SCREW FITTING REDSD15/12-	47 54 318 08	602	1	2 976 200	91 44 034 08	AUX.HYDR.PIN EXTRACTION
SCREW FITTING REDSD16/10-	47 54 335 08	769	2	2 970	91 01 262 08	HYDR
SCREW FITTING REDSD16/12-	47 54 333 08	715	1	1 970	91 00 790 08	CRAWLER TRACK HYDRAULI
SCREW FITTING REDSD16/12-	47 54 333 08	770	2	2 970	91 01 262 08	HYDR
SCREW FITTING REDSD16/12-	47 54 333 08	616	1	2 975 100	91 03 301 08	ADDNL. HYDR. F. ERECTING W
SCREW FITTING REDSD16/12-	47 54 333 08	606	1	2 978 300	91 01 515 08	ADDNL.HYDR.ERECTION DEV
SCREW FITTING REDSD16/12-	47 54 333 08	634	1	3 970	91 02 234 08	HYDRAULIC FOR BALLAST TR
SCREW FITTING REDSD16/6-S	47 54 331 08	607	4	1 975 006	91 07 671 08	ADD. HYDR. SUPPORTING RA
SCREW FITTING REDSD16/6-S	47 54 331 08	616	1	2 831 004	92 71 424 08	ADDNL.HYDR.AIR CONTITIONE
SCREW FITTING REDSD16/6-S	47 54 331 08	670	9	2 970	91 01 262 08	HYDR
SCREW FITTING REDSD16/6-S	47 54 331 08	609	1	2 975 100	91 03 301 08	ADDNL. HYDR. F. ERECTING W
SCREW FITTING REDSD16/6-S	47 54 331 08	659	4	3 970	91 02 234 08	HYDRAULIC FOR BALLAST TR
SCREW FITTING REDSD18/10-	47 54 303 08	606	1	1 970	91 00 790 08	CRAWLER TRACK HYDRAULI
SCREW FITTING REDSD18/10-	47 54 303 08	624	3	2 976	91 44 591 08	ADDNL.HYDR.2ND SLEWING G
SCREW FITTING REDSD18/12-	47 54 363 08	753	1	2 970	91 01 262 08	HYDR
SCREW FITTING REDSD18/12-	47 54 363 08	601	1	2 976 200	91 44 034 08	AUX.HYDR.PIN EXTRACTION
SCREW FITTING REDSD18/15-	47 54 356 08	738	1	2 970	91 01 262 08	HYDR
SCREW FITTING REDSD18/15-	47 54 356 08	606	1	2 975 100	91 03 301 08	ADDNL. HYDR. F. ERECTING W
SCREW FITTING REDSD18/15-	47 54 356 08	656	2	3 970	91 02 234 08	HYDRAULIC FOR BALLAST TR
SCREW FITTING REDSD20/12-	47 54 348 08	629	2	1 970	91 00 790 08	CRAWLER TRACK HYDRAULI
SCREW FITTING REDSD20/12-	47 54 348 08	612	1	3 970	91 02 234 08	HYDRAULIC FOR BALLAST TR
SCREW FITTING REDSD22/10-	47 54 308 08	702	2	2 970	91 01 262 08	HYDR
SCREW FITTING REDSD22/10-	47 54 308 08	641	1	3 970	91 02 234 08	HYDRAULIC FOR BALLAST TR

26.10.2010

etk\_en\_de\_074704 LR 1600/1

1187

**LIEBHERR**Alphabetical index  
Alphabetischer Index

Description	Item	Pos.	Quantity	Page	Assembly	Description
SCREW FITTING REDSD22/12-	47 54 361 08	690	4	1 970	91 00 790 08	CRAWLER TRACK HYDRAULI
SCREW FITTING REDSD22/12-	47 54 361 08	680	4	2 970	91 01 262 08	HYDR
SCREW FITTING REDSD22/12-	47 54 361 08	611	1	2 975	91 44 710 08	ADDITIONAL HYDRAUL.WINCH
SCREW FITTING REDSD22/12-	47 54 361 08	608	1	2 975 300	91 44 664 08	ADDITIONAL HYDRAULICS WI
SCREW FITTING REDSD22/12-	47 54 361 08	615	1	2 975 400	91 02 034 08	AUX.HYDRAULIC WINCH 6
SCREW FITTING REDSD22/12-	47 54 361 08	608	1	2 975 500	91 02 036 08	AUX.HYDR.GRID WINCH 5 + 6
SCREW FITTING REDSD22/12-	47 54 361 08	613	1	2 975 600	91 44 708 08	ADDITIONAL HYDRAULICS WI
SCREW FITTING REDSD22/12-	47 54 361 08	620	3	3 970	91 02 234 08	HYDRAULIC FOR BALLAST TR
SCREW FITTING REDSD22/15-	47 54 355 08	787	1	2 970	91 01 262 08	HYDR
SCREW FITTING REDSD22/18-	47 54 360 08	617	4	3 970	91 02 234 08	HYDRAULIC FOR BALLAST TR
SCREW FITTING REDSD25/10-	47 54 322 08	782	1	2 970	91 01 262 08	HYDR
SCREW FITTING REDSD25/16-	47 54 328 08	681	2	1 970	91 00 790 08	CRAWLER TRACK HYDRAULI
SCREW FITTING REDSD25/16-	47 54 328 08	723	9	2 970	91 01 262 08	HYDR
SCREW FITTING REDSD28/18-	47 54 309 08	716	1	1 970	91 00 790 08	CRAWLER TRACK HYDRAULI
SCREW FITTING REDSD28/18-	47 54 309 08	739	3	2 970	91 01 262 08	HYDR
SCREW FITTING REDSD28/18-	47 54 309 08	608	1	3 970	91 02 234 08	HYDRAULIC FOR BALLAST TR
SCREW FITTING REDSD28/22-	47 54 305 08	609	2	1 970	91 00 790 08	CRAWLER TRACK HYDRAULI
SCREW FITTING REDSD28/22-	47 54 305 08	653	3	2 970	91 01 262 08	HYDR
SCREW FITTING REDSD28/22-	47 54 305 08	619	3	3 970	91 02 234 08	HYDRAULIC FOR BALLAST TR
SCREW FITTING REDSD30/20-	47 54 326 08	645	2	2 970	91 01 262 08	HYDR
SCREW FITTING REDSD35/22-	47 54 315 08	695	6	2 970	91 01 262 08	HYDR
SCREW FITTING REDSD35/28-	47 54 304 08	705	1	2 970	91 01 262 08	HYDR
SCREW FITTING REDSD42/18-	47 54 317 08	603	1	1 970	91 00 790 08	CRAWLER TRACK HYDRAULI
SCREW FITTING REDSD42/22-	47 54 316 08	699	4	2 970	91 01 262 08	HYDR
SCREW FITTING REDSD42/35-	47 54 367 08	619	1	1 970	91 00 790 08	CRAWLER TRACK HYDRAULI
SCREW FITTING REDSD42/35-	47 54 367 08	607	6	2 970	91 01 262 08	HYDR
SCREW FITTING REDSDN10/6-	47 54 320 08	762	3	2 970	91 01 262 08	HYDR
SCREW FITTING REDSDN20/1	47 54 321 08	713	1	1 970	91 00 790 08	CRAWLER TRACK HYDRAULI
SCREW FITTING REDSDN20/1	47 54 321 08	673	1	3 970	91 02 234 08	HYDRAULIC FOR BALLAST TR
SCREW FITTING REDSDN20/6-	47 54 324 08	694	4	1 970	91 00 790 08	CRAWLER TRACK HYDRAULI
SCREW FITTING REDSDN20/6-	47 54 324 08	790	1	2 970	91 01 262 08	HYDR
SCREW FITTING REDSDN20/6-	47 54 324 08	630	2	3 970	91 02 234 08	HYDRAULIC FOR BALLAST TR
SCREW FITTING REDSDN25/1	47 54 336 08	807	2	2 970	91 01 262 08	HYDR
SCREW FITTING REDSDN25/1	47 54 336 08	609	1	2 975	91 44 710 08	ADDITIONAL HYDRAUL.WINCH
SCREW FITTING REDSDN25/1	47 54 336 08	612	1	2 975 300	91 44 664 08	ADDITIONAL HYDRAULICS WI
SCREW FITTING REDSDN25/1	47 54 336 08	608	1	2 975 400	91 02 034 08	AUX.HYDRAULIC WINCH 6
SCREW FITTING REDSDN25/1	47 54 336 08	616	1	2 975 600	91 44 708 08	ADDITIONAL HYDRAULICS WI
SCREW FITTING REDSDN25/2	47 54 323 08	683	3	1 970	91 00 790 08	CRAWLER TRACK HYDRAULI
SCREW FITTING REDSDN25/2	47 54 323 08	602	2	3 970	91 02 234 08	HYDRAULIC FOR BALLAST TR
SCREW FITTING REDSDN28/1	47 54 354 08	801	2	2 970	91 01 262 08	HYDR
SCREW FITTING REDSDN28/1	47 54 357 08	613	3	1 970	91 00 790 08	CRAWLER TRACK HYDRAULI
SCREW FITTING REDSDN28/1	47 54 357 08	700	6	2 970	91 01 262 08	HYDR
SCREW FITTING REDSDN28/1	47 54 345 08	675	3	2 970	91 01 262 08	HYDR
SCREW FITTING REDSDN30/1	47 54 325 08	691	4	2 970	91 01 262 08	HYDR
SCREW FITTING REDSDN30/6-	47 54 341 08	625	2	2 970	91 01 262 08	HYDR
SCREW FITTING REDSDN42/1	47 54 072 08	795	1	2 970	91 01 262 08	HYDR
SCREW FITTING REDSDN42/28	47 54 313 08	608	2	1 970	91 00 790 08	CRAWLER TRACK HYDRAULI
SCREW FITTING REDSDN42/28	47 54 313 08	684	7	2 970	91 01 262 08	HYDR
SCREW FITTING RSWS10-LR	47 32 305 08	650	4	1 970	91 00 790 08	CRAWLER TRACK HYDRAULI
SCREW FITTING RSWS10-LR	47 32 305 08	665	6	2 970	91 01 262 08	HYDR
SCREW FITTING RSWS10-LR	47 32 305 08	601	1	2 975 306	91 01 231 08	ADD. HYDR. RATCHET WINCH
SCREW FITTING RSWS10-LR	47 32 305 08	601	1	2 975 615	91 01 228 08	ADD. HYDR. RATCHET WINCH
SCREW FITTING RSWS10-LR	47 32 305 08	669	2	3 970	91 02 234 08	HYDRAULIC FOR BALLAST TR
SCREW FITTING RSWS10-LR	47 32 305 08	610	2	3 970 007	97 11 224 08	ADDITIONAL HYDRAULICS
SCREW FITTING RSWS10-SR	47 32 310 08	760	9	2 970	91 01 262 08	HYDR
SCREW FITTING RSWS10-SR	47 32 310 08	603	2	2 976 203	92 27 489 08	ADDL.HYDR.F.PIN PULLING DE
SCREW FITTING RSWS10-SR	47 32 310 08	603	4	2 978 302	91 01 880 08	ADD. HYDR. BALLAST TRAILER
SCREW FITTING RSWS12-LM	47 66 117 08	675	2	3 970	91 02 234 08	HYDRAULIC FOR BALLAST TR
SCREW FITTING RSWS12-LR	47 32 308 08	720	4	1 970	91 00 790 08	CRAWLER TRACK HYDRAULI
SCREW FITTING RSWS12-LR	47 32 308 08	616	1	2 975	91 44 710 08	ADDITIONAL HYDRAUL.WINCH

26.10.2010

etk\_en\_de\_074704 LR 1600/1

1188

**LIEBHERR**

Alphabetical index  
Alphabetischer Index

Description	Item	Pos.	Quantity	Page	Assembly	Description
SCREW FITTING RSWWS12-LR	47 32 308 08	605	1	2 975 300	91 44 664 08	ADDITIONAL HYDRAULICS WI
SCREW FITTING RSWWS12-LR	47 32 308 08	609	1	2 975 400	91 02 034 08	AUX.HYDRAULIC WINCH 6
SCREW FITTING RSWWS12-LR	47 32 308 08	627	1	2 975 600	91 44 708 08	ADDITIONAL HYDRAULICS WI
SCREW FITTING RSWWS12-LR	47 32 308 08	607	2	2 976 203	92 27 489 08	ADDL.HYDR.F.PIN PULLING DE
SCREW FITTING RSWWS12-SM	47 66 303 08	820	1	2 970	91 01 262 08	HYDR
SCREW FITTING RSWWS12-SR	47 66 115 08	602	8	1 975 006	91 07 671 08	ADD. HYDR. SUPPORTING RA
SCREW FITTING RSWWS12-SR	47 66 115 08	606	1	2 975 300	91 44 664 08	ADDITIONAL HYDRAULICS WI
SCREW FITTING RSWWS12-SR	47 66 115 08	611	1	2 975 400	91 02 034 08	AUX.HYDRAULIC WINCH 6
SCREW FITTING RSWWS12-SR	47 66 115 08	628	1	2 975 600	91 44 708 08	ADDITIONAL HYDRAULICS WI
SCREW FITTING RSWWS16-SM	47 66 114 08	601	1	2 831 004	92 71 424 08	ADDNL.HYDR.AIR CONTITIONE
SCREW FITTING RSWWS16-SM	47 66 114 08	613	1	2 975 100	91 03 301 08	ADDNL. HYDR. F. ERECTING W
SCREW FITTING RSWWS16-SR	47 32 312 08	687	4	1 970	91 00 790 08	CRAWLER TRACK HYDRAULI
SCREW FITTING RSWWS16-SR	47 32 312 08	671	1	3 970	91 02 234 08	HYDRAULIC FOR BALLAST TR
SCREW FITTING RSWWS18-LM	47 66 305 08	627	2	2 970	91 01 262 08	HYDR
SCREW FITTING RSWWS20-SR	47 32 314 08	621	1	1 970	91 00 790 08	CRAWLER TRACK HYDRAULI
SCREW FITTING RSWWS22-LR	47 33 002 08	655	2	1 970	91 00 790 08	CRAWLER TRACK HYDRAULI
SCREW FITTING RSWWS22-LR	47 33 002 08	645	1	3 970	91 02 234 08	HYDRAULIC FOR BALLAST TR
SCREW FITTING RSWWS42-LR	47 32 327 08	612	1	2 970	91 01 262 08	HYDR
SCREW FITTING RSWWS6-SR-W	47 32 306 08	662	4	1 970	91 00 790 08	CRAWLER TRACK HYDRAULI
SCREW FITTING RSWWS6-SR-W	47 32 306 08	606	4	1 975 006	91 07 671 08	ADD. HYDR. SUPPORTING RA
SCREW FITTING RSWWS6-SR-W	47 32 306 08	668	4	2 970	91 01 262 08	HYDR
SCREW FITTING RSWWS6-SR-W	47 32 306 08	674	1	3 970	91 02 234 08	HYDRAULIC FOR BALLAST TR
SCREW FITTING SNV10-L A3P	47 00 101 08	647	5	1 970	91 00 790 08	CRAWLER TRACK HYDRAULI
SCREW FITTING SNV10-L A3P	47 00 101 08	650	2	3 970	91 02 234 08	HYDRAULIC FOR BALLAST TR
SCREW FITTING SNV12-L A3P	47 00 113 08	645	5	1 970	91 00 790 08	CRAWLER TRACK HYDRAULI
SCREW FITTING SNV12-L A3P	47 00 113 08	678	4	2 970	91 01 262 08	HYDR
SCREW FITTING SNV12-L A3P	47 00 113 08	613	1	2 975	91 44 710 08	ADDITIONAL HYDRAUL.WINCH
SCREW FITTING SNV12-L A3P	47 00 113 08	617	1	2 975 300	91 44 664 08	ADDITIONAL HYDRAULICS WI
SCREW FITTING SNV12-L A3P	47 00 113 08	621	1	2 975 400	91 02 034 08	AUX.HYDRAULIC WINCH 6
SCREW FITTING SNV12-L A3P	47 00 113 08	606	2	2 975 500	91 02 036 08	AUX.HYDR.GRID WINCH 5 + 6
SCREW FITTING SNV12-L A3P	47 00 113 08	623	1	2 975 600	91 44 708 08	ADDITIONAL HYDRAULICS WI
SCREW FITTING SNV12-L A3P	47 00 113 08	609	1	2 976 203	92 27 489 08	ADDL.HYDR.F.PIN PULLING DE
SCREW FITTING SNV12-L A3P	47 00 113 08	621	5	3 970	91 02 234 08	HYDRAULIC FOR BALLAST TR
SCREW FITTING SNV12-L A3P	47 00 113 08	607	2	3 970 007	97 11 224 08	ADDITIONAL HYDRAULICS
SCREW FITTING SNV12-S A3P	47 00 103 08	631	2	1 970	91 00 790 08	CRAWLER TRACK HYDRAULI
SCREW FITTING SNV15-L A3P	47 00 112 08	674	3	2 970	91 01 262 08	HYDR
SCREW FITTING SNV16-S A3P	47 00 108 08	614	1	2 831 004	92 71 424 08	ADDNL.HYDR.AIR CONTITIONE
SCREW FITTING SNV16-S A3P	47 00 108 08	745	4	2 970	91 01 262 08	HYDR
SCREW FITTING SNV22-L A3P	47 00 109 08	806	1	2 970	91 01 262 08	HYDR
SCREW FITTING SNV25-S A3P	47 00 110 08	778	1	2 970	91 01 262 08	HYDR
SCREW FITTING SNV28-L A3P	47 00 106 08	611	2	2 975 500	91 02 036 08	AUX.HYDR.GRID WINCH 5 + 6
SCREW FITTING SNV28-L A3P	47 00 106 08	631	1	2 975 600	91 44 708 08	ADDITIONAL HYDRAULICS WI
SCREW FITTING SNV38-S A3P	47 00 107 08	632	1	2 975 600	91 44 708 08	ADDITIONAL HYDRAULICS WI
SCREW FITTING SNV42-L A3P	47 00 114 08	802	1	2 970	91 01 262 08	HYDR
SCREW FITTING SSV 21.1	60 24 404 08	19	1	1 920 403	92 17 846 08	TERMINAL BOX, PRE-ASSEMB
SCREW FITTING T 16S CR6-F	47 04 325 08	644	2	1 970	91 00 790 08	CRAWLER TRACK HYDRAULI
SCREW FITTING T 16S CR6-F	47 04 325 08	608	4	1 975 006	91 07 671 08	ADD. HYDR. SUPPORTING RA
SCREW FITTING T 16S CR6-F	47 04 325 08	613	2	2 831 004	92 71 424 08	ADDNL.HYDR.AIR CONTITIONE
SCREW FITTING T 16S CR6-F	47 04 325 08	754	4	2 970	91 01 262 08	HYDR
SCREW FITTING T 16S CR6-F	47 04 325 08	615	1	2 975 100	91 03 301 08	ADDNL. HYDR. F. ERECTING W
SCREW FITTING T 16S CR6-F	47 04 325 08	605	1	2 978 100	91 44 621 08	ADDNL.HYDR.RETAINING DEV
SCREW FITTING T 16S CR6-F	47 04 325 08	605	1	2 978 300	91 01 515 08	ADDNL.HYDR.ERECTION DEV
SCREW FITTING T 22L CR6-F	47 04 307 08	679	1	2 970	91 01 262 08	HYDR
SCREW FITTING T 22L CR6-F	47 04 307 08	607	1	2 975 500	91 02 036 08	AUX.HYDR.GRID WINCH 5 + 6
SCREW FITTING T 22L CR6-F	47 04 307 08	646	1	3 970	91 02 234 08	HYDRAULIC FOR BALLAST TR
SCREW FITTING WE 18L M26	47 02 338 08	601	1	2 990	91 44 622 08	COMPRESSED AIR PLANT
SCREW FITTING WE6-M10X1R	77 43 738 08	25	46	1 711	91 01 239 08	CENTRALIZED LUBRICATION
SCREW FITTING WE6-M10X1R	77 43 738 08	(1)	1	2 711	91 44 604 08	CENT. LUBRIC. SYSTEM SUP
SCREW FITTING WE6-M10X1R	77 43 738 08	13	20	2 711	91 44 604 08	CENT. LUBRIC. SYSTEM SUP
SCREW FITTING WE6-M10X1R	77 43 738 08	8	16	3 741 014	92 32 403 08	CENTRALIZED LUBRICATION

26.10.2010

etk\_en\_de\_074704 LR 1600/1

1189

**LIEBHERR**Alphabetical index  
Alphabetischer Index

Description	Item	Pos.	Quantity	Page	Assembly	Description
SCREW FITTING WE6-M10X1R	77 43 738 08	8	8	4 741 103	92 14 485 08	CENTRALIZED LUBRICATION
SCREW FITTING WE6LL M8x1k	76 23 106	12	1	2 711	91 44 604 08	CENT. LUBRIC. SYSTEM SUP
SCREW FITTING X0	95 62 043 08	4	2	2 990	91 44 622 08	COMPRESSED AIR PLANT
SCREW FITTING XAS35-L	47 08 305 08	(2)	1	2 671 005	92 71 294 08	OIL TANK PRE-ASS.
SCREW FITTING XG10-L A3P	47 00 303 08	718	1	1 970	91 00 790 08	CRAWLER TRACK HYDRAULI
SCREW FITTING XG10-S A3P	47 00 324 08	817	1	2 970	91 01 262 08	HYDR
SCREW FITTING XG12-L A3P	47 00 304 08	666	20	1 970	91 00 790 08	CRAWLER TRACK HYDRAULI
SCREW FITTING XG12-L A3P	47 00 304 08	610	1	2 976 203	92 27 489 08	ADDL.HYDR.F.PIN PULLING DE
SCREW FITTING XG12-S A3P	47 00 325 08	696	4	1 970	91 00 790 08	CRAWLER TRACK HYDRAULI
SCREW FITTING XG15-L A3P	47 00 305 08	788	1	2 970	91 01 262 08	HYDR
SCREW FITTING XG16-S A3P	47 00 327 08	624	16	1 970	91 00 790 08	CRAWLER TRACK HYDRAULI
SCREW FITTING XG16-S A3P	47 00 327 08	607	2	2 831 004	92 71 424 08	ADDNL.HYDR.AIR CONTITIONE
SCREW FITTING XG16-S A3P	47 00 327 08	755	5	2 970	91 01 262 08	HYDR
SCREW FITTING XG16-S A3P	47 00 327 08	601	8	2 978 100	91 44 621 08	ADDNL.HYDR.RETAINING DEV
SCREW FITTING XG16-S A3P	47 00 327 08	606	7	2 978 200	91 01 626 08	ADD.HYDR.S_RETAINING RAM
SCREW FITTING XG16-S A3P	47 00 327 08	610	2	2 978 300	91 01 515 08	ADDNL.HYDR.ERECTION DEV
SCREW FITTING XG16-S A3P	47 00 327 08	672	2	3 970	91 02 234 08	HYDRAULIC FOR BALLAST TR
SCREW FITTING XG18-L A3P	47 00 306 08	602	5	2 990	91 44 622 08	COMPRESSED AIR PLANT
SCREW FITTING XG18-L A3P	47 00 306 08	660	1	3 970	91 02 234 08	HYDRAULIC FOR BALLAST TR
SCREW FITTING XG20-S A3P	47 00 328 08	698	4	1 970	91 00 790 08	CRAWLER TRACK HYDRAULI
SCREW FITTING XG20-S A3P	47 00 328 08	744	3	2 970	91 01 262 08	HYDR
SCREW FITTING XG22-L A3P	47 00 307 08	699	2	1 970	91 00 790 08	CRAWLER TRACK HYDRAULI
SCREW FITTING XG22-L A3P	47 00 307 08	640	3	2 970	91 01 262 08	HYDR
SCREW FITTING XG22-L A3P	47 00 307 08	602	2	2 975 500	91 02 036 08	AUX.HYDR.GRID WINCH 5 + 6
SCREW FITTING XG22-L A3P	47 00 307 08	670	4	3 970	91 02 234 08	HYDRAULIC FOR BALLAST TR
SCREW FITTING XG25-S A3P	47 00 329 08	638	7	2 970	91 01 262 08	HYDR
SCREW FITTING XG25-S A3P	47 00 329 08	617	1	2 975	91 44 710 08	ADDITIONAL HYDRAUL.WINCH
SCREW FITTING XG25-S A3P	47 00 329 08	608	1	2 978 200	91 01 626 08	ADD.HYDR.S_RETAINING RAM
SCREW FITTING XG28-L A3P	47 00 308 08	618	4	1 970	91 00 790 08	CRAWLER TRACK HYDRAULI
SCREW FITTING XG28-L A3P	47 00 308 08	639	3	2 970	91 01 262 08	HYDR
SCREW FITTING XG28-L A3P	47 00 308 08	601	4	2 975 500	91 02 036 08	AUX.HYDR.GRID WINCH 5 + 6
SCREW FITTING XG28-L A3P	47 00 308 08	607	2	2 975 600	91 44 708 08	ADDITIONAL HYDRAULICS WI
SCREW FITTING XG30-S A3P	47 00 330 08	655	10	2 970	91 01 262 08	HYDR
SCREW FITTING XG30-S A3P	47 00 330 08	608	6	2 978 300	91 01 515 08	ADDNL.HYDR.ERECTION DEV
SCREW FITTING XG35-L A3P	47 00 332 08	620	3	2 970	91 01 262 08	HYDR
SCREW FITTING XG38-S A3P	47 00 331 08	617	12	1 970	91 00 790 08	CRAWLER TRACK HYDRAULI
SCREW FITTING XG38-S A3P	47 00 331 08	713	30	2 970	91 01 262 08	HYDR
SCREW FITTING XG38-S A3P	47 00 331 08	604	10	2 975 500	91 02 036 08	AUX.HYDR.GRID WINCH 5 + 6
SCREW FITTING XG38-S A3P	47 00 331 08	608	2	2 975 600	91 44 708 08	ADDITIONAL HYDRAULICS WI
SCREW FITTING XG38-S A3P	47 00 331 08	605	4	2 977	91 02 038 08	ADDITIONAL HYDR.SLEWING
SCREW FITTING XG42-L A3P	47 00 309 08	706	2	2 970	91 01 262 08	HYDR
SCREW FITTING XGAI6-SR A3	47 07 002 08	712	9	2 970	91 01 262 08	HYDR
SCREW FITTING XGAI6-SR A3	47 07 002 08	649	1	3 970	91 02 234 08	HYDRAULIC FOR BALLAST TR
SCREW FITTING XGE10-LM-E	47 10 305 08	623	7	2 970	91 01 262 08	HYDR
SCREW FITTING XGE10-LM-E	47 10 305 08	601	1	2 975	91 44 710 08	ADDITIONAL HYDRAUL.WINCH
SCREW FITTING XGE10-LM-E	47 10 305 08	614	1	2 975 100	91 03 301 08	ADDNL. HYDR. F. ERECTING W
SCREW FITTING XGE10-LM-E	47 10 305 08	601	1	2 975 300	91 44 664 08	ADDITIONAL HYDRAULICS WI
SCREW FITTING XGE10-LM-E	47 10 305 08	601	1	2 975 400	91 02 034 08	AUX.HYDRAULIC WINCH 6
SCREW FITTING XGE10-LM-E	47 10 305 08	614	3	2 975 600	91 44 708 08	ADDITIONAL HYDRAULICS WI
SCREW FITTING XGE10-LM-E	47 10 305 08	620	3	2 976	91 44 591 08	ADDNL.HYDR.2ND SLEWING G
SCREW FITTING XGE10-LM-E	47 10 398 08	704	2	1 970	91 00 790 08	CRAWLER TRACK HYDRAULI
SCREW FITTING XGE10-LM-E	47 10 398 08	609	1	2 970	91 01 262 08	HYDR
SCREW FITTING XGE10-LM-E	47 10 398 08	619	3	2 976	91 44 591 08	ADDNL.HYDR.2ND SLEWING G
SCREW FITTING XGE10-LM-E	47 10 398 08	609	1	2 990	91 44 622 08	COMPRESSED AIR PLANT
SCREW FITTING XGE10-LM-E	47 10 398 08	665	2	3 970	91 02 234 08	HYDRAULIC FOR BALLAST TR
SCREW FITTING XGE10-LM-E	47 10 398 08	604	2	3 970 007	97 11 224 08	ADDITIONAL HYDRAULICS
SCREW FITTING XGE10-LR-E	47 10 306 08	670	5	1 970	91 00 790 08	CRAWLER TRACK HYDRAULI
SCREW FITTING XGE10-LR-E	47 10 306 08	(5)	1	2 970	91 01 262 08	HYDR
SCREW FITTING XGE10-LR-E	47 10 306 08	658	12	2 970	91 01 262 08	HYDR
SCREW FITTING XGE10-LR-E	47 10 306 08	607	2	2 975	91 44 710 08	ADDITIONAL HYDRAUL.WINCH

26.10.2010

etk\_en\_de\_074704 LR 1600/1

1190

**LIEBHERR**Alphabetical index  
Alphabetischer Index

Description	Item	Pos.	Quantity	Page	Assembly	Description
SCREW FITTING XGE10-LR-E	47 10 306 08	611	1	2 975 300	91 44 664 08	ADDITIONAL HYDRAULICS WI
SCREW FITTING XGE10-LR-E	47 10 306 08	604	1	2 975 306	91 01 231 08	ADD. HYDR. RATCHET WINCH
SCREW FITTING XGE10-LR-E	47 10 306 08	622	1	2 975 400	91 02 034 08	AUX.HYDRAULIC WINCH 6
SCREW FITTING XGE10-LR-E	47 10 306 08	621	1	2 975 600	91 44 708 08	ADDITIONAL HYDRAULICS WI
SCREW FITTING XGE10-LR-E	47 10 306 08	604	1	2 975 615	91 01 228 08	ADD. HYDR. RATCHET WINCH
SCREW FITTING XGE10-LR-E	47 10 306 08	613	1	2 976	91 44 591 08	ADDNL.HYDR.2ND SLEWING G
SCREW FITTING XGE10-LR-E	47 10 306 08	603	1	2 977	91 02 038 08	ADDITIONAL HYDR.SLEWING
SCREW FITTING XGE10-LR-E	47 10 306 08	624	8	3 970	91 02 234 08	HYDRAULIC FOR BALLAST TR
SCREW FITTING XGE10-LR-E	47 10 306 08	601	4	3 970 007	97 11 224 08	ADDITIONAL HYDRAULICS
SCREW FITTING XGE10-LR-E	47 10 306 08	602	2	3 990	91 02 235 08	COMPR. AIR SYST. BALLAST T
SCREW FITTING XGE10-LR-E	47 10 396 08	720	9	2 970	91 01 262 08	HYDR
SCREW FITTING XGE10-LR-E	47 10 396 08	612	2	3 970 007	97 11 224 08	ADDITIONAL HYDRAULICS
SCREW FITTING XGE10-SM-E	47 10 324 08	664	2	3 970	91 02 234 08	HYDRAULIC FOR BALLAST TR
SCREW FITTING XGE12-LM-E	47 10 394 08	15	1	2 670 003	92 95 362 08	FUEL TANK, PRE-ASSEMBLED
SCREW FITTING XGE12-LM-E	47 10 394 08	711	5	2 970	91 01 262 08	HYDR
SCREW FITTING XGE12-LM-E	47 10 394 08	603	1	2 975	91 44 710 08	ADDITIONAL HYDRAUL.WINCH
SCREW FITTING XGE12-LM-E	47 10 394 08	603	1	2 975 300	91 44 664 08	ADDITIONAL HYDRAULICS WI
SCREW FITTING XGE12-LM-E	47 10 394 08	631	1	2 975 400	91 02 034 08	AUX.HYDRAULIC WINCH 6
SCREW FITTING XGE12-LM-E	47 10 394 08	609	1	2 975 600	91 44 708 08	ADDITIONAL HYDRAULICS WI
SCREW FITTING XGE12-LM-E	47 10 394 08	605	1	2 976	91 44 591 08	ADDNL.HYDR.2ND SLEWING G
SCREW FITTING XGE12-LR-E	47 10 308 08	675	37	1 970	91 00 790 08	CRAWLER TRACK HYDRAULI
SCREW FITTING XGE12-LR-E	47 10 308 08	718	11	2 970	91 01 262 08	HYDR
SCREW FITTING XGE12-LR-E	47 10 308 08	636	4	3 970	91 02 234 08	HYDRAULIC FOR BALLAST TR
SCREW FITTING XGE12-LR-E	47 10 348 08	707	2	1 970	91 00 790 08	CRAWLER TRACK HYDRAULI
SCREW FITTING XGE12-LR-E	47 10 348 08	662	8	2 970	91 01 262 08	HYDR
SCREW FITTING XGE12-LR-E	47 10 348 08	602	1	2 978 100	91 44 621 08	ADDNL.HYDR.RETAINING DEV
SCREW FITTING XGE12-LR-E	47 10 348 08	601	1	2 978 200	91 01 626 08	ADD.HYDR.S_RETAINING RAM
SCREW FITTING XGE12-LR-E	47 10 348 08	609	2	3 970	91 02 234 08	HYDRAULIC FOR BALLAST TR
SCREW FITTING XGE12-LR-E	47 10 353 08	659	9	2 970	91 01 262 08	HYDR
SCREW FITTING XGE12-LR-E	47 10 353 08	603	1	2 978 300	91 01 515 08	ADDNL.HYDR.ERECTION DEV
SCREW FITTING XGE12-LR-E	47 10 353 08	626	10	3 970	91 02 234 08	HYDRAULIC FOR BALLAST TR
SCREW FITTING XGE15-LM-E	47 10 309 08	6	1	2 670 003	92 95 362 08	FUEL TANK, PRE-ASSEMBLED
SCREW FITTING XGE15-LM-E	47 10 309 08	648	6	2 970	91 01 262 08	HYDR
SCREW FITTING XGE15-LM-E	47 10 309 08	604	1	2 976	91 44 591 08	ADDNL.HYDR.2ND SLEWING G
SCREW FITTING XGE15-LM-E	47 10 368 08	653	4	3 970	91 02 234 08	HYDRAULIC FOR BALLAST TR
SCREW FITTING XGE15-LM-E	47 10 355 08	621	1	2 970	91 01 262 08	HYDR
SCREW FITTING XGE15-LR-E	47 10 310 08	27	1	1 750	91 44 577 08	TOOL
SCREW FITTING XGE16-SM-E	47 10 330 08	681	1	2 970	91 01 262 08	HYDR
SCREW FITTING XGE16-SM-E	47 10 330 08	612	1	2 975 100	91 03 301 08	ADDNL. HYDR. F. ERECTING W
SCREW FITTING XGE16-SR-E	47 10 332 08	620	14	1 970	91 00 790 08	CRAWLER TRACK HYDRAULI
SCREW FITTING XGE16-SR-E	47 10 332 08	603	4	1 975 006	91 07 671 08	ADD. HYDR. SUPPORTING RA
SCREW FITTING XGE16-SR-E	47 10 332 08	610	2	2 831 004	92 71 424 08	ADDNL.HYDR.AIR CONTITIONE
SCREW FITTING XGE16-SR-E	47 10 332 08	635	8	2 970	91 01 262 08	HYDR
SCREW FITTING XGE16-SR-E	47 10 332 08	601	6	2 975 100	91 03 301 08	ADDNL. HYDR. F. ERECTING W
SCREW FITTING XGE16-SR-E	47 10 332 08	602	1	2 978 200	91 01 626 08	ADD.HYDR.S_RETAINING RAM
SCREW FITTING XGE16-SR-E	47 10 332 08	602	2	2 978 300	91 01 515 08	ADDNL.HYDR.ERECTION DEV
SCREW FITTING XGE16-SR-E	47 10 332 08	633	13	3 970	91 02 234 08	HYDRAULIC FOR BALLAST TR
SCREW FITTING XGE16-SR-E	47 10 332 08	603	2	3 970 007	97 11 224 08	ADDITIONAL HYDRAULICS
SCREW FITTING XGE16-SR-E	47 10 331 08	652	12	1 970	91 00 790 08	CRAWLER TRACK HYDRAULI
SCREW FITTING XGE16-SR-E	47 10 331 08	808	1	2 970	91 01 262 08	HYDR
SCREW FITTING XGE16-SR-E	47 10 331 08	677	1	3 970	91 02 234 08	HYDRAULIC FOR BALLAST TR
SCREW FITTING XGE18-LM-E	47 10 370 08	618	3	2 976	91 44 591 08	ADDNL.HYDR.2ND SLEWING G
SCREW FITTING XGE18-LR-E	47 10 312 08	626	1	1 970	91 00 790 08	CRAWLER TRACK HYDRAULI
SCREW FITTING XGE18-LR-E	47 10 312 08	609	1	2 831 004	92 71 424 08	ADDNL.HYDR.AIR CONTITIONE
SCREW FITTING XGE18-LR-E	47 10 312 08	750	1	2 970	91 01 262 08	HYDR
SCREW FITTING XGE20-SR-E	47 10 334 08	651	14	1 970	91 00 790 08	CRAWLER TRACK HYDRAULI
SCREW FITTING XGE20-SR-E	47 10 334 08	623	10	3 970	91 02 234 08	HYDRAULIC FOR BALLAST TR
SCREW FITTING XGE22-LM-E	47 10 313 08	639	4	1 970	91 00 790 08	CRAWLER TRACK HYDRAULI
SCREW FITTING XGE22-LM-E	47 10 313 08	804	3	2 970	91 01 262 08	HYDR
SCREW FITTING XGE22-LM-E	47 10 313 08	604	1	2 975	91 44 710 08	ADDITIONAL HYDRAUL.WINCH

26.10.2010

etk\_en\_de\_074704 LR 1600/1

1191

**LIEBHERR**Alphabetical index  
Alphabetischer Index

Description	Item	Pos.	Quantity	Page	Assembly	Description
SCREW FITTING XGE22-LM-E	47 10 313 08	604	1	2 975 300	91 44 664 08	ADDITIONAL HYDRAULICS WI
SCREW FITTING XGE22-LM-E	47 10 313 08	604	1	2 975 400	91 02 034 08	AUX.HYDRAULIC WINCH 6
SCREW FITTING XGE22-LM-E	47 10 313 08	610	1	2 975 600	91 44 708 08	ADDITIONAL HYDRAULICS WI
SCREW FITTING XGE22-LM-E	47 10 313 08	603	1	2 976	91 44 591 08	ADDNL.HYDR.2ND SLEWING G
SCREW FITTING XGE22-LR-E	47 10 314 08	684	4	1 970	91 00 790 08	CRAWLER TRACK HYDRAULI
SCREW FITTING XGE22-LR-E	47 10 314 08	647	7	2 970	91 01 262 08	HYDR
SCREW FITTING XGE22-LR-E	47 10 314 08	625	8	3 970	91 02 234 08	HYDRAULIC FOR BALLAST TR
SCREW FITTING XGE22-LR-E	47 10 314 08	602	2	3 970 007	97 11 224 08	ADDITIONAL HYDRAULICS
SCREW FITTING XGE25-SR-E	47 10 336 08	678	3	1 970	91 00 790 08	CRAWLER TRACK HYDRAULI
SCREW FITTING XGE25-SR-E	47 10 336 08	636	3	2 970	91 01 262 08	HYDR
SCREW FITTING XGE28-LM-E	47 10 315 08	710	5	2 970	91 01 262 08	HYDR
SCREW FITTING XGE28-LR-E	47 10 316 08	610	2	1 970	91 00 790 08	CRAWLER TRACK HYDRAULI
SCREW FITTING XGE35-LM-E	47 10 318 08	605	1	2 970	91 01 262 08	HYDR
SCREW FITTING XGE42-LM-E	47 10 319 08	603	1	2 970	91 01 262 08	HYDR
SCREW FITTING XGE42-LR-E	47 10 347 08	601	2	1 970	91 00 790 08	CRAWLER TRACK HYDRAULI
SCREW FITTING XGE42-LR-E	47 10 347 08	611	5	2 970	91 01 262 08	HYDR
SCREW FITTING XGE6-LM-ED	47 10 301 08	621	1	2 990	91 44 622 08	COMPRESSED AIR PLANT
SCREW FITTING XGE6-LR-ED	47 10 300 08	716	2	2 970	91 01 262 08	HYDR
SCREW FITTING XGE6-LR-ED	47 10 300 08	14	2	3 741 014	92 32 403 08	CENTRALIZED LUBRICATION
SCREW FITTING XGE6-SM-ED	47 10 302 08	631	7	2 970	91 01 262 08	HYDR
SCREW FITTING XGE6-SM-ED	47 10 302 08	601	3	2 976	91 44 591 08	ADDNL.HYDR.2ND SLEWING G
SCREW FITTING XGE6-SM-ED	47 10 302 08	3	2	9 270 339	92 70 339 23	LUBRICATING OIL LINE
SCREW FITTING XGE6-SR-ED	47 10 321 08	20	30	2 711	91 44 604 08	CENT. LUBRIC. SYSTEM SUP
SCREW FITTING XGE6-SR-ED	47 10 321 08	26	1	2 780 118	92 16 293 08	SWITCH CABINET
SCREW FITTING XGE6-SR-ED	47 10 321 08	26	1	2 932 160	92 87 778 08	SWITCH CABINET
SCREW FITTING XGE6-SR-ED	47 10 321 08	751	4	2 970	91 01 262 08	HYDR
SCREW FITTING XGE6-SR-ED	47 10 321 08	608	1	2 976	91 44 591 08	ADDNL.HYDR.2ND SLEWING G
SCREW FITTING XGE6-SR-ED	47 10 321 08	623	1	2 990	91 44 622 08	COMPRESSED AIR PLANT
SCREW FITTING XGE6-SR-ED	47 10 321 08	603	1	3 990	91 02 235 08	COMPR. AIR SYST. BALLAST T
SCREW FITTING XGE8-LM-ED	47 10 303 08	809	1	2 970	91 01 262 08	HYDR
SCREW FITTING XGE8-SM-ED	47 10 322 08	628	3	2 976	91 44 591 08	ADDNL.HYDR.2ND SLEWING G
SCREW FITTING XGR12/10-L	47 50 315 08	651	2	3 970	91 02 234 08	HYDRAULIC FOR BALLAST TR
SCREW FITTING XGR15/10-L	47 50 316 08	648	4	1 970	91 00 790 08	CRAWLER TRACK HYDRAULI
SCREW FITTING XGR15/10-L	47 50 316 08	15	1	9 882 943	98 82 943 23	FUEL LINE
SCREW FITTING XGR15/12-L	47 50 317 08	606	1	2 975 600	91 44 708 08	ADDITIONAL HYDRAULICS WI
SCREW FITTING XGR16/12-S	47 50 325 08	605	4	1 975 006	91 07 671 08	ADD. HYDR. SUPPORTING RA
SCREW FITTING XGR18/12-L	47 50 345 08	714	1	1 970	91 00 790 08	CRAWLER TRACK HYDRAULI
SCREW FITTING XGR20/12-S	47 50 041 08	741	2	2 970	91 01 262 08	HYDR
SCREW FITTING XGR20/16-S	47 50 336 08	686	12	1 970	91 00 790 08	CRAWLER TRACK HYDRAULI
SCREW FITTING XGR20/16-S	47 50 336 08	746	2	2 970	91 01 262 08	HYDR
SCREW FITTING XGR20/16-S	47 50 336 08	658	4	3 970	91 02 234 08	HYDRAULIC FOR BALLAST TR
SCREW FITTING XGR22/12-L	47 50 305 08	605	1	2 975 500	91 02 036 08	AUX.HYDR.GRID WINCH 5 + 6
SCREW FITTING XGR25/16-S	47 50 328 08	657	3	2 970	91 01 262 08	HYDR
SCREW FITTING XGR25/16-S	47 50 328 08	610	2	2 978 100	91 44 621 08	ADDNL.HYDR.RETAINING DEV
SCREW FITTING XGR25/16-S	47 50 328 08	605	2	2 978 200	91 01 626 08	ADD.HYDR.S_RETAINING RAM
SCREW FITTING XGR28/22-L	47 50 318 08	641	8	1 970	91 00 790 08	CRAWLER TRACK HYDRAULI
SCREW FITTING XGR30/16-S	47 50 337 08	609	2	2 978 300	91 01 515 08	ADDNL.HYDR.ERECTION DEV
SCREW FITTING XGR30/25-S	47 50 329 08	656	4	2 970	91 01 262 08	HYDR
SCREW FITTING XGR35/22-L	47 50 312 08	687	1	2 970	91 01 262 08	HYDR
SCREW FITTING XGR35/28-L	47 50 313 08	688	1	2 970	91 01 262 08	HYDR
SCREW FITTING XGR42/28-L	47 50 310 08	654	1	2 970	91 01 262 08	HYDR
SCREW FITTING XGR42/35-L	47 50 319 08	57	1	2 391 032	92 50 703 08	DIESEL ENGINE, PRE-ASSEMB
SCREW FITTING XSV12-L A3P	47 40 004 08	677	2	2 970	91 01 262 08	HYDR
SCREW FITTING XSV12-S A3P	47 40 324 08	632	1	1 970	91 00 790 08	CRAWLER TRACK HYDRAULI
SCREW FITTING XSV15-L A3P	47 40 305 08	702	2	1 970	91 00 790 08	CRAWLER TRACK HYDRAULI
SCREW FITTING XSV15-L A3P	47 40 305 08	673	4	2 970	91 01 262 08	HYDR
SCREW FITTING XSV42-L A3P	47 40 314 08	21	1	2 671 007	92 13 208 08	ADD.OIL RESERV.PRE-ASS.
SCREW FITTING XSV42-L A3P	47 40 314 08	618	2	2 970	91 01 262 08	HYDR
SCREW FITTING XSV6-L A3P	47 40 301 08	818	1	2 970	91 01 262 08	HYDR
SCREW FITTING XT12-L A3P	47 04 304 08	667	2	1 970	91 00 790 08	CRAWLER TRACK HYDRAULI

26.10.2010

etk\_en\_de\_074704 LR 1600/1

1192

**LIEBHERR**Alphabetical index  
Alphabetischer Index



Description	Item	Pos.	Quantity	Page	Assembly	Description
SCREW FITTING XT12-L A3P	47 04 304 08	814	1	2 970	91 01 262 08	HYDR
SCREW FITTING XT12-S A3P	47 04 323 08	697	2	1 970	91 00 790 08	CRAWLER TRACK HYDRAULI
SCREW FITTING XT12-S A3P	47 04 323 08	815	1	2 970	91 01 262 08	HYDR
SCREW FITTING XT18-L A3P	47 04 306 08	661	1	3 970	91 02 234 08	HYDRAULIC FOR BALLAST TR
SCREW FITTING XT20-S A3P	47 04 326 08	740	1	2 970	91 01 262 08	HYDR
SCREW FITTING XT20-S A3P	47 04 326 08	654	4	3 970	91 02 234 08	HYDRAULIC FOR BALLAST TR
SCREW FITTING XT25-S A3P	47 04 327 08	607	1	2 978 100	91 44 621 08	ADDNL.HYDR.RETAINING DEV
SCREW FITTING XT25-S A3P	47 04 327 08	607	1	2 978 200	91 01 626 08	ADD.HYDR.S_RETAINING RAM
SCREW FITTING XT25-S A3P	47 04 327 08	603	1	3 970	91 02 234 08	HYDRAULIC FOR BALLAST TR
SCREW FITTING XT28-L A3P	47 04 308 08	649	2	1 970	91 00 790 08	CRAWLER TRACK HYDRAULI
SCREW FITTING XT28-L A3P	47 04 308 08	643	9	2 970	91 01 262 08	HYDR
SCREW FITTING XT28-L A3P	47 04 308 08	603	2	2 975 500	91 02 036 08	AUX.HYDR.GRID WINCH 5 + 6
SCREW FITTING XT28-L A3P	47 04 308 08	605	1	3 970	91 02 234 08	HYDRAULIC FOR BALLAST TR
SCREW FITTING XT30-S A3P	47 04 329 08	690	3	2 970	91 01 262 08	HYDR
SCREW FITTING XT35-L A3P	47 04 315 08	696	5	2 970	91 01 262 08	HYDR
SCREW FITTING XT42-L A3P	47 04 314 08	698	5	2 970	91 01 262 08	HYDR
SCREW FITTING XTR18/15/18-	47 51 313 08	655	2	3 970	91 02 234 08	HYDRAULIC FOR BALLAST TR
SCREW FITTING XW12-L A3P	47 02 304 08	813	4	2 970	91 01 262 08	HYDR
SCREW FITTING XW15-L A3P	47 02 305 08	604	1	2 975 600	91 44 708 08	ADDITIONAL HYDRAULICS WI
SCREW FITTING XW16-S A3P	47 02 326 08	611	1	2 978 100	91 44 621 08	ADDNL.HYDR.RETAINING DEV
SCREW FITTING XW16-S A3P	47 02 326 08	610	1	2 978 200	91 01 626 08	ADD.HYDR.S_RETAINING RAM
SCREW FITTING XW18-L A3P	47 02 306 08	768	1	2 970	91 01 262 08	HYDR
SCREW FITTING XW18-L A3P	47 02 306 08	611	1	2 975 100	91 03 301 08	ADDNL. HYDR. F. ERECTING W
SCREW FITTING XW18-L A3P	47 02 306 08	608	1	2 990	91 44 622 08	COMPRESSED AIR PLANT
SCREW FITTING XW22-L A3P	47 02 307 08	618	2	3 970	91 02 234 08	HYDRAULIC FOR BALLAST TR
SCREW FITTING XW25-S A3P	47 02 328 08	609	2	2 978 100	91 44 621 08	ADDNL.HYDR.RETAINING DEV
SCREW FITTING XW25-S A3P	47 02 328 08	609	1	2 978 200	91 01 626 08	ADD.HYDR.S_RETAINING RAM
SCREW FITTING XW25-S A3P	47 02 328 08	622	1	3 970	91 02 234 08	HYDRAULIC FOR BALLAST TR
SCREW FITTING XW28-L A3P	47 02 308 08	603	3	2 975 600	91 44 708 08	ADDITIONAL HYDRAULICS WI
SCREW FITTING XW28-L A3P	47 02 308 08	604	1	3 970	91 02 234 08	HYDRAULIC FOR BALLAST TR
SCREW FITTING XW35-L A3P	47 02 311 08	703	1	2 970	91 01 262 08	HYDR
SCREW FITTING XW38-S A3P	47 02 334 08	633	1	2 975 600	91 44 708 08	ADDITIONAL HYDRAULICS WI
SCREW FITTING XW42-L A3P	47 02 314 08	616	1	2 970	91 01 262 08	HYDR
SCREW FITTING XWSV12-S A3	47 42 324 08	633	1	1 970	91 00 790 08	CRAWLER TRACK HYDRAULI
SCREW FITTING XWSV16-S A3	47 42 326 08	780	2	2 970	91 01 262 08	HYDR
SCREW FITTING XWSV18-L A3	47 42 315 08	36	2	2 541	91 45 104 08	ADD HEATING SUPERSTRUCT
SCREW FITTING XWSV20-S A3	47 42 328 08	783	1	2 970	91 01 262 08	HYDR
SCREW FITTING XWSV25-S A3	47 42 329 08	779	1	2 970	91 01 262 08	HYDR
SCREW FITTING XWSV35-L A3	47 42 011 08	22	1	2 671 005	92 71 294 08	OIL TANK PRE-ASS.
SCREW FITTING XWSV35-L A3	47 42 011 08	17	1	2 671 007	92 13 208 08	ADD.OIL RESERV.PRE-ASS.
SCREW FITTING XWSV35-L A3	47 42 011 08	619	2	2 970	91 01 262 08	HYDR
SCREW FITTING XWSV38-S A3	47 42 331 08	729	2	2 970	91 01 262 08	HYDR
SCREW FITTING XWSV42-L A3	47 42 319 08	24	1	2 671 005	92 71 294 08	OIL TANK PRE-ASS.
SCREW FITTING XWSV42-L A3	47 42 319 08	617	2	2 970	91 01 262 08	HYDR
SCREW M10X25	90 76 639	4	1	9 078 063	90 78 063	RK FIX.F.TURBOCHARGER
SCREW M8X55 10.9 A3C	11 06 652 0	(9)	4	9 886 017	98 86 017 23	DIESEL ENGINE
SCREW PLUG	10 41 274 8	19	1	9 640 276	96 40 276 08	CONNECTION BLOCK
SCREW PLUG	50 40 045 08	250	2	5 000 645	50 00 645 08	DISTRIBUTOR GEARBOX
SCREW PLUG	92 73 472 23	1	2	9 273 473	92 73 473 23	LOCKING PIECES
SCREW PLUG	92 73 727 23	30	1	9 887 013	98 87 013 23	CRANKCASE
SCREW PLUG	92 75 590 23	11	1	9 886 858	98 86 858 23	LUBRICATING OIL PUMP
SCREW PLUG DIN 906 M20X1,	50 01 361 08	37	1	5 121 366	51 21 366 08	VARIABLE PUMP
SCREW PLUG DIN 906 M20X1,	50 01 361 08	37	1	X1100235	11 00 235 4	VARIABLE PUMP
SCREW PLUG DIN 906 M20X1,	50 01 361 08	37	1	X1100235	11 00 235 5	VARIABLE PUMP
SCREW PLUG DIN 906 M6X1	49 80 712 23	4	1	9 888 213	98 88 213	WATER PUMP HOUSING PRE
SCREW PLUG DIN 906 M8X1 S	51 45 849 08	26	1	5 121 366	51 21 366 08	VARIABLE PUMP
SCREW PLUG DIN 906 M8X1 S	51 45 849 08	26	1	X1100235	11 00 235 4	VARIABLE PUMP
SCREW PLUG DIN 906 M8X1 S	51 45 849 08	26	1	X1100235	11 00 235 5	VARIABLE PUMP
SCREW PLUG DIN 908 M10X1	46 00 319	60	4	5 718 421	57 18 421 08	DRIVE
SCREW PLUG DIN 908 M10X1	46 00 319	60	3	5 718 425	57 18 425 08	DRIVE

26.10.2010

etk\_en\_de\_074704 LR 1600/1

1193

**LIEBHERR**Alphabetical index  
Alphabetischer Index

Description	Item	Pos.	Quantity	Page	Assembly	Description
SCREW PLUG DIN 908 M10X1	46 00 319	60	3	5 718 426	57 18 426 08	DRIVE
SCREW PLUG DIN 908 M10X1	46 00 319	60	4	5 718 463	57 18 463 08	DRIVE
SCREW PLUG DIN 908 M12 ST	40 41 002 01	122	1	5 718 425	57 18 425 08	DRIVE
SCREW PLUG DIN 908 M12 ST	40 41 002 01	122	1	5 718 426	57 18 426 08	DRIVE
SCREW PLUG DIN 908 M14 ST	46 00 530	8	1	9 075 150	90 75 150	LUBRICATING OIL LINE
SCREW PLUG DIN 908 M14 ST	46 00 530	6	2	9 272 855	92 72 855 23	SINGLE-STEP FILTER
SCREW PLUG DIN 908 M14 ST	46 00 530	9	3	9 277 009	92 77 009 23	POWER UNIT SUPPORT
SCREW PLUG DIN 908 M14 ST	46 00 530	13	1	9 881 169	98 81 169 23	OIL SUMP
SCREW PLUG DIN 908 M14 ST	46 00 530	16	16	9 887 013	98 87 013 23	CRANKCASE
SCREW PLUG DIN 908 M16X1,5	40 41 001 08	7	1	5 113 005	51 13 005 08	CONTROL BLOCK
SCREW PLUG DIN 908 M16X1,5	40 41 001 08	14	1	9 277 009	92 77 009 23	POWER UNIT SUPPORT
SCREW PLUG DIN 908 M16X1,5	40 41 001 08	14	2	9 887 013	98 87 013 23	CRANKCASE
SCREW PLUG DIN 908 M18 ST	46 00 320	(4)	2	2 810	91 01 745 08	CRANE DRIVER'S CABIN CPL.
SCREW PLUG DIN 908 M18 ST	46 00 320	64	1	5 718 421	57 18 421 08	DRIVE
SCREW PLUG DIN 908 M18 ST	46 00 320	64	1	5 718 463	57 18 463 08	DRIVE
SCREW PLUG DIN 908 M18 ST	46 00 320	10	1	9 277 009	92 77 009 23	POWER UNIT SUPPORT
SCREW PLUG DIN 908 M20X1,5	40 41 003 08	12	2	7 743 570	77 43 570 08	ELECTRIC PUMP
SCREW PLUG DIN 908 M20X1,5	40 41 003 08	7	2	9 272 926	92 72 926 23	AIR SUCTION
SCREW PLUG DIN 908 M22X1,5	40 41 016 08	12	2	9 887 013	98 87 013 23	CRANKCASE
SCREW PLUG DIN 908 M26 ST	46 00 232	1	1	9 144 621	91 44 621 23	LOCKING PIECES
SCREW PLUG DIN 908 M26 ST	46 00 232	5	1	9 273 473	92 73 473 23	LOCKING PIECES
SCREW PLUG DIN 908 M30 ST	74 02 330	7	2	9 881 169	98 81 169 23	OIL SUMP
SCREW PLUG DIN 908 M30 ST	74 02 330	23	1	9 888 282	98 88 282 23	OIL COOLER
SCREW PLUG DIN 908 M33X2	40 41 012 08	10	2	9 887 013	98 87 013 23	CRANKCASE
SCREW PLUG DIN 908 R3/8" S	51 07 601 08	(14)	2	2 810	91 01 745 08	CRANE DRIVER'S CABIN CPL.
SCREW PLUG DIN 910 M10 ST	40 41 100	9	1	9 268 195	92 68 195 23	LOCKING PIECES
SCREW PLUG DIN 910 M14 ST	46 00 624	12	1	9 888 282	98 88 282 23	OIL COOLER
SCREW PLUG DIN 910 M18X1,5	40 41 304 08	64	1	5 718 425	57 18 425 08	DRIVE
SCREW PLUG DIN 910 M18X1,5	40 41 304 08	64	1	5 718 426	57 18 426 08	DRIVE
SCREW PLUG DIN 910 R1/2" S	40 41 403 08	480	9	5 000 645	50 00 645 08	DISTRIBUTOR GEARBOX
SCREW PLUG DIN 910 R11/2" S	40 41 412 08	470	1	5 000 645	50 00 645 08	DISTRIBUTOR GEARBOX
SCREW PLUG G 1/4"	77 43 848 08	15	1	3 741 014	92 32 403 08	CENTRALIZED LUBRICATION
SCREW PLUG M14X1,5 FKM	74 14 500	16	1	5 719 276	57 19 276 08	CONTROL ELEMENT
SCREW PLUG M18X1	47 75 002 01	9	4	2 350	91 03 767 08	SLEWING GEAR
SCREW PLUG M22X1,5 A3P	50 29 401 08	596	2	2 990	91 44 622 08	COMPRESSED AIR PLANT
SCREW PLUG R7/16"	57 09 502 08	4	1	5 715 164	57 15 164 08	CONTROL VALVE
SCREW PLUG RD32X3 SPF	10 46 691 0	24	5	1 970	91 00 790 08	CRAWLER TRACK HYDRAULI
SCREW PLUG RD32X3 SPF	10 46 691 0	101	4	2 970	91 01 262 08	HYDR
SCREW PLUG RD32X3 SPF	10 46 691 0	24	1	2 975 300	91 44 664 08	ADDITIONAL HYDRAULICS WI
SCREW PLUG RD32X3 SPF	10 46 691 0	24	1	2 975 400	91 02 034 08	AUX.HYDRAULIC WINCH 6
SCREW PLUG RD32X3 SPF	10 46 691 0	26	1	2 975 600	91 44 708 08	ADDITIONAL HYDRAULICS WI
SCREW PLUG RD32X3 SPF	10 46 691 0	8	3	2 976 200	91 44 034 08	AUX.HYDR.PIN EXTRACTION
SCREW PLUG RD32X3 SPF	10 46 691 0	8	1	2 976 203	92 27 489 08	ADDL.HYDR.F.PIN PULLING DE
SCREW PLUG RD36X3 SPF	10 46 690 7	99	2	2 970	91 01 262 08	HYDR
SCREW PLUG RD36X3 SPF	10 46 691 1	42	2	1 970	91 00 790 08	CRAWLER TRACK HYDRAULI
SCREW PLUG RD36X3 SPF	10 46 691 1	42	1	1 970 058	92 17 254 08	ADD.HOSES CRAWLER SUPP
SCREW PLUG RD36X3 SPF	10 46 691 1	12	1	2 976 200	91 44 034 08	AUX.HYDR.PIN EXTRACTION
SCREW PLUG RD36X3 SPF	10 46 691 1	44	1	2 977	91 02 038 08	ADDITIONAL HYDR.SLEWING
SCREW PLUG RD36X3 SPF	10 46 691 1	5	1	2 978 200	91 01 626 08	ADD.HYDR.S_RETAINING RAM
SCREW PLUG RD54X4 SPF	10 46 690 8	98	3	2 970	91 01 262 08	HYDR
SCREW PLUG RD54X4 SPF	10 46 690 8	38	2	2 977	91 02 038 08	ADDITIONAL HYDR.SLEWING
SCREW PLUG RD54X4 SPF	10 46 691 2	38	6	1 970	91 00 790 08	CRAWLER TRACK HYDRAULI
SCREW PLUG RD54X4 SPF	10 46 691 2	38	1	1 970 058	92 17 254 08	ADD.HOSES CRAWLER SUPP
SCREW PLUG RD54X4 SPF	10 46 691 2	87	9	2 970	91 01 262 08	HYDR
SCREW PLUG RD54X4 SPF	10 46 691 2	20	1	2 975 300	91 44 664 08	ADDITIONAL HYDRAULICS WI
SCREW PLUG RD54X4 SPF	10 46 691 2	20	1	2 975 400	91 02 034 08	AUX.HYDRAULIC WINCH 6
SCREW PLUG RD54X4 SPF	10 46 691 2	22	5	2 975 500	91 02 036 08	AUX.HYDR.GRID WINCH 5 + 6
SCREW PLUG RD54X4 SPF	10 46 691 2	20	2	2 975 600	91 44 708 08	ADDITIONAL HYDRAULICS WI
SCREW PLUG RD54X4 SPF	10 46 691 2	14	1	2 976 200	91 44 034 08	AUX.HYDR.PIN EXTRACTION
SCREW PLUG RD54X4 SPF	10 46 691 2	7	1	2 978 200	91 01 626 08	ADD.HYDR.S_RETAINING RAM

26.10.2010

etk\_en\_de\_074704 LR 1600/1

1194

**LIEBHERR**

Alphabetical index  
Alphabetischer Index

Description	Item	Pos.	Quantity	Page	Assembly	Description
SCREW PLUG RD54X4 SPF	10 46 691 2	8	2	2 978 300	91 01 515 08	ADDNL.HYDR.ERECTION DEV
SCREW PLUG RD54X4 SPF	10 46 691 2	28	6	3 970	91 02 234 08	HYDRAULIC FOR BALLAST TR
SCREW PLUG RD79X4 SPF	10 46 690 9	97	2	2 970	91 01 262 08	HYDR
SCREW PLUG RD79X4 SPF	10 46 690 9	34	5	2 977	91 02 038 08	ADDITIONAL HYDR.SLEWING
SCREW PLUG RD79X4 SPF	10 46 691 3	34	4	1 970	91 00 790 08	CRAWLER TRACK HYDRAULI
SCREW PLUG RD79X4 SPF	10 46 691 3	34	2	1 970 058	92 17 254 08	ADD.HOSES CRAWLER SUPP
SCREW PLUG RD79X4 SPF	10 46 691 3	83	8	2 970	91 01 262 08	HYDR
SCREW PLUG RD79X4 SPF	10 46 691 3	14	1	2 975 300	91 44 664 08	ADDITIONAL HYDRAULICS WI
SCREW PLUG RD79X4 SPF	10 46 691 3	14	1	2 975 400	91 02 034 08	AUX.HYDRAULIC WINCH 6
SCREW PLUG RD79X4 SPF	10 46 691 3	14	6	2 975 500	91 02 036 08	AUX.HYDR.GRID WINCH 5 + 6
SCREW PLUG RD79X4 SPF	10 46 691 3	14	2	2 975 600	91 44 708 08	ADDITIONAL HYDRAULICS WI
SCREW PLUG VST1 M38X1,5	73 82 202	17	2	9 277 009	92 77 009 23	POWER UNIT SUPPORT
SCREW STOPPER	10 41 275 3	5	1	9 640 277	96 40 277 08	DIRECTIONAL CTRL. VALVE
SCREW-ON CONNECTION	91 77 634 23	15	2	9 888 282	98 88 282 23	OIL COOLER
SCREW-ON CONNECTION	92 70 644 23	17	2	9 887 333	98 87 333 23	ADD-ON PARTS
SCREW-ON CONNECTION	94 98 641 08	150	3	2 970	91 01 262 08	HYDR
SCREW-ON CONNECTION	94 98 641 08	15	1	2 978 302	91 01 880 08	ADD. HYDR. BALLAST TRAILER
SCREW-ON CONNECTION ISO	49 81 233 23	4	3	9 889 030	98 89 030 23	FUEL LINE
SCREW-ON HINGE	70 42 012 08	9	12	1 100	91 00 752 08	CRAWLER TRACK TRAVEL G
SCREW-ON HINGE	70 42 012 08	5	2	2 520 018	92 16 988 08	INSTRUMENT BOX, INSTALLAT
SCREW-ON HINGE	70 42 012 08	8	3	2 780 118	92 16 293 08	SWITCH CABINET
SCREW-ON HINGE	70 42 012 08	8	4	2 932 160	92 87 778 08	SWITCH CABINET
SEAL	10 03 208 8	14	0.6	7 257 354	72 57 354 08	SLIDING WINDOW
SEAL	10 03 581 4	12	0.5	7 257 354	72 57 354 08	SLIDING WINDOW
SEAL	10 03 581 5	13	1.2	7 257 354	72 57 354 08	SLIDING WINDOW
SEAL	10 65 051 1	14	1	6 923 086	69 23 086 08	ROPE LENGTH INDICATOR
SEAL	10 65 051 2	15	1	6 923 086	69 23 086 08	ROPE LENGTH INDICATOR
SEAL	57 14 550 08	16	1	5 020 381	50 20 381 01	MULTI-DISK BRAKE
SEAL	57 14 551 08	17	1	5 020 381	50 20 381 01	MULTI-DISK BRAKE
SEAL	57 17 065 08	2	1	1 982 057	92 68 197 08	HOUSING CPL.
SEAL	57 18 881 08	(2)	1	5 715 247	57 15 247 08	EQUALIZING RESERVOIR
SEAL	57 18 997 08	9	1	5 718 991	57 18 991 08	CONTROL UNIT
SEAL	57 18 998 08	12	1	5 718 991	57 18 991 08	CONTROL UNIT
SEAL	69 18 222 08	152	1	3 930 505	92 09 328 08	CABLE DRUM COMPL.
SEAL	69 18 222 08	152	1	3 930 607	92 73 168 08	TERMINAL BOX
SEAL	69 18 222 08	152	1	3 930 611	92 09 429 08	TERMINAL BOX
SEAL	69 21 000 08	171	1	3 930 293	92 07 123 08	CABLE DRUM COMPL.
SEAL	69 21 000 08	156	2	3 930 607	92 73 168 08	TERMINAL BOX
SEAL	69 21 000 08	156	2	3 930 611	92 09 429 08	TERMINAL BOX
SEAL	73 81 461 23	4	1	9 883 188	98 83 188 23	INJECTION PUMP
SEAL	91 44 762 23	(1)	1	9 274 487	92 74 487 23	CYLINDER HEAD COVER
SEAL	92 67 437 23	2	2	9 278 737	92 78 737 23	COOLER HOUSING
SEAL	92 67 472 23	4	2	9 888 282	98 88 282 23	OIL COOLER
SEAL	92 67 786 23	3	1	9 277 009	92 77 009 23	POWER UNIT SUPPORT
SEAL	92 67 838 23	6	4	9 272 926	92 72 926 23	AIR SUCTION
SEAL	92 67 838 23	9	4	9 279 918	92 79 918 23	SEAL KIT CYLINDER HEAD
SEAL	92 67 838 23	9	3	9 279 919	92 79 919 23	SEAL KIT CYLINDER HEAD
SEAL	92 68 047 23	5	1	9 882 964	98 82 964 23	FLYWHEEL HOUSING
SEAL	92 68 092 23	3	1	9 881 169	98 81 169 23	OIL SUMP
SEAL	92 68 129 23	19	1	9 279 918	92 79 918 23	SEAL KIT CYLINDER HEAD
SEAL	92 68 130 23	8	1	9 887 180	98 87 180 23	ATL ATTACHMENT
SEAL	92 68 130 23	8	1	9 887 181	98 87 181 23	ATL ATTACHMENT
SEAL	92 68 131 23	20	1	9 279 918	92 79 918 23	SEAL KIT CYLINDER HEAD
SEAL	92 68 131 23	19	1	9 279 919	92 79 919 23	SEAL KIT CYLINDER HEAD
SEAL	92 68 131 23	21	1	9 887 180	98 87 180 23	ATL ATTACHMENT
SEAL	92 68 131 23	21	1	9 887 181	98 87 181 23	ATL ATTACHMENT
SEAL	92 68 192 23	2	1	9 883 385	98 83 385 23	VENTILATION
SEAL	92 70 109 23	18	1	9 279 918	92 79 918 23	SEAL KIT CYLINDER HEAD
SEAL	92 70 109 23	2	1	9 887 180	98 87 180 23	ATL ATTACHMENT
SEAL	92 70 109 23	2	1	9 887 181	98 87 181 23	ATL ATTACHMENT

26.10.2010

etk\_en\_de\_074704 LR 1600/1

1195

**LIEBHERR**Alphabetical index  
Alphabetischer Index

Description	Item	Pos.	Quantity	Page	Assembly	Description
SEAL	92 71 961 23	4	1	9 881 747	98 81 747 23	THERMOSTAT HOUSING
SEAL	92 71 963	11	2	9 279 918	92 79 918 23	SEAL KIT CYLINDER HEAD
SEAL	92 71 963	11	2	9 279 919	92 79 919 23	SEAL KIT CYLINDER HEAD
SEAL	92 71 963	3	3	9 887 147	98 87 147 23	CONNECTING LINE
SEAL	92 72 836 23	3	8	9 075 132	90 75 132	OUTLET MANIFOLD
SEAL	92 72 836 23	16	4	9 279 918	92 79 918 23	SEAL KIT CYLINDER HEAD
SEAL	92 72 836 23	16	3	9 279 919	92 79 919 23	SEAL KIT CYLINDER HEAD
SEAL	92 72 966 23	9	1	9 275 976	92 75 976 23	SEAL KIT
SEAL	92 72 966 23	9	1	9 279 847	92 79 847 23	CYLINDER HEAD
SEAL	92 72 966 23	9	1	9 279 849	92 79 849 23	CYLINDER HEAD
SEAL	92 72 966 23	5	1	9 279 918	92 79 918 23	SEAL KIT CYLINDER HEAD
SEAL	92 72 966 23	5	1	9 279 919	92 79 919 23	SEAL KIT CYLINDER HEAD
SEAL	92 73 423 23	18	1	9 279 919	92 79 919 23	SEAL KIT CYLINDER HEAD
SEAL 1,3	92 77 608 23	13	1	9 279 847	92 79 847 23	CYLINDER HEAD
SEAL 1,3	92 77 608 23	13	1	9 279 849	92 79 849 23	CYLINDER HEAD
SEAL 1,3	92 77 608 23	4	1	9 279 918	92 79 918 23	SEAL KIT CYLINDER HEAD
SEAL 1,3	92 77 608 23	4	1	9 279 919	92 79 919 23	SEAL KIT CYLINDER HEAD
SEAL 25,5	70 11 131 23	2	1	5 004 624	50 04 624 23	VALVE
SEAL AFM 31 TD2	92 75 766 23	3	1	9 881 226	98 81 226 23	PIPELINE
SEAL KIT	10 30 092 5	(999)	1	5 121 366	51 21 366 08	VARIABLE PUMP
SEAL KIT	11 00 353 5	998	1	X5113087	51 13 087 08	DIRECTIONAL SEAT VALVE
SEAL KIT	51 10 433 08	(999)	1	5 113 008	51 13 008 08	VALVE BLOCK
SEAL KIT	51 10 433 08	(999)	1	5 113 008	51 13 008 08	VALVE BLOCK
SEAL KIT	57 16 952 08	999	1	5 026 607	50 26 607 08	WATER SEPARATOR
SEAL KIT	57 17 280 08	1	1	5 123 676	51 23 676 08	HYDRO CYLINDER
SEAL KIT	57 17 283 08	(1)	1	2 744	91 01 638 08	INTERL. SUPERSTR. BALLAST
SEAL KIT	57 17 301 08	1	1	5 109 023	51 09 023 08	ROTARY FEED THROUGH
SEAL KIT	57 17 312 08	1	1	5 123 440	51 23 440 08	HYDRO CYLINDER
SEAL KIT	57 17 767 08	(999)	1	3 741 017	92 13 958 08	BALLASTING RAM PREMOUN
SEAL KIT	57 18 400 08	(999)	1	2 970	91 01 262 08	HYDR
SEAL KIT	57 18 652 08	999	1	5 123 813	51 23 813 08	TILT-BACK SUPPORT
SEAL KIT	57 18 701 08	999	1	5 123 859	51 23 859 08	STRUT CYLINDER
SEAL KIT	57 19 080 08	(999)	1	3 741	91 01 244 08	BALLAST CARRIAGE
SEAL KIT	74 11 445	999	1	5 113 022	51 13 022 08	DIRECTIONAL CONTROL VALV
SEAL KIT	92 70 217 23	98	1	9 276 360	92 76 360 23	HYDRO MOTOR
SEAL KIT	92 75 976 23	997	1	9 279 847	92 79 847 23	CYLINDER HEAD
SEAL KIT	92 75 976 23	997	1	9 279 849	92 79 849 23	CYLINDER HEAD
SEAL KIT CARTRIDGE	10 68 417 1	998	1	X5114952	51 14 952 08	PRESSURE LIMITING VALVE
SEAL KIT CONNECTING BLOC	10 41 275 1	999	1	9 640 276	96 40 276 08	CONNECTION BLOCK
SEAL KIT CONTROL BLOCK	10 49 112 9	(999)	1	3 970	91 02 234 08	HYDRAULIC FOR BALLAST TR
SEAL KIT CONTROL BLOCK	10 67 815 5	(999)	1	1 970	91 00 790 08	CRAWLER TRACK HYDRAULI
SEAL KIT CYLINDER	10 46 741 7	(999)	1	3 711	91 44 687 08	BOOM NOSE S-HEAD
SEAL KIT CYLINDER HEAD D-9	92 79 919 23	998	1	9 279 847	92 79 847 23	CYLINDER HEAD
SEAL KIT CYLINDER HEAD D-9	92 79 919 23	998	1	9 279 849	92 79 849 23	CYLINDER HEAD
SEAL KIT CYLINDER HEAD D-9	92 79 918 23	999	1	9 279 847	92 79 847 23	CYLINDER HEAD
SEAL KIT CYLINDER HEAD D-9	92 79 918 23	999	1	9 279 849	92 79 849 23	CYLINDER HEAD
SEAL KIT DIRECTIONAL VALV	10 42 478 6	(999)	1	2 970	91 01 262 08	HYDR
SEAL KIT DIRECTIONAL VALV	10 42 478 6	(999)	1	2 970	91 01 262 08	HYDR
SEAL KIT GRUNDBLOCK	10 68 417 0	997	1	X5114952	51 14 952 08	PRESSURE LIMITING VALVE
SEAL KIT INJECTION NOZZLE	90 78 851	3	1	9 078 864	90 78 864	RK INJECTION NOZZLE
SEAL KIT LIMIT VALVE	10 49 301 4	(999)	1	2 970	91 01 262 08	HYDR
SEAL KIT LIMIT VALVE	10 67 551 5	998	1	X5114572	51 14 572 08	PRESSURE LIMITING VALVE
SEAL KIT LIMIT VALVE	10 67 551 7	999	1	X5114572	51 14 572 08	PRESSURE LIMITING VALVE
SEAL KIT PRESSURE CONTR	10 81 494 2	(999)	1	2 970	91 01 262 08	HYDR
SEAL KIT REGULATING VALVE	10 47 654 9	999	1	5 121 366	51 21 366 08	VARIABLE PUMP
SEAL KIT REGULATING VALVE	10 47 654 9	999	1	X1100235	11 00 235 4	VARIABLE PUMP
SEAL KIT REGULATING VALVE	10 47 654 9	999	1	X1100235	11 00 235 5	VARIABLE PUMP
SEAL KIT REGULATING VALVE	57 15 167 08	999	1	5 121 282	51 21 282 08	VARIABLE PUMP
SEAL KIT WEGESCHIEBER	10 41 278 1	999	1	9 640 277	96 40 277 08	DIRECTIONAL CTRL. VALVE
SEALANT A80MR HYL0MAR	87 00 028 08	265	0.01	1 920 403	92 17 846 08	TERMINAL BOX, PRE-ASSEMB

26.10.2010

etk\_en\_de\_074704 LR 1600/1

1196

**LIEBHERR**

Alphabetical index  
Alphabetischer Index

Description	Item	Pos.	Quantity	Page	Assembly	Description
SEALANT A80MR HYLOMAR	87 00 028 08	265	0.01	1 920 406	92 01 742 08	TERMINAL BOX, PRE-ASSEMB
SEALANT A80MR HYLOMAR	87 00 028 08	265	0.01	1 920 409	92 07 133 08	TERMINAL BOX, PRE-ASSEMB
SEALANT A80MR HYLOMAR	87 00 028 08	265	0.1	2 780 126	92 99 388 08	TERMINAL BOX
SEALANT A80MR HYLOMAR	87 00 028 08	265	0.5	3 930 503	92 73 174 08	TERMINAL BOX
SEALANT A80MR HYLOMAR	87 00 028 08	265	0.01	3 930 505	92 09 328 08	CABLE DRUM COMPL.
SEALING FRAME	97 03 425 08	9	3	2 520 018	92 16 988 08	INSTRUMENT BOX, INSTALLAT
SEALING INSERT 8MM VIERK	10 02 217 7	9	1	2 932 164	92 18 042 08	HINGED FRAME
SEALING KIT	10 68 417 2	999	1	X5114952	51 14 952 08	PRESSURE LIMITING VALVE
SEALING NUT M6	51 07 534 08	10	1	5 711 301	57 11 301 08	PRESSURE LIMITING VALVE
SEALING NUT M6	51 07 534 08	11	1	X1048973	10 48 973 4	PRESSURE LIMITING VALVE
SEALING NUT M8	51 07 417 08	21	1	5 114 118	51 14 118 08	PRESSURE LIMITING VALVE
SEALING NUT M8	51 07 417 08	21	1	5 114 176	51 14 176 08	PRESSURE LIMITING VALVE
SEALING NUT M8	51 07 417 08	21	1	5 114 177	51 14 177 08	PRESSURE LIMITING VALVE
SEALING PLATE	11 06 628 5	6	1	1 982 057	92 68 197 08	HOUSING CPL.
SEALING PLUG M 1-K	60 45 085 08	158	1	2 920 032	92 18 841 08	WIRING HARNESS
SEALING PLUG M 1-K	60 45 085 08	154	1	3 930 343	92 87 231 08	LEAD
SEALING PLUG M 1-K	60 45 085 08	159	1	3 930 508	92 10 481 08	LIMIT SWITCH BUS
SEALING PLUG M 1-K	60 45 085 08	159	1	3 930 510	92 10 549 08	LIMIT SWITCH BUS
SEALING PLUG M 1-K	60 45 085 08	159	1	3 930 612	92 08 651 08	LIMIT SWITCH BUS
SEALING PLUG M 1-K	60 45 085 08	159	1	3 930 613	92 08 656 08	LIMIT SWITCH BUS
SEALING PLUG M 1-K	60 45 085 08	159	1	9 208 050	92 08 050 08	LIMIT SWITCH BUS
SEALING PLUG M 1-K	60 45 085 08	159	1	9 208 055	92 08 055 08	LIMIT SWITCH BUS
SEALING PLUG M1-D	60 45 121 08	161	1	2 920 032	92 18 841 08	WIRING HARNESS
SEALING PLUG M1-D	60 45 121 08	275	1	2 920 412	92 15 647 08	TERMINAL BOX
SEALING PLUG M1-D	60 45 121 08	275	1	2 920 413	92 15 651 08	TERMINAL BOX
SEALING PLUG M1-D	60 45 121 08	157	1	3 930 007	92 73 189 08	TERMINAL BOX
SEALING PLUG M1-D	60 45 121 08	157	1	3 930 507	92 73 191 08	TERMINAL BOX CPL.
SEALING PLUG M1-D	60 45 121 08	156	1	3 930 508	92 10 481 08	LIMIT SWITCH BUS
SEALING PLUG M1-D	60 45 121 08	156	1	3 930 510	92 10 549 08	LIMIT SWITCH BUS
SEALING PLUG M1-D	60 45 121 08	162	3	3 930 607	92 73 168 08	TERMINAL BOX
SEALING PLUG M1-D	60 45 121 08	162	3	3 930 611	92 09 429 08	TERMINAL BOX
SEALING PLUG M1-D	60 45 121 08	156	1	3 930 612	92 08 651 08	LIMIT SWITCH BUS
SEALING PLUG M1-D	60 45 121 08	156	1	3 930 613	92 08 656 08	LIMIT SWITCH BUS
SEALING PLUG M1-D	60 45 121 08	156	1	9 208 050	92 08 050 08	LIMIT SWITCH BUS
SEALING PLUG M1-D	60 45 121 08	156	1	9 208 055	92 08 055 08	LIMIT SWITCH BUS
SEALING PROFILE	26 21 065 08	17	10	2 520	91 44 758 08	CABIN, GLAZED
SEALING PROFILE	26 21 065 08	49	3	2 520	91 44 758 08	CABIN, GLAZED
SEALING PROFILE	26 21 810 01	114	4.82	9 905 906	99 05 906 01	ROLLER BEARING SLEWING R
SEALING PROFILE	26 21 810 01	116	4.81	9 905 906	99 05 906 01	ROLLER BEARING SLEWING R
SEALING PROFILE	26 21 821 01	315	8.41	9 386 707	93 86 707 01	ROLLER BEARING SLEWING R
SEALING PROFILE	26 21 835 01	314	8.36	9 386 707	93 86 707 01	ROLLER BEARING SLEWING R
SEALING PROFILE	26 21 835 01	115	4.77	9 905 906	99 05 906 01	ROLLER BEARING SLEWING R
SEALING PROFILE	95 46 495 08	13	1	2 932 160	92 87 778 08	SWITCH CABINET
SEALING PROFILE GUMMI	95 52 184 08	13	1	2 780 118	92 16 293 08	SWITCH CABINET
SEALING RING	57 12 402 08	7	1	X1029283	10 29 283 8	PUMP SUPPORT
SEALING RING 109X113X3	10 02 119 1	11	1	5 531 867	55 31 867 08	HEATER UNIT
SEALING RING 19,6X24,3X1,5	76 10 225 03	6	1	9 275 018	92 75 018 01	VENTILATION CONNECTING PI
SEALING RING 27X20X1,5 CU	10 01 469 7	10	3	7 743 570	77 43 570 08	ELECTRIC PUMP
SEALING RING 7,0X15,0X1,5 C	73 81 047	6	1	9 279 918	92 79 918 23	SEAL KIT CYLINDER HEAD
SEALING RING 7,0X15,0X1,5 C	73 81 047	6	1	9 279 919	92 79 919 23	SEAL KIT CYLINDER HEAD
SEALING RING COVER D210/	57 18 278 08	20	1	5 000 645	50 00 645 08	DISTRIBUTOR GEARBOX
SEALING RING DIN 7603 A 10X	71 01 013 08	61	4	5 718 421	57 18 421 08	DRIVE
SEALING RING DIN 7603 A 10X	71 01 013 08	61	3	5 718 425	57 18 425 08	DRIVE
SEALING RING DIN 7603 A 10X	71 01 013 08	61	3	5 718 426	57 18 426 08	DRIVE
SEALING RING DIN 7603 A 10X	71 01 013 08	61	4	5 718 463	57 18 463 08	DRIVE
SEALING RING DIN 7603 A 10X	71 01 013 08	10	1	9 268 195	92 68 195 23	LOCKING PIECES
SEALING RING DIN 7603 A 10X	71 01 013 08	4	2	9 270 339	92 70 339 23	LUBRICATING OIL LINE
SEALING RING DIN 7603 A 10X	71 01 011 08	2	2	9 077 687	90 77 687	EP-RK WATER PUMP PRE-ASS
SEALING RING DIN 7603 A 10X	71 01 011 08	3	4	9 273 700	92 73 700 23	LUBRICATING OIL LINE
SEALING RING DIN 7603 A 10X	71 01 011 08	6	2	9 277 008	92 77 008 23	POWER UNIT SUPPORT

26.10.2010

etk\_en\_de\_074704 LR 1600/1

1197

**LIEBHERR**Alphabetical index  
Alphabetischer Index

Description	Item	Pos.	Quantity	Page	Assembly	Description
SEALING RING DIN 7603 A 10X	71 01 011 08	9	2	9 887 333	98 87 333 23	ADD-ON PARTS
SEALING RING DIN 7603 A 10X	71 01 015 08	(7)	2	9 889 344	98 89 344	WATER PUMP
SEALING RING DIN 7603 A 10X	71 01 014 08	2	2	9 075 150	90 75 150	LUBRICATING OIL LINE
SEALING RING DIN 7603 A 12X	55 08 574 08	30	4	9 279 918	92 79 918 23	SEAL KIT CYLINDER HEAD
SEALING RING DIN 7603 A 12X	55 08 574 08	30	4	9 279 919	92 79 919 23	SEAL KIT CYLINDER HEAD
SEALING RING DIN 7603 A 12X	71 01 017 08	123	1	5 718 425	57 18 425 08	DRIVE
SEALING RING DIN 7603 A 12X	71 01 017 08	123	1	5 718 426	57 18 426 08	DRIVE
SEALING RING DIN 7603 A 12X	71 01 018 08	19	3	2 990	91 44 622 08	COMPRESSED AIR PLANT
SEALING RING DIN 7603 A 13X	71 01 023 08	34	18	2 711	91 44 604 08	CENT. LUBRIC. SYSTEM SUP
SEALING RING DIN 7603 A 14X	51 85 373 08	27	1	2 990	91 44 622 08	COMPRESSED AIR PLANT
SEALING RING DIN 7603 A 14X	71 01 025 08	6	2	9 075 150	90 75 150	LUBRICATING OIL LINE
SEALING RING DIN 7603 A 14X	71 01 025 08	7	2	9 077 687	90 77 687	EP-RK WATER PUMP PRE-ASS
SEALING RING DIN 7603 A 14X	71 01 025 08	5	1	9 270 339	92 70 339 23	LUBRICATING OIL LINE
SEALING RING DIN 7603 A 14X	71 01 025 08	11	4	9 277 009	92 77 009 23	POWER UNIT SUPPORT
SEALING RING DIN 7603 A 14X	71 01 025 08	14	1	9 881 169	98 81 169 23	OIL SUMP
SEALING RING DIN 7603 A 14X	71 01 025 08	7	4	9 882 288	98 82 288 23	SENSOR ELEMENT
SEALING RING DIN 7603 A 14X	71 01 025 08	16	7	9 882 943	98 82 943 23	FUEL LINE
SEALING RING DIN 7603 A 14X	71 01 025 08	7	2	9 883 555	98 83 555 23	WATER FILTER
SEALING RING DIN 7603 A 14X	71 01 025 08	17	16	9 887 013	98 87 013 23	CRANKCASE
SEALING RING DIN 7603 A 14X	71 01 025 08	11	3	9 887 180	98 87 180 23	ATL ATTACHMENT
SEALING RING DIN 7603 A 14X	71 01 025 08	11	3	9 887 181	98 87 181 23	ATL ATTACHMENT
SEALING RING DIN 7603 A 14X	71 01 025 08	2	1	9 887 393	98 87 393 23	OIL-LEVEL GAUGE
SEALING RING DIN 7603 A 14X	71 01 025 08	13	1	9 888 282	98 88 282 23	OIL COOLER
SEALING RING DIN 7603 A 14X	71 01 025 08	(8)	2	9 889 344	98 89 344	WATER PUMP
SEALING RING DIN 7603 A 14X	71 01 030 08	27	1	2 541	91 45 104 08	ADD HEATING SUPERSTRUCT
SEALING RING DIN 7603 A 14X	71 01 030 08	599	1	3 990	91 02 235 08	COMPR. AIR SYST. BALLAST T
SEALING RING DIN 7603 A 14X	71 01 030 08	5	2	9 272 855	92 72 855 23	SINGLE-STEP FILTER
SEALING RING DIN 7603 A 14X	71 01 030 08	11	1	9 275 690	92 75 690 23	OVERFLOW-OIL LINE
SEALING RING DIN 7603 A 14X	71 01 030 08	17	1	9 882 943	98 82 943 23	FUEL LINE
SEALING RING DIN 7603 A 14X	73 81 225 23	590	2	2 970	91 01 262 08	HYDR
SEALING RING DIN 7603 A 14X	73 81 225 23	5	1	9 075 150	90 75 150	LUBRICATING OIL LINE
SEALING RING DIN 7603 A 14X	73 81 225 23	4	1	9 077 687	90 77 687	EP-RK WATER PUMP PRE-ASS
SEALING RING DIN 7603 A 14X	73 81 225 23	12	1	9 275 690	92 75 690 23	OVERFLOW-OIL LINE
SEALING RING DIN 7603 A 14X	73 81 225 23	26	1	9 882 943	98 82 943 23	FUEL LINE
SEALING RING DIN 7603 A 14X	73 81 225 23	(9)	1	9 889 344	98 89 344	WATER PUMP
SEALING RING DIN 7603 A 16X	71 01 034 08	8	1	5 113 005	51 13 005 08	CONTROL BLOCK
SEALING RING DIN 7603 A 16X	71 01 034 08	16	1	9 277 009	92 77 009 23	POWER UNIT SUPPORT
SEALING RING DIN 7603 A 16X	71 01 034 08	10	2	9 881 747	98 81 747 23	THERMOSTAT HOUSING
SEALING RING DIN 7603 A 16X	71 01 034 08	15	2	9 887 013	98 87 013 23	CRANKCASE
SEALING RING DIN 7603 A 16X	71 01 034 08	14	2	9 887 333	98 87 333 23	ADD-ON PARTS
SEALING RING DIN 7603 A 17X	71 01 038 08	(15)	2	2 810	91 01 745 08	CRANE DRIVER'S CABIN CPL.
SEALING RING DIN 7603 A 18X	71 01 040 08	(23)	2	2 970	91 01 262 08	HYDR
SEALING RING DIN 7603 A 18X	71 01 040 08	65	1	5 718 421	57 18 421 08	DRIVE
SEALING RING DIN 7603 A 18X	71 01 040 08	65	1	5 718 425	57 18 425 08	DRIVE
SEALING RING DIN 7603 A 18X	71 01 040 08	65	1	5 718 426	57 18 426 08	DRIVE
SEALING RING DIN 7603 A 18X	71 01 040 08	65	1	5 718 463	57 18 463 08	DRIVE
SEALING RING DIN 7603 A 18X	71 01 041 08	12	1	9 277 009	92 77 009 23	POWER UNIT SUPPORT
SEALING RING DIN 7603 A 20X	71 01 042 08	39	8	2 711	91 44 604 08	CENT. LUBRIC. SYSTEM SUP
SEALING RING DIN 7603 A 20X	71 01 042 08	8	2	9 272 926	92 72 926 23	AIR SUCTION
SEALING RING DIN 7603 A 21X	71 01 044 08	550	11	5 000 645	50 00 645 08	DISTRIBUTOR GEARBOX
SEALING RING DIN 7603 A 21X	71 01 044 08	13	1	5 114 320	51 14 320 08	PRETENSIONING VALVE
SEALING RING DIN 7603 A 21X	71 01 044 08	13	3	7 743 566	77 43 566 08	ELECTRIC PUMP
SEALING RING DIN 7603 A 22X	71 01 045 08	3	2	9 273 473	92 73 473 23	LOCKING PIECES
SEALING RING DIN 7603 A 22X	71 01 045 08	13	2	9 887 013	98 87 013 23	CRANKCASE
SEALING RING DIN 7603 A 22X	71 01 045 08	19	2	9 887 333	98 87 333 23	ADD-ON PARTS
SEALING RING DIN 7603 A 26X	71 01 060 08	20	1	2 990	91 44 622 08	COMPRESSED AIR PLANT
SEALING RING DIN 7603 A 26X	71 01 060 08	7	1	9 273 473	92 73 473 23	LOCKING PIECES
SEALING RING DIN 7603 A 30X	71 01 065 08	26	2	9 277 009	92 77 009 23	POWER UNIT SUPPORT
SEALING RING DIN 7603 A 30X	71 01 065 08	12	3	9 881 169	98 81 169 23	OIL SUMP
SEALING RING DIN 7603 A 30X	71 01 065 08	24	1	9 888 282	98 88 282 23	OIL COOLER

26.10.2010

etk\_en\_de\_074704 LR 1600/1

1198

**LIEBHERR**

Alphabetical index  
Alphabetischer Index

Description	Item	Pos.	Quantity	Page	Assembly	Description
SEALING RING DIN 7603 A 33X	71 01 070 08	11	3	9 887 013	98 87 013 23	CRANKCASE
SEALING RING DIN 7603 A 48X	71 01 076 08	560	1	5 000 645	50 00 645 08	DISTRIBUTOR GEARBOX
SEALING RING DIN 7603 A 4X8	51 10 089 08	9	2	9 640 276	96 40 276 08	CONNECTION BLOCK
SEALING RING DIN 7603 A 52X	71 01 077 08	25	1	2 671 005	92 71 294 08	OIL TANK PRE-ASS.
SEALING RING DIN 7603 A 52X	71 01 077 08	22	1	2 671 007	92 13 208 08	ADD.OIL RESERV.PRE-ASS.
SEALING RING DIN 7603 A 6X	71 01 003 08	4	16	9 275 690	92 75 690 23	OVERFLOW-OIL LINE
SEALING RING DIN 7603 A 6X	71 01 003 08	31	8	9 279 918	92 79 918 23	SEAL KIT CYLINDER HEAD
SEALING RING DIN 7603 A 6X	71 01 003 08	31	6	9 279 919	92 79 919 23	SEAL KIT CYLINDER HEAD
SEALING RING DIN 7603 A 8X	71 01 007 08	4	1	9 272 855	92 72 855 23	SINGLE-STEP FILTER
SEALING RING DIN 7603 A26X	71 01 061 08	3	1	2 670 003	92 95 362 08	FUEL TANK, PRE-ASSEMBLED
SEALING RING DIN 7603 A26X	71 01 061 08	17	1	2 671	91 44 602 08	OIL RESERVOIR, COMPLETE
SEALING RING DIN 7603 A26X	71 01 061 08	12	1	2 671 005	92 71 294 08	OIL TANK PRE-ASS.
SEALING RING DIN 7603 A26X	71 01 061 08	13	1	2 671 007	92 13 208 08	ADD.OIL RESERV.PRE-ASS.
SEALING RING DIN 7603 A26X	71 01 061 08	2	1	9 144 621	91 44 621 23	LOCKING PIECES
SEALING RING DIN 7603 A26X	71 01 061 08	5	2	9 277 099	92 77 099 23	PIPELINE
SEALING RING DIN 7603 A26X	71 01 061 08	5	2	9 887 213	98 87 213 23	PIPELINE
SEALING RING DIN 7603 A26X	71 01 061 08	26	3	9 887 333	98 87 333 23	ADD-ON PARTS
SEALING RING DIN 7603 C 45X	71 01 074 08	23	1	2 671 005	92 71 294 08	OIL TANK PRE-ASS.
SEALING RING DIN 7603 C 45X	71 01 074 08	18	1	2 671 007	92 13 208 08	ADD.OIL RESERV.PRE-ASS.
SEALING RUBBER	54 01 323 08	6	1	5 400 450	54 00 450 08	ROPE WINCH
SEALING RUBBER 847	57 00 078 08	208	1	5 718 418	57 18 418 08	GEARBOX
SEALING RUBBER 847	57 00 078 08	208	1	5 718 462	57 18 462 08	GEARBOX
SEALING RUBBER 847	57 00 078 08	41	1	5 718 568	57 18 568 08	GEARBOX
SEALING SET CONTROL UNIT	79 05 638 14	999	1	X1100235	11 00 235 3	CONTROL UNIT
SEALING SET ENGINE D-9408	98 83 366 23	490	1	9 886 017	98 86 017 23	DIESEL ENGINE
SEALING SET VALVE	10 66 373 0	999	1	5 114 651	51 14 651 08	DIRECTIONAL CONTROL VALV
SEALING SET VALVE	10 66 379 9	999	1	9 653 506	96 53 506 08	PROPORTIONAL VALVE IN SA
SEALING SET VALVE	10 66 379 9	999	1	9 653 507	96 53 507 08	PROPORTIONAL VALVE IN SA
SEALING SET VALVE	10 67 815 7	(999)	1	2 975 100	91 03 301 08	ADDNL. HYDR. F. ERECTING W
SEALING SET VALVE	11 00 353 6	999	1	X5113087	51 13 087 08	DIRECTIONAL SEAT VALVE
SEALING SET WATER PUMP	90 76 976	999	1	9 889 344	98 89 344	WATER PUMP
SEAT ADJUSTMENT	10 41 120 7	2	1	5 121 343	51 21 343 08	VARIABLE PUMP
SEAT FRAME	57 14 948 08	15	1	7 741 079	77 41 079 08	DRIVERS SEAT
SEAT PART	57 18 354 08	12	1	7 741 079	77 41 079 08	DRIVERS SEAT
SEAT SWITCH	57 10 357 08	14	1	7 741 079	77 41 079 08	DRIVERS SEAT
SELF-ALIGNING ROLLER BEAR	74 61 600 08	6	1	5 718 420	57 18 420 08	FLANGE
SELF-TAPPING SCREW DIN 75	40 74 001 08	450	2	5 000 645	50 00 645 08	DISTRIBUTOR GEARBOX
SENSOR COMPL.	96 65 122 08	18	1	2 393	91 44 594 08	AIR FILTER UNIT CPL.
SENSOR ELEMENT	98 82 288 23	231	1	9 886 017	98 86 017 23	DIESEL ENGINE
SENSOR HYDRAULIC	91 01 973 08	99	1	1 970	91 00 790 08	CRAWLER TRACK HYDRAULI
SENSOR N HEEL PIECE	92 13 200 08	5	1	3 930 034	92 91 172 08	ELECTR. FOR S-HEAD SECTIO
SENSOR N HEEL PIECE	92 13 200 08	10	1	3 930 292	92 91 144 08	ELECTRIC FOR S-PIVOT SECT
SENSOR N HEEL PIECE	92 13 200 08	5	1	3 930 321	92 91 126 08	ELECTRIC FOR L-ADAPTER
SENSOR N HEEL PIECE	92 13 200 08	10	2	3 930 330	92 91 171 08	D PIVOT SECTION ELEC. EQUI
SENSOR N HEEL PIECE	92 13 200 08	4	1	3 930 502	92 91 143 08	EL.EQUIPMENT W-PIVOT SECT
SERRATED LOCK WASHER D	42 52 205 08	27	6	2 780 121	92 05 196 08	RELAY CONTROL SYSTEM
SERRATED LOCK WASHER D	42 52 205 08	13	2	2 913 008	91 40 573 08	LICCON CONSOLE LCD1
SERRATED LOCK WASHER D	42 52 205 08	23	2	2 932 161	92 18 467 08	ASSEMBLY PARTS MOUNTIN
SERRATED LOCK WASHER D	42 52 205 08	17	24	2 932 172	92 18 043 08	RELAY CONTROL SYSTEM
SERRATED LOCK WASHER D	42 52 205 08	17	14	2 932 187	92 18 049 08	ASSEMBLY UNIT
SERRATED LOCK WASHER D	42 52 205 08	269	4	3 930 505	92 09 328 08	CABLE DRUM COMPL.
SERRATED LOCK WASHER D	42 52 207 08	88	44	2 780 119	92 05 195 08	ASSEMBLY PARTS MOUNTIN
SERRATED LOCK WASHER D	42 52 207 08	88	50	2 932 161	92 18 467 08	ASSEMBLY PARTS MOUNTIN
SERRATED LOCK WASHER D	42 52 207 08	40	8	2 932 172	92 18 043 08	RELAY CONTROL SYSTEM
SERRATED LOCK WASHER D	42 52 207 08	155	1	3 930 293	92 07 123 08	CABLE DRUM COMPL.
SERRATED LOCK WASHER D	42 52 207 08	297	4	3 930 607	92 73 168 08	TERMINAL BOX
SERRATED LOCK WASHER D	42 52 208 08	24	2	1 920 403	92 17 846 08	TERMINAL BOX, PRE-ASSEMB
SERRATED LOCK WASHER D	42 52 208 08	25	3	2 522 000	91 46 006 08	DOOR CPL.
SERRATED LOCK WASHER D	42 52 208 08	32	4	2 780 119	92 05 195 08	ASSEMBLY PARTS MOUNTIN
SERRATED LOCK WASHER D	42 52 208 08	154	1	2 920 306	92 95 363 08	WIRING HARNESS

26.10.2010

etk\_en\_de\_074704 LR 1600/1

1199

**LIEBHERR**Alphabetical index  
Alphabetischer Index

Description	Item	Pos.	Quantity	Page	Assembly	Description
SERRATED LOCK WASHER D	42 52 208 08	56	31	2 932 161	92 18 467 08	ASSEMBLY PARTS MOUNTIN
SERRATED LOCK WASHER D	42 52 210 08	4	12	1 830 102	92 26 483 08	TERMINAL BOARD PRE-ASS.
SERRATED LOCK WASHER D	42 52 210 08	23	6	2 780 118	92 16 293 08	SWITCH CABINET
SERRATED LOCK WASHER D	42 52 210 08	22	7	2 780 119	92 05 195 08	ASSEMBLY PARTS MOUNTIN
SERRATED LOCK WASHER D	42 52 210 08	17	2	2 913 008	91 40 573 08	LICCON CONSOLE LCD1
SERRATED LOCK WASHER D	42 52 210 08	39	6	2 932 161	92 18 467 08	ASSEMBLY PARTS MOUNTIN
SERRATED LOCK WASHER D	42 52 210 08	20	1	2 932 164	92 18 042 08	HINGED FRAME
SERVICE HOUR METER 12 - 24	69 18 022 08	28	1	2 932 161	92 18 467 08	ASSEMBLY PARTS MOUNTIN
SERVICE HOUR METER 24VD	69 17 985 08	3	1	2 920 342	92 99 761 08	DASHBOARD ROOF, PRE-AS
SET F.WATER FILTER	73 81 602 23	1	1	9 883 555	98 83 555 23	WATER FILTER
SET UP UNIT	92 99 303 08	1	2	3 401 000	91 04 732 08	BRAKE SPRING SET W-
SET UP UNIT	92 99 303 08	1	2	3 402 000	91 09 516 08	BRAKE SPRING SET S HEAD
SET UP UNIT	92 99 303 08	1	2	3 403 001	91 04 724 08	BRAKE SPRING SET LA-
SET UP UNIT	92 99 303 08	1	2	3 404 000	91 04 718 08	BRAKE SPRING SET S-
SET UP UNIT	92 99 303 08	1	2	3 405 001	91 04 726 08	BRAKE SPRING SET LA-
SET UP UNIT	92 99 303 08	1	2	3 406 000	91 04 720 08	FALL PROTECTION
SET UP UNIT	92 99 303 08	1	2	3 406 010	91 09 523 08	FALL PROTECTION
SET UP UNIT	92 99 303 08	1	2	3 407 000	91 04 727 08	BRAKE SPRING SET SL-
SET UP UNIT	92 99 303 08	1	2	3 408 000	91 04 728 08	BRAKE SPRING SET LI-
SET UP UNIT	92 99 303 08	1	2	3 409 000	91 04 729 08	BRAKE SPRING SET LI-
SET UP UNIT	92 99 303 08	1	2	3 409 010	91 09 540 08	BRAKE SPRING SET LI-
SET UP UNIT	92 99 303 08	1	2	3 410 000	91 04 733 08	FALL PROTECTION L ADAPTE
SET UP UNIT	92 99 303 08	1	2	3 411 000	91 04 730 08	BRAKE SPRING SET LI-
SET UP UNIT	92 99 303 08	1	2	3 412 000	91 04 731 08	BRAKE SPRING SET LI-
SET UP UNIT	92 99 303 08	1	2	3 414 000	91 04 735 08	BRAKE SPRING SET D HEAD
SET UP UNIT	92 99 303 08	1	2	3 415 000	91 04 736 08	BRAKE SPRING SET
SHACKLE 12T VERZ	77 39 284 08	35	4	1 750	91 44 577 08	TOOL
SHACKLE DIN 82101 3T NG 3	77 39 458 08	37	2	3 204	91 44 702 08	ASSEMBLY UNIT
SHACKLE DIN 82101 A 10 0,4T	77 39 300 08	42	2	2 810	91 01 745 08	CRANE DRIVER'S CABIN CPL.
SHACKLE DIN 82101 A 10 0,4T	77 39 300 08	23	2	3 213	91 44 718 08	L-HEAD PIECE
SHACKLE DIN 82101 A 10 0,4T	77 39 300 08	57	2	3 214	91 02 084 08	S HEAD SECTION
SHAFT	92 70 219 23	95	1	9 276 360	92 76 360 23	HYDRO MOTOR
SHAFT	98 85 313 23	2	1	9 885 052	98 85 052 23	DRIVE
SHAFT 219,1X40X149 S770QL1	97 01 053 08	2	2	3 204 004	92 11 012 08	PULLEY SET COMPL.
SHAFT 40.0x1600 S355J2C+C	93 53 534 08	2	1	3 370 001	92 71 171 08	SAFETY ROLLER CPL.
SHAFT 40.0x1854 S355J2C+C	93 72 521 08	2	1	3 350 001	92 70 642 08	SAFETY ROLLER CPL.
SHAFT 50.0X1717 S355J2C+C	95 66 949 08	2	1	9 271 098	92 71 098 08	SAFETY ROLLER CPL.
SHAFT PRE-ASS.	98 84 499 23	4	1	9 885 052	98 85 052 23	DRIVE
SHAFT SEAL 110X130X5 FPM	57 16 128 08	55	1	5 000 630	50 00 630 08	SWING GEAR
SHAFT SEAL 22X35X6	57 15 168 08	20	1	5 102 351	51 02 351 08	HYDRO MOTOR
SHAFT SEAL 25X35X6 NBR	57 09 481 08	(1)	1	5 121 282	51 21 282 08	VARIABLE PUMP
SHAFT SEAL 28X40X6 NBR	57 01 141 08	(1)	1	5 531 883	55 31 883 08	COMPRESSOR DRIVE
SHAFT SEAL 28X40X6 NBR	57 01 141 08	14	1	5 701 129	57 01 129 08	DRIVING GEAR
SHAFT SEAL 28X40X6 NBR	57 01 141 08	20	1	5 717 789	57 17 789 08	VARIABLE PUMP
SHAFT SEAL 28X40X6.5/5.5 75	10 22 035 9	20	1	5 121 343	51 21 343 08	VARIABLE PUMP
SHAFT SEAL 40X67X7/5	57 19 019 08	38	1	5 719 052	57 19 052 08	DRIVING GEAR
SHAFT SEAL 55X90X7/5 FPM	57 15 383 08	38	1	5 715 385	57 15 385 08	DRIVING GEAR
SHAFT SEAL 60X80X7/5,5 FPM	76 20 760	10	1	5 102 376	51 02 376 08	VARIABLE DISPLACEMENT MO
SHAFT SEAL 60X80X7/5,5 FPM	76 20 760	10	1	5 102 379	51 02 379 08	VARIABLE DISPLACEMENT MO
SHAFT SEAL 70X90X7 FPM	57 16 127 08	52	1	5 000 630	50 00 630 08	SWING GEAR
SHAFT SEAL 70X90X7 FPM	71 00 250 08	10	1	5 102 374	51 02 374 08	VARIABLE DISPLACEMENT MO
SHAFT SEAL 70X90X7 FPM	71 00 250 08	10	1	5 102 375	51 02 375 08	VARIABLE DISPLACEMENT MO
SHEET	90 73 566 23	8	1	9 887 147	98 87 147 23	CONNECTING LINE
SHEET 15X30X50 PA6G	28 81 762 08	12	1	1 920 305	92 15 300 08	INSTALLAT.ROTOR+SLIPRING
SHEET 20X40X400 PA6G	28 81 597 08	37	1	3 712	91 44 694 08	WHIP_LINE L-HEAD
SHEET 25x340x160 S690QL	97 01 186 08	27	2	3 204	91 44 702 08	ASSEMBLY UNIT
SHEET 30X1200X1200	97 08 861 08	47	4	1 635	91 00 757 08	CRANE SUPPORT COMPL.
SHEET 30x169x117 PA6G	97 03 302 08	7	1	3 741 015	96 17 383 08	PLATFORM COMPL.
SHEET GASKET VITON	57 10 819 08	(1)	1	1 970 058	92 17 254 08	ADD.HOSES CRAWLER SUPP
SHEET GASKET VITON	57 10 824 08	(1)	1	1 970 058	92 17 254 08	ADD.HOSES CRAWLER SUPP

26.10.2010

etk\_en\_de\_074704 LR 1600/1

1200

**LIEBHERR**Alphabetical index  
Alphabetischer Index



Description	Item	Pos.	Quantity	Page	Assembly	Description
SHEET GASKET VITON	57 10 830 08	(1)	1	1 970	91 00 790 08	CRAWLER TRACK HYDRAULI
SHEET-METAL SCREW DIN 79	40 82 002 08	56	2	2 520	91 44 758 08	CABIN, GLAZED
SHEET-METAL SCREW DIN 79	40 82 002 08	5	2	2 522 003	92 91 465 08	INTERNAL LOCK
SHEET-METAL SCREW DIN 79	40 82 001 08	7	6	2 522 000	91 46 006 08	DOOR CPL.
SHEET-METAL SCREW DIN 797	40 82 008 08	56	2	2 780 119	92 05 195 08	ASSEMBLY PARTS MOUNTIN
SHEET-METAL SCREW DIN 79	40 82 010 08	268	2	1 920 403	92 17 846 08	TERMINAL BOX, PRE-ASSEMB
SHEET-METAL SCREW DIN 79	40 82 010 08	273	4	3 930 317	92 07 124 08	TERMINAL BOX CPL.
SHEET-METAL SCREW DIN 79	40 82 010 08	295	2	3 930 503	92 73 174 08	TERMINAL BOX
SHEET-METAL SCREW DIN 79	40 82 010 08	267	2	3 930 607	92 73 168 08	TERMINAL BOX
SHEET-METAL SCREW DIN 79	40 82 010 08	279	2	3 930 611	92 09 429 08	TERMINAL BOX
SHEET-METAL SCREW DIN 79	40 82 006 08	79	5	2 520	91 44 758 08	CABIN, GLAZED
SHEET-METAL SCREW DIN 797	40 82 007 08	70	2	2 520	91 44 758 08	CABIN, GLAZED
SHEET-METAL SCREW DIN 798	55 31 251 08	27	8	2 520 018	92 16 988 08	INSTRUMENT BOX, INSTALLAT
SHEET-METAL SCREW DIN 79	55 31 573 08	72	6	2 859	91 44 612 08	SOUND DAMPING
SHEET-METAL SCREW DIN 79	40 82 507 08	264	14	2 920 342	92 99 761 08	DASHBOARD ROOF, PRE-AS
SHEET-METAL SCREW DIN 79	40 82 507 08	270	4	2 920 342	92 99 761 08	DASHBOARD ROOF, PRE-AS
SHEET-METAL SCREW DIN 798	55 31 687 08	27	8	2 932 161	92 18 467 08	ASSEMBLY PARTS MOUNTIN
SHEET-METAL SCREW DIN 798	59 10 059 08	11	20	2 520 018	92 16 988 08	INSTRUMENT BOX, INSTALLAT
SHEET-METAL SCREW DIN 798	40 82 808 08	100	2	2 520	91 44 758 08	CABIN, GLAZED
SHEET-METAL SCREW ISO 705	40 93 405 08	19	2	2 932 160	92 87 778 08	SWITCH CABINET
SHIM	51 07 832 08	17	1	5 114 118	51 14 118 08	PRESSURE LIMITING VALVE
SHIM	51 07 832 08	17	1	5 114 176	51 14 176 08	PRESSURE LIMITING VALVE
SHIM	51 07 832 08	17	1	5 114 177	51 14 177 08	PRESSURE LIMITING VALVE
SHIM RING 58X70X0,1	57 01 142 08	17	2	5 701 129	57 01 129 08	DRIVING GEAR
SHIM RING 58X70X0,3	57 01 143 08	18	1	5 701 129	57 01 129 08	DRIVING GEAR
SHIM RING DIN 988 32X45X1	42 20 015 08	8	40	2 652	91 01 222 08	ROLLER BEARING
SHOCK VALVE	57 16 933 08	18	1	5 123 859	51 23 859 08	STRUT CYLINDER
SHUT OFF DEVICE DN125	73 00 043 08	2	1	2 671 005	92 71 294 08	OIL TANK PRE-ASS.
SHUTDOWN VALVE	57 18 995 08	3	1	5 718 989	57 18 989 08	CONNECTING PLATE
SHUTOFF VALVE 50	70 41 516 08	9	2	2 671 006	91 00 853 08	OIL TANK
SHUTOFF VALVE 50X90GR	70 41 519 08	14	2	2 671 007	92 13 208 08	ADD.OIL RESERV.PRE-ASS.
SHUTTLE VALVE	10 41 276 3	6	1	9 640 277	96 40 277 08	DIRECTIONAL CTRL. VALVE
SHUTTLE VALVE	57 15 295 08	45	1	9 653 506	96 53 506 08	PROPORTIONAL VALVE IN SA
SHUTTLE VALVE	57 15 295 08	45	1	9 653 507	96 53 507 08	PROPORTIONAL VALVE IN SA
SIDE FRAME RIGHT WELDMEN	92 16 181 08	3	2	1 635	91 00 757 08	CRANE SUPPORT COMPL.
SIDE MEMBER,LEFT	92 16 179 08	2	2	1 635	91 00 757 08	CRANE SUPPORT COMPL.
SIDE PANE 5MM SPF	72 57 350 08	4	1	2 520	91 44 758 08	CABIN, GLAZED
SIDE PANE 5MM SPF	72 57 351 08	6	1	2 520	91 44 758 08	CABIN, GLAZED
SIDE PART LEFT	11 00 548 9	(3)	1	3 741 013	92 17 160 08	GUIDE PRE-ASS.
SIDE PART RIGHT	11 00 548 8	(2)	1	3 741 013	92 17 160 08	GUIDE PRE-ASS.
SIDE WALL	92 18 135 08	4	1	3 741 027	96 17 003 08	PLATFORM CENTRE CPL.
SIDE WALL	92 18 136 08	3	1	3 741 027	96 17 003 08	PLATFORM CENTRE CPL.
SIDE WALL	92 36 127 08	5	1	3 741 027	96 17 003 08	PLATFORM CENTRE CPL.
SIDE WALL	92 36 139 08	6	1	3 741 027	96 17 003 08	PLATFORM CENTRE CPL.
SIEVE SLEEVE	57 00 663 08	5	1	5 028 065	50 28 065 08	EQUALIZING RESERVOIR
SIGN	55 30 310 08	13	1	2 831	91 44 693 08	AIR COND. UNIT SUPERSTRU
SIGN	55 30 310 08	30	1	5 531 883	55 31 883 08	COMPRESSOR DRIVE
SIGN	60 67 234 08	37	1	2 932 160	92 87 778 08	SWITCH CABINET
SIGN	60 67 235 08	38	1	2 932 160	92 87 778 08	SWITCH CABINET
SIGN	60 67 257 08	34	1	2 932 160	92 87 778 08	SWITCH CABINET
SIGN	60 67 263 08	39	1	2 932 160	92 87 778 08	SWITCH CABINET
SIGN	60 67 342 08	35	1	2 932 160	92 87 778 08	SWITCH CABINET
SIGN	77 25 544 08	6	1	2 932 187	92 18 049 08	ASSEMBLY UNIT
SIGN	77 26 219 08	7	1	2 831 004	92 71 424 08	ADDNL.HYDR.AIR CONTITIONE
SIGN	77 26 299 08	27	1	2 932 187	92 18 049 08	ASSEMBLY UNIT
SIGN	77 26 453 08	2	1	2 780 127	92 05 181 08	CONTROL DESK LOAD LIFT D
SIGN	77 26 466 08	45	1	2 780 119	92 05 195 08	ASSEMBLY PARTS MOUNTIN
SIGN	77 32 912 08	15	1	3 711	91 44 687 08	BOOM NOSE S-HEAD
SIGN	77 32 912 08	51	1	3 712	91 44 694 08	WHIP_LINE L-HEAD
SIGN	95 36 583 08	154	1	2 970	91 01 262 08	HYDR

26.10.2010

etk\_en\_de\_074704 LR 1600/1

1201

**LIEBHERR**Alphabetical index  
Alphabetischer Index

Description	Item	Pos.	Quantity	Page	Assembly	Description
SIGN	97 03 200 08	182	1	2 970	91 01 262 08	HYDR
SIGN	97 03 208 08	181	1	2 970	91 01 262 08	HYDR
SIGN	97 05 181 08	160	1	2 780 122	92 05 015 08	CONTROL DESK LOAD LIFT D
SIGN	97 05 729 08	183	1	2 970	91 01 262 08	HYDR
SIGN	97 08 045 08	13	2	1 970	91 00 790 08	CRAWLER TRACK HYDRAULI
SIGN	97 08 391 08	14	2	1 970	91 00 790 08	CRAWLER TRACK HYDRAULI
SIGN	97 16 938 08	79	1	2 880	91 01 233 08	LABELLING GREAT BRITAIN
SIGN	97 17 499 08	2	3	2 880	91 01 233 08	LABELLING GREAT BRITAIN
SIGN	97 33 663 08	36	1	2 932 160	92 87 778 08	SWITCH CABINET
SIGN -S412	77 26 508 08	4	1	3 930 317	92 07 124 08	TERMINAL BOX CPL.
SIGN -S415	77 26 510 08	4	1	3 930 607	92 73 168 08	TERMINAL BOX
SIGN -S416	77 26 519 08	4	1	3 930 007	92 73 189 08	TERMINAL BOX
SIGN -S420	97 01 341 08	4	1	3 930 503	92 73 174 08	TERMINAL BOX
SIGN -S421	77 26 512 08	4	1	3 930 611	92 09 429 08	TERMINAL BOX
SIGN -S516	77 26 518 08	4	1	3 930 507	92 73 191 08	TERMINAL BOX CPL.
SIGN 120X70 FOLIE SPF	97 41 466 08	49	1	2 880	91 01 233 08	LABELLING GREAT BRITAIN
SIGN 250X1138	77 31 210 08	52	2	3 214	91 02 084 08	S HEAD SECTION
SIGN 250X1138	77 31 210 08	21	2	3 229	91 44 717 08	L ADAPTER SECTION
SIGN 270X180 KLEBEFOLIE SP	97 39 746 08	39	2	2 880	91 01 233 08	LABELLING GREAT BRITAIN
SIGN 270X200 KLEBEFOLIE SP	97 39 744 08	35	2	2 880	91 01 233 08	LABELLING GREAT BRITAIN
SIGN 2X147X100 DC01	97 40 739 08	57	1	3 741 013	92 17 160 08	GUIDE PRE-ASS.
SIGN 2X168X100 DC01	97 41 791 08	14	1	3 880	91 00 197 08	ROLLER CARRIAGE W BOOM
SIGN 2X200X100 DC01	97 01 335 1	6	1	2 700	91 02 040 08	TRANSPORT KEEPER
SIGN 2X200X100 DC01	97 41 555 08	2	2	1 300	91 44 568 08	FLOOR SHEET COMPL.
SIGN 2X228X100 DC01	97 41 548 08	70	2	3 213	91 44 718 08	L-HEAD PIECE
SIGN 2x120x171 DC01	97 08 413 08	10	1	1 780 193	92 83 947 08	PLATING RADIO REMOTE CO
SIGN 2x120x171 DC01	97 08 413 08	27	1	2 652	91 01 222 08	ROLLER BEARING
SIGN 2x170x100 DC01	97 08 412 08	9	2	1 780 193	92 83 947 08	PLATING RADIO REMOTE CO
SIGN 2x170x100 DC01	97 08 414 08	11	2	1 780 193	92 83 947 08	PLATING RADIO REMOTE CO
SIGN 2x227x130 DC01	97 08 404 08	1	1	1 780 193	92 83 947 08	PLATING RADIO REMOTE CO
SIGN 2x227x130 DC01	97 08 405 08	2	1	1 780 193	92 83 947 08	PLATING RADIO REMOTE CO
SIGN 2x227x130 DC01	97 08 406 08	3	1	1 780 193	92 83 947 08	PLATING RADIO REMOTE CO
SIGN 2x227x130 DC01	97 08 407 08	4	1	1 780 193	92 83 947 08	PLATING RADIO REMOTE CO
SIGN 2x227x130 DC01	97 08 408 08	5	2	1 780 193	92 83 947 08	PLATING RADIO REMOTE CO
SIGN 2x227x130 DC01	97 08 409 08	6	2	1 780 193	92 83 947 08	PLATING RADIO REMOTE CO
SIGN 2x227x130 DC01	97 08 410 08	7	2	1 780 193	92 83 947 08	PLATING RADIO REMOTE CO
SIGN 2x227x130 DC01	97 08 411 08	8	2	1 780 193	92 83 947 08	PLATING RADIO REMOTE CO
SIGN 375X2250 FOLIE	97 31 793 08	9	6	2 880	91 01 233 08	LABELLING GREAT BRITAIN
SIGN 6X107X297 G-ALSI12	77 25 699 08	1	1	2 880	91 01 233 08	LABELLING GREAT BRITAIN
SIGN BGV 100 SPF	77 31 945 14	12	6	2 880	91 01 233 08	LABELLING GREAT BRITAIN
SIGN BGV A8 W06 FOLIE SPF	77 26 192 08	11	2	2 880	91 01 233 08	LABELLING GREAT BRITAIN
SIGN S1074	77 26 517 08	5	1	1 920 409	92 07 133 08	TERMINAL BOX, PRE-ASSEMB
SIGN S241	77 26 514 08	4	1	2 780 126	92 99 388 08	TERMINAL BOX
SIGN S430	77 26 509 08	4	1	3 930 609	92 07 406 08	TERMINAL BOX
SIGN S50	77 26 515 08	5	1	1 920 403	92 17 846 08	TERMINAL BOX, PRE-ASSEMB
SIGN S600	97 00 638 08	8	1	2 920 581	92 02 490 08	TERMINAL BOX WINCH PRE-A
SIGNAL BELL LMB	96 21 541 08	18	1	2 920 593	92 87 799 08	LIMIT SWITCH AND SENSOR
SILENCER	50 26 616 08	22	1	2 990	91 44 622 08	COMPRESSED AIR PLANT
SINGLE FLASHING LIGHT SPF	60 71 370 08	6	1	3 930 343	92 87 231 08	LEAD
SINGLE NOZZLE	59 15 647 08	8	1	2 520 012	92 86 789 08	WINDSHIELD WIPER SYSTEM
SINGLE STRAND SEALING 2	60 56 197 08	813	2	2 920 306	92 95 363 08	WIRING HARNESS
SINGLE-END SPANNER DIN 8	88 51 322 08	5	1	1 750	91 44 577 08	TOOL
SINGLE-END SPANNER DIN 8	79 00 046 08	6	1	1 750	91 44 577 08	TOOL
SINGLE-STEP FILTER	92 72 855 23	3	1	9 882 931	98 82 931 23	FUEL FILTER
SIPHON PIPE NW60X6,5 NBR	10 04 167 5	219	0.44	2 997	91 01 270 08	HOSE LINES SUPERSTRUCT
SIPHON PIPE NW60X6,5 NBR	10 04 167 5	220	0.58	2 997	91 01 270 08	HOSE LINES SUPERSTRUCT
SL REDUCING SECTION	91 02 083 08	213	1		LR 1600-1-0	LIEBHERR CRAW. CRANE LR
SLEDGE HAMMER 5KG	88 50 341 08	11	1	1 750	91 44 577 08	TOOL
SLEEVE	57 11 303 08	2	1	5 711 301	57 11 301 08	PRESSURE LIMITING VALVE
SLEEVE	92 68 169 23	5	1	9 274 596	92 74 596 23	FLYWHEEL

26.10.2010

etk\_en\_de\_074704 LR 1600/1

1202

**LIEBHERR**Alphabetical index  
Alphabetischer Index

Description	Item	Pos.	Quantity	Page	Assembly	Description
SLEEVE	92 75 029 01	25	1	9 276 352	92 76 352 01	MULTI-DISK BRAKE
SLEEVE	98 83 386 23	1	1	9 883 385	98 83 385 23	VENTILATION
SLEEVE 25X20 11SMN30+C	95 38 734 08	54	8	3 741 013	92 17 160 08	GUIDE PRE-ASS.
SLEEVE 40.0X19 S355J2G3	97 16 224 08	64	4	2 510	91 00 855 08	TURNTABLE PANELLING
SLEEVE CONTACT	60 45 188 08	636	2	2 920 032	92 18 841 08	WIRING HARNESS
SLEEVE CONTACT	60 45 188 08	153	4	3 930 508	92 10 481 08	LIMIT SWITCH BUS
SLEEVE CONTACT	60 45 188 08	153	4	3 930 510	92 10 549 08	LIMIT SWITCH BUS
SLEEVE CONTACT	60 45 188 08	153	4	3 930 612	92 08 651 08	LIMIT SWITCH BUS
SLEEVE CONTACT	60 45 188 08	153	4	3 930 613	92 08 656 08	LIMIT SWITCH BUS
SLEEVE CONTACT	60 45 188 08	153	4	9 208 050	92 08 050 08	LIMIT SWITCH BUS
SLEEVE CONTACT	60 45 188 08	153	4	9 208 055	92 08 055 08	LIMIT SWITCH BUS
SLEEVE CONTACT	60 45 193 08	629	5	2 920 572	92 95 060 08	LEAD
SLEEVE CONTACT 0,75-1,5MM	62 02 434	96	7	2 920 032	92 18 841 08	WIRING HARNESS
SLEEVE CONTACT 1,58 0,5M	10 49 397 0	721	5	2 920 302	92 15 627 08	WIRING HARNESS
SLEEVE CPL	10 41 274 0	12	1	9 640 276	96 40 276 08	CONNECTION BLOCK
SLEWING GEAR	91 03 767 08	117	1		LR 1600-1-0	LIEBHERR CRAW. CRANE LR
SLEWING GEAR SPF	92 76 350 01	4	4	3 741 012	92 19 601 08	FRAME PRE-ASS.
SLEWING PLATFORM FRAME	91 01 209 08	101	1		LR 1600-1-0	LIEBHERR CRAW. CRANE LR
SLIDE	59 15 602 08	4	2	2 520 012	92 86 789 08	WINDSHIELD WIPER SYSTEM
SLIDE PLATE 40X198X258 PA6	97 06 554 08	2	8	3 741 016	92 18 609 08	INTERMEDIATE PIPE
SLIDE RAIL 6X40X200 PA6G	93 87 312 08	49	2	2 550	91 01 221 08	SA FRAME
SLIDE RAIL 8X40X200 PA6G	94 34 124 08	47	2	3 556 004	92 71 575 08	WA-FRAME 2 WELDED CONS
SLIDE VALVE BLOCK 420BAR	51 13 090 08	16	2	1 970	91 00 790 08	CRAWLER TRACK HYDRAULI
SLIDING WINDOW	72 57 354 08	5	1	2 520	91 44 758 08	CABIN, GLAZED
SLING ROPE DIN 3088 1,25T-5	77 34 410 08	18	2	3 204	91 44 702 08	ASSEMBLY UNIT
SLING ROPE DIN 3088 1,8M	77 34 111 08	38	1	3 204	91 44 702 08	ASSEMBLY UNIT
SLING ROPE DIN 3088 1T-4M	77 33 116 08	15	1	3 204	91 44 702 08	ASSEMBLY UNIT
SLING ROPE DIN 3088 7,7T-12	77 33 137 08	39	4	1 750	91 44 577 08	TOOL
SLIP RING	57 14 224 08	9	4	6 909 010	69 09 010 08	COLLECTING RING
SLIP RING 60X2 2,5MM <sup>2</sup>	10 11 484 3	11	46	6 909 010	69 09 010 08	COLLECTING RING
SLIP-ON TUBE	60 72 268 08	5	1	3 930 300	92 68 039 08	ELECTRIC AIRCRAFT PROTE
SLOSHING PROTECTOR	72 58 664 08	15	1	2 671 005	92 71 294 08	OIL TANK PRE-ASS.
SLOSHING PROTECTOR	72 58 664 08	5	1	2 671 007	92 13 208 08	ADD.OIL RESERV.PRE-ASS.
SLOTTED NUT	57 13 475 08	(2)	1	3 930	91 44 690 08	ELECTR. SYSTEM F. BOOM
SLOTTED NUT	92 76 123 01	28	1	9 390 078	93 90 078 01	ANGULAR GEAR
SLOTTED NUT M30X1,5	57 01 139 08	9	1	5 701 129	57 01 129 08	DRIVING GEAR
SNAP HOOK DIN 5299 C70X7-	74 40 100 08	36	4	2 810	91 01 745 08	CRANE DRIVER'S CABIN CPL.
SNAP RING DIN 70951 47	42 42 017	(6)	2	2 810	91 01 745 08	CRANE DRIVER'S CABIN CPL.
SOCKET	50 40 123 08	500	1	5 000 645	50 00 645 08	DISTRIBUTOR GEARBOX
SOCKET	51 45 947 08	14	1	5 716 568	57 16 568 08	CONTROL UNIT
SOCKET	51 45 948 08	28	1	5 715 414	57 15 414 08	CONTROL ELEMENT
SOCKET	51 45 948 08	15	1	5 716 568	57 16 568 08	CONTROL UNIT
SOCKET	51 45 948 08	28	1	5 719 353	57 19 353 08	CONTROL ELEMENT
SOCKET 22X29X63 GUMMI	91 79 427 23	37	1	9 887 333	98 87 333 23	ADD-ON PARTS
SOCKET 25X32X65 GUMMI	92 71 340 23	7	1	9 277 099	92 77 099 23	PIPELINE
SOCKET 25X32X65 GUMMI	92 71 340 23	7	1	9 887 213	98 87 213 23	PIPELINE
SOCKET HEAD SCREW	92 67 744 23	3	6	9 279 847	92 79 847 23	CYLINDER HEAD
SOCKET HEAD SCREW	92 67 744 23	3	6	9 279 849	92 79 849 23	CYLINDER HEAD
SOCKET HEAD SCREW AEHN	40 97 526 08	117	8	2 391 032	92 50 703 08	DIESEL ENGINE, PRE-ASSEMB
SOCKET HEAD SCREW DIN 69	49 01 246	23	1	5 719 275	57 19 275 08	ADJUSTMENT
SOCKET HEAD SCREW DIN 6	40 72 088 08	7	16	3 213	91 44 718 08	L-HEAD PIECE
SOCKET HEAD SCREW DIN 69	40 72 066 01	43	8	3 711	91 44 687 08	BOOM NOSE S-HEAD
SOCKET HEAD SCREW DIN 7	49 80 648	5	2	9 274 487	92 74 487 23	CYLINDER HEAD COVER
SOCKET HEAD SCREW DIN 79	40 93 609 08	20	4	2 520 009	92 59 496 08	FRONT WINDOW CPL.
SOCKET HEAD SCREW DIN 7	40 93 610 08	6	1	9 274 487	92 74 487 23	CYLINDER HEAD COVER
SOCKET HEAD SCREW DIN 7	49 80 303	9	4	9 884 647	98 84 647 23	CAMS SHAFT
SOCKET HEAD SCREW DIN 84	40 01 701 08	161	2	3 930 007	92 73 189 08	TERMINAL BOX
SOCKET HEAD SCREW DIN 84	40 01 701 08	268	4	3 930 293	92 07 123 08	CABLE DRUM COMPL.
SOCKET HEAD SCREW DIN 84	40 01 701 08	266	4	3 930 505	92 09 328 08	CABLE DRUM COMPL.
SOCKET HEAD SCREW DIN 84	40 01 701 08	280	18	3 930 607	92 73 168 08	TERMINAL BOX

26.10.2010

etk\_en\_de\_074704 LR 1600/1

1203

**LIEBHERR**Alphabetical index  
Alphabetischer Index

Description	Item	Pos.	Quantity	Page	Assembly	Description
SOCKET HEAD SCREW DIN 84	40 01 701 08	280	18	3 930 611	92 09 429 08	TERMINAL BOX
SOCKET HEAD SCREW DIN 84	40 01 016 08	89	44	2 780 119	92 05 195 08	ASSEMBLY PARTS MOUNTIN
SOCKET HEAD SCREW DIN 84	40 01 016 08	43	24	2 932 160	92 87 778 08	SWITCH CABINET
SOCKET HEAD SCREW DIN 84	40 01 016 08	89	50	2 932 161	92 18 467 08	ASSEMBLY PARTS MOUNTIN
SOCKET HEAD SCREW DIN 84	40 01 016 08	38	8	2 932 172	92 18 043 08	RELAY CONTROL SYSTEM
SOCKET HEAD SCREW DIN 84	51 07 977 08	22	1	5 114 176	51 14 176 08	PRESSURE LIMITING VALVE
SOCKET HEAD SCREW DIN 84	51 07 977 08	22	1	5 114 177	51 14 177 08	PRESSURE LIMITING VALVE
SOCKET HEAD SCREW DIN 84	51 07 834 08	22	1	5 114 118	51 14 118 08	PRESSURE LIMITING VALVE
SOCKET HEAD SCREW DIN 9	40 43 107 08	66	24	9 390 078	93 90 078 01	ANGULAR GEAR
SOCKET HEAD SCREW DIN 9	40 42 309 08	20	4	2 810 012	92 70 523 08	CRANE DRIVER'S CABIN,PRE
SOCKET HEAD SCREW DIN 91	40 43 123 08	12	8	9 884 647	98 84 647 23	CAMS SHAFT
SOCKET HEAD SCREW DIN 91	40 42 137 08	22	12	5 718 426	57 18 426 08	DRIVE
SOCKET HEAD SCREW DIN 91	40 43 121 08	10	4	X1029283	10 29 283 8	PUMP SUPPORT
SOCKET HEAD SCREW DIN 91	40 42 162 08	55	32	1 970	91 00 790 08	CRAWLER TRACK HYDRAULI
SOCKET HEAD SCREW DIN 91	40 43 163 08	7	1	3 204 005	92 11 284 08	ROD
SOCKET HEAD SCREW DIN 9	40 42 152 08	56	145	1 970	91 00 790 08	CRAWLER TRACK HYDRAULI
SOCKET HEAD SCREW DIN 9	40 42 152 08	555	120	2 970	91 01 262 08	HYDR
SOCKET HEAD SCREW DIN 9	40 42 152 08	77	20	2 977	91 02 038 08	ADDITIONAL HYDR.SLEWING
SOCKET HEAD SCREW DIN 9	40 42 156 08	34	4	2 975	91 44 710 08	ADDITIONAL HYDRAUL.WINCH
SOCKET HEAD SCREW DIN 91	40 43 159 08	33	4	2 975 300	91 44 664 08	ADDITIONAL HYDRAULICS WI
SOCKET HEAD SCREW DIN 91	40 43 159 08	33	4	2 975 400	91 02 034 08	AUX.HYDRAULIC WINCH 6
SOCKET HEAD SCREW DIN 9	40 42 159 08	33	4	2 975	91 44 710 08	ADDITIONAL HYDRAUL.WINCH
SOCKET HEAD SCREW DIN 9	40 42 159 08	33	4	2 975 600	91 44 708 08	ADDITIONAL HYDRAULICS WI
SOCKET HEAD SCREW DIN 91	49 81 199 23	12	1	9 885 052	98 85 052 23	DRIVE
SOCKET HEAD SCREW DIN 91	54 01 864 08	75	4	3 741	91 01 244 08	BALLAST CARRIAGE
SOCKET HEAD SCREW DIN 9	40 43 207 08	17	4	1 632	91 00 939 08	MECHANICAL SUPPORT
SOCKET HEAD SCREW DIN 9	40 43 207 08	54	2	3 741	91 01 244 08	BALLAST CARRIAGE
SOCKET HEAD SCREW DIN 9	40 43 249 08	14	2	1 632	91 00 939 08	MECHANICAL SUPPORT
SOCKET HEAD SCREW DIN 9	40 43 249 08	18	2	3 212	91 44 714 08	W PIVOT SECTION
SOCKET HEAD SCREW DIN 91	40 42 319 08	16	4	3 554 005	92 71 402 08	WA-FRAME
SOCKET HEAD SCREW DIN 9	40 43 262 08	41	4	3 213	91 44 718 08	L-HEAD PIECE
SOCKET HEAD SCREW DIN 91	40 42 263 08	15	2	3 211	91 02 064 08	S PIVOT SECTION
SOCKET HEAD SCREW DIN 91	40 42 263 08	73	2	3 214	91 02 084 08	S HEAD SECTION
SOCKET HEAD SCREW DIN 91	40 42 263 08	29	4	3 220	91 02 079 08	LA INTERMED.SECTION WELD
SOCKET HEAD SCREW DIN 91	40 42 263 08	29	4	3 221	91 02 066 08	S INTERMEDIATE SECTION
SOCKET HEAD SCREW DIN 91	40 42 263 08	29	4	3 222	91 02 082 08	LA INTERMED.SECTION WELD
SOCKET HEAD SCREW DIN 91	40 42 263 08	29	4	3 223	91 02 070 08	S INTERMEDIATE SECTION
SOCKET HEAD SCREW DIN 91	40 42 263 08	29	4	3 223 100	91 00 860 08	S INTERMEDIATE SECTION
SOCKET HEAD SCREW DIN 91	40 42 263 08	38	2	3 225	91 02 083 08	SL REDUCING SECTION
SOCKET HEAD SCREW DIN 9	40 43 263 08	32	4	3 212	91 44 714 08	W PIVOT SECTION
SOCKET HEAD SCREW DIN 9	40 43 263 08	26	4	3 225	91 02 083 08	SL REDUCING SECTION
SOCKET HEAD SCREW DIN 9	40 43 263 08	26	4	3 226	91 44 715 08	L INTERMEDIATE SECTION
SOCKET HEAD SCREW DIN 9	40 43 263 08	26	4	3 227	91 44 716 08	L INTERMEDIATE SECTION
SOCKET HEAD SCREW DIN 9	40 43 263 08	26	4	3 227 100	91 00 862 08	L INTERMEDIATE SECTION
SOCKET HEAD SCREW DIN 9	40 43 263 08	26	4	3 231	91 44 902 08	L INTERMEDIATE SECTION
SOCKET HEAD SCREW DIN 9	40 43 263 08	26	4	3 232	91 44 903 08	L INTERMEDIATE SECTION
SOCKET HEAD SCREW DIN 9	40 43 263 08	47	2	3 711	91 44 687 08	BOOM NOSE S-HEAD
SOCKET HEAD SCREW DIN 9	40 43 263 08	4	4	3 713	91 44 695 08	D PIVOT SECTION
SOCKET HEAD SCREW DIN 9	40 43 263 08	4	4	3 715	91 44 697 08	D INTERMEDIATE SECTION
SOCKET HEAD SCREW DIN 9	40 42 242 08	40	2	1 400	91 00 755 08	CRAWLER TRACK CARRIER, L
SOCKET HEAD SCREW DIN 9	40 42 242 08	39	2	1 410	91 00 756 08	CRAWLER TRACK CARRIER,
SOCKET HEAD SCREW DIN 9	40 42 242 08	36	8	1 635	91 00 757 08	CRANE SUPPORT COMPL.
SOCKET HEAD SCREW DIN 9	40 42 239 08	12	2	2 744	91 01 638 08	INTERL. SUPERSTR. BALLAST
SOCKET HEAD SCREW DIN 91	40 43 245 08	29	2	3 204	91 44 702 08	ASSEMBLY UNIT
SOCKET HEAD SCREW DIN 91	40 43 245 08	74	2	3 741	91 01 244 08	BALLAST CARRIAGE
SOCKET HEAD SCREW DIN 91	40 42 002 08	40	2	2 932 161	92 18 467 08	ASSEMBLY PARTS MOUNTIN
SOCKET HEAD SCREW DIN 91	40 42 013 08	2	4	5 707 757	57 07 757 08	PROPORTIONAL MAGNET
SOCKET HEAD SCREW DIN 91	40 42 025 08	17	8	1 711	91 01 239 08	CENTRALIZED LUBRICATION
SOCKET HEAD SCREW DIN 91	40 42 025 08	7	10	2 711	91 44 604 08	CENT. LUBRIC. SYSTEM SUP
SOCKET HEAD SCREW DIN 91	40 42 025 08	5	4	3 741 014	92 32 403 08	CENTRALIZED LUBRICATION

26.10.2010

etk\_en\_de\_074704 LR 1600/1

1204

**LIEBHERR**Alphabetical index  
Alphabetischer Index

Description	Item	Pos.	Quantity	Page	Assembly	Description
SOCKET HEAD SCREW DIN 91	40 42 025 08	5	4	4 741 103	92 14 485 08	CENTRALIZED LUBRICATION
SOCKET HEAD SCREW DIN 9	40 43 612 08	56	4	5 113 086	51 13 086 08	PROPORTIONAL VALVE
SOCKET HEAD SCREW DIN 9	40 43 028 08	45	32	1 970	91 00 790 08	CRAWLER TRACK HYDRAULI
SOCKET HEAD SCREW DIN 9	40 43 028 08	53	20	2 970	91 01 262 08	HYDR
SOCKET HEAD SCREW DIN 9	40 43 028 08	5	4	2 978 302	91 01 880 08	ADD. HYDR. BALLAST TRAILER
SOCKET HEAD SCREW DIN 9	40 43 028 08	44	8	3 970	91 02 234 08	HYDRAULIC FOR BALLAST TR
SOCKET HEAD SCREW DIN 9	51 07 466 08	15	8	5 113 086	51 13 086 08	PROPORTIONAL VALVE
SOCKET HEAD SCREW DIN 9	51 07 466 08	13	12	9 653 506	96 53 506 08	PROPORTIONAL VALVE IN SA
SOCKET HEAD SCREW DIN 9	51 07 466 08	13	12	9 653 507	96 53 507 08	PROPORTIONAL VALVE IN SA
SOCKET HEAD SCREW DIN 9	40 43 601 08	11	4	2 975 100	91 03 301 08	ADDNL. HYDR. F. ERECTING W
SOCKET HEAD SCREW DIN 91	40 42 050 08	120	12	2 391 032	92 50 703 08	DIESEL ENGINE, PRE-ASSEMB
SOCKET HEAD SCREW DIN 91	40 42 050 08	116	6	3 970	91 02 234 08	HYDRAULIC FOR BALLAST TR
SOCKET HEAD SCREW DIN 91	40 42 053 08	97	12	2 391 032	92 50 703 08	DIESEL ENGINE, PRE-ASSEMB
SOCKET HEAD SCREW DIN 9	40 43 062 08	24	2	9 882 943	98 82 943 23	FUEL LINE
SOCKET HEAD SCREW DIN 9	40 43 062 08	14	2	9 887 180	98 87 180 23	ATL ATTACHMENT
SOCKET HEAD SCREW DIN 9	40 43 062 08	14	2	9 887 181	98 87 181 23	ATL ATTACHMENT
SOCKET HEAD SCREW ISO 12	40 01 030 01	65	3	2 520	91 44 758 08	CABIN, GLAZED
SOCKET HEAD SCREW ISO 47	49 01 269	8	5	9 277 009	92 77 009 23	POWER UNIT SUPPORT
SOCKET HEAD SCREW ISO 4	40 43 122	18	4	2 810 012	92 70 523 08	CRANE DRIVER'S CABIN,PRE
SOCKET HEAD SCREW ISO 47	46 00 182	149	6	3 741	91 01 244 08	BALLAST CARRIAGE
SOCKET HEAD SCREW ISO 47	40 42 014	430	58	5 000 645	50 00 645 08	DISTRIBUTOR GEARBOX
SOCKET HEAD SCREW ISO 4	40 43 000	4	3	9 073 723	90 73 723 23	POWER TAKE-OFF
SOCKET HEAD SCREW ISO 4	24 01 917 02	23	1	9 653 506	96 53 506 08	PROPORTIONAL VALVE IN SA
SOCKET HEAD SCREW ISO 4	24 01 917 02	23	1	9 653 507	96 53 507 08	PROPORTIONAL VALVE IN SA
SOCKET HEAD SCREW ISO 47	49 00 537	15	4	2 831	91 44 693 08	AIR COND. UNIT SUPERSTRU
SOCKET HEAD SCREW ISO 47	49 00 537	73	4	9 390 078	93 90 078 01	ANGULAR GEAR
SOCKET HEAD SCREW ISO 4	49 00 855	1	3	9 887 333	98 87 333 23	ADD-ON PARTS
SOCKET HEAD SCREW ISO 47	46 00 132	546	8	2 970	91 01 262 08	HYDR
SOCKET HEAD SCREW ISO 47	46 00 132	38	16	3 556 004	92 71 575 08	WA-FRAME 2 WELDED CONS
SOCKET HEAD SCREW ISO 4	24 02 063 02	10	6	9 885 052	98 85 052 23	DRIVE
SOCKET HEAD SCREW ISO 47	40 42 187	54	8	3 212	91 44 714 08	W PIVOT SECTION
SOCKET HEAD SCREW ISO 47	40 42 187	125	8	3 970	91 02 234 08	HYDRAULIC FOR BALLAST TR
SOCKET HEAD SCREW ISO 47	49 00 195	87	8	3 212	91 44 714 08	W PIVOT SECTION
SOCKET HEAD SCREW ISO 47	49 00 195	5	6	9 887 147	98 87 147 23	CONNECTING LINE
SOCKET HEAD SCREW ISO 4	40 01 622	13	2	9 277 009	92 77 009 23	POWER UNIT SUPPORT
SOCKET HEAD SCREW ISO 47	46 00 143	5	1	9 277 934	92 77 934 23	INJECTOR
SOCKET HEAD SCREW ISO 4	49 00 980	(10)	1	3 592	91 44 721 08	W OVERRUN PROTECTION
SOCKET HEAD SCREW ISO 4	49 00 980	4	2	9 272 224	92 72 224 23	ROCKER LEVER BLOCK
SOCKET HEAD SCREW ISO 47	10 35 370 5	13	2	X1041267	10 41 267 8	END PLATE
SOCKET HEAD SCREW ISO 4	49 80 670	19	6	9 277 009	92 77 009 23	POWER UNIT SUPPORT
SOCKET HEAD SCREW ISO 4	40 42 131 01	7	8	3 741 012	92 19 601 08	FRAME PRE-ASS.
SOCKET HEAD SCREW ISO 4	40 42 132 01	22	12	5 718 421	57 18 421 08	DRIVE
SOCKET HEAD SCREW ISO 4	40 42 132 01	22	12	5 718 463	57 18 463 08	DRIVE
SOCKET HEAD SCREW ISO 4	40 42 135	22	12	5 718 425	57 18 425 08	DRIVE
SOCKET HEAD SCREW ISO 47	40 43 116 08	15	32	3 641	91 04 219 08	SUPPORT PLATES
SOCKET HEAD SCREW ISO 47	40 42 032	10	16	3 741 012	92 19 601 08	FRAME PRE-ASS.
SOCKET HEAD SCREW ISO 4	40 43 164	17	18	9 390 078	93 90 078 01	ANGULAR GEAR
SOCKET HEAD SCREW ISO 4	40 43 118 08	15	8	5 719 275	57 19 275 08	ADJUSTMENT
SOCKET HEAD SCREW ISO 47	40 42 118 01	118	12	2 391 032	92 50 703 08	DIESEL ENGINE, PRE-ASSEMB
SOCKET HEAD SCREW ISO 47	40 42 118 01	12	10	3 401 000	91 04 732 08	BRAKE SPRING SET W-
SOCKET HEAD SCREW ISO 47	40 42 118 01	12	6	3 402 000	91 09 516 08	BRAKE SPRING SET S HEAD
SOCKET HEAD SCREW ISO 47	40 42 118 01	12	8	3 403 001	91 04 724 08	BRAKE SPRING SET LA-
SOCKET HEAD SCREW ISO 47	40 42 118 01	12	8	3 404 000	91 04 718 08	BRAKE SPRING SET S-
SOCKET HEAD SCREW ISO 47	40 42 118 01	12	8	3 405 001	91 04 726 08	BRAKE SPRING SET LA-
SOCKET HEAD SCREW ISO 47	40 42 118 01	12	8	3 406 000	91 04 720 08	FALL PROTECTION
SOCKET HEAD SCREW ISO 47	40 42 118 01	12	8	3 406 010	91 09 523 08	FALL PROTECTION
SOCKET HEAD SCREW ISO 47	40 42 118 01	12	8	3 407 000	91 04 727 08	BRAKE SPRING SET SL-
SOCKET HEAD SCREW ISO 47	40 42 118 01	12	8	3 408 000	91 04 728 08	BRAKE SPRING SET LI-
SOCKET HEAD SCREW ISO 47	40 42 118 01	12	8	3 409 000	91 04 729 08	BRAKE SPRING SET LI-
SOCKET HEAD SCREW ISO 47	40 42 118 01	12	8	3 409 010	91 09 540 08	BRAKE SPRING SET LI-

26.10.2010

etk\_en\_de\_074704 LR 1600/1

1205

**LIEBHERR**Alphabetical index  
Alphabetischer Index

Description	Item	Pos.	Quantity	Page	Assembly	Description
SOCKET HEAD SCREW ISO 47	40 42 118 01	12	18	3 410 000	91 04 733 08	FALL PROTECTION L ADAPTE
SOCKET HEAD SCREW ISO 47	40 42 118 01	12	8	3 411 000	91 04 730 08	BRAKE SPRING SET LI-
SOCKET HEAD SCREW ISO 47	40 42 118 01	12	8	3 412 000	91 04 731 08	BRAKE SPRING SET LI-
SOCKET HEAD SCREW ISO 47	40 42 118 01	12	12	3 414 000	91 04 735 08	BRAKE SPRING SET D HEAD
SOCKET HEAD SCREW ISO 47	40 42 118 01	12	4	3 415 000	91 04 736 08	BRAKE SPRING SET
SOCKET HEAD SCREW ISO 47	40 43 120 08	27	4	5 717 789	57 17 789 08	VARIABLE PUMP
SOCKET HEAD SCREW ISO 47	40 42 035	3	4	2 671 005	92 71 294 08	OIL TANK PRE-ASS.
SOCKET HEAD SCREW ISO 47	40 42 035	54	16	2 976	91 44 591 08	ADDNL.HYDR.2ND SLEWING G
SOCKET HEAD SCREW ISO 47	40 42 036	23	8	5 718 421	57 18 421 08	DRIVE
SOCKET HEAD SCREW ISO 47	40 42 036	23	8	5 718 463	57 18 463 08	DRIVE
SOCKET HEAD SCREW ISO 4	24 01 985 02	105	8	2 391 032	92 50 703 08	DIESEL ENGINE, PRE-ASSEMB
SOCKET HEAD SCREW ISO 47	40 42 128 01	6	88	3 741 012	92 19 601 08	FRAME PRE-ASS.
SOCKET HEAD SCREW ISO 47	40 42 153 01	128	12	2 970	91 01 262 08	HYDR
SOCKET HEAD SCREW ISO 47	40 42 153 01	36	8	2 975	91 44 710 08	ADDITIONAL HYDRAUL.WINCH
SOCKET HEAD SCREW ISO 47	40 42 153 01	36	6	2 975 300	91 44 664 08	ADDITIONAL HYDRAULICS WI
SOCKET HEAD SCREW ISO 47	40 42 153 01	36	6	2 975 400	91 02 034 08	AUX.HYDRAULIC WINCH 6
SOCKET HEAD SCREW ISO 47	40 42 153 01	36	8	2 975 600	91 44 708 08	ADDITIONAL HYDRAULICS WI
SOCKET HEAD SCREW ISO 4	40 43 156 08	34	4	2 975 300	91 44 664 08	ADDITIONAL HYDRAULICS WI
SOCKET HEAD SCREW ISO 4	40 43 156 08	34	4	2 975 400	91 02 034 08	AUX.HYDRAULIC WINCH 6
SOCKET HEAD SCREW ISO 4	40 43 156 08	34	4	2 975 600	91 44 708 08	ADDITIONAL HYDRAULICS WI
SOCKET HEAD SCREW ISO 4	40 42 180 01	3	3	3 204 001	92 71 720 08	ROD
SOCKET HEAD SCREW ISO 4	40 42 180 01	3	4	3 204 005	92 11 284 08	ROD
SOCKET HEAD SCREW ISO 4	40 42 180 01	3	3	3 204 006	92 72 310 08	ROD
SOCKET HEAD SCREW ISO 4	40 42 180 01	12	1	3 211 003	92 10 670 08	RODS / PULL RODS
SOCKET HEAD SCREW ISO 4	40 42 180 01	4	2	3 211 004	92 10 721 08	RODS PRE-ASSEMBLY
SOCKET HEAD SCREW ISO 4	40 42 180 01	4	2	3 211 005	92 10 720 08	RODS PRE-ASSEMBLY
SOCKET HEAD SCREW ISO 4	40 42 180 01	3	5	3 214 003	92 22 023 08	ROD CPL.
SOCKET HEAD SCREW ISO 4	40 42 180 01	3	5	3 223 002	92 71 484 08	ROD
SOCKET HEAD SCREW ISO 4	40 42 180 01	3	4	3 223 005	92 17 929 08	ROD CPL.
SOCKET HEAD SCREW ISO 4	40 42 180 01	3	1	3 223 006	92 17 930 08	ROD CPL.
SOCKET HEAD SCREW ISO 4	40 42 180 01	3	5	3 223 007	92 17 528 08	ROD CPL.
SOCKET HEAD SCREW ISO 4	40 42 180 01	3	4	3 229 001	92 71 619 08	ROD
SOCKET HEAD SCREW ISO 4	40 42 180 01	3	4	3 714 011	92 71 147 08	ROD COMPL.
SOCKET HEAD SCREW ISO 4	40 42 180 01	3	4	3 714 012	92 71 454 08	ROD CPL.
SOCKET HEAD SCREW ISO 4	40 42 180 01	3	5	3 715 002	92 71 487 08	ROD
SOCKET HEAD SCREW ISO 4	40 42 180 01	3	3	3 741 022	92 17 525 08	ROD
SOCKET HEAD SCREW ISO 4	40 42 180 01	3	2	3 809 001	92 10 992 08	ROD
SOCKET HEAD SCREW ISO 4	40 42 180 01	3	4	3 809 101	92 10 813 08	ROD
SOCKET HEAD SCREW ISO 4	40 42 180 01	3	2	3 820 101	92 11 022 08	ROD
SOCKET HEAD SCREW ISO 47	40 42 169 01	440	12	5 000 645	50 00 645 08	DISTRIBUTOR GEARBOX
SOCKET HEAD SCREW ISO 47	46 00 017	73	4	2 970	91 01 262 08	HYDR
SOCKET HEAD SCREW ISO 47	46 00 017	20	8	5 718 421	57 18 421 08	DRIVE
SOCKET HEAD SCREW ISO 47	46 00 017	20	8	5 718 463	57 18 463 08	DRIVE
SOCKET HEAD SCREW ISO 4	40 02 187	36	12	9 390 078	93 90 078 01	ANGULAR GEAR
SOCKET HEAD SCREW ISO 47	46 00 237	4	12	2 350	91 03 767 08	SLEWING GEAR
SOCKET HEAD SCREW ISO 47	46 00 237	20	8	5 718 425	57 18 425 08	DRIVE
SOCKET HEAD SCREW ISO 47	46 00 237	20	8	5 718 426	57 18 426 08	DRIVE
SOCKET HEAD SCREW ISO 4	40 42 227 01	37	1	9 385 763	93 85 763 01	PLANETARY GEARBOX
SOCKET HEAD SCREW ISO 4	40 42 237 01	38	3	9 385 763	93 85 763 01	PLANETARY GEARBOX
SOCKET HEAD SCREW ISO 4	40 42 579 14	64	4	3 741	91 01 244 08	BALLAST CARRIAGE
SOCKET HEAD SCREW ISO 47	40 43 261 08	51	4	3 556 003	92 71 234 08	WA-FRAME 2 BASE SECTION
SOCKET HEAD SCREW ISO 47	40 42 143 05	6	4	1 740	91 04 215 08	CENTRAL BALLAST
SOCKET HEAD SCREW ISO 4	49 01 205	11	3	3 930 054	92 68 038 08	ELECTRIC WIND WARNING T
SOCKET HEAD SCREW ISO 4	46 00 338	15	2	5 113 005	51 13 005 08	CONTROL BLOCK
SOCKET HEAD SCREW ISO 4	46 35 142	24	10	2 502	91 01 353 08	CONTROL STAND
SOCKET HEAD SCREW ISO 4	40 42 026 01	62	8	2 970	91 01 262 08	HYDR
SOCKET HEAD SCREW ISO 4	40 42 029 01	95	4	9 390 078	93 90 078 01	ANGULAR GEAR
SOCKET HEAD SCREW ISO 47	10 66 372 5	2	4	5 114 651	51 14 651 08	DIRECTIONAL CONTROL VALV
SOCKET HEAD SCREW ISO 47	40 02 601	23	4	5 113 086	51 13 086 08	PROPORTIONAL VALVE
SOCKET HEAD SCREW ISO 47	40 02 601	31	4	9 653 506	96 53 506 08	PROPORTIONAL VALVE IN SA

26.10.2010

etk\_en\_de\_074704 LR 1600/1

1206

**LIEBHERR**Alphabetical index  
Alphabetischer Index

Description	Item	Pos.	Quantity	Page	Assembly	Description
SOCKET HEAD SCREW ISO 47	40 02 601	31	4	9 653 507	96 53 507 08	PROPORTIONAL VALVE IN SA
SOCKET HEAD SCREW ISO 4	46 00 049	61	4	3 214	91 02 084 08	S HEAD SECTION
SOCKET HEAD SCREW ISO 4	46 00 048	7	6	5 102 306	51 02 306 08	HYDRO MOTOR
SOCKET HEAD SCREW ISO 4	40 42 002	22	2	2 978 300	91 01 515 08	ADDNL.HYDR.ERECTION DEV
SOCKET HEAD SCREW ISO 4	40 42 002	99	12	3 211	91 02 064 08	S PIVOT SECTION
SOCKET HEAD SCREW ISO 4	40 42 002	102	8	3 970	91 02 234 08	HYDRAULIC FOR BALLAST TR
SOCKET HEAD SCREW ISO 47	24 01 962 02	22	2	9 653 506	96 53 506 08	PROPORTIONAL VALVE IN SA
SOCKET HEAD SCREW ISO 47	24 01 962 02	22	2	9 653 507	96 53 507 08	PROPORTIONAL VALVE IN SA
SOCKET HEAD SCREW ISO 4	40 42 003	20	6	2 978 300	91 01 515 08	ADDNL.HYDR.ERECTION DEV
SOCKET HEAD SCREW ISO 4	40 42 003	104	116	3 970	91 02 234 08	HYDRAULIC FOR BALLAST TR
SOCKET HEAD SCREW ISO 47	49 01 159	3	4	5 715 164	57 15 164 08	CONTROL VALVE
SOCKET HEAD SCREW ISO 4	40 42 106	21	2	2 978 100	91 44 621 08	ADDNL.HYDR.RETAINING DEV
SOCKET HEAD SCREW ISO 4	40 42 106	110	88	3 970	91 02 234 08	HYDRAULIC FOR BALLAST TR
SOCKET HEAD SCREW ISO 4	40 42 107	22	2	2 978 100	91 44 621 08	ADDNL.HYDR.RETAINING DEV
SOCKET HEAD SCREW ISO 4	40 42 107	24	40	2 978 300	91 01 515 08	ADDNL.HYDR.ERECTION DEV
SOCKET HEAD SCREW ISO 4	40 42 107	31	2	3 711	91 44 687 08	BOOM NOSE S-HEAD
SOCKET HEAD SCREW ISO 4	40 42 107	48	6	3 712	91 44 694 08	WHIP_LINE L-HEAD
SOCKET HEAD SCREW ISO 4	40 42 107	114	20	3 970	91 02 234 08	HYDRAULIC FOR BALLAST TR
SOCKET HEAD SCREW ISO 47	46 00 340	5	8	3 970	91 02 234 08	HYDRAULIC FOR BALLAST TR
SOCKET HEAD SCREW ISO 4	46 00 384	64	8	3 214	91 02 084 08	S HEAD SECTION
SOCKET HEAD SCREW ISO 4	40 42 109	98	10	2 391 032	92 50 703 08	DIESEL ENGINE, PRE-ASSEMB
SOCKET HEAD SCREW ISO 4	40 42 109	166	2	3 930 508	92 10 481 08	LIMIT SWITCH BUS
SOCKET HEAD SCREW ISO 4	40 42 109	166	2	3 930 510	92 10 549 08	LIMIT SWITCH BUS
SOCKET HEAD SCREW ISO 4	40 42 109	166	2	3 930 612	92 08 651 08	LIMIT SWITCH BUS
SOCKET HEAD SCREW ISO 4	40 42 109	166	2	3 930 613	92 08 656 08	LIMIT SWITCH BUS
SOCKET HEAD SCREW ISO 4	40 42 109	166	2	9 208 050	92 08 050 08	LIMIT SWITCH BUS
SOCKET HEAD SCREW ISO 4	40 42 109	166	2	9 208 055	92 08 055 08	LIMIT SWITCH BUS
SOCKET HEAD SCREW ISO 4	46 00 091	58	2	2 932 164	92 18 042 08	HINGED FRAME
SOCKET HEAD SCREW ISO 47	40 42 082 01	107	1	3 211	91 02 064 08	S PIVOT SECTION
SOCKET HEAD SCREW ISO 4	46 00 051	7	8	9 385 763	93 85 763 01	PLANETARY GEARBOX
SOCKET HEAD SCREW ISO 4	46 00 079	26	2	2 502	91 01 353 08	CONTROL STAND
SOCKET HEAD SCREW ISO 4	46 00 079	31	4	9 390 078	93 90 078 01	ANGULAR GEAR
SOCKET HEAD SCREW ISO 4	46 00 175	3	3	9 883 385	98 83 385 23	VENTILATION
SOCKET HEAD SCREW ISO 4	46 00 175	14	2	9 886 858	98 86 858 23	LUBRICATING OIL PUMP
SOCKET HEAD SCREW ISO 4	46 00 175	5	4	9 888 282	98 88 282 23	OIL COOLER
SOCKET HEAD SCREW ISO 47	46 00 791	10	4	X1029285	10 29 285 4	PUMP SUPPORT
SOCKET HEAD SCREW ISO 4	49 01 162	582	32	3 970	91 02 234 08	HYDRAULIC FOR BALLAST TR
SOCKET HEAD SCREW ISO 4	40 01 620	17	2	5 104 385	51 04 385 08	PRESSURE RELIEF VALVE
SOCKET HEAD SCREW ISO 4	46 00 178	15	4	5 719 276	57 19 276 08	CONTROL ELEMENT
SOCKET HEAD SCREW ISO 4	46 00 178	13	3	9 885 052	98 85 052 23	DRIVE
SOCKET HEAD SCREW ISO 47	40 43 396 01	6	6	9 073 722	90 73 722 23	AUXILIARY DRIVE PRE-ASS.
SOCKET HEAD SCREW ISO 4	46 00 144	12	4	3 970	91 02 234 08	HYDRAULIC FOR BALLAST TR
SOCKET HEAD SCREW ISO 4	46 00 578	5	1	3 790 007	92 27 487 08	PIN PULLING CYLINDER CPL.
SOCKET HEAD SCREW ISO 4	46 00 578	5	1	3 790 008	92 27 488 08	PIN PULLING CYLINDER CPL.
SOCKET HEAD SCREW ISO 4	46 00 578	7	3	9 279 847	92 79 847 23	CYLINDER HEAD
SOCKET HEAD SCREW ISO 4	46 00 578	7	3	9 279 849	92 79 849 23	CYLINDER HEAD
SOCKET HEAD SCREW ISO 4	46 00 179	16	1	X1041267	10 41 267 8	END PLATE
SOCKET PIN 30.0X798 S355J2	95 07 863 08	3	2	3 880	91 00 197 08	ROLLER CARRIAGE W BOOM
SOCKET RD42X35 S355J2G3	95 70 337 08	48	1	2 970	91 01 262 08	HYDR
SOCKET SHELL	60 56 109 08	169	1	2 920 306	92 95 363 08	WIRING HARNESS
SOCKET SHELL	60 56 148 08	165	1	2 920 323	92 12 718 08	LEAD
SOCKET WRENCH GR.11/3	79 00 249 08	17	1	1 750	91 44 577 08	TOOL
SOFT GASKET PERBUNAN	71 02 004 08	59	40	1 970	91 00 790 08	CRAWLER TRACK HYDRAULI
SOFT GASKET PERBUNAN	71 02 004 08	574	30	2 970	91 01 262 08	HYDR
SOLENOID VALVE	50 26 596 08	15	1	2 990	91 44 622 08	COMPRESSED AIR PLANT
SOLENOID VALVE	51 14 672 08	6	1	2 541	91 45 104 08	ADD HEATING SUPERSTRUCT
SOLENOID VALVE 10BAR 0.15L	10 03 900 4	3	1	9 279 906	92 79 906 23	FLAME STARTING SYSTEM
SOUND DAMPING	91 44 612 08	159	1		LR 1600-1-0	LIEBHERR CRAW. CRANE LR
SOUND DAMPING LR1600/1	92 99 991 08	120	1	2 859	91 44 612 08	SOUND DAMPING
SPACER BUSH	61 62 146 08	9	1	6 160 221	61 60 221 08	CABLE REEL

26.10.2010

etk\_en\_de\_074704 LR 1600/1

1207

**LIEBHERR**Alphabetical index  
Alphabetischer Index

Description	Item	Pos.	Quantity	Page	Assembly	Description
SPACER PIECE	57 06 903 08	25	1	5 113 086	51 13 086 08	PROPORTIONAL VALVE
SPACER PIECE	57 11 304 08	5	1	5 711 301	57 11 301 08	PRESSURE LIMITING VALVE
SPACER PIECE	92 75 161 23	5	2	9 883 002	98 83 002 23	HEAT PROTECTION SHEET
SPACER PIECE	92 76 920 23	11	2	9 885 451	98 85 451 23	GENERATOR
SPACER PIECE RD114X40 S35	95 15 693 08	21	2	2 391 032	92 50 703 08	DIESEL ENGINE, PRE-ASSEMB
SPACER PIECE RD25 PA6G SC	28 81 303 08	8	8	2 520 009	92 59 496 08	FRONT WINDOW CPL.
SPHERICAL BEARING 160	74 69 164 08	3	1	3 714 010	92 71 146 08	ROD COMPL.
SPHERICAL BEARING 30	57 15 052 08	(16)	1	2 810	91 01 745 08	CRANE DRIVER'S CABIN CPL.
SPHERICAL BEARING 30	57 15 052 08	(9)	2	2 810	91 01 745 08	CRANE DRIVER'S CABIN CPL.
SPHERICAL CAP	60 61 442 08	30	2	2 830 038	92 18 187 08	DASHBOARD
SPHERICAL CAP	60 61 443 08	22	4	2 830 038	92 18 187 08	DASHBOARD
SPHERICAL CAP	60 61 448 08	31	1	2 830 038	92 18 187 08	DASHBOARD
SPHERICAL KNOB DIN 319 E	11 00 722 3	9	1	6 923 097	69 23 097 08	PEDAL TRANSDUCER
SPHERICAL WASHER DIN 631	42 19 002 08	6	1	9 277 934	92 77 934 23	INJECTOR
SPHERICAL WASHER DIN 631	42 19 002 08	4	4	9 883 358	98 83 358 23	ADD-ON PARTS
SPIGOT	70 42 199 08	111	1	2 520	91 44 758 08	CABIN, GLAZED
SPINDLE RD180X1019 42CRM	93 81 369 08	4	2	1 632	91 00 939 08	MECHANICAL SUPPORT
SPIRAL BACK-UP RING	54 01 844 08	12	1	5 400 450	54 00 450 08	ROPE WINCH
SPIRAL PATTERN SCREW AE	40 97 017 08	38	2	2 780 119	92 05 195 08	ASSEMBLY PARTS MOUNTIN
SPIRAL SUCTION HOSE NW5	77 42 331 08	6	1.22	2 671 006	91 00 853 08	OIL TANK
SPIRAL SUCTION HOSE NW5	77 42 331 08	7	1.46	2 671 006	91 00 853 08	OIL TANK
SPIRAL SUCTION HOSE NW5	77 42 331 08	221	0.82	2 997	91 01 270 08	HOSE LINES SUPERSTRUCT
SPIRAL SUCTION HOSE NW5	77 42 331 08	222	0.76	2 997	91 01 270 08	HOSE LINES SUPERSTRUCT
SPIRAL SUCTION HOSE NW5	77 42 331 08	223	0.8	2 997	91 01 270 08	HOSE LINES SUPERSTRUCT
SPIRAL SUCTION HOSE NW5	77 42 331 08	291	1.42	2 997	91 01 270 08	HOSE LINES SUPERSTRUCT
SPIRAL SUCTION HOSE NW5	77 42 331 08	292	1.18	2 997	91 01 270 08	HOSE LINES SUPERSTRUCT
SPIRIT LEVEL	71 40 008 08	46	2	1 970 060	92 67 938 08	MOUNTING PARTS CRAWLER
SPLINE SHAFT	92 67 359 23	1	1	9 883 358	98 83 358 23	ADD-ON PARTS
SPLINE SHAFT D125X234	57 18 280 08	120	1	5 000 645	50 00 645 08	DISTRIBUTOR GEARBOX
SPLIT PIN DIN 94 10X140 ST V	43 30 108 08	70	4	1 400	91 00 755 08	CRAWLER TRACK CARRIER, L
SPLIT PIN DIN 94 10X140 ST V	43 30 108 08	70	4	1 410	91 00 756 08	CRAWLER TRACK CARRIER,
SPLIT PIN DIN 94 10X71 ST V	43 30 101 08	31	2	3 213	91 44 718 08	L-HEAD PIECE
SPLIT PIN DIN 94 10X71 ST V	43 30 101 08	33	3	3 712	91 44 694 08	WHIP_LINE L-HEAD
SPLIT PIN DIN 94 10X80 ST V	43 30 103 08	21	8	1 630	91 04 218 08	HYDRAULIC SUPPORT
SPLIT PIN DIN 94 10X80 ST V	43 30 103 08	15	8	2 310	91 44 709 08	WINCH 1
SPLIT PIN DIN 94 10X80 ST V	43 30 103 08	15	8	2 320	91 02 276 08	WINCH 2
SPLIT PIN DIN 94 10X80 ST V	43 30 103 08	19	4	2 340	91 01 251 08	WINCH 4 WITH RATCHET
SPLIT PIN DIN 94 10X80 ST V	43 30 103 08	45	2	2 550	91 01 221 08	SA FRAME
SPLIT PIN DIN 94 10X80 ST V	43 30 103 08	11	2	2 657	91 44 606 08	MOUNTING EQUIPMENT CRAW
SPLIT PIN DIN 94 10X80 ST V	43 30 103 08	16	2	2 740	91 04 211 08	COUNTERWEIGHT
SPLIT PIN DIN 94 10X80 ST V	43 30 103 08	12	2	2 741	91 02 039 08	BALLAST FRAME CRANE SUPP
SPLIT PIN DIN 94 10X80 ST V	43 30 103 08	4	2	2 790	91 01 223 08	ADD.PARTS DISMOUNT.SA-FR
SPLIT PIN DIN 94 10X80 ST V	43 30 103 08	21	4	3 204	91 44 702 08	ASSEMBLY UNIT
SPLIT PIN DIN 94 10X80 ST V	43 30 103 08	20	2	3 215	91 44 631 08	S HEAD SECTION
SPLIT PIN DIN 94 10X80 ST V	43 30 103 08	67	2	3 223 100	91 00 860 08	S INTERMEDIATE SECTION
SPLIT PIN DIN 94 10X80 ST V	43 30 103 08	16	4	3 350	91 02 052 08	WINCH 3 WITH RATCHET PR
SPLIT PIN DIN 94 10X80 ST V	43 30 103 08	21	2	3 711	91 44 687 08	BOOM NOSE S-HEAD
SPLIT PIN DIN 94 10X80 ST V	43 30 103 08	52	1	3 711	91 44 687 08	BOOM NOSE S-HEAD
SPLIT PIN DIN 94 10X80 ST V	43 30 103 08	6	1	3 741 023	92 18 599 08	ROD CPL.
SPLIT PIN DIN 94 13X125 ST V	43 30 112 08	18	4	1 632	91 00 939 08	MECHANICAL SUPPORT
SPLIT PIN DIN 94 13X125 ST V	43 30 112 08	4	2	2 657	91 44 606 08	MOUNTING EQUIPMENT CRAW
SPLIT PIN DIN 94 13X125 ST V	43 30 112 08	7	4	2 740	91 04 211 08	COUNTERWEIGHT
SPLIT PIN DIN 94 13X125 ST V	43 30 112 08	22	12	3 204	91 44 702 08	ASSEMBLY UNIT
SPLIT PIN DIN 94 13X125 ST V	43 30 112 08	15	2	3 592	91 44 721 08	W OVERRUN PROTECTION
SPLIT PIN DIN 94 13X125 ST V	43 30 112 08	59	2	3 714	91 44 696 08	D HEAD SECTION
SPLIT PIN DIN 94 13X125 ST V	43 30 112 08	6	1	3 741 013	92 17 160 08	GUIDE PRE-ASS.
SPLIT PIN DIN 94 13X160 ST V	43 30 115 08	99	12	3 741	91 01 244 08	BALLAST CARRIAGE
SPLIT PIN DIN 94 3,2X20 ST V	43 30 034 08	14	2	2 510 058	92 01 913 08	ACCESS LADDER LEFT
SPLIT PIN DIN 94 3,2X20 ST V	43 30 034 08	14	2	2 510 061	92 01 927 08	ACCESS LADDER RIGHT
SPLIT PIN DIN 94 3,2X20 ST V	43 30 034 08	115	4	3 211	91 02 064 08	S PIVOT SECTION

26.10.2010

etk\_en\_de\_074704 LR 1600/1

1208

**LIEBHERR**Alphabetical index  
Alphabetischer Index



Description	Item	Pos.	Quantity	Page	Assembly	Description
SPLIT PIN DIN 94 3,2X20 ST V	43 30 034 08	61	4	3 223 100	91 00 860 08	S INTERMEDIATE SECTION
SPLIT PIN DIN 94 3,2X20 ST V	43 30 034 08	54	4	3 227 100	91 00 862 08	L INTERMEDIATE SECTION
SPLIT PIN DIN 94 3,2X40 ST V	43 30 040 08	16	4	3 741 027	96 17 003 08	PLATFORM CENTRE CPL.
SPLIT PIN DIN 94 4X25 ST VER	43 30 050 08	11	4	2 341	91 01 424 08	DETENT PAWL WINCH 4
SPLIT PIN DIN 94 4X25 ST VER	43 30 050 08	13	2	2 510 058	92 01 913 08	ACCESS LADDER LEFT
SPLIT PIN DIN 94 4X25 ST VER	43 30 050 08	13	2	2 510 061	92 01 927 08	ACCESS LADDER RIGHT
SPLIT PIN DIN 94 4X25 ST VER	43 30 050 08	25	2	3 211	91 02 064 08	S PIVOT SECTION
SPLIT PIN DIN 94 4X25 ST VER	43 30 050 08	10	2	3 351	91 01 421 08	DETENT PAWL S VARIATION
SPLIT PIN DIN 94 4X25 ST VER	43 30 050 08	10	2	3 361	91 01 422 08	DETENT PAWL WINCH 5
SPLIT PIN DIN 94 4X32 ST VER	43 30 052 08	5	4	2 370	91 44 589 08	ERECTING WINCH
SPLIT PIN DIN 94 4X32 ST VER	43 30 052 08	42	1	3 741 013	92 17 160 08	GUIDE PRE-ASS.
SPLIT PIN DIN 94 4X40 ST VER	43 30 055 08	21	3	2 741	91 02 039 08	BALLAST FRAME CRANE SUPP
SPLIT PIN DIN 94 5X40 ST VER	43 30 065 08	13	1	2 925 203	92 16 962 08	CAMERA EQUIPMENT S-PIVOT
SPLIT PIN DIN 94 5X40 ST VER	43 30 065 08	13	1	2 925 204	92 16 990 08	CAMERA EQUIPMENT D-PIVOT
SPLIT PIN DIN 94 5X40 ST VER	43 30 065 08	43	4	3 211	91 02 064 08	S PIVOT SECTION
SPLIT PIN DIN 94 5X40 ST VER	43 30 065 08	22	2	3 215	91 44 631 08	S HEAD SECTION
SPLIT PIN DIN 94 5X40 ST VER	43 30 065 08	58	3	3 711	91 44 687 08	BOOM NOSE S-HEAD
SPLIT PIN DIN 94 5X40 ST VER	43 30 065 08	54	2	3 712	91 44 694 08	WHIP_LINE L-HEAD
SPLIT PIN DIN 94 5X40 ST VER	43 30 065 08	87	4	3 713	91 44 695 08	D PIVOT SECTION
SPLIT PIN DIN 94 5X40 ST VER	43 30 065 08	25	16	3 715	91 44 697 08	D INTERMEDIATE SECTION
SPLIT PIN DIN 94 6,3X40 ST V	43 30 076 08	7	1	2 620	91 00 767 08	ROLLER BEARING SLEWING R
SPLIT PIN DIN 94 6,3X45 ST V	43 30 077 08	15	6	2 810	91 01 745 08	CRANE DRIVER'S CABIN CPL.
SPLIT PIN DIN 94 6,3X45 ST V	43 30 077 08	24	4	3 292	91 44 698 08	D OVERRUN PROTECTION
SPLIT PIN DIN 94 6,3X45 ST V	43 30 077 08	64	2	3 711	91 44 687 08	BOOM NOSE S-HEAD
SPLIT PIN DIN 94 6,3X50 ST V	43 30 078 08	13	4	2 652	91 01 222 08	ROLLER BEARING
SPLIT PIN DIN 94 6,3X50 ST V	43 30 078 08	11	1	3 204 002	92 71 719 08	ROD CPL.
SPLIT PIN DIN 94 6,3X50 ST V	43 30 078 08	11	1	3 204 003	92 11 283 08	ROD CPL.
SPLIT PIN DIN 94 6,3X50 ST V	43 30 078 08	3	5	3 711	91 44 687 08	BOOM NOSE S-HEAD
SPLIT PIN DIN 94 6,3X50 ST V	43 30 078 08	90	2	3 713	91 44 695 08	D PIVOT SECTION
SPLIT PIN DIN 94 6,3X50 ST V	43 30 078 08	4	1	3 790 007	92 27 487 08	PIN PULLING CYLINDER CPL.
SPLIT PIN DIN 94 6,3X50 ST V	43 30 078 08	4	1	3 790 008	92 27 488 08	PIN PULLING CYLINDER CPL.
SPLIT PIN DIN 94 6,3X56 ST V	43 30 079 08	62	3	2 550	91 01 221 08	SA FRAME
SPLIT PIN DIN 94 6,3X56 ST V	43 30 079 08	45	2	3 212	91 44 714 08	W PIVOT SECTION
SPLIT PIN DIN 94 6,3X56 ST V	43 30 079 08	84	2	3 212	91 44 714 08	W PIVOT SECTION
SPLIT PIN DIN 94 6,3X90 ST V	43 30 085 08	47	4	3 212	91 44 714 08	W PIVOT SECTION
SPLIT PIN DIN 94 6,3X90 ST V	43 30 085 08	117	2	3 741	91 01 244 08	BALLAST CARRIAGE
SPLIT PIN DIN 94 8X100 ST V	43 30 097 08	50	1	3 212	91 44 714 08	W PIVOT SECTION
SPLIT PIN DIN 94 8X50 ST VER	43 30 088 08	4	1	2 657	92 52 997 08	PENDULUM, COMPLETE
SPLIT PIN DIN 94 8X50 ST VER	43 30 088 08	4	2	2 744	91 01 638 08	INTERL. SUPERSTR. BALLAST
SPLIT PIN DIN 94 8X50 ST VER	43 30 088 08	30	2	2 810	91 01 745 08	CRANE DRIVER'S CABIN CPL.
SPLIT PIN DIN 94 8X50 ST VER	43 30 088 08	29	2	3 213	91 44 718 08	L-HEAD PIECE
SPLIT PIN DIN 94 8X50 ST VER	43 30 088 08	5	4	3 712	91 44 694 08	WHIP_LINE L-HEAD
SPLIT PIN DIN 94 8X63 ST VER	43 30 090 08	9	2	1 635 001	92 17 157 08	ROD LEFT CPL.
SPLIT PIN DIN 94 8X63 ST VER	43 30 090 08	9	2	1 635 002	92 17 176 08	ROD RIGHT CPL.
SPLIT PIN DIN 94 8X63 ST VER	43 30 090 08	8	3	1 991	91 44 585 08	ROTARY FEED THROUGH
SPLIT PIN DIN 94 8X63 ST VER	43 30 090 08	110	1	3 211	91 02 064 08	S PIVOT SECTION
SPLIT PIN DIN 94 8X63 ST VER	43 30 090 08	34	2	3 225	91 02 083 08	SL REDUCING SECTION
SPLIT PIN DIN 94 8X63 ST VER	43 30 090 08	6	2	3 592 003	92 71 370 08	GUY MOUNTING
SPLIT PIN DIN 94 8X63 ST VER	43 30 090 08	89	1	3 713	91 44 695 08	D PIVOT SECTION
SPLIT PIN DIN 94 8X80 ST VER	43 30 094 08	104	2	3 741	91 01 244 08	BALLAST CARRIAGE
SPRAY NOZZLE	92 69 148 23	15	1	9 886 017	98 86 017 23	DIESEL ENGINE
SPRAY NOZZLE	92 69 150 23	14	1	9 886 017	98 86 017 23	DIESEL ENGINE
SPRAY NOZZLE	92 69 152 23	1	1	9 269 148	92 69 148 23	SPRAY NOZZLE
SPRAY NOZZLE	92 69 154 23	1	1	9 269 150	92 69 150 23	SPRAY NOZZLE
SPRAY STICKER DOSE 400ML	81 12 020 08	13	1	2 520 022	92 99 554 08	INSULANT FLOOR PLATE
SPRING 90X0,82 C75	73 82 033 23	12	1	9 887 340	98 87 340 23	TIGHTENING ROLLER
SPRING DRIVE	57 18 983 08	1	1	6 923 086	69 23 086 08	ROPE LENGTH INDICATOR
SPRING LOADED MULTI-DISC	50 20 365 01	(62)	1	1 400	91 00 755 08	CRAWLER TRACK CARRIER, L
SPRING LOADED MULTI-DISC	50 20 365 01	62	1	9 390 078	93 90 078 01	ANGULAR GEAR
SPRING PLUG 3,5X3X62 A3C	43 31 007 08	18	3	2 741	91 02 039 08	BALLAST FRAME CRANE SUPP

26.10.2010

etk\_en\_de\_074704 LR 1600/1

1209

**LIEBHERR**Alphabetical index  
Alphabetischer Index

Description	Item	Pos.	Quantity	Page	Assembly	Description
SPRING PLUG 3,5X3X62 A3C	43 31 007 08	26	2	3 211	91 02 064 08	S PIVOT SECTION
SPRING PLUG 4,5X4X78 A3C	43 32 062 08	8	1	1 632 032	96 20 093 08	SUPPORT PLATE COMPL.
SPRING PLUG 4,5X4X78 A3C	43 32 062 08	23	2	3 215	91 44 631 08	S HEAD SECTION
SPRING PLUG 4,5X4X78 A3C	43 32 062 08	69	8	3 741	91 01 244 08	BALLAST CARRIAGE
SPRING PLUG 5 VERZ	43 32 063 08	10	1	2 620	91 00 767 08	ROLLER BEARING SLEWING R
SPRING PLUG 5 VERZ	43 32 063 08	135	8	3 741	91 01 244 08	BALLAST CARRIAGE
SPRING PLUG 5 VERZ	43 32 063 08	20	1	3 741 015	96 17 383 08	PLATFORM COMPL.
SPRING PLUG 6 VERZ	43 32 064 08	7	4	1 740	91 04 215 08	CENTRAL BALLAST
SPRING PLUG 6 VERZ	43 32 064 08	12	2	2 310	91 44 709 08	WINCH 1
SPRING PLUG 6 VERZ	43 32 064 08	12	2	2 320	91 02 276 08	WINCH 2
SPRING PLUG 6 VERZ	43 32 064 08	13	2	2 340	91 01 251 08	WINCH 4 WITH RATCHET
SPRING PLUG 6 VERZ	43 32 064 08	4	2	3 880	91 00 197 08	ROLLER CARRIAGE W BOOM
SPRING SET	10 65 049 4	13	1	6 923 086	69 23 086 08	ROPE LENGTH INDICATOR
SPRING SUPPORT	51 07 825 08	3	1	5 114 118	51 14 118 08	PRESSURE LIMITING VALVE
SPRING SUPPORT	51 07 970 08	3	1	5 114 176	51 14 176 08	PRESSURE LIMITING VALVE
SPRING SUPPORT	51 07 970 08	3	1	5 114 177	51 14 177 08	PRESSURE LIMITING VALVE
SPRING SUPPORT	57 01 149 08	6	1	5 701 133	57 01 133 08	DRIVING GEAR
SPRING SUPPORT	91 75 563 23	7	2	9 279 850	92 79 850 23	CYLINDER HEAD
SPRING SUPPORT	92 76 549 23	6	2	9 279 850	92 79 850 23	CYLINDER HEAD
SPRING WASHER DIN 137 B 1	42 50 509 08	5	3	9 073 723	90 73 723 23	POWER TAKE-OFF
SPRING WASHER DIN 137 B 1	42 50 509 08	7	3	9 268 195	92 68 195 23	LOCKING PIECES
SPRING WASHER DIN 137 B 1	42 50 509 08	2	3	9 273 701	92 73 701 23	STARTER
SPRING WASHER DIN 137 B 1	42 50 509 08	9	16	9 881 169	98 81 169 23	OIL SUMP
SPRING WASHER DIN 137 B 1	42 50 509 08	2	3	9 887 333	98 87 333 23	ADD-ON PARTS
SPRING WASHER DIN 137 B 8	42 50 508 08	14	1	9 075 150	90 75 150	LUBRICATING OIL LINE
SPRING WASHER DIN 137 B 8	42 50 508 08	8	6	9 267 712	92 67 712 23	CRANKSHAFT SEALING
SPRING WASHER DIN 137 B 8	42 50 508 08	4	16	9 272 926	92 72 926 23	AIR SUCTION
SPRING WASHER DIN 137 B 8	42 50 508 08	5	2	9 273 234	92 73 234 23	ROTATIONAL SPEED SENSOR
SPRING WASHER DIN 137 B 8	42 50 508 08	8	18	9 278 737	92 78 737 23	COOLER HOUSING
SPRING WASHER DIN 137 B 8	42 50 508 08	8	3	9 279 847	92 79 847 23	CYLINDER HEAD
SPRING WASHER DIN 137 B 8	42 50 508 08	8	3	9 279 849	92 79 849 23	CYLINDER HEAD
SPRING WASHER DIN 137 B 8	42 50 508 08	6	2	9 881 226	98 81 226 23	PIPELINE
SPRING WASHER DIN 137 B 8	42 50 508 08	7	6	9 881 747	98 81 747 23	THERMOSTAT HOUSING
SPRING WASHER DIN 137 B 8	42 50 508 08	24	3	9 882 931	98 82 931 23	FUEL FILTER
SPRING WASHER DIN 137 B 8	42 50 508 08	25	2	9 882 943	98 82 943 23	FUEL LINE
SPRING WASHER DIN 137 B 8	42 50 508 08	12	2	9 882 964	98 82 964 23	FLYWHEEL HOUSING
SPRING WASHER DIN 137 B 8	42 50 508 08	4	3	9 883 385	98 83 385 23	VENTILATION
SPRING WASHER DIN 137 B 8	42 50 508 08	10	3	9 887 147	98 87 147 23	CONNECTING LINE
SPRING WASHER DIN 137 B 8	42 50 508 08	23	3	9 887 180	98 87 180 23	ATL ATTACHMENT
SPRING WASHER DIN 137 B 8	42 50 508 08	23	3	9 887 181	98 87 181 23	ATL ATTACHMENT
SPRING WASHER DIN 137 B 8	42 50 508 08	6	4	9 888 282	98 88 282 23	OIL COOLER
SPRING-LOADED LOCK	70 42 192 08	33	1	3 711	91 44 687 08	BOOM NOSE S-HEAD
SPRING-LOADED LOCK	70 42 192 08	50	1	3 712	91 44 694 08	WHIP_LINE L-HEAD
SPRING-LOADED LOCK 12X14	70 42 101 08	91	1	3 211	91 02 064 08	S PIVOT SECTION
SPRING-LOADED LOCK VERZ	70 42 089 08	3	2	2 391	91 44 590 08	DIESEL ENGINE CPL.
SPRING-LOADED LOCK VERZ	70 42 089 08	65	2	3 223 100	91 00 860 08	S INTERMEDIATE SECTION
SPRING-LOADED LOCK VERZ	70 42 089 08	50	2	3 227 100	91 00 862 08	L INTERMEDIATE SECTION
SPRING-LOADED PIN	51 07 828 08	6	1	5 114 118	51 14 118 08	PRESSURE LIMITING VALVE
SPRING-LOADED PIN	51 07 973 08	6	1	5 114 176	51 14 176 08	PRESSURE LIMITING VALVE
SPRING-LOADED PIN	51 07 973 08	6	1	5 114 177	51 14 177 08	PRESSURE LIMITING VALVE
SPRING-LOADED PIN	51 07 973 08	4	1	5 114 320	51 14 320 08	PRETENSIONING VALVE
SQUARE TUBE 30.0X63 0 E235	97 10 646 08	158	2	3 741	91 01 244 08	BALLAST CARRIAGE
SQUARE TUBE 40.0X46 0 S355	97 10 645 08	157	2	3 741	91 01 244 08	BALLAST CARRIAGE
STAND	92 15 678 08	1	1	2 925 007	92 15 673 08	CAMERA INSTALLATION SLEW
STAND WELDED	92 73 132 08	18	2	3 215	91 44 631 08	S HEAD SECTION
STAND WELDED	92 73 160 08	5	2	3 214	91 02 084 08	S HEAD SECTION
STANDARD RAIL	60 21 102 08	262	0.052	2 920 581	92 02 490 08	TERMINAL BOX WINCH PRE-A
STANDOFF M3X13 ST SPF	66 00 460 08	8	12	2 922 001	92 84 311 08	BUS PCB
STANDOFF M3X5 ST SPF	66 00 422 08	10	4	2 922 001	92 84 311 08	BUS PCB
STANDOFF M3X6X12 ST SPF	66 00 428 08	9	4	2 922 001	92 84 311 08	BUS PCB

26.10.2010

etk\_en\_de\_074704 LR 1600/1

1210

**LIEBHERR**Alphabetical index  
Alphabetischer Index

Description	Item	Pos.	Quantity	Page	Assembly	Description
STANDOFF M5X12 ST SPF	66 00 429 08	11	1	2 922 001	92 84 311 08	BUS PCB
STANDOFF M5X15	60 20 208 08	24	6	2 932 161	92 18 467 08	ASSEMBLY PARTS MOUNTIN
STAR POINT 18-POL	69 25 040 08	61	1	2 932 161	92 18 467 08	ASSEMBLY PARTS MOUNTIN
STARTER 9KW	62 90 069 23	1	1	9 273 701	92 73 701 23	STARTER
STARTER 9KW	92 73 701 23	205	1	9 886 017	98 86 017 23	DIESEL ENGINE
STEERING ARM	10 10 197 9	26	1	9 390 078	93 90 078 01	ANGULAR GEAR
STOP BOLT NIROSTA	70 42 316 08	22	1	3 741 027	96 17 003 08	PLATFORM CENTRE CPL.
STOP PLUG VSTI1"ED A3P	47 77 046 08	676	2	1 970	91 00 790 08	CRAWLER TRACK HYDRAULI
STOP PLUG VSTI1"ED A3P	47 77 046 08	16	1	2 671 005	92 71 294 08	OIL TANK PRE-ASS.
STOP PLUG VSTI1/2"ED A3P	47 77 042 08	685	4	1 970	91 00 790 08	CRAWLER TRACK HYDRAULI
STOP PLUG VSTI1/2"ED A3P	47 77 042 08	671	4	2 970	91 01 262 08	HYDR
STOP PLUG VSTI1/2"ED A3P	47 77 042 08	(47)	1	2 978 300	91 01 515 08	ADDNL.HYDR.ERECTION DEV
STOP PLUG VSTI1/2"ED A3P	47 77 042 08	601	1	2 978 300	91 01 515 08	ADDNL.HYDR.ERECTION DEV
STOP PLUG VSTI1/2"ED A3P	47 77 042 08	8	1	9 653 505	96 53 505 08	PROPORTIONAL VALVE IN SA
STOP PLUG VSTI1/8"ED ST A3	51 07 415 08	3	1	5 113 086	51 13 086 08	PROPORTIONAL VALVE
STOP PLUG VSTI1/8"ED ST A3	51 07 415 08	30	1	9 653 506	96 53 506 08	PROPORTIONAL VALVE IN SA
STOP PLUG VSTI1/8"ED ST A3	51 07 415 08	30	1	9 653 507	96 53 507 08	PROPORTIONAL VALVE IN SA
STOP PLUG VSTI11/4"ED A3P	47 77 054 08	16	3	9 640 276	96 40 276 08	CONNECTION BLOCK
STOP PLUG VSTI11/4"ED A3P	47 77 054 08	4	1	X1041267	10 41 267 8	END PLATE
STOP PLUG VSTI3/8"ED A3P	47 77 041 08	721	2	2 970	91 01 262 08	HYDR
STOP PLUG VSTI3/8"ED A3P	47 77 041 08	19	1	9 653 506	96 53 506 08	PROPORTIONAL VALVE IN SA
STOP PLUG VSTI3/8"ED A3P	47 77 041 08	19	1	9 653 507	96 53 507 08	PROPORTIONAL VALVE IN SA
STOP PLUG VSTIM12X1,5ED	47 77 043 08	32	4	5 121 366	51 21 366 08	VARIABLE PUMP
STOP PLUG VSTIM12X1,5ED	47 77 043 08	32	4	X1100235	11 00 235 4	VARIABLE PUMP
STOP PLUG VSTIM12X1,5ED	47 77 043 08	32	4	X1100235	11 00 235 5	VARIABLE PUMP
STOP PLUG VSTIM14X1,5ED	47 77 049 08	602	1	2 975	91 44 710 08	ADDITIONAL HYDRAUL.WINCH
STOP PLUG VSTIM14X1,5ED	47 77 049 08	602	1	2 975 300	91 44 664 08	ADDITIONAL HYDRAULICS WI
STOP PLUG VSTIM14X1,5ED	47 77 049 08	602	1	2 975 400	91 02 034 08	AUX.HYDRAULIC WINCH 6
STOP PLUG VSTIM14X1,5ED	47 77 049 08	617	1	2 975 600	91 44 708 08	ADDITIONAL HYDRAULICS WI
STOP PLUG VSTIM14X1,5ED	47 77 049 08	78	4	9 390 078	93 90 078 01	ANGULAR GEAR
STOP PLUG VSTIM16X1,5ED	47 77 044 08	13	2	5 026 607	50 26 607 08	WATER SEPARATOR
STOP PLUG VSTIM16X1,5ED	47 77 044 08	22	3	5 121 366	51 21 366 08	VARIABLE PUMP
STOP PLUG VSTIM16X1,5ED	47 77 044 08	79	4	9 390 078	93 90 078 01	ANGULAR GEAR
STOP PLUG VSTIM16X1,5ED	47 77 044 08	22	3	X1100235	11 00 235 4	VARIABLE PUMP
STOP PLUG VSTIM16X1,5ED	47 77 044 08	22	3	X1100235	11 00 235 5	VARIABLE PUMP
STOP PLUG VSTIM18X1,5ED	47 77 051 08	637	8	1 970	91 00 790 08	CRAWLER TRACK HYDRAULI
STOP PLUG VSTIM18X1,5ED	47 77 051 08	8	1	2 670 003	92 95 362 08	FUEL TANK, PRE-ASSEMBLED
STOP PLUG VSTIM18X1,5ED	47 77 051 08	621	3	2 976	91 44 591 08	ADDNL.HYDR.2ND SLEWING G
STOP PLUG VSTIM18X1,5ED	47 77 051 08	21	1	5 121 366	51 21 366 08	VARIABLE PUMP
STOP PLUG VSTIM18X1,5ED	47 77 051 08	21	1	X1100235	11 00 235 4	VARIABLE PUMP
STOP PLUG VSTIM18X1,5ED	47 77 051 08	21	1	X1100235	11 00 235 5	VARIABLE PUMP
STOP PLUG VSTIM22X1,5ED	47 77 045 08	701	2	1 970	91 00 790 08	CRAWLER TRACK HYDRAULI
STOP PLUG VSTIM22X1,5ED	47 77 045 08	602	4	2 970	91 01 262 08	HYDR
STOP PLUG VSTIM22X1,5ED	47 77 045 08	614	5	2 990	91 44 622 08	COMPRESSED AIR PLANT
STOP PLUG VSTIM22X1,5ED	47 77 045 08	666	4	3 970	91 02 234 08	HYDRAULIC FOR BALLAST TR
STOP PLUG VSTIM22X1,5ED	47 77 045 08	605	4	3 970 007	97 11 224 08	ADDITIONAL HYDRAULICS
STOP PLUG VSTIM22X1,5ED	47 77 045 08	48	1	5 121 366	51 21 366 08	VARIABLE PUMP
STOP PLUG VSTIM22X1,5ED	47 77 045 08	48	1	X1100235	11 00 235 4	VARIABLE PUMP
STOP PLUG VSTIM22X1,5ED	47 77 045 08	48	1	X1100235	11 00 235 5	VARIABLE PUMP
STOP PLUG VSTIM26X1,5ED	47 77 058 08	211	2	2 391 023	92 51 188 08	RADIATOR, PRE-ASSEMBLED
STOP PLUG VSTIM26X1,5ED	47 77 058 08	12	1	9 274 611	92 74 611 23	CYLINDER HEAD
STOP PLUG VSTIM26X1,5ED	47 77 058 08	77	2	9 390 078	93 90 078 01	ANGULAR GEAR
STOP PLUG VSTIM27X2ED A3	47 77 056 08	608	1	2 970	91 01 262 08	HYDR
STOP PLUG VSTIM27X2ED A3	47 77 056 08	69	2	9 390 078	93 90 078 01	ANGULAR GEAR
STOP PLUG VSTIM33X2ED A3	47 77 052 08	636	16	1 970	91 00 790 08	CRAWLER TRACK HYDRAULI
STOP PLUG VSTIM33X2ED A3	47 77 052 08	35	2	2 975	91 44 710 08	ADDITIONAL HYDRAUL.WINCH
STOP PLUG VSTIM33X2ED A3	47 77 052 08	35	2	2 975 300	91 44 664 08	ADDITIONAL HYDRAULICS WI
STOP PLUG VSTIM33X2ED A3	47 77 052 08	35	2	2 975 400	91 02 034 08	AUX.HYDRAULIC WINCH 6
STOP PLUG VSTIM33X2ED A3	47 77 052 08	35	2	2 975 600	91 44 708 08	ADDITIONAL HYDRAULICS WI
STOP PLUG VSTIM33X2ED A3	47 77 052 08	33	3	5 121 366	51 21 366 08	VARIABLE PUMP

26.10.2010

etk\_en\_de\_074704 LR 1600/1

1211

**LIEBHERR**Alphabetical index  
Alphabetischer Index

Description	Item	Pos.	Quantity	Page	Assembly	Description
STOP PLUG VSTIM33X2ED A3	47 77 052 08	33	3	X1100235	11 00 235 4	VARIABLE PUMP
STOP PLUG VSTIM33X2ED A3	47 77 052 08	33	3	X1100235	11 00 235 5	VARIABLE PUMP
STOP PLUG VSTIM42X2ED A3	47 77 048 08	606	1	2 970	91 01 262 08	HYDR
STOP PLUG VSTIM42X2ED A3	47 77 048 08	24	1	5 121 366	51 21 366 08	VARIABLE PUMP
STOP PLUG VSTIM42X2ED A3	47 77 048 08	24	1	X1100235	11 00 235 4	VARIABLE PUMP
STOP PLUG VSTIM42X2ED A3	47 77 048 08	24	1	X1100235	11 00 235 5	VARIABLE PUMP
STOP PLUG VSTIM48X2ED A3	47 77 057 08	39	1	5 121 366	51 21 366 08	VARIABLE PUMP
STOP PLUG VSTIM48X2ED A3	47 77 057 08	62	3	9 385 763	93 85 763 01	PLANETARY GEARBOX
STOP PLUG VSTIM48X2ED A3	47 77 057 08	76	3	9 390 078	93 90 078 01	ANGULAR GEAR
STOP PLUG VSTIM48X2ED A3	47 77 057 08	39	1	X1100235	11 00 235 4	VARIABLE PUMP
STOP PLUG VSTIM48X2ED A3	47 77 057 08	39	1	X1100235	11 00 235 5	VARIABLE PUMP
STOP WELDED	92 10 574 08	23	2	3 592	91 44 721 08	W OVERRUN PROTECTION
STOPPER PLUG	69 24 049 08	811	3	2 920 032	92 18 841 08	WIRING HARNESS
STOPPER PLUG 1,58	60 45 189 08	812	10	2 920 032	92 18 841 08	WIRING HARNESS
STOPPER PLUG 1,58	60 45 189 08	261	2	2 920 412	92 15 647 08	TERMINAL BOX
STOPPER PLUG 1,58	60 45 189 08	812	2	2 920 572	92 95 060 08	LEAD
STOPPER PLUG 1,58	60 45 189 08	154	7	3 930 508	92 10 481 08	LIMIT SWITCH BUS
STOPPER PLUG 1,58	60 45 189 08	154	7	3 930 510	92 10 549 08	LIMIT SWITCH BUS
STOPPER PLUG 1,58	60 45 189 08	154	7	3 930 612	92 08 651 08	LIMIT SWITCH BUS
STOPPER PLUG 1,58	60 45 189 08	154	7	3 930 613	92 08 656 08	LIMIT SWITCH BUS
STOPPER PLUG 1,58	60 45 189 08	154	7	9 208 050	92 08 050 08	LIMIT SWITCH BUS
STOPPER PLUG 1,58	60 45 189 08	154	7	9 208 055	92 08 055 08	LIMIT SWITCH BUS
STOPPER PLUG PG29 MS	60 25 016 08	159	3	2 920 306	92 95 363 08	WIRING HARNESS
STOPPER PLUG PG29 MS	60 25 016 08	156	1	2 920 323	92 12 718 08	LEAD
STOPPER PLUG PG7 MS	60 25 007 08	289	1	3 930 503	92 73 174 08	TERMINAL BOX
STOPPER PLUG VST11/4"ED A3	47 77 040 08	656	4	1 970	91 00 790 08	CRAWLER TRACK HYDRAULI
STOPPER PLUG VST11/4"ED A3	47 77 040 08	633	1	2 970	91 01 262 08	HYDR
STOPPER PLUG VST11/4"ED A3	47 77 040 08	(45)	3	2 978 300	91 01 515 08	ADDNL.HYDR.ERECTION DEV
STOPPER PLUG VST11/4"ED A3	47 77 040 08	2	3	5 113 086	51 13 086 08	PROPORTIONAL VALVE
STOPPER PLUG VST11/4"ED A3	47 77 040 08	6	4	9 653 505	96 53 505 08	PROPORTIONAL VALVE IN SA
STOPPER PLUG VSTIM10X1E	47 77 055 08	622	3	2 990	91 44 622 08	COMPRESSED AIR PLANT
STOPPER PLUG VSTIM10X1E	47 77 055 08	35	2	5 121 366	51 21 366 08	VARIABLE PUMP
STOPPER PLUG VSTIM10X1E	47 77 055 08	1	4	9 653 505	96 53 505 08	PROPORTIONAL VALVE IN SA
STOPPER PLUG VSTIM10X1E	47 77 055 08	35	2	X1100235	11 00 235 4	VARIABLE PUMP
STOPPER PLUG VSTIM10X1E	47 77 055 08	35	2	X1100235	11 00 235 5	VARIABLE PUMP
STRAIN	10 46 739 2	16	1	6 160 221	61 60 221 08	CABLE REEL
STRAIN	61 62 148 08	14	1	6 160 221	61 60 221 08	CABLE REEL
STRAND 0,35 PTFE	60 04 409 08	22	20	2 780 121	92 05 196 08	RELAY CONTROL SYSTEM
STRAND 0,35 PTFE	60 04 409 08	48	85	2 932 172	92 18 043 08	RELAY CONTROL SYSTEM
STRIP 13X45X710 PA6G	93 72 005 08	53	2	2 550	91 01 221 08	SA FRAME
STRIP 20X100X150	28 30 382 08	53	2	3 212	91 44 714 08	W PIVOT SECTION
STRIP 20X100X150	28 30 382 08	37	4	3 556 004	92 71 575 08	WA-FRAME 2 WELDED CONS
STRIP 20X100X150 PA6G	97 01 307 08	60	2	3 212	91 44 714 08	W PIVOT SECTION
STRIP 25X500X55 S355J2+N	97 11 789 08	28	4	3 292	91 44 698 08	D OVERRUN PROTECTION
STRIP 6X250X20 S355MC	94 19 750 08	43	1	3 214	91 02 084 08	S HEAD SECTION
STRIP 6X250X20 S355MC	94 19 750 08	5	1	3 229	91 44 717 08	L ADAPTER SECTION
STRUT	96 18 792 08	3	1	3 406 001	92 99 303 08	SET UP UNIT
STRUT	96 18 793 08	4	1	3 406 001	92 99 303 08	SET UP UNIT
STRUT CYLINDER 210/180-116	51 23 834 08	13	4	1 630	91 04 218 08	HYDRAULIC SUPPORT
STRUT CYLINDER SPF	51 23 824 08	26	2	3 741	91 01 244 08	BALLAST CARRIAGE
STRUT CYLINDER SPF	51 23 859 08	5	4	1 635	91 00 757 08	CRANE SUPPORT COMPL.
SUBPLATE	59 16 614 08	7	1	2 540 000	91 01 738 08	HEATING CRANE DRIVER'S CA
SUCTION MANIFOLD	92 72 875 23	1	1	9 272 877	92 72 877 23	SUCTION MANIFOLD
SUCTION MANIFOLD	92 72 877 23	114	1	9 886 017	98 86 017 23	DIESEL ENGINE
SUCTION MANIFOLD	98 87 331 23	112	1	9 886 017	98 86 017 23	DIESEL ENGINE
SUCTION MANIFOLD	98 87 332 23	1	1	9 887 331	98 87 331 23	SUCTION MANIFOLD
SUCTION PIPE WELDED	92 71 295 08	2	1	2 671	91 44 602 08	OIL RESERVOIR, COMPLETE
SUN VISOR	57 03 396 08	43	1	2 520	91 44 758 08	CABIN, GLAZED
SUPERSTR.STEEL CONSTR.M	91 01 742 08	1	1	2 100	91 01 209 08	SLEWING PLATFORM FRAME
SUPERSTRUCTURE TARPAULI	77 90 360 08	2	1	1 792	91 04 851 08	DISPATCH ASSY.MECH.PART

26.10.2010

etk\_en\_de\_074704 LR 1600/1

1212

**LIEBHERR**Alphabetical index  
Alphabetischer Index

Description	Item	Pos.	Quantity	Page	Assembly	Description
SUPL.MATERIAL CONT.CABI	96 23 184 08	20	1	2 780 100	91 04 105 08	ELECTRIC FOR BALLAST TRAI
SUPPLEMENT CAMERA	92 14 885 08	10	1	2 925 200	91 00 841 08	CAMERA MONITORING
SUPPLEMENT CAMERA CAB	92 14 887 08	11	1	2 925 200	91 00 841 08	CAMERA MONITORING
SUPPLEMENTARY GUYING D	91 00 192 08	290	1		LR 1600-1-0	LIEBHERR CRAW. CRANE LR
SUPPLEMENTARY GUYING D	91 00 195 08	292	1		LR 1600-1-0	LIEBHERR CRAW. CRANE LR
SUPPLEMENTARY GUYING DE	91 00 194 08	291	1		LR 1600-1-0	LIEBHERR CRAW. CRANE LR
SUPPLEMENTARY GUYING D	91 00 186 08	289	1		LR 1600-1-0	LIEBHERR CRAW. CRANE LR
SUPPORT	96 18 678 08	3	1	3 409 000	91 04 729 08	BRAKE SPRING SET LI-
SUPPORT	96 18 678 08	3	1	3 415 000	91 04 736 08	BRAKE SPRING SET
SUPPORT	96 18 679 08	5	1	3 409 000	91 04 729 08	BRAKE SPRING SET LI-
SUPPORT	96 18 679 08	5	1	3 415 000	91 04 736 08	BRAKE SPRING SET
SUPPORT	96 18 691 08	3	1	3 401 000	91 04 732 08	BRAKE SPRING SET W-
SUPPORT	96 18 692 08	4	1	3 401 000	91 04 732 08	BRAKE SPRING SET W-
SUPPORT	96 18 705 08	3	1	3 408 000	91 04 728 08	BRAKE SPRING SET LI-
SUPPORT	96 18 706 08	5	1	3 408 000	91 04 728 08	BRAKE SPRING SET LI-
SUPPORT	96 18 712 08	3	1	3 411 000	91 04 730 08	BRAKE SPRING SET LI-
SUPPORT	96 18 712 08	3	1	3 412 000	91 04 731 08	BRAKE SPRING SET LI-
SUPPORT	96 18 713 08	5	1	3 411 000	91 04 730 08	BRAKE SPRING SET LI-
SUPPORT	96 18 713 08	5	2	3 412 000	91 04 731 08	BRAKE SPRING SET LI-
SUPPORT	96 18 813 08	6	2	3 401 000	91 04 732 08	BRAKE SPRING SET W-
SUPPORT	96 18 814 08	13	1	3 401 000	91 04 732 08	BRAKE SPRING SET W-
SUPPORT 10X40X400 PA6G	28 81 391 08	48	1	3 556 004	92 71 575 08	WA-FRAME 2 WELDED CONS
SUPPORT 15X60X980 PA6G	28 81 926 08	90	2	3 212	91 44 714 08	W PIVOT SECTION
SUPPORT 20X60X1290 PA6G	28 30 919 08	45	3	3 214	91 02 084 08	S HEAD SECTION
SUPPORT 20X60X1290 PA6G	28 30 919 08	83	1	3 223 100	91 00 860 08	S INTERMEDIATE SECTION
SUPPORT 20X60X1290 PA6G	28 30 919 08	29	1	3 225	91 02 083 08	SL REDUCING SECTION
SUPPORT 20X60X1290 PA6G	28 30 919 08	29	1	3 226	91 44 715 08	L INTERMEDIATE SECTION
SUPPORT 20X60X1290 PA6G	28 30 919 08	29	3	3 227	91 44 716 08	L INTERMEDIATE SECTION
SUPPORT 20X60X1290 PA6G	28 30 919 08	29	4	3 227 100	91 00 862 08	L INTERMEDIATE SECTION
SUPPORT 20X60X1290 PA6G	28 30 919 08	44	2	3 229	91 44 717 08	L ADAPTER SECTION
SUPPORT 20X60X1290 PA6G	28 30 919 08	29	1	3 231	91 44 902 08	L INTERMEDIATE SECTION
SUPPORT 20X60X1290 PA6G	28 30 919 08	29	3	3 232	91 44 903 08	L INTERMEDIATE SECTION
SUPPORT 20X60X1290 PA6G	28 30 919 08	29	2	3 715	91 44 697 08	D INTERMEDIATE SECTION
SUPPORT 20X60X1410 PA6G	28 81 983 08	98	3	3 211	91 02 064 08	S PIVOT SECTION
SUPPORT 20X60X1410 PA6G	28 81 983 08	9	2	3 220	91 02 079 08	LA INTERMED.SECTION WELD
SUPPORT 20X60X1410 PA6G	28 81 983 08	9	2	3 221	91 02 066 08	S INTERMEDIATE SECTION
SUPPORT 20X60X1410 PA6G	28 81 983 08	9	5	3 222	91 02 082 08	LA INTERMED.SECTION WELD
SUPPORT 20X60X1410 PA6G	28 81 983 08	9	5	3 223	91 02 070 08	S INTERMEDIATE SECTION
SUPPORT 20X60X1410 PA6G	28 81 983 08	9	4	3 223 100	91 00 860 08	S INTERMEDIATE SECTION
SUPPORT 20X60X1410 PA6G	28 81 983 08	19	1	3 225	91 02 083 08	SL REDUCING SECTION
SUPPORT 20X60X1410 PA6G	28 81 983 08	19	1	3 226	91 44 715 08	L INTERMEDIATE SECTION
SUPPORT 20X60X1410 PA6G	28 81 983 08	19	1	3 227	91 44 716 08	L INTERMEDIATE SECTION
SUPPORT 20X60X1410 PA6G	28 81 983 08	19	1	3 231	91 44 902 08	L INTERMEDIATE SECTION
SUPPORT 20X60X1410 PA6G	28 81 983 08	19	1	3 232	91 44 903 08	L INTERMEDIATE SECTION
SUPPORT 20X60X1410 PA6G	28 81 983 08	28	2	3 715	91 44 697 08	D INTERMEDIATE SECTION
SUPPORT BED 4X35X70 PA6G	28 81 301 08	6	4	2 520 009	92 59 496 08	FRONT WINDOW CPL.
SUPPORT PIECE	51 23 816 08	4	2	3 592	91 44 721 08	W OVERRUN PROTECTION
SUPPORT PLATE	92 74 059 23	21	4	9 882 943	98 82 943 23	FUEL LINE
SUPPORT PLATE	92 74 489 23	20	6	9 882 943	98 82 943 23	FUEL LINE
SUPPORT PLATE	92 76 996 23	22	1	9 882 943	98 82 943 23	FUEL LINE
SUPPORT PLATE COMPL.	92 53 053 08	17	4	1 630	91 04 218 08	HYDRAULIC SUPPORT
SUPPORT PLATE COMPL.	96 20 093 08	7	2	1 632	91 00 939 08	MECHANICAL SUPPORT
SUPPORT PLATE ST.CONST.	92 71 589 08	38	2	3 741	91 01 244 08	BALLAST CARRIAGE
SUPPORT PLATE ST.CONST.	92 99 414 08	1	4	3 641	91 04 219 08	SUPPORT PLATES
SUPPORT PLATE ST.CONST.	96 20 102 08	1	1	1 632 032	96 20 093 08	SUPPORT PLATE COMPL.
SUPPORT PLATES 2,5MX9M	91 04 219 08	359	1		LR 1600-1-0	LIEBHERR CRAW. CRANE LR
SUPPORT PRE-ASS.	92 71 439 08	2	1	3 592	91 44 721 08	W OVERRUN PROTECTION
SUPPORT ROLLER BISECTION	92 58 759 08	5	38	1 400	91 00 755 08	CRAWLER TRACK CARRIER, L
SUPPORT ROLLER BISECTION	92 58 759 08	5	38	1 410	91 00 756 08	CRAWLER TRACK CARRIER,
SUPPORT STRUT WELDED L	92 15 038 08	2	1	1 632	91 00 939 08	MECHANICAL SUPPORT

26.10.2010

etk\_en\_de\_074704 LR 1600/1

1213

**LIEBHERR**Alphabetical index  
Alphabetischer Index

Description	Item	Pos.	Quantity	Page	Assembly	Description
SUPPORT STRUT WELDED RI	92 15 036 08	1	1	1 632	91 00 939 08	MECHANICAL SUPPORT
SUPPORT TRESTLE	60 27 360 08	267	2	1 920 403	92 17 846 08	TERMINAL BOX, PRE-ASSEMB
SUPPORT TRESTLE	60 27 360 08	16	2	2 932 161	92 18 467 08	ASSEMBLY PARTS MOUNTIN
SUPPORT TRESTLE	60 27 360 08	294	2	3 930 503	92 73 174 08	TERMINAL BOX
SUPPORT TRESTLE	60 27 360 08	262	2	3 930 611	92 09 429 08	TERMINAL BOX
SUPPORT WELDED	92 17 150 08	13	2	2 790	91 01 223 08	ADD.PARTS DISMOUNT.SA-FR
SUPPORT WELDED	92 69 016 08	2	2	3 292	91 44 698 08	D OVERRUN PROTECTION
SUPPORT WELDED	92 69 017 08	3	4	3 292	91 44 698 08	D OVERRUN PROTECTION
SUPPORT WELDED	92 71 441 08	(1)	1	3 592	91 44 721 08	W OVERRUN PROTECTION
SUPPORT WELDED	92 85 715 08	32	2	3 211	91 02 064 08	S PIVOT SECTION
SUPPORTING PIECE WELDED	92 37 463 08	1	4	1 630	91 04 218 08	HYDRAULIC SUPPORT
SUPPORTING PIPE WELDED	92 37 501 08	2	4	1 630	91 04 218 08	HYDRAULIC SUPPORT
SUPPORTING RING	10 01 743 1	22	2	5 719 275	57 19 275 08	ADJUSTMENT
SUPPORTING RING 17,5X20,9	57 10 828 08	(3)	1	1 970	91 00 790 08	CRAWLER TRACK HYDRAULI
SUPPORTING RING 20X23,5X1	57 10 822 08	(4)	1	1 970 058	92 17 254 08	ADD.HOSES CRAWLER SUPP
SUPPORTING RING 20X23,5X1	57 10 822 08	(3)	1	1 970 058	92 17 254 08	ADD.HOSES CRAWLER SUPP
SUPPORTING RING 32X37,2X1	57 10 770 08	(3)	1	2 975	91 44 710 08	ADDITIONAL HYDRAUL.WINCH
SUPPORTING RING 32X37,2X1	57 10 770 08	(3)	1	2 978 300	91 01 515 08	ADDNL.HYDR.ERECTION DEV
SUPPORTING RING 70X78X1,7	73 81 198 23	4	2	9 272 877	92 72 877 23	SUCTION MANIFOLD
SUPPORTING RING 70X78X1,7	73 81 198 23	4	2	9 887 331	98 87 331 23	SUCTION MANIFOLD
SUPPORTING WASHER DIN 98	42 20 035 08	27	2	3 360	91 02 050 08	WINCH 5 W.SAFETY CATCH P
SUPPORTING WASHER DIN 98	11 00 881 5	103	2	3 741	91 01 244 08	BALLAST CARRIAGE
SUSPENDED PUSH-BUTTON	60 66 523 08	3	1	2 780 127	92 05 181 08	CONTROL DESK LOAD LIFT D
SUSPENDED PUSH-BUTTON	60 66 537 08	200	1	2 780 122	92 05 015 08	CONTROL DESK LOAD LIFT D
SWING GEAR SPF	50 00 630 08	2	3	2 350	91 03 767 08	SLEWING GEAR
SWITCH BOX CPL.	92 36 495 08	1	2	1 920 413	91 03 337 08	EL.OPERATION OF HYDR. VAL
SWITCH CABINET	92 16 293 08	10	1	2 780 117	92 05 011 08	SWITCHBOX MOUNTING PART
SWITCH CABINET	92 87 778 08	10	1	2 932	91 01 327 08	SWITCHBOX MOUNTING PART
SWITCH CABINET MOUNTING	91 44 616 08	167	1		LR 1600-1-0	LIEBHERR CRAW. CRANE LR
SWITCH CABINET WELDED	92 16 357 08	1	1	2 780 118	92 16 293 08	SWITCH CABINET
SWITCH CABINET WELDED	92 71 582 08	1	1	2 932 160	92 87 778 08	SWITCH CABINET
SWITCHBOX MOUNTING PART	91 01 327 08	165	1		LR 1600-1-0	LIEBHERR CRAW. CRANE LR
SWITCHBOX MOUNTING PART	92 05 011 08	1	1	2 780 100	91 04 105 08	ELECTRIC FOR BALLAST TRAI
SWITCHING ELEMENT	69 27 014 08	26	1	2 913 008	91 40 573 08	LICCON CONSOLE LCD1
SWIVEL 20x33 S355J2G3	97 01 466 08	71	2	3 212	91 44 714 08	W PIVOT SECTION
SWIVEL ARM WELDED	92 98 529 08	2	1	2 810	91 01 745 08	CRANE DRIVER'S CABIN CPL.
SWIVEL ELBOW	59 10 510 08	9	1	2 520 012	92 86 789 08	WINDSHIELD WIPER SYSTEM
SYMBOL INSERT	60 67 604 08	18	1	2 920 342	92 99 761 08	DASHBOARD ROOF, PRE-AS
SYMBOL INSERT	60 67 633 08	17	1	2 920 342	92 99 761 08	DASHBOARD ROOF, PRE-AS
SYMBOL INSERT	60 67 643 08	19	1	2 920 342	92 99 761 08	DASHBOARD ROOF, PRE-AS
SYMBOL INSERT	60 67 647 08	16	1	2 920 342	92 99 761 08	DASHBOARD ROOF, PRE-AS
SYMBOL INSERT	60 67 701 08	6	1	2 920 342	92 99 761 08	DASHBOARD ROOF, PRE-AS
SYMBOL INSERT	60 67 702 08	7	1	2 920 342	92 99 761 08	DASHBOARD ROOF, PRE-AS
SYMBOL INSERT	60 67 718 08	12	1	2 920 342	92 99 761 08	DASHBOARD ROOF, PRE-AS
SYMBOL INSERT	60 67 770 08	24	1	2 920 342	92 99 761 08	DASHBOARD ROOF, PRE-AS
SYMBOL INSERT	60 67 772 08	20	1	2 920 342	92 99 761 08	DASHBOARD ROOF, PRE-AS
SYMBOL INSERT	60 67 784 08	13	1	2 920 342	92 99 761 08	DASHBOARD ROOF, PRE-AS
SYMBOL INSERT	60 67 817 08	10	1	2 920 342	92 99 761 08	DASHBOARD ROOF, PRE-AS
SYMBOL INSERT	60 67 835 08	11	1	2 531 018	92 88 174 08	ELECTRIC FOR ARMREST LEF
SYMBOL INSERT	60 67 847 08	10	1	2 531 019	92 88 178 08	ELECTRIC FOR ARMREST RI
SYMBOL INSERT	60 67 883 08	16	1	2 531 019	92 88 178 08	ELECTRIC FOR ARMREST RI
SYMBOL INSERT	60 67 911 08	8	1	2 920 342	92 99 761 08	DASHBOARD ROOF, PRE-AS
SYMBOL INSERT GELB	60 67 917 08	13	1	2 531 018	92 88 174 08	ELECTRIC FOR ARMREST LEF
SYMBOL INSERT GELB	60 67 918 08	11	1	2 531 019	92 88 178 08	ELECTRIC FOR ARMREST RI
SYMBOL INSERT GELB	60 67 919 08	12	1	2 531 019	92 88 178 08	ELECTRIC FOR ARMREST RI
SYMBOL INSERT GELB	60 67 923 08	10	1	2 531 018	92 88 174 08	ELECTRIC FOR ARMREST LEF
SYMBOL INSERT GELB	60 67 933 08	6	1	2 920 920	91 35 086 08	ELECTR.F.AIRCRAFT WARNIN
SYMBOL INSERT GRUEN	60 67 916 08	12	1	2 531 018	92 88 174 08	ELECTRIC FOR ARMREST LEF
TANK SENSOR L=1070 SPF	78 90 149 08	4	1	2 670 003	92 95 362 08	FUEL TANK, PRE-ASSEMBLED
TAPER	51 07 921 08	4	1	5 711 301	57 11 301 08	PRESSURE LIMITING VALVE

26.10.2010

etk\_en\_de\_074704 LR 1600/1

1214

**LIEBHERR**Alphabetical index  
Alphabetischer Index

Description	Item	Pos.	Quantity	Page	Assembly	Description
TAPERED ROLLER BEARING	57 01 140 08	10	1	5 701 129	57 01 129 08	DRIVING GEAR
TAPERED ROLLER BEARING	57 17 246 08	30	1	5 000 630	50 00 630 08	SWING GEAR
TAPERED ROLLER BEARING	57 17 247 08	31	1	5 000 630	50 00 630 08	SWING GEAR
TAPERED ROLLER BEARING	57 18 467 08	2	2	5 718 462	57 18 462 08	GEARBOX
TAPERED ROLLER BEARING	74 62 017 08	12	1	9 276 350	92 76 350 01	SLEWING GEAR
TAPERED ROLLER BEARING D	74 62 225 08	3	1	9 276 350	92 76 350 01	SLEWING GEAR
TAPERED ROLLER BEARING D	74 62 225 01	16	2	9 390 078	93 90 078 01	ANGULAR GEAR
TAPERED ROLLER BEARING	74 62 216 08	11	1	5 701 129	57 01 129 08	DRIVING GEAR
TAPERED ROLLER BEARING	74 62 317 08	27	1	9 390 078	93 90 078 01	ANGULAR GEAR
TAPPET	92 73 542 23	1	2	9 275 912	92 75 912 23	CONTROL PARTS
TAPPET PUSH ROD	92 74 435 23	3	2	9 275 912	92 75 912 23	CONTROL PARTS
TECALAN PIPE 6X1 PA11	77 20 032 08	6	2	3 990	91 02 235 08	COMPR. AIR SYST. BALLAST T
TECALAN PIPE 8X1 PA11	77 20 031 08	2	1	1 982 056	92 68 196 08	HOUSING CPL.
TEE 15/15/15	55 30 651 08	6	1	2 540 000	91 01 738 08	HEATING CRANE DRIVER'S CA
TEE 18/18/18	55 31 281 08	17	3	2 541	91 45 104 08	ADD HEATING SUPERSTRUCT
TELESCOPE GUIDE RAIL	78 91 218 08	16	1	2 391 030	92 71 261 08	BATTERY BOX, PRE-ASSEMB
TEMPERATURE LIMITER	57 14 833 08	9	1	5 531 867	55 31 867 08	HEATER UNIT
TEMPERATURE SENSOR	57 14 832 08	7	1	5 531 867	55 31 867 08	HEATER UNIT
TEMPERATURE SENSOR	62 90 130 23	1	2	9 882 288	98 82 288 23	SENSOR ELEMENT
TEMPERATURE SENSOR	69 11 818 08	25	1	2 541	91 45 104 08	ADD HEATING SUPERSTRUCT
TEMPERATURE SENSOR SPF	69 11 806 08	3	1	9 882 288	98 82 288 23	SENSOR ELEMENT
TENSION DYNAMOMETER	92 91 245 08	500	2	2 550	91 01 221 08	SA FRAME
TENSION DYNAMOMETER	92 91 245 08	1	2	3 900	91 00 180 08	LOAD CELLS F. SLD/SD/SDW
TENSION DYNAMOMETER	92 91 245 08	1	2	3 902	91 00 181 08	LOAD CELLS F.L-ADAPTER
TENSION DYNAMOMETER 200	69 23 105 08	20	1	3 930 706	92 91 245 08	TENSION DYNAMOMETER
TENSION PULLEY SHACKLE	98 87 429 23	2	1	9 887 340	98 87 340 23	TIGHTENING ROLLER
TENSION SPRING	72 01 083 08	3	2	3 212 001	92 71 341 08	FLAP COMPL.
TENSION SPRING 8X60X402 X	72 01 090 08	62	2	3 711	91 44 687 08	BOOM NOSE S-HEAD
TENSION SPRING 8X60X402 X	72 01 090 08	57	2	3 712	91 44 694 08	WHIP_LINE L-HEAD
TENSION SPRING RZ 170 X	72 01 089 08	66	2	3 212	91 44 714 08	W PIVOT SECTION
TERMINAL BOARD PRE-ASS.	92 26 483 08	18	1	2 932 161	92 18 467 08	ASSEMBLY PARTS MOUNTIN
TERMINAL BOX	92 15 647 08	152	1	2 920 302	92 15 627 08	WIRING HARNESS
TERMINAL BOX	92 15 651 08	151	1	2 920 572	92 95 060 08	LEAD
TERMINAL BOX -S421	92 09 429 08	1	1	3 930 321	92 91 126 08	ELECTRIC FOR L-ADAPTER
TERMINAL BOX CPL. -S516	92 73 191 08	6	1	3 930 506	92 91 241 08	UNDERCARR.ADDNL.ELEC.EQ
TERMINAL BOX CPL. S412	92 07 124 08	9	1	3 930 292	92 91 144 08	ELECTRIC FOR S-PIVOT SECT
TERMINAL BOX LIGHTING	92 78 689 08	175	1	2 920 032	92 18 841 08	WIRING HARNESS
TERMINAL BOX S241	92 99 388 08	5	1	2 780 125	92 99 389 08	EL.F. 2ND HOIST LIMIT SWIT
TERMINAL BOX S415	92 73 168 08	1	1	3 930 034	92 91 172 08	ELECTR. FOR S-HEAD SECTIO
TERMINAL BOX S416	92 73 189 08	6	1	3 930 511	92 95 074 08	ELECTR. FOR BOOM NOSE S
TERMINAL BOX S420	92 73 174 08	2	1	3 930 502	92 91 143 08	EL.EQUIPMENT W-PIVOT SECT
TERMINAL BOX S430	92 07 406 08	9	1	3 930 330	92 91 171 08	D PIVOT SECTION ELEC. EQUI
TERMINAL BOX WINCH PRE-A	92 02 490 08	1	1	2 920 578	92 87 797 08	ELECTRIC FOR SA - FRAME
TERMINAL BOX, PRE-ASSEMB	92 01 742 08	15	1	1 920 404	92 77 912 08	ELECTR.CRAWLER SUPPORT
TERMINAL BOX, PRE-ASSEMB	92 07 133 08	15	1	1 920 407	92 77 701 08	ELECTR.CRAWLER SUPPORT
TERMINAL BOX, PRE-ASSEMB	92 17 846 08	2	1	1 920 401	92 17 850 08	ELECTR.FOR CENTER SECTIO
TERMINAL CLIP 39-42	55 30 542 08	29	1	2 541	91 45 104 08	ADD HEATING SUPERSTRUCT
TERMINAL HOUSING SPF	69 18 994 08	155	1	2 920 315	92 04 171 08	LEAD
TERMINAL HOUSING SPF	69 18 994 08	173	1	3 930 293	92 07 123 08	CABLE DRUM COMPL.
TERMINAL HOUSING SPF	69 24 015 08	154	1	3 930 505	92 09 328 08	CABLE DRUM COMPL.
TERMINAL MARKER	60 27 616 08	82	1	2 932 161	92 18 467 08	ASSEMBLY PARTS MOUNTIN
TERMINAL/CLAMP	10 28 635 4	11	63	1 920 403	92 17 846 08	TERMINAL BOX, PRE-ASSEMB
TERMINAL/CLAMP	10 28 635 4	274	12	1 920 406	92 01 742 08	TERMINAL BOX, PRE-ASSEMB
TERMINAL/CLAMP	10 28 635 4	274	12	1 920 409	92 07 133 08	TERMINAL BOX, PRE-ASSEMB
TERMINAL/CLAMP	10 28 635 4	151	10	3 930 007	92 73 189 08	TERMINAL BOX
TERMINAL/CLAMP	10 28 635 4	274	81	3 930 317	92 07 124 08	TERMINAL BOX CPL.
TERMINAL/CLAMP	10 28 635 4	270	45	3 930 503	92 73 174 08	TERMINAL BOX
TERMINAL/CLAMP	10 28 635 4	151	11	3 930 507	92 73 191 08	TERMINAL BOX CPL.
TERMINAL/CLAMP	10 28 635 4	260	49	3 930 607	92 73 168 08	TERMINAL BOX
TERMINAL/CLAMP	10 28 635 4	267	30	3 930 609	92 07 406 08	TERMINAL BOX

26.10.2010

etk\_en\_de\_074704 LR 1600/1

1215

**LIEBHERR**Alphabetical index  
Alphabetischer Index

Description	Item	Pos.	Quantity	Page	Assembly	Description
TERMINAL/CLAMP	10 28 635 4	260	46	3 930 611	92 09 429 08	TERMINAL BOX
TERMINAL/CLAMP	60 27 913 08	260	7	2 920 581	92 02 490 08	TERMINAL BOX WINCH PRE-A
TERMINAL/CLAMP	63 61 079 01	92	2	2 932 161	92 18 467 08	ASSEMBLY PARTS MOUNTIN
TEST CONNECTION A3P	47 56 012 08	617	1	2 990	91 44 622 08	COMPRESSED AIR PLANT
THERMAL PRESSURE VALVE	51 14 908 08	1	1	1 410 151	92 51 194 08	THERMO-VALVE-HOUSING,P
THERMAL PRESSURE VALVE	51 14 909 08	47	1	2 970	91 01 262 08	HYDR
THERMAL PRESSURE VALVE	51 14 964 08	29	1	2 391 032	92 50 703 08	DIESEL ENGINE, PRE-ASSEMB
THERMO-VALVE-HOUSING,PR	92 51 194 08	34	1	2 391 032	92 50 703 08	DIESEL ENGINE, PRE-ASSEMB
THERMOSTAT	57 10 499 08	10	1	2 920 600	91 04 879 08	ELECTRIC FOR GLAZED CABI
THERMOSTAT	57 13 978 08	9	1	2 831 022	55 31 834 08	AIR COND. EVAPORATOR RFK
THERMOSTAT 80°C	73 80 513 23	2	2	9 881 747	98 81 747 23	THERMOSTAT HOUSING
THERMOSTAT HOUSING	92 72 994 23	1	1	9 881 747	98 81 747 23	THERMOSTAT HOUSING
THERMOSTAT HOUSING	98 81 747 23	169	1	9 886 017	98 86 017 23	DIESEL ENGINE
THREADED BAR 25H9X440 S3	97 04 375 08	8	2	3 741 023	92 18 599 08	ROD CPL.
THREADED BAR RD6X63 S23	95 06 948 08	9	1	2 522 000	91 46 006 08	DOOR CPL.
THREADED BUSH RD240X200	93 81 367 08	6	2	1 632	91 00 939 08	MECHANICAL SUPPORT
THREADED DISK	10 41 278 9	6	1	X1041267	10 41 267 8	END PLATE
THREADED DISK	51 10 072 08	14	1	5 114 320	51 14 320 08	PRETENSIONING VALVE
THREADED PIN 30x270 S355J2	97 05 142 08	8	2	2 744	91 01 638 08	INTERL. SUPERSTR. BALLAST
THREADED PIN 30x530 S355J2	97 02 499 08	13	6	1 400	91 00 755 08	CRAWLER TRACK CARRIER, L
THREADED PIN 30x530 S355J2	97 02 499 08	13	6	1 410	91 00 756 08	CRAWLER TRACK CARRIER,
THREADED PIN 30x530 S355J2	97 02 499 08	27	24	1 635	91 00 757 08	CRANE SUPPORT COMPL.
THREADED PIN 40.0X640 S355	97 03 971 08	5	4	2 125	91 01 212 08	PIN F. S AND D PIVOT SECTIO
THREADED PIN 40.0X808 S355	97 03 977 08	13	4	2 125	91 01 212 08	PIN F. S AND D PIVOT SECTIO
THREADED PIN DIN 976 B M5	66 00 416 08	14	1	2 922 001	92 84 311 08	BUS PCB
THREADED PLATE 8X20X60 S	95 36 953 08	34	8	1 711	91 01 239 08	CENTRALIZED LUBRICATION
THREADED PLATE 8X20X60 S	95 36 953 08	88	4	3 223 100	91 00 860 08	S INTERMEDIATE SECTION
THREADED PLATE 8X20X60 S	95 36 953 08	58	4	3 227 100	91 00 862 08	L INTERMEDIATE SECTION
THREE-WAY TAP	55 30 854 08	2	1	2 540 000	91 01 738 08	HEATING CRANE DRIVER'S CA
THRUST WASHER	70 30 037 08	61	5	3 712	91 44 694 08	WHIP_LINE L-HEAD
THRUST WASHER	90 75 292	4	1	9 887 158	98 87 158 23	CRANKSHAFT BEARINGS
THRUST WASHER RD170X8 G	70 30 035 08	19	4	1 400	91 00 755 08	CRAWLER TRACK CARRIER, L
THRUST WASHER RD170X8 G	70 30 035 08	19	4	1 410	91 00 756 08	CRAWLER TRACK CARRIER,
TIGHT FIT SLEEVE	91 78 018 23	6	2	9 277 009	92 77 009 23	POWER UNIT SUPPORT
TIGHT FIT SLEEVE	91 78 018 23	3	2	9 882 964	98 82 964 23	FLYWHEEL HOUSING
TIGHT FIT SLEEVE	98 86 454 23	7	1	9 887 002	98 87 002 23	CRANKCASE
TIGHTENING ROLLER	98 87 340 23	8	1	9 885 451	98 85 451 23	GENERATOR
TIGHTENING ROLLER	98 87 428 23	1	1	9 887 340	98 87 340 23	TIGHTENING ROLLER
TIGTENING STRAP	57 15 468 08	13	2	3 741 017	92 13 958 08	BALLASTING RAM PREMOUN
TIGTENING STRAP ST	77 42 105 08	10	4	2 990	91 44 622 08	COMPRESSED AIR PLANT
TIGTENING STRAP ST	77 42 113 08	7	1	2 990	91 44 622 08	COMPRESSED AIR PLANT
TILT-BACK SUPPORT 160/145	51 23 813 08	1	2	2 291	91 44 684 08	S OVERRUN PROTECTION
TILT-BACK SUPPORT 190/170	51 23 814 08	1	2	3 292	91 44 698 08	D OVERRUN PROTECTION
TIMBER INSERT COMPL.	96 17 592 08	8	2	3 641	91 04 219 08	SUPPORT PLATES
TIME RELAY 0,2 - 300S	63 01 010 08	7	2	2 780 121	92 05 196 08	RELAY CONTROL SYSTEM
TIME RELAY 0,6S 24V	63 01 044 08	75	1	2 932 161	92 18 467 08	ASSEMBLY PARTS MOUNTIN
TIME RELAY 1S 24V SPF	63 01 007 08	52	1	2 932 161	92 18 467 08	ASSEMBLY PARTS MOUNTIN
TIN M13	60 45 081 08	274	1	2 920 412	92 15 647 08	TERMINAL BOX
TIN M13	60 45 081 08	274	1	2 920 413	92 15 651 08	TERMINAL BOX
TIN M13	60 45 081 08	155	1	3 930 007	92 73 189 08	TERMINAL BOX
TIN M13	60 45 081 08	155	1	3 930 507	92 73 191 08	TERMINAL BOX CPL.
TIN M13	60 45 081 08	160	3	3 930 607	92 73 168 08	TERMINAL BOX
TIN M13	60 45 081 08	160	3	3 930 611	92 09 429 08	TERMINAL BOX
TIRE CPL.LEFT 21.00 R25 XRB	92 86 948 08	2	6	3 741 018	92 86 957 08	TYRE EQUIPMENT COMPL.21.
TIRE CPL.RIGHT 21.00 R25 XR	92 86 955 08	1	6	3 741 018	92 86 957 08	TYRE EQUIPMENT COMPL.21.
TOGGLE-TYPE FASTENER	70 42 623 08	7	1	2 520 018	92 16 988 08	INSTRUMENT BOX, INSTALLAT
TONGUE	70 42 556 08	56	6	1 635	91 00 757 08	CRANE SUPPORT COMPL.
TONGUE	70 42 556 08	4	1	1 982 057	92 68 197 08	HOUSING CPL.
TONGUE	70 42 562 08	76	32	2 859	91 44 612 08	SOUND DAMPING
TONGUE	70 42 567 08	4	3	2 780 128	92 11 007 08	COVER COMPL.

26.10.2010

etk\_en\_de\_074704 LR 1600/1

1216

**LIEBHERR**Alphabetical index  
Alphabetischer Index



Description	Item	Pos.	Quantity	Page	Assembly	Description
TONGUE	70 42 567 08	53	10	2 859	91 44 612 08	SOUND DAMPING
TONGUE	70 42 567 08	4	6	2 932 175	92 71 583 08	COVER COMPL.
TOOL	91 44 577 08	25	1		LR 1600-1-0	LIEBHERR CRAW. CRANE LR
TOOTH LOCK WASHER DIN 6	42 51 004 08	21	2	2 913 008	91 40 573 08	LICCON CONSOLE LCD1
TOOTH LOCK WASHER DIN 6	42 51 005 08	6	12	2 913 100	91 23 538 08	ASSEMBLY FRAME
TOOTH LOCK WASHER DIN 6	42 51 005 08	278	2	2 920 412	92 15 647 08	TERMINAL BOX
TOOTH LOCK WASHER DIN 6	42 51 005 08	278	2	2 920 413	92 15 651 08	TERMINAL BOX
TOOTH LOCK WASHER DIN 6	42 51 005 08	17	10	2 922 001	92 84 311 08	BUS PCB
TOOTH LOCK WASHER DIN 6	42 51 005 08	6	7	2 932 103	91 33 510 08	ASSEMBLY FRAME
TOOTH LOCK WASHER DIN 6	42 51 005 08	267	4	3 930 293	92 07 123 08	CABLE DRUM COMPL.
TOOTH LOCK WASHER DIN 6	42 51 005 08	283	18	3 930 607	92 73 168 08	TERMINAL BOX
TOOTH LOCK WASHER DIN 6	42 51 005 08	283	18	3 930 611	92 09 429 08	TERMINAL BOX
TOOTH LOCK WASHER DIN 6	42 51 007 08	30	4	2 780 118	92 16 293 08	SWITCH CABINET
TOOTH LOCK WASHER DIN 6	42 51 007 08	14	4	2 913 100	91 23 538 08	ASSEMBLY FRAME
TOOTH LOCK WASHER DIN 6	42 51 007 08	6	8	2 913 102	92 32 870 08	FAN UNIT
TOOTH LOCK WASHER DIN 6	42 51 007 08	282	4	2 920 200	92 87 789 08	ELECTRIC FOR WINCH 1
TOOTH LOCK WASHER DIN 6	42 51 007 08	282	4	2 920 260	92 87 790 08	ELECTRIC FOR WINCH 2
TOOTH LOCK WASHER DIN 6	42 51 007 08	282	4	2 920 341	92 87 791 08	ELECTRIC FOR WINCH 3
TOOTH LOCK WASHER DIN 6	42 51 007 08	282	4	2 920 359	92 87 793 08	ELECTRIC FOR WINCH 5
TOOTH LOCK WASHER DIN 6	42 51 007 08	282	4	2 920 381	92 87 788 08	ELECTRIC FOR WINCH 6
TOOTH LOCK WASHER DIN 6	42 51 007 08	6	4	2 932 054	92 87 071 08	FAN UNIT
TOOTH LOCK WASHER DIN 6	42 51 007 08	14	4	2 932 103	91 33 510 08	ASSEMBLY FRAME
TOOTH LOCK WASHER DIN 6	42 51 007 08	45	24	2 932 160	92 87 778 08	SWITCH CABINET
TOOTH LOCK WASHER DIN 6	42 51 009 08	262	3	2 920 342	92 99 761 08	DASHBOARD ROOF, PRE-AS
TOOTH LOCK WASHER DIN 6	42 51 009 08	263	1	3 930 007	92 73 189 08	TERMINAL BOX
TOOTH LOCK WASHER DIN 6	42 51 009 08	263	2	3 930 507	92 73 191 08	TERMINAL BOX CPL.
TOP HAT RAIL 35X27X7,3X1	60 21 067 08	10	0.585	1 920 403	92 17 846 08	TERMINAL BOX, PRE-ASSEMB
TOP HAT RAIL 35X27X7,3X1	60 21 067 08	273	0.15	1 920 406	92 01 742 08	TERMINAL BOX, PRE-ASSEMB
TOP HAT RAIL 35X27X7,3X1	60 21 067 08	273	0.15	1 920 409	92 07 133 08	TERMINAL BOX, PRE-ASSEMB
TOP HAT RAIL 35X27X7,3X1	60 21 067 08	11	0.425	2 932 161	92 18 467 08	ASSEMBLY PARTS MOUNTIN
TOP HAT RAIL 35X27X7,3X1	60 21 067 08	6	0.145	3 930 007	92 73 189 08	TERMINAL BOX
TOP HAT RAIL 35X27X7,3X1	60 21 067 08	278	1.16	3 930 317	92 07 124 08	TERMINAL BOX CPL.
TOP HAT RAIL 35X27X7,3X1	60 21 067 08	269	0.545	3 930 503	92 73 174 08	TERMINAL BOX
TOP HAT RAIL 35X27X7,3X1	60 21 067 08	6	0.145	3 930 507	92 73 191 08	TERMINAL BOX CPL.
TOP HAT RAIL 35X27X7,3X1	60 21 067 08	261	0.58	3 930 607	92 73 168 08	TERMINAL BOX
TOP HAT RAIL 35X27X7,3X1	60 21 067 08	266	0.25	3 930 609	92 07 406 08	TERMINAL BOX
TOP HAT RAIL 35X27X7,3X1	60 21 067 08	261	0.57	3 930 611	92 09 429 08	TERMINAL BOX
TOUCH CONTACT TRANSMIT	60 61 434 08	20	3	2 830 038	92 18 187 08	DASHBOARD
TOUCH CONTACT TRANSMITT	60 61 438 08	6	1	2 830 038	92 18 187 08	DASHBOARD
TOUCH CONTACT TRANSMITT	60 61 446 08	16	13	2 830 038	92 18 187 08	DASHBOARD
TOUCH CONTACT TRANSMITT	62 04 371	48	1	2 780 119	92 05 195 08	ASSEMBLY PARTS MOUNTIN
TOUCH CONTACT TRANSMITT	62 04 371	8	2	2 932 187	92 18 049 08	ASSEMBLY UNIT
TRAILERS 25X2 ALMG3 H111	95 05 568 08	38	8	2 711	91 44 604 08	CENT. LUBRIC. SYSTEM SUP
TRAILERS 25X2 ALMG3 H111	95 05 568 08	109	15	2 970	91 01 262 08	HYDR
TRAILERS 25X2 ALMG3 H111	95 05 568 08	63	10	2 975 500	91 02 036 08	AUX.HYDR.GRID WINCH 5 + 6
TRAILERS 25X2 ALMG3 H111	95 05 568 08	63	5	2 975 600	91 44 708 08	ADDITIONAL HYDRAULICS WI
TRAILERS 25X2 ALMG3 H111	95 05 568 08	63	20	2 977	91 02 038 08	ADDITIONAL HYDR.SLEWING
TRAILERS 25X2 ALMG3 H111	95 05 568 08	63	2	2 978 100	91 44 621 08	ADDNL.HYDR.RETAINING DEV
TRAILERS 25X2 ALMG3 H111	95 05 568 08	63	2	2 978 200	91 01 626 08	ADD.HYDR.S_RETAINING RAM
TRAILERS 25X2 ALMG3 H111	95 05 568 08	35	8	3 970	91 02 234 08	HYDRAULIC FOR BALLAST TR
TRANSPORT DEVICE	98 87 825 23	210	1	9 886 017	98 86 017 23	DIESEL ENGINE
TRANSPORT KEEPER QC	91 02 040 08	364	1		LR 1600-1-0	LIEBHERR CRAW. CRANE LR
TRAVEL WHEEL	53 01 951 08	30	12	3 741	91 01 244 08	BALLAST CARRIAGE
TRAVEL WHEEL	98 88 201	3	1	9 888 214	98 88 214	WATER PUMP, PRE-ASSEMB
TRAY	92 99 304 08	1	1	3 406 001	92 99 303 08	SET UP UNIT
TREAD 2X30X120X270	78 89 008 08	29	2	1 991	91 44 585 08	ROTARY FEED THROUGH
TREAD 399X120X40 AL ELOXI	78 89 017 08	7	10	3 741 027	96 17 003 08	PLATFORM CENTRE CPL.
TUBE	92 72 208 23	3	1	9 887 012	98 87 012 23	CRANKCASE
TUBE 101,6X4X38 S355J2H	95 61 670 08	22	4	2 550	91 01 221 08	SA FRAME
TUBE 101,6X4X38 S355J2H	95 61 670 08	13	1	3 809 100	92 10 812 08	ROD CPL.

26.10.2010

etk\_en\_de\_074704 LR 1600/1

1217

**LIEBHERR**Alphabetical index  
Alphabetischer Index

Description	Item	Pos.	Quantity	Page	Assembly	Description
TUBE 108X8X40 S770QL	95 61 820 08	57	2	3 714	91 44 696 08	D HEAD SECTION
TUBE 10X1,5X45 E235+N	94 17 701 08	12	4	3 212 001	92 71 341 08	FLAP COMPL.
TUBE 12X1,5X10 E235+N	94 19 942 08	16	4	2 100 012	92 04 560 08	SAFETY ROLLER WINCH 1/2
TUBE 133X5X8 S355J2H	94 72 912 08	35	2	1 400	91 00 755 08	CRAWLER TRACK CARRIER, L
TUBE 133X5X8 S355J2H	94 72 912 08	34	2	1 410	91 00 756 08	CRAWLER TRACK CARRIER,
TUBE 18 KUNSTSTOFF	55 31 730 08	33	1	2 541	91 45 104 08	ADD HEATING SUPERSTRUCT
TUBE 20X2,5X86 E235+N	95 08 663 08	9	1	3 204 005	92 11 284 08	ROD
TUBE 20X3,6X23 S355J2H	94 69 976 08	46	8	3 713	91 44 695 08	D PIVOT SECTION
TUBE 20x3,6x42 S355J2H	97 06 963 08	58	4	3 213	91 44 718 08	L-HEAD PIECE
TUBE 219,1X8X130 S355J2H	95 61 979 08	41	1	3 714	91 44 696 08	D HEAD SECTION
TUBE 219,1X8X154 S355J2H	95 61 978 08	13	1	3 714	91 44 696 08	D HEAD SECTION
TUBE 219,1X8X40 S355J2H	94 77 726 08	20	1	3 214	91 02 084 08	S HEAD SECTION
TUBE 219,1X8X67 S355J2H	95 61 669 08	11	2	2 550	91 01 221 08	SA FRAME
TUBE 219,1X8X80 S355J2H	94 36 768 08	7	1	3 714 008	92 71 300 08	LUFFING PULLEY BLOCK COM
TUBE 219,1X8X930 S355J2H	95 61 980 08	42	1	3 714	91 44 696 08	D HEAD SECTION
TUBE 219.1X131 S770QL1	95 69 030 08	33	8	3 741	91 01 244 08	BALLAST CARRIAGE
TUBE 219.1X195 S770QL1	95 69 031 08	34	12	3 741	91 01 244 08	BALLAST CARRIAGE
TUBE 219.1X213 S770QL1	95 69 032 08	39	4	3 741	91 01 244 08	BALLAST CARRIAGE
TUBE 219.1X8X125 S355J2H FE	94 77 728 08	23	2	3 711	91 44 687 08	BOOM NOSE S-HEAD
TUBE 219.1X8X125 S355J2H FE	94 77 728 08	15	2	3 712	91 44 694 08	WHIP_LINE L-HEAD
TUBE 22X2,5X10 E235+N	94 98 720 08	10	2	2 341	91 01 424 08	DETENT PAWL WINCH 4
TUBE 22X2,5X28 E235+N	94 90 917 08	9	2	3 351	91 01 421 08	DETENT PAWL S VARIATION
TUBE 22X2,5X28 E235+N	94 90 917 08	9	2	3 361	91 01 422 08	DETENT PAWL WINCH 5
TUBE 22X2,5X30 E235+N	94 04 712 08	9	2	2 341	91 01 424 08	DETENT PAWL WINCH 4
TUBE 22X2,5X80 E235+N	94 03 112 08	22	6	3 554 005	92 71 402 08	WA-FRAME
TUBE 22X2,5X80 E235+N	94 03 112 08	11	3	3 556 003	92 71 234 08	WA-FRAME 2 BASE SECTION
TUBE 25.0X468 S355J2H	97 10 965 08	23	1	3 741 015	96 17 383 08	PLATFORM COMPL.
TUBE 25X3X38 E355+N VERZ	95 19 113 08	13	2	3 223 001	92 71 488 08	ROD
TUBE 25X3X38 E355+N VERZ	95 19 113 08	11	2	3 715 001	92 71 486 08	ROD
TUBE 25X3X38 E355+N VERZ	95 19 113 08	13	2	3 741 021	92 17 524 08	ROD CPL.
TUBE 25X3X38 E355+N VERZ	95 19 113 08	13	2	3 809 000	92 10 957 08	ROD CPL.
TUBE 25X3X38 E355+N VERZ	95 19 113 08	21	2	3 809 100	92 10 812 08	ROD CPL.
TUBE 25X3X38 E355+N VERZ	95 19 113 08	13	2	3 820 100	92 11 015 08	ROD CPL.
TUBE 25X3X45 E355+N	93 89 605 08	28	2	3 741 015	96 17 383 08	PLATFORM COMPL.
TUBE 25x3x34 E355+N	97 01 435 08	29	4	3 215	91 44 631 08	S HEAD SECTION
TUBE 28X2X40 E235+N	94 29 633 08	10	2	2 520 009	92 59 496 08	FRONT WINDOW CPL.
TUBE 30 Rolle20m PAK	55 31 594 08	22	0,4	2 541	91 45 104 08	ADD HEATING SUPERSTRUCT
TUBE 30X4X40 S355J2H	94 12 040 08	3	1	2 550 002	92 70 943 08	BRACKET COMPL.
TUBE 30X4X40 S355J2H	94 12 040 08	5	1	3 714 010	92 71 146 08	ROD COMPL.
TUBE 30X4X83 E355+N	94 61 031 08	62	3	3 212	91 44 714 08	W PIVOT SECTION
TUBE 30x4x30 E355+N	97 07 538 08	61	2	3 711	91 44 687 08	BOOM NOSE S-HEAD
TUBE 30x4x35 E355+N	97 07 537 08	60	2	3 711	91 44 687 08	BOOM NOSE S-HEAD
TUBE 30x4x35 E355+N	97 07 537 08	56	4	3 712	91 44 694 08	WHIP_LINE L-HEAD
TUBE 31,8X2,6X35 S355J2H V	94 39 173 08	40	4	3 213	91 44 718 08	L-HEAD PIECE
TUBE 31,8X2,9X42 S770QL1	95 58 472 08	35	4	3 225	91 02 083 08	SL REDUCING SECTION
TUBE 33,7X8X40 S355J2H	95 27 977 08	3	2	3 223 004	92 17 586 08	ROD CPL.
TUBE 33,7X8X40 S355J2H	95 27 977 08	3	2	3 227 001	92 98 527 08	ROD CPL.
TUBE 35X2X665 X5CRNI1810	95 70 053 08	1	1	3 930 054	92 68 038 08	ELECTRIC WIND WARNING T
TUBE 38X2,6X10 S355J2H	95 40 928 08	13	4	2 810	91 01 745 08	CRANE DRIVER'S CABIN CPL.
TUBE 38X2,6X500 S355J2H	95 07 253 08	20	2	3 714	91 44 696 08	D HEAD SECTION
TUBE 38X2,6X95 S355J2H	94 43 753 08	37	4	1 400	91 00 755 08	CRAWLER TRACK CARRIER, L
TUBE 38X2,6X95 S355J2H	94 43 753 08	36	4	1 410	91 00 756 08	CRAWLER TRACK CARRIER,
TUBE 38X2,6X95 S355J2H	94 43 753 08	37	16	1 635	91 00 757 08	CRANE SUPPORT COMPL.
TUBE 38X5.6x950 S355J2H	97 06 805 08	9	1	3 214	91 02 084 08	S HEAD SECTION
TUBE 38X650 E235+N	95 07 256 08	13	1	3 213	91 44 718 08	L-HEAD PIECE
TUBE 5.6X22 60 S355J2H	95 71 140 08	2	2	3 215	91 44 631 08	S HEAD SECTION
TUBE 55X2X24 E235+N	97 03 735 08	7	2	2 341	91 01 424 08	DETENT PAWL WINCH 4
TUBE 55X2X43 E235+N	95 61 932 08	38	4	3 213	91 44 718 08	L-HEAD PIECE
TUBE 60,3X7,1x70 S355J2H	97 03 415 08	33	16	3 213	91 44 718 08	L-HEAD PIECE
TUBE 63,5x6,3x19 S355J2H	97 04 367 08	7	2	3 351	91 01 421 08	DETENT PAWL S VARIATION

26.10.2010

etk\_en\_de\_074704 LR 1600/1

1218

**LIEBHERR**Alphabetical index  
Alphabetischer Index

Description	Item	Pos.	Quantity	Page	Assembly	Description
TUBE 63,5x6,3x19 S355J2H	97 04 367 08	7	2	3 361	91 01 422 08	DETENT PAWL WINCH 5
TUBE 70X12,5x69 ST.37.0	97 03 986 08	13	4	3 360	91 02 050 08	WINCH 5 W.SAFETY CATCH P
TUBE 88,9X17,5X35 S355J2H	94 11 770 08	59	2	3 712	91 44 694 08	WHIP_LINE L-HEAD
TUBE DIN 73378 6X1,5 PA 12-H	77 43 737 08	26	120	1 711	91 01 239 08	CENTRALIZED LUBRICATION
TUBE DIN 73378 6X1,5 PA 12-H	77 43 737 08	21	100	2 711	91 44 604 08	CENT. LUBRIC. SYSTEM SUP
TUBE DIN 73378 6X1,5 PA 12-H	77 43 737 08	10	12	3 741 014	92 32 403 08	CENTRALIZED LUBRICATION
TUBE DIN 73378 6X1,5 PA 12-H	77 43 737 08	10	10	4 741 103	92 14 485 08	CENTRALIZED LUBRICATION
TUBE EN 10305-4 10X1,5 E235	15 10 014 08	68	4	2 520	91 44 758 08	CABIN, GLAZED
TUBE EN 10305-4 18X1,5 E235	15 10 031 08	364	10.62	2 998	91 03 300 08	PIPELINES SUPERSTRUCTUR
TUBE RD101,6X10X1388 S770Q	95 66 948 08	1	1	9 271 098	92 71 098 08	SAFETY ROLLER CPL.
TUBE RD159X12,5X1320 S770	95 66 728 08	(1)	1	2 100 011	92 70 949 08	ROD CPL.
TUBE RD20X5X33 ST.37.4 VER	95 48 362 08	14	4	2 502	91 01 353 08	CONTROL STAND
TUBE RD219,1X8X120 S355J2	95 71 283 08	21	4	3 214	91 02 084 08	S HEAD SECTION
TUBE RD219,1X8X160 S355J2	95 71 282 08	19	2	3 214	91 02 084 08	S HEAD SECTION
TUBE RD219,1X8X79 S355J2H	95 66 646 08	14	4	3 213	91 44 718 08	L-HEAD PIECE
TUBE RD30X4X1590 E355+N	95 66 653 08	27	1	3 213	91 44 718 08	L-HEAD PIECE
TUBE RD31,8X2,6X42 S355J2H	95 08 645 08	72	4	3 212	91 44 714 08	W PIVOT SECTION
TUBE RD31,8X2,6X42 S355J2H	95 08 645 08	32	4	3 226	91 44 715 08	L INTERMEDIATE SECTION
TUBE RD31,8X2,6X42 S355J2H	95 08 645 08	35	4	3 227	91 44 716 08	L INTERMEDIATE SECTION
TUBE RD31,8X2,6X42 S355J2H	95 08 645 08	35	4	3 227 100	91 00 862 08	L INTERMEDIATE SECTION
TUBE RD31,8X2,6X42 S355J2H	95 08 645 08	32	4	3 231	91 44 902 08	L INTERMEDIATE SECTION
TUBE RD31,8X2,6X42 S355J2H	95 08 645 08	35	4	3 232	91 44 903 08	L INTERMEDIATE SECTION
TUBE RD31,8X2,6X42 S355J2H	95 08 645 08	17	4	3 554 005	92 71 402 08	WA-FRAME
TUBE RD31,8X2,6X42 S355J2H	95 08 645 08	52	4	3 556 003	92 71 234 08	WA-FRAME 2 BASE SECTION
TUBE RD31,8X2,6X42 S355J2H	95 08 645 08	5	4	3 713	91 44 695 08	D PIVOT SECTION
TUBE RD31,8X2,6X42 S355J2H	95 08 645 08	5	4	3 715	91 44 697 08	D INTERMEDIATE SECTION
TUBE RD31,8X2,6X50 S355J2H	95 10 965 08	46	2	3 711	91 44 687 08	BOOM NOSE S-HEAD
TUBE RD31,8X2,6X63 S355J2H	94 02 557 08	19	1	3 714	91 44 696 08	D HEAD SECTION
TUBE RD33,7X8X1620 S355J2	95 70 937 08	5	1	3 554 006	92 71 434 08	WA-FRAME 1
TUBE RD33,7X8X1620 S355J2	95 70 937 08	5	1	3 556 004	92 71 575 08	WA-FRAME 2 WELDED CONS
TUBE RD38X5X1660 E355+N	95 66 645 08	4	1	3 213	91 44 718 08	L-HEAD PIECE
TUBE RD82,5X5,6X1396 S770Q	95 66 729 08	(2)	1	2 100 011	92 70 949 08	ROD CPL.
TUBE X1 E235+N	97 00 904 08	220	1	2 998	91 03 300 08	PIPELINES SUPERSTRUCTUR
TUBING COIL	77 43 835 08	27	14	1 711	91 01 239 08	CENTRALIZED LUBRICATION
TUBING COIL	77 43 835 08	11	2	3 741 014	92 32 403 08	CENTRALIZED LUBRICATION
TUBING COIL	77 43 835 08	12	1.5	4 741 103	92 14 485 08	CENTRALIZED LUBRICATION
TUBULAR BOLT 159.0x180 S77	97 05 391 08	51	2	3 223 100	91 00 860 08	S INTERMEDIATE SECTION
TUBULAR BOLT 159.0x180 S77	97 05 391 08	47	2	3 227 100	91 00 862 08	L INTERMEDIATE SECTION
TUBULAR RIVET DIN 7340 B2,5	44 33 003 08	19	14	2 922 001	92 84 311 08	BUS PCB
TUMBLER GS18NIMOCR36	38 82 634 08	(1)	1	1 400	91 00 755 08	CRAWLER TRACK CARRIER, L
TUMBLER GS18NIMOCR36	95 70 448 08	6	2	1 400	91 00 755 08	CRAWLER TRACK CARRIER, L
TUMBLER GS18NIMOCR36	95 70 448 08	6	2	1 410	91 00 756 08	CRAWLER TRACK CARRIER,
TURNING KNOB	69 27 013 08	25	1	2 913 008	91 40 573 08	LICCON CONSOLE LCD1
TURNLOCK ACTUATOR	60 61 436 08	19	3	2 830 038	92 18 187 08	DASHBOARD
TURNLOCK ACTUATOR	60 61 449 08	18	1	2 830 038	92 18 187 08	DASHBOARD
TURNTABLE PANELLING	91 00 855 08	131	1		LR 1600-1-0	LIEBHERR CRAW. CRANE LR
TWIN HOOK 600TO	10 22 073 4	401	1	9 144 691	91 44 691 08	HOOK BLOCK
TWIST STOPPER	77 39 466 08	3	1	2 372	91 33 648 08	ROPE WITH ACCESSORIES
TYRE 21.00-R25 XRB	52 03 708 08	1	1	3 741 019	92 86 955 08	TIRE CPL.RIGHT 21.00 R25
TYRE 21.00-R25 XRB	52 03 708 08	1	1	3 741 020	92 86 948 08	TIRE CPL.LEFT 21.00 R25
TYRE 445/65-R22.5 XZY3 SPF	52 03 707 08	1	1	3 880 001	96 40 100 08	TYRES CPL.445-65 R22.5
TYRE EQUIPMENT COMPL.21.0	92 86 957 08	29	1	3 741	91 01 244 08	BALLAST CARRIAGE
TYRES CPL.445-65 R22.5	96 40 100 08	1	4	3 880	91 00 197 08	ROLLER CARRIAGE W BOOM
UMBRELLA RAIL	60 20 426 08	62	1	2 780 119	92 05 195 08	ASSEMBLY PARTS MOUNTIN
UMBRELLA RAIL	60 20 426 08	62	2	2 932 161	92 18 467 08	ASSEMBLY PARTS MOUNTIN
UNDERCARR.ADDNL.ELEC.EQ	92 91 241 08	500	1	3 712	91 44 694 08	WHIP_LINE L-HEAD
UNION NUT DIN 431 A-G1/4" 14	41 01 500 08	27	1	2 780 118	92 16 293 08	SWITCH CABINET
UNION NUT DIN 431 A-G1/4" 14	41 01 500 08	27	1	2 932 160	92 87 778 08	SWITCH CABINET
UNION PIECE RETOUCH M22X	97 15 483 08	4	3	2 976	91 44 591 08	ADDNL.HYDR.2ND SLEWING G
UNIVERSAL CONNECTING LIN	74 00 026 08	4	2	2 372	91 33 648 08	ROPE WITH ACCESSORIES

26.10.2010

etk\_en\_de\_074704 LR 1600/1

1219

**LIEBHERR**Alphabetical index  
Alphabetischer Index

Description	Item	Pos.	Quantity	Page	Assembly	Description
UPPER FASTENING 52x26x3	72 58 100 08	16	18	1 100	91 00 752 08	CRAWLER TRACK TRAVEL G
UPPER FASTENING 52x26x3	72 58 100 08	8	52	1 100 005	92 11 788 08	FRAME COMPLETE
UPPER FASTENING 52x26x3	72 58 100 08	7	4	1 620	91 00 766 08	FIXING PARTS SLEWING RING
UPPER FASTENING 52x26x3	72 58 100 08	23	13	2 810	91 01 745 08	CRANE DRIVER'S CABIN CPL.
UPPER FASTENING 52x26x3	72 58 100 08	27	8	2 859	91 44 612 08	SOUND DAMPING
UPPER FASTENING 52x26x3	72 58 100 08	8	87	3 211	91 02 064 08	S PIVOT SECTION
UPPER FASTENING 52x26x3	72 58 100 08	21	33	3 212	91 44 714 08	W PIVOT SECTION
UPPER FASTENING 52x26x3	72 58 100 08	40	36	3 214	91 02 084 08	S HEAD SECTION
UPPER FASTENING 52x26x3	72 58 100 08	12	67	3 223 100	91 00 860 08	S INTERMEDIATE SECTION
UPPER FASTENING 52x26x3	72 58 100 08	6	20	3 229	91 44 717 08	L ADAPTER SECTION
UPPER FASTENING 52x26x3	72 58 100 08	4	16	3 413 000	91 04 734 08	BRAKE SPRING SET
UPPER FASTENING 52x26x3	72 58 100 08	26	24	3 556 003	92 71 234 08	WA-FRAME 2 BASE SECTION
UPPER FASTENING 52x26x3	72 58 100 08	31	22	3 556 004	92 71 575 08	WA-FRAME 2 WELDED CONS
UPPER FASTENING 52x26x3	72 58 100 08	27	66	3 713	91 44 695 08	D PIVOT SECTION
UPPER FASTENING 52x26x3	72 58 100 08	37	18	3 714	91 44 696 08	D HEAD SECTION
UPPER FASTENING 52x26x3	72 58 100 08	10	64	3 715	91 44 697 08	D INTERMEDIATE SECTION
UPPER FASTENING 52x26x3	72 58 100 08	90	16	3 741	91 01 244 08	BALLAST CARRIAGE
UPPER FASTENING 52x26x3	72 58 100 08	9	4	3 741 015	96 17 383 08	PLATFORM COMPL.
UPPER FASTENING 52x26x3	72 58 100 08	7	4	3 741 024	92 27 457 08	PLATFORM CPL.L.
UPPER FASTENING 52x26x3	72 58 100 08	7	4	3 741 025	92 32 052 08	PODEST CPL.R.
UPPER FASTENING 52x26x3	72 58 100 08	10	4	3 741 027	96 17 003 08	PLATFORM CENTRE CPL.
UPPER FASTENING 67x30x 3.	72 58 111 08	33	5	3 713	91 44 695 08	D PIVOT SECTION
USIT RING U 6,7X10X1	51 45 080 08	18	1	5 026 607	50 26 607 08	WATER SEPARATOR
V-BELT PULLEY	98 85 458 23	5	1	9 886 754	98 86 754 23	GENERATOR, PRE-ASSEMBLE
V-RING	57 17 248 08	50	1	5 000 630	50 00 630 08	SWING GEAR
V-RING	71 09 088 01	60	4	3 714	91 44 696 08	D HEAD SECTION
V-RIPPED BELT DIN 7867 8PK	49 81 139	9	1	9 885 451	98 85 451 23	GENERATOR
VALVE	57 10 768 08	(1)	1	2 975	91 44 710 08	ADDITIONAL HYDRAUL.WINCH
VALVE	57 10 768 08	(1)	1	2 978 300	91 01 515 08	ADDNL.HYDR.ERECTION DEV
VALVE	57 14 949 08	30	1	7 741 079	77 41 079 08	DRIVERS SEAT
VALVE	76 22 478	8	1	2 831 022	55 31 834 08	AIR COND. EVAPORATOR RFK
VALVE BLOCK	51 13 008 08	52	1	2 970	91 01 262 08	HYDR
VALVE BLOCK	51 31 094 08	(1)	1	2 970	91 01 262 08	HYDR
VALVE COLLET	73 81 486 23	8	4	9 279 850	92 79 850 23	CYLINDER HEAD
VALVE CONE	51 07 104 08	20	1	5 104 385	51 04 385 08	PRESSURE RELIEF VALVE
VALVE COVER	57 16 401 08	7	1	5 506 385	55 06 385 08	RADIATOR UNIT
VALVE DIN 71401 C M18X1,5	73 00 005 08	38	1	2 391 032	92 50 703 08	DIESEL ENGINE, PRE-ASSEMB
VALVE DIN 71401 C M18X1,5	73 00 005 08	19	1	2 541	91 45 104 08	ADD HEATING SUPERSTRUCT
VALVE INSERT	57 09 331 08	(1)	1	3 741 019	92 86 955 08	TIRE CPL.RIGHT 21.00 R25
VALVE M30X1,5	50 04 624 23	11	1	9 881 169	98 81 169 23	OIL SUMP
VALVE SCREW	57 00 731 08	9	1	5 114 320	51 14 320 08	PRETENSIONING VALVE
VALVE SEAT	51 07 831 08	10	1	5 114 118	51 14 118 08	PRESSURE LIMITING VALVE
VALVE SEAT	51 07 976 08	10	1	5 114 176	51 14 176 08	PRESSURE LIMITING VALVE
VALVE SEAT	51 07 976 08	10	1	5 114 177	51 14 177 08	PRESSURE LIMITING VALVE
VALVE SEAT	57 06 475 08	3	1	5 711 301	57 11 301 08	PRESSURE LIMITING VALVE
VALVE SEAT	92 68 188 23	2	1	9 271 637	92 71 637 23	FINAL CONTROL VALVE
VALVE SEAT RING	92 72 654 23	6	1	9 274 611	92 74 611 23	CYLINDER HEAD
VALVE SEAT RING	92 72 655 23	7	1	9 274 611	92 74 611 23	CYLINDER HEAD
VALVE STEM GUIDE	92 74 603 23	3	2	9 274 611	92 74 611 23	CYLINDER HEAD
VALVE STEM RING NW11-13,8	73 81 054 23	5	2	9 275 976	92 75 976 23	SEAL KIT
VALVE STEM RING NW11-13,8	73 81 054 23	5	2	9 279 850	92 79 850 23	CYLINDER HEAD
VARIABLE CIRCUIT	92 09 359 08	22	1	2 932 161	92 18 467 08	ASSEMBLY PARTS MOUNTIN
VARIABLE DISPLACEMENT M	51 02 375 08	2	2	2 340	91 01 251 08	WINCH 4 WITH RATCHET
VARIABLE DISPLACEMENT M	51 02 376 08	1	3	2 350	91 03 767 08	SLEWING GEAR
VARIABLE DISPLACEMENT MO	51 02 374 08	3	1	2 310	91 44 709 08	WINCH 1
VARIABLE DISPLACEMENT MO	51 02 374 08	3	1	2 320	91 02 276 08	WINCH 2
VARIABLE DISPLACEMENT MO	51 02 374 08	3	1	3 350	91 02 052 08	WINCH 3 WITH RATCHET PR
VARIABLE DISPLACEMENT MO	51 02 374 08	4	1	3 360	91 02 050 08	WINCH 5 W.SAFETY CATCH P
VARIABLE DISPLACEMENT MO	51 02 374 08	4	1	3 370	91 45 536 08	WINCH 6
VARIABLE DISPLACEMENT MO	51 02 379 08	10	4	1 400	91 00 755 08	CRAWLER TRACK CARRIER, L

26.10.2010

etk\_en\_de\_074704 LR 1600/1

1220

**LIEBHERR**Alphabetical index  
Alphabetischer Index

Description	Item	Pos.	Quantity	Page	Assembly	Description
VARIABLE DISPLACEMENT MO	51 02 379 08	10	4	1 410	91 00 756 08	CRAWLER TRACK CARRIER,
VARIABLE PUMP	10 29 269 3	2	1	5 121 367	51 21 367 08	DOUBLE PUMP
VARIABLE PUMP	10 29 275 7	1	1	5 121 367	51 21 367 08	DOUBLE PUMP
VARIABLE PUMP	10 29 283 1	1	1	5 121 369	51 21 369 08	DOUBLE PUMP
VARIABLE PUMP	10 29 283 2	2	1	5 121 369	51 21 369 08	DOUBLE PUMP
VARIABLE PUMP	11 00 235 4	1	1	5 121 368	51 21 368 08	DOUBLE PUMP
VARIABLE PUMP	11 00 235 5	2	1	5 121 368	51 21 368 08	DOUBLE PUMP
VARIABLE PUMP A10 SPF	51 21 282 08	8	1	2 391 032	92 50 703 08	DIESEL ENGINE, PRE-ASSEMB
VARIABLE PUMP A10VO SPF	51 21 364 08	(2)	1	3 790	91 04 878 08	BOLT EXTRACTION ATTACHM
VARIABLE PUMP A10VO SPF	57 17 789 08	2	1	5 121 365	51 21 365 08	PUMP COMBINATION
VARIABLE PUMP SPF	51 21 343 08	1	1	5 121 365	51 21 365 08	PUMP COMBINATION
VARIABLE PUMP SPF	51 21 366 08	5	1	2 391 032	92 50 703 08	DIESEL ENGINE, PRE-ASSEMB
VARIATIONAL COMPONENT 12	66 00 081 08	1	1	2 932 132	92 09 359 08	VARIABLE CIRCUIT
VENTILATION	92 72 269 23	5	2	9 883 385	98 83 385 23	VENTILATION
VENTILATION	98 83 385 23	11	1	9 886 017	98 86 017 23	DIESEL ENGINE
VENTILATION CONNECTING PI	92 75 018 01	70	1	9 276 350	92 76 350 01	SLEWING GEAR
VENTILATION CONNECTING PI	92 75 019 01	2	1	9 275 018	92 75 018 01	VENTILATION CONNECTING PI
VENTILATION FILTER	57 06 656 08	485	1	5 000 645	50 00 645 08	DISTRIBUTOR GEARBOX
VENTILATION FILTER 1/2"	57 01 517 08	260	1	5 000 645	50 00 645 08	DISTRIBUTOR GEARBOX
VENTILATION SCREW	70 09 590 23	2	1	9 272 855	92 72 855 23	SINGLE-STEP FILTER
VENTILATION SCREW	74 12 942	1	1	5 026 607	50 26 607 08	WATER SEPARATOR
VENTILATION SCREW G1/2"X	60 25 013 08	293	1	1 920 403	92 17 846 08	TERMINAL BOX, PRE-ASSEMB
VENTILATION SCREW G1/2"X	60 25 013 08	293	1	1 920 406	92 01 742 08	TERMINAL BOX, PRE-ASSEMB
VENTILATION SCREW G1/2"X	60 25 013 08	293	1	1 920 409	92 07 133 08	TERMINAL BOX, PRE-ASSEMB
VENTILATION SCREW G1/2"X	60 25 013 08	307	1	2 780 126	92 99 388 08	TERMINAL BOX
VENTILATION SCREW G1/2"X	60 25 013 08	280	1	3 930 007	92 73 189 08	TERMINAL BOX
VENTILATION SCREW G1/2"X	60 25 013 08	280	1	3 930 507	92 73 191 08	TERMINAL BOX CPL.
VENTILATION SCREW G1/2"X	60 25 013 08	293	1	3 930 611	92 09 429 08	TERMINAL BOX
VENTILATION SCREW M20X1,5	10 48 866 2	286	1	3 930 317	92 07 124 08	TERMINAL BOX CPL.
VENTILATION SCREW M20X1,5	10 48 866 2	293	1	3 930 503	92 73 174 08	TERMINAL BOX
VENTILATION SCREW M20X1,5	10 48 866 2	293	1	3 930 607	92 73 168 08	TERMINAL BOX
VENTILATION SCREW M20X1,5	10 48 866 2	293	1	3 930 609	92 07 406 08	TERMINAL BOX
VENTILATION TUBE	10 01 471 8	22	1	7 743 570	77 43 570 08	ELECTRIC PUMP
VENTILATION VALVE	57 07 923 08	43	1	5 000 630	50 00 630 08	SWING GEAR
VENTILATION VALVE	57 17 266 08	69	1	5 718 463	57 18 463 08	DRIVE
VENTILATION VALVE M10X1	50 15 616 08	58	1	5 000 630	50 00 630 08	SWING GEAR
VENTILATION VALVE M10X1	50 15 616 08	69	1	5 718 425	57 18 425 08	DRIVE
VENTILATION VALVE M10X1	50 15 616 08	69	1	5 718 426	57 18 426 08	DRIVE
VENTILATION VALVE M10X1	57 18 446 08	69	1	5 718 421	57 18 421 08	DRIVE
VENTILATOR	61 04 089 08	11	1	2 920 600	91 04 879 08	ELECTRIC FOR GLAZED CABI
VIBRATION DAMPER	55 04 525 08	20	2	2 391 032	92 50 703 08	DIESEL ENGINE, PRE-ASSEMB
VIBRATION DAMPER	55 04 526 08	19	2	2 391 032	92 50 703 08	DIESEL ENGINE, PRE-ASSEMB
VIBRATION DAMPER	98 83 315 23	8	1	9 883 316	98 83 316 23	CRANKSHAFT ADD-ON PARTS
W OVERRUN PROTECTION	91 44 721 08	286	1		LR 1600-1-0	LIEBHERR CRAW. CRANE LR
W PIVOT SECTION 12M	91 44 714 08	272	1		LR 1600-1-0	LIEBHERR CRAW. CRANE LR
W PIVOT SECTION, WELDED C	92 71 235 08	1	1	3 212	91 44 714 08	W PIVOT SECTION
WA-FRAME	92 71 402 08	1	1	3 554	91 44 719 08	WA-FRAME 1
WA-FRAME	92 71 628 08	1	1	3 554 005	92 71 402 08	WA-FRAME
WA-FRAME 1	91 44 719 08	282	1		LR 1600-1-0	LIEBHERR CRAW. CRANE LR
WA-FRAME 1	92 71 434 08	2	1	3 554	91 44 719 08	WA-FRAME 1
WA-FRAME 1	92 71 478 08	1	1	3 554 006	92 71 434 08	WA-FRAME 1
WA-FRAME 2	91 44 720 08	284	1		LR 1600-1-0	LIEBHERR CRAW. CRANE LR
WA-FRAME 2 BASE SECTION	92 71 234 08	1	1	3 556	91 44 720 08	WA-FRAME 2
WA-FRAME 2 WELDED CONS	92 71 575 08	2	1	3 556	91 44 720 08	WA-FRAME 2
WA-FRAME 2 WELDED CONS	92 71 576 08	1	1	3 556 004	92 71 575 08	WA-FRAME 2 WELDED CONS
WALL OUTLET 24-POL 22A SP	69 18 997 08	170	1	3 930 293	92 07 123 08	CABLE DRUM COMPL.
WALL OUTLET 24-POL 22A SP	69 18 997 08	151	1	3 930 505	92 09 328 08	CABLE DRUM COMPL.
WALL OUTLET 24-POL 22A SP	69 24 018 08	159	1	2 920 315	92 04 171 08	LEAD
WASHER	51 07 139 08	2	1	5 104 385	51 04 385 08	PRESSURE RELIEF VALVE
WASHER	51 07 141 08	12	1	5 104 385	51 04 385 08	PRESSURE RELIEF VALVE

26.10.2010

etk\_en\_de\_074704 LR 1600/1

1221

**LIEBHERR**Alphabetical index  
Alphabetischer Index

Description	Item	Pos.	Quantity	Page	Assembly	Description
WASHER	51 07 827 08	5	1	5 114 118	51 14 118 08	PRESSURE LIMITING VALVE
WASHER	51 07 972 08	5	1	5 114 176	51 14 176 08	PRESSURE LIMITING VALVE
WASHER	51 07 972 08	5	1	5 114 177	51 14 177 08	PRESSURE LIMITING VALVE
WASHER	55 08 998 08	144	12	2 391 032	92 50 703 08	DIESEL ENGINE, PRE-ASSEMB
WASHER	55 30 849 08	64	10	2 520	91 44 758 08	CABIN, GLAZED
WASHER	57 00 729 08	3	1	5 114 320	51 14 320 08	PRETENSIONING VALVE
WASHER	57 01 137 08	5	1	5 701 129	57 01 129 08	DRIVING GEAR
WASHER	90 76 638	5	1	9 078 063	90 78 063	RK FIX.F.TURBOCHARGER
WASHER	91 34 374 23	6	6	9 887 147	98 87 147 23	CONNECTING LINE
WASHER	92 71 636 23	5	1	9 271 637	92 71 637 23	FINAL CONTROL VALVE
WASHER	97 07 620 08	13	8	1 635	91 00 757 08	CRANE SUPPORT COMPL.
WASHER	97 21 151 08	68	2	1 400	91 00 755 08	CRAWLER TRACK CARRIER, L
WASHER	97 21 151 08	68	2	1 410	91 00 756 08	CRAWLER TRACK CARRIER,
WASHER 1.5x120x120 DC01	97 04 313 08	61	8	2 550	91 01 221 08	SA FRAME
WASHER 1.5x58x58 DC01	97 02 665 08	60	4	2 550	91 01 221 08	SA FRAME
WASHER 10x180x180 S355MC	95 66 647 08	23	8	2 550	91 01 221 08	SA FRAME
WASHER 10x180x180 S355MC	95 66 647 08	27	6	3 214	91 02 084 08	S HEAD SECTION
WASHER 10x180x180 S355MC	95 66 647 08	18	6	3 229	91 44 717 08	L ADAPTER SECTION
WASHER 10x180x180 S355MC	95 66 647 08	15	1	3 809 100	92 10 812 08	ROD CPL.
WASHER 12X215X215 S355MC	94 23 101 08	8	4	3 711	91 44 687 08	BOOM NOSE S-HEAD
WASHER 12X215X215 S355MC	94 23 101 08	12	4	3 712	91 44 694 08	WHIP_LINE L-HEAD
WASHER 12X215X215 S355MC	94 23 101 08	4	2	3 714 008	92 71 300 08	LUFFING PULLEY BLOCK COM
WASHER 12X215X215 S355MC	94 23 101 08	4	2	3 714 009	92 71 177 08	LUFFING PULLEY BLOCK COM
WASHER 1x160x160 DC01	97 03 803 08	18	4	1 630	91 04 218 08	HYDRAULIC SUPPORT
WASHER 2.5x130x130 DC01	97 00 833 08	72	2	3 211	91 02 064 08	S PIVOT SECTION
WASHER 2.5x130x130 DC01	97 00 833 08	62	8	3 714	91 44 696 08	D HEAD SECTION
WASHER 2.5x130x130 DC01	97 00 833 08	17	2	3 809 100	92 10 812 08	ROD CPL.
WASHER 20X225X225 S355J2+	97 35 680 08	6	4	3 213	91 44 718 08	L-HEAD PIECE
WASHER 2X110X110 DC01	94 59 385 08	15	12	2 740	91 04 211 08	COUNTERWEIGHT
WASHER 2X110X110 DC01	94 59 385 08	13	12	2 741	91 02 039 08	BALLAST FRAME CRANE SUPP
WASHER 2x160x160 DC01	97 03 804 08	19	4	1 630	91 04 218 08	HYDRAULIC SUPPORT
WASHER 40x170x170 S690QL	97 05 140 08	7	4	2 744	91 01 638 08	INTERL. SUPERSTR. BALLAST
WASHER 5x180x180 S355MC	97 07 220 08	102	2	3 741	91 01 244 08	BALLAST CARRIAGE
WASHER 5x70x70 S355MC	97 07 221 08	127	6	3 741	91 01 244 08	BALLAST CARRIAGE
WASHER 5x75x75 S960QL	97 00 568 08	6	2	2 100 012	92 04 560 08	SAFETY ROLLER WINCH 1/2
WASHER 6X50X50 S355MC	97 09 359 08	14	6	3 406 001	92 99 303 08	SET UP UNIT
WASHER 70X3 DC01	94 11 381 08	17	18	1 100	91 00 752 08	CRAWLER TRACK TRAVEL G
WASHER 70X3 DC01	94 11 381 08	10	36	1 100 005	92 11 788 08	FRAME COMPLETE
WASHER 70X3 DC01	94 11 381 08	10	4	1 620	91 00 766 08	FIXING PARTS SLEWING RING
WASHER 70X3 DC01	94 11 381 08	9	46	3 211	91 02 064 08	S PIVOT SECTION
WASHER 70X3 DC01	94 11 381 08	24	42	3 212	91 44 714 08	W PIVOT SECTION
WASHER 70X3 DC01	94 11 381 08	42	66	3 214	91 02 084 08	S HEAD SECTION
WASHER 70X3 DC01	94 11 381 08	13	31	3 220	91 02 079 08	LA INTERMED.SECTION WELD
WASHER 70X3 DC01	94 11 381 08	13	31	3 221	91 02 066 08	S INTERMEDIATE SECTION
WASHER 70X3 DC01	94 11 381 08	13	47	3 222	91 02 082 08	LA INTERMED.SECTION WELD
WASHER 70X3 DC01	94 11 381 08	13	45	3 223	91 02 070 08	S INTERMEDIATE SECTION
WASHER 70X3 DC01	94 11 381 08	13	70	3 223 100	91 00 860 08	S INTERMEDIATE SECTION
WASHER 70X3 DC01	94 11 381 08	15	32	3 225	91 02 083 08	SL REDUCING SECTION
WASHER 70X3 DC01	94 11 381 08	15	38	3 226	91 44 715 08	L INTERMEDIATE SECTION
WASHER 70X3 DC01	94 11 381 08	15	64	3 227	91 44 716 08	L INTERMEDIATE SECTION
WASHER 70X3 DC01	94 11 381 08	15	58	3 227 100	91 00 862 08	L INTERMEDIATE SECTION
WASHER 70X3 DC01	94 11 381 08	9	28	3 229	91 44 717 08	L ADAPTER SECTION
WASHER 70X3 DC01	94 11 381 08	15	34	3 231	91 44 902 08	L INTERMEDIATE SECTION
WASHER 70X3 DC01	94 11 381 08	15	52	3 232	91 44 903 08	L INTERMEDIATE SECTION
WASHER 70X3 DC01	94 11 381 08	19	4	3 401 000	91 04 732 08	BRAKE SPRING SET W-
WASHER 70X3 DC01	94 11 381 08	14	4	3 402 000	91 09 516 08	BRAKE SPRING SET S HEAD
WASHER 70X3 DC01	94 11 381 08	15	8	3 403 001	91 04 724 08	BRAKE SPRING SET LA-
WASHER 70X3 DC01	94 11 381 08	15	8	3 404 000	91 04 718 08	BRAKE SPRING SET S-
WASHER 70X3 DC01	94 11 381 08	14	8	3 405 001	91 04 726 08	BRAKE SPRING SET LA-
WASHER 70X3 DC01	94 11 381 08	14	8	3 406 000	91 04 720 08	FALL PROTECTION

26.10.2010

etk\_en\_de\_074704 LR 1600/1

1222

**LIEBHERR**

Alphabetical index  
Alphabetischer Index

Description	Item	Pos.	Quantity	Page	Assembly	Description
WASHER 70X3 DC01	94 11 381 08	16	8	3 407 000	91 04 727 08	BRAKE SPRING SET SL-
WASHER 70X3 DC01	94 11 381 08	15	8	3 408 000	91 04 728 08	BRAKE SPRING SET LI-
WASHER 70X3 DC01	94 11 381 08	15	8	3 409 000	91 04 729 08	BRAKE SPRING SET LI-
WASHER 70X3 DC01	94 11 381 08	14	4	3 409 010	91 09 540 08	BRAKE SPRING SET LI-
WASHER 70X3 DC01	94 11 381 08	16	4	3 410 000	91 04 733 08	FALL PROTECTION L ADAPTE
WASHER 70X3 DC01	94 11 381 08	15	8	3 411 000	91 04 730 08	BRAKE SPRING SET LI-
WASHER 70X3 DC01	94 11 381 08	15	8	3 412 000	91 04 731 08	BRAKE SPRING SET LI-
WASHER 70X3 DC01	94 11 381 08	16	8	3 414 000	91 04 735 08	BRAKE SPRING SET D HEAD
WASHER 70X3 DC01	94 11 381 08	16	8	3 415 000	91 04 736 08	BRAKE SPRING SET
WASHER 70X3 DC01	94 11 381 08	34	19	3 556 003	92 71 234 08	WA-FRAME 2 BASE SECTION
WASHER 70X3 DC01	94 11 381 08	30	21	3 556 004	92 71 575 08	WA-FRAME 2 WELDED CONS
WASHER 70X3 DC01	94 11 381 08	30	50	3 713	91 44 695 08	D PIVOT SECTION
WASHER 70X3 DC01	94 11 381 08	40	18	3 714	91 44 696 08	D HEAD SECTION
WASHER 70X3 DC01	94 11 381 08	14	69	3 715	91 44 697 08	D INTERMEDIATE SECTION
WASHER 8X192X192 S355MC	95 51 478 08	14	38	1 400	91 00 755 08	CRAWLER TRACK CARRIER, L
WASHER 8X192X192 S355MC	95 51 478 08	14	38	1 410	91 00 756 08	CRAWLER TRACK CARRIER,
WASHER 8x140x140 S355MC	97 00 832 08	58	4	3 714	91 44 696 08	D HEAD SECTION
WASHER 8x140x140 S355MC	97 00 832 08	16	1	3 809 100	92 10 812 08	ROD CPL.
WASHER DIN 125 A 19 ST VER	42 00 020 08	141	2	2 391 032	92 50 703 08	DIESEL ENGINE, PRE-ASSEMB
WASHER DIN 125 A 19 ST VER	42 00 020 08	14	1	9 885 052	98 85 052 23	DRIVE
WASHER DIN 125 A 25 ST VER	42 00 024 08	49	38	1 400	91 00 755 08	CRAWLER TRACK CARRIER, L
WASHER DIN 125 A 25 ST VER	42 00 024 08	48	38	1 410	91 00 756 08	CRAWLER TRACK CARRIER,
WASHER DIN 125 A 25 ST VER	42 00 024 08	15	28	1 635	91 00 757 08	CRANE SUPPORT COMPL.
WASHER DIN 125 A 25 ST VER	42 00 024 08	15	8	2 125	91 01 212 08	PIN F. S AND D PIVOT SECTIO
WASHER DIN 125 A 25 ST VER	42 00 024 08	34	4	3 213	91 44 718 08	L-HEAD PIECE
WASHER DIN 125 A 25 ST VER	42 00 024 08	13	2	3 741 023	92 18 599 08	ROD CPL.
WASHER DIN 125 A 25 ST VER	42 00 024 08	20	2	3 741 027	96 17 003 08	PLATFORM CENTRE CPL.
WASHER DIN 125 A 27 ST VER	57 08 346 77	15	2	3 406 001	92 99 303 08	SET UP UNIT
WASHER DIN 125 A 28 ST VER	42 00 026 08	48	2	3 211	91 02 064 08	S PIVOT SECTION
WASHER DIN 125 A 3.2 MS	42 00 501 08	154	1	3 930 293	92 07 123 08	CABLE DRUM COMPL.
WASHER DIN 125 A 3.2 MS	42 00 501 08	268	4	3 930 505	92 09 328 08	CABLE DRUM COMPL.
WASHER DIN 125 A 3.2 ST VER	51 45 819 08	5	12	2 913 100	91 23 538 08	ASSEMBLY FRAME
WASHER DIN 125 A 3.2 ST VER	51 45 819 08	5	7	2 932 103	91 33 510 08	ASSEMBLY FRAME
WASHER DIN 125 A 3.7 ST VER	42 00 006 08	16	10	2 922 001	92 84 311 08	BUS PCB
WASHER DIN 125 A 3.7 ST VER	42 00 006 08	16	14	2 932 187	92 18 049 08	ASSEMBLY UNIT
WASHER DIN 125 A 3.7 ST VER	42 00 006 08	163	2	3 930 007	92 73 189 08	TERMINAL BOX
WASHER DIN 125 A 3.7 ST VER	42 00 006 08	163	2	3 930 507	92 73 191 08	TERMINAL BOX CPL.
WASHER DIN 125 A 3.7 ST VER	42 00 006 08	282	18	3 930 607	92 73 168 08	TERMINAL BOX
WASHER DIN 125 A 3.7 ST VER	42 00 006 08	282	18	3 930 611	92 09 429 08	TERMINAL BOX
WASHER DIN 125 B 40 ST VER	42 00 035 08	8	2	1 635 001	92 17 157 08	ROD LEFT CPL.
WASHER DIN 125 B 40 ST VER	42 00 035 08	8	2	1 635 002	92 17 176 08	ROD RIGHT CPL.
WASHER DIN 125 B 52 ST VER	42 00 040 08	32	2	3 213	91 44 718 08	L-HEAD PIECE
WASHER DIN 125 B 52 ST VER	42 00 040 08	31	1	3 712	91 44 694 08	WHIP_LINE L-HEAD
WASHER DIN 125 B 52 ST VER	42 00 040 08	58	2	3 712	91 44 694 08	WHIP_LINE L-HEAD
WASHER DIN 125 B 58 ST VER	42 00 043 08	64	2	3 223 100	91 00 860 08	S INTERMEDIATE SECTION
WASHER DIN 125 B 58 ST VER	42 00 043 08	57	2	3 227 100	91 00 862 08	L INTERMEDIATE SECTION
WASHER DIN 125 B 66 ST VER	42 00 047 08	20	2	3 711	91 44 687 08	BOOM NOSE S-HEAD
WASHER DIN 125 B 66 ST VER	42 00 047 08	51	1	3 711	91 44 687 08	BOOM NOSE S-HEAD
WASHER DIN 125 B 78 ST VER	42 00 050 08	46	4	3 211	91 02 064 08	S PIVOT SECTION
WASHER DIN 1440 14 ST VER	42 11 013 08	28	1	2 780 118	92 16 293 08	SWITCH CABINET
WASHER DIN 1440 14 ST VER	42 11 013 08	28	1	2 932 160	92 87 778 08	SWITCH CABINET
WASHER DIN 1440 16 ST VER	42 11 014 08	12	4	2 341	91 01 424 08	DETENT PAWL WINCH 4
WASHER DIN 1440 16 ST VER	42 11 014 08	11	2	3 351	91 01 421 08	DETENT PAWL S VARIATION
WASHER DIN 1440 16 ST VER	42 11 014 08	11	2	3 361	91 01 422 08	DETENT PAWL WINCH 5
WASHER DIN 1440 26 ST VER	42 11 022 08	38	4	2 541	91 45 104 08	ADD HEATING SUPERSTRUCT
WASHER DIN 1440 32 ST VER	42 11 026 08	134	8	3 741	91 01 244 08	BALLAST CARRIAGE
WASHER DIN 1440 50 ST VER	42 11 033 08	18	4	2 340	91 01 251 08	WINCH 4 WITH RATCHET
WASHER DIN 1440 50 ST VER	42 11 033 08	5	1	3 741 023	92 18 599 08	ROD CPL.
WASHER DIN 1440 55 ST VER	42 11 034 08	10	2	2 657	91 44 606 08	MOUNTING EQUIPMENT CRAW
WASHER DIN 1440 60 ST A3C	42 11 035 08	14	8	2 310	91 44 709 08	WINCH 1

26.10.2010

etk\_en\_de\_074704 LR 1600/1

1223

**LIEBHERR**Alphabetical index  
Alphabetischer Index

Description	Item	Pos.	Quantity	Page	Assembly	Description
WASHER DIN 1440 60 ST A3C	42 11 035 08	14	8	2 320	91 02 276 08	WINCH 2
WASHER DIN 1440 60 ST A3C	42 11 035 08	44	2	2 550	91 01 221 08	SA FRAME
WASHER DIN 1440 60 ST A3C	42 11 035 08	17	2	3 350	91 02 052 08	WINCH 3 WITH RATCHET PR
WASHER DIN 1440 65 ST VER	42 11 036 08	49	1	3 212	91 44 714 08	W PIVOT SECTION
WASHER DIN 1440 70 ST VER	42 11 039 08	3	1	2 657	91 44 606 08	MOUNTING EQUIPMENT CRAW
WASHER DIN 1440 75 ST VER	42 11 037 08	14	2	3 592	91 44 721 08	W OVERRUN PROTECTION
WASHER DIN 1440 80 ST VER	42 11 038 08	8	1	2 657	91 44 606 08	MOUNTING EQUIPMENT CRAW
WASHER DIN 1440 80 ST VER	42 11 038 08	23	12	3 204	91 44 702 08	ASSEMBLY UNIT
WASHER DIN 1440 90 ST VER	42 11 041 08	52	4	3 741	91 01 244 08	BALLAST CARRIAGE
WASHER DIN 1441 21 ST VER	42 12 013 08	12	1	2 925 203	92 16 962 08	CAMERA EQUIPMENT S-PIVOT
WASHER DIN 1441 21 ST VER	42 12 013 08	12	1	2 925 204	92 16 990 08	CAMERA EQUIPMENT D-PIVOT
WASHER DIN 1441 21 ST VER	42 12 013 08	24	16	3 715	91 44 697 08	D INTERMEDIATE SECTION
WASHER DIN 1441 31 ST VER	42 12 019 08	3	2	2 744	91 01 638 08	INTERL. SUPERSTR. BALLAST
WASHER DIN 1441 31 ST VER	42 12 019 08	14	4	2 810	91 01 745 08	CRANE DRIVER'S CABIN CPL.
WASHER DIN 1441 31 ST VER	42 12 019 08	23	4	3 292	91 44 698 08	D OVERRUN PROTECTION
WASHER DIN 1441 31 ST VER	42 12 019 08	91	2	3 713	91 44 695 08	D PIVOT SECTION
WASHER DIN 1441 31 ST VER	42 12 019 08	48	2	3 714	91 44 696 08	D HEAD SECTION
WASHER DIN 1441 31 ST VER	42 12 019 08	3	1	3 790 007	92 27 487 08	PIN PULLING CYLINDER CPL.
WASHER DIN 1441 31 ST VER	42 12 019 08	3	1	3 790 008	92 27 488 08	PIN PULLING CYLINDER CPL.
WASHER DIN 1441 41 ST A2C	42 12 024 08	14	4	2 100 012	92 04 560 08	SAFETY ROLLER WINCH 1/2
WASHER DIN 1441 41 ST A2C	42 12 024 08	33	8	2 550	91 01 221 08	SA FRAME
WASHER DIN 1441 41 ST A2C	42 12 024 08	33	2	3 225	91 02 083 08	SL REDUCING SECTION
WASHER DIN 1441 41 ST A2C	42 12 024 08	14	4	3 350	91 02 052 08	WINCH 3 WITH RATCHET PR
WASHER DIN 1441 41 ST A2C	42 12 024 08	15	4	3 370	91 45 536 08	WINCH 6
WASHER DIN 1441 41 ST A2C	42 12 024 08	56	2	3 556 003	92 71 234 08	WA-FRAME 2 BASE SECTION
WASHER DIN 1441 41 ST A2C	42 12 024 08	5	2	3 592 003	92 71 370 08	GUY MOUNTING
WASHER DIN 6916 17 C45 VER	42 15 002 08	140	8	2 391 032	92 50 703 08	DIESEL ENGINE, PRE-ASSEMB
WASHER DIN 6916 17 C45 VER	42 15 002 08	28	8	3 714	91 44 696 08	D HEAD SECTION
WASHER DIN 6916 17 ST VER	42 15 002 01	37	12	9 390 078	93 90 078 01	ANGULAR GEAR
WASHER DIN 7349 10,5 ST V	42 16 006 08	23	8	2 392	91 44 593 08	MUFFLER UNIT
WASHER DIN 7349 10,5 ST V	42 16 006 08	16	4	2 393	91 44 594 08	AIR FILTER UNIT CPL.
WASHER DIN 7349 10,5 ST V	42 16 006 08	32	8	2 510	91 00 855 08	TURNTABLE PANELLING
WASHER DIN 7349 10,5 ST V	42 16 006 08	6	12	2 671 005	92 71 294 08	OIL TANK PRE-ASS.
WASHER DIN 7349 10,5 ST V	42 16 006 08	7	4	9 272 877	92 72 877 23	SUCTION MANIFOLD
WASHER DIN 7349 10,5 ST V	42 16 006 08	11	2	9 882 931	98 82 931 23	FUEL FILTER
WASHER DIN 7349 10,5 ST V	42 16 006 08	2	4	9 885 451	98 85 451 23	GENERATOR
WASHER DIN 7349 10,5 ST V	42 16 006 08	7	4	9 887 331	98 87 331 23	SUCTION MANIFOLD
WASHER DIN 7349 13 ST VER	42 16 007 08	143	16	2 391 032	92 50 703 08	DIESEL ENGINE, PRE-ASSEMB
WASHER DIN 7349 13 ST VER	42 16 007 08	150	4	2 391 032	92 50 703 08	DIESEL ENGINE, PRE-ASSEMB
WASHER DIN 7349 13 ST VER	42 16 007 08	6	16	2 670	91 44 601 08	FUEL CONTAINER
WASHER DIN 7349 13 ST VER	42 16 007 08	9	16	3 226	91 44 715 08	L INTERMEDIATE SECTION
WASHER DIN 7349 13 ST VER	42 16 007 08	9	16	3 227	91 44 716 08	L INTERMEDIATE SECTION
WASHER DIN 7349 13 ST VER	42 16 007 08	9	16	3 227 100	91 00 862 08	L INTERMEDIATE SECTION
WASHER DIN 7349 13 ST VER	42 16 007 08	9	16	3 231	91 44 902 08	L INTERMEDIATE SECTION
WASHER DIN 7349 13 ST VER	42 16 007 08	9	16	3 232	91 44 903 08	L INTERMEDIATE SECTION
WASHER DIN 7349 17 ST VER	42 16 009 08	7	4	2 100 011	92 70 949 08	ROD CPL.
WASHER DIN 7349 17 ST VER	42 16 009 08	31	8	3 204	91 44 702 08	ASSEMBLY UNIT
WASHER DIN 7349 17 ST VER	42 16 009 08	8	8	3 592	91 44 721 08	W OVERRUN PROTECTION
WASHER DIN 7349 21 ST VER	42 16 011 08	14	2	2 393	91 44 594 08	AIR FILTER UNIT CPL.
WASHER DIN 7349 25 ST VER	42 16 013 08	14	8	3 714 009	92 71 177 08	LUFFING PULLEY BLOCK COM
WASHER DIN 7349 28 ST VER	42 16 014 08	48	1	3 715	91 44 697 08	D INTERMEDIATE SECTION
WASHER DIN 7349 6,4 ST VER	42 16 004 08	26	16	2 550	91 01 221 08	SA FRAME
WASHER DIN 7349 8,4 ST VER	42 16 005 08	9	2	2 391	91 44 590 08	DIESEL ENGINE CPL.
WASHER DIN 7349 8,4 ST VER	42 16 005 08	146	28	2 391 032	92 50 703 08	DIESEL ENGINE, PRE-ASSEMB
WASHER DIN 7349 8,4 ST VER	42 16 005 08	11	8	2 393	91 44 594 08	AIR FILTER UNIT CPL.
WASHER DIN 7349 8,4 ST VER	42 16 005 08	26	74	2 510	91 00 855 08	TURNTABLE PANELLING
WASHER DIN 7349 8,4 ST VER	42 16 005 08	5	16	2 831	91 44 693 08	AIR COND. UNIT SUPERSTRU
WASHER DIN 7349 8,4 ST VER	42 16 005 08	66	20	2 859	91 44 612 08	SOUND DAMPING
WASHER DIN 7349 8,4 ST VER	42 16 005 08	41	1	3 715	91 44 697 08	D INTERMEDIATE SECTION
WASHER DIN 7349 8,4 ST VER	42 16 005 08	19	4	3 741 012	92 19 601 08	FRAME PRE-ASS.

26.10.2010

etk\_en\_de\_074704 LR 1600/1

1224

**LIEBHERR**Alphabetical index  
Alphabetischer Index



Description	Item	Pos.	Quantity	Page	Assembly	Description
WASHER DIN 7349 8,4 ST VER	42 16 005 08	9	1	9 881 226	98 81 226 23	PIPELINE
WASHER DIN 7349 8,4 ST VER	42 16 005 08	33	4	9 887 180	98 87 180 23	ATL ATTACHMENT
WASHER DIN 7349 8,4 ST VER	42 16 005 08	33	4	9 887 181	98 87 181 23	ATL ATTACHMENT
WASHER DIN 7989 A 26 ST V	42 17 006 08	6	1	2 620	91 00 767 08	ROLLER BEARING SLEWING R
WASHER DIN 7989 B 11 VERZ	42 17 005 08	21	2	2 520 018	92 16 988 08	INSTRUMENT BOX, INSTALLAT
WASHER DIN 7989 B 14 ST V	42 17 502 08	4	4	9 885 451	98 85 451 23	GENERATOR
WASHER DIN 9021 A 10 ST A3	42 18 010 08	7	36	2 392	91 44 593 08	MUFFLER UNIT
WASHER DIN 9021 A 10 ST A3	42 18 010 08	101	2	2 520	91 44 758 08	CABIN, GLAZED
WASHER DIN 9021 A 4.3 ST V	42 18 005 08	48	14	2 830 039	92 88 214 08	ARRANGEMENT OF EQUIPM
WASHER DIN 9021 A 5,3 ST V	42 18 006 08	13	2	1 920 403	92 17 846 08	TERMINAL BOX, PRE-ASSEMB
WASHER DIN 9021 A 5,3 ST V	42 18 006 08	27	4	2 835	91 02 279 08	CHARGER
WASHER DIN 9021 A 5,3 ST V	42 18 006 08	25	8	2 932 161	92 18 467 08	ASSEMBLY PARTS MOUNTIN
WASHER DIN 9021 A 5,3 ST V	42 18 006 08	278	2	3 930 611	92 09 429 08	TERMINAL BOX
WASHER DIN 9021 A 6.4 A2C	42 18 007 08	12	48	1 100	91 00 752 08	CRAWLER TRACK TRAVEL G
WASHER DIN 9021 A 6.4 A2C	42 18 007 08	5	20	2 391	91 44 590 08	DIESEL ENGINE CPL.
WASHER DIN 9021 A 6.4 A2C	42 18 007 08	24	52	2 510	91 00 855 08	TURNTABLE PANELLING
WASHER DIN 9021 A 6.4 A2C	42 18 007 08	25	16	2 520 009	92 59 496 08	FRONT WINDOW CPL.
WASHER DIN 9021 A 6.4 A2C	42 18 007 08	17	8	2 520 018	92 16 988 08	INSTRUMENT BOX, INSTALLAT
WASHER DIN 9021 A 6.4 A2C	42 18 007 08	20	2	2 522 000	91 46 006 08	DOOR CPL.
WASHER DIN 9021 A 6.4 A2C	42 18 007 08	89	16	3 212	91 44 714 08	W PIVOT SECTION
WASHER DIN 9021 A 6.4 A2C	42 18 007 08	11	12	3 212 001	92 71 341 08	FLAP COMPL.
WASHER DIN 9021 A 6.4 A2C	42 18 007 08	47	30	3 214	91 02 084 08	S HEAD SECTION
WASHER DIN 9021 A 6.4 A2C	42 18 007 08	17	20	3 220	91 02 079 08	LA INTERMED.SECTION WELD
WASHER DIN 9021 A 6.4 A2C	42 18 007 08	17	20	3 221	91 02 066 08	S INTERMEDIATE SECTION
WASHER DIN 9021 A 6.4 A2C	42 18 007 08	17	50	3 222	91 02 082 08	LA INTERMED.SECTION WELD
WASHER DIN 9021 A 6.4 A2C	42 18 007 08	17	50	3 223	91 02 070 08	S INTERMEDIATE SECTION
WASHER DIN 9021 A 6.4 A2C	42 18 007 08	17	54	3 223 100	91 00 860 08	S INTERMEDIATE SECTION
WASHER DIN 9021 A 6.4 A2C	42 18 007 08	21	20	3 225	91 02 083 08	SL REDUCING SECTION
WASHER DIN 9021 A 6.4 A2C	42 18 007 08	21	20	3 226	91 44 715 08	L INTERMEDIATE SECTION
WASHER DIN 9021 A 6.4 A2C	42 18 007 08	21	40	3 227	91 44 716 08	L INTERMEDIATE SECTION
WASHER DIN 9021 A 6.4 A2C	42 18 007 08	21	57	3 227 100	91 00 862 08	L INTERMEDIATE SECTION
WASHER DIN 9021 A 6.4 A2C	42 18 007 08	40	20	3 229	91 44 717 08	L ADAPTER SECTION
WASHER DIN 9021 A 6.4 A2C	42 18 007 08	21	20	3 231	91 44 902 08	L INTERMEDIATE SECTION
WASHER DIN 9021 A 6.4 A2C	42 18 007 08	21	40	3 232	91 44 903 08	L INTERMEDIATE SECTION
WASHER DIN 9021 A 6.4 A2C	42 18 007 08	32	36	3 715	91 44 697 08	D INTERMEDIATE SECTION
WASHER DIN 9021 A 6.4 A2C	42 18 007 08	81	46	3 741	91 01 244 08	BALLAST CARRIAGE
WASHER DIN 9021 A 8 ST A2C	42 18 009 08	16	16	2 392	91 44 593 08	MUFFLER UNIT
WASHER DIN 9021 A 8 ST A2C	42 18 009 08	19	2	2 502	91 01 353 08	CONTROL STAND
WASHER DIN 9021 A 8 ST A2C	42 18 009 08	28	4	2 520 009	92 59 496 08	FRONT WINDOW CPL.
WASHER DIN 9021 A 8 ST A2C	42 18 009 08	46	8	2 541	91 45 104 08	ADD HEATING SUPERSTRUCT
WASHER DIN 9021 A 8 ST A2C	42 18 009 08	19	8	2 671	91 44 602 08	OIL RESERVOIR, COMPLETE
WASHER DIN 9021 A 8 ST A2C	42 18 009 08	26	17	2 810	91 01 745 08	CRANE DRIVER'S CABIN CPL.
WASHER DIN 9021 A 8 ST A2C	42 18 009 08	65	24	3 211	91 02 064 08	S PIVOT SECTION
WASHER DIN 9021 A 8 ST A2C	42 18 009 08	68	26	3 212	91 44 714 08	W PIVOT SECTION
WASHER DIN 9021 A 8 ST A2C	42 18 009 08	55	22	3 214	91 02 084 08	S HEAD SECTION
WASHER DIN 9021 A 8 ST A2C	42 18 009 08	35	4	3 220	91 02 079 08	LA INTERMED.SECTION WELD
WASHER DIN 9021 A 8 ST A2C	42 18 009 08	35	4	3 221	91 02 066 08	S INTERMEDIATE SECTION
WASHER DIN 9021 A 8 ST A2C	42 18 009 08	35	4	3 222	91 02 082 08	LA INTERMED.SECTION WELD
WASHER DIN 9021 A 8 ST A2C	42 18 009 08	35	4	3 223	91 02 070 08	S INTERMEDIATE SECTION
WASHER DIN 9021 A 8 ST A2C	42 18 009 08	46	28	3 556 003	92 71 234 08	WA-FRAME 2 BASE SECTION
WASHER DIN 9021 A 8 ST A2C	42 18 009 08	45	18	3 713	91 44 695 08	D PIVOT SECTION
WASHER DIN 9021 A 8 ST A2C	42 18 009 08	10	6	3 741 024	92 27 457 08	PLATFORM CPL.L.
WASHER DIN 9021 A 8 ST A2C	42 18 009 08	10	6	3 741 025	92 32 052 08	PODEST CPL.R.
WASHER DIN 9021 A 8 ST A2C	42 18 009 08	12	84	3 741 027	96 17 003 08	PLATFORM CENTRE CPL.
WASHER DIN 9021 A 8 ST A2C	42 18 009 08	10	8	3 880	91 00 197 08	ROLLER CARRIAGE W BOOM
WASHER EN 14399-6 20 ST A3	42 15 003 08	149	16	2 391 032	92 50 703 08	DIESEL ENGINE, PRE-ASSEMB
WASHER EN 14399-6 24 ST A3	42 15 004 08	145	2	2 391 032	92 50 703 08	DIESEL ENGINE, PRE-ASSEMB
WASHER ISO 7089 16 ST A3C	42 00 019 01	53	16	9 390 078	93 90 078 01	ANGULAR GEAR
WASHER ISO 7089 16 ST A3C	42 00 019 01	88	4	9 390 078	93 90 078 01	ANGULAR GEAR
WASHER ISO 7089 24 ST VER	42 00 024 01	44	1	9 385 763	93 85 763 01	PLANETARY GEARBOX

26.10.2010

etk\_en\_de\_074704 LR 1600/1

1225

**LIEBHERR**Alphabetical index  
Alphabetischer Index

Description	Item	Pos.	Quantity	Page	Assembly	Description
WASHER ISO 7089 4 A3C	42 00 007 08	87	30	2 780 119	92 05 195 08	ASSEMBLY PARTS MOUNTIN
WASHER ISO 7089 4 A3C	42 00 007 08	29	4	2 780 121	92 05 196 08	RELAY CONTROL SYSTEM
WASHER ISO 7089 4 A3C	42 00 007 08	13	4	2 913 100	91 23 538 08	ASSEMBLY FRAME
WASHER ISO 7089 4 A3C	42 00 007 08	5	8	2 913 102	92 32 870 08	FAN UNIT
WASHER ISO 7089 4 A3C	42 00 007 08	153	2	2 920 323	92 12 718 08	LEAD
WASHER ISO 7089 4 A3C	42 00 007 08	5	4	2 932 054	92 87 071 08	FAN UNIT
WASHER ISO 7089 4 A3C	42 00 007 08	13	4	2 932 103	91 33 510 08	ASSEMBLY FRAME
WASHER ISO 7089 4 A3C	42 00 007 08	87	3	2 932 161	92 18 467 08	ASSEMBLY PARTS MOUNTIN
WASHER ISO 7089 4 A3C	42 00 007 08	39	8	2 932 172	92 18 043 08	RELAY CONTROL SYSTEM
WASHER ISO 7089 4 A3C	42 00 007 08	291	4	3 930 611	92 09 429 08	TERMINAL BOX
WASHER ISO 7089 A 10.5 A3C	42 00 013 08	67	16	1 400	91 00 755 08	CRAWLER TRACK CARRIER, L
WASHER ISO 7089 A 10.5 A3C	42 00 013 08	66	16	1 410	91 00 756 08	CRAWLER TRACK CARRIER,
WASHER ISO 7089 A 10.5 A3C	42 00 013 08	4	16	1 620	91 00 766 08	FIXING PARTS SLEWING RING
WASHER ISO 7089 A 10.5 A3C	42 00 013 08	11	4	1 635 001	92 17 157 08	ROD LEFT CPL.
WASHER ISO 7089 A 10.5 A3C	42 00 013 08	11	4	1 635 002	92 17 176 08	ROD RIGHT CPL.
WASHER ISO 7089 A 10.5 A3C	42 00 013 08	31	8	1 711	91 01 239 08	CENTRALIZED LUBRICATION
WASHER ISO 7089 A 10.5 A3C	42 00 013 08	10	4	2 100 011	92 70 949 08	ROD CPL.
WASHER ISO 7089 A 10.5 A3C	42 00 013 08	15	4	2 341	91 01 424 08	DETENT PAWL WINCH 4
WASHER ISO 7089 A 10.5 A3C	42 00 013 08	8	12	2 350	91 03 767 08	SLEWING GEAR
WASHER ISO 7089 A 10.5 A3C	42 00 013 08	18	5	2 391 023	92 51 188 08	RADIATOR, PRE-ASSEMBLED
WASHER ISO 7089 A 10.5 A3C	42 00 013 08	147	30	2 391 032	92 50 703 08	DIESEL ENGINE, PRE-ASSEMB
WASHER ISO 7089 A 10.5 A3C	42 00 013 08	55	8	2 510	91 00 855 08	TURNTABLE PANELLING
WASHER ISO 7089 A 10.5 A3C	42 00 013 08	9	4	2 510 058	92 01 913 08	ACCESS LADDER LEFT
WASHER ISO 7089 A 10.5 A3C	42 00 013 08	9	4	2 510 061	92 01 927 08	ACCESS LADDER RIGHT
WASHER ISO 7089 A 10.5 A3C	42 00 013 08	10	8	2 671	91 44 602 08	OIL RESERVOIR, COMPLETE
WASHER ISO 7089 A 10.5 A3C	42 00 013 08	9	8	2 671 007	92 13 208 08	ADD.OIL RESERV.PRE-ASS.
WASHER ISO 7089 A 10.5 A3C	42 00 013 08	19	8	2 744	91 01 638 08	INTERL. SUPERSTR. BALLAST
WASHER ISO 7089 A 10.5 A3C	42 00 013 08	18	4	2 925 203	92 16 962 08	CAMERA EQUIPMENT S-PIVOT
WASHER ISO 7089 A 10.5 A3C	42 00 013 08	18	4	2 925 204	92 16 990 08	CAMERA EQUIPMENT D-PIVOT
WASHER ISO 7089 A 10.5 A3C	42 00 013 08	39	4	3 211	91 02 064 08	S PIVOT SECTION
WASHER ISO 7089 A 10.5 A3C	42 00 013 08	56	16	3 212	91 44 714 08	W PIVOT SECTION
WASHER ISO 7089 A 10.5 A3C	42 00 013 08	21	8	3 292	91 44 698 08	D OVERRUN PROTECTION
WASHER ISO 7089 A 10.5 A3C	42 00 013 08	14	2	3 351	91 01 421 08	DETENT PAWL S VARIATION
WASHER ISO 7089 A 10.5 A3C	42 00 013 08	14	2	3 361	91 01 422 08	DETENT PAWL WINCH 5
WASHER ISO 7089 A 10.5 A3C	42 00 013 08	40	16	3 556 004	92 71 575 08	WA-FRAME 2 WELDED CONS
WASHER ISO 7089 A 10.5 A3C	42 00 013 08	26	8	3 592	91 44 721 08	W OVERRUN PROTECTION
WASHER ISO 7089 A 10.5 A3C	42 00 013 08	42	4	3 713	91 44 695 08	D PIVOT SECTION
WASHER ISO 7089 A 10.5 A3C	42 00 013 08	31	4	3 741 013	92 17 160 08	GUIDE PRE-ASS.
WASHER ISO 7089 A 10.5 A3C	42 00 013 08	16	4	3 741 015	96 17 383 08	PLATFORM COMPL.
WASHER ISO 7089 A 10.5 A3C	42 00 013 08	122	8	3 970	91 02 234 08	HYDRAULIC FOR BALLAST TR
WASHER ISO 7089 A 10.5 A3C	42 00 013 08	126	4	3 970	91 02 234 08	HYDRAULIC FOR BALLAST TR
WASHER ISO 7089 A 10.5 A3C	42 00 013 08	14	2	X1041267	10 41 267 8	END PLATE
WASHER ISO 7089 A 13 ST A3	42 00 016 08	54	4	1 400	91 00 755 08	CRAWLER TRACK CARRIER, L
WASHER ISO 7089 A 13 ST A3	42 00 016 08	53	4	1 410	91 00 756 08	CRAWLER TRACK CARRIER,
WASHER ISO 7089 A 13 ST A3	42 00 016 08	5	12	2 350	91 03 767 08	SLEWING GEAR
WASHER ISO 7089 A 13 ST A3	42 00 016 08	24	4	2 671	91 44 602 08	OIL RESERVOIR, COMPLETE
WASHER ISO 7089 A 13 ST A3	42 00 016 08	3	2	2 671 006	91 00 853 08	OIL TANK
WASHER ISO 7089 A 13 ST A3	42 00 016 08	11	16	2 970	91 01 262 08	HYDR
WASHER ISO 7089 A 13 ST A3	42 00 016 08	58	8	2 977	91 02 038 08	ADDITIONAL HYDR.SLEWING
WASHER ISO 7089 A 13 ST A3	42 00 016 08	36	2	3 204	91 44 702 08	ASSEMBLY UNIT
WASHER ISO 7089 A 13 ST A3	42 00 016 08	62	12	3 213	91 44 718 08	L-HEAD PIECE
WASHER ISO 7089 A 13 ST A3	42 00 016 08	33	4	3 214	91 02 084 08	S HEAD SECTION
WASHER ISO 7089 A 13 ST A3	42 00 016 08	34	4	3 229	91 44 717 08	L ADAPTER SECTION
WASHER ISO 7089 A 13 ST A3	42 00 016 08	10	70	3 401 000	91 04 732 08	BRAKE SPRING SET W-
WASHER ISO 7089 A 13 ST A3	42 00 016 08	10	44	3 402 000	91 09 516 08	BRAKE SPRING SET S HEAD
WASHER ISO 7089 A 13 ST A3	42 00 016 08	10	52	3 403 001	91 04 724 08	BRAKE SPRING SET LA-
WASHER ISO 7089 A 13 ST A3	42 00 016 08	10	56	3 404 000	91 04 718 08	BRAKE SPRING SET S-
WASHER ISO 7089 A 13 ST A3	42 00 016 08	10	52	3 405 001	91 04 726 08	BRAKE SPRING SET LA-
WASHER ISO 7089 A 13 ST A3	42 00 016 08	10	56	3 406 000	91 04 720 08	FALL PROTECTION
WASHER ISO 7089 A 13 ST A3	42 00 016 08	10	56	3 407 000	91 04 727 08	BRAKE SPRING SET SL-

26.10.2010

etk\_en\_de\_074704 LR 1600/1

1226

**LIEBHERR**Alphabetical index  
Alphabetischer Index

Description	Item	Pos.	Quantity	Page	Assembly	Description
WASHER ISO 7089 A 13 ST A3	42 00 016 08	10	56	3 408 000	91 04 728 08	BRAKE SPRING SET LI-
WASHER ISO 7089 A 13 ST A3	42 00 016 08	10	56	3 409 000	91 04 729 08	BRAKE SPRING SET LI-
WASHER ISO 7089 A 13 ST A3	42 00 016 08	10	48	3 409 010	91 09 540 08	BRAKE SPRING SET LI-
WASHER ISO 7089 A 13 ST A3	42 00 016 08	10	66	3 410 000	91 04 733 08	FALL PROTECTION L ADAPTE
WASHER ISO 7089 A 13 ST A3	42 00 016 08	10	56	3 411 000	91 04 730 08	BRAKE SPRING SET LI-
WASHER ISO 7089 A 13 ST A3	42 00 016 08	10	56	3 412 000	91 04 731 08	BRAKE SPRING SET LI-
WASHER ISO 7089 A 13 ST A3	42 00 016 08	10	50	3 414 000	91 04 735 08	BRAKE SPRING SET D HEAD
WASHER ISO 7089 A 13 ST A3	42 00 016 08	10	52	3 415 000	91 04 736 08	BRAKE SPRING SET
WASHER ISO 7089 A 13 ST A3	42 00 016 08	16	32	3 641	91 04 219 08	SUPPORT PLATES
WASHER ISO 7089 A 13 ST A3	42 00 016 08	65	40	3 741	91 01 244 08	BALLAST CARRIAGE
WASHER ISO 7089 A 13 ST A3	42 00 016 08	8	8	3 741 012	92 19 601 08	FRAME PRE-ASS.
WASHER ISO 7089 A 13 ST A3	42 00 016 08	25	24	3 741 013	92 17 160 08	GUIDE PRE-ASS.
WASHER ISO 7089 A 13 ST A3	42 00 016 08	12	8	3 741 015	96 17 383 08	PLATFORM COMPL.
WASHER ISO 7089 A 13 ST A3	42 00 016 08	13	1	9 885 451	98 85 451 23	GENERATOR
WASHER ISO 7089 A 16 A3C	42 00 019 08	50	4	1 400	91 00 755 08	CRAWLER TRACK CARRIER, L
WASHER ISO 7089 A 16 A3C	42 00 019 08	49	4	1 410	91 00 756 08	CRAWLER TRACK CARRIER,
WASHER ISO 7089 A 16 A3C	42 00 019 08	5	4	1 641 014	92 53 053 08	SUPPORT PLATE COMPL.
WASHER ISO 7089 A 16 A3C	42 00 019 08	11	6	1 991	91 44 585 08	ROTARY FEED THROUGH
WASHER ISO 7089 A 16 A3C	42 00 019 08	8	3	2 100 012	92 04 560 08	SAFETY ROLLER WINCH 1/2
WASHER ISO 7089 A 16 A3C	42 00 019 08	142	12	2 391 032	92 50 703 08	DIESEL ENGINE, PRE-ASSEMB
WASHER ISO 7089 A 16 A3C	42 00 019 08	8	2	2 510 058	92 01 913 08	ACCESS LADDER LEFT
WASHER ISO 7089 A 16 A3C	42 00 019 08	8	2	2 510 061	92 01 927 08	ACCESS LADDER RIGHT
WASHER ISO 7089 A 16 A3C	42 00 019 08	18	8	2 652	91 01 222 08	ROLLER BEARING
WASHER ISO 7089 A 16 A3C	42 00 019 08	7	4	2 671	91 44 602 08	OIL RESERVOIR, COMPLETE
WASHER ISO 7089 A 16 A3C	42 00 019 08	5	4	2 671 006	91 00 853 08	OIL TANK
WASHER ISO 7089 A 16 A3C	42 00 019 08	12	4	2 740	91 04 211 08	COUNTERWEIGHT
WASHER ISO 7089 A 16 A3C	42 00 019 08	23	28	2 790	91 01 223 08	ADD.PARTS DISMOUNT.SA-FR
WASHER ISO 7089 A 16 A3C	42 00 019 08	29	2	2 810	91 01 745 08	CRANE DRIVER'S CABIN CPL.
WASHER ISO 7089 A 16 A3C	42 00 019 08	3	8	2 933	91 44 616 08	SWITCH CABINET MOUNTING
WASHER ISO 7089 A 16 A3C	42 00 019 08	10	16	2 970	91 01 262 08	HYDR
WASHER ISO 7089 A 16 A3C	42 00 019 08	57	8	2 977	91 02 038 08	ADDITIONAL HYDR.SLEWING
WASHER ISO 7089 A 16 A3C	42 00 019 08	24	2	3 211	91 02 064 08	S PIVOT SECTION
WASHER ISO 7089 A 16 A3C	42 00 019 08	14	14	3 212	91 44 714 08	W PIVOT SECTION
WASHER ISO 7089 A 16 A3C	42 00 019 08	9	8	3 215	91 44 631 08	S HEAD SECTION
WASHER ISO 7089 A 16 A3C	42 00 019 08	12	2	3 223 001	92 71 488 08	ROD
WASHER ISO 7089 A 16 A3C	42 00 019 08	5	2	3 223 004	92 17 586 08	ROD CPL.
WASHER ISO 7089 A 16 A3C	42 00 019 08	5	2	3 227 001	92 98 527 08	ROD CPL.
WASHER ISO 7089 A 16 A3C	42 00 019 08	11	8	3 350	91 02 052 08	WINCH 3 WITH RATCHET PR
WASHER ISO 7089 A 16 A3C	42 00 019 08	18	8	3 360	91 02 050 08	WINCH 5 W.SAFETY CATCH P
WASHER ISO 7089 A 16 A3C	42 00 019 08	14	4	3 554 005	92 71 402 08	WA-FRAME
WASHER ISO 7089 A 16 A3C	42 00 019 08	8	10	3 554 006	92 71 434 08	WA-FRAME 1
WASHER ISO 7089 A 16 A3C	42 00 019 08	18	32	3 554 006	92 71 434 08	WA-FRAME 1
WASHER ISO 7089 A 16 A3C	42 00 019 08	10	3	3 556 003	92 71 234 08	WA-FRAME 2 BASE SECTION
WASHER ISO 7089 A 16 A3C	42 00 019 08	8	11	3 556 004	92 71 575 08	WA-FRAME 2 WELDED CONS
WASHER ISO 7089 A 16 A3C	42 00 019 08	12	2	3 592	91 44 721 08	W OVERRUN PROTECTION
WASHER ISO 7089 A 16 A3C	42 00 019 08	28	1	3 711	91 44 687 08	BOOM NOSE S-HEAD
WASHER ISO 7089 A 16 A3C	42 00 019 08	20	1	3 712	91 44 694 08	WHIP_LINE L-HEAD
WASHER ISO 7089 A 16 A3C	42 00 019 08	11	8	3 714 009	92 71 177 08	LUFFING PULLEY BLOCK COM
WASHER ISO 7089 A 16 A3C	42 00 019 08	10	2	3 715 001	92 71 486 08	ROD
WASHER ISO 7089 A 16 A3C	42 00 019 08	8	48	3 741 013	92 17 160 08	GUIDE PRE-ASS.
WASHER ISO 7089 A 16 A3C	42 00 019 08	12	2	3 741 021	92 17 524 08	ROD CPL.
WASHER ISO 7089 A 16 A3C	42 00 019 08	12	2	3 809 000	92 10 957 08	ROD CPL.
WASHER ISO 7089 A 16 A3C	42 00 019 08	20	2	3 809 100	92 10 812 08	ROD CPL.
WASHER ISO 7089 A 16 A3C	42 00 019 08	12	2	3 820 100	92 11 015 08	ROD CPL.
WASHER ISO 7089 A 16 A3C	42 00 019 08	3	1	9 072 702	90 72 702 23	HEAT PROTECTION
WASHER ISO 7089 A 21 ST A3	42 00 021 08	3	2	1 632 032	96 20 093 08	SUPPORT PLATE COMPL.
WASHER ISO 7089 A 21 ST A3	42 00 021 08	13	8	1 991	91 44 585 08	ROTARY FEED THROUGH
WASHER ISO 7089 A 21 ST A3	42 00 021 08	9	1	2 620	91 00 767 08	ROLLER BEARING SLEWING R
WASHER ISO 7089 A 21 ST A3	42 00 021 08	20	3	2 741	91 02 039 08	BALLAST FRAME CRANE SUPP
WASHER ISO 7089 A 21 ST A3	42 00 021 08	42	4	3 211	91 02 064 08	S PIVOT SECTION

26.10.2010

etk\_en\_de\_074704 LR 1600/1

1227

**LIEBHERR**Alphabetical index  
Alphabetischer Index

Description	Item	Pos.	Quantity	Page	Assembly	Description
WASHER ISO 7089 A 21 ST A3	42 00 021 08	114	4	3 211	91 02 064 08	S PIVOT SECTION
WASHER ISO 7089 A 21 ST A3	42 00 021 08	60	4	3 223 100	91 00 860 08	S INTERMEDIATE SECTION
WASHER ISO 7089 A 21 ST A3	42 00 021 08	53	4	3 227 100	91 00 862 08	L INTERMEDIATE SECTION
WASHER ISO 7089 A 21 ST A3	42 00 021 08	32	12	3 292	91 44 698 08	D OVERRUN PROTECTION
WASHER ISO 7089 A 21 ST A3	42 00 021 08	59	8	3 711	91 44 687 08	BOOM NOSE S-HEAD
WASHER ISO 7089 A 21 ST A3	42 00 021 08	55	8	3 712	91 44 694 08	WHIP_LINE L-HEAD
WASHER ISO 7089 A 21 ST A3	42 00 021 08	86	4	3 713	91 44 695 08	D PIVOT SECTION
WASHER ISO 7089 A 21 ST A3	42 00 021 08	32	1	3 714	91 44 696 08	D HEAD SECTION
WASHER ISO 7089 A 21 ST A3	42 00 021 08	49	2	3 741	91 01 244 08	BALLAST CARRIAGE
WASHER ISO 7089 A 21 ST A3	42 00 021 08	4	8	3 741 016	92 18 609 08	INTERMEDIATE PIPE
WASHER ISO 7089 A 21 ST A3	42 00 021 08	21	2	3 741 027	96 17 003 08	PLATFORM CENTRE CPL.
WASHER ISO 7089 A 30 A3C	42 00 028 08	10	32	1 635	91 00 757 08	CRANE SUPPORT COMPL.
WASHER ISO 7089 A 30 A3C	42 00 028 08	63	6	2 550	91 01 221 08	SA FRAME
WASHER ISO 7089 A 30 A3C	42 00 028 08	12	4	2 652	91 01 222 08	ROLLER BEARING
WASHER ISO 7089 A 30 A3C	42 00 028 08	28	2	3 213	91 44 718 08	L-HEAD PIECE
WASHER ISO 7089 A 30 A3C	42 00 028 08	2	5	3 711	91 44 687 08	BOOM NOSE S-HEAD
WASHER ISO 7089 A 30 A3C	42 00 028 08	4	4	3 712	91 44 694 08	WHIP_LINE L-HEAD
WASHER ISO 7089 A 5 A2C	42 00 008 08	19	8	1 711	91 01 239 08	CENTRALIZED LUBRICATION
WASHER ISO 7089 A 5 A2C	42 00 008 08	5	8	1 830 061	92 89 739 08	GROUND RAIL
WASHER ISO 7089 A 5 A2C	42 00 008 08	23	2	1 920 403	92 17 846 08	TERMINAL BOX, PRE-ASSEMB
WASHER ISO 7089 A 5 A2C	42 00 008 08	18	14	2 502	91 01 353 08	CONTROL STAND
WASHER ISO 7089 A 5 A2C	42 00 008 08	6	4	2 510 035	92 17 450 08	FLAP PRE-ASS.
WASHER ISO 7089 A 5 A2C	42 00 008 08	90	7	2 520	91 44 758 08	CABIN, GLAZED
WASHER ISO 7089 A 5 A2C	42 00 008 08	9	10	2 711	91 44 604 08	CENT. LUBRIC. SYSTEM SUP
WASHER ISO 7089 A 5 A2C	42 00 008 08	56	16	2 859	91 44 612 08	SOUND DAMPING
WASHER ISO 7089 A 5 A2C	42 00 008 08	9	3	2 913 100	91 23 538 08	ASSEMBLY FRAME
WASHER ISO 7089 A 5 A2C	42 00 008 08	153	2	2 920 306	92 95 363 08	WIRING HARNESS
WASHER ISO 7089 A 5 A2C	42 00 008 08	34	6	2 920 321	92 87 783 08	ELECTRIC FOR BATTERY BOX
WASHER ISO 7089 A 5 A2C	42 00 008 08	9	3	2 932 103	91 33 510 08	ASSEMBLY FRAME
WASHER ISO 7089 A 5 A2C	42 00 008 08	49	2	2 975	91 44 710 08	ADDITIONAL HYDRAUL. WINCH
WASHER ISO 7089 A 5 A2C	42 00 008 08	49	2	2 975 300	91 44 664 08	ADDITIONAL HYDRAULICS WI
WASHER ISO 7089 A 5 A2C	42 00 008 08	49	2	2 975 400	91 02 034 08	AUX. HYDRAULIC WINCH 6
WASHER ISO 7089 A 5 A2C	42 00 008 08	49	2	2 975 600	91 44 708 08	ADDITIONAL HYDRAULICS WI
WASHER ISO 7089 A 5 A2C	42 00 008 08	9	4	2 976	91 44 591 08	ADDNL. HYDR. 2ND SLEWING G
WASHER ISO 7089 A 5 A2C	42 00 008 08	7	4	3 741 014	92 32 403 08	CENTRALIZED LUBRICATION
WASHER ISO 7089 A 5 A2C	42 00 008 08	272	4	3 930 317	92 07 124 08	TERMINAL BOX CPL.
WASHER ISO 7089 A 5 A2C	42 00 008 08	7	4	4 741 103	92 14 485 08	CENTRALIZED LUBRICATION
WASHER ISO 7089 A 5 A2C	42 00 008 08	7	8	5 026 607	50 26 607 08	WATER SEPARATOR
WASHER ISO 7089 A 6 A2C	42 00 009 08	3	6	1 830 102	92 26 483 08	TERMINAL BOARD PRE-ASS.
WASHER ISO 7089 A 6 A2C	42 00 009 08	74	8	1 970	91 00 790 08	CRAWLER TRACK HYDRAULI
WASHER ISO 7089 A 6 A2C	42 00 009 08	14	8	1 970 060	92 67 938 08	MOUNTING PARTS CRAWLER
WASHER ISO 7089 A 6 A2C	42 00 009 08	18	2	1 991	91 44 585 08	ROTARY FEED THROUGH
WASHER ISO 7089 A 6 A2C	42 00 009 08	15	4	2 391 030	92 71 261 08	BATTERY BOX, PRE-ASSEMB
WASHER ISO 7089 A 6 A2C	42 00 009 08	32	2	2 520 009	92 59 496 08	FRONT WINDOW CPL.
WASHER ISO 7089 A 6 A2C	42 00 009 08	10	4	2 540 000	91 01 738 08	HEATING CRANE DRIVER'S CA
WASHER ISO 7089 A 6 A2C	42 00 009 08	11	14	2 541	91 45 104 08	ADD HEATING SUPERSTRUCT
WASHER ISO 7089 A 6 A2C	42 00 009 08	16	16	2 744	91 01 638 08	INTERL. SUPERSTR. BALLAST
WASHER ISO 7089 A 6 A2C	42 00 009 08	23	2	2 810 012	92 70 523 08	CRANE DRIVER'S CABIN, PRE
WASHER ISO 7089 A 6 A2C	42 00 009 08	23	16	2 835	91 02 279 08	CHARGER
WASHER ISO 7089 A 6 A2C	42 00 009 08	75	3	2 859	91 44 612 08	SOUND DAMPING
WASHER ISO 7089 A 6 A2C	42 00 009 08	261	6	2 920 342	92 99 761 08	DASHBOARD ROOF, PRE-AS
WASHER ISO 7089 A 6 A2C	42 00 009 08	7	17	2 925 007	92 15 673 08	CAMERA INSTALLATION SLEW
WASHER ISO 7089 A 6 A2C	42 00 009 08	10	14	2 925 203	92 16 962 08	CAMERA EQUIPMENT S-PIVOT
WASHER ISO 7089 A 6 A2C	42 00 009 08	10	14	2 925 204	92 16 990 08	CAMERA EQUIPMENT D-PIVOT
WASHER ISO 7089 A 6 A2C	42 00 009 08	4	4	2 932 166	92 68 911 08	GROUND RAIL
WASHER ISO 7089 A 6 A2C	42 00 009 08	12	2	2 976 203	92 27 489 08	ADDL. HYDR. F. PIN PULLING DE
WASHER ISO 7089 A 6 A2C	42 00 009 08	19	4	2 978 100	91 44 621 08	ADDNL. HYDR. RETAINING DEV
WASHER ISO 7089 A 6 A2C	42 00 009 08	8	2	2 978 302	91 01 880 08	ADD. HYDR. BALLAST TRAILER
WASHER ISO 7089 A 6 A2C	42 00 009 08	74	32	3 212	91 44 714 08	W PIVOT SECTION
WASHER ISO 7089 A 6 A2C	42 00 009 08	47	4	3 213	91 44 718 08	L-HEAD PIECE

26.10.2010

etk\_en\_de\_074704 LR 1600/1

1228

**LIEBHERR**Alphabetical index  
Alphabetischer Index

Description	Item	Pos.	Quantity	Page	Assembly	Description
WASHER ISO 7089 A 6 A2C	42 00 009 08	62	4	3 214	91 02 084 08	S HEAD SECTION
WASHER ISO 7089 A 6 A2C	42 00 009 08	68	4	3 223 100	91 00 860 08	S INTERMEDIATE SECTION
WASHER ISO 7089 A 6 A2C	42 00 009 08	33	19	3 556 003	92 71 234 08	WA-FRAME 2 BASE SECTION
WASHER ISO 7089 A 6 A2C	42 00 009 08	28	19	3 556 004	92 71 575 08	WA-FRAME 2 WELDED CONS
WASHER ISO 7089 A 6 A2C	42 00 009 08	30	2	3 711	91 44 687 08	BOOM NOSE S-HEAD
WASHER ISO 7089 A 6 A2C	42 00 009 08	47	6	3 712	91 44 694 08	WHIP_LINE L-HEAD
WASHER ISO 7089 A 6 A2C	42 00 009 08	18	4	3 741 015	96 17 383 08	PLATFORM COMPL.
WASHER ISO 7089 A 6 A2C	42 00 009 08	262	1	3 930 007	92 73 189 08	TERMINAL BOX
WASHER ISO 7089 A 6 A2C	42 00 009 08	262	2	3 930 507	92 73 191 08	TERMINAL BOX CPL.
WASHER ISO 7089 A 6 A2C	42 00 009 08	460	2	5 000 645	50 00 645 08	DISTRIBUTOR GEARBOX
WASHER ISO 7089 A 6 A2C	42 00 009 08	11	1	9 075 150	90 75 150	LUBRICATING OIL LINE
WASHER ISO 7089 A 6 A2C	42 00 009 08	5	2	9 279 906	92 79 906 23	FLAME STARTING SYSTEM
WASHER ISO 7089 A 6 A2C	42 00 009 08	9	3	9 889 030	98 89 030 23	FUEL LINE
WASHER ISO 7089 A 8 ST A2C	42 00 012 08	22	16	1 100	91 00 752 08	CRAWLER TRACK TRAVEL G
WASHER ISO 7089 A 8 ST A2C	42 00 012 08	13	16	1 100 005	92 11 788 08	FRAME COMPLETE
WASHER ISO 7089 A 8 ST A2C	42 00 012 08	60	4	1 400	91 00 755 08	CRAWLER TRACK CARRIER, L
WASHER ISO 7089 A 8 ST A2C	42 00 012 08	59	4	1 410	91 00 756 08	CRAWLER TRACK CARRIER,
WASHER ISO 7089 A 8 ST A2C	42 00 012 08	34	8	1 635	91 00 757 08	CRANE SUPPORT COMPL.
WASHER ISO 7089 A 8 ST A2C	42 00 012 08	52	12	1 635	91 00 757 08	CRANE SUPPORT COMPL.
WASHER ISO 7089 A 8 ST A2C	42 00 012 08	17	12	1 635 001	92 17 157 08	ROD LEFT CPL.
WASHER ISO 7089 A 8 ST A2C	42 00 012 08	17	12	1 635 002	92 17 176 08	ROD RIGHT CPL.
WASHER ISO 7089 A 8 ST A2C	42 00 012 08	14	32	1 780 193	92 83 947 08	PLATING RADIO REMOTE CO
WASHER ISO 7089 A 8 ST A2C	42 00 012 08	4	16	1 920 413	91 03 337 08	EL.OPERATION OF HYDR. VAL
WASHER ISO 7089 A 8 ST A2C	42 00 012 08	64	8	1 970	91 00 790 08	CRAWLER TRACK HYDRAULI
WASHER ISO 7089 A 8 ST A2C	42 00 012 08	41	4	1 970 060	92 67 938 08	MOUNTING PARTS CRAWLER
WASHER ISO 7089 A 8 ST A2C	42 00 012 08	45	12	1 970 060	92 67 938 08	MOUNTING PARTS CRAWLER
WASHER ISO 7089 A 8 ST A2C	42 00 012 08	20	12	1 991	91 44 585 08	ROTARY FEED THROUGH
WASHER ISO 7089 A 8 ST A2C	42 00 012 08	18	8	2 100 012	92 04 560 08	SAFETY ROLLER WINCH 1/2
WASHER ISO 7089 A 8 ST A2C	42 00 012 08	4	4	2 291	91 44 684 08	S OVERRUN PROTECTION
WASHER ISO 7089 A 8 ST A2C	42 00 012 08	7	9	2 391 030	92 71 261 08	BATTERY BOX, PRE-ASSEMB
WASHER ISO 7089 A 8 ST A2C	42 00 012 08	148	20	2 391 032	92 50 703 08	DIESEL ENGINE, PRE-ASSEMB
WASHER ISO 7089 A 8 ST A2C	42 00 012 08	20	10	2 502	91 01 353 08	CONTROL STAND
WASHER ISO 7089 A 8 ST A2C	42 00 012 08	97	2	2 520	91 44 758 08	CABIN, GLAZED
WASHER ISO 7089 A 8 ST A2C	42 00 012 08	25	2	2 520 018	92 16 988 08	INSTRUMENT BOX, INSTALLAT
WASHER ISO 7089 A 8 ST A2C	42 00 012 08	18	2	2 522 000	91 46 006 08	DOOR CPL.
WASHER ISO 7089 A 8 ST A2C	42 00 012 08	70	6	2 550	91 01 221 08	SA FRAME
WASHER ISO 7089 A 8 ST A2C	42 00 012 08	26	10	2 652	91 01 222 08	ROLLER BEARING
WASHER ISO 7089 A 8 ST A2C	42 00 012 08	20	8	2 671 005	92 71 294 08	OIL TANK PRE-ASS.
WASHER ISO 7089 A 8 ST A2C	42 00 012 08	16	8	2 671 007	92 13 208 08	ADD.OIL RESERV.PRE-ASS.
WASHER ISO 7089 A 8 ST A2C	42 00 012 08	6	16	2 780 118	92 16 293 08	SWITCH CABINET
WASHER ISO 7089 A 8 ST A2C	42 00 012 08	40	2	2 810	91 01 745 08	CRANE DRIVER'S CABIN CPL.
WASHER ISO 7089 A 8 ST A2C	42 00 012 08	9	8	2 831	91 44 693 08	AIR COND. UNIT SUPERSTRU
WASHER ISO 7089 A 8 ST A2C	42 00 012 08	64	30	2 859	91 44 612 08	SOUND DAMPING
WASHER ISO 7089 A 8 ST A2C	42 00 012 08	10	3	2 925 007	92 15 673 08	CAMERA INSTALLATION SLEW
WASHER ISO 7089 A 8 ST A2C	42 00 012 08	6	2	2 925 203	92 16 962 08	CAMERA EQUIPMENT S-PIVOT
WASHER ISO 7089 A 8 ST A2C	42 00 012 08	6	2	2 925 204	92 16 990 08	CAMERA EQUIPMENT D-PIVOT
WASHER ISO 7089 A 8 ST A2C	42 00 012 08	6	12	2 932 160	92 87 778 08	SWITCH CABINET
WASHER ISO 7089 A 8 ST A2C	42 00 012 08	13	4	2 932 166	92 68 911 08	GROUND RAIL
WASHER ISO 7089 A 8 ST A2C	42 00 012 08	(6)	4	2 970	91 01 262 08	HYDR
WASHER ISO 7089 A 8 ST A2C	42 00 012 08	30	2	3 211	91 02 064 08	S PIVOT SECTION
WASHER ISO 7089 A 8 ST A2C	42 00 012 08	121	24	3 211	91 02 064 08	S PIVOT SECTION
WASHER ISO 7089 A 8 ST A2C	42 00 012 08	31	24	3 212	91 44 714 08	W PIVOT SECTION
WASHER ISO 7089 A 8 ST A2C	42 00 012 08	38	22	3 214	91 02 084 08	S HEAD SECTION
WASHER ISO 7089 A 8 ST A2C	42 00 012 08	74	18	3 223 100	91 00 860 08	S INTERMEDIATE SECTION
WASHER ISO 7089 A 8 ST A2C	42 00 012 08	16	8	3 225	91 02 083 08	SL REDUCING SECTION
WASHER ISO 7089 A 8 ST A2C	42 00 012 08	16	12	3 226	91 44 715 08	L INTERMEDIATE SECTION
WASHER ISO 7089 A 8 ST A2C	42 00 012 08	16	12	3 227	91 44 716 08	L INTERMEDIATE SECTION
WASHER ISO 7089 A 8 ST A2C	42 00 012 08	16	24	3 227 100	91 00 862 08	L INTERMEDIATE SECTION
WASHER ISO 7089 A 8 ST A2C	42 00 012 08	23	18	3 229	91 44 717 08	L ADAPTER SECTION
WASHER ISO 7089 A 8 ST A2C	42 00 012 08	16	12	3 231	91 44 902 08	L INTERMEDIATE SECTION

26.10.2010

etk\_en\_de\_074704 LR 1600/1

1229

**LIEBHERR**Alphabetical index  
Alphabetischer Index

Description	Item	Pos.	Quantity	Page	Assembly	Description
WASHER ISO 7089 A 8 ST A2C	42 00 012 08	16	12	3 232	91 44 903 08	L INTERMEDIATE SECTION
WASHER ISO 7089 A 8 ST A2C	42 00 012 08	6	4	3 292	91 44 698 08	D OVERRUN PROTECTION
WASHER ISO 7089 A 8 ST A2C	42 00 012 08	13	4	3 350	91 02 052 08	WINCH 3 WITH RATCHET PR
WASHER ISO 7089 A 8 ST A2C	42 00 012 08	11	3	3 554 006	92 71 434 08	WA-FRAME 1
WASHER ISO 7089 A 8 ST A2C	42 00 012 08	11	15	3 556 004	92 71 575 08	WA-FRAME 2 WELDED CONS
WASHER ISO 7089 A 8 ST A2C	42 00 012 08	21	8	3 592	91 44 721 08	W OVERRUN PROTECTION
WASHER ISO 7089 A 8 ST A2C	42 00 012 08	35	2	3 711	91 44 687 08	BOOM NOSE S-HEAD
WASHER ISO 7089 A 8 ST A2C	42 00 012 08	24	2	3 712	91 44 694 08	WHIP_LINE L-HEAD
WASHER ISO 7089 A 8 ST A2C	42 00 012 08	47	4	3 714	91 44 696 08	D HEAD SECTION
WASHER ISO 7089 A 8 ST A2C	42 00 012 08	15	14	3 715	91 44 697 08	D INTERMEDIATE SECTION
WASHER ISO 7089 A 8 ST A2C	42 00 012 08	93	36	3 741	91 01 244 08	BALLAST CARRIAGE
WASHER ISO 7089 A 8 ST A2C	42 00 012 08	38	16	3 741 012	92 19 601 08	FRAME PRE-ASS.
WASHER ISO 7089 A 8 ST A2C	42 00 012 08	30	2	3 741 013	92 17 160 08	GUIDE PRE-ASS.
WASHER ISO 7089 A 8 ST A2C	42 00 012 08	11	20	3 741 017	92 13 958 08	BALLASTING RAM PREMOUN
WASHER ISO 7089 A 8 ST A2C	42 00 012 08	14	8	3 970	91 02 234 08	HYDRAULIC FOR BALLAST TR
WASHER ISO 7089 A 8 ST A2C	42 00 012 08	129	10	3 970	91 02 234 08	HYDRAULIC FOR BALLAST TR
WASHER ISO 7089 A 8 ST A2C	42 00 012 08	7	3	5 700 323	57 00 323 23	ENGINE BRAKE CPL.
WASHER ISO 7089 A 8 ST A2C	42 00 012 08	5	6	9 072 702	90 72 702 23	HEAT PROTECTION
WASHER ISO 7089 A 8 ST A2C	42 00 012 08	10	1	9 887 393	98 87 393 23	OIL-LEVEL GAUGE
WASHER ISO 7089 A8.4X16 ST	46 00 373 03	17	1	X1041267	10 41 267 8	END PLATE
WASHER ISO 7093-1 4X20 ST	42 18 020 08	55	10	2 780 119	92 05 195 08	ASSEMBLY PARTS MOUNTIN
WASHER ISO 7093-1 8 A2	42 18 614 05	4	4	2 977	91 02 038 08	ADDITIONAL HYDR.SLEWING
WASHER ISO 7093-1 A 13 ST	42 18 011 08	14	4	2 671	91 44 602 08	OIL RESERVOIR, COMPLETE
WASHER ISO 7093-1 A 13 ST	42 18 011 08	39	12	2 780 118	92 16 293 08	SWITCH CABINET
WASHER ISO 7093-1 A 13 ST	42 18 011 08	17	8	3 211	91 02 064 08	S PIVOT SECTION
WASHER ISO 7093-1 A 13 ST	42 18 011 08	43	16	3 212	91 44 714 08	W PIVOT SECTION
WASHER ISO 7093-1 A 13 ST	42 18 011 08	45	16	3 213	91 44 718 08	L-HEAD PIECE
WASHER ISO 7093-1 A 13 ST	42 18 011 08	75	8	3 214	91 02 084 08	S HEAD SECTION
WASHER ISO 7093-1 A 13 ST	42 18 011 08	31	16	3 220	91 02 079 08	LA INTERMED.SECTION WELD
WASHER ISO 7093-1 A 13 ST	42 18 011 08	31	16	3 221	91 02 066 08	S INTERMEDIATE SECTION
WASHER ISO 7093-1 A 13 ST	42 18 011 08	31	16	3 222	91 02 082 08	LA INTERMED.SECTION WELD
WASHER ISO 7093-1 A 13 ST	42 18 011 08	31	16	3 223	91 02 070 08	S INTERMEDIATE SECTION
WASHER ISO 7093-1 A 13 ST	42 18 011 08	31	16	3 223 100	91 00 860 08	S INTERMEDIATE SECTION
WASHER ISO 7093-1 A 13 ST	42 18 011 08	9	24	3 225	91 02 083 08	SL REDUCING SECTION
WASHER ISO 7093-1 A 13 ST	42 18 011 08	10	48	3 406 010	91 09 523 08	FALL PROTECTION
WASHER ISO 7093-1 A 13 ST	42 18 011 08	19	8	3 554 005	92 71 402 08	WA-FRAME
WASHER ISO 7093-1 A 13 ST	42 18 011 08	36	16	3 556 003	92 71 234 08	WA-FRAME 2 BASE SECTION
WASHER ISO 7093-1 A 13 ST	42 18 011 08	9	28	3 713	91 44 695 08	D PIVOT SECTION
WASHER ISO 7093-1 A 13 ST	42 18 011 08	9	16	3 715	91 44 697 08	D INTERMEDIATE SECTION
WASHER ISO 7093-1 A 13 ST	42 18 011 08	46	8	3 715	91 44 697 08	D INTERMEDIATE SECTION
WASHER M5 KUNSTSTOFF SP	66 00 414 08	8	1	2 913 100	91 23 538 08	ASSEMBLY FRAME
WASHER M5 KUNSTSTOFF SP	66 00 414 08	8	1	2 932 103	91 33 510 08	ASSEMBLY FRAME
WASHER RD100X5 S355MC	93 30 481 08	5	2	3 204 004	92 11 012 08	PULLEY SET COMPL.
WASHER RD100X5 S355MC	93 30 481 08	73	4	3 713	91 44 695 08	D PIVOT SECTION
WASHER RD100X6 S700MC	93 97 916 08	12	2	3 360	91 02 050 08	WINCH 5 W.SAFETY CATCH P
WASHER RD107X3 DC01	94 21 348 08	44	32	1 635	91 00 757 08	CRANE SUPPORT COMPL.
WASHER RD107X3 DC01	94 21 348 08	12	2	1 635 001	92 17 157 08	ROD LEFT CPL.
WASHER RD107X3 DC01	94 21 348 08	12	2	1 635 002	92 17 176 08	ROD RIGHT CPL.
WASHER RD150X2 DC01	95 29 519 08	101	4	3 741	91 01 244 08	BALLAST CARRIAGE
WASHER RD165X12 S355MC	95 04 610 08	57	1	3 556 004	92 71 575 08	WA-FRAME 2 WELDED CONS
WASHER RD30 PA6G SCHWAR	28 81 300 08	5	4	2 520 009	92 59 496 08	FRONT WINDOW CPL.
WASHER RD40X4 S315MC	95 36 317 08	8	2	2 391 023	92 51 188 08	RADIATOR, PRE-ASSEMBLED
WASHER RD44X2 DC01	93 94 608 08	27	6	3 292	91 44 698 08	D OVERRUN PROTECTION
WASHER RD50X2 DC01	95 13 789 08	21	16	1 100	91 00 752 08	CRAWLER TRACK TRAVEL G
WASHER RD70X2 DC01	94 91 885 08	3	2	2 657	92 52 997 08	PENDULUM, COMPLETE
WASHER RD70X2 DC01	95 41 785 08	8	2	3 204 002	92 71 719 08	ROD CPL.
WASHER RD70X2 DC01	95 41 785 08	8	2	3 204 003	92 11 283 08	ROD CPL.
WASHER RD70X2 DC01	95 41 785 08	7	4	3 211 003	92 10 670 08	RODS / PULL RODS
WASHER RD70X2 DC01	95 41 785 08	80	8	3 223 100	91 00 860 08	S INTERMEDIATE SECTION
WASHER RD70X2 DC01	95 41 785 08	61	8	3 714	91 44 696 08	D HEAD SECTION

26.10.2010

etk\_en\_de\_074704 LR 1600/1

1230

**LIEBHERR**Alphabetical index  
Alphabetischer Index

Description	Item	Pos.	Quantity	Page	Assembly	Description
WASHER RD85X8 S700MC	94 83 588 08	23	4	2 391 032	92 50 703 08	DIESEL ENGINE, PRE-ASSEMB
WASHER SPF	10 03 581 0	6	1	7 257 354	72 57 354 08	SLIDING WINDOW
WASHER SPF	10 03 581 1	7	1	7 257 354	72 57 354 08	SLIDING WINDOW
WATER COCK -3/8"	73 63 090	2	2	7 381 602	73 81 602 23	SET F.WATER FILTER
WATER COOLER	57 17 722 08	1	1	5 506 385	55 06 385 08	RADIATOR UNIT
WATER DRAIN PLUG PA6G SP	60 25 012 08	292	2	1 920 403	92 17 846 08	TERMINAL BOX, PRE-ASSEMB
WATER DRAIN PLUG PA6G SP	60 25 012 08	292	1	1 920 406	92 01 742 08	TERMINAL BOX, PRE-ASSEMB
WATER DRAIN PLUG PA6G SP	60 25 012 08	292	1	1 920 409	92 07 133 08	TERMINAL BOX, PRE-ASSEMB
WATER DRAIN PLUG PA6G SP	60 25 012 08	20	2	2 780 118	92 16 293 08	SWITCH CABINET
WATER DRAIN PLUG PA6G SP	60 25 012 08	308	1	2 780 126	92 99 388 08	TERMINAL BOX
WATER DRAIN PLUG PA6G SP	60 25 012 08	20	2	2 932 160	92 87 778 08	SWITCH CABINET
WATER DRAIN PLUG PA6G SP	60 25 012 08	270	1	3 930 007	92 73 189 08	TERMINAL BOX
WATER DRAIN PLUG PA6G SP	60 25 012 08	285	2	3 930 317	92 07 124 08	TERMINAL BOX CPL.
WATER DRAIN PLUG PA6G SP	60 25 012 08	292	2	3 930 503	92 73 174 08	TERMINAL BOX
WATER DRAIN PLUG PA6G SP	60 25 012 08	270	1	3 930 507	92 73 191 08	TERMINAL BOX CPL.
WATER DRAIN PLUG PA6G SP	60 25 012 08	292	1	3 930 607	92 73 168 08	TERMINAL BOX
WATER DRAIN PLUG PA6G SP	60 25 012 08	292	2	3 930 609	92 07 406 08	TERMINAL BOX
WATER DRAIN PLUG PA6G SP	60 25 012 08	292	1	3 930 611	92 09 429 08	TERMINAL BOX
WATER DRAIN VALVE	50 29 219 08	(1)	1	2 990	91 44 622 08	COMPRESSED AIR PLANT
WATER FILTER	73 67 052	20	1	9 883 555	98 83 555 23	WATER FILTER
WATER FILTER	98 83 555 23	170	1	9 886 017	98 86 017 23	DIESEL ENGINE
WATER HEATING SYSTEM	55 30 024 08	1	1	2 540 000	91 01 738 08	HEATING CRANE DRIVER'S CA
WATER LEVEL SENSOR SPF	69 12 775 08	53	1	2 391 032	92 50 703 08	DIESEL ENGINE, PRE-ASSEMB
WATER PIPE	92 17 515 08	37	1	2 391 032	92 50 703 08	DIESEL ENGINE, PRE-ASSEMB
WATER PUMP	98 89 344	165	1	9 886 017	98 86 017 23	DIESEL ENGINE
WATER PUMP HOUSING	98 88 212	1	1	9 888 213	98 88 213	WATER PUMP HOUSING PRE
WATER PUMP HOUSING PRE	98 88 213	1	1	9 888 214	98 88 214	WATER PUMP, PRE-ASSEMB
WATER PUMP LID	98 88 265	8	1	9 889 344	98 89 344	WATER PUMP
WATER PUMP SHAFT	90 72 351	2	1	9 888 214	98 88 214	WATER PUMP, PRE-ASSEMB
WATER PUMP, PRE-ASSEMB	98 88 214	1	1	9 077 687	90 77 687	EP-RK WATER PUMP PRE-ASS
WATER SEPARATOR	50 26 607 08	7	1	2 391	91 44 590 08	DIESEL ENGINE CPL.
WATER VALVE	57 05 449 08	1	1	5 530 854	55 30 854 08	THREE-WAY TAP
WEARING RING	92 69 598 23	7	1	9 884 647	98 84 647 23	CAMS SHAFT
WEARING RING	92 69 599 23	8	1	9 884 647	98 84 647 23	CAMS SHAFT
WEB	11 00 548 7	(1)	2	3 741 013	92 17 160 08	GUIDE PRE-ASS.
WEDGE SOCKET 28 SPF	77 39 401 08	37	1	1 750	91 44 577 08	TOOL
WELD PLATE DIN 3015-1 L-APK	60 20 151 08	18	1	2 978 100	91 44 621 08	ADDNL.HYDR.RETAINING DEV
WELDING PLATE	92 71 378 08	1	1	3 556 003	92 71 234 08	WA-FRAME 2 BASE SECTION
WELDING SLEEVE M8X9,5X14,	60 20 191 08	19	2	1 635 001	92 17 157 08	ROD LEFT CPL.
WELDING SLEEVE M8X9,5X14,	60 20 191 08	19	2	1 635 002	92 17 176 08	ROD RIGHT CPL.
WELDING SLEEVE M8X9,5X14,	60 20 191 08	19	5	2 925 203	92 16 962 08	CAMERA EQUIPMENT S-PIVOT
WHEEL CHOCK DIN 76051-1	76 22 418	7	2	3 880	91 00 197 08	ROLLER CARRIAGE W BOOM
WHEEL NUT DIN 74361-3 M22X	52 03 035 08	3	244	3 741 018	92 86 957 08	TYRE EQUIPMENT COMPL.21.
WHEEL NUT DIN 74361-3 M22X	52 03 035 08	12	40	3 880	91 00 197 08	ROLLER CARRIAGE W BOOM
WHIP_LINE L-HEAD 60T	91 44 694 08	308	1		LR 1600-1-0	LIEBHERR CRAW. CRANE LR
WHIRL RING	98 80 031 23	5	1	9 888 214	98 88 214	WATER PUMP, PRE-ASSEMB
WHIRL RING	98 80 031 23	(11)	1	9 889 344	98 89 344	WATER PUMP
WINCH 1	91 44 709 08	104	1		LR 1600-1-0	LIEBHERR CRAW. CRANE LR
WINCH 2	91 02 276 08	105	1		LR 1600-1-0	LIEBHERR CRAW. CRANE LR
WINCH 3 WITH RATCHET PR	91 02 052 08	258	1		LR 1600-1-0	LIEBHERR CRAW. CRANE LR
WINCH 4 WITH RATCHET	91 01 251 08	111	1		LR 1600-1-0	LIEBHERR CRAW. CRANE LR
WINCH 5 W.SAFETY CATCH	91 02 050 08	215	1		LR 1600-1-0	LIEBHERR CRAW. CRANE LR
WINCH 6	91 45 536 08	222	1		LR 1600-1-0	LIEBHERR CRAW. CRANE LR
WINCH BEARING	92 15 653 08	1	1	3 350	91 02 052 08	WINCH 3 WITH RATCHET PR
WINCH BEARING	92 15 653 08	2	1	3 360	91 02 050 08	WINCH 5 W.SAFETY CATCH P
WINCH BEARING	92 68 879 08	1	1	2 310	91 44 709 08	WINCH 1
WINCH BEARING	92 68 879 08	1	1	2 320	91 02 276 08	WINCH 2
WINCH BEARING	92 68 879 08	2	1	3 370	91 45 536 08	WINCH 6
WINCH BEARING	92 71 145 08	1	1	3 370	91 45 536 08	WINCH 6
WINCH SUPPORT WELDM.	92 16 922 08	1	1	3 360	91 02 050 08	WINCH 5 W.SAFETY CATCH P

26.10.2010

etk\_en\_de\_074704 LR 1600/1

1231

**LIEBHERR**Alphabetical index  
Alphabetischer Index

Description	Item	Pos.	Quantity	Page	Assembly	Description
WIND VELOCITY TRANSMITTE	69 14 046 08	18	2	3 930	91 44 690 08	ELECTR. SYSTEM F. BOOM
WINDOW LOCK	10 03 208 4	8	1	7 257 354	72 57 354 08	SLIDING WINDOW
WINDSHIELD WIPER SYSTEM	92 86 789 08	94	1	2 520	91 44 758 08	CABIN, GLAZED
WIPER ARM	57 10 481 08	2	1	2 520 012	92 86 789 08	WINDSHIELD WIPER SYSTEM
WIPER ARM	59 15 556 08	12	1	2 520 012	92 86 789 08	WINDSHIELD WIPER SYSTEM
WIPER BLADE 700MM	59 15 558 08	5	2	2 520 012	92 86 789 08	WINDSHIELD WIPER SYSTEM
WIPER SYSTEM 90°	59 10 624 08	1	1	2 520 012	92 86 789 08	WINDSHIELD WIPER SYSTEM
WIPER SYSTEM 95°	10 29 511 0	11	1	2 520 012	92 86 789 08	WINDSHIELD WIPER SYSTEM
WIRE BRACKET	77 90 332 08	34	2	2 520 009	92 59 496 08	FRONT WINDOW CPL.
WIRE BRAID 0,5	60 01 312 08	341	1.27	2 920 315	92 04 171 08	LEAD
WIRE BRAID 0,5	60 01 313 08	342	1	3 930 293	92 07 123 08	CABLE DRUM COMPL.
WIRE BRAID 0,5	60 01 313 08	342	1.5	3 930 505	92 09 328 08	CABLE DRUM COMPL.
WIRE CLIP	61 10 461 08	20	8	2 780 121	92 05 196 08	RELAY CONTROL SYSTEM
WIRE CLIP	61 10 461 08	22	36	2 932 172	92 18 043 08	RELAY CONTROL SYSTEM
WIRE RING RD30X4 ST	93 06 259 08	6	2	1 632 032	96 20 093 08	SUPPORT PLATE COMPL.
WIRED END FERRULE 0,5X6 T	60 23 078 08	114	20	2 780 127	92 05 181 08	CONTROL DESK LOAD LIFT D
WIRED END FERRULE 0,5X6 T	60 23 078 08	114	3	2 920 032	92 18 841 08	WIRING HARNESS
WIRED END FERRULE 0,5X6 T	60 23 078 08	114	11	2 920 302	92 15 627 08	WIRING HARNESS
WIRED END FERRULE 0,5X6 T	60 23 078 08	114	5	2 920 572	92 95 060 08	LEAD
WIRED END FERRULE 16X12 V	60 23 085 08	104	3	2 920 032	92 18 841 08	WIRING HARNESS
WIRED END FERRULE 1X6 TIN	60 23 077 08	86	57	2 920 032	92 18 841 08	WIRING HARNESS
WIRED END FERRULE 1X6 TIN	60 23 077 08	86	4	2 920 306	92 95 363 08	WIRING HARNESS
WIRED END FERRULE 1X6 TIN	60 23 077 08	86	20	2 932 163	92 18 439 08	CABLES MOUNTING PLATES,P
WIRED END FERRULE 2,5X7 V	60 23 081 08	88	23	2 932 163	92 18 439 08	CABLES MOUNTING PLATES,P
WIRES PRE-ASS. S3	92 10 734 08	1	1	2 932 187	92 18 049 08	ASSEMBLY UNIT
WIRES PRE-ASS. S412	92 07 384 08	1	1	3 930 317	92 07 124 08	TERMINAL BOX CPL.
WIRES PRE-ASS. S415	92 08 158 08	1	1	3 930 607	92 73 168 08	TERMINAL BOX
WIRES PRE-ASS. S416	92 10 538 08	1	1	3 930 007	92 73 189 08	TERMINAL BOX
WIRES PRE-ASS. S420	92 08 595 08	1	1	3 930 503	92 73 174 08	TERMINAL BOX
WIRES PRE-ASS. S421	92 09 908 08	1	1	3 930 611	92 09 429 08	TERMINAL BOX
WIRES PRE-ASS. S50	92 18 465 08	1	1	1 920 403	92 17 846 08	TERMINAL BOX, PRE-ASSEMB
WIRES PRE-ASS. S516	92 10 476 08	1	1	3 930 507	92 73 191 08	TERMINAL BOX CPL.
WIRING DUCT 80X25/83X31/20	26 00 207 02	41	0.14	2 780 119	92 05 195 08	ASSEMBLY PARTS MOUNTIN
WIRING DUCT 80X25/83X31/20	26 00 207 02	43	0.285	2 780 119	92 05 195 08	ASSEMBLY PARTS MOUNTIN
WIRING DUCT 80X25/83X31/20	26 00 207 02	47	0.19	2 780 119	92 05 195 08	ASSEMBLY PARTS MOUNTIN
WIRING DUCT 80X25/83X31/20	26 00 207 02	14	0.5	2 932 161	92 18 467 08	ASSEMBLY PARTS MOUNTIN
WIRING DUCT 80X25/83X31/20	26 00 207 02	15	0.17	2 932 161	92 18 467 08	ASSEMBLY PARTS MOUNTIN
WIRING DUCT 80X25/83X31/20	26 00 207 02	46	0.11	2 932 161	92 18 467 08	ASSEMBLY PARTS MOUNTIN
WIRING DUCT 80X40/83X46/20	63 81 091 01	42	0.375	2 780 119	92 05 195 08	ASSEMBLY PARTS MOUNTIN
WIRING DUCT 80X60/83,5X66/	63 81 092 01	44	0.4	2 932 161	92 18 467 08	ASSEMBLY PARTS MOUNTIN
WIRING DUCT 80X60/83,5X66/	63 81 092 01	45	0.645	2 932 161	92 18 467 08	ASSEMBLY PARTS MOUNTIN
WIRING HARNESS W1066	92 11 797 08	1	1	1 920 410	92 17 284 08	COMPLEMENT RADIO REMOT
WIRING HARNESS W1072	92 04 065 08	16	1	1 920 405	92 78 045 08	CABLE LIST CRAWLER CARRI
WIRING HARNESS W1211	92 11 597 08	18	1	1 920 412	92 17 288 08	ADDNL.WIRING LIST F.SLEW.P
WIRING HARNESS W1221	92 11 599 08	19	1	1 920 412	92 17 288 08	ADDNL.WIRING LIST F.SLEW.P
WIRING HARNESS W156	92 99 773 08	5	1	2 920 605	92 99 772 08	WIRING LIST CABIN GLAZED
WIRING HARNESS W159	92 04 129 08	5	1	2 920 539	92 18 845 08	CABLE LIST DRIVER'S CABIN
WIRING HARNESS W160	92 04 216 08	6	1	2 920 536	92 04 195 08	WIRING LIST F.ELECTR.AGG
WIRING HARNESS W190	92 18 842 08	14	1	2 920 539	92 18 845 08	CABLE LIST DRIVER'S CABIN
WIRING HARNESS W240	92 95 363 08	23	1	2 920 537	92 15 426 08	CABLE LIST ELECTRICAL SYS
WIRING HARNESS W250	92 99 346 08	12	1	2 780 123	92 99 349 08	WIRING LIST BALLAST CARRI
WIRING HARNESS W301	92 04 153 08	16	1	2 920 539	92 18 845 08	CABLE LIST DRIVER'S CABIN
WIRING HARNESS W302	92 04 154 08	17	1	2 920 539	92 18 845 08	CABLE LIST DRIVER'S CABIN
WIRING HARNESS W304	92 18 841 08	14	1	2 920 537	92 15 426 08	CABLE LIST ELECTRICAL SYS
WIRING HARNESS W315A	92 95 250 08	12	1	2 920 200	92 87 789 08	ELECTRIC FOR WINCH 1
WIRING HARNESS W316A	92 95 329 08	12	1	2 920 260	92 87 790 08	ELECTRIC FOR WINCH 2
WIRING HARNESS W317A	92 95 251 08	12	1	2 920 341	92 87 791 08	ELECTRIC FOR WINCH 3
WIRING HARNESS W318A	92 04 865 08	15	1	2 920 350	92 87 792 08	ELECTRIC FOR WINCH 4
WIRING HARNESS W319A	92 95 252 08	12	1	2 920 359	92 87 793 08	ELECTRIC FOR WINCH 5
WIRING HARNESS W320A	92 95 253 08	12	1	2 920 381	92 87 788 08	ELECTRIC FOR WINCH 6

26.10.2010

etk\_en\_de\_074704 LR 1600/1

1232

**LIEBHERR**Alphabetical index  
Alphabetischer Index



Description	Item	Pos.	Quantity	Page	Assembly	Description
WIRING HARNESS W328	92 15 627 08	22	1	2 920 537	92 15 426 08	CABLE LIST ELECTRICAL SYS
WIRING HARNESS W660	92 11 905 08	11	1	2 932 162	92 18 472 08	CABLING MOUNTING PLATE
WIRING HARNESS WL1082	92 04 031 08	16	1	1 920 408	92 77 625 08	CABLE LIST CRAWLER CARRI
WIRING LIST BALLAST CARRI	92 99 349 08	3	1	2 780 100	91 04 105 08	ELECTRIC FOR BALLAST TRAI
WIRING LIST CABIN GLAZED	92 99 772 08	5	1	2 920 600	91 04 879 08	ELECTRIC FOR GLAZED CABI
WIRING LIST F.ELECTR.AGGR	92 04 195 08	10	1	2 920 535	92 87 782 08	ELECTRIC F. AGGREGATE
WOOD SCREW 4,5X20 ST VER	40 94 010 08	18	4	2 520 018	92 16 988 08	INSTRUMENT BOX, INSTALLAT
WORK LIGHT 55/70W 12/24V	60 71 445 08	13	1	2 920 600	91 04 879 08	ELECTRIC FOR GLAZED CABI
WORK LIGHT 55/70W 12/24V	60 71 445 08	20	3	2 925 002	92 17 533 08	EQUIPMENT CAMERA SLEW C
WORK LIGHT 55/70W 12/24V	60 71 445 08	20	2	2 925 201	92 14 885 08	SUPPLEMENT CAMERA
WORKING LAMP	60 71 040 08	24	1	1 750	91 44 577 08	TOOL

26.10.2010

etk\_en\_de\_074704 LR 1600/1

1233

**LIEBHERR**

Alphabetical index  
Alphabetischer Index



Bezeichnung	Artikel	Pos.	Menge	Seite	Baugruppe	Bezeichnung
ABDECKKAPPE 12,7	59 15 722 08	18	1	2 540 000	91 01 738 08	HEIZUNG KRANFUEHRERKAB
ABDECKKAPPE 32	59 15 713 08	105	1	2 520	91 44 758 08	KABINE VERGLAST
ABDECKUNG	93 49 397 03	47	1	2 520	91 44 758 08	KABINE VERGLAST
ABDECKUNG	93 49 397 03	11	1	2 520 009	92 59 496 08	FRONTSCHIEBE KPL.
ABDICHTGUMMI	54 01 323 08	6	1	5 400 450	54 00 450 08	SEILWINDE
ABDICHTGUMMI 847	57 00 078 08	208	1	5 718 418	57 18 418 08	GETRIEBE
ABDICHTGUMMI 847	57 00 078 08	208	1	5 718 462	57 18 462 08	GETRIEBE
ABDICHTGUMMI 847	57 00 078 08	41	1	5 718 568	57 18 568 08	GETRIEBE
ABDICHTPROFIL	26 21 065 08	17	10	2 520	91 44 758 08	KABINE VERGLAST
ABDICHTPROFIL	26 21 065 08	49	3	2 520	91 44 758 08	KABINE VERGLAST
ABDICHTPROFIL	95 46 495 08	13	1	2 932 160	92 87 778 08	SCHALTSCHRANK MECH.
ABDICHTPROFIL GUMMI	95 52 184 08	13	1	2 780 118	92 16 293 08	SCHALTSCHRANK MECH.
ABGASENDROHR D=101,6 ED	55 20 956 08	3	2	2 392	91 44 593 08	SCHALLDAEMPFERANLAGE
ABGASKRUEMMER	90 75 132	180	1	9 886 017	98 86 017 23	DIESELMOTOR
ABGASKRUEMMER	92 72 814 23	1	1	9 272 815	92 72 815 23	ABGASKRUEMMER
ABGASKRUEMMER	92 72 815 23	1	1	9 075 132	90 75 132	ABGASKRUEMMER
ABGASKRUEMMER	92 72 816 23	1	1	9 272 817	92 72 817 23	ABGASKRUEMMER
ABGASKRUEMMER	92 72 817 23	2	1	9 075 132	90 75 132	ABGASKRUEMMER
ABGASKRUEMMER	92 72 830 23	2	1	9 272 815	92 72 815 23	ABGASKRUEMMER
ABGASKRUEMMER	92 72 833 23	2	1	9 272 817	92 72 817 23	ABGASKRUEMMER
ABGASKRUEMMER	92 72 834 23	3	1	9 272 817	92 72 817 23	ABGASKRUEMMER
ABGASLEITUNG EDELSTAHL	55 21 006 08	14	2	2 741	91 02 039 08	BALLASTRAHMEN KRANABST
ABGASROHR 101,6 EDELSTAHL	55 20 955 08	2	2	2 392	91 44 593 08	SCHALLDAEMPFERANLAGE
ABGASROHR 101,6 EDELSTAHL	55 20 957 08	4	1	2 392	91 44 593 08	SCHALLDAEMPFERANLAGE
ABGASROHR 101,6 EDELSTAHL	55 20 958 08	5	1	2 392	91 44 593 08	SCHALLDAEMPFERANLAGE
ABGASSCHALLDAEMPFER ED	55 20 252 08	1	2	2 392	91 44 593 08	SCHALLDAEMPFERANLAGE
ABGASSCHLAUCH 38	55 30 541 08	34	2.3	2 541	91 45 104 08	ZUSATZHEIZUNG OW
ABGASTURBOLADER	57 00 306 23	1	1	9 887 180	98 87 180 23	ATL-ANBAU
ABGASTURBOLADER	57 00 307 23	1	1	9 887 181	98 87 181 23	ATL-ANBAU
ABLAGE SCHWK.	92 71 258 08	22	8	3 715	91 44 697 08	D-ZWISCHENSTUECK
ABLASSHAHN	74 12 936	16	1	5 026 607	50 26 607 08	WASSERABSCHIEDER
ABSCHALTVENTIL	57 18 995 08	3	1	5 718 989	57 18 989 08	ANSCHLUSSPLATTE
ABSPERRORGAN DN125	73 00 043 08	2	1	2 671 005	92 71 294 08	OELBEHAELTER VORM.
ABSTANDBOLZEN M3X13 ST	66 00 460 08	8	12	2 922 001	92 84 311 08	BUSPLATINE
ABSTANDBOLZEN M3X5 ST	66 00 422 08	10	4	2 922 001	92 84 311 08	BUSPLATINE
ABSTANDBOLZEN M3X6X12	66 00 428 08	9	4	2 922 001	92 84 311 08	BUSPLATINE
ABSTANDBOLZEN M5X12 ST	66 00 429 08	11	1	2 922 001	92 84 311 08	BUSPLATINE
ABSTANDBOLZEN M5X15	60 20 208 08	24	6	2 932 161	92 18 467 08	AUFBAUTEILE MONTAGETAPE
ABSTECKBOLZEN SCHWK.	92 17 529 08	55	2	3 227 100	91 00 862 08	LI-ZWISCHENSTUECK
ABSTECKBOLZEN SCHWK. FE	92 46 474 08	12	4	3 211	91 02 064 08	S-ANLENKSTUECK
ABSTECKBOLZEN SCHWK. FE	92 46 474 08	15	4	3 214	91 02 084 08	S-KOPFSTUECK
ABSTECKBOLZEN SCHWK. FE	92 46 474 08	27	4	3 220	91 02 079 08	LA-ZWISCHENSTUECK
ABSTECKBOLZEN SCHWK. FE	92 46 474 08	27	8	3 221	91 02 066 08	S-ZWISCHENSTUECK
ABSTECKBOLZEN SCHWK. FE	92 46 474 08	27	8	3 222	91 02 082 08	LA-ZWISCHENSTUECK
ABSTECKBOLZEN SCHWK. FE	92 46 474 08	27	16	3 223	91 02 070 08	S-ZWISCHENSTUECK
ABSTECKBOLZEN SCHWK. FE	92 46 474 08	27	16	3 223 100	91 00 860 08	S-ZWISCHENSTUECK
ABSTECKBOLZEN SCHWK. FE	92 46 474 08	11	4	3 225	91 02 083 08	SL-REDUZIERSTUECK
ABSTECKBOLZEN SCHWK. FE	92 46 474 08	37	4	3 227	91 44 716 08	LI-ZWISCHENSTUECK
ABSTECKBOLZEN SCHWK. FE	92 46 474 08	19	4	3 227 100	91 00 862 08	LI-ZWISCHENSTUECK
ABSTECKBOLZEN SCHWK. FE	92 46 474 08	43	4	3 714	91 44 696 08	D-KOPFSTUECK
ABSTECKBOLZEN SCHWK. FE	92 71 183 08	13	2	3 211	91 02 064 08	S-ANLENKSTUECK
ABSTECKBOLZEN SCHWK. FE	92 71 183 08	20	4	3 556 003	92 71 234 08	WA-BOCK 2 ANLENKSTUECK
ABSTECKBOLZEN SCHWK. FE	92 71 183 08	34	2	3 556 004	92 71 575 08	WA-BOCK 2 KOPFSTUECK VO
ABSTELLBOCK SCHWK.	92 73 132 08	18	2	3 215	91 44 631 08	S-KOPFSTUECK ROLLENSATZ
ABSTELLBOCK SCHWK.	92 73 160 08	5	2	3 214	91 02 084 08	S-KOPFSTUECK
ABSTUETZBEDIENUNG	92 91 388 08	2	1	1 920 414	92 36 495 08	SCHALKASTEN KPL.
ABSTUETZHOLM SCHWK.	92 37 463 08	1	4	1 630	91 04 218 08	HYDRAULISCHE ABSTUETZUN
ABSTUETZHOLM SCHWK.LI.	92 15 038 08	2	1	1 632	91 00 939 08	MECH.ZUSATZABSTUETZUNG
ABSTUETZHOLM SCHWK.RE.	92 15 036 08	1	1	1 632	91 00 939 08	MECH.ZUSATZABSTUETZUNG
ABSTUETZPLATTE	92 15 706 08	4	4	1 635	91 00 757 08	KRANABSTUETZUNG KPL.

26.10.2010

etk\_en\_de\_074704 LR 1600/1

1235

**LIEBHERR**Alphabetical index  
Alphabetischer Index

Bezeichnung	Artikel	Pos.	Menge	Seite	Baugruppe	Bezeichnung
ABSTUETZPLATTE	92 53 054 08	1	1	1 641 014	92 53 053 08	ABSTUETZPLATTE KPL.
ABSTUETZPLATTE KPL.	92 53 053 08	17	4	1 630	91 04 218 08	HYDRAULISCHE ABSTUETZUN
ABSTUETZPLATTE KPL.	96 20 093 08	7	2	1 632	91 00 939 08	MECH.ZUSATZABSTUETZUNG
ABSTUETZPLATTE SCHWK.	92 71 589 08	38	2	3 741	91 01 244 08	BALLASTWAGEN
ABSTUETZPLATTE SCHWK.	92 99 414 08	1	4	3 641	91 04 219 08	BODENPLATTEN
ABSTUETZPLATTE SCHWK.	96 20 102 08	1	1	1 632 032	96 20 093 08	ABSTUETZPLATTE KPL.
ABSTUETZROHR SCHWK.	92 37 501 08	2	4	1 630	91 04 218 08	HYDRAULISCHE ABSTUETZUN
ABSTUETZZYLINDER 210/180-1	51 23 834 08	13	4	1 630	91 04 218 08	HYDRAULISCHE ABSTUETZUN
ABSTUETZZYLINDER SPF	51 23 824 08	26	2	3 741	91 01 244 08	BALLASTWAGEN
ABSTUETZZYLINDER SPF	51 23 859 08	5	4	1 635	91 00 757 08	KRANABSTUETZUNG KPL.
ABSTURZSICHERUNG D-ANLE	91 04 734 08	393	1		LR 1600-1-0	LIEBHERR RAUPENKRAN LR 1
ABSTURZSICHERUNG D-KOP	91 04 735 08	394	1		LR 1600-1-0	LIEBHERR RAUPENKRAN LR 1
ABSTURZSICHERUNG D-ZWIS	91 04 736 08	395	1		LR 1600-1-0	LIEBHERR RAUPENKRAN LR 1
ABSTURZSICHERUNG L-ADAP	91 04 733 08	390	1		LR 1600-1-0	LIEBHERR RAUPENKRAN LR 1
ABSTURZSICHERUNG LA-ZWI	91 04 726 08	385	2		LR 1600-1-0	LIEBHERR RAUPENKRAN LR 1
ABSTURZSICHERUNG LA-ZWI	91 04 724 08	384	3		LR 1600-1-0	LIEBHERR RAUPENKRAN LR 1
ABSTURZSICHERUNG LI-ZWI	91 04 731 08	392	2		LR 1600-1-0	LIEBHERR RAUPENKRAN LR 1
ABSTURZSICHERUNG LI-ZWI	91 09 540 08	398	1		LR 1600-1-0	LIEBHERR RAUPENKRAN LR 1
ABSTURZSICHERUNG LI-ZWIS	91 04 729 08	388	1		LR 1600-1-0	LIEBHERR RAUPENKRAN LR 1
ABSTURZSICHERUNG LI-ZWI	91 04 728 08	387	2		LR 1600-1-0	LIEBHERR RAUPENKRAN LR 1
ABSTURZSICHERUNG LI-ZWI	91 04 730 08	391	2		LR 1600-1-0	LIEBHERR RAUPENKRAN LR 1
ABSTURZSICHERUNG S-14M	91 04 720 08	383	3		LR 1600-1-0	LIEBHERR RAUPENKRAN LR 1
ABSTURZSICHERUNG S-14M	91 09 523 08	397	1		LR 1600-1-0	LIEBHERR RAUPENKRAN LR 1
ABSTURZSICHERUNG S-ANLE	91 04 716 08	380	1		LR 1600-1-0	LIEBHERR RAUPENKRAN LR 1
ABSTURZSICHERUNG S-KOP	91 09 516 08	381	1		LR 1600-1-0	LIEBHERR RAUPENKRAN LR 1
ABSTURZSICHERUNG S-ZWIS	91 04 718 08	382	2		LR 1600-1-0	LIEBHERR RAUPENKRAN LR 1
ABSTURZSICHERUNG SL-RED	91 04 727 08	386	1		LR 1600-1-0	LIEBHERR RAUPENKRAN LR 1
ABSTURZSICHERUNG W-ANLE	91 04 732 08	389	1		LR 1600-1-0	LIEBHERR RAUPENKRAN LR 1
ABTRIEBSWELLE	92 75 004 01	10	1	9 276 350	92 76 350 01	DREHWERK
ACHSE 130.0X435 35NICRMOV	95 44 251 08	18	2	1 400	91 00 755 08	RAUPENTRAEGER LI.
ACHSE 130.0X435 35NICRMOV	95 44 251 08	18	2	1 410	91 00 756 08	RAUPENTRAEGER RE.
ACHSE 130x732 35NICRMOV12	95 70 357 08	5	1	3 592	91 44 721 08	W-RUECKHALTESICHERUNG
ACHSE 15x46 S355J2G3C+C	97 03 973 08	8	8	2 125	91 01 212 08	BOLZEN D-S ANLENKSTUECK
ACHSE 160.0X515 35NICRMOV	95 51 333 08	7	19	1 400	91 00 755 08	RAUPENTRAEGER LI.
ACHSE 160.0X515 35NICRMOV	95 51 333 08	7	19	1 410	91 00 756 08	RAUPENTRAEGER RE.
ACHSE 177,8X36x297 S770QL	97 02 384 08	41	2	3 711	91 44 687 08	MASTNASE S-KOPF
ACHSE 200.0X2548 35NICRM	95 71 125 08	5	1	3 215	91 44 631 08	S-KOPFSTUECK ROLLENSATZ
ACHSE 200.0X602 S770QL1	95 66 638 08	12	1	3 213	91 44 718 08	L-KOPFSTUECK
ACHSE 200.0x472 S770QL1	95 67 072 08	12	1	3 714	91 44 696 08	D-KOPFSTUECK
ACHSE 200x1945 35NICRMOV	95 69 033 08	35	4	3 741	91 01 244 08	BALLASTWAGEN
ACHSE 20H9X220 S355J2G3C+	95 51 329 08	7	1	3 212 001	92 71 341 08	KLAPPE KPL.
ACHSE 219,1X40X245 S770QL	95 66 984 08	10	1	3 713	91 44 695 08	D-ANLENKSTUECK
ACHSE 219,1X40x1600 S770QL	95 71 086 08	2	1	3 214	91 02 084 08	S-KOPFSTUECK
ACHSE 219,1X40x310 S770QL1	95 70 848 08	5	1	3 554 005	92 71 402 08	WA-BOCK 1 ANLENKSTUECK
ACHSE 219,1X40x310 S770QL1	95 70 848 08	4	1	3 556 003	92 71 234 08	WA-BOCK 2 ANLENKSTUECK
ACHSE 220-ASx2528 35NICRM	95 67 076 08	7	1	3 714	91 44 696 08	D-KOPFSTUECK
ACHSE 40.0X1367 S355J2C+C	97 11 169 08	2	1	3 225 001	96 16 854 08	SCHUTZWALZE
ACHSE 50x80 S355J2C+C	95 70 574 08	13	6	3 554 005	92 71 402 08	WA-BOCK 1 ANLENKSTUECK
ACHSE 50x80 S355J2C+C	95 70 574 08	13	6	3 556 003	92 71 234 08	WA-BOCK 2 ANLENKSTUECK
ACHSE 50x80 S355J2C+C	95 70 574 08	55	1	3 556 004	92 71 575 08	WA-BOCK 2 KOPFSTUECK VO
ACHSE 50x80 S355J2C+C	95 70 574 08	29	2	3 711	91 44 687 08	MASTNASE S-KOPF
ACHSE 50x80 S355J2C+C	95 70 574 08	21	2	3 712	91 44 694 08	MASTNASE L-KOPF
ACHSE RD150X265 35NICRM	95 70 478 08	7	2	3 212	91 44 714 08	W-ANLENKSTUECK
ACHSE RD170X590 35NICRM	95 70 480 08	11	2	3 212	91 44 714 08	W-ANLENKSTUECK
ACHSE RD200X1045 35NICRM	95 67 134 08	2	1	3 714 009	92 71 177 08	VERSTELLFLASCHE KPL.
ACHSE RD200X111 S770QL1	94 77 782 08	7	1	3 711	91 44 687 08	MASTNASE S-KOPF
ACHSE RD200X111 S770QL1	94 77 782 08	11	1	3 712	91 44 694 08	MASTNASE L-KOPF
ACHSE RD200X1540 35NICRM	95 65 878 08	6	1	2 652	91 01 222 08	ROLLENLAGERUNG DREHBUE
ACHSE RD200X1564 S770QL1	95 70 967 08	13	1	3 554 006	92 71 434 08	WA-BOCK 1 KOPFSTUECK
ACHSE RD200X1734 S770QL1	95 71 229 08	13	1	3 556 004	92 71 575 08	WA-BOCK 2 KOPFSTUECK VO

26.10.2010

etk\_en\_de\_074704 LR 1600/1

1236

**LIEBHERR**Alphabetical index  
Alphabetischer Index

Bezeichnung	Artikel	Pos.	Menge	Seite	Baugruppe	Bezeichnung
ACHSE RD200X1735 35NICRM	95 66 595 08	2	1	2 550	91 01 221 08	SA-BOCK
ACHSE RD200X2086 S770QL1	95 66 636 08	8	1	3 213	91 44 718 08	L-KOPFSTUECK
ACHSE RD200X754 S770QL1	95 66 655 08	14	1	3 711	91 44 687 08	MASTNASE S-KOPF
ACHSE RD200X754 S770QL1	95 66 655 08	32	1	3 712	91 44 694 08	MASTNASE L-KOPF
ACHSE RD200X950 35NICRM	95 67 132 08	2	1	3 714 008	92 71 300 08	VERSTELLFLASCHE KPL.
ACHSE RD40X1650 S355J2C+	95 63 347 08	30	2	2 550	91 01 221 08	SA-BOCK
ACHSE RD40X904 S355J2C+C	94 51 796 08	2	1	3 554 004	92 95 533 08	SCHUTZWALZE
ACHSE RD50X405 35NICRMOV	94 46 235 08	2	138	1 300 011	96 52 513 08	BODENPLATTEN VORM.
ACHSE RD90X100 42CRMO4+Q	94 89 184 08	67	2	2 550	91 01 221 08	SA-BOCK
ACHSE RD90X100 42CRMO4+Q	94 89 184 08	2	2	2 790	91 01 223 08	ZUSATZTEILE DEMONT.SA-B
ACHSHALTER 10X140X40 S35	94 21 646 08	7	2	2 291	91 44 684 08	S-RUECKHALTESICHERUNG
ACHSHALTER 10X140X40 S35	94 21 646 08	9	2	3 292	91 44 698 08	D-RUECKHALTESICHERUNG
ACHSHALTER 10X40X150 S23	94 57 911 08	8	2	2 100 011	92 70 949 08	STANGE KPL.
ACHSHALTER 10X40X210 S35	95 23 640 08	11	1	3 592	91 44 721 08	W-RUECKHALTESICHERUNG
ACHSHALTER 25X50X290 S69	94 83 965 08	15	19	1 400	91 00 755 08	RAUPENTRAEGER LI.
ACHSHALTER 25X50X290 S69	94 83 965 08	15	19	1 410	91 00 756 08	RAUPENTRAEGER RE.
ACHSHALTER 6X20X80 S235J	94 13 244 08	40	2	3 225	91 02 083 08	SL-REDUZIERSTUECK
ACHSHALTER 6X20X80 S235J	94 13 244 08	9	2	3 350	91 02 052 08	WINDE 3 M.SPERRKLINKE VO
ACHSHALTER 6X20X80 S235J	94 13 244 08	10	2	3 370	91 45 536 08	WINDE 6
ACHSHALTER 6X30X100 S235J	94 72 712 08	15	2	2 100 012	92 04 560 08	SCHUTZWALZE WINDE 1-2
ACHSHALTER LN 4/4 10X40X1	99 70 404 01	25	1	3 212	91 44 714 08	W-ANLENKSTUECK
ACHSHALTER LN 4/4 10X40X1	99 70 404 01	55	4	3 741	91 01 244 08	BALLASTWAGEN
ACHSKONSOLE	92 36 060 08	5	4	3 741	91 01 244 08	BALLASTWAGEN
ADAPTER	52 01 860 08	(3)	1	3 741 019	92 86 955 08	REIFEN KPL.RE.21.00 R25
ADAPTER	57 09 503 08	1	1	5 709 469	57 09 469 08	ADAPTER
ADAPTER	96 18 946 08	5	1	3 410 000	91 04 733 08	ABSTURZSICHERUNG L-ADAP
ADAPTER	96 18 952 08	13	2	3 410 000	91 04 733 08	ABSTURZSICHERUNG L-ADAP
ADAPTER	96 18 963 08	5	1	3 407 000	91 04 727 08	ABSTURZSICHERUNG SL-RE
ADAPTER	96 18 964 08	13	1	3 407 000	91 04 727 08	ABSTURZSICHERUNG SL-RE
ADAPTER 18POL SPF	66 00 245 08	54	1	2 780 119	92 05 195 08	AUFBAUTEILE MONTAGETAPE
ADAPTER 18POL SPF	66 00 245 08	20	1	2 932 161	92 18 467 08	AUFBAUTEILE MONTAGETAPE
ADAPTER 3/4"/M18X1,5	57 15 166 08	5	1	5 121 282	51 21 282 08	VERSTELLPUMPE
ADAPTER 7/16"	57 09 469 08	4	1	5 121 282	51 21 282 08	VERSTELLPUMPE
ADAPTER 7/16"	57 09 469 08	4	1	5 717 789	57 17 789 08	VERSTELLPUMPE
ADAPTER 7/8"	57 10 682 08	1	1	5 710 683	57 10 683 08	ADAPTER
ADAPTER 7/8"/M22X1,5	57 10 683 08	5	1	5 717 789	57 17 789 08	VERSTELLPUMPE
ADAPTER RI1-EDX3/4 A3P	47 55 010 08	634	1	2 970	91 01 262 08	HYDRAULIK
ADAPTER RI11/4-EDX1 A3P	47 55 018 08	773	2	2 970	91 01 262 08	HYDRAULIK
ADAPTERBAUSATZ MIT GEWI	69 12 777 08	90	1	2 391 032	92 50 703 08	DIESELMOTOR VORM.
ADAPTERKABEL	11 00 056 2	2	1	1 681 021	96 65 122 08	SENSOR KPL.
ADERENDHUELSE 0,5X6 TIN-P	60 23 078 08	114	20	2 780 127	92 05 181 08	BEDIENPULT BALLASTWAGE
ADERENDHUELSE 0,5X6 TIN-P	60 23 078 08	114	3	2 920 032	92 18 841 08	KABELSTRANG
ADERENDHUELSE 0,5X6 TIN-P	60 23 078 08	114	11	2 920 302	92 15 627 08	KABELSTRANG
ADERENDHUELSE 0,5X6 TIN-P	60 23 078 08	114	5	2 920 572	92 95 060 08	LEITUNG
ADERENDHUELSE 16X12 VER	60 23 085 08	104	3	2 920 032	92 18 841 08	KABELSTRANG
ADERENDHUELSE 1X6 TIN-P	60 23 077 08	86	57	2 920 032	92 18 841 08	KABELSTRANG
ADERENDHUELSE 1X6 TIN-P	60 23 077 08	86	4	2 920 306	92 95 363 08	KABELSTRANG
ADERENDHUELSE 1X6 TIN-P	60 23 077 08	86	20	2 932 163	92 18 439 08	DRAEHTE MONTAGETAPEL VO
ADERENDHUELSE 2,5X7 VER	60 23 081 08	88	23	2 932 163	92 18 439 08	DRAEHTE MONTAGETAPEL VO
AGGREGATETRAEGER	92 76 961 23	1	1	9 277 008	92 77 008 23	AGGREGATETRAEGER
AGGREGATETRAEGER	92 77 008 23	1	1	9 277 009	92 77 009 23	AGGREGATETRAEGER
AGGREGATETRAEGER	92 77 009 23	3	1	9 886 017	98 86 017 23	DIESELMOTOR
ANBAU SCHALTSCHRANK	91 44 616 08	167	1		LR 1600-1-0	LIEBHERR RAUPENKRAN LR 1
ANBAUFLANSCH D558X137	57 18 279 08	30	1	5 000 645	50 00 645 08	VERTEILERGETRIEBE
ANBAUGEHAEUSE	60 56 020 08	159	1	2 920 323	92 12 718 08	LEITUNG
ANBAUGEHAEUSE	60 56 020 08	46	3	2 932 160	92 87 778 08	SCHALTSCHRANK MECH.
ANBAUGEHAEUSE	60 56 020 08	163	1	3 930 607	92 73 168 08	KLEMMKASTEN
ANBAUGEHAEUSE	60 56 020 08	163	1	3 930 611	92 09 429 08	KLEMMKASTEN
ANBAUGEHAEUSE	60 56 020 08	152	1	3 930 614	92 18 117 08	KABELBAUM
ANBAUGEHAEUSE	60 56 078 08	16	1	2 780 118	92 16 293 08	SCHALTSCHRANK MECH.

26.10.2010

etk\_en\_de\_074704 LR 1600/1

1237

**LIEBHERR**Alphabetical index  
Alphabetischer Index

Bezeichnung	Artikel	Pos.	Menge	Seite	Baugruppe	Bezeichnung
ANBAUGEHAEUSE	60 56 078 08	40	3	2 932 160	92 87 778 08	SCHALTSCHRANK MECH.
ANBAUKIT	73 81 602 23	1	1	9 883 555	98 83 555 23	WASSERFILTER
ANBAUTEILE	98 83 358 23	73	1	9 886 017	98 86 017 23	DIESELMOTOR
ANBAUTEILE	98 87 333 23	142	1	9 886 017	98 86 017 23	DIESELMOTOR
ANHAENGEKETTE 0,85M 3T	74 00 244 08	26	4	1 400	91 00 755 08	RAUPENTRAEGER LI.
ANHAENGEKETTE 0,85M 3T	74 00 244 08	26	4	1 410	91 00 756 08	RAUPENTRAEGER RE.
ANHAENGER 25X2 ALMG3 H11	95 05 568 08	38	8	2 711	91 44 604 08	ZENTRALSCHMIERANLAGE O
ANHAENGER 25X2 ALMG3 H11	95 05 568 08	109	15	2 970	91 01 262 08	HYDRAULIK
ANHAENGER 25X2 ALMG3 H11	95 05 568 08	63	10	2 975 500	91 02 036 08	ZUSATZHYDR.GITTER-WINDE
ANHAENGER 25X2 ALMG3 H11	95 05 568 08	63	5	2 975 600	91 44 708 08	ZUSATZHYDRAULIK WINDE 3
ANHAENGER 25X2 ALMG3 H11	95 05 568 08	63	20	2 977	91 02 038 08	ZUSATZHYDRAULIK DREHBUE
ANHAENGER 25X2 ALMG3 H11	95 05 568 08	63	2	2 978 100	91 44 621 08	ZUSATZHYDR.D-RUECKHALT
ANHAENGER 25X2 ALMG3 H11	95 05 568 08	63	2	2 978 200	91 01 626 08	ZUSATZHYDR.S-RUECKHALTE
ANHAENGER 25X2 ALMG3 H11	95 05 568 08	35	8	3 970	91 02 234 08	HYDRAULIK BALLASTWAGEN
ANLAUFRING	92 69 598 23	7	1	9 884 647	98 84 647 23	NOCKENWELLE
ANLAUFRING	92 69 599 23	8	1	9 884 647	98 84 647 23	NOCKENWELLE
ANLAUFSSCHEIBE	70 30 037 08	61	5	3 712	91 44 694 08	MASTNASE L-KOPF
ANLAUFSSCHEIBE	90 75 292	4	1	9 887 158	98 87 158 23	KURBELWELLENLAGERUNG
ANLAUFSSCHEIBE RD170X8 GZ-	70 30 035 08	19	4	1 400	91 00 755 08	RAUPENTRAEGER LI.
ANLAUFSSCHEIBE RD170X8 GZ-	70 30 035 08	19	4	1 410	91 00 756 08	RAUPENTRAEGER RE.
ANSAUGKRUEMMER	92 72 875 23	1	1	9 272 877	92 72 877 23	ANSAUGKRUEMMER
ANSAUGKRUEMMER	92 72 877 23	114	1	9 886 017	98 86 017 23	DIESELMOTOR
ANSAUGKRUEMMER	98 87 331 23	112	1	9 886 017	98 86 017 23	DIESELMOTOR
ANSAUGKRUEMMER	98 87 332 23	1	1	9 887 331	98 87 331 23	ANSAUGKRUEMMER
ANSAUGROHR SCHWK.	92 71 295 08	2	1	2 671	91 44 602 08	OELBEHAELTER KPL.
ANSCHLAG	51 07 457 08	29	1	5 113 086	51 13 086 08	PROPORTIONALVENTIL
ANSCHLAG SCHWK.	92 10 574 08	23	2	3 592	91 44 721 08	W-RUECKHALTESICHERUNG
ANSCHLAGKETTE EN 818 6,4	74 00 243 08	13	2	2 657	91 44 606 08	MONTAGEEINRICHTUNG RA
ANSCHLAGSEIL DIN 3088 1,2	77 34 410 08	18	2	3 204	91 44 702 08	W-MONTAGEEINHEIT
ANSCHLAGSEIL DIN 3088 1,8M	77 34 111 08	38	1	3 204	91 44 702 08	W-MONTAGEEINHEIT
ANSCHLAGSEIL DIN 3088 1T-4	77 33 116 08	15	1	3 204	91 44 702 08	W-MONTAGEEINHEIT
ANSCHLAGSEIL DIN 3088 7,7T-	77 33 137 08	39	4	1 750	91 44 577 08	WERKZEUG
ANSCHLUSSBLOCK PSV4	96 40 276 08	1	1	5 133 090	51 13 090 08	WEGESCHIEBERBLOCK
ANSCHLUSSFLANSCH 85X85	51 10 624 08	126	1	2 970	91 01 262 08	HYDRAULIK
ANSCHLUSSFLANSCH ALZNM	51 10 623 08	31	1	2 975	91 44 710 08	ZUSATZHYDRAULIK WINDE 1-
ANSCHLUSSFLANSCH ALZNM	51 10 623 08	31	1	2 975 300	91 44 664 08	ZUSATZHYDRAULIK WINDE 5
ANSCHLUSSFLANSCH ALZNM	51 10 623 08	31	1	2 975 400	91 02 034 08	ZUSATZHYDRAULIK WINDE 6
ANSCHLUSSFLANSCH ALZNM	51 10 623 08	31	1	2 975 600	91 44 708 08	ZUSATZHYDRAULIK WINDE 3
ANSCHLUSSFLANSCH ALZNM	51 10 625 08	50	8	1 970	91 00 790 08	HYDRAULIK RAUPE
ANSCHLUSSKABEL	57 13 499 08	(2)	1	3 930 343	92 87 231 08	LEITUNG
ANSCHLUSSLEITUNG 10M PV	61 40 421 08	23	1	2 711	91 44 604 08	ZENTRALSCHMIERANLAGE O
ANSCHLUSSLEITUNG 10M PV	61 40 421 08	13	1	2 920 032	92 18 841 08	KABELSTRANG
ANSCHLUSSPLATTE	51 06 295 08	48	8	1 970	91 00 790 08	HYDRAULIK RAUPE
ANSCHLUSSPLATTE	51 06 295 08	56	5	2 970	91 01 262 08	HYDRAULIK
ANSCHLUSSPLATTE	51 06 295 08	63	2	2 970	91 01 262 08	HYDRAULIK
ANSCHLUSSPLATTE	51 06 295 08	4	1	2 978 302	91 01 880 08	ZUS.HYDR.BALLASTW.-VERBO
ANSCHLUSSPLATTE	51 06 295 08	47	2	3 970	91 02 234 08	HYDRAULIK BALLASTWAGEN
ANSCHLUSSPLATTE	51 06 305 08	6	1	2 975 100	91 03 301 08	ZUSATZHYDRAULIK MONTAGE
ANSCHLUSSPLATTE	51 10 583 08	4	2	3 970	91 02 234 08	HYDRAULIK BALLASTWAGEN
ANSCHLUSSPLATTE	57 07 719 08	4	1	5 102 306	51 02 306 08	HYDROMOTOR
ANSCHLUSSPLATTE	57 15 387 08	3	1	X1029283	10 29 283 1	VERSTELLPUMPE
ANSCHLUSSPLATTE	57 15 387 08	3	1	X1100235	11 00 235 4	VERSTELLPUMPE
ANSCHLUSSPLATTE	57 15 387 08	3	1	X1100235	11 00 235 5	VERSTELLPUMPE
ANSCHLUSSPLATTE	57 18 989 08	3	1	X1029283	10 29 283 2	VERSTELLPUMPE
ANSCHLUSSPLATTE	57 19 004 08	2	1	X1029269	10 29 269 3	VERSTELLPUMPE
ANSCHLUSSPLATTE	57 19 030 08	3	1	5 121 366	51 21 366 08	VERSTELLPUMPE
ANSCHLUSSPLATTE	57 19 030 08	3	1	X1029275	10 29 275 7	VERSTELLPUMPE
ANSCHLUSSSTECKER	60 23 370 08	155	34	2 920 584	92 18 842 08	KABELSTRANG
ANSCHLUSSSTUECK	57 00 734 08	12	1	5 114 320	51 14 320 08	VORSPANNVENTIL
ANSCHLUSSSTUECK M14X1,5/	77 43 832 08	23	8	1 711	91 01 239 08	ZENTRALSCHMIERUNG RAUP

26.10.2010

etk\_en\_de\_074704 LR 1600/1

1238

**LIEBHERR**Alphabetical index  
Alphabetischer Index

Bezeichnung	Artikel	Pos.	Menge	Seite	Baugruppe	Bezeichnung
ANSCHRAUBSCHARNIER	70 42 012 08	9	12	1 100	91 00 752 08	RAUPENFAHRWERK KPL.
ANSCHRAUBSCHARNIER	70 42 012 08	5	2	2 520 018	92 16 988 08	ARMATURENKASTEN EINBAU
ANSCHRAUBSCHARNIER	70 42 012 08	8	3	2 780 118	92 16 293 08	SCHALTSCHRANK MECH.
ANSCHRAUBSCHARNIER	70 42 012 08	8	4	2 932 160	92 87 778 08	SCHALTSCHRANK MECH.
ANSCHWEISSPLATTE DIN 30	60 20 151 08	18	1	2 978 100	91 44 621 08	ZUSATZHYDR.D-RUECKHALT
ANSTEUERGERAET	11 00 235 3	5	1	X1100235	11 00 235 4	VERSTELLPUMPE
ANSTEUERGERAET	11 00 235 3	5	1	X1100235	11 00 235 5	VERSTELLPUMPE
ANSTEUERGERAET	57 16 568 08	5	1	5 121 366	51 21 366 08	VERSTELLPUMPE
ANSTEUERGERAET	57 16 568 08	5	1	X1029275	10 29 275 7	VERSTELLPUMPE
ANSTEUERGERAET	57 16 568 08	5	1	X1029283	10 29 283 1	VERSTELLPUMPE
ANSTEUERGERAET	57 18 991 08	5	1	X1029283	10 29 283 2	VERSTELLPUMPE
ANTENNE	61 40 437 08	5	1	1 780 512	92 97 857 08	FUNKFERNSTEUERUNG
ANTENNE 145MM	76 24 428	18	1	2 920 600	91 04 879 08	ELEKTRIK KABINE VERGLAST
ANTRIEB	57 18 421 08	24	1	5 400 559	54 00 559 08	SEILWINDE
ANTRIEB	57 18 421 08	24	1	5 400 560	54 00 560 08	HUBWINDE
ANTRIEB	57 18 425 08	24	1	5 400 556	54 00 556 08	SEILWINDE
ANTRIEB	57 18 426 08	25	1	5 400 556	54 00 556 08	SEILWINDE
ANTRIEB	57 18 463 08	24	1	5 400 552	54 00 552 08	HUBWINDE
ANTRIEB	98 85 052 23	85	1	9 886 017	98 86 017 23	DIESELMOTOR
ANTRIEBSFLANSCH	60 60 126 08	11	1	2 920 200	92 87 789 08	ELEKTRIK WINDE 1
ANTRIEBSFLANSCH	60 60 126 08	11	1	2 920 260	92 87 790 08	ELEKTRIK WINDE 2
ANTRIEBSFLANSCH	60 60 126 08	11	1	2 920 341	92 87 791 08	ELEKTRIK WINDE 3
ANTRIEBSFLANSCH	60 60 126 08	11	1	2 920 359	92 87 793 08	ELEKTRIK WINDE 5
ANTRIEBSFLANSCH	60 60 126 08	11	1	2 920 381	92 87 788 08	ELEKTRIK WINDE 6
ARBEITSSSCHEINWERFER 55/7	60 71 445 08	13	1	2 920 600	91 04 879 08	ELEKTRIK KABINE VERGLAST
ARBEITSSSCHEINWERFER 55/7	60 71 445 08	20	3	2 925 002	92 17 533 08	AUSRUESTUNG KAMERA DRE
ARBEITSSSCHEINWERFER 55/7	60 71 445 08	20	2	2 925 201	92 14 885 08	ERGAENZUNG KAMERA
ARMATUREN KRANKABINE	91 01 328 08	155	1		LR 1600-1-0	LIEBHERR RAUPENKRAN LR 1
ARMATURENBRETT	59 16 689 08	1	1	2 531 018	92 88 174 08	ELEKTRIK ARMLEHNE LI.
ARMATURENBRETT	59 16 690 08	1	1	2 531 019	92 88 178 08	ELEKTRIK ARMLEHNE RE.
ARMATURENBRETT	92 18 187 08	6	1	2 830	91 01 328 08	ARMATUREN KRANKABINE
ARMATURENBRETT 2X340X1	95 71 242 08	1	1	2 830 038	92 18 187 08	ARMATURENBRETT
ARMATURENBRETT DACH S	92 12 058 08	1	1	2 920 342	92 99 761 08	ARMATURENBRETT DACH VO
ARMATURENBRETT DACH VO	92 99 761 08	3	1	2 920 600	91 04 879 08	ELEKTRIK KABINE VERGLAST
ARMATURENKASTEN	74 03 038 08	1	1	2 520 021	92 34 220 08	ARMATURENKASTEN LIEFERU
ARMATURENKASTEN EINBAU	92 16 988 08	20	1	2 520	91 44 758 08	KABINE VERGLAST
ARMATURENKASTEN LIEFER	92 34 220 08	26	1	2 520 018	92 16 988 08	ARMATURENKASTEN EINBAU
ARMATURENKASTEN PE	97 04 460 08	3	1	2 520 021	92 34 220 08	ARMATURENKASTEN LIEFERU
ARMATURENKASTEN x0 PE	74 03 039 08	2	1	2 520 021	92 34 220 08	ARMATURENKASTEN LIEFERU
ARMAUFLAGE KPL.LI.	92 15 880 08	11	1	2 502	91 01 353 08	STEUERSTAND
ARMAUFLAGE KPL.RE.	92 15 879 08	10	1	2 502	91 01 353 08	STEUERSTAND
ARMLEHNE	95 33 651 08	3	1	2 502	91 01 353 08	STEUERSTAND
ARMLEHNE	95 33 653 08	9	1	2 502	91 01 353 08	STEUERSTAND
ARMLEHNE	95 33 654 08	2	1	2 502	91 01 353 08	STEUERSTAND
ARMLEHNE	95 33 655 08	8	1	2 502	91 01 353 08	STEUERSTAND
ARRETIERUNG SCHWK. FE//	96 34 234 08	49	2	3 556 003	92 71 234 08	WA-BOCK 2 ANLENKSTUECK
ARRETIERUNG SCHWK. FE//	96 34 234 08	25	2	3 556 004	92 71 575 08	WA-BOCK 2 KOPFSTUECK VO
AT-PLEUELSTANGE	98 85 536 23	600	1	9 883 729	98 83 729 23	PLEUELSTANGE
AT-RS WASSERPUMPE VORM	90 77 687	1	1	9 889 344	98 89 344	WASSERPUMPE
ATL-ANBAU	98 87 180 23	190	1	9 886 017	98 86 017 23	DIESELMOTOR
ATL-ANBAU	98 87 181 23	191	1	9 886 017	98 86 017 23	DIESELMOTOR
AUFBAUTEILE MONTAGETAPE	92 05 195 08	12	1	2 780 117	92 05 011 08	EINBAUTEILE SCHALTSCHRAN
AUFBAUTEILE MONTAGETAPE	92 18 467 08	11	1	2 932	91 01 327 08	EINBAUTEILE SCHALTSCHRAN
AUFFANGGURT	73 50 040 08	2	2	3 400 000	91 04 716 08	ABSTURZSICHERUNG S-ANLE
AUFLAGE	96 18 678 08	3	1	3 409 000	91 04 729 08	ABSTURZSICHERUNG LI-ZWIS
AUFLAGE	96 18 678 08	3	1	3 415 000	91 04 736 08	ABSTURZSICHERUNG D-ZWI
AUFLAGE	96 18 679 08	5	1	3 409 000	91 04 729 08	ABSTURZSICHERUNG LI-ZWIS
AUFLAGE	96 18 679 08	5	1	3 415 000	91 04 736 08	ABSTURZSICHERUNG D-ZWI
AUFLAGE	96 18 691 08	3	1	3 401 000	91 04 732 08	ABSTURZSICHERUNG W-ANLE
AUFLAGE	96 18 692 08	4	1	3 401 000	91 04 732 08	ABSTURZSICHERUNG W-ANLE

26.10.2010

etk\_en\_de\_074704 LR 1600/1

1239

**LIEBHERR**Alphabetical index  
Alphabetischer Index

Bezeichnung	Artikel	Pos.	Menge	Seite	Baugruppe	Bezeichnung
AUFLAGE	96 18 705 08	3	1	3 408 000	91 04 728 08	ABSTURZSICHERUNG LI-ZWIS
AUFLAGE	96 18 706 08	5	1	3 408 000	91 04 728 08	ABSTURZSICHERUNG LI-ZWIS
AUFLAGE	96 18 712 08	3	1	3 411 000	91 04 730 08	ABSTURZSICHERUNG LI-ZWIS
AUFLAGE	96 18 712 08	3	1	3 412 000	91 04 731 08	ABSTURZSICHERUNG LI-ZWIS
AUFLAGE	96 18 713 08	5	1	3 411 000	91 04 730 08	ABSTURZSICHERUNG LI-ZWIS
AUFLAGE	96 18 713 08	5	2	3 412 000	91 04 731 08	ABSTURZSICHERUNG LI-ZWIS
AUFLAGE	96 18 813 08	6	2	3 401 000	91 04 732 08	ABSTURZSICHERUNG W-ANLE
AUFLAGE	96 18 814 08	13	1	3 401 000	91 04 732 08	ABSTURZSICHERUNG W-ANLE
AUFLAGE 10X40X400 PA6G	28 81 391 08	48	1	3 556 004	92 71 575 08	WA-BOCK 2 KOPFSTUECK VO
AUFLAGE 15X60X980 PA6G	28 81 926 08	90	2	3 212	91 44 714 08	W-ANLENKSTUECK
AUFLAGE 20X60X1290 PA6G	28 30 919 08	45	3	3 214	91 02 084 08	S-KOPFSTUECK
AUFLAGE 20X60X1290 PA6G	28 30 919 08	83	1	3 223 100	91 00 860 08	S-ZWISCHENSTUECK
AUFLAGE 20X60X1290 PA6G	28 30 919 08	29	1	3 225	91 02 083 08	SL-REDUZIERSTUECK
AUFLAGE 20X60X1290 PA6G	28 30 919 08	29	1	3 226	91 44 715 08	LI-ZWISCHENSTUECK
AUFLAGE 20X60X1290 PA6G	28 30 919 08	29	3	3 227	91 44 716 08	LI-ZWISCHENSTUECK
AUFLAGE 20X60X1290 PA6G	28 30 919 08	29	4	3 227 100	91 00 862 08	LI-ZWISCHENSTUECK
AUFLAGE 20X60X1290 PA6G	28 30 919 08	44	2	3 229	91 44 717 08	L-ADAPTER
AUFLAGE 20X60X1290 PA6G	28 30 919 08	29	1	3 231	91 44 902 08	LI-ZWISCHENSTUECK
AUFLAGE 20X60X1290 PA6G	28 30 919 08	29	3	3 232	91 44 903 08	LI-ZWISCHENSTUECK
AUFLAGE 20X60X1290 PA6G	28 30 919 08	29	2	3 715	91 44 697 08	D-ZWISCHENSTUECK
AUFLAGE 20X60X1410 PA6G	28 81 983 08	98	3	3 211	91 02 064 08	S-ANLENKSTUECK
AUFLAGE 20X60X1410 PA6G	28 81 983 08	9	2	3 220	91 02 079 08	LA-ZWISCHENSTUECK
AUFLAGE 20X60X1410 PA6G	28 81 983 08	9	2	3 221	91 02 066 08	S-ZWISCHENSTUECK
AUFLAGE 20X60X1410 PA6G	28 81 983 08	9	5	3 222	91 02 082 08	LA-ZWISCHENSTUECK
AUFLAGE 20X60X1410 PA6G	28 81 983 08	9	5	3 223	91 02 070 08	S-ZWISCHENSTUECK
AUFLAGE 20X60X1410 PA6G	28 81 983 08	9	4	3 223 100	91 00 860 08	S-ZWISCHENSTUECK
AUFLAGE 20X60X1410 PA6G	28 81 983 08	19	1	3 225	91 02 083 08	SL-REDUZIERSTUECK
AUFLAGE 20X60X1410 PA6G	28 81 983 08	19	1	3 226	91 44 715 08	LI-ZWISCHENSTUECK
AUFLAGE 20X60X1410 PA6G	28 81 983 08	19	1	3 227	91 44 716 08	LI-ZWISCHENSTUECK
AUFLAGE 20X60X1410 PA6G	28 81 983 08	19	1	3 231	91 44 902 08	LI-ZWISCHENSTUECK
AUFLAGE 20X60X1410 PA6G	28 81 983 08	19	1	3 232	91 44 903 08	LI-ZWISCHENSTUECK
AUFLAGE 20X60X1410 PA6G	28 81 983 08	28	2	3 715	91 44 697 08	D-ZWISCHENSTUECK
AUFLAGE SCHWK.	92 17 150 08	13	2	2 790	91 01 223 08	ZUSATZTEILE DEMONT.SA-B
AUFLAGE SCHWK.	92 69 017 08	3	4	3 292	91 44 698 08	D-RUECKHALTESICHERUNG
AUFLAGE SCHWK.	92 85 715 08	32	2	3 211	91 02 064 08	S-ANLENKSTUECK
AUFLAGEBOCK	60 27 360 08	267	2	1 920 403	92 17 846 08	KLEMMKASTEN VORM.
AUFLAGEBOCK	60 27 360 08	16	2	2 932 161	92 18 467 08	AUFBAUTEILE MONTAGETAPE
AUFLAGEBOCK	60 27 360 08	294	2	3 930 503	92 73 174 08	KLEMMKASTEN
AUFLAGEBOCK	60 27 360 08	262	2	3 930 611	92 09 429 08	KLEMMKASTEN
AUFSTECKROHR	60 72 268 08	5	1	3 930 300	92 68 039 08	ELEKTRIK FLUGWARNSICHER
AUFSTELLEINHEIT	92 99 303 08	1	2	3 401 000	91 04 732 08	ABSTURZSICHERUNG W-ANLE
AUFSTELLEINHEIT	92 99 303 08	1	2	3 402 000	91 09 516 08	ABSTURZSICHERUNG S-KOP
AUFSTELLEINHEIT	92 99 303 08	1	2	3 403 001	91 04 724 08	ABSTURZSICHERUNG LA-ZW
AUFSTELLEINHEIT	92 99 303 08	1	2	3 404 000	91 04 718 08	ABSTURZSICHERUNG S-ZWI
AUFSTELLEINHEIT	92 99 303 08	1	2	3 405 001	91 04 726 08	ABSTURZSICHERUNG LA-ZW
AUFSTELLEINHEIT	92 99 303 08	1	2	3 406 000	91 04 720 08	ABSTURZSICHERUNG
AUFSTELLEINHEIT	92 99 303 08	1	2	3 406 010	91 09 523 08	ABSTURZSICHERUNG
AUFSTELLEINHEIT	92 99 303 08	1	2	3 407 000	91 04 727 08	ABSTURZSICHERUNG SL-RE
AUFSTELLEINHEIT	92 99 303 08	1	2	3 408 000	91 04 728 08	ABSTURZSICHERUNG LI-ZWIS
AUFSTELLEINHEIT	92 99 303 08	1	2	3 409 000	91 04 729 08	ABSTURZSICHERUNG LI-ZWIS
AUFSTELLEINHEIT	92 99 303 08	1	2	3 409 010	91 09 540 08	ABSTURZSICHERUNG LI-ZWIS
AUFSTELLEINHEIT	92 99 303 08	1	2	3 410 000	91 04 733 08	ABSTURZSICHERUNG L-ADAP
AUFSTELLEINHEIT	92 99 303 08	1	2	3 411 000	91 04 730 08	ABSTURZSICHERUNG LI-ZWIS
AUFSTELLEINHEIT	92 99 303 08	1	2	3 412 000	91 04 731 08	ABSTURZSICHERUNG LI-ZWIS
AUFSTELLEINHEIT	92 99 303 08	1	2	3 414 000	91 04 735 08	ABSTURZSICHERUNG D-KOP
AUFSTELLEINHEIT	92 99 303 08	1	2	3 415 000	91 04 736 08	ABSTURZSICHERUNG D-ZWI
AUFSTIEG LI.	92 01 913 08	1	1	2 510	91 00 855 08	DREHBUEHNENVERKLEIDUN
AUFSTIEG RE.	92 01 927 08	11	1	2 510	91 00 855 08	DREHBUEHNENVERKLEIDUN
AUFSTIEG SCHWK.	92 01 383 08	2	2	1 100	91 00 752 08	RAUPENFAHRWERK KPL.
AUFSTIEGSTRIIT 2X30X120X	78 89 008 08	29	2	1 991	91 44 585 08	DREHDURCHFUEHRUNG

26.10.2010

etk\_en\_de\_074704 LR 1600/1

1240

**LIEBHERR**Alphabetical index  
Alphabetischer Index



Bezeichnung	Artikel	Pos.	Menge	Seite	Baugruppe	Bezeichnung
AUFSTIEGSTRIIT 399X120X40	78 89 017 08	7	10	3 741 027	96 17 003 08	PODEST KPL.MITTE
AUSGLEICHSBEHAELTER	50 28 065 08	10	2	3 970	91 02 234 08	HYDRAULIK BALLASTWAGEN
AUSGLEICHSBEHAELTER	50 28 073 08	12	2	1 970	91 00 790 08	HYDRAULIK RAUPE
AUSGLEICHSBEHAELTER	50 28 073 08	9	1	2 975	91 44 710 08	ZUSATZHYDRAULIK WINDE 1-
AUSGLEICHSBEHAELTER	50 28 073 08	9	1	2 975 300	91 44 664 08	ZUSATZHYDRAULIK WINDE 5
AUSGLEICHSBEHAELTER	50 28 073 08	9	1	2 975 400	91 02 034 08	ZUSATZHYDRAULIK WINDE 6
AUSGLEICHSBEHAELTER	50 28 073 08	9	1	2 975 600	91 44 708 08	ZUSATZHYDRAULIK WINDE 3
AUSGLEICHSBEHAELTER	50 28 073 08	16	1	2 978 100	91 44 621 08	ZUSATZHYDR.D-RUECKHALT
AUSGLEICHSBEHAELTER	50 28 073 08	16	1	2 978 200	91 01 626 08	ZUSATZHYDR.S-RUECKHALTE
AUSGLEICHSBEHAELTER	57 00 659 08	1	1	5 028 065	50 28 065 08	AUSGLEICHSBEHAELTER
AUSGLEICHSBEHAELTER	57 15 247 08	4	1	5 506 385	55 06 385 08	KUEHLERANLAGE
AUSGLEICHSSCHEIBE	51 07 832 08	17	1	5 114 118	51 14 118 08	DRUCKBEGRENZUNGSVENTI
AUSGLEICHSSCHEIBE	51 07 832 08	17	1	5 114 176	51 14 176 08	DRUCKBEGRENZUNGSVENTI
AUSGLEICHSSCHEIBE	51 07 832 08	17	1	5 114 177	51 14 177 08	DRUCKBEGRENZUNGSVENTI
AUSLASSVENTIL	98 82 724 23	4	1	9 279 850	92 79 850 23	ZYLINDERKOPF
AUSPUFFSCHELLE 101,5 EDEL	55 20 681 08	10	6	2 392	91 44 593 08	SCHALLDAEMPFERANLAGE
AUSPUFFSCHELLE A 52	77 42 273 08	26	2	2 970	91 01 262 08	HYDRAULIK
AUSRUESTUNG 074704	91 26 422 08	561	1		LR 1600-1-0	LIEBHERR RAUPENKRAN LR 1
AUSRUESTUNG KAMERA DRE	92 17 533 08	10	1	2 925	91 01 713 08	KAMERAUEBERWACHUNG
AUSRUESTUNG KAMERA KAB	92 14 685 08	11	1	2 925	91 01 713 08	KAMERAUEBERWACHUNG
AUSSCHIEBEZYLINDER 320/2	51 23 822 08	4	1	3 741 013	92 17 160 08	FUEHRUNG VORM.
AUSSENLAMELLE	50 15 248 08	97	8	5 718 463	57 18 463 08	ANTRIEB
AUSSENLAMELLE	50 20 463 08	97	8	5 718 421	57 18 421 08	ANTRIEB
AUSSENLAMELLE	50 20 463 08	97	8	5 718 425	57 18 425 08	ANTRIEB
AUSSENLAMELLE	50 20 463 08	97	8	5 718 426	57 18 426 08	ANTRIEB
AUSSENLAMELLE	57 14 545 08	8	6	5 020 381	50 20 381 01	LAMELLENBREMSE
AUSSENLAMELLE	57 18 495 08	97	8	5 000 630	50 00 630 08	DREHWERKSGETRIEBE
AUSSENROHR SCHWK.	92 17 167 08	1	1	1 635 002	92 17 176 08	STANGE KPL.RECHTS
AUSSENROHR SCHWK.	92 17 178 08	1	1	1 635 001	92 17 157 08	STANGE KPL.LINKS
AUSSTROEMER	55 30 196 08	81	1	2 520	91 44 758 08	KABINE VERGLAST
AX.ZYL.ROLLENLAGER DIN 7	74 66 074 01	37	1	4 003 007	91 44 580 08	HAKENFLASCHE
AXIALGEBLAESE	57 15 470 08	14	2	5 531 881	55 31 881 08	VERFLUESSIGEREINHEIT
AXIALZYLINDERROLLENLAGE	74 66 071 08	37	1	4 001 005	91 44 581 08	HAKENFLASCHE
AXIALZYLINDERROLLENLAGE	74 62 800 08	416	1	9 144 691	91 44 691 08	HAKENFLASCHE
B-STANGE	92 71 146 08	4	2	3 714	91 44 696 08	D-KOPFSTUECK
BALASTZYLINDER VORM.	92 13 958 08	24	1	3 741	91 01 244 08	BALLASTWAGEN
BALLAST 365,5TO	91 04 217 08	332	1		LR 1600-1-0	LIEBHERR RAUPENKRAN LR 1
BALLASTRAHMEN KRANABST	91 02 039 08	188	1		LR 1600-1-0	LIEBHERR RAUPENKRAN LR 1
BALLASTRAHMEN SCHWK.	92 17 747 08	1	1	2 741	91 02 039 08	BALLASTRAHMEN KRANABST
BALLASTWAGEN 400TO.	91 01 244 08	330	1		LR 1600-1-0	LIEBHERR RAUPENKRAN LR 1
BATTERIE 6V 0.650AH	61 40 429 08	4	2	1 780 512	92 97 857 08	FUNKFERNSTEUERUNG
BATTERIE EN 50342 12V 170A	10 11 258 4	15	2	2 920 321	92 87 783 08	ELEKTRIK BATTERIEKASTEN
BATTERIEKASTEN SCHWK.	92 52 706 08	1	1	2 391 030	92 71 261 08	BATTERIEKASTEN VORM.
BATTERIEKASTEN VORM.	92 71 261 08	2	1	2 391	91 44 590 08	DIESELMOTOR KPL.
BAUGRUPPENTRAEGER 32TE	91 33 510 08	18	1	2 780 119	92 05 195 08	AUFBAUTEILE MONTAGETAPE
BAUGRUPPENTRAEGER 56TE	91 23 538 08	1	1	2 932 188	92 71 569 08	LICCON MONTAGEEINHEIT
BEDIENEINHEIT	61 40 412 08	10	1	2 925 013	92 14 685 08	AUSRUESTUNG KAMERA KAB
BEDIENEINHEIT SPF	69 18 846 08	1	1	1 982 095	92 91 388 08	ABSTUETZBEDIENUNG
BEDIENPULT BALLASTWAGEN	92 05 181 08	7	1	2 780 100	91 04 105 08	ELEKTRIK BALLASTWAGEN
BEDIENPULT BALLASTWAGE	92 05 015 08	2	1	2 780 100	91 04 105 08	ELEKTRIK BALLASTWAGEN
BEDIENUNG	57 07 566 08	3	1	5 530 854	55 30 854 08	DREIWEGEHAHN
BEFESTIGUNGSBAND	54 01 368 08	209	1	5 718 418	57 18 418 08	GETRIEBE
BEFESTIGUNGSBAND	54 01 368 08	209	1	5 718 462	57 18 462 08	GETRIEBE
BEFESTIGUNGSBAND	54 01 368 08	42	1	5 718 568	57 18 568 08	GETRIEBE
BEFESTIGUNGSFLANSCH	61 62 144 08	3	1	6 160 221	61 60 221 08	LEITUNGSTROMMEL
BEFESTIGUNGSMUTTER M16X	60 20 422 08	(3)	1	2 932 187	92 18 049 08	MONTAGEEINHEIT
BEFESTIGUNGSOBERTEIL 52	72 58 100 08	16	18	1 100	91 00 752 08	RAUPENFAHRWERK KPL.
BEFESTIGUNGSOBERTEIL 52	72 58 100 08	8	52	1 100 005	92 11 788 08	RAHMEN KPL.
BEFESTIGUNGSOBERTEIL 52	72 58 100 08	7	4	1 620	91 00 766 08	BEFESTIGUNGSTEILE DREH
BEFESTIGUNGSOBERTEIL 52	72 58 100 08	23	13	2 810	91 01 745 08	KRANFUEHRERKABINE KPL.

26.10.2010

etk\_en\_de\_074704 LR 1600/1

1241

**LIEBHERR**Alphabetical index  
Alphabetischer Index

Bezeichnung	Artikel	Pos.	Menge	Seite	Baugruppe	Bezeichnung
BEFESTIGUNGSOBERTEIL 52	72 58 100 08	27	8	2 859	91 44 612 08	GERAEUSCHDAEMMUNG
BEFESTIGUNGSOBERTEIL 52	72 58 100 08	8	87	3 211	91 02 064 08	S-ANLENKSTUECK
BEFESTIGUNGSOBERTEIL 52	72 58 100 08	21	33	3 212	91 44 714 08	W-ANLENKSTUECK
BEFESTIGUNGSOBERTEIL 52	72 58 100 08	40	36	3 214	91 02 084 08	S-KOPFSTUECK
BEFESTIGUNGSOBERTEIL 52	72 58 100 08	12	67	3 223 100	91 00 860 08	S-ZWISCHENSTUECK
BEFESTIGUNGSOBERTEIL 52	72 58 100 08	6	20	3 229	91 44 717 08	L-ADAPTER
BEFESTIGUNGSOBERTEIL 52	72 58 100 08	4	16	3 413 000	91 04 734 08	ABSTURZSICHERUNG D-ANLE
BEFESTIGUNGSOBERTEIL 52	72 58 100 08	26	24	3 556 003	92 71 234 08	WA-BOCK 2 ANLENKSTUECK
BEFESTIGUNGSOBERTEIL 52	72 58 100 08	31	22	3 556 004	92 71 575 08	WA-BOCK 2 KOPFSTUECK VO
BEFESTIGUNGSOBERTEIL 52	72 58 100 08	27	66	3 713	91 44 695 08	D-ANLENKSTUECK
BEFESTIGUNGSOBERTEIL 52	72 58 100 08	37	18	3 714	91 44 696 08	D-KOPFSTUECK
BEFESTIGUNGSOBERTEIL 52	72 58 100 08	10	64	3 715	91 44 697 08	D-ZWISCHENSTUECK
BEFESTIGUNGSOBERTEIL 52	72 58 100 08	90	16	3 741	91 01 244 08	BALLASTWAGEN
BEFESTIGUNGSOBERTEIL 52	72 58 100 08	9	4	3 741 015	96 17 383 08	PODEST KPL.
BEFESTIGUNGSOBERTEIL 52	72 58 100 08	7	4	3 741 024	92 27 457 08	PODEST KPL.LI.
BEFESTIGUNGSOBERTEIL 52	72 58 100 08	7	4	3 741 025	92 32 052 08	PODEST KPL.RE.
BEFESTIGUNGSOBERTEIL 52	72 58 100 08	10	4	3 741 027	96 17 003 08	PODEST KPL.MITTE
BEFESTIGUNGSOBERTEIL 67x	72 58 111 08	33	5	3 713	91 44 695 08	D-ANLENKSTUECK
BEFESTIGUNGSSHELLE	57 00 664 08	7	1	5 028 065	50 28 065 08	AUSGLEICHSBEHAELTER
BEFESTIGUNGSSHELLE 15,9	60 20 043 08	15	1	2 920 535	92 87 782 08	ELEKTRIK AGGREGAT
BEFESTIGUNGSSTUECK KUN	78 89 018 08	8	8	2 831	91 44 693 08	KLIMAAANLAGE OW
BEFESTIGUNGSTEILE DREH	91 00 766 08	13	1		LR 1600-1-0	LIEBHERR RAUPENKRAN LR 1
BEFESTIGUNGSTEILE ELEKT	92 15 189 08	25	1	2 920	91 01 323 08	ELEKTRIK DREHBUEHNE
BEHAELTER	57 15 393 08	20	1	7 743 570	77 43 570 08	ELEKTROPUMPE
BEHAELTER 2,5 KG	10 03 827 1	25	1	7 743 566	77 43 566 08	ELEKTROPUMPE
BEHAELTER 3,5L KUNSTSTOF	59 15 565 08	6	2	2 520 012	92 86 789 08	SCHEIBENWISCHANLAGE
BEHAELTERABDECKKAPPE	10 01 471 7	25	1	7 743 570	77 43 570 08	ELEKTROPUMPE
BEHAELTERABDECKKAPPE	10 40 981 7	21	1	7 743 566	77 43 566 08	ELEKTROPUMPE
BEHAELTERSTOPFEN	57 00 662 08	4	1	5 028 065	50 28 065 08	AUSGLEICHSBEHAELTER
BELUEFTUNGSFILTER	51 06 673 08	7	1	2 671 005	92 71 294 08	OELBEHAELTER VORM.
BELUEFTUNGSFILTER	51 06 673 08	7	1	2 671 007	92 13 208 08	ZUSATZOELBEHAELTER VO
BEREIFUNG KPL.21.00 R25 XR	92 86 957 08	29	1	3 741	91 01 244 08	BALLASTWAGEN
BESCHILDERUNG FUER FUNK	92 83 947 08	2	1	1 780 500	91 04 290 08	ELEKTRIK FUNKFERNSTEUER
BESCHILDERUNG GROSSBRI	91 01 233 08	161	1		LR 1600-1-0	LIEBHERR RAUPENKRAN LR 1
BESTUECKUNGSMODUL 1	92 71 584 08	155	1	1 920 403	92 17 846 08	KLEMMKASTEN VORM.
BESTUECKUNGSMODUL 1	92 71 584 08	156	1	3 930 608	92 18 048 08	KABELBAUM
BESTUECKUNGSMODUL 1	92 71 584 08	157	1	3 930 614	92 18 117 08	KABELBAUM
BETAETIGUNGSDORN	70 42 534 08	57	6	1 635	91 00 757 08	KRANABSTUETZUNG KPL.
BETAETIGUNGSDORN	70 42 534 08	2	3	2 780 128	92 11 007 08	DECKEL KPL.
BETAETIGUNGSDORN	70 42 534 08	51	40	2 859	91 44 612 08	GERAEUSCHDAEMMUNG
BETAETIGUNGSDORN	70 42 534 08	2	6	2 932 175	92 71 583 08	DECKEL KPL.
BETAETIGUNGSEINHEIT	57 19 286 08	(1)	1	9 390 078	93 90 078 01	WINKELGETRIEBE
BETRIEBSSTUNDENZAEHLER	69 18 022 08	28	1	2 932 161	92 18 467 08	AUFBAUTEILE MONTAGETAPE
BETRIEBSSTUNDENZAEHLER	69 17 985 08	3	1	2 920 342	92 99 761 08	ARMATURENBRETT DACH VO
BEZEICHNUNGSSCHILD 20X8	60 27 614 08	12	10	2 932 166	92 68 911 08	VERTEILER MASSE
BEZEICHNUNGSSCHILD 25,4X	60 27 601 08	1	3	1 330 89	92 16 928 08	SCHLAUCHLEITUNGEN S-RU
BEZEICHNUNGSSCHILD 25,4X	60 27 601 08	1	1	1 970 059	92 17 256 08	SCHLAUCHLEIT.RAUPENTR.
BEZEICHNUNGSSCHILD 25,4X	60 27 601 08	1	4	1 975 007	96 19 656 08	SCHLAUCHLEITUNGEN ABST
BEZEICHNUNGSSCHILD 25,4X	60 27 601 08	1	91	1 997	91 00 791 08	SCHLAUCHLEITUNGEN RAUP
BEZEICHNUNGSSCHILD 25,4X	60 27 601 08	1	3	2 831 021	92 06 581 08	SCHLAUCHLEITUNGEN KLIM
BEZEICHNUNGSSCHILD 25,4X	60 27 601 08	1	9	2 975 012	92 04 116 08	SCHLAUCHLEITUNGEN WIND
BEZEICHNUNGSSCHILD 25,4X	60 27 601 08	1	5	2 975 123	92 36 387 08	SCHLAUCHLEITUNGEN MONT
BEZEICHNUNGSSCHILD 25,4X	60 27 601 08	1	7	2 975 305	92 16 800 08	SCHLAUCHLEITUNGEN WIND
BEZEICHNUNGSSCHILD 25,4X	60 27 601 08	1	7	2 975 403	92 17 822 08	SCHLAUCHLEITUNGEN WIND
BEZEICHNUNGSSCHILD 25,4X	60 27 601 08	1	9	2 975 613	92 04 128 08	SCHLAUCHLEITUNGEN WIND
BEZEICHNUNGSSCHILD 25,4X	60 27 601 08	1	2	2 975 616	92 16 411 08	SCHLAUCHLEITUNGEN SPER
BEZEICHNUNGSSCHILD 25,4X	60 27 601 08	1	3	2 975 618	92 27 229 08	SCHLAUCHLEITUNGEN SPER
BEZEICHNUNGSSCHILD 25,4X	60 27 601 08	1	13	2 976 016	92 04 112 08	SCHLAUCHLEITUNGEN 3 DR
BEZEICHNUNGSSCHILD 25,4X	60 27 601 08	(1)	2	2 976 203	92 27 489 08	ZUSATZHYDR.BOLZENZIEHZ
BEZEICHNUNGSSCHILD 25,4X	60 27 601 08	1	2	2 977 001	92 17 477 08	SCHLAUCHLEITUNGEN DRE

26.10.2010

etk\_en\_de\_074704 LR 1600/1

1242

**LIEBHERR**Alphabetical index  
Alphabetischer Index

Bezeichnung	Artikel	Pos.	Menge	Seite	Baugruppe	Bezeichnung
BEZEICHNUNGSSCHILD 25,4X	60 27 601 08	1	1	2 978 105	92 04 111 08	SCHLAUCHLEITUNGEN
BEZEICHNUNGSSCHILD 25,4X	60 27 601 08	1	6	2 978 303	92 17 271 08	SCHLAUCHLEITUNG.VERBOL
BEZEICHNUNGSSCHILD 25,4X	60 27 601 08	1	124	2 997	91 01 270 08	SCHLAUCHLEITUNGEN OBER
BEZEICHNUNGSSCHILD 25,4X	60 27 601 08	1	33	3 970 005	92 33 675 08	SCHLAUCHLEITUNGEN BALL
BEZEICHNUNGSSCHILD 25,4X	60 27 601 08	1	6	3 970 008	96 16 970 08	SCHLAUCHLEITUNGEN ZUGZ
BEZEICHNUNGSSCHILD 25,4X	60 27 602 08	2	5	1 330 89	92 16 928 08	SCHLAUCHLEITUNGEN S-RU
BEZEICHNUNGSSCHILD 25,4X	60 27 602 08	2	8	1 975 007	96 19 656 08	SCHLAUCHLEITUNGEN ABST
BEZEICHNUNGSSCHILD 25,4X	60 27 602 08	2	51	1 997	91 00 791 08	SCHLAUCHLEITUNGEN RAUP
BEZEICHNUNGSSCHILD 25,4X	60 27 602 08	2	1	2 831 021	92 06 581 08	SCHLAUCHLEITUNGEN KLIM
BEZEICHNUNGSSCHILD 25,4X	60 27 602 08	2	1	2 975 012	92 04 116 08	SCHLAUCHLEITUNGEN WIND
BEZEICHNUNGSSCHILD 25,4X	60 27 602 08	2	1	2 975 123	92 36 387 08	SCHLAUCHLEITUNGEN MONT
BEZEICHNUNGSSCHILD 25,4X	60 27 602 08	1	3	2 975 128	92 17 829 08	SCHLAUCHLEITUNGEN GITT
BEZEICHNUNGSSCHILD 25,4X	60 27 602 08	2	2	2 975 305	92 16 800 08	SCHLAUCHLEITUNGEN WIND
BEZEICHNUNGSSCHILD 25,4X	60 27 602 08	2	2	2 975 613	92 04 128 08	SCHLAUCHLEITUNGEN WIND
BEZEICHNUNGSSCHILD 25,4X	60 27 602 08	2	9	2 976 016	92 04 112 08	SCHLAUCHLEITUNGEN 3 DR
BEZEICHNUNGSSCHILD 25,4X	60 27 602 08	2	2	2 977 001	92 17 477 08	SCHLAUCHLEITUNGEN DRE
BEZEICHNUNGSSCHILD 25,4X	60 27 602 08	1	4	2 978 101	92 27 228 08	SCHLAUCHLEITUNGEN MONT
BEZEICHNUNGSSCHILD 25,4X	60 27 602 08	2	8	2 978 105	92 04 111 08	SCHLAUCHLEITUNGEN
BEZEICHNUNGSSCHILD 25,4X	60 27 602 08	2	49	2 997	91 01 270 08	SCHLAUCHLEITUNGEN OBER
BEZEICHNUNGSSCHILD 25,4X	60 27 602 08	2	37	3 970 005	92 33 675 08	SCHLAUCHLEITUNGEN BALL
BEZEICHNUNGSSCHILD 25,4X	60 27 602 08	2	4	3 970 008	96 16 970 08	SCHLAUCHLEITUNGEN ZUGZ
BEZEICHNUNGSSCHILD 25,4X	60 27 603 08	2	3	1 970 059	92 17 256 08	SCHLAUCHLEIT.RAUPENTR.
BEZEICHNUNGSSCHILD 25,4X	60 27 603 08	3	23	1 997	91 00 791 08	SCHLAUCHLEITUNGEN RAUP
BEZEICHNUNGSSCHILD 25,4X	60 27 603 08	3	1	2 831 021	92 06 581 08	SCHLAUCHLEITUNGEN KLIM
BEZEICHNUNGSSCHILD 25,4X	60 27 603 08	2	4	2 975 128	92 17 829 08	SCHLAUCHLEITUNGEN GITT
BEZEICHNUNGSSCHILD 25,4X	60 27 603 08	3	2	2 975 305	92 16 800 08	SCHLAUCHLEITUNGEN WIND
BEZEICHNUNGSSCHILD 25,4X	60 27 603 08	2	4	2 975 403	92 17 822 08	SCHLAUCHLEITUNGEN WIND
BEZEICHNUNGSSCHILD 25,4X	60 27 603 08	3	2	2 975 613	92 04 128 08	SCHLAUCHLEITUNGEN WIND
BEZEICHNUNGSSCHILD 25,4X	60 27 603 08	3	7	2 977 001	92 17 477 08	SCHLAUCHLEITUNGEN DRE
BEZEICHNUNGSSCHILD 25,4X	60 27 603 08	3	66	2 997	91 01 270 08	SCHLAUCHLEITUNGEN OBER
BEZEICHNUNGSSCHILD 25,4X	60 27 603 08	3	2	3 970 005	92 33 675 08	SCHLAUCHLEITUNGEN BALL
BEZEICHNUNGSSCHILD 76X4	60 27 626 08	29	1	2 913 008	91 40 573 08	LICCON KONSOLE LCD1
BEZEICHNUNGSSTREIFEN	60 27 629 08	103	7	2 932 161	92 18 467 08	AUFBAUTEILE MONTAGETAPE
BLECH 1,5X115X242 DC01	95 47 460 08	4	1	2 541	91 45 104 08	ZUSATZHEIZUNG OW
BLECH 1,5X132X336 DC01	95 52 098 08	31	2	2 932 160	92 87 778 08	SCHALTSCHRANK MECH.
BLECH 1,5X145X298 DC01	95 52 185 08	51	1	2 780 119	92 05 195 08	AUFBAUTEILE MONTAGETAPE
BLECH 1,5X187X308 DC01	95 49 661 08	26	1	2 932 187	92 18 049 08	MONTAGEEINHEIT
BLECH 1,5X200X310 DC01	95 57 391 08	8	3	2 520 018	92 16 988 08	ARMATURENKASTEN EINBAU
BLECH 1,5X267X413 DC01	95 52 085 08	5	1	2 780 118	92 16 293 08	SCHALTSCHRANK MECH.
BLECH 1,5X323X345 DC01	95 52 173 08	50	1	2 780 119	92 05 195 08	AUFBAUTEILE MONTAGETAPE
BLECH 1,5X32X100 DC01	95 32 173 08	35	1	2 780 118	92 16 293 08	SCHALTSCHRANK MECH.
BLECH 1,5X32X100 DC01	95 32 173 08	32	1	2 932 160	92 87 778 08	SCHALTSCHRANK MECH.
BLECH 1,5X367X485 DC01	95 52 096 08	111	1	2 932 161	92 18 467 08	AUFBAUTEILE MONTAGETAPE
BLECH 1.5X1375X497 DC01	97 05 301 08	1	1	2 510 035	92 17 450 08	KLAPPE VORM.
BLECH 1.5X144X356 DC01	95 25 196 08	116	1	2 932 161	92 18 467 08	AUFBAUTEILE MONTAGETAPE
BLECH 1.5X186X50 DC01	97 04 780 08	49	1	2 541	91 45 104 08	ZUSATZHEIZUNG OW
BLECH 1.5X215X337 DC01+ZE	97 06 028 08	5	1	2 925 013	92 14 685 08	AUSRUESTUNG KAMERA KAB
BLECH 1.5X2341X914 DC01	97 05 215 08	46	1	2 510	91 00 855 08	DREHBUEHNENVERKLEIDUN
BLECH 1.5X235X396 DC01	95 52 175 08	2	1	2 780 121	92 05 196 08	RELAISSTEUERUNG
BLECH 1.5X379X377 DC01	95 60 903 08	3	1	2 830 039	92 88 214 08	GERAETEANORDNUNG
BLECH 1.5X612X273 DC01	95 52 174 08	52	1	2 780 119	92 05 195 08	AUFBAUTEILE MONTAGETAPE
BLECH 1.5x134x82 DC01	97 02 962 08	21	4	2 392	91 44 593 08	SCHALLDAEMPFERANLAGE
BLECH 1.5x1685x802 DC01	97 09 001 08	48	2	1 635	91 00 757 08	KRANABSTUETZUNG KPL.
BLECH 1.5x205x160 DC01	97 02 510 08	36	2	2 859	91 44 612 08	GERAEUSCHDAEMMUNG
BLECH 1.5x440x277 DC01	97 02 961 08	20	2	2 392	91 44 593 08	SCHALLDAEMPFERANLAGE
BLECH 1.5x491x265 DC01	95 52 104 08	107	1	2 932 161	92 18 467 08	AUFBAUTEILE MONTAGETAPE
BLECH 100x1350x850 S355J2+	95 67 371 08	3	2	3 714 009	92 71 177 08	VERSTELLFLASCHE KPL.
BLECH 10X120X40 S355MC	94 28 906 08	31	2	3 214	91 02 084 08	S-KOPFSTUECK
BLECH 10X120X40 S355MC	94 28 906 08	33	2	3 229	91 44 717 08	L-ADAPTER
BLECH 10X149X222 S700MC	95 71 139 08	26	1	3 215	91 44 631 08	S-KOPFSTUECK ROLLENSATZ

26.10.2010

etk\_en\_de\_074704 LR 1600/1

1243

**LIEBHERR**Alphabetical index  
Alphabetischer Index

Bezeichnung	Artikel	Pos.	Menge	Seite	Baugruppe	Bezeichnung
BLECH 10X150X40 S355MC	97 10 102 08	6	16	3 641	91 04 219 08	BODENPLATTEN
BLECH 10X20X60 S235JRG2	93 69 406 08	19	2	2 100 012	92 04 560 08	SCHUTZWALZE WINDE 1-2
BLECH 10X210X210 S355MC	95 61 643 08	4	4	1 630	91 04 218 08	HYDRAULISCHE ABSTUETZUN
BLECH 10X241X556 S700MC	97 04 754 08	20	2	2 790	91 01 223 08	ZUSATZTEILE DEMONT.SA-B
BLECH 10X280X100 S355MC	97 03 975 08	11	2	2 125	91 01 212 08	BOLZEN D-S ANLENKSTUECK
BLECH 10X285X297 S700MC	95 66 745 08	3	1	2 100 011	92 70 949 08	STANGE KPL.
BLECH 10X285X297 S700MC	95 66 746 08	4	1	2 100 011	92 70 949 08	STANGE KPL.
BLECH 10X300X377 S700MC	97 97 248 08	10	19	3 213	91 44 718 08	L-KOPFSTUECK
BLECH 10X305X340 S700MC	94 75 203 08	(2)	1	2 370	91 44 589 08	MONTAGEWINDE
BLECH 10X30X150 S235JRG2	94 42 585 08	71	8	3 741	91 01 244 08	BALLASTWAGEN
BLECH 10X370X100 S355MC	97 03 974 08	10	2	2 125	91 01 212 08	BOLZEN D-S ANLENKSTUECK
BLECH 10X500X134 S355MC	97 11 791 08	29	4	3 292	91 44 698 08	D-RUECKHALTESICHERUNG
BLECH 10X586X115 S355MC	97 19 127 08	63	1	2 510	91 00 855 08	DREHBUEHNENVERKLEIDUN
BLECH 10X599X105 S355MC	97 19 126 08	62	1	2 510	91 00 855 08	DREHBUEHNENVERKLEIDUN
BLECH 10X80X1270 S235JRG2	95 66 392 08	44	1	3 214	91 02 084 08	S-KOPFSTUECK
BLECH 10X80X1270 S235JRG2	95 66 392 08	28	1	3 225	91 02 083 08	SL-REDUZIERSTUECK
BLECH 10X80X1270 S235JRG2	95 66 392 08	28	1	3 226	91 44 715 08	LI-ZWISCHENSTUECK
BLECH 10X80X1270 S235JRG2	95 66 392 08	28	3	3 227	91 44 716 08	LI-ZWISCHENSTUECK
BLECH 10X80X1270 S235JRG2	95 66 392 08	28	4	3 227 100	91 00 862 08	LI-ZWISCHENSTUECK
BLECH 10X80X1270 S235JRG2	95 66 392 08	43	2	3 229	91 44 717 08	L-ADAPTER
BLECH 10X80X1270 S235JRG2	95 66 392 08	28	1	3 231	91 44 902 08	LI-ZWISCHENSTUECK
BLECH 10X80X1270 S235JRG2	95 66 392 08	28	3	3 232	91 44 903 08	LI-ZWISCHENSTUECK
BLECH 10X80X1270 S235JRG2	95 66 392 08	37	2	3 715	91 44 697 08	D-ZWISCHENSTUECK
BLECH 10X80x1390 S235JRG2	95 64 427 08	8	1	3 220	91 02 079 08	LA-ZWISCHENSTUECK
BLECH 10X80x1390 S235JRG2	95 64 427 08	8	1	3 221	91 02 066 08	S-ZWISCHENSTUECK
BLECH 10X80x1390 S235JRG2	95 64 427 08	8	4	3 222	91 02 082 08	LA-ZWISCHENSTUECK
BLECH 10X80x1390 S235JRG2	95 64 427 08	8	4	3 223	91 02 070 08	S-ZWISCHENSTUECK
BLECH 10X80x1390 S235JRG2	95 64 427 08	8	4	3 223 100	91 00 860 08	S-ZWISCHENSTUECK
BLECH 10X98X122 S700MC	95 71 138 08	25	1	3 215	91 44 631 08	S-KOPFSTUECK ROLLENSATZ
BLECH 10x100x100 S355MC	97 02 204 08	9	1	2 970 092	92 35 140 08	MECHANISCHE TEILE
BLECH 10x100x135 S700MC	97 06 828 08	28	2	3 741	91 01 244 08	BALLASTWAGEN
BLECH 10x232x450 S700MC	97 01 347 08	15	4	3 554 006	92 71 434 08	WA-BOCK 1 KOPFSTUECK
BLECH 10x250x250 S700MC	95 71 126 08	7	2	3 215	91 44 631 08	S-KOPFSTUECK ROLLENSATZ
BLECH 10x295x130 S355MC	95 70 360 08	6	2	3 592	91 44 721 08	W-RUECKHALTESICHERUNG
BLECH 10x404x60 S355MC	97 02 799 08	17	1	2 970 092	92 35 140 08	MECHANISCHE TEILE
BLECH 10x630x557 S355MC	97 01 433 08	27	2	3 215	91 44 631 08	S-KOPFSTUECK ROLLENSATZ
BLECH 12X120X425 S355MC	95 66 444 08	9	2	3 370	91 45 536 08	WINDE 6
BLECH 12X50X300 S690QL	95 66 598 08	8	3	2 550	91 01 221 08	SA-BOCK
BLECH 15X117X180 S355MC	95 65 617 08	7	2	2 310	91 44 709 08	WINDE 1
BLECH 15X117X180 S355MC	95 65 617 08	7	2	2 320	91 02 276 08	WINDE 2
BLECH 15X117X180 S355MC	95 65 617 08	19	2	3 350	91 02 052 08	WINDE 3 M.SPERRKLINKE VO
BLECH 15X117X180 S355MC	95 65 617 08	26	2	3 360	91 02 050 08	WINDE 5 M.SPERRKLINKE VO
BLECH 15X117X180 S355MC	95 65 617 08	23	2	3 370	91 45 536 08	WINDE 6
BLECH 15X137X230 S690QL	95 70 479 08	8	2	3 212	91 44 714 08	W-ANLENKSTUECK
BLECH 15X290X290 S690QL	97 04 295 08	19	4	1 635	91 00 757 08	KRANABSTUETZUNG KPL.
BLECH 15X455X79 S690QL	97 04 296 08	20	4	1 635	91 00 757 08	KRANABSTUETZUNG KPL.
BLECH 15X59X90 S690QL	95 31 585 08	12	32	1 711	91 01 239 08	ZENTRALSCHMIERUNG RAUP
BLECH 15X90X115 S690QL	95 69 187 08	8	4	1 630	91 04 218 08	HYDRAULISCHE ABSTUETZUN
BLECH 15X90X325 S355MC	95 44 256 08	1	1	2 657	92 52 997 08	PENDEL KPL.
BLECH 15x230x70 S960QL	97 02 501 08	52	2	1 400	91 00 755 08	RAUPENTRAEGER LI.
BLECH 15x230x70 S960QL	97 02 501 08	51	2	1 410	91 00 756 08	RAUPENTRAEGER RE.
BLECH 15x660x100 S690QL	97 00 206 08	32	12	1 400	91 00 755 08	RAUPENTRAEGER LI.
BLECH 15x660x100 S690QL	97 00 206 08	31	12	1 410	91 00 756 08	RAUPENTRAEGER RE.
BLECH 15x91x175 S355MC	97 07 525 08	17	1	2 340	91 01 251 08	WINDE 4 M.SPERRKLINKE
BLECH 1X195X255 DC01	97 09 257 08	7	8	3 741 016	92 18 609 08	ZWISCHENROHR KPL.
BLECH 1X35X22 ALMG3	61 10 022 08	24	1	2 913 008	91 40 573 08	LICCON KONSOLE LCD1
BLECH 1X68X99 DC01 FE//ZN	97 00 838 1	11	4	2 670	91 44 601 08	KRAFTSTOFFBEHAELTER
BLECH 1X80X110 DC01	97 09 048 08	22	18	1 991	91 44 585 08	DREHDURCHFUEHRUNG
BLECH 1x108x500 DC01	97 03 572 08	71	1	2 391 032	92 50 703 08	DIESELMOTOR VORM.
BLECH 1x120x100 DC01	97 03 987 08	22	3	3 350	91 02 052 08	WINDE 3 M.SPERRKLINKE VO

26.10.2010

etk\_en\_de\_074704 LR 1600/1

1244

**LIEBHERR**Alphabetical index  
Alphabetischer Index

Bezeichnung	Artikel	Pos.	Menge	Seite	Baugruppe	Bezeichnung
BLECH 1x120x100 DC01	97 03 987 08	28	3	3 360	91 02 050 08	WINDE 5 M.SPERRKLINKE VO
BLECH 1x2435x442 DC01	97 00 835 08	63	2	3 211	91 02 064 08	S-ANLENKSTUECK
BLECH 1x2435x442 DC01	97 00 835 08	70	2	3 212	91 44 714 08	W-ANLENKSTUECK
BLECH 2.5x283x450 DC01	97 05 106 08	46	1	3 741 013	92 17 160 08	FUEHRUNG VORM.
BLECH 20X240X350 S355J2+N	95 26 714 08	20	2	1 400	91 00 755 08	RAUPENTRAEGER LI.
BLECH 20X240X350 S355J2+N	95 26 714 08	20	2	1 410	91 00 756 08	RAUPENTRAEGER RE.
BLECH 20X240X350 S355J2+N	95 26 714 08	26	4	1 635	91 00 757 08	KRANABSTUETZUNG KPL.
BLECH 20X270X100 S960QL	97 03 976 08	12	2	2 125	91 01 212 08	BOLZEN D-S ANLENKSTUECK
BLECH 20X285X710 S960QL	95 67 264 08	44	4	3 211	91 02 064 08	S-ANLENKSTUECK
BLECH 20X360X100 S960QL	97 03 972 08	6	2	2 125	91 01 212 08	BOLZEN D-S ANLENKSTUECK
BLECH 20X40X220 S355J2+N	95 20 963 08	25	2	1 400	91 00 755 08	RAUPENTRAEGER LI.
BLECH 20X40X220 S355J2+N	95 20 963 08	25	2	1 410	91 00 756 08	RAUPENTRAEGER RE.
BLECH 20X445X640 S960QL	95 70 609 08	6	2	2 657	91 44 606 08	MONTAGEEINRICHTUNG RA
BLECH 20X650X830 S690QL	95 65 876 08	4	2	2 652	91 01 222 08	ROLLENLAGERUNG DREHBUE
BLECH 20x180x180 S960QL	97 02 383 08	42	2	3 711	91 44 687 08	MASTNASE S-KOPF
BLECH 20x237x100 S690QL	97 03 730 08	20	2	2 652	91 01 222 08	ROLLENLAGERUNG DREHBUE
BLECH 20x280x160 S355J2+N	97 04 370 08	30	4	1 635	91 00 757 08	KRANABSTUETZUNG KPL.
BLECH 25x220x220 S355J2+N	97 02 430 08	45	8	3 741	91 01 244 08	BALLASTWAGEN
BLECH 2X100X100 DC01 FE//	95 62 979 08	5	6	1 100	91 00 752 08	RAUPENFAHRWERK KPL.
BLECH 2X100X100 DC01 FE//	95 62 980 08	6	6	1 100	91 00 752 08	RAUPENFAHRWERK KPL.
BLECH 2X100X100 DC01 FE//	95 62 981 08	7	6	1 100	91 00 752 08	RAUPENFAHRWERK KPL.
BLECH 2X100X100 DC01 FE//	95 62 982 08	8	6	1 100	91 00 752 08	RAUPENFAHRWERK KPL.
BLECH 2X105X124 DC01	95 44 168 08	2	1	2 830 039	92 88 214 08	GERAETEANORDNUNG
BLECH 2X112X230 DC01	95 63 503 08	15	2	2 520 018	92 16 988 08	ARMATURENKASTEN EINBAU
BLECH 2X1171X187 DC01	97 02 974 08	36	1	2 510	91 00 855 08	DREHBUEHNENVERKLEIDUN
BLECH 2X1177X334 DC01	95 68 621 08	7	1	2 510	91 00 855 08	DREHBUEHNENVERKLEIDUN
BLECH 2X1202X428 DC01	97 02 766 08	18	1	2 510	91 00 855 08	DREHBUEHNENVERKLEIDUN
BLECH 2X1292X1353 DC01	97 01 217 08	65	1	2 391 032	92 50 703 08	DIESELMOTOR VORM.
BLECH 2X1307X289 DC01	97 02 765 08	16	1	2 510	91 00 855 08	DREHBUEHNENVERKLEIDUN
BLECH 2X130X125 DC01	97 04 692 08	72	1	2 550	91 01 221 08	SA-BOCK
BLECH 2X130X125 DC01	97 04 692 08	6	4	2 920 583	92 15 189 08	BEFESTIGUNGSTEILE ELEKT
BLECH 2X144X80 DC01	95 63 963 08	1	1	2 932 166	92 68 911 08	VERTEILER MASSE
BLECH 2X145X30 X5CRNI18-1	97 13 707 08	5	1	3 223 007	92 17 528 08	STANGE KPL.
BLECH 2X145X30 X5CRNI18-1	97 13 707 08	5	1	3 229 001	92 71 619 08	STANGE VORM.
BLECH 2X150X150 DC01	97 61 885 08	25	4	2 652	91 01 222 08	ROLLENLAGERUNG DREHBUE
BLECH 2X1779X198 DC01	95 68 617 08	3	1	2 510	91 00 855 08	DREHBUEHNENVERKLEIDUN
BLECH 2X1924X391 DC01	95 68 620 08	6	1	2 510	91 00 855 08	DREHBUEHNENVERKLEIDUN
BLECH 2X195X255 DC01	97 09 256 08	6	16	3 741 016	92 18 609 08	ZWISCHENROHR KPL.
BLECH 2X198X198 DC01	97 61 874 08	24	4	2 652	91 01 222 08	ROLLENLAGERUNG DREHBUE
BLECH 2X198X784 DC01	95 68 619 08	5	1	2 510	91 00 855 08	DREHBUEHNENVERKLEIDUN
BLECH 2X200X100 X5CRNI18-1	97 52 478 08	7	1	2 700	91 02 040 08	TRANSPORTABLAGE
BLECH 2X213X219 DC01	95 68 629 08	15	1	2 510	91 00 855 08	DREHBUEHNENVERKLEIDUN
BLECH 2X217X575 DC01	95 68 618 08	1	1	2 510 060	92 01 926 08	TUER VORM.
BLECH 2X232X575 DC01	95 68 628 08	1	1	2 510 063	92 01 929 08	TUER VORM.
BLECH 2X240X100 DC01	97 40 346 08	39	2	3 215	91 44 631 08	S-KOPFSTUECK ROLLENSATZ
BLECH 2X248X326 DC01	95 63 998 08	4	1	2 925 007	92 15 673 08	KAMERAANBAU DREHBUEHN
BLECH 2X248X326 DC01	95 63 998 08	3	1	2 925 203	92 16 962 08	KAMERAANBAU S-ANLENKSTU
BLECH 2X248X326 DC01	95 63 998 08	3	1	2 925 204	92 16 990 08	KAMERAANBAU D-ANLENKS
BLECH 2X250X200 DC01	97 80 850 08	32	2	2 790	91 01 223 08	ZUSATZTEILE DEMONT.SA-B
BLECH 2X708X1505 DC01	95 68 578 08	1	1	2 510 058	92 01 913 08	AUFSTIEG LI.
BLECH 2X708X1505 DC01	95 68 625 08	1	1	2 510 061	92 01 927 08	AUFSTIEG RE.
BLECH 2X736X803 DC01	95 62 063 08	4	2	3 741 017	92 13 958 08	BALASTZYLINDER VORM.
BLECH 2X80X30 ALMG3 H111	97 13 712 08	6	1	3 223 007	92 17 528 08	STANGE KPL.
BLECH 2X80X30 ALMG3 H111	97 13 712 08	6	1	3 229 001	92 71 619 08	STANGE VORM.
BLECH 2X814X101 DC01+ZE	97 10 336 08	6	1	2 925 013	92 14 685 08	AUSRUESTUNG KAMERA KAB
BLECH 2X840X1574 DC01	97 02 767 08	1	1	2 510 064	92 15 116 08	TUER VORM.
BLECH 2X893X498 DC01	95 52 172 08	53	1	2 780 119	92 05 195 08	AUFBAUTEILE MONTAGETAPE
BLECH 2x100x100 DC01	97 03 400 08	23	1	2 520 018	92 16 988 08	ARMATURENKASTEN EINBAU
BLECH 2x1314x1352 DC01	97 01 219 08	66	1	2 391 032	92 50 703 08	DIESELMOTOR VORM.
BLECH 2x132x50 DC01	97 08 177 08	37	8	1 970 060	92 67 938 08	MONTAGETEILE RAUPE

26.10.2010

etk\_en\_de\_074704 LR 1600/1

1245

**LIEBHERR**Alphabetical index  
Alphabetischer Index

Bezeichnung	Artikel	Pos.	Menge	Seite	Baugruppe	Bezeichnung
BLECH 2x1759x213 DC01	95 68 627 08	13	1	2 510	91 00 855 08	DREHBUEHNENVERKLEIDUN
BLECH 2x216x213 DC01	97 03 543 08	52	1	2 510	91 00 855 08	DREHBUEHNENVERKLEIDUN
BLECH 2x229x112 DC01	97 07 498 08	1	1	2 510 066	92 35 577 08	TUER VORM.
BLECH 2x258x80 DC01	97 07 905 08	4	1	2 859 009	92 71 425 08	KASSETTE KPL.
BLECH 2x323x1014 DC01	97 00 325 08	22	1	2 859	91 44 612 08	GERAEUSCHDAEMMUNG
BLECH 2x323x1014 DC01	97 00 326 08	23	1	2 859	91 44 612 08	GERAEUSCHDAEMMUNG
BLECH 2x328x516 DC01	97 03 296 08	45	1	2 859	91 44 612 08	GERAEUSCHDAEMMUNG
BLECH 2x336x85 DC01	97 07 550 08	48	1	2 859	91 44 612 08	GERAEUSCHDAEMMUNG
BLECH 2x475x232 DC01	97 03 544 08	1	1	2 510 065	92 16 117 08	TUER VORM.
BLECH 2x520x862 DC01	97 03 252 08	44	1	2 859	91 44 612 08	GERAEUSCHDAEMMUNG
BLECH 2x529x342 DC01	97 00 274 08	19	1	2 859	91 44 612 08	GERAEUSCHDAEMMUNG
BLECH 2x57x422 DC01	95 67 895 08	14	1	2 520 018	92 16 988 08	ARMATURENKASTEN EINBAU
BLECH 2x651x1081 DC01	95 68 626 08	1	1	2 510 062	92 01 928 08	TUER VORM.
BLECH 2x651x1084 DC01	95 68 616 08	1	1	2 510 059	92 01 922 08	TUER VORM.
BLECH 2x668x1090 DC01	97 02 453 08	34	1	2 859	91 44 612 08	GERAEUSCHDAEMMUNG
BLECH 2x700x277 DC01	97 04 872 08	79	1	2 391 032	92 50 703 08	DIESELMOTOR VORM.
BLECH 2x788x326 DC01	95 67 956 08	3	3	2 350	91 03 767 08	DREHWERK
BLECH 2x826x450 DC01	97 06 187 08	47	1	2 859	91 44 612 08	GERAEUSCHDAEMMUNG
BLECH 2x901x322 DC01	97 07 848 08	2	1	2 859 009	92 71 425 08	KASSETTE KPL.
BLECH 2x919x1072 DC01	97 00 139 08	2	2	2 859	91 44 612 08	GERAEUSCHDAEMMUNG
BLECH 30X210X350 S355J2+N	95 26 715 08	21	2	1 400	91 00 755 08	RAUPENTRAEGER LI.
BLECH 30X210X350 S355J2+N	95 26 715 08	21	2	1 410	91 00 756 08	RAUPENTRAEGER RE.
BLECH 30X210X350 S355J2+N	95 26 715 08	25	4	1 635	91 00 757 08	KRANABSTUETZUNG KPL.
BLECH 30x280x175 S355J2+N	97 04 369 08	29	4	1 635	91 00 757 08	KRANABSTUETZUNG KPL.
BLECH 30x740x740 S960QL	95 69 034 08	37	8	3 741	91 01 244 08	BALLASTWAGEN
BLECH 35X115X380 S960QL+	95 61 649 08	5	4	1 630	91 04 218 08	HYDRAULISCHE ABSTUETZUN
BLECH 35X190X201 S960QL+	95 61 650 08	6	4	1 630	91 04 218 08	HYDRAULISCHE ABSTUETZUN
BLECH 35x830x110 S960QL+ZZ	97 00 032 08	5	2	1 100 005	92 11 788 08	RAHMEN KPL.
BLECH 3X1015X30 DC01	97 12 083 08	28	1	2 520 018	92 16 988 08	ARMATURENKASTEN EINBAU
BLECH 3X118X200 DC01	97 09 378 08	22	1	2 340	91 01 251 08	WINDE 4 M.SPERRKLINKE
BLECH 3X118X200 DC01	97 09 378 08	16	2	2 790	91 01 223 08	ZUSATZTEILE DEMONT.SA-B
BLECH 3X130X254 DC01	97 10 651 08	41	2	3 741 012	92 19 601 08	RAHMEN VORM.
BLECH 3X144X80 DC01	97 07 719 08	23	3	1 970 060	92 67 938 08	MONTAGETEILE RAUPE
BLECH 3X150X315 DC01	95 70 244 08	16	2	3 212	91 44 714 08	W-ANLENKSTUECK
BLECH 3X155X230 DC01	97 05 067 08	21	2	3 741 012	92 19 601 08	RAHMEN VORM.
BLECH 3X157X156 DC01	95 70 054 08	2	1	3 930 054	92 68 038 08	ELEKTRIK WINDWARNUNG T
BLECH 3X160X185 DC01	95 56 712 08	5	1	2 920 582	92 11 225 08	VERKABELUNG ARMATURENK
BLECH 3X200X150 DC01	97 02 854 08	3	1	2 920 583	92 15 189 08	BEFESTIGUNGSTEILE ELEKT
BLECH 3X20X139 DC01	95 15 359 08	(1)	2	2 970	91 01 262 08	HYDRAULIK
BLECH 3X218X129 DC01	95 70 055 08	1	1	3 930 300	92 68 039 08	ELEKTRIK FLUGWARNSICHER
BLECH 3X25X115 DC01	95 63 745 08	18	2	3 741 014	92 32 403 08	ZENTRALSCHMIERANLAGE F
BLECH 3X294X124 DC01	95 36 547 08	23	1	2 990	91 44 622 08	DRUCKLUFTANLAGE
BLECH 3X299X496 DC01+ZE	95 66 758 08	6	1	2 810 012	92 70 523 08	KRANFUEHRERKABINE VORM
BLECH 3X300X110 DC01	97 09 207 08	79	2	3 713	91 44 695 08	D-ANLENKSTUECK
BLECH 3X300X115 DC01	97 08 825 08	39	2	3 741 012	92 19 601 08	RAHMEN VORM.
BLECH 3X334X409 DC01	95 35 795 08	36	1	2 502	91 01 353 08	STUERSTAND
BLECH 3X393X587 DC01	95 62 116 08	12	2	3 741 012	92 19 601 08	RAHMEN VORM.
BLECH 3X402X120 DC01	97 10 652 08	42	2	3 741 012	92 19 601 08	RAHMEN VORM.
BLECH 3X437X145 DC01	95 67 133 08	30	1	2 391 032	92 50 703 08	DIESELMOTOR VORM.
BLECH 3X437X145 DC01	95 67 217 08	31	1	2 391 032	92 50 703 08	DIESELMOTOR VORM.
BLECH 3X456X448 DC01	97 05 917 08	27	1	2 970 092	92 35 140 08	MECHANISCHE TEILE
BLECH 3X45X120 DC01	95 37 609 08	55	1	2 975	91 44 710 08	ZUSATZHYDRAULIK WINDE 1-
BLECH 3X45X120 DC01	95 37 609 08	51	1	2 975 300	91 44 664 08	ZUSATZHYDRAULIK WINDE 5
BLECH 3X45X120 DC01	95 37 609 08	51	1	2 975 400	91 02 034 08	ZUSATZHYDRAULIK WINDE 6
BLECH 3X45X120 DC01	95 37 609 08	51	1	2 975 600	91 44 708 08	ZUSATZHYDRAULIK WINDE 3
BLECH 3X45X120 DC01	95 37 609 08	20	1	2 978 200	91 01 626 08	ZUSATZHYDR.S-RUECKHALTE
BLECH 3X45X60 DC01	95 15 360 08	(2)	2	2 970	91 01 262 08	HYDRAULIK
BLECH 3X500X224 DC01	97 07 627 08	21	1	1 970 060	92 67 938 08	MONTAGETEILE RAUPE
BLECH 3X50X120 DC01	95 63 513 08	17	1	3 741 014	92 32 403 08	ZENTRALSCHMIERANLAGE F
BLECH 3X50X60 DC01	97 13 257 08	32	2	2 970 092	92 35 140 08	MECHANISCHE TEILE

26.10.2010

etk\_en\_de\_074704 LR 1600/1

1246

**LIEBHERR**Alphabetical index  
Alphabetischer Index

Bezeichnung	Artikel	Pos.	Menge	Seite	Baugruppe	Bezeichnung
BLECH 3X518X379 DC01	95 66 225 08	2	2	2 831	91 44 693 08	KLIMAAANLAGE OW
BLECH 3X580X160 DC01	97 02 924 08	2	1	2 835	91 02 279 08	LADEGERAET
BLECH 3X623X461 DC01	97 02 331 08	13	1	2 970 092	92 35 140 08	MECHANISCHE TEILE
BLECH 3X83X248 DC01	97 03 858 08	1	1	1 970 060	92 67 938 08	MONTAGETEILE RAUPE
BLECH 3x103x185 DC01	97 05 586 08	45	2	3 970	91 02 234 08	HYDRAULIK BALLASTWAGEN
BLECH 3x110x210 DC01	97 07 499 08	3	1	2 970 092	92 35 140 08	MECHANISCHE TEILE
BLECH 3x130x40 DC01	97 07 527 08	60	2	2 510	91 00 855 08	DREHBUEHNENVERKLEIDUN
BLECH 3x170x105 DC01	97 08 173 08	20	2	1 920 401	92 17 850 08	ELEKTRIK MITTELSTUECK
BLECH 3x227x144 DC01	97 02 206 08	16	2	2 340	91 01 251 08	WINDE 4 M.SPERRKLINKE
BLECH 3x250x535 DC01	97 02 853 08	2	1	2 920 583	92 15 189 08	BEFESTIGUNGSTEILE ELEKT
BLECH 3x263x25 DC01	97 08 175 08	35	6	1 970 060	92 67 938 08	MONTAGETEILE RAUPE
BLECH 3x270x166 DC01	97 09 144 08	18	1	2 810	91 01 745 08	KRANFUEHRERKABINE KPL.
BLECH 3x310x158 DC01	97 08 172 08	32	6	1 970 060	92 67 938 08	MONTAGETEILE RAUPE
BLECH 3x385x138 DC01	97 09 031 08	54	6	1 635	91 00 757 08	KRANABSTUETZUNG KPL.
BLECH 3x396x280 DC01	97 08 771 08	39	1	1 970 060	92 67 938 08	MONTAGETEILE RAUPE
BLECH 3x421x420 DC01	97 03 860 08	3	2	1 970 060	92 67 938 08	MONTAGETEILE RAUPE
BLECH 3x840x220 DC01	97 04 798 08	72	1	2 391 032	92 50 703 08	DIESELMOTOR VORM.
BLECH 3x90x128 DC01	97 08 277 08	15	1	1 635 001	92 17 157 08	STANGE KPL.LINKS
BLECH 3x90x128 DC01	97 08 277 08	15	1	1 635 002	92 17 176 08	STANGE KPL.RECHTS
BLECH 40X200X180 S690QL	95 27 424 08	8	4	2 740	91 04 211 08	GEGENGEWICHT
BLECH 4X110X80 S315MC	97 03 502 08	25	2	2 711	91 44 604 08	ZENTRALSCHMIERANLAGE O
BLECH 4X1114X244 S700MC	97 09 349 08	2	1	3 406 001	92 99 303 08	AUFSTELLEINHEIT
BLECH 4X113X740 S315MC	95 67 540 08	40	1	2 391 032	92 50 703 08	DIESELMOTOR VORM.
BLECH 4X115X98 S315MC	97 07 628 08	30	8	1 970 060	92 67 938 08	MONTAGETEILE RAUPE
BLECH 4X115X98 S315MC	97 07 628 08	30	3	2 970 092	92 35 140 08	MECHANISCHE TEILE
BLECH 4X115X98 S315MC	97 07 628 08	6	1	2 978 302	91 01 880 08	ZUS.HYDR.BALLASTW.-VERBO
BLECH 4X1180X83 S315MC	97 00 598 08	24	1	2 859	91 44 612 08	GERAEUSCHDAEMMUNG
BLECH 4X1227X67 S315MC	97 03 094 08	42	1	2 510	91 00 855 08	DREHBUEHNENVERKLEIDUN
BLECH 4X1318X36 S315MC	95 50 058 08	110	2	2 932 161	92 18 467 08	AUFBAUTEILE MONTAGETAPE
BLECH 4X133X30 S315MC	97 03 055 08	19	1	2 970 092	92 35 140 08	MECHANISCHE TEILE
BLECH 4X133X30 S315MC	97 05 283 08	84	1	2 391 032	92 50 703 08	DIESELMOTOR VORM.
BLECH 4X141X222 S700MC	97 15 069 08	4	2	3 411 000	91 04 730 08	ABSTURZSICHERUNG LI-ZWIS
BLECH 4X141X222 S700MC	97 15 069 08	4	2	3 412 000	91 04 731 08	ABSTURZSICHERUNG LI-ZWIS
BLECH 4X144X180 S315MC	97 00 465 08	8	2	2 859	91 44 612 08	GERAEUSCHDAEMMUNG
BLECH 4X144X220 S315MC	95 56 686 08	24	1	2 970 092	92 35 140 08	MECHANISCHE TEILE
BLECH 4X150X50 S315MC	97 15 108 08	26	1	2 711	91 44 604 08	ZENTRALSCHMIERANLAGE O
BLECH 4X159X242 S700MC	97 15 028 08	4	1	3 402 000	91 09 516 08	ABSTURZSICHERUNG S-KOP
BLECH 4X159X242 S700MC	97 15 028 08	3	1	3 406 010	91 09 523 08	ABSTURZSICHERUNG
BLECH 4X159X242 S700MC	97 15 028 08	4	2	3 407 000	91 04 727 08	ABSTURZSICHERUNG SL-RE
BLECH 4X159X242 S700MC	97 15 028 08	4	2	3 408 000	91 04 728 08	ABSTURZSICHERUNG LI-ZWIS
BLECH 4X159X242 S700MC	97 15 028 08	4	2	3 409 000	91 04 729 08	ABSTURZSICHERUNG LI-ZWIS
BLECH 4X159X242 S700MC	97 15 028 08	4	2	3 409 010	91 09 540 08	ABSTURZSICHERUNG LI-ZWIS
BLECH 4X159X242 S700MC	97 15 028 08	4	1	3 410 000	91 04 733 08	ABSTURZSICHERUNG L-ADAP
BLECH 4X159X242 S700MC	97 15 028 08	4	2	3 414 000	91 04 735 08	ABSTURZSICHERUNG D-KOP
BLECH 4X159X242 S700MC	97 15 028 08	4	2	3 415 000	91 04 736 08	ABSTURZSICHERUNG D-ZWI
BLECH 4X1645X211 S315MC	97 00 463 08	15	1	2 859	91 44 612 08	GERAEUSCHDAEMMUNG
BLECH 4X1645X211 S315MC	97 00 729 08	16	1	2 859	91 44 612 08	GERAEUSCHDAEMMUNG
BLECH 4X165X225 S315MC	95 57 495 08	38	2	1 970 060	92 67 938 08	MONTAGETEILE RAUPE
BLECH 4X166X119 S315MC	97 05 761 08	170	2	3 741	91 01 244 08	BALLASTWAGEN
BLECH 4X166X119 S315MC	97 05 762 08	171	2	3 741	91 01 244 08	BALLASTWAGEN
BLECH 4X170X230 S315MC	97 08 087 08	23	2	2 652	91 01 222 08	ROLLENLAGERUNG DREHBUE
BLECH 4X174X72 S315MC	97 02 120 08	5	1	2 391 030	92 71 261 08	BATTERIEKASTEN VORM.
BLECH 4X174X74 S315MC	97 02 119 08	3	2	2 391 030	92 71 261 08	BATTERIEKASTEN VORM.
BLECH 4X175X95 S315MC	97 01 119 08	62	2	2 391 032	92 50 703 08	DIESELMOTOR VORM.
BLECH 4X180X25 S315MC	97 04 799 08	73	2	2 391 032	92 50 703 08	DIESELMOTOR VORM.
BLECH 4X185X242 S700MC	97 09 981 08	5	1	3 401 000	91 04 732 08	ABSTURZSICHERUNG W-ANLE
BLECH 4X185X242 S700MC	97 09 981 08	4	2	3 403 001	91 04 724 08	ABSTURZSICHERUNG LA-ZW
BLECH 4X185X242 S700MC	97 09 981 08	4	2	3 404 000	91 04 718 08	ABSTURZSICHERUNG S-ZWI
BLECH 4X185X242 S700MC	97 09 981 08	4	2	3 405 001	91 04 726 08	ABSTURZSICHERUNG LA-ZW
BLECH 4X185X242 S700MC	97 09 981 08	4	2	3 406 000	91 04 720 08	ABSTURZSICHERUNG

26.10.2010

etk\_en\_de\_074704 LR 1600/1

1247

**LIEBHERR**Alphabetical index  
Alphabetischer Index

Bezeichnung	Artikel	Pos.	Menge	Seite	Baugruppe	Bezeichnung
BLECH 4X188X158 S315MC	97 19 147 08	67	1	2 510	91 00 855 08	DREHBUEHNENVERKLEIDUN
BLECH 4X195X255 S315MC	97 09 255 08	5	16	3 741 016	92 18 609 08	ZWISCHENROHR KPL.
BLECH 4X196X246 S315MC	95 70 019 08	4	1	2 671	91 44 602 08	OELBEHAELTER KPL.
BLECH 4X196X63 S315MC	95 56 681 08	1	4	2 920 583	92 15 189 08	BEFESTIGUNGSTEILE ELEKT
BLECH 4X196X63 S315MC	95 56 681 08	25	1	3 350	91 02 052 08	WINDE 3 M.SPERRKLINKE VO
BLECH 4X196X63 S315MC	95 56 681 08	31	1	3 360	91 02 050 08	WINDE 5 M.SPERRKLINKE VO
BLECH 4X196X63 S315MC	95 56 681 08	55	2	3 713	91 44 695 08	D-ANLENKSTUECK
BLECH 4X196X63 S315MC	95 56 681 08	32	2	3 741 012	92 19 601 08	RAHMEN VORM.
BLECH 4X20X500 S315MC	95 37 411 08	9	1	2 920 583	92 15 189 08	BEFESTIGUNGSTEILE ELEKT
BLECH 4X20X500 S315MC	95 37 411 08	86	1	3 211	91 02 064 08	S-ANLENKSTUECK
BLECH 4X20X500 S315MC	95 37 411 08	18	1	3 213	91 44 718 08	L-KOPFSTUECK
BLECH 4X20X500 S315MC	95 37 411 08	19	1	3 711	91 44 687 08	MASTNASE S-KOPF
BLECH 4X20X500 S315MC	95 37 411 08	42	1	3 712	91 44 694 08	MASTNASE L-KOPF
BLECH 4X20X500 S315MC	95 37 411 08	56	1	3 713	91 44 695 08	D-ANLENKSTUECK
BLECH 4X225X245 S315MC	95 68 312 08	2	1	2 670	91 44 601 08	KRAFTSTOFFBEHAELTER
BLECH 4X225X245 S315MC	95 68 314 08	3	1	2 670	91 44 601 08	KRAFTSTOFFBEHAELTER
BLECH 4X226X80 S315MC	97 19 114 08	33	1	2 970 092	92 35 140 08	MECHANISCHE TEILE
BLECH 4X230X193 S315MC FE	97 05 910 08	25	2	2 970 092	92 35 140 08	MECHANISCHE TEILE
BLECH 4X235X222 S315MC	97 03 056 08	20	1	2 970 092	92 35 140 08	MECHANISCHE TEILE
BLECH 4X250X118 S315MC	97 19 125 08	61	2	2 510	91 00 855 08	DREHBUEHNENVERKLEIDUN
BLECH 4X250X200 S315MC	97 80 849 08	31	2	2 790	91 01 223 08	ZUSATZTEILE DEMONT.SA-B
BLECH 4X260X292 S315MC	95 44 928 08	5	1	2 541	91 45 104 08	ZUSATZHEIZUNG OW
BLECH 4X260X60 S315MC	95 55 141 08	70	1	2 391 032	92 50 703 08	DIESELMOTOR VORM.
BLECH 4X279X85 S315MC	97 05 282 08	83	1	2 391 032	92 50 703 08	DIESELMOTOR VORM.
BLECH 4X290X230 S315MC	95 37 176 08	54	1	3 713	91 44 695 08	D-ANLENKSTUECK
BLECH 4X2996X83 S315MC	97 10 583 08	47	1	3 741 013	92 17 160 08	FUEHRUNG VORM.
BLECH 4X300X830 S315MC	95 65 877 08	5	2	2 652	91 01 222 08	ROLLENLAGERUNG DREHBUE
BLECH 4X30X105 S315MC	95 36 969 08	35	4	1 711	91 01 239 08	ZENTRALSCHMIERUNG RAUP
BLECH 4X30X105 S315MC	95 36 969 08	74	1	2 391 032	92 50 703 08	DIESELMOTOR VORM.
BLECH 4X30X105 S315MC	95 36 969 08	16	1	3 741 014	92 32 403 08	ZENTRALSCHMIERANLAGE F
BLECH 4X30X105 S315MC	95 36 969 08	16	2	4 741 103	92 14 485 08	ZENTRALSCHMIERANLAGE R
BLECH 4X326X176 S315MC	97 05 325 08	44	2	2 510	91 00 855 08	DREHBUEHNENVERKLEIDUN
BLECH 4X330X212 S700MC	97 20 671 08	7	1	3 414 000	91 04 735 08	ABSTURZSICHERUNG D-KOP
BLECH 4X330X212 S700MC	97 20 672 08	13	1	3 414 000	91 04 735 08	ABSTURZSICHERUNG D-KOP
BLECH 4X333X124 S315MC	97 07 630 08	31	3	2 970 092	92 35 140 08	MECHANISCHE TEILE
BLECH 4X340X260 S700MC	97 15 053 08	5	3	3 402 000	91 09 516 08	ABSTURZSICHERUNG S-KOP
BLECH 4X340X260 S700MC	97 15 053 08	5	2	3 403 001	91 04 724 08	ABSTURZSICHERUNG LA-ZW
BLECH 4X340X260 S700MC	97 15 053 08	5	2	3 404 000	91 04 718 08	ABSTURZSICHERUNG S-ZWI
BLECH 4X340X260 S700MC	97 15 053 08	5	2	3 405 001	91 04 726 08	ABSTURZSICHERUNG LA-ZW
BLECH 4X340X260 S700MC	97 15 053 08	5	2	3 406 000	91 04 720 08	ABSTURZSICHERUNG
BLECH 4X340X260 S700MC	97 15 053 08	5	3	3 406 010	91 09 523 08	ABSTURZSICHERUNG
BLECH 4X340X260 S700MC	97 15 053 08	5	3	3 409 010	91 09 540 08	ABSTURZSICHERUNG LI-ZWIS
BLECH 4X360X163 S315MC	97 05 102 08	17	1	3 970	91 02 234 08	HYDRAULIK BALLASTWAGEN
BLECH 4X365X275 S315MC	97 07 563 08	29	1	2 970 092	92 35 140 08	MECHANISCHE TEILE
BLECH 4X369X224 S315MC	97 10 255 08	2	4	1 620	91 00 766 08	BEFESTIGUNGSTEILE DREH
BLECH 4X400X180 S315MC	95 60 930 08	39	1	3 970	91 02 234 08	HYDRAULIK BALLASTWAGEN
BLECH 4X416X140 S315MC	97 02 037 08	11	1	2 391	91 44 590 08	DIESELMOTOR KPL.
BLECH 4X416X140 S315MC	97 02 038 08	12	1	2 391	91 44 590 08	DIESELMOTOR KPL.
BLECH 4X432X583 S315MC	97 01 624 08	5	1	2 970 092	92 35 140 08	MECHANISCHE TEILE
BLECH 4X504X374 S315MC	97 05 198 08	81	1	2 391 032	92 50 703 08	DIESELMOTOR VORM.
BLECH 4X50X133 S315MC	95 28 552 08	58	2	1 400	91 00 755 08	RAUPENTRAEGER LI.
BLECH 4X50X133 S315MC	95 28 552 08	57	2	1 410	91 00 756 08	RAUPENTRAEGER RE.
BLECH 4X50X133 S315MC	95 28 552 08	32	4	1 635	91 00 757 08	KRANABSTUETZUNG KPL.
BLECH 4X50X95 S315MC	95 05 282 08	7	1	1 970	91 00 790 08	HYDRAULIK RAUPE
BLECH 4X550X138 S315MC	97 05 049 08	60	1	3 713	91 44 695 08	D-ANLENKSTUECK
BLECH 4X56X60 S315MC	97 11 461 08	44	1	2 810	91 01 745 08	KRANFUEHRERKABINE KPL.
BLECH 4X602X507 S315MC	97 02 413 08	3	2	3 741 017	92 13 958 08	BALASTZYLINDER VORM.
BLECH 4X609X83 S315MC	97 11 678 08	48	1	3 741 013	92 17 160 08	FUEHRUNG VORM.
BLECH 4X60X245 S315MC	97 09 814 08	16	1	3 741 013	92 17 160 08	FUEHRUNG VORM.
BLECH 4X70X120 S315MC	97 09 679 08	27	2	3 741 027	96 17 003 08	PODEST KPL.MITTE

26.10.2010

etk\_en\_de\_074704 LR 1600/1

1248

**LIEBHERR**Alphabetical index  
Alphabetischer Index



Bezeichnung	Artikel	Pos.	Menge	Seite	Baugruppe	Bezeichnung
BLECH 4X70X130 S315MC	95 67 444 08	73	2	3 223 100	91 00 860 08	S-ZWISCHENSTUECK
BLECH 4X70X130 S315MC	95 67 444 08	30	4	3 226	91 44 715 08	LI-ZWISCHENSTUECK
BLECH 4X70X130 S315MC	95 67 444 08	30	4	3 227	91 44 716 08	LI-ZWISCHENSTUECK
BLECH 4X70X130 S315MC	95 67 444 08	30	2	3 227 100	91 00 862 08	LI-ZWISCHENSTUECK
BLECH 4X70X130 S315MC	95 67 444 08	30	4	3 231	91 44 902 08	LI-ZWISCHENSTUECK
BLECH 4X70X130 S315MC	95 67 444 08	30	4	3 232	91 44 903 08	LI-ZWISCHENSTUECK
BLECH 4X70X130 S315MC	95 67 444 08	45	2	3 714	91 44 696 08	D-KOPFSTUECK
BLECH 4X70X130 S315MC	95 67 444 08	40	4	3 715	91 44 697 08	D-ZWISCHENSTUECK
BLECH 4X80X286 S315MC	95 67 445 08	72	2	3 223 100	91 00 860 08	S-ZWISCHENSTUECK
BLECH 4X80X286 S315MC	95 67 445 08	31	4	3 226	91 44 715 08	LI-ZWISCHENSTUECK
BLECH 4X80X286 S315MC	95 67 445 08	31	4	3 227	91 44 716 08	LI-ZWISCHENSTUECK
BLECH 4X80X286 S315MC	95 67 445 08	31	4	3 227 100	91 00 862 08	LI-ZWISCHENSTUECK
BLECH 4X80X286 S315MC	95 67 445 08	31	4	3 231	91 44 902 08	LI-ZWISCHENSTUECK
BLECH 4X80X286 S315MC	95 67 445 08	31	4	3 232	91 44 903 08	LI-ZWISCHENSTUECK
BLECH 4X80X286 S315MC	95 67 445 08	46	2	3 714	91 44 696 08	D-KOPFSTUECK
BLECH 4X80X286 S315MC	95 67 445 08	39	4	3 715	91 44 697 08	D-ZWISCHENSTUECK
BLECH 4X855X145 S315MC	97 09 140 08	8	1	2 977	91 02 038 08	ZUSATZHYDRAULIK DREHBUE
BLECH 4X90X12 S315MC	94 99 977 08	9	3	2 780 118	92 16 293 08	SCHALTSCHRANK MECH.
BLECH 4X90X12 S315MC	94 99 977 08	9	4	2 932 160	92 87 778 08	SCHALTSCHRANK MECH.
BLECH 4X944X65 S315MC	97 03 092 08	40	1	2 510	91 00 855 08	DREHBUEHNENVERKLEIDUN
BLECH 4X964X63 S315MC	97 03 091 08	39	1	2 510	91 00 855 08	DREHBUEHNENVERKLEIDUN
BLECH 4x100x82 S315MC	97 05 075 08	73	6	3 212	91 44 714 08	W-ANLENKSTUECK
BLECH 4x1020x188 S315MC	97 08 276 08	14	1	1 635 001	92 17 157 08	STANGE KPL.LINKS
BLECH 4x1020x188 S315MC	97 08 368 08	14	1	1 635 002	92 17 176 08	STANGE KPL.RECHTS
BLECH 4x103x60 S315MC	97 01 621 08	4	1	2 970 092	92 35 140 08	MECHANISCHE TEILE
BLECH 4x103x60 S315MC	97 01 621 08	58	1	2 975	91 44 710 08	ZUSATZHYDRAULIK WINDE 1-
BLECH 4x105x28 S315MC	97 06 964 08	59	2	3 213	91 44 718 08	L-KOPFSTUECK
BLECH 4x110x156 S315MC	97 09 179 08	22	2	3 227 100	91 00 862 08	LI-ZWISCHENSTUECK
BLECH 4x112x500 S315MC	97 01 118 08	61	1	2 391 032	92 50 703 08	DIESELMOTOR VORM.
BLECH 4x115x173 S315MC	97 07 556 08	28	1	2 970 092	92 35 140 08	MECHANISCHE TEILE
BLECH 4x116x40 S315MC	97 00 671 08	26	2	2 859	91 44 612 08	GERAEUSCHDAEMMUNG
BLECH 4x1180x63 S315MC	97 06 122 08	46	1	2 859	91 44 612 08	GERAEUSCHDAEMMUNG
BLECH 4x118x40 S315MC	97 01 434 08	28	2	3 215	91 44 631 08	S-KOPFSTUECK ROLLENSATZ
BLECH 4x120x130 S315MC	97 07 943 08	28	4	1 970 060	92 67 938 08	MONTAGETEILE RAUPE
BLECH 4x121x173 S315MC	97 08 432 08	85	2	3 223 100	91 00 860 08	S-ZWISCHENSTUECK
BLECH 4x1260x35 S315MC	97 09 022 08	49	2	1 635	91 00 757 08	KRANABSTUETZUNG KPL.
BLECH 4x127x250 S315MC	97 08 174 08	34	4	1 970 060	92 67 938 08	MONTAGETEILE RAUPE
BLECH 4x128x80 S315MC	97 08 116 08	6	8	1 970 060	92 67 938 08	MONTAGETEILE RAUPE
BLECH 4x131x130 S315MC	97 02 436 08	78	4	3 741	91 01 244 08	BALLASTWAGEN
BLECH 4x136x107 S315MC	97 05 203 08	22	4	1 970 060	92 67 938 08	MONTAGETEILE RAUPE
BLECH 4x136x107 S315MC	97 05 203 08	82	2	2 391 032	92 50 703 08	DIESELMOTOR VORM.
BLECH 4x143x100 S315MC	97 02 763 08	16	1	2 970 092	92 35 140 08	MECHANISCHE TEILE
BLECH 4x180x30 S315MC	97 07 720 08	24	4	1 970 060	92 67 938 08	MONTAGETEILE RAUPE
BLECH 4x204x110 S315MC	97 08 176 08	36	2	1 970 060	92 67 938 08	MONTAGETEILE RAUPE
BLECH 4x205x162 S315MC	97 02 205 08	10	1	2 970 092	92 35 140 08	MECHANISCHE TEILE
BLECH 4x254x25 S315MC	97 07 802 08	22	1	2 652	91 01 222 08	ROLLENLAGERUNG DREHBUE
BLECH 4x259x79 S315MC	97 03 090 08	38	1	2 510	91 00 855 08	DREHBUEHNENVERKLEIDUN
BLECH 4x265x80 S315MC	97 07 844 08	26	2	2 790	91 01 223 08	ZUSATZTEILE DEMONT.SA-B
BLECH 4x269x196 S315MC	95 70 020 08	5	1	2 671	91 44 602 08	OELBEHAELTER KPL.
BLECH 4x290x213 S315MC	97 02 203 08	8	1	2 970 092	92 35 140 08	MECHANISCHE TEILE
BLECH 4x30x167 S315MC	97 02 762 08	15	2	2 970 092	92 35 140 08	MECHANISCHE TEILE
BLECH 4x316x143 S315MC	97 02 332 08	14	1	2 970 092	92 35 140 08	MECHANISCHE TEILE
BLECH 4x330x138 S315MC	97 05 051 08	61	1	3 713	91 44 695 08	D-ANLENKSTUECK
BLECH 4x330x150 S315MC	97 02 437 08	77	2	3 741	91 01 244 08	BALLASTWAGEN
BLECH 4x360x187 S315MC	97 02 438 08	79	2	3 741	91 01 244 08	BALLASTWAGEN
BLECH 4x380x274 S315MC	97 05 814 08	7	1	2 920 583	92 15 189 08	BEFESTIGUNGSTEILE ELEKT
BLECH 4x430x120 S315MC	97 01 573 08	2	2	2 970 092	92 35 140 08	MECHANISCHE TEILE
BLECH 4x506x106 S315MC	97 05 298 08	85	1	2 391 032	92 50 703 08	DIESELMOTOR VORM.
BLECH 4x584x1163 S315MC	97 01 184 08	64	1	2 391 032	92 50 703 08	DIESELMOTOR VORM.
BLECH 4x598x231 S315MC	97 04 862 08	75	1	2 391 032	92 50 703 08	DIESELMOTOR VORM.

26.10.2010

etk\_en\_de\_074704 LR 1600/1

1249

**LIEBHERR**Alphabetical index  
Alphabetischer Index

Bezeichnung	Artikel	Pos.	Menge	Seite	Baugruppe	Bezeichnung
BLECH 4x600x363 S315MC	97 03 872 08	25	1	1 920 401	92 17 850 08	ELEKTRIK MITTELSTUECK
BLECH 4x63x90 S315MC	95 41 137 08	20	6	2 510	91 00 855 08	DREHBUEHNENVERKLEIDUN
BLECH 4x670x164 S315MC	97 03 089 08	37	1	2 510	91 00 855 08	DREHBUEHNENVERKLEIDUN
BLECH 4x680x350 S315MC	97 03 284 08	71	1	3 211	91 02 064 08	S-ANLENKSTUECK
BLECH 4x700x250 S315MC	97 04 203 08	70	1	3 214	91 02 084 08	S-KOPFSTUECK
BLECH 4x73x30 S315MC	97 03 501 08	24	12	2 711	91 44 604 08	ZENTRALSCHMIERANLAGE O
BLECH 4x73x30 S315MC	97 03 501 08	25	1	2 990	91 44 622 08	DRUCKLUFTANLAGE
BLECH 4x73x30 S315MC	97 03 501 08	92	1	3 713	91 44 695 08	D-ANLENKSTUECK
BLECH 4x750x304 S315MC	95 71 279 08	54	2	3 214	91 02 084 08	S-KOPFSTUECK
BLECH 4x750x507 S315MC	97 07 094 08	78	2	3 214	91 02 084 08	S-KOPFSTUECK
BLECH 4x90x353 S315MC	97 01 801 08	126	2	3 741	91 01 244 08	BALLASTWAGEN
BLECH 4x93x120 S315MC	97 09 740 08	41	1	2 810	91 01 745 08	KRANFUEHRERKABINE KPL.
BLECH 50X206X116 S690QL	97 07 988 08	51	1	3 741	91 01 244 08	BALLASTWAGEN
BLECH 50X775X775 S690QL	95 69 002 08	13	1	3 741 013	92 17 160 08	FUEHRUNG VORM.
BLECH 5X110X105 S355MC FE	97 45 429 08	40	6	3 556 003	92 71 234 08	WA-BOCK 2 ANLENKSTUECK
BLECH 5X110X105 S355MC FE	97 45 429 08	21	6	3 556 004	92 71 575 08	WA-BOCK 2 KOPFSTUECK VO
BLECH 5X125X100 S700MC	95 47 547 08	27	4	3 212	91 44 714 08	W-ANLENKSTUECK
BLECH 5X125X100 S700MC	95 47 547 08	6	4	3 225	91 02 083 08	SL-REDUZIERSTUECK
BLECH 5X125X100 S700MC	95 47 547 08	6	4	3 713	91 44 695 08	D-ANLENKSTUECK
BLECH 5X132X749 S355MC	95 68 586 08	5	1	2 510 058	92 01 913 08	AUFSTIEG LI.
BLECH 5X132X749 S355MC	95 68 586 08	5	1	2 510 061	92 01 927 08	AUFSTIEG RE.
BLECH 5X135X250 S355MC	95 64 016 08	13	1	2 925 007	92 15 673 08	KAMERAANBAU DREHBUEHN
BLECH 5X140X100 S700MC	95 50 518 08	6	2	3 211	91 02 064 08	S-ANLENKSTUECK
BLECH 5X140X100 S700MC	95 50 518 08	42	4	3 213	91 44 718 08	L-KOPFSTUECK
BLECH 5X140X100 S700MC	95 50 518 08	72	2	3 214	91 02 084 08	S-KOPFSTUECK
BLECH 5X140X100 S700MC	95 50 518 08	6	4	3 220	91 02 079 08	LA-ZWISCHENSTUECK
BLECH 5X140X100 S700MC	95 50 518 08	6	4	3 221	91 02 066 08	S-ZWISCHENSTUECK
BLECH 5X140X100 S700MC	95 50 518 08	6	4	3 222	91 02 082 08	LA-ZWISCHENSTUECK
BLECH 5X140X100 S700MC	95 50 518 08	6	4	3 223	91 02 070 08	S-ZWISCHENSTUECK
BLECH 5X140X100 S700MC	95 50 518 08	6	4	3 223 100	91 00 860 08	S-ZWISCHENSTUECK
BLECH 5X140X100 S700MC	95 50 518 08	37	2	3 225	91 02 083 08	SL-REDUZIERSTUECK
BLECH 5X140X100 S700MC	95 50 518 08	6	4	3 226	91 44 715 08	LI-ZWISCHENSTUECK
BLECH 5X140X100 S700MC	95 50 518 08	6	4	3 227	91 44 716 08	LI-ZWISCHENSTUECK
BLECH 5X140X100 S700MC	95 50 518 08	6	4	3 227 100	91 00 862 08	LI-ZWISCHENSTUECK
BLECH 5X140X100 S700MC	95 50 518 08	6	4	3 231	91 44 902 08	LI-ZWISCHENSTUECK
BLECH 5X140X100 S700MC	95 50 518 08	6	4	3 232	91 44 903 08	LI-ZWISCHENSTUECK
BLECH 5X140X100 S700MC	95 50 518 08	21	4	3 554 005	92 71 402 08	WA-BOCK 1 ANLENKSTUECK
BLECH 5X140X100 S700MC	95 50 518 08	38	4	3 556 003	92 71 234 08	WA-BOCK 2 ANLENKSTUECK
BLECH 5X140X100 S700MC	95 50 518 08	6	4	3 715	91 44 697 08	D-ZWISCHENSTUECK
BLECH 5X140X100 S700MC	95 50 518 08	56	4	3 741	91 01 244 08	BALLASTWAGEN
BLECH 5X160X110 S355MC	97 85 608 08	91	4	3 212	91 44 714 08	W-ANLENKSTUECK
BLECH 5X170X208 S355MC	97 10 957 08	8	1	3 741 016	92 18 609 08	ZWISCHENROHR KPL.
BLECH 5X187X762 S355MC	95 67 339 08	51	1	2 391 032	92 50 703 08	DIESELMOTOR VORM.
BLECH 5X189X100 S355MC	97 07 655 08	25	2	2 790	91 01 223 08	ZUSATZTEILE DEMONT.SA-B
BLECH 5X200X222 S355MC	97 01 424 08	11	1	2 970 092	92 35 140 08	MECHANISCHE TEILE
BLECH 5X20X150 S355MC	95 35 640 08	152	1	2 970	91 01 262 08	HYDRAULIK
BLECH 5X2150X376 S700MC	97 09 980 08	3	1	3 406 000	91 04 720 08	ABSTURZSICHERUNG
BLECH 5X230X199 S355MC	97 10 960 08	18	1	3 741 013	92 17 160 08	FUEHRUNG VORM.
BLECH 5X30X187 S355MC	97 01 570 08	1	2	2 970 092	92 35 140 08	MECHANISCHE TEILE
BLECH 5X393X60 S355MC	95 64 428 08	50	1	3 214	91 02 084 08	S-KOPFSTUECK
BLECH 5X393X60 S355MC	95 64 428 08	7	2	3 220	91 02 079 08	LA-ZWISCHENSTUECK
BLECH 5X393X60 S355MC	95 64 428 08	7	2	3 221	91 02 066 08	S-ZWISCHENSTUECK
BLECH 5X393X60 S355MC	95 64 428 08	7	8	3 222	91 02 082 08	LA-ZWISCHENSTUECK
BLECH 5X393X60 S355MC	95 64 428 08	7	8	3 223	91 02 070 08	S-ZWISCHENSTUECK
BLECH 5X393X60 S355MC	95 64 428 08	7	8	3 223 100	91 00 860 08	S-ZWISCHENSTUECK
BLECH 5X393X60 S355MC	95 64 428 08	18	2	3 225	91 02 083 08	SL-REDUZIERSTUECK
BLECH 5X393X60 S355MC	95 64 428 08	18	2	3 226	91 44 715 08	LI-ZWISCHENSTUECK
BLECH 5X393X60 S355MC	95 64 428 08	18	6	3 227	91 44 716 08	LI-ZWISCHENSTUECK
BLECH 5X393X60 S355MC	95 64 428 08	18	6	3 227 100	91 00 862 08	LI-ZWISCHENSTUECK
BLECH 5X393X60 S355MC	95 64 428 08	38	2	3 229	91 44 717 08	L-ADAPTER

26.10.2010

etk\_en\_de\_074704 LR 1600/1

1250

**LIEBHERR**Alphabetical index  
Alphabetischer Index

Bezeichnung	Artikel	Pos.	Menge	Seite	Baugruppe	Bezeichnung
BLECH 5X393X60 S355MC	95 64 428 08	18	2	3 231	91 44 902 08	LI-ZWISCHENSTUECK
BLECH 5X393X60 S355MC	95 64 428 08	18	6	3 232	91 44 903 08	LI-ZWISCHENSTUECK
BLECH 5X393X60 S355MC	95 64 428 08	30	6	3 715	91 44 697 08	D-ZWISCHENSTUECK
BLECH 5X50X164 S355MC	95 55 435 08	39	2	3 713	91 44 695 08	D-ANLENKSTUECK
BLECH 5X550X214 S355MC	95 60 934 08	40	1	3 970	91 02 234 08	HYDRAULIK BALLASTWAGEN
BLECH 5X59X140 S355MC	97 06 464 08	101	1	3 211	91 02 064 08	S-ANLENKSTUECK
BLECH 5X687X50 S355MC	97 04 948 08	89	1	3 211	91 02 064 08	S-ANLENKSTUECK
BLECH 5X800X907 S960QL	95 71 008 08	9	2	3 554 005	92 71 402 08	WA-BOCK 1 ANLENKSTUECK
BLECH 5X94X58 S355MC FE//	97 46 481 08	41	2	3 556 003	92 71 234 08	WA-BOCK 2 ANLENKSTUECK
BLECH 5X94X58 S355MC FE//	97 46 481 08	23	2	3 556 004	92 71 575 08	WA-BOCK 2 KOPFSTUECK VO
BLECH 5x1042x976 S355MC	95 70 844 08	7	2	3 556 003	92 71 234 08	WA-BOCK 2 ANLENKSTUECK
BLECH 5x125x84 S355MC	97 02 977 08	18	1	2 970 092	92 35 140 08	MECHANISCHE TEILE
BLECH 5x155x100 S355MC	97 04 627 08	9	2	2 744	91 01 638 08	VERBOLZUNG DB-BALLASTWA
BLECH 5x164x295 S355MC	95 66 501 08	15	2	2 391 032	92 50 703 08	DIESELMOTOR VORM.
BLECH 5x1790x279 S355MC	97 04 586 08	7	1	1 711	91 01 239 08	ZENTRALSCHMIERUNG RAUP
BLECH 5x1790x279 S355MC	97 04 587 08	8	1	1 711	91 01 239 08	ZENTRALSCHMIERUNG RAUP
BLECH 5x190x179 S355MC	97 07 654 08	24	2	2 790	91 01 223 08	ZUSATZTEILE DEMONT.SA-B
BLECH 5x2255x279 S355MC	97 04 582 08	3	1	1 711	91 01 239 08	ZENTRALSCHMIERUNG RAUP
BLECH 5x2255x279 S355MC	97 04 583 08	4	1	1 711	91 01 239 08	ZENTRALSCHMIERUNG RAUP
BLECH 5x2400x279 S355MC	97 04 585 08	6	2	1 711	91 01 239 08	ZENTRALSCHMIERUNG RAUP
BLECH 5x265x90 S355MC	97 01 044 08	13	1	3 204	91 44 702 08	W-MONTAGEEINHEIT
BLECH 5x280x279 S355MC	97 04 584 08	5	4	1 711	91 01 239 08	ZENTRALSCHMIERUNG RAUP
BLECH 5x314x217 S960QL	95 71 009 08	11	2	3 554 005	92 71 402 08	WA-BOCK 1 ANLENKSTUECK
BLECH 5x407x21 S355MC	97 03 095 08	43	1	2 510	91 00 855 08	DREHBUHEHNENVERKLEIDUN
BLECH 5x408x40 S355MC	97 08 171 08	31	2	1 970 060	92 67 938 08	MONTAGETEILE RAUPE
BLECH 5x425x279 S355MC	97 00 877 08	9	2	1 711	91 01 239 08	ZENTRALSCHMIERUNG RAUP
BLECH 5x428x60 S355MC	97 04 534 08	23	1	2 970 092	92 35 140 08	MECHANISCHE TEILE
BLECH 5x440x100 S700MC	97 10 067 08	61	4	1 635	91 00 757 08	KRANABSTUETZUNG KPL.
BLECH 5x535x309 S355MC	97 02 330 08	12	1	2 970 092	92 35 140 08	MECHANISCHE TEILE
BLECH 5x660x100 S700MC	97 00 208 08	33	6	1 400	91 00 755 08	RAUPENTRAEGER LI.
BLECH 5x660x100 S700MC	97 00 208 08	32	6	1 410	91 00 756 08	RAUPENTRAEGER RE.
BLECH 5x80x50 S355MC	97 05 053 08	96	1	3 211	91 02 064 08	S-ANLENKSTUECK
BLECH 5x955x279 S355MC	97 00 869 08	1	1	1 711	91 01 239 08	ZENTRALSCHMIERUNG RAUP
BLECH 5x955x279 S355MC	97 00 870 08	2	1	1 711	91 01 239 08	ZENTRALSCHMIERUNG RAUP
BLECH 5x970x279 S355MC	97 00 878 08	10	1	1 711	91 01 239 08	ZENTRALSCHMIERUNG RAUP
BLECH 5x970x279 S355MC	97 00 879 08	11	1	1 711	91 01 239 08	ZENTRALSCHMIERUNG RAUP
BLECH 6X128X166 S355MC	95 51 017 08	6	2	2 970	91 01 262 08	HYDRAULIK
BLECH 6X128X166 S355MC	95 51 017 08	53	1	2 977	91 02 038 08	ZUSATZHYDRAULIK DREHBUE
BLECH 6X395X238 S355MC	97 09 984 08	6	2	3 402 000	91 09 516 08	ABSTURZSICHERUNG S-KOP
BLECH 6X395X238 S355MC	97 09 984 08	6	2	3 406 000	91 04 720 08	ABSTURZSICHERUNG
BLECH 6X395X238 S355MC	97 09 984 08	6	3	3 406 010	91 09 523 08	ABSTURZSICHERUNG
BLECH 6X395X238 S355MC	97 09 984 08	6	2	3 407 000	91 04 727 08	ABSTURZSICHERUNG SL-RE
BLECH 6X395X238 S355MC	97 09 984 08	6	3	3 409 010	91 09 540 08	ABSTURZSICHERUNG LI-ZWIS
BLECH 6X395X238 S355MC	97 09 984 08	6	2	3 414 000	91 04 735 08	ABSTURZSICHERUNG D-KOP
BLECH 6X416X180 S355MC	97 15 333 08	6	3	3 410 000	91 04 733 08	ABSTURZSICHERUNG L-ADAP
BLECH 6X70X205 S355MC	97 10 603 08	28	2	3 741 027	96 17 003 08	PODEST KPL.MITTE
BLECH 6X90X123 S355MC	95 40 177 08	7	2	2 970	91 01 262 08	HYDRAULIK
BLECH 6X90X123 S355MC	95 40 177 08	54	1	2 977	91 02 038 08	ZUSATZHYDRAULIK DREHBUE
BLECH 6x100x252 S355MC	97 07 068 08	7	1	2 970 092	92 35 140 08	MECHANISCHE TEILE
BLECH 6x120x100 S355MC	95 67 041 08	21	1	3 350	91 02 052 08	WINDE 3 M.SPERRKLINKE VO
BLECH 6x120x100 S355MC	95 67 041 08	15	1	3 360	91 02 050 08	WINDE 5 M.SPERRKLINKE VO
BLECH 6x700x307 S355MC	97 07 947 08	65	2	1 400	91 00 755 08	RAUPENTRAEGER LI.
BLECH 6x700x307 S355MC	97 07 947 08	64	2	1 410	91 00 756 08	RAUPENTRAEGER RE.
BLECH 80x420x135 S690QL+Z2	97 04 297 08	21	8	1 635	91 00 757 08	KRANABSTUETZUNG KPL.
BLECH 8X200X20 S355MC	95 01 101 08	15	2	3 220	91 02 079 08	LA-ZWISCHENSTUECK
BLECH 8X200X20 S355MC	95 01 101 08	15	2	3 221	91 02 066 08	S-ZWISCHENSTUECK
BLECH 8X200X20 S355MC	95 01 101 08	15	4	3 222	91 02 082 08	LA-ZWISCHENSTUECK
BLECH 8X200X20 S355MC	95 01 101 08	15	4	3 223	91 02 070 08	S-ZWISCHENSTUECK
BLECH 8X200X20 S355MC	95 01 101 08	15	5	3 223 100	91 00 860 08	S-ZWISCHENSTUECK
BLECH 8X200X20 S355MC	95 01 101 08	12	2	3 225	91 02 083 08	SL-REDUZIERSTUECK

26.10.2010

etk\_en\_de\_074704 LR 1600/1

1251

**LIEBHERR**Alphabetical index  
Alphabetischer Index

Bezeichnung	Artikel	Pos.	Menge	Seite	Baugruppe	Bezeichnung
BLECH 8X200X20 S355MC	95 01 101 08	12	2	3 226	91 44 715 08	LI-ZWISCHENSTUECK
BLECH 8X200X20 S355MC	95 01 101 08	12	4	3 227	91 44 716 08	LI-ZWISCHENSTUECK
BLECH 8X200X20 S355MC	95 01 101 08	12	5	3 227 100	91 00 862 08	LI-ZWISCHENSTUECK
BLECH 8X200X20 S355MC	95 01 101 08	12	2	3 231	91 44 902 08	LI-ZWISCHENSTUECK
BLECH 8X200X20 S355MC	95 01 101 08	12	4	3 232	91 44 903 08	LI-ZWISCHENSTUECK
BLECH 8X200X20 S355MC	95 01 101 08	26	5	3 713	91 44 695 08	D-ANLENKSTUECK
BLECH 8X200X20 S355MC	95 01 101 08	11	6	3 715	91 44 697 08	D-ZWISCHENSTUECK
BLECH 8X245X140 S355MC	97 19 778 08	7	2	3 401 000	91 04 732 08	ABSTURZSICHERUNG W-ANLE
BLECH 8X300X50 S355MC	95 54 048 08	111	10	3 211	91 02 064 08	S-ANLENKSTUECK
BLECH 8X300X50 S355MC	95 54 048 08	40	4	3 212	91 44 714 08	W-ANLENKSTUECK
BLECH 8X300X50 S355MC	95 54 048 08	29	4	3 556 003	92 71 234 08	WA-BOCK 2 ANLENKSTUECK
BLECH 8X300X50 S355MC	95 54 048 08	41	2	3 556 004	92 71 575 08	WA-BOCK 2 KOPFSTUECK VO
BLECH 8X40X220 S700MC	95 51 728 08	87	2	3 223 100	91 00 860 08	S-ZWISCHENSTUECK
BLECH 8X40X294 S700MC	95 64 429 08	23	2	3 225	91 02 083 08	SL-REDUZIERSTUECK
BLECH 8X40X294 S700MC	95 64 429 08	23	2	3 226	91 44 715 08	LI-ZWISCHENSTUECK
BLECH 8X40X294 S700MC	95 64 429 08	23	2	3 227	91 44 716 08	LI-ZWISCHENSTUECK
BLECH 8X40X294 S700MC	95 64 429 08	34	2	3 715	91 44 697 08	D-ZWISCHENSTUECK
BLECH 8X40X310 S700MC	95 64 890 08	23	2	3 231	91 44 902 08	LI-ZWISCHENSTUECK
BLECH 8X40X310 S700MC	95 64 890 08	23	2	3 232	91 44 903 08	LI-ZWISCHENSTUECK
BLECH 8X40X348 S700MC	95 64 624 08	51	5	3 214	91 02 084 08	S-KOPFSTUECK
BLECH 8X40X348 S700MC	95 64 624 08	10	2	3 220	91 02 079 08	LA-ZWISCHENSTUECK
BLECH 8X40X348 S700MC	95 64 624 08	10	2	3 221	91 02 066 08	S-ZWISCHENSTUECK
BLECH 8X40X348 S700MC	95 64 624 08	10	2	3 222	91 02 082 08	LA-ZWISCHENSTUECK
BLECH 8X40X348 S700MC	95 64 624 08	10	2	3 223	91 02 070 08	S-ZWISCHENSTUECK
BLECH 8X70X70 S960QL	95 08 843 08	22	2	1 632	91 00 939 08	MECH.ZUSATZABSTUETZUNG
BLECH RD260X30 S960QL	94 81 054 08	12	4	1 635	91 00 757 08	KRANABSTUETZUNG KPL.
BLECH SCHWK.	92 53 185 08	2	1	2 657	92 52 997 08	PENDEL KPL.
BLECH SCHWK.LINKS	92 50 296 08	12	1	2 502	91 01 353 08	STEUERSTAND
BLECH SCHWK.RECHTS	92 50 297 08	13	1	2 502	91 01 353 08	STEUERSTAND
BLECHSCHRAUBE DIN 7971 3	40 82 002 08	56	2	2 520	91 44 758 08	KABINE VERGLAST
BLECHSCHRAUBE DIN 7971 3	40 82 002 08	5	2	2 522 003	92 91 465 08	INNENSCHLOSS
BLECHSCHRAUBE DIN 7971 4	40 82 001 08	7	6	2 522 000	91 46 006 08	TUER KPL.
BLECHSCHRAUBE DIN 7971 4,	40 82 008 08	56	2	2 780 119	92 05 195 08	AUFBAUTEILE MONTAGETAPE
BLECHSCHRAUBE DIN 7971 4	40 82 010 08	268	2	1 920 403	92 17 846 08	KLEMMKASTEN VORM.
BLECHSCHRAUBE DIN 7971 4	40 82 010 08	273	4	3 930 317	92 07 124 08	KLEMMKASTEN KPL.
BLECHSCHRAUBE DIN 7971 4	40 82 010 08	295	2	3 930 503	92 73 174 08	KLEMMKASTEN
BLECHSCHRAUBE DIN 7971 4	40 82 010 08	267	2	3 930 607	92 73 168 08	KLEMMKASTEN
BLECHSCHRAUBE DIN 7971 4	40 82 010 08	279	2	3 930 611	92 09 429 08	KLEMMKASTEN
BLECHSCHRAUBE DIN 7971 4	40 82 006 08	79	5	2 520	91 44 758 08	KABINE VERGLAST
BLECHSCHRAUBE DIN 7971 4,	40 82 007 08	70	2	2 520	91 44 758 08	KABINE VERGLAST
BLECHSCHRAUBE DIN 7981 3,	55 31 251 08	27	8	2 520 018	92 16 988 08	ARMATURENKASTEN EINBAU
BLECHSCHRAUBE DIN 7981 3	55 31 573 08	72	6	2 859	91 44 612 08	GERAEUSCHDAEMMUNG
BLECHSCHRAUBE DIN 7981 4	40 82 507 08	264	14	2 920 342	92 99 761 08	ARMATURENBRETT DACH VO
BLECHSCHRAUBE DIN 7981 4	40 82 507 08	270	4	2 920 342	92 99 761 08	ARMATURENBRETT DACH VO
BLECHSCHRAUBE DIN 7981 4,	55 31 687 08	27	8	2 932 161	92 18 467 08	AUFBAUTEILE MONTAGETAPE
BLECHSCHRAUBE DIN 7982 3,	59 10 059 08	11	20	2 520 018	92 16 988 08	ARMATURENKASTEN EINBAU
BLECHSCHRAUBE DIN 7983 4,	40 82 808 08	100	2	2 520	91 44 758 08	KABINE VERGLAST
BLECHSCHRAUBE ISO 7051 ST	40 93 405 08	19	2	2 932 160	92 87 778 08	SCHALTSCHRANK MECH.
BLLENDE	60 67 620 08	31	7	2 920 342	92 99 761 08	ARMATURENBRETT DACH VO
BLLENDE 1,5X19,5X111	61 10 017 08	20	1	2 780 119	92 05 195 08	AUFBAUTEILE MONTAGETAPE
BLLENDE 1,5X19,5X111	61 10 017 08	4	1	2 932 188	92 71 569 08	LICCON MONTAGEEINHEIT
BLENDSCHUTZ 4X40X531 ALM	95 41 220 08	19	1	2 913 008	91 40 573 08	LICCON KONSOLE LCD1
BLINDBUCHSE PG11 MS	60 24 113 08	17	2	1 920 403	92 17 846 08	KLEMMKASTEN VORM.
BLINDBUCHSE PG11 MS	60 24 113 08	268	1	1 920 406	92 01 742 08	KLEMMKASTEN VORM.
BLINDBUCHSE PG11 MS	60 24 113 08	268	1	1 920 409	92 07 133 08	KLEMMKASTEN VORM.
BLINDBUCHSE PG11 MS	60 24 113 08	53	1	2 520	91 44 758 08	KABINE VERGLAST
BLINDBUCHSE PG11 MS	60 24 113 08	268	1	2 780 126	92 99 388 08	KLEMMKASTEN
BLINDBUCHSE PG11 MS	60 24 113 08	280	1	2 920 413	92 15 651 08	KLEMMKASTEN
BLINDBUCHSE PG11 MS	60 24 113 08	288	4	3 930 503	92 73 174 08	KLEMMKASTEN
BLINDBUCHSE PG11 MS	60 24 113 08	203	1	3 930 609	92 07 406 08	KLEMMKASTEN

26.10.2010

etk\_en\_de\_074704 LR 1600/1

1252

**LIEBHERR**Alphabetical index  
Alphabetischer Index

Bezeichnung	Artikel	Pos.	Menge	Seite	Baugruppe	Bezeichnung
BLINDBUCHSE PG13,5 MS	60 24 112 08	18	2	1 920 403	92 17 846 08	KLEMMKASTEN VORM.
BLINDBUCHSE PG13,5 MS	60 24 112 08	153	1	2 920 315	92 04 171 08	LEITUNG
BLINDBUCHSE PG16 MS	60 24 111 08	269	1	1 920 403	92 17 846 08	KLEMMKASTEN VORM.
BLINDBUCHSE PG16 MS	60 24 111 08	29	2	2 835	91 02 279 08	LADEGERAET
BLINDBUCHSE PG16 MS	60 24 111 08	266	2	2 920 582	92 11 225 08	VERKABELUNG ARMATURENK
BLINDBUCHSE PG16 MS	60 24 111 08	203	1	3 930 007	92 73 189 08	KLEMMKASTEN
BLINDBUCHSE PG16 MS	60 24 111 08	283	1	3 930 317	92 07 124 08	KLEMMKASTEN KPL.
BLINDBUCHSE PG16 MS	60 24 111 08	203	1	3 930 507	92 73 191 08	KLEMMKASTEN KPL.
BLINDBUCHSE PG16 MS	60 24 111 08	272	2	3 930 607	92 73 168 08	KLEMMKASTEN
BLINDBUCHSE PG16 MS	60 24 111 08	272	2	3 930 611	92 09 429 08	KLEMMKASTEN
BLINDBUCHSE PG21 MS	60 24 110 08	263	1	1 920 403	92 17 846 08	KLEMMKASTEN VORM.
BLINDBUCHSE PG21 MS	60 24 110 08	322	1	3 930 317	92 07 124 08	KLEMMKASTEN KPL.
BLINDBUCHSE PG21 MS	60 24 110 08	266	1	3 930 607	92 73 168 08	KLEMMKASTEN
BLINDBUCHSE PG21 MS	60 24 110 08	266	1	3 930 611	92 09 429 08	KLEMMKASTEN
BLINDNIET 3,2X4,3-5,9	70 42 127 08	35	8	2 780 119	92 05 195 08	AUFBAUTEILE MONTAGETAPE
BLINDNIET 3,2X4,3-5,9	70 42 127 08	12	2	3 204 002	92 71 719 08	STANGE KPL.
BLINDNIET 3,2X4,3-5,9	70 42 127 08	7	2	3 223 007	92 17 528 08	STANGE KPL.
BLINDNIET 3,2X4,3-5,9	70 42 127 08	7	2	3 229 001	92 71 619 08	STANGE VORM.
BLINDNIET 4,0X10,5	70 42 323 08	47	60	2 932 161	92 18 467 08	AUFBAUTEILE MONTAGETAPE
BLINDNIETMUTTER M 8	41 30 065 08	24	4	2 810 012	92 70 523 08	KRANFUEHRERKABINE VORM
BLINDNIETMUTTER M10 A3C	41 30 066 08	19	8	2 810 012	92 70 523 08	KRANFUEHRERKABINE VORM
BLINDNIETMUTTER M4	41 30 062 08	85	14	2 780 119	92 05 195 08	AUFBAUTEILE MONTAGETAPE
BLINDNIETMUTTER M4	41 30 062 08	85	42	2 932 161	92 18 467 08	AUFBAUTEILE MONTAGETAPE
BLINDNIETMUTTER M4 A3C	41 30 075 08	57	4	2 780 119	92 05 195 08	AUFBAUTEILE MONTAGETAPE
BLINDNIETMUTTER M4 A3C	41 30 075 08	57	8	2 932 161	92 18 467 08	AUFBAUTEILE MONTAGETAPE
BLINDNIETMUTTER M5 AL	41 30 046 08	39	4	2 502	91 01 353 08	STEUERSTAND
BLINDNIETMUTTER M6 ST VER	10 04 259 3	85	2	2 520	91 44 758 08	KABINE VERGLAST
BLINDNIETMUTTER M6 ST VER	10 04 259 3	16	4	2 520 018	92 16 988 08	ARMATURENKASTEN EINBAU
BLINDSTECKER W500L	92 18 219 08	390	1	3 930 611	92 09 429 08	KLEMMKASTEN
BLINDSTECKER W500S	92 18 243 08	320	1	3 930 607	92 73 168 08	KLEMMKASTEN
BLINDSTECKER W510L	92 18 214 08	380	1	3 930 611	92 09 429 08	KLEMMKASTEN
BLINDSTECKER W510S	92 18 245 08	330	1	3 930 607	92 73 168 08	KLEMMKASTEN
BLINDSTOPFEN	69 24 049 08	811	3	2 920 032	92 18 841 08	KABELSTRANG
BLINDSTOPFEN 1,58	60 45 189 08	812	10	2 920 032	92 18 841 08	KABELSTRANG
BLINDSTOPFEN 1,58	60 45 189 08	261	2	2 920 412	92 15 647 08	KLEMMKASTEN
BLINDSTOPFEN 1,58	60 45 189 08	812	2	2 920 572	92 95 060 08	LEITUNG
BLINDSTOPFEN 1,58	60 45 189 08	154	7	3 930 508	92 10 481 08	ENDSCHALTER BUS
BLINDSTOPFEN 1,58	60 45 189 08	154	7	3 930 510	92 10 549 08	ENDSCHALTER BUS
BLINDSTOPFEN 1,58	60 45 189 08	154	7	3 930 612	92 08 651 08	ENDSCHALTER BUS
BLINDSTOPFEN 1,58	60 45 189 08	154	7	3 930 613	92 08 656 08	ENDSCHALTER BUS
BLINDSTOPFEN 1,58	60 45 189 08	154	7	9 208 050	92 08 050 08	ENDSCHALTER BUS
BLINDSTOPFEN 1,58	60 45 189 08	154	7	9 208 055	92 08 055 08	ENDSCHALTER BUS
BLINDSTOPFEN PG29 MS	60 25 016 08	159	3	2 920 306	92 95 363 08	KABELSTRANG
BLINDSTOPFEN PG29 MS	60 25 016 08	156	1	2 920 323	92 12 718 08	LEITUNG
BLINDSTOPFEN PG7 MS	60 25 007 08	289	1	3 930 503	92 73 174 08	KLEMMKASTEN
BLINDSTOPFEN VST11/4"ED A3	47 77 040 08	656	4	1 970	91 00 790 08	HYDRAULIK RAUPE
BLINDSTOPFEN VST11/4"ED A3	47 77 040 08	633	1	2 970	91 01 262 08	HYDRAULIK
BLINDSTOPFEN VST11/4"ED A3	47 77 040 08	(45)	3	2 978 300	91 01 515 08	ZUSATZHYDR.MONTAGEEINR
BLINDSTOPFEN VST11/4"ED A3	47 77 040 08	2	3	5 113 086	51 13 086 08	PROPORTIONALVENTIL
BLINDSTOPFEN VST11/4"ED A3	47 77 040 08	6	4	9 653 505	96 53 505 08	SANDWICHVENTIL
BLINDSTOPFEN VSTIM10X1E	47 77 055 08	622	3	2 990	91 44 622 08	DRUCKLUFTANLAGE
BLINDSTOPFEN VSTIM10X1E	47 77 055 08	35	2	5 121 366	51 21 366 08	VERSTELLPUMPE
BLINDSTOPFEN VSTIM10X1E	47 77 055 08	1	4	9 653 505	96 53 505 08	SANDWICHVENTIL
BLINDSTOPFEN VSTIM10X1E	47 77 055 08	35	2	X1100235	11 00 235 4	VERSTELLPUMPE
BLINDSTOPFEN VSTIM10X1E	47 77 055 08	35	2	X1100235	11 00 235 5	VERSTELLPUMPE
BLINKRELAIS 0,5-5S	63 01 045 08	51	1	2 932 172	92 18 043 08	RELAISSTEUERUNG
BLITZLEUCHE 24V	60 71 386 08	12	1	2 920 600	91 04 879 08	ELEKTRIK KABINE VERGLAST
BLITZROEHRE 24V	57 15 119 08	(1)	1	2 920 600	91 04 879 08	ELEKTRIK KABINE VERGLAST
BLITZROEHRE X1	10 65 094 6	(4)	1	3 930 343	92 87 231 08	LEITUNG
BLOCK	51 07 138 08	1	1	5 104 385	51 04 385 08	DRUCKMINDERVENTIL

26.10.2010

etk\_en\_de\_074704 LR 1600/1

1253

**LIEBHERR**Alphabetical index  
Alphabetischer Index

Bezeichnung	Artikel	Pos.	Menge	Seite	Baugruppe	Bezeichnung
BLOCK	51 07 143 08	14	1	5 104 385	51 04 385 08	DRUCKMINDERVENTIL
BODENMATTE	92 43 638 08	93	1	2 520	91 44 758 08	KABINE VERGLAST
BODENMATTE 10X415X1175	95 55 844 08	12	1	2 810 012	92 70 523 08	KRANFUEHRERKABINE VORM
BODENMATTE 16X475X538	95 67 680 08	75	1	2 520 011	92 43 638 08	BODENMATTE
BODENMATTE 16X820X1178	95 64 309 08	35	1	2 520 011	92 43 638 08	BODENMATTE
BODENPLATTE	10 30 062 1	(4)	1	2 920 600	91 04 879 08	ELEKTRIK KABINE VERGLAST
BODENPLATTE GS18NIMOCR3	38 50 903 08	1	69	1 300 011	96 52 513 08	BODENPLATTEN VORM.
BODENPLATTEN 2,5MX9M	91 04 219 08	359	1		LR 1600-1-0	LIEBHERR RAUPENKRAN LR 1
BODENPLATTEN KPL. 1.5M	91 44 568 08	6	2		LR 1600-1-0	LIEBHERR RAUPENKRAN LR 1
BODENPLATTEN VORM.	96 52 513 08	1	1	1 300	91 44 568 08	BODENPLATTEN KPL.
BOLZEN	10 04 243 0	33	1	5 123 813	51 23 813 08	RUECKFALLSTUETZE
BOLZEN	92 15 327 08	11	2	1 632	91 00 939 08	MECH.ZUSATZABSTUETZUNG
BOLZEN 0.0x40 5 42CRMO4+Q	93 19 034 08	46	2	3 212	91 44 714 08	W-ANLENKSTUECK
BOLZEN 100.0X210 35NICRM	95 46 581 08	3	4	3 212	91 44 714 08	W-ANLENKSTUECK
BOLZEN 100.0X210 35NICRM	95 46 581 08	15	2	3 213	91 44 718 08	L-KOPFSTUECK
BOLZEN 100.0X210 35NICRM	95 46 581 08	2	4	3 225	91 02 083 08	SL-REDUZIERSTUECK
BOLZEN 100.0X210 35NICRM	95 46 581 08	2	4	3 226	91 44 715 08	LI-ZWISCHENSTUECK
BOLZEN 100.0X210 35NICRM	95 46 581 08	2	4	3 227	91 44 716 08	LI-ZWISCHENSTUECK
BOLZEN 100.0X210 35NICRM	95 46 581 08	2	4	3 227 100	91 00 862 08	LI-ZWISCHENSTUECK
BOLZEN 100.0X210 35NICRM	95 46 581 08	2	4	3 231	91 44 902 08	LI-ZWISCHENSTUECK
BOLZEN 100.0X210 35NICRM	95 46 581 08	2	4	3 232	91 44 903 08	LI-ZWISCHENSTUECK
BOLZEN 100.0X210 35NICRM	95 46 581 08	3	4	3 713	91 44 695 08	D-ANLENKSTUECK
BOLZEN 100.0X210 35NICRM	95 46 581 08	2	4	3 715	91 44 697 08	D-ZWISCHENSTUECK
BOLZEN 100.0X225 35NICRM	95 66 686 08	21	8	2 550	91 01 221 08	SA-BOCK
BOLZEN 100.0X225 35NICRM	95 66 686 08	25	6	3 214	91 02 084 08	S-KOPFSTUECK
BOLZEN 100.0X225 35NICRM	95 66 686 08	16	6	3 229	91 44 717 08	L-ADAPTER
BOLZEN 100.0X225 35NICRM	95 66 686 08	55	4	3 714	91 44 696 08	D-KOPFSTUECK
BOLZEN 100.0X225 35NICRM	95 66 686 08	11	1	3 809 100	92 10 812 08	STANGE KPL.
BOLZEN 100.0x170 35NICRM	97 06 823 08	14	2	3 741	91 01 244 08	BALLASTWAGEN
BOLZEN 100.0x203 35NICRM	95 65 052 08	29	2	3 214	91 02 084 08	S-KOPFSTUECK
BOLZEN 100.0x203 35NICRM	95 65 052 08	31	2	3 229	91 44 717 08	L-ADAPTER
BOLZEN 100.0x215 35NICRM	97 06 824 08	13	4	3 741	91 01 244 08	BALLASTWAGEN
BOLZEN 104,5X195X177 35NIC	97 21 152 08	69	4	1 400	91 00 755 08	RAUPENTRAEGER LI.
BOLZEN 104,5X195X177 35NIC	97 21 152 08	69	4	1 410	91 00 756 08	RAUPENTRAEGER RE.
BOLZEN 105.0x170 35NICRM	97 08 094 08	10	1	3 592	91 44 721 08	W-RUECKHALTESICHERUNG
BOLZEN 105X315X260 35NIC	97 05 390 08	50	2	3 223 100	91 00 860 08	S-ZWISCHENSTUECK
BOLZEN 105X315X260 35NIC	97 05 390 08	49	2	3 227 100	91 00 862 08	LI-ZWISCHENSTUECK
BOLZEN 10X266X256 S355J2	95 68 584 08	4	1	2 510 058	92 01 913 08	AUFSTIEG LI.
BOLZEN 10X266X256 S355J2	95 68 584 08	4	1	2 510 061	92 01 927 08	AUFSTIEG RE.
BOLZEN 110X190 35NICRMOV	97 12 177 08	147	2	3 741	91 01 244 08	BALLASTWAGEN
BOLZEN 110X265X187 35NIC	95 71 123 08	6	2	3 214	91 02 084 08	S-KOPFSTUECK
BOLZEN 110X995X980 35NIC	95 61 642 08	3	4	1 630	91 04 218 08	HYDRAULISCHE ABSTUETZUN
BOLZEN 120X378X190 35NIC	97 04 829 08	3	2	3 215	91 44 631 08	S-KOPFSTUECK ROLLENSATZ
BOLZEN 120X670X350 35NIC	97 00 212 08	34	2	1 400	91 00 755 08	RAUPENTRAEGER LI.
BOLZEN 120X670X350 35NIC	97 00 212 08	33	2	1 410	91 00 756 08	RAUPENTRAEGER RE.
BOLZEN 120x160 35NICRMOV	97 02 429 08	18	4	3 741	91 01 244 08	BALLASTWAGEN
BOLZEN 12X40 CUZN39PB3	94 44 120 08	23	2	2 520	91 44 758 08	KABINE VERGLAST
BOLZEN 130X220 35NICRMOV	97 05 381 08	146	2	3 741	91 01 244 08	BALLASTWAGEN
BOLZEN 130X825X720 35NIC	97 04 298 08	22	4	1 635	91 00 757 08	KRANABSTUETZUNG KPL.
BOLZEN 130x240 35NICRMOV	95 69 025 08	9	2	3 741	91 01 244 08	BALLASTWAGEN
BOLZEN 130x583 35NICRMOV	95 69 024 08	8	2	3 741	91 01 244 08	BALLASTWAGEN
BOLZEN 140x132 35NICRMOV	95 69 027 08	15	4	3 741	91 01 244 08	BALLASTWAGEN
BOLZEN 145X405X180 35NIC	95 68 428 08	5	4	1 740	91 04 215 08	ZENTRALBALLAST
BOLZEN 150.0x400 35NICRM	95 66 596 08	6	1	2 550	91 01 221 08	SA-BOCK
BOLZEN 150.0x490 35NICRM	95 66 597 08	7	2	2 550	91 01 221 08	SA-BOCK
BOLZEN 150X285 35NICRMOV	95 64 623 08	2	2	3 211	91 02 064 08	S-ANLENKSTUECK
BOLZEN 150X285 35NICRMOV	95 64 623 08	71	2	3 214	91 02 084 08	S-KOPFSTUECK
BOLZEN 150X285 35NICRMOV	95 64 623 08	2	4	3 220	91 02 079 08	LA-ZWISCHENSTUECK
BOLZEN 150X285 35NICRMOV	95 64 623 08	2	4	3 221	91 02 066 08	S-ZWISCHENSTUECK
BOLZEN 150X285 35NICRMOV	95 64 623 08	2	4	3 222	91 02 082 08	LA-ZWISCHENSTUECK

26.10.2010

etk\_en\_de\_074704 LR 1600/1

1254

**LIEBHERR**
 Alphabetical index  
 Alphabetischer Index

Bezeichnung	Artikel	Pos.	Menge	Seite	Baugruppe	Bezeichnung
BOLZEN 150X285 35NICRMOV	95 64 623 08	2	4	3 223	91 02 070 08	S-ZWISCHENSTUECK
BOLZEN 150X285 35NICRMOV	95 64 623 08	2	4	3 223 100	91 00 860 08	S-ZWISCHENSTUECK
BOLZEN 150X285 35NICRMOV	95 64 623 08	36	2	3 225	91 02 083 08	SL-REDUZIERSTUECK
BOLZEN 150X430 35NICRMOV	97 02 498 08	12	2	1 400	91 00 755 08	RAUPENTRAEGER LI.
BOLZEN 150X430 35NICRMOV	97 02 498 08	12	2	1 410	91 00 756 08	RAUPENTRAEGER RE.
BOLZEN 15x70 S355J2G3C+C	97 05 803 08	36	16	3 741 012	92 19 601 08	RAHMEN VORM.
BOLZEN 160.0X389 35NICRM	97 01 185 08	26	2	3 204	91 44 702 08	W-MONTAGEEINHEIT
BOLZEN 160x435 35NICRMOV	97 04 371 08	31	4	1 635	91 00 757 08	KRANABSTUETZUNG KPL.
BOLZEN 16X365X350 S355J2	95 68 581 08	3	1	2 510 058	92 01 913 08	AUFSTIEG LI.
BOLZEN 16X365X350 S355J2	95 68 581 08	3	1	2 510 061	92 01 927 08	AUFSTIEG RE.
BOLZEN 16X50X45 35NICRM	93 86 038 08	23	1	3 220	91 02 079 08	LA-ZWISCHENSTUECK
BOLZEN 16X50X45 35NICRM	93 86 038 08	23	1	3 221	91 02 066 08	S-ZWISCHENSTUECK
BOLZEN 16X50X45 35NICRM	93 86 038 08	23	1	3 222	91 02 082 08	LA-ZWISCHENSTUECK
BOLZEN 16X50X45 35NICRM	93 86 038 08	23	1	3 223	91 02 070 08	S-ZWISCHENSTUECK
BOLZEN 16X50X45 35NICRM	93 86 038 08	23	1	3 223 100	91 00 860 08	S-ZWISCHENSTUECK
BOLZEN 20.0X190 S355J2G3C+	97 45 428 08	44	2	3 556 003	92 71 234 08	WA-BOCK 2 ANLENKSTUECK
BOLZEN 20.0X190 S355J2G3C+	97 45 428 08	20	2	3 556 004	92 71 575 08	WA-BOCK 2 KOPFSTUECK VO
BOLZEN 20X125X103 S355J2	97 02 431 08	133	8	3 741	91 01 244 08	BALLASTWAGEN
BOLZEN 20X147X54 S355J2G3	95 71 128 08	21	2	3 215	91 44 631 08	S-KOPFSTUECK ROLLENSATZ
BOLZEN 220.0X300 35NICRM	97 04 301 08	23	4	1 635	91 00 757 08	KRANABSTUETZUNG KPL.
BOLZEN 230X495 35NICRMOV	97 03 224 08	13	2	1 632	91 00 939 08	MECH.ZUSATZABSTUETZUNG
BOLZEN 240-ASx495 35NICRM	97 02 497 08	11	2	1 400	91 00 755 08	RAUPENTRAEGER LI.
BOLZEN 240-ASx495 35NICRM	97 02 497 08	11	2	1 410	91 00 756 08	RAUPENTRAEGER RE.
BOLZEN 240-ASx495 35NICRM	97 02 497 08	24	4	1 635	91 00 757 08	KRANABSTUETZUNG KPL.
BOLZEN 25X107X98 35NICRM	97 09 357 08	10	1	3 406 001	92 99 303 08	AUFSTELLEINHEIT
BOLZEN 25X208X40 S355J2G3	95 65 807 08	10	2	2 310	91 44 709 08	WINDE 1
BOLZEN 25X208X40 S355J2G3	95 65 807 08	10	2	2 320	91 02 276 08	WINDE 2
BOLZEN 25X208X40 S355J2G3	95 65 807 08	11	2	2 340	91 01 251 08	WINDE 4 M.SPERRKLINKE
BOLZEN 26X85X75 35NICRM	97 04 134 08	24	2	3 360	91 02 050 08	WINDE 5 M.SPERRKLINKE VO
BOLZEN 26X85X75 35NICRM	97 04 134 08	21	2	3 370	91 45 536 08	WINDE 6
BOLZEN 30X120 42CRMO4+QT	97 04 129 08	3	1	3 641 001	92 16 888 08	BOLZEN KPL.
BOLZEN 30X153X45 S355J2C+	97 08 895 08	44	2	3 711	91 44 687 08	MASTNASE S-KOPF
BOLZEN 30X1618X1598 S355J2	95 65 879 08	7	2	2 652	91 01 222 08	ROLLENLAGERUNG DREHBUE
BOLZEN 30X170X150 35NICRM	97 04 625 08	6	2	2 744	91 01 638 08	VERBOLZUNG DB-BALLASTWA
BOLZEN 30X1767X1753 S355J2	97 04 314 08	55	3	2 550	91 01 221 08	SA-BOCK
BOLZEN 30X205X170 35NICRM	94 76 996 08	4	1	3 711	91 44 687 08	MASTNASE S-KOPF
BOLZEN 30X70X45 42CRMO4	93 19 133 08	11	2	2 810	91 01 745 08	KRANFUEHRERKABINE KPL.
BOLZEN 35.0X100 35NICRMOV	97 09 354 08	7	1	3 406 001	92 99 303 08	AUFSTELLEINHEIT
BOLZEN 35.0X122 35NICRMOV	97 09 353 08	6	1	3 406 001	92 99 303 08	AUFSTELLEINHEIT
BOLZEN 35.0X14 0 35NICRMOV	97 10 780 08	9	1	3 406 001	92 99 303 08	AUFSTELLEINHEIT
BOLZEN 35.0X144 35NICRMOV	97 09 352 08	5	1	3 406 001	92 99 303 08	AUFSTELLEINHEIT
BOLZEN 35.0X78 35NICRMOV	97 09 355 08	8	1	3 406 001	92 99 303 08	AUFSTELLEINHEIT
BOLZEN 35.0x330 S355J2G3	97 06 477 08	71	2	3 713	91 44 695 08	D-ANLENKSTUECK
BOLZEN 40X60X50 S355J2C+C	45 12 372 08	6	4	1 991	91 44 585 08	DREHDURCHFUEHRUNG
BOLZEN 40X70 35NICRMOV12	97 00 569 08	12	2	2 100 012	92 04 560 08	SCHUTZWALZE WINDE 1-2
BOLZEN 45X110X70 35NICRM	97 04 746 08	10	4	2 790	91 01 223 08	ZUSATZTEILE DEMONT.SA-B
BOLZEN 45X207X153 35NICRM	97 04 753 08	19	4	2 790	91 01 223 08	ZUSATZTEILE DEMONT.SA-B
BOLZEN 50.0x195 S355J2G3	97 06 452 08	114	4	3 741	91 01 244 08	BALLASTWAGEN
BOLZEN 50X123 35NICRMOV12	97 03 719 08	4	2	2 341	91 01 424 08	SPERRKLINKE WINDE 4
BOLZEN 50X130 35NICRMOV12	97 04 082 08	65	2	2 550	91 01 221 08	SA-BOCK
BOLZEN 50X143 35NICRMOV12	97 04 366 08	4	1	3 351	91 01 421 08	SPERRKLINKE S-VERSTELLWI
BOLZEN 50X143 35NICRMOV12	97 04 366 08	4	1	3 361	91 01 422 08	SPERRKLINKE WINDE 5
BOLZEN 50X192X162 35NICRM	94 93 840 08	4	1	3 741 023	92 18 599 08	STANGE KPL.
BOLZEN 50X235 35NICRMOV12	97 04 735 08	1	2	2 790	91 01 223 08	ZUSATZTEILE DEMONT.SA-B
BOLZEN 50X255X130 35NICRM	94 94 974 08	5	2	2 741	91 02 039 08	BALLASTRAHMEN KRANABST
BOLZEN 50x235 35NICRMOV12	97 01 675 08	32	2	3 225	91 02 083 08	SL-REDUZIERSTUECK
BOLZEN 55X152X140 35NICRM	94 00 062 08	9	2	2 657	91 44 606 08	MONTAGEEINRICHTUNG RA
BOLZEN 56X225X167 35NICRM	97 09 741 08	20	4	3 204	91 44 702 08	W-MONTAGEEINHEIT
BOLZEN 56X225X167 35NICRM	97 09 741 08	55	2	3 223 100	91 00 860 08	S-ZWISCHENSTUECK
BOLZEN 56X225X167 35NICRM	97 09 741 08	45	2	3 227 100	91 00 862 08	LI-ZWISCHENSTUECK

26.10.2010

etk\_en\_de\_074704 LR 1600/1

1255

**LIEBHERR**Alphabetical index  
Alphabetischer Index

Bezeichnung	Artikel	Pos.	Menge	Seite	Baugruppe	Bezeichnung
BOLZEN 56X245X187 35NICRM	97 01 043 08	3	2	3 870	91 00 196 08	LASCHEN ZUSATZABSPANN
BOLZEN 60X108X85 35NICRM	97 03 545 08	7	2	2 340	91 01 251 08	WINDE 4 M.SPERRKLINKE
BOLZEN 60X130X110 35NICRM	94 65 146 08	2	4	3 831	91 00 186 08	ZUSATZABSPANNUNG
BOLZEN 60X132X122 35NICRM	95 66 651 08	46	2	2 550	91 01 221 08	SA-BOCK
BOLZEN 60X170X158 35NICRM	94 41 291 08	19	4	3 360	91 02 050 08	WINDE 5 M.SPERRKLINKE VO
BOLZEN 60X170X158 35NICRM	94 41 291 08	16	4	3 370	91 45 536 08	WINDE 6
BOLZEN 60X170X158 35NICRM	94 41 291 08	22	2	3 711	91 44 687 08	MASTNASE S-KOPF
BOLZEN 60X185X150 35NICRM	94 95 025 08	7	2	3 204 004	92 11 012 08	ROLLENSATZ KPL.
BOLZEN 60X192X155 35NICRM	94 93 789 08	4	2	2 740	91 04 211 08	GEGENGEWICHT
BOLZEN 60X192X155 35NICRM	94 93 789 08	7	2	2 741	91 02 039 08	BALLASTRAHMEN KRANABST
BOLZEN 60X240	10 67 552 2	(8)	1	3 592	91 44 721 08	W-RUECKHALTESICHERUNG
BOLZEN 60X295X27 35NICRM	95 66 445 08	15	2	3 350	91 02 052 08	WINDE 3 M.SPERRKLINKE VO
BOLZEN 60X312X31 35NICRM	97 04 071 08	20	2	3 350	91 02 052 08	WINDE 3 M.SPERRKLINKE VO
BOLZEN 60X447 35NICRMOV12	95 65 804 08	8	1	2 310	91 44 709 08	WINDE 1
BOLZEN 60X447 35NICRMOV12	95 65 804 08	8	1	2 320	91 02 276 08	WINDE 2
BOLZEN 60X447 35NICRMOV12	95 65 804 08	6	2	2 340	91 01 251 08	WINDE 4 M.SPERRKLINKE
BOLZEN 60X470 35NICRMOV12	95 65 805 08	9	1	2 310	91 44 709 08	WINDE 1
BOLZEN 60X470 35NICRMOV12	95 65 805 08	9	1	2 320	91 02 276 08	WINDE 2
BOLZEN 60X69 42CRMO4+QT	97 00 567 08	5	2	2 100 012	92 04 560 08	SCHUTZWALZE WINDE 1-2
BOLZEN 60X78X68 35NICRM	95 71 127 08	19	2	3 215	91 44 631 08	S-KOPFSTUECK ROLLENSATZ
BOLZEN 65.0X260 35NICRMOV	94 97 680 08	43	2	3 712	91 44 694 08	MASTNASE L-KOPF
BOLZEN 65.0X352 35NICRMOV	97 13 140 08	48	2	3 713	91 44 695 08	D-ANLENKSTUECK
BOLZEN 65.0x235 35NICRMOV	95 31 134 08	109	1	3 741	91 01 244 08	BALLASTWAGEN
BOLZEN 65X140 35NICRMOV12	97 09 178 08	2	2	3 712	91 44 694 08	MASTNASE L-KOPF
BOLZEN 65X240X120 35NICRM	94 11 759 08	17	4	3 714	91 44 696 08	D-KOPFSTUECK
BOLZEN 65X470X456 35NICRM	97 02 466 08	50	1	3 711	91 44 687 08	MASTNASE S-KOPF
BOLZEN 65x276 35NICRMOV12	97 01 325 08	5	2	3 212	91 44 714 08	W-ANLENKSTUECK
BOLZEN 70.0x245 42CRMO4+Q	97 04 128 08	2	1	3 641 001	92 16 888 08	BOLZEN KPL.
BOLZEN 70X305X230 35NICRM	95 62 465 08	21	4	3 360	91 02 050 08	WINDE 5 M.SPERRKLINKE VO
BOLZEN 70X305X230 35NICRM	95 62 465 08	18	4	3 370	91 45 536 08	WINDE 6
BOLZEN 75.0x220 35NICRMOV	97 05 918 08	3	4	2 700	91 02 040 08	TRANSPORTABLAGE
BOLZEN 75X134X123 35NICRM	94 28 896 08	13	2	3 592	91 44 721 08	W-RUECKHALTESICHERUNG
BOLZEN 75X320 35NICRMOV12	97 02 927 08	10	4	1 632	91 00 939 08	MECH.ZUSATZABSTUETZUNG
BOLZEN 80.0X192 35NICRMOV	97 01 183 08	2	4	3 556 003	92 71 234 08	WA-BOCK 2 ANLENKSTUECK
BOLZEN 80X150X127 35NICRM	95 24 863 08	19	12	3 204	91 44 702 08	W-MONTAGEEINHEIT
BOLZEN 80X175X150 35NICRM	97 04 594 08	3	4	3 554 005	92 71 402 08	WA-BOCK 1 ANLENKSTUECK
BOLZEN 80X280X255 35NICRM	95 69 189 08	10	4	1 630	91 04 218 08	HYDRAULISCHE ABSTUETZUN
BOLZEN 80x199 35NICRMOV12	95 66 649 08	40	2	2 550	91 01 221 08	SA-BOCK
BOLZEN 85.0X120 35NICRMOV	95 67 585 08	8	2	2 291	91 44 684 08	S-RUECKHALTESICHERUNG
BOLZEN 85.0X120 35NICRMOV	95 67 585 08	10	2	3 292	91 44 698 08	D-RUECKHALTESICHERUNG
BOLZEN 85.0x135 35NICRMOV	95 69 028 08	16	8	3 741	91 01 244 08	BALLASTWAGEN
BOLZEN 85X184X170 35NICRM	94 24 399 08	17	8	1 635	91 00 757 08	KRANABSTUETZUNG KPL.
BOLZEN 85X3350 35NICRMOV	97 09 045 08	20	4	1 630	91 04 218 08	HYDRAULISCHE ABSTUETZUN
BOLZEN 85X420X265 35NICRM	97 04 796 08	4	1	1 635 001	92 17 157 08	STANGE KPL.LINKS
BOLZEN 85X420X265 35NICRM	97 04 796 08	4	1	1 635 002	92 17 176 08	STANGE KPL.RECHTS
BOLZEN 85X450X385 35NICRM	95 67 094 08	14	2	3 714	91 44 696 08	D-KOPFSTUECK
BOLZEN 90.0X137 35NICRMOV	95 66 524 08	6	2	2 810	91 01 745 08	KRANFUEHRERKABINE KPL.
BOLZEN 90.0X830 35NICRMOV	97 10 100 08	5	16	3 641	91 04 219 08	BODENPLATTEN
BOLZEN 90X130X115 35NICRM	95 69 003 08	5	1	3 741 013	92 17 160 08	FUEHRUNG VORM.
BOLZEN 90X240 35NICRMOV12	97 04 894 08	5	2	2 744	91 01 638 08	VERBOLZUNG DB-BALLASTWA
BOLZEN 90X520X150 35NICRM	97 05 924 08	3	2	2 741	91 02 039 08	BALLASTRAHMEN KRANABST
BOLZEN 95X200X172 35NICRM	97 03 556 08	2	2	3 213	91 44 718 08	L-KOPFSTUECK
BOLZEN D-S ANLENKSTUECK	91 01 212 08	102	1		LR 1600-1-0	LIEBHERR RAUPENKRAN LR 1
BOLZEN DIN 1434 16X65X57 3	45 10 013 08	159	4	3 741	91 01 244 08	BALLASTWAGEN
BOLZEN DIN 1434 20X55X46 3	45 10 012 08	19	3	2 741	91 02 039 08	BALLASTRAHMEN KRANABST
BOLZEN DIN 1435 12X60X53	45 12 144 08	33	1	2 810	91 01 745 08	KRANFUEHRERKABINE KPL.
BOLZEN DIN 1435 16X40X35	45 12 412 08	23	4	3 211	91 02 064 08	S-ANLENKSTUECK
BOLZEN DIN 1435 20X45X38 S	45 12 222 08	4	4	2 370	91 44 589 08	MONTAGEWINDE
BOLZEN DIN 1435 20X45X38 S	45 12 222 08	14	2	3 741 027	96 17 003 08	PODEST KPL.MITTE
BOLZEN DIN 1435 25X90X80 4	45 12 268 08	15	4	2 652	91 01 222 08	ROLLENLAGERUNG DREHBUE

26.10.2010

etk\_en\_de\_074704 LR 1600/1

1256

**LIEBHERR**Alphabetical index  
Alphabetischer Index



Bezeichnung	Artikel	Pos.	Menge	Seite	Baugruppe	Bezeichnung
BOLZEN DIN 1435 30X85X70 3	45 12 305 08	2	1	3 790 007	92 27 487 08	BOLZENZIEHZYLINDER KPL.
BOLZEN DIN 1435 30X85X70 3	45 12 305 08	2	1	3 790 008	92 27 488 08	BOLZENZIEHZYLINDER KPL.
BOLZEN DIN 1435 40X290X260	45 12 370 08	10	2	3 714 008	92 71 300 08	VERSTELLFLASCHE KPL.
BOLZEN DIN 1435 40X80X68 S3	45 12 375 08	7	1	1 991	91 44 585 08	DREHDURCHFUEHRUNG
BOLZEN DIN 1436 20X90X80	45 14 220 08	41	1	3 741 013	92 17 160 08	FUEHRUNG VORM.
BOLZEN DIN 1436 25X180X172	45 14 265 08	10	1	3 204 002	92 71 719 08	STANGE KPL.
BOLZEN DIN 1436 25X180X172	45 14 265 08	10	1	3 204 003	92 11 283 08	STANGE KPL.
BOLZEN DIN 1436 25X180X172	45 14 265 08	11	4	3 226	91 44 715 08	LI-ZWISCHENSTUECK
BOLZEN DIN 1436 25X180X172	45 14 265 08	11	4	3 227	91 44 716 08	LI-ZWISCHENSTUECK
BOLZEN DIN 1436 25X180X172	45 14 265 08	11	2	3 227 100	91 00 862 08	LI-ZWISCHENSTUECK
BOLZEN DIN 1436 25X180X172	45 14 265 08	11	4	3 231	91 44 902 08	LI-ZWISCHENSTUECK
BOLZEN DIN 1436 25X180X172	45 14 265 08	11	4	3 232	91 44 903 08	LI-ZWISCHENSTUECK
BOLZEN DIN 1436 25X180X172	45 14 265 08	67	2	3 713	91 44 695 08	D-ANLENKSTUECK
BOLZEN DIN 1436 25X180X172	45 14 265 08	44	2	3 714	91 44 696 08	D-KOPFSTUECK
BOLZEN DIN 1436 25X180X172	45 14 265 08	26	20	3 715	91 44 697 08	D-ZWISCHENSTUECK
BOLZEN DIN 1436 25X200X192	45 14 269 08	5	1	2 620	91 00 767 08	ROLLENDREHVERBINDUNG
BOLZEN DIN 1436 25X200X192	45 14 269 08	2	2	3 229	91 44 717 08	L-ADAPTER
BOLZEN DIN 1436 25X200X192	45 14 269 08	163	2	3 741	91 01 244 08	BALLASTWAGEN
BOLZEN DIN 1436 30X105X97 3	45 14 308 08	78	4	3 713	91 44 695 08	D-ANLENKSTUECK
BOLZEN DIN 1436 30X140X130	45 14 304 08	22	2	3 292	91 44 698 08	D-RUECKHALTESICHERUNG
BOLZEN DIN 1436 30X60X52 S	45 14 307 08	20	2	1 632	91 00 939 08	MECH.ZUSATZABSTUETZUNG
BOLZEN DIN 1436 30X80X72 42	45 14 306 08	9	2	2 810	91 01 745 08	KRANFUEHRERKABINE KPL.
BOLZEN DIN 1436 30X80X72 42	45 14 306 08	13	1	3 711	91 44 687 08	MASTNASE S-KOPF
BOLZEN DIN 1445 8X35X22 ST	45 35 003 08	4	1	2 522 000	91 46 006 08	TUER KPL.
BOLZEN ISO 2340 B16X60X50	45 00 191 08	3	2	1 641 014	92 53 053 08	ABSTUETZPLATTE KPL.
BOLZEN ISO 2340 B20X190X1	45 00 235 08	23	8	3 715	91 44 697 08	D-ZWISCHENSTUECK
BOLZEN ISO 2340 B20X500X4	45 00 232 08	113	2	3 211	91 02 064 08	S-ANLENKSTUECK
BOLZEN ISO 2340 B20X500X4	45 00 232 08	59	2	3 223 100	91 00 860 08	S-ZWISCHENSTUECK
BOLZEN ISO 2340 B20X500X4	45 00 232 08	52	2	3 227 100	91 00 862 08	LI-ZWISCHENSTUECK
BOLZEN ISO 2340 B20X500X4	45 00 232 08	85	2	3 713	91 44 695 08	D-ANLENKSTUECK
BOLZEN ISO 2340 B20X616X6	45 25 531 08	41	2	3 211	91 02 064 08	S-ANLENKSTUECK
BOLZEN ISO 2340 B25X200X1	45 00 271 08	22	4	3 741	91 01 244 08	BALLASTWAGEN
BOLZEN ISO 2340 B30X140X1	45 25 415 08	18	1	3 714	91 44 696 08	D-KOPFSTUECK
BOLZEN ISO 2340 B30X140X12	45 00 330 08	6	2	3 204 004	92 11 012 08	ROLLENSATZ KPL.
BOLZEN ISO 2340 B30X250X2	45 25 413 08	15	2	3 713	91 44 695 08	D-ANLENKSTUECK
BOLZEN ISO 2340 B33X1000X9	45 25 436 08	8	3	3 714 008	92 71 300 08	VERSTELLFLASCHE KPL.
BOLZEN ISO 2340 B33X1080X	45 25 437 08	8	3	3 714 009	92 71 177 08	VERSTELLFLASCHE KPL.
BOLZEN ISO 2340 B40X565X5	45 25 539 08	4	1	3 592 003	92 71 370 08	W-RUECKHALTEBOCK VORM.
BOLZEN ISO 2340 B50X120X96	45 25 505 08	8	2	2 340	91 01 251 08	WINDE 4 M.SPERRKLINKE
BOLZEN ISO 2340 B50X1600X	45 25 538 08	30	1	3 213	91 44 718 08	L-KOPFSTUECK
BOLZEN ISO 2340 B50X380X3	45 25 456 08	36	2	1 400	91 00 755 08	RAUPENTRAEGER LI.
BOLZEN ISO 2340 B50X380X3	45 25 456 08	35	2	1 410	91 00 756 08	RAUPENTRAEGER RE.
BOLZEN ISO 2340 B50X625X60	45 25 511 08	60	1	3 712	91 44 694 08	MASTNASE L-KOPF
BOLZEN ISO 2340 B60X160X1	45 25 537 08	13	4	2 310	91 44 709 08	WINDE 1
BOLZEN ISO 2340 B60X160X1	45 25 537 08	13	4	2 320	91 02 276 08	WINDE 2
BOLZEN ISO 2340 B70X160X1	45 00 463 08	3	1	1 750 023	92 65 732 08	MONTAGEROLLE
BOLZEN ISO 2341 B14X100X92	45 30 088 08	161	2	3 741	91 01 244 08	BALLASTWAGEN
BOLZEN ISO 2341 B16X135X12	45 30 085 08	5	2	2 341	91 01 424 08	SPERRKLINKE WINDE 4
BOLZEN ISO 2341 B16X152X1	45 30 093 08	5	1	3 351	91 01 421 08	SPERRKLINKE S-VERSTELLWI
BOLZEN ISO 2341 B16X152X1	45 30 093 08	5	1	3 361	91 01 422 08	SPERRKLINKE WINDE 5
BOLZEN ISO 2341 B16X40X35	45 30 090 08	6	2	2 341	91 01 424 08	SPERRKLINKE WINDE 4
BOLZEN ISO 2341 B16X40X35	45 30 090 08	6	1	3 351	91 01 421 08	SPERRKLINKE S-VERSTELLWI
BOLZEN ISO 2341 B16X40X35	45 30 090 08	6	1	3 361	91 01 422 08	SPERRKLINKE WINDE 5
BOLZEN ISO 2341 B20X130X12	45 30 210 08	8	1	3 211 003	92 10 670 08	STANGEN KPL.
BOLZEN ISO 2341 B20X140X1	93 02 752 08	26	2	3 292	91 44 698 08	D-RUECKHALTESICHERUNG
BOLZEN ISO 2341 B20X150X1	45 30 211 08	83	4	3 212	91 44 714 08	W-ANLENKSTUECK
BOLZEN ISO 2341 B20X200X19	45 30 213 08	160	4	3 741	91 01 244 08	BALLASTWAGEN
BOLZEN ISO 2341 B20X200X19	45 30 213 08	21	1	3 741 015	96 17 383 08	PODEST KPL.
BOLZEN ISO 2341 B20X220X21	45 30 225 08	54	2	3 556 003	92 71 234 08	WA-BOCK 2 ANLENKSTUECK
BOLZEN ISO 2341 B20X220X21	45 30 225 08	57	1	3 711	91 44 687 08	MASTNASE S-KOPF

26.10.2010

etk\_en\_de\_074704 LR 1600/1

1257

**LIEBHERR**Alphabetical index  
Alphabetischer Index

Bezeichnung	Artikel	Pos.	Menge	Seite	Baugruppe	Bezeichnung
BOLZEN ISO 2341 B20X220X21	45 30 225 08	53	2	3 712	91 44 694 08	MASTNASE L-KOPF
BOLZEN ISO 2341 B20X75X66	45 12 225 08	11	1	2 925 203	92 16 962 08	KAMERAANBAU S-ANLENKSTU
BOLZEN ISO 2341 B20X75X66	45 12 225 08	11	1	2 925 204	92 16 990 08	KAMERAANBAU D-ANLENKS
BOLZEN ISO 2341 B20X75X66	45 12 225 08	61	2	3 556 004	92 71 575 08	WA-BOCK 2 KOPFSTUECK VO
BOLZEN ISO 2341 B24X60X50	45 30 220 08	15	2	3 741 027	96 17 003 08	PODEST KPL.MITTE
BOLZEN ISO 2341 B30X130X12	45 30 319 08	10	4	3 711	91 44 687 08	MASTNASE S-KOPF
BOLZEN ISO 2341 B30X130X12	45 30 319 08	8	1	3 712	91 44 694 08	MASTNASE L-KOPF
BOLZEN ISO 2341 B30X130X12	45 30 319 08	35	2	3 712	91 44 694 08	MASTNASE L-KOPF
BOLZEN ISO 2341 B30X220X2	45 30 300 08	81	2	3 212	91 44 714 08	W-ANLENKSTUECK
BOLZEN ISO 2341 B30X260X2	45 30 318 08	44	2	3 212	91 44 714 08	W-ANLENKSTUECK
BOLZEN ISO 2341 B30X260X2	45 30 318 08	80	2	3 212	91 44 714 08	W-ANLENKSTUECK
BOLZEN ISO 2341 B30X75X65 3	45 30 320 08	2	2	2 744	91 01 638 08	VERBOLZUNG DB-BALLASTWA
BOLZEN ISO 2341 B30X75X65 3	45 30 320 08	12	1	2 810	91 01 745 08	KRANFUEHRERKABINE KPL.
BOLZEN ISO 2341 B30X75X65 3	45 30 320 08	6	1	3 712	91 44 694 08	MASTNASE L-KOPF
BOLZEN ISO 2341 B40X110X98	45 30 311 08	6	2	1 635 001	92 17 157 08	STANGE KPL.LINKS
BOLZEN ISO 2341 B40X110X98	45 30 311 08	6	2	1 635 002	92 17 176 08	STANGE KPL.RECHTS
BOLZEN ISO 2341 B50X162X1	45 30 448 08	14	2	2 790	91 01 223 08	ZUSATZTEILE DEMONT.SA-B
BOLZEN KPL.	92 38 380 08	3	1	3 741 023	92 18 599 08	STANGE KPL.
BOLZEN KPL. 70X305	92 16 888 08	3	16	3 641	91 04 219 08	BODENPLATTEN
BOLZEN M.GRIFF SCHWK.	92 13 218 08	110	4	3 741	91 01 244 08	BALLASTWAGEN
BOLZEN MIT GRIFF	92 18 480 08	85	2	3 741	91 01 244 08	BALLASTWAGEN
BOLZEN RD20X65 S355J2G3C+	95 63 856 08	34	4	3 741 012	92 19 601 08	RAHMEN VORM.
BOLZEN RD20X80 S355J2G3C+	95 63 855 08	33	4	3 741 012	92 19 601 08	RAHMEN VORM.
BOLZEN RD25X240 S355J2G3	95 11 671 08	47	2	3 211	91 02 064 08	S-ANLENKSTUECK
BOLZEN RD30X145 S355J2C+	95 62 745 08	76	2	3 741	91 01 244 08	BALLASTWAGEN
BOLZEN RD30X255 42CRMO4	95 59 877 08	50	2	3 556 003	92 71 234 08	WA-BOCK 2 ANLENKSTUECK
BOLZEN RD35X128 35NICRM	94 90 237 08	14	1	3 712	91 44 694 08	MASTNASE L-KOPF
BOLZEN RD40X105 35NICRM	93 22 268 08	3	12	1 100	91 00 752 08	RAUPENFAHRWERK KPL.
BOLZEN RD40X105 35NICRM	93 22 268 08	6	4	1 100 005	92 11 788 08	RAHMEN KPL.
BOLZEN RD40X105 35NICRM	93 22 268 08	39	4	1 400	91 00 755 08	RAUPENTRAEGER LI.
BOLZEN RD40X105 35NICRM	93 22 268 08	38	4	1 410	91 00 756 08	RAUPENTRAEGER RE.
BOLZEN RD40X105 35NICRM	93 22 268 08	14	4	1 630	91 04 218 08	HYDRAULISCHE ABSTUETZUN
BOLZEN RD40X130 35NICRM	95 19 655 08	38	4	1 400	91 00 755 08	RAUPENTRAEGER LI.
BOLZEN RD40X130 35NICRM	95 19 655 08	37	4	1 410	91 00 756 08	RAUPENTRAEGER RE.
BOLZEN RD40X130 35NICRM	95 19 655 08	12	2	1 632	91 00 939 08	MECH.ZUSATZABSTUETZUNG
BOLZEN RD40X130 35NICRM	95 19 655 08	28	8	1 635	91 00 757 08	KRANABSTUETZUNG KPL.
BOLZEN RD40X160 42CRMO4	93 90 487 08	60	1	3 556 003	92 71 234 08	WA-BOCK 2 ANLENKSTUECK
BOLZEN RD40X275 42CRMO4	93 38 364 08	19	4	3 554 006	92 71 434 08	WA-BOCK 1 KOPFSTUECK
BOLZEN RD40X70 35NICRMOV	95 65 733 08	48	4	3 556 003	92 71 234 08	WA-BOCK 2 ANLENKSTUECK
BOLZEN RD40X70 35NICRMOV	95 65 733 08	24	4	3 556 004	92 71 575 08	WA-BOCK 2 KOPFSTUECK VO
BOLZEN RD40X75 35NICRMOV	95 60 974 08	32	2	3 556 004	92 71 575 08	WA-BOCK 2 KOPFSTUECK VO
BOLZEN RD40X83 42CRMO4+Q	94 33 791 08	10	2	2 100 012	92 04 560 08	SCHUTZWALZE WINDE 1-2
BOLZEN RD45X115 35NICRM	95 26 671 08	11	8	1 630	91 04 218 08	HYDRAULISCHE ABSTUETZUN
BOLZEN RD50X300 35NICRM	95 28 924 08	30	1	3 712	91 44 694 08	MASTNASE L-KOPF
BOLZEN RD56X168 35NICRM	95 66 648 08	27	2	2 550	91 01 221 08	SA-BOCK
BOLZEN RD56X168 35NICRM	95 66 648 08	4	1	3 204 002	92 71 719 08	STANGE KPL.
BOLZEN RD56X168 35NICRM	95 66 648 08	4	1	3 204 003	92 11 283 08	STANGE KPL.
BOLZEN RD56X168 35NICRM	95 66 648 08	5	2	3 211 003	92 10 670 08	STANGEN KPL.
BOLZEN RD56X168 35NICRM	95 66 648 08	4	1	3 223 001	92 71 488 08	STANGE
BOLZEN RD56X168 35NICRM	95 66 648 08	79	2	3 223 100	91 00 860 08	S-ZWISCHENSTUECK
BOLZEN RD56X168 35NICRM	95 66 648 08	52	4	3 714	91 44 696 08	D-KOPFSTUECK
BOLZEN RD56X168 35NICRM	95 66 648 08	17	2	3 714 009	92 71 177 08	VERSTELLFLASCHE KPL.
BOLZEN RD56X168 35NICRM	95 66 648 08	4	2	3 715 001	92 71 486 08	STANGE
BOLZEN RD56X168 35NICRM	95 66 648 08	4	1	3 741 021	92 17 524 08	STANGE KPL.
BOLZEN RD56X168 35NICRM	95 66 648 08	4	1	3 809 000	92 10 957 08	STANGE KPL.
BOLZEN RD56X168 35NICRM	95 66 648 08	4	1	3 809 100	92 10 812 08	STANGE KPL.
BOLZEN RD56X168 35NICRM	95 66 648 08	4	1	3 820 100	92 11 015 08	STANGE KPL.
BOLZEN RD56X216 35NICRM	95 66 857 08	28	2	2 550	91 01 221 08	SA-BOCK
BOLZEN RD56X216 35NICRM	95 66 857 08	6	1	3 204 002	92 71 719 08	STANGE KPL.
BOLZEN RD56X216 35NICRM	95 66 857 08	6	1	3 204 003	92 11 283 08	STANGE KPL.

26.10.2010

etk\_en\_de\_074704 LR 1600/1

1258

**LIEBHERR**Alphabetical index  
Alphabetischer Index

Bezeichnung	Artikel	Pos.	Menge	Seite	Baugruppe	Bezeichnung
BOLZEN RD56X216 35NICRM	95 66 857 08	59	2	3 211	91 02 064 08	S-ANLENKSTUECK
BOLZEN RD56X216 35NICRM	95 66 857 08	6	1	3 223 001	92 71 488 08	STANGE
BOLZEN RD56X216 35NICRM	95 66 857 08	56	2	3 223 100	91 00 860 08	S-ZWISCHENSTUECK
BOLZEN RD56X216 35NICRM	95 66 857 08	19	2	3 714 009	92 71 177 08	VERSTELLFLASCHE KPL.
BOLZEN RD56X216 35NICRM	95 66 857 08	6	1	3 741 021	92 17 524 08	STANGE KPL.
BOLZEN RD56X216 35NICRM	95 66 857 08	6	1	3 809 000	92 10 957 08	STANGE KPL.
BOLZEN RD56X216 35NICRM	95 66 857 08	6	1	3 809 100	92 10 812 08	STANGE KPL.
BOLZEN RD56X216 35NICRM	95 66 857 08	6	1	3 820 100	92 11 015 08	STANGE KPL.
BOLZEN RD60X110 35NICRM	93 23 369 08	116	2	3 741	91 01 244 08	BALLASTWAGEN
BOLZEN RD60X124 35NICRM	94 21 243 08	4	2	2 100	91 01 209 08	DREHBUEHNENRAHMEN KPL.
BOLZEN RD60X140 35NICRM	94 12 653 08	25	2	3 204	91 44 702 08	W-MONTAGEEINHEIT
BOLZEN RD60X140 35NICRM	94 12 653 08	4	4	3 831	91 00 186 08	ZUSATZABSPANNUNG
BOLZEN RD60X140 35NICRM	94 12 653 08	2	12	3 842	91 00 192 08	ZUSATZABSPANNUNG
BOLZEN RD60X140 35NICRM	94 12 653 08	2	8	3 851	91 00 194 08	ZUSATZABSPANNUNG
BOLZEN RD60X140 35NICRM	94 12 653 08	2	4	3 860	91 00 195 08	ZUSATZABSPANNUNG
BOLZEN RD60X170 35NICRM	95 36 392 08	50	2	3 556 004	92 71 575 08	WA-BOCK 2 KOPFSTUECK VO
BOLZEN RD60X180 35NICRM	95 41 239 08	13	2	2 740	91 04 211 08	GEGENGEWICHT
BOLZEN RD60X180 35NICRM	95 41 239 08	9	2	2 741	91 02 039 08	BALLASTRAHMEN KRANABST
BOLZEN RD60X180 35NICRM	95 41 239 08	43	1	3 741	91 01 244 08	BALLASTWAGEN
BOLZEN RD65X435 35NICRM	95 70 491 08	48	1	3 212	91 44 714 08	W-ANLENKSTUECK
BOLZEN RD70X140 35NICRM	95 50 098 08	2	1	2 657	91 44 606 08	MONTAGEEINRICHTUNG RA
BOLZEN RD75X410 35NICRM	94 95 471 08	45	2	3 211	91 02 064 08	S-ANLENKSTUECK
BOLZEN RD75X410 35NICRM	94 95 471 08	16	2	3 592	91 44 721 08	W-RUECKHALTESICHERUNG
BOLZEN RD80X170 35NICRM	95 57 686 08	7	1	2 657	91 44 606 08	MONTAGEEINRICHTUNG RA
BOLZEN RD80X170 35NICRM	95 57 686 08	3	4	2 740	91 04 211 08	GEGENGEWICHT
BOLZEN RD90X220 35NICRM	94 64 867 08	12	1	3 809 100	92 10 812 08	STANGE KPL.
BOLZEN RD90X235 35NICRM	93 23 774 08	50	2	3 211	91 02 064 08	S-ANLENKSTUECK
BOLZEN RD90X450 35NICRM	95 70 485 08	19	1	3 212	91 44 714 08	W-ANLENKSTUECK
BOLZEN SCHWK.	92 13 409 08	6	1	3 741 015	96 17 383 08	PODEST KPL.
BOLZEN SCHWK.	96 17 601 08	76	2	3 713	91 44 695 08	D-ANLENKSTUECK
BOLZENBLECH	92 16 460 08	7	4	1 970 060	92 67 938 08	MONTAGETEILE RAUPE
BOLZENBLECH	92 68 439 08	27	2	1 970 060	92 67 938 08	MONTAGETEILE RAUPE
BOLZENHALTERUNG SCHWK.	96 33 281 08	5	1	2 790	91 01 223 08	ZUSATZTEILE DEMONT.SA-B
BOLZENHALTERUNG SCHWK.	96 33 282 08	6	1	2 790	91 01 223 08	ZUSATZTEILE DEMONT.SA-B
BOLZENZIEHEINRICHTUNG	91 04 878 08	334	1		LR 1600-1-0	LIEBHERR RAUPENKRAN LR 1
BOLZENZIEHEINRICHTUNG	92 10 524 08	19	2	3 741	91 01 244 08	BALLASTWAGEN
BOLZENZIEHZYLINDER KPL.	92 27 487 08	1	1	3 790	91 04 878 08	BOLZENZIEHEINRICHTUNG
BOLZENZIEHZYLINDER KPL.	92 27 488 08	3	1	3 790	91 04 878 08	BOLZENZIEHEINRICHTUNG
BRENNER	57 14 835 08	8	1	5 531 867	55 31 867 08	HEIZGERAET
BUCHSE	57 07 970 08	25	1	5 400 450	54 00 450 08	SEILWINDE
BUCHSE	97 04 797 08	5	1	1 635 001	92 17 157 08	STANGE KPL.LINKS
BUCHSE	97 04 797 08	5	1	1 635 002	92 17 176 08	STANGE KPL.RECHTS
BUCHSE 120X90X55 GZ-CUZN	70 43 265 08	20	2	3 212	91 44 714 08	W-ANLENKSTUECK
BUCHSE 220x10x170 CuZn40Al	70 43 393 08	11	2	3 215	91 44 631 08	S-KOPFSTUECK ROLLENSATZ
BUCHSE 298.5X125 S890QL1	95 67 116 08	2	1	3 714 010	92 71 146 08	B-STANGE
BUCHSE 60X50X60 GZ-CUZN	97 03 734 08	8	2	2 341	91 01 424 08	SPERRKLINKE WINDE 4
BUCHSE 60X50X60 GZ-CUZN	97 03 734 08	8	1	3 351	91 01 421 08	SPERRKLINKE S-VERSTELLWI
BUCHSE 60X50X60 GZ-CUZN	97 03 734 08	8	1	3 361	91 01 422 08	SPERRKLINKE WINDE 5
BUCHSE 80 X 95 X 60 GZ-CU	70 43 386 08	32	8	3 741	91 01 244 08	BALLASTWAGEN
BUCHSE 80X100X70 GZ-CUZN	70 43 346 08	5	2	2 810	91 01 745 08	KRANFUEHRERKABINE KPL.
BUCHSE 90 X 110X 110 GZ-CU	70 43 370 08	28	2	3 214	91 02 084 08	S-KOPFSTUECK
BUCHSE 90 X 110X 110 GZ-CU	70 43 370 08	32	2	3 229	91 44 717 08	L-ADAPTER
BUCHSE EN 1982 RD220X50 G	70 43 229 08	11	4	3 714	91 44 696 08	D-KOPFSTUECK
BUCHSE EN 1982 x72 GZ-CU	70 43 235 08	(2)	1	3 554 006	92 71 434 08	WA-BOCK 1 KOPFSTUECK
BUCHSE RD100X45 GZ-CUZN	70 43 378 08	31	2	3 211	91 02 064 08	S-ANLENKSTUECK
BUCHSE RD100X45 GZ-CUZN	70 43 378 08	18	2	3 713	91 44 695 08	D-ANLENKSTUECK
BUCHSE RD120X80 GZ-CUZN	70 43 322 08	12	1	3 554 005	92 71 402 08	WA-BOCK 1 ANLENKSTUECK
BUCHSE RD140X180 GZ-CUZN	70 43 382 08	(2)	2	3 592	91 44 721 08	W-RUECKHALTESICHERUNG
BUCHSE RD150X60 GZ-CUZN	70 43 385 08	31	4	3 741	91 01 244 08	BALLASTWAGEN
BUCHSE RD160X158 GZ-CUZN	70 43 373 08	11	2	2 652	91 01 222 08	ROLLENLAGERUNG DREHBUE

26.10.2010

etk\_en\_de\_074704 LR 1600/1

1259

**LIEBHERR**Alphabetical index  
Alphabetischer Index

Bezeichnung	Artikel	Pos.	Menge	Seite	Baugruppe	Bezeichnung
BUCHSE RD170X156	70 43 391 08	2	2	3 554 005	92 71 402 08	WA-BOCK 1 ANLENKSTUECK
BUCHSE RD170X156	70 43 391 08	14	2	3 556 003	92 71 234 08	WA-BOCK 2 ANLENKSTUECK
BUCHSE RD180X51 GZ-CUZN	70 43 375 08	12	2	2 550	91 01 221 08	SA-BOCK
BUCHSE RD180X68 GZ-CUZN	70 43 376 08	13	2	2 550	91 01 221 08	SA-BOCK
BUCHSE RD195X236	70 43 392 08	3	2	3 214	91 02 084 08	S-KOPFSTUECK
BUCHSE RD200X114 GZ-CUZN	70 43 374 08	2	1	2 550 002	92 70 943 08	LASCHE KPL.
BUCHSE RD205X229 GZ-CUZN	70 43 381 08	2	2	3 592 003	92 71 370 08	W-RUECKHALTEBOCK VORM.
BUCHSE RD210X106 GZ-CUZN	70 43 377 08	20	2	2 550	91 01 221 08	SA-BOCK
BUCHSE RD230X290 GZ-CUZN	70 43 372 08	2	2	3 713	91 44 695 08	D-ANLENKSTUECK
BUCHSE RD320X296 GZ-CUZN	70 43 379 08	19	2	3 211	91 02 064 08	S-ANLENKSTUECK
BUCHSENEINSATZ 16POL	60 56 086 08	47	2	2 932 160	92 87 778 08	SCHALTSCHRANK MECH.
BUCHSENEINSATZ 40POL	60 56 021 08	160	1	2 920 323	92 12 718 08	LEITUNG
BUCHSENEINSATZ 40POL	60 56 021 08	50	1	2 932 160	92 87 778 08	SCHALTSCHRANK MECH.
BUCHSENEINSATZ 64POL	60 56 088 08	165	1	2 920 306	92 95 363 08	KABELSTRANG
BUCHSENEINSATZ 64POL	60 56 088 08	42	3	2 932 160	92 87 778 08	SCHALTSCHRANK MECH.
BUCHSENKONTAKT	60 45 188 08	636	2	2 920 032	92 18 841 08	KABELSTRANG
BUCHSENKONTAKT	60 45 188 08	153	4	3 930 508	92 10 481 08	ENDSCHALTER BUS
BUCHSENKONTAKT	60 45 188 08	153	4	3 930 510	92 10 549 08	ENDSCHALTER BUS
BUCHSENKONTAKT	60 45 188 08	153	4	3 930 612	92 08 651 08	ENDSCHALTER BUS
BUCHSENKONTAKT	60 45 188 08	153	4	3 930 613	92 08 656 08	ENDSCHALTER BUS
BUCHSENKONTAKT	60 45 188 08	153	4	9 208 050	92 08 050 08	ENDSCHALTER BUS
BUCHSENKONTAKT	60 45 188 08	153	4	9 208 055	92 08 055 08	ENDSCHALTER BUS
BUCHSENKONTAKT	60 45 193 08	629	5	2 920 572	92 95 060 08	LEITUNG
BUCHSENKONTAKT 0,75-1,5	62 02 434	96	7	2 920 032	92 18 841 08	KABELSTRANG
BUCHSENKONTAKT 1,58 0,5M	10 49 397 0	721	5	2 920 302	92 15 627 08	KABELSTRANG
BUCHSENSTECKER 9-POL 5A	60 23 219 08	6	2	2 922 001	92 84 311 08	BUSPLATINE
BUCHSENTRAEGER M1 E-6S	60 45 265 08	162	1	2 920 032	92 18 841 08	KABELSTRANG
BUCHSENTRAEGER M1 E-6S	60 45 265 08	276	1	2 920 412	92 15 647 08	KLEMMKASTEN
BUCHSENTRAEGER M1 E-6S	60 45 265 08	276	1	2 920 413	92 15 651 08	KLEMMKASTEN
BUCHSENTRAEGER M1 E-6S	60 45 265 08	152	1	3 930 508	92 10 481 08	ENDSCHALTER BUS
BUCHSENTRAEGER M1 E-6S	60 45 265 08	152	1	3 930 510	92 10 549 08	ENDSCHALTER BUS
BUCHSENTRAEGER M1 E-6S	60 45 265 08	151	3	3 930 608	92 18 048 08	KABELBAUM
BUCHSENTRAEGER M1 E-6S	60 45 265 08	152	1	3 930 612	92 08 651 08	ENDSCHALTER BUS
BUCHSENTRAEGER M1 E-6S	60 45 265 08	152	1	3 930 613	92 08 656 08	ENDSCHALTER BUS
BUCHSENTRAEGER M1 E-6S	60 45 265 08	151	3	3 930 614	92 18 117 08	KABELBAUM
BUCHSENTRAEGER M1 E-6S	60 45 265 08	152	1	9 208 050	92 08 050 08	ENDSCHALTER BUS
BUCHSENTRAEGER M1 E-6S	60 45 265 08	152	1	9 208 055	92 08 055 08	ENDSCHALTER BUS
BUEGEL 10.0X340 S355J2C+C	97 59 054 08	22	4	2 392	91 44 593 08	SCHALLDAEMPFERANLAGE
BUEGEL SCHWK.	92 51 944 08	4	1	2 620	91 00 767 08	ROLLENDREHVERBINDUNG
BUEGELSHELLE A 95,3	55 20 534 08	16	3	1 635 001	92 17 157 08	STANGE KPL.LINKS
BUEGELSHELLE A 95,3	55 20 534 08	16	3	1 635 002	92 17 176 08	STANGE KPL.RECHTS
BUEGELSHELLE A 95,3	55 20 534 08	94	4	1 970	91 00 790 08	HYDRAULIK RAUPE
BUERSTENPROFIL	10 03 208 5	10	1.5	7 257 354	72 57 354 08	SCHIEBEFENSTER
BUERSTENPROFIL	10 03 208 9	11	0.5	7 257 354	72 57 354 08	SCHIEBEFENSTER
BUERSTENPROFIL 6,7X3 TEX	10 03 581 3	9	1.4	7 257 354	72 57 354 08	SCHIEBEFENSTER
BUERSTENTRAEGERFLANSCH	61 62 123 08	10	1	6 160 221	61 60 221 08	LEITUNGSTROMMEL
BUNDBOLZEN	57 16 467 08	1	1	7 739 397	77 39 397 08	TASCHENSCHLOSS
BUNDLAGER	91 30 929 23	3	2	9 073 721	90 73 721 23	LAGERGEHAEUSE
BUNDSCHIEBE	51 07 144 08	18	1	5 104 385	51 04 385 08	DRUCKMINDERVENTIL
BUSLEITUNG 4 X 1 SPF	60 03 452 08	14	3.83	2 920 032	92 18 841 08	KABELSTRANG
BUSLEITUNG 4 X 1 SPF	60 03 452 08	5	2.33	2 920 306	92 95 363 08	KABELSTRANG
BUSPLATINE	92 84 311 08	3	1	2 913 100	91 23 538 08	BAUGRUPPENTRAEGER
BUSPLATINE	92 86 229 08	3	1	2 932 103	91 33 510 08	BAUGRUPPENTRAEGER
BUTZEN 18-L A3P	47 77 001 08	592	1	2 970	91 01 262 08	HYDRAULIK
CLIP	60 23 154 08	23	290	2 780 121	92 05 196 08	RELAISSTEUERUNG
CLIP	60 23 154 08	49	820	2 932 172	92 18 043 08	RELAISSTEUERUNG
CRIMPKONTAKT	60 56 023 08	602	4	2 920 306	92 95 363 08	KABELSTRANG
CRIMPKONTAKT	60 56 023 08	602	2	2 920 323	92 12 718 08	LEITUNG
CRIMPKONTAKT	60 56 024 08	605	55	2 920 306	92 95 363 08	KABELSTRANG
CRIMPKONTAKT	60 56 024 08	605	130	2 932 163	92 18 439 08	DRAEHTE MONTAGETAFEL VO

26.10.2010

etk\_en\_de\_074704 LR 1600/1

1260

**LIEBHERR**Alphabetical index  
Alphabetischer Index

Bezeichnung	Artikel	Pos.	Menge	Seite	Baugruppe	Bezeichnung
CRIMPKONTAKT 0,5	60 56 093 08	604	26	2 920 323	92 12 718 08	LEITUNG
CRIMPKONTAKT 1,5	60 56 027 08	606	6	2 920 306	92 95 363 08	KABELSTRANG
CRIMPKONTAKT 1,5	60 56 027 08	606	45	2 932 163	92 18 439 08	DRAEHTE MONTAGETAFEL VO
CRIMPKONTAKT 1,5	60 56 102 08	603	2	2 920 306	92 95 363 08	KABELSTRANG
D-ANLENKSTUECK	91 44 695 08	250	1		LR 1600-1-0	LIEBHERR RAUPENKRAN LR 1
D-ANLENKSTUECK SCHWK.	92 59 363 08	1	1	3 713	91 44 695 08	D-ANLENKSTUECK
D-KOPFSTUECK	91 44 696 08	252	1		LR 1600-1-0	LIEBHERR RAUPENKRAN LR 1
D-KOPFSTUECK SCHWK.	92 71 120 08	1	1	3 714	91 44 696 08	D-KOPFSTUECK
D-RUECKHALTESICHERUNG	91 44 698 08	256	1		LR 1600-1-0	LIEBHERR RAUPENKRAN LR 1
D-ZWISCHENSTUECK 14M	91 44 697 08	254	1		LR 1600-1-0	LIEBHERR RAUPENKRAN LR 1
D-ZWISCHENSTUECK SCHWK.	92 68 898 08	1	1	3 715	91 44 697 08	D-ZWISCHENSTUECK
DACHSCHEIBE 20MM SPF	72 57 359 08	7	1	2 520	91 44 758 08	KABINE VERGLAST
DAEMMMATTE 16X160X250	95 61 871 08	34	1	2 520 011	92 43 638 08	BODENMATTE
DAEMMMATTE 16X175X318	28 29 054 08	11	1	2 913 008	91 40 573 08	LICCON KONSOLE LCD1
DAEMMMATTE 16X250X270	95 61 874 08	87	1	2 520 011	92 43 638 08	BODENMATTE
DAEMMMATTE 18X360X470 P	95 67 689 08	3	1	2 520 006	92 71 291 08	INNENVERKLEIDUNG
DAEMMMATTE 18X415X1167 P	95 67 690 08	4	1	2 520 006	92 71 291 08	INNENVERKLEIDUNG
DAEMMMATTE 18X424X868 P	95 67 691 08	5	1	2 520 006	92 71 291 08	INNENVERKLEIDUNG
DAEMMMATTE 18X568X1389 P	95 67 688 08	2	1	2 520 006	92 71 291 08	INNENVERKLEIDUNG
DAEMMMATTE 18X585X825 P	95 70 594 08	1	1	2 520 006	92 71 291 08	INNENVERKLEIDUNG
DAEMMMATTE 18X65X620 P	95 53 417 08	6	1	2 520 006	92 71 291 08	INNENVERKLEIDUNG
DAEMMMATTE 18x190x380 P	95 61 873 08	10	1	2 520 006	92 71 291 08	INNENVERKLEIDUNG
DAEMMMATTE 18x190x465 P	95 53 419 08	8	1	2 520 006	92 71 291 08	INNENVERKLEIDUNG
DAEMMMATTE 18x330x710 P	95 61 872 08	7	1	2 520 006	92 71 291 08	INNENVERKLEIDUNG
DAEMMMATTE 18x365x228	95 67 692 08	9	1	2 520 006	92 71 291 08	INNENVERKLEIDUNG
DAEMMMATTE 20X178X255 ZP	97 10 369 08	10	1	2 520 023	92 99 995 08	DAEMMUNG BODENBLECH
DAEMMMATTE 20X355X120 ZP	97 10 368 08	9	1	2 520 023	92 99 995 08	DAEMMUNG BODENBLECH
DAEMMMATTE 20X425X90 ZP	97 10 234 08	5	1	2 520 023	92 99 995 08	DAEMMUNG BODENBLECH
DAEMMMATTE 20X455X280 ZP	97 10 371 08	12	1	2 520 023	92 99 995 08	DAEMMUNG BODENBLECH
DAEMMMATTE 20X490X255 ZP	97 10 370 08	11	1	2 520 023	92 99 995 08	DAEMMUNG BODENBLECH
DAEMMMATTE 20X640X240 ZP	97 10 230 08	3	1	2 520 023	92 99 995 08	DAEMMUNG BODENBLECH
DAEMMMATTE 20X740X365 ZP	97 10 228 08	2	1	2 520 023	92 99 995 08	DAEMMUNG BODENBLECH
DAEMMMATTE 20X760X245 ZP	97 10 226 08	1	1	2 520 023	92 99 995 08	DAEMMUNG BODENBLECH
DAEMMMATTE 20X832X117 ZP	97 10 235 08	6	1	2 520 023	92 99 995 08	DAEMMUNG BODENBLECH
DAEMMMATTE 20X835X105 ZP	97 10 236 08	7	1	2 520 023	92 99 995 08	DAEMMUNG BODENBLECH
DAEMMMATTE 20X835X117 ZP	97 10 232 08	4	1	2 520 023	92 99 995 08	DAEMMUNG BODENBLECH
DAEMMMATTE 20X90X220 ZP	97 10 237 08	8	1	2 520 023	92 99 995 08	DAEMMUNG BODENBLECH
DAEMMMATTE 25X82X317	28 29 049 08	6	1	2 913 008	91 40 573 08	LICCON KONSOLE LCD1
DAEMMMATTE 35X174X192	28 29 051 08	8	1	2 913 008	91 40 573 08	LICCON KONSOLE LCD1
DAEMMMATTE 35X174X192	28 29 052 08	9	1	2 913 008	91 40 573 08	LICCON KONSOLE LCD1
DAEMMSTOFF 12X1000X500	97 11 411 08	30	1	2 859 011	92 99 991 08	GERAEUSCHDAEMMUNG
DAEMMSTOFF 12X1000X500	97 11 413 08	98	1	2 859 011	92 99 991 08	GERAEUSCHDAEMMUNG
DAEMMSTOFF 12X240X1000	97 38 059 08	3	2	2 859 011	92 99 991 08	GERAEUSCHDAEMMUNG
DAEMMSTOFF 12X240X545	97 38 060 08	5	2	2 859 011	92 99 991 08	GERAEUSCHDAEMMUNG
DAEMMSTOFF 20X1000X460 P	97 11 414 08	99	1	2 859 011	92 99 991 08	GERAEUSCHDAEMMUNG
DAEMMSTOFF 20X1000X460 P	97 11 417 08	102	1	2 859 011	92 99 991 08	GERAEUSCHDAEMMUNG
DAEMMSTOFF 20X1120X960 P	97 11 410 08	29	1	2 859 011	92 99 991 08	GERAEUSCHDAEMMUNG
DAEMMSTOFF 20X1120X960 P	97 11 416 08	101	1	2 859 011	92 99 991 08	GERAEUSCHDAEMMUNG
DAEMMSTOFF 20X855X840 P	97 11 415 08	100	1	2 859 011	92 99 991 08	GERAEUSCHDAEMMUNG
DAEMMSTOFF 20X855X840 P	97 11 418 08	103	1	2 859 011	92 99 991 08	GERAEUSCHDAEMMUNG
DAEMMSTOFF 40X40X2000	28 39 057 08	32	4	2 859	91 44 612 08	GERAEUSCHDAEMMUNG
DAEMMUNG BODENBLECH	92 99 554 08	95	1	2 520	91 44 758 08	KABINE VERGLAST
DAEMMUNG BODENBLECH	92 99 995 08	120	1	2 520 022	92 99 554 08	DAEMMUNG BODENBLECH
DAEMPFUNGSKOLBEN	51 07 829 08	7	1	5 114 118	51 14 118 08	DRUCKBEGRENZUNGSVENTI
DAEMPFUNGSKOLBEN	51 07 974 08	7	1	5 114 176	51 14 176 08	DRUCKBEGRENZUNGSVENTI
DAEMPFUNGSKOLBEN	51 07 974 08	7	1	5 114 177	51 14 177 08	DRUCKBEGRENZUNGSVENTI
DAEMPFUNGSKOLBEN	51 07 974 08	6	1	5 114 320	51 14 320 08	VORSPANNVENTIL
DAUERMAGNET	61 70 001 08	250	2	2 780 122	92 05 015 08	BEDIENPULT BALLASTWAGE
DAUERMAGNET	61 70 001 08	250	2	2 780 127	92 05 181 08	BEDIENPULT BALLASTWAGE
DECKEL	10 28 635 3	279	1	3 930 317	92 07 124 08	KLEMMKASTEN KPL.

26.10.2010

etk\_en\_de\_074704 LR 1600/1

1261

**LIEBHERR**Alphabetical index  
Alphabetischer Index

Bezeichnung	Artikel	Pos.	Menge	Seite	Baugruppe	Bezeichnung
DECKEL	10 28 635 3	272	1	3 930 503	92 73 174 08	KLEMMKASTEN
DECKEL	10 28 635 3	262	1	3 930 607	92 73 168 08	KLEMMKASTEN
DECKEL	10 28 635 3	268	1	3 930 609	92 07 406 08	KLEMMKASTEN
DECKEL	57 16 468 08	1	1	1 982 057	92 68 197 08	GEHAEUSE KPL.
DECKEL	61 62 147 08	13	1	6 160 221	61 60 221 08	LEITUNGSTROMMEL
DECKEL	63 61 093 01	96	2	2 932 161	92 18 467 08	AUFBAUTEILE MONTAGETAPE
DECKEL	91 49 706 23	10	1	9 882 964	98 82 964 23	SCHWUNGRADGEHAEUSE
DECKEL	91 78 173 23	1	1	9 268 195	92 68 195 23	VERSCHLUSSTEILE
DECKEL	96 16 948 08	12	2	2 859	91 44 612 08	GERAEUSCHDAEMMUNG
DECKEL	98 81 133 23	1	1	9 880 971	98 80 971 23	VERSCHLUSSTEILE
DECKEL 1,5X196X343 DC01	95 45 888 08	3	1	2 913 008	91 40 573 08	LICCON KONSOLE LCD1
DECKEL 12X240X290 S690QL	95 66 599 08	10	2	2 550	91 01 221 08	SA-BOCK
DECKEL 15X120X120 S690QL	97 12 180 08	148	2	3 741	91 01 244 08	BALLASTWAGEN
DECKEL 15X180X360 S960QL	95 70 481 08	12	2	3 212	91 44 714 08	W-ANLENKSTUECK
DECKEL 15x244x244 S355J2+N	97 01 659 08	4	1	2 671 005	92 71 294 08	OELBEHAELTER VORM.
DECKEL 15x244x244 S355J2+N	97 01 659 08	3	1	2 671 007	92 13 208 08	ZUSATZOELBEHAELTER VO
DECKEL 15x244x244 S355MC	97 02 081 08	10	1	2 671 005	92 71 294 08	OELBEHAELTER VORM.
DECKEL 45x300x300 S355J2+N	95 67 075 08	8	2	3 714	91 44 696 08	D-KOPFSTUECK
DECKEL 4x498x326 S315MC	97 02 676 08	29	2	1 711	91 01 239 08	ZENTRALSCHMIERUNG RAUP
DECKEL 8X118X118 S355MC	97 19 416 08	(1)	1	2 671 005	92 71 294 08	OELBEHAELTER VORM.
DECKEL 8x118x118 S355MC	97 02 414 08	17	1	2 671 005	92 71 294 08	OELBEHAELTER VORM.
DECKEL KPL.	92 11 007 08	2	1	2 780 118	92 16 293 08	SCHALTSCHRANK MECH.
DECKEL KPL.	92 71 583 08	2	1	2 932 160	92 87 778 08	SCHALTSCHRANK MECH.
DECKEL KPL.	92 79 275 08	14	1	3 741 013	92 17 160 08	FUEHRUNG VORM.
DECKEL KPL.	96 20 404 08	8	1	2 671 005	92 71 294 08	OELBEHAELTER VORM.
DECKEL KPL.	96 20 404 08	2	1	2 671 007	92 13 208 08	ZUSATZOELBEHAELTER VO
DECKEL KPL.	96 21 278 08	28	1	2 671 005	92 71 294 08	OELBEHAELTER VORM.
DECKEL PE SPF	97 04 461 08	4	1	2 520 021	92 34 220 08	ARMATURENKASTEN LIEFERU
DECKEL SCHWK.	92 01 413 08	1	1	2 932 175	92 71 583 08	DECKEL KPL.
DECKEL SCHWK.	92 11 008 08	1	1	2 780 128	92 11 007 08	DECKEL KPL.
DECKEL SCHWK.	92 17 526 08	150	2	3 741	91 01 244 08	BALLASTWAGEN
DECKEL SCHWK.	92 52 707 08	2	1	2 391 030	92 71 261 08	BATTERIEKASTEN VORM.
DECKEL SCHWK.	92 79 139 08	19	1	3 741 013	92 17 160 08	FUEHRUNG VORM.
DECKELDICHTUNG 86X78X5 H	74 12 941	4	1	5 026 607	50 26 607 08	WASSERABSCHIEDER
DECKENLEUCHE 24V	60 71 128 08	25	1	2 780 118	92 16 293 08	SCHALTSCHRANK MECH.
DECKENLEUCHE 24V	60 71 128 08	94	1	2 932 161	92 18 467 08	AUFBAUTEILE MONTAGETAPE
DECKPLATTE DIN 3015-3 Z-DP	74 01 349	42	1	2 541	91 45 104 08	ZUSATZHEIZUNG OW
DEHNSCHRAUBE M27X120 30	40 98 277 08	72	92	3 741	91 01 244 08	BALLASTWAGEN
DEHNSCHRAUBE M27X150 30	40 98 263 08	3	96	3 741 012	92 19 601 08	RAHMEN VORM.
DEHNSCHRAUBE M56X180 30	97 01 806 08	1	84	1 620	91 00 766 08	BEFESTIGUNGSTEILE DREH
DEHNSCHRAUBE M56X380 30	40 98 309 08	2	70	2 620	91 00 767 08	ROLLENDREHVERBINDUNG
DEICHSEL SCHWK.	92 99 551 08	4	1	1 991	91 44 585 08	DREHDURCHFUEHRUNG
DEICHSEL SCHWK.	92 99 553 08	5	1	1 991	91 44 585 08	DREHDURCHFUEHRUNG
DICHTMITTEL A80MR HYLOMA	87 00 028 08	265	0.01	1 920 403	92 17 846 08	KLEMMKASTEN VORM.
DICHTMITTEL A80MR HYLOMA	87 00 028 08	265	0.01	1 920 406	92 01 742 08	KLEMMKASTEN VORM.
DICHTMITTEL A80MR HYLOMA	87 00 028 08	265	0.01	1 920 409	92 07 133 08	KLEMMKASTEN VORM.
DICHTMITTEL A80MR HYLOMA	87 00 028 08	265	0.1	2 780 126	92 99 388 08	KLEMMKASTEN
DICHTMITTEL A80MR HYLOMA	87 00 028 08	265	0.5	3 930 503	92 73 174 08	KLEMMKASTEN
DICHTMITTEL A80MR HYLOMA	87 00 028 08	265	0.01	3 930 505	92 09 328 08	LEITUNGSTROMMEL KPL.
DICHTMUTTER M6	51 07 534 08	10	1	5 711 301	57 11 301 08	DRUCKBEGRENZUNGSVENTI
DICHTMUTTER M6	51 07 534 08	11	1	X1048973	10 48 973 4	DRUCKBEGRENZUNGSVENTI
DICHTMUTTER M8	51 07 417 08	21	1	5 114 118	51 14 118 08	DRUCKBEGRENZUNGSVENTI
DICHTMUTTER M8	51 07 417 08	21	1	5 114 176	51 14 176 08	DRUCKBEGRENZUNGSVENTI
DICHTMUTTER M8	51 07 417 08	21	1	5 114 177	51 14 177 08	DRUCKBEGRENZUNGSVENTI
DICHTPROFIL	26 21 810 01	114	4.82	9 905 906	99 05 906 01	ROLLENDREHVERBINDUNG
DICHTPROFIL	26 21 810 01	116	4.81	9 905 906	99 05 906 01	ROLLENDREHVERBINDUNG
DICHTPROFIL	26 21 821 01	315	8.41	9 386 707	93 86 707 01	ROLLENDREHVERBINDUNG
DICHTPROFIL	26 21 835 01	314	8.36	9 386 707	93 86 707 01	ROLLENDREHVERBINDUNG
DICHTPROFIL	26 21 835 01	115	4.77	9 905 906	99 05 906 01	ROLLENDREHVERBINDUNG
DICHTRAHMEN	97 03 425 08	9	3	2 520 018	92 16 988 08	ARMATURENKASTEN EINBAU

26.10.2010

etk\_en\_de\_074704 LR 1600/1

1262

**LIEBHERR**Alphabetical index  
Alphabetischer Index

Bezeichnung	Artikel	Pos.	Menge	Seite	Baugruppe	Bezeichnung
DICHTRING	57 12 402 08	7	1	X1029283	10 29 283 8	PUMPENTRAEGER
DICHTRING 109X113X3	10 02 119 1	11	1	5 531 867	55 31 867 08	HEIZGERAET
DICHTRING 19,6X24,3X1,5	76 10 225 03	6	1	9 275 018	92 75 018 01	ENTLUEFTUNGSSTUTZEN
DICHTRING 27X20X1,5 CU	10 01 469 7	10	3	7 743 570	77 43 570 08	ELEKTROPUMPE
DICHTRING 7,0X15,0X1,5 CU	73 81 047	6	1	9 279 918	92 79 918 23	DS ZYLINDERKOPF
DICHTRING 7,0X15,0X1,5 CU	73 81 047	6	1	9 279 919	92 79 919 23	DS ZYLINDERKOPF
DICHTRING DIN 7603 A 10X13	71 01 013 08	61	4	5 718 421	57 18 421 08	ANTRIEB
DICHTRING DIN 7603 A 10X13	71 01 013 08	61	3	5 718 425	57 18 425 08	ANTRIEB
DICHTRING DIN 7603 A 10X13	71 01 013 08	61	3	5 718 426	57 18 426 08	ANTRIEB
DICHTRING DIN 7603 A 10X13	71 01 013 08	61	4	5 718 463	57 18 463 08	ANTRIEB
DICHTRING DIN 7603 A 10X13	71 01 013 08	10	1	9 268 195	92 68 195 23	VERSCHLUSSTEILE
DICHTRING DIN 7603 A 10X13	71 01 013 08	4	2	9 270 339	92 70 339 23	SCHMIEROELLEITUNG
DICHTRING DIN 7603 A 10X14	71 01 011 08	2	2	9 077 687	90 77 687	AT-RS WASSERPUMPE VORM
DICHTRING DIN 7603 A 10X14	71 01 011 08	3	4	9 273 700	92 73 700 23	SCHMIEROELLEITUNG
DICHTRING DIN 7603 A 10X14	71 01 011 08	6	2	9 277 008	92 77 008 23	AGGREGATETRAEGER
DICHTRING DIN 7603 A 10X14	71 01 011 08	9	2	9 887 333	98 87 333 23	ANBAUTEILE
DICHTRING DIN 7603 A 10X14	71 01 015 08	(7)	2	9 889 344	98 89 344	WASSERPUMPE
DICHTRING DIN 7603 A 10X16	71 01 014 08	2	2	9 075 150	90 75 150	SCHMIEROELLEITUNG
DICHTRING DIN 7603 A 12X15	55 08 574 08	30	4	9 279 918	92 79 918 23	DS ZYLINDERKOPF
DICHTRING DIN 7603 A 12X15	55 08 574 08	30	4	9 279 919	92 79 919 23	DS ZYLINDERKOPF
DICHTRING DIN 7603 A 12X16	71 01 017 08	123	1	5 718 425	57 18 425 08	ANTRIEB
DICHTRING DIN 7603 A 12X16	71 01 017 08	123	1	5 718 426	57 18 426 08	ANTRIEB
DICHTRING DIN 7603 A 12X17	71 01 018 08	19	3	2 990	91 44 622 08	DRUCKLUFTANLAGE
DICHTRING DIN 7603 A 13X18	71 01 023 08	34	18	2 711	91 44 604 08	ZENTRALSCHMIERANLAGE O
DICHTRING DIN 7603 A 14X17	51 85 373 08	27	1	2 990	91 44 622 08	DRUCKLUFTANLAGE
DICHTRING DIN 7603 A 14X18	71 01 025 08	6	2	9 075 150	90 75 150	SCHMIEROELLEITUNG
DICHTRING DIN 7603 A 14X18	71 01 025 08	7	2	9 077 687	90 77 687	AT-RS WASSERPUMPE VORM
DICHTRING DIN 7603 A 14X18	71 01 025 08	5	1	9 270 339	92 70 339 23	SCHMIEROELLEITUNG
DICHTRING DIN 7603 A 14X18	71 01 025 08	11	4	9 277 009	92 77 009 23	AGGREGATETRAEGER
DICHTRING DIN 7603 A 14X18	71 01 025 08	14	1	9 881 169	98 81 169 23	OELWANNE
DICHTRING DIN 7603 A 14X18	71 01 025 08	7	4	9 882 288	98 82 288 23	SENSORIK
DICHTRING DIN 7603 A 14X18	71 01 025 08	16	7	9 882 943	98 82 943 23	KRAFTSTOFFLEITUNG
DICHTRING DIN 7603 A 14X18	71 01 025 08	7	2	9 883 555	98 83 555 23	WASSERFILTER
DICHTRING DIN 7603 A 14X18	71 01 025 08	17	16	9 887 013	98 87 013 23	KURBELGEHAEUSE
DICHTRING DIN 7603 A 14X18	71 01 025 08	11	3	9 887 180	98 87 180 23	ATL-ANBAU
DICHTRING DIN 7603 A 14X18	71 01 025 08	11	3	9 887 181	98 87 181 23	ATL-ANBAU
DICHTRING DIN 7603 A 14X18	71 01 025 08	2	1	9 887 393	98 87 393 23	OELMESSSTAB
DICHTRING DIN 7603 A 14X18	71 01 025 08	13	1	9 888 282	98 88 282 23	OELKUEHLER
DICHTRING DIN 7603 A 14X18	71 01 025 08	(8)	2	9 889 344	98 89 344	WASSERPUMPE
DICHTRING DIN 7603 A 14X20	71 01 030 08	27	1	2 541	91 45 104 08	ZUSATZHEIZUNG OW
DICHTRING DIN 7603 A 14X20	71 01 030 08	599	1	3 990	91 02 235 08	DRUCKLUFTANLAGE BALLAST
DICHTRING DIN 7603 A 14X20	71 01 030 08	5	2	9 272 855	92 72 855 23	EINSTUFENFILTER
DICHTRING DIN 7603 A 14X20	71 01 030 08	11	1	9 275 690	92 75 690 23	LECKOELLEITUNG
DICHTRING DIN 7603 A 14X20	71 01 030 08	17	1	9 882 943	98 82 943 23	KRAFTSTOFFLEITUNG
DICHTRING DIN 7603 A 14X20	73 81 225 23	590	2	2 970	91 01 262 08	HYDRAULIK
DICHTRING DIN 7603 A 14X20	73 81 225 23	5	1	9 075 150	90 75 150	SCHMIEROELLEITUNG
DICHTRING DIN 7603 A 14X20	73 81 225 23	4	1	9 077 687	90 77 687	AT-RS WASSERPUMPE VORM
DICHTRING DIN 7603 A 14X20	73 81 225 23	12	1	9 275 690	92 75 690 23	LECKOELLEITUNG
DICHTRING DIN 7603 A 14X20	73 81 225 23	26	1	9 882 943	98 82 943 23	KRAFTSTOFFLEITUNG
DICHTRING DIN 7603 A 14X20	73 81 225 23	(9)	1	9 889 344	98 89 344	WASSERPUMPE
DICHTRING DIN 7603 A 16X20	71 01 034 08	8	1	5 113 005	51 13 005 08	STUEBERBLOCK
DICHTRING DIN 7603 A 16X20	71 01 034 08	16	1	9 277 009	92 77 009 23	AGGREGATETRAEGER
DICHTRING DIN 7603 A 16X20	71 01 034 08	10	2	9 881 747	98 81 747 23	THERMOSTATGEHAEUSE
DICHTRING DIN 7603 A 16X20	71 01 034 08	15	2	9 887 013	98 87 013 23	KURBELGEHAEUSE
DICHTRING DIN 7603 A 16X20	71 01 034 08	14	2	9 887 333	98 87 333 23	ANBAUTEILE
DICHTRING DIN 7603 A 17X21	71 01 038 08	(15)	2	2 810	91 01 745 08	KRANFUEHRERKABINE KPL.
DICHTRING DIN 7603 A 18X22	71 01 040 08	(23)	2	2 970	91 01 262 08	HYDRAULIK
DICHTRING DIN 7603 A 18X22	71 01 040 08	65	1	5 718 421	57 18 421 08	ANTRIEB
DICHTRING DIN 7603 A 18X22	71 01 040 08	65	1	5 718 425	57 18 425 08	ANTRIEB
DICHTRING DIN 7603 A 18X22	71 01 040 08	65	1	5 718 426	57 18 426 08	ANTRIEB

26.10.2010

etk\_en\_de\_074704 LR 1600/1

1263

**LIEBHERR**Alphabetical index  
Alphabetischer Index

Bezeichnung	Artikel	Pos.	Menge	Seite	Baugruppe	Bezeichnung
DICHTRING DIN 7603 A 18X22	71 01 040 08	65	1	5 718 463	57 18 463 08	ANTRIEB
DICHTRING DIN 7603 A 18X24	71 01 041 08	12	1	9 277 009	92 77 009 23	AGGREGATETRAEGER
DICHTRING DIN 7603 A 20X24	71 01 042 08	39	8	2 711	91 44 604 08	ZENTRALSCHMIERANLAGE O
DICHTRING DIN 7603 A 20X24	71 01 042 08	8	2	9 272 926	92 72 926 23	LUFTANSAUGUNG
DICHTRING DIN 7603 A 21X26	71 01 044 08	550	11	5 000 645	50 00 645 08	VERTEILERGETRIEBE
DICHTRING DIN 7603 A 21X26	71 01 044 08	13	1	5 114 320	51 14 320 08	VORSPANNVENTIL
DICHTRING DIN 7603 A 21X26	71 01 044 08	13	3	7 743 566	77 43 566 08	ELEKTROPUMPE
DICHTRING DIN 7603 A 22X27	71 01 045 08	3	2	9 273 473	92 73 473 23	VERSCHLUSSTEILE
DICHTRING DIN 7603 A 22X27	71 01 045 08	13	2	9 887 013	98 87 013 23	KURBELGEHAEUSE
DICHTRING DIN 7603 A 22X27	71 01 045 08	19	2	9 887 333	98 87 333 23	ANBAUTEILE
DICHTRING DIN 7603 A 26X32	71 01 060 08	20	1	2 990	91 44 622 08	DRUCKLUFTANLAGE
DICHTRING DIN 7603 A 26X32	71 01 060 08	7	1	9 273 473	92 73 473 23	VERSCHLUSSTEILE
DICHTRING DIN 7603 A 30X36	71 01 065 08	26	2	9 277 009	92 77 009 23	AGGREGATETRAEGER
DICHTRING DIN 7603 A 30X36	71 01 065 08	12	3	9 881 169	98 81 169 23	OELWANNE
DICHTRING DIN 7603 A 30X36	71 01 065 08	24	1	9 888 282	98 88 282 23	OELKUEHLER
DICHTRING DIN 7603 A 33X39	71 01 070 08	11	3	9 887 013	98 87 013 23	KURBELGEHAEUSE
DICHTRING DIN 7603 A 48X55	71 01 076 08	560	1	5 000 645	50 00 645 08	VERTEILERGETRIEBE
DICHTRING DIN 7603 A 4X8X1	51 10 089 08	9	2	9 640 276	96 40 276 08	ANSCHLUSSBLOCK
DICHTRING DIN 7603 A 52X60	71 01 077 08	25	1	2 671 005	92 71 294 08	OELBEHAELTER VORM.
DICHTRING DIN 7603 A 52X60	71 01 077 08	22	1	2 671 007	92 13 208 08	ZUSATZOELBEHAELTER VO
DICHTRING DIN 7603 A 6X10X1	71 01 003 08	4	16	9 275 690	92 75 690 23	LECKOELLEITUNG
DICHTRING DIN 7603 A 6X10X1	71 01 003 08	31	8	9 279 918	92 79 918 23	DS ZYLINDERKOPF
DICHTRING DIN 7603 A 6X10X1	71 01 003 08	31	6	9 279 919	92 79 919 23	DS ZYLINDERKOPF
DICHTRING DIN 7603 A 8X12X1	71 01 007 08	4	1	9 272 855	92 72 855 23	EINSTUFENFILTER
DICHTRING DIN 7603 A26X31	71 01 061 08	3	1	2 670 003	92 95 362 08	KRAFTSTOFFBEHAELTER VO
DICHTRING DIN 7603 A26X31	71 01 061 08	17	1	2 671	91 44 602 08	OELBEHAELTER KPL.
DICHTRING DIN 7603 A26X31	71 01 061 08	12	1	2 671 005	92 71 294 08	OELBEHAELTER VORM.
DICHTRING DIN 7603 A26X31	71 01 061 08	13	1	2 671 007	92 13 208 08	ZUSATZOELBEHAELTER VO
DICHTRING DIN 7603 A26X31	71 01 061 08	2	1	9 144 621	91 44 621 23	VERSCHLUSSTEILE
DICHTRING DIN 7603 A26X31	71 01 061 08	5	2	9 277 099	92 77 099 23	ROHRLEITUNG
DICHTRING DIN 7603 A26X31	71 01 061 08	5	2	9 887 213	98 87 213 23	ROHRLEITUNG
DICHTRING DIN 7603 A26X31	71 01 061 08	26	3	9 887 333	98 87 333 23	ANBAUTEILE
DICHTRING DIN 7603 C 45X52	71 01 074 08	23	1	2 671 005	92 71 294 08	OELBEHAELTER VORM.
DICHTRING DIN 7603 C 45X52	71 01 074 08	18	1	2 671 007	92 13 208 08	ZUSATZOELBEHAELTER VO
DICHTRINGDECKEL D210/87X3	57 18 278 08	20	1	5 000 645	50 00 645 08	VERTEILERGETRIEBE
DICHTRINGHALTER	98 87 430 23	10	1	9 887 340	98 87 340 23	SPANNROLLE
DICHSATZ	10 30 092 5	(999)	1	5 121 366	51 21 366 08	VERSTELLPUMPE
DICHSATZ	11 00 353 5	998	1	X5113087	51 13 087 08	WEGESITZVENTIL
DICHSATZ	51 10 433 08	(999)	1	5 113 008	51 13 008 08	VENTILBLOCK
DICHSATZ	51 10 433 08	(999)	1	5 113 008	51 13 008 08	VENTILBLOCK
DICHSATZ	57 16 952 08	999	1	5 026 607	50 26 607 08	WASSERABSCHIEDER
DICHSATZ	57 17 280 08	1	1	5 123 676	51 23 676 08	HYDROZYLINDER
DICHSATZ	57 17 283 08	(1)	1	2 744	91 01 638 08	VERBOLZUNG DB-BALLASTWA
DICHSATZ	57 17 301 08	1	1	5 109 023	51 09 023 08	DREHDURCHFUEHRUNG
DICHSATZ	57 17 312 08	1	1	5 123 440	51 23 440 08	HYDROZYLINDER
DICHSATZ	57 17 767 08	(999)	1	3 741 017	92 13 958 08	BALASTZYLINDER VORM.
DICHSATZ	57 18 400 08	(999)	1	2 970	91 01 262 08	HYDRAULIK
DICHSATZ	57 18 652 08	999	1	5 123 813	51 23 813 08	RUECKFALLSTUETZE
DICHSATZ	57 18 701 08	999	1	5 123 859	51 23 859 08	ABSTUETZZYLINDER
DICHSATZ	57 19 080 08	(999)	1	3 741	91 01 244 08	BALLASTWAGEN
DICHSATZ	74 11 445	999	1	5 113 022	51 13 022 08	WEGEVENTIL
DICHSATZ	92 70 217 23	98	1	9 276 360	92 76 360 23	HYDROMOTOR
DICHSATZ	92 75 976 23	997	1	9 279 847	92 79 847 23	ZYLINDERKOPF
DICHSATZ	92 75 976 23	997	1	9 279 849	92 79 849 23	ZYLINDERKOPF
DICHSATZ CARTRIDGE	10 68 417 1	998	1	X5114952	51 14 952 08	DRUCKBEGRENZUNGSVENTI
DICHSATZ GRUNDBLOCK	10 68 417 0	997	1	X5114952	51 14 952 08	DRUCKBEGRENZUNGSVENTI
DICHSATZ MOTOR D-9408 TI	98 83 366 23	490	1	9 886 017	98 86 017 23	DIESELMOTOR
DICHSATZ WEGESCHIEBER	10 41 278 1	999	1	9 640 277	96 40 277 08	WEGESCHIEBER
DICHSCHIEBE VITON	57 10 819 08	(1)	1	1 970 058	92 17 254 08	ZUS.SCHLAEUCHE RAUPENT
DICHSCHIEBE VITON	57 10 824 08	(1)	1	1 970 058	92 17 254 08	ZUS.SCHLAEUCHE RAUPENT

26.10.2010

etk\_en\_de\_074704 LR 1600/1

1264

**LIEBHERR**
 Alphabetical index  
 Alphabetischer Index



Bezeichnung	Artikel	Pos.	Menge	Seite	Baugruppe	Bezeichnung
DICHTSCHEIBE VITON	57 10 830 08	(1)	1	1 970	91 00 790 08	HYDRAULIK RAUPE
DICHTUNG	10 03 208 8	14	0.6	7 257 354	72 57 354 08	SCHIEBEFENSTER
DICHTUNG	10 03 581 4	12	0.5	7 257 354	72 57 354 08	SCHIEBEFENSTER
DICHTUNG	10 03 581 5	13	1.2	7 257 354	72 57 354 08	SCHIEBEFENSTER
DICHTUNG	10 65 051 1	14	1	6 923 086	69 23 086 08	SEILLAENGENGEBER
DICHTUNG	10 65 051 2	15	1	6 923 086	69 23 086 08	SEILLAENGENGEBER
DICHTUNG	57 14 550 08	16	1	5 020 381	50 20 381 01	LAMELLENBREMSE
DICHTUNG	57 14 551 08	17	1	5 020 381	50 20 381 01	LAMELLENBREMSE
DICHTUNG	57 17 065 08	2	1	1 982 057	92 68 197 08	GEHAEUSE KPL.
DICHTUNG	57 18 881 08	(2)	1	5 715 247	57 15 247 08	AUSGLEICHSBEHALTER
DICHTUNG	57 18 997 08	9	1	5 718 991	57 18 991 08	ANSTEUERGERAET
DICHTUNG	57 18 998 08	12	1	5 718 991	57 18 991 08	ANSTEUERGERAET
DICHTUNG	69 18 222 08	152	1	3 930 505	92 09 328 08	LEITUNGSTROMMEL KPL.
DICHTUNG	69 18 222 08	152	1	3 930 607	92 73 168 08	KLEMMKASTEN
DICHTUNG	69 18 222 08	152	1	3 930 611	92 09 429 08	KLEMMKASTEN
DICHTUNG	69 21 000 08	171	1	3 930 293	92 07 123 08	LEITUNGSTROMMEL KPL.
DICHTUNG	69 21 000 08	156	2	3 930 607	92 73 168 08	KLEMMKASTEN
DICHTUNG	69 21 000 08	156	2	3 930 611	92 09 429 08	KLEMMKASTEN
DICHTUNG	73 81 461 23	4	1	9 883 188	98 83 188 23	EINSPRITZPUMPE
DICHTUNG	91 44 762 23	(1)	1	9 274 487	92 74 487 23	ZYLINDERKOPFDECKEL
DICHTUNG	92 67 437 23	2	2	9 278 737	92 78 737 23	KUEHLERGEHAEUSE
DICHTUNG	92 67 472 23	4	2	9 888 282	98 88 282 23	OELKUEHLER
DICHTUNG	92 67 786 23	3	1	9 277 009	92 77 009 23	AGGREGATETRAEGER
DICHTUNG	92 67 838 23	6	4	9 272 926	92 72 926 23	LUFTANSAUGUNG
DICHTUNG	92 67 838 23	9	4	9 279 918	92 79 918 23	DS ZYLINDERKOPF
DICHTUNG	92 67 838 23	9	3	9 279 919	92 79 919 23	DS ZYLINDERKOPF
DICHTUNG	92 68 047 23	5	1	9 882 964	98 82 964 23	SCHWUNGRADGEHAEUSE
DICHTUNG	92 68 092 23	3	1	9 881 169	98 81 169 23	OELWANNE
DICHTUNG	92 68 129 23	19	1	9 279 918	92 79 918 23	DS ZYLINDERKOPF
DICHTUNG	92 68 130 23	8	1	9 887 180	98 87 180 23	ATL-ANBAU
DICHTUNG	92 68 130 23	8	1	9 887 181	98 87 181 23	ATL-ANBAU
DICHTUNG	92 68 131 23	20	1	9 279 918	92 79 918 23	DS ZYLINDERKOPF
DICHTUNG	92 68 131 23	19	1	9 279 919	92 79 919 23	DS ZYLINDERKOPF
DICHTUNG	92 68 131 23	21	1	9 887 180	98 87 180 23	ATL-ANBAU
DICHTUNG	92 68 131 23	21	1	9 887 181	98 87 181 23	ATL-ANBAU
DICHTUNG	92 68 192 23	2	1	9 883 385	98 83 385 23	ENTLUEFTUNG
DICHTUNG	92 70 109 23	18	1	9 279 918	92 79 918 23	DS ZYLINDERKOPF
DICHTUNG	92 70 109 23	2	1	9 887 180	98 87 180 23	ATL-ANBAU
DICHTUNG	92 70 109 23	2	1	9 887 181	98 87 181 23	ATL-ANBAU
DICHTUNG	92 71 961 23	4	1	9 881 747	98 81 747 23	THERMOSTATGEHAEUSE
DICHTUNG	92 71 963	11	2	9 279 918	92 79 918 23	DS ZYLINDERKOPF
DICHTUNG	92 71 963	11	2	9 279 919	92 79 919 23	DS ZYLINDERKOPF
DICHTUNG	92 71 963	3	3	9 887 147	98 87 147 23	VERBINDUNGSLEITUNG
DICHTUNG	92 72 836 23	3	8	9 075 132	90 75 132	ABGASKRUEMMER
DICHTUNG	92 72 836 23	16	4	9 279 918	92 79 918 23	DS ZYLINDERKOPF
DICHTUNG	92 72 836 23	16	3	9 279 919	92 79 919 23	DS ZYLINDERKOPF
DICHTUNG	92 72 966 23	9	1	9 275 976	92 75 976 23	DICHTSATZ
DICHTUNG	92 72 966 23	9	1	9 279 847	92 79 847 23	ZYLINDERKOPF
DICHTUNG	92 72 966 23	9	1	9 279 849	92 79 849 23	ZYLINDERKOPF
DICHTUNG	92 72 966 23	5	1	9 279 918	92 79 918 23	DS ZYLINDERKOPF
DICHTUNG	92 72 966 23	5	1	9 279 919	92 79 919 23	DS ZYLINDERKOPF
DICHTUNG	92 73 423 23	18	1	9 279 919	92 79 919 23	DS ZYLINDERKOPF
DICHTUNG 1,3	92 77 608 23	13	1	9 279 847	92 79 847 23	ZYLINDERKOPF
DICHTUNG 1,3	92 77 608 23	13	1	9 279 849	92 79 849 23	ZYLINDERKOPF
DICHTUNG 1,3	92 77 608 23	4	1	9 279 918	92 79 918 23	DS ZYLINDERKOPF
DICHTUNG 1,3	92 77 608 23	4	1	9 279 919	92 79 919 23	DS ZYLINDERKOPF
DICHTUNG 25,5	70 11 131 23	2	1	5 004 624	50 04 624 23	VENTIL
DICHTUNG AFM 31 TD2	92 75 766 23	3	1	9 881 226	98 81 226 23	ROHRLEITUNG
DICHTUNG-BOWLENHALTERIN	74 12 939	9	1	5 026 607	50 26 607 08	WASSERABSCHIEDER
DIESELMOTOR D-9408 TI E A4	98 86 017 23	1	1	2 391 032	92 50 703 08	DIESELMOTOR VORM.

26.10.2010

etk\_en\_de\_074704 LR 1600/1

1265

**LIEBHERR**Alphabetical index  
Alphabetischer Index

Bezeichnung	Artikel	Pos.	Menge	Seite	Baugruppe	Bezeichnung
DIESELMOTOR KPL.	91 44 590 08	121	1		LR 1600-1-0	LIEBHERR RAUPENKRAN LR 1
DIESELMOTOR SPF	55 04 021 08	(3)	1	3 790	91 04 878 08	BOLZENZIEHEINRICHTUNG
DIESELMOTOR VORM.	92 50 703 08	1	1	2 391	91 44 590 08	DIESELMOTOR KPL.
DIODE 1000V 1A DO-41 SPF	66 00 331 08	3	4	2 932 132	92 09 359 08	VARIATIONSBAUSTEIN VORM.
DIODE 1300V 3A DO-13	66 00 143 08	4	4	2 932 132	92 09 359 08	VARIATIONSBAUSTEIN VORM.
DIODE SPF	66 03 006 08	21	8	2 922 001	92 84 311 08	BUSPLATINE
DIODEN VARISTORENMODUL	66 01 015 08	14	1	2 780 121	92 05 196 08	RELAISSTEUERUNG
DIODEN VARISTORENMODUL	66 01 015 08	37	2	2 932 172	92 18 043 08	RELAISSTEUERUNG
DIODENMODUL	66 03 016 08	17	1	2 932 161	92 18 467 08	AUFBAUTEILE MONTAGETAPE
DISPLAY TFT 6,4" FARBE	61 40 414 08	11	2	2 925 013	92 14 685 08	AUSRUESTUNG KAMERA KAB
DISPLAY TFT 6,4" FARBE	61 40 414 08	10	1	2 925 202	92 14 887 08	ERGAENZUNG KAMERA KABIN
DISTANZBUCHSE	61 62 146 08	9	1	6 160 221	61 60 221 08	LEITUNGSTROMMEL
DISTANZHUELSE 27X22 42C	95 21 770 08	75	2	2 550	91 01 221 08	SA-BOCK
DISTANZHUELSE 27X22 42C	95 21 770 08	30	2	2 790	91 01 223 08	ZUSATZTEILE DEMONT.SA-B
DISTANZHUELSE 8,5X18X10 S	91 32 577	22	3	9 882 931	98 82 931 23	KRAFTSTOFFFILTER
DISTANZHUELSE 8,5X20 KUN	70 42 713 08	22	2	2 520 018	92 16 988 08	ARMATURENKASTEN EINBAU
DISTANZHUELSE 9X15X30	98 87 737 23	6	26	9 075 132	90 75 132	ABGASKRUEMMER
DISTANZRING 219,1X8X180 S3	93 77 336 08	9	2	3 213	91 44 718 08	L-KOPFSTUECK
DISTANZRING 48,3X4X5 S235	94 50 756 08	4	2	3 225 001	96 16 854 08	SCHUTZWALZE
DISTANZRING 48,3X4X5 S235	94 50 756 08	4	2	3 554 004	92 95 533 08	SCHUTZWALZE
DISTANZRING RD140X4 S315M	94 56 361 08	100	4	3 741	91 01 244 08	BALLASTWAGEN
DISTANZRING RD165X2 DC01	93 59 580 08	71	8	3 223 100	91 00 860 08	S-ZWISCHENSTUECK
DISTANZRING RD165X2 DC01	93 59 580 08	46	8	3 227 100	91 00 862 08	LI-ZWISCHENSTUECK
DISTANZRING RD219,1X15 S3	93 53 192 08	34	2	3 215	91 44 631 08	S-KOPFSTUECK ROLLENSATZ
DISTANZRING RD48X1 DC01	95 32 314 08	62	3	3 556 003	92 71 234 08	WA-BOCK 2 ANLENKSTUECK
DISTANZRING RD48X1 DC01	95 32 314 08	64	3	3 556 004	92 71 575 08	WA-BOCK 2 KOPFSTUECK VO
DISTANZRING RD48X2 DC01	95 00 775 08	63	3	3 556 003	92 71 234 08	WA-BOCK 2 ANLENKSTUECK
DISTANZRING RD48X2 DC01	95 00 775 08	65	3	3 556 004	92 71 575 08	WA-BOCK 2 KOPFSTUECK VO
DISTANZROHR RD219,1X27 S3	93 22 271 08	7	2	3 714 009	92 71 177 08	VERSTELLFLASCHE KPL.
DISTANZSTUECK	57 06 903 08	25	1	5 113 086	51 13 086 08	PROPORTIONALVENTIL
DISTANZSTUECK	57 11 304 08	5	1	5 711 301	57 11 301 08	DRUCKBEGRENZUNGSVENTI
DISTANZSTUECK	92 75 161 23	5	2	9 883 002	98 83 002 23	HITZESCHUTZBLECH
DISTANZSTUECK	92 76 920 23	11	2	9 885 451	98 85 451 23	GENERATOR
DISTANZSTUECK RD114X40 S	95 15 693 08	21	2	2 391 032	92 50 703 08	DIESELMOTOR VORM.
DISTANZSTUECK RD25 PA6G	28 81 303 08	8	8	2 520 009	92 59 496 08	FRONTSCHIEBE KPL.
DOKUMENTATION FST 735 MI	61 40 438 08	7	1	1 780 512	92 97 857 08	FUNKFERNSTEUERUNG
DOPPELHAKEN 600TO	10 22 073 4	401	1	9 144 691	91 44 691 08	HAKENFLASCHE
DOPPELMAULSCHLUESSEL D	79 00 079 08	3	1	1 750	91 44 577 08	WERKZEUG
DOPPELMAULSCHLUESSEL D	79 00 039 08	4	1	1 750	91 44 577 08	WERKZEUG
DOPPELNIPPEL R1/4"-M10X1	77 43 750 08	17	6	2 711	91 44 604 08	ZENTRALSCHMIERANLAGE O
DOPPELPUMPE SPF	51 21 367 08	7	1	2 391 032	92 50 703 08	DIESELMOTOR VORM.
DOPPELPUMPE SPF	51 21 368 08	6	1	2 391 032	92 50 703 08	DIESELMOTOR VORM.
DOPPELPUMPE SPF	51 21 369 08	9	1	2 391 032	92 50 703 08	DIESELMOTOR VORM.
DOPPELRINGSCHLUESSEL DI	79 00 126 08	7	1	1 750	91 44 577 08	WERKZEUG
DOPPELZAHNRADPUMPE SPF	51 21 370 08	10	1	2 391 032	92 50 703 08	DIESELMOTOR VORM.
DORNNIET 4X10,3	70 42 076 08	13	15	2 780 119	92 05 195 08	AUFBAUTEILE MONTAGETAPE
DORNNIET 4X10,3	70 42 076 08	28	4	2 780 121	92 05 196 08	RELAISSTEUERUNG
DORNNIET 4X10,3	70 42 076 08	47	10	2 830 039	92 88 214 08	GERAETEANORDNUNG
DORNNIET 4X10,3	70 42 076 08	49	14	2 932 161	92 18 467 08	AUFBAUTEILE MONTAGETAPE
DORNNIET 4X15	70 42 077 08	20	4	2 830 039	92 88 214 08	GERAETEANORDNUNG
DOSE M13	60 45 081 08	274	1	2 920 412	92 15 647 08	KLEMMKASTEN
DOSE M13	60 45 081 08	274	1	2 920 413	92 15 651 08	KLEMMKASTEN
DOSE M13	60 45 081 08	155	1	3 930 007	92 73 189 08	KLEMMKASTEN
DOSE M13	60 45 081 08	155	1	3 930 507	92 73 191 08	KLEMMKASTEN KPL.
DOSE M13	60 45 081 08	160	3	3 930 607	92 73 168 08	KLEMMKASTEN
DOSE M13	60 45 081 08	160	3	3 930 611	92 09 429 08	KLEMMKASTEN
DOSIERPUMPE	55 31 868 08	2	1	2 541	91 45 104 08	ZUSATZHEIZUNG OW
DOSIERPUMPE	55 31 868 08	2	1	5 531 867	55 31 867 08	HEIZGERAET
DRAEHTE MONTAGETAPEL VO	92 05 376 08	2	1	2 780 120	92 05 197 08	VERKABELUNG MONTAGETA
DRAEHTE MONTAGETAPEL VO	92 18 439 08	2	1	2 932 162	92 18 472 08	VERKABELUNG MONTAGETA

26.10.2010

etk\_en\_de\_074704 LR 1600/1

1266

**LIEBHERR**Alphabetical index  
Alphabetischer Index

Bezeichnung	Artikel	Pos.	Menge	Seite	Baugruppe	Bezeichnung
DRAEHTE S430	92 07 502 08	1	1	3 930 609	92 07 406 08	KLEMMKASTEN
DRAEHTE VORM. S3	92 10 734 08	1	1	2 932 187	92 18 049 08	MONTAGEEINHEIT
DRAEHTE VORM. S412	92 07 384 08	1	1	3 930 317	92 07 124 08	KLEMMKASTEN KPL.
DRAEHTE VORM. S415	92 08 158 08	1	1	3 930 607	92 73 168 08	KLEMMKASTEN
DRAEHTE VORM. S416	92 10 538 08	1	1	3 930 007	92 73 189 08	KLEMMKASTEN
DRAEHTE VORM. S420	92 08 595 08	1	1	3 930 503	92 73 174 08	KLEMMKASTEN
DRAEHTE VORM. S421	92 09 908 08	1	1	3 930 611	92 09 429 08	KLEMMKASTEN
DRAEHTE VORM. S50	92 18 465 08	1	1	1 920 403	92 17 846 08	KLEMMKASTEN VORM.
DRAEHTE VORM. S516	92 10 476 08	1	1	3 930 507	92 73 191 08	KLEMMKASTEN KPL.
DRAHTBUEGEL	77 90 332 08	34	2	2 520 009	92 59 496 08	FRONTSCHIEBE KPL.
DRAHTHALTER	61 10 461 08	20	8	2 780 121	92 05 196 08	RELAISSTEUERUNG
DRAHTHALTER	61 10 461 08	22	36	2 932 172	92 18 043 08	RELAISSTEUERUNG
DRAHTRING RD30X4 ST	93 06 259 08	6	2	1 632 032	96 20 093 08	ABSTUETZPLATTE KPL.
DRALLFAENGER	77 39 466 08	3	1	2 372	91 33 648 08	SEIL MONTAGEWINDE M.ZUB
DREHBUEHNE STAHLBAU BEA	91 01 742 08	1	1	2 100	91 01 209 08	DREHBUEHNENRAHMEN KPL.
DREHBUEHNENRAHMEN KPL.	91 01 209 08	101	1		LR 1600-1-0	LIEBHERR RAUPENKRAN LR 1
DREHBUEHNENVERKLEIDUN	91 00 855 08	131	1		LR 1600-1-0	LIEBHERR RAUPENKRAN LR 1
DREHDURCHFUEHRUNG	91 44 585 08	33	1		LR 1600-1-0	LIEBHERR RAUPENKRAN LR 1
DREHDURCHFUEHRUNG SPF	51 09 023 08	1	1	1 991	91 44 585 08	DREHDURCHFUEHRUNG
DREHGEBER OPTISCH 360°	69 23 091 08	11	1	1 920 305	92 15 300 08	EINBAU SCHLEIFRINGKOEERPE
DREHGEBER OPTISCH 360°	69 23 091 08	5	2	2 780 124	96 17 145 08	ENDSCHALTER U.GEBER ME
DREHGEBER OPTISCH 360°	69 23 091 08	28	1	6 909 010	69 09 010 08	SCHLEIFRINGUEBERTRAEGE
DREHKNOPF	69 27 013 08	25	1	2 913 008	91 40 573 08	LICCON KONSOLE LCD1
DREHRIEGEL	70 42 142 08	18	2	3 556 004	92 71 575 08	WA-BOCK 2 KOPFSTUECK VO
DREHSCHALTER	60 60 262 08	5	1	2 920 284	91 27 894 08	ELEKTRIK HEIZUNG
DREHSCHEMEL SCHWK.	92 36 066 08	2	2	3 741	91 01 244 08	BALLASTWAGEN
DREHSCLOSSBETAETIGER	60 61 436 08	19	3	2 830 038	92 18 187 08	ARMATURENBRETT
DREHSCLOSSBETAETIGER	60 61 449 08	18	1	2 830 038	92 18 187 08	ARMATURENBRETT
DREHTEIL 20x33 S355J2G3	97 01 466 08	71	2	3 212	91 44 714 08	W-ANLENKSTUECK
DREHWERK	91 03 767 08	117	1		LR 1600-1-0	LIEBHERR RAUPENKRAN LR 1
DREHWERK SPF	92 76 350 01	4	4	3 741 012	92 19 601 08	RAHMEN VORM.
DREHWERKSGETRIEBE SPF	50 00 630 08	2	3	2 350	91 03 767 08	DREHWERK
DREHZAHLGEBER	63 58 670 01	1	1	9 273 234	92 73 234 23	DREHZAHLGEBER
DREHZAHLGEBER	92 73 234 23	232	2	9 886 017	98 86 017 23	DIESELMOTOR
DREIWEGEHAHN	55 30 854 08	2	1	2 540 000	91 01 738 08	HEIZUNG KRANFUEHRERKAB
DROSSELRUECKSCHLAGVFN	51 04 453 08	10	1	2 975 306	91 01 231 08	ZUSATZHYDR.SPERRKL.WIND
DROSSELRUECKSCHLAGVFN	51 04 453 08	10	1	2 975 615	91 01 228 08	ZUSATZHYDR.SPERRKL.WIND
DROSSELRUECKSCHLAGVFN	51 13 006 08	24	1	3 970	91 02 234 08	HYDRAULIK BALLASTWAGEN
DROSSELRUECKSCHLAGVFN	51 14 451 08	48	4	3 970	91 02 234 08	HYDRAULIK BALLASTWAGEN
DROSSELVENTIL	51 14 215 08	57	3	2 970	91 01 262 08	HYDRAULIK
DROSSELVENTIL	51 14 277 08	10	1	2 975 100	91 03 301 08	ZUSATZHYDRAULIK MONTAGE
DRUCKAUFNEHMER 0-300/600	69 23 064 08	(11)	2	2 970	91 01 262 08	HYDRAULIK
DRUCKAUFNEHMER 0-400/800	69 23 015 08	(10)	5	2 970	91 01 262 08	HYDRAULIK
DRUCKAUFNEHMER 0-400/800	69 23 015 08	(10)	1	3 970	91 02 234 08	HYDRAULIK BALLASTWAGEN
DRUCKAUFNEHMER 0-400/800	69 23 015 08	(10)	2	3 970 007	97 11 224 08	ZUSATZHYDRAULIK BALLASTZ
DRUCKAUFNEHMER 0-400/800	69 23 125 08	152	2	3 930 509	92 10 550 08	GEBER MASTNASE
DRUCKAUFNEHMER 0-500 BA	69 23 065 08	(1)	4	1 970	91 00 790 08	HYDRAULIK RAUPE
DRUCKAUFNEHMER 500BAR	69 23 116 08	152	1	3 930 504	92 91 192 08	ELEKTRIK W-RUECKHALTESIC
DRUCKAUFNEHMER HYDR.D	92 08 223 08	3	1	2 970	91 01 262 08	HYDRAULIK
DRUCKBEGRENZUNGSVENTI	10 41 267 5	2	1	5 133 090	51 13 090 08	WEGESCHIEBERBLOCK
DRUCKBEGRENZUNGSVENTI	10 48 973 4	2	1	5 113 005	51 13 005 08	STUEBERBLOCK
DRUCKBEGRENZUNGSVENTI	57 11 301 08	31	1	5 113 086	51 13 086 08	PROPORTIONALVENTIL
DRUCKBEGRENZUNGSVENTI	57 12 325 08	2	1	5 718 989	57 18 989 08	ANSCHLUSSPLATTE
DRUCKBEGRENZUNGSVENTI	57 12 395 08	2	1	5 715 387	57 15 387 08	ANSCHLUSSPLATTE
DRUCKBEGRENZUNGSVENTI	57 12 395 08	2	1	5 719 030	57 19 030 08	ANSCHLUSSPLATTE
DRUCKBEGRENZUNGSVENTI	57 12 397 08	4	1	5 715 387	57 15 387 08	ANSCHLUSSPLATTE
DRUCKBEGRENZUNGSVENTI	57 13 031 08	50	1	5 113 008	51 13 008 08	VENTILBLOCK
DRUCKBEGRENZUNGSVENTI	57 15 389 08	1	1	5 715 387	57 15 387 08	ANSCHLUSSPLATTE
DRUCKBEGRENZUNGSVENTI	57 18 994 08	1	2	5 718 989	57 18 989 08	ANSCHLUSSPLATTE
DRUCKBEGRENZUNGSVENTI	57 19 033 08	1	2	5 719 030	57 19 030 08	ANSCHLUSSPLATTE

26.10.2010

etk\_en\_de\_074704 LR 1600/1

1267

**LIEBHERR**Alphabetical index  
Alphabetischer Index

Bezeichnung	Artikel	Pos.	Menge	Seite	Baugruppe	Bezeichnung
DRUCKBEGRENZUNGSVENTI	51 14 502 08	43	1	2 970	91 01 262 08	HYDRAULIK
DRUCKBEGRENZUNGSVENTI	51 14 572 08	72	1	2 970	91 01 262 08	HYDRAULIK
DRUCKBEGRENZUNGSVENTI	51 14 952 08	21	2	3 970	91 02 234 08	HYDRAULIK BALLASTWAGEN
DRUCKBEGRENZUNGSVENTI	57 14 001 08	60	1	5 113 008	51 13 008 08	VENTILBLOCK
DRUCKBEGRENZUNGSVENTI	51 13 091 08	169	2	2 970	91 01 262 08	HYDRAULIK
DRUCKBEGRENZUNGSVENTI	51 13 091 08	6	1	3 970	91 02 234 08	HYDRAULIK BALLASTWAGEN
DRUCKBEGRENZUNGSVENTI	51 14 118 08	87	2	1 970	91 00 790 08	HYDRAULIK RAUPE
DRUCKBEGRENZUNGSVENTI	51 14 176 08	113	2	2 970	91 01 262 08	HYDRAULIK
DRUCKBEGRENZUNGSVENTI	51 14 176 08	8	2	3 970	91 02 234 08	HYDRAULIK BALLASTWAGEN
DRUCKBEGRENZUNGSVENTI	51 14 176 08	23	2	3 970	91 02 234 08	HYDRAULIK BALLASTWAGEN
DRUCKBEGRENZUNGSVENTI	51 14 177 08	4	1	2 831 004	92 71 424 08	ZUSATZHYDRAULIK KLIMAANL
DRUCKBEGRENZUNGSVENTI	51 14 177 08	114	3	2 970	91 01 262 08	HYDRAULIK
DRUCKBEGRENZUNGSVENTI	51 14 177 08	15	1	2 978 100	91 44 621 08	ZUSATZHYDR.D-RUECKHALT
DRUCKBEGRENZUNGSVENTI	51 14 177 08	15	1	2 978 200	91 01 626 08	ZUSATZHYDR.S-RUECKHALTE
DRUCKBEGRENZUNGSVENTI	51 14 235 08	83	4	1 970	91 00 790 08	HYDRAULIK RAUPE
DRUCKBEGRENZUNGSVENTI	51 14 333 08	8	1	2 975 100	91 03 301 08	ZUSATZHYDRAULIK MONTAGE
DRUCKBEGRENZUNGSVENTI	51 14 646 08	125	2	2 970	91 01 262 08	HYDRAULIK
DRUCKBEGRENZUNGSVENTI	51 14 646 08	168	2	2 970	91 01 262 08	HYDRAULIK
DRUCKFEDER	51 07 140 08	6	1	5 104 385	51 04 385 08	DRUCKMINDERVENTIL
DRUCKFEDER	51 07 145 08	19	1	5 104 385	51 04 385 08	DRUCKMINDERVENTIL
DRUCKFEDER	51 07 826 08	4	1	5 114 118	51 14 118 08	DRUCKBEGRENZUNGSVENTI
DRUCKFEDER	51 07 830 08	9	1	5 114 118	51 14 118 08	DRUCKBEGRENZUNGSVENTI
DRUCKFEDER	51 07 971 08	4	1	5 114 176	51 14 176 08	DRUCKBEGRENZUNGSVENTI
DRUCKFEDER	51 07 971 08	2	1	5 114 320	51 14 320 08	VORSPANNVENTIL
DRUCKFEDER	51 07 975 08	9	1	5 114 176	51 14 176 08	DRUCKBEGRENZUNGSVENTI
DRUCKFEDER	51 07 975 08	9	1	5 114 177	51 14 177 08	DRUCKBEGRENZUNGSVENTI
DRUCKFEDER	51 07 975 08	7	1	5 114 320	51 14 320 08	VORSPANNVENTIL
DRUCKFEDER	51 10 151 08	4	1	5 114 177	51 14 177 08	DRUCKBEGRENZUNGSVENTI
DRUCKFEDER	57 13 067 08	23	1	5 400 450	54 00 450 08	SEILWINDE
DRUCKFEDER	57 13 074 08	75	14	5 000 630	50 00 630 08	DREHWERKSGETRIEBE
DRUCKFEDER	57 13 074 08	75	20	5 718 421	57 18 421 08	ANTRIEB
DRUCKFEDER	57 13 074 08	75	20	5 718 425	57 18 425 08	ANTRIEB
DRUCKFEDER	57 13 074 08	75	20	5 718 426	57 18 426 08	ANTRIEB
DRUCKFEDER	57 13 074 08	75	20	5 718 463	57 18 463 08	ANTRIEB
DRUCKFEDER	57 13 075 08	76	20	5 718 421	57 18 421 08	ANTRIEB
DRUCKFEDER	57 13 075 08	76	20	5 718 425	57 18 425 08	ANTRIEB
DRUCKFEDER	57 13 075 08	76	20	5 718 426	57 18 426 08	ANTRIEB
DRUCKFEDER	57 13 075 08	76	20	5 718 463	57 18 463 08	ANTRIEB
DRUCKFEDER	57 14 548 08	19	14	5 020 381	50 20 381 01	LAMELLENBREMSE
DRUCKFEDER	57 14 549 08	20	10	5 020 381	50 20 381 01	LAMELLENBREMSE
DRUCKFEDER	57 18 468 08	15	16	5 718 462	57 18 462 08	GETRIEBE
DRUCKFEDER	73 81 302 23	10	1	9 886 858	98 86 858 23	SCHMIEROELPUMPE
DRUCKFEDER	91 45 973 23	6	1	9 271 637	92 71 637 23	ENDREGELVENTIL
DRUCKFEDER 0,55X5,45X46,5	72 00 052 08	4	2	2 522 003	92 91 465 08	INNENSCHLOSS
DRUCKFEDER 1,8X14,2X93	72 00 066 08	43	2	3 556 003	92 71 234 08	WA-BOCK 2 ANLENKSTUECK
DRUCKFEDER 1,8X14,2X93	72 00 066 08	19	2	3 556 004	92 71 575 08	WA-BOCK 2 KOPFSTUECK VO
DRUCKFEDER 1,9X6,9X21,5	51 07 359 08	6	1	5 711 301	57 11 301 08	DRUCKBEGRENZUNGSVENTI
DRUCKFEDER 2,4 /17,8 X75	91 42 745 23	21	1	9 888 282	98 88 282 23	OELKUEHLER
DRUCKFEDER 3,2X24,7X55,5	92 71 825 23	10	1	9 279 850	92 79 850 23	ZYLINDERKOPF
DRUCKFEDER 5X35X67,5	92 73 459 23	9	2	9 279 850	92 79 850 23	ZYLINDERKOPF
DRUCKFEDER EN10270-1-SH	72 00 137 08	9	2	3 741 023	92 18 599 08	STANGE KPL.
DRUCKFILTER	51 06 715 08	71	1	2 970	91 01 262 08	HYDRAULIK
DRUCKGEBER M14X1,5 10BA	62 90 129 23	5	1	9 882 288	98 82 288 23	SENSORIK
DRUCKGEBER M18X1,5 4,5BA	62 90 133 23	4	1	9 882 288	98 82 288 23	SENSORIK
DRUCKLUFTANLAGE	91 44 622 08	177	1		LR 1600-1-0	LIEBHERR RAUPENKRAN LR 1
DRUCKLUFTANLAGE BALLAST	91 02 235 08	600	1	3 741	91 01 244 08	BALLASTWAGEN
DRUCKLUFTZYLINDER	57 00 321 23	3	1	5 700 323	57 00 323 23	MOTORBREMSE KPL.
DRUCKMINDERVENTIL pv=200	51 14 975 08	46	3	1 970	91 00 790 08	HYDRAULIK RAUPE
DRUCKMINDERVENTIL pv=200	51 14 975 08	54	1	2 970	91 01 262 08	HYDRAULIK
DRUCKMINDERVENTIL pv=30	51 04 385 08	124	1	2 970	91 01 262 08	HYDRAULIK

26.10.2010

etk\_en\_de\_074704 LR 1600/1

1268

**LIEBHERR**Alphabetical index  
Alphabetischer Index

Bezeichnung	Artikel	Pos.	Menge	Seite	Baugruppe	Bezeichnung
DRUCKMINDERVENTIL pv=30	51 04 385 08	63	1	3 970	91 02 234 08	HYDRAULIK BALLASTWAGEN
DRUCKREGELVENTIL pmax=1	51 14 907 08	61	2	2 970	91 01 262 08	HYDRAULIK
DRUCKREGELVENTIL pmax=3	51 14 940 08	123	2	2 970	91 01 262 08	HYDRAULIK
DRUCKREGELVENTIL pmax=3	51 14 853 08	158	1	2 970	91 01 262 08	HYDRAULIK
DRUCKRING DR/R22X27	50 29 325 08	598	4	2 990	91 44 622 08	DRUCKLUFTANLAGE
DRUCKSCHALTER	51 06 769 08	6	1	2 976	91 44 591 08	ZUSATZHYDRAULIK 3 DREH
DRUCKSCHALTER	51 06 770 08	36	2	2 970	91 01 262 08	HYDRAULIK
DRUCKSCHALTER	51 06 770 08	6	1	2 975	91 44 710 08	ZUSATZHYDRAULIK WINDE 1-
DRUCKSCHALTER	51 06 770 08	6	1	2 975 300	91 44 664 08	ZUSATZHYDRAULIK WINDE 5
DRUCKSCHALTER	51 06 770 08	6	1	2 975 400	91 02 034 08	ZUSATZHYDRAULIK WINDE 6
DRUCKSCHALTER	51 06 770 08	6	1	2 975 600	91 44 708 08	ZUSATZHYDRAULIK WINDE 3
DRUCKSCHALTER	51 06 770 08	5	1	2 976	91 44 591 08	ZUSATZHYDRAULIK 3 DREH
DRUCKSCHALTER	57 15 471 08	12	1	5 531 881	55 31 881 08	VERFLUESSIGEREINHEIT
DRUCKSENSOR -80MBAR/0M	10 81 691 3	1	1	1 681 021	96 65 122 08	SENSOR KPL.
DRUCKTASTE 25	60 61 430 08	14	21	2 830 038	92 18 187 08	ARMATURENBRETT
DRUCKVENTIL	57 15 296 08	8	1	5 113 086	51 13 086 08	PROPORTIONALVENTIL
DRUCKVENTIL	57 15 296 08	1	1	9 653 506	96 53 506 08	SANDWICHVENTIL
DRUCKVENTIL	57 15 296 08	1	1	9 653 507	96 53 507 08	SANDWICHVENTIL
DRUECKER	92 31 995 08	25	1	2 932 187	92 18 049 08	MONTAGEEINHEIT
DRUECKER 25X25	60 61 661 08	(1)	1	2 932 187	92 18 049 08	MONTAGEEINHEIT
DS ANSCHLUSSBLOCK	10 41 275 1	999	1	9 640 276	96 40 276 08	ANSCHLUSSBLOCK
DS ANSTEUERGERAET	79 05 638 14	999	1	X1100235	11 00 235 3	ANSTEUERGERAET
DS AUSSCHIEBEZYLINDER	10 03 596 5	999	1	5 123 822	51 23 822 08	AUSSCHIEBEZYLINDER
DS DRUCKBEGRENZUNGSV	10 49 301 4	(999)	1	2 970	91 01 262 08	HYDRAULIK
DS DRUCKBEGRENZUNGSV	10 67 551 5	998	1	X5114572	51 14 572 08	DRUCKBEGRENZUNGSVENTI
DS DRUCKBEGRENZUNGSV	10 67 551 7	999	1	X5114572	51 14 572 08	DRUCKBEGRENZUNGSVENTI
DS DRUCKREGELVENTIL	10 81 494 2	(999)	1	2 970	91 01 262 08	HYDRAULIK
DS EINSPRITZDUESE	90 78 851	3	1	9 078 864	90 78 864	RS EINSPRITZDUESE
DS HYDROSPEICHERZYLINDER	10 09 735 7	(999)	1	3 592	91 44 721 08	W-RUECKHALTESICHERUNG
DS HYDROZYLINDER	10 10 008 0	(999)	1	1 635 001	92 17 157 08	STANGE KPL.LINKS
DS HYDROZYLINDER	10 10 030 1	(999)	1	2 550	91 01 221 08	SA-BOCK
DS HYDROZYLINDER	10 10 102 7	(999)	1	2 652	91 01 222 08	ROLLENLAGERUNG DREHBUE
DS HYDROZYLINDER	10 10 102 8	(999)	1	2 125	91 01 212 08	BOLZEN D-S ANLENKSTUECK
DS HYDROZYLINDER	10 10 102 9	(999)	1	2 125	91 01 212 08	BOLZEN D-S ANLENKSTUECK
DS HYDROZYLINDER	10 46 741 8	(999)	1	1 400	91 00 755 08	RAUPENTRAEGER LI.
DS HYDROZYLINDER	10 49 397 5	(999)	1	2 810	91 01 745 08	KRANFUEHRERKABINE KPL.
DS HYDROZYLINDER	10 66 315 9	(999)	1	2 341	91 01 424 08	SPERRKLINKE WINDE 4
DS HYDROZYLINDER	10 66 343 9	(999)	1	2 810	91 01 745 08	KRANFUEHRERKABINE KPL.
DS RUECKFALLSTUETZE	10 10 098 8	(999)	1	3 292	91 44 698 08	D-RUECKHALTESICHERUNG
DS SENKBREMSVENTIL	10 66 379 5	(980)	1	2 978 300	91 01 515 08	ZUSATZHYDR.MONTAGEEINR
DS SENKBREMSVENTIL	10 66 379 5	(999)	1	3 970 007	97 11 224 08	ZUSATZHYDRAULIK BALLASTZ
DS STEUERBLOCK	10 49 112 9	(999)	1	3 970	91 02 234 08	HYDRAULIK BALLASTWAGEN
DS STEUERBLOCK	10 67 815 5	(999)	1	1 970	91 00 790 08	HYDRAULIK RAUPE
DS VENTIL	10 66 373 0	999	1	5 114 651	51 14 651 08	WEGEVENTIL
DS VENTIL	10 66 379 9	999	1	9 653 506	96 53 506 08	SANDWICHVENTIL
DS VENTIL	10 66 379 9	999	1	9 653 507	96 53 507 08	SANDWICHVENTIL
DS VENTIL	10 67 815 7	(999)	1	2 975 100	91 03 301 08	ZUSATZHYDRAULIK MONTAGE
DS VENTIL	11 00 353 6	999	1	X5113087	51 13 087 08	WEGESITZVENTIL
DS VERSTELLPUMPE	10 47 654 9	999	1	5 121 366	51 21 366 08	VERSTELLPUMPE
DS VERSTELLPUMPE	10 47 654 9	999	1	X1100235	11 00 235 4	VERSTELLPUMPE
DS VERSTELLPUMPE	10 47 654 9	999	1	X1100235	11 00 235 5	VERSTELLPUMPE
DS VERSTELLPUMPE	57 15 167 08	999	1	5 121 282	51 21 282 08	VERSTELLPUMPE
DS VORSTEUERVENTIL	10 68 417 2	999	1	X5114952	51 14 952 08	DRUCKBEGRENZUNGSVENTI
DS WASSERPUMPE	90 76 976	999	1	9 889 344	98 89 344	WASSERPUMPE
DS WEGEVENTIL	10 42 478 6	(999)	1	2 970	91 01 262 08	HYDRAULIK
DS WEGEVENTIL	10 42 478 6	(999)	1	2 970	91 01 262 08	HYDRAULIK
DS ZUGZYLINDER	10 10 032 2	(999)	1	2 657	91 44 606 08	MONTAGEEINRICHTUNG RA
DS ZYLINDER	10 46 741 7	(999)	1	3 711	91 44 687 08	MASTNASE S-KOPF
DS ZYLINDERKOPF D-9406	92 79 919 23	998	1	9 279 847	92 79 847 23	ZYLINDERKOPF
DS ZYLINDERKOPF D-9406	92 79 919 23	998	1	9 279 849	92 79 849 23	ZYLINDERKOPF

26.10.2010

etk\_en\_de\_074704 LR 1600/1

1269

**LIEBHERR**Alphabetical index  
Alphabetischer Index

Bezeichnung	Artikel	Pos.	Menge	Seite	Baugruppe	Bezeichnung
DS ZYLINDERKOPF D-9408	92 79 918 23	999	1	9 279 847	92 79 847 23	ZYLINDERKOPF
DS ZYLINDERKOPF D-9408	92 79 918 23	999	1	9 279 849	92 79 849 23	ZYLINDERKOPF
DSF-RING 135X125,5X4	73 81 248 23	5	1	9 274 770	92 74 770 23	KOLBEN
DU-BUCHSE	70 80 025 08	52	2	3 212	91 44 714 08	W-ANLENKSTUECK
DU-BUCHSE	70 80 025 08	48	2	3 711	91 44 687 08	MASTNASE S-KOPF
DU-BUCHSE	70 80 026 08	43	2	2 550	91 01 221 08	SA-BOCK
DU-BUCHSE	70 80 121 08	69	4	3 212	91 44 714 08	W-ANLENKSTUECK
DU-BUCHSE 50X55X60	70 80 023 08	36	1	5 123 813	51 23 813 08	RUECKFALLSTUETZE
DUESE	59 10 511 08	7	1	2 520 012	92 86 789 08	SCHEIBENWISCHANLAGE
DUESE	59 10 771 08	12	1	2 520 018	92 16 988 08	ARMATURENKASTEN EINBAU
DUESE	73 81 496 23	(3)	1	9 078 864	90 78 864	RS EINSPRITZDUESE
DUESE 0,4	51 07 543 08	5	2	2 990	91 44 622 08	DRUCKLUFTANLAGE
DUESE 0,6	51 07 460 08	39	2	2 970	91 01 262 08	HYDRAULIK
DUESE 0,6	51 07 460 08	3	1	2 975	91 44 710 08	ZUSATZHYDRAULIK WINDE 1-
DUESE 0,6	51 07 460 08	3	1	2 975 300	91 44 664 08	ZUSATZHYDRAULIK WINDE 5
DUESE 0,6	51 07 460 08	3	1	2 975 400	91 02 034 08	ZUSATZHYDRAULIK WINDE 6
DUESE 0,6	51 07 460 08	3	1	2 975 600	91 44 708 08	ZUSATZHYDRAULIK WINDE 3
DUESE 0,6	51 07 460 08	16	1	3 970	91 02 234 08	HYDRAULIK BALLASTWAGEN
DUESE 0,8	10 22 817 5	26	1	9 653 506	96 53 506 08	SANDWICHVENTIL
DUESE 0,8	10 22 817 5	26	1	9 653 507	96 53 507 08	SANDWICHVENTIL
DUESE 1,2	51 10 053 08	30	1	2 975	91 44 710 08	ZUSATZHYDRAULIK WINDE 1-
DUESE D 1,0 M10X10 MS	51 10 578 08	44	11	1 970	91 00 790 08	HYDRAULIK RAUPE
DUESE D 1,0 M10X10 MS	51 10 578 08	149	3	2 970	91 01 262 08	HYDRAULIK
DUESE D 1,0 M10X10 MS	51 10 578 08	16	1	2 978 302	91 01 880 08	ZUS.HYDR.BALLASTW.-VERBO
DUESE D 1,5 M10X10 ST	51 10 608 08	3	3	2 976	91 44 591 08	ZUSATZHYDRAULIK 3 DREH
DUESE D=1,2	57 19 039 08	51	1	5 113 086	51 13 086 08	PROPORTIONALVENTIL
DURCHFUEHRUNGSTUELLE 1	60 27 013 08	4	1	2 510 064	92 15 116 08	TUER VORM.
DURCHFUEHRUNGSTUELLE 4/	60 27 024 08	10	1	2 913 102	92 32 870 08	LUEFTEREINHEIT
DURCHFUEHRUNGSTUELLE 4/	60 27 024 08	10	1	2 932 054	92 87 071 08	LUEFTEREINHEIT
DURCHGANGSNIPPELBLOCK	77 43 751 08	20	4	1 711	91 01 239 08	ZENTRALSCHMIERUNG RAUP
DURCHGANGSNIPPELBLOCK	77 43 751 08	11	2	2 711	91 44 604 08	ZENTRALSCHMIERANLAGE O
DURCHGANGSNIPPELBLOCK	77 43 751 08	2	1	3 741 014	92 32 403 08	ZENTRALSCHMIERANLAGE F
DURCHGANGSNIPPELBLOCK	77 43 751 08	2	2	4 741 103	92 14 485 08	ZENTRALSCHMIERANLAGE R
DURCHTRIEBSNABE	10 29 273 4	5	1	X1029269	10 29 269 6	PUMPENTRAEGER
DURCHTRIEBSNABE	10 29 284 7	5	1	X1029283	10 29 283 8	PUMPENTRAEGER
DURCHTRIEBSNABE	10 29 292 2	5	1	X1029285	10 29 285 4	PUMPENTRAEGER
E/A-MODUL A SPF	66 01 020 08	4	1	1 920 414	92 36 495 08	SCHALTKASTEN KPL.
E/A-MODUL A SPF	66 01 020 08	21	1	2 932 161	92 18 467 08	AUFBAUTEILE MONTAGETAPE
EINBAU SCHLEIFRINGKOERPE	92 15 300 08	2	1	1 991	91 44 585 08	DREHDURCHFUEHRUNG
EINBAUDOSE 24-POL 22A	69 18 996 08	154	1	3 930 608	92 18 048 08	KABELBAUM
EINBAUDOSE 24-POL 22A	69 18 996 08	155	1	3 930 614	92 18 117 08	KABELBAUM
EINBAUDOSE 24-POL 22A	69 24 016 08	155	1	3 930 608	92 18 048 08	KABELBAUM
EINBAUDOSE 24-POL 22A	69 24 016 08	156	1	3 930 614	92 18 117 08	KABELBAUM
EINBAUSATZ	10 02 217 1	8	1	2 932 164	92 18 042 08	SCHWENKRAHMEN
EINBAUSTECKDOSE 2POL 16	60 52 039 08	39	1	2 780 119	92 05 195 08	AUFBAUTEILE MONTAGETAPE
EINBAUSTECKDOSE 2POL 16	60 52 039 08	3	2	2 920 257	92 78 689 08	KLEMMKASTEN BELEUCHTUN
EINBAUSTECKDOSE 2POL 16	60 52 039 08	23	1	2 932 187	92 18 049 08	MONTAGEEINHEIT
EINBAUTEILE SCHALTSCHRAN	91 01 327 08	165	1		LR 1600-1-0	LIEBHERR RAUPENKRAN LR 1
EINBAUTEILE SCHALTSCHRAN	92 05 011 08	1	1	2 780 100	91 04 105 08	ELEKTRIK BALLASTWAGEN
EINFUELLFILTER	51 06 664 08	9	1	2 671 005	92 71 294 08	OELBEHAELTER VORM.
EINFUELLSTUTZEN	92 73 854 23	2	1	9 274 487	92 74 487 23	ZYLINDERKOPFDECKEL
EINGANGSPLATINE EP0	92 05 198 08	30	1	2 780 119	92 05 195 08	AUFBAUTEILE MONTAGETAPE
EINGANGSPLATINE KPL. EP0	92 18 141 08	30	1	2 932 161	92 18 467 08	AUFBAUTEILE MONTAGETAPE
EINGANGSPLATINE KPL. EP1	92 18 142 08	31	1	2 932 161	92 18 467 08	AUFBAUTEILE MONTAGETAPE
EINGANGSPLATINE KPL. EP2	92 18 145 08	32	1	2 932 161	92 18 467 08	AUFBAUTEILE MONTAGETAPE
EINGANGSPLATINE KPL. EP3	92 18 146 08	33	1	2 932 161	92 18 467 08	AUFBAUTEILE MONTAGETAPE
EINGANGSPLATINE KPL. EP4	92 18 147 08	34	1	2 932 161	92 18 467 08	AUFBAUTEILE MONTAGETAPE
EINGANGSPLATINE KPL. EP5	92 18 148 08	35	1	2 932 161	92 18 467 08	AUFBAUTEILE MONTAGETAPE
EINLASSVENTIL	92 79 965 23	2	1	9 279 850	92 79 850 23	ZYLINDERKOPF
EINLEGEBRUECKE	60 27 355 08	46	10	2 830 039	92 88 214 08	GERAETEANORDNUNG

26.10.2010

etk\_en\_de\_074704 LR 1600/1

1270

**LIEBHERR**Alphabetical index  
Alphabetischer Index

Bezeichnung	Artikel	Pos.	Menge	Seite	Baugruppe	Bezeichnung
EINLEGEBRUECKE	60 27 355 08	101	34	2 932 161	92 18 467 08	AUFBAUTEILE MONTAGETAPE
EINMAULSCHLUESSEL DIN 8	88 51 322 08	5	1	1 750	91 44 577 08	WERKZEUG
EINMAULSCHLUESSEL DIN 8	79 00 046 08	6	1	1 750	91 44 577 08	WERKZEUG
EINSCHRAUBSTUTZEN	91 77 634 23	15	2	9 888 282	98 88 282 23	OELKUEHLER
EINSCHRAUBSTUTZEN	92 70 644 23	17	2	9 887 333	98 87 333 23	ANBAUTEILE
EINSCHRAUBSTUTZEN	94 98 641 08	150	3	2 970	91 01 262 08	HYDRAULIK
EINSCHRAUBSTUTZEN	94 98 641 08	15	1	2 978 302	91 01 880 08	ZUS.HYDR.BALLASTW.-VERBO
EINSCHRAUBSTUTZEN ISO 8	49 81 233 23	4	3	9 889 030	98 89 030 23	KRAFTSTOFFLEITUNG
EINSCHUBKARTE G0 COMM.S	92 16 203 08	8	1	2 780 119	92 05 195 08	AUFBAUTEILE MONTAGETAPE
EINSCHUBKARTE G0 COMM.S	92 16 203 08	5	1	2 932 188	92 71 569 08	LICCON MONTAGEEINHEIT
EINSCHUBKARTE G0Z0 PROG	91 42 804 08	9	1	2 780 119	92 05 195 08	AUFBAUTEILE MONTAGETAPE
EINSCHUBKARTE G0Z0 PROG	91 01 469 08	6	1	2 932 188	92 71 569 08	LICCON MONTAGEEINHEIT
EINSCHUBKARTE G0Z1 PRPG	91 42 856 08	10	1	2 780 119	92 05 195 08	AUFBAUTEILE MONTAGETAPE
EINSCHUBKARTE G0Z1 PRPG	91 42 856 08	7	1	2 932 188	92 71 569 08	LICCON MONTAGEEINHEIT
EINSCHUBKARTE G0Z2 PROG	91 42 857 08	8	1	2 932 188	92 71 569 08	LICCON MONTAGEEINHEIT
EINSCHUBKARTE G0Z3 PROG	91 42 858 08	9	1	2 932 188	92 71 569 08	LICCON MONTAGEEINHEIT
EINSCHUBKARTE G0Z4 PROG	91 42 859 08	10	1	2 932 188	92 71 569 08	LICCON MONTAGEEINHEIT
EINSCHUBKARTE G0Z5 PROG	91 42 860 08	11	1	2 932 188	92 71 569 08	LICCON MONTAGEEINHEIT
EINSPRITZDUESE	92 77 934 23	90	8	9 886 017	98 86 017 23	DIESELMOTOR
EINSPRITZDUESE	92 77 935 23	2	1	9 078 864	90 78 864	RS EINSPRITZDUESE
EINSPRITZLEITUNG	92 74 777 23	5	1	9 275 688	92 75 688 23	EINSPRITZLEITUNG
EINSPRITZLEITUNG	92 74 778 23	6	1	9 275 688	92 75 688 23	EINSPRITZLEITUNG
EINSPRITZLEITUNG	92 75 680 23	1	1	9 275 684	92 75 684 23	EINSPRITZLEITUNG
EINSPRITZLEITUNG	92 75 681 23	2	1	9 275 684	92 75 684 23	EINSPRITZLEITUNG
EINSPRITZLEITUNG	92 75 682 23	3	1	9 275 684	92 75 684 23	EINSPRITZLEITUNG
EINSPRITZLEITUNG	92 75 683 23	4	1	9 275 684	92 75 684 23	EINSPRITZLEITUNG
EINSPRITZLEITUNG	92 75 684 23	101	1	9 886 017	98 86 017 23	DIESELMOTOR
EINSPRITZLEITUNG	92 75 686 23	7	1	9 275 688	92 75 688 23	EINSPRITZLEITUNG
EINSPRITZLEITUNG	92 75 687 23	8	1	9 275 688	92 75 688 23	EINSPRITZLEITUNG
EINSPRITZLEITUNG	92 75 688 23	102	1	9 886 017	98 86 017 23	DIESELMOTOR
EINSPRITZPUMPE	98 83 188 23	70	1	9 886 017	98 86 017 23	DIESELMOTOR
EINSTECKHUELSE	77 43 878 08	29	2	2 711	91 44 604 08	ZENTRALSCHMIERANLAGE O
EINSTECKHUELSE E6-4	77 20 022 08	7	2	3 990	91 02 235 08	DRUCKLUFTANLAGE BALLAST
EINSTELLBLECH	98 80 895 23	20	1	9 274 835	92 74 835 23	SCHWUNGRAD
EINSTELLSCHRAUBE	51 07 798 08	28	1	5 104 385	51 04 385 08	DRUCKMINDERVENTIL
EINSTELLSCHRAUBE	91 75 560 23	5	2	9 272 224	92 72 224 23	KIPPHEBELBOCK
EINSTELLSCHRAUBE	92 71 638 23	3	1	9 271 637	92 71 637 23	ENDREGELVENTIL
EINSTUFENFILTER	92 72 855 23	3	1	9 882 931	98 82 931 23	KRAFTSTOFFFILTER
EINZELADERABDICHTUNG 2	60 56 197 08	813	2	2 920 306	92 95 363 08	KABELSTRANG
EINZELBLITZLEUCHTE SPF	60 71 370 08	6	1	3 930 343	92 87 231 08	LEITUNG
EINZELDUESE	59 15 647 08	8	1	2 520 012	92 86 789 08	SCHEIBENWISCHANLAGE
EL.BETAET.HYDRAULIKVENTIL	91 03 337 08	19	1	1 920 400	91 00 789 08	EL.RAUPE 4 MOT.U.HYDR.ABS
EL.RAUPE 4 MOT.U.HYDR.ABS	91 00 789 08	28	1		LR 1600-1-0	LIEBHERR RAUPENKRAN LR 1
ELEKTRIK 3	92 88 204 08	5	1	2 830	91 01 328 08	ARMATUREN KRANKABINE
ELEKTRIK AGGREGAT	92 87 782 08	10	1	2 920	91 01 323 08	ELEKTRIK DREHBUEHNE
ELEKTRIK ARMATUREN STEU	91 44 597 08	133	1		LR 1600-1-0	LIEBHERR RAUPENKRAN LR 1
ELEKTRIK ARMLEHNE LI.	92 88 174 08	1	1	2 531	91 44 597 08	ELEKTRIK ARMATUREN STE
ELEKTRIK ARMLEHNE RE.	92 88 178 08	2	1	2 531	91 44 597 08	ELEKTRIK ARMATUREN STE
ELEKTRIK AUSLEGER	91 44 690 08	304	1		LR 1600-1-0	LIEBHERR RAUPENKRAN LR 1
ELEKTRIK BALLASTWAGEN	91 04 105 08	500	1	3 741	91 01 244 08	BALLASTWAGEN
ELEKTRIK BATTERIEKASTEN	92 87 783 08	19	1	2 391 030	92 71 261 08	BATTERIEKASTEN VORM.
ELEKTRIK D-ANLENKSTUECK	92 91 171 08	500	1	3 713	91 44 695 08	D-ANLENKSTUECK
ELEKTRIK D-RUECKHALTESI	92 95 071 08	500	1	3 292	91 44 698 08	D-RUECKHALTESICHERUNG
ELEKTRIK DREHBUEHNE	91 01 323 08	163	1		LR 1600-1-0	LIEBHERR RAUPENKRAN LR 1
ELEKTRIK DREHWERK	92 87 786 08	500	1	2 350	91 03 767 08	DREHWERK
ELEKTRIK DREHWERKSBRE	92 68 095 08	9	1	2 830	91 01 328 08	ARMATUREN KRANKABINE
ELEKTRIK FLUGSICHERUNGS	91 35 086 08	2	1	3 930 300	92 68 039 08	ELEKTRIK FLUGWARNSICHER
ELEKTRIK FLUGWARNSICHER	92 68 039 08	24	1	3 930	91 44 690 08	ELEKTRIK AUSLEGER
ELEKTRIK FUEHRUNGSRAH	92 99 389 08	6	1	2 780 100	91 04 105 08	ELEKTRIK BALLASTWAGEN
ELEKTRIK FUNKFERNSTEUER	91 04 290 08	27	1		LR 1600-1-0	LIEBHERR RAUPENKRAN LR 1

26.10.2010

etk\_en\_de\_074704 LR 1600/1

1271

**LIEBHERR**Alphabetical index  
Alphabetischer Index

Bezeichnung	Artikel	Pos.	Menge	Seite	Baugruppe	Bezeichnung
ELEKTRIK FUSSWIPPE	92 88 195 08	7	1	2 830	91 01 328 08	ARMATUREN KRANKABINE
ELEKTRIK GASVERSTELLUNG	92 08 459 08	8	1	2 830	91 01 328 08	ARMATUREN KRANKABINE
ELEKTRIK HEIZUNG	91 27 894 08	3	1	2 540 000	91 01 738 08	HEIZUNG KRANFUEHRERKAB
ELEKTRIK KABINE VERGLAST	91 04 879 08	500	1	2 810 012	92 70 523 08	KRANFUEHRERKABINE VORM
ELEKTRIK L-ADAPTER	92 91 126 08	500	1	3 229	91 44 717 08	L-ADAPTER
ELEKTRIK L-KOPFSTUECK	92 91 183 08	500	1	3 213	91 44 718 08	L-KOPFSTUECK
ELEKTRIK MASTNASE	92 91 241 08	500	1	3 712	91 44 694 08	MASTNASE L-KOPF
ELEKTRIK MASTNASE/S-KOPF	92 95 074 08	500	1	3 711	91 44 687 08	MASTNASE S-KOPF
ELEKTRIK MITTELSTUECK	92 17 850 08	10	1	1 920 400	91 00 789 08	EL.RAUPE 4 MOT.U.HYDR.ABS
ELEKTRIK RAUPENTRAEGER	92 77 912 08	11	1	1 920 400	91 00 789 08	EL.RAUPE 4 MOT.U.HYDR.ABS
ELEKTRIK RAUPENTRAEGER	92 77 701 08	12	1	1 920 400	91 00 789 08	EL.RAUPE 4 MOT.U.HYDR.ABS
ELEKTRIK S-ANLENKSTUECK	92 91 144 08	500	1	3 211	91 02 064 08	S-ANLENKSTUECK
ELEKTRIK S-KOPFSTUECK	92 91 172 08	500	1	3 214	91 02 084 08	S-KOPFSTUECK
ELEKTRIK S-RUECKHALTESI	92 95 070 08	500	1	2 291	91 44 684 08	S-RUECKHALTESICHERUNG
ELEKTRIK SA-BOCK	92 87 797 08	501	1	2 550	91 01 221 08	SA-BOCK
ELEKTRIK TRITTPLATTE	91 35 174 08	21	1	2 830	91 01 328 08	ARMATUREN KRANKABINE
ELEKTRIK W-ANLENKSTUECK	92 91 143 08	500	1	3 212	91 44 714 08	W-ANLENKSTUECK
ELEKTRIK W-RUECKHALTESI	92 91 192 08	500	1	3 592	91 44 721 08	W-RUECKHALTESICHERUNG
ELEKTRIK WINDE 1	92 87 789 08	500	1	2 310	91 44 709 08	WINDE 1
ELEKTRIK WINDE 2	92 87 790 08	500	1	2 320	91 02 276 08	WINDE 2
ELEKTRIK WINDE 3	92 87 791 08	500	1	3 350	91 02 052 08	WINDE 3 M.SPERRKLINKE VO
ELEKTRIK WINDE 4	92 87 792 08	500	1	2 340	91 01 251 08	WINDE 4 M.SPERRKLINKE
ELEKTRIK WINDE 5	92 87 793 08	500	1	3 360	91 02 050 08	WINDE 5 M.SPERRKLINKE VO
ELEKTRIK WINDE 6	92 87 788 08	500	1	3 370	91 45 536 08	WINDE 6
ELEKTRIK WINDWARNUNG T	92 68 038 08	19	1	3 930	91 44 690 08	ELEKTRIK AUSLEGER
ELEKTROPUMPE	77 43 566 08	14	2	1 711	91 01 239 08	ZENTRALSCHMIERUNG RAUP
ELEKTROPUMPE	77 43 566 08	1	1	4 741 103	92 14 485 08	ZENTRALSCHMIERANLAGE R
ELEKTROPUMPE S-EP 4	77 43 570 08	1	1	2 711	91 44 604 08	ZENTRALSCHMIERANLAGE O
ENDGEHAEUSE SPF	69 18 994 08	155	1	2 920 315	92 04 171 08	LEITUNG
ENDGEHAEUSE SPF	69 18 994 08	173	1	3 930 293	92 07 123 08	LEITUNGSTROMMEL KPL.
ENDGEHAEUSE SPF	69 24 015 08	154	1	3 930 505	92 09 328 08	LEITUNGSTROMMEL KPL.
ENDHALTER	60 21 101 08	261	2	2 920 581	92 02 490 08	KLEMMKASTEN SA-BOCK VO
ENDHALTER	60 21 101 08	95	4	2 932 161	92 18 467 08	AUFBAUTEILE MONTAGETAPE
ENDKAPPE 34	55 31 811 08	23	1	2 541	91 45 104 08	ZUSATZHEIZUNG OW
ENDKAPPE 42,3	55 31 741 08	28	1	2 541	91 45 104 08	ZUSATZHEIZUNG OW
ENDPLATTE	10 41 267 8	21	1	5 133 090	51 13 090 08	WEGESCHIEBERBLOCK
ENDREGELVENTIL	92 71 637 23	7	1	9 886 017	98 86 017 23	DIESELMOTOR
ENDSCHALTER BUS W452S	92 08 055 08	390	1	3 930 607	92 73 168 08	KLEMMKASTEN
ENDSCHALTER BUS WL451G	92 10 549 08	207	1	3 930 007	92 73 189 08	KLEMMKASTEN
ENDSCHALTER BUS WL451K	92 10 481 08	207	1	3 930 507	92 73 191 08	KLEMMKASTEN KPL.
ENDSCHALTER BUS WL451L LI	92 08 651 08	100	1	3 930 320	92 91 183 08	ELEKTRIK L-KOPFSTUECK
ENDSCHALTER BUS WL451S	92 08 050 08	380	1	3 930 607	92 73 168 08	KLEMMKASTEN
ENDSCHALTER BUS WL452L R	92 08 656 08	110	1	3 930 320	92 91 183 08	ELEKTRIK L-KOPFSTUECK
ENDSCHALTER HUB-OBEN SP	60 60 524 08	170	1	3 930 508	92 10 481 08	ENDSCHALTER BUS
ENDSCHALTER HUB-OBEN SP	60 60 524 08	170	1	3 930 510	92 10 549 08	ENDSCHALTER BUS
ENDSCHALTER HUB-OBEN SP	60 60 524 08	170	1	3 930 612	92 08 651 08	ENDSCHALTER BUS
ENDSCHALTER HUB-OBEN SP	60 60 524 08	170	1	3 930 613	92 08 656 08	ENDSCHALTER BUS
ENDSCHALTER HUB-OBEN SP	60 60 524 08	170	1	9 208 055	92 08 055 08	ENDSCHALTER BUS
ENDSCHALTER HUB-OBEN SP	60 60 530 08	170	1	9 208 050	92 08 050 08	ENDSCHALTER BUS
ENDSCHALTER U.GEBER AL	92 87 799 08	8	1	2 920	91 01 323 08	ELEKTRIK DREHBUEHNE
ENDSCHALTER U.GEBER HY	92 05 128 08	4	1	2 780 100	91 04 105 08	ELEKTRIK BALLASTWAGEN
ENDSCHALTER U.GEBER HY	92 05 128 08	90	1	3 970	91 02 234 08	HYDRAULIK BALLASTWAGEN
ENDSCHALTER U.GEBER HY	92 05 182 08	90	1	3 970 007	97 11 224 08	ZUSATZHYDRAULIK BALLASTZ
ENDSCHALTER U.GEBER ME	96 17 145 08	5	1	2 780 100	91 04 105 08	ELEKTRIK BALLASTWAGEN
ENDWINKEL	60 27 946 08	280	2	3 930 317	92 07 124 08	KLEMMKASTEN KPL.
ENDWINKEL	60 27 946 08	274	2	3 930 503	92 73 174 08	KLEMMKASTEN
ENDWINKEL	60 27 946 08	263	2	3 930 607	92 73 168 08	KLEMMKASTEN
ENDWINKEL	60 27 946 08	269	2	3 930 609	92 07 406 08	KLEMMKASTEN
ENERGIEFUEHRUNGSKETTE	74 00 185 08	17	1	3 741 013	92 17 160 08	FUEHRUNG VORM.
ENTLUEFTUNG	92 72 269 23	5	2	9 883 385	98 83 385 23	ENTLUEFTUNG

26.10.2010

etk\_en\_de\_074704 LR 1600/1

1272

**LIEBHERR**Alphabetical index  
Alphabetischer Index



Bezeichnung	Artikel	Pos.	Menge	Seite	Baugruppe	Bezeichnung
ENTLUEFTUNG	98 83 385 23	11	1	9 886 017	98 86 017 23	DIESELMOTOR
ENTLUEFTUNGSFILTER	57 06 656 08	485	1	5 000 645	50 00 645 08	VERTEILERGETRIEBE
ENTLUEFTUNGSFILTER 1/2"	57 01 517 08	260	1	5 000 645	50 00 645 08	VERTEILERGETRIEBE
ENTLUEFTUNGSROHR	10 01 471 8	22	1	7 743 570	77 43 570 08	ELEKTROPUMPE
ENTLUEFTUNGSSCHRAUBE	70 09 590 23	2	1	9 272 855	92 72 855 23	EINSTUFENFILTER
ENTLUEFTUNGSSCHRAUBE	74 12 942	1	1	5 026 607	50 26 607 08	WASSERABSCHIEDER
ENTLUEFTUNGSSCHRAUBE	60 25 013 08	293	1	1 920 403	92 17 846 08	KLEMMKASTEN VORM.
ENTLUEFTUNGSSCHRAUBE	60 25 013 08	293	1	1 920 406	92 01 742 08	KLEMMKASTEN VORM.
ENTLUEFTUNGSSCHRAUBE	60 25 013 08	293	1	1 920 409	92 07 133 08	KLEMMKASTEN VORM.
ENTLUEFTUNGSSCHRAUBE	60 25 013 08	307	1	2 780 126	92 99 388 08	KLEMMKASTEN
ENTLUEFTUNGSSCHRAUBE	60 25 013 08	280	1	3 930 007	92 73 189 08	KLEMMKASTEN
ENTLUEFTUNGSSCHRAUBE	60 25 013 08	280	1	3 930 507	92 73 191 08	KLEMMKASTEN KPL.
ENTLUEFTUNGSSCHRAUBE	60 25 013 08	293	1	3 930 611	92 09 429 08	KLEMMKASTEN
ENTLUEFTUNGSSCHRAUBE M	10 48 866 2	286	1	3 930 317	92 07 124 08	KLEMMKASTEN KPL.
ENTLUEFTUNGSSCHRAUBE M	10 48 866 2	293	1	3 930 503	92 73 174 08	KLEMMKASTEN
ENTLUEFTUNGSSCHRAUBE M	10 48 866 2	293	1	3 930 607	92 73 168 08	KLEMMKASTEN
ENTLUEFTUNGSSCHRAUBE M	10 48 866 2	293	1	3 930 609	92 07 406 08	KLEMMKASTEN
ENTLUEFTUNGSSTUTZEN	92 75 018 01	70	1	9 276 350	92 76 350 01	DREHWERK
ENTLUEFTUNGSSTUTZEN	92 75 019 01	2	1	9 275 018	92 75 018 01	ENTLUEFTUNGSSTUTZEN
ENTLUEFTUNGSVENTIL	57 07 923 08	43	1	5 000 630	50 00 630 08	DREHWERKSGETRIEBE
ENTLUEFTUNGSVENTIL	57 17 266 08	69	1	5 718 463	57 18 463 08	ANTRIEB
ENTLUEFTUNGSVENTIL M10X	50 15 616 08	58	1	5 000 630	50 00 630 08	DREHWERKSGETRIEBE
ENTLUEFTUNGSVENTIL M10X	50 15 616 08	69	1	5 718 425	57 18 425 08	ANTRIEB
ENTLUEFTUNGSVENTIL M10X	50 15 616 08	69	1	5 718 426	57 18 426 08	ANTRIEB
ENTLUEFTUNGSVENTIL M10X	57 18 446 08	69	1	5 718 421	57 18 421 08	ANTRIEB
ENTWAESSERUNGSSTOPFEN	60 25 012 08	292	2	1 920 403	92 17 846 08	KLEMMKASTEN VORM.
ENTWAESSERUNGSSTOPFEN	60 25 012 08	292	1	1 920 406	92 01 742 08	KLEMMKASTEN VORM.
ENTWAESSERUNGSSTOPFEN	60 25 012 08	292	1	1 920 409	92 07 133 08	KLEMMKASTEN VORM.
ENTWAESSERUNGSSTOPFEN	60 25 012 08	20	2	2 780 118	92 16 293 08	SCHALTSCHRANK MECH.
ENTWAESSERUNGSSTOPFEN	60 25 012 08	308	1	2 780 126	92 99 388 08	KLEMMKASTEN
ENTWAESSERUNGSSTOPFEN	60 25 012 08	20	2	2 932 160	92 87 778 08	SCHALTSCHRANK MECH.
ENTWAESSERUNGSSTOPFEN	60 25 012 08	270	1	3 930 007	92 73 189 08	KLEMMKASTEN
ENTWAESSERUNGSSTOPFEN	60 25 012 08	285	2	3 930 317	92 07 124 08	KLEMMKASTEN KPL.
ENTWAESSERUNGSSTOPFEN	60 25 012 08	292	2	3 930 503	92 73 174 08	KLEMMKASTEN
ENTWAESSERUNGSSTOPFEN	60 25 012 08	270	1	3 930 507	92 73 191 08	KLEMMKASTEN KPL.
ENTWAESSERUNGSSTOPFEN	60 25 012 08	292	1	3 930 607	92 73 168 08	KLEMMKASTEN
ENTWAESSERUNGSSTOPFEN	60 25 012 08	292	2	3 930 609	92 07 406 08	KLEMMKASTEN
ENTWAESSERUNGSSTOPFEN	60 25 012 08	292	1	3 930 611	92 09 429 08	KLEMMKASTEN
ENTWAESSERUNGSVENTIL	50 29 219 08	(1)	1	2 990	91 44 622 08	DRUCKLUFTANLAGE
ERGAENZUNG KABELLISTE AB	92 17 288 08	2	1	1 920 413	91 03 337 08	EL.BETAET.HYDRAULIKVENTIL
ERGAENZUNG KAMERA	92 14 885 08	10	1	2 925 200	91 00 841 08	KAMERAUEBERWACHUNG
ERGAENZUNG KAMERA KABIN	92 14 887 08	11	1	2 925 200	91 00 841 08	KAMERAUEBERWACHUNG
ES BOLZEN 8X16 VERZ	72 51 118 08	27	2	2 520	91 44 758 08	KABINE VERGLAST
ES BOLZEN 8X16 VERZ	72 51 118 08	15	2	2 932 160	92 87 778 08	SCHALTSCHRANK MECH.
FAECHERSCHEIBE DIN 6798 J	42 52 205 08	27	6	2 780 121	92 05 196 08	RELAISSTEUERUNG
FAECHERSCHEIBE DIN 6798 J	42 52 205 08	13	2	2 913 008	91 40 573 08	LICCON KONSOLE LCD1
FAECHERSCHEIBE DIN 6798 J	42 52 205 08	23	2	2 932 161	92 18 467 08	AUFBAUTEILE MONTAGETAPE
FAECHERSCHEIBE DIN 6798 J	42 52 205 08	17	24	2 932 172	92 18 043 08	RELAISSTEUERUNG
FAECHERSCHEIBE DIN 6798 J	42 52 205 08	17	14	2 932 187	92 18 049 08	MONTAGEEINHEIT
FAECHERSCHEIBE DIN 6798 J	42 52 205 08	269	4	3 930 505	92 09 328 08	LEITUNGSTROMMEL KPL.
FAECHERSCHEIBE DIN 6798 J	42 52 207 08	88	44	2 780 119	92 05 195 08	AUFBAUTEILE MONTAGETAPE
FAECHERSCHEIBE DIN 6798 J	42 52 207 08	88	50	2 932 161	92 18 467 08	AUFBAUTEILE MONTAGETAPE
FAECHERSCHEIBE DIN 6798 J	42 52 207 08	40	8	2 932 172	92 18 043 08	RELAISSTEUERUNG
FAECHERSCHEIBE DIN 6798 J	42 52 207 08	155	1	3 930 293	92 07 123 08	LEITUNGSTROMMEL KPL.
FAECHERSCHEIBE DIN 6798 J	42 52 207 08	297	4	3 930 607	92 73 168 08	KLEMMKASTEN
FAECHERSCHEIBE DIN 6798 J	42 52 208 08	24	2	1 920 403	92 17 846 08	KLEMMKASTEN VORM.
FAECHERSCHEIBE DIN 6798 J	42 52 208 08	25	3	2 522 000	91 46 006 08	TUER KPL.
FAECHERSCHEIBE DIN 6798 J	42 52 208 08	32	4	2 780 119	92 05 195 08	AUFBAUTEILE MONTAGETAPE
FAECHERSCHEIBE DIN 6798 J	42 52 208 08	154	1	2 920 306	92 95 363 08	KABELSTRANG
FAECHERSCHEIBE DIN 6798 J	42 52 208 08	56	31	2 932 161	92 18 467 08	AUFBAUTEILE MONTAGETAPE

26.10.2010

etk\_en\_de\_074704 LR 1600/1

1273

**LIEBHERR**Alphabetical index  
Alphabetischer Index

Bezeichnung	Artikel	Pos.	Menge	Seite	Baugruppe	Bezeichnung
FAECHERSCHEIBE DIN 6798 J	42 52 210 08	4	12	1 830 102	92 26 483 08	KLEMMBRETT VORM.
FAECHERSCHEIBE DIN 6798 J	42 52 210 08	23	6	2 780 118	92 16 293 08	SCHALTSCHRANK MECH.
FAECHERSCHEIBE DIN 6798 J	42 52 210 08	22	7	2 780 119	92 05 195 08	AUFBAUTEILE MONTAGETAPE
FAECHERSCHEIBE DIN 6798 J	42 52 210 08	17	2	2 913 008	91 40 573 08	LICCON KONSOLE LCD1
FAECHERSCHEIBE DIN 6798 J	42 52 210 08	39	6	2 932 161	92 18 467 08	AUFBAUTEILE MONTAGETAPE
FAECHERSCHEIBE DIN 6798 J	42 52 210 08	20	1	2 932 164	92 18 042 08	SCHWENKRAHMEN
FAHRERSITZ 1000/577	77 41 079 08	1	1	2 502	91 01 353 08	STEUERSTAND
FALTENBALG	57 19 123 08	2	1	6 060 950	60 60 950 08	MEISTERSCHALTER
FALTENBALGKUPPLUNG	57 18 705 08	(60)	1	6 909 010	69 09 010 08	SCHLEIFRINGUEBERTRAEGE
FALTENSCHLAUCH DN180X21	55 17 078 08	4	2	2 393	91 44 594 08	LUFTFILTERANLAGE KPL.
FASSUNG	63 01 023 08	9	15	2 780 121	92 05 196 08	RELAISSTEUERUNG
FASSUNG	63 01 023 08	43	51	2 932 172	92 18 043 08	RELAISSTEUERUNG
FEDER 90X0,82 C75	73 82 033 23	12	1	9 887 340	98 87 340 23	SPANNROLLE
FEDERANTRIEB	57 18 983 08	1	1	6 923 086	69 23 086 08	SEILLAENGENGEBER
FEDERBOLZEN	51 07 828 08	6	1	5 114 118	51 14 118 08	DRUCKBEGRENZUNGSVENTI
FEDERBOLZEN	51 07 973 08	6	1	5 114 176	51 14 176 08	DRUCKBEGRENZUNGSVENTI
FEDERBOLZEN	51 07 973 08	6	1	5 114 177	51 14 177 08	DRUCKBEGRENZUNGSVENTI
FEDERBOLZEN	51 07 973 08	4	1	5 114 320	51 14 320 08	VORSPANNVENTIL
FEDERDRUCKLAMELLENBRE	50 20 365 01	(62)	1	1 400	91 00 755 08	RAUPENTRAEGER LI.
FEDERDRUCKLAMELLENBRE	50 20 365 01	62	1	9 390 078	93 90 078 01	WINKELGETRIEBE
FEDERRIEGEL	70 42 192 08	33	1	3 711	91 44 687 08	MASTNASE S-KOPF
FEDERRIEGEL	70 42 192 08	50	1	3 712	91 44 694 08	MASTNASE L-KOPF
FEDERRIEGEL 12X14/L VERZ	70 42 101 08	91	1	3 211	91 02 064 08	S-ANLENKSTUECK
FEDERRIEGEL VERZ	70 42 089 08	3	2	2 391	91 44 590 08	DIESELMOTOR KPL.
FEDERRIEGEL VERZ	70 42 089 08	65	2	3 223 100	91 00 860 08	S-ZWISCHENSTUECK
FEDERRIEGEL VERZ	70 42 089 08	50	2	3 227 100	91 00 862 08	LI-ZWISCHENSTUECK
FEDERRING DIN 127 A 10 FST	42 40 008 08	19	5	2 391 023	92 51 188 08	KUEHLER VORM.
FEDERRING DIN 127 A 10 FST	42 40 008 08	151	5	2 391 032	92 50 703 08	DIESELMOTOR VORM.
FEDERRING DIN 127 A 10 FST	42 40 008 08	102	1	2 520	91 44 758 08	KABINE VERGLAST
FEDERRING DIN 127 A 10 FST	42 40 008 08	35	8	2 550	91 01 221 08	SA-BOCK
FEDERRING DIN 127 A 10 FST	42 40 008 08	11	4	2 671	91 44 602 08	OELBEHAELTER KPL.
FEDERRING DIN 127 A 10 FST	42 40 008 08	27	7	2 810	91 01 745 08	KRANFUEHRERKABINE KPL.
FEDERRING DIN 127 A 10 FST	42 40 008 08	11	20	2 810 012	92 70 523 08	KRANFUEHRERKABINE VORM
FEDERRING DIN 127 A 10 FST	42 40 008 08	6	2	3 212 001	92 71 341 08	KLAPPE KPL.
FEDERRING DIN 127 A 12 FST	42 40 009 08	11	11	2 291	91 44 684 08	S-RUECKHALTESICHERUNG
FEDERRING DIN 127 A 12 FST	42 40 009 08	15	4	2 671	91 44 602 08	OELBEHAELTER KPL.
FEDERRING DIN 127 A 12 FST	42 40 009 08	4	2	3 211 002	92 88 302 08	SCHUTZWALZE KPL.
FEDERRING DIN 127 A 12 FST	42 40 009 08	10	8	3 212	91 44 714 08	W-ANLENKSTUECK
FEDERRING DIN 127 A 12 FST	42 40 009 08	14	4	3 292	91 44 698 08	D-RUECKHALTESICHERUNG
FEDERRING DIN 127 A 12 FST	42 40 009 08	12	8	3 370	91 45 536 08	WINDE 6
FEDERRING DIN 127 A 12 FST	42 40 009 08	60	24	3 741	91 01 244 08	BALLASTWAGEN
FEDERRING DIN 127 A 16 VER	42 40 012 08	3	2	2 131	91 04 220 08	LAUFSTEG DREHBUEHNE LI
FEDERRING DIN 127 A 16 VER	42 40 012 08	8	4	2 671	91 44 602 08	OELBEHAELTER KPL.
FEDERRING DIN 127 A 16 VER	42 40 012 08	22	28	2 790	91 01 223 08	ZUSATZTEILE DEMONT.SA-B
FEDERRING DIN 127 A 16 VER	42 40 012 08	5	4	2 933	91 44 616 08	ANBAU SCHALTSCHRANK
FEDERRING DIN 127 A 16 VER	42 40 012 08	20	1	3 220	91 02 079 08	LA-ZWISCHENSTUECK
FEDERRING DIN 127 A 16 VER	42 40 012 08	20	1	3 221	91 02 066 08	S-ZWISCHENSTUECK
FEDERRING DIN 127 A 16 VER	42 40 012 08	20	1	3 222	91 02 082 08	LA-ZWISCHENSTUECK
FEDERRING DIN 127 A 16 VER	42 40 012 08	20	1	3 223	91 02 070 08	S-ZWISCHENSTUECK
FEDERRING DIN 127 A 16 VER	42 40 012 08	20	1	3 223 100	91 00 860 08	S-ZWISCHENSTUECK
FEDERRING DIN 127 A 16 VER	42 40 012 08	6	8	3 714 008	92 71 300 08	VERSTELLFLASCHE KPL.
FEDERRING DIN 127 A 16 VER	42 40 012 08	58	8	3 741	91 01 244 08	BALLASTWAGEN
FEDERRING DIN 127 A 6 FST	42 40 005 08	9	12	2 391 023	92 51 188 08	KUEHLER VORM.
FEDERRING DIN 127 A 6 FST	42 40 005 08	60	12	2 520	91 44 758 08	KABINE VERGLAST
FEDERRING DIN 127 A 6 FST	42 40 005 08	29	6	2 520 009	92 59 496 08	FRONTSCHIEBE KPL.
FEDERRING DIN 127 A 6 FST	42 40 005 08	14	4	2 541	91 45 104 08	ZUSATZHEIZUNG OW
FEDERRING DIN 127 A 6 FST	42 40 005 08	21	4	2 835	91 02 279 08	LADEGERAET
FEDERRING DIN 127 A 6 FST	42 40 005 08	33	6	2 970	91 01 262 08	HYDRAULIK
FEDERRING DIN 127 A 6 FST	42 40 005 08	66	10	2 970	91 01 262 08	HYDRAULIK
FEDERRING DIN 127 A 6 FST	42 40 005 08	53	4	2 975	91 44 710 08	ZUSATZHYDRAULIK WINDE 1-

26.10.2010

etk\_en\_de\_074704 LR 1600/1

1274

**LIEBHERR**Alphabetical index  
Alphabetischer Index

Bezeichnung	Artikel	Pos.	Menge	Seite	Baugruppe	Bezeichnung
FEDERRING DIN 127 A 6 FST	42 40 005 08	53	4	2 975 300	91 44 664 08	ZUSATZHYDRAULIK WINDE 5
FEDERRING DIN 127 A 6 FST	42 40 005 08	53	4	2 975 400	91 02 034 08	ZUSATZHYDRAULIK WINDE 6
FEDERRING DIN 127 A 6 FST	42 40 005 08	53	4	2 975 600	91 44 708 08	ZUSATZHYDRAULIK WINDE 3
FEDERRING DIN 127 A 6 FST	42 40 005 08	19	2	2 978 200	91 01 626 08	ZUSATZHYDR.S-RUECKHALTE
FEDERRING DIN 127 A 6 FST	42 40 005 08	53	4	3 970	91 02 234 08	HYDRAULIK BALLASTWAGEN
FEDERRING DIN 127 A 6 FST	42 40 005 08	69	4	3 970	91 02 234 08	HYDRAULIK BALLASTWAGEN
FEDERRING DIN 127 A 8 FST	42 40 007 08	9	2	1 970	91 00 790 08	HYDRAULIK RAUPE
FEDERRING DIN 127 A 8 FST	42 40 007 08	5	4	2 291	91 44 684 08	S-RUECKHALTESICHERUNG
FEDERRING DIN 127 A 8 FST	42 40 007 08	15	8	2 391 023	92 51 188 08	KUEHLER VORM.
FEDERRING DIN 127 A 8 FST	42 40 007 08	18	12	2 391 030	92 71 261 08	BATTERIEKASTEN VORM.
FEDERRING DIN 127 A 8 FST	42 40 007 08	21	2	2 502	91 01 353 08	STEUERSTAND
FEDERRING DIN 127 A 8 FST	42 40 007 08	52	2	2 520	91 44 758 08	KABINE VERGLAST
FEDERRING DIN 127 A 8 FST	42 40 007 08	13	1	2 540 000	91 01 738 08	HEIZUNG KRANFUEHRERKAB
FEDERRING DIN 127 A 8 FST	42 40 007 08	41	3	2 541	91 45 104 08	ZUSATZHEIZUNG OW
FEDERRING DIN 127 A 8 FST	42 40 007 08	51	4	2 550	91 01 221 08	SA-BOCK
FEDERRING DIN 127 A 8 FST	42 40 007 08	20	4	2 671	91 44 602 08	OELBEHAELTER KPL.
FEDERRING DIN 127 A 8 FST	42 40 007 08	174	11	2 970	91 01 262 08	HYDRAULIK
FEDERRING DIN 127 A 8 FST	42 40 007 08	29	4	3 211	91 02 064 08	S-ANLENKSTUECK
FEDERRING DIN 127 A 8 FST	42 40 007 08	35	8	3 211	91 02 064 08	S-ANLENKSTUECK
FEDERRING DIN 127 A 8 FST	42 40 007 08	21	4	3 213	91 44 718 08	L-KOPFSTUECK
FEDERRING DIN 127 A 8 FST	42 40 007 08	7	4	3 292	91 44 698 08	D-RUECKHALTESICHERUNG
FEDERRING DIN 127 A 8 FST	42 40 007 08	17	16	3 292	91 44 698 08	D-RUECKHALTESICHERUNG
FEDERRING DIN 127 A 8 FST	42 40 007 08	14	4	3 370	91 45 536 08	WINDE 6
FEDERRING DIN 127 A 8 FST	42 40 007 08	38	14	3 713	91 44 695 08	D-ANLENKSTUECK
FEDERRING DIN 127 A 8 FST	42 40 007 08	16	2	5 104 385	51 04 385 08	DRUCKMINDERVENTIL
FEDERRING DIN 128 A 5 FST	42 40 004 08	4	10	1 830 061	92 89 739 08	VERTEILER MASSE
FEDERRING DIN 128 A 5 FST	42 40 004 08	20	2	2 393	91 44 594 08	LUFTFILTERANLAGE KPL.
FEDERRING DIN 128 A 5 FST	42 40 004 08	91	7	2 520	91 44 758 08	KABINE VERGLAST
FEDERRING DIN 128 A 5 FST	42 40 004 08	252	2	2 780 122	92 05 015 08	BEDIENPULT BALLASTWAGE
FEDERRING DIN 128 A 5 FST	42 40 004 08	252	2	2 780 127	92 05 181 08	BEDIENPULT BALLASTWAGE
FEDERRING DIN 128 A 5 FST	42 40 004 08	26	4	2 835	91 02 279 08	LADEGERAET
FEDERRING DIN 128 A 5 FST	42 40 004 08	57	16	2 859	91 44 612 08	GERAEUSCHDAEMMUNG
FEDERRING DIN 128 A 5 FST	42 40 004 08	33	6	2 920 321	92 87 783 08	ELEKTRIK BATTERIEKASTEN
FEDERRING DIN 128 A 5 FST	42 40 004 08	17	4	3 741 012	92 19 601 08	RAHMEN VORM.
FEDERRING DIN 7980 6 VERZ	42 41 006 08	8	6	5 102 306	51 02 306 08	HYDROMOTOR
FEDERSATZ	10 65 049 4	13	1	6 923 086	69 23 086 08	SEILLAENGENGEBER
FEDERSCHEIBE DIN 137 B 10	42 50 509 08	5	3	9 073 723	90 73 723 23	NEBENABTRIEB
FEDERSCHEIBE DIN 137 B 10	42 50 509 08	7	3	9 268 195	92 68 195 23	VERSCHLUSSTEILE
FEDERSCHEIBE DIN 137 B 10	42 50 509 08	2	3	9 273 701	92 73 701 23	STARTER
FEDERSCHEIBE DIN 137 B 10	42 50 509 08	9	16	9 881 169	98 81 169 23	OELWANNE
FEDERSCHEIBE DIN 137 B 10	42 50 509 08	2	3	9 887 333	98 87 333 23	ANBAUTEILE
FEDERSCHEIBE DIN 137 B 8	42 50 508 08	14	1	9 075 150	90 75 150	SCHMIEROELLEITUNG
FEDERSCHEIBE DIN 137 B 8	42 50 508 08	8	6	9 267 712	92 67 712 23	KURBELWELLENDICHTUNG
FEDERSCHEIBE DIN 137 B 8	42 50 508 08	4	16	9 272 926	92 72 926 23	LUFTANSAUGUNG
FEDERSCHEIBE DIN 137 B 8	42 50 508 08	5	2	9 273 234	92 73 234 23	DREHZAHLGEBER
FEDERSCHEIBE DIN 137 B 8	42 50 508 08	8	18	9 278 737	92 78 737 23	KUEHLERGEHAEUSE
FEDERSCHEIBE DIN 137 B 8	42 50 508 08	8	3	9 279 847	92 79 847 23	ZYLINDERKOPF
FEDERSCHEIBE DIN 137 B 8	42 50 508 08	8	3	9 279 849	92 79 849 23	ZYLINDERKOPF
FEDERSCHEIBE DIN 137 B 8	42 50 508 08	6	2	9 881 226	98 81 226 23	ROHRLEITUNG
FEDERSCHEIBE DIN 137 B 8	42 50 508 08	7	6	9 881 747	98 81 747 23	THERMOSTATGEHAEUSE
FEDERSCHEIBE DIN 137 B 8	42 50 508 08	24	3	9 882 931	98 82 931 23	KRAFTSTOFFFILTER
FEDERSCHEIBE DIN 137 B 8	42 50 508 08	25	2	9 882 943	98 82 943 23	KRAFTSTOFFLEITUNG
FEDERSCHEIBE DIN 137 B 8	42 50 508 08	12	2	9 882 964	98 82 964 23	SCHWUNGRADGEHAEUSE
FEDERSCHEIBE DIN 137 B 8	42 50 508 08	4	3	9 883 385	98 83 385 23	ENTLUEFTUNG
FEDERSCHEIBE DIN 137 B 8	42 50 508 08	10	3	9 887 147	98 87 147 23	VERBINDUNGSLEITUNG
FEDERSCHEIBE DIN 137 B 8	42 50 508 08	23	3	9 887 180	98 87 180 23	ATL-ANBAU
FEDERSCHEIBE DIN 137 B 8	42 50 508 08	23	3	9 887 181	98 87 181 23	ATL-ANBAU
FEDERSCHEIBE DIN 137 B 8	42 50 508 08	6	4	9 888 282	98 88 282 23	OELKUEHLER
FEDERSTECKER 3,5X3X62 A3	43 31 007 08	18	3	2 741	91 02 039 08	BALLASTRAHMEN KRANABST
FEDERSTECKER 3,5X3X62 A3	43 31 007 08	26	2	3 211	91 02 064 08	S-ANLENKSTUECK

26.10.2010

etk\_en\_de\_074704 LR 1600/1

1275

**LIEBHERR**Alphabetical index  
Alphabetischer Index

Bezeichnung	Artikel	Pos.	Menge	Seite	Baugruppe	Bezeichnung
FEDERSTECKER 4,5X4X78 A3	43 32 062 08	8	1	1 632 032	96 20 093 08	ABSTUETZPLATTE KPL.
FEDERSTECKER 4,5X4X78 A3	43 32 062 08	23	2	3 215	91 44 631 08	S-KOPFSTUECK ROLLENSATZ
FEDERSTECKER 4,5X4X78 A3	43 32 062 08	69	8	3 741	91 01 244 08	BALLASTWAGEN
FEDERSTECKER 5 VERZ	43 32 063 08	10	1	2 620	91 00 767 08	ROLLENDREHVERBINDUNG
FEDERSTECKER 5 VERZ	43 32 063 08	135	8	3 741	91 01 244 08	BALLASTWAGEN
FEDERSTECKER 5 VERZ	43 32 063 08	20	1	3 741 015	96 17 383 08	PODEST KPL.
FEDERSTECKER 6 VERZ	43 32 064 08	7	4	1 740	91 04 215 08	ZENTRALBALLAST
FEDERSTECKER 6 VERZ	43 32 064 08	12	2	2 310	91 44 709 08	WINDE 1
FEDERSTECKER 6 VERZ	43 32 064 08	12	2	2 320	91 02 276 08	WINDE 2
FEDERSTECKER 6 VERZ	43 32 064 08	13	2	2 340	91 01 251 08	WINDE 4 M.SPERRKLINKE
FEDERSTECKER 6 VERZ	43 32 064 08	4	2	3 880	91 00 197 08	ROLLENWAGEN W-AUSLEGE
FEDERTELLER	51 07 825 08	3	1	5 114 118	51 14 118 08	DRUCKBEGRENZUNGSVENTI
FEDERTELLER	51 07 970 08	3	1	5 114 176	51 14 176 08	DRUCKBEGRENZUNGSVENTI
FEDERTELLER	51 07 970 08	3	1	5 114 177	51 14 177 08	DRUCKBEGRENZUNGSVENTI
FEDERTELLER	57 01 149 08	6	1	5 701 133	57 01 133 08	TRIEBWERK
FEDERTELLER	91 75 563 23	7	2	9 279 850	92 79 850 23	ZYLINDERKOPF
FEDERTELLER	92 76 549 23	6	2	9 279 850	92 79 850 23	ZYLINDERKOPF
FENSTERVERRIEGELUNG	10 03 208 4	8	1	7 257 354	72 57 354 08	SCHIEBEFENSTER
FERNSTEUEREMPFAENGER	61 40 427 08	2	1	1 780 512	92 97 857 08	FUNKFERNSTEUERUNG
FERNSTEUERSENDER FSS M	61 40 426 08	1	1	1 780 512	92 97 857 08	FUNKFERNSTEUERUNG
FETT NBU 12	10 01 302 5	110	1	9 077 687	90 77 687	AT-RS WASSERPUMPE VORM
FEUERLOESCHER 2KG SPF	89 01 004 08	23	1	1 750	91 44 577 08	WERKZEUG
FILTER	57 15 280 08	10	1	9 653 505	96 53 505 08	SANDWICHVENTIL
FILTER KRAFTSTOFF 20µm	73 64 111	2	1	9 882 931	98 82 931 23	KRAFTSTOFFFILTER
FILTEREINSATZ 0,005m³/min 3	57 15 054 08	6	1	5 026 607	50 26 607 08	WASSERABSCHIEDER
FILTEREINSATZ 1m³/min 10µm	51 06 718 08	(1)	1	2 671 005	92 71 294 08	OELBEHAELTER VORM.
FILTEREINSATZ 28m³/min	51 06 191 08	2	2	2 393	91 44 594 08	LUFTFILTERANLAGE KPL.
FILTEREINSATZ OEL 10µm	10 03 762 3	(1)	1	2 970	91 01 262 08	HYDRAULIK
FILTEREINSATZ OEL 10µm	51 06 692 08	(1)	1	2 970	91 01 262 08	HYDRAULIK
FILTERKONSOLE	90 75 029	1	1	9 272 855	92 72 855 23	EINSTUFENFILTER
FILTERKOPF	73 68 080 23	1	1	9 882 931	98 82 931 23	KRAFTSTOFFFILTER
FILTERPATRONE 0,005m³/min 2	51 06 711 08	38	2	2 970	91 01 262 08	HYDRAULIK
FILTERPATRONE 0,005m³/min 2	51 06 711 08	2	2	2 975	91 44 710 08	ZUSATZHYDRAULIK WINDE 1-
FILTERPATRONE 0,005m³/min 2	51 06 711 08	2	1	2 975 300	91 44 664 08	ZUSATZHYDRAULIK WINDE 5
FILTERPATRONE 0,005m³/min 2	51 06 711 08	2	1	2 975 400	91 02 034 08	ZUSATZHYDRAULIK WINDE 6
FILTERPATRONE 0,005m³/min 2	51 06 711 08	2	1	2 975 600	91 44 708 08	ZUSATZHYDRAULIK WINDE 3
FILTERPATRONE 0,005m³/min 2	51 06 711 08	15	1	3 970	91 02 234 08	HYDRAULIK BALLASTWAGEN
FILZSTREIFEN DIN 5419 5X4	26 11 007 08	5	2	5 400 450	54 00 450 08	SEILWINDE
FILZSTREIFEN DIN 5419 5X4	26 11 007 08	5	1	5 718 420	57 18 420 08	FLANSCH
FLACHDICHTUNG	70 42 749 08	5	3	2 780 128	92 11 007 08	DECKEL KPL.
FLACHDICHTUNG	70 42 749 08	5	6	2 932 175	92 71 583 08	DECKEL KPL.
FLACHGREIFER FERRIT	61 70 000 08	12	1	1 933 100	91 25 249 08	MAGNETLAMPE
FLACHKAEFIG 1945	57 07 212 08	203	2	5 718 418	57 18 418 08	GETRIEBE
FLACHKAEFIG 1945	57 07 212 08	203	2	5 718 462	57 18 462 08	GETRIEBE
FLACHKOPFSCHRAUBE AEHN	40 97 046 08	28	8	2 510	91 00 855 08	DREHBUEHNENVERKLEIDUN
FLACHKOPFSCHRAUBE AEH	40 97 043 08	56	8	3 741 013	92 17 160 08	FUEHRUNG VORM.
FLACHKOPFSCHRAUBE AEH	40 97 040 08	41	8	2 502	91 01 353 08	STEUERSTAND
FLACHKOPFSCHRAUBE AEH	40 97 041 08	48	11	2 510	91 00 855 08	DREHBUEHNENVERKLEIDUN
FLACHKOPFSCHRAUBE DIN 79	51 45 994 08	4	12	2 913 100	91 23 538 08	BAUGRUPPENTRAEGER
FLACHKOPFSCHRAUBE DIN 79	51 45 994 08	4	7	2 932 103	91 33 510 08	BAUGRUPPENTRAEGER
FLACHKOPFSCHRAUBE DIN 79	51 45 994 08	20	7	5 701 129	57 01 129 08	TRIEBWERK
FLACHKOPFSCHRAUBE DIN 79	40 83 110 08	8	9	1 920 414	92 36 495 08	SCHALTKASTEN KPL.
FLACHKOPFSCHRAUBE DIN 85	40 02 002 08	6	2	5 530 854	55 30 854 08	DREIWEGEHAHN
FLACHKOPFSCHRAUBE ISO 7	40 83 112 08	20	2	2 913 008	91 40 573 08	LICCON KONSOLE LCD1
FLACHKOPFSCHRAUBE ISO 7	57 07 568 08	9	2	5 530 854	55 30 854 08	DREIWEGEHAHN
FLACHKOPFSCHRAUBE ISO 7	40 84 006 01	25	6	2 780 121	92 05 196 08	RELAISSTEUERUNG
FLACHKOPFSCHRAUBE ISO 7	40 84 006 01	15	24	2 932 172	92 18 043 08	RELAISSTEUERUNG
FLACHKOPFSCHRAUBE ISO 7	40 84 006 01	15	14	2 932 187	92 18 049 08	MONTAGEEINHEIT
FLACHKOPFSCHRAUBE ISO 7	40 84 007 01	277	2	2 920 412	92 15 647 08	KLEMMKASTEN
FLACHKOPFSCHRAUBE ISO 7	40 84 007 01	277	2	2 920 413	92 15 651 08	KLEMMKASTEN

26.10.2010

etk\_en\_de\_074704 LR 1600/1

1276

**LIEBHERR**Alphabetical index  
Alphabetischer Index

Bezeichnung	Artikel	Pos.	Menge	Seite	Baugruppe	Bezeichnung
FLACHKOPFSCHRAUBE ISO 7	40 84 007 01	161	2	3 930 507	92 73 191 08	KLEMMKASTEN KPL.
FLACHKOPFSCHRAUBE ISO 70	40 84 005 01	151	2	2 920 315	92 04 171 08	LEITUNG
FLACHKOPFSCHRAUBE ISO 7	46 35 338	295	4	3 930 607	92 73 168 08	KLEMMKASTEN
FLACHKOPFSCHRAUBE ISO 7	46 35 338	289	4	3 930 611	92 09 429 08	KLEMMKASTEN
FLACHKOPFSCHRAUBE ISO 7	40 02 486	18	4	2 780 118	92 16 293 08	SCHALTSCHRANK MECH.
FLACHKOPFSCHRAUBE ISO 7	40 02 486	280	4	2 920 200	92 87 789 08	ELEKTRIK WINDE 1
FLACHKOPFSCHRAUBE ISO 7	40 02 486	280	4	2 920 260	92 87 790 08	ELEKTRIK WINDE 2
FLACHKOPFSCHRAUBE ISO 7	40 02 486	280	4	2 920 341	92 87 791 08	ELEKTRIK WINDE 3
FLACHKOPFSCHRAUBE ISO 7	40 02 486	280	4	2 920 359	92 87 793 08	ELEKTRIK WINDE 5
FLACHKOPFSCHRAUBE ISO 7	40 02 486	280	4	2 920 381	92 87 788 08	ELEKTRIK WINDE 6
FLACHKOPFSCHRAUBE ISO 7	46 00 975	24	3	2 835	91 02 279 08	LADEGERAET
FLACHKOPFSCHRAUBE ISO 70	49 01 886	12	4	2 913 100	91 23 538 08	BAUGRUPPENTRAEGER
FLACHKOPFSCHRAUBE ISO 70	49 01 886	12	4	2 932 103	91 33 510 08	BAUGRUPPENTRAEGER
FLACHKOPFSCHRAUBE ISO 70	40 02 485	55	4	2 520	91 44 758 08	KABINE VERGLAST
FLACHKOPFSCHRAUBE ISO 7	46 00 388	22	2	1 920 403	92 17 846 08	KLEMMKASTEN VORM.
FLACHKOPFSCHRAUBE ISO 7	46 00 388	29	2	2 780 119	92 05 195 08	AUFBAUTEILE MONTAGETAPE
FLACHKOPFSCHRAUBE ISO 7	46 00 388	55	35	2 932 161	92 18 467 08	AUFBAUTEILE MONTAGETAPE
FLACHKOPFSCHRAUBE ISO 7	40 84 021 01	3	10	1 830 061	92 89 739 08	VERTEILER MASSE
FLACHKOPFSCHRAUBE ISO 7	40 84 021 01	50	4	2 510	91 00 855 08	DREHBUEHNENVERKLEIDUN
FLACHKOPFSCHRAUBE ISO 7	40 84 021 01	4	4	2 510 035	92 17 450 08	KLAPPE VORM.
FLACHKOPFSCHRAUBE ISO 7	40 84 021 01	31	2	2 920 321	92 87 783 08	ELEKTRIK BATTERIEKASTEN
FLACHKOPFSCHRAUBE ISO 7	40 84 023 01	88	7	2 520	91 44 758 08	KABINE VERGLAST
FLACHKOPFSCHRAUBE ISO 7	40 84 023 01	151	1	2 920 306	92 95 363 08	KABELSTRANG
FLACHKOPFSCHRAUBE ISO 7	40 84 023 01	30	4	2 920 321	92 87 783 08	ELEKTRIK BATTERIEKASTEN
FLACHKOPFSCHRAUBE ISO 7	40 02 307	24	3	2 522 000	91 46 006 08	TUER KPL.
FLACHKOPFSCHRAUBE ISO 7	40 02 307	76	2	2 932 161	92 18 467 08	AUFBAUTEILE MONTAGETAPE
FLACHKOPFSCHRAUBE ISO 7	40 02 306	5	5	2 670 003	92 95 362 08	KRAFTSTOFFBEHALTER VO
FLACHKOPFSCHRAUBE ISO 7	46 00 775	30	1	2 835	91 02 279 08	LADEGERAET
FLACHKOPFSCHRAUBE ISO 7	46 01 360	47	6	1 970 060	92 67 938 08	MONTAGETEILE RAUPE
FLACHKOPFSCHRAUBE ISO 7	49 01 698	261	1	3 930 007	92 73 189 08	KLEMMKASTEN
FLACHKOPFSCHRAUBE ISO 7	49 01 698	261	2	3 930 507	92 73 191 08	KLEMMKASTEN KPL.
FLACHKOPFSCHRAUBE ISO 7	40 02 308	260	3	2 920 342	92 99 761 08	ARMATURENBRETT DACH VO
FLACHKOPFSCHRAUBE ISO 7	46 00 580	20	4	2 835	91 02 279 08	LADEGERAET
FLACHKOPFSCHRAUBE ISO 7	46 01 110	13	4	3 741 015	96 17 383 08	PODEST KPL.
FLACHKOPFSCHRAUBE ISO 70	46 01 361	21	6	2 780 119	92 05 195 08	AUFBAUTEILE MONTAGETAPE
FLACHKOPFSCHRAUBE ISO 70	46 01 361	12	6	2 932 161	92 18 467 08	AUFBAUTEILE MONTAGETAPE
FLACHRUNDSCHRAUBE DIN	40 28 059 08	28	2	2 502	91 01 353 08	STUERSTAND
FLACHSICHERUNG 2A	60 41 040 08	79	1	2 932 161	92 18 467 08	AUFBAUTEILE MONTAGETAPE
FLACHSICHERUNGSEINSATZ	60 40 071 08	81	4	2 780 119	92 05 195 08	AUFBAUTEILE MONTAGETAPE
FLACHSICHERUNGSEINSATZ	60 40 071 08	81	19	2 932 161	92 18 467 08	AUFBAUTEILE MONTAGETAPE
FLACHSICHERUNGSEINSATZ	60 40 072 08	44	4	2 830 039	92 88 214 08	GERAETEANORDNUNG
FLACHSICHERUNGSEINSATZ	60 40 072 08	78	5	2 932 161	92 18 467 08	AUFBAUTEILE MONTAGETAPE
FLACHSICHERUNGSEINSATZ	60 40 073 08	45	3	2 830 039	92 88 214 08	GERAETEANORDNUNG
FLACHSICHERUNGSEINSATZ	60 40 073 08	83	1	2 932 161	92 18 467 08	AUFBAUTEILE MONTAGETAPE
FLACHSICHERUNGSEINSATZ	60 40 077 08	99	6	2 932 161	92 18 467 08	AUFBAUTEILE MONTAGETAPE
FLACHSICHERUNGSEINSATZ	60 40 069 08	73	3	2 932 161	92 18 467 08	AUFBAUTEILE MONTAGETAPE
FLACHSICHERUNGSEINSATZ	60 40 070 08	80	2	2 780 119	92 05 195 08	AUFBAUTEILE MONTAGETAPE
FLACHSICHERUNGSEINSATZ	60 40 070 08	42	5	2 830 039	92 88 214 08	GERAETEANORDNUNG
FLACHSICHERUNGSEINSATZ	60 40 070 08	80	7	2 932 161	92 18 467 08	AUFBAUTEILE MONTAGETAPE
FLACHSPANNHEBEL	70 40 048 08	15	2	2 502	91 01 353 08	STUERSTAND
FLACHSTECKER 0,5 - 1,0	60 23 286 08	613	8	2 920 306	92 95 363 08	KABELSTRANG
FLACHSTECKER 1,0-2,5	60 23 329 08	623	1	2 920 306	92 95 363 08	KABELSTRANG
FLACHSTECKER 1,0-2,5MM2	60 23 232 08	120	48	2 920 584	92 18 842 08	KABELSTRANG
FLACHSTECKER 1,0-2,5MM2	60 23 232 08	120	384	2 932 163	92 18 439 08	DRAEHTE MONTAGETAPEL VO
FLACHSTECKER 2,8X0,5-1 VER	60 23 235 08	124	15	2 932 189	92 10 734 08	DRAEHTE VORM.
FLACHSTECKER 6,3 - 2,5	60 22 039 08	75	1	2 920 032	92 18 841 08	KABELSTRANG
FLACHSTECKER 6,3 - 2,5 MS	60 23 048 08	9	2	2 913 102	92 32 870 08	LUEFTEREINHEIT
FLACHSTECKER 6,3 - 2,5 MS	60 23 048 08	9	2	2 932 054	92 87 071 08	LUEFTEREINHEIT
FLACHSTECKERGEHAEUSE 1	60 23 233 08	31	7	2 780 119	92 05 195 08	AUFBAUTEILE MONTAGETAPE
FLACHSTECKERGEHAEUSE 1	60 23 233 08	151	11	2 780 120	92 05 197 08	VERKABELUNG MONTAGETA

26.10.2010

etk\_en\_de\_074704 LR 1600/1

1277

**LIEBHERR**
 Alphabetical index  
 Alphabetischer Index

Bezeichnung	Artikel	Pos.	Menge	Seite	Baugruppe	Bezeichnung
FLACHSTECKERGEHAEUSE 1	60 23 233 08	153	3	2 920 584	92 18 842 08	KABELSTRANG
FLACHSTECKERGEHAEUSE 1	60 23 233 08	21	7	2 920 600	91 04 879 08	ELEKTRIK KABINE VERGLAST
FLACHSTECKERGEHAEUSE 1	60 23 233 08	72	25	2 932 161	92 18 467 08	AUFBAUTEILE MONTAGETAPE
FLACHSTECKERGEHAEUSE 1	60 23 233 08	151	29	2 932 162	92 18 472 08	VERKABELUNG MONTAGETA
FLACHSTECKERGEHAEUSE 1	60 23 233 08	45	1	2 932 187	92 18 049 08	MONTAGEEINHEIT
FLACHSTECKERGEHAEUSE 2	60 23 059 08	8	1	2 913 102	92 32 870 08	LUEFTEREINHEIT
FLACHSTECKERGEHAEUSE 2	60 23 059 08	153	1	2 920 032	92 18 841 08	KABELSTRANG
FLACHSTECKERGEHAEUSE 2	60 23 059 08	8	1	2 932 054	92 87 071 08	LUEFTEREINHEIT
FLACHSTECKERGEHAEUSE 2	60 23 059 08	157	2	2 932 162	92 18 472 08	VERKABELUNG MONTAGETA
FLACHSTECKERGEHAEUSE 6	60 23 256 08	67	13	2 932 161	92 18 467 08	AUFBAUTEILE MONTAGETAPE
FLACHSTECKERGEHAEUSE 9	60 23 285 08	156	1	2 920 306	92 95 363 08	KABELSTRANG
FLACHSTECKHUELSE 2,8 2,5	60 23 205 08	62	152	2 920 584	92 18 842 08	KABELSTRANG
FLACHSTECKHUELSE 6,3 0,3 -	60 22 037 08	63	3	3 930 359	92 09 936 08	LEITUNG M.STECKER
FLACHSTECKHUELSE 6,3 0,3 -	60 22 037 08	63	3	3 930 360	92 10 059 08	LEITUNG M.STECKER
FLACHSTECKHUELSE 6,3 0,3 -	60 22 037 08	63	3	3 930 503	92 73 174 08	KLEMMKASTEN
FLACHSTECKHUELSE 6,3 1,0	60 23 033 08	134	8	2 920 032	92 18 841 08	KABELSTRANG
FLACHSTECKHUELSE 6,3 1,0	60 23 033 08	134	1	3 930 343	92 87 231 08	LEITUNG
FLAMMGLUEHKERZE	62 90 081 23	1	2	9 279 906	92 79 906 23	FLAMMSTARTANLAGE
FLAMMSTARTANLAGE	92 79 906 23	130	1	9 886 017	98 86 017 23	DIESELMOTOR
FLAMMWAECHTER	57 14 830 08	5	1	5 531 867	55 31 867 08	HEIZGERAET
FLANSCH	57 18 420 08	22	1	5 400 552	54 00 552 08	HUBWINDE
FLANSCH	57 18 420 08	22	1	5 400 559	54 00 559 08	SEILWINDE
FLANSCH	57 18 420 08	22	1	5 400 560	54 00 560 08	HUBWINDE
FLANSCH	91 79 540 23	9	1	9 887 180	98 87 180 23	ATL-ANBAU
FLANSCH	91 79 540 23	9	1	9 887 181	98 87 181 23	ATL-ANBAU
FLANSCHDICHTUNG	10 34 693 8	(5)	1	2 670 003	92 95 362 08	KRAFTSTOFFBEHAELTER VO
FLANSCHHAELFTE 2"	51 15 167 08	68	2	2 391 032	92 50 703 08	DIESELMOTOR VORM.
FLANSCHHAELFTE A3P	51 05 866 08	58	32	1 970	91 00 790 08	HYDRAULIK RAUPE
FLANSCHHAELFTE A3P	51 05 866 08	553	80	2 970	91 01 262 08	HYDRAULIK
FLANSCHHAELFTE A3P	51 05 866 08	38	4	2 975 300	91 44 664 08	ZUSATZHYDRAULIK WINDE 5
FLANSCHHAELFTE A3P	51 05 866 08	38	4	2 975 400	91 02 034 08	ZUSATZHYDRAULIK WINDE 6
FLANSCHHAELFTE A3P	51 05 866 08	75	4	2 977	91 02 038 08	ZUSATZHYDRAULIK DREHBUE
FLANSCHHAELFTE A3P	51 05 875 08	545	4	2 970	91 01 262 08	HYDRAULIK
FLANSCHHAELFTE A3P	51 15 055 08	581	16	3 970	91 02 234 08	HYDRAULIK BALLASTWAGEN
FLANSCHHAELFTE SAE 1 6000	51 05 869 08	52	12	2 976	91 44 591 08	ZUSATZHYDRAULIK 3 DREH
FLANSCHKRUEMMER GG25	95 06 540 08	60	2	2 391 032	92 50 703 08	DIESELMOTOR VORM.
FLANSCHSTUTZEN 38-S	51 15 177 08	51	16	1 970	91 00 790 08	HYDRAULIK RAUPE
FLANSCHSTUTZEN 38-S	51 15 177 08	571	5	2 970	91 01 262 08	HYDRAULIK
FLANSCHSTUTZEN 38-S	51 15 178 08	52	8	1 970	91 00 790 08	HYDRAULIK RAUPE
FLANSCHSTUTZEN 38-S	51 15 178 08	572	15	2 970	91 01 262 08	HYDRAULIK
FLANSCHSTUTZEN 38-S	51 15 178 08	37	2	2 975	91 44 710 08	ZUSATZHYDRAULIK WINDE 1-
FLANSCHSTUTZEN 38-S	51 15 178 08	37	2	2 975 600	91 44 708 08	ZUSATZHYDRAULIK WINDE 3
FLANSCHSTUTZEN 38-S	51 15 178 08	72	4	2 977	91 02 038 08	ZUSATZHYDRAULIK DREHBUE
FLANSCHVERSCHRAUBUNG	51 01 417 08	22	1	2 831 004	92 71 424 08	ZUSATZHYDRAULIK KLIMAANL
FLANSCHVERSCHRAUBUNG	51 01 482 08	21	1	2 831 004	92 71 424 08	ZUSATZHYDRAULIK KLIMAANL
FOERDERPUMPE	57 00 124 23	3	1	9 883 188	98 83 188 23	EINSPRITZPUMPE
FOLIENASTATUR SPF	69 18 833 08	1	1	2 913 008	91 40 573 08	LICCON KONSOLE LCD1
FORMCLIP AEHNL.DIN 11023	43 32 010 08	3	2	3 930 054	92 68 038 08	ELEKTRIK WINDWARNUNG T
FORMCLIP AEHNL.DIN 11023	43 32 010 08	3	2	3 930 300	92 68 039 08	ELEKTRIK FLUGWARNSICHER
FORMSCHLAUCH DN18X90°	55 31 731 08	30	4	2 541	91 45 104 08	ZUSATZHEIZUNG OW
FORMSCHLAUCH DN18X90°	55 31 738 08	31	2	2 541	91 45 104 08	ZUSATZHEIZUNG OW
FORMSCHLAUCH DN65/68X90	55 07 478 08	32	1	2 391 032	92 50 703 08	DIESELMOTOR VORM.
FORMTEIL 317-1397-000 SUR	60 52 128 08	170	4	2 920 032	92 18 841 08	KABELSTRANG
FRONTELEMENT	60 66 525 08	205	8	2 780 122	92 05 015 08	BEDIENPULT BALLASTWAGE
FRONTELEMENT	60 66 525 08	4	2	2 780 127	92 05 181 08	BEDIENPULT BALLASTWAGE
FRONTELEMENT	60 66 616 08	6	2	2 780 127	92 05 181 08	BEDIENPULT BALLASTWAGE
FRONTRAHMEN	69 26 004 08	27	1	2 913 008	91 40 573 08	LICCON KONSOLE LCD1
FRONTSCHIEBE 6MM SPF	72 57 389 08	1	1	2 520 009	92 59 496 08	FRONTSCHIEBE KPL.
FRONTSCHIEBE KPL.	92 59 496 08	3	1	2 520	91 44 758 08	KABINE VERGLAST
FUEHRUNG 27X58X360 ENA	95 35 560 08	4	2	2 502	91 01 353 08	STUERSTAND

26.10.2010

etk\_en\_de\_074704 LR 1600/1

1278

**LIEBHERR**Alphabetical index  
Alphabetischer Index

Bezeichnung	Artikel	Pos.	Menge	Seite	Baugruppe	Bezeichnung
FUEHRUNG SCHWK.	92 16 223 08	10	2	2 652	91 01 222 08	ROLLENLAGERUNG DREHBUE
FUEHRUNG SCHWK.	92 17 164 08	1	1	3 741 013	92 17 160 08	FUEHRUNG VORM.
FUEHRUNG VORM.	92 17 160 08	6	1	3 741	91 01 244 08	BALLASTWAGEN
FUEHRUNGSARM	57 10 482 08	3	1	2 520 012	92 86 789 08	SCHEIBENWISCHANLAGE
FUEHRUNGSARM	59 15 557 08	13	1	2 520 012	92 86 789 08	SCHEIBENWISCHANLAGE
FUEHRUNGSBUCHSE	60 56 099 08	31	3	2 780 118	92 16 293 08	SCHALTSCHRANK MECH.
FUEHRUNGSBUCHSE	60 56 099 08	167	5	2 920 306	92 95 363 08	KABELSTRANG
FUEHRUNGSBUCHSE	60 56 099 08	163	4	2 920 323	92 12 718 08	LEITUNG
FUEHRUNGSBUCHSE	60 56 099 08	48	10	2 932 160	92 87 778 08	SCHALTSCHRANK MECH.
FUEHRUNGSKONUS M3 MS SP	66 00 420 08	13	6	2 922 001	92 84 311 08	BUSPLATINE
FUEHRUNGSKONUS M5 PA6G	66 00 419 08	12	1	2 922 001	92 84 311 08	BUSPLATINE
FUEHRUNGSRING GZ-CUZN40	70 43 383 08	10	1	3 741 013	92 17 160 08	FUEHRUNG VORM.
FUEHRUNGSRING GZ-CUZN40	70 43 384 08	11	1	3 741 013	92 17 160 08	FUEHRUNG VORM.
FUEHRUNGSROHR	98 87 395 23	4	1	9 887 393	98 87 393 23	OELMESSSTAB
FUEHRUNGSSCHIENE 13X30	28 81 718 08	3	1	2 522 000	91 46 006 08	TUER KPL.
FUEHRUNGSSCHIENE 20X30X	28 81 710 08	77	1	2 520	91 44 758 08	KABINE VERGLAST
FUEHRUNGSSTIFT	60 56 100 08	32	1	2 780 118	92 16 293 08	SCHALTSCHRANK MECH.
FUEHRUNGSSTIFT	60 56 100 08	168	7	2 920 306	92 95 363 08	KABELSTRANG
FUEHRUNGSSTIFT	60 56 100 08	164	4	2 920 323	92 12 718 08	LEITUNG
FUEHRUNGSSTIFT	60 56 100 08	49	14	2 932 160	92 87 778 08	SCHALTSCHRANK MECH.
FUELLANSCHLUSS 7/8"	55 31 832 08	22	1	2 831	91 44 693 08	KLIMAAANLAGE OW
FUELLERPROFIL 11 EPDM	26 21 070 08	16	7	2 520	91 44 758 08	KABINE VERGLAST
FUELLERPROFIL 9,5X EPDM	26 21 021 08	12	2.8	2 522 000	91 46 006 08	TUER KPL.
FUNKFERNSTEUERUNG USA+	92 97 857 08	1	1	1 780 500	91 04 290 08	ELEKTRIK FUNKFERNSTEUER
FUSSBLECH 3X100X120 DC01	94 29 231 08	8	2	2 810 012	92 70 523 08	KRANFUEHRERKABINE VORM
FUSSPEDAL	57 18 908 08	1	1	6 923 097	69 23 097 08	PEDALGEBER
FUSSTASTER	60 66 035 08	5	1	2 920 700	91 35 174 08	ELEKTRIK TRITTPLATTE
GABELGELENK DIN 71751 A 25	72 50 008 08	10	1	2 810	91 01 745 08	KRANFUEHRERKABINE KPL.
GASFEDER	59 10 619 08	3	2	2 932 160	92 87 778 08	SCHALTSCHRANK MECH.
GASFEDER	59 10 639 08	3	2	2 780 118	92 16 293 08	SCHALTSCHRANK MECH.
GASFEDER	59 10 670 08	16	1	2 502	91 01 353 08	STEUERSTAND
GASFEDER	59 10 705 08	18	2	2 520	91 44 758 08	KABINE VERGLAST
GEBER HYDRAULIK	91 01 973 08	99	1	1 970	91 00 790 08	HYDRAULIK RAUPE
GEBER MASTNASE	92 10 550 08	7	1	3 930 506	92 91 241 08	ELEKTRIK MASTNASE
GEBER MASTNASE	92 10 550 08	7	1	3 930 511	92 95 074 08	ELEKTRIK MASTNASE/S-KOPF
GEBER N-ANLENKSTUECK	92 13 200 08	5	1	3 930 034	92 91 172 08	ELEKTRIK S-KOPFSTUECK
GEBER N-ANLENKSTUECK	92 13 200 08	10	1	3 930 292	92 91 144 08	ELEKTRIK S-ANLENKSTUECK
GEBER N-ANLENKSTUECK	92 13 200 08	5	1	3 930 321	92 91 126 08	ELEKTRIK L-ADAPTER
GEBER N-ANLENKSTUECK	92 13 200 08	10	2	3 930 330	92 91 171 08	ELEKTRIK D-ANLENKSTUECK
GEBER N-ANLENKSTUECK	92 13 200 08	4	1	3 930 502	92 91 143 08	ELEKTRIK W-ANLENKSTUECK
GEBLAESE	57 18 304 08	17	1	5 530 024	55 30 024 08	WASSERHEIZGERAET
GEBLAESE THERMO 90S 24V	69 05 960	3	1	5 531 867	55 31 867 08	HEIZGERAET
GEGENGEWICHT 220 TO	91 04 211 08	151	1		LR 1600-1-0	LIEBHERR RAUPENKRAN LR 1
GEGENGEWICHT 3.75 TO S35	38 00 219 08	9	4	1 740	91 04 215 08	ZENTRALBALLAST
GEGENGEWICHT SCHWK.	92 99 340 08	15	1	3 741 013	92 17 160 08	FUEHRUNG VORM.
GEGENGEWICHT SPF	38 00 218 08	8	2	1 740	91 04 215 08	ZENTRALBALLAST
GEGENGEWICHT SPF	38 00 218 08	17	6	2 740	91 04 211 08	GEGENGEWICHT
GEGENGEWICHT SPF	38 00 218 08	3	14	3 742	91 04 217 08	BALLAST
GEGENGEWICHT SPF	38 83 060 08	1	2	1 740	91 04 215 08	ZENTRALBALLAST
GEGENGEWICHT SPF	38 83 060 08	2	4	2 740	91 04 211 08	GEGENGEWICHT
GEGENGEWICHT SPF	38 83 060 08	2	1	3 742	91 04 217 08	BALLAST
GEGENMUTTER PG16 MS	60 25 022 08	267	2	2 920 582	92 11 225 08	VERKABELUNG ARMATURENK
GEGENMUTTER PG9 MS	60 25 019 08	5	1	2 920 257	92 78 689 08	KLEMMKASTEN BELEUCHTUN
GEHAEUSE	51 07 824 08	1	1	5 114 118	51 14 118 08	DRUCKBEGRENZUNGSVENTI
GEHAEUSE	51 07 969 08	1	1	5 114 176	51 14 176 08	DRUCKBEGRENZUNGSVENTI
GEHAEUSE	51 07 969 08	1	1	5 114 177	51 14 177 08	DRUCKBEGRENZUNGSVENTI
GEHAEUSE	57 00 728 08	1	1	5 114 320	51 14 320 08	VORSPANNVENTIL
GEHAEUSE	57 01 130 08	3	1	5 102 306	51 02 306 08	HYDROMOTOR
GEHAEUSE	61 10 015 08	2	1	2 932 054	92 87 071 08	LUEFTEREINHEIT
GEHAEUSE	70 42 195 08	109	1	2 520	91 44 758 08	KABINE VERGLAST

26.10.2010

etk\_en\_de\_074704 LR 1600/1

1279

**LIEBHERR**Alphabetical index  
Alphabetischer Index

Bezeichnung	Artikel	Pos.	Menge	Seite	Baugruppe	Bezeichnung
GEHAEUSE	70 42 533 08	55	6	1 635	91 00 757 08	KRANABSTUETZUNG KPL.
GEHAEUSE	70 42 533 08	3	3	2 780 128	92 11 007 08	DECKEL KPL.
GEHAEUSE	70 42 533 08	50	40	2 859	91 44 612 08	GERAEUSCHDAEMMUNG
GEHAEUSE	70 42 533 08	3	6	2 932 175	92 71 583 08	DECKEL KPL.
GEHAEUSE	92 51 331 08	2	1	2 913 008	91 40 573 08	LICCON KONSOLE LCD1
GEHAEUSE 140X540X100 SPF	60 45 327 08	13	2	3 741 012	92 19 601 08	RAHMEN VORM.
GEHAEUSE 1X400X273 DC01-	61 10 012 08	2	1	2 913 102	92 32 870 08	LUEFTEREINHEIT
GEHAEUSE 25-POL SPF	60 23 223 08	160	3	2 780 120	92 05 197 08	VERKABELUNG MONTAGETA
GEHAEUSE 25-POL SPF	60 23 223 08	160	7	2 932 162	92 18 472 08	VERKABELUNG MONTAGETA
GEHAEUSE 6POL	60 23 255 08	154	4	2 920 032	92 18 841 08	KABELSTRANG
GEHAEUSE 6POL	60 23 255 08	151	1	2 920 302	92 15 627 08	KABELSTRANG
GEHAEUSE 6POL	60 23 255 08	19	3	2 920 600	91 04 879 08	ELEKTRIK KABINE VERGLAST
GEHAEUSE 9POL	60 23 324 08	157	1	2 920 306	92 95 363 08	KABELSTRANG
GEHAEUSE KPL.	10 80 072 5	1	1	5 531 881	55 31 881 08	VERFLUESSIGEREINHEIT
GEHAEUSE KPL.	92 68 196 08	1	1	1 920 414	92 36 495 08	SCHALTKASTEN KPL.
GEHAEUSE KPL. SPF	92 68 197 08	1	1	1 982 056	92 68 196 08	GEHAEUSE KPL.
GEHAEUSEUNTERTEIL	60 56 095 08	162	1	2 920 323	92 12 718 08	LEITUNG
GELAENDER	92 98 565 08	16	1	2 810	91 01 745 08	KRANFUEHRERKABINE KPL.
GELAENDER 2,2M	97 01 182 08	19	1	3 556 003	92 71 234 08	WA-BOCK 2 ANLENKSTUECK
GELAENDER 2,6M	97 01 311 08	46	1	3 556 004	92 71 575 08	WA-BOCK 2 KOPFSTUECK VO
GELAENDER 3,5M	97 01 181 08	18	1	3 556 003	92 71 234 08	WA-BOCK 2 ANLENKSTUECK
GELAENDER 4,4M	97 01 310 08	45	1	3 556 004	92 71 575 08	WA-BOCK 2 KOPFSTUECK VO
GELAENDER MITTE LI.	92 75 066 08	9	1	3 741 027	96 17 003 08	PODEST KPL.MITTE
GELAENDER SCHWK.	92 26 847 08	2	1	3 741 026	92 30 918 08	PODEST KPL.OBEN
GELAENDER SCHWK.	92 51 045 08	45	2	3 223 100	91 00 860 08	S-ZWISCHENSTUECK
GELAENDER SCHWK.	92 51 045 08	56	2	3 227 100	91 00 862 08	LI-ZWISCHENSTUECK
GELAENDER SCHWK.	92 83 086 08	58	1	3 223 100	91 00 860 08	S-ZWISCHENSTUECK
GELAENDER SCHWK.	92 86 720 08	3	1	3 741 024	92 27 457 08	PODEST KPL.LI.
GELAENDER SCHWK.	92 86 720 08	3	1	3 741 025	92 32 052 08	PODEST KPL.RE.
GELAENDER SCHWK.	92 95 351 08	119	6	3 211	91 02 064 08	S-ANLENKSTUECK
GELAENDER SCHWK.	96 17 009 08	2	1	3 741 024	92 27 457 08	PODEST KPL.LI.
GELAENDER SCHWK.	96 17 009 08	2	1	3 741 025	92 32 052 08	PODEST KPL.RE.
GELAENDER SCHWK.	96 19 393 08	1	4	3 413 000	91 04 734 08	ABSTURZSICHERUNG D-ANLE
GELAENDER SCHWK. T ZN O	96 42 427 08	15	1	2 741	91 02 039 08	BALLASTRAHMEN KRANABST
GELENKLAGER 160	74 69 164 08	3	1	3 714 010	92 71 146 08	B-STANGE
GELENKLAGER 30	57 15 052 08	(16)	1	2 810	91 01 745 08	KRANFUEHRERKABINE KPL.
GELENKLAGER 30	57 15 052 08	(9)	2	2 810	91 01 745 08	KRANFUEHRERKABINE KPL.
GENERATOR	98 85 451 23	200	1	9 886 017	98 86 017 23	DIESELMOTOR
GENERATOR 120A 28V	62 90 072 23	1	1	9 886 754	98 86 754 23	GENERATOR VORM.
GENERATOR VORM.	98 86 754 23	195	1	9 886 017	98 86 017 23	DIESELMOTOR
GERAETEANORDNUNG =P1+P	92 88 214 08	10	1	2 830	91 01 328 08	ARMATUREN KRANKABINE
GERAETEDOSE	11 00 548 5	51	1	6 909 010	69 09 010 08	SCHLEIFRINGUEBERTRAEGE
GERAETESTECKDOSE	57 07 873 08	50	1	6 909 010	69 09 010 08	SCHLEIFRINGUEBERTRAEGE
GERAETESTECKDOSE	60 50 079 08	165	4	2 920 032	92 18 841 08	KABELSTRANG
GERAETESTECKDOSE	60 52 014 08	167	1	2 920 032	92 18 841 08	KABELSTRANG
GERAETESTECKDOSE	60 52 018 08	168	1	2 920 032	92 18 841 08	KABELSTRANG
GERAETESTECKDOSE 19-POL	69 18 092 08	153	1	3 930 608	92 18 048 08	KABELBAUM
GERAETESTECKDOSE 19-POL	69 18 092 08	154	1	3 930 614	92 18 117 08	KABELBAUM
GERAETESTECKDOSE DIN 43	60 52 106 08	169	20	2 920 032	92 18 841 08	KABELSTRANG
GERAETESTECKDOSE DIN 43	60 52 106 08	163	2	2 920 306	92 95 363 08	KABELSTRANG
GERAETESTECKER	60 50 122 08	8	1	2 835	91 02 279 08	LADEGERAET
GERAETESTECKER DIN 43650	60 50 066 08	164	2	2 920 032	92 18 841 08	KABELSTRANG
GERAETESTECKER DIN 43650	60 50 066 08	(2)	1	2 970	91 01 262 08	HYDRAULIK
GERAEUSCHDAEMMUNG	91 44 612 08	159	1		LR 1600-1-0	LIEBHERR RAUPENKRAN LR 1
GERAEUSCHDAEMMUNG LR1	92 99 991 08	120	1	2 859	91 44 612 08	GERAEUSCHDAEMMUNG
GERAEUSCHDAEMPFER	50 26 616 08	22	1	2 990	91 44 622 08	DRUCKLUFTANLAGE
GETRIEBE	57 18 418 08	1	1	5 400 559	54 00 559 08	SEILWINDE
GETRIEBE	57 18 418 08	1	1	5 400 560	54 00 560 08	HUBWINDE
GETRIEBE	57 18 462 08	1	1	5 400 552	54 00 552 08	HUBWINDE
GETRIEBE	57 18 568 08	1	2	5 400 556	54 00 556 08	SEILWINDE

26.10.2010

etk\_en\_de\_074704 LR 1600/1

1280

**LIEBHERR**Alphabetical index  
Alphabetischer Index



Bezeichnung	Artikel	Pos.	Menge	Seite	Baugruppe	Bezeichnung
GETRIEBENOCKENENDSCHAL	60 60 529 08	10	1	2 920 200	92 87 789 08	ELEKTRIK WINDE 1
GETRIEBENOCKENENDSCHAL	60 60 529 08	10	1	2 920 260	92 87 790 08	ELEKTRIK WINDE 2
GETRIEBENOCKENENDSCHAL	60 60 529 08	10	1	2 920 341	92 87 791 08	ELEKTRIK WINDE 3
GETRIEBENOCKENENDSCHAL	60 60 529 08	10	1	2 920 359	92 87 793 08	ELEKTRIK WINDE 5
GETRIEBENOCKENENDSCHAL	60 60 529 08	10	1	2 920 381	92 87 788 08	ELEKTRIK WINDE 6
GEWINDEBOLZEN 30x270 S355	97 05 142 08	8	2	2 744	91 01 638 08	VERBOLZUNG DB-BALLASTWA
GEWINDEBOLZEN 30x530 S355	97 02 499 08	13	6	1 400	91 00 755 08	RAUPENTRAEGER LI.
GEWINDEBOLZEN 30x530 S355	97 02 499 08	13	6	1 410	91 00 756 08	RAUPENTRAEGER RE.
GEWINDEBOLZEN 30x530 S355	97 02 499 08	27	24	1 635	91 00 757 08	KRANABSTUETZUNG KPL.
GEWINDEBOLZEN 40.0X640 S3	97 03 971 08	5	4	2 125	91 01 212 08	BOLZEN D-S ANLENKSTUECK
GEWINDEBOLZEN 40.0X808 S3	97 03 977 08	13	4	2 125	91 01 212 08	BOLZEN D-S ANLENKSTUECK
GEWINDEBOLZEN DIN 976 B	66 00 416 08	14	1	2 922 001	92 84 311 08	BUSPLATINE
GEWINDEBUCHSE RD240X200	93 81 367 08	6	2	1 632	91 00 939 08	MECH.ZUSATZABSTUETZUNG
GEWINDEGRIFF SCHWK.	92 55 617 08	11	2	2 310	91 44 709 08	WINDE 1
GEWINDEGRIFF SCHWK.	92 55 617 08	11	2	2 320	91 02 276 08	WINDE 2
GEWINDEGRIFF SCHWK.	92 55 617 08	12	2	2 340	91 01 251 08	WINDE 4 M.SPERRKLINKE
GEWINDEPLATTE 8X20X60 S	95 36 953 08	34	8	1 711	91 01 239 08	ZENTRALSCHMIERUNG RAUP
GEWINDEPLATTE 8X20X60 S	95 36 953 08	88	4	3 223 100	91 00 860 08	S-ZWISCHENSTUECK
GEWINDEPLATTE 8X20X60 S	95 36 953 08	58	4	3 227 100	91 00 862 08	LI-ZWISCHENSTUECK
GEWINDESCHEIBE	10 41 278 9	6	1	X1041267	10 41 267 8	ENDPLATTE
GEWINDESCHEIBE	51 10 072 08	14	1	5 114 320	51 14 320 08	VORSPANNVENTIL
GEWINDESTANGE 25H9X440	97 04 375 08	8	2	3 741 023	92 18 599 08	STANGE KPL.
GEWINDESTANGE RD6X63 S	95 06 948 08	9	1	2 522 000	91 46 006 08	TUER KPL.
GEWINDESTIFT DIN 913 M12X3	40 44 039 08	46	1	5 121 366	51 21 366 08	VERSTELLPUMPE
GEWINDESTIFT DIN 913 M12X3	40 44 039 08	46	1	X1100235	11 00 235 4	VERSTELLPUMPE
GEWINDESTIFT DIN 913 M12X3	40 44 039 08	46	1	X1100235	11 00 235 5	VERSTELLPUMPE
GEWINDESTIFT DIN 913 M16X4	40 44 052 08	23	5	5 718 449	57 18 449 08	SEILTROMMEL
GEWINDESTIFT DIN 913 M6X35	51 07 533 08	9	1	5 711 301	57 11 301 08	DRUCKBEGRENZUNGSVENTI
GEWINDESTIFT DIN 913 M8X16	40 44 011 08	75	8	3 713	91 44 695 08	D-ANLENKSTUECK
GEWINDESTIFT DIN 913 M8X8	40 44 010 08	14	1	9 274 611	92 74 611 23	ZYLINDERKOPF
GEWINDESTIFT DIN 914 M12X3	40 46 047 08	5	2	1 632	91 00 939 08	MECH.ZUSATZABSTUETZUNG
GEWINDESTIFT DIN 914 M8X2	40 46 019 08	122	16	3 211	91 02 064 08	S-ANLENKSTUECK
GEWINDESTIFT DIN 915 M8X2	40 48 003 08	74	8	2 550	91 01 221 08	SA-BOCK
GITTERROST-P T1000X1960X	72 58 099 08	104	1	3 211	91 02 064 08	S-ANLENKSTUECK
GITTERROST-P T1000X800X30	72 58 672 08	40	1	3 223 100	91 00 860 08	S-ZWISCHENSTUECK
GITTERROST-P T1000X800X30	72 58 672 08	40	1	3 227 100	91 00 862 08	LI-ZWISCHENSTUECK
GITTERROST-P T1020X240X30	72 58 067 08	5	1	1 620	91 00 766 08	BEFESTIGUNGSTEILE DREH
GITTERROST-P T1020X740X30	72 58 655 08	33	1	3 714	91 44 696 08	D-KOPFSTUECK
GITTERROST-P T1020X975X30	72 58 656 08	34	1	3 714	91 44 696 08	D-KOPFSTUECK
GITTERROST-P T1090X1000X	72 58 167 08	36	1	3 714	91 44 696 08	D-KOPFSTUECK
GITTERROST-P T1140X980X30	72 58 692 08	17	2	3 227 100	91 00 862 08	LI-ZWISCHENSTUECK
GITTERROST-P T1200X500X25	72 58 496 08	38	2	3 212	91 44 714 08	W-ANLENKSTUECK
GITTERROST-P T1220X900X30	72 58 587 08	20	1	3 229	91 44 717 08	L-ADAPTER
GITTERROST-P T1300X500X30	72 58 021 08	50	1	3 713	91 44 695 08	D-ANLENKSTUECK
GITTERROST-P T1300X750X30	72 58 157 08	79	1	3 211	91 02 064 08	S-ANLENKSTUECK
GITTERROST-P T1330X1250X	72 58 060 08	44	2	3 223 100	91 00 860 08	S-ZWISCHENSTUECK
GITTERROST-P T1330X360X30	97 05 388 08	41	1	3 223 100	91 00 860 08	S-ZWISCHENSTUECK
GITTERROST-P T1330X360X30	97 05 394 08	57	1	3 223 100	91 00 860 08	S-ZWISCHENSTUECK
GITTERROST-P T1330x1200X	97 05 389 08	42	1	3 223 100	91 00 860 08	S-ZWISCHENSTUECK
GITTERROST-P T1400X500X30	72 58 018 08	39	2	3 212	91 44 714 08	W-ANLENKSTUECK
GITTERROST-P T1430X1420X	72 58 661 08	11	1	3 214	91 02 084 08	S-KOPFSTUECK
GITTERROST-P T1430X620X30	97 06 459 08	77	1	3 214	91 02 084 08	S-KOPFSTUECK
GITTERROST-P T1480X400X30	72 58 662 08	12	1	3 214	91 02 084 08	S-KOPFSTUECK
GITTERROST-P T1480X400X30	72 58 670 08	68	1	3 214	91 02 084 08	S-KOPFSTUECK
GITTERROST-P T1485X660X30	72 58 695 08	10	1	3 741 026	92 30 918 08	PODEST KPL.OBEN
GITTERROST-P T1540X483X30	72 58 651 08	25	1	3 713	91 44 695 08	D-ANLENKSTUECK
GITTERROST-P T1560X350X30	72 58 649 08	21	1	3 713	91 44 695 08	D-ANLENKSTUECK
GITTERROST-P T1570X483X30	72 58 047 08	42	1	3 556 004	92 71 575 08	WA-BOCK 2 KOPFSTUECK VO
GITTERROST-P T1600X550X30	72 58 694 08	22	1	2 810	91 01 745 08	KRANFUEHRERKABINE KPL.
GITTERROST-P T1700X1000X	72 58 671 08	77	1	3 211	91 02 064 08	S-ANLENKSTUECK

26.10.2010

etk\_en\_de\_074704 LR 1600/1

1281

**LIEBHERR**Alphabetical index  
Alphabetischer Index

Bezeichnung	Artikel	Pos.	Menge	Seite	Baugruppe	Bezeichnung
GITTERROST-P T1700X1000X	97 10 146 08	82	1	3 713	91 44 695 08	D-ANLENKSTUECK
GITTERROST-P T1710X915X30	97 01 180 08	23	1	3 556 003	92 71 234 08	WA-BOCK 2 ANLENKSTUECK
GITTERROST-P T1760X483X30	72 58 030 08	24	1	3 556 003	92 71 234 08	WA-BOCK 2 ANLENKSTUECK
GITTERROST-P T1800X350X30	72 58 698 08	11	2	3 741	91 01 244 08	BALLASTWAGEN
GITTERROST-P T1800X450X30	72 58 697 08	17	2	3 741	91 01 244 08	BALLASTWAGEN
GITTERROST-P T1800X500X30	72 58 693 08	21	1	2 810	91 01 745 08	KRANFUEHRERKABINE KPL.
GITTERROST-P T1940X770X30	72 58 161 08	3	1	1 100 005	92 11 788 08	RAHMEN KPL.
GITTERROST-P T1940X950X30	72 58 595 08	2	6	1 100 005	92 11 788 08	RAHMEN KPL.
GITTERROST-P T2150X750X30	97 01 309 08	43	2	3 556 004	92 71 575 08	WA-BOCK 2 KOPFSTUECK VO
GITTERROST-P T2175X1000X	72 58 171 08	103	1	3 211	91 02 064 08	S-ANLENKSTUECK
GITTERROST-P T2250X483X30	72 58 040 08	19	1	3 715	91 44 697 08	D-ZWISCHENSTUECK
GITTERROST-P T2300X1000X	72 58 154 08	38	1	3 227 100	91 00 862 08	LI-ZWISCHENSTUECK
GITTERROST-P T2300X483X30	72 58 639 08	35	1	3 212	91 44 714 08	W-ANLENKSTUECK
GITTERROST-P T2300X483X30	72 58 639 08	5	2	3 226	91 44 715 08	LI-ZWISCHENSTUECK
GITTERROST-P T2300X483X30	72 58 639 08	32	1	3 227	91 44 716 08	LI-ZWISCHENSTUECK
GITTERROST-P T2300X483X30	72 58 639 08	32	1	3 227 100	91 00 862 08	LI-ZWISCHENSTUECK
GITTERROST-P T2300X483X30	72 58 639 08	4	1	3 229	91 44 717 08	L-ADAPTER
GITTERROST-P T2300X483X30	72 58 639 08	5	2	3 231	91 44 902 08	LI-ZWISCHENSTUECK
GITTERROST-P T2300X483X30	72 58 639 08	32	2	3 232	91 44 903 08	LI-ZWISCHENSTUECK
GITTERROST-P T2300X483X30	72 58 639 08	23	1	3 713	91 44 695 08	D-ANLENKSTUECK
GITTERROST-P T2300X483X30	72 58 646 08	18	1	3 715	91 44 697 08	D-ZWISCHENSTUECK
GITTERROST-P T2300X483X30	97 01 713 08	4	1	3 225	91 02 083 08	SL-REDUZIERSTUECK
GITTERROST-P T2300X483X30	97 04 696 08	20	1	3 713	91 44 695 08	D-ANLENKSTUECK
GITTERROST-P T2300X483X30	97 05 187 08	36	1	3 227	91 44 716 08	LI-ZWISCHENSTUECK
GITTERROST-P T2340X482X30	97 10 025 08	80	1	3 713	91 44 695 08	D-ANLENKSTUECK
GITTERROST-P T2340X482X30	97 10 026 08	81	1	3 713	91 44 695 08	D-ANLENKSTUECK
GITTERROST-P T2340X750X30	72 58 613 08	22	1	3 713	91 44 695 08	D-ANLENKSTUECK
GITTERROST-P T356X895X30/2	97 09 145 08	19	1	2 810	91 01 745 08	KRANFUEHRERKABINE KPL.
GITTERROST-P T483X300X30/2	72 58 064 08	66	1	3 214	91 02 084 08	S-KOPFSTUECK
GITTERROST-P T640X300X30/2	72 58 575 08	4	6	1 100 005	92 11 788 08	RAHMEN KPL.
GITTERROST-P T660X517X30/2	72 58 667 08	5	1	2 859	91 44 612 08	GERAEUSCHDAEMMUNG
GITTERROST-P T660X517X30/2	72 58 667 08	5	1	3 741 015	96 17 383 08	PODEST KPL.
GITTERROST-P T660X655X30/2	72 58 684 08	6	1	2 859	91 44 612 08	GERAEUSCHDAEMMUNG
GITTERROST-P T700X200X30/2	72 58 106 08	6	1	1 620	91 00 766 08	BEFESTIGUNGSTEILE DREH
GITTERROST-P T700X40 0X20	97 06 476 08	102	1	3 211	91 02 064 08	S-ANLENKSTUECK
GITTERROST-P T700X400X20/2	72 58 005 08	80	1	3 211	91 02 064 08	S-ANLENKSTUECK
GITTERROST-P T700X650X30/2	72 58 685 08	8	2	3 741 027	96 17 003 08	PODEST KPL.MITTE
GITTERROST-P T750X750X30/2	72 58 696 08	12	2	3 741	91 01 244 08	BALLASTWAGEN
GITTERROST-P T890X250X30/2	72 58 688 08	13	4	1 100	91 00 752 08	RAUPENFAHRWERK KPL.
GITTERROST-P T940X520X30/2	72 58 703 08	4	1	3 741 024	92 27 457 08	PODEST KPL.LI.
GITTERROST-P T940X520X30/2	72 58 703 08	4	1	3 741 025	92 32 052 08	PODEST KPL.RE.
GITTERROST-P T970X880X25/2	10 02 182 6	3	2	2 859	91 44 612 08	GERAEUSCHDAEMMUNG
GITTERROST-SP T1110X940X	72 58 576 08	37	1	3 227 100	91 00 862 08	LI-ZWISCHENSTUECK
GITTERROST-SP T1300X1000X	72 58 652 08	4	2	3 211	91 02 064 08	S-ANLENKSTUECK
GITTERROST-SP T1500X1000X	72 58 227 08	118	2	3 211	91 02 064 08	S-ANLENKSTUECK
GITTERROST-SP T1600X483X	94 72 025 08	105	1	3 211	91 02 064 08	S-ANLENKSTUECK
GITTERROST-SP T1620X1000X	72 58 095 08	78	1	3 211	91 02 064 08	S-ANLENKSTUECK
GITTERROST-SP T2560X483X	72 58 643 08	13	1	3 214	91 02 084 08	S-KOPFSTUECK
GITTERROST-SP T2560X483X	72 58 643 08	4	2	3 220	91 02 079 08	LA-ZWISCHENSTUECK
GITTERROST-SP T2560X483X	72 58 643 08	4	2	3 221	91 02 066 08	S-ZWISCHENSTUECK
GITTERROST-SP T2560X483X	72 58 643 08	4	2	3 222	91 02 082 08	LA-ZWISCHENSTUECK
GITTERROST-SP T2560X483X	72 58 643 08	4	2	3 223	91 02 070 08	S-ZWISCHENSTUECK
GITTERROST-SP T2560X483X	72 58 643 08	4	1	3 223 100	91 00 860 08	S-ZWISCHENSTUECK
GITTERROST-SP T2600X1000X	72 58 653 08	14	2	1 100	91 00 752 08	RAUPENFAHRWERK KPL.
GITTERROST-SP T2600X1000X	72 58 653 08	21	2	3 211	91 02 064 08	S-ANLENKSTUECK
GITTERROST-SP T2600X1000X	72 58 653 08	43	1	3 223 100	91 00 860 08	S-ZWISCHENSTUECK
GITTERROST-SP T2620X483X	97 11 141 08	30	1	3 225	91 02 083 08	SL-REDUZIERSTUECK
GITTERROST-SP T2740X750X	72 58 665 08	44	1	3 556 004	92 71 575 08	WA-BOCK 2 KOPFSTUECK VO
GITTERROST-SP T2960X750X	72 58 666 08	22	1	3 556 003	92 71 234 08	WA-BOCK 2 ANLENKSTUECK
GITTERROST-SP T3250X1000X	72 58 650 08	24	1	3 713	91 44 695 08	D-ANLENKSTUECK

26.10.2010

etk\_en\_de\_074704 LR 1600/1

1282

**LIEBHERR**

Alphabetical index  
Alphabetischer Index

Bezeichnung	Artikel	Pos.	Menge	Seite	Baugruppe	Bezeichnung
GITTERROST-SP T3660X1000X	72 58 658 08	35	1	3 714	91 44 696 08	D-KOPFSTUECK
GITTERROST-SP T3800X1000X	72 58 094 08	36	1	3 212	91 44 714 08	W-ANLENKSTUECK
GITTERROST-SP T3800X1000X	72 58 094 08	21	1	3 715	91 44 697 08	D-ZWISCHENSTUECK
GITTERROST-SP T3900X1000X	72 58 660 08	37	1	3 212	91 44 714 08	W-ANLENKSTUECK
GITTERROST-SP T4055X1000X	72 58 648 08	19	1	3 713	91 44 695 08	D-ANLENKSTUECK
GITTERROST-SP T4350X1000X	72 58 674 08	39	1	3 223 100	91 00 860 08	S-ZWISCHENSTUECK
GITTERROST-SP T4475X1000X	72 58 096 08	5	1	3 211	91 02 064 08	S-ANLENKSTUECK
GITTERROST-SP T4850X1000X	72 58 219 08	5	1	3 227 100	91 00 862 08	LI-ZWISCHENSTUECK
GITTERROST-SP T4850X1000X	72 58 219 08	20	2	3 715	91 44 697 08	D-ZWISCHENSTUECK
GITTERROST-SP T5300X1000X	72 58 644 08	14	1	3 214	91 02 084 08	S-KOPFSTUECK
GITTERROST-SP T5300X1000X	72 58 644 08	5	1	3 220	91 02 079 08	LA-ZWISCHENSTUECK
GITTERROST-SP T5300X1000X	72 58 644 08	5	1	3 221	91 02 066 08	S-ZWISCHENSTUECK
GITTERROST-SP T5380X1000X	72 58 645 08	5	1	3 225	91 02 083 08	SL-REDUZIERSTUECK
GITTERROST-SP T5500X1000X	72 58 085 08	4	1	3 226	91 44 715 08	LI-ZWISCHENSTUECK
GITTERROST-SP T5500X1000X	72 58 085 08	4	1	3 231	91 44 902 08	LI-ZWISCHENSTUECK
GITTERROST-SP T6000X1000X	72 58 086 08	5	1	3 227	91 44 716 08	LI-ZWISCHENSTUECK
GITTERROST-SP T6000X1000X	72 58 086 08	5	1	3 232	91 44 903 08	LI-ZWISCHENSTUECK
GITTERROST-SP T6000X1000X	72 58 086 08	17	1	3 715	91 44 697 08	D-ZWISCHENSTUECK
GITTERROST-SP T6150X1000X	72 58 647 08	5	2	3 222	91 02 082 08	LA-ZWISCHENSTUECK
GITTERROST-SP T6150X1000X	72 58 647 08	5	2	3 223	91 02 070 08	S-ZWISCHENSTUECK
GITTERROST-SP T6150X1000X	72 58 647 08	5	1	3 223 100	91 00 860 08	S-ZWISCHENSTUECK
GITTERROST-SP T6150X1000X	72 58 647 08	4	1	3 227 100	91 00 862 08	LI-ZWISCHENSTUECK
GITTERROST-SP T6500X1000X	72 58 087 08	4	1	3 227	91 44 716 08	LI-ZWISCHENSTUECK
GITTERROST-SP T6500X1000X	72 58 087 08	19	1	3 229	91 44 717 08	L-ADAPTER
GITTERROST-SP T6500X1000X	72 58 087 08	4	1	3 232	91 44 903 08	LI-ZWISCHENSTUECK
GITTERROST-SP T6500X1000X	72 58 087 08	16	1	3 715	91 44 697 08	D-ZWISCHENSTUECK
GITTERROST-SP T900X400X30	72 58 230 08	25	1	3 556 003	92 71 234 08	WA-BOCK 2 ANLENKSTUECK
GLEICHSTROMMOTOR 24V	10 01 469 1	8	1	7 743 566	77 43 566 08	ELEKTROPUMPE
GLEICHSTROMMOTOR 24V	10 01 469 1	2	1	7 743 570	77 43 570 08	ELEKTROPUMPE
GLEITLAGERBUCHSE	98 80 035	2	2	9 888 213	98 88 213	WASSERPUMPENGEHAEUSE
GLEITLEISTE 6X40X200 PA6G	93 87 312 08	49	2	2 550	91 01 221 08	SA-BOCK
GLEITLEISTE 8X40X200 PA6G	94 34 124 08	47	2	3 556 004	92 71 575 08	WA-BOCK 2 KOPFSTUECK VO
GLEITPLATTE 40X198X258 PA6	97 06 554 08	2	8	3 741 016	92 18 609 08	ZWISCHENROHR KPL.
GLEITRINGDICHTUNG	73 81 986 23	7	1	9 888 214	98 88 214	WASSERPUMPE VORM.
GLEITRINGDICHTUNG	73 81 986 23	(6)	1	9 889 344	98 89 344	WASSERPUMPE
GLUEHLAMPE 1,2W 24/30V	60 70 097 08	(1)	2	2 920 342	92 99 761 08	ARMATURENBRETT DACH VO
GLUEHLAMPE 1,2W 30V	60 70 087 08	17	17	2 830 038	92 18 187 08	ARMATURENBRETT
GLUEHLAMPE 35W 24V	60 70 091 08	11	1	1 933 100	91 25 249 08	MAGNETLAMPE
GLUEHLAMPE DIN 72601 10W	60 70 028 08	16	2	2 920 600	91 04 879 08	ELEKTRIK KABINE VERGLAST
GLUEHLAMPE DIN 72601 70W	60 70 211 08	14	1	2 920 600	91 04 879 08	ELEKTRIK KABINE VERGLAST
GLUEHLAMPE DIN 72601 70W	60 70 211 08	21	3	2 925 002	92 17 533 08	AUSRUESTUNG KAMERA DRE
GLUEHLAMPE DIN 72601 70W	60 70 211 08	21	2	2 925 201	92 14 885 08	ERGAENZUNG KAMERA
GLUEHSTIFT	57 14 831 08	6	1	5 531 867	55 31 867 08	HEIZGERAET
GRIFF KUNSTSTOFF	70 42 545 08	12	2	2 391 030	92 71 261 08	BATTERIEKASTEN VORM.
GRIFF SCHWK.	92 10 795 08	62	2	1 400	91 00 755 08	RAUPENTRAEGER LI.
GRIFF SCHWK.	92 10 795 08	61	2	1 410	91 00 756 08	RAUPENTRAEGER RE.
GRIFF SCHWK.	92 10 795 08	21	1	1 635 001	92 17 157 08	STANGE KPL.LINKS
GRIFF SCHWK.	92 10 795 08	21	1	1 635 002	92 17 176 08	STANGE KPL.RECHTS
GRIFF SCHWK.	92 10 795 08	4	4	2 700	91 02 040 08	TRANSPORTABLAGE
GRIFF SCHWK.	92 10 795 08	11	8	2 790	91 01 223 08	ZUSATZTEILE DEMONT.SA-B
GRIFF SCHWK.	92 87 900 08	4	1	3 641 001	92 16 888 08	BOLZEN KPL.
GRIFF SCHWK.	96 24 437 08	19	4	1 100	91 00 752 08	RAUPENFAHRWERK KPL.
GRIFFBOLZEN SCHWK.	92 38 742 08	26	1	3 212	91 44 714 08	W-ANLENKSTUECK
GRIFFBOLZEN SCHWK.	92 38 742 08	53	1	3 711	91 44 687 08	MASTNASE S-KOPF
GRIFFBOLZEN SCHWK. 30X47	92 14 900 08	51	2	1 400	91 00 755 08	RAUPENTRAEGER LI.
GRIFFBOLZEN SCHWK. 30X47	92 14 900 08	50	2	1 410	91 00 756 08	RAUPENTRAEGER RE.
GRIFFKAPPE	57 18 247 08	1	1	6 060 950	60 60 950 08	MEISTERSCHALTER
GRUNDPLATTE SCHWK.	92 97 692 08	2	2	1 740	91 04 215 08	ZENTRALBALLAST
GUERTELCLIP	61 40 432 08	3	1	1 780 512	92 97 857 08	FUNKFERNSTEUERUNG
GUMMIKLEMMPROFIL 19 EPD	26 21 000 08	15	7	2 520	91 44 758 08	KABINE VERGLAST

26.10.2010

etk\_en\_de\_074704 LR 1600/1

1283

**LIEBHERR**Alphabetical index  
Alphabetischer Index

Bezeichnung	Artikel	Pos.	Menge	Seite	Baugruppe	Bezeichnung
GUMMIKLEMMPROFIL 19 EPD	26 21 000 08	11	2.8	2 522 000	91 46 006 08	TUER KPL.
GUMMIPANZERSCHLAUCH 30	79 00 429 08	19	1	1 750	91 44 577 08	WERKZEUG
GUMMIPLATTE 10X382X1178	95 61 870 08	33	1	2 520 011	92 43 638 08	BODENMATTE
HAENGETASTER	60 66 523 08	3	1	2 780 127	92 05 181 08	BEDIENPULT BALLASTWAGE
HAENGETASTER	60 66 537 08	200	1	2 780 122	92 05 015 08	BEDIENPULT BALLASTWAGE
HAFTETIKETT	60 21 710 08	21	20	2 780 121	92 05 196 08	RELAISSTEUERUNG
HAFTETIKETT	60 21 710 08	47	85	2 932 172	92 18 043 08	RELAISSTEUERUNG
HAKENFLASCHE 125 DM SPF	91 44 580 08	314	1		LR 1600-1-0	LIEBHERR RAUPENKRAN LR 1
HAKENFLASCHE 47 EM SPF	91 44 581 08	316	1		LR 1600-1-0	LIEBHERR RAUPENKRAN LR 1
HAKENFLASCHE 600-300TO	91 44 691 08	310	1		LR 1600-1-0	LIEBHERR RAUPENKRAN LR 1
HAKENVERSCHLUSS	70 42 624 08	46	2	3 213	91 44 718 08	L-KOPFSTUECK
HAKENVERSCHLUSS	70 42 624 08	58	2	3 214	91 02 084 08	S-KOPFSTUECK
HALOGENLAMPE 5W 12V	57 12 524 08	(1)	1	2 920 600	91 04 879 08	ELEKTRIK KABINE VERGLAST
HALTEGRIF SCHWK.	92 17 090 08	54	2	2 510	91 00 855 08	DREHBUEHNENVERKLEIDUN
HALTEGURT	59 10 638 08	18	2	2 520 009	92 59 496 08	FRONTSCHIEBE KPL.
HALTEKLAMMER	72 58 102 08	18	8	2 859	91 44 612 08	GERAEUSCHDAEMMUNG
HALTEKLAMMER	72 58 102 08	123	4	3 211	91 02 064 08	S-ANLENKSTUECK
HALTEKLAMMER	72 58 102 08	5	6	3 741 026	92 30 918 08	PODEST KPL.OBEN
HALTER	57 13 177 08	(1)	1	1 750	91 44 577 08	WERKZEUG
HALTER	69 10 431 08	14	68	6 909 010	69 09 010 08	SCHLEIFRINGUEBERTRAEGE
HALTER	78 60 004 08	11	2	3 880	91 00 197 08	ROLLENWAGEN W-AUSLEGE
HALTER	90 72 697 23	11	1	9 075 132	90 75 132	ABGASKRUEMMER
HALTER	90 73 874 23	6	1	9 887 393	98 87 393 23	OELMESSSTAB
HALTER	92 10 563 08	3	1	2 100 012	92 04 560 08	SCHUTZWALZE WINDE 1-2
HALTER	92 11 435 08	18	2	3 214	91 02 084 08	S-KOPFSTUECK
HALTER	92 72 873 23	5	1	9 887 331	98 87 331 23	ANSAUGKRUEMMER
HALTER	92 72 876 23	5	1	9 272 877	92 72 877 23	ANSAUGKRUEMMER
HALTER 1,5X20X89,2 DC01	95 02 927 08	37	4	2 780 119	92 05 195 08	AUFBAUTEILE MONTAGETAPE
HALTER 10X40x135 S235JRG2	97 01 679 08	7	2	2 810	91 01 745 08	KRANFUEHRERKABINE KPL.
HALTER 12X413X120 S355MC	97 08 127 08	8	1	3 350	91 02 052 08	WINDE 3 M.SPERRKLINKE VO
HALTER 1X202X290 DC01	95 46 626 08	1	1	1 982 097	92 55 098 08	HALTERUNGSBLECH KPL.
HALTER 260X170X19X1,5 AL	70 42 213 08	21	1	1 750	91 44 577 08	WERKZEUG
HALTER 3X40X181 DC01	95 36 373 08	25	8	1 970 060	92 67 938 08	MONTAGETEILE RAUPE
HALTER 3X40X181 DC01	95 36 373 08	34	1	2 970 092	92 35 140 08	MECHANISCHE TEILE
HALTER 3X40X181 DC01	95 50 599 08	26	4	1 970 060	92 67 938 08	MONTAGETEILE RAUPE
HALTER 3x172x436 DC01	97 00 616 08	25	1	2 859	91 44 612 08	GERAEUSCHDAEMMUNG
HALTER 4X113X320 S315MC	97 12 879 08	19	1	2 510	91 00 855 08	DREHBUEHNENVERKLEIDUN
HALTER 4X194X381 S315MC	95 68 624 08	10	1	2 510	91 00 855 08	DREHBUEHNENVERKLEIDUN
HALTER 4X20X80 S315MC	94 66 007 08	34	4	2 550	91 01 221 08	SA-BOCK
HALTER 4X30X95 S315MC	95 14 733 08	69	1	2 391 032	92 50 703 08	DIESELMOTOR VORM.
HALTER 4X30X95 S315MC	95 14 733 08	78	6	2 391 032	92 50 703 08	DIESELMOTOR VORM.
HALTER 4x120x293 S315MC	97 00 278 08	14	1	2 859	91 44 612 08	GERAEUSCHDAEMMUNG
HALTER 4x120x293 S315MC	97 00 315 08	17	1	2 859	91 44 612 08	GERAEUSCHDAEMMUNG
HALTER 4x133x216 S315MC	97 00 277 08	13	4	2 859	91 44 612 08	GERAEUSCHDAEMMUNG
HALTER 4x92x228 S315MC	97 02 547 08	37	4	2 859	91 44 612 08	GERAEUSCHDAEMMUNG
HALTER 5X35X20 S355MC	93 46 228 08	67	4	3 214	91 02 084 08	S-KOPFSTUECK
HALTER 6X20X100 S355MC	94 15 786 08	16	2	3 556 003	92 71 234 08	WA-BOCK 2 ANLENKSTUECK
HALTER 8X30X100 S235JRG2	94 12 639 08	13	2	2 341	91 01 424 08	SPERRKLINKE WINDE 4
HALTER 8X30X100 S235JRG2	94 12 639 08	12	1	3 351	91 01 421 08	SPERRKLINKE S-VERSTELLWI
HALTER 8X30X100 S235JRG2	94 12 639 08	12	1	3 361	91 01 422 08	SPERRKLINKE WINDE 5
HALTER FE//ZN20//C	92 30 792 03	44	1	2 520	91 44 758 08	KABINE VERGLAST
HALTER LINKS	90 72 694 23	10	2	9 075 132	90 75 132	ABGASKRUEMMER
HALTER S235JR	90 75 155	13	1	9 075 150	90 75 150	SCHMIEROLEITUNG
HALTER SCHWK.	92 15 400 08	31	1	2 810	91 01 745 08	KRANFUEHRERKABINE KPL.
HALTER SCHWK.	92 70 938 08	35	1	3 213	91 44 718 08	L-KOPFSTUECK
HALTER SCHWK.	92 71 067 08	18	1	3 350	91 02 052 08	WINDE 3 M.SPERRKLINKE VO
HALTER SCHWK.	92 71 099 08	9	1	3 360	91 02 050 08	WINDE 5 M.SPERRKLINKE VO
HALTER SCHWK.	92 71 102 08	10	1	3 360	91 02 050 08	WINDE 5 M.SPERRKLINKE VO
HALTER SCHWK.	92 71 130 08	39	1	3 213	91 44 718 08	L-KOPFSTUECK
HALTER SCHWK.	92 99 334 08	40	1	3 741 027	96 17 003 08	PODEST KPL.MITTE

26.10.2010

etk\_en\_de\_074704 LR 1600/1

1284

**LIEBHERR**
 Alphabetical index  
 Alphabetischer Index

Bezeichnung	Artikel	Pos.	Menge	Seite	Baugruppe	Bezeichnung
HALTER SCHWK.	96 19 394 08	7	8	3 413 000	91 04 734 08	ABSTURZSICHERUNG D-ANLE
HALTER SPF	92 30 795 03	45	1	2 520	91 44 758 08	KABINE VERGLAST
HALTER X12CrNiS188	92 35 694 08	56	2	2 550	91 01 221 08	SA-BOCK
HALTER X12CrNiS188	92 35 694 08	13	2	2 744	91 01 638 08	VERBOLZUNG DB-BALLASTWA
HALTER X12CrNiS188	92 35 694 08	8	2	2 920 583	92 15 189 08	BEFESTIGUNGSTEILE ELEKT
HALTER X12CrNiS188	92 35 694 08	28	6	3 212	91 44 714 08	W-ANLENKSTUECK
HALTER X12CrNiS188	92 35 694 08	120	2	3 741	91 01 244 08	BALLASTWAGEN
HALTERUNG	92 83 955 08	117	12	3 211	91 02 064 08	S-ANLENKSTUECK
HALTERUNG	92 83 955 08	84	6	3 223 100	91 00 860 08	S-ZWISCHENSTUECK
HALTERUNG	92 83 955 08	23	4	3 227 100	91 00 862 08	LI-ZWISCHENSTUECK
HALTERUNG	92 83 955 08	2	8	3 413 000	91 04 734 08	ABSTURZSICHERUNG D-ANLE
HALTERUNG SCHWK.	92 14 020 08	49	1	3 711	91 44 687 08	MASTNASE S-KOPF
HALTERUNG SCHWK.	92 14 595 08	28	2	1 711	91 01 239 08	ZENTRALSCHMIERUNG RAUP
HALTERUNG SCHWK.	92 71 387 08	51	1	3 212	91 44 714 08	W-ANLENKSTUECK
HALTERUNG SCHWK.	92 97 810 08	53	4	1 635	91 00 757 08	KRANABSTUETZUNG KPL.
HALTERUNGSBLECH KPL.	92 55 098 08	3	1	1 920 414	92 36 495 08	SCHALTKASTEN KPL.
HALTERUNGSSCHELLE DIN 3	73 81 628	15	1	9 887 180	98 87 180 23	ATL-ANBAU
HALTERUNGSSCHELLE DIN 3	73 81 628	15	1	9 887 181	98 87 181 23	ATL-ANBAU
HALTERUNGSSCHELLE DIN 3	73 81 628	7	1	9 887 393	98 87 393 23	OELMESSSTAB
HALTERUNGSSCHELLE DIN 3	73 81 629	28	1	9 887 333	98 87 333 23	ANBAUTEILE
HALTERUNGSSCHELLE DIN 3	73 81 630	34	1	9 887 180	98 87 180 23	ATL-ANBAU
HALTERUNGSSCHELLE DIN 3	73 81 630	34	1	9 887 181	98 87 181 23	ATL-ANBAU
HALTERUNGSSCHELLE DIN 30	73 81 292	10	1	9 075 150	90 75 150	SCHMIEROELLEITUNG
HALTERUNGSSCHELLE DIN 30	73 81 292	12	3	9 889 030	98 89 030 23	KRAFTSTOFFLEITUNG
HALTERUNGSSCHELLE DIN 3	73 81 565	10	1	9 270 339	92 70 339 23	SCHMIEROELLEITUNG
HAMMERKOPFSCHRAUBE M8	40 97 072 08	10	2	2 391	91 44 590 08	DIESELMOTOR KPL.
HANDBETAETIGUNG	10 41 267 7	9	1	5 133 090	51 13 090 08	WEGESCHIEBERBLOCK
HANDGRIFF	10 04 694 1	15	2	6 160 221	61 60 221 08	LEITUNGSTROMMEL
HANDGRIFF	59 10 668 08	17	2	2 520 009	92 59 496 08	FRONTSCHIEBE KPL.
HANDHAMMER 500G	79 00 303 08	9	1	1 750	91 44 577 08	WERKZEUG
HANDHAMMER DIN 1041 1500	79 00 301 08	10	1	1 750	91 44 577 08	WERKZEUG
HANDHEBELPRESSE VERZ.	79 00 420 08	18	1	1 750	91 44 577 08	WERKZEUG
HANDPUMPE ZPH1A/12	57 13 693 08	(1)	1	1 400	91 00 755 08	RAUPENTRAEGER LI.
HAUBE	57 15 562 08	(3)	1	2 920 600	91 04 879 08	ELEKTRIK KABINE VERGLAST
HAUBE 1.5X831X448 DC01	95 47 461 08	44	2	3 713	91 44 695 08	D-ANLENKSTUECK
HAUBE 1.5X931X548 DC01	95 32 110 08	27	1	3 211	91 02 064 08	S-ANLENKSTUECK
HAUBE 1.5X931X548 DC01	95 32 110 08	33	1	3 212	91 44 714 08	W-ANLENKSTUECK
HAUBE 1.5X931X548 DC01	95 32 110 08	36	1	3 214	91 02 084 08	S-KOPFSTUECK
HAUBE 1.5X931X548 DC01	95 32 110 08	24	1	3 229	91 44 717 08	L-ADAPTER
HAUBE 1.5X931X548 DC01	95 32 110 08	43	2	3 713	91 44 695 08	D-ANLENKSTUECK
HAUBE SCHWK.	92 14 581 08	64	2	1 400	91 00 755 08	RAUPENTRAEGER LI.
HAUBE SCHWK.	92 14 581 08	63	2	1 410	91 00 756 08	RAUPENTRAEGER RE.
HAUBE SCHWK.	92 14 581 08	45	2	1 635	91 00 757 08	KRANABSTUETZUNG KPL.
HAUBE SCHWK.	92 72 256 08	46	2	1 635	91 00 757 08	KRANABSTUETZUNG KPL.
HEBEL	11 00 722 1	4	1	6 923 097	69 23 097 08	PEDALGEBER
HEBEL KPL.	92 91 476 08	8	1	2 522 000	91 46 006 08	TUER KPL.
HEBEL SCHWK.	92 11 528 08	65	2	3 212	91 44 714 08	W-ANLENKSTUECK
HEBELGEHAEUSE	51 07 255 90	(1)	1	2 976 203	92 27 489 08	ZUSATZHYDR.BOLZENZIEHZ
HEBELSTANGE	10 41 278 8	13	1	X1041267	10 41 267 7	HANDBETAETIGUNG
HEBELSTANGE	57 00 739 08	(11)	1	2 976 203	92 27 489 08	ZUSATZHYDR.BOLZENZIEHZ
HEBELVERSCHLUSS	70 42 288 08	3	2	2 510 059	92 01 922 08	TUER VORM.
HEBELVERSCHLUSS	70 42 288 08	3	2	2 510 062	92 01 928 08	TUER VORM.
HEBELVERSCHLUSS	70 42 288 08	3	2	2 510 064	92 15 116 08	TUER VORM.
HEIZGERAET SPF	55 31 867 08	1	1	2 541	91 45 104 08	ZUSATZHEIZUNG OW
HEIZUNG	50 26 514 08	2	1	5 026 573	50 26 573 08	LUFTTROCKNER
HEIZUNG KRANFUEHRERKAB	91 01 738 08	5	1	2 810 012	92 70 523 08	KRANFUEHRERKABINE VORM
HEIZUNGSSCHLAUCH 70X240	55 31 795 08	20	1	2 540 000	91 01 738 08	HEIZUNG KRANFUEHRERKAB
HEIZUNGSSCHLAUCH 89 Rolle	55 30 182 08	80	1.5	2 520	91 44 758 08	KABINE VERGLAST
HEIZUNGSSCHLAUCH 89 Rolle	55 30 182 08	8	2.6	2 540 000	91 01 738 08	HEIZUNG KRANFUEHRERKAB
HILFSSCHALTERBLOCK	60 66 532 08	207	16	2 780 122	92 05 015 08	BEDIENPULT BALLASTWAGE

26.10.2010

etk\_en\_de\_074704 LR 1600/1

1285

**LIEBHERR**Alphabetical index  
Alphabetischer Index

Bezeichnung	Artikel	Pos.	Menge	Seite	Baugruppe	Bezeichnung
HILFSSCHALTERBLOCK	60 66 532 08	5	8	2 780 127	92 05 181 08	BEDIENPULT BALLASTWAGE
HILFSSCHALTERBLOCK	60 66 614 08	208	1	2 780 122	92 05 015 08	BEDIENPULT BALLASTWAGE
HITZESCHUTZ	90 72 702 23	182	1	9 886 017	98 86 017 23	DIESELMOTOR
HITZESCHUTZ	90 72 703 23	1	1	9 072 702	90 72 702 23	HITZESCHUTZ
HITZESCHUTZBLECH	98 83 002 23	236	1	9 886 017	98 86 017 23	DIESELMOTOR
HITZESCHUTZBLECH	98 83 003 23	1	1	9 883 002	98 83 002 23	HITZESCHUTZBLECH
HOHLSCHLUESSEL	70 42 711 08	60	2	1 635	91 00 757 08	KRANABSTUETZUNG KPL.
HOHLSCHRAUBE	70 06 439 23	3	8	9 275 690	92 75 690 23	LECKOELLEITUNG
HOHLSCHRAUBE	98 83 849 23	6	1	9 882 288	98 82 288 23	SENSORIK
HOHLSCHRAUBE	98 85 889	7	1	9 075 150	90 75 150	SCHMIEROELLEITUNG
HOHLSCHRAUBE DIN 7643 10X	40 79 240	13	2	9 882 943	98 82 943 23	KRAFTSTOFFLEITUNG
HOHLSCHRAUBE DIN 7643 10X	40 79 240	5	1	9 883 555	98 83 555 23	WASSERFILTER
HOHLSCHRAUBE DIN 7643 10X	40 79 240	13	1	9 887 180	98 87 180 23	ATL-ANBAU
HOHLSCHRAUBE DIN 7643 10X	40 79 240	13	1	9 887 181	98 87 181 23	ATL-ANBAU
HOHLSCHRAUBE DIN 7643 12-	49 80 741 23	9	1	9 881 747	98 81 747 23	THERMOSTATGEHAEUSE
HOHLSCHRAUBE DIN 7643 22-	49 80 414 23	3	1	9 277 099	92 77 099 23	ROHRLEITUNG
HOHLSCHRAUBE DIN 7643 22-	49 80 414 23	25	1	9 887 333	98 87 333 23	ANBAUTEILE
HOHLSCHRAUBE DIN 7643 28	49 80 743 23	3	1	9 887 213	98 87 213 23	ROHRLEITUNG
HOHLSCHRAUBE DIN 7643 6-3	55 31 068 08	3	1	9 075 150	90 75 150	SCHMIEROELLEITUNG
HOHLSCHRAUBE DIN 7643 6-3	55 31 068 08	2	2	9 273 700	92 73 700 23	SCHMIEROELLEITUNG
HOLZEINSATZ KPL.	96 17 592 08	8	2	3 641	91 04 219 08	BODENPLATTEN
HORIZONTALSPANNER	77 90 011 08	8	2	2 925 007	92 15 673 08	KAMERAANBAU DREHBUEHN
HORIZONTALSPANNER	77 90 011 08	7	1	2 925 203	92 16 962 08	KAMERAANBAU S-ANLENKSTU
HORIZONTALSPANNER	77 90 011 08	7	1	2 925 204	92 16 990 08	KAMERAANBAU D-ANLENKS
HORN 24V	61 40 031 08	9	1	1 920 410	92 17 284 08	KABELLISTE FUNKFERNSTEU
HORN 24V	61 40 031 08	17	1	2 920 600	91 04 879 08	ELEKTRIK KABINE VERGLAST
HUBWINDE ZHP 4.29 SPF	54 00 552 08	2	1	2 310	91 44 709 08	WINDE 1
HUBWINDE ZHP 4.29 SPF	54 00 552 08	2	1	2 320	91 02 276 08	WINDE 2
HUBWINDE ZHP 4.29 SPF	54 00 560 08	3	1	3 370	91 45 536 08	WINDE 6
HUELSE	57 11 303 08	2	1	5 711 301	57 11 301 08	DRUCKBEGRENZUNGSVENTI
HUELSE	98 83 386 23	1	1	9 883 385	98 83 385 23	ENTLUEFTUNG
HUELSE 25X20 11SMN30+C	95 38 734 08	54	8	3 741 013	92 17 160 08	FUEHRUNG VORM.
HUELSE 40.0X19 S355J2G3	97 16 224 08	64	4	2 510	91 00 855 08	DREHBUEHNENVERKLEIDUN
HUELSE KPL.	10 41 274 0	12	1	9 640 276	96 40 276 08	ANSCHLUSSBLOCK
HUTMUTTER	51 07 106 08	30	1	5 104 385	51 04 385 08	DRUCKMINDERVENTIL
HUTMUTTER DIN 1587 M6 6 A2	41 21 001 08	26	8	2 520 009	92 59 496 08	FRONTSCHIEBE KPL.
HUTSCHIENE 35X27X7,3X1	60 21 067 08	10	0.585	1 920 403	92 17 846 08	KLEMMKASTEN VORM.
HUTSCHIENE 35X27X7,3X1	60 21 067 08	273	0.15	1 920 406	92 01 742 08	KLEMMKASTEN VORM.
HUTSCHIENE 35X27X7,3X1	60 21 067 08	273	0.15	1 920 409	92 07 133 08	KLEMMKASTEN VORM.
HUTSCHIENE 35X27X7,3X1	60 21 067 08	11	0.425	2 932 161	92 18 467 08	AUFBAUTEILE MONTAGETAPE
HUTSCHIENE 35X27X7,3X1	60 21 067 08	6	0.145	3 930 007	92 73 189 08	KLEMMKASTEN
HUTSCHIENE 35X27X7,3X1	60 21 067 08	278	1.16	3 930 317	92 07 124 08	KLEMMKASTEN KPL.
HUTSCHIENE 35X27X7,3X1	60 21 067 08	269	0.545	3 930 503	92 73 174 08	KLEMMKASTEN
HUTSCHIENE 35X27X7,3X1	60 21 067 08	6	0.145	3 930 507	92 73 191 08	KLEMMKASTEN KPL.
HUTSCHIENE 35X27X7,3X1	60 21 067 08	261	0.58	3 930 607	92 73 168 08	KLEMMKASTEN
HUTSCHIENE 35X27X7,3X1	60 21 067 08	266	0.25	3 930 609	92 07 406 08	KLEMMKASTEN
HUTSCHIENE 35X27X7,3X1	60 21 067 08	261	0.57	3 930 611	92 09 429 08	KLEMMKASTEN
HYDRAULIK	91 01 262 08	169	1		LR 1600-1-0	LIEBHERR RAUPENKRAN LR 1
HYDRAULIK BALLASTWAGEN	91 02 234 08	400	1	3 741	91 01 244 08	BALLASTWAGEN
HYDRAULIK RAUPE	91 00 790 08	31	1		LR 1600-1-0	LIEBHERR RAUPENKRAN LR 1
HYDRAULIKAGGREGAT BZGF	55 04 023 08	4	1	3 790	91 04 878 08	BOLZENZIEHEINRICHTUNG
HYDRAULISCHE ABSTUETZUN	91 04 218 08	16	1		LR 1600-1-0	LIEBHERR RAUPENKRAN LR 1
HYDROMOTOR	92 76 360 23	5	4	3 741 012	92 19 601 08	RAHMEN VORM.
HYDROMOTOR A10FE SPF	51 02 351 08	7	2	2 391 023	92 51 188 08	KUEHLER VORM.
HYDROMOTOR A2FM 16CM³/U	57 13 689 08	5	1	5 531 883	55 31 883 08	KOMPRESSORANTRIEB
HYDROMOTOR A2FM SPF	51 02 306 08	2	1	2 370	91 44 589 08	MONTAGEWINDE
HYDROSPEICHERZYLINDER 2	51 23 815 08	3	1	3 592	91 44 721 08	W-RUECKHALTESICHERUNG
HYDROZYLINDER 190/180-800	51 23 811 08	41	2	2 550	91 01 221 08	SA-BOCK
HYDROZYLINDER 40/25-30 SP	51 23 787 08	3	2	2 341	91 01 424 08	SPERRKLINKE WINDE 4
HYDROZYLINDER 40/25-30 SP	51 23 787 08	3	1	3 351	91 01 421 08	SPERRKLINKE S-VERSTELLWI

26.10.2010

etk\_en\_de\_074704 LR 1600/1

1286

**LIEBHERR**Alphabetical index  
Alphabetischer Index

Bezeichnung	Artikel	Pos.	Menge	Seite	Baugruppe	Bezeichnung
HYDROZYLINDER 40/25-30 SP	51 23 787 08	3	1	3 361	91 01 422 08	SPERRKLINKE WINDE 5
HYDROZYLINDER 50/25-100	51 23 798 08	3	1	2 810	91 01 745 08	KRANFUEHRERKABINE KPL.
HYDROZYLINDER 55/32-400 SP	51 23 497 08	4	1	2 810	91 01 745 08	KRANFUEHRERKABINE KPL.
HYDROZYLINDER 60/30-120 SP	51 23 871 08	9	2	2 652	91 01 222 08	ROLLENLAGERUNG DREHBUE
HYDROZYLINDER 70/35-375 SP	51 23 869 08	2	2	2 125	91 01 212 08	BOLZEN D-S ANLENKSTUECK
HYDROZYLINDER 75/30-260 SP	51 23 440 08	1	1	3 790 007	92 27 487 08	BOLZENZIEHZYLINDER KPL.
HYDROZYLINDER 75/30-260 SP	51 23 676 08	1	1	3 790 008	92 27 488 08	BOLZENZIEHZYLINDER KPL.
HYDROZYLINDER 75/30-260 SP	51 23 691 08	1	2	2 744	91 01 638 08	VERBOLZUNG DB-BALLASTWA
HYDROZYLINDER 80/35-375 SP	51 23 870 08	1	2	2 125	91 01 212 08	BOLZEN D-S ANLENKSTUECK
HYDROZYLINDER 80/40-400 SP	51 23 873 08	45	2	1 400	91 00 755 08	RAUPENTRAEGER LI.
HYDROZYLINDER 80/40-400 SP	51 23 873 08	44	2	1 410	91 00 756 08	RAUPENTRAEGER RE.
HYDROZYLINDER 80/40-400 SP	51 23 873 08	40	8	1 635	91 00 757 08	KRANABSTUETZUNG KPL.
HYDROZYLINDER 80/50-840 SP	51 23 860 08	3	1	1 635 001	92 17 157 08	STANGE KPL.LINKS
HYDROZYLINDER 80/50-840 SP	51 23 860 08	3	1	1 635 002	92 17 176 08	STANGE KPL.RECHTS
IMPULSGEBER	57 09 907 08	7	1	6 060 529	60 60 529 08	GETRIEBENOCKENENDSCHAL
INBUSSCHLUESSEL DIN 911	79 00 236 08	8	1	1 750	91 44 577 08	WERKZEUG
INDUKTIVSENSOR SPF	69 23 087 08	6	2	2 780 124	96 17 145 08	ENDSCHALTER U.GEBER ME
INDUKTIVSENSOR SPF	69 23 087 08	1	4	2 920 593	92 87 799 08	ENDSCHALTER U.GEBER AL
INDUKTIVSENSOR SPF	69 23 087 08	151	2	3 930 501	92 95 071 08	ELEKTRIK D-RUECKHALTESIC
INDUKTIVSENSOR SPF	69 23 087 08	151	10	3 930 504	92 91 192 08	ELEKTRIK W-RUECKHALTESIC
INDUKTIVSENSOR SPF	69 23 087 08	151	2	3 930 713	92 95 070 08	ELEKTRIK S-RUECKHALTESIC
INNENLAMELLE	50 15 249 08	98	7	5 718 463	57 18 463 08	ANTRIEB
INNENLAMELLE	50 20 464 08	98	7	5 718 421	57 18 421 08	ANTRIEB
INNENLAMELLE	50 20 464 08	98	7	5 718 425	57 18 425 08	ANTRIEB
INNENLAMELLE	50 20 464 08	98	7	5 718 426	57 18 426 08	ANTRIEB
INNENLAMELLE	57 14 544 08	9	2	5 020 381	50 20 381 01	LAMELLENBREMSE
INNENLAMELLE	57 18 700 08	98	7	5 000 630	50 00 630 08	DREHWERKSGETRIEBE
INNENLEUCHTE	60 71 361 08	15	1	2 920 600	91 04 879 08	ELEKTRIK KABINE VERGLAST
INNENROHR SCHWK.	92 17 165 08	2	1	3 741 013	92 17 160 08	FUEHRUNG VORM.
INNENROHR SCHWK.	92 17 168 08	2	1	1 635 002	92 17 176 08	STANGE KPL.RECHTS
INNENROHR SCHWK.	92 17 179 08	2	1	1 635 001	92 17 157 08	STANGE KPL.LINKS
INNENSCHLOSS	92 91 465 08	6	1	2 522 000	91 46 006 08	TUER KPL.
INNENVERKLEIDUNG	92 71 291 08	92	1	2 520	91 44 758 08	KABINE VERGLAST
ISOLIERBUCHSE KUNSTSTOF	66 00 430 08	7	1	2 913 100	91 23 538 08	BAUGRUPPENTRAEGER
ISOLIERBUCHSE KUNSTSTOF	66 00 430 08	7	1	2 932 103	91 33 510 08	BAUGRUPPENTRAEGER
ISOLIERRING	69 10 417 08	13	52	6 909 010	69 09 010 08	SCHLEIFRINGUEBERTRAEGE
ISOLIERSCHLAUCH 10	60 30 004 08	204	14.05	2 920 032	92 18 841 08	KABELSTRANG
ISOLIERSCHLAUCH 12	60 30 005 08	205	0.33	2 920 032	92 18 841 08	KABELSTRANG
ISOLIERSCHLAUCH 14 -50°C.-	60 30 126 08	202	3.2	2 932 162	92 18 472 08	VERKABELUNG MONTAGETA
ISOLIERSCHLAUCH 18	60 30 008 08	208	5.83	2 920 032	92 18 841 08	KABELSTRANG
ISOLIERSCHLAUCH 6	60 30 002 08	202	11.12	2 920 032	92 18 841 08	KABELSTRANG
ISOLIERSCHLAUCH 6	60 30 002 08	202	0.62	2 920 306	92 95 363 08	KABELSTRANG
ISOLIERSCHLAUCH 8	60 30 003 08	203	39.89	2 920 032	92 18 841 08	KABELSTRANG
ISOLIERSCHLAUCH 8	60 30 003 08	201	4	2 932 162	92 18 472 08	VERKABELUNG MONTAGETA
ISOLIERSCHLAUCH 8	60 30 003 08	203	0.1	3 930 612	92 08 651 08	ENDSCHALTER BUS
ISOLIERSCHLAUCH 8	60 30 003 08	203	0.1	3 930 613	92 08 656 08	ENDSCHALTER BUS
ISOLIERSCHLAUCH 8	60 30 003 08	203	0.1	9 208 050	92 08 050 08	ENDSCHALTER BUS
KABEL 12M	61 40 376 08	11	1	2 925 002	92 17 533 08	AUSRUESTUNG KAMERA DRE
KABEL 14M	61 40 434 08	11	1	2 925 201	92 14 885 08	ERGAENZUNG KAMERA
KABEL 16M	61 40 435 08	12	1	2 925 201	92 14 885 08	ERGAENZUNG KAMERA
KABEL 8M	61 40 377 08	13	1	2 925 002	92 17 533 08	AUSRUESTUNG KAMERA DRE
KABEL 9M	61 40 418 08	12	3	2 925 002	92 17 533 08	AUSRUESTUNG KAMERA DRE
KABELBAUM 3300MM	55 31 869 08	3	1	2 541	91 45 104 08	ZUSATZHEIZUNG OW
KABELBAUM S415	92 18 048 08	2	1	3 930 607	92 73 168 08	KLEMMKASTEN
KABELBAUM S416	92 18 478 08	2	1	3 930 007	92 73 189 08	KLEMMKASTEN
KABELBAUM S421	92 18 117 08	2	1	3 930 611	92 09 429 08	KLEMMKASTEN
KABELBAUM S516	92 18 432 08	2	1	3 930 507	92 73 191 08	KLEMMKASTEN KPL.
KABELBINDER 2,5X102	60 32 022 08	24	10	2 780 121	92 05 196 08	RELAISSTEUERUNG
KABELBINDER 2,5X102	60 32 022 08	158	6	2 920 323	92 12 718 08	LEITUNG
KABELBINDER 2,5X102	60 32 022 08	268	100	2 932 162	92 18 472 08	VERKABELUNG MONTAGETA

26.10.2010

etk\_en\_de\_074704 LR 1600/1

1287

**LIEBHERR**Alphabetical index  
Alphabetischer Index

Bezeichnung	Artikel	Pos.	Menge	Seite	Baugruppe	Bezeichnung
KABELBINDER 2,5X102	60 32 022 08	50	20	2 932 172	92 18 043 08	RELAISSTEUERUNG
KABELBINDER 2,5X102	60 32 022 08	260	5	3 930 007	92 73 189 08	KLEMMKASTEN
KABELBINDER 2,5X102	60 32 022 08	276	15	3 930 503	92 73 174 08	KLEMMKASTEN
KABELBINDER 2,5X102	60 32 022 08	260	5	3 930 507	92 73 191 08	KLEMMKASTEN KPL.
KABELBINDER 3,6X150	60 32 003 08	261	10	1 920 403	92 17 846 08	KLEMMKASTEN VORM.
KABELBINDER 3,6X150	60 32 003 08	261	3	2 780 126	92 99 388 08	KLEMMKASTEN
KABELBINDER 3,6X150	60 32 003 08	261	62	2 920 032	92 18 841 08	KABELSTRANG
KABELBINDER 3,6X150	60 32 003 08	261	5	2 920 302	92 15 627 08	KABELSTRANG
KABELBINDER 3,6X150	60 32 003 08	261	12	2 920 306	92 95 363 08	KABELSTRANG
KABELBINDER 3,6X150	60 32 003 08	261	5	2 920 315	92 04 171 08	LEITUNG
KABELBINDER 3,6X150	60 32 003 08	261	1	2 920 323	92 12 718 08	LEITUNG
KABELBINDER 3,6X150	60 32 003 08	261	2	2 920 572	92 95 060 08	LEITUNG
KABELBINDER 3,6X150	60 32 003 08	261	1	2 920 584	92 18 842 08	KABELSTRANG
KABELBINDER 3,6X150	60 32 003 08	261	100	2 932 162	92 18 472 08	VERKABELUNG MONTAGETA
KABELBINDER 3,6X150	60 32 003 08	152	1	3 930 359	92 09 936 08	LEITUNG M.STECKER
KABELBINDER 3,6X150	60 32 003 08	152	1	3 930 360	92 10 059 08	LEITUNG M.STECKER
KABELBINDER 3,6X200	60 32 004 08	267	100	2 932 162	92 18 472 08	VERKABELUNG MONTAGETA
KABELBINDER 7,5X360	60 32 025 08	2	2	1 982 097	92 55 098 08	HALTERUNGSBLECH KPL.
KABELDOSE	60 45 055 08	157	1	2 920 032	92 18 841 08	KABELSTRANG
KABELDOSE	60 45 055 08	151	1	3 930 508	92 10 481 08	ENDSCHALTER BUS
KABELDOSE	60 45 055 08	151	1	3 930 510	92 10 549 08	ENDSCHALTER BUS
KABELDOSE	60 45 055 08	151	1	3 930 612	92 08 651 08	ENDSCHALTER BUS
KABELDOSE	60 45 055 08	151	1	3 930 613	92 08 656 08	ENDSCHALTER BUS
KABELDOSE	60 45 055 08	151	1	9 208 050	92 08 050 08	ENDSCHALTER BUS
KABELDOSE	60 45 055 08	151	1	9 208 055	92 08 055 08	ENDSCHALTER BUS
KABELHALTER	72 00 144 08	16	3	2 925 007	92 15 673 08	KAMERAANBAU DREHBUEHN
KABELHALTER	72 00 144 08	17	2	3 213	91 44 718 08	L-KOPFSTUECK
KABELHALTER	72 00 144 08	28	3	3 229	91 44 717 08	L-ADAPTER
KABELHALTER	72 00 144 08	56	1	3 711	91 44 687 08	MASTNASE S-KOPF
KABELHALTER 2X22X90 DC01	95 36 500 08	21	5	2 925 203	92 16 962 08	KAMERAANBAU S-ANLENKSTU
KABELHALTER 2X22X90 DC01	95 36 500 08	19	23	3 213	91 44 718 08	L-KOPFSTUECK
KABELHALTER 2X22X90 DC01	95 36 500 08	29	23	3 229	91 44 717 08	L-ADAPTER
KABELHALTER 2X22X90 DC01	95 36 500 08	18	15	3 711	91 44 687 08	MASTNASE S-KOPF
KABELHALTER 2X22X90 DC01	95 36 500 08	40	7	3 712	91 44 694 08	MASTNASE L-KOPF
KABELHALTER 2X22X90 DC01	95 36 500 08	30	42	3 741 012	92 19 601 08	RAHMEN VORM.
KABELHALTER 2X22X90 DC01	95 36 500 08	55	4	3 741 013	92 17 160 08	FUEHRUNG VORM.
KABELKANAL	60 14 058 08	44	0.21	2 780 119	92 05 195 08	AUFBAUTEILE MONTAGETAPE
KABELKANAL	60 14 139 08	43	0.76	2 932 161	92 18 467 08	AUFBAUTEILE MONTAGETAPE
KABELKANAL	60 14 142 08	41	0.645	2 932 161	92 18 467 08	AUFBAUTEILE MONTAGETAPE
KABELKANAL	60 14 142 08	42	0.5	2 932 161	92 18 467 08	AUFBAUTEILE MONTAGETAPE
KABELLISTE BALLASTWAGEN	92 99 349 08	3	1	2 780 100	91 04 105 08	ELEKTRIK BALLASTWAGEN
KABELLISTE EL.ANLAGE DRE	92 15 426 08	13	1	2 920	91 01 323 08	ELEKTRIK DREHBUEHNE
KABELLISTE ELEKTRIK AGG	92 04 195 08	10	1	2 920 535	92 87 782 08	ELEKTRIK AGGREGAT
KABELLISTE FUNKFERNSTEU	92 17 284 08	15	1	1 780 500	91 04 290 08	ELEKTRIK FUNKFERNSTEUER
KABELLISTE KABINE VERGLAS	92 99 772 08	5	1	2 920 600	91 04 879 08	ELEKTRIK KABINE VERGLAST
KABELLISTE KRANFUEHRERK	92 18 845 08	15	1	2 920	91 01 323 08	ELEKTRIK DREHBUEHNE
KABELLISTE MITTELSTUECK	92 17 847 08	1	1	1 920 401	92 17 850 08	ELEKTRIK MITTELSTUECK
KABELLISTE RAUPENTRAEGE	92 78 045 08	10	1	1 920 404	92 77 912 08	ELEKTRIK RAUPENTRAEGER
KABELLISTE RAUPENTRAEGE	92 77 625 08	10	1	1 920 407	92 77 701 08	ELEKTRIK RAUPENTRAEGER
KABELLISTE VORBEREIT.ABST	92 18 213 08	16	1	1 920 400	91 00 789 08	EL.RAUPE 4 MOT.U.HYDR.ABS
KABELMARKER	92 35 122 08	500	67	2 920 032	92 18 841 08	KABELSTRANG
KABELMARKER	92 35 122 08	500	3	2 920 302	92 15 627 08	KABELSTRANG
KABELMARKER	92 35 122 08	500	12	2 920 306	92 95 363 08	KABELSTRANG
KABELMARKER	92 35 122 08	500	5	2 920 315	92 04 171 08	LEITUNG
KABELMARKER	92 35 122 08	500	4	2 920 323	92 12 718 08	LEITUNG
KABELMARKER	92 35 122 08	500	2	2 920 572	92 95 060 08	LEITUNG
KABELMARKER	92 35 122 08	500	43	2 920 584	92 18 842 08	KABELSTRANG
KABELMARKER	92 35 122 08	500	2	3 930 359	92 09 936 08	LEITUNG M.STECKER
KABELMARKER	92 35 122 08	500	2	3 930 360	92 10 059 08	LEITUNG M.STECKER
KABELSATZ	10 01 340 5	12	1	5 531 867	55 31 867 08	HEIZGERAET

26.10.2010

etk\_en\_de\_074704 LR 1600/1

1288

**LIEBHERR**Alphabetical index  
Alphabetischer Index



Bezeichnung	Artikel	Pos.	Menge	Seite	Baugruppe	Bezeichnung
KABELSATZ	57 05 132 08	5	1	5 530 854	55 30 854 08	DREIWEGEHAHN
KABELSATZ	57 08 259 08	16	1	5 530 024	55 30 024 08	WASSERHEIZGERAET
KABELSCHELLE 4,5-6,5	60 20 060 08	91	6	2 780 119	92 05 195 08	AUFBAUTEILE MONTAGETAPE
KABELSCHELLE 4,5-6,5	60 20 060 08	91	6	2 932 161	92 18 467 08	AUFBAUTEILE MONTAGETAPE
KABELSCHLAUCH	60 30 247 08	225	5.16	2 920 032	92 18 841 08	KABELSTRANG
KABELSCHLAUCH	60 30 247 08	225	1.4	2 920 584	92 18 842 08	KABELSTRANG
KABELSCHLAUCH	60 30 249 08	227	1.03	2 920 032	92 18 841 08	KABELSTRANG
KABELSCHLAUCH	60 30 249 08	227	0.23	2 920 584	92 18 842 08	KABELSTRANG
KABELSCHLAUCH	60 30 250 08	228	1.6	2 920 032	92 18 841 08	KABELSTRANG
KABELSCHLAUCH	60 30 252 08	226	4.25	2 920 032	92 18 841 08	KABELSTRANG
KABELSCHUH 10 - 2,5	60 22 172 08	101	1	2 920 032	92 18 841 08	KABELSTRANG
KABELSCHUH 4/2,5mm <sup>2</sup> VERZ	60 23 061 08	31	3	2 932 163	92 18 439 08	DRAEHTE MONTAGETAPEL VO
KABELSCHUH 8 - 10	60 22 072 08	45	2	2 932 163	92 18 439 08	DRAEHTE MONTAGETAPEL VO
KABELSCHUH DIN 46234 6 - 10	60 23 115 08	55	11	2 932 163	92 18 439 08	DRAEHTE MONTAGETAPEL VO
KABELSCHUH DIN 46237 0,25 -	60 22 184 08	112	1	2 932 163	92 18 439 08	DRAEHTE MONTAGETAPEL VO
KABELSCHUH DIN 46237 3,5/2,	60 22 060 08	32	1	3 930 293	92 07 123 08	LEITUNGSTROMMEL KPL.
KABELSCHUH DIN 46237 3,5/2,	60 22 060 08	32	1	3 930 505	92 09 328 08	LEITUNGSTROMMEL KPL.
KABELSCHUH DIN 46237 5 - 6	60 22 066 08	38	13	2 932 163	92 18 439 08	DRAEHTE MONTAGETAPEL VO
KABELSCHUH DIN 46237 5-10	60 22 070 08	43	4	2 932 163	92 18 439 08	DRAEHTE MONTAGETAPEL VO
KABELSCHUH DIN 46237 5/2,	60 22 114 08	33	6	2 932 163	92 18 439 08	DRAEHTE MONTAGETAPEL VO
KABELSCHUH DIN 46237 6 - 2,	60 22 061 08	34	1	3 930 293	92 07 123 08	LEITUNGSTROMMEL KPL.
KABELSCHUH DIN 46237 6 - 2,	60 22 061 08	34	1	3 930 505	92 09 328 08	LEITUNGSTROMMEL KPL.
KABELSCHUH DIN 46237 6 - 6	60 22 133 08	39	15	2 932 163	92 18 439 08	DRAEHTE MONTAGETAPEL VO
KABELSCHUH DIN 46237 6-2,5	60 22 179 08	34	1	1 920 406	92 01 742 08	KLEMMKASTEN VORM.
KABELSCHUH DIN 46237 6-2,5	60 22 179 08	34	1	1 920 409	92 07 133 08	KLEMMKASTEN VORM.
KABELSCHUH DIN 46237 8 - 6	60 22 067 08	40	1	2 932 163	92 18 439 08	DRAEHTE MONTAGETAPEL VO
KABELSCHUH DIN 46237/C 4 -	60 23 091 08	29	2	2 920 032	92 18 841 08	KABELSTRANG
KABELSTECKER KSB693/7P	10 02 527 8	(1)	1	2 925 002	92 17 533 08	AUSRUESTUNG KAMERA DRE
KABELSTRANG W1066	92 11 797 08	1	1	1 920 410	92 17 284 08	KABELLISTE FUNKFERNSTEU
KABELSTRANG W1072	92 04 065 08	16	1	1 920 405	92 78 045 08	KABELLISTE RAUPENTRAEG
KABELSTRANG W1211	92 11 597 08	18	1	1 920 412	92 17 288 08	ERGAENZUNG KABELLISTE
KABELSTRANG W1221	92 11 599 08	19	1	1 920 412	92 17 288 08	ERGAENZUNG KABELLISTE
KABELSTRANG W156	92 99 773 08	5	1	2 920 605	92 99 772 08	KABELLISTE KABINE VERGLAS
KABELSTRANG W159	92 04 129 08	5	1	2 920 539	92 18 845 08	KABELLISTE KRANFUEHRERK
KABELSTRANG W160	92 04 216 08	6	1	2 920 536	92 04 195 08	KABELLISTE ELEKTRIK AGG
KABELSTRANG W190	92 18 842 08	14	1	2 920 539	92 18 845 08	KABELLISTE KRANFUEHRERK
KABELSTRANG W240	92 95 363 08	23	1	2 920 537	92 15 426 08	KABELLISTE EL.ANLAGE
KABELSTRANG W250	92 99 346 08	12	1	2 780 123	92 99 349 08	KABELLISTE BALLASTWAGEN
KABELSTRANG W301	92 04 153 08	16	1	2 920 539	92 18 845 08	KABELLISTE KRANFUEHRERK
KABELSTRANG W302	92 04 154 08	17	1	2 920 539	92 18 845 08	KABELLISTE KRANFUEHRERK
KABELSTRANG W304	92 18 841 08	14	1	2 920 537	92 15 426 08	KABELLISTE EL.ANLAGE
KABELSTRANG W315A	92 95 250 08	12	1	2 920 200	92 87 789 08	ELEKTRIK WINDE 1
KABELSTRANG W316A	92 95 329 08	12	1	2 920 260	92 87 790 08	ELEKTRIK WINDE 2
KABELSTRANG W317A	92 95 251 08	12	1	2 920 341	92 87 791 08	ELEKTRIK WINDE 3
KABELSTRANG W318A	92 04 865 08	15	1	2 920 350	92 87 792 08	ELEKTRIK WINDE 4
KABELSTRANG W319A	92 95 252 08	12	1	2 920 359	92 87 793 08	ELEKTRIK WINDE 5
KABELSTRANG W320A	92 95 253 08	12	1	2 920 381	92 87 788 08	ELEKTRIK WINDE 6
KABELSTRANG W328	92 15 627 08	22	1	2 920 537	92 15 426 08	KABELLISTE EL.ANLAGE
KABELSTRANG W660	92 11 905 08	11	1	2 932 162	92 18 472 08	VERKABELUNG MONTAGETA
KABELSTRANG WL1082	92 04 031 08	16	1	1 920 408	92 77 625 08	KABELLISTE RAUPENTRAEG
KABELSTRUMPF 25	60 27 011 08	28	1	1 750	91 44 577 08	WERKZEUG
KABELSTRUMPF 30	60 27 099 08	29	1	1 750	91 44 577 08	WERKZEUG
KABELTROMMEL	94 75 787 08	5	1	3 930 505	92 09 328 08	LEITUNGSTROMMEL KPL.
KABELTUELLE 1,9-2,5/1,75/0,5	10 47 304 7	154	2	2 920 315	92 04 171 08	LEITUNG
KABELTUELLE 1,9-2,5/1,75/0,5	10 47 304 7	97	4	3 930 612	92 08 651 08	ENDSCHALTER BUS
KABELTUELLE 1,9-2,5/1,75/0,5	10 47 304 7	97	4	3 930 613	92 08 656 08	ENDSCHALTER BUS
KABELTUELLE 1,9-2,5/1,75/0,5	10 47 304 7	97	4	9 208 050	92 08 050 08	ENDSCHALTER BUS
KABELTUELLE 10-13	60 27 040 08	164	1	3 930 505	92 09 328 08	LEITUNGSTROMMEL KPL.
KABELTUELLE 3,0-7,0/3,0/0,6	60 27 100 08	97	31	2 920 315	92 04 171 08	LEITUNG
KABELTUELLE 3,0-7,0/3,0/0,6	60 27 100 08	97	2	2 920 584	92 18 842 08	KABELSTRANG

26.10.2010

etk\_en\_de\_074704 LR 1600/1

1289

**LIEBHERR**
 Alphabetical index  
 Alphabetischer Index

Bezeichnung	Artikel	Pos.	Menge	Seite	Baugruppe	Bezeichnung
KABELTUELLE 3,0-7,0/3,0/0,6	60 27 100 08	97	2	2 932 189	92 10 734 08	DRAEHTE VORM.
KABELTUELLE 3,0-7,0/3,0/0,6	60 27 100 08	97	25	3 930 293	92 07 123 08	LEITUNGSTROMMEL KPL.
KABELTUELLE 3,0-7,0/3,0/0,6	60 27 100 08	97	1	3 930 343	92 87 231 08	LEITUNG
KABELTUELLE 3,0-7,0/3,0/0,6	60 27 100 08	97	24	3 930 505	92 09 328 08	LEITUNGSTROMMEL KPL.
KABELTUELLE 4-6	60 27 048 08	155	2	3 930 508	92 10 481 08	ENDSCHALTER BUS
KABELTUELLE 4-6	60 27 048 08	155	2	3 930 510	92 10 549 08	ENDSCHALTER BUS
KABELTUELLE 4-6	60 27 048 08	155	2	3 930 612	92 08 651 08	ENDSCHALTER BUS
KABELTUELLE 4-6	60 27 048 08	155	2	3 930 613	92 08 656 08	ENDSCHALTER BUS
KABELTUELLE 4-6	60 27 048 08	155	2	9 208 050	92 08 050 08	ENDSCHALTER BUS
KABELTUELLE 4-6	60 27 048 08	155	2	9 208 055	92 08 055 08	ENDSCHALTER BUS
KABELTUELLE 5,0-7,0/5,0/0,7	60 27 101 08	98	11	2 932 163	92 18 439 08	DRAEHTE MONTAGETAFEL VO
KABELTUELLE 6-8	60 45 087 08	160	2	2 920 032	92 18 841 08	KABELSTRANG
KABELTUELLE 8-10	60 45 094 08	153	1	3 930 343	92 87 231 08	LEITUNG
KABELVERBINDER	60 23 364 08	2	1	2 932 166	92 68 911 08	VERTEILER MASSE
KABELVERSCHRAUBUNG PG1	60 24 226 08	14	1	1 920 403	92 17 846 08	KLEMMKASTEN VORM.
KABELVERSCHRAUBUNG PG1	60 24 226 08	266	3	1 920 406	92 01 742 08	KLEMMKASTEN VORM.
KABELVERSCHRAUBUNG PG1	60 24 226 08	266	3	1 920 409	92 07 133 08	KLEMMKASTEN VORM.
KABELVERSCHRAUBUNG PG1	60 24 226 08	267	2	2 780 126	92 99 388 08	KLEMMKASTEN
KABELVERSCHRAUBUNG PG1	60 24 226 08	273	2	2 920 412	92 15 647 08	KLEMMKASTEN
KABELVERSCHRAUBUNG PG1	60 24 226 08	273	1	2 920 413	92 15 651 08	KLEMMKASTEN
KABELVERSCHRAUBUNG PG1	60 24 226 08	201	1	3 930 007	92 73 189 08	KLEMMKASTEN
KABELVERSCHRAUBUNG PG1	60 24 232 08	270	1	1 920 403	92 17 846 08	KLEMMKASTEN VORM.
KABELVERSCHRAUBUNG PG1	60 24 232 08	276	1	3 930 317	92 07 124 08	KLEMMKASTEN KPL.
KABELVERSCHRAUBUNG PG1	60 24 232 08	286	1	3 930 503	92 73 174 08	KLEMMKASTEN
KABELVERSCHRAUBUNG PG1	60 24 232 08	201	1	3 930 507	92 73 191 08	KLEMMKASTEN KPL.
KABELVERSCHRAUBUNG PG1	60 24 232 08	265	3	3 930 607	92 73 168 08	KLEMMKASTEN
KABELVERSCHRAUBUNG PG1	60 24 232 08	204	2	3 930 609	92 07 406 08	KLEMMKASTEN
KABELVERSCHRAUBUNG PG1	60 24 232 08	265	3	3 930 611	92 09 429 08	KLEMMKASTEN
KABELVERSCHRAUBUNG PG1	60 24 227 08	155	1	2 920 323	92 12 718 08	LEITUNG
KABELVERSCHRAUBUNG PG1	60 24 227 08	274	3	2 920 581	92 02 490 08	KLEMMKASTEN SA-BOCK VO
KABELVERSCHRAUBUNG PG1	60 24 228 08	15	2	1 920 403	92 17 846 08	KLEMMKASTEN VORM.
KABELVERSCHRAUBUNG PG1	60 24 228 08	269	1	3 930 293	92 07 123 08	LEITUNGSTROMMEL KPL.
KABELVERSCHRAUBUNG PG1	60 24 228 08	275	1	3 930 317	92 07 124 08	KLEMMKASTEN KPL.
KABELVERSCHRAUBUNG PG1	60 24 234 08	284	2	3 930 503	92 73 174 08	KLEMMKASTEN
KABELVERSCHRAUBUNG PG1	92 17 836 08	171	1	2 920 306	92 95 363 08	KABELSTRANG
KABELVERSCHRAUBUNG PG1	60 24 221 08	28	2	2 835	91 02 279 08	LADEGERAET
KABELVERSCHRAUBUNG PG2	60 24 229 08	270	1	1 920 406	92 01 742 08	KLEMMKASTEN VORM.
KABELVERSCHRAUBUNG PG2	60 24 229 08	270	1	1 920 409	92 07 133 08	KLEMMKASTEN VORM.
KABELVERSCHRAUBUNG PG2	60 24 229 08	158	1	2 920 306	92 95 363 08	KABELSTRANG
KABELVERSCHRAUBUNG PG	60 24 015 08	11	1	6 160 221	61 60 221 08	LEITUNGSTROMMEL
KABELVERSCHRAUBUNG PG3	60 24 231 08	16	1	1 920 403	92 17 846 08	KLEMMKASTEN VORM.
KABELVERSCHRAUBUNG PG3	60 24 231 08	12	1	6 160 221	61 60 221 08	LEITUNGSTROMMEL
KABINE BLECHTEILE	91 44 476 08	71	1	2 520	91 44 758 08	KABINE VERGLAST
KABINE VERGLAST	91 44 758 08	1	1	2 810 012	92 70 523 08	KRANFUEHRERKABINE VORM
KAFIGMUTTER M5	41 30 026 08	89	7	2 520	91 44 758 08	KABINE VERGLAST
KAFIGMUTTER M5	41 30 026 08	29	4	2 780 118	92 16 293 08	SCHALTSCHRANK MECH.
KAFIGMUTTER M5	41 30 026 08	30	4	2 780 121	92 05 196 08	RELAISSTEUERUNG
KAFIGMUTTER M5	41 30 026 08	50	2	2 830 039	92 88 214 08	GERAETEANORDNUNG
KAFIGMUTTER M5	41 30 026 08	58	23	2 932 161	92 18 467 08	AUFBAUTEILE MONTAGETAPE
KAFIGMUTTER M5 A2/ST	41 30 038 08	14	18	2 780 119	92 05 195 08	AUFBAUTEILE MONTAGETAPE
KAFIGMUTTER M5 A2/ST	41 30 038 08	22	13	2 932 160	92 87 778 08	SCHALTSCHRANK MECH.
KAFIGMUTTER M6	41 30 028 08	11	4	2 540 000	91 01 738 08	HEIZUNG KRANFUEHRERKAB
KAFIGMUTTER M6	41 30 028 08	13	4	2 541	91 45 104 08	ZUSATZHEIZUNG OW
KAFIGMUTTER M6	41 30 028 08	19	6	2 932 164	92 18 042 08	SCHWENKRAHMEN
KAFIGMUTTER M6	41 30 029 08	131	12	2 391 032	92 50 703 08	DIESELMOTOR VORM.
KAFIGMUTTER M6	41 30 029 08	69	16	2 859	91 44 612 08	GERAEUSCHDAEMMUNG
KAFIGMUTTER M6	41 30 029 08	117	2	3 970	91 02 234 08	HYDRAULIK BALLASTWAGEN
KAFIGMUTTER M6	41 30 030 08	4	2	1 982 097	92 55 098 08	HALTERUNGSBLECH KPL.
KAFIGMUTTER M6	41 30 030 08	66	8	2 520	91 44 758 08	KABINE VERGLAST
KAFIGMUTTER M6	41 30 030 08	21	2	2 522 000	91 46 006 08	TUER KPL.

26.10.2010

etk\_en\_de\_074704 LR 1600/1

1290

**LIEBHERR**Alphabetical index  
Alphabetischer Index

Bezeichnung	Artikel	Pos.	Menge	Seite	Baugruppe	Bezeichnung
KAFIGMUTTER M6	41 30 030 08	22	6	2 780 118	92 16 293 08	SCHALTSCHRANK MECH.
KAFIGMUTTER M6	41 30 030 08	17	8	2 780 119	92 05 195 08	AUFBAUTEILE MONTAGETAPE
KAFIGMUTTER M6	41 30 030 08	74	3	2 859	91 44 612 08	GERAEUSCHDAEMMUNG
KAFIGMUTTER M6	41 30 030 08	4	16	2 932 164	92 18 042 08	SCHWENKRAHMEN
KAFIGMUTTER M8	41 30 031 08	9	3	2 391 030	92 71 261 08	BATTERIEKASTEN VORM.
KAFIGMUTTER M8	41 30 031 08	14	1	2 540 000	91 01 738 08	HEIZUNG KRANFUEHRERKAB
KAFIGMUTTER M8	41 30 031 08	93	6	2 932 161	92 18 467 08	AUFBAUTEILE MONTAGETAPE
KAFIGMUTTER M8	41 30 031 08	53	2	2 932 164	92 18 042 08	SCHWENKRAHMEN
KAFIGMUTTER M8	41 30 034 08	37	4	2 502	91 01 353 08	STEUERSTAND
KAFIGMUTTER M8	41 30 034 08	29	20	2 510	91 00 855 08	DREHBUEHNENVERKLEIDUN
KAFIGMUTTER M8	41 30 034 08	67	2	2 520	91 44 758 08	KABINE VERGLAST
KAFIGMUTTER M8	41 30 034 08	17	2	2 522 000	91 46 006 08	TUER KPL.
KAFIGMUTTER M8	41 30 034 08	14	4	2 810 012	92 70 523 08	KRANFUEHRERKABINE VORM
KAFIGMUTTER M8	41 30 034 08	67	20	2 859	91 44 612 08	GERAEUSCHDAEMMUNG
KAFIGMUTTER M8 A2/ST A2	41 30 032 08	34	12	2 510	91 00 855 08	DREHBUEHNENVERKLEIDUN
KAFIGMUTTER M8 A2/ST A2	41 30 032 08	61	60	2 859	91 44 612 08	GERAEUSCHDAEMMUNG
KALTEMITTEL R 134 A	86 16 012 08	26	2.8	2 831	91 44 693 08	KLIMAANLAGE OW
KALOTTE	60 61 442 08	30	2	2 830 038	92 18 187 08	ARMATURENBRETT
KALOTTE	60 61 443 08	22	4	2 830 038	92 18 187 08	ARMATURENBRETT
KALOTTE	60 61 448 08	31	1	2 830 038	92 18 187 08	ARMATURENBRETT
KAMERA SPF	61 40 436 08	17	2	2 925 002	92 17 533 08	AUSRUESTUNG KAMERA DRE
KAMERA SPF	61 40 436 08	17	2	2 925 201	92 14 885 08	ERGAENZUNG KAMERA
KAMERA SPF	61 40 451 08	18	1	2 925 002	92 17 533 08	AUSRUESTUNG KAMERA DRE
KAMERAANBAU D-ANLENKS	92 16 990 08	13	1	2 925 200	91 00 841 08	KAMERAUEBERWACHUNG
KAMERAANBAU DREHBUEHN	92 15 673 08	3	1	2 925 002	92 17 533 08	AUSRUESTUNG KAMERA DRE
KAMERAANBAU S-ANLENKSTU	92 16 962 08	12	1	2 925 200	91 00 841 08	KAMERAUEBERWACHUNG
KAMERAUEBERWACHUNG	91 00 841 08	322	1		LR 1600-1-0	LIEBHERR RAUPENKRAN LR 1
KAMERAUEBERWACHUNG	91 01 713 08	321	1		LR 1600-1-0	LIEBHERR RAUPENKRAN LR 1
KANTENSCHUTZ	26 21 040 08	67	5	2 391 032	92 50 703 08	DIESELMOTOR VORM.
KANTENSCHUTZ	26 21 040 08	49	18	2 859	91 44 612 08	GERAEUSCHDAEMMUNG
KANTENSCHUTZ	26 21 066 08	59	0.6	1 635	91 00 757 08	KRANABSTUETZUNG KPL.
KANTENSCHUTZ 1-2X6,5	26 21 039 08	10	3.6	2 391 030	92 71 261 08	BATTERIEKASTEN VORM.
KANTENSCHUTZ 1-2X6,5	26 21 039 08	49	0.4	2 830 039	92 88 214 08	GERAETEANORDNUNG
KANTENSCHUTZ 1-2X6,5	26 21 039 08	26	0.43	2 932 161	92 18 467 08	AUFBAUTEILE MONTAGETAPE
KANTENSCHUTZ 1-2X6,5	26 21 039 08	7	0.16	2 932 166	92 68 911 08	VERTEILER MASSE
KAPPE	10 49 148 4	1	1	6 060 529	60 60 529 08	GETRIEBENOCKENENDSCHAL
KAPPE	57 09 258 08	(1)	1	2 520 012	92 86 789 08	SCHEIBENWISCHANLAGE
KAPPE GUMMI	51 10 025 08	3	1	5 707 757	57 07 757 08	PROPORTIONALMAGNET
KARABINERHAKEN DIN 5299	74 40 100 08	36	4	2 810	91 01 745 08	KRANFUEHRERKABINE KPL.
KARTUSCHE	57 13 523 08	1	1	5 026 573	50 26 573 08	LUFTTROCKNER
KASSETTE	92 15 079 08	38	1	2 859	91 44 612 08	GERAEUSCHDAEMMUNG
KASSETTE	92 15 080 08	39	2	2 859	91 44 612 08	GERAEUSCHDAEMMUNG
KASSETTE	92 15 091 08	41	2	2 859	91 44 612 08	GERAEUSCHDAEMMUNG
KASSETTE	92 71 427 08	1	1	2 859 009	92 71 425 08	KASSETTE KPL.
KASSETTE KPL.	92 71 425 08	42	2	2 859	91 44 612 08	GERAEUSCHDAEMMUNG
KB-RING 135X124X4 MC53/KV	73 82 128 23	3	1	9 274 770	92 74 770 23	KOLBEN
KEGEL	51 07 921 08	4	1	5 711 301	57 11 301 08	DRUCKBEGRENZUNGSVENTI
KEGELROLLENLAGER	57 01 140 08	10	1	5 701 129	57 01 129 08	TRIEBWERK
KEGELROLLENLAGER	57 17 246 08	30	1	5 000 630	50 00 630 08	DREHWERKSGETRIEBE
KEGELROLLENLAGER	57 17 247 08	31	1	5 000 630	50 00 630 08	DREHWERKSGETRIEBE
KEGELROLLENLAGER 25X62X	57 18 467 08	2	2	5 718 462	57 18 462 08	GETRIEBE
KEGELROLLENLAGER DIN 720	74 62 017 08	12	1	9 276 350	92 76 350 01	DREHWERK
KEGELROLLENLAGER DIN 720	74 62 225 08	3	1	9 276 350	92 76 350 01	DREHWERK
KEGELROLLENLAGER DIN 720	74 62 225 01	16	2	9 390 078	93 90 078 01	WINKELGETRIEBE
KEGELROLLENLAGER DIN 720	74 62 216 08	11	1	5 701 129	57 01 129 08	TRIEBWERK
KEGELROLLENLAGER DIN 720	74 62 317 08	27	1	9 390 078	93 90 078 01	WINKELGETRIEBE
KEILRIEMENSCHIEBE	98 85 458 23	5	1	9 886 754	98 86 754 23	GENERATOR VORM.
KEILRIPPENRIEMEN DIN 7867	49 81 139	9	1	9 885 451	98 85 451 23	GENERATOR
KENNZEICHNUNGSKARTEN	60 27 426 08	503	0.08	3 930 007	92 73 189 08	KLEMMKASTEN
KENNZEICHNUNGSKARTEN	60 27 426 08	503	0.08	3 930 507	92 73 191 08	KLEMMKASTEN KPL.

26.10.2010

etk\_en\_de\_074704 LR 1600/1

1291

**LIEBHERR**Alphabetical index  
Alphabetischer Index

Bezeichnung	Artikel	Pos.	Menge	Seite	Baugruppe	Bezeichnung
KENNZEICHNUNGSKARTEN	60 27 426 08	264	0.2	3 930 611	92 09 429 08	KLEMMKASTEN
KENNZEICHNUNGSKARTEN 1	60 27 437 08	8	1	1 920 403	92 17 846 08	KLEMMKASTEN VORM.
KENNZEICHNUNGSKARTEN 1	60 27 437 08	7	1	1 920 406	92 01 742 08	KLEMMKASTEN VORM.
KENNZEICHNUNGSKARTEN 1	60 27 437 08	7	1	1 920 409	92 07 133 08	KLEMMKASTEN VORM.
KENNZEICHNUNGSKARTEN 1	60 27 437 08	263	1	2 920 581	92 02 490 08	KLEMMKASTEN SA-BOCK VO
KENNZEICHNUNGSKARTEN 25	60 27 438 08	8	1	1 920 406	92 01 742 08	KLEMMKASTEN VORM.
KENNZEICHNUNGSKARTEN 25	60 27 438 08	8	1	1 920 409	92 07 133 08	KLEMMKASTEN VORM.
KETTE DIN 763 7X49 0.3t ST35	10 66 397 0	35	1.5	2 810	91 01 745 08	KRANFUEHRERKABINE KPL.
KETTE DIN 763 7X49 0.3t ST35	10 66 397 0	43	1	2 810	91 01 745 08	KRANFUEHRERKABINE KPL.
KETTE EN 818 1315	97 01 045 08	2	1	3 870	91 00 196 08	LASCHEN ZUSATZABSPANN
KETTE EN 818 13X39 GK 8W	74 00 010 08	22	1	3 220	91 02 079 08	LA-ZWISCHENSTUECK
KETTE EN 818 13X39 GK 8W	74 00 010 08	22	1	3 221	91 02 066 08	S-ZWISCHENSTUECK
KETTE EN 818 13X39 GK 8W	74 00 010 08	22	1	3 222	91 02 082 08	LA-ZWISCHENSTUECK
KETTE EN 818 13X39 GK 8W	74 00 010 08	22	1	3 223	91 02 070 08	S-ZWISCHENSTUECK
KETTE EN 818 13X39 GK 8W	74 00 010 08	22	1	3 223 100	91 00 860 08	S-ZWISCHENSTUECK
KETTENGEHAENGE 3704 8 V	74 00 222 08	9	2	2 740	91 04 211 08	GEGENGEWICHT
KFZ-LEITUNG 10	60 04 303 08	323	1.09	2 932 163	92 18 439 08	DRAEHTE MONTAGETAFEL VO
KFZ-LEITUNG DIN 72551 0,5 SP	60 04 121 08	344	0.6	2 920 302	92 15 627 08	KABELSTRANG
KFZ-LEITUNG DIN 72551 1 SPF	60 04 341 08	305	522.57	2 920 032	92 18 841 08	KABELSTRANG
KFZ-LEITUNG DIN 72551 1 SPF	60 04 341 08	305	2.93	2 920 306	92 95 363 08	KABELSTRANG
KFZ-LEITUNG DIN 72551 1 SPF	60 04 341 08	305	0.12	2 920 323	92 12 718 08	LEITUNG
KFZ-LEITUNG DIN 72551 1 SPF	60 04 341 08	305	185.33	2 920 584	92 18 842 08	KABELSTRANG
KFZ-LEITUNG DIN 72551 1 SPF	60 04 341 08	305	1392.31	2 932 163	92 18 439 08	DRAEHTE MONTAGETAFEL VO
KFZ-LEITUNG DIN 72551 1 SPF	60 04 341 08	305	7	2 932 189	92 10 734 08	DRAEHTE VORM.
KFZ-LEITUNG DIN 72551 10	60 04 301 08	322	2.92	2 932 163	92 18 439 08	DRAEHTE MONTAGETAFEL VO
KFZ-LEITUNG DIN 72551 2,5	60 04 042 08	309	0.3	1 920 406	92 01 742 08	KLEMMKASTEN VORM.
KFZ-LEITUNG DIN 72551 2,5	60 04 042 08	309	0.3	1 920 409	92 07 133 08	KLEMMKASTEN VORM.
KFZ-LEITUNG DIN 72551 2,5	60 04 046 08	312	11.31	2 932 163	92 18 439 08	DRAEHTE MONTAGETAFEL VO
KFZ-LEITUNG DIN 72551 2,5 SP	60 04 047 08	309	26.22	2 932 163	92 18 439 08	DRAEHTE MONTAGETAFEL VO
KFZ-LEITUNG DIN 72551 6	60 04 203 08	319	7.59	2 932 163	92 18 439 08	DRAEHTE MONTAGETAFEL VO
KFZ-LEITUNG ISO 6722 0,5 SP	60 04 120 08	343	0.6	2 780 127	92 05 181 08	BEDIENPULT BALLASTWAGE
KFZ-LEITUNG ISO 6722 0,5 SP	60 04 120 08	343	0.72	2 920 315	92 04 171 08	LEITUNG
KIPPEBEL	98 83 046 23	2	2	9 272 224	92 72 224 23	KIPPEBELBOCK
KIPPEBELBOCK	92 72 223 23	1	1	9 272 224	92 72 224 23	KIPPEBELBOCK
KIPPEBELBOCK	92 72 224 23	5	1	9 279 847	92 79 847 23	ZYLINDERKOPF
KIPPEBELBOCK	92 72 224 23	5	1	9 279 849	92 79 849 23	ZYLINDERKOPF
KIPPRELAIS 18 - 32V	63 01 022 08	52	1	2 932 172	92 18 043 08	RELAISSTEUERUNG
KIPPSCHALTER	60 60 242 08	9	2	2 920 342	92 99 761 08	ARMATURENBRETT DACH VO
KIPPSCHALTER	60 60 242 08	14	3	2 920 342	92 99 761 08	ARMATURENBRETT DACH VO
KIPPSCHALTER	60 60 242 08	5	1	2 920 920	91 35 086 08	ELEKTRIK FLUGSICHERUNG
KIPPSCHALTER 24V	60 60 248 08	5	2	2 531 019	92 88 178 08	ELEKTRIK ARMLEHNE RE.
KIPPSCHALTER 24V	60 60 249 08	5	1	2 531 018	92 88 174 08	ELEKTRIK ARMLEHNE LI.
KIPPSCHALTER 24V	60 60 249 08	7	1	2 531 019	92 88 178 08	ELEKTRIK ARMLEHNE RE.
KIPPSCHALTER 24V	60 60 258 08	11	2	2 920 342	92 99 761 08	ARMATURENBRETT DACH VO
KIPPSCHALTER 24V	60 60 259 08	6	3	2 531 018	92 88 174 08	ELEKTRIK ARMLEHNE LI.
KIPPSCHALTER 24V	60 60 259 08	6	1	2 531 019	92 88 178 08	ELEKTRIK ARMLEHNE RE.
KIPPSCHALTER 24V	60 60 279 08	5	4	2 920 342	92 99 761 08	ARMATURENBRETT DACH VO
KLAMMER	59 10 509 08	10	3	2 520 012	92 86 789 08	SCHEIBENWISCHANLAGE
KLAMMER 40x190x73 S355J2+	97 00 719 08	3	1	3 211 005	92 10 720 08	STANGEN VORM.
KLAMMER EMVSK 12	60 20 428 08	63	8	2 780 119	92 05 195 08	AUFBAUTEILE MONTAGETAPE
KLAMMER EMVSK 12	60 20 428 08	63	8	2 932 161	92 18 467 08	AUFBAUTEILE MONTAGETAPE
KLAMMER G21MN5V FE//ZN20	38 00 330 08	2	6	3 204 001	92 71 720 08	STANGE VORM.
KLAMMER G21MN5V FE//ZN20	38 00 330 08	2	7	3 204 005	92 11 284 08	STANGE VORM.
KLAMMER G21MN5V FE//ZN20	38 00 330 08	2	6	3 204 006	92 72 310 08	STANGE VORM.
KLAMMER G21MN5V FE//ZN20	38 00 330 08	11	1	3 211 003	92 10 670 08	STANGEN KPL.
KLAMMER G21MN5V FE//ZN20	38 00 330 08	2	3	3 211 004	92 10 721 08	STANGEN VORM.
KLAMMER G21MN5V FE//ZN20	38 00 330 08	2	3	3 211 005	92 10 720 08	STANGEN VORM.
KLAMMER G21MN5V FE//ZN20	38 00 330 08	2	10	3 214 003	92 22 023 08	STANGE KPL.
KLAMMER G21MN5V FE//ZN20	38 00 330 08	2	10	3 223 002	92 71 484 08	STANGE VORM.
KLAMMER G21MN5V FE//ZN20	38 00 330 08	2	8	3 223 005	92 17 929 08	STANGE KPL.

26.10.2010

etk\_en\_de\_074704 LR 1600/1

1292

**LIEBHERR**Alphabetical index  
Alphabetischer Index



Bezeichnung	Artikel	Pos.	Menge	Seite	Baugruppe	Bezeichnung
KLEMME	10 28 635 4	274	12	1 920 406	92 01 742 08	KLEMMKASTEN VORM.
KLEMME	10 28 635 4	274	12	1 920 409	92 07 133 08	KLEMMKASTEN VORM.
KLEMME	10 28 635 4	151	10	3 930 007	92 73 189 08	KLEMMKASTEN
KLEMME	10 28 635 4	274	81	3 930 317	92 07 124 08	KLEMMKASTEN KPL.
KLEMME	10 28 635 4	270	45	3 930 503	92 73 174 08	KLEMMKASTEN
KLEMME	10 28 635 4	151	11	3 930 507	92 73 191 08	KLEMMKASTEN KPL.
KLEMME	10 28 635 4	260	49	3 930 607	92 73 168 08	KLEMMKASTEN
KLEMME	10 28 635 4	267	30	3 930 609	92 07 406 08	KLEMMKASTEN
KLEMME	10 28 635 4	260	46	3 930 611	92 09 429 08	KLEMMKASTEN
KLEMME	60 27 913 08	260	7	2 920 581	92 02 490 08	KLEMMKASTEN SA-BOCK VO
KLEMME	63 61 079 01	92	2	2 932 161	92 18 467 08	AUFBAUTEILE MONTAGETAPE
KLEMMHAELFTE DIN 3015-1 1	60 20 081 08	103	20	3 970	91 02 234 08	HYDRAULIK BALLASTWAGEN
KLEMMHAELFTE DIN 3015-1 1	60 20 083 08	86	2	2 391 032	92 50 703 08	DIESELMOTOR VORM.
KLEMMHAELFTE DIN 3015-1 1	60 20 083 08	107	20	3 970	91 02 234 08	HYDRAULIK BALLASTWAGEN
KLEMMHAELFTE DIN 3015-1 L	73 65 090	21	2	2 978 300	91 01 515 08	ZUSATZHYDR.MONTAGEEINR
KLEMMHAELFTE DIN 3015-1 L	73 65 090	101	16	3 970	91 02 234 08	HYDRAULIK BALLASTWAGEN
KLEMMHAELFTE DIN 3015-1 L	73 64 927	11	8	4 741 103	92 14 485 08	ZENTRALSCHMIERANLAGE R
KLEMMHAELFTE DIN 3015-1 L	73 62 946	19	6	2 978 300	91 01 515 08	ZUSATZHYDR.MONTAGEEINR
KLEMMHAELFTE DIN 3015-1 L	73 62 946	105	20	3 970	91 02 234 08	HYDRAULIK BALLASTWAGEN
KLEMMHAELFTE DIN 3015-1 L	60 20 084 08	106	44	3 970	91 02 234 08	HYDRAULIK BALLASTWAGEN
KLEMMHAELFTE DIN 3015-1 L	60 20 085 08	108	16	3 970	91 02 234 08	HYDRAULIK BALLASTWAGEN
KLEMMHAELFTE DIN 3015-1 L	60 20 086 08	109	8	3 970	91 02 234 08	HYDRAULIK BALLASTWAGEN
KLEMMHAELFTE DIN 3015-1 L	70 05 052	91	48	2 391 032	92 50 703 08	DIESELMOTOR VORM.
KLEMMHAELFTE DIN 3015-1 L	70 05 052	17	4	2 978 100	91 44 621 08	ZUSATZHYDR.D-RUECKHALT
KLEMMHAELFTE DIN 3015-1 L	70 05 052	164	4	3 930 508	92 10 481 08	ENDSCHALTER BUS
KLEMMHAELFTE DIN 3015-1 L	70 05 052	164	4	3 930 510	92 10 549 08	ENDSCHALTER BUS
KLEMMHAELFTE DIN 3015-1 L	70 05 052	164	4	3 930 612	92 08 651 08	ENDSCHALTER BUS
KLEMMHAELFTE DIN 3015-1 L	70 05 052	164	4	3 930 613	92 08 656 08	ENDSCHALTER BUS
KLEMMHAELFTE DIN 3015-1 L	70 05 052	111	30	3 970	91 02 234 08	HYDRAULIK BALLASTWAGEN
KLEMMHAELFTE DIN 3015-1 L	70 05 052	164	4	9 208 050	92 08 050 08	ENDSCHALTER BUS
KLEMMHAELFTE DIN 3015-1 L	70 05 052	164	4	9 208 055	92 08 055 08	ENDSCHALTER BUS
KLEMMHAELFTE DIN 3015-1 L	60 20 088 08	112	24	3 970	91 02 234 08	HYDRAULIK BALLASTWAGEN
KLEMMHAELFTE DIN 3015-1 L	60 20 089 08	23	40	2 978 300	91 01 515 08	ZUSATZHYDR.MONTAGEEINR
KLEMMHAELFTE DIN 3015-1 L	60 20 089 08	113	10	3 970	91 02 234 08	HYDRAULIK BALLASTWAGEN
KLEMMHAELFTE DIN 3015-1 L	60 20 090 08	118	14	3 970	91 02 234 08	HYDRAULIK BALLASTWAGEN
KLEMMHAELFTE DIN 3015-1 L	60 20 091 08	87	8	2 391 032	92 50 703 08	DIESELMOTOR VORM.
KLEMMHAELFTE DIN 3015-1 L	60 20 092 08	57	4	2 932 164	92 18 042 08	SCHWENKRAHMEN
KLEMMHAELFTE DIN 3015-1 L	60 20 092 08	119	10	3 970	91 02 234 08	HYDRAULIK BALLASTWAGEN
KLEMMHAELFTE DIN 3015-1 L	60 20 094 08	115	8	3 970	91 02 234 08	HYDRAULIK BALLASTWAGEN
KLEMMHAELFTE DIN 3015-1 L	74 13 103	77	4	2 391 032	92 50 703 08	DIESELMOTOR VORM.
KLEMMHAELFTE GR.3 25-25 P	60 20 073 08	43	4	2 541	91 45 104 08	ZUSATZHEIZUNG OW
KLEMMKASTEN	92 15 647 08	152	1	2 920 302	92 15 627 08	KABELSTRANG
KLEMMKASTEN	92 15 651 08	151	1	2 920 572	92 95 060 08	LEITUNG
KLEMMKASTEN -S421	92 09 429 08	1	1	3 930 321	92 91 126 08	ELEKTRIK L-ADAPTER
KLEMMKASTEN BELEUCHTUN	92 78 689 08	175	1	2 920 032	92 18 841 08	KABELSTRANG
KLEMMKASTEN KPL. -S516	92 73 191 08	6	1	3 930 506	92 91 241 08	ELEKTRIK MASTNASE
KLEMMKASTEN KPL. S412	92 07 124 08	9	1	3 930 292	92 91 144 08	ELEKTRIK S-ANLENKSTUECK
KLEMMKASTEN S241	92 99 388 08	5	1	2 780 125	92 99 389 08	ELEKTRIK FUEHRUNGSRAH
KLEMMKASTEN S415	92 73 168 08	1	1	3 930 034	92 91 172 08	ELEKTRIK S-KOPFSTUECK
KLEMMKASTEN S416	92 73 189 08	6	1	3 930 511	92 95 074 08	ELEKTRIK MASTNASE/S-KOPF
KLEMMKASTEN S420	92 73 174 08	2	1	3 930 502	92 91 143 08	ELEKTRIK W-ANLENKSTUECK
KLEMMKASTEN S430	92 07 406 08	9	1	3 930 330	92 91 171 08	ELEKTRIK D-ANLENKSTUECK
KLEMMKASTEN SA-BOCK VOR	92 02 490 08	1	1	2 920 578	92 87 797 08	ELEKTRIK SA-BOCK
KLEMMKASTEN VORM. S1071	92 01 742 08	15	1	1 920 404	92 77 912 08	ELEKTRIK RAUPENTRAEGER
KLEMMKASTEN VORM. S1074	92 07 133 08	15	1	1 920 407	92 77 701 08	ELEKTRIK RAUPENTRAEGER
KLEMMKASTEN VORM. S50	92 17 846 08	2	1	1 920 401	92 17 850 08	ELEKTRIK MITTELSTUECK
KLEMMPUFFER EDPM 85	70 42 184 08	110	1	2 520	91 44 758 08	KABINE VERGLAST
KLEMMRING	92 75 581 23	15	1	9 884 647	98 84 647 23	NOCKENWELLE
KLEMMRING RD10X12 PA6G	28 81 825 08	14	1	2 670 003	92 95 362 08	KRAFTSTOFFBEHAELTER VO
KLEMMSCHELLE 39-42	55 30 542 08	29	1	2 541	91 45 104 08	ZUSATZHEIZUNG OW

26.10.2010

etk\_en\_de\_074704 LR 1600/1

1294

**LIEBHERR**Alphabetical index  
Alphabetischer Index

Bezeichnung	Artikel	Pos.	Menge	Seite	Baugruppe	Bezeichnung
KLIMAAANLAGE OW	91 44 693 08	320	1		LR 1600-1-0	LIEBHERR RAUPENKRAN LR 1
KLIMANACHRUESTVERDAMP	55 31 834 08	12	1	2 831	91 44 693 08	KLIMAAANLAGE OW
KNEBELVORREIBER PA	70 42 595 08	3	1	1 982 057	92 68 197 08	GEHAEUSE KPL.
KNIESTUECK	50 40 004 08	490	1	5 000 645	50 00 645 08	VERTEILERGETRIEBE
KNIESTUECK	57 00 661 08	3	1	5 028 065	50 28 065 08	AUSGLEICHSBEHALTER
KNOPF	57 07 567 08	4	1	5 530 854	55 30 854 08	DREIWEGEHAHN
KNOPF	57 13 979 08	13	1	2 831 022	55 31 834 08	KLIMANACHRUESTVERDAMP
KNOTENKETTE DIN 5686 1,8X2	74 00 008 08	7	0.25	1 632 032	96 20 093 08	ABSTUETZPLATTE KPL.
KNOTENKETTE DIN 5686 1,8X2	74 00 008 08	170	0.3	2 920 306	92 95 363 08	KABELSTRANG
KNOTENKETTE DIN 5686 1,8X2	74 00 008 08	160	0.25	2 920 315	92 04 171 08	LEITUNG
KNOTENKETTE DIN 5686 1,8X2	74 00 008 08	166	0.25	2 920 323	92 12 718 08	LEITUNG
KOLBEN	51 07 137 08	4	1	5 104 385	51 04 385 08	DRUCKMINDERVENTIL
KOLBEN	57 01 147 08	4	7	5 701 133	57 01 133 08	TRIEBWERK
KOLBEN	91 40 206 23	1	1	9 271 637	92 71 637 23	ENDREGELVENTIL
KOLBEN	92 74 770 23	1	1	9 274 771	92 74 771 23	KOLBEN
KOLBEN	92 74 771 23	40	8	9 886 017	98 86 017 23	DIESELMOTOR
KOLBEN	98 86 591 23	9	1	9 886 858	98 86 858 23	SCHMIEROELPUMPE
KOLBEN	98 86 591 23	20	1	9 888 282	98 88 282 23	OELKUEHLER
KOLBENKUEHLUNG	92 68 199 23	1	1	9 268 201	92 68 201 23	KOLBENKUEHLUNG
KOLBENKUEHLUNG	92 68 201 23	9	8	9 886 017	98 86 017 23	DIESELMOTOR
KOMBIZANGE DIN 5244 180	79 00 315 08	12	1	1 750	91 44 577 08	WERKZEUG
KOMPRESSOR	55 30 379 08	4	1	5 531 883	55 31 883 08	KOMPRESSORANTRIEB
KOMPRESSORANTRIEB	55 31 883 08	10	1	2 831	91 44 693 08	KLIMAAANLAGE OW
KONDENSATOR	57 18 691 08	10	1	5 531 881	55 31 881 08	VERFLUESSIGEREINHEIT
KONSOLE	77 42 157 08	76	2	2 970	91 01 262 08	HYDRAULIK
KONSOLE	77 42 157 08	12	4	2 978 300	91 01 515 08	ZUSATZHYDR.MONTAGEEINR
KONSOLE	92 10 561 08	1	1	2 100 012	92 04 560 08	SCHUTZWALZE WINDE 1-2
KONSOLE	92 10 562 08	2	1	2 100 012	92 04 560 08	SCHUTZWALZE WINDE 1-2
KONSOLE	92 73 985 23	5	1	9 882 943	98 82 943 23	KRAFTSTOFFLEITUNG
KONSOLE	98 82 950 23	20	1	9 882 931	98 82 931 23	KRAFTSTOFFFILTER
KONSOLE	98 87 826 23	1	1	9 887 825	98 87 825 23	TRANSPORTVORRICHTUNG
KONSOLE	98 89 301 23	1	1	9 885 451	98 85 451 23	GENERATOR
KONSOLE 0	92 17 290 08	76	1	2 391 032	92 50 703 08	DIESELMOTOR VORM.
KONSOLE 3X806X235 DC01	95 64 848 08	7	1	2 393	91 44 594 08	LUFTFILTERANLAGE KPL.
KONSOLE SCHWK.	92 11 882 08	3	1	2 620	91 00 767 08	ROLLENDREHVERBINDUNG
KONSOLE SCHWK.	92 13 241 08	1	1	3 741 015	96 17 383 08	PODEST KPL.
KONSOLE SCHWK.	92 13 938 08	7	2	2 810 012	92 70 523 08	KRANFUEHRERKABINE VORM
KONSOLE SCHWK.	92 15 698 08	40	1	3 741 013	92 17 160 08	FUEHRUNG VORM.
KONSOLE SCHWK.	92 16 964 08	2	1	2 925 203	92 16 962 08	KAMERAANBAU S-ANLENKSTU
KONSOLE SCHWK.	92 16 964 08	2	1	2 925 204	92 16 990 08	KAMERAANBAU D-ANLENKS
KONSOLE SCHWK.	92 19 567 08	20	2	3 741	91 01 244 08	BALLASTWAGEN
KONSOLE SCHWK.	92 44 756 08	1	2	2 740	91 04 211 08	GEGENGEWICHT
KONSOLE SCHWK.	92 50 027 08	5	1	2 502	91 01 353 08	STEUERSTAND
KONSOLE SCHWK.	92 58 781 08	18	1	3 592	91 44 721 08	W-RUECKHALTESICHERUNG
KONSOLE SCHWK.	92 70 683 08	16	2	2 391 032	92 50 703 08	DIESELMOTOR VORM.
KONSOLE SCHWK.	92 70 939 08	18	2	2 391 032	92 50 703 08	DIESELMOTOR VORM.
KONSOLE SCHWK.	92 71 044 08	3	1	2 810 012	92 70 523 08	KRANFUEHRERKABINE VORM
KONSOLE SCHWK.	92 71 045 08	4	1	2 810 012	92 70 523 08	KRANFUEHRERKABINE VORM
KONSOLE SCHWK.	92 71 111 08	2	2	2 291	91 44 684 08	S-RUECKHALTESICHERUNG
KONSOLE SCHWK.	92 71 111 08	4	2	3 292	91 44 698 08	D-RUECKHALTESICHERUNG
KONSOLE SCHWK.	92 71 271 08	39	1	2 391 032	92 50 703 08	DIESELMOTOR VORM.
KONSOLE SCHWK.	92 71 274 08	52	1	2 391 032	92 50 703 08	DIESELMOTOR VORM.
KONSOLE SCHWK.	92 71 414 08	23	2	1 400	91 00 755 08	RAUPENTRAEGER LI.
KONSOLE SCHWK.	92 71 414 08	23	2	1 410	91 00 756 08	RAUPENTRAEGER RE.
KONSOLE SCHWK.	96 38 173 08	2	1	2 810 012	92 70 523 08	KRANFUEHRERKABINE VORM
KONSOLE SCHWK.HI.	92 18 215 08	1	1	2 700	91 02 040 08	TRANSPORTABLAGE
KONSOLE SCHWK.LI.	92 50 028 08	6	1	2 502	91 01 353 08	STEUERSTAND
KONSOLE SCHWK.LI.	92 70 681 08	14	1	2 391 032	92 50 703 08	DIESELMOTOR VORM.
KONSOLE SCHWK.RE.	92 50 029 08	7	1	2 502	91 01 353 08	STEUERSTAND
KONSOLE SCHWK.RE.	92 70 974 08	17	1	2 391 032	92 50 703 08	DIESELMOTOR VORM.

26.10.2010

etk\_en\_de\_074704 LR 1600/1

1295

**LIEBHERR**Alphabetical index  
Alphabetischer Index

Bezeichnung	Artikel	Pos.	Menge	Seite	Baugruppe	Bezeichnung
KONSOLE SCHWK.VORN	92 18 216 08	2	1	2 700	91 02 040 08	TRANSPORTABLAGE
KONSOLE SK	96 16 779 08	3	1	3 741 015	96 17 383 08	PODEST KPL.
KONTAKT	60 23 001 08	121	81	2 920 032	92 18 841 08	KABELSTRANG
KONTAKT	60 23 001 08	121	3	2 920 306	92 95 363 08	KABELSTRANG
KONTAKT	60 23 001 08	121	33	2 920 584	92 18 842 08	KABELSTRANG
KONTAKT	60 23 001 08	121	627	2 932 163	92 18 439 08	DRAEHTE MONTAGETAFEL VO
KONTAKT 0,5-1,0MM2	60 23 003 08	10	12	2 780 127	92 05 181 08	BEDIENPULT BALLASTWAGE
KONTAKT 0,5-1,0MM2	60 23 003 08	125	6	2 920 302	92 15 627 08	KABELSTRANG
KONTAKT 0,5-1,0MM2	60 23 003 08	125	67	2 920 306	92 95 363 08	KABELSTRANG
KONTAKT 0,5-1,0MM2	60 23 003 08	125	25	2 920 315	92 04 171 08	LEITUNG
KONTAKT 0,5-1,0MM2	60 23 003 08	125	26	2 920 323	92 12 718 08	LEITUNG
KONTAKTBUCHSE	60 56 018 08	127	30	2 932 163	92 18 439 08	DRAEHTE MONTAGETAFEL VO
KONTAKTRELAIS 2X20A 24V	63 01 004 08	20	2	1 920 403	92 17 846 08	KLEMMKASTEN VORM.
KONTAKTRELAIS 2X20A 24V	63 01 004 08	26	2	2 780 119	92 05 195 08	AUFBAUTEILE MONTAGETAPE
KONTAKTRELAIS 2X20A 24V	63 01 004 08	53	3	2 932 161	92 18 467 08	AUFBAUTEILE MONTAGETAPE
KONTAKTSTIFT	60 56 017 08	165	16	3 930 611	92 09 429 08	KLEMMKASTEN
KONTROLLEUCHE 24V	60 71 354 08	15	1	2 920 342	92 99 761 08	ARMATURENBRETT DACH VO
KOPFSTUETZE	77 41 193 08	17	1	2 502	91 01 353 08	STUERSTAND
KRAFTSTOFFBEHAELTER	91 44 601 08	142	1		LR 1600-1-0	LIEBHERR RAUPENKRAN LR 1
KRAFTSTOFFBEHAELTER SCH	92 95 359 08	1	1	2 670 003	92 95 362 08	KRAFTSTOFFBEHAELTER VO
KRAFTSTOFFBEHAELTER VO	92 95 362 08	1	1	2 670	91 44 601 08	KRAFTSTOFFBEHAELTER
KRAFTSTOFFFEINFILTER KR	73 82 048	3	1	9 272 855	92 72 855 23	EINSTUFENFILTER
KRAFTSTOFFFILTER	55 31 740 08	(1)	1	5 531 867	55 31 867 08	HEIZGERAET
KRAFTSTOFFFILTER	98 82 931 23	93	1	9 886 017	98 86 017 23	DIESELMOTOR
KRAFTSTOFFLEITUNG	98 82 943 23	97	1	9 886 017	98 86 017 23	DIESELMOTOR
KRAFTSTOFFLEITUNG V8 TI	98 89 030 23	131	1	9 886 017	98 86 017 23	DIESELMOTOR
KRAFTSTOFFSCHLAUCH DI=4,	55 31 911 08	7	0.15	2 541	91 45 104 08	ZUSATZHEIZUNG OW
KRAMPE	60 27 417 08	12	16	1 920 403	92 17 846 08	KLEMMKASTEN VORM.
KRAMPE	60 27 417 08	275	6	1 920 406	92 01 742 08	KLEMMKASTEN VORM.
KRAMPE	60 27 417 08	275	6	1 920 409	92 07 133 08	KLEMMKASTEN VORM.
KRAMPE	60 27 417 08	152	6	3 930 007	92 73 189 08	KLEMMKASTEN
KRAMPE	60 27 417 08	152	6	3 930 507	92 73 191 08	KLEMMKASTEN KPL.
KRAMPE	60 27 417 08	263	14	3 930 611	92 09 429 08	KLEMMKASTEN
KRANABSTUETZUNG KPL.	91 00 757 08	18	1		LR 1600-1-0	LIEBHERR RAUPENKRAN LR 1
KRANFUEHRERKABINE KPL.	91 01 745 08	153	1		LR 1600-1-0	LIEBHERR RAUPENKRAN LR 1
KRANFUEHRERKABINE VORM	92 70 523 08	1	1	2 810	91 01 745 08	KRANFUEHRERKABINE KPL.
KREUZLASCHE SCHWK.	92 11 734 08	31	2	3 225	91 02 083 08	SL-REDUZIERSTUECK
KREUZLASCHE SCHWK.	92 36 079 08	3	2	3 741	91 01 244 08	BALLASTWAGEN
KRONENMUTTER DIN 935 M8 8	41 16 005 08	12	12	3 741 017	92 13 958 08	BALASTZYLINDER VORM.
KRUEMMER 1015 GUMMI	55 31 321 08	16	1	2 540 000	91 01 738 08	HEIZUNG KRANFUEHRERKAB
KRUEMMER DN15/18X90GR	55 31 734 08	32	1	2 541	91 45 104 08	ZUSATZHEIZUNG OW
KUEHLER VORM.	92 51 188 08	12	1	2 391 032	92 50 703 08	DIESELMOTOR VORM.
KUEHLERANLAGE	55 06 385 08	1	1	2 391 023	92 51 188 08	KUEHLER VORM.
KUEHLERGEHAEUSE	92 78 737 23	50	1	9 886 017	98 86 017 23	DIESELMOTOR
KUEHLERGEHAEUSE	98 88 280 23	1	1	9 888 282	98 88 282 23	OELKUEHLER
KUEHLWASSERLEITUNG	92 75 007 23	16	1	9 887 333	98 87 333 23	ANBAUTEILE
KUEHLWASSERLEITUNG	92 77 097 23	12	1	9 887 333	98 87 333 23	ANBAUTEILE
KUEHLWASSERSCHLAUCH 1	77 42 306 08	154	0.15	2 391 032	92 50 703 08	DIESELMOTOR VORM.
KUEHLWASSERSCHLAUCH 1	77 42 024 08	43	3	2 391 032	92 50 703 08	DIESELMOTOR VORM.
KUEHLWASSERSCHLAUCH 1	77 42 317 08	15	0.2	2 540 000	91 01 738 08	HEIZUNG KRANFUEHRERKAB
KUEHLWASSERSCHLAUCH 1	77 42 329 08	18	0.2	2 541	91 45 104 08	ZUSATZHEIZUNG OW
KUEHLWASSERSCHLAUCH 1	77 42 329 08	20	2.2	2 541	91 45 104 08	ZUSATZHEIZUNG OW
KUEHLWASSERSCHLAUCH 1	77 42 329 08	35	17	2 541	91 45 104 08	ZUSATZHEIZUNG OW
KUEHLWASSERSCHLAUCH DN	77 42 307 08	41	2	2 391 032	92 50 703 08	DIESELMOTOR VORM.
KUEHLWASSERSCHLAUCH D	77 42 315 08	35	1	2 391 032	92 50 703 08	DIESELMOTOR VORM.
KUGEL DIN 5401 7	57 08 621 08	5	1	X1041267	10 41 267 8	ENDPLATTE
KUGELHAHN BKH1/2"NW13 A3	51 06 823 08	5	1	2 831 004	92 71 424 08	ZUSATZHYDRAULIK KLIMAANL
KUGELHAHN BKH3/4" A3C	51 06 923 08	20	2	1 970	91 00 790 08	HYDRAULIK RAUPE
KUGELHAHN BKH3/8" A3C	51 06 820 08	46	2	2 970	91 01 262 08	HYDRAULIK
KUGELHAHN DN8-1/4" MS	51 06 960 08	89	2	1 970	91 00 790 08	HYDRAULIK RAUPE

26.10.2010

etk\_en\_de\_074704 LR 1600/1

1296

**LIEBHERR**Alphabetical index  
Alphabetischer Index



Bezeichnung	Artikel	Pos.	Menge	Seite	Baugruppe	Bezeichnung
KUGELHAHN DN8-1/4" MS	51 06 960 08	18	2	3 970	91 02 234 08	HYDRAULIK BALLASTWAGEN
KUGELHAHN DN8-1/4" MS	51 06 960 08	15	2	3 970 007	97 11 224 08	ZUSATZHYDRAULIK BALLASTZ
KUGELHAHN KH3-16SR	51 06 946 08	151	1	2 970	91 01 262 08	HYDRAULIK
KUGELHAHNKOMBINATION A3	51 06 965 08	160	1	2 970	91 01 262 08	HYDRAULIK
KUGELHAHNKOMBINATION A3	51 06 994 08	159	1	2 970	91 01 262 08	HYDRAULIK
KUGELKNOPF DIN 319 E 40 K	11 00 722 3	9	1	6 923 097	69 23 097 08	PEDALGEBER
KUGELPFANNE DIN 71805 B13-	49 80 751 23	5	1	5 700 323	57 00 323 23	MOTORBREMSE KPL.
KUGELSCHEIBE DIN 6319 C 10	42 19 002 08	6	1	9 277 934	92 77 934 23	EINSPRITZDUESE
KUGELSCHEIBE DIN 6319 C 10	42 19 002 08	4	4	9 883 358	98 83 358 23	ANBAUTEILE
KUPPLUNG	57 18 984 08	3	1	6 923 086	69 23 086 08	SEILLAENGENGEBER
KUPPLUNG 3800NM	50 30 253 08	3	1	2 391 032	92 50 703 08	DIESELMOTOR VORM.
KUPPLUNGSDOSE	60 50 127 08	9	1	2 835	91 02 279 08	LADEGERAET
KUPPLUNGSDOSE GERADE	68 00 017 08	9	1	2 920 032	92 18 841 08	KABELSTRANG
KUPPLUNGSDOSE GERADE	68 00 017 08	10	1	2 920 032	92 18 841 08	KABELSTRANG
KUPPLUNGSDOSE GERADE	68 00 017 08	11	1	2 920 032	92 18 841 08	KABELSTRANG
KUPPLUNGSDOSE GERADE	68 00 017 08	12	1	2 920 032	92 18 841 08	KABELSTRANG
KUPPLUNGSDOSE SPF	68 00 000 08	3	1	2 920 306	92 95 363 08	KABELSTRANG
KUPPLUNGSDOSE SPF	68 00 014 08	2	1	2 920 306	92 95 363 08	KABELSTRANG
KUPPLUNGSMUFFE	51 15 184 08	45	1	2 977	91 02 038 08	ZUSATZHYDRAULIK DREHBUE
KUPPLUNGSMUFFE	77 43 726 08	19	10	2 711	91 44 604 08	ZENTRALSCHMIERANLAGE O
KUPPLUNGSMUFFE	77 43 726 08	12	2	3 741 014	92 32 403 08	ZENTRALSCHMIERANLAGE F
KUPPLUNGSMUFFE 10-L	51 15 084 08	102	2	2 970	91 01 262 08	HYDRAULIK
KUPPLUNGSMUFFE 12-L	51 15 058 08	25	5	1 970	91 00 790 08	HYDRAULIK RAUPE
KUPPLUNGSMUFFE 12-L	51 15 058 08	23	1	2 975	91 44 710 08	ZUSATZHYDRAULIK WINDE 1-
KUPPLUNGSMUFFE 12-L	51 15 058 08	29	2	2 975 500	91 02 036 08	ZUSATZHYDR.GITTER-WINDE
KUPPLUNGSMUFFE 12-L	51 15 058 08	23	1	2 975 600	91 44 708 08	ZUSATZHYDRAULIK WINDE 3
KUPPLUNGSMUFFE 12-L	51 15 058 08	5	3	2 976 200	91 44 034 08	ZUS.HYDR.BOLZENZIEHEINRI
KUPPLUNGSMUFFE 12-L	51 15 058 08	5	1	2 976 203	92 27 489 08	ZUSATZHYDR.BOLZENZIEHZ
KUPPLUNGSMUFFE 15-L	51 15 005 08	27	1	2 975 600	91 44 708 08	ZUSATZHYDRAULIK WINDE 3
KUPPLUNGSMUFFE 16-S	51 15 059 08	39	2	1 970	91 00 790 08	HYDRAULIK RAUPE
KUPPLUNGSMUFFE 16-S	51 15 059 08	39	1	1 970 058	92 17 254 08	ZUS.SCHLAEUCHE RAUPENT
KUPPLUNGSMUFFE 16-S	51 15 059 08	92	1	2 970	91 01 262 08	HYDRAULIK
KUPPLUNGSMUFFE 16-S	51 15 059 08	41	1	2 977	91 02 038 08	ZUSATZHYDRAULIK DREHBUE
KUPPLUNGSMUFFE 16-S	51 15 059 08	11	1	2 978 100	91 44 621 08	ZUSATZHYDR.D-RUECKHALT
KUPPLUNGSMUFFE 20-S	51 15 007 08	27	2	1 970	91 00 790 08	HYDRAULIK RAUPE
KUPPLUNGSMUFFE 20-S	51 15 007 08	106	1	2 970	91 01 262 08	HYDRAULIK
KUPPLUNGSMUFFE 20-S	51 15 007 08	39	1	2 977	91 02 038 08	ZUSATZHYDRAULIK DREHBUE
KUPPLUNGSMUFFE 22-L	51 15 082 08	29	2	1 970	91 00 790 08	HYDRAULIK RAUPE
KUPPLUNGSMUFFE 22-L	51 15 082 08	88	2	2 970	91 01 262 08	HYDRAULIK
KUPPLUNGSMUFFE 22-L	51 15 082 08	19	1	2 975	91 44 710 08	ZUSATZHYDRAULIK WINDE 1-
KUPPLUNGSMUFFE 22-L	51 15 082 08	29	1	3 970	91 02 234 08	HYDRAULIK BALLASTWAGEN
KUPPLUNGSMUFFE 25-S	51 05 996 08	84	2	2 970	91 01 262 08	HYDRAULIK
KUPPLUNGSMUFFE 25-S	51 05 996 08	15	1	2 975	91 44 710 08	ZUSATZHYDRAULIK WINDE 1-
KUPPLUNGSMUFFE 25-S	51 05 996 08	15	1	2 975 300	91 44 664 08	ZUSATZHYDRAULIK WINDE 5
KUPPLUNGSMUFFE 25-S	51 05 996 08	15	1	2 975 400	91 02 034 08	ZUSATZHYDRAULIK WINDE 6
KUPPLUNGSMUFFE 25-S	51 05 996 08	15	1	2 975 600	91 44 708 08	ZUSATZHYDRAULIK WINDE 3
KUPPLUNGSMUFFE 25-S	51 05 996 08	7	1	2 978 100	91 44 621 08	ZUSATZHYDR.D-RUECKHALT
KUPPLUNGSMUFFE 25-S	51 05 996 08	25	1	3 970	91 02 234 08	HYDRAULIK BALLASTWAGEN
KUPPLUNGSMUFFE 28-L	51 15 010 08	35	2	1 970	91 00 790 08	HYDRAULIK RAUPE
KUPPLUNGSMUFFE 28-L	51 15 010 08	35	1	1 970 058	92 17 254 08	ZUS.SCHLAEUCHE RAUPENT
KUPPLUNGSMUFFE 28-L	51 15 010 08	96	2	2 970	91 01 262 08	HYDRAULIK
KUPPLUNGSMUFFE 28-L	51 15 010 08	23	2	2 975 500	91 02 036 08	ZUSATZHYDR.GITTER-WINDE
KUPPLUNGSMUFFE 28-L	51 15 010 08	17	3	2 975 600	91 44 708 08	ZUSATZHYDRAULIK WINDE 3
KUPPLUNGSMUFFE 28-L	51 15 010 08	35	1	2 977	91 02 038 08	ZUSATZHYDRAULIK DREHBUE
KUPPLUNGSMUFFE 28-L	51 15 010 08	31	1	3 970	91 02 234 08	HYDRAULIK BALLASTWAGEN
KUPPLUNGSMUFFE 30-S	51 15 107 08	5	2	2 978 300	91 01 515 08	ZUSATZHYDR.MONTAGEEINR
KUPPLUNGSMUFFE 38-S	51 15 122 08	31	4	1 970	91 00 790 08	HYDRAULIK RAUPE
KUPPLUNGSMUFFE 38-S	51 15 122 08	31	2	1 970 058	92 17 254 08	ZUS.SCHLAEUCHE RAUPENT
KUPPLUNGSMUFFE 38-S	51 15 122 08	80	4	2 970	91 01 262 08	HYDRAULIK
KUPPLUNGSMUFFE 38-S	51 15 122 08	11	2	2 975	91 44 710 08	ZUSATZHYDRAULIK WINDE 1-

26.10.2010

etk\_en\_de\_074704 LR 1600/1

1297

**LIEBHERR**Alphabetical index  
Alphabetischer Index

Bezeichnung	Artikel	Pos.	Menge	Seite	Baugruppe	Bezeichnung
KUPPLUNGSMUFFE 38-S	51 15 122 08	11	1	2 975 300	91 44 664 08	ZUSATZHYDRAULIK WINDE 5
KUPPLUNGSMUFFE 38-S	51 15 122 08	11	1	2 975 400	91 02 034 08	ZUSATZHYDRAULIK WINDE 6
KUPPLUNGSMUFFE 38-S	51 15 122 08	11	2	2 975 500	91 02 036 08	ZUSATZHYDR.GITTER-WINDE
KUPPLUNGSMUFFE 38-S	51 15 122 08	11	4	2 975 600	91 44 708 08	ZUSATZHYDRAULIK WINDE 3
KUPPLUNGSMUFFE 38-S	51 15 122 08	11	2	2 977	91 02 038 08	ZUSATZHYDRAULIK DREHBUE
KUPPLUNGSMUFFE 38-S	51 15 122 08	31	4	2 977	91 02 038 08	ZUSATZHYDRAULIK DREHBUE
KUPPLUNGSSCHLUESSEL 9	96 67 964 08	42	1	1 750	91 44 577 08	WERKZEUG
KUPPLUNGSSTECKER	77 43 727 08	18	20	2 711	91 44 604 08	ZENTRALSCHMIERANLAGE O
KUPPLUNGSSTECKER	77 43 727 08	13	1	3 741 014	92 32 403 08	ZENTRALSCHMIERANLAGE F
KUPPLUNGSSTECKER 10-L	51 15 083 08	104	2	2 970	91 01 262 08	HYDRAULIK
KUPPLUNGSSTECKER 12-L	51 15 096 08	26	4	1 970	91 00 790 08	HYDRAULIK RAUPE
KUPPLUNGSSTECKER 12-L	51 15 096 08	100	2	2 970	91 01 262 08	HYDRAULIK
KUPPLUNGSSTECKER 12-L	51 15 096 08	23	1	2 975 300	91 44 664 08	ZUSATZHYDRAULIK WINDE 5
KUPPLUNGSSTECKER 12-L	51 15 096 08	23	1	2 975 400	91 02 034 08	ZUSATZHYDRAULIK WINDE 6
KUPPLUNGSSTECKER 12-L	51 15 096 08	25	1	2 975 600	91 44 708 08	ZUSATZHYDRAULIK WINDE 3
KUPPLUNGSSTECKER 12-L	51 15 096 08	7	3	2 976 200	91 44 034 08	ZUS.HYDR.BOLZENZIEHEINRI
KUPPLUNGSSTECKER 12-L	51 15 096 08	7	1	2 976 203	92 27 489 08	ZUSATZHYDR.BOLZENZIEHZ
KUPPLUNGSSTECKER 12-S	51 15 013 08	23	1	1 970	91 00 790 08	HYDRAULIK RAUPE
KUPPLUNGSSTECKER 15-L	51 15 004 08	105	1	2 970	91 01 262 08	HYDRAULIK
KUPPLUNGSSTECKER 15-L	51 15 004 08	11	1	2 976 200	91 44 034 08	ZUS.HYDR.BOLZENZIEHEINRI
KUPPLUNGSSTECKER 16-S	51 15 086 08	41	2	1 970	91 00 790 08	HYDRAULIK RAUPE
KUPPLUNGSSTECKER 16-S	51 15 086 08	41	1	1 970 058	92 17 254 08	ZUS.SCHLAEUCHE RAUPENT
KUPPLUNGSSTECKER 16-S	51 15 086 08	94	1	2 970	91 01 262 08	HYDRAULIK
KUPPLUNGSSTECKER 16-S	51 15 086 08	43	1	2 977	91 02 038 08	ZUSATZHYDRAULIK DREHBUE
KUPPLUNGSSTECKER 16-S	51 15 086 08	4	1	2 978 200	91 01 626 08	ZUSATZHYDR.S-RUECKHALTE
KUPPLUNGSSTECKER 18-L	57 05 048 08	13	1	2 976 200	91 44 034 08	ZUS.HYDR.BOLZENZIEHEINRI
KUPPLUNGSSTECKER 20-S	57 05 051 08	28	2	1 970	91 00 790 08	HYDRAULIK RAUPE
KUPPLUNGSSTECKER 20-S	57 05 051 08	40	1	2 977	91 02 038 08	ZUSATZHYDRAULIK DREHBUE
KUPPLUNGSSTECKER 22-L	51 15 081 08	30	2	1 970	91 00 790 08	HYDRAULIK RAUPE
KUPPLUNGSSTECKER 22-L	51 15 081 08	90	5	2 970	91 01 262 08	HYDRAULIK
KUPPLUNGSSTECKER 22-L	51 15 081 08	19	1	2 975 300	91 44 664 08	ZUSATZHYDRAULIK WINDE 5
KUPPLUNGSSTECKER 22-L	51 15 081 08	19	1	2 975 400	91 02 034 08	ZUSATZHYDRAULIK WINDE 6
KUPPLUNGSSTECKER 22-L	51 15 081 08	25	1	2 975 500	91 02 036 08	ZUSATZHYDR.GITTER-WINDE
KUPPLUNGSSTECKER 22-L	51 15 081 08	19	1	2 975 600	91 44 708 08	ZUSATZHYDRAULIK WINDE 3
KUPPLUNGSSTECKER 22-L	51 15 081 08	30	2	3 970	91 02 234 08	HYDRAULIK BALLASTWAGEN
KUPPLUNGSSTECKER 25-S	51 05 997 08	86	4	2 970	91 01 262 08	HYDRAULIK
KUPPLUNGSSTECKER 25-S	51 05 997 08	6	1	2 978 200	91 01 626 08	ZUSATZHYDR.S-RUECKHALTE
KUPPLUNGSSTECKER 25-S	51 05 997 08	6	2	2 978 300	91 01 515 08	ZUSATZHYDR.MONTAGEEINR
KUPPLUNGSSTECKER 25-S	51 05 997 08	27	2	3 970	91 02 234 08	HYDRAULIK BALLASTWAGEN
KUPPLUNGSSTECKER 28-L	51 15 011 08	37	2	1 970	91 00 790 08	HYDRAULIK RAUPE
KUPPLUNGSSTECKER 28-L	51 15 011 08	37	1	1 970 058	92 17 254 08	ZUS.SCHLAEUCHE RAUPENT
KUPPLUNGSSTECKER 28-L	51 15 011 08	21	4	2 975 500	91 02 036 08	ZUSATZHYDR.GITTER-WINDE
KUPPLUNGSSTECKER 28-L	51 15 011 08	21	1	2 975 600	91 44 708 08	ZUSATZHYDRAULIK WINDE 3
KUPPLUNGSSTECKER 28-L	51 15 011 08	37	1	2 977	91 02 038 08	ZUSATZHYDRAULIK DREHBUE
KUPPLUNGSSTECKER 28-L	51 15 011 08	32	2	3 970	91 02 234 08	HYDRAULIK BALLASTWAGEN
KUPPLUNGSSTECKER 38-S	51 15 123 08	33	4	1 970	91 00 790 08	HYDRAULIK RAUPE
KUPPLUNGSSTECKER 38-S	51 15 123 08	33	2	1 970 058	92 17 254 08	ZUS.SCHLAEUCHE RAUPENT
KUPPLUNGSSTECKER 38-S	51 15 123 08	82	8	2 970	91 01 262 08	HYDRAULIK
KUPPLUNGSSTECKER 38-S	51 15 123 08	13	1	2 975 300	91 44 664 08	ZUSATZHYDRAULIK WINDE 5
KUPPLUNGSSTECKER 38-S	51 15 123 08	13	1	2 975 400	91 02 034 08	ZUSATZHYDRAULIK WINDE 6
KUPPLUNGSSTECKER 38-S	51 15 123 08	13	6	2 975 500	91 02 036 08	ZUSATZHYDR.GITTER-WINDE
KUPPLUNGSSTECKER 38-S	51 15 123 08	13	2	2 975 600	91 44 708 08	ZUSATZHYDRAULIK WINDE 3
KUPPLUNGSSTECKER 38-S	51 15 123 08	33	4	2 977	91 02 038 08	ZUSATZHYDRAULIK DREHBUE
KUPPLUNGSSTECKER BGR.8	51 15 185 08	46	1	2 977	91 02 038 08	ZUSATZHYDRAULIK DREHBUE
KUPPLUNGSSTUECK D60/36X5	57 18 283 08	220	4	5 000 645	50 00 645 08	VERTEILERGETRIEBE
KURBELGEHAEUSE	98 87 002 23	1	1	9 887 012	98 87 012 23	KURBELGEHAEUSE
KURBELGEHAEUSE	98 87 012 23	1	1	9 887 013	98 87 013 23	KURBELGEHAEUSE
KURBELGEHAEUSE	98 87 013 23	1	1	9 886 017	98 86 017 23	DIESELMOTOR
KURBELWELLE	98 84 340 23	1	1	9 886 783	98 86 783 23	KURBELWELLE
KURBELWELLE	98 86 783 23	28	1	9 886 017	98 86 017 23	DIESELMOTOR

26.10.2010

etk\_en\_de\_074704 LR 1600/1

1298

**LIEBHERR**Alphabetical index  
Alphabetischer Index

Bezeichnung	Artikel	Pos.	Menge	Seite	Baugruppe	Bezeichnung
KURBELWELLENANBAUTEILE	98 83 316 23	31	1	9 886 017	98 86 017 23	DIESELMOTOR
KURBELWELLENDICHTUNG	92 67 712 23	30	1	9 886 017	98 86 017 23	DIESELMOTOR
KURBELWELLENDICHTUNG	92 67 791 23	1	1	9 267 712	92 67 712 23	KURBELWELLENDICHTUNG
KURBELWELLENDICHTUNG	92 67 792 23	6	1	9 267 712	92 67 712 23	KURBELWELLENDICHTUNG
KURBELWELLENLAGERUNG 8	98 87 158 23	29	1	9 886 017	98 86 017 23	DIESELMOTOR
L-ADAPTER	91 44 717 08	278	1		LR 1600-1-0	LIEBHERR RAUPENKRAN LR 1
L-ADAPTER SCHWK.	92 46 468 08	1	1	3 229	91 44 717 08	L-ADAPTER
L-KOPFSTUECK 400TO.	91 44 718 08	280	1		LR 1600-1-0	LIEBHERR RAUPENKRAN LR 1
L-KOPFSTUECK SCHWK.	92 51 189 08	1	1	3 213	91 44 718 08	L-KOPFSTUECK
LA-ZWISCHENSTUECK 2826.1	91 02 082 08	208	2		LR 1600-1-0	LIEBHERR RAUPENKRAN LR 1
LA-ZWISCHENSTUECK 2826.10	91 02 079 08	206	3		LR 1600-1-0	LIEBHERR RAUPENKRAN LR 1
LA-ZWISCHENSTUECK SCHWK	92 17 783 08	1	1	3 222	91 02 082 08	LA-ZWISCHENSTUECK
LA-ZWISCHENSTUECK SCHWK	92 17 790 08	1	1	3 220	91 02 079 08	LA-ZWISCHENSTUECK
LADEGERAET 110V	91 02 279 08	156	1		LR 1600-1-0	LIEBHERR RAUPENKRAN LR 1
LADEGERAET 110V/24V/8A SP	61 33 019 08	5	1	2 835	91 02 279 08	LADEGERAET
LADEGERAET FLG105 DC 10-	61 40 428 08	6	1	1 780 512	92 97 857 08	FUNKFERNSTEUERUNG
LADELUFTKUEHLER	57 17 723 08	2	1	5 506 385	55 06 385 08	KUEHLERANLAGE
LADELUFTROHR 100 SPF	55 06 344 08	28	1	2 391 032	92 50 703 08	DIESELMOTOR VORM.
LADELUFTROHR D=100 SPF	55 06 391 08	24	1	2 391 032	92 50 703 08	DIESELMOTOR VORM.
LADELUFTROHR D=100 SPF	55 06 392 08	25	1	2 391 032	92 50 703 08	DIESELMOTOR VORM.
LADELUFTROHR SPF	55 17 184 08	13	1	2 391 032	92 50 703 08	DIESELMOTOR VORM.
LADELUFTWELLSCHLAUCH 10	55 17 025 08	26	4	2 391 032	92 50 703 08	DIESELMOTOR VORM.
LAENGENGEBER	57 19 112 08	7	1	6 923 086	69 23 086 08	SEILLAENGENGEBER
LAENGENGEBERSEIL	57 18 870 08	2	1	6 923 086	69 23 086 08	SEILLAENGENGEBER
LAGERBAND 40,4X2,0	57 18 438 08	205	2	5 718 418	57 18 418 08	GETRIEBE
LAGERBAND 40,4X2,0	57 18 438 08	50	2	5 718 419	57 18 419 08	SEILTROMMEL
LAGERBAND 40,4X2,0	57 18 438 08	50	1	5 718 449	57 18 449 08	SEILTROMMEL
LAGERBAND 40,4X2,0	57 18 438 08	205	2	5 718 462	57 18 462 08	GETRIEBE
LAGERFLANSCH	98 84 494 23	1	1	9 885 052	98 85 052 23	ANTRIEB
LAGERGEHAEUSE	90 73 720 23	1	1	9 073 721	90 73 721 23	LAGERGEHAEUSE
LAGERGEHAEUSE	90 73 721 23	1	1	9 073 722	90 73 722 23	NEBENABTRIEB VORM.
LAGERPLATTE 10X60X90 PA6	93 22 470 08	33	4	3 211	91 02 064 08	S-ANLENKSTUECK
LAGERPLATTE 10X60X90 PA6	93 22 470 08	15	8	3 292	91 44 698 08	D-RUECKHALTESICHERUNG
LAGERPLATTE 15 X 60 X 810 P	97 64 327 08	9	1	3 554 006	92 71 434 08	WA-BOCK 1 KOPFSTUECK
LAGERPLATTE 15 X 60 X 810 P	97 64 327 08	9	2	3 556 004	92 71 575 08	WA-BOCK 2 KOPFSTUECK VO
LAGERPLATTE 15X60X850 PA6	94 39 073 08	68	2	2 550	91 01 221 08	SA-BOCK
LAGERPLATTE 15X60X850 PA6	94 39 073 08	30	1	3 556 003	92 71 234 08	WA-BOCK 2 ANLENKSTUECK
LAGERPLATTE 15X60X850 PA6	94 39 073 08	35	2	3 713	91 44 695 08	D-ANLENKSTUECK
LAGERRING	57 01 135 08	3	1	5 701 129	57 01 129 08	TRIEBWERK
LAGERUNG	93 85 760 01	4	1	1 400	91 00 755 08	RAUPENTRAEGER LI.
LAGERUNG	93 85 760 01	4	1	1 410	91 00 756 08	RAUPENTRAEGER RE.
LAGERUNG	93 85 762 01	9	1	1 400	91 00 755 08	RAUPENTRAEGER LI.
LAGERUNG	93 85 762 01	9	1	1 410	91 00 756 08	RAUPENTRAEGER RE.
LAGERUNG SCHWK.	92 17 149 08	9	2	2 790	91 01 223 08	ZUSATZTEILE DEMONT.SA-B
LAGERUNG SCHWK.	92 35 471 08	12	2	2 790	91 01 223 08	ZUSATZTEILE DEMONT.SA-B
LAGERUNG SCHWK.	92 63 802 08	(1)	1	2 370	91 44 589 08	MONTAGEWINDE
LAGERUNG VORM.	92 63 801 08	3	1	2 370	91 44 589 08	MONTAGEWINDE
LAMELLENBREMSE	50 20 381 01	15	1	9 276 352	92 76 352 01	LAMELLENBREMSE
LAMELLENBREMSE	92 76 352 01	60	1	9 276 350	92 76 350 01	DREHWERK
LAMPENFASSUNG	60 61 445 08	21	7	2 830 038	92 18 187 08	ARMATURENBRETT
LASCHE 35X164X834 S960QL+	95 67 258 08	1	2	3 211 004	92 10 721 08	STANGEN VORM.
LASCHE 5X635X220 S960QL	95 70 939 08	3	2	3 554 006	92 71 434 08	WA-BOCK 1 KOPFSTUECK
LASCHE 5X635X220 S960QL	95 70 939 08	3	1	3 556 004	92 71 575 08	WA-BOCK 2 KOPFSTUECK VO
LASCHE 5X727X220 S960QL	95 71 244 08	16	1	3 556 004	92 71 575 08	WA-BOCK 2 KOPFSTUECK VO
LASCHE KPL.	92 11 270 08	2	1	3 204 002	92 71 719 08	STANGE KPL.
LASCHE KPL.	92 11 270 08	2	1	3 204 003	92 11 283 08	STANGE KPL.
LASCHE KPL.	92 11 282 08	3	2	3 204 002	92 71 719 08	STANGE KPL.
LASCHE KPL.	92 11 282 08	3	2	3 204 003	92 11 283 08	STANGE KPL.
LASCHE KPL.	92 65 733 08	1	1	1 750 023	92 65 732 08	MONTAGEROLLE
LASCHE KPL.	92 70 943 08	14	2	2 550	91 01 221 08	SA-BOCK

26.10.2010

etk\_en\_de\_074704 LR 1600/1

1299

**LIEBHERR**Alphabetical index  
Alphabetischer Index

Bezeichnung	Artikel	Pos.	Menge	Seite	Baugruppe	Bezeichnung
LASCHE KPL.	92 70 945 08	16	4	2 550	91 01 221 08	SA-BOCK
LASCHE KPL.	92 70 945 08	23	8	3 214	91 02 084 08	S-KOPFSTUECK
LASCHE KPL.	92 70 945 08	14	4	3 229	91 44 717 08	L-ADAPTER
LASCHE KPL.	92 70 945 08	54	4	3 714	91 44 696 08	D-KOPFSTUECK
LASCHE KPL.	92 70 945 08	10	2	3 809 100	92 10 812 08	STANGE KPL.
LASCHE KPL.	92 70 946 08	17	4	2 550	91 01 221 08	SA-BOCK
LASCHE KPL.	92 71 076 08	18	4	2 550	91 01 221 08	SA-BOCK
LASCHE KPL.	92 71 076 08	3	2	3 223 001	92 71 488 08	STANGE
LASCHE KPL.	92 71 076 08	75	4	3 223 100	91 00 860 08	S-ZWISCHENSTUECK
LASCHE KPL.	92 71 076 08	51	4	3 714	91 44 696 08	D-KOPFSTUECK
LASCHE KPL.	92 71 076 08	16	4	3 714 009	92 71 177 08	VERSTELLFLASCHE KPL.
LASCHE KPL.	92 71 076 08	3	2	3 715 001	92 71 486 08	STANGE
LASCHE KPL.	92 71 076 08	3	2	3 741 021	92 17 524 08	STANGE KPL.
LASCHE KPL.	92 71 076 08	3	2	3 809 000	92 10 957 08	STANGE KPL.
LASCHE KPL.	92 71 076 08	3	2	3 809 100	92 10 812 08	STANGE KPL.
LASCHE KPL.	92 71 076 08	3	2	3 820 100	92 11 015 08	STANGE KPL.
LASCHE KPL.	92 71 077 08	19	2	2 550	91 01 221 08	SA-BOCK
LASCHE KPL.	92 71 077 08	2	1	3 223 001	92 71 488 08	STANGE
LASCHE KPL.	92 71 077 08	76	2	3 223 100	91 00 860 08	S-ZWISCHENSTUECK
LASCHE KPL.	92 71 077 08	50	2	3 714	91 44 696 08	D-KOPFSTUECK
LASCHE KPL.	92 71 077 08	15	2	3 714 009	92 71 177 08	VERSTELLFLASCHE KPL.
LASCHE KPL.	92 71 077 08	2	1	3 715 001	92 71 486 08	STANGE
LASCHE KPL.	92 71 077 08	2	1	3 741 021	92 17 524 08	STANGE KPL.
LASCHE KPL.	92 71 077 08	2	1	3 809 000	92 10 957 08	STANGE KPL.
LASCHE KPL.	92 71 077 08	2	1	3 809 100	92 10 812 08	STANGE KPL.
LASCHE KPL.	92 71 077 08	2	1	3 820 100	92 11 015 08	STANGE KPL.
LASCHE KPL.	92 71 181 08	1	1	2 657	91 44 606 08	MONTAGEEINRICHTUNG RA
LASCHE KPL.	92 71 202 08	2	2	3 211 003	92 10 670 08	STANGEN KPL.
LASCHE KPL.	92 71 203 08	3	1	3 211 003	92 10 670 08	STANGEN KPL.
LASCHE KPL.	92 71 624 08	4	2	3 554 006	92 71 434 08	WA-BOCK 1 KOPFSTUECK
LASCHE KPL.	92 71 624 08	4	2	3 556 004	92 71 575 08	WA-BOCK 2 KOPFSTUECK VO
LASCHE KPL.	92 88 304 08	2	2	3 211 002	92 88 302 08	SCHUTZWALZE KPL.
LASCHE KPL.	96 17 267 08	45	4	3 229	91 44 717 08	L-ADAPTER
LASCHE MIT SCHILD	96 34 672 08	1	2	2 550 002	92 70 943 08	LASCHE KPL.
LASCHE SCHWK.	92 11 200 08	1	2	3 870	91 00 196 08	LASCHEN ZUSATZABSPANN
LASCHE SCHWK.	92 16 939 08	5	2	2 740	91 04 211 08	GEGENGEWICHT
LASCHE SCHWK.	92 16 939 08	8	2	2 741	91 02 039 08	BALLASTRAHMEN KRANABST
LASCHE SCHWK.	92 18 489 08	17	2	2 125	91 01 212 08	BOLZEN D-S ANLENKSTUECK
LASCHE SCHWK.	92 35 472 08	15	2	2 790	91 01 223 08	ZUSATZTEILE DEMONT.SA-B
LASCHE SCHWK.	92 71 313 08	6	2	3 714	91 44 696 08	D-KOPFSTUECK
LASCHE SCHWK.	96 17 575 08	77	2	3 713	91 44 695 08	D-ANLENKSTUECK
LASCHE SCHWK. 0.8M	92 71 626 08	(1)	1	3 554 006	92 71 434 08	WA-BOCK 1 KOPFSTUECK
LASCHEN ZUSATZABSPANN	91 00 196 08	293	1		LR 1600-1-0	LIEBHERR RAUPENKRAN LR 1
LASTHAKEN SPF	91 44 592 08	318	1		LR 1600-1-0	LIEBHERR RAUPENKRAN LR 1
LASTHALTEVENTIL	51 14 729 08	58	1	2 970	91 01 262 08	HYDRAULIK
LASTHALTEVENTIL pv=130BA	51 14 716 08	59	1	2 970	91 01 262 08	HYDRAULIK
LASTHALTEVENTIL pv=200BA	51 13 120 08	81	4	1 970	91 00 790 08	HYDRAULIK RAUPE
LAUFRAD	53 01 951 08	30	12	3 741	91 01 244 08	BALLASTWAGEN
LAUFRAD	98 88 201	3	1	9 888 214	98 88 214	WASSERPUMPE VORM.
LAUFRING	92 68 169 23	5	1	9 274 596	92 74 596 23	SCHWUNGRAD
LAUFRING	92 75 029 01	25	1	9 276 352	92 76 352 01	LAMELLENBREMSE
LAUFROLLENHAELFTE KPL.	92 58 759 08	5	38	1 400	91 00 755 08	RAUPENTRAEGER LI.
LAUFROLLENHAELFTE KPL.	92 58 759 08	5	38	1 410	91 00 756 08	RAUPENTRAEGER RE.
LAUFSTEG DREHBUEHNE LI	91 04 220 08	326	1		LR 1600-1-0	LIEBHERR RAUPENKRAN LR 1
LECKOELLEITUNG	92 75 689 23	1	2	9 275 690	92 75 690 23	LECKOELLEITUNG
LECKOELLEITUNG V8	92 75 690 23	105	1	9 886 017	98 86 017 23	DIESELMOTOR
LEERGEHAEUSE	95 71 177 08	5	1	3 930 607	92 73 168 08	KLEMMKASTEN
LEERGEHAEUSE	95 71 177 08	5	1	3 930 611	92 09 429 08	KLEMMKASTEN
LEERGEHAEUSE	97 01 021 08	5	1	2 920 581	92 02 490 08	KLEMMKASTEN SA-BOCK VO
LEERGEHAEUSE 160X260X90	95 29 531 08	2	1	2 780 126	92 99 388 08	KLEMMKASTEN

26.10.2010

etk\_en\_de\_074704 LR 1600/1

1300

**LIEBHERR**Alphabetical index  
Alphabetischer Index

Bezeichnung	Artikel	Pos.	Menge	Seite	Baugruppe	Bezeichnung
LEERGEHAEUSE 160X260X90	95 71 129 08	5	1	3 930 609	92 07 406 08	KLEMMKASTEN
LEERGEHAEUSE 160X560X90	95 71 222 08	5	1	3 930 503	92 73 174 08	KLEMMKASTEN
LEERGEHAEUSE 230X600X110	95 71 072 08	5	1	3 930 317	92 07 124 08	KLEMMKASTEN KPL.
LEERGEHAEUSE 32 TE	61 10 014 08	2	1	2 932 103	91 33 510 08	BAUGRUPPENTRAEGER
LEERGEHAEUSE 56 TE	61 10 011 08	2	1	2 913 100	91 23 538 08	BAUGRUPPENTRAEGER
LEERGEHAEUSE AL	95 37 271 08	5	1	2 920 412	92 15 647 08	KLEMMKASTEN
LEERGEHAEUSE AL	95 37 271 08	5	1	2 920 413	92 15 651 08	KLEMMKASTEN
LEERGEHAEUSE AL	95 55 502 08	4	1	1 920 406	92 01 742 08	KLEMMKASTEN VORM.
LEERGEHAEUSE AL	95 55 502 08	4	1	1 920 409	92 07 133 08	KLEMMKASTEN VORM.
LEERGEHAEUSE AL	95 71 268 08	5	1	3 930 007	92 73 189 08	KLEMMKASTEN
LEERGEHAEUSE AL	95 71 268 08	5	1	3 930 507	92 73 191 08	KLEMMKASTEN KPL.
LEERGEHAEUSE GEMOERT 2	97 08 581 08	3	1	1 920 403	92 17 846 08	KLEMMKASTEN VORM.
LEERGEHAEUSE POLYESTER	94 98 250 08	2	1	2 920 257	92 78 689 08	KLEMMKASTEN BELEUCHTUN
LEISTE 13X45X710 PA6G	93 72 005 08	53	2	2 550	91 01 221 08	SA-BOCK
LEISTE 20X100X150	28 30 382 08	53	2	3 212	91 44 714 08	W-ANLENKSTUECK
LEISTE 20X100X150	28 30 382 08	37	4	3 556 004	92 71 575 08	WA-BOCK 2 KOPFSTUECK VO
LEISTE 20X100X150 PA6G	97 01 307 08	60	2	3 212	91 44 714 08	W-ANLENKSTUECK
LEISTE 25X500X55 S355J2+N	97 11 789 08	28	4	3 292	91 44 698 08	D-RUECKHALTESICHERUNG
LEISTE 6X250X20 S355MC	94 19 750 08	43	1	3 214	91 02 084 08	S-KOPFSTUECK
LEISTE 6X250X20 S355MC	94 19 750 08	5	1	3 229	91 44 717 08	L-ADAPTER
LEITER	97 13 814 08	9	2	3 741 026	92 30 918 08	PODEST KPL.OBEN
LEITER 2,5M AL	78 89 044 08	4	1	3 741 015	96 17 383 08	PODEST KPL.
LEITER 2,7M AL	78 90 021 08	63	1	3 223 100	91 00 860 08	S-ZWISCHENSTUECK
LEITER 5/1290X370,8 AL	78 89 055 08	83	1	3 713	91 44 695 08	D-ANLENKSTUECK
LEITER 5/1300X250 AL	78 89 043 08	2	1	2 510 058	92 01 913 08	AUFSTIEG LI.
LEITER 5/1300X250 AL	78 89 043 08	2	1	2 510 061	92 01 927 08	AUFSTIEG RE.
LEITER 6/1930X370 AL	78 90 035 08	39	1	3 227 100	91 00 862 08	LI-ZWISCHENSTUECK
LEITER 8/2110X370 AL	78 89 054 08	106	1	3 211	91 02 064 08	S-ANLENKSTUECK
LEITERPLATTE SPF	66 10 179 08	4	1	2 922 001	92 84 311 08	BUSPLATINE
LEITERSCHIENE 1000	60 21 003 08	28	1	2 780 119	92 05 195 08	AUFBAUTEILE MONTAGETAPE
LEITUNG 2 X 1,5	60 03 673 08	15	11.16	2 920 032	92 18 841 08	KABELSTRANG
LEITUNG 2 X 1,5	60 03 673 08	16	0.79	2 920 032	92 18 841 08	KABELSTRANG
LEITUNG 2 X 1,5	60 03 673 08	5	2.2	3 930 343	92 87 231 08	LEITUNG
LEITUNG M.STECKER W609L	92 09 909 08	340	1	3 930 611	92 09 429 08	KLEMMKASTEN
LEITUNG M.STECKER W614	92 09 320 08	6	1	3 930 503	92 73 174 08	KLEMMKASTEN
LEITUNG M.STECKER W648L	92 09 936 08	350	1	3 930 611	92 09 429 08	KLEMMKASTEN
LEITUNG M.STECKER W649L	92 10 059 08	360	1	3 930 611	92 09 429 08	KLEMMKASTEN
LEITUNG M.STECKER WL468	92 07 216 08	6	1	3 930 293	92 07 123 08	LEITUNGSTROMMEL KPL.
LEITUNG M.STECKER WL510	92 08 596 08	10	1	3 930 503	92 73 174 08	KLEMMKASTEN
LEITUNG M.STECKER WL512L	92 09 414 08	9	1	3 930 503	92 73 174 08	KLEMMKASTEN
LEITUNG M.STECKER WL523R	92 08 605 08	15	1	3 930 503	92 73 174 08	KLEMMKASTEN
LEITUNG M.STECKER WL524L	92 08 608 08	17	1	3 930 503	92 73 174 08	KLEMMKASTEN
LEITUNG M.STECKER WL613	92 08 594 08	8	1	3 930 503	92 73 174 08	KLEMMKASTEN
LEITUNG W156B	92 93 525 08	11	1	2 920 605	92 99 772 08	KABELLISTE KABINE VERGLAS
LEITUNG W157B	92 93 521 08	6	1	2 920 605	92 99 772 08	KABELLISTE KABINE VERGLAS
LEITUNG W157D	92 93 522 08	8	1	2 920 605	92 99 772 08	KABELLISTE KABINE VERGLAS
LEITUNG W157E	92 93 523 08	9	1	2 920 605	92 99 772 08	KABELLISTE KABINE VERGLAS
LEITUNG W163	92 69 930 08	1	1	1 933 100	91 25 249 08	MAGNETLAMPE
LEITUNG W203	96 23 008 08	23	1	2 920 321	92 87 783 08	ELEKTRIK BATTERIEKASTEN
LEITUNG W291	92 07 684 08	11	1	2 920 536	92 04 195 08	KABELLISTE ELEKTRIK AGG
LEITUNG W3	92 09 491 08	5	1	2 920 536	92 04 195 08	KABELLISTE ELEKTRIK AGG
LEITUNG W460	92 87 231 08	4	1	3 930 300	92 68 039 08	ELEKTRIK FLUGWARNSICHER
LEITUNG W472S	92 07 383 08	304	1	3 930 317	92 07 124 08	KLEMMKASTEN KPL.
LEITUNG W50	10 46 727 5	20	1	6 909 010	69 09 010 08	SCHLEIFRINGUEBERTRAEGE
LEITUNG W524R	92 08 610 08	18	1	3 930 503	92 73 174 08	KLEMMKASTEN
LEITUNG W635X1050	92 12 112 08	5	1	2 780 120	92 05 197 08	VERKABELUNG MONTAGETA
LEITUNG W635X1600	92 17 086 08	8	1	2 932 162	92 18 472 08	VERKABELUNG MONTAGETA
LEITUNG W635X1800	92 17 061 08	6	2	2 932 162	92 18 472 08	VERKABELUNG MONTAGETA
LEITUNG W635X2200	92 17 050 08	5	2	2 932 162	92 18 472 08	VERKABELUNG MONTAGETA
LEITUNG W635X2400	92 17 062 08	7	1	2 932 162	92 18 472 08	VERKABELUNG MONTAGETA

26.10.2010

etk\_en\_de\_074704 LR 1600/1

1301

**LIEBHERR**Alphabetical index  
Alphabetischer Index

Bezeichnung	Artikel	Pos.	Menge	Seite	Baugruppe	Bezeichnung
LEITUNG W648	92 08 367 08	28	1	2 913 008	91 40 573 08	LICCON KONSOLE LCD1
LEITUNG W75	10 46 727 4	19	1	6 909 010	69 09 010 08	SCHLEIFRINGUEBERTRAEGE
LEITUNG W93	92 79 281 08	35	1	2 835	91 02 279 08	LADEGERAET
LEITUNG WL 171 8,2M OELFLE	69 09 012 08	10	1	2 920 537	92 15 426 08	KABELLISTE EL.ANLAGE
LEITUNG WL1061	92 17 848 08	5	1	1 920 403	92 17 847 08	KABELLISTE MITTELSTUECK
LEITUNG WL1062	92 17 849 08	9	1	1 920 403	92 17 847 08	KABELLISTE MITTELSTUECK
LEITUNG WL1063	92 04 057 08	10	1	1 920 403	92 17 847 08	KABELLISTE MITTELSTUECK
LEITUNG WL1064	92 11 285 08	14	1	1 920 403	92 17 847 08	KABELLISTE MITTELSTUECK
LEITUNG WL1067	92 11 593 08	11	1	1 920 411	92 18 213 08	KABELLISTE VORBEREIT.ABS
LEITUNG WL1068	92 11 594 08	12	1	1 920 411	92 18 213 08	KABELLISTE VORBEREIT.ABS
LEITUNG WL1071	92 79 512 08	15	1	1 920 405	92 78 045 08	KABELLISTE RAUPENTRAEG
LEITUNG WL1075	92 79 134 08	19	1	1 920 405	92 78 045 08	KABELLISTE RAUPENTRAEG
LEITUNG WL1076	92 77 909 08	20	1	1 920 405	92 78 045 08	KABELLISTE RAUPENTRAEG
LEITUNG WL1078	92 15 486 08	22	1	1 920 405	92 78 045 08	KABELLISTE RAUPENTRAEG
LEITUNG WL1079	92 11 798 08	2	1	1 920 410	92 17 284 08	KABELLISTE FUNKFERNSTEU
LEITUNG WL1081	92 77 867 08	15	1	1 920 408	92 77 625 08	KABELLISTE RAUPENTRAEG
LEITUNG WL1085	92 77 800 08	19	1	1 920 408	92 77 625 08	KABELLISTE RAUPENTRAEG
LEITUNG WL1086	92 77 618 08	20	1	1 920 408	92 77 625 08	KABELLISTE RAUPENTRAEG
LEITUNG WL1088	92 15 498 08	22	1	1 920 408	92 77 625 08	KABELLISTE RAUPENTRAEG
LEITUNG WL1089	92 11 799 08	3	1	1 920 410	92 17 284 08	KABELLISTE FUNKFERNSTEU
LEITUNG WL1120	96 29 640 08	36	1	2 835	91 02 279 08	LADEGERAET
LEITUNG WL121	92 18 114 08	37	1	2 835	91 02 279 08	LADEGERAET
LEITUNG WL1210	92 11 595 08	14	1	1 920 412	92 17 288 08	ERGAENZUNG KABELLISTE
LEITUNG WL1220	92 11 596 08	16	1	1 920 412	92 17 288 08	ERGAENZUNG KABELLISTE
LEITUNG WL1300	92 99 559 08	22	1	2 925 201	92 14 885 08	ERGAENZUNG KAMERA
LEITUNG WL1300	92 99 559 08	317	1	3 930 317	92 07 124 08	KLEMMKASTEN KPL.
LEITUNG WL1301	92 99 560 08	23	1	2 925 201	92 14 885 08	ERGAENZUNG KAMERA
LEITUNG WL1301	92 99 560 08	212	1	3 930 609	92 07 406 08	KLEMMKASTEN
LEITUNG WL162	92 04 430 08	9	1	2 920 539	92 18 845 08	KABELLISTE KRANFUEHRERK
LEITUNG WL166	96 31 020 08	12	1	2 920 536	92 04 195 08	KABELLISTE ELEKTRIK AGG
LEITUNG WL167	92 16 188 08	5	1	2 920 537	92 15 426 08	KABELLISTE EL.ANLAGE
LEITUNG WL168	96 31 021 08	13	1	2 920 536	92 04 195 08	KABELLISTE ELEKTRIK AGG
LEITUNG WL241	92 99 392 08	11	1	2 780 126	92 99 388 08	KLEMMKASTEN
LEITUNG WL242	92 06 258 08	10	1	2 780 126	92 99 388 08	KLEMMKASTEN
LEITUNG WL248	92 06 315 08	10	1	2 780 123	92 99 349 08	KABELLISTE BALLASTWAGEN
LEITUNG WL249	92 06 317 08	11	1	2 780 123	92 99 349 08	KABELLISTE BALLASTWAGEN
LEITUNG WL252	92 17 856 08	3	1	2 780 122	92 05 015 08	BEDIENPULT BALLASTWAGE
LEITUNG WL253	92 06 375 08	12	1	2 780 126	92 99 388 08	KLEMMKASTEN
LEITUNG WL254	92 99 387 08	14	1	2 780 126	92 99 388 08	KLEMMKASTEN
LEITUNG WL257	92 12 715 08	15	1	2 780 123	92 99 349 08	KABELLISTE BALLASTWAGEN
LEITUNG WL258	92 12 717 08	16	1	2 780 123	92 99 349 08	KABELLISTE BALLASTWAGEN
LEITUNG WL260	92 06 408 08	15	1	2 780 126	92 99 388 08	KLEMMKASTEN
LEITUNG WL290	96 42 419 08	29	1	2 920 536	92 04 195 08	KABELLISTE ELEKTRIK AGG
LEITUNG WL292	92 16 201 08	10	1	2 920 536	92 04 195 08	KABELLISTE ELEKTRIK AGG
LEITUNG WL294	96 31 017 08	14	1	2 920 536	92 04 195 08	KABELLISTE ELEKTRIK AGG
LEITUNG WL300	92 04 130 08	10	1	2 920 582	92 11 225 08	VERKABELUNG ARMATURENK
LEITUNG WL300A	92 04 131 08	11	1	2 920 582	92 11 225 08	VERKABELUNG ARMATURENK
LEITUNG WL300B	92 04 132 08	12	1	2 920 582	92 11 225 08	VERKABELUNG ARMATURENK
LEITUNG WL315	92 04 159 08	15	1	2 920 537	92 15 426 08	KABELLISTE EL.ANLAGE
LEITUNG WL316	92 04 160 08	16	1	2 920 537	92 15 426 08	KABELLISTE EL.ANLAGE
LEITUNG WL317	92 10 230 08	208	1	3 930 609	92 07 406 08	KLEMMKASTEN
LEITUNG WL318	92 10 780 08	17	1	2 920 537	92 15 426 08	KABELLISTE EL.ANLAGE
LEITUNG WL319	92 07 129 08	323	1	3 930 317	92 07 124 08	KLEMMKASTEN KPL.
LEITUNG WL320	92 11 494 08	15	1	2 920 381	92 87 788 08	ELEKTRIK WINDE 6
LEITUNG WL321	92 04 168 08	21	1	2 920 537	92 15 426 08	KABELLISTE EL.ANLAGE
LEITUNG WL323	92 11 889 08	302	1	3 930 317	92 07 124 08	KLEMMKASTEN KPL.
LEITUNG WL328A	92 95 060 08	26	1	2 920 537	92 15 426 08	KABELLISTE EL.ANLAGE
LEITUNG WL400	92 10 477 08	204	1	3 930 507	92 73 191 08	KLEMMKASTEN KPL.
LEITUNG WL446L	92 07 521 08	205	1	3 930 609	92 07 406 08	KLEMMKASTEN
LEITUNG WL447R	92 07 565 08	206	1	3 930 609	92 07 406 08	KLEMMKASTEN

26.10.2010

etk\_en\_de\_074704 LR 1600/1

1302

**LIEBHERR**Alphabetical index  
Alphabetischer Index

Bezeichnung	Artikel	Pos.	Menge	Seite	Baugruppe	Bezeichnung
LEITUNG WL453	92 10 541 08	206	1	3 930 007	92 73 189 08	KLEMMKASTEN
LEITUNG WL454	92 10 540 08	205	1	3 930 007	92 73 189 08	KLEMMKASTEN
LEITUNG WL456	92 10 478 08	205	1	3 930 507	92 73 191 08	KLEMMKASTEN KPL.
LEITUNG WL457	92 10 320 08	206	1	3 930 507	92 73 191 08	KLEMMKASTEN KPL.
LEITUNG WL473S	92 07 261 08	305	1	3 930 317	92 07 124 08	KLEMMKASTEN KPL.
LEITUNG WL482	92 04 171 08	24	1	2 920 537	92 15 426 08	KABELLISTE EL.ANLAGE
LEITUNG WL482A	92 07 126 08	290	1	3 930 317	92 07 124 08	KLEMMKASTEN KPL.
LEITUNG WL483	92 11 885 08	303	1	3 930 317	92 07 124 08	KLEMMKASTEN KPL.
LEITUNG WL500	92 10 539 08	204	1	3 930 007	92 73 189 08	KLEMMKASTEN
LEITUNG WL513	92 09 379 08	7	1	3 930 505	92 09 328 08	LEITUNGSTROMMEL KPL.
LEITUNG WL521L	92 08 600 08	14	1	3 930 503	92 73 174 08	KLEMMKASTEN
LEITUNG WL521R	92 08 599 08	13	1	3 930 503	92 73 174 08	KLEMMKASTEN
LEITUNG WL523L	92 08 607 08	16	1	3 930 503	92 73 174 08	KLEMMKASTEN
LEITUNG WL525L	92 08 623 08	20	1	3 930 503	92 73 174 08	KLEMMKASTEN
LEITUNG WL525R	92 08 598 08	19	1	3 930 503	92 73 174 08	KLEMMKASTEN
LEITUNG WL607	92 12 718 08	25	1	2 920 537	92 15 426 08	KABELLISTE EL.ANLAGE
LEITUNG WL607A	92 07 568 08	207	1	3 930 609	92 07 406 08	KLEMMKASTEN
LEITUNG WL608A	92 07 127 08	316	1	3 930 317	92 07 124 08	KLEMMKASTEN KPL.
LEITUNG WL609S	92 08 063 08	340	1	3 930 607	92 73 168 08	KLEMMKASTEN
LEITUNG WL611	92 11 396 08	30	1	2 920 537	92 15 426 08	KABELLISTE EL.ANLAGE
LEITUNG WL611A	92 02 304 08	304	1	2 920 578	92 87 797 08	ELEKTRIK SA-BOCK
LEITUNG WL611B	92 02 283 08	300	1	2 920 578	92 87 797 08	ELEKTRIK SA-BOCK
LEITUNG WL611C	92 02 295 08	301	1	2 920 578	92 87 797 08	ELEKTRIK SA-BOCK
LEITUNG WL631	92 04 156 08	24	1	2 920 539	92 18 845 08	KABELLISTE KRANFUEHRERK
LEITUNG WL631A	92 04 157 08	25	1	2 920 539	92 18 845 08	KABELLISTE KRANFUEHRERK
LEITUNG WL646	92 07 503 08	210	1	3 930 609	92 07 406 08	KLEMMKASTEN
LEITUNG WL647	92 07 569 08	211	1	3 930 609	92 07 406 08	KLEMMKASTEN
LEITUNG WL648S	92 08 067 08	350	1	3 930 607	92 73 168 08	KLEMMKASTEN
LEITUNG WL649S	92 08 157 08	360	1	3 930 607	92 73 168 08	KLEMMKASTEN
LEITUNGSTROMMEL 120M SP	61 60 221 08	151	1	3 930 293	92 07 123 08	LEITUNGSTROMMEL KPL.
LEITUNGSTROMMEL KPL.	92 07 123 08	6	1	3 930 292	92 91 144 08	ELEKTRIK S-ANLENKSTUECK
LEITUNGSTROMMEL KPL.	92 09 328 08	5	1	3 930 502	92 91 143 08	ELEKTRIK W-ANLENKSTUECK
LESELEUCHE	60 71 079 08	23	1	2 920 600	91 04 879 08	ELEKTRIK KABINE VERGLAST
LEUCHTMELDER	60 61 435 08	7	12	2 830 038	92 18 187 08	ARMATURENBRETT
LEUCHTSCHALTCONTACTGEB	60 61 447 08	10	2	2 830 038	92 18 187 08	ARMATURENBRETT
LEUCHTSTOFFLAMPE	60 70 300 08	(1)	1	2 932 161	92 18 467 08	AUFBAUTEILE MONTAGETAPE
LEUCHTTASTCONTACTGEBER	60 61 437 08	24	8	2 830 038	92 18 187 08	ARMATURENBRETT
LI-ZWISCHENSTUECK 2421.10	91 00 862 08	279	1		LR 1600-1-0	LIEBHERR RAUPENKRAN LR 1
LI-ZWISCHENSTUECK 2421.10	91 44 716 08	276	1		LR 1600-1-0	LIEBHERR RAUPENKRAN LR 1
LI-ZWISCHENSTUECK 2421.10	91 44 715 08	274	2		LR 1600-1-0	LIEBHERR RAUPENKRAN LR 1
LI-ZWISCHENSTUECK 2421.8	91 44 903 08	277	2		LR 1600-1-0	LIEBHERR RAUPENKRAN LR 1
LI-ZWISCHENSTUECK 2421.8 7	91 44 902 08	275	2		LR 1600-1-0	LIEBHERR RAUPENKRAN LR 1
LI-ZWISCHENSTUECK SCHWK	92 17 142 08	1	1	3 227 100	91 00 862 08	LI-ZWISCHENSTUECK
LI-ZWISCHENSTUECK SCHWK	92 70 658 08	1	1	3 227	91 44 716 08	LI-ZWISCHENSTUECK
LI-ZWISCHENSTUECK SCHWK.	92 45 824 08	1	1	3 226	91 44 715 08	LI-ZWISCHENSTUECK
LI-ZWISCHENSTUECK SCHWK.	92 50 448 08	1	1	3 232	91 44 903 08	LI-ZWISCHENSTUECK
LI-ZWISCHENSTUECK SCHWK	92 50 447 08	1	1	3 231	91 44 902 08	LI-ZWISCHENSTUECK
LIBELLE	71 40 008 08	46	2	1 970 060	92 67 938 08	MONTAGETEILE RAUPE
LICCON KONSOLE LCD1	91 40 573 08	4	2	2 830	91 01 328 08	ARMATUREN KRANKABINE
LICCON MONTAGEEINHEIT	92 71 569 08	13	1	2 932	91 01 327 08	EINBAUTEILE SCHALTSCHRAN
LICHTHAUBE	57 13 498 08	(1)	1	3 930 343	92 87 231 08	LEITUNG
LICHTSCHUTZHAUBE MD064	61 40 415 08	12	2	2 925 013	92 14 685 08	AUSRUESTUNG KAMERA KAB
LICHTSCHUTZHAUBE MD064	61 40 415 08	11	1	2 925 202	92 14 887 08	ERGAENZUNG KAMERA KABIN
LINSENFLACHKOPFSCHRAU	10 41 285 4	20	2	1 635 001	92 17 157 08	STANGE KPL.LINKS
LINSENFLACHKOPFSCHRAU	10 41 285 4	20	2	1 635 002	92 17 176 08	STANGE KPL.RECHTS
LINSENFLACHKOPFSCHRAU	10 41 285 4	62	8	1 970	91 00 790 08	HYDRAULIK RAUPE
LINSENFLACHKOPFSCHRAU	10 41 285 4	76	40	1 970	91 00 790 08	HYDRAULIK RAUPE
LINSENFLACHKOPFSCHRAU	10 41 285 4	10	60	1 970 060	92 67 938 08	MONTAGETEILE RAUPE
LINSENFLACHKOPFSCHRAU	10 41 285 4	23	2	2 340	91 01 251 08	WINDE 4 M.SPERRKLINKE
LINSENFLACHKOPFSCHRAU	10 41 285 4	59	6	2 550	91 01 221 08	SA-BOCK

26.10.2010

etk\_en\_de\_074704 LR 1600/1

1303

**LIEBHERR**Alphabetical index  
Alphabetischer Index

Bezeichnung	Artikel	Pos.	Menge	Seite	Baugruppe	Bezeichnung
LINSENFLACHKOPFSCHRAU	10 41 285 4	8	4	2 700	91 02 040 08	TRANSPORTABLAGE
LINSENFLACHKOPFSCHRAU	10 41 285 4	27	11	2 711	91 44 604 08	ZENTRALSCHMIERANLAGE O
LINSENFLACHKOPFSCHRAU	10 41 285 4	28	16	2 790	91 01 223 08	ZUSATZTEILE DEMONT.SA-B
LINSENFLACHKOPFSCHRAU	10 41 285 4	62	25	2 859	91 44 612 08	GERAEUSCHDAEMMUNG
LINSENFLACHKOPFSCHRAU	10 41 285 4	5	30	2 920 583	92 15 189 08	BEFESTIGUNGSTEILE ELEKT
LINSENFLACHKOPFSCHRAU	10 41 285 4	11	4	2 925 007	92 15 673 08	KAMERAANBAU DREHBUEHN
LINSENFLACHKOPFSCHRAU	10 41 285 4	15	3	2 925 007	92 15 673 08	KAMERAANBAU DREHBUEHN
LINSENFLACHKOPFSCHRAU	10 41 285 4	20	5	2 925 203	92 16 962 08	KAMERAANBAU S-ANLENKSTU
LINSENFLACHKOPFSCHRAU	10 41 285 4	55	2	2 932 164	92 18 042 08	SCHWENKRAHMEN
LINSENFLACHKOPFSCHRAU	10 41 285 4	56	4	2 975	91 44 710 08	ZUSATZHYDRAULIK WINDE 1-
LINSENFLACHKOPFSCHRAU	10 41 285 4	55	2	2 975 600	91 44 708 08	ZUSATZHYDRAULIK WINDE 3
LINSENFLACHKOPFSCHRAU	10 41 285 4	21	2	2 978 200	91 01 626 08	ZUSATZHYDR.S-RUECKHALTE
LINSENFLACHKOPFSCHRAU	10 41 285 4	14	8	2 978 300	91 01 515 08	ZUSATZHYDR.MONTAGEEINR
LINSENFLACHKOPFSCHRAU	10 41 285 4	26	1	2 990	91 44 622 08	DRUCKLUFTANLAGE
LINSENFLACHKOPFSCHRAU	10 41 285 4	97	24	3 211	91 02 064 08	S-ANLENKSTUECK
LINSENFLACHKOPFSCHRAU	10 41 285 4	16	33	3 213	91 44 718 08	L-KOPFSTUECK
LINSENFLACHKOPFSCHRAU	10 41 285 4	60	4	3 214	91 02 084 08	S-KOPFSTUECK
LINSENFLACHKOPFSCHRAU	10 41 285 4	40	4	3 215	91 44 631 08	S-KOPFSTUECK ROLLENSATZ
LINSENFLACHKOPFSCHRAU	10 41 285 4	27	26	3 229	91 44 717 08	L-ADAPTER
LINSENFLACHKOPFSCHRAU	10 41 285 4	24	4	3 350	91 02 052 08	WINDE 3 M.SPERRKLINKE VO
LINSENFLACHKOPFSCHRAU	10 41 285 4	30	4	3 360	91 02 050 08	WINDE 5 M.SPERRKLINKE VO
LINSENFLACHKOPFSCHRAU	10 41 285 4	17	20	3 711	91 44 687 08	MASTNASE S-KOPF
LINSENFLACHKOPFSCHRAU	10 41 285 4	41	11	3 712	91 44 694 08	MASTNASE L-KOPF
LINSENFLACHKOPFSCHRAU	10 41 285 4	59	29	3 713	91 44 695 08	D-ANLENKSTUECK
LINSENFLACHKOPFSCHRAU	10 41 285 4	31	106	3 741 012	92 19 601 08	RAHMEN VORM.
LINSENFLACHKOPFSCHRAU	10 41 285 4	53	12	3 741 013	92 17 160 08	FUEHRUNG VORM.
LINSENFLACHKOPFSCHRAU	10 41 285 4	19	10	3 970	91 02 234 08	HYDRAULIK BALLASTWAGEN
LINSENFLACHKOPFSCHRAUB	10 41 285 7	50	12	1 635	91 00 757 08	KRANABSTUETZUNG KPL.
LINSENFLACHKOPFSCHRAUB	10 41 285 7	71	32	1 970	91 00 790 08	HYDRAULIK RAUPE
LINSENFLACHKOPFSCHRAUB	10 41 285 7	30	2	2 970	91 01 262 08	HYDRAULIK
LINSENFLACHKOPFSCHRAUB	10 41 285 7	177	30	2 970	91 01 262 08	HYDRAULIK
LINSENFLACHKOPFSCHRAUB	10 41 285 7	55	2	2 975 300	91 44 664 08	ZUSATZHYDRAULIK WINDE 5
LINSENFLACHKOPFSCHRAUB	10 41 285 7	55	2	2 975 400	91 02 034 08	ZUSATZHYDRAULIK WINDE 6
LINSENFLACHKOPFSCHRAUB	10 41 286 1	30	32	2 510	91 00 855 08	DREHBUEHNENVERKLEIDUN
LINSENFLACHKOPFSCHRAUB	10 41 286 1	60	60	2 859	91 44 612 08	GERAEUSCHDAEMMUNG
LITZE 0,5	60 01 312 08	341	1.27	2 920 315	92 04 171 08	LEITUNG
LITZE 0,5	60 01 313 08	342	1	3 930 293	92 07 123 08	LEITUNGSTROMMEL KPL.
LITZE 0,5	60 01 313 08	342	1.5	3 930 505	92 09 328 08	LEITUNGSTROMMEL KPL.
LORDOSENVENTIL	57 14 949 08	30	1	7 741 079	77 41 079 08	FAHRERSITZ
LSB-SENSOR PRUEFADAPTE	91 05 061 08	10	1	2 932 162	92 18 472 08	VERKABELUNG MONTAGETA
LUEFTER 80X80X25	61 03 886 14	3	2	2 913 102	92 32 870 08	LUEFTEREINHEIT
LUEFTER 80X80X25	61 03 886 14	3	1	2 932 054	92 87 071 08	LUEFTEREINHEIT
LUEFTEREINHEIT	92 32 870 08	11	1	2 913 100	91 23 538 08	BAUGRUPPENTRAEGER
LUEFTEREINHEIT	92 87 071 08	11	1	2 932 103	91 33 510 08	BAUGRUPPENTRAEGER
LUEFTERMASKE 1X173X286	28 81 799 08	15	1	2 913 100	91 23 538 08	BAUGRUPPENTRAEGER
LUEFTERNABE 203 G-ALSI9CU	95 35 812 08	11	2	2 391 023	92 51 188 08	KUEHLER VORM.
LUESTERKLEMME 12POL	60 21 001 08	260	0.5	2 920 412	92 15 647 08	KLEMMKASTEN
LUFTANSAUGROHR	92 72 925 23	1	1	9 272 926	92 72 926 23	LUFTANSAUGUNG
LUFTANSAUGROHR 180 SPF	55 17 189 08	6	1	2 393	91 44 594 08	LUFTFILTERANLAGE KPL.
LUFTANSAUGROHR D=132/18	55 17 188 08	3	1	2 393	91 44 594 08	LUFTFILTERANLAGE KPL.
LUFTANSAUGUNG	92 72 926 23	110	2	9 886 017	98 86 017 23	DIESELMOTOR
LUFTAUSSTROEMER D=98MM	57 05 205 08	83	2	2 520	91 44 758 08	KABINE VERGLAST
LUFTAUSSTROEMER D=98MM	57 05 205 08	23	2	5 530 024	55 30 024 08	WASSERHEIZGERAET
LUFTBEHAELTER DIN 74281 4.	50 29 871 08	88	2	1 970	91 00 790 08	HYDRAULIK RAUPE
LUFTBEHAELTER DIN 74281 4.	50 29 871 08	6	1	2 990	91 44 622 08	DRUCKLUFTANLAGE
LUFTBEHAELTER DIN 74281 4.	50 29 871 08	16	2	3 970 007	97 11 224 08	ZUSATZHYDRAULIK BALLASTZ
LUFTBEHAELTER DIN 74281-1/	50 29 198 08	9	2	2 990	91 44 622 08	DRUCKLUFTANLAGE
LUFTFILTERANLAGE KPL.	91 44 594 08	125	1		LR 1600-1-0	LIEBHERR RAUPENKRAN LR 1
LUFTFILTERKASTEN	55 17 176 08	1	1	2 393	91 44 594 08	LUFTFILTERANLAGE KPL.
LUFTPRESSER	57 00 109 23	(1)	1	9 886 017	98 86 017 23	DIESELMOTOR

26.10.2010

etk\_en\_de\_074704 LR 1600/1

1304

**LIEBHERR**Alphabetical index  
Alphabetischer Index



Bezeichnung	Artikel	Pos.	Menge	Seite	Baugruppe	Bezeichnung
LUFTPRESSER	92 73 989 23	140	1	9 886 017	98 86 017 23	DIESELMOTOR
LUFTTROCKNER	50 26 573 08	21	1	2 990	91 44 622 08	DRUCKLUFTANLAGE
M-RING 135X124X2,5	73 81 247 23	4	1	9 274 770	92 74 770 23	KOLBEN
MAGNET 24V	10 66 309 4	1	1	X5113087	51 13 087 08	WEGESITZVENTIL
MAGNET 24V	51 45 946 08	1	1	5 707 757	57 07 757 08	PROPORTIONALMAGNET
MAGNET 24V	57 06 338 08	(1)	1	2 970	91 01 262 08	HYDRAULIK
MAGNET 24V	57 06 338 08	(1)	1	3 970	91 02 234 08	HYDRAULIK BALLASTWAGEN
MAGNET 24V	57 06 338 08	1	1	5 114 674	51 14 674 08	WEGEVENTIL
MAGNET 24V	57 06 338 08	1	1	5 114 943	51 14 943 08	WEGEVENTIL
MAGNET 24V	57 08 278 08	1	1	5 114 444	51 14 444 08	WEGEVENTIL
MAGNET 24V	57 11 355 08	(1)	1	3 970	91 02 234 08	HYDRAULIK BALLASTWAGEN
MAGNET 24V	57 16 137 08	(10)	1	2 970	91 01 262 08	HYDRAULIK
MAGNET 24V	57 16 470 08	27	1	5 719 353	57 19 353 08	STEUERTEIL
MAGNET 24V	57 16 567 08	13	2	5 716 568	57 16 568 08	ANSTEUERGERAET
MAGNET 24V DC	10 42 953 2	5	1	5 114 651	51 14 651 08	WEGEVENTIL
MAGNETLAMPE	91 25 249 08	40	1	1 750	91 44 577 08	WERKZEUG
MAGNETSPULE	11 00 524 4	(1)	1	3 970	91 02 234 08	HYDRAULIK BALLASTWAGEN
MAGNETSPULE	57 17 777 08	20	2	5 131 093	51 31 093 08	WEGEVENTIL
MAGNETSPULE 24V	57 19 101 08	435	2	5 713 626	57 13 626 08	VORSTEUERVENTIL
MAGNETSPULE 24VDC 1,25A	57 17 127 08	(1)	2	2 970	91 01 262 08	HYDRAULIK
MAGNETSPULE 24VDC 1,25A	57 17 127 08	1	2	5 113 022	51 13 022 08	WEGEVENTIL
MAGNETSPULE 32V DC	57 18 319 08	(2)	4	1 970	91 00 790 08	HYDRAULIK RAUPE
MAGNETVENTIL	50 26 596 08	15	1	2 990	91 44 622 08	DRUCKLUFTANLAGE
MAGNETVENTIL	51 14 672 08	6	1	2 541	91 45 104 08	ZUSATZHEIZUNG OW
MAGNETVENTIL 10BAR 0.15L	10 03 900 4	3	1	9 279 906	92 79 906 23	FLAMMSTARTANLAGE
MAGNETVERSCHLUSS JUNI	70 42 303 08	5	2	1 982 057	92 68 197 08	GEHAEUSE KPL.
MANOMETER 63	75 00 011 08	30	1	1 750	91 44 577 08	WERKZEUG
MANOMETER 63	75 00 014 08	164	1	2 970	91 01 262 08	HYDRAULIK
MANOMETER 63	75 00 015 08	166	1	2 970	91 01 262 08	HYDRAULIK
MANOMETER 63	75 00 018 08	31	2	1 750	91 44 577 08	WERKZEUG
MANOMETER 63	75 00 018 08	21	1	2 970	91 01 262 08	HYDRAULIK
MANOMETERANSCHLUSS M	47 09 003 08	743	1	2 970	91 01 262 08	HYDRAULIK
MANOMETERANSCHLUSS MA	47 09 008 08	32	3	1 750	91 44 577 08	WERKZEUG
MASTNASE L-KOPF 60T	91 44 694 08	308	1		LR 1600-1-0	LIEBHERR RAUPENKRAN LR 1
MASTNASE S-KOPF 60TO.	91 44 687 08	306	1		LR 1600-1-0	LIEBHERR RAUPENKRAN LR 1
MASTNASE SCHWK.	92 11 636 08	1	1	3 711	91 44 687 08	MASTNASE S-KOPF
MASTNASE SCHWK. 60T	92 71 103 08	1	1	3 712	91 44 694 08	MASTNASE L-KOPF
MECH.TEILE VERSANDMONT	91 04 851 08	376	1		LR 1600-1-0	LIEBHERR RAUPENKRAN LR 1
MECH.ZUSATZABSTUETZUNG	91 00 939 08	17	1		LR 1600-1-0	LIEBHERR RAUPENKRAN LR 1
MECHANISCHE TEILE	92 35 140 08	4	1	2 970	91 01 262 08	HYDRAULIK
MEGI-ANSCHLAGPUFFER 50	72 66 158 08	25	1	3 741 015	96 17 383 08	PODEST KPL.
MEGIPUFFER	72 66 127 08	14	1	2 925 203	92 16 962 08	KAMERAANBAU S-ANLENKSTU
MEGIPUFFER	72 66 127 08	14	1	2 925 204	92 16 990 08	KAMERAANBAU D-ANLENKS
MEGIPUFFER	72 69 068 08	11	4	2 831	91 44 693 08	KLIMAAANLAGE OW
MEGIPUFFER 100X40-M16 NR	72 66 160 08	2	2	2 131	91 04 220 08	LAUFSTEG DREHBUEHNE LI
MEGIPUFFER 100X40-M16 NR	72 66 160 08	19	1	3 220	91 02 079 08	LA-ZWISCHENSTUECK
MEGIPUFFER 100X40-M16 NR	72 66 160 08	19	1	3 221	91 02 066 08	S-ZWISCHENSTUECK
MEGIPUFFER 100X40-M16 NR	72 66 160 08	19	1	3 222	91 02 082 08	LA-ZWISCHENSTUECK
MEGIPUFFER 100X40-M16 NR	72 66 160 08	19	1	3 223	91 02 070 08	S-ZWISCHENSTUECK
MEGIPUFFER 100X40-M16 NR	72 66 160 08	19	1	3 223 100	91 00 860 08	S-ZWISCHENSTUECK
MEGIPUFFER 18X7,5	72 66 167 08	21	6	2 510	91 00 855 08	DREHBUEHNENVERKLEIDUN
MEGIPUFFER 50X20	72 66 131 08	8	8	2 392	91 44 593 08	SCHALLDAEMPFERANLAGE
MEISTERSCHALTER SPF	60 60 950 08	2	1	2 531 018	92 88 174 08	ELEKTRIK ARMLEHNE LI.
MEISTERSCHALTER SPF	60 60 950 08	2	1	2 531 019	92 88 178 08	ELEKTRIK ARMLEHNE RE.
MEISTERSCHALTER SPF	60 60 950 08	1	1	2 830 040	92 88 204 08	ELEKTRIK 3
MEMBRANSPEICHER 2L 10BA	51 06 425 08	75	2	2 970	91 01 262 08	HYDRAULIK
MEMBRANTUELLE	55 30 237 08	27	2	5 531 883	55 31 883 08	KOMPRESSORANTRIEB
MESSANSCHLUSS BMA3 6S	47 56 015 08	693	3	1 970	91 00 790 08	HYDRAULIK RAUPE
MESSANSCHLUSS BMA3 6S	47 56 015 08	615	1	2 831 004	92 71 424 08	ZUSATZHYDRAULIK KLIMAAANL
MESSANSCHLUSS BMA3 6S	47 56 015 08	626	16	2 970	91 01 262 08	HYDRAULIK

26.10.2010

etk\_en\_de\_074704 LR 1600/1

1305

**LIEBHERR**Alphabetical index  
Alphabetischer Index

Bezeichnung	Artikel	Pos.	Menge	Seite	Baugruppe	Bezeichnung
MESSANSCHLUSS BMA3 6S	47 56 015 08	610	1	2 975 100	91 03 301 08	ZUSATZHYDRAULIK MONTAGE
MESSANSCHLUSS BMA3 6S	47 56 015 08	606	3	2 976	91 44 591 08	ZUSATZHYDRAULIK 3 DREH
MESSANSCHLUSS BMA3 6S	47 56 015 08	631	8	3 970	91 02 234 08	HYDRAULIK BALLASTWAGEN
MESSANSCHLUSS EMA3 G1/4	47 56 026 08	657	6	1 970	91 00 790 08	HYDRAULIK RAUPE
MESSANSCHLUSS EMA3 G1/4	47 56 026 08	(4)	4	2 970	91 01 262 08	HYDRAULIK
MESSANSCHLUSS EMA3 G1/4	47 56 026 08	725	8	2 970	91 01 262 08	HYDRAULIK
MESSANSCHLUSS EMA3 G1/4	47 56 026 08	602	4	2 977	91 02 038 08	ZUSATZHYDRAULIK DREHBUE
MESSANSCHLUSS EMA3 G1/4	47 56 026 08	54	1	3 711	91 44 687 08	MASTNASE S-KOPF
MESSANSCHLUSS EMA3 G1/4	47 56 026 08	46	1	3 712	91 44 694 08	MASTNASE L-KOPF
MESSANSCHLUSS EMA3 M12	47 56 032 08	600	12	2 970	91 01 262 08	HYDRAULIK
MESSANSCHLUSS EMA4 G1/4	47 56 021 08	766	2	2 970	91 01 262 08	HYDRAULIK
MESSANSCHLUSS GMA3 38S	47 56 034 08	721	4	1 970	91 00 790 08	HYDRAULIK RAUPE
MESSERTRENNKLEMME	60 27 616 08	82	1	2 932 161	92 18 467 08	AUFBAUTEILE MONTAGETAPE
MESSSCHLAUCH DN2 1000	47 09 018 08	33	3	1 750	91 44 577 08	WERKZEUG
MESSSCHLAUCH DN5 2000	47 09 019 08	34	2	1 750	91 44 577 08	WERKZEUG
MESSSTUTZEN DKO 10L	51 06 290 08	674	2	1 970	91 00 790 08	HYDRAULIK RAUPE
MESSSTUTZEN DKO 10L	51 06 290 08	610	12	2 970	91 01 262 08	HYDRAULIK
MESSSTUTZEN DKO 10L	51 06 290 08	605	2	2 975	91 44 710 08	ZUSATZHYDRAULIK WINDE 1-
MESSSTUTZEN DKO 10L	51 06 290 08	609	2	2 975 300	91 44 664 08	ZUSATZHYDRAULIK WINDE 5
MESSSTUTZEN DKO 10L	51 06 290 08	613	1	2 975 400	91 02 034 08	ZUSATZHYDRAULIK WINDE 6
MESSSTUTZEN DKO 10L	51 06 290 08	629	1	2 975 400	91 02 034 08	ZUSATZHYDRAULIK WINDE 6
MESSSTUTZEN DKO 10L	51 06 290 08	619	2	2 975 600	91 44 708 08	ZUSATZHYDRAULIK WINDE 3
MESSSTUTZEN DKO 10L	51 06 290 08	612	1	2 976	91 44 591 08	ZUSATZHYDRAULIK 3 DREH
MESSSTUTZEN DKO 10L	51 06 290 08	643	1	3 970	91 02 234 08	HYDRAULIK BALLASTWAGEN
MESSZYLINDER 50-196,5 SPF	51 23 853 08	12	1	3 711	91 44 687 08	MASTNASE S-KOPF
MESSZYLINDER 50-196,5 SPF	51 23 853 08	7	1	3 712	91 44 694 08	MASTNASE L-KOPF
METALLVENTIL	52 01 863 08	3	1	3 880 001	96 40 100 08	REIFEN KPL.445-65 R22.5
METALLVENTIL VG12/VG8	52 01 901 08	3	1	3 741 019	92 86 955 08	REIFEN KPL.RE.21.00 R25
METALLVENTIL VG12/VG8	52 01 901 08	3	1	3 741 020	92 86 948 08	REIFEN KPL.LI.21.00 R25
MIKROSCHALTER	10 33 559 6	3	4	6 060 950	60 60 950 08	MEISTERSCHALTER
MIKROSCHALTER	57 17 424 08	6	4	6 060 529	60 60 529 08	GETRIEBENOCKENENDSCHAL
MITNEHMER SCHWK.	92 90 527 08	3	1	1 991	91 44 585 08	DREHDURCHFUEHRUNG
MITTELTEIL SCHWK.	92 15 055 08	1	2	1 635	91 00 757 08	KRANABSTUETZUNG KPL.
MITTELZAPFEN	57 01 146 08	3	1	5 701 133	57 01 133 08	TRIEBWERK
MODUL 1 LCD	92 51 332 08	4	1	2 913 008	91 40 573 08	LICCON KONSOLE LCD1
MODUL2-CONTROLLER U.NT	92 51 333 08	5	1	2 913 008	91 40 573 08	LICCON KONSOLE LCD1
MONTAGEEINHEIT +S3	92 18 049 08	15	1	2 932	91 01 327 08	EINBAUTEILE SCHALTSCHRAN
MONTAGEEINRICHTUNG RA	91 44 606 08	140	1		LR 1600-1-0	LIEBHERR RAUPENKRAN LR 1
MONTAGEHALTER 12X926X3	95 68 366 08	4	2	2 670	91 44 601 08	KRAFTSTOFFBEHALTER
MONTAGELEUCHE	60 71 040 08	24	1	1 750	91 44 577 08	WERKZEUG
MONTAGEPLATTE	59 16 614 08	7	1	2 540 000	91 01 738 08	HEIZUNG KRANFUEHRERKAB
MONTAGEROLLE	92 65 732 08	2	1	1 750	91 44 577 08	WERKZEUG
MONTAGETAPEL 1.5X919X15	95 70 683 08	106	1	2 932 161	92 18 467 08	AUFBAUTEILE MONTAGETAPE
MONTAGETEILE RAUPE	92 67 938 08	95	1	1 970	91 00 790 08	HYDRAULIK RAUPE
MONTAGEWINDE	91 44 589 08	119	1		LR 1600-1-0	LIEBHERR RAUPENKRAN LR 1
MONTAGEZYLINDER SPF	51 23 352 08	22	1	1 400	91 00 755 08	RAUPENTRAEGER LI.
MOTORBREMSE KPL. ST	57 00 323 23	330	2	9 886 017	98 86 017 23	DIESELMOTOR
MOTORGEHAEUSE	10 01 469 2	3	1	7 743 570	77 43 570 08	ELEKTROPUMPE
MOTORGEHAEUSE	10 03 827 7	1	1	7 743 570	77 43 570 08	ELEKTROPUMPE
MOTORKONSOLE GS26CRM	95 11 053 08	22	2	2 391 032	92 50 703 08	DIESELMOTOR VORM.
MOTORSTEUERGERAET LH-E	98 87 076	71	1	9 886 017	98 86 017 23	DIESELMOTOR
MUFFE	50 40 123 08	500	1	5 000 645	50 00 645 08	VERTEILERGETRIEBE
MUFFE 22X29X63 GUMMI	91 79 427 23	37	1	9 887 333	98 87 333 23	ANBAUTEILE
MUFFE 25X32X65 GUMMI	92 71 340 23	7	1	9 277 099	92 77 099 23	ROHRLEITUNG
MUFFE 25X32X65 GUMMI	92 71 340 23	7	1	9 887 213	98 87 213 23	ROHRLEITUNG
MUFFE RD42X35 S355J2G3	95 70 337 08	48	1	2 970	91 01 262 08	HYDRAULIK
MUTTER	51 07 799 08	29	1	5 104 385	51 04 385 08	DRUCKMINDERVENTIL
MUTTER	57 10 772 08	(5)	1	2 975	91 44 710 08	ZUSATZHYDRAULIK WINDE 1-
MUTTER	57 10 772 08	(5)	1	2 978 300	91 01 515 08	ZUSATZHYDR.MONTAGEEINR
MUTTER	57 10 823 08	(5)	1	1 970 058	92 17 254 08	ZUS.SCHLAEUCHE RAUPENT

26.10.2010

etk\_en\_de\_074704 LR 1600/1

1306

**LIEBHERR**Alphabetical index  
Alphabetischer Index

Bezeichnung	Artikel	Pos.	Menge	Seite	Baugruppe	Bezeichnung
MUTTER	91 75 559 23	6	2	9 272 224	92 72 224 23	KIPPHEBELBOCK
MUTTER DIN 439 B M30X1,5 4	41 01 010 14	21	2	9 277 009	92 77 009 23	AGGREGATETRAEGER
MUTTER GZ45-01	70 27 459	(2)	2	2 970	91 01 262 08	HYDRAULIK
MUTTER GZ45-01	70 27 459	2	2	5 113 022	51 13 022 08	WEGEVENTIL
MUTTER M12L	90 72 558	8	1	9 888 214	98 88 214	WASSERPUMPE VORM.
MUTTER M6 VERZ	60 20 180 08	56	2	2 932 164	92 18 042 08	SCHWENKRAHMEN
MUTTER M6 VERZ	60 20 180 08	17	8	2 978 300	91 01 515 08	ZUSATZHYDR.MONTAGEEINR
MUTTER M6 VERZ	60 20 180 08	165	2	3 930 508	92 10 481 08	ENDSCHALTER BUS
MUTTER M6 VERZ	60 20 180 08	165	2	3 930 510	92 10 549 08	ENDSCHALTER BUS
MUTTER M6 VERZ	60 20 180 08	165	2	3 930 612	92 08 651 08	ENDSCHALTER BUS
MUTTER M6 VERZ	60 20 180 08	165	2	3 930 613	92 08 656 08	ENDSCHALTER BUS
MUTTER M6 VERZ	60 20 180 08	100	280	3 970	91 02 234 08	HYDRAULIK BALLASTWAGEN
MUTTER M6 VERZ	60 20 180 08	165	2	9 208 050	92 08 050 08	ENDSCHALTER BUS
MUTTER M6 VERZ	60 20 180 08	165	2	9 208 055	92 08 055 08	ENDSCHALTER BUS
MUTTER SCHWK.	92 16 867 08	1	1	3 641 001	92 16 888 08	BOLZEN KPL.
NABE	57 19 010 08	2	1	5 719 006	57 19 006 08	PUMPENTRAEGER
NABE	92 67 273 23	13	1	9 886 858	98 86 858 23	SCHMIEROELPUMPE
NABE	92 70 537 23	3	1	9 073 722	90 73 722 23	NEBENABTRIEB VORM.
NAEHERUNGSSCHALTER 3BA	57 13 188 08	1	2	2 920 554	92 87 786 08	ELEKTRIK DREHWERK
NAEHERUNGSSCHALTER IND	69 27 015 08	5	2	1 920 404	92 77 912 08	ELEKTRIK RAUPENTRAEGER
NAEHERUNGSSCHALTER IND	69 27 015 08	5	2	1 920 407	92 77 701 08	ELEKTRIK RAUPENTRAEGER
NAEHERUNGSSCHALTER M1	10 09 761 3	(2)	1	2 711	91 44 604 08	ZENTRALSCHMIERANLAGE O
NAEHERUNGSSCHALTER M1	69 11 606 08	10	2	2 920 350	92 87 792 08	ELEKTRIK WINDE 4
NEBENABTRIEB	90 73 723 23	300	1	9 886 017	98 86 017 23	DIESELMOTOR
NEBENABTRIEB VORM.	90 73 722 23	1	1	9 073 723	90 73 723 23	NEBENABTRIEB
NEIGUNGSGEBER 4-20MA SP	69 23 022 08	10	1	1 920 401	92 17 850 08	ELEKTRIK MITTELSTUECK
NEIGUNGSGEBER SPF	69 23 081 08	7	1	2 780 124	96 17 145 08	ENDSCHALTER U.GEBER ME
NETZTEIL 3 6ZE GEPRUEFT	92 95 092 08	6	1	2 780 119	92 05 195 08	AUFBAUTEILE MONTAGETAPE
NETZTEIL 4 GEPRUEFT	91 07 635 08	17	1	2 932 160	92 87 778 08	SCHALTSCHRANK MECH.
NETZTEIL 4 GEPRUEFT	91 07 635 08	2	1	2 932 188	92 71 569 08	LICCON MONTAGEEINHEIT
NILOSDISTANZRING J 80	54 01 681 08	22	1	5 400 450	54 00 450 08	SEILWINDE
NILOSRING 20208JV	54 01 680 08	21	1	5 400 450	54 00 450 08	SEILWINDE
NILOSRING 32020AV	74 72 714 01	4	1	9 276 350	92 76 350 01	DREHWERK
NILOSRING 6210ZJV	73 81 774 23	7	1	9 887 340	98 87 340 23	SPANNROLLE
NOCKENWELLE	92 76 698 23	1	1	9 884 647	98 84 647 23	NOCKENWELLE
NOCKENWELLE	98 84 647 23	44	1	9 886 017	98 86 017 23	DIESELMOTOR
NOCKENWELLENBUCHSE	92 74 850 23	11	2	9 887 002	98 87 002 23	KURBELGEHAEUSE
NOCKENWELLENBUCHSE	92 74 859 23	12	3	9 887 002	98 87 002 23	KURBELGEHAEUSE
NORMSCHIENE	60 21 102 08	262	0.052	2 920 581	92 02 490 08	KLEMMKASTEN SA-BOCK VO
NOT-AUS TASTE	60 61 441 08	5	1	2 830 038	92 18 187 08	ARMATURENBRETT
NUTMUTTER	92 76 123 01	28	1	9 390 078	93 90 078 01	WINKELGETRIEBE
NUTMUTTER M30X1,5	57 01 139 08	9	1	5 701 129	57 01 129 08	TRIEBWERK
O-RING	10 33 217 2	48	1	5 719 276	57 19 276 08	STEUERTEIL
O-RING	10 49 240 1	24	1	5 121 343	51 21 343 08	VERSTELLPUMPE
O-RING	73 81 994 23	14	2	9 888 282	98 88 282 23	OELKUEHLER
O-RING 110X3 NBR70	72 64 040 08	5	1	6 060 529	60 60 529 08	GETRIEBENOCKENENDSCHAL
O-RING 120X3 MVQ70	91 77 948 23	2	1	9 268 195	92 68 195 23	VERSCHLUSSTEILE
O-RING 125X2 MVQ70SH	10 00 231 0	(7)	1	9 886 017	98 86 017 23	DIESELMOTOR
O-RING 12X2 NBR70	70 42 748 08	58	6	1 635	91 00 757 08	KRANABSTUETZUNG KPL.
O-RING 12X2 NBR70	70 42 748 08	6	3	2 780 128	92 11 007 08	DECKEL KPL.
O-RING 12X2 NBR70	70 42 748 08	52	40	2 859	91 44 612 08	GERAEUSCHDAEMMUNG
O-RING 12X2 NBR70	70 42 748 08	6	6	2 932 175	92 71 583 08	DECKEL KPL.
O-RING 12X2,5 HNBR	74 12 937	15	1	5 026 607	50 26 607 08	WASSERABSCHIEDER
O-RING 135X3 NBR70	72 64 528 01	29	1	7 743 566	77 43 566 08	ELEKTROPUMPE
O-RING 13X2 NBR90	72 64 240 08	(3)	4	5 121 282	51 21 282 08	VERSTELLPUMPE
O-RING 140X3 NBR70	57 01 637 08	5	1	7 743 570	77 43 570 08	ELEKTROPUMPE
O-RING 140X3 NBR70	57 01 637 08	75	1	9 390 078	93 90 078 01	WINKELGETRIEBE
O-RING 145,72X2,62 FPM75	73 82 021 23	5	1	9 270 832	92 70 832 23	ZYLINDER
O-RING 148X2,5 NBR80	57 09 482 08	(2)	1	5 121 282	51 21 282 08	VERSTELLPUMPE
O-RING 14X1,1 NBR70	57 00 101 08	3	2	5 114 674	51 14 674 08	WEGEVENTIL

26.10.2010

etk\_en\_de\_074704 LR 1600/1

1307

**LIEBHERR**Alphabetical index  
Alphabetischer Index

Bezeichnung	Artikel	Pos.	Menge	Seite	Baugruppe	Bezeichnung
O-RING 14X1,1 NBR70	57 00 101 08	3	2	5 114 943	51 14 943 08	WEGEVENTIL
O-RING 150X3 NBR70	51 85 781 08	320	2	5 000 645	50 00 645 08	VERTEILERGETRIEBE
O-RING 151,99X3,53 HNBR 70S	73 81 996 23	6	1	9 077 687	90 77 687	AT-RS WASSERPUMPE VORM
O-RING 151,99X3,53 HNBR 70S	73 81 996 23	(5)	1	9 889 344	98 89 344	WASSERPUMPE
O-RING 15X2 NBR70	72 64 106 08	1	1	5 004 624	50 04 624 23	VENTIL
O-RING 15X2 NBR90	51 45 424 08	23	4	5 717 789	57 17 789 08	VERSTELLPUMPE
O-RING 15X2 NBR90	51 45 424 08	43	1	X1041267	10 41 267 5	DRUCKBEGRENZUNGSVENTI
O-RING 160X2,5	76 24 285	23	1	7 743 570	77 43 570 08	ELEKTROPUMPE
O-RING 160X3 FKM 80	72 64 311 01	52	1	9 385 763	93 85 763 01	PLANETENGETRIEBE
O-RING 160X3 NBR70	72 62 040 08	59	1	5 000 630	50 00 630 08	DREHWERKSGETRIEBE
O-RING 165X3 FPM	72 64 400 01	16	1	7 743 570	77 43 570 08	ELEKTROPUMPE
O-RING 167X2,5 NBR80	57 15 165 08	22	1	5 717 789	57 17 789 08	VERSTELLPUMPE
O-RING 170X3 NBR70	72 64 182 08	6	1	5 718 462	57 18 462 08	GETRIEBE
O-RING 174X3 NBR70	57 19 185 08	83	2	9 390 078	93 90 078 01	WINKELGETRIEBE
O-RING 174X4 NBR70	57 18 445 08	55	1	5 718 421	57 18 421 08	ANTRIEB
O-RING 174X4 NBR70	57 18 445 08	55	1	5 718 463	57 18 463 08	ANTRIEB
O-RING 17X2 FPM70	57 10 826 08	(2)	1	1 970	91 00 790 08	HYDRAULIK RAUPE
O-RING 18,00X1,50 MVQ70	73 81 843 23	8	1	9 279 918	92 79 918 23	DS ZYLINDERKOPF
O-RING 18,00X1,50 MVQ70	73 81 843 23	8	1	9 279 919	92 79 919 23	DS ZYLINDERKOPF
O-RING 180X3 NBR70	72 64 132 08	59	1	5 718 425	57 18 425 08	ANTRIEB
O-RING 180X3 NBR70	72 64 132 08	59	1	5 718 426	57 18 426 08	ANTRIEB
O-RING 182,5X2 NBR70	57 17 253 08	140	3	5 000 630	50 00 630 08	DREHWERKSGETRIEBE
O-RING 185X3 FPM70	76 10 359 03	71	2	9 390 078	93 90 078 01	WINKELGETRIEBE
O-RING 185X6 NBR70	72 64 234 08	14	3	2 671 005	92 71 294 08	OELBEHAELTER VORM.
O-RING 185X6 NBR70	72 64 234 08	4	2	2 671 007	92 13 208 08	ZUSATZOELBEHAELTER VO
O-RING 18X2,5 NBR70	72 64 069 08	(1)	1	2 831 004	92 71 424 08	ZUSATZHYDRAULIK KLIMAANL
O-RING 195X3 NBR70	76 10 217 03	54	1	5 000 630	50 00 630 08	DREHWERKSGETRIEBE
O-RING 20,3X2,4 NBR70	50 29 329 08	597	4	2 990	91 44 622 08	DRUCKLUFTANLAGE
O-RING 200X3 NBR70	72 64 215 01	59	1	5 718 421	57 18 421 08	ANTRIEB
O-RING 200X3 NBR70	72 64 215 01	24	2	9 276 350	92 76 350 01	DREHWERK
O-RING 20X2 FPM70	57 10 820 08	(2)	1	1 970 058	92 17 254 08	ZUS.SCHLAEUCHE RAUPENT
O-RING 20X2 FPM70	57 10 820 08	(2)	1	1 970 058	92 17 254 08	ZUS.SCHLAEUCHE RAUPENT
O-RING 20X4 NBR70	72 64 149 01	62	1	9 276 350	92 76 350 01	DREHWERK
O-RING 210X3 NBR70	51 85 561 08	19	1	9 390 078	93 90 078 01	WINKELGETRIEBE
O-RING 22,2X3 NBR70	54 01 843 08	11	1	5 400 450	54 00 450 08	SEILWINDE
O-RING 22,2X3 NBR70	54 01 843 08	68	2	9 390 078	93 90 078 01	WINKELGETRIEBE
O-RING 23,0X2,5 NBR 70	72 64 546 01	94	2	9 390 078	93 90 078 01	WINKELGETRIEBE
O-RING 25,3X2,4 NBR90	76 17 921	(8)	8	2 970	91 01 262 08	HYDRAULIK
O-RING 26X1,5 FPM70	57 10 821 08	(3)	1	1 970 058	92 17 254 08	ZUS.SCHLAEUCHE RAUPENT
O-RING 26X3 NBR90	51 07 113 08	(18)	1	2 976 203	92 27 489 08	ZUSATZHYDR.BOLZENZIEHZ
O-RING 27,5X2,5 FPM70	57 06 810 08	(1)	1	5 114 943	51 14 943 08	WEGEVENTIL
O-RING 285X3 NBR70	57 15 514 08	58	1	5 718 421	57 18 421 08	ANTRIEB
O-RING 285X3 NBR70	57 15 514 08	58	1	5 718 425	57 18 425 08	ANTRIEB
O-RING 285X3 NBR70	57 15 514 08	58	1	5 718 426	57 18 426 08	ANTRIEB
O-RING 285X3 NBR70	57 15 514 08	58	1	5 718 463	57 18 463 08	ANTRIEB
O-RING 300X6 NBR70	72 64 215 08	59	1	5 718 463	57 18 463 08	ANTRIEB
O-RING 32X3 FPM70	57 10 769 08	(2)	1	2 975	91 44 710 08	ZUSATZHYDRAULIK WINDE 1-
O-RING 32X3 FPM70	57 10 769 08	(2)	1	2 978 300	91 01 515 08	ZUSATZHYDR.MONTAGEEINR
O-RING 34X3 FPM75	72 64 309 01	21	1	9 276 352	92 76 352 01	LAMELLENBREMSE
O-RING 370X4 NBR70	57 18 465 08	80	2	5 400 556	54 00 556 08	SEILWINDE
O-RING 40X3 FPM70	57 10 771 08	(4)	1	2 975	91 44 710 08	ZUSATZHYDRAULIK WINDE 1-
O-RING 40X3 FPM70	57 10 771 08	(4)	1	2 978 300	91 01 515 08	ZUSATZHYDR.MONTAGEEINR
O-RING 44X3 NBR70	72 64 059 08	10	2	1 920 413	91 03 337 08	EL.BETAET.HYDRAULIKVENTIL
O-RING 5,00X1,5 FPM80	73 82 118	(3)	1	9 889 344	98 89 344	WASSERPUMPE
O-RING 5,28X1,78 FPM 90	70 22 117	19	2	5 719 275	57 19 275 08	VERSTELLUNG
O-RING 52X3,5 NBR80	57 09 573 08	(10)	1	2 671 007	92 13 208 08	ZUSATZOELBEHAELTER VO
O-RING 58X4 NBR70	57 09 346 08	(9)	1	2 671 007	92 13 208 08	ZUSATZOELBEHAELTER VO
O-RING 58X4 NBR70	57 09 346 08	8	1	7 041 516	70 41 516 08	OELTANK-ABSPERRVENTIL
O-RING 5X1,5 FPM70	50 04 546 08	15	1	9 077 687	90 77 687	AT-RS WASSERPUMPE VORM
O-RING 6,3X2,4 NBR70	76 10 371 01	8	1	9 276 352	92 76 352 01	LAMELLENBREMSE

26.10.2010

etk\_en\_de\_074704 LR 1600/1

1308

**LIEBHERR**Alphabetical index  
Alphabetischer Index

Bezeichnung	Artikel	Pos.	Menge	Seite	Baugruppe	Bezeichnung
O-RING 62X3 NBR70	72 64 324 08	4	2	5 718 462	57 18 462 08	GETRIEBE
O-RING 63X3 NBR90	10 33 196 8	(9)	2	2 970	91 01 262 08	HYDRAULIK
O-RING 66X2 NBR70	52 12 152 08	5	1	5 718 462	57 18 462 08	GETRIEBE
O-RING 680X5 NBR70	76 10 360 03	11	1	9 390 078	93 90 078 01	WINKELGETRIEBE
O-RING 6X1 NBR90	57 06 906 08	7	1	5 711 301	57 11 301 08	DRUCKBEGRENZUNGSVENTI
O-RING 6X1 NBR90	57 06 906 08	17	1	5 715 296	57 15 296 08	DRUCKVENTIL
O-RING 6X1 NBR90	57 06 906 08	22	1	7 743 566	77 43 566 08	ELEKTROPUMPE
O-RING 6X1,5 NBR90	51 07 129 08	11	3	5 114 674	51 14 674 08	WEGEVENTIL
O-RING 6X1,5 NBR90	51 07 129 08	11	3	5 114 943	51 14 943 08	WEGEVENTIL
O-RING 7,65X1,78 FPM 90	70 22 118	20	6	5 719 275	57 19 275 08	VERSTELLUNG
O-RING 740,00X5,00 NBR 70	72 64 575 01	2	3	9 385 763	93 85 763 01	PLANETENGETRIEBE
O-RING 740,00X5,00 NBR 70	72 64 575 01	12	1	9 390 078	93 90 078 01	WINKELGETRIEBE
O-RING 75X2,5 NBR70	52 12 028 08	22	1	5 102 351	51 02 351 08	HYDROMOTOR
O-RING 80X2,8	73 80 896 23	5	1	9 273 701	92 73 701 23	STARTER
O-RING 80X5 NBR70	72 64 135 08	(8)	1	2 671 007	92 13 208 08	ZUSATZOELBEHAELTER VO
O-RING 80X5 NBR70	72 64 135 08	7	1	7 041 516	70 41 516 08	OELTANK-ABSPERRVENTIL
O-RING 82X3 NBR70	51 38 011 08	18	2	2 671 005	92 71 294 08	OELBEHAELTER VORM.
O-RING 9,25X1,78 FPM 90	70 09 366	21	2	5 719 275	57 19 275 08	VERSTELLUNG
O-RING 98,02X3,53 HNBR 70S	73 81 995 23	5	2	9 077 687	90 77 687	AT-RS WASSERPUMPE VORM
O-RING 98,02X3,53 HNBR 70S	73 81 995 23	(4)	2	9 889 344	98 89 344	WASSERPUMPE
O-RING AEHNL.DIN 3771 56X3	72 64 310 08	9	1	7 041 516	70 41 516 08	OELTANK-ABSPERRVENTIL
O-RING ARP 568 10,82X1,78 NB	51 07 181 08	27	1	5 113 005	51 13 005 08	STUEBERBLOCK
O-RING ARP 568 10,82X1,78 NB	51 07 181 08	12	5	5 716 568	57 16 568 08	ANSTEUERGERAET
O-RING ARP 568 10,82X1,78 NB	51 07 181 08	27	1	X1048973	10 48 973 4	DRUCKBEGRENZUNGSVENTI
O-RING ARP 568 10,82X1,78 NB	51 07 604 08	5	1	2 831 022	55 31 834 08	KLIMANACHRUESTVERDAMP
O-RING ARP 568 101,19X3,53	51 31 150 08	11	1	5 719 006	57 19 006 08	PUMPENTRAEGER
O-RING ARP 568 101,27X2,62	57 00 494 08	20	1	X1029269	10 29 269 6	PUMPENTRAEGER
O-RING ARP 568 101,27X2,62	57 00 494 08	19	1	X1029285	10 29 285 4	PUMPENTRAEGER
O-RING ARP 568 104,37X3,53	73 80 773 23	2	1	9 883 358	98 83 358 23	ANBAUTEILE
O-RING ARP 568 107,54X3,53	92 68 390 23	2	1	9 073 723	90 73 723 23	NEBENABTRIEB
O-RING ARP 568 107,54X3,53	92 68 390 23	(8)	1	9 886 017	98 86 017 23	DIESELMOTOR
O-RING ARP 568 11,89X1,98 N	57 11 305 08	8	1	5 711 301	57 11 301 08	DRUCKBEGRENZUNGSVENTI
O-RING ARP 568 12,37X2,62 NB	51 07 461 08	24	2	5 113 086	51 13 086 08	PROPORTIONALVENTIL
O-RING ARP 568 12,42X1,78 NB	51 45 915 08	6	5	5 131 093	51 31 093 08	WEGEVENTIL
O-RING ARP 568 12,42X1,78 NB	51 45 915 08	26	2	5 715 387	57 15 387 08	ANSCHLUSSPLATTE
O-RING ARP 568 12,42X1,78 NB	51 45 915 08	44	1	X1041267	10 41 267 7	HANDBETAETIGUNG
O-RING ARP 568 120,37X1,78	57 12 404 08	12	1	X1029269	10 29 269 6	PUMPENTRAEGER
O-RING ARP 568 120,37X1,78	57 12 404 08	12	1	X1029283	10 29 283 8	PUMPENTRAEGER
O-RING ARP 568 123,19X5,33	73 80 475 23	2	1	9 267 712	92 67 712 23	KURBELWELLENDICHTUNG
O-RING ARP 568 126,67X2,62	57 00 493 08	19	1	X1029283	10 29 283 8	PUMPENTRAEGER
O-RING ARP 568 139,00X3,53	73 81 910 23	4	2	9 270 832	92 70 832 23	ZYLINDER
O-RING ARP 568 139,37X2,62	57 06 662 08	9	1	5 718 989	57 18 989 08	ANSCHLUSSPLATTE
O-RING ARP 568 142,24X5,33	92 67 711 23	7	1	9 267 712	92 67 712 23	KURBELWELLENDICHTUNG
O-RING ARP 568 14X1,78 NBR7	51 10 390 08	4	1	2 831 022	55 31 834 08	KLIMANACHRUESTVERDAMP
O-RING ARP 568 15,54X2,62	92 67 710 23	5	1	9 277 009	92 77 009 23	AGGREGATETRAEGER
O-RING ARP 568 15,54X2,62	92 67 710 23	6	1	9 880 971	98 80 971 23	VERSCHLUSSTEILE
O-RING ARP 568 15,54X2,62 NB	50 26 296 08	24	1	5 400 450	54 00 450 08	SEILWINDE
O-RING ARP 568 151,99X3,53	57 11 172 08	54	4	2 391 032	92 50 703 08	DIESELMOTOR VORM.
O-RING ARP 568 158,42X2,62	57 12 398 08	9	1	5 715 387	57 15 387 08	ANSCHLUSSPLATTE
O-RING ARP 568 158,42X2,62	57 12 398 08	9	1	5 719 030	57 19 030 08	ANSCHLUSSPLATTE
O-RING ARP 568 16,36X2,21 NB	50 12 383 08	(6)	1	5 121 282	51 21 282 08	VERSTELLPUMPE
O-RING ARP 568 16,36X2,21 NB	50 12 383 08	2	1	5 715 166	57 15 166 08	ADAPTER
O-RING ARP 568 164,69X3,53	50 12 080 08	12	1	5 102 376	51 02 376 08	VERSTELLMOTOR
O-RING ARP 568 17,12X2,62 NB	51 07 101 08	3	2	5 104 385	51 04 385 08	DRUCKMINDERVENTIL
O-RING ARP 568 17,12X2,62 NB	51 07 101 08	15	1	5 104 385	51 04 385 08	DRUCKMINDERVENTIL
O-RING ARP 568 18,64X3,53 NB	72 64 616 08	583	8	3 970	91 02 234 08	HYDRAULIK BALLASTWAGEN
O-RING ARP 568 18,77X1,78 NB	51 45 658 08	11	2	5 716 568	57 16 568 08	ANSTEUERGERAET
O-RING ARP 568 18,77X1,78 NB	51 45 658 08	5	2	5 718 991	57 18 991 08	ANSTEUERGERAET
O-RING ARP 568 18,77X1,78 NB	57 04 357 08	25	1	5 715 414	57 15 414 08	STEUERTEIL
O-RING ARP 568 18,77X1,78 NB	57 04 357 08	25	1	5 719 353	57 19 353 08	STEUERTEIL

26.10.2010

etk\_en\_de\_074704 LR 1600/1

1309

**LIEBHERR**Alphabetical index  
Alphabetischer Index

Bezeichnung	Artikel	Pos.	Menge	Seite	Baugruppe	Bezeichnung
O-RING ARP 568 19,18X2,46 NB	57 10 681 08	2	1	5 710 683	57 10 683 08	ADAPTER
O-RING ARP 568 190,09X3,53	51 46 042 08	53	1	5 000 630	50 00 630 08	DREHWERKSGETRIEBE
O-RING ARP 568 190,09X3,53	51 46 042 08	12	1	5 102 375	51 02 375 08	VERSTELLMOTOR
O-RING ARP 568 190,09X3,53	51 46 042 08	12	1	5 102 379	51 02 379 08	VERSTELLMOTOR
O-RING ARP 568 20,29X2,62 NB	72 64 202 08	4	1	5 113 005	51 13 005 08	STUEBERBLOCK
O-RING ARP 568 202,79X3,53	57 13 077 08	12	1	5 102 374	51 02 374 08	VERSTELLMOTOR
O-RING ARP 568 21,82X3,53 NB	72 64 181 08	(11)	8	2 970	91 01 262 08	HYDRAULIK
O-RING ARP 568 23,16X5,33 FP	73 81 024 23	17	2	9 279 918	92 79 918 23	DS ZYLINDERKOPF
O-RING ARP 568 23,16X5,33 FP	73 81 024 23	17	2	9 279 919	92 79 919 23	DS ZYLINDERKOPF
O-RING ARP 568 23,16X5,33 FP	73 81 024 23	27	2	9 887 180	98 87 180 23	ATL-ANBAU
O-RING ARP 568 23,16X5,33 FP	73 81 024 23	27	2	9 887 181	98 87 181 23	ATL-ANBAU
O-RING ARP 568 23,47X2,62 NB	51 31 188 08	5	2	5 131 093	51 31 093 08	WEGEVENTIL
O-RING ARP 568 23,4X3,53 NB	51 45 495 08	42	1	X1041267	10 41 267 5	DRUCKBEGRENZUNGSVENTI
O-RING ARP 568 23,52X1,78 N	57 06 523 08	25	1	5 113 005	51 13 005 08	STUEBERBLOCK
O-RING ARP 568 23,52X1,78 N	57 06 523 08	25	1	X1048973	10 48 973 4	DRUCKBEGRENZUNGSVENTI
O-RING ARP 568 24,99X3,53 NB	51 05 878 08	547	2	2 970	91 01 262 08	HYDRAULIK
O-RING ARP 568 29,87X1,78 NB	51 07 478 08	39	2	5 113 086	51 13 086 08	PROPORTIONALVENTIL
O-RING ARP 568 29,87X1,78 NB	51 07 478 08	10	1	5 716 568	57 16 568 08	ANSTEUERGERAET
O-RING ARP 568 32,92X3,53	73 80 972 23	8	1	9 271 637	92 71 637 23	ENDREGELVENTIL
O-RING ARP 568 32,92X3,53 NB	51 05 870 08	53	6	2 976	91 44 591 08	ZUSATZHYDRAULIK 3 DREH
O-RING ARP 568 32,99X2,62 NB	51 07 617 08	(10)	8	2 970	91 01 262 08	HYDRAULIK
O-RING ARP 568 34,65X1,78	73 81 270 23	3	1	9 274 487	92 74 487 23	ZYLINDERKOPFDECKEL
O-RING ARP 568 34,65X1,78 NB	51 07 399 08	43	1	X1041267	10 41 267 7	HANDBETAETIGUNG
O-RING ARP 568 36,09X3,53 FP	73 81 254 23	4	1	9 272 269	92 72 269 23	ENTLUEFTUNG
O-RING ARP 568 36,17X2,62	73 80 528 23	10	1	9 271 637	92 71 637 23	ENDREGELVENTIL
O-RING ARP 568 36,17X2,62 NB	72 64 252 08	50	1	X1041267	10 41 267 7	HANDBETAETIGUNG
O-RING ARP 568 37,69X3,53 NB	51 05 867 08	53	60	1 970	91 00 790 08	HYDRAULIK RAUPE
O-RING ARP 568 37,69X3,53 NB	51 05 867 08	127	4	2 970	91 01 262 08	HYDRAULIK
O-RING ARP 568 37,69X3,53 NB	51 05 867 08	554	40	2 970	91 01 262 08	HYDRAULIK
O-RING ARP 568 37,69X3,53 NB	51 05 867 08	560	2	2 970	91 01 262 08	HYDRAULIK
O-RING ARP 568 37,69X3,53 NB	51 05 867 08	32	4	2 975	91 44 710 08	ZUSATZHYDRAULIK WINDE 1-
O-RING ARP 568 37,69X3,53 NB	51 05 867 08	32	4	2 975 300	91 44 664 08	ZUSATZHYDRAULIK WINDE 5
O-RING ARP 568 37,69X3,53 NB	51 05 867 08	32	4	2 975 400	91 02 034 08	ZUSATZHYDRAULIK WINDE 6
O-RING ARP 568 37,69X3,53 NB	51 05 867 08	32	4	2 975 600	91 44 708 08	ZUSATZHYDRAULIK WINDE 3
O-RING ARP 568 37,69X3,53 NB	51 05 867 08	76	6	2 977	91 02 038 08	ZUSATZHYDRAULIK DREHBUE
O-RING ARP 568 39,34X2,62 FP	57 11 212 08	14	1	5 719 276	57 19 276 08	STUEBERTEIL
O-RING ARP 568 4,47X1,78 NB	51 07 142 08	13	2	5 104 385	51 04 385 08	DRUCKMINDERVENTIL
O-RING ARP 568 4,47X1,78 NB	51 31 192 08	50	1	5 113 086	51 13 086 08	PROPORTIONALVENTIL
O-RING ARP 568 47,22X3,53 NB	51 05 879 08	58	4	2 391 032	92 50 703 08	DIESELMOTOR VORM.
O-RING ARP 568 5,28X1,78 NB	72 64 266 08	49	2	5 113 086	51 13 086 08	PROPORTIONALVENTIL
O-RING ARP 568 50,17X5,33 FP	73 81 567 23	15	4	9 279 918	92 79 918 23	DS ZYLINDERKOPF
O-RING ARP 568 50,17X5,33 FP	73 81 567 23	15	4	9 279 919	92 79 919 23	DS ZYLINDERKOPF
O-RING ARP 568 50,17X5,33 FP	73 81 567 23	2	2	9 887 182	98 87 182 23	VERBINDUNGSSTUECK
O-RING ARP 568 52,07X2,62 NB	72 64 265 08	6	1	5 102 306	51 02 306 08	HYDROMOTOR
O-RING ARP 568 56,74X3,53	73 81 790 23	4	4	9 277 009	92 77 009 23	AGGREGATETRAEGER
O-RING ARP 568 56,74X3,53 NB	72 64 216 08	59	1	2 391 032	92 50 703 08	DIESELMOTOR VORM.
O-RING ARP 568 56,87X1,78 NB	57 15 384 08	17	1	X1029269	10 29 269 6	PUMPENTRAEGER
O-RING ARP 568 58,42X2,62 NB	51 45 975 08	17	2	X1029283	10 29 283 8	PUMPENTRAEGER
O-RING ARP 568 59,69X5,33 FP	73 81 568 23	14	4	9 279 918	92 79 918 23	DS ZYLINDERKOPF
O-RING ARP 568 6,07X1,78 NB	72 64 196 08	20	1	5 715 296	57 15 296 08	DRUCKVENTIL
O-RING ARP 568 6,07X1,78 NB	72 64 196 08	16	1	5 716 568	57 16 568 08	ANSTEUERGERAET
O-RING ARP 568 6,07X1,78 NB	51 07 384 08	441	4	5 713 626	57 13 626 08	VORSTEUERVENTIL
O-RING ARP 568 64,77X2,62 NB	51 57 051 08	15	1	5 701 129	57 01 129 08	TRIEBWERK
O-RING ARP 568 69,22X5,33	73 80 856 23	3	1	9 272 877	92 72 877 23	ANSAUGKRUEMMER
O-RING ARP 568 69,22X5,33	73 80 856 23	12	1	9 279 918	92 79 918 23	DS ZYLINDERKOPF
O-RING ARP 568 69,22X5,33	73 80 856 23	12	1	9 279 919	92 79 919 23	DS ZYLINDERKOPF
O-RING ARP 568 69,22X5,33	73 80 856 23	3	1	9 887 331	98 87 331 23	ANSAUGKRUEMMER
O-RING ARP 568 7,65X1,78 NB	72 64 194 08	(4)	3	5 121 282	51 21 282 08	VERSTELLPUMPE
O-RING ARP 568 7,65X1,78 NB	72 64 194 08	2	3	5 715 164	57 15 164 08	STUEBERVENTIL
O-RING ARP 568 75,87X2,62 NB	51 45 304 08	10	1	5 719 006	57 19 006 08	PUMPENTRAEGER

26.10.2010

etk\_en\_de\_074704 LR 1600/1

1310

**LIEBHERR**Alphabetical index  
Alphabetischer Index

Bezeichnung	Artikel	Pos.	Menge	Seite	Baugruppe	Bezeichnung
O-RING ARP 568 75,87X2,62 NB	51 45 304 08	39	1	X1029270	10 29 270 6	TRIEBWERK
O-RING ARP 568 75,87X2,62 NB	51 45 304 08	20	1	X1029285	10 29 285 4	PUMPENTRAEGER
O-RING ARP 568 78,97X3,53	92 67 709 23	5	1	9 880 971	98 80 971 23	VERSCHLUSSTEILE
O-RING ARP 568 82,22X2,62 NB	72 64 311 08	3	1	9 073 723	90 73 723 23	NEBENABTRIEB
O-RING ARP 568 85,32X3,53 NB	51 05 993 08	57	1	5 718 426	57 18 426 08	ANTRIEB
O-RING ARP 568 9,25X1,78 NB	51 07 190 08	26	1	5 113 005	51 13 005 08	STUEBERBLOCK
O-RING ARP 568 9,25X1,78 NB	51 07 190 08	26	1	X1048973	10 48 973 4	DRUCKBEGRENZUNGSVENTI
O-RING ARP 568 9,25X1,78 NB	51 07 386 08	(5)	1	5 121 282	51 21 282 08	VERSTELLPUMPE
O-RING ARP 568 9,25X1,78 NB	51 07 386 08	2	1	5 709 469	57 09 469 08	ADAPTER
O-RING ARP 568 9,25X1,78 NB	51 07 386 08	26	2	5 718 989	57 18 989 08	ANSCHLUSSPLATTE
O-RING DIN 3770 19,8X2,3	10 66 410 6	(3)	1	5 531 867	55 31 867 08	HEIZGERAET
OBERWAGENPLANE	77 90 360 08	2	1	1 792	91 04 851 08	MECH.TEILE VERSANDMONT
OELABLASSSCHRAUBE M26X	78 90 119 08	2	1	2 670 003	92 95 362 08	KRAFTSTOFFBEHAELTER VO
OELABLASSSCHRAUBE M26X	78 90 119 08	16	1	2 671	91 44 602 08	OELBEHAELTER KPL.
OELABLASSSCHRAUBE M26X	78 90 119 08	11	1	2 671 005	92 71 294 08	OELBEHAELTER VORM.
OELABLASSSCHRAUBE M26X	78 90 119 08	12	1	2 671 007	92 13 208 08	ZUSATZOELBEHAELTER VO
OELABSCHIEDER	92 72 268 23	1	1	9 272 269	92 72 269 23	ENTLUEFTUNG
OELBEHAELTER KPL.	91 44 602 08	143	1		LR 1600-1-0	LIEBHERR RAUPENKRAN LR 1
OELBEHAELTER SCHWK.	92 71 296 08	1	1	2 671 005	92 71 294 08	OELBEHAELTER VORM.
OELBEHAELTER VORM.	92 71 294 08	1	1	2 671	91 44 602 08	OELBEHAELTER KPL.
OELDRUCKEINHEIT	57 13 073 08	95	1	5 718 421	57 18 421 08	ANTRIEB
OELDRUCKEINHEIT	57 13 073 08	95	1	5 718 425	57 18 425 08	ANTRIEB
OELDRUCKEINHEIT	57 13 073 08	95	1	5 718 426	57 18 426 08	ANTRIEB
OELDRUCKEINHEIT	57 13 073 08	95	1	5 718 463	57 18 463 08	ANTRIEB
OELDRUCKEINHEIT	57 18 699 08	95	1	5 000 630	50 00 630 08	DREHWERKSGETRIEBE
OELKUEHLER	57 17 724 08	3	1	5 506 385	55 06 385 08	KUEHLERANLAGE
OELKUEHLER	98 88 282 23	1	1	9 278 737	92 78 737 23	KUEHLERGEHAEUSE
OELLEITUNG	57 18 422 08	60	1	5 400 559	54 00 559 08	SEILWINDE
OELLEITUNG	57 18 422 08	60	1	5 400 560	54 00 560 08	HUBWINDE
OELLEITUNG	57 18 427 08	60	2	5 400 556	54 00 556 08	SEILWINDE
OELLEITUNG	57 18 464 08	60	2	5 400 552	54 00 552 08	HUBWINDE
OELMESSSTAB	98 87 393 23	18	1	9 886 017	98 86 017 23	DIESELMOTOR
OELMESSSTAB	98 89 203 23	12	1	9 887 393	98 87 393 23	OELMESSSTAB
OELMESSSTAB 11/8"	50 01 315 01	1	1	9 275 018	92 75 018 01	ENTLUEFTUNGSSTUTZEN
OELMESSSTAB R1/2"X684	57 18 282 08	170	1	5 000 645	50 00 645 08	VERTEILERGETRIEBE
OELSTANDSAUGE R1"	77 43 201 08	13	1	2 671 005	92 71 294 08	OELBEHAELTER VORM.
OELSTANDSAUGE R1"	77 43 201 08	10	1	2 671 007	92 13 208 08	ZUSATZOELBEHAELTER VO
OELTANK-ABSPERRVENTIL 50	70 41 516 08	9	2	2 671 006	91 00 853 08	ZUSATZOELBEHAELTER
OELTANK-ABSPERRVENTIL 50	70 41 519 08	14	2	2 671 007	92 13 208 08	ZUSATZOELBEHAELTER VO
OELWANNE	98 81 168 23	1	1	9 881 169	98 81 169 23	OELWANNE
OELWANNE	98 81 169 23	16	1	9 886 017	98 86 017 23	DIESELMOTOR
OESENHAKEN 33-8	74 80 310 08	12	2	2 657	91 44 606 08	MONTAGEEINRICHTUNG RA
PASSFEDER DIN 6885 A 8X7X4	43 40 078 08	5	1	6 160 221	61 60 221 08	LEITUNGSTROMMEL
PASSFEDER DIN 6885 B 32X18	57 18 274 08	410	10	5 000 645	50 00 645 08	VERTEILERGETRIEBE
PASSHUELSE	91 78 018 23	6	2	9 277 009	92 77 009 23	AGGREGATETRAEGER
PASSHUELSE	91 78 018 23	3	2	9 882 964	98 82 964 23	SCHWUNGRADGEHAEUSE
PASSHUELSE	98 86 454 23	7	1	9 887 002	98 87 002 23	KURBELGEHAEUSE
PASSKERBSTIFT ISO 8745 6X	43 11 037 08	12	4	2 291	91 44 684 08	S-RUECKHALTESICHERUNG
PASSKERBSTIFT ISO 8745 6X	43 11 037 08	12	4	3 292	91 44 698 08	D-RUECKHALTESICHERUNG
PASSKERBSTIFT ISO 8745 6X	43 11 037 08	22	12	3 592	91 44 721 08	W-RUECKHALTESICHERUNG
PASSSCHEIBE 58X70X0,1	57 01 142 08	17	2	5 701 129	57 01 129 08	TRIEBWERK
PASSSCHEIBE 58X70X0,3	57 01 143 08	18	1	5 701 129	57 01 129 08	TRIEBWERK
PASSSCHEIBE DIN 988 32X45X	42 20 015 08	8	40	2 652	91 01 222 08	ROLLENLAGERUNG DREHBUE
PEDALGEBER 100-800MA SPF	60 60 177 08	1	1	2 530 030	92 68 095 08	ELEKTRIK DREHWERKSRE
PEDALGEBER 4-20MA SPF	60 60 168 08	6	1	2 920 563	92 08 459 08	ELEKTRIK GASVERSTELLUNG
PEDALGEBER SPF	69 23 097 08	1	2	2 830 041	92 88 195 08	ELEKTRIK FUSSWIPPE
PENDEL KPL.	92 52 997 08	58	1	2 550	91 01 221 08	SA-BOCK
PENDELROLLENLAGER DIN 63	74 61 600 08	6	1	5 718 420	57 18 420 08	FLANSCH
PFOSTEN	92 86 776 08	108	1	3 211	91 02 064 08	S-ANLENKSTUECK
PFOSTEN	92 86 776 08	88	1	3 713	91 44 695 08	D-ANLENKSTUECK

26.10.2010

etk\_en\_de\_074704 LR 1600/1

1311

**LIEBHERR**Alphabetical index  
Alphabetischer Index

Bezeichnung	Artikel	Pos.	Menge	Seite	Baugruppe	Bezeichnung
PILZKOPFBAND 25MM PS18	80 21 020 08	31	70	2 859	91 44 612 08	GERAEUSCHDAEMMUNG
PILZTASTE	60 66 526 08	210	1	2 780 122	92 05 015 08	BEDIENPULT BALLASTWAGE
PLANETENGETRIEBE	93 85 763 01	3	2	1 400	91 00 755 08	RAUPENTRAEGER LI.
PLANETENGETRIEBE	93 85 763 01	3	2	1 410	91 00 756 08	RAUPENTRAEGER RE.
PLATINE 24V	57 15 561 08	(2)	1	2 920 600	91 04 879 08	ELEKTRIK KABINE VERGLAST
PLATTE	90 73 566 23	8	1	9 887 147	98 87 147 23	VERBINDUNGSLEITUNG
PLATTE 15X30X50 PA6G	28 81 762 08	12	1	1 920 305	92 15 300 08	EINBAU SCHLEIFRINGKOERPE
PLATTE 20X40X400 PA6G	28 81 597 08	37	1	3 712	91 44 694 08	MASTNASE L-KOPF
PLATTE 25x340x160 S690QL	97 01 186 08	27	2	3 204	91 44 702 08	W-MONTAGEEINHEIT
PLATTE 30X1200X1200	97 08 861 08	47	4	1 635	91 00 757 08	KRANABSTUETZUNG KPL.
PLATTE 30x169x117 PA6G	97 03 302 08	7	1	3 741 015	96 17 383 08	PODEST KPL.
PLEUELBUCHSE	92 73 056 23	3	1	9 883 729	98 83 729 23	PLEUELSTANGE
PLEUELSTANGE	98 83 729 23	1	1	9 884 744	98 84 744 23	PLEUELSTANGE
PLEUELSTANGE	98 84 744 23	38	8	9 886 017	98 86 017 23	DIESELMOTOR
PODEST	92 86 591 08	116	1	3 211	91 02 064 08	S-ANLENKSTUECK
PODEST	97 09 969 08	1	1	2 131	91 04 220 08	LAUFSTEG DREHBUEHNE LI
PODEST KPL.	96 17 383 08	10	2	3 741	91 01 244 08	BALLASTWAGEN
PODEST KPL.LI.	92 27 457 08	46	1	3 741	91 01 244 08	BALLASTWAGEN
PODEST KPL.MITTE	96 17 003 08	94	1	3 741	91 01 244 08	BALLASTWAGEN
PODEST KPL.OBEN	92 30 918 08	50	1	3 741	91 01 244 08	BALLASTWAGEN
PODEST KPL.RE.	92 32 052 08	47	1	3 741	91 01 244 08	BALLASTWAGEN
PODEST S-KOPFSTUECK	97 09 142 08	38	1	3 215	91 44 631 08	S-KOPFSTUECK ROLLENSATZ
PODEST SCHWK.	92 13 250 08	2	1	3 741 015	96 17 383 08	PODEST KPL.
PODEST SCHWK.	92 98 530 08	20	1	2 810	91 01 745 08	KRANFUEHRERKABINE KPL.
POLIAMIDROHR DIN 73378 10	77 43 877 08	28	10	2 711	91 44 604 08	ZENTRALSCHMIERANLAGE O
POLYAMIDROLLE 35.0x40	97 09 358 08	13	2	3 406 001	92 99 303 08	AUFSTELLEINHEIT
PRATZE	92 73 428 23	4	1	9 277 934	92 77 934 23	EINSPRITZDUESE
PRESSKLEMME DIN 3093 2 AL	77 39 200 08	15	2	2 620	91 00 767 08	ROLLENDREHVERBINDUNG
PRESSKLEMME DIN 3093 2 AL	77 39 200 08	108	15	2 970	91 01 262 08	HYDRAULIK
PRESSKLEMME DIN 3093 2 AL	77 39 200 08	62	10	2 975 500	91 02 036 08	ZUSATZHYDR.GITTER-WINDE
PRESSKLEMME DIN 3093 2 AL	77 39 200 08	62	5	2 975 600	91 44 708 08	ZUSATZHYDRAULIK WINDE 3
PRESSKLEMME DIN 3093 2 AL	77 39 200 08	62	20	2 977	91 02 038 08	ZUSATZHYDRAULIK DREHBUE
PRESSKLEMME DIN 3093 2 AL	77 39 200 08	62	2	2 978 100	91 44 621 08	ZUSATZHYDR.D-RUECKHALT
PRESSKLEMME DIN 3093 2 AL	77 39 200 08	62	2	2 978 200	91 01 626 08	ZUSATZHYDR.S-RUECKHALTE
PRESSKLEMME DIN 3093 2 AL	77 39 200 08	6	4	3 880	91 00 197 08	ROLLENWAGEN W-AUSLEGE
PRESSKLEMME DIN 3093 2 AL	77 39 200 08	37	8	3 970	91 02 234 08	HYDRAULIK BALLASTWAGEN
PROFILHOHLWELLE D125/56X	57 18 281 08	130	4	5 000 645	50 00 645 08	VERTEILERGETRIEBE
PROFILRING PR42-L A3P	47 71 034 08	50	1	2 970	91 01 262 08	HYDRAULIK
PROFILRING PR6-S/L A3P	47 71 014 08	36	30	2 711	91 44 604 08	ZENTRALSCHMIERANLAGE O
PROFILRING PR6-S/L A3P	47 71 014 08	8	2	3 990	91 02 235 08	DRUCKLUFTANLAGE BALLAST
PROGRESSIVVERTEILER	77 43 802 08	4	1	3 741 014	92 32 403 08	ZENTRALSCHMIERANLAGE F
PROPORTIONALMAGNET 24V	10 47 143 7	2	2	X1100235	11 00 235 3	ANSTEUERGERAET
PROPORTIONALMAGNET 24V	57 07 757 08	2	2	5 718 991	57 18 991 08	ANSTEUERGERAET
PROPORTIONALMAGNET 24V	57 11 158 08	27	1	5 715 414	57 15 414 08	STEUERTEIL
PROPORTIONALVENTIL NG12	51 13 086 08	110	1	2 970	91 01 262 08	HYDRAULIK
PRUEFANSCHLUSS A3P	47 56 012 08	617	1	2 990	91 44 622 08	DRUCKLUFTANLAGE
PUMPE	51 01 082 01	93	1	9 390 078	93 90 078 01	WINKELGETRIEBE
PUMPENELEMENT	10 03 827 2	17	2	7 743 566	77 43 566 08	ELEKTROPUMPE
PUMPENELEMENT	10 03 827 2	13	1	7 743 570	77 43 570 08	ELEKTROPUMPE
PUMPENELEMENT	77 43 569 08	1	1	3 741 014	92 32 403 08	ZENTRALSCHMIERANLAGE F
PUMPENELEMENT	77 43 875 08	11	1	7 743 570	77 43 570 08	ELEKTROPUMPE
PUMPENGEHAEUSE	10 01 469 3	1	1	7 743 566	77 43 566 08	ELEKTROPUMPE
PUMPENKOMBINATION A10V	51 21 365 08	4	1	2 391 032	92 50 703 08	DIESELMOTOR VORM.
PUMPENRUECKLAUF	77 43 728 08	10	1	2 711	91 44 604 08	ZENTRALSCHMIERANLAGE O
PUMPENTRAEGER	10 29 269 6	4	1	X1029275	10 29 275 7	VERSTELLPUMPE
PUMPENTRAEGER	10 29 283 8	4	1	X1029283	10 29 283 1	VERSTELLPUMPE
PUMPENTRAEGER	10 29 285 4	4	1	X1029283	10 29 283 2	VERSTELLPUMPE
PUMPENTRAEGER	57 19 006 08	7	1	X1029269	10 29 269 3	VERSTELLPUMPE
RADIALDICHTUNG	73 82 023 23	11	2	9 887 340	98 87 340 23	SPANNROLLE
RADIALWELLENDICHTRING 2	10 03 307 4	6	1	9 888 214	98 88 214	WASSERPUMPE VORM.

26.10.2010

etk\_en\_de\_074704 LR 1600/1

1312

**LIEBHERR**Alphabetical index  
Alphabetischer Index



Bezeichnung	Artikel	Pos.	Menge	Seite	Baugruppe	Bezeichnung
RADIALWELLENDICHRING 2	10 03 307 4	(2)	1	9 889 344	98 89 344	WASSERPUMPE
RADIALWELLENDICHRING D	57 15 512 08	53	1	5 718 421	57 18 421 08	ANTRIEB
RADIALWELLENDICHRING D	57 15 512 08	53	1	5 718 425	57 18 425 08	ANTRIEB
RADIALWELLENDICHRING D	57 15 512 08	53	1	5 718 463	57 18 463 08	ANTRIEB
RADIALWELLENDICHRING D	57 15 513 08	53	1	5 718 426	57 18 426 08	ANTRIEB
RADIALWELLENDICHRING DI	57 15 521 08	31	1	5 718 568	57 18 568 08	GETRIEBE
RADIALWELLENDICHRING D	57 15 522 08	454	1	5 718 418	57 18 418 08	GETRIEBE
RADIALWELLENDICHRING D	57 15 522 08	454	1	5 718 462	57 18 462 08	GETRIEBE
RADIALWELLENDICHRING D	57 15 522 08	454	1	5 718 568	57 18 568 08	GETRIEBE
RADIALWELLENDICHRING DI	54 01 943 08	50	1	5 718 421	57 18 421 08	ANTRIEB
RADIALWELLENDICHRING DI	54 01 943 08	50	1	5 718 425	57 18 425 08	ANTRIEB
RADIALWELLENDICHRING DI	54 01 943 08	50	1	5 718 426	57 18 426 08	ANTRIEB
RADIALWELLENDICHRING DI	54 01 943 08	50	1	5 718 463	57 18 463 08	ANTRIEB
RADIALWELLENDICHRING DI	71 00 312 08	20	1	5 400 450	54 00 450 08	SEILWINDE
RADIALWELLENDICHRING DI	71 00 325 08	14	1	9 390 078	93 90 078 01	WINKELGETRIEBE
RADIALWELLENDICHRING DI	71 00 003 08	51	1	5 000 630	50 00 630 08	DREHWERKSGETRIEBE
RADIALWELLENDICHRING D	54 01 703 08	10	1	5 400 450	54 00 450 08	SEILWINDE
RADIALWELLENDICHRING DI	57 07 209 08	310	1	5 000 645	50 00 645 08	VERTEILERGETRIEBE
RADIALWELLENDICHRING D	71 00 288 08	11	1	9 276 350	92 76 350 01	DREHWERK
RADIALWELLENDICHRING DI	57 07 018 08	38	1	X1029270	10 29 270 6	TRIEBWERK
RADIALWELLENDICHRING D	71 00 217 01	26	1	9 276 352	92 76 352 01	LAMELLENBREMSE
RADIALWELLENDICHRING DI	71 00 408 08	70	1	5 718 419	57 18 419 08	SEILTROMMEL
RADIALWELLENDICHRING DI	71 00 408 08	70	1	5 718 449	57 18 449 08	SEILTROMMEL
RADMUTTER DIN 74361-3 M2	52 03 035 08	3	244	3 741 018	92 86 957 08	BEREIFUNG KPL.21.00 R25
RADMUTTER DIN 74361-3 M2	52 03 035 08	12	40	3 880	91 00 197 08	ROLLENWAGEN W-AUSLEGE
RAHMEN	92 01 881 08	7	1	2 859	91 44 612 08	GERAEUSCHDAEMMUNG
RAHMEN	92 04 277 08	10	1	2 859	91 44 612 08	GERAEUSCHDAEMMUNG
RAHMEN	92 10 728 08	28	1	2 859	91 44 612 08	GERAEUSCHDAEMMUNG
RAHMEN	92 17 215 08	74	1	3 211	91 02 064 08	S-ANLENKSTUECK
RAHMEN	92 17 216 08	75	1	3 211	91 02 064 08	S-ANLENKSTUECK
RAHMEN	96 23 606 08	1	1	2 859	91 44 612 08	GERAEUSCHDAEMMUNG
RAHMEN	96 23 610 08	4	1	2 859	91 44 612 08	GERAEUSCHDAEMMUNG
RAHMEN KPL.	92 11 788 08	1	2	1 100	91 00 752 08	RAUPENFAHRWERK KPL.
RAHMEN SCHWK.	92 11 789 08	1	1	1 100 005	92 11 788 08	RAHMEN KPL.
RAHMEN SCHWK.	92 19 602 08	1	1	3 741 012	92 19 601 08	RAHMEN VORM.
RAHMEN SCHWK.	92 26 864 08	1	1	3 741 026	92 30 918 08	PODEST KPL.OBEN
RAHMEN SCHWK.	92 68 997 08	45	1	2 510	91 00 855 08	DREHBUEHNENVERKLEIDUN
RAHMEN SCHWK.	92 71 264 08	4	1	2 391 030	92 71 261 08	BATTERIEKASTEN VORM.
RAHMEN SCHWK.	96 16 996 08	1	1	3 741 027	96 17 003 08	PODEST KPL.MITTE
RAHMEN SCHWK.LI.	92 27 458 08	1	1	3 741 024	92 27 457 08	PODEST KPL.LI.
RAHMEN SCHWK.RE.	92 32 057 08	1	1	3 741 025	92 32 052 08	PODEST KPL.RE.
RAHMEN VORM.	92 19 601 08	1	1	3 741	91 01 244 08	BALLASTWAGEN
RAMPE SCHWK.	92 99 421 08	2	8	3 641	91 04 219 08	BODENPLATTEN
RASTBOLZEN NIROSTA	70 42 316 08	22	1	3 741 027	96 17 003 08	PODEST KPL.MITTE
RATSCHENZUG 6TOX1500	79 00 404 08	25	1	1 750	91 44 577 08	WERKZEUG
RAUPENFAHRWERK KPL.	91 00 752 08	2	1		LR 1600-1-0	LIEBHERR RAUPENKRAN LR 1
RAUPENMITTELTEIL KPL.	91 00 754 08	4	1		LR 1600-1-0	LIEBHERR RAUPENKRAN LR 1
RAUPENMITTELTEIL SCHWK.	92 10 741 08	1	1	1 130	91 00 754 08	RAUPENMITTELTEIL KPL.
RAUPENTRAEGER LI.	91 00 755 08	10	1		LR 1600-1-0	LIEBHERR RAUPENKRAN LR 1
RAUPENTRAEGER RE.	91 00 756 08	11	1		LR 1600-1-0	LIEBHERR RAUPENKRAN LR 1
RAUPENTRAEGER STAHLBAU	92 16 116 08	1	1	1 400	91 00 755 08	RAUPENTRAEGER LI.
RAUPENTRAEGER STAHLBAU	92 16 180 08	1	1	1 410	91 00 756 08	RAUPENTRAEGER RE.
RECHTECKRING DIN 34110 2	46 35 429	24	3	5 719 275	57 19 275 08	VERSTELLUNG
RECHTECKRING DIN 70910 6	40 01 675 23	4	2	9 272 815	92 72 815 23	ABGASKRUEMMER
RECHTECKRING DIN 70910 6	40 01 675 23	4	4	9 272 817	92 72 817 23	ABGASKRUEMMER
RECHTECKRING DIN 70910 6	40 01 675 23	24	4	9 279 918	92 79 918 23	DS ZYLINDERKOPF
RECHTECKRING DIN 70910 6	40 01 675 23	20	2	9 279 919	92 79 919 23	DS ZYLINDERKOPF
RECHTECKRING NBR70	10 29 286 3	9	1	X1029285	10 29 285 4	PUMPENTRAEGER
REDUKTION M20X1,5/M16X1,5	60 26 062 08	(6)	1	2 920 593	92 87 799 08	ENDSCHALTER U.GEBER AL
REDUZIERKRUEMMER DN65/8	55 17 063 08	36	3	2 391 032	92 50 703 08	DIESELMOTOR VORM.

26.10.2010

etk\_en\_de\_074704 LR 1600/1

1313

**LIEBHERR**Alphabetical index  
Alphabetischer Index

Bezeichnung	Artikel	Pos.	Menge	Seite	Baugruppe	Bezeichnung
REDUZIERSTUECK	92 70 340 23	2	1	9 270 339	92 70 339 23	SCHMIEROELLEITUNG
REDUZIERSTUECK PG11/9 MS	60 26 041 08	155	1	2 920 032	92 18 841 08	KABELSTRANG
REDUZIERSTUECK PG13,5/11	60 26 040 08	276	2	1 920 406	92 01 742 08	KLEMMKASTEN VORM.
REDUZIERSTUECK PG13,5/11	60 26 040 08	276	2	1 920 409	92 07 133 08	KLEMMKASTEN VORM.
REDUZIERSTUECK PG16/11	60 26 052 08	272	1	1 920 406	92 01 742 08	KLEMMKASTEN VORM.
REDUZIERSTUECK PG16/11	60 26 052 08	272	1	1 920 409	92 07 133 08	KLEMMKASTEN VORM.
REDUZIERSTUECK PG16/11	60 26 052 08	266	1	2 780 126	92 99 388 08	KLEMMKASTEN
REDUZIERSTUECK PG21/13,5	60 26 054 08	157	1	2 920 323	92 12 718 08	LEITUNG
REDUZIERSTUECK PG29/16	60 26 053 08	161	1	2 920 306	92 95 363 08	KABELSTRANG
REDUZIERSTUECK PG29/21 M	60 26 044 08	160	1	2 920 306	92 95 363 08	KABELSTRANG
REDUZIERSTUTZEN RI G1/4 -	77 43 881 08	30	1	2 711	91 44 604 08	ZENTRALSCHMIERANLAGE O
REDUZIERUNG PG36/16	60 24 283 08	271	1	3 930 293	92 07 123 08	LEITUNGSTROMMEL KPL.
REGLER	57 19 005 08	3	1	X1029269	10 29 269 3	VERSTELLPUMPE
REGLERELEMENT	57 19 008 08	2	1	5 719 005	57 19 005 08	REGLER
REGLERELEMENT	57 19 009 08	3	1	5 719 005	57 19 005 08	REGLER
REIFEN 21.00-R25 XRB	52 03 708 08	1	1	3 741 019	92 86 955 08	REIFEN KPL.RE.21.00 R25
REIFEN 21.00-R25 XRB	52 03 708 08	1	1	3 741 020	92 86 948 08	REIFEN KPL.LI.21.00 R25
REIFEN 445/65-R22.5 XZY3 SP	52 03 707 08	1	1	3 880 001	96 40 100 08	REIFEN KPL.445-65 R22.5
REIFEN KPL.445-65 R22.5	96 40 100 08	1	4	3 880	91 00 197 08	ROLLENWAGEN W-AUSLEGE
REIFEN KPL.LI.21.00 R25 XRB	92 86 948 08	2	6	3 741 018	92 86 957 08	BEREIFUNG KPL.21.00 R25
REIFEN KPL.RE.21.00 R25 XR	92 86 955 08	1	6	3 741 018	92 86 957 08	BEREIFUNG KPL.21.00 R25
REITER	59 15 602 08	4	2	2 520 012	92 86 789 08	SCHEIBENWISCHANLAGE
RELAIS	62 90 131 23	60	1	2 932 161	92 18 467 08	AUFBAUTEILE MONTAGETAPE
RELAIS 18-32V	63 01 021 08	6	12	2 780 121	92 05 196 08	RELAISSTEUERUNG
RELAIS 18-32V	63 01 021 08	42	48	2 932 172	92 18 043 08	RELAISSTEUERUNG
RELAIS 24V OE=20A SPF	63 01 215 08	25	2	1 920 403	92 17 846 08	KLEMMKASTEN VORM.
RELAIS 24V OE=20A SPF	63 01 215 08	12	4	2 780 119	92 05 195 08	AUFBAUTEILE MONTAGETAPE
RELAIS 24V OE=20A SPF	63 01 215 08	8	9	2 830 039	92 88 214 08	GERAETEANORDNUNG
RELAIS 24V OE=20A SPF	63 01 215 08	50	24	2 932 161	92 18 467 08	AUFBAUTEILE MONTAGETAPE
RELAISSTECKSOCKEL 9-POL	63 01 229 08	21	4	1 920 403	92 17 846 08	KLEMMKASTEN VORM.
RELAISSTECKSOCKEL 9-POL	63 01 229 08	11	6	2 780 119	92 05 195 08	AUFBAUTEILE MONTAGETAPE
RELAISSTECKSOCKEL 9-POL	63 01 229 08	7	12	2 830 039	92 88 214 08	GERAETEANORDNUNG
RELAISSTECKSOCKEL 9-POL	63 01 229 08	51	35	2 932 161	92 18 467 08	AUFBAUTEILE MONTAGETAPE
RELAISSTEUERUNG	92 18 043 08	14	1	2 932	91 01 327 08	EINBAUTEILE SCHALTSCHRAN
RELAISSTEUERUNG BW	92 05 196 08	13	1	2 780 117	92 05 011 08	EINBAUTEILE SCHALTSCHRAN
RELAISTRAEGER 1,5X533X618	95 21 721 08	21	1	2 932 172	92 18 043 08	RELAISSTEUERUNG
REP.SATZ HAUPTLAGER V8 1	90 61 983 23	53	5	9 887 158	98 87 158 23	KURBELWELLENLAGERUNG
REP.SATZ HAUPTLAGER V8 1	90 61 982 23	51	5	9 887 158	98 87 158 23	KURBELWELLENLAGERUNG
REP.SATZ HAUPTLAGER V8 1	90 61 981 23	3	5	9 887 158	98 87 158 23	KURBELWELLENLAGERUNG
REPARATURSATZ	11 00 309 4	999	1	5 026 573	50 26 573 08	LUFTTROCKNER
REPARATURSATZ	57 13 378 08	1	1	7 300 043	73 00 043 08	ABSPERRORGAN
REPARATURSATZ SICHERUN	96 73 615 08	3	1	7 739 397	77 39 397 08	TASCHENSCHLOSS
RIEGEL 20X46X169 S355J2+N	94 54 958 08	2	2	1 641 014	92 53 053 08	ABSTUETZPLATTE KPL.
RIEMENSCHLEIBE	57 15 587 08	6	1	5 531 883	55 31 883 08	KOMPRESSORANTRIEB
RIEMENSCHLEIBE	98 85 769 23	1	1	9 883 316	98 83 316 23	KURBELWELLENANBAUTEILE
RILLENKUGELLAGER	57 17 249 08	32	1	5 000 630	50 00 630 08	DREHWERKSGETRIEBE
RILLENKUGELLAGER	57 17 255 08	30	1	5 718 421	57 18 421 08	ANTRIEB
RILLENKUGELLAGER 50X65X7	10 11 483 8	38	1	6 909 010	69 09 010 08	SCHLEIFRINGUEBERTRAEGE
RILLENKUGELLAGER 6218-JC	50 09 270 08	280	2	5 000 645	50 00 645 08	VERTEILERGETRIEBE
RILLENKUGELLAGER DIN 625	54 05 073 08	37	1	6 909 010	69 09 010 08	SCHLEIFRINGUEBERTRAEGE
RILLENKUGELLAGER DIN 625	54 05 079 08	1	1	5 718 462	57 18 462 08	GETRIEBE
RILLENKUGELLAGER DIN 625	74 51 208 08	7	2	6 160 221	61 60 221 08	LEITUNGSTROMMEL
RILLENKUGELLAGER DIN 625	74 51 391 01	6	1	9 276 352	92 76 352 01	LAMELLENBREMSE
RILLENKUGELLAGER DIN 625	74 51 288 08	5	1	2 657	92 52 997 08	PENDEL KPL.
RILLENKUGELLAGER DIN 625	57 18 270 08	285	4	5 000 645	50 00 645 08	VERTEILERGETRIEBE
RILLENKUGELLAGER DIN 625	57 18 269 08	290	4	5 000 645	50 00 645 08	VERTEILERGETRIEBE
RILLENKUGELLAGER DIN 625	74 51 960 08	53	1	5 718 418	57 18 418 08	GETRIEBE
RILLENKUGELLAGER DIN 625	74 51 960 08	53	1	5 718 462	57 18 462 08	GETRIEBE
RILLENKUGELLAGER DIN 625	74 51 960 08	53	1	5 718 568	57 18 568 08	GETRIEBE
RILLENKUGELLAGER DIN 625	74 51 488 08	13	2	2 100 012	92 04 560 08	SCHUTZWALZE WINDE 1-2

26.10.2010

etk\_en\_de\_074704 LR 1600/1

1314

**LIEBHERR**Alphabetical index  
Alphabetischer Index

Bezeichnung	Artikel	Pos.	Menge	Seite	Baugruppe	Bezeichnung
RILLENKUGELLAGER DIN 625	74 51 488 08	31	4	2 550	91 01 221 08	SA-BOCK
RILLENKUGELLAGER DIN 625	74 51 488 08	3	2	3 225 001	96 16 854 08	SCHUTZWALZE
RILLENKUGELLAGER DIN 625	74 51 488 08	3	2	3 350 001	92 70 642 08	SCHUTZWALZE KPL.
RILLENKUGELLAGER DIN 625	74 51 488 08	3	2	3 370 001	92 71 171 08	SCHUTZWALZE KPL.
RILLENKUGELLAGER DIN 625	74 51 488 08	3	2	3 554 004	92 95 533 08	SCHUTZWALZE
RILLENKUGELLAGER DIN 625	49 81 182 23	3	1	9 887 340	98 87 340 23	SPANNROLLE
RILLENKUGELLAGER DIN 625	74 51 490 08	3	2	9 271 098	92 71 098 08	SCHUTZWALZE KPL.
RILLENKUGELLAGER DIN 625	74 51 493 08	(2)	2	1 750 023	92 65 732 08	MONTAGEROLLE
RILLENKUGELLAGER DIN 625	74 51 496 08	(3)	2	2 100 011	92 70 949 08	STANGE KPL.
RILLENKUGELLAGER DIN 625	74 51 684 08	4	2	3 212 001	92 71 341 08	KLAPPE KPL.
RILLENKUGELLAGER DIN 625	51 45 021 08	42	2	9 390 078	93 90 078 01	WINKELGETRIEBE
RILLENKUGELLAGER DIN 625	74 51 738 01	43	2	9 390 078	93 90 078 01	WINKELGETRIEBE
RILLENKUGELLAGER DIN 625	74 51 218 08	30	1	5 718 425	57 18 425 08	ANTRIEB
RILLENKUGELLAGER DIN 625	74 51 218 08	30	1	5 718 426	57 18 426 08	ANTRIEB
RILLENKUGELLAGER DIN 625	74 51 218 08	30	1	5 718 463	57 18 463 08	ANTRIEB
RILLENKUGELLAGER DIN 625	74 51 604 08	21	1	5 718 418	57 18 418 08	GETRIEBE
RING	57 01 148 08	5	14	5 701 133	57 01 133 08	TRIEBWERK
RING RD100X5 S355MC	95 21 987 08	(4)	2	2 100 011	92 70 949 08	STANGE KPL.
RING RD210X27 S355J2H	95 67 081 08	10	2	3 714	91 44 696 08	D-KOPFSTUECK
RINGKABELSCHUH DIN 46237	60 22 186 08	113	1	2 932 163	92 18 439 08	DRAEHTE MONTAGETAFEL VO
RINGSCHRAUBE DIN 580 M12	40 26 003 08	11	2	2 671 007	92 13 208 08	ZUSATZOELBEHAELTER VO
RINGSCHRAUBE DIN 580 M16	40 26 005 08	15	2	2 340	91 01 251 08	WINDE 4 M.SPERRKLINKE
RINGSCHRAUBE DIN 580 M16	40 26 005 08	14	2	2 740	91 04 211 08	GEGENGEWICHT
RINGSCHRAUBE DIN 580 M16	40 26 005 08	10	2	2 741	91 02 039 08	BALLASTRAHMEN KRANABST
RINGSCHRAUBE M27	10 49 172 4	(9)	1	3 592	91 44 721 08	W-RUECKHALTESICHERUNG
RINGSTUTZEN	73 81 456 23	6	1	9 883 555	98 83 555 23	WASSERFILTER
RINGSTUTZEN	92 74 915 23	10	1	9 275 690	92 75 690 23	LECKOELLEITUNG
RINGSTUTZEN	92 74 915 23	14	1	9 882 943	98 82 943 23	KRAFTSTOFFLEITUNG
ROHR	92 72 208 23	3	1	9 887 012	98 87 012 23	KURBELGEHAEUSE
ROHR 101,6X4X38 S355J2H	95 61 670 08	22	4	2 550	91 01 221 08	SA-BOCK
ROHR 101,6X4X38 S355J2H	95 61 670 08	13	1	3 809 100	92 10 812 08	STANGE KPL.
ROHR 108X8X40 S770QL	95 61 820 08	57	2	3 714	91 44 696 08	D-KOPFSTUECK
ROHR 10X1,5X45 E235+N	94 17 701 08	12	4	3 212 001	92 71 341 08	KLAPPE KPL.
ROHR 12X1,5X10 E235+N	94 19 942 08	16	4	2 100 012	92 04 560 08	SCHUTZWALZE WINDE 1-2
ROHR 133X5X8 S355J2H	94 72 912 08	35	2	1 400	91 00 755 08	RAUPENTRAEGER LI.
ROHR 133X5X8 S355J2H	94 72 912 08	34	2	1 410	91 00 756 08	RAUPENTRAEGER RE.
ROHR 18 KUNSTSTOFF	55 31 730 08	33	1	2 541	91 45 104 08	ZUSATZHEIZUNG OW
ROHR 20X2,5X86 E235+N	95 08 663 08	9	1	3 204 005	92 11 284 08	STANGE VORM.
ROHR 20X3,6X23 S355J2H	94 69 976 08	46	8	3 713	91 44 695 08	D-ANLENKSTUECK
ROHR 20x3,6x42 S355J2H	97 06 963 08	58	4	3 213	91 44 718 08	L-KOPFSTUECK
ROHR 219,1X8X130 S355J2H	95 61 979 08	41	1	3 714	91 44 696 08	D-KOPFSTUECK
ROHR 219,1X8X154 S355J2H	95 61 978 08	13	1	3 714	91 44 696 08	D-KOPFSTUECK
ROHR 219,1X8X40 S355J2H	94 77 726 08	20	1	3 214	91 02 084 08	S-KOPFSTUECK
ROHR 219,1X8X67 S355J2H	95 61 669 08	11	2	2 550	91 01 221 08	SA-BOCK
ROHR 219,1X8X80 S355J2H	94 36 768 08	7	1	3 714 008	92 71 300 08	VERSTELLFLASCHE KPL.
ROHR 219,1X8X930 S355J2H	95 61 980 08	42	1	3 714	91 44 696 08	D-KOPFSTUECK
ROHR 219.1X131 S770QL1	95 69 030 08	33	8	3 741	91 01 244 08	BALLASTWAGEN
ROHR 219.1X195 S770QL1	95 69 031 08	34	12	3 741	91 01 244 08	BALLASTWAGEN
ROHR 219.1X213 S770QL1	95 69 032 08	39	4	3 741	91 01 244 08	BALLASTWAGEN
ROHR 219.1X8X125 S355J2H	94 77 728 08	23	2	3 711	91 44 687 08	MASTNASE S-KOPF
ROHR 219.1X8X125 S355J2H	94 77 728 08	15	2	3 712	91 44 694 08	MASTNASE L-KOPF
ROHR 22X2,5X10 E235+N	94 98 720 08	10	2	2 341	91 01 424 08	SPERRKLINKE WINDE 4
ROHR 22X2,5X28 E235+N	94 90 917 08	9	2	3 351	91 01 421 08	SPERRKLINKE S-VERSTELLWI
ROHR 22X2,5X28 E235+N	94 90 917 08	9	2	3 361	91 01 422 08	SPERRKLINKE WINDE 5
ROHR 22X2,5X30 E235+N	94 04 712 08	9	2	2 341	91 01 424 08	SPERRKLINKE WINDE 4
ROHR 22X2,5X80 E235+N	94 03 112 08	22	6	3 554 005	92 71 402 08	WA-BOCK 1 ANLENKSTUECK
ROHR 22X2,5X80 E235+N	94 03 112 08	11	3	3 556 003	92 71 234 08	WA-BOCK 2 ANLENKSTUECK
ROHR 25.0X468 S355J2H	97 10 965 08	23	1	3 741 015	96 17 383 08	PODEST KPL.
ROHR 25X3X38 E355+N VERZ	95 19 113 08	13	2	3 223 001	92 71 488 08	STANGE
ROHR 25X3X38 E355+N VERZ	95 19 113 08	11	2	3 715 001	92 71 486 08	STANGE

26.10.2010

etk\_en\_de\_074704 LR 1600/1

1315

**LIEBHERR**Alphabetical index  
Alphabetischer Index

Bezeichnung	Artikel	Pos.	Menge	Seite	Baugruppe	Bezeichnung
ROHR 25X3X38 E355+N VERZ	95 19 113 08	13	2	3 741 021	92 17 524 08	STANGE KPL.
ROHR 25X3X38 E355+N VERZ	95 19 113 08	13	2	3 809 000	92 10 957 08	STANGE KPL.
ROHR 25X3X38 E355+N VERZ	95 19 113 08	21	2	3 809 100	92 10 812 08	STANGE KPL.
ROHR 25X3X38 E355+N VERZ	95 19 113 08	13	2	3 820 100	92 11 015 08	STANGE KPL.
ROHR 25X3X45 E355+N	93 89 605 08	28	2	3 741 015	96 17 383 08	PODEST KPL.
ROHR 25x3x34 E355+N	97 01 435 08	29	4	3 215	91 44 631 08	S-KOPFSTUECK ROLLENSATZ
ROHR 28X2X40 E235+N	94 29 633 08	10	2	2 520 009	92 59 496 08	FRONTSCHIEBE KPL.
ROHR 30 Rolle20m PAK	55 31 594 08	22	0.4	2 541	91 45 104 08	ZUSATZHEIZUNG OW
ROHR 30X4X40 S355J2H	94 12 040 08	3	1	2 550 002	92 70 943 08	LASCHE KPL.
ROHR 30X4X40 S355J2H	94 12 040 08	5	1	3 714 010	92 71 146 08	B-STANGE
ROHR 30X4X83 E355+N	94 61 031 08	62	3	3 212	91 44 714 08	W-ANLENKSTUECK
ROHR 30x4x30 E355+N	97 07 538 08	61	2	3 711	91 44 687 08	MASTNASE S-KOPF
ROHR 30x4x35 E355+N	97 07 537 08	60	2	3 711	91 44 687 08	MASTNASE S-KOPF
ROHR 30x4x35 E355+N	97 07 537 08	56	4	3 712	91 44 694 08	MASTNASE L-KOPF
ROHR 31,8X2,6X35 S355J2H V	94 39 173 08	40	4	3 213	91 44 718 08	L-KOPFSTUECK
ROHR 31,8X2,9X42 S770QL1	95 58 472 08	35	4	3 225	91 02 083 08	SL-REDUZIERSTUECK
ROHR 33,7X8X40 S355J2H	95 27 977 08	3	2	3 223 004	92 17 586 08	STANGE KPL.
ROHR 33,7X8X40 S355J2H	95 27 977 08	3	2	3 227 001	92 98 527 08	STANGE KPL.
ROHR 35X2X665 X5CRNI1810	95 70 053 08	1	1	3 930 054	92 68 038 08	ELEKTRIK WINDWARNUNG T
ROHR 38X2,6X10 S355J2H	95 40 928 08	13	4	2 810	91 01 745 08	KRANFUEHRERKABINE KPL.
ROHR 38X2,6X500 S355J2H	95 07 253 08	20	2	3 714	91 44 696 08	D-KOPFSTUECK
ROHR 38X2,6X95 S355J2H	94 43 753 08	37	4	1 400	91 00 755 08	RAUPENTRAEGER LI.
ROHR 38X2,6X95 S355J2H	94 43 753 08	36	4	1 410	91 00 756 08	RAUPENTRAEGER RE.
ROHR 38X2,6X95 S355J2H	94 43 753 08	37	16	1 635	91 00 757 08	KRANABSTUETZUNG KPL.
ROHR 38X5.6x950 S355J2H	97 06 805 08	9	1	3 214	91 02 084 08	S-KOPFSTUECK
ROHR 38X650 E235+N	95 07 256 08	13	1	3 213	91 44 718 08	L-KOPFSTUECK
ROHR 5.6X22 60 S355J2H	95 71 140 08	2	2	3 215	91 44 631 08	S-KOPFSTUECK ROLLENSATZ
ROHR 55X2X24 E235+N	97 03 735 08	7	2	2 341	91 01 424 08	SPERRKLINKE WINDE 4
ROHR 55X2X43 E235+N	95 61 932 08	38	4	3 213	91 44 718 08	L-KOPFSTUECK
ROHR 60,3X7,1x70 S355J2H	97 03 415 08	33	16	3 213	91 44 718 08	L-KOPFSTUECK
ROHR 63,5x6,3x19 S355J2H	97 04 367 08	7	2	3 351	91 01 421 08	SPERRKLINKE S-VERSTELLWI
ROHR 63,5x6,3x19 S355J2H	97 04 367 08	7	2	3 361	91 01 422 08	SPERRKLINKE WINDE 5
ROHR 70X12,5x69 ST.37.0	97 03 986 08	13	4	3 360	91 02 050 08	WINDE 5 M.SPERRKLINKE VO
ROHR 88,9X17,5X35 S355J2H	94 11 770 08	59	2	3 712	91 44 694 08	MASTNASE L-KOPF
ROHR DIN 73378 6X1,5 PA 12-H	77 43 737 08	26	120	1 711	91 01 239 08	ZENTRALSCHMIERUNG RAUP
ROHR DIN 73378 6X1,5 PA 12-H	77 43 737 08	21	100	2 711	91 44 604 08	ZENTRALSCHMIERANLAGE O
ROHR DIN 73378 6X1,5 PA 12-H	77 43 737 08	10	12	3 741 014	92 32 403 08	ZENTRALSCHMIERANLAGE F
ROHR DIN 73378 6X1,5 PA 12-H	77 43 737 08	10	10	4 741 103	92 14 485 08	ZENTRALSCHMIERANLAGE R
ROHR EN 10305-4 10X1,5 E235	15 10 014 08	68	4	2 520	91 44 758 08	KABINE VERGLAST
ROHR EN 10305-4 18X1,5 E235	15 10 031 08	364	10.62	2 998	91 03 300 08	ROHRLEITUNGEN OBERWAGE
ROHR KPL.	92 01 933 08	3	4	1 740	91 04 215 08	ZENTRALBALLAST
ROHR KPL. 10X1,5X132	92 26 196 08	407	1	2 998	91 03 300 08	ROHRLEITUNGEN OBERWAGE
ROHR KPL. 10X1,5X175	96 18 464 08	(373)	1	2 976 203	92 27 489 08	ZUSATZHYDR.BOLZENZIEHZ
ROHR KPL. 10X1,5X190	92 09 706 08	(372)	1	2 976 203	92 27 489 08	ZUSATZHYDR.BOLZENZIEHZ
ROHR KPL. 10X1,5X2164	92 15 834 08	377	1	2 998	91 03 300 08	ROHRLEITUNGEN OBERWAGE
ROHR KPL. 10X1,5X227	92 15 203 08	715	4	1 998	91 00 792 08	ROHRLEITUNGEN RAUPE MIT
ROHR KPL. 10X1,5X288	92 09 554 08	216	2	2 998	91 03 300 08	ROHRLEITUNGEN OBERWAGE
ROHR KPL. 10X1,5X544	92 15 614 08	402	1	2 998	91 03 300 08	ROHRLEITUNGEN OBERWAGE
ROHR KPL. 10X1,5X642	92 68 874 08	190	1	2 998	91 03 300 08	ROHRLEITUNGEN OBERWAGE
ROHR KPL. 10X1,5X769	92 68 883 08	191	1	2 998	91 03 300 08	ROHRLEITUNGEN OBERWAGE
ROHR KPL. 12X1,5X133	92 15 610 08	406	1	2 998	91 03 300 08	ROHRLEITUNGEN OBERWAGE
ROHR KPL. 12X1,5X1434	92 68 806 08	369	1	2 998	91 03 300 08	ROHRLEITUNGEN OBERWAGE
ROHR KPL. 12X1,5X145	92 31 346 08	811	1	3 970 006	92 33 680 08	ROHRLEITUNGEN HYDRAULIK
ROHR KPL. 12X1,5X1570	92 68 807 08	370	1	2 998	91 03 300 08	ROHRLEITUNGEN OBERWAGE
ROHR KPL. 12X1,5X1740	92 68 953 08	744	1	1 998	91 00 792 08	ROHRLEITUNGEN RAUPE MIT
ROHR KPL. 12X1,5X1745	92 68 849 08	734	1	1 998	91 00 792 08	ROHRLEITUNGEN RAUPE MIT
ROHR KPL. 12X1,5X1864	92 68 954 08	745	1	1 998	91 00 792 08	ROHRLEITUNGEN RAUPE MIT
ROHR KPL. 12X1,5X1868	92 68 851 08	735	1	1 998	91 00 792 08	ROHRLEITUNGEN RAUPE MIT
ROHR KPL. 12X1,5X1907	92 15 930 08	180	1	2 978 102	92 15 362 08	ROHRLEITUNGEN MONTAGEE
ROHR KPL. 12X1,5X2238	92 52 566 08	723	1	1 998	91 00 792 08	ROHRLEITUNGEN RAUPE MIT

26.10.2010

etk\_en\_de\_074704 LR 1600/1

1316

**LIEBHERR**Alphabetical index  
Alphabetischer Index

Bezeichnung	Artikel	Pos.	Menge	Seite	Baugruppe	Bezeichnung
ROHR KPL. 12X1,5X2238	92 52 621 08	724	1	1 998	91 00 792 08	ROHRLEITUNGEN RAUPE MIT
ROHR KPL. 12X1,5X2349	92 52 546 08	721	1	1 998	91 00 792 08	ROHRLEITUNGEN RAUPE MIT
ROHR KPL. 12X1,5X2349	92 52 547 08	722	1	1 998	91 00 792 08	ROHRLEITUNGEN RAUPE MIT
ROHR KPL. 12X1,5X269	92 31 160 08	809	1	3 970 006	92 33 680 08	ROHRLEITUNGEN HYDRAULIK
ROHR KPL. 12X1,5X272	92 31 345 08	810	1	3 970 006	92 33 680 08	ROHRLEITUNGEN HYDRAULIK
ROHR KPL. 12X1,5X272	92 55 606 08	790	4	1 998	91 00 792 08	ROHRLEITUNGEN RAUPE MIT
ROHR KPL. 12X1,5X278	92 68 958 08	796	2	1 998	91 00 792 08	ROHRLEITUNGEN RAUPE MIT
ROHR KPL. 12X1,5X2993	92 68 955 08	746	1	1 998	91 00 792 08	ROHRLEITUNGEN RAUPE MIT
ROHR KPL. 12X1,5X3039	92 68 840 08	732	1	1 998	91 00 792 08	ROHRLEITUNGEN RAUPE MIT
ROHR KPL. 12X1,5X3088	92 51 288 08	707	2	1 998	91 00 792 08	ROHRLEITUNGEN RAUPE MIT
ROHR KPL. 12X1,5X3199	92 51 235 08	706	2	1 998	91 00 792 08	ROHRLEITUNGEN RAUPE MIT
ROHR KPL. 12X1,5X3210	92 68 956 08	747	1	1 998	91 00 792 08	ROHRLEITUNGEN RAUPE MIT
ROHR KPL. 12X1,5X3255	92 68 847 08	733	1	1 998	91 00 792 08	ROHRLEITUNGEN RAUPE MIT
ROHR KPL. 12X1,5X355	92 50 424 08	408	1	2 998	91 03 300 08	ROHRLEITUNGEN OBERWAGE
ROHR KPL. 12X1,5X362	92 55 613 08	791	4	1 998	91 00 792 08	ROHRLEITUNGEN RAUPE MIT
ROHR KPL. 12X1,5X463	92 15 860 08	204	2	2 998	91 03 300 08	ROHRLEITUNGEN OBERWAGE
ROHR KPL. 12X1,5X505	92 50 156 08	420	1	2 998	91 03 300 08	ROHRLEITUNGEN OBERWAGE
ROHR KPL. 12X1,5X515	92 16 151 08	289	1	2 975 614	92 16 224 08	ROHRLEITUNGEN WINDE
ROHR KPL. 12X1,5X578	92 68 884 08	192	2	2 998	91 03 300 08	ROHRLEITUNGEN OBERWAGE
ROHR KPL. 12X1,5X646	92 68 887 08	193	2	2 998	91 03 300 08	ROHRLEITUNGEN OBERWAGE
ROHR KPL. 12X1,5X65	92 15 855 08	209	1	2 998	91 03 300 08	ROHRLEITUNGEN OBERWAGE
ROHR KPL. 12X1,5X782	92 15 308 08	730	4	1 975 008	96 19 657 08	ROHRLEITUNGEN ABSTUETZ
ROHR KPL. 15X1,5X165	92 15 861 08	203	1	2 998	91 03 300 08	ROHRLEITUNGEN OBERWAGE
ROHR KPL. 15X1,5X1791	92 15 828 08	383	1	2 998	91 03 300 08	ROHRLEITUNGEN OBERWAGE
ROHR KPL. 15X1,5X1870	92 16 157 08	298	1	2 975 614	92 16 224 08	ROHRLEITUNGEN WINDE
ROHR KPL. 15X1,5X188	92 15 862 08	202	1	2 998	91 03 300 08	ROHRLEITUNGEN OBERWAGE
ROHR KPL. 15X1,5X1881	92 15 829 08	382	1	2 998	91 03 300 08	ROHRLEITUNGEN OBERWAGE
ROHR KPL. 15X1,5X198	92 16 743 08	210	1	2 998	91 03 300 08	ROHRLEITUNGEN OBERWAGE
ROHR KPL. 15X1,5X2185	92 15 853 08	231	1	2 998	91 03 300 08	ROHRLEITUNGEN OBERWAGE
ROHR KPL. 15X1,5X2405	92 15 852 08	232	1	2 998	91 03 300 08	ROHRLEITUNGEN OBERWAGE
ROHR KPL. 15X1,5X309	92 15 556 08	435	1	2 998	91 03 300 08	ROHRLEITUNGEN OBERWAGE
ROHR KPL. 15X1,5X3920	92 16 604 08	299	1	2 975 614	92 16 224 08	ROHRLEITUNGEN WINDE
ROHR KPL. 15X1,5X421	92 15 854 08	230	1	2 998	91 03 300 08	ROHRLEITUNGEN OBERWAGE
ROHR KPL. 15X1,5X479	92 15 864 08	200	2	2 998	91 03 300 08	ROHRLEITUNGEN OBERWAGE
ROHR KPL. 15X1,5X494	92 15 863 08	201	2	2 998	91 03 300 08	ROHRLEITUNGEN OBERWAGE
ROHR KPL. 16X2X1115	92 16 161 08	120	1	2 978 104	92 16 801 08	ROHRLEITUNGEN D-RUECKH
ROHR KPL. 16X2X1192	92 15 817 08	393	1	2 998	91 03 300 08	ROHRLEITUNGEN OBERWAGE
ROHR KPL. 16X2X1235	92 15 933 08	183	1	2 978 102	92 15 362 08	ROHRLEITUNGEN MONTAGEE
ROHR KPL. 16X2X1308	92 16 167 08	121	1	2 978 104	92 16 801 08	ROHRLEITUNGEN D-RUECKH
ROHR KPL. 16X2X1328	92 15 931 08	181	1	2 978 102	92 15 362 08	ROHRLEITUNGEN MONTAGEE
ROHR KPL. 16X2X1393	92 15 947 08	138	1	2 978 205	92 16 929 08	ROHRLEITUNGEN S-RUECKH
ROHR KPL. 16X2X142	92 55 621 08	792	1	1 998	91 00 792 08	ROHRLEITUNGEN RAUPE MIT
ROHR KPL. 16X2X1455	92 15 587 08	426	1	2 998	91 03 300 08	ROHRLEITUNGEN OBERWAGE
ROHR KPL. 16X2X1513	92 15 586 08	427	1	2 998	91 03 300 08	ROHRLEITUNGEN OBERWAGE
ROHR KPL. 16X2X1543	92 16 160 08	119	1	2 978 104	92 16 801 08	ROHRLEITUNGEN D-RUECKH
ROHR KPL. 16X2X1620	92 99 453 08	814	1	3 970 006	92 33 680 08	ROHRLEITUNGEN HYDRAULIK
ROHR KPL. 16X2X1622	92 15 816 08	394	1	2 998	91 03 300 08	ROHRLEITUNGEN OBERWAGE
ROHR KPL. 16X2X1694	92 15 588 08	425	1	2 998	91 03 300 08	ROHRLEITUNGEN OBERWAGE
ROHR KPL. 16X2X1704	92 15 668 08	133	1	2 978 205	92 16 929 08	ROHRLEITUNGEN S-RUECKH
ROHR KPL. 16X2X1757	92 15 820 08	391	1	2 998	91 03 300 08	ROHRLEITUNGEN OBERWAGE
ROHR KPL. 16X2X1812	92 16 564 08	122	1	2 978 104	92 16 801 08	ROHRLEITUNGEN D-RUECKH
ROHR KPL. 16X2X1977	92 15 589 08	424	1	2 998	91 03 300 08	ROHRLEITUNGEN OBERWAGE
ROHR KPL. 16X2X201	92 15 590 08	423	1	2 998	91 03 300 08	ROHRLEITUNGEN OBERWAGE
ROHR KPL. 16X2X2040	92 68 859 08	736	1	1 998	91 00 792 08	ROHRLEITUNGEN RAUPE MIT
ROHR KPL. 16X2X2042	92 68 951 08	742	1	1 998	91 00 792 08	ROHRLEITUNGEN RAUPE MIT
ROHR KPL. 16X2X2340	92 16 578 08	140	1	2 978 205	92 16 929 08	ROHRLEITUNGEN S-RUECKH
ROHR KPL. 16X2X270	92 15 826 08	385	1	2 998	91 03 300 08	ROHRLEITUNGEN OBERWAGE
ROHR KPL. 16X2X2781	92 15 946 08	137	1	2 978 205	92 16 929 08	ROHRLEITUNGEN S-RUECKH
ROHR KPL. 16X2X2810	92 51 458 08	712	1	1 998	91 00 792 08	ROHRLEITUNGEN RAUPE MIT
ROHR KPL. 16X2X2810	92 51 459 08	713	1	1 998	91 00 792 08	ROHRLEITUNGEN RAUPE MIT

26.10.2010

etk\_en\_de\_074704 LR 1600/1

1317

**LIEBHERR**

Alphabetical index  
Alphabetischer Index

Bezeichnung	Artikel	Pos.	Menge	Seite	Baugruppe	Bezeichnung
ROHR KPL. 16X2X310	92 16 631 08	362	1	2 998	91 03 300 08	ROHRLEITUNGEN OBERWAGE
ROHR KPL. 16X2X3140	92 51 046 08	705	2	1 998	91 00 792 08	ROHRLEITUNGEN RAUPE MIT
ROHR KPL. 16X2X315	92 15 867 08	172	1	2 998	91 03 300 08	ROHRLEITUNGEN OBERWAGE
ROHR KPL. 16X2X320	92 15 307 08	729	4	1 975 008	96 19 657 08	ROHRLEITUNGEN ABSTUETZ
ROHR KPL. 16X2X324	92 68 957 08	795	4	1 998	91 00 792 08	ROHRLEITUNGEN RAUPE MIT
ROHR KPL. 16X2X3370	92 16 565 08	123	1	2 978 104	92 16 801 08	ROHRLEITUNGEN D-RUECKH
ROHR KPL. 16X2X338	92 15 868 08	171	1	2 998	91 03 300 08	ROHRLEITUNGEN OBERWAGE
ROHR KPL. 16X2X3387	92 68 952 08	743	1	1 998	91 00 792 08	ROHRLEITUNGEN RAUPE MIT
ROHR KPL. 16X2X3407	92 68 860 08	737	1	1 998	91 00 792 08	ROHRLEITUNGEN RAUPE MIT
ROHR KPL. 16X2X401	92 15 825 08	386	1	2 998	91 03 300 08	ROHRLEITUNGEN OBERWAGE
ROHR KPL. 16X2X417	92 15 866 08	173	1	2 998	91 03 300 08	ROHRLEITUNGEN OBERWAGE
ROHR KPL. 16X2X498	92 15 824 08	387	1	2 998	91 03 300 08	ROHRLEITUNGEN OBERWAGE
ROHR KPL. 16X2X500	92 15 937 08	187	1	2 978 102	92 15 362 08	ROHRLEITUNGEN MONTAGEE
ROHR KPL. 16X2X528	92 15 591 08	422	1	2 998	91 03 300 08	ROHRLEITUNGEN OBERWAGE
ROHR KPL. 16X2X58	92 15 827 08	384	1	2 998	91 03 300 08	ROHRLEITUNGEN OBERWAGE
ROHR KPL. 16X2X75	92 15 846 08	365	1	2 998	91 03 300 08	ROHRLEITUNGEN OBERWAGE
ROHR KPL. 16X2X930	92 16 577 08	129	1	2 978 104	92 16 801 08	ROHRLEITUNGEN D-RUECKH
ROHR KPL. 16X2X966	92 15 836 08	375	1	2 998	91 03 300 08	ROHRLEITUNGEN OBERWAGE
ROHR KPL. 16X2X983	92 15 823 08	388	1	2 998	91 03 300 08	ROHRLEITUNGEN OBERWAGE
ROHR KPL. 18X1,5X1461	92 15 615 08	401	1	2 998	91 03 300 08	ROHRLEITUNGEN OBERWAGE
ROHR KPL. 18X1,5X1614	92 15 613 08	403	1	2 998	91 03 300 08	ROHRLEITUNGEN OBERWAGE
ROHR KPL. 18X1,5X1700	92 16 645 08	821	1	3 970 006	92 33 680 08	ROHRLEITUNGEN HYDRAULIK
ROHR KPL. 18X1,5X2137	92 15 611 08	405	1	2 998	91 03 300 08	ROHRLEITUNGEN OBERWAGE
ROHR KPL. 18X1,5X2154	92 15 612 08	404	1	2 998	91 03 300 08	ROHRLEITUNGEN OBERWAGE
ROHR KPL. 18X1,5X286	92 15 616 08	400	1	2 998	91 03 300 08	ROHRLEITUNGEN OBERWAGE
ROHR KPL. 18X1,5X301	92 15 592 08	421	1	2 998	91 03 300 08	ROHRLEITUNGEN OBERWAGE
ROHR KPL. 18X1,5X3196	92 12 938 08	443	1	2 998	91 03 300 08	ROHRLEITUNGEN OBERWAGE
ROHR KPL. 18X1,5X3830	92 99 450 08	808	1	3 970 006	92 33 680 08	ROHRLEITUNGEN HYDRAULIK
ROHR KPL. 18X1,5X925	92 15 845 08	366	1	2 998	91 03 300 08	ROHRLEITUNGEN OBERWAGE
ROHR KPL. 18X1,5X995	92 15 859 08	205	1	2 998	91 03 300 08	ROHRLEITUNGEN OBERWAGE
ROHR KPL. 20X2,5X1103	92 15 534 08	457	1	2 998	91 03 300 08	ROHRLEITUNGEN OBERWAGE
ROHR KPL. 20X2,5X1138	92 15 565 08	430	1	2 998	91 03 300 08	ROHRLEITUNGEN OBERWAGE
ROHR KPL. 20X2,5X1172	92 15 833 08	378	1	2 998	91 03 300 08	ROHRLEITUNGEN OBERWAGE
ROHR KPL. 20X2,5X1425	92 15 585 08	428	1	2 998	91 03 300 08	ROHRLEITUNGEN OBERWAGE
ROHR KPL. 20X2,5X1482	92 99 452 08	813	1	3 970 006	92 33 680 08	ROHRLEITUNGEN HYDRAULIK
ROHR KPL. 20X2,5X1598	92 99 451 08	812	1	3 970 006	92 33 680 08	ROHRLEITUNGEN HYDRAULIK
ROHR KPL. 20X2,5X1632	92 15 535 08	456	1	2 998	91 03 300 08	ROHRLEITUNGEN OBERWAGE
ROHR KPL. 20X2,5X1700	92 99 459 08	820	2	3 970 006	92 33 680 08	ROHRLEITUNGEN HYDRAULIK
ROHR KPL. 20X2,5X2146	92 15 584 08	429	1	2 998	91 03 300 08	ROHRLEITUNGEN OBERWAGE
ROHR KPL. 20X2,5X2159	92 15 564 08	431	1	2 998	91 03 300 08	ROHRLEITUNGEN OBERWAGE
ROHR KPL. 20X2,5X2493	92 51 334 08	710	1	1 998	91 00 792 08	ROHRLEITUNGEN RAUPE MIT
ROHR KPL. 20X2,5X2493	92 51 350 08	711	1	1 998	91 00 792 08	ROHRLEITUNGEN RAUPE MIT
ROHR KPL. 20X2,5X3380	92 50 849 08	704	2	1 998	91 00 792 08	ROHRLEITUNGEN RAUPE MIT
ROHR KPL. 20X2,5X3830	92 99 458 08	819	2	3 970 006	92 33 680 08	ROHRLEITUNGEN HYDRAULIK
ROHR KPL. 20X2,5X842	92 68 800 08	793	2	1 998	91 00 792 08	ROHRLEITUNGEN RAUPE MIT
ROHR KPL. 22X2,5X120	92 15 858 08	206	1	2 998	91 03 300 08	ROHRLEITUNGEN OBERWAGE
ROHR KPL. 22X2,5X1600	92 16 007 08	157	1	2 975 502	92 17 830 08	ROHRLEITUNGEN GITTER-WI
ROHR KPL. 22X2,5X1740	92 99 454 08	815	1	3 970 006	92 33 680 08	ROHRLEITUNGEN HYDRAULIK
ROHR KPL. 22X2,5X1889	92 15 602 08	411	1	2 998	91 03 300 08	ROHRLEITUNGEN OBERWAGE
ROHR KPL. 22X2,5X2181	92 15 951 08	142	1	2 975 502	92 17 830 08	ROHRLEITUNGEN GITTER-WI
ROHR KPL. 22X2,5X2475	92 99 455 08	816	1	3 970 006	92 33 680 08	ROHRLEITUNGEN HYDRAULIK
ROHR KPL. 22X2,5X2624	92 51 329 08	708	1	1 998	91 00 792 08	ROHRLEITUNGEN RAUPE MIT
ROHR KPL. 22X2,5X2624	92 51 330 08	709	1	1 998	91 00 792 08	ROHRLEITUNGEN RAUPE MIT
ROHR KPL. 22X2,5X268	92 15 599 08	414	1	2 998	91 03 300 08	ROHRLEITUNGEN OBERWAGE
ROHR KPL. 22X2,5X3095	92 68 834 08	372	1	2 998	91 03 300 08	ROHRLEITUNGEN OBERWAGE
ROHR KPL. 22X2,5X3232	92 50 794 08	703	2	1 998	91 00 792 08	ROHRLEITUNGEN RAUPE MIT
ROHR KPL. 22X2,5X3886	92 15 991 08	152	1	2 975 502	92 17 830 08	ROHRLEITUNGEN GITTER-WI
ROHR KPL. 22X2,5X850	92 68 805 08	794	2	1 998	91 00 792 08	ROHRLEITUNGEN RAUPE MIT
ROHR KPL. 22X2,5X930	92 16 150 08	288	1	2 975 614	92 16 224 08	ROHRLEITUNGEN WINDE
ROHR KPL. 22X2,5X986	92 15 554 08	437	1	2 998	91 03 300 08	ROHRLEITUNGEN OBERWAGE

26.10.2010

etk\_en\_de\_074704 LR 1600/1

1318

**LIEBHERR**Alphabetical index  
Alphabetischer Index

Bezeichnung	Artikel	Pos.	Menge	Seite	Baugruppe	Bezeichnung
ROHR KPL. 25X3X1243	92 16 572 08	126	1	2 978 104	92 16 801 08	ROHRLEITUNGEN D-RUECKH
ROHR KPL. 25X3X1248	92 20 087 08	452	1	2 998	91 03 300 08	ROHRLEITUNGEN OBERWAGE
ROHR KPL. 25X3X1468	92 16 575 08	127	1	2 978 104	92 16 801 08	ROHRLEITUNGEN D-RUECKH
ROHR KPL. 25X3X1490	92 15 877 08	282	1	2 975 013	92 04 119 08	ROHRLEITUNGEN WINDE
ROHR KPL. 25X3X1526	92 15 948 08	139	1	2 978 205	92 16 929 08	ROHRLEITUNGEN S-RUECKH
ROHR KPL. 25X3X1532	92 16 571 08	125	1	2 978 104	92 16 801 08	ROHRLEITUNGEN D-RUECKH
ROHR KPL. 25X3X1655	92 15 891 08	134	1	2 978 205	92 16 929 08	ROHRLEITUNGEN S-RUECKH
ROHR KPL. 25X3X1676	92 15 541 08	450	1	2 998	91 03 300 08	ROHRLEITUNGEN OBERWAGE
ROHR KPL. 25X3X1769	92 15 608 08	409	1	2 998	91 03 300 08	ROHRLEITUNGEN OBERWAGE
ROHR KPL. 25X3X1836	92 15 821 08	390	1	2 998	91 03 300 08	ROHRLEITUNGEN OBERWAGE
ROHR KPL. 25X3X1911	92 15 603 08	410	1	2 998	91 03 300 08	ROHRLEITUNGEN OBERWAGE
ROHR KPL. 25X3X2095	92 15 938 08	135	1	2 978 205	92 16 929 08	ROHRLEITUNGEN S-RUECKH
ROHR KPL. 25X3X2209	92 99 456 08	817	1	3 970 006	92 33 680 08	ROHRLEITUNGEN HYDRAULIK
ROHR KPL. 25X3X2617	92 15 540 08	451	1	2 998	91 03 300 08	ROHRLEITUNGEN OBERWAGE
ROHR KPL. 25X3X2821	92 15 939 08	136	1	2 978 205	92 16 929 08	ROHRLEITUNGEN S-RUECKH
ROHR KPL. 25X3X2874	92 68 837 08	373	1	2 998	91 03 300 08	ROHRLEITUNGEN OBERWAGE
ROHR KPL. 25X3X315	92 16 149 08	287	1	2 975 614	92 16 224 08	ROHRLEITUNGEN WINDE
ROHR KPL. 25X3X350	92 15 869 08	170	1	2 998	91 03 300 08	ROHRLEITUNGEN OBERWAGE
ROHR KPL. 25X3X4900	92 16 570 08	124	1	2 978 104	92 16 801 08	ROHRLEITUNGEN D-RUECKH
ROHR KPL. 25X3X511	92 15 822 08	389	1	2 998	91 03 300 08	ROHRLEITUNGEN OBERWAGE
ROHR KPL. 25X3X581	92 15 847 08	264	1	2 998	91 03 300 08	ROHRLEITUNGEN OBERWAGE
ROHR KPL. 25X3X874	92 16 576 08	128	1	2 978 104	92 16 801 08	ROHRLEITUNGEN D-RUECKH
ROHR KPL. 28X2X1324	92 15 819 08	392	1	2 998	91 03 300 08	ROHRLEITUNGEN OBERWAGE
ROHR KPL. 28X2X1385	92 15 551 08	439	1	2 998	91 03 300 08	ROHRLEITUNGEN OBERWAGE
ROHR KPL. 28X2X1470	92 19 585 08	159	1	2 975 502	92 17 830 08	ROHRLEITUNGEN GITTER-WI
ROHR KPL. 28X2X1587	92 15 562 08	433	1	2 998	91 03 300 08	ROHRLEITUNGEN OBERWAGE
ROHR KPL. 28X2X1700	92 15 998 08	156	1	2 975 502	92 17 830 08	ROHRLEITUNGEN GITTER-WI
ROHR KPL. 28X2X1709	92 16 155 08	296	1	2 975 614	92 16 224 08	ROHRLEITUNGEN WINDE
ROHR KPL. 28X2X1863	92 16 156 08	297	1	2 975 614	92 16 224 08	ROHRLEITUNGEN WINDE
ROHR KPL. 28X2X1911	92 15 990 08	151	1	2 975 502	92 17 830 08	ROHRLEITUNGEN GITTER-WI
ROHR KPL. 28X2X2089	92 68 949 08	740	1	1 998	91 00 792 08	ROHRLEITUNGEN RAUPE MIT
ROHR KPL. 28X2X2091	92 68 861 08	738	1	1 998	91 00 792 08	ROHRLEITUNGEN RAUPE MIT
ROHR KPL. 28X2X2185	92 15 557 08	434	1	2 998	91 03 300 08	ROHRLEITUNGEN OBERWAGE
ROHR KPL. 28X2X2204	92 15 950 08	141	1	2 975 502	92 17 830 08	ROHRLEITUNGEN GITTER-WI
ROHR KPL. 28X2X2332	92 99 457 08	818	1	3 970 006	92 33 680 08	ROHRLEITUNGEN HYDRAULIK
ROHR KPL. 28X2X2371	92 51 757 08	714	1	1 998	91 00 792 08	ROHRLEITUNGEN RAUPE MIT
ROHR KPL. 28X2X2371	92 51 999 08	716	1	1 998	91 00 792 08	ROHRLEITUNGEN RAUPE MIT
ROHR KPL. 28X2X2518	92 15 550 08	440	1	2 998	91 03 300 08	ROHRLEITUNGEN OBERWAGE
ROHR KPL. 28X2X2630	92 15 563 08	432	1	2 998	91 03 300 08	ROHRLEITUNGEN OBERWAGE
ROHR KPL. 28X2X2653	92 68 838 08	374	1	2 998	91 03 300 08	ROHRLEITUNGEN OBERWAGE
ROHR KPL. 28X2X3056	92 15 552 08	438	1	2 998	91 03 300 08	ROHRLEITUNGEN OBERWAGE
ROHR KPL. 28X2X3206	92 68 869 08	739	1	1 998	91 00 792 08	ROHRLEITUNGEN RAUPE MIT
ROHR KPL. 28X2X3216	92 68 950 08	741	1	1 998	91 00 792 08	ROHRLEITUNGEN RAUPE MIT
ROHR KPL. 28X2X3380	92 50 513 08	702	2	1 998	91 00 792 08	ROHRLEITUNGEN RAUPE MIT
ROHR KPL. 28X2X359	92 15 600 08	413	1	2 998	91 03 300 08	ROHRLEITUNGEN OBERWAGE
ROHR KPL. 28X2X3730	92 16 579 08	292	1	2 975 614	92 16 224 08	ROHRLEITUNGEN WINDE
ROHR KPL. 28X2X3840	92 16 580 08	293	1	2 975 614	92 16 224 08	ROHRLEITUNGEN WINDE
ROHR KPL. 28X2X3953	92 15 996 08	154	1	2 975 502	92 17 830 08	ROHRLEITUNGEN GITTER-WI
ROHR KPL. 28X2X4012	92 15 992 08	153	1	2 975 502	92 17 830 08	ROHRLEITUNGEN GITTER-WI
ROHR KPL. 28X2X474	92 15 555 08	436	1	2 998	91 03 300 08	ROHRLEITUNGEN OBERWAGE
ROHR KPL. 28X2X931	92 15 601 08	412	1	2 998	91 03 300 08	ROHRLEITUNGEN OBERWAGE
ROHR KPL. 30X4X1413	92 15 548 08	442	1	2 998	91 03 300 08	ROHRLEITUNGEN OBERWAGE
ROHR KPL. 30X4X1446	92 20 088 08	455	1	2 998	91 03 300 08	ROHRLEITUNGEN OBERWAGE
ROHR KPL. 30X4X1549	92 15 934 08	184	1	2 978 102	92 15 362 08	ROHRLEITUNGEN MONTAGEE
ROHR KPL. 30X4X1564	92 15 935 08	185	1	2 978 102	92 15 362 08	ROHRLEITUNGEN MONTAGEE
ROHR KPL. 30X4X1827	92 15 544 08	447	1	2 998	91 03 300 08	ROHRLEITUNGEN OBERWAGE
ROHR KPL. 30X4X1832	92 15 538 08	453	1	2 998	91 03 300 08	ROHRLEITUNGEN OBERWAGE
ROHR KPL. 30X4X2025	92 15 546 08	445	1	2 998	91 03 300 08	ROHRLEITUNGEN OBERWAGE
ROHR KPL. 30X4X2368	92 15 537 08	454	1	2 998	91 03 300 08	ROHRLEITUNGEN OBERWAGE
ROHR KPL. 30X4X2397	92 15 932 08	182	2	2 978 102	92 15 362 08	ROHRLEITUNGEN MONTAGEE

26.10.2010

etk\_en\_de\_074704 LR 1600/1

1319

**LIEBHERR**

Alphabetical index  
Alphabetischer Index

Bezeichnung	Artikel	Pos.	Menge	Seite	Baugruppe	Bezeichnung
ROHR KPL. 30X4X2470	92 15 547 08	444	1	2 998	91 03 300 08	ROHRLEITUNGEN OBERWAGE
ROHR KPL. 30X4X2631	92 15 542 08	449	1	2 998	91 03 300 08	ROHRLEITUNGEN OBERWAGE
ROHR KPL. 30X4X2983	92 15 549 08	441	1	2 998	91 03 300 08	ROHRLEITUNGEN OBERWAGE
ROHR KPL. 30X4X3019	92 15 545 08	446	1	2 998	91 03 300 08	ROHRLEITUNGEN OBERWAGE
ROHR KPL. 30X4X3650	92 15 543 08	448	2	2 998	91 03 300 08	ROHRLEITUNGEN OBERWAGE
ROHR KPL. 30X4X4220	92 15 936 08	186	4	2 978 102	92 15 362 08	ROHRLEITUNGEN MONTAGEE
ROHR KPL. 35X2X1200	92 15 596 08	417	1	2 998	91 03 300 08	ROHRLEITUNGEN OBERWAGE
ROHR KPL. 35X2X1284	92 15 595 08	418	1	2 998	91 03 300 08	ROHRLEITUNGEN OBERWAGE
ROHR KPL. 35X2X1828	92 15 598 08	415	1	2 998	91 03 300 08	ROHRLEITUNGEN OBERWAGE
ROHR KPL. 35X2X214	92 15 832 08	379	1	2 998	91 03 300 08	ROHRLEITUNGEN OBERWAGE
ROHR KPL. 35X2X2333	92 15 594 08	419	1	2 998	91 03 300 08	ROHRLEITUNGEN OBERWAGE
ROHR KPL. 35X2X635	92 15 597 08	416	1	2 998	91 03 300 08	ROHRLEITUNGEN OBERWAGE
ROHR KPL. 38X4X1179	92 20 126 08	265	1	2 998	91 03 300 08	ROHRLEITUNGEN OBERWAGE
ROHR KPL. 38X4X1444	92 15 533 08	458	2	2 998	91 03 300 08	ROHRLEITUNGEN OBERWAGE
ROHR KPL. 38X4X1712	92 15 952 08	143	1	2 975 502	92 17 830 08	ROHRLEITUNGEN GITTER-WI
ROHR KPL. 38X4X1721	92 20 125 08	263	1	2 998	91 03 300 08	ROHRLEITUNGEN OBERWAGE
ROHR KPL. 38X4X1771	92 15 953 08	144	1	2 975 502	92 17 830 08	ROHRLEITUNGEN GITTER-WI
ROHR KPL. 38X4X1942	92 15 531 08	460	1	2 998	91 03 300 08	ROHRLEITUNGEN OBERWAGE
ROHR KPL. 38X4X2087	92 15 960 08	147	1	2 975 502	92 17 830 08	ROHRLEITUNGEN GITTER-WI
ROHR KPL. 38X4X2100	92 52 720 08	725	2	1 998	91 00 792 08	ROHRLEITUNGEN RAUPE MIT
ROHR KPL. 38X4X2113	92 15 979 08	148	1	2 975 502	92 17 830 08	ROHRLEITUNGEN GITTER-WI
ROHR KPL. 38X4X2128	92 50 216 08	350	1	2 977 007	92 68 347 08	ROHRLEITUNGEN DREHBUE
ROHR KPL. 38X4X2153	92 20 124 08	262	1	2 998	91 03 300 08	ROHRLEITUNGEN OBERWAGE
ROHR KPL. 38X4X2220	92 52 831 08	726	2	1 998	91 00 792 08	ROHRLEITUNGEN RAUPE MIT
ROHR KPL. 38X4X2248	92 15 529 08	462	1	2 998	91 03 300 08	ROHRLEITUNGEN OBERWAGE
ROHR KPL. 38X4X2304	92 15 528 08	463	1	2 998	91 03 300 08	ROHRLEITUNGEN OBERWAGE
ROHR KPL. 38X4X2414	92 15 954 08	145	1	2 975 502	92 17 830 08	ROHRLEITUNGEN GITTER-WI
ROHR KPL. 38X4X2447	92 15 527 08	464	1	2 998	91 03 300 08	ROHRLEITUNGEN OBERWAGE
ROHR KPL. 38X4X2447	92 15 959 08	146	1	2 975 502	92 17 830 08	ROHRLEITUNGEN GITTER-WI
ROHR KPL. 38X4X2497	92 52 316 08	717	1	1 998	91 00 792 08	ROHRLEITUNGEN RAUPE MIT
ROHR KPL. 38X4X2497	92 52 332 08	718	1	1 998	91 00 792 08	ROHRLEITUNGEN RAUPE MIT
ROHR KPL. 38X4X2595	92 15 522 08	468	1	2 998	91 03 300 08	ROHRLEITUNGEN OBERWAGE
ROHR KPL. 38X4X2621	92 52 528 08	719	1	1 998	91 00 792 08	ROHRLEITUNGEN RAUPE MIT
ROHR KPL. 38X4X2621	92 52 529 08	720	1	1 998	91 00 792 08	ROHRLEITUNGEN RAUPE MIT
ROHR KPL. 38X4X268	92 15 306 08	728	8	1 998	91 00 792 08	ROHRLEITUNGEN RAUPE MIT
ROHR KPL. 38X4X285	92 16 148 08	286	1	2 975 614	92 16 224 08	ROHRLEITUNGEN WINDE
ROHR KPL. 38X4X2925	92 15 516 08	471	1	2 998	91 03 300 08	ROHRLEITUNGEN OBERWAGE
ROHR KPL. 38X4X3034	92 15 506 08	479	1	2 998	91 03 300 08	ROHRLEITUNGEN OBERWAGE
ROHR KPL. 38X4X3228	92 50 465 08	700	2	1 998	91 00 792 08	ROHRLEITUNGEN RAUPE MIT
ROHR KPL. 38X4X3323	92 50 493 08	701	2	1 998	91 00 792 08	ROHRLEITUNGEN RAUPE MIT
ROHR KPL. 38X4X3375	92 53 638 08	727	2	1 998	91 00 792 08	ROHRLEITUNGEN RAUPE MIT
ROHR KPL. 38X4X341	92 16 015 08	285	1	2 975 614	92 16 224 08	ROHRLEITUNGEN WINDE
ROHR KPL. 38X4X3480	92 15 508 08	477	1	2 998	91 03 300 08	ROHRLEITUNGEN OBERWAGE
ROHR KPL. 38X4X3624	92 68 839 08	731	2	1 998	91 00 792 08	ROHRLEITUNGEN RAUPE MIT
ROHR KPL. 38X4X3637	92 15 989 08	150	1	2 975 502	92 17 830 08	ROHRLEITUNGEN GITTER-WI
ROHR KPL. 38X4X3639	92 15 988 08	149	1	2 975 502	92 17 830 08	ROHRLEITUNGEN GITTER-WI
ROHR KPL. 38X4X3645	92 15 517 08	470	1	2 998	91 03 300 08	ROHRLEITUNGEN OBERWAGE
ROHR KPL. 38X4X3746	92 16 154 08	295	1	2 975 614	92 16 224 08	ROHRLEITUNGEN WINDE
ROHR KPL. 38X4X3861	92 16 153 08	294	1	2 975 614	92 16 224 08	ROHRLEITUNGEN WINDE
ROHR KPL. 38X4X3945	92 16 159 08	363	1	2 998	91 03 300 08	ROHRLEITUNGEN OBERWAGE
ROHR KPL. 38X5X1331	92 15 530 08	461	1	2 998	91 03 300 08	ROHRLEITUNGEN OBERWAGE
ROHR KPL. 38X5X1395	92 15 532 08	459	1	2 998	91 03 300 08	ROHRLEITUNGEN OBERWAGE
ROHR KPL. 38X5X1531	92 15 509 08	476	1	2 998	91 03 300 08	ROHRLEITUNGEN OBERWAGE
ROHR KPL. 38X5X1752	92 15 507 08	478	1	2 998	91 03 300 08	ROHRLEITUNGEN OBERWAGE
ROHR KPL. 38X5X1856	92 16 158 08	158	1	2 975 502	92 17 830 08	ROHRLEITUNGEN GITTER-WI
ROHR KPL. 38X5X1881	92 15 523 08	467	1	2 998	91 03 300 08	ROHRLEITUNGEN OBERWAGE
ROHR KPL. 38X5X1943	92 15 997 08	155	1	2 975 502	92 17 830 08	ROHRLEITUNGEN GITTER-WI
ROHR KPL. 38X5X2043	92 15 518 08	469	1	2 998	91 03 300 08	ROHRLEITUNGEN OBERWAGE
ROHR KPL. 38X5X2087	92 50 387 08	351	1	2 977 007	92 68 347 08	ROHRLEITUNGEN DREHBUE
ROHR KPL. 38X5X2139	92 15 511 08	474	1	2 998	91 03 300 08	ROHRLEITUNGEN OBERWAGE

26.10.2010

etk\_en\_de\_074704 LR 1600/1

1320

**LIEBHERR**

Alphabetical index  
Alphabetischer Index



Bezeichnung	Artikel	Pos.	Menge	Seite	Baugruppe	Bezeichnung
ROHR KPL. 38X5X2179	92 15 526 08	465	1	2 998	91 03 300 08	ROHRLEITUNGEN OBERWAGE
ROHR KPL. 38X5X2204	92 15 524 08	466	1	2 998	91 03 300 08	ROHRLEITUNGEN OBERWAGE
ROHR KPL. 38X5X2333	92 15 515 08	472	1	2 998	91 03 300 08	ROHRLEITUNGEN OBERWAGE
ROHR KPL. 38X5X2743	92 15 514 08	473	1	2 998	91 03 300 08	ROHRLEITUNGEN OBERWAGE
ROHR KPL. 38X5X2792	92 15 510 08	475	1	2 998	91 03 300 08	ROHRLEITUNGEN OBERWAGE
ROHR KPL. 38X5X466	92 15 850 08	261	1	2 998	91 03 300 08	ROHRLEITUNGEN OBERWAGE
ROHR KPL. 38X5X493	92 15 875 08	281	1	2 975 013	92 04 119 08	ROHRLEITUNGEN WINDE
ROHR KPL. 38X5X653	92 15 874 08	280	1	2 975 013	92 04 119 08	ROHRLEITUNGEN WINDE
ROHR KPL. 38X5X719	92 15 851 08	260	1	2 998	91 03 300 08	ROHRLEITUNGEN OBERWAGE
ROHR KPL. 42X3X1591	92 15 812 08	398	1	2 998	91 03 300 08	ROHRLEITUNGEN OBERWAGE
ROHR KPL. 42X3X1780	92 15 813 08	397	1	2 998	91 03 300 08	ROHRLEITUNGEN OBERWAGE
ROHR KPL. 42X3X1930	92 15 617 08	399	1	2 998	91 03 300 08	ROHRLEITUNGEN OBERWAGE
ROHR KPL. 42X3X2172	92 15 815 08	395	1	2 998	91 03 300 08	ROHRLEITUNGEN OBERWAGE
ROHR KPL. 42X3X3098	92 15 814 08	396	1	2 998	91 03 300 08	ROHRLEITUNGEN OBERWAGE
ROHR KPL. 42X3X336	92 68 813 08	371	1	2 998	91 03 300 08	ROHRLEITUNGEN OBERWAGE
ROHR KPL. 42X3X70	92 15 856 08	208	2	2 998	91 03 300 08	ROHRLEITUNGEN OBERWAGE
ROHR KPL. 42X3X85	92 15 870 08	161	1	2 998	91 03 300 08	ROHRLEITUNGEN OBERWAGE
ROHR KPL. 6X1X155	92 15 865 08	174	1	2 998	91 03 300 08	ROHRLEITUNGEN OBERWAGE
ROHR KPL. 6X1X156	92 15 857 08	207	1	2 998	91 03 300 08	ROHRLEITUNGEN OBERWAGE
ROHR KPL. 6X1X85	92 20 127 08	105	1	2 998	91 03 300 08	ROHRLEITUNGEN OBERWAGE
ROHR M.VENTILGEHAEUSE 6	92 95 872 08	2	1	1 410 151	92 51 194 08	THERMOVENTILGEHAEUSE
ROHR RD101,6X10X1388 S77	95 66 948 08	1	1	9 271 098	92 71 098 08	SCHUTZWALZE KPL.
ROHR RD159X12,5X1320 S770	95 66 728 08	(1)	1	2 100 011	92 70 949 08	STANGE KPL.
ROHR RD20X5X33 ST.37.4 VER	95 48 362 08	14	4	2 502	91 01 353 08	STEUERSTAND
ROHR RD219,1X8X120 S355J2	95 71 283 08	21	4	3 214	91 02 084 08	S-KOPFSTUECK
ROHR RD219,1X8X160 S355J2	95 71 282 08	19	2	3 214	91 02 084 08	S-KOPFSTUECK
ROHR RD219,1X8X79 S355J2H	95 66 646 08	14	4	3 213	91 44 718 08	L-KOPFSTUECK
ROHR RD30X4X1590 E355+N	95 66 653 08	27	1	3 213	91 44 718 08	L-KOPFSTUECK
ROHR RD31,8X2,6X42 S355J2H	95 08 645 08	72	4	3 212	91 44 714 08	W-ANLENKSTUECK
ROHR RD31,8X2,6X42 S355J2H	95 08 645 08	32	4	3 226	91 44 715 08	LI-ZWISCHENSTUECK
ROHR RD31,8X2,6X42 S355J2H	95 08 645 08	35	4	3 227	91 44 716 08	LI-ZWISCHENSTUECK
ROHR RD31,8X2,6X42 S355J2H	95 08 645 08	35	4	3 227 100	91 00 862 08	LI-ZWISCHENSTUECK
ROHR RD31,8X2,6X42 S355J2H	95 08 645 08	32	4	3 231	91 44 902 08	LI-ZWISCHENSTUECK
ROHR RD31,8X2,6X42 S355J2H	95 08 645 08	35	4	3 232	91 44 903 08	LI-ZWISCHENSTUECK
ROHR RD31,8X2,6X42 S355J2H	95 08 645 08	17	4	3 554 005	92 71 402 08	WA-BOCK 1 ANLENKSTUECK
ROHR RD31,8X2,6X42 S355J2H	95 08 645 08	52	4	3 556 003	92 71 234 08	WA-BOCK 2 ANLENKSTUECK
ROHR RD31,8X2,6X42 S355J2H	95 08 645 08	5	4	3 713	91 44 695 08	D-ANLENKSTUECK
ROHR RD31,8X2,6X42 S355J2H	95 08 645 08	5	4	3 715	91 44 697 08	D-ZWISCHENSTUECK
ROHR RD31,8X2,6X50 S355J2H	95 10 965 08	46	2	3 711	91 44 687 08	MASTNASE S-KOPF
ROHR RD31,8X2,6X63 S355J2	94 02 557 08	19	1	3 714	91 44 696 08	D-KOPFSTUECK
ROHR RD33,7X8X1620 S355J2	95 70 937 08	5	1	3 554 006	92 71 434 08	WA-BOCK 1 KOPFSTUECK
ROHR RD33,7X8X1620 S355J2	95 70 937 08	5	1	3 556 004	92 71 575 08	WA-BOCK 2 KOPFSTUECK VO
ROHR RD38X5X1660 E355+N	95 66 645 08	4	1	3 213	91 44 718 08	L-KOPFSTUECK
ROHR RD82,5X5,6X1396 S770Q	95 66 729 08	(2)	1	2 100 011	92 70 949 08	STANGE KPL.
ROHR SCHWK.	92 15 039 08	3	2	1 632	91 00 939 08	MECH.ZUSATZABSTUETZUNG
ROHR SCHWK.	92 15 681 08	5	2	2 340	91 01 251 08	WINDE 4 M.SPERRKLINKE
ROHR SCHWK.	92 71 501 08	2	1	3 212 001	92 71 341 08	KLAPPE KPL.
ROHR X1 E235+N	97 00 904 08	220	1	2 998	91 03 300 08	ROHRLEITUNGEN OBERWAGE
ROHRBOLZEN 159.0x180 S77	97 05 391 08	51	2	3 223 100	91 00 860 08	S-ZWISCHENSTUECK
ROHRBOLZEN 159.0x180 S77	97 05 391 08	47	2	3 227 100	91 00 862 08	LI-ZWISCHENSTUECK
ROHRLEITUNG	77 43 780 08	(2)	1	2 711	91 44 604 08	ZENTRALSCHMIERANLAGE O
ROHRLEITUNG	92 75 691 23	15	1	9 275 688	92 75 688 23	EINSPRITZLEITUNG
ROHRLEITUNG	92 75 692 23	15	1	9 275 684	92 75 684 23	EINSPRITZLEITUNG
ROHRLEITUNG	92 77 091 23	1	1	9 277 099	92 77 099 23	ROHRLEITUNG
ROHRLEITUNG	92 77 095 23	24	1	9 887 333	98 87 333 23	ANBAUTEILE
ROHRLEITUNG	92 77 099 23	12	1	9 886 017	98 86 017 23	DIESELMOTOR
ROHRLEITUNG	98 81 226 23	65	1	9 886 017	98 86 017 23	DIESELMOTOR
ROHRLEITUNG	98 81 440 23	1	1	9 881 226	98 81 226 23	ROHRLEITUNG
ROHRLEITUNG	98 83 562 23	1	1	9 882 943	98 82 943 23	KRAFTSTOFFLEITUNG
ROHRLEITUNG	98 83 564 23	2	1	9 882 943	98 82 943 23	KRAFTSTOFFLEITUNG

26.10.2010

etk\_en\_de\_074704 LR 1600/1

1321

**LIEBHERR**Alphabetical index  
Alphabetischer Index

Bezeichnung	Artikel	Pos.	Menge	Seite	Baugruppe	Bezeichnung
ROHRLEITUNG	98 83 566 23	3	1	9 882 943	98 82 943 23	KRAFTSTOFFLEITUNG
ROHRLEITUNG	98 83 568 23	4	1	9 882 943	98 82 943 23	KRAFTSTOFFLEITUNG
ROHRLEITUNG	98 87 213 23	13	1	9 886 017	98 86 017 23	DIESELMOTOR
ROHRLEITUNG	98 87 216 23	1	1	9 887 213	98 87 213 23	ROHRLEITUNG
ROHRLEITUNG	98 89 028 23	2	1	9 889 030	98 89 030 23	KRAFTSTOFFLEITUNG
ROHRLEITUNG	98 89 029 23	1	1	9 889 030	98 89 030 23	KRAFTSTOFFLEITUNG
ROHRLEITUNG V8	92 73 467 23	20	1	9 887 180	98 87 180 23	ATL-ANBAU
ROHRLEITUNG V8	92 73 469 23	20	1	9 887 181	98 87 181 23	ATL-ANBAU
ROHRLEITUNGEN ABSTUETZZ	96 19 657 08	93	1	1 975 006	91 07 671 08	ZUSATZHYDR.ABSTUETZZYL
ROHRLEITUNGEN BOLZENZIE	96 46 081 08	90	1	2 976 203	92 27 489 08	ZUSATZHYDR.BOLZENZIEHZ
ROHRLEITUNGEN D-RUECKHA	92 16 801 08	93	1	2 978 100	91 44 621 08	ZUSATZHYDR.D-RUECKHALT
ROHRLEITUNGEN DREHBUEH	92 68 347 08	93	1	2 977	91 02 038 08	ZUSATZHYDRAULIK DREHBUE
ROHRLEITUNGEN GITTER-WI	92 17 830 08	93	1	2 975 500	91 02 036 08	ZUSATZHYDR.GITTER-WINDE
ROHRLEITUNGEN HYDRAULIK	92 33 680 08	93	1	3 970	91 02 234 08	HYDRAULIK BALLASTWAGEN
ROHRLEITUNGEN MONTAGEEI	92 15 362 08	93	1	2 978 300	91 01 515 08	ZUSATZHYDR.MONTAGEEINR
ROHRLEITUNGEN OBERWAGE	91 03 300 08	181	1		LR 1600-1-0	LIEBHERR RAUPENKRAN LR 1
ROHRLEITUNGEN RAUPE MIT	91 00 792 08	37	1		LR 1600-1-0	LIEBHERR RAUPENKRAN LR 1
ROHRLEITUNGEN S-RUECKHA	92 16 929 08	93	1	2 978 200	91 01 626 08	ZUSATZHYDR.S-RUECKHALTE
ROHRLEITUNGEN WINDE 1-2	92 04 119 08	93	1	2 975	91 44 710 08	ZUSATZHYDRAULIK WINDE 1-
ROHRLEITUNGEN WINDE 3	92 16 224 08	93	1	2 975 600	91 44 708 08	ZUSATZHYDRAULIK WINDE 3
ROHRMUTTER DIN 431 A-G1/4	41 01 500 08	27	1	2 780 118	92 16 293 08	SCHALTSCHRANK MECH.
ROHRMUTTER DIN 431 A-G1/4	41 01 500 08	27	1	2 932 160	92 87 778 08	SCHALTSCHRANK MECH.
ROHRNIET DIN 7340 B2,5X0,3	44 33 003 08	19	14	2 922 001	92 84 311 08	BUSPLATINE
ROHRREDUZIERUNG 12/10X80	95 59 800 08	152	1	2 391 032	92 50 703 08	DIESELMOTOR VORM.
ROHRSCHELLE	70 08 645 23	11	1	9 275 688	92 75 688 23	EINSPRITZLEITUNG
ROHRSCHELLE	70 08 647 23	10	5	9 275 684	92 75 684 23	EINSPRITZLEITUNG
ROHRSCHELLE	70 08 647 23	10	3	9 275 688	92 75 688 23	EINSPRITZLEITUNG
ROHRSCHELLE	70 08 648 23	9	1	9 275 684	92 75 684 23	EINSPRITZLEITUNG
ROHRSCHELLE	73 80 941 23	9	2	9 275 688	92 75 688 23	EINSPRITZLEITUNG
ROHRSCHELLE 10	73 81 175 23	19	1	9 882 943	98 82 943 23	KRAFTSTOFFLEITUNG
ROHRSCHELLE 10.10	73 81 174 23	18	6	9 882 943	98 82 943 23	KRAFTSTOFFLEITUNG
ROHRSCHELLE 43/20	77 42 217 08	48	3	2 541	91 45 104 08	ZUSATZHEIZUNG OW
ROHRSCHELLE DIN 71555 65,5	55 20 507 08	45	6	2 391 032	92 50 703 08	DIESELMOTOR VORM.
ROHRSCHELLE DIN 71555 75,5	55 20 509 08	63	2	2 391 032	92 50 703 08	DIESELMOTOR VORM.
ROHRSTUTZEN GSCK45	95 46 242 08	26	1	2 541	91 45 104 08	ZUSATZHEIZUNG OW
ROHRUNTERLAGE	77 42 155 08	14	2	3 741 017	92 13 958 08	BALASTZYLINDER VORM.
ROHRWENDEL	77 43 835 08	27	14	1 711	91 01 239 08	ZENTRALSCHMIERUNG RAUP
ROHRWENDEL	77 43 835 08	11	2	3 741 014	92 32 403 08	ZENTRALSCHMIERANLAGE F
ROHRWENDEL	77 43 835 08	12	1.5	4 741 103	92 14 485 08	ZENTRALSCHMIERANLAGE R
ROLLE	10 04 243 2	34	1	5 123 813	51 23 813 08	RUECKFALLSTUETZE
ROLLE RD100X78 PA6G	28 81 553 08	61	3	3 212	91 44 714 08	W-ANLENKSTUECK
ROLLE RD100X80 PA6G	28 81 883 08	4	1	3 204 004	92 11 012 08	ROLLENSATZ KPL.
ROLLE RD100X80 PA6G	28 81 883 08	17	2	3 713	91 44 695 08	D-ANLENKSTUECK
ROLLE RD100X80 PA6G	28 81 883 08	16	1	3 714	91 44 696 08	D-KOPFSTUECK
ROLLE RD150X78 PA6G	28 81 694 08	10	6	3 554 005	92 71 402 08	WA-BOCK 1 ANLENKSTUECK
ROLLE RD150X78 PA6G	28 81 694 08	12	6	3 556 003	92 71 234 08	WA-BOCK 2 ANLENKSTUECK
ROLLE RD150X78 PA6G	28 81 694 08	56	1	3 556 004	92 71 575 08	WA-BOCK 2 KOPFSTUECK VO
ROLLE RD150X78 PA6G	28 81 694 08	22	8	3 712	91 44 694 08	MASTNASE L-KOPF
ROLLE RD180X80 PA6G	28 81 351 08	16	2	3 711	91 44 687 08	MASTNASE S-KOPF
ROLLE RD180X80 PA6G	28 81 351 08	36	2	3 712	91 44 694 08	MASTNASE L-KOPF
ROLLE RD200X68 PA6G	28 81 687 08	11	16	3 213	91 44 718 08	L-KOPFSTUECK
ROLLE RD70X78 PA6G	28 30 917 08	3	17	2 652	91 01 222 08	ROLLENLAGERUNG DREHBUE
ROLLE RD80X40 PA6G	93 01 339 08	57	4	3 213	91 44 718 08	L-KOPFSTUECK
ROLLE RD90X200 PA6G	93 12 984 08	29	2	3 212	91 44 714 08	W-ANLENKSTUECK
ROLLE Rd115 x 205 PA6G	97 06 816 08	79	2	3 212	91 44 714 08	W-ANLENKSTUECK
ROLLE SCHWK.	92 70 643 08	1	1	3 350 001	92 70 642 08	SCHUTZWALZE KPL.
ROLLE SCHWK.	92 71 172 08	4	1	2 100 012	92 04 560 08	SCHUTZWALZE WINDE 1-2
ROLLE SCHWK.	92 71 172 08	1	1	3 370 001	92 71 171 08	SCHUTZWALZE KPL.
ROLLE x68 PA6G	28 30 927 08	11	4	3 360	91 02 050 08	WINDE 5 M.SPERRKLINKE VO
ROLLENABLAGE SCHWK.	92 19 153 08	78	2	3 212	91 44 714 08	W-ANLENKSTUECK

26.10.2010

etk\_en\_de\_074704 LR 1600/1

1322

**LIEBHERR**Alphabetical index  
Alphabetischer Index

Bezeichnung	Artikel	Pos.	Menge	Seite	Baugruppe	Bezeichnung
ROLLENDREHVERBINDUNG	99 05 906 01	2	2	3 741 012	92 19 601 08	RAHMEN VORM.
ROLLENDREHVERBINDUNG 22	93 86 707 01	1	1	2 620	91 00 767 08	ROLLENDREHVERBINDUNG
ROLLENDREHVERBINDUNG Q	91 00 767 08	137	1		LR 1600-1-0	LIEBHERR RAUPENKRAN LR 1
ROLLENHALTER SCHWK.	92 11 755 08	5	1	3 711	91 44 687 08	MASTNASE S-KOPF
ROLLENHALTER SCHWK.	92 71 137 08	9	1	3 712	91 44 694 08	MASTNASE L-KOPF
ROLLENHALTER SCHWK.	92 71 426 08	9	1	3 714	91 44 696 08	D-KOPFSTUECK
ROLLENKOERPERHAELFTE K	92 50 675 08	17	4	1 400	91 00 755 08	RAUPENTRAEGER LI.
ROLLENKOERPERHAELFTE K	92 50 675 08	17	4	1 410	91 00 756 08	RAUPENTRAEGER RE.
ROLLENLAGERUNG	92 19 565 08	82	2	3 212	91 44 714 08	W-ANLENKSTUECK
ROLLENLAGERUNG DREHBUE	91 01 222 08	139	1		LR 1600-1-0	LIEBHERR RAUPENKRAN LR 1
ROLLENLAGERUNG SCHWK.	92 17 207 08	1	1	2 652	91 01 222 08	ROLLENLAGERUNG DREHBUE
ROLLENSATZ KPL.	92 11 012 08	16	1	3 204	91 44 702 08	W-MONTAGEEINHEIT
ROLLENSATZ SCHWK.	92 11 013 08	1	1	3 204 004	92 11 012 08	ROLLENSATZ KPL.
ROLLENWAGEN SCHWK.	92 11 517 08	2	1	3 880	91 00 197 08	ROLLENWAGEN W-AUSLEGE
ROLLENWAGEN W-AUSLEGE	91 00 197 08	294	1		LR 1600-1-0	LIEBHERR RAUPENKRAN LR 1
ROLLO 900MMBREITE	59 10 625 08	29	1	2 520	91 44 758 08	KABINE VERGLAST
RS ATL-BEFESTIGUNG	90 78 063	4	4	9 887 180	98 87 180 23	ATL-ANBAU
RS ATL-BEFESTIGUNG	90 78 063	4	4	9 887 181	98 87 181 23	ATL-ANBAU
RS DRUCKFILTER DF...330FG	10 10 138 4	(3)	1	2 970	91 01 262 08	HYDRAULIK
RS DRUCKREGLER	11 00 308 9	998	1	5 026 573	50 26 573 08	LUFTTROCKNER
RS EINSPRITZDUESE	90 78 864	1	1	9 277 934	92 77 934 23	EINSPRITZDUESE
RS PLEUELLAGER D=97,00	98 87 936 23	2	1	9 884 744	98 84 744 23	PLEUELSTANGE
RS STECKER	90 76 504	999	1	9 883 188	98 83 188 23	EINSPRITZPUMPE
RS TRIEBWERK	92 70 249 23	94	1	9 276 360	92 76 360 23	HYDROMOTOR
RS1 ANLAUFSCHLEIBE	98 87 907	81	1	9 887 158	98 87 158 23	KURBELWELLENLAGERUNG
RS2 ANLAUFSCHLEIBE	98 87 908	82	1	9 887 158	98 87 158 23	KURBELWELLENLAGERUNG
RUECKENLEHNENRASTUNG	57 18 300 08	23	1	7 741 079	77 41 079 08	FAHRERSITZ
RUECKENTEIL	57 18 353 08	2	1	7 741 079	77 41 079 08	FAHRERSITZ
RUECKFALLSTUETZE 160/145	51 23 813 08	1	2	2 291	91 44 684 08	S-RUECKHALTESICHERUNG
RUECKFALLSTUETZE 190/170	51 23 814 08	1	2	3 292	91 44 698 08	D-RUECKHALTESICHERUNG
RUECKLAUFFILTER	51 06 755 08	68	1	2 970	91 01 262 08	HYDRAULIK
RUECKLAUFLEISTE	77 43 891 08	22	1	2 711	91 44 604 08	ZENTRALSCHMIERANLAGE O
RUECKSCHLAGVENTIL	10 03 596 3	24	2	5 123 822	51 23 822 08	AUSSCHIEBEZYLINDER
RUECKSCHLAGVENTIL	51 04 087 08	37	1	2 970	91 01 262 08	HYDRAULIK
RUECKSCHLAGVENTIL	51 04 087 08	7	1	2 975	91 44 710 08	ZUSATZHYDRAULIK WINDE 1-
RUECKSCHLAGVENTIL	51 04 087 08	7	1	2 975 300	91 44 664 08	ZUSATZHYDRAULIK WINDE 5
RUECKSCHLAGVENTIL	51 04 087 08	7	1	2 975 400	91 02 034 08	ZUSATZHYDRAULIK WINDE 6
RUECKSCHLAGVENTIL	51 04 087 08	7	1	2 975 600	91 44 708 08	ZUSATZHYDRAULIK WINDE 3
RUECKSCHLAGVENTIL	51 04 120 08	17	1	1 970	91 00 790 08	HYDRAULIK RAUPE
RUECKSCHLAGVENTIL	51 04 120 08	6	1	2 831 004	92 71 424 08	ZUSATZHYDRAULIK KLIMAANL
RUECKSCHLAGVENTIL	51 04 120 08	163	2	2 970	91 01 262 08	HYDRAULIK
RUECKSCHLAGVENTIL	51 04 121 08	18	1	1 970	91 00 790 08	HYDRAULIK RAUPE
RUECKSCHLAGVENTIL	51 04 122 08	157	1	2 970	91 01 262 08	HYDRAULIK
RUECKSCHLAGVENTIL	51 04 124 08	22	1	2 970	91 01 262 08	HYDRAULIK
RUECKSCHLAGVENTIL	51 04 124 08	40	1	2 970	91 01 262 08	HYDRAULIK
RUECKSCHLAGVENTIL	51 04 124 08	10	1	2 975 600	91 44 708 08	ZUSATZHYDRAULIK WINDE 3
RUECKSCHLAGVENTIL	51 04 129 08	20	1	2 970	91 01 262 08	HYDRAULIK
RUECKSCHLAGVENTIL	51 04 135 08	44	2	2 970	91 01 262 08	HYDRAULIK
RUECKSCHLAGVENTIL	51 14 351 08	70	1	2 970	91 01 262 08	HYDRAULIK
RUECKSCHLAGVENTIL	51 14 535 08	90	2	1 970	91 00 790 08	HYDRAULIK RAUPE
RUECKSCHLAGVENTIL	51 14 535 08	35	5	2 970	91 01 262 08	HYDRAULIK
RUECKSCHLAGVENTIL	51 14 535 08	5	1	2 975 300	91 44 664 08	ZUSATZHYDRAULIK WINDE 5
RUECKSCHLAGVENTIL	51 14 535 08	5	1	2 975 400	91 02 034 08	ZUSATZHYDRAULIK WINDE 6
RUECKSCHLAGVENTIL	51 14 535 08	5	1	2 975 600	91 44 708 08	ZUSATZHYDRAULIK WINDE 3
RUECKSCHLAGVENTIL	51 14 535 08	12	1	2 978 302	91 01 880 08	ZUS.HYDR.BALLASTW.-VERBO
RUECKSCHLAGVENTIL	51 14 535 08	65	3	3 970	91 02 234 08	HYDRAULIK BALLASTWAGEN
RUECKSCHLAGVENTIL	51 14 606 08	49	8	1 970	91 00 790 08	HYDRAULIK RAUPE
RUECKSCHLAGVENTIL	51 14 606 08	5	1	2 975	91 44 710 08	ZUSATZHYDRAULIK WINDE 1-
RUECKSCHLAGVENTIL	51 14 805 08	86	2	1 970	91 00 790 08	HYDRAULIK RAUPE
RUECKSCHLAGVENTIL	51 14 857 08	167	2	2 970	91 01 262 08	HYDRAULIK

26.10.2010

etk\_en\_de\_074704 LR 1600/1

1323

**LIEBHERR**Alphabetical index  
Alphabetischer Index

Bezeichnung	Artikel	Pos.	Menge	Seite	Baugruppe	Bezeichnung
RUECKSCHLAGVENTIL	51 14 937 08	10	1	2 975	91 44 710 08	ZUSATZHYDRAULIK WINDE 1-
RUECKSCHLAGVENTIL	51 14 937 08	10	1	2 975 300	91 44 664 08	ZUSATZHYDRAULIK WINDE 5
RUECKSCHLAGVENTIL	51 14 937 08	10	1	2 975 400	91 02 034 08	ZUSATZHYDRAULIK WINDE 6
RUECKSCHLAGVENTIL	57 14 195 08	27	1	5 123 859	51 23 859 08	ABSTUETZZYLINDER
RUECKSCHLAGVENTIL	57 19 038 08	48	1	5 113 086	51 13 086 08	PROPORTIONALVENTIL
RUECKSCHLAGVENTIL	76 22 803	(1)	1	2 711	91 44 604 08	ZENTRALSCHMIERANLAGE O
RUECKSCHLAGVENTIL	76 22 803	(1)	13	2 711	91 44 604 08	ZENTRALSCHMIERANLAGE O
RUECKSCHLAGVENTIL	77 43 781 08	(1)	3	2 711	91 44 604 08	ZENTRALSCHMIERANLAGE O
RUECKSCHLAGVENTIL 2BAR	51 13 065 08	14	2	3 970 007	97 11 224 08	ZUSATZHYDRAULIK BALLASTZ
RUECKSCHLAGVENTIL 3X18 K	55 31 743 08	21	1	2 541	91 45 104 08	ZUSATZHEIZUNG OW
RUECKSCHLAGVENTIL 90L/MI	51 14 469 08	9	1	2 975 100	91 03 301 08	ZUSATZHYDRAULIK MONTAGE
RUECKSCHLAGVENTIL ERV 8	70 27 296	7	1	5 123 834	51 23 834 08	ABSTUETZZYLINDER
RUECKSCHLAGVENTIL pmax10	51 14 815 08	11	2	1 970	91 00 790 08	HYDRAULIK RAUPE
RUECKSCHLAGVENTIL pmax10	51 14 815 08	8	1	2 975	91 44 710 08	ZUSATZHYDRAULIK WINDE 1-
RUECKSCHLAGVENTIL pmax10	51 14 815 08	8	1	2 975 300	91 44 664 08	ZUSATZHYDRAULIK WINDE 5
RUECKSCHLAGVENTIL pmax10	51 14 815 08	8	1	2 975 400	91 02 034 08	ZUSATZHYDRAULIK WINDE 6
RUECKSCHLAGVENTIL pmax10	51 14 815 08	8	1	2 975 600	91 44 708 08	ZUSATZHYDRAULIK WINDE 3
RUECKSCHLAGVENTIL pmax10	51 14 815 08	9	1	3 970	91 02 234 08	HYDRAULIK BALLASTWAGEN
RUECKZUGPLATTE	57 01 138 08	7	1	5 701 129	57 01 129 08	TRIEBWERK
RUEHRFLUEGEL	10 01 471 2	19	1	7 743 570	77 43 570 08	ELEKTROPUMPE
RUNDLAGER C50X30XM10	72 69 050 08	4	5	2 391 023	92 51 188 08	KUEHLER VORM.
S-ANLENKSTUECK	91 02 064 08	201	1		LR 1600-1-0	LIEBHERR RAUPENKRAN LR 1
S-ANLENKSTUECK SCHWK.	92 17 774 08	1	1	3 211	91 02 064 08	S-ANLENKSTUECK
S-KOPFSTUECK	91 02 084 08	203	1		LR 1600-1-0	LIEBHERR RAUPENKRAN LR 1
S-KOPFSTUECK ROLLENSATZ	91 44 631 08	205	1		LR 1600-1-0	LIEBHERR RAUPENKRAN LR 1
S-KOPFSTUECK ROLLENSATZ	92 71 571 08	1	1	3 215	91 44 631 08	S-KOPFSTUECK ROLLENSATZ
S-KOPFSTUECK SCHWK.	92 17 810 08	1	1	3 214	91 02 084 08	S-KOPFSTUECK
S-RUECKHALTESICHERUNG	91 44 684 08	219	1		LR 1600-1-0	LIEBHERR RAUPENKRAN LR 1
S-ZWISCHENSTUECK 2826.20	91 00 860 08	210	1		LR 1600-1-0	LIEBHERR RAUPENKRAN LR 1
S-ZWISCHENSTUECK 2826.20	91 02 070 08	209	3		LR 1600-1-0	LIEBHERR RAUPENKRAN LR 1
S-ZWISCHENSTUECK 2826.20	91 02 066 08	207	2		LR 1600-1-0	LIEBHERR RAUPENKRAN LR 1
S-ZWISCHENSTUECK SCHWK.	92 17 784 08	1	1	3 223	91 02 070 08	S-ZWISCHENSTUECK
S-ZWISCHENSTUECK SCHWK.	92 14 970 08	1	1	3 223 100	91 00 860 08	S-ZWISCHENSTUECK
S-ZWISCHENSTUECK SCHWK.	92 17 776 08	1	1	3 221	91 02 066 08	S-ZWISCHENSTUECK
SA-BOCK	91 01 221 08	135	1		LR 1600-1-0	LIEBHERR RAUPENKRAN LR 1
SA-BOCK SCHWK.	92 69 019 08	1	1	2 550	91 01 221 08	SA-BOCK
SA-STANGE 4,59M	92 71 147 08	5	2	3 714	91 44 696 08	D-KOPFSTUECK
SAE-FLANSCH 11/2"	51 15 026 08	50	8	2 391 032	92 50 703 08	DIESELMOTOR VORM.
SAE-FLANSCHHAELFTE 11/4"	51 15 162 08	561	4	2 970	91 01 262 08	HYDRAULIK
SAE-FLANSCHVERBINDUNG	47 49 071 08	47	1	2 391 032	92 50 703 08	DIESELMOTOR VORM.
SAE-FLANSCHVERBINDUNG	47 49 071 08	559	2	2 970	91 01 262 08	HYDRAULIK
SAE-FLANSCHVERBINDUNG	47 49 078 08	566	2	2 970	91 01 262 08	HYDRAULIK
SAE-FLANSCHVERBINDUNG W	47 49 068 08	565	2	2 970	91 01 262 08	HYDRAULIK
SAE-FLANSCHVERBINDUNG W	47 49 075 08	563	1	2 970	91 01 262 08	HYDRAULIK
SAEULE 3X80X962 DC01	95 46 490 08	4	1	2 932 160	92 87 778 08	SCHALTSCHRANK MECH.
SAMMELROHR	92 17 202 08	80	1	2 391 032	92 50 703 08	DIESELMOTOR VORM.
SAMMELROHR	92 79 826 08	140	2	2 970	91 01 262 08	HYDRAULIK
SAMMELROHR SCHWK.	92 15 428 08	21	1	2 970 092	92 35 140 08	MECHANISCHE TEILE
SAMMELROHR SCHWK.	92 15 635 08	22	1	2 970 092	92 35 140 08	MECHANISCHE TEILE
SANDWICHVENTIL	96 53 505 08	1	1	5 113 027	51 13 027 08	WEGEVENTIL
SANDWICHVENTIL	96 53 506 08	2	1	5 113 027	51 13 027 08	WEGEVENTIL
SANDWICHVENTIL	96 53 507 08	3	1	5 113 027	51 13 027 08	WEGEVENTIL
SAUGSCHLAUCH NW60X6,5	10 04 167 5	219	0.44	2 997	91 01 270 08	SCHLAUCHLEITUNGEN OBER
SAUGSCHLAUCH NW60X6,5	10 04 167 5	220	0.58	2 997	91 01 270 08	SCHLAUCHLEITUNGEN OBER
SAUGSTUTZEN	92 11 269 08	55	1	2 391 032	92 50 703 08	DIESELMOTOR VORM.
SAUGSTUTZEN	92 11 271 08	49	2	2 391 032	92 50 703 08	DIESELMOTOR VORM.
SAUGSTUTZEN	92 11 633 08	48	2	2 391 032	92 50 703 08	DIESELMOTOR VORM.
SCHAEKEL 12T VERZ	77 39 284 08	35	4	1 750	91 44 577 08	WERKZEUG
SCHAEKEL DIN 82101 3T NG 3	77 39 458 08	37	2	3 204	91 44 702 08	W-MONTAGEEINHEIT
SCHAEKEL DIN 82101 A 10 0,4	77 39 300 08	42	2	2 810	91 01 745 08	KRANFUEHRERKABINE KPL.

26.10.2010

etk\_en\_de\_074704 LR 1600/1

1324

**LIEBHERR**Alphabetical index  
Alphabetischer Index

Bezeichnung	Artikel	Pos.	Menge	Seite	Baugruppe	Bezeichnung
SCHAEKEL DIN 82101 A 10 0,4	77 39 300 08	23	2	3 213	91 44 718 08	L-KOPFSTUECK
SCHAEKEL DIN 82101 A 10 0,4	77 39 300 08	57	2	3 214	91 02 084 08	S-KOPFSTUECK
SCHALLDAEMPFERANLAGE	91 44 593 08	123	1		LR 1600-1-0	LIEBHERR RAUPENKRAN LR 1
SCHALTELEMENT	69 27 014 08	26	1	2 913 008	91 40 573 08	LICCON KONSOLE LCD1
SCHALTKASTEN KPL.	92 36 495 08	1	2	1 920 413	91 03 337 08	EL.BETAET.HYDRAULIKVENTIL
SCHALTLITZE 0,35 PTFE	60 04 409 08	22	20	2 780 121	92 05 196 08	RELAISSTEUERUNG
SCHALTLITZE 0,35 PTFE	60 04 409 08	48	85	2 932 172	92 18 043 08	RELAISSTEUERUNG
SCHALTSCHLEIBE 50x130x130	97 04 628 08	10	2	2 744	91 01 638 08	VERBOLZUNG DB-BALLASTWA
SCHALTSCHRANK MECH.	92 16 293 08	10	1	2 780 117	92 05 011 08	EINBAUTEILE SCHALTSCHRAN
SCHALTSCHRANK MECH.	92 87 778 08	10	1	2 932	91 01 327 08	EINBAUTEILE SCHALTSCHRAN
SCHALTSCHRANK SCHWK.	92 16 357 08	1	1	2 780 118	92 16 293 08	SCHALTSCHRANK MECH.
SCHALTSCHRANK SCHWK.	92 71 582 08	1	1	2 932 160	92 87 778 08	SCHALTSCHRANK MECH.
SCHARNIER	70 42 281 08	32	4	1 711	91 01 239 08	ZENTRALSCHMIERUNG RAUP
SCHARNIER	70 42 281 08	90	1	3 211	91 02 064 08	S-ANLENKSTUECK
SCHARNIER	70 42 281 08	47	2	3 223 100	91 00 860 08	S-ZWISCHENSTUECK
SCHARNIER	70 42 281 08	41	2	3 227 100	91 00 862 08	LI-ZWISCHENSTUECK
SCHARNIER	70 42 281 08	9	1	3 741 016	92 18 609 08	ZWISCHENROHR KPL.
SCHARNIER	70 42 559 08	23	2	2 780 119	92 05 195 08	AUFBAUTEILE MONTAGETAPE
SCHARNIER	70 42 559 08	13	2	2 932 161	92 18 467 08	AUFBAUTEILE MONTAGETAPE
SCHARNIER	70 42 598 08	2	2	2 510 059	92 01 922 08	TUER VORM.
SCHARNIER	70 42 598 08	2	2	2 510 060	92 01 926 08	TUER VORM.
SCHARNIER	70 42 598 08	2	2	2 510 062	92 01 928 08	TUER VORM.
SCHARNIER	70 42 598 08	2	2	2 510 063	92 01 929 08	TUER VORM.
SCHARNIER	70 42 598 08	2	2	2 510 064	92 15 116 08	TUER VORM.
SCHARNIER	70 42 598 08	2	2	2 510 065	92 16 117 08	TUER VORM.
SCHARNIER	70 42 598 08	2	1	2 510 066	92 35 577 08	TUER VORM.
SCHARNIER F6-1 STAHL	70 42 637 08	3	2	2 510 035	92 17 450 08	KLAPPE VORM.
SCHARNIER F6-3 STAHL	70 42 619 08	54	6	2 859	91 44 612 08	GERAEUSCHDAEMMUNG
SCHARNIER G-ALSI12CU	38 50 962 08	2	1	2 520 009	92 59 496 08	FRONTSCHLEIBE KPL.
SCHARNIER G-ALSI12CU	38 82 694 08	3	1	2 520 009	92 59 496 08	FRONTSCHLEIBE KPL.
SCHEIBE	51 07 139 08	2	1	5 104 385	51 04 385 08	DRUCKMINDERVENTIL
SCHEIBE	51 07 141 08	12	1	5 104 385	51 04 385 08	DRUCKMINDERVENTIL
SCHEIBE	51 07 827 08	5	1	5 114 118	51 14 118 08	DRUCKBEGRENZUNGSVENTI
SCHEIBE	51 07 972 08	5	1	5 114 176	51 14 176 08	DRUCKBEGRENZUNGSVENTI
SCHEIBE	51 07 972 08	5	1	5 114 177	51 14 177 08	DRUCKBEGRENZUNGSVENTI
SCHEIBE	55 08 998 08	144	12	2 391 032	92 50 703 08	DIESELMOTOR VORM.
SCHEIBE	55 30 849 08	64	10	2 520	91 44 758 08	KABINE VERGLAST
SCHEIBE	57 00 729 08	3	1	5 114 320	51 14 320 08	VORSPANNVENTIL
SCHEIBE	57 01 137 08	5	1	5 701 129	57 01 129 08	TRIEBWERK
SCHEIBE	90 76 638	5	1	9 078 063	90 78 063	RS ATL-BEFESTIGUNG
SCHEIBE	91 34 374 23	6	6	9 887 147	98 87 147 23	VERBINDUNGSLEITUNG
SCHEIBE	92 71 636 23	5	1	9 271 637	92 71 637 23	ENDREGELVENTIL
SCHEIBE	97 07 620 08	13	8	1 635	91 00 757 08	KRANABSTUETZUNG KPL.
SCHEIBE	97 21 151 08	68	2	1 400	91 00 755 08	RAUPENTRAEGER LI.
SCHEIBE	97 21 151 08	68	2	1 410	91 00 756 08	RAUPENTRAEGER RE.
SCHEIBE 1.5x120x120 DC01	97 04 313 08	61	8	2 550	91 01 221 08	SA-BOCK
SCHEIBE 1.5x58x58 DC01	97 02 665 08	60	4	2 550	91 01 221 08	SA-BOCK
SCHEIBE 10x180x180 S355MC	95 66 647 08	23	8	2 550	91 01 221 08	SA-BOCK
SCHEIBE 10x180x180 S355MC	95 66 647 08	27	6	3 214	91 02 084 08	S-KOPFSTUECK
SCHEIBE 10x180x180 S355MC	95 66 647 08	18	6	3 229	91 44 717 08	L-ADAPTER
SCHEIBE 10x180x180 S355MC	95 66 647 08	15	1	3 809 100	92 10 812 08	STANGE KPL.
SCHEIBE 12X215X215 S355MC	94 23 101 08	8	4	3 711	91 44 687 08	MASTNASE S-KOPF
SCHEIBE 12X215X215 S355MC	94 23 101 08	12	4	3 712	91 44 694 08	MASTNASE L-KOPF
SCHEIBE 12X215X215 S355MC	94 23 101 08	4	2	3 714 008	92 71 300 08	VERSTELLFLASCHE KPL.
SCHEIBE 12X215X215 S355MC	94 23 101 08	4	2	3 714 009	92 71 177 08	VERSTELLFLASCHE KPL.
SCHEIBE 1x160x160 DC01	97 03 803 08	18	4	1 630	91 04 218 08	HYDRAULISCHE ABSTUETZUN
SCHEIBE 2.5x130x130 DC01	97 00 833 08	72	2	3 211	91 02 064 08	S-ANLENKSTUECK
SCHEIBE 2.5x130x130 DC01	97 00 833 08	62	8	3 714	91 44 696 08	D-KOPFSTUECK
SCHEIBE 2.5x130x130 DC01	97 00 833 08	17	2	3 809 100	92 10 812 08	STANGE KPL.
SCHEIBE 20X225X225 S355J2+	97 35 680 08	6	4	3 213	91 44 718 08	L-KOPFSTUECK

26.10.2010

etk\_en\_de\_074704 LR 1600/1

1325

**LIEBHERR**Alphabetical index  
Alphabetischer Index

Bezeichnung	Artikel	Pos.	Menge	Seite	Baugruppe	Bezeichnung
SCHEIBE 2X110X110 DC01	94 59 385 08	15	12	2 740	91 04 211 08	GEGENGEWICHT
SCHEIBE 2X110X110 DC01	94 59 385 08	13	12	2 741	91 02 039 08	BALLASTRAHMEN KRANABST
SCHEIBE 2x160x160 DC01	97 03 804 08	19	4	1 630	91 04 218 08	HYDRAULISCHE ABSTUETZUN
SCHEIBE 40x170x170 S690QL	97 05 140 08	7	4	2 744	91 01 638 08	VERBOLZUNG DB-BALLASTWA
SCHEIBE 5x180x180 S355MC	97 07 220 08	102	2	3 741	91 01 244 08	BALLASTWAGEN
SCHEIBE 5x70x70 S355MC	97 07 221 08	127	6	3 741	91 01 244 08	BALLASTWAGEN
SCHEIBE 5x75x75 S960QL	97 00 568 08	6	2	2 100 012	92 04 560 08	SCHUTZWALZE WINDE 1-2
SCHEIBE 6X50X50 S355MC	97 09 359 08	14	6	3 406 001	92 99 303 08	AUFSTELLEINHEIT
SCHEIBE 70X3 DC01	94 11 381 08	17	18	1 100	91 00 752 08	RAUPENFAHRWERK KPL.
SCHEIBE 70X3 DC01	94 11 381 08	10	36	1 100 005	92 11 788 08	RAHMEN KPL.
SCHEIBE 70X3 DC01	94 11 381 08	10	4	1 620	91 00 766 08	BEFESTIGUNGSTEILE DREH
SCHEIBE 70X3 DC01	94 11 381 08	9	46	3 211	91 02 064 08	S-ANLENKSTUECK
SCHEIBE 70X3 DC01	94 11 381 08	24	42	3 212	91 44 714 08	W-ANLENKSTUECK
SCHEIBE 70X3 DC01	94 11 381 08	42	66	3 214	91 02 084 08	S-KOPFSTUECK
SCHEIBE 70X3 DC01	94 11 381 08	13	31	3 220	91 02 079 08	LA-ZWISCHENSTUECK
SCHEIBE 70X3 DC01	94 11 381 08	13	31	3 221	91 02 066 08	S-ZWISCHENSTUECK
SCHEIBE 70X3 DC01	94 11 381 08	13	47	3 222	91 02 082 08	LA-ZWISCHENSTUECK
SCHEIBE 70X3 DC01	94 11 381 08	13	45	3 223	91 02 070 08	S-ZWISCHENSTUECK
SCHEIBE 70X3 DC01	94 11 381 08	13	70	3 223 100	91 00 860 08	S-ZWISCHENSTUECK
SCHEIBE 70X3 DC01	94 11 381 08	15	32	3 225	91 02 083 08	SL-REDUZIERSTUECK
SCHEIBE 70X3 DC01	94 11 381 08	15	38	3 226	91 44 715 08	LI-ZWISCHENSTUECK
SCHEIBE 70X3 DC01	94 11 381 08	15	64	3 227	91 44 716 08	LI-ZWISCHENSTUECK
SCHEIBE 70X3 DC01	94 11 381 08	15	58	3 227 100	91 00 862 08	LI-ZWISCHENSTUECK
SCHEIBE 70X3 DC01	94 11 381 08	9	28	3 229	91 44 717 08	L-ADAPTER
SCHEIBE 70X3 DC01	94 11 381 08	15	34	3 231	91 44 902 08	LI-ZWISCHENSTUECK
SCHEIBE 70X3 DC01	94 11 381 08	15	52	3 232	91 44 903 08	LI-ZWISCHENSTUECK
SCHEIBE 70X3 DC01	94 11 381 08	19	4	3 401 000	91 04 732 08	ABSTURZSICHERUNG W-ANLE
SCHEIBE 70X3 DC01	94 11 381 08	14	4	3 402 000	91 09 516 08	ABSTURZSICHERUNG S-KOP
SCHEIBE 70X3 DC01	94 11 381 08	15	8	3 403 001	91 04 724 08	ABSTURZSICHERUNG LA-ZW
SCHEIBE 70X3 DC01	94 11 381 08	15	8	3 404 000	91 04 718 08	ABSTURZSICHERUNG S-ZWI
SCHEIBE 70X3 DC01	94 11 381 08	14	8	3 405 001	91 04 726 08	ABSTURZSICHERUNG LA-ZW
SCHEIBE 70X3 DC01	94 11 381 08	14	8	3 406 000	91 04 720 08	ABSTURZSICHERUNG
SCHEIBE 70X3 DC01	94 11 381 08	16	8	3 407 000	91 04 727 08	ABSTURZSICHERUNG SL-RE
SCHEIBE 70X3 DC01	94 11 381 08	15	8	3 408 000	91 04 728 08	ABSTURZSICHERUNG LI-ZWIS
SCHEIBE 70X3 DC01	94 11 381 08	15	8	3 409 000	91 04 729 08	ABSTURZSICHERUNG LI-ZWIS
SCHEIBE 70X3 DC01	94 11 381 08	14	4	3 409 010	91 09 540 08	ABSTURZSICHERUNG LI-ZWIS
SCHEIBE 70X3 DC01	94 11 381 08	16	4	3 410 000	91 04 733 08	ABSTURZSICHERUNG L-ADAP
SCHEIBE 70X3 DC01	94 11 381 08	15	8	3 411 000	91 04 730 08	ABSTURZSICHERUNG LI-ZWIS
SCHEIBE 70X3 DC01	94 11 381 08	15	8	3 412 000	91 04 731 08	ABSTURZSICHERUNG LI-ZWIS
SCHEIBE 70X3 DC01	94 11 381 08	16	8	3 414 000	91 04 735 08	ABSTURZSICHERUNG D-KOP
SCHEIBE 70X3 DC01	94 11 381 08	16	8	3 415 000	91 04 736 08	ABSTURZSICHERUNG D-ZWI
SCHEIBE 70X3 DC01	94 11 381 08	34	19	3 556 003	92 71 234 08	WA-BOCK 2 ANLENKSTUECK
SCHEIBE 70X3 DC01	94 11 381 08	30	21	3 556 004	92 71 575 08	WA-BOCK 2 KOPFSTUECK VO
SCHEIBE 70X3 DC01	94 11 381 08	30	50	3 713	91 44 695 08	D-ANLENKSTUECK
SCHEIBE 70X3 DC01	94 11 381 08	40	18	3 714	91 44 696 08	D-KOPFSTUECK
SCHEIBE 70X3 DC01	94 11 381 08	14	69	3 715	91 44 697 08	D-ZWISCHENSTUECK
SCHEIBE 8X192X192 S355MC	95 51 478 08	14	38	1 400	91 00 755 08	RAUPENTRAEGER LI.
SCHEIBE 8X192X192 S355MC	95 51 478 08	14	38	1 410	91 00 756 08	RAUPENTRAEGER RE.
SCHEIBE 8x140x140 S355MC	97 00 832 08	58	4	3 714	91 44 696 08	D-KOPFSTUECK
SCHEIBE 8x140x140 S355MC	97 00 832 08	16	1	3 809 100	92 10 812 08	STANGE KPL.
SCHEIBE DIN 125 A 19 ST VER	42 00 020 08	141	2	2 391 032	92 50 703 08	DIESELMOTOR VORM.
SCHEIBE DIN 125 A 19 ST VER	42 00 020 08	14	1	9 885 052	98 85 052 23	ANTRIEB
SCHEIBE DIN 125 A 25 ST VER	42 00 024 08	49	38	1 400	91 00 755 08	RAUPENTRAEGER LI.
SCHEIBE DIN 125 A 25 ST VER	42 00 024 08	48	38	1 410	91 00 756 08	RAUPENTRAEGER RE.
SCHEIBE DIN 125 A 25 ST VER	42 00 024 08	15	28	1 635	91 00 757 08	KRANABSTUETZUNG KPL.
SCHEIBE DIN 125 A 25 ST VER	42 00 024 08	15	8	2 125	91 01 212 08	BOLZEN D-S ANLENKSTUECK
SCHEIBE DIN 125 A 25 ST VER	42 00 024 08	34	4	3 213	91 44 718 08	L-KOPFSTUECK
SCHEIBE DIN 125 A 25 ST VER	42 00 024 08	13	2	3 741 023	92 18 599 08	STANGE KPL.
SCHEIBE DIN 125 A 25 ST VER	42 00 024 08	20	2	3 741 027	96 17 003 08	PODEST KPL.MITTE
SCHEIBE DIN 125 A 27 ST VER	57 08 346 77	15	2	3 406 001	92 99 303 08	AUFSTELLEINHEIT

26.10.2010

etk\_en\_de\_074704 LR 1600/1

1326

**LIEBHERR**Alphabetical index  
Alphabetischer Index

Bezeichnung	Artikel	Pos.	Menge	Seite	Baugruppe	Bezeichnung
SCHEIBE DIN 125 A 28 ST VER	42 00 026 08	48	2	3 211	91 02 064 08	S-ANLENKSTUECK
SCHEIBE DIN 125 A 3.2 MS	42 00 501 08	154	1	3 930 293	92 07 123 08	LEITUNGSTROMMEL KPL.
SCHEIBE DIN 125 A 3.2 MS	42 00 501 08	268	4	3 930 505	92 09 328 08	LEITUNGSTROMMEL KPL.
SCHEIBE DIN 125 A 3.2 ST VER	51 45 819 08	5	12	2 913 100	91 23 538 08	BAUGRUPPENTRAEGER
SCHEIBE DIN 125 A 3.2 ST VER	51 45 819 08	5	7	2 932 103	91 33 510 08	BAUGRUPPENTRAEGER
SCHEIBE DIN 125 A 3.7 ST VER	42 00 006 08	16	10	2 922 001	92 84 311 08	BUSPLATINE
SCHEIBE DIN 125 A 3.7 ST VER	42 00 006 08	16	14	2 932 187	92 18 049 08	MONTAGEEINHEIT
SCHEIBE DIN 125 A 3.7 ST VER	42 00 006 08	163	2	3 930 007	92 73 189 08	KLEMMKASTEN
SCHEIBE DIN 125 A 3.7 ST VER	42 00 006 08	163	2	3 930 507	92 73 191 08	KLEMMKASTEN KPL.
SCHEIBE DIN 125 A 3.7 ST VER	42 00 006 08	282	18	3 930 607	92 73 168 08	KLEMMKASTEN
SCHEIBE DIN 125 A 3.7 ST VER	42 00 006 08	282	18	3 930 611	92 09 429 08	KLEMMKASTEN
SCHEIBE DIN 125 B 40 ST VER	42 00 035 08	8	2	1 635 001	92 17 157 08	STANGE KPL.LINKS
SCHEIBE DIN 125 B 40 ST VER	42 00 035 08	8	2	1 635 002	92 17 176 08	STANGE KPL.RECHTS
SCHEIBE DIN 125 B 52 ST VER	42 00 040 08	32	2	3 213	91 44 718 08	L-KOPFSTUECK
SCHEIBE DIN 125 B 52 ST VER	42 00 040 08	31	1	3 712	91 44 694 08	MASTNASE L-KOPF
SCHEIBE DIN 125 B 52 ST VER	42 00 040 08	58	2	3 712	91 44 694 08	MASTNASE L-KOPF
SCHEIBE DIN 125 B 58 ST VER	42 00 043 08	64	2	3 223 100	91 00 860 08	S-ZWISCHENSTUECK
SCHEIBE DIN 125 B 58 ST VER	42 00 043 08	57	2	3 227 100	91 00 862 08	LI-ZWISCHENSTUECK
SCHEIBE DIN 125 B 66 ST VER	42 00 047 08	20	2	3 711	91 44 687 08	MASTNASE S-KOPF
SCHEIBE DIN 125 B 66 ST VER	42 00 047 08	51	1	3 711	91 44 687 08	MASTNASE S-KOPF
SCHEIBE DIN 125 B 78 ST VER	42 00 050 08	46	4	3 211	91 02 064 08	S-ANLENKSTUECK
SCHEIBE DIN 1440 14 ST VER	42 11 013 08	28	1	2 780 118	92 16 293 08	SCHALTSCHRANK MECH.
SCHEIBE DIN 1440 14 ST VER	42 11 013 08	28	1	2 932 160	92 87 778 08	SCHALTSCHRANK MECH.
SCHEIBE DIN 1440 16 ST VER	42 11 014 08	12	4	2 341	91 01 424 08	SPERRKLINKE WINDE 4
SCHEIBE DIN 1440 16 ST VER	42 11 014 08	11	2	3 351	91 01 421 08	SPERRKLINKE S-VERSTELLWI
SCHEIBE DIN 1440 16 ST VER	42 11 014 08	11	2	3 361	91 01 422 08	SPERRKLINKE WINDE 5
SCHEIBE DIN 1440 26 ST VER	42 11 022 08	38	4	2 541	91 45 104 08	ZUSATZHEIZUNG OW
SCHEIBE DIN 1440 32 ST VER	42 11 026 08	134	8	3 741	91 01 244 08	BALLASTWAGEN
SCHEIBE DIN 1440 50 ST VER	42 11 033 08	18	4	2 340	91 01 251 08	WINDE 4 M.SPERRKLINKE
SCHEIBE DIN 1440 50 ST VER	42 11 033 08	5	1	3 741 023	92 18 599 08	STANGE KPL.
SCHEIBE DIN 1440 55 ST VER	42 11 034 08	10	2	2 657	91 44 606 08	MONTAGEEINRICHTUNG RA
SCHEIBE DIN 1440 60 ST A3C	42 11 035 08	14	8	2 310	91 44 709 08	WINDE 1
SCHEIBE DIN 1440 60 ST A3C	42 11 035 08	14	8	2 320	91 02 276 08	WINDE 2
SCHEIBE DIN 1440 60 ST A3C	42 11 035 08	44	2	2 550	91 01 221 08	SA-BOCK
SCHEIBE DIN 1440 60 ST A3C	42 11 035 08	17	2	3 350	91 02 052 08	WINDE 3 M.SPERRKLINKE VO
SCHEIBE DIN 1440 65 ST VER	42 11 036 08	49	1	3 212	91 44 714 08	W-ANLENKSTUECK
SCHEIBE DIN 1440 70 ST VER	42 11 039 08	3	1	2 657	91 44 606 08	MONTAGEEINRICHTUNG RA
SCHEIBE DIN 1440 75 ST VER	42 11 037 08	14	2	3 592	91 44 721 08	W-RUECKHALTESICHERUNG
SCHEIBE DIN 1440 80 ST VER	42 11 038 08	8	1	2 657	91 44 606 08	MONTAGEEINRICHTUNG RA
SCHEIBE DIN 1440 80 ST VER	42 11 038 08	23	12	3 204	91 44 702 08	W-MONTAGEEINHEIT
SCHEIBE DIN 1440 90 ST VER	42 11 041 08	52	4	3 741	91 01 244 08	BALLASTWAGEN
SCHEIBE DIN 1441 21 ST VER	42 12 013 08	12	1	2 925 203	92 16 962 08	KAMERAANBAU S-ANLENKSTU
SCHEIBE DIN 1441 21 ST VER	42 12 013 08	12	1	2 925 204	92 16 990 08	KAMERAANBAU D-ANLENKS
SCHEIBE DIN 1441 21 ST VER	42 12 013 08	24	16	3 715	91 44 697 08	D-ZWISCHENSTUECK
SCHEIBE DIN 1441 31 ST VER	42 12 019 08	3	2	2 744	91 01 638 08	VERBOLZUNG DB-BALLASTWA
SCHEIBE DIN 1441 31 ST VER	42 12 019 08	14	4	2 810	91 01 745 08	KRANFUEHRERKABINE KPL.
SCHEIBE DIN 1441 31 ST VER	42 12 019 08	23	4	3 292	91 44 698 08	D-RUECKHALTESICHERUNG
SCHEIBE DIN 1441 31 ST VER	42 12 019 08	91	2	3 713	91 44 695 08	D-ANLENKSTUECK
SCHEIBE DIN 1441 31 ST VER	42 12 019 08	48	2	3 714	91 44 696 08	D-KOPFSTUECK
SCHEIBE DIN 1441 31 ST VER	42 12 019 08	3	1	3 790 007	92 27 487 08	BOLZENZIEHZYLINDER KPL.
SCHEIBE DIN 1441 31 ST VER	42 12 019 08	3	1	3 790 008	92 27 488 08	BOLZENZIEHZYLINDER KPL.
SCHEIBE DIN 1441 41 ST A2C	42 12 024 08	14	4	2 100 012	92 04 560 08	SCHUTZWALZE WINDE 1-2
SCHEIBE DIN 1441 41 ST A2C	42 12 024 08	33	8	2 550	91 01 221 08	SA-BOCK
SCHEIBE DIN 1441 41 ST A2C	42 12 024 08	33	2	3 225	91 02 083 08	SL-REDUZIERSTUECK
SCHEIBE DIN 1441 41 ST A2C	42 12 024 08	14	4	3 350	91 02 052 08	WINDE 3 M.SPERRKLINKE VO
SCHEIBE DIN 1441 41 ST A2C	42 12 024 08	15	4	3 370	91 45 536 08	WINDE 6
SCHEIBE DIN 1441 41 ST A2C	42 12 024 08	56	2	3 556 003	92 71 234 08	WA-BOCK 2 ANLENKSTUECK
SCHEIBE DIN 1441 41 ST A2C	42 12 024 08	5	2	3 592 003	92 71 370 08	W-RUECKHALTEBOCK VORM.
SCHEIBE DIN 6916 17 C45 VER	42 15 002 08	140	8	2 391 032	92 50 703 08	DIESELMOTOR VORM.
SCHEIBE DIN 6916 17 C45 VER	42 15 002 08	28	8	3 714	91 44 696 08	D-KOPFSTUECK

26.10.2010

etk\_en\_de\_074704 LR 1600/1

1327

**LIEBHERR**Alphabetical index  
Alphabetischer Index

Bezeichnung	Artikel	Pos.	Menge	Seite	Baugruppe	Bezeichnung
SCHEIBE DIN 6916 17 ST VER	42 15 002 01	37	12	9 390 078	93 90 078 01	WINKELGETRIEBE
SCHEIBE DIN 7349 10,5 ST V	42 16 006 08	23	8	2 392	91 44 593 08	SCHALLDAEMPFERANLAGE
SCHEIBE DIN 7349 10,5 ST V	42 16 006 08	16	4	2 393	91 44 594 08	LUFTFILTERANLAGE KPL.
SCHEIBE DIN 7349 10,5 ST V	42 16 006 08	32	8	2 510	91 00 855 08	DREHBUEHNNENVERKLEIDUN
SCHEIBE DIN 7349 10,5 ST V	42 16 006 08	6	12	2 671 005	92 71 294 08	OELBEHAELTER VORM.
SCHEIBE DIN 7349 10,5 ST V	42 16 006 08	7	4	9 272 877	92 72 877 23	ANSAUGKRUEMMER
SCHEIBE DIN 7349 10,5 ST V	42 16 006 08	11	2	9 882 931	98 82 931 23	KRAFTSTOFFFILTER
SCHEIBE DIN 7349 10,5 ST V	42 16 006 08	2	4	9 885 451	98 85 451 23	GENERATOR
SCHEIBE DIN 7349 10,5 ST V	42 16 006 08	7	4	9 887 331	98 87 331 23	ANSAUGKRUEMMER
SCHEIBE DIN 7349 13 ST VER	42 16 007 08	143	16	2 391 032	92 50 703 08	DIESELMOTOR VORM.
SCHEIBE DIN 7349 13 ST VER	42 16 007 08	150	4	2 391 032	92 50 703 08	DIESELMOTOR VORM.
SCHEIBE DIN 7349 13 ST VER	42 16 007 08	6	16	2 670	91 44 601 08	KRAFTSTOFFBEHAELTER
SCHEIBE DIN 7349 13 ST VER	42 16 007 08	9	16	3 226	91 44 715 08	LI-ZWISCHENSTUECK
SCHEIBE DIN 7349 13 ST VER	42 16 007 08	9	16	3 227	91 44 716 08	LI-ZWISCHENSTUECK
SCHEIBE DIN 7349 13 ST VER	42 16 007 08	9	16	3 227 100	91 00 862 08	LI-ZWISCHENSTUECK
SCHEIBE DIN 7349 13 ST VER	42 16 007 08	9	16	3 231	91 44 902 08	LI-ZWISCHENSTUECK
SCHEIBE DIN 7349 13 ST VER	42 16 007 08	9	16	3 232	91 44 903 08	LI-ZWISCHENSTUECK
SCHEIBE DIN 7349 17 ST VER	42 16 009 08	7	4	2 100 011	92 70 949 08	STANGE KPL.
SCHEIBE DIN 7349 17 ST VER	42 16 009 08	31	8	3 204	91 44 702 08	W-MONTAGEEINHEIT
SCHEIBE DIN 7349 17 ST VER	42 16 009 08	8	8	3 592	91 44 721 08	W-RUECKHALTESICHERUNG
SCHEIBE DIN 7349 21 ST VER	42 16 011 08	14	2	2 393	91 44 594 08	LUFTFILTERANLAGE KPL.
SCHEIBE DIN 7349 25 ST VER	42 16 013 08	14	8	3 714 009	92 71 177 08	VERSTELLFLASCHE KPL.
SCHEIBE DIN 7349 28 ST VER	42 16 014 08	48	1	3 715	91 44 697 08	D-ZWISCHENSTUECK
SCHEIBE DIN 7349 6,4 ST VER	42 16 004 08	26	16	2 550	91 01 221 08	SA-BOCK
SCHEIBE DIN 7349 8,4 ST VER	42 16 005 08	9	2	2 391	91 44 590 08	DIESELMOTOR KPL.
SCHEIBE DIN 7349 8,4 ST VER	42 16 005 08	146	28	2 391 032	92 50 703 08	DIESELMOTOR VORM.
SCHEIBE DIN 7349 8,4 ST VER	42 16 005 08	11	8	2 393	91 44 594 08	LUFTFILTERANLAGE KPL.
SCHEIBE DIN 7349 8,4 ST VER	42 16 005 08	26	74	2 510	91 00 855 08	DREHBUEHNNENVERKLEIDUN
SCHEIBE DIN 7349 8,4 ST VER	42 16 005 08	5	16	2 831	91 44 693 08	KLIMAAANLAGE OW
SCHEIBE DIN 7349 8,4 ST VER	42 16 005 08	66	20	2 859	91 44 612 08	GERAEUSCHDAEMMUNG
SCHEIBE DIN 7349 8,4 ST VER	42 16 005 08	41	1	3 715	91 44 697 08	D-ZWISCHENSTUECK
SCHEIBE DIN 7349 8,4 ST VER	42 16 005 08	19	4	3 741 012	92 19 601 08	RAHMEN VORM.
SCHEIBE DIN 7349 8,4 ST VER	42 16 005 08	9	1	9 881 226	98 81 226 23	ROHRLEITUNG
SCHEIBE DIN 7349 8,4 ST VER	42 16 005 08	33	4	9 887 180	98 87 180 23	ATL-ANBAU
SCHEIBE DIN 7349 8,4 ST VER	42 16 005 08	33	4	9 887 181	98 87 181 23	ATL-ANBAU
SCHEIBE DIN 7989 A 26 ST V	42 17 006 08	6	1	2 620	91 00 767 08	ROLLENDREHVERBINDUNG
SCHEIBE DIN 7989 B 11 VERZ	42 17 005 08	21	2	2 520 018	92 16 988 08	ARMATURENKASTEN EINBAU
SCHEIBE DIN 7989 B 14 ST V	42 17 502 08	4	4	9 885 451	98 85 451 23	GENERATOR
SCHEIBE DIN 9021 A 10 ST A3	42 18 010 08	7	36	2 392	91 44 593 08	SCHALLDAEMPFERANLAGE
SCHEIBE DIN 9021 A 10 ST A3	42 18 010 08	101	2	2 520	91 44 758 08	KABINE VERGLAST
SCHEIBE DIN 9021 A 4.3 ST V	42 18 005 08	48	14	2 830 039	92 88 214 08	GERAETEANORDNUNG
SCHEIBE DIN 9021 A 5,3 ST V	42 18 006 08	13	2	1 920 403	92 17 846 08	KLEMMKASTEN VORM.
SCHEIBE DIN 9021 A 5,3 ST V	42 18 006 08	27	4	2 835	91 02 279 08	LADEGERAET
SCHEIBE DIN 9021 A 5,3 ST V	42 18 006 08	25	8	2 932 161	92 18 467 08	AUFBAUTEILE MONTAGETAPE
SCHEIBE DIN 9021 A 5,3 ST V	42 18 006 08	278	2	3 930 611	92 09 429 08	KLEMMKASTEN
SCHEIBE DIN 9021 A 6.4 A2C	42 18 007 08	12	48	1 100	91 00 752 08	RAUPENFAHRWERK KPL.
SCHEIBE DIN 9021 A 6.4 A2C	42 18 007 08	5	20	2 391	91 44 590 08	DIESELMOTOR KPL.
SCHEIBE DIN 9021 A 6.4 A2C	42 18 007 08	24	52	2 510	91 00 855 08	DREHBUEHNNENVERKLEIDUN
SCHEIBE DIN 9021 A 6.4 A2C	42 18 007 08	25	16	2 520 009	92 59 496 08	FRONTSCHIEBE KPL.
SCHEIBE DIN 9021 A 6.4 A2C	42 18 007 08	17	8	2 520 018	92 16 988 08	ARMATURENKASTEN EINBAU
SCHEIBE DIN 9021 A 6.4 A2C	42 18 007 08	20	2	2 522 000	91 46 006 08	TUER KPL.
SCHEIBE DIN 9021 A 6.4 A2C	42 18 007 08	89	16	3 212	91 44 714 08	W-ANLENKSTUECK
SCHEIBE DIN 9021 A 6.4 A2C	42 18 007 08	11	12	3 212 001	92 71 341 08	KLAPPE KPL.
SCHEIBE DIN 9021 A 6.4 A2C	42 18 007 08	47	30	3 214	91 02 084 08	S-KOPFSTUECK
SCHEIBE DIN 9021 A 6.4 A2C	42 18 007 08	17	20	3 220	91 02 079 08	LA-ZWISCHENSTUECK
SCHEIBE DIN 9021 A 6.4 A2C	42 18 007 08	17	20	3 221	91 02 066 08	S-ZWISCHENSTUECK
SCHEIBE DIN 9021 A 6.4 A2C	42 18 007 08	17	50	3 222	91 02 082 08	LA-ZWISCHENSTUECK
SCHEIBE DIN 9021 A 6.4 A2C	42 18 007 08	17	50	3 223	91 02 070 08	S-ZWISCHENSTUECK
SCHEIBE DIN 9021 A 6.4 A2C	42 18 007 08	17	54	3 223 100	91 00 860 08	S-ZWISCHENSTUECK
SCHEIBE DIN 9021 A 6.4 A2C	42 18 007 08	21	20	3 225	91 02 083 08	SL-REDUZIERSTUECK

26.10.2010

etk\_en\_de\_074704 LR 1600/1

1328

**LIEBHERR**Alphabetical index  
Alphabetischer Index



Bezeichnung	Artikel	Pos.	Menge	Seite	Baugruppe	Bezeichnung
SCHEIBE DIN 9021 A 6.4 A2C	42 18 007 08	21	20	3 226	91 44 715 08	LI-ZWISCHENSTUECK
SCHEIBE DIN 9021 A 6.4 A2C	42 18 007 08	21	40	3 227	91 44 716 08	LI-ZWISCHENSTUECK
SCHEIBE DIN 9021 A 6.4 A2C	42 18 007 08	21	57	3 227 100	91 00 862 08	LI-ZWISCHENSTUECK
SCHEIBE DIN 9021 A 6.4 A2C	42 18 007 08	40	20	3 229	91 44 717 08	L-ADAPTER
SCHEIBE DIN 9021 A 6.4 A2C	42 18 007 08	21	20	3 231	91 44 902 08	LI-ZWISCHENSTUECK
SCHEIBE DIN 9021 A 6.4 A2C	42 18 007 08	21	40	3 232	91 44 903 08	LI-ZWISCHENSTUECK
SCHEIBE DIN 9021 A 6.4 A2C	42 18 007 08	32	36	3 715	91 44 697 08	D-ZWISCHENSTUECK
SCHEIBE DIN 9021 A 6.4 A2C	42 18 007 08	81	46	3 741	91 01 244 08	BALLASTWAGEN
SCHEIBE DIN 9021 A 8 ST A2C	42 18 009 08	16	16	2 392	91 44 593 08	SCHALLDAEMPFERANLAGE
SCHEIBE DIN 9021 A 8 ST A2C	42 18 009 08	19	2	2 502	91 01 353 08	STUERSTAND
SCHEIBE DIN 9021 A 8 ST A2C	42 18 009 08	28	4	2 520 009	92 59 496 08	FRONTSCHIEBE KPL.
SCHEIBE DIN 9021 A 8 ST A2C	42 18 009 08	46	8	2 541	91 45 104 08	ZUSATZHEIZUNG OW
SCHEIBE DIN 9021 A 8 ST A2C	42 18 009 08	19	8	2 671	91 44 602 08	OELBEHAELTER KPL.
SCHEIBE DIN 9021 A 8 ST A2C	42 18 009 08	26	17	2 810	91 01 745 08	KRANFUEHRERKABINE KPL.
SCHEIBE DIN 9021 A 8 ST A2C	42 18 009 08	65	24	3 211	91 02 064 08	S-ANLENKSTUECK
SCHEIBE DIN 9021 A 8 ST A2C	42 18 009 08	68	26	3 212	91 44 714 08	W-ANLENKSTUECK
SCHEIBE DIN 9021 A 8 ST A2C	42 18 009 08	55	22	3 214	91 02 084 08	S-KOPFSTUECK
SCHEIBE DIN 9021 A 8 ST A2C	42 18 009 08	35	4	3 220	91 02 079 08	LA-ZWISCHENSTUECK
SCHEIBE DIN 9021 A 8 ST A2C	42 18 009 08	35	4	3 221	91 02 066 08	S-ZWISCHENSTUECK
SCHEIBE DIN 9021 A 8 ST A2C	42 18 009 08	35	4	3 222	91 02 082 08	LA-ZWISCHENSTUECK
SCHEIBE DIN 9021 A 8 ST A2C	42 18 009 08	35	4	3 223	91 02 070 08	S-ZWISCHENSTUECK
SCHEIBE DIN 9021 A 8 ST A2C	42 18 009 08	46	28	3 556 003	92 71 234 08	WA-BOCK 2 ANLENKSTUECK
SCHEIBE DIN 9021 A 8 ST A2C	42 18 009 08	45	18	3 713	91 44 695 08	D-ANLENKSTUECK
SCHEIBE DIN 9021 A 8 ST A2C	42 18 009 08	10	6	3 741 024	92 27 457 08	PODEST KPL.LI.
SCHEIBE DIN 9021 A 8 ST A2C	42 18 009 08	10	6	3 741 025	92 32 052 08	PODEST KPL.RE.
SCHEIBE DIN 9021 A 8 ST A2C	42 18 009 08	12	84	3 741 027	96 17 003 08	PODEST KPL.MITTE
SCHEIBE DIN 9021 A 8 ST A2C	42 18 009 08	10	8	3 880	91 00 197 08	ROLLENWAGEN W-AUSLEGE
SCHEIBE EN 14399-6 20 ST A3	42 15 003 08	149	16	2 391 032	92 50 703 08	DIESELMOTOR VORM.
SCHEIBE EN 14399-6 24 ST A3	42 15 004 08	145	2	2 391 032	92 50 703 08	DIESELMOTOR VORM.
SCHEIBE ISO 7089 16 ST A3C	42 00 019 01	53	16	9 390 078	93 90 078 01	WINKELGETRIEBE
SCHEIBE ISO 7089 16 ST A3C	42 00 019 01	88	4	9 390 078	93 90 078 01	WINKELGETRIEBE
SCHEIBE ISO 7089 24 ST VER	42 00 024 01	44	1	9 385 763	93 85 763 01	PLANETENGETRIEBE
SCHEIBE ISO 7089 4 A3C	42 00 007 08	87	30	2 780 119	92 05 195 08	AUFBAUTEILE MONTAGETAPE
SCHEIBE ISO 7089 4 A3C	42 00 007 08	29	4	2 780 121	92 05 196 08	RELAISSTEUERUNG
SCHEIBE ISO 7089 4 A3C	42 00 007 08	13	4	2 913 100	91 23 538 08	BAUGRUPPENTRAEGER
SCHEIBE ISO 7089 4 A3C	42 00 007 08	5	8	2 913 102	92 32 870 08	LUEFTEREINHEIT
SCHEIBE ISO 7089 4 A3C	42 00 007 08	153	2	2 920 323	92 12 718 08	LEITUNG
SCHEIBE ISO 7089 4 A3C	42 00 007 08	5	4	2 932 054	92 87 071 08	LUEFTEREINHEIT
SCHEIBE ISO 7089 4 A3C	42 00 007 08	13	4	2 932 103	91 33 510 08	BAUGRUPPENTRAEGER
SCHEIBE ISO 7089 4 A3C	42 00 007 08	87	3	2 932 161	92 18 467 08	AUFBAUTEILE MONTAGETAPE
SCHEIBE ISO 7089 4 A3C	42 00 007 08	39	8	2 932 172	92 18 043 08	RELAISSTEUERUNG
SCHEIBE ISO 7089 4 A3C	42 00 007 08	291	4	3 930 611	92 09 429 08	KLEMMKASTEN
SCHEIBE ISO 7089 A 10.5 A3C	42 00 013 08	67	16	1 400	91 00 755 08	RAUPENTRAEGER LI.
SCHEIBE ISO 7089 A 10.5 A3C	42 00 013 08	66	16	1 410	91 00 756 08	RAUPENTRAEGER RE.
SCHEIBE ISO 7089 A 10.5 A3C	42 00 013 08	4	16	1 620	91 00 766 08	BEFESTIGUNGSTEILE DREH
SCHEIBE ISO 7089 A 10.5 A3C	42 00 013 08	11	4	1 635 001	92 17 157 08	STANGE KPL.LINKS
SCHEIBE ISO 7089 A 10.5 A3C	42 00 013 08	11	4	1 635 002	92 17 176 08	STANGE KPL.RECHTS
SCHEIBE ISO 7089 A 10.5 A3C	42 00 013 08	31	8	1 711	91 01 239 08	ZENTRALSCHMIERUNG RAUP
SCHEIBE ISO 7089 A 10.5 A3C	42 00 013 08	10	4	2 100 011	92 70 949 08	STANGE KPL.
SCHEIBE ISO 7089 A 10.5 A3C	42 00 013 08	15	4	2 341	91 01 424 08	SPERRKLINKE WINDE 4
SCHEIBE ISO 7089 A 10.5 A3C	42 00 013 08	8	12	2 350	91 03 767 08	DREHWERK
SCHEIBE ISO 7089 A 10.5 A3C	42 00 013 08	18	5	2 391 023	92 51 188 08	KUEHLER VORM.
SCHEIBE ISO 7089 A 10.5 A3C	42 00 013 08	147	30	2 391 032	92 50 703 08	DIESELMOTOR VORM.
SCHEIBE ISO 7089 A 10.5 A3C	42 00 013 08	55	8	2 510	91 00 855 08	DREHBUEHNENVERKLEIDUN
SCHEIBE ISO 7089 A 10.5 A3C	42 00 013 08	9	4	2 510 058	92 01 913 08	AUFSTIEG LI.
SCHEIBE ISO 7089 A 10.5 A3C	42 00 013 08	9	4	2 510 061	92 01 927 08	AUFSTIEG RE.
SCHEIBE ISO 7089 A 10.5 A3C	42 00 013 08	10	8	2 671	91 44 602 08	OELBEHAELTER KPL.
SCHEIBE ISO 7089 A 10.5 A3C	42 00 013 08	9	8	2 671 007	92 13 208 08	ZUSATZOELBEHAELTER VO
SCHEIBE ISO 7089 A 10.5 A3C	42 00 013 08	19	8	2 744	91 01 638 08	VERBOLZUNG DB-BALLASTWA
SCHEIBE ISO 7089 A 10.5 A3C	42 00 013 08	18	4	2 925 203	92 16 962 08	KAMERAANBAU S-ANLENKSTU

26.10.2010

etk\_en\_de\_074704 LR 1600/1

1329

**LIEBHERR**Alphabetical index  
Alphabetischer Index

Bezeichnung	Artikel	Pos.	Menge	Seite	Baugruppe	Bezeichnung
SCHEIBE ISO 7089 A 10.5 A3C	42 00 013 08	18	4	2 925 204	92 16 990 08	KAMERAANBAU D-ANLENKS
SCHEIBE ISO 7089 A 10.5 A3C	42 00 013 08	39	4	3 211	91 02 064 08	S-ANLENKSTUECK
SCHEIBE ISO 7089 A 10.5 A3C	42 00 013 08	56	16	3 212	91 44 714 08	W-ANLENKSTUECK
SCHEIBE ISO 7089 A 10.5 A3C	42 00 013 08	21	8	3 292	91 44 698 08	D-RUECKHALTESICHERUNG
SCHEIBE ISO 7089 A 10.5 A3C	42 00 013 08	14	2	3 351	91 01 421 08	SPERRKLINKE S-VERSTELLWI
SCHEIBE ISO 7089 A 10.5 A3C	42 00 013 08	14	2	3 361	91 01 422 08	SPERRKLINKE WINDE 5
SCHEIBE ISO 7089 A 10.5 A3C	42 00 013 08	40	16	3 556 004	92 71 575 08	WA-BOCK 2 KOPFSTUECK VO
SCHEIBE ISO 7089 A 10.5 A3C	42 00 013 08	26	8	3 592	91 44 721 08	W-RUECKHALTESICHERUNG
SCHEIBE ISO 7089 A 10.5 A3C	42 00 013 08	42	4	3 713	91 44 695 08	D-ANLENKSTUECK
SCHEIBE ISO 7089 A 10.5 A3C	42 00 013 08	31	4	3 741 013	92 17 160 08	FUEHRUNG VORM.
SCHEIBE ISO 7089 A 10.5 A3C	42 00 013 08	16	4	3 741 015	96 17 383 08	PODEST KPL.
SCHEIBE ISO 7089 A 10.5 A3C	42 00 013 08	122	8	3 970	91 02 234 08	HYDRAULIK BALLASTWAGEN
SCHEIBE ISO 7089 A 10.5 A3C	42 00 013 08	126	4	3 970	91 02 234 08	HYDRAULIK BALLASTWAGEN
SCHEIBE ISO 7089 A 10.5 A3C	42 00 013 08	14	2	X1041267	10 41 267 8	ENDPLATTE
SCHEIBE ISO 7089 A 13 ST A3	42 00 016 08	54	4	1 400	91 00 755 08	RAUPENTRAEGER LI.
SCHEIBE ISO 7089 A 13 ST A3	42 00 016 08	53	4	1 410	91 00 756 08	RAUPENTRAEGER RE.
SCHEIBE ISO 7089 A 13 ST A3	42 00 016 08	5	12	2 350	91 03 767 08	DREHWERK
SCHEIBE ISO 7089 A 13 ST A3	42 00 016 08	24	4	2 671	91 44 602 08	OELBEHAELTER KPL.
SCHEIBE ISO 7089 A 13 ST A3	42 00 016 08	3	2	2 671 006	91 00 853 08	ZUSATZOELBEHAELTER
SCHEIBE ISO 7089 A 13 ST A3	42 00 016 08	11	16	2 970	91 01 262 08	HYDRAULIK
SCHEIBE ISO 7089 A 13 ST A3	42 00 016 08	58	8	2 977	91 02 038 08	ZUSATZHYDRAULIK DREHBUE
SCHEIBE ISO 7089 A 13 ST A3	42 00 016 08	36	2	3 204	91 44 702 08	W-MONTAGEEINHEIT
SCHEIBE ISO 7089 A 13 ST A3	42 00 016 08	62	12	3 213	91 44 718 08	L-KOPFSTUECK
SCHEIBE ISO 7089 A 13 ST A3	42 00 016 08	33	4	3 214	91 02 084 08	S-KOPFSTUECK
SCHEIBE ISO 7089 A 13 ST A3	42 00 016 08	34	4	3 229	91 44 717 08	L-ADAPTER
SCHEIBE ISO 7089 A 13 ST A3	42 00 016 08	10	70	3 401 000	91 04 732 08	ABSTURZSICHERUNG W-ANLE
SCHEIBE ISO 7089 A 13 ST A3	42 00 016 08	10	44	3 402 000	91 09 516 08	ABSTURZSICHERUNG S-KOP
SCHEIBE ISO 7089 A 13 ST A3	42 00 016 08	10	52	3 403 001	91 04 724 08	ABSTURZSICHERUNG LA-ZW
SCHEIBE ISO 7089 A 13 ST A3	42 00 016 08	10	56	3 404 000	91 04 718 08	ABSTURZSICHERUNG S-ZWI
SCHEIBE ISO 7089 A 13 ST A3	42 00 016 08	10	52	3 405 001	91 04 726 08	ABSTURZSICHERUNG LA-ZW
SCHEIBE ISO 7089 A 13 ST A3	42 00 016 08	10	56	3 406 000	91 04 720 08	ABSTURZSICHERUNG
SCHEIBE ISO 7089 A 13 ST A3	42 00 016 08	10	56	3 407 000	91 04 727 08	ABSTURZSICHERUNG SL-RE
SCHEIBE ISO 7089 A 13 ST A3	42 00 016 08	10	56	3 408 000	91 04 728 08	ABSTURZSICHERUNG LI-ZWIS
SCHEIBE ISO 7089 A 13 ST A3	42 00 016 08	10	56	3 409 000	91 04 729 08	ABSTURZSICHERUNG LI-ZWIS
SCHEIBE ISO 7089 A 13 ST A3	42 00 016 08	10	48	3 409 010	91 09 540 08	ABSTURZSICHERUNG LI-ZWIS
SCHEIBE ISO 7089 A 13 ST A3	42 00 016 08	10	66	3 410 000	91 04 733 08	ABSTURZSICHERUNG L-ADAP
SCHEIBE ISO 7089 A 13 ST A3	42 00 016 08	10	56	3 411 000	91 04 730 08	ABSTURZSICHERUNG LI-ZWIS
SCHEIBE ISO 7089 A 13 ST A3	42 00 016 08	10	56	3 412 000	91 04 731 08	ABSTURZSICHERUNG LI-ZWIS
SCHEIBE ISO 7089 A 13 ST A3	42 00 016 08	10	50	3 414 000	91 04 735 08	ABSTURZSICHERUNG D-KOP
SCHEIBE ISO 7089 A 13 ST A3	42 00 016 08	10	52	3 415 000	91 04 736 08	ABSTURZSICHERUNG D-ZWI
SCHEIBE ISO 7089 A 13 ST A3	42 00 016 08	16	32	3 641	91 04 219 08	BODENPLATTEN
SCHEIBE ISO 7089 A 13 ST A3	42 00 016 08	65	40	3 741	91 01 244 08	BALLASTWAGEN
SCHEIBE ISO 7089 A 13 ST A3	42 00 016 08	8	8	3 741 012	92 19 601 08	RAHMEN VORM.
SCHEIBE ISO 7089 A 13 ST A3	42 00 016 08	25	24	3 741 013	92 17 160 08	FUEHRUNG VORM.
SCHEIBE ISO 7089 A 13 ST A3	42 00 016 08	12	8	3 741 015	96 17 383 08	PODEST KPL.
SCHEIBE ISO 7089 A 13 ST A3	42 00 016 08	13	1	9 885 451	98 85 451 23	GENERATOR
SCHEIBE ISO 7089 A 16 A3C	42 00 019 08	50	4	1 400	91 00 755 08	RAUPENTRAEGER LI.
SCHEIBE ISO 7089 A 16 A3C	42 00 019 08	49	4	1 410	91 00 756 08	RAUPENTRAEGER RE.
SCHEIBE ISO 7089 A 16 A3C	42 00 019 08	5	4	1 641 014	92 53 053 08	ABSTUETZPLATTE KPL.
SCHEIBE ISO 7089 A 16 A3C	42 00 019 08	11	6	1 991	91 44 585 08	DREHDURCHFUEHRUNG
SCHEIBE ISO 7089 A 16 A3C	42 00 019 08	8	3	2 100 012	92 04 560 08	SCHUTZWALZE WINDE 1-2
SCHEIBE ISO 7089 A 16 A3C	42 00 019 08	142	12	2 391 032	92 50 703 08	DIESELMOTOR VORM.
SCHEIBE ISO 7089 A 16 A3C	42 00 019 08	8	2	2 510 058	92 01 913 08	AUFSTIEG LI.
SCHEIBE ISO 7089 A 16 A3C	42 00 019 08	8	2	2 510 061	92 01 927 08	AUFSTIEG RE.
SCHEIBE ISO 7089 A 16 A3C	42 00 019 08	18	8	2 652	91 01 222 08	ROLLENLAGERUNG DREHBUE
SCHEIBE ISO 7089 A 16 A3C	42 00 019 08	7	4	2 671	91 44 602 08	OELBEHAELTER KPL.
SCHEIBE ISO 7089 A 16 A3C	42 00 019 08	5	4	2 671 006	91 00 853 08	ZUSATZOELBEHAELTER
SCHEIBE ISO 7089 A 16 A3C	42 00 019 08	12	4	2 740	91 04 211 08	GEGENGEWICHT
SCHEIBE ISO 7089 A 16 A3C	42 00 019 08	23	28	2 790	91 01 223 08	ZUSATZTEILE DEMONT.SA-B
SCHEIBE ISO 7089 A 16 A3C	42 00 019 08	29	2	2 810	91 01 745 08	KRANFUEHRERKABINE KPL.

26.10.2010

etk\_en\_de\_074704 LR 1600/1

1330

**LIEBHERR**Alphabetical index  
Alphabetischer Index

Bezeichnung	Artikel	Pos.	Menge	Seite	Baugruppe	Bezeichnung
SCHEIBE ISO 7089 A 16 A3C	42 00 019 08	3	8	2 933	91 44 616 08	ANBAU SCHALTSCHRANK
SCHEIBE ISO 7089 A 16 A3C	42 00 019 08	10	16	2 970	91 01 262 08	HYDRAULIK
SCHEIBE ISO 7089 A 16 A3C	42 00 019 08	57	8	2 977	91 02 038 08	ZUSATZHYDRAULIK DREHBUE
SCHEIBE ISO 7089 A 16 A3C	42 00 019 08	24	2	3 211	91 02 064 08	S-ANLENKSTUECK
SCHEIBE ISO 7089 A 16 A3C	42 00 019 08	14	14	3 212	91 44 714 08	W-ANLENKSTUECK
SCHEIBE ISO 7089 A 16 A3C	42 00 019 08	9	8	3 215	91 44 631 08	S-KOPFSTUECK ROLLENSATZ
SCHEIBE ISO 7089 A 16 A3C	42 00 019 08	12	2	3 223 001	92 71 488 08	STANGE
SCHEIBE ISO 7089 A 16 A3C	42 00 019 08	5	2	3 223 004	92 17 586 08	STANGE KPL.
SCHEIBE ISO 7089 A 16 A3C	42 00 019 08	5	2	3 227 001	92 98 527 08	STANGE KPL.
SCHEIBE ISO 7089 A 16 A3C	42 00 019 08	11	8	3 350	91 02 052 08	WINDE 3 M.SPERRKLINKE VO
SCHEIBE ISO 7089 A 16 A3C	42 00 019 08	18	8	3 360	91 02 050 08	WINDE 5 M.SPERRKLINKE VO
SCHEIBE ISO 7089 A 16 A3C	42 00 019 08	14	4	3 554 005	92 71 402 08	WA-BOCK 1 ANLENKSTUECK
SCHEIBE ISO 7089 A 16 A3C	42 00 019 08	8	10	3 554 006	92 71 434 08	WA-BOCK 1 KOPFSTUECK
SCHEIBE ISO 7089 A 16 A3C	42 00 019 08	18	32	3 554 006	92 71 434 08	WA-BOCK 1 KOPFSTUECK
SCHEIBE ISO 7089 A 16 A3C	42 00 019 08	10	3	3 556 003	92 71 234 08	WA-BOCK 2 ANLENKSTUECK
SCHEIBE ISO 7089 A 16 A3C	42 00 019 08	8	11	3 556 004	92 71 575 08	WA-BOCK 2 KOPFSTUECK VO
SCHEIBE ISO 7089 A 16 A3C	42 00 019 08	12	2	3 592	91 44 721 08	W-RUECKHALTESICHERUNG
SCHEIBE ISO 7089 A 16 A3C	42 00 019 08	28	1	3 711	91 44 687 08	MASTNASE S-KOPF
SCHEIBE ISO 7089 A 16 A3C	42 00 019 08	20	1	3 712	91 44 694 08	MASTNASE L-KOPF
SCHEIBE ISO 7089 A 16 A3C	42 00 019 08	11	8	3 714 009	92 71 177 08	VERSTELLFLASCHE KPL.
SCHEIBE ISO 7089 A 16 A3C	42 00 019 08	10	2	3 715 001	92 71 486 08	STANGE
SCHEIBE ISO 7089 A 16 A3C	42 00 019 08	8	48	3 741 013	92 17 160 08	FUEHRUNG VORM.
SCHEIBE ISO 7089 A 16 A3C	42 00 019 08	12	2	3 741 021	92 17 524 08	STANGE KPL.
SCHEIBE ISO 7089 A 16 A3C	42 00 019 08	12	2	3 809 000	92 10 957 08	STANGE KPL.
SCHEIBE ISO 7089 A 16 A3C	42 00 019 08	20	2	3 809 100	92 10 812 08	STANGE KPL.
SCHEIBE ISO 7089 A 16 A3C	42 00 019 08	12	2	3 820 100	92 11 015 08	STANGE KPL.
SCHEIBE ISO 7089 A 16 A3C	42 00 019 08	3	1	9 072 702	90 72 702 23	HITZESCHUTZ
SCHEIBE ISO 7089 A 21 ST A3	42 00 021 08	3	2	1 632 032	96 20 093 08	ABSTUETZPLATTE KPL.
SCHEIBE ISO 7089 A 21 ST A3	42 00 021 08	13	8	1 991	91 44 585 08	DREHDURCHFUEHRUNG
SCHEIBE ISO 7089 A 21 ST A3	42 00 021 08	9	1	2 620	91 00 767 08	ROLLENDREHVERBINDUNG
SCHEIBE ISO 7089 A 21 ST A3	42 00 021 08	20	3	2 741	91 02 039 08	BALLASTRAHMEN KRANABST
SCHEIBE ISO 7089 A 21 ST A3	42 00 021 08	42	4	3 211	91 02 064 08	S-ANLENKSTUECK
SCHEIBE ISO 7089 A 21 ST A3	42 00 021 08	114	4	3 211	91 02 064 08	S-ANLENKSTUECK
SCHEIBE ISO 7089 A 21 ST A3	42 00 021 08	60	4	3 223 100	91 00 860 08	S-ZWISCHENSTUECK
SCHEIBE ISO 7089 A 21 ST A3	42 00 021 08	53	4	3 227 100	91 00 862 08	LI-ZWISCHENSTUECK
SCHEIBE ISO 7089 A 21 ST A3	42 00 021 08	32	12	3 292	91 44 698 08	D-RUECKHALTESICHERUNG
SCHEIBE ISO 7089 A 21 ST A3	42 00 021 08	59	8	3 711	91 44 687 08	MASTNASE S-KOPF
SCHEIBE ISO 7089 A 21 ST A3	42 00 021 08	55	8	3 712	91 44 694 08	MASTNASE L-KOPF
SCHEIBE ISO 7089 A 21 ST A3	42 00 021 08	86	4	3 713	91 44 695 08	D-ANLENKSTUECK
SCHEIBE ISO 7089 A 21 ST A3	42 00 021 08	32	1	3 714	91 44 696 08	D-KOPFSTUECK
SCHEIBE ISO 7089 A 21 ST A3	42 00 021 08	49	2	3 741	91 01 244 08	BALLASTWAGEN
SCHEIBE ISO 7089 A 21 ST A3	42 00 021 08	4	8	3 741 016	92 18 609 08	ZWISCHENROHR KPL.
SCHEIBE ISO 7089 A 21 ST A3	42 00 021 08	21	2	3 741 027	96 17 003 08	PODEST KPL.MITTE
SCHEIBE ISO 7089 A 30 A3C	42 00 028 08	10	32	1 635	91 00 757 08	KRANABSTUETZUNG KPL.
SCHEIBE ISO 7089 A 30 A3C	42 00 028 08	63	6	2 550	91 01 221 08	SA-BOCK
SCHEIBE ISO 7089 A 30 A3C	42 00 028 08	12	4	2 652	91 01 222 08	ROLLENLAGERUNG DREHBUE
SCHEIBE ISO 7089 A 30 A3C	42 00 028 08	28	2	3 213	91 44 718 08	L-KOPFSTUECK
SCHEIBE ISO 7089 A 30 A3C	42 00 028 08	2	5	3 711	91 44 687 08	MASTNASE S-KOPF
SCHEIBE ISO 7089 A 30 A3C	42 00 028 08	4	4	3 712	91 44 694 08	MASTNASE L-KOPF
SCHEIBE ISO 7089 A 5 A2C	42 00 008 08	19	8	1 711	91 01 239 08	ZENTRALSCHMIERUNG RAUP
SCHEIBE ISO 7089 A 5 A2C	42 00 008 08	5	8	1 830 061	92 89 739 08	VERTEILER MASSE
SCHEIBE ISO 7089 A 5 A2C	42 00 008 08	23	2	1 920 403	92 17 846 08	KLEMMKASTEN VORM.
SCHEIBE ISO 7089 A 5 A2C	42 00 008 08	18	14	2 502	91 01 353 08	STEUERSTAND
SCHEIBE ISO 7089 A 5 A2C	42 00 008 08	6	4	2 510 035	92 17 450 08	KLAPPE VORM.
SCHEIBE ISO 7089 A 5 A2C	42 00 008 08	90	7	2 520	91 44 758 08	KABINE VERGLAST
SCHEIBE ISO 7089 A 5 A2C	42 00 008 08	9	10	2 711	91 44 604 08	ZENTRALSCHMIERANLAGE O
SCHEIBE ISO 7089 A 5 A2C	42 00 008 08	56	16	2 859	91 44 612 08	GERAEUSCHDAEMMUNG
SCHEIBE ISO 7089 A 5 A2C	42 00 008 08	9	3	2 913 100	91 23 538 08	BAUGRUPPENTRAEGER
SCHEIBE ISO 7089 A 5 A2C	42 00 008 08	153	2	2 920 306	92 95 363 08	KABELSTRANG
SCHEIBE ISO 7089 A 5 A2C	42 00 008 08	34	6	2 920 321	92 87 783 08	ELEKTRIK BATTERIEKASTEN

26.10.2010

etk\_en\_de\_074704 LR 1600/1

1331

**LIEBHERR**Alphabetical index  
Alphabetischer Index

Bezeichnung	Artikel	Pos.	Menge	Seite	Baugruppe	Bezeichnung
SCHEIBE ISO 7089 A 5 A2C	42 00 008 08	9	3	2 932 103	91 33 510 08	BAUGRUPPENTRAEGER
SCHEIBE ISO 7089 A 5 A2C	42 00 008 08	49	2	2 975	91 44 710 08	ZUSATZHYDRAULIK WINDE 1-
SCHEIBE ISO 7089 A 5 A2C	42 00 008 08	49	2	2 975 300	91 44 664 08	ZUSATZHYDRAULIK WINDE 5
SCHEIBE ISO 7089 A 5 A2C	42 00 008 08	49	2	2 975 400	91 02 034 08	ZUSATZHYDRAULIK WINDE 6
SCHEIBE ISO 7089 A 5 A2C	42 00 008 08	49	2	2 975 600	91 44 708 08	ZUSATZHYDRAULIK WINDE 3
SCHEIBE ISO 7089 A 5 A2C	42 00 008 08	9	4	2 976	91 44 591 08	ZUSATZHYDRAULIK 3 DREH
SCHEIBE ISO 7089 A 5 A2C	42 00 008 08	7	4	3 741 014	92 32 403 08	ZENTRALSCHMIERANLAGE F
SCHEIBE ISO 7089 A 5 A2C	42 00 008 08	272	4	3 930 317	92 07 124 08	KLEMMKASTEN KPL.
SCHEIBE ISO 7089 A 5 A2C	42 00 008 08	7	4	4 741 103	92 14 485 08	ZENTRALSCHMIERANLAGE R
SCHEIBE ISO 7089 A 5 A2C	42 00 008 08	7	8	5 026 607	50 26 607 08	WASSERABSCHIEDER
SCHEIBE ISO 7089 A 6 A2C	42 00 009 08	3	6	1 830 102	92 26 483 08	KLEMMBRETT VORM.
SCHEIBE ISO 7089 A 6 A2C	42 00 009 08	74	8	1 970	91 00 790 08	HYDRAULIK RAUPE
SCHEIBE ISO 7089 A 6 A2C	42 00 009 08	14	8	1 970 060	92 67 938 08	MONTAGETEILE RAUPE
SCHEIBE ISO 7089 A 6 A2C	42 00 009 08	18	2	1 991	91 44 585 08	DREHDURCHFUEHRUNG
SCHEIBE ISO 7089 A 6 A2C	42 00 009 08	15	4	2 391 030	92 71 261 08	BATTERIEKASTEN VORM.
SCHEIBE ISO 7089 A 6 A2C	42 00 009 08	32	2	2 520 009	92 59 496 08	FRONTSCHIEBE KPL.
SCHEIBE ISO 7089 A 6 A2C	42 00 009 08	10	4	2 540 000	91 01 738 08	HEIZUNG KRANFUEHRERKAB
SCHEIBE ISO 7089 A 6 A2C	42 00 009 08	11	14	2 541	91 45 104 08	ZUSATZHEIZUNG OW
SCHEIBE ISO 7089 A 6 A2C	42 00 009 08	16	16	2 744	91 01 638 08	VERBOLZUNG DB-BALLASTWA
SCHEIBE ISO 7089 A 6 A2C	42 00 009 08	23	2	2 810 012	92 70 523 08	KRANFUEHRERKABINE VORM
SCHEIBE ISO 7089 A 6 A2C	42 00 009 08	23	16	2 835	91 02 279 08	LADEGERAET
SCHEIBE ISO 7089 A 6 A2C	42 00 009 08	75	3	2 859	91 44 612 08	GERAEUSCHDAEMMUNG
SCHEIBE ISO 7089 A 6 A2C	42 00 009 08	261	6	2 920 342	92 99 761 08	ARMATURENBRETT DACH VO
SCHEIBE ISO 7089 A 6 A2C	42 00 009 08	7	17	2 925 007	92 15 673 08	KAMERAANBAU DREHBUEHN
SCHEIBE ISO 7089 A 6 A2C	42 00 009 08	10	14	2 925 203	92 16 962 08	KAMERAANBAU S-ANLENKSTU
SCHEIBE ISO 7089 A 6 A2C	42 00 009 08	10	14	2 925 204	92 16 990 08	KAMERAANBAU D-ANLENKS
SCHEIBE ISO 7089 A 6 A2C	42 00 009 08	4	4	2 932 166	92 68 911 08	VERTEILER MASSE
SCHEIBE ISO 7089 A 6 A2C	42 00 009 08	12	2	2 976 203	92 27 489 08	ZUSATZHYDR.BOLZENZIEHZ
SCHEIBE ISO 7089 A 6 A2C	42 00 009 08	19	4	2 978 100	91 44 621 08	ZUSATZHYDR.D-RUECKHALT
SCHEIBE ISO 7089 A 6 A2C	42 00 009 08	8	2	2 978 302	91 01 880 08	ZUS.HYDR.BALLASTW.-VERBO
SCHEIBE ISO 7089 A 6 A2C	42 00 009 08	74	32	3 212	91 44 714 08	W-ANLENKSTUECK
SCHEIBE ISO 7089 A 6 A2C	42 00 009 08	47	4	3 213	91 44 718 08	L-KOPFSTUECK
SCHEIBE ISO 7089 A 6 A2C	42 00 009 08	62	4	3 214	91 02 084 08	S-KOPFSTUECK
SCHEIBE ISO 7089 A 6 A2C	42 00 009 08	68	4	3 223 100	91 00 860 08	S-ZWISCHENSTUECK
SCHEIBE ISO 7089 A 6 A2C	42 00 009 08	33	19	3 556 003	92 71 234 08	WA-BOCK 2 ANLENKSTUECK
SCHEIBE ISO 7089 A 6 A2C	42 00 009 08	28	19	3 556 004	92 71 575 08	WA-BOCK 2 KOPFSTUECK VO
SCHEIBE ISO 7089 A 6 A2C	42 00 009 08	30	2	3 711	91 44 687 08	MASTNASE S-KOPF
SCHEIBE ISO 7089 A 6 A2C	42 00 009 08	47	6	3 712	91 44 694 08	MASTNASE L-KOPF
SCHEIBE ISO 7089 A 6 A2C	42 00 009 08	18	4	3 741 015	96 17 383 08	PODEST KPL.
SCHEIBE ISO 7089 A 6 A2C	42 00 009 08	262	1	3 930 007	92 73 189 08	KLEMMKASTEN
SCHEIBE ISO 7089 A 6 A2C	42 00 009 08	262	2	3 930 507	92 73 191 08	KLEMMKASTEN KPL.
SCHEIBE ISO 7089 A 6 A2C	42 00 009 08	460	2	5 000 645	50 00 645 08	VERTEILERGETRIEBE
SCHEIBE ISO 7089 A 6 A2C	42 00 009 08	11	1	9 075 150	90 75 150	SCHMIEROELLEITUNG
SCHEIBE ISO 7089 A 6 A2C	42 00 009 08	5	2	9 279 906	92 79 906 23	FLAMMSTARTANLAGE
SCHEIBE ISO 7089 A 6 A2C	42 00 009 08	9	3	9 889 030	98 89 030 23	KRAFTSTOFFLEITUNG
SCHEIBE ISO 7089 A 8 ST A2C	42 00 012 08	22	16	1 100	91 00 752 08	RAUPENFAHRWERK KPL.
SCHEIBE ISO 7089 A 8 ST A2C	42 00 012 08	13	16	1 100 005	92 11 788 08	RAHMEN KPL.
SCHEIBE ISO 7089 A 8 ST A2C	42 00 012 08	60	4	1 400	91 00 755 08	RAUPENTRAEGER LI.
SCHEIBE ISO 7089 A 8 ST A2C	42 00 012 08	59	4	1 410	91 00 756 08	RAUPENTRAEGER RE.
SCHEIBE ISO 7089 A 8 ST A2C	42 00 012 08	34	8	1 635	91 00 757 08	KRANABSTUETZUNG KPL.
SCHEIBE ISO 7089 A 8 ST A2C	42 00 012 08	52	12	1 635	91 00 757 08	KRANABSTUETZUNG KPL.
SCHEIBE ISO 7089 A 8 ST A2C	42 00 012 08	17	12	1 635 001	92 17 157 08	STANGE KPL.LINKS
SCHEIBE ISO 7089 A 8 ST A2C	42 00 012 08	17	12	1 635 002	92 17 176 08	STANGE KPL.RECHTS
SCHEIBE ISO 7089 A 8 ST A2C	42 00 012 08	14	32	1 780 193	92 83 947 08	BESCHILDERUNG FUER FUN
SCHEIBE ISO 7089 A 8 ST A2C	42 00 012 08	4	16	1 920 413	91 03 337 08	EL.BETAET.HYDRAULIKVENTIL
SCHEIBE ISO 7089 A 8 ST A2C	42 00 012 08	64	8	1 970	91 00 790 08	HYDRAULIK RAUPE
SCHEIBE ISO 7089 A 8 ST A2C	42 00 012 08	41	4	1 970 060	92 67 938 08	MONTAGETEILE RAUPE
SCHEIBE ISO 7089 A 8 ST A2C	42 00 012 08	45	12	1 970 060	92 67 938 08	MONTAGETEILE RAUPE
SCHEIBE ISO 7089 A 8 ST A2C	42 00 012 08	20	12	1 991	91 44 585 08	DREHDURCHFUEHRUNG
SCHEIBE ISO 7089 A 8 ST A2C	42 00 012 08	18	8	2 100 012	92 04 560 08	SCHUTZWALZE WINDE 1-2

26.10.2010

etk\_en\_de\_074704 LR 1600/1

1332

**LIEBHERR**Alphabetical index  
Alphabetischer Index

Bezeichnung	Artikel	Pos.	Menge	Seite	Baugruppe	Bezeichnung
SCHEIBE ISO 7089 A 8 ST A2C	42 00 012 08	4	4	2 291	91 44 684 08	S-RUECKHALTESICHERUNG
SCHEIBE ISO 7089 A 8 ST A2C	42 00 012 08	7	9	2 391 030	92 71 261 08	BATTERIEKASTEN VORM.
SCHEIBE ISO 7089 A 8 ST A2C	42 00 012 08	148	20	2 391 032	92 50 703 08	DIESELMOTOR VORM.
SCHEIBE ISO 7089 A 8 ST A2C	42 00 012 08	20	10	2 502	91 01 353 08	STEUERSTAND
SCHEIBE ISO 7089 A 8 ST A2C	42 00 012 08	97	2	2 520	91 44 758 08	KABINE VERGLAST
SCHEIBE ISO 7089 A 8 ST A2C	42 00 012 08	25	2	2 520 018	92 16 988 08	ARMATURENKASTEN EINBAU
SCHEIBE ISO 7089 A 8 ST A2C	42 00 012 08	18	2	2 522 000	91 46 006 08	TUER KPL.
SCHEIBE ISO 7089 A 8 ST A2C	42 00 012 08	70	6	2 550	91 01 221 08	SA-BOCK
SCHEIBE ISO 7089 A 8 ST A2C	42 00 012 08	26	10	2 652	91 01 222 08	ROLLENLAGERUNG DREHBUE
SCHEIBE ISO 7089 A 8 ST A2C	42 00 012 08	20	8	2 671 005	92 71 294 08	OELBEHAELTER VORM.
SCHEIBE ISO 7089 A 8 ST A2C	42 00 012 08	16	8	2 671 007	92 13 208 08	ZUSATZOELBEHAELTER VO
SCHEIBE ISO 7089 A 8 ST A2C	42 00 012 08	6	16	2 780 118	92 16 293 08	SCHALTSCHRANK MECH.
SCHEIBE ISO 7089 A 8 ST A2C	42 00 012 08	40	2	2 810	91 01 745 08	KRANFUEHRERKABINE KPL.
SCHEIBE ISO 7089 A 8 ST A2C	42 00 012 08	9	8	2 831	91 44 693 08	KLIMAANLAGE OW
SCHEIBE ISO 7089 A 8 ST A2C	42 00 012 08	64	30	2 859	91 44 612 08	GERAEUSCHDAEMMUNG
SCHEIBE ISO 7089 A 8 ST A2C	42 00 012 08	10	3	2 925 007	92 15 673 08	KAMERAANBAU DREHBUEHN
SCHEIBE ISO 7089 A 8 ST A2C	42 00 012 08	6	2	2 925 203	92 16 962 08	KAMERAANBAU S-ANLENKSTU
SCHEIBE ISO 7089 A 8 ST A2C	42 00 012 08	6	2	2 925 204	92 16 990 08	KAMERAANBAU D-ANLENKS
SCHEIBE ISO 7089 A 8 ST A2C	42 00 012 08	6	12	2 932 160	92 87 778 08	SCHALTSCHRANK MECH.
SCHEIBE ISO 7089 A 8 ST A2C	42 00 012 08	13	4	2 932 166	92 68 911 08	VERTEILER MASSE
SCHEIBE ISO 7089 A 8 ST A2C	42 00 012 08	(6)	4	2 970	91 01 262 08	HYDRAULIK
SCHEIBE ISO 7089 A 8 ST A2C	42 00 012 08	30	2	3 211	91 02 064 08	S-ANLENKSTUECK
SCHEIBE ISO 7089 A 8 ST A2C	42 00 012 08	121	24	3 211	91 02 064 08	S-ANLENKSTUECK
SCHEIBE ISO 7089 A 8 ST A2C	42 00 012 08	31	24	3 212	91 44 714 08	W-ANLENKSTUECK
SCHEIBE ISO 7089 A 8 ST A2C	42 00 012 08	38	22	3 214	91 02 084 08	S-KOPFSTUECK
SCHEIBE ISO 7089 A 8 ST A2C	42 00 012 08	74	18	3 223 100	91 00 860 08	S-ZWISCHENSTUECK
SCHEIBE ISO 7089 A 8 ST A2C	42 00 012 08	16	8	3 225	91 02 083 08	SL-REDUZIERSTUECK
SCHEIBE ISO 7089 A 8 ST A2C	42 00 012 08	16	12	3 226	91 44 715 08	LI-ZWISCHENSTUECK
SCHEIBE ISO 7089 A 8 ST A2C	42 00 012 08	16	12	3 227	91 44 716 08	LI-ZWISCHENSTUECK
SCHEIBE ISO 7089 A 8 ST A2C	42 00 012 08	16	24	3 227 100	91 00 862 08	LI-ZWISCHENSTUECK
SCHEIBE ISO 7089 A 8 ST A2C	42 00 012 08	23	18	3 229	91 44 717 08	L-ADAPTER
SCHEIBE ISO 7089 A 8 ST A2C	42 00 012 08	16	12	3 231	91 44 902 08	LI-ZWISCHENSTUECK
SCHEIBE ISO 7089 A 8 ST A2C	42 00 012 08	16	12	3 232	91 44 903 08	LI-ZWISCHENSTUECK
SCHEIBE ISO 7089 A 8 ST A2C	42 00 012 08	6	4	3 292	91 44 698 08	D-RUECKHALTESICHERUNG
SCHEIBE ISO 7089 A 8 ST A2C	42 00 012 08	13	4	3 350	91 02 052 08	WINDE 3 M.SPERRKLINKE VO
SCHEIBE ISO 7089 A 8 ST A2C	42 00 012 08	11	3	3 554 006	92 71 434 08	WA-BOCK 1 KOPFSTUECK
SCHEIBE ISO 7089 A 8 ST A2C	42 00 012 08	11	15	3 556 004	92 71 575 08	WA-BOCK 2 KOPFSTUECK VO
SCHEIBE ISO 7089 A 8 ST A2C	42 00 012 08	21	8	3 592	91 44 721 08	W-RUECKHALTESICHERUNG
SCHEIBE ISO 7089 A 8 ST A2C	42 00 012 08	35	2	3 711	91 44 687 08	MASTNASE S-KOPF
SCHEIBE ISO 7089 A 8 ST A2C	42 00 012 08	24	2	3 712	91 44 694 08	MASTNASE L-KOPF
SCHEIBE ISO 7089 A 8 ST A2C	42 00 012 08	47	4	3 714	91 44 696 08	D-KOPFSTUECK
SCHEIBE ISO 7089 A 8 ST A2C	42 00 012 08	15	14	3 715	91 44 697 08	D-ZWISCHENSTUECK
SCHEIBE ISO 7089 A 8 ST A2C	42 00 012 08	93	36	3 741	91 01 244 08	BALLASTWAGEN
SCHEIBE ISO 7089 A 8 ST A2C	42 00 012 08	38	16	3 741 012	92 19 601 08	RAHMEN VORM.
SCHEIBE ISO 7089 A 8 ST A2C	42 00 012 08	30	2	3 741 013	92 17 160 08	FUEHRUNG VORM.
SCHEIBE ISO 7089 A 8 ST A2C	42 00 012 08	11	20	3 741 017	92 13 958 08	BALASTZYLINDER VORM.
SCHEIBE ISO 7089 A 8 ST A2C	42 00 012 08	14	8	3 970	91 02 234 08	HYDRAULIK BALLASTWAGEN
SCHEIBE ISO 7089 A 8 ST A2C	42 00 012 08	129	10	3 970	91 02 234 08	HYDRAULIK BALLASTWAGEN
SCHEIBE ISO 7089 A 8 ST A2C	42 00 012 08	7	3	5 700 323	57 00 323 23	MOTORBREMSE KPL.
SCHEIBE ISO 7089 A 8 ST A2C	42 00 012 08	5	6	9 072 702	90 72 702 23	HITZESCHUTZ
SCHEIBE ISO 7089 A 8 ST A2C	42 00 012 08	10	1	9 887 393	98 87 393 23	OELMESSSTAB
SCHEIBE ISO 7089 A8.4X16 ST	46 00 373 03	17	1	X1041267	10 41 267 8	ENDPLATTE
SCHEIBE ISO 7093-1 4X20 ST	42 18 020 08	55	10	2 780 119	92 05 195 08	AUFBAUTEILE MONTAGETAPE
SCHEIBE ISO 7093-1 8 A2	42 18 614 05	4	4	2 977	91 02 038 08	ZUSATZHYDRAULIK DREHBUE
SCHEIBE ISO 7093-1 A 13 ST	42 18 011 08	14	4	2 671	91 44 602 08	OELBEHAELTER KPL.
SCHEIBE ISO 7093-1 A 13 ST	42 18 011 08	39	12	2 780 118	92 16 293 08	SCHALTSCHRANK MECH.
SCHEIBE ISO 7093-1 A 13 ST	42 18 011 08	17	8	3 211	91 02 064 08	S-ANLENKSTUECK
SCHEIBE ISO 7093-1 A 13 ST	42 18 011 08	43	16	3 212	91 44 714 08	W-ANLENKSTUECK
SCHEIBE ISO 7093-1 A 13 ST	42 18 011 08	45	16	3 213	91 44 718 08	L-KOPFSTUECK
SCHEIBE ISO 7093-1 A 13 ST	42 18 011 08	75	8	3 214	91 02 084 08	S-KOPFSTUECK

26.10.2010

etk\_en\_de\_074704 LR 1600/1

1333

**LIEBHERR**Alphabetical index  
Alphabetischer Index

Bezeichnung	Artikel	Pos.	Menge	Seite	Baugruppe	Bezeichnung
SCHEIBE ISO 7093-1 A 13 ST	42 18 011 08	31	16	3 220	91 02 079 08	LA-ZWISCHENSTUECK
SCHEIBE ISO 7093-1 A 13 ST	42 18 011 08	31	16	3 221	91 02 066 08	S-ZWISCHENSTUECK
SCHEIBE ISO 7093-1 A 13 ST	42 18 011 08	31	16	3 222	91 02 082 08	LA-ZWISCHENSTUECK
SCHEIBE ISO 7093-1 A 13 ST	42 18 011 08	31	16	3 223	91 02 070 08	S-ZWISCHENSTUECK
SCHEIBE ISO 7093-1 A 13 ST	42 18 011 08	31	16	3 223 100	91 00 860 08	S-ZWISCHENSTUECK
SCHEIBE ISO 7093-1 A 13 ST	42 18 011 08	9	24	3 225	91 02 083 08	SL-REDUZIERSTUECK
SCHEIBE ISO 7093-1 A 13 ST	42 18 011 08	10	48	3 406 010	91 09 523 08	ABSTURZSICHERUNG
SCHEIBE ISO 7093-1 A 13 ST	42 18 011 08	19	8	3 554 005	92 71 402 08	WA-BOCK 1 ANLENKSTUECK
SCHEIBE ISO 7093-1 A 13 ST	42 18 011 08	36	16	3 556 003	92 71 234 08	WA-BOCK 2 ANLENKSTUECK
SCHEIBE ISO 7093-1 A 13 ST	42 18 011 08	9	28	3 713	91 44 695 08	D-ANLENKSTUECK
SCHEIBE ISO 7093-1 A 13 ST	42 18 011 08	9	16	3 715	91 44 697 08	D-ZWISCHENSTUECK
SCHEIBE ISO 7093-1 A 13 ST	42 18 011 08	46	8	3 715	91 44 697 08	D-ZWISCHENSTUECK
SCHEIBE M5 KUNSTSTOFF SP	66 00 414 08	8	1	2 913 100	91 23 538 08	BAUGRUPPENTRAEGER
SCHEIBE M5 KUNSTSTOFF SP	66 00 414 08	8	1	2 932 103	91 33 510 08	BAUGRUPPENTRAEGER
SCHEIBE RD100X5 S355MC	93 30 481 08	5	2	3 204 004	92 11 012 08	ROLLENSATZ KPL.
SCHEIBE RD100X5 S355MC	93 30 481 08	73	4	3 713	91 44 695 08	D-ANLENKSTUECK
SCHEIBE RD100X6 S700MC	93 97 916 08	12	2	3 360	91 02 050 08	WINDE 5 M.SPERRKLINKE VO
SCHEIBE RD107X3 DC01	94 21 348 08	44	32	1 635	91 00 757 08	KRANABSTUETZUNG KPL.
SCHEIBE RD107X3 DC01	94 21 348 08	12	2	1 635 001	92 17 157 08	STANGE KPL.LINKS
SCHEIBE RD107X3 DC01	94 21 348 08	12	2	1 635 002	92 17 176 08	STANGE KPL.RECHTS
SCHEIBE RD150X2 DC01	95 29 519 08	101	4	3 741	91 01 244 08	BALLASTWAGEN
SCHEIBE RD165X12 S355MC	95 04 610 08	57	1	3 556 004	92 71 575 08	WA-BOCK 2 KOPFSTUECK VO
SCHEIBE RD30 PA6G SCHWAR	28 81 300 08	5	4	2 520 009	92 59 496 08	FRONTSCHIEBE KPL.
SCHEIBE RD40X4 S315MC	95 36 317 08	8	2	2 391 023	92 51 188 08	KUEHLER VORM.
SCHEIBE RD44X2 DC01	93 94 608 08	27	6	3 292	91 44 698 08	D-RUECKHALTESICHERUNG
SCHEIBE RD50X2 DC01	95 13 789 08	21	16	1 100	91 00 752 08	RAUPENFAHRWERK KPL.
SCHEIBE RD70X2 DC01	94 91 885 08	3	2	2 657	92 52 997 08	PENDEL KPL.
SCHEIBE RD70X2 DC01	95 41 785 08	8	2	3 204 002	92 71 719 08	STANGE KPL.
SCHEIBE RD70X2 DC01	95 41 785 08	8	2	3 204 003	92 11 283 08	STANGE KPL.
SCHEIBE RD70X2 DC01	95 41 785 08	7	4	3 211 003	92 10 670 08	STANGEN KPL.
SCHEIBE RD70X2 DC01	95 41 785 08	80	8	3 223 100	91 00 860 08	S-ZWISCHENSTUECK
SCHEIBE RD70X2 DC01	95 41 785 08	61	8	3 714	91 44 696 08	D-KOPFSTUECK
SCHEIBE RD85X8 S700MC	94 83 588 08	23	4	2 391 032	92 50 703 08	DIESELMOTOR VORM.
SCHEIBE SPF	10 03 581 0	6	1	7 257 354	72 57 354 08	SCHIEBEFENSTER
SCHEIBE SPF	10 03 581 1	7	1	7 257 354	72 57 354 08	SCHIEBEFENSTER
SCHEIBENRAD 14-22.50	52 03 188 08	2	1	3 880 001	96 40 100 08	REIFEN KPL.445-65 R22.5
SCHEIBENRAD 25-15.00/3 SPF	52 02 039 08	2	1	3 741 019	92 86 955 08	REIFEN KPL.RE.21.00 R25
SCHEIBENRAD 25-15.00/3 SPF	52 02 039 08	2	1	3 741 020	92 86 948 08	REIFEN KPL.LI.21.00 R25
SCHEIBENWISCHANLAGE	92 86 789 08	94	1	2 520	91 44 758 08	KABINE VERGLAST
SCHEINWERFER	60 71 318 08	10	1	1 933 100	91 25 249 08	MAGNETLAMPE
SCHELLE DIN 72573 1X18	60 20 102 08	92	1	3 211	91 02 064 08	S-ANLENKSTUECK
SCHELLE KPL. DIN 3015-1 L 4	60 20 128 08	63	4	3 214	91 02 084 08	S-KOPFSTUECK
SCHIEBEFENSTER	72 57 354 08	5	1	2 520	91 44 758 08	KABINE VERGLAST
SCHIENE 3X15X147	95 18 535 08	1	1	1 830 061	92 89 739 08	VERTEILER MASSE
SCHIENE 5X1350X376 S355MC	97 15 332 08	3	1	3 410 000	91 04 733 08	ABSTURZSICHERUNG L-ADAP
SCHIENE 5X1600X376 S355MC	97 15 039 08	2	1	3 401 000	91 04 732 08	ABSTURZSICHERUNG W-ANLE
SCHIENE 5X1600X376 S355MC	97 15 249 08	15	1	3 401 000	91 04 732 08	ABSTURZSICHERUNG W-ANLE
SCHIENE 5X1650X376 S355MC	97 15 062 08	2	2	3 408 000	91 04 728 08	ABSTURZSICHERUNG LI-ZWIS
SCHIENE 5X1650X376 S355MC	97 15 062 08	2	2	3 411 000	91 04 730 08	ABSTURZSICHERUNG LI-ZWIS
SCHIENE 5X1650X376 S355MC	97 15 353 08	3	1	3 407 000	91 04 727 08	ABSTURZSICHERUNG SL-RE
SCHIENE 5X1700X376 S355MC	97 15 026 08	2	2	3 409 000	91 04 729 08	ABSTURZSICHERUNG LI-ZWIS
SCHIENE 5X1700X376 S355MC	97 15 026 08	2	1	3 409 010	91 09 540 08	ABSTURZSICHERUNG LI-ZWIS
SCHIENE 5X1700X376 S355MC	97 15 026 08	2	2	3 412 000	91 04 731 08	ABSTURZSICHERUNG LI-ZWIS
SCHIENE 5X1700X376 S355MC	97 15 026 08	3	1	3 414 000	91 04 735 08	ABSTURZSICHERUNG D-KOP
SCHIENE 5X1700X376 S355MC	97 15 026 08	2	2	3 415 000	91 04 736 08	ABSTURZSICHERUNG D-ZWI
SCHIENE 5X1700X376 S355MC	97 15 352 08	2	1	3 407 000	91 04 727 08	ABSTURZSICHERUNG SL-RE
SCHIENE 5X1800X376 S355MC	97 15 331 08	2	1	3 410 000	91 04 733 08	ABSTURZSICHERUNG L-ADAP
SCHIENE 5X1860X376 S355MC	97 15 708 08	2	1	3 414 000	91 04 735 08	ABSTURZSICHERUNG D-KOP
SCHIENE 5X1900X376 S355MC	97 15 052 08	3	1	3 403 001	91 04 724 08	ABSTURZSICHERUNG LA-ZW
SCHIENE 5X1900X376 S355MC	97 15 052 08	3	1	3 404 000	91 04 718 08	ABSTURZSICHERUNG S-ZWI

26.10.2010

etk\_en\_de\_074704 LR 1600/1

1334

**LIEBHERR**Alphabetical index  
Alphabetischer Index

Bezeichnung	Artikel	Pos.	Menge	Seite	Baugruppe	Bezeichnung
SCHIENE 5X1900X376 S355MC	97 15 052 08	2	2	3 405 001	91 04 726 08	ABSTURZSICHERUNG LA-ZW
SCHIENE 5X2800X376 S355MC	97 15 051 08	2	1	3 403 001	91 04 724 08	ABSTURZSICHERUNG LA-ZW
SCHIENE 5X2800X376 S355MC	97 15 051 08	2	1	3 404 000	91 04 718 08	ABSTURZSICHERUNG S-ZWI
SCHIENE 5X2800X376 S355MC	97 15 051 08	3	1	3 409 010	91 09 540 08	ABSTURZSICHERUNG LI-ZWIS
SCHIENE SCHWK.	92 86 561 08	44	2	3 715	91 44 697 08	D-ZWISCHENSTUECK
SCHIENE SCHWK.	92 99 404 08	2	1	3 406 000	91 04 720 08	ABSTURZSICHERUNG
SCHIENE SCHWK.	92 99 404 08	2	2	3 406 010	91 09 523 08	ABSTURZSICHERUNG
SCHIENE SCHWK.	96 21 681 08	2	2	3 402 000	91 09 516 08	ABSTURZSICHERUNG S-KOP
SCHIENENPAAR	57 18 302 08	70	1	7 741 079	77 41 079 08	FAHRERSITZ
SCHIENENTRAGSOCKEL	60 21 073 08	2	2	1 830 061	92 89 739 08	VERTEILER MASSE
SCHIENENTRAGSOCKEL	60 21 073 08	92	2	2 780 119	92 05 195 08	AUFBAUTEILE MONTAGETAPE
SCHILD	55 30 310 08	13	1	2 831	91 44 693 08	KLIMAAANLAGE OW
SCHILD	55 30 310 08	30	1	5 531 883	55 31 883 08	KOMPRESSORANTRIEB
SCHILD	60 67 234 08	37	1	2 932 160	92 87 778 08	SCHALTSCHRANK MECH.
SCHILD	60 67 235 08	38	1	2 932 160	92 87 778 08	SCHALTSCHRANK MECH.
SCHILD	60 67 257 08	34	1	2 932 160	92 87 778 08	SCHALTSCHRANK MECH.
SCHILD	60 67 263 08	39	1	2 932 160	92 87 778 08	SCHALTSCHRANK MECH.
SCHILD	60 67 342 08	35	1	2 932 160	92 87 778 08	SCHALTSCHRANK MECH.
SCHILD	77 25 544 08	6	1	2 932 187	92 18 049 08	MONTAGEEINHEIT
SCHILD	77 26 219 08	7	1	2 831 004	92 71 424 08	ZUSATZHYDRAULIK KLIMAAANL
SCHILD	77 26 299 08	27	1	2 932 187	92 18 049 08	MONTAGEEINHEIT
SCHILD	77 26 453 08	2	1	2 780 127	92 05 181 08	BEDIENPULT BALLASTWAGE
SCHILD	77 26 466 08	45	1	2 780 119	92 05 195 08	AUFBAUTEILE MONTAGETAPE
SCHILD	77 32 912 08	15	1	3 711	91 44 687 08	MASTNASE S-KOPF
SCHILD	77 32 912 08	51	1	3 712	91 44 694 08	MASTNASE L-KOPF
SCHILD	95 36 583 08	154	1	2 970	91 01 262 08	HYDRAULIK
SCHILD	97 03 200 08	182	1	2 970	91 01 262 08	HYDRAULIK
SCHILD	97 03 208 08	181	1	2 970	91 01 262 08	HYDRAULIK
SCHILD	97 05 181 08	160	1	2 780 122	92 05 015 08	BEDIENPULT BALLASTWAGE
SCHILD	97 05 729 08	183	1	2 970	91 01 262 08	HYDRAULIK
SCHILD	97 08 045 08	13	2	1 970	91 00 790 08	HYDRAULIK RAUPE
SCHILD	97 08 391 08	14	2	1 970	91 00 790 08	HYDRAULIK RAUPE
SCHILD	97 16 938 08	79	1	2 880	91 01 233 08	BESCHILDERUNG GROSSBRI
SCHILD	97 17 499 08	2	3	2 880	91 01 233 08	BESCHILDERUNG GROSSBRI
SCHILD	97 33 663 08	36	1	2 932 160	92 87 778 08	SCHALTSCHRANK MECH.
SCHILD -S412	77 26 508 08	4	1	3 930 317	92 07 124 08	KLEMMKASTEN KPL.
SCHILD -S415	77 26 510 08	4	1	3 930 607	92 73 168 08	KLEMMKASTEN
SCHILD -S416	77 26 519 08	4	1	3 930 007	92 73 189 08	KLEMMKASTEN
SCHILD -S420	97 01 341 08	4	1	3 930 503	92 73 174 08	KLEMMKASTEN
SCHILD -S421	77 26 512 08	4	1	3 930 611	92 09 429 08	KLEMMKASTEN
SCHILD -S516	77 26 518 08	4	1	3 930 507	92 73 191 08	KLEMMKASTEN KPL.
SCHILD 120X70 FOLIE SPF	97 41 466 08	49	1	2 880	91 01 233 08	BESCHILDERUNG GROSSBRI
SCHILD 250X1138	77 31 210 08	52	2	3 214	91 02 084 08	S-KOPFSTUECK
SCHILD 250X1138	77 31 210 08	21	2	3 229	91 44 717 08	L-ADAPTER
SCHILD 270X180 KLEBEFOLIE	97 39 746 08	39	2	2 880	91 01 233 08	BESCHILDERUNG GROSSBRI
SCHILD 270X200 KLEBEFOLIE	97 39 744 08	35	2	2 880	91 01 233 08	BESCHILDERUNG GROSSBRI
SCHILD 2X147X100 DC01	97 40 739 08	57	1	3 741 013	92 17 160 08	FUEHRUNG VORM.
SCHILD 2X168X100 DC01	97 41 791 08	14	1	3 880	91 00 197 08	ROLLENWAGEN W-AUSLEGE
SCHILD 2X200X100 DC01	97 01 335 1	6	1	2 700	91 02 040 08	TRANSPORTABLAGE
SCHILD 2X200X100 DC01	97 41 555 08	2	2	1 300	91 44 568 08	BODENPLATTEN KPL.
SCHILD 2X228X100 DC01	97 41 548 08	70	2	3 213	91 44 718 08	L-KOPFSTUECK
SCHILD 2x120x171 DC01	97 08 413 08	10	1	1 780 193	92 83 947 08	BESCHILDERUNG FUER FUN
SCHILD 2x120x171 DC01	97 08 413 08	27	1	2 652	91 01 222 08	ROLLENLAGERUNG DREHBUE
SCHILD 2x170x100 DC01	97 08 412 08	9	2	1 780 193	92 83 947 08	BESCHILDERUNG FUER FUN
SCHILD 2x170x100 DC01	97 08 414 08	11	2	1 780 193	92 83 947 08	BESCHILDERUNG FUER FUN
SCHILD 2x227x130 DC01	97 08 404 08	1	1	1 780 193	92 83 947 08	BESCHILDERUNG FUER FUN
SCHILD 2x227x130 DC01	97 08 405 08	2	1	1 780 193	92 83 947 08	BESCHILDERUNG FUER FUN
SCHILD 2x227x130 DC01	97 08 406 08	3	1	1 780 193	92 83 947 08	BESCHILDERUNG FUER FUN
SCHILD 2x227x130 DC01	97 08 407 08	4	1	1 780 193	92 83 947 08	BESCHILDERUNG FUER FUN
SCHILD 2x227x130 DC01	97 08 408 08	5	2	1 780 193	92 83 947 08	BESCHILDERUNG FUER FUN

26.10.2010

etk\_en\_de\_074704 LR 1600/1

1335

**LIEBHERR**Alphabetical index  
Alphabetischer Index

Bezeichnung	Artikel	Pos.	Menge	Seite	Baugruppe	Bezeichnung
SCHILD 2x227x130 DC01	97 08 409 08	6	2	1 780 193	92 83 947 08	BESCHILDERUNG FUER FUN
SCHILD 2x227x130 DC01	97 08 410 08	7	2	1 780 193	92 83 947 08	BESCHILDERUNG FUER FUN
SCHILD 2x227x130 DC01	97 08 411 08	8	2	1 780 193	92 83 947 08	BESCHILDERUNG FUER FUN
SCHILD 375X2250 FOLIE	97 31 793 08	9	6	2 880	91 01 233 08	BESCHILDERUNG GROSSBRI
SCHILD 6X107X297 G-ALSI12	77 25 699 08	1	1	2 880	91 01 233 08	BESCHILDERUNG GROSSBRI
SCHILD BAUGRUPPE BG-NR. P	97 35 919 08	6	1	2 550 002	92 70 943 08	LASCHE KPL.
SCHILD BAUGRUPPE BG-NR. P	97 35 919 08	9	1	3 204 002	92 71 719 08	STANGE KPL.
SCHILD BAUGRUPPE BG-NR. P	97 35 919 08	9	1	3 204 003	92 11 283 08	STANGE KPL.
SCHILD BAUGRUPPE BG-NR. P	97 35 919 08	14	1	3 211 003	92 10 670 08	STANGEN KPL.
SCHILD BAUGRUPPE BG-NR. P	97 35 919 08	9	1	3 223 001	92 71 488 08	STANGE
SCHILD BAUGRUPPE BG-NR. P	97 35 919 08	7	1	3 223 004	92 17 586 08	STANGE KPL.
SCHILD BAUGRUPPE BG-NR. P	97 35 919 08	5	1	3 223 006	92 17 930 08	STANGE KPL.
SCHILD BAUGRUPPE BG-NR. P	97 35 919 08	7	1	3 227 001	92 98 527 08	STANGE KPL.
SCHILD BAUGRUPPE BG-NR. P	97 35 919 08	8	1	3 714 010	92 71 146 08	B-STANGE
SCHILD BAUGRUPPE BG-NR. P	97 35 919 08	7	1	3 715 001	92 71 486 08	STANGE
SCHILD BAUGRUPPE BG-NR. P	97 35 919 08	9	1	3 741 021	92 17 524 08	STANGE KPL.
SCHILD BAUGRUPPE BG-NR. P	97 35 919 08	9	1	3 809 000	92 10 957 08	STANGE KPL.
SCHILD BAUGRUPPE BG-NR. P	97 35 919 08	9	1	3 809 100	92 10 812 08	STANGE KPL.
SCHILD BAUGRUPPE BG-NR. P	97 35 919 08	9	1	3 820 100	92 11 015 08	STANGE KPL.
SCHILD BETRIEBSSTUNDENZ	97 12 910 08	29	1	2 932 161	92 18 467 08	AUFBAUTEILE MONTAGETAPE
SCHILD BGV 100 SPF	77 31 945 14	12	6	2 880	91 01 233 08	BESCHILDERUNG GROSSBRI
SCHILD BGV A8 W06 FOLIE SP	77 26 192 08	11	2	2 880	91 01 233 08	BESCHILDERUNG GROSSBRI
SCHILD IDENTNR. IDENT-NR	97 35 676 08	5	1	3 204 001	92 71 720 08	STANGE VORM.
SCHILD IDENTNR. IDENT-NR	97 35 676 08	10	1	3 204 005	92 11 284 08	STANGE VORM.
SCHILD IDENTNR. IDENT-NR	97 35 676 08	5	1	3 204 006	92 72 310 08	STANGE VORM.
SCHILD IDENTNR. IDENT-NR	97 35 676 08	6	1	3 211 004	92 10 721 08	STANGEN VORM.
SCHILD IDENTNR. IDENT-NR	97 35 676 08	6	1	3 211 005	92 10 720 08	STANGEN VORM.
SCHILD IDENTNR. IDENT-NR	97 35 676 08	5	1	3 214 003	92 22 023 08	STANGE KPL.
SCHILD IDENTNR. IDENT-NR	97 35 676 08	5	1	3 223 002	92 71 484 08	STANGE VORM.
SCHILD IDENTNR. IDENT-NR	97 35 676 08	5	1	3 223 005	92 17 929 08	STANGE KPL.
SCHILD IDENTNR. IDENT-NR	97 35 676 08	(2)	1	3 714 010	92 71 146 08	B-STANGE
SCHILD IDENTNR. IDENT-NR	97 35 676 08	5	1	3 714 011	92 71 147 08	SA-STANGE
SCHILD IDENTNR. IDENT-NR	97 35 676 08	5	1	3 714 012	92 71 454 08	STANGE KPL.
SCHILD IDENTNR. IDENT-NR	97 35 676 08	5	1	3 715 002	92 71 487 08	STANGE VORM.
SCHILD IDENTNR. IDENT-NR	97 35 676 08	5	1	3 741 022	92 17 525 08	STANGE VORM.
SCHILD IDENTNR. IDENT-NR	97 35 676 08	5	1	3 809 001	92 10 992 08	STANGE VORM.
SCHILD IDENTNR. IDENT-NR	97 35 676 08	5	1	3 809 101	92 10 813 08	STANGE VORM.
SCHILD IDENTNR. IDENT-NR	97 35 676 08	5	1	3 820 101	92 11 022 08	STANGE VORM.
SCHILD S1071 160X160X90x0	77 26 516 08	5	1	1 920 406	92 01 742 08	KLEMMKASTEN VORM.
SCHILD S1074	77 26 517 08	5	1	1 920 409	92 07 133 08	KLEMMKASTEN VORM.
SCHILD S241	77 26 514 08	4	1	2 780 126	92 99 388 08	KLEMMKASTEN
SCHILD S430	77 26 509 08	4	1	3 930 609	92 07 406 08	KLEMMKASTEN
SCHILD S50	77 26 515 08	5	1	1 920 403	92 17 846 08	KLEMMKASTEN VORM.
SCHILD S600	97 00 638 08	8	1	2 920 581	92 02 490 08	KLEMMKASTEN SA-BOCK VO
SCHIRMSCHIENE	60 20 426 08	62	1	2 780 119	92 05 195 08	AUFBAUTEILE MONTAGETAPE
SCHIRMSCHIENE	60 20 426 08	62	2	2 932 161	92 18 467 08	AUFBAUTEILE MONTAGETAPE
SCHLAUCH 10,5X18,8	55 31 818 08	24	2,5	2 831	91 44 693 08	KLIMAAANLAGE OW
SCHLAUCH 12,7X21,5	55 31 819 08	25	10	2 831	91 44 693 08	KLIMAAANLAGE OW
SCHLAUCH 4	59 10 053 08	31	7	2 520	91 44 758 08	KABINE VERGLAST
SCHLAUCH 8,2X16	55 31 817 08	23	10	2 831	91 44 693 08	KLIMAAANLAGE OW
SCHLAUCH DI=130 L=150 GU	55 07 735 08	8	2	2 393	91 44 594 08	LUFTFILTERANLAGE KPL.
SCHLAUCH DI=2/DA=5	55 30 187 08	9	12	2 541	91 45 104 08	ZUSATZHEIZUNG OW
SCHLAUCH DI=2/DA=5	55 30 187 08	10	2	2 541	91 45 104 08	ZUSATZHEIZUNG OW
SCHLAUCH DI=2/DA=5	55 30 187 08	13	2	2 670 003	92 95 362 08	KRAFTSTOFFBEHAELTER VO
SCHLAUCH DN16 500	51 05 010 08	46	1	2 391 032	92 50 703 08	DIESELMOTOR VORM.
SCHLAUCH KPL. 1SC 0,19M	92 16 775 08	190	1	2 997	91 01 270 08	SCHLAUCHLEITUNGEN OBER
SCHLAUCH KPL. 1SC 0,24M	92 17 662 08	145	1	2 975 305	92 16 800 08	SCHLAUCHLEITUNGEN WIND
SCHLAUCH KPL. 1SC 0,24M	92 17 662 08	145	1	2 975 403	92 17 822 08	SCHLAUCHLEITUNGEN WIND
SCHLAUCH KPL. 1SC 0,24M	92 17 662 08	139	1	2 975 613	92 04 128 08	SCHLAUCHLEITUNGEN WIND
SCHLAUCH KPL. 1SC 0,26M	92 16 095 08	372	1	2 997	91 01 270 08	SCHLAUCHLEITUNGEN OBER

26.10.2010

etk\_en\_de\_074704 LR 1600/1

1336

**LIEBHERR**Alphabetical index  
Alphabetischer Index



Bezeichnung	Artikel	Pos.	Menge	Seite	Baugruppe	Bezeichnung
SCHLAUCH KPL. 1SC 0,26M	92 63 793 08	356	1	2 997	91 01 270 08	SCHLAUCHLEITUNGEN OBER
SCHLAUCH KPL. 1SC 0,26M	92 71 700 08	704	2	1 997	91 00 791 08	SCHLAUCHLEITUNGEN RAUP
SCHLAUCH KPL. 1SC 0,28M	92 80 467 08	425	1	2 976 016	92 04 112 08	SCHLAUCHLEITUNGEN 3 DR
SCHLAUCH KPL. 1SC 0,31M	92 71 701 08	705	2	1 997	91 00 791 08	SCHLAUCHLEITUNGEN RAUP
SCHLAUCH KPL. 1SC 0,32M	92 68 538 08	410	1	2 997	91 01 270 08	SCHLAUCHLEITUNGEN OBER
SCHLAUCH KPL. 1SC 0,34M	92 12 551 08	424	3	2 976 016	92 04 112 08	SCHLAUCHLEITUNGEN 3 DR
SCHLAUCH KPL. 1SC 0,34M	92 16 096 08	373	1	2 997	91 01 270 08	SCHLAUCHLEITUNGEN OBER
SCHLAUCH KPL. 1SC 0,34M	92 67 113 08	297	1	2 997	91 01 270 08	SCHLAUCHLEITUNGEN OBER
SCHLAUCH KPL. 1SC 0,3M	92 61 221 08	238	1	2 997	91 01 270 08	SCHLAUCHLEITUNGEN OBER
SCHLAUCH KPL. 1SC 0,3M	92 63 599 08	810	1	1 997	91 00 791 08	SCHLAUCHLEITUNGEN RAUP
SCHLAUCH KPL. 1SC 0,3M	92 76 379 08	158	1	2 975 012	92 04 116 08	SCHLAUCHLEITUNGEN WIND
SCHLAUCH KPL. 1SC 0,42M	92 69 714 08	167	1	2 997	91 01 270 08	SCHLAUCHLEITUNGEN OBER
SCHLAUCH KPL. 1SC 0,44M	92 68 372 08	379	1	2 997	91 01 270 08	SCHLAUCHLEITUNGEN OBER
SCHLAUCH KPL. 1SC 0,45M	92 60 980 08	186	1	2 997	91 01 270 08	SCHLAUCHLEITUNGEN OBER
SCHLAUCH KPL. 1SC 0,48M	92 88 791 08	130	1	2 975 616	92 16 411 08	SCHLAUCHLEITUNGEN SPER
SCHLAUCH KPL. 1SC 0,4M	92 15 023 08	157	1	2 975 012	92 04 116 08	SCHLAUCHLEITUNGEN WIND
SCHLAUCH KPL. 1SC 0,54M	92 16 212 08	141	1	2 975 305	92 16 800 08	SCHLAUCHLEITUNGEN WIND
SCHLAUCH KPL. 1SC 0,54M	92 16 212 08	141	1	2 975 403	92 17 822 08	SCHLAUCHLEITUNGEN WIND
SCHLAUCH KPL. 1SC 0,54M	92 16 212 08	141	1	2 975 613	92 04 128 08	SCHLAUCHLEITUNGEN WIND
SCHLAUCH KPL. 1SC 0,58M	92 69 656 08	169	1	2 997	91 01 270 08	SCHLAUCHLEITUNGEN OBER
SCHLAUCH KPL. 1SC 0,5M	92 60 981 08	187	1	2 997	91 01 270 08	SCHLAUCHLEITUNGEN OBER
SCHLAUCH KPL. 1SC 0,5M	92 60 981 08	253	1	2 997	91 01 270 08	SCHLAUCHLEITUNGEN OBER
SCHLAUCH KPL. 1SC 0,62M	92 26 285 08	151	1	2 975 012	92 04 116 08	SCHLAUCHLEITUNGEN WIND
SCHLAUCH KPL. 1SC 0,62M	92 80 497 08	816	1	1 997	91 00 791 08	SCHLAUCHLEITUNGEN RAUP
SCHLAUCH KPL. 1SC 0,64M	92 26 707 08	172	1	2 997	91 01 270 08	SCHLAUCHLEITUNGEN OBER
SCHLAUCH KPL. 1SC 0,66M	92 61 198 08	355	1	2 997	91 01 270 08	SCHLAUCHLEITUNGEN OBER
SCHLAUCH KPL. 1SC 0,6M	92 60 974 08	175	1	2 975 618	92 27 229 08	SCHLAUCHLEITUNGEN SPER
SCHLAUCH KPL. 1SC 0,74M	92 15 713 08	260	2	2 997	91 01 270 08	SCHLAUCHLEITUNGEN OBER
SCHLAUCH KPL. 1SC 0,76M	92 76 090 08	427	1	2 976 016	92 04 112 08	SCHLAUCHLEITUNGEN 3 DR
SCHLAUCH KPL. 1SC 0,7M	92 60 586 08	962	2	3 970 008	96 16 970 08	SCHLAUCHLEITUNGEN ZUGZ
SCHLAUCH KPL. 1SC 0,84M	92 16 098 08	375	1	2 997	91 01 270 08	SCHLAUCHLEITUNGEN OBER
SCHLAUCH KPL. 1SC 0,9M	92 60 298 08	428	1	2 976 016	92 04 112 08	SCHLAUCHLEITUNGEN 3 DR
SCHLAUCH KPL. 1SC 1,1M	92 66 123 08	812	1	1 997	91 00 791 08	SCHLAUCHLEITUNGEN RAUP
SCHLAUCH KPL. 1SC 1,36M	92 73 781 08	815	1	1 997	91 00 791 08	SCHLAUCHLEITUNGEN RAUP
SCHLAUCH KPL. 1SC 1,46M	92 61 225 08	908	2	3 970 005	92 33 675 08	SCHLAUCHLEITUNGEN BALL
SCHLAUCH KPL. 1SC 1,4M	92 02 436 08	354	1	2 997	91 01 270 08	SCHLAUCHLEITUNGEN OBER
SCHLAUCH KPL. 1SC 1,5M	92 60 581 08	429	1	2 976 016	92 04 112 08	SCHLAUCHLEITUNGEN 3 DR
SCHLAUCH KPL. 1SC 1,6M	92 61 191 08	426	2	2 976 016	92 04 112 08	SCHLAUCHLEITUNGEN 3 DR
SCHLAUCH KPL. 1SC 1,7M	92 60 683 08	811	1	1 997	91 00 791 08	SCHLAUCHLEITUNGEN RAUP
SCHLAUCH KPL. 1SC 1,85M	92 09 853 08	499	1	2 977 001	92 17 477 08	SCHLAUCHLEITUNGEN DRE
SCHLAUCH KPL. 1SC 1,9M	92 16 206 08	434	1	2 976 016	92 04 112 08	SCHLAUCHLEITUNGEN 3 DR
SCHLAUCH KPL. 1SC 2,1M	96 27 640 08	184	1	2 831 021	92 06 581 08	SCHLAUCHLEITUNGEN KLIM
SCHLAUCH KPL. 1SC 2,6M	92 83 980 08	342	1	2 997	91 01 270 08	SCHLAUCHLEITUNGEN OBER
SCHLAUCH KPL. 1SC 3,0M	92 60 719 08	350	1	2 975 123	92 36 387 08	SCHLAUCHLEITUNGEN MONT
SCHLAUCH KPL. 1SC 3,0M	92 60 719 08	319	1	2 997	91 01 270 08	SCHLAUCHLEITUNGEN OBER
SCHLAUCH KPL. 1SC 3,1M	92 60 944 08	964	2	3 970 008	96 16 970 08	SCHLAUCHLEITUNGEN ZUGZ
SCHLAUCH KPL. 1SC 3,2M	92 73 778 08	176	1	2 975 618	92 27 229 08	SCHLAUCHLEITUNGEN SPER
SCHLAUCH KPL. 1SC 3,3M	92 63 597 08	170	1	2 997	91 01 270 08	SCHLAUCHLEITUNGEN OBER
SCHLAUCH KPL. 1SC 3,5M	92 73 749 08	168	1	2 997	91 01 270 08	SCHLAUCHLEITUNGEN OBER
SCHLAUCH KPL. 1SN	92 15 725 08	282	1	2 997	91 01 270 08	SCHLAUCHLEITUNGEN OBER
SCHLAUCH KPL. 1SN	92 16 069 08	326	1	2 997	91 01 270 08	SCHLAUCHLEITUNGEN OBER
SCHLAUCH KPL. 1SN	92 16 070 08	327	1	2 997	91 01 270 08	SCHLAUCHLEITUNGEN OBER
SCHLAUCH KPL. 1SN	92 68 374 08	277	1	2 997	91 01 270 08	SCHLAUCHLEITUNGEN OBER
SCHLAUCH KPL. 1SN	92 76 419 08	324	1	2 997	91 01 270 08	SCHLAUCHLEITUNGEN OBER
SCHLAUCH KPL. 1SN	92 80 427 08	224	1	2 997	91 01 270 08	SCHLAUCHLEITUNGEN OBER
SCHLAUCH KPL. 1SN	92 87 168 08	236	1	2 997	91 01 270 08	SCHLAUCHLEITUNGEN OBER
SCHLAUCH KPL. 1SN 0,24M	92 68 375 08	279	1	2 997	91 01 270 08	SCHLAUCHLEITUNGEN OBER
SCHLAUCH KPL. 1SN 0,27M	92 15 393 08	235	1	2 997	91 01 270 08	SCHLAUCHLEITUNGEN OBER
SCHLAUCH KPL. 1SN 0,2M	92 15 736 08	747	1	1 997	91 00 791 08	SCHLAUCHLEITUNGEN RAUP
SCHLAUCH KPL. 1SN 0,3M	92 15 392 08	218	1	2 997	91 01 270 08	SCHLAUCHLEITUNGEN OBER

26.10.2010

etk\_en\_de\_074704 LR 1600/1

1337

**LIEBHERR**

Alphabetical index  
Alphabetischer Index

Bezeichnung	Artikel	Pos.	Menge	Seite	Baugruppe	Bezeichnung
SCHLAUCH KPL. 1SN 0,5M	92 15 391 08	216	1	2 997	91 01 270 08	SCHLAUCHLEITUNGEN OBER
SCHLAUCH KPL. 1SN 0,64M	92 60 424 08	325	1	2 997	91 01 270 08	SCHLAUCHLEITUNGEN OBER
SCHLAUCH KPL. 1SN 0,64M	92 60 424 08	365	1	2 997	91 01 270 08	SCHLAUCHLEITUNGEN OBER
SCHLAUCH KPL. 1SN 0,7M	92 16 759 08	110	1	2 997	91 01 270 08	SCHLAUCHLEITUNGEN OBER
SCHLAUCH KPL. 1SN 0,7M	92 16 760 08	111	1	2 997	91 01 270 08	SCHLAUCHLEITUNGEN OBER
SCHLAUCH KPL. 1SN 0,7M	92 68 534 08	290	1	2 997	91 01 270 08	SCHLAUCHLEITUNGEN OBER
SCHLAUCH KPL. 1SN 0,86M	92 26 313 08	217	1	2 997	91 01 270 08	SCHLAUCHLEITUNGEN OBER
SCHLAUCH KPL. 1SN 0,92M	92 80 013 08	225	1	2 997	91 01 270 08	SCHLAUCHLEITUNGEN OBER
SCHLAUCH KPL. 1SN 0,9M	92 63 749 08	830	2	1 997	91 00 791 08	SCHLAUCHLEITUNGEN RAUP
SCHLAUCH KPL. 1SN 1,06M	92 60 414 08	273	1	2 997	91 01 270 08	SCHLAUCHLEITUNGEN OBER
SCHLAUCH KPL. 1SN 1,06M	92 68 371 08	377	1	2 997	91 01 270 08	SCHLAUCHLEITUNGEN OBER
SCHLAUCH KPL. 1SN 1,0M	92 76 051 08	147	1	2 975 613	92 04 128 08	SCHLAUCHLEITUNGEN WIND
SCHLAUCH KPL. 1SN 1,2M	92 63 858 08	148	1	2 975 613	92 04 128 08	SCHLAUCHLEITUNGEN WIND
SCHLAUCH KPL. 1SN 1,2M	92 97 579 08	828	1	1 997	91 00 791 08	SCHLAUCHLEITUNGEN RAUP
SCHLAUCH KPL. 1SN 1,36M	92 72 815 08	278	1	2 997	91 01 270 08	SCHLAUCHLEITUNGEN OBER
SCHLAUCH KPL. 1SN 1,4M	92 64 095 08	274	1	2 997	91 01 270 08	SCHLAUCHLEITUNGEN OBER
SCHLAUCH KPL. 1SN 1,5M	92 29 124 08	829	1	1 997	91 00 791 08	SCHLAUCHLEITUNGEN RAUP
SCHLAUCH KPL. 1SN 1,5M	92 29 124 08	226	1	2 997	91 01 270 08	SCHLAUCHLEITUNGEN OBER
SCHLAUCH KPL. 1SN 1,6M	92 64 216 08	227	1	2 997	91 01 270 08	SCHLAUCHLEITUNGEN OBER
SCHLAUCH KPL. 1SN 1,8M	92 93 356 08	494	1	2 977 001	92 17 477 08	SCHLAUCHLEITUNGEN DRE
SCHLAUCH KPL. 1SN 1,9M	92 63 857 08	275	1	2 997	91 01 270 08	SCHLAUCHLEITUNGEN OBER
SCHLAUCH KPL. 1SN 2,05M	92 76 098 08	740	1	1 997	91 00 791 08	SCHLAUCHLEITUNGEN RAUP
SCHLAUCH KPL. 1SN 2,0M	92 69 704 08	228	1	2 997	91 01 270 08	SCHLAUCHLEITUNGEN OBER
SCHLAUCH KPL. 1SN 2,25M	92 96 151 08	133	2	2 975 128	92 17 829 08	SCHLAUCHLEITUNGEN GITT
SCHLAUCH KPL. 1SN 2,35M	92 96 193 08	180	1	2 831 021	92 06 581 08	SCHLAUCHLEITUNGEN KLIM
SCHLAUCH KPL. 1SN 2,4M	92 96 291 08	852	2	1 997	91 00 791 08	SCHLAUCHLEITUNGEN RAUP
SCHLAUCH KPL. 1SN 2,55M	92 76 088 08	496	1	2 977 001	92 17 477 08	SCHLAUCHLEITUNGEN DRE
SCHLAUCH KPL. 1SN 2,6M	92 76 790 08	843	2	1 997	91 00 791 08	SCHLAUCHLEITUNGEN RAUP
SCHLAUCH KPL. 1SN 3,3M	92 70 307 08	836	2	1 997	91 00 791 08	SCHLAUCHLEITUNGEN RAUP
SCHLAUCH KPL. 2755	92 09 039 08	421	2	2 976 016	92 04 112 08	SCHLAUCHLEITUNGEN 3 DR
SCHLAUCH KPL. 2755	92 16 114 08	420	2	2 976 016	92 04 112 08	SCHLAUCHLEITUNGEN 3 DR
SCHLAUCH KPL. 2755	92 16 115 08	422	2	2 976 016	92 04 112 08	SCHLAUCHLEITUNGEN 3 DR
SCHLAUCH KPL. 2755	92 33 306 08	859	8	1 975 007	96 19 656 08	SCHLAUCHLEITUNGEN ABST
SCHLAUCH KPL. 2755	92 44 713 08	115	4	2 978 105	92 04 111 08	SCHLAUCHLEITUNGEN
SCHLAUCH KPL. 2755	92 56 300 08	441	1	2 978 101	92 27 228 08	SCHLAUCHLEITUNGEN MONT
SCHLAUCH KPL. 2755	92 64 472 08	122	2	1 330 89	92 16 928 08	SCHLAUCHLEITUNGEN S-RU
SCHLAUCH KPL. 2755 0,45M	92 25 873 08	921	1	3 970 005	92 33 675 08	SCHLAUCHLEITUNGEN BALL
SCHLAUCH KPL. 2755 0,46M	92 57 595 08	214	1	2 997	91 01 270 08	SCHLAUCHLEITUNGEN OBER
SCHLAUCH KPL. 2755 0,52M	92 18 560 08	904	4	3 970 005	92 33 675 08	SCHLAUCHLEITUNGEN BALL
SCHLAUCH KPL. 2755 0,5M	92 25 872 08	189	2	2 997	91 01 270 08	SCHLAUCHLEITUNGEN OBER
SCHLAUCH KPL. 2755 0,5M	92 32 577 08	215	1	2 997	91 01 270 08	SCHLAUCHLEITUNGEN OBER
SCHLAUCH KPL. 2755 0,64M	92 20 325 08	940	1	3 970 005	92 33 675 08	SCHLAUCHLEITUNGEN BALL
SCHLAUCH KPL. 2755 0,64M	92 37 451 08	272	1	2 997	91 01 270 08	SCHLAUCHLEITUNGEN OBER
SCHLAUCH KPL. 2755 0,68M	92 25 863 08	919	1	3 970 005	92 33 675 08	SCHLAUCHLEITUNGEN BALL
SCHLAUCH KPL. 2755 0,72M	92 97 538 08	900	1	3 970 005	92 33 675 08	SCHLAUCHLEITUNGEN BALL
SCHLAUCH KPL. 2755 0,74M	92 45 239 08	901	1	3 970 005	92 33 675 08	SCHLAUCHLEITUNGEN BALL
SCHLAUCH KPL. 2755 0,74M	92 63 159 08	895	1	3 970 005	92 33 675 08	SCHLAUCHLEITUNGEN BALL
SCHLAUCH KPL. 2755 0,75M	92 30 862 08	804	1	1 997	91 00 791 08	SCHLAUCHLEITUNGEN RAUP
SCHLAUCH KPL. 2755 0,76M	92 69 919 08	920	1	3 970 005	92 33 675 08	SCHLAUCHLEITUNGEN BALL
SCHLAUCH KPL. 2755 0,7M	92 18 742 08	252	1	2 997	91 01 270 08	SCHLAUCHLEITUNGEN OBER
SCHLAUCH KPL. 2755 0,7M	92 20 998 08	929	1	3 970 005	92 33 675 08	SCHLAUCHLEITUNGEN BALL
SCHLAUCH KPL. 2755 0,7M	92 87 628 08	123	2	1 330 89	92 16 928 08	SCHLAUCHLEITUNGEN S-RU
SCHLAUCH KPL. 2755 0,84M	92 09 796 08	210	1	2 997	91 01 270 08	SCHLAUCHLEITUNGEN OBER
SCHLAUCH KPL. 2755 0,86M	92 38 555 08	943	1	3 970 005	92 33 675 08	SCHLAUCHLEITUNGEN BALL
SCHLAUCH KPL. 2755 0,88M	92 46 262 08	271	1	2 997	91 01 270 08	SCHLAUCHLEITUNGEN OBER
SCHLAUCH KPL. 2755 0,8M	92 25 608 08	807	1	1 997	91 00 791 08	SCHLAUCHLEITUNGEN RAUP
SCHLAUCH KPL. 2755 1,04M	92 27 352 08	442	2	2 978 101	92 27 228 08	SCHLAUCHLEITUNGEN MONT
SCHLAUCH KPL. 2755 1,06M	92 67 776 08	902	1	3 970 005	92 33 675 08	SCHLAUCHLEITUNGEN BALL
SCHLAUCH KPL. 2755 1,12M	92 56 341 08	440	1	2 978 101	92 27 228 08	SCHLAUCHLEITUNGEN MONT
SCHLAUCH KPL. 2755 1,1M	92 57 787 08	903	1	3 970 005	92 33 675 08	SCHLAUCHLEITUNGEN BALL

26.10.2010

etk\_en\_de\_074704 LR 1600/1

1338

**LIEBHERR**

Alphabetical index  
Alphabetischer Index

Bezeichnung	Artikel	Pos.	Menge	Seite	Baugruppe	Bezeichnung
SCHLAUCH KPL. 2755 1,1M	92 75 548 08	211	1	2 997	91 01 270 08	SCHLAUCHLEITUNGEN OBER
SCHLAUCH KPL. 2755 1,26M	92 60 731 08	930	1	3 970 005	92 33 675 08	SCHLAUCHLEITUNGEN BALL
SCHLAUCH KPL. 2755 1,34M	92 64 439 08	893	1	3 970 005	92 33 675 08	SCHLAUCHLEITUNGEN BALL
SCHLAUCH KPL. 2755 1,3M	92 18 740 08	212	1	2 997	91 01 270 08	SCHLAUCHLEITUNGEN OBER
SCHLAUCH KPL. 2755 1,3M	92 40 956 08	746	1	1 997	91 00 791 08	SCHLAUCHLEITUNGEN RAUP
SCHLAUCH KPL. 2755 1,75M	92 20 777 08	805	1	1 997	91 00 791 08	SCHLAUCHLEITUNGEN RAUP
SCHLAUCH KPL. 2755 1,7M	92 22 456 08	213	1	2 997	91 01 270 08	SCHLAUCHLEITUNGEN OBER
SCHLAUCH KPL. 2755 10,1M	92 99 629 08	932	1	3 970 005	92 33 675 08	SCHLAUCHLEITUNGEN BALL
SCHLAUCH KPL. 2755 2,0M	92 30 581 08	933	1	3 970 005	92 33 675 08	SCHLAUCHLEITUNGEN BALL
SCHLAUCH KPL. 2755 2,2M	92 18 746 08	806	1	1 997	91 00 791 08	SCHLAUCHLEITUNGEN RAUP
SCHLAUCH KPL. 2755 2,2M	92 22 186 08	382	1	2 997	91 01 270 08	SCHLAUCHLEITUNGEN OBER
SCHLAUCH KPL. 2755 2,3M	92 26 145 08	905	4	3 970 005	92 33 675 08	SCHLAUCHLEITUNGEN BALL
SCHLAUCH KPL. 2755 2,45M	92 20 993 08	821	1	1 997	91 00 791 08	SCHLAUCHLEITUNGEN RAUP
SCHLAUCH KPL. 2755 2,5M	92 37 452 08	121	1	1 330 89	92 16 928 08	SCHLAUCHLEITUNGEN S-RU
SCHLAUCH KPL. 2755 2,5M	92 37 452 08	364	1	2 997	91 01 270 08	SCHLAUCHLEITUNGEN OBER
SCHLAUCH KPL. 2755 2,7M	92 22 052 08	860	1	1 997	91 00 791 08	SCHLAUCHLEITUNGEN RAUP
SCHLAUCH KPL. 2755 2,7M	92 22 052 08	861	1	1 997	91 00 791 08	SCHLAUCHLEITUNGEN RAUP
SCHLAUCH KPL. 2755 3,6M	92 32 596 08	814	1	1 997	91 00 791 08	SCHLAUCHLEITUNGEN RAUP
SCHLAUCH KPL. 2755 3,6M	92 47 764 08	803	2	1 997	91 00 791 08	SCHLAUCHLEITUNGEN RAUP
SCHLAUCH KPL. 2755 3,7M	92 15 731 08	800	2	1 997	91 00 791 08	SCHLAUCHLEITUNGEN RAUP
SCHLAUCH KPL. 2755 3,8M	92 33 443 08	801	2	1 997	91 00 791 08	SCHLAUCHLEITUNGEN RAUP
SCHLAUCH KPL. 2755 3,8M	92 33 443 08	802	2	1 997	91 00 791 08	SCHLAUCHLEITUNGEN RAUP
SCHLAUCH KPL. 2755 4,3M	92 80 410 08	813	1	1 997	91 00 791 08	SCHLAUCHLEITUNGEN RAUP
SCHLAUCH KPL. 2755 4,85M	92 33 445 08	960	2	3 970 008	96 16 970 08	SCHLAUCHLEITUNGEN ZUGZ
SCHLAUCH KPL. 2755 6,6M	92 71 703 08	711	1	1 997	91 00 791 08	SCHLAUCHLEITUNGEN RAUP
SCHLAUCH KPL. 2755 7,3M	92 18 521 08	709	4	1 997	91 00 791 08	SCHLAUCHLEITUNGEN RAUP
SCHLAUCH KPL. 2755 7,7M	92 71 702 08	710	4	1 997	91 00 791 08	SCHLAUCHLEITUNGEN RAUP
SCHLAUCH KPL. 2755 8,3M	92 71 709 08	720	1	1 997	91 00 791 08	SCHLAUCHLEITUNGEN RAUP
SCHLAUCH KPL. 2SN	92 15 397 08	239	1	2 997	91 01 270 08	SCHLAUCHLEITUNGEN OBER
SCHLAUCH KPL. 2SN	92 15 712 08	247	1	2 997	91 01 270 08	SCHLAUCHLEITUNGEN OBER
SCHLAUCH KPL. 2SN	92 15 712 08	250	1	2 997	91 01 270 08	SCHLAUCHLEITUNGEN OBER
SCHLAUCH KPL. 2SN	92 68 736 08	240	1	2 997	91 01 270 08	SCHLAUCHLEITUNGEN OBER
SCHLAUCH KPL. 2SN	92 73 879 08	973	1	2 978 303	92 17 271 08	SCHLAUCHLEITUNG.VERBOL
SCHLAUCH KPL. 2SN	92 77 395 08	437	1	2 976 016	92 04 112 08	SCHLAUCHLEITUNGEN 3 DR
SCHLAUCH KPL. 2SN	92 77 396 08	438	1	2 976 016	92 04 112 08	SCHLAUCHLEITUNGEN 3 DR
SCHLAUCH KPL. 2SN	92 87 653 08	972	2	2 978 303	92 17 271 08	SCHLAUCHLEITUNG.VERBOL
SCHLAUCH KPL. 2SN	92 88 770 08	996	1	1 970 059	92 17 256 08	SCHLAUCHLEIT.RAUPENTR.
SCHLAUCH KPL. 2SN	92 93 881 08	345	1	2 975 123	92 36 387 08	SCHLAUCHLEITUNGEN MONT
SCHLAUCH KPL. 2SN 0,23M	92 80 022 08	703	2	1 997	91 00 791 08	SCHLAUCHLEITUNGEN RAUP
SCHLAUCH KPL. 2SN 0,23M	92 80 022 08	914	2	3 970 005	92 33 675 08	SCHLAUCHLEITUNGEN BALL
SCHLAUCH KPL. 2SN 0,25M	92 15 727 08	298	2	2 997	91 01 270 08	SCHLAUCHLEITUNGEN OBER
SCHLAUCH KPL. 2SN 0,26M	92 80 020 08	707	2	1 997	91 00 791 08	SCHLAUCHLEITUNGEN RAUP
SCHLAUCH KPL. 2SN 0,34M	92 16 786 08	915	2	3 970 005	92 33 675 08	SCHLAUCHLEITUNGEN BALL
SCHLAUCH KPL. 2SN 0,35M	92 12 525 08	974	1	2 978 303	92 17 271 08	SCHLAUCHLEITUNG.VERBOL
SCHLAUCH KPL. 2SN 0,36M	92 16 097 08	376	1	2 997	91 01 270 08	SCHLAUCHLEITUNGEN OBER
SCHLAUCH KPL. 2SN 0,37M	92 09 763 08	436	1	2 976 016	92 04 112 08	SCHLAUCHLEITUNGEN 3 DR
SCHLAUCH KPL. 2SN 0,38M	92 17 490 08	928	1	3 970 005	92 33 675 08	SCHLAUCHLEITUNGEN BALL
SCHLAUCH KPL. 2SN 0,38M	92 68 496 08	150	1	2 975 012	92 04 116 08	SCHLAUCHLEITUNGEN WIND
SCHLAUCH KPL. 2SN 0,41M	92 88 625 08	702	2	1 997	91 00 791 08	SCHLAUCHLEITUNGEN RAUP
SCHLAUCH KPL. 2SN 0,42M	92 80 056 08	171	1	2 997	91 01 270 08	SCHLAUCHLEITUNGEN OBER
SCHLAUCH KPL. 2SN 0,44M	92 12 567 08	243	1	2 997	91 01 270 08	SCHLAUCHLEITUNGEN OBER
SCHLAUCH KPL. 2SN 0,44M	92 68 368 08	334	1	2 997	91 01 270 08	SCHLAUCHLEITUNGEN OBER
SCHLAUCH KPL. 2SN 0,45M	92 84 637 08	344	1	2 997	91 01 270 08	SCHLAUCHLEITUNGEN OBER
SCHLAUCH KPL. 2SN 0,45M	92 84 637 08	411	1	2 997	91 01 270 08	SCHLAUCHLEITUNGEN OBER
SCHLAUCH KPL. 2SN 0,45M	92 97 578 08	338	1	2 997	91 01 270 08	SCHLAUCHLEITUNGEN OBER
SCHLAUCH KPL. 2SN 0,46M	92 93 198 08	847	2	1 997	91 00 791 08	SCHLAUCHLEITUNGEN RAUP
SCHLAUCH KPL. 2SN 0,47M	92 84 691 08	913	2	3 970 005	92 33 675 08	SCHLAUCHLEITUNGEN BALL
SCHLAUCH KPL. 2SN 0,48M	92 68 542 08	413	2	2 997	91 01 270 08	SCHLAUCHLEITUNGEN OBER
SCHLAUCH KPL. 2SN 0,4M	92 15 396 08	237	2	2 997	91 01 270 08	SCHLAUCHLEITUNGEN OBER
SCHLAUCH KPL. 2SN 0,4M	92 76 147 08	348	1	2 975 123	92 36 387 08	SCHLAUCHLEITUNGEN MONT

26.10.2010

etk\_en\_de\_074704 LR 1600/1

1339

**LIEBHERR**

Alphabetical index  
Alphabetischer Index

Bezeichnung	Artikel	Pos.	Menge	Seite	Baugruppe	Bezeichnung
SCHLAUCH KPL. 2SN 0,52M	92 16 083 08	343	1	2 997	91 01 270 08	SCHLAUCHLEITUNGEN OBER
SCHLAUCH KPL. 2SN 0,52M	92 80 457 08	295	1	2 997	91 01 270 08	SCHLAUCHLEITUNGEN OBER
SCHLAUCH KPL. 2SN 0,52M	92 88 620 08	911	1	3 970 005	92 33 675 08	SCHLAUCHLEITUNGEN BALL
SCHLAUCH KPL. 2SN 0,58M	92 68 543 08	414	2	2 997	91 01 270 08	SCHLAUCHLEITUNGEN OBER
SCHLAUCH KPL. 2SN 0,5M	92 71 250 08	808	1	1 997	91 00 791 08	SCHLAUCHLEITUNGEN RAUP
SCHLAUCH KPL. 2SN 0,62M	92 16 078 08	337	1	2 997	91 01 270 08	SCHLAUCHLEITUNGEN OBER
SCHLAUCH KPL. 2SN 0,66M	92 30 176 08	700	2	1 997	91 00 791 08	SCHLAUCHLEITUNGEN RAUP
SCHLAUCH KPL. 2SN 0,66M	92 76 027 08	971	1	2 978 303	92 17 271 08	SCHLAUCHLEITUNG.VERBOL
SCHLAUCH KPL. 2SN 0,66M	92 93 129 08	140	1	2 975 305	92 16 800 08	SCHLAUCHLEITUNGEN WIND
SCHLAUCH KPL. 2SN 0,66M	92 93 129 08	140	1	2 975 403	92 17 822 08	SCHLAUCHLEITUNGEN WIND
SCHLAUCH KPL. 2SN 0,66M	92 93 129 08	140	1	2 975 613	92 04 128 08	SCHLAUCHLEITUNGEN WIND
SCHLAUCH KPL. 2SN 0,68M	92 68 541 08	412	2	2 997	91 01 270 08	SCHLAUCHLEITUNGEN OBER
SCHLAUCH KPL. 2SN 0,68M	92 99 239 08	923	1	3 970 005	92 33 675 08	SCHLAUCHLEITUNGEN BALL
SCHLAUCH KPL. 2SN 0,76M	92 07 273 08	858	4	1 975 007	96 19 656 08	SCHLAUCHLEITUNGEN ABST
SCHLAUCH KPL. 2SN 0,76M	92 93 255 08	854	2	1 997	91 00 791 08	SCHLAUCHLEITUNGEN RAUP
SCHLAUCH KPL. 2SN 0,7M	92 65 600 08	(95)	2	2 976 203	92 27 489 08	ZUSATZHYDR.BOLZENZIEHZ
SCHLAUCH KPL. 2SN 0,7M	92 68 678 08	339	1	2 997	91 01 270 08	SCHLAUCHLEITUNGEN OBER
SCHLAUCH KPL. 2SN 0,7M	92 71 278 08	845	2	1 997	91 00 791 08	SCHLAUCHLEITUNGEN RAUP
SCHLAUCH KPL. 2SN 0,82M	92 71 695 08	856	2	1 997	91 00 791 08	SCHLAUCHLEITUNGEN RAUP
SCHLAUCH KPL. 2SN 0,86M	92 68 370 08	341	1	2 997	91 01 270 08	SCHLAUCHLEITUNGEN OBER
SCHLAUCH KPL. 2SN 0,86M	92 93 260 08	718	2	1 997	91 00 791 08	SCHLAUCHLEITUNGEN RAUP
SCHLAUCH KPL. 2SN 0,86M	92 97 127 08	328	1	2 997	91 01 270 08	SCHLAUCHLEITUNGEN OBER
SCHLAUCH KPL. 2SN 0,88M	92 99 238 08	922	1	3 970 005	92 33 675 08	SCHLAUCHLEITUNGEN BALL
SCHLAUCH KPL. 2SN 0,92M	92 14 452 08	848	2	1 997	91 00 791 08	SCHLAUCHLEITUNGEN RAUP
SCHLAUCH KPL. 2SN 0,92M	92 14 452 08	857	2	1 997	91 00 791 08	SCHLAUCHLEITUNGEN RAUP
SCHLAUCH KPL. 2SN 0,9M	92 76 103 08	351	2	2 997	91 01 270 08	SCHLAUCHLEITUNGEN OBER
SCHLAUCH KPL. 2SN 0,9M	92 76 943 08	346	1	2 975 123	92 36 387 08	SCHLAUCHLEITUNGEN MONT
SCHLAUCH KPL. 2SN 0,9M	92 97 376 08	347	1	2 975 123	92 36 387 08	SCHLAUCHLEITUNGEN MONT
SCHLAUCH KPL. 2SN 1,06M	92 65 504 08	378	1	2 997	91 01 270 08	SCHLAUCHLEITUNGEN OBER
SCHLAUCH KPL. 2SN 1,0M	92 80 299 08	997	1	1 970 059	92 17 256 08	SCHLAUCHLEIT.RAUPENTR.
SCHLAUCH KPL. 2SN 1,0M	92 99 636 08	892	1	3 970 005	92 33 675 08	SCHLAUCHLEITUNGEN BALL
SCHLAUCH KPL. 2SN 1,16M	92 26 671 08	330	1	2 997	91 01 270 08	SCHLAUCHLEITUNGEN OBER
SCHLAUCH KPL. 2SN 1,1M	92 68 665 08	241	1	2 997	91 01 270 08	SCHLAUCHLEITUNGEN OBER
SCHLAUCH KPL. 2SN 1,24M	92 15 711 08	245	1	2 997	91 01 270 08	SCHLAUCHLEITUNGEN OBER
SCHLAUCH KPL. 2SN 1,2M	92 68 722 08	331	1	2 997	91 01 270 08	SCHLAUCHLEITUNGEN OBER
SCHLAUCH KPL. 2SN 1,34M	92 68 526 08	387	1	2 997	91 01 270 08	SCHLAUCHLEITUNGEN OBER
SCHLAUCH KPL. 2SN 1,36M	92 84 540 08	244	1	2 997	91 01 270 08	SCHLAUCHLEITUNGEN OBER
SCHLAUCH KPL. 2SN 1,3M	92 26 539 08	388	1	2 997	91 01 270 08	SCHLAUCHLEITUNGEN OBER
SCHLAUCH KPL. 2SN 1,42M	92 68 367 08	333	1	2 997	91 01 270 08	SCHLAUCHLEITUNGEN OBER
SCHLAUCH KPL. 2SN 1,44M	92 68 376 08	385	1	2 997	91 01 270 08	SCHLAUCHLEITUNGEN OBER
SCHLAUCH KPL. 2SN 1,4M	92 96 245 08	386	1	2 997	91 01 270 08	SCHLAUCHLEITUNGEN OBER
SCHLAUCH KPL. 2SN 1,6M	92 68 366 08	332	1	2 997	91 01 270 08	SCHLAUCHLEITUNGEN OBER
SCHLAUCH KPL. 2SN 1,75M	92 09 806 08	249	1	2 997	91 01 270 08	SCHLAUCHLEITUNGEN OBER
SCHLAUCH KPL. 2SN 1,85M	92 09 958 08	708	4	1 997	91 00 791 08	SCHLAUCHLEITUNGEN RAUP
SCHLAUCH KPL. 2SN 1,85M	92 76 159 08	717	8	1 997	91 00 791 08	SCHLAUCHLEITUNGEN RAUP
SCHLAUCH KPL. 2SN 1,8M	92 84 541 08	246	1	2 997	91 01 270 08	SCHLAUCHLEITUNGEN OBER
SCHLAUCH KPL. 2SN 1,95M	92 66 497 08	961	2	3 970 008	96 16 970 08	SCHLAUCHLEITUNGEN ZUGZ
SCHLAUCH KPL. 2SN 1,9M	92 99 631 08	935	1	3 970 005	92 33 675 08	SCHLAUCHLEITUNGEN BALL
SCHLAUCH KPL. 2SN 10,2M	92 99 630 08	934	1	3 970 005	92 33 675 08	SCHLAUCHLEITUNGEN BALL
SCHLAUCH KPL. 2SN 10,3M	92 99 680 08	936	1	3 970 005	92 33 675 08	SCHLAUCHLEITUNGEN BALL
SCHLAUCH KPL. 2SN 15,0M	92 87 559 08	90	4	2 976 200	91 44 034 08	ZUS.HYDR.BOLZENZIEHEINRI
SCHLAUCH KPL. 2SN 15,2M	92 99 635 08	944	1	3 970 005	92 33 675 08	SCHLAUCHLEITUNGEN BALL
SCHLAUCH KPL. 2SN 2,25M	92 76 306 08	132	1	2 975 128	92 17 829 08	SCHLAUCHLEITUNGEN GITT
SCHLAUCH KPL. 2SN 2,2M	92 88 765 08	381	1	2 997	91 01 270 08	SCHLAUCHLEITUNGEN OBER
SCHLAUCH KPL. 2SN 2,3M	92 71 252 08	809	1	1 997	91 00 791 08	SCHLAUCHLEITUNGEN RAUP
SCHLAUCH KPL. 2SN 2,45M	92 16 214 08	120	1	1 330 89	92 16 928 08	SCHLAUCHLEITUNGEN S-RU
SCHLAUCH KPL. 2SN 2,4M	92 19 859 08	497	1	2 977 001	92 17 477 08	SCHLAUCHLEITUNGEN DRE
SCHLAUCH KPL. 2SN 2,4M	92 99 633 08	937	1	3 970 005	92 33 675 08	SCHLAUCHLEITUNGEN BALL
SCHLAUCH KPL. 2SN 2,5M	92 16 077 08	336	1	2 997	91 01 270 08	SCHLAUCHLEITUNGEN OBER
SCHLAUCH KPL. 2SN 2,5M	92 64 869 08	248	1	2 997	91 01 270 08	SCHLAUCHLEITUNGEN OBER

26.10.2010

etk\_en\_de\_074704 LR 1600/1

1340

**LIEBHERR**

Alphabetical index  
Alphabetischer Index

Bezeichnung	Artikel	Pos.	Menge	Seite	Baugruppe	Bezeichnung
SCHLAUCH KPL. 2SN 2,5M	92 64 869 08	251	1	2 997	91 01 270 08	SCHLAUCHLEITUNGEN OBER
SCHLAUCH KPL. 2SN 2,85M	92 09 161 08	352	1	2 997	91 01 270 08	SCHLAUCHLEITUNGEN OBER
SCHLAUCH KPL. 2SN 3,2M	92 84 615 08	912	1	3 970 005	92 33 675 08	SCHLAUCHLEITUNGEN BALL
SCHLAUCH KPL. 2SN 3,7M	92 15 710 08	242	1	2 997	91 01 270 08	SCHLAUCHLEITUNGEN OBER
SCHLAUCH KPL. 2SN 4,0M	92 71 288 08	838	2	1 997	91 00 791 08	SCHLAUCHLEITUNGEN RAUP
SCHLAUCH KPL. 2SN 4,58M	92 64 848 08	374	1	2 997	91 01 270 08	SCHLAUCHLEITUNGEN OBER
SCHLAUCH KPL. 2SN 4,6M	92 71 705 08	713	4	1 997	91 00 791 08	SCHLAUCHLEITUNGEN RAUP
SCHLAUCH KPL. 2SN 4,8M	92 71 706 08	715	4	1 997	91 00 791 08	SCHLAUCHLEITUNGEN RAUP
SCHLAUCH KPL. 2SN 5,2M	92 71 707 08	716	4	1 997	91 00 791 08	SCHLAUCHLEITUNGEN RAUP
SCHLAUCH KPL. 2SN 5,6M	92 02 128 08	353	1	2 997	91 01 270 08	SCHLAUCHLEITUNGEN OBER
SCHLAUCH KPL. 2SN 5,6M	92 74 137 08	714	4	1 997	91 00 791 08	SCHLAUCHLEITUNGEN RAUP
SCHLAUCH KPL. 2SN 5,9M	92 36 225 08	103	1	2 997	91 01 270 08	SCHLAUCHLEITUNGEN OBER
SCHLAUCH KPL. 2SN 6,9M	92 71 704 08	712	1	1 997	91 00 791 08	SCHLAUCHLEITUNGEN RAUP
SCHLAUCH KPL. 2SN 8,6M	92 71 708 08	719	1	1 997	91 00 791 08	SCHLAUCHLEITUNGEN RAUP
SCHLAUCH KPL. 2TE	92 16 205 08	433	1	2 976 016	92 04 112 08	SCHLAUCHLEITUNGEN 3 DR
SCHLAUCH KPL. 2TE	92 16 222 08	124	1	1 330 89	92 16 928 08	SCHLAUCHLEITUNGEN S-RU
SCHLAUCH KPL. 2TE	92 26 900 08	495	1	2 977 001	92 17 477 08	SCHLAUCHLEITUNGEN DRE
SCHLAUCH KPL. 2TE	92 60 630 08	137	1	2 975 305	92 16 800 08	SCHLAUCHLEITUNGEN WIND
SCHLAUCH KPL. 2TE	92 76 914 08	435	1	2 976 016	92 04 112 08	SCHLAUCHLEITUNGEN 3 DR
SCHLAUCH KPL. 2TE 0,23M	92 15 729 08	182	1	2 831 021	92 06 581 08	SCHLAUCHLEITUNGEN KLIM
SCHLAUCH KPL. 2TE 0,24M	92 88 698 08	165	1	2 997	91 01 270 08	SCHLAUCHLEITUNGEN OBER
SCHLAUCH KPL. 2TE 0,25M	92 65 537 08	368	1	2 997	91 01 270 08	SCHLAUCHLEITUNGEN OBER
SCHLAUCH KPL. 2TE 0,26M	92 76 015 08	188	1	2 997	91 01 270 08	SCHLAUCHLEITUNGEN OBER
SCHLAUCH KPL. 2TE 0,28M	92 16 084 08	360	1	2 997	91 01 270 08	SCHLAUCHLEITUNGEN OBER
SCHLAUCH KPL. 2TE 0,28M	92 66 102 08	254	2	2 997	91 01 270 08	SCHLAUCHLEITUNGEN OBER
SCHLAUCH KPL. 2TE 0,33M	92 15 730 08	183	1	2 831 021	92 06 581 08	SCHLAUCHLEITUNGEN KLIM
SCHLAUCH KPL. 2TE 0,34M	92 16 068 08	315	1	2 997	91 01 270 08	SCHLAUCHLEITUNGEN OBER
SCHLAUCH KPL. 2TE 0,35M	92 15 726 08	833	1	1 997	91 00 791 08	SCHLAUCHLEITUNGEN RAUP
SCHLAUCH KPL. 2TE 0,35M	92 15 726 08	296	1	2 997	91 01 270 08	SCHLAUCHLEITUNGEN OBER
SCHLAUCH KPL. 2TE 0,36M	92 80 469 08	257	1	2 997	91 01 270 08	SCHLAUCHLEITUNGEN OBER
SCHLAUCH KPL. 2TE 0,36M	92 80 469 08	359	1	2 997	91 01 270 08	SCHLAUCHLEITUNGEN OBER
SCHLAUCH KPL. 2TE 0,36M	92 80 469 08	896	1	3 970 005	92 33 675 08	SCHLAUCHLEITUNGEN BALL
SCHLAUCH KPL. 2TE 0,38M	92 08 961 08	357	1	2 997	91 01 270 08	SCHLAUCHLEITUNGEN OBER
SCHLAUCH KPL. 2TE 0,38M	96 17 166 08	942	1	3 970 005	92 33 675 08	SCHLAUCHLEITUNGEN BALL
SCHLAUCH KPL. 2TE 0,3M	92 16 087 08	361	1	2 997	91 01 270 08	SCHLAUCHLEITUNGEN OBER
SCHLAUCH KPL. 2TE 0,3M	92 26 702 08	160	1	2 997	91 01 270 08	SCHLAUCHLEITUNGEN OBER
SCHLAUCH KPL. 2TE 0,42M	92 16 094 08	371	1	2 997	91 01 270 08	SCHLAUCHLEITUNGEN OBER
SCHLAUCH KPL. 2TE 0,42M	92 97 426 08	894	1	3 970 005	92 33 675 08	SCHLAUCHLEITUNGEN BALL
SCHLAUCH KPL. 2TE 0,46M	92 84 526 08	185	1	2 997	91 01 270 08	SCHLAUCHLEITUNGEN OBER
SCHLAUCH KPL. 2TE 0,47M	92 88 740 08	897	1	3 970 005	92 33 675 08	SCHLAUCHLEITUNGEN BALL
SCHLAUCH KPL. 2TE 0,48M	92 68 365 08	329	1	2 997	91 01 270 08	SCHLAUCHLEITUNGEN OBER
SCHLAUCH KPL. 2TE 0,48M	92 87 505 08	745	1	1 997	91 00 791 08	SCHLAUCHLEITUNGEN RAUP
SCHLAUCH KPL. 2TE 0,4M	92 60 954 08	706	2	1 997	91 00 791 08	SCHLAUCHLEITUNGEN RAUP
SCHLAUCH KPL. 2TE 0,4M	92 87 547 08	701	2	1 997	91 00 791 08	SCHLAUCHLEITUNGEN RAUP
SCHLAUCH KPL. 2TE 0,4M	96 17 167 08	925	1	3 970 005	92 33 675 08	SCHLAUCHLEITUNGEN BALL
SCHLAUCH KPL. 2TE 0,54M	92 72 855 08	938	1	3 970 005	92 33 675 08	SCHLAUCHLEITUNGEN BALL
SCHLAUCH KPL. 2TE 0,56M	92 87 641 08	918	1	3 970 005	92 33 675 08	SCHLAUCHLEITUNGEN BALL
SCHLAUCH KPL. 2TE 0,56M	92 88 790 08	362	1	2 997	91 01 270 08	SCHLAUCHLEITUNGEN OBER
SCHLAUCH KPL. 2TE 0,56M	92 88 790 08	906	2	3 970 005	92 33 675 08	SCHLAUCHLEITUNGEN BALL
SCHLAUCH KPL. 2TE 0,5M	92 60 417 08	164	2	2 997	91 01 270 08	SCHLAUCHLEITUNGEN OBER
SCHLAUCH KPL. 2TE 0,5M	92 60 417 08	945	2	3 970 005	92 33 675 08	SCHLAUCHLEITUNGEN BALL
SCHLAUCH KPL. 2TE 0,5M	92 69 710 08	842	4	1 997	91 00 791 08	SCHLAUCHLEITUNGEN RAUP
SCHLAUCH KPL. 2TE 0,64M	92 16 217 08	152	1	2 975 012	92 04 116 08	SCHLAUCHLEITUNGEN WIND
SCHLAUCH KPL. 2TE 0,64M	92 16 217 08	144	1	2 975 305	92 16 800 08	SCHLAUCHLEITUNGEN WIND
SCHLAUCH KPL. 2TE 0,64M	92 16 217 08	144	1	2 975 403	92 17 822 08	SCHLAUCHLEITUNGEN WIND
SCHLAUCH KPL. 2TE 0,64M	92 16 217 08	144	1	2 975 613	92 04 128 08	SCHLAUCHLEITUNGEN WIND
SCHLAUCH KPL. 2TE 0,66M	92 28 838 08	363	2	2 997	91 01 270 08	SCHLAUCHLEITUNGEN OBER
SCHLAUCH KPL. 2TE 0,66M	92 60 971 08	916	1	3 970 005	92 33 675 08	SCHLAUCHLEITUNGEN BALL
SCHLAUCH KPL. 2TE 0,66M	92 66 073 08	232	1	2 997	91 01 270 08	SCHLAUCHLEITUNGEN OBER
SCHLAUCH KPL. 2TE 0,66M	92 80 249 08	258	1	2 997	91 01 270 08	SCHLAUCHLEITUNGEN OBER

26.10.2010

etk\_en\_de\_074704 LR 1600/1

1341

**LIEBHERR**

Alphabetical index  
Alphabetischer Index

Bezeichnung	Artikel	Pos.	Menge	Seite	Baugruppe	Bezeichnung
SCHLAUCH KPL. 2TE 0,66M	92 80 249 08	946	1	3 970 005	92 33 675 08	SCHLAUCHLEITUNGEN BALL
SCHLAUCH KPL. 2TE 0,66M	92 88 720 08	899	1	3 970 005	92 33 675 08	SCHLAUCHLEITUNGEN BALL
SCHLAUCH KPL. 2TE 0,66M	92 99 240 08	926	1	3 970 005	92 33 675 08	SCHLAUCHLEITUNGEN BALL
SCHLAUCH KPL. 2TE 0,68M	92 12 630 08	270	1	2 997	91 01 270 08	SCHLAUCHLEITUNGEN OBER
SCHLAUCH KPL. 2TE 0,68M	92 16 782 08	721	4	1 997	91 00 791 08	SCHLAUCHLEITUNGEN RAUP
SCHLAUCH KPL. 2TE 0,68M	92 17 499 08	963	2	3 970 008	96 16 970 08	SCHLAUCHLEITUNGEN ZUGZ
SCHLAUCH KPL. 2TE 0,6M	92 70 444 08	970	1	2 978 303	92 17 271 08	SCHLAUCHLEITUNG.VERBOL
SCHLAUCH KPL. 2TE 0,6M	92 77 038 08	898	1	3 970 005	92 33 675 08	SCHLAUCHLEITUNGEN BALL
SCHLAUCH KPL. 2TE 0,72M	92 63 995 08	846	2	1 997	91 00 791 08	SCHLAUCHLEITUNGEN RAUP
SCHLAUCH KPL. 2TE 0,74M	92 60 561 08	431	1	2 976 016	92 04 112 08	SCHLAUCHLEITUNGEN 3 DR
SCHLAUCH KPL. 2TE 0,74M	92 93 282 08	312	1	2 997	91 01 270 08	SCHLAUCHLEITUNGEN OBER
SCHLAUCH KPL. 2TE 0,76M	92 16 093 08	370	1	2 997	91 01 270 08	SCHLAUCHLEITUNGEN OBER
SCHLAUCH KPL. 2TE 0,76M	92 66 074 08	366	1	2 997	91 01 270 08	SCHLAUCHLEITUNGEN OBER
SCHLAUCH KPL. 2TE 0,76M	92 70 425 08	259	1	2 997	91 01 270 08	SCHLAUCHLEITUNGEN OBER
SCHLAUCH KPL. 2TE 0,76M	92 73 777 08	358	1	2 997	91 01 270 08	SCHLAUCHLEITUNGEN OBER
SCHLAUCH KPL. 2TE 0,7M	92 63 670 08	256	1	2 997	91 01 270 08	SCHLAUCHLEITUNGEN OBER
SCHLAUCH KPL. 2TE 0,7M	92 63 670 08	318	1	2 997	91 01 270 08	SCHLAUCHLEITUNGEN OBER
SCHLAUCH KPL. 2TE 0,7M	92 93 385 08	116	1	2 978 105	92 04 111 08	SCHLAUCHLEITUNGEN
SCHLAUCH KPL. 2TE 0,84M	92 16 113 08	153	1	2 975 012	92 04 116 08	SCHLAUCHLEITUNGEN WIND
SCHLAUCH KPL. 2TE 0,84M	92 71 668 08	849	2	1 997	91 00 791 08	SCHLAUCHLEITUNGEN RAUP
SCHLAUCH KPL. 2TE 0,8M	92 62 944 08	430	1	2 976 016	92 04 112 08	SCHLAUCHLEITUNGEN 3 DR
SCHLAUCH KPL. 2TE 0,8M	92 62 944 08	266	1	2 997	91 01 270 08	SCHLAUCHLEITUNGEN OBER
SCHLAUCH KPL. 2TE 0,8M	92 62 944 08	367	1	2 997	91 01 270 08	SCHLAUCHLEITUNGEN OBER
SCHLAUCH KPL. 2TE 0,8M	92 65 802 08	231	1	2 997	91 01 270 08	SCHLAUCHLEITUNGEN OBER
SCHLAUCH KPL. 2TE 0,8M	92 66 065 08	855	2	1 997	91 00 791 08	SCHLAUCHLEITUNGEN RAUP
SCHLAUCH KPL. 2TE 0,8M	92 66 065 08	316	1	2 997	91 01 270 08	SCHLAUCHLEITUNGEN OBER
SCHLAUCH KPL. 2TE 0,96M	92 61 115 08	349	1	2 975 123	92 36 387 08	SCHLAUCHLEITUNGEN MONT
SCHLAUCH KPL. 2TE 0,96M	92 66 069 08	927	1	3 970 005	92 33 675 08	SCHLAUCHLEITUNGEN BALL
SCHLAUCH KPL. 2TE 0,9M	92 16 066 08	310	1	2 997	91 01 270 08	SCHLAUCHLEITUNGEN OBER
SCHLAUCH KPL. 2TE 0,9M	92 76 814 08	255	1	2 997	91 01 270 08	SCHLAUCHLEITUNGEN OBER
SCHLAUCH KPL. 2TE 1,02M	92 16 111 08	166	1	2 997	91 01 270 08	SCHLAUCHLEITUNGEN OBER
SCHLAUCH KPL. 2TE 1,04M	92 16 067 08	311	1	2 997	91 01 270 08	SCHLAUCHLEITUNGEN OBER
SCHLAUCH KPL. 2TE 1,04M	92 60 728 08	263	1	2 997	91 01 270 08	SCHLAUCHLEITUNGEN OBER
SCHLAUCH KPL. 2TE 1,06M	92 87 604 08	322	1	2 997	91 01 270 08	SCHLAUCHLEITUNGEN OBER
SCHLAUCH KPL. 2TE 1,0M	92 16 065 08	309	1	2 997	91 01 270 08	SCHLAUCHLEITUNGEN OBER
SCHLAUCH KPL. 2TE 1,0M	92 16 216 08	142	1	2 975 305	92 16 800 08	SCHLAUCHLEITUNGEN WIND
SCHLAUCH KPL. 2TE 1,0M	92 16 216 08	142	1	2 975 403	92 17 822 08	SCHLAUCHLEITUNGEN WIND
SCHLAUCH KPL. 2TE 1,0M	92 16 216 08	142	1	2 975 613	92 04 128 08	SCHLAUCHLEITUNGEN WIND
SCHLAUCH KPL. 2TE 1,0M	92 64 654 08	143	1	2 975 305	92 16 800 08	SCHLAUCHLEITUNGEN WIND
SCHLAUCH KPL. 2TE 1,0M	92 64 654 08	143	1	2 975 403	92 17 822 08	SCHLAUCHLEITUNGEN WIND
SCHLAUCH KPL. 2TE 1,0M	92 64 654 08	143	1	2 975 613	92 04 128 08	SCHLAUCHLEITUNGEN WIND
SCHLAUCH KPL. 2TE 1,0M	92 97 272 08	818	1	1 997	91 00 791 08	SCHLAUCHLEITUNGEN RAUP
SCHLAUCH KPL. 2TE 1,0M	92 97 272 08	313	1	2 997	91 01 270 08	SCHLAUCHLEITUNGEN OBER
SCHLAUCH KPL. 2TE 1,12M	92 07 299 08	931	1	3 970 005	92 33 675 08	SCHLAUCHLEITUNGEN BALL
SCHLAUCH KPL. 2TE 1,14M	92 66 117 08	268	1	2 997	91 01 270 08	SCHLAUCHLEITUNGEN OBER
SCHLAUCH KPL. 2TE 1,14M	92 69 708 08	156	1	2 975 012	92 04 116 08	SCHLAUCHLEITUNGEN WIND
SCHLAUCH KPL. 2TE 1,15M	92 64 004 08	321	1	2 997	91 01 270 08	SCHLAUCHLEITUNGEN OBER
SCHLAUCH KPL. 2TE 1,1M	92 60 430 08	924	1	3 970 005	92 33 675 08	SCHLAUCHLEITUNGEN BALL
SCHLAUCH KPL. 2TE 1,22M	92 80 229 08	154	1	2 975 012	92 04 116 08	SCHLAUCHLEITUNGEN WIND
SCHLAUCH KPL. 2TE 1,26M	92 36 036 08	261	1	2 997	91 01 270 08	SCHLAUCHLEITUNGEN OBER
SCHLAUCH KPL. 2TE 1,26M	92 66 068 08	269	1	2 997	91 01 270 08	SCHLAUCHLEITUNGEN OBER
SCHLAUCH KPL. 2TE 1,26M	92 93 513 08	939	1	3 970 005	92 33 675 08	SCHLAUCHLEITUNGEN BALL
SCHLAUCH KPL. 2TE 1,2M	92 09 854 08	314	1	2 997	91 01 270 08	SCHLAUCHLEITUNGEN OBER
SCHLAUCH KPL. 2TE 1,2M	92 67 119 08	149	1	2 975 613	92 04 128 08	SCHLAUCHLEITUNGEN WIND
SCHLAUCH KPL. 2TE 1,2M	92 67 119 08	317	1	2 997	91 01 270 08	SCHLAUCHLEITUNGEN OBER
SCHLAUCH KPL. 2TE 1,34M	92 64 194 08	320	1	2 997	91 01 270 08	SCHLAUCHLEITUNGEN OBER
SCHLAUCH KPL. 2TE 1,36M	92 64 954 08	827	1	1 997	91 00 791 08	SCHLAUCHLEITUNGEN RAUP
SCHLAUCH KPL. 2TE 1,3M	92 76 977 08	819	1	1 997	91 00 791 08	SCHLAUCHLEITUNGEN RAUP
SCHLAUCH KPL. 2TE 1,44M	92 97 459 08	826	1	1 997	91 00 791 08	SCHLAUCHLEITUNGEN RAUP
SCHLAUCH KPL. 2TE 1,44M	92 97 459 08	264	1	2 997	91 01 270 08	SCHLAUCHLEITUNGEN OBER

26.10.2010

etk\_en\_de\_074704 LR 1600/1

1342

**LIEBHERR**Alphabetical index  
Alphabetischer Index

Bezeichnung	Artikel	Pos.	Menge	Seite	Baugruppe	Bezeichnung
SCHLAUCH KPL. 2TE 1,46M	92 65 763 08	233	1	2 997	91 01 270 08	SCHLAUCHLEITUNGEN OBER
SCHLAUCH KPL. 2TE 1,5M	92 66 116 08	820	1	1 997	91 00 791 08	SCHLAUCHLEITUNGEN RAUP
SCHLAUCH KPL. 2TE 1,5M	92 66 116 08	265	1	2 997	91 01 270 08	SCHLAUCHLEITUNGEN OBER
SCHLAUCH KPL. 2TE 1,6M	92 60 289 08	262	1	2 997	91 01 270 08	SCHLAUCHLEITUNGEN OBER
SCHLAUCH KPL. 2TE 1,6M	92 88 824 08	230	1	2 997	91 01 270 08	SCHLAUCHLEITUNGEN OBER
SCHLAUCH KPL. 2TE 1,75M	92 66 124 08	432	1	2 976 016	92 04 112 08	SCHLAUCHLEITUNGEN 3 DR
SCHLAUCH KPL. 2TE 1,7M	92 76 393 08	817	1	1 997	91 00 791 08	SCHLAUCHLEITUNGEN RAUP
SCHLAUCH KPL. 2TE 1,85M	92 76 750 08	825	1	1 997	91 00 791 08	SCHLAUCHLEITUNGEN RAUP
SCHLAUCH KPL. 2TE 1,85M	92 97 220 08	137	1	2 975 403	92 17 822 08	SCHLAUCHLEITUNGEN WIND
SCHLAUCH KPL. 2TE 1,9M	92 26 461 08	234	1	2 997	91 01 270 08	SCHLAUCHLEITUNGEN OBER
SCHLAUCH KPL. 2TE 1,9M	92 61 213 08	267	1	2 997	91 01 270 08	SCHLAUCHLEITUNGEN OBER
SCHLAUCH KPL. 2TE 2,05M	92 76 099 08	229	1	2 997	91 01 270 08	SCHLAUCHLEITUNGEN OBER
SCHLAUCH KPL. 2TE 2,1M	92 65 987 08	941	1	3 970 005	92 33 675 08	SCHLAUCHLEITUNGEN BALL
SCHLAUCH KPL. 2TE 2,25M	92 71 694 08	853	2	1 997	91 00 791 08	SCHLAUCHLEITUNGEN RAUP
SCHLAUCH KPL. 2TE 2,2M	92 17 509 08	384	1	2 997	91 01 270 08	SCHLAUCHLEITUNGEN OBER
SCHLAUCH KPL. 2TE 2,2M	92 70 312 08	822	1	1 997	91 00 791 08	SCHLAUCHLEITUNGEN RAUP
SCHLAUCH KPL. 2TE 2,2M	92 76 806 08	138	1	2 975 403	92 17 822 08	SCHLAUCHLEITUNGEN WIND
SCHLAUCH KPL. 2TE 2,2M	92 76 806 08	383	2	2 997	91 01 270 08	SCHLAUCHLEITUNGEN OBER
SCHLAUCH KPL. 2TE 2,2M	92 93 348 08	139	1	2 975 305	92 16 800 08	SCHLAUCHLEITUNGEN WIND
SCHLAUCH KPL. 2TE 2,2M	92 93 348 08	139	1	2 975 403	92 17 822 08	SCHLAUCHLEITUNGEN WIND
SCHLAUCH KPL. 2TE 2,3M	92 22 464 08	907	2	3 970 005	92 33 675 08	SCHLAUCHLEITUNGEN BALL
SCHLAUCH KPL. 2TE 2,65M	92 68 369 08	335	1	2 997	91 01 270 08	SCHLAUCHLEITUNGEN OBER
SCHLAUCH KPL. 2TE 2,6M	92 76 362 08	138	1	2 975 305	92 16 800 08	SCHLAUCHLEITUNGEN WIND
SCHLAUCH KPL. 2TE 2,8M	92 71 131 08	844	2	1 997	91 00 791 08	SCHLAUCHLEITUNGEN RAUP
SCHLAUCH KPL. 2TE 3,4M	92 61 120 08	917	1	3 970 005	92 33 675 08	SCHLAUCHLEITUNGEN BALL
SCHLAUCH KPL. 2TE 3,4M	92 61 210 08	155	1	2 975 012	92 04 116 08	SCHLAUCHLEITUNGEN WIND
SCHLAUCH KPL. 2TE 3,6M	92 60 431 08	909	1	3 970 005	92 33 675 08	SCHLAUCHLEITUNGEN BALL
SCHLAUCH KPL. 2TE 3,6M	92 71 279 08	837	2	1 997	91 00 791 08	SCHLAUCHLEITUNGEN RAUP
SCHLAUCH KPL. 2TE 4,0M	92 60 960 08	839	2	1 997	91 00 791 08	SCHLAUCHLEITUNGEN RAUP
SCHLAUCH KPL. 2TE 4,1M	92 15 715 08	280	1	2 997	91 01 270 08	SCHLAUCHLEITUNGEN OBER
SCHLAUCH KPL. 2TE 4,2M	92 97 532 08	281	1	2 997	91 01 270 08	SCHLAUCHLEITUNGEN OBER
SCHLAUCH KPL. 2TE 4,4M	92 26 704 08	163	1	2 997	91 01 270 08	SCHLAUCHLEITUNGEN OBER
SCHLAUCH KPL. 2TE 5,4M	92 20 695 08	340	1	2 997	91 01 270 08	SCHLAUCHLEITUNGEN OBER
SCHLAUCH KPL. 2TE 5,6M	92 99 237 08	910	1	3 970 005	92 33 675 08	SCHLAUCHLEITUNGEN BALL
SCHLAUCH KPL. GH506	92 16 219 08	135	1	2 975 305	92 16 800 08	SCHLAUCHLEITUNGEN WIND
SCHLAUCH KPL. GH506	92 16 219 08	136	1	2 975 305	92 16 800 08	SCHLAUCHLEITUNGEN WIND
SCHLAUCH KPL. GH506	92 44 744 08	491	1	2 977 001	92 17 477 08	SCHLAUCHLEITUNGEN DRE
SCHLAUCH KPL. GH506	92 46 722 08	492	1	2 977 001	92 17 477 08	SCHLAUCHLEITUNGEN DRE
SCHLAUCH KPL. GH506	92 53 046 08	490	1	2 977 001	92 17 477 08	SCHLAUCHLEITUNGEN DRE
SCHLAUCH KPL. GH506	92 53 424 08	841	2	1 997	91 00 791 08	SCHLAUCHLEITUNGEN RAUP
SCHLAUCH KPL. GH506	92 53 425 08	498	2	2 977 001	92 17 477 08	SCHLAUCHLEITUNGEN DRE
SCHLAUCH KPL. GH506	92 54 721 08	840	2	1 997	91 00 791 08	SCHLAUCHLEITUNGEN RAUP
SCHLAUCH KPL. GH506	92 62 635 08	851	2	1 997	91 00 791 08	SCHLAUCHLEITUNGEN RAUP
SCHLAUCH KPL. GH506	92 80 043 08	834	2	1 997	91 00 791 08	SCHLAUCHLEITUNGEN RAUP
SCHLAUCH KPL. GH506	92 96 191 08	208	1	2 997	91 01 270 08	SCHLAUCHLEITUNGEN OBER
SCHLAUCH KPL. GH506 0,64M	92 11 821 08	161	1	2 997	91 01 270 08	SCHLAUCHLEITUNGEN OBER
SCHLAUCH KPL. GH506 0,76M	92 15 735 08	832	1	1 997	91 00 791 08	SCHLAUCHLEITUNGEN RAUP
SCHLAUCH KPL. GH506 0,76M	92 49 364 08	741	1	1 997	91 00 791 08	SCHLAUCHLEITUNGEN RAUP
SCHLAUCH KPL. GH506 0,82M	92 60 895 08	162	1	2 997	91 01 270 08	SCHLAUCHLEITUNGEN OBER
SCHLAUCH KPL. GH506 0,86M	92 46 731 08	743	1	1 997	91 00 791 08	SCHLAUCHLEITUNGEN RAUP
SCHLAUCH KPL. GH506 0,88M	92 74 129 08	303	1	2 997	91 01 270 08	SCHLAUCHLEITUNGEN OBER
SCHLAUCH KPL. GH506 0,88M	92 97 240 08	201	1	2 997	91 01 270 08	SCHLAUCHLEITUNGEN OBER
SCHLAUCH KPL. GH506 0,8M	92 15 399 08	200	1	2 997	91 01 270 08	SCHLAUCHLEITUNGEN OBER
SCHLAUCH KPL. GH506 0,8M	92 72 950 08	203	1	2 997	91 01 270 08	SCHLAUCHLEITUNGEN OBER
SCHLAUCH KPL. GH506 0,94M	92 15 390 08	206	1	2 997	91 01 270 08	SCHLAUCHLEITUNGEN OBER
SCHLAUCH KPL. GH506 1,04M	92 32 295 08	204	1	2 997	91 01 270 08	SCHLAUCHLEITUNGEN OBER
SCHLAUCH KPL. GH506 1,04M	92 96 233 08	301	1	2 997	91 01 270 08	SCHLAUCHLEITUNGEN OBER
SCHLAUCH KPL. GH506 1,06M	92 72 031 08	209	1	2 997	91 01 270 08	SCHLAUCHLEITUNGEN OBER
SCHLAUCH KPL. GH506 1,0M	92 44 761 08	823	1	1 997	91 00 791 08	SCHLAUCHLEITUNGEN RAUP
SCHLAUCH KPL. GH506 1,0M	92 62 634 08	995	2	1 970 059	92 17 256 08	SCHLAUCHLEIT.RAUPENTR.

26.10.2010

etk\_en\_de\_074704 LR 1600/1

1343

**LIEBHERR**Alphabetical index  
Alphabetischer Index

Bezeichnung	Artikel	Pos.	Menge	Seite	Baugruppe	Bezeichnung
SCHLAUCH KPL. GH506 1,12M	92 45 575 08	207	1	2 997	91 01 270 08	SCHLAUCHLEITUNGEN OBER
SCHLAUCH KPL. GH506 1,12M	92 96 231 08	145	1	2 975 613	92 04 128 08	SCHLAUCHLEITUNGEN WIND
SCHLAUCH KPL. GH506 1,14M	92 16 758 08	306	1	2 997	91 01 270 08	SCHLAUCHLEITUNGEN OBER
SCHLAUCH KPL. GH506 1,16M	92 46 728 08	831	1	1 997	91 00 791 08	SCHLAUCHLEITUNGEN RAUP
SCHLAUCH KPL. GH506 1,16M	92 54 658 08	307	1	2 997	91 01 270 08	SCHLAUCHLEITUNGEN OBER
SCHLAUCH KPL. GH506 1,18M	92 09 735 08	302	1	2 997	91 01 270 08	SCHLAUCHLEITUNGEN OBER
SCHLAUCH KPL. GH506 1,22M	92 26 715 08	304	1	2 997	91 01 270 08	SCHLAUCHLEITUNGEN OBER
SCHLAUCH KPL. GH506 1,2M	92 46 815 08	146	1	2 975 613	92 04 128 08	SCHLAUCHLEITUNGEN WIND
SCHLAUCH KPL. GH506 1,36M	92 26 733 08	305	1	2 997	91 01 270 08	SCHLAUCHLEITUNGEN OBER
SCHLAUCH KPL. GH506 1,3M	92 45 277 08	202	1	2 997	91 01 270 08	SCHLAUCHLEITUNGEN OBER
SCHLAUCH KPL. GH506 1,42M	92 16 207 08	493	1	2 977 001	92 17 477 08	SCHLAUCHLEITUNGEN DRE
SCHLAUCH KPL. GH506 1,4M	92 15 734 08	824	1	1 997	91 00 791 08	SCHLAUCHLEITUNGEN RAUP
SCHLAUCH KPL. GH506 1,4M	92 44 740 08	205	1	2 997	91 01 270 08	SCHLAUCHLEITUNGEN OBER
SCHLAUCH KPL. GH506 1,55M	92 06 043 08	300	1	2 997	91 01 270 08	SCHLAUCHLEITUNGEN OBER
SCHLAUCH KPL. GH506 1,75M	92 97 121 08	742	1	1 997	91 00 791 08	SCHLAUCHLEITUNGEN RAUP
SCHLAUCH KPL. GH506 1,75M	92 97 121 08	850	2	1 997	91 00 791 08	SCHLAUCHLEITUNGEN RAUP
SCHLAUCH KPL. GH506 1,85M	92 53 412 08	744	1	1 997	91 00 791 08	SCHLAUCHLEITUNGEN RAUP
SCHLAUCH KPL. GH506 2,15M	92 93 870 08	134	4	2 975 128	92 17 829 08	SCHLAUCHLEITUNGEN GITT
SCHLAUCH KPL. GH506 2,3M	92 53 938 08	380	2	2 997	91 01 270 08	SCHLAUCHLEITUNGEN OBER
SCHLAUCH KPL. GH506 3,3M	92 44 721 08	136	2	2 975 403	92 17 822 08	SCHLAUCHLEITUNGEN WIND
SCHLAUCH KPL. GH506 3,4M	92 55 196 08	835	2	1 997	91 00 791 08	SCHLAUCHLEITUNGEN RAUP
SCHLAUCH KPL. GH663 2,0M	92 09 973 08	276	1	2 997	91 01 270 08	SCHLAUCHLEITUNGEN OBER
SCHLAUCH KPL. HPC 0,3M	92 87 606 08	393	1	2 997	91 01 270 08	SCHLAUCHLEITUNGEN OBER
SCHLAUCH KPL. HPC 0,6M	92 14 563 08	394	1	2 997	91 01 270 08	SCHLAUCHLEITUNGEN OBER
SCHLAUCH KPL. HPC 1,2M	92 29 099 08	871	2	1 997	91 00 791 08	SCHLAUCHLEITUNGEN RAUP
SCHLAUCH KPL. HPC 11,2M	92 16 767 08	395	1	2 997	91 01 270 08	SCHLAUCHLEITUNGEN OBER
SCHLAUCH KPL. HPC 2,0M	92 99 638 08	952	1	3 970 005	92 33 675 08	SCHLAUCHLEITUNGEN BALL
SCHLAUCH KPL. HPC 2,3M	92 93 354 08	396	1	2 997	91 01 270 08	SCHLAUCHLEITUNGEN OBER
SCHLAUCH KPL. HPC 3,9M	92 88 876 08	397	1	2 997	91 01 270 08	SCHLAUCHLEITUNGEN OBER
SCHLAUCH KPL. HPC 3,9M	92 99 637 08	950	1	3 970 005	92 33 675 08	SCHLAUCHLEITUNGEN BALL
SCHLAUCH KPL. HPC 4,5M	92 88 691 08	951	1	3 970 005	92 33 675 08	SCHLAUCHLEITUNGEN BALL
SCHLAUCH KPL. HPC 5,0M	92 29 091 08	953	1	3 970 005	92 33 675 08	SCHLAUCHLEITUNGEN BALL
SCHLAUCH KPL. HPC 6,0M	92 16 778 08	870	2	1 997	91 00 791 08	SCHLAUCHLEITUNGEN RAUP
SCHLAUCH KPL. HPC 7,7M	92 16 763 08	391	1	2 997	91 01 270 08	SCHLAUCHLEITUNGEN OBER
SCHLAUCH KPL. HPC 8,3M	92 16 762 08	390	1	2 997	91 01 270 08	SCHLAUCHLEITUNGEN OBER
SCHLAUCH KPL. HPC 9,5M	92 16 764 08	392	1	2 997	91 01 270 08	SCHLAUCHLEITUNGEN OBER
SCHLAUCH KPL. TFS 0,88M	92 17 512 08	283	1	2 997	91 01 270 08	SCHLAUCHLEITUNGEN OBER
SCHLAUCH KPL. TFS 0,94M	92 12 574 08	284	1	2 997	91 01 270 08	SCHLAUCHLEITUNGEN OBER
SCHLAUCHLEIT.RAUPENTR.	92 17 256 08	21	1	1 970 058	92 17 254 08	ZUS.SCHLAEUCHE RAUPENT
SCHLAUCHLEITUNG L=410 M	73 81 821 23	8	1	9 883 555	98 83 555 23	WASSERFILTER
SCHLAUCHLEITUNG.VERBOL	92 17 271 08	91	1	2 978 302	91 01 880 08	ZUS.HYDR.BALLASTW.-VERBO
SCHLAUCHLEITUNGEN	92 04 111 08	91	1	2 978 100	91 44 621 08	ZUSATZHYDR.D-RUECKHALT
SCHLAUCHLEITUNGEN 3 DR	92 04 112 08	91	1	2 976	91 44 591 08	ZUSATZHYDRAULIK 3 DREH
SCHLAUCHLEITUNGEN ABSTU	96 19 656 08	91	1	1 975 006	91 07 671 08	ZUSATZHYDR.ABSTUETZZYL
SCHLAUCHLEITUNGEN BALLA	92 33 675 08	91	1	3 970	91 02 234 08	HYDRAULIK BALLASTWAGEN
SCHLAUCHLEITUNGEN BOLZ	96 46 080 08	91	1	2 976 203	92 27 489 08	ZUSATZHYDR.BOLZENZIEHZ
SCHLAUCHLEITUNGEN DREH	92 17 477 08	91	1	2 977	91 02 038 08	ZUSATZHYDRAULIK DREHBUE
SCHLAUCHLEITUNGEN GITTE	92 17 829 08	91	1	2 975 500	91 02 036 08	ZUSATZHYDR.GITTER-WINDE
SCHLAUCHLEITUNGEN KLIM	92 06 581 08	91	1	2 831 004	92 71 424 08	ZUSATZHYDRAULIK KLIMAAANL
SCHLAUCHLEITUNGEN MON	92 27 228 08	91	1	2 978 300	91 01 515 08	ZUSATZHYDR.MONTAGEEINR
SCHLAUCHLEITUNGEN MON	92 36 387 08	91	1	2 975 100	91 03 301 08	ZUSATZHYDRAULIK MONTAGE
SCHLAUCHLEITUNGEN OBER	91 01 270 08	179	1		LR 1600-1-0	LIEBHERR RAUPENKRAN LR 1
SCHLAUCHLEITUNGEN RAUP	91 00 791 08	35	1		LR 1600-1-0	LIEBHERR RAUPENKRAN LR 1
SCHLAUCHLEITUNGEN S-RUC	92 16 928 08	91	1	2 978 200	91 01 626 08	ZUSATZHYDR.S-RUECKHALTE
SCHLAUCHLEITUNGEN SPER	92 16 411 08	91	1	2 975 306	91 01 231 08	ZUSATZHYDR.SPERRKL.WIND
SCHLAUCHLEITUNGEN SPER	92 16 411 08	91	1	2 975 615	91 01 228 08	ZUSATZHYDR.SPERRKL.WIND
SCHLAUCHLEITUNGEN SPER	92 27 229 08	600	1	2 341	91 01 424 08	SPERRKLINKE WINDE 4
SCHLAUCHLEITUNGEN WIND	92 04 116 08	91	1	2 975	91 44 710 08	ZUSATZHYDRAULIK WINDE 1-
SCHLAUCHLEITUNGEN WIND	92 04 128 08	91	1	2 975 600	91 44 708 08	ZUSATZHYDRAULIK WINDE 3
SCHLAUCHLEITUNGEN WIND	92 16 800 08	91	1	2 975 300	91 44 664 08	ZUSATZHYDRAULIK WINDE 5

26.10.2010

etk\_en\_de\_074704 LR 1600/1

1344

**LIEBHERR**Alphabetical index  
Alphabetischer Index



Bezeichnung	Artikel	Pos.	Menge	Seite	Baugruppe	Bezeichnung
SCHLAUCHLEITUNGEN WIND	92 17 822 08	91	1	2 975 400	91 02 034 08	ZUSATZHYDRAULIK WINDE 6
SCHLAUCHLEITUNGEN ZUGZ	96 16 970 08	91	1	3 970 007	97 11 224 08	ZUSATZHYDRAULIK BALLASTZ
SCHLAUCHNIPPEL	91 40 351	36	1	9 887 333	98 87 333 23	ANBAUTEILE
SCHLAUCHNIPPEL	92 76 393 23	22	2	9 277 009	92 77 009 23	AGGREGATETRAEGER
SCHLAUCHNIPPEL DIN 7642	73 81 230 23	11	1	9 881 747	98 81 747 23	THERMOSTATGEHAEUSE
SCHLAUCHROLLE RD110X32 P	94 02 547 08	35	2	3 215	91 44 631 08	S-KOPFSTUECK ROLLENSATZ
SCHLAUCHSCHELLE 100-104 S	77 42 237 08	13	4	2 392	91 44 593 08	SCHALLDAEMPFERANLAGE
SCHLAUCHSCHELLE 12/12-22/	55 08 496 08	15	1	2 780 127	92 05 181 08	BEDIENPULT BALLASTWAGE
SCHLAUCHSCHELLE 130-150	77 42 099 08	9	4	2 393	91 44 594 08	LUFTFILTERANLAGE KPL.
SCHLAUCHSCHELLE 158-166 S	77 42 119 08	77	2	2 970	91 01 262 08	HYDRAULIK
SCHLAUCHSCHELLE 185-193X	77 42 249 08	5	4	2 393	91 44 594 08	LUFTFILTERANLAGE KPL.
SCHLAUCHSCHELLE 18X12	77 42 246 08	9	2	9 883 555	98 83 555 23	WASSERFILTER
SCHLAUCHSCHELLE 212-220 S	77 42 287 08	11	2	2 978 300	91 01 515 08	ZUSATZHYDR.MONTAGEEINR
SCHLAUCHSCHELLE 24-38	77 42 040 08	24	1	2 541	91 45 104 08	ZUSATZHEIZUNG OW
SCHLAUCHSCHELLE 25-40 W3	77 42 085 08	9	2	9 277 099	92 77 099 23	ROHRLEITUNG
SCHLAUCHSCHELLE 25-40 W3	77 42 085 08	9	2	9 887 213	98 87 213 23	ROHRLEITUNG
SCHLAUCHSCHELLE 25-40 W3	77 42 085 08	38	2	9 887 333	98 87 333 23	ANBAUTEILE
SCHLAUCHSCHELLE 274-285 S	77 42 284 08	6	4	2 392	91 44 593 08	SCHALLDAEMPFERANLAGE
SCHLAUCHSCHELLE 32-50 W3	55 08 495 08	42	2	2 391 032	92 50 703 08	DIESELMOTOR VORM.
SCHLAUCHSCHELLE 50-70 W3	77 42 080 08	32	4	2 502	91 01 353 08	STEUERSTAND
SCHLAUCHSCHELLE 50-70 W3	77 42 080 08	50	1	2 541	91 45 104 08	ZUSATZHEIZUNG OW
SCHLAUCHSCHELLE 50-70 W3	77 42 080 08	22	12	2 671	91 44 602 08	OELBEHAELTER KPL.
SCHLAUCHSCHELLE 62X15	77 42 227 08	88	12	2 391 032	92 50 703 08	DIESELMOTOR VORM.
SCHLAUCHSCHELLE 62X15	77 42 227 08	8	8	2 671 006	91 00 853 08	ZUSATZOELBEHAELTER
SCHLAUCHSCHELLE 70-90 W3	77 42 064 08	33	10	2 391 032	92 50 703 08	DIESELMOTOR VORM.
SCHLAUCHSCHELLE 70-90 W3	77 42 064 08	19	1	2 540 000	91 01 738 08	HEIZUNG KRANFUEHRERKAB
SCHLAUCHSCHELLE 72X20	77 42 139 08	89	8	2 391 032	92 50 703 08	DIESELMOTOR VORM.
SCHLAUCHSCHELLE 72X20	77 42 139 08	23	8	2 671	91 44 602 08	OELBEHAELTER KPL.
SCHLAUCHSCHELLE 80-100 W	77 42 188 08	84	2	2 520	91 44 758 08	KABINE VERGLAST
SCHLAUCHSCHELLE 80-100 W	77 42 188 08	5	4	2 540 000	91 01 738 08	HEIZUNG KRANFUEHRERKAB
SCHLAUCHSCHELLE DIN 3017	77 42 189 08	8	6	2 541	91 45 104 08	ZUSATZHEIZUNG OW
SCHLAUCHSCHELLE DIN 3017-	77 42 049 08	153	2	2 391 032	92 50 703 08	DIESELMOTOR VORM.
SCHLAUCHSCHELLE DIN 3017	77 42 086 08	44	10	2 391 032	92 50 703 08	DIESELMOTOR VORM.
SCHLAUCHSCHELLE DIN 3017	77 42 086 08	17	8	2 540 000	91 01 738 08	HEIZUNG KRANFUEHRERKAB
SCHLAUCHSCHELLE DIN 3017	77 42 086 08	16	24	2 541	91 45 104 08	ZUSATZHEIZUNG OW
SCHLAUCHSCHELLE DIN 3017	77 42 086 08	286	1	2 780 122	92 05 015 08	BEDIENPULT BALLASTWAGE
SCHLAUCHSCHELLE DIN 3017-	77 42 238 08	27	8	2 391 032	92 50 703 08	DIESELMOTOR VORM.
SCHLAUCHSCHELLENVERSCH	60 24 400 08	260	27	2 920 032	92 18 841 08	KABELSTRANG
SCHLAUCHSCHELLENVERSCH	60 24 400 08	4	1	2 920 257	92 78 689 08	KLEMMKASTEN BELEUCHTUN
SCHLAUCHSTUTZEN DN9 A3P	47 66 086 08	599	2	3 970	91 02 234 08	HYDRAULIK BALLASTWAGEN
SCHLAUCHSTUTZEN DN9 A3P	47 66 086 08	599	4	3 970 007	97 11 224 08	ZUSATZHYDRAULIK BALLASTZ
SCHLAUCHVERBINDUNG SAL	55 06 247 08	39	4	2 541	91 45 104 08	ZUSATZHEIZUNG OW
SCHLAUCHVERSCHRAUBUNG	60 24 408 08	(7)	1	2 920 593	92 87 799 08	ENDSCHALTER U.GEBER AL
SCHLEIFRING	57 14 224 08	9	4	6 909 010	69 09 010 08	SCHLEIFRINGUEBERTRAEGE
SCHLEIFRING 60X2 2,5MM²	10 11 484 3	11	46	6 909 010	69 09 010 08	SCHLEIFRINGUEBERTRAEGE
SCHLEIFRINGUEBERTRAEGE	69 09 010 08	10	1	1 920 305	92 15 300 08	EINBAU SCHLEIFRINGKOEPE
SCHLEUDERRING	98 80 031 23	5	1	9 888 214	98 88 214	WASSERPUMPE VORM.
SCHLEUDERRING	98 80 031 23	(11)	1	9 889 344	98 89 344	WASSERPUMPE
SCHLISSBOLZEN	70 42 702 08	98	1	2 520	91 44 758 08	KABINE VERGLAST
SCHLISSKEIL GGG40 VERZ.	38 50 710 08	1	1	2 522 003	92 91 465 08	INNENSCHLOSS
SCHLITZMUTTER	57 13 475 08	(2)	1	3 930	91 44 690 08	ELEKTRIK AUSLEGER
SCHLOSS	70 42 703 08	14	1	2 522 000	91 46 006 08	TUER KPL.
SCHLUESSEL	57 09 954 08	1	1	6 061 943	60 61 943 08	ZUENDSTARTSCHALTER
SCHLUESSELRING 25	70 42 141 08	37	8	2 711	91 44 604 08	ZENTRALSCHMIERANLAGE O
SCHLUESSELRING 25	70 42 141 08	64	5	2 975 600	91 44 708 08	ZUSATZHYDRAULIK WINDE 3
SCHLUESSELRING 25	70 42 141 08	64	20	2 977	91 02 038 08	ZUSATZHYDRAULIK DREHBUE
SCHLUESSELRING 25	70 42 141 08	64	2	2 978 200	91 01 626 08	ZUSATZHYDR.S-RUECKHALTE
SCHLUESSELRING 25	70 42 141 08	42	2	3 556 003	92 71 234 08	WA-BOCK 2 ANLENKSTUECK
SCHLUESSELRING 25	70 42 141 08	36	8	3 970	91 02 234 08	HYDRAULIK BALLASTWAGEN
SCHLUESSELTASTE	60 61 951 08	7	1	2 932 187	92 18 049 08	MONTAGEEINHEIT

26.10.2010

etk\_en\_de\_074704 LR 1600/1

1345

**LIEBHERR**Alphabetical index  
Alphabetischer Index

Bezeichnung	Artikel	Pos.	Menge	Seite	Baugruppe	Bezeichnung
SCHLUESSELTASTE	60 61 982 08	49	1	2 780 119	92 05 195 08	AUFBAUTEILE MONTAGETAPE
SCHLUESSELVENTILKAPPE	52 01 899 08	(2)	1	3 741 019	92 86 955 08	REIFEN KPL.RE.21.00 R25
SCHMALKEILRIEMEN DIN 775	57 14 776 08	32	1	5 531 883	55 31 883 08	KOMPRESSORANTRIEB
SCHMIERNIPPEL	57 15 786 08	(1)	1	1 711	91 01 239 08	ZENTRALSCHMIERUNG RAUP
SCHMIERNIPPEL DIN 71412 A	77 43 040 08	71	8	1 400	91 00 755 08	RAUPENTRAEGER LI.
SCHMIERNIPPEL DIN 71412 A	77 43 040 08	71	8	1 410	91 00 756 08	RAUPENTRAEGER RE.
SCHMIERNIPPEL DIN 71412 A	77 43 040 08	11	4	1 635	91 00 757 08	KRANABSTUETZUNG KPL.
SCHMIERNIPPEL DIN 71412 A	77 43 040 08	7	1	1 635 001	92 17 157 08	STANGE KPL.LINKS
SCHMIERNIPPEL DIN 71412 A	77 43 040 08	7	1	1 635 002	92 17 176 08	STANGE KPL.RECHTS
SCHMIERNIPPEL DIN 71412 A	77 43 040 08	9	2	2 291	91 44 684 08	S-RUECKHALTESICHERUNG
SCHMIERNIPPEL DIN 71412 A	77 43 040 08	4	1	2 652 007	92 68 928 08	SEILROLLE KPL.
SCHMIERNIPPEL DIN 71412 A	77 43 040 08	41	2	3 204	91 44 702 08	W-MONTAGEEINHEIT
SCHMIERNIPPEL DIN 71412 A	77 43 040 08	15	8	3 212	91 44 714 08	W-ANLENKSTUECK
SCHMIERNIPPEL DIN 71412 A	77 43 040 08	30	2	3 214	91 02 084 08	S-KOPFSTUECK
SCHMIERNIPPEL DIN 71412 A	77 43 040 08	24	2	3 215	91 44 631 08	S-KOPFSTUECK ROLLENSATZ
SCHMIERNIPPEL DIN 71412 A	77 43 040 08	30	2	3 229	91 44 717 08	L-ADAPTER
SCHMIERNIPPEL DIN 71412 A	77 43 040 08	11	2	3 292	91 44 698 08	D-RUECKHALTESICHERUNG
SCHMIERNIPPEL DIN 71412 A	77 43 040 08	15	1	3 351	91 01 421 08	SPERRKLINKE S-VERSTELLWI
SCHMIERNIPPEL DIN 71412 A	77 43 040 08	15	1	3 361	91 01 422 08	SPERRKLINKE WINDE 5
SCHMIERNIPPEL DIN 71412 A	77 43 040 08	14	2	3 554 006	92 71 434 08	WA-BOCK 1 KOPFSTUECK
SCHMIERNIPPEL DIN 71412 A	77 43 040 08	14	3	3 556 004	92 71 575 08	WA-BOCK 2 KOPFSTUECK VO
SCHMIERNIPPEL DIN 71412 A	77 43 040 08	9	3	3 592	91 44 721 08	W-RUECKHALTESICHERUNG
SCHMIERNIPPEL DIN 71412 A	77 43 040 08	22	4	3 714	91 44 696 08	D-KOPFSTUECK
SCHMIERNIPPEL DIN 71412 A	77 43 040 08	132	4	3 741	91 01 244 08	BALLASTWAGEN
SCHMIERNIPPEL DIN 71412 A	77 43 040 08	401	1	5 718 420	57 18 420 08	FLANSCH
SCHMIERNIPPEL DIN 71412 B	77 43 045 08	130	8	3 741	91 01 244 08	BALLASTWAGEN
SCHMIEROELDUESE	98 89 341	2	1	9 889 344	98 89 344	WASSERPUMPE
SCHMIEROELFILTER	92 67 442 23	60	1	9 886 017	98 86 017 23	DIESELMOTOR
SCHMIEROELLEITUNG	90 74 831	1	1	9 075 150	90 75 150	SCHMIEROELLEITUNG
SCHMIEROELLEITUNG	90 75 150	164	1	9 886 017	98 86 017 23	DIESELMOTOR
SCHMIEROELLEITUNG	92 70 339 23	76	1	9 886 017	98 86 017 23	DIESELMOTOR
SCHMIEROELLEITUNG	92 73 394 23	7	1	9 887 180	98 87 180 23	ATL-ANBAU
SCHMIEROELLEITUNG	92 73 395 23	7	1	9 887 181	98 87 181 23	ATL-ANBAU
SCHMIEROELLEITUNG	92 73 697 23	1	1	9 273 700	92 73 700 23	SCHMIEROELLEITUNG
SCHMIEROELLEITUNG	92 73 700 23	301	1	9 886 017	98 86 017 23	DIESELMOTOR
SCHMIEROELLEITUNG	92 73 991 23	7	1	9 887 333	98 87 333 23	ANBAUTEILE
SCHMIEROELLEITUNG	98 83 294 23	5	1	9 883 358	98 83 358 23	ANBAUTEILE
SCHMIEROELLEITUNG V8	92 70 337 23	1	1	9 270 339	92 70 339 23	SCHMIEROELLEITUNG
SCHMIEROELPUMPE	92 75 632 23	56	1	9 886 017	98 86 017 23	DIESELMOTOR
SCHMIEROELPUMPE	98 86 858 23	1	1	9 275 632	92 75 632 23	SCHMIEROELPUMPE
SCHNEIDSCHRAUBE DIN 7513	40 74 001 08	450	2	5 000 645	50 00 645 08	VERTEILERGETRIEBE
SCHNELLBEFESTIGER	57 05 452 08	8	1	5 530 854	55 30 854 08	DREIWEGEHAHN
SCHNELLBEFESTIGER	70 42 606 08	15	1	2 522 000	91 46 006 08	TUER KPL.
SCHOCKVENTIL	57 16 933 08	18	1	5 123 859	51 23 859 08	ABSTUETZZYLINDER
SCHRAUBE	10 41 274 6	13	1	9 640 276	96 40 276 08	ANSCHLUSSBLOCK
SCHRAUBE	70 20 701 23	6	4	9 882 931	98 82 931 23	KRAFTSTOFFFILTER
SCHRAUBE	92 67 031 23	4	10	9 274 835	92 74 835 23	SCHWUNGRAD
SCHRAUBE	92 74 592 23	3	1	9 277 008	92 77 008 23	AGGREGATETRAEGER
SCHRAUBE 3/8"-24NFX7 1/4" 1	10 35 393 0	(1)	4	2 970	91 01 262 08	HYDRAULIK
SCHRAUBE AEHNL.DIN 58450	40 97 048 08	3	2	1 982 097	92 55 098 08	HALTERUNGSBLECH KPL.
SCHRAUBE AEHNL.DIN 58450	40 97 048 08	78	2	2 859	91 44 612 08	GERAEUSCHDAEMMUNG
SCHRAUBE AEHNL.DIN 58450	40 97 048 08	3	6	2 859 009	92 71 425 08	KASSETTE KPL.
SCHRAUBE DIN 912 M10X130	40 43 106 77	3	2	9 275 632	92 75 632 23	SCHMIEROELPUMPE
SCHRAUBE DIN 912 M16X1,5	49 81 135 23	10	8	9 883 316	98 83 316 23	KURBELWELLENANBAUTEILE
SCHRAUBE M10X25	90 76 639	4	1	9 078 063	90 78 063	RS ATL-BEFESTIGUNG
SCHRAUBE M8X55 10.9 A3C	11 06 652 0	(9)	4	9 886 017	98 86 017 23	DIESELMOTOR
SCHRAUBENDREHER 3,5	79 00 320 08	13	1	1 750	91 44 577 08	WERKZEUG
SCHRAUBENDREHER 4,5	88 52 004 08	14	1	1 750	91 44 577 08	WERKZEUG
SCHRAUBENDREHER 5,5	79 00 323 08	15	1	1 750	91 44 577 08	WERKZEUG
SCHRAUBSTOPFEN	10 41 275 3	5	1	9 640 277	96 40 277 08	WEGESCHIEBER

26.10.2010

etk\_en\_de\_074704 LR 1600/1

1346

**LIEBHERR**Alphabetical index  
Alphabetischer Index

Bezeichnung	Artikel	Pos.	Menge	Seite	Baugruppe	Bezeichnung
SCHRUMPPFORMTEIL	60 30 197 08	156	2	2 920 032	92 18 841 08	KABELSTRANG
SCHRUMPPFORMTEIL	60 30 197 08	151	1	3 930 359	92 09 936 08	LEITUNG M.STECKER
SCHRUMPPFORMTEIL	60 30 197 08	151	1	3 930 360	92 10 059 08	LEITUNG M.STECKER
SCHRUMPPSCHLAUCH 27 - 8	60 30 169 08	162	0.05	2 920 306	92 95 363 08	KABELSTRANG
SCHUTZBLECH	92 73 470 23	30	1	9 887 180	98 87 180 23	ATL-ANBAU
SCHUTZBLECH	92 73 471 23	30	1	9 887 181	98 87 181 23	ATL-ANBAU
SCHUTZBLECH 3X150X528 D	95 69 056 08	11	4	3 741 012	92 19 601 08	RAHMEN VORM.
SCHUTZGITTER	61 04 133 08	11	2	2 913 102	92 32 870 08	LUEFTEREINHEIT
SCHUTZGITTER	61 04 133 08	11	1	2 932 054	92 87 071 08	LUEFTEREINHEIT
SCHUTZHAUBE V2A	10 04 105 3	19	2	2 925 002	92 17 533 08	AUSRUESTUNG KAMERA DRE
SCHUTZKAPPE	60 52 507 08	10	1	2 835	91 02 279 08	LADEGERAET
SCHUTZKAPPE	60 52 524 08	(2)	1	3 930 706	92 91 245 08	ZUGMESSLASCHE
SCHUTZKAPPE	69 24 046 08	1	1	6 909 010	69 09 010 08	SCHLEIFRINGUEBERTRAEGE
SCHUTZKAPPE	77 90 130 08	136	12	3 741	91 01 244 08	BALLASTWAGEN
SCHUTZKAPPE	77 90 201 08	2	6	1 830 102	92 26 483 08	KLEMMBRETT VORM.
SCHUTZKAPPE M26X1,5	70 13 456 23	3	1	5 004 624	50 04 624 23	VENTIL
SCHUTZKAPPE MS	69 18 129 08	153	1	3 930 505	92 09 328 08	LEITUNGSTROMMEL KPL.
SCHUTZKAPPE MS	69 18 129 08	153	1	3 930 607	92 73 168 08	KLEMMKASTEN
SCHUTZKAPPE MS	69 18 129 08	153	1	3 930 611	92 09 429 08	KLEMMKASTEN
SCHUTZKAPPE MS	69 18 129 08	2	1	6 909 010	69 09 010 08	SCHLEIFRINGUEBERTRAEGE
SCHUTZWALZE KPL.	92 88 302 08	22	1	3 211	91 02 064 08	S-ANLENKSTUECK
SCHUTZWALZE KPL. SPF	92 70 642 08	7	1	3 350	91 02 052 08	WINDE 3 M.SPERRKLINKE VO
SCHUTZWALZE KPL. SPF	92 70 964 08	1	1	2 100 011	92 70 949 08	STANGE KPL.
SCHUTZWALZE KPL. SPF	92 71 098 08	8	1	3 360	91 02 050 08	WINDE 5 M.SPERRKLINKE VO
SCHUTZWALZE KPL. SPF	92 71 171 08	8	1	3 370	91 45 536 08	WINDE 6
SCHUTZWALZE SCHWK.	92 38 783 08	32	2	2 550	91 01 221 08	SA-BOCK
SCHUTZWALZE SCHWK. 139,7/	92 95 534 08	1	1	3 554 004	92 95 533 08	SCHUTZWALZE
SCHUTZWALZE SPF	92 95 533 08	15	1	3 556 003	92 71 234 08	WA-BOCK 2 ANLENKSTUECK
SCHUTZWALZE SPF	96 16 854 08	39	1	3 225	91 02 083 08	SL-REDUZIERSTUECK
SCHUTZWALZE WINDE 1-2	92 04 560 08	6	1	2 100	91 01 209 08	DREHBUEHNENRAHMEN KPL.
SCHWAPPSCHUTZ	72 58 664 08	15	1	2 671 005	92 71 294 08	OELBEHAELTER VORM.
SCHWAPPSCHUTZ	72 58 664 08	5	1	2 671 007	92 13 208 08	ZUSATZOELBEHAELTER VO
SCHWEISSBUCHSE M8X9,5X1	60 20 191 08	19	2	1 635 001	92 17 157 08	STANGE KPL.LINKS
SCHWEISSBUCHSE M8X9,5X1	60 20 191 08	19	2	1 635 002	92 17 176 08	STANGE KPL.RECHTS
SCHWEISSBUCHSE M8X9,5X1	60 20 191 08	19	5	2 925 203	92 16 962 08	KAMERAANBAU S-ANLENKSTU
SCHWENKARM SCHWK.	92 98 529 08	2	1	2 810	91 01 745 08	KRANFUEHRERKABINE KPL.
SCHWENKRAHMEN	92 18 042 08	12	1	2 932	91 01 327 08	EINBAUTEILE SCHALTSCHRAN
SCHWENKRAHMEN 15HE VER	61 10 470 08	10	1	2 932 164	92 18 042 08	SCHWENKRAHMEN
SCHWERFOLIENMATTE 0x210	97 09 422 08	90	1	2 859 011	92 99 991 08	GERAEUSCHDAEMMUNG
SCHWERFOLIENMATTE 0x410x	97 09 417 08	85	2	2 859 011	92 99 991 08	GERAEUSCHDAEMMUNG
SCHWERFOLIENMATTE 0x450	97 09 420 08	88	1	2 859 011	92 99 991 08	GERAEUSCHDAEMMUNG
SCHWERFOLIENMATTE 0x640	97 09 421 08	89	1	2 859 011	92 99 991 08	GERAEUSCHDAEMMUNG
SCHWERFOLIENMATTE 0x855x	97 09 418 08	86	2	2 859 011	92 99 991 08	GERAEUSCHDAEMMUNG
SCHWERFOLIENMATTE 0x960x	97 09 415 08	83	1	2 859 011	92 99 991 08	GERAEUSCHDAEMMUNG
SCHWERFOLIENMATTE 2x10	97 09 399 08	80	2	2 859 011	92 99 991 08	GERAEUSCHDAEMMUNG
SCHWERFOLIENMATTE 2x100	97 09 416 08	84	1	2 859 011	92 99 991 08	GERAEUSCHDAEMMUNG
SCHWERFOLIENMATTE 2x100	97 09 414 08	82	1	2 859 011	92 99 991 08	GERAEUSCHDAEMMUNG
SCHWERFOLIENMATTE 2x10	97 09 424 08	92	1	2 859 011	92 99 991 08	GERAEUSCHDAEMMUNG
SCHWERFOLIENMATTE 2x130	97 10 115 08	95	1	2 859 011	92 99 991 08	GERAEUSCHDAEMMUNG
SCHWERFOLIENMATTE 2x232	97 10 112 08	94	1	2 859 011	92 99 991 08	GERAEUSCHDAEMMUNG
SCHWERFOLIENMATTE 2x285	97 10 119 08	97	1	2 859 011	92 99 991 08	GERAEUSCHDAEMMUNG
SCHWERFOLIENMATTE 2x600x	97 09 423 08	91	1	2 859 011	92 99 991 08	GERAEUSCHDAEMMUNG
SCHWERFOLIENMATTE 2x860x	97 09 419 08	87	1	2 859 011	92 99 991 08	GERAEUSCHDAEMMUNG
SCHWERFOLIENMATTE 2x890x	97 09 413 08	81	2	2 859 011	92 99 991 08	GERAEUSCHDAEMMUNG
SCHWERFOLIENMATTE 2x903x	97 10 109 08	93	1	2 859 011	92 99 991 08	GERAEUSCHDAEMMUNG
SCHWERFOLIENMATTE 2x90x8	97 10 118 08	96	1	2 859 011	92 99 991 08	GERAEUSCHDAEMMUNG
SCHWINGE SCHWK.	92 36 077 08	4	2	3 741	91 01 244 08	BALLASTWAGEN
SCHWINGE SCHWK.	92 70 941 08	4	2	2 550	91 01 221 08	SA-BOCK
SCHWINGE SCHWK.	92 70 942 08	5	2	2 550	91 01 221 08	SA-BOCK
SCHWINGMETALL	61 40 431 08	9	4	1 780 512	92 97 857 08	FUNKFERNSTEUERUNG

26.10.2010

etk\_en\_de\_074704 LR 1600/1

1347

**LIEBHERR**Alphabetical index  
Alphabetischer Index

Bezeichnung	Artikel	Pos.	Menge	Seite	Baugruppe	Bezeichnung
SCHWINGUNGSDAEMPFER	55 04 525 08	20	2	2 391 032	92 50 703 08	DIESELMOTOR VORM.
SCHWINGUNGSDAEMPFER	55 04 526 08	19	2	2 391 032	92 50 703 08	DIESELMOTOR VORM.
SCHWINGUNGSDAEMPFER	98 83 315 23	8	1	9 883 316	98 83 316 23	KURBELWELLENANBAUTEILE
SCHWUNGRAD	92 74 595 23	1	1	9 274 596	92 74 596 23	SCHWUNGRAD
SCHWUNGRAD	92 74 596 23	1	1	9 274 835	92 74 835 23	SCHWUNGRAD
SCHWUNGRAD	92 74 835 23	250	1	9 886 017	98 86 017 23	DIESELMOTOR
SCHWUNGRADGEHAEUSE	90 72 277 23	1	1	9 882 964	98 82 964 23	SCHWUNGRADGEHAEUSE
SCHWUNGRADGEHAEUSE	98 82 964 23	240	1	9 886 017	98 86 017 23	DIESELMOTOR
SECHSKANTMUTTER DIN 934	41 15 047 08	12	4	2 671	91 44 602 08	OELBEHAELTER KPL.
SECHSKANTMUTTER DIN 934	41 15 047 08	4	3	9 273 701	92 73 701 23	STARTER
SECHSKANTMUTTER DIN 934	41 15 048 08	5	2	9 885 451	98 85 451 23	GENERATOR
SECHSKANTMUTTER DIN 934	41 15 050 08	21	1	3 220	91 02 079 08	LA-ZWISCHENSTUECK
SECHSKANTMUTTER DIN 934	41 15 050 08	21	1	3 221	91 02 066 08	S-ZWISCHENSTUECK
SECHSKANTMUTTER DIN 934	41 15 050 08	21	1	3 222	91 02 082 08	LA-ZWISCHENSTUECK
SECHSKANTMUTTER DIN 934	41 15 050 08	21	1	3 223	91 02 070 08	S-ZWISCHENSTUECK
SECHSKANTMUTTER DIN 934	41 15 050 08	21	1	3 223 100	91 00 860 08	S-ZWISCHENSTUECK
SECHSKANTMUTTER DIN 934	41 15 200 08	23	1	3 741 027	96 17 003 08	PODEST KPL.MITTE
SECHSKANTMUTTER DIN 934	41 15 122 08	7	2	5 530 854	55 30 854 08	DREIWEGEHAHN
SECHSKANTMUTTER DIN 934	41 15 054 08	30	2	3 204	91 44 702 08	W-MONTAGEEINHEIT
SECHSKANTMUTTER DIN 934	41 15 149 08	14	8	2 125	91 01 212 08	BOLZEN D-S ANLENKSTUECK
SECHSKANTMUTTER DIN 934	41 15 149 08	21	2	2 340	91 01 251 08	WINDE 4 M.SPERRKLINKE
SECHSKANTMUTTER DIN 934	41 15 149 08	37	4	3 213	91 44 718 08	L-KOPFSTUECK
SECHSKANTMUTTER DIN 934	41 15 149 08	10	6	3 741 023	92 18 599 08	STANGE KPL.
SECHSKANTMUTTER DIN 934	41 15 157 08	26	9	2 780 121	92 05 196 08	RELAISSTEUERUNG
SECHSKANTMUTTER DIN 934	41 15 157 08	279	2	2 920 412	92 15 647 08	KLEMMKASTEN
SECHSKANTMUTTER DIN 934	41 15 157 08	279	2	2 920 413	92 15 651 08	KLEMMKASTEN
SECHSKANTMUTTER DIN 934	41 15 157 08	15	10	2 922 001	92 84 311 08	BUSPLATINE
SECHSKANTMUTTER DIN 934	41 15 157 08	18	24	2 932 172	92 18 043 08	RELAISSTEUERUNG
SECHSKANTMUTTER DIN 934	41 15 157 08	18	14	2 932 187	92 18 049 08	MONTAGEEINHEIT
SECHSKANTMUTTER DIN 934	41 15 157 08	162	2	3 930 007	92 73 189 08	KLEMMKASTEN
SECHSKANTMUTTER DIN 934	41 15 157 08	266	4	3 930 293	92 07 123 08	LEITUNGSTROMMEL KPL.
SECHSKANTMUTTER DIN 934	41 15 157 08	267	4	3 930 505	92 09 328 08	LEITUNGSTROMMEL KPL.
SECHSKANTMUTTER DIN 934	41 15 157 08	162	2	3 930 507	92 73 191 08	KLEMMKASTEN KPL.
SECHSKANTMUTTER DIN 934	41 15 157 08	284	18	3 930 607	92 73 168 08	KLEMMKASTEN
SECHSKANTMUTTER DIN 934	41 15 157 08	284	18	3 930 611	92 09 429 08	KLEMMKASTEN
SECHSKANTMUTTER DIN 934	41 15 152 08	16	8	2 125	91 01 212 08	BOLZEN D-S ANLENKSTUECK
SECHSKANTMUTTER DIN 934	41 15 142 08	54	6	2 520	91 44 758 08	KABINE VERGLAST
SECHSKANTMUTTER DIN 934	41 15 142 08	19	4	2 780 118	92 16 293 08	SCHALTSCHRANK MECH.
SECHSKANTMUTTER DIN 934	41 15 142 08	25	5	2 835	91 02 279 08	LADEGERAET
SECHSKANTMUTTER DIN 934	41 15 142 08	7	8	2 913 102	92 32 870 08	LUEFTEREINHEIT
SECHSKANTMUTTER DIN 934	41 15 142 08	281	4	2 920 200	92 87 789 08	ELEKTRIK WINDE 1
SECHSKANTMUTTER DIN 934	41 15 142 08	281	4	2 920 260	92 87 790 08	ELEKTRIK WINDE 2
SECHSKANTMUTTER DIN 934	41 15 142 08	152	1	2 920 323	92 12 718 08	LEITUNG
SECHSKANTMUTTER DIN 934	41 15 142 08	281	4	2 920 341	92 87 791 08	ELEKTRIK WINDE 3
SECHSKANTMUTTER DIN 934	41 15 142 08	281	4	2 920 359	92 87 793 08	ELEKTRIK WINDE 5
SECHSKANTMUTTER DIN 934	41 15 142 08	281	4	2 920 381	92 87 788 08	ELEKTRIK WINDE 6
SECHSKANTMUTTER DIN 934	41 15 142 08	7	4	2 932 054	92 87 071 08	LUEFTEREINHEIT
SECHSKANTMUTTER DIN 934	41 15 142 08	44	24	2 932 160	92 87 778 08	SCHALTSCHRANK MECH.
SECHSKANTMUTTER DIN 934	41 15 142 08	41	8	2 932 172	92 18 043 08	RELAISSTEUERUNG
SECHSKANTMUTTER DIN 934	41 15 142 08	296	4	3 930 607	92 73 168 08	KLEMMKASTEN
SECHSKANTMUTTER DIN 934	41 15 142 08	290	4	3 930 611	92 09 429 08	KLEMMKASTEN
SECHSKANTMUTTER DIN 934	41 15 140 08	11	48	1 100	91 00 752 08	RAUPENFAHRWERK KPL.
SECHSKANTMUTTER DIN 934	41 15 140 08	5	12	1 830 102	92 26 483 08	KLEMMBRETT VORM.
SECHSKANTMUTTER DIN 934	41 15 140 08	75	8	1 970	91 00 790 08	HYDRAULIK RAUPE
SECHSKANTMUTTER DIN 934	41 15 140 08	13	4	1 970 060	92 67 938 08	MONTAGETEILE RAUPE
SECHSKANTMUTTER DIN 934	41 15 140 08	17	2	1 991	91 44 585 08	DREHDURCHFUEHRUNG
SECHSKANTMUTTER DIN 934	41 15 140 08	22	24	2 510	91 00 855 08	DREHBUEHNENVERKLEIDUN
SECHSKANTMUTTER DIN 934	41 15 140 08	59	4	2 520	91 44 758 08	KABINE VERGLAST
SECHSKANTMUTTER DIN 934	41 15 140 08	31	2	2 520 009	92 59 496 08	FRONTSCHIEBE KPL.
SECHSKANTMUTTER DIN 934	41 15 140 08	15	8	2 744	91 01 638 08	VERBOLZUNG DB-BALLASTWA

26.10.2010

etk\_en\_de\_074704 LR 1600/1

1348

**LIEBHERR**Alphabetical index  
Alphabetischer Index

Bezeichnung	Artikel	Pos.	Menge	Seite	Baugruppe	Bezeichnung
SECHSKANTMUTTER DIN 934	41 15 140 08	24	1	2 780 119	92 05 195 08	AUFBAUTEILE MONTAGETAPE
SECHSKANTMUTTER DIN 934	41 15 140 08	21	2	2 810 012	92 70 523 08	KRANFUEHRERKABINE VORM
SECHSKANTMUTTER DIN 934	41 15 140 08	22	9	2 835	91 02 279 08	LADEGERAET
SECHSKANTMUTTER DIN 934	41 15 140 08	16	2	2 913 008	91 40 573 08	LICCON KONSOLE LCD1
SECHSKANTMUTTER DIN 934	41 15 140 08	263	3	2 920 342	92 99 761 08	ARMATURENBRETT DACH VO
SECHSKANTMUTTER DIN 934	41 15 140 08	6	9	2 925 007	92 15 673 08	KAMERAANBAU DREHBUEHN
SECHSKANTMUTTER DIN 934	41 15 140 08	9	7	2 925 203	92 16 962 08	KAMERAANBAU S-ANLENKSTU
SECHSKANTMUTTER DIN 934	41 15 140 08	9	7	2 925 204	92 16 990 08	KAMERAANBAU D-ANLENKS
SECHSKANTMUTTER DIN 934	41 15 140 08	38	4	2 932 161	92 18 467 08	AUFBAUTEILE MONTAGETAPE
SECHSKANTMUTTER DIN 934	41 15 140 08	6	4	2 932 166	92 68 911 08	VERTEILER MASSE
SECHSKANTMUTTER DIN 934	41 15 140 08	31	2	2 970	91 01 262 08	HYDRAULIK
SECHSKANTMUTTER DIN 934	41 15 140 08	67	10	2 970	91 01 262 08	HYDRAULIK
SECHSKANTMUTTER DIN 934	41 15 140 08	51	2	2 975	91 44 710 08	ZUSATZHYDRAULIK WINDE 1-
SECHSKANTMUTTER DIN 934	41 15 140 08	54	2	2 975 300	91 44 664 08	ZUSATZHYDRAULIK WINDE 5
SECHSKANTMUTTER DIN 934	41 15 140 08	54	2	2 975 400	91 02 034 08	ZUSATZHYDRAULIK WINDE 6
SECHSKANTMUTTER DIN 934	41 15 140 08	54	2	2 975 600	91 44 708 08	ZUSATZHYDRAULIK WINDE 3
SECHSKANTMUTTER DIN 934	41 15 140 08	11	2	2 976 203	92 27 489 08	ZUSATZHYDR.BOLZENZIEHZ
SECHSKANTMUTTER DIN 934	41 15 140 08	17	2	2 978 200	91 01 626 08	ZUSATZHYDR.S-RUECKHALTE
SECHSKANTMUTTER DIN 934	41 15 140 08	9	2	2 978 302	91 01 880 08	ZUS.HYDR.BALLASTW.-VERBO
SECHSKANTMUTTER DIN 934	41 15 140 08	49	12	3 223 100	91 00 860 08	S-ZWISCHENSTUECK
SECHSKANTMUTTER DIN 934	41 15 140 08	83	32	3 741	91 01 244 08	BALLASTWAGEN
SECHSKANTMUTTER DIN 934	41 15 140 08	17	4	3 741 015	96 17 383 08	PODEST KPL.
SECHSKANTMUTTER DIN 934	41 15 140 08	52	4	3 970	91 02 234 08	HYDRAULIK BALLASTWAGEN
SECHSKANTMUTTER DIN 934	41 15 140 08	10	1	9 889 030	98 89 030 23	KRAFTSTOFFLEITUNG
SECHSKANTMUTTER DIN 934	41 15 141 08	11	52	1 100 005	92 11 788 08	RAHMEN KPL.
SECHSKANTMUTTER DIN 934	41 15 141 08	51	12	1 635	91 00 757 08	KRANABSTUETZUNG KPL.
SECHSKANTMUTTER DIN 934	41 15 141 08	18	6	1 635 001	92 17 157 08	STANGE KPL.LINKS
SECHSKANTMUTTER DIN 934	41 15 141 08	18	6	1 635 002	92 17 176 08	STANGE KPL.RECHTS
SECHSKANTMUTTER DIN 934	41 15 141 08	13	32	1 780 193	92 83 947 08	BESCHILDERUNG FUER FUN
SECHSKANTMUTTER DIN 934	41 15 141 08	3	32	2 391 023	92 51 188 08	KUEHLER VORM.
SECHSKANTMUTTER DIN 934	41 15 141 08	16	37	2 391 023	92 51 188 08	KUEHLER VORM.
SECHSKANTMUTTER DIN 934	41 15 141 08	8	9	2 391 030	92 71 261 08	BATTERIEKASTEN VORM.
SECHSKANTMUTTER DIN 934	41 15 141 08	127	20	2 391 032	92 50 703 08	DIESELMOTOR VORM.
SECHSKANTMUTTER DIN 934	41 15 141 08	38	4	2 502	91 01 353 08	STEUERSTAND
SECHSKANTMUTTER DIN 934	41 15 141 08	49	18	2 510	91 00 855 08	DREHBUEHNENVERKLEIDUN
SECHSKANTMUTTER DIN 934	41 15 141 08	52	4	2 550	91 01 221 08	SA-BOCK
SECHSKANTMUTTER DIN 934	41 15 141 08	29	2	2 652	91 01 222 08	ROLLENLAGERUNG DREHBUE
SECHSKANTMUTTER DIN 934	41 15 141 08	21	4	2 671	91 44 602 08	OELBEHAELTER KPL.
SECHSKANTMUTTER DIN 934	41 15 141 08	4	4	2 780 118	92 16 293 08	SCHALTSCHRANK MECH.
SECHSKANTMUTTER DIN 934	41 15 141 08	6	20	2 831	91 44 693 08	KLIMAAANLAGE OW
SECHSKANTMUTTER DIN 934	41 15 141 08	65	10	2 859	91 44 612 08	GERAEUSCHDAEMMUNG
SECHSKANTMUTTER DIN 934	41 15 141 08	14	1	2 925 007	92 15 673 08	KAMERAANBAU DREHBUEHN
SECHSKANTMUTTER DIN 934	41 15 141 08	5	2	2 925 203	92 16 962 08	KAMERAANBAU S-ANLENKSTU
SECHSKANTMUTTER DIN 934	41 15 141 08	5	2	2 925 204	92 16 990 08	KAMERAANBAU D-ANLENKS
SECHSKANTMUTTER DIN 934	41 15 141 08	(5)	2	2 970	91 01 262 08	HYDRAULIK
SECHSKANTMUTTER DIN 934	41 15 141 08	15	8	2 978 300	91 01 515 08	ZUSATZHYDR.MONTAGEEINR
SECHSKANTMUTTER DIN 934	41 15 141 08	22	4	3 213	91 44 718 08	L-KOPFSTUECK
SECHSKANTMUTTER DIN 934	41 15 141 08	37	14	3 713	91 44 695 08	D-ANLENKSTUECK
SECHSKANTMUTTER DIN 934	41 15 141 08	92	36	3 741	91 01 244 08	BALLASTWAGEN
SECHSKANTMUTTER DIN 934	41 15 141 08	20	20	3 741 012	92 19 601 08	RAHMEN VORM.
SECHSKANTMUTTER DIN 934	41 15 141 08	28	2	3 741 013	92 17 160 08	FUEHRUNG VORM.
SECHSKANTMUTTER DIN 934	41 15 141 08	9	6	3 741 024	92 27 457 08	PODEST KPL.LI.
SECHSKANTMUTTER DIN 934	41 15 141 08	9	6	3 741 025	92 32 052 08	PODEST KPL.RE.
SECHSKANTMUTTER DIN 934	41 15 141 08	11	48	3 741 027	96 17 003 08	PODEST KPL.MITTE
SECHSKANTMUTTER DIN 934	41 15 141 08	9	8	3 880	91 00 197 08	ROLLENWAGEN W-AUSLEGE
SECHSKANTMUTTER DIN 934	41 15 141 08	13	4	3 970	91 02 234 08	HYDRAULIK BALLASTWAGEN
SECHSKANTMUTTER DIN 936	41 17 010 08	12	2	3 741 023	92 18 599 08	STANGE KPL.
SECHSKANTMUTTER DIN 936	41 17 014 08	19	4	2 652	91 01 222 08	ROLLENLAGERUNG DREHBUE
SECHSKANTMUTTER DIN 980	41 18 800 08	8	1	5 700 323	57 00 323 23	MOTORBREMSE KPL.
SECHSKANTMUTTER DIN 985	41 19 007 08	123	8	2 391 032	92 50 703 08	DIESELMOTOR VORM.

26.10.2010

etk\_en\_de\_074704 LR 1600/1

1349

**LIEBHERR**Alphabetical index  
Alphabetischer Index

Bezeichnung	Artikel	Pos.	Menge	Seite	Baugruppe	Bezeichnung
SECHSKANTMUTTER DIN 985	41 19 007 08	8	4	2 670	91 44 601 08	KRAFTSTOFFBEHAELTER
SECHSKANTMUTTER DIN 985	41 19 007 08	42	8	3 212	91 44 714 08	W-ANLENKSTUECK
SECHSKANTMUTTER DIN 985	41 19 007 08	61	4	3 213	91 44 718 08	L-KOPFSTUECK
SECHSKANTMUTTER DIN 985	41 19 007 08	8	8	3 226	91 44 715 08	LI-ZWISCHENSTUECK
SECHSKANTMUTTER DIN 985	41 19 007 08	8	8	3 227	91 44 716 08	LI-ZWISCHENSTUECK
SECHSKANTMUTTER DIN 985	41 19 007 08	8	8	3 227 100	91 00 862 08	LI-ZWISCHENSTUECK
SECHSKANTMUTTER DIN 985	41 19 007 08	8	8	3 231	91 44 902 08	LI-ZWISCHENSTUECK
SECHSKANTMUTTER DIN 985	41 19 007 08	8	8	3 232	91 44 903 08	LI-ZWISCHENSTUECK
SECHSKANTMUTTER DIN 985	41 19 007 08	11	36	3 401 000	91 04 732 08	ABSTURZSICHERUNG W-ANLE
SECHSKANTMUTTER DIN 985	41 19 007 08	11	24	3 402 000	91 09 516 08	ABSTURZSICHERUNG S-KOP
SECHSKANTMUTTER DIN 985	41 19 007 08	11	28	3 403 001	91 04 724 08	ABSTURZSICHERUNG LA-ZW
SECHSKANTMUTTER DIN 985	41 19 007 08	11	28	3 404 000	91 04 718 08	ABSTURZSICHERUNG S-ZWI
SECHSKANTMUTTER DIN 985	41 19 007 08	11	28	3 405 001	91 04 726 08	ABSTURZSICHERUNG LA-ZW
SECHSKANTMUTTER DIN 985	41 19 007 08	11	28	3 406 000	91 04 720 08	ABSTURZSICHERUNG
SECHSKANTMUTTER DIN 985	41 19 007 08	11	24	3 406 010	91 09 523 08	ABSTURZSICHERUNG
SECHSKANTMUTTER DIN 985	41 19 007 08	11	28	3 407 000	91 04 727 08	ABSTURZSICHERUNG SL-RE
SECHSKANTMUTTER DIN 985	41 19 007 08	11	28	3 408 000	91 04 728 08	ABSTURZSICHERUNG LI-ZWIS
SECHSKANTMUTTER DIN 985	41 19 007 08	11	32	3 409 000	91 04 729 08	ABSTURZSICHERUNG LI-ZWIS
SECHSKANTMUTTER DIN 985	41 19 007 08	11	26	3 409 010	91 09 540 08	ABSTURZSICHERUNG LI-ZWIS
SECHSKANTMUTTER DIN 985	41 19 007 08	11	30	3 410 000	91 04 733 08	ABSTURZSICHERUNG L-ADAP
SECHSKANTMUTTER DIN 985	41 19 007 08	11	28	3 411 000	91 04 730 08	ABSTURZSICHERUNG LI-ZWIS
SECHSKANTMUTTER DIN 985	41 19 007 08	11	28	3 412 000	91 04 731 08	ABSTURZSICHERUNG LI-ZWIS
SECHSKANTMUTTER DIN 985	41 19 007 08	11	28	3 414 000	91 04 735 08	ABSTURZSICHERUNG D-KOP
SECHSKANTMUTTER DIN 985	41 19 007 08	11	28	3 415 000	91 04 736 08	ABSTURZSICHERUNG D-ZWI
SECHSKANTMUTTER DIN 985	41 19 007 08	8	14	3 713	91 44 695 08	D-ANLENKSTUECK
SECHSKANTMUTTER DIN 985	41 19 007 08	45	8	3 715	91 44 697 08	D-ZWISCHENSTUECK
SECHSKANTMUTTER DIN 985	41 19 007 08	61	16	3 741	91 01 244 08	BALLASTWAGEN
SECHSKANTMUTTER DIN 985	41 19 007 08	26	2	3 741 015	96 17 383 08	PODEST KPL.
SECHSKANTMUTTER DIN 985	41 19 013 08	8	1	3 204 005	92 11 284 08	STANGE VORM.
SECHSKANTMUTTER DIN 985	41 19 014 08	26	1	3 220	91 02 079 08	LA-ZWISCHENSTUECK
SECHSKANTMUTTER DIN 985	41 19 014 08	26	1	3 221	91 02 066 08	S-ZWISCHENSTUECK
SECHSKANTMUTTER DIN 985	41 19 014 08	26	1	3 222	91 02 082 08	LA-ZWISCHENSTUECK
SECHSKANTMUTTER DIN 985	41 19 014 08	26	1	3 223	91 02 070 08	S-ZWISCHENSTUECK
SECHSKANTMUTTER DIN 985	41 19 014 08	26	1	3 223 100	91 00 860 08	S-ZWISCHENSTUECK
SECHSKANTMUTTER DIN 985	41 19 024 08	5	1	2 550 002	92 70 943 08	LASCHE KPL.
SECHSKANTMUTTER DIN 985	41 19 024 08	64	3	3 212	91 44 714 08	W-ANLENKSTUECK
SECHSKANTMUTTER DIN 985	41 19 024 08	31	6	3 292	91 44 698 08	D-RUECKHALTESICHERUNG
SECHSKANTMUTTER DIN 985	41 19 024 08	30	1	3 714	91 44 696 08	D-KOPFSTUECK
SECHSKANTMUTTER DIN 985	41 19 024 08	7	1	3 714 010	92 71 146 08	B-STANGE
SECHSKANTMUTTER DIN 985	41 19 025 08	124	2	2 391 032	92 50 703 08	DIESELMOTOR VORM.
SECHSKANTMUTTER DIN 985	41 19 025 08	13	4	3 714 009	92 71 177 08	VERSTELLFLASCHE KPL.
SECHSKANTMUTTER DIN 985	41 19 001 08	12	12	2 913 008	91 40 573 08	LICCON KONSOLE LCD1
SECHSKANTMUTTER DIN 985	41 19 002 08	23	1	2 522 000	91 46 006 08	TUER KPL.
SECHSKANTMUTTER DIN 985	41 19 002 08	12	3	3 930 054	92 68 038 08	ELEKTRIK WINDWARNUNG T
SECHSKANTMUTTER DIN 985	41 19 005 08	18	34	1 100	91 00 752 08	RAUPENFAHRWERK KPL.
SECHSKANTMUTTER DIN 985	41 19 005 08	9	4	1 620	91 00 766 08	BEFESTIGUNGSTEILE DREH
SECHSKANTMUTTER DIN 985	41 19 005 08	5	8	1 920 413	91 03 337 08	EL.BETAET.HYDRAULIKVENTIL
SECHSKANTMUTTER DIN 985	41 19 005 08	27	8	1 991	91 44 585 08	DREHDURCHFUEHRUNG
SECHSKANTMUTTER DIN 985	41 19 005 08	8	2	2 391	91 44 590 08	DIESELMOTOR KPL.
SECHSKANTMUTTER DIN 985	41 19 005 08	130	18	2 391 032	92 50 703 08	DIESELMOTOR VORM.
SECHSKANTMUTTER DIN 985	41 19 005 08	15	8	2 392	91 44 593 08	SCHALLDAEMPFERANLAGE
SECHSKANTMUTTER DIN 985	41 19 005 08	12	4	2 393	91 44 594 08	LUFTFILTERANLAGE KPL.
SECHSKANTMUTTER DIN 985	41 19 005 08	66	8	2 510	91 00 855 08	DREHBUEHNENVERKLEIDUN
SECHSKANTMUTTER DIN 985	41 19 005 08	47	4	2 541	91 45 104 08	ZUSATZHEIZUNG OW
SECHSKANTMUTTER DIN 985	41 19 005 08	71	6	2 550	91 01 221 08	SA-BOCK
SECHSKANTMUTTER DIN 985	41 19 005 08	7	4	2 780 118	92 16 293 08	SCHALTSCHRANK MECH.
SECHSKANTMUTTER DIN 985	41 19 005 08	25	16	2 810	91 01 745 08	KRANFUEHRERKABINE KPL.
SECHSKANTMUTTER DIN 985	41 19 005 08	77	6	2 859	91 44 612 08	GERAEUSCHDAEMMUNG
SECHSKANTMUTTER DIN 985	41 19 005 08	7	4	2 932 160	92 87 778 08	SCHALTSCHRANK MECH.
SECHSKANTMUTTER DIN 985	41 19 005 08	10	99	3 211	91 02 064 08	S-ANLENKSTUECK

26.10.2010

etk\_en\_de\_074704 LR 1600/1

1350

**LIEBHERR**Alphabetical index  
Alphabetischer Index

Bezeichnung	Artikel	Pos.	Menge	Seite	Baugruppe	Bezeichnung
SECHSKANTMUTTER DIN 985	41 19 005 08	66	12	3 211	91 02 064 08	S-ANLENKSTUECK
SECHSKANTMUTTER DIN 985	41 19 005 08	22	61	3 212	91 44 714 08	W-ANLENKSTUECK
SECHSKANTMUTTER DIN 985	41 19 005 08	39	74	3 214	91 02 084 08	S-KOPFSTUECK
SECHSKANTMUTTER DIN 985	41 19 005 08	14	27	3 220	91 02 079 08	LA-ZWISCHENSTUECK
SECHSKANTMUTTER DIN 985	41 19 005 08	14	27	3 221	91 02 066 08	S-ZWISCHENSTUECK
SECHSKANTMUTTER DIN 985	41 19 005 08	14	38	3 222	91 02 082 08	LA-ZWISCHENSTUECK
SECHSKANTMUTTER DIN 985	41 19 005 08	14	36	3 223	91 02 070 08	S-ZWISCHENSTUECK
SECHSKANTMUTTER DIN 985	41 19 005 08	14	89	3 223 100	91 00 860 08	S-ZWISCHENSTUECK
SECHSKANTMUTTER DIN 985	41 19 005 08	13	22	3 225	91 02 083 08	SL-REDUZIERSTUECK
SECHSKANTMUTTER DIN 985	41 19 005 08	13	36	3 226	91 44 715 08	LI-ZWISCHENSTUECK
SECHSKANTMUTTER DIN 985	41 19 005 08	13	52	3 227	91 44 716 08	LI-ZWISCHENSTUECK
SECHSKANTMUTTER DIN 985	41 19 005 08	13	72	3 227 100	91 00 862 08	LI-ZWISCHENSTUECK
SECHSKANTMUTTER DIN 985	41 19 005 08	8	32	3 229	91 44 717 08	L-ADAPTER
SECHSKANTMUTTER DIN 985	41 19 005 08	13	36	3 231	91 44 902 08	LI-ZWISCHENSTUECK
SECHSKANTMUTTER DIN 985	41 19 005 08	13	48	3 232	91 44 903 08	LI-ZWISCHENSTUECK
SECHSKANTMUTTER DIN 985	41 19 005 08	5	16	3 413 000	91 04 734 08	ABSTURZSICHERUNG D-ANLE
SECHSKANTMUTTER DIN 985	41 19 005 08	12	3	3 554 006	92 71 434 08	WA-BOCK 1 KOPFSTUECK
SECHSKANTMUTTER DIN 985	41 19 005 08	28	28	3 556 003	92 71 234 08	WA-BOCK 2 ANLENKSTUECK
SECHSKANTMUTTER DIN 985	41 19 005 08	12	33	3 556 004	92 71 575 08	WA-BOCK 2 KOPFSTUECK VO
SECHSKANTMUTTER DIN 985	41 19 005 08	20	4	3 592	91 44 721 08	W-RUECKHALTESICHERUNG
SECHSKANTMUTTER DIN 985	41 19 005 08	36	2	3 711	91 44 687 08	MASTNASE S-KOPF
SECHSKANTMUTTER DIN 985	41 19 005 08	25	5	3 712	91 44 694 08	MASTNASE L-KOPF
SECHSKANTMUTTER DIN 985	41 19 005 08	29	79	3 713	91 44 695 08	D-ANLENKSTUECK
SECHSKANTMUTTER DIN 985	41 19 005 08	39	18	3 714	91 44 696 08	D-KOPFSTUECK
SECHSKANTMUTTER DIN 985	41 19 005 08	12	73	3 715	91 44 697 08	D-ZWISCHENSTUECK
SECHSKANTMUTTER ISO 1051	41 19 006 08	9	16	2 392	91 44 593 08	SCHALLDAEMPFERANLAGE
SECHSKANTMUTTER ISO 1051	41 19 006 08	17	2	2 393	91 44 594 08	LUFTFILTERANLAGE KPL.
SECHSKANTMUTTER ISO 1051	41 19 006 08	65	4	2 510	91 00 855 08	DREHBUEHNENVERKLEIDUN
SECHSKANTMUTTER ISO 1051	41 19 006 08	11	2	2 510 058	92 01 913 08	AUFSTIEG LI.
SECHSKANTMUTTER ISO 1051	41 19 006 08	11	2	2 510 061	92 01 927 08	AUFSTIEG RE.
SECHSKANTMUTTER ISO 1051	41 19 006 08	61	2	2 520	91 44 758 08	KABINE VERGLAST
SECHSKANTMUTTER ISO 1051	41 19 006 08	55	16	3 212	91 44 714 08	W-ANLENKSTUECK
SECHSKANTMUTTER ISO 1051	41 19 006 08	39	16	3 556 004	92 71 575 08	WA-BOCK 2 KOPFSTUECK VO
SECHSKANTMUTTER ISO 1051	41 19 006 08	25	4	3 592	91 44 721 08	W-RUECKHALTESICHERUNG
SECHSKANTMUTTER ISO 1051	41 19 009 08	4	138	1 300 011	96 52 513 08	BODENPLATTEN VORM.
SECHSKANTMUTTER ISO 1051	41 19 009 08	9	2	2 100 012	92 04 560 08	SCHUTZWALZE WINDE 1-2
SECHSKANTMUTTER ISO 1051	41 19 009 08	122	4	2 391 032	92 50 703 08	DIESELMOTOR VORM.
SECHSKANTMUTTER ISO 1051	41 19 009 08	37	4	3 215	91 44 631 08	S-KOPFSTUECK ROLLENSATZ
SECHSKANTMUTTER ISO 1051	41 19 009 08	14	1	3 223 001	92 71 488 08	STANGE
SECHSKANTMUTTER ISO 1051	41 19 009 08	6	1	3 223 004	92 17 586 08	STANGE KPL.
SECHSKANTMUTTER ISO 1051	41 19 009 08	6	1	3 227 001	92 98 527 08	STANGE KPL.
SECHSKANTMUTTER ISO 1051	41 19 009 08	9	3	3 556 003	92 71 234 08	WA-BOCK 2 ANLENKSTUECK
SECHSKANTMUTTER ISO 1051	41 19 009 08	27	1	3 711	91 44 687 08	MASTNASE S-KOPF
SECHSKANTMUTTER ISO 1051	41 19 009 08	19	1	3 712	91 44 694 08	MASTNASE L-KOPF
SECHSKANTMUTTER ISO 1051	41 19 009 08	12	1	3 715 001	92 71 486 08	STANGE
SECHSKANTMUTTER ISO 1051	41 19 009 08	14	1	3 741 021	92 17 524 08	STANGE KPL.
SECHSKANTMUTTER ISO 1051	41 19 009 08	14	1	3 809 000	92 10 957 08	STANGE KPL.
SECHSKANTMUTTER ISO 1051	41 19 009 08	22	1	3 809 100	92 10 812 08	STANGE KPL.
SECHSKANTMUTTER ISO 1051	41 19 009 08	14	1	3 820 100	92 11 015 08	STANGE KPL.
SECHSKANTMUTTER ISO 105	41 19 015 08	121	2	2 391 032	92 50 703 08	DIESELMOTOR VORM.
SECHSKANTMUTTER ISO 105	41 19 003 08	22	6	2 502	91 01 353 08	STEUERSTAND
SECHSKANTMUTTER ISO 105	41 19 003 08	51	4	2 510	91 00 855 08	DREHBUEHNENVERKLEIDUN
SECHSKANTMUTTER ISO 105	41 19 003 08	5	4	2 510 035	92 17 450 08	KLAPPE VORM.
SECHSKANTMUTTER ISO 105	41 19 003 08	63	10	2 520	91 44 758 08	KABINE VERGLAST
SECHSKANTMUTTER ISO 105	41 19 004 08	6	10	2 391	91 44 590 08	DIESELMOTOR KPL.
SECHSKANTMUTTER ISO 105	41 19 004 08	13	4	2 391 030	92 71 261 08	BATTERIEKASTEN VORM.
SECHSKANTMUTTER ISO 105	41 19 004 08	129	4	2 391 032	92 50 703 08	DIESELMOTOR VORM.
SECHSKANTMUTTER ISO 105	41 19 004 08	15	2	2 541	91 45 104 08	ZUSATZHEIZUNG OW
SECHSKANTMUTTER ISO 105	41 19 004 08	47	8	2 550	91 01 221 08	SA-BOCK
SECHSKANTMUTTER ISO 105	41 19 004 08	11	6	2 780 118	92 16 293 08	SCHALTSCHRANK MECH.

26.10.2010

etk\_en\_de\_074704 LR 1600/1

1351

**LIEBHERR**Alphabetical index  
Alphabetischer Index

Bezeichnung	Artikel	Pos.	Menge	Seite	Baugruppe	Bezeichnung
SECHSKANTMUTTER ISO 105	41 19 004 08	79	10	2 859	91 44 612 08	GERAEUSCHDAEMMUNG
SECHSKANTMUTTER ISO 105	41 19 004 08	5	2	2 859 009	92 71 425 08	KASSETTE KPL.
SECHSKANTMUTTER ISO 105	41 19 004 08	11	8	2 932 160	92 87 778 08	SCHALTSCHRANK MECH.
SECHSKANTMUTTER ISO 105	41 19 004 08	14	6	2 932 166	92 68 911 08	VERTEILER MASSE
SECHSKANTMUTTER ISO 105	41 19 004 08	7	7	2 977	91 02 038 08	ZUSATZHYDRAULIK DREHBUE
SECHSKANTMUTTER ISO 105	41 19 004 08	93	10	3 211	91 02 064 08	S-ANLENKSTUECK
SECHSKANTMUTTER ISO 105	41 19 004 08	30	40	3 212	91 44 714 08	W-ANLENKSTUECK
SECHSKANTMUTTER ISO 105	41 19 004 08	10	4	3 212 001	92 71 341 08	KLAPPE KPL.
SECHSKANTMUTTER ISO 105	41 19 004 08	48	15	3 214	91 02 084 08	S-KOPFSTUECK
SECHSKANTMUTTER ISO 105	41 19 004 08	18	10	3 220	91 02 079 08	LA-ZWISCHENSTUECK
SECHSKANTMUTTER ISO 105	41 19 004 08	18	10	3 221	91 02 066 08	S-ZWISCHENSTUECK
SECHSKANTMUTTER ISO 105	41 19 004 08	18	25	3 222	91 02 082 08	LA-ZWISCHENSTUECK
SECHSKANTMUTTER ISO 105	41 19 004 08	18	25	3 223	91 02 070 08	S-ZWISCHENSTUECK
SECHSKANTMUTTER ISO 105	41 19 004 08	18	23	3 223 100	91 00 860 08	S-ZWISCHENSTUECK
SECHSKANTMUTTER ISO 105	41 19 004 08	20	10	3 225	91 02 083 08	SL-REDUZIERSTUECK
SECHSKANTMUTTER ISO 105	41 19 004 08	20	10	3 226	91 44 715 08	LI-ZWISCHENSTUECK
SECHSKANTMUTTER ISO 105	41 19 004 08	20	20	3 227	91 44 716 08	LI-ZWISCHENSTUECK
SECHSKANTMUTTER ISO 105	41 19 004 08	20	32	3 227 100	91 00 862 08	LI-ZWISCHENSTUECK
SECHSKANTMUTTER ISO 105	41 19 004 08	41	10	3 229	91 44 717 08	L-ADAPTER
SECHSKANTMUTTER ISO 105	41 19 004 08	20	10	3 231	91 44 902 08	LI-ZWISCHENSTUECK
SECHSKANTMUTTER ISO 105	41 19 004 08	20	20	3 232	91 44 903 08	LI-ZWISCHENSTUECK
SECHSKANTMUTTER ISO 105	41 19 004 08	32	11	3 556 003	92 71 234 08	WA-BOCK 2 ANLENKSTUECK
SECHSKANTMUTTER ISO 105	41 19 004 08	27	11	3 556 004	92 71 575 08	WA-BOCK 2 KOPFSTUECK VO
SECHSKANTMUTTER ISO 105	41 19 004 08	32	2	3 711	91 44 687 08	MASTNASE S-KOPF
SECHSKANTMUTTER ISO 105	41 19 004 08	49	6	3 712	91 44 694 08	MASTNASE L-KOPF
SECHSKANTMUTTER ISO 105	41 19 004 08	31	18	3 715	91 44 697 08	D-ZWISCHENSTUECK
SECHSKANTMUTTER ISO 105	41 19 030 08	48	4	3 213	91 44 718 08	L-KOPFSTUECK
SECHSKANTMUTTER ISO 403	41 15 031 03	15	2	X1041267	10 41 267 8	ENDPLATTE
SECHSKANTMUTTER ISO 403	41 15 144 08	125	8	2 391 032	92 50 703 08	DIESELMOTOR VORM.
SECHSKANTMUTTER ISO 403	41 15 144 08	11	6	2 392	91 44 593 08	SCHALLDAEMPFERANLAGE
SECHSKANTMUTTER ISO 403	41 15 144 08	40	2	2 502	91 01 353 08	STUERSTAND
SECHSKANTMUTTER ISO 403	41 15 144 08	18	4	2 744	91 01 638 08	VERBOLZUNG DB-BALLASTWA
SECHSKANTMUTTER ISO 403	41 15 144 08	10	20	2 810 012	92 70 523 08	KRANFUEHRERKABINE VORM
SECHSKANTMUTTER ISO 403	41 15 144 08	17	4	2 925 203	92 16 962 08	KAMERAANBAU S-ANLENKSTU
SECHSKANTMUTTER ISO 403	41 15 144 08	17	4	2 925 204	92 16 990 08	KAMERAANBAU D-ANLENKS
SECHSKANTMUTTER ISO 403	41 15 144 08	13	2	2 975 100	91 03 301 08	ZUSATZHYDRAULIK MONTAGE
SECHSKANTMUTTER ISO 403	41 15 144 08	38	4	3 211	91 02 064 08	S-ANLENKSTUECK
SECHSKANTMUTTER ISO 403	41 15 144 08	20	8	3 292	91 44 698 08	D-RUECKHALTESICHERUNG
SECHSKANTMUTTER ISO 403	41 15 144 08	59	4	3 556 003	92 71 234 08	WA-BOCK 2 ANLENKSTUECK
SECHSKANTMUTTER ISO 403	41 15 144 08	60	4	3 556 004	92 71 575 08	WA-BOCK 2 KOPFSTUECK VO
SECHSKANTMUTTER ISO 403	41 15 144 08	(11)	1	3 592	91 44 721 08	W-RUECKHALTESICHERUNG
SECHSKANTMUTTER ISO 403	41 15 144 08	41	4	3 713	91 44 695 08	D-ANLENKSTUECK
SECHSKANTMUTTER ISO 403	41 15 144 08	15	4	3 741 015	96 17 383 08	PODEST KPL.
SECHSKANTMUTTER ISO 403	41 15 144 08	127	4	3 970	91 02 234 08	HYDRAULIK BALLASTWAGEN
SECHSKANTMUTTER ISO 403	41 15 144 08	13	2	9 882 931	98 82 931 23	KRAFTSTOFFFILTER
SECHSKANTMUTTER ISO 403	41 15 143 08	55	4	1 400	91 00 755 08	RAUPENTRAEGER LI.
SECHSKANTMUTTER ISO 403	41 15 143 08	54	4	1 410	91 00 756 08	RAUPENTRAEGER RE.
SECHSKANTMUTTER ISO 403	41 15 143 08	15	1	1 991	91 44 585 08	DREHDURCHFUEHRUNG
SECHSKANTMUTTER ISO 403	41 15 143 08	126	8	2 391 032	92 50 703 08	DIESELMOTOR VORM.
SECHSKANTMUTTER ISO 403	41 15 143 08	38	6	2 780 118	92 16 293 08	SCHALTSCHRANK MECH.
SECHSKANTMUTTER ISO 403	41 15 143 08	12	8	2 970	91 01 262 08	HYDRAULIK
SECHSKANTMUTTER ISO 403	41 15 143 08	59	4	2 977	91 02 038 08	ZUSATZHYDRAULIK DREHBUE
SECHSKANTMUTTER ISO 403	41 15 143 08	18	4	3 211	91 02 064 08	S-ANLENKSTUECK
SECHSKANTMUTTER ISO 403	41 15 143 08	44	8	3 213	91 44 718 08	L-KOPFSTUECK
SECHSKANTMUTTER ISO 403	41 15 143 08	76	4	3 214	91 02 084 08	S-KOPFSTUECK
SECHSKANTMUTTER ISO 403	41 15 143 08	32	8	3 220	91 02 079 08	LA-ZWISCHENSTUECK
SECHSKANTMUTTER ISO 403	41 15 143 08	32	8	3 221	91 02 066 08	S-ZWISCHENSTUECK
SECHSKANTMUTTER ISO 403	41 15 143 08	32	8	3 222	91 02 082 08	LA-ZWISCHENSTUECK
SECHSKANTMUTTER ISO 403	41 15 143 08	32	8	3 223	91 02 070 08	S-ZWISCHENSTUECK
SECHSKANTMUTTER ISO 403	41 15 143 08	32	8	3 223 100	91 00 860 08	S-ZWISCHENSTUECK

26.10.2010

etk\_en\_de\_074704 LR 1600/1

1352

**LIEBHERR**Alphabetical index  
Alphabetischer Index



Bezeichnung	Artikel	Pos.	Menge	Seite	Baugruppe	Bezeichnung
SECHSKANTMUTTER ISO 403	41 15 143 08	8	12	3 225	91 02 083 08	SL-REDUZIERSTUECK
SECHSKANTMUTTER ISO 403	41 15 143 08	20	8	3 554 005	92 71 402 08	WA-BOCK 1 ANLENKSTUECK
SECHSKANTMUTTER ISO 403	41 15 143 08	37	8	3 556 003	92 71 234 08	WA-BOCK 2 ANLENKSTUECK
SECHSKANTMUTTER ISO 403	41 15 143 08	8	8	3 715	91 44 697 08	D-ZWISCHENSTUECK
SECHSKANTMUTTER ISO 403	41 15 143 08	9	8	3 741 012	92 19 601 08	RAHMEN VORM.
SECHSKANTMUTTER ISO 403	41 15 143 08	11	4	3 741 015	96 17 383 08	PODEST KPL.
SECHSKANTMUTTER ISO 403	41 15 145 08	15	2	1 100 005	92 11 788 08	RAHMEN KPL.
SECHSKANTMUTTER ISO 403	41 15 145 08	10	6	1 991	91 44 585 08	DREHDURCHFUEHRUNG
SECHSKANTMUTTER ISO 403	41 15 145 08	4	2	2 131	91 04 220 08	LAUFSTEG DREHBUEHNE LI
SECHSKANTMUTTER ISO 403	41 15 145 08	11	4	2 740	91 04 211 08	GEGENGEWICHT
SECHSKANTMUTTER ISO 403	41 15 145 08	4	4	2 933	91 44 616 08	ANBAU SCHALTSCHRANK
SECHSKANTMUTTER ISO 403	41 15 145 08	4	3	3 204 001	92 71 720 08	STANGE VORM.
SECHSKANTMUTTER ISO 403	41 15 145 08	4	4	3 204 005	92 11 284 08	STANGE VORM.
SECHSKANTMUTTER ISO 403	41 15 145 08	4	3	3 204 006	92 72 310 08	STANGE VORM.
SECHSKANTMUTTER ISO 403	41 15 145 08	13	1	3 211 003	92 10 670 08	STANGEN KPL.
SECHSKANTMUTTER ISO 403	41 15 145 08	5	2	3 211 004	92 10 721 08	STANGEN VORM.
SECHSKANTMUTTER ISO 403	41 15 145 08	5	2	3 211 005	92 10 720 08	STANGEN VORM.
SECHSKANTMUTTER ISO 403	41 15 145 08	4	5	3 214 003	92 22 023 08	STANGE KPL.
SECHSKANTMUTTER ISO 403	41 15 145 08	4	5	3 223 002	92 71 484 08	STANGE VORM.
SECHSKANTMUTTER ISO 403	41 15 145 08	4	4	3 223 005	92 17 929 08	STANGE KPL.
SECHSKANTMUTTER ISO 403	41 15 145 08	4	1	3 223 006	92 17 930 08	STANGE KPL.
SECHSKANTMUTTER ISO 403	41 15 145 08	4	5	3 223 007	92 17 528 08	STANGE KPL.
SECHSKANTMUTTER ISO 403	41 15 145 08	4	4	3 229 001	92 71 619 08	STANGE VORM.
SECHSKANTMUTTER ISO 403	41 15 145 08	8	4	3 554 005	92 71 402 08	WA-BOCK 1 ANLENKSTUECK
SECHSKANTMUTTER ISO 403	41 15 145 08	17	16	3 554 006	92 71 434 08	WA-BOCK 1 KOPFSTUECK
SECHSKANTMUTTER ISO 403	41 15 145 08	54	1	3 556 004	92 71 575 08	WA-BOCK 2 KOPFSTUECK VO
SECHSKANTMUTTER ISO 403	41 15 145 08	4	4	3 714 011	92 71 147 08	SA-STANGE
SECHSKANTMUTTER ISO 403	41 15 145 08	4	4	3 714 012	92 71 454 08	STANGE KPL.
SECHSKANTMUTTER ISO 403	41 15 145 08	4	5	3 715 002	92 71 487 08	STANGE VORM.
SECHSKANTMUTTER ISO 403	41 15 145 08	4	3	3 741 022	92 17 525 08	STANGE VORM.
SECHSKANTMUTTER ISO 403	41 15 145 08	4	2	3 809 001	92 10 992 08	STANGE VORM.
SECHSKANTMUTTER ISO 403	41 15 145 08	4	4	3 809 101	92 10 813 08	STANGE VORM.
SECHSKANTMUTTER ISO 403	41 15 145 08	4	2	3 820 101	92 11 022 08	STANGE VORM.
SECHSKANTMUTTER ISO 403	41 15 147 08	4	1	1 632 032	96 20 093 08	ABSTUETZPLATTE KPL.
SECHSKANTMUTTER ISO 4032	41 15 148 08	18	8	1 711	91 01 239 08	ZENTRALSCHMIERUNG RAUP
SECHSKANTMUTTER ISO 4032	41 15 148 08	48	18	1 970 060	92 67 938 08	MONTAGETEILE RAUPE
SECHSKANTMUTTER ISO 4032	41 15 148 08	8	10	2 711	91 44 604 08	ZENTRALSCHMIERANLAGE O
SECHSKANTMUTTER ISO 4032	41 15 148 08	253	2	2 780 122	92 05 015 08	BEDIENPULT BALLASTWAGE
SECHSKANTMUTTER ISO 4032	41 15 148 08	253	2	2 780 127	92 05 181 08	BEDIENPULT BALLASTWAGE
SECHSKANTMUTTER ISO 4032	41 15 148 08	58	16	2 859	91 44 612 08	GERAEUSCHDAEMMUNG
SECHSKANTMUTTER ISO 4032	41 15 148 08	10	2	2 913 100	91 23 538 08	BAUGRUPPENTRAEGER
SECHSKANTMUTTER ISO 4032	41 15 148 08	152	1	2 920 306	92 95 363 08	KABELSTRANG
SECHSKANTMUTTER ISO 4032	41 15 148 08	32	6	2 920 321	92 87 783 08	ELEKTRIK BATTERIEKASTEN
SECHSKANTMUTTER ISO 4032	41 15 148 08	18	1	2 922 001	92 84 311 08	BUSPLATINE
SECHSKANTMUTTER ISO 4032	41 15 148 08	10	2	2 932 103	91 33 510 08	BAUGRUPPENTRAEGER
SECHSKANTMUTTER ISO 4032	41 15 148 08	59	7	2 932 161	92 18 467 08	AUFBAUTEILE MONTAGETAPE
SECHSKANTMUTTER ISO 4032	41 15 148 08	16	4	3 741 012	92 19 601 08	RAHMEN VORM.
SECHSKANTMUTTER ISO 4032	41 15 148 08	6	4	3 741 014	92 32 403 08	ZENTRALSCHMIERANLAGE F
SECHSKANTMUTTER ISO 4032	41 15 148 08	6	4	4 741 103	92 14 485 08	ZENTRALSCHMIERANLAGE R
SECHSKANTMUTTER ISO 403	41 15 046 08	6	4	2 291	91 44 684 08	S-RUECKHALTESICHERUNG
SECHSKANTMUTTER ISO 403	41 15 046 08	10	4	2 932 166	92 68 911 08	VERTEILER MASSE
SECHSKANTMUTTER ISO 403	41 15 046 08	34	8	3 211	91 02 064 08	S-ANLENKSTUECK
SECHSKANTMUTTER ISO 403	41 15 046 08	8	4	3 292	91 44 698 08	D-RUECKHALTESICHERUNG
SECHSKANTMUTTER ISO 403	41 15 046 08	16	16	3 292	91 44 698 08	D-RUECKHALTESICHERUNG
SECHSKANTMUTTER ISO 403	41 15 046 08	29	1	3 741 015	96 17 383 08	PODEST KPL.
SECHSKANTMUTTER ISO 403	41 15 046 08	6	1	5 700 323	57 00 323 23	MOTORBREMSE KPL.
SECHSKANTMUTTER ISO 403	41 15 046 08	24	1	9 887 180	98 87 180 23	ATL-ANBAU
SECHSKANTMUTTER ISO 403	41 15 046 08	24	1	9 887 181	98 87 181 23	ATL-ANBAU
SECHSKANTMUTTER ISO 403	41 15 046 08	9	1	9 887 393	98 87 393 23	OELMESSSTAB
SECHSKANTMUTTER ISO 4032	51 07 374 08	18	1	X1041267	10 41 267 8	ENDPLATTE

26.10.2010

etk\_en\_de\_074704 LR 1600/1

1353

**LIEBHERR**Alphabetical index  
Alphabetischer Index

Bezeichnung	Artikel	Pos.	Menge	Seite	Baugruppe	Bezeichnung
SECHSKANTMUTTER ISO 4035	41 17 006 08	12	1	9 271 637	92 71 637 23	ENDREGELVENTIL
SECHSKANTSCHRAUBE	92 66 925 23	2	2	9 883 729	98 83 729 23	PLEUELSTANGE
SECHSKANTSCHRAUBE	92 67 048 23	5	10	9 887 002	98 87 002 23	KURBELGEHAEUSE
SECHSKANTSCHRAUBE	92 67 932 23	6	10	9 887 002	98 87 002 23	KURBELGEHAEUSE
SECHSKANTSCHRAUBE 7/16"	40 97 513 08	562	8	2 970	91 01 262 08	HYDRAULIK
SECHSKANTSCHRAUBE DIN 9	40 69 004 08	12	1	9 885 451	98 85 451 23	GENERATOR
SECHSKANTSCHRAUBE EN 16	40 73 500 08	15	20	2 780 119	92 05 195 08	AUFBAUTEILE MONTAGETAPE
SECHSKANTSCHRAUBE EN 16	40 73 500 08	51	2	2 830 039	92 88 214 08	GERAETEANORDNUNG
SECHSKANTSCHRAUBE EN 16	40 73 500 08	36	23	2 932 161	92 18 467 08	AUFBAUTEILE MONTAGETAPE
SECHSKANTSCHRAUBE EN 16	40 73 501 08	36	4	2 780 118	92 16 293 08	SCHALTSCHRANK MECH.
SECHSKANTSCHRAUBE EN 16	40 73 501 08	5	4	2 932 160	92 87 778 08	SCHALTSCHRANK MECH.
SECHSKANTSCHRAUBE EN 16	40 73 501 08	74	4	2 932 161	92 18 467 08	AUFBAUTEILE MONTAGETAPE
SECHSKANTSCHRAUBE EN 1	40 73 502 08	21	6	2 780 118	92 16 293 08	SCHALTSCHRANK MECH.
SECHSKANTSCHRAUBE EN 1	40 73 502 08	16	8	2 780 119	92 05 195 08	AUFBAUTEILE MONTAGETAPE
SECHSKANTSCHRAUBE EN 1	40 73 502 08	11	21	2 932 164	92 18 042 08	SCHWENKRAHMEN
SECHSKANTSCHRAUBE ISO 4	40 00 489	17	6	2 392	91 44 593 08	SCHALLDAEMPFERANLAGE
SECHSKANTSCHRAUBE ISO 4	40 00 489	130	4	3 970	91 02 234 08	HYDRAULIK BALLASTWAGEN
SECHSKANTSCHRAUBE ISO 4	40 61 044	27	4	3 741 013	92 17 160 08	FUEHRUNG VORM.
SECHSKANTSCHRAUBE ISO	49 80 486	10	1	9 881 169	98 81 169 23	OELWANNE
SECHSKANTSCHRAUBE ISO	40 61 056	12	2	2 975 100	91 03 301 08	ZUSATZHYDRAULIK MONTAGE
SECHSKANTSCHRAUBE ISO	49 01 218	3	4	9 885 451	98 85 451 23	GENERATOR
SECHSKANTSCHRAUBE ISO 4	40 02 133	106	12	2 391 032	92 50 703 08	DIESELMOTOR VORM.
SECHSKANTSCHRAUBE ISO 4	40 02 079	8	15	9 881 169	98 81 169 23	OELWANNE
SECHSKANTSCHRAUBE ISO 4	46 00 730	3	4	9 883 358	98 83 358 23	ANBAUTEILE
SECHSKANTSCHRAUBE ISO 4	46 00 246	9	16	3 406 000	91 04 720 08	ABSTURZSICHERUNG
SECHSKANTSCHRAUBE ISO 4	46 00 246	9	16	3 406 010	91 09 523 08	ABSTURZSICHERUNG
SECHSKANTSCHRAUBE ISO	49 01 253	8	1	9 882 964	98 82 964 23	SCHWUNGRADGEHAEUSE
SECHSKANTSCHRAUBE ISO	49 01 253	4	4	9 887 825	98 87 825 23	TRANSPORTVORRICHTUNG
SECHSKANTSCHRAUBE ISO 4	40 98 299 08	17	8	3 401 000	91 04 732 08	ABSTURZSICHERUNG W-ANLE
SECHSKANTSCHRAUBE ISO	46 00 197	55	8	2 976	91 44 591 08	ZUSATZHYDRAULIK 3 DREH
SECHSKANTSCHRAUBE ISO	40 00 973	53	4	1 400	91 00 755 08	RAUPENTRAEGER LI.
SECHSKANTSCHRAUBE ISO	40 00 973	52	4	1 410	91 00 756 08	RAUPENTRAEGER RE.
SECHSKANTSCHRAUBE ISO	46 00 047	104	8	2 391 032	92 50 703 08	DIESELMOTOR VORM.
SECHSKANTSCHRAUBE ISO	40 62 020 08	7	2	9 882 964	98 82 964 23	SCHWUNGRADGEHAEUSE
SECHSKANTSCHRAUBE ISO	40 61 065	6	1	9 885 451	98 85 451 23	GENERATOR
SECHSKANTSCHRAUBE ISO	46 00 514	14	8	3 410 000	91 04 733 08	ABSTURZSICHERUNG L-ADAP
SECHSKANTSCHRAUBE ISO	46 00 330	60	4	3 213	91 44 718 08	L-KOPFSTUECK
SECHSKANTSCHRAUBE ISO	46 00 330	18	2	3 401 000	91 04 732 08	ABSTURZSICHERUNG W-ANLE
SECHSKANTSCHRAUBE ISO	46 00 330	13	2	3 402 000	91 09 516 08	ABSTURZSICHERUNG S-KOP
SECHSKANTSCHRAUBE ISO	46 00 330	14	4	3 403 001	91 04 724 08	ABSTURZSICHERUNG LA-ZW
SECHSKANTSCHRAUBE ISO	46 00 330	14	4	3 404 000	91 04 718 08	ABSTURZSICHERUNG S-ZWI
SECHSKANTSCHRAUBE ISO	46 00 330	13	4	3 405 001	91 04 726 08	ABSTURZSICHERUNG LA-ZW
SECHSKANTSCHRAUBE ISO	46 00 330	13	4	3 406 000	91 04 720 08	ABSTURZSICHERUNG
SECHSKANTSCHRAUBE ISO	46 00 330	15	4	3 407 000	91 04 727 08	ABSTURZSICHERUNG SL-RE
SECHSKANTSCHRAUBE ISO	46 00 330	14	4	3 408 000	91 04 728 08	ABSTURZSICHERUNG LI-ZWIS
SECHSKANTSCHRAUBE ISO	46 00 330	14	4	3 409 000	91 04 729 08	ABSTURZSICHERUNG LI-ZWIS
SECHSKANTSCHRAUBE ISO	46 00 330	13	2	3 409 010	91 09 540 08	ABSTURZSICHERUNG LI-ZWIS
SECHSKANTSCHRAUBE ISO	46 00 330	14	4	3 411 000	91 04 730 08	ABSTURZSICHERUNG LI-ZWIS
SECHSKANTSCHRAUBE ISO	46 00 330	14	4	3 412 000	91 04 731 08	ABSTURZSICHERUNG LI-ZWIS
SECHSKANTSCHRAUBE ISO	46 00 330	15	4	3 414 000	91 04 735 08	ABSTURZSICHERUNG D-KOP
SECHSKANTSCHRAUBE ISO	46 00 330	15	4	3 415 000	91 04 736 08	ABSTURZSICHERUNG D-ZWI
SECHSKANTSCHRAUBE ISO	46 00 245	3	4	2 671	91 44 602 08	OELBEHAELTER KPL.
SECHSKANTSCHRAUBE ISO 4	40 01 314	6	15	9 882 964	98 82 964 23	SCHWUNGRADGEHAEUSE
SECHSKANTSCHRAUBE ISO 4	40 61 153 08	54	32	1 970	91 00 790 08	HYDRAULIK RAUPE
SECHSKANTSCHRAUBE ISO 4	46 00 309	7	2	2 100 012	92 04 560 08	SCHUTZWALZE WINDE 1-2
SECHSKANTSCHRAUBE ISO 4	46 00 527	53	1	3 556 004	92 71 575 08	WA-BOCK 2 KOPFSTUECK VO
SECHSKANTSCHRAUBE ISO 4	40 61 179 01	10	4	2 740	91 04 211 08	GEGENGEWICHT
SECHSKANTSCHRAUBE ISO 4	40 61 183 01	52	16	9 390 078	93 90 078 01	WINKELGETRIEBE
SECHSKANTSCHRAUBE ISO 4	40 61 186 01	11	1	3 223 001	92 71 488 08	STANGE
SECHSKANTSCHRAUBE ISO 4	40 61 186 01	4	1	3 223 004	92 17 586 08	STANGE KPL.

26.10.2010

etk\_en\_de\_074704 LR 1600/1

1354

**LIEBHERR**Alphabetical index  
Alphabetischer Index

Bezeichnung	Artikel	Pos.	Menge	Seite	Baugruppe	Bezeichnung
SECHSKANTSCHRAUBE ISO 4	40 61 186 01	4	1	3 227 001	92 98 527 08	STANGE KPL.
SECHSKANTSCHRAUBE ISO 4	40 61 186 01	9	1	3 715 001	92 71 486 08	STANGE
SECHSKANTSCHRAUBE ISO 4	40 61 186 01	11	1	3 741 021	92 17 524 08	STANGE KPL.
SECHSKANTSCHRAUBE ISO 4	40 61 186 01	11	1	3 809 000	92 10 957 08	STANGE KPL.
SECHSKANTSCHRAUBE ISO 4	40 61 186 01	19	1	3 809 100	92 10 812 08	STANGE KPL.
SECHSKANTSCHRAUBE ISO 4	40 61 186 01	11	1	3 820 100	92 11 015 08	STANGE KPL.
SECHSKANTSCHRAUBE ISO 4	46 35 286	26	1	3 711	91 44 687 08	MASTNASE S-KOPF
SECHSKANTSCHRAUBE ISO 4	46 35 286	18	1	3 712	91 44 694 08	MASTNASE L-KOPF
SECHSKANTSCHRAUBE ISO 4	40 61 198 08	66	2	2 550	91 01 221 08	SA-BOCK
SECHSKANTSCHRAUBE ISO 4	40 61 198 08	3	2	2 790	91 01 223 08	ZUSATZTEILE DEMONT.SA-B
SECHSKANTSCHRAUBE ISO 4	40 61 198 08	7	4	3 554 005	92 71 402 08	WA-BOCK 1 ANLENKSTUECK
SECHSKANTSCHRAUBE ISO 4	40 61 198 08	8	3	3 556 003	92 71 234 08	WA-BOCK 2 ANLENKSTUECK
SECHSKANTSCHRAUBE ISO 4	46 00 592	25	1	3 220	91 02 079 08	LA-ZWISCHENSTUECK
SECHSKANTSCHRAUBE ISO 4	46 00 592	25	1	3 221	91 02 066 08	S-ZWISCHENSTUECK
SECHSKANTSCHRAUBE ISO 4	46 00 592	25	1	3 222	91 02 082 08	LA-ZWISCHENSTUECK
SECHSKANTSCHRAUBE ISO 4	46 00 592	25	1	3 223	91 02 070 08	S-ZWISCHENSTUECK
SECHSKANTSCHRAUBE ISO	46 00 018	87	4	9 390 078	93 90 078 01	WINKELGETRIEBE
SECHSKANTSCHRAUBE ISO	40 62 042 08	26	8	3 714	91 44 696 08	D-KOPFSTUECK
SECHSKANTSCHRAUBE ISO	46 00 056	36	4	3 215	91 44 631 08	S-KOPFSTUECK ROLLENSATZ
SECHSKANTSCHRAUBE ISO	46 00 056	7	48	3 741 013	92 17 160 08	FUEHRUNG VORM.
SECHSKANTSCHRAUBE ISO	40 61 171 01	70	48	3 741	91 01 244 08	BALLASTWAGEN
SECHSKANTSCHRAUBE ISO	40 62 044 08	56	16	1 400	91 00 755 08	RAUPENTRAEGER LI.
SECHSKANTSCHRAUBE ISO	40 62 044 08	55	16	1 410	91 00 756 08	RAUPENTRAEGER RE.
SECHSKANTSCHRAUBE ISO 4	40 62 213 08	101	2	2 391 032	92 50 703 08	DIESELMOTOR VORM.
SECHSKANTSCHRAUBE ISO	40 62 060 08	4	1	2 550 002	92 70 943 08	LASCHE KPL.
SECHSKANTSCHRAUBE ISO 4	40 61 236 01	63	3	3 212	91 44 714 08	W-ANLENKSTUECK
SECHSKANTSCHRAUBE ISO 4	40 61 236 01	29	1	3 714	91 44 696 08	D-KOPFSTUECK
SECHSKANTSCHRAUBE ISO 4	40 61 234 14	6	1	3 714 010	92 71 146 08	B-STANGE
SECHSKANTSCHRAUBE ISO 4	40 61 238 01	30	6	3 292	91 44 698 08	D-RUECKHALTESICHERUNG
SECHSKANTSCHRAUBE ISO 4	40 61 246 01	2	1	1 632 032	96 20 093 08	ABSTUETZPLATTE KPL.
SECHSKANTSCHRAUBE ISO	40 62 155 08	28	2	3 204	91 44 702 08	W-MONTAGEEINHEIT
SECHSKANTSCHRAUBE ISO	46 00 248	5	4	2 320	91 02 276 08	WINDE 2
SECHSKANTSCHRAUBE ISO	40 61 227 01	3	8	3 741 016	92 18 609 08	ZWISCHENROHR KPL.
SECHSKANTSCHRAUBE ISO	40 62 055 08	7	12	9 390 078	93 90 078 01	WINKELGETRIEBE
SECHSKANTSCHRAUBE ISO 4	40 62 058 01	9	16	3 741 013	92 17 160 08	FUEHRUNG VORM.
SECHSKANTSCHRAUBE ISO	40 62 053 08	12	16	3 741 013	92 17 160 08	FUEHRUNG VORM.
SECHSKANTSCHRAUBE ISO 4	40 61 282 08	107	2	2 391 032	92 50 703 08	DIESELMOTOR VORM.
SECHSKANTSCHRAUBE ISO 4	40 61 293 08	12	4	3 714 009	92 71 177 08	VERSTELLFLASCHE KPL.
SECHSKANTSCHRAUBE ISO 4	40 62 132 08	6	72	2 350	91 03 767 08	DREHWERK
SECHSKANTSCHRAUBE ISO 4	40 62 107 08	29	9	1 400	91 00 755 08	RAUPENTRAEGER LI.
SECHSKANTSCHRAUBE ISO 4	40 62 107 08	29	9	1 410	91 00 756 08	RAUPENTRAEGER RE.
SECHSKANTSCHRAUBE ISO 4	40 62 108 08	28	9	1 400	91 00 755 08	RAUPENTRAEGER LI.
SECHSKANTSCHRAUBE ISO 4	40 62 108 08	28	9	1 410	91 00 756 08	RAUPENTRAEGER RE.
SECHSKANTSCHRAUBE ISO 4	40 61 371 08	155	4	3 741	91 01 244 08	BALLASTWAGEN
SECHSKANTSCHRAUBE ISO 4	40 62 640 08	30	36	1 400	91 00 755 08	RAUPENTRAEGER LI.
SECHSKANTSCHRAUBE ISO 4	40 62 640 08	30	36	1 410	91 00 756 08	RAUPENTRAEGER RE.
SECHSKANTSCHRAUBE ISO 4	40 62 228 08	31	36	1 400	91 00 755 08	RAUPENTRAEGER LI.
SECHSKANTSCHRAUBE ISO 4	40 62 228 08	22	36	1 410	91 00 756 08	RAUPENTRAEGER RE.
SECHSKANTSCHRAUBE ISO 4	40 01 915	66	4	3 223 100	91 00 860 08	S-ZWISCHENSTUECK
SECHSKANTSCHRAUBE ISO 4	40 01 915	51	4	3 227 100	91 00 862 08	LI-ZWISCHENSTUECK
SECHSKANTSCHRAUBE ISO 4	40 01 928	46	2	3 214	91 02 084 08	S-KOPFSTUECK
SECHSKANTSCHRAUBE ISO 4	40 01 928	25	2	3 225	91 02 083 08	SL-REDUZIERSTUECK
SECHSKANTSCHRAUBE ISO 4	40 01 928	25	2	3 226	91 44 715 08	LI-ZWISCHENSTUECK
SECHSKANTSCHRAUBE ISO 4	40 01 928	25	6	3 227	91 44 716 08	LI-ZWISCHENSTUECK
SECHSKANTSCHRAUBE ISO 4	40 01 928	25	8	3 227 100	91 00 862 08	LI-ZWISCHENSTUECK
SECHSKANTSCHRAUBE ISO 4	40 01 928	39	4	3 229	91 44 717 08	L-ADAPTER
SECHSKANTSCHRAUBE ISO 4	40 01 928	25	2	3 231	91 44 902 08	LI-ZWISCHENSTUECK
SECHSKANTSCHRAUBE ISO 4	40 01 928	25	6	3 232	91 44 903 08	LI-ZWISCHENSTUECK
SECHSKANTSCHRAUBE ISO 4	46 00 023	10	2	2 976 203	92 27 489 08	ZUSATZHYDR.BOLZENZIEHZ
SECHSKANTSCHRAUBE ISO 4	46 00 023	22	5	3 225	91 02 083 08	SL-REDUZIERSTUECK

26.10.2010

etk\_en\_de\_074704 LR 1600/1

1355

**LIEBHERR**Alphabetical index  
Alphabetischer Index

Bezeichnung	Artikel	Pos.	Menge	Seite	Baugruppe	Bezeichnung
SECHSKANTSCHRAUBE ISO 4	46 00 023	22	5	3 226	91 44 715 08	LI-ZWISCHENSTUECK
SECHSKANTSCHRAUBE ISO 4	46 00 023	22	5	3 227	91 44 716 08	LI-ZWISCHENSTUECK
SECHSKANTSCHRAUBE ISO 4	46 00 023	22	5	3 231	91 44 902 08	LI-ZWISCHENSTUECK
SECHSKANTSCHRAUBE ISO 4	46 00 023	22	5	3 232	91 44 903 08	LI-ZWISCHENSTUECK
SECHSKANTSCHRAUBE ISO 4	46 01 161	5	1	2 932 164	92 18 042 08	SCHWENKRAHMEN
SECHSKANTSCHRAUBE ISO 4	46 01 161	88	8	3 212	91 44 714 08	W-ANLENKSTUECK
SECHSKANTSCHRAUBE ISO 4	46 01 161	16	5	3 220	91 02 079 08	LA-ZWISCHENSTUECK
SECHSKANTSCHRAUBE ISO 4	46 01 161	16	5	3 221	91 02 066 08	S-ZWISCHENSTUECK
SECHSKANTSCHRAUBE ISO 4	46 01 161	16	5	3 222	91 02 082 08	LA-ZWISCHENSTUECK
SECHSKANTSCHRAUBE ISO 4	46 01 161	16	5	3 223	91 02 070 08	S-ZWISCHENSTUECK
SECHSKANTSCHRAUBE ISO 4	46 01 161	70	3	3 223 100	91 00 860 08	S-ZWISCHENSTUECK
SECHSKANTSCHRAUBE ISO 4	46 01 161	33	7	3 715	91 44 697 08	D-ZWISCHENSTUECK
SECHSKANTSCHRAUBE ISO 4	46 00 356	49	13	3 214	91 02 084 08	S-KOPFSTUECK
SECHSKANTSCHRAUBE ISO 4	46 00 356	34	3	3 220	91 02 079 08	LA-ZWISCHENSTUECK
SECHSKANTSCHRAUBE ISO 4	46 00 356	34	3	3 221	91 02 066 08	S-ZWISCHENSTUECK
SECHSKANTSCHRAUBE ISO 4	46 00 356	34	12	3 222	91 02 082 08	LA-ZWISCHENSTUECK
SECHSKANTSCHRAUBE ISO 4	46 00 356	34	12	3 223	91 02 070 08	S-ZWISCHENSTUECK
SECHSKANTSCHRAUBE ISO 4	46 00 356	34	12	3 223 100	91 00 860 08	S-ZWISCHENSTUECK
SECHSKANTSCHRAUBE ISO 4	46 00 356	24	3	3 225	91 02 083 08	SL-REDUZIERSTUECK
SECHSKANTSCHRAUBE ISO 4	46 00 356	24	3	3 226	91 44 715 08	LI-ZWISCHENSTUECK
SECHSKANTSCHRAUBE ISO 4	46 00 356	24	9	3 227	91 44 716 08	LI-ZWISCHENSTUECK
SECHSKANTSCHRAUBE ISO 4	46 00 356	24	12	3 227 100	91 00 862 08	LI-ZWISCHENSTUECK
SECHSKANTSCHRAUBE ISO 4	46 00 356	42	6	3 229	91 44 717 08	L-ADAPTER
SECHSKANTSCHRAUBE ISO 4	46 00 356	24	3	3 231	91 44 902 08	LI-ZWISCHENSTUECK
SECHSKANTSCHRAUBE ISO 4	46 00 356	24	9	3 232	91 44 903 08	LI-ZWISCHENSTUECK
SECHSKANTSCHRAUBE ISO 4	46 00 356	35	6	3 715	91 44 697 08	D-ZWISCHENSTUECK
SECHSKANTSCHRAUBE ISO 4	46 00 548	9	4	3 212 001	92 71 341 08	KLAPPE KPL.
SECHSKANTSCHRAUBE ISO	49 80 694	5	6	9 278 737	92 78 737 23	KUEHLERGEHAEUSE
SECHSKANTSCHRAUBE ISO	40 02 051	3	12	9 272 926	92 72 926 23	LUFTANSAUGUNG
SECHSKANTSCHRAUBE ISO	49 80 778	6	4	9 278 737	92 78 737 23	KUEHLERGEHAEUSE
SECHSKANTSCHRAUBE ISO 4	40 61 062	24	13	2 810	91 01 745 08	KRANFUEHRERKABINE KPL.
SECHSKANTSCHRAUBE ISO 4	40 01 466	12	16	1 100 005	92 11 788 08	RAHMEN KPL.
SECHSKANTSCHRAUBE ISO 4	40 01 466	67	12	3 212	91 44 714 08	W-ANLENKSTUECK
SECHSKANTSCHRAUBE ISO 4	40 01 466	91	32	3 741	91 01 244 08	BALLASTWAGEN
SECHSKANTSCHRAUBE ISO 4	40 01 466	8	4	3 741 024	92 27 457 08	PODEST KPL.LI.
SECHSKANTSCHRAUBE ISO 4	40 01 466	8	4	3 741 025	92 32 052 08	PODEST KPL.RE.
SECHSKANTSCHRAUBE ISO 4	40 01 466	24	8	3 741 027	96 17 003 08	PODEST KPL.MITTE
SECHSKANTSCHRAUBE ISO 4	40 01 461	15	18	1 100	91 00 752 08	RAUPENFAHRWERK KPL.
SECHSKANTSCHRAUBE ISO 4	40 01 461	8	4	1 620	91 00 766 08	BEFESTIGUNGSTEILE DREH
SECHSKANTSCHRAUBE ISO 4	40 01 461	7	99	3 211	91 02 064 08	S-ANLENKSTUECK
SECHSKANTSCHRAUBE ISO 4	40 01 461	11	23	3 220	91 02 079 08	LA-ZWISCHENSTUECK
SECHSKANTSCHRAUBE ISO 4	40 01 461	11	23	3 221	91 02 066 08	S-ZWISCHENSTUECK
SECHSKANTSCHRAUBE ISO 4	40 01 461	11	34	3 222	91 02 082 08	LA-ZWISCHENSTUECK
SECHSKANTSCHRAUBE ISO 4	40 01 461	11	32	3 223	91 02 070 08	S-ZWISCHENSTUECK
SECHSKANTSCHRAUBE ISO 4	40 01 461	11	85	3 223 100	91 00 860 08	S-ZWISCHENSTUECK
SECHSKANTSCHRAUBE ISO 4	40 01 461	3	16	3 413 000	91 04 734 08	ABSTURZSICHERUNG D-ANLE
SECHSKANTSCHRAUBE ISO 4	40 01 461	27	24	3 556 003	92 71 234 08	WA-BOCK 2 ANLENKSTUECK
SECHSKANTSCHRAUBE ISO 4	40 01 461	38	18	3 714	91 44 696 08	D-KOPFSTUECK
SECHSKANTSCHRAUBE ISO 4	40 01 461	3	2	9 883 002	98 83 002 23	HITZESCHUTZBLECH
SECHSKANTSCHRAUBE ISO 4	40 61 024	9	36	1 100 005	92 11 788 08	RAHMEN KPL.
SECHSKANTSCHRAUBE ISO 4	40 61 024	32	1	2 810	91 01 745 08	KRANFUEHRERKABINE KPL.
SECHSKANTSCHRAUBE ISO 4	40 61 024	23	33	3 212	91 44 714 08	W-ANLENKSTUECK
SECHSKANTSCHRAUBE ISO 4	40 61 024	20	4	3 213	91 44 718 08	L-KOPFSTUECK
SECHSKANTSCHRAUBE ISO 4	40 61 024	41	58	3 214	91 02 084 08	S-KOPFSTUECK
SECHSKANTSCHRAUBE ISO 4	40 61 024	36	4	3 220	91 02 079 08	LA-ZWISCHENSTUECK
SECHSKANTSCHRAUBE ISO 4	40 61 024	36	4	3 221	91 02 066 08	S-ZWISCHENSTUECK
SECHSKANTSCHRAUBE ISO 4	40 61 024	36	4	3 222	91 02 082 08	LA-ZWISCHENSTUECK
SECHSKANTSCHRAUBE ISO 4	40 61 024	36	4	3 223	91 02 070 08	S-ZWISCHENSTUECK
SECHSKANTSCHRAUBE ISO 4	40 61 024	86	4	3 223 100	91 00 860 08	S-ZWISCHENSTUECK
SECHSKANTSCHRAUBE ISO 4	40 61 024	14	26	3 225	91 02 083 08	SL-REDUZIERSTUECK

26.10.2010

etk\_en\_de\_074704 LR 1600/1

1356

**LIEBHERR**Alphabetical index  
Alphabetischer Index

Bezeichnung	Artikel	Pos.	Menge	Seite	Baugruppe	Bezeichnung
SECHSKANTSCHRAUBE ISO 4	40 61 024	14	36	3 226	91 44 715 08	LI-ZWISCHENSTUECK
SECHSKANTSCHRAUBE ISO 4	40 61 024	14	52	3 227	91 44 716 08	LI-ZWISCHENSTUECK
SECHSKANTSCHRAUBE ISO 4	40 61 024	14	68	3 227 100	91 00 862 08	LI-ZWISCHENSTUECK
SECHSKANTSCHRAUBE ISO 4	40 61 024	7	20	3 229	91 44 717 08	L-ADAPTER
SECHSKANTSCHRAUBE ISO 4	40 61 024	14	36	3 231	91 44 902 08	LI-ZWISCHENSTUECK
SECHSKANTSCHRAUBE ISO 4	40 61 024	14	48	3 232	91 44 903 08	LI-ZWISCHENSTUECK
SECHSKANTSCHRAUBE ISO 4	40 61 024	58	22	3 556 004	92 71 575 08	WA-BOCK 2 KOPFSTUECK VO
SECHSKANTSCHRAUBE ISO 4	40 61 024	34	2	3 711	91 44 687 08	MASTNASE S-KOPF
SECHSKANTSCHRAUBE ISO 4	40 61 024	23	2	3 712	91 44 694 08	MASTNASE L-KOPF
SECHSKANTSCHRAUBE ISO 4	40 61 024	28	76	3 713	91 44 695 08	D-ANLENKSTUECK
SECHSKANTSCHRAUBE ISO 4	40 61 024	13	72	3 715	91 44 697 08	D-ZWISCHENSTUECK
SECHSKANTSCHRAUBE ISO 4	40 01 679	20	16	1 100	91 00 752 08	RAUPENFAHRWERK KPL.
SECHSKANTSCHRAUBE ISO 4	40 01 679	65	4	3 214	91 02 084 08	S-KOPFSTUECK
SECHSKANTSCHRAUBE ISO 4	40 01 679	31	7	3 713	91 44 695 08	D-ANLENKSTUECK
SECHSKANTSCHRAUBE ISO 4	40 01 679	6	4	9 881 747	98 81 747 23	THERMOSTATGEHAEUSE
SECHSKANTSCHRAUBE ISO	49 81 278	5	32	9 075 132	90 75 132	ABGASKRUEMMER
SECHSKANTSCHRAUBE ISO 4	40 01 458	4	8	9 278 737	92 78 737 23	KUEHLERGEHAEUSE
SECHSKANTSCHRAUBE ISO 4	40 01 655	2	4	9 272 926	92 72 926 23	LUFTANSAUGUNG
SECHSKANTSCHRAUBE ISO 4	40 01 655	5	2	9 881 747	98 81 747 23	THERMOSTATGEHAEUSE
SECHSKANTSCHRAUBE ISO	40 65 165	9	4	2 100 011	92 70 949 08	STANGE KPL.
SECHSKANTSCHRAUBE ISO	49 00 090	3	16	1 620	91 00 766 08	BEFESTIGUNGSTEILE DREH
SECHSKANTSCHRAUBE ISO	49 00 090	30	8	1 711	91 01 239 08	ZENTRALSCHMIERUNG RAUP
SECHSKANTSCHRAUBE ISO	49 00 090	36	8	2 550	91 01 221 08	SA-BOCK
SECHSKANTSCHRAUBE ISO	49 00 090	5	2	9 277 008	92 77 008 23	AGGREGATETRAEGER
SECHSKANTSCHRAUBE ISO	40 65 094 08	66	16	1 400	91 00 755 08	RAUPENTRAEGER LI.
SECHSKANTSCHRAUBE ISO	40 65 094 08	65	16	1 410	91 00 756 08	RAUPENTRAEGER RE.
SECHSKANTSCHRAUBE ISO	40 65 096 08	17	5	2 391 023	92 51 188 08	KUEHLER VORM.
SECHSKANTSCHRAUBE ISO	40 65 096 08	114	5	2 391 032	92 50 703 08	DIESELMOTOR VORM.
SECHSKANTSCHRAUBE ISO 4	40 01 696	4	3	9 880 971	98 80 971 23	VERSCHLUSSTEILE
SECHSKANTSCHRAUBE ISO	40 65 098 08	121	4	3 970	91 02 234 08	HYDRAULIK BALLASTWAGEN
SECHSKANTSCHRAUBE ISO	40 65 166	7	12	2 350	91 03 767 08	DREHWERK
SECHSKANTSCHRAUBE ISO	40 65 166	31	4	2 510	91 00 855 08	DREHBUEHNENVERKLEIDUN
SECHSKANTSCHRAUBE ISO	40 65 166	129	2	2 970	91 01 262 08	HYDRAULIK
SECHSKANTSCHRAUBE ISO	40 65 164	10	4	1 635 001	92 17 157 08	STANGE KPL.LINKS
SECHSKANTSCHRAUBE ISO	40 65 164	10	4	1 635 002	92 17 176 08	STANGE KPL.RECHTS
SECHSKANTSCHRAUBE ISO	40 65 164	56	8	2 510	91 00 855 08	DREHBUEHNENVERKLEIDUN
SECHSKANTSCHRAUBE ISO	40 65 164	5	12	2 671 005	92 71 294 08	OELBEHAELTER VORM.
SECHSKANTSCHRAUBE ISO	40 65 164	8	8	2 671 007	92 13 208 08	ZUSATZOELBEHAELTER VO
SECHSKANTSCHRAUBE ISO	40 65 164	8	9	2 810	91 01 745 08	KRANFUEHRERKABINE KPL.
SECHSKANTSCHRAUBE ISO	40 65 164	16	4	2 925 203	92 16 962 08	KAMERAANBAU S-ANLENKSTU
SECHSKANTSCHRAUBE ISO	40 65 164	16	4	2 925 204	92 16 990 08	KAMERAANBAU D-ANLENKS
SECHSKANTSCHRAUBE ISO	40 65 164	5	2	3 212 001	92 71 341 08	KLAPPE KPL.
SECHSKANTSCHRAUBE ISO	40 65 164	40	4	3 713	91 44 695 08	D-ANLENKSTUECK
SECHSKANTSCHRAUBE ISO	40 65 164	5	3	9 268 195	92 68 195 23	VERSCHLUSSTEILE
SECHSKANTSCHRAUBE ISO	40 65 164	6	4	9 272 877	92 72 877 23	ANSAUGKRUEMMER
SECHSKANTSCHRAUBE ISO	40 65 164	6	4	9 887 331	98 87 331 23	ANSAUGKRUEMMER
SECHSKANTSCHRAUBE ISO	40 00 828	14	4	2 341	91 01 424 08	SPERRKLINKE WINDE 4
SECHSKANTSCHRAUBE ISO	40 00 828	99	20	2 391 032	92 50 703 08	DIESELMOTOR VORM.
SECHSKANTSCHRAUBE ISO	40 00 828	15	2	2 393	91 44 594 08	LUFTFILTERANLAGE KPL.
SECHSKANTSCHRAUBE ISO	40 00 828	17	4	2 744	91 01 638 08	VERBOLZUNG DB-BALLASTWA
SECHSKANTSCHRAUBE ISO	40 00 828	130	2	2 970	91 01 262 08	HYDRAULIK
SECHSKANTSCHRAUBE ISO	40 00 828	37	4	3 211	91 02 064 08	S-ANLENKSTUECK
SECHSKANTSCHRAUBE ISO	40 00 828	19	8	3 292	91 44 698 08	D-RUECKHALTESICHERUNG
SECHSKANTSCHRAUBE ISO	40 00 828	13	2	3 351	91 01 421 08	SPERRKLINKE S-VERSTELLWI
SECHSKANTSCHRAUBE ISO	40 00 828	13	2	3 361	91 01 422 08	SPERRKLINKE WINDE 5
SECHSKANTSCHRAUBE ISO	40 00 828	24	4	3 592	91 44 721 08	W-RUECKHALTESICHERUNG
SECHSKANTSCHRAUBE ISO	40 00 828	62	6	3 741	91 01 244 08	BALLASTWAGEN
SECHSKANTSCHRAUBE ISO	40 00 828	10	2	9 882 931	98 82 931 23	KRAFTSTOFFFILTER
SECHSKANTSCHRAUBE ISO	49 00 112	9	4	2 671	91 44 602 08	OELBEHAELTER KPL.
SECHSKANTSCHRAUBE ISO	46 00 122	108	8	2 391 032	92 50 703 08	DIESELMOTOR VORM.

26.10.2010

etk\_en\_de\_074704 LR 1600/1

1357

**LIEBHERR**Alphabetical index  
Alphabetischer Index

Bezeichnung	Artikel	Pos.	Menge	Seite	Baugruppe	Bezeichnung
SECHSKANTSCHRAUBE ISO	46 00 122	58	4	3 556 003	92 71 234 08	WA-BOCK 2 ANLENKSTUECK
SECHSKANTSCHRAUBE ISO	46 00 122	59	4	3 556 004	92 71 575 08	WA-BOCK 2 KOPFSTUECK VO
SECHSKANTSCHRAUBE ISO	46 00 355	23	2	2 502	91 01 353 08	STEUERSTAND
SECHSKANTSCHRAUBE ISO	40 00 591	12	6	2 392	91 44 593 08	SCHALLDAEMPFERANLAGE
SECHSKANTSCHRAUBE ISO	40 00 591	10	2	2 510 058	92 01 913 08	AUFSTIEG LI.
SECHSKANTSCHRAUBE ISO	40 00 591	9	20	2 810 012	92 70 523 08	KRANFUEHRERKABINE VORM
SECHSKANTSCHRAUBE ISO	40 00 591	14	4	3 741 015	96 17 383 08	PODEST KPL.
SECHSKANTSCHRAUBE ISO	49 80 450	10	2	2 510 061	92 01 927 08	AUFSTIEG RE.
SECHSKANTSCHRAUBE ISO 4	40 65 143 01	9	16	3 415 000	91 04 736 08	ABSTURZSICHERUNG D-ZWI
SECHSKANTSCHRAUBE ISO 4	40 65 144 01	9	4	3 401 000	91 04 732 08	ABSTURZSICHERUNG W-ANLE
SECHSKANTSCHRAUBE ISO 4	40 65 144 01	9	16	3 402 000	91 09 516 08	ABSTURZSICHERUNG S-KOP
SECHSKANTSCHRAUBE ISO 4	40 65 144 01	9	16	3 403 001	91 04 724 08	ABSTURZSICHERUNG LA-ZW
SECHSKANTSCHRAUBE ISO 4	40 65 144 01	9	16	3 404 000	91 04 718 08	ABSTURZSICHERUNG S-ZWI
SECHSKANTSCHRAUBE ISO 4	40 65 144 01	9	16	3 405 001	91 04 726 08	ABSTURZSICHERUNG LA-ZW
SECHSKANTSCHRAUBE ISO 4	40 65 144 01	9	12	3 407 000	91 04 727 08	ABSTURZSICHERUNG SL-RE
SECHSKANTSCHRAUBE ISO 4	40 65 144 01	9	8	3 408 000	91 04 728 08	ABSTURZSICHERUNG LI-ZWIS
SECHSKANTSCHRAUBE ISO 4	40 65 144 01	9	12	3 409 000	91 04 729 08	ABSTURZSICHERUNG LI-ZWIS
SECHSKANTSCHRAUBE ISO 4	40 65 144 01	9	16	3 409 010	91 09 540 08	ABSTURZSICHERUNG LI-ZWIS
SECHSKANTSCHRAUBE ISO 4	40 65 144 01	9	4	3 410 000	91 04 733 08	ABSTURZSICHERUNG L-ADAP
SECHSKANTSCHRAUBE ISO 4	40 65 144 01	9	8	3 411 000	91 04 730 08	ABSTURZSICHERUNG LI-ZWIS
SECHSKANTSCHRAUBE ISO 4	40 65 144 01	9	8	3 412 000	91 04 731 08	ABSTURZSICHERUNG LI-ZWIS
SECHSKANTSCHRAUBE ISO 4	40 65 144 01	9	12	3 414 000	91 04 735 08	ABSTURZSICHERUNG D-KOP
SECHSKANTSCHRAUBE ISO	40 66 087 08	56	8	9 385 763	93 85 763 01	PLANETENGETRIEBE
SECHSKANTSCHRAUBE ISO	49 00 094	7	12	2 370	91 44 589 08	MONTAGEWINDE
SECHSKANTSCHRAUBE ISO	49 00 094	5	4	2 670	91 44 601 08	KRAFTSTOFFBEHAELTER
SECHSKANTSCHRAUBE ISO	49 00 094	2	2	2 671 006	91 00 853 08	ZUSATZOELBEHAELTER
SECHSKANTSCHRAUBE ISO	49 00 094	35	4	3 229	91 44 717 08	L-ADAPTER
SECHSKANTSCHRAUBE ISO	40 65 128 08	13	4	2 671	91 44 602 08	OELBEHAELTER KPL.
SECHSKANTSCHRAUBE ISO	40 65 128 08	32	4	3 214	91 02 084 08	S-KOPFSTUECK
SECHSKANTSCHRAUBE ISO	49 00 161	10	4	2 291	91 44 684 08	S-RUECKHALTESICHERUNG
SECHSKANTSCHRAUBE ISO	49 00 161	9	4	2 670	91 44 601 08	KRAFTSTOFFBEHAELTER
SECHSKANTSCHRAUBE ISO	49 00 161	8	8	2 970	91 01 262 08	HYDRAULIK
SECHSKANTSCHRAUBE ISO	49 00 161	55	4	2 977	91 02 038 08	ZUSATZHYDRAULIK DREHBUE
SECHSKANTSCHRAUBE ISO	49 00 161	35	2	3 204	91 44 702 08	W-MONTAGEEINHEIT
SECHSKANTSCHRAUBE ISO	49 00 161	13	4	3 292	91 44 698 08	D-RUECKHALTESICHERUNG
SECHSKANTSCHRAUBE ISO	49 00 161	15	6	3 410 000	91 04 733 08	ABSTURZSICHERUNG L-ADAP
SECHSKANTSCHRAUBE ISO	49 00 161	59	32	3 741	91 01 244 08	BALLASTWAGEN
SECHSKANTSCHRAUBE ISO	49 00 161	10	4	3 741 015	96 17 383 08	PODEST KPL.
SECHSKANTSCHRAUBE ISO	49 00 204	113	2	2 391 032	92 50 703 08	DIESELMOTOR VORM.
SECHSKANTSCHRAUBE ISO	49 00 204	7	4	2 670	91 44 601 08	KRAFTSTOFFBEHAELTER
SECHSKANTSCHRAUBE ISO	49 00 204	16	4	3 211	91 02 064 08	S-ANLENKSTUECK
SECHSKANTSCHRAUBE ISO	49 00 204	3	2	3 211 002	92 88 302 08	SCHUTZWALZE KPL.
SECHSKANTSCHRAUBE ISO	49 00 204	41	8	3 212	91 44 714 08	W-ANLENKSTUECK
SECHSKANTSCHRAUBE ISO	49 00 204	43	8	3 213	91 44 718 08	L-KOPFSTUECK
SECHSKANTSCHRAUBE ISO	49 00 204	74	4	3 214	91 02 084 08	S-KOPFSTUECK
SECHSKANTSCHRAUBE ISO	49 00 204	30	8	3 220	91 02 079 08	LA-ZWISCHENSTUECK
SECHSKANTSCHRAUBE ISO	49 00 204	30	8	3 221	91 02 066 08	S-ZWISCHENSTUECK
SECHSKANTSCHRAUBE ISO	49 00 204	30	8	3 222	91 02 082 08	LA-ZWISCHENSTUECK
SECHSKANTSCHRAUBE ISO	49 00 204	30	8	3 223	91 02 070 08	S-ZWISCHENSTUECK
SECHSKANTSCHRAUBE ISO	49 00 204	30	8	3 223 100	91 00 860 08	S-ZWISCHENSTUECK
SECHSKANTSCHRAUBE ISO	49 00 204	7	12	3 225	91 02 083 08	SL-REDUZIERSTUECK
SECHSKANTSCHRAUBE ISO	49 00 204	18	8	3 554 005	92 71 402 08	WA-BOCK 1 ANLENKSTUECK
SECHSKANTSCHRAUBE ISO	49 00 204	35	8	3 556 003	92 71 234 08	WA-BOCK 2 ANLENKSTUECK
SECHSKANTSCHRAUBE ISO	49 00 204	7	16	3 715	91 44 697 08	D-ZWISCHENSTUECK
SECHSKANTSCHRAUBE ISO	49 00 204	66	8	3 741	91 01 244 08	BALLASTWAGEN
SECHSKANTSCHRAUBE ISO	49 00 204	80	8	9 390 078	93 90 078 01	WINKELGETRIEBE
SECHSKANTSCHRAUBE ISO	49 00 100	112	4	2 391 032	92 50 703 08	DIESELMOTOR VORM.
SECHSKANTSCHRAUBE ISO	49 00 100	9	8	3 212	91 44 714 08	W-ANLENKSTUECK
SECHSKANTSCHRAUBE ISO	49 00 100	11	8	3 370	91 45 536 08	WINDE 6
SECHSKANTSCHRAUBE ISO	49 00 100	7	14	3 713	91 44 695 08	D-ANLENKSTUECK

26.10.2010

etk\_en\_de\_074704 LR 1600/1

1358

**LIEBHERR**Alphabetical index  
Alphabetischer Index

Bezeichnung	Artikel	Pos.	Menge	Seite	Baugruppe	Bezeichnung
SECHSKANTSCHRAUBE ISO	46 00 158	14	1	1 991	91 44 585 08	DREHDURCHFUEHRUNG
SECHSKANTSCHRAUBE ISO	46 00 158	37	6	2 780 118	92 16 293 08	SCHALTSCHRANK MECH.
SECHSKANTSCHRAUBE ISO	46 00 158	7	8	3 226	91 44 715 08	LI-ZWISCHENSTUECK
SECHSKANTSCHRAUBE ISO	46 00 158	7	8	3 227	91 44 716 08	LI-ZWISCHENSTUECK
SECHSKANTSCHRAUBE ISO	46 00 158	7	8	3 227 100	91 00 862 08	LI-ZWISCHENSTUECK
SECHSKANTSCHRAUBE ISO	46 00 158	7	8	3 231	91 44 902 08	LI-ZWISCHENSTUECK
SECHSKANTSCHRAUBE ISO	46 00 158	7	8	3 232	91 44 903 08	LI-ZWISCHENSTUECK
SECHSKANTSCHRAUBE ISO	46 00 158	13	8	3 408 000	91 04 728 08	ABSTURZSICHERUNG LI-ZWIS
SECHSKANTSCHRAUBE ISO	46 00 158	13	4	3 409 000	91 04 729 08	ABSTURZSICHERUNG LI-ZWIS
SECHSKANTSCHRAUBE ISO	46 00 158	13	8	3 411 000	91 04 730 08	ABSTURZSICHERUNG LI-ZWIS
SECHSKANTSCHRAUBE ISO	46 00 158	13	8	3 412 000	91 04 731 08	ABSTURZSICHERUNG LI-ZWIS
SECHSKANTSCHRAUBE ISO	46 00 158	13	4	3 415 000	91 04 736 08	ABSTURZSICHERUNG D-ZWI
SECHSKANTSCHRAUBE ISO	46 00 156	16	6	3 401 000	91 04 732 08	ABSTURZSICHERUNG W-ANLE
SECHSKANTSCHRAUBE ISO	46 00 156	14	4	3 407 000	91 04 727 08	ABSTURZSICHERUNG SL-RE
SECHSKANTSCHRAUBE ISO 4	40 66 150 08	6	1	9 887 340	98 87 340 23	SPANNROLLE
SECHSKANTSCHRAUBE ISO	40 65 145 01	57	45	1 970	91 00 790 08	HYDRAULIK RAUPE
SECHSKANTSCHRAUBE ISO	40 65 145 01	556	40	2 970	91 01 262 08	HYDRAULIK
SECHSKANTSCHRAUBE ISO	40 65 145 01	78	4	2 977	91 02 038 08	ZUSATZHYDRAULIK DREHBUE
SECHSKANTSCHRAUBE ISO	40 65 292 08	37	2	2 975 300	91 44 664 08	ZUSATZHYDRAULIK WINDE 5
SECHSKANTSCHRAUBE ISO	40 65 292 08	37	2	2 975 400	91 02 034 08	ZUSATZHYDRAULIK WINDE 6
SECHSKANTSCHRAUBE ISO	40 65 156 08	54	4	3 970	91 02 234 08	HYDRAULIK BALLASTWAGEN
SECHSKANTSCHRAUBE ISO	40 65 158 01	12	24	1 630	91 04 218 08	HYDRAULISCHE ABSTUETZUN
SECHSKANTSCHRAUBE ISO	40 65 158 01	76	2	3 212	91 44 714 08	W-ANLENKSTUECK
SECHSKANTSCHRAUBE ISO	40 65 158 01	2	1	9 072 702	90 72 702 23	HITZESCHUTZ
SECHSKANTSCHRAUBE ISO	49 00 152	3	138	1 300 011	96 52 513 08	BODENPLATTEN VORM.
SECHSKANTSCHRAUBE ISO	49 00 152	6	4	2 671	91 44 602 08	OELBEHAELTER KPL.
SECHSKANTSCHRAUBE ISO	49 00 152	4	4	2 671 006	91 00 853 08	ZUSATZOELBEHAELTER
SECHSKANTSCHRAUBE ISO	49 00 152	57	8	3 741	91 01 244 08	BALLASTWAGEN
SECHSKANTSCHRAUBE ISO	49 00 123	111	4	2 391 032	92 50 703 08	DIESELMOTOR VORM.
SECHSKANTSCHRAUBE ISO	49 00 123	28	2	2 810	91 01 745 08	KRANFUEHRERKABINE KPL.
SECHSKANTSCHRAUBE ISO	49 00 123	5	8	3 714 008	92 71 300 08	VERSTELLFLASCHE KPL.
SECHSKANTSCHRAUBE ISO	49 00 123	10	8	3 714 009	92 71 177 08	VERSTELLFLASCHE KPL.
SECHSKANTSCHRAUBE ISO	40 66 030 08	27	4	1 400	91 00 755 08	RAUPENTRAEGER LI.
SECHSKANTSCHRAUBE ISO	40 66 030 08	41	8	1 400	91 00 755 08	RAUPENTRAEGER LI.
SECHSKANTSCHRAUBE ISO	40 66 030 08	27	4	1 410	91 00 756 08	RAUPENTRAEGER RE.
SECHSKANTSCHRAUBE ISO	40 66 030 08	40	8	1 410	91 00 756 08	RAUPENTRAEGER RE.
SECHSKANTSCHRAUBE ISO	40 66 030 08	38	32	1 635	91 00 757 08	KRANABSTUETZUNG KPL.
SECHSKANTSCHRAUBE ISO	49 00 153	5	4	2 100 011	92 70 949 08	STANGE KPL.
SECHSKANTSCHRAUBE ISO	49 00 153	100	8	2 391 032	92 50 703 08	DIESELMOTOR VORM.
SECHSKANTSCHRAUBE ISO	49 00 153	14	16	2 652	91 01 222 08	ROLLENLAGERUNG DREHBUE
SECHSKANTSCHRAUBE ISO	49 00 153	9	8	2 970	91 01 262 08	HYDRAULIK
SECHSKANTSCHRAUBE ISO	49 00 153	56	4	2 977	91 02 038 08	ZUSATZHYDRAULIK DREHBUE
SECHSKANTSCHRAUBE ISO	49 00 153	7	10	3 554 006	92 71 434 08	WA-BOCK 1 KOPFSTUECK
SECHSKANTSCHRAUBE ISO	49 00 153	7	10	3 556 004	92 71 575 08	WA-BOCK 2 KOPFSTUECK VO
SECHSKANTSCHRAUBE ISO	49 00 153	7	10	3 592	91 44 721 08	W-RUECKHALTESICHERUNG
SECHSKANTSCHRAUBE ISO	49 00 153	6	16	3 711	91 44 687 08	MASTNASE S-KOPF
SECHSKANTSCHRAUBE ISO	49 00 153	10	16	3 712	91 44 694 08	MASTNASE L-KOPF
SECHSKANTSCHRAUBE ISO	49 00 153	21	12	9 390 078	93 90 078 01	WINKELGETRIEBE
SECHSKANTSCHRAUBE ISO	46 00 016	9	6	1 991	91 44 585 08	DREHDURCHFUEHRUNG
SECHSKANTSCHRAUBE ISO	46 00 016	103	8	2 391 032	92 50 703 08	DIESELMOTOR VORM.
SECHSKANTSCHRAUBE ISO	46 00 016	21	28	2 790	91 01 223 08	ZUSATZTEILE DEMONT.SA-B
SECHSKANTSCHRAUBE ISO	46 00 016	2	4	2 933	91 44 616 08	ANBAU SCHALTSCHRANK
SECHSKANTSCHRAUBE ISO	46 00 016	13	12	3 212	91 44 714 08	W-ANLENKSTUECK
SECHSKANTSCHRAUBE ISO	46 00 016	8	8	3 215	91 44 631 08	S-KOPFSTUECK ROLLENSATZ
SECHSKANTSCHRAUBE ISO	46 00 016	10	8	3 350	91 02 052 08	WINDE 3 M.SPERRKLINKE VO
SECHSKANTSCHRAUBE ISO	46 00 016	16	8	3 360	91 02 050 08	WINDE 5 M.SPERRKLINKE VO
SECHSKANTSCHRAUBE ISO	40 66 032 08	33	8	3 204	91 44 702 08	W-MONTAGEEINHEIT
SECHSKANTSCHRAUBE ISO	46 00 189	14	2	1 100 005	92 11 788 08	RAHMEN KPL.
SECHSKANTSCHRAUBE ISO	46 00 189	102	8	2 391 032	92 50 703 08	DIESELMOTOR VORM.
SECHSKANTSCHRAUBE ISO	46 00 189	9	14	2 550	91 01 221 08	SA-BOCK

26.10.2010

etk\_en\_de\_074704 LR 1600/1

1359

**LIEBHERR**Alphabetical index  
Alphabetischer Index

Bezeichnung	Artikel	Pos.	Menge	Seite	Baugruppe	Bezeichnung
SECHSKANTSCHRAUBE ISO	46 00 044	17	8	2 652	91 01 222 08	ROLLENLAGERUNG DREHBUE
SECHSKANTSCHRAUBE ISO	46 00 206	10	8	2 340	91 01 251 08	WINDE 4 M.SPERRKLINKE
SECHSKANTSCHRAUBE ISO	46 00 206	25	1	3 223 100	91 00 860 08	S-ZWISCHENSTUECK
SECHSKANTSCHRAUBE ISO	46 00 380	13	2	2 393	91 44 594 08	LUFTFILTERANLAGE KPL.
SECHSKANTSCHRAUBE ISO	46 00 020	12	8	1 991	91 44 585 08	DREHDURCHFUEHRUNG
SECHSKANTSCHRAUBE ISO	46 00 020	10	4	5 121 368	51 21 368 08	DOPPELPUMPE
SECHSKANTSCHRAUBE ISO	40 66 039 08	110	16	2 391 032	92 50 703 08	DIESELMOTOR VORM.
SECHSKANTSCHRAUBE ISO	46 00 097	42	6	1 400	91 00 755 08	RAUPENTRAEGER LI.
SECHSKANTSCHRAUBE ISO	46 00 097	41	6	1 410	91 00 756 08	RAUPENTRAEGER RE.
SECHSKANTSCHRAUBE ISO	46 00 097	39	24	1 635	91 00 757 08	KRANABSTUETZUNG KPL.
SECHSKANTSCHRAUBE ISO	46 00 097	6	6	2 310	91 44 709 08	WINDE 1
SECHSKANTSCHRAUBE ISO	46 00 097	6	6	2 320	91 02 276 08	WINDE 2
SECHSKANTSCHRAUBE ISO	46 00 097	6	6	3 350	91 02 052 08	WINDE 3 M.SPERRKLINKE VO
SECHSKANTSCHRAUBE ISO	46 00 097	7	6	3 360	91 02 050 08	WINDE 5 M.SPERRKLINKE VO
SECHSKANTSCHRAUBE ISO	46 00 097	7	6	3 370	91 45 536 08	WINDE 6
SECHSKANTSCHRAUBE ISO	40 65 211 01	5	4	2 310	91 44 709 08	WINDE 1
SECHSKANTSCHRAUBE ISO	40 65 211 01	5	4	3 350	91 02 052 08	WINDE 3 M.SPERRKLINKE VO
SECHSKANTSCHRAUBE ISO	40 65 211 01	6	4	3 360	91 02 050 08	WINDE 5 M.SPERRKLINKE VO
SECHSKANTSCHRAUBE ISO	40 65 211 01	6	4	3 370	91 45 536 08	WINDE 6
SECHSKANTSCHRAUBE ISO 4	40 65 140 05	20	2	2 340	91 01 251 08	WINDE 4 M.SPERRKLINKE
SECHSKANTSCHRAUBE ISO 4	46 00 715	43	1	9 385 763	93 85 763 01	PLANETENGETRIEBE
SECHSKANTSCHRAUBE ISO	40 65 232 08	16	38	1 400	91 00 755 08	RAUPENTRAEGER LI.
SECHSKANTSCHRAUBE ISO	40 65 232 08	16	38	1 410	91 00 756 08	RAUPENTRAEGER RE.
SECHSKANTSCHRAUBE ISO	46 00 266	14	28	1 635	91 00 757 08	KRANABSTUETZUNG KPL.
SECHSKANTSCHRAUBE ISO	46 00 113	4	24	2 310	91 44 709 08	WINDE 1
SECHSKANTSCHRAUBE ISO	46 00 113	4	24	2 320	91 02 276 08	WINDE 2
SECHSKANTSCHRAUBE ISO	46 00 113	4	24	3 350	91 02 052 08	WINDE 3 M.SPERRKLINKE VO
SECHSKANTSCHRAUBE ISO	46 00 113	5	24	3 360	91 02 050 08	WINDE 5 M.SPERRKLINKE VO
SECHSKANTSCHRAUBE ISO	46 00 113	5	24	3 370	91 45 536 08	WINDE 6
SECHSKANTSCHRAUBE ISO	46 00 546	9	48	2 340	91 01 251 08	WINDE 4 M.SPERRKLINKE
SECHSKANTSCHRAUBE ISO	46 00 546	36	4	3 213	91 44 718 08	L-KOPFSTUECK
SECHSKANTSCHRAUBE ISO 4	40 66 070 08	9	32	1 635	91 00 757 08	KRANABSTUETZUNG KPL.
SECHSKANTSCHRAUBE ISO	40 65 000 08	14	2	2 913 008	91 40 573 08	LICCON KONSOLE LCD1
SECHSKANTSCHRAUBE ISO 4	40 65 030	151	1	2 920 323	92 12 718 08	LEITUNG
SECHSKANTSCHRAUBE ISO	40 65 002 01	10	2	9 640 276	96 40 276 08	ANSCHLUSSBLOCK
SECHSKANTSCHRAUBE ISO 4	40 65 060	48	2	2 975	91 44 710 08	ZUSATZHYDRAULIK WINDE 1-
SECHSKANTSCHRAUBE ISO 4	40 65 060	48	2	2 975 300	91 44 664 08	ZUSATZHYDRAULIK WINDE 5
SECHSKANTSCHRAUBE ISO 4	40 65 060	48	2	2 975 400	91 02 034 08	ZUSATZHYDRAULIK WINDE 6
SECHSKANTSCHRAUBE ISO 4	40 65 060	48	2	2 975 600	91 44 708 08	ZUSATZHYDRAULIK WINDE 3
SECHSKANTSCHRAUBE ISO 4	40 65 060	8	4	2 976	91 44 591 08	ZUSATZHYDRAULIK 3 DREH
SECHSKANTSCHRAUBE ISO 4	40 00 417	3	2	1 681 021	96 65 122 08	SENSOR KPL.
SECHSKANTSCHRAUBE ISO 4	40 00 417	55	16	2 859	91 44 612 08	GERAEUSCHDAEMMUNG
SECHSKANTSCHRAUBE ISO 4	40 65 023 08	82	4	2 520	91 44 758 08	KABINE VERGLAST
SECHSKANTSCHRAUBE ISO 4	40 65 025 08	12	4	5 026 607	50 26 607 08	WASSERABSCHIEDER
SECHSKANTSCHRAUBE ISO 4	40 65 028 08	19	2	2 393	91 44 594 08	LUFTFILTERANLAGE KPL.
SECHSKANTSCHRAUBE ISO 4	40 65 028 08	2	4	5 026 607	50 26 607 08	WASSERABSCHIEDER
SECHSKANTSCHRAUBE ISO 4	40 65 103	6	2	2 859 009	92 71 425 08	KASSETTE KPL.
SECHSKANTSCHRAUBE ISO 4	40 65 103	9	8	2 925 007	92 15 673 08	KAMERAANBAU DREHBUEHN
SECHSKANTSCHRAUBE ISO 4	49 00 605	73	8	1 970	91 00 790 08	HYDRAULIK RAUPE
SECHSKANTSCHRAUBE ISO 4	49 00 605	35	28	2 510	91 00 855 08	DREHBUEHNENVERKLEIDUN
SECHSKANTSCHRAUBE ISO 4	49 00 605	19	2	2 522 000	91 46 006 08	TUER KPL.
SECHSKANTSCHRAUBE ISO 4	49 00 605	9	4	2 540 000	91 01 738 08	HEIZUNG KRANFUEHRERKAB
SECHSKANTSCHRAUBE ISO 4	49 00 605	32	6	2 970	91 01 262 08	HYDRAULIK
SECHSKANTSCHRAUBE ISO 4	49 00 605	65	10	2 970	91 01 262 08	HYDRAULIK
SECHSKANTSCHRAUBE ISO 4	49 00 605	52	4	2 975	91 44 710 08	ZUSATZHYDRAULIK WINDE 1-
SECHSKANTSCHRAUBE ISO 4	49 00 605	52	4	2 975 300	91 44 664 08	ZUSATZHYDRAULIK WINDE 5
SECHSKANTSCHRAUBE ISO 4	49 00 605	52	4	2 975 400	91 02 034 08	ZUSATZHYDRAULIK WINDE 6
SECHSKANTSCHRAUBE ISO 4	49 00 605	52	4	2 975 600	91 44 708 08	ZUSATZHYDRAULIK WINDE 3
SECHSKANTSCHRAUBE ISO 4	49 00 605	18	2	2 978 200	91 01 626 08	ZUSATZHYDR.S-RUECKHALTE
SECHSKANTSCHRAUBE ISO 4	49 00 605	82	30	3 741	91 01 244 08	BALLASTWAGEN

26.10.2010

etk\_en\_de\_074704 LR 1600/1

1360

**LIEBHERR**Alphabetical index  
Alphabetischer Index



Bezeichnung	Artikel	Pos.	Menge	Seite	Baugruppe	Bezeichnung
SECHSKANTSCHRAUBE ISO 4	49 00 605	68	4	3 970	91 02 234 08	HYDRAULIK BALLASTWAGEN
SECHSKANTSCHRAUBE ISO 4	49 00 605	12	1	9 075 150	90 75 150	SCHMIEROELLEITUNG
SECHSKANTSCHRAUBE ISO 4	49 00 605	6	2	9 889 030	98 89 030 23	KRAFTSTOFFLEITUNG
SECHSKANTSCHRAUBE ISO 4	40 65 099	14	4	2 391 030	92 71 261 08	BATTERIEKASTEN VORM.
SECHSKANTSCHRAUBE ISO 4	40 65 099	30	2	2 520 009	92 59 496 08	FRONTSCHIEBE KPL.
SECHSKANTSCHRAUBE ISO 4	40 65 099	14	8	2 744	91 01 638 08	VERBOLZUNG DB-BALLASTWA
SECHSKANTSCHRAUBE ISO 4	40 65 099	15	1	2 913 008	91 40 573 08	LICCON KONSOLE LCD1
SECHSKANTSCHRAUBE ISO 4	40 65 099	49	4	3 213	91 44 718 08	L-KOPFSTUECK
SECHSKANTSCHRAUBE ISO 4	40 65 099	137	8	3 741	91 01 244 08	BALLASTWAGEN
SECHSKANTSCHRAUBE ISO 4	40 65 099	51	4	3 970	91 02 234 08	HYDRAULIK BALLASTWAGEN
SECHSKANTSCHRAUBE ISO 4	40 00 829	4	10	2 391	91 44 590 08	DIESELMOTOR KPL.
SECHSKANTSCHRAUBE ISO 4	40 00 829	10	12	2 391 023	92 51 188 08	KUEHLER VORM.
SECHSKANTSCHRAUBE ISO 4	40 00 829	23	12	2 510	91 00 855 08	DREHBUEHNENVERKLEIDUN
SECHSKANTSCHRAUBE ISO 4	40 00 829	58	10	2 520	91 44 758 08	KABINE VERGLAST
SECHSKANTSCHRAUBE ISO 4	40 00 829	12	6	2 541	91 45 104 08	ZUSATZHEIZUNG OW
SECHSKANTSCHRAUBE ISO 4	40 00 829	57	8	2 550	91 01 221 08	SA-BOCK
SECHSKANTSCHRAUBE ISO 4	40 00 829	25	1	2 780 119	92 05 195 08	AUFBAUTEILE MONTAGETAPE
SECHSKANTSCHRAUBE ISO 4	40 00 829	5	9	2 925 007	92 15 673 08	KAMERAANBAU DREHBUEHN
SECHSKANTSCHRAUBE ISO 4	40 00 829	8	4	2 925 203	92 16 962 08	KAMERAANBAU S-ANLENKSTU
SECHSKANTSCHRAUBE ISO 4	40 00 829	15	1	2 925 203	92 16 962 08	KAMERAANBAU S-ANLENKSTU
SECHSKANTSCHRAUBE ISO 4	40 00 829	8	4	2 925 204	92 16 990 08	KAMERAANBAU D-ANLENKS
SECHSKANTSCHRAUBE ISO 4	40 00 829	15	1	2 925 204	92 16 990 08	KAMERAANBAU D-ANLENKS
SECHSKANTSCHRAUBE ISO 4	40 00 829	7	2	2 978 302	91 01 880 08	ZUS.HYDR.BALLASTW.-VERBO
SECHSKANTSCHRAUBE ISO 4	40 00 829	95	6	3 211	91 02 064 08	S-ANLENKSTUECK
SECHSKANTSCHRAUBE ISO 4	40 00 829	77	8	3 212	91 44 714 08	W-ANLENKSTUECK
SECHSKANTSCHRAUBE ISO 4	40 00 829	6	2	3 641 001	92 16 888 08	BOLZEN KPL.
SECHSKANTSCHRAUBE ISO 4	40 00 829	8	1	9 889 030	98 89 030 23	KRAFTSTOFFLEITUNG
SECHSKANTSCHRAUBE ISO 4	49 00 539	12	4	1 970 060	92 67 938 08	MONTAGETEILE RAUPE
SECHSKANTSCHRAUBE ISO 4	49 00 539	13	2	2 391 023	92 51 188 08	KUEHLER VORM.
SECHSKANTSCHRAUBE ISO 4	49 00 539	24	4	2 520 009	92 59 496 08	FRONTSCHIEBE KPL.
SECHSKANTSCHRAUBE ISO 4	49 00 539	37	2	2 932 161	92 18 467 08	AUFBAUTEILE MONTAGETAPE
SECHSKANTSCHRAUBE ISO 4	49 00 539	11	2	2 932 166	92 68 911 08	VERTEILER MASSE
SECHSKANTSCHRAUBE ISO 4	49 00 539	47	8	3 556 003	92 71 234 08	WA-BOCK 2 ANLENKSTUECK
SECHSKANTSCHRAUBE ISO 4	49 00 539	26	8	3 556 004	92 71 575 08	WA-BOCK 2 KOPFSTUECK VO
SECHSKANTSCHRAUBE ISO 4	46 00 102	69	4	2 520	91 44 758 08	KABINE VERGLAST
SECHSKANTSCHRAUBE ISO 4	46 00 102	27	4	2 520 009	92 59 496 08	FRONTSCHIEBE KPL.
SECHSKANTSCHRAUBE ISO 4	46 00 102	19	2	2 520 018	92 16 988 08	ARMATURENKASTEN EINBAU
SECHSKANTSCHRAUBE ISO 4	46 00 102	23	7	9 882 943	98 82 943 23	KRAFTSTOFFLEITUNG
SECHSKANTSCHRAUBE ISO 4	49 00 595	43	8	2 859	91 44 612 08	GERAEUSCHDAEMMUNG
SECHSKANTSCHRAUBE ISO 4	49 00 595	75	16	3 212	91 44 714 08	W-ANLENKSTUECK
SECHSKANTSCHRAUBE ISO 4	49 00 595	36	5	3 715	91 44 697 08	D-ZWISCHENSTUECK
SECHSKANTSCHRAUBE ISO 4	40 01 998	20	2	2 520 018	92 16 988 08	ARMATURENKASTEN EINBAU
SECHSKANTSCHRAUBE ISO 4	40 01 998	33	2	3 220	91 02 079 08	LA-ZWISCHENSTUECK
SECHSKANTSCHRAUBE ISO 4	40 01 998	33	2	3 221	91 02 066 08	S-ZWISCHENSTUECK
SECHSKANTSCHRAUBE ISO 4	40 01 998	33	8	3 222	91 02 082 08	LA-ZWISCHENSTUECK
SECHSKANTSCHRAUBE ISO 4	40 01 998	33	8	3 223	91 02 070 08	S-ZWISCHENSTUECK
SECHSKANTSCHRAUBE ISO 4	40 01 998	33	8	3 223 100	91 00 860 08	S-ZWISCHENSTUECK
SECHSKANTSCHRAUBE ISO 4	46 00 532	16	2	1 991	91 44 585 08	DREHDURCHFUEHRUNG
SECHSKANTSCHRAUBE ISO 4	40 65 136	8	2	1 970	91 00 790 08	HYDRAULIK RAUPE
SECHSKANTSCHRAUBE ISO 4	40 65 136	63	8	1 970	91 00 790 08	HYDRAULIK RAUPE
SECHSKANTSCHRAUBE ISO 4	40 65 136	44	12	1 970 060	92 67 938 08	MONTAGETEILE RAUPE
SECHSKANTSCHRAUBE ISO 4	40 65 136	24	2	2 520 018	92 16 988 08	ARMATURENKASTEN EINBAU
SECHSKANTSCHRAUBE ISO 4	40 65 136	12	1	2 540 000	91 01 738 08	HEIZUNG KRANFUEHRERKAB
SECHSKANTSCHRAUBE ISO 4	40 65 136	38	6	2 810	91 01 745 08	KRANFUEHRERKABINE KPL.
SECHSKANTSCHRAUBE ISO 4	40 65 136	70	12	2 859	91 44 612 08	GERAEUSCHDAEMMUNG
SECHSKANTSCHRAUBE ISO 4	40 65 136	10	2	2 978 302	91 01 880 08	ZUS.HYDR.BALLASTW.-VERBO
SECHSKANTSCHRAUBE ISO 4	49 00 188	72	40	1 970	91 00 790 08	HYDRAULIK RAUPE
SECHSKANTSCHRAUBE ISO 4	49 00 188	40	4	1 970 060	92 67 938 08	MONTAGETEILE RAUPE
SECHSKANTSCHRAUBE ISO 4	49 00 188	115	26	2 391 032	92 50 703 08	DIESELMOTOR VORM.
SECHSKANTSCHRAUBE ISO 4	49 00 188	33	22	2 510	91 00 855 08	DREHBUEHNENVERKLEIDUN

26.10.2010

etk\_en\_de\_074704 LR 1600/1

1361

**LIEBHERR**Alphabetical index  
Alphabetischer Index

Bezeichnung	Artikel	Pos.	Menge	Seite	Baugruppe	Bezeichnung
SECHSKANTSCHRAUBE ISO 4	49 00 188	16	2	2 522 000	91 46 006 08	TUER KPL.
SECHSKANTSCHRAUBE ISO 4	49 00 188	40	3	2 541	91 45 104 08	ZUSATZHEIZUNG OW
SECHSKANTSCHRAUBE ISO 4	49 00 188	21	6	2 652	91 01 222 08	ROLLENLAGERUNG DREHBUE
SECHSKANTSCHRAUBE ISO 4	49 00 188	3	4	2 977	91 02 038 08	ZUSATZHYDRAULIK DREHBUE
SECHSKANTSCHRAUBE ISO 4	49 00 188	12	4	3 350	91 02 052 08	WINDE 3 M.SPERRKLINKE VO
SECHSKANTSCHRAUBE ISO 4	49 00 188	13	4	3 370	91 45 536 08	WINDE 6
SECHSKANTSCHRAUBE ISO 4	49 00 188	4	2	5 700 323	57 00 323 23	MOTORBREMSE KPL.
SECHSKANTSCHRAUBE ISO 4	49 00 188	11	1	9 270 339	92 70 339 23	SCHMIEROLEITUNG
SECHSKANTSCHRAUBE ISO 4	49 00 188	4	2	9 273 234	92 73 234 23	DREHZAHLGEBER
SECHSKANTSCHRAUBE ISO 4	49 00 188	11	2	9 882 964	98 82 964 23	SCHWUNGRADGEHAEUSE
SECHSKANTSCHRAUBE ISO 4	49 00 188	16	1	9 887 180	98 87 180 23	ATL-ANBAU
SECHSKANTSCHRAUBE ISO 4	49 00 188	16	1	9 887 181	98 87 181 23	ATL-ANBAU
SECHSKANTSCHRAUBE ISO 4	49 00 188	8	1	9 887 393	98 87 393 23	OELMESSSTAB
SECHSKANTSCHRAUBE ISO 4	40 65 063 08	4	6	9 072 702	90 72 702 23	HITZESCHUTZ
SECHSKANTSCHRAUBE ISO 4	40 65 063 08	30	1	9 887 333	98 87 333 23	ANBAUTEILE
SECHSKANTSCHRAUBE ISO 4	49 00 089	12	32	1 780 193	92 83 947 08	BESCHILDERUNG FUER FUN
SECHSKANTSCHRAUBE ISO 4	49 00 089	(4)	9	2 370	91 44 589 08	MONTAGEWINDE
SECHSKANTSCHRAUBE ISO 4	49 00 089	17	12	2 391 030	92 71 261 08	BATTERIEKASTEN VORM.
SECHSKANTSCHRAUBE ISO 4	49 00 089	27	6	2 502	91 01 353 08	STEUERSTAND
SECHSKANTSCHRAUBE ISO 4	49 00 089	96	2	2 520	91 44 758 08	KABINE VERGLAST
SECHSKANTSCHRAUBE ISO 4	49 00 089	28	2	2 652	91 01 222 08	ROLLENLAGERUNG DREHBUE
SECHSKANTSCHRAUBE ISO 4	49 00 089	19	8	2 671 005	92 71 294 08	OELBEHAELTER VORM.
SECHSKANTSCHRAUBE ISO 4	49 00 089	15	8	2 671 007	92 13 208 08	ZUSATZOELBEHAELTER VO
SECHSKANTSCHRAUBE ISO 4	49 00 089	45	2	2 810	91 01 745 08	KRANFUEHRERKABINE KPL.
SECHSKANTSCHRAUBE ISO 4	49 00 089	25	4	2 810 012	92 70 523 08	KRANFUEHRERKABINE VORM
SECHSKANTSCHRAUBE ISO 4	49 00 089	63	30	2 859	91 44 612 08	GERAEUSCHDAEMMUNG
SECHSKANTSCHRAUBE ISO 4	49 00 089	12	1	2 925 007	92 15 673 08	KAMERAANBAU DREHBUEHN
SECHSKANTSCHRAUBE ISO 4	49 00 089	4	1	2 925 203	92 16 962 08	KAMERAANBAU S-ANLENKSTU
SECHSKANTSCHRAUBE ISO 4	49 00 089	4	1	2 925 204	92 16 990 08	KAMERAANBAU D-ANLENKS
SECHSKANTSCHRAUBE ISO 4	49 00 089	16	2	2 932 160	92 87 778 08	SCHALTSCHRANK MECH.
SECHSKANTSCHRAUBE ISO 4	49 00 089	173	11	2 970	91 01 262 08	HYDRAULIK
SECHSKANTSCHRAUBE ISO 4	49 00 089	(4)	2	2 970	91 01 262 08	HYDRAULIK
SECHSKANTSCHRAUBE ISO 4	49 00 089	28	4	3 211	91 02 064 08	S-ANLENKSTUECK
SECHSKANTSCHRAUBE ISO 4	49 00 089	64	12	3 211	91 02 064 08	S-ANLENKSTUECK
SECHSKANTSCHRAUBE ISO 4	49 00 089	37	6	3 214	91 02 084 08	S-KOPFSTUECK
SECHSKANTSCHRAUBE ISO 4	49 00 089	41	4	3 225	91 02 083 08	SL-REDUZIERSTUECK
SECHSKANTSCHRAUBE ISO 4	49 00 089	26	6	3 229	91 44 717 08	L-ADAPTER
SECHSKANTSCHRAUBE ISO 4	49 00 089	45	16	3 556 003	92 71 234 08	WA-BOCK 2 ANLENKSTUECK
SECHSKANTSCHRAUBE ISO 4	49 00 089	63	4	3 556 004	92 71 575 08	WA-BOCK 2 KOPFSTUECK VO
SECHSKANTSCHRAUBE ISO 4	49 00 089	19	4	3 592	91 44 721 08	W-RUECKHALTESICHERUNG
SECHSKANTSCHRAUBE ISO 4	49 00 089	13	44	3 741 027	96 17 003 08	PODEST KPL.MITTE
SECHSKANTSCHRAUBE ISO 4	49 00 089	128	10	3 970	91 02 234 08	HYDRAULIK BALLASTWAGEN
SECHSKANTSCHRAUBE ISO 4	49 00 089	3	6	9 267 712	92 67 712 23	KURBELWELLENDICHTUNG
SECHSKANTSCHRAUBE ISO 4	49 00 089	32	3	9 887 180	98 87 180 23	ATL-ANBAU
SECHSKANTSCHRAUBE ISO 4	49 00 089	22	2	9 887 181	98 87 181 23	ATL-ANBAU
SECHSKANTSCHRAUBE ISO 4	49 00 089	32	1	9 887 181	98 87 181 23	ATL-ANBAU
SECHSKANTSCHRAUBE ISO 4	49 00 128	19	12	1 991	91 44 585 08	DREHDURCHFUEHRUNG
SECHSKANTSCHRAUBE ISO 4	49 00 128	3	4	2 291	91 44 684 08	S-RUECKHALTESICHERUNG
SECHSKANTSCHRAUBE ISO 4	49 00 128	6	10	2 370	91 44 589 08	MONTAGEWINDE
SECHSKANTSCHRAUBE ISO 4	49 00 128	2	32	2 391 023	92 51 188 08	KUEHLER VORM.
SECHSKANTSCHRAUBE ISO 4	49 00 128	6	3	2 391 030	92 71 261 08	BATTERIEKASTEN VORM.
SECHSKANTSCHRAUBE ISO 4	49 00 128	109	22	2 391 032	92 50 703 08	DIESELMOTOR VORM.
SECHSKANTSCHRAUBE ISO 4	49 00 128	14	8	2 392	91 44 593 08	SCHALLDAEMPFERANLAGE
SECHSKANTSCHRAUBE ISO 4	49 00 128	25	18	2 510	91 00 855 08	DREHBUEHNENVERKLEIDUN
SECHSKANTSCHRAUBE ISO 4	49 00 128	45	4	2 541	91 45 104 08	ZUSATZHEIZUNG OW
SECHSKANTSCHRAUBE ISO 4	49 00 128	18	4	2 671	91 44 602 08	OELBEHAELTER KPL.
SECHSKANTSCHRAUBE ISO 4	49 00 128	13	4	2 810 012	92 70 523 08	KRANFUEHRERKABINE VORM
SECHSKANTSCHRAUBE ISO 4	49 00 128	4	4	2 831	91 44 693 08	KLIMAAANLAGE OW
SECHSKANTSCHRAUBE ISO 4	49 00 128	71	8	2 859	91 44 612 08	GERAEUSCHDAEMMUNG
SECHSKANTSCHRAUBE ISO 4	49 00 128	8	2	2 932 166	92 68 911 08	VERTEILER MASSE

26.10.2010

etk\_en\_de\_074704 LR 1600/1

1362

**LIEBHERR**Alphabetical index  
Alphabetischer Index

Bezeichnung	Artikel	Pos.	Menge	Seite	Baugruppe	Bezeichnung
SECHSKANTSCHRAUBE ISO 4	49 00 128	34	16	3 212	91 44 714 08	W-ANLENKSTUECK
SECHSKANTSCHRAUBE ISO 4	49 00 128	5	4	3 292	91 44 698 08	D-RUECKHALTESICHERUNG
SECHSKANTSCHRAUBE ISO 4	49 00 128	62	5	3 713	91 44 695 08	D-ANLENKSTUECK
SECHSKANTSCHRAUBE ISO 4	49 00 128	18	10	3 741 012	92 19 601 08	RAHMEN VORM.
SECHSKANTSCHRAUBE ISO 4	49 00 128	29	2	3 741 013	92 17 160 08	FUEHRUNG VORM.
SECHSKANTSCHRAUBE ISO 4	49 00 128	10	12	3 741 017	92 13 958 08	BALASTZYLINDER VORM.
SECHSKANTSCHRAUBE ISO 4	49 00 128	8	8	3 880	91 00 197 08	ROLLENWAGEN W-AUSLEGE
SECHSKANTSCHRAUBE ISO 4	49 00 128	5	3	9 881 226	98 81 226 23	ROHRLEITUNG
SECHSKANTSCHRAUBE ISO 4	49 00 128	9	3	9 887 147	98 87 147 23	VERBINDUNGSLEITUNG
SECHSKANTSCHRAUBE ISO 4	49 00 128	10	7	9 889 344	98 89 344	WASSERPUMPE
SECHSKANTSCHRAUBE ISO 4	49 00 111	7	8	1 920 413	91 03 337 08	EL.BETAET.HYDRAULIKVENTIL
SECHSKANTSCHRAUBE ISO 4	49 00 111	17	4	2 100 012	92 04 560 08	SCHUTZWALZE WINDE 1-2
SECHSKANTSCHRAUBE ISO 4	49 00 111	14	6	2 391 023	92 51 188 08	KUEHLER VORM.
SECHSKANTSCHRAUBE ISO 4	49 00 111	10	4	2 393	91 44 594 08	LUFTFILTERANLAGE KPL.
SECHSKANTSCHRAUBE ISO 4	49 00 111	39	2	2 810	91 01 745 08	KRANFUEHRERKABINE KPL.
SECHSKANTSCHRAUBE ISO 4	49 00 111	53	20	3 214	91 02 084 08	S-KOPFSTUECK
SECHSKANTSCHRAUBE ISO 4	49 00 111	34	4	3 227 100	91 00 862 08	LI-ZWISCHENSTUECK
SECHSKANTSCHRAUBE ISO 4	49 00 111	22	12	3 229	91 44 717 08	L-ADAPTER
SECHSKANTSCHRAUBE ISO 4	49 00 111	111	4	3 741	91 01 244 08	BALLASTWAGEN
SECHSKANTSCHRAUBE ISO 4	49 00 111	31	1	9 887 180	98 87 180 23	ATL-ANBAU
SECHSKANTSCHRAUBE ISO 4	49 00 111	31	1	9 887 181	98 87 181 23	ATL-ANBAU
SECHSKANTSCHRAUBE ISO	56 04 373 08	4	8	X1011597	10 11 597 9	ZAHNRAD VORM.
SECHSKANTSCHRAUBE ISO 4	40 65 126	61	8	3 556 003	92 71 234 08	WA-BOCK 2 ANLENKSTUECK
SECHSKANTSCHRAUBE ISO 4	40 65 126	62	8	3 556 004	92 71 575 08	WA-BOCK 2 KOPFSTUECK VO
SECHSKANTSCHRAUBE ISO 4	40 65 126	21	3	9 882 931	98 82 931 23	KRAFTSTOFFFILTER
SECHSKANTSCHRAUBE ISO 4	49 00 614	15	4	2 780 118	92 16 293 08	SCHALTSCHRANK MECH.
SECHSKANTSCHRAUBE ISO 4	49 00 614	47	4	3 713	91 44 695 08	D-ANLENKSTUECK
SECHSKANTSCHRAUBE ISO 4	49 00 614	47	1	3 715	91 44 697 08	D-ZWISCHENSTUECK
SECHSKANTSCHRAUBE ISO 4	46 00 052	44	1	2 541	91 45 104 08	ZUSATZHEIZUNG OW
SECHSKANTSCHRAUBE ISO 4	46 00 386	29	4	2 502	91 01 353 08	STEUERSTAND
SECHSKANTSCHRAUBE ISO	40 00 578	7	1	9 885 451	98 85 451 23	GENERATOR
SECHSKANTSCHRAUBE M8X	11 06 652 1	(10)	1	9 886 017	98 86 017 23	DIESELMOTOR
SEIL 12X11,52M	97 20 571 08	8	1	3 406 010	91 09 523 08	ABSTURZSICHERUNG
SEIL 12X11,52M	97 20 571 08	8	1	3 409 010	91 09 540 08	ABSTURZSICHERUNG LI-ZWIS
SEIL 12X12,83M	97 09 986 08	8	1	3 405 001	91 04 726 08	ABSTURZSICHERUNG LA-ZW
SEIL 12X12,83M	97 09 986 08	8	1	3 406 000	91 04 720 08	ABSTURZSICHERUNG
SEIL 12X12,83M	97 09 986 08	8	1	3 409 000	91 04 729 08	ABSTURZSICHERUNG LI-ZWIS
SEIL 12X12,83M	97 09 986 08	8	1	3 412 000	91 04 731 08	ABSTURZSICHERUNG LI-ZWIS
SEIL 12X12,83M	97 09 986 08	8	1	3 415 000	91 04 736 08	ABSTURZSICHERUNG D-ZWI
SEIL 12X4,09M	97 15 097 08	8	1	3 414 000	91 04 735 08	ABSTURZSICHERUNG D-KOP
SEIL 12X5,35M	97 15 095 08	8	1	3 402 000	91 09 516 08	ABSTURZSICHERUNG S-KOP
SEIL 12X5,83M	97 15 055 08	8	1	3 403 001	91 04 724 08	ABSTURZSICHERUNG LA-ZW
SEIL 12X5,83M	97 15 055 08	8	1	3 404 000	91 04 718 08	ABSTURZSICHERUNG S-ZWI
SEIL 12X5,83M	97 15 055 08	8	1	3 407 000	91 04 727 08	ABSTURZSICHERUNG SL-RE
SEIL 12X5,83M	97 15 055 08	8	1	3 408 000	91 04 728 08	ABSTURZSICHERUNG LI-ZWIS
SEIL 12X5,83M	97 15 055 08	8	1	3 411 000	91 04 730 08	ABSTURZSICHERUNG LI-ZWIS
SEIL 12X7,23M	97 15 096 08	8	1	3 410 000	91 04 733 08	ABSTURZSICHERUNG L-ADAP
SEIL 12X8,98M	97 15 093 08	8	1	3 401 000	91 04 732 08	ABSTURZSICHERUNG W-ANLE
SEIL 16X1,35M	77 34 382 08	23	1	3 360	91 02 050 08	WINDE 5 M.SPERRKLINKE VO
SEIL 16X1,79M	77 34 381 08	20	1	3 370	91 45 536 08	WINDE 6
SEIL 28X1250M SPF	77 34 425 08	1	1	2 311	91 02 093 08	SEIL F.WINDE 1
SEIL 28X1250M SPF	77 34 425 08	1	1	2 312	91 02 094 08	SEIL F.WINDE 2
SEIL 28X1300M SPF	77 34 360 08	1	1	2 313	91 02 044 08	SEIL F.WINDE 3
SEIL 28X1300M SPF	77 34 426 08	1	1	2 315	91 02 096 08	SEIL F.WINDE 5
SEIL 28X600M SPF	77 34 427 08	1	1	2 316	91 02 097 08	SEIL F.WINDE 6
SEIL 28X750M SPF	77 34 359 08	1	1	2 314	91 02 045 08	SEIL F.WINDE 4
SEIL 32X2,27M	97 13 921 08	14	2	3 860	91 00 195 08	ZUSATZABSPANNUNG
SEIL 32X4,72M	97 13 874 08	11	2	3 842	91 00 192 08	ZUSATZABSPANNUNG
SEIL 32X5,56M	97 13 923 08	18	2	3 831	91 00 186 08	ZUSATZABSPANNUNG
SEIL 32X6,05M	97 13 892 08	12	2	3 842	91 00 192 08	ZUSATZABSPANNUNG

26.10.2010

etk\_en\_de\_074704 LR 1600/1

1363

**LIEBHERR**Alphabetical index  
Alphabetischer Index

Bezeichnung	Artikel	Pos.	Menge	Seite	Baugruppe	Bezeichnung
SEIL 32X6,39M	97 13 922 08	17	2	3 831	91 00 186 08	ZUSATZABSPANNUNG
SEIL 32X6,5M	97 13 920 08	16	2	3 851	91 00 194 08	ZUSATZABSPANNUNG
SEIL 32X6M	97 01 066 08	11	1	3 204	91 44 702 08	W-MONTAGEEINHEIT
SEIL 32X7,01M	97 13 911 08	13	2	3 842	91 00 192 08	ZUSATZABSPANNUNG
SEIL 32X7,31M	97 13 917 08	15	2	3 851	91 00 194 08	ZUSATZABSPANNUNG
SEIL 32X9M	77 34 408 08	9	2	3 204	91 44 702 08	W-MONTAGEEINHEIT
SEIL 32X9M	77 34 409 08	10	1	3 204	91 44 702 08	W-MONTAGEEINHEIT
SEIL 5X0,75M	97 06 965 08	63	2	3 213	91 44 718 08	L-KOPFSTUECK
SEIL 6 0,59KN PERLON	77 34 045 08	39	1.5	3 556 003	92 71 234 08	WA-BOCK 2 ANLENKSTUECK
SEIL 6 0,59KN PERLON	77 34 045 08	17	1.5	3 556 004	92 71 575 08	WA-BOCK 2 KOPFSTUECK VO
SEIL 8X28M	10 04 045 2	39	1	3 204	91 44 702 08	W-MONTAGEEINHEIT
SEIL 8X400M	10 03 825 9	1	1	2 372	91 33 648 08	SEIL MONTAGEWINDE M.ZUB
SEIL 8X40M	10 04 045 3	40	3	3 204	91 44 702 08	W-MONTAGEEINHEIT
SEIL DIN 3055 2 2,3KN FE	77 34 003 08	14	0.4	2 620	91 00 767 08	ROLLENDREHVERBINDUNG
SEIL DIN 3055 2 2,3KN FE	77 34 003 08	107	3	2 970	91 01 262 08	HYDRAULIK
SEIL DIN 3055 2 2,3KN FE	77 34 003 08	61	2	2 975 500	91 02 036 08	ZUSATZHYDR.GITTER-WINDE
SEIL DIN 3055 2 2,3KN FE	77 34 003 08	61	1	2 975 600	91 44 708 08	ZUSATZHYDRAULIK WINDE 3
SEIL DIN 3055 2 2,3KN FE	77 34 003 08	61	3	2 977	91 02 038 08	ZUSATZHYDRAULIK DREHBUE
SEIL DIN 3055 2 2,3KN FE	77 34 003 08	61	0.5	2 978 100	91 44 621 08	ZUSATZHYDR.D-RUECKHALT
SEIL DIN 3055 2 2,3KN FE	77 34 003 08	61	0.5	2 978 200	91 01 626 08	ZUSATZHYDR.S-RUECKHALTE
SEIL DIN 3055 2 2,3KN FE	77 34 003 08	5	2	3 880	91 00 197 08	ROLLENWAGEN W-AUSLEGE
SEIL DIN 3055 2 2,3KN FE	77 34 003 08	38	2	3 970	91 02 234 08	HYDRAULIK BALLASTWAGEN
SEIL DIN 3055 5X3M	77 34 140 08	56	2	3 214	91 02 084 08	S-KOPFSTUECK
SEIL F.WINDE 1	91 02 093 08	190	1		LR 1600-1-0	LIEBHERR RAUPENKRAN LR 1
SEIL F.WINDE 2	91 02 094 08	191	1		LR 1600-1-0	LIEBHERR RAUPENKRAN LR 1
SEIL F.WINDE 3	91 02 044 08	192	1		LR 1600-1-0	LIEBHERR RAUPENKRAN LR 1
SEIL F.WINDE 4	91 02 045 08	193	1		LR 1600-1-0	LIEBHERR RAUPENKRAN LR 1
SEIL F.WINDE 5	91 02 096 08	194	1		LR 1600-1-0	LIEBHERR RAUPENKRAN LR 1
SEIL F.WINDE 6	91 02 097 08	195	1		LR 1600-1-0	LIEBHERR RAUPENKRAN LR 1
SEIL MONTAGEWINDE M.ZUB	91 33 648 08	198	1		LR 1600-1-0	LIEBHERR RAUPENKRAN LR 1
SEILBLECH	10 66 371 1	5	1	5 718 449	57 18 449 08	SEILTROMMEL
SEILEINFUEHRUNG	10 45 124 6	11	1	6 923 086	69 23 086 08	SEILLAENGENGEBER
SEILFALLDAEMPFER 1,5M	73 50 041 08	1	2	3 400 000	91 04 716 08	ABSTURZSICHERUNG S-ANLE
SEILFUEHRUNGSROLLE KPL.	57 19 040 08	6	1	6 923 086	69 23 086 08	SEILLAENGENGEBER
SEILKLEMME DIN 1142 S30 V	77 39 132 08	38	1	1 750	91 44 577 08	WERKZEUG
SEILLAENGENGEBER OPTISC	69 23 086 08	10	1	2 780 125	92 99 389 08	ELEKTRIK FUEHRUNGSRAH
SEILROLLE D=700/620/270X75	28 81 999 08	1	1	2 652 007	92 68 928 08	SEILROLLE KPL.
SEILROLLE KPL. SPF	92 68 928 08	3	18	2 550	91 01 221 08	SA-BOCK
SEILROLLE KPL. SPF	92 68 928 08	2	17	2 652	91 01 222 08	ROLLENLAGERUNG DREHBUE
SEILROLLE KPL. SPF	92 68 928 08	3	2	3 204 004	92 11 012 08	ROLLENSATZ KPL.
SEILROLLE KPL. SPF	92 68 928 08	5	19	3 213	91 44 718 08	L-KOPFSTUECK
SEILROLLE KPL. SPF	92 68 928 08	8	5	3 214	91 02 084 08	S-KOPFSTUECK
SEILROLLE KPL. SPF	92 68 928 08	6	24	3 215	91 44 631 08	S-KOPFSTUECK ROLLENSATZ
SEILROLLE KPL. SPF	92 68 928 08	4	3	3 554 005	92 71 402 08	WA-BOCK 1 ANLENKSTUECK
SEILROLLE KPL. SPF	92 68 928 08	2	16	3 554 006	92 71 434 08	WA-BOCK 1 KOPFSTUECK
SEILROLLE KPL. SPF	92 68 928 08	6	3	3 556 003	92 71 234 08	WA-BOCK 2 ANLENKSTUECK
SEILROLLE KPL. SPF	92 68 928 08	2	16	3 556 004	92 71 575 08	WA-BOCK 2 KOPFSTUECK VO
SEILROLLE KPL. SPF	92 68 928 08	9	3	3 711	91 44 687 08	MASTNASE S-KOPF
SEILROLLE KPL. SPF	92 68 928 08	13	3	3 712	91 44 694 08	MASTNASE L-KOPF
SEILROLLE KPL. SPF	92 68 928 08	11	2	3 713	91 44 695 08	D-ANLENKSTUECK
SEILROLLE KPL. SPF	92 68 928 08	15	4	3 714	91 44 696 08	D-KOPFSTUECK
SEILROLLE KPL. SPF	92 68 928 08	3	10	3 714 008	92 71 300 08	VERSTELLFLASCHE KPL.
SEILROLLE KPL. SPF	92 68 928 08	5	11	3 714 009	92 71 177 08	VERSTELLFLASCHE KPL.
SEILROLLE KPL. SPF	92 68 928 08	1	1	4 001 005	91 44 581 08	HAKENFLASCHE
SEILROLLE KPL. SPF	92 68 928 08	1	3	4 003 007	91 44 580 08	HAKENFLASCHE
SEILROLLE KPL. SPF	92 68 928 08	1	22	9 144 691	91 44 691 08	HAKENFLASCHE
SEILSCHLOSS 28 SPF	77 39 401 08	37	1	1 750	91 44 577 08	WERKZEUG
SEILSCHUTZSTANGE	10 41 060 8	12	2	4 003 007	91 44 580 08	HAKENFLASCHE
SEILSCHUTZSTANGE	10 47 032 4	125	4	9 144 691	91 44 691 08	HAKENFLASCHE
SEILSCHUTZSTANGE	10 81 491 2	12	2	4 001 005	91 44 581 08	HAKENFLASCHE

26.10.2010

etk\_en\_de\_074704 LR 1600/1

1364

**LIEBHERR**Alphabetical index  
Alphabetischer Index

Bezeichnung	Artikel	Pos.	Menge	Seite	Baugruppe	Bezeichnung
SEILTROMMEL	57 18 419 08	21	1	5 400 552	54 00 552 08	HUBWINDE
SEILTROMMEL	57 18 419 08	21	1	5 400 560	54 00 560 08	HUBWINDE
SEILTROMMEL	57 18 424 08	21	1	5 400 556	54 00 556 08	SEILWINDE
SEILTROMMEL	57 18 449 08	21	1	5 400 559	54 00 559 08	SEILWINDE
SEILWINDE SPF	54 00 450 08	1	1	2 370	91 44 589 08	MONTAGEWINDE
SEILWINDE ZHP 4.29 SPF	54 00 556 08	1	1	2 340	91 01 251 08	WINDE 4 M.SPERRKLINKE
SEILWINDE ZHP 4.29 SPF	54 00 559 08	2	1	3 350	91 02 052 08	WINDE 3 M.SPERRKLINKE VO
SEILWINDE ZHP 4.29 SPF	54 00 559 08	3	1	3 360	91 02 050 08	WINDE 5 M.SPERRKLINKE VO
SEITENSCHLEIBE 5MM SPF	72 57 350 08	4	1	2 520	91 44 758 08	KABINE VERGLAST
SEITENSCHLEIBE 5MM SPF	72 57 351 08	6	1	2 520	91 44 758 08	KABINE VERGLAST
SEITENSCHLEIBE LI.	92 15 670 08	4	1	2 340	91 01 251 08	WINDE 4 M.SPERRKLINKE
SEITENSCHLEIBE RE.	92 15 669 08	3	1	2 340	91 01 251 08	WINDE 4 M.SPERRKLINKE
SEITENTEIL LINKS	11 00 548 9	(3)	1	3 741 013	92 17 160 08	FUEHRUNG VORM.
SEITENTEIL RECHTS	11 00 548 8	(2)	1	3 741 013	92 17 160 08	FUEHRUNG VORM.
SENKBREMSVENTIL	51 13 098 08	2	1	2 978 300	91 01 515 08	ZUSATZHYDR.MONTAGEEINR
SENKBREMSVENTIL	51 13 101 08	12	2	3 970 007	97 11 224 08	ZUSATZHYDRAULIK BALLASTZ
SENKSCHRAUBE DIN 7991 M	40 01 967	54	6	2 550	91 01 221 08	SA-BOCK
SENKSCHRAUBE DIN 7991 M	40 86 013 05	156	4	3 741	91 01 244 08	BALLASTWAGEN
SENKSCHRAUBE DIN 7991 M	40 86 033 08	16	16	3 554 006	92 71 434 08	WA-BOCK 1 KOPFSTUECK
SENKSCHRAUBE DIN 7991 M5	40 86 035 08	6	8	2 520 018	92 16 988 08	ARMATURENKASTEN EINBAU
SENKSCHRAUBE DIN 7991 M	40 86 040 08	25	26	2 502	91 01 353 08	STEUERSTAND
SENKSCHRAUBE DIN 7991 M6	61 61 548 08	73	3	2 859	91 44 612 08	GERAEUSCHDAEMMUNG
SENKSCHRAUBE DIN 7991 M6	40 86 002 08	33	16	1 711	91 01 239 08	ZENTRALSCHMIERUNG RAUP
SENKSCHRAUBE DIN 7991 M6	40 86 002 08	10	16	2 932 160	92 87 778 08	SCHALTSCHRANK MECH.
SENKSCHRAUBE DIN 7991 M6	40 86 002 08	6	7	2 977	91 02 038 08	ZUSATZHYDRAULIK DREHBUE
SENKSCHRAUBE DIN 7991 M6	40 86 002 08	10	4	3 741 016	92 18 609 08	ZWISCHENROHR KPL.
SENKSCHRAUBE DIN 7991 M6	40 86 002 08	7	2	9 889 030	98 89 030 23	KRAFTSTOFFLEITUNG
SENKSCHRAUBE DIN 7991 M6	40 86 041 08	22	2	2 810 012	92 70 523 08	KRANFUEHRERKABINE VORM
SENKSCHRAUBE DIN 7991 M6	40 86 041 08	68	16	2 859	91 44 612 08	GERAEUSCHDAEMMUNG
SENKSCHRAUBE DIN 7991 M6	40 86 041 08	94	4	3 211	91 02 064 08	S-ANLENKSTUECK
SENKSCHRAUBE DIN 7991 M6	49 02 007	48	8	3 223 100	91 00 860 08	S-ZWISCHENSTUECK
SENKSCHRAUBE DIN 7991 M6	49 02 007	42	8	3 227 100	91 00 862 08	LI-ZWISCHENSTUECK
SENKSCHRAUBE DIN 7991 M6	40 86 061 08	31	3	3 556 003	92 71 234 08	WA-BOCK 2 ANLENKSTUECK
SENKSCHRAUBE DIN 7991 M6	40 86 061 08	29	3	3 556 004	92 71 575 08	WA-BOCK 2 KOPFSTUECK VO
SENKSCHRAUBE DIN 7991 M8	40 86 003 08	10	3	3 554 006	92 71 434 08	WA-BOCK 1 KOPFSTUECK
SENKSCHRAUBE DIN 7991 M8	40 86 003 08	49	6	3 556 004	92 71 575 08	WA-BOCK 2 KOPFSTUECK VO
SENKSCHRAUBE DIN 7991 M8	46 00 157	50	4	2 550	91 01 221 08	SA-BOCK
SENKSCHRAUBE DIN 7991 M8	40 02 551	36	8	3 211	91 02 064 08	S-ANLENKSTUECK
SENKSCHRAUBE DIN 7991 M8	40 02 551	18	16	3 292	91 44 698 08	D-RUECKHALTESICHERUNG
SENKSCHRAUBE DIN 7991 M8	40 02 551	10	7	3 556 004	92 71 575 08	WA-BOCK 2 KOPFSTUECK VO
SENKSCHRAUBE DIN 7991 M8	40 02 551	36	6	3 713	91 44 695 08	D-ANLENKSTUECK
SENKSCHRAUBE DIN 7991 M8	40 86 007 08	69	6	2 550	91 01 221 08	SA-BOCK
SENKSCHRAUBE DIN 7991 M8	40 86 007 08	38	3	3 712	91 44 694 08	MASTNASE L-KOPF
SENKSCHRAUBE DIN 7991 M8	40 86 049 08	7	8	2 831	91 44 693 08	KLIMAAANLAGE OW
SENKSCHRAUBE ISO 10642	40 86 004 08	35	4	2 502	91 01 353 08	STEUERSTAND
SENKSCHRAUBE ISO 2009 M4	40 70 302 08	108	2	2 520	91 44 758 08	KABINE VERGLAST
SENKSCHRAUBE ISO 2009 M4	40 70 302 08	22	1	2 522 000	91 46 006 08	TUER KPL.
SENKSCHRAUBE ISO 2009 M6	40 70 312 08	10	48	1 100	91 00 752 08	RAUPENFAHRWERK KPL.
SENKSCHRAUBE ISO 2009 M6	40 70 312 08	57	6	2 520	91 44 758 08	KABINE VERGLAST
SENKSCHRAUBE ISO 2009 M8	40 70 315 08	59	4	1 400	91 00 755 08	RAUPENTRAEGER LI.
SENKSCHRAUBE ISO 2009 M8	40 70 315 08	58	4	1 410	91 00 756 08	RAUPENTRAEGER RE.
SENKSCHRAUBE ISO 2009 M8	40 70 315 08	33	8	1 635	91 00 757 08	KRANABSTUETZUNG KPL.
SENKSCHRAUBE ISO 2010 M5	40 06 034 08	27	6	2 671 005	92 71 294 08	OELBEHAELTER VORM.
SENKSCHRAUBE ISO 2010 M5	40 06 034 08	6	4	2 671 007	92 13 208 08	ZUSATZOELBEHAELTER VO
SENKSCHRAUBE ISO 2010 M	40 06 035 08	251	2	2 780 122	92 05 015 08	BEDIENPULT BALLASTWAGE
SENKSCHRAUBE ISO 2010 M	40 06 035 08	251	2	2 780 127	92 05 181 08	BEDIENPULT BALLASTWAGE
SENKSCHRAUBE ISO 2010 M6	59 10 015 08	10	12	2 780 118	92 16 293 08	SCHALTSCHRANK MECH.
SENKSCHRAUBE ISO 7046 M4	40 70 608 08	4	8	2 913 102	92 32 870 08	LUEFTEREINHEIT
SENKSCHRAUBE ISO 7046 M4	40 70 608 08	4	4	2 932 054	92 87 071 08	LUEFTEREINHEIT
SENKSCHRAUBE ISO 7046 M5	59 10 458 08	15	4	3 741 012	92 19 601 08	RAHMEN VORM.

26.10.2010

etk\_en\_de\_074704 LR 1600/1

1365

**LIEBHERR**Alphabetical index  
Alphabetischer Index

Bezeichnung	Artikel	Pos.	Menge	Seite	Baugruppe	Bezeichnung
SENKSCRAUBE ISO 7046 M5	40 70 612 08	62	10	2 520	91 44 758 08	KABINE VERGLAST
SENSOR KPL.	96 65 122 08	18	1	2 393	91 44 594 08	LUFTFILTERANLAGE KPL.
SENSORIK	98 82 288 23	231	1	9 886 017	98 86 017 23	DIESELMOTOR
SICHERHEITSKLAPPSTECKER	57 18 172 08	2	1	7 739 397	77 39 397 08	TASCHENSCHLOSS
SICHERHEITSKLAPPSTECKER	43 32 014 08	72	2	3 713	91 44 695 08	D-ANLENKSTUECK
SICHERHEITSKLAPPSTECKER	43 32 014 08	126	8	9 144 691	91 44 691 08	HAKENFLASCHE
SICHERHEITSKLAPPSTECKER	43 32 004 08	76	8	3 211	91 02 064 08	S-ANLENKSTUECK
SICHERHEITSKLAPPSTECKER	43 32 004 08	10	4	3 215	91 44 631 08	S-KOPFSTUECK ROLLENSATZ
SICHERHEITSROST 50X240X1	78 89 041 08	3	2	2 831	91 44 693 08	KLIMAAANLAGE OW
SICHERUNG M 2A5X20	69 18 915 08	(3)	1	3 930 343	92 87 231 08	LEITUNG
SICHERUNGSBUEGEL DIN 718	55 08 282 08	9	1	5 700 323	57 00 323 23	MOTORBREMSE KPL.
SICHERUNGSCLIP FUER GRI	10 67 884 8	4	2	6 060 950	60 60 950 08	MEISTERSCHALTER
SICHERUNGSDOSE	60 45 014 08	97	1	2 932 161	92 18 467 08	AUFBAUTEILE MONTAGETAPE
SICHERUNGSDOSE 6POL 24V	60 45 016 08	77	1	2 780 119	92 05 195 08	AUFBAUTEILE MONTAGETAPE
SICHERUNGSDOSE 6POL 24V	60 45 016 08	40	2	2 830 039	92 88 214 08	GERAETEANORDNUNG
SICHERUNGSDOSE 6POL 24V	60 45 016 08	77	7	2 932 161	92 18 467 08	AUFBAUTEILE MONTAGETAPE
SICHERUNGSFALLE	10 41 061 1	22	2	4 003 007	91 44 580 08	HAKENFLASCHE
SICHERUNGSFALLE	57 17 150 08	22	1	4 001 005	91 44 581 08	HAKENFLASCHE
SICHERUNGSFALLE	57 19 274 08	2	1	4 000 002	91 44 592 08	LASTHAKEN
SICHERUNGSFEDER 3 VERZ	43 31 028 08	15	4	1 630	91 04 218 08	HYDRAULISCHE ABSTUETZUN
SICHERUNGSFEDER 3 VERZ	43 31 028 08	49	2	3 211	91 02 064 08	S-ANLENKSTUECK
SICHERUNGSFEDER 3 VERZ	43 31 028 08	9	1	3 211 003	92 10 670 08	STANGEN KPL.
SICHERUNGSFEDER 3 VERZ	43 31 028 08	24	1	3 220	91 02 079 08	LA-ZWISCHENSTUECK
SICHERUNGSFEDER 3 VERZ	43 31 028 08	24	1	3 221	91 02 066 08	S-ZWISCHENSTUECK
SICHERUNGSFEDER 3 VERZ	43 31 028 08	24	1	3 222	91 02 082 08	LA-ZWISCHENSTUECK
SICHERUNGSFEDER 3 VERZ	43 31 028 08	24	1	3 223	91 02 070 08	S-ZWISCHENSTUECK
SICHERUNGSFEDER 3 VERZ	43 31 028 08	24	1	3 223 100	91 00 860 08	S-ZWISCHENSTUECK
SICHERUNGSFEDER 3 VERZ	43 31 028 08	20	4	3 554 006	92 71 434 08	WA-BOCK 1 KOPFSTUECK
SICHERUNGSFEDER 4,5X98 V	43 31 009 08	4	12	1 100	91 00 752 08	RAUPENFAHRWERK KPL.
SICHERUNGSFEDER 4,5X98 V	43 31 009 08	7	4	1 100 005	92 11 788 08	RAHMEN KPL.
SICHERUNGSFEDER 4,5X98 V	43 31 009 08	64	2	2 550	91 01 221 08	SA-BOCK
SICHERUNGSFEDER 4,5X98 V	43 31 009 08	73	3	2 550	91 01 221 08	SA-BOCK
SICHERUNGSFEDER 4,5X98 V	43 31 009 08	20	2	2 744	91 01 638 08	VERBOLZUNG DB-BALLASTWA
SICHERUNGSFEDER 4,5X98 V	43 31 009 08	8	10	2 790	91 01 223 08	ZUSATZTEILE DEMONT.SA-B
SICHERUNGSFEDER 4,5X98 V	43 31 009 08	8	4	3 204 004	92 11 012 08	ROLLENSATZ KPL.
SICHERUNGSFEDER 4,5X98 V	43 31 009 08	14	10	3 211	91 02 064 08	S-ANLENKSTUECK
SICHERUNGSFEDER 4,5X98 V	43 31 009 08	6	8	3 212	91 44 714 08	W-ANLENKSTUECK
SICHERUNGSFEDER 4,5X98 V	43 31 009 08	16	4	3 214	91 02 084 08	S-KOPFSTUECK
SICHERUNGSFEDER 4,5X98 V	43 31 009 08	28	4	3 220	91 02 079 08	LA-ZWISCHENSTUECK
SICHERUNGSFEDER 4,5X98 V	43 31 009 08	28	8	3 221	91 02 066 08	S-ZWISCHENSTUECK
SICHERUNGSFEDER 4,5X98 V	43 31 009 08	28	8	3 222	91 02 082 08	LA-ZWISCHENSTUECK
SICHERUNGSFEDER 4,5X98 V	43 31 009 08	28	16	3 223	91 02 070 08	S-ZWISCHENSTUECK
SICHERUNGSFEDER 4,5X98 V	43 31 009 08	28	16	3 223 100	91 00 860 08	S-ZWISCHENSTUECK
SICHERUNGSFEDER 4,5X98 V	43 31 009 08	38	4	3 227	91 44 716 08	LI-ZWISCHENSTUECK
SICHERUNGSFEDER 4,5X98 V	43 31 009 08	36	4	3 227 100	91 00 862 08	LI-ZWISCHENSTUECK
SICHERUNGSFEDER 4,5X98 V	43 31 009 08	25	2	3 360	91 02 050 08	WINDE 5 M.SPERRKLINKE VO
SICHERUNGSFEDER 4,5X98 V	43 31 009 08	22	2	3 370	91 45 536 08	WINDE 6
SICHERUNGSFEDER 4,5X98 V	43 31 009 08	21	7	3 556 003	92 71 234 08	WA-BOCK 2 ANLENKSTUECK
SICHERUNGSFEDER 4,5X98 V	43 31 009 08	33	4	3 556 004	92 71 575 08	WA-BOCK 2 KOPFSTUECK VO
SICHERUNGSFEDER 4,5X98 V	43 31 009 08	11	1	3 711	91 44 687 08	MASTNASE S-KOPF
SICHERUNGSFEDER 4,5X98 V	43 31 009 08	45	1	3 711	91 44 687 08	MASTNASE S-KOPF
SICHERUNGSFEDER 4,5X98 V	43 31 009 08	44	3	3 712	91 44 694 08	MASTNASE L-KOPF
SICHERUNGSFEDER 4,5X98 V	43 31 009 08	16	4	3 713	91 44 695 08	D-ANLENKSTUECK
SICHERUNGSFEDER 4,5X98 V	43 31 009 08	162	10	3 741	91 01 244 08	BALLASTWAGEN
SICHERUNGSFEDER 4X68 V	43 31 012 08	43	8	1 400	91 00 755 08	RAUPENTRAEGER LI.
SICHERUNGSFEDER 4X68 V	43 31 012 08	42	8	1 410	91 00 756 08	RAUPENTRAEGER RE.
SICHERUNGSFEDER 4X68 V	43 31 012 08	16	2	1 632	91 00 939 08	MECH.ZUSATZABSTUETZUNG
SICHERUNGSFEDER 4X68 V	43 31 012 08	21	2	1 632	91 00 939 08	MECH.ZUSATZABSTUETZUNG
SICHERUNGSFEDER 4X68 V	43 31 012 08	35	8	1 635	91 00 757 08	KRANABSTUETZUNG KPL.
SICHERUNGSFEDER 4X68 V	43 31 012 08	21	2	1 991	91 44 585 08	DREHDURCHFUEHRUNG

26.10.2010

etk\_en\_de\_074704 LR 1600/1

1366

**LIEBHERR**Alphabetical index  
Alphabetischer Index

Bezeichnung	Artikel	Pos.	Menge	Seite	Baugruppe	Bezeichnung
SICHERUNGSFEDER 4X68 V	43 31 012 08	34	1	2 810	91 01 745 08	KRANFUEHRERKABINE KPL.
SICHERUNGSFEDER 4X68 V	43 31 012 08	17	3	3 212	91 44 714 08	W-ANLENKSTUECK
SICHERUNGSFEDER 4X68 V	43 31 012 08	55	2	3 556 003	92 71 234 08	WA-BOCK 2 ANLENKSTUECK
SICHERUNGSFEDER 4X68 V	43 31 012 08	65	2	3 711	91 44 687 08	MASTNASE S-KOPF
SICHERUNGSFEDER 4X68 V	43 31 012 08	164	8	3 741	91 01 244 08	BALLASTWAGEN
SICHERUNGSFEDER 4X68 V	43 31 012 08	22	1	3 741 015	96 17 383 08	PODEST KPL.
SICHERUNGSFEDER 4X68 V	43 31 012 08	26	2	3 741 027	96 17 003 08	PODEST KPL.MITTE
SICHERUNGSFEDER 5X122 A3	43 31 025 08	11	2	2 100 012	92 04 560 08	SCHUTZWALZE WINDE 1-2
SICHERUNGSFEDER 5X122 A3	43 31 025 08	109	1	3 211	91 02 064 08	S-ANLENKSTUECK
SICHERUNGSFEDER 5X122 A3	43 31 025 08	120	12	3 211	91 02 064 08	S-ANLENKSTUECK
SICHERUNGSFEDER 5X122 A3	43 31 025 08	10	3	3 214	91 02 084 08	S-KOPFSTUECK
SICHERUNGSFEDER 5X122 A3	43 31 025 08	46	6	3 223 100	91 00 860 08	S-ZWISCHENSTUECK
SICHERUNGSFEDER 5X122 A3	43 31 025 08	27	4	3 225	91 02 083 08	SL-REDUZIERSTUECK
SICHERUNGSFEDER 5X122 A3	43 31 025 08	27	4	3 226	91 44 715 08	LI-ZWISCHENSTUECK
SICHERUNGSFEDER 5X122 A3	43 31 025 08	27	4	3 227	91 44 716 08	LI-ZWISCHENSTUECK
SICHERUNGSFEDER 5X122 A3	43 31 025 08	27	8	3 227 100	91 00 862 08	LI-ZWISCHENSTUECK
SICHERUNGSFEDER 5X122 A3	43 31 025 08	3	2	3 229	91 44 717 08	L-ADAPTER
SICHERUNGSFEDER 5X122 A3	43 31 025 08	27	4	3 231	91 44 902 08	LI-ZWISCHENSTUECK
SICHERUNGSFEDER 5X122 A3	43 31 025 08	27	4	3 232	91 44 903 08	LI-ZWISCHENSTUECK
SICHERUNGSFEDER 5X122 A3	43 31 025 08	6	8	3 413 000	91 04 734 08	ABSTURZSICHERUNG D-ANLE
SICHERUNGSFEDER 5X122 A3	43 31 025 08	6	2	3 554 006	92 71 434 08	WA-BOCK 1 KOPFSTUECK
SICHERUNGSFEDER 5X122 A3	43 31 025 08	3	4	3 556 003	92 71 234 08	WA-BOCK 2 ANLENKSTUECK
SICHERUNGSFEDER 5X122 A3	43 31 025 08	6	2	3 556 004	92 71 575 08	WA-BOCK 2 KOPFSTUECK VO
SICHERUNGSFEDER 5X122 A3	43 31 025 08	68	3	3 713	91 44 695 08	D-ANLENKSTUECK
SICHERUNGSFEDER 5X122 A3	43 31 025 08	23	10	3 714	91 44 696 08	D-KOPFSTUECK
SICHERUNGSFEDER 5X122 A3	43 31 025 08	9	5	3 714 008	92 71 300 08	VERSTELLFLASCHE KPL.
SICHERUNGSFEDER 5X122 A3	43 31 025 08	9	6	3 714 009	92 71 177 08	VERSTELLFLASCHE KPL.
SICHERUNGSFEDER 5X122 A3	43 31 025 08	27	20	3 715	91 44 697 08	D-ZWISCHENSTUECK
SICHERUNGSFEDER 5X122 A3	43 31 025 08	123	3	3 741	91 01 244 08	BALLASTWAGEN
SICHERUNGSFEDER 5X122 A3	43 31 025 08	7	1	3 741 023	92 18 599 08	STANGE KPL.
SICHERUNGSFEDER 5X122 A3	43 31 025 08	5	4	3 741 024	92 27 457 08	PODEST KPL.LI.
SICHERUNGSFEDER 5X122 A3	43 31 025 08	5	4	3 741 025	92 32 052 08	PODEST KPL.RE.
SICHERUNGSFEDER 5X122 A3	43 31 025 08	6	2	3 741 026	92 30 918 08	PODEST KPL.OBEN
SICHERUNGSFEDER 5X122 A3	43 31 025 08	17	2	3 741 027	96 17 003 08	PODEST KPL.MITTE
SICHERUNGSFEDER 5X122 A3	43 31 025 08	3	4	3 831	91 00 186 08	ZUSATZABSPANNUNG
SICHERUNGSFEDER 5X122 A3	43 31 025 08	3	12	3 842	91 00 192 08	ZUSATZABSPANNUNG
SICHERUNGSFEDER 5X122 A3	43 31 025 08	3	8	3 851	91 00 194 08	ZUSATZABSPANNUNG
SICHERUNGSFEDER 5X122 A3	43 31 025 08	3	4	3 860	91 00 195 08	ZUSATZABSPANNUNG
SICHERUNGSFEDER 8 VERZ.	43 31 052 08	44	4	1 400	91 00 755 08	RAUPENTRAEGER LI.
SICHERUNGSFEDER 8 VERZ.	43 31 052 08	43	4	1 410	91 00 756 08	RAUPENTRAEGER RE.
SICHERUNGSFEDER 8 VERZ.	43 31 052 08	19	6	1 632	91 00 939 08	MECH.ZUSATZABSTUETZUNG
SICHERUNGSFEDER 8 VERZ.	43 31 052 08	5	4	2 700	91 02 040 08	TRANSPORTABLAGE
SICHERUNGSFEDER 8 VERZ.	43 31 052 08	2	4	2 741	91 02 039 08	BALLASTRAHMEN KRANABST
SICHERUNGSFEDER 8 VERZ.	43 31 052 08	32	2	3 204	91 44 702 08	W-MONTAGEEINHEIT
SICHERUNGSFEDER 8 VERZ.	43 31 052 08	3	4	3 211	91 02 064 08	S-ANLENKSTUECK
SICHERUNGSFEDER 8 VERZ.	43 31 052 08	4	4	3 212	91 44 714 08	W-ANLENKSTUECK
SICHERUNGSFEDER 8 VERZ.	43 31 052 08	7	4	3 214	91 02 084 08	S-KOPFSTUECK
SICHERUNGSFEDER 8 VERZ.	43 31 052 08	4	2	3 215	91 44 631 08	S-KOPFSTUECK ROLLENSATZ
SICHERUNGSFEDER 8 VERZ.	43 31 052 08	3	4	3 220	91 02 079 08	LA-ZWISCHENSTUECK
SICHERUNGSFEDER 8 VERZ.	43 31 052 08	3	4	3 221	91 02 066 08	S-ZWISCHENSTUECK
SICHERUNGSFEDER 8 VERZ.	43 31 052 08	3	4	3 222	91 02 082 08	LA-ZWISCHENSTUECK
SICHERUNGSFEDER 8 VERZ.	43 31 052 08	3	4	3 223	91 02 070 08	S-ZWISCHENSTUECK
SICHERUNGSFEDER 8 VERZ.	43 31 052 08	3	6	3 223 100	91 00 860 08	S-ZWISCHENSTUECK
SICHERUNGSFEDER 8 VERZ.	43 31 052 08	3	6	3 225	91 02 083 08	SL-REDUZIERSTUECK
SICHERUNGSFEDER 8 VERZ.	43 31 052 08	3	4	3 226	91 44 715 08	LI-ZWISCHENSTUECK
SICHERUNGSFEDER 8 VERZ.	43 31 052 08	3	4	3 227	91 44 716 08	LI-ZWISCHENSTUECK
SICHERUNGSFEDER 8 VERZ.	43 31 052 08	3	10	3 227 100	91 00 862 08	LI-ZWISCHENSTUECK
SICHERUNGSFEDER 8 VERZ.	43 31 052 08	3	4	3 231	91 44 902 08	LI-ZWISCHENSTUECK
SICHERUNGSFEDER 8 VERZ.	43 31 052 08	3	4	3 232	91 44 903 08	LI-ZWISCHENSTUECK
SICHERUNGSFEDER 8 VERZ.	43 31 052 08	22	4	3 360	91 02 050 08	WINDE 5 M.SPERRKLINKE VO

26.10.2010

etk\_en\_de\_074704 LR 1600/1

1367

**LIEBHERR**Alphabetical index  
Alphabetischer Index

Bezeichnung	Artikel	Pos.	Menge	Seite	Baugruppe	Bezeichnung
SICHERUNGSFEDER 8 VERZ.	43 31 052 08	19	4	3 370	91 45 536 08	WINDE 6
SICHERUNGSFEDER 8 VERZ.	43 31 052 08	15	4	3 554 005	92 71 402 08	WA-BOCK 1 ANLENKSTUECK
SICHERUNGSFEDER 8 VERZ.	43 31 052 08	17	2	3 592	91 44 721 08	W-RUECKHALTESICHERUNG
SICHERUNGSFEDER 8 VERZ.	43 31 052 08	14	4	3 713	91 44 695 08	D-ANLENKSTUECK
SICHERUNGSFEDER 8 VERZ.	43 31 052 08	25	4	3 714	91 44 696 08	D-KOPFSTUECK
SICHERUNGSFEDER 8 VERZ.	43 31 052 08	3	4	3 715	91 44 697 08	D-ZWISCHENSTUECK
SICHERUNGSFEDER 8 VERZ.	43 31 052 08	53	4	3 741	91 01 244 08	BALLASTWAGEN
SICHERUNGSFEDER DIN 2194	43 31 050 08	16	8	1 630	91 04 218 08	HYDRAULISCHE ABSTUETZUN
SICHERUNGSFEDER DIN 2194	43 31 050 08	13	2	1 635 001	92 17 157 08	STANGE KPL.LINKS
SICHERUNGSFEDER DIN 2194	43 31 050 08	13	2	1 635 002	92 17 176 08	STANGE KPL.RECHTS
SICHERUNGSFEDER DIN 2194	43 31 050 08	4	2	1 750 023	92 65 732 08	MONTAGEROLLE
SICHERUNGSFEDER DIN 2194	43 31 050 08	5	2	2 100	91 01 209 08	DREHBUEHNENRAHMEN KPL.
SICHERUNGSFEDER DIN 2194	43 31 050 08	14	2	2 340	91 01 251 08	WINDE 4 M.SPERRKLINKE
SICHERUNGSFEDER DIN 2194	43 31 050 08	29	2	2 550	91 01 221 08	SA-BOCK
SICHERUNGSFEDER DIN 2194	43 31 050 08	6	2	2 740	91 04 211 08	GEGENGEWICHT
SICHERUNGSFEDER DIN 2194	43 31 050 08	6	4	2 741	91 02 039 08	BALLASTRAHMEN KRANABST
SICHERUNGSFEDER DIN 2194	43 31 050 08	24	4	3 204	91 44 702 08	W-MONTAGEEINHEIT
SICHERUNGSFEDER DIN 2194	43 31 050 08	7	1	3 204 002	92 71 719 08	STANGE KPL.
SICHERUNGSFEDER DIN 2194	43 31 050 08	7	1	3 204 003	92 11 283 08	STANGE KPL.
SICHERUNGSFEDER DIN 2194	43 31 050 08	9	2	3 204 004	92 11 012 08	ROLLENSATZ KPL.
SICHERUNGSFEDER DIN 2194	43 31 050 08	3	10	3 213	91 44 718 08	L-KOPFSTUECK
SICHERUNGSFEDER DIN 2194	43 31 050 08	7	1	3 223 001	92 71 488 08	STANGE
SICHERUNGSFEDER DIN 2194	43 31 050 08	77	2	3 223 100	91 00 860 08	S-ZWISCHENSTUECK
SICHERUNGSFEDER DIN 2194	43 31 050 08	20	4	3 360	91 02 050 08	WINDE 5 M.SPERRKLINKE VO
SICHERUNGSFEDER DIN 2194	43 31 050 08	17	4	3 370	91 45 536 08	WINDE 6
SICHERUNGSFEDER DIN 2194	43 31 050 08	16	1	3 406 001	92 99 303 08	AUFSTELLEINHEIT
SICHERUNGSFEDER DIN 2194	43 31 050 08	49	4	3 713	91 44 695 08	D-ANLENKSTUECK
SICHERUNGSFEDER DIN 2194	43 31 050 08	24	4	3 714	91 44 696 08	D-KOPFSTUECK
SICHERUNGSFEDER DIN 2194	43 31 050 08	20	2	3 714 009	92 71 177 08	VERSTELLFLASCHE KPL.
SICHERUNGSFEDER DIN 2194	43 31 050 08	7	1	3 741 021	92 17 524 08	STANGE KPL.
SICHERUNGSFEDER DIN 2194	43 31 050 08	7	1	3 809 000	92 10 957 08	STANGE KPL.
SICHERUNGSFEDER DIN 2194	43 31 050 08	7	2	3 809 100	92 10 812 08	STANGE KPL.
SICHERUNGSFEDER DIN 2194	43 31 050 08	7	1	3 820 100	92 11 015 08	STANGE KPL.
SICHERUNGSFEDER DIN 2194	43 31 050 08	4	2	3 870	91 00 196 08	LASCHEN ZUSATZABSPANN
SICHERUNGSHAKEN SCHWK.	92 16 197 08	7	8	2 125	91 01 212 08	BOLZEN D-S ANLENKSTUECK
SICHERUNGSKNOPF	10 42 460 1	(1)	1	7 739 397	77 39 397 08	TASCHENSCHLOSS
SICHERUNGSKNOPF	10 47 066 7	(2)	1	7 739 397	77 39 397 08	TASCHENSCHLOSS
SICHERUNGSMUTTER	56 04 437 08	128	10	2 391 032	92 50 703 08	DIESELMOTOR VORM.
SICHERUNGSMUTTER	56 04 437 08	18	6	2 392	91 44 593 08	SCHALLDAEMPFERANLAGE
SICHERUNGSRING DIN 471 10	42 80 119 01	32	3	9 385 763	93 85 763 01	PLANETENGETRIEBE
SICHERUNGSRING DIN 471 12	42 80 073 08	18	5	9 385 763	93 85 763 01	PLANETENGETRIEBE
SICHERUNGSRING DIN 471 12	42 80 075 08	370	10	5 000 645	50 00 645 08	VERTEILERGETRIEBE
SICHERUNGSRING DIN 471 15	42 80 083 08	52	4	3 223 100	91 00 860 08	S-ZWISCHENSTUECK
SICHERUNGSRING DIN 471 15	42 80 083 08	48	4	3 227 100	91 00 862 08	LI-ZWISCHENSTUECK
SICHERUNGSRING DIN 471 1	42 80 008 08	9	16	2 125	91 01 212 08	BOLZEN D-S ANLENKSTUECK
SICHERUNGSRING DIN 471 20	42 80 093 08	10	4	3 204 004	92 11 012 08	ROLLENSATZ KPL.
SICHERUNGSRING DIN 471 20	42 80 093 08	17	2	3 214	91 02 084 08	S-KOPFSTUECK
SICHERUNGSRING DIN 471 20	42 80 093 08	6	2	3 554 005	92 71 402 08	WA-BOCK 1 ANLENKSTUECK
SICHERUNGSRING DIN 471 20	42 80 093 08	5	2	3 556 003	92 71 234 08	WA-BOCK 2 ANLENKSTUECK
SICHERUNGSRING DIN 471 20	42 80 093 08	12	2	3 713	91 44 695 08	D-ANLENKSTUECK
SICHERUNGSRING DIN 471 20	42 80 093 08	21	2	3 714	91 44 696 08	D-KOPFSTUECK
SICHERUNGSRING DIN 471 2	42 80 014 08	8	2	3 212 001	92 71 341 08	KLAPPE KPL.
SICHERUNGSRING DIN 471 22	42 80 105 08	9	1	9 390 078	93 90 078 01	WINKELGETRIEBE
SICHERUNGSRING DIN 471 2	42 80 021 08	11	4	3 406 001	92 99 303 08	AUFSTELLEINHEIT
SICHERUNGSRING DIN 471 27	42 80 103 08	3	2	2 652 007	92 68 928 08	SEILROLLE KPL.
SICHERUNGSRING DIN 471 2	42 80 024 08	3	2	9 272 224	92 72 224 23	KIPPHEBELBOCK
SICHERUNGSRING DIN 471 40	42 80 035 08	8	1	6 160 221	61 60 221 08	LEITUNGSTROMMEL
SICHERUNGSRING DIN 471 45	42 80 039 08	4	1	6 160 221	61 60 221 08	LEITUNGSTROMMEL
SICHERUNGSRING DIN 471 5	42 80 042 08	11	2	1 920 413	91 03 337 08	EL.BETAET.HYDRAULIKVENTIL
SICHERUNGSRING DIN 471 5	42 80 042 08	14	2	3 360	91 02 050 08	WINDE 5 M.SPERRKLINKE VO

26.10.2010

etk\_en\_de\_074704 LR 1600/1

1368

**LIEBHERR**Alphabetical index  
Alphabetischer Index



Bezeichnung	Artikel	Pos.	Menge	Seite	Baugruppe	Bezeichnung
SICHERUNGSRING DIN 471 5	42 80 042 08	5	1	9 887 340	98 87 340 23	SPANNROLLE
SICHERUNGSRING DIN 471 5	42 80 045 08	3	2	3 712	91 44 694 08	MASTNASE L-KOPF
SICHERUNGSRING DIN 471 5	53 01 333 08	25	2	2 550	91 01 221 08	SA-BOCK
SICHERUNGSRING DIN 471 5	53 01 333 08	5	1	3 204 002	92 71 719 08	STANGE KPL.
SICHERUNGSRING DIN 471 5	53 01 333 08	5	1	3 204 003	92 11 283 08	STANGE KPL.
SICHERUNGSRING DIN 471 5	53 01 333 08	6	2	3 211 003	92 10 670 08	STANGEN KPL.
SICHERUNGSRING DIN 471 5	53 01 333 08	5	1	3 223 001	92 71 488 08	STANGE
SICHERUNGSRING DIN 471 5	53 01 333 08	81	2	3 223 100	91 00 860 08	S-ZWISCHENSTUECK
SICHERUNGSRING DIN 471 5	53 01 333 08	53	4	3 714	91 44 696 08	D-KOPFSTUECK
SICHERUNGSRING DIN 471 5	53 01 333 08	18	2	3 714 009	92 71 177 08	VERSTELLFLASCHE KPL.
SICHERUNGSRING DIN 471 5	53 01 333 08	5	2	3 715 001	92 71 486 08	STANGE
SICHERUNGSRING DIN 471 5	53 01 333 08	5	1	3 741 021	92 17 524 08	STANGE KPL.
SICHERUNGSRING DIN 471 5	53 01 333 08	5	1	3 809 000	92 10 957 08	STANGE KPL.
SICHERUNGSRING DIN 471 5	53 01 333 08	5	1	3 809 100	92 10 812 08	STANGE KPL.
SICHERUNGSRING DIN 471 5	53 01 333 08	5	1	3 820 100	92 11 015 08	STANGE KPL.
SICHERUNGSRING DIN 471 6	42 80 049 08	52	4	3 556 004	92 71 575 08	WA-BOCK 2 KOPFSTUECK VO
SICHERUNGSRING DIN 471 7	42 80 056 08	37	2	2 550	91 01 221 08	SA-BOCK
SICHERUNGSRING DIN 471 7	42 80 056 08	64	1	9 390 078	93 90 078 01	WINKELGETRIEBE
SICHERUNGSRING DIN 471 9	42 80 064 08	24	8	2 550	91 01 221 08	SA-BOCK
SICHERUNGSRING DIN 471 9	42 80 064 08	26	6	3 214	91 02 084 08	S-KOPFSTUECK
SICHERUNGSRING DIN 471 9	42 80 064 08	17	6	3 229	91 44 717 08	L-ADAPTER
SICHERUNGSRING DIN 471 9	42 80 064 08	56	4	3 714	91 44 696 08	D-KOPFSTUECK
SICHERUNGSRING DIN 471 9	42 80 064 08	14	1	3 809 100	92 10 812 08	STANGE KPL.
SICHERUNGSRING DIN 472 12	42 81 037 08	47	2	9 390 078	93 90 078 01	WINKELGETRIEBE
SICHERUNGSRING DIN 472 1	55 08 480 08	17	1	5 719 276	57 19 276 08	STEUERTEIL
SICHERUNGSRING DIN 472 23	42 81 058 08	4	2	3 714 010	92 71 146 08	B-STANGE
SICHERUNGSRING DIN 472 30	50 15 497 08	4	1	5 718 420	57 18 420 08	FLANSCH
SICHERUNGSRING DIN 472 41	42 81 102 01	61	2	9 390 078	93 90 078 01	WINKELGETRIEBE
SICHERUNGSRING DIN 472 47	42 81 011 08	(17)	2	2 810	91 01 745 08	KRANFUEHRERKABINE KPL.
SICHERUNGSRING DIN 472 5	50 40 118 08	360	4	5 000 645	50 00 645 08	VERTEILERGETRIEBE
SICHERUNGSRING DIN 472 6	42 81 021 08	7	1	9 276 352	92 76 352 01	LAMELLENBREMSE
SICHERUNGSRING DIN 472 7	42 81 022 08	12	1	5 701 129	57 01 129 08	TRIEBWERK
SICHERUNGSRING DIN 472 8	42 81 025 08	9	1	5 102 376	51 02 376 08	VERSTELLMOTOR
SICHERUNGSRING DIN 472 8	42 81 025 08	9	1	5 102 379	51 02 379 08	VERSTELLMOTOR
SICHERUNGSRING DIN 472 8	42 81 025 08	37	1	X1029270	10 29 270 6	TRIEBWERK
SICHERUNGSRING DIN 472 9	42 81 028 08	9	1	5 102 374	51 02 374 08	VERSTELLMOTOR
SICHERUNGSRING DIN 472 9	42 81 028 08	9	1	5 102 375	51 02 375 08	VERSTELLMOTOR
SICHERUNGSRING DIN 472 9	42 81 028 08	4	1	9 887 340	98 87 340 23	SPANNROLLE
SICHERUNGSSCHEIBE VS 10	42 39 110 01	67	24	9 390 078	93 90 078 01	WINKELGETRIEBE
SICHERUNGSSCHEIBE VS 12	42 39 112 01	18	18	9 390 078	93 90 078 01	WINKELGETRIEBE
SICHERUNGSSCHEIBE VS 12	42 39 112 01	81	8	9 390 078	93 90 078 01	WINKELGETRIEBE
SICHERUNGSSCHEIBE VS 16	42 39 116 01	22	12	9 390 078	93 90 078 01	WINKELGETRIEBE
SICHERUNGSSCHEIBE VS 20	42 39 120 01	39	4	9 385 763	93 85 763 01	PLANETENGETRIEBE
SICHERUNGSSTREIFEN 50A	60 40 031 08	98	2	2 932 161	92 18 467 08	AUFBAUTEILE MONTAGETAPE
SIEBHUELSE	57 00 663 08	5	1	5 028 065	50 28 065 08	AUSGLEICHSBEHAELTER
SIGNALWECKER 24V	61 40 047 08	(5)	1	2 920 593	92 87 799 08	ENDSCHALTER U.GEBER AL
SIGNALWECKER LMB	96 21 541 08	18	1	2 920 593	92 87 799 08	ENDSCHALTER U.GEBER AL
SITZKONTAKTSCHALTER	57 10 357 08	14	1	7 741 079	77 41 079 08	FAHRERSITZ
SITZRAHMEN	57 14 948 08	15	1	7 741 079	77 41 079 08	FAHRERSITZ
SITZTEIL	57 18 354 08	12	1	7 741 079	77 41 079 08	FAHRERSITZ
SL-REDUZIERSTUECK	91 02 083 08	213	1		LR 1600-1-0	LIEBHERR RAUPENKRAN LR 1
SL-REDUZIERSTUECK SCHWK	92 17 824 08	1	1	3 225	91 02 083 08	SL-REDUZIERSTUECK
SL-SICHERUNG 8X0,94	70 42 712 08	28	2	2 520	91 44 758 08	KABINE VERGLAST
SOCKELGEHAEUSE	60 56 087 08	164	2	2 920 306	92 95 363 08	KABELSTRANG
SONNENBLLENDE	57 03 396 08	43	1	2 520	91 44 758 08	KABINE VERGLAST
SPANNBAND	57 15 468 08	13	2	3 741 017	92 13 958 08	BALASTZYLINDER VORM.
SPANNBAND ST	77 42 105 08	10	4	2 990	91 44 622 08	DRUCKLUFTANLAGE
SPANNBAND ST	77 42 113 08	7	1	2 990	91 44 622 08	DRUCKLUFTANLAGE
SPANNHUELSE	54 01 629 08	210	1	5 718 418	57 18 418 08	GETRIEBE
SPANNHUELSE	54 01 629 08	210	1	5 718 462	57 18 462 08	GETRIEBE

26.10.2010

etk\_en\_de\_074704 LR 1600/1

1369

**LIEBHERR**Alphabetical index  
Alphabetischer Index

Bezeichnung	Artikel	Pos.	Menge	Seite	Baugruppe	Bezeichnung
SPANNHUELSE	54 01 629 08	43	1	5 718 568	57 18 568 08	GETRIEBE
SPANNROLLE	98 87 340 23	8	1	9 885 451	98 85 451 23	GENERATOR
SPANNROLLE	98 87 428 23	1	1	9 887 340	98 87 340 23	SPANNROLLE
SPANNROLLENLASCHE	98 87 429 23	2	1	9 887 340	98 87 340 23	SPANNROLLE
SPANNSCHRAUBE	55 30 862 08	2	1	5 531 883	55 31 883 08	KOMPRESSORANTRIEB
SPANNSTIFT ISO 13337 21X18	49 80 371 23	20	16	9 887 013	98 87 013 23	KURBELGEHAEUSE
SPANNSTIFT ISO 8752 10X60	43 20 111 08	29	4	2 790	91 01 223 08	ZUSATZTEILE DEMONT.SA-B
SPANNSTIFT ISO 8752 12X40	43 20 124 08	23	2	3 741 013	92 17 160 08	FUEHRUNG VORM.
SPANNSTIFT ISO 8752 4X12	43 20 017 08	3	2	9 268 201	92 68 201 23	KOLBENKUEHLUNG
SPANNSTIFT ISO 8752 4X12	43 20 017 08	2	1	9 269 148	92 69 148 23	SPRITZDUESE
SPANNSTIFT ISO 8752 4X12	43 20 017 08	2	1	9 269 150	92 69 150 23	SPRITZDUESE
SPANNSTIFT ISO 8752 4X28	43 20 025 08	4	4	1 641 014	92 53 053 08	ABSTUETZPLATTE KPL.
SPANNSTIFT ISO 8752 5X20	43 20 039 08	(3)	2	2 370	91 44 589 08	MONTAGEWINDE
SPANNSTIFT ISO 8752 6X14	43 20 053 08	48	2	2 550	91 01 221 08	SA-BOCK
SPANNSTIFT ISO 8752 6X14	43 20 053 08	5	7	2 977	91 02 038 08	ZUSATZHYDRAULIK DREHBUE
SPANNSTIFT ISO 8752 6X70 ST	43 20 071 08	46	2	1 400	91 00 755 08	RAUPENTRAEGER LI.
SPANNSTIFT ISO 8752 6X70 ST	43 20 071 08	45	2	1 410	91 00 756 08	RAUPENTRAEGER RE.
SPANNSTIFT ISO 8752 6X70 ST	43 20 071 08	15	2	1 632	91 00 939 08	MECH.ZUSATZABSTUETZUNG
SPANNSTIFT ISO 8752 6X70 ST	43 20 071 08	41	8	1 635	91 00 757 08	KRANABSTUETZUNG KPL.
SPANNSTIFT ISO 8752 6X70 ST	43 20 071 08	11	2	2 744	91 01 638 08	VERBOLZUNG DB-BALLASTWA
SPANNSTIFT ISO 8752 8X40	43 20 085 08	5	1	9 886 783	98 86 783 23	KURBELWELLE
SPANNSTIFT ISO 8752 8X50	43 20 087 08	13	2	3 880	91 00 197 08	ROLLENWAGEN W-AUSLEGE
SPANNVERSCHLUSS	70 42 623 08	7	1	2 520 018	92 16 988 08	ARMATURENKASTEN EINBAU
SPAXSCHRAUBE 4,5X20 ST V	40 94 010 08	18	4	2 520 018	92 16 988 08	ARMATURENKASTEN EINBAU
SPERRE	10 46 739 2	16	1	6 160 221	61 60 221 08	LEITUNGSTROMMEL
SPERRE	61 62 148 08	14	1	6 160 221	61 60 221 08	LEITUNGSTROMMEL
SPERRKLINKE	92 16 204 08	2	2	2 341	91 01 424 08	SPERRKLINKE WINDE 4
SPERRKLINKE	92 16 204 08	2	1	3 351	91 01 421 08	SPERRKLINKE S-VERSTELLWI
SPERRKLINKE	92 16 204 08	2	1	3 361	91 01 422 08	SPERRKLINKE WINDE 5
SPERRKLINKE S-VERSTELLWI	91 01 421 08	186	1		LR 1600-1-0	LIEBHERR RAUPENKRAN LR 1
SPERRKLINKE WINDE 4	91 01 424 08	185	1		LR 1600-1-0	LIEBHERR RAUPENKRAN LR 1
SPERRKLINKE WINDE 5	91 01 422 08	187	1		LR 1600-1-0	LIEBHERR RAUPENKRAN LR 1
SPERRRAD	54 02 087 08	1	1	3 351	91 01 421 08	SPERRKLINKE S-VERSTELLWI
SPERRRAD	54 02 087 08	1	1	3 361	91 01 422 08	SPERRKLINKE WINDE 5
SPERRRAD	54 02 088 08	1	1	2 341	91 01 424 08	SPERRKLINKE WINDE 4
SPINDEL RD180X1019 42CRM	93 81 369 08	4	2	1 632	91 00 939 08	MECH.ZUSATZABSTUETZUNG
SPIRALBACKRING	54 01 844 08	12	1	5 400 450	54 00 450 08	SEILWINDE
SPIRALFORMSCHRAUBE AE	40 97 017 08	38	2	2 780 119	92 05 195 08	AUFBAUTEILE MONTAGETAPE
SPIRALSAUGSCHLAUCH NW5	77 42 331 08	6	1.22	2 671 006	91 00 853 08	ZUSATZOEELBEHAELTER
SPIRALSAUGSCHLAUCH NW5	77 42 331 08	7	1.46	2 671 006	91 00 853 08	ZUSATZOEELBEHAELTER
SPIRALSAUGSCHLAUCH NW5	77 42 331 08	221	0.82	2 997	91 01 270 08	SCHLAUCHLEITUNGEN OBER
SPIRALSAUGSCHLAUCH NW5	77 42 331 08	222	0.76	2 997	91 01 270 08	SCHLAUCHLEITUNGEN OBER
SPIRALSAUGSCHLAUCH NW5	77 42 331 08	223	0.8	2 997	91 01 270 08	SCHLAUCHLEITUNGEN OBER
SPIRALSAUGSCHLAUCH NW5	77 42 331 08	291	1.42	2 997	91 01 270 08	SCHLAUCHLEITUNGEN OBER
SPIRALSAUGSCHLAUCH NW5	77 42 331 08	292	1.18	2 997	91 01 270 08	SCHLAUCHLEITUNGEN OBER
SPIRALSCHLAUCH NW60 KUN	55 30 107 08	31	1	2 502	91 01 353 08	STUERSTAND
SPLINT DIN 94 10X140 ST VER	43 30 108 08	70	4	1 400	91 00 755 08	RAUPENTRAEGER LI.
SPLINT DIN 94 10X140 ST VER	43 30 108 08	70	4	1 410	91 00 756 08	RAUPENTRAEGER RE.
SPLINT DIN 94 10X71 ST VERZ	43 30 101 08	31	2	3 213	91 44 718 08	L-KOPFSTUECK
SPLINT DIN 94 10X71 ST VERZ	43 30 101 08	33	3	3 712	91 44 694 08	MASTNASE L-KOPF
SPLINT DIN 94 10X80 ST VERZ	43 30 103 08	21	8	1 630	91 04 218 08	HYDRAULISCHE ABSTUETZUN
SPLINT DIN 94 10X80 ST VERZ	43 30 103 08	15	8	2 310	91 44 709 08	WINDE 1
SPLINT DIN 94 10X80 ST VERZ	43 30 103 08	15	8	2 320	91 02 276 08	WINDE 2
SPLINT DIN 94 10X80 ST VERZ	43 30 103 08	19	4	2 340	91 01 251 08	WINDE 4 M.SPERRKLINKE
SPLINT DIN 94 10X80 ST VERZ	43 30 103 08	45	2	2 550	91 01 221 08	SA-BOCK
SPLINT DIN 94 10X80 ST VERZ	43 30 103 08	11	2	2 657	91 44 606 08	MONTAGEEINRICHTUNG RA
SPLINT DIN 94 10X80 ST VERZ	43 30 103 08	16	2	2 740	91 04 211 08	GEGENGEWICHT
SPLINT DIN 94 10X80 ST VERZ	43 30 103 08	12	2	2 741	91 02 039 08	BALLASTRAHMEN KRANABST
SPLINT DIN 94 10X80 ST VERZ	43 30 103 08	4	2	2 790	91 01 223 08	ZUSATZTEILE DEMONT.SA-B
SPLINT DIN 94 10X80 ST VERZ	43 30 103 08	21	4	3 204	91 44 702 08	W-MONTAGEEINHEIT

26.10.2010

etk\_en\_de\_074704 LR 1600/1

1370

**LIEBHERR**Alphabetical index  
Alphabetischer Index

Bezeichnung	Artikel	Pos.	Menge	Seite	Baugruppe	Bezeichnung
SPLINT DIN 94 10X80 ST VERZ	43 30 103 08	20	2	3 215	91 44 631 08	S-KOPFSTUECK ROLLENSATZ
SPLINT DIN 94 10X80 ST VERZ	43 30 103 08	67	2	3 223 100	91 00 860 08	S-ZWISCHENSTUECK
SPLINT DIN 94 10X80 ST VERZ	43 30 103 08	16	4	3 350	91 02 052 08	WINDE 3 M.SPERRKLINKE VO
SPLINT DIN 94 10X80 ST VERZ	43 30 103 08	21	2	3 711	91 44 687 08	MASTNASE S-KOPF
SPLINT DIN 94 10X80 ST VERZ	43 30 103 08	52	1	3 711	91 44 687 08	MASTNASE S-KOPF
SPLINT DIN 94 10X80 ST VERZ	43 30 103 08	6	1	3 741 023	92 18 599 08	STANGE KPL.
SPLINT DIN 94 13X125 ST VER	43 30 112 08	18	4	1 632	91 00 939 08	MECH.ZUSATZABSTUETZUNG
SPLINT DIN 94 13X125 ST VER	43 30 112 08	4	2	2 657	91 44 606 08	MONTAGEEINRICHTUNG RA
SPLINT DIN 94 13X125 ST VER	43 30 112 08	7	4	2 740	91 04 211 08	GEGENGEWICHT
SPLINT DIN 94 13X125 ST VER	43 30 112 08	22	12	3 204	91 44 702 08	W-MONTAGEEINHEIT
SPLINT DIN 94 13X125 ST VER	43 30 112 08	15	2	3 592	91 44 721 08	W-RUECKHALTESICHERUNG
SPLINT DIN 94 13X125 ST VER	43 30 112 08	59	2	3 714	91 44 696 08	D-KOPFSTUECK
SPLINT DIN 94 13X125 ST VER	43 30 112 08	6	1	3 741 013	92 17 160 08	FUEHRUNG VORM.
SPLINT DIN 94 13X160 ST VER	43 30 115 08	99	12	3 741	91 01 244 08	BALLASTWAGEN
SPLINT DIN 94 3,2X20 ST VER	43 30 034 08	14	2	2 510 058	92 01 913 08	AUFSTIEG LI.
SPLINT DIN 94 3,2X20 ST VER	43 30 034 08	14	2	2 510 061	92 01 927 08	AUFSTIEG RE.
SPLINT DIN 94 3,2X20 ST VER	43 30 034 08	115	4	3 211	91 02 064 08	S-ANLENKSTUECK
SPLINT DIN 94 3,2X20 ST VER	43 30 034 08	61	4	3 223 100	91 00 860 08	S-ZWISCHENSTUECK
SPLINT DIN 94 3,2X20 ST VER	43 30 034 08	54	4	3 227 100	91 00 862 08	LI-ZWISCHENSTUECK
SPLINT DIN 94 3,2X40 ST VER	43 30 040 08	16	4	3 741 027	96 17 003 08	PODEST KPL.MITTE
SPLINT DIN 94 4X25 ST VERZ	43 30 050 08	11	4	2 341	91 01 424 08	SPERRKLINKE WINDE 4
SPLINT DIN 94 4X25 ST VERZ	43 30 050 08	13	2	2 510 058	92 01 913 08	AUFSTIEG LI.
SPLINT DIN 94 4X25 ST VERZ	43 30 050 08	13	2	2 510 061	92 01 927 08	AUFSTIEG RE.
SPLINT DIN 94 4X25 ST VERZ	43 30 050 08	25	2	3 211	91 02 064 08	S-ANLENKSTUECK
SPLINT DIN 94 4X25 ST VERZ	43 30 050 08	10	2	3 351	91 01 421 08	SPERRKLINKE S-VERSTELLWI
SPLINT DIN 94 4X25 ST VERZ	43 30 050 08	10	2	3 361	91 01 422 08	SPERRKLINKE WINDE 5
SPLINT DIN 94 4X32 ST VERZ	43 30 052 08	5	4	2 370	91 44 589 08	MONTAGEWINDE
SPLINT DIN 94 4X32 ST VERZ	43 30 052 08	42	1	3 741 013	92 17 160 08	FUEHRUNG VORM.
SPLINT DIN 94 4X40 ST VERZ	43 30 055 08	21	3	2 741	91 02 039 08	BALLASTRAHMEN KRANABST
SPLINT DIN 94 5X40 ST VERZ	43 30 065 08	13	1	2 925 203	92 16 962 08	KAMERAANBAU S-ANLENKSTU
SPLINT DIN 94 5X40 ST VERZ	43 30 065 08	13	1	2 925 204	92 16 990 08	KAMERAANBAU D-ANLENKS
SPLINT DIN 94 5X40 ST VERZ	43 30 065 08	43	4	3 211	91 02 064 08	S-ANLENKSTUECK
SPLINT DIN 94 5X40 ST VERZ	43 30 065 08	22	2	3 215	91 44 631 08	S-KOPFSTUECK ROLLENSATZ
SPLINT DIN 94 5X40 ST VERZ	43 30 065 08	58	3	3 711	91 44 687 08	MASTNASE S-KOPF
SPLINT DIN 94 5X40 ST VERZ	43 30 065 08	54	2	3 712	91 44 694 08	MASTNASE L-KOPF
SPLINT DIN 94 5X40 ST VERZ	43 30 065 08	87	4	3 713	91 44 695 08	D-ANLENKSTUECK
SPLINT DIN 94 5X40 ST VERZ	43 30 065 08	25	16	3 715	91 44 697 08	D-ZWISCHENSTUECK
SPLINT DIN 94 6,3X40 ST VER	43 30 076 08	7	1	2 620	91 00 767 08	ROLLENDREHVERBINDUNG
SPLINT DIN 94 6,3X45 ST VER	43 30 077 08	15	6	2 810	91 01 745 08	KRANFUEHRERKABINE KPL.
SPLINT DIN 94 6,3X45 ST VER	43 30 077 08	24	4	3 292	91 44 698 08	D-RUECKHALTESICHERUNG
SPLINT DIN 94 6,3X45 ST VER	43 30 077 08	64	2	3 711	91 44 687 08	MASTNASE S-KOPF
SPLINT DIN 94 6,3X50 ST VER	43 30 078 08	13	4	2 652	91 01 222 08	ROLLENLAGERUNG DREHBUE
SPLINT DIN 94 6,3X50 ST VER	43 30 078 08	11	1	3 204 002	92 71 719 08	STANGE KPL.
SPLINT DIN 94 6,3X50 ST VER	43 30 078 08	11	1	3 204 003	92 11 283 08	STANGE KPL.
SPLINT DIN 94 6,3X50 ST VER	43 30 078 08	3	5	3 711	91 44 687 08	MASTNASE S-KOPF
SPLINT DIN 94 6,3X50 ST VER	43 30 078 08	90	2	3 713	91 44 695 08	D-ANLENKSTUECK
SPLINT DIN 94 6,3X50 ST VER	43 30 078 08	4	1	3 790 007	92 27 487 08	BOLZENZIEHZYLINDER KPL.
SPLINT DIN 94 6,3X50 ST VER	43 30 078 08	4	1	3 790 008	92 27 488 08	BOLZENZIEHZYLINDER KPL.
SPLINT DIN 94 6,3X56 ST VER	43 30 079 08	62	3	2 550	91 01 221 08	SA-BOCK
SPLINT DIN 94 6,3X56 ST VER	43 30 079 08	45	2	3 212	91 44 714 08	W-ANLENKSTUECK
SPLINT DIN 94 6,3X56 ST VER	43 30 079 08	84	2	3 212	91 44 714 08	W-ANLENKSTUECK
SPLINT DIN 94 6,3X90 ST VER	43 30 085 08	47	4	3 212	91 44 714 08	W-ANLENKSTUECK
SPLINT DIN 94 6,3X90 ST VER	43 30 085 08	117	2	3 741	91 01 244 08	BALLASTWAGEN
SPLINT DIN 94 8X100 ST VERZ	43 30 097 08	50	1	3 212	91 44 714 08	W-ANLENKSTUECK
SPLINT DIN 94 8X50 ST VERZ	43 30 088 08	4	1	2 657	92 52 997 08	PENDEL KPL.
SPLINT DIN 94 8X50 ST VERZ	43 30 088 08	4	2	2 744	91 01 638 08	VERBOLZUNG DB-BALLASTWA
SPLINT DIN 94 8X50 ST VERZ	43 30 088 08	30	2	2 810	91 01 745 08	KRANFUEHRERKABINE KPL.
SPLINT DIN 94 8X50 ST VERZ	43 30 088 08	29	2	3 213	91 44 718 08	L-KOPFSTUECK
SPLINT DIN 94 8X50 ST VERZ	43 30 088 08	5	4	3 712	91 44 694 08	MASTNASE L-KOPF
SPLINT DIN 94 8X63 ST VERZ	43 30 090 08	9	2	1 635 001	92 17 157 08	STANGE KPL.LINKS

26.10.2010

etk\_en\_de\_074704 LR 1600/1

1371

**LIEBHERR**Alphabetical index  
Alphabetischer Index

Bezeichnung	Artikel	Pos.	Menge	Seite	Baugruppe	Bezeichnung
SPLINT DIN 94 8X63 ST VERZ	43 30 090 08	9	2	1 635 002	92 17 176 08	STANGE KPL.RECHTS
SPLINT DIN 94 8X63 ST VERZ	43 30 090 08	8	3	1 991	91 44 585 08	DREHDURCHFUEHRUNG
SPLINT DIN 94 8X63 ST VERZ	43 30 090 08	110	1	3 211	91 02 064 08	S-ANLENKSTUECK
SPLINT DIN 94 8X63 ST VERZ	43 30 090 08	34	2	3 225	91 02 083 08	SL-REDUZIERSTUECK
SPLINT DIN 94 8X63 ST VERZ	43 30 090 08	6	2	3 592 003	92 71 370 08	W-RUECKHALTEBOCK VORM.
SPLINT DIN 94 8X63 ST VERZ	43 30 090 08	89	1	3 713	91 44 695 08	D-ANLENKSTUECK
SPLINT DIN 94 8X80 ST VERZ	43 30 094 08	104	2	3 741	91 01 244 08	BALLASTWAGEN
SPRENGRING DIN 70951 47	42 42 017	(6)	2	2 810	91 01 745 08	KRANFUEHRERKABINE KPL.
SPRITZDUESE	92 69 148 23	15	1	9 886 017	98 86 017 23	DIESELMOTOR
SPRITZDUESE	92 69 150 23	14	1	9 886 017	98 86 017 23	DIESELMOTOR
SPRITZDUESE	92 69 152 23	1	1	9 269 148	92 69 148 23	SPRITZDUESE
SPRITZDUESE	92 69 154 23	1	1	9 269 150	92 69 150 23	SPRITZDUESE
SPRUEHKLEBER DOSE 400ML	81 12 020 08	13	1	2 520 022	92 99 554 08	DAEMMUNG BODENBLECH
SPUELVENTIL	57 19 278 08	2	1	5 719 277	57 19 277 08	VERSTELLUNG
SPURHEBEL	10 10 197 9	26	1	9 390 078	93 90 078 01	WINKELGETRIEBE
STANGE	92 70 944 08	15	4	2 550	91 01 221 08	SA-BOCK
STANGE 2.1M35X2288X164 S	97 00 890 08	1	2	3 820 101	92 11 022 08	STANGE VORM.
STANGE 2.93M35X3161X244 S	97 05 379 08	1	2	3 741 022	92 17 525 08	STANGE VORM.
STANGE 35X1388X164 S960Q	97 00 862 08	1	2	3 809 001	92 10 992 08	STANGE VORM.
STANGE 35X164X2220 S960Q	95 71 013 08	1	2	3 204 001	92 71 720 08	STANGE VORM.
STANGE 35X164X5168 S960Q	95 70 161 08	1	2	3 714 012	92 71 454 08	STANGE KPL.
STANGE 35X164X5908 S960Q	95 70 452 08	1	2	3 715 002	92 71 487 08	STANGE VORM.
STANGE 35X164X6888 S960Q	95 70 447 08	1	2	3 223 002	92 71 484 08	STANGE VORM.
STANGE 35X204X2954 S960Q	95 67 259 08	1	2	3 211 005	92 10 720 08	STANGEN VORM.
STANGE 35X204X6306 S960Q	95 65 073 08	1	2	3 229 001	92 71 619 08	STANGE VORM.
STANGE 35X404X2058 S960Q	95 67 115 08	(1)	1	3 714 010	92 71 146 08	B-STANGE
STANGE 35X774X344 S960QL+	97 05 380 08	145	4	3 741	91 01 244 08	BALLASTWAGEN
STANGE 35x4031x164 S960QL+	95 71 005 08	1	2	3 204 006	92 72 310 08	STANGE VORM.
STANGE 35x4798x204 S960QL+	95 67 112 08	1	2	3 714 011	92 71 147 08	SA-STANGE
STANGE 35x6896x164 S960QL+	97 01 127 08	1	2	3 204 005	92 11 284 08	STANGE VORM.
STANGE 4.75M35X4958X204 S	97 00 836 08	1	2	3 809 101	92 10 813 08	STANGE VORM.
STANGE 40x2223x180 S960QL+	95 66 744 08	2	1	2 100 011	92 70 949 08	STANGE KPL.
STANGE 5,72M.	92 71 486 08	38	2	3 715	91 44 697 08	D-ZWISCHENSTUECK
STANGE 5M 35X5184X164 S96	97 05 984 08	1	2	3 223 005	92 17 929 08	STANGE KPL.
STANGE 6.35M35X6558X204 S	97 07 078 08	1	2	3 214 003	92 22 023 08	STANGE KPL.
STANGE 6M 35X6231X258 S96	97 05 460 08	1	2	3 223 007	92 17 528 08	STANGE KPL.
STANGE 7M.	92 71 488 08	37	2	3 220	91 02 079 08	LA-ZWISCHENSTUECK
STANGE 7M.	92 71 488 08	37	2	3 221	91 02 066 08	S-ZWISCHENSTUECK
STANGE 7M.	92 71 488 08	38	4	3 222	91 02 082 08	LA-ZWISCHENSTUECK
STANGE 7M.	92 71 488 08	38	4	3 223	91 02 070 08	S-ZWISCHENSTUECK
STANGE 7M.	92 71 488 08	37	2	3 223 100	91 00 860 08	S-ZWISCHENSTUECK
STANGE 7M.	92 71 488 08	17	2	3 225	91 02 083 08	SL-REDUZIERSTUECK
STANGE 7M.	92 71 488 08	17	2	3 226	91 44 715 08	LI-ZWISCHENSTUECK
STANGE 7M.	92 71 488 08	34	4	3 227	91 44 716 08	LI-ZWISCHENSTUECK
STANGE 7M.	92 71 488 08	33	2	3 227 100	91 00 862 08	LI-ZWISCHENSTUECK
STANGE 7M.	92 71 488 08	17	2	3 231	91 44 902 08	LI-ZWISCHENSTUECK
STANGE 7M.	92 71 488 08	34	4	3 232	91 44 903 08	LI-ZWISCHENSTUECK
STANGE 7M.	92 71 488 08	43	6	3 715	91 44 697 08	D-ZWISCHENSTUECK
STANGE 7M.	92 71 488 08	2	20	3 809	91 00 179 08	STANGEN WAB 2
STANGE KPL.	92 17 528 08	43	2	3 227 100	91 00 862 08	LI-ZWISCHENSTUECK
STANGE KPL.	92 17 586 08	54	2	3 223 100	91 00 860 08	S-ZWISCHENSTUECK
STANGE KPL.	92 17 929 08	78	2	3 223 100	91 00 860 08	S-ZWISCHENSTUECK
STANGE KPL.	92 17 930 08	82	2	3 223 100	91 00 860 08	S-ZWISCHENSTUECK
STANGE KPL.	92 18 599 08	41	1	3 741	91 01 244 08	BALLASTWAGEN
STANGE KPL.	92 70 949 08	3	1	2 100	91 01 209 08	DREHBUEHNENRAHMEN KPL.
STANGE KPL.	92 98 527 08	44	2	3 227 100	91 00 862 08	LI-ZWISCHENSTUECK
STANGE KPL. 1,5M	92 10 957 08	4	2	3 809	91 00 179 08	STANGEN WAB 2
STANGE KPL. 1,5M	92 10 957 08	4	2	3 820	91 00 183 08	ZUSATZSTANGEN
STANGE KPL. 2,4M	92 11 015 08	5	2	3 820	91 00 183 08	ZUSATZSTANGEN
STANGE KPL. 3,41M	92 11 255 08	2	8	3 204	91 44 702 08	W-MONTAGEEINHEIT

26.10.2010

etk\_en\_de\_074704 LR 1600/1

1372

**LIEBHERR**Alphabetical index  
Alphabetischer Index

Bezeichnung	Artikel	Pos.	Menge	Seite	Baugruppe	Bezeichnung
STANGE KPL. 3,455M	92 17 524 08	40	2	3 741	91 01 244 08	BALLASTWAGEN
STANGE KPL. 4,14M	92 71 719 08	5	2	3 204	91 44 702 08	W-MONTAGEEINHEIT
STANGE KPL. 4,98M	92 71 454 08	49	2	3 714	91 44 696 08	D-KOPFSTUECK
STANGE KPL. 5,55M	92 10 812 08	1	2	3 809	91 00 179 08	STANGEN WAB 2
STANGE KPL. 6,35M	92 22 023 08	4	2	3 214	91 02 084 08	S-KOPFSTUECK
STANGE KPL. 7,00M	92 11 283 08	7	2	3 204	91 44 702 08	W-MONTAGEEINHEIT
STANGE KPL.LINKS	92 17 157 08	7	2	1 635	91 00 757 08	KRANABSTUETZUNG KPL.
STANGE KPL.RECHTS	92 17 176 08	8	2	1 635	91 00 757 08	KRANABSTUETZUNG KPL.
STANGE MIT SCHILD	96 34 875 08	1	1	3 223 004	92 17 586 08	STANGE KPL.
STANGE MIT SCHILD	96 34 876 08	2	2	3 223 004	92 17 586 08	STANGE KPL.
STANGE MIT SCHILD	96 34 885 08	1	1	3 227 001	92 98 527 08	STANGE KPL.
STANGE MIT SCHILD	96 34 886 08	2	2	3 227 001	92 98 527 08	STANGE KPL.
STANGE MIT SCHILD	96 34 900 08	1	2	3 714 010	92 71 146 08	B-STANGE
STANGE MIT SCHILD SPF	96 34 870 08	1	2	3 223 006	92 17 930 08	STANGE KPL.
STANGE SCHWK.	92 18 598 08	1	1	3 741 023	92 18 599 08	STANGE KPL.
STANGE SCHWK.	92 18 600 08	25	1	3 741	91 01 244 08	BALLASTWAGEN
STANGE SCHWK.	92 38 366 08	2	1	3 741 023	92 18 599 08	STANGE KPL.
STANGE SCHWK.	92 71 207 08	53	2	3 211	91 02 064 08	S-ANLENKSTUECK
STANGE SCHWK.	92 71 208 08	54	4	3 211	91 02 064 08	S-ANLENKSTUECK
STANGE VORM. 1,2M	92 10 992 08	1	1	3 809 000	92 10 957 08	STANGE KPL.
STANGE VORM. 2,03M.	92 71 720 08	6	2	3 204	91 44 702 08	W-MONTAGEEINHEIT
STANGE VORM. 2,1M	92 11 022 08	1	1	3 820 100	92 11 015 08	STANGE KPL.
STANGE VORM. 2,93M	92 17 525 08	1	1	3 741 021	92 17 524 08	STANGE KPL.
STANGE VORM. 3,84M.	92 72 310 08	1	1	3 204 002	92 71 719 08	STANGE KPL.
STANGE VORM. 4,75M	92 10 813 08	1	1	3 809 100	92 10 812 08	STANGE KPL.
STANGE VORM. 5,72M.	92 71 487 08	1	1	3 715 001	92 71 486 08	STANGE
STANGE VORM. 6,1M.	92 71 619 08	10	2	3 229	91 44 717 08	L-ADAPTER
STANGE VORM. 6,70M	92 11 284 08	1	1	3 204 003	92 11 283 08	STANGE KPL.
STANGE VORM. 6,7M.	92 71 484 08	1	1	3 223 001	92 71 488 08	STANGE
STANGEN KPL.	92 10 670 08	62	2	3 211	91 02 064 08	S-ANLENKSTUECK
STANGEN LR 1750	91 44 685 08	299	1		LR 1600-1-0	LIEBHERR RAUPENKRAN LR 1
STANGEN VORM.	92 10 720 08	1	1	3 211 003	92 10 670 08	STANGEN KPL.
STANGEN VORM.	92 10 721 08	4	1	3 211 003	92 10 670 08	STANGEN KPL.
STANGEN WAB 2 S91	91 00 179 08	287	1		LR 1600-1-0	LIEBHERR RAUPENKRAN LR 1
STANGENABLAGE SCHWK.	92 18 425 08	69	1	3 713	91 44 695 08	D-ANLENKSTUECK
STANGENABLAGE SCHWK.	92 18 485 08	70	1	3 713	91 44 695 08	D-ANLENKSTUECK
STANGENABLAGE SCHWK.LI.	92 11 486 08	35	1	3 556 004	92 71 575 08	WA-BOCK 2 KOPFSTUECK VO
STANGENABLAGE SCHWK.RE	92 11 487 08	36	1	3 556 004	92 71 575 08	WA-BOCK 2 KOPFSTUECK VO
STARTER 9KW	62 90 069 23	1	1	9 273 701	92 73 701 23	STARTER
STARTER 9KW	92 73 701 23	205	1	9 886 017	98 86 017 23	DIESELMOTOR
STATIV	92 15 678 08	1	1	2 925 007	92 15 673 08	KAMERAANBAU DREHBUEHN
STATIV SCHWK.	92 16 963 08	1	1	2 925 203	92 16 962 08	KAMERAANBAU S-ANLENKSTU
STATIV SCHWK.	92 16 963 08	1	1	2 925 204	92 16 990 08	KAMERAANBAU D-ANLENKS
STAUBKAPPE	51 15 066 08	14	1	2 990	91 44 622 08	DRUCKLUFTANLAGE
STAUBKAPPE	51 15 066 08	5	1	3 990	91 02 235 08	DRUCKLUFTANLAGE BALLAST
STAUBKAPPE	60 50 135 08	155	1	3 930 359	92 09 936 08	LEITUNG M.STECKER
STAUBKAPPE	60 50 135 08	155	1	3 930 360	92 10 059 08	LEITUNG M.STECKER
STAUBKAPPE	69 24 000 08	157	1	2 920 315	92 04 171 08	LEITUNG
STAUBKAPPE	70 42 548 08	20	2	2 391 030	92 71 261 08	BATTERIEKASTEN VORM.
STAUBKAPPE METALL	69 18 998 08	156	1	2 920 315	92 04 171 08	LEITUNG
STAUBKAPPE METALL	69 18 998 08	172	1	3 930 293	92 07 123 08	LEITUNGSTROMMEL KPL.
STAUBKAPPE METALL	69 18 998 08	157	2	3 930 607	92 73 168 08	KLEMMKASTEN
STAUBKAPPE METALL	69 18 998 08	157	2	3 930 611	92 09 429 08	KLEMMKASTEN
STAUBSTECKER	51 15 065 08	3	2	3 990	91 02 235 08	DRUCKLUFTANLAGE BALLAST
STECKBOLZEN 30.0X798 S355	95 07 863 08	3	2	3 880	91 00 197 08	ROLLENWAGEN W-AUSLEGE
STECKBOLZEN KPL.	92 73 151 08	4	4	1 740	91 04 215 08	ZENTRALBALLAST
STECKDOSE	51 45 947 08	14	1	5 716 568	57 16 568 08	ANSTEUERGERAET
STECKDOSE	51 45 948 08	28	1	5 715 414	57 15 414 08	STEUERTEIL
STECKDOSE	51 45 948 08	15	1	5 716 568	57 16 568 08	ANSTEUERGERAET
STECKDOSE	51 45 948 08	28	1	5 719 353	57 19 353 08	STEUERTEIL

26.10.2010

etk\_en\_de\_074704 LR 1600/1

1373

**LIEBHERR**Alphabetical index  
Alphabetischer Index

Bezeichnung	Artikel	Pos.	Menge	Seite	Baugruppe	Bezeichnung
STECKDOSENKOERPER 4-PO	60 52 516 08	172	2	2 920 032	92 18 841 08	KABELSTRANG
STECKER	60 45 086 08	159	1	2 920 032	92 18 841 08	KABELSTRANG
STECKER	60 45 086 08	151	1	3 930 343	92 87 231 08	LEITUNG
STECKER	60 45 086 08	157	1	3 930 508	92 10 481 08	ENDSCHALTER BUS
STECKER	60 45 086 08	157	1	3 930 510	92 10 549 08	ENDSCHALTER BUS
STECKER	60 45 086 08	157	1	3 930 612	92 08 651 08	ENDSCHALTER BUS
STECKER	60 45 086 08	157	1	3 930 613	92 08 656 08	ENDSCHALTER BUS
STECKER	60 45 086 08	157	1	9 208 050	92 08 050 08	ENDSCHALTER BUS
STECKER	60 45 086 08	157	1	9 208 055	92 08 055 08	ENDSCHALTER BUS
STECKER	92 03 811 08	174	1	2 920 032	92 18 841 08	KABELSTRANG
STECKER	92 50 105 08	7	16	3 641	91 04 219 08	BODENPLATTEN
STECKER	92 79 963 08	176	1	2 920 032	92 18 841 08	KABELSTRANG
STECKER 16X690 S355J2C+C	97 10 602 08	25	2	3 741 027	96 17 003 08	PODEST KPL.MITTE
STECKER 18-POL SPF	60 23 250 08	16	3	2 780 121	92 05 196 08	RELAISSTEUERUNG
STECKER 18-POL SPF	60 23 250 08	36	13	2 932 172	92 18 043 08	RELAISSTEUERUNG
STECKER 24-POL SPF	69 24 001 08	158	1	2 920 315	92 04 171 08	LEITUNG
STECKER 3-POL 22A	60 50 134 08	166	2	2 920 032	92 18 841 08	KABELSTRANG
STECKER 3-POL 22A	60 50 134 08	154	1	3 930 359	92 09 936 08	LEITUNG M.STECKER
STECKER 3-POL 22A	60 50 134 08	154	1	3 930 360	92 10 059 08	LEITUNG M.STECKER
STECKER RD20X290 S355J2G3	94 05 745 08	68	4	3 741	91 01 244 08	BALLASTWAGEN
STECKER RD20X378 S355J2G3	93 03 581 08	5	1	1 632 032	96 20 093 08	ABSTUETZPLATTE KPL.
STECKER RD20X378 S355J2G3	93 03 581 08	8	1	2 620	91 00 767 08	ROLLENDREHVERBINDUNG
STECKER T ZN K	92 47 131 08	16	3	2 741	91 02 039 08	BALLASTRAHMEN KRANABST
STECKEREINSATZ 40POL	60 56 022 08	161	1	2 920 323	92 12 718 08	LEITUNG
STECKERGEHAEUSE 14-POL	60 23 360 08	154	1	2 920 584	92 18 842 08	KABELSTRANG
STECKERGEHAEUSE 14POL	60 23 365 08	3	6	2 932 166	92 68 911 08	VERTEILER MASSE
STECKERGEHAEUSE 18-POL	60 23 002 08	152	5	2 780 120	92 05 197 08	VERKABELUNG MONTAGETA
STECKERGEHAEUSE 18-POL	60 23 002 08	11	1	2 780 127	92 05 181 08	BEDIENPULT BALLASTWAGE
STECKERGEHAEUSE 18-POL	60 23 002 08	152	4	2 920 032	92 18 841 08	KABELSTRANG
STECKERGEHAEUSE 18-POL	60 23 002 08	155	4	2 920 306	92 95 363 08	KABELSTRANG
STECKERGEHAEUSE 18-POL	60 23 002 08	152	2	2 920 315	92 04 171 08	LEITUNG
STECKERGEHAEUSE 18-POL	60 23 002 08	154	2	2 920 323	92 12 718 08	LEITUNG
STECKERGEHAEUSE 18-POL	60 23 002 08	152	2	2 920 584	92 18 842 08	KABELSTRANG
STECKERGEHAEUSE 18-POL	60 23 002 08	22	6	2 920 600	91 04 879 08	ELEKTRIK KABINE VERGLAST
STECKERGEHAEUSE 18-POL	60 23 002 08	152	14	2 932 162	92 18 472 08	VERKABELUNG MONTAGETA
STECKERGEHAEUSE 18-POL	60 23 002 08	46	1	2 932 187	92 18 049 08	MONTAGEEINHEIT
STECKERKOERPER 4-POL 15	60 56 139 08	173	2	2 920 032	92 18 841 08	KABELSTRANG
STECKERLEISTE 64-POL C SP	60 23 212 08	5	7	2 922 001	92 84 311 08	BUSPLATINE
STECKERSET	10 42 370 9	(1)	1	3 930 706	92 91 245 08	ZUGMESSLASCHE
STECKHUELSE 2,5-4	60 23 352 08	635	2	2 932 163	92 18 439 08	DRAEHTE MONTAGETAFEL VO
STECKHUELSE 2,8	60 22 028 08	66	1	2 932 189	92 10 734 08	DRAEHTE VORM.
STECKHUELSE 2,8X0,3-1,5 V	60 22 031 08	67	3	2 932 189	92 10 734 08	DRAEHTE VORM.
STECKHUELSE 6,3	60 23 032 08	64	1	1 920 406	92 01 742 08	KLEMMKASTEN VORM.
STECKHUELSE 6,3	60 23 032 08	64	1	1 920 409	92 07 133 08	KLEMMKASTEN VORM.
STECKHUELSE 6,3X0,5-1,5 V	60 22 076 08	140	2	2 920 584	92 18 842 08	KABELSTRANG
STECKHUELSE 6,3X0,5-1,5 V	60 22 076 08	140	39	2 932 163	92 18 439 08	DRAEHTE MONTAGETAFEL VO
STECKHUELSE 6,3X0,5-1,5 V	60 22 076 08	140	2	2 932 189	92 10 734 08	DRAEHTE VORM.
STECKHUELSE 6,3X0,5-1,5 V	60 22 076 08	140	1	3 930 343	92 87 231 08	LEITUNG
STECKHUELSE 6,3X1-2,5 TIN-P	60 22 034 08	72	8	2 920 032	92 18 841 08	KABELSTRANG
STECKHUELSE 6,3X1-2,5 TIN-P	60 22 034 08	72	126	2 932 163	92 18 439 08	DRAEHTE MONTAGETAFEL VO
STECKHUELSE 6,3X1-2,5 TIN-P	60 22 034 08	72	2	2 932 189	92 10 734 08	DRAEHTE VORM.
STECKHUELSE 6,3X2,4-4 VER	60 22 077 08	141	35	2 932 163	92 18 439 08	DRAEHTE MONTAGETAFEL VO
STECKHUELSE 6,3X4-6 VERZ	60 22 078 08	142	8	2 932 163	92 18 439 08	DRAEHTE MONTAGETAFEL VO
STECKHUELSE 9,5 CUSN4	60 22 084 08	143	1	2 920 584	92 18 842 08	KABELSTRANG
STECKHUELSENGEHAEUSE 2	60 22 097 08	151	3	2 920 032	92 18 841 08	KABELSTRANG
STECKHUELSENGEHAEUSE 2	60 22 097 08	20	4	2 920 600	91 04 879 08	ELEKTRIK KABINE VERGLAST
STECKHUELSENGEHAEUSE 2	60 22 097 08	156	6	2 932 162	92 18 472 08	VERKABELUNG MONTAGETA
STECKKUPPLUNGSMUFFE	79 05 153 08	(3)	1	1 400	91 00 755 08	RAUPENTRAEGER LI.
STECKKUPPLUNGSNIPPEL	79 05 154 08	(4)	1	1 400	91 00 755 08	RAUPENTRAEGER LI.
STECKSCHLUESSEL GR.11/3	79 00 249 08	17	1	1 750	91 44 577 08	WERKZEUG

26.10.2010

etk\_en\_de\_074704 LR 1600/1

1374

**LIEBHERR**Alphabetical index  
Alphabetischer Index

Bezeichnung	Artikel	Pos.	Menge	Seite	Baugruppe	Bezeichnung
STECKTUELLE	51 05 696 08	26	1	1 750	91 44 577 08	WERKZEUG
STEG	11 00 548 7	(1)	2	3 741 013	92 17 160 08	FUEHRUNG VORM.
STELLSCHRAUBE	10 66 379 8	33	1	9 653 506	96 53 506 08	SANDWICHVENTIL
STELLSCHRAUBE	10 66 379 8	33	1	9 653 507	96 53 507 08	SANDWICHVENTIL
STELLSCHRAUBE	57 15 610 08	16	2	5 113 086	51 13 086 08	PROPORTIONALVENTIL
STELLSCHRAUBE	57 15 610 08	36	1	9 653 506	96 53 506 08	SANDWICHVENTIL
STELLSCHRAUBE	57 15 610 08	36	1	9 653 507	96 53 507 08	SANDWICHVENTIL
STELLSCHRAUBE	57 18 141 08	35	1	5 113 086	51 13 086 08	PROPORTIONALVENTIL
STELLSCHRAUBE	57 18 141 08	9	2	9 653 506	96 53 506 08	SANDWICHVENTIL
STELLSCHRAUBE	57 18 141 08	9	2	9 653 507	96 53 507 08	SANDWICHVENTIL
STELLSCHRAUBE	57 19 037 08	45	1	5 113 086	51 13 086 08	PROPORTIONALVENTIL
STELLSCHRAUBE M10	40 97 105 08	30	2	2 502	91 01 353 08	STEUERSTAND
STERNPUNKT 18-POL	69 25 040 08	61	1	2 932 161	92 18 467 08	AUFBAUTEILE MONTAGETAPE
STUERBLOCK	51 13 005 08	23	1	2 970	91 01 262 08	HYDRAULIK
STUERBLOCK 2-FACH	51 13 121 08	80	4	1 970	91 00 790 08	HYDRAULIK RAUPE
STUERBOX 6+1+SNK SPF	61 40 413 08	10	1	2 925 002	92 17 533 08	AUSRUESTUNG KAMERA DRE
STUERGERAET 24V	57 16 580 08	1	1	5 531 867	55 31 867 08	HEIZGERAET
STUERGERAET 6POL 24V 24	60 61 962 08	21	2	2 920 342	92 99 761 08	ARMATURENBRETT DACH VO
STUERLEITUNG 12X0,75 SPF	60 04 608 08	8	15	2 780 127	92 05 181 08	BEDIENPULT BALLASTWAGE
STUERLEITUNG 26 X 0,5 SPF	60 04 632 08	5	8.19	2 920 323	92 12 718 08	LEITUNG
STUERLEITUNG 4 X 0,5 SPF	60 04 604 08	5	8.75	3 930 359	92 09 936 08	LEITUNG M.STECKER
STUERLEITUNG 4 X 0,5 SPF	60 04 604 08	5	7.22	3 930 360	92 10 059 08	LEITUNG M.STECKER
STUERLEITUNG 4 X 0,5 SPF	60 04 604 08	5	5.7	3 930 612	92 08 651 08	ENDSCHALTER BUS
STUERLEITUNG 4 X 0,5 SPF	60 04 604 08	5	4.1	3 930 613	92 08 656 08	ENDSCHALTER BUS
STUERLEITUNG 4 X 0,5 SPF	60 04 604 08	5	3.25	9 208 050	92 08 050 08	ENDSCHALTER BUS
STUERLEITUNG 4X1 SPF	60 03 355 08	7	8.33	2 920 032	92 18 841 08	KABELSTRANG
STUERLEITUNG 4X1 SPF	60 03 355 08	8	8.53	2 920 032	92 18 841 08	KABELSTRANG
STUERLEITUNG 61X0,75	60 04 610 08	4	12.69	2 920 306	92 95 363 08	KABELSTRANG
STUERLEITUNG 8 X 0,5 SPF	60 04 628 08	5	10.03	2 920 302	92 15 627 08	KABELSTRANG
STUERLEITUNG 8 X 0,5 SPF	60 04 628 08	5	6.52	2 920 572	92 95 060 08	LEITUNG
STUERLEITUNG 8/16 X 0,5/0,7	60 04 407 08	5	9.14	2 920 315	92 04 171 08	LEITUNG
STUERPLATTE	57 01 145 08	2	1	5 701 133	57 01 133 08	TRIEBWERK
STUERSTAND	91 01 353 08	129	1		LR 1600-1-0	LIEBHERR RAUPENKRAN LR 1
STUERTEIL	10 28 951 7	2	1	5 102 375	51 02 375 08	VERSTELLMOTOR
STUERTEIL	57 15 414 08	1	1	5 719 277	57 19 277 08	VERSTELLUNG
STUERTEIL	57 19 276 08	1	1	5 719 275	57 19 275 08	VERSTELLUNG
STUERTEIL	57 19 353 08	1	1	5 719 352	57 19 352 08	VERSTELLUNG
STUERUNGSTEILE	92 75 912 23	46	8	9 886 017	98 86 017 23	DIESELMOTOR
STUERVENTIL	57 15 164 08	2	1	5 121 282	51 21 282 08	VERSTELLPUMPE
STUERVENTIL	57 15 164 08	40	1	5 121 343	51 21 343 08	VERSTELLPUMPE
STUERVENTIL	57 15 164 08	2	1	5 717 789	57 17 789 08	VERSTELLPUMPE
STIFTEINSATZ	92 30 472 08	152	1	3 930 343	92 87 231 08	LEITUNG
STIFTEINSATZ 16POL	60 56 085 08	152	1	3 930 608	92 18 048 08	KABELBAUM
STIFTEINSATZ 16POL	60 56 085 08	164	1	3 930 611	92 09 429 08	KLEMMKASTEN
STIFTEINSATZ 16POL	60 56 085 08	153	1	3 930 614	92 18 117 08	KABELBAUM
STIFTEINSATZ 64POL	60 56 090 08	17	1	2 780 118	92 16 293 08	SCHALTSCHRANK MECH.
STIFTEINSATZ 64POL	60 56 090 08	166	1	2 920 306	92 95 363 08	KABELSTRANG
STIFTKONTAKT	60 45 191 08	637	2	2 920 032	92 18 841 08	KABELSTRANG
STIFTKONTAKT	60 45 191 08	160	3	3 930 508	92 10 481 08	ENDSCHALTER BUS
STIFTKONTAKT	60 45 191 08	160	3	3 930 510	92 10 549 08	ENDSCHALTER BUS
STIFTKONTAKT	60 45 191 08	160	3	3 930 612	92 08 651 08	ENDSCHALTER BUS
STIFTKONTAKT	60 45 191 08	160	3	3 930 613	92 08 656 08	ENDSCHALTER BUS
STIFTKONTAKT	60 45 191 08	160	3	9 208 050	92 08 050 08	ENDSCHALTER BUS
STIFTKONTAKT	60 45 191 08	160	3	9 208 055	92 08 055 08	ENDSCHALTER BUS
STIFTKONTAKT 0,75-1,5MM2	62 02 444	95	6	2 920 032	92 18 841 08	KABELSTRANG
STIFTSCHRAUBE DIN 835 M12	49 80 734 23	10	2	9 885 451	98 85 451 23	GENERATOR
STIFTSCHRAUBE DIN 939 M1	40 68 326 08	119	10	2 391 032	92 50 703 08	DIESELMOTOR VORM.
STIFTSCHRAUBE DIN 939 M1	40 68 328 08	3	3	9 273 701	92 73 701 23	STARTER
STIFTTRAEGER	60 45 266 08	163	1	2 920 032	92 18 841 08	KABELSTRANG
STIFTTRAEGER	60 45 266 08	158	1	3 930 508	92 10 481 08	ENDSCHALTER BUS

26.10.2010

etk\_en\_de\_074704 LR 1600/1

1375

**LIEBHERR**Alphabetical index  
Alphabetischer Index

Bezeichnung	Artikel	Pos.	Menge	Seite	Baugruppe	Bezeichnung
STIFTTRAEGER	60 45 266 08	158	1	3 930 510	92 10 549 08	ENDSCHALTER BUS
STIFTTRAEGER	60 45 266 08	158	1	3 930 612	92 08 651 08	ENDSCHALTER BUS
STIFTTRAEGER	60 45 266 08	158	1	3 930 613	92 08 656 08	ENDSCHALTER BUS
STIFTTRAEGER	60 45 266 08	158	1	9 208 050	92 08 050 08	ENDSCHALTER BUS
STIFTTRAEGER	60 45 266 08	158	1	9 208 055	92 08 055 08	ENDSCHALTER BUS
STOERANZEIGE	10 42 995 2	19	2	7 743 566	77 43 566 08	ELEKTROPUMPE
STOERANZEIGE	10 42 995 2	9	1	7 743 570	77 43 570 08	ELEKTROPUMPE
STOESSEL	92 73 542 23	1	2	9 275 912	92 75 912 23	STEUERUNGSTEILE
STOESSELSTANGE	92 74 435 23	3	2	9 275 912	92 75 912 23	STEUERUNGSTEILE
STOPFEN VST11"ED A3P	47 77 046 08	676	2	1 970	91 00 790 08	HYDRAULIK RAUPE
STOPFEN VST11"ED A3P	47 77 046 08	16	1	2 671 005	92 71 294 08	OELBEHAELTER VORM.
STOPFEN VST11/2"ED A3P	47 77 042 08	685	4	1 970	91 00 790 08	HYDRAULIK RAUPE
STOPFEN VST11/2"ED A3P	47 77 042 08	671	4	2 970	91 01 262 08	HYDRAULIK
STOPFEN VST11/2"ED A3P	47 77 042 08	(47)	1	2 978 300	91 01 515 08	ZUSATZHYDR.MONTAGEEINR
STOPFEN VST11/2"ED A3P	47 77 042 08	601	1	2 978 300	91 01 515 08	ZUSATZHYDR.MONTAGEEINR
STOPFEN VST11/2"ED A3P	47 77 042 08	8	1	9 653 505	96 53 505 08	SANDWICHVENTIL
STOPFEN VST11/8"ED ST A3C	51 07 415 08	3	1	5 113 086	51 13 086 08	PROPORTIONALVENTIL
STOPFEN VST11/8"ED ST A3C	51 07 415 08	30	1	9 653 506	96 53 506 08	SANDWICHVENTIL
STOPFEN VST11/8"ED ST A3C	51 07 415 08	30	1	9 653 507	96 53 507 08	SANDWICHVENTIL
STOPFEN VST111/4"ED A3P	47 77 054 08	16	3	9 640 276	96 40 276 08	ANSCHLUSSBLOCK
STOPFEN VST111/4"ED A3P	47 77 054 08	4	1	X1041267	10 41 267 8	ENDPLATTE
STOPFEN VST13/8"ED A3P	47 77 041 08	721	2	2 970	91 01 262 08	HYDRAULIK
STOPFEN VST13/8"ED A3P	47 77 041 08	19	1	9 653 506	96 53 506 08	SANDWICHVENTIL
STOPFEN VST13/8"ED A3P	47 77 041 08	19	1	9 653 507	96 53 507 08	SANDWICHVENTIL
STOPFEN VSTIM12X1,5ED A3	47 77 043 08	32	4	5 121 366	51 21 366 08	VERSTELLPUMPE
STOPFEN VSTIM12X1,5ED A3	47 77 043 08	32	4	X1100235	11 00 235 4	VERSTELLPUMPE
STOPFEN VSTIM12X1,5ED A3	47 77 043 08	32	4	X1100235	11 00 235 5	VERSTELLPUMPE
STOPFEN VSTIM14X1,5ED A3	47 77 049 08	602	1	2 975	91 44 710 08	ZUSATZHYDRAULIK WINDE 1-
STOPFEN VSTIM14X1,5ED A3	47 77 049 08	602	1	2 975 300	91 44 664 08	ZUSATZHYDRAULIK WINDE 5
STOPFEN VSTIM14X1,5ED A3	47 77 049 08	602	1	2 975 400	91 02 034 08	ZUSATZHYDRAULIK WINDE 6
STOPFEN VSTIM14X1,5ED A3	47 77 049 08	617	1	2 975 600	91 44 708 08	ZUSATZHYDRAULIK WINDE 3
STOPFEN VSTIM14X1,5ED A3	47 77 049 08	78	4	9 390 078	93 90 078 01	WINKELGETRIEBE
STOPFEN VSTIM16X1,5ED A3	47 77 044 08	13	2	5 026 607	50 26 607 08	WASSERABSCHIEDER
STOPFEN VSTIM16X1,5ED A3	47 77 044 08	22	3	5 121 366	51 21 366 08	VERSTELLPUMPE
STOPFEN VSTIM16X1,5ED A3	47 77 044 08	79	4	9 390 078	93 90 078 01	WINKELGETRIEBE
STOPFEN VSTIM16X1,5ED A3	47 77 044 08	22	3	X1100235	11 00 235 4	VERSTELLPUMPE
STOPFEN VSTIM16X1,5ED A3	47 77 044 08	22	3	X1100235	11 00 235 5	VERSTELLPUMPE
STOPFEN VSTIM18X1,5ED A3	47 77 051 08	637	8	1 970	91 00 790 08	HYDRAULIK RAUPE
STOPFEN VSTIM18X1,5ED A3	47 77 051 08	8	1	2 670 003	92 95 362 08	KRAFTSTOFFBEHAELTER VO
STOPFEN VSTIM18X1,5ED A3	47 77 051 08	621	3	2 976	91 44 591 08	ZUSATZHYDRAULIK 3 DREH
STOPFEN VSTIM18X1,5ED A3	47 77 051 08	21	1	5 121 366	51 21 366 08	VERSTELLPUMPE
STOPFEN VSTIM18X1,5ED A3	47 77 051 08	21	1	X1100235	11 00 235 4	VERSTELLPUMPE
STOPFEN VSTIM18X1,5ED A3	47 77 051 08	21	1	X1100235	11 00 235 5	VERSTELLPUMPE
STOPFEN VSTIM22X1,5ED A3	47 77 045 08	701	2	1 970	91 00 790 08	HYDRAULIK RAUPE
STOPFEN VSTIM22X1,5ED A3	47 77 045 08	602	4	2 970	91 01 262 08	HYDRAULIK
STOPFEN VSTIM22X1,5ED A3	47 77 045 08	614	5	2 990	91 44 622 08	DRUCKLUFTANLAGE
STOPFEN VSTIM22X1,5ED A3	47 77 045 08	666	4	3 970	91 02 234 08	HYDRAULIK BALLASTWAGEN
STOPFEN VSTIM22X1,5ED A3	47 77 045 08	605	4	3 970 007	97 11 224 08	ZUSATZHYDRAULIK BALLASTZ
STOPFEN VSTIM22X1,5ED A3	47 77 045 08	48	1	5 121 366	51 21 366 08	VERSTELLPUMPE
STOPFEN VSTIM22X1,5ED A3	47 77 045 08	48	1	X1100235	11 00 235 4	VERSTELLPUMPE
STOPFEN VSTIM22X1,5ED A3	47 77 045 08	48	1	X1100235	11 00 235 5	VERSTELLPUMPE
STOPFEN VSTIM26X1,5ED A3	47 77 058 08	211	2	2 391 023	92 51 188 08	KUEHLER VORM.
STOPFEN VSTIM26X1,5ED A3	47 77 058 08	12	1	9 274 611	92 74 611 23	ZYLINDERKOPF
STOPFEN VSTIM26X1,5ED A3	47 77 058 08	77	2	9 390 078	93 90 078 01	WINKELGETRIEBE
STOPFEN VSTIM27X2ED A3P	47 77 056 08	608	1	2 970	91 01 262 08	HYDRAULIK
STOPFEN VSTIM27X2ED A3P	47 77 056 08	69	2	9 390 078	93 90 078 01	WINKELGETRIEBE
STOPFEN VSTIM33X2ED A3P	47 77 052 08	636	16	1 970	91 00 790 08	HYDRAULIK RAUPE
STOPFEN VSTIM33X2ED A3P	47 77 052 08	35	2	2 975	91 44 710 08	ZUSATZHYDRAULIK WINDE 1-
STOPFEN VSTIM33X2ED A3P	47 77 052 08	35	2	2 975 300	91 44 664 08	ZUSATZHYDRAULIK WINDE 5
STOPFEN VSTIM33X2ED A3P	47 77 052 08	35	2	2 975 400	91 02 034 08	ZUSATZHYDRAULIK WINDE 6

26.10.2010

etk\_en\_de\_074704 LR 1600/1

1376

**LIEBHERR**Alphabetical index  
Alphabetischer Index



Bezeichnung	Artikel	Pos.	Menge	Seite	Baugruppe	Bezeichnung
STOPFEN VSTIM33X2ED A3P	47 77 052 08	35	2	2 975 600	91 44 708 08	ZUSATZHYDRAULIK WINDE 3
STOPFEN VSTIM33X2ED A3P	47 77 052 08	33	3	5 121 366	51 21 366 08	VERSTELLPUMPE
STOPFEN VSTIM33X2ED A3P	47 77 052 08	33	3	X1100235	11 00 235 4	VERSTELLPUMPE
STOPFEN VSTIM33X2ED A3P	47 77 052 08	33	3	X1100235	11 00 235 5	VERSTELLPUMPE
STOPFEN VSTIM42X2ED A3P	47 77 048 08	606	1	2 970	91 01 262 08	HYDRAULIK
STOPFEN VSTIM42X2ED A3P	47 77 048 08	24	1	5 121 366	51 21 366 08	VERSTELLPUMPE
STOPFEN VSTIM42X2ED A3P	47 77 048 08	24	1	X1100235	11 00 235 4	VERSTELLPUMPE
STOPFEN VSTIM42X2ED A3P	47 77 048 08	24	1	X1100235	11 00 235 5	VERSTELLPUMPE
STOPFEN VSTIM48X2ED A3P	47 77 057 08	39	1	5 121 366	51 21 366 08	VERSTELLPUMPE
STOPFEN VSTIM48X2ED A3P	47 77 057 08	62	3	9 385 763	93 85 763 01	PLANETENGETRIEBE
STOPFEN VSTIM48X2ED A3P	47 77 057 08	76	3	9 390 078	93 90 078 01	WINKELGETRIEBE
STOPFEN VSTIM48X2ED A3P	47 77 057 08	39	1	X1100235	11 00 235 4	VERSTELLPUMPE
STOPFEN VSTIM48X2ED A3P	47 77 057 08	39	1	X1100235	11 00 235 5	VERSTELLPUMPE
STREBE SCHWK.	96 18 792 08	3	1	3 406 001	92 99 303 08	AUFSTELLEINHEIT
STREBE SCHWK.	96 18 793 08	4	1	3 406 001	92 99 303 08	AUFSTELLEINHEIT
STROMREGELVENTIL	51 13 123 08	78	1	1 970	91 00 790 08	HYDRAULIK RAUPE
STUETZBLECH	92 74 059 23	21	4	9 882 943	98 82 943 23	KRAFTSTOFFLEITUNG
STUETZBLECH	92 74 489 23	20	6	9 882 943	98 82 943 23	KRAFTSTOFFLEITUNG
STUETZBLECH	92 76 996 23	22	1	9 882 943	98 82 943 23	KRAFTSTOFFLEITUNG
STUETZE	51 23 816 08	4	2	3 592	91 44 721 08	W-RUECKHALTESICHERUNG
STUETZE SCHWK.	92 69 016 08	2	2	3 292	91 44 698 08	D-RUECKHALTESICHERUNG
STUETZE SCHWK.	92 71 441 08	(1)	1	3 592	91 44 721 08	W-RUECKHALTESICHERUNG
STUETZE VORM.	92 71 439 08	2	1	3 592	91 44 721 08	W-RUECKHALTESICHERUNG
STUETZRING	10 01 743 1	22	2	5 719 275	57 19 275 08	VERSTELLUNG
STUETZRING 17,5X20,9X1 PTF	57 10 828 08	(3)	1	1 970	91 00 790 08	HYDRAULIK RAUPE
STUETZRING 20X23,5X1 PTFE	57 10 822 08	(4)	1	1 970 058	92 17 254 08	ZUS.SCHLAEUCHE RAUPENT
STUETZRING 20X23,5X1 PTFE	57 10 822 08	(3)	1	1 970 058	92 17 254 08	ZUS.SCHLAEUCHE RAUPENT
STUETZRING 32X37,2X1 PTFE	57 10 770 08	(3)	1	2 975	91 44 710 08	ZUSATZHYDRAULIK WINDE 1-
STUETZRING 32X37,2X1 PTFE	57 10 770 08	(3)	1	2 978 300	91 01 515 08	ZUSATZHYDR.MONTAGEEINR
STUETZRING 70X78X1,7 PTFE	73 81 198 23	4	2	9 272 877	92 72 877 23	ANSAUGKRUEMMER
STUETZRING 70X78X1,7 PTFE	73 81 198 23	4	2	9 887 331	98 87 331 23	ANSAUGKRUEMMER
STUETZSCHEIBE DIN 988 S 50	42 20 035 08	27	2	3 360	91 02 050 08	WINDE 5 M.SPERRKLINKE VO
STUETZSCHEIBE DIN 988 S 63	11 00 881 5	103	2	3 741	91 01 244 08	BALLASTWAGEN
STUTZEN	91 31 612 23	1	1	9 887 393	98 87 393 23	OELMESSSTAB
STUTZEN	92 75 031 23	23	1	9 277 009	92 77 009 23	AGGREGATETRAEGER
STUTZEN	92 76 392 23	20	2	9 277 009	92 77 009 23	AGGREGATETRAEGER
STUTZEN	98 81 344 23	11	1	9 882 943	98 82 943 23	KRAFTSTOFFLEITUNG
STUTZEN DIN 3901 L12MA ST	49 80 742 23	18	2	9 887 333	98 87 333 23	ANBAUTEILE
STUTZEN DIN 3901 L6MA ST	49 80 284 23	8	2	9 887 333	98 87 333 23	ANBAUTEILE
STUTZEN XGE15L1/2" A3C	73 63 079 23	10	1	9 882 943	98 82 943 23	KRAFTSTOFFLEITUNG
SYMBOLEINSATZ	60 67 604 08	18	1	2 920 342	92 99 761 08	ARMATURENBRETT DACH VO
SYMBOLEINSATZ	60 67 633 08	17	1	2 920 342	92 99 761 08	ARMATURENBRETT DACH VO
SYMBOLEINSATZ	60 67 643 08	19	1	2 920 342	92 99 761 08	ARMATURENBRETT DACH VO
SYMBOLEINSATZ	60 67 647 08	16	1	2 920 342	92 99 761 08	ARMATURENBRETT DACH VO
SYMBOLEINSATZ	60 67 701 08	6	1	2 920 342	92 99 761 08	ARMATURENBRETT DACH VO
SYMBOLEINSATZ	60 67 702 08	7	1	2 920 342	92 99 761 08	ARMATURENBRETT DACH VO
SYMBOLEINSATZ	60 67 718 08	12	1	2 920 342	92 99 761 08	ARMATURENBRETT DACH VO
SYMBOLEINSATZ	60 67 770 08	24	1	2 920 342	92 99 761 08	ARMATURENBRETT DACH VO
SYMBOLEINSATZ	60 67 772 08	20	1	2 920 342	92 99 761 08	ARMATURENBRETT DACH VO
SYMBOLEINSATZ	60 67 784 08	13	1	2 920 342	92 99 761 08	ARMATURENBRETT DACH VO
SYMBOLEINSATZ	60 67 817 08	10	1	2 920 342	92 99 761 08	ARMATURENBRETT DACH VO
SYMBOLEINSATZ	60 67 835 08	11	1	2 531 018	92 88 174 08	ELEKTRIK ARMLEHNE LI.
SYMBOLEINSATZ	60 67 847 08	10	1	2 531 019	92 88 178 08	ELEKTRIK ARMLEHNE RE.
SYMBOLEINSATZ	60 67 883 08	16	1	2 531 019	92 88 178 08	ELEKTRIK ARMLEHNE RE.
SYMBOLEINSATZ	60 67 911 08	8	1	2 920 342	92 99 761 08	ARMATURENBRETT DACH VO
SYMBOLEINSATZ GELB	60 67 917 08	13	1	2 531 018	92 88 174 08	ELEKTRIK ARMLEHNE LI.
SYMBOLEINSATZ GELB	60 67 918 08	11	1	2 531 019	92 88 178 08	ELEKTRIK ARMLEHNE RE.
SYMBOLEINSATZ GELB	60 67 919 08	12	1	2 531 019	92 88 178 08	ELEKTRIK ARMLEHNE RE.
SYMBOLEINSATZ GELB	60 67 923 08	10	1	2 531 018	92 88 174 08	ELEKTRIK ARMLEHNE LI.
SYMBOLEINSATZ GELB	60 67 933 08	6	1	2 920 920	91 35 086 08	ELEKTRIK FLUGSICHERUNG

26.10.2010

etk\_en\_de\_074704 LR 1600/1

1377

**LIEBHERR**Alphabetical index  
Alphabetischer Index

Bezeichnung	Artikel	Pos.	Menge	Seite	Baugruppe	Bezeichnung
SYMBOLEINSATZ GRUEN	60 67 916 08	12	1	2 531 018	92 88 174 08	ELEKTRIK ARMLEHNE LI.
T-STUECK 15/15/15	55 30 651 08	6	1	2 540 000	91 01 738 08	HEIZUNG KRANFUEHRERKAB
T-STUECK 18/18/18	55 31 281 08	17	3	2 541	91 45 104 08	ZUSATZHEIZUNG OW
TANKSENSOR L=1070 SPF	78 90 149 08	4	1	2 670 003	92 95 362 08	KRAFTSTOFFBEHALTER VO
TASCHENSCHLOSS 27-29 SPF	77 39 397 08	2	1	2 311	91 02 093 08	SEIL F.WINDE 1
TASCHENSCHLOSS 27-29 SPF	77 39 397 08	2	1	2 312	91 02 094 08	SEIL F.WINDE 2
TASCHENSCHLOSS 27-29 SPF	77 39 397 08	2	1	2 315	91 02 096 08	SEIL F.WINDE 5
TASCHENSCHLOSS 27-29 SPF	77 39 397 08	2	1	2 316	91 02 097 08	SEIL F.WINDE 6
TASCHENSCHLOSS 27-29 SPF	77 39 399 08	2	1	2 313	91 02 044 08	SEIL F.WINDE 3
TASCHENSCHLOSS 27-29 SPF	77 39 399 08	12	1	3 204	91 44 702 08	W-MONTAGEEINHEIT
TASTE	60 61 440 08	8	3	2 830 038	92 18 187 08	ARMATURENBRETT
TASTERKAPPE	60 61 659 08	(2)	1	2 932 187	92 18 049 08	MONTAGEEINHEIT
TASTERKAPPE FLACH GELB	60 61 439 08	9	19	2 830 038	92 18 187 08	ARMATURENBRETT
TASTERKAPPE FLACH KLAR	60 61 444 08	12	2	2 830 038	92 18 187 08	ARMATURENBRETT
TASTERKAPPE FLACH ROT	60 61 431 08	15	3	2 830 038	92 18 187 08	ARMATURENBRETT
TASTKONTAKTGEBER	60 61 434 08	20	3	2 830 038	92 18 187 08	ARMATURENBRETT
TASTKONTAKTGEBER 2OE + 2	60 61 438 08	6	1	2 830 038	92 18 187 08	ARMATURENBRETT
TASTKONTAKTGEBER 2OE + 2	60 61 446 08	16	13	2 830 038	92 18 187 08	ARMATURENBRETT
TASTKONTAKTGEBER 2OE + 2	62 04 371	48	1	2 780 119	92 05 195 08	AUFBAUTEILE MONTAGETAPE
TASTKONTAKTGEBER 2OE + 2	62 04 371	8	2	2 932 187	92 18 049 08	MONTAGEEINHEIT
TASTSCHALTER	60 61 818 08	9	1	2 932 187	92 18 049 08	MONTAGEEINHEIT
TECALANROHR 6X1 PA11	77 20 032 08	6	2	3 990	91 02 235 08	DRUCKLUFTANLAGE BALLAST
TECALANROHR 8X1 PA11	77 20 031 08	2	1	1 982 056	92 68 196 08	GEHAEUSE KPL.
TELESKOPSCHIENE	78 91 218 08	16	1	2 391 030	92 71 261 08	BATTERIEKASTEN VORM.
TELLERBEFESTIGUNG	10 10 062 1	12	23	3 220	91 02 079 08	LA-ZWISCHENSTUECK
TELLERBEFESTIGUNG	10 10 062 1	12	23	3 221	91 02 066 08	S-ZWISCHENSTUECK
TELLERBEFESTIGUNG	10 10 062 1	12	34	3 222	91 02 082 08	LA-ZWISCHENSTUECK
TELLERBEFESTIGUNG	10 10 062 1	12	32	3 223	91 02 070 08	S-ZWISCHENSTUECK
TELLERBEFESTIGUNG	10 10 062 1	10	22	3 225	91 02 083 08	SL-REDUZIERSTUECK
TELLERBEFESTIGUNG	10 10 062 1	10	24	3 226	91 44 715 08	LI-ZWISCHENSTUECK
TELLERBEFESTIGUNG	10 10 062 1	10	38	3 227	91 44 716 08	LI-ZWISCHENSTUECK
TELLERBEFESTIGUNG	10 10 062 1	10	58	3 227 100	91 00 862 08	LI-ZWISCHENSTUECK
TELLERBEFESTIGUNG	10 10 062 1	10	24	3 231	91 44 902 08	LI-ZWISCHENSTUECK
TELLERBEFESTIGUNG	10 10 062 1	10	36	3 232	91 44 903 08	LI-ZWISCHENSTUECK
TELLERFEDER	57 01 150 08	7	4	5 701 133	57 01 133 08	TRIEBWERK
TELLERFEDER DIN 2093 A 20	72 08 001 08	46	4	2 520	91 44 758 08	KABINE VERGLAST
TELLERFEDER DIN 2093 C 40	72 08 019 08	33	8	2 502	91 01 353 08	STEUERSTAND
TEMPERATURBEGRENZER	57 14 833 08	9	1	5 531 867	55 31 867 08	HEIZGERAET
TEMPERATURFUEHLER	57 14 832 08	7	1	5 531 867	55 31 867 08	HEIZGERAET
TEMPERATURFUEHLER	69 11 818 08	25	1	2 541	91 45 104 08	ZUSATZHEIZUNG OW
TEMPERATURFUEHLER SPF	69 11 806 08	3	1	9 882 288	98 82 288 23	SENSORIK
TEMPERATURENSOR	62 90 130 23	1	2	9 882 288	98 82 288 23	SENSORIK
THERMODRUCKVENTIL pv=280	51 14 908 08	1	1	1 410 151	92 51 194 08	THERMOVENTILGEHAEUSE
THERMODRUCKVENTIL pv=280	51 14 909 08	47	1	2 970	91 01 262 08	HYDRAULIK
THERMODRUCKVENTIL pv=280	51 14 964 08	29	1	2 391 032	92 50 703 08	DIESELMOTOR VORM.
THERMOSTAT	57 10 499 08	10	1	2 920 600	91 04 879 08	ELEKTRIK KABINE VERGLAST
THERMOSTAT	57 13 978 08	9	1	2 831 022	55 31 834 08	KLIMANACHRUESTVERDAMP
THERMOSTAT 80°C	73 80 513 23	2	2	9 881 747	98 81 747 23	THERMOSTATGEHAEUSE
THERMOSTATGEHAEUSE	92 72 994 23	1	1	9 881 747	98 81 747 23	THERMOSTATGEHAEUSE
THERMOSTATGEHAEUSE	98 81 747 23	169	1	9 886 017	98 86 017 23	DIESELMOTOR
THERMOVENTILGEHAEUSE	92 51 194 08	34	1	2 391 032	92 50 703 08	DIESELMOTOR VORM.
TRAEGER 4X1836X211 S315M	97 07 116 08	63	1	3 713	91 44 695 08	D-ANLENKSTUECK
TRAEGER SCHWK.LI.	92 16 179 08	2	2	1 635	91 00 757 08	KRANABSTUETZUNG KPL.
TRAEGER SCHWK.RE.	92 16 181 08	3	2	1 635	91 00 757 08	KRANABSTUETZUNG KPL.
TRAGROLLE 80/5/20X950 ST.5	74 90 102 08	1	1	3 211 002	92 88 302 08	SCHUTZWALZE KPL.
TRAGROLLE 89/3,2/20X325 ST.	74 90 096 08	34	1	3 204	91 44 702 08	W-MONTAGEEINHEIT
TRAGROLLE 89/3,2/30X1150 S	74 90 095 08	73	1	3 211	91 02 064 08	S-ANLENKSTUECK
TRAGSCHIENE 140	95 41 173 08	54	1	2 932 164	92 18 042 08	SCHWENKRAHMEN
TRAGSCHIENE 140	95 41 173 08	13	4	2 978 300	91 01 515 08	ZUSATZHYDR.MONTAGEEINR
TRAGSCHIENE 140	95 41 173 08	85	7	3 211	91 02 064 08	S-ANLENKSTUECK

26.10.2010

etk\_en\_de\_074704 LR 1600/1

1378

**LIEBHERR**Alphabetical index  
Alphabetischer Index

Bezeichnung	Artikel	Pos.	Menge	Seite	Baugruppe	Bezeichnung
TRAGSCHIENE 140	95 41 173 08	50	1	3 213	91 44 718 08	L-KOPFSTUECK
TRAGSCHIENE 140	95 41 173 08	55	1	3 711	91 44 687 08	MASTNASE S-KOPF
TRAGSCHIENE 140	95 41 173 08	52	1	3 712	91 44 694 08	MASTNASE L-KOPF
TRAGSCHIENE 140	95 41 173 08	26	4	3 741 012	92 19 601 08	RAHMEN VORM.
TRAGSCHIENE 240	95 41 174 08	9	8	1 970 060	92 67 938 08	MONTAGETEILE RAUPE
TRAGSCHIENE 240	95 41 174 08	28	6	3 741 012	92 19 601 08	RAHMEN VORM.
TRAGSCHIENE 340	95 41 175 08	84	8	3 211	91 02 064 08	S-ANLENKSTUECK
TRAGSCHIENE 340	95 41 175 08	53	5	3 713	91 44 695 08	D-ANLENKSTUECK
TRAGSCHIENE 340	95 41 175 08	29	1	3 741 012	92 19 601 08	RAHMEN VORM.
TRAGSCHIENE 340	95 41 175 08	52	4	3 741 013	92 17 160 08	FUEHRUNG VORM.
TRAGSCHIENE C28/11X140	93 96 206 08	23	2	3 350	91 02 052 08	WINDE 3 M.SPERRKLINKE VO
TRAGSCHIENE C28/11X140	93 96 206 08	29	2	3 360	91 02 050 08	WINDE 5 M.SPERRKLINKE VO
TRANSPORTABLAGEN QC	91 02 040 08	364	1		LR 1600-1-0	LIEBHERR RAUPENKRAN LR 1
TRANSPORTVORRICHTUNG	98 87 825 23	210	1	9 886 017	98 86 017 23	DIESELMOTOR
TRAVERSE SCHWK.	92 71 716 08	1	2	3 204	91 44 702 08	W-MONTAGEEINHEIT
TRAVERSE SCHWK.	92 71 717 08	3	1	3 204	91 44 702 08	W-MONTAGEEINHEIT
TRAVERSE SCHWK.	92 71 718 08	4	1	3 204	91 44 702 08	W-MONTAGEEINHEIT
TRENNRELAIS	63 01 201 08	54	2	2 932 161	92 18 467 08	AUFBAUTEILE MONTAGETAPE
TRENNSCHALTRELAIS 24V	63 01 036 08	12	1	2 920 321	92 87 783 08	ELEKTRIK BATTERIEKASTEN
TRICHTER RD200 WEISSBLEC	79 00 444 08	16	1	1 750	91 44 577 08	WERKZEUG
TRIEBSTOCK KPL.	57 18 698 08	1	1	5 000 630	50 00 630 08	DREHWERKSGETRIEBE
TRIEBWELLE	10 29 275 5	14	1	X1029270	10 29 270 6	TRIEBWERK
TRIEBWELLE	57 01 134 08	2	1	5 701 129	57 01 129 08	TRIEBWERK
TRIEBWELLE	57 19 054 08	14	1	5 719 052	57 19 052 08	TRIEBWERK
TRIEBWERK	10 28 951 6	1	1	5 102 375	51 02 375 08	VERSTELLMOTOR
TRIEBWERK	10 29 270 6	1	1	X1029269	10 29 269 3	VERSTELLPUMPE
TRIEBWERK	10 32 488 9	1	1	5 121 343	51 21 343 08	VERSTELLPUMPE
TRIEBWERK	10 48 967 8	1	1	X1100235	11 00 235 4	VERSTELLPUMPE
TRIEBWERK	10 48 967 8	1	1	X1100235	11 00 235 5	VERSTELLPUMPE
TRIEBWERK	57 01 129 08	1	1	5 102 306	51 02 306 08	HYDROMOTOR
TRIEBWERK	57 01 133 08	1	1	5 701 129	57 01 129 08	TRIEBWERK
TRIEBWERK	57 15 385 08	1	1	5 121 366	51 21 366 08	VERSTELLPUMPE
TRIEBWERK	57 15 385 08	1	1	X1029275	10 29 275 7	VERSTELLPUMPE
TRIEBWERK	57 15 385 08	1	1	X1029283	10 29 283 1	VERSTELLPUMPE
TRIEBWERK	57 19 041 08	1	1	5 102 379	51 02 379 08	VERSTELLMOTOR
TRIEBWERK	57 19 052 08	1	1	X1029283	10 29 283 2	VERSTELLPUMPE
TRIEBWERK	57 19 058 08	1	1	5 102 376	51 02 376 08	VERSTELLMOTOR
TRIEBWERK	57 19 351 08	1	1	5 102 374	51 02 374 08	VERSTELLMOTOR
TROCKNER	57 14 890 08	11	1	5 531 881	55 31 881 08	VERFLUESSIGEREINHEIT
TROMMELACHSE	61 62 143 08	2	1	6 160 221	61 60 221 08	LEITUNGSTROMMEL
TROMMELKOERPER	61 62 142 08	1	1	6 160 221	61 60 221 08	LEITUNGSTROMMEL
TROMMELLAGERNABE	61 62 145 08	6	1	6 160 221	61 60 221 08	LEITUNGSTROMMEL
TUELLENGEHAEUSE	60 56 109 08	169	1	2 920 306	92 95 363 08	KABELSTRANG
TUELLENGEHAEUSE	60 56 148 08	165	1	2 920 323	92 12 718 08	LEITUNG
TUER KPL.	91 46 006 08	2	1	2 520	91 44 758 08	KABINE VERGLAST
TUER VORM.	92 01 922 08	2	1	2 510	91 00 855 08	DREHBUEHNENVERKLEIDUN
TUER VORM.	92 01 926 08	4	1	2 510	91 00 855 08	DREHBUEHNENVERKLEIDUN
TUER VORM.	92 01 928 08	12	1	2 510	91 00 855 08	DREHBUEHNENVERKLEIDUN
TUER VORM.	92 01 929 08	14	1	2 510	91 00 855 08	DREHBUEHNENVERKLEIDUN
TUER VORM.	92 15 116 08	17	1	2 510	91 00 855 08	DREHBUEHNENVERKLEIDUN
TUER VORM.	92 16 117 08	53	1	2 510	91 00 855 08	DREHBUEHNENVERKLEIDUN
TUER VORM.	92 35 577 08	59	2	2 510	91 00 855 08	DREHBUEHNENVERKLEIDUN
TUERSCHEIBE 5MM SPF	72 57 353 08	2	1	2 522 000	91 46 006 08	TUER KPL.
TURAS GS18NIMOCR36	38 82 634 08	(1)	1	1 400	91 00 755 08	RAUPENTRAEGER LI.
TURAS GS18NIMOCR36	95 70 448 08	6	2	1 400	91 00 755 08	RAUPENTRAEGER LI.
TURAS GS18NIMOCR36	95 70 448 08	6	2	1 410	91 00 756 08	RAUPENTRAEGER RE.
UEBERDRUCKVENTIL	10 03 596 4	25	1	5 123 822	51 23 822 08	AUSSCHIEBEZYLINDER
UEBERDRUCKVENTIL	57 13 284 08	14	1	7 743 570	77 43 570 08	ELEKTROPUMPE
UEBERDRUCKVENTIL	91 46 647 23	5	1	9 268 201	92 68 201 23	KOLBENKUEHLUNG
UEBERDRUCKVENTIL	91 46 647 23	3	1	9 269 148	92 69 148 23	SPRITZDUESE

26.10.2010

etk\_en\_de\_074704 LR 1600/1

1379

**LIEBHERR**Alphabetical index  
Alphabetischer Index

Bezeichnung	Artikel	Pos.	Menge	Seite	Baugruppe	Bezeichnung
UEBERDRUCKVENTIL	91 46 647 23	3	1	9 269 150	92 69 150 23	SPRITZDUESE
UEBERDRUCKVENTIL 280BAR	10 03 827 4	18	2	7 743 566	77 43 566 08	ELEKTROPUMPE
UEBERSpannungsschutzg	63 01 213 08	13	1	2 920 321	92 87 783 08	ELEKTRIK BATTERIEKASTEN
UEBERSTROEMVENTIL	50 26 628 08	12	1	2 990	91 44 622 08	DRUCKLUFTANLAGE
UEBERSTROEMVENTIL	57 00 065 23	6	1	9 883 188	98 83 188 23	EINSPRITZPUMPE
UEBERWURFMUTTER DIN 38	47 74 016 08	593	1	2 970	91 01 262 08	HYDRAULIK
UEBERWURFMUTTER DIN 38	47 74 024 08	591	1	2 970	91 01 262 08	HYDRAULIK
UEBERWURFMUTTER DIN 38	47 74 018 08	29	2	2 671 005	92 71 294 08	OELBEHAELTER VORM.
UEBERWURFMUTTER DIN 38	47 74 018 08	20	1	2 671 007	92 13 208 08	ZUSATZOELBEHAELTER VO
UEBERWURFMUTTER DIN 38	47 74 018 08	595	1	2 970	91 01 262 08	HYDRAULIK
UEBERWURFMUTTER DIN 38	47 74 019 08	24	1	2 671 007	92 13 208 08	ZUSATZOELBEHAELTER VO
UEBERWURFMUTTER DIN 38	47 74 019 08	49	1	2 970	91 01 262 08	HYDRAULIK
UEBERWURFMUTTER DIN 38	47 74 019 08	588	2	2 970	91 01 262 08	HYDRAULIK
UEBERWURFMUTTER DIN 387	47 74 014 08	12	1	2 670 003	92 95 362 08	KRAFTSTOFFBEHAELTER VO
UEBERWURFMUTTER DIN 38	47 74 010 08	573	10	2 970	91 01 262 08	HYDRAULIK
UEBERWURFMUTTER DIN 387	47 74 001 08	35	30	2 711	91 44 604 08	ZENTRALSCHMIERANLAGE O
UEBERWURFMUTTER DIN 387	47 74 001 08	9	2	3 990	91 02 235 08	DRUCKLUFTANLAGE BALLAST
UMLENKROLLE KPL.	92 69 983 08	2	1	1 750 023	92 65 732 08	MONTAGEROLLE
UMLENKROLLE RD300X82 PA6	28 81 548 08	(1)	1	1 750 023	92 65 732 08	MONTAGEROLLE
UMSCHALTBLOCK KPL.	92 08 234 08	5	2	2 970	91 01 262 08	HYDRAULIK
UMSCHALTBLOCK KPL.	92 08 234 08	2	1	2 977	91 02 038 08	ZUSATZHYDRAULIK DREHBUE
UMWAE LZPUMPE	57 14 834 08	4	1	5 531 867	55 31 867 08	HEIZGERAET
UNIVERSALVERBINDUNGSGL	74 00 026 08	4	2	2 372	91 33 648 08	SEIL MONTAGEWINDE M.ZUB
UNTERLAGE 4X35X70 PA6G	28 81 301 08	6	4	2 520 009	92 59 496 08	FRONTSCHIEBE KPL.
UNTERLEGKEIL DIN 76051-1	76 22 418	7	2	3 880	91 00 197 08	ROLLENWAGEN W-AUSLEGE
UNTERWAGENPLANE	77 90 361 08	1	1	1 792	91 04 851 08	MECH.TEILE VERSANDMONT
USIT-RING U 6,7X10X1	51 45 080 08	18	1	5 026 607	50 26 607 08	WASSERABSCHIEDER
V-RING	57 17 248 08	50	1	5 000 630	50 00 630 08	DREHWERKSGETRIEBE
V-RING	71 09 088 01	60	4	3 714	91 44 696 08	D-KOPFSTUECK
VARIATIONSBAUSTEIN 12POL	66 00 081 08	1	1	2 932 132	92 09 359 08	VARIATIONSBAUSTEIN VORM.
VARIATIONSBAUSTEIN VORM.	92 09 359 08	22	1	2 932 161	92 18 467 08	AUFBAUTEILE MONTAGETAPE
VENTIL	57 10 768 08	(1)	1	2 975	91 44 710 08	ZUSATZHYDRAULIK WINDE 1-
VENTIL	57 10 768 08	(1)	1	2 978 300	91 01 515 08	ZUSATZHYDR.MONTAGEEINR
VENTIL	76 22 478	8	1	2 831 022	55 31 834 08	KLIMANACHRUESTVERDAMP
VENTIL DIN 71401 C M18X1,5	73 00 005 08	38	1	2 391 032	92 50 703 08	DIESELMOTOR VORM.
VENTIL DIN 71401 C M18X1,5	73 00 005 08	19	1	2 541	91 45 104 08	ZUSATZHEIZUNG OW
VENTIL M30X1,5	50 04 624 23	11	1	9 881 169	98 81 169 23	OELWANNE
VENTILATOR	61 04 089 08	11	1	2 920 600	91 04 879 08	ELEKTRIK KABINE VERGLAST
VENTILBLOCK	51 13 008 08	52	1	2 970	91 01 262 08	HYDRAULIK
VENTILBLOCK	51 31 094 08	(1)	1	2 970	91 01 262 08	HYDRAULIK
VENTILDECKEL	57 16 401 08	7	1	5 506 385	55 06 385 08	KUEHLERANLAGE
VENTILEINSATZ	57 09 331 08	(1)	1	3 741 019	92 86 955 08	REIFEN KPL.RE.21.00 R25
VENTILFUEHRUNG	92 74 603 23	3	2	9 274 611	92 74 611 23	ZYLINDERKOPF
VENTILKEGEL	51 07 104 08	20	1	5 104 385	51 04 385 08	DRUCKMINDERVENTIL
VENTILKEGELSTUECK	73 81 486 23	8	4	9 279 850	92 79 850 23	ZYLINDERKOPF
VENTILSCHAFTRING NW11-13,	73 81 054 23	5	2	9 275 976	92 75 976 23	DICHTSATZ
VENTILSCHAFTRING NW11-13,	73 81 054 23	5	2	9 279 850	92 79 850 23	ZYLINDERKOPF
VENTILSCHRAUBE	57 00 731 08	9	1	5 114 320	51 14 320 08	VORSPANNVENTIL
VENTILSITZ	51 07 831 08	10	1	5 114 118	51 14 118 08	DRUCKBEGRENZUNGSVENTI
VENTILSITZ	51 07 976 08	10	1	5 114 176	51 14 176 08	DRUCKBEGRENZUNGSVENTI
VENTILSITZ	51 07 976 08	10	1	5 114 177	51 14 177 08	DRUCKBEGRENZUNGSVENTI
VENTILSITZ	57 06 475 08	3	1	5 711 301	57 11 301 08	DRUCKBEGRENZUNGSVENTI
VENTILSITZ	92 68 188 23	2	1	9 271 637	92 71 637 23	ENDREGELVENTIL
VENTILSITZRING	92 72 654 23	6	1	9 274 611	92 74 611 23	ZYLINDERKOPF
VENTILSITZRING	92 72 655 23	7	1	9 274 611	92 74 611 23	ZYLINDERKOPF
VERBANDSKASTEN DIN 13164	78 90 003 08	20	1	1 750	91 44 577 08	WERKZEUG
VERBINDUNGSGLIED SPF	10 33 216 1	2	2	2 372	91 33 648 08	SEIL MONTAGEWINDE M.ZUB
VERBINDUNGSGLIED SPF	10 33 216 1	14	7	3 204	91 44 702 08	W-MONTAGEEINHEIT
VERBINDUNGSKABEL MBE600/	61 40 416 08	13	1	2 925 013	92 14 685 08	AUSRUESTUNG KAMERA KAB
VERBINDUNGSKABEL SPF	68 00 011 08	151	1	2 913 008	91 40 573 08	LICCON KONSOLE LCD1

26.10.2010

etk\_en\_de\_074704 LR 1600/1

1380

**LIEBHERR**Alphabetical index  
Alphabetischer Index

Bezeichnung	Artikel	Pos.	Menge	Seite	Baugruppe	Bezeichnung
VERBINDUNGSLEITUNG	98 87 146 23	1	1	9 887 147	98 87 147 23	VERBINDUNGSLEITUNG
VERBINDUNGSLEITUNG	98 87 147 23	125	1	9 886 017	98 86 017 23	DIESELMOTOR
VERBINDUNGSSTUECK	92 68 145 23	1	1	9 887 182	98 87 182 23	VERBINDUNGSSTUECK
VERBINDUNGSSTUECK	92 72 138 23	26	1	9 887 180	98 87 180 23	ATL-ANBAU
VERBINDUNGSSTUECK	92 72 138 23	26	1	9 887 181	98 87 181 23	ATL-ANBAU
VERBINDUNGSSTUECK	98 87 182 23	192	1	9 886 017	98 86 017 23	DIESELMOTOR
VERBOLZUNG DB-BALLASTW	91 01 638 08	331	1		LR 1600-1-0	LIEBHERR RAUPENKRAN LR 1
VERDAMPFER	57 15 475 08	3	1	2 831 022	55 31 834 08	KLIMANACHRUESTVERDAMP
VERDRAHTUNGSKANAL 80X2	26 00 207 02	41	0.14	2 780 119	92 05 195 08	AUFBAUTEILE MONTAGETAPE
VERDRAHTUNGSKANAL 80X2	26 00 207 02	43	0.285	2 780 119	92 05 195 08	AUFBAUTEILE MONTAGETAPE
VERDRAHTUNGSKANAL 80X2	26 00 207 02	47	0.19	2 780 119	92 05 195 08	AUFBAUTEILE MONTAGETAPE
VERDRAHTUNGSKANAL 80X2	26 00 207 02	14	0.5	2 932 161	92 18 467 08	AUFBAUTEILE MONTAGETAPE
VERDRAHTUNGSKANAL 80X2	26 00 207 02	15	0.17	2 932 161	92 18 467 08	AUFBAUTEILE MONTAGETAPE
VERDRAHTUNGSKANAL 80X2	26 00 207 02	46	0.11	2 932 161	92 18 467 08	AUFBAUTEILE MONTAGETAPE
VERDRAHTUNGSKANAL 80X4	63 81 091 01	42	0.375	2 780 119	92 05 195 08	AUFBAUTEILE MONTAGETAPE
VERDRAHTUNGSKANAL 80X6	63 81 092 01	44	0.4	2 932 161	92 18 467 08	AUFBAUTEILE MONTAGETAPE
VERDRAHTUNGSKANAL 80X6	63 81 092 01	45	0.645	2 932 161	92 18 467 08	AUFBAUTEILE MONTAGETAPE
VERFLUESSIGEREINHEIT	55 31 881 08	1	1	2 831	91 44 693 08	KLIMAAANLAGE OW
VERKABELUNG ARMATURENK	92 11 225 08	1	1	2 920 539	92 18 845 08	KABELLISTE KRANFUEHRERK
VERKABELUNG MONTAGETA	92 05 197 08	5	1	2 780 119	92 05 195 08	AUFBAUTEILE MONTAGETAPE
VERKABELUNG MONTAGETA	92 18 472 08	5	1	2 932 161	92 18 467 08	AUFBAUTEILE MONTAGETAPE
VERKABELUNG P1+P7	92 18 188 08	11	1	2 830	91 01 328 08	ARMATUREN KRANKABINE
VERLAENGERUNG 35	77 43 735 08	22	38	1 711	91 01 239 08	ZENTRALSCHMIERUNG RAUP
VERLAENGERUNG 35	77 43 735 08	16	6	2 711	91 44 604 08	ZENTRALSCHMIERANLAGE O
VERLAENGERUNG M10X1	77 43 734 08	21	4	1 711	91 01 239 08	ZENTRALSCHMIERUNG RAUP
VERLAENGERUNG M10X1	77 43 734 08	33	6	2 711	91 44 604 08	ZENTRALSCHMIERANLAGE O
VERLAENGERUNG M10X1	77 43 734 08	131	8	3 741	91 01 244 08	BALLASTWAGEN
VERRIEGELUNG	92 89 007 08	180	1	2 970	91 01 262 08	HYDRAULIK
VERRIEGELUNGSSCHRAUBE	60 23 342 08	23	2	2 913 008	91 40 573 08	LICCON KONSOLE LCD1
VERSCHLUSSBLECH	11 06 628 5	6	1	1 982 057	92 68 197 08	GEHAEUSE KPL.
VERSCHLUSSDECKEL	91 44 757 23	10	1	9 274 487	92 74 487 23	ZYLINDERKOPFDECKEL
VERSCHLUSSDECKEL DIN 443	50 04 129 08	3	4	9 888 213	98 88 213	WASSERPUMPENGEHAEUSE
VERSCHLUSSDECKEL DIN 443	50 15 067 08	10	2	9 274 611	92 74 611 23	ZYLINDERKOPF
VERSCHLUSSDECKEL DIN 443	49 80 362 23	5	3	9 887 013	98 87 013 23	KURBELGEHAEUSE
VERSCHLUSSDECKEL DIN 443	50 15 060 08	4	6	9 887 013	98 87 013 23	KURBELGEHAEUSE
VERSCHLUSSDECKEL DIN 443	54 01 649 08	3	4	9 887 013	98 87 013 23	KURBELGEHAEUSE
VERSCHLUSSDECKEL DIN 44	78 90 130 08	7	1	9 887 147	98 87 147 23	VERBINDUNGSLEITUNG
VERSCHLUSSEINSATZ 8MM V	10 02 217 7	9	1	2 932 164	92 18 042 08	SCHWENKRAHMEN
VERSCHLUSSKAPPE M 1-K	60 45 085 08	158	1	2 920 032	92 18 841 08	KABELSTRANG
VERSCHLUSSKAPPE M 1-K	60 45 085 08	154	1	3 930 343	92 87 231 08	LEITUNG
VERSCHLUSSKAPPE M 1-K	60 45 085 08	159	1	3 930 508	92 10 481 08	ENDSCHALTER BUS
VERSCHLUSSKAPPE M 1-K	60 45 085 08	159	1	3 930 510	92 10 549 08	ENDSCHALTER BUS
VERSCHLUSSKAPPE M 1-K	60 45 085 08	159	1	3 930 612	92 08 651 08	ENDSCHALTER BUS
VERSCHLUSSKAPPE M 1-K	60 45 085 08	159	1	3 930 613	92 08 656 08	ENDSCHALTER BUS
VERSCHLUSSKAPPE M 1-K	60 45 085 08	159	1	9 208 050	92 08 050 08	ENDSCHALTER BUS
VERSCHLUSSKAPPE M 1-K	60 45 085 08	159	1	9 208 055	92 08 055 08	ENDSCHALTER BUS
VERSCHLUSSKAPPE M1-D	60 45 121 08	161	1	2 920 032	92 18 841 08	KABELSTRANG
VERSCHLUSSKAPPE M1-D	60 45 121 08	275	1	2 920 412	92 15 647 08	KLEMMKASTEN
VERSCHLUSSKAPPE M1-D	60 45 121 08	275	1	2 920 413	92 15 651 08	KLEMMKASTEN
VERSCHLUSSKAPPE M1-D	60 45 121 08	157	1	3 930 007	92 73 189 08	KLEMMKASTEN
VERSCHLUSSKAPPE M1-D	60 45 121 08	157	1	3 930 507	92 73 191 08	KLEMMKASTEN KPL.
VERSCHLUSSKAPPE M1-D	60 45 121 08	156	1	3 930 508	92 10 481 08	ENDSCHALTER BUS
VERSCHLUSSKAPPE M1-D	60 45 121 08	156	1	3 930 510	92 10 549 08	ENDSCHALTER BUS
VERSCHLUSSKAPPE M1-D	60 45 121 08	162	3	3 930 607	92 73 168 08	KLEMMKASTEN
VERSCHLUSSKAPPE M1-D	60 45 121 08	162	3	3 930 611	92 09 429 08	KLEMMKASTEN
VERSCHLUSSKAPPE M1-D	60 45 121 08	156	1	3 930 612	92 08 651 08	ENDSCHALTER BUS
VERSCHLUSSKAPPE M1-D	60 45 121 08	156	1	3 930 613	92 08 656 08	ENDSCHALTER BUS
VERSCHLUSSKAPPE M1-D	60 45 121 08	156	1	9 208 050	92 08 050 08	ENDSCHALTER BUS
VERSCHLUSSKAPPE M1-D	60 45 121 08	156	1	9 208 055	92 08 055 08	ENDSCHALTER BUS
VERSCHLUSSKUPPLUNG	51 15 061 08	2	2	3 990	91 02 235 08	DRUCKLUFTANLAGE BALLAST

26.10.2010

etk\_en\_de\_074704 LR 1600/1

1381

**LIEBHERR**Alphabetical index  
Alphabetischer Index

Bezeichnung	Artikel	Pos.	Menge	Seite	Baugruppe	Bezeichnung
VERSCHLUSSLAGER GUMMI	70 42 185 08	14	2	3 741 012	92 19 601 08	RAHMEN VORM.
VERSCHLUSSMUTTER RD32X	10 46 691 4	22	5	1 970	91 00 790 08	HYDRAULIK RAUPE
VERSCHLUSSMUTTER RD32X	10 46 691 4	103	2	2 970	91 01 262 08	HYDRAULIK
VERSCHLUSSMUTTER RD32X	10 46 691 4	24	1	2 975	91 44 710 08	ZUSATZHYDRAULIK WINDE 1-
VERSCHLUSSMUTTER RD32X	10 46 691 4	30	2	2 975 500	91 02 036 08	ZUSATZHYDR.GITTER-WINDE
VERSCHLUSSMUTTER RD32X	10 46 691 4	24	1	2 975 600	91 44 708 08	ZUSATZHYDRAULIK WINDE 3
VERSCHLUSSMUTTER RD32X	10 46 691 4	6	3	2 976 200	91 44 034 08	ZUS.HYDR.BOLZENZIEHEINRI
VERSCHLUSSMUTTER RD32X	10 46 691 4	6	1	2 976 203	92 27 489 08	ZUSATZHYDR.BOLZENZIEHZ
VERSCHLUSSMUTTER RD36X	10 46 691 5	40	2	1 970	91 00 790 08	HYDRAULIK RAUPE
VERSCHLUSSMUTTER RD36X	10 46 691 5	40	1	1 970 058	92 17 254 08	ZUS.SCHLAEUCHE RAUPENT
VERSCHLUSSMUTTER RD36X	10 46 691 5	93	1	2 970	91 01 262 08	HYDRAULIK
VERSCHLUSSMUTTER RD36X	10 46 691 5	28	1	2 975 600	91 44 708 08	ZUSATZHYDRAULIK WINDE 3
VERSCHLUSSMUTTER RD36X	10 46 691 5	42	1	2 977	91 02 038 08	ZUSATZHYDRAULIK DREHBUE
VERSCHLUSSMUTTER RD36X	10 46 691 5	12	1	2 978 100	91 44 621 08	ZUSATZHYDR.D-RUECKHALT
VERSCHLUSSMUTTER RD54X	10 46 691 6	36	6	1 970	91 00 790 08	HYDRAULIK RAUPE
VERSCHLUSSMUTTER RD54X	10 46 691 6	36	1	1 970 058	92 17 254 08	ZUS.SCHLAEUCHE RAUPENT
VERSCHLUSSMUTTER RD54X	10 46 691 6	85	6	2 970	91 01 262 08	HYDRAULIK
VERSCHLUSSMUTTER RD54X	10 46 691 6	16	2	2 975	91 44 710 08	ZUSATZHYDRAULIK WINDE 1-
VERSCHLUSSMUTTER RD54X	10 46 691 6	16	1	2 975 300	91 44 664 08	ZUSATZHYDRAULIK WINDE 5
VERSCHLUSSMUTTER RD54X	10 46 691 6	16	1	2 975 400	91 02 034 08	ZUSATZHYDRAULIK WINDE 6
VERSCHLUSSMUTTER RD54X	10 46 691 6	24	2	2 975 500	91 02 036 08	ZUSATZHYDR.GITTER-WINDE
VERSCHLUSSMUTTER RD54X	10 46 691 6	16	4	2 975 600	91 44 708 08	ZUSATZHYDRAULIK WINDE 3
VERSCHLUSSMUTTER RD54X	10 46 691 6	36	2	2 977	91 02 038 08	ZUSATZHYDRAULIK DREHBUE
VERSCHLUSSMUTTER RD54X	10 46 691 6	8	1	2 978 100	91 44 621 08	ZUSATZHYDR.D-RUECKHALT
VERSCHLUSSMUTTER RD54X	10 46 691 6	7	2	2 978 300	91 01 515 08	ZUSATZHYDR.MONTAGEEINR
VERSCHLUSSMUTTER RD54X	10 46 691 6	26	3	3 970	91 02 234 08	HYDRAULIK BALLASTWAGEN
VERSCHLUSSMUTTER RD79X	10 46 691 7	32	4	1 970	91 00 790 08	HYDRAULIK RAUPE
VERSCHLUSSMUTTER RD79X	10 46 691 7	32	2	1 970 058	92 17 254 08	ZUS.SCHLAEUCHE RAUPENT
VERSCHLUSSMUTTER RD79X	10 46 691 7	81	4	2 970	91 01 262 08	HYDRAULIK
VERSCHLUSSMUTTER RD79X	10 46 691 7	12	2	2 975	91 44 710 08	ZUSATZHYDRAULIK WINDE 1-
VERSCHLUSSMUTTER RD79X	10 46 691 7	12	1	2 975 300	91 44 664 08	ZUSATZHYDRAULIK WINDE 5
VERSCHLUSSMUTTER RD79X	10 46 691 7	12	1	2 975 400	91 02 034 08	ZUSATZHYDRAULIK WINDE 6
VERSCHLUSSMUTTER RD79X	10 46 691 7	12	2	2 975 500	91 02 036 08	ZUSATZHYDR.GITTER-WINDE
VERSCHLUSSMUTTER RD79X	10 46 691 7	12	4	2 975 600	91 44 708 08	ZUSATZHYDRAULIK WINDE 3
VERSCHLUSSMUTTER RD79X	10 46 691 7	12	2	2 977	91 02 038 08	ZUSATZHYDRAULIK DREHBUE
VERSCHLUSSMUTTER RD79X	10 46 691 7	32	5	2 977	91 02 038 08	ZUSATZHYDRAULIK DREHBUE
VERSCHLUSSNIPPEL	51 15 062 08	13	1	2 990	91 44 622 08	DRUCKLUFTANLAGE
VERSCHLUSSNIPPEL	51 15 062 08	4	1	3 990	91 02 235 08	DRUCKLUFTANLAGE BALLAST
VERSCHLUSSRING	57 01 136 08	4	1	5 701 129	57 01 129 08	TRIEBWERK
VERSCHLUSSRING	92 70 218 23	96	1	9 276 360	92 76 360 23	HYDROMOTOR
VERSCHLUSSSCHRAUBE	10 41 274 8	19	1	9 640 276	96 40 276 08	ANSCHLUSSBLOCK
VERSCHLUSSSCHRAUBE	50 40 045 08	250	2	5 000 645	50 00 645 08	VERTEILERGETRIEBE
VERSCHLUSSSCHRAUBE	92 73 472 23	1	2	9 273 473	92 73 473 23	VERSCHLUSSTEILE
VERSCHLUSSSCHRAUBE	92 73 727 23	30	1	9 887 013	98 87 013 23	KURBELGEHAEUSE
VERSCHLUSSSCHRAUBE	92 75 590 23	11	1	9 886 858	98 86 858 23	SCHMIEROELPUMPE
VERSCHLUSSSCHRAUBE DIN	50 01 361 08	37	1	5 121 366	51 21 366 08	VERSTELLPUMPE
VERSCHLUSSSCHRAUBE DIN	50 01 361 08	37	1	X1100235	11 00 235 4	VERSTELLPUMPE
VERSCHLUSSSCHRAUBE DIN	50 01 361 08	37	1	X1100235	11 00 235 5	VERSTELLPUMPE
VERSCHLUSSSCHRAUBE DIN	49 80 712 23	4	1	9 888 213	98 88 213	WASSERPUMPENGEHAEUSE
VERSCHLUSSSCHRAUBE DIN	51 45 849 08	26	1	5 121 366	51 21 366 08	VERSTELLPUMPE
VERSCHLUSSSCHRAUBE DIN	51 45 849 08	26	1	X1100235	11 00 235 4	VERSTELLPUMPE
VERSCHLUSSSCHRAUBE DIN	51 45 849 08	26	1	X1100235	11 00 235 5	VERSTELLPUMPE
VERSCHLUSSSCHRAUBE DIN	46 00 319	60	4	5 718 421	57 18 421 08	ANTRIEB
VERSCHLUSSSCHRAUBE DIN	46 00 319	60	3	5 718 425	57 18 425 08	ANTRIEB
VERSCHLUSSSCHRAUBE DIN	46 00 319	60	3	5 718 426	57 18 426 08	ANTRIEB
VERSCHLUSSSCHRAUBE DIN	46 00 319	60	4	5 718 463	57 18 463 08	ANTRIEB
VERSCHLUSSSCHRAUBE DIN	40 41 002 01	122	1	5 718 425	57 18 425 08	ANTRIEB
VERSCHLUSSSCHRAUBE DIN	40 41 002 01	122	1	5 718 426	57 18 426 08	ANTRIEB
VERSCHLUSSSCHRAUBE DIN	46 00 530	8	1	9 075 150	90 75 150	SCHMIEROELLEITUNG
VERSCHLUSSSCHRAUBE DIN	46 00 530	6	2	9 272 855	92 72 855 23	EINSTUFENFILTER

26.10.2010

etk\_en\_de\_074704 LR 1600/1

1382

**LIEBHERR**Alphabetical index  
Alphabetischer Index

Bezeichnung	Artikel	Pos.	Menge	Seite	Baugruppe	Bezeichnung
VERSCHLUSSSCHRAUBE DIN	46 00 530	9	3	9 277 009	92 77 009 23	AGGREGATETRAEGER
VERSCHLUSSSCHRAUBE DIN	46 00 530	13	1	9 881 169	98 81 169 23	OELWANNE
VERSCHLUSSSCHRAUBE DIN	46 00 530	16	16	9 887 013	98 87 013 23	KURBELGEHAEUSE
VERSCHLUSSSCHRAUBE DIN	40 41 001 08	7	1	5 113 005	51 13 005 08	STUEBERBLOCK
VERSCHLUSSSCHRAUBE DIN	40 41 001 08	14	1	9 277 009	92 77 009 23	AGGREGATETRAEGER
VERSCHLUSSSCHRAUBE DIN	40 41 001 08	14	2	9 887 013	98 87 013 23	KURBELGEHAEUSE
VERSCHLUSSSCHRAUBE DIN	46 00 320	(4)	2	2 810	91 01 745 08	KRANFUEHRERKABINE KPL.
VERSCHLUSSSCHRAUBE DIN	46 00 320	64	1	5 718 421	57 18 421 08	ANTRIEB
VERSCHLUSSSCHRAUBE DIN	46 00 320	64	1	5 718 463	57 18 463 08	ANTRIEB
VERSCHLUSSSCHRAUBE DIN	46 00 320	10	1	9 277 009	92 77 009 23	AGGREGATETRAEGER
VERSCHLUSSSCHRAUBE DIN	40 41 003 08	12	2	7 743 570	77 43 570 08	ELEKTROPUMPE
VERSCHLUSSSCHRAUBE DIN	40 41 003 08	7	2	9 272 926	92 72 926 23	LUFTANSAUGUNG
VERSCHLUSSSCHRAUBE DIN	40 41 016 08	12	2	9 887 013	98 87 013 23	KURBELGEHAEUSE
VERSCHLUSSSCHRAUBE DIN	46 00 232	1	1	9 144 621	91 44 621 23	VERSCHLUSSTEILE
VERSCHLUSSSCHRAUBE DIN	46 00 232	5	1	9 273 473	92 73 473 23	VERSCHLUSSTEILE
VERSCHLUSSSCHRAUBE DIN	74 02 330	7	2	9 881 169	98 81 169 23	OELWANNE
VERSCHLUSSSCHRAUBE DIN	74 02 330	23	1	9 888 282	98 88 282 23	OELKUEHLER
VERSCHLUSSSCHRAUBE DIN	40 41 012 08	10	2	9 887 013	98 87 013 23	KURBELGEHAEUSE
VERSCHLUSSSCHRAUBE DIN	51 07 601 08	(14)	2	2 810	91 01 745 08	KRANFUEHRERKABINE KPL.
VERSCHLUSSSCHRAUBE DIN	40 41 100	9	1	9 268 195	92 68 195 23	VERSCHLUSSTEILE
VERSCHLUSSSCHRAUBE DIN	46 00 624	12	1	9 888 282	98 88 282 23	OELKUEHLER
VERSCHLUSSSCHRAUBE DIN	40 41 304 08	64	1	5 718 425	57 18 425 08	ANTRIEB
VERSCHLUSSSCHRAUBE DIN	40 41 304 08	64	1	5 718 426	57 18 426 08	ANTRIEB
VERSCHLUSSSCHRAUBE DIN	40 41 403 08	480	9	5 000 645	50 00 645 08	VERTEILERGETRIEBE
VERSCHLUSSSCHRAUBE DIN	40 41 412 08	470	1	5 000 645	50 00 645 08	VERTEILERGETRIEBE
VERSCHLUSSSCHRAUBE G 1	77 43 848 08	15	1	3 741 014	92 32 403 08	ZENTRALSCHMIERANLAGE F
VERSCHLUSSSCHRAUBE M1	74 14 500	16	1	5 719 276	57 19 276 08	STEUERTEIL
VERSCHLUSSSCHRAUBE M1	47 75 002 01	9	4	2 350	91 03 767 08	DREHWERK
VERSCHLUSSSCHRAUBE M2	50 29 401 08	596	2	2 990	91 44 622 08	DRUCKLUFTANLAGE
VERSCHLUSSSCHRAUBE R7/	57 09 502 08	4	1	5 715 164	57 15 164 08	STEUERVENTIL
VERSCHLUSSSCHRAUBE RD3	10 46 691 0	24	5	1 970	91 00 790 08	HYDRAULIK RAUPE
VERSCHLUSSSCHRAUBE RD3	10 46 691 0	101	4	2 970	91 01 262 08	HYDRAULIK
VERSCHLUSSSCHRAUBE RD3	10 46 691 0	24	1	2 975 300	91 44 664 08	ZUSATZHYDRAULIK WINDE 5
VERSCHLUSSSCHRAUBE RD3	10 46 691 0	24	1	2 975 400	91 02 034 08	ZUSATZHYDRAULIK WINDE 6
VERSCHLUSSSCHRAUBE RD3	10 46 691 0	26	1	2 975 600	91 44 708 08	ZUSATZHYDRAULIK WINDE 3
VERSCHLUSSSCHRAUBE RD3	10 46 691 0	8	3	2 976 200	91 44 034 08	ZUS.HYDR.BOLZENZIEHEINRI
VERSCHLUSSSCHRAUBE RD3	10 46 691 0	8	1	2 976 203	92 27 489 08	ZUSATZHYDR.BOLZENZIEHZ
VERSCHLUSSSCHRAUBE RD3	10 46 690 7	99	2	2 970	91 01 262 08	HYDRAULIK
VERSCHLUSSSCHRAUBE RD3	10 46 691 1	42	2	1 970	91 00 790 08	HYDRAULIK RAUPE
VERSCHLUSSSCHRAUBE RD3	10 46 691 1	42	1	1 970 058	92 17 254 08	ZUS.SCHLAEUCHE RAUPENT
VERSCHLUSSSCHRAUBE RD3	10 46 691 1	12	1	2 976 200	91 44 034 08	ZUS.HYDR.BOLZENZIEHEINRI
VERSCHLUSSSCHRAUBE RD3	10 46 691 1	44	1	2 977	91 02 038 08	ZUSATZHYDRAULIK DREHBUE
VERSCHLUSSSCHRAUBE RD3	10 46 691 1	5	1	2 978 200	91 01 626 08	ZUSATZHYDR.S-RUECKHALTE
VERSCHLUSSSCHRAUBE RD5	10 46 690 8	98	3	2 970	91 01 262 08	HYDRAULIK
VERSCHLUSSSCHRAUBE RD5	10 46 690 8	38	2	2 977	91 02 038 08	ZUSATZHYDRAULIK DREHBUE
VERSCHLUSSSCHRAUBE RD5	10 46 691 2	38	6	1 970	91 00 790 08	HYDRAULIK RAUPE
VERSCHLUSSSCHRAUBE RD5	10 46 691 2	38	1	1 970 058	92 17 254 08	ZUS.SCHLAEUCHE RAUPENT
VERSCHLUSSSCHRAUBE RD5	10 46 691 2	87	9	2 970	91 01 262 08	HYDRAULIK
VERSCHLUSSSCHRAUBE RD5	10 46 691 2	20	1	2 975 300	91 44 664 08	ZUSATZHYDRAULIK WINDE 5
VERSCHLUSSSCHRAUBE RD5	10 46 691 2	20	1	2 975 400	91 02 034 08	ZUSATZHYDRAULIK WINDE 6
VERSCHLUSSSCHRAUBE RD5	10 46 691 2	22	5	2 975 500	91 02 036 08	ZUSATZHYDR.GITTER-WINDE
VERSCHLUSSSCHRAUBE RD5	10 46 691 2	20	2	2 975 600	91 44 708 08	ZUSATZHYDRAULIK WINDE 3
VERSCHLUSSSCHRAUBE RD5	10 46 691 2	14	1	2 976 200	91 44 034 08	ZUS.HYDR.BOLZENZIEHEINRI
VERSCHLUSSSCHRAUBE RD5	10 46 691 2	7	1	2 978 200	91 01 626 08	ZUSATZHYDR.S-RUECKHALTE
VERSCHLUSSSCHRAUBE RD5	10 46 691 2	8	2	2 978 300	91 01 515 08	ZUSATZHYDR.MONTAGEEINR
VERSCHLUSSSCHRAUBE RD5	10 46 691 2	28	6	3 970	91 02 234 08	HYDRAULIK BALLASTWAGEN
VERSCHLUSSSCHRAUBE RD7	10 46 690 9	97	2	2 970	91 01 262 08	HYDRAULIK
VERSCHLUSSSCHRAUBE RD7	10 46 690 9	34	5	2 977	91 02 038 08	ZUSATZHYDRAULIK DREHBUE
VERSCHLUSSSCHRAUBE RD7	10 46 691 3	34	4	1 970	91 00 790 08	HYDRAULIK RAUPE
VERSCHLUSSSCHRAUBE RD7	10 46 691 3	34	2	1 970 058	92 17 254 08	ZUS.SCHLAEUCHE RAUPENT

26.10.2010

etk\_en\_de\_074704 LR 1600/1

1383

**LIEBHERR**Alphabetical index  
Alphabetischer Index

Bezeichnung	Artikel	Pos.	Menge	Seite	Baugruppe	Bezeichnung
VERSCHLUSSSCHRAUBE RD7	10 46 691 3	83	8	2 970	91 01 262 08	HYDRAULIK
VERSCHLUSSSCHRAUBE RD7	10 46 691 3	14	1	2 975 300	91 44 664 08	ZUSATZHYDRAULIK WINDE 5
VERSCHLUSSSCHRAUBE RD7	10 46 691 3	14	1	2 975 400	91 02 034 08	ZUSATZHYDRAULIK WINDE 6
VERSCHLUSSSCHRAUBE RD7	10 46 691 3	14	6	2 975 500	91 02 036 08	ZUSATZHYDR.GITTER-WINDE
VERSCHLUSSSCHRAUBE RD7	10 46 691 3	14	2	2 975 600	91 44 708 08	ZUSATZHYDRAULIK WINDE 3
VERSCHLUSSSCHRAUBE VST	73 82 202	17	2	9 277 009	92 77 009 23	AGGREGATETRAEGER
VERSCHLUSSSTOPFEN	77 90 112 08	5	1	1 920 414	92 36 495 08	SCHALTKASTEN KPL.
VERSCHLUSSSTOPFEN	92 26 124 08	1	1	5 715 247	57 15 247 08	AUSGLEICHSBEHAELTER
VERSCHLUSSTEILE	91 44 621 23	243	1	9 886 017	98 86 017 23	DIESELMOTOR
VERSCHLUSSTEILE	92 68 195 23	242	1	9 886 017	98 86 017 23	DIESELMOTOR
VERSCHLUSSTEILE	92 73 473 23	244	2	9 886 017	98 86 017 23	DIESELMOTOR
VERSCHLUSSTEILE	98 80 971 23	171	1	9 886 017	98 86 017 23	DIESELMOTOR
VERSCHMUTZUNGSANZEIGE	57 13 561 08	(4)	1	2 970	91 01 262 08	HYDRAULIK
VERSCHMUTZUNGSANZEIGE	51 06 693 08	69	1	2 970	91 01 262 08	HYDRAULIK
VERSCHRAUBUNG	47 66 099 08	611	3	2 990	91 44 622 08	DRUCKLUFTANLAGE
VERSCHRAUBUNG	57 00 660 08	2	1	5 028 065	50 28 065 08	AUSGLEICHSBEHAELTER
VERSCHRAUBUNG	60 24 401 08	271	1	1 920 406	92 01 742 08	KLEMMKASTEN VORM.
VERSCHRAUBUNG	60 24 401 08	271	1	1 920 409	92 07 133 08	KLEMMKASTEN VORM.
VERSCHRAUBUNG	77 43 742 08	15	2	2 711	91 44 604 08	ZENTRALSCHMIERANLAGE O
VERSCHRAUBUNG	95 59 195 08	43	11	1 970	91 00 790 08	HYDRAULIK RAUPE
VERSCHRAUBUNG 3/4"X90°	55 31 836 08	19	2	2 831	91 44 693 08	KLIMAAANLAGE OW
VERSCHRAUBUNG 5/8"X90°	55 31 821 08	21	3	2 831	91 44 693 08	KLIMAAANLAGE OW
VERSCHRAUBUNG 5/8"X90°	55 31 831 08	16	1	2 831	91 44 693 08	KLIMAAANLAGE OW
VERSCHRAUBUNG 7/8"X90°	55 31 822 08	18	1	2 831	91 44 693 08	KLIMAAANLAGE OW
VERSCHRAUBUNG 7/8"X90°	55 31 835 08	17	1	2 831	91 44 693 08	KLIMAAANLAGE OW
VERSCHRAUBUNG BUZ 12L C	47 77 005 08	594	1	2 970	91 01 262 08	HYDRAULIK
VERSCHRAUBUNG BUZ 35L C	47 77 007 08	30	2	2 671 005	92 71 294 08	OELBEHAELTER VORM.
VERSCHRAUBUNG BUZ 35L C	47 77 007 08	19	1	2 671 007	92 13 208 08	ZUSATZOELBEHAELTER VO
VERSCHRAUBUNG BUZ 35L C	47 77 007 08	596	1	2 970	91 01 262 08	HYDRAULIK
VERSCHRAUBUNG BUZ 42L C	47 77 009 08	23	1	2 671 007	92 13 208 08	ZUSATZOELBEHAELTER VO
VERSCHRAUBUNG BUZ 42L C	47 77 009 08	589	2	2 970	91 01 262 08	HYDRAULIK
VERSCHRAUBUNG DIN 3901	40 02 024 23	12	3	9 882 943	98 82 943 23	KRAFTSTOFFLEITUNG
VERSCHRAUBUNG DIN 3901	40 02 024 23	10	1	9 887 180	98 87 180 23	ATL-ANBAU
VERSCHRAUBUNG DIN 3901	40 02 024 23	10	1	9 887 181	98 87 181 23	ATL-ANBAU
VERSCHRAUBUNG EGE 10L G	47 19 043 08	719	3	2 970	91 01 262 08	HYDRAULIK
VERSCHRAUBUNG EGE 12S G	47 19 018 08	601	4	1 975 006	91 07 671 08	ZUSATZHYDR.ABSTUETZZYL
VERSCHRAUBUNG EGESD10-	47 19 011 08	705	2	1 970	91 00 790 08	HYDRAULIK RAUPE
VERSCHRAUBUNG EGESD10-	47 19 011 08	666	5	2 970	91 01 262 08	HYDRAULIK
VERSCHRAUBUNG EGESD10-	47 19 011 08	618	2	2 975	91 44 710 08	ZUSATZHYDRAULIK WINDE 1-
VERSCHRAUBUNG EGESD10-	47 19 011 08	621	2	2 975 300	91 44 664 08	ZUSATZHYDRAULIK WINDE 5
VERSCHRAUBUNG EGESD10-	47 19 011 08	628	1	2 975 400	91 02 034 08	ZUSATZHYDRAULIK WINDE 6
VERSCHRAUBUNG EGESD10-	47 19 011 08	629	2	2 975 600	91 44 708 08	ZUSATZHYDRAULIK WINDE 3
VERSCHRAUBUNG EGESD10-	47 19 011 08	629	4	3 970	91 02 234 08	HYDRAULIK BALLASTWAGEN
VERSCHRAUBUNG EGESD10-	47 19 011 08	609	2	3 970 007	97 11 224 08	ZUSATZHYDRAULIK BALLASTZ
VERSCHRAUBUNG EGESD10-	47 19 004 08	758	1	2 970	91 01 262 08	HYDRAULIK
VERSCHRAUBUNG EGESD12-	47 19 012 08	717	8	1 970	91 00 790 08	HYDRAULIK RAUPE
VERSCHRAUBUNG EGESD12-	47 19 012 08	722	3	2 970	91 01 262 08	HYDRAULIK
VERSCHRAUBUNG EGESD12-	47 19 012 08	614	1	2 975 300	91 44 664 08	ZUSATZHYDRAULIK WINDE 5
VERSCHRAUBUNG EGESD12-	47 19 012 08	625	1	2 975 400	91 02 034 08	ZUSATZHYDRAULIK WINDE 6
VERSCHRAUBUNG EGESD12-	47 19 012 08	625	1	2 975 600	91 44 708 08	ZUSATZHYDRAULIK WINDE 3
VERSCHRAUBUNG EGESD12-	47 19 012 08	604	1	2 978 302	91 01 880 08	ZUS.HYDR.BALLASTW.-VERBO
VERSCHRAUBUNG EGESD12-	47 19 012 08	638	2	3 970	91 02 234 08	HYDRAULIK BALLASTWAGEN
VERSCHRAUBUNG EGESD12-	47 19 038 08	661	4	2 970	91 01 262 08	HYDRAULIK
VERSCHRAUBUNG EGESD12-	47 19 038 08	628	3	3 970	91 02 234 08	HYDRAULIK BALLASTWAGEN
VERSCHRAUBUNG EGESD12-	47 19 005 08	764	1	2 970	91 01 262 08	HYDRAULIK
VERSCHRAUBUNG EGESD12-	47 19 005 08	637	5	3 970	91 02 234 08	HYDRAULIK BALLASTWAGEN
VERSCHRAUBUNG EGESD15-	47 19 042 08	10	1	2 670 003	92 95 362 08	KRAFTSTOFFBEHAELTER VO
VERSCHRAUBUNG EGESD16-	47 19 031 08	604	1	2 831 004	92 71 424 08	ZUSATZHYDRAULIK KLIMAAANL
VERSCHRAUBUNG EGESD16-	47 19 031 08	683	1	2 970	91 01 262 08	HYDRAULIK
VERSCHRAUBUNG EGESD16-	47 19 006 08	682	9	1 970	91 00 790 08	HYDRAULIK RAUPE

26.10.2010

etk\_en\_de\_074704 LR 1600/1

1384

**LIEBHERR**Alphabetical index  
Alphabetischer Index



Bezeichnung	Artikel	Pos.	Menge	Seite	Baugruppe	Bezeichnung
VERSCHRAUBUNG EGESD16-	47 19 006 08	612	1	2 831 004	92 71 424 08	ZUSATZHYDRAULIK KLIMAANL
VERSCHRAUBUNG EGESD16-	47 19 006 08	748	9	2 970	91 01 262 08	HYDRAULIK
VERSCHRAUBUNG EGESD16-	47 19 006 08	602	3	2 975 100	91 03 301 08	ZUSATZHYDRAULIK MONTAGE
VERSCHRAUBUNG EGESD16-	47 19 006 08	603	1	2 978 100	91 44 621 08	ZUSATZHYDR.D-RUECKHALT
VERSCHRAUBUNG EGESD16-	47 19 019 08	654	12	1 970	91 00 790 08	HYDRAULIK RAUPE
VERSCHRAUBUNG EGESD16-	47 19 019 08	777	3	2 970	91 01 262 08	HYDRAULIK
VERSCHRAUBUNG EGESD18-	47 19 023 08	615	1	2 990	91 44 622 08	DRUCKLUFTANLAGE
VERSCHRAUBUNG EGESD18-	47 19 013 08	706	2	1 970	91 00 790 08	HYDRAULIK RAUPE
VERSCHRAUBUNG EGESD18-	47 19 013 08	765	1	2 970	91 01 262 08	HYDRAULIK
VERSCHRAUBUNG EGESD18-	47 19 013 08	603	1	2 975 100	91 03 301 08	ZUSATZHYDRAULIK MONTAGE
VERSCHRAUBUNG EGESD18-	47 19 013 08	607	3	3 970	91 02 234 08	HYDRAULIK BALLASTWAGEN
VERSCHRAUBUNG EGESD20-	47 19 007 08	623	1	1 970	91 00 790 08	HYDRAULIK RAUPE
VERSCHRAUBUNG EGESD20-	47 19 007 08	646	2	2 970	91 01 262 08	HYDRAULIK
VERSCHRAUBUNG EGESD20-	47 19 007 08	678	1	3 970	91 02 234 08	HYDRAULIK BALLASTWAGEN
VERSCHRAUBUNG EGESD22-	47 19 024 08	638	4	1 970	91 00 790 08	HYDRAULIK RAUPE
VERSCHRAUBUNG EGESD22-	47 19 014 08	700	4	1 970	91 00 790 08	HYDRAULIK RAUPE
VERSCHRAUBUNG EGESD22-	47 19 014 08	644	1	3 970	91 02 234 08	HYDRAULIK BALLASTWAGEN
VERSCHRAUBUNG EGESD25-	47 19 008 08	677	1	1 970	91 00 790 08	HYDRAULIK RAUPE
VERSCHRAUBUNG EGESD25-	47 19 008 08	774	1	2 970	91 01 262 08	HYDRAULIK
VERSCHRAUBUNG EGESD6-	47 19 003 08	747	4	2 970	91 01 262 08	HYDRAULIK
VERSCHRAUBUNG EGESD6-	47 19 003 08	603	1	2 975 306	91 01 231 08	ZUSATZHYDR.SPERRKL.WIND
VERSCHRAUBUNG EGESD6-	47 19 003 08	603	1	2 975 615	91 01 228 08	ZUSATZHYDR.SPERRKL.WIND
VERSCHRAUBUNG EL 16S C	47 23 315 08	653	9	1 970	91 00 790 08	HYDRAULIK RAUPE
VERSCHRAUBUNG EL 16S C	47 23 315 08	603	1	2 831 004	92 71 424 08	ZUSATZHYDRAULIK KLIMAANL
VERSCHRAUBUNG EL 16S C	47 23 315 08	749	10	2 970	91 01 262 08	HYDRAULIK
VERSCHRAUBUNG EL 16S C	47 23 315 08	607	4	2 975 100	91 03 301 08	ZUSATZHYDRAULIK MONTAGE
VERSCHRAUBUNG EL 16S C	47 23 315 08	606	1	2 978 100	91 44 621 08	ZUSATZHYDR.D-RUECKHALT
VERSCHRAUBUNG EL 16S C	47 23 315 08	603	2	2 978 200	91 01 626 08	ZUSATZHYDR.S-RUECKHALTE
VERSCHRAUBUNG EL 16S C	47 23 315 08	657	5	3 970	91 02 234 08	HYDRAULIK BALLASTWAGEN
VERSCHRAUBUNG EL 28L CR6	47 23 307 08	611	5	1 970	91 00 790 08	HYDRAULIK RAUPE
VERSCHRAUBUNG EL 28L CR6	47 23 307 08	651	3	2 970	91 01 262 08	HYDRAULIK
VERSCHRAUBUNG EL 28L CR6	47 23 307 08	606	2	3 970	91 02 234 08	HYDRAULIK BALLASTWAGEN
VERSCHRAUBUNG EL 35L CR6	47 23 308 08	697	1	2 970	91 01 262 08	HYDRAULIK
VERSCHRAUBUNG ELSD10-L	47 23 302 08	616	6	1 970	91 00 790 08	HYDRAULIK RAUPE
VERSCHRAUBUNG ELSD10-L	47 23 302 08	663	9	2 970	91 01 262 08	HYDRAULIK
VERSCHRAUBUNG ELSD10-L	47 23 302 08	606	1	2 975	91 44 710 08	ZUSATZHYDRAULIK WINDE 1-
VERSCHRAUBUNG ELSD10-L	47 23 302 08	610	2	2 975 300	91 44 664 08	ZUSATZHYDRAULIK WINDE 5
VERSCHRAUBUNG ELSD10-L	47 23 302 08	612	1	2 975 400	91 02 034 08	ZUSATZHYDRAULIK WINDE 6
VERSCHRAUBUNG ELSD10-L	47 23 302 08	620	2	2 975 600	91 44 708 08	ZUSATZHYDRAULIK WINDE 3
VERSCHRAUBUNG ELSD10-L	47 23 302 08	610	5	2 976	91 44 591 08	ZUSATZHYDRAULIK 3 DREH
VERSCHRAUBUNG ELSD10-L	47 23 302 08	642	5	3 970	91 02 234 08	HYDRAULIK BALLASTWAGEN
VERSCHRAUBUNG ELSD10-L	47 23 302 08	608	2	3 970 007	97 11 224 08	ZUSATZHYDRAULIK BALLASTZ
VERSCHRAUBUNG ELSD10-S	47 23 313 08	761	10	2 970	91 01 262 08	HYDRAULIK
VERSCHRAUBUNG ELSD10-S	47 23 313 08	626	2	2 976	91 44 591 08	ZUSATZHYDRAULIK 3 DREH
VERSCHRAUBUNG ELSD10-S	47 23 313 08	601	2	2 978 302	91 01 880 08	ZUS.HYDR.BALLASTW.-VERBO
VERSCHRAUBUNG ELSD12-L	47 23 303 08	615	16	1 970	91 00 790 08	HYDRAULIK RAUPE
VERSCHRAUBUNG ELSD12-L	47 23 303 08	667	13	2 970	91 01 262 08	HYDRAULIK
VERSCHRAUBUNG ELSD12-L	47 23 303 08	616	1	2 975 300	91 44 664 08	ZUSATZHYDRAULIK WINDE 5
VERSCHRAUBUNG ELSD12-L	47 23 303 08	610	1	2 975 400	91 02 034 08	ZUSATZHYDRAULIK WINDE 6
VERSCHRAUBUNG ELSD12-L	47 23 303 08	624	1	2 975 600	91 44 708 08	ZUSATZHYDRAULIK WINDE 3
VERSCHRAUBUNG ELSD12-L	47 23 303 08	610	8	3 970	91 02 234 08	HYDRAULIK BALLASTWAGEN
VERSCHRAUBUNG ELSD12-S	47 23 314 08	665	5	1 970	91 00 790 08	HYDRAULIK RAUPE
VERSCHRAUBUNG ELSD12-S	47 23 314 08	800	1	2 970	91 01 262 08	HYDRAULIK
VERSCHRAUBUNG ELSD12-S	47 23 314 08	613	5	3 970	91 02 234 08	HYDRAULIK BALLASTWAGEN
VERSCHRAUBUNG ELSD15-L	47 23 304 08	676	4	2 970	91 01 262 08	HYDRAULIK
VERSCHRAUBUNG ELSD18-L	47 23 305 08	604	1	1 970	91 00 790 08	HYDRAULIK RAUPE
VERSCHRAUBUNG ELSD18-L	47 23 305 08	736	2	2 970	91 01 262 08	HYDRAULIK
VERSCHRAUBUNG ELSD18-L	47 23 305 08	623	3	2 976	91 44 591 08	ZUSATZHYDRAULIK 3 DREH
VERSCHRAUBUNG ELSD18-L	47 23 305 08	616	2	2 990	91 44 622 08	DRUCKLUFTANLAGE
VERSCHRAUBUNG ELSD20-S	47 23 316 08	628	11	1 970	91 00 790 08	HYDRAULIK RAUPE

26.10.2010

etk\_en\_de\_074704 LR 1600/1

1385

**LIEBHERR**Alphabetical index  
Alphabetischer Index

Bezeichnung	Artikel	Pos.	Menge	Seite	Baugruppe	Bezeichnung
VERSCHRAUBUNG ELSD20-S	47 23 316 08	789	2	2 970	91 01 262 08	HYDRAULIK
VERSCHRAUBUNG ELSD20-S	47 23 316 08	611	7	3 970	91 02 234 08	HYDRAULIK BALLASTWAGEN
VERSCHRAUBUNG ELSD22-L	47 23 306 08	640	14	1 970	91 00 790 08	HYDRAULIK RAUPE
VERSCHRAUBUNG ELSD22-L	47 23 306 08	701	2	2 970	91 01 262 08	HYDRAULIK
VERSCHRAUBUNG ELSD22-L	47 23 306 08	610	1	2 975	91 44 710 08	ZUSATZHYDRAULIK WINDE 1-
VERSCHRAUBUNG ELSD22-L	47 23 306 08	615	10	3 970	91 02 234 08	HYDRAULIK BALLASTWAGEN
VERSCHRAUBUNG ELSD25-S	47 23 317 08	679	2	1 970	91 00 790 08	HYDRAULIK RAUPE
VERSCHRAUBUNG ELSD25-S	47 23 317 08	649	9	2 970	91 01 262 08	HYDRAULIK
VERSCHRAUBUNG ELSD25-S	47 23 317 08	608	1	2 975	91 44 710 08	ZUSATZHYDRAULIK WINDE 1-
VERSCHRAUBUNG ELSD25-S	47 23 317 08	624	1	2 975 400	91 02 034 08	ZUSATZHYDRAULIK WINDE 6
VERSCHRAUBUNG ELSD30-S	47 23 318 08	624	3	2 970	91 01 262 08	HYDRAULIK
VERSCHRAUBUNG ELSD38-S	47 23 319 08	805	1	2 970	91 01 262 08	HYDRAULIK
VERSCHRAUBUNG ELSD42-L	47 23 311 08	602	1	1 970	91 00 790 08	HYDRAULIK RAUPE
VERSCHRAUBUNG ELSD42-L	47 23 311 08	604	13	2 970	91 01 262 08	HYDRAULIK
VERSCHRAUBUNG ELSD6-S	47 23 312 08	752	3	2 970	91 01 262 08	HYDRAULIK
VERSCHRAUBUNG ELSD6-S	47 23 312 08	607	1	2 976	91 44 591 08	ZUSATZHYDRAULIK 3 DREH
VERSCHRAUBUNG ELSD8-L	47 23 301 08	692	1	2 970	91 01 262 08	HYDRAULIK
VERSCHRAUBUNG ETSD10-L	47 24 303 08	709	3	1 970	91 00 790 08	HYDRAULIK RAUPE
VERSCHRAUBUNG ETSD10-L	47 24 303 08	708	7	2 970	91 01 262 08	HYDRAULIK
VERSCHRAUBUNG ETSD10-L	47 24 303 08	619	1	2 975	91 44 710 08	ZUSATZHYDRAULIK WINDE 1-
VERSCHRAUBUNG ETSD10-L	47 24 303 08	630	1	2 975 400	91 02 034 08	ZUSATZHYDRAULIK WINDE 6
VERSCHRAUBUNG ETSD10-S	47 24 313 08	816	1	2 970	91 01 262 08	HYDRAULIK
VERSCHRAUBUNG ETSD12-L	47 24 302 08	719	2	1 970	91 00 790 08	HYDRAULIK RAUPE
VERSCHRAUBUNG ETSD12-L	47 24 302 08	664	5	2 970	91 01 262 08	HYDRAULIK
VERSCHRAUBUNG ETSD12-L	47 24 302 08	614	2	2 975	91 44 710 08	ZUSATZHYDRAULIK WINDE 1-
VERSCHRAUBUNG ETSD12-L	47 24 302 08	619	1	2 975 300	91 44 664 08	ZUSATZHYDRAULIK WINDE 5
VERSCHRAUBUNG ETSD12-L	47 24 302 08	626	1	2 975 400	91 02 034 08	ZUSATZHYDRAULIK WINDE 6
VERSCHRAUBUNG ETSD12-L	47 24 302 08	630	1	2 975 600	91 44 708 08	ZUSATZHYDRAULIK WINDE 3
VERSCHRAUBUNG ETSD12-L	47 24 302 08	601	1	2 977	91 02 038 08	ZUSATZHYDRAULIK DREHBUE
VERSCHRAUBUNG ETSD12-L	47 24 302 08	648	2	3 970	91 02 234 08	HYDRAULIK BALLASTWAGEN
VERSCHRAUBUNG ETSD12-S	47 24 314 08	630	1	1 970	91 00 790 08	HYDRAULIK RAUPE
VERSCHRAUBUNG ETSD12-S	47 24 314 08	803	2	2 970	91 01 262 08	HYDRAULIK
VERSCHRAUBUNG ETSD12-S	47 24 314 08	602	1	2 975 306	91 01 231 08	ZUSATZHYDR.SPERRKL.WIND
VERSCHRAUBUNG ETSD12-S	47 24 314 08	602	1	2 975 615	91 01 228 08	ZUSATZHYDR.SPERRKL.WIND
VERSCHRAUBUNG ETSD16-S	47 24 315 08	625	1	1 970	91 00 790 08	HYDRAULIK RAUPE
VERSCHRAUBUNG ETSD16-S	47 24 315 08	605	3	2 831 004	92 71 424 08	ZUSATZHYDRAULIK KLIMAANL
VERSCHRAUBUNG ETSD16-S	47 24 315 08	669	6	2 970	91 01 262 08	HYDRAULIK
VERSCHRAUBUNG ETSD16-S	47 24 315 08	608	1	2 975 100	91 03 301 08	ZUSATZHYDRAULIK MONTAGE
VERSCHRAUBUNG ETSD18-L	47 24 305 08	737	1	2 970	91 01 262 08	HYDRAULIK
VERSCHRAUBUNG ETSD18-L	47 24 305 08	604	1	2 975 100	91 03 301 08	ZUSATZHYDRAULIK MONTAGE
VERSCHRAUBUNG ETSD22-L	47 24 306 08	693	4	2 970	91 01 262 08	HYDRAULIK
VERSCHRAUBUNG ETSD22-L	47 24 306 08	607	1	2 975 300	91 44 664 08	ZUSATZHYDRAULIK WINDE 5
VERSCHRAUBUNG ETSD22-L	47 24 306 08	614	1	2 975 400	91 02 034 08	ZUSATZHYDRAULIK WINDE 6
VERSCHRAUBUNG ETSD22-L	47 24 306 08	612	1	2 975 600	91 44 708 08	ZUSATZHYDRAULIK WINDE 3
VERSCHRAUBUNG ETSD22-L	47 24 306 08	632	1	3 970	91 02 234 08	HYDRAULIK BALLASTWAGEN
VERSCHRAUBUNG ETSD25-S	47 24 317 08	680	1	1 970	91 00 790 08	HYDRAULIK RAUPE
VERSCHRAUBUNG ETSD25-S	47 24 317 08	637	5	2 970	91 01 262 08	HYDRAULIK
VERSCHRAUBUNG ETSD25-S	47 24 317 08	613	1	2 975 300	91 44 664 08	ZUSATZHYDRAULIK WINDE 5
VERSCHRAUBUNG ETSD25-S	47 24 317 08	615	1	2 975 600	91 44 708 08	ZUSATZHYDRAULIK WINDE 3
VERSCHRAUBUNG ETSD28-L	47 24 307 08	646	2	1 970	91 00 790 08	HYDRAULIK RAUPE
VERSCHRAUBUNG ETSD28-L	47 24 307 08	652	2	2 970	91 01 262 08	HYDRAULIK
VERSCHRAUBUNG ETSD42-L	47 24 311 08	607	1	1 970	91 00 790 08	HYDRAULIK RAUPE
VERSCHRAUBUNG ETSD42-L	47 24 311 08	613	5	2 970	91 01 262 08	HYDRAULIK
VERSCHRAUBUNG ETSD6-S	47 24 312 08	41	1	2 711	91 44 604 08	ZENTRALSCHMIERANLAGE O
VERSCHRAUBUNG ETSD6-S	47 24 312 08	607	1	2 990	91 44 622 08	DRUCKLUFTANLAGE
VERSCHRAUBUNG EWSD10-L	47 25 302 08	643	8	1 970	91 00 790 08	HYDRAULIK RAUPE
VERSCHRAUBUNG EWSD10-L	47 25 302 08	32	1	2 711	91 44 604 08	ZENTRALSCHMIERANLAGE O
VERSCHRAUBUNG EWSD10-L	47 25 302 08	644	17	2 970	91 01 262 08	HYDRAULIK
VERSCHRAUBUNG EWSD10-L	47 25 302 08	612	3	2 975	91 44 710 08	ZUSATZHYDRAULIK WINDE 1-
VERSCHRAUBUNG EWSD10-L	47 25 302 08	620	2	2 975 300	91 44 664 08	ZUSATZHYDRAULIK WINDE 5

26.10.2010

etk\_en\_de\_074704 LR 1600/1

1386

**LIEBHERR**Alphabetical index  
Alphabetischer Index

Bezeichnung	Artikel	Pos.	Menge	Seite	Baugruppe	Bezeichnung
VERSCHRAUBUNG EWSD10-L	47 25 302 08	608	1	2 975 306	91 01 231 08	ZUSATZHYDR.SPERRKL.WIND
VERSCHRAUBUNG EWSD10-L	47 25 302 08	627	1	2 975 400	91 02 034 08	ZUSATZHYDRAULIK WINDE 6
VERSCHRAUBUNG EWSD10-L	47 25 302 08	618	3	2 975 600	91 44 708 08	ZUSATZHYDRAULIK WINDE 3
VERSCHRAUBUNG EWSD10-L	47 25 302 08	608	1	2 975 615	91 01 228 08	ZUSATZHYDR.SPERRKL.WIND
VERSCHRAUBUNG EWSD10-L	47 25 302 08	613	1	2 990	91 44 622 08	DRUCKLUFTANLAGE
VERSCHRAUBUNG EWSD10-S	47 25 311 08	759	4	2 970	91 01 262 08	HYDRAULIK
VERSCHRAUBUNG EWSD10-S	47 25 311 08	625	1	2 976	91 44 591 08	ZUSATZHYDRAULIK 3 DREH
VERSCHRAUBUNG EWSD10-S	47 25 311 08	606	4	2 976 203	92 27 489 08	ZUSATZHYDR.BOLZENZIEHZ
VERSCHRAUBUNG EWSD12-L	47 25 305 08	635	22	1 970	91 00 790 08	HYDRAULIK RAUPE
VERSCHRAUBUNG EWSD12-L	47 25 305 08	16	1	2 670 003	92 95 362 08	KRAFTSTOFFBEHAELTER VO
VERSCHRAUBUNG EWSD12-L	47 25 305 08	660	19	2 970	91 01 262 08	HYDRAULIK
VERSCHRAUBUNG EWSD12-L	47 25 305 08	615	1	2 975 300	91 44 664 08	ZUSATZHYDRAULIK WINDE 5
VERSCHRAUBUNG EWSD12-L	47 25 305 08	620	1	2 975 400	91 02 034 08	ZUSATZHYDRAULIK WINDE 6
VERSCHRAUBUNG EWSD12-L	47 25 305 08	610	1	2 975 500	91 02 036 08	ZUSATZHYDR.GITTER-WINDE
VERSCHRAUBUNG EWSD12-L	47 25 305 08	626	1	2 975 600	91 44 708 08	ZUSATZHYDRAULIK WINDE 3
VERSCHRAUBUNG EWSD12-L	47 25 305 08	608	1	2 976 203	92 27 489 08	ZUSATZHYDR.BOLZENZIEHZ
VERSCHRAUBUNG EWSD12-L	47 25 305 08	627	7	3 970	91 02 234 08	HYDRAULIK BALLASTWAGEN
VERSCHRAUBUNG EWSD12-S	47 25 312 08	634	8	1 970	91 00 790 08	HYDRAULIK RAUPE
VERSCHRAUBUNG EWSD12-S	47 25 312 08	604	4	1 975 006	91 07 671 08	ZUSATZHYDR.ABSTUETZZYL
VERSCHRAUBUNG EWSD12-S	47 25 312 08	734	4	2 970	91 01 262 08	HYDRAULIK
VERSCHRAUBUNG EWSD12-S	47 25 312 08	606	1	2 975 306	91 01 231 08	ZUSATZHYDR.SPERRKL.WIND
VERSCHRAUBUNG EWSD12-S	47 25 312 08	606	1	2 975 615	91 01 228 08	ZUSATZHYDR.SPERRKL.WIND
VERSCHRAUBUNG EWSD12-S	47 25 312 08	635	7	3 970	91 02 234 08	HYDRAULIK BALLASTWAGEN
VERSCHRAUBUNG EWSD15-L	47 25 307 08	7	2	2 670 003	92 95 362 08	KRAFTSTOFFBEHAELTER VO
VERSCHRAUBUNG EWSD15-L	47 25 307 08	622	8	2 970	91 01 262 08	HYDRAULIK
VERSCHRAUBUNG EWSD15-L	47 25 307 08	602	1	2 975 600	91 44 708 08	ZUSATZHYDRAULIK WINDE 3
VERSCHRAUBUNG EWSD16-S	47 25 313 08	627	21	1 970	91 00 790 08	HYDRAULIK RAUPE
VERSCHRAUBUNG EWSD16-S	47 25 313 08	602	3	2 831 004	92 71 424 08	ZUSATZHYDRAULIK KLIMAANL
VERSCHRAUBUNG EWSD16-S	47 25 313 08	717	11	2 970	91 01 262 08	HYDRAULIK
VERSCHRAUBUNG EWSD16-S	47 25 313 08	604	3	2 978 100	91 44 621 08	ZUSATZHYDR.D-RUECKHALT
VERSCHRAUBUNG EWSD16-S	47 25 313 08	604	2	2 978 200	91 01 626 08	ZUSATZHYDR.S-RUECKHALTE
VERSCHRAUBUNG EWSD16-S	47 25 313 08	604	3	2 978 300	91 01 515 08	ZUSATZHYDR.MONTAGEEINR
VERSCHRAUBUNG EWSD18-L	47 25 304 08	605	2	1 970	91 00 790 08	HYDRAULIK RAUPE
VERSCHRAUBUNG EWSD18-L	47 25 304 08	37	1	2 541	91 45 104 08	ZUSATZHEIZUNG OW
VERSCHRAUBUNG EWSD18-L	47 25 304 08	767	1	2 970	91 01 262 08	HYDRAULIK
VERSCHRAUBUNG EWSD18-L	47 25 304 08	605	1	2 975 100	91 03 301 08	ZUSATZHYDRAULIK MONTAGE
VERSCHRAUBUNG EWSD18-L	47 25 304 08	622	1	2 976	91 44 591 08	ZUSATZHYDRAULIK 3 DREH
VERSCHRAUBUNG EWSD18-L	47 25 304 08	610	2	2 990	91 44 622 08	DRUCKLUFTANLAGE
VERSCHRAUBUNG EWSD20-S	47 25 314 08	658	13	1 970	91 00 790 08	HYDRAULIK RAUPE
VERSCHRAUBUNG EWSD20-S	47 25 314 08	614	2	3 970	91 02 234 08	HYDRAULIK BALLASTWAGEN
VERSCHRAUBUNG EWSD22-L	47 25 306 08	689	2	1 970	91 00 790 08	HYDRAULIK RAUPE
VERSCHRAUBUNG EWSD22-L	47 25 306 08	694	6	2 970	91 01 262 08	HYDRAULIK
VERSCHRAUBUNG EWSD22-L	47 25 306 08	616	5	3 970	91 02 234 08	HYDRAULIK BALLASTWAGEN
VERSCHRAUBUNG EWSD22-L	47 25 306 08	611	2	3 970 007	97 11 224 08	ZUSATZHYDRAULIK BALLASTZ
VERSCHRAUBUNG EWSD25-S	47 25 317 08	775	7	2 970	91 01 262 08	HYDRAULIK
VERSCHRAUBUNG EWSD25-S	47 25 317 08	608	2	2 978 100	91 44 621 08	ZUSATZHYDR.D-RUECKHALT
VERSCHRAUBUNG EWSD28-L	47 25 303 08	712	1	1 970	91 00 790 08	HYDRAULIK RAUPE
VERSCHRAUBUNG EWSD28-L	47 25 303 08	689	6	2 970	91 01 262 08	HYDRAULIK
VERSCHRAUBUNG EWSD28-L	47 25 303 08	609	2	2 975 500	91 02 036 08	ZUSATZHYDR.GITTER-WINDE
VERSCHRAUBUNG EWSD28-L	47 25 303 08	601	1	2 975 600	91 44 708 08	ZUSATZHYDRAULIK WINDE 3
VERSCHRAUBUNG EWSD35-L	47 25 309 08	608	1	2 831 004	92 71 424 08	ZUSATZHYDRAULIK KLIMAANL
VERSCHRAUBUNG EWSD35-L	47 25 309 08	704	2	2 970	91 01 262 08	HYDRAULIK
VERSCHRAUBUNG EWSD38-S	47 25 318 08	612	4	1 970	91 00 790 08	HYDRAULIK RAUPE
VERSCHRAUBUNG EWSD38-S	47 25 318 08	726	5	2 970	91 01 262 08	HYDRAULIK
VERSCHRAUBUNG EWSD38-S	47 25 318 08	605	1	2 975 600	91 44 708 08	ZUSATZHYDRAULIK WINDE 3
VERSCHRAUBUNG EWSD38-S	47 25 318 08	604	2	2 977	91 02 038 08	ZUSATZHYDRAULIK DREHBUE
VERSCHRAUBUNG EWSD42-L	47 25 310 08	614	8	2 970	91 01 262 08	HYDRAULIK
VERSCHRAUBUNG EWSD6-L	47 25 300 08	612	1	2 990	91 44 622 08	DRUCKLUFTANLAGE
VERSCHRAUBUNG EWSD6-S	47 25 315 08	695	4	1 970	91 00 790 08	HYDRAULIK RAUPE
VERSCHRAUBUNG EWSD6-S	47 25 315 08	40	2	2 711	91 44 604 08	ZENTRALSCHMIERANLAGE O

26.10.2010

etk\_en\_de\_074704 LR 1600/1

1387

**LIEBHERR**Alphabetical index  
Alphabetischer Index

Bezeichnung	Artikel	Pos.	Menge	Seite	Baugruppe	Bezeichnung
VERSCHRAUBUNG EWSD6-S	47 25 315 08	24	1	2 780 118	92 16 293 08	SCHALTSCHRANK MECH.
VERSCHRAUBUNG EWSD6-S	47 25 315 08	24	1	2 932 160	92 87 778 08	SCHALTSCHRANK MECH.
VERSCHRAUBUNG EWSD6-S	47 25 315 08	630	17	2 970	91 01 262 08	HYDRAULIK
VERSCHRAUBUNG EWSD6-S	47 25 315 08	602	3	2 976	91 44 591 08	ZUSATZHYDRAULIK 3 DREH
VERSCHRAUBUNG EWSD6-S	47 25 315 08	605	3	2 990	91 44 622 08	DRUCKLUFTANLAGE
VERSCHRAUBUNG EWSD6-S	47 25 315 08	640	3	3 970	91 02 234 08	HYDRAULIK BALLASTWAGEN
VERSCHRAUBUNG EWSD6-S	47 25 315 08	605	1	3 990	91 02 235 08	DRUCKLUFTANLAGE BALLAST
VERSCHRAUBUNG EWSD8-L	47 25 301 08	686	2	2 970	91 01 262 08	HYDRAULIK
VERSCHRAUBUNG EWSD8-S	47 25 319 08	627	3	2 976	91 44 591 08	ZUSATZHYDRAULIK 3 DREH
VERSCHRAUBUNG GA6-LM22X	50 29 461 08	620	1	2 990	91 44 622 08	DRUCKLUFTANLAGE
VERSCHRAUBUNG GE 12L M	47 10 399 08	667	2	3 970	91 02 234 08	HYDRAULIK BALLASTWAGEN
VERSCHRAUBUNG GE 12L M	47 10 399 08	606	2	3 970 007	97 11 224 08	ZUSATZHYDRAULIK BALLASTZ
VERSCHRAUBUNG GE 12S G1/	47 10 326 08	669	10	1 970	91 00 790 08	HYDRAULIK RAUPE
VERSCHRAUBUNG GE 12S G1/	47 10 326 08	810	1	2 970	91 01 262 08	HYDRAULIK
VERSCHRAUBUNG GE 12S G1/	47 10 326 08	663	4	3 970	91 02 234 08	HYDRAULIK BALLASTWAGEN
VERSCHRAUBUNG GE 12S G3/	47 10 327 08	688	20	1 970	91 00 790 08	HYDRAULIK RAUPE
VERSCHRAUBUNG GE 12S G3/	47 10 327 08	732	10	2 970	91 01 262 08	HYDRAULIK
VERSCHRAUBUNG GE 12S G3/	47 10 327 08	615	1	2 975	91 44 710 08	ZUSATZHYDRAULIK WINDE 1-
VERSCHRAUBUNG GE 12S G3/	47 10 327 08	607	1	2 975 306	91 01 231 08	ZUSATZHYDR.SPERRKL.WIND
VERSCHRAUBUNG GE 12S G3/	47 10 327 08	607	1	2 975 615	91 01 228 08	ZUSATZHYDR.SPERRKL.WIND
VERSCHRAUBUNG GE 12S G3/	47 10 327 08	647	11	3 970	91 02 234 08	HYDRAULIK BALLASTWAGEN
VERSCHRAUBUNG GE 18L M	47 10 311 08	708	2	1 970	91 00 790 08	HYDRAULIK RAUPE
VERSCHRAUBUNG GE 18L M	47 10 311 08	601	12	2 970	91 01 262 08	HYDRAULIK
VERSCHRAUBUNG GE 18L M	47 10 311 08	604	4	2 990	91 44 622 08	DRUCKLUFTANLAGE
VERSCHRAUBUNG GE10-LR	47 10 006 08	31	2	2 711	91 44 604 08	ZENTRALSCHMIERANLAGE O
VERSCHRAUBUNG GE12-LM1	47 66 080 08	672	2	2 970	91 01 262 08	HYDRAULIK
VERSCHRAUBUNG GE6-LM8X1	77 43 748 08	14	5	2 711	91 44 604 08	ZENTRALSCHMIERANLAGE O
VERSCHRAUBUNG GEM10X1	77 43 765 08	24	4	1 711	91 01 239 08	ZENTRALSCHMIERUNG RAUP
VERSCHRAUBUNG GEM10X1	77 43 765 08	9	2	4 741 103	92 14 485 08	ZENTRALSCHMIERANLAGE R
VERSCHRAUBUNG GEO 8L M	47 10 501 08	200	2	1 410 151	92 51 194 08	THERMOVENTILGEHAEUSE
VERSCHRAUBUNG GEO 8L M	47 10 501 08	685	6	2 970	91 01 262 08	HYDRAULIK
VERSCHRAUBUNG GR 15/8L C	47 50 322 08	11	1	2 670 003	92 95 362 08	KRAFTSTOFFBEHAELTER VO
VERSCHRAUBUNG GZ 35L C	49 11 008 14	56	1	2 391 032	92 50 703 08	DIESELMOTOR VORM.
VERSCHRAUBUNG ISO 8434-1	47 10 397 08	642	8	1 970	91 00 790 08	HYDRAULIK RAUPE
VERSCHRAUBUNG ISO 8434-1	47 10 397 08	606	1	2 831 004	92 71 424 08	ZUSATZHYDRAULIK KLIMAANL
VERSCHRAUBUNG ISO 8434-1	47 10 397 08	682	4	2 970	91 01 262 08	HYDRAULIK
VERSCHRAUBUNG ISO 8434-1	47 10 397 08	611	1	2 975 600	91 44 708 08	ZUSATZHYDRAULIK WINDE 3
VERSCHRAUBUNG ISO 8434-1	47 10 397 08	609	3	2 976	91 44 591 08	ZUSATZHYDRAULIK 3 DREH
VERSCHRAUBUNG ISO 8434-1	47 10 397 08	603	2	2 990	91 44 622 08	DRUCKLUFTANLAGE
VERSCHRAUBUNG ISO 8434-1	47 10 397 08	652	4	3 970	91 02 234 08	HYDRAULIK BALLASTWAGEN
VERSCHRAUBUNG ISO 8434-1	47 10 328 08	757	11	2 970	91 01 262 08	HYDRAULIK
VERSCHRAUBUNG ISO 8434-1	47 10 328 08	604	2	2 976 203	92 27 489 08	ZUSATZHYDR.BOLZENZIEHZ
VERSCHRAUBUNG ISO 8434-1	47 10 328 08	602	2	2 978 302	91 01 880 08	ZUS.HYDR.BALLASTW.-VERBO
VERSCHRAUBUNG ISO 8434-1	47 10 307 08	715	1	2 970	91 01 262 08	HYDRAULIK
VERSCHRAUBUNG NACHARB	97 15 483 08	4	3	2 976	91 44 591 08	ZUSATZHYDRAULIK 3 DREH
VERSCHRAUBUNG REDSD10/	47 54 310 08	724	1	2 970	91 01 262 08	HYDRAULIK
VERSCHRAUBUNG REDSD12/1	47 54 314 08	711	1	1 970	91 00 790 08	HYDRAULIK RAUPE
VERSCHRAUBUNG REDSD12/1	47 54 314 08	812	2	2 970	91 01 262 08	HYDRAULIK
VERSCHRAUBUNG REDSD12/1	47 54 314 08	676	2	3 970	91 02 234 08	HYDRAULIK BALLASTWAGEN
VERSCHRAUBUNG REDSD12/1	47 54 334 08	819	1	2 970	91 01 262 08	HYDRAULIK
VERSCHRAUBUNG REDSD12/	47 54 329 08	692	3	1 970	91 00 790 08	HYDRAULIK RAUPE
VERSCHRAUBUNG REDSD12/	47 54 329 08	811	1	2 970	91 01 262 08	HYDRAULIK
VERSCHRAUBUNG REDSD12/	47 54 329 08	605	1	2 975 306	91 01 231 08	ZUSATZHYDR.SPERRKL.WIND
VERSCHRAUBUNG REDSD12/	47 54 329 08	605	1	2 975 615	91 01 228 08	ZUSATZHYDR.SPERRKL.WIND
VERSCHRAUBUNG REDSD12/	47 54 329 08	639	1	3 970	91 02 234 08	HYDRAULIK BALLASTWAGEN
VERSCHRAUBUNG REDSD15/1	47 54 301 08	619	1	2 990	91 44 622 08	DRUCKLUFTANLAGE
VERSCHRAUBUNG REDSD15/1	47 54 318 08	703	2	1 970	91 00 790 08	HYDRAULIK RAUPE
VERSCHRAUBUNG REDSD15/1	47 54 318 08	602	1	2 976 200	91 44 034 08	ZUS.HYDR.BOLZENZIEHEINRI
VERSCHRAUBUNG REDSD16/1	47 54 335 08	769	2	2 970	91 01 262 08	HYDRAULIK
VERSCHRAUBUNG REDSD16/1	47 54 333 08	715	1	1 970	91 00 790 08	HYDRAULIK RAUPE

26.10.2010

etk\_en\_de\_074704 LR 1600/1

1388

**LIEBHERR**Alphabetical index  
Alphabetischer Index

Bezeichnung	Artikel	Pos.	Menge	Seite	Baugruppe	Bezeichnung
VERSCHRAUBUNG REDSD16/1	47 54 333 08	770	2	2 970	91 01 262 08	HYDRAULIK
VERSCHRAUBUNG REDSD16/1	47 54 333 08	616	1	2 975 100	91 03 301 08	ZUSATZHYDRAULIK MONTAGE
VERSCHRAUBUNG REDSD16/1	47 54 333 08	606	1	2 978 300	91 01 515 08	ZUSATZHYDR.MONTAGEEINR
VERSCHRAUBUNG REDSD16/1	47 54 333 08	634	1	3 970	91 02 234 08	HYDRAULIK BALLASTWAGEN
VERSCHRAUBUNG REDSD16/	47 54 331 08	607	4	1 975 006	91 07 671 08	ZUSATZHYDR.ABSTUETZZYL
VERSCHRAUBUNG REDSD16/	47 54 331 08	616	1	2 831 004	92 71 424 08	ZUSATZHYDRAULIK KLIMAANL
VERSCHRAUBUNG REDSD16/	47 54 331 08	670	9	2 970	91 01 262 08	HYDRAULIK
VERSCHRAUBUNG REDSD16/	47 54 331 08	609	1	2 975 100	91 03 301 08	ZUSATZHYDRAULIK MONTAGE
VERSCHRAUBUNG REDSD16/	47 54 331 08	659	4	3 970	91 02 234 08	HYDRAULIK BALLASTWAGEN
VERSCHRAUBUNG REDSD18/1	47 54 303 08	606	1	1 970	91 00 790 08	HYDRAULIK RAUPE
VERSCHRAUBUNG REDSD18/1	47 54 303 08	624	3	2 976	91 44 591 08	ZUSATZHYDRAULIK 3 DREH
VERSCHRAUBUNG REDSD18/1	47 54 363 08	753	1	2 970	91 01 262 08	HYDRAULIK
VERSCHRAUBUNG REDSD18/1	47 54 363 08	601	1	2 976 200	91 44 034 08	ZUS.HYDR.BOLZENZIEHEINRI
VERSCHRAUBUNG REDSD18/1	47 54 356 08	738	1	2 970	91 01 262 08	HYDRAULIK
VERSCHRAUBUNG REDSD18/1	47 54 356 08	606	1	2 975 100	91 03 301 08	ZUSATZHYDRAULIK MONTAGE
VERSCHRAUBUNG REDSD18/1	47 54 356 08	656	2	3 970	91 02 234 08	HYDRAULIK BALLASTWAGEN
VERSCHRAUBUNG REDSD20/1	47 54 348 08	629	2	1 970	91 00 790 08	HYDRAULIK RAUPE
VERSCHRAUBUNG REDSD20/1	47 54 348 08	612	1	3 970	91 02 234 08	HYDRAULIK BALLASTWAGEN
VERSCHRAUBUNG REDSD22/1	47 54 308 08	702	2	2 970	91 01 262 08	HYDRAULIK
VERSCHRAUBUNG REDSD22/1	47 54 308 08	641	1	3 970	91 02 234 08	HYDRAULIK BALLASTWAGEN
VERSCHRAUBUNG REDSD22/1	47 54 361 08	690	4	1 970	91 00 790 08	HYDRAULIK RAUPE
VERSCHRAUBUNG REDSD22/1	47 54 361 08	680	4	2 970	91 01 262 08	HYDRAULIK
VERSCHRAUBUNG REDSD22/1	47 54 361 08	611	1	2 975	91 44 710 08	ZUSATZHYDRAULIK WINDE 1-
VERSCHRAUBUNG REDSD22/1	47 54 361 08	608	1	2 975 300	91 44 664 08	ZUSATZHYDRAULIK WINDE 5
VERSCHRAUBUNG REDSD22/1	47 54 361 08	615	1	2 975 400	91 02 034 08	ZUSATZHYDRAULIK WINDE 6
VERSCHRAUBUNG REDSD22/1	47 54 361 08	608	1	2 975 500	91 02 036 08	ZUSATZHYDR.GITTER-WINDE
VERSCHRAUBUNG REDSD22/1	47 54 361 08	613	1	2 975 600	91 44 708 08	ZUSATZHYDRAULIK WINDE 3
VERSCHRAUBUNG REDSD22/1	47 54 361 08	620	3	3 970	91 02 234 08	HYDRAULIK BALLASTWAGEN
VERSCHRAUBUNG REDSD22/1	47 54 355 08	787	1	2 970	91 01 262 08	HYDRAULIK
VERSCHRAUBUNG REDSD22/1	47 54 360 08	617	4	3 970	91 02 234 08	HYDRAULIK BALLASTWAGEN
VERSCHRAUBUNG REDSD25/1	47 54 322 08	782	1	2 970	91 01 262 08	HYDRAULIK
VERSCHRAUBUNG REDSD25/1	47 54 328 08	681	2	1 970	91 00 790 08	HYDRAULIK RAUPE
VERSCHRAUBUNG REDSD25/1	47 54 328 08	723	9	2 970	91 01 262 08	HYDRAULIK
VERSCHRAUBUNG REDSD28/1	47 54 309 08	716	1	1 970	91 00 790 08	HYDRAULIK RAUPE
VERSCHRAUBUNG REDSD28/1	47 54 309 08	739	3	2 970	91 01 262 08	HYDRAULIK
VERSCHRAUBUNG REDSD28/1	47 54 309 08	608	1	3 970	91 02 234 08	HYDRAULIK BALLASTWAGEN
VERSCHRAUBUNG REDSD28/2	47 54 305 08	609	2	1 970	91 00 790 08	HYDRAULIK RAUPE
VERSCHRAUBUNG REDSD28/2	47 54 305 08	653	3	2 970	91 01 262 08	HYDRAULIK
VERSCHRAUBUNG REDSD28/2	47 54 305 08	619	3	3 970	91 02 234 08	HYDRAULIK BALLASTWAGEN
VERSCHRAUBUNG REDSD30/2	47 54 326 08	645	2	2 970	91 01 262 08	HYDRAULIK
VERSCHRAUBUNG REDSD35/2	47 54 315 08	695	6	2 970	91 01 262 08	HYDRAULIK
VERSCHRAUBUNG REDSD35/2	47 54 304 08	705	1	2 970	91 01 262 08	HYDRAULIK
VERSCHRAUBUNG REDSD42/1	47 54 317 08	603	1	1 970	91 00 790 08	HYDRAULIK RAUPE
VERSCHRAUBUNG REDSD42/2	47 54 316 08	699	4	2 970	91 01 262 08	HYDRAULIK
VERSCHRAUBUNG REDSD42/3	47 54 367 08	619	1	1 970	91 00 790 08	HYDRAULIK RAUPE
VERSCHRAUBUNG REDSD42/3	47 54 367 08	607	6	2 970	91 01 262 08	HYDRAULIK
VERSCHRAUBUNG REDSDN1	47 54 320 08	762	3	2 970	91 01 262 08	HYDRAULIK
VERSCHRAUBUNG REDSDN20	47 54 321 08	713	1	1 970	91 00 790 08	HYDRAULIK RAUPE
VERSCHRAUBUNG REDSDN20	47 54 321 08	673	1	3 970	91 02 234 08	HYDRAULIK BALLASTWAGEN
VERSCHRAUBUNG REDSDN2	47 54 324 08	694	4	1 970	91 00 790 08	HYDRAULIK RAUPE
VERSCHRAUBUNG REDSDN2	47 54 324 08	790	1	2 970	91 01 262 08	HYDRAULIK
VERSCHRAUBUNG REDSDN2	47 54 324 08	630	2	3 970	91 02 234 08	HYDRAULIK BALLASTWAGEN
VERSCHRAUBUNG REDSDN25	47 54 336 08	807	2	2 970	91 01 262 08	HYDRAULIK
VERSCHRAUBUNG REDSDN25	47 54 336 08	609	1	2 975	91 44 710 08	ZUSATZHYDRAULIK WINDE 1-
VERSCHRAUBUNG REDSDN25	47 54 336 08	612	1	2 975 300	91 44 664 08	ZUSATZHYDRAULIK WINDE 5
VERSCHRAUBUNG REDSDN25	47 54 336 08	608	1	2 975 400	91 02 034 08	ZUSATZHYDRAULIK WINDE 6
VERSCHRAUBUNG REDSDN25	47 54 336 08	616	1	2 975 600	91 44 708 08	ZUSATZHYDRAULIK WINDE 3
VERSCHRAUBUNG REDSDN25	47 54 323 08	683	3	1 970	91 00 790 08	HYDRAULIK RAUPE
VERSCHRAUBUNG REDSDN25	47 54 323 08	602	2	3 970	91 02 234 08	HYDRAULIK BALLASTWAGEN
VERSCHRAUBUNG REDSDN28	47 54 354 08	801	2	2 970	91 01 262 08	HYDRAULIK

26.10.2010

etk\_en\_de\_074704 LR 1600/1

1389

**LIEBHERR**

Alphabetical index  
Alphabetischer Index

Bezeichnung	Artikel	Pos.	Menge	Seite	Baugruppe	Bezeichnung
VERSCHRAUBUNG REDSDN28	47 54 357 08	613	3	1 970	91 00 790 08	HYDRAULIK RAUPE
VERSCHRAUBUNG REDSDN28	47 54 357 08	700	6	2 970	91 01 262 08	HYDRAULIK
VERSCHRAUBUNG REDSDN28	47 54 345 08	675	3	2 970	91 01 262 08	HYDRAULIK
VERSCHRAUBUNG REDSDN30	47 54 325 08	691	4	2 970	91 01 262 08	HYDRAULIK
VERSCHRAUBUNG REDSDN3	47 54 341 08	625	2	2 970	91 01 262 08	HYDRAULIK
VERSCHRAUBUNG REDSDN42	47 54 072 08	795	1	2 970	91 01 262 08	HYDRAULIK
VERSCHRAUBUNG REDSDN4	47 54 313 08	608	2	1 970	91 00 790 08	HYDRAULIK RAUPE
VERSCHRAUBUNG REDSDN4	47 54 313 08	684	7	2 970	91 01 262 08	HYDRAULIK
VERSCHRAUBUNG RSWS10-	47 32 305 08	650	4	1 970	91 00 790 08	HYDRAULIK RAUPE
VERSCHRAUBUNG RSWS10-	47 32 305 08	665	6	2 970	91 01 262 08	HYDRAULIK
VERSCHRAUBUNG RSWS10-	47 32 305 08	601	1	2 975 306	91 01 231 08	ZUSATZHYDR.SPERRKL.WIND
VERSCHRAUBUNG RSWS10-	47 32 305 08	601	1	2 975 615	91 01 228 08	ZUSATZHYDR.SPERRKL.WIND
VERSCHRAUBUNG RSWS10-	47 32 305 08	669	2	3 970	91 02 234 08	HYDRAULIK BALLASTWAGEN
VERSCHRAUBUNG RSWS10-	47 32 305 08	610	2	3 970 007	97 11 224 08	ZUSATZHYDRAULIK BALLASTZ
VERSCHRAUBUNG RSWS10-	47 32 310 08	760	9	2 970	91 01 262 08	HYDRAULIK
VERSCHRAUBUNG RSWS10-	47 32 310 08	603	2	2 976 203	92 27 489 08	ZUSATZHYDR.BOLZENZIEHZ
VERSCHRAUBUNG RSWS10-	47 32 310 08	603	4	2 978 302	91 01 880 08	ZUS.HYDR.BALLASTW.-VERBO
VERSCHRAUBUNG RSWS12-	47 66 117 08	675	2	3 970	91 02 234 08	HYDRAULIK BALLASTWAGEN
VERSCHRAUBUNG RSWS12-	47 32 308 08	720	4	1 970	91 00 790 08	HYDRAULIK RAUPE
VERSCHRAUBUNG RSWS12-	47 32 308 08	616	1	2 975	91 44 710 08	ZUSATZHYDRAULIK WINDE 1-
VERSCHRAUBUNG RSWS12-	47 32 308 08	605	1	2 975 300	91 44 664 08	ZUSATZHYDRAULIK WINDE 5
VERSCHRAUBUNG RSWS12-	47 32 308 08	609	1	2 975 400	91 02 034 08	ZUSATZHYDRAULIK WINDE 6
VERSCHRAUBUNG RSWS12-	47 32 308 08	627	1	2 975 600	91 44 708 08	ZUSATZHYDRAULIK WINDE 3
VERSCHRAUBUNG RSWS12-	47 32 308 08	607	2	2 976 203	92 27 489 08	ZUSATZHYDR.BOLZENZIEHZ
VERSCHRAUBUNG RSWS12-	47 66 303 08	820	1	2 970	91 01 262 08	HYDRAULIK
VERSCHRAUBUNG RSWS12-	47 66 115 08	602	8	1 975 006	91 07 671 08	ZUSATZHYDR.ABSTUETZZYL
VERSCHRAUBUNG RSWS12-	47 66 115 08	606	1	2 975 300	91 44 664 08	ZUSATZHYDRAULIK WINDE 5
VERSCHRAUBUNG RSWS12-	47 66 115 08	611	1	2 975 400	91 02 034 08	ZUSATZHYDRAULIK WINDE 6
VERSCHRAUBUNG RSWS12-	47 66 115 08	628	1	2 975 600	91 44 708 08	ZUSATZHYDRAULIK WINDE 3
VERSCHRAUBUNG RSWS16-	47 66 114 08	601	1	2 831 004	92 71 424 08	ZUSATZHYDRAULIK KLIMAANL
VERSCHRAUBUNG RSWS16-	47 66 114 08	613	1	2 975 100	91 03 301 08	ZUSATZHYDRAULIK MONTAGE
VERSCHRAUBUNG RSWS16-	47 32 312 08	687	4	1 970	91 00 790 08	HYDRAULIK RAUPE
VERSCHRAUBUNG RSWS16-	47 32 312 08	671	1	3 970	91 02 234 08	HYDRAULIK BALLASTWAGEN
VERSCHRAUBUNG RSWS18-	47 66 305 08	627	2	2 970	91 01 262 08	HYDRAULIK
VERSCHRAUBUNG RSWS20-	47 32 314 08	621	1	1 970	91 00 790 08	HYDRAULIK RAUPE
VERSCHRAUBUNG RSWS22-	47 33 002 08	655	2	1 970	91 00 790 08	HYDRAULIK RAUPE
VERSCHRAUBUNG RSWS22-	47 33 002 08	645	1	3 970	91 02 234 08	HYDRAULIK BALLASTWAGEN
VERSCHRAUBUNG RSWS42-	47 32 327 08	612	1	2 970	91 01 262 08	HYDRAULIK
VERSCHRAUBUNG RSWS6-SR	47 32 306 08	662	4	1 970	91 00 790 08	HYDRAULIK RAUPE
VERSCHRAUBUNG RSWS6-SR	47 32 306 08	606	4	1 975 006	91 07 671 08	ZUSATZHYDR.ABSTUETZZYL
VERSCHRAUBUNG RSWS6-SR	47 32 306 08	668	4	2 970	91 01 262 08	HYDRAULIK
VERSCHRAUBUNG RSWS6-SR	47 32 306 08	674	1	3 970	91 02 234 08	HYDRAULIK BALLASTWAGEN
VERSCHRAUBUNG SNV10-L	47 00 101 08	647	5	1 970	91 00 790 08	HYDRAULIK RAUPE
VERSCHRAUBUNG SNV10-L	47 00 101 08	650	2	3 970	91 02 234 08	HYDRAULIK BALLASTWAGEN
VERSCHRAUBUNG SNV12-L	47 00 113 08	645	5	1 970	91 00 790 08	HYDRAULIK RAUPE
VERSCHRAUBUNG SNV12-L	47 00 113 08	678	4	2 970	91 01 262 08	HYDRAULIK
VERSCHRAUBUNG SNV12-L	47 00 113 08	613	1	2 975	91 44 710 08	ZUSATZHYDRAULIK WINDE 1-
VERSCHRAUBUNG SNV12-L	47 00 113 08	617	1	2 975 300	91 44 664 08	ZUSATZHYDRAULIK WINDE 5
VERSCHRAUBUNG SNV12-L	47 00 113 08	621	1	2 975 400	91 02 034 08	ZUSATZHYDRAULIK WINDE 6
VERSCHRAUBUNG SNV12-L	47 00 113 08	606	2	2 975 500	91 02 036 08	ZUSATZHYDR.GITTER-WINDE
VERSCHRAUBUNG SNV12-L	47 00 113 08	623	1	2 975 600	91 44 708 08	ZUSATZHYDRAULIK WINDE 3
VERSCHRAUBUNG SNV12-L	47 00 113 08	609	1	2 976 203	92 27 489 08	ZUSATZHYDR.BOLZENZIEHZ
VERSCHRAUBUNG SNV12-L	47 00 113 08	621	5	3 970	91 02 234 08	HYDRAULIK BALLASTWAGEN
VERSCHRAUBUNG SNV12-L	47 00 113 08	607	2	3 970 007	97 11 224 08	ZUSATZHYDRAULIK BALLASTZ
VERSCHRAUBUNG SNV12-S	47 00 103 08	631	2	1 970	91 00 790 08	HYDRAULIK RAUPE
VERSCHRAUBUNG SNV15-L	47 00 112 08	674	3	2 970	91 01 262 08	HYDRAULIK
VERSCHRAUBUNG SNV16-S	47 00 108 08	614	1	2 831 004	92 71 424 08	ZUSATZHYDRAULIK KLIMAANL
VERSCHRAUBUNG SNV16-S	47 00 108 08	745	4	2 970	91 01 262 08	HYDRAULIK
VERSCHRAUBUNG SNV22-L	47 00 109 08	806	1	2 970	91 01 262 08	HYDRAULIK
VERSCHRAUBUNG SNV25-S	47 00 110 08	778	1	2 970	91 01 262 08	HYDRAULIK

26.10.2010

etk\_en\_de\_074704 LR 1600/1

1390

**LIEBHERR**

Alphabetical index  
Alphabetischer Index

Bezeichnung	Artikel	Pos.	Menge	Seite	Baugruppe	Bezeichnung
VERSCHRAUBUNG SNV28-L	47 00 106 08	611	2	2 975 500	91 02 036 08	ZUSATZHYDR.GITTER-WINDE
VERSCHRAUBUNG SNV28-L	47 00 106 08	631	1	2 975 600	91 44 708 08	ZUSATZHYDRAULIK WINDE 3
VERSCHRAUBUNG SNV38-S	47 00 107 08	632	1	2 975 600	91 44 708 08	ZUSATZHYDRAULIK WINDE 3
VERSCHRAUBUNG SNV42-L	47 00 114 08	802	1	2 970	91 01 262 08	HYDRAULIK
VERSCHRAUBUNG SSV 21.1	60 24 404 08	19	1	1 920 403	92 17 846 08	KLEMMKASTEN VORM.
VERSCHRAUBUNG T 16S CR6	47 04 325 08	644	2	1 970	91 00 790 08	HYDRAULIK RAUPE
VERSCHRAUBUNG T 16S CR6	47 04 325 08	608	4	1 975 006	91 07 671 08	ZUSATZHYDR.ABSTUETZZYL
VERSCHRAUBUNG T 16S CR6	47 04 325 08	613	2	2 831 004	92 71 424 08	ZUSATZHYDRAULIK KLIMAANL
VERSCHRAUBUNG T 16S CR6	47 04 325 08	754	4	2 970	91 01 262 08	HYDRAULIK
VERSCHRAUBUNG T 16S CR6	47 04 325 08	615	1	2 975 100	91 03 301 08	ZUSATZHYDRAULIK MONTAGE
VERSCHRAUBUNG T 16S CR6	47 04 325 08	605	1	2 978 100	91 44 621 08	ZUSATZHYDR.D-RUECKHALT
VERSCHRAUBUNG T 16S CR6	47 04 325 08	605	1	2 978 300	91 01 515 08	ZUSATZHYDR.MONTAGEEINR
VERSCHRAUBUNG T 22L CR6	47 04 307 08	679	1	2 970	91 01 262 08	HYDRAULIK
VERSCHRAUBUNG T 22L CR6	47 04 307 08	607	1	2 975 500	91 02 036 08	ZUSATZHYDR.GITTER-WINDE
VERSCHRAUBUNG T 22L CR6	47 04 307 08	646	1	3 970	91 02 234 08	HYDRAULIK BALLASTWAGEN
VERSCHRAUBUNG WE 18L M	47 02 338 08	601	1	2 990	91 44 622 08	DRUCKLUFTANLAGE
VERSCHRAUBUNG WE6-M10	77 43 738 08	25	46	1 711	91 01 239 08	ZENTRALSCHMIERUNG RAUP
VERSCHRAUBUNG WE6-M10	77 43 738 08	(1)	1	2 711	91 44 604 08	ZENTRALSCHMIERANLAGE O
VERSCHRAUBUNG WE6-M10	77 43 738 08	13	20	2 711	91 44 604 08	ZENTRALSCHMIERANLAGE O
VERSCHRAUBUNG WE6-M10	77 43 738 08	8	16	3 741 014	92 32 403 08	ZENTRALSCHMIERANLAGE F
VERSCHRAUBUNG WE6-M10	77 43 738 08	8	8	4 741 103	92 14 485 08	ZENTRALSCHMIERANLAGE R
VERSCHRAUBUNG WE6LL M8	76 23 106	12	1	2 711	91 44 604 08	ZENTRALSCHMIERANLAGE O
VERSCHRAUBUNG X0	95 62 043 08	4	2	2 990	91 44 622 08	DRUCKLUFTANLAGE
VERSCHRAUBUNG XAS35-L	47 08 305 08	(2)	1	2 671 005	92 71 294 08	OELBEHAELTER VORM.
VERSCHRAUBUNG XG10-L A3	47 00 303 08	718	1	1 970	91 00 790 08	HYDRAULIK RAUPE
VERSCHRAUBUNG XG10-S A3	47 00 324 08	817	1	2 970	91 01 262 08	HYDRAULIK
VERSCHRAUBUNG XG12-L A3	47 00 304 08	666	20	1 970	91 00 790 08	HYDRAULIK RAUPE
VERSCHRAUBUNG XG12-L A3	47 00 304 08	610	1	2 976 203	92 27 489 08	ZUSATZHYDR.BOLZENZIEHZ
VERSCHRAUBUNG XG12-S A3	47 00 325 08	696	4	1 970	91 00 790 08	HYDRAULIK RAUPE
VERSCHRAUBUNG XG15-L A3	47 00 305 08	788	1	2 970	91 01 262 08	HYDRAULIK
VERSCHRAUBUNG XG16-S A3	47 00 327 08	624	16	1 970	91 00 790 08	HYDRAULIK RAUPE
VERSCHRAUBUNG XG16-S A3	47 00 327 08	607	2	2 831 004	92 71 424 08	ZUSATZHYDRAULIK KLIMAANL
VERSCHRAUBUNG XG16-S A3	47 00 327 08	755	5	2 970	91 01 262 08	HYDRAULIK
VERSCHRAUBUNG XG16-S A3	47 00 327 08	601	8	2 978 100	91 44 621 08	ZUSATZHYDR.D-RUECKHALT
VERSCHRAUBUNG XG16-S A3	47 00 327 08	606	7	2 978 200	91 01 626 08	ZUSATZHYDR.S-RUECKHALTE
VERSCHRAUBUNG XG16-S A3	47 00 327 08	610	2	2 978 300	91 01 515 08	ZUSATZHYDR.MONTAGEEINR
VERSCHRAUBUNG XG16-S A3	47 00 327 08	672	2	3 970	91 02 234 08	HYDRAULIK BALLASTWAGEN
VERSCHRAUBUNG XG18-L A3	47 00 306 08	602	5	2 990	91 44 622 08	DRUCKLUFTANLAGE
VERSCHRAUBUNG XG18-L A3	47 00 306 08	660	1	3 970	91 02 234 08	HYDRAULIK BALLASTWAGEN
VERSCHRAUBUNG XG20-S A3	47 00 328 08	698	4	1 970	91 00 790 08	HYDRAULIK RAUPE
VERSCHRAUBUNG XG20-S A3	47 00 328 08	744	3	2 970	91 01 262 08	HYDRAULIK
VERSCHRAUBUNG XG22-L A3	47 00 307 08	699	2	1 970	91 00 790 08	HYDRAULIK RAUPE
VERSCHRAUBUNG XG22-L A3	47 00 307 08	640	3	2 970	91 01 262 08	HYDRAULIK
VERSCHRAUBUNG XG22-L A3	47 00 307 08	602	2	2 975 500	91 02 036 08	ZUSATZHYDR.GITTER-WINDE
VERSCHRAUBUNG XG22-L A3	47 00 307 08	670	4	3 970	91 02 234 08	HYDRAULIK BALLASTWAGEN
VERSCHRAUBUNG XG25-S A3	47 00 329 08	638	7	2 970	91 01 262 08	HYDRAULIK
VERSCHRAUBUNG XG25-S A3	47 00 329 08	617	1	2 975	91 44 710 08	ZUSATZHYDRAULIK WINDE 1-
VERSCHRAUBUNG XG25-S A3	47 00 329 08	608	1	2 978 200	91 01 626 08	ZUSATZHYDR.S-RUECKHALTE
VERSCHRAUBUNG XG28-L A3	47 00 308 08	618	4	1 970	91 00 790 08	HYDRAULIK RAUPE
VERSCHRAUBUNG XG28-L A3	47 00 308 08	639	3	2 970	91 01 262 08	HYDRAULIK
VERSCHRAUBUNG XG28-L A3	47 00 308 08	601	4	2 975 500	91 02 036 08	ZUSATZHYDR.GITTER-WINDE
VERSCHRAUBUNG XG28-L A3	47 00 308 08	607	2	2 975 600	91 44 708 08	ZUSATZHYDRAULIK WINDE 3
VERSCHRAUBUNG XG30-S A3	47 00 330 08	655	10	2 970	91 01 262 08	HYDRAULIK
VERSCHRAUBUNG XG30-S A3	47 00 330 08	608	6	2 978 300	91 01 515 08	ZUSATZHYDR.MONTAGEEINR
VERSCHRAUBUNG XG35-L A3	47 00 332 08	620	3	2 970	91 01 262 08	HYDRAULIK
VERSCHRAUBUNG XG38-S A3	47 00 331 08	617	12	1 970	91 00 790 08	HYDRAULIK RAUPE
VERSCHRAUBUNG XG38-S A3	47 00 331 08	713	30	2 970	91 01 262 08	HYDRAULIK
VERSCHRAUBUNG XG38-S A3	47 00 331 08	604	10	2 975 500	91 02 036 08	ZUSATZHYDR.GITTER-WINDE
VERSCHRAUBUNG XG38-S A3	47 00 331 08	608	2	2 975 600	91 44 708 08	ZUSATZHYDRAULIK WINDE 3
VERSCHRAUBUNG XG38-S A3	47 00 331 08	605	4	2 977	91 02 038 08	ZUSATZHYDRAULIK DREHBUE

26.10.2010

etk\_en\_de\_074704 LR 1600/1

1391

**LIEBHERR**Alphabetical index  
Alphabetischer Index

Bezeichnung	Artikel	Pos.	Menge	Seite	Baugruppe	Bezeichnung
VERSCHRAUBUNG XG42-L A3	47 00 309 08	706	2	2 970	91 01 262 08	HYDRAULIK
VERSCHRAUBUNG XGA16-SR	47 07 002 08	712	9	2 970	91 01 262 08	HYDRAULIK
VERSCHRAUBUNG XGA16-SR	47 07 002 08	649	1	3 970	91 02 234 08	HYDRAULIK BALLASTWAGEN
VERSCHRAUBUNG XGE10-LM	47 10 305 08	623	7	2 970	91 01 262 08	HYDRAULIK
VERSCHRAUBUNG XGE10-LM	47 10 305 08	601	1	2 975	91 44 710 08	ZUSATZHYDRAULIK WINDE 1-
VERSCHRAUBUNG XGE10-LM	47 10 305 08	614	1	2 975 100	91 03 301 08	ZUSATZHYDRAULIK MONTAGE
VERSCHRAUBUNG XGE10-LM	47 10 305 08	601	1	2 975 300	91 44 664 08	ZUSATZHYDRAULIK WINDE 5
VERSCHRAUBUNG XGE10-LM	47 10 305 08	601	1	2 975 400	91 02 034 08	ZUSATZHYDRAULIK WINDE 6
VERSCHRAUBUNG XGE10-LM	47 10 305 08	614	3	2 975 600	91 44 708 08	ZUSATZHYDRAULIK WINDE 3
VERSCHRAUBUNG XGE10-LM	47 10 305 08	620	3	2 976	91 44 591 08	ZUSATZHYDRAULIK 3 DREH
VERSCHRAUBUNG XGE10-LM	47 10 398 08	704	2	1 970	91 00 790 08	HYDRAULIK RAUPE
VERSCHRAUBUNG XGE10-LM	47 10 398 08	609	1	2 970	91 01 262 08	HYDRAULIK
VERSCHRAUBUNG XGE10-LM	47 10 398 08	619	3	2 976	91 44 591 08	ZUSATZHYDRAULIK 3 DREH
VERSCHRAUBUNG XGE10-LM	47 10 398 08	609	1	2 990	91 44 622 08	DRUCKLUFTANLAGE
VERSCHRAUBUNG XGE10-LM	47 10 398 08	665	2	3 970	91 02 234 08	HYDRAULIK BALLASTWAGEN
VERSCHRAUBUNG XGE10-LM	47 10 398 08	604	2	3 970 007	97 11 224 08	ZUSATZHYDRAULIK BALLASTZ
VERSCHRAUBUNG XGE10-LR	47 10 306 08	670	5	1 970	91 00 790 08	HYDRAULIK RAUPE
VERSCHRAUBUNG XGE10-LR	47 10 306 08	(5)	1	2 970	91 01 262 08	HYDRAULIK
VERSCHRAUBUNG XGE10-LR	47 10 306 08	658	12	2 970	91 01 262 08	HYDRAULIK
VERSCHRAUBUNG XGE10-LR	47 10 306 08	607	2	2 975	91 44 710 08	ZUSATZHYDRAULIK WINDE 1-
VERSCHRAUBUNG XGE10-LR	47 10 306 08	611	1	2 975 300	91 44 664 08	ZUSATZHYDRAULIK WINDE 5
VERSCHRAUBUNG XGE10-LR	47 10 306 08	604	1	2 975 306	91 01 231 08	ZUSATZHYDR.SPERRKL.WIND
VERSCHRAUBUNG XGE10-LR	47 10 306 08	622	1	2 975 400	91 02 034 08	ZUSATZHYDRAULIK WINDE 6
VERSCHRAUBUNG XGE10-LR	47 10 306 08	621	1	2 975 600	91 44 708 08	ZUSATZHYDRAULIK WINDE 3
VERSCHRAUBUNG XGE10-LR	47 10 306 08	604	1	2 975 615	91 01 228 08	ZUSATZHYDR.SPERRKL.WIND
VERSCHRAUBUNG XGE10-LR	47 10 306 08	613	1	2 976	91 44 591 08	ZUSATZHYDRAULIK 3 DREH
VERSCHRAUBUNG XGE10-LR	47 10 306 08	603	1	2 977	91 02 038 08	ZUSATZHYDRAULIK DREHBUE
VERSCHRAUBUNG XGE10-LR	47 10 306 08	624	8	3 970	91 02 234 08	HYDRAULIK BALLASTWAGEN
VERSCHRAUBUNG XGE10-LR	47 10 306 08	601	4	3 970 007	97 11 224 08	ZUSATZHYDRAULIK BALLASTZ
VERSCHRAUBUNG XGE10-LR	47 10 306 08	602	2	3 990	91 02 235 08	DRUCKLUFTANLAGE BALLAST
VERSCHRAUBUNG XGE10-LR	47 10 396 08	720	9	2 970	91 01 262 08	HYDRAULIK
VERSCHRAUBUNG XGE10-LR	47 10 396 08	612	2	3 970 007	97 11 224 08	ZUSATZHYDRAULIK BALLASTZ
VERSCHRAUBUNG XGE10-SM	47 10 324 08	664	2	3 970	91 02 234 08	HYDRAULIK BALLASTWAGEN
VERSCHRAUBUNG XGE12-LM	47 10 394 08	15	1	2 670 003	92 95 362 08	KRAFTSTOFFBEHAELTER VO
VERSCHRAUBUNG XGE12-LM	47 10 394 08	711	5	2 970	91 01 262 08	HYDRAULIK
VERSCHRAUBUNG XGE12-LM	47 10 394 08	603	1	2 975	91 44 710 08	ZUSATZHYDRAULIK WINDE 1-
VERSCHRAUBUNG XGE12-LM	47 10 394 08	603	1	2 975 300	91 44 664 08	ZUSATZHYDRAULIK WINDE 5
VERSCHRAUBUNG XGE12-LM	47 10 394 08	631	1	2 975 400	91 02 034 08	ZUSATZHYDRAULIK WINDE 6
VERSCHRAUBUNG XGE12-LM	47 10 394 08	609	1	2 975 600	91 44 708 08	ZUSATZHYDRAULIK WINDE 3
VERSCHRAUBUNG XGE12-LM	47 10 394 08	605	1	2 976	91 44 591 08	ZUSATZHYDRAULIK 3 DREH
VERSCHRAUBUNG XGE12-LR	47 10 308 08	675	37	1 970	91 00 790 08	HYDRAULIK RAUPE
VERSCHRAUBUNG XGE12-LR	47 10 308 08	718	11	2 970	91 01 262 08	HYDRAULIK
VERSCHRAUBUNG XGE12-LR	47 10 308 08	636	4	3 970	91 02 234 08	HYDRAULIK BALLASTWAGEN
VERSCHRAUBUNG XGE12-LR	47 10 348 08	707	2	1 970	91 00 790 08	HYDRAULIK RAUPE
VERSCHRAUBUNG XGE12-LR	47 10 348 08	662	8	2 970	91 01 262 08	HYDRAULIK
VERSCHRAUBUNG XGE12-LR	47 10 348 08	602	1	2 978 100	91 44 621 08	ZUSATZHYDR.D-RUECKHALT
VERSCHRAUBUNG XGE12-LR	47 10 348 08	601	1	2 978 200	91 01 626 08	ZUSATZHYDR.S-RUECKHALTE
VERSCHRAUBUNG XGE12-LR	47 10 348 08	609	2	3 970	91 02 234 08	HYDRAULIK BALLASTWAGEN
VERSCHRAUBUNG XGE12-LR	47 10 353 08	659	9	2 970	91 01 262 08	HYDRAULIK
VERSCHRAUBUNG XGE12-LR	47 10 353 08	603	1	2 978 300	91 01 515 08	ZUSATZHYDR.MONTAGEEINR
VERSCHRAUBUNG XGE12-LR	47 10 353 08	626	10	3 970	91 02 234 08	HYDRAULIK BALLASTWAGEN
VERSCHRAUBUNG XGE15-LM	47 10 309 08	6	1	2 670 003	92 95 362 08	KRAFTSTOFFBEHAELTER VO
VERSCHRAUBUNG XGE15-LM	47 10 309 08	648	6	2 970	91 01 262 08	HYDRAULIK
VERSCHRAUBUNG XGE15-LM	47 10 309 08	604	1	2 976	91 44 591 08	ZUSATZHYDRAULIK 3 DREH
VERSCHRAUBUNG XGE15-LM	47 10 368 08	653	4	3 970	91 02 234 08	HYDRAULIK BALLASTWAGEN
VERSCHRAUBUNG XGE15-LM	47 10 355 08	621	1	2 970	91 01 262 08	HYDRAULIK
VERSCHRAUBUNG XGE15-LR	47 10 310 08	27	1	1 750	91 44 577 08	WERKZEUG
VERSCHRAUBUNG XGE16-SM	47 10 330 08	681	1	2 970	91 01 262 08	HYDRAULIK
VERSCHRAUBUNG XGE16-SM	47 10 330 08	612	1	2 975 100	91 03 301 08	ZUSATZHYDRAULIK MONTAGE
VERSCHRAUBUNG XGE16-SR	47 10 332 08	620	14	1 970	91 00 790 08	HYDRAULIK RAUPE

26.10.2010

etk\_en\_de\_074704 LR 1600/1

1392

**LIEBHERR**

Alphabetical index  
Alphabetischer Index



Bezeichnung	Artikel	Pos.	Menge	Seite	Baugruppe	Bezeichnung
VERSCHRAUBUNG XGE16-SR	47 10 332 08	603	4	1 975 006	91 07 671 08	ZUSATZHYDR.ABSTUETZZYL
VERSCHRAUBUNG XGE16-SR	47 10 332 08	610	2	2 831 004	92 71 424 08	ZUSATZHYDRAULIK KLIMAANL
VERSCHRAUBUNG XGE16-SR	47 10 332 08	635	8	2 970	91 01 262 08	HYDRAULIK
VERSCHRAUBUNG XGE16-SR	47 10 332 08	601	6	2 975 100	91 03 301 08	ZUSATZHYDRAULIK MONTAGE
VERSCHRAUBUNG XGE16-SR	47 10 332 08	602	1	2 978 200	91 01 626 08	ZUSATZHYDR.S-RUECKHALTE
VERSCHRAUBUNG XGE16-SR	47 10 332 08	602	2	2 978 300	91 01 515 08	ZUSATZHYDR.MONTAGEEINR
VERSCHRAUBUNG XGE16-SR	47 10 332 08	633	13	3 970	91 02 234 08	HYDRAULIK BALLASTWAGEN
VERSCHRAUBUNG XGE16-SR	47 10 332 08	603	2	3 970 007	97 11 224 08	ZUSATZHYDRAULIK BALLASTZ
VERSCHRAUBUNG XGE16-SR	47 10 331 08	652	12	1 970	91 00 790 08	HYDRAULIK RAUPE
VERSCHRAUBUNG XGE16-SR	47 10 331 08	808	1	2 970	91 01 262 08	HYDRAULIK
VERSCHRAUBUNG XGE16-SR	47 10 331 08	677	1	3 970	91 02 234 08	HYDRAULIK BALLASTWAGEN
VERSCHRAUBUNG XGE18-LM	47 10 370 08	618	3	2 976	91 44 591 08	ZUSATZHYDRAULIK 3 DREH
VERSCHRAUBUNG XGE18-LR	47 10 312 08	626	1	1 970	91 00 790 08	HYDRAULIK RAUPE
VERSCHRAUBUNG XGE18-LR	47 10 312 08	609	1	2 831 004	92 71 424 08	ZUSATZHYDRAULIK KLIMAANL
VERSCHRAUBUNG XGE18-LR	47 10 312 08	750	1	2 970	91 01 262 08	HYDRAULIK
VERSCHRAUBUNG XGE20-SR	47 10 334 08	651	14	1 970	91 00 790 08	HYDRAULIK RAUPE
VERSCHRAUBUNG XGE20-SR	47 10 334 08	623	10	3 970	91 02 234 08	HYDRAULIK BALLASTWAGEN
VERSCHRAUBUNG XGE22-LM	47 10 313 08	639	4	1 970	91 00 790 08	HYDRAULIK RAUPE
VERSCHRAUBUNG XGE22-LM	47 10 313 08	804	3	2 970	91 01 262 08	HYDRAULIK
VERSCHRAUBUNG XGE22-LM	47 10 313 08	604	1	2 975	91 44 710 08	ZUSATZHYDRAULIK WINDE 1-
VERSCHRAUBUNG XGE22-LM	47 10 313 08	604	1	2 975 300	91 44 664 08	ZUSATZHYDRAULIK WINDE 5
VERSCHRAUBUNG XGE22-LM	47 10 313 08	604	1	2 975 400	91 02 034 08	ZUSATZHYDRAULIK WINDE 6
VERSCHRAUBUNG XGE22-LM	47 10 313 08	610	1	2 975 600	91 44 708 08	ZUSATZHYDRAULIK WINDE 3
VERSCHRAUBUNG XGE22-LM	47 10 313 08	603	1	2 976	91 44 591 08	ZUSATZHYDRAULIK 3 DREH
VERSCHRAUBUNG XGE22-LR	47 10 314 08	684	4	1 970	91 00 790 08	HYDRAULIK RAUPE
VERSCHRAUBUNG XGE22-LR	47 10 314 08	647	7	2 970	91 01 262 08	HYDRAULIK
VERSCHRAUBUNG XGE22-LR	47 10 314 08	625	8	3 970	91 02 234 08	HYDRAULIK BALLASTWAGEN
VERSCHRAUBUNG XGE22-LR	47 10 314 08	602	2	3 970 007	97 11 224 08	ZUSATZHYDRAULIK BALLASTZ
VERSCHRAUBUNG XGE25-SR	47 10 336 08	678	3	1 970	91 00 790 08	HYDRAULIK RAUPE
VERSCHRAUBUNG XGE25-SR	47 10 336 08	636	3	2 970	91 01 262 08	HYDRAULIK
VERSCHRAUBUNG XGE28-LM	47 10 315 08	710	5	2 970	91 01 262 08	HYDRAULIK
VERSCHRAUBUNG XGE28-LR	47 10 316 08	610	2	1 970	91 00 790 08	HYDRAULIK RAUPE
VERSCHRAUBUNG XGE35-LM	47 10 318 08	605	1	2 970	91 01 262 08	HYDRAULIK
VERSCHRAUBUNG XGE42-LM	47 10 319 08	603	1	2 970	91 01 262 08	HYDRAULIK
VERSCHRAUBUNG XGE42-LR	47 10 347 08	601	2	1 970	91 00 790 08	HYDRAULIK RAUPE
VERSCHRAUBUNG XGE42-LR	47 10 347 08	611	5	2 970	91 01 262 08	HYDRAULIK
VERSCHRAUBUNG XGE6-LM-E	47 10 301 08	621	1	2 990	91 44 622 08	DRUCKLUFTANLAGE
VERSCHRAUBUNG XGE6-LR-E	47 10 300 08	716	2	2 970	91 01 262 08	HYDRAULIK
VERSCHRAUBUNG XGE6-LR-E	47 10 300 08	14	2	3 741 014	92 32 403 08	ZENTRALSCHMIERANLAGE F
VERSCHRAUBUNG XGE6-SM-E	47 10 302 08	631	7	2 970	91 01 262 08	HYDRAULIK
VERSCHRAUBUNG XGE6-SM-E	47 10 302 08	601	3	2 976	91 44 591 08	ZUSATZHYDRAULIK 3 DREH
VERSCHRAUBUNG XGE6-SM-E	47 10 302 08	3	2	9 270 339	92 70 339 23	SCHMIEROELLEITUNG
VERSCHRAUBUNG XGE6-SR-E	47 10 321 08	20	30	2 711	91 44 604 08	ZENTRALSCHMIERANLAGE O
VERSCHRAUBUNG XGE6-SR-E	47 10 321 08	26	1	2 780 118	92 16 293 08	SCHALTSCHRANK MECH.
VERSCHRAUBUNG XGE6-SR-E	47 10 321 08	26	1	2 932 160	92 87 778 08	SCHALTSCHRANK MECH.
VERSCHRAUBUNG XGE6-SR-E	47 10 321 08	751	4	2 970	91 01 262 08	HYDRAULIK
VERSCHRAUBUNG XGE6-SR-E	47 10 321 08	608	1	2 976	91 44 591 08	ZUSATZHYDRAULIK 3 DREH
VERSCHRAUBUNG XGE6-SR-E	47 10 321 08	623	1	2 990	91 44 622 08	DRUCKLUFTANLAGE
VERSCHRAUBUNG XGE6-SR-E	47 10 321 08	603	1	3 990	91 02 235 08	DRUCKLUFTANLAGE BALLAST
VERSCHRAUBUNG XGE8-LM-E	47 10 303 08	809	1	2 970	91 01 262 08	HYDRAULIK
VERSCHRAUBUNG XGE8-SM-E	47 10 322 08	628	3	2 976	91 44 591 08	ZUSATZHYDRAULIK 3 DREH
VERSCHRAUBUNG XGR12/10-	47 50 315 08	651	2	3 970	91 02 234 08	HYDRAULIK BALLASTWAGEN
VERSCHRAUBUNG XGR15/10-	47 50 316 08	648	4	1 970	91 00 790 08	HYDRAULIK RAUPE
VERSCHRAUBUNG XGR15/10-	47 50 316 08	15	1	9 882 943	98 82 943 23	KRAFTSTOFFLEITUNG
VERSCHRAUBUNG XGR15/12-	47 50 317 08	606	1	2 975 600	91 44 708 08	ZUSATZHYDRAULIK WINDE 3
VERSCHRAUBUNG XGR16/12-	47 50 325 08	605	4	1 975 006	91 07 671 08	ZUSATZHYDR.ABSTUETZZYL
VERSCHRAUBUNG XGR18/12-	47 50 345 08	714	1	1 970	91 00 790 08	HYDRAULIK RAUPE
VERSCHRAUBUNG XGR20/12-	47 50 041 08	741	2	2 970	91 01 262 08	HYDRAULIK
VERSCHRAUBUNG XGR20/16-	47 50 336 08	686	12	1 970	91 00 790 08	HYDRAULIK RAUPE
VERSCHRAUBUNG XGR20/16-	47 50 336 08	746	2	2 970	91 01 262 08	HYDRAULIK

26.10.2010

etk\_en\_de\_074704 LR 1600/1

1393

**LIEBHERR**Alphabetical index  
Alphabetischer Index

Bezeichnung	Artikel	Pos.	Menge	Seite	Baugruppe	Bezeichnung
VERSCHRAUBUNG XGR20/16-	47 50 336 08	658	4	3 970	91 02 234 08	HYDRAULIK BALLASTWAGEN
VERSCHRAUBUNG XGR22/12-	47 50 305 08	605	1	2 975 500	91 02 036 08	ZUSATZHYDR.GITTER-WINDE
VERSCHRAUBUNG XGR25/16-	47 50 328 08	657	3	2 970	91 01 262 08	HYDRAULIK
VERSCHRAUBUNG XGR25/16-	47 50 328 08	610	2	2 978 100	91 44 621 08	ZUSATZHYDR.D-RUECKHALT
VERSCHRAUBUNG XGR25/16-	47 50 328 08	605	2	2 978 200	91 01 626 08	ZUSATZHYDR.S-RUECKHALTE
VERSCHRAUBUNG XGR28/22-	47 50 318 08	641	8	1 970	91 00 790 08	HYDRAULIK RAUPE
VERSCHRAUBUNG XGR30/16-	47 50 337 08	609	2	2 978 300	91 01 515 08	ZUSATZHYDR.MONTAGEEINR
VERSCHRAUBUNG XGR30/25-	47 50 329 08	656	4	2 970	91 01 262 08	HYDRAULIK
VERSCHRAUBUNG XGR35/22-	47 50 312 08	687	1	2 970	91 01 262 08	HYDRAULIK
VERSCHRAUBUNG XGR35/28-	47 50 313 08	688	1	2 970	91 01 262 08	HYDRAULIK
VERSCHRAUBUNG XGR42/28-	47 50 310 08	654	1	2 970	91 01 262 08	HYDRAULIK
VERSCHRAUBUNG XGR42/35-	47 50 319 08	57	1	2 391 032	92 50 703 08	DIESELMOTOR VORM.
VERSCHRAUBUNG XSV12-L A3	47 40 004 08	677	2	2 970	91 01 262 08	HYDRAULIK
VERSCHRAUBUNG XSV12-S	47 40 324 08	632	1	1 970	91 00 790 08	HYDRAULIK RAUPE
VERSCHRAUBUNG XSV15-L A3	47 40 305 08	702	2	1 970	91 00 790 08	HYDRAULIK RAUPE
VERSCHRAUBUNG XSV15-L A3	47 40 305 08	673	4	2 970	91 01 262 08	HYDRAULIK
VERSCHRAUBUNG XSV42-L A3	47 40 314 08	21	1	2 671 007	92 13 208 08	ZUSATZOEELBEHAELTER VO
VERSCHRAUBUNG XSV42-L A3	47 40 314 08	618	2	2 970	91 01 262 08	HYDRAULIK
VERSCHRAUBUNG XSV6-L A3	47 40 301 08	818	1	2 970	91 01 262 08	HYDRAULIK
VERSCHRAUBUNG XT12-L A3	47 04 304 08	667	2	1 970	91 00 790 08	HYDRAULIK RAUPE
VERSCHRAUBUNG XT12-L A3	47 04 304 08	814	1	2 970	91 01 262 08	HYDRAULIK
VERSCHRAUBUNG XT12-S A3	47 04 323 08	697	2	1 970	91 00 790 08	HYDRAULIK RAUPE
VERSCHRAUBUNG XT12-S A3	47 04 323 08	815	1	2 970	91 01 262 08	HYDRAULIK
VERSCHRAUBUNG XT18-L A3	47 04 306 08	661	1	3 970	91 02 234 08	HYDRAULIK BALLASTWAGEN
VERSCHRAUBUNG XT20-S A3	47 04 326 08	740	1	2 970	91 01 262 08	HYDRAULIK
VERSCHRAUBUNG XT20-S A3	47 04 326 08	654	4	3 970	91 02 234 08	HYDRAULIK BALLASTWAGEN
VERSCHRAUBUNG XT25-S A3	47 04 327 08	607	1	2 978 100	91 44 621 08	ZUSATZHYDR.D-RUECKHALT
VERSCHRAUBUNG XT25-S A3	47 04 327 08	607	1	2 978 200	91 01 626 08	ZUSATZHYDR.S-RUECKHALTE
VERSCHRAUBUNG XT25-S A3	47 04 327 08	603	1	3 970	91 02 234 08	HYDRAULIK BALLASTWAGEN
VERSCHRAUBUNG XT28-L A3	47 04 308 08	649	2	1 970	91 00 790 08	HYDRAULIK RAUPE
VERSCHRAUBUNG XT28-L A3	47 04 308 08	643	9	2 970	91 01 262 08	HYDRAULIK
VERSCHRAUBUNG XT28-L A3	47 04 308 08	603	2	2 975 500	91 02 036 08	ZUSATZHYDR.GITTER-WINDE
VERSCHRAUBUNG XT28-L A3	47 04 308 08	605	1	3 970	91 02 234 08	HYDRAULIK BALLASTWAGEN
VERSCHRAUBUNG XT30-S A3	47 04 329 08	690	3	2 970	91 01 262 08	HYDRAULIK
VERSCHRAUBUNG XT35-L A3	47 04 315 08	696	5	2 970	91 01 262 08	HYDRAULIK
VERSCHRAUBUNG XT42-L A3	47 04 314 08	698	5	2 970	91 01 262 08	HYDRAULIK
VERSCHRAUBUNG XTR18/15/1	47 51 313 08	655	2	3 970	91 02 234 08	HYDRAULIK BALLASTWAGEN
VERSCHRAUBUNG XW12-L A3	47 02 304 08	813	4	2 970	91 01 262 08	HYDRAULIK
VERSCHRAUBUNG XW15-L A3	47 02 305 08	604	1	2 975 600	91 44 708 08	ZUSATZHYDRAULIK WINDE 3
VERSCHRAUBUNG XW16-S A3	47 02 326 08	611	1	2 978 100	91 44 621 08	ZUSATZHYDR.D-RUECKHALT
VERSCHRAUBUNG XW16-S A3	47 02 326 08	610	1	2 978 200	91 01 626 08	ZUSATZHYDR.S-RUECKHALTE
VERSCHRAUBUNG XW18-L A3	47 02 306 08	768	1	2 970	91 01 262 08	HYDRAULIK
VERSCHRAUBUNG XW18-L A3	47 02 306 08	611	1	2 975 100	91 03 301 08	ZUSATZHYDRAULIK MONTAGE
VERSCHRAUBUNG XW18-L A3	47 02 306 08	608	1	2 990	91 44 622 08	DRUCKLUFTANLAGE
VERSCHRAUBUNG XW22-L A3	47 02 307 08	618	2	3 970	91 02 234 08	HYDRAULIK BALLASTWAGEN
VERSCHRAUBUNG XW25-S A3	47 02 328 08	609	2	2 978 100	91 44 621 08	ZUSATZHYDR.D-RUECKHALT
VERSCHRAUBUNG XW25-S A3	47 02 328 08	609	1	2 978 200	91 01 626 08	ZUSATZHYDR.S-RUECKHALTE
VERSCHRAUBUNG XW25-S A3	47 02 328 08	622	1	3 970	91 02 234 08	HYDRAULIK BALLASTWAGEN
VERSCHRAUBUNG XW28-L A3	47 02 308 08	603	3	2 975 600	91 44 708 08	ZUSATZHYDRAULIK WINDE 3
VERSCHRAUBUNG XW28-L A3	47 02 308 08	604	1	3 970	91 02 234 08	HYDRAULIK BALLASTWAGEN
VERSCHRAUBUNG XW35-L A3	47 02 311 08	703	1	2 970	91 01 262 08	HYDRAULIK
VERSCHRAUBUNG XW38-S A3	47 02 334 08	633	1	2 975 600	91 44 708 08	ZUSATZHYDRAULIK WINDE 3
VERSCHRAUBUNG XW42-L A3	47 02 314 08	616	1	2 970	91 01 262 08	HYDRAULIK
VERSCHRAUBUNG XWSV12-S	47 42 324 08	633	1	1 970	91 00 790 08	HYDRAULIK RAUPE
VERSCHRAUBUNG XWSV16-S	47 42 326 08	780	2	2 970	91 01 262 08	HYDRAULIK
VERSCHRAUBUNG XWSV18-L	47 42 315 08	36	2	2 541	91 45 104 08	ZUSATZHEIZUNG OW
VERSCHRAUBUNG XWSV20-S	47 42 328 08	783	1	2 970	91 01 262 08	HYDRAULIK
VERSCHRAUBUNG XWSV25-S	47 42 329 08	779	1	2 970	91 01 262 08	HYDRAULIK
VERSCHRAUBUNG XWSV35-L	47 42 011 08	22	1	2 671 005	92 71 294 08	OELBEHAELTER VORM.
VERSCHRAUBUNG XWSV35-L	47 42 011 08	17	1	2 671 007	92 13 208 08	ZUSATZOEELBEHAELTER VO

26.10.2010

etk\_en\_de\_074704 LR 1600/1

1394

**LIEBHERR**

Alphabetical index  
Alphabetischer Index

Bezeichnung	Artikel	Pos.	Menge	Seite	Baugruppe	Bezeichnung
VERSCHRAUBUNG XWSV35-L	47 42 011 08	619	2	2 970	91 01 262 08	HYDRAULIK
VERSCHRAUBUNG XWSV38-S	47 42 331 08	729	2	2 970	91 01 262 08	HYDRAULIK
VERSCHRAUBUNG XWSV42-L	47 42 319 08	24	1	2 671 005	92 71 294 08	OELBEHAELTER VORM.
VERSCHRAUBUNG XWSV42-L	47 42 319 08	617	2	2 970	91 01 262 08	HYDRAULIK
VERSTELLEINRICHTUNG	10 41 120 7	2	1	5 121 343	51 21 343 08	VERSTELLPUMPE
VERSTELLFLASCHE KPL.	92 71 177 08	3	1	3 714	91 44 696 08	D-KOPFSTUECK
VERSTELLFLASCHE KPL.	92 71 300 08	2	1	3 714	91 44 696 08	D-KOPFSTUECK
VERSTELLFLASCHE SCHWK.	92 49 309 08	1	1	3 714 008	92 71 300 08	VERSTELLFLASCHE KPL.
VERSTELLFLASCHE SCHWK.	92 71 178 08	1	1	3 714 009	92 71 177 08	VERSTELLFLASCHE KPL.
VERSTELLMOTOR A6VM SPF	51 02 375 08	2	2	2 340	91 01 251 08	WINDE 4 M.SPERRKLINKE
VERSTELLMOTOR A6VM SPF	51 02 376 08	1	3	2 350	91 03 767 08	DREHWERK
VERSTELLMOTOR SPF	51 02 374 08	3	1	2 310	91 44 709 08	WINDE 1
VERSTELLMOTOR SPF	51 02 374 08	3	1	2 320	91 02 276 08	WINDE 2
VERSTELLMOTOR SPF	51 02 374 08	3	1	3 350	91 02 052 08	WINDE 3 M.SPERRKLINKE VO
VERSTELLMOTOR SPF	51 02 374 08	4	1	3 360	91 02 050 08	WINDE 5 M.SPERRKLINKE VO
VERSTELLMOTOR SPF	51 02 374 08	4	1	3 370	91 45 536 08	WINDE 6
VERSTELLMOTOR SPF	51 02 379 08	10	4	1 400	91 00 755 08	RAUPENTRAEGER LI.
VERSTELLMOTOR SPF	51 02 379 08	10	4	1 410	91 00 756 08	RAUPENTRAEGER RE.
VERSTELLPUMPE	10 29 269 3	2	1	5 121 367	51 21 367 08	DOPPELPUMPE
VERSTELLPUMPE	10 29 275 7	1	1	5 121 367	51 21 367 08	DOPPELPUMPE
VERSTELLPUMPE	10 29 283 1	1	1	5 121 369	51 21 369 08	DOPPELPUMPE
VERSTELLPUMPE	10 29 283 2	2	1	5 121 369	51 21 369 08	DOPPELPUMPE
VERSTELLPUMPE	11 00 235 4	1	1	5 121 368	51 21 368 08	DOPPELPUMPE
VERSTELLPUMPE	11 00 235 5	2	1	5 121 368	51 21 368 08	DOPPELPUMPE
VERSTELLPUMPE A10 SPF	51 21 282 08	8	1	2 391 032	92 50 703 08	DIESELMOTOR VORM.
VERSTELLPUMPE A10VO SPF	51 21 364 08	(2)	1	3 790	91 04 878 08	BOLZENZIEHEINRICHTUNG
VERSTELLPUMPE A10VO SPF	57 17 789 08	2	1	5 121 365	51 21 365 08	PUMPENKOMBINATION
VERSTELLPUMPE SPF	51 21 343 08	1	1	5 121 365	51 21 365 08	PUMPENKOMBINATION
VERSTELLPUMPE SPF	51 21 366 08	5	1	2 391 032	92 50 703 08	DIESELMOTOR VORM.
VERSTELLUNG	10 47 137 1	2	1	5 121 366	51 21 366 08	VERSTELLPUMPE
VERSTELLUNG	10 47 137 1	2	1	X1100235	11 00 235 4	VERSTELLPUMPE
VERSTELLUNG	10 47 137 1	2	1	X1100235	11 00 235 5	VERSTELLPUMPE
VERSTELLUNG	57 07 565 08	2	1	5 530 854	55 30 854 08	DREIWEGEHAHN
VERSTELLUNG	57 19 275 08	2	1	5 102 376	51 02 376 08	VERSTELLMOTOR
VERSTELLUNG	57 19 277 08	2	1	5 102 379	51 02 379 08	VERSTELLMOTOR
VERSTELLUNG	57 19 352 08	2	1	5 102 374	51 02 374 08	VERSTELLMOTOR
VERTEILER MASSE	92 68 911 08	66	2	2 932 161	92 18 467 08	AUFBAUTEILE MONTAGETAPE
VERTEILER MASSE 8XM5	92 89 739 08	4	1	2 830 039	92 88 214 08	GERAETEANORDNUNG
VERTEILERBLOCK 100x95x100	94 62 809 08	70	4	1 970	91 00 790 08	HYDRAULIK RAUPE
VERTEILERBLOCK ALZNMGC	51 10 603 08	74	1	2 970	91 01 262 08	HYDRAULIK
VERTEILERGETRIEBE	50 00 645 08	2	1	2 391 032	92 50 703 08	DIESELMOTOR VORM.
VERTEILERKOMBINATION	77 43 754 08	3	2	4 741 103	92 14 485 08	ZENTRALSCHMIERANLAGE R
VERTEILERKOMBINATION 3/4	77 43 859 08	2	1	2 711	91 44 604 08	ZENTRALSCHMIERANLAGE O
VERTEILERKOMBINATION 4/3	77 43 860 08	3	1	2 711	91 44 604 08	ZENTRALSCHMIERANLAGE O
VERTEILERKOMBINATION 4/7	77 43 861 08	4	1	2 711	91 44 604 08	ZENTRALSCHMIERANLAGE O
VERTEILERKOMBINATION 4/8	77 43 862 08	5	1	2 711	91 44 604 08	ZENTRALSCHMIERANLAGE O
VERTEILERKOMBINATION 7/1	77 43 856 08	15	2	1 711	91 01 239 08	ZENTRALSCHMIERUNG RAUP
VERTEILERKOMBINATION 8/1	77 43 857 08	16	2	1 711	91 01 239 08	ZENTRALSCHMIERUNG RAUP
VERTEILERKOMBINATION 8/1	77 43 863 08	6	1	2 711	91 44 604 08	ZENTRALSCHMIERANLAGE O
VERTEILERLEISTE	77 43 837 08	11	1	2 990	91 44 622 08	DRUCKLUFTANLAGE
VIERKANTROHR 30.0X63 0 E2	97 10 646 08	158	2	3 741	91 01 244 08	BALLASTWAGEN
VIERKANTROHR 40.0X46 0 S3	97 10 645 08	157	2	3 741	91 01 244 08	BALLASTWAGEN
VORHAENGESCHLOSS ABUS	88 52 515 08	(3)	2	2 970	91 01 262 08	HYDRAULIK
VORREIBER SPF	70 42 710 08	11	4	2 391 030	92 71 261 08	BATTERIEKASTEN VORM.
VORREIBER SPF	70 42 710 08	2	2	2 510 035	92 17 450 08	KLAPPE VORM.
VORREIBER SPF	70 42 710 08	3	1	2 510 060	92 01 926 08	TUER VORM.
VORREIBER SPF	70 42 710 08	3	1	2 510 063	92 01 929 08	TUER VORM.
VORREIBER SPF	70 42 710 08	3	1	2 510 065	92 16 117 08	TUER VORM.
VORREIBER SPF	70 42 710 08	3	1	2 510 066	92 35 577 08	TUER VORM.
VORSCHLAGHAMMER 5KG	88 50 341 08	11	1	1 750	91 44 577 08	WERKZEUG

26.10.2010

etk\_en\_de\_074704 LR 1600/1

1395

**LIEBHERR**
**Alphabetical index**  
**Alphabetischer Index**

Bezeichnung	Artikel	Pos.	Menge	Seite	Baugruppe	Bezeichnung
VORSPANNVENTIL pmax=500	51 14 320 08	7	1	2 975 100	91 03 301 08	ZUSATZHYDRAULIK MONTAGE
VORSPANNVENTIL pv=20BAR	51 14 738 08	82	4	1 970	91 00 790 08	HYDRAULIK RAUPE
VORSPANNVENTIL pv=20BAR	51 14 738 08	19	4	1 975 006	91 07 671 08	ZUSATZHYDR.ABSTUETZZYL
VORSPANNVENTIL pv=20BAR	51 14 738 08	49	2	3 970	91 02 234 08	HYDRAULIK BALLASTWAGEN
VORSTEUERVENTIL	57 13 626 08	4	2	5 113 027	51 13 027 08	WEGEVENTIL
VORSTEUERVENTIL	57 13 626 08	55	1	5 113 086	51 13 086 08	PROPORTIONALVENTIL
VORWAHLUHR 24V-7 TAGE	61 41 013 08	23	1	2 920 342	92 99 761 08	ARMATURENBRETT DACH VO
W-ANLENKSTUECK 12M	91 44 714 08	272	1		LR 1600-1-0	LIEBHERR RAUPENKRAN LR 1
W-ANLENKSTUECK SCHWK.	92 71 235 08	1	1	3 212	91 44 714 08	W-ANLENKSTUECK
W-MONTAGEEINHEIT	91 44 702 08	270	1		LR 1600-1-0	LIEBHERR RAUPENKRAN LR 1
W-RUECKHALTEBOCK SCHWK	92 71 371 08	1	1	3 592 003	92 71 370 08	W-RUECKHALTEBOCK VORM.
W-RUECKHALTEBOCK VORM.	92 71 370 08	1	1	3 592	91 44 721 08	W-RUECKHALTESICHERUNG
W-RUECKHALTESICHERUNG	91 44 721 08	286	1		LR 1600-1-0	LIEBHERR RAUPENKRAN LR 1
WA-BOCK 1	91 44 719 08	282	1		LR 1600-1-0	LIEBHERR RAUPENKRAN LR 1
WA-BOCK 1 ANLENKSTUECK	92 71 402 08	1	1	3 554	91 44 719 08	WA-BOCK 1
WA-BOCK 1 ANLENKSTUECK S	92 71 628 08	1	1	3 554 005	92 71 402 08	WA-BOCK 1 ANLENKSTUECK
WA-BOCK 1 KOPFSTUECK	92 71 434 08	2	1	3 554	91 44 719 08	WA-BOCK 1
WA-BOCK 1 KOPFSTUECK S	92 71 478 08	1	1	3 554 006	92 71 434 08	WA-BOCK 1 KOPFSTUECK
WA-BOCK 2	91 44 720 08	284	1		LR 1600-1-0	LIEBHERR RAUPENKRAN LR 1
WA-BOCK 2 ANLENKSTUECK S	92 71 378 08	1	1	3 556 003	92 71 234 08	WA-BOCK 2 ANLENKSTUECK
WA-BOCK 2 ANLENKSTUECK	92 71 234 08	1	1	3 556	91 44 720 08	WA-BOCK 2
WA-BOCK 2 KOPFSTUECK S	92 71 576 08	1	1	3 556 004	92 71 575 08	WA-BOCK 2 KOPFSTUECK VO
WA-BOCK 2 KOPFSTUECK VO	92 71 575 08	2	1	3 556	91 44 720 08	WA-BOCK 2
WAEHLZLAGER 200X270X80	74 65 067 08	2	1	2 652 007	92 68 928 08	SEILROLLE KPL.
WAERMETAUSCHER	57 14 908 08	18	1	5 530 024	55 30 024 08	WASSERHEIZGERAET
WALZE RD100X495 PA6G	93 99 271 08	3	1	3 592 003	92 71 370 08	W-RUECKHALTEBOCK VORM.
WALZE RD45X80 PA6G	28 81 975 08	6	1	3 204 005	92 11 284 08	STANGE VORM.
WALZE SCHWK.	96 16 855 08	1	1	3 225 001	96 16 854 08	SCHUTZWALZE
WALZENDUESE	55 31 860 08	10	7	2 520 018	92 16 988 08	ARMATURENKASTEN EINBAU
WANDSTECKDOSE 24-POL 22	69 18 997 08	170	1	3 930 293	92 07 123 08	LEITUNGSTROMMEL KPL.
WANDSTECKDOSE 24-POL 22	69 18 997 08	151	1	3 930 505	92 09 328 08	LEITUNGSTROMMEL KPL.
WANDSTECKDOSE 24-POL 22	69 24 018 08	159	1	2 920 315	92 04 171 08	LEITUNG
WANGE SCHWK.	92 18 135 08	4	1	3 741 027	96 17 003 08	PODEST KPL.MITTE
WANGE SCHWK.	92 18 136 08	3	1	3 741 027	96 17 003 08	PODEST KPL.MITTE
WANGE SCHWK.	92 36 127 08	5	1	3 741 027	96 17 003 08	PODEST KPL.MITTE
WANGE SCHWK.	92 36 139 08	6	1	3 741 027	96 17 003 08	PODEST KPL.MITTE
WANNE SCHWK.	92 99 304 08	1	1	3 406 001	92 99 303 08	AUFSTELLEINHEIT
WARZENBLECH 3.5x386x839 A	97 00 320 08	21	2	2 859	91 44 612 08	GERAEUSCHDAEMMUNG
WARZENBLECH 3.5x521x876 A	97 00 272 08	20	1	2 859	91 44 612 08	GERAEUSCHDAEMMUNG
WARZENBLECH 3.5x721x876 A	97 00 223 08	9	1	2 859	91 44 612 08	GERAEUSCHDAEMMUNG
WARZENBLECH 3.5x841x876 A	97 00 224 08	11	1	2 859	91 44 612 08	GERAEUSCHDAEMMUNG
WASSERABSCHIEDER	50 26 607 08	7	1	2 391	91 44 590 08	DIESELMOTOR KPL.
WASSERFILTER	73 67 052	20	1	9 883 555	98 83 555 23	WASSERFILTER
WASSERFILTER	98 83 555 23	170	1	9 886 017	98 86 017 23	DIESELMOTOR
WASSERHAHN -3/8"	73 63 090	2	2	7 381 602	73 81 602 23	ANBAUKIT
WASSERHEIZGERAET	55 30 024 08	1	1	2 540 000	91 01 738 08	HEIZUNG KRANFUEHRERKAB
WASSERKUEHLER	57 17 722 08	1	1	5 506 385	55 06 385 08	KUEHLERANLAGE
WASSERPUMPE	98 89 344	165	1	9 886 017	98 86 017 23	DIESELMOTOR
WASSERPUMPE VORM. V-MO	98 88 214	1	1	9 077 687	90 77 687	AT-RS WASSERPUMPE VORM
WASSERPUMPENDECKEL	98 88 265	8	1	9 889 344	98 89 344	WASSERPUMPE
WASSERPUMPENGEHAEUSE	98 88 212	1	1	9 888 213	98 88 213	WASSERPUMPENGEHAEUSE
WASSERPUMPENGEHAEUSE	98 88 213	1	1	9 888 214	98 88 214	WASSERPUMPE VORM.
WASSERPUMPENWELLE	90 72 351	2	1	9 888 214	98 88 214	WASSERPUMPE VORM.
WASSERROHR	92 17 515 08	37	1	2 391 032	92 50 703 08	DIESELMOTOR VORM.
WASSERSTANDSSONDE SPF	69 12 775 08	53	1	2 391 032	92 50 703 08	DIESELMOTOR VORM.
WASSERVENTIL	57 05 449 08	1	1	5 530 854	55 30 854 08	DREIWEGEHAHN
WECHSELFILTER OEL 9µm	55 02 096	8	2	9 267 442	92 67 442 23	SCHMIEROELFILTER
WECHSELVENTIL	10 41 276 3	6	1	9 640 277	96 40 277 08	WEGESCHIEBER
WECHSELVENTIL	57 15 295 08	45	1	9 653 506	96 53 506 08	SANDWICHVENTIL
WECHSELVENTIL	57 15 295 08	45	1	9 653 507	96 53 507 08	SANDWICHVENTIL

26.10.2010

etk\_en\_de\_074704 LR 1600/1

1396

**LIEBHERR**Alphabetical index  
Alphabetischer Index

Bezeichnung	Artikel	Pos.	Menge	Seite	Baugruppe	Bezeichnung
WEGESCHIEBER	51 13 045 08	3	1	2 976 203	92 27 489 08	ZUSATZHYDR.BOLZENZIEHZ
WEGESCHIEBER SL3-41	96 40 277 08	7	1	5 133 090	51 13 090 08	WEGESCHIEBERBLOCK
WEGESCHIEBERBLOCK 420BA	51 13 090 08	16	2	1 970	91 00 790 08	HYDRAULIK RAUPE
WEGESITZVENTIL	10 02 900 3	15	1	5 113 008	51 13 008 08	VENTILBLOCK
WEGESITZVENTIL	51 13 087 08	79	2	1 970	91 00 790 08	HYDRAULIK RAUPE
WEGESITZVENTIL	51 13 087 08	111	1	2 970	91 01 262 08	HYDRAULIK
WEGESITZVENTIL	51 14 829 08	170	2	2 970	91 01 262 08	HYDRAULIK
WEGESITZVENTIL	51 14 988 08	25	1	2 970	91 01 262 08	HYDRAULIK
WEGEVENTIL	51 13 022 08	47	8	1 970	91 00 790 08	HYDRAULIK RAUPE
WEGEVENTIL	51 13 022 08	55	3	2 970	91 01 262 08	HYDRAULIK
WEGEVENTIL	51 13 022 08	3	1	2 978 302	91 01 880 08	ZUS.HYDR.BALLASTW.-VERBO
WEGEVENTIL	51 13 022 08	46	2	3 970	91 02 234 08	HYDRAULIK BALLASTWAGEN
WEGEVENTIL	51 13 026 08	3	2	3 970	91 02 234 08	HYDRAULIK BALLASTWAGEN
WEGEVENTIL	51 13 027 08	60	1	3 970	91 02 234 08	HYDRAULIK BALLASTWAGEN
WEGEVENTIL	51 14 444 08	34	2	2 970	91 01 262 08	HYDRAULIK
WEGEVENTIL	51 14 444 08	4	1	2 975	91 44 710 08	ZUSATZHYDRAULIK WINDE 1-
WEGEVENTIL	51 14 444 08	4	1	2 975 300	91 44 664 08	ZUSATZHYDRAULIK WINDE 5
WEGEVENTIL	51 14 444 08	4	1	2 975 400	91 02 034 08	ZUSATZHYDRAULIK WINDE 6
WEGEVENTIL	51 14 444 08	4	1	2 975 600	91 44 708 08	ZUSATZHYDRAULIK WINDE 3
WEGEVENTIL	51 14 444 08	64	2	3 970	91 02 234 08	HYDRAULIK BALLASTWAGEN
WEGEVENTIL	51 14 641 08	22	2	3 970	91 02 234 08	HYDRAULIK BALLASTWAGEN
WEGEVENTIL	51 14 651 08	10	1	1 970	91 00 790 08	HYDRAULIK RAUPE
WEGEVENTIL 3/2	51 14 674 08	171	2	2 970	91 01 262 08	HYDRAULIK
WEGEVENTIL 320BAR 50L/MIN	51 14 655 08	11	2	3 970	91 02 234 08	HYDRAULIK BALLASTWAGEN
WEGEVENTIL 350BAR 5L/MIN	51 14 446 08	112	6	2 970	91 01 262 08	HYDRAULIK
WEGEVENTIL 350BAR 5L/MIN	51 14 943 08	122	3	2 970	91 01 262 08	HYDRAULIK
WEGEVENTIL NG10 315bar	51 31 093 08	5	1	2 975 100	91 03 301 08	ZUSATZHYDRAULIK MONTAGE
WEGEVENTIL SPF	51 13 152 08	60	2	2 970	91 01 262 08	HYDRAULIK
WEICHDICHTUNG PERBUNAN	71 02 004 08	59	40	1 970	91 00 790 08	HYDRAULIK RAUPE
WEICHDICHTUNG PERBUNAN	71 02 004 08	574	30	2 970	91 01 262 08	HYDRAULIK
WELLE	92 70 219 23	95	1	9 276 360	92 76 360 23	HYDROMOTOR
WELLE	98 85 313 23	2	1	9 885 052	98 85 052 23	ANTRIEB
WELLE 219,1X40X149 S770QL	97 01 053 08	2	2	3 204 004	92 11 012 08	ROLLENSATZ KPL.
WELLE 40.0x1600 S355J2C+C	93 53 534 08	2	1	3 370 001	92 71 171 08	SCHUTZWALZE KPL.
WELLE 40.0x1854 S355J2C+C	93 72 521 08	2	1	3 350 001	92 70 642 08	SCHUTZWALZE KPL.
WELLE 50.0X1717 S355J2C+C	95 66 949 08	2	1	9 271 098	92 71 098 08	SCHUTZWALZE KPL.
WELLE VORM.	98 84 499 23	4	1	9 885 052	98 85 052 23	ANTRIEB
WELLENDICHTRING 110X130X	57 16 128 08	55	1	5 000 630	50 00 630 08	DREHWERKSGETRIEBE
WELLENDICHTRING 22X35X6	57 15 168 08	20	1	5 102 351	51 02 351 08	HYDROMOTOR
WELLENDICHTRING 25X35X6	57 09 481 08	(1)	1	5 121 282	51 21 282 08	VERSTELLPUMPE
WELLENDICHTRING 28X40X6	57 01 141 08	(1)	1	5 531 883	55 31 883 08	KOMPRESSORANTRIEB
WELLENDICHTRING 28X40X6	57 01 141 08	14	1	5 701 129	57 01 129 08	TRIEBWERK
WELLENDICHTRING 28X40X6	57 01 141 08	20	1	5 717 789	57 17 789 08	VERSTELLPUMPE
WELLENDICHTRING 28X40X6.	10 22 035 9	20	1	5 121 343	51 21 343 08	VERSTELLPUMPE
WELLENDICHTRING 40X67X7/	57 19 019 08	38	1	5 719 052	57 19 052 08	TRIEBWERK
WELLENDICHTRING 55X90X7/	57 15 383 08	38	1	5 715 385	57 15 385 08	TRIEBWERK
WELLENDICHTRING 60X80X7/	76 20 760	10	1	5 102 376	51 02 376 08	VERSTELLMOTOR
WELLENDICHTRING 60X80X7/	76 20 760	10	1	5 102 379	51 02 379 08	VERSTELLMOTOR
WELLENDICHTRING 70X90X7	57 16 127 08	52	1	5 000 630	50 00 630 08	DREHWERKSGETRIEBE
WELLENDICHTRING 70X90X7	71 00 250 08	10	1	5 102 374	51 02 374 08	VERSTELLMOTOR
WELLENDICHTRING 70X90X7	71 00 250 08	10	1	5 102 375	51 02 375 08	VERSTELLMOTOR
WERKZEUG	91 44 577 08	25	1		LR 1600-1-0	LIEBHERR RAUPENKRAN LR 1
WIDERSTAND 390R 10% 4W	63 50 143 08	2	2	2 932 132	92 09 359 08	VARIATIONSBAUSTEIN VORM.
WIDERSTAND 390R 10% 4W	63 50 143 08	69	2	2 932 161	92 18 467 08	AUFBAUTEILE MONTAGETAPE
WIDERSTAND 47R 10% 25W	63 50 170 08	36	4	2 780 119	92 05 195 08	AUFBAUTEILE MONTAGETAPE
WIDERSTAND 47R 10% 25W	63 50 170 08	14	7	2 932 187	92 18 049 08	MONTAGEEINHEIT
WIDERSTAND MS 100K 1% TK5	63 50 216 08	7	1	2 932 132	92 09 359 08	VARIATIONSBAUSTEIN VORM.
WIDERSTAND MS 1K 2% TK100	63 50 221 08	6	1	2 932 132	92 09 359 08	VARIATIONSBAUSTEIN VORM.
WIDERSTAND NW 1K 5% 8X 9	63 50 855 08	20	2	2 922 001	92 84 311 08	BUSPLATINE
WIDERSTAND NW 22K 10% 8X	63 50 842 08	7	10	2 922 001	92 84 311 08	BUSPLATINE

26.10.2010

etk\_en\_de\_074704 LR 1600/1

1397

**LIEBHERR**Alphabetical index  
Alphabetischer Index

Bezeichnung	Artikel	Pos.	Menge	Seite	Baugruppe	Bezeichnung
WINDE 1	91 44 709 08	104	1		LR 1600-1-0	LIEBHERR RAUPENKRAN LR 1
WINDE 2	91 02 276 08	105	1		LR 1600-1-0	LIEBHERR RAUPENKRAN LR 1
WINDE 3 M.SPERRKLINKE VO	91 02 052 08	258	1		LR 1600-1-0	LIEBHERR RAUPENKRAN LR 1
WINDE 4 M.SPERRKLINKE	91 01 251 08	111	1		LR 1600-1-0	LIEBHERR RAUPENKRAN LR 1
WINDE 5 M.SPERRKLINKE VO	91 02 050 08	215	1		LR 1600-1-0	LIEBHERR RAUPENKRAN LR 1
WINDE 6	91 45 536 08	222	1		LR 1600-1-0	LIEBHERR RAUPENKRAN LR 1
WINDENAUFNAHME SCHWK.	92 16 922 08	1	1	3 360	91 02 050 08	WINDE 5 M.SPERRKLINKE VO
WINDENLAGERUNG SCHWK.	92 15 653 08	1	1	3 350	91 02 052 08	WINDE 3 M.SPERRKLINKE VO
WINDENLAGERUNG SCHWK.	92 15 653 08	2	1	3 360	91 02 050 08	WINDE 5 M.SPERRKLINKE VO
WINDENLAGERUNG SCHWK.	92 68 879 08	1	1	2 310	91 44 709 08	WINDE 1
WINDENLAGERUNG SCHWK.	92 68 879 08	1	1	2 320	91 02 276 08	WINDE 2
WINDENLAGERUNG SCHWK.	92 68 879 08	2	1	3 370	91 45 536 08	WINDE 6
WINDENLAGERUNG SCHWK.	92 71 145 08	1	1	3 370	91 45 536 08	WINDE 6
WINDGESCHWINDIGKEITSGE	69 14 046 08	18	2	3 930	91 44 690 08	ELEKTRIK AUSLEGER
WINDSTERN	57 09 612 08	(1)	1	3 930	91 44 690 08	ELEKTRIK AUSLEGER
WINKEL 1.5X456X127 DC01	95 49 356 08	108	1	2 932 161	92 18 467 08	AUFBAUTEILE MONTAGETAPE
WINKEL 3X40X135 DC01	95 62 146 08	23	1	2 932 160	92 87 778 08	SCHALTSCHRANK MECH.
WINKEL 4X132X195 S315MC	95 36 785 08	34	2	2 502	91 01 353 08	STEUERSTAND
WINKEL 4X50X180 S315MC	95 68 622 08	8	2	2 510	91 00 855 08	DREHBUEHNENVERKLEIDUN
WINKEL 4x305x157 S315MC	95 68 623 08	9	1	2 510	91 00 855 08	DREHBUEHNENVERKLEIDUN
WINKEL 5x154x70 S355MC	97 05 395 08	112	2	3 211	91 02 064 08	S-ANLENKSTUECK
WINKEL 5x154x70 S355MC	97 05 395 08	62	2	3 223 100	91 00 860 08	S-ZWISCHENSTUECK
WINKEL 5x154x70 S355MC	97 05 395 08	84	2	3 713	91 44 695 08	D-ANLENKSTUECK
WINKEL KPL.	92 17 217 08	81	1	3 211	91 02 064 08	S-ANLENKSTUECK
WINKEL KPL.	92 17 219 08	82	1	3 211	91 02 064 08	S-ANLENKSTUECK
WINKEL KPL.	92 17 220 08	83	1	3 211	91 02 064 08	S-ANLENKSTUECK
WINKEL KPL.	92 17 221 08	87	1	3 211	91 02 064 08	S-ANLENKSTUECK
WINKEL KPL.	92 17 222 08	88	1	3 211	91 02 064 08	S-ANLENKSTUECK
WINKEL SCHWK.	92 17 227 08	51	1	3 713	91 44 695 08	D-ANLENKSTUECK
WINKEL SCHWK.	92 17 228 08	52	1	3 713	91 44 695 08	D-ANLENKSTUECK
WINKEL SCHWK.	92 77 546 08	57	1	3 713	91 44 695 08	D-ANLENKSTUECK
WINKEL SCHWK.	92 77 547 08	58	1	3 713	91 44 695 08	D-ANLENKSTUECK
WINKEL SCHWK.	96 21 865 08	14	1	3 414 000	91 04 735 08	ABSTURZSICHERUNG D-KOP
WINKELGEBER OPTISCH 360°	69 23 100 08	152	1	3 932 107	92 13 200 08	GEBER N-ANLENKSTUECK
WINKELGETRIEBE	93 85 761 01	8	1	1 400	91 00 755 08	RAUPENTRAEGER LI.
WINKELGETRIEBE	93 85 761 01	8	1	1 410	91 00 756 08	RAUPENTRAEGER RE.
WINKELGETRIEBE RECHTS	93 90 078 01	57	1	1 400	91 00 755 08	RAUPENTRAEGER LI.
WINKELGETRIEBE RECHTS	93 90 078 01	56	1	1 410	91 00 756 08	RAUPENTRAEGER RE.
WINKELSCHRAUBENDREHER	81 00 354 08	41	1	1 750	91 44 577 08	WERKZEUG
WINKELSTUTZEN	59 10 510 08	9	1	2 520 012	92 86 789 08	SCHEIBENWISCHANLAGE
WIRBELSCHLOSSAUFNAHME	92 73 130 08	12	2	3 215	91 44 631 08	S-KOPFSTUECK ROLLENSATZ
WIRBELSCHLOSSAUFNAHME	92 73 179 08	15	1	3 556 004	92 71 575 08	WA-BOCK 2 KOPFSTUECK VO
WISCHERANLAGE 90°	59 10 624 08	1	1	2 520 012	92 86 789 08	SCHEIBENWISCHANLAGE
WISCHERANLAGE 95°	10 29 511 0	11	1	2 520 012	92 86 789 08	SCHEIBENWISCHANLAGE
WISCHERARM	57 10 481 08	2	1	2 520 012	92 86 789 08	SCHEIBENWISCHANLAGE
WISCHERARM	59 15 556 08	12	1	2 520 012	92 86 789 08	SCHEIBENWISCHANLAGE
WISCHERBLATT 700MM	59 15 558 08	5	2	2 520 012	92 86 789 08	SCHEIBENWISCHANLAGE
ZAHNKRANZ	92 67 155 23	3	1	9 274 596	92 74 596 23	SCHWUNGRAD
ZAHNRAD	10 11 586 9	1	1	X1011597	10 11 597 9	ZAHNRAD VORM.
ZAHNRAD	10 11 587 3	2	1	X1011597	10 11 597 9	ZAHNRAD VORM.
ZAHNRAD	10 11 632 8	3	1	9 885 052	98 85 052 23	ANTRIEB
ZAHNRAD	92 67 185 23	7	1	9 886 858	98 86 858 23	SCHMIEROELPUMPE
ZAHNRAD	92 67 855 23	3	1	9 886 783	98 86 783 23	KURBELWELLE
ZAHNRAD	92 68 393 23	(3)	1	9 886 017	98 86 017 23	DIESELMOTOR
ZAHNRAD	92 70 371 23	5	1	9 073 722	90 73 722 23	NEBENABTRIEB VORM.
ZAHNRAD	92 75 584 23	13	1	9 884 647	98 84 647 23	NOCKENWELLE
ZAHNRAD VORM.	10 11 597 9	3	1	9 884 647	98 84 647 23	NOCKENWELLE
ZAHNRAD Z=28 M=2,5	98 88 215	4	1	9 888 214	98 88 214	WASSERPUMPE VORM.
ZAHNRADPUMPE SPF	51 21 330 08	14	1	2 831	91 44 693 08	KLIMAAANLAGE OW
ZAHNSCHEIBE DIN 6797 A 2,7	42 51 004 08	21	2	2 913 008	91 40 573 08	LICCON KONSOLE LCD1

26.10.2010

etk\_en\_de\_074704 LR 1600/1

1398

**LIEBHERR**

Alphabetical index  
Alphabetischer Index

Bezeichnung	Artikel	Pos.	Menge	Seite	Baugruppe	Bezeichnung
ZAHNSCHEIBE DIN 6797 A 3,2	42 51 005 08	6	12	2 913 100	91 23 538 08	BAUGRUPPENTRAEGER
ZAHNSCHEIBE DIN 6797 A 3,2	42 51 005 08	278	2	2 920 412	92 15 647 08	KLEMMKASTEN
ZAHNSCHEIBE DIN 6797 A 3,2	42 51 005 08	278	2	2 920 413	92 15 651 08	KLEMMKASTEN
ZAHNSCHEIBE DIN 6797 A 3,2	42 51 005 08	17	10	2 922 001	92 84 311 08	BUSPLATINE
ZAHNSCHEIBE DIN 6797 A 3,2	42 51 005 08	6	7	2 932 103	91 33 510 08	BAUGRUPPENTRAEGER
ZAHNSCHEIBE DIN 6797 A 3,2	42 51 005 08	267	4	3 930 293	92 07 123 08	LEITUNGSTROMMEL KPL.
ZAHNSCHEIBE DIN 6797 A 3,2	42 51 005 08	283	18	3 930 607	92 73 168 08	KLEMMKASTEN
ZAHNSCHEIBE DIN 6797 A 3,2	42 51 005 08	283	18	3 930 611	92 09 429 08	KLEMMKASTEN
ZAHNSCHEIBE DIN 6797 A 4,3	42 51 007 08	30	4	2 780 118	92 16 293 08	SCHALTSCHRANK MECH.
ZAHNSCHEIBE DIN 6797 A 4,3	42 51 007 08	14	4	2 913 100	91 23 538 08	BAUGRUPPENTRAEGER
ZAHNSCHEIBE DIN 6797 A 4,3	42 51 007 08	6	8	2 913 102	92 32 870 08	LUEFTEREINHEIT
ZAHNSCHEIBE DIN 6797 A 4,3	42 51 007 08	282	4	2 920 200	92 87 789 08	ELEKTRIK WINDE 1
ZAHNSCHEIBE DIN 6797 A 4,3	42 51 007 08	282	4	2 920 260	92 87 790 08	ELEKTRIK WINDE 2
ZAHNSCHEIBE DIN 6797 A 4,3	42 51 007 08	282	4	2 920 341	92 87 791 08	ELEKTRIK WINDE 3
ZAHNSCHEIBE DIN 6797 A 4,3	42 51 007 08	282	4	2 920 359	92 87 793 08	ELEKTRIK WINDE 5
ZAHNSCHEIBE DIN 6797 A 4,3	42 51 007 08	282	4	2 920 381	92 87 788 08	ELEKTRIK WINDE 6
ZAHNSCHEIBE DIN 6797 A 4,3	42 51 007 08	6	4	2 932 054	92 87 071 08	LUEFTEREINHEIT
ZAHNSCHEIBE DIN 6797 A 4,3	42 51 007 08	14	4	2 932 103	91 33 510 08	BAUGRUPPENTRAEGER
ZAHNSCHEIBE DIN 6797 A 4,3	42 51 007 08	45	24	2 932 160	92 87 778 08	SCHALTSCHRANK MECH.
ZAHNSCHEIBE DIN 6797 A 6,4	42 51 009 08	262	3	2 920 342	92 99 761 08	ARMATURENBRETT DACH VO
ZAHNSCHEIBE DIN 6797 A 6,4	42 51 009 08	263	1	3 930 007	92 73 189 08	KLEMMKASTEN
ZAHNSCHEIBE DIN 6797 A 6,4	42 51 009 08	263	2	3 930 507	92 73 191 08	KLEMMKASTEN KPL.
ZAHNWELLE	92 67 359 23	1	1	9 883 358	98 83 358 23	ANBAUTEILE
ZAHNWELLE D125X234	57 18 280 08	120	1	5 000 645	50 00 645 08	VERTEILERGETRIEBE
ZAPFEN	70 42 199 08	111	1	2 520	91 44 758 08	KABINE VERGLAST
ZEITRELAIS 0,2 - 300S	63 01 010 08	7	2	2 780 121	92 05 196 08	RELAISSTEUERUNG
ZEITRELAIS 0,6S 24V	63 01 044 08	75	1	2 932 161	92 18 467 08	AUFBAUTEILE MONTAGETAPE
ZEITRELAIS 1S 24V SPF	63 01 007 08	52	1	2 932 161	92 18 467 08	AUFBAUTEILE MONTAGETAPE
ZELLGUMMI 20X12 CR SCHW	26 21 043 08	14	3.2	2 780 118	92 16 293 08	SCHALTSCHRANK MECH.
ZELLGUMMI 20X12 CR SCHW	26 21 043 08	14	4.2	2 932 160	92 87 778 08	SCHALTSCHRANK MECH.
ZELLGUMMI 20X8	26 21 010 08	33	1	2 932 160	92 87 778 08	SCHALTSCHRANK MECH.
ZELLGUMMI 3X6X10M	26 21 089 08	76	3.2	2 520	91 44 758 08	KABINE VERGLAST
ZELLGUMMI 3X6X10M	26 21 089 08	30	0.4	2 932 160	92 87 778 08	SCHALTSCHRANK MECH.
ZELLGUMMI 8X10	26 21 091 08	19	1.6	2 520	91 44 758 08	KABINE VERGLAST
ZELLGUMMI 8X10	26 21 091 08	21	0.5	2 540 000	91 01 738 08	HEIZUNG KRANFUEHRERKAB
ZELLGUMMIBAND 15X5	26 21 051 08	22	1	2 540 000	91 01 738 08	HEIZUNG KRANFUEHRERKAB
ZENTRALBALLAST 110TO	91 04 215 08	22	1		LR 1600-1-0	LIEBHERR RAUPENKRAN LR 1
ZENTRALEINHEIT C1 8X2A G	91 44 006 08	7	2	2 780 119	92 05 195 08	AUFBAUTEILE MONTAGETAPE
ZENTRALEINHEIT C1 8X2A G	91 44 006 08	18	1	2 932 160	92 87 778 08	SCHALTSCHRANK MECH.
ZENTRALEINHEIT C1 8X2A G	91 44 006 08	3	6	2 932 188	92 71 569 08	LICCON MONTAGEEINHEIT
ZENTRALSCHMIERANLAGE F	92 32 403 08	70	1	3 741 013	92 17 160 08	FUEHRUNG VORM.
ZENTRALSCHMIERANLAGE O	91 44 604 08	147	1		LR 1600-1-0	LIEBHERR RAUPENKRAN LR 1
ZENTRALSCHMIERANLAGE R	92 14 485 08	50	1	3 741 012	92 19 601 08	RAHMEN VORM.
ZENTRALSCHMIERUNG RAUP	91 01 239 08	20	1		LR 1600-1-0	LIEBHERR RAUPENKRAN LR 1
ZENTRALSTECKER 4-POL	60 22 255 08	151	1	2 920 584	92 18 842 08	KABELSTRANG
ZUENDSTARTSCHALTER	60 61 943 08	4	1	2 830 038	92 18 187 08	ARMATURENBRETT
ZUGFEDER	72 01 083 08	3	2	3 212 001	92 71 341 08	KLAPPE KPL.
ZUGFEDER 8X60X402 X12CRNI	72 01 090 08	62	2	3 711	91 44 687 08	MASTNASE S-KOPF
ZUGFEDER 8X60X402 X12CRNI	72 01 090 08	57	2	3 712	91 44 694 08	MASTNASE L-KOPF
ZUGFEDER RZ 170 X	72 01 089 08	66	2	3 212	91 44 714 08	W-ANLENKSTUECK
ZUGMESSLASCHE	92 91 245 08	500	2	2 550	91 01 221 08	SA-BOCK
ZUGMESSLASCHE	92 91 245 08	1	2	3 900	91 00 180 08	ZUGMESSLASCHEN F.SLD/SD/
ZUGMESSLASCHE	92 91 245 08	1	2	3 902	91 00 181 08	ZUGMESSLASCHEN L-ADAPTE
ZUGMESSLASCHE 2000KN SP	69 23 105 08	20	1	3 930 706	92 91 245 08	ZUGMESSLASCHE
ZUGMESSLASCHEN F.SLD/SD/	91 00 180 08	295	1		LR 1600-1-0	LIEBHERR RAUPENKRAN LR 1
ZUGMESSLASCHEN L-ADAPTE	91 00 181 08	296	1		LR 1600-1-0	LIEBHERR RAUPENKRAN LR 1
ZUGSTANGE	10 01 471 5	18	4	7 743 570	77 43 570 08	ELEKTROPUMPE
ZUGZYLINDER 180/80-2500 SP	51 23 833 08	5	1	2 657	91 44 606 08	MONTAGEEINRICHTUNG RA
ZUGZYLINDER 330/110-2500	51 23 823 08	1	2	3 741 017	92 13 958 08	BALASTZYLINDER VORM.
ZUNGE	70 42 556 08	56	6	1 635	91 00 757 08	KRANABSTUETZUNG KPL.

26.10.2010

etk\_en\_de\_074704 LR 1600/1

1399

**LIEBHERR**
 Alphabetical index  
 Alphabetischer Index

Bezeichnung	Artikel	Pos.	Menge	Seite	Baugruppe	Bezeichnung
ZUNGE	70 42 556 08	4	1	1 982 057	92 68 197 08	GEHAEUSE KPL.
ZUNGE	70 42 562 08	76	32	2 859	91 44 612 08	GERAEUSCHDAEMMUNG
ZUNGE	70 42 567 08	4	3	2 780 128	92 11 007 08	DECKEL KPL.
ZUNGE	70 42 567 08	53	10	2 859	91 44 612 08	GERAEUSCHDAEMMUNG
ZUNGE	70 42 567 08	4	6	2 932 175	92 71 583 08	DECKEL KPL.
ZURRGURT 5MX50MM POLYTE	77 90 365 08	8	4	3 204	91 44 702 08	W-MONTAGEEINHEIT
ZURRGURT L=5M POLYTEX	77 90 362 08	3	6	1 792	91 04 851 08	MECH.TEILE VERSANDMONT
ZUS.HYDR.BALLASTW.-VERBO	91 01 880 08	400	1	2 744	91 01 638 08	VERBOLZUNG DB-BALLASTWA
ZUS.HYDR.BOLZENIEHEINR	91 44 034 08	2	1	3 790	91 04 878 08	BOLZENIEHEINRICHTUNG
ZUS.SCHLAEUCHE RAUPENT	92 17 254 08	400	2	1 400	91 00 755 08	RAUPENTRAEGER LI.
ZUSATZABSPANNUNG SD S14	91 00 192 08	290	1		LR 1600-1-0	LIEBHERR RAUPENKRAN LR 1
ZUSATZABSPANNUNG SL SL7	91 00 195 08	292	1		LR 1600-1-0	LIEBHERR RAUPENKRAN LR 1
ZUSATZABSPANNUNG SLD S	91 00 194 08	291	1		LR 1600-1-0	LIEBHERR RAUPENKRAN LR 1
ZUSATZABSPANNUNG W70-10	91 00 186 08	289	1		LR 1600-1-0	LIEBHERR RAUPENKRAN LR 1
ZUSATZHEIZUNG OW	91 45 104 08	157	1		LR 1600-1-0	LIEBHERR RAUPENKRAN LR 1
ZUSATZHYDR.ABSTUETZZYL	91 07 671 08	32	1		LR 1600-1-0	LIEBHERR RAUPENKRAN LR 1
ZUSATZHYDR.BOLZENIEHZ	92 27 489 08	6	1	3 790 007	92 27 487 08	BOLZENIEHZYLINDER KPL.
ZUSATZHYDR.BOLZENIEHZ	92 27 489 08	6	1	3 790 008	92 27 488 08	BOLZENIEHZYLINDER KPL.
ZUSATZHYDR.D-RUECKHALTE	91 44 621 08	175	1		LR 1600-1-0	LIEBHERR RAUPENKRAN LR 1
ZUSATZHYDR.GITTER-WINDE	91 02 036 08	171	1		LR 1600-1-0	LIEBHERR RAUPENKRAN LR 1
ZUSATZHYDR.MONTAGEEINR	91 01 515 08	141	1		LR 1600-1-0	LIEBHERR RAUPENKRAN LR 1
ZUSATZHYDR.S-RUECKHALTE	91 01 626 08	400	1	2 291	91 44 684 08	S-RUECKHALTESICHERUNG
ZUSATZHYDR.SPERRKL.WIND	91 01 228 08	500	1	3 351	91 01 421 08	SPERRKLINKE S-VERSTELLWI
ZUSATZHYDR.SPERRKL.WIND	91 01 231 08	500	1	3 361	91 01 422 08	SPERRKLINKE WINDE 5
ZUSATZHYDRAULIK 3 DREH	91 44 591 08	118	1		LR 1600-1-0	LIEBHERR RAUPENKRAN LR 1
ZUSATZHYDRAULIK BALLAST	97 11 224 08	95	1	3 970	91 02 234 08	HYDRAULIK BALLASTWAGEN
ZUSATZHYDRAULIK DREHBUE	91 02 038 08	173	1		LR 1600-1-0	LIEBHERR RAUPENKRAN LR 1
ZUSATZHYDRAULIK KLIMAANL	92 71 424 08	28	1	2 831	91 44 693 08	KLIMAANLAGE OW
ZUSATZHYDRAULIK MONTAGE	91 03 301 08	120	1		LR 1600-1-0	LIEBHERR RAUPENKRAN LR 1
ZUSATZHYDRAULIK WINDE 1-	91 44 710 08	106	2		LR 1600-1-0	LIEBHERR RAUPENKRAN LR 1
ZUSATZHYDRAULIK WINDE 3	91 44 708 08	260	1		LR 1600-1-0	LIEBHERR RAUPENKRAN LR 1
ZUSATZHYDRAULIK WINDE 5	91 44 664 08	217	1		LR 1600-1-0	LIEBHERR RAUPENKRAN LR 1
ZUSATZHYDRAULIK WINDE 6	91 02 034 08	223	1		LR 1600-1-0	LIEBHERR RAUPENKRAN LR 1
ZUSATZMATERIAL SCHALTSC	96 23 184 08	20	1	2 780 100	91 04 105 08	ELEKTRIK BALLASTWAGEN
ZUSATZOELBEHAELTER	91 00 853 08	144	1		LR 1600-1-0	LIEBHERR RAUPENKRAN LR 1
ZUSATZOELBEHAELTER SCH	92 13 209 08	1	1	2 671 007	92 13 208 08	ZUSATZOELBEHAELTER VO
ZUSATZOELBEHAELTER VO	92 13 208 08	1	1	2 671 006	91 00 853 08	ZUSATZOELBEHAELTER
ZUSATZSTANGEN	91 00 183 08	288	1		LR 1600-1-0	LIEBHERR RAUPENKRAN LR 1
ZUSATZTEILE DEMONT.SA-B	91 01 223 08	183	1		LR 1600-1-0	LIEBHERR RAUPENKRAN LR 1
ZWISCHENFLANSCH	10 29 185 6	1	1	X1029269	10 29 269 6	PUMPENTRAEGER
ZWISCHENFLANSCH	10 29 284 5	1	1	X1029283	10 29 283 8	PUMPENTRAEGER
ZWISCHENFLANSCH	10 29 286 5	1	1	X1029285	10 29 285 4	PUMPENTRAEGER
ZWISCHENFLANSCH	92 68 391 23	(2)	1	9 886 017	98 86 017 23	DIESELMOTOR
ZWISCHENPLATTE	90 77 321	3	1	9 278 737	92 78 737 23	KUEHLERGEHAEUSE
ZWISCHENRING	10 29 292 1	4	1	X1029285	10 29 285 4	PUMPENTRAEGER
ZWISCHENROHR KPL.	92 18 609 08	7	1	3 741	91 01 244 08	BALLASTWAGEN
ZWISCHENROHR SCHWK.	92 18 608 08	1	1	3 741 016	92 18 609 08	ZWISCHENROHR KPL.
ZYLINDER	57 01 144 08	1	1	5 701 133	57 01 133 08	TRIEBWERK
ZYLINDER	92 70 832 23	26	8	9 886 017	98 86 017 23	DIESELMOTOR
ZYLINDERBUCHSE	92 70 833 23	1	1	9 270 832	92 70 832 23	ZYLINDER
ZYLINDERHALTER	92 15 363 08	8	1	1 632	91 00 939 08	MECH.ZUSATZABSTUETZUNG
ZYLINDERHALTERUNG SCH	92 11 432 08	53	1	3 556 003	92 71 234 08	WA-BOCK 2 ANLENKSTUECK
ZYLINDERKONSOLE	57 00 085 23	2	1	5 700 323	57 00 323 23	MOTORBREMSE KPL.
ZYLINDERKOPF	92 74 611 23	1	1	9 279 850	92 79 850 23	ZYLINDERKOPF
ZYLINDERKOPF	92 79 847 23	42	7	9 886 017	98 86 017 23	DIESELMOTOR
ZYLINDERKOPF	92 79 849 23	43	1	9 886 017	98 86 017 23	DIESELMOTOR
ZYLINDERKOPF	92 79 850 23	1	1	9 279 847	92 79 847 23	ZYLINDERKOPF
ZYLINDERKOPF	92 79 850 23	1	1	9 279 849	92 79 849 23	ZYLINDERKOPF
ZYLINDERKOPFDECKEL	92 74 487 23	6	1	9 279 849	92 79 849 23	ZYLINDERKOPF
ZYLINDERKOPFDECKEL	98 80 820 23	6	1	9 279 847	92 79 847 23	ZYLINDERKOPF

26.10.2010

etk\_en\_de\_074704 LR 1600/1

1400

**LIEBHERR**Alphabetical index  
Alphabetischer Index



Bezeichnung	Artikel	Pos.	Menge	Seite	Baugruppe	Bezeichnung
ZYLINDERKOPFDECKEL	98 80 914 23	1	1	9 274 487	92 74 487 23	ZYLINDERKOPFDECKEL
ZYLINDERROLLENLAGER	57 18 993 08	31	1	5 719 052	57 19 052 08	TRIEBWERK
ZYLINDERROLLENLAGER 35X	57 01 182 08	31	1	X1029270	10 29 270 6	TRIEBWERK
ZYLINDERROLLENLAGER 375X	57 18 448 08	51	1	5 718 568	57 18 568 08	GETRIEBE
ZYLINDERROLLENLAGER 50X	57 14 779 08	31	1	5 715 385	57 15 385 08	TRIEBWERK
ZYLINDERSCHRAUBE	92 67 744 23	3	6	9 279 847	92 79 847 23	ZYLINDERKOPF
ZYLINDERSCHRAUBE	92 67 744 23	3	6	9 279 849	92 79 849 23	ZYLINDERKOPF
ZYLINDERSCHRAUBE AEHNL.	40 97 526 08	117	8	2 391 032	92 50 703 08	DIESELMOTOR VORM.
ZYLINDERSCHRAUBE DIN 69	49 01 246	23	1	5 719 275	57 19 275 08	VERSTELLUNG
ZYLINDERSCHRAUBE DIN 691	40 72 088 08	7	16	3 213	91 44 718 08	L-KOPFSTUECK
ZYLINDERSCHRAUBE DIN 69	40 72 066 01	43	8	3 711	91 44 687 08	MASTNASE S-KOPF
ZYLINDERSCHRAUBE DIN 798	49 80 648	5	2	9 274 487	92 74 487 23	ZYLINDERKOPFDECKEL
ZYLINDERSCHRAUBE DIN 79	40 93 609 08	20	4	2 520 009	92 59 496 08	FRONTSCHIEBE KPL.
ZYLINDERSCHRAUBE DIN 798	40 93 610 08	6	1	9 274 487	92 74 487 23	ZYLINDERKOPFDECKEL
ZYLINDERSCHRAUBE DIN 798	49 80 303	9	4	9 884 647	98 84 647 23	NOCKENWELLE
ZYLINDERSCHRAUBE DIN 84	40 01 701 08	161	2	3 930 007	92 73 189 08	KLEMMKASTEN
ZYLINDERSCHRAUBE DIN 84	40 01 701 08	268	4	3 930 293	92 07 123 08	LEITUNGSTROMMEL KPL.
ZYLINDERSCHRAUBE DIN 84	40 01 701 08	266	4	3 930 505	92 09 328 08	LEITUNGSTROMMEL KPL.
ZYLINDERSCHRAUBE DIN 84	40 01 701 08	280	18	3 930 607	92 73 168 08	KLEMMKASTEN
ZYLINDERSCHRAUBE DIN 84	40 01 701 08	280	18	3 930 611	92 09 429 08	KLEMMKASTEN
ZYLINDERSCHRAUBE DIN 84	40 01 016 08	89	44	2 780 119	92 05 195 08	AUFBAUTEILE MONTAGETAPE
ZYLINDERSCHRAUBE DIN 84	40 01 016 08	43	24	2 932 160	92 87 778 08	SCHALTSCHRANK MECH.
ZYLINDERSCHRAUBE DIN 84	40 01 016 08	89	50	2 932 161	92 18 467 08	AUFBAUTEILE MONTAGETAPE
ZYLINDERSCHRAUBE DIN 84	40 01 016 08	38	8	2 932 172	92 18 043 08	RELAISSTEUERUNG
ZYLINDERSCHRAUBE DIN 84	51 07 977 08	22	1	5 114 176	51 14 176 08	DRUCKBEGRENZUNGSVENTI
ZYLINDERSCHRAUBE DIN 84	51 07 977 08	22	1	5 114 177	51 14 177 08	DRUCKBEGRENZUNGSVENTI
ZYLINDERSCHRAUBE DIN 84	51 07 834 08	22	1	5 114 118	51 14 118 08	DRUCKBEGRENZUNGSVENTI
ZYLINDERSCHRAUBE DIN 912	40 43 107 08	66	24	9 390 078	93 90 078 01	WINKELGETRIEBE
ZYLINDERSCHRAUBE DIN 912	40 42 309 08	20	4	2 810 012	92 70 523 08	KRANFUEHRERKABINE VORM
ZYLINDERSCHRAUBE DIN 912	40 43 123 08	12	8	9 884 647	98 84 647 23	NOCKENWELLE
ZYLINDERSCHRAUBE DIN 912	40 42 137 08	22	12	5 718 426	57 18 426 08	ANTRIEB
ZYLINDERSCHRAUBE DIN 912	40 43 121 08	10	4	X1029283	10 29 283 8	PUMPENTRAEGER
ZYLINDERSCHRAUBE DIN 912	40 42 162 08	55	32	1 970	91 00 790 08	HYDRAULIK RAUPE
ZYLINDERSCHRAUBE DIN 912	40 43 163 08	7	1	3 204 005	92 11 284 08	STANGE VORM.
ZYLINDERSCHRAUBE DIN 912	40 42 152 08	56	145	1 970	91 00 790 08	HYDRAULIK RAUPE
ZYLINDERSCHRAUBE DIN 912	40 42 152 08	555	120	2 970	91 01 262 08	HYDRAULIK
ZYLINDERSCHRAUBE DIN 912	40 42 152 08	77	20	2 977	91 02 038 08	ZUSATZHYDRAULIK DREHBUE
ZYLINDERSCHRAUBE DIN 912	40 42 156 08	34	4	2 975	91 44 710 08	ZUSATZHYDRAULIK WINDE 1-
ZYLINDERSCHRAUBE DIN 912	40 43 159 08	33	4	2 975 300	91 44 664 08	ZUSATZHYDRAULIK WINDE 5
ZYLINDERSCHRAUBE DIN 912	40 43 159 08	33	4	2 975 400	91 02 034 08	ZUSATZHYDRAULIK WINDE 6
ZYLINDERSCHRAUBE DIN 912	40 42 159 08	33	4	2 975	91 44 710 08	ZUSATZHYDRAULIK WINDE 1-
ZYLINDERSCHRAUBE DIN 912	40 42 159 08	33	4	2 975 600	91 44 708 08	ZUSATZHYDRAULIK WINDE 3
ZYLINDERSCHRAUBE DIN 912	49 81 199 23	12	1	9 885 052	98 85 052 23	ANTRIEB
ZYLINDERSCHRAUBE DIN 912	54 01 864 08	75	4	3 741	91 01 244 08	BALLASTWAGEN
ZYLINDERSCHRAUBE DIN 912	40 43 207 08	17	4	1 632	91 00 939 08	MECH.ZUSATZABSTUETZUNG
ZYLINDERSCHRAUBE DIN 912	40 43 207 08	54	2	3 741	91 01 244 08	BALLASTWAGEN
ZYLINDERSCHRAUBE DIN 912	40 43 249 08	14	2	1 632	91 00 939 08	MECH.ZUSATZABSTUETZUNG
ZYLINDERSCHRAUBE DIN 912	40 43 249 08	18	2	3 212	91 44 714 08	W-ANLENKSTUECK
ZYLINDERSCHRAUBE DIN 912	40 42 319 08	16	4	3 554 005	92 71 402 08	WA-BOCK 1 ANLENKSTUECK
ZYLINDERSCHRAUBE DIN 912	40 43 262 08	41	4	3 213	91 44 718 08	L-KOPFSTUECK
ZYLINDERSCHRAUBE DIN 912	40 42 263 08	15	2	3 211	91 02 064 08	S-ANLENKSTUECK
ZYLINDERSCHRAUBE DIN 912	40 42 263 08	73	2	3 214	91 02 084 08	S-KOPFSTUECK
ZYLINDERSCHRAUBE DIN 912	40 42 263 08	29	4	3 220	91 02 079 08	LA-ZWISCHENSTUECK
ZYLINDERSCHRAUBE DIN 912	40 42 263 08	29	4	3 221	91 02 066 08	S-ZWISCHENSTUECK
ZYLINDERSCHRAUBE DIN 912	40 42 263 08	29	4	3 222	91 02 082 08	LA-ZWISCHENSTUECK
ZYLINDERSCHRAUBE DIN 912	40 42 263 08	29	4	3 223	91 02 070 08	S-ZWISCHENSTUECK
ZYLINDERSCHRAUBE DIN 912	40 42 263 08	29	4	3 223 100	91 00 860 08	S-ZWISCHENSTUECK
ZYLINDERSCHRAUBE DIN 912	40 42 263 08	38	2	3 225	91 02 083 08	SL-REDUZIERSTUECK
ZYLINDERSCHRAUBE DIN 912	40 43 263 08	32	4	3 212	91 44 714 08	W-ANLENKSTUECK
ZYLINDERSCHRAUBE DIN 912	40 43 263 08	26	4	3 225	91 02 083 08	SL-REDUZIERSTUECK

26.10.2010

etk\_en\_de\_074704 LR 1600/1

1401

**LIEBHERR**Alphabetical index  
Alphabetischer Index

Bezeichnung	Artikel	Pos.	Menge	Seite	Baugruppe	Bezeichnung
ZYLINDERSCHRAUBE DIN 912	40 43 263 08	26	4	3 226	91 44 715 08	LI-ZWISCHENSTUECK
ZYLINDERSCHRAUBE DIN 912	40 43 263 08	26	4	3 227	91 44 716 08	LI-ZWISCHENSTUECK
ZYLINDERSCHRAUBE DIN 912	40 43 263 08	26	4	3 227 100	91 00 862 08	LI-ZWISCHENSTUECK
ZYLINDERSCHRAUBE DIN 912	40 43 263 08	26	4	3 231	91 44 902 08	LI-ZWISCHENSTUECK
ZYLINDERSCHRAUBE DIN 912	40 43 263 08	26	4	3 232	91 44 903 08	LI-ZWISCHENSTUECK
ZYLINDERSCHRAUBE DIN 912	40 43 263 08	47	2	3 711	91 44 687 08	MASTNASE S-KOPF
ZYLINDERSCHRAUBE DIN 912	40 43 263 08	4	4	3 713	91 44 695 08	D-ANLENKSTUECK
ZYLINDERSCHRAUBE DIN 912	40 43 263 08	4	4	3 715	91 44 697 08	D-ZWISCHENSTUECK
ZYLINDERSCHRAUBE DIN 912	40 42 242 08	40	2	1 400	91 00 755 08	RAUPENTRAEGER LI.
ZYLINDERSCHRAUBE DIN 912	40 42 242 08	39	2	1 410	91 00 756 08	RAUPENTRAEGER RE.
ZYLINDERSCHRAUBE DIN 912	40 42 242 08	36	8	1 635	91 00 757 08	KRANABSTUETZUNG KPL.
ZYLINDERSCHRAUBE DIN 912	40 42 239 08	12	2	2 744	91 01 638 08	VERBOLZUNG DB-BALLASTWA
ZYLINDERSCHRAUBE DIN 912	40 43 245 08	29	2	3 204	91 44 702 08	W-MONTAGEEINHEIT
ZYLINDERSCHRAUBE DIN 912	40 43 245 08	74	2	3 741	91 01 244 08	BALLASTWAGEN
ZYLINDERSCHRAUBE DIN 912	40 42 002 08	40	2	2 932 161	92 18 467 08	AUFBAUTEILE MONTAGETAPE
ZYLINDERSCHRAUBE DIN 912	40 42 013 08	2	4	5 707 757	57 07 757 08	PROPORTIONALMAGNET
ZYLINDERSCHRAUBE DIN 912	40 42 025 08	17	8	1 711	91 01 239 08	ZENTRALSCHMIERUNG RAUP
ZYLINDERSCHRAUBE DIN 912	40 42 025 08	7	10	2 711	91 44 604 08	ZENTRALSCHMIERANLAGE O
ZYLINDERSCHRAUBE DIN 912	40 42 025 08	5	4	3 741 014	92 32 403 08	ZENTRALSCHMIERANLAGE F
ZYLINDERSCHRAUBE DIN 912	40 42 025 08	5	4	4 741 103	92 14 485 08	ZENTRALSCHMIERANLAGE R
ZYLINDERSCHRAUBE DIN 912	40 43 612 08	56	4	5 113 086	51 13 086 08	PROPORTIONALVENTIL
ZYLINDERSCHRAUBE DIN 912	40 43 028 08	45	32	1 970	91 00 790 08	HYDRAULIK RAUPE
ZYLINDERSCHRAUBE DIN 912	40 43 028 08	53	20	2 970	91 01 262 08	HYDRAULIK
ZYLINDERSCHRAUBE DIN 912	40 43 028 08	5	4	2 978 302	91 01 880 08	ZUS.HYDR.BALLASTW.-VERBO
ZYLINDERSCHRAUBE DIN 912	40 43 028 08	44	8	3 970	91 02 234 08	HYDRAULIK BALLASTWAGEN
ZYLINDERSCHRAUBE DIN 912	51 07 466 08	15	8	5 113 086	51 13 086 08	PROPORTIONALVENTIL
ZYLINDERSCHRAUBE DIN 912	51 07 466 08	13	12	9 653 506	96 53 506 08	SANDWICHVENTIL
ZYLINDERSCHRAUBE DIN 912	51 07 466 08	13	12	9 653 507	96 53 507 08	SANDWICHVENTIL
ZYLINDERSCHRAUBE DIN 912	40 43 601 08	11	4	2 975 100	91 03 301 08	ZUSATZHYDRAULIK MONTAGE
ZYLINDERSCHRAUBE DIN 912	40 42 050 08	120	12	2 391 032	92 50 703 08	DIESELMOTOR VORM.
ZYLINDERSCHRAUBE DIN 912	40 42 050 08	116	6	3 970	91 02 234 08	HYDRAULIK BALLASTWAGEN
ZYLINDERSCHRAUBE DIN 912	40 42 053 08	97	12	2 391 032	92 50 703 08	DIESELMOTOR VORM.
ZYLINDERSCHRAUBE DIN 912	40 43 062 08	24	2	9 882 943	98 82 943 23	KRAFTSTOFFLEITUNG
ZYLINDERSCHRAUBE DIN 912	40 43 062 08	14	2	9 887 180	98 87 180 23	ATL-ANBAU
ZYLINDERSCHRAUBE DIN 912	40 43 062 08	14	2	9 887 181	98 87 181 23	ATL-ANBAU
ZYLINDERSCHRAUBE ISO 12	40 01 030 01	65	3	2 520	91 44 758 08	KABINE VERGLAST
ZYLINDERSCHRAUBE ISO 47	49 01 269	8	5	9 277 009	92 77 009 23	AGGREGATETRAEGER
ZYLINDERSCHRAUBE ISO 476	40 43 122	18	4	2 810 012	92 70 523 08	KRANFUEHRERKABINE VORM
ZYLINDERSCHRAUBE ISO 47	46 00 182	149	6	3 741	91 01 244 08	BALLASTWAGEN
ZYLINDERSCHRAUBE ISO 47	40 42 014	430	58	5 000 645	50 00 645 08	VERTEILERGETRIEBE
ZYLINDERSCHRAUBE ISO 476	40 43 000	4	3	9 073 723	90 73 723 23	NEBENABTRIEB
ZYLINDERSCHRAUBE ISO 476	24 01 917 02	23	1	9 653 506	96 53 506 08	SANDWICHVENTIL
ZYLINDERSCHRAUBE ISO 476	24 01 917 02	23	1	9 653 507	96 53 507 08	SANDWICHVENTIL
ZYLINDERSCHRAUBE ISO 47	49 00 537	15	4	2 831	91 44 693 08	KLIMAANLAGE OW
ZYLINDERSCHRAUBE ISO 47	49 00 537	73	4	9 390 078	93 90 078 01	WINKELGETRIEBE
ZYLINDERSCHRAUBE ISO 476	49 00 855	1	3	9 887 333	98 87 333 23	ANBAUTEILE
ZYLINDERSCHRAUBE ISO 47	46 00 132	546	8	2 970	91 01 262 08	HYDRAULIK
ZYLINDERSCHRAUBE ISO 47	46 00 132	38	16	3 556 004	92 71 575 08	WA-BOCK 2 KOPFSTUECK VO
ZYLINDERSCHRAUBE ISO 476	24 02 063 02	10	6	9 885 052	98 85 052 23	ANTRIEB
ZYLINDERSCHRAUBE ISO 47	40 42 187	54	8	3 212	91 44 714 08	W-ANLENKSTUECK
ZYLINDERSCHRAUBE ISO 47	40 42 187	125	8	3 970	91 02 234 08	HYDRAULIK BALLASTWAGEN
ZYLINDERSCHRAUBE ISO 47	49 00 195	87	8	3 212	91 44 714 08	W-ANLENKSTUECK
ZYLINDERSCHRAUBE ISO 47	49 00 195	5	6	9 887 147	98 87 147 23	VERBINDUNGSLEITUNG
ZYLINDERSCHRAUBE ISO 476	40 01 622	13	2	9 277 009	92 77 009 23	AGGREGATETRAEGER
ZYLINDERSCHRAUBE ISO 47	46 00 143	5	1	9 277 934	92 77 934 23	EINSPRITZDUESE
ZYLINDERSCHRAUBE ISO 476	49 00 980	(10)	1	3 592	91 44 721 08	W-RUECKHALTESICHERUNG
ZYLINDERSCHRAUBE ISO 476	49 00 980	4	2	9 272 224	92 72 224 23	KIPPHEBELBOCK
ZYLINDERSCHRAUBE ISO 47	10 35 370 5	13	2	X1041267	10 41 267 8	ENDPLATTE
ZYLINDERSCHRAUBE ISO 476	49 80 670	19	6	9 277 009	92 77 009 23	AGGREGATETRAEGER
ZYLINDERSCHRAUBE ISO 476	40 42 131 01	7	8	3 741 012	92 19 601 08	RAHMEN VORM.

26.10.2010

etk\_en\_de\_074704 LR 1600/1

1402

**LIEBHERR**

Alphabetical index  
Alphabetischer Index

Bezeichnung	Artikel	Pos.	Menge	Seite	Baugruppe	Bezeichnung
ZYLINDERSCHRAUBE ISO 476	40 42 132 01	22	12	5 718 421	57 18 421 08	ANTRIEB
ZYLINDERSCHRAUBE ISO 476	40 42 132 01	22	12	5 718 463	57 18 463 08	ANTRIEB
ZYLINDERSCHRAUBE ISO 476	40 42 135	22	12	5 718 425	57 18 425 08	ANTRIEB
ZYLINDERSCHRAUBE ISO 47	40 43 116 08	15	32	3 641	91 04 219 08	BODENPLATTEN
ZYLINDERSCHRAUBE ISO 47	40 42 032	10	16	3 741 012	92 19 601 08	RAHMEN VORM.
ZYLINDERSCHRAUBE ISO 476	40 43 164	17	18	9 390 078	93 90 078 01	WINKELGETRIEBE
ZYLINDERSCHRAUBE ISO 476	40 43 118 08	15	8	5 719 275	57 19 275 08	VERSTELLUNG
ZYLINDERSCHRAUBE ISO 47	40 42 118 01	118	12	2 391 032	92 50 703 08	DIESELMOTOR VORM.
ZYLINDERSCHRAUBE ISO 47	40 42 118 01	12	10	3 401 000	91 04 732 08	ABSTURZSICHERUNG W-ANLE
ZYLINDERSCHRAUBE ISO 47	40 42 118 01	12	6	3 402 000	91 09 516 08	ABSTURZSICHERUNG S-KOP
ZYLINDERSCHRAUBE ISO 47	40 42 118 01	12	8	3 403 001	91 04 724 08	ABSTURZSICHERUNG LA-ZW
ZYLINDERSCHRAUBE ISO 47	40 42 118 01	12	8	3 404 000	91 04 718 08	ABSTURZSICHERUNG S-ZWI
ZYLINDERSCHRAUBE ISO 47	40 42 118 01	12	8	3 405 001	91 04 726 08	ABSTURZSICHERUNG LA-ZW
ZYLINDERSCHRAUBE ISO 47	40 42 118 01	12	8	3 406 000	91 04 720 08	ABSTURZSICHERUNG
ZYLINDERSCHRAUBE ISO 47	40 42 118 01	12	8	3 406 010	91 09 523 08	ABSTURZSICHERUNG
ZYLINDERSCHRAUBE ISO 47	40 42 118 01	12	8	3 407 000	91 04 727 08	ABSTURZSICHERUNG SL-RE
ZYLINDERSCHRAUBE ISO 47	40 42 118 01	12	8	3 408 000	91 04 728 08	ABSTURZSICHERUNG LI-ZWIS
ZYLINDERSCHRAUBE ISO 47	40 42 118 01	12	8	3 409 000	91 04 729 08	ABSTURZSICHERUNG LI-ZWIS
ZYLINDERSCHRAUBE ISO 47	40 42 118 01	12	8	3 409 010	91 09 540 08	ABSTURZSICHERUNG LI-ZWIS
ZYLINDERSCHRAUBE ISO 47	40 42 118 01	12	18	3 410 000	91 04 733 08	ABSTURZSICHERUNG L-ADAP
ZYLINDERSCHRAUBE ISO 47	40 42 118 01	12	8	3 411 000	91 04 730 08	ABSTURZSICHERUNG LI-ZWIS
ZYLINDERSCHRAUBE ISO 47	40 42 118 01	12	8	3 412 000	91 04 731 08	ABSTURZSICHERUNG LI-ZWIS
ZYLINDERSCHRAUBE ISO 47	40 42 118 01	12	12	3 414 000	91 04 735 08	ABSTURZSICHERUNG D-KOP
ZYLINDERSCHRAUBE ISO 47	40 42 118 01	12	4	3 415 000	91 04 736 08	ABSTURZSICHERUNG D-ZWI
ZYLINDERSCHRAUBE ISO 47	40 43 120 08	27	4	5 717 789	57 17 789 08	VERSTELLPUMPE
ZYLINDERSCHRAUBE ISO 47	40 42 035	3	4	2 671 005	92 71 294 08	OELBEHAELTER VORM.
ZYLINDERSCHRAUBE ISO 47	40 42 035	54	16	2 976	91 44 591 08	ZUSATZHYDRAULIK 3 DREH
ZYLINDERSCHRAUBE ISO 47	40 42 036	23	8	5 718 421	57 18 421 08	ANTRIEB
ZYLINDERSCHRAUBE ISO 47	40 42 036	23	8	5 718 463	57 18 463 08	ANTRIEB
ZYLINDERSCHRAUBE ISO 476	24 01 985 02	105	8	2 391 032	92 50 703 08	DIESELMOTOR VORM.
ZYLINDERSCHRAUBE ISO 47	40 42 128 01	6	88	3 741 012	92 19 601 08	RAHMEN VORM.
ZYLINDERSCHRAUBE ISO 47	40 42 153 01	128	12	2 970	91 01 262 08	HYDRAULIK
ZYLINDERSCHRAUBE ISO 47	40 42 153 01	36	8	2 975	91 44 710 08	ZUSATZHYDRAULIK WINDE 1-
ZYLINDERSCHRAUBE ISO 47	40 42 153 01	36	6	2 975 300	91 44 664 08	ZUSATZHYDRAULIK WINDE 5
ZYLINDERSCHRAUBE ISO 47	40 42 153 01	36	6	2 975 400	91 02 034 08	ZUSATZHYDRAULIK WINDE 6
ZYLINDERSCHRAUBE ISO 47	40 42 153 01	36	8	2 975 600	91 44 708 08	ZUSATZHYDRAULIK WINDE 3
ZYLINDERSCHRAUBE ISO 476	40 43 156 08	34	4	2 975 300	91 44 664 08	ZUSATZHYDRAULIK WINDE 5
ZYLINDERSCHRAUBE ISO 476	40 43 156 08	34	4	2 975 400	91 02 034 08	ZUSATZHYDRAULIK WINDE 6
ZYLINDERSCHRAUBE ISO 476	40 43 156 08	34	4	2 975 600	91 44 708 08	ZUSATZHYDRAULIK WINDE 3
ZYLINDERSCHRAUBE ISO 476	40 42 180 01	3	3	3 204 001	92 71 720 08	STANGE VORM.
ZYLINDERSCHRAUBE ISO 476	40 42 180 01	3	4	3 204 005	92 11 284 08	STANGE VORM.
ZYLINDERSCHRAUBE ISO 476	40 42 180 01	3	3	3 204 006	92 72 310 08	STANGE VORM.
ZYLINDERSCHRAUBE ISO 476	40 42 180 01	12	1	3 211 003	92 10 670 08	STANGEN KPL.
ZYLINDERSCHRAUBE ISO 476	40 42 180 01	4	2	3 211 004	92 10 721 08	STANGEN VORM.
ZYLINDERSCHRAUBE ISO 476	40 42 180 01	4	2	3 211 005	92 10 720 08	STANGEN VORM.
ZYLINDERSCHRAUBE ISO 476	40 42 180 01	3	5	3 214 003	92 22 023 08	STANGE KPL.
ZYLINDERSCHRAUBE ISO 476	40 42 180 01	3	5	3 223 002	92 71 484 08	STANGE VORM.
ZYLINDERSCHRAUBE ISO 476	40 42 180 01	3	4	3 223 005	92 17 929 08	STANGE KPL.
ZYLINDERSCHRAUBE ISO 476	40 42 180 01	3	1	3 223 006	92 17 930 08	STANGE KPL.
ZYLINDERSCHRAUBE ISO 476	40 42 180 01	3	5	3 223 007	92 17 528 08	STANGE KPL.
ZYLINDERSCHRAUBE ISO 476	40 42 180 01	3	4	3 229 001	92 71 619 08	STANGE VORM.
ZYLINDERSCHRAUBE ISO 476	40 42 180 01	3	4	3 714 011	92 71 147 08	SA-STANGE
ZYLINDERSCHRAUBE ISO 476	40 42 180 01	3	4	3 714 012	92 71 454 08	STANGE KPL.
ZYLINDERSCHRAUBE ISO 476	40 42 180 01	3	5	3 715 002	92 71 487 08	STANGE VORM.
ZYLINDERSCHRAUBE ISO 476	40 42 180 01	3	3	3 741 022	92 17 525 08	STANGE VORM.
ZYLINDERSCHRAUBE ISO 476	40 42 180 01	3	2	3 809 001	92 10 992 08	STANGE VORM.
ZYLINDERSCHRAUBE ISO 476	40 42 180 01	3	4	3 809 101	92 10 813 08	STANGE VORM.
ZYLINDERSCHRAUBE ISO 476	40 42 180 01	3	2	3 820 101	92 11 022 08	STANGE VORM.
ZYLINDERSCHRAUBE ISO 47	40 42 169 01	440	12	5 000 645	50 00 645 08	VERTEILERGETRIEBE
ZYLINDERSCHRAUBE ISO 47	46 00 017	73	4	2 970	91 01 262 08	HYDRAULIK

26.10.2010

etk\_en\_de\_074704 LR 1600/1

1403

**LIEBHERR**

Alphabetical index  
Alphabetischer Index

Bezeichnung	Artikel	Pos.	Menge	Seite	Baugruppe	Bezeichnung
ZYLINDERSCHRAUBE ISO 47	46 00 017	20	8	5 718 421	57 18 421 08	ANTRIEB
ZYLINDERSCHRAUBE ISO 47	46 00 017	20	8	5 718 463	57 18 463 08	ANTRIEB
ZYLINDERSCHRAUBE ISO 476	40 02 187	36	12	9 390 078	93 90 078 01	WINKELGETRIEBE
ZYLINDERSCHRAUBE ISO 47	46 00 237	4	12	2 350	91 03 767 08	DREHWERK
ZYLINDERSCHRAUBE ISO 47	46 00 237	20	8	5 718 425	57 18 425 08	ANTRIEB
ZYLINDERSCHRAUBE ISO 47	46 00 237	20	8	5 718 426	57 18 426 08	ANTRIEB
ZYLINDERSCHRAUBE ISO 476	40 42 227 01	37	1	9 385 763	93 85 763 01	PLANETENGETRIEBE
ZYLINDERSCHRAUBE ISO 476	40 42 237 01	38	3	9 385 763	93 85 763 01	PLANETENGETRIEBE
ZYLINDERSCHRAUBE ISO 476	40 42 579 14	64	4	3 741	91 01 244 08	BALLASTWAGEN
ZYLINDERSCHRAUBE ISO 47	40 43 261 08	51	4	3 556 003	92 71 234 08	WA-BOCK 2 ANLENKSTUECK
ZYLINDERSCHRAUBE ISO 47	40 42 143 05	6	4	1 740	91 04 215 08	ZENTRALBALLAST
ZYLINDERSCHRAUBE ISO 476	49 01 205	11	3	3 930 054	92 68 038 08	ELEKTRIK WINDWARNUNG T
ZYLINDERSCHRAUBE ISO 476	46 00 338	15	2	5 113 005	51 13 005 08	STUEERBLOCK
ZYLINDERSCHRAUBE ISO 476	46 35 142	24	10	2 502	91 01 353 08	STUEERSTAND
ZYLINDERSCHRAUBE ISO 476	40 42 026 01	62	8	2 970	91 01 262 08	HYDRAULIK
ZYLINDERSCHRAUBE ISO 476	40 42 029 01	95	4	9 390 078	93 90 078 01	WINKELGETRIEBE
ZYLINDERSCHRAUBE ISO 47	10 66 372 5	2	4	5 114 651	51 14 651 08	WEGEVENTIL
ZYLINDERSCHRAUBE ISO 47	40 02 601	23	4	5 113 086	51 13 086 08	PROPORTIONALVENTIL
ZYLINDERSCHRAUBE ISO 47	40 02 601	31	4	9 653 506	96 53 506 08	SANDWICHVENTIL
ZYLINDERSCHRAUBE ISO 47	40 02 601	31	4	9 653 507	96 53 507 08	SANDWICHVENTIL
ZYLINDERSCHRAUBE ISO 476	46 00 049	61	4	3 214	91 02 084 08	S-KOPFSTUECK
ZYLINDERSCHRAUBE ISO 476	46 00 048	7	6	5 102 306	51 02 306 08	HYDROMOTOR
ZYLINDERSCHRAUBE ISO 476	40 42 002	22	2	2 978 300	91 01 515 08	ZUSATZHYDR.MONTAGEEINR
ZYLINDERSCHRAUBE ISO 476	40 42 002	99	12	3 211	91 02 064 08	S-ANLENKSTUECK
ZYLINDERSCHRAUBE ISO 476	40 42 002	102	8	3 970	91 02 234 08	HYDRAULIK BALLASTWAGEN
ZYLINDERSCHRAUBE ISO 47	24 01 962 02	22	2	9 653 506	96 53 506 08	SANDWICHVENTIL
ZYLINDERSCHRAUBE ISO 47	24 01 962 02	22	2	9 653 507	96 53 507 08	SANDWICHVENTIL
ZYLINDERSCHRAUBE ISO 476	40 42 003	20	6	2 978 300	91 01 515 08	ZUSATZHYDR.MONTAGEEINR
ZYLINDERSCHRAUBE ISO 476	40 42 003	104	116	3 970	91 02 234 08	HYDRAULIK BALLASTWAGEN
ZYLINDERSCHRAUBE ISO 47	49 01 159	3	4	5 715 164	57 15 164 08	STUEERVENTIL
ZYLINDERSCHRAUBE ISO 476	40 42 106	21	2	2 978 100	91 44 621 08	ZUSATZHYDR.D-RUECKHALT
ZYLINDERSCHRAUBE ISO 476	40 42 106	110	88	3 970	91 02 234 08	HYDRAULIK BALLASTWAGEN
ZYLINDERSCHRAUBE ISO 476	40 42 107	22	2	2 978 100	91 44 621 08	ZUSATZHYDR.D-RUECKHALT
ZYLINDERSCHRAUBE ISO 476	40 42 107	24	40	2 978 300	91 01 515 08	ZUSATZHYDR.MONTAGEEINR
ZYLINDERSCHRAUBE ISO 476	40 42 107	31	2	3 711	91 44 687 08	MASTNASE S-KOPF
ZYLINDERSCHRAUBE ISO 476	40 42 107	48	6	3 712	91 44 694 08	MASTNASE L-KOPF
ZYLINDERSCHRAUBE ISO 476	40 42 107	114	20	3 970	91 02 234 08	HYDRAULIK BALLASTWAGEN
ZYLINDERSCHRAUBE ISO 47	46 00 340	5	8	3 970	91 02 234 08	HYDRAULIK BALLASTWAGEN
ZYLINDERSCHRAUBE ISO 476	46 00 384	64	8	3 214	91 02 084 08	S-KOPFSTUECK
ZYLINDERSCHRAUBE ISO 476	40 42 109	98	10	2 391 032	92 50 703 08	DIESELMOTOR VORM.
ZYLINDERSCHRAUBE ISO 476	40 42 109	166	2	3 930 508	92 10 481 08	ENDSCHALTER BUS
ZYLINDERSCHRAUBE ISO 476	40 42 109	166	2	3 930 510	92 10 549 08	ENDSCHALTER BUS
ZYLINDERSCHRAUBE ISO 476	40 42 109	166	2	3 930 612	92 08 651 08	ENDSCHALTER BUS
ZYLINDERSCHRAUBE ISO 476	40 42 109	166	2	3 930 613	92 08 656 08	ENDSCHALTER BUS
ZYLINDERSCHRAUBE ISO 476	40 42 109	166	2	9 208 050	92 08 050 08	ENDSCHALTER BUS
ZYLINDERSCHRAUBE ISO 476	40 42 109	166	2	9 208 055	92 08 055 08	ENDSCHALTER BUS
ZYLINDERSCHRAUBE ISO 476	46 00 091	58	2	2 932 164	92 18 042 08	SCHWENKRAHMEN
ZYLINDERSCHRAUBE ISO 47	40 42 082 01	107	1	3 211	91 02 064 08	S-ANLENKSTUECK
ZYLINDERSCHRAUBE ISO 476	46 00 051	7	8	9 385 763	93 85 763 01	PLANETENGETRIEBE
ZYLINDERSCHRAUBE ISO 476	46 00 079	26	2	2 502	91 01 353 08	STUEERSTAND
ZYLINDERSCHRAUBE ISO 476	46 00 079	31	4	9 390 078	93 90 078 01	WINKELGETRIEBE
ZYLINDERSCHRAUBE ISO 476	46 00 175	3	3	9 883 385	98 83 385 23	ENTLUEFTUNG
ZYLINDERSCHRAUBE ISO 476	46 00 175	14	2	9 886 858	98 86 858 23	SCHMIEROELPUMPE
ZYLINDERSCHRAUBE ISO 476	46 00 175	5	4	9 888 282	98 88 282 23	OELKUEHLER
ZYLINDERSCHRAUBE ISO 47	46 00 791	10	4	X1029285	10 29 285 4	PUMPENTRAEGER
ZYLINDERSCHRAUBE ISO 476	49 01 162	582	32	3 970	91 02 234 08	HYDRAULIK BALLASTWAGEN
ZYLINDERSCHRAUBE ISO 476	40 01 620	17	2	5 104 385	51 04 385 08	DRUCKMINDERVENTIL
ZYLINDERSCHRAUBE ISO 476	46 00 178	15	4	5 719 276	57 19 276 08	STUEERTEIL
ZYLINDERSCHRAUBE ISO 476	46 00 178	13	3	9 885 052	98 85 052 23	ANTRIEB
ZYLINDERSCHRAUBE ISO 47	40 43 396 01	6	6	9 073 722	90 73 722 23	NEBENABTRIEB VORM.

26.10.2010

etk\_en\_de\_074704 LR 1600/1

1404

**LIEBHERR**

Alphabetical index  
Alphabetischer Index

Bezeichnung	Artikel	Pos.	Menge	Seite	Baugruppe	Bezeichnung
ZYLINDERSCHRAUBE ISO 476	46 00 144	12	4	3 970	91 02 234 08	HYDRAULIK BALLASTWAGEN
ZYLINDERSCHRAUBE ISO 476	46 00 578	5	1	3 790 007	92 27 487 08	BOLZENZIEHZYLINDER KPL.
ZYLINDERSCHRAUBE ISO 476	46 00 578	5	1	3 790 008	92 27 488 08	BOLZENZIEHZYLINDER KPL.
ZYLINDERSCHRAUBE ISO 476	46 00 578	7	3	9 279 847	92 79 847 23	ZYLINDERKOPF
ZYLINDERSCHRAUBE ISO 476	46 00 578	7	3	9 279 849	92 79 849 23	ZYLINDERKOPF
ZYLINDERSCHRAUBE ISO 476	46 00 179	16	1	X1041267	10 41 267 8	ENDPLATTE
ZYLINDERSTIFT DIN 6325 10	43 07 068 08	11	1	9 885 052	98 85 052 23	ANTRIEB
ZYLINDERSTIFT DIN 7 10M6X	43 06 089 08	10	1	9 886 783	98 86 783 23	KURBELWELLE
ZYLINDERSTIFT DIN 7 3M6X10	57 01 132 08	5	1	5 102 306	51 02 306 08	HYDROMOTOR
ZYLINDERSTIFT ISO 8734 A 8M	49 80 853 23	5	2	9 884 647	98 84 647 23	NOCKENWELLE
ZYLINDERSTIFT ISO 8734 A 8M	49 80 853 23	3	1	X1011597	10 11 597 9	ZAHNRAD VORM.

26.10.2010

etk\_en\_de\_074704 LR 1600/1

1405

**LIEBHERR**

Alphabetical index  
Alphabetischer Index