

Ersatzteilkatalog
Spare parts catalogue
Catalogue de pièces de rechange
Catálogo de repuestos
Каталог запасных частей



LIEBHERR

VORBEMERKUNGEN

Dieser Ersatzteilkatalog soll Ihnen die Ermittlung und Bestellung von Ersatzteilen für die Wartung bzw. Reparatur Ihres Liebherr-Kranes erleichtern.

Zum schnelleren Auffinden der Ersatzteile sind im Inhaltsverzeichnis die in Ihrem Kran verwendeten Baugruppen aufgeführt.

Inhaltsverzeichnis

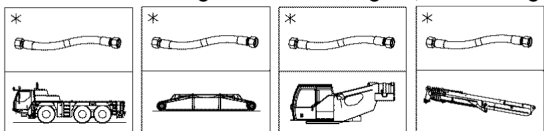
Im Inhaltsverzeichnis verweist der Pfeil (⇨) in der zweiten Textzeile der Baugruppenartikelnummer. auf die Artikel-Nr. hin.

Bild und Textseiten

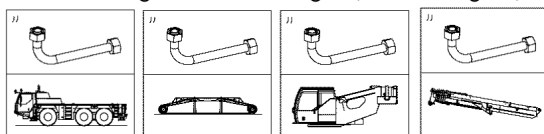
Die Bild- und Textseiten für die Baugruppen und Einzelteile sind sortiert nach Unterwagen, Oberwagen und Ausleger. Ein Artikel kann aus einer oder mehreren Bild- und/oder Textseiten bestehen.

Verweise

- Ein Pfeil (→) in der Stückliste führt zu einer detaillierten Bild- und/oder Textseite des Artikels
- Befindet sich eine Positionsnummer in Klammern (x), handelt es sich um Einzelteile des vorangegangenen Artikels
- Schlauchleitungen (Unterwagen, Oberwagen, Ausleger) werden folgendermaßen dargestellt:



- Rohrleitungen (Unterwagen, Oberwagen, Ausleger) werden folgendermaßen dargestellt:



Fahrtrichtung

Der Pfeil (⇄) in der Abbildung verweist auf die Fahrtrichtung des Krans.

Numerischer Index

Der numerische Index ist sortiert nach Artikel-Nr. mit Hinweisen auf die Baugruppen-Nr. und Position-Nr.

Alphabetischer Index

Der alphabetische Index ist sortiert nach Bezeichnung mit Hinweisen auf Artikel-Nr., Position-Nr. und Baugruppen-Nr.

Für die sachliche Richtigkeit des Kataloges ist ausschließlich der deutsche Text maßgebend.

PRELIMINARY REMARKS

This spare parts catalogue should make it easier for you to identify and order spare parts for the maintenance and repair of your Liebherr crane.

In order to find the spare parts faster, the assemblies used in your crane are listed in the table of contents.

Table of contents

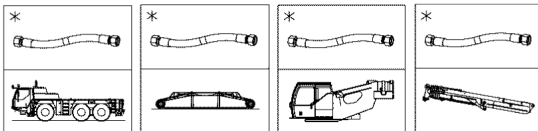
In the table of contents, the arrow (⇔) in the second text row of the assembly article no. refers to the article no.

Illustration and text pages

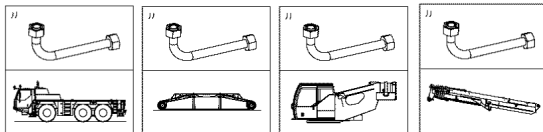
The illustration and text pages for the assemblies and individual parts are sorted according to chassis, superstructure and boom. An item can consist of one or multiple illustration and / or text pages.

References

- An arrow (→) in the parts list leads to a detailed image and / or text page of the item
- If there is a position number between parentheses (x), then it is an individual part of the previous item.
- Hoses (chassis, superstructure, boom) are shown as follows:



- Piping (chassis, superstructure, boom) is shown as follows:



Travel direction

The arrow (⇐/⇒) in the illustration refers to the travel direction of the crane.

Numeric index

The numerical index is sorted according to the item no. with references to the assembly no. and the position no.

Alphabetic index

The alphabetic index is sorted according to the designation with references to the article no., position no. and assembly no.

For the factual accuracy of the catalogue, only the German text is applicable.

REMARQUES PREALABLES

Ce catalogue de pièces de rechange est conçu pour faciliter la sélection et la commande des pièces de rechange pour les opérations de maintenance et de réparation sur votre grue Liebherr. Les groupes de composants utilisés sur votre grue sont énumérés dans la table des matières, pour en faciliter la recherche.

Table des matières

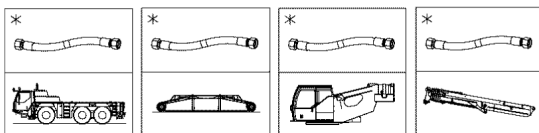
Dans la table des matières, la flèche (⇨), dans la deuxième ligne de texte de la référence des groupes de composants, renvoie à la référence de chaque article.

Pages d'illustrations et de texte

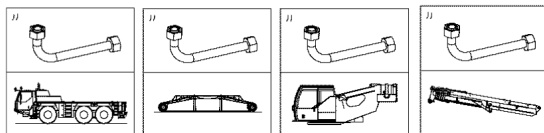
Les pages d'illustrations et de texte dédiées aux groupes de composants et différentes pièces sont triées selon le châssis, la partie tournante et la flèche. Un article peut être constitué d'une ou plusieurs pages d'illustrations et/ou de texte.

Renvois

- Une flèche (→) dans la nomenclature mène à une page d'illustrations et/ou de texte détaillée de l'article
- Un numéro de position entre parenthèses (x) correspond à différentes pièces de l'article précédent
- Les conduites flexibles (châssis, partie tournante, flèche) sont représentées de la manière suivante :



- Les conduites (châssis, partie tournante, flèche) sont représentées de la manière suivante :



Sens de marche

La flèche (⇐/⇒) sur l'illustration renvoie au sens de marche de la grue.

Index numérique

L'index numérique est trié selon la référence article avec des indications sur le numéro de groupe de composants et le numéro de position.

Index alphabétique

L'index alphabétique est trié selon la désignation de l'article avec des indications sur la référence article, le numéro de position et le numéro de groupe de composants.

Seul le texte en langue allemande est déterminant pour la fiabilité du catalogue.

OBSERVACIONES PREVIAS

Este catálogo de piezas de repuesto debe servir para facilitarle la labor de encontrar y pedir las piezas de repuesto que necesita para el mantenimiento o la reparación de su grúa Liebherr. Para que encuentre más rápido las piezas de repuesto, en el índice se enumeran los grupos constructivos usados en su grúa.

Índice

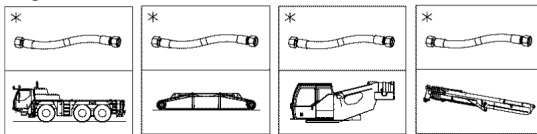
En el índice, la flecha (⇒) que hay en la segunda línea de texto del número de artículo del grupo constructivo se refiere al n.º de artículo.

Páginas de imagen y de texto

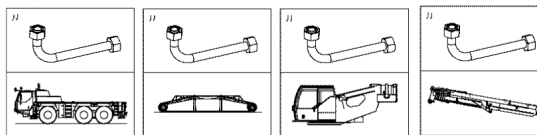
Las páginas de imagen y de texto para los grupos constructivos y las piezas individuales están clasificadas según el chasis inferior, la superestructura y la pluma. Un artículo puede constar de una o varias páginas de imagen y/o de texto.

Referencias

- Una flecha (→) en la lista de piezas conduce a una página de imagen y/o de texto detallada del artículo
- Si hay un número de posición entre paréntesis (x), se trata de piezas individuales del artículo precedente
- Las tuberías flexibles (chasis inferior, superestructura, pluma) se representan de la manera siguiente:



- Las tuberías rígidas (chasis inferior, superestructura, pluma) se representan de la manera siguiente:



Dirección de marcha

La flecha (⇐/⇒) de la figura se refiere a la dirección de marcha de la grúa.

Índice numérico

El índice numérico está clasificado según el n.º de artículo, con alusiones al n.º de grupo constructivo y el n.º de posición.

Índice alfabético

El índice alfabético está clasificado según la denominación, con alusiones al n.º de artículo, el n.º de posición y el n.º de grupo constructivo.

La versión correcta determinante del catálogo es exclusivamente el texto en alemán.

ПРЕДВАРИТЕЛЬНЫЕ ЗАМЕЧАНИЯ

Этот каталог запасных частей поможет легче определить и заказать запасные части для техобслуживания или ремонта крана Liebherr.

Чтобы можно было быстрее найти запасные части, используемые в вашем кране конструктивные узлы, приведены в перечне.

Перечень

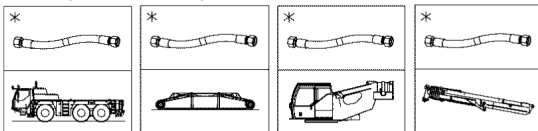
В содержании стрелка (→) во второй текстовой строке номера артикула конструктивного узла указывает на номер артикула.

Страницы с рисунками и текстами

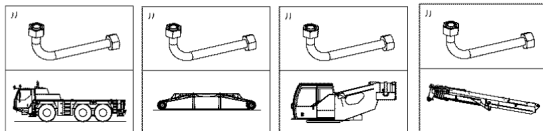
Страницы с рисунками и описанием конструктивных узлов и отдельных частей рассортированы согласно их принадлежности ходовому устройству, поворотной платформе и стреле. Один артикул может включать одну или несколько страниц с рисунками и / или текстами.

Ссылки

- Стрелка (→) в спецификации ведёт к странице с подробным рисунком и / или описанием.
- Если номер позиции заключён в скобки (x), речь идёт об отдельных частях из предыдущего артикула.
- Шлангопроводы (ходовое устройство, поворотная платформа, стрела) представлены следующим образом:



- Трубопроводы (ходовое устройство, поворотная платформа, стрела) представлены следующим образом:



Направление движения

Стрелка (←/→) на рисунке указывает на направление движения крана.

Числовой индекс

Числовой индекс сортирует по номеру артикула с указанием номера конструктивного узла и позиции.

Алфавитный индекс

Алфавитный индекс сортирует по наименованию со указанием номера артикула, номера позиции и номера конструктивного узла.

Определяющим для правильности предметной классификации каталога является исключительно немецкий текст.

WIE BESTELLE ICH EIN ERSATZTEIL

Prüfen Sie zunächst, ob der Kran-Typ und die Werk-Nr. auf dem Typenschild Ihres Liebherr-Kranes mit dem Kran-Typ und der Werk-Nr. im Ersatzteilkatalog übereinstimmen.

Ihre Bestellung muss folgende Angaben enthalten:

anzugeben:	zu ersehen:	Beispiel:
Krantyp	Typenschild	LTM 1070-4.2
Werk-Nr.	Typenschild	060647
Bestellmenge	Ihr Bedarf	1 Stück
Artikel-Nr.	Bildseite/Textseite	938587501
Bezeichnung	Bildseite/Textseite	Seilwinde
Versandanschrift		
Versandart		

ACHTUNG:

Bei Aggregaten, für die auch Einzelteile bestellt werden können, weist der Pfeil (⇒) in der zweiten Textzeile der Bezeichnung auf die entsprechende Artikelnummer hin.

Bildseiten der Leitungssysteme (Hydraulik, Pneumatik, Elektrik) beinhalten nicht alle Aggregate.

Diese Aggregate sind auf den Bildseiten zu sehen, die die Einbaulage darstellen.

Für die Lieferung von Ersatzteilen gelten unsere Lieferungs- und Zahlungsbedingungen.

HOW DO I ORDER A SPARE PART

First check if the crane type and the plant no. on the data tag of your Liebherr crane comply with the crane type and plant number in the spare parts catalogue.

Your order must include the following data:

indicate:	refer to:	Example:
Crane type	Data tag	LTM 1070-4.2
Factory No.	Data tag	060647
Order amount	Your requirement	1 item
Article no.	Figure page / text page	938587501
Designation	Figure page / text page	Rope winch
Shipping address		
Shipping method		

NOTICE:

In the case of aggregates for which individual parts can also be ordered, the arrow (⇒) in the second line of text of the designation refers to the corresponding article number.

Figure pages for the hydraulic, pneumatic and electrical lines do not contain all aggregates.

These aggregates can be seen on the figure pages that represent the installation position.

For the delivery of the spare parts, our delivery and payment conditions apply.

19.9.2023
173005

LIEBHERR

etk_en_de_074661_LR 1600/2

LIEBHERR CRAW.CRANE LR 1600/2
LIEBHERR RAUPENKRAN LR 1600/2

8 (6/14)

COMMENT COMMANDER UNE PIECE DE RECHANGE

Commencer par vérifier si le type de grue et le numéro d'usine sur la plaque signalétique de votre grue Liebherr correspondent bien au type de grue et au numéro d'usine dans le catalogue des pièces de rechange.

Votre commande doit contenir les informations suivantes :

A indiquer :	Information disponible :	Exemple :
Type de grue	Plaque signalétique	LTM 1070-4.2
Numéro d'usine	Plaque signalétique	060647
Quantité commandée	Votre besoin	1 pce
Référence	Page d'illustrations / de texte	938587501
Désignation	Page d'illustrations / de texte	Treuil à câble
Adresse d'expédition		
Mode d'expédition		

ATTENTION :

Pour les groupes comportant des pièces pouvant être commandées séparément, la flèche (⇨), dans la deuxième ligne de texte de la désignation, indique la référence de l'article.

Les pages d'illustration des systèmes de conduites (hydraulique, pneumatique, électrique) ne détaillent pas tous les groupes disponibles.

Ces groupes sont détaillés sur les pages d'illustration représentant la position de montage.

La livraison des pièces de rechange est régie par nos conditions générales de vente.

CÓMO PEDIR UNA PIEZA DE REPUESTO

Compruebe primero si el modelo de grúa y el n.º de fábrica que hay en la placa de características de su grúa Liebherr coinciden con el modelo de grúa y el n.º de fábrica indicados en el catálogo de piezas de repuesto.

Su pedido debe contener los siguientes datos:

Qué indicar:	Dónde consultarlo:	Ejemplo:
Modelo de grúa	Placa de características	LTM 1070-4.2
N.º de fábrica	Placa de características	060647
Cantidad de pedido	Según su demanda	1 unidad
N.º de artículo	Página de imagen/Página de texto	938587501
Denominación	Página de imagen/Página de texto	Cabrestante
Dirección de envío		
Forma de envío		

ATENCIÓN:

En el caso de agregados para los que también se pueden pedir piezas individuales, la flecha (⇨) de la segunda línea de texto de la denominación alude al número de artículo correspondiente.

Las páginas de imagen de los sistemas de control (sistema hidráulico, sistema neumático, sistema eléctrico) no incluyen todos los agregados.

Estos agregados se pueden ver en las páginas de imagen que representan la posición de montaje.

Para el suministro de piezas de repuesto son válidas nuestras condiciones de envío y de pago.

19.9.2023
173006

LIEBHERR

etk_en_de_074661_LR 1600/2

LIEBHERR CRAW.CRANE LR 1600/2
LIEBHERR RAUPENKRAN LR 1600/2

9 (7/14)

КАК ЗАКАЗАТЬ ЗАПАСНУЮ ЧАСТЬ

Сначала проверьте, совпадает ли тип и заводской номер крана, указанные на заводской табличке данного крана Liebherr, с типом и заводским номером крана в каталоге запасных частей.

Ваш заказ должен содержать следующую информацию:

Следует указать:	Следует смотреть:	Пример:
Тип крана	Заводская табличка	LTM 1070-4.2
Заводской номер	Заводская табличка	060647
Объём заказа	По потребности	1 шт.
Номер артикула	Страницы с рисунками / страницы с описанием	938587501
Название	Страницы с рисунками / страницы с описанием	Канатная лебёдка
Адрес отправки		
Способ отправки		

ВНИМАНИЕ!

В агрегатах, для которых также можно заказать отдельные части, стрелка (↔) во второй текстовой строке названия указывает на соответствующий номер артикула.

Страницы с рисунками модульного размера трубопроводов и каналов (гидравлических, пневматических, электрических) охватывают не все агрегаты.

Эти агрегаты можно найти на страницах с рисунками, представляющих монтажное положение.

На поставку запасных частей распространяются наши Условия поставки и оплаты.

19.9.2023
173007

LIEBHERR

etk_en_de_074661_LR 1600/2

LIEBHERR CRAW.CRANE LR 1600/2
LIEBHERR RAUPENKRAN LR 1600/2

10 (8/14)

19.9.2023
173008

LIEBHERR

etk_en_de_074661_LR 1600/2


LIEBHERR CRAW.CRANE LR 1600/2
LIEBHERR RAUPENKRAN LR 1600/2

11 (9/14)

Pos.	Item	Quantity	Description	Bezeichnung
4	916847708	1	CENTRAL SECTION CRAWLER COMPL. O.Q ⇒  17	RAUPENMITTELTEIL KPL.
6	915237908	2	FLOOR SHEET COMPL. 1.5 M ⇒  124	BODENPLATTEN KPL.
10	916907508	1	CRAWLER TRACK CARRIER LEFT CPL ⇒  44	RAUPENTRAEGER KPL.LI.
11	916907708	1	CRAWLER CARRIER RIGHT CPL ⇒  82	RAUPENTRAEGER KPL.RE.
12	915238508	1	FIXING PARTS SLEWING RING ⇒  126	BEFESTIGUNGSTEILE DREHVE
15	916946908	1	HYDRAULIC SUPPORT ⇒  98	HYDRAULISCHE ABSTUETZUN
16	916148308	1	CATWALK CRAW.TRACK TRAVEL GEAR ⇒  109	LAUFSTEG RAUPENFAHRWERK
18	915238908	1	MECHANICAL SUPPORT ⇒  114	MECH.ZUSATZABSTUETZUNG
23	915302108	1	FIXAGE DU CONTREPOIDS CENTRAL ⇒  119	ZENTRALBALLASTBEFESTIGUN
25	915239508	1	TOOL ⇒  127	WERKZEUG
45	978569508	24	COUNTERWEIGHT SPF	GEGENGEWICHT
98	916959908	1	PERSONAL PROTECTION EQUIPMENT ⇒  133	PERSOENLICHE SCHUTZAUSRU
102	916950508	1	PIN F. S AND D PIVOT SECTION UND SA- B ⇒  134	BOLZEN S-ANLENKSTUECK
103	916340508	1	WINCH 1 ⇒  139	WINDE 1
104	916340608	1	WINCH 2 ⇒  155	WINDE 2
106	916844408	1	ADDITIONAL HYDRAULICS WINCH 1 ⇒  159	ZUSATZHYDRAULIK WINDE 1
108	916844508	1	ADDITIONAL HYDRAULICS WINCH ⇒  165	ZUSATZHYDRAULIK WINDE 2
111	916340708	1	WINCH 4 LUFFING GEAR ⇒  170	WINDE 4 EINZIEHWERK
117	916877408	1	SLEWING GEAR 2 DREHW. ⇒  185	DREHWERK
118	916844608	1	ADDITIONAL HYDRAULICS 2 DW ⇒  192	ZUSATZHYDRAULIK DREHWERK
119	916161708	1	ERECTING WINCH ⇒  197	MONTAGEWINDE
120	916844908	1	ADDNL. HYDR. F. ERECTING WINCH ⇒  216	ZUSATZHYDRAULIK MONTAGE
121	916933408	1	DIESEL ENGINE CPL. ⇒  221	DIESELMOTOR KPL.
122	917481608	1	DIESEL ENGINE PURCHASED PARTS ⇒  298	DIESELMOTOR KAUFTEIL
123	915456108	1	PUMP F.SLEWING GEAR ⇒  403	PUMPE F.DREHWERK
124	916933608	1	MUFFLER UNIT ⇒  407	SCHALLDAEMPFERANLAGE
125	916933708	1	AIR FILTER UNIT CPL. ⇒  411	LUFTFILTERANLAGE KPL.
126	917425308	1	BATTERY STORAGE ⇒  424	BATTERIELAGERUNG
127	916933908	1	UREA TANK ⇒  434	HARNSTOFFTANK
128	915282208	1	PUMP F. WINCH 5+6 ⇒  442	PUMPE F.WINDE 5+6

19.9.2023

etk_en_de_074661_LR 1600/2

 12 (10/14)**LIEBHERR**LIEBHERR CRAW.CRANE LR 1600/2
LIEBHERR RAUPENKRAN LR 1600/2

Pos.	Item	Quantity	Description	Bezeichnung
129	917203308	1	CONTROL STAND ⇒ <input type="checkbox"/> 446	STEUERSTAND
130	915587308	1	STORAGE BOX ⇒ <input type="checkbox"/> 454	ABLAGEKASTEN
131	915278808	1	TURNTABLE PANELLING ⇒ <input type="checkbox"/> 456	DREHBUEHNENVERKLEIDUNG
132	917333308	1	SLEWING PLATFORM CATWALK ⇒ <input type="checkbox"/> 460	LAUFSTEG DREHBUEHNE
133	916845008	1	EL.INSTRUMENTS F.CRANE DRIV.CA ⇒ <input type="checkbox"/> 466	ELEKTRIK KRANFUEHRERKABIN
134	917150608	1	ADD HEATING SUPERSTRUCTURE LR1600 ⇒ <input type="checkbox"/> 493	ZUSATZHEIZUNG OW
135	917135008	1	SA FRAME ⇒ <input type="checkbox"/> 498	SA-BOCK
136	917368508	2	MEASURING PLATE 2400 KN FA.BROSA ⇒ <input type="checkbox"/> 517	ZUGMESSLASCHE KPL.
137	915279208	1	ROLLER SLEWING RING ⇒ <input type="checkbox"/> 518	ROLLENDREHVERBINDUNG
138	916111008	1	ROLLER BEARING DREHBUEHNE ⇒ <input type="checkbox"/> 520	ROLLENLAGERUNG
139	916110908	1	MOUNTING EQUIPMENT CRAWLER ⇒ <input type="checkbox"/> 523	MONTAGEEINRICHTUNG RAUP
142	916845208	1	ADDNL.HYDR.ERECTION DEVICE ⇒ <input type="checkbox"/> 526	ZUSATZHYDR.MONTAGEEINRIC
143	917139908	1	FUEL TANK CPL. ⇒ <input type="checkbox"/> 536	KRAFTSTOFFBEHAELTER KPL.
144	915279808	1	OIL RESERVOIR, COMPLETE ⇒ <input type="checkbox"/> 541	OELBEHAELTER KPL.
146	917694108	1	SIGNAGE COOLANT OW ⇒ <input type="checkbox"/> 775	BESCHILDERUNG KUEHLMITTE
147	915280008	1	CENT. LUBRIC. SYSTEM SUPERST. ⇒ <input type="checkbox"/> 556	ZENTRALSCHMIERANLAGE OW
148	915728308	1	SLING GEAR ERECTION CRAWLER ⇒ <input type="checkbox"/> 776	ANSCHLAGMITTEL MONTAGE
150	916196608	1	BASE PLATE SLEWING PLATFORM BA ⇒ <input type="checkbox"/> 777	GRUNDPLATTE DREHBUEHNE
153	917200508	1	CRANE DRIVER'S CABIN CPL. ⇒ <input type="checkbox"/> 565	KRANFUEHRERKABINE KPL.
154	916097508	1	MIRROR ATTACHM.IN CRANE CABIN ⇒ <input type="checkbox"/> 605	SPIEGELANBAU KRANFUEHRER
156	915280708	1	BATTERY CHARGER 230V ⇒ <input type="checkbox"/> 606	BATTERIELADEGERAET
158	917200808	1	CLIMA-HEATING INSTALLATION ⇒ <input type="checkbox"/> 608	HEIZKLIMAGERAET EINBAU
159	916935108	1	SOUND DAMPING ⇒ <input type="checkbox"/> 614	GERAEUSCHDAEMMUNG
161	917596608	1	INSCRIPTION PLATE ⇒ <input type="checkbox"/> 781	BESCHILDERUNG DREHBUEHN
162	917046608	1	PLATING ALLGEMEIN ⇒ <input type="checkbox"/> 784	ZUSATZBESCHILDERUNG
163	916845308	1	ELECTR. SYSTEM F.SLEWING PLATF ⇒ <input type="checkbox"/> 634	ELEKTRIK DREHBUEHNE
164	916283608	1	PLATING FABRIKDATEN ⇒ <input type="checkbox"/> 786	ZUSATZBESCHILDERUNG
165	915894008	1	SWITCHBOX MOUNTING PARTS ⇒ <input type="checkbox"/> 650	EINBAUTEILE SCHALTSCHRAN
169	916845608	1	HYDRAULICS ⇒ <input type="checkbox"/> 670	HYDRAULIK
171	916341408	1	AUX.HYDR.GRID WINCH 5 + 6 ⇒ <input type="checkbox"/> 787	ZUSATZHYDR.GITTER-WINDE

19.9.2023


etk_en_de_074661_LR 1600/2














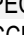

 13 (11/14)**LIEBHERR**LIEBHERR CRAW.CRANE LR 1600/2
LIEBHERR RAUPENKRAN LR 1600/2

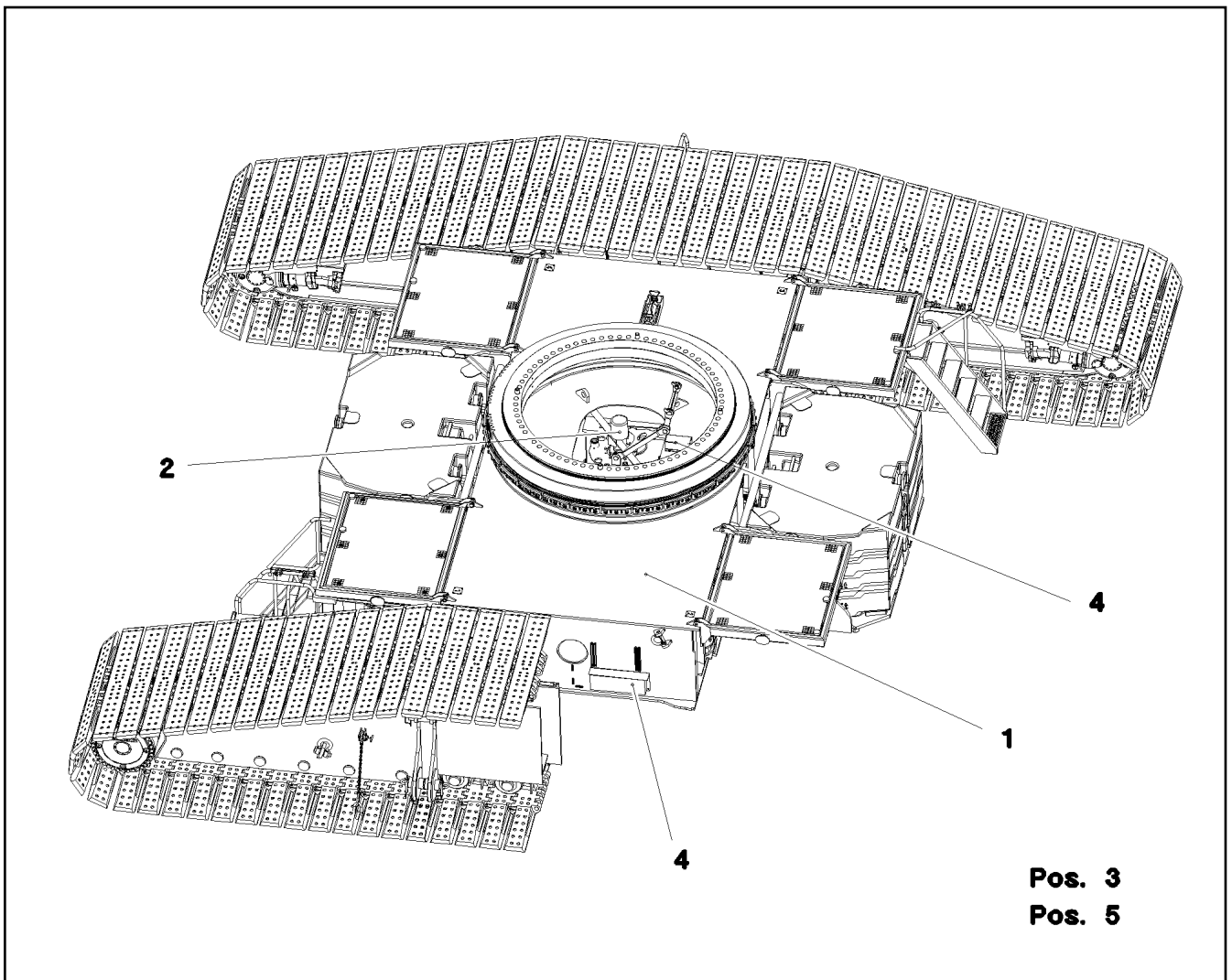
Pos.	Item	Quantity	Description	Bezeichnung
173	916846608	1	ADDITIONAL HYDR.SLEWING PLATFO OH ⇒ <input type="checkbox"/> 718	ZUSATZHYDRAULIK DREHBUE
174	916847008	1	SUPPL. HYDR. PUMP 5+6 ⇒ <input type="checkbox"/> 722	ZUSATZHYDRAULIK PUMPE 5+6
175	916847308	1	ADDNL.HYDR.RETAINING DEVICE ⇒ <input type="checkbox"/> 726	ZUSATZHYDR.D-RUECKHALTES
176	916847408	1	ADDITIONAL HYDRAULICS PUMP 14 DRE ⇒ <input type="checkbox"/> 732	ZUSATZHYDRAULIK PUMPE
177	917001008	1	COMPRESSED AIR SYSTEM ⇒ <input type="checkbox"/> 736	DRUCKLUFTANLAGE
179	916934108	1	HOSE LINES SUPERSTRUCTURE SCR ⇒ <input type="checkbox"/> 742	SCHLAUCHLEITUNGEN OBER
181	916253408	1	PIPELINES SUPERSTRUCTURE SCR ⇒ <input type="checkbox"/> 747	ROHRLEITUNGEN OBERWAGE
183	916847508	1	S OVERRUN PROTECTION ⇒ <input type="checkbox"/> 751	S-RUECKHALTESICHERUNG
184	916341508	1	ADD.HYDR.S_RETAINING RAM ⇒ <input type="checkbox"/> 792	ZUSATZHYDR.S-RUECKHALTESI
190	915283408	1	ROPE WITH ACCESSORIES 1 ⇒ <input type="checkbox"/> 799	SEIL F.WINDE 1
191	915283508	1	ROPE WITH ACCESSORIES 2 ⇒ <input type="checkbox"/> 802	SEIL F.WINDE 2
192	916158008	1	ROPES FOR WINCHES 3 ⇒ <input type="checkbox"/> 803	SEIL F.WINDE 3
193	916204008	1	ROPE FOR WINCH 4 ⇒ <input type="checkbox"/> 804	SEIL F.WINDE 4
198	913364808	1	ROPE WITH ACCESSORIES ⇒ <input type="checkbox"/> 805	SEIL MONTAGEWINDE M.ZUBEH
201	916341808	1	S PIVOT SECTION 10M ⇒ <input type="checkbox"/> 806	S-ANLENKSTUECK
202	916341908	1	F-CONNECTING HEAD ⇒ <input type="checkbox"/> 826	F-ANSCHLUSSKOPF
203	916342008	1	SW HEAD SECTION ⇒ <input type="checkbox"/> 833	SW-KOPFSTUECK
204	915284608	1	ROLLER SET 300T ⇒ <input type="checkbox"/> 844	ROLLENSATZ
205	915284708	1	ROLLER SET 320T ⇒ <input type="checkbox"/> 848	ROLLENSATZ
207	917073808	1	S INTERMEDIATE SECTION 2825.20 6M ⇒ <input type="checkbox"/> 851	S-ZWISCHENSTUECK
209	917074008	1	S INTERMEDIATE SECTION 2825.16 12M ⇒ <input type="checkbox"/> 858	S-ZWISCHENSTUECK
210	917074108	2	S INTERMEDIATE SECTION 2825.20 12M ⇒ <input type="checkbox"/> 864	S-ZWISCHENSTUECK
211	916090408	3	S INTERMEDIATE SECTION 2825.25 12M ⇒ <input type="checkbox"/> 868	S-ZWISCHENSTUECK
213	917074308	1	S INTERMEDIATE SECTION 12 M 2825.16Z ⇒ <input type="checkbox"/> 872	S-ZWISCHENSTUECK
214	915704508	1	SL REDUCING SECTION 6.75 M ⇒ <input type="checkbox"/> 876	SL-REDUZIERSTUECK
218	917745608	2	S INTERMEDIATE SECTION 2825.45 12M ⇒ <input type="checkbox"/> 884	S-ZWISCHENSTUECK
223	916341008	1	WINCH 3 ⇒ <input type="checkbox"/> 888	WINDE 3
225	916342308	1	ADDITIONAL HYDRAULICS WINCH 3 ⇒ <input type="checkbox"/> 893	ZUSATZHYDRAULIK WINDE 3
250	916342708	1	D PIVOT SECTION ⇒ <input type="checkbox"/> 899	D-ANLENKSTUECK
252	916342808	1	D HEAD SECTION ⇒ <input type="checkbox"/> 922	D-KOPFSTUECK

19.9.2023	etk_en_de_074661_LR 1600/2	<input type="checkbox"/> 14 (12/14)
LIEBHERR	LIEBHERR CRAW.CRANE LR 1600/2 LIEBHERR RAUPENKRAN LR 1600/2	

Pos.	Item	Quantity	Description	Bezeichnung
253	917367508	2	MEASURING PLATE 1650 KN ⇒  958	ZUGMESSLASCHE KPL.
254	916950608	1	D INTERMEDIATE SECTION 2420.16 6M ⇒  959	D-ZWISCHENSTUECK
256	916950708	1	D INTERMEDIATE SECTION 2420.20 12M ⇒  971	D-ZWISCHENSTUECK
258	916342908	1	D OVERRUN PROTECTION ⇒  980	D-RUECKHALTESICHERUNG
268	917074708	1	L INTERMEDIATE SECTION 2420.10 6M ⇒  985	LI-ZWISCHENSTUECK
271	917074908	1	LI INTERMEDIATE SECT. F-GUYING 2420.9 ⇒  989	LI-ZWISCHENSTUECK F-ABSP
273	917075108	1	L INTERMEDIATE SECTION 2420.12 12M ⇒  993	LI-ZWISCHENSTUECK
274	917075208	1	L INTERMEDIATE SECTION 12 M 2420.10Z ⇒  999	LI-ZWISCHENSTUECK
282	917153408	1	F-ASSEMBLY UNIT ⇒  1003	F-MONTAGEEINHEIT
284	916843308	1	PIVOT SECTION ⇒  1007	F-ANLENKSTUECK
286	915479208	1	F-GUYING ⇒  1016	F-ABSPANNUNG
288	917792508	1	F-HEAD SECTION 137T ⇒  1021	F-KOPFSTUECK
289	917792608	2	MEASURING PLATE ⇒  1031	ZUGMESSLASCHE KPL.
294	917153508	1	ERECTION FRAME ⇒  1032	FA-BOCK
296	915289708	1	OVERRUN PROTECTION ⇒  1036	F-RUECKHALTESICHERUNG
305	916843508	1	BOOM NOSE 36T ⇒  1040	MASTNASE
313	915434908	1	HOOK BLOCK 200DM SPF ⇒  1046	HAKENFLASCHE
317	915552708	5	ADDITIONAL WEIGHT 1TO SPF	ZUSATZGEWICHT
319	915894508	1	FUEL TANK CONTAINER UPPER CARR ⇒  756	BRENNSTOFFBEHAELTER OW
320	917313908	1	AIR COND. UNIT SUPERSTRUCTURE LR16 ⇒  758	KLIMAAANLAGE OW
322	916275308	1	CAMERA MONITORING DB ⇒  761	KAMERAUEBERWACHUNG
323	915525908	1	ERG. CAMERA CONTROL ⇒  768	ERG.KAMERAUEBERWACHUNG
324	916275208	1	CAMERA CONTROL WINCH 3 ⇒  1047	KAMERAUEBERWACHUNG WI
326	916275008	1	CAMERA MONITOR WINCH WINDE 5-6 ⇒  1050	KAMERAUEBERWACHUNG WIN
344	916951908	1	BOLT EXTRACTION ATTACHMENT ⇒  1054	BOLZENZIEHEINRICHTUNG
346	916843808	1	SUSPENDED BALLAST ⇒  1067	SCHWEBEBALLAST
350	915295008	1	CENTERING STANDARD B ⇒  1081	ZENTRIERUNG STANDARD
352	915295108	1	EMERGENCY CUT-OFF CRANE DRIVER ⇒  769	NOTAUS KRANFUEHRERKABIN
356	917233608	1	ACOUST. WARN. DISPLACEM. CRAWL ⇒  123	AKUST.WARNUNG VERFAHREN
358	917233708	1	ACOUST.WARN. SLEWING GEAR ⇒  770	AKUSTISCHE WARNUNG DRE

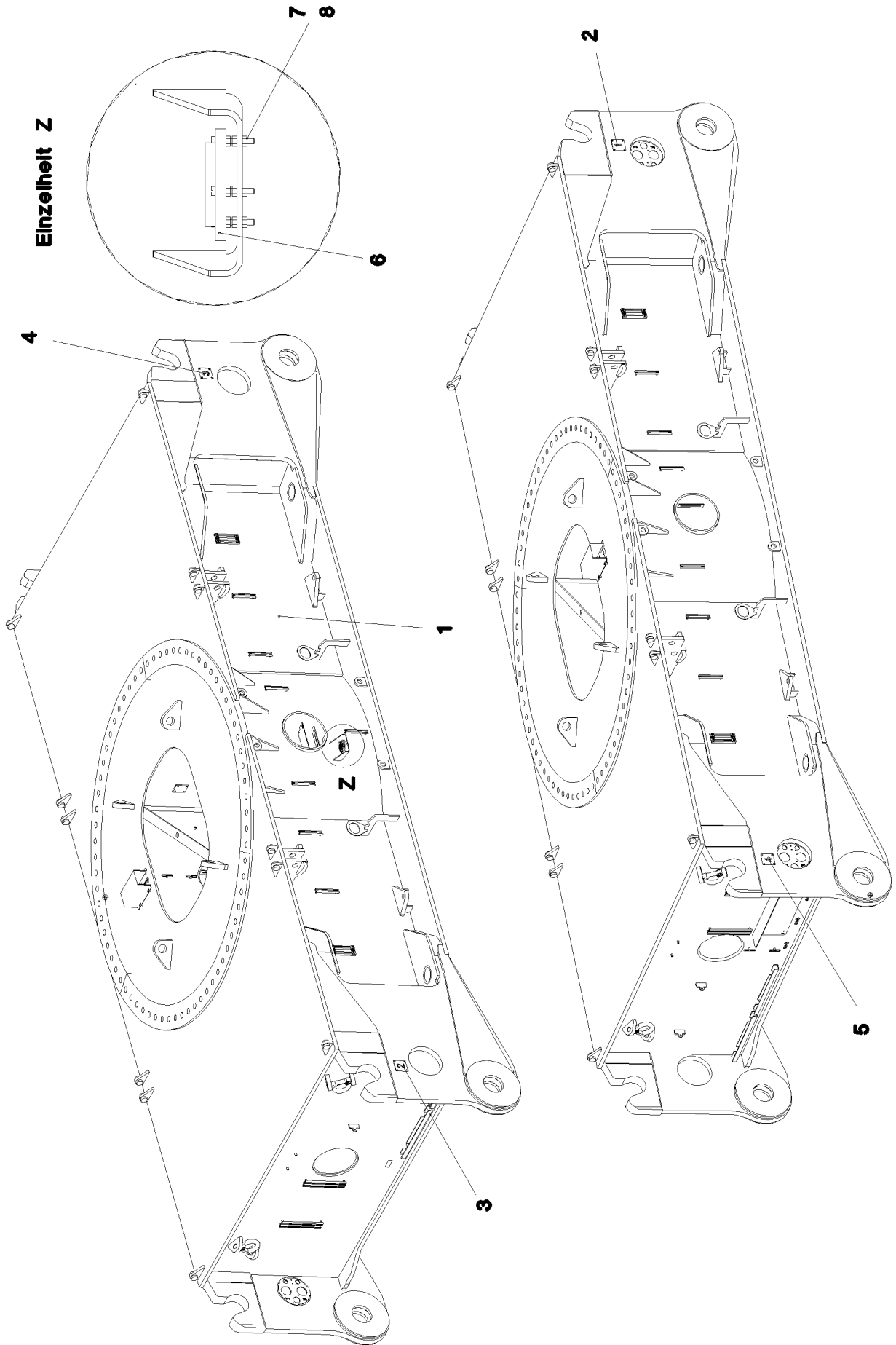
19.9.2023	etk_en_de_074661_LR 1600/2	 15 (13/14)
LIEBHERR	LIEBHERR CRAW.CRANE LR 1600/2 LIEBHERR RAUPENKRAN LR 1600/2	

Pos.	Item	Quantity	Description	Bezeichnung
360	916166208	1	CAR RADIO ⇒  1083	AUTORADIO
362	916914608	1	AIR-CRAFT & WIND WARNING ⇒  1085	FLUG-U.WINDWARNUNG
364	917025408	1	WIND WARNING UNIT ⇒  1089	WINDWARNUNG
405	916873608	1	ADAPTER DATA LOGGER ⇒  771	ADAPTER DATENLOGGER
414	915295808	1	EXTERNAL FEED 230V-110V ⇒  773	FREMDEINSPEISUNG
450	915553508	1	SUPPLEMENTARY GUYING DEVICE LASC ⇒  1090	ZUSATZABSPANNUNG
451	915553608	1	SUPPLEMENTARY GUYING DEVICE 2M ⇒  1094	ZUSATZABSPANNUNG
452	915553708	1	SUPPLEMENTARY GUYING DEVICE 3M ⇒  1095	ZUSATZABSPANNUNG
453	915553808	1	SUPPLEMENTARY GUYING DEVICE 4M ⇒  1096	ZUSATZABSPANNUNG
454	915553908	1	SUPPLEMENTARY GUYING DEVICE 5M ⇒  1097	ZUSATZABSPANNUNG
455	915554008	1	SUPPLEMENTARY GUYING DEVICE 6M ⇒  1098	ZUSATZABSPANNUNG
456	915554108	1	SUPPLEMENTARY GUYING DEVICE 7M ⇒  1099	ZUSATZABSPANNUNG
457	915554208	1	SUPPLEMENTARY GUYING DEVICE 8M ⇒  1100	ZUSATZABSPANNUNG
2000	SK_Z74661	1	SERVICE LR 1600 ⇒  1101	SERVICE
2010	SE_Z74661	1	SPECIAL EQUIPMENT LR 1600	SONDERAUSRUESTUNG
(10)	96050092	1	ACCESSORIES	ZUBEHOER
2020	SL_Z74661	1	SERVICE FILL LR 1600 ⇒  1121	SERVICEBEFUELLUNG



Pos.	Item	Quantity	Description	Bezeichnung
1	915881508	1	CENTRAL SECTION CRAWLER ⇒ □ 18	RAUPENMITTELTEIL
2	917437608	1	ROTARY FEED THROUGH ⇒ □ 20	DREHDURCHFUEHRUNG
3	916990608	1	HYDRAULIC EQUIPM.CENTER PART O.QC ⇒ □ 24	HYDRAULIK MITTELTEIL
4	917288008	1	EL.CENTER PART ⇒ □ 40	ELEKTRIK MITTELTEIL
5	966546708	1	SIGNS RAUPENMITTELT. ⇒ □ 42	BESCHILDERUNG

Einzelheit Z



19.9.2023
058309

LIEBHERR

etk_en_de_074661_LR 1600/2

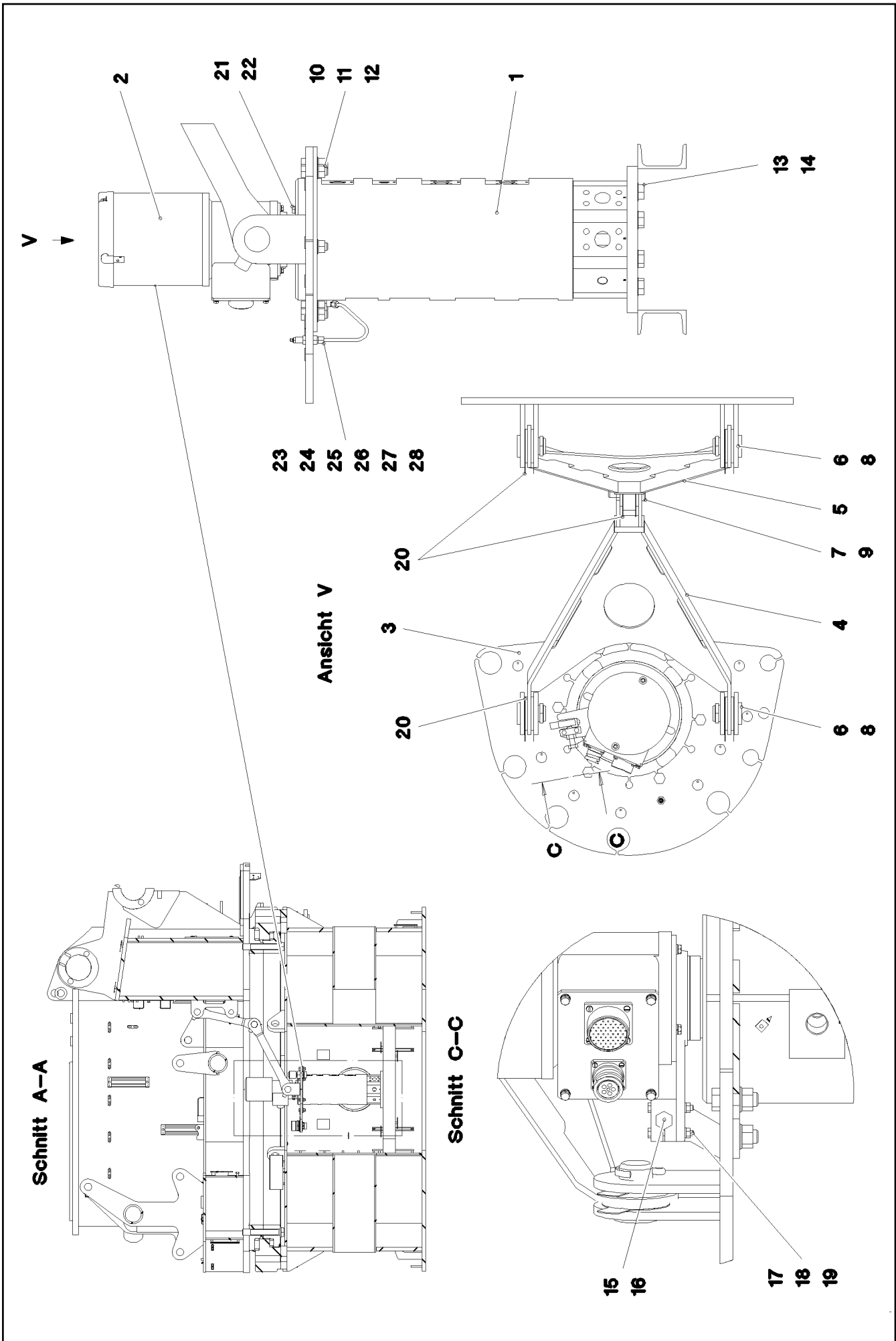
CENTRAL SECTION CRAWLER
RAUPENMITTELTEIL


18 (1/2)

915881508

Pos.	Item	Quantity	Description	Bezeichnung
1	965539108	1	CENT.SECT.CRAWLER STEELWORK	RAUPENMITTELTEIL STAHLBAU
2	956297908	1	PLATE 2X100X100 DC01 FE//ZNNI8//CN//T0	BLECH
3	956298008	1	PLATE 2X100X100 DC01 FE//ZNNI8//CN//T0	BLECH
4	956298108	1	PLATE 2X100X100 DC01 FE//ZNNI8//CN//T0	BLECH
5	956298208	1	PLATE 2X100X100 DC01 FE//ZNNI8//CN//T0	BLECH
6	714000808	1	SPIRIT LEVEL	LIBELLE
7	12220252	3	PAN-HEAD SCREW ISO 7045 M5X35 4.8 480	FLACHKOPFSCHRAUBE
8	10875620	9	HEX NUT ISO 4032 M5 8 480H SPF	SECHSKANTMUTTER


19.9.2023	etk_en_de_074661_LR 1600/2	<input type="checkbox"/> 19 (2/2)
LIEBHERR	CENTRAL SECTION CRAWLER RAUPENMITTELTEIL	915881508



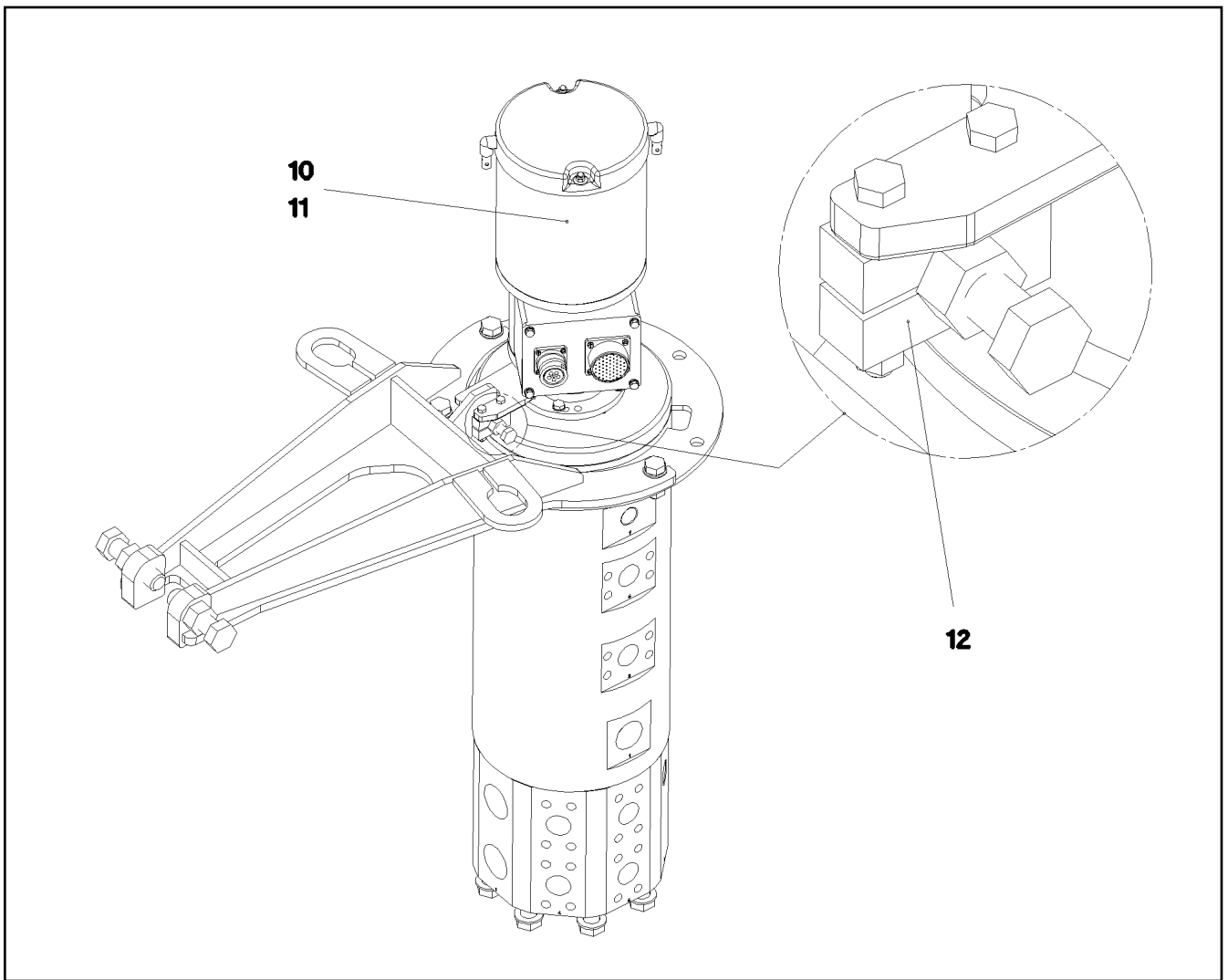
Pos.	Item	Quantity	Description	Bezeichnung
1	10042620	1	ROTARY FEED THROUGH SPF	DREHDURCHFUEHRUNG
(10)	12223047	4	SOCKET HEAD SCREW ISO 4762 M16X30 8	ZYLINDERSCHRAUBE
(11)	477705208	8	STOP PLUG VSTIM33X2ED CR6-FREI	STOPFEN
(999)	10801588	1	SEALINGSET ROTARY TRANSMISSION	DS DREHDURCHFUEHRUNG
2	967204208	1	SLIPRING UNIT INSTALLATION ⇒  22	SCHLEIFRINGKOERPER EINBA
3	968089308	1	ACTUATOR WELDED	MITNEHMER SCHWK.
4	961727008	1	DRAWBAR WELDED	DEICHSEL SCHWK.
5	925122408	1	DRAWBAR WELDED	DEICHSEL SCHWK.
6	451237208	4	PIN DIN 1435 40X60X50 S355J2C+C FE//ZN	BOLZEN
7	451237508	1	PIN DIN 1435 40X80X68 S355J2C+C FE//ZN	BOLZEN
8	10875873	4	SPLIT PIN ISO 1234 8X63 ST 480H SPF	SPLINT
9	433101208	1	RETAINING SPRING 4X68 ISO 2081 FE//ZN8/	SICHERUNGSFEDER
10	10875803	6	HEX SCREW ISO 4017 M16X45 8.8 FLZN SP	SECHSKANTSCHRAUBE
11	10875617	6	HEX NUT ISO 4032 M16 8 FLZN SPF	SECHSKANTMUTTER
12	10289806	6	WASHER ISO 7089 16 300HV FLZN SPF	SCHEIBE
13	4065281	8	HEX SCREW ISO 4017 M20X45 8.8 FLZN SP	SECHSKANTSCHRAUBE
14	10289808	8	WASHER ISO 7089 20 300HV FLZN SPF	SCHEIBE
15	11645386	1	HEX SCREW ISO 4017 M12X45 8.8 FLZN SP	SECHSKANTSCHRAUBE
16	10875616	1	HEX NUT ISO 4032 M12 8 FLZN SPF	SECHSKANTMUTTER
17	12216202	2	HEX SCREW ISO 4017 M6X50 8.8 480H SPF	SECHSKANTSCHRAUBE
18	10197764	2	HEX NUT ISO 4032 M6 10 ZNNI-480H SPF	SECHSKANTMUTTER
19	10197771	2	WASHER ISO 7089 6 200HV ZNNI-480H SPF	SCHEIBE
20	970904808	10	PLATE 80X110 DC01 FE//ZNNI8//CN//T0	BLECH
21	10197831	4	HEX SCREW ISO 4017 M8X25 8.8 ZNNI-480	SECHSKANTSCHRAUBE
22	12103465	4	WASHER ISO 7089 8 300HV ZNNI-480H SPF	SCHEIBE
23	7743242	1	HYDRAULIC-TYPE LUBRICAT.NIPPLE DIN 71	KEGELSCHMIERNIPPEL
24	977214908	1	FITTING XSV6-SX59	VERSCHRAUBUNG
25	477400108	1	BOX NUT DIN 3870 AS6 A3P	UEBERWURFMUTTER
26	477101408	1	PROFILE RING PR6-S/L A3P	PROFILRING
27	774373808	1	FITTING WE 6LL M10x1	VERSCHRAUBUNG
28	10873149	0.3	POLYAMID PIPE DIN 73378 6X1,5 PA 12-HL	POLYAMIDROHR


19.9.2023

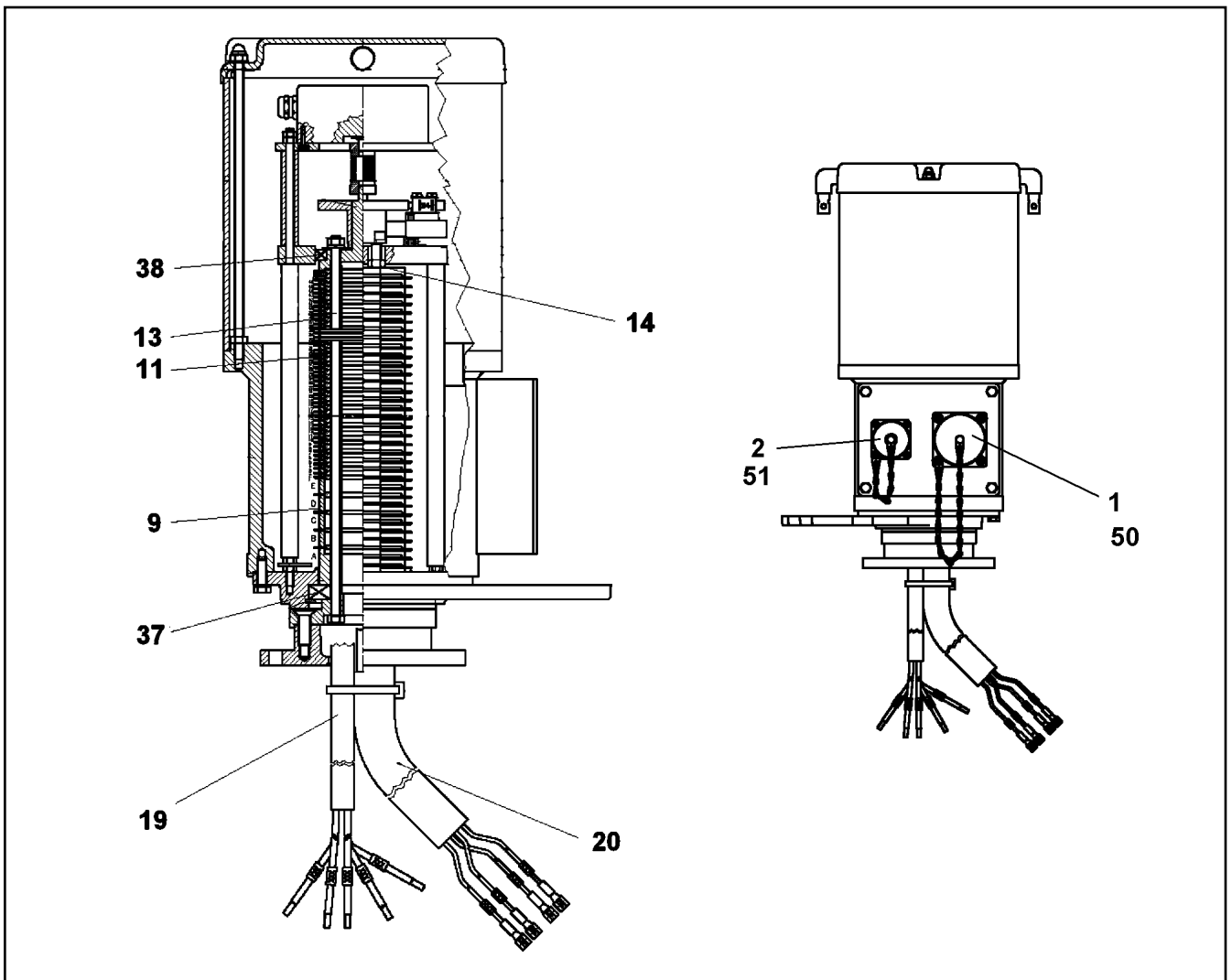
etk_en_de_074661_LR 1600/2

 21 (2/2)**LIEBHERR**ROTARY FEED THROUGH
DREHDURCHFUEHRUNG

917437608



Pos.	Item	Quantity	Description	Bezeichnung
10	690901008	1	COLLECTING RING 5/46X32/16A/400/ SPF ⇒  23	SCHLEIFRINGUEBERTRAEGER
11	10802060	1	ROTARY ENCODER 360° LSB PL:E SPF	DREHGEBER
12	288176208	1	SHEET 15X30X50 PA6G	PLATTE



Pos.	Item	Quantity	Description	Bezeichnung
1	692404608	1	PROTECTING CAP A240	SCHUTZKAPPE
2	691812908	1	PROTECTING CAP MS A240	SCHUTZKAPPE
9	571422408	4	SLIP RING	SCHLEIFRING
11	10114843	46	SLIP RING 60X2 2,5 ²	SCHLEIFRING
13	691041708	52	INSULATING RING	ISOLIERRING
14	691043108	68	CONTACT BOW HOLDER	SCHLEIFBUEGELHALTER
19	10467274	1	LEAD	LEITUNG
20	10467275	1	LEAD	LEITUNG
24	12109546	1	TRIP CAM	SCHALTNOCKE
34	12109547	1	SWITCH	SCHALTER
35	571486808	1	SNAP SWITCH	SCHNAPPSCHALTER
37	540507308	1	DEEP GROOVE BALL BEARING DIN 625 16	RILLENKUGELLAGER
38	10114838	1	DEEP GROOVE BALL BEARING 50X65X7	RILLENKUGELLAGER
50	570787308	1	APPLIANCE SOCKET	GERAETESTECKDOSE
(1)	6002796	54	CONTACT PIN	KONTAKTSTIFT
51	11005485	1	PLUG BOX	GERAETEDOSE
65	12103136	1	TUBE 190X3,5X187	ROHR
84	12109548	1	GRUB SCREW DIN 914 M6X10 V2A	GEWINDESTIFT

19.9.2023
049613


LIEBHERR


etk_en_de_074661_LR 1600/2

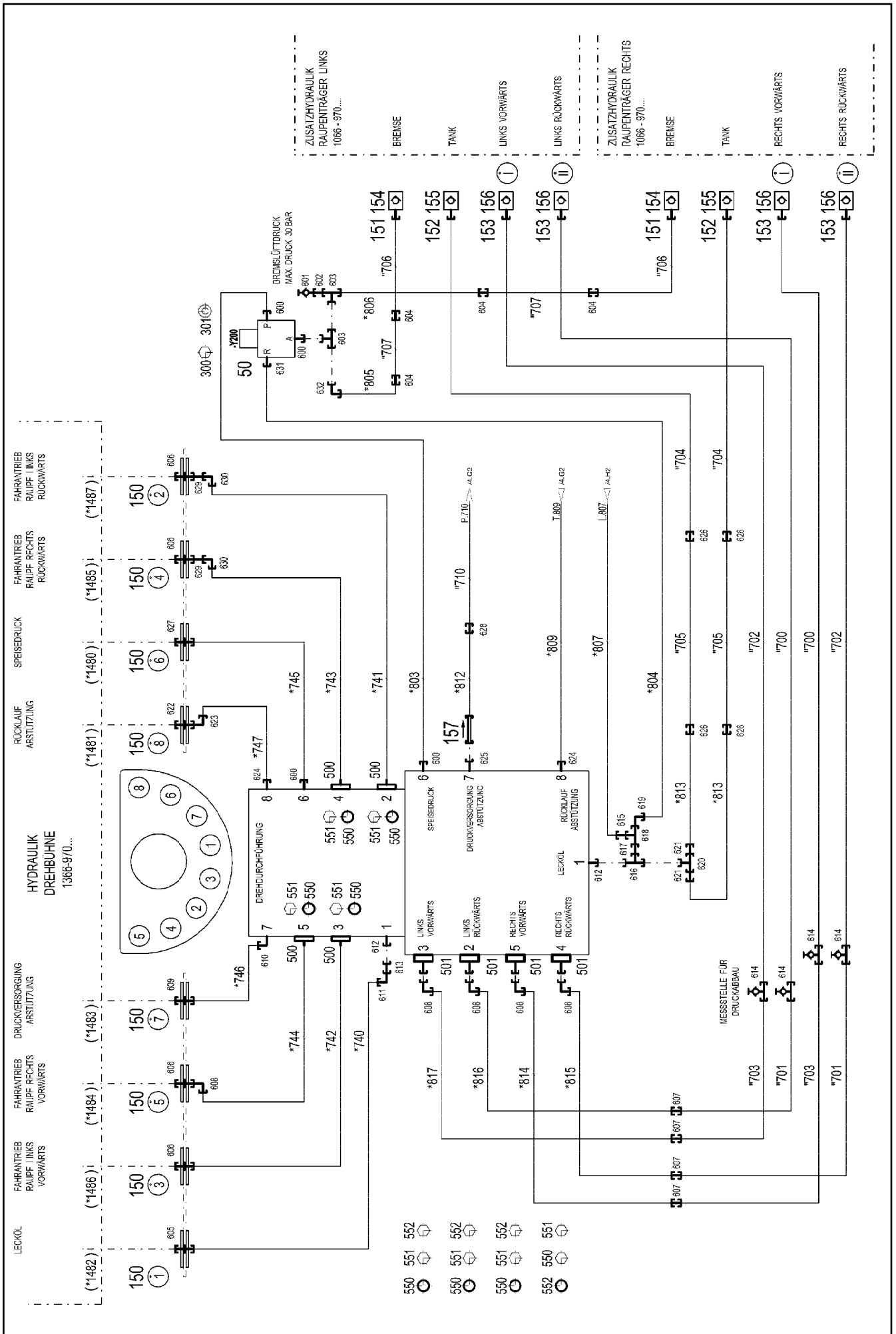
COLLECTING RING
SCHLEIFRINGUEBERTRAEGER

23

690901008

Pos.	Item	Quantity	Description	Bezeichnung
4	966764408	1	HYDRAULIC EQUIPM.CENTER PART O.QC ⇒  25	HYDRAULIK MITTELTEIL

19.9.2023	etk_en_de_074661_LR 1600/2	 24
LIEBHERR	HYDRAULIC EQUIPM.CENTER PART HYDRAULIK MITTELTEIL	916990608



19.9.2023
072967

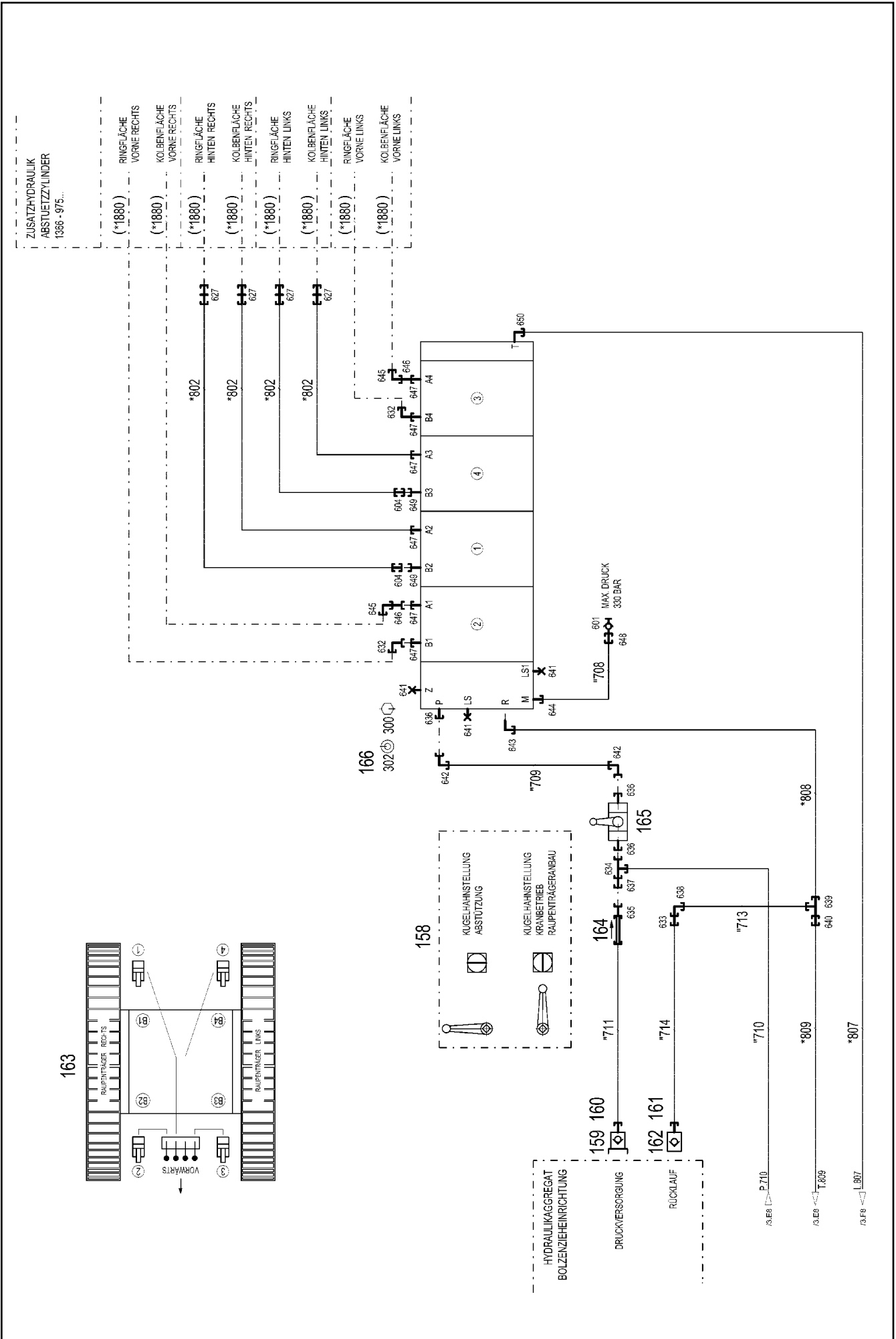
LIEBHERR

etk_en_de_074661_LR 1600/2

HYDRAULIC EQUIPM.CENTER PART
HYDRAULIK MITTELTEIL

25 (1/4)

966764408



19.9.2023
072968




LIEBHERR

etk_en_de_074661_LR 1600/2

HYDRAULIC EQUIPM.CENTER PART
HYDRAULIK MITTELTEIL


26 (2/4)

96764408

Pos.	Item	Quantity	Description	Bezeichnung
10	965495508	1	HOSE LINES CENTRE SECTION ⇒  29	SCHLAUCHLEITUNGEN MITTELT
11	965495608	1	PIPELINES CENTER PART ⇒  31	ROHRLEITUNGEN MITTELTEIL
50	511465108	1	DIRECTIONAL CONTROL VALVE 3/2-350BA ⇒  32	WEGEVENTIL
151	10466915	2	HEX CAP NUT RD36X3 SPF	VERSCHLUSSMUTTER
152	12102188	2	HEX CAP NUT BGR.6 M 54X4 PA 6 SPF	VERSCHLUSSMUTTER
153	12102190	4	HEX CAP NUT BGR.8 M 79X4 PA 6 SPF	VERSCHLUSSMUTTER
154	511505908	2	COUPLING SLEEVE B3 16-S	KUPPLUNGSMUFFE
(1)	571081908	1	SHEET GASKET VITON	DICHTSCHEIBE
(2)	571082008	1	O-RING 20X2 FPM70	O-RING
(3)	571082108	1	O-RING 26X1,5 FPM70	O-RING
(4)	571082208	1	SUPPORTING RING 20X23,5X1 PTFE	STUETZRING
(5)	571082308	1	NUT CR6-FREI	MUTTER
155	511501008	2	COUPLING SLEEVE B6 28-L	KUPPLUNGSMUFFE
156	511512208	4	COUPLING SLEEVE B8 38-S	KUPPLUNGSMUFFE
157	510412108	1	NON-RETURN VALVE 400BAR 0.5BAR CR6-F	RUECKSCHLAGVENTIL
158	979260308	1	SIGN 100X70X1 AL-BL	SCHILD
159	511501308	1	COUPLING PLUG B2 12-S	KUPPLUNGSSTECKER
(1)	571083008	1	SHEET GASKET VITON	DICHTSCHEIBE
(2)	571082608	1	O-RING 17X2 FPM70	O-RING
(3)	571082808	1	SUPPORTING RING 17,5X20,9X1 PTFE	STUETZRING
160	10466910	1	SCREW PLUG RD32X3 SPF	VERSCHLUSSSCHRAUBE
161	10466914	1	HEX CAP NUT RD32X3 SPF	VERSCHLUSSMUTTER
162	511505808	1	COUPLING SLEEVE B2 12-L	KUPPLUNGSMUFFE
(1)	571082508	1	SHEET GASKET 7,6X15,8X1 VITON	DICHTSCHEIBE
(2)	571082608	1	O-RING 17X2 FPM70	O-RING
(3)	571082708	1	O-RING 22X1,5 FPM70	O-RING
(4)	571082808	1	SUPPORTING RING 17,5X20,9X1 PTFE	STUETZRING
163	970839108	1	SIGN	SCHILD
164	510412908	1	NON-RETURN VALVE 420BAR 0.5BAR CR6-F	RUECKSCHLAGVENTIL
165	510692308	1	BALL VALVE BKH3/4" A3C ⇒  33	KUGELHAHN
166	10490470	1	SLIDE VALVE BLOCK 350BAR SPF ⇒  34	WEGESCHIEBERBLOCK
300	11690048	6	HEX SCREW ISO 4017 M8X12 8.8 480H SPF	SECHSKANTSCHRAUBE
301	11659025	2	WASHER SPRING DIN 127 B 8 FLZN SPF	FEDERRING
302	12103465	4	WASHER ISO 7089 8 300HV ZNNI-480H SPF	SCHEIBE
305	710101805	2	SEALING RING DIN 7603 A52X60X2,5 CU	DICHTRING
307	710107208	2	SEALING RING DIN 7603 A38X44X2 CU	DICHTRING
308	710105908	2	SEALING RING DIN 7603 A27X32X2 CU	DICHTRING
500	510586608	8	FLANGE HALF SAE1 1/4-C62-M14 CR6-FREI	FLANSCHHAELFTE
501	511517808	4	FLANGE STUB PIPE AFG 38S G1 1/4 CR6-F	FLANSCHSTUTZEN
550	510586708	8	O-RING ARP 568 37,69X3,53 NBR90	O-RING
551	10876373	28	SOCKET HEAD SCREW ISO 4762 M14X45 8	ZYLINDERSCHRAUBE
552	10878799	4	HEX SCREW ISO 4017 M14X45 8.8 FLZN SP	SECHSKANTSCHRAUBE
600	471033208	4	FITTING XGE16-SR-ED CR6-FREI	VERSCHRAUBUNG
601	475601508	2	TEST POINT FITTING BMA3 6S CR6-FREI	MESSANSCHLUSS
602	475433108	1	FITTING REDSD16/6-S CR6-FREI	VERSCHRAUBUNG
603	482431514	2	FITTING ISO 8434 ET 16S CR6-FREI	VERSCHRAUBUNG
604	470032708	6	FITTING XG16-S CR6-FREI	VERSCHRAUBUNG
605	474001108	1	FITTING XSV35-L CR6-FREI	VERSCHRAUBUNG
606	474033008	4	FITTING XSV38-S CR6-FREI	VERSCHRAUBUNG
607	470033108	4	FITTING XG38-S CR6-FREI	VERSCHRAUBUNG
608	472531808	5	FITTING EWSD38-S CR6-FREI	VERSCHRAUBUNG
609	474032708	1	FITTING XSV20-S CR6-FREI	VERSCHRAUBUNG
610	473231408	1	FITTING RSWS20-SR-WD CR6-FREI	VERSCHRAUBUNG
(1)	7619656	1	SEALING RING KDS27X 27,3X38	DICHTRING
611	482530914	1	FITTING ISO 8434 EW 35L M45X2 CR6-FREI	VERSCHRAUBUNG

19.9.2023

etk_en_de_074661_LR 1600/2

 27 (3/4)**LIEBHERR**HYDRAULIC EQUIPM.CENTER PART
HYDRAULIK MITTELTEIL

966764408

Pos.	Item	Quantity	Description	Bezeichnung
612	471034708	2	FITTING GE 42L G1 1/2 CR6-FREI	VERSCHRAUBUNG
613	475436708	1	FITTING RED 42/35L CR6-FREI	VERSCHRAUBUNG
614	475603408	4	TEST POINT FITTING GMA3 38S CR6-FREI	MESSANSCHLUSS
615	475430308	1	FITTING REDSD18/10-L CR6-FREI	VERSCHRAUBUNG
616	7367986	1	FITTING EL 42L CR6-FREI	VERSCHRAUBUNG
617	475431708	1	FITTING RED 42/18L CR6-FREI	VERSCHRAUBUNG
618	247128502	1	L NECK EL 18L CR6-FREI	L-STUTZEN
619	247108302	1	SWIVEL ELBOW EW 18L M26X1,5 CR6-FREI	WINKELSTUTZEN
620	482431114	1	FITTING ISO 8434 ET 42L CR6-FREI	VERSCHRAUBUNG
621	475431308	2	FITTING RED 42/28L CR6-FREI	VERSCHRAUBUNG
622	474001008	1	FITTING XSV28-L CR6-FREI	VERSCHRAUBUNG
623	7617494	1	FITTING EW 28L CR6-FREI	VERSCHRAUBUNG
624	471031608	2	FITTING GE 28L G1 CR6-FREI	VERSCHRAUBUNG
625	471900708	1	FITTING EGESD20-SR-WD CR6-FREI	VERSCHRAUBUNG
(1)	726409108	1	O-RING 17X2,5 NBR90	O-RING
626	470030808	4	FITTING XG28-L CR6-FREI	VERSCHRAUBUNG
627	474032608	5	FITTING XSV16-S CR6-FREI	VERSCHRAUBUNG
628	470032808	1	FITTING XG20-S CR6-FREI	VERSCHRAUBUNG
629	470010708	2	FITTING SNV38-S CR6-FREI	VERSCHRAUBUNG
630	470233408	2	FITTING XW38-S CR6-FREI	VERSCHRAUBUNG
631	471031208	1	FITTING XGE18-LR-ED CR6-FREI	VERSCHRAUBUNG
632	7617460	3	FITTING EW 16S CR6-FREI	VERSCHRAUBUNG
633	475436108	1	FITTING REDSD22/12-L CR6-FREI	VERSCHRAUBUNG
634	7407107	1	FITTING EL 20S CR6-FREI	VERSCHRAUBUNG
635	470010308	1	FITTING SNV12-S CR6-FREI	VERSCHRAUBUNG
636	471033408	3	FITTING XGE20-SR-ED CR6-FREI	VERSCHRAUBUNG
637	475434808	1	FITTING REDSD20/12-S CR6-FREI	VERSCHRAUBUNG
638	470230708	1	FITTING XW22-L CR6-FREI	VERSCHRAUBUNG
639	247138602	1	L NECK EL 22L CR6-FREI	L-STUTZEN
640	475031808	1	FITTING XGR28/22-L CR6-FREI	VERSCHRAUBUNG
641	477704008	3	STOPPER PLUG VST11/4"ED CR6-FREI	BLINDSTOPFEN
642	7407108	2	FITTING EW 20S M30X2 CR6-FREI	VERSCHRAUBUNG
643	473300208	1	FITTING WH 22L G3/4 CR6-FREI	VERSCHRAUBUNG
644	471032108	1	FITTING GE 6S G1/4A CR6-FREI	VERSCHRAUBUNG
645	470232608	2	FITTING W 16S CR6-FREI	VERSCHRAUBUNG
646	470010808	2	FITTING SNV16-S CR6-FREI	VERSCHRAUBUNG
647	471033108	6	FITTING XGE16-SR-ED3/4" CR6-FREI	VERSCHRAUBUNG
648	470031008	1	FITTING XG6-S CR6-FREI	VERSCHRAUBUNG
649	471901908	2	FITTING EGE 16S G3/4 CR6-FREI	VERSCHRAUBUNG
650	473230508	1	FITTING RSW10-LR-WD CR6-FREI	VERSCHRAUBUNG

19.9.2023

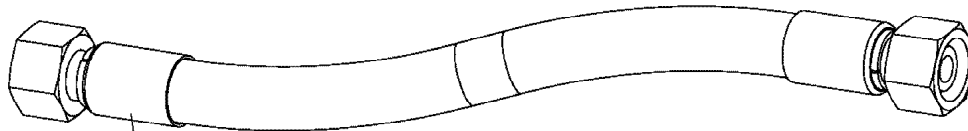
etk_en_de_074661_LR 1600/2

28 (4/4)

LIEBHERR

HYDRAULIC EQUIPM.CENTER PART
HYDRAULIK MITTELTEIL

966764408



Schlauchnummer
Hose number
Numéro de flexible
Número de flexible
Номера шланга

Die Schlauchnummern auf den Schläuchen entsprechen den Positionen in der Schlauchliste.

The hose numbers from the hoses are in accordance with the items in the hose list.

Les numéros indiqués sur les flexibles correspondent aux repères de la nomenclature des flexibles.

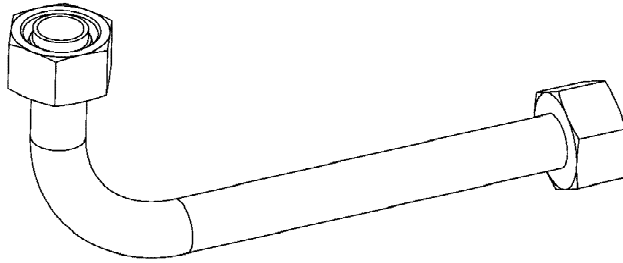
Los números indicados en los flexibles corresponden a las posiciones de la lista de flexibles.

Нанесенные на шлангах номера соответствуют позициям в перечне.



Pos.	Item	Quantity	Description	Bezeichnung
740	929338108	1	HOSE CPL. 1SN 32X1550	SCHLAUCH KPL.
741	965204908	1	HOSE CPL. F6000 31X910	SCHLAUCH KPL.
742	963600008	1	HOSE CPL. F6000 31X1780	SCHLAUCH KPL.
743	965204908	1	HOSE CPL. F6000 31X910	SCHLAUCH KPL.
744	964954508	1	HOSE CPL. F6000 31X1880	SCHLAUCH KPL.
745	928750508	1	HOSE CPL. 2TE 12X480	SCHLAUCH KPL.
746	924095608	1	HOSE CPL. GH425 16X1300	SCHLAUCH KPL.
747	921573608	1	HOSE CPL. 1SN 25X200	SCHLAUCH KPL.
802	962065408	4	HOSE CPL. GH425 12X3400	SCHLAUCH KPL.
803	927697708	1	HOSE CPL. 2TE 12X1300	SCHLAUCH KPL.
804	926046508	1	HOSE CPL. 2TE 16X1300	SCHLAUCH KPL.
805	964953508	1	HOSE CPL. 2TE 12X400	SCHLAUCH KPL.
806	927675008	1	HOSE CPL. 2TE 12X1850	SCHLAUCH KPL.
807	926379108	1	HOSE CPL. 1SC 8X960	SCHLAUCH KPL.
808	929610608	1	HOSE CPL. 2TE 20X520	SCHLAUCH KPL.
809	926611508	1	HOSE CPL. 1SN 25X2100	SCHLAUCH KPL.
812	921874608	1	HOSE CPL. GH425 16X2200	SCHLAUCH KPL.
813	929746708	2	HOSE CPL. 1SN 25X1000	SCHLAUCH KPL.
814	964954608	1	HOSE CPL. F6000 31X1020	SCHLAUCH KPL.
815	964954708	1	HOSE CPL. F6000 31X1380	SCHLAUCH KPL.
816	964476308	1	HOSE CPL. F6000 31X800	SCHLAUCH KPL.
817	964954808	1	HOSE CPL. F6000 31X1140	SCHLAUCH KPL.

19.9.2023	etk_en_de_074661_LR 1600/2	<input type="checkbox"/> 30 (2/2)
LIEBHERR	HOSE LINES CENTRE SECTION SCHLAUCHLEITUNGEN MITTELTEIL	965495508



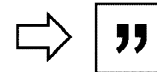
Die Positionsnummern der Rohre auf den Bildtafeln entsprechen den Positionen in der Rohrliste.

The pipe numbers from the illustrations are in accordance with the items in the pipe list.

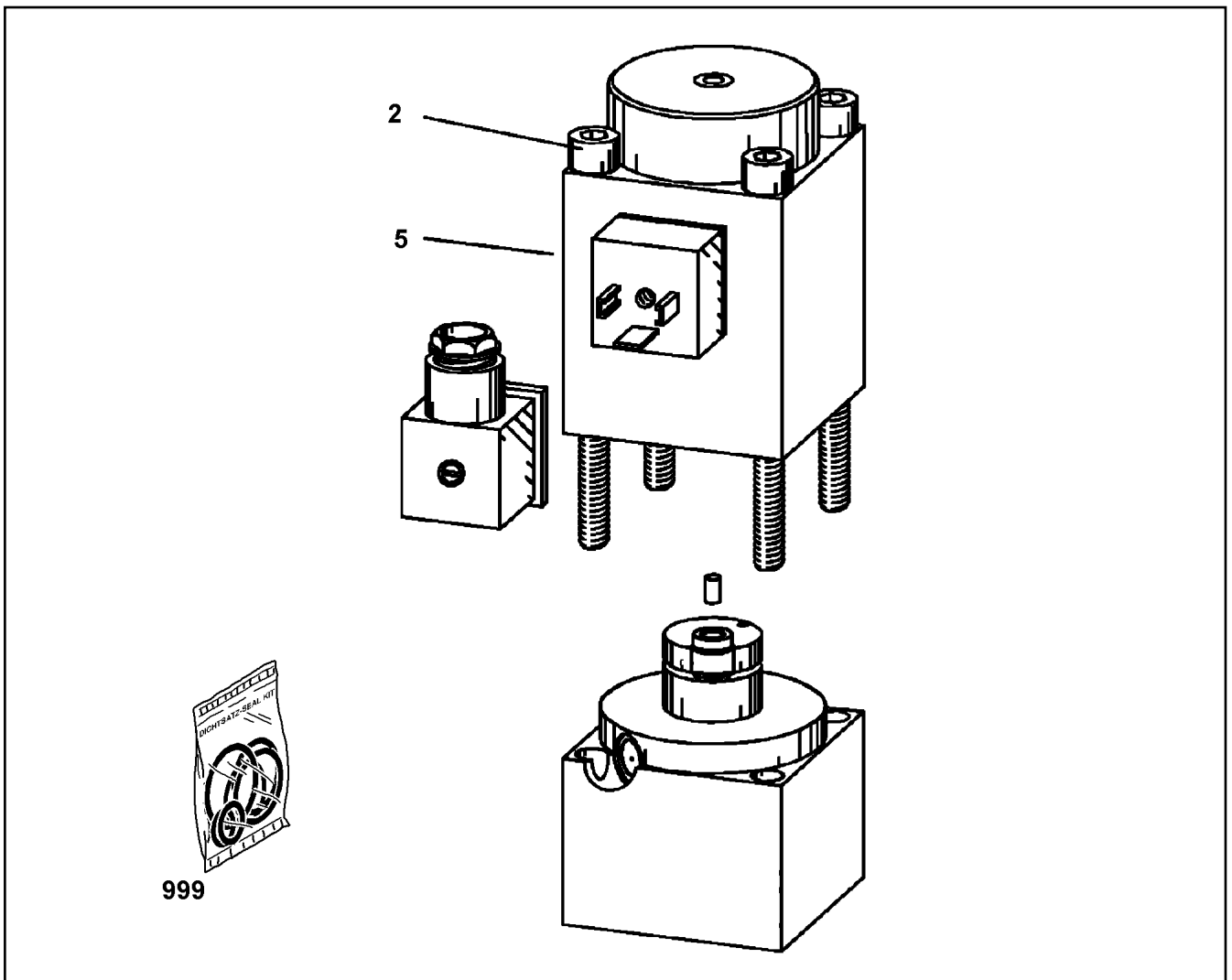
Les numéros des tuyaux sur les illustrations correspondent aux repères de la nomenclature des tuyaux.

Los números de tubos en las ilustraciones corresponden a las posiciones de la lista de tubos.

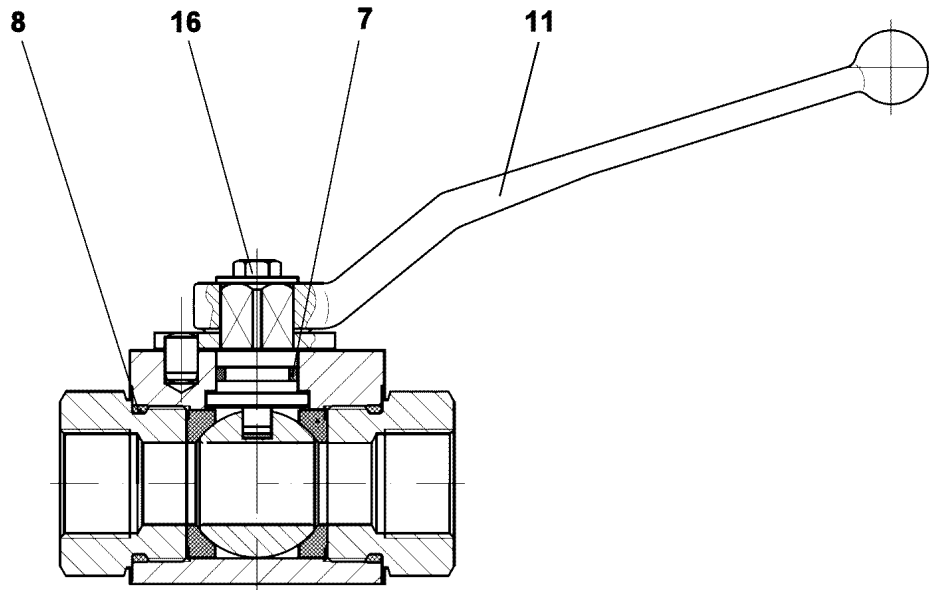
Номера позиций труб на изображениях соответствуют позициям в перечне труб.



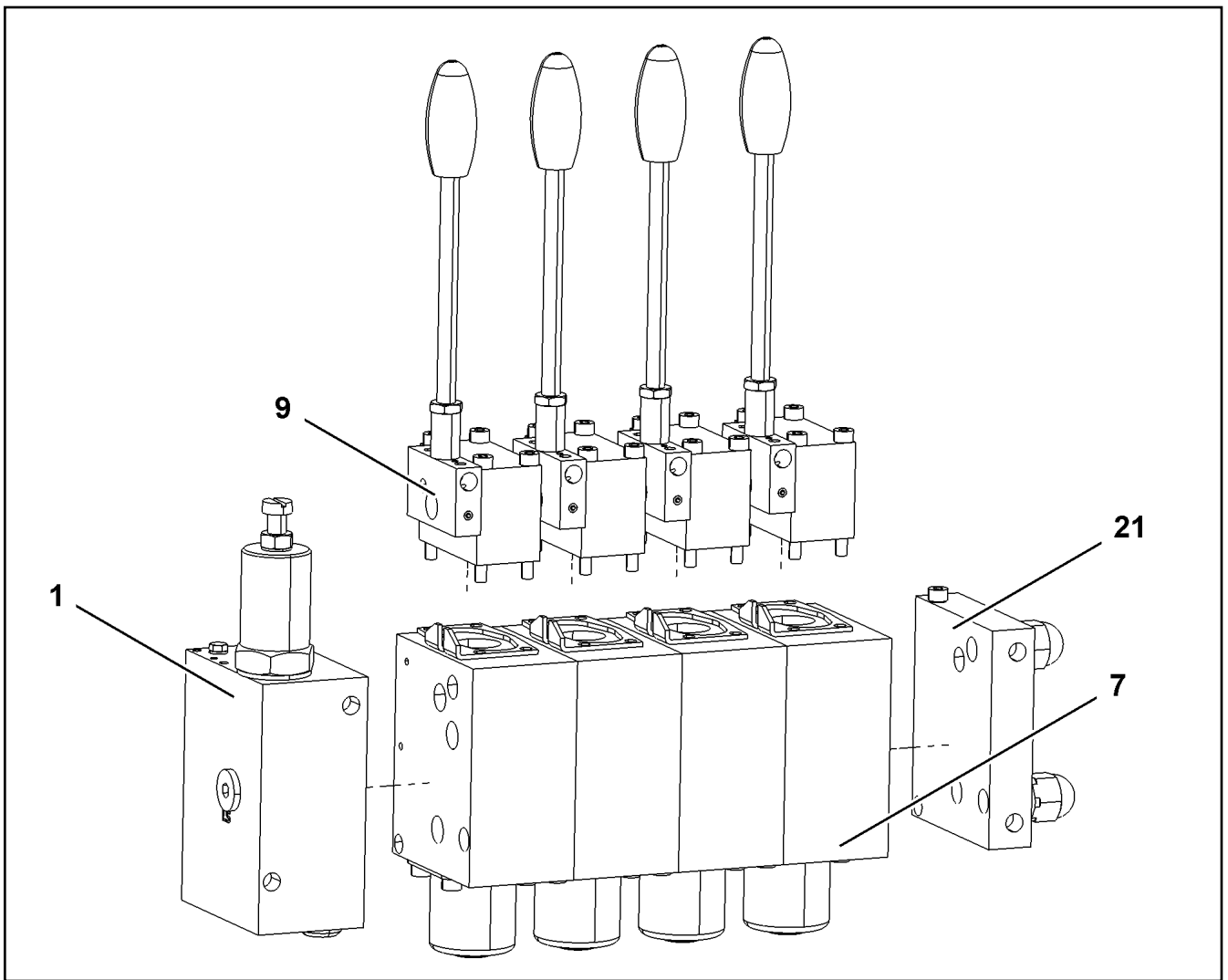
Pos.	Item	Quantity	Description	Bezeichnung
700	964892208	2	PIPE COMPL. 38X4X1049	ROHR KPL.
701	964892308	2	PIPE COMPL. 38X4X2779	ROHR KPL.
702	964892408	2	PIPE COMPL. 38X4X1050	ROHR KPL.
703	964892508	2	PIPE COMPL. 38X4X2783	ROHR KPL.
704	964892608	2	PIPE COMPL. 28X2X946	ROHR KPL.
705	964892708	2	PIPE COMPL. 28X2X2882	ROHR KPL.
706	964893108	2	PIPE COMPL. 16X2X1058	ROHR KPL.
707	964893208	2	PIPE COMPL. 16X2X2894	ROHR KPL.
708	964893308	1	PIPE COMPL. 6X1X216	ROHR KPL.
709	964893408	1	PIPE COMPL. 20X2,5X302	ROHR KPL.
710	964893508	1	PIPE COMPL. 20X2,5X1072	ROHR KPL.
711	964893608	1	PIPE COMPL. 12X1,5X596	ROHR KPL.
713	964893808	1	PIPE COMPL. 22X2,5X904	ROHR KPL.
714	964893908	1	PIPE COMPL. 12X1,5X451	ROHR KPL.



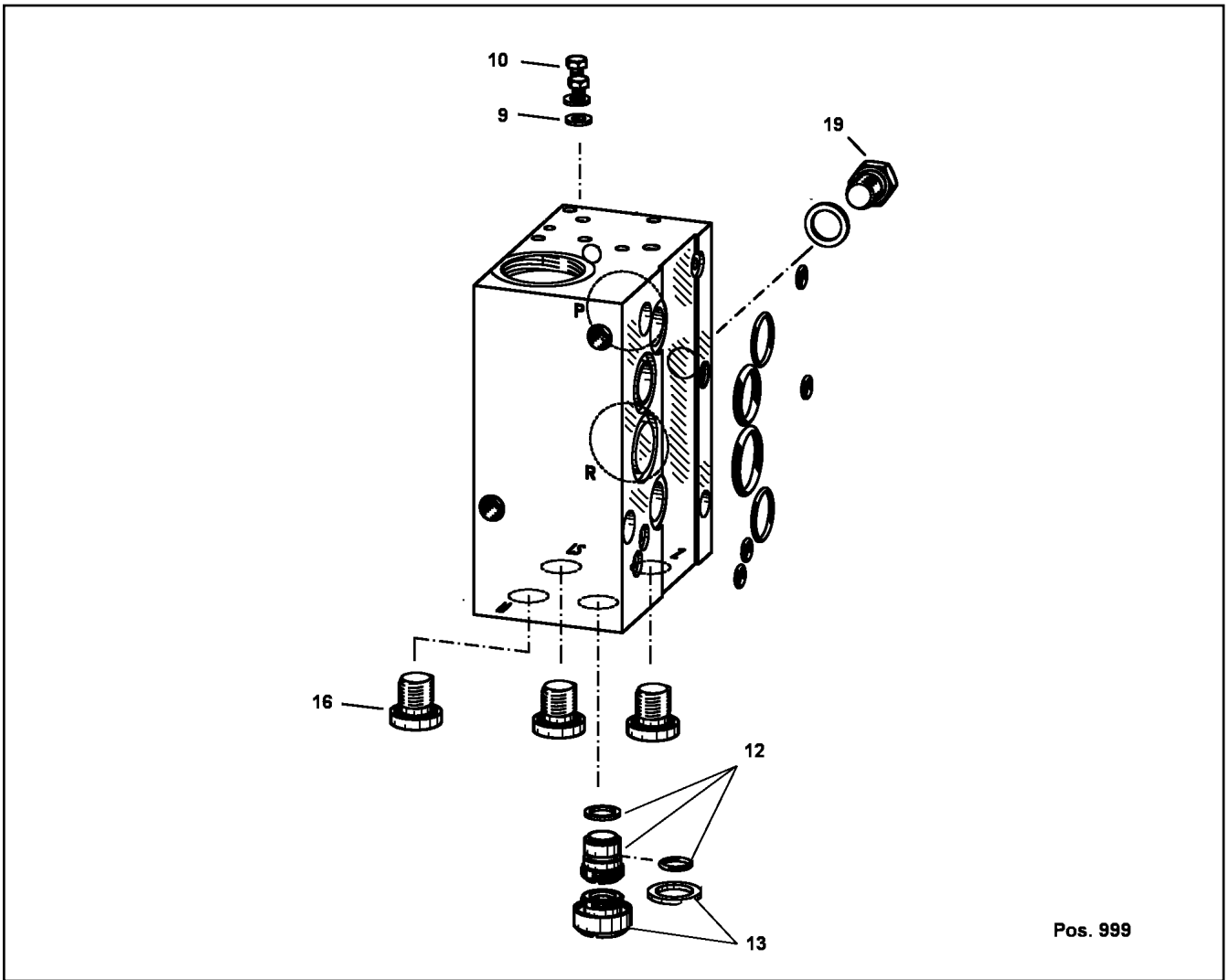
Pos.	Item	Quantity	Description	Bezeichnung
2	10663725	4	SOCKET HEAD SCREW ISO 4762 M5X95 12.	ZYLINDERSCHRAUBE
5	10429532	1	MAGNET 24V	MAGNET
999	10663730	1	SEALING SET VALVE	DS VENTIL



Pos.	Item	Quantity	Description	Bezeichnung
7	7380619	1	O-RING AEHNL.ISO 3601-1 15X2,5 FKM 80 A	O-RING
8	726424877	2	O-RING 24X2,5 NBR70	O-RING
11	570099008	1	GRIP	GRIFF
16	11642497	1	HEX SCREW ISO 4017 M6X10 8.8 480H SPF	SECHSKANTSCHRAUBE



Pos.	Item	Quantity	Description	Bezeichnung
1	964027608	1	CONNECTION BLOCK PSV4 ⇒ □ 35	ANSCHLUSSBLOCK
2	10412675	1	PRESSURE LIMITING VALVE ⇒ □ 36	DRUCKBEGRENZUNGSVENTIL
7	964027708	4	DIRECTIONAL CTRL. VALVE SL3-41 ⇒ □ 37	WEGESCHIEBER
9	10412677	4	MANUAL ACTUATION ⇒ □ 38	HANDBETAETIGUNG
21	10412678	1	END PLATE ⇒ □ 39	ENDPLATTE



Pos. 999

Pos.	Item	Quantity	Description	Bezeichnung
9	511008908	2	SEALING RING DIN 7603 A 4X8X1 CU	DICHTRING
10	406500201	2	HEX SCREW ISO 4017 M4X6 8.8 A2C	SECHSKANTSCHRAUBE
12	10412740	1	SLEEVE CPL	HUELSE KPL.
13	10412746	1	SCREW	SCHRAUBE
16	477705408	3	STOP PLUG VST11/4"ED CR6-FREI	STOPFEN
19	10412748	1	SCREW PLUG	VERSCHLUSSSCHRAUBE
999	10114429	1	SEAL KIT	DICHTSATZ

19.9.2023
049046

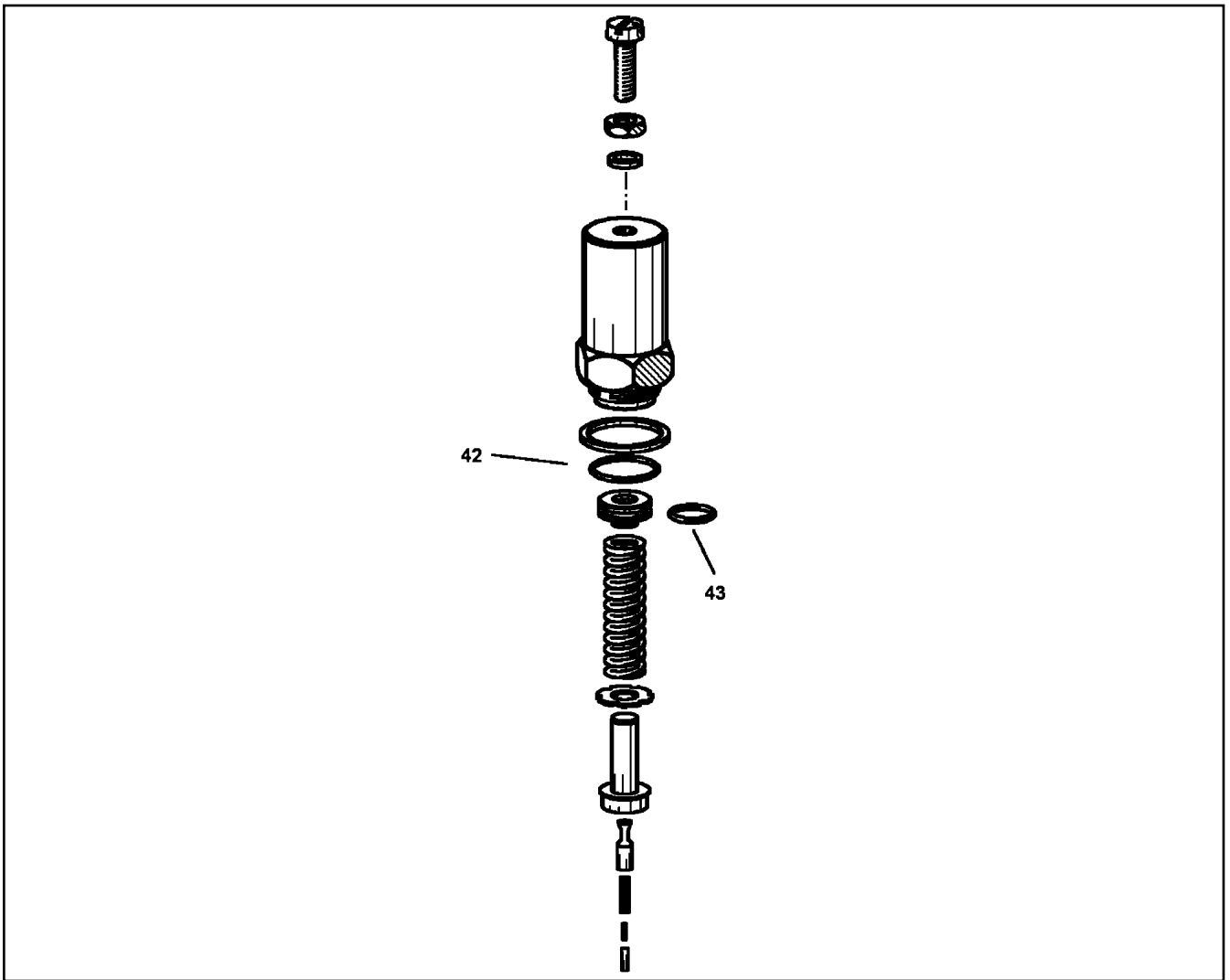
LIEBHERR

etk_en_de_074661_LR 1600/2

CONNECTION BLOCK
ANSCHLUSSBLOCK

35

964027608



Pos.	Item	Quantity	Description	Bezeichnung
42	514549508	1	O-RING ARP 568 23,4X3,53 NBR90	O-RING
43	514542408	1	O-RING 15X2 NBR90	O-RING

19.9.2023
049047

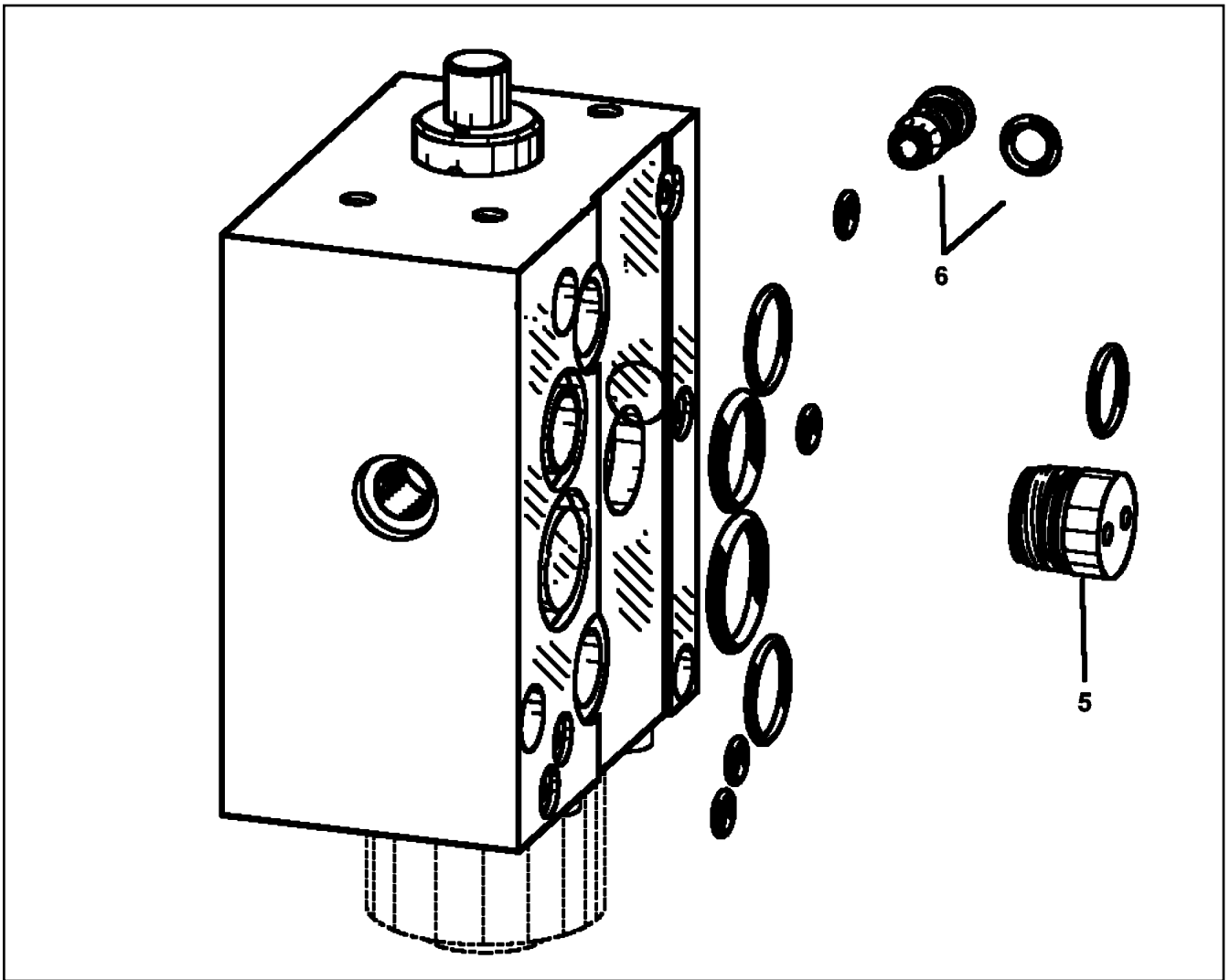
LIEBHERR

etk_en_de_074661_LR 1600/2

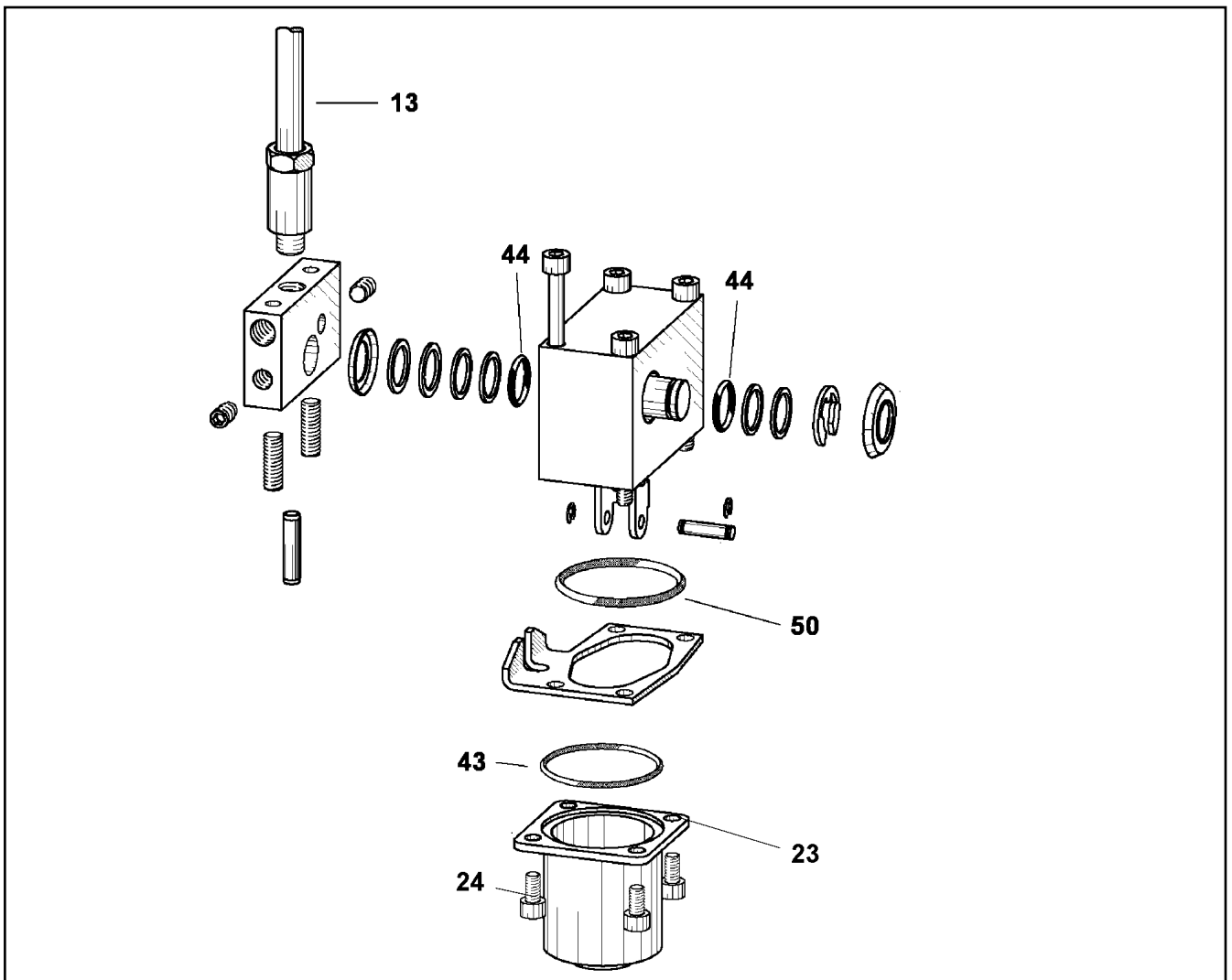
PRESSURE LIMITING VALVE
DRUCKBEGRENZUNGSVENTIL

36

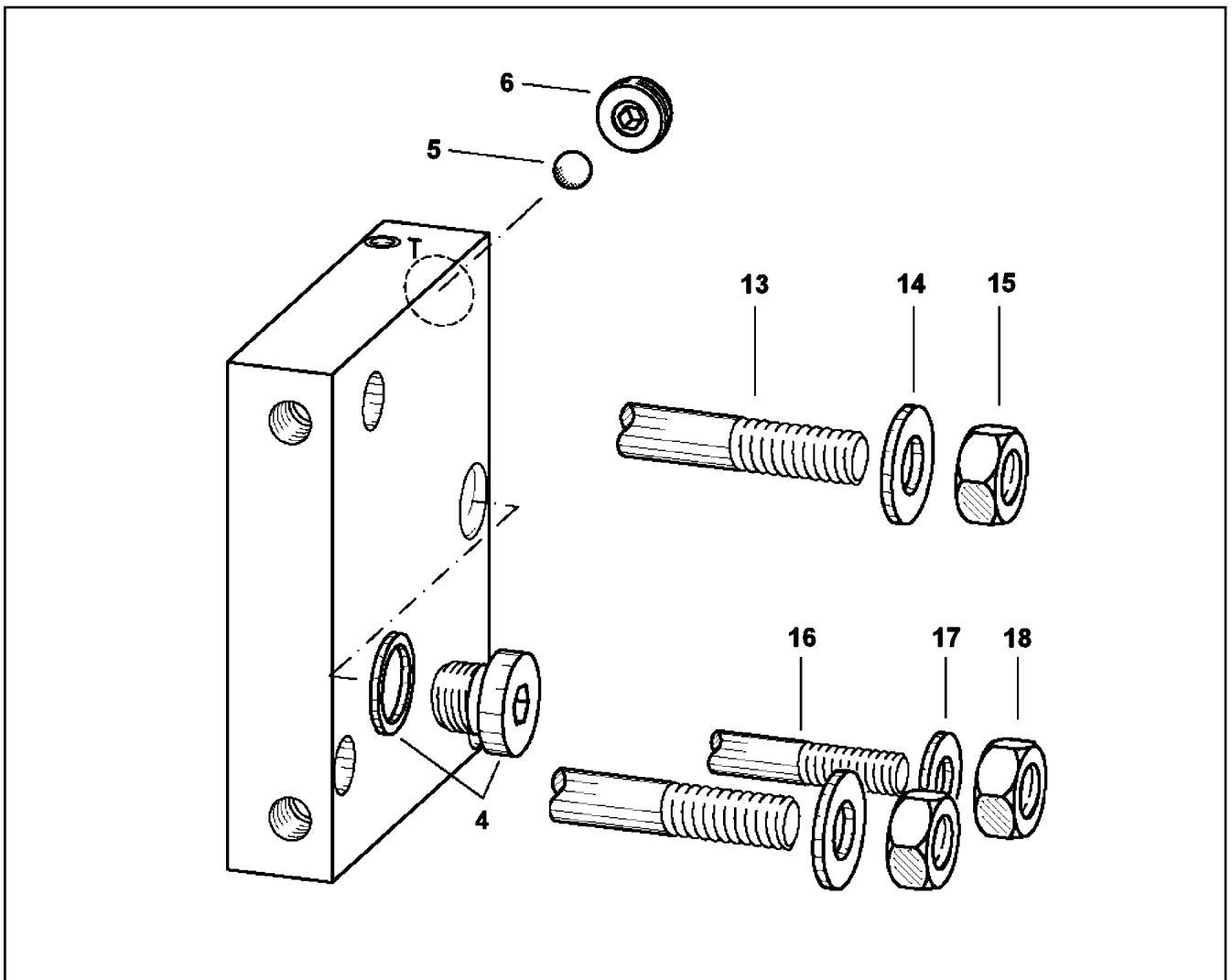
10412675



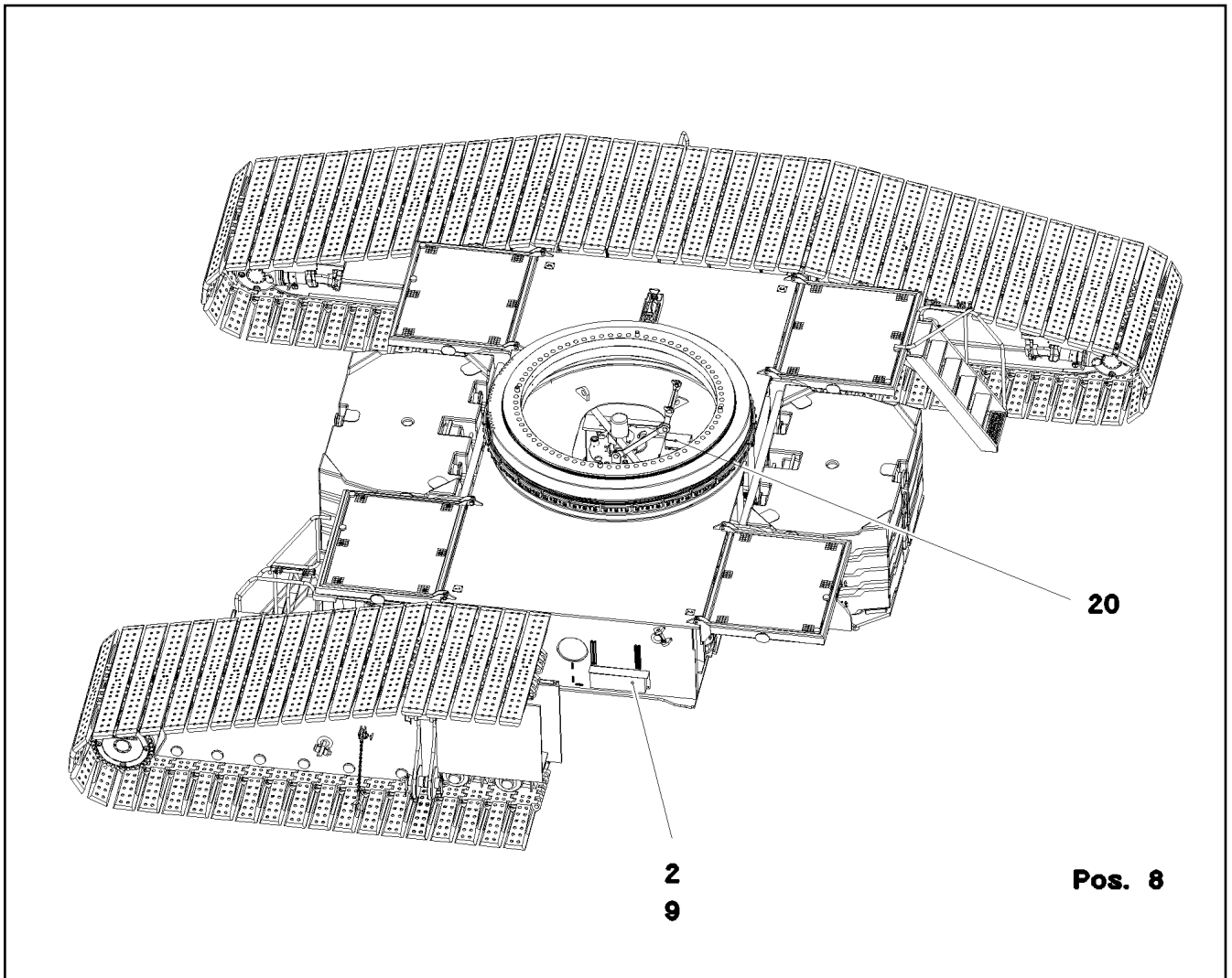
Pos.	Item	Quantity	Description	Bezeichnung
5	10412753	1	SCREW STOPPER	SCHRAUBSTOPFEN
6	10412763	1	SHUTTLE VALVE	WECHSELVENTIL
999	10412781	1	SEAL KIT	DICHTSATZ




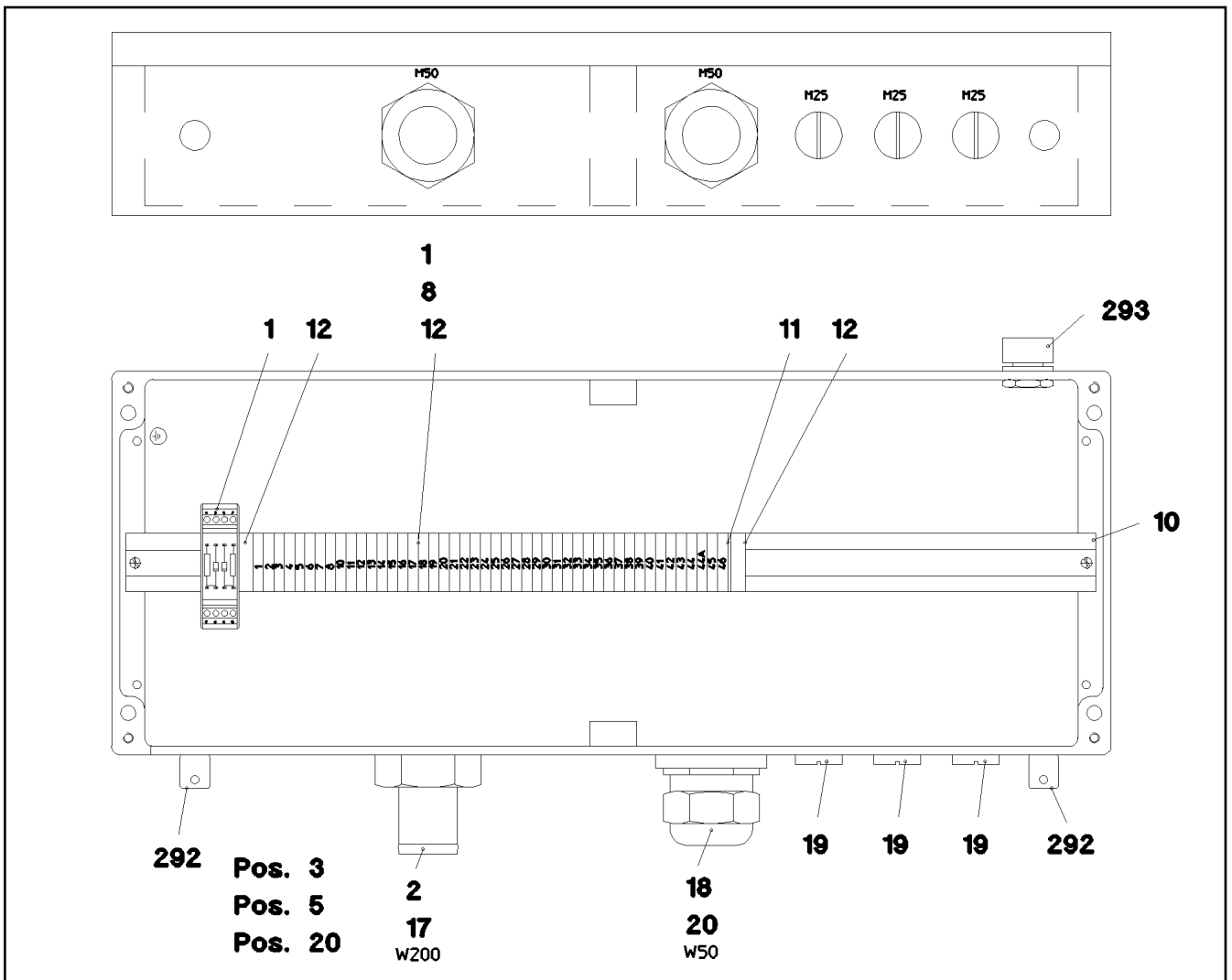
Pos.	Item	Quantity	Description	Bezeichnung
13	10412788	1	LEVER ARM	HEBELSTANGE
23	11067982	1	SPRING CAP	FEDERHAUBE
24	12203352	4	SOCKET HEAD SCREW ISO 4762 M5X8 8.8 4	ZYLINDERSCHRAUBE
43	510739908	1	O-RING ARP 568 34,65X1,78 NBR90	O-RING
44	514591508	1	O-RING ARP 568 12,42X1,78 NBR90	O-RING
50	726425208	1	O-RING ARP 568 36,17X2,62 NBR90	O-RING



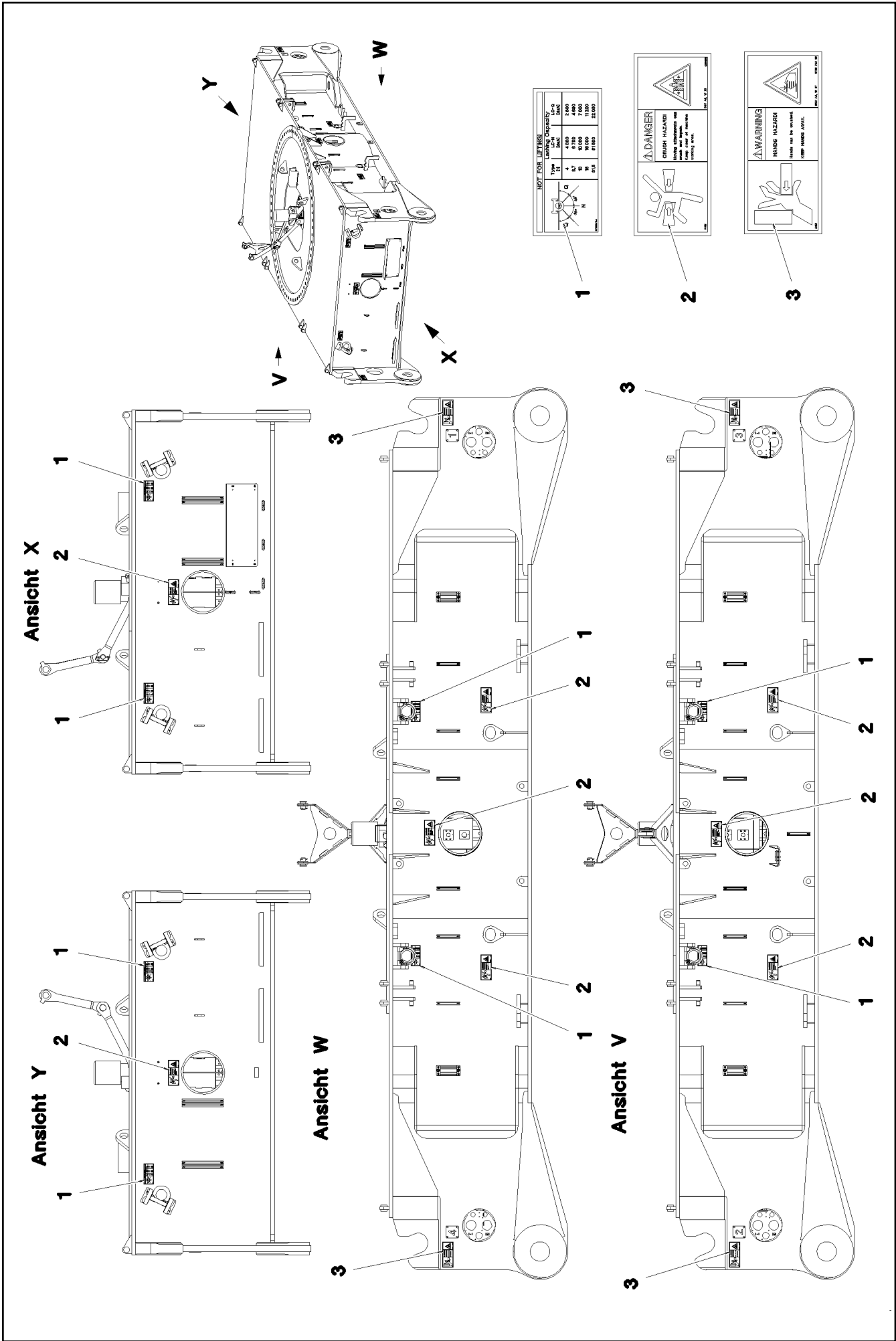
Pos.	Item	Quantity	Description	Bezeichnung
4	477705408	1	STOP PLUG VSTI11/4"ED CR6-FREI	STOPFEN
5	570862108	1	BALL DIN 5401 7	KUGEL
6	10412789	1	THREADED DISK	GEWINDESCHEIBE
13	10353705	2	SOCKET HEAD SCREW ISO 4762 M10X80 A2	ZYLINDERSCHRAUBE
14	10289795	2	WASHER ISO 7089 10 300HV FLZN SPF	SCHEIBE
15	411503103	2	HEX NUT ISO 4032 M10 8 A2E	SECHSKANTMUTTER
16	12203167	1	SOCKET HEAD SCREW ISO 4762 M8X80 8.8	ZYLINDERSCHRAUBE
17	12103465	1	WASHER ISO 7089 8 300HV ZNNI-480H SPF	SCHEIBE
18	510737408	1	HEX NUT ISO 4032 M8 A2-70	SECHSKANTMUTTER



Pos.	Item	Quantity	Description	Bezeichnung
2	964868708	1	TERMINAL BOX CPL. S200 ⇒  41	KLEMMKASTEN KPL.
8	970430908	2	PLATE 3x48x75 DC01 FE//ZNNI8//CN//T0	BLECH
9	971543508	1	PLATE 4X680X383 S315MC	BLECH
20	967693208	1	EL.ADD-ON SET-LIMIT SWITCHES +	EL.GEBER U.ENDSCHALTER
(10)	11001194	1	INCLINATION SENSOR +/-25° ALU SPF	NEIGUNGSGEBER

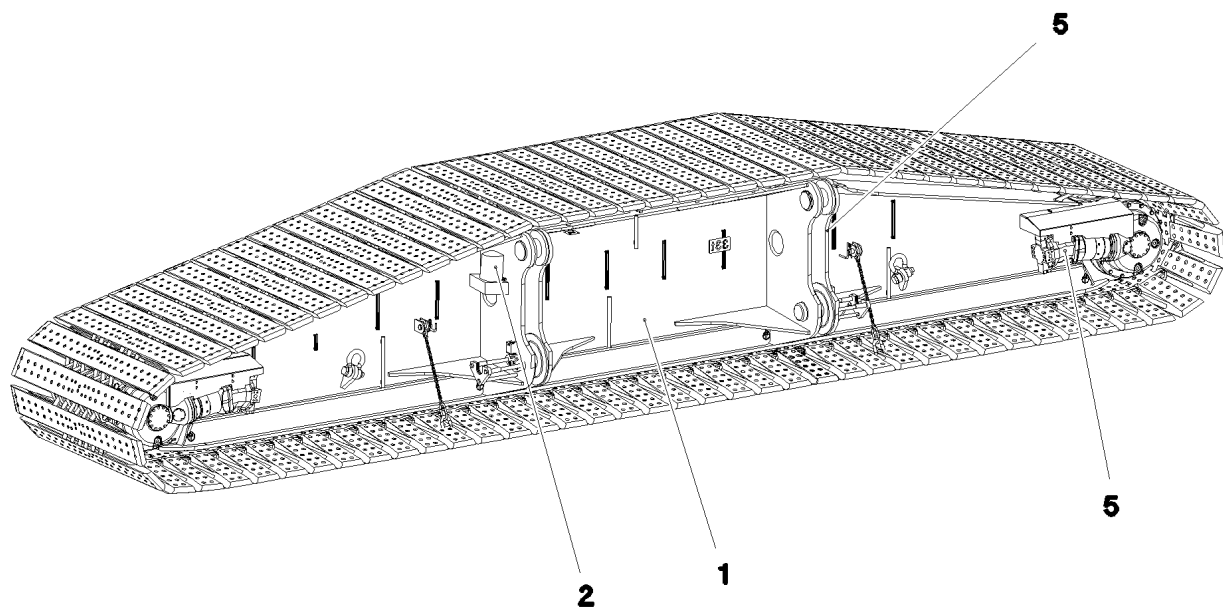


Pos.	Item	Quantity	Description	Bezeichnung
1	964869308	1	WIRES TERMINAL BOX CPL. S200-B	DRAEHTE KLEMMKASTEN KPL.
(2)	965107208	1	WIRES PRE-ASS. S200-B	DRAEHTE VORM.
(501)	10286354	47	TERMINAL/CLAMP 6,3/2,8X0,8MM ²	KLEMME
(502)	964830208	1	CUSTOM CIRCUIT MODULE 2	BESTUECKUNGSMODUL 2
2	964868808	1	WIRING HARNESS W200	KABELSTRANG
3	971366108	1	EMPTY CASING DRILLED 230X600X110X0 A	LEERGEHAEUSE GEBOHLT
5	977499608	1	SIGN S200 LEXAN	SCHILD
10	602106708	0.585	TOP HAT RAIL 35X27X7,3X1	HUTSCHIENE
11	10286353	1	COVER	DECKEL
12	602794608	2	END ANGLE	ENDWINKEL
17	602441308	1	HOSE UNION JOINT 0 MS	SCHLAUCHVERSCHRAUBUNG
18	602424508	1	CABLE GLAND M40X1,5X20-32 MS	KABELVERSCHRAUBUNG
19	602425108	3	SCREW PLUG M25X1,5 MS	VERSCHLUSSSCHRAUBE
20	602607008	1	REDUCTION M50X1,5/M40X1,5 MS	REDUKTION
261	12104809	10	CABLE TIE 3,6X142-SCHWARZ PA66 SPF	KABELBINDER
292	602501208	2	WATER DRAIN PLUG M12 PA6G SPF	ENTWAESSERUNGSSTOPFEN
293	602501308	1	VENTILATION SCREW G1/2"X30 POLYAMID	ENTLUEFTUNGSSCHRAUBE









Pos.	Item	Quantity	Description	Bezeichnung
1	97036734	8	SIGN 188X78 KLEBEFOLIE SPF	SCHILD
2	978674108	8	SIGN 208X88 KLEBEFOLIE SPF	SCHILD
3	978674608	8	SIGN 208X88 KLEBEFOLIE SPF	SCHILD

19.9.2023	etk_en_de_074661_LR 1600/2	<input type="checkbox"/> 43 (2/2)
LIEBHERR	SIGNS BESCHILDERUNG	966546708



Pos. 3
Pos. 4
Pos. 6

Pos.	Item	Quantity	Description	Bezeichnung
1	915847808	1	CRAWLER TRACK CARRIER, LEFT ⇒  45	RAUPENTRAEGER LI.
2	915848008	1	CENTRALIZED LUBRICATION SYSTEM ⇒  63	ZENTRALSCHMIERUNG RAUPE
3	916991608	1	AUX.HYDR.CR.TRACK CARR.2 MOUNT LINK ⇒  69	ZUSATZHYDR.RAUPENTRAEG
4	916991808	1	AUX.HYDR.CR.TRACK CARR.4 MOUNT LINK ⇒  74	ZUSATZHYDR.RAUPENTRAEG
5	966838508	1	ELECTR.CRAWLER SUPPORT LEFT ⇒  78	ELEKTRIK RAUPENTRAEGER LI
6	966473908	1	SIGNS RAUPENTRAEGER LI ⇒  80	BESCHILDERUNG

19.9.2023
072973

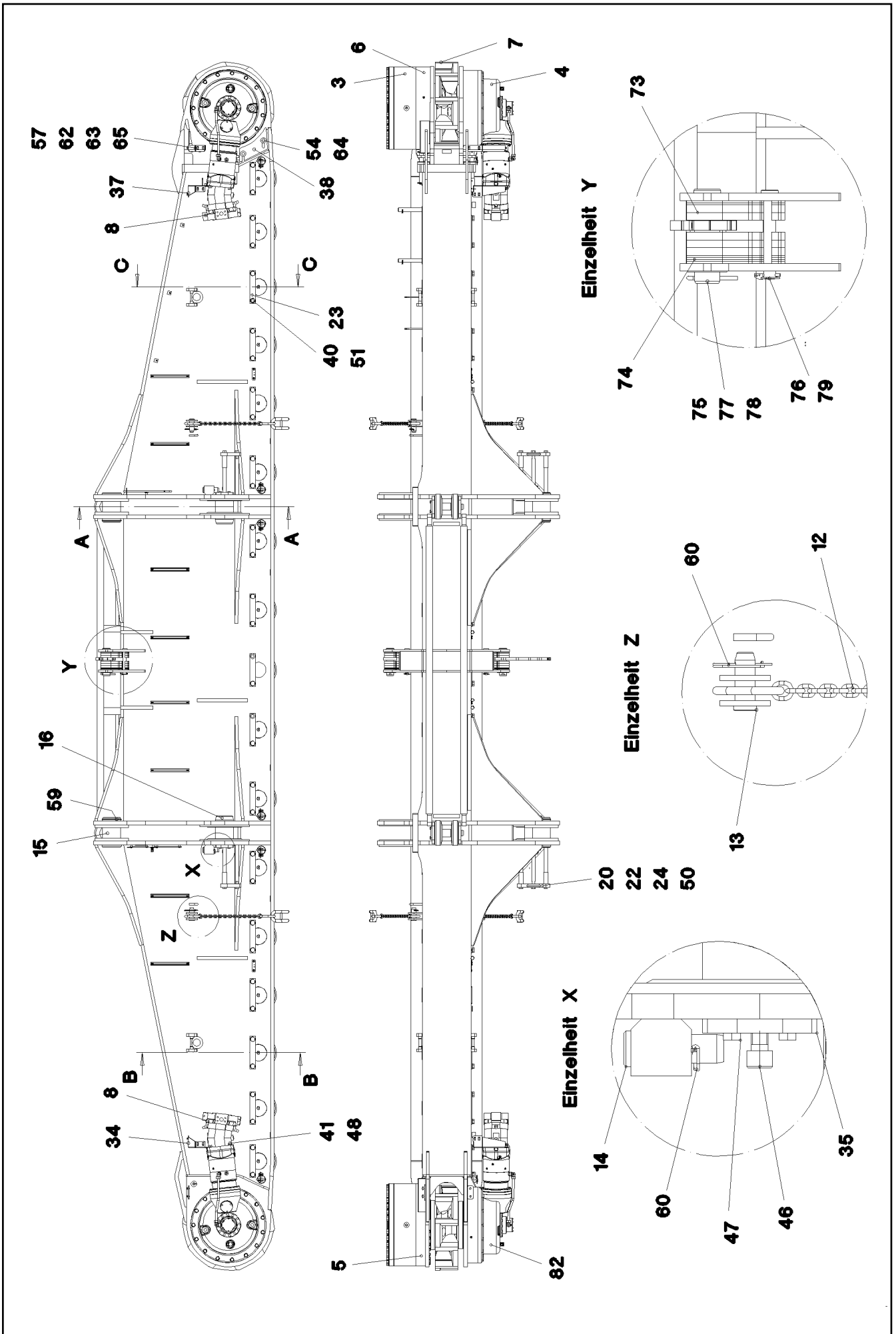
LIEBHERR

etk_en_de_074661_LR 1600/2

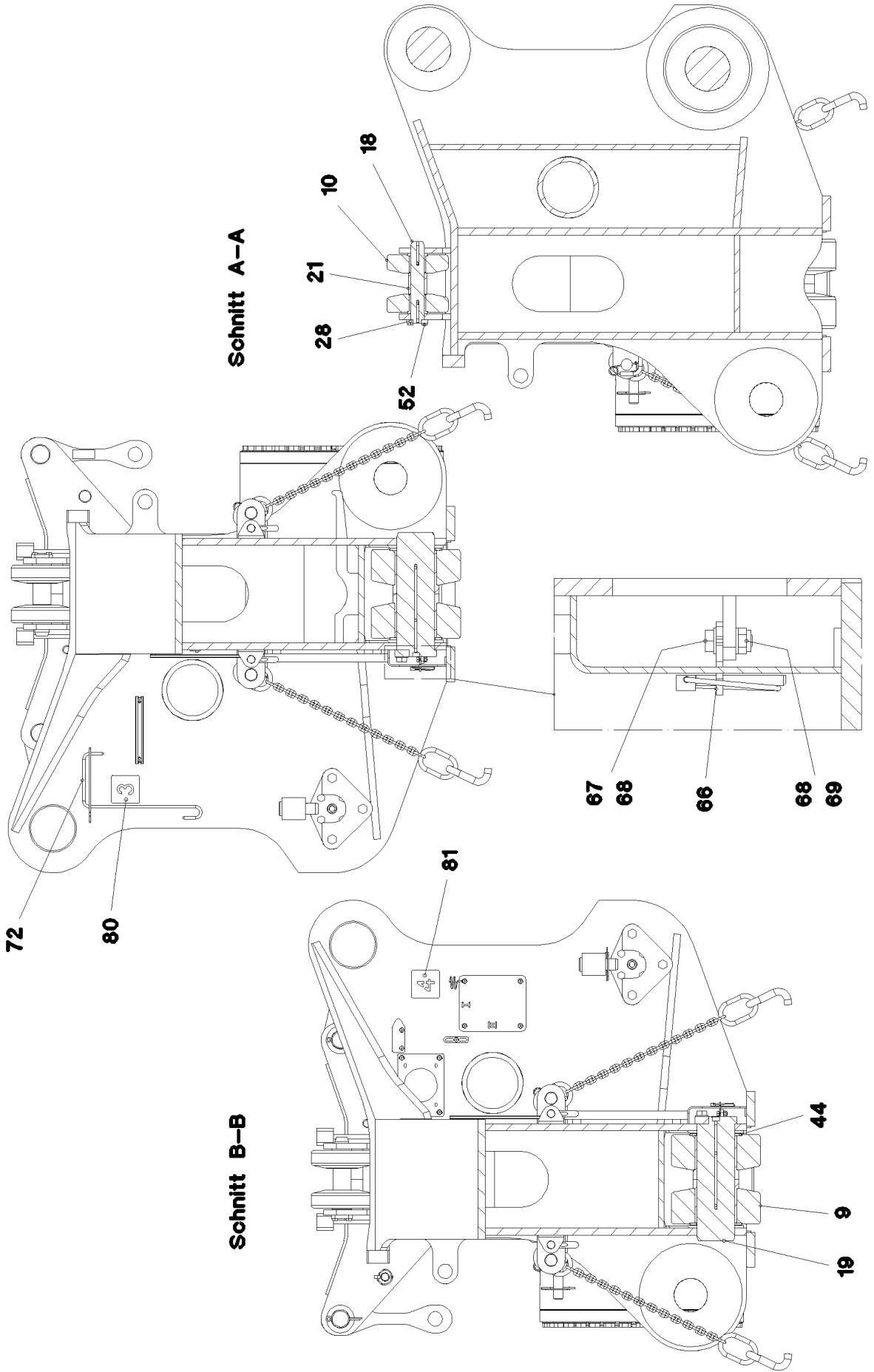
CRAWLER TRACK CARRIER LEFT CPL
RAUPENTRAEGER KPL.LI.

 44

916907508



Schnitt C-C



Schnitt A-A

Schnitt B-B

19.9.2023
056161

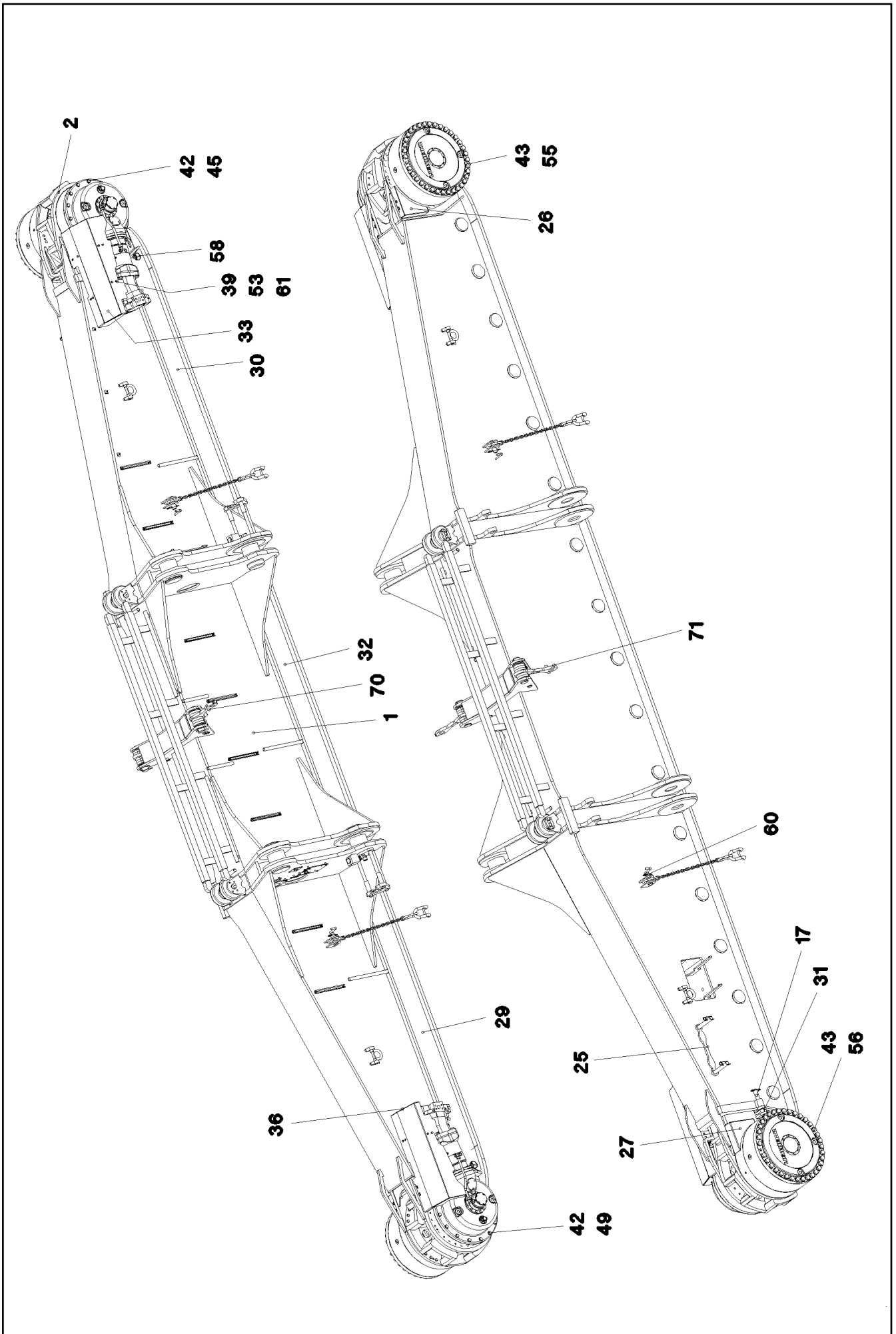
LIEBHERR

etk_en_de_074661_LR 1600/2

CRAWLER TRACK CARRIER, LEFT
RAUPENTRAEGER LI.

46 (2/5)

915847808



19.9.2023
056162

LIEBHERR

etk_en_de_074661_LR 1600/2

CRAWLER TRACK CARRIER, LEFT
RAUPENTRAEGER LI.

47 (3/5)

915847808

Pos.	Item	Quantity	Description	Bezeichnung
1	965323408	1	CRAWLER TRACK CARRIER, LEFT	RAUPENTRAEGER LI.
(1)	965323508	1	CRAWLER TRACK CARRIER LEFT	RAUPENTRAEGER SCHWK.LI.
2	964540008	1	SLIDING PIECE L STEEL CONSTR.	SCHIEBESTUECK STAHLBAU LI.
3	932710201	2	PLANETARY GEARBOX RAL 7043 ⇒ □ 50	PLANETENGETRIEBE
4	90005106	1	ANGULAR GEAR RAL 7043 ⇒ □ 52	WINKELGETRIEBE
5	939566801	1	BEARING ⇒ □ 54	LAGERUNG
6	939567501	1	BEARING ⇒ □ 56	LAGERUNG
7	971195808	2	SPROCKET G22NIMOCR56 SPF	TURAS
8	10428768	2	VARIABLE DISPLACEMENT MOTOR A6VM 2 ⇒ □ 58	VERSTELLMOTOR
9	964528708	34	ROLLER BODY HALF CPL. ⇒ □ 60	ROLLENKOERPERHAELFTE KPL
10	925197608	4	ROLLER BODY HALF CPL.	ROLLENKOERPERHAELFTE KPL
12	97031250	4	LASHING STRAP	ANHAENGE GURT
13	932226808	4	PIN RD40X105 35NICRMOV125 GASN. SPF	BOLZEN
14	951965508	2	PIN RD40X130 35NICRMOV125 GASN. SPF	BOLZEN
15	976948408	2	PIN 170.0X260 35NICRMOV125 SPF	BOLZEN
16	976948508	2	PIN 170.0X260 35NICRMOV125 SPF	BOLZEN
17	978053008	2	PIN 35.0X330 S355J2C+C FE//ZNNI8//CN//T0	BOLZEN
18	974873008	2	AXLE 55.0X292 35NICRMOV125 GASN. SPF	ACHSE
19	976803508	17	AXLE 150.0X445 35NICRMOV125 GASN. SP	ACHSE
20	954478408	6	THREADED PIN RD30X365 S355J2C+C FE//	GEWINDEBOLZEN
21	954425408	2	DISTANCE TUBE RD65X76 S355J2H FE//ZN	DISTANZROHR
22	952765808	4	TUBE 38X2,6X105 S355J2H	ROHR
23	97005806	17	AXLE HOLDER 25X290X58 S960QL	ACHSHALTER
24	954478308	2	PLATE 30X180X290 S355J2+N	BLECH
25	971207108	8	PLATE 20X512X62 S690QL	BLECH
26	971445008	1	PLATE 4X355X400 S315MC	BLECH
27	971777708	1	PLATE 4X366X503 S315MC	BLECH
28	974872908	2	PLATE 12X111X76 S690QL	BLECH
29	976948708	1	PLATE 5X3017X259 S355MC	BLECH
30	976948808	1	PLATE 5X3017X259 S355MC	BLECH
31	976948908	4	PLATE 5X512X62 S700MC	BLECH
32	976949008	1	PLATE 5X2668X259 S355MC	BLECH
33	976969208	1	PLATE 4X1320X632 S315MC	BLECH
34	976949208	1	PLATE 4X389X287 S315MC FE//ZNNI8//CN//T	BLECH
35	954478508	2	PLATE 20X290X160 S355J2+N	BLECH
36	976969308	1	PLATE 4X1320X547 S315MC	BLECH
37	976949508	1	PLATE 4X389X287 S315MC FE//ZNNI8//CN//T	BLECH
38	976958608	2	PLATE 15X303X246 S355MC	BLECH
39	12103465	18	WASHER ISO 7089 8 300HV ZNNI-480H SPF	SCHEIBE
40	10289810	34	WASHER ISO 7089 24 300HV FLZN SPF	SCHEIBE
41	10289808	4	WASHER ISO 7089 20 300HV FLZN SPF	SCHEIBE
42	4600242	26	WASHER EN 14399-6 16 300-370HV FLZN SP	SCHEIBE
43	4600146	70	WASHER EN 14399-6 24 300-370HV FLZN SP	SCHEIBE
44	979045908	34	THRUST WASHER 185X8 GZ-CUZN25AL5	ANLAUFSCHEIBE
45	406218108	13	HEX SCREW ISO 4014 M16X200 10.9 FLZN	SECHSKANTSCHRAUBE
46	10878834	2	SOCKET HEAD SCREW ISO 4762 M24X45 8	ZYLINDERSCHRAUBE
47	406603008	8	HEX SCREW ISO 4017 M16X40 10.9 FLZN SP	SECHSKANTSCHRAUBE
48	406604308	8	HEX SCREW ISO 4017 M20X70 10.9 A3C SP	SECHSKANTSCHRAUBE
49	406205108	13	HEX SCREW ISO 4014 M16X160 10.9 FLZN	SECHSKANTSCHRAUBE
50	12224018	6	HEX SCREW ISO 4017 M20X55 8.8 FLZN SP	SECHSKANTSCHRAUBE
51	10299631	34	HEX SCREW ISO 4017 M24X55 10.9 FLZN SP	SECHSKANTSCHRAUBE
52	11631742	8	HEX SCREW ISO 4017 M12X30 8.8 FLZN SP	SECHSKANTSCHRAUBE
53	11651612	18	HEX SCREW ISO 4017 M8X16 8.8 480H SPF	SECHSKANTSCHRAUBE
54	12214938	4	HEX SCREW ISO 4017 M16X35 8.8 FLZN SP	SECHSKANTSCHRAUBE

19.9.2023

etk_en_de_074661_LR 1600/2


□ 48 (4/5)

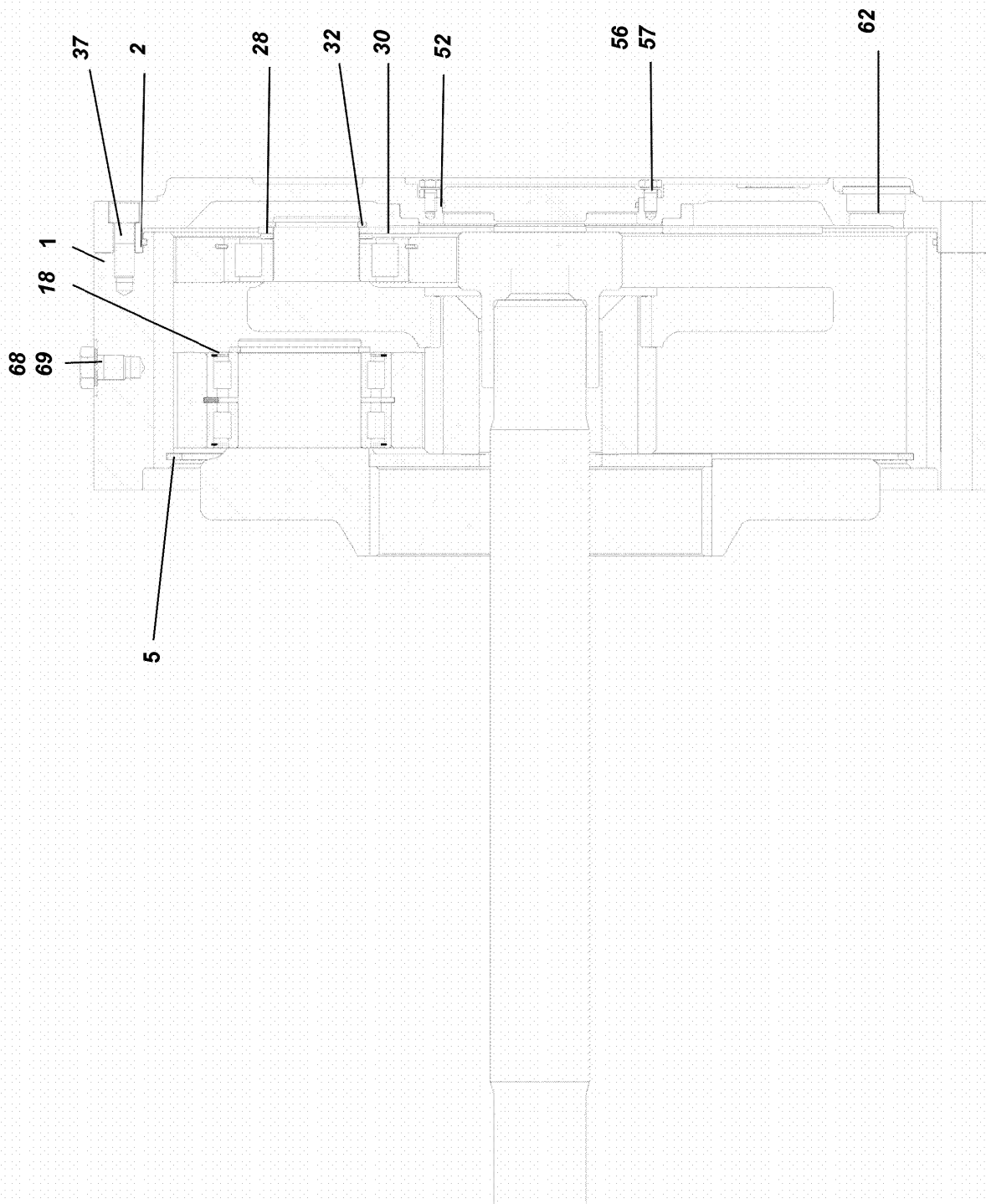
LIEBHERRCRAWLER TRACK CARRIER, LEFT
RAUPENTRAEGER LI.

915847808

Pos.	Item	Quantity	Description	Bezeichnung
55	10487986	35	HEX SCREW ISO 4014 M24X370 10.9 FLZN	SECHSKANTSCHRAUBE
56	10476880	35	HEX SCREW ISO 4014 M24X400 10.9 FLZN	SECHSKANTSCHRAUBE
57	10197831	2	HEX SCREW ISO 4017 M8X25 8.8 ZNNI-480	SECHSKANTSCHRAUBE
58	10181899	6	SAFETY PLUG W HINGE-LID 12X75X11,5X6	SICHERHEITSKLAPPSTECKER
59	428008508	2	RETAINING RINGS DIN 471 160X4	SICHERUNGSRING
60	433101208	12	RETAINING SPRING 4X68 ISO 2081 FE/ZN8/	SICHERUNGSFEDER
61	413003208	12	CAGE NUT M8 A2/ST A2K	KAFIGMUTTER
62	10875614	2	HEX NUT DIN 985 M8 8 480H SPF	SECHSKANTMUTTER
63	11140469	2	WASHER ISO 7093-1 8 200HV 480H SPF	SCHEIBE
64	4000809	4	WASHER ISO 7093-1 16 300HV FLZN	SCHEIBE
65	977541008	1	PLATE 4X419X242 S315MC	BLECH
66	977659608	6	PLATE 5X90X57 S355MC	BLECH
67	11642358	12	HEX SCREW ISO 4017 M10X30 8.8 FLZN SP	SECHSKANTSCHRAUBE
68	500917508	24	WASHER ISO 7089 10 200HV-A2	SCHEIBE
69	10197769	12	HEX NUT DIN 985 M10 8 ZNNI-480H SPF	SECHSKANTMUTTER
70	965326208	1	BRACKET WITH BOARD 0.34 M	LASCHE MIT SCHILD
71	965326308	1	BRACKET WITH BOARD 0.34 M	LASCHE MIT SCHILD
72	978389708	1	GRIP 10.0X750 S235JRG2 FE//ZNNI8//CN//T0	GRIFF
73	978363308	10	PLATE 20X312X108 S355J2+N	BLECH
74	978363408	12	PLATE 5X312X108 S355MC	BLECH
75	955068108	2	PIN RD65X232 35NICRMOV125	BOLZEN
76	453030008	2	PIN ISO 2341 B30X220X210 35NICRMOV125	BOLZEN
77	943399208	2	WASHER 100X2 C45N FLZN SPF	SCHEIBE
78	10180377	2	SPLIT PIN ISO 1234 10X100 St 480H SPF	SPLINT
79	10180880	2	SAFETY PLUG W HINGE-LID 8X42X7,5X32	SICHERHEITSKLAPPSTECKER
80	956298108	1	PLATE 2X100X100 DC01 FE//ZNNI8//CN//T0	BLECH
81	956298208	1	PLATE 2X100X100 DC01 FE//ZNNI8//CN//T0	BLECH
82	90005214	1	ANGULAR GEAR RAL 7043	WINKELGETRIEBE

⇒  61

19.9.2023	etk_en_de_074661_LR 1600/2	 49 (5/5)
LIEBHERR	CRAWLER TRACK CARRIER, LEFT RAUPENTRAEGER LI.	915847808



19.9.2023
129804

LIEBHERR

etk_en_de_074661_LR 1600/2

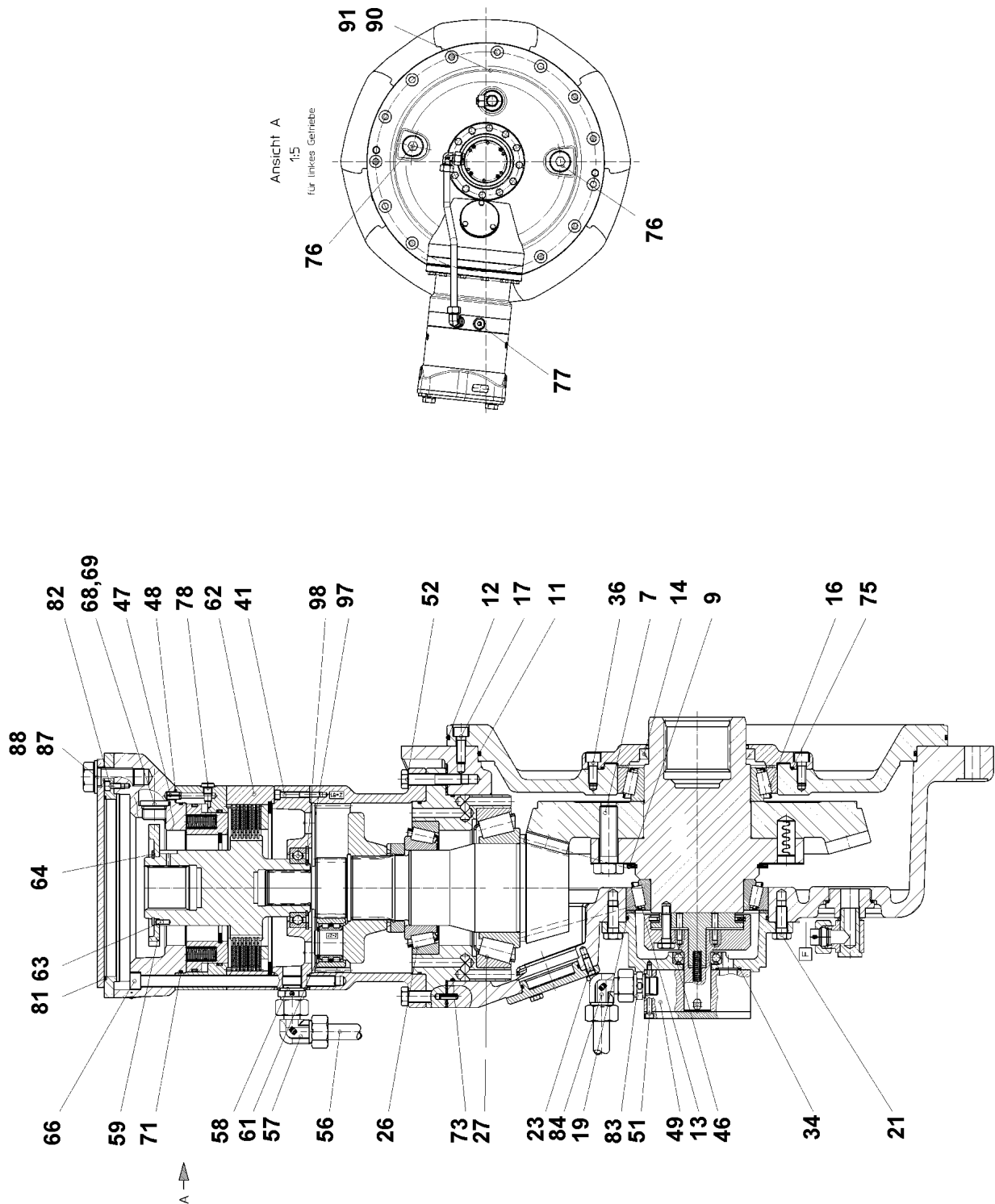
PLANETARY GEARBOX
PLANETENGETRIEBE

□ 50 (1/2)

932710201

Pos.	Item	Quantity	Description	Bezeichnung
1	939766701	1	INNER WHEEL Z=-86 42CrMo4+QT	INNENRAD
2	761020803	1	O-RING 600X4 NBR 70	O-RING
5	746506601	2	CYLINDRICAL ROLLER BEARING DIN 5412	ZYLINDERROLLENLAGER
5	10001896	1	CYLINDRICAL ROLLER BEARING DIN 5412	ZYLINDERROLLENLAGER
18	428011901	5	RETAINING RINGS DIN 471 100X4	SICHERUNGSRING
28	422007508	3	SUPPORTING WASHER DIN 988 S 170X200X	STUETZSCHEIBE
30	932790801	1	THRUST WASHER 42CrMo4	ANLAUFSCHEIBE
32	4001447	3	RETAINING RINGS DIN 471 70X4 ZNPH R	SICHERUNGSRING
37	12224014	4	SOCKET HEAD SCREW ISO 4762 M16X45 8	ZYLINDERSCHRAUBE
52	571664808	1	O-RING 150X3 FPM70	O-RING
56	11002753	8	HEX SCREW ISO 4017 M10X20 10.9 FLZN SP	SECHSKANTSCHRAUBE
57	423911001	8	LOCK WASHER VS 10 ZN8M+PASSIVIERUN	SICHERUNGSSCHEIBE
60	932790901	1	SHAFT 42CrMo4+QT	WELLE
62	477704808	3	STOP PLUG VSTIM42X2ED CR6-FREI	STOPFEN
68	12224041	1	HEX SCREW ISO 4017 M20X25 8.8 FLZN SP	SECHSKANTSCHRAUBE
69	10289808	1	WASHER ISO 7089 20 300HV FLZN SPF	SCHEIBE

19.9.2023	etk_en_de_074661_LR 1600/2	<input type="checkbox"/> 51 (2/2)
LIEBHERR	PLANETARY GEARBOX PLANETENGETRIEBE	932710201



19.9.2023
079725

LIEBHERR

etk_en_de_074661_LR 1600/2

ANGULAR GEAR
WINKELGETRIEBE

52 (1/2)

90005106

Pos.	Item	Quantity	Description	Bezeichnung
3	726427408	1	O-RING 64X3 NBR70	O-RING
7	10179041	8	HEX SCREW ISO 4017 M20X65 10.9 FLZN SP	SECHSKANTSCHRAUBE
9	10171605	1	RETAINING RINGS DIN 471 140X4 FLZNNC-1	SICHERUNGSRING
11	761032303	1	O-RING 480X4 NBR 70	O-RING
12	761033303	1	O-RING 550X4 NBR 70	O-RING
13	746222101	1	TAPERED ROLLER BEARING DIN 720 320 2	KEGELROLLENLAGER
14	710030201	1	ROTARY SHAFT LIP SEAL DIN 3760 A 110X	RADIALWELLENDICHTRING
16	746222808	1	TAPERED ROLLER BEARING DIN 720 32024-	KEGELROLLENLAGER
17	11002743	12	SOCKET HEAD SCREW ISO 4762 M10X30 10	ZYLINDERSCHRAUBE
19	518578108	1	O-RING 150X3 NBR70	O-RING
21	11002726	12	HEX SCREW ISO 4017 M12X30 10.9 FLZN	SECHSKANTSCHRAUBE
23	11651767	3	HEX SCREW ISO 4017 M8X20 8.8 480H SPF	SECHSKANTSCHRAUBE
26	746231108	1	TAPERED ROLLER BEARING DIN 720 322 1	KEGELROLLENLAGER
27	10101974	1	TAPERED ROLLER BEARING DIN 720 32220	KEGELROLLENLAGER
34	726454601	1	O-RING 23X2,5 NBR 70	O-RING
36	10650720	12	SOCKET HEAD SCREW ISO 4762 M10X25 10	ZYLINDERSCHRAUBE
41	10875592	4	SOCKET HEAD SCREW ISO 4762 M6X45 8.8	ZYLINDERSCHRAUBE
42	476610408	1	FITTING RSWS15-LM-WD CR6-FREI	VERSCHRAUBUNG
43	7410839	1	TAPER COLLET VKA 18L CR6-FREI	VERSCHLUSSKEGEL
46	745120608	1	DEEP GROOVE BALL BEARING DIN 625 600	RILLENKUGELLAGER
47	432007977	2	DOWEL PIN ISO 8752 8X16	SPANNSTIFT
48	521196508	2	O-RING 9X1,5 NBR90	O-RING
49	10171917	1	PUMP KSW-1-30/120	PUMPE
51	10181383	4	SOCKET HEAD SCREW ISO 4762 M5X55 10	ZYLINDERSCHRAUBE
52	406202008	12	HEX SCREW ISO 4014 M12X60 10.9 FLZN SP	SECHSKANTSCHRAUBE
56	90004865	1	TUBE 18X1,5X420	ROHR
57	472201008	1	FITTING EW 18L M22X1,5	VERSCHRAUBUNG
58	471031108	1	FITTING GE 18L M22X1,5 CR6-FREI	VERSCHRAUBUNG
61	463000103	5	RETAINING RINGS DIN 471 28X2	SICHERUNGSRING
62	932916301	1	BRAKE	BREMSE
(1)	927746701	1	BRAKE MULTI-DISC SET	BREMSELAMELLENSATZ
(2)	927746801	1	BRAKE PACKING SET	BREMSE-DICHTUNGSSATZ
(3)	502816901	1	BRAKE ACTUATING UNIT	BREMSBETAETIGUNGSEINHEIT
63	431203908	2	CORE PIN DIN 1473 5H11X16 A2	KERBSTIFT
64	12100251	1	RETAINING RINGS DIN 471 70X2,5 480H SP	SICHERUNGSRING
66	10032258	12	SOCKET HEAD SCREW ISO 4762 M12X220 1	ZYLINDERSCHRAUBE
68	540184308	4	O-RING 22,2X3 NBR70	O-RING
69	477705608	4	STOP PLUG VSTIM27X2ED CR6-FREI	STOPFEN
71	761035903	2	O-RING 185X3 FKM 70	O-RING
73	726421501	1	O-RING 200X3 NBR 70	O-RING
75	518556108	1	O-RING 210X3 NBR70	O-RING
76	477705708	2	STOP PLUG VSTIM48X2ED CR6-FREI	STOPFEN
77	7361961	1	SCREW PLUG VSTI M22X1,5 CR6-FREI	VERSCHLUSSSCHRAUBE
78	477510501	5	SCREW PLUG VSTI M10X1 CR6-FREI	VERSCHLUSSSCHRAUBE
81	761021703	1	O-RING 195X3 NBR 70	O-RING
82	11690044	4	SOCKET HEAD SCREW ISO 4762 M6X12 8.8	ZYLINDERSCHRAUBE
83	471001208	1	FITTING GE18-LR	VERSCHRAUBUNG
84	472201008	1	FITTING EW 18L M22X1,5	VERSCHRAUBUNG
87	4065281	2	HEX SCREW ISO 4017 M20X45 8.8 FLZN SP	SECHSKANTSCHRAUBE
88	10289808	2	WASHER ISO 7089 20 300HV FLZN SPF	SCHEIBE
97	10171587	1	RETAINING RINGS DIN 471 55X2 FLZNNC-1	SICHERUNGSRING
98	10171632	1	RETAINING RINGS DIN 472 90X3 FLZNNC-1	SICHERUNGSRING

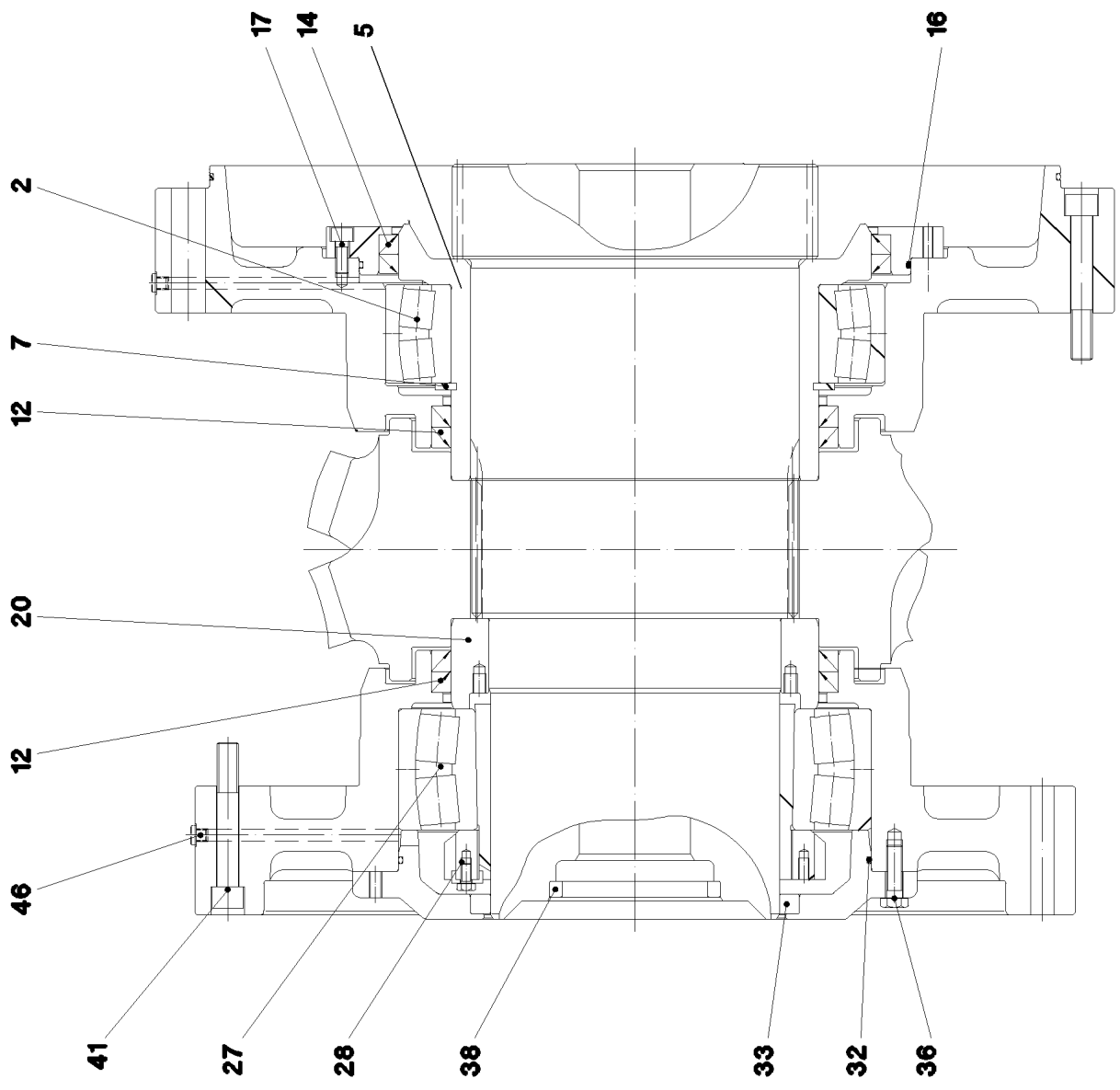
19.9.2023

etk_en_de_074661_LR 1600/2

53 (2/2)

LIEBHERRANGULAR GEAR
WINKELGETRIEBE

90005106



19.9.2023
089046

LIEBHERR

etk_en_de_074661_LR 1600/2

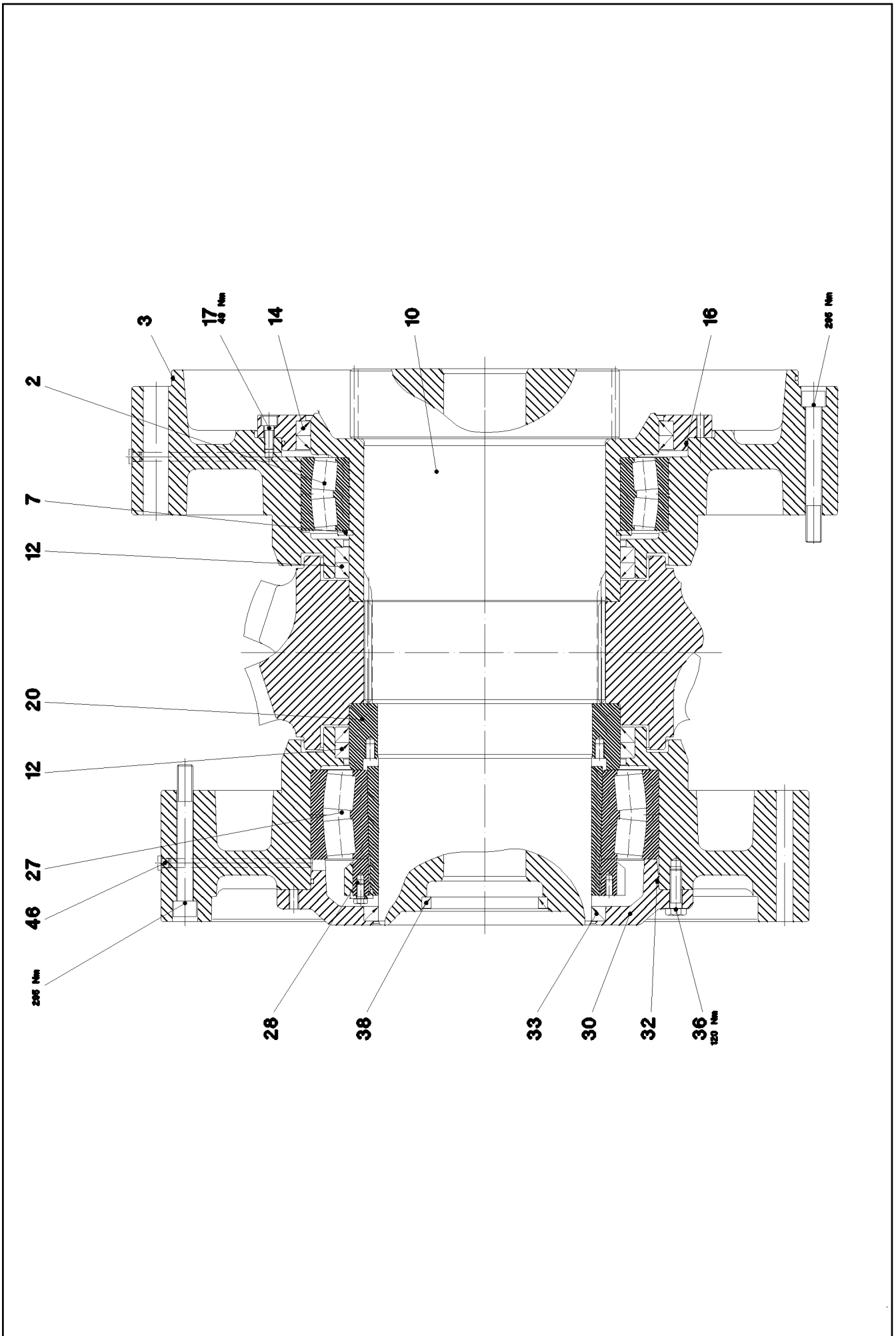
BEARING
LAGERUNG

54 (1/2)

939566801

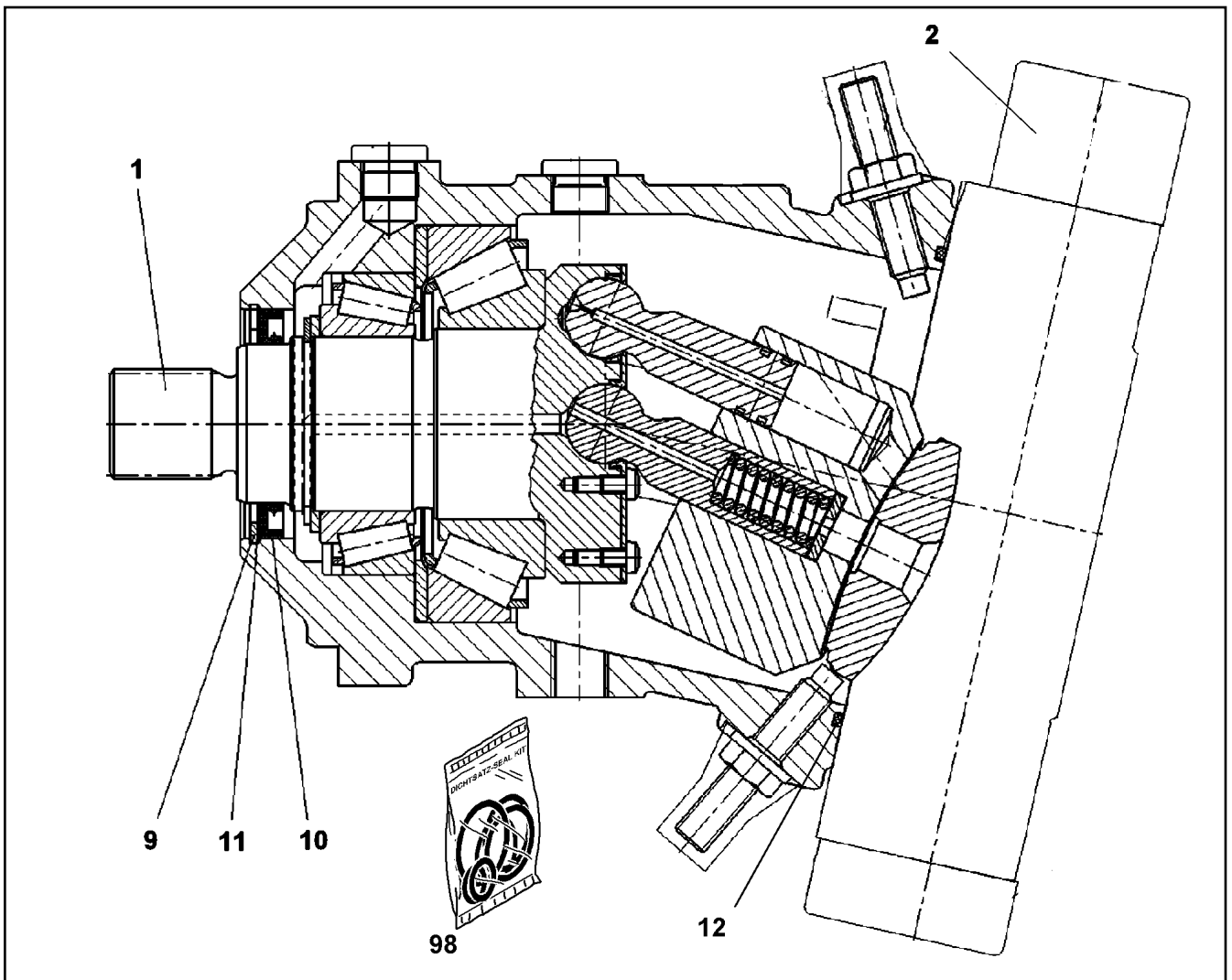
Pos.	Item	Quantity	Description	Bezeichnung
2	746160301	1	SELF-ALIGNING ROLLER BEARING 280X380	PENDELROLLENLAGER
5	939768701	1	SLEEVE 250X360X195	LAUFRING
7	428009908	1	RETAINING RINGS DIN 471 280X5	SICHERUNGSRING
12	10195162	4	ROTARY SHAFT LIP SEAL C 280X310X16 N	RADIALWELLENDICHTRING
14	710059001	2	ROTARY SHAFT LIP SEAL DIN 3760 AS 360X	RADIALWELLENDICHTRING
16	761033903	1	O-RING 400X4 NBR 70	O-RING
17	10415162	8	SOCKET HEAD SCREW ISO 4762 M10X25 8	ZYLINDERSCHRAUBE
20	939769101	1	SUPPORTING RING	STUETZRING
27	746137701	1	SELF-ALIGNING ROLLER BEARING DIN 635	PENDELROLLENLAGER
28	747102701	1	CLAMPING SLEEVE DIN 5415 220X240X133	SPANNHUELSE
32	761034103	1	O-RING 340X4 NBR 72	O-RING
33	710034501	1	ROTARY SHAFT LIP SEAL DIN 3760 A 220X2	RADIALWELLENDICHTRING
36	11002727	24	HEX SCREW ISO 4017 M12X40 10.9 FLZN SP	SECHSKANTSCHRAUBE
38	710030201	1	ROTARY SHAFT LIP SEAL DIN 3760 A 110X	RADIALWELLENDICHTRING
41	12224056	21	SOCKET HEAD SCREW ISO 4762 M16X110 8	ZYLINDERSCHRAUBE
46	477510501	2	SCREW PLUG VSTI M10X1 CR6-FREI	VERSCHLUSSSCHRAUBE

19.9.2023	etk_en_de_074661_LR 1600/2	<input type="checkbox"/> 55 (2/2)
LIEBHERR	BEARING LAGERUNG	939566801



Pos.	Item	Quantity	Description	Bezeichnung
1	746160301	1	SELF-ALIGNING ROLLER BEARING 280X380	PENDELROLLENLAGER
2	746160301	1	SELF-ALIGNING ROLLER BEARING 280X380	PENDELROLLENLAGER
3	761020803	1	O-RING 600X4 NBR 70	O-RING
7	428009908	1	RETAINING RINGS DIN 471 280X5	SICHERUNGSRING
10	939768901	1	OUTPUT SHAFT 42CrMo4+QT	ABTRIEBSWELLE
12	10195162	4	ROTARY SHAFT LIP SEAL C 280X310X16 N	RADIALWELLENDICHTRING
14	710059001	2	ROTARY SHAFT LIP SEAL DIN 3760 AS 360X	RADIALWELLENDICHTRING
16	761033903	1	O-RING 400X4 NBR 70	O-RING
17	10415162	8	SOCKET HEAD SCREW ISO 4762 M10X25 8	ZYLINDERSCHRAUBE
20	939769101	1	SUPPORTING RING	STUETZRING
27	746137701	1	SELF-ALIGNING ROLLER BEARING DIN 635	PENDELROLLENLAGER
28	747102701	1	CLAMPING SLEEVE DIN 5415 220X240X133	SPANNHUELSE
32	761034103	1	O-RING 340X4 NBR 72	O-RING
33	710034501	1	ROTARY SHAFT LIP SEAL DIN 3760 A 220X2	RADIALWELLENDICHTRING
36	11002727	24	HEX SCREW ISO 4017 M12X40 10.9 FLZN SP	SECHSKANTSCHRAUBE
38	710030201	1	ROTARY SHAFT LIP SEAL DIN 3760 A 110X	RADIALWELLENDICHTRING
46	779018301	2	BLANKING PLUG 13	VERSCHLUSSSTOPFEN

19.9.2023	etk_en_de_074661_LR 1600/2	<input type="checkbox"/> 57 (2/2)
LIEBHERR	BEARING LAGERUNG	939567501



Pos.	Item	Quantity	Description	Bezeichnung
1	571935108	1	DRIVING GEAR	TRIEBWERK
2	10653006	1	ADJUSTMENT ⇒ □ 59	VERSTELLUNG
9	10171632	1	RETAINING RINGS DIN 472 90X3 FLZNNC-1	SICHERUNGSRING
10	7008986	1	RADIAL SEAL 70X90X7	RADIALDICHRING
11	5009001	1	SUPPORTING WASHER DIN 988 S 75X90X3	STUETZSCHEIBE
12	571307708	1	O-RING ARP 568 202,79X3,53 NBR70	O-RING
98	10441738	1	SEAL KIT VARIAB.DISPLAC.MOTOR	DS VERSTELLMOTOR

19.9.2023
059924

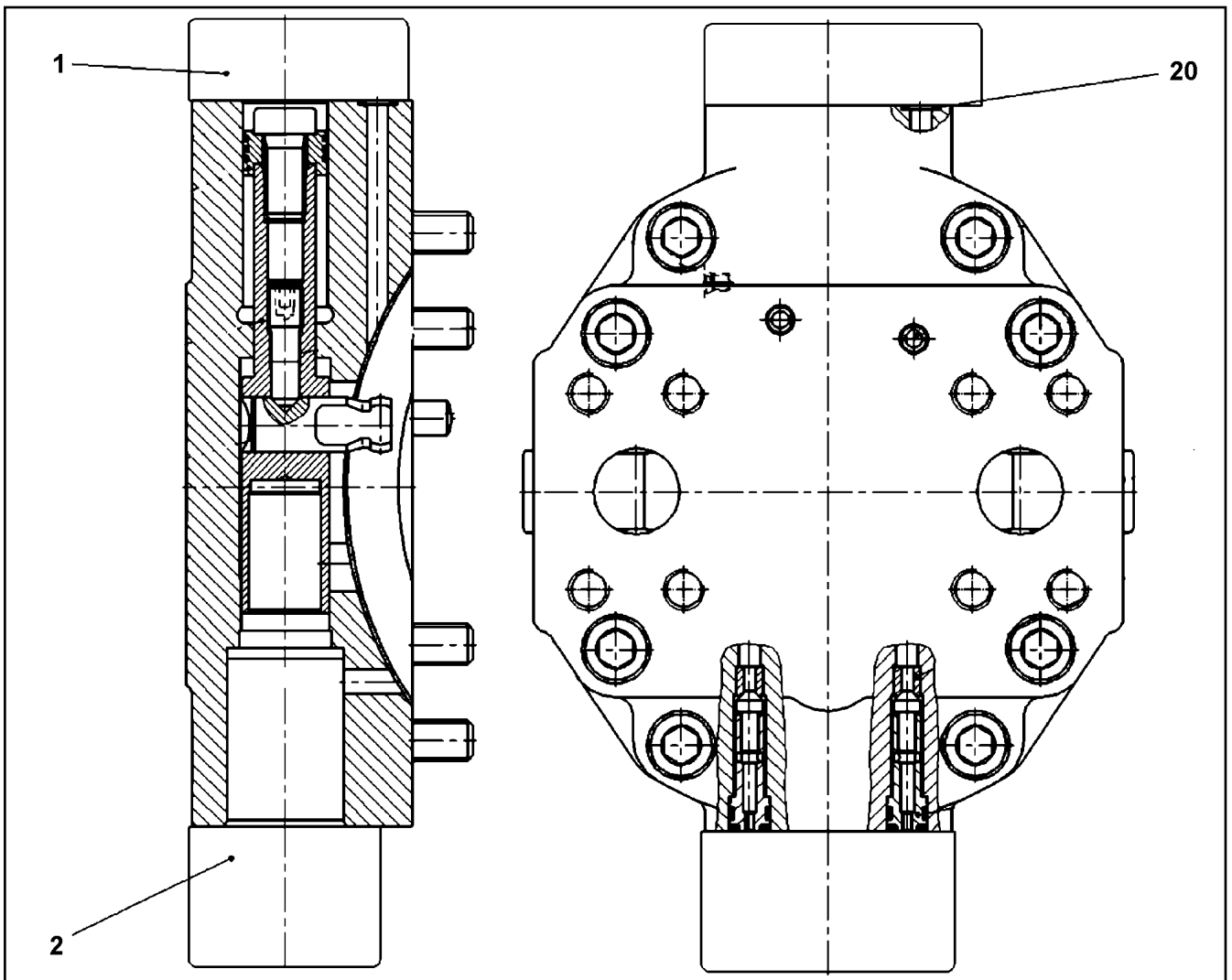
LIEBHERR

etk_en_de_074661_LR 1600/2

VARIABLE DISPLACEMENT MOTOR
VERSTELLMOTOR

□ 58

10428768



Pos.	Item	Quantity	Description	Bezeichnung
1	12104140	1	CONTROL ELEMENT	STEUERTEIL
(1)	13631001	1	STEERING BOX	STEUERGEHAEUSE
(2)	11066833	1	CONTROL BUSHING	STEUERBUCHSE
(3)	11066838	1	SPOOL	STUEVERKOLBEN
(4)	7022128	1	ADJUSTING BUSHING	EINSTELLBUCHSE
(5)	7414494	1	SPRING SUPPORT	FEDERTELLER
(7)	10217532	1	COMPRESSION SPRING	DRUCKFEDER
(9)	7022131	1	COMPRESSION SPRING	DRUCKFEDER
(14)	10097960	1	O-RING 39,34X2,62 FKM 70	O-RING
(16)	7414500	1	SCREW PLUG M14X1,5	VERSCHLUSSSCHRAUBE
(19)	4601498	1	GRUB SCREW DIN 913 M6X30 33H	GEWINDESTIFT
(20)	4601499	1	PARALLEL PIN DIN 6325 4m6X20	ZYLINDERSTIFT
(21)	7361600	1	GROMMET NUT M6	DICHTUNGSMUTTER
(22)	5616114	5	DOUBLE PLUG	DOPPELABREISSSTOPFEN
(27)	11161919	1	PROPORTIONAL MAGNET	PROPORTIONALMAGNET
(28)	11450030	1	DIE PLUG	LEITUNGSDOSE
(40)	12241614	1	SPOOL	STUEVERKOLBEN
(41)	5009648	1	CONTROL BUSHING	STEUERBUCHSE
(43)	7027055	2	SPRING SUPPORT	FEDERTELLER
(44)	7027056	1	SCREW PLUG	VERSCHLUSSSCHRAUBE
(46)	7027053	1	COMPRESSION SPRING	DRUCKFEDER
(47)	10488035	1	GRUB SCREW	GEWINDESTIFT
(48)	10332172	1	O-RING	O-RING
(49)	7027052	1	SEAL-LOCK-SHOULDER NUT M6X0,5	SEAL-LOCK-BUNDMUTTER
2	571927808	1	FLUSH VALVE	SPUELVENTIL
20	7380573	1	O-RING ISO 3601-1 7,65X1,78 FKM 90 A,GN	O-RING

19.9.2023
059361

etk_en_de_074661_LR 1600/2

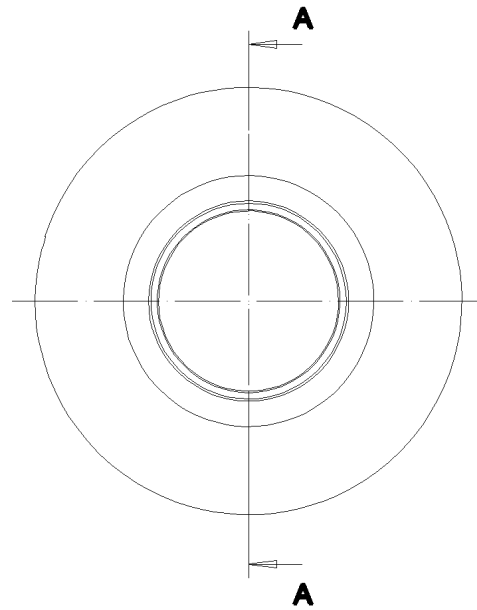
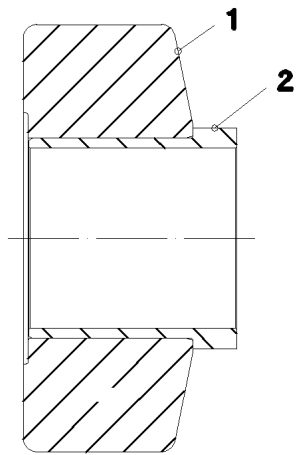
59

LIEBHERR

ADJUSTMENT
VERSTELLUNG

10653006

Schnitt A-A



Pos.	Item	Quantity	Description	Bezeichnung
1	976784808	1	ROLLER CORE HALF 34CRNIMO6 SPF	ROLLENKOERPERHAELFTE
2	976784908	1	BUSHING SLEEVE 165X156 GZ-CUZN25AL5	LAUFBUCHSE

19.9.2023
052366

LIEBHERR

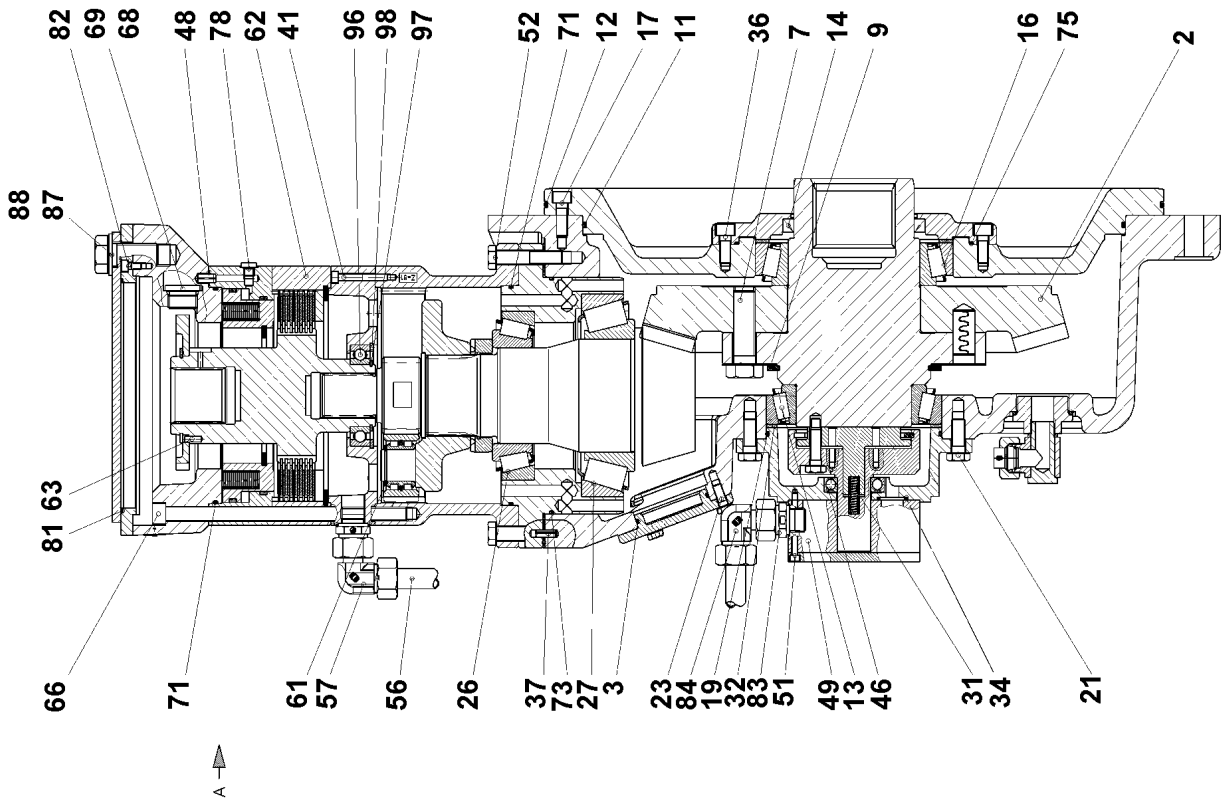
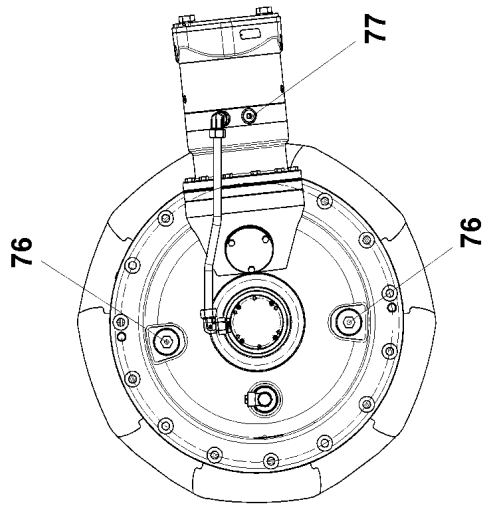
etk_en_de_074661_LR 1600/2

ROLLER BODY HALF CPL.
ROLLENKOERPERHAELFTE KPL.

60

964528708

Ansicht A
1:5
für rechtes Getriebe



19.9.2023
079730

LIEBHERR

etk_en_de_074661_LR 1600/2

ANGULAR GEAR
WINKELGETRIEBE

61 (1/2)

90005214

Pos.	Item	Quantity	Description	Bezeichnung
2	939766401	1	BEVEL WHEEL SET	KEGELRADSATZ
3	726427408	1	O-RING 64X3 NBR70	O-RING
7	10179041	8	HEX SCREW ISO 4017 M20X65 10.9 FLZN SP	SECHSKANTSCHRAUBE
9	10171605	1	RETAINING RINGS DIN 471 140X4 FLZNNC-1	SICHERUNGSRING
11	761032303	1	O-RING 480X4 NBR 70	O-RING
12	761033303	1	O-RING 550X4 NBR 70	O-RING
13	746222101	1	TAPERED ROLLER BEARING DIN 720 320 2	KEGELROLLENLAGER
14	710030201	1	ROTARY SHAFT LIP SEAL DIN 3760 A 110X	RADIALWELLENDICHTRING
16	746222877	1	TAPERED ROLLER BEARING DIN 720 32024-	KEGELROLLENLAGER
17	11002743	12	SOCKET HEAD SCREW ISO 4762 M10X30 10	ZYLINDERSCHRAUBE
19	518578108	1	O-RING 150X3 NBR70	O-RING
21	11002726	12	HEX SCREW ISO 4017 M12X30 10.9 FLZN	SECHSKANTSCHRAUBE
23	11651767	3	HEX SCREW ISO 4017 M8X20 8.8 480H SPF	SECHSKANTSCHRAUBE
26	746231108	1	TAPERED ROLLER BEARING DIN 720 322 1	KEGELROLLENLAGER
27	10101974	1	TAPERED ROLLER BEARING DIN 720 32220	KEGELROLLENLAGER
31	720029501	1	COMPRESSION SPRING 1,8X7,4X44	DRUCKFEDER
32	938049801	1	SHIM RING 140,1X159,9X3,5 -DC01	PASSSCHEIBE
34	726454601	1	O-RING 23X2,5 NBR 70	O-RING
36	10650720	12	SOCKET HEAD SCREW ISO 4762 M10X25 10	ZYLINDERSCHRAUBE
37	10876162	1	DOWEL PIN ISO 8752 6X20 480H SPF	SPANNSTIFT
41	10875592	4	SOCKET HEAD SCREW ISO 4762 M6X45 8.8	ZYLINDERSCHRAUBE
46	745120608	1	DEEP GROOVE BALL BEARING DIN 625 600	RILLENKUGELLAGER
48	521196508	2	O-RING 9X1,5 NBR90	O-RING
49	10171917	1	PUMP KSW-1-30/120	PUMPE
51	10181383	4	SOCKET HEAD SCREW ISO 4762 M5X55 10	ZYLINDERSCHRAUBE
52	406202008	12	HEX SCREW ISO 4014 M12X60 10.9 FLZN SP	SECHSKANTSCHRAUBE
56	90004865	1	TUBE 18X1,5X420	ROHR
57	472201008	1	FITTING EW 18L M22X1,5	VERSCHRAUBUNG
61	463000103	5	RETAINING RINGS DIN 471 28X2	SICHERUNGSRING
62	932916301	1	BRAKE	BREMSE
63	431203908	2	CORE PIN DIN 1473 5H11X16 A2	KERBSTIFT
66	10032258	12	SOCKET HEAD SCREW ISO 4762 M12X220 1	ZYLINDERSCHRAUBE
68	540184308	4	O-RING 22,2X3 NBR70	O-RING
69	477705608	4	STOP PLUG VSTIM27X2ED CR6-FREI	STOPFEN
71	761035903	2	O-RING 185X3 FKM 70	O-RING
73	726421501	1	O-RING 200X3 NBR 70	O-RING
75	518556108	1	O-RING 210X3 NBR70	O-RING
76	477705708	2	STOP PLUG VSTIM48X2ED CR6-FREI	STOPFEN
77	477704508	1	STOP PLUG VSTIM22X1,5ED CR6-FREI	STOPFEN
78	477510501	5	SCREW PLUG VSTI M10X1 CR6-FREI	VERSCHLUSSSCHRAUBE
81	761021703	1	O-RING 195X3 NBR 70	O-RING
82	11690044	4	SOCKET HEAD SCREW ISO 4762 M6X12 8.8	ZYLINDERSCHRAUBE
83	471001208	1	FITTING GE18-LR	VERSCHRAUBUNG
84	472201008	1	FITTING EW 18L M22X1,5	VERSCHRAUBUNG
87	4065281	2	HEX SCREW ISO 4017 M20X45 8.8 FLZN SP	SECHSKANTSCHRAUBE
88	10289808	2	WASHER ISO 7089 20 300HV FLZN SPF	SCHEIBE
96	745138001	1	DEEP GROOVE BALL BEARING DIN 625 60	RILLENKUGELLAGER
97	10171587	1	RETAINING RINGS DIN 471 55X2 FLZNNC-1	SICHERUNGSRING
98	10171632	1	RETAINING RINGS DIN 472 90X3 FLZNNC-1	SICHERUNGSRING

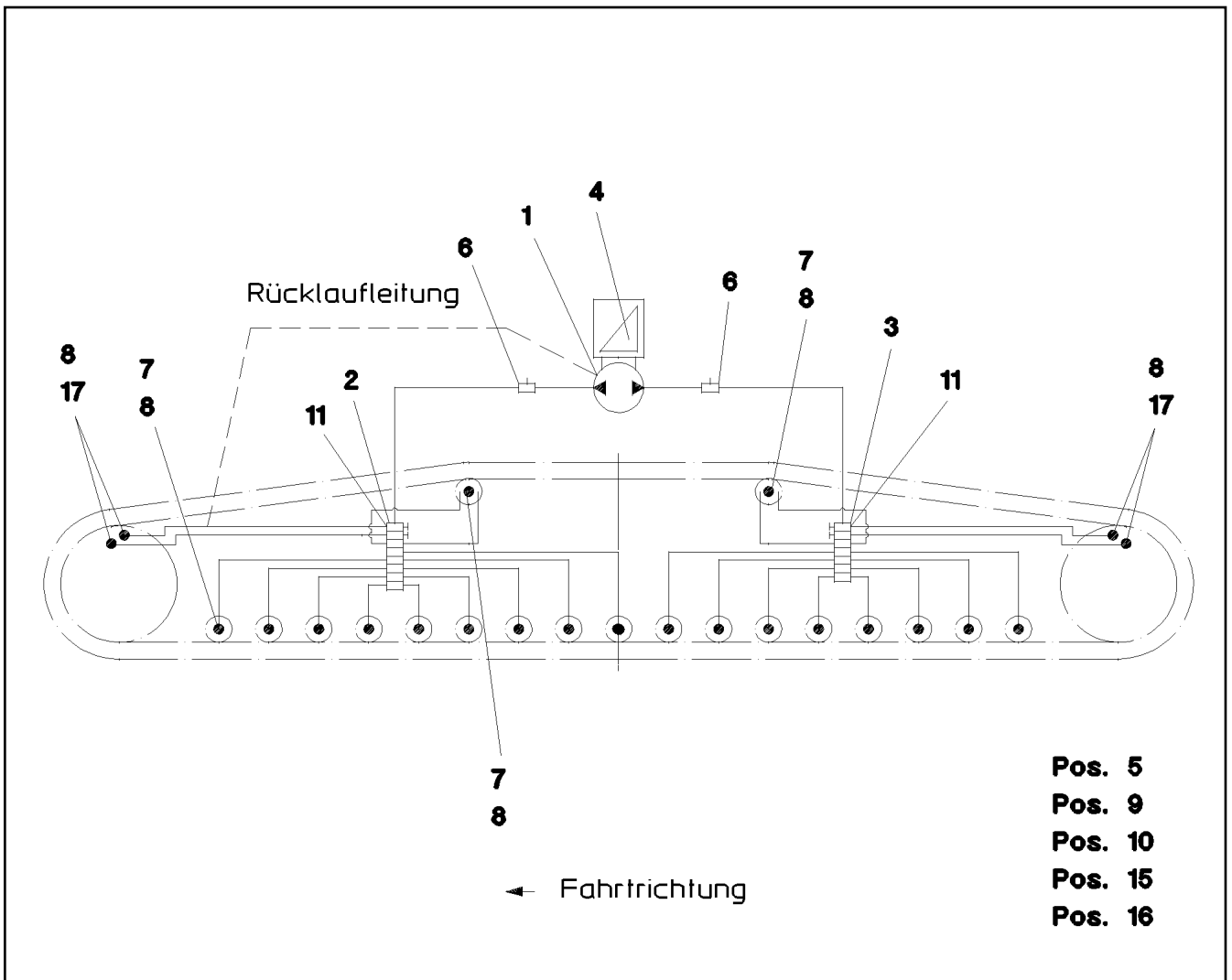
19.9.2023

etk_en_de_074661_LR 1600/2

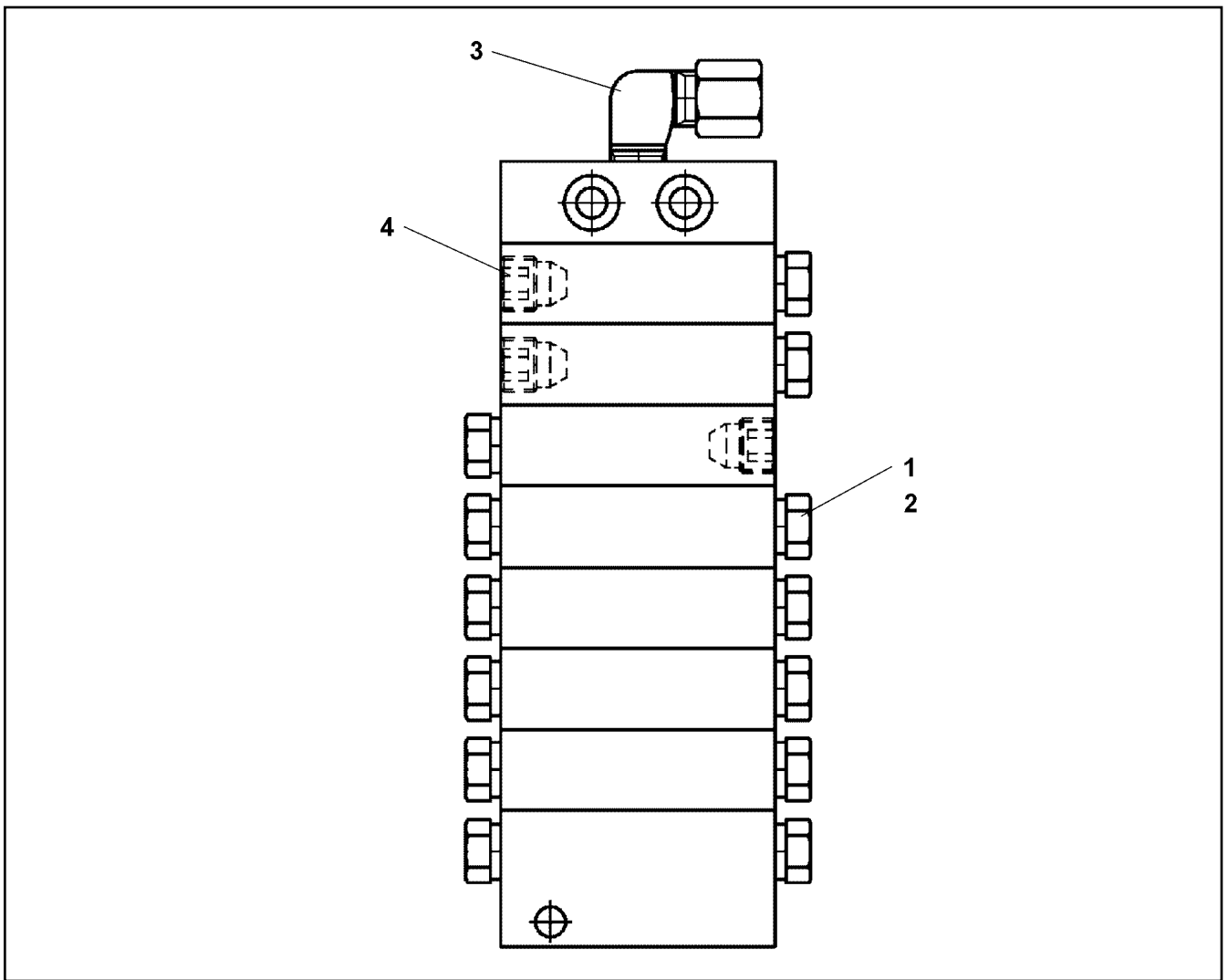
62 (2/2)

LIEBHERRANGULAR GEAR
WINKELGETRIEBE

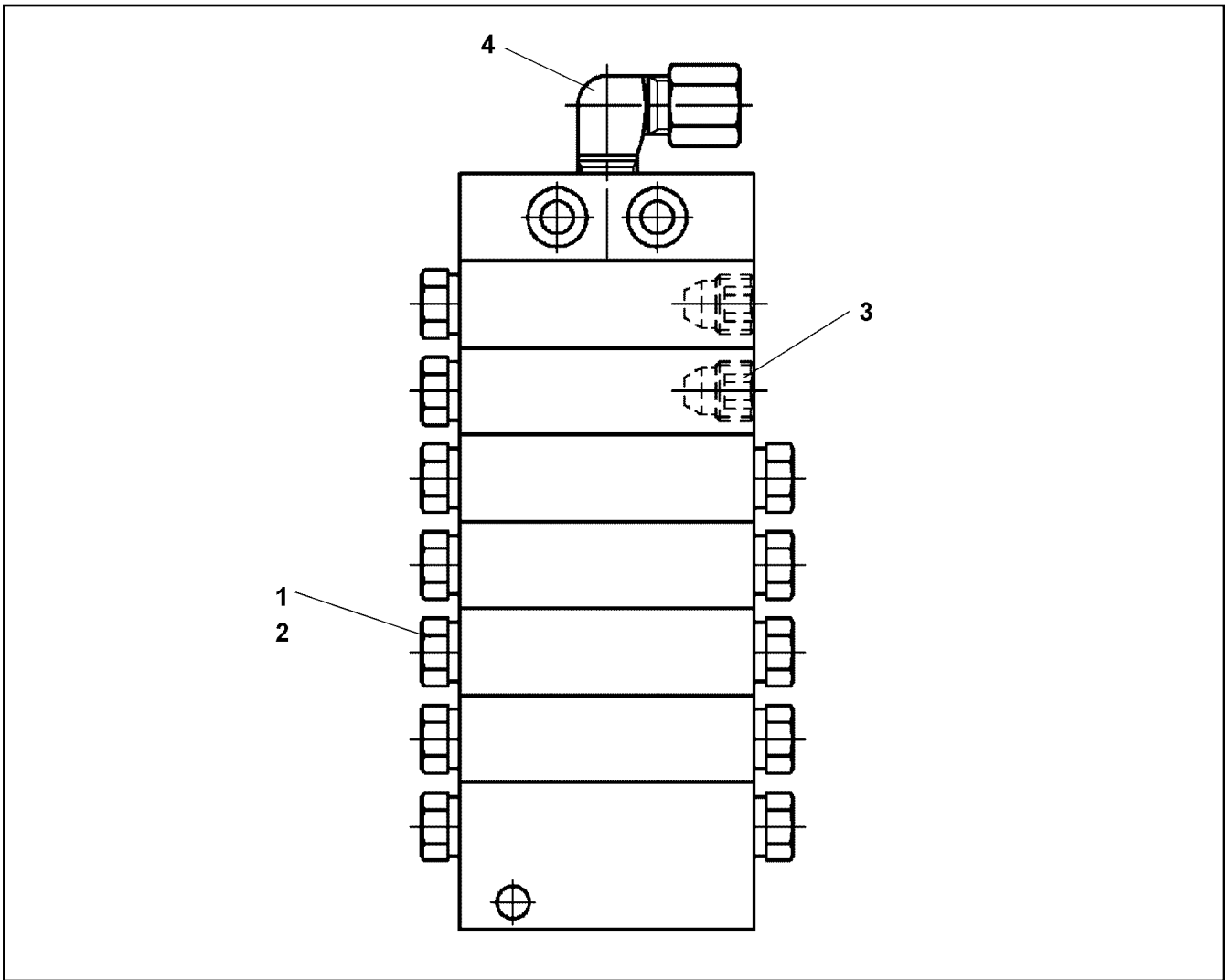
90005214



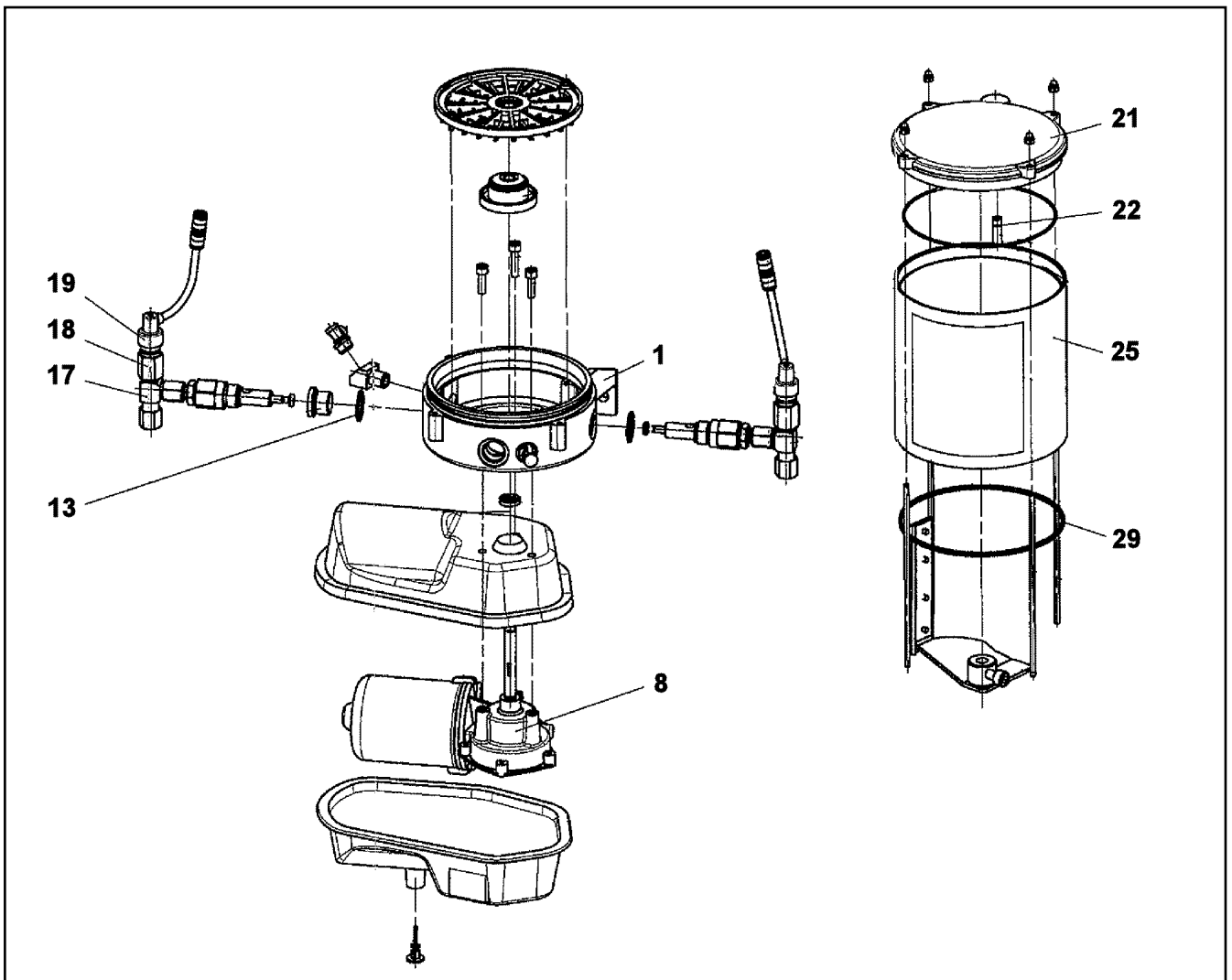
Pos.	Item	Quantity	Description	Bezeichnung
1	774372808	1	PUMP RETURN FLOW	PUMPENRUECKLAUF
2	10470370	1	DISTRIBUTION BLOCK 8/13 ⇒ □ 64	VERTEILERKOMBINATION
3	10470368	1	DISTRIBUTION BLOCK 7/12 ⇒ □ 65	VERTEILERKOMBINATION
4	774356608	1	ELECTRIC PUMP ⇒ □ 66	ELEKTROPUMPE
5	12204614	4	SOCKET HEAD SCREW ISO 4762 M5X35 8.8	ZYLINDERSCHRAUBE
6	774375108	2	PASSAGE NIPPLE BLOCK ⇒ □ 68	DURCHGANGSNIPPELBLOCK
7	774373408	23	EXTENSION M10X1K/ M10X1	VERLAENGERUNG
8	774373808	25	FITTING WE 6LL M10x1	VERSCHRAUBUNG
9	10873149	60	POLYAMID PIPE DIN 73378 6X1,5 PA 12-HL	POLYAMIDROHR
10	774383508	7	TUBING COIL 9	ROHRWENDEL
11	774376508	4	FITTING GE 6LL M10X1	VERSCHRAUBUNG
15	10875620	4	HEX NUT ISO 4032 M5 8 480H SPF	SECHSKANTMUTTER
16	10197808	4	WASHER ISO 7089 5 200HV ZNNI-480H	SCHEIBE
17	774383208	4	CONNECTION PIECE M14X1,5/M10X1	ANSCHLUSSSTUECK




Pos.	Item	Quantity	Description	Bezeichnung
3	774373808	1	FITTING WE 6LL M10x1	VERSCHRAUBUNG
4	774378208	3	SCREW PLUG	VERSCHLUSSSCHRAUBE



Pos.	Item	Quantity	Description	Bezeichnung
3	774378208	3	SCREW PLUG	VERSCHLUSSSCHRAUBE
4	774373808	1	FITTING WE 6LL M10x1	VERSCHRAUBUNG



Pos.	Item	Quantity	Description	Bezeichnung
1	10014693	1	PUMP HOUSING	PUMPENGEHAEUSE
8	10355140	1	TRANSMISSION MOTOR 24V	GLEICHSTROMGETRIEBEMOTO
13	710104408	3	SEALING RING DIN 7603 A21X26X1,5 CU	DICHTRING
17	10216340	2	PUMP ELEMENT	PUMPENELEMENT
18	10038274	2	PRESSURE RELIEF VALVE 280BAR ⇒  67	UEBERDRUCKVENTIL
19	10429952	2	FAULT INDICATOR	STOERANZEIGE
21	10409817	1	CONTAINER COVER	BEHAELTERABDECKKAPPE
22	570690608	1	O-RING 6X1 NBR90	O-RING
25	10038271	1	CONTAINER	BEHAELTER
27	967421808	1	STICKER BEHAELTER 2,5KG	AUFKLEBER
(1)	10663909	1	STICKER	AUFKLEBER
(2)	11494432	1	SIGN	SCHILD
(3)	11494581	1	SIGN	SCHILD
29	726452801	1	O-RING 135X3 NBR 70 SPF	O-RING

19.9.2023
049248

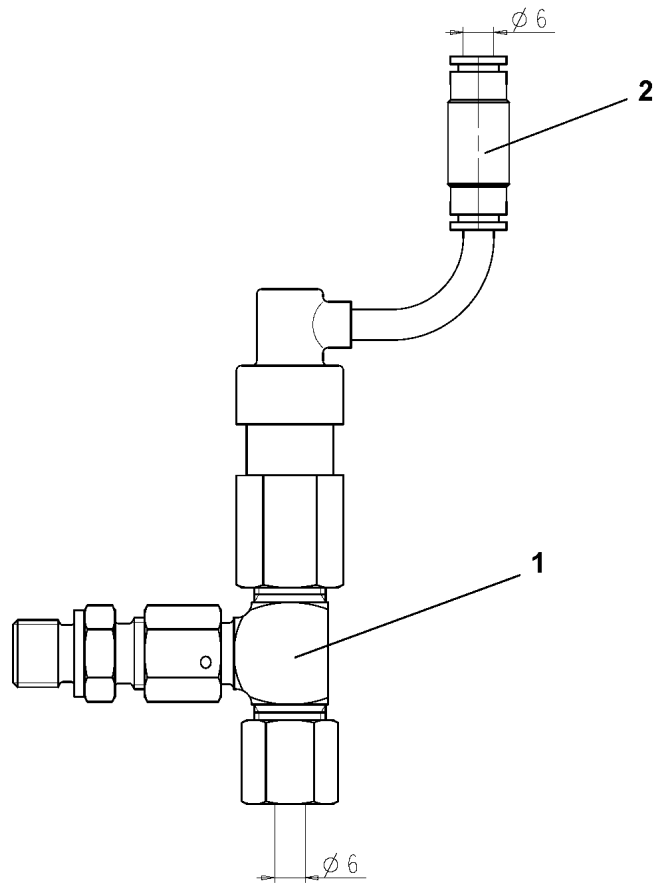
LIEBHERR

etk_en_de_074661_LR 1600/2

ELECTRIC PUMP
ELEKTROPUMPE

 66

774356608



Pos.	Item	Quantity	Description	Bezeichnung
1	10040581	1	PRESSURE RELIEF VALVE	UEBERDRUCKVENTIL
2	10817561	1	PIPE UNION DN6	ROHRVERBINDER

19.9.2023
009701

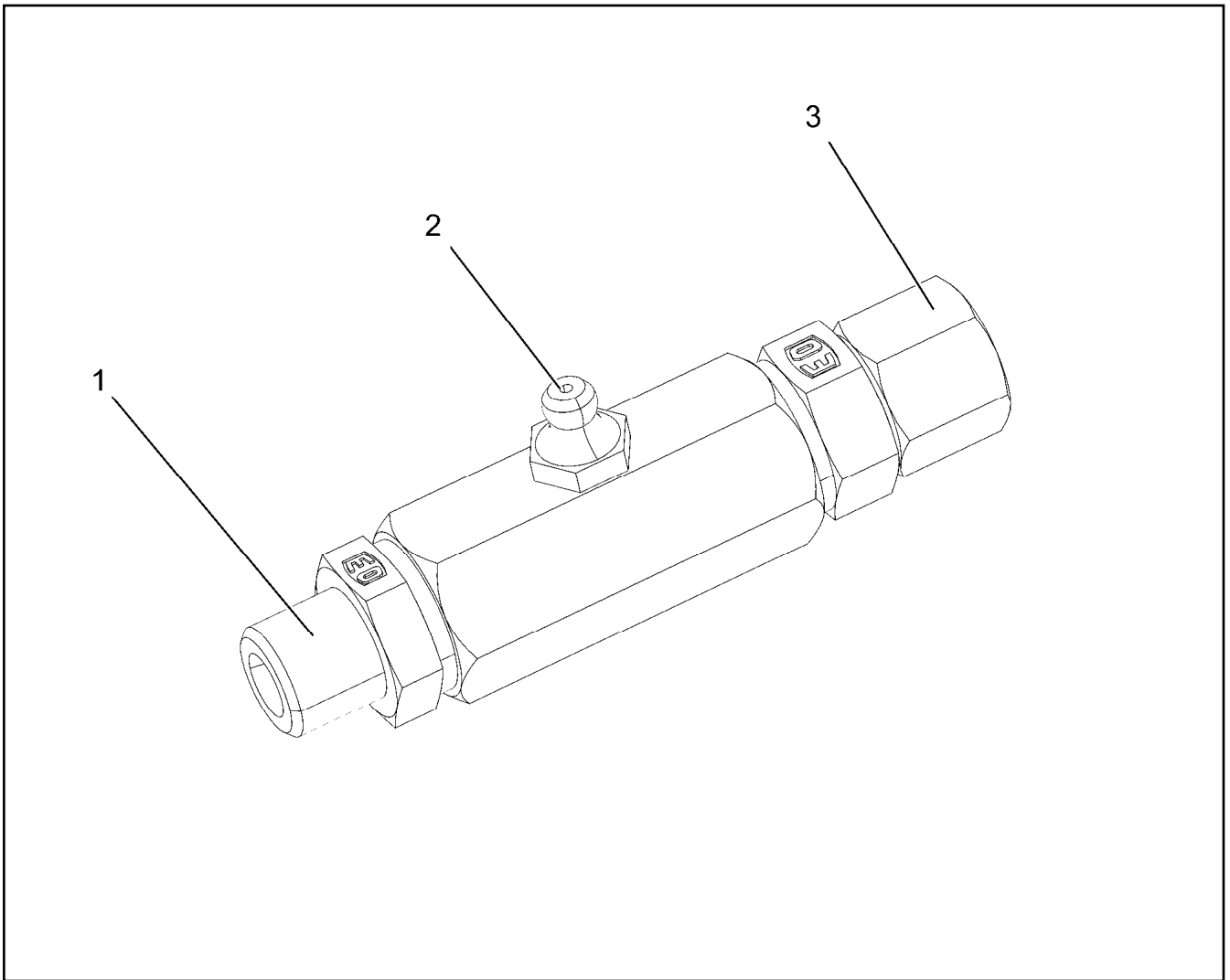
LIEBHERR

etk_en_de_074661_LR 1600/2


PRESSURE RELIEF VALVE
UEBERDRUCKVENTIL


67

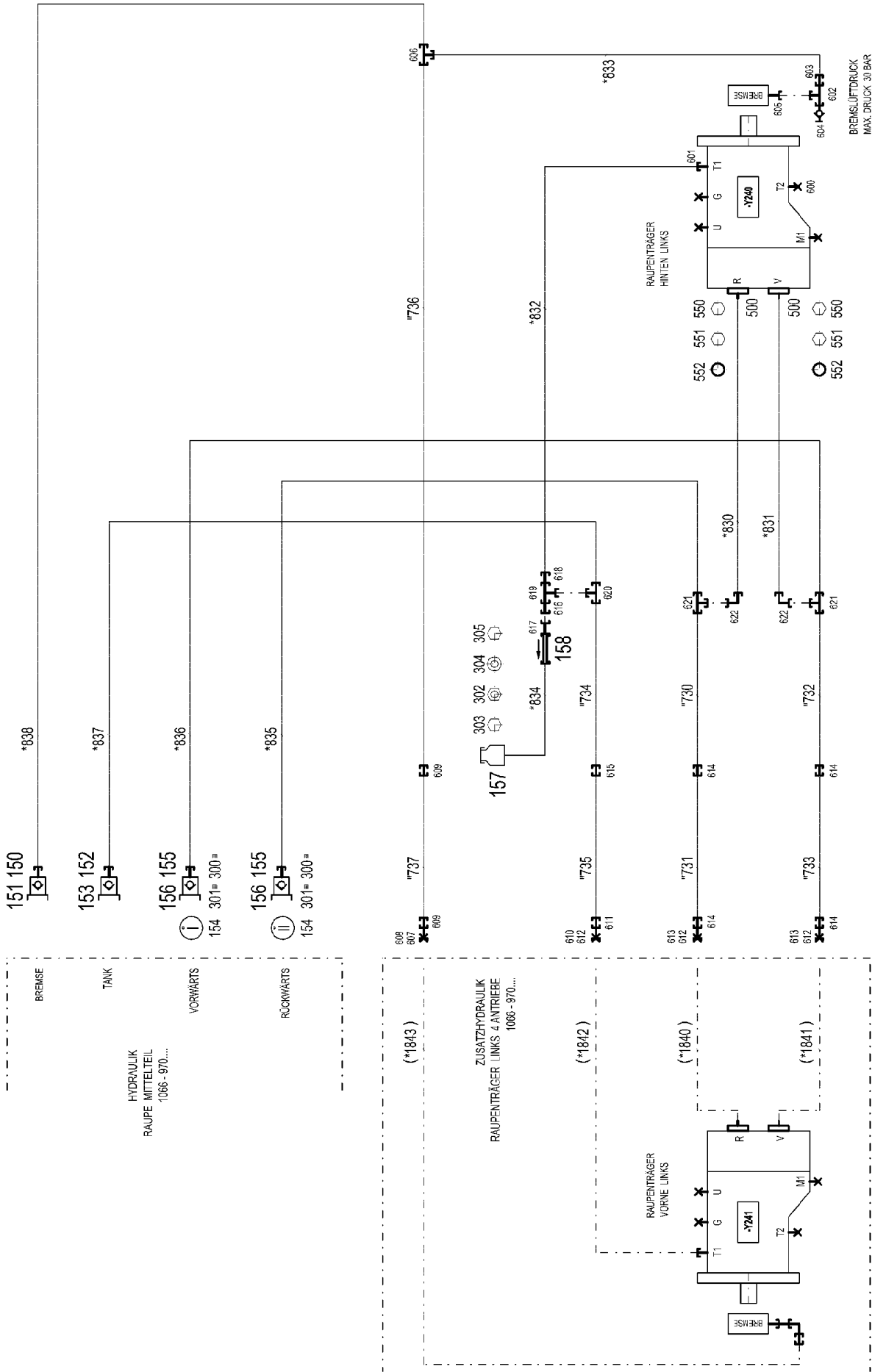
10038274



Pos.	Item	Quantity	Description	Bezeichnung
1	10014698	1	PIPE SOCKET R1/4"	ROHRSTUTZEN
2	571578608	1	HYDRAULIC-TYPE LUBRICAT.NIPPLE DIN 71	KEGELSCHMIERNIPPEL
3	11081053	1	FITTING	VERSCHRAUBUNG

Pos.	Item	Quantity	Description	Bezeichnung
4	966766508	1	AUX.HYDR.CR.TRACK CARR.2 MOUNT LINK ⇒  70	ZUSATZHYDR.RAUPENTRAEG

19.9.2023	etk_en_de_074661_LR 1600/2	 69
LIEBHERR	AUX.HYDR.CR.TRACK CARR.2 MOUNT ZUSATZHYDR.RAUPENTRAEGER 2 AN.	916991608



19.9.2023
072971

LIEBHERR

etk_en_de_074661_LR 1600/2

AUX.HYDR.CR.TRACK CARR.2 MOUNT
ZUSATZHYDR.RAUPENTRAEGER 2 AN.


70 (1/2)

966766508

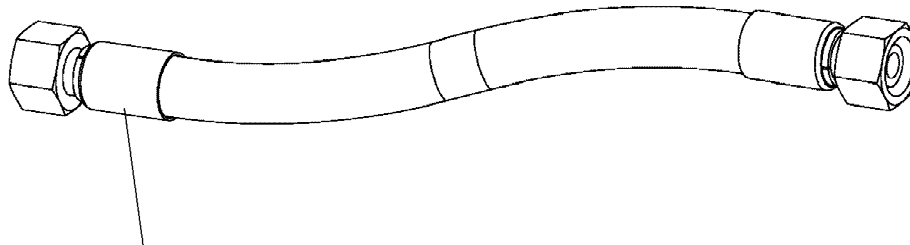
Pos.	Item	Quantity	Description	Bezeichnung
10	965495308	1	HOSE LINES CRAWLER 2 DRIVES ⇒  72	SCHLAUCHLEITUNGEN RAUPE
11	916035108	1	PIPELINES CRAWL.TRACK CARRIER ⇒  73	ROHRLEITUNGEN RAUPENTR
150	10466911	1	SCREW PLUG RD36X3 SPF	VERSCHLUSSSCHRAUBE
151	511508608	1	COUPLING PLUG B3 16-S	KUPPLUNGSSTECKER
(1)	571082408	1	SHEET GASKET VITON	DICHTSCHEIBE
(2)	571082008	1	O-RING 20X2 FPM70	O-RING
(3)	571082208	1	SUPPORTING RING 20X23,5X1 PTFE	STUETZRING
152	12102187	1	SCREW PLUG BGR.6 R D54X4 PA 6 SPF	VERSCHLUSSSCHRAUBE
153	511501108	1	COUPLING PLUG B6 28-L	KUPPLUNGSSTECKER
155	12102189	2	SCREW PLUG BGR.8 M 79X4 PA 6 SPF	VERSCHLUSSSCHRAUBE
156	511512308	2	COUPLING PLUG B8 38-S	KUPPLUNGSSTECKER
157	96028331	1	EXPANSION TANK CPL.	AUSGLEICHSBEHAELTER KPL.
(1)	502807308	1	EQUALIZING RESERVOIR 0,2L POLYETHY	AUSGLEICHSBEHAELTER
(2)	10878281	1	CONTAINER SCREW JOINT	BEHAELTERVERSCHRAUBUNG
158	511481508	1	NON-RETURN VALVE 250BAR 10BAR CR6-F	RUECKSCHLAGVENTIL
300	710101805	2	SEALING RING DIN 7603 A52X60X2,5 CU	DICHTRING
301	12101869	2	KEY RING 25X1,5 ST FE/ZN8/CN	SCHLUESSELRING
302	10197764	2	HEX NUT ISO 4032 M6 10 ZNNI-480H SPF	SECHSKANTMUTTER
303	11692824	2	HEX SCREW ISO 4017 M6X12 8.8 480H SPF	SECHSKANTSCHRAUBE
304	10197771	2	WASHER ISO 7089 6 200HV ZNNI-480H SPF	SCHEIBE
305	12102696	4	BUTTON HEAD SCREW AEHNL.ISO 7380-2	HALBRUNDKOPFSCHRAUBE
500	510586608	4	FLANGE HALF SAE1 1/4-C62-M14 CR6-FREI	FLANSCHHAELFTE
550	10878799	4	HEX SCREW ISO 4017 M14X45 8.8 FLZN SP	SECHSKANTSCHRAUBE
551	10876373	4	SOCKET HEAD SCREW ISO 4762 M14X45 8	ZYLINDERSCHRAUBE
552	510586708	2	O-RING ARP 568 37,69X3,53 NBR90	O-RING
600	477705108	1	STOP PLUG VSTIM18X1,5ED CR6-FREI	STOPFEN
601	471031308	1	FITTING XGE22-LM-ED M26X1,5 CR6-FREI	VERSCHRAUBUNG
602	472032308	1	FITTING ELSD6-L CR6-FREI	VERSCHRAUBUNG
603	475030308	1	FITTING GR 15/6L CR6-FREI	VERSCHRAUBUNG
604	475601408	1	TEST POINT FITTING VKA3 6L M12X1,5 CR6	MESSANSCHLUSS
605	471902008	1	FITTING EGESD6-LM-WD CR6-FREI	VERSCHRAUBUNG
606	470432508	1	FITTING T 16S CR6-FREI	VERSCHRAUBUNG
607	477400608	1	BOX NUT DIN 3870 AS16 A3P	UEBERWURFMUTTER
608	477701108	1	FITTING BUZ 16S CR6-FREI	VERSCHRAUBUNG
609	470032708	2	FITTING XG16-S CR6-FREI	VERSCHRAUBUNG
610	477700208	1	FITTING BUZ 22L CR6-FREI	VERSCHRAUBUNG
611	475031808	1	FITTING XGR28/22-L CR6-FREI	VERSCHRAUBUNG
612	477402608	3	BOX NUT DIN 3870 AL22 A3P	UEBERWURFMUTTER
613	477701808	2	FITTING BUZ 38S CR6-FREI	VERSCHRAUBUNG
614	470033108	4	FITTING XG38-S CR6-FREI	VERSCHRAUBUNG
615	470030808	1	FITTING XG28-L CR6-FREI	VERSCHRAUBUNG
616	475435708	1	FITTING REDSDN28/12-L CR6-FREI	VERSCHRAUBUNG
617	470011308	1	FITTING SNV12-L CR6-FREI	VERSCHRAUBUNG
618	475430508	1	FITTING REDSD28/22-L CR6-FREI	VERSCHRAUBUNG
619	7407122	1	FITTING ET 28L M36X2 CR6-FREI	VERSCHRAUBUNG
620	470430808	1	FITTING T 28L CR6-FREI	VERSCHRAUBUNG
621	470433008	2	FITTING XT38-S CR6-FREI	VERSCHRAUBUNG
622	472531808	2	FITTING EWSD38-S CR6-FREI	VERSCHRAUBUNG

19.9.2023

etk_en_de_074661_LR 1600/2

 71 (2/2)**LIEBHERR**AUX.HYDR.CR.TRACK CARR.2 MOUNT
ZUSATZHYDR.RAUPENTRAEGER 2 AN.

966766508



Schlauchnummer
Hose number
Numéro de flexible
Número de flexible
Номера шланга

Die Schlauchnummern auf den Schläuchen entsprechen den Positionen in der Schlauchliste.

The hose numbers from the hoses are in accordance with the items in the hose list.

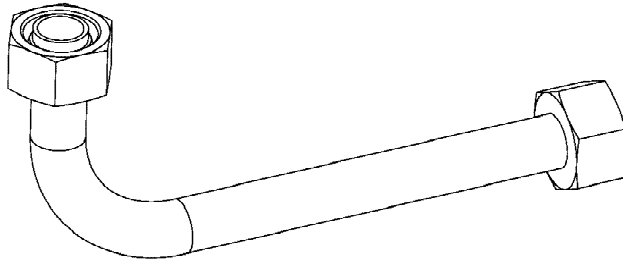
Les numéros indiqués sur les flexibles correspondent aux repères de la nomenclature des flexibles.

Los números indicados en los flexibles corresponden a las posiciones de la lista de flexibles.

Нанесенные на шлангах номера соответствуют позициям в перечне.



Pos.	Item	Quantity	Description	Bezeichnung
830	964954908	1	HOSE CPL. F6000 31X1530	SCHLAUCH KPL.
831	964955008	1	HOSE CPL. F6000 31X1730	SCHLAUCH KPL.
832	926122208	1	HOSE CPL. 2TE 20X2150	SCHLAUCH KPL.
833	964954108	1	HOSE CPL. 2TE 12X2500	SCHLAUCH KPL.
834	961720308	1	HOSE CPL. 2TE 10X860	SCHLAUCH KPL.
835	963924308	1	HOSE CPL. F6000 31X2080	SCHLAUCH KPL.
836	963197308	1	HOSE CPL. F6000 31X2380	SCHLAUCH KPL.
837	927570908	1	HOSE CPL. 1SN 25X2600	SCHLAUCH KPL.
838	963200108	1	HOSE CPL. 2SN 12X2650	SCHLAUCH KPL.
870	920903408	1	HOSE CPL. HPC 4X5900	SCHLAUCH KPL.
871	929321108	1	HOSE CPL. HPC 4X2500	SCHLAUCH KPL.



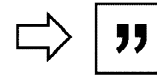
Die Positionsnummern der Rohre auf den Bildtafeln entsprechen den Positionen in der Rohrliste.

The pipe numbers from the illustrations are in accordance with the items in the pipe list.


Les numéros des tuyaux sur les illustrations correspondent aux repères de la nomenclature des tuyaux.


Los números de tubos en las ilustraciones corresponden a las posiciones de la lista de tubos.

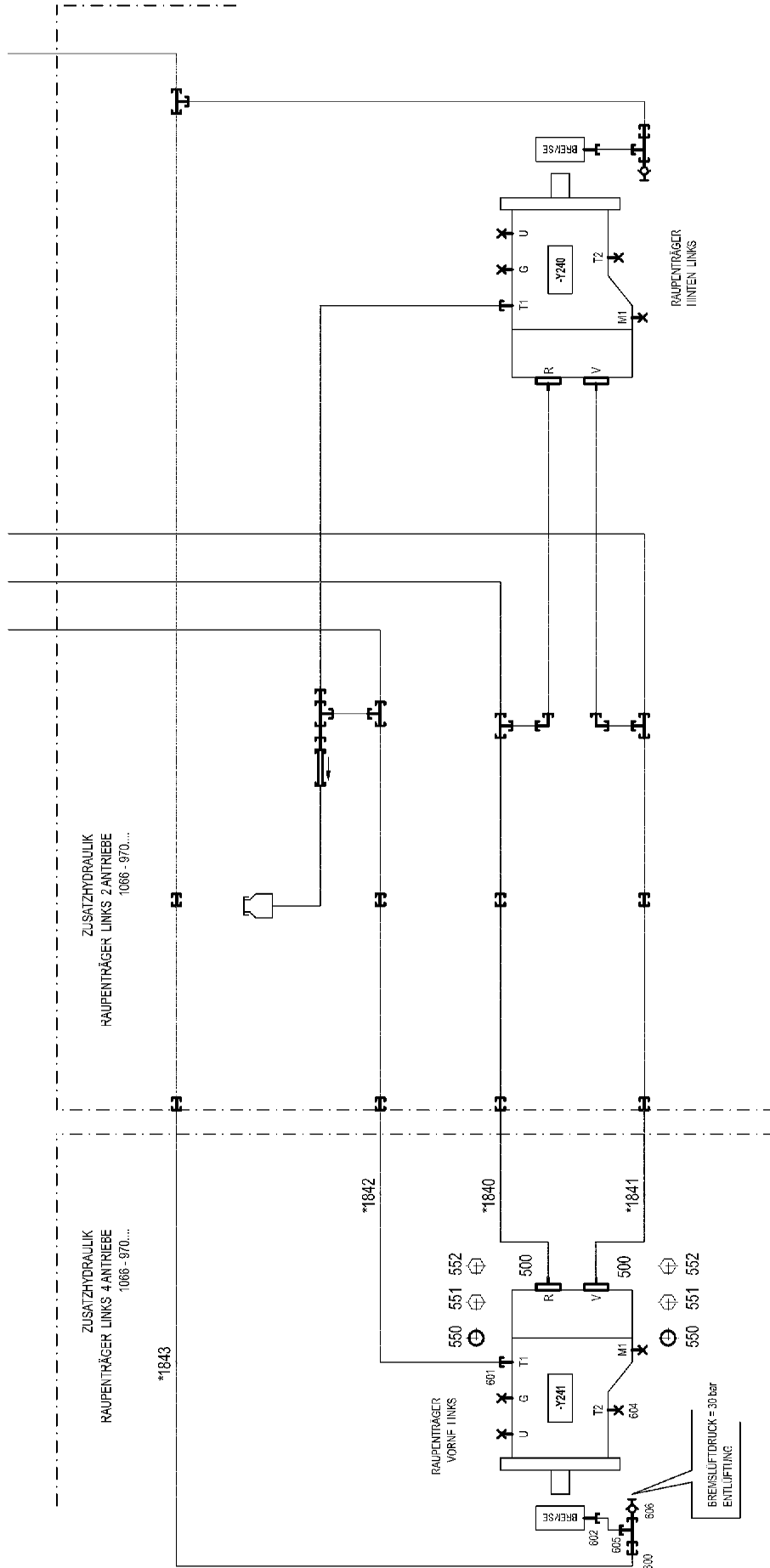
Номера позиций труб на изображениях соответствуют позициям в перечне труб.



Pos.	Item	Quantity	Description	Bezeichnung
730	964890708	1	PIPE COMPL. 38X4X2447	ROHR KPL.
731	964890808	1	PIPE COMPL. 38X4X2224	ROHR KPL.
732	964890908	1	PIPE COMPL. 38X4X2035	ROHR KPL.
733	964891008	1	PIPE COMPL. 38X4X2308	ROHR KPL.
734	964891108	1	PIPE COMPL. 28X2X2256	ROHR KPL.
735	964891208	1	PIPE COMPL. 28X2X2015	ROHR KPL.
736	964891308	1	PIPE COMPL. 16X2X2014	ROHR KPL.
737	964891408	1	PIPE COMPL. 16X2X2265	ROHR KPL.

Pos.	Item	Quantity	Description	Bezeichnung
4	966766708	1	AUX.HYDR.CR.TRACK CARR.4 MOUNT LINK ⇒  75	ZUSATZHYDR.RAUPENTRAEG

19.9.2023	etk_en_de_074661_LR 1600/2	 74
LIEBHERR	AUX.HYDR.CR.TRACK CARR.4 MOUNT ZUSATZHYDR.RAUPENTRAEGER 4 AN.	916991808



19.9.2023
072972


LIEBHERR


etk_en_de_074661_LR 1600/2

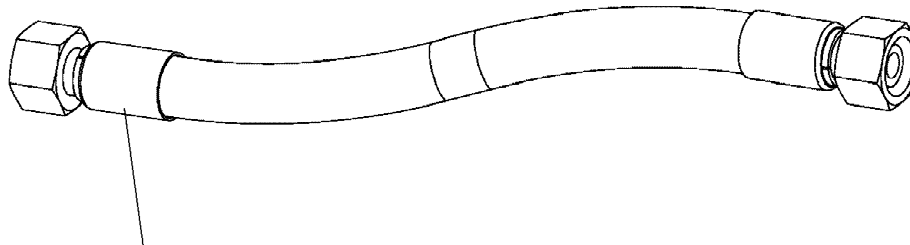
AUX.HYDR.CR.TRACK CARR.4 MOUNT
ZUSATZHYDR.RAUPENTRAEGER 4 AN.

75 (1/2)

966766708

Pos.	Item	Quantity	Description	Bezeichnung
10	965495408	1	HOSE LINES CRAWLER 4 DRIVES ⇒  77	SCHLAUCHLEITUNGEN RAUPE
500	510586608	4	FLANGE HALF SAE1 1/4-C62-M14 CR6-FREI	FLANSCHHAELFTE
550	510586708	2	O-RING ARP 568 37,69X3,53 NBR90	O-RING
551	10876373	4	SOCKET HEAD SCREW ISO 4762 M14X45 8	ZYLINDERSCHRAUBE
552	10878799	4	HEX SCREW ISO 4017 M14X45 8.8 FLZN SP	SECHSKANTSCHRAUBE
600	475030308	1	FITTING GR 15/6L CR6-FREI	VERSCHRAUBUNG
601	471031308	1	FITTING XGE22-LM-ED M26X1,5 CR6-FREI	VERSCHRAUBUNG
602	471902008	1	FITTING EGESD6-LM-WD CR6-FREI	VERSCHRAUBUNG
604	477705108	1	STOP PLUG VSTIM18X1,5ED CR6-FREI	STOPFEN
605	472330208	1	FITTING EL 10L CR6-FREI	VERSCHRAUBUNG
606	510629008	1	TEST POINT FITTING VKA3 10LM16X1,5 CR6	MESSANSCHLUSS

19.9.2023	etk_en_de_074661_LR 1600/2	 76 (2/2)
LIEBHERR	AUX.HYDR.CR.TRACK CARR.4 MOUNT ZUSATZHYDR.RAUPENTRAEGER 4 AN.	966766708



Schlauchnummer
 Hose number
 Numéro de flexible
 Número de flexible
 Номера шланга

Die Schlauchnummern auf den Schläuchen entsprechen den Positionen in der Schlauchliste.

The hose numbers from the hoses are in accordance with the items in the hose list.

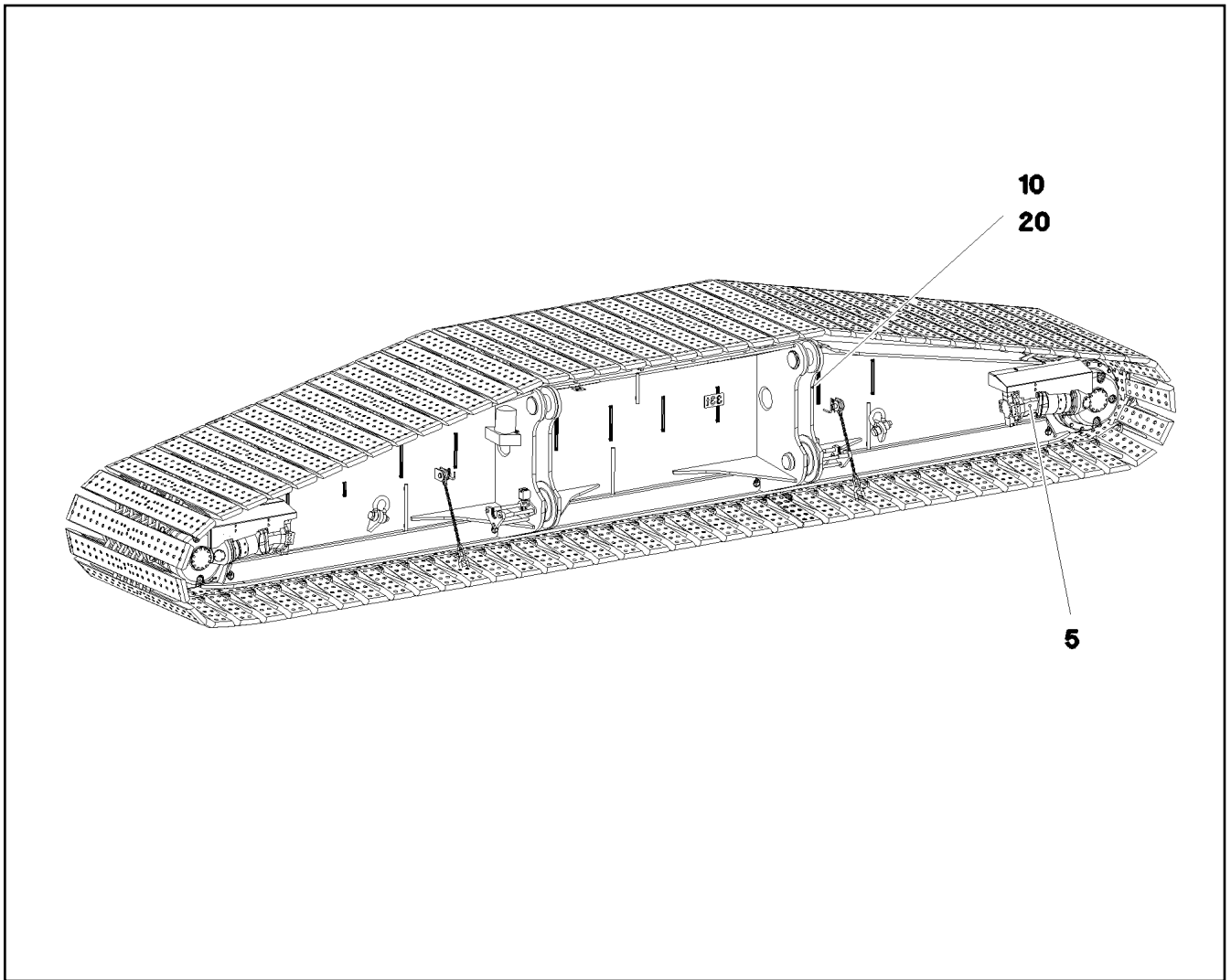
Les numéros indiqués sur les flexibles correspondent aux repères de la nomenclature des flexibles.

Los números indicados en los flexibles corresponden a las posiciones de la lista de flexibles.

Нанесенные на шлангах номера соответствуют позициям в перечне.

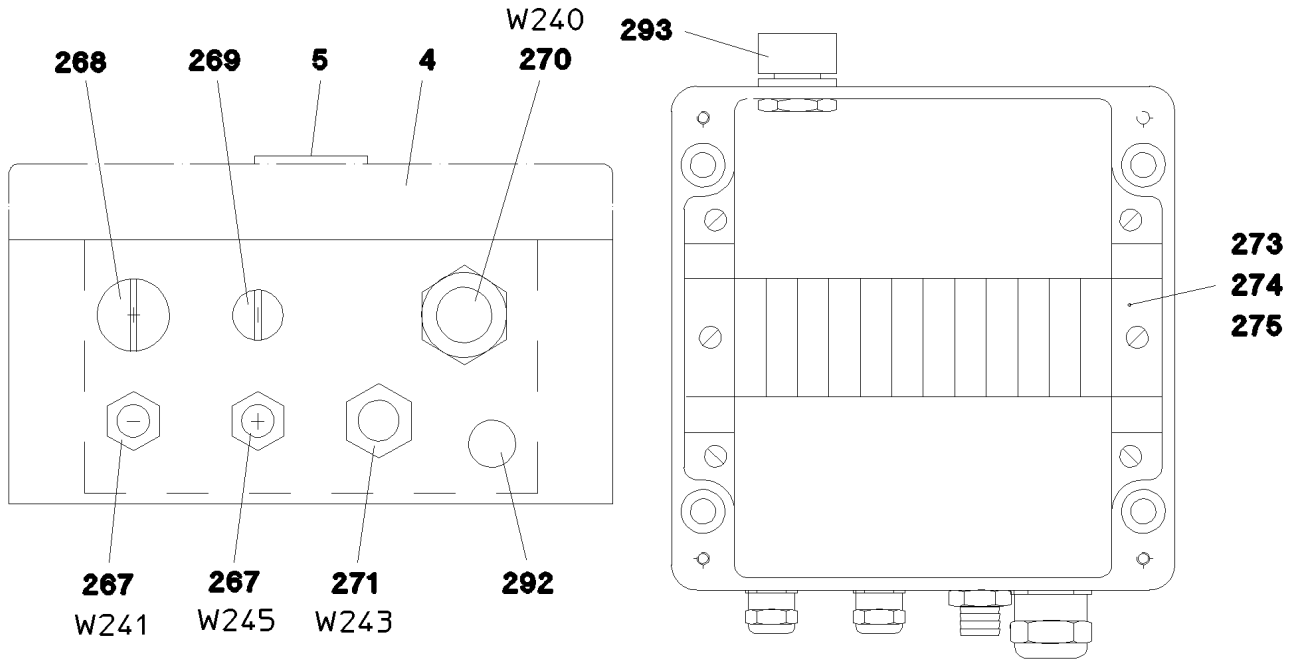


Pos.	Item	Quantity	Description	Bezeichnung
1840	964955108	1	HOSE CPL. F6000 31X1810	SCHLAUCH KPL.
1841	964955308	1	HOSE CPL. F6000 31X2010	SCHLAUCH KPL.
1842	929316708	1	HOSE CPL. 2TE 20X2600	SCHLAUCH KPL.
1843	927113108	1	HOSE CPL. 2TE 12X2800	SCHLAUCH KPL.



Pos.	Item	Quantity	Description	Bezeichnung
5	11003193	2	PROXIMITY SWITCH BERUEHRUNGSLOS 12	NAEHERUNGSSCHALTER
(1)	571817308	1	O-RING ISO 3601 23,6X2,9 NBR90SHORE	O-RING
10	964870308	1	TERMINAL BOX CPL. S240 4X FAHRAN. ⇒ <input type="checkbox"/> 79	KLEMMKASTEN KPL.
20	955749508	1	PLATE S315MC FE//ZNNI8//CN//T0	BLECH

Ansicht A



↑
A

Pos. 1
Pos. 2
Pos. 3
Pos. 10

Pos.	Item	Quantity	Description	Bezeichnung
1	964912008	1	WIRING HARNESS W245	KABELSTRANG
2	964874708	1	WIRING HARNESS W243	KABELSTRANG
3	964874808	1	WIRING HARNESS W240	KABELSTRANG
4	971407308	1	EMPTY CASING 160X160X90X0 AL	LEERGEHAEUSE
5	977500808	1	SIGN S240 LEXAN	SCHILD
10	964871808	1	LEAD W241	LEITUNG
267	602424108	2	CABLE GLAND M16X1,5X4-11 MS	KABELVERSCHRAUBUNG
268	602425008	1	SCREW PLUG 15 M20X 1,5 MS	VERSCHLUSSSCHRAUBE
269	602424908	1	SCREW PLUG M16X1,5 MS	VERSCHLUSSSCHRAUBE
270	602424308	1	CABLE GLAND M25X1,5X11-20 MS	KABELVERSCHRAUBUNG
271	602441408	1	HOSE UNION JOINT 0 MS	SCHLAUCHVERSCHRAUBUNG
273	602106708	0.15	TOP HAT RAIL 35X27X7,3X1	HUTSCHIENE
274	10286354	12	TERMINAL/CLAMP 6,3/2,8X0,8MM ²	KLEMME
275	602741708	6	CRAMP	KRAMPE
292	602501208	1	WATER DRAIN PLUG M12 PA6G SPF	ENTWAESSERUNGSSTOPFEN
293	602501308	1	VENTILATION SCREW G1/2"X30 POLYAMID	ENTLUEFTUNGSSCHRAUBE

19.9.2023
053797

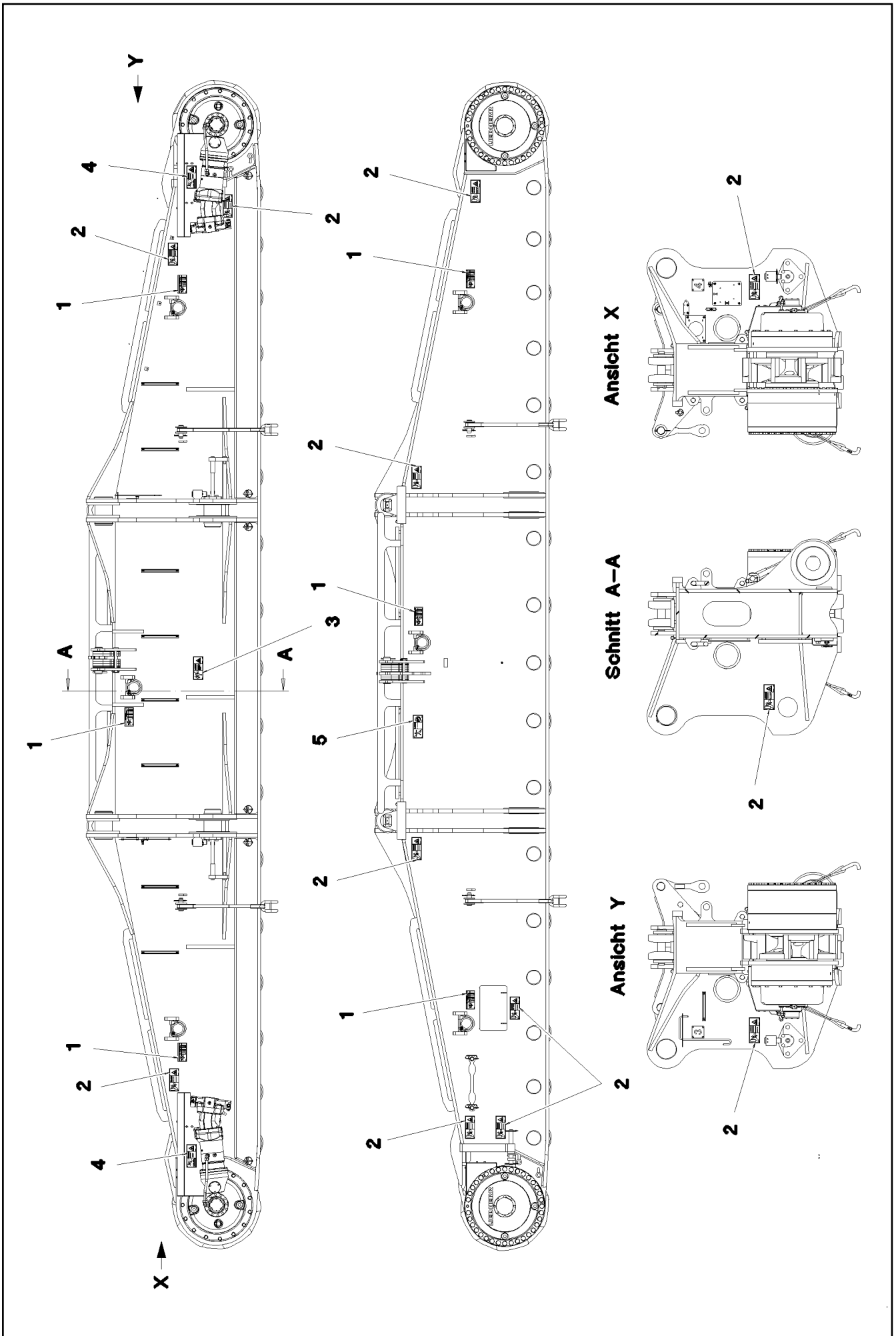
LIEBHERR

etk_en_de_074661_LR 1600/2

TERMINAL BOX CPL.
KLEMMKASTEN KPL.

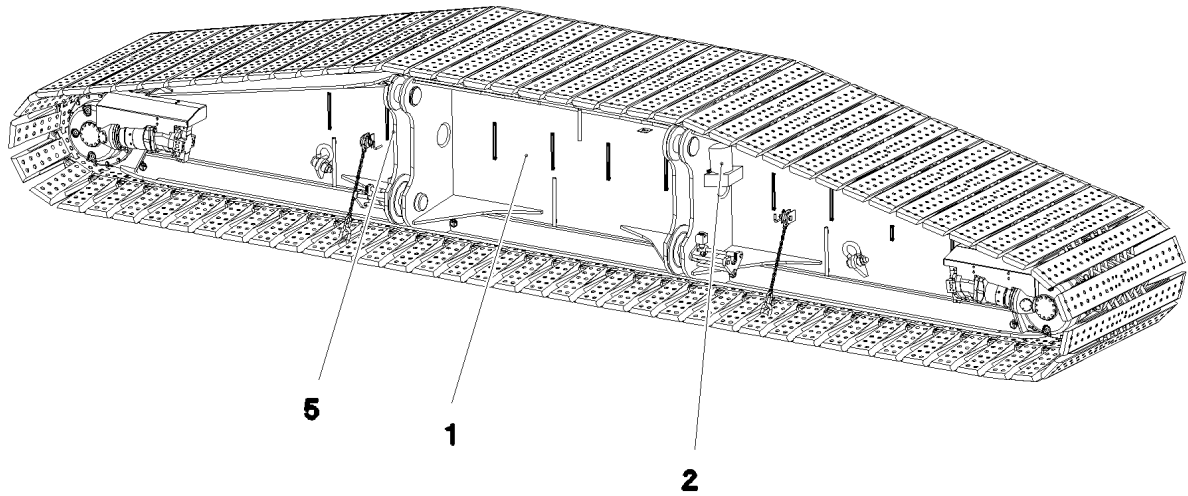
79

964870308



Pos.	Item	Quantity	Description	Bezeichnung
1	97036734	6	SIGN 188X78 KLEBEFOLIE SPF	SCHILD
2	978674608	13	SIGN 208X88 KLEBEFOLIE SPF	SCHILD
3	978674108	1	SIGN 208X88 KLEBEFOLIE SPF	SCHILD
4	978674408	2	SIGN 208X88 KLEBEFOLIE SPF	SCHILD
5	978674008	1	SIGN 208X88 KLEBEFOLIE SPF	SCHILD

19.9.2023	etk_en_de_074661_LR 1600/2	<input type="checkbox"/> 81 (2/2)
LIEBHERR	SIGNS BESCHILDERUNG	966473908



Pos.	Item	Quantity	Description	Bezeichnung
1	916996808	1	CRAWLER TRACK CARRIER, RIGHT ⇒ <input type="checkbox"/> 83	RAUPENTRAEGER RE.
2	915848008	1	CENTRALIZED LUBRICATION SYSTEM ⇒ <input type="checkbox"/> 63	ZENTRALSCHMIERUNG RAUPE
3	916991908	1	AUX.HYDR.CR.TRACK CARR.2 MOUNT REC ⇒ <input type="checkbox"/> 88	ZUSATZHYDR.RAUPENTRAEG
4	916992008	1	AUX.HYDR.CR.TRACK CARR.4 MOUNT REC ⇒ <input type="checkbox"/> 91	ZUSATZHYDR.RAUPENTRAEG
5	966838408	1	ELECTR.CRAWLER SUPPORT RIGHT ⇒ <input type="checkbox"/> 94	ELEKTRIK RAUPENTRAEGER R
6	966505308	1	SIGNS RAUPENTR.RE ⇒ <input type="checkbox"/> 96	BESCHILDERUNG

19.9.2023
072980

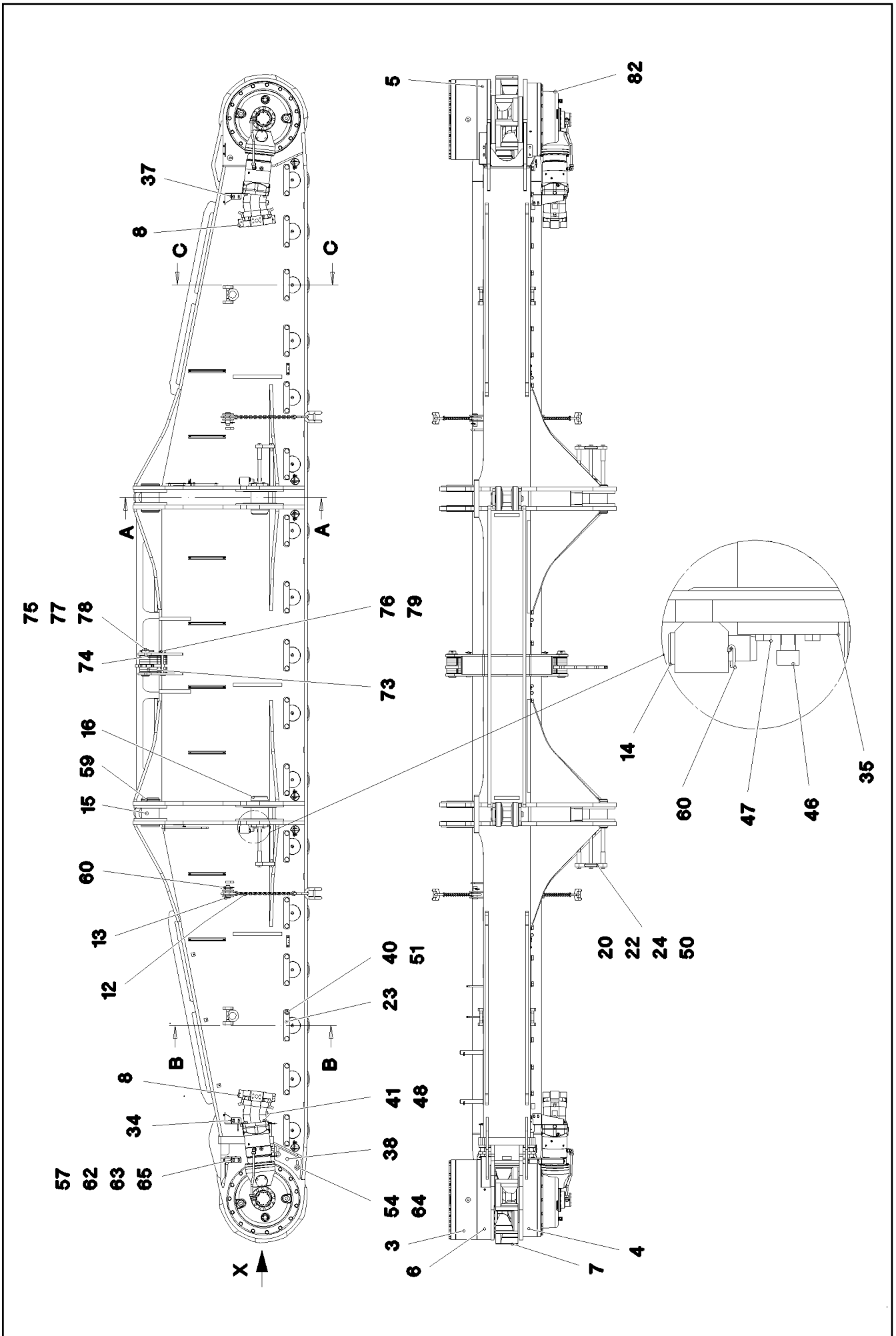
LIEBHERR

etk_en_de_074661_LR 1600/2

CRAWLER CARRIER RIGHT CPL
RAUPENTRAEGER KPL.RE.

82

916907708



19.9.2023
072977

LIEBHERR

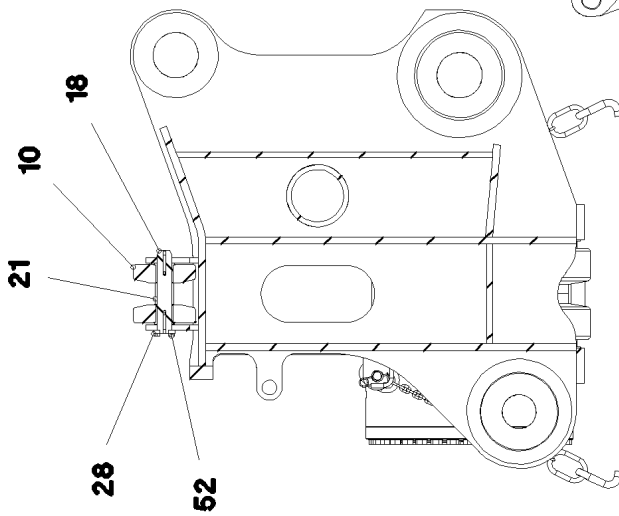
etk_en_de_074661_LR 1600/2

CRAWLER TRACK CARRIER, RIGHT
RAUPENTRAEGER RE.

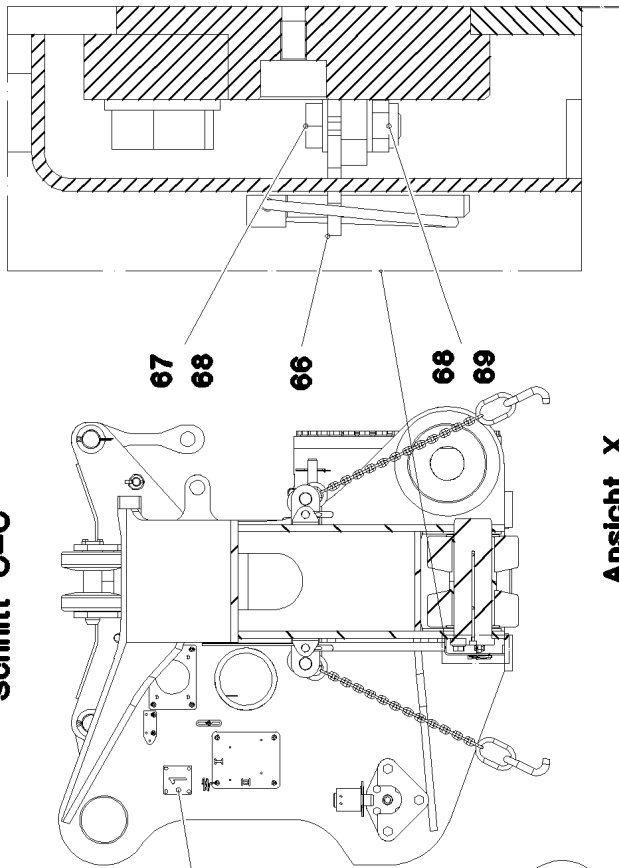
83 (1/5)

916996808

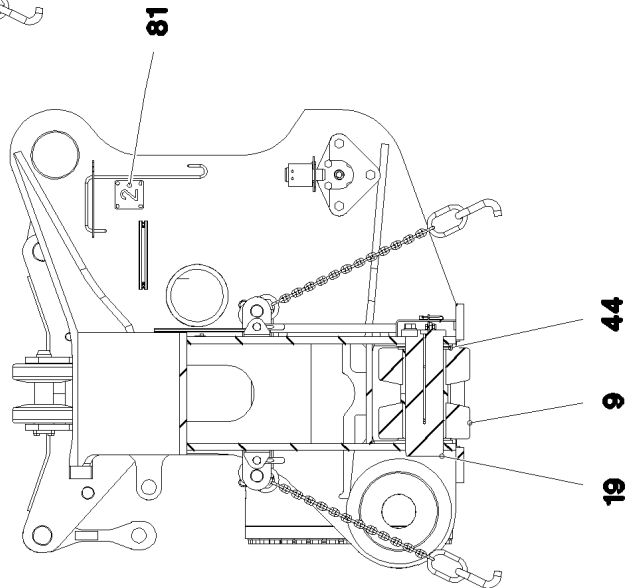
Schnitt A-A



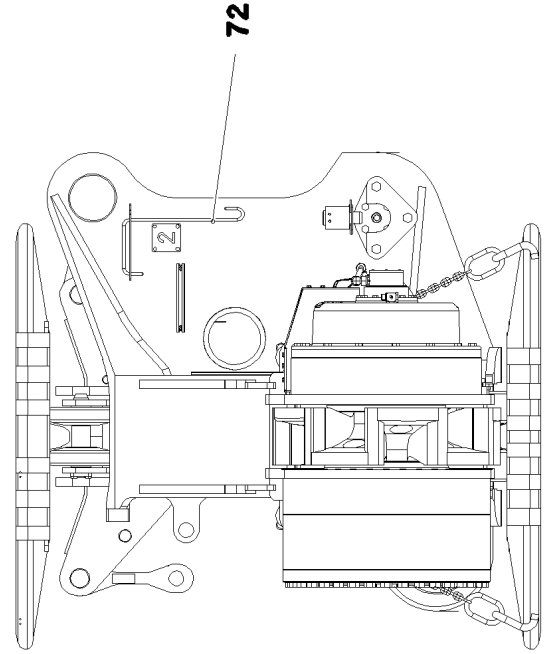
Schnitt C-C



Schnitt B-B



Ansicht X



19.9.2023
072978

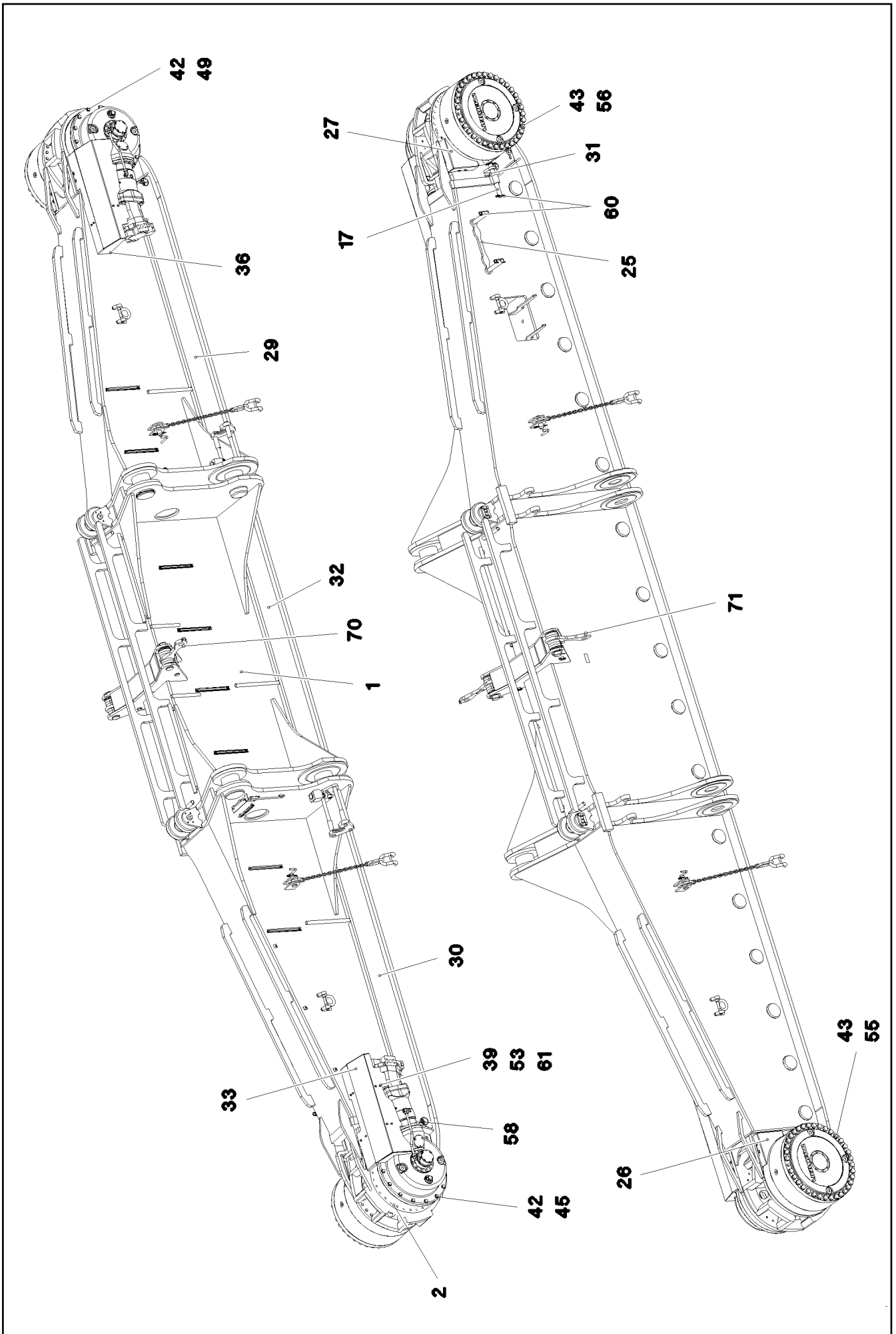
LIEBHERR

etk_en_de_074661_LR 1600/2

CRAWLER TRACK CARRIER, RIGHT
RAUPENTRAEGER RE.

84 (2/5)

916996808



Pos.	Item	Quantity	Description	Bezeichnung
1	965325808	1	CRAWLER TRACK CARRIER, RIGHT	RAUPENTRAEGER RE.
(1)	965325908	1	CRAWLER TRACK CARRIER, RIGHT	RAUPENTRAEGER SCHWK.RE.
2	964540108	1	SLIDING PIECE STEEL CONSTR. R	SCHIEBESTUECK STAHLBAU RE
3	932710201	2	PLANETARY GEARBOX RAL 7043 ⇒ □ 50	PLANETENGETRIEBE
4	90005214	1	ANGULAR GEAR RAL 7043 ⇒ □ 61	WINKELGETRIEBE
5	939566801	1	BEARING ⇒ □ 54	LAGERUNG
6	939567501	1	BEARING ⇒ □ 56	LAGERUNG
7	971195808	2	SPROCKET G22NIMOCR56 SPF	TURAS
8	10428768	2	VARIABLE DISPLACEMENT MOTOR A6VM 2 ⇒ □ 58	VERSTELLMOTOR
9	964528708	34	ROLLER BODY HALF CPL. ⇒ □ 60	ROLLENKOERPERHAELFTE KPL
10	925197608	4	ROLLER BODY HALF CPL.	ROLLENKOERPERHAELFTE KPL
12	97031250	4	LASHING STRAP	ANHAENGE GURT
13	932226808	4	PIN RD40X105 35NICRMOV125 GASN. SPF	BOLZEN
14	951965508	2	PIN RD40X130 35NICRMOV125 GASN. SPF	BOLZEN
15	976948408	2	PIN 170.0X260 35NICRMOV125 SPF	BOLZEN
16	976948508	2	PIN 170.0X260 35NICRMOV125 SPF	BOLZEN
17	978053008	2	PIN 35.0X330 S355J2C+C FE//ZNNI8//CN//T0	BOLZEN
18	974873008	2	AXLE 55.0X292 35NICRMOV125 GASN. SPF	ACHSE
19	976803508	17	AXLE 150.0X445 35NICRMOV125 GASN. SP	ACHSE
20	954478408	6	THREADED PIN RD30X365 S355J2C+C FE//	GEWINDEBOLZEN
21	954425408	2	DISTANCE TUBE RD65X76 S355J2H FE//ZN	DISTANZROHR
22	952765808	4	TUBE 38X2,6X105 S355J2H	ROHR
23	97005806	17	AXLE HOLDER 25X290X58 S960QL	ACHSHALTER
24	954478308	2	PLATE 30X180X290 S355J2+N	BLECH
25	971207108	8	PLATE 20X512X62 S690QL	BLECH
26	971459608	1	PLATE 4X355X400 S315MC	BLECH
27	971795008	1	PLATE 4X366X503 S315MC	BLECH
28	974872908	2	PLATE 12X111X76 S690QL	BLECH
29	976948708	1	PLATE 5X3017X259 S355MC	BLECH
30	976948808	1	PLATE 5X3017X259 S355MC	BLECH
31	976948908	4	PLATE 5X512X62 S700MC	BLECH
32	976949008	1	PLATE 5X2668X259 S355MC	BLECH
33	976949108	1	PLATE 4X1322X633 S315MC	BLECH
34	976949208	1	PLATE 4X389X287 S315MC FE//ZNNI8//CN//T	BLECH
35	954478508	2	PLATE 20X290X160 S355J2+N	BLECH
36	976949408	1	PLATE 4X1322X547 S315MC	BLECH
37	976949508	1	PLATE 4X389X287 S315MC FE//ZNNI8//CN//T	BLECH
38	976958608	2	PLATE 15X303X246 S355MC	BLECH
39	12103465	18	WASHER ISO 7089 8 300HV ZNNI-480H SPF	SCHEIBE
40	10289810	34	WASHER ISO 7089 24 300HV FLZN SPF	SCHEIBE
41	10289808	4	WASHER ISO 7089 20 300HV FLZN SPF	SCHEIBE
42	4600242	26	WASHER EN 14399-6 16 300-370HV FLZN SP	SCHEIBE
43	4600146	70	WASHER EN 14399-6 24 300-370HV FLZN SP	SCHEIBE
44	979045908	34	THRUST WASHER 185X8 GZ-CUZN25AL5	ANLAUFSCHEIBE
45	406218108	13	HEX SCREW ISO 4014 M16X200 10.9 FLZN	SECHSKANTSCHRAUBE
46	10878834	2	SOCKET HEAD SCREW ISO 4762 M24X45 8	ZYLINDERSCHRAUBE
47	406603008	8	HEX SCREW ISO 4017 M16X40 10.9 FLZN SP	SECHSKANTSCHRAUBE
48	406604308	8	HEX SCREW ISO 4017 M20X70 10.9 A3C SP	SECHSKANTSCHRAUBE
49	406205108	13	HEX SCREW ISO 4014 M16X160 10.9 FLZN	SECHSKANTSCHRAUBE
50	12224018	6	HEX SCREW ISO 4017 M20X55 8.8 FLZN SP	SECHSKANTSCHRAUBE
51	10299631	34	HEX SCREW ISO 4017 M24X55 10.9 FLZN SP	SECHSKANTSCHRAUBE
52	11631742	8	HEX SCREW ISO 4017 M12X30 8.8 FLZN SP	SECHSKANTSCHRAUBE
53	11651612	18	HEX SCREW ISO 4017 M8X16 8.8 480H SPF	SECHSKANTSCHRAUBE
54	12214938	4	HEX SCREW ISO 4017 M16X35 8.8 FLZN SP	SECHSKANTSCHRAUBE

19.9.2023

etk_en_de_074661_LR 1600/2


□ 86 (4/5)


LIEBHERRCRAWLER TRACK CARRIER, RIGHT
RAUPENTRAEGER RE.


916996808

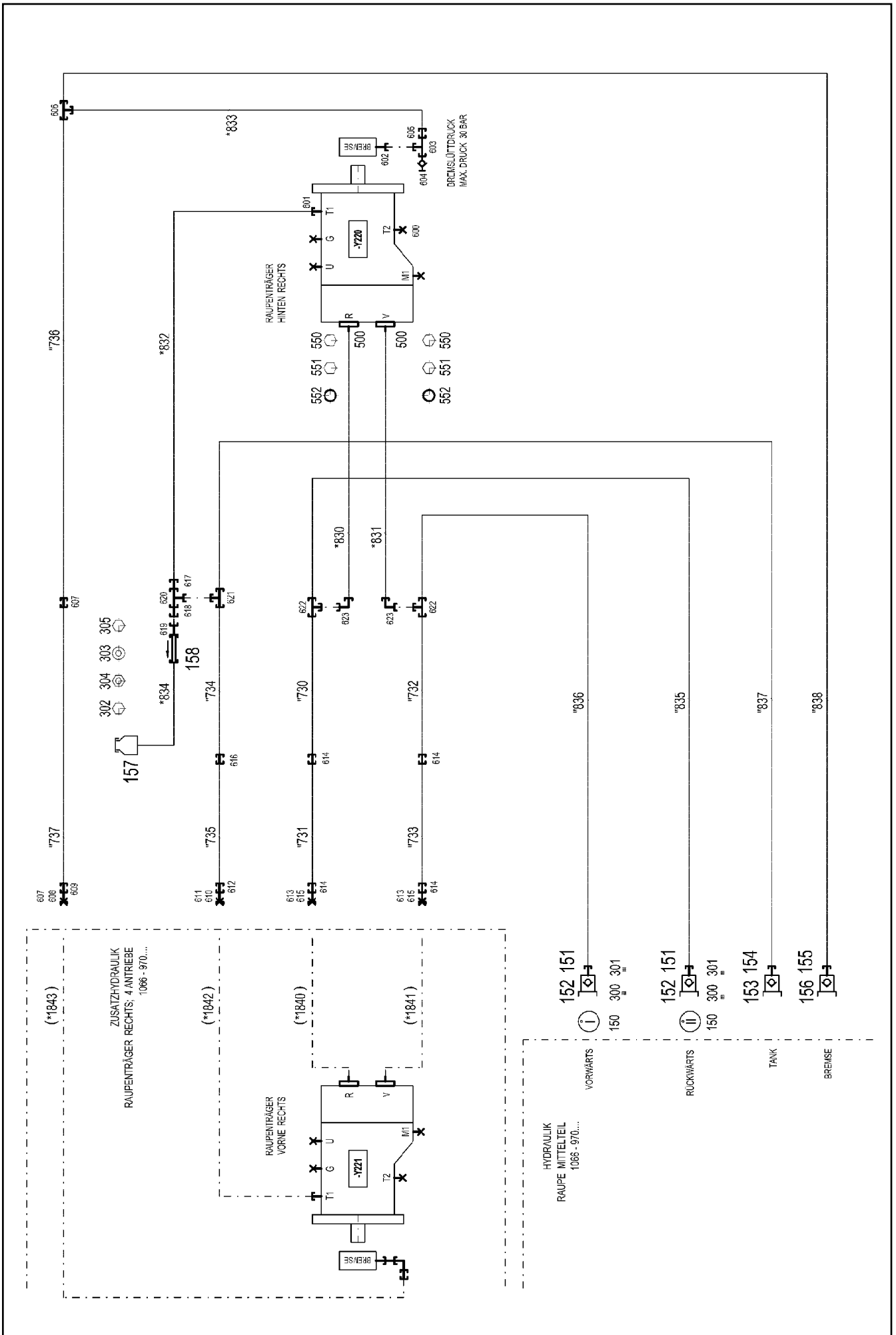
Pos.	Item	Quantity	Description	Bezeichnung
55	10487986	35	HEX SCREW ISO 4014 M24X370 10.9 FLZN	SECHSKANTSCHRAUBE
56	10476880	35	HEX SCREW ISO 4014 M24X400 10.9 FLZN	SECHSKANTSCHRAUBE
57	10197831	2	HEX SCREW ISO 4017 M8X25 8.8 ZNNI-480	SECHSKANTSCHRAUBE
58	10181899	6	SAFETY PLUG W HINGE-LID 12X75X11,5X6	SICHERHEITSKLAPPSTECKER
59	428008508	2	RETAINING RINGS DIN 471 160X4	SICHERUNGSRING
60	433101208	12	RETAINING SPRING 4X68 ISO 2081 FE/ZN8/	SICHERUNGSFEDER
61	413003208	12	CAGE NUT M8 A2/ST A2K	KAFIGMUTTER
62	10875614	2	HEX NUT DIN 985 M8 8 480H SPF	SECHSKANTMUTTER
63	11140469	2	WASHER ISO 7093-1 8 200HV 480H SPF	SCHEIBE
64	4000809	4	WASHER ISO 7093-1 16 300HV FLZN	SCHEIBE
65	977541108	1	PLATE 4X419X242 S315MC	BLECH
66	977659608	6	PLATE 5X90X57 S355MC	BLECH
67	11642358	12	HEX SCREW ISO 4017 M10X30 8.8 FLZN SP	SECHSKANTSCHRAUBE
68	500917508	24	WASHER ISO 7089 10 200HV-A2	SCHEIBE
69	10197769	12	HEX NUT DIN 985 M10 8 ZNNI-480H SPF	SECHSKANTMUTTER
70	965326208	1	BRACKET WITH BOARD 0.34 M	LASCHE MIT SCHILD
71	965326308	1	BRACKET WITH BOARD 0.34 M	LASCHE MIT SCHILD
72	978389708	1	GRIP 10.0X750 S235JRG2 FE//ZNNI8//CN//T0	GRIFF
73	978363308	10	PLATE 20X312X108 S355J2+N	BLECH
74	978363408	12	PLATE 5X312X108 S355MC	BLECH
75	955068108	2	PIN RD65X232 35NICRMOV125	BOLZEN
76	453030008	2	PIN ISO 2341 B30X220X210 35NICRMOV125	BOLZEN
77	943399208	2	WASHER 100X2 C45N FLZN SPF	SCHEIBE
78	10180377	2	SPLIT PIN ISO 1234 10X100 St 480H SPF	SPLINT
79	10180880	2	SAFETY PLUG W HINGE-LID 8X42X7,5X32	SICHERHEITSKLAPPSTECKER
80	956297908	1	PLATE 2X100X100 DC01 FE//ZNNI8//CN//T0	BLECH
81	956298008	1	PLATE 2X100X100 DC01 FE//ZNNI8//CN//T0	BLECH
82	90005106	1	ANGULAR GEAR RAL 7043	WINKELGETRIEBE

⇒  52

19.9.2023	etk_en_de_074661_LR 1600/2	 87 (5/5)
LIEBHERR	CRAWLER TRACK CARRIER, RIGHT RAUPENTRAEGER RE.	916996808

Pos.	Item	Quantity	Description	Bezeichnung
4	966766408	1	AUX.HYDR.CR.TRACK CARR.2 MOUNT REC ⇒  89	ZUSATZHYDR.RAUPENTRAEG


19.9.2023	etk_en_de_074661_LR 1600/2	 88
LIEBHERR	AUX.HYDR.CR.TRACK CARR.2 MOUNT ZUSATZHYDR.RAUPENTRAEGER 2 AN.	916991908




Pos.	Item	Quantity	Description	Bezeichnung
10	965495308	1	HOSE LINES CRAWLER 2 DRIVES ⇒  72	SCHLAUCHLEITUNGEN RAUPE
11	916035108	1	PIPELINES CRAWL.TRACK CARRIER ⇒  73	ROHRLEITUNGEN RAUPENTR
151	12102189	2	SCREW PLUG BGR.8 M 79X4 PA 6 SPF	VERSCHLUSSSCHRAUBE
152	511512308	2	COUPLING PLUG B8 38-S	KUPPLUNGSSTECKER
153	511501108	1	COUPLING PLUG B6 28-L	KUPPLUNGSSTECKER
154	12102187	1	SCREW PLUG BGR.6 R D54X4 PA 6 SPF	VERSCHLUSSSCHRAUBE
155	10466911	1	SCREW PLUG RD36X3 SPF	VERSCHLUSSSCHRAUBE
156	511508608	1	COUPLING PLUG B3 16-S	KUPPLUNGSSTECKER
157	96028331	1	EXPANSION TANK CPL.	AUSGLEICHSBEHAELTER KPL.
158	511481508	1	NON-RETURN VALVE 250BAR 10BAR CR6-F	RUECKSCHLAGVENTIL
300	12101869	2	KEY RING 25X1,5 ST FE/ZN8/CN	SCHLUESSELRING
301	710101805	2	SEALING RING DIN 7603 A52X60X2,5 CU	DICHTRING
302	11692824	2	HEX SCREW ISO 4017 M6X12 8.8 480H SPF	SECHSKANTSCHRAUBE
303	10197771	2	WASHER ISO 7089 6 200HV ZNNI-480H SPF	SCHEIBE
304	10197764	2	HEX NUT ISO 4032 M6 10 ZNNI-480H SPF	SECHSKANTMUTTER
305	12102696	4	BUTTON HEAD SCREW AEHNL.ISO 7380-2	HALBRUNDKOPFSCHRAUBE
500	510586608	4	FLANGE HALF SAE1 1/4-C62-M14 CR6-FREI	FLANSCHHAELFTE
550	10878799	4	HEX SCREW ISO 4017 M14X45 8.8 FLZN SP	SECHSKANTSCHRAUBE
551	10876373	4	SOCKET HEAD SCREW ISO 4762 M14X45 8	ZYLINDERSCHRAUBE
552	510586708	2	O-RING ARP 568 37,69X3,53 NBR90	O-RING
600	477705108	1	STOP PLUG VSTIM18X1,5ED CR6-FREI	STOPFEN
601	471031308	1	FITTING XGE22-LM-ED M26X1,5 CR6-FREI	VERSCHRAUBUNG
602	471902008	1	FITTING EGESD6-LM-WD CR6-FREI	VERSCHRAUBUNG
603	472032308	1	FITTING ELSD6-L CR6-FREI	VERSCHRAUBUNG
604	475601408	1	TEST POINT FITTING VKA3 6L M12X1,5 CR6	MESSANSCHLUSS
605	475030308	1	FITTING GR 15/6L CR6-FREI	VERSCHRAUBUNG
606	470432508	1	FITTING T 16S CR6-FREI	VERSCHRAUBUNG
607	470032708	2	FITTING XG16-S CR6-FREI	VERSCHRAUBUNG
608	477400608	1	BOX NUT DIN 3870 AS16 A3P	UEBERWURFMUTTER
609	477701108	1	FITTING BUZ 16S CR6-FREI	VERSCHRAUBUNG
610	477402608	1	BOX NUT DIN 3870 AL22 A3P	UEBERWURFMUTTER
611	477700208	1	FITTING BUZ 22L CR6-FREI	VERSCHRAUBUNG
612	475031808	1	FITTING XGR28/22-L CR6-FREI	VERSCHRAUBUNG
613	477701808	2	FITTING BUZ 38S CR6-FREI	VERSCHRAUBUNG
614	470033108	4	FITTING XG38-S CR6-FREI	VERSCHRAUBUNG
615	477401008	2	BOX NUT DIN 3870 AS38	UEBERWURFMUTTER
616	470030808	1	FITTING XG28-L CR6-FREI	VERSCHRAUBUNG
617	475430508	1	FITTING REDSD28/22-L CR6-FREI	VERSCHRAUBUNG
618	475435708	1	FITTING REDSDN28/12-L CR6-FREI	VERSCHRAUBUNG
619	470011308	1	FITTING SNV12-L CR6-FREI	VERSCHRAUBUNG
620	7407122	1	FITTING ET 28L M36X2 CR6-FREI	VERSCHRAUBUNG
621	470430808	1	FITTING T 28L CR6-FREI	VERSCHRAUBUNG
622	470433008	2	FITTING XT38-S CR6-FREI	VERSCHRAUBUNG
623	472531808	2	FITTING EWSD38-S CR6-FREI	VERSCHRAUBUNG


19.9.2023

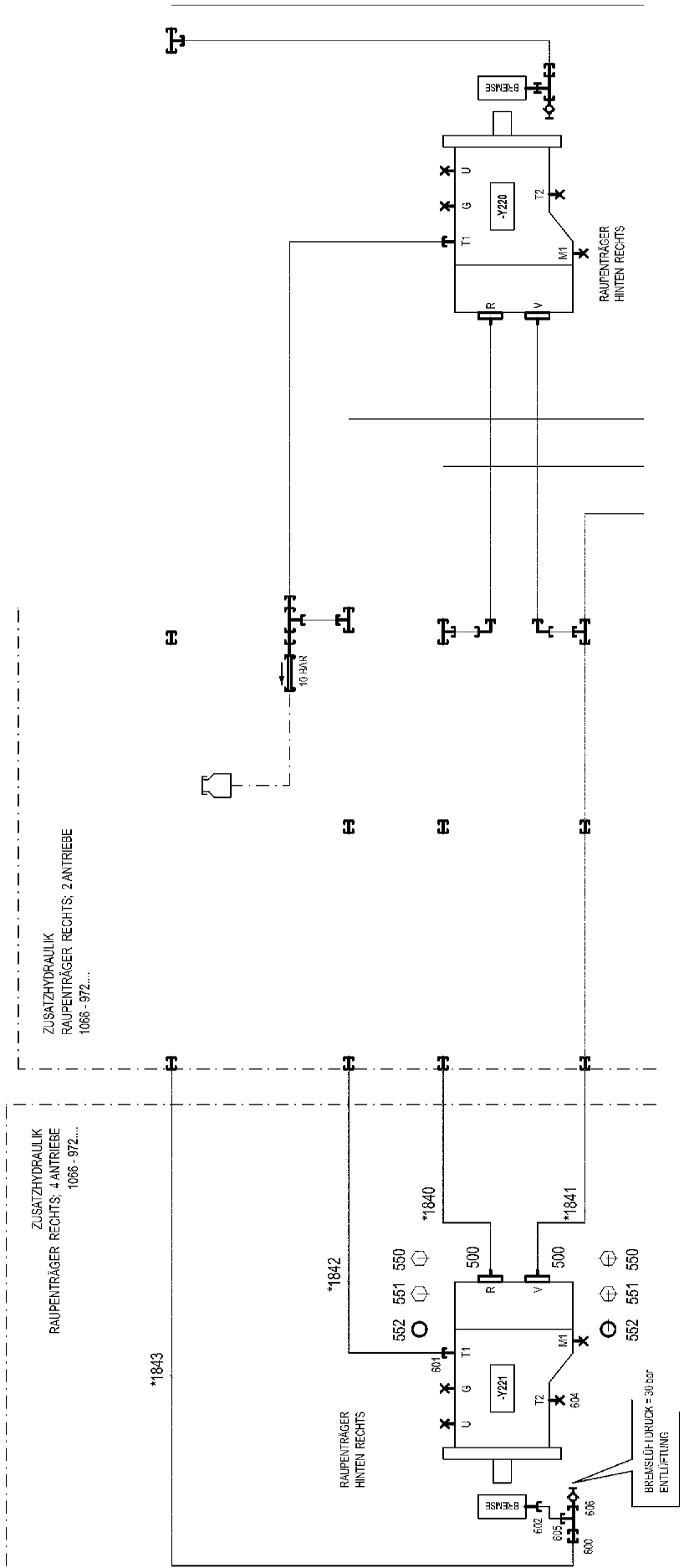
etk_en_de_074661_LR 1600/2

 90 (2/2)**LIEBHERR**AUX.HYDR.CR.TRACK CARR.2 MOUNT
ZUSATZHYDR.RAUPENTRAEGER 2 AN.


966766408

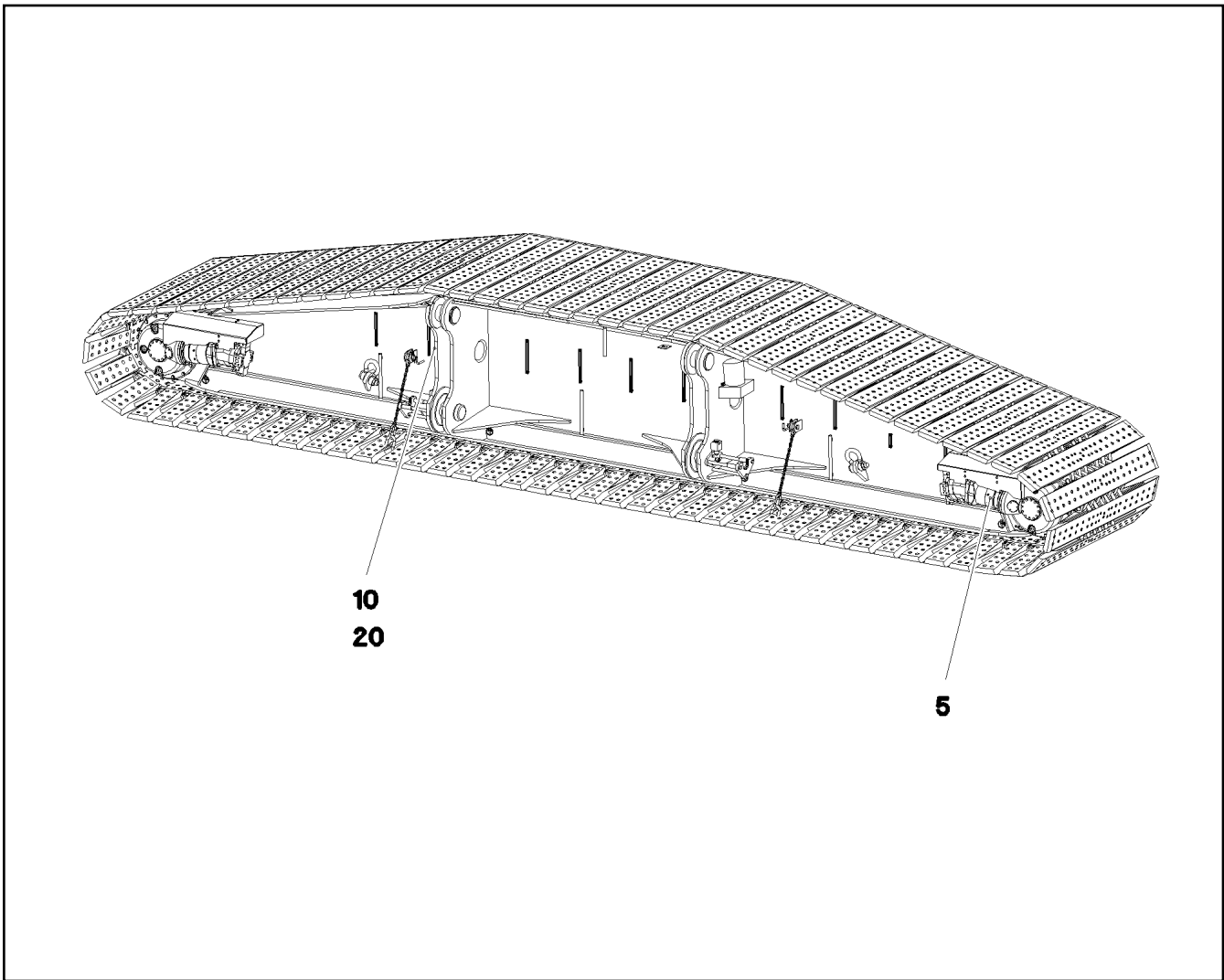
Pos.	Item	Quantity	Description	Bezeichnung
4	966766608	1	AUX.HYDR.CR.TRACK CARR.4 MOUNT REC ⇒  92	ZUSATZHYDR.RAUPENTRAEG


19.9.2023	etk_en_de_074661_LR 1600/2	 91
LIEBHERR	AUX.HYDR.CR.TRACK CARR.4 MOUNT ZUSATZHYDR.RAUPENTRAEGER 4 AN.	916992008

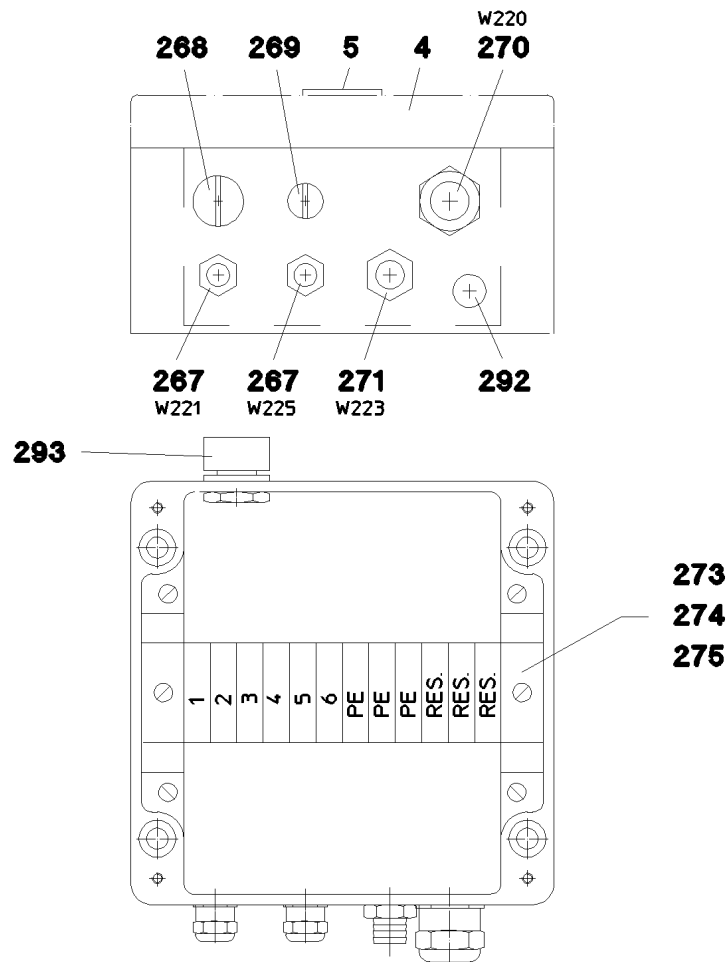


Pos.	Item	Quantity	Description	Bezeichnung
10	965495408	1	HOSE LINES CRAWLER 4 DRIVES ⇒  77	SCHLAUCHLEITUNGEN RAUPE
500	510586608	4	FLANGE HALF SAE1 1/4-C62-M14 CR6-FREI	FLANSCHHAELFTE
550	10878799	4	HEX SCREW ISO 4017 M14X45 8.8 FLZN SP	SECHSKANTSCHRAUBE
551	10876373	4	SOCKET HEAD SCREW ISO 4762 M14X45 8	ZYLINDERSCHRAUBE
552	510586708	2	O-RING ARP 568 37,69X3,53 NBR90	O-RING
600	475030308	1	FITTING GR 15/6L CR6-FREI	VERSCHRAUBUNG
601	471031308	1	FITTING XGE22-LM-ED M26X1,5 CR6-FREI	VERSCHRAUBUNG
602	471902008	1	FITTING EGESD6-LM-WD CR6-FREI	VERSCHRAUBUNG
604	477705108	1	STOP PLUG VSTIM18X1,5ED CR6-FREI	STOPFEN
605	472330208	1	FITTING EL 10L CR6-FREI	VERSCHRAUBUNG
606	510629008	1	TEST POINT FITTING VKA3 10LM16X1,5 CR6	MESSANSCHLUSS

19.9.2023	etk_en_de_074661_LR 1600/2	 93 (2/2)
LIEBHERR	AUX.HYDR.CR.TRACK CARR.4 MOUNT ZUSATZHYDR.RAUPENTRAEGER 4 AN.	966766608



Pos.	Item	Quantity	Description	Bezeichnung
5	11003193	2	PROXIMITY SWITCH BERUEHRUNGSLOS 12	NAEHERUNGSSCHALTER
10	964870708	1	TERMINAL BOX CPL. S220 4X FAHRANT. ⇒  95	KLEMMKASTEN KPL.
20	955749508	1	PLATE S315MC FE//ZNNI8//CN//T0	BLECH



Pos.	Item	Quantity	Description	Bezeichnung
1	964912108	1	WIRING HARNESS W225	KABELSTRANG
2	964874908	1	WIRING HARNESS W223	KABELSTRANG
3	964875008	1	WIRING HARNESS W220	KABELSTRANG
4	971407308	1	EMPTY CASING 160X160X90X0 AL	LEERGEHAEUSE
5	977507008	1	SIGN S220 LEXAN	SCHILD
10	964871908	1	LEAD W221	LEITUNG
267	602424108	2	CABLE GLAND M16X1,5X4-11 MS	KABELVERSCHRAUBUNG
268	602425008	1	SCREW PLUG 15 M20X 1,5 MS	VERSCHLUSSSCHRAUBE
269	602424908	1	SCREW PLUG M16X1,5 MS	VERSCHLUSSSCHRAUBE
270	602424308	1	CABLE GLAND M25X1,5X11-20 MS	KABELVERSCHRAUBUNG
271	602441408	1	HOSE UNION JOINT 0 MS	SCHLAUCHVERSCHRAUBUNG
273	602106708	0.15	TOP HAT RAIL 35X27X7,3X1	HUTSCHIENE
274	10286354	12	TERMINAL/CLAMP 6,3/2,8X0,8MM ²	KLEMMME
275	602741708	6	CRAMP	KRAMPE
292	602501208	1	WATER DRAIN PLUG M12 PA6G SPF	ENTWAESSERUNGSSTOPFEN
293	602501308	1	VENTILATION SCREW G1/2"X30 POLYAMID	ENTLUEFTUNGSSCHRAUBE

19.9.2023
052816

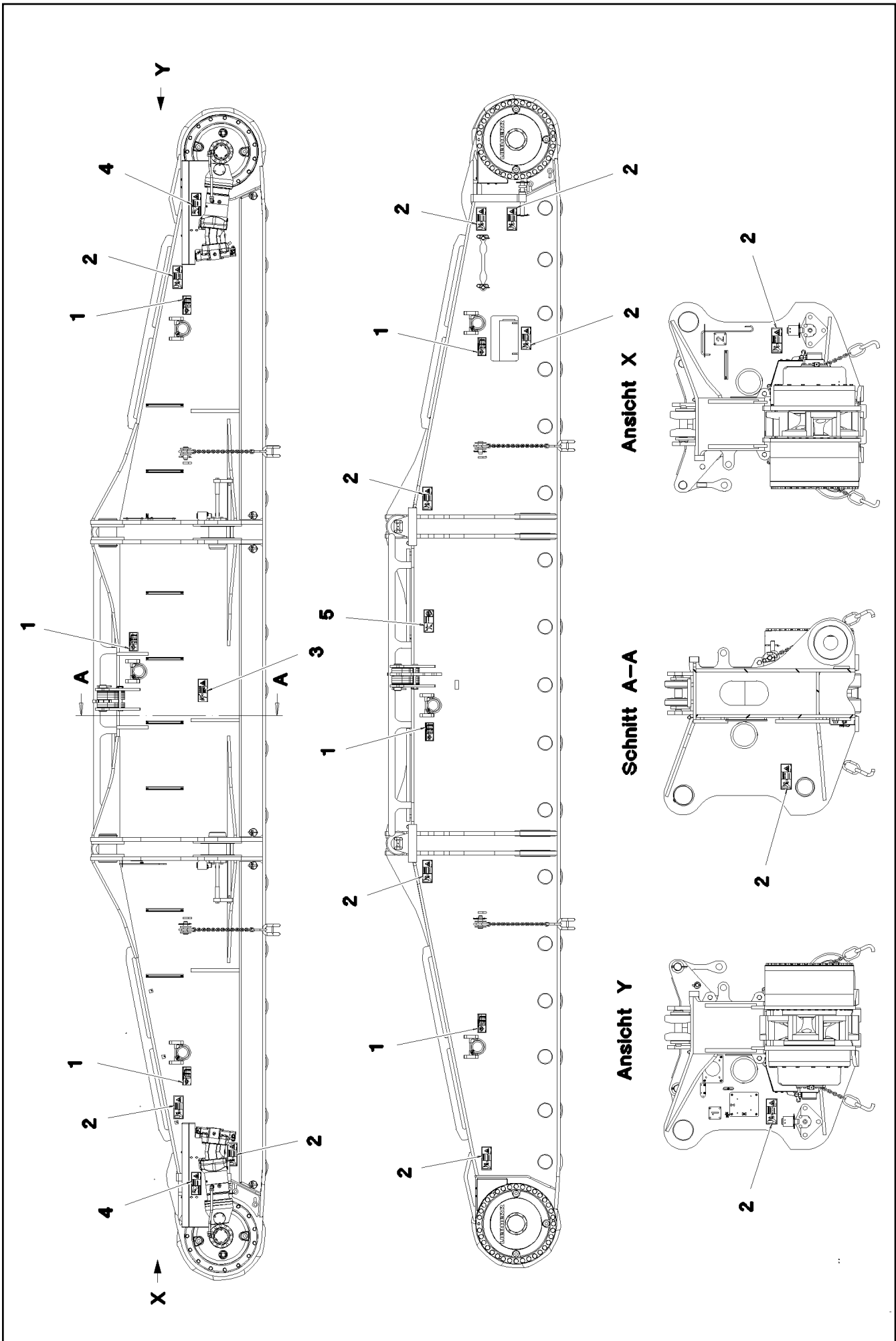
LIEBHERR

etk_en_de_074661_LR 1600/2

TERMINAL BOX CPL.
KLEMMKASTEN KPL.

95

964870708



19.9.2023
065694

LIEBHERR

etk_en_de_074661_LR 1600/2




SIGNS
BESCHILDERUNG


96 (1/2)

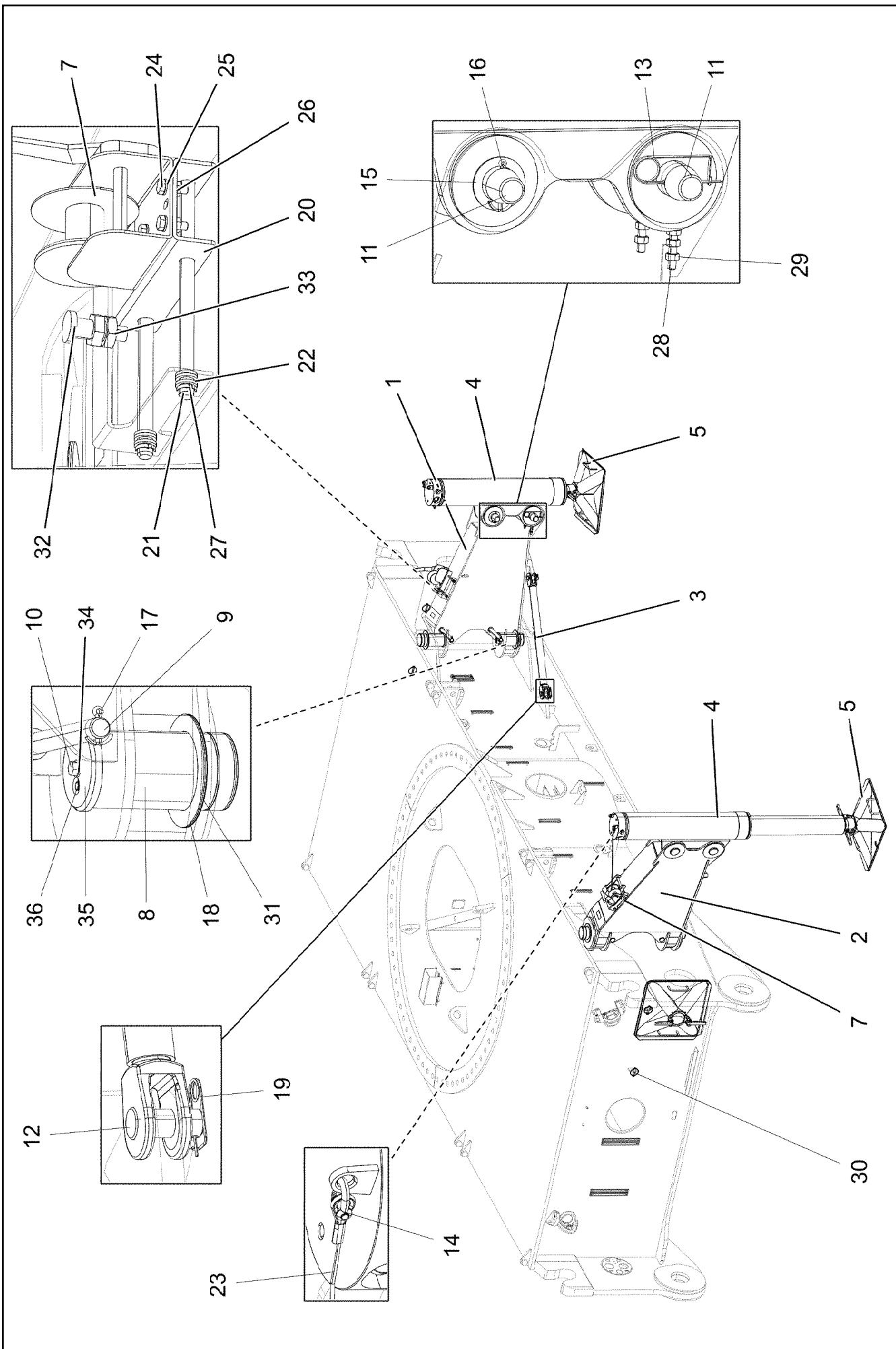
966505308

Pos.	Item	Quantity	Description	Bezeichnung
1	97036734	6	SIGN 188X78 KLEBEFOLIE SPF	SCHILD
2	978674608	13	SIGN 208X88 KLEBEFOLIE SPF	SCHILD
3	978674108	1	SIGN 208X88 KLEBEFOLIE SPF	SCHILD
4	978674408	2	SIGN 208X88 KLEBEFOLIE SPF	SCHILD
5	978674008	1	SIGN 208X88 KLEBEFOLIE SPF	SCHILD

19.9.2023	etk_en_de_074661_LR 1600/2	<input type="checkbox"/> 97 (2/2)
LIEBHERR	SIGNS BESCHILDERUNG	966505308

Pos.	Item	Quantity	Description	Bezeichnung
1	916121308	1	HYDRAULIC SUPPORT ⇒  99	HYDRAULISCHE ABSTUETZUN
2	916947008	1	ADD.HYDR.UNIT SUPPORT CYLINDER ⇒  104	ZUSATZHYDR.ABSTUETZZYLIN
3	916267408	1	SIGNS HYDR.ABSTUETZUNG ⇒  107	BESCHILDERUNG


19.9.2023	etk_en_de_074661_LR 1600/2	 98
LIEBHERR	HYDRAULIC SUPPORT HYDRAULISCHE ABSTUETZUNG	916946908



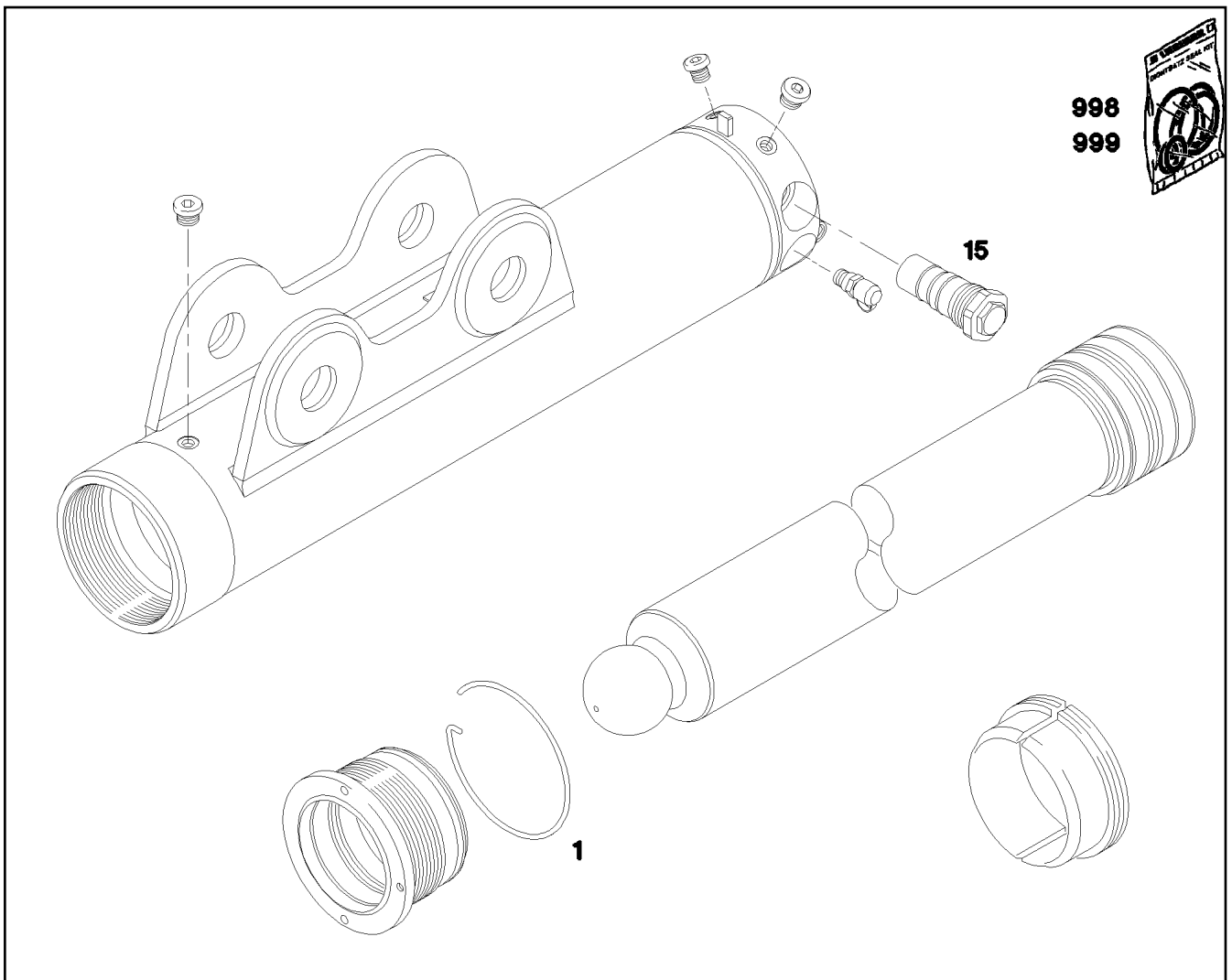
Pos.	Item	Quantity	Description	Bezeichnung
1	965539408	2	HYDR. SUPPORT WELDMENT	HYDRAULISCHE ABSTUETZUNG
2	965539308	2	HYDR. SUPPORT WELDMENT	HYDRAULISCHE ABSTUETZUNG
3	965542808	4	ROD ST.CONST.	STANGE SCHWK.
4	94008794	4	SUPPORT CYLINDER 190/160-850 SPF ⇒  101	ABSTUETZZYLINDER
5	925305308	4	SUPPORT PLATE COMPL. ⇒  102	ABSTUETZPLATTE KPL.
7	540001808	4	ROPE WINCH TYP 351 ⇒  103	SEILWINDE
8	976985508	8	PIN 120.0X222 35NICRMOV125 GASN. SPF	BOLZEN
9	453031808	8	PIN ISO 2341 B30X260X250 35NICRMOV125	BOLZEN
10	11651006	8	HEX SCREW ISO 4017 M12X20 8.8 FLZN SP	SECHSKANTSCHRAUBE
11	933346008	8	PIN 80.0X328 35NICRMOV125 GASN. SPF	BOLZEN
12	945611208	8	PIN 45.0X91 35NICRMOV125 GASN. SPF	BOLZEN
13	433100908	4	RETAINING SPRING 4,5X98 ISO 2081 FE/ZN	SICHERUNGSFEDER
14	773933508	4	SHACKLE DIN 82101 0,25T NG0,25 ST VERZ	SCHAEKEL
15	931464008	4	WASHER 3X100X100 DC01 FE//ZNNI8//CN//T	SCHEIBE
16	10180373	4	SPLIT PIN ISO 1234 8X100 St 480H SPF	SPLINT
17	10180368	8	SPLIT PIN ISO 1234 8X50 St 480H SPF	SPLINT
18	976990208	16	PLATE 2X160X160 DC01 FE//ZNNI8//CN//T0	BLECH
19	433102808	8	RETAINING SPRING 3X55 VERZ	SICHERUNGSFEDER
20	977924608	4	PLATE 4X215X167 S315MC FE//ZNNI8//CN//T	BLECH
21	977935708	8	PIN 20.0X255 S355J2+AR T ZN O	BOLZEN
22	953561608	40	WASHER RD22X3 DC01 FE//ZNNI8//CN//T0	SCHEIBE
23	10450671	4	ROPE DIN 3055 4X1,3M VERZ.	SEIL
24	10197831	12	HEX SCREW ISO 4017 M8X25 8.8 ZNNI-480	SECHSKANTSCHRAUBE
25	12103465	24	WASHER ISO 7089 8 300HV ZNNI-480H SPF	SCHEIBE
26	11693875	12	HEX NUT ISO 4032 M8 8 480H SPF	SECHSKANTMUTTER
27	10180351	8	SPLIT PIN ISO 1234 4X25 St 480H SPF	SPLINT
28	12219812	8	HEX SCREW ISO 4017 M14X65 10.9 FLZN SP	SECHSKANTSCHRAUBE
29	4600286	16	HEX NUT ISO 4032 M14 10 FLZN SPF	SECHSKANTMUTTER
30	10181899	4	SAFETY PLUG W HINGE-LID 12X75X11,5X6	SICHERHEITSKLAPPSTECKER
31	977937108	8	PLATE 1X160X160 DC01 FE//ZNNI8//CN//T0	BLECH
32	704232608	4	SPRING-LOADED LOCK VERZ	FEDERRIEGEL
33	10179527	4	HEX NUT ISO 8675 M20X1,5 05 FLZN SPF	SECHSKANTMUTTER
34	10289804	8	WASHER ISO 7089 12 300HV FLZN SPF	SCHEIBE
35	7743242	8	HYDRAULIC-TYPE LUBRICAT.NIPPLE DIN 71	KEGELSCHMIERNIPPEL
36	779013008	8	PROTECTING CAP	SCHUTZKAPPE

19.9.2023

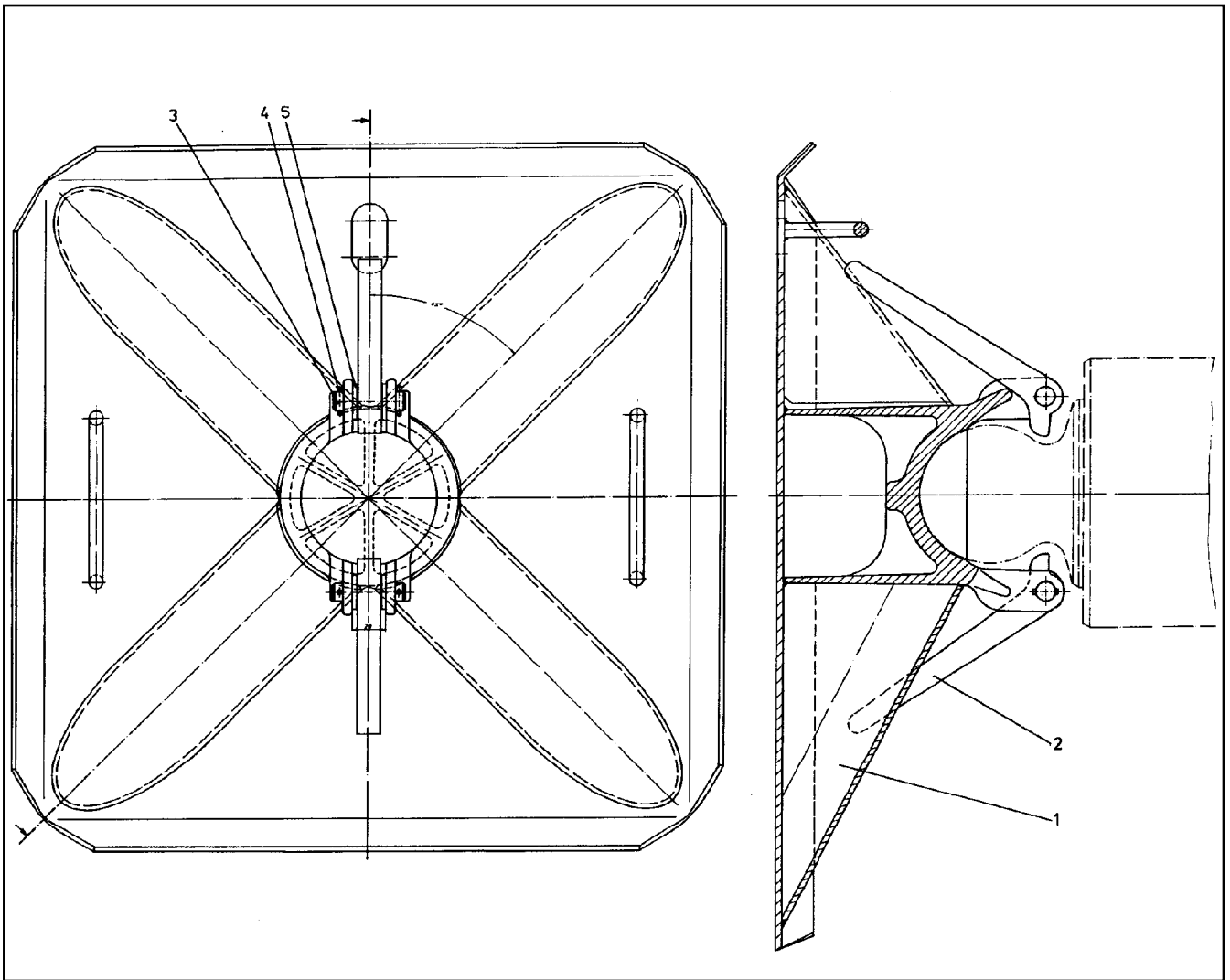
etk_en_de_074661_LR 1600/2

 100 (2/2)**LIEBHERR**HYDRAULIC SUPPORT
HYDRAULISCHE ABSTUETZUNG

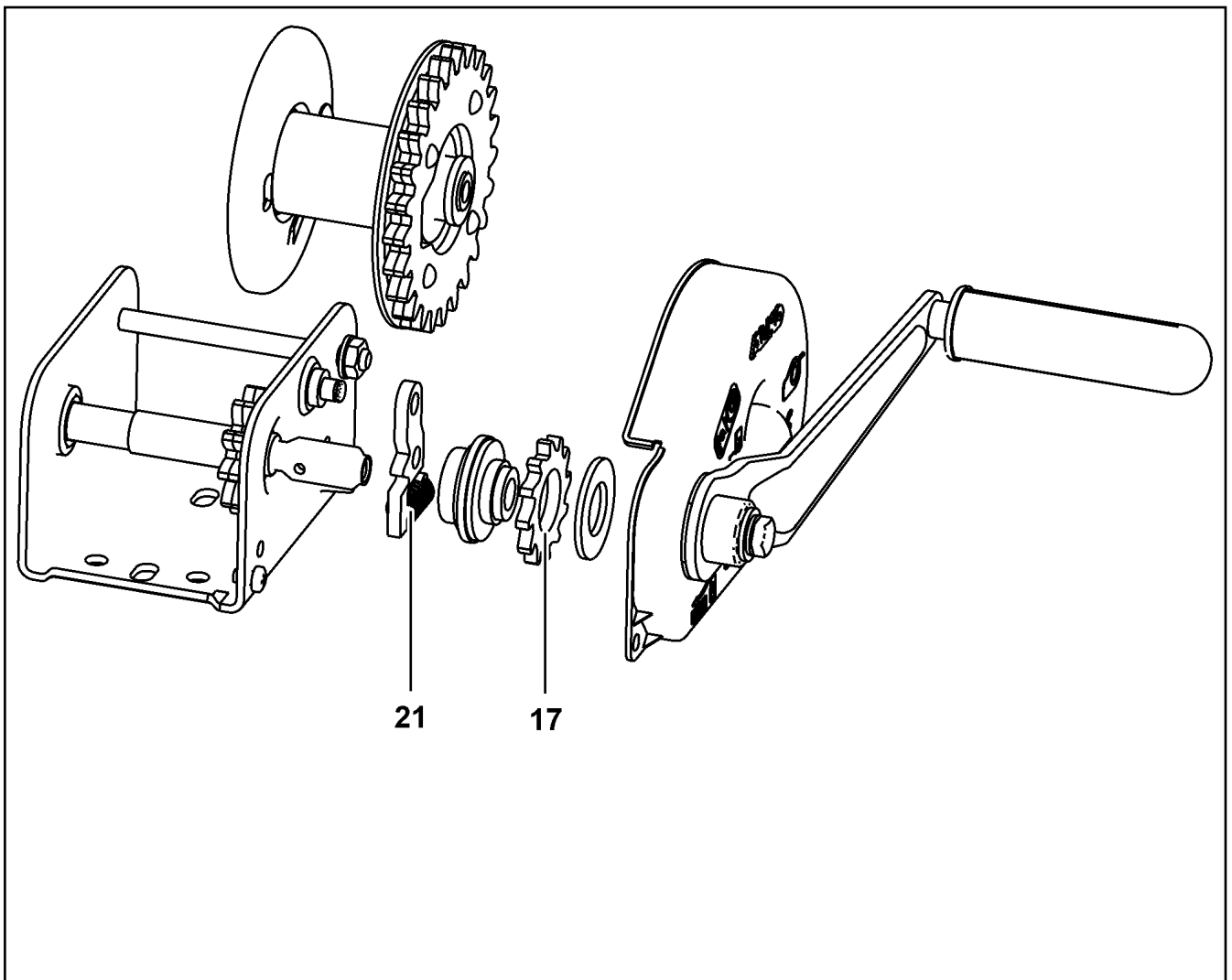
916121308




Pos.	Item	Quantity	Description	Bezeichnung
1	9969279	1	RING	RING
15	10101282	1	CARTRIDGE FOR BRAKE VALVE 420BAR	BREMSVENTILPATRONE
998	94009758	1	SEALING SET FOR PISTON 190	DS KOLBEN
999	9969282	1	SEAL KIT F.PISTON ROD BEARING 160	DS KOLBENSTANGENLAGER




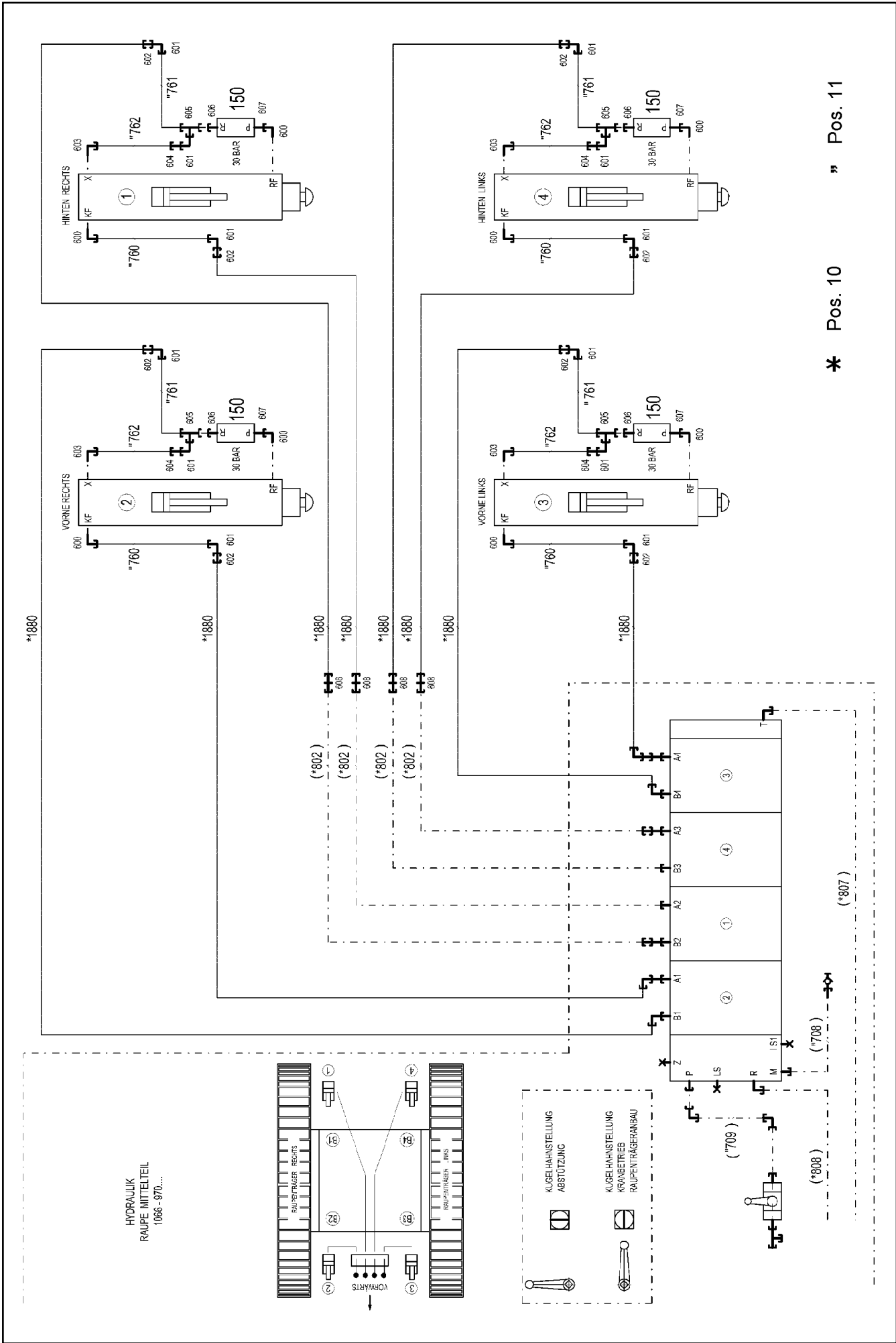
Pos.	Item	Quantity	Description	Bezeichnung
1	925305408	1	BRACE PLATE	ABSTUETZPLATTE
2	945495808	2	LOCKING BAR 20X46X169 S355J2+N FE//ZN	RIEGEL
3	450019108	2	PIN ISO 2340 B16X60X50 ST.50K FE//ZN20//	BOLZEN
4	10875878	4	DOWEL PIN ISO 8752 4X28 480H SPF	SPANNSTIFT
5	10289806	4	WASHER ISO 7089 16 300HV FLZN SPF	SCHEIBE



Pos.	Item	Quantity	Description	Bezeichnung
17	10802362	1	BLOCKING WHEEL	SPERRRAD
21	10802364	1	DETENT PAWL	SPERRKLINKE
22	12103365	1	CRANK	KURBEL

Pos.	Item	Quantity	Description	Bezeichnung
4	966955108	1	ADD.HYDR.UNIT SUPPORT CYLINDER ⇒  105	ZUSATZHYDR.ABSTUETZZYLIN

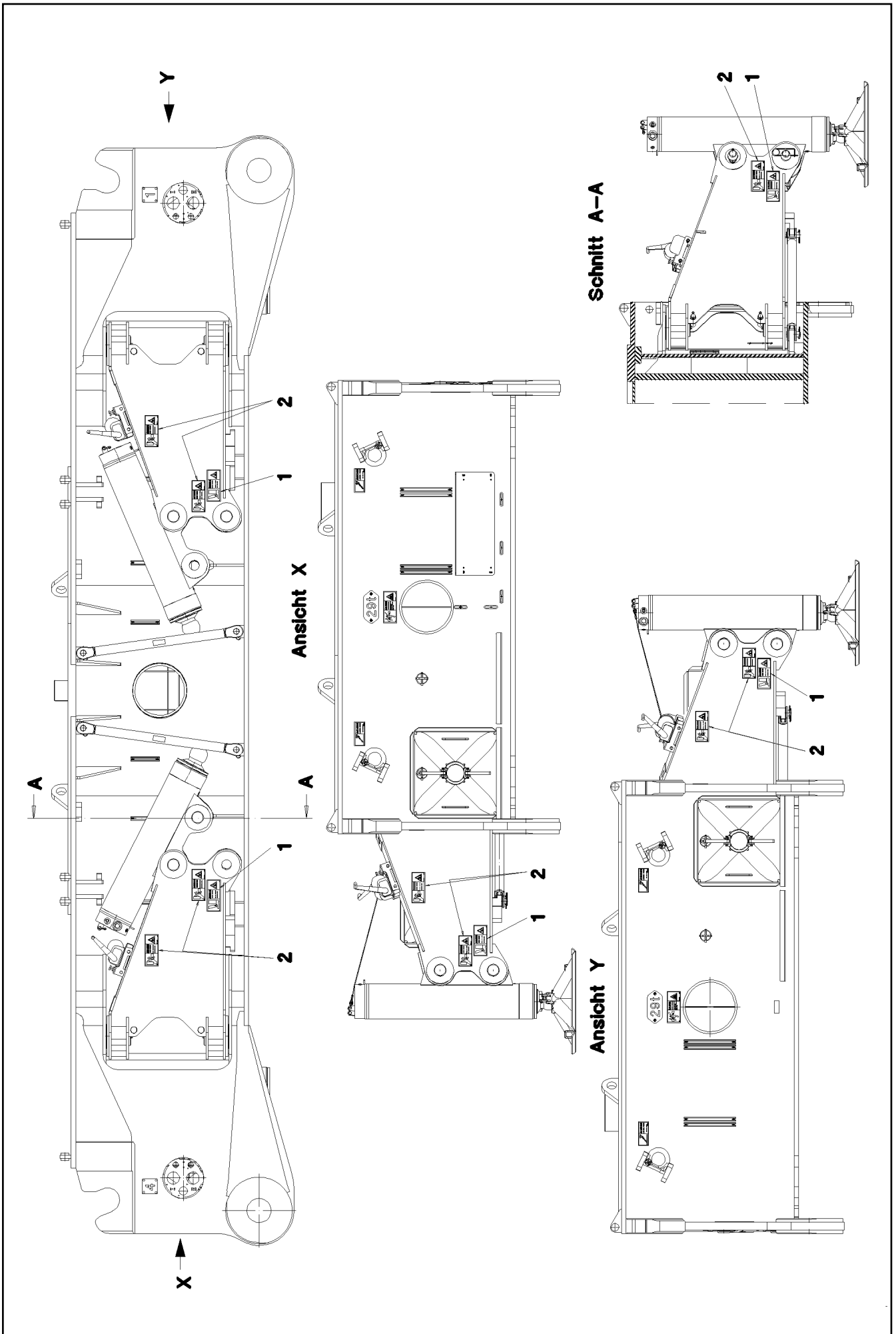
19.9.2023	etk_en_de_074661_LR 1600/2	 104
LIEBHERR	ADD.HYDR.UNIT SUPPORT CYLINDER ZUSATZHYDR.ABSTUETZZYLINDER	916947008



* Pos. 10 " Pos. 11

Pos.	Item	Quantity	Description	Bezeichnung
10	964750408	1	HOSE LINES SUPPORTING RAM	SCHLAUCHLEITUNGEN ABSTUE
(1880)	928756208	8	HOSE CPL. GH425 12X3800	SCHLAUCH KPL.
11	964750508	1	PIPELINES SUPPORT CYLINDER	ROHRLEITUNGEN ABSTUETZZY
(760)	964889608	4	PIPE COMPL. 12X1,5X622	ROHR KPL.
(761)	964889708	4	PIPE COMPL. 12X1,5X103	ROHR KPL.
(762)	964889808	4	PIPE COMPL. 6X1X773	ROHR KPL.
150	10467886	4	PRETENSIONING VALVE pv=30BAR pmax=5	VORSPANNVENTIL
600	476611508	8	FITTING RSWS12-SR-WD CR6-FREI	VERSCHRAUBUNG
601	7617354	12	FITTING EW 12S CR6-FREI	VERSCHRAUBUNG
602	475032508	8	FITTING XGR16/12-S CR6-FREI	VERSCHRAUBUNG
603	473230608	4	FITTING RSWS6-SR-WD CR6-FREI	VERSCHRAUBUNG
604	475432908	4	FITTING REDSD12/6-S CR6-FREI	VERSCHRAUBUNG
605	7617461	4	FITTING EL 12S CR6-FREI	VERSCHRAUBUNG
606	471032608	4	FITTING GE 12S G1/2A CR6-FREI	VERSCHRAUBUNG
607	471901808	4	FITTING EGE 12S G1/2A CR6-FREI	VERSCHRAUBUNG
608	474032608	4	FITTING XSV16-S CR6-FREI	VERSCHRAUBUNG

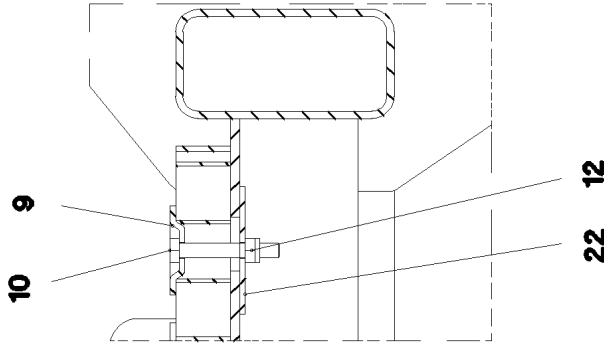
19.9.2023	etk_en_de_074661_LR 1600/2	<input type="checkbox"/> 106 (2/2)
LIEBHERR	ADD.HYDR.UNIT SUPPORT CYLINDER ZUSATZHYDR.ABSTUETZZYLINDER	966955108



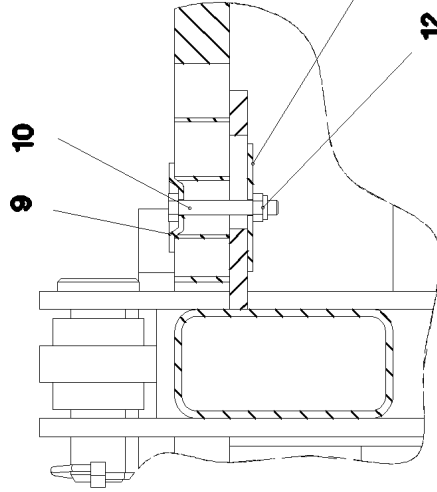
Pos.	Item	Quantity	Description	Bezeichnung
1	97016392	8	SIGN 208X88 KLEBEFOLIE SPF	SCHILD
2	978674608	12	SIGN 208X88 KLEBEFOLIE SPF	SCHILD

19.9.2023	etk_en_de_074661_LR 1600/2	<input type="checkbox"/> 108 (2/2)
LIEBHERR	SIGNS BESCHILDERUNG	916267408

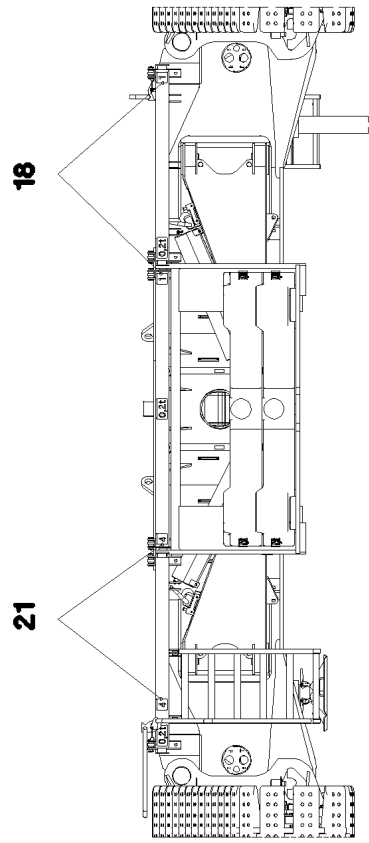
Schnitt A-A



Schnitt B-B

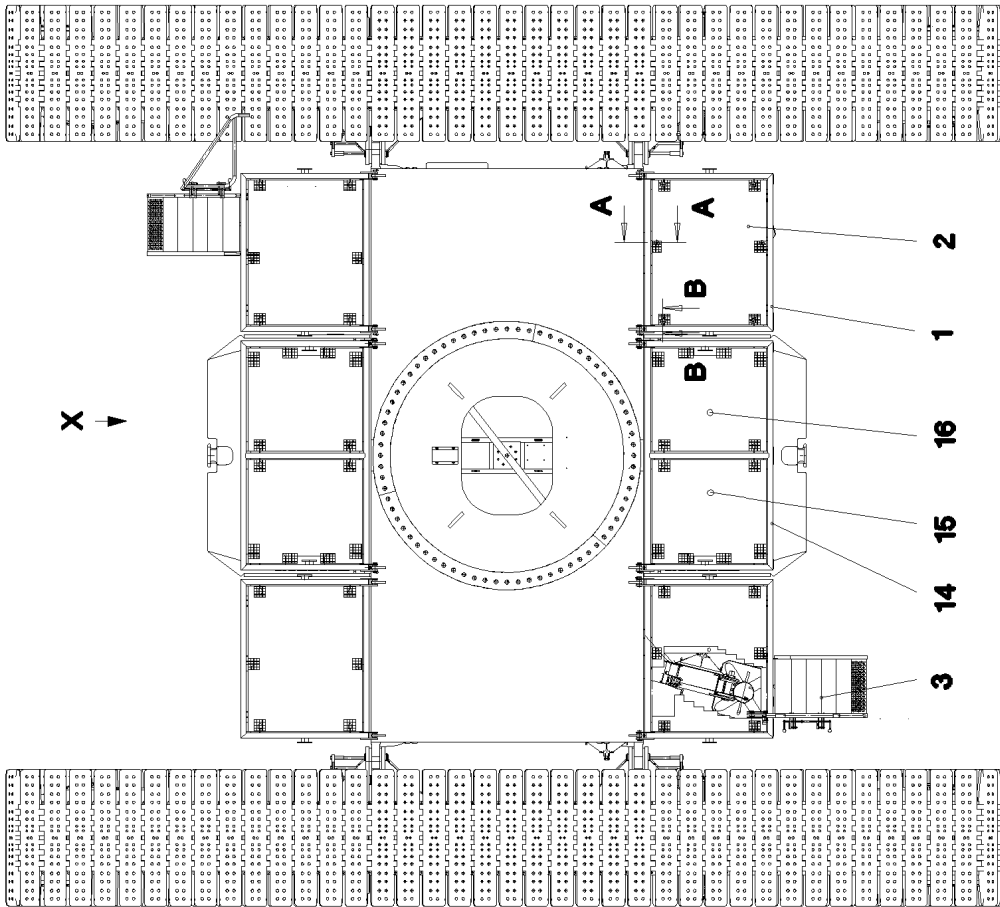


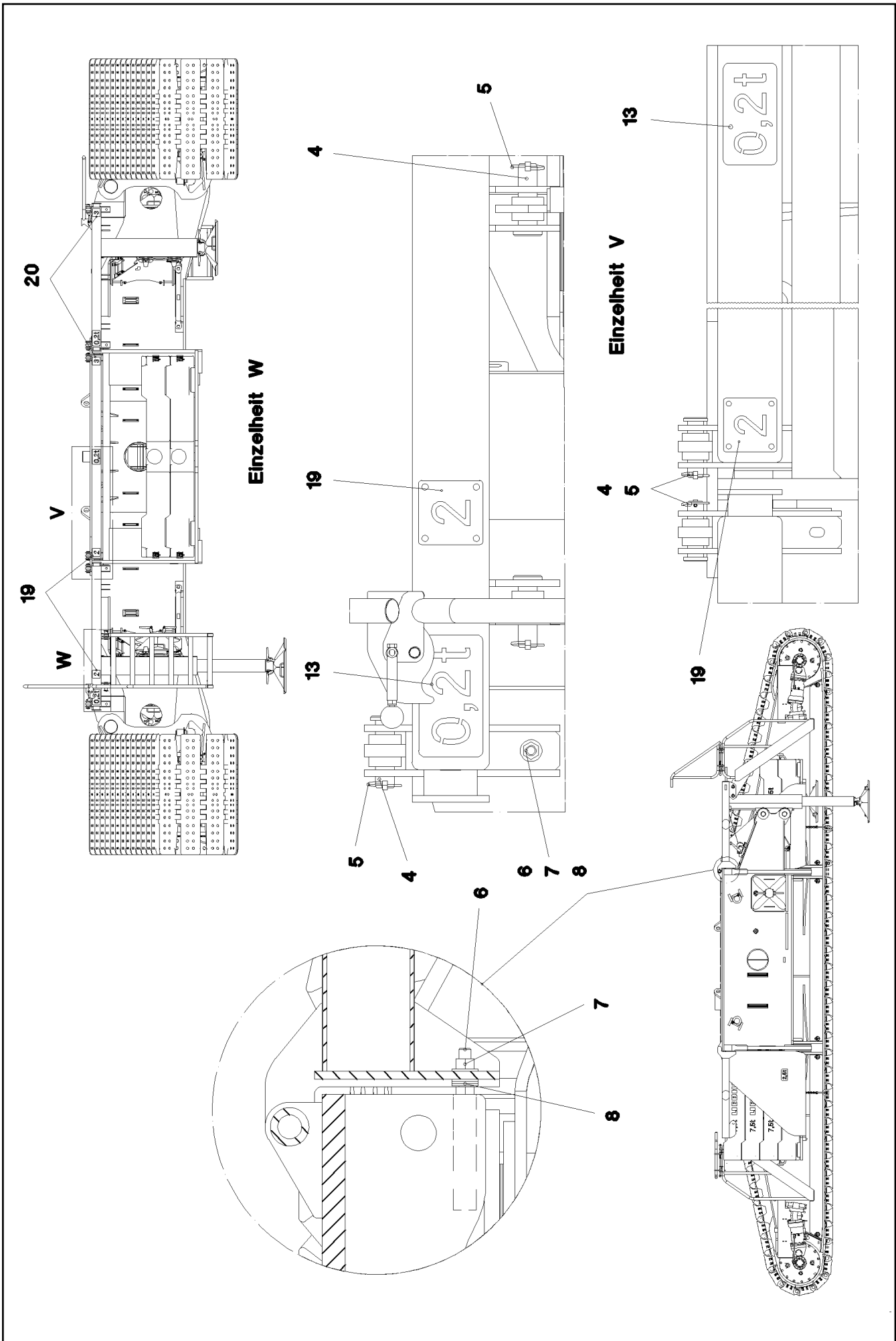
Ansicht X



Pos. 30

X





19.9.2023
065596

LIEBHERR

etk_en_de_074661_LR 1600/2

CATWALK CRAW.TRACK TRAVEL GEAR
LAUFSTEG RAUPENFAHRWERK


110 (2/3)

916148308

Pos.	Item	Quantity	Description	Bezeichnung
1	966322508	4	FRAME WELDED T ZN O	RAHMEN SCHWK.
2	725854908	4	GRIDIRON T1595X1260X30/2 S235JR T ZN K	GITTERROST-P
3	979820808	2	STAIR 6-680X2,359M ALUMINIUM SPF ⇒  112	TREPPE
4	451430808	20	PIN DIN 1436 30X105X97 35NICRMOV125 GA	BOLZEN
5	10875870	20	SAFETY PLUG W HINGE-LID 6X42X5,5X32 4	SICHERHEITSKLAPPSTECKER
6	10875520	12	HEX SCREW ISO 4017 M16X50 8.8 FLZN SP	SECHSKANTSCHRAUBE
7	10875617	12	HEX NUT ISO 4032 M16 8 FLZN SPF	SECHSKANTMUTTER
8	10289807	60	WASHER ISO 7089 18 300HV FLZN SPF	SCHEIBE
9	10100621	40	DISH MOUNTING	TELLERBEFESTIGUNG
10	11651582	40	HEX SCREW ISO 4014 M8X55 8.8 480H SPF	SECHSKANTSCHRAUBE
11	941138108	32	WASHER DC01 FE//ZNNI8//CN//T0	SCHEIBE
12	10875614	40	HEX NUT DIN 985 M8 8 480H SPF	SECHSKANTMUTTER
13	974212308	6	SIGN 2X190X100 DC01 FE//ZNNI8//CN//T0	SCHILD
14	966322608	2	FRAME WELDED T ZN O	RAHMEN SCHWK.
15	977927108	2	GRIDIRON T1140X1260X30/2 S235JR T ZN K	GITTERROST-P
16	978674208	2	GRIDIRON T1140X1260X30/2 S235JR T ZN K	GITTERROST-P
18	956297908	2	PLATE 2X100X100 DC01 FE//ZNNI8//CN//T0	BLECH
19	956298008	2	PLATE 2X100X100 DC01 FE//ZNNI8//CN//T0	BLECH
20	956298108	2	PLATE 2X100X100 DC01 FE//ZNNI8//CN//T0	BLECH
21	956298208	2	PLATE 2X100X100 DC01 FE//ZNNI8//CN//T0	BLECH
22	97002379	8	PLATE 3X70X20 DC01	BLECH
30	966472808	1	SIGNS LAUFSTEGUW ⇒  113	BESCHILDERUNG

19.9.2023

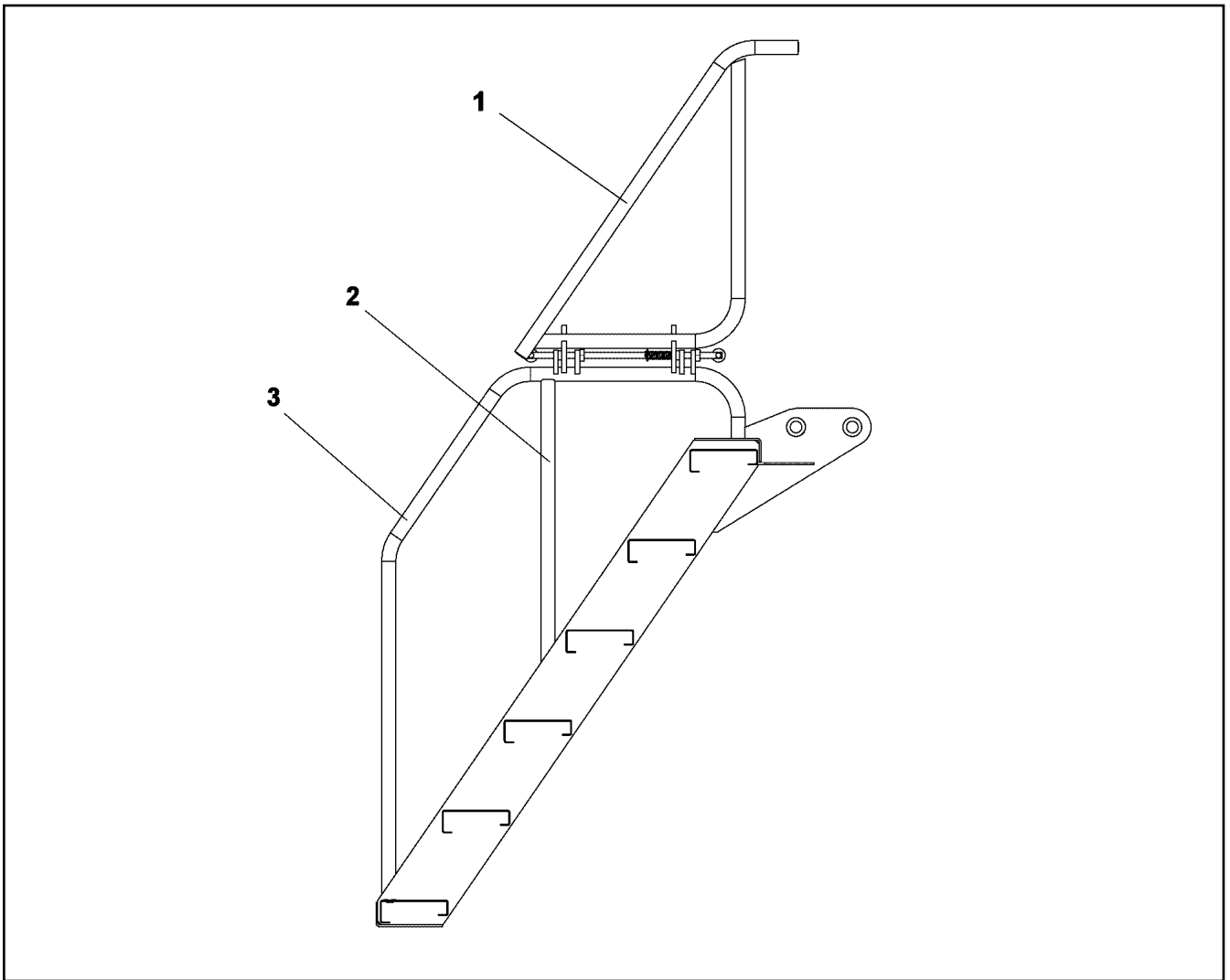
etk_en_de_074661_LR 1600/2

 111 (3/3)

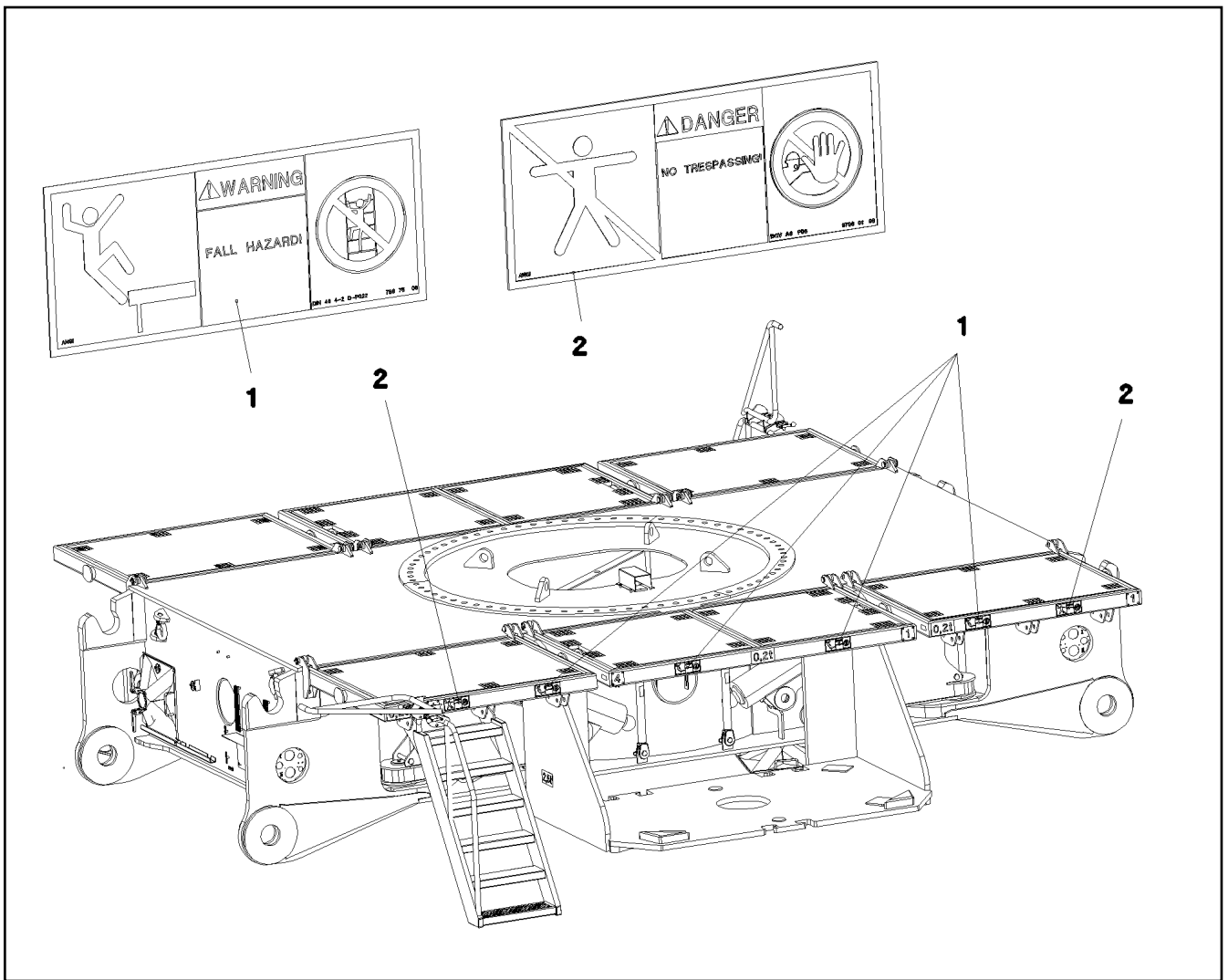
LIEBHERR

CATWALK CRAW.TRACK TRAVEL GEAR
LAUFSTEG RAUPENFAHRWERK

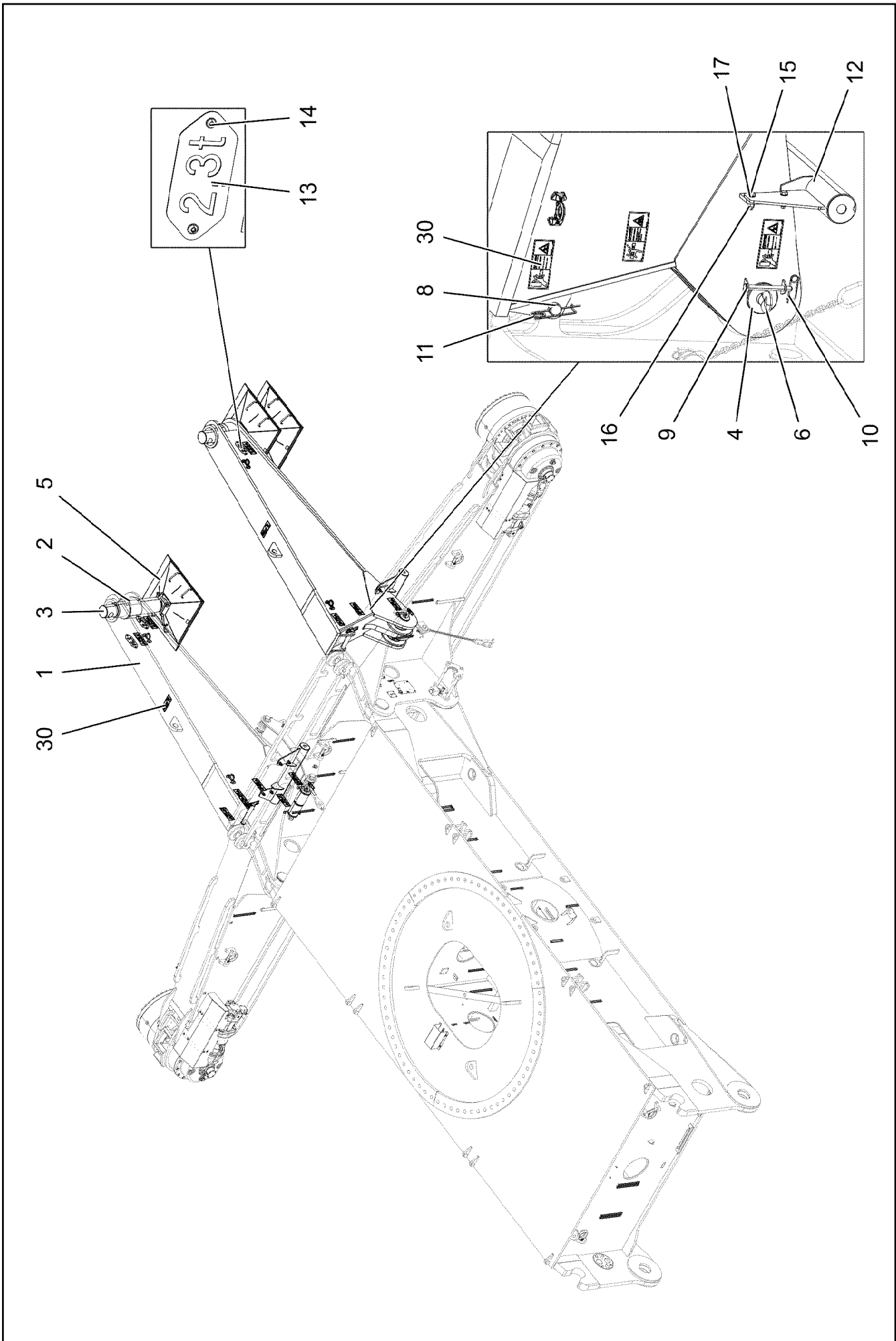
916148308




Pos.	Item	Quantity	Description	Bezeichnung
1	11658583	1	REPAIR KIT	REPARATURSATZ
2	10875018	1	HANDRAIL 38X4 OHNE ELOXIERUNG	HANDLAUF
3	10875019	1	HANDRAIL 38X4 OHNE ELOXIERUNG	HANDLAUF

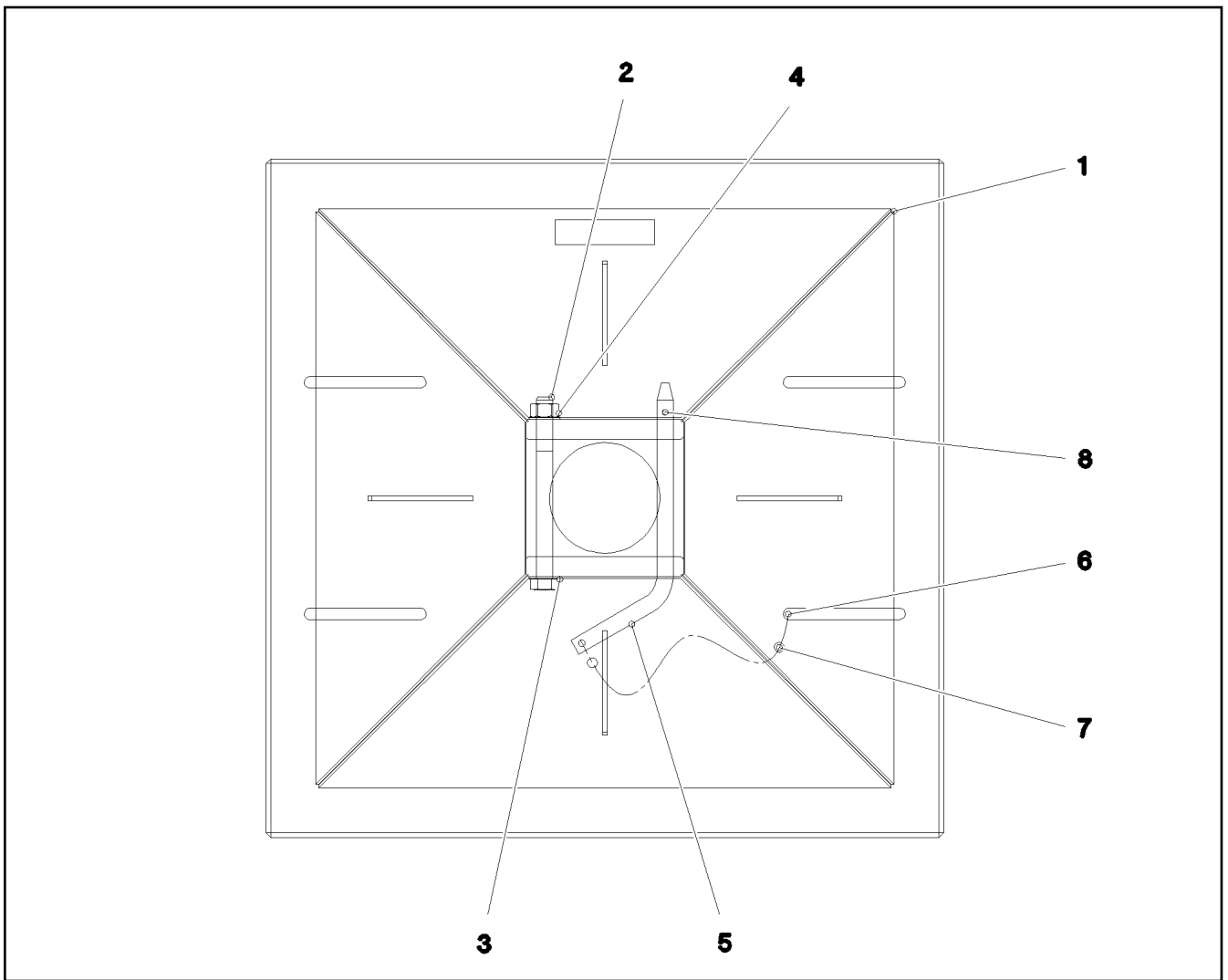


Pos.	Item	Quantity	Description	Bezeichnung
1	978675008	8	SIGN 208X88 KLEBEFOLIE SPF	SCHILD
2	978674008	4	SIGN 208X88 KLEBEFOLIE SPF	SCHILD

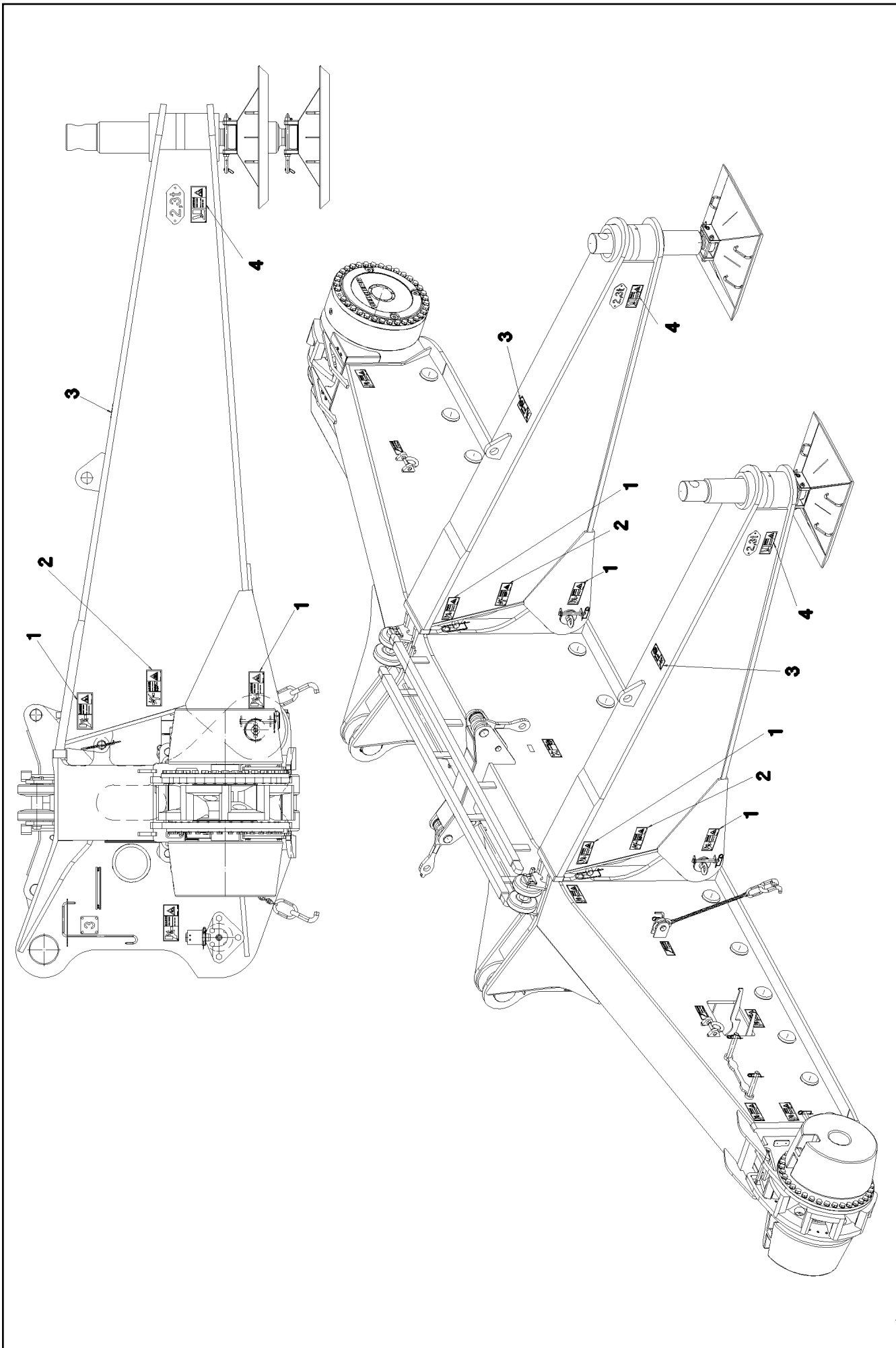


Pos.	Item	Quantity	Description	Bezeichnung
1	964495008	2	MECHANIC ADDITIONAL SUPPORT	MECH.ZUSATZABSTUETZUNG S
2	938136708	2	THREADED BUSHING 250X150X205X205 G	GEWINDEBUCHSE
3	971708708	2	SPINDLE 180.0X1019 35NICRMOV125	SPINDEL
4	976866708	4	PIN 130.0X190 35NICRMOV125 GASN. SPF	BOLZEN
5	962009308	2	SUPPORT PLATE COMPL. ⇒  116	ABSTUETZPLATTE KPL.
6	10179299	4	RING BOLT DIN 580 M24 C15E FLZN SPF	RINGSCHRAUBE
7	974166408	1	TUBE 60.3X10 00 S355J2H FE//ZNNI8//CN//T	ROHR
8	952892408	2	PIN 55.0X310 35NICRMOV125 GASN. SPF	BOLZEN
9	453021308	4	PIN ISO 2341 B20X200X192 42CRMO4 GASN	BOLZEN
10	433101208	4	RETAINING SPRING 4X68 ISO 2081 FE/ZN8/	SICHERUNGSFEDER
11	433105008	4	RETAINING SPRING DIN 2194 6 A3C	SICHERUNGSFEDER
12	96060805	2	OUTRIGGER T ZN O	STUETZFUSS
13	974054308	4	WEIGHT INFORMATION PLATE 2X228X100 D	GEWICHTSSCHILD
14	12102696	8	BUTTON HEAD SCREW AEHNL.ISO 7380-2	HALBRUNDKOPFSCHRAUBE
15	10875521	8	HEX SCREW ISO 4017 M16X60 8.8 FLZN SP	SECHSKANTSCHRAUBE
16	10875859	8	HEX NUT ISO 7040 M16 8 FLZN SPF	SECHSKANTMUTTER
17	10289806	16	WASHER ISO 7089 16 300HV FLZN SPF	SCHEIBE
30	966466708	1	SIGNS MECH.ZUSATZABST. ⇒  117	BESCHILDERUNG

19.9.2023	etk_en_de_074661_LR 1600/2	 115 (2/2)
LIEBHERR	MECHANICAL SUPPORT MECH.ZUSATZABSTUETZUNG	915238908

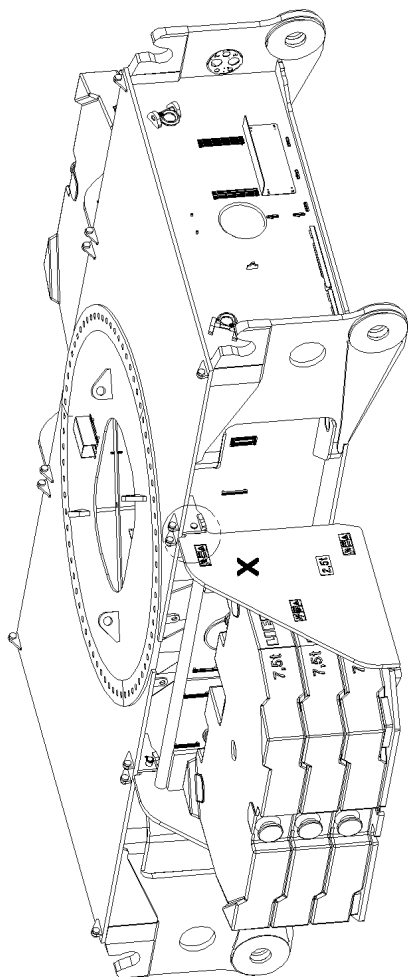


Pos.	Item	Quantity	Description	Bezeichnung
1	962010208	1	SUPPORT PLATE ST.CONST.	ABSTUETZPLATTE SCHWK.
2	10876534	1	HEX SCREW ISO 4014 M20X220 8.8 FLZN SP	SECHSKANTSCHRAUBE
3	10289808	2	WASHER ISO 7089 20 300HV FLZN SPF	SCHEIBE
4	10875618	1	HEX NUT ISO 4032 M20 8 FLZN SPF	SECHSKANTMUTTER
5	930358108	1	SOCKET PIN RD20X378 S355J2C+C FE//ZN	STECKBOLZEN
6	11170565	2	FERRULE 2 CU	PRESSKLEMME
7	11160431	0.3	ROPE 2 2,3KN EDELSTAHL	SEIL
8	433206208	1	SPRING PLUG 4,5X4X78 A2K	FEDERSTECKER

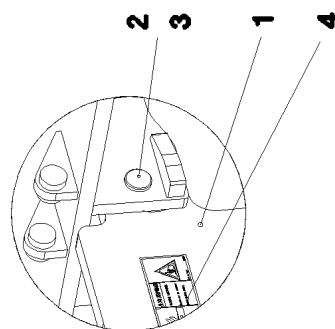


Pos.	Item	Quantity	Description	Bezeichnung
1	978674608	8	SIGN 208X88 KLEBEFOLIE SPF	SCHILD
2	978674108	4	SIGN 208X88 KLEBEFOLIE SPF	SCHILD
3	978674908	2	SIGN 208X88 KLEBEFOLIE SPF	SCHILD
4	97016392	4	SIGN 208X88 KLEBEFOLIE SPF	SCHILD

19.9.2023	etk_en_de_074661_LR 1600/2	<input type="checkbox"/> 118 (2/2)
LIEBHERR	SIGNS BESCHILDERUNG	966466708



Einzelheit X



19.9.2023
052371


LIEBHERR


etk_en_de_074661_LR 1600/2

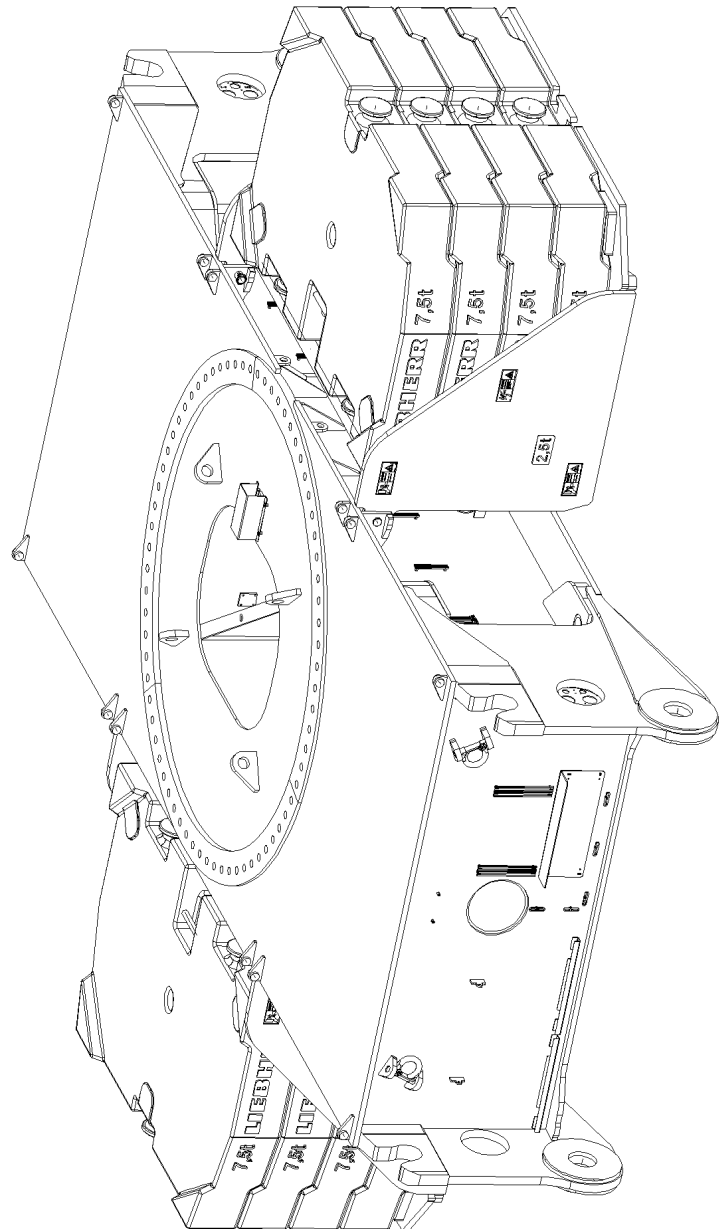
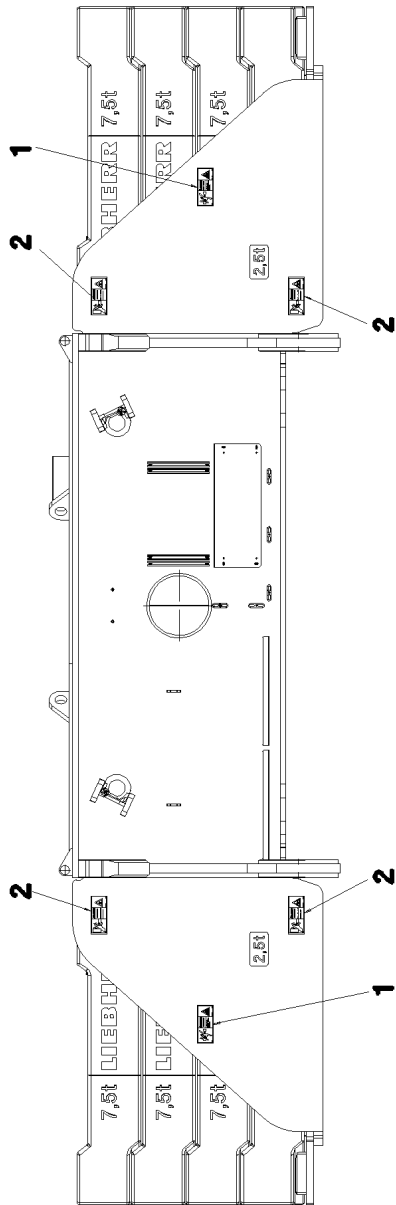
FIXAGE DU CONTREPOIDS CENTRAL
ZENTRALBALLASTBEFESTIGUNG

□ 119 (1/2)

915302108

Pos.	Item	Quantity	Description	Bezeichnung
1	964574808	2	BRACKET WELDED CONST.	KONSOLE SCHWK.
2	949916308	4	PIN 50.0X185 35NICRMOV125 GASN. SPF	BOLZEN
3	10180883	4	SAFETY PLUG W HINGE-LID 10X55X9,5X45	SICHERHEITSKLAPPSTECKER
4	966473408	1	SIGNS ZENTRALB.BEF. ⇒  121	BESCHILDERUNG

19.9.2023	etk_en_de_074661_LR 1600/2	 120 (2/2)
LIEBHERR	FIXAGE DU CONTREPOIDS CENTRAL ZENTRALBALLASTBEFESTIGUNG	915302108



19.9.2023
065692

LIEBHERR

etk_en_de_074661_LR 1600/2

SIGNS
BESCHILDERUNG

121 (1/2)

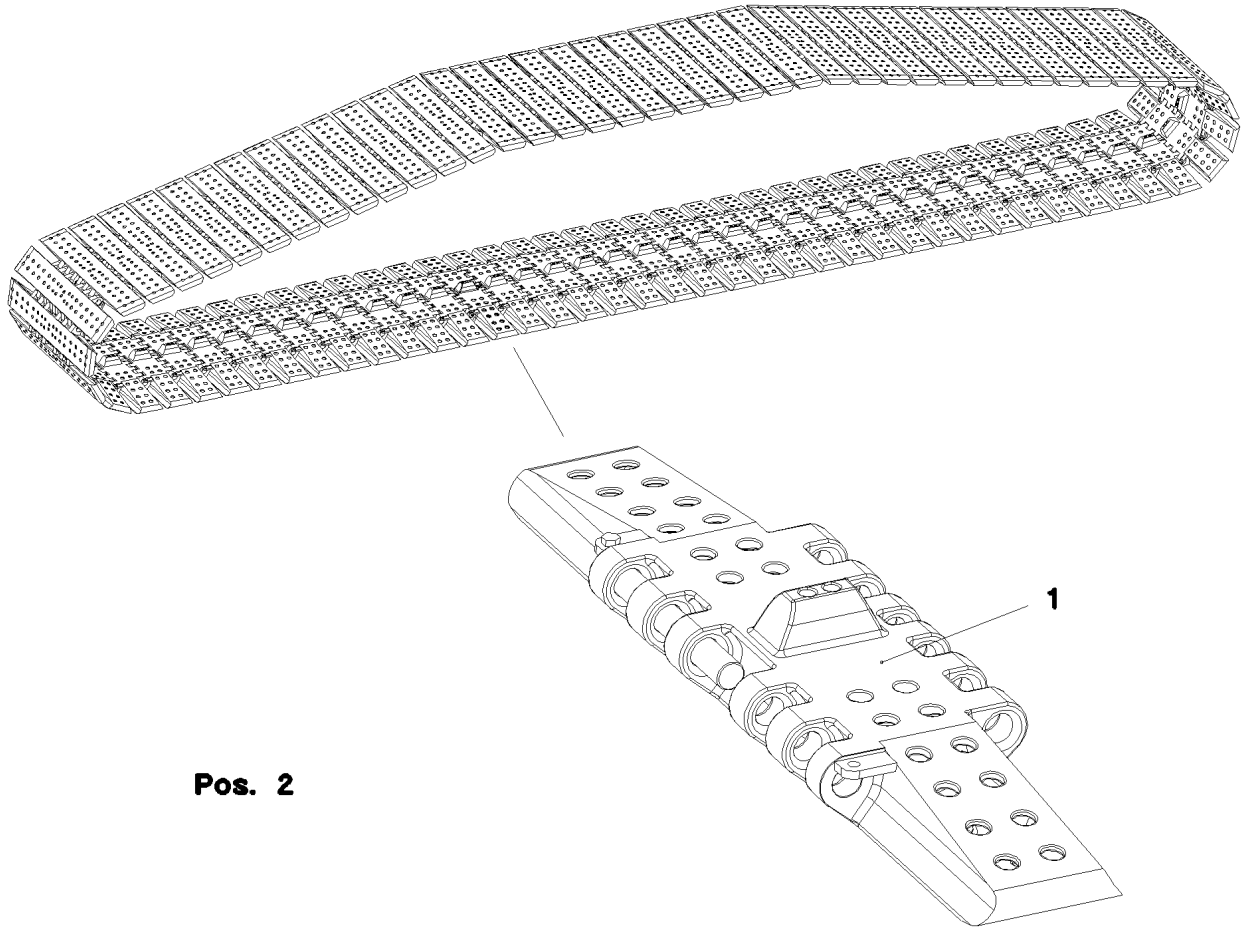
966473408

Pos.	Item	Quantity	Description	Bezeichnung
1	978674108	4	SIGN 208X88 KLEBEFOLIE SPF	SCHILD
2	978674608	8	SIGN 208X88 KLEBEFOLIE SPF	SCHILD

19.9.2023	etk_en_de_074661_LR 1600/2	<input type="checkbox"/> 122 (2/2)
LIEBHERR	SIGNS BESCHILDERUNG	966473408

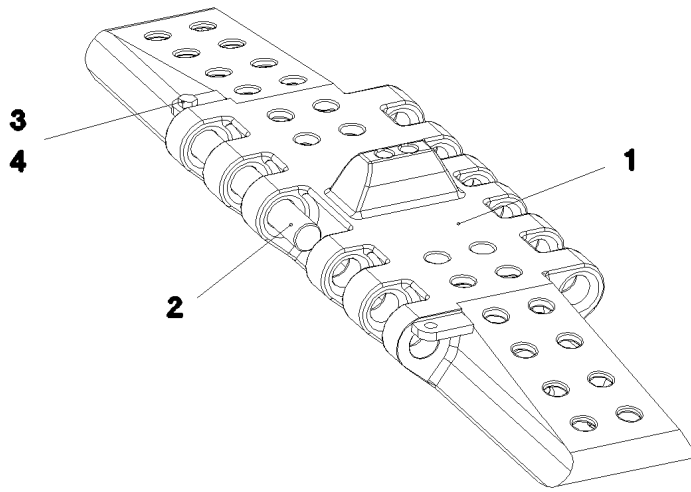
Pos.	Item	Quantity	Description	Bezeichnung
10	967578408	1	SENSOR AKUSTISCH	GEBER
(10)	614009908	1	FALL-BACK GUARD 12-36V 82-107DBA	RUECKFAHRWARNUNG
(11)	602305908	1	FLAT PLUG HOUSING FASTIN-FASTON	FLACHSTECKERGEHAEUSE
(12)	602203908	2	FLAT PLUG 6,3X1-2,5 SN	FLACHSTECKER
(13)	11082602	0.15	INSULATING HOSE DN6X0,5 PUR SPF	ISOLIERSCHLAUCH

19.9.2023	etk_en_de_074661_LR 1600/2	<input type="checkbox"/> 123
LIEBHERR	ACOUST. WARN. DISPLACEM. CRAWL AKUST. WARNUNG VERFAHREN RAUPE	917233608



Pos. 2

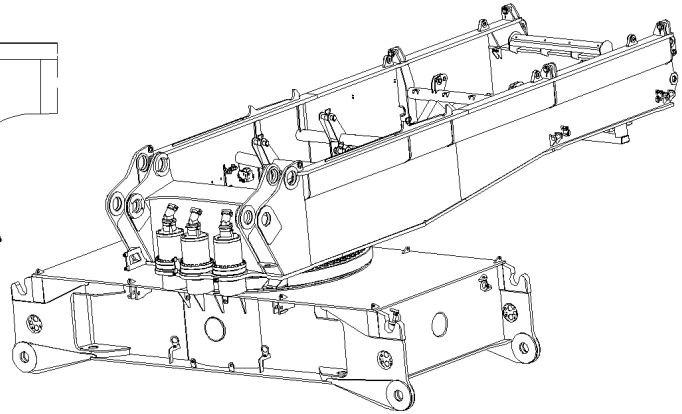
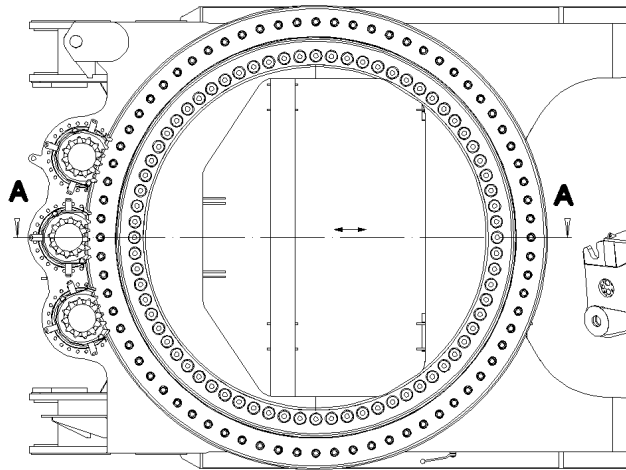
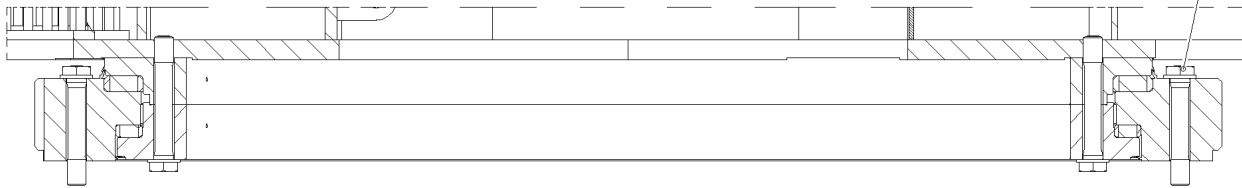
Pos.	Item	Quantity	Description	Bezeichnung
1	965213708	1	FLOOR PLATES PRE-ASS. ⇒ <input type="checkbox"/> 125	BODENPLATTEN VORM.
2	97029394	2	PLATE 2X208X120 DC01 FE//ZNNI8//CN//T0	BLECH



Pos.	Item	Quantity	Description	Bezeichnung
1	380045908	81	FLOOR PLATE GS18NIMOCR3 SPF	BODENPLATTE
2	954584908	162	ROUND STEEL 45.0X365 30CrNiMo8+QT SP	RUNDSTAHL
3	10875519	162	HEX SCREW ISO 4017 M16X40 8.8 FLZN SP	SECHSKANTSCHRAUBE
4	10875609	162	HEX NUT DIN 985 M16 8 FLZN SPF	SECHSKANTMUTTER

Schnitt A-A

10



Pos.	Item	Quantity	Description	Bezeichnung
10	409829708	72	EXPANSION BOLT 10.9 SPF	DEHNSCHRAUBE

19.9.2023
055488

LIEBHERR


etk_en_de_074661_LR 1600/2

FIXING PARTS SLEWING RING
BEFESTIGUNGSTEILE DREHVERBIND.

126

915238508

Pos.	Item	Quantity	Description	Bezeichnung
1	96005686	1	MAIN TOOLS ⇒  128	GRUNDWERKZEUG
2	96005694	1	ACCESSORIES ⇒  129	ZUBEHOER
5	512368208	1	MOUNTING - PISTON W. PUMP SPF ⇒  130	MONTAGEZYLINDER
6	96051604	2	ROLLER BEARING ⇒  131	ROLLENLAGERUNG
7	963611208	1	HOOK ROD T ZN O	HAKENSTANGE
8	10284532	1	LEVER JACK 6,0T PULVERBESCHICHTET	HEBELZUG
10	12101239	1	WEDGE SOCKET 23-25 GR.26/26 -40°C FE	KEILENDKLEMME
11	12100038	1	WEDGE SOCKET 27-29 GR.29/27 -40°C FE	KEILENDKLEMME
15	773928408	4	SHACKLE 12T VERZ SPF	SCHAEKEL
16	773313708	4	ROPE SLING DIN EN 13414-3 9.7T-12M SPF	ANSCHLAGSEIL

19.9.2023	etk_en_de_074661_LR 1600/2	 127
LIEBHERR	TOOL WERKZEUG	915239508

Pos.	Item	Quantity	Description	Bezeichnung
1	790045408	1	ASSEMBLY TOOL BOX	MONTAGEWERKZEUGKASTEN
2	885251508	1	PADLOCK ABUS-64TI/40 TITALIUM	VORHAENGESCHLOSS
10	790007908	1	DOUBLE-HEADED SPANNER DIN 3110 VE	DOPPELMAULSCHLUESSEL
11	790003908	1	DOUBLE-HEADED SPANNER DIN 3110 46X5	DOPPELMAULSCHLUESSEL
12	885132208	1	SINGLE-END SPANNER DIN 894 55	EINMAULSCHLUESSEL
13	790004608	1	SINGLE-END SPANNER DIN 894 60	EINMAULSCHLUESSEL
14	790012608	1	DOUBLE RING SPANNER DIN 838	DOPPELRINGSCHLUESSEL
15	790023608	1	HEXAGON KEY DIN 911	INBUSSCHLUESSEL
16	790024908	1	SOCKET WRENCH GR.11/3	STECKSCHLUESSEL
17	885182808	1	ARTICULATED HOOK WRENCH 155/6	GELENKHAKENSCHLUESSEL
18	704271108	1	HOLLOW KEY	HOHLSCHLUESSEL
25	790030308	1	HAND HAMMER 500G	HANDHAMMER
26	790030108	1	HAND HAMMER DIN 1041 1500G	HANDHAMMER
27	885034108	1	SLEDGE HAMMER 5KG	VORSCHLAGHAMMER
30	790032008	1	SCREWDRIVER 3,5 CRV-VERNICKELT	SCHRAUBENDREHER
31	885200408	1	SCREWDRIVER 4,5	SCHRAUBENDREHER
32	790032308	1	SCREWDRIVER 5,5 CRV-VERNICKELT	SCHRAUBENDREHER
33	810035408	1	ANGLE SCREW DRIVER GR.3	WINKELSCHRAUBENDREHER
40	790031508	1	COMBI PLIERS DIN 5244 180	KOMBIZANGE
41	885268808	1	CIRCLIP PLIERS STRAIGHT A 3	SEEGERZANGE
45	790042008	1	HAND LEVER PRESS VERZ.	HANDHEBELPRESSE
50	790042908	1	REINFORCED RUBBER HOSE 300 RH-30 M1	GUMMIPANZERSCHLAUCH
51	510569608	1	PLUG SOCKET 0	STECKTUELLE
52	471031008	1	FITTING XGE15-LR-ED CR6-FREI	VERSCHRAUBUNG
55	10032297	1	OIL DRAINING HOSE COMPL. 20X1500	OELABLASSSCHLAUCH KPL.

19.9.2023

etk_en_de_074661_LR 1600/2

128

LIEBHERR

MAIN TOOLS
GRUNDWERKZEUG

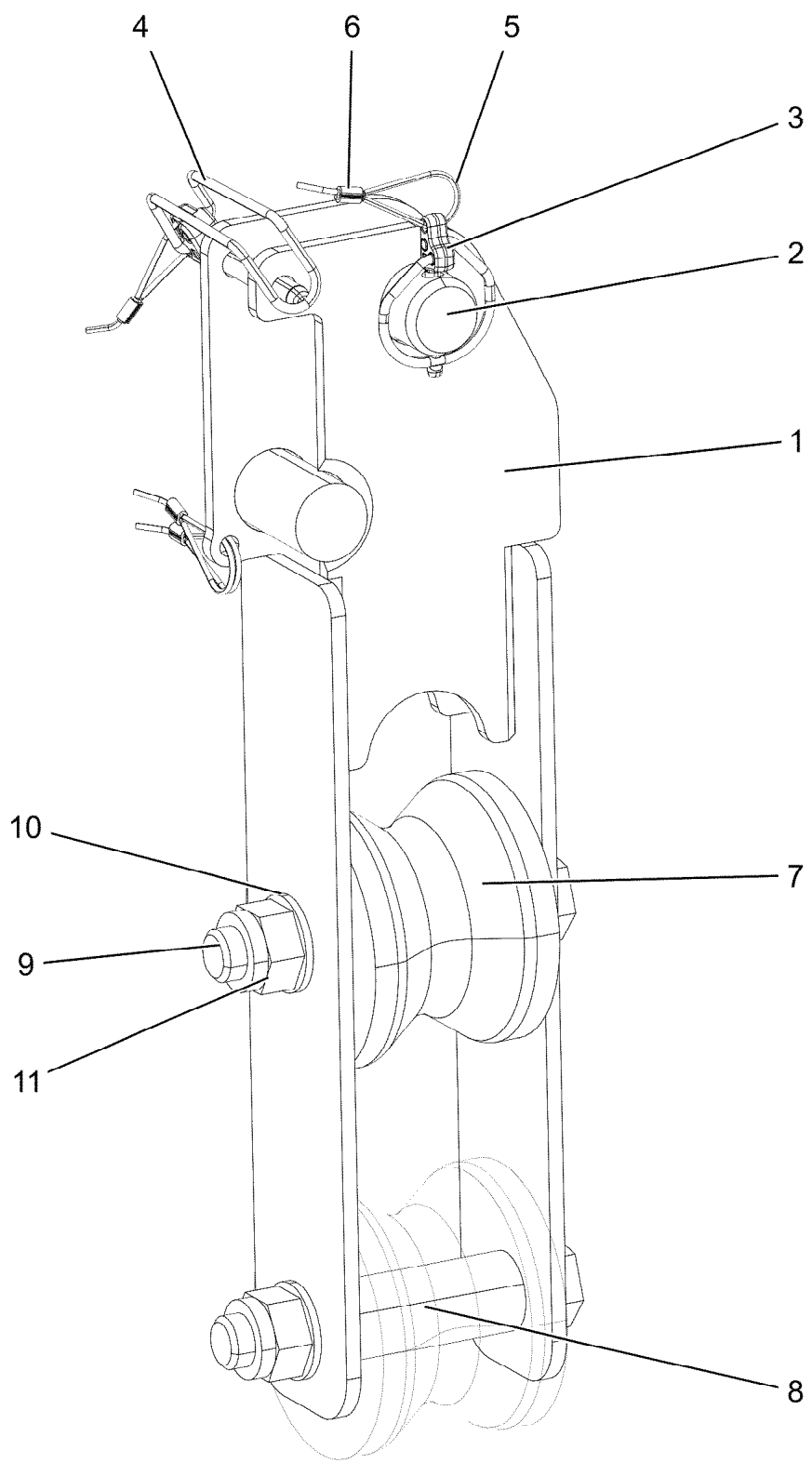
96005686

Pos.	Item	Quantity	Description	Bezeichnung
1	789000308	1	FIRST AID KIST DIN 13164 260X170X80	VERBANDSKASTEN
2	12101159	1	FIRE EXTINGUISHER DIN EN 3	FEUERLOESCHER

19.9.2023	etk_en_de_074661_LR 1600/2	<input type="checkbox"/> 129
LIEBHERR	ACCESSORIES ZUBEHOER	96005694

Pos.	Item	Quantity	Description	Bezeichnung
1	571708008	1	HAND PUMP ZPH1A/5PN500	HANDPUMPE
2	571712008	1	HYDRAULIC HOSE DN6,3	HYDRAULIKSCHLAUCH
3	571723008	1	CONNECTING NIPPLE G 1/4" M14X1,5	ANSCHLUSSNIPPEL
4	571723108	1	QUICK COUPLING FEMALE GERADE	STECKKUPPLUNGSMUFFE
5	571913508	1	CYLINDER 50/25-165	ZYLINDER
(10)	571913608	1	DS ASSEMBLY CYLINDER	DS MONTAGEZYLINDER

19.9.2023	etk_en_de_074661_LR 1600/2	<input type="checkbox"/> 130
LIEBHERR	MOUNTING - PISTON W. PUMP MONTAGEZYLINDER	512368208



19.9.2023
008475

LIEBHERR

etk_en_de_074661_LR 1600/2

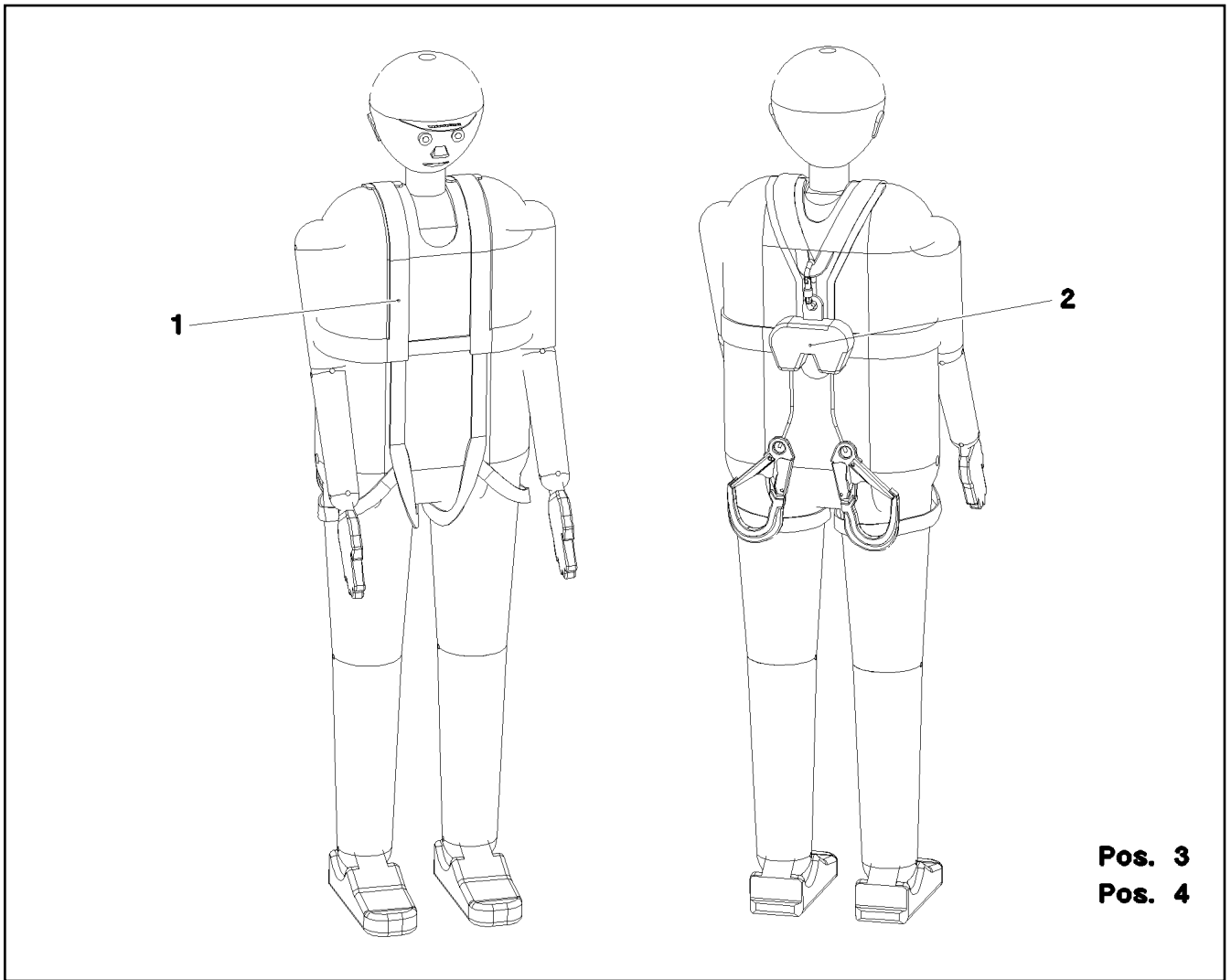
ROLLER BEARING
ROLLENLAGERUNG

131 (1/2)

96051604

Pos.	Item	Quantity	Description	Bezeichnung
1	96051595	1	ROLLER BEARING WELDED FE//ZNNI8//CN/	ROLLENLAGERUNG SCHWK.
2	11210987	1	PIN ISO 2341 B30E8X65X55 35NICRMOV125	BOLZEN
3	10875870	1	SAFETY PLUG W HINGE-LID 6X42X5,5X32 4	SICHERHEITSKLAPPSTECKER
4	433201008	1	FORMCLIP DIN 11023 10X65X9,5X50 ST VER	FORMCLIP
5	11160431	0.8	ROPE 2 2,3KN EDELSTAHL	SEIL
6	11170565	4	FERRULE 2 CU	PRESSKLEMME
7	288155308	2	ROLLER RD100X78 PA6G	ROLLE
8	941609808	2	TUBE 30X4X80 E355+N VERZ	ROHR
9	10878585	2	HEX SCREW ISO 4014 M20X130 8.8 FLZN SP	SECHSKANTSCHRAUBE
10	10289808	4	WASHER ISO 7089 20 300HV FLZN SPF	SCHEIBE
11	10875610	2	HEX NUT DIN 985 M20 10 FLZN SPF	SECHSKANTMUTTER

19.9.2023	etk_en_de_074661_LR 1600/2	<input type="checkbox"/> 132 (2/2)
LIEBHERR	ROLLER BEARING ROLLENLAGERUNG	96051604



Pos.	Item	Quantity	Description	Bezeichnung
1	11007305	2	SAFETY HARNESS EN 361 IK G 2 BLH	AUFFANGGURT
(1)	11320720	1	IMPLEMENT BAG 300X600	GERAETEBEUTEL
2	12107777	2	RETRACTING LIFELINES EN 360 HWB 2 R D	HOEHENSICHERUNGSGERAET
3	11007312	1	ROPE-DESCENDING+RESCUE EQUIP. EN 3	ABSEIL- UND RETTUNGSGERAET
4	12102869	1	CONNECTING DEVICE EN 358 45-IK30 B70 A	VERBINDUNGSMITTEL

19.9.2023
067875

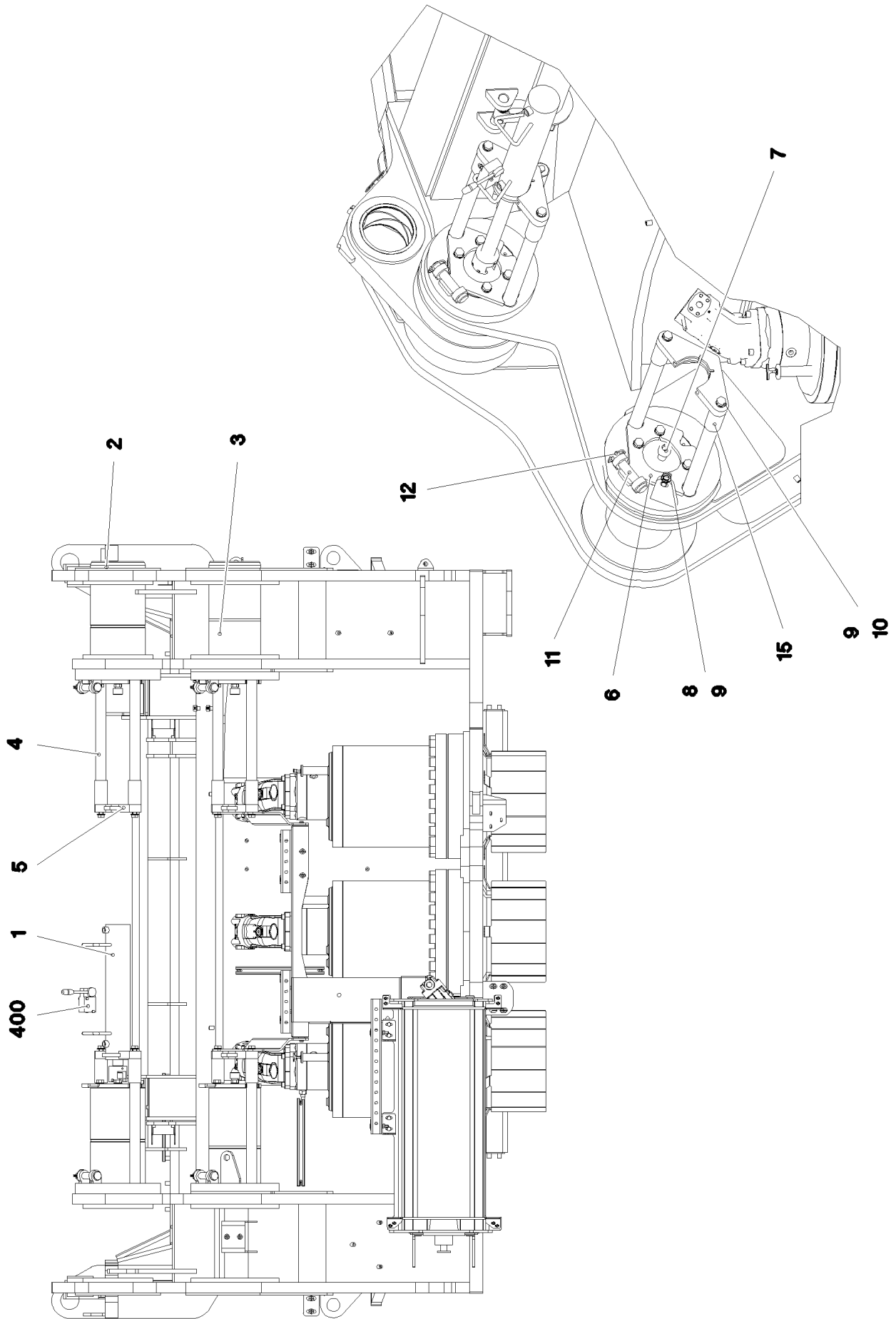
LIEBHERR

etk_en_de_074661_LR 1600/2

PERSONAL PROTECTION EQUIPMENT
PERSOENLICHE SCHUTZAUSRUESTUNG

133

916959908



19.9.2023
072915

LIEBHERR


etk_en_de_074661_LR 1600/2


PIN F, S AND D PIVOT SECTION
BOLZEN S-ANLENKSTUECK


134 (1/2)

916950508

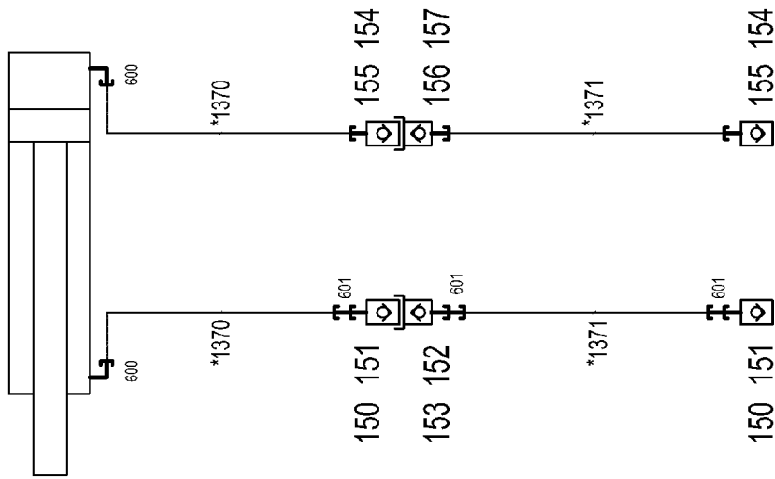
Pos.	Item	Quantity	Description	Bezeichnung
1	10411022	1	HYDRO CYLINDER 80/40-400 SPF	HYDROZYLINDER
(18)	477704108	2	STOP PLUG VSTI3/8"ED CR6-FREI	STOPFEN
(19)	710103808	2	SEALING RING DIN 7603 A17X21X1,5 CU	DICHTRING
(999)	10815163	1	SEAL KIT PULL CYLINDER	DS ZUGZYLINDER
2	977340208	2	PIN 220.0X455 35NICRMOV125 SPF	BOLZEN
3	977340308	2	PIN 220.0X455 35NICRMOV125 SPF	BOLZEN
4	977340608	8	THREADED PIN 40.0X505 S355J2C+C FE//ZN	GEWINDEBOLZEN
5	977340908	4	PLATE 30X310X119 S690QL	BLECH
6	977341008	4	PLATE 15X257X234 S690QL	BLECH
7	10878835	4	SOCKET HEAD SCREW ISO 4762 M24X60 8	ZYLINDERSCHRAUBE
8	10875519	16	HEX SCREW ISO 4017 M16X40 8.8 FLZN SP	SECHSKANTSCHRAUBE
9	10289806	24	WASHER ISO 7089 16 300HV FLZN SPF	SCHEIBE
10	10875521	8	HEX SCREW ISO 4017 M16X60 8.8 FLZN SP	SECHSKANTSCHRAUBE
11	971078008	4	PIN 35.0 X140 35NICRMOV125 GASN. SPF	BOLZEN
12	10875870	4	SAFETY PLUG W HINGE-LID 6X42X5,5X32 4	SICHERHEITSKLAPPSTECKER
15	977898608	8	TUBE 48.3X92 S235JRH FE//ZNNI8//CN//T0	ROHR
400	916990208	1	ADDL.HYDR.F.PIN PULLING DEVICE GITTE	ZUSATZHYDR.BOLZENZIEHZYL
			⇒  136	

19.9.2023	etk_en_de_074661_LR 1600/2	 135 (2/2)
LIEBHERR	PIN F. S AND D PIVOT SECTION BOLZEN S-ANLENKSTUECK	916950508

Pos.	Item	Quantity	Description	Bezeichnung
4	966996608	1	ADDL.HYDR.F.PIN PULLING DEVICE GITTE ⇒  137	ZUSATZHYDR.BOLZENZIEHZYL

19.9.2023	etk_en_de_074661_LR 1600/2	 136
LIEBHERR	ADDL.HYDR.F.PIN PULLING DEVICE ZUSATZHYDR.BOLZENZIEHZYLINDER	916990208

ZUSATZHYDRAULIK
 BOLZENZIEHZYLINDER
 D- / L- / S-ANLENKSTÜCK
 VERBOLZUNG BALLASTWAGEN
 VERBOLZUNG ADAPTER BALLASTWAGEN



HYDRAULIK
 1366 - 970....

* Pos. 10

19.9.2023
 072916

LIEBHERR

etk_en_de_074661_LR 1600/2

ADDL.HYDR.F.PIN PULLING DEVICE
 ZUSATZHYDR.BOLZENZIEHZYLINDER

137 (1/2)

966996608

Pos.	Item	Quantity	Description	Bezeichnung
10	965263508	1	HOSE LINES BOLT EXTRACTION	SCHLAUCHLEITUNGEN BOLZEN
(1370)	928464608	2	HOSE CPL. 2SN 8X3000	SCHLAUCH KPL.
(1371)	965158608	2	HOSE CPL. 2SN 8X15000	SCHLAUCH KPL.
150	10466915	2	HEX CAP NUT RD36X3 SPF	VERSCHLUSSMUTTER
151	511500508	2	COUPLING SLEEVE B3 15-L	KUPPLUNGSMUFFE
152	511500408	1	COUPLING PLUG B3 15-L	KUPPLUNGSSTECKER
153	10466911	1	SCREW PLUG RD36X3 SPF	VERSCHLUSSSCHRAUBE
154	10466914	2	HEX CAP NUT RD32X3 SPF	VERSCHLUSSMUTTER
155	511508408	2	COUPLING SLEEVE B2 10-L	KUPPLUNGSMUFFE
156	511508308	1	COUPLING PLUG B2 10-L	KUPPLUNGSSTECKER
157	10466910	1	SCREW PLUG RD32X3 SPF	VERSCHLUSSSCHRAUBE
600	473231008	2	FITTING RSWS10-SR-WD CR6-FREI	VERSCHRAUBUNG
601	475430108	3	FITTING RED 15/10L CR6-FREI	VERSCHRAUBUNG

19.9.2023

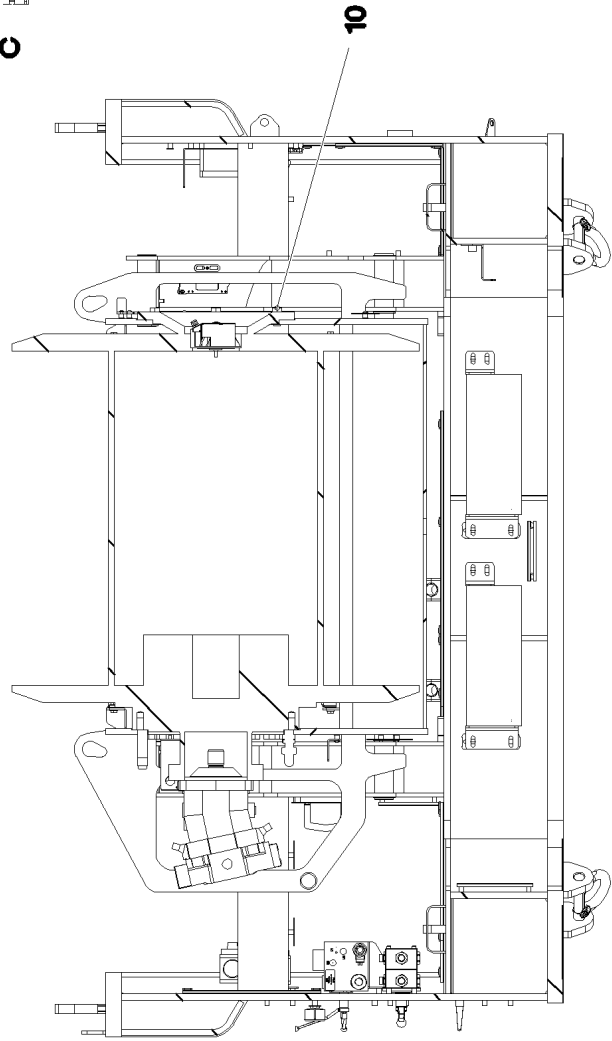
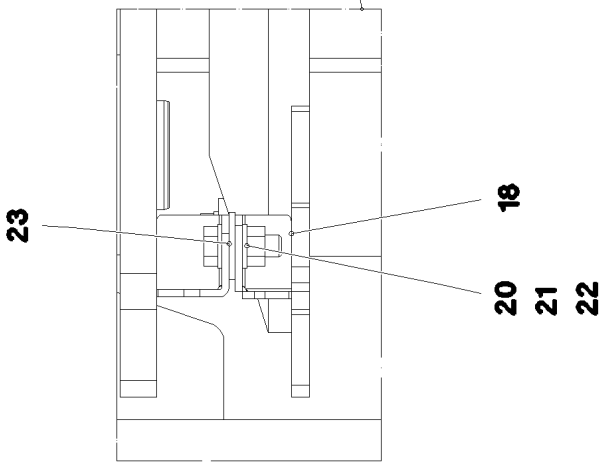
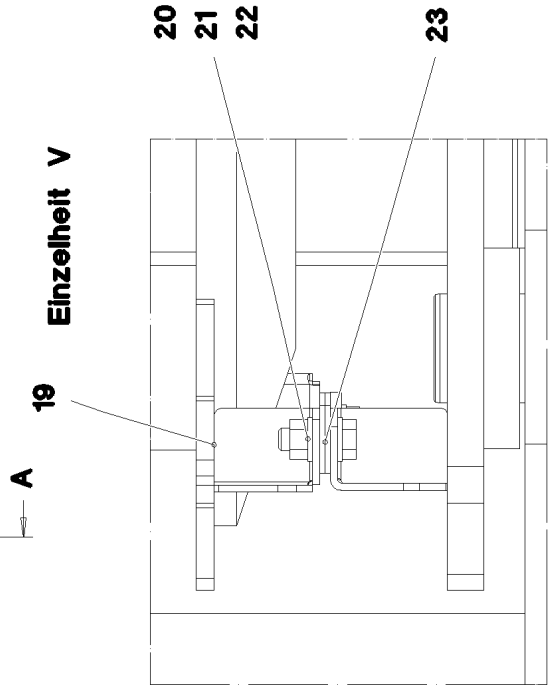
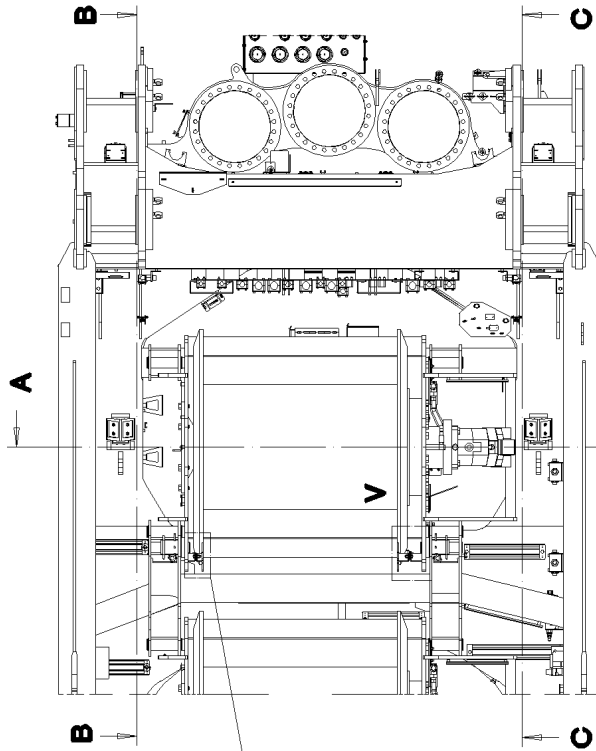
etk_en_de_074661_LR 1600/2

138 (2/2)

LIEBHERR

ADDL.HYDR.F.PIN PULLING DEVICE
ZUSATZHYDR.BOLZENZIEHZYLINDER

966996608



Pos. 500

Schnitt A-A

Einzelheit V

19.9.2023
072931

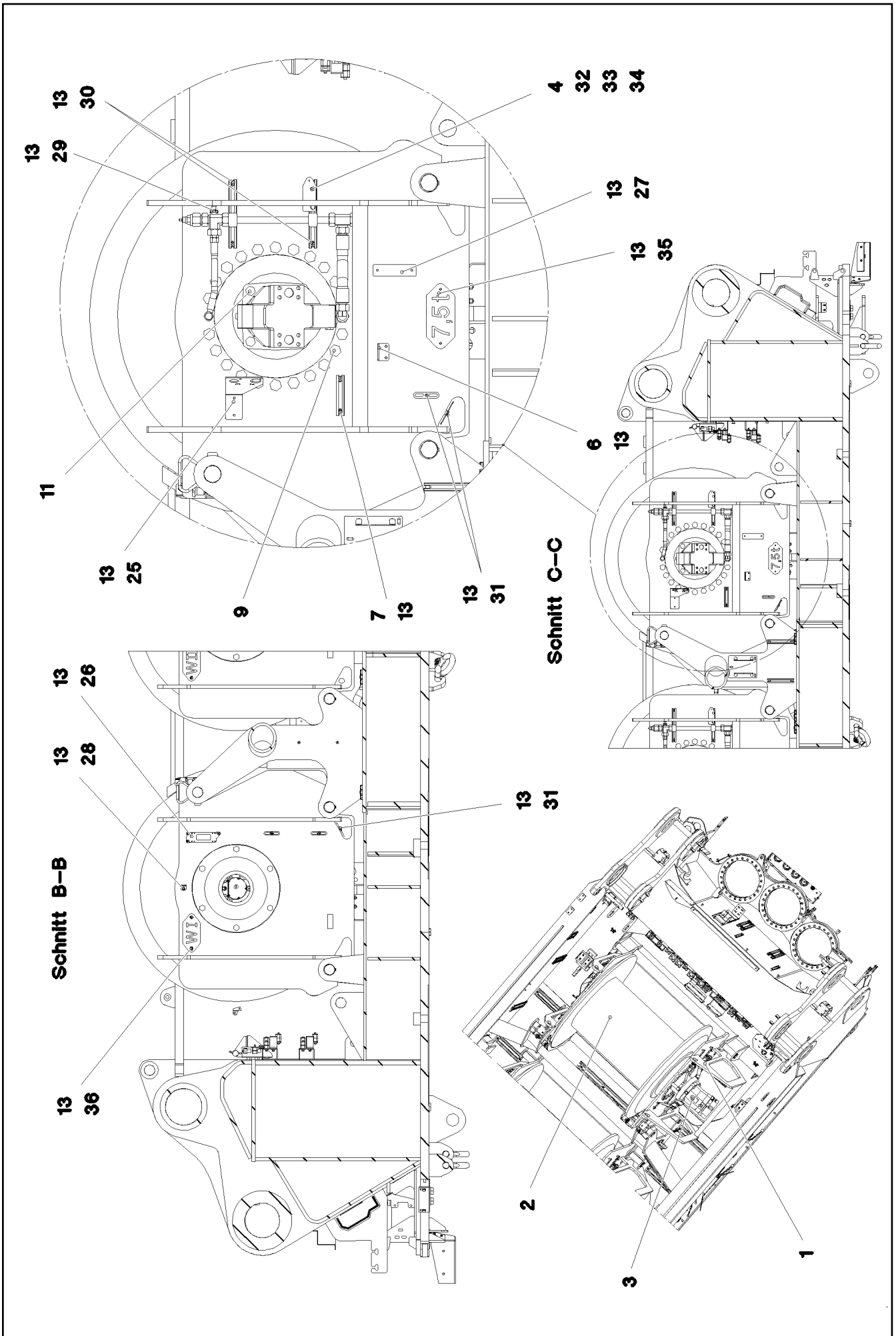
LIEBHERR




etk_en_de_074661_LR 1600/2

WINCH 1
WINDE 1

139 (1/3)


916340508



Pos.	Item	Quantity	Description	Bezeichnung
1	964385208	1	WINCH BEARING	WINDENLAGERUNG SCHWK.
2	10802451	1	ROPE WINCH ZHP 4.29-EG SPF ⇒  142	SEILWINDE
3	10354828	1	VARIABLE DISPLACEMENT MOTOR A6VM 2 ⇒  149	VERSTELLMOTOR
4	97037694	1	PLATE 192X126 DC01 FE//ZNNI8//CN//T0	BLECH
6	971506108	1	PLATE 4X60X103 S315MC FE//ZNNI8//CN//T	BLECH
7	954117308	1	CARRIER RAIL X0	TRAGSCHIENE
9	4600785	22	HEX SCREW ISO 4017 M24X50 10.9 FLZN SP	SECHSKANTSCHRAUBE
10	4065281	6	HEX SCREW ISO 4017 M20X45 8.8 FLZN SP	SECHSKANTSCHRAUBE
11	10875806	4	HEX SCREW ISO 4017 M20X60 8.8 FLZN SP	SECHSKANTSCHRAUBE
13	12102696	31	BUTTON HEAD SCREW AEHNL.ISO 7380-2	HALBRUNDKOPFSCHRAUBE
18	964424108	1	PROTECTION PLATE WELDED	SCHUTZBLECH SCHWK.
19	964424208	1	PROTECTION PLATE WELDED	SCHUTZBLECH SCHWK.
20	11642349	4	HEX SCREW ISO 4017 M12X35 8.8 FLZN SP	SECHSKANTSCHRAUBE
21	10289804	8	WASHER ISO 7089 12 300HV FLZN SPF	SCHEIBE
22	10875616	4	HEX NUT ISO 4032 M12 8 FLZN SPF	SECHSKANTMUTTER
23	11182717	8	WASHER ISO 7093-1 12 300HV FLZN SPF	SCHEIBE
25	978034908	1	PLATE 4X256X130 S315MC FE//ZNNI8//CN//T	BLECH
26	955668108	1	PLATE 196X63 S315MC FE//ZNNI8//CN//T0	BLECH
27	975500808	1	PLATE 3X150X40 S355MC FE//ZNNI8//CN//T	BLECH
28	970350108	1	PLATE 4x73x30 S315MC FE//ZNNI8//CN//T0	BLECH
29	954117508	1	CARRIER RAIL X0	TRAGSCHIENE
30	954117408	2	CARRIER RAIL X0	TRAGSCHIENE
31	953650008	8	CABLE CLAMP DC01 FE//ZNNI8//CN//T0	KABELHALTER
35	978671108	1	PLATE 2X228X100 DC01 FE//ZNNI8//CN//T0	BLECH
36	979210208	1	PLATE 2X220X100 DC01 FE//ZNNI8//CN//T0	BLECH
500	966780608	1	ELECTRIC FOR WINCH 1 ⇒  152	ELEKTRIK WINDE 1

19.9.2023

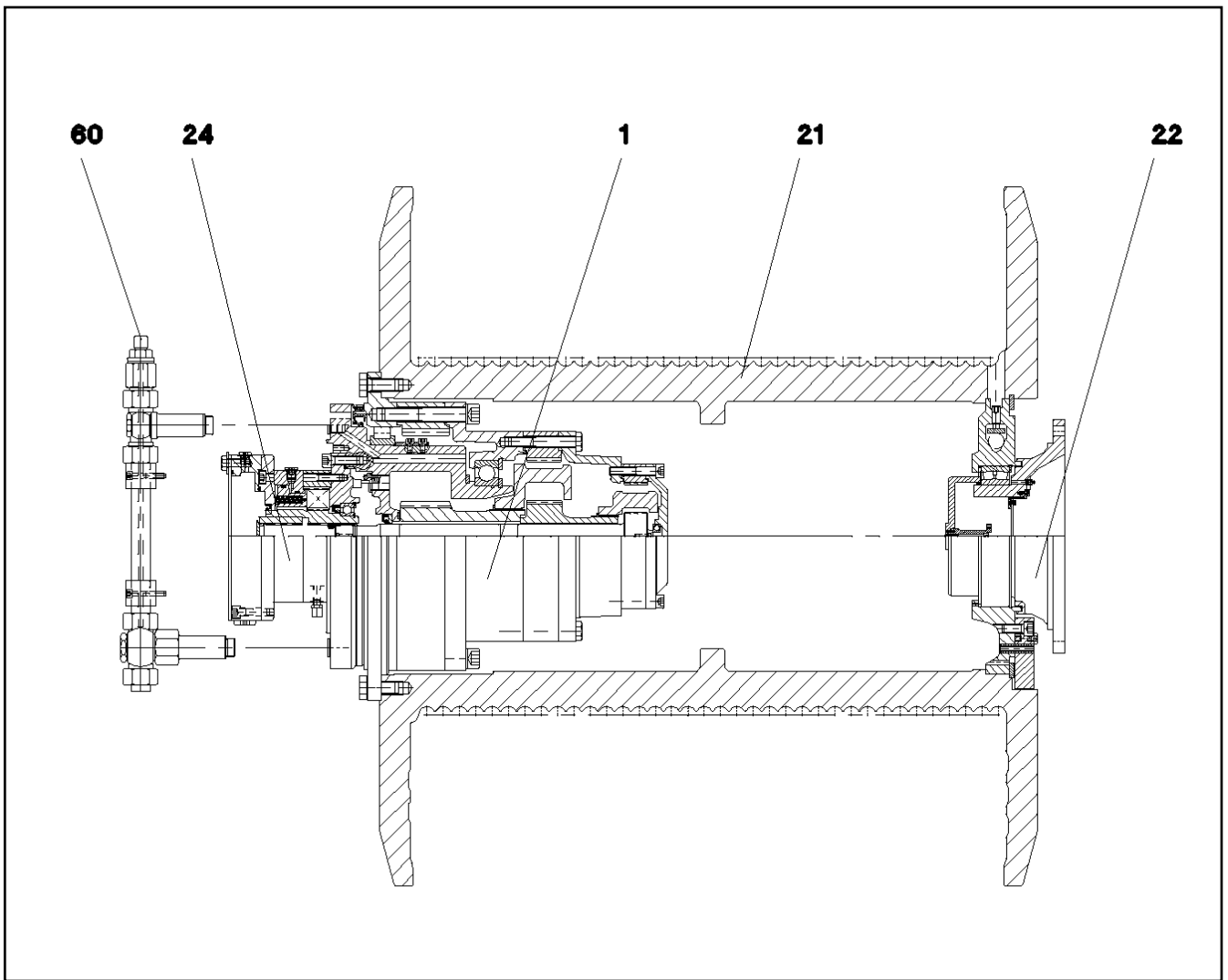
etk_en_de_074661_LR 1600/2

 141 (3/3)

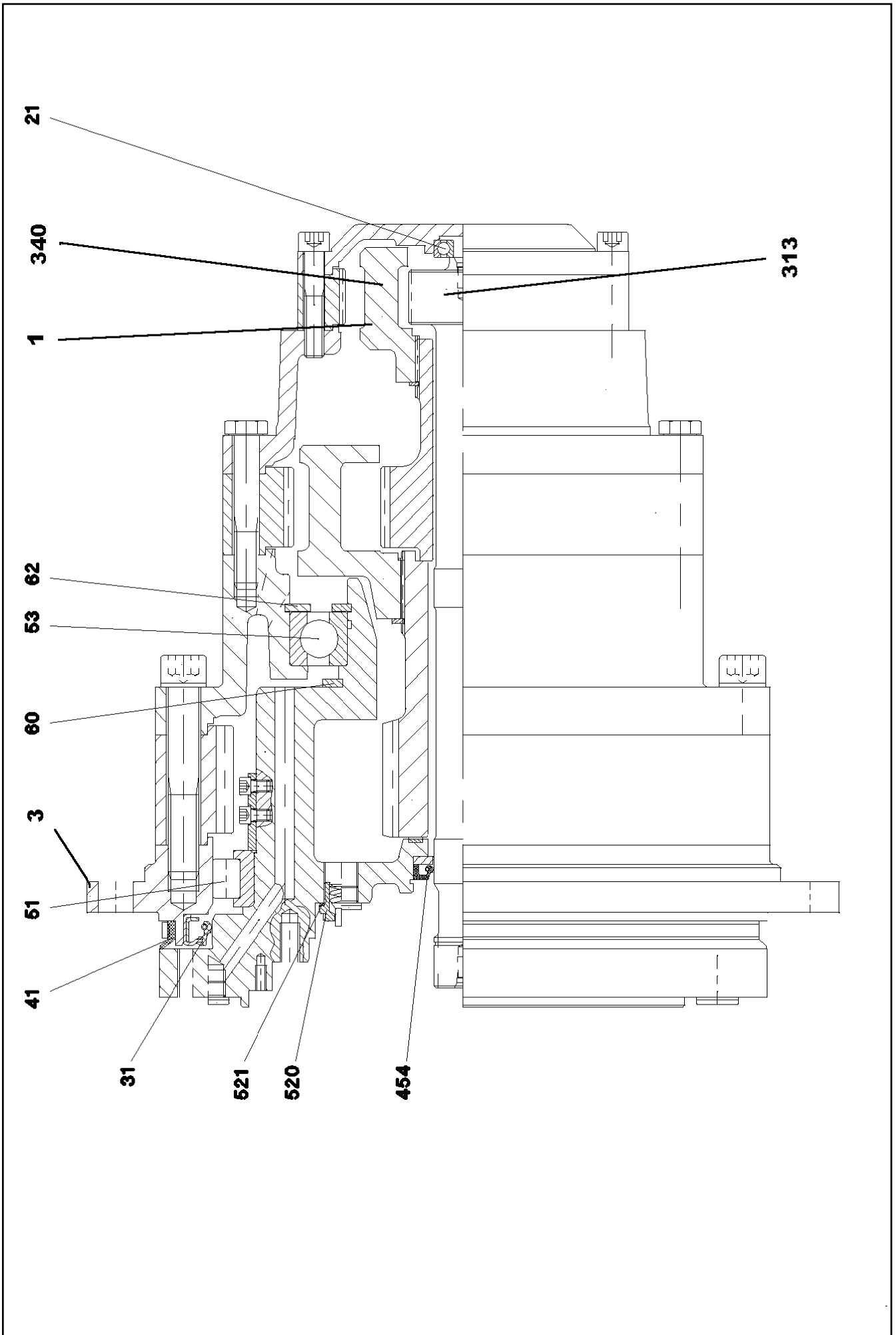
LIEBHERR

WINCH 1
WINDE 1

916340508

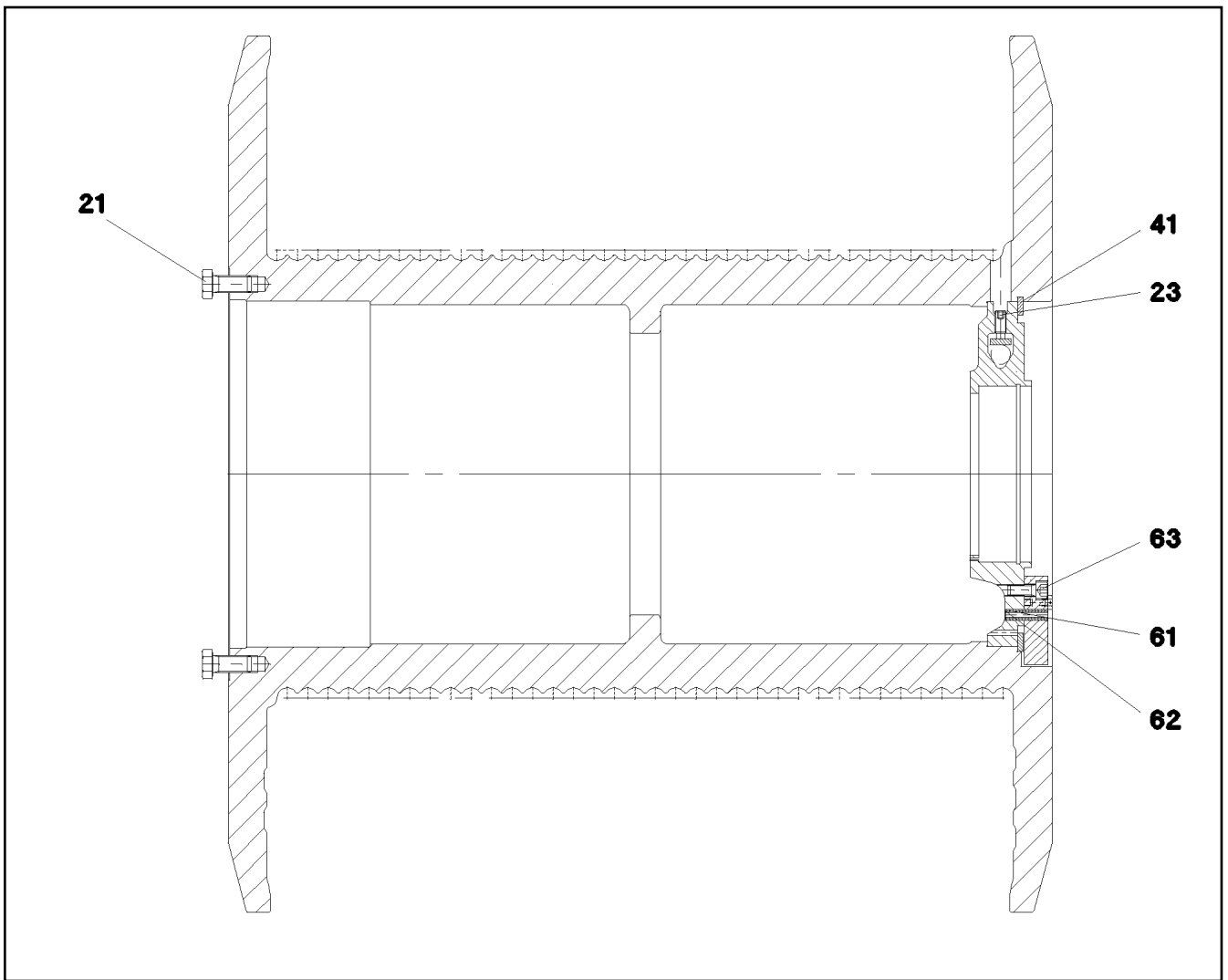


Pos.	Item	Quantity	Description	Bezeichnung
1	11080911	1	GEARBOX ⇒ □ 143	GETRIEBE
21	10650156	1	ROPE DRUM ⇒ □ 145	SEILTROMMEL
22	571842008	1	FLANGE ⇒ □ 146	FLANSCH
24	11080912	1	DRIVE ⇒ □ 147	ANTRIEB
60	10650159	1	OIL LINE	OELLEITUNG

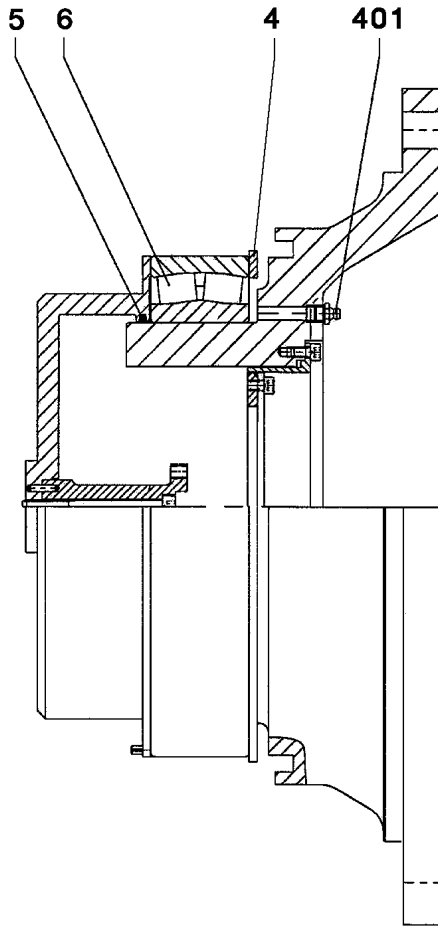


Pos.	Item	Quantity	Description	Bezeichnung
1	12106727	1	PLANETARY CARRIER	PLANETENTRAEGER
3	12106726	1	BEARING RING	LAGERRING
31	710066814	1	ROTARY SHAFT LIP SEAL DIN 3760 A 440X4	RADIALWELLENDICHTRING
41	570008108	1.6	SEALING RUBBER 643	ABDICHTGUMMI
51	540238014	1	CYL ROLLER BEARING 375X444,82X48	ZYL ROLLENLAGER
53	745196008	1	DEEP GROOVE BALL BEARING DIN 625 604	RILLENKUGELLAGER
60	428010108	1	RETAINING RINGS DIN 471 260X5	SICHERUNGSRING
62	428106108	1	RETAINING RINGS DIN 472 340X6	SICHERUNGSRING
313	12107003	1	SUN WHEEL	SONNENRAD
340	12107874	3	PLANET PINION	PLANETENRAD KPL.
454	790495014	1	SHAFT SEAL DIN 3760 BA 50X75X10 NBR	WELLENDICHTRING
520	571643508	2	NON-RETURN VALVE	RUECKSCHLAGVENTIL
521	514517108	2	SEALING RING DIN 7603 A18X22X1,5 ST	DICHTRING
3921	745160408	1	DEEP GROOVE BALL BEARING DIN 625 630	RILLENKUGELLAGER

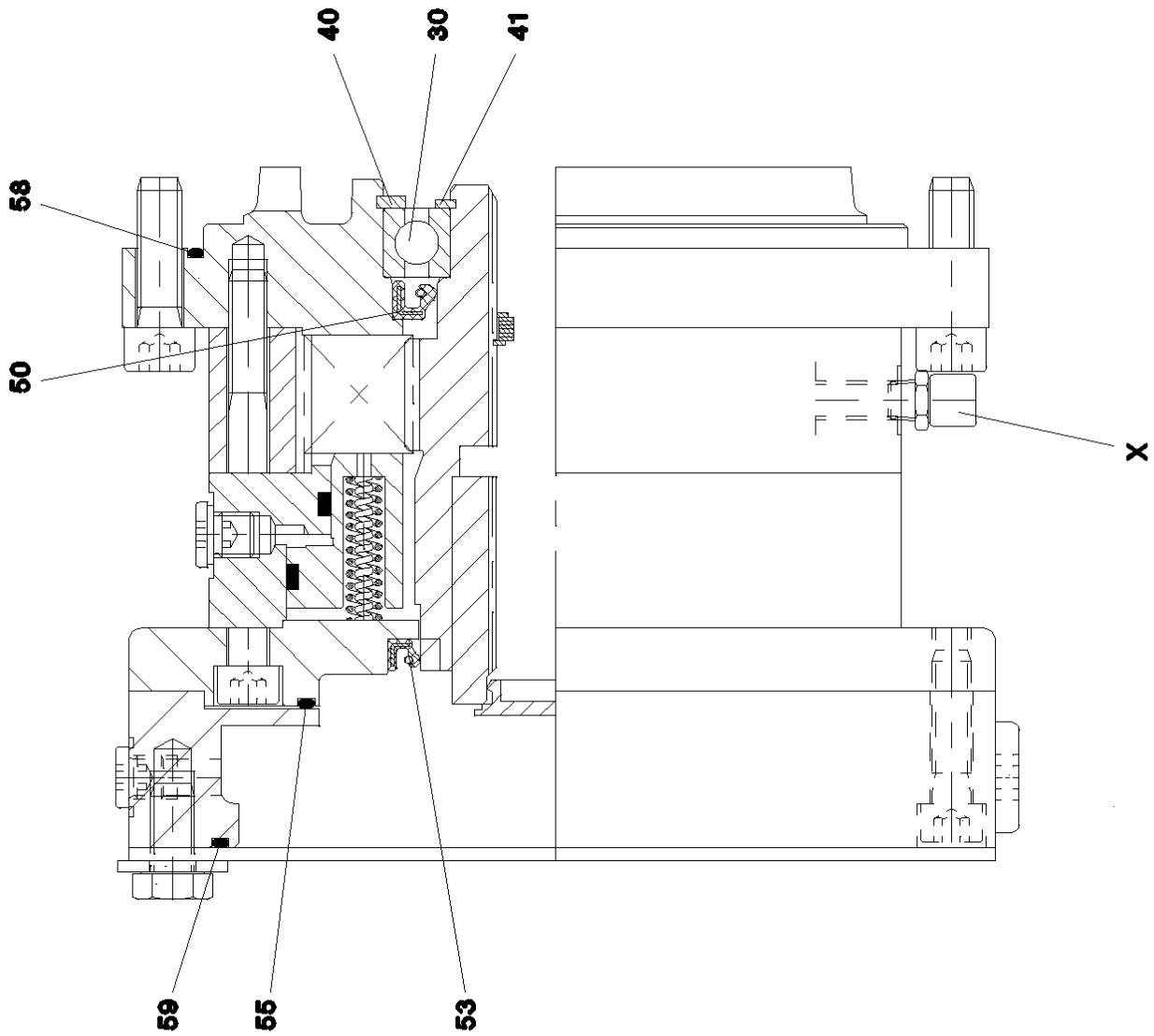
19.9.2023	etk_en_de_074661_LR 1600/2	<input type="checkbox"/> 144 (2/2)
LIEBHERR	GEARBOX GETRIEBE	11080911



Pos.	Item	Quantity	Description	Bezeichnung
21	12223048	24	HEX SCREW ISO 4017 M24X55 8.8 FLZN SP	SECHSKANTSCHRAUBE
23	404804608	5	GRUB SCREW DIN 915 M16X40 45H VERZ	GEWINDESTIFT
41	10650177	1	RETAINING RINGS DIN 472 540X8	SICHERUNGSRING
61	530613108	2	DOWEL PIN ISO 8752 16X60	SPANNSTIFT
62	432011108	2	DOWEL PIN ISO 8752 10X60	SPANNSTIFT
63	10001075	10	SOCKET HEAD SCREW ISO 4762 M16X40 10	ZYLINDERSCHRAUBE



Pos.	Item	Quantity	Description	Bezeichnung
4	501549708	1	RETAINING RINGS DIN 472 300X5	SICHERUNGSRING
5	261100708	0.3	FELT STRIP DIN 5419 5X4	FILZSTREIFEN
6	746160008	1	SELF-ALIGNING ROLLER BEARING DIN 635	PENDELROLLENLAGER
9	592039914	1	DRIVER	MITNEHMER
10	10413028	1	SOCKET HEAD SCREW ISO 4762 M8X85 A2	ZYLINDERSCHRAUBE
12	432001908	1	DOWEL PIN ISO 8752 4X16	SPANNSTIFT
13	432003408	1	DOWEL PIN ISO 8752 5X12	SPANNSTIFT
106	11690044	4	SOCKET HEAD SCREW ISO 4762 M6X12 8.8	ZYLINDERSCHRAUBE
401	571578608	1	HYDRAULIC-TYPE LUBRICAT.NIPPLE DIN 71	KEGELSCHMIERNIPPEL
422	11690044	3	SOCKET HEAD SCREW ISO 4762 M6X12 8.8	ZYLINDERSCHRAUBE



19.9.2023
069534

LIEBHERR

etk_en_de_074661_LR 1600/2

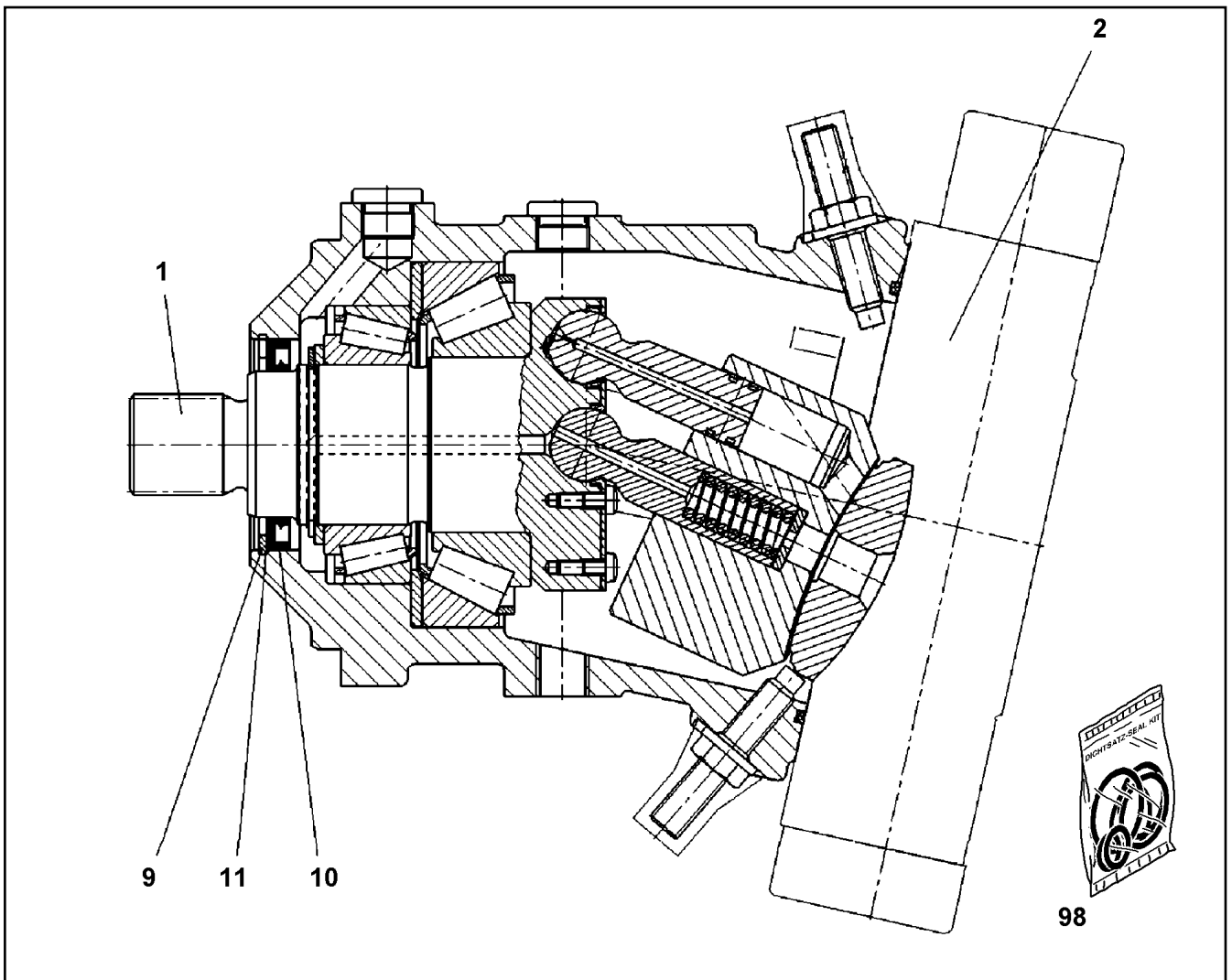
DRIVE
ANTRIEB

147 (1/2)

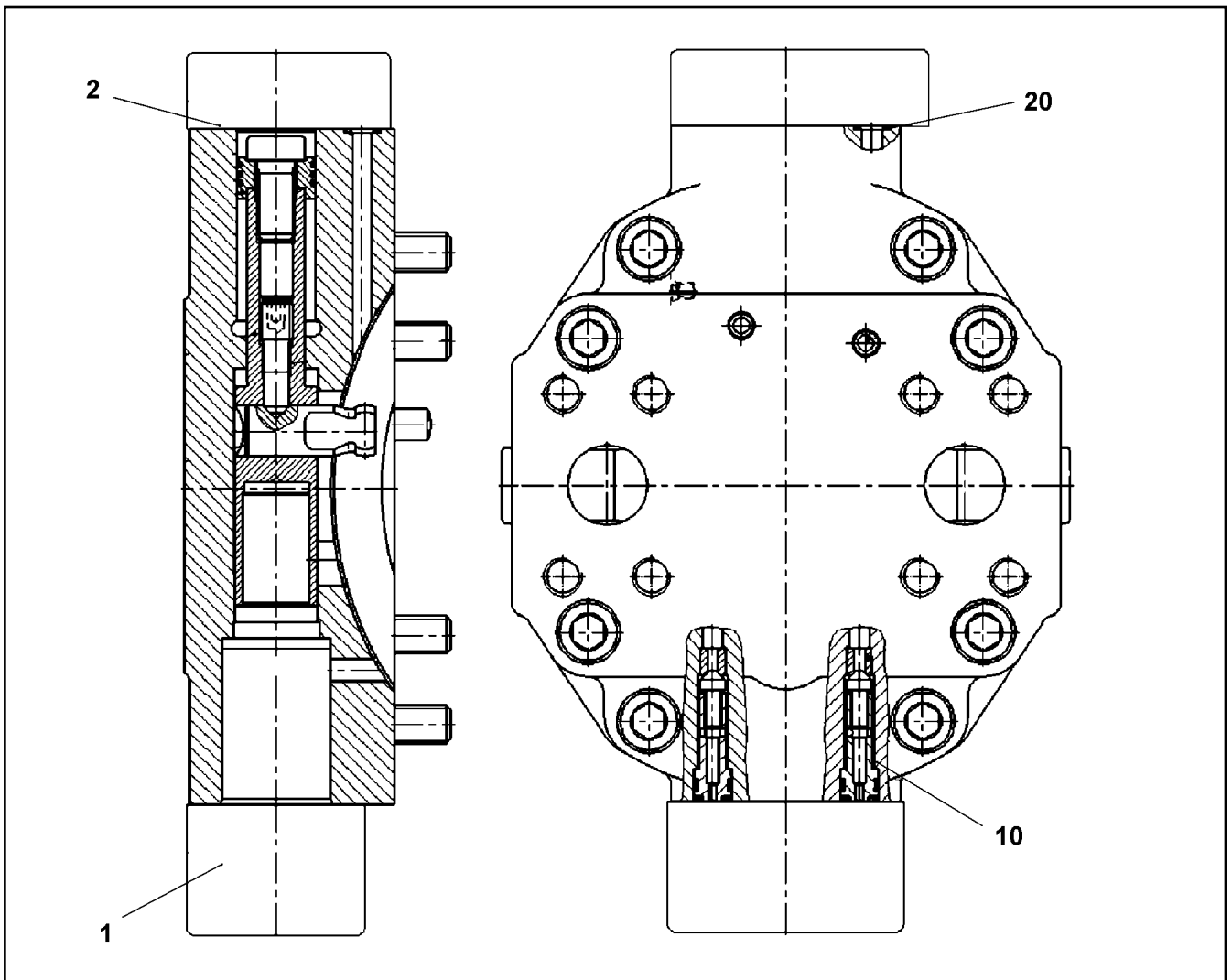
11080912


Pos.	Item	Quantity	Description	Bezeichnung
30	500748808	1	DEEP GROOVE BALL BEARING DIN 625 60	RILLENKUGELLAGER
40	428104108	1	RETAINING RINGS DIN 472 140X4	SICHERUNGSRING
41	12100646	1	RETAINING RINGS DIN 471 90X3 480H SPF	SICHERUNGSRING
50	540194308	1	ROTARY SHAFT LIP SEAL DIN 3760 A 100X1	RADIALWELLENDICHTRING
53	11950212	1	ROTARY SHAFT LIP SEAL DIN 3760 B 110X	RADIALWELLENDICHTRING
55	571844508	1	O-RING 174X4 NBR 70	O-RING
58	571551408	1	O-RING 285X3 NBR70	O-RING
59	726421501	1	O-RING 200X3 NBR 70	O-RING
69	571844608	1	VENTILATION VALVE M10X1	ENTLUEFTUNGSVENTIL
95	571726708	1	ACTUATING UNIT	BETAETIGUNGSEINHEIT
96	501559414	1	MULTI-DISC CARRIER	LAMELLENTRAEGER
97	501540414	8	OUTER MULTI-DISC	AUSSENLAMELLE
98	501540514	7	INTERNAL MULTI-DISC	INNENLAMELLE

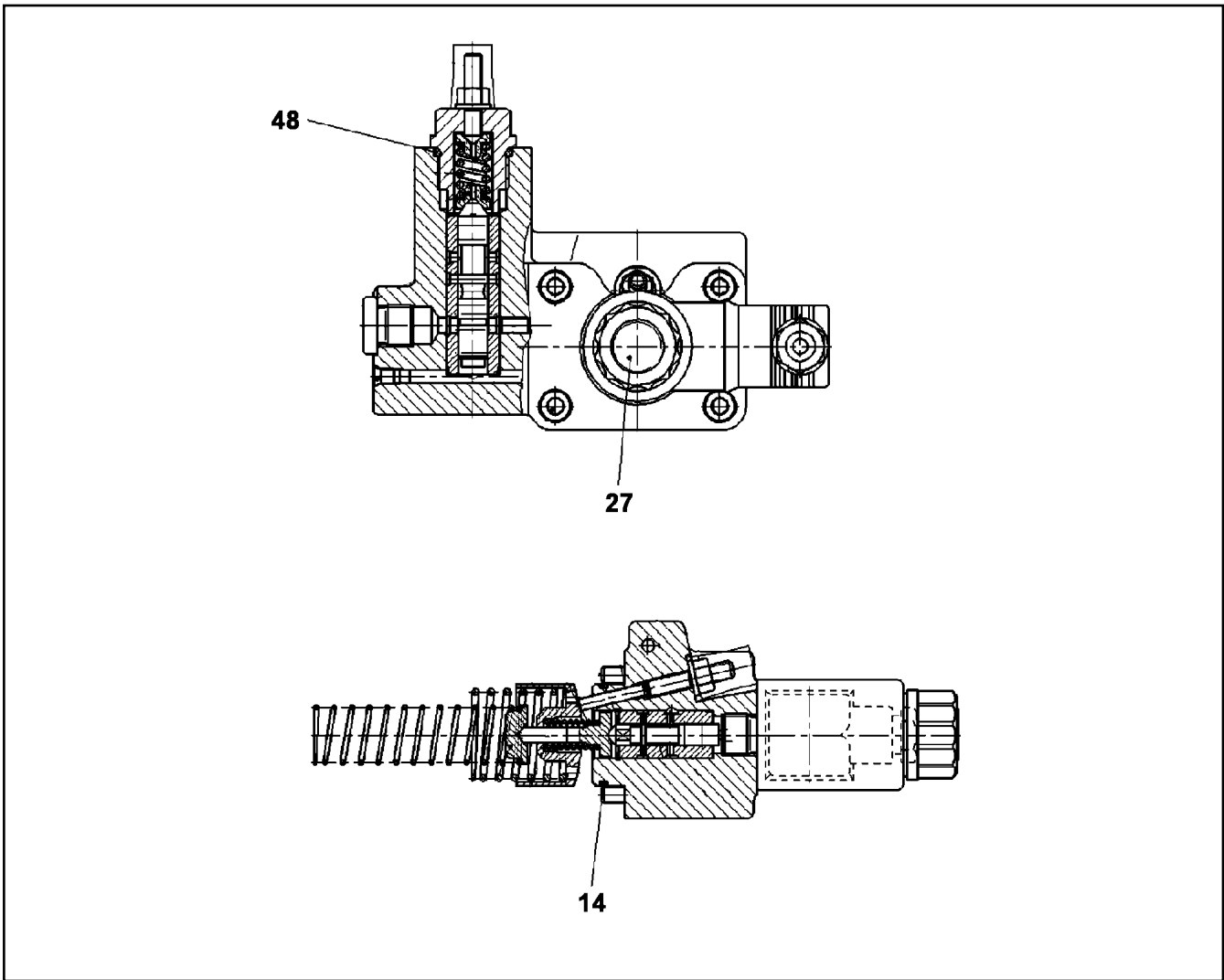
19.9.2023	etk_en_de_074661_LR 1600/2	<input type="checkbox"/> 148 (2/2)
LIEBHERR	DRIVE ANTRIEB	11080912



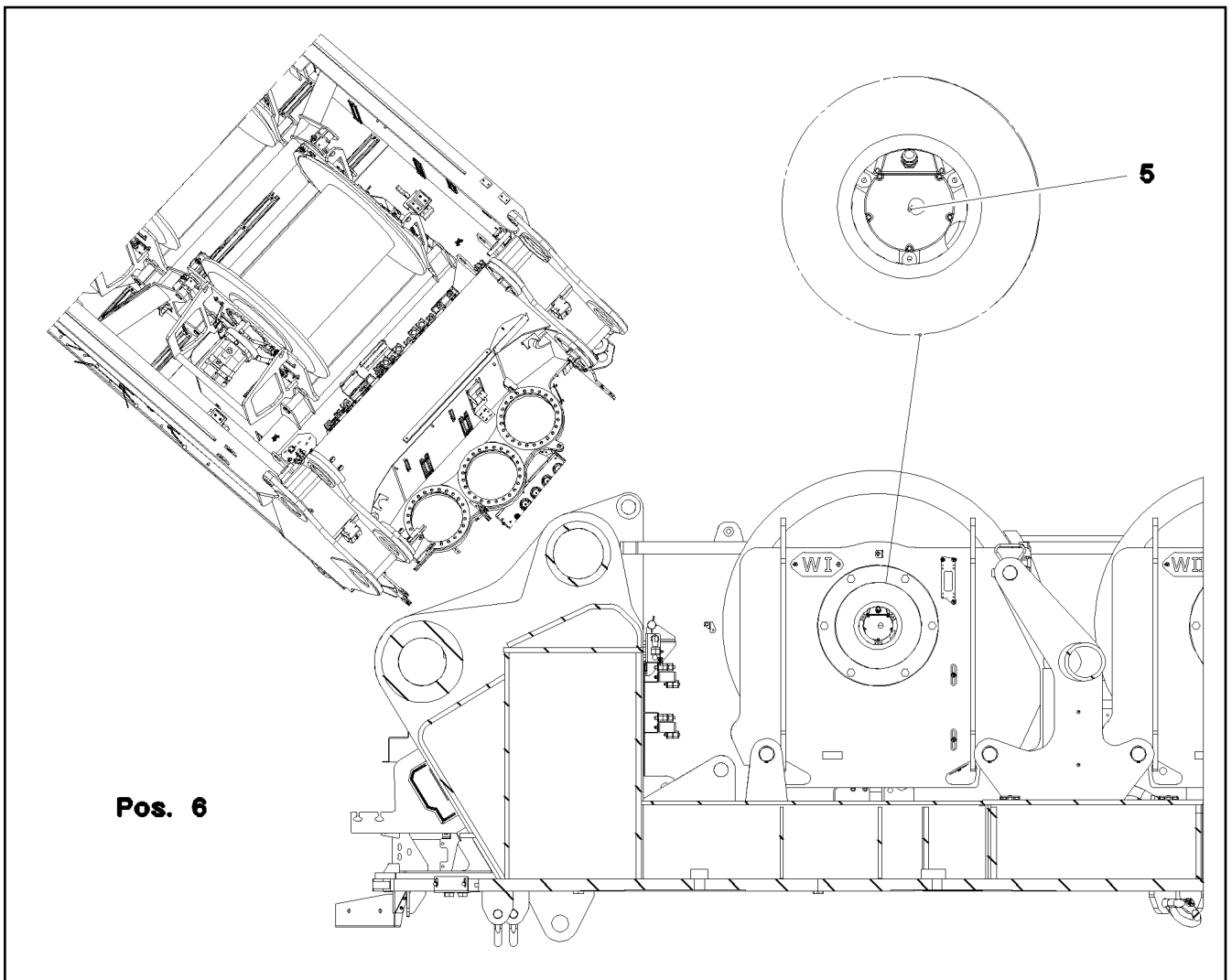
Pos.	Item	Quantity	Description	Bezeichnung
1	571935108	1	DRIVING GEAR	TRIEBWERK
2	10678407	1	ADJUSTMENT ⇒ □ 150	VERSTELLUNG
9	10171632	1	RETAINING RINGS DIN 472 90X3 FLZNNC-1	SICHERUNGSRING
10	7008986	1	RADIAL SEAL 70X90X7	RADIALDICHRING
11	5009001	1	SUPPORTING WASHER DIN 988 S 75X90X3	STUETZSCHEIBE
98	10441738	1	SEAL KIT VARIAB.DISPLAC.MOTOR	DS VERSTELLMOTOR



Pos.	Item	Quantity	Description	Bezeichnung
1	10354659	1	CONTROL ELEMENT ⇒  151	STEUERTEIL
2	510586708	1	O-RING ARP 568 37,69X3,53 NBR90	O-RING
10	10294516	1	NON-RETURN VALVE	RUECKSCHLAGVENTIL
20	7022118	1	O-RING 7,65X1,78 FKM 90	O-RING



Pos.	Item	Quantity	Description	Bezeichnung
14	10097960	1	O-RING 39,34X2,62 FKM 70	O-RING
27	10023693	1	MAGNET 24V	MAGNET
48	10332172	1	O-RING	O-RING



Pos. 6

Pos.	Item	Quantity	Description	Bezeichnung
5	12100100	1	WINCH REVOLUTION TRANSDUCER 655360 ⇒ □ 153	WINDENDREHGEBER
6	606012608	1	DRIVE FLANGE EDELSTAHL	ANTRIEBSFLANSCH
10	11657360	3	HEX SCREW ISO 4017 M6X16 8.8 480H SPF	SECHSKANTSCHRAUBE
12	424000508	3	WASHER SPRING DIN 127 A 6 FST A2C	FEDERRING
20	967331808	1	WIRING HARNESS W521 ⇒ □ 154	KABELSTRANG

Pos.	Item	Quantity	Description	Bezeichnung
3	11690057	1	SCREW PLUG	VERSCHLUSSSCHRAUBE
4	11690056	1	PLUG 10-POLIG	STECKER
5	434000208	1	FITTING KEY DIN 6885 A 4X4X10	PASSFEDER

19.9.2023	etk_en_de_074661_LR 1600/2	<input type="checkbox"/> 153
LIEBHERR	WINCH REVOLUTION TRANSDUCER WINDENDREHGEBER	12100100

Pos.	Item	Quantity	Description	Bezeichnung
5	600460808	1.02	CONTROL LEAD 12 X 0,75 SPF	STEUERLEITUNG
85	602307908	12	WIRED END FERRULE DIN 46228-1 A0,75X5	ADERENDHUELSE
86	602307708	6	WIRED END FERRULE DIN 46228-1 A1X5 V	ADERENDHUELSE
112	602218408	1	CABLE LUG M4/0,25-1,5MM ² VERZINNT	KABELSCHUH
130	605601701	14	CONTACT PIN 1MM2	KONTAKTSTIFT
132	605615814	2	PIN CONTACT 2,5MM2	STIFTKONTAKT
202	11082602	2.82	INSULATING HOSE DN6X0,5 PUR SPF	ISOLIERSCHLAUCH
208	11082608	2.23	INSULATING HOSE DN18X0,85 PUR SPF	ISOLIERSCHLAUCH
209	11082609	0.3	INSULATING HOSE DN20X0,85 PUR SPF	ISOLIERSCHLAUCH
269	12104810	1	CABLE TIE 3,6X203-SCHWARZ PA66 SPF	KABELBINDER
305	10870540	20.12	ELECTR.CABLE 1,0	KFZ-LEITUNG
342	600131308	0.16	WIRE BRAID 0,5	LITZE
345	10870539	6.4	ELECTR.CABLE 0,75	KFZ-LEITUNG
500	923512208	6	CABLE MARKER	KABELMARKER
501	605604714	1	MALE INSERT 24-POL+PE 16A	STIFTEINSATZ
502	605006608	2	DEVICE PLUG 3POL+PE	GERAETESTECKER
503	605007908	1	APPLIANCE SOCKET 2POL+PE	GERAETESTECKDOSE
504	605210608	1	APPLIANCE SOCKET 2-POL+PE SPF	GERAETESTECKDOSE
505	605618508	1	BS HOUSING HAN 24B	SOCKELGEHAEUSE
506	602425108	1	SCREW PLUG M25X1,5 MS	VERSCHLUSSSCHRAUBE
507	10871288	3	GUIDE PIN CODIERUNG HAN E/ STAINLESS	FUEHRUNGSSTIFT
508	10871289	1	GUIDE BUSHING CODIERUNG HAN E/ STAIN	FUEHRUNGSBUCHSE
509	602613308	1	EXTENSION M25X1,5/M32X1,5 MS	ERWEITERUNG
510	602441108	1	HOSE UNION JOINT 0 MS	SCHLAUCHVERSCHRAUBUNG
707	10473047	1	CABLE SLEEVE 1,9-2,5/1,75/0,5 SILIKON	KABELTUELLE
813	605619708	4	SINGLE STRAND SEALING 2	EINZELADERABDICHTUNG
995	965617208	1	SHIELDING TIED BACK	ABSCHIRMUNG ZURUECKGEB
996	965622108	10	LETTERING WIRE	BESCHRIFTUNG ADER
998	965622208	2	LETTERING WIRING HARNESS	BESCHRIFTUNG KABELBAUM

19.9.2023

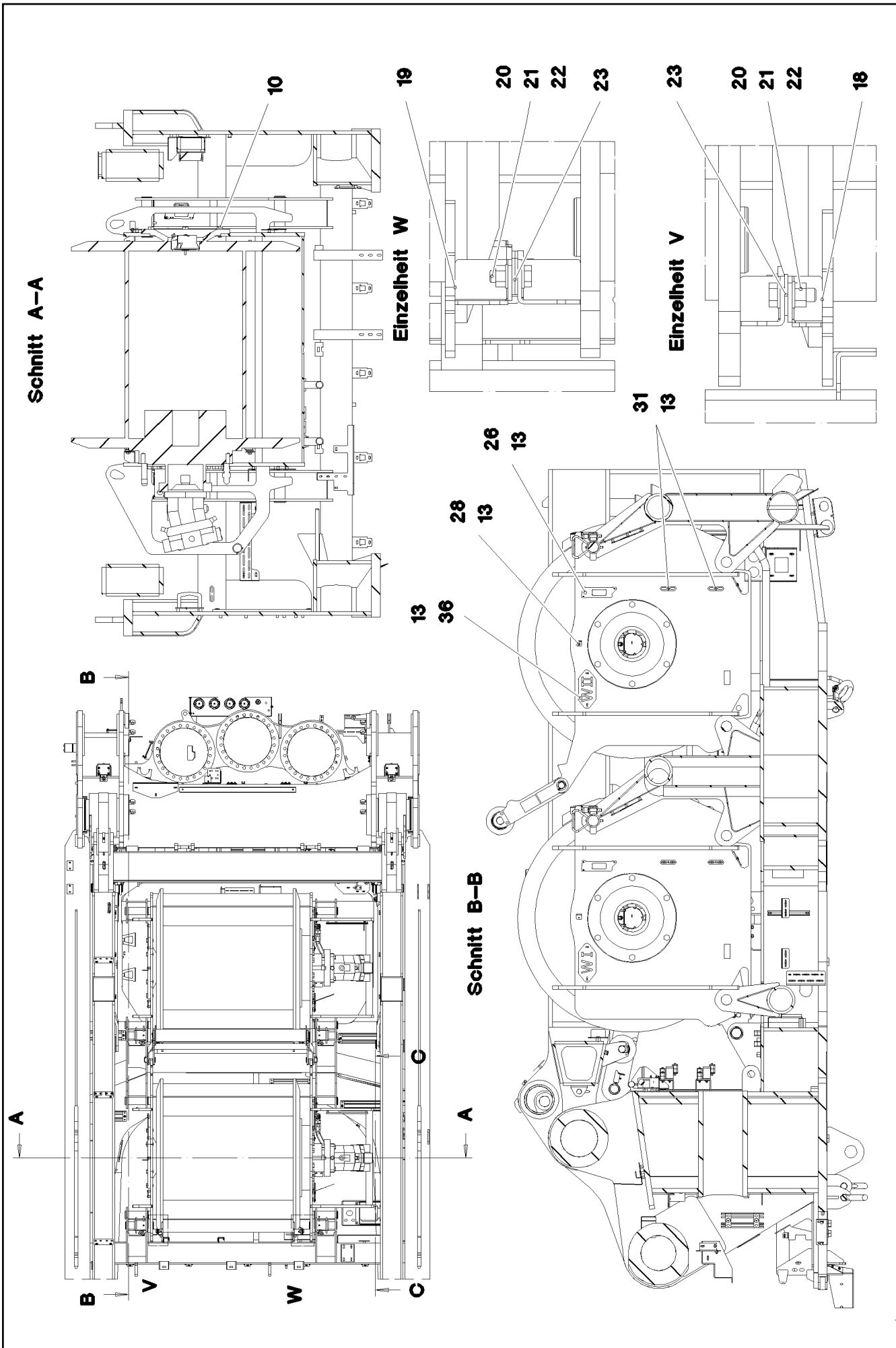
etk_en_de_074661_LR 1600/2

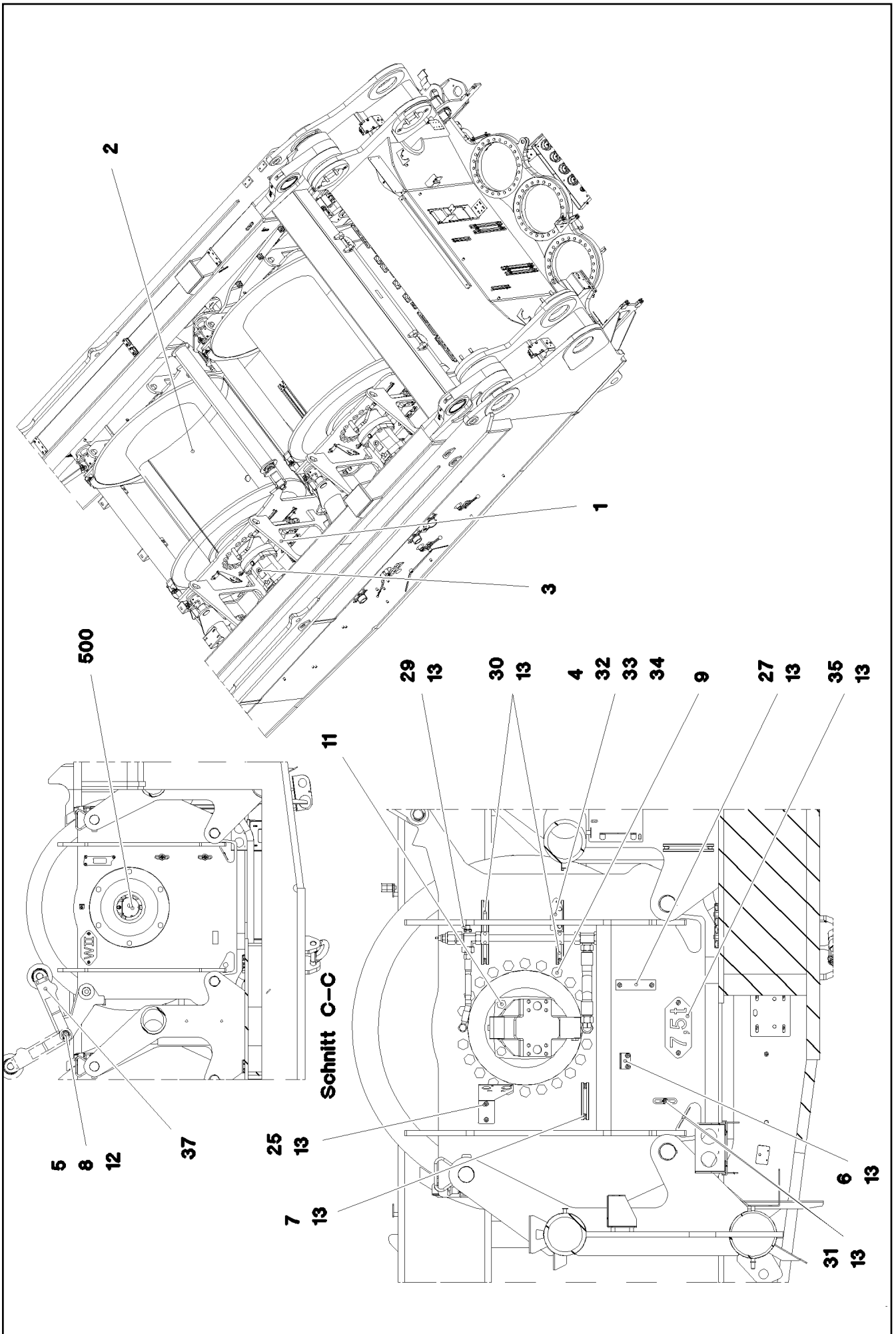
154




LIEBHERR

WIRING HARNESS
KABELSTRANG

967331808






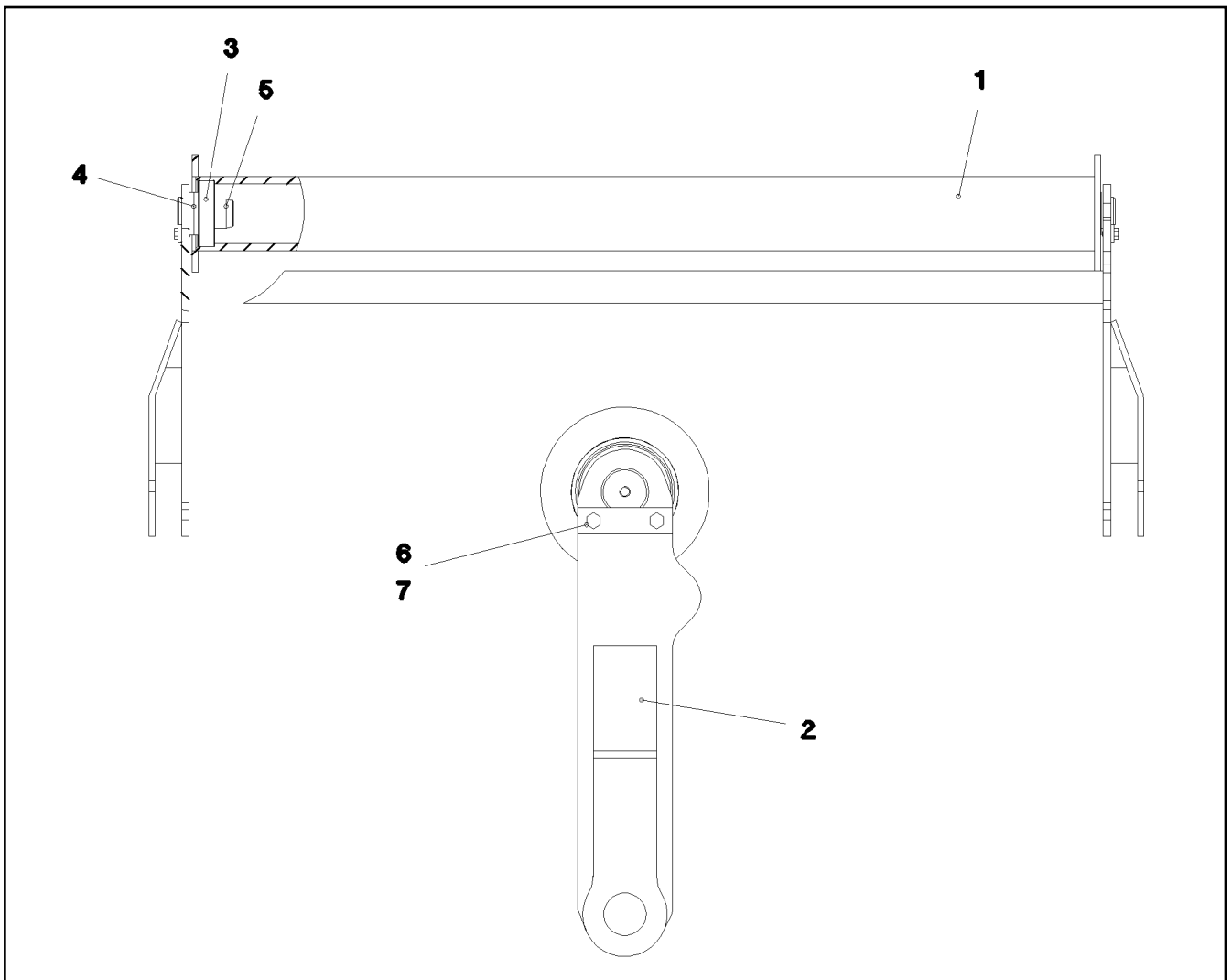
Pos.	Item	Quantity	Description	Bezeichnung
1	966100008	1	WINCH BEARING	WINDENLAGERUNG SCHWK.
2	10802451	1	ROPE WINCH ZHP 4.29-EG SPF ⇒  142	SEILWINDE
3	10354828	1	VARIABLE DISPLACEMENT MOTOR A6VM 2 ⇒  149	VERSTELLMOTOR
4	97037694	1	PLATE 192X126 DC01 FE//ZNNI8//CN//T0	BLECH
5	943379108	2	PIN RD40X83 42CRMO4+QT	BOLZEN
6	971506108	1	PLATE 4X60X103 S315MC FE//ZNNI8//CN//T	BLECH
7	954117308	1	CARRIER RAIL X0	TRAGSCHIENE
8	10179406	2	WASHER ISO 8738 40 160HV-St FLZN SPF	SCHEIBE
9	4600785	22	HEX SCREW ISO 4017 M24X50 10.9 FLZN SP	SECHSKANTSCHRAUBE
10	4065281	6	HEX SCREW ISO 4017 M20X45 8.8 FLZN SP	SECHSKANTSCHRAUBE
11	10875806	4	HEX SCREW ISO 4017 M20X60 8.8 FLZN SP	SECHSKANTSCHRAUBE
12	10180366	2	SPLIT PIN ISO 1234 6,3X71 St 480H SPF	SPLINT
13	12102696	31	BUTTON HEAD SCREW AEHNL.ISO 7380-2	HALBRUNDKOPFSCHRAUBE
18	964424108	1	PROTECTION PLATE WELDED	SCHUTZBLECH SCHWK.
19	964424208	1	PROTECTION PLATE WELDED	SCHUTZBLECH SCHWK.
20	11642349	4	HEX SCREW ISO 4017 M12X35 8.8 FLZN SP	SECHSKANTSCHRAUBE
21	10289804	8	WASHER ISO 7089 12 300HV FLZN SPF	SCHEIBE
22	10875616	4	HEX NUT ISO 4032 M12 8 FLZN SPF	SECHSKANTMUTTER
23	11182717	8	WASHER ISO 7093-1 12 300HV FLZN SPF	SCHEIBE
25	978034908	1	PLATE 4X256X130 S315MC FE//ZNNI8//CN//T	BLECH
26	955668108	1	PLATE 196X63 S315MC FE//ZNNI8//CN//T0	BLECH
27	975500808	1	PLATE 3X150X40 S355MC FE//ZNNI8//CN//T	BLECH
28	970350108	1	PLATE 4x73x30 S315MC FE//ZNNI8//CN//T0	BLECH
29	954117508	1	CARRIER RAIL X0	TRAGSCHIENE
30	954117408	2	CARRIER RAIL X0	TRAGSCHIENE
31	953650008	8	CABLE CLAMP DC01 FE//ZNNI8//CN//T0	KABELHALTER
35	978671108	1	PLATE 2X228X100 DC01 FE//ZNNI8//CN//T0	BLECH
36	979227608	1	PLATE 2X220X100 DC01 FE//ZNNI8//CN//T0	BLECH
37	966100808	1	SAFETY ROLLER WINCH 1/2 ⇒  158	SCHUTZWALZE WINDE 1-2
500	966780708	1	ELECTRIC FOR WINCH 2	ELEKTRIK WINDE 2
(5)	12100100	1	WINCH REVOLUTION TRANSDUCER 655360 ⇒  153	WINDENDREHGEBER
(6)	606012608	1	DRIVE FLANGE EDELSTAHL	ANTRIEBSFLANSCH
(10)	11657360	3	HEX SCREW ISO 4017 M6X16 8.8 480H SPF	SECHSKANTSCHRAUBE
(12)	424000508	3	WASHER SPRING DIN 127 A 6 FST A2C	FEDERRING
(20)	967331908	1	WIRING HARNESS W522	KABELSTRANG

19.9.2023


etk_en_de_074661_LR 1600/2


 157 (3/3)**LIEBHERR**WINCH 2
WINDE 2

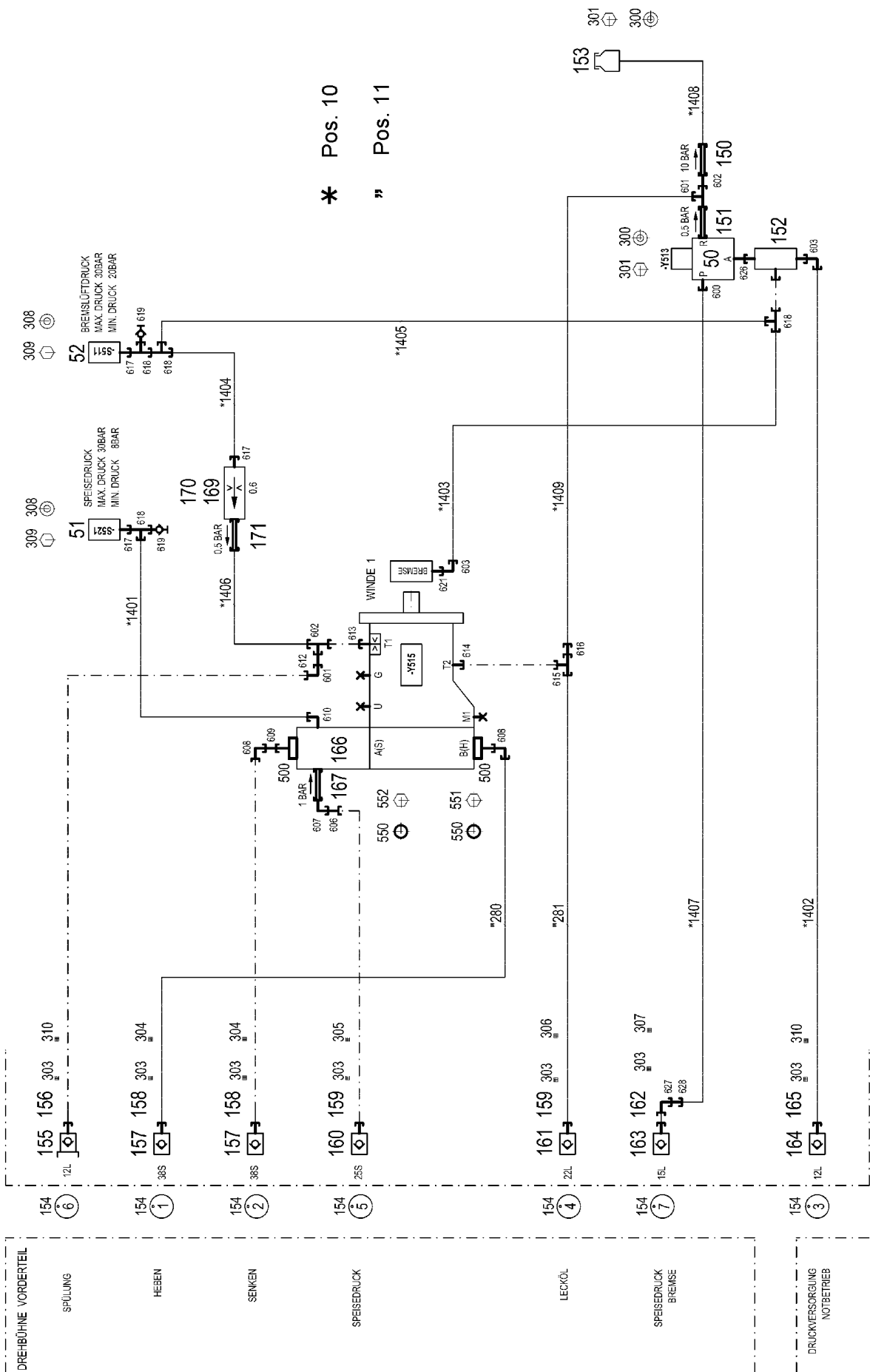
916340608



Pos.	Item	Quantity	Description	Bezeichnung
1	966101608	1	ROLLER WELDED CONSTR.	ROLLE SCHWK.
2	966101708	1	CLAMP WELDED CONST.	HALTER SCHWK.
3	745168808	2	DEEP GROOVE BALL BEARING DIN 625 63	RILLENKUGELLAGER
4	10179377	4	WASHER DIN 1441 41 St FLZN SPF	SCHEIBE
5	970056908	2	PIN 45.0X76 35NICRMOV125 GASN. SPF	BOLZEN
6	948812508	2	PLATE 5X25X90 S355MC FE//ZNNI8//CN//T0	BLECH
7	11651612	4	HEX SCREW ISO 4017 M8X16 8.8 480H SPF	SECHSKANTSCHRAUBE

Pos.	Item	Quantity	Description	Bezeichnung
4	966778408	1	ADDITIONAL HYDRAULICS WINCH 1 ⇒  160	ZUSATZHYDRAULIK WINDE 1

19.9.2023	etk_en_de_074661_LR 1600/2	 159
LIEBHERR	ADDITIONAL HYDRAULICS WINCH 1 ZUSATZHYDRAULIK WINDE 1	916844408



* Pos. 10
 ” Pos. 11

DREHBÜHNE VORDETEIL
 SPÜLUNG
 154 (6) 155 156 303 310

HEBEN
 154 (1) 157 158 303 304

SENKEN
 154 (2) 157 158 303 304

SPESEDRUCK
 154 (5) 160 159 303 305

LECKKÖL
 154 (4) 161 159 303 306


SPESEDRUCK BREMSE
 154 (7) 163 162 303 307

DRUCKVERSORGUNG NOTBETRIEB
 154 (3) 164 165 303 310

Pos.	Item	Quantity	Description	Bezeichnung
10	964720008	1	HOSE LINES WINCH 1 ⇒  163	SCHLAUCHLEITUNGEN WINDE
11	965121908	1	PIPELINE WINCH I+II	ROHRLEITUNGEN WINDE
(280)	965135008	1	PIPE COMPL. 38X4X1013	ROHR KPL.
(281)	965149008	1	PIPE COMPL. 22X2,5X269	ROHR KPL.
50	511444408	1	DIRECTIONAL CONTROL VALVE 3/2 350BA ⇒  164	WEGEVENTIL
51	10220933	1	PRESSURE SWITCH 0-8/300 BAR SPF	DRUCKSCHALTER
52	10289536	1	PRESSURE SWITCH 0-20/300BAR SPF	DRUCKSCHALTER
150	511481508	1	NON-RETURN VALVE 250BAR 10BAR CR6-F	RUECKSCHLAGVENTIL
151	511460608	1	NON-RETURN VALVE 400BAR 0.5BAR CR6-F	RUECKSCHLAGVENTIL
152	511468908	1	SHUTTLE VALVE 250BAR CR6-FREI	WECHSELVENTIL
153	96028331	1	EXPANSION TANK CPL.	AUSGLEICHSBEHAELTER KPL.
155	511509608	1	COUPLING PLUG B2 12-L	KUPPLUNGSSTECKER
(1)	571083008	1	SHEET GASKET VITON	DICHTSCHEIBE
(2)	571082608	1	O-RING 17X2 FPM70	O-RING
(3)	571082808	1	SUPPORTING RING 17,5X20,9X1 PTFE	STUETZRING
156	10466910	1	SCREW PLUG RD32X3 SPF	VERSCHLUSSSCHRAUBE
157	511512208	2	COUPLING SLEEVE B8 38-S	KUPPLUNGSMUFFE
158	12102190	2	HEX CAP NUT BGR.8 M 79X4 PA 6 SPF	VERSCHLUSSMUTTER
159	12102188	2	HEX CAP NUT BGR.6 M 54X4 PA 6 SPF	VERSCHLUSSMUTTER
160	510599608	1	COUPLING SLEEVE B6 25-S	KUPPLUNGSMUFFE
(2)	571076908	1	O-RING 32X3 FPM70	O-RING
(3)	571077008	1	SUPPORTING RING 32X37,2X1 PTFE	STUETZRING
(4)	571077108	1	O-RING 40X3 FPM70	O-RING
(5)	571077208	1	NUT M54 CR6-FREI	MUTTER
161	511508208	1	COUPLING SLEEVE B6 22-L	KUPPLUNGSMUFFE
162	10466915	1	HEX CAP NUT RD36X3 SPF	VERSCHLUSSMUTTER
163	511500508	1	COUPLING SLEEVE B3 15-L	KUPPLUNGSMUFFE
164	511505808	1	COUPLING SLEEVE B2 12-L	KUPPLUNGSMUFFE
165	10466914	1	HEX CAP NUT RD32X3 SPF	VERSCHLUSSMUTTER
166	511056108	1	CONNECTION FLANGE	ANSCHLUSSFLANSCH
167	510408708	1	NON-RETURN VALVE 420BAR 1BAR CR6-F	RUECKSCHLAGVENTIL
169	510671108	1	FILTER CARTRIDGE 0,005m³/min 25µm	FILTERPATRONE
170	510746008	1	NOZZLE 0,6 M5X9 CUZN39PB3	DUESE
171	511311808	1	NON-RETURN VALVE 400BAR 0.5BAR CR6-F	RUECKSCHLAGVENTIL
300	424000508	4	WASHER SPRING DIN 127 A 6 FST A2C	FEDERRING
301	11692824	4	HEX SCREW ISO 4017 M6X12 8.8 480H SPF	SECHSKANTSCHRAUBE
303	12101869	7	KEY RING 25X1,5 ST FE/ZN8/CN	SCHLUESSELRING
304	710101805	2	SEALING RING DIN 7603 A52X60X2,5 CU	DICHTRING
305	710107208	1	SEALING RING DIN 7603 A38X44X2 CU	DICHTRING
306	7101022	1	SEALING RING DIN 7603 A33X39X2 CU	DICHTRING
307	710105908	1	SEALING RING DIN 7603 A27X32X2 CU	DICHTRING
308	10875643	4	WASHER ISO 7093-1 5 200HV 480H SPF	SCHEIBE
309	11690040	4	SOCKET HEAD SCREW ISO 4762 M5X10 8.8	ZYLINDERSCHRAUBE
310	10099553	2	SEALING RING DIN 7603 A24X30 CU	DICHTRING
500	511517808	2	FLANGE STUB PIPE AFG 38S G1 1/4 CR6-F	FLANSCHSTUTZEN
550	510586708	3	O-RING ARP 568 37,69X3,53 NBR90	O-RING
551	10878821	4	SOCKET HEAD SCREW ISO 4762 M14X50 8	ZYLINDERSCHRAUBE
552	404316101	4	SOCKET HEAD SCREW ISO 4762 M14X100 1	ZYLINDERSCHRAUBE
600	471030808	1	FITTING XGE12-LR-ED CR6-FREI	VERSCHRAUBUNG
601	470011308	2	FITTING SNV12-L CR6-FREI	VERSCHRAUBUNG
602	247128602	2	L NECK EL 12L M18X1,5 CR6-FREI	L-STUTZEN
603	7403569	2	FITTING EW 10L M16X1,5 CR6-FREI	VERSCHRAUBUNG
606	470011008	1	FITTING SNV25-S CR6-FREI	VERSCHRAUBUNG
607	7407119	1	FITTING EW 25S CR6-FREI	VERSCHRAUBUNG
608	472531808	2	FITTING EWSD38-S CR6-FREI	VERSCHRAUBUNG
609	470010708	1	FITTING SNV38-S CR6-FREI	VERSCHRAUBUNG
610	476610208	1	FITTING RSW10-LM-WD CR6-FREI	VERSCHRAUBUNG
612	247117702	1	SWIVEL ELBOW EW 12L M18X1,5 CR6-FREI	WINKELSTUTZEN

19.9.2023

etk_en_de_074661_LR 1600/2

 161 (2/3)**LIEBHERR**ADDITIONAL HYDRAULICS WINCH 1
ZUSATZHYDRAULIK WINDE 1

966778408

Pos.	Item	Quantity	Description	Bezeichnung
613	471039408	1	FITTING XGE12-LM-ED M18X1,5 CR6-FREI	VERSCHRAUBUNG
	(1) 501243708	1	O-RING ARP 568 10,52X1,83 NBR90	O-RING
614	471031308	1	FITTING XGE22-LM-ED M26X1,5 CR6-FREI	VERSCHRAUBUNG
615	482430614	1	FITTING ISO 8434 ET 22L CR6-FREI	VERSCHRAUBUNG
616	475436108	1	FITTING REDSD22/12-L CR6-FREI	VERSCHRAUBUNG
617	7362091	3	FITTING ISO 8434-1 GE 10L G1/4A CR6-FREI	VERSCHRAUBUNG
618	472330208	4	FITTING EL 10L CR6-FREI	VERSCHRAUBUNG
619	510629008	2	TEST POINT FITTING VKA3 10LM16X1,5 CR6	MESSANSCHLUSS
621	471039708	1	FITTING ISO 8434-1 GE 10L M12X1,5 CR6-F	VERSCHRAUBUNG
626	471904308	1	FITTING EGE 10L G3/8A CR6-FREI	VERSCHRAUBUNG
627	7615379	1	FITTING ISO 8434-1 EW 15L CR6-FREI	VERSCHRAUBUNG
628	475431808	1	FITTING RED 15/12L CR6-FREI	VERSCHRAUBUNG

19.9.2023	etk_en_de_074661_LR 1600/2	<input type="checkbox"/> 162 (3/3)
LIEBHERR	ADDITIONAL HYDRAULICS WINCH 1 ZUSATZHYDRAULIK WINDE 1	966778408



Schlauchnummer
 Hose number
 Numéro de flexible
 Número de flexible
 Номера шланга

Die Schlauchnummern auf den Schläuchen entsprechen den Positionen in der Schlauchliste.

The hose numbers from the hoses are in accordance with the items in the hose list.

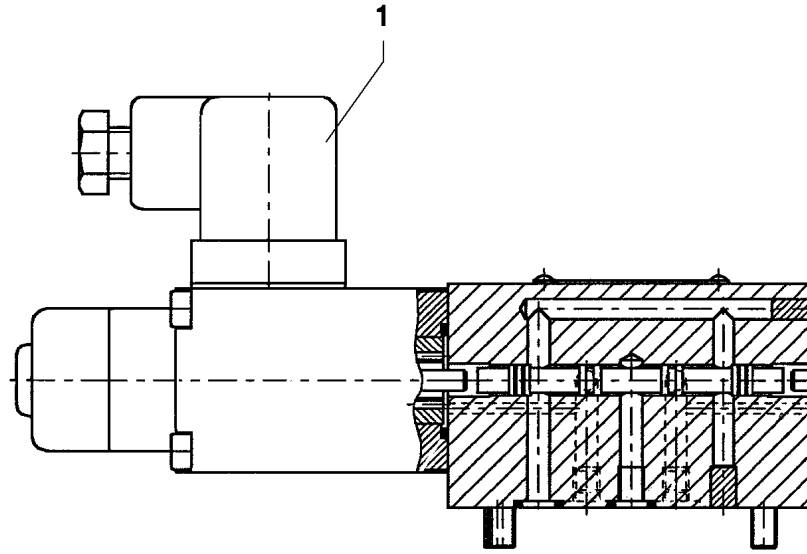
Les numéros indiqués sur les flexibles correspondent aux repères de la nomenclature des flexibles.

Los números indicados en los flexibles corresponden a las posiciones de la lista de flexibles.

Нанесенные на шлангах номера соответствуют позициям в перечне.




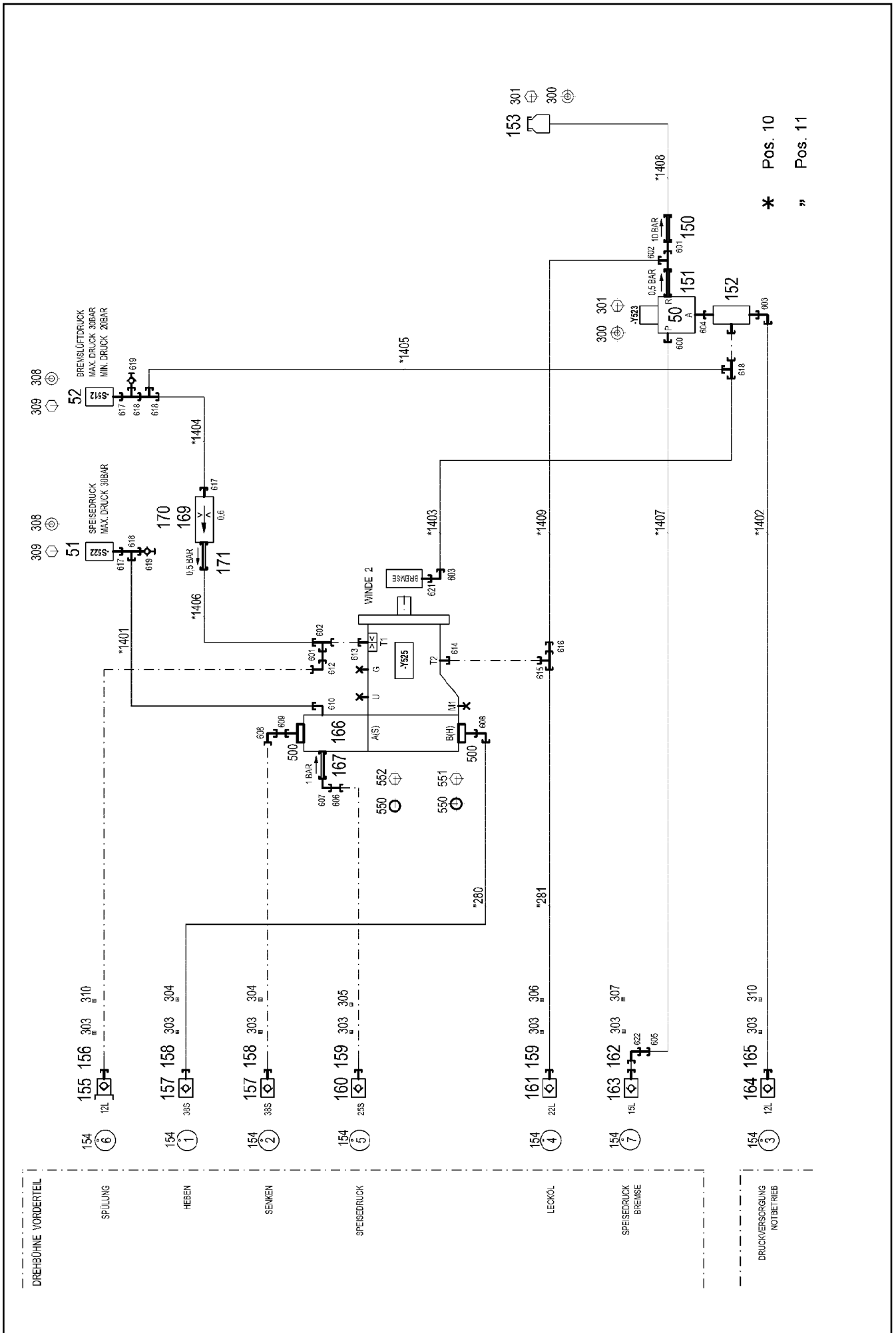
Pos.	Item	Quantity	Description	Bezeichnung
1401	922745108	1	HOSE CPL. 2SN 8X800	SCHLAUCH KPL.
1402	965158908	1	HOSE CPL. 2SN 8X410	SCHLAUCH KPL.
1403	965159008	1	HOSE CPL. 2SN 8X640	SCHLAUCH KPL.
1404	927616108	1	HOSE CPL. 2SN 8X350	SCHLAUCH KPL.
1405	927697308	1	HOSE CPL. 2SN 8X250	SCHLAUCH KPL.
1406	927637908	1	HOSE CPL. 1SC 8X300	SCHLAUCH KPL.
1407	927640708	1	HOSE CPL. 2TE 10X320	SCHLAUCH KPL.
1408	963335208	1	HOSE CPL. 2TE 10X430	SCHLAUCH KPL.
1409	927610908	1	HOSE CPL. 2TE 10X450	SCHLAUCH KPL.



Pos.	Item	Quantity	Description	Bezeichnung
1	570827808	1	MAGNET 24V	MAGNET

Pos.	Item	Quantity	Description	Bezeichnung
4	966764908	1	ADDITIONAL HYDRAULICS WINCH ⇒  166	ZUSATZHYDRAULIK WINDE 2

19.9.2023	etk_en_de_074661_LR 1600/2	 165
LIEBHERR	ADDITIONAL HYDRAULICS WINCH ZUSATZHYDRAULIK WINDE 2	916844508



* Pos. 10
” Pos. 11

Pos.	Item	Quantity	Description	Bezeichnung
10	964720108	1	HOSE LINES WINCH 2 ⇒ □ 169	SCHLAUCHLEITUNGEN WINDE
11	965121908	1	PIPELINE WINCH I+II	ROHRLEITUNGEN WINDE
50	511444408	1	DIRECTIONAL CONTROL VALVE 3/2 350BA ⇒ □ 164	WEGEVENTIL
51	10220933	1	PRESSURE SWITCH 0-8/300 BAR SPF	DRUCKSCHALTER
52	10289536	1	PRESSURE SWITCH 0-20/300BAR SPF	DRUCKSCHALTER
150	511481508	1	NON-RETURN VALVE 250BAR 10BAR CR6-F	RUECKSCHLAGVENTIL
151	511460608	1	NON-RETURN VALVE 400BAR 0.5BAR CR6-F	RUECKSCHLAGVENTIL
152	511468908	1	SHUTTLE VALVE 250BAR CR6-FREI	WECHSELVENTIL
153	96028331	1	EXPANSION TANK CPL.	AUSGLEICHSBEHAELTER KPL.
155	511509608	1	COUPLING PLUG B2 12-L	KUPPLUNGSSTECKER
156	10466910	1	SCREW PLUG RD32X3 SPF	VERSCHLUSSSCHRAUBE
157	511512208	2	COUPLING SLEEVE B8 38-S	KUPPLUNGSMUFFE
158	12102190	2	HEX CAP NUT BGR.8 M 79X4 PA 6 SPF	VERSCHLUSSMUTTER
159	12102188	2	HEX CAP NUT BGR.6 M 54X4 PA 6 SPF	VERSCHLUSSMUTTER
160	510599608	1	COUPLING SLEEVE B6 25-S	KUPPLUNGSMUFFE
161	511508208	1	COUPLING SLEEVE B6 22-L	KUPPLUNGSMUFFE
162	10466915	1	HEX CAP NUT RD36X3 SPF	VERSCHLUSSMUTTER
163	511500508	1	COUPLING SLEEVE B3 15-L	KUPPLUNGSMUFFE
164	511505808	1	COUPLING SLEEVE B2 12-L	KUPPLUNGSMUFFE
165	10466914	1	HEX CAP NUT RD32X3 SPF	VERSCHLUSSMUTTER
166	511056108	1	CONNECTION FLANGE	ANSCHLUSSFLANSCH
167	510408708	1	NON-RETURN VALVE 420BAR 1BAR CR6-F	RUECKSCHLAGVENTIL
169	510671108	1	FILTER CARTRIDGE 0,005m³/min 25µm	FILTERPATRONE
170	510746008	1	NOZZLE 0,6 M5X9 CUZN39PB3	DUESE
171	511311808	1	NON-RETURN VALVE 400BAR 0.5BAR CR6-F	RUECKSCHLAGVENTIL
300	424000508	4	WASHER SPRING DIN 127 A 6 FST A2C	FEDERRING
301	11692824	4	HEX SCREW ISO 4017 M6X12 8.8 480H SPF	SECHSKANTSCHRAUBE
303	12101869	7	KEY RING 25X1,5 ST FE/ZN8/CN	SCHLUESSELRING
304	710101805	2	SEALING RING DIN 7603 A52X60X2,5 CU	DICHTRING
305	710107208	1	SEALING RING DIN 7603 A38X44X2 CU	DICHTRING
306	7101022	1	SEALING RING DIN 7603 A33X39X2 CU	DICHTRING
307	710105908	1	SEALING RING DIN 7603 A27X32X2 CU	DICHTRING
308	10875643	4	WASHER ISO 7093-1 5 200HV 480H SPF	SCHEIBE
309	11690040	4	SOCKET HEAD SCREW ISO 4762 M5X10 8.8	ZYLINDERSCHRAUBE
310	10099553	2	SEALING RING DIN 7603 A24X30 CU	DICHTRING
500	511517808	2	FLANGE STUB PIPE AFG 38S G1 1/4 CR6-F	FLANSCHSTUTZEN
550	510586708	3	O-RING ARP 568 37,69X3,53 NBR90	O-RING
551	10878821	4	SOCKET HEAD SCREW ISO 4762 M14X50 8	ZYLINDERSCHRAUBE
552	404316101	4	SOCKET HEAD SCREW ISO 4762 M14X100 1	ZYLINDERSCHRAUBE
600	471030808	1	FITTING XGE12-LR-ED CR6-FREI	VERSCHRAUBUNG
601	470011308	2	FITTING SNV12-L CR6-FREI	VERSCHRAUBUNG
602	247128602	2	L NECK EL 12L M18X1,5 CR6-FREI	L-STUTZEN
603	7403569	2	FITTING EW 10L M16X1,5 CR6-FREI	VERSCHRAUBUNG
604	471904308	1	FITTING EGE 10L G3/8A CR6-FREI	VERSCHRAUBUNG
605	475431808	1	FITTING RED 15/12L CR6-FREI	VERSCHRAUBUNG
606	470011008	1	FITTING SNV25-S CR6-FREI	VERSCHRAUBUNG
607	7407119	1	FITTING EW 25S CR6-FREI	VERSCHRAUBUNG
608	472531808	2	FITTING EWSD38-S CR6-FREI	VERSCHRAUBUNG
609	470010708	1	FITTING SNV38-S CR6-FREI	VERSCHRAUBUNG
610	476610208	1	FITTING RSW510-LM-WD CR6-FREI	VERSCHRAUBUNG
612	247117702	1	SWIVEL ELBOW EW 12L M18X1,5 CR6-FREI	WINKELSTUTZEN
613	471039408	1	FITTING XGE12-LM-ED M18X1,5 CR6-FREI	VERSCHRAUBUNG
614	471031308	1	FITTING XGE22-LM-ED M26X1,5 CR6-FREI	VERSCHRAUBUNG
615	482430614	1	FITTING ISO 8434 ET 22L CR6-FREI	VERSCHRAUBUNG
616	475436108	1	FITTING REDSD22/12-L CR6-FREI	VERSCHRAUBUNG
617	7362091	3	FITTING ISO 8434-1 GE 10L G1/4A CR6-FREI	VERSCHRAUBUNG
618	472330208	4	FITTING EL 10L CR6-FREI	VERSCHRAUBUNG
619	510629008	2	TEST POINT FITTING VKA3 10LM16X1,5 CR6	MESSANSCHLUSS

19.9.2023

etk_en_de_074661_LR 1600/2

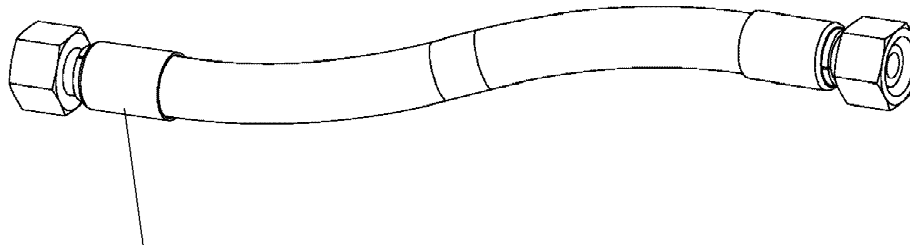
□ 167 (2/3)

LIEBHERR
ADDITIONAL HYDRAULICS WINCH
ZUSATZHYDRAULIK WINDE 2

966764908

Pos.	Item	Quantity	Description	Bezeichnung
621	471039708	1	FITTING ISO 8434-1 GE 10L M12X1,5 CR6-F	VERSCHRAUBUNG
622	7615379	1	FITTING ISO 8434-1 EW 15L CR6-FREI	VERSCHRAUBUNG

19.9.2023	etk_en_de_074661_LR 1600/2	<input type="checkbox"/> 168 (3/3)
LIEBHERR	ADDITIONAL HYDRAULICS WINCH ZUSATZHYDRAULIK WINDE 2	966764908



Schlauchnummer
 Hose number
 Numéro de flexible
 Número de flexible
 Номера шланга

Die Schlauchnummern auf den Schläuchen entsprechen den Positionen in der Schlauchliste.

The hose numbers from the hoses are in accordance with the items in the hose list.

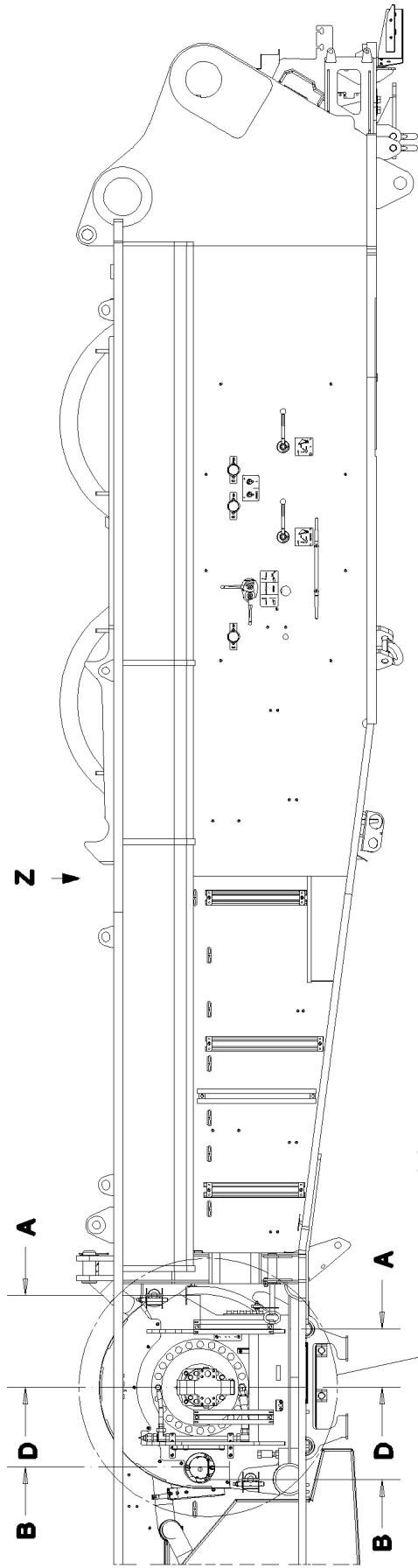
Les numéros indiqués sur les flexibles correspondent aux repères de la nomenclature des flexibles.

Los números indicados en los flexibles corresponden a las posiciones de la lista de flexibles.

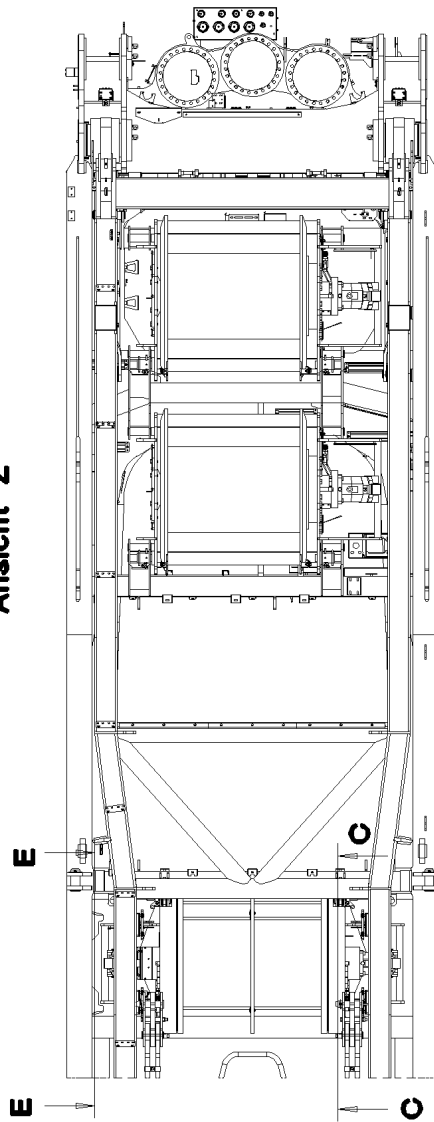
Нанесенные на шлангах номера соответствуют позициям в перечне.



Pos.	Item	Quantity	Description	Bezeichnung
1401	922745108	1	HOSE CPL. 2SN 8X800	SCHLAUCH KPL.
1402	965158908	1	HOSE CPL. 2SN 8X410	SCHLAUCH KPL.
1403	965159008	1	HOSE CPL. 2SN 8X640	SCHLAUCH KPL.
1404	927616108	1	HOSE CPL. 2SN 8X350	SCHLAUCH KPL.
1405	927697308	1	HOSE CPL. 2SN 8X250	SCHLAUCH KPL.
1406	927637908	1	HOSE CPL. 1SC 8X300	SCHLAUCH KPL.
1407	927640708	1	HOSE CPL. 2TE 10X320	SCHLAUCH KPL.
1408	963335208	1	HOSE CPL. 2TE 10X430	SCHLAUCH KPL.
1409	927610908	1	HOSE CPL. 2TE 10X450	SCHLAUCH KPL.



Ansicht Z



Pos. 500

34

25

28

20

26

15

16

19.9.2023
072935

LIEBHERR

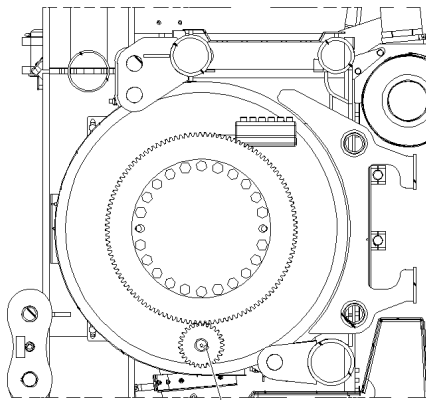
etk_en_de_074661_LR 1600/2

WINCH 4 LUFFING GEAR
WINDE 4 EINZIEHWERK

□ 170 (1/4)

916340708

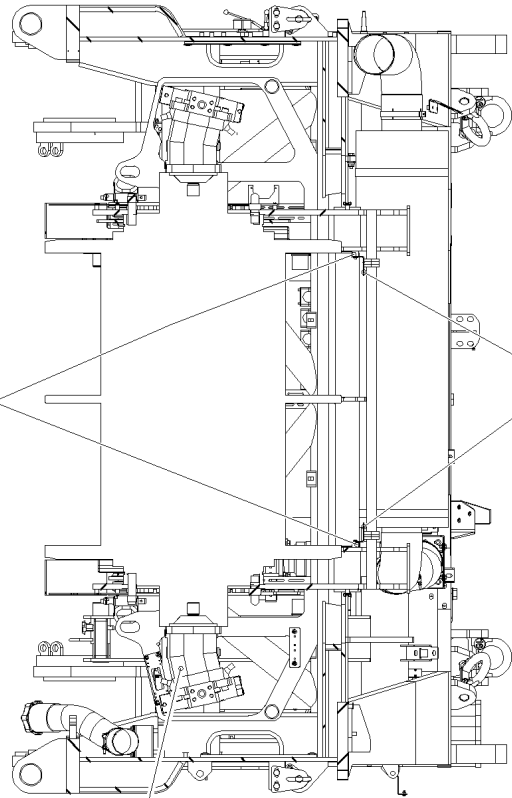
Schnitt C-C



17

Schnitt D-D

28
20

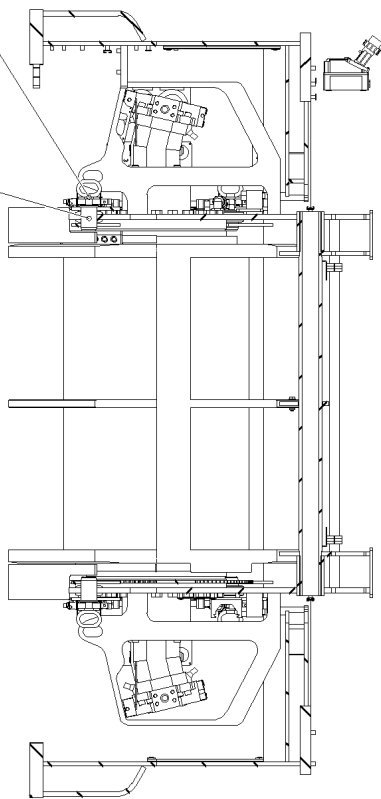


37

21

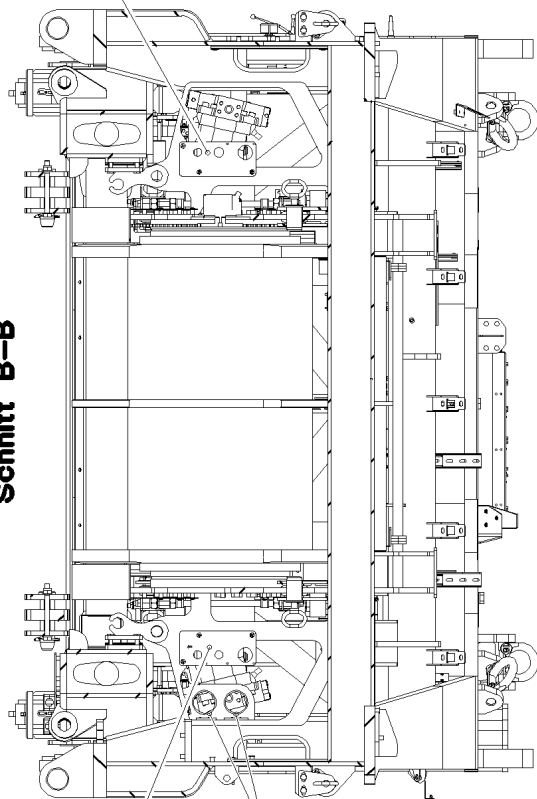
Schnitt A-A

22



Schnitt B-B

30
36



29

41

19.9.2023
072936

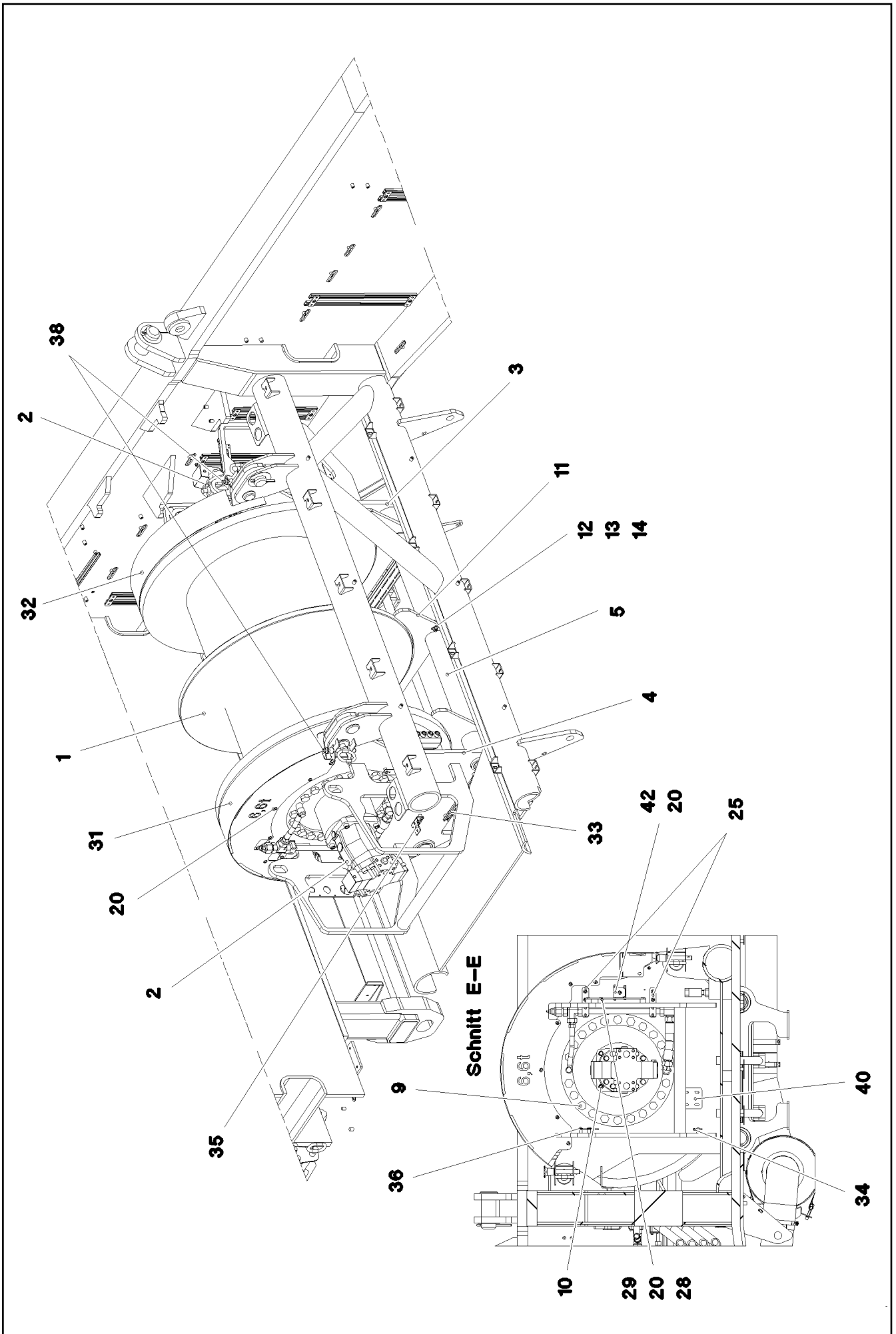
LIEBHERR

etk_en_de_074661_LR 1600/2

WINCH 4 LUFFING GEAR
WINDE 4 EINZIEHWERK

171 (2/4)

916340708



19.9.2023
072937




LIEBHERR

etk_en_de_074661_LR 1600/2

WINCH 4 LUFFING GEAR
WINDE 4 EINZIEHWERK


□ 172 (3/4)

916340708

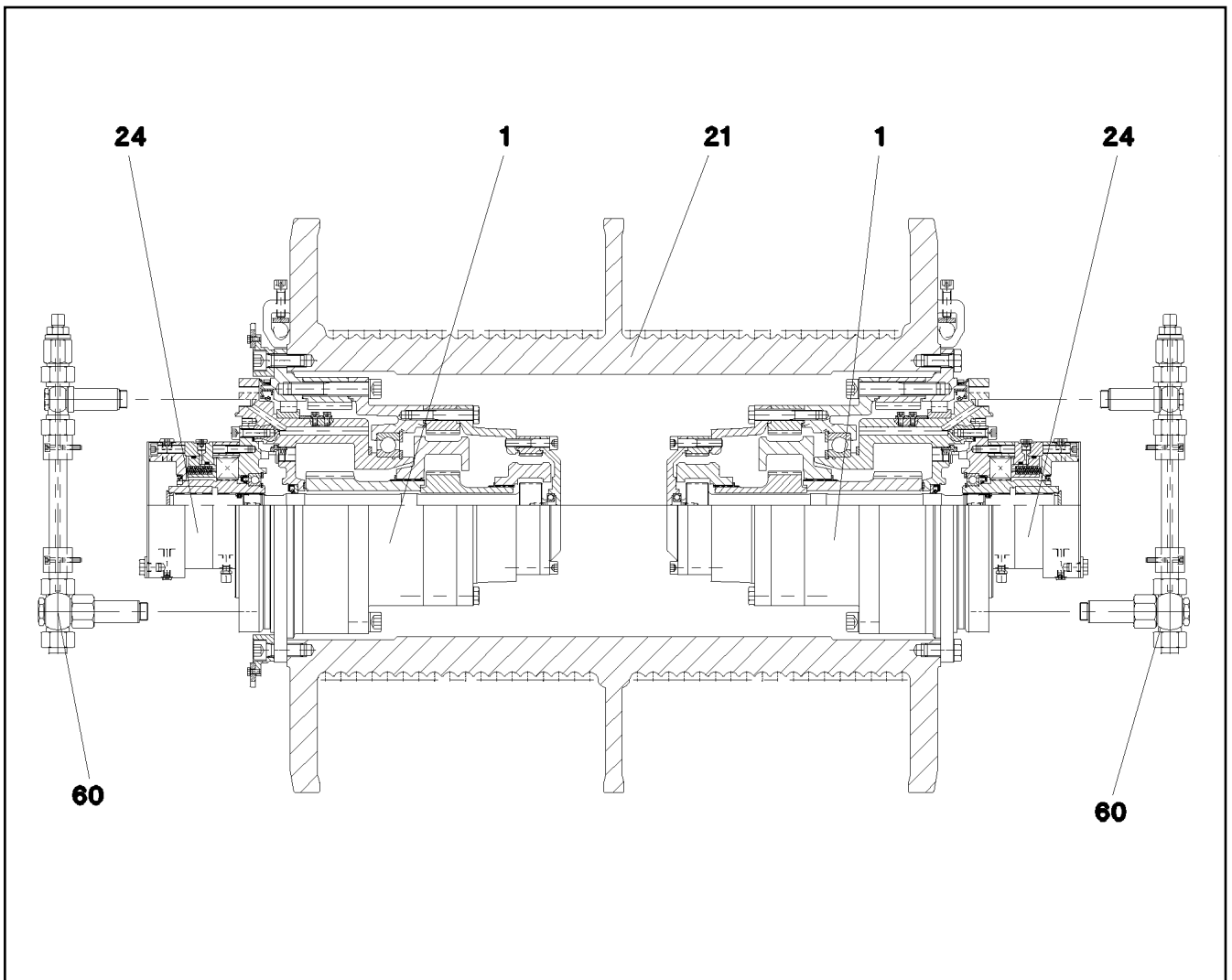
Pos.	Item	Quantity	Description	Bezeichnung
1	10802450	1	ROPE WINCH ZHP 4.29-EG SPF ⇒  174	SEILWINDE
2	10428766	2	VARIABLE DISPLACEMENT MOTOR A6VM 1 ⇒  182	VERSTELLMOTOR
3	964456208	1	SIDE PLATE WELDED CONSTR. LINKS	SEITENSCHIEBE SCHWK.
4	964456308	1	SIDE PLATE WELDED CONSTR. RECHTS	SEITENSCHIEBE SCHWK.
5	964458308	2	PIPE WELDED	ROHR SCHWK.
9	406605608	44	HEX SCREW ISO 4017 M24X45 10.9 FLZN SP	SECHSKANTSCHRAUBE
10	12230467	8	SOCKET HEAD SCREW ISO 4762 M16X50 8	ZYLINDERSCHRAUBE
11	976674608	1	PLATE 15X930X362 S355MC	BLECH
12	11645386	2	HEX SCREW ISO 4017 M12X45 8.8 FLZN SP	SECHSKANTSCHRAUBE
13	10289804	4	WASHER ISO 7089 12 300HV FLZN SPF	SCHEIBE
14	10875607	2	HEX NUT DIN 985 M12 8 FLZN SPF	SECHSKANTMUTTER
15	12219339	2	HEX SCREW ISO 4017 M24X100 8.8 FLZN SP	SECHSKANTSCHRAUBE
16	10425688	2	HEX NUT ISO 4032 M24 10 FLZN SPF	SECHSKANTMUTTER
17	968913001	1	SPUR WHEEL	STIRNRAD
20	12102696	46	BUTTON HEAD SCREW AEHNL.ISO 7380-2	HALBRUNDKOPFSCHRAUBE
21	977894108	4	PIN 70.0X97 35NICRMOV125 SPF	BOLZEN
22	965060308	4	HANDLE WELD.CONST. FE//ZNNI8//CN//T0	GRIFF SCHWK.
25	977926408	4	PLATE 4X140X30 S315MC FE//ZNNI8//CN//T	BLECH
26	970762808	1	PLATE S315MC FE//ZNNI8//CN//T0	BLECH
28	953873408	10	SLEEVE 25X20 11SMNPB37 FE//ZNNI8//CN/	HUELSE
29	977933108	1	PLATE 4X290X130 S315MC FE//ZNNI8//CN//T	BLECH
30	977933208	1	PLATE 4X290X130 S315MC FE//ZNNI8//CN//T	BLECH
31	965077808	1	PROTECTION PLATE WELDED RECHTS FE//	SCHUTZBLECH SCHWK.
32	965077908	1	PROTECTION PLATE WELDED LINKS FE//ZN	SCHUTZBLECH SCHWK.
33	954117508	2	CARRIER RAIL X0	TRAGSCHIENE
34	975500808	2	PLATE 3X150X40 S355MC FE//ZNNI8//CN//T	BLECH
35	955152508	1	PLATE 4X60X103 S315MC FE//ZNNI8//CN//T	BLECH
36	955668108	1	PLATE 196X63 S315MC FE//ZNNI8//CN//T0	BLECH
37	977988708	2	PLATE 4X492X116 S315MC FE//ZNNI8//CN//T	BLECH
38	11320194	4	QUICK RELEASE PIN 20X171,2X100 NIROST	KUGELSPERRBOLZEN
40	970220408	1	PLATE 10x100x100 S355MC	BLECH
41	974968008	4	WASHER 5X120X120 S960QL	SCHEIBE
42	97037694	1	PLATE 192X126 DC01 FE//ZNNI8//CN//T0	BLECH
500	966780908	1	ELECTRIC FOR WINCH 4 ⇒  183	ELEKTRIK WINDE 4

19.9.2023

etk_en_de_074661_LR 1600/2

 173 (4/4)**LIEBHERR**WINCH 4 LUFFING GEAR
WINDE 4 EINZIEHWERK

916340708



Pos.	Item	Quantity	Description	Bezeichnung
1	11100247	2	GEARBOX ⇒ □ 175	GETRIEBE
21	10801591	1	ROPE DRUM ⇒ □ 177	SEILTROMMEL
24	11100248	2	DRIVE ⇒ □ 178	ANTRIEB
60	10650159	2	OIL LINE	OELLEITUNG
100	12108943	1	SEALING RUBBER KIT ⇒ □ 180	ABDICHTGUMMISATZ

19.9.2023
069547

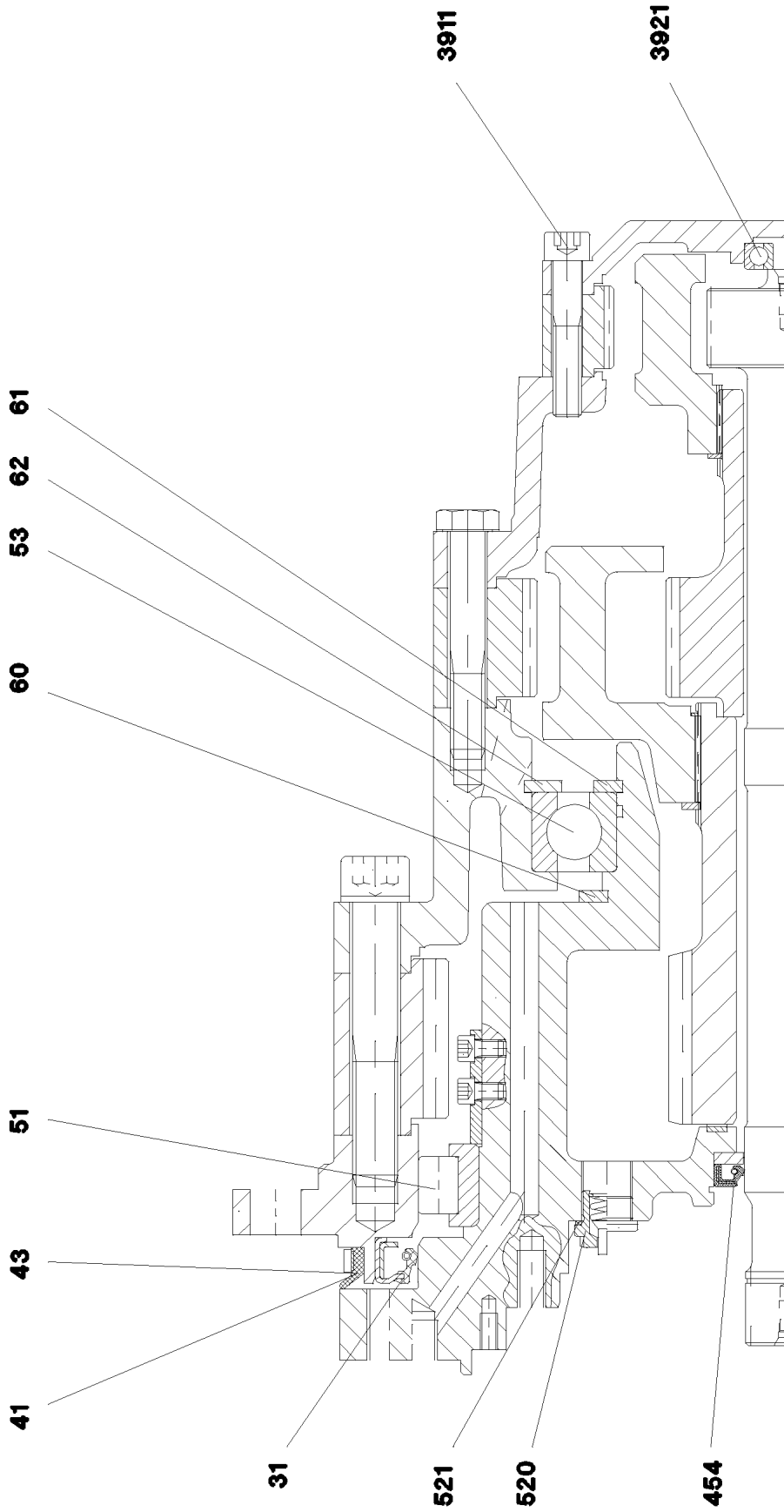
LIEBHERR

etk_en_de_074661_LR 1600/2

ROPE WINCH
SEILWINDE

□ 174

10802450



19.9.2023
069548

LIEBHERR

etk_en_de_074661_LR 1600/2

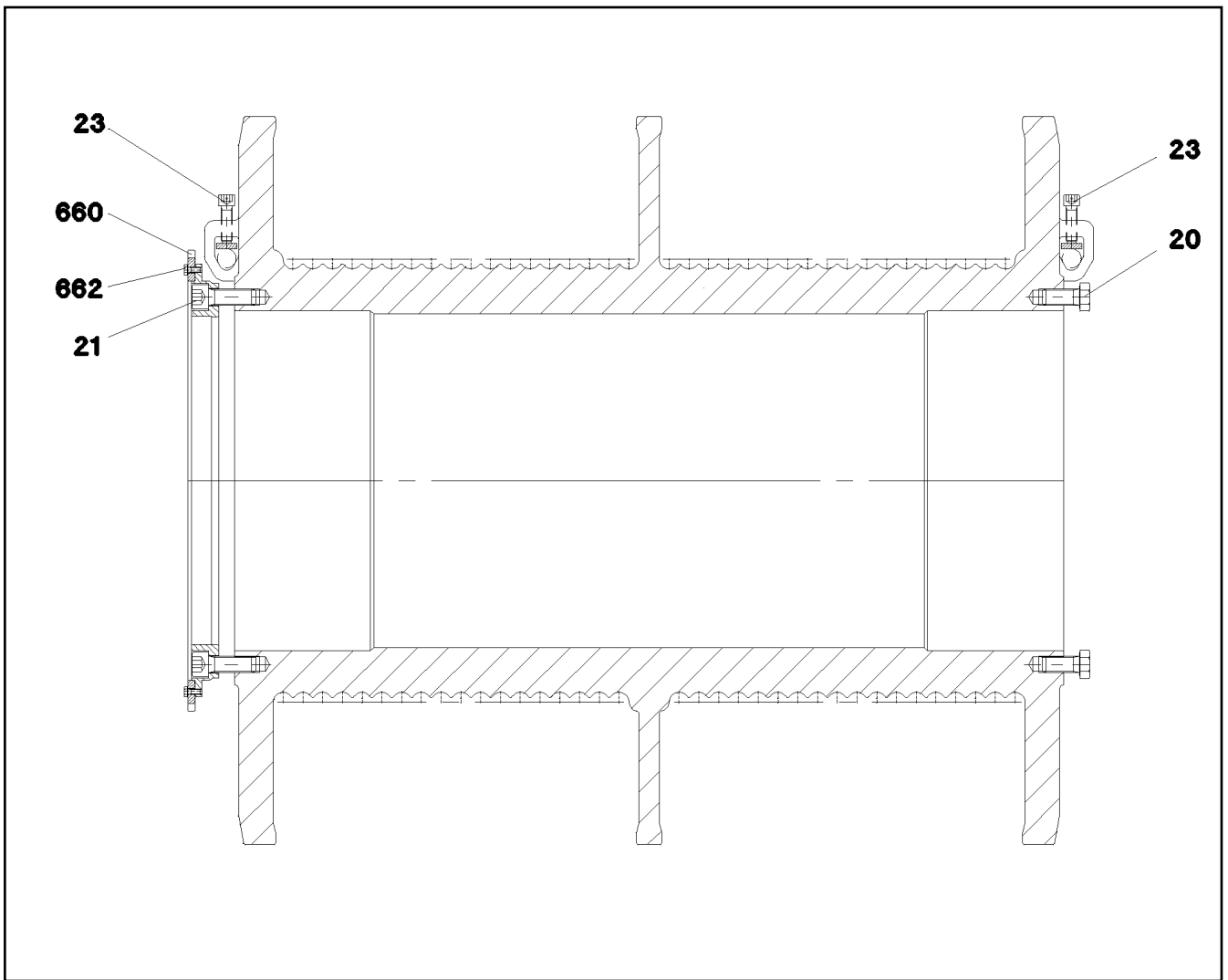
GEARBOX
GETRIEBE

175 (1/2)

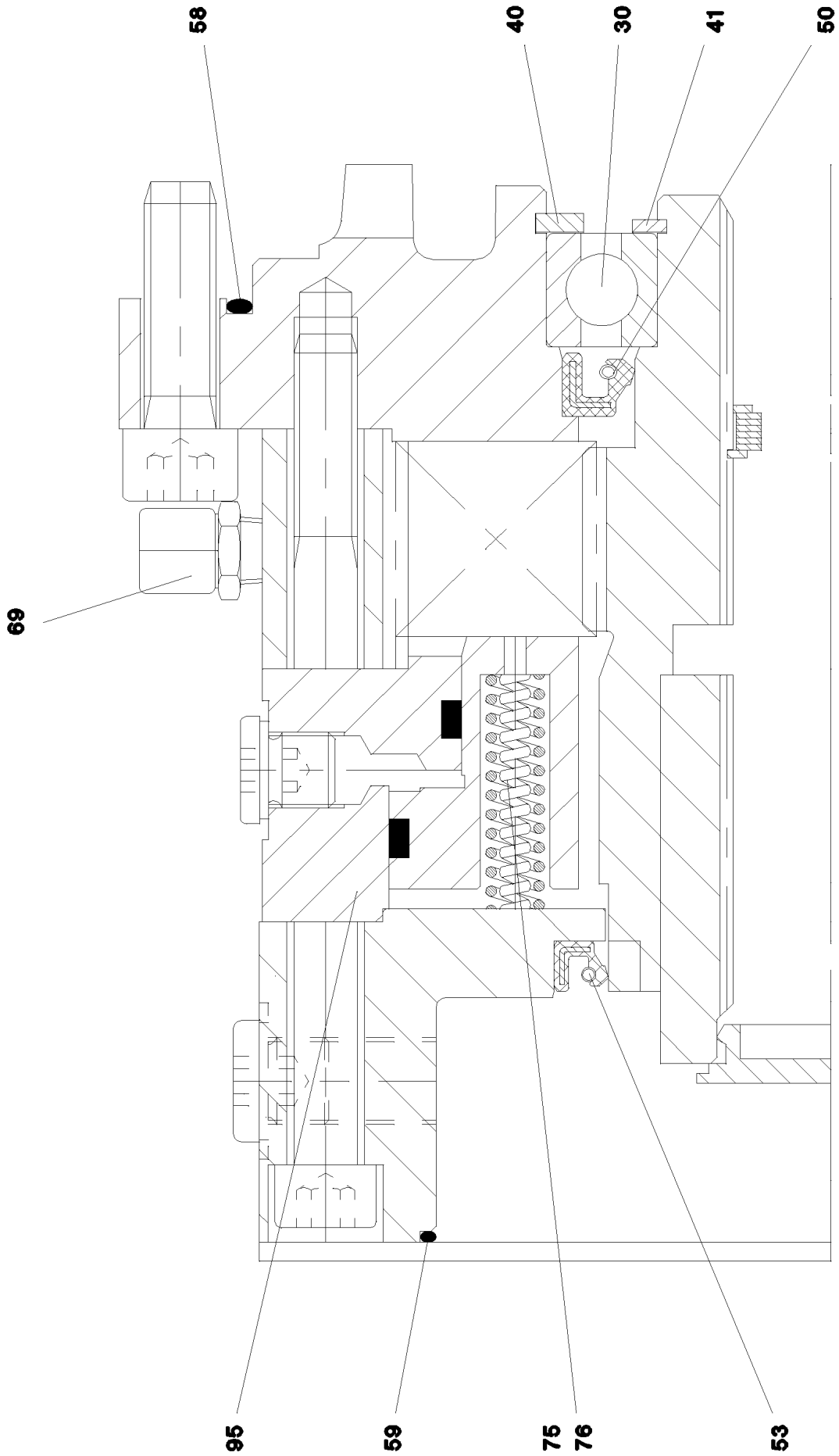
11100247

Pos.	Item	Quantity	Description	Bezeichnung
31	710066814	2	ROTARY SHAFT LIP SEAL DIN 3760 A 440X4	RADIALWELLENDICHTRING
51	540238014	2	CYL ROLLER BEARING 375X444,82X48	ZYL ROLLENLAGER
53	745196008	2	DEEP GROOVE BALL BEARING DIN 625 604	RILLENKUGELLAGER
60	428010108	2	RETAINING RINGS DIN 471 260X5	SICHERUNGSRING
61	428010508	2	RETAINING RINGS DIN 471 220X5	SICHERUNGSRING
62	428106108	2	RETAINING RINGS DIN 472 340X6	SICHERUNGSRING
454	790495014	2	SHAFT SEAL DIN 3760 BA 50X75X10 NBR	WELLENDICHTRING
520	571643508	4	NON-RETURN VALVE	RUECKSCHLAGVENTIL
521	514517108	4	SEALING RING DIN 7603 A18X22X1,5 ST	DICHTRING
3911	10878824	36	SOCKET HEAD SCREW ISO 4762 M16X120 8	ZYLINDERSCHRAUBE
3921	745160408	2	DEEP GROOVE BALL BEARING DIN 625 630	RILLENKUGELLAGER

19.9.2023	etk_en_de_074661_LR 1600/2	<input type="checkbox"/> 176 (2/2)
LIEBHERR	GEARBOX GETRIEBE	11100247



Pos.	Item	Quantity	Description	Bezeichnung
20	406523208	24	HEX SCREW ISO 4017 M24X50 8.8 A3C	SECHSKANTSCHRAUBE
21	10293537	24	SOCKET HEAD SCREW ISO 4762 M24X70 10	ZYLINDERSCHRAUBE
23	10801636	12	SOCKET HEAD SCREW M16X55	ZYLINDERSCHRAUBE
660	10801641	1	GEAR WHEEL	ZAHNRAD
662	11651767	12	HEX SCREW ISO 4017 M8X20 8.8 480H SPF	SECHSKANTSCHRAUBE



19.9.2023
069549

LIEBHERR

etk_en_de_074661_LR 1600/2

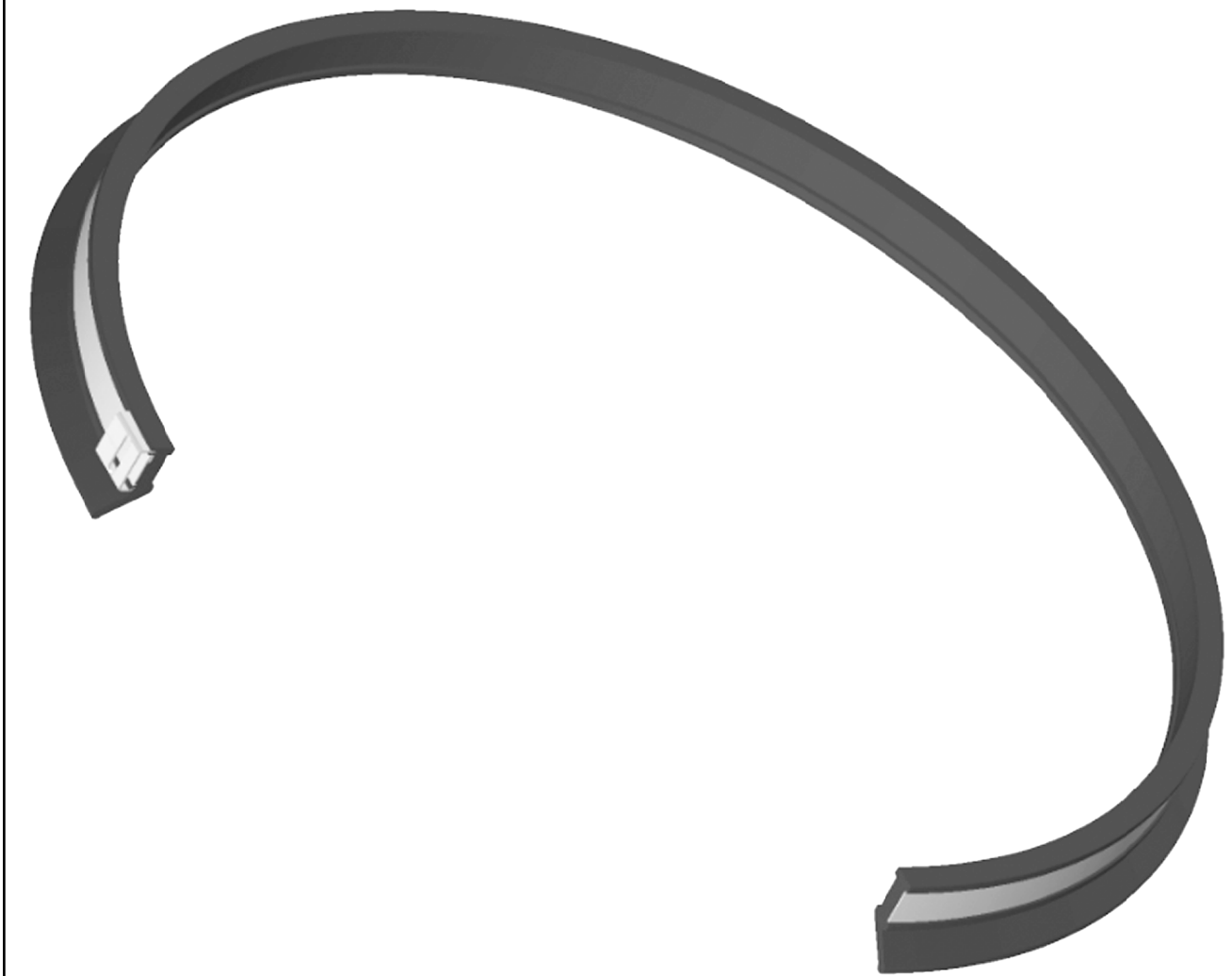
DRIVE
ANTRIEB

□ 178 (1/2)

11100248

Pos.	Item	Quantity	Description	Bezeichnung
30	571725508	1	DEEP GROOVE BALL BEARING	RILLENKUGELLAGER
40	428104108	1	RETAINING RINGS DIN 472 140X4	SICHERUNGSRING
41	12100646	1	RETAINING RINGS DIN 471 90X3 480H SPF	SICHERUNGSRING
50	540194308	1	ROTARY SHAFT LIP SEAL DIN 3760 A 100X1	RADIALWELLENDICHTRING
53	11950212	1	ROTARY SHAFT LIP SEAL DIN 3760 B 110X	RADIALWELLENDICHTRING
58	571551408	1	O-RING 285X3 NBR70	O-RING
59	726413208	1	O-RING 180X3 NBR70	O-RING
69	592089814	1	VENTILATION VALVE	ENTLUEFTUNGSVENTIL
75	11305568	16	COMPRESSION SPRING VERZINKT	DRUCKFEDER
76	11305579	16	COMPRESSION SPRING 1,6X8,4X70,1 VERZI	DRUCKFEDER
95	571726708	1	ACTUATING UNIT	BETAETIGUNGSEINHEIT
96	501559414	1	MULTI-DISC CARRIER	LAMELLENTRAEGER
97	501540414	8	OUTER MULTI-DISC	AUSSENLAMELLE
98	501540514	7	INTERNAL MULTI-DISC	INNENLAMELLE

19.9.2023	etk_en_de_074661_LR 1600/2	<input type="checkbox"/> 179 (2/2)
LIEBHERR	DRIVE ANTRIEB	11100248



19.9.2023
725200

etk_en_de_074661_LR 1600/2

180 (1/2)

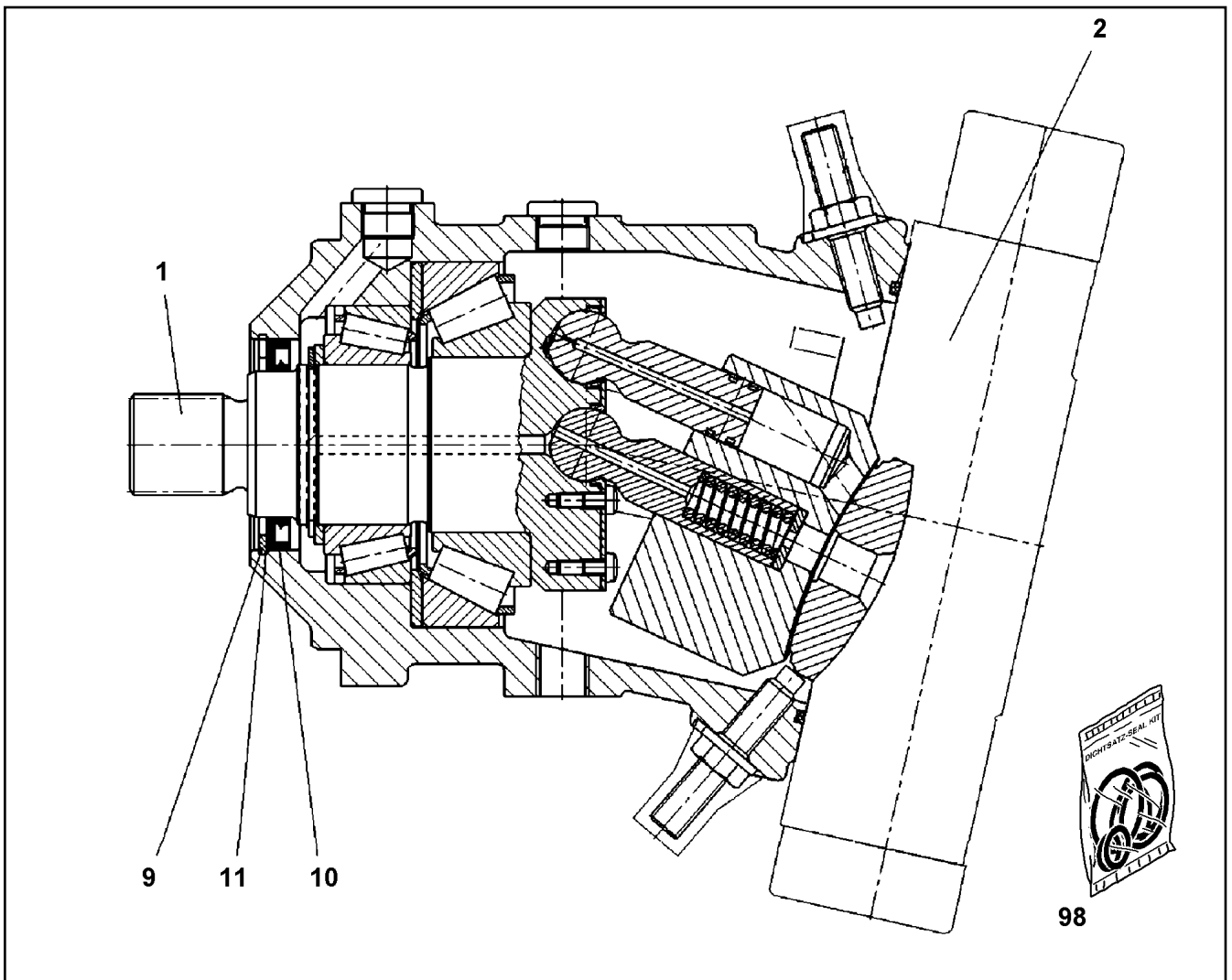
LIEBHERR

SEALING RUBBER KIT
ABDICHTGUMMISATZ

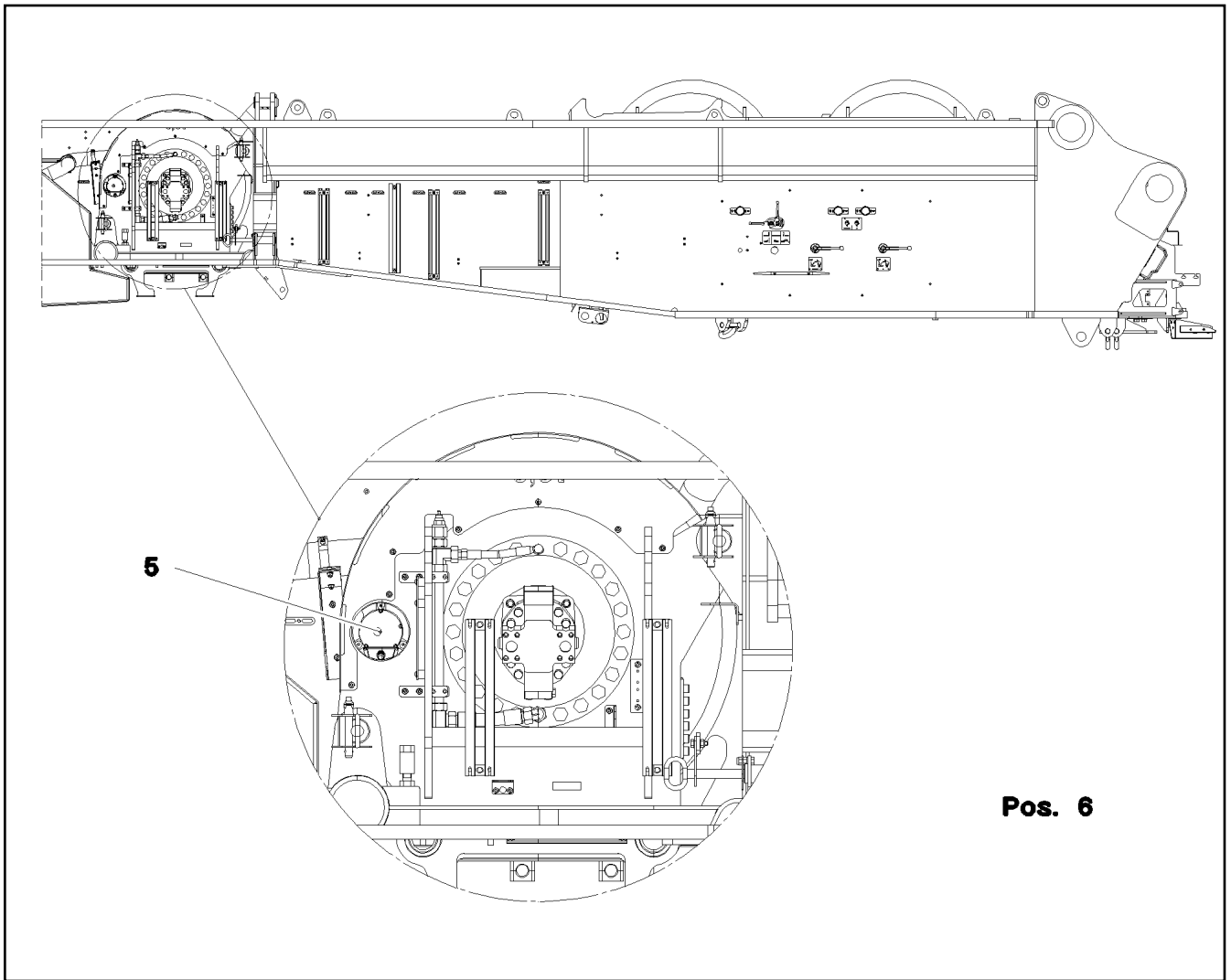
12108943

Pos.	Item	Quantity	Description	Bezeichnung
1000	980288008	1	DOCUMENTATION	DOKUMENTATION

19.9.2023	etk_en_de_074661_LR 1600/2	<input type="checkbox"/> 181 (2/2)
LIEBHERR	SEALING RUBBER KIT ABDICHTGUMMISATZ	12108943



Pos.	Item	Quantity	Description	Bezeichnung
1	10289516	1	DRIVING GEAR	TRIEBWERK
2	10678397	1	ADJUSTMENT	VERSTELLUNG
9	10171632	1	RETAINING RINGS DIN 472 90X3 FLZNNC-1	SICHERUNGSRING
10	7008986	1	RADIAL SEAL 70X90X7	RADIALDICHRING
11	5009001	1	SUPPORTING WASHER DIN 988 S 75X90X3	STUETZSCHEIBE
98	10331051	1	SEAL KIT	DICHSATZ



Pos. 6

Pos.	Item	Quantity	Description	Bezeichnung
5	12100100	1	WINCH REVOLUTION TRANSDUCER 655360 ⇒ □ 153	WINDENDREHGEBER
6	606012608	1	DRIVE FLANGE EDELSTAHL	ANTRIEBSFLANSCH
10	11657360	3	HEX SCREW ISO 4017 M6X16 8.8 480H SPF	SECHSKANTSCHRAUBE
12	424000508	3	WASHER SPRING DIN 127 A 6 FST A2C	FEDERRING
20	967332108	1	WIRING HARNESS W524 ⇒ □ 184	KABELSTRANG

Pos.	Item	Quantity	Description	Bezeichnung
5	600460808	4.22	CONTROL LEAD 12 X 0,75 SPF	STEUERLEITUNG
85	602307908	12	WIRED END FERRULE DIN 46228-1 A0,75X5	ADERENDHUELSE
86	602307708	6	WIRED END FERRULE DIN 46228-1 A1X5 V	ADERENDHUELSE
112	602218408	1	CABLE LUG M4/0,25-1,5MM² VERZINNT	KABELSCHUH
130	605601701	14	CONTACT PIN 1MM2	KONTAKTSTIFT
132	605615814	2	PIN CONTACT 2,5MM2	STIFTKONTAKT
202	11082602	2.12	INSULATING HOSE DN6X0,5 PUR SPF	ISOLIER SCHLAUCH
209	11082609	3.13	INSULATING HOSE DN20X0,85 PUR SPF	ISOLIER SCHLAUCH
269	12104810	1	CABLE TIE 3,6X203-SCHWARZ PA66 SPF	KABELBINDER
305	10870540	19.92	ELECTR.CABLE 1,0	KFZ-LEITUNG
342	600131308	0.16	WIRE BRAID 0,5	LITZE
345	10870539	5.4	ELECTR.CABLE 0,75	KFZ-LEITUNG
500	923512208	6	CABLE MARKER	KABELMARKER
501	605604714	1	MALE INSERT 24-POL+PE 16A	STIFTEINSATZ
502	605006608	2	DEVICE PLUG 3POL+PE	GERAETESTECKER
503	605007908	1	APPLIANCE SOCKET 2POL+PE	GERAETESTECKDOSE
504	605210608	1	APPLIANCE SOCKET 2-POL+PE SPF	GERAETESTECKDOSE
505	605618508	1	BS HOUSING HAN 24B	SOCKELGEHAEUSE
506	602425108	1	SCREW PLUG M25X1,5 MS	VERSCHLUSSSCHRAUBE
507	10871288	2	GUIDE PIN CODIERUNG HAN E/ STAINLESS	FUEHRUNGSSTIFT
508	10871289	2	GUIDE BUSHING CODIERUNG HAN E/ STAIN	FUEHRUNGSBUCHSE
509	602441108	1	HOSE UNION JOINT 0 MS	SCHLAUCHVERSCHRAUBUNG
510	602613308	1	EXTENSION M25X1,5/M32X1,5 MS	ERWEITERUNG
707	10473047	1	CABLE SLEEVE 1,9-2,5/1,75/0,5 SILIKON	KABELTUELLE
813	605619708	4	SINGLE STRAND SEALING 2	EINZELADERABDICHTUNG
995	965617208	1	SHIELDING TIED BACK	ABSCHIRMUNG ZURUECKGEB
996	965622108	11	LETTERING WIRE	BESCHRIFTUNG ADER
998	965622208	2	LETTERING WIRING HARNESS	BESCHRIFTUNG KABELBAUM

19.9.2023

etk_en_de_074661_LR 1600/2

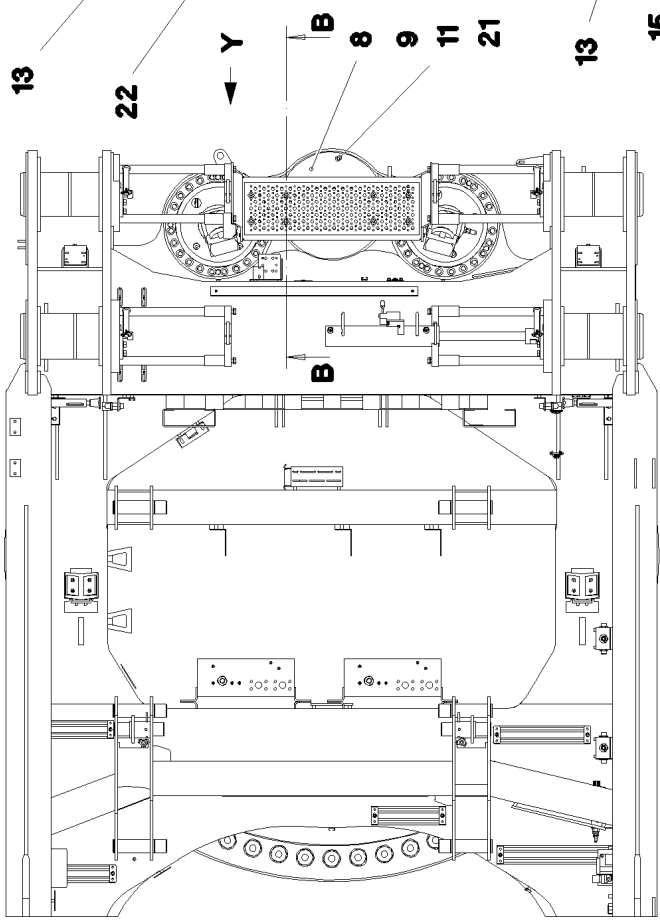
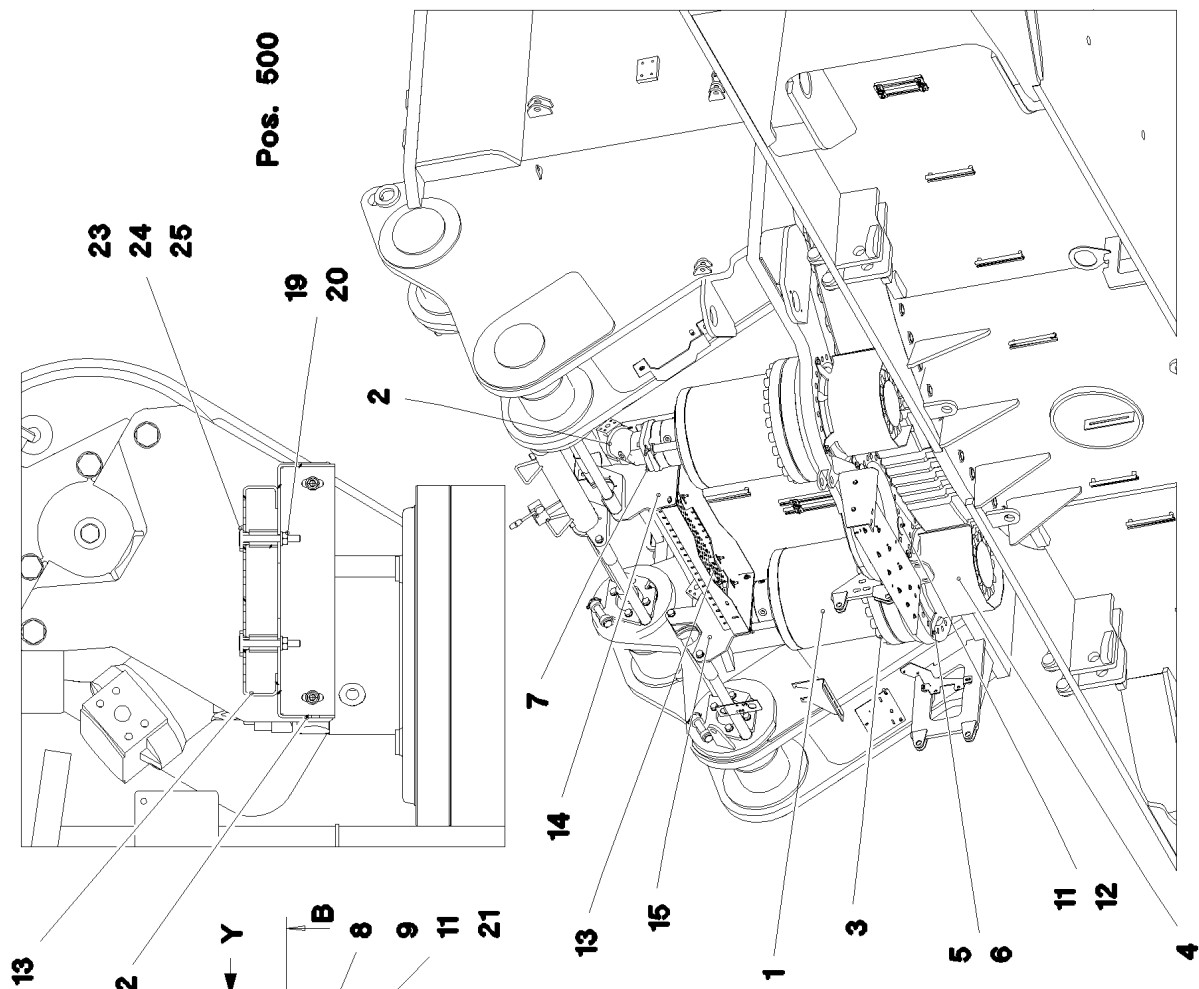
184

LIEBHERR

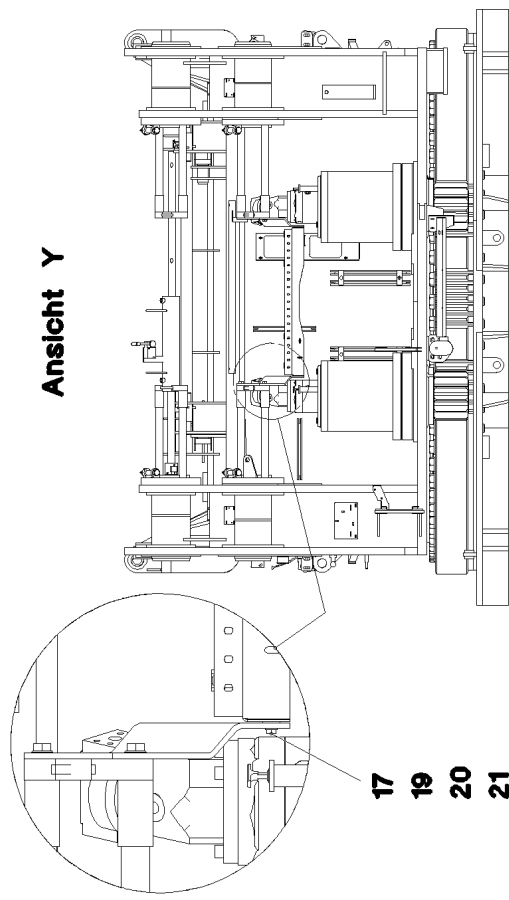
WIRING HARNESS
KABELSTRANG

967332108

Schnitt B-B



Ansicht Y



19.9.2023
072934

LIEBHERR


etk_en_de_074661_LR 1600/2

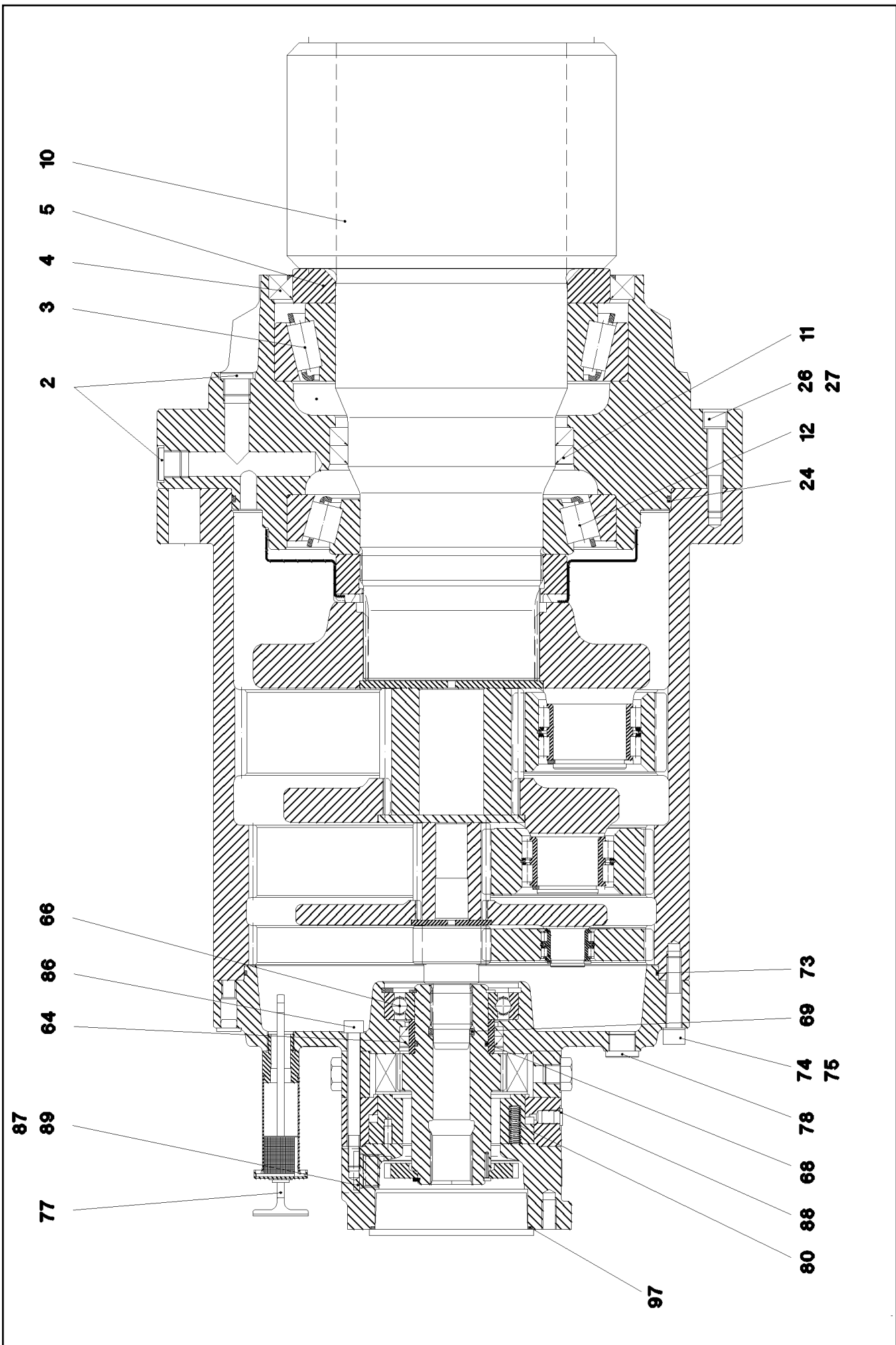
SLEWING GEAR
DREHWERK

185 (1/2)

916877408

Pos.	Item	Quantity	Description	Bezeichnung
1	969791601	2	SLEWING GEAR DRIVE DAT 450/1441 LIEB ⇒  187	DREHWERKANTRIEB
2	510235408	2	HYDRO MOTOR A2FM 56CM³/U SPF ⇒  191	HYDROMOTOR
3	11342411	48	SOCKET HEAD SCREW ISO 4762 M24X160	ZYLINDERSCHRAUBE
4	976555708	2	PROTECTION GUARD 4X307X778 S315MC	SCHUTZBLECH
5	11631816	6	HEX SCREW ISO 4017 M10X25 8.8 FLZN SP	SECHSKANTSCHRAUBE
6	500917508	6	WASHER ISO 7089 10 200HV-A2	SCHEIBE
7	10875565	8	SOCKET HEAD SCREW ISO 4762 M12X40 8	ZYLINDERSCHRAUBE
8	976638308	1	COVER 5X490X490 ALMG3 H114	DECKEL
9	10876620	3	HEX SCREW ISO 4014 M8X100 8.8 480H SP	SECHSKANTSCHRAUBE
11	941138108	3	WASHER DC01 FE//ZNNI8//CN//T0	SCHEIBE
12	10875614	3	HEX NUT DIN 985 M8 8 480H SPF	SECHSKANTMUTTER
13	978560708	1	TREAD SPF	TRITT
14	978571608	1	PLATE 8X369X382 S355MC	BLECH
15	978571708	1	PLATE 8X369X382 S355MC	BLECH
17	10299581	4	HEX SCREW ISO 4017 M8X25 10.9 480H SP	SECHSKANTSCHRAUBE
19	11693875	12	HEX NUT ISO 4032 M8 8 480H SPF	SECHSKANTMUTTER
20	12103465	16	WASHER ISO 7089 8 300HV ZNNI-480H SPF	SCHEIBE
21	11140469	7	WASHER ISO 7093-1 8 200HV 480H SPF	SCHEIBE
22	97028331	1	PLATE 3X410X936 DC01 FE//ZNNI8//CN//T0	BLECH
23	978859508	8	TUBE 20.0 X33 X5CRNI18-10	ROHR
24	788901808	8	WASHER 8 -EDELSTAHL	SCHEIBE
25	12201384	8	COUNTERSUNK SCREW ISO 10642 M8X70	SENKSCHEIBE
500	966781308	1	ELECTR.FOR SLEWING GEAR	ELEKTRIK DREHWERK
(1)	11003193	2	PROXIMITY SWITCH BERUEHRUNGSLOS 12	NAEHERUNGSSCHALTER

19.9.2023	etk_en_de_074661_LR 1600/2	 186 (2/2)
LIEBHERR	SLEWING GEAR DREHWERK	916877408



19.9.2023
049295

LIEBHERR


etk_en_de_074661_LR 1600/2

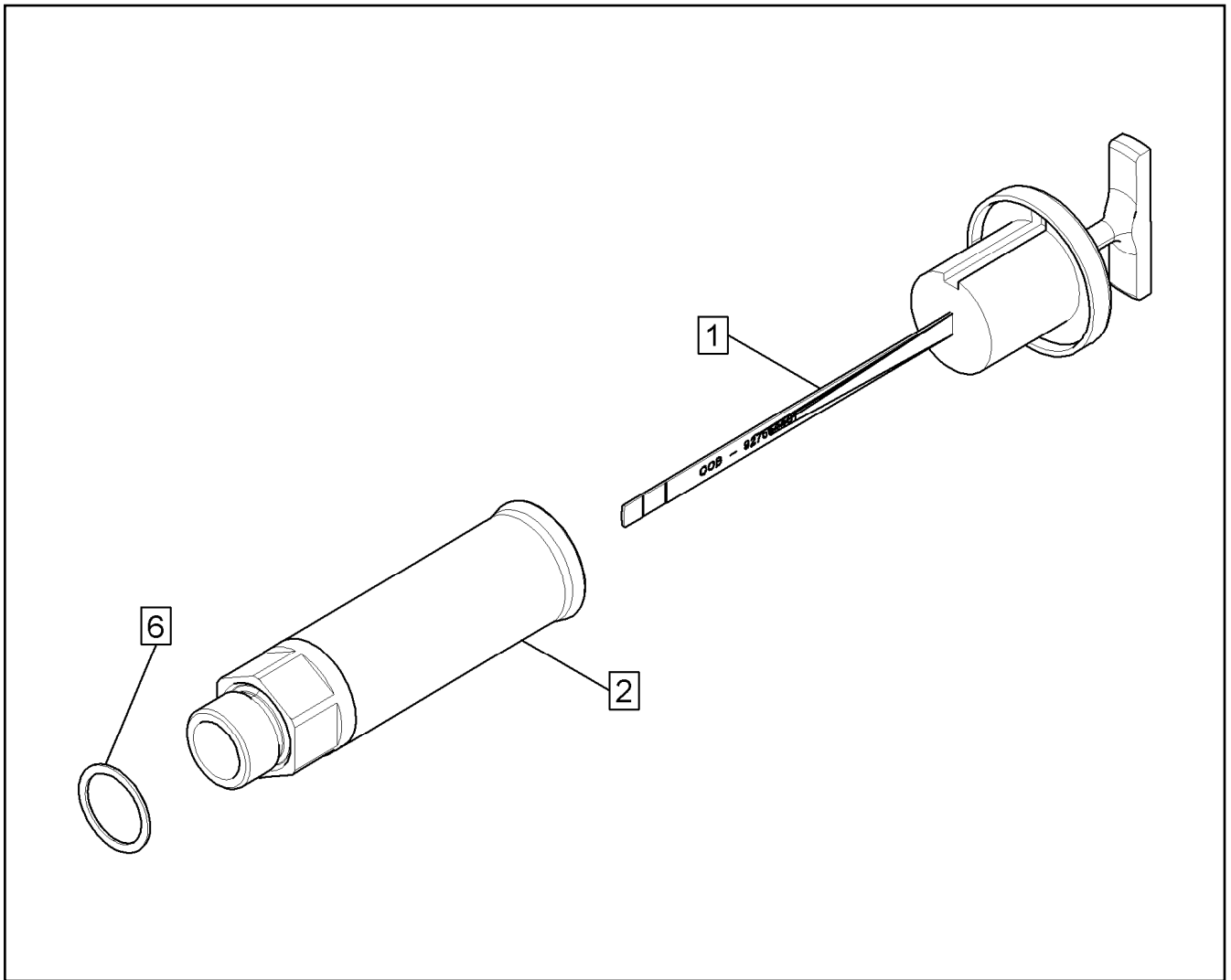
SLEWING GEAR DRIVE
DREHWERKANTRIEB

□ 187 (1/2)

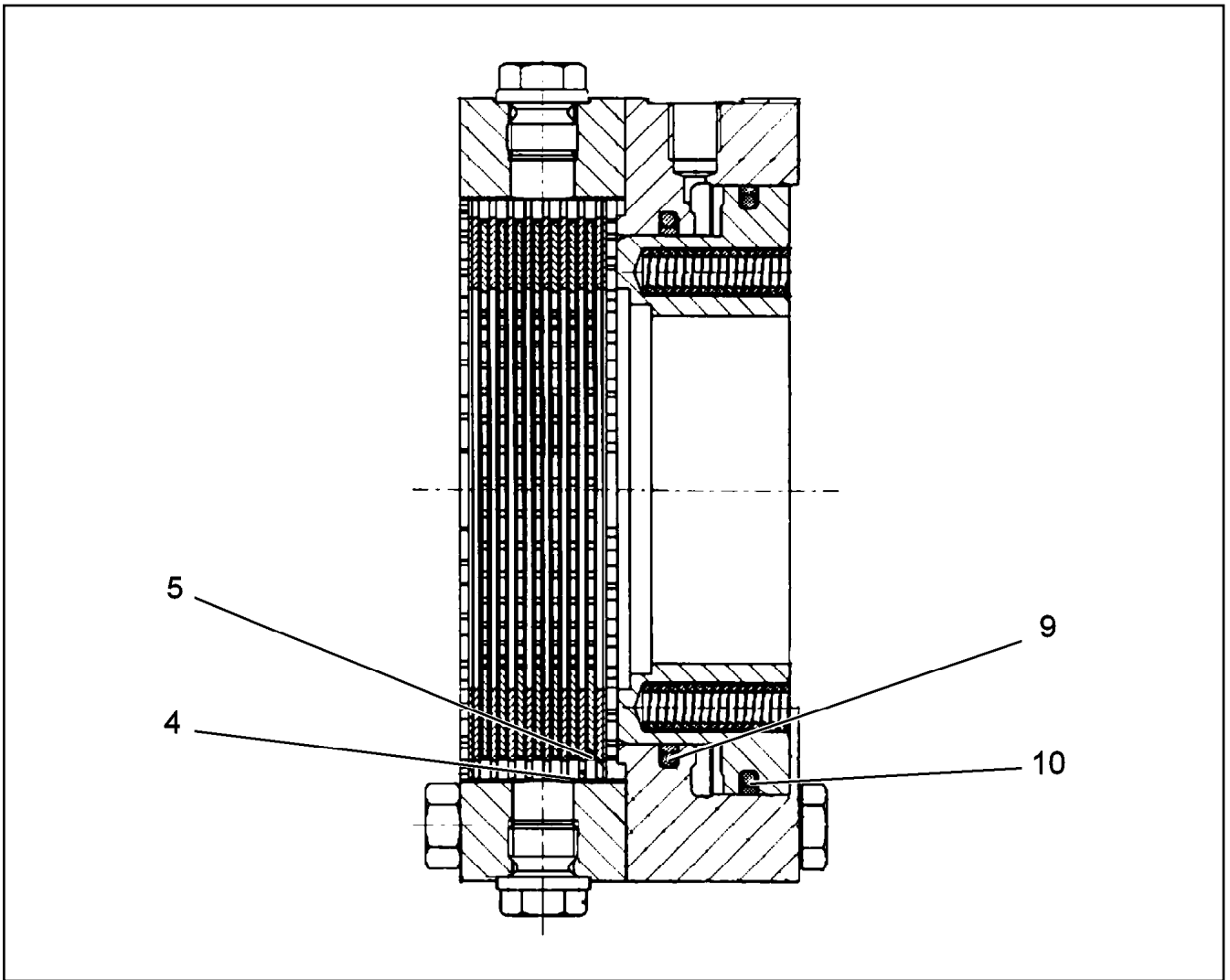
969791601

Pos.	Item	Quantity	Description	Bezeichnung
2	7361961	7	SCREW PLUG VSTI M22X1,5 CR6-FREI	VERSCHLUSSSCHRAUBE
3	746223701	1	TAPERED ROLLER BEARING DIN 720 320 3	KEGELROLLENLAGER
4	710063001	1	ROTARY SHAFT LIP SEAL DIN 3760 AS 260X	RADIALWELLENDICHTRING
5	927633301	1	WASHER C45	SCHEIBE
10	927633401	1	OUTPUT SHAFT 270 18CrNiMo7-6	ABTRIEBSWELLE
11	710034108	2	ROTARY SHAFT LIP SEAL DIN 3761 C 170X2	RADIALWELLENDICHTRING
12	746202601	1	TAPERED ROLLER BEARING DIN 720 302 3	KEGELROLLENLAGER
24	761034103	1	O-RING 340X4 NBR 72	O-RING
26	404312608	8	SOCKET HEAD SCREW ISO 4762 M12X70 10	ZYLINDERSCHRAUBE
27	423911201	8	LOCK WASHER VS 12 ZN8M+PASSIVIERUN	SICHERUNGSSCHEIBE
64	710024108	2	ROTARY SHAFT LIP SEAL DIN 3760 A 70X85	RADIALWELLENDICHTRING
66	745141201	1	DEEP GROOVE BALL BEARING DIN 625 621	RILLENKUGELLAGER
68	726405508	1	O-RING 54X3 NBR70	O-RING
69	726453801	1	O-RING 29X4,5 NBR 70	O-RING
73	761020303	1	O-RING 320X3 NBR70	O-RING
74	10876374	12	SOCKET HEAD SCREW ISO 4762 M12X60 8	ZYLINDERSCHRAUBE
75	423911201	12	LOCK WASHER VS 12 ZN8M+PASSIVIERUN	SICHERUNGSSCHEIBE
77	927554301	1	VENTILATION CONNECTING PIECE ⇒  189	ENTLUEFTUNGSSTUTZEN
78	7361961	3	SCREW PLUG VSTI M22X1,5 CR6-FREI	VERSCHLUSSSCHRAUBE
80	10004520	1	SPRING LOADED MULTI-DISC BRAKE ⇒  190	FEDERDRUCKLAMELLENBREMS
86	10560807	12	SOCKET HEAD SCREW ISO 4762 M10X110 8	ZYLINDERSCHRAUBE
88	779016201	1	BLANKING PLUG GPN 300 F LD-PE	VERSCHLUSSSTOPFEN
89	477705608	1	STOP PLUG VSTIM27X2ED CR6-FREI	STOPFEN
97	726203008	1	O-RING 120X3 NBR70	O-RING

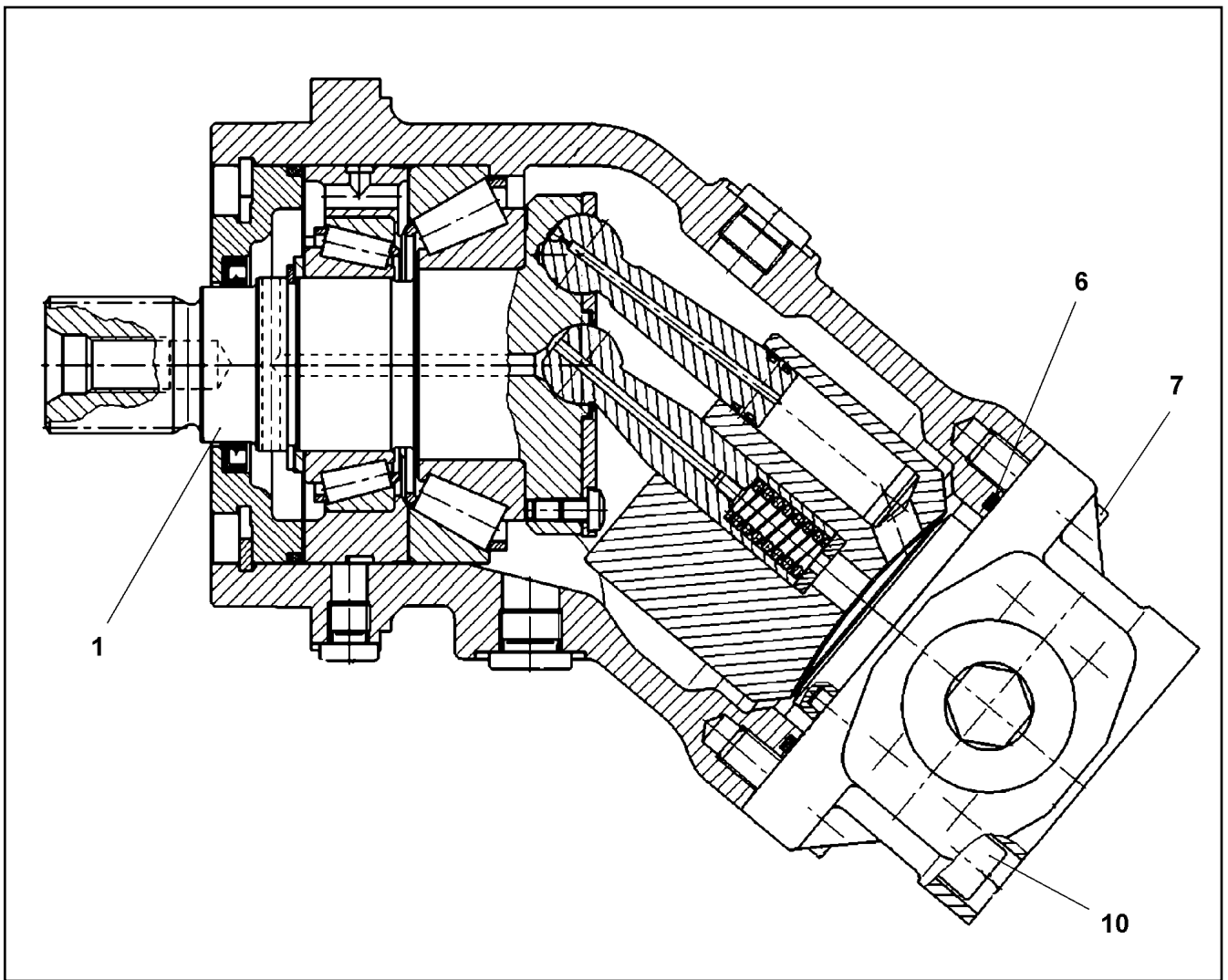
19.9.2023	etk_en_de_074661_LR 1600/2	 188 (2/2)
LIEBHERR	SLEWING GEAR DRIVE DREHWERKANTRIEB	969791601




Pos.	Item	Quantity	Description	Bezeichnung
1	927554401	1	OIL DIPSTICK 1 1/8"	OELMESSSTAB
2	927501901	1	VENTILATION CONNECTING PIECE	ENTLUEFTUNGSSTUTZEN
6	761022503	1	SEALING RING 19,6X24,3X1,5 NBR 85 Shore	DICHTRING



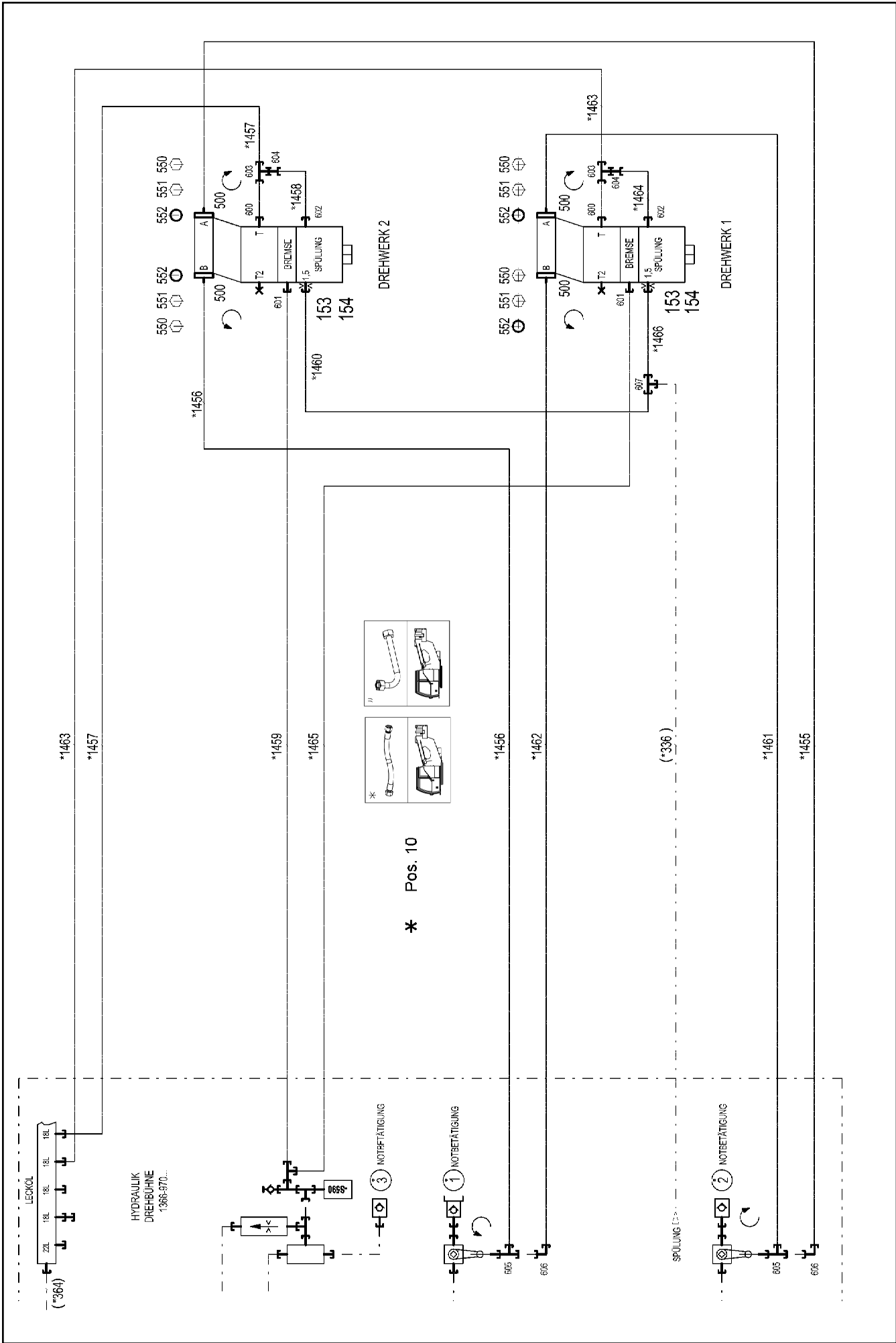
Pos.	Item	Quantity	Description	Bezeichnung
4	570256308	9	OUTER MULTI-DISC	AUSSENLAMELLE
5	570256408	7	INTERNAL MULTI-DISC	INNENLAMELLE
9	502817301	1	SET OF SEALING RINGS	DICHTRINGSATZ
10	502817401	1	SET OF SEALING RINGS	DICHTRINGSATZ






Pos.	Item	Quantity	Description	Bezeichnung
1	10650065	1	DRIVING GEAR	TRIEBWERK
(14)	570701808	1	ROTARY SHAFT LIP SEAL DIN 3760 AS 40X5	RADIALWELLENDICHTRING
(15)	7372303	1	O-RING 98,02X3,53 S-FPM 75	O-RING
6	10220707	1	O-RING 78,97X3,53 FKM 70	O-RING
7	10415162	2	SOCKET HEAD SCREW ISO 4762 M10X25 8	ZYLINDERSCHRAUBE
10	12208100	4	SOCKET HEAD SCREW ISO 4762 M10X60 8	ZYLINDERSCHRAUBE

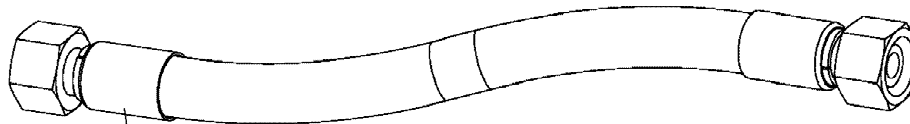
Pos.	Item	Quantity	Description	Bezeichnung
4	966949008	1	HYDR. ADD. 2 SLEWING GEARS ⇒  193	ZUSATZHYDRAULIK 2 DREHWE

19.9.2023	etk_en_de_074661_LR 1600/2	 192
LIEBHERR	ADDITIONAL HYDRAULICS ZUSATZHYDRAULIK DREHWERKE	916844608



Pos.	Item	Quantity	Description	Bezeichnung
10	964720208	1	HOSE LINES 2 SLEWING GEAR ⇒  195	SCHLAUCHLEITUNGEN 2 DREH
153	937501408	2	SCREW FITTING ELEMENT XGE10-SM-EDX3	VERSCHRAUBUNGSKOERPER
154	511057508	2	NOZZLE 1,5 M8X8 MS	DUESE
500	510587508	8	FLANGE HALF SAE3/4-C62-M10 CR6-FREI	FLANSCHHAELFTE
550	11691328	4	HEX SCREW ISO 4017 M10X35 8.8 FLZN SP	SECHSKANTSCHRAUBE
551	10875572	12	SOCKET HEAD SCREW ISO 4762 M10X35 8	ZYLINDERSCHRAUBE
552	510587808	4	O-RING ARP 568 24,99X3,53 NBR90	O-RING
600	471037008	2	FITTING GE 18L M18X1,5 CR6-FREI	VERSCHRAUBUNG
601	471039708	2	FITTING ISO 8434-1 GE 10L M12X1,5 CR6-F	VERSCHRAUBUNG
602	471030708	2	FITTING ISO 8434-1 GE 12L M16X1,5 CR6-F ⇒  196	VERSCHRAUBUNG
603	247128502	2	L NECK EL 18L CR6-FREI	L-STUTZEN
604	475436308	2	FITTING REDSD18/12-L CR6-FREI	VERSCHRAUBUNG
605	7407118	2	FITTING EL 25S CR6-FREI	VERSCHRAUBUNG
606	7407119	2	FITTING EW 25S CR6-FREI	VERSCHRAUBUNG
607	470430408	1	FITTING T 12L CR6-FREI	VERSCHRAUBUNG

19.9.2023	etk_en_de_074661_LR 1600/2	 194 (2/2)
LIEBHERR	HYDR. ADD. 2 SLEWING GEARS ZUSATZHYDRAULIK 2 DREHWERKE	966949008



Schlauchnummer
Hose number
Numéro de flexible
Número de flexible
Номера шланга

Die Schlauchnummern auf den Schläuchen entsprechen den Positionen in der Schlauchliste.

The hose numbers from the hoses are in accordance with the items in the hose list.

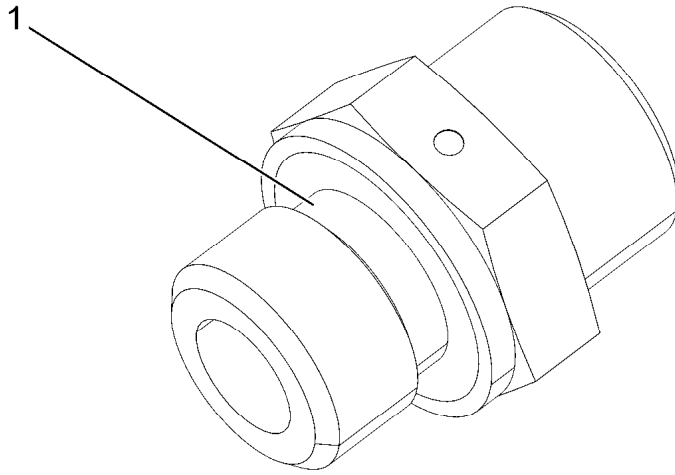
Les numéros indiqués sur les flexibles correspondent aux repères de la nomenclature des flexibles.

Los números indicados en los flexibles corresponden a las posiciones de la lista de flexibles.

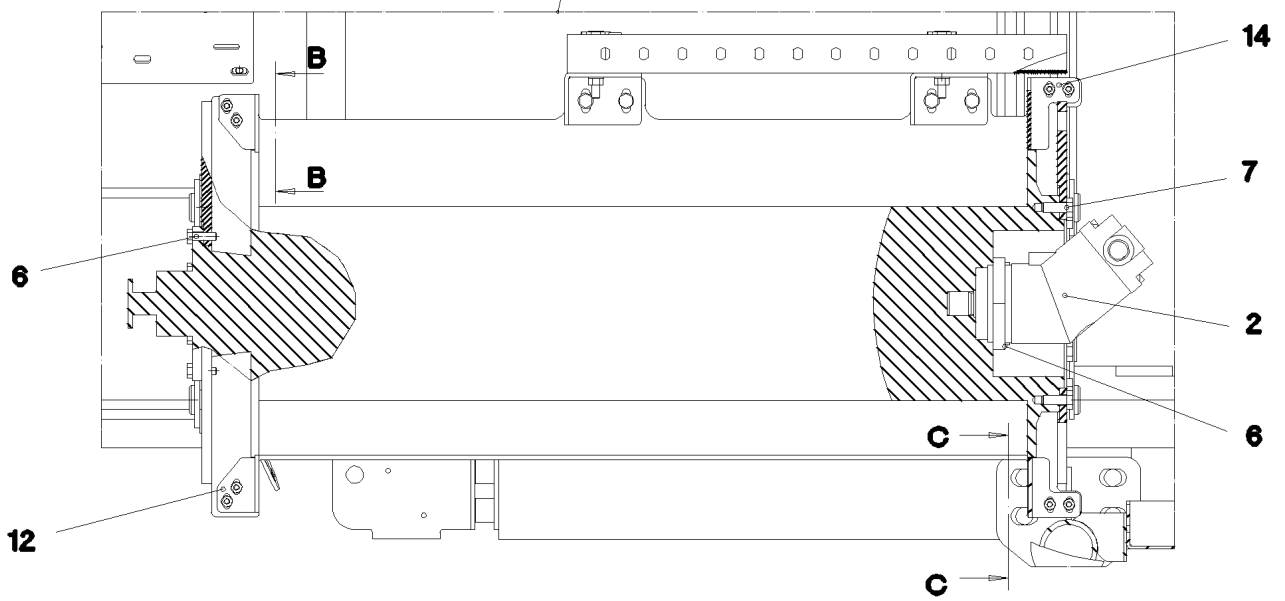
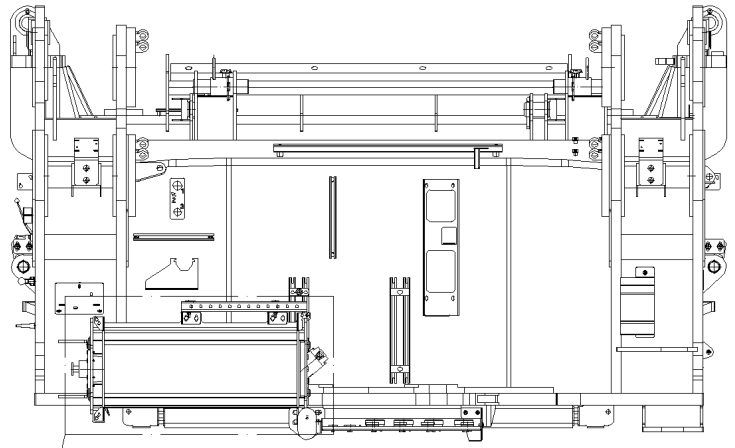
Нанесенные на шлангах номера соответствуют позициям в перечне.



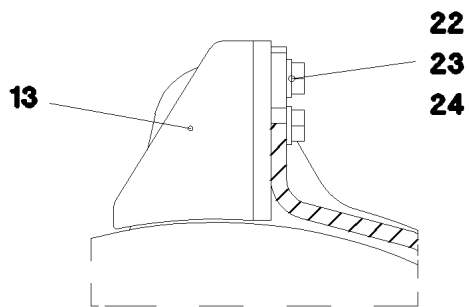
Pos.	Item	Quantity	Description	Bezeichnung
1455	926120808	1	HOSE CPL. GH425 19X2050	SCHLAUCH KPL.
1456	921924008	1	HOSE CPL. GH425 19X2350	SCHLAUCH KPL.
1457	926147308	1	HOSE CPL. 2TE 16X2100	SCHLAUCH KPL.
1458	928764608	1	HOSE CPL. 2TE 10X340	SCHLAUCH KPL.
1459	926098108	1	HOSE CPL. 1SC 8X500	SCHLAUCH KPL.
1460	923271308	1	HOSE CPL. 1SC 8X1200	SCHLAUCH KPL.
1461	965159108	1	HOSE CPL. GH425 19X740	SCHLAUCH KPL.
1462	929616608	1	HOSE CPL. GH425 19X1020	SCHLAUCH KPL.
1463	964095908	1	HOSE CPL. 2TE 16X680	SCHLAUCH KPL.
1464	928764608	1	HOSE CPL. 2TE 10X340	SCHLAUCH KPL.
1465	928759608	1	HOSE CPL. 2SN 8X1400	SCHLAUCH KPL.
1466	964275308	1	HOSE CPL. 1SC 8X720	SCHLAUCH KPL.



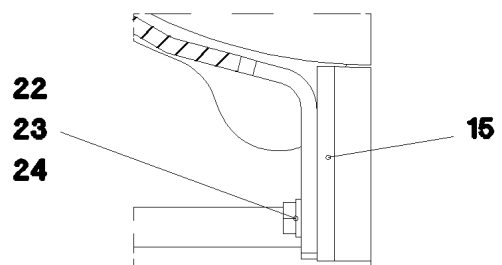
Pos.	Item	Quantity	Description	Bezeichnung
1	501243708	1	O-RING ARP 568 10,52X1,83 NBR90	O-RING

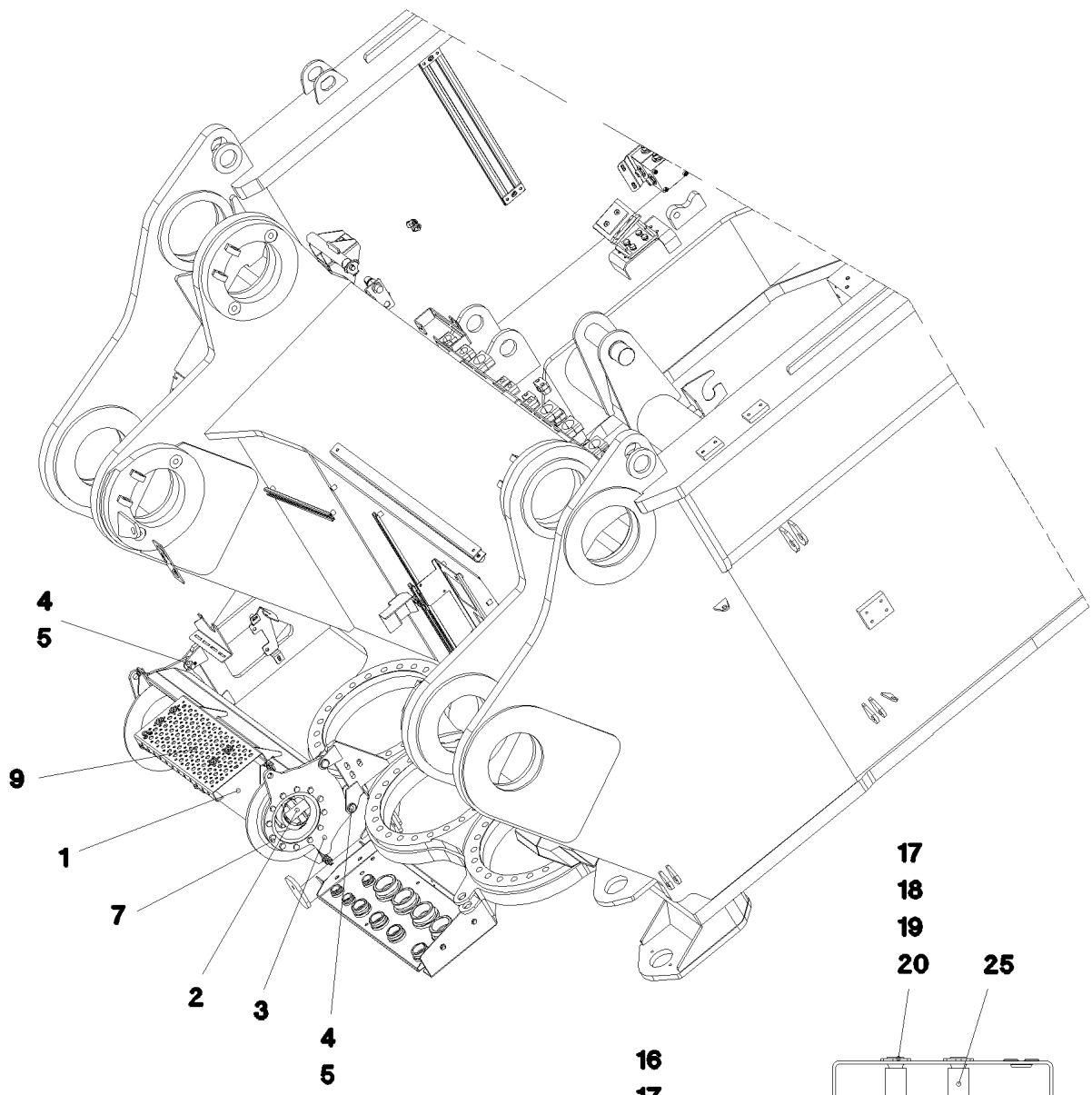


Schnitt B-B

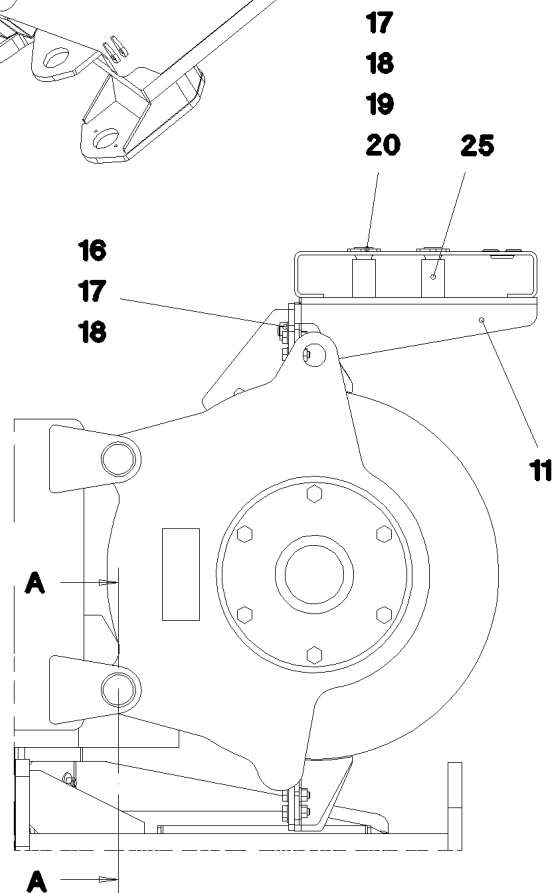
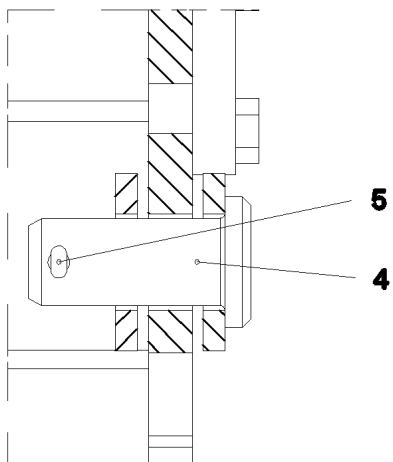


Schnitt C-C






Schnitt A-A



Pos.	Item	Quantity	Description	Bezeichnung
1	10802280	1	ROPE WINCH ZHP 4.13 SPF ⇒  200	SEILWINDE
2	510230608	1	HYDRO MOTOR A2FM 16CM³/U SPF ⇒  213	HYDROMOTOR
3	965444808	1	BEARING WELDED	LAGERUNG SCHWK.
4	451222208	4	PIN DIN 1435 20X45X38 ST.50 VERZ	BOLZEN
5	10180352	4	SPLIT PIN ISO 1234 4X32 St 480H SPF	SPLINT
6	10197831	10	HEX SCREW ISO 4017 M8X25 8.8 ZNNI-480	SECHSKANTSCHRAUBE
7	11631816	12	HEX SCREW ISO 4017 M10X25 8.8 FLZN SP	SECHSKANTSCHRAUBE
9	978560508	1	TREAD	TRITT
11	978578108	2	PLATE 4X283X127 S315MC FE//ZNNI8//CN//T	BLECH
12	978587208	1	PLATE 4X86X60 S315MC FE//ZNNI8//CN//T0	BLECH
13	978587308	1	PLATE 85X60 S315MC FE//ZNNI8//CN//T0	BLECH
14	978587408	1	PLATE 97X77 S315MC FE//ZNNI8//CN//T0	BLECH
15	978587508	1	PLATE 4X97X65 S315MC FE//ZNNI8//CN//T0	BLECH
16	11651767	4	HEX SCREW ISO 4017 M8X20 8.8 480H SPF	SECHSKANTSCHRAUBE
17	12103465	12	WASHER ISO 7089 8 300HV ZNNI-480H SPF	SCHEIBE
18	11693875	8	HEX NUT ISO 4032 M8 8 480H SPF	SECHSKANTMUTTER
19	788901808	4	WASHER 8 -EDELSTAHL	SCHEIBE
20	12201384	4	COUNTERSUNK SCREW ISO 10642 M8X70	SENKSCHRAUBE
22	11644899	8	HEX SCREW ISO 4017 M6X20 8.8 480H SPF	SECHSKANTSCHRAUBE
23	10197771	16	WASHER ISO 7089 6 200HV ZNNI-480H SPF	SCHEIBE
24	10197764	8	HEX NUT ISO 4032 M6 10 ZNNI-480H SPF	SECHSKANTMUTTER
25	978859508	4	TUBE 20.0 X33 X5CRNI18-10	ROHR

19.9.2023

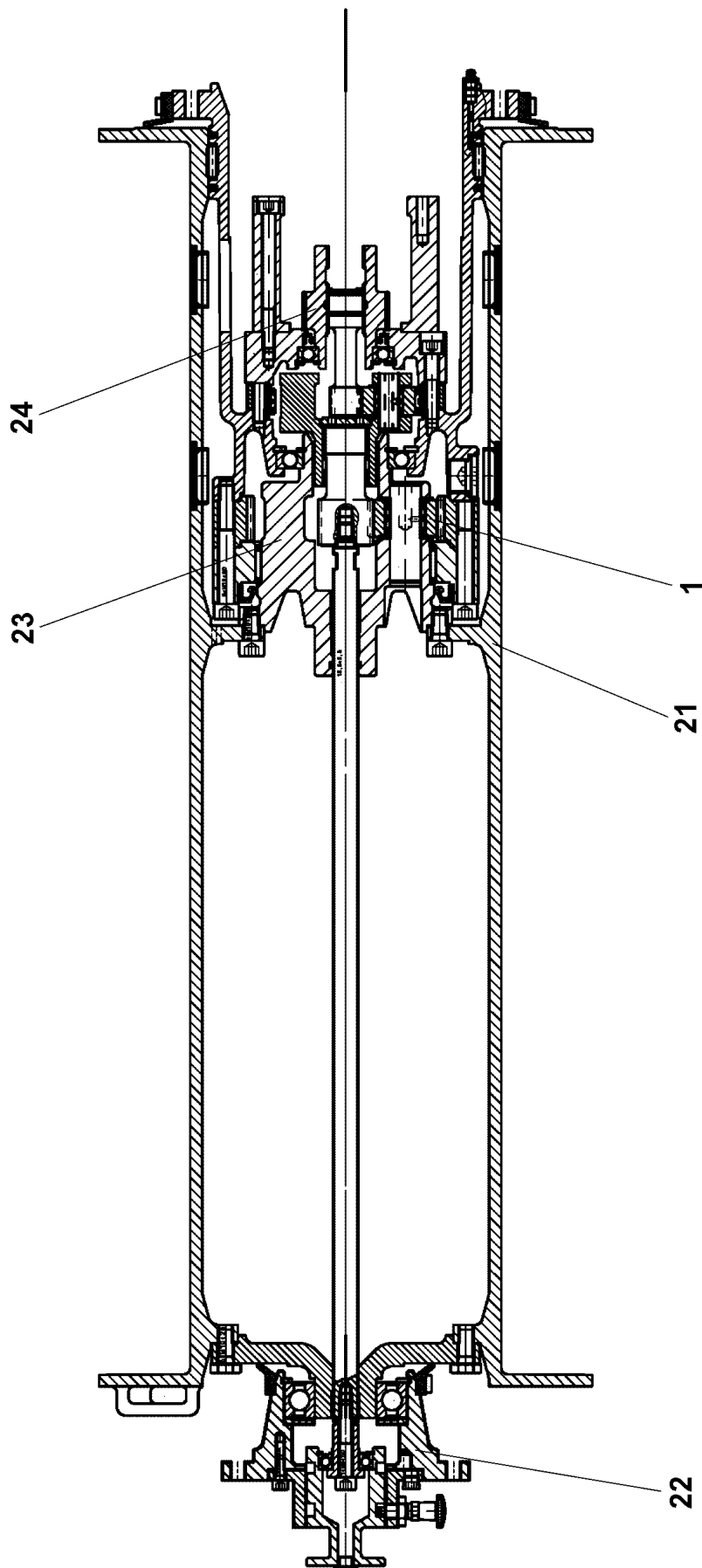
etk_en_de_074661_LR 1600/2

 199 (3/3)

LIEBHERR

ERECTING WINCH
MONTAGEWINDE

916161708



19.9.2023
079713








etk_en_de_074661_LR 1600/2


□ 200 (1/2)

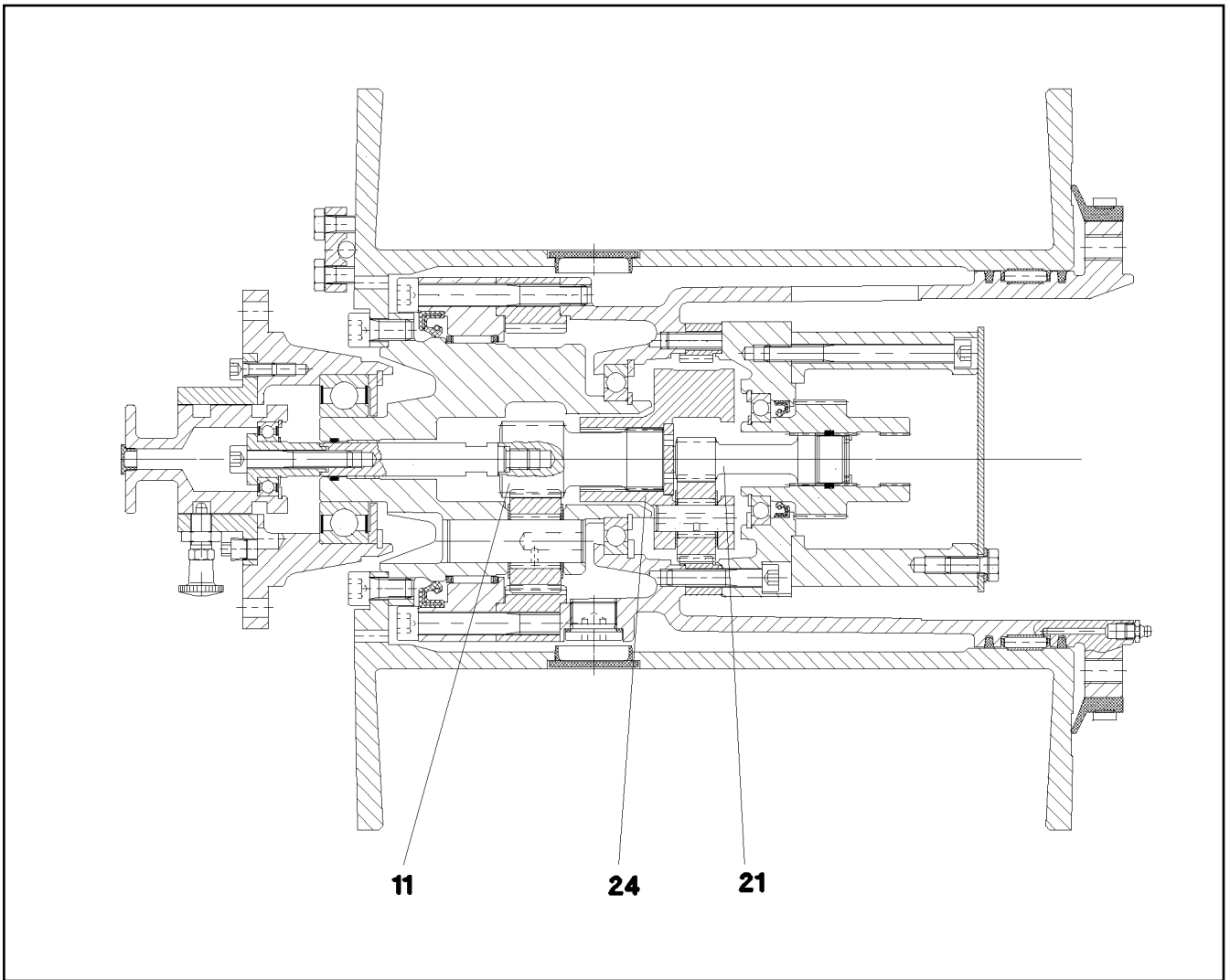
LIEBHERR

ROPE WINCH
SEILWINDE

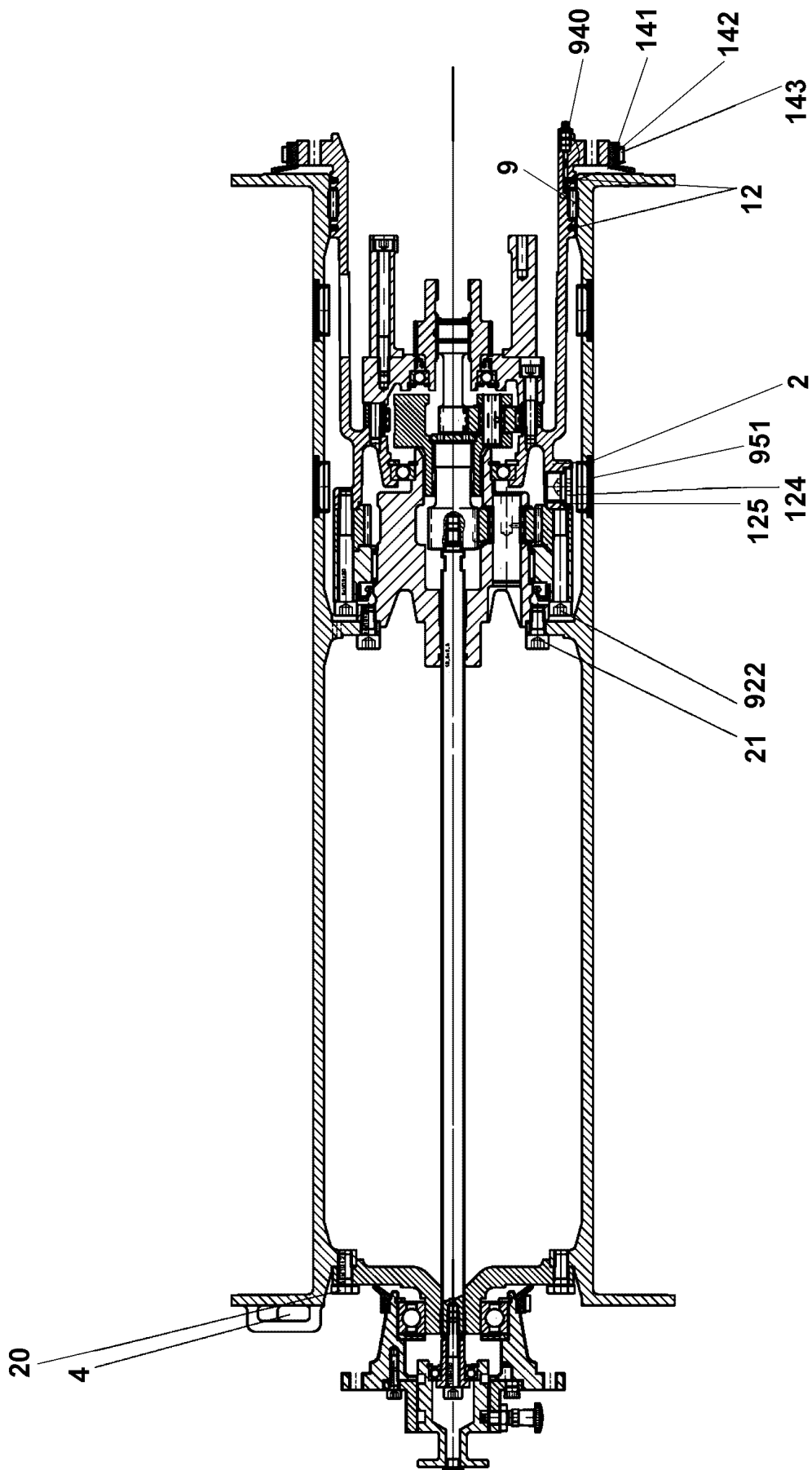
10802280

Pos.	Item	Quantity	Description	Bezeichnung
1	11005308	1	PLANETARY GEARBOX ⇒  202	PLANETENGETRIEBE
21	11347396	1	ROPE DRUM ⇒  203	SEILTROMMEL
22	11347399	1	FLANGE BEARING ⇒  205	FLANSCHLAGER
23	540270414	1	POWER TAKE-OFF CPL ⇒  207	ABTRIEB KPL
24	540270514	1	DRIVE UNIT CPL ⇒  208	ANTRIEB KPL
100	12108919	1	SEALING RUBBER KIT ⇒  209	ABDICHTGUMMISATZ
900	12109009	1	FLAT CAGE BEARING CPL. ⇒  211	FLACHKAEFIGLAGERUNG KPL.

19.9.2023	etk_en_de_074661_LR 1600/2	 201 (2/2)
LIEBHERR	ROPE WINCH SEILWINDE	10802280



Pos.	Item	Quantity	Description	Bezeichnung
11	11005313	1	PLANETARY STAGE	PLANETENSTUFE
21	11005314	1	PLANETARY STAGE	PLANETENSTUFE
24	11005316	1	PLANETARY CARRIER	PLANETENTRAEGER



19.9.2023
079640

LIEBHERR


etk_en_de_074661_LR 1600/2

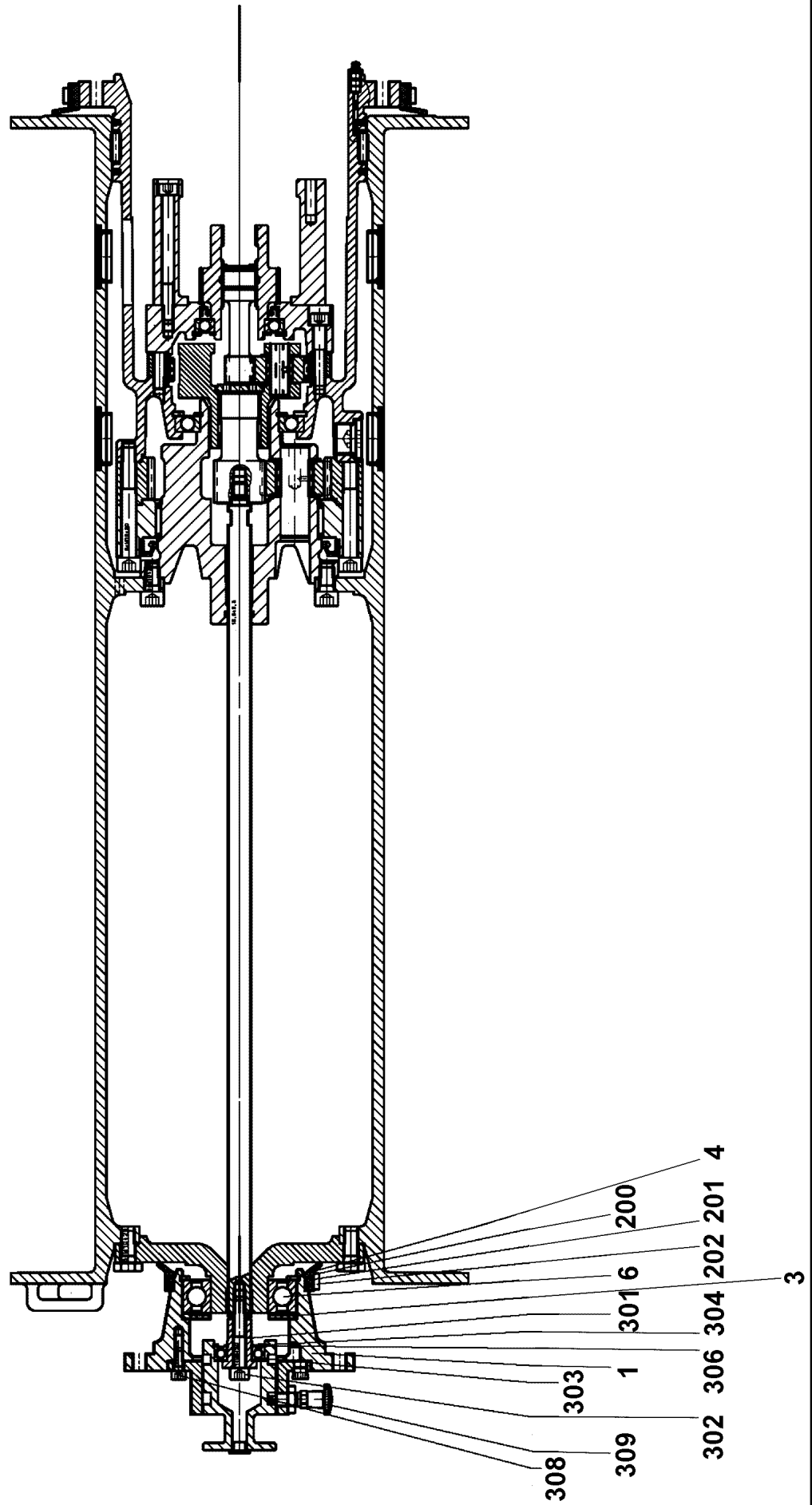
ROPE DRUM
SEILTROMMEL

□ 203 (1/2)

11347396

Pos.	Item	Quantity	Description	Bezeichnung
2	540271614	1	TERMINAL HOUSING	ENDGEHAEUSE
4	11450343	1	ROPE WEDGE	SEILKEIL
20	11631816	6	HEX SCREW ISO 4017 M10X25 8.8 FLZN SP	SECHSKANTSCHRAUBE
21	12219296	8	SOCKET HEAD SCREW ISO 4762 M10X20 8	ZYLINDERSCHRAUBE
124	10878578	2	SCREW PLUG DIN 908 M22X1,5X18 ST 480H	VERSCHLUSSSCHRAUBE
125	540145208	2	SEALING RING DIN 7603 A22X27X1,5 ST	DICHTRING
143	501507314	1	SLEEVE 8X0,4	HUELSE
922	4042195	6	SOCKET HEAD SCREW ISO 4762 M10X80 8.	ZYLINDERSCHRAUBE
940	510748108	1	GREASE NIPPLE DIN 71412 C M8X1	SCHMIERNIPPEL

19.9.2023	etk_en_de_074661_LR 1600/2	 204 (2/2)
LIEBHERR	ROPE DRUM SEILTROMMEL	11347396



19.9.2023
079641

LIEBHERR

etk_en_de_074661_LR 1600/2

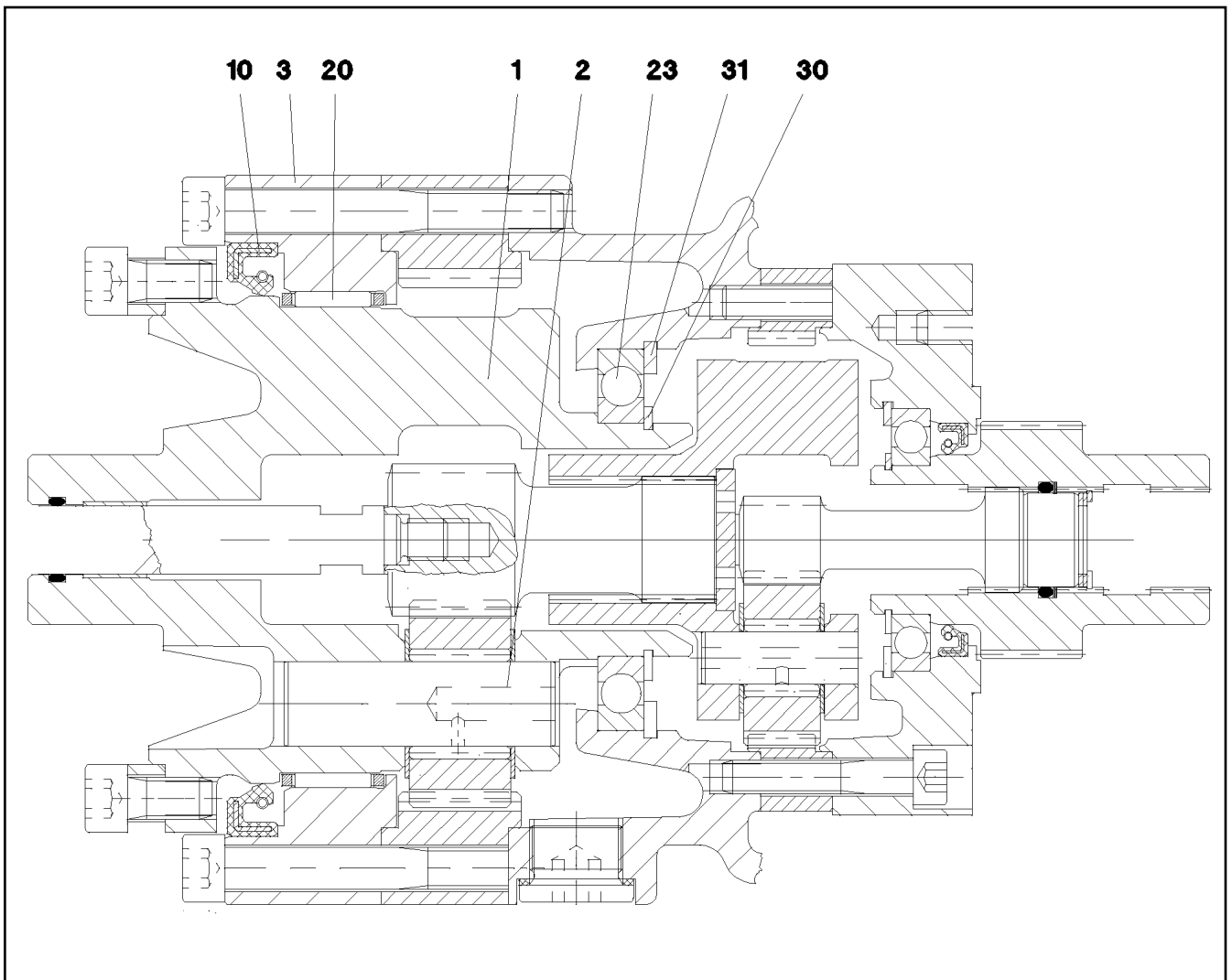
FLANGE BEARING
FLANSLAGER

□ 205 (1/2)

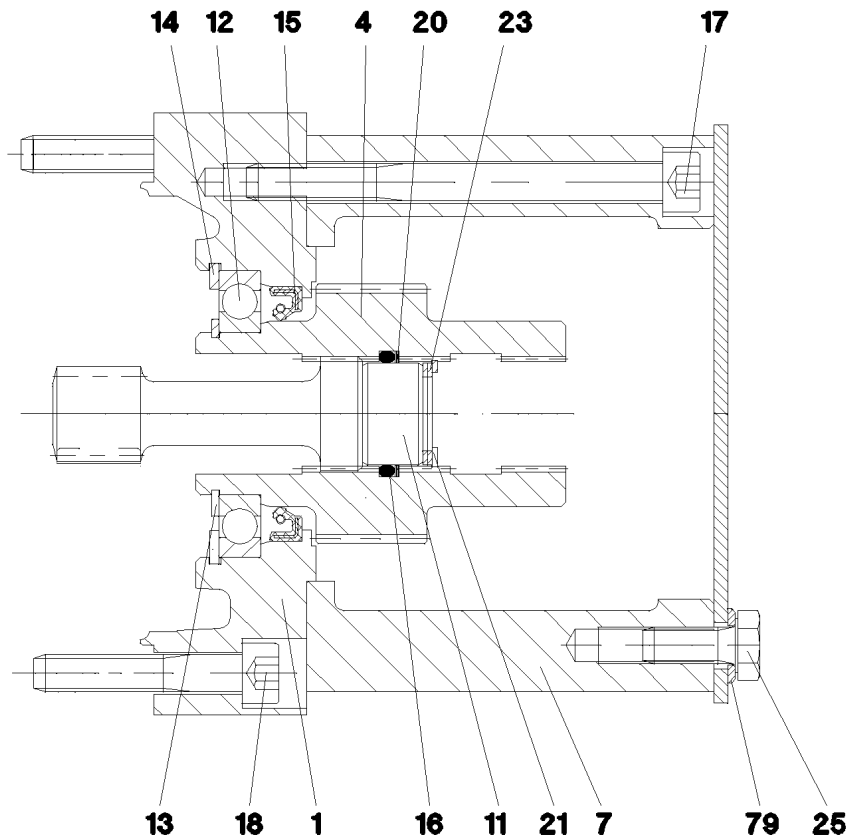
11347399

Pos.	Item	Quantity	Description	Bezeichnung
1	540271814	1	FLANGE	FLANSCH
3	540271914	1	WASHER	SCHEIBE
4	428102508	1	RETAINING RINGS DIN 472 80X2,5	SICHERUNGSRING
6	746170801	1	DEEP GROOVE BALL BEARING DIN 625 622	RILLENKUGELLAGER
200	501507014	0.3	PROFILE CORD	PROFILSCHNUR
201	501507214	0.4	FIXING BAND	BEF BAND
202	501507314	1	SLEEVE 8X0,4	HUELSE
301	570796608	1	BEARING BUSH	LAGERBUCHSE
302	10875601	1	SOCKET HEAD SCREW ISO 4762 M8X50 8.8	ZYLINDERSCHRAUBE
303	514507308	1	DEEP GROOVE BALL BEARING DIN 625 600	RILLENKUGELLAGER
304	10171568	1	RETAINING RINGS DIN 471 17X1 FLZNNC-1	SICHERUNGSRING
306	550296708	1	RETAINING RINGS DIN 472 35X1,5	SICHERUNGSRING
308	10875586	3	SOCKET HEAD SCREW ISO 4762 M6X16 8.8	ZYLINDERSCHRAUBE
309	570796908	1	STOP BOLT	RASTBOLZEN

19.9.2023	etk_en_de_074661_LR 1600/2	<input type="checkbox"/> 206 (2/2)
LIEBHERR	FLANGE BEARING FLANCSHLAGER	11347399



Pos.	Item	Quantity	Description	Bezeichnung
1	570795908	1	PLANETARY CARRIER	PLANETENTRAEGER
2	570795808	3	PLANETARY WHEEL AXLE	PLANETENACHSE
3	570796008	1	BEARING RING	LAGERRING
10	710031208	1	ROTARY SHAFT LIP SEAL DIN 3760 A 115X1	RADIALWELLENDICHTRING
20	570796108	1	NEEDLE GEAR RIM 110X117X24	NADELKRANZ
23	540511608	1	DEEP GROOVE BALL BEARING DIN 625 16	RILLENKUGELLAGER
30	10171587	1	RETAINING RINGS DIN 471 55X2 FLZNNC-1	SICHERUNGSRING
31	12100657	1	RETAINING RINGS DIN 472 90X3 480H SPF	SICHERUNGSRING



Pos.	Item	Quantity	Description	Bezeichnung
1	570796208	1	BRAKE FLANGE	BREMSFLANSCH
4	571727208	1	DRIVE SLEEVE	ANTRIEBSHUELSE
7	540273014	1	MOTOR FLANGE	MOTORFLANSCH
11	540184208	1	WASHER 13X22	SCHEIBE
12	745194708	1	DEEP GROOVE BALL BEARING DIN 625 160	RILLENKUGELLAGER
13	428002908	1	RETAINING RINGS DIN 471 35X1,5	SICHERUNGSRING
14	12100656	1	RETAINING RINGS DIN 472 62X2 480H SPF	SICHERUNGSRING
15	570151908	1	ROTARY SHAFT LIP SEAL DIN 3760 A 40X5	RADIALWELLENDICHTRING
16	540184308	1	O-RING 22,2X3 NBR70	O-RING
17	12213825	6	SOCKET HEAD SCREW ISO 4762 M8X90 8.8	ZYLINDERSCHRAUBE
18	12206699	6	SOCKET HEAD SCREW ISO 4762 M8X45 8.8	ZYLINDERSCHRAUBE
20	540184408	1	SPIRAL BACK-UP RING	SPIRALBACKRING
21	428100308	1	RETAINING RINGS DIN 472 23X1,2	SICHERUNGSRING
23	422014001	3	SHIM RING DIN 988 16X22X1	PASSSCHEIBE
25	11651767	4	HEX SCREW ISO 4017 M8X20 8.8 480H SPF	SECHSKANTSCHRAUBE
79	420001014	4	WASHER ISO 7089 8 200HV-A4	SCHEIBE

19.9.2023
069335

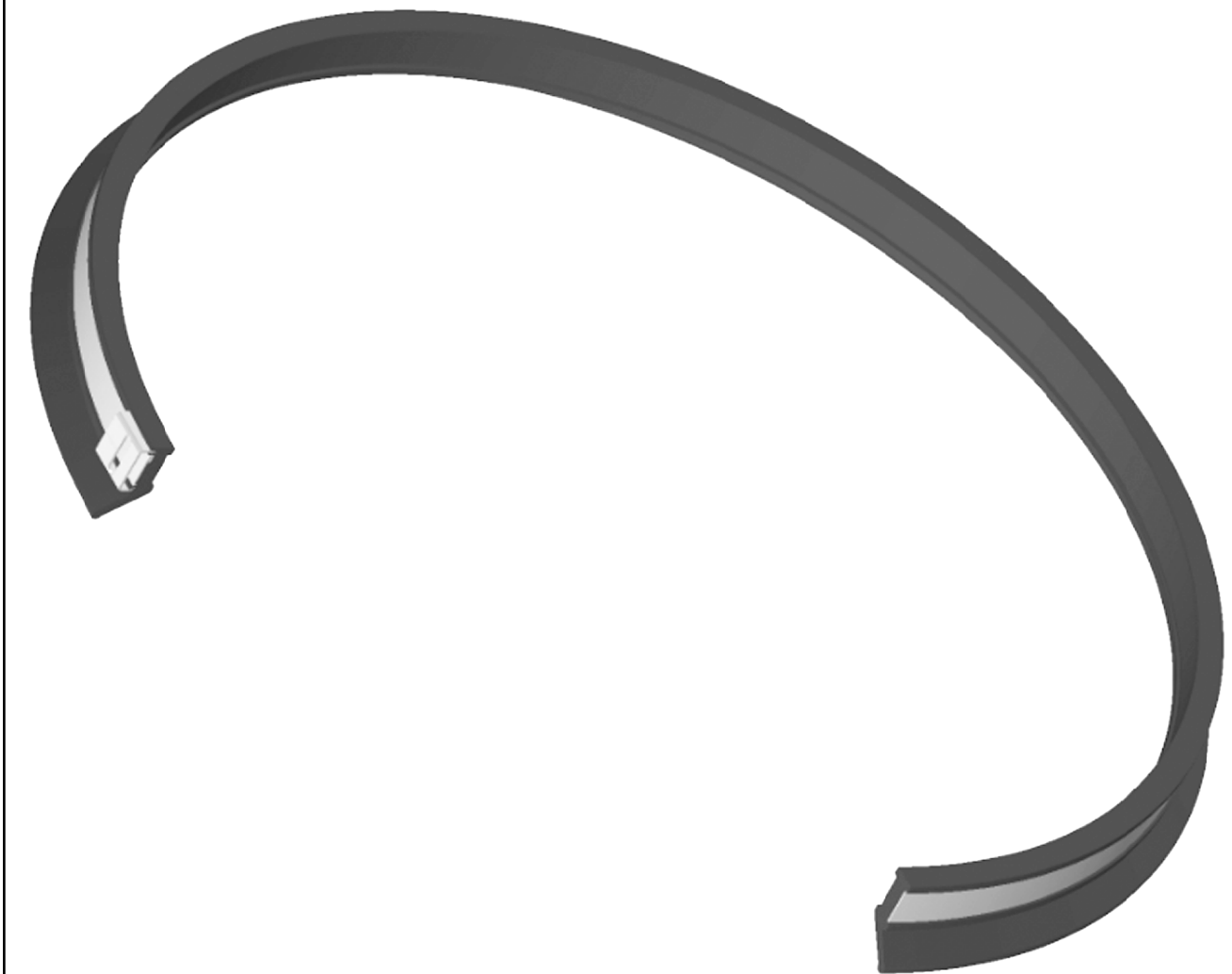
LIEBHERR

etk_en_de_074661_LR 1600/2

DRIVE UNIT CPL
ANTRIEB KPL

208

540270514



19.9.2023
725200

LIEBHERR


etk_en_de_074661_LR 1600/2

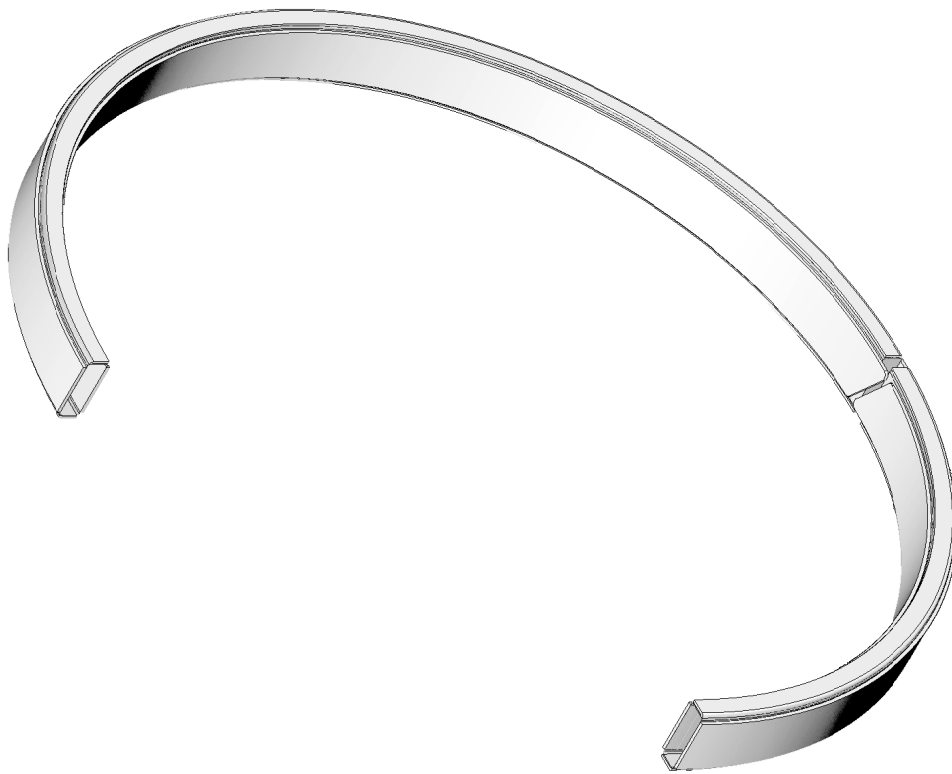
SEALING RUBBER KIT
ABDICHTGUMMISATZ

209 (1/2)

12108919

Pos.	Item	Quantity	Description	Bezeichnung
1000	980288008	1	DOCUMENTATION	DOKUMENTATION

19.9.2023	etk_en_de_074661_LR 1600/2	 210 (2/2)
LIEBHERR	SEALING RUBBER KIT ABDICHTGUMMISATZ	12108919



19.9.2023
725201

LIEBHERR


etk_en_de_074661_LR 1600/2

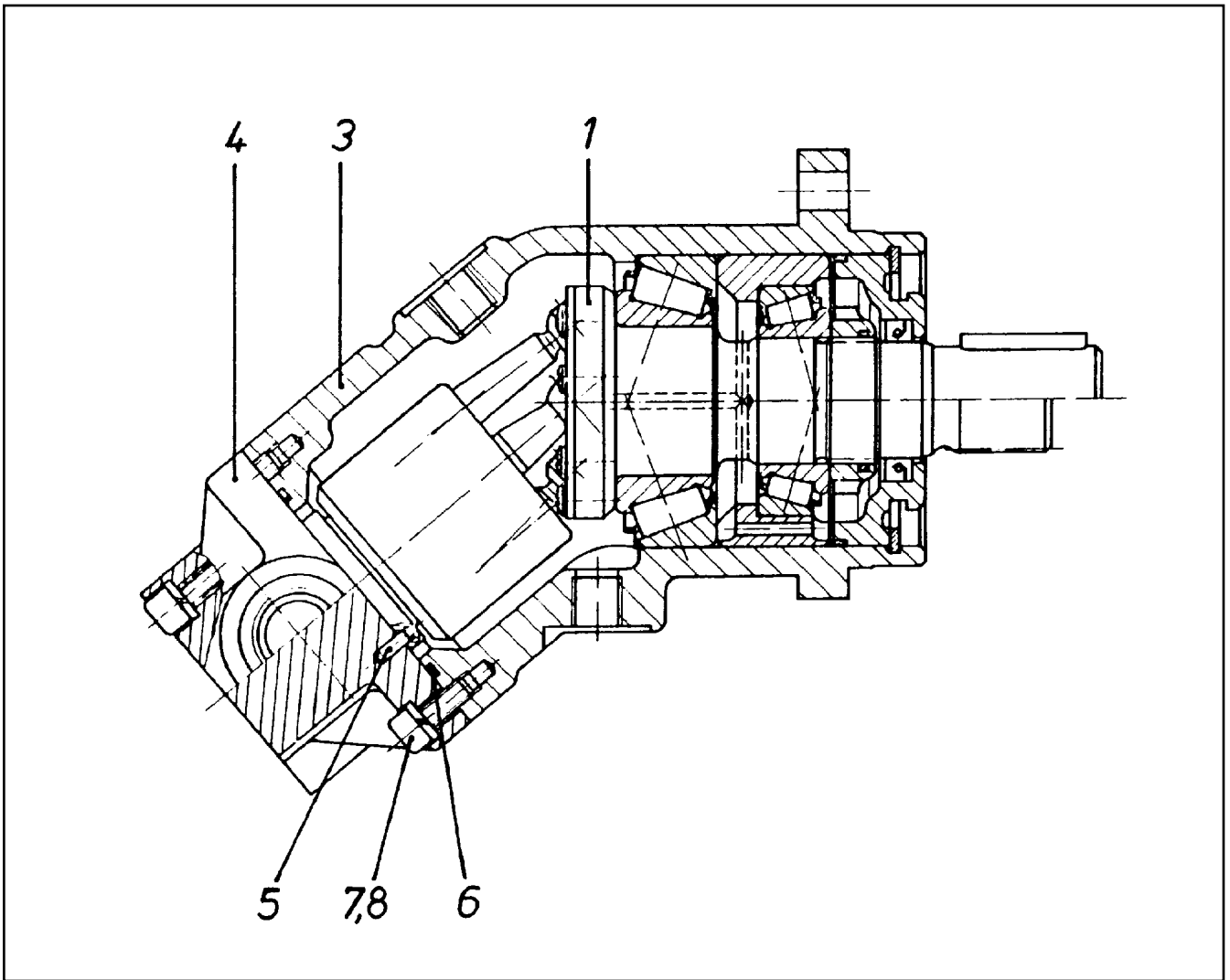
FLAT CAGE BEARING CPL.
FLACHKAEFIGLAGERUNG KPL.


211 (1/2)

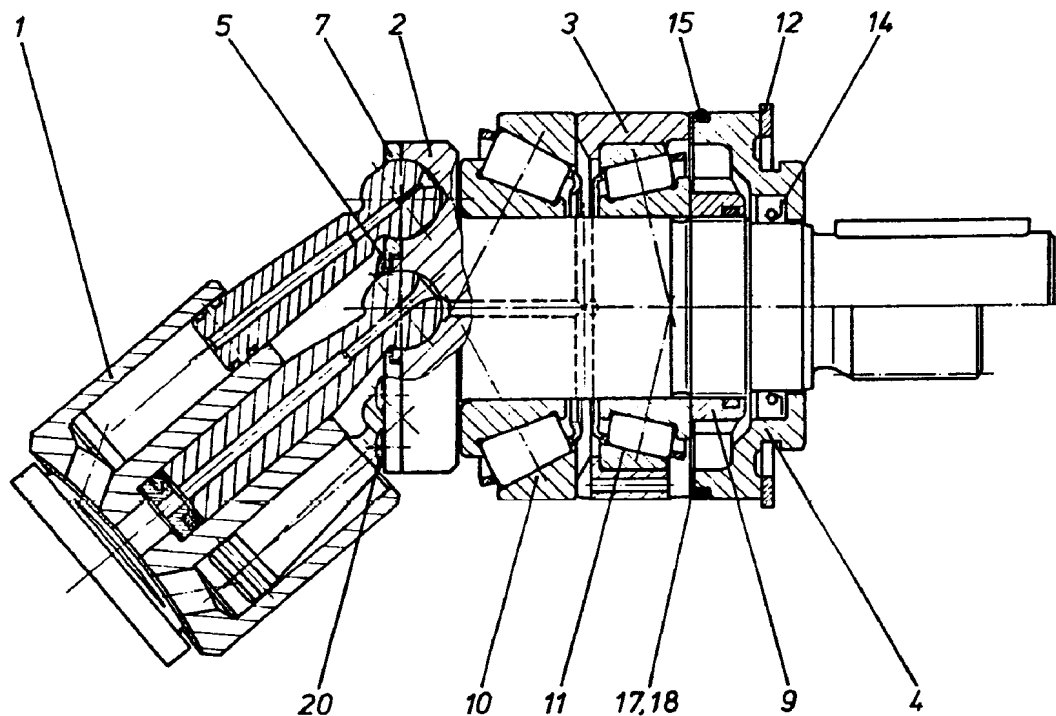
12109009

Pos.	Item	Quantity	Description	Bezeichnung
1000	980288008	1	DOCUMENTATION	DOKUMENTATION

19.9.2023	etk_en_de_074661_LR 1600/2	 212 (2/2)
LIEBHERR	FLAT CAGE BEARING CPL. FLACHKAEFIGLAGERUNG KPL.	12109009



Pos.	Item	Quantity	Description	Bezeichnung
1	570112908	1	DRIVING GEAR ⇒  214	TRIEBWERK
3	570113008	1	HOUSING	GEHAEUSE
4	7024283	1	CONNECTING PLATE	ANSCHLUSSPLATTE
5	570113208	1	PARALLEL PIN ISO 2338 3M6X10 ST	ZYLINDERSTIFT
6	726426508	1	O-RING ARP 568 52,07X2,62 NBR90	O-RING
7	10875586	6	SOCKET HEAD SCREW ISO 4762 M6X16 8.8	ZYLINDERSCHRAUBE
8	424100608	6	WASHER SPRING DIN 7980 6 FST VERZ	FEDERRING



Pos.	Item	Quantity	Description	Bezeichnung
1	570113308	1	DRIVING GEAR ⇒ □ 215	TRIEBWERK
2	570113408	1	DRIVING SHAFT	TRIEBWELLE
3	570113508	1	BEARING RING	LAGERRING
4	7024263	1	CLOSING RING	VERSCHLUSSRING
5	7024264	1	WASHER	SCHEIBE
7	7024265	1	PULL-BACK PLATE	RUECKZUGPLATTE
9	570113908	1	SLOTTED NUT M30X1,5	NUTMUTTER
10	570114008	1	TAPERED ROLLER BEARING	KEGELROLLENLAGER
11	746224301	1	TAPERED ROLLER BEARING DIN 720 32006-	KEGELROLLENLAGER
12	428102208	1	RETAINING RINGS DIN 472 70X2,5	SICHERUNGSRING
14	570114108	1	SHAFT SEAL 28X40X6 NBR	WELLENDICHTRING
15	515705108	1	O-RING ARP 568 64,77X2,62 NBR70	O-RING
17	570114208	2	SHIM RING 58X70X0,1	PASSSCHEIBE
18	570114308	1	SHIM RING 58X70X0,3	PASSSCHEIBE
20	514599408	7	PAN-HEAD SCREW ISO 7045 M3X8 4.8 A2C	FLACHKOPFSCHRAUBE

19.9.2023
100571

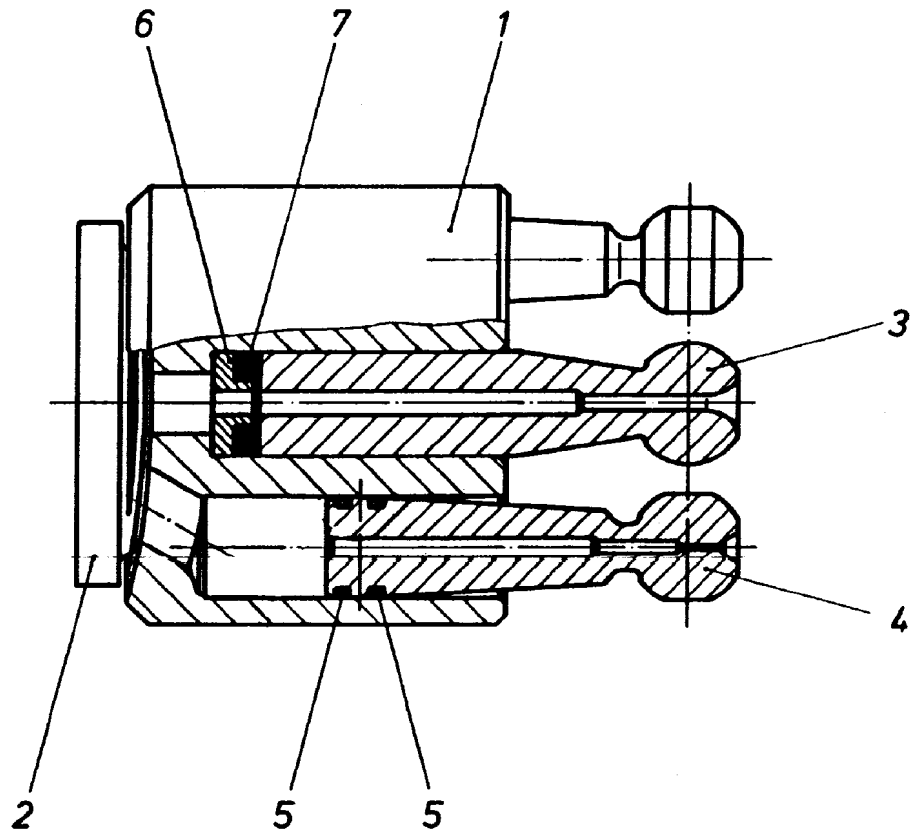
LIEBHERR

etk_en_de_074661_LR 1600/2

DRIVING GEAR
TRIEBWERK

□ 214

570112908



Pos.	Item	Quantity	Description	Bezeichnung
1	7024273	1	CYLINDER	ZYLINDER
2	570114508	1	CONTROL PLATE	STEUERPLATTE
3	570114608	1	CENTER STUD	MITTELZAPFEN
4	570114708	7	PISTON	KOLBEN
5	570114808	14	RING	RING
6	570114908	1	SPRING SUPPORT	FEDERTELLER
7	7024282	4	DISC SPRING	TELLERFEDER

19.9.2023
100572


LIEBHERR


etk_en_de_074661_LR 1600/2

DRIVING GEAR
TRIEBWERK

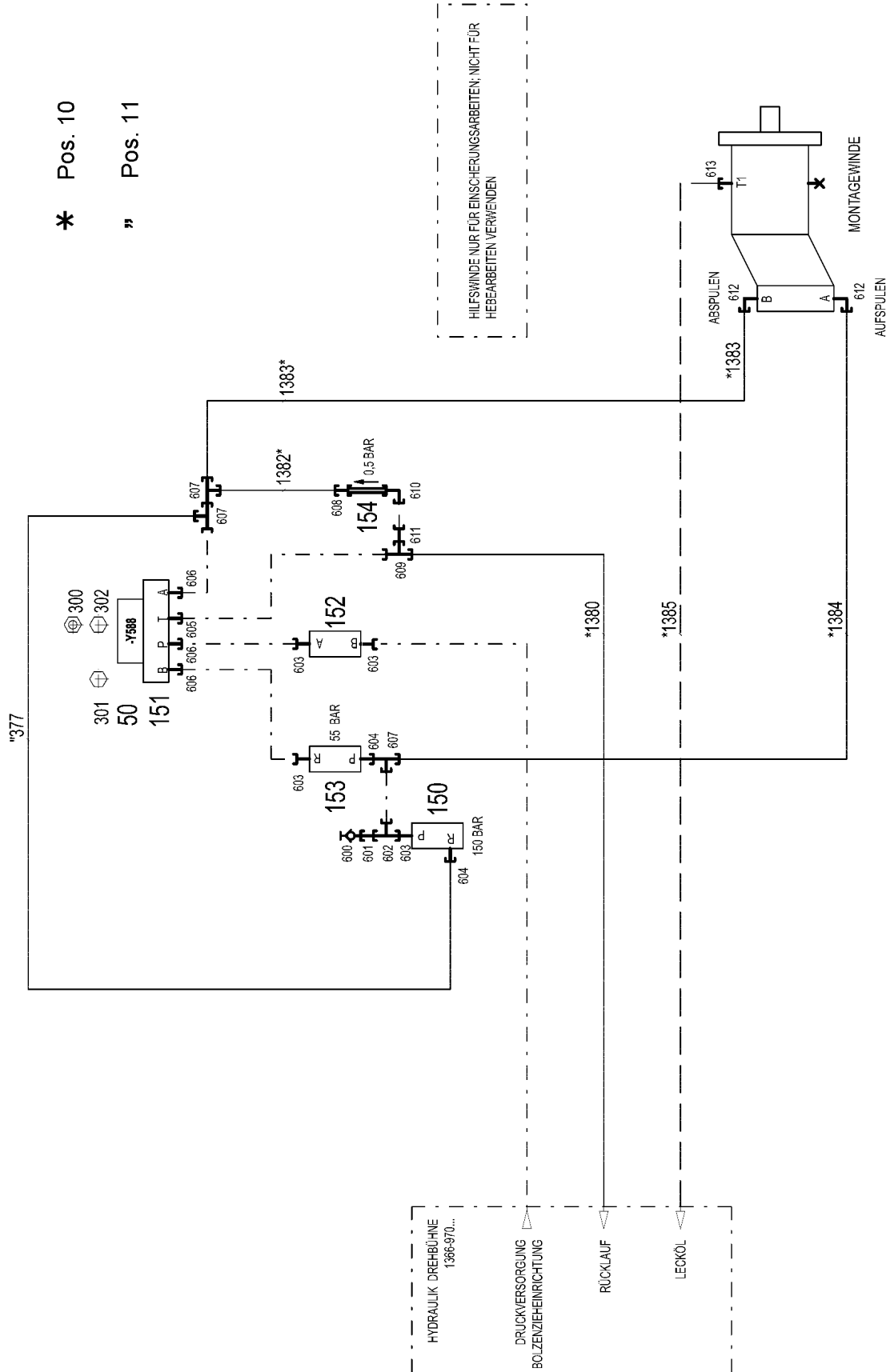
215

570113308

Pos.	Item	Quantity	Description	Bezeichnung
4	966892408	1	ADDNL. HYDR. F. ERECTING WINCH ⇒  217	ZUSATZHYDRAULIK MONTAGE

19.9.2023	etk_en_de_074661_LR 1600/2	 216
LIEBHERR	ADDNL. HYDR. F. ERECTING WINCH ZUSATZHYDRAULIK MONTAGEWINDE	916844908

* Pos. 10
 " Pos. 11



HILFSWINDE NUR FÜR EINSICHERUNGSARBEITEN; NICHT FÜR
 HEBEARBEITEN VERWENDEN

19.9.2023
 072758

LIEBHERR

etk_en_de_074661_LR 1600/2

ADDNL. HYDR. F. ERECTING WINCH
 ZUSATZHYDRAULIK MONTAGEWINDE


217 (1/2)

966892408

Pos.	Item	Quantity	Description	Bezeichnung
10	964819608	1	HOSE LINES MOUNTING JACK ⇒  219	SCHLAUCHLEITUNGEN MONT
11	964754008	1	PIPELINES ERECTION WINCH	ROHRLEITUNGEN MONTAGEWI
(377)	965167008	1	PIPE COMPL. 16X2X294	ROHR KPL.
50	10423938	1	DIRECTIONAL CONTROL VALVE 4/3 NG10-3 ⇒  220	WEGEVENTIL
150	511433308	1	PRESSURE LIMITING VALVE p _{max} =700BAR	DRUCKBEGRENZUNGSVENTIL
151	511058308	1	CONNECTING PLATE DP1-10/32-2	ANSCHLUSSPLATTE
152	511427708	1	RESTRICTOR VALVE 90L/MIN VERZ. SPF	DROSSELVENTIL
(999)	10678157	1	SEALING SET VALVE	DS VENTIL
153	10112824	1	PRETENSIONING VALVE p _v =55BAR p _{max} =5	VORSPANNVENTIL
154	511446908	1	NON-RETURN VALVE 400BAR 0.5BAR CR6-F	RUECKSCHLAGVENTIL
300	12102695	2	HEX NUT ISO 4032 M10 8 ZNNI-480H SPF	SECHSKANTMUTTER
301	10876394	4	SOCKET HEAD SCREW DIN 912 M6X40 12.9	ZYLINDERSCHRAUBE
302	11626706	2	HEX SCREW ISO 4017 M10X40 8.8 FLZN SP	SECHSKANTSCHRAUBE
600	475601508	1	TEST POINT FITTING BMA3 6S CR6-FREI	MESSANSCHLUSS
601	475433108	1	FITTING REDSD16/6-S CR6-FREI	VERSCHRAUBUNG
602	482431514	1	FITTING ISO 8434 ET 16S CR6-FREI	VERSCHRAUBUNG
603	471900608	4	FITTING EGESD16-SR-WD CR6-FREI	VERSCHRAUBUNG
604	471033208	2	FITTING XGE16-SR-ED CR6-FREI	VERSCHRAUBUNG
605	471037508	1	FITTING XGE18-LR-ED3/4" CR6-FREI	VERSCHRAUBUNG
(1)	726407908	1	O-RING 16X2 NBR70	O-RING
606	471033108	3	FITTING XGE16-SR-ED3/4" CR6-FREI	VERSCHRAUBUNG
607	7407098	3	FITTING EL 16S CR6-FREI	VERSCHRAUBUNG
608	475435608	1	FITTING RED 18/15L CR6-FREI SPF	VERSCHRAUBUNG
609	247128502	1	L NECK EL 18L CR6-FREI	L-STUTZEN
610	247108302	1	SWIVEL ELBOW EW 18L M26X1,5 CR6-FREI	WINKELSTUTZEN
611	470010408	1	FITTING GZ 18L CR6-FREI	VERSCHRAUBUNG
612	476611408	2	FITTING RSWS16-SM-WD CR6-FREI	VERSCHRAUBUNG
613	471039708	1	FITTING ISO 8434-1 GE 10L M12X1,5 CR6-F	VERSCHRAUBUNG

19.9.2023

etk_en_de_074661_LR 1600/2

 218 (2/2)**LIEBHERR**ADDNL. HYDR. F. ERECTING WINCH
ZUSATZHYDRAULIK MONTAGEWINDE

966892408



Schlauchnummer
 Hose number
 Numéro de flexible
 Número de flexible
 Номера шланга

Die Schlauchnummern auf den Schläuchen entsprechen den Positionen in der Schlauchliste.

The hose numbers from the hoses are in accordance with the items in the hose list.

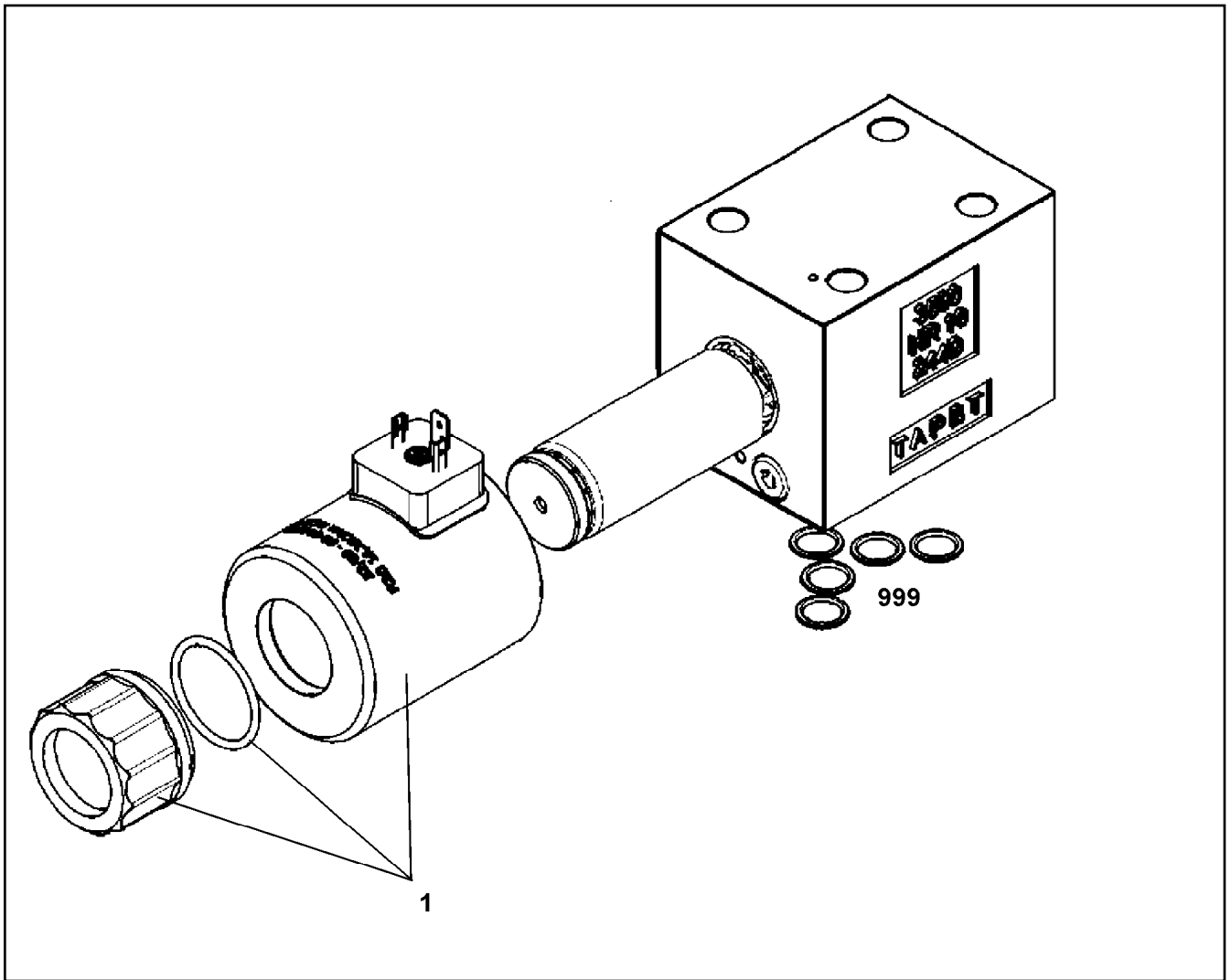
Les numéros indiqués sur les flexibles correspondent aux repères de la nomenclature des flexibles.

Los números indicados en los flexibles corresponden a las posiciones de la lista de flexibles.

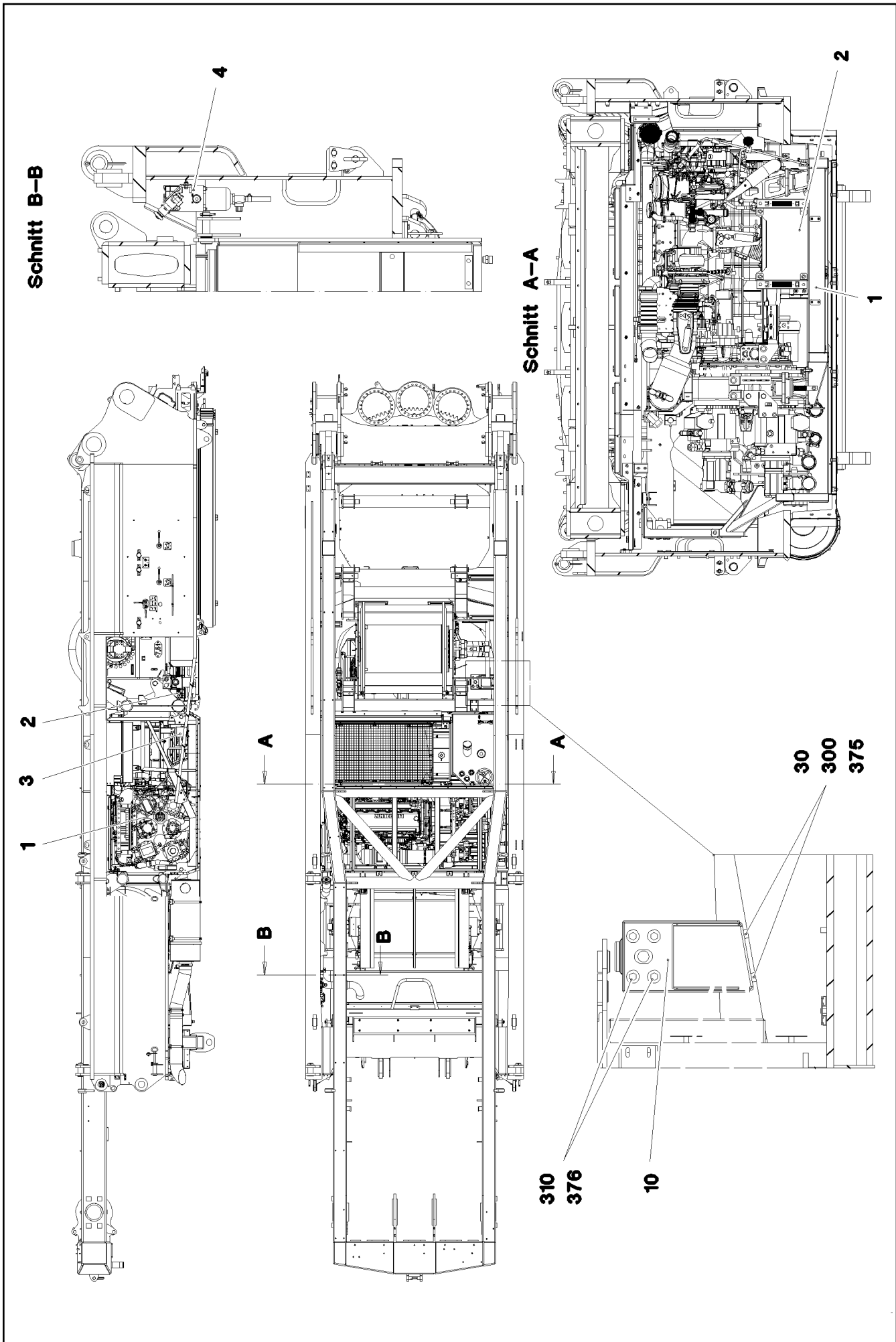
Нанесенные на шлангах номера соответствуют позициям в перечне.



Pos.	Item	Quantity	Description	Bezeichnung
1380	926138808	1	HOSE CPL. 2TE 16X2400	SCHLAUCH KPL.
1382	927614708	1	HOSE CPL. 2SN 12X400	SCHLAUCH KPL.
1383	928030008	1	HOSE CPL. 2SN 12X1000	SCHLAUCH KPL.
1384	927683808	1	HOSE CPL. 2SN 12X780	SCHLAUCH KPL.
1385	961798608	1	HOSE CPL. 1SC 8X2300	SCHLAUCH KPL.



Pos.	Item	Quantity	Description	Bezeichnung
1	11005244	2	MAGNET COIL	MAGNETSPULE
999	10491129	1	SEAL KIT CONTROL BLOCK	DS STEUERBLOCK



19.9.2023
072955

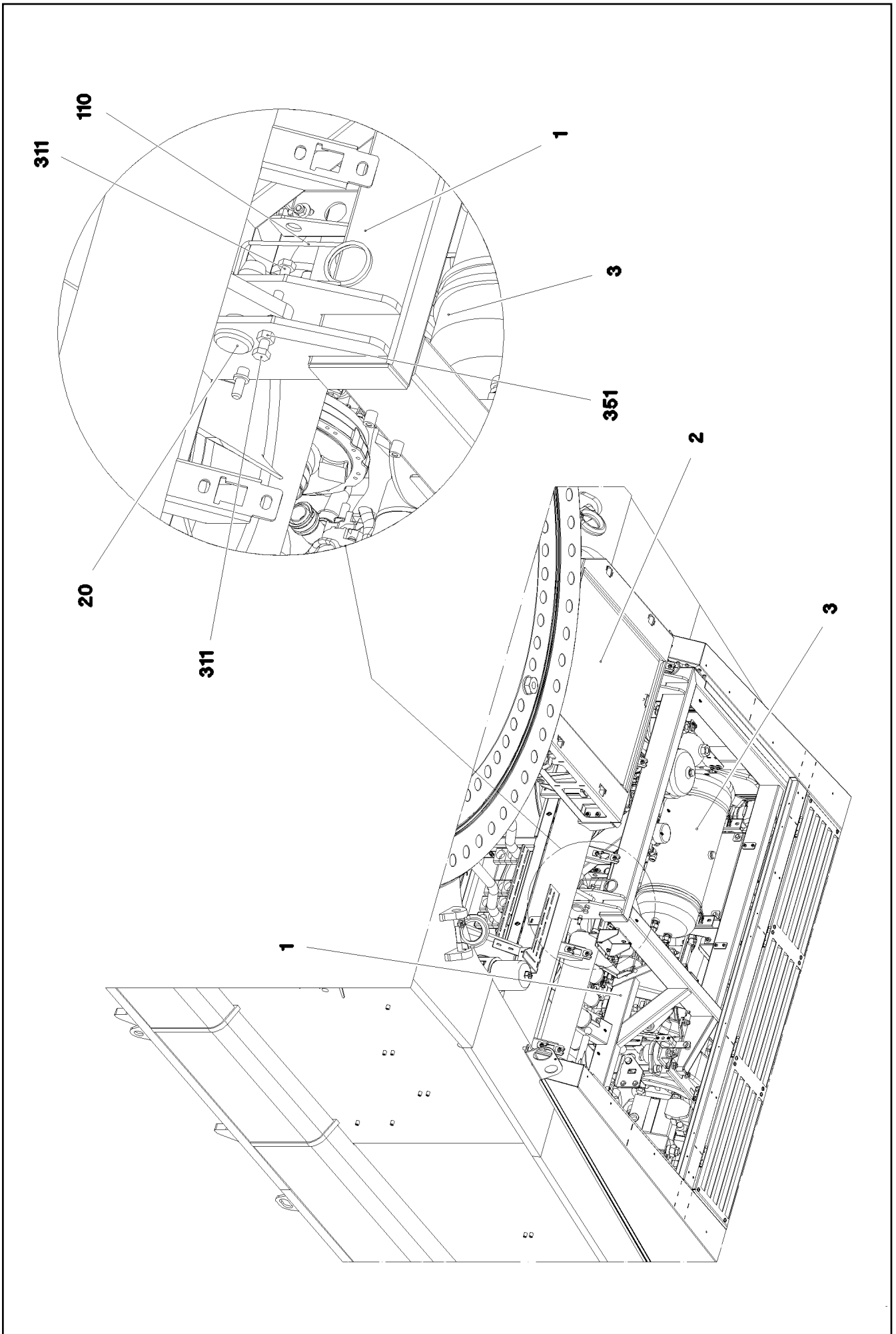
LIEBHERR

etk_en_de_074661_LR 1600/2

DIESEL ENGINE CPL.
DIESELMOTOR KPL.

□ 221 (1/3)

916933408



19.9.2023
072956





LIEBHERR


etk_en_de_074661_LR 1600/2

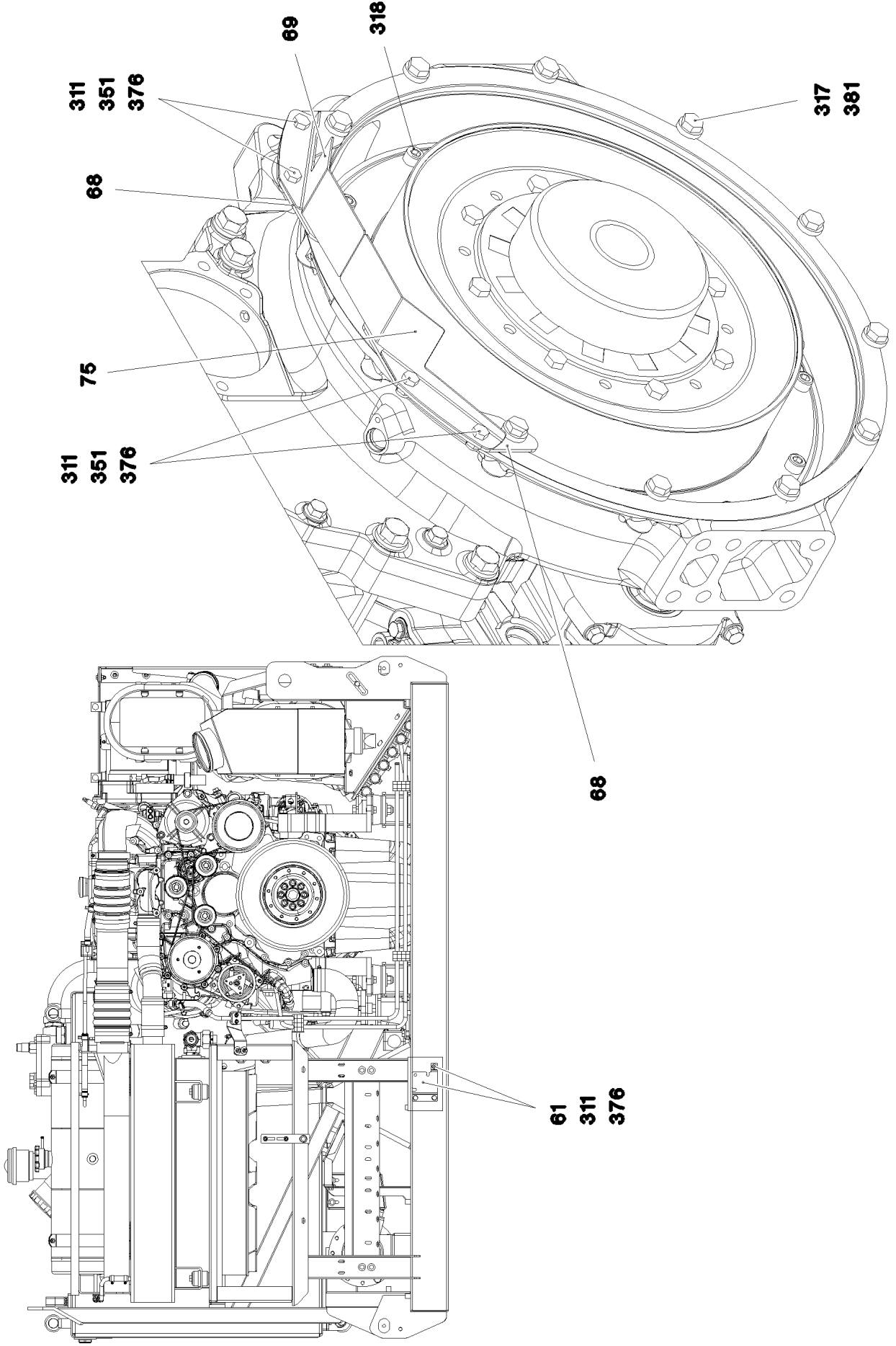
DIESEL ENGINE CPL.
DIESELMOTOR KPL.

▣ 222 (2/3)

916933408

Pos.	Item	Quantity	Description	Bezeichnung
1	966950708	1	DIESEL ENGINE, PRE-ASSEMBLED ⇒  224	DIESELMOTOR VORM.
2	966950808	1	OIL COOLER, PRE-ASSEMBLED ⇒  278	OELKUEHLER VORM.
3	967035708	1	FIXING PARTS COMPRESSED AIR ⇒  287	BEFESTIGUNGSTEILE DRUCKL
4	967660208	1	FUEL FILTER ⇒  290	KRAFTSTOFFFILTER
10	97044125	1	PLATE 4X547X601 S315MC	BLECH
20	945105708	4	PIN RD35X105 42CRMO4+QT	BOLZEN
30	953873408	4	SLEEVE 25X20 11SMNPB37 FE//ZNNI8//CN/	HUELSE
110	433102508	4	RETAINING SPRING 5X122 ISO 2081 FE/ZN8/	SICHERUNGSFEDER
300	11651612	4	HEX SCREW ISO 4017 M8X16 8.8 480H SPF	SECHSKANTSCHRAUBE
310	11651006	4	HEX SCREW ISO 4017 M12X20 8.8 FLZN SP	SECHSKANTSCHRAUBE
311	11840136	2	HEX SCREW ISO 4017 M12X50 8.8 FLZN	SECHSKANTSCHRAUBE
351	10875616	2	HEX NUT ISO 4032 M12 8 FLZN SPF	SECHSKANTMUTTER
375	11140469	4	WASHER ISO 7093-1 8 200HV 480H SPF	SCHEIBE
376	11182717	4	WASHER ISO 7093-1 12 300HV FLZN SPF	SCHEIBE

19.9.2023	etk_en_de_074661_LR 1600/2	 223 (3/3)
LIEBHERR	DIESEL ENGINE CPL. DIESELMOTOR KPL.	916933408



19.9.2023
072957

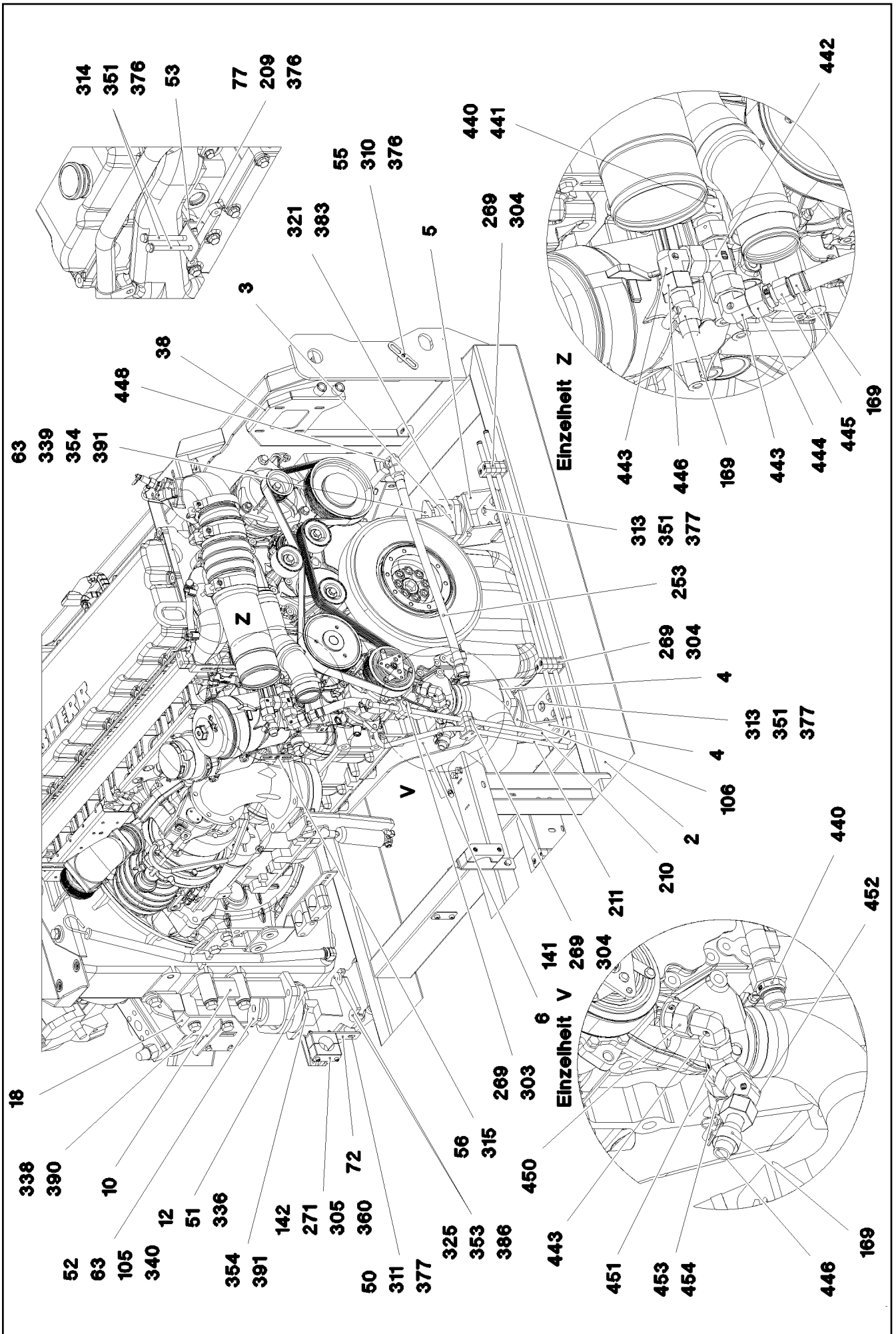
LIEBHERR

etk_en_de_074661_LR 1600/2

DIESEL ENGINE, PRE-ASSEMBLED
DIESELMOTOR VORM.

224 (1/12)

966950708



19.9.2023
072958

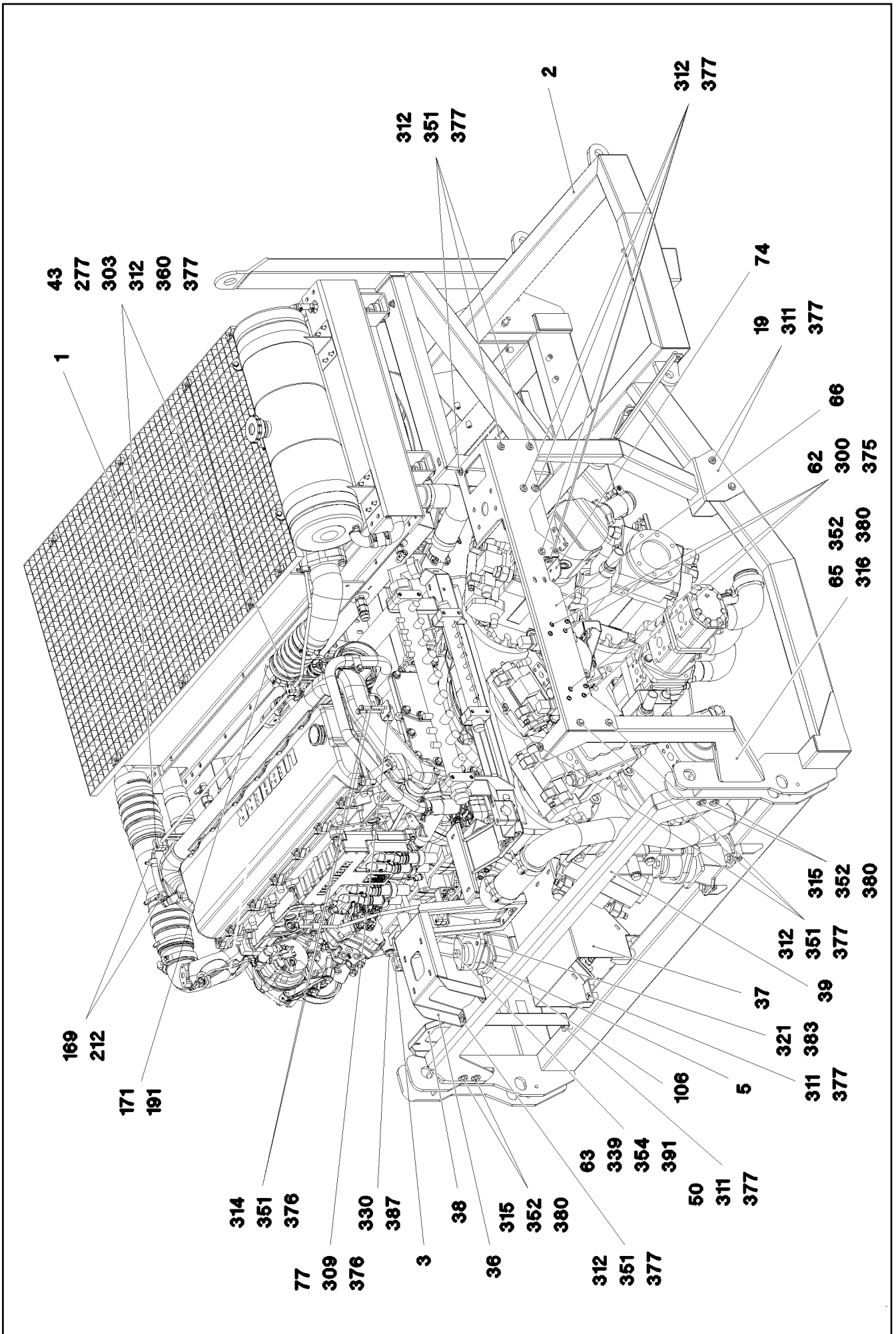
LIEBHERR

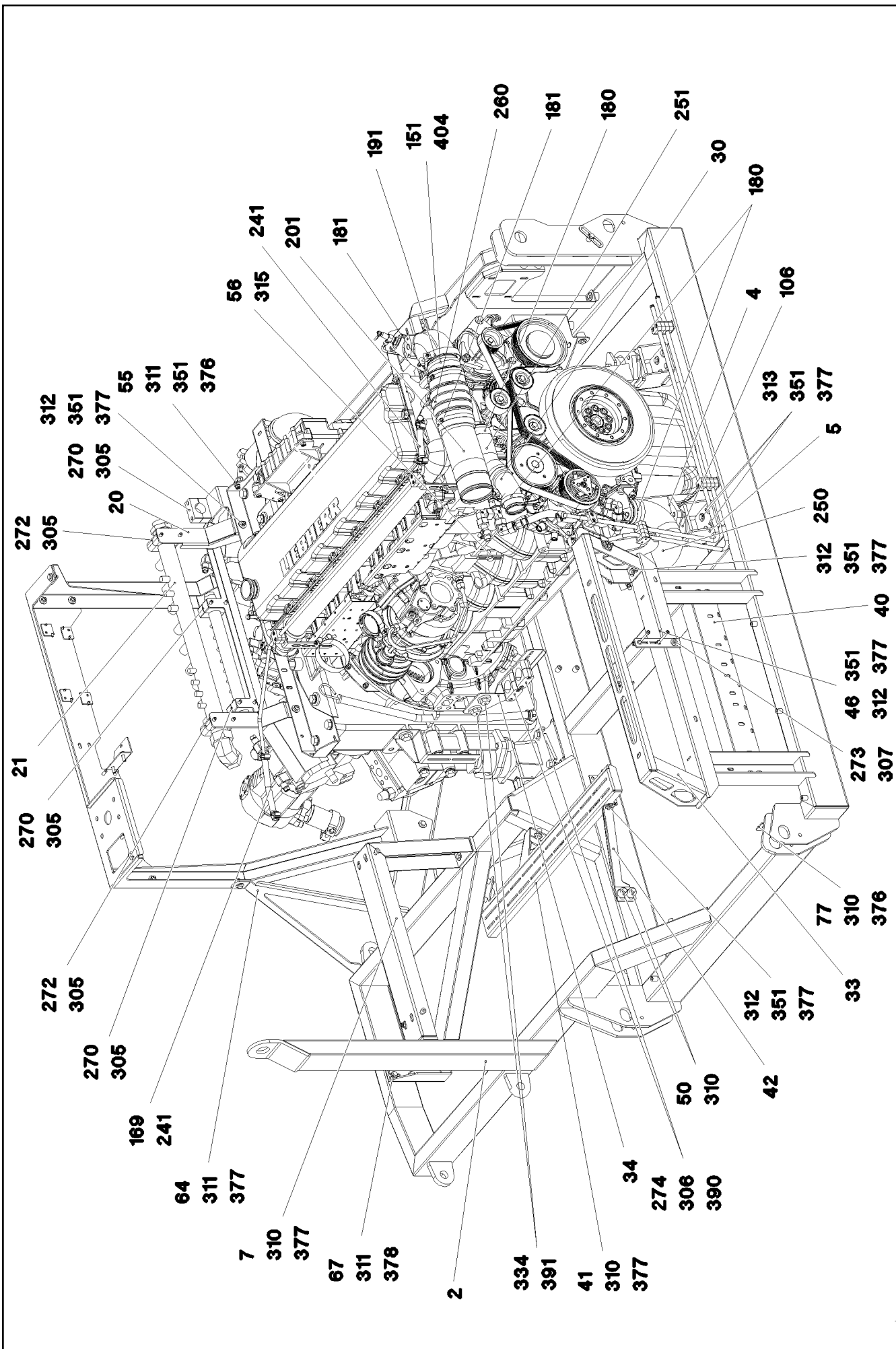
etk_en_de_074661_LR 1600/2

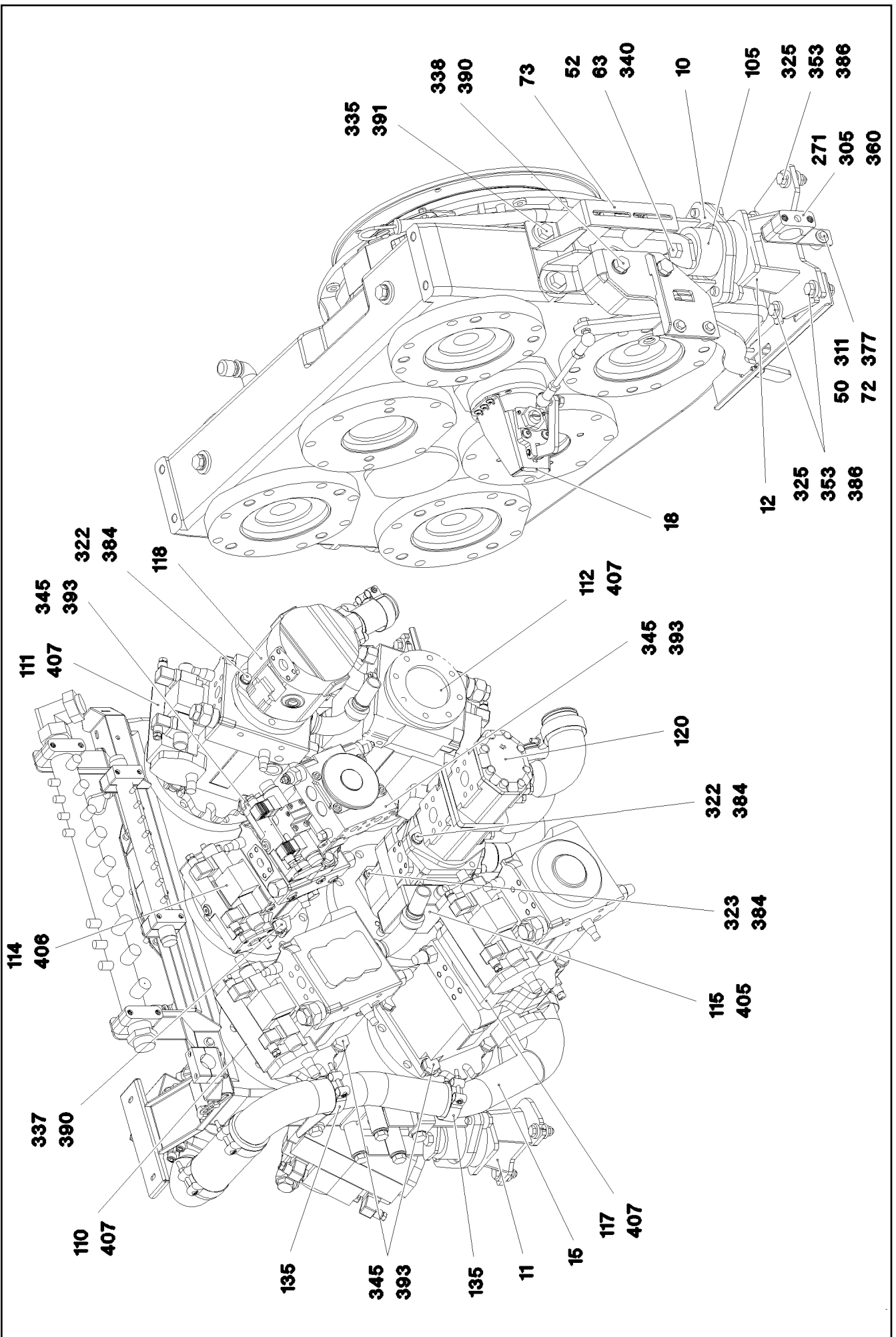
DIESEL ENGINE, PRE-ASSEMBLED
DIESELMOTOR VORM.

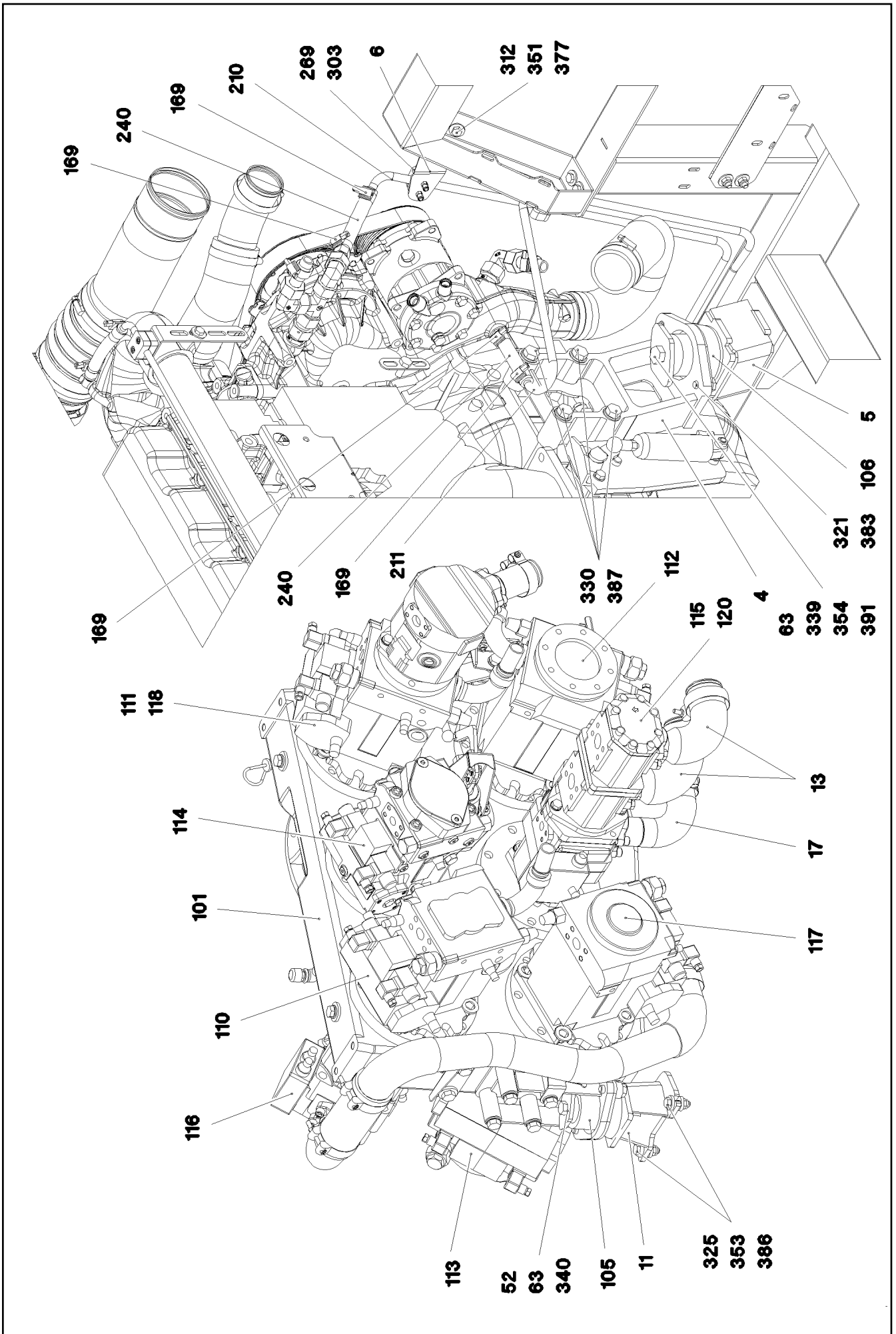
225 (2/12)

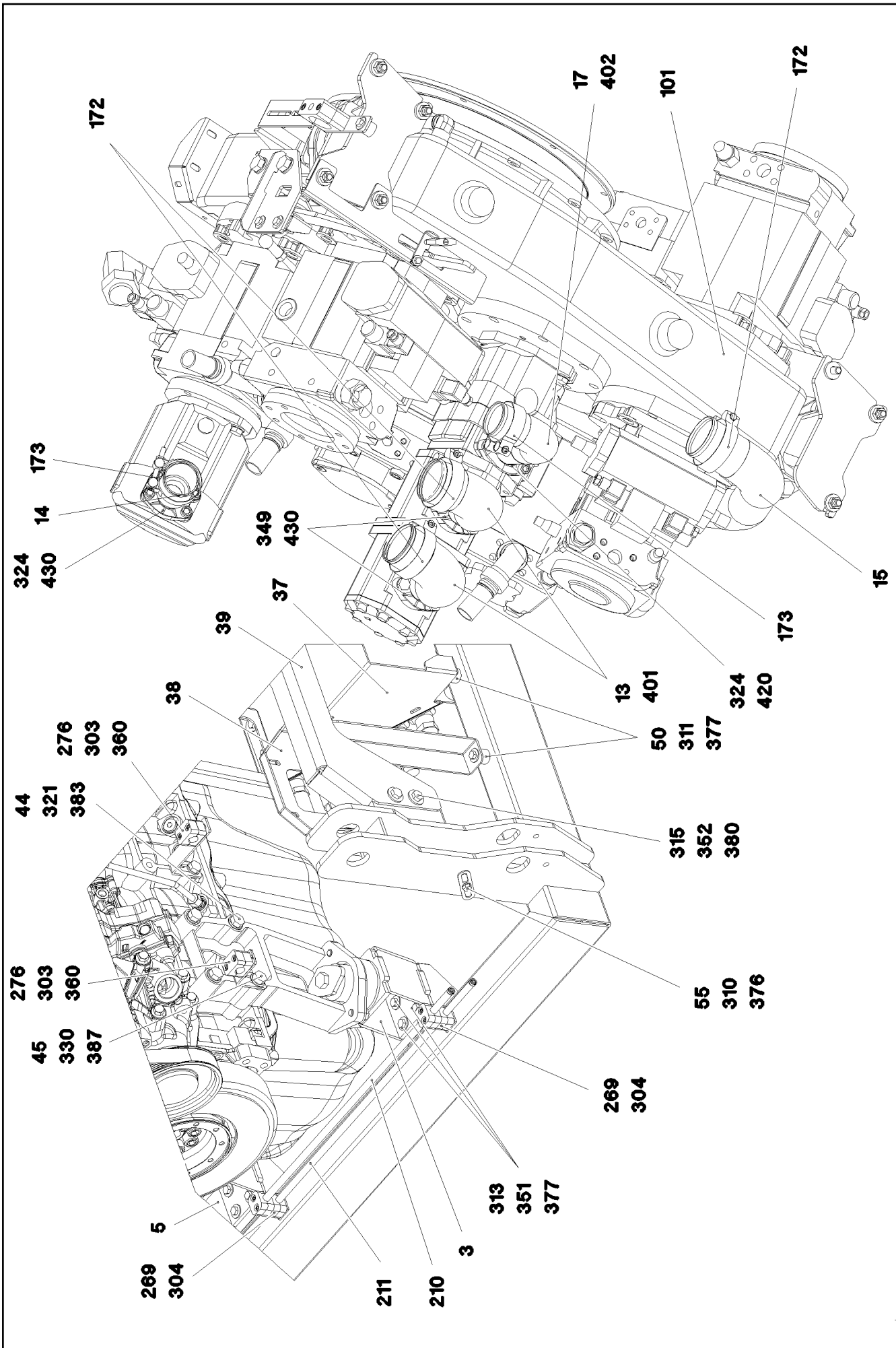
966950708











19.9.2023
072963

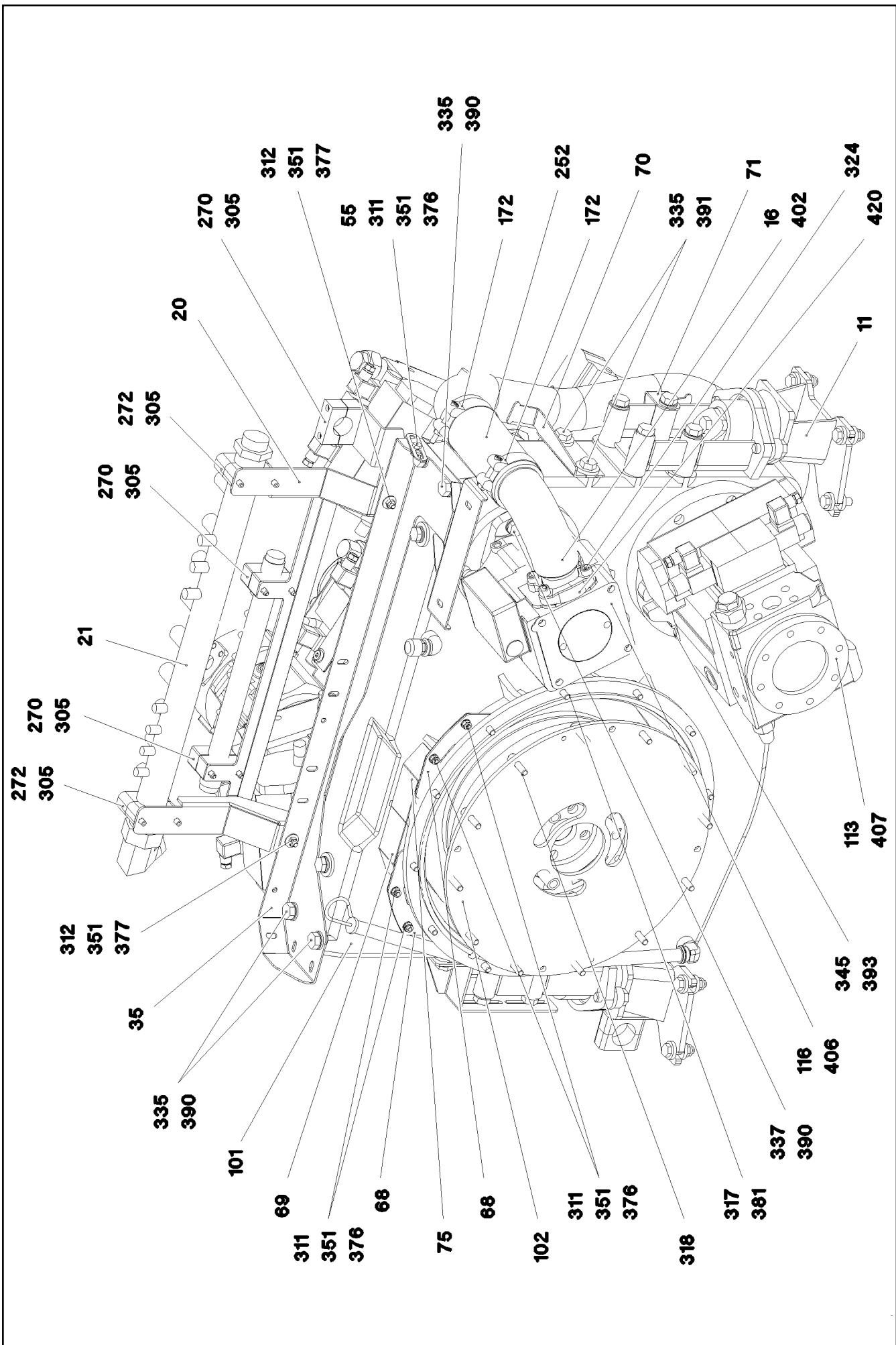
LIEBHERR

etk_en_de_074661_LR 1600/2

DIESEL ENGINE, PRE-ASSEMBLED
DIESELMOTOR VORM.

□ 230 (7/12)

966950708



19.9.2023
072964

LIEBHERR

etk_en_de_074661_LR 1600/2

DIESEL ENGINE, PRE-ASSEMBLED
DIESELMOTOR VORM.


231 (8/12)

966950708

Pos.	Item	Quantity	Description	Bezeichnung
1	966950908	1	RADIATOR, PRE-ASSEMBLED ⇒  236	KUEHLER VORM.
2	966951008	1	EQUIPMENT CARRIER WELDED	AGGREGATETRAEGER SCHWK.
3	966951108	1	ENGINE BRACKET WELD.REAR LEFT	MOTORKONSOLE SCHWK.HI.LI.
4	966951208	1	ENGINE BRACKET WELD.REAR RIGHT	MOTORKONSOLE SCHWK.HI.RE
5	967154808	2	ENGINE BRACKET WELDED REAR	MOTORKONSOLE SCHWK.HI.
6	967444908	1	THREADED CARRIER FE//ZNNI8//CN//T0	GEWINDETREAGER
7	967577808	1	CLAMP WELDED CONST.	HALTER SCHWK.
10	964347708	2	ENGINE BRACKET WELDED	MOTORKONSOLE SCHWK.
11	964844908	1	MOTOR BRACKET	MOTORKONSOLE
12	964993508	1	MOTOR BRACKET	MOTORKONSOLE
13	968769708	2	INTAKE FE//ZNNI8//CN//T0	SAUGSTUTZEN
14	968770908	1	INTAKE ST.CONST. FE//ZNNI8//CN//T0	SAUGSTUTZEN SCHWK.
15	968771608	1	SUCTION PIPE WELDED FE//ZNNI8//CN//T0	SAUGROHR SCHWK.
16	968771708	1	INTAKE ST.CONST. FE//ZNNI8//CN//T0	SAUGSTUTZEN SCHWK.
17	968771808	1	INTAKE ST.CONST. FE//ZNNI8//CN//T0	SAUGSTUTZEN SCHWK.
18	967582908	1	CLUTCH ACTUATOR ⇒  244	KUPPLUNGSSTELLER
19	964849108	1	SUPPORT WELDED	STUETZE SCHWK.
20	965107108	1	SHEET CPL.	BLECH KPL.
21	925793308	1	COLLECTING PIPE WELDED FE//ZNNI8//CN/	SAMMELROHR SCHWK.
30	97013372	1	COOLING WATER PIPE 60.0X163 X5CRNI18	KUEHLWASSERROHR
33	97013375	1	PLATE 4X1422X295 S315MC	BLECH
34	97013376	1	PLATE 4X354X118 S315MC FE//ZNNI8//CN//T	BLECH
35	97014301	1	PLATE 4X381X1064 S315MC	BLECH
36	97014302	1	PLATE 3X241X836 DC01	BLECH
37	97014303	1	PLATE 3X407X943 DC01	BLECH
38	97014304	1	PLATE 3X300X515 DC01 FE//ZNNI8//CN//T0	BLECH
39	97018757	1	PLATE 5X1763X283 S355MC	BLECH
40	97023786	1	PLATE 660X118 DC01 FE//ZNNI8//CN//T0	BLECH
41	97023812	1	PLATE 4X372X951 S315MC FE//ZNNI8//CN//T	BLECH
42	97024682	1	PLATE 3X627X96 DC01 FE//ZNNI8//CN//T0	BLECH
43	97024683	2	PLATE 3X215X32 DC01 FE//ZNNI8//CN//T0	BLECH
44	97024684	1	PLATE 4X183X30 S315MC FE//ZNNI8//CN//T	BLECH
45	97024685	1	PLATE 4X123X30 S315MC FE//ZNNI8//CN//T	BLECH
46	97024686	1	PLATE 4X155X30 S315MC FE//ZNNI8//CN//T	BLECH
47	951473308	2	HOLDER S315MC FE//ZNNI8//CN//T0	HALTER
49	978787708	4	SLEEVE 33X19 11SMNPB37 FE//ZNNI8//CN/	HUELSE
50	953873408	15	SLEEVE 25X20 11SMNPB37 FE//ZNNI8//CN/	HUELSE
51	949987208	4	TUBE 33.7 X0 S355J2H FE//ZNNI8//CN//T0	ROHR
52	947811508	2	TUBE 25X3.2X100 S355J2H	ROHR
53	953629108	1	BUSHING RD20X15 X5CRNI1810	BUCHSE
55	953650008	2	CABLE CLAMP DC01 FE//ZNNI8//CN//T0	KABELHALTER
56	956287508	1	CABLE CLAMP 2X22X90 DC01 FE//ZNNI8//C	KABELHALTER
61	970771908	1	PLATE 3X146X80 DC01 FE//ZNNI8//CN//T0	BLECH
62	976182108	4	PLATE 4X40X35 S315MC FE//ZNNI8//CN//T0	BLECH
63	976483508	4	PLATE 64X84 S355MC FE//ZNNI8//CN//T0	BLECH
64	977339608	1	PLATE 4X618X343 S315MC	BLECH
65	977339708	1	PLATE 4X410X931 S315MC	BLECH
66	977339808	1	PLATE 4X1010X384 S315MC	BLECH
67	977353208	1	PLATE 227X202 S315MC	BLECH
68	977500008	2	PLATE 3X159X113 DC01 FE//ZNNI8//CN//T0	BLECH
69	977500108	1	PLATE 1.5X219X84 DC01 FE//ZNNI8//CN//T0	BLECH
70	977872708	1	PLATE 207X105 DC01 FE//ZNNI8//CN//T0	BLECH
71	977987808	1	PLATE 110X93 DC01 FE//ZNNI8//CN//T0	BLECH
72	978016908	1	PLATE 140X30 S315MC FE//ZNNI8//CN//T0	BLECH
74	978535808	1	PLATE 90X100 DC01 FE//ZNNI8//CN//T0	BLECH
75	977753908	1	PLATE 1.5X219X84 DC01 FE//ZNNI8//CN//T0	BLECH
77	947339208	2	ANGLE 95X40 DC01 FE//ZNNI8//CN//T0	WINKEL

19.9.2023

etk_en_de_074661_LR 1600/2


 232 (9/12)**LIEBHERR**DIESEL ENGINE, PRE-ASSEMBLED
DIESELMOTOR VORM.

966950708

Pos.	Item	Quantity	Description	Bezeichnung
101	10356599	1	DISTRIBUTOR GEARBOX A 4555 SPF ⇒  246	VERTEILERGETRIEBE
102	10428239	1	COUPLING 4000NM/2800U/MIN SILIKON 60	KUPPLUNG
105	550451508	2	VIBRATION DAMPER	SCHWINGUNGSDAEMPFER
106	550451608	2	VIBRATION DAMPER	SCHWINGUNGSDAEMPFER
110	10359241	1	VARIABLE PUMP A4VG SPF ⇒  248	VERSTELLPUMPE
111	10359242	1	VARIABLE PUMP A4VG SPF ⇒  252	VERSTELLPUMPE
112	10359243	1	VARIABLE PUMP A4VG SPF ⇒  253	VERSTELLPUMPE
113	10359244	1	VARIABLE PUMP A4VG SPF ⇒  258	VERSTELLPUMPE
114	10359246	1	VARIABLE PUMP A4VG SPF ⇒  259	VERSTELLPUMPE
115	10359247	1	VARIABLE PUMP A11VO SPF ⇒  264	VERSTELLPUMPE
116	10359248	1	VARIABLE PUMP A11VO SPF ⇒  270	VERSTELLPUMPE
117	10359250	1	VARIABLE PUMP A4VG SPF ⇒  274	VERSTELLPUMPE
118	10359251	1	VARIABLE PUMP PA10VO/45 LI SPF ⇒  275	VERSTELLPUMPE
120	512137008	1	TWO-STAGE PUMP PRR SPF	ZWEIFACHZAHNRADPUMPE
(999)	10476391	1	SEAL KIT	DICHTSATZ
135	774225108	2	HOSE CLAMP 74-79X25 ST	SCHLAUCHSCHELLE
141	602014908	1	WELD PLATE DIN 3015-1 L-AP-K 1 W1	ANSCHWEISSPLATTE
142	5005219	4	LID PLATE DIN 3015-1 L-DP 5 W1-ZN	DECKPLATTE
151	97015039	1	CHARGED AIR TUBE BEND G-ALSI 10 MG	LADELUFT ROHRBOGEN
169	11118077	10	HOSE CLAMP 21/16-27/12 W3	SCHLAUCHSCHELLE
171	774225308	1	HOSE CLAMP 98-103X25 ST	SCHLAUCHSCHELLE
172	774227908	16	HOSE CLAMP 86-91X25 ST	SCHLAUCHSCHELLE
173	10652657	8	HOSE CLAMP 70/68-73/25 ST	SCHLAUCHSCHELLE
180	774214308	5	HOSE CLAMP 70/60-80/12 W3	SCHLAUCHSCHELLE
181	774223808	2	HOSE CLAMP DIN 3017-3 108/104-112/25 W	SCHLAUCHSCHELLE
190	774285608	1	RETAINER CLIP 77/K1/1 ST	SPANNSCHELLE
191	10451206	1	PROFIL CLAMP 108/K1/5 A2-70	PROFILSCHELLE
201	97015633	1	CHARGE AIR PIPE SPF	LADELUFTROHR
210	97022977	1	WATER PIPE 12.0X1451 E235+N	WASSERROHR
211	97022978	1	WATER PIPE 12.0X1653 E235+N	WASSERROHR
212	97025266	1	WATER PIPE 10.0X1444 E235+N	WASSERROHR
240	10873086	0.3	COOLING WATER HOSE DN12-CONTI-KWS	KUEHLWASSERSCHLAUCH
241	11621769	0.35	COOLING WATER HOSE DN10-CONTI-KWS	KUEHLWASSERSCHLAUCH
250	97013377	1	FORM HOSE NW60X164	FORMSCHLAUCH
251	97013378	1	FORM HOSE	FORMSCHLAUCH
252	10343530	1	SUCTION HOSE SAE100 R4 DN76-304 SPF	SAUGSCHLAUCH
253	510501008	1	HOSE DN16 500	SCHLAUCH
260	551702508	1	CHARGE AIR CORRUGATED HOSE 100X19	LADELUFTWELLSCHLAUCH
269	602007408	14	CLAMP-HALF DIN 3015-1 L 1 R 12 PP SW	KLEMMHAELFTE
270	602009208	6	CLAMP-HALF DIN 3015-1 L 5 R 38 PP SW	KLEMMHAELFTE
271	7412067	2	CLAMP-HALF DIN 3015-1 L 5 R 40 PP SW	KLEMMHAELFTE
272	7413103	4	CLAMP-HALF DIN 3015-1 L 6 R 50,8 PP SW	KLEMMHAELFTE
273	602010108	2	CLAMP-HALF DIN 3015-1 L 6 R 44,5 PP SW	KLEMMHAELFTE
274	602009208	4	CLAMP-HALF DIN 3015-1 L 5 R 38 PP SW	KLEMMHAELFTE
276	602002208	4	CLAMP-HALF DIN 3015-1 L 2 R 18 AL	KLEMMHAELFTE
277	602002508	4	CLAMP-HALF DIN 3015-1 L 1 R 10 AL	KLEMMHAELFTE
278	7005052	8	CLAMP-HALF DIN 3015-1 L 3 R 25 PP SW	KLEMMHAELFTE
300	10028237	8	BUTTON HEAD SCREW AEHNL.ISO 7380-2	HALBRUNDKOPFSCHRAUBE
303	10875590	1	SOCKET HEAD SCREW ISO 4762 M6X35 8.8	ZYLINDERSCHRAUBE
304	10875592	6	SOCKET HEAD SCREW ISO 4762 M6X45 8.8	ZYLINDERSCHRAUBE

19.9.2023

etk_en_de_074661_LR 1600/2

 233 (10/12)**LIEBHERR**DIESEL ENGINE, PRE-ASSEMBLED
DIESELMOTOR VORM.

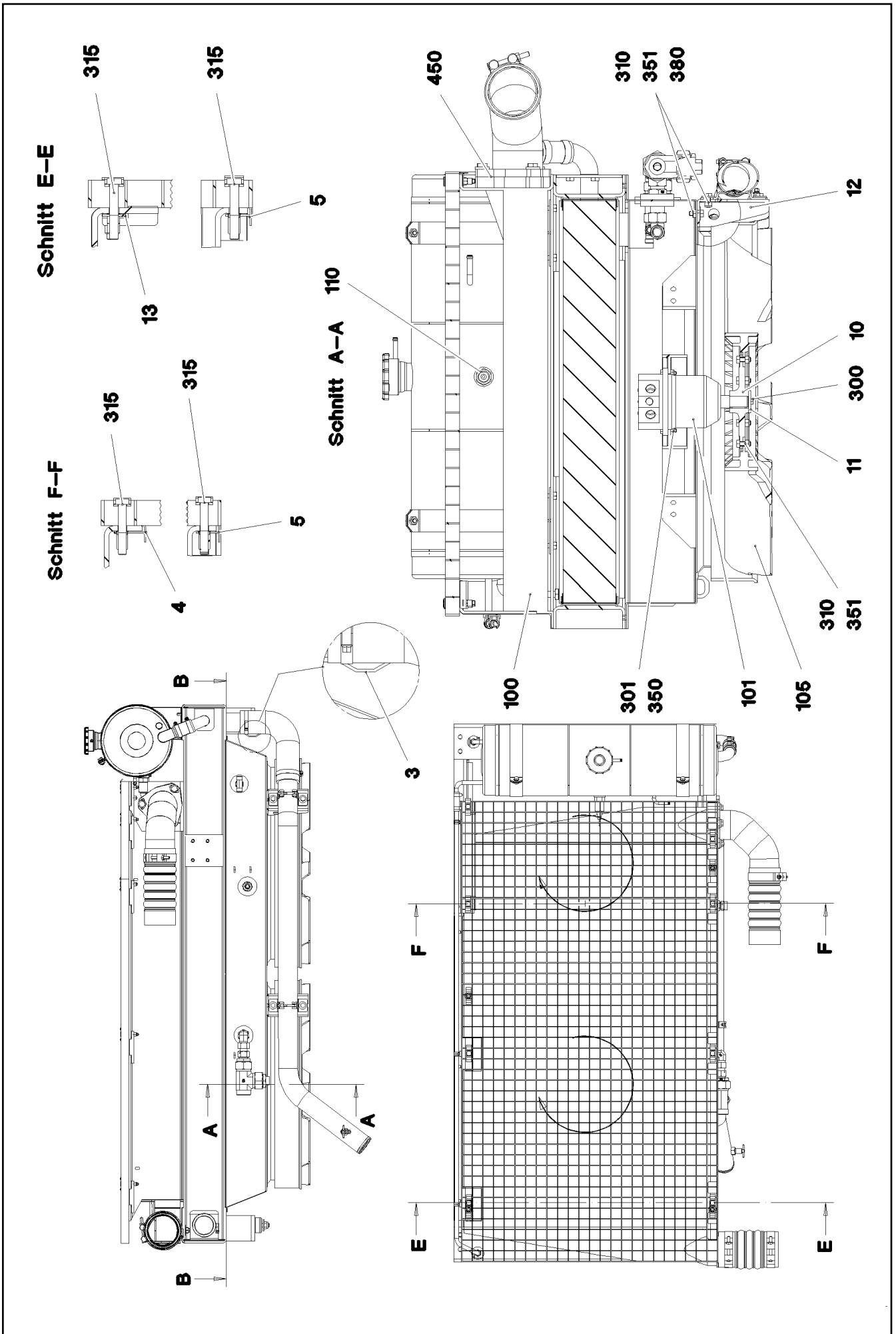
966950708

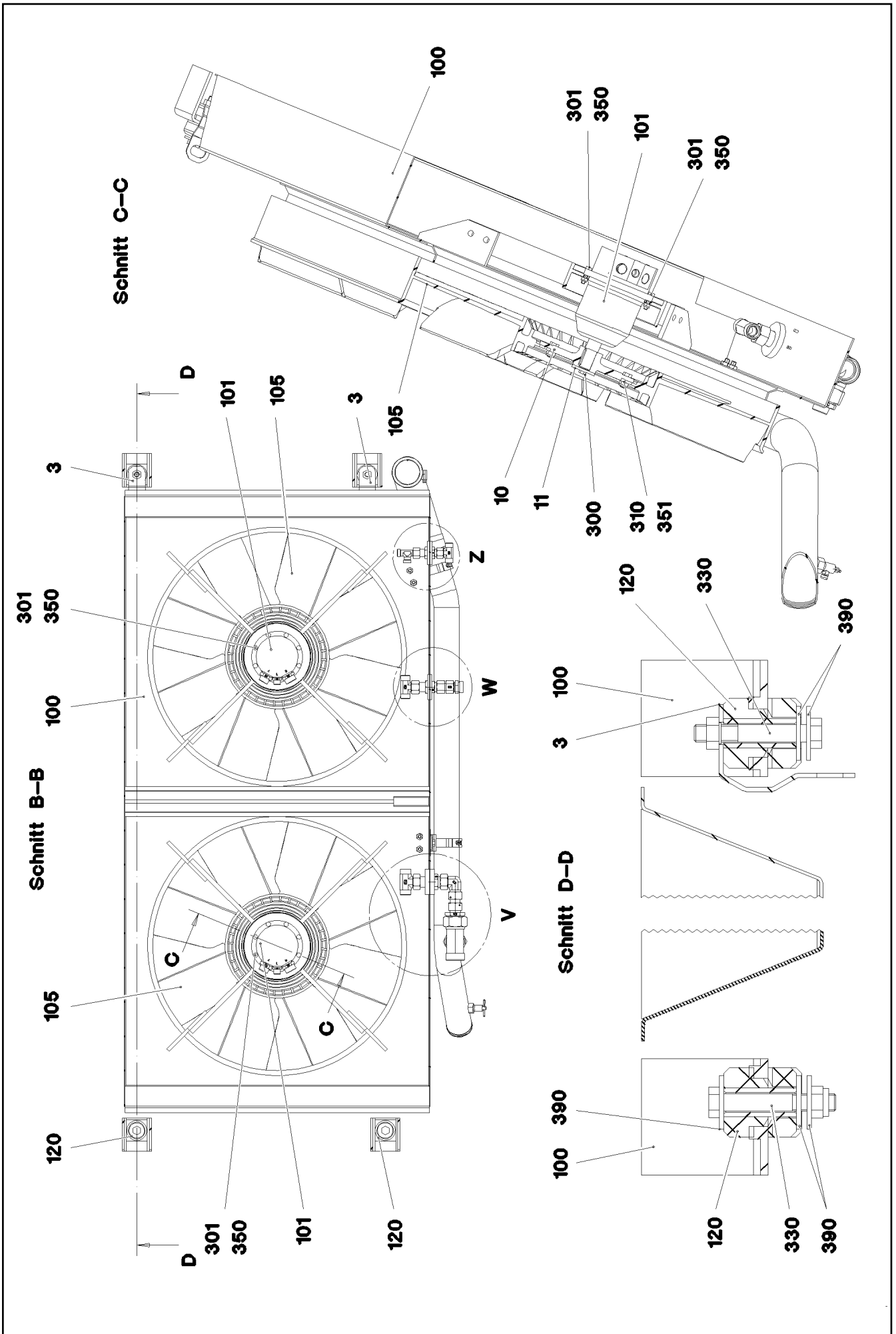
Pos.	Item	Quantity	Description	Bezeichnung
305	12215338	12	SOCKET HEAD SCREW ISO 4762 M6X75 8.8	ZYLINDERSCHRAUBE
306	12202784	4	SOCKET HEAD SCREW ISO 4762 M6X60 8.8	ZYLINDERSCHRAUBE
307	10876361	2	SOCKET HEAD SCREW ISO 4762 M6X70 8.8	ZYLINDERSCHRAUBE
308	10875471	6	BUTTON HEAD SCREW AEHNL.ISO 7380-2	HALBRUNDKOPFSCHRAUBE
309	12212107	1	HEX SCREW ISO 4017 M8X70 8.8 480H SPF	SECHSKANTSCHRAUBE
310	11690048	12	HEX SCREW ISO 4017 M8X12 8.8 480H SPF	SECHSKANTSCHRAUBE
311	11651612	26	HEX SCREW ISO 4017 M8X16 8.8 480H SPF	SECHSKANTSCHRAUBE
312	10197831	32	HEX SCREW ISO 4017 M8X25 8.8 ZNNI-480	SECHSKANTSCHRAUBE
313	11826527	8	HEX SCREW ISO 4017 M8X30 8.8 480H SPF	SECHSKANTSCHRAUBE
314	10876620	2	HEX SCREW ISO 4014 M8X100 8.8 480H SP	SECHSKANTSCHRAUBE
315	11631816	5	HEX SCREW ISO 4017 M10X25 8.8 FLZN SP	SECHSKANTSCHRAUBE
316	11642358	2	HEX SCREW ISO 4017 M10X30 8.8 FLZN SP	SECHSKANTSCHRAUBE
317	11691328	12	HEX SCREW ISO 4017 M10X35 8.8 FLZN SP	SECHSKANTSCHRAUBE
318	11690628	12	SOCKET HEAD SCREW ISO 4762 M10X40 8	ZYLINDERSCHRAUBE
321	11658892	5	HEX SCREW ISO 4017 M12X25 8.8 FLZN SP	SECHSKANTSCHRAUBE
322	11642349	4	HEX SCREW ISO 4017 M12X35 8.8 FLZN SP	SECHSKANTSCHRAUBE
323	11645384	2	HEX SCREW ISO 4017 M12X40 8.8 FLZN SP	SECHSKANTSCHRAUBE
324	10875565	12	SOCKET HEAD SCREW ISO 4762 M12X40 8	ZYLINDERSCHRAUBE
325	11645386	7	HEX SCREW ISO 4017 M12X45 8.8 FLZN SP	SECHSKANTSCHRAUBE
330	4061096	8	HEX SCREW ISO 4014 M14X80 8.8 FLZN SP	SECHSKANTSCHRAUBE
331	4900644	1	HEX SCREW ISO 4017 M14X25 8.8 FLZN SP	SECHSKANTSCHRAUBE
334	10877796	2	HEX SCREW ISO 4017 M16X25 8.8 FLZN SP	SECHSKANTSCHRAUBE
335	4902326	7	HEX SCREW ISO 4017 M16X30 8.8 FLZN SP	SECHSKANTSCHRAUBE
336	10875803	4	HEX SCREW ISO 4017 M16X45 8.8 FLZN SP	SECHSKANTSCHRAUBE
337	10875520	4	HEX SCREW ISO 4017 M16X50 8.8 FLZN SP	SECHSKANTSCHRAUBE
338	10875797	8	HEX SCREW ISO 4014 M16X100 8.8 FLZN SP	SECHSKANTSCHRAUBE
339	12223058	2	HEX SCREW ISO 4014 M16X120 8.8 FLZN SP	SECHSKANTSCHRAUBE
340	406204908	2	HEX SCREW ISO 4014 M16X150 10.9 FLZN	SECHSKANTSCHRAUBE
345	10875805	20	HEX SCREW ISO 4017 M20X50 8.8 FLZN SP	SECHSKANTSCHRAUBE
349	10876375	8	SCREW AEHNL.ISO 4017 UNC1/2X13X1 1/4	SCHRAUBE
351	10875614	42	HEX NUT DIN 985 M8 8 480H SPF	SECHSKANTMUTTER
352	12102695	6	HEX NUT ISO 4032 M10 8 ZNNI-480H SPF	SECHSKANTMUTTER
353	10875607	6	HEX NUT DIN 985 M12 8 FLZN SPF	SECHSKANTMUTTER
354	12218072	4	HEX NUT DIN 985 M16 10 FLZN SPF	SECHSKANTMUTTER
360	10875857	16	CAGE NUT M6 NIROSTA	KAFIGMUTTER
375	10875643	10	WASHER ISO 7093-1 5 200HV 480H SPF	SCHEIBE
376	12103465	15	WASHER ISO 7089 8 300HV ZNNI-480H SPF	SCHEIBE
377	11140469	97	WASHER ISO 7093-1 8 200HV 480H SPF	SCHEIBE
378	11840501	4	WASHER DIN 7349 8,4 200HV 480H SPF	SCHEIBE
380	11491889	12	WASHER ISO 7093-1 10 300HV FLZN SPF	SCHEIBE
381	550899808	12	WASHER 10 200HV FLZN SPF	SCHEIBE
383	10410178	5	WASHER ISO 7089 12 200HV-A2	SCHEIBE
384	10870512	6	WASHER EN 14399-6 12 300HV-ST FLZN SP	SCHEIBE
386	10006370	15	WASHER DIN 7349 13 200HV FLZN SPF	SCHEIBE
387	4600451	8	WASHER EN 14399-6 14 300-370HV-ST FLZ	SCHEIBE
390	4600242	16	WASHER EN 14399-6 16 300-370HV FLZN SP	SCHEIBE
391	4600021	5	WASHER DIN 7349 17 200HV FLZN SPF	SCHEIBE
393	4600222	21	WASHER EN 14399-6 20 300-370HV FLZN SP	SCHEIBE
400	726422308	1	O-RING DIN 3770 25X2,5 FPM70	O-RING
401	510587908	3	O-RING ARP 568 47,22X3,53 NBR90	O-RING
402	726421608	2	O-RING ARP 568 56,74X3,53 NBR70	O-RING
404	513805508	1	O-RING 86X3 NBR90	O-RING
405	726435108	1	O-RING 100X2,5 NBR70	O-RING
406	726426008	2	O-RING 125X3 NBR70	O-RING
407	518578108	5	O-RING 150X3 NBR70	O-RING
410	502932808	1	COMPRESSION RING DR/R26X31	DRUCKRING
420	511516708	4	FLANGE HALF SAE2-C61-M12	FLANSCHHAELFTE
430	511502608	6	SAE FLANGE SAE1 1/2-C61-M12	SAE-FLANSCH
(1)	510587908	1	O-RING ARP 568 47,22X3,53 NBR90	O-RING
440	471031108	2	FITTING GE 18L M22X1,5 CR6-FREI	VERSCHRAUBUNG

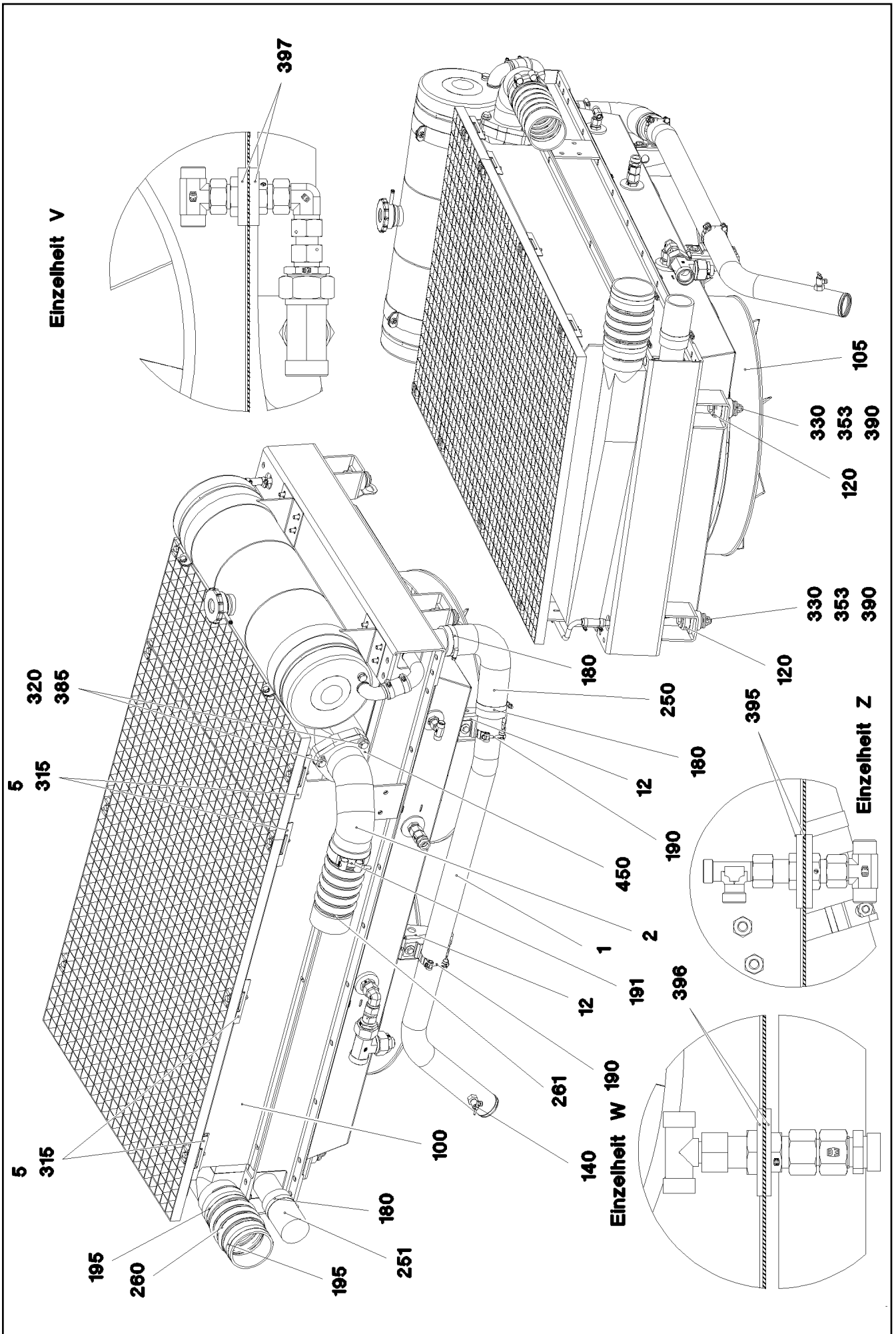
19.9.2023	etk_en_de_074661_LR 1600/2	234 (11/12)
LIEBHERR	DIESEL ENGINE, PRE-ASSEMBLED DIESELMOTOR VORM.	966950708

Pos.	Item	Quantity	Description	Bezeichnung
441	470010408	1	FITTING GZ 18L CR6-FREI	VERSCHRAUBUNG
442	470430608	1	FITTING T 18L CR6-FREI	VERSCHRAUBUNG
443	247108302	3	SWIVEL ELBOW EW 18L M26X1,5 CR6-FREI	WINKELSTUTZEN
444	475436308	1	FITTING REDSD18/12-L CR6-FREI	VERSCHRAUBUNG
445	476606608	1	HOSE UNION DIN 74325 -0 A3P	SCHLAUCHSTUTZEN
446	962737208	2	PIPE SOCKET CPL.	ROHRSTUTZEN KPL.
	(1) 550624708	1	HOSE CONNECTION SAL18/18-0 STAHL	SCHLAUCHVERBINDUNG
	(2) 477102608	1	PROFILE RING PR18-L A3P	PROFILRING
	(3) 477402408	1	BOX NUT DIN 3870 AL18 A3P	UEBERWURFMUTTER
447	10815664	1	FITTING EW 18L ST CR6-FREI	VERSCHRAUBUNG
448	470230608	2	FITTING XW18-L CR6-FREI	VERSCHRAUBUNG
449	476607608	1	FITTING XGE18-LM M26X1,5 CR6-FREI	VERSCHRAUBUNG
450	471902308	1	FITTING EGESD18-LM-WD CR6-FREI	VERSCHRAUBUNG
451	247128502	1	L NECK EL 18L CR6-FREI	L-STUTZEN
452	10035314	1	FITTING EV 18L CR6-FREI	VERSCHRAUBUNG
453	470701408	1	FITTING XGAI18-LM CR6-FREI	VERSCHRAUBUNG
454	511442214	1	OIL DRAIN PLUG M22X1,5X38	OELABLASSSCHRAUBE

19.9.2023	etk_en_de_074661_LR 1600/2	<input type="checkbox"/> 235 (12/12)
LIEBHERR	DIESEL ENGINE, PRE-ASSEMBLED DIESELMOTOR VORM.	966950708








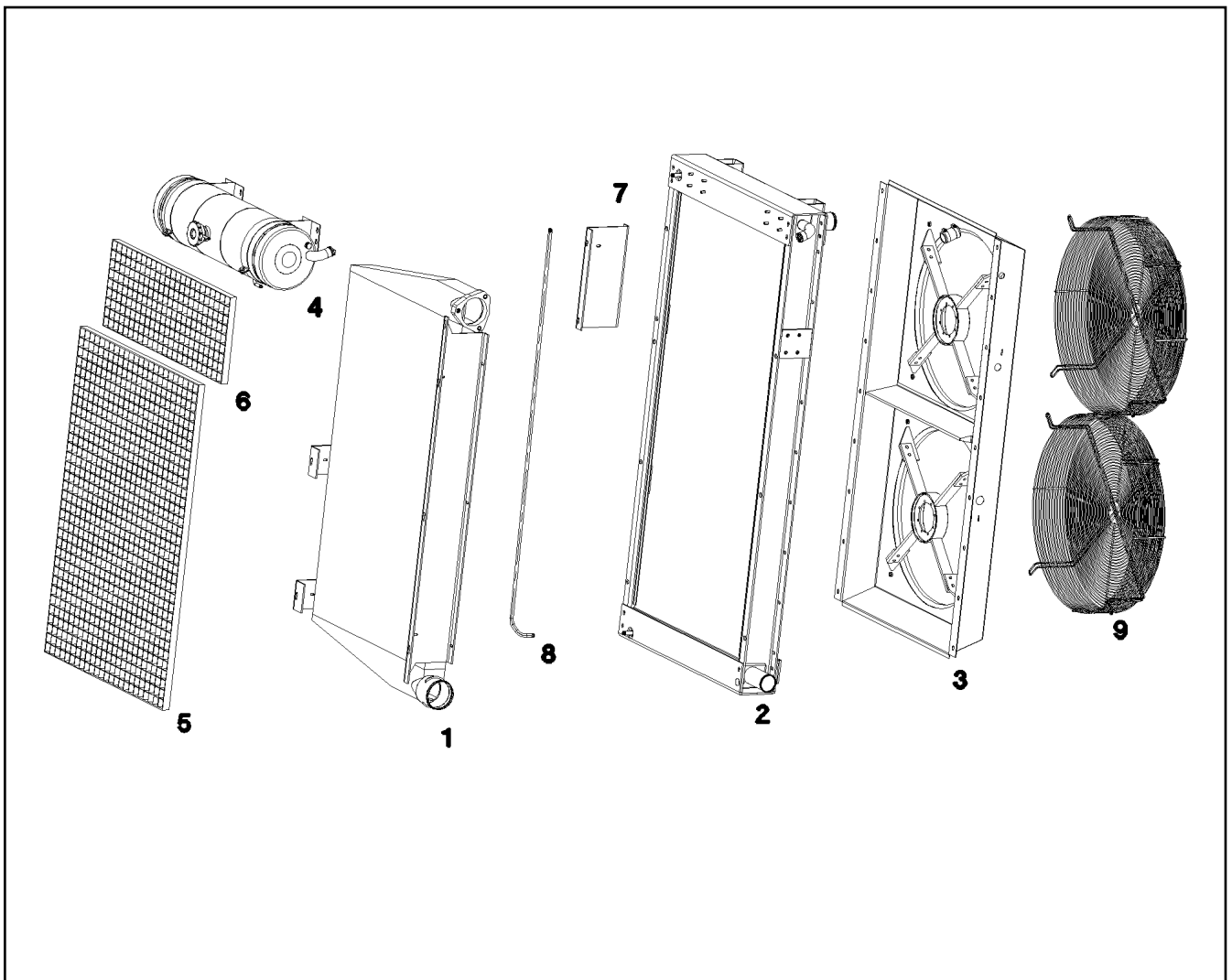
Pos.	Item	Quantity	Description	Bezeichnung
1	966953908	1	COOLING WATER PIPE WELDED	KUEHLWASSERROHR SCHWK.
2	966988708	1	CHARGE AIR PIPE WELD.W.FLANGE	LADELUFTROHR SCHWK.M.FL
3	967577008	2	THREADED CARRIER FE//ZNNI8//CN//T0	GEWINDETRAEGER
4	967660708	1	THREADED CARRIER FE//ZNNI8//CN//T0	GEWINDETRAEGER
5	967660808	4	THREADED CARRIER FE//ZNNI8//CN//T0	GEWINDETRAEGER
10	957046808	2	FAN HUB D=168	LUEFTERNABE
11	953631708	2	WASHER RD40X4 S315MC FE//ZNNI8//CN//T	SCHEIBE
12	973302608	2	CONSOLE 4X157X173 S315MC FE//ZNNI8//C	KONSOLE
13	965145908	2	SHEET CPL. FE//ZNNI8//CN//T0	BLECH KPL.
100	11066061	1	RADIATOR UNIT AL ⇒  240	KUEHLERANLAGE
101	510238008	2	HYDRO MOTOR A10FE 14CM³/U SPF ⇒  243	HYDROMOTOR
105	550639508	2	RING FAN D=654	RINGLUEFTER
110	10228143	1	LEVEL PROBE L=50 5 V SPF	NIVEAUSONDE
120	10097496	4	BEARING 13,5/48X12 GUMMI 64CR	LAGER
140	730000908	1	VALVE DIN 71401 C M14X1,5	VENTIL
180	774214308	3	HOSE CLAMP 70/60-80/12 W3	SCHLAUCHSCHELLE
190	774284408	2	SWIVEL BOLT BRACKET CLAMP 59-62/60,5/	GELENKBANDKONSOLENSCHE
191	774225308	1	HOSE CLAMP 98-103X25 ST	SCHLAUCHSCHELLE
195	774223808	2	HOSE CLAMP DIN 3017-3 108/104-112/25 W	SCHLAUCHSCHELLE
250	971915908	1	FORM HOSE NW60X90° SPF	FORMSCHLAUCH
251	774236808	1	COOLING WATER HOSE DN60X120 MVQ T	KUEHLWASSERSCHLAUCH
260	551702508	1	CHARGE AIR CORRUGATED HOSE 100X19	LADELUFTWELLSCHLAUCH
261	11060179	1	CHARGE AIR HOSE 90X240	LADELUFTSCHLAUCH
300	11644899	2	HEX SCREW ISO 4017 M6X20 8.8 480H SPF	SECHSKANTSCHRAUBE
301	10197836	16	HEX SCREW ISO 4017 M6X25 8.8 ZNNI-480	SECHSKANTSCHRAUBE
310	11651767	20	HEX SCREW ISO 4017 M8X20 8.8 480H SPF	SECHSKANTSCHRAUBE
315	11651581	8	HEX SCREW ISO 4014 M8X50 8.8 480H SPF	SECHSKANTSCHRAUBE
320	11691328	3	HEX SCREW ISO 4017 M10X35 8.8 FLZN SP	SECHSKANTSCHRAUBE
330	10875508	4	HEX SCREW ISO 4014 M12X80 8.8 FLZN SP	SECHSKANTSCHRAUBE
350	12102692	16	HEX NUT DIN 985 M6 8 ZNNI-480H SPF	SECHSKANTMUTTER
351	10875614	16	HEX NUT DIN 985 M8 8 480H SPF	SECHSKANTMUTTER
353	10875607	2	HEX NUT DIN 985 M12 8 FLZN SPF	SECHSKANTMUTTER
380	11140469	12	WASHER ISO 7093-1 8 200HV 480H SPF	SCHEIBE
385	11658580	3	WASHER DIN 7349 10,5 200HV-St FLZN SPF	SCHEIBE
390	11182717	10	WASHER ISO 7093-1 12 300HV FLZN SPF	SCHEIBE
395	10179260	2	WASHER ISO 7094 16 100HV FLZN SPF	SCHEIBE
396	4600328	2	WASHER ISO 7093-1 20 300HV FLZN SPF	SCHEIBE
397	953506108	2	WASHER RD85X5 S355MC FE//ZNNI8//CN//T	SCHEIBE
450	9271963	1	SEAL 1,5X128X98X141 AFM 31	DICHTUNG

19.9.2023

etk_en_de_074661_LR 1600/2

 239 (4/4)**LIEBHERR**RADIATOR, PRE-ASSEMBLED
KUEHLER VORM.

966950908



Pos.	Item	Quantity	Description	Bezeichnung
1	11101438	1	CHARGE AIR COOLER	LADELUFTKUEHLER
2	11101440	1	WATER COOLER	WASSERKUEHLER
3	11170991	1	AERATOR	BELUEFTUNGSEINRICHTUNG
(2)	11101641	2	MOTOR SEAT	MOTORAUFNAHME
4	11101443	1	EQUALIZING RESERVOIR ⇒ □ 241	AUSGLEICHSBEHAELTER
5	11101445	1	GRATING ALU	GITTERROST
6	11101446	1	GRATING ALU	GITTERROST
7	11101448	1	HOLDER ALU	HALTER
8	11101449	1	VENTILATION LINE 12	ENTLUEFTUNGSLEITUNG
9	11100963	2	GUARD	SCHUTZGITTER

19.9.2023
079288

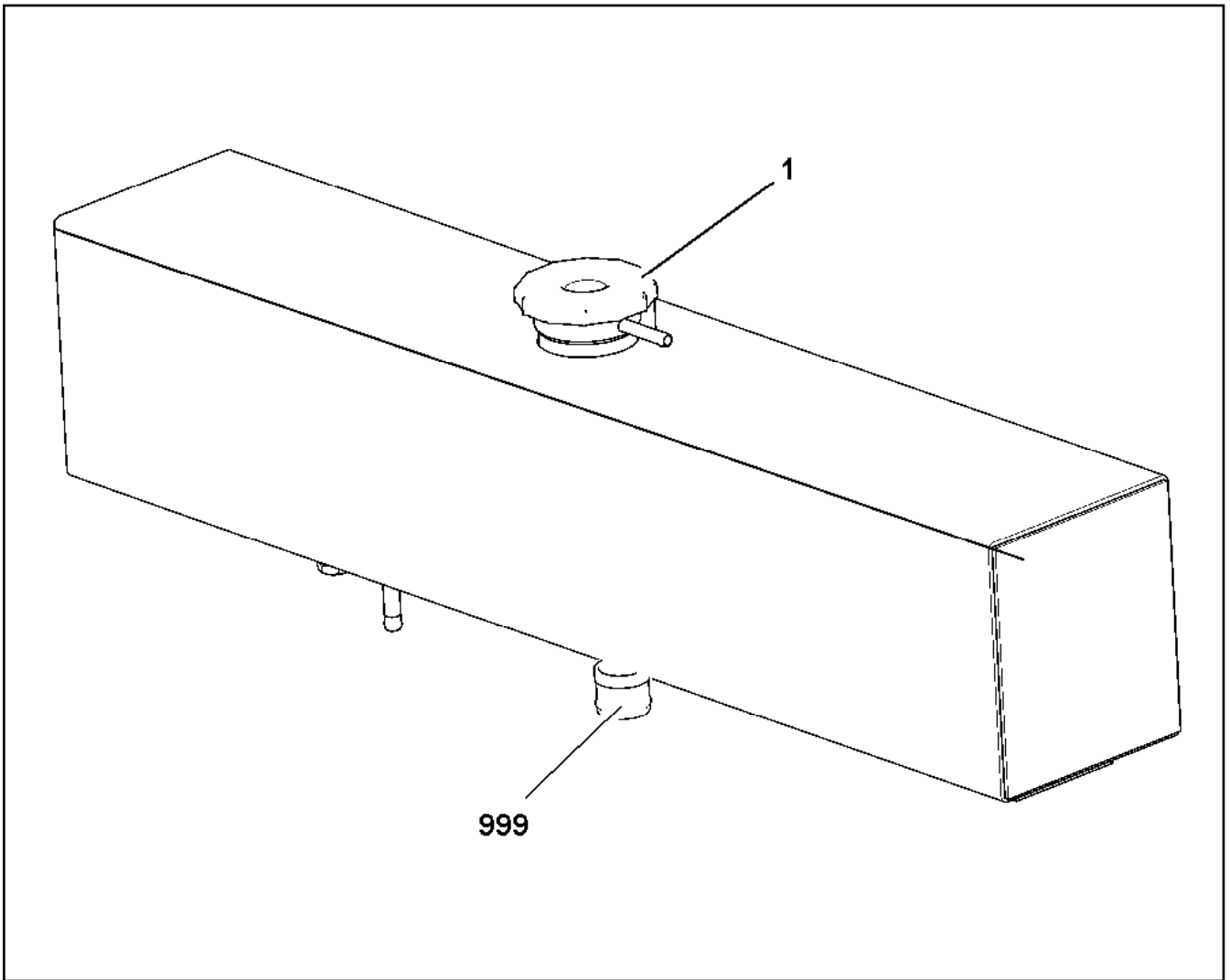
LIEBHERR

etk_en_de_074661_LR 1600/2

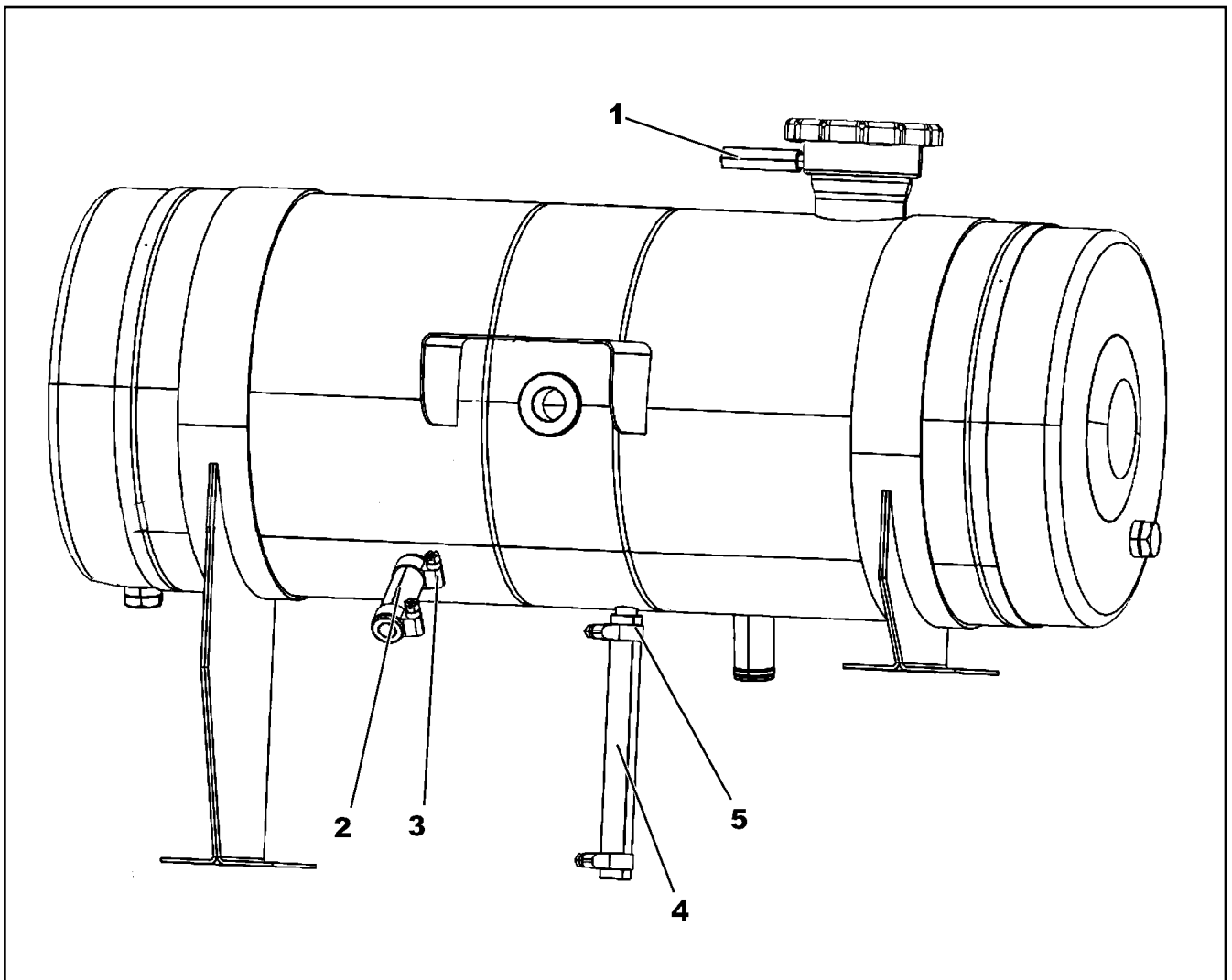
RADIATOR UNIT
KUEHLERANLAGE

□ 240

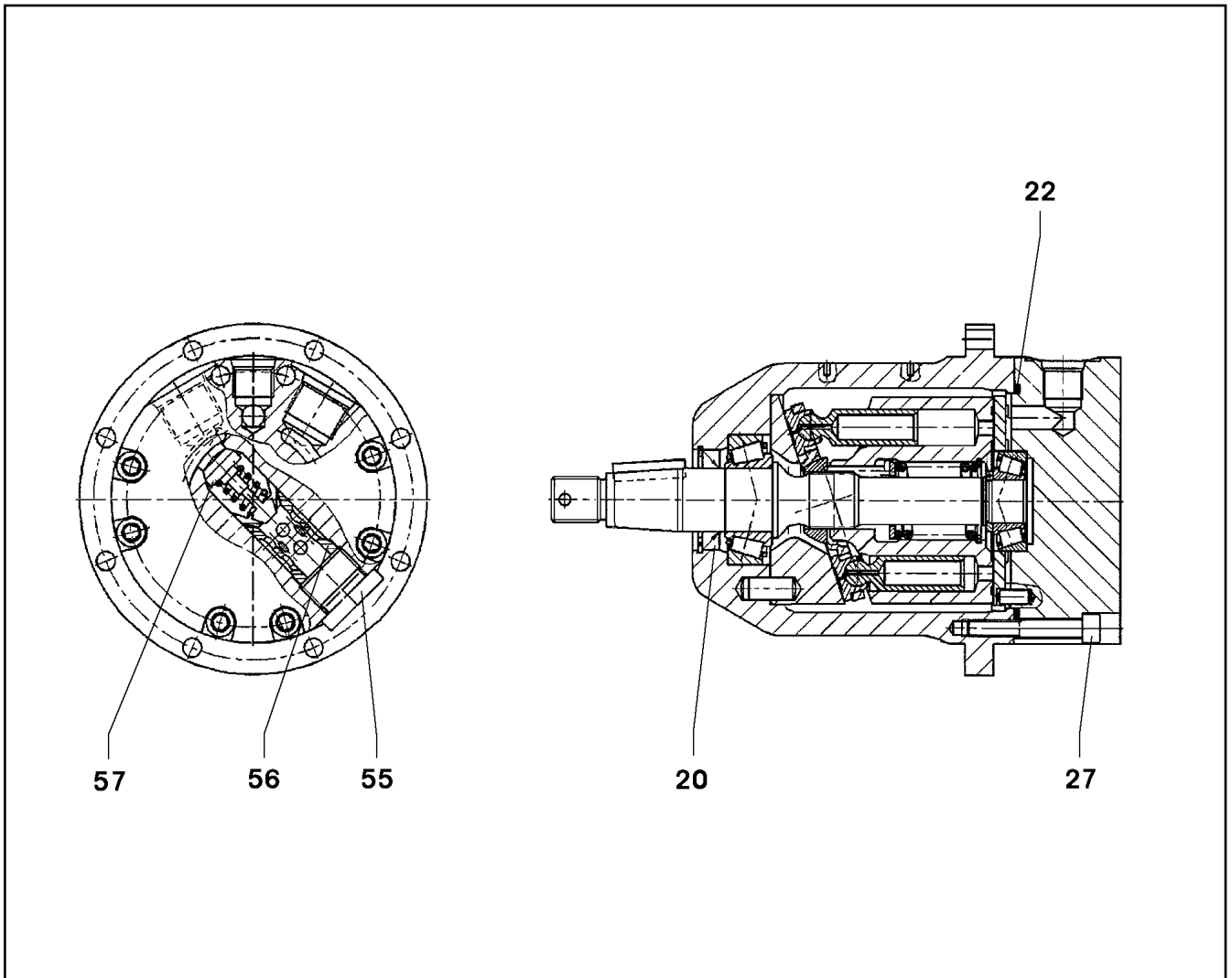
11066061



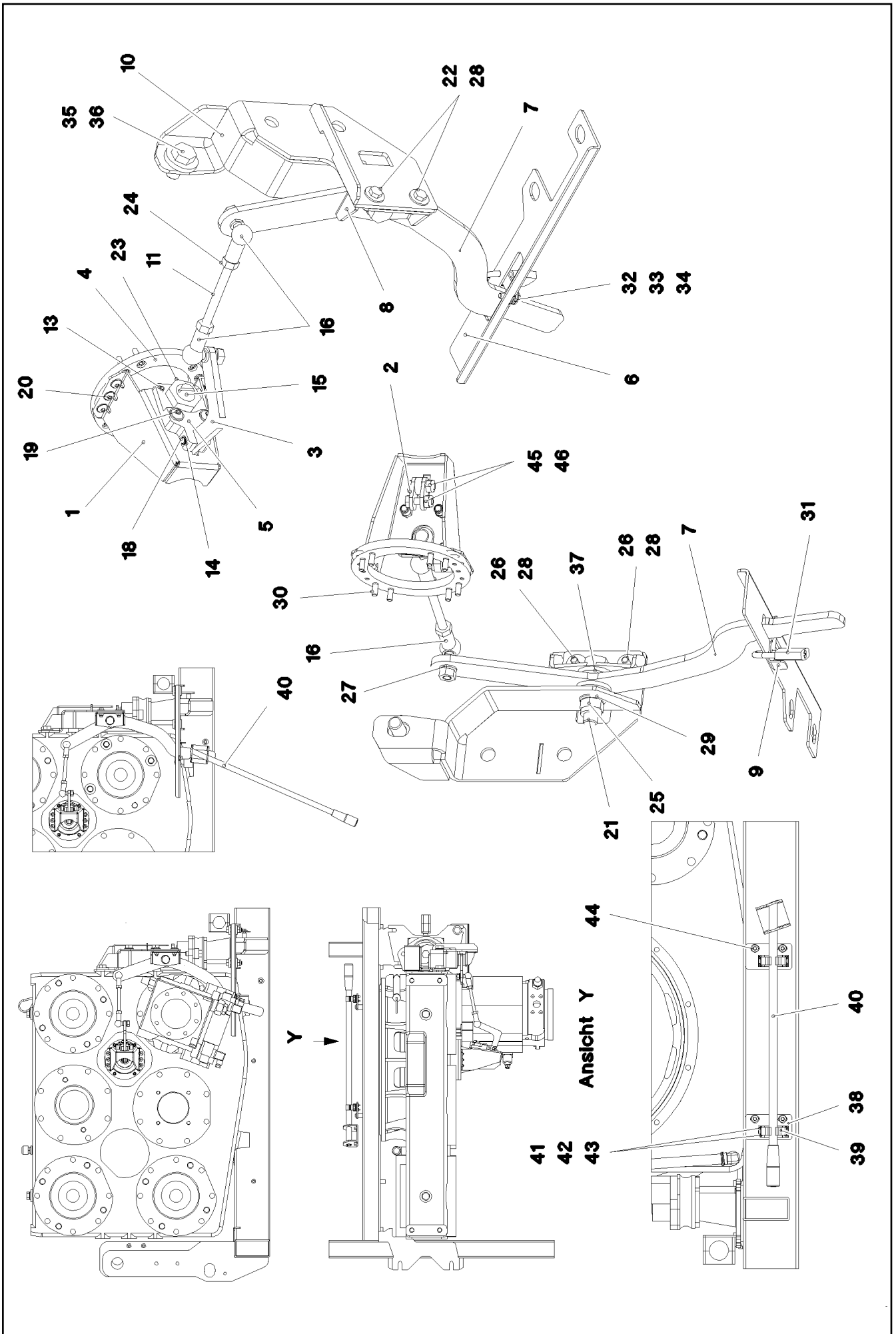
Pos.	Item	Quantity	Description	Bezeichnung
1	550607208	1	END COVER 60	VERSCHLUSSDECKEL
999	96004429	1	HOSES ⇒  242	SCHLAEUICHE



Pos.	Item	Quantity	Description	Bezeichnung
1	10873085	1	COOLING WATER HOSE DN8-CONTI-KWS	KUEHLWASSERSCHLAUCH
2	7363116	1	HOSE DIN 73411 DN10X3,5 EPDM	SCHLAUCH
3	4981029	2	HOSE CLAMP DIN 3017-2 17/16 - 18/12 W1-2	SCHLAUCHSCHELLE
4	4901428	1	HOSE DIN 73411 32X4 EPDM	SCHLAUCH
5	774208508	2	HOSE CLAMP 32/25-40/12 W3	SCHLAUCHSCHELLE



Pos.	Item	Quantity	Description	Bezeichnung
20	571516808	1	SHAFT SEAL 22X35X6	WELLENDICHTRING
22	521202808	1	O-RING 75X2,5 NBR70	O-RING
27	12223035	8	SOCKET HEAD SCREW ISO 4762 M6X40 10	ZYLINDERSCHRAUBE
55	571777808	1	SCREW PLUG	VERSCHLUSSSCHRAUBE
56	571777908	1	VALVE SEAT SLEEVE	VENTILSITZHUELSE
57	571778008	1	VALVE INSERT	VENTILEINSATZ



Pos.	Item	Quantity	Description	Bezeichnung
1	965325508	1	CLAMP WELDED CONST. FE//ZNNI8//CN//T0	HALTER SCHWK.
2	978361008	2	BUTT STRAP 4X40X20 S315MC FE//ZNNI8//C	LASCHE
3	978361108	1	BUTT STRAP 8X113X108 S355MC FE//ZNNI8/	LASCHE
4	978361208	1	FLANGE 10X137X137 S355MC FE//ZNNI8//C	FLANSCH
5	978361308	1	PLATE 15X90X60 S355MC FE//ZNNI8//CN//T	BLECH
6	97024782	1	PLATE 3X383X94 DC01 FE//ZNNI8//CN//T0	BLECH
7	97024778	1	PLATE 8X449X310 S355MC	BLECH
8	978392608	1	PLATE 4X148X85 S315MC FE//ZNNI8//CN//T	BLECH
9	978392708	1	PLATE 2X77X20 DC01 FE//ZNNI8//CN//T0	BLECH
10	965367808	1	BRACKET WELDED CONST. FE//ZNNI8//CN/	KONSOLE SCHWK.
11	954591508	1	THREADED ROD M10X120 5.8	GEWINDESTANGE
13	12100672	2	DOWEL PIN ISO 8752 6X14 480H SPF	SPANNSTIFT
14	10450160	2	RETAINING RINGS DIN 471 8X0,8 EDELST	SICHERUNGSRING
15	240191502	1	THRUST PIECE	DRUCKSTUECK
16	725006908	2	ANGLE JOINT DIN 71802 CS 16 FE/ZN8/CN/T	WINKELGELENK
18	978364408	1	PIN 8.0X34 S355J2C+C	BOLZEN
19	10182032	2	BUTTON HEAD SCREW ISO 7380-2 M8X35 0	HALBRUNDKOPFSCHRAUBE
20	10875488	6	BUTTON HEAD SCREW ISO 7380-2 M6X12 0	HALBRUNDKOPFSCHRAUBE
21	11642377	1	HEX SCREW ISO 4014 M16X70 8.8 FLZN SP	SECHSKANTSCHRAUBE
22	10197831	2	HEX SCREW ISO 4017 M8X25 8.8 ZNNI-480	SECHSKANTSCHRAUBE
23	10179943	1	HEX NUT ISO 4035 M24 05 FLZN SPF	SECHSKANTMUTTER
24	12102695	2	HEX NUT ISO 4032 M10 8 ZNNI-480H SPF	SECHSKANTMUTTER
25	10875609	1	HEX NUT DIN 985 M16 8 FLZN SPF	SECHSKANTMUTTER
26	11693875	2	HEX NUT ISO 4032 M8 8 480H SPF	SECHSKANTMUTTER
27	10289795	2	WASHER ISO 7089 10 300HV FLZN SPF	SCHEIBE
28	11140469	4	WASHER ISO 7093-1 8 200HV 480H SPF	SCHEIBE
29	10289806	2	WASHER ISO 7089 16 300HV FLZN SPF	SCHEIBE
30	10875586	8	SOCKET HEAD SCREW ISO 4762 M6X16 8.8	ZYLINDERSCHRAUBE
31	885251508	1	PADLOCK ABUS-64TI/40 TITALIUM	VORHAENGESCHLOSS
32	11644899	1	HEX SCREW ISO 4017 M6X20 8.8 480H SPF	SECHSKANTSCHRAUBE
33	12102692	1	HEX NUT DIN 985 M6 8 ZNNI-480H SPF	SECHSKANTMUTTER
34	10875648	2	WASHER ISO 7093-1 6 200HV 480H SPF	SCHEIBE
35	4902326	1	HEX SCREW ISO 4017 M16X30 8.8 FLZN SP	SECHSKANTSCHRAUBE
36	4600021	1	WASHER DIN 7349 17 200HV FLZN SPF	SCHEIBE
37	978452208	4	WASHER 5X40X40 S355MC FE//ZNNI8//CN//T	SCHEIBE
38	97025322	2	PLATE 3X100X55 DC01 FE//ZNNI8//CN//T0	BLECH
39	704277508	2	DOOR STOPPER	TUERFESTSTELLER
40	965546008	1	LEVER COMPL.	HEBEL KPL.
41	12216216	8	SOCKET HEAD SCREW ISO 4762 M4X16 8.8	ZYLINDERSCHRAUBE
42	10875619	8	HEX NUT ISO 4032 M4 8 480H SPF	SECHSKANTMUTTER
43	10875645	8	WASHER ISO 7089 4 200HV 480H SPF	SCHEIBE
44	12102696	4	BUTTON HEAD SCREW AEHNL.ISO 7380-2	HALBRUNDKOPFSCHRAUBE
45	10197831	2	HEX SCREW ISO 4017 M8X25 8.8 ZNNI-480	SECHSKANTSCHRAUBE
46	10875614	2	HEX NUT DIN 985 M8 8 480H SPF	SECHSKANTMUTTER

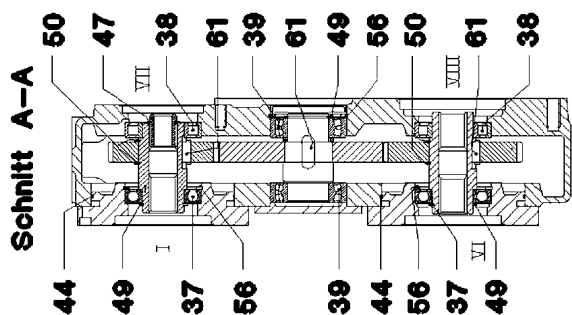
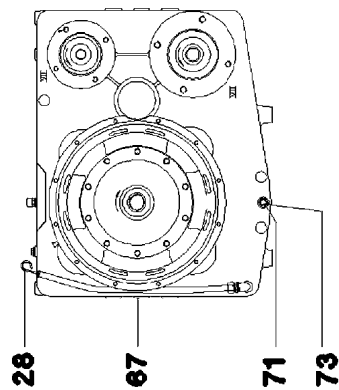
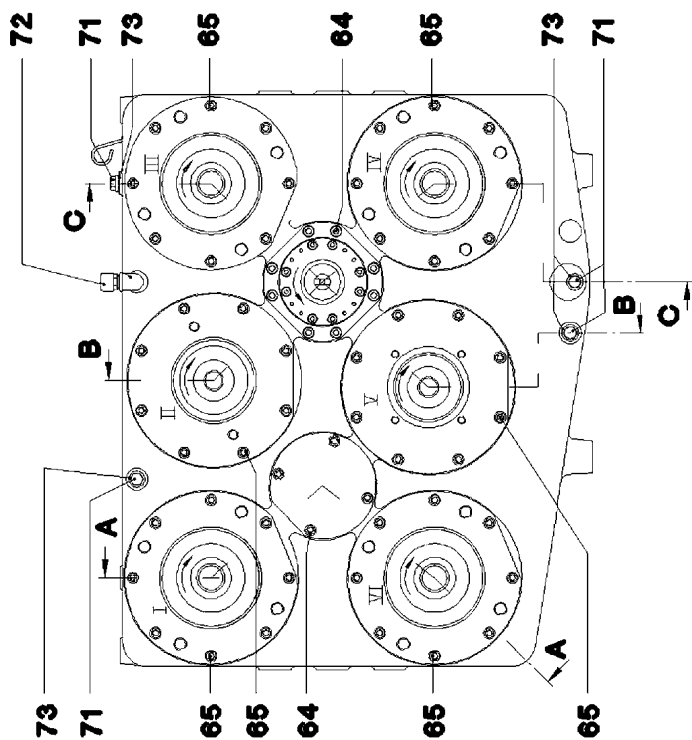
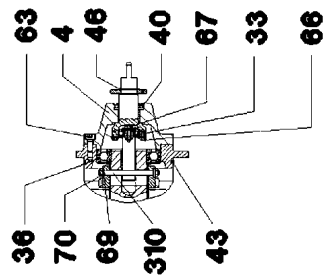
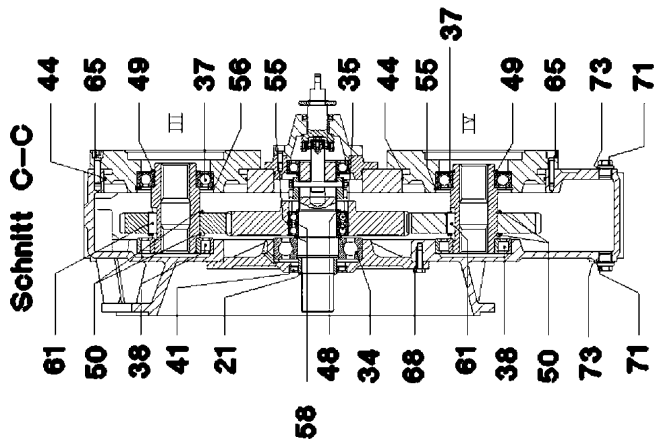
19.9.2023

etk_en_de_074661_LR 1600/2

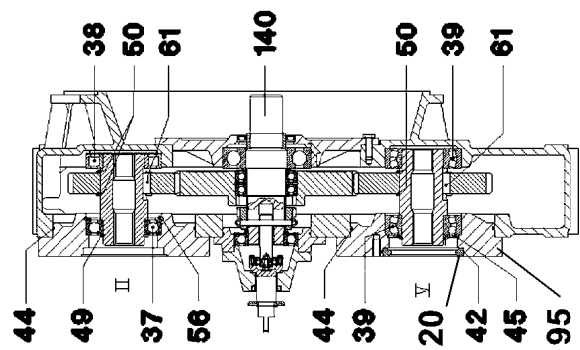
245 (2/2)

LIEBHERRCLUTCH ACTUATOR
KUPPLUNGSSTELLER

967582908



Schnitt B-B



Pos.	Item	Quantity	Description	Bezeichnung
4	11690174	1	SEALING RING COVER D140/34X72	DICHTRINGDECKEL
20	12105223	1	CENTERING RING	ZENTRIERRING
21	571819708	1	SLEEVE D60/50X25	LAUFRING
24	11285210	1	COUPLING	KUPPLUNG
28	10802235	1	OIL DIPSTICK	OELMESSSTAB
33	10169236	1	DEEP GROOVE BALL BEARING DIN 625 620	RILLENKUGELLAGER
34	745179208	1	DEEP GROOVE BALL BEARING DIN 625 63	RILLENKUGELLAGER
35	745129508	2	DEEP GROOVE BALL BEARING DIN 625 60	RILLENKUGELLAGER
36	745141108	1	DEEP GROOVE BALL BEARING DIN 625 621	RILLENKUGELLAGER
37	745145308	5	DEEP GROOVE BALL BEARING DIN 625 62	RILLENKUGELLAGER
38	500926208	5	CYLINDRICAL ROLLER BEARING DIN 5412	ZYLINDERROLLENLAGER
39	746110808	4	SELF-ALIGNING ROLLER BEARING DIN 635	PENDELROLLENLAGER
40	710035001	1	ROTARY SHAFT LIP SEAL DIN 3760 AS 30X	RADIALWELLENDICHTRING
41	10359142	1	ROTARY SHAFT LIP SEAL DIN 3760 A 60X90	RADIALWELLENDICHTRING
42	571686508	1	O-RING 125X2 FPM70	O-RING
43	7264141	1	O-RING 132X3 NBR 70	O-RING
44	10802236	6	O-RING DIN 3770 217X3 NBR	O-RING
45	747204205	1	BEARING COVER RING 6213 AV	LAGERABDECKRING
46	10875656	1	RETAINING RINGS DIN 471 25X1,2 480H SP	SICHERUNGSRING
47	12100690	1	RETAINING RINGS DIN 471 42X2,5 480H SP	SICHERUNGSRING
48	10875660	1	RETAINING RINGS DIN 471 60X2 480H SPF	SICHERUNGSRING
49	12100643	6	RETAINING RINGS DIN 471 65X2,5 480H SP	SICHERUNGSRING
50	12100644	12	RETAINING RINGS DIN 471 75X2,5 480H SP	SICHERUNGSRING
55	428103008	1	RETAINING RINGS DIN 472 95X3	SICHERUNGSRING
56	12100664	6	RETAINING RINGS DIN 472 120X4 480H SPF	SICHERUNGSRING
58	530063108	2	SUPPORTING WASHER DIN 988 S 60X75X3	STUETZSCHEIBE
61	504005608	13	FITTING KEY DIN 6885 B 20X12X32	PASSFEDER
63	10875598	8	SOCKET HEAD SCREW ISO 4762 M8X20 8.8	ZYLINDERSCHRAUBE
64	10875571	12	SOCKET HEAD SCREW ISO 4762 M10X30 8	ZYLINDERSCHRAUBE
65	11690628	48	SOCKET HEAD SCREW ISO 4762 M10X40 8	ZYLINDERSCHRAUBE
66	11690047	4	HEX SCREW ISO 4017 M4X10 8.8 480H SPF	SECHSKANTSCHRAUBE
67	11692824	3	HEX SCREW ISO 4017 M6X12 8.8 480H SPF	SECHSKANTSCHRAUBE
68	11642358	10	HEX SCREW ISO 4017 M10X30 8.8 FLZN SP	SECHSKANTSCHRAUBE
69	10197771	2	WASHER ISO 7089 6 200HV ZNNI-480H SPF	SCHEIBE
70	560330608	2	HEX NUT ISO 7042 M6 8 A2C	SECHSKANTMUTTER
71	404140308	6	SCREW PLUG DIN 910 G1/2X14X26MM ST	VERSCHLUSSSCHRAUBE
72	693113814	1	VENTILATION FILTER	ENTLUEFTUNGSFILTER
73	710104408	6	SEALING RING DIN 7603 A21X26X1,5 CU	DICHTRING
74	10359035	1	SEALING PLUG	VERSCHLUSSKAPPE
95	12105224	1	ADD-ON FLANGE	ANBAUFLANSCH
140	11690175	1	SPLINE SHAFT D65X236	ZAHNWELLE
170	12104665	1	PROFILE HOLLOW SHAFT D75/28X150	PROFILHOHLWELLE
310	11214226	1	PIN	BOLZEN
320	12104736	1	SWITCH ROD D52X116	SCHALTSTANGE

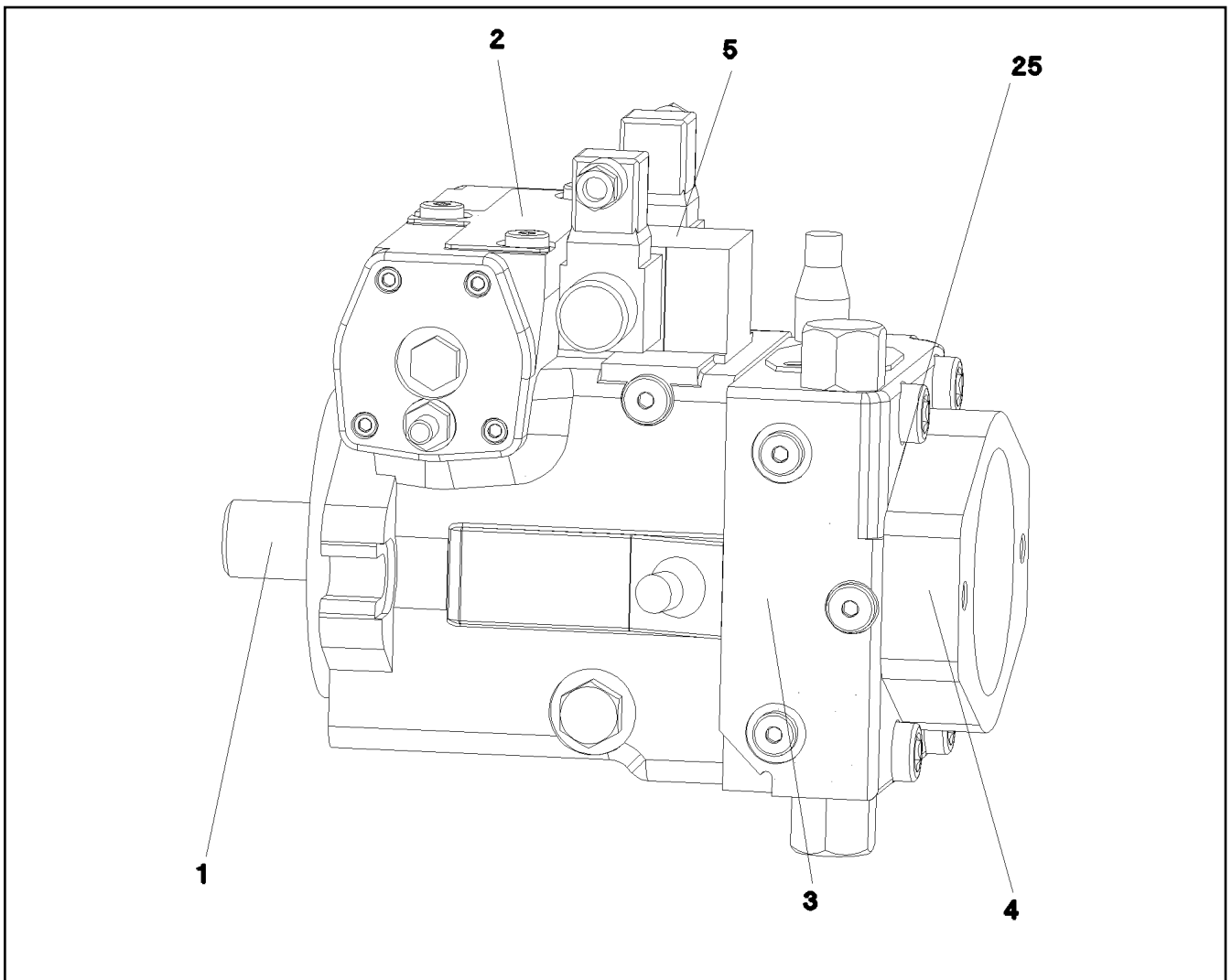
19.9.2023

etk_en_de_074661_LR 1600/2

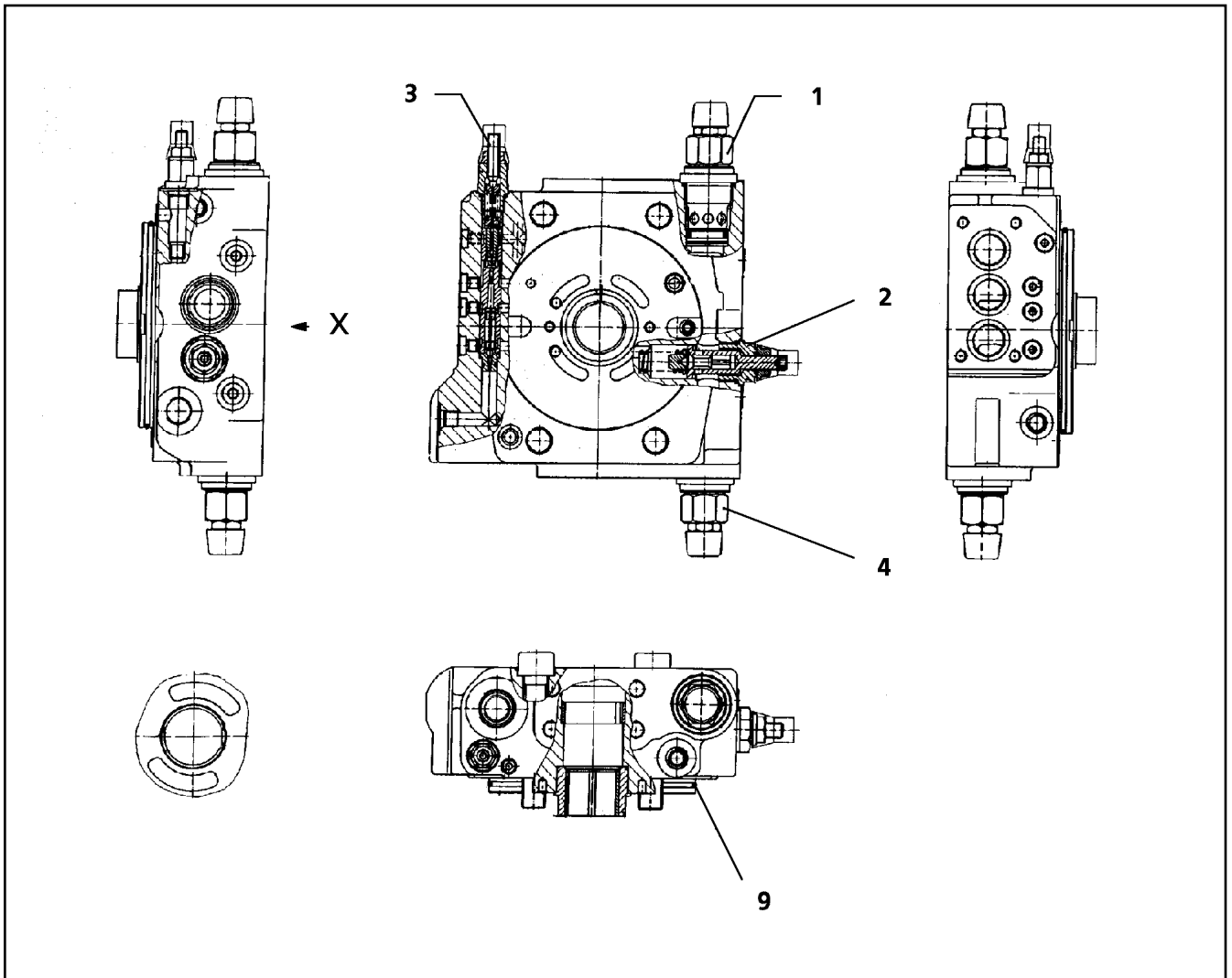
247 (2/2)

LIEBHERRDISTRIBUTOR GEARBOX
VERTEILERGETRIEBE

10356599



Pos.	Item	Quantity	Description	Bezeichnung
1	10331047	1	DRIVING GEAR	TRIEBWERK
(98)	10331116	1	RADIAL PACKING SET DRIVE SHAFT	DS TRIEBWELLE
2	10331048	1	ADJUSTMENT	VERSTELLUNG
(20)	514530408	2	O-RING ARP 568 75,87X2,62 NBR90	O-RING
(22)	10349204	2	COLLAR NUT M12X1,5	BUNDMUTTER
(98)	10331117	1	SEAL KIT ADJUSTMENT	DS VERSTELLUNG
3	571514208	1	CONNECTING PLATE ⇒ □ 249	ANSCHLUSSPLATTE
5	571911308	1	DRIVING UNIT ⇒ □ 251	ANSTEUERGERAET
25	518613508	1	O-RING ARP 568 29,82X2,62 NBR90	O-RING



Pos.	Item	Quantity	Description	Bezeichnung
1	571514508	1	PRESSURE LIMITING VALVE	DRUCKBEGRENZUNGSVENTIL
(999)	10410659	1	SEAL KIT	DICHSATZ
2	5715963	1	PRESSURE LIMITING VALVE	DRUCKBEGRENZUNGSVENTIL
3	571514608	1	SHUTDOWN VALVE	ABSCHALTVENTIL
			⇒ □ 250	
4	571514708	1	PRESSURE LIMITING VALVE	DRUCKBEGRENZUNGSVENTIL
9	570710808	1	O-RING ARP 568 133,02X2,62 NBR90	O-RING
26	514591508	2	O-RING ARP 568 12,42X1,78 NBR90	O-RING

19.9.2023
137447

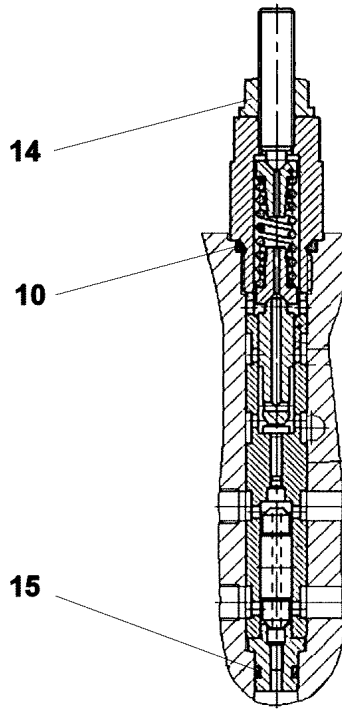
LIEBHERR

etk_en_de_074661_LR 1600/2

CONNECTING PLATE
ANSCHLUSSPLATTE

□ 249

571514208



Pos.	Item	Quantity	Description	Bezeichnung
10	510746108	1	O-RING ARP 568 12,37X2,62 NBR90	O-RING
14	7361601	1	GROMMET NUT M8	DICHTUNGSMUTTER
15	510738408	1	O-RING ARP 568 6,07X1,78 NBR90	O-RING

19.9.2023
099158

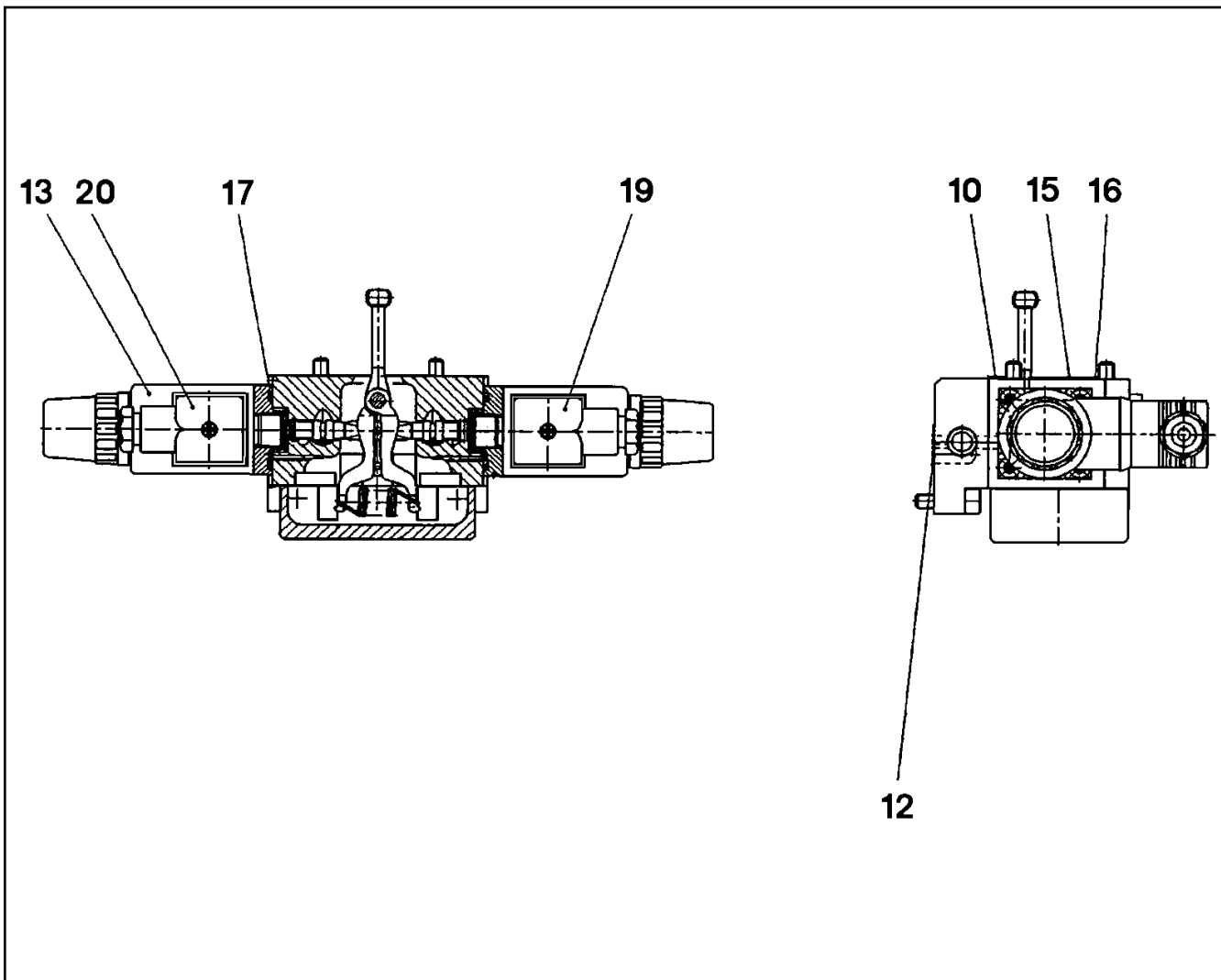
LIEBHERR

etk_en_de_074661_LR 1600/2

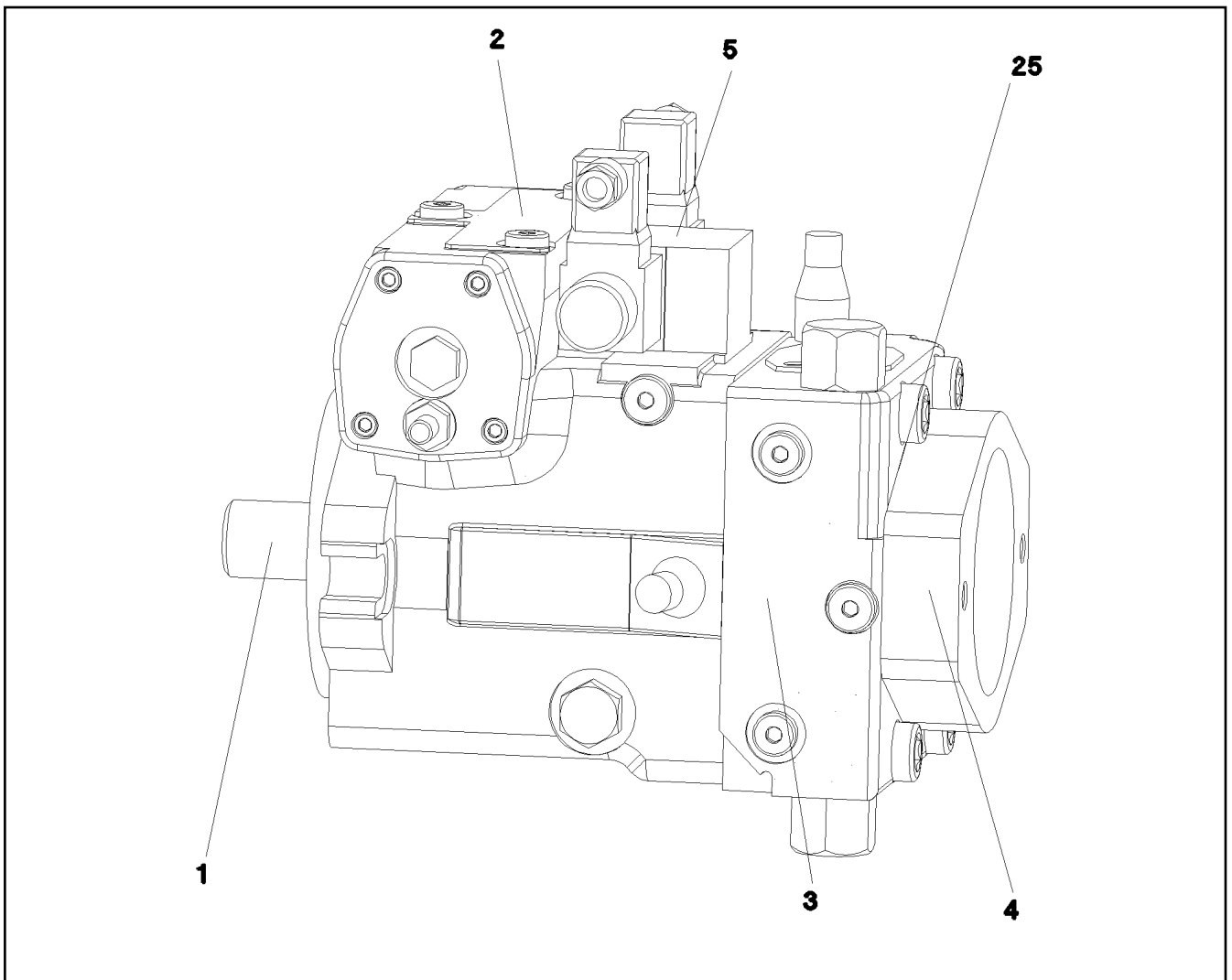
SHUTDOWN VALVE
ABSCHALTVENTIL

250

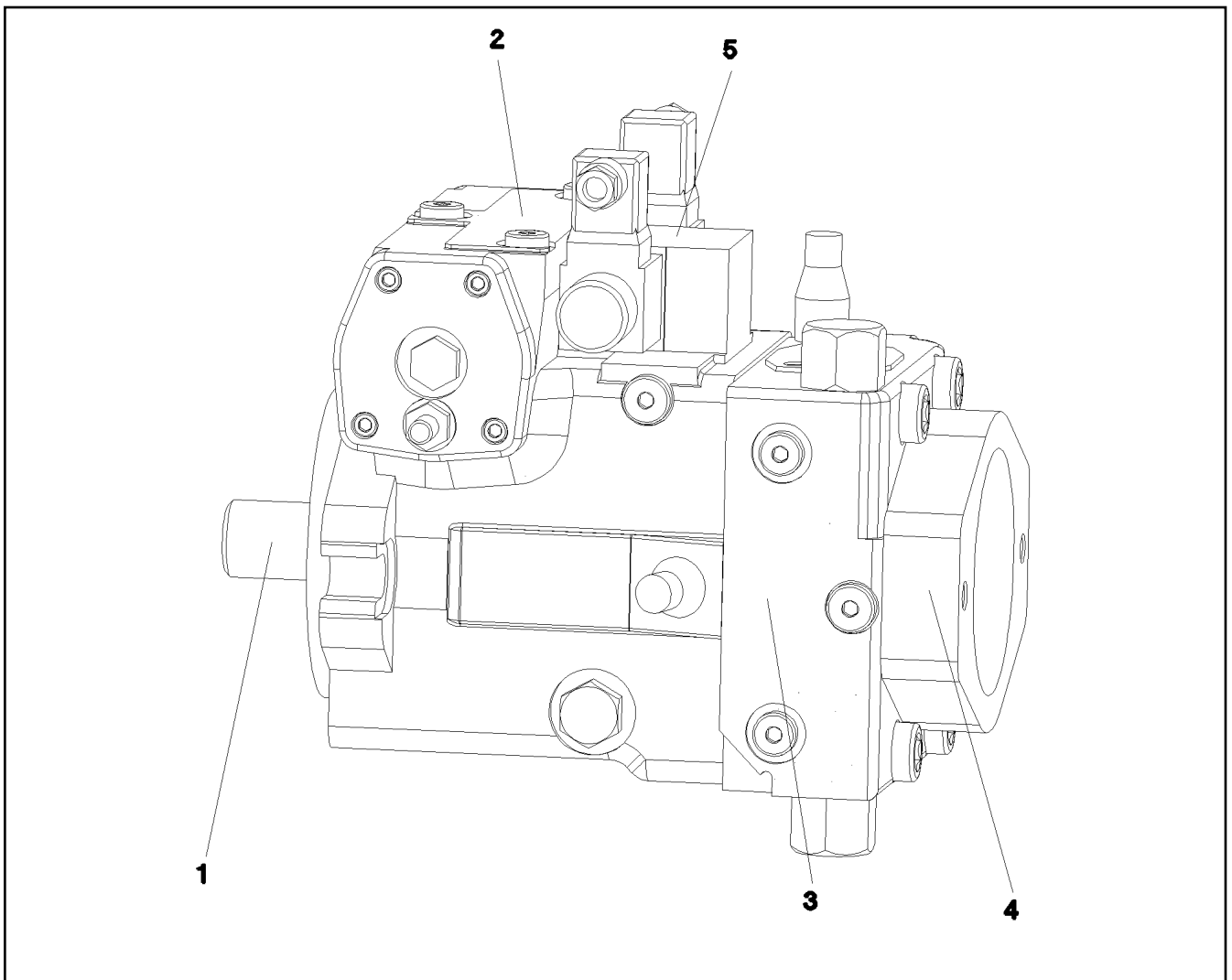
571514608



Pos.	Item	Quantity	Description	Bezeichnung
10	510747808	1	O-RING ARP 568 29,87X1,78 NBR90	O-RING
12	510718108	3	O-RING ARP 568 10,82X1,78 NBR75	O-RING
13	571911708	2	PROPORTIONAL MAGNET 24V	PROPORTIONALMAGNET
(1)	10663825	2	RETAINING NUT	BEFESTIGUNGSMUTTER
15	514591508	2	O-RING ARP 568 12,42X1,78 NBR90	O-RING
16	510738408	1	O-RING ARP 568 6,07X1,78 NBR90	O-RING
17	570048808	2	O-RING ARP 568 26,64X2,62 NBR90	O-RING
19	514594808	1	SOCKET	STECKDOSE
20	11450029	1	DIE PLUG	LEITUNGSDOSE



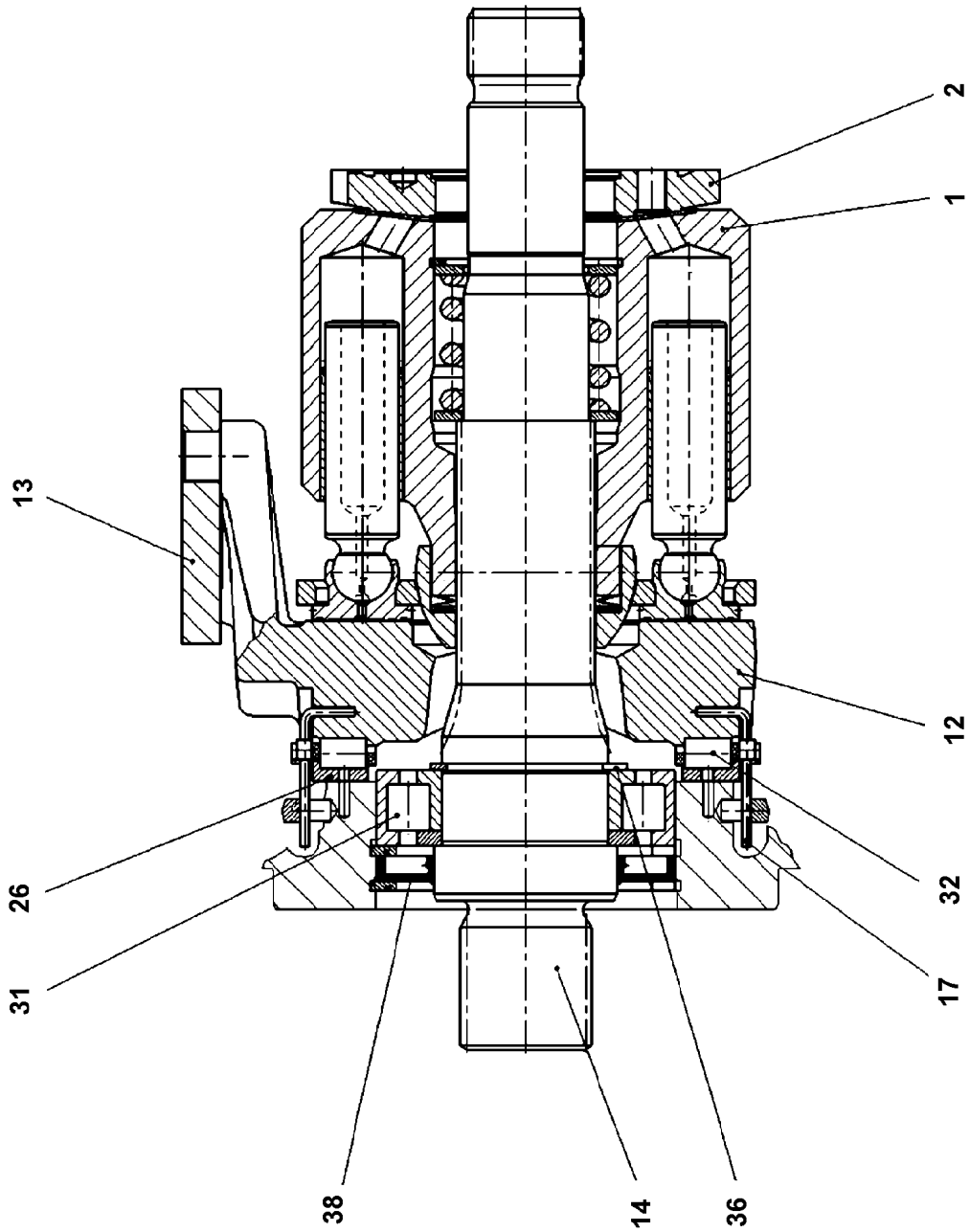
Pos.	Item	Quantity	Description	Bezeichnung
1	10331047	1	DRIVING GEAR	TRIEBWERK
2	10331048	1	ADJUSTMENT	VERSTELLUNG
3	571514208	1	CONNECTING PLATE ⇒ □ 249	ANSCHLUSSPLATTE
5	571911308	1	DRIVING UNIT ⇒ □ 251	ANSTEUERGERAET
20	10293879	1	O-RING	O-RING
25	518613508	1	O-RING ARP 568 29,82X2,62 NBR90	O-RING



Pos.	Item	Quantity	Description	Bezeichnung
1	10471370	1	DRIVING GEAR ⇒ □ 254	TRIEBWERK
2	10471371	1	ADJUSTMENT	VERSTELLUNG
(22)	7005072	2	SEAL-LOCK-SHOULDER NUT M12X1,75	SEAL-LOCK-BUNDMUTTER
(999)	10300925	1	SEAL KIT	DICHTSATZ
3	571903008	1	CONNECTING PLATE ⇒ □ 256	ANSCHLUSSPLATTE
5	10291840	1	DRIVING UNIT ⇒ □ 257	ANSTEUERGERAET
25	726419108	1	O-RING ARP 568 39,34X2,62 NBR90	O-RING



Pos. 999



19.9.2023
089878

LIEBHERR

etk_en_de_074661_LR 1600/2

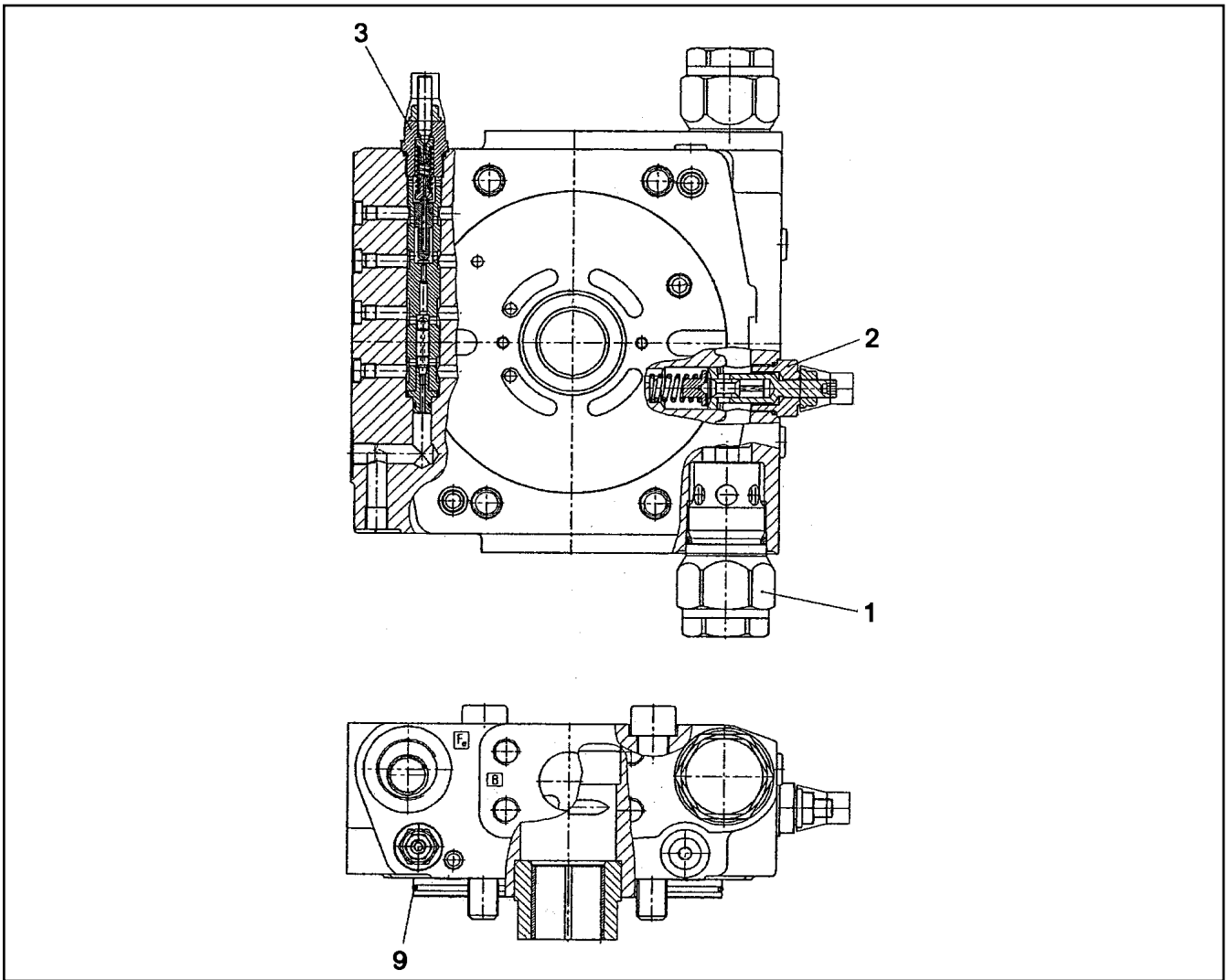
DRIVING GEAR
TRIEBWERK

254 (1/2)

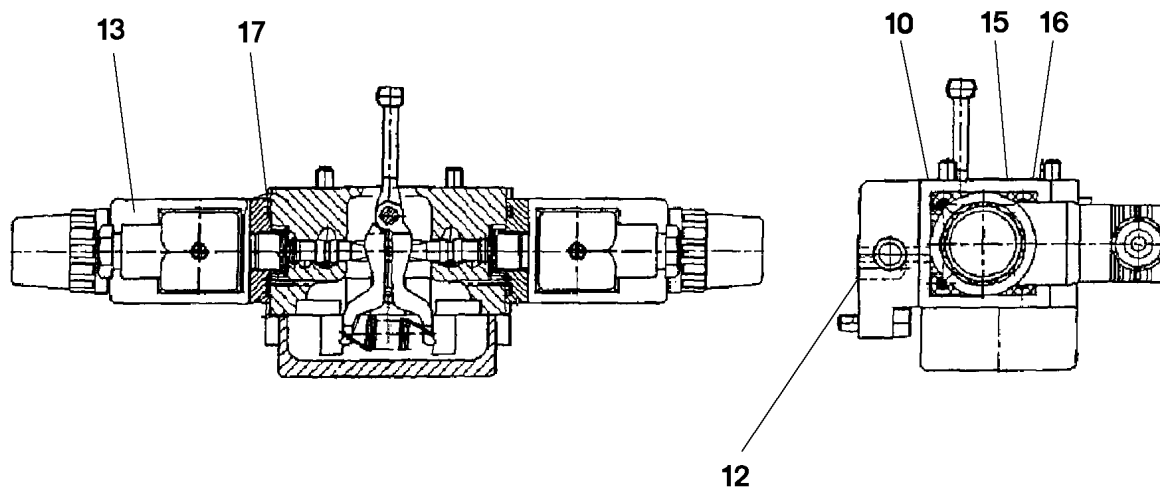
10471370

Pos.	Item	Quantity	Description	Bezeichnung
1	10410328	1	DRIVING GEAR	TRIEBWERK
12	7624208	1	CRADLE	WIEGE
13	10424542	1	SLIDING PAD	GLEITSTEIN
14	10298614	1	DRIVING SHAFT	TRIEBWELLE
17	7624209	2	WIRE	DRAHT
26	7624210	1	BEARING BOXES-PAIR	LAGERSCHALEN-PAAR
31	571477908	1	CYLINDRICAL ROLLER BEARING 50X90X23	ZYLINDERROLLENLAGER
32	7624211	1	CAGE PAIR	KAEFIGPAAR
36	10875659	1	RETAINING RINGS DIN 471 50X2 480H SPF	SICHERUNGSRING
38	10297749	1	SHAFT SEAL	WELLENDICHTRING
999	10297750	1	SEAL KIT ASSY	DICHTSATZ KPL

19.9.2023	etk_en_de_074661_LR 1600/2	<input type="checkbox"/> 255 (2/2)
LIEBHERR	DRIVING GEAR TRIEBWERK	10471370



Pos.	Item	Quantity	Description	Bezeichnung
1	571903308	2	PRESSURE LIMITING VALVE	DRUCKBEGRENZUNGSVENTIL
2	5715963	1	PRESSURE LIMITING VALVE	DRUCKBEGRENZUNGSVENTIL
3	7622338	1	SHUTDOWN VALVE	ABSCHALTVENTIL
9	571239808	1	O-RING ARP 568 158,42X2,62 NBR90	O-RING



Pos.	Item	Quantity	Description	Bezeichnung
10	510747808	1	O-RING ARP 568 29,87X1,78 NBR90	O-RING
12	510718108	3	O-RING ARP 568 10,82X1,78 NBR75	O-RING
13	571911708	2	PROPORTIONAL MAGNET 24V	PROPORTIONALMAGNET
15	514591508	2	O-RING ARP 568 12,42X1,78 NBR90	O-RING
16	510738408	1	O-RING ARP 568 6,07X1,78 NBR90	O-RING
17	570048808	2	O-RING ARP 568 26,64X2,62 NBR90	O-RING

19.9.2023
039466

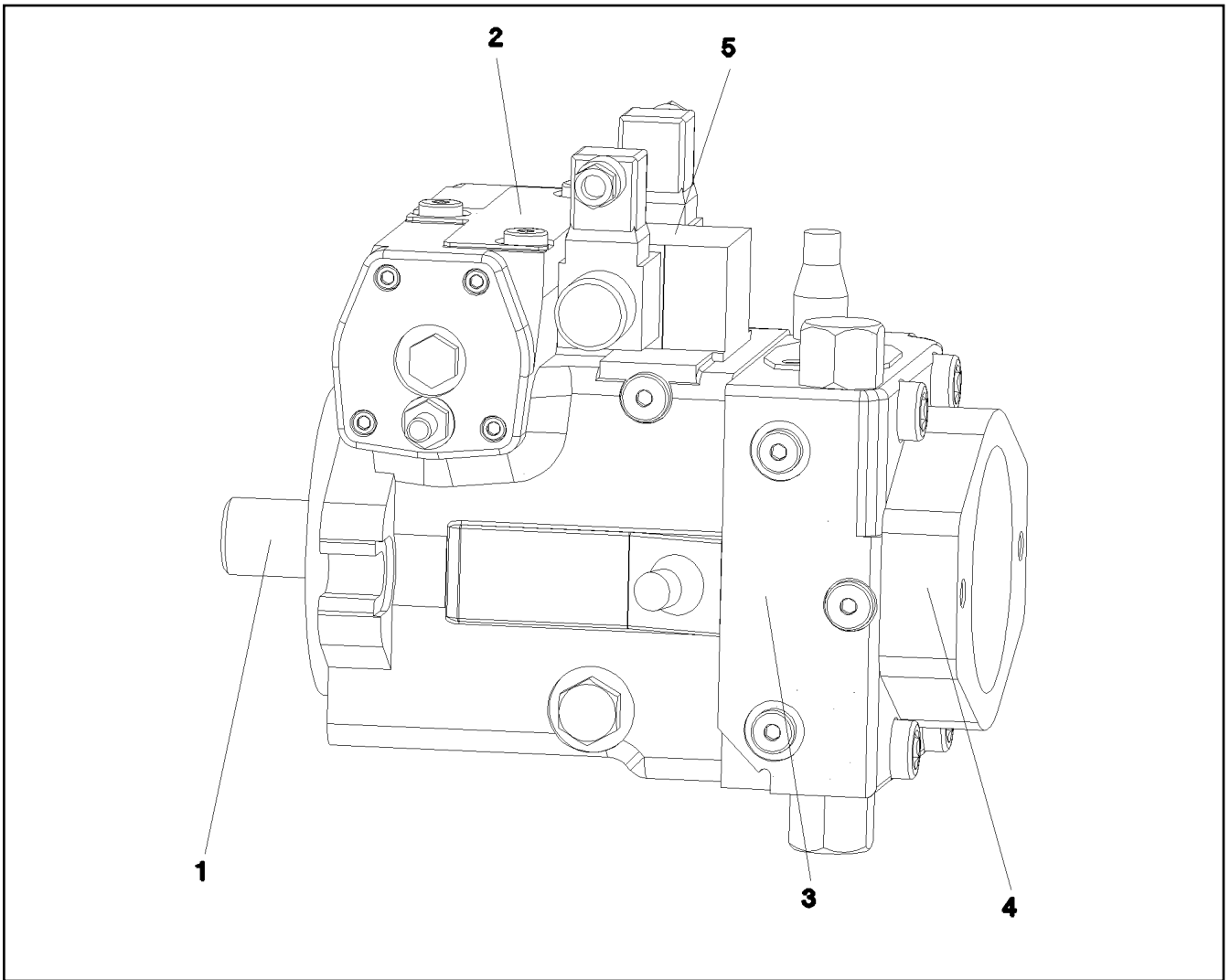
LIEBHERR

etk_en_de_074661_LR 1600/2

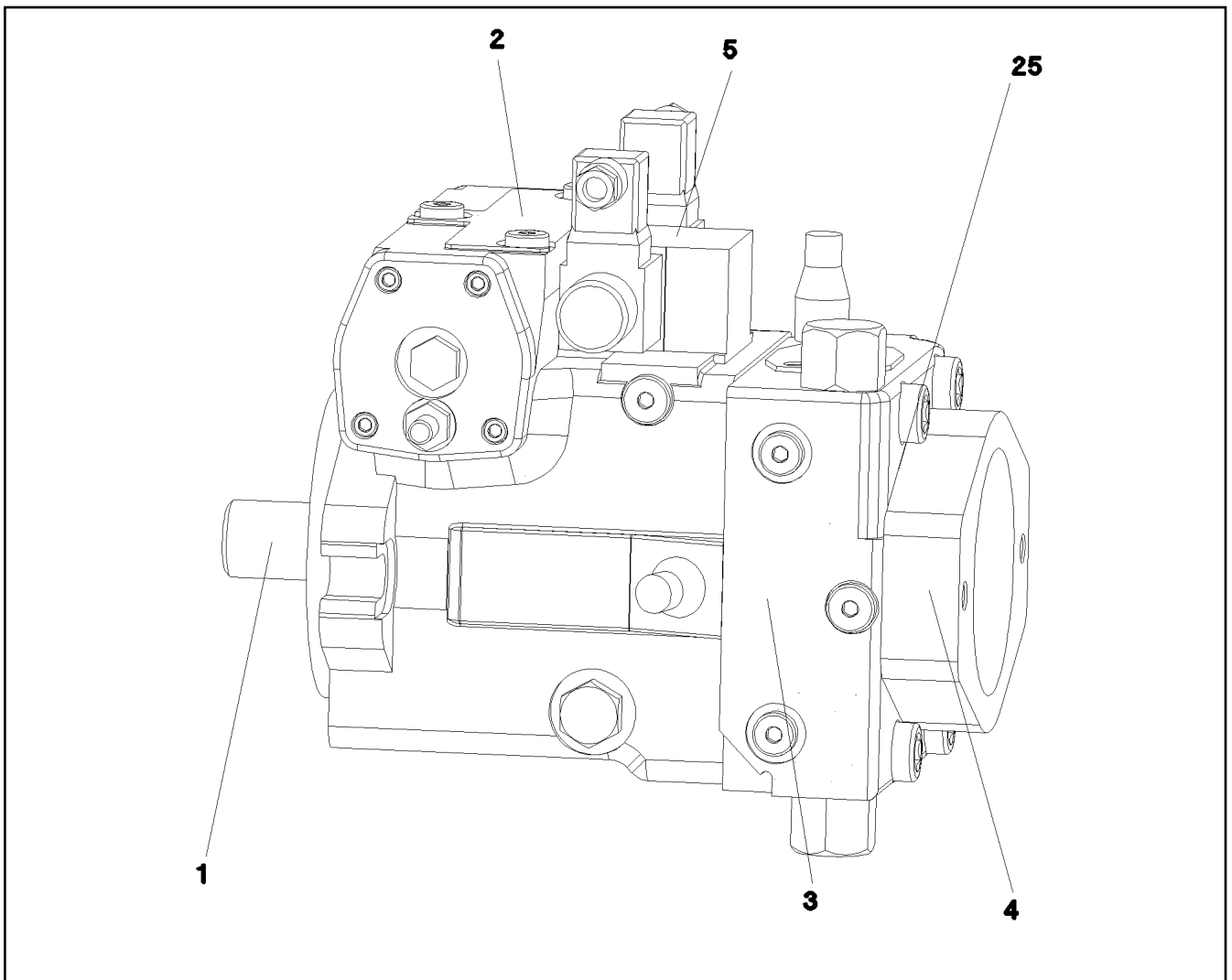
DRIVING UNIT
ANSTEUERGERAET

257

10291840



Pos.	Item	Quantity	Description	Bezeichnung
1	10471380	1	DRIVING GEAR	TRIEBWERK
(999)	10297750	1	SEAL KIT ASSY	DICHTSATZ KPL
2	10471371	1	ADJUSTMENT	VERSTELLUNG
3	571903008	1	CONNECTING PLATE	ANSCHLUSSPLATTE
			⇒ □ 256	
5	10291840	1	DRIVING UNIT	ANSTEUERGERAET
			⇒ □ 257	
25	726419108	1	O-RING ARP 568 39,34X2,62 NBR90	O-RING



Pos.	Item	Quantity	Description	Bezeichnung
1	10326924	1	DRIVING GEAR ⇒ □ 260	TRIEBWERK
2	10326925	1	ADJUSTMENT	VERSTELLUNG
(98)	11494337	1	SEAL KIT	DICHSATZ
3	571898908	1	CONNECTING PLATE ⇒ □ 261	ANSCHLUSSPLATTE
4	10326926	1	PUMP SUPPORT ⇒ □ 263	PUMPENTRAEGER
5	10471384	1	DRIVING UNIT	ANSTEUERGERAET
(2)	10471437	2	PROPORTIONAL MAGNET 24V	PROPORTIONALMAGNET
(98)	10471439	1	SEALING SET CONTROL UNITS	DS ANSTEUERGERAET
25	518613508	1	O-RING ARP 568 29,82X2,62 NBR90	O-RING

19.9.2023
049695

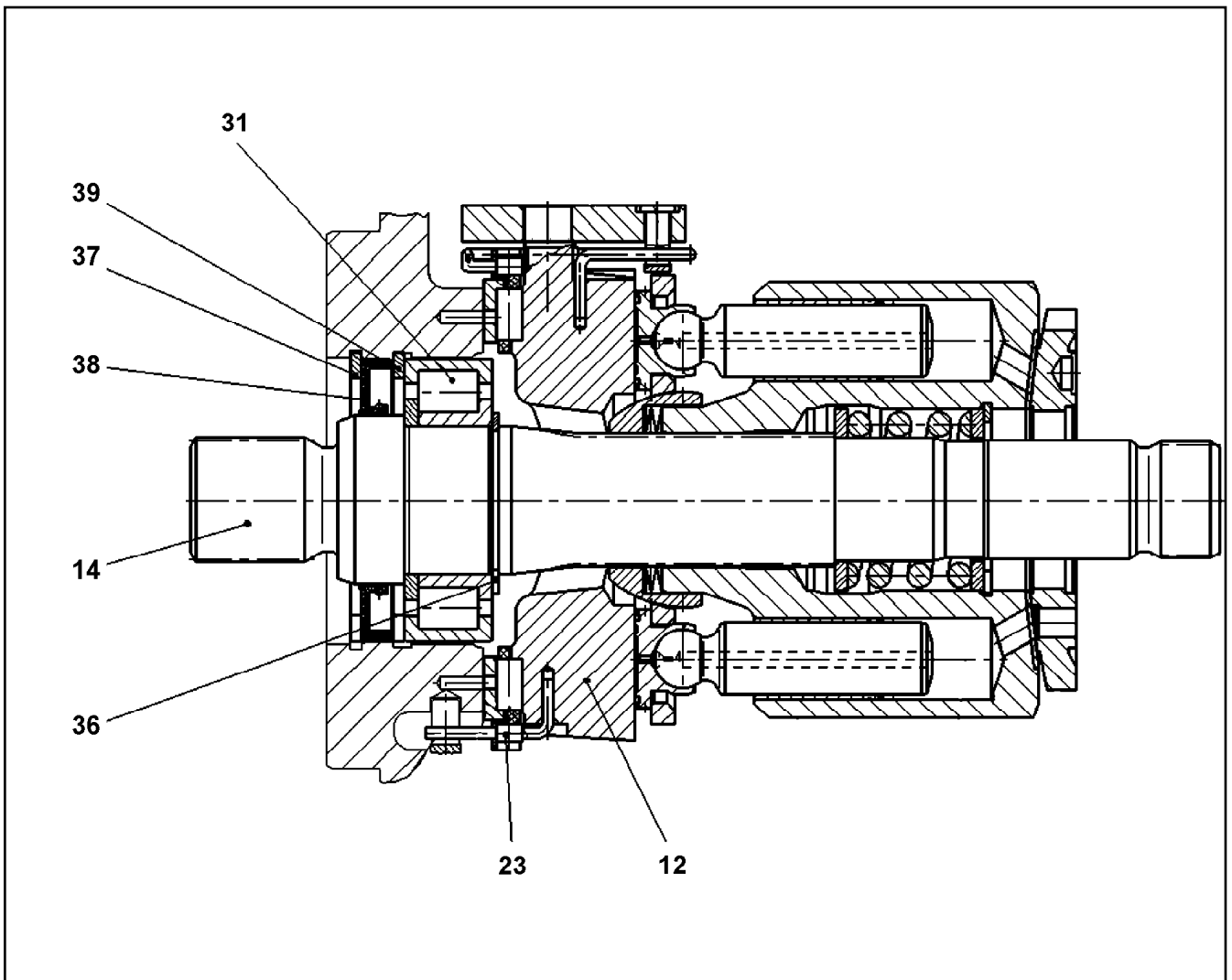
LIEBHERR

etk_en_de_074661_LR 1600/2

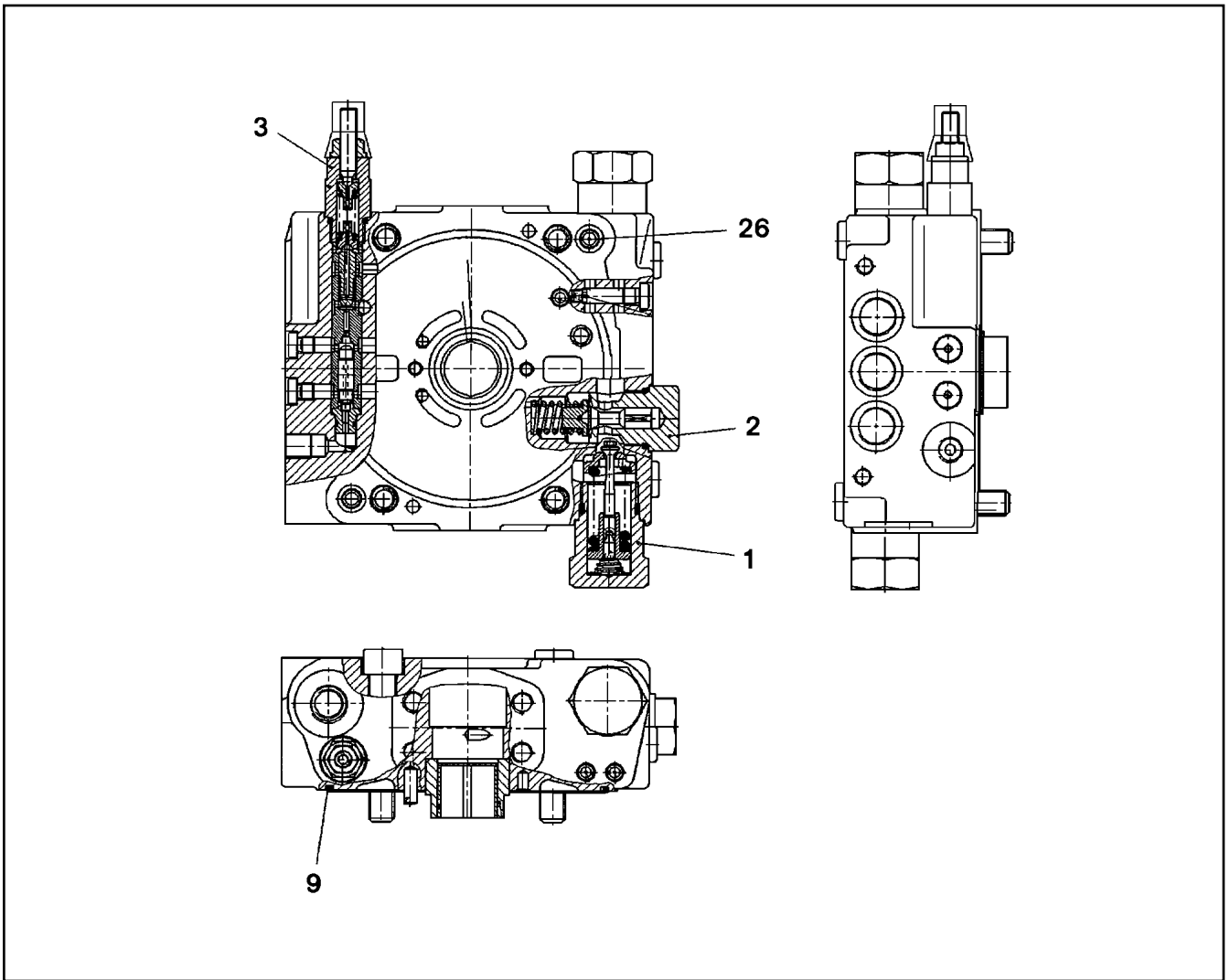
VARIABLE PUMP
VERSTELLPUMPE


□ 259

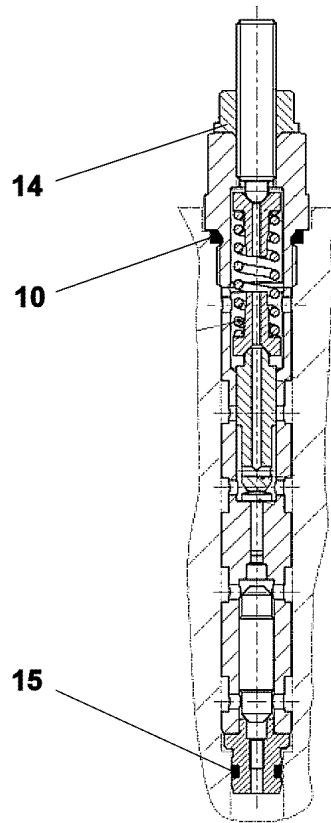
10359246



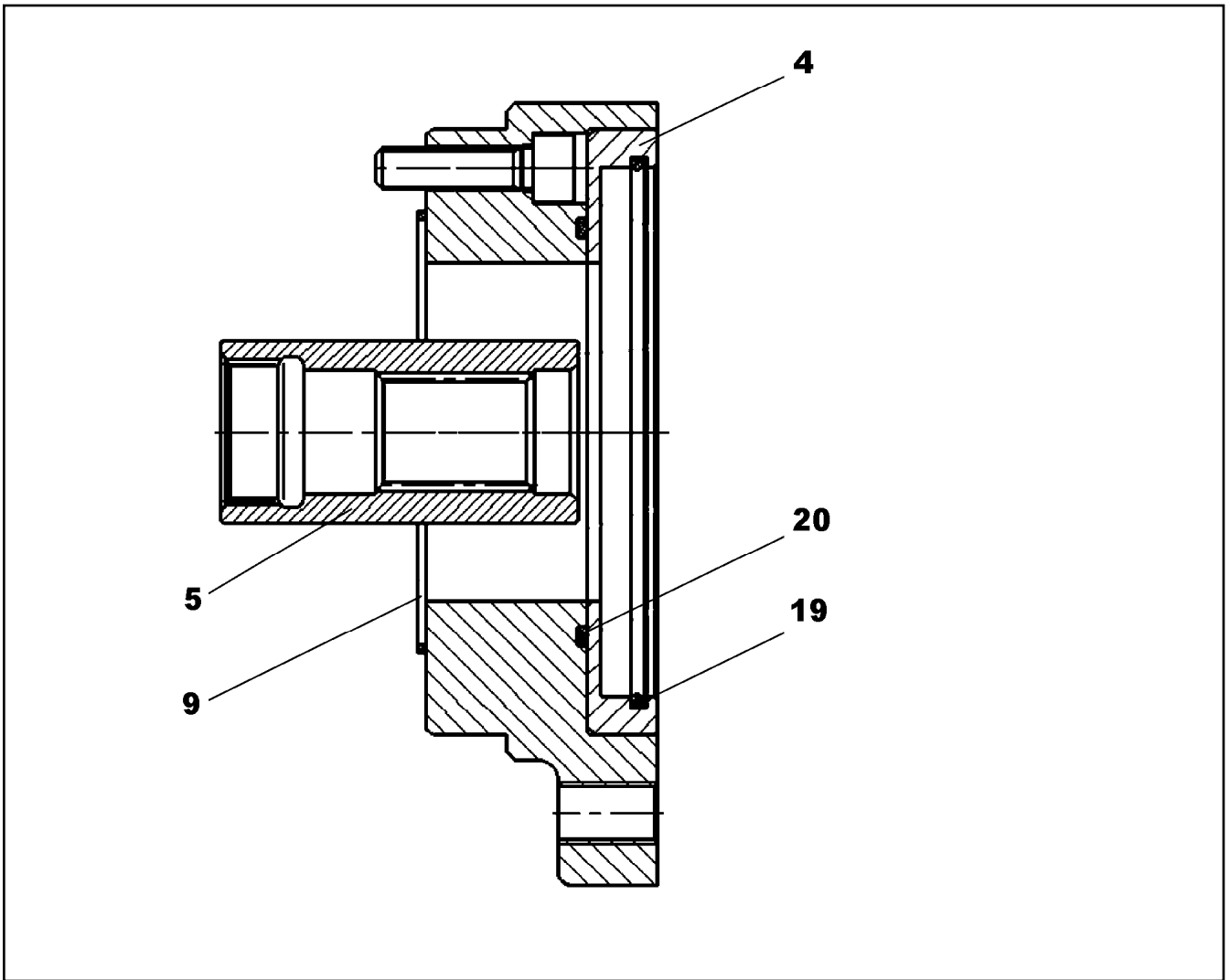
Pos.	Item	Quantity	Description	Bezeichnung
14	571905408	1	DRIVING SHAFT	TRIEBWELLE
31	571899308	1	CYLINDRICAL ROLLER BEARING	ZYLINDERROLLENLAGER
36	10171579	1	RETAINING RINGS DIN 471 35X1,5 FLZNNC	SICHERUNGSRING
37	11695238	1	RETAINING RINGS DIN 984 68X2,5	SICHERUNGSRING
38	10000548	1	SHAFT SEAL 40X67X7	WELLENDICHTRING
39	11695239	1	RETAINING RINGS DIN 472 67X2,5	SICHERUNGSRING



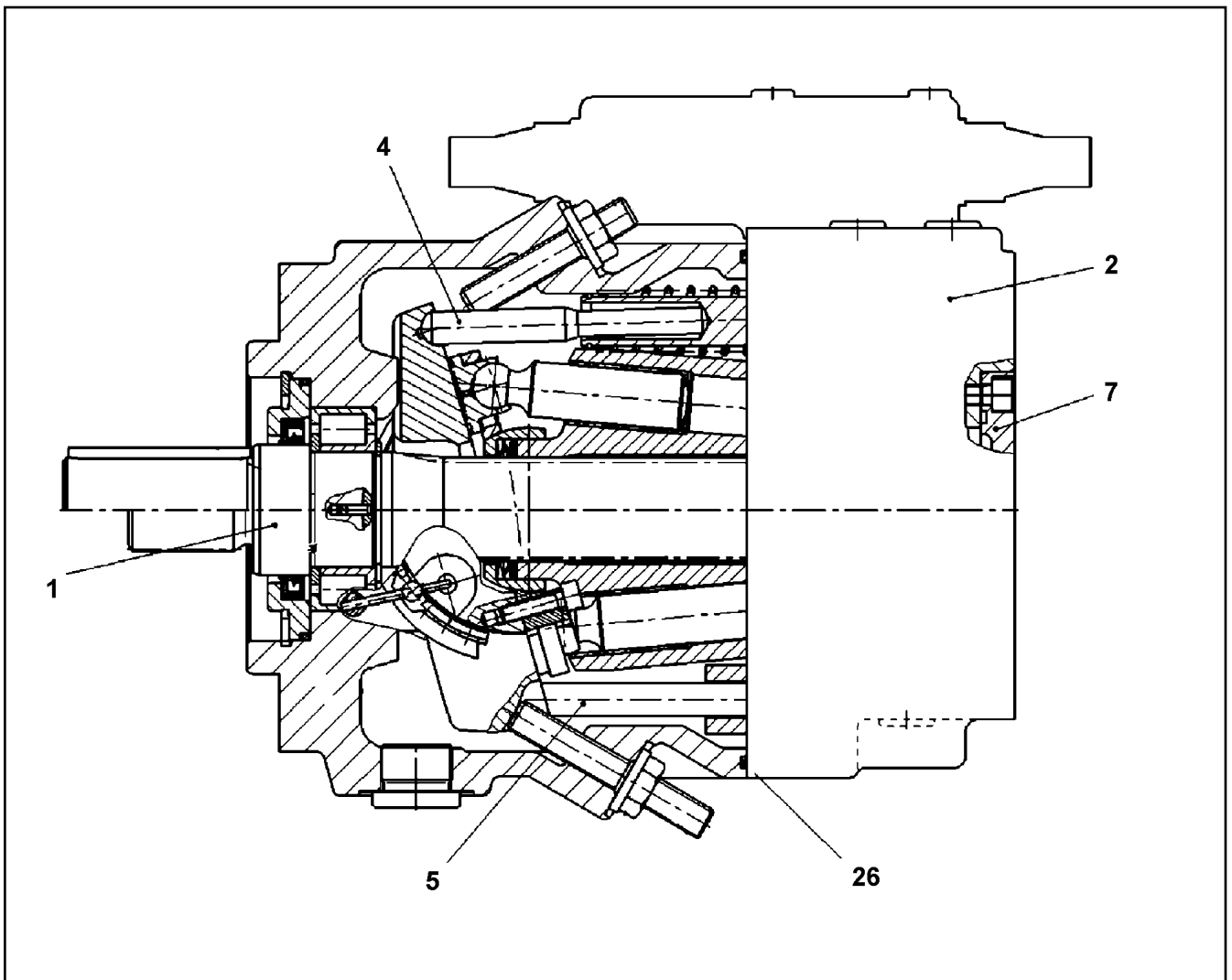
Pos.	Item	Quantity	Description	Bezeichnung
1	571899408	2	PRESSURE LIMITING VALVE	DRUCKBEGRENZUNGSVENTIL
2	571232508	1	PRESSURE LIMITING VALVE	DRUCKBEGRENZUNGSVENTIL
3	571899508	1	SHUTDOWN VALVE ⇒  262	ABSCHALTVENTIL
9	570666208	1	O-RING ARP 568 139,37X2,62 NBR70	O-RING
26	510738608	2	O-RING ARP 568 9,25X1,78 NBR90	O-RING



Pos.	Item	Quantity	Description	Bezeichnung
10	510746108	1	O-RING ARP 568 12,37X2,62 NBR90	O-RING
14	7361601	1	GROMMET NUT M8	DICHTUNGSMUTTER
15	510738408	1	O-RING ARP 568 6,07X1,78 NBR90	O-RING



Pos.	Item	Quantity	Description	Bezeichnung
4	10292921	1	INTERMEDIATE RING	ZWISCHENRING
5	571905508	1	HUB	NABE
9	7618898	1	RECTANGULAR SECTION RING	RECHTECKRING
19	570049408	1	O-RING ARP 568 101,27X2,62 NBR70	O-RING
20	514530408	1	O-RING ARP 568 75,87X2,62 NBR90	O-RING
98	10650717	1	SEAL KIT F.PUMP	DS PUMPE



Pos.	Item	Quantity	Description	Bezeichnung
1	10472185	1	DRIVING GEAR	TRIEBWERK
(999)	10440730	1	SEAL KIT	DICHSATZ
2	571900408	1	CONNECTING PLATE	ANSCHLUSSPLATTE
3	10472196	1	REGULATOR	REGLER
			⇒ □ 265	
4	10333238	1	HYDRAULIC ADJUSTMENT	HYDRAULIKVERSTELLUNG
5	10472200	1	ADJUSTMENT	VERSTELLUNG
			⇒ □ 268	
7	571900608	1	PUMP SUPPORT	PUMPENTRAEGER
			⇒ □ 269	
26	518500908	1	O-RING ARP 568 145,72X2,62 NBR70	O-RING

19.9.2023
049697

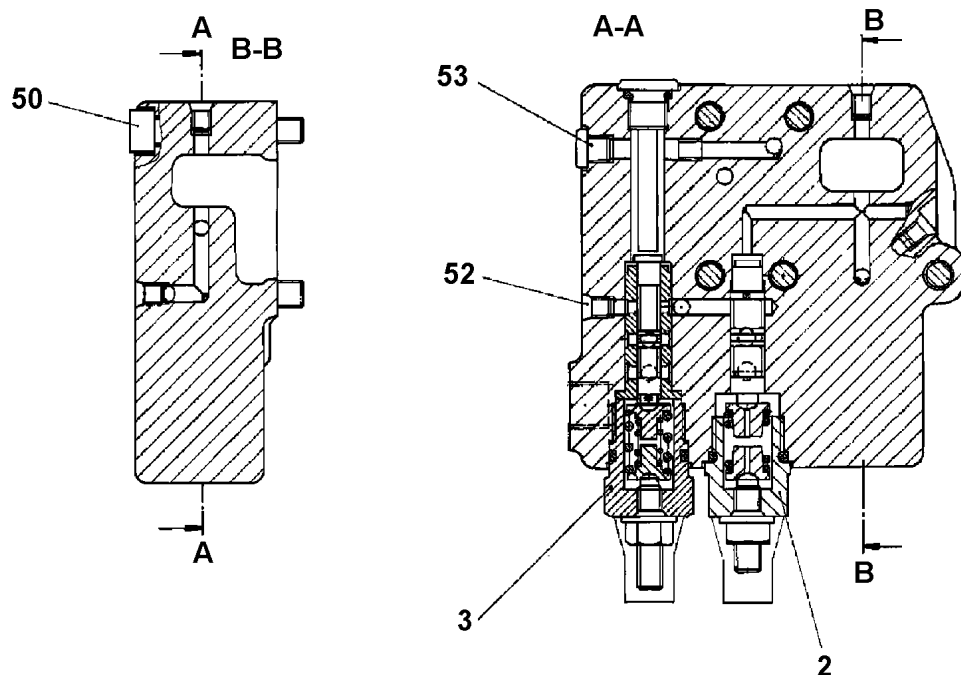
LIEBHERR

etk_en_de_074661_LR 1600/2

VARIABLE PUMP
VERSTELLPUMPE

□ 264

10359247



Pos. 999

Pos.	Item	Quantity	Description	Bezeichnung
2	571900808	1	REGULATOR ELEMENT ⇒ □ 266	REGLERELEMENT
3	10472202	1	REGULATOR ELEMENT ⇒ □ 267	REGLERELEMENT
50	12206699	5	SOCKET HEAD SCREW ISO 4762 M8X45 8.8	ZYLINDERSCHRAUBE
52	7022127	7	DOUBLE PLUG	DOPPELABREISSSTOPFEN
53	7027497	1	SCREW PLUG M8X1	VERSCHLUSSSCHRAUBE
999	10440976	1	SEAL KIT F.REGULATOR	DS REGLER

19.9.2023
049698

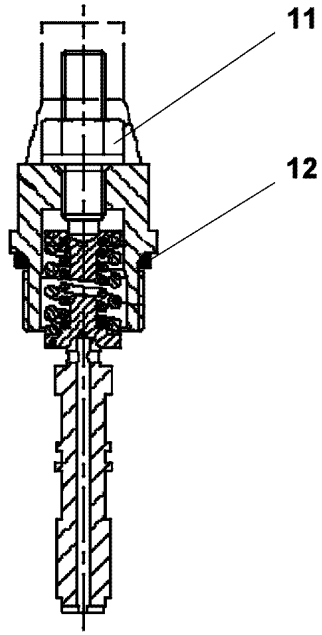
LIEBHERR

etk_en_de_074661_LR 1600/2

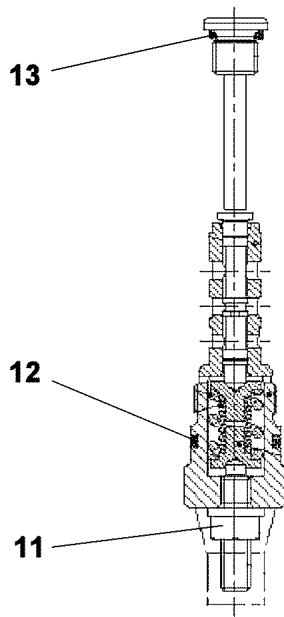
REGULATOR
REGLER

□ 265

10472196



Pos.	Item	Quantity	Description	Bezeichnung
11	7361601	1	GROMMET NUT M8	DICHTUNGSMUTTER
12	510738308	1	O-RING ARP 568 18,72X2,62 NBR90	O-RING



Pos.	Item	Quantity	Description	Bezeichnung
11	7361601	1	GROMMET NUT M8	DICHTUNGSMUTTER
12	510738308	1	O-RING ARP 568 18,72X2,62 NBR90	O-RING
13	514589108	1	O-RING ARP 568 9,19X2,62 NBR90	O-RING

19.9.2023
099114

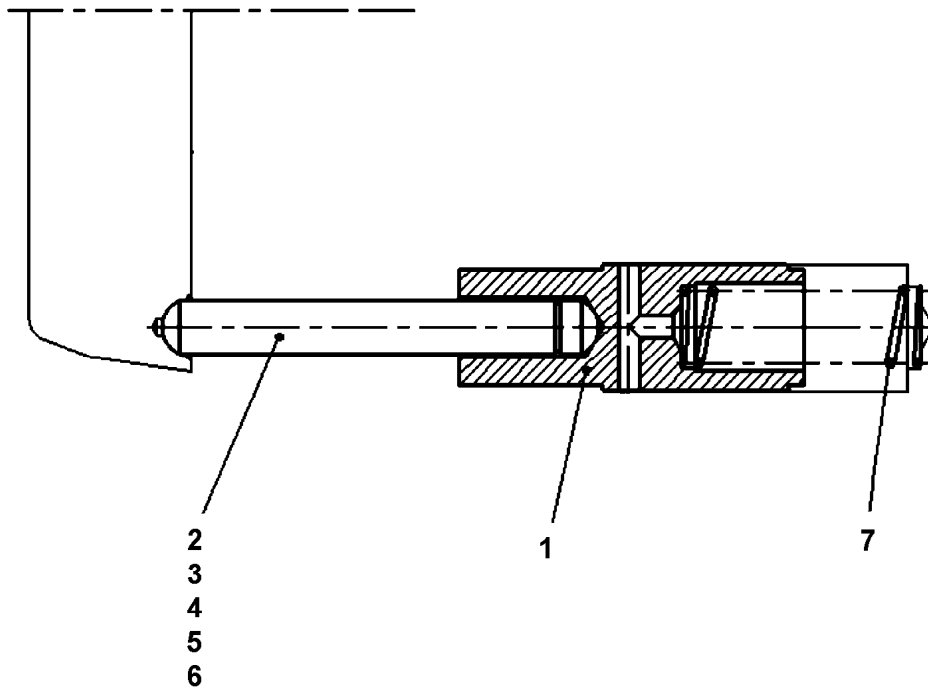
LIEBHERR

etk_en_de_074661_LR 1600/2

REGULATOR ELEMENT
REGLERELEMENT

267

10472202



Pos.	Item	Quantity	Description	Bezeichnung
1	10008155	1	RESET PISTON	RUECKSTELLKOLBEN
2	10008156	1	RESET ROD	RUECKSTELLSTANGE
3	10008157	1	RESET ROD	RUECKSTELLSTANGE
4	10008158	1	RESET ROD	RUECKSTELLSTANGE
5	10008160	1	RESET ROD	RUECKSTELLSTANGE
6	10008154	1	RESET ROD	RUECKSTELLSTANGE
7	10008165	1	COMPRESSION SPRING	DRUCKFEDER

19.9.2023
089880

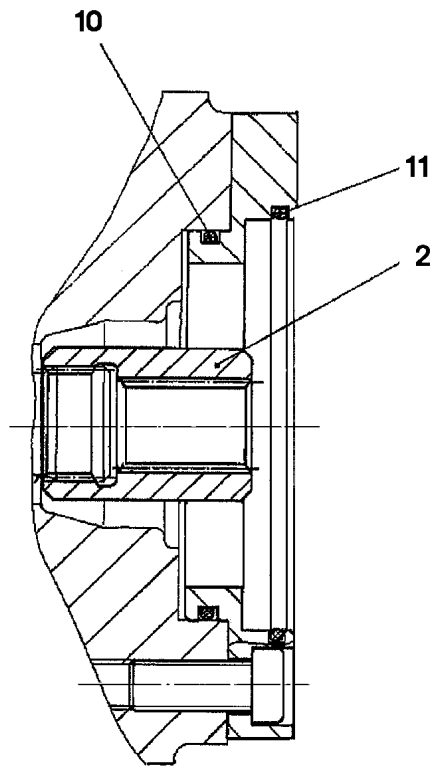
LIEBHERR

etk_en_de_074661_LR 1600/2

ADJUSTMENT
VERSTELLUNG

268

10472200



Pos.	Item	Quantity	Description	Bezeichnung
2	571901008	1	HUB	NABE
10	514530408	1	O-RING ARP 568 75,87X2,62 NBR90	O-RING
11	513115008	1	O-RING ARP 568 101,19X3,53 NBR90	O-RING

19.9.2023
026196

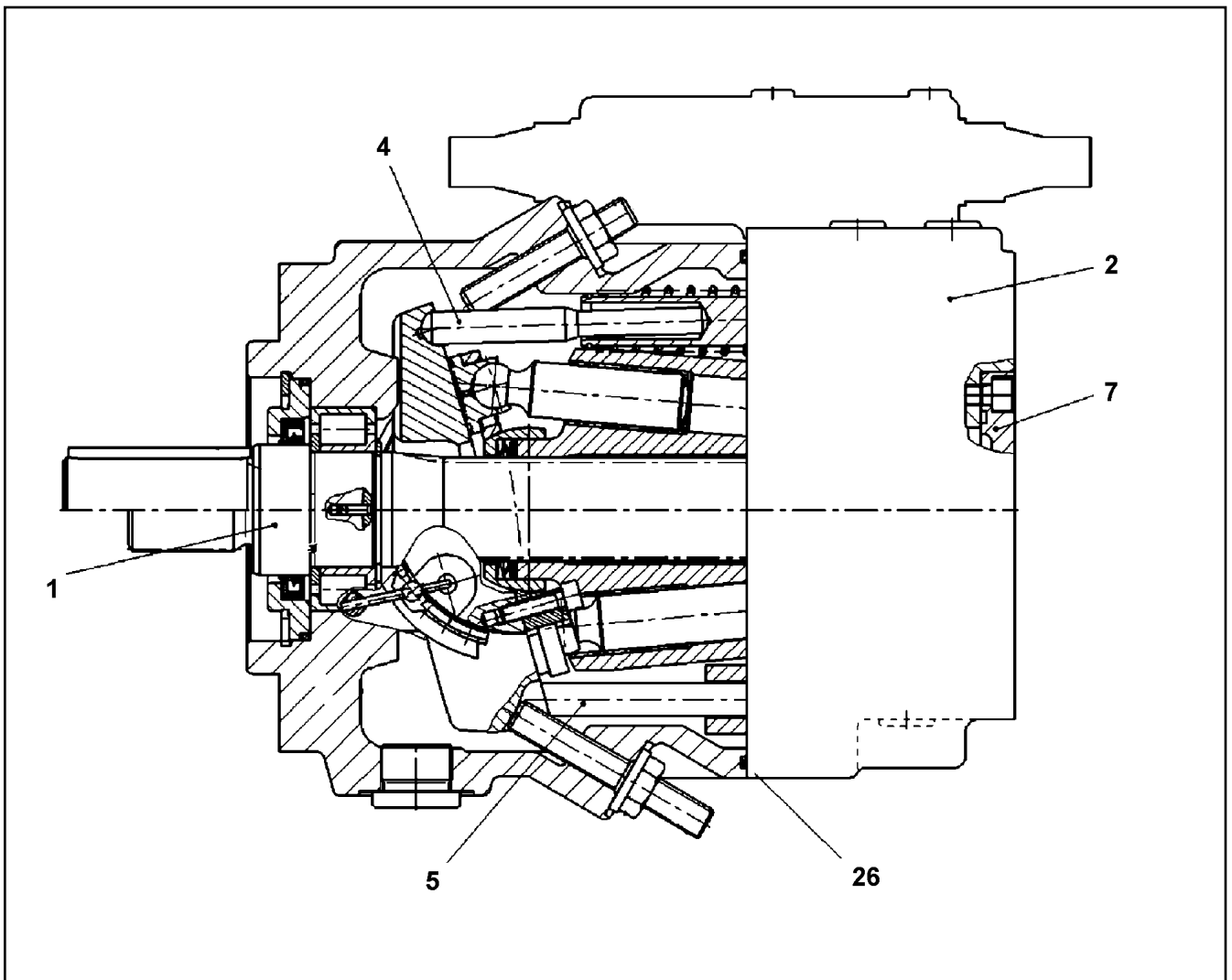
LIEBHERR

etk_en_de_074661_LR 1600/2

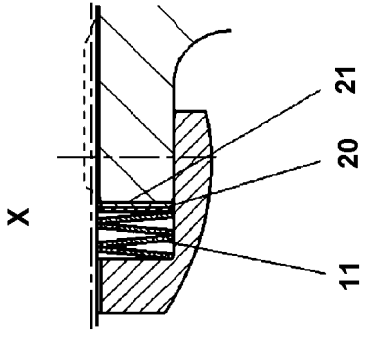
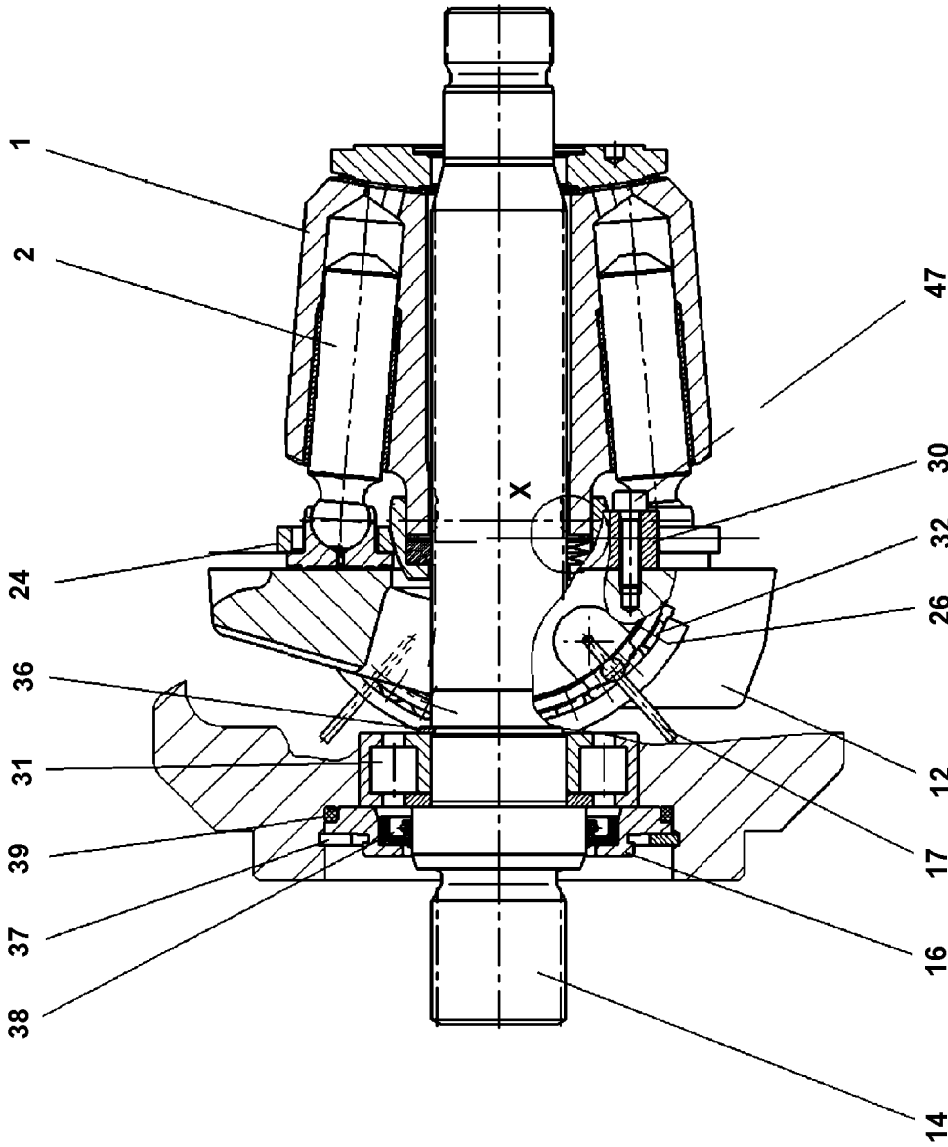
PUMP SUPPORT
PUMPENTRAEGER

269

571900608



Pos.	Item	Quantity	Description	Bezeichnung
1	10472204	1	DRIVING GEAR ⇒ □ 271	TRIEBWERK
	2	1	CONNECTING PLATE	ANSCHLUSSPLATTE
(10)	7023703	1	CYLINDRICAL ROLLER BEARING	ZYLINDERROLLENLAGER
(11)	7022127	6	DOUBLE PLUG	DOPPELABREISSSTOPFEN
(12)	7012971	1	DOUBLE PLUG	DOPPELABREISSSTOPFEN
(13)	10000797	2	PARALLEL PIN DIN 6325 8M6X20	ZYLINDERSTIFT
(14)	10289909	1	PARALLEL PIN	ZYLINDERSTIFT
(16)	514507808	1	O-RING ARP 568 45,69X2,62 NBR90	O-RING
(17)	10303270	3	EDGE SEALING RING	DICHTKANTENRING
(19)	7372624	2	SCREW PLUG M12X1,5	VERSCHLUSSSCHRAUBE
(20)	7027497	2	SCREW PLUG M8X1	VERSCHLUSSSCHRAUBE
(21)	714003614	1	RESTRICTOR 1,2mm	DROSSEL
(22)	514611708	1	NOZZLE 1,0	DUESE
(999)	10472219	1	GASKET KIT INT.FLANGE	DS ANSCHLUSSPLATTE
3	10472196	1	REGULATOR ⇒ □ 265	REGLER
4	10472208	1	ADJUSTMENT ⇒ □ 273	VERSTELLUNG
5	7023643	1	REGULATION HYDRAULIC	VERSTELLUNG HYDRAULISCH
7	7023645	1	COVER	DECKEL
(5)	514504208	1	O-RING ARP 568 66,34X2,62 NBR70	O-RING
26	571239808	1	O-RING ARP 568 158,42X2,62 NBR90	O-RING



999

19.9.2023
089877

etk_en_de_074661_LR 1600/2

□ 271 (1/2)

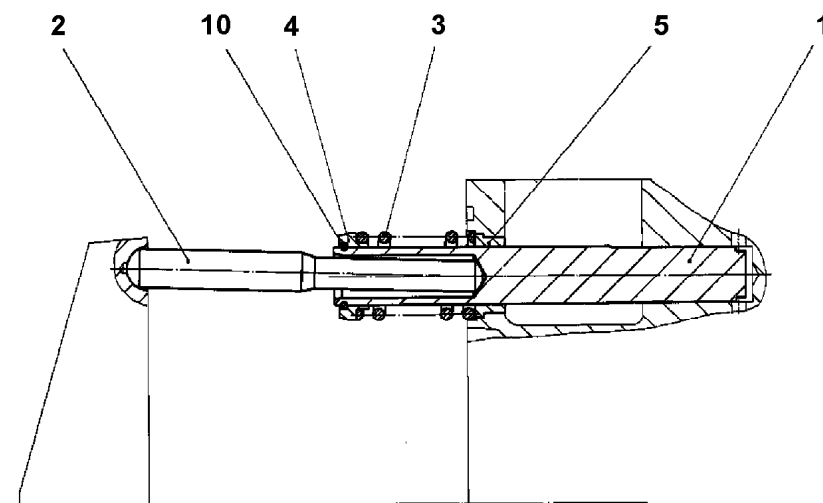
LIEBHERR

DRIVING GEAR
TRIEBWERK

10472204

Pos.	Item	Quantity	Description	Bezeichnung
1	11643639	1	CYLINDER	ZYLINDER
2	7023736	9	PISTON W.SLIDING	KOLBENGLEITSCHUH
11	7023737	1	CUP SPRING PILLAR	TELLERFEDERSAEULE
12	7023738	1	CRADLE	WIEGE
14	10663120	1	DRIVING SHAFT	TRIEBWELLE
16	7023740	1	CLOSING RING	VERSCHLUSSRING
17	7367367	4	WIRE	DRAHT
20	7023743	1	SHIM RING 0,6	PASSSCHEIBE
20	7023744	1	SHIM RING 0,8	PASSSCHEIBE
20	7023745	1	SHIM RING 1,2	PASSSCHEIBE
20	7023742	1	SHIM RING 1	PASSSCHEIBE
21	7023743	1	SHIM RING 0,6	PASSSCHEIBE
24	7023747	1	PULL-BACK PLATE	RUECKZUGPLATTE
26	7023749	1	BEARING SHELL	LAGERSCHALE
30	7023750	2	RETAINING SEGMENT	HALTESEGMENT
31	7367374	1	CYLINDRICAL ROLLER BEARING	ZYLINDERROLLENLAGER
32	7023752	1	CAGE	KAEFIG
36	428002908	1	RETAINING RINGS DIN 471 35X1,5	SICHERUNGSRING
37	12100657	1	RETAINING RINGS DIN 472 90X3 480H SPF	SICHERUNGSRING
38	7021600	1	SHAFT SEAL BAFSL 45X62X7 FPM	WELLENDICHTRING
39	518623608	1	O-RING ARP 568 82,14X3,53 NBR70	O-RING
47	10875583	4	SOCKET HEAD SCREW ISO 4762 M5X20 8.8	ZYLINDERSCHRAUBE
999	10424726	1	SEAL KIT	DICHTSATZ

19.9.2023	etk_en_de_074661_LR 1600/2	<input type="checkbox"/> 272 (2/2)
LIEBHERR	DRIVING GEAR TRIEBWERK	10472204



Pos.	Item	Quantity	Description	Bezeichnung
1	10000796	1	SPOOL	STEUERKOLBEN
2	7023664	1	SETTING ROD	STELLSTANGE
3	7023659	1	COMPRESSION SPRING	DRUCKFEDER
4	7023666	1	SPRING SUPPORT	FEDERTELLER
5	10000794	1	BUSHING	BUCHSE
10	11643655	1	SNAP RING DIN 7993 16X1,6	SPRENGRING

19.9.2023
089881

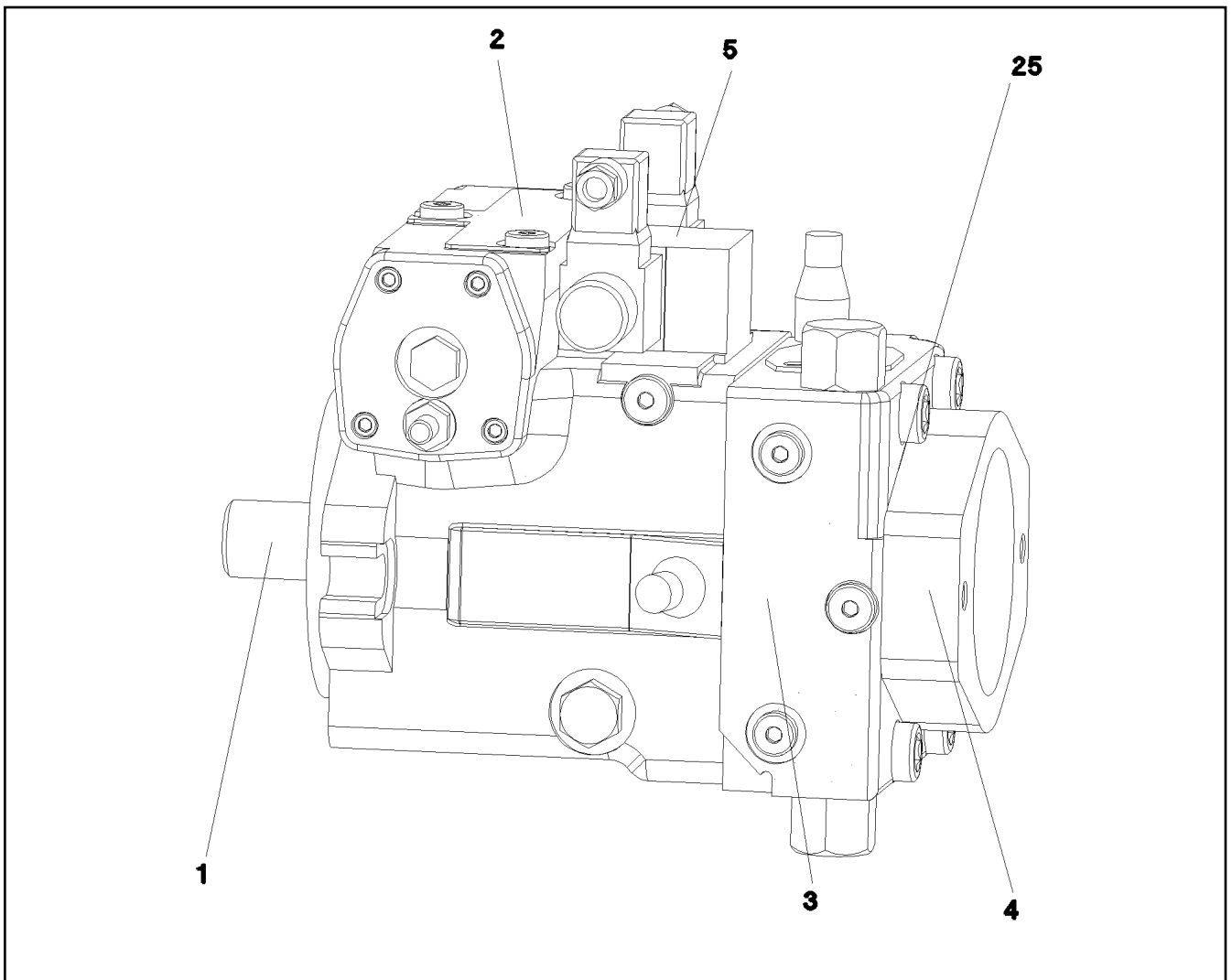
LIEBHERR

etk_en_de_074661_LR 1600/2

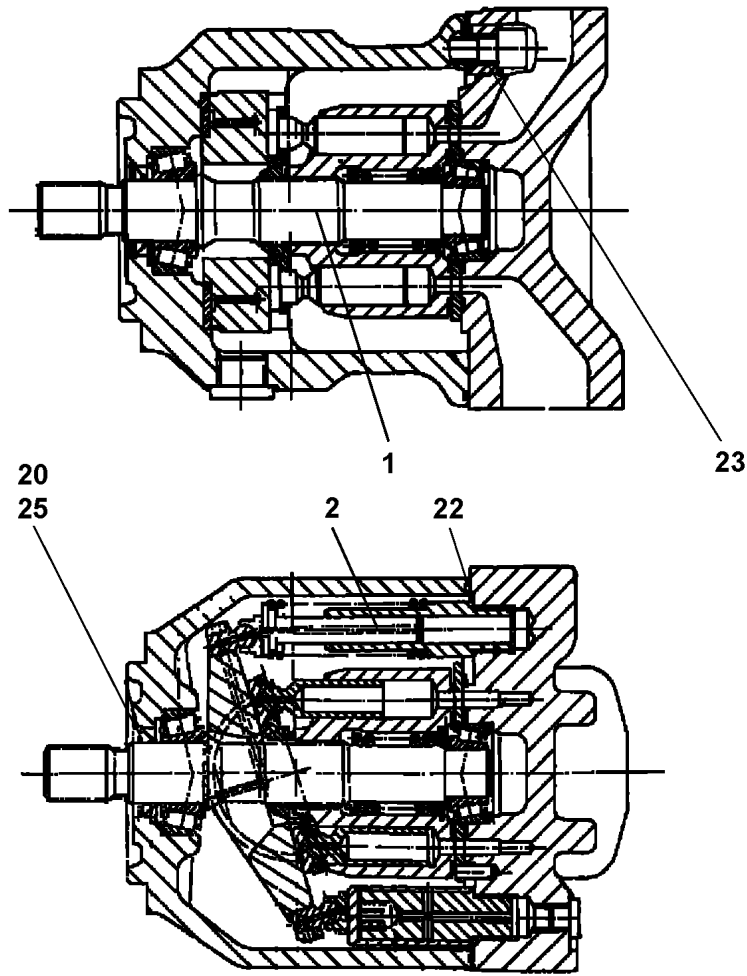
ADJUSTMENT
VERSTELLUNG

273


10472208



Pos.	Item	Quantity	Description	Bezeichnung
1	10331047	1	DRIVING GEAR	TRIEBWERK
2	10331048	1	ADJUSTMENT	VERSTELLUNG
3	571514208	1	CONNECTING PLATE ⇒ □ 249	ANSCHLUSSPLATTE
5	571911308	1	DRIVING UNIT ⇒ □ 251	ANSTEUERGERAET
25	518613508	1	O-RING ARP 568 29,82X2,62 NBR90	O-RING



Pos. 40

Pos.	Item	Quantity	Description	Bezeichnung
1	10219968	1	DRIVING GEAR	TRIEBWERK
2	10411207	1	SEAT ADJUSTMENT	VERSTELLEINRICHTUNG
20	10220359	1	SHAFT SEAL 28X40X6.5/5.5 75V	WELLENDICHTRING
22	571516508	1	O-RING 167X2,5 NBR80	O-RING
23	571234208	4	O-RING 15X2 FPM80	O-RING
25	10220937	1	RETAINING RINGS AEHNL.DIN 984 40X1,75	SICHERUNGSRING
40	10114975	1	CONTROL VALVE	STEUERVENTIL
			⇒  276	

19.9.2023
059321

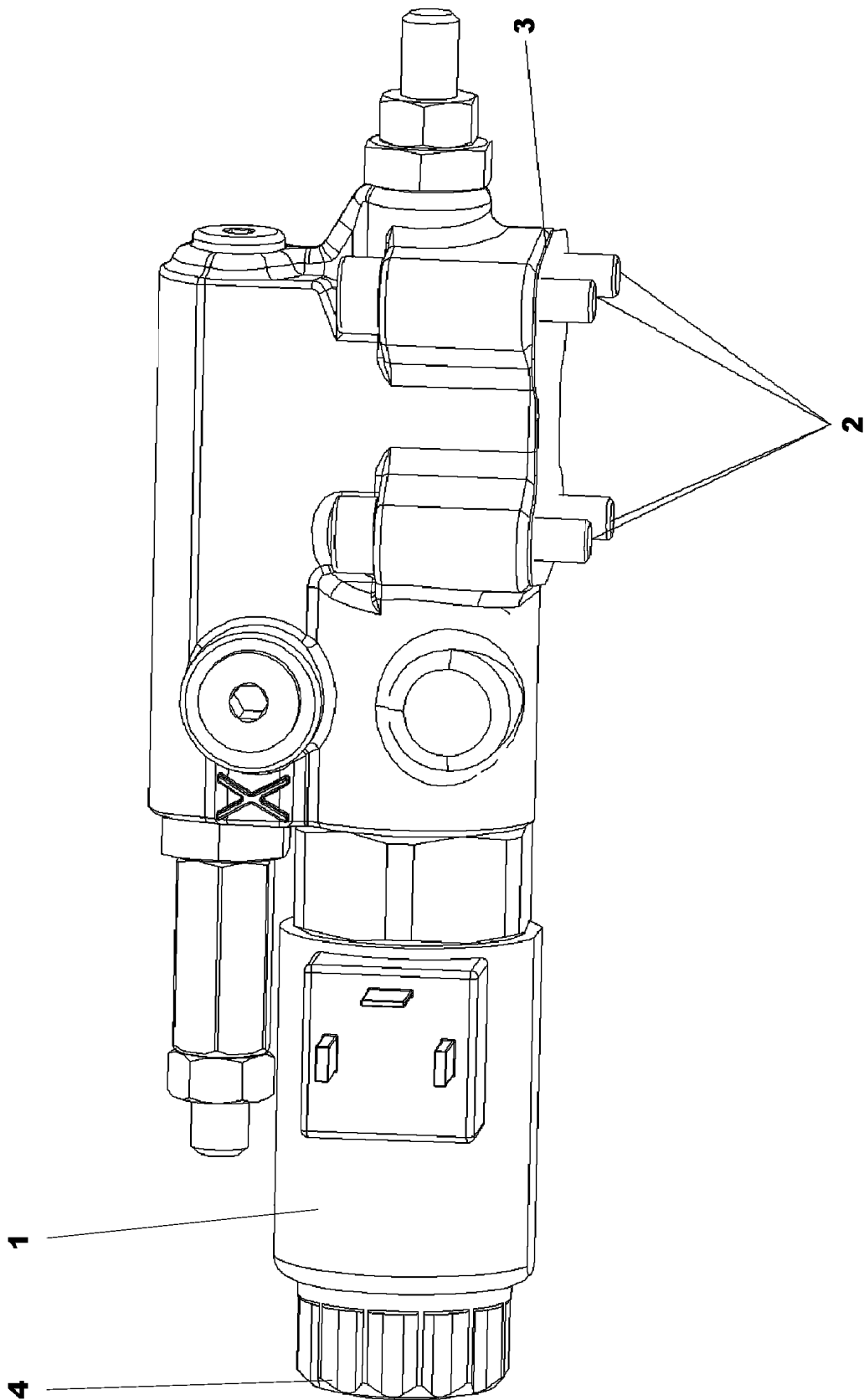
LIEBHERR

etk_en_de_074661_LR 1600/2

VARIABLE PUMP
VERSTELLPUMPE

 275

10359251



19.9.2023
049990

LIEBHERR

etk_en_de_074661_LR 1600/2

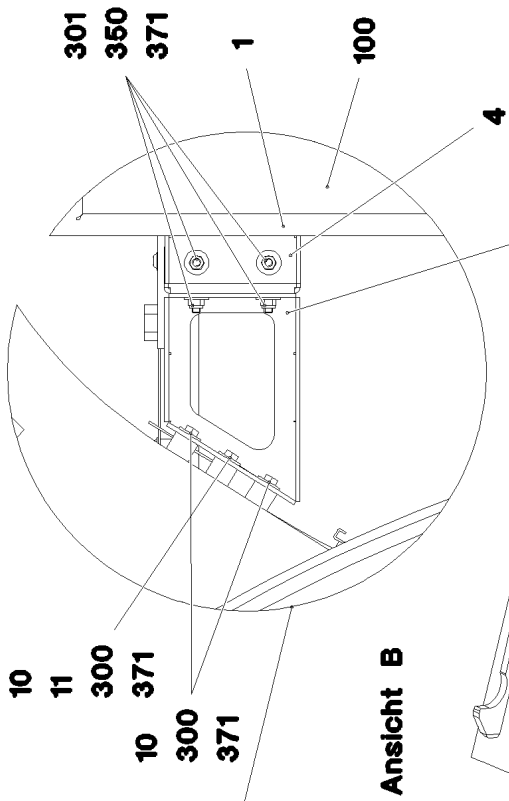
CONTROL VALVE
STEUERVENTIL

□ 276 (1/2)

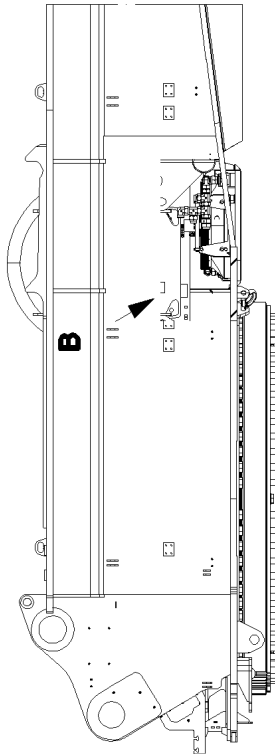
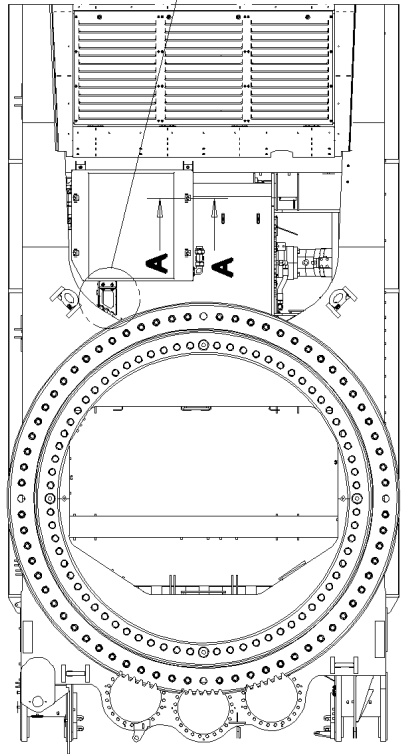
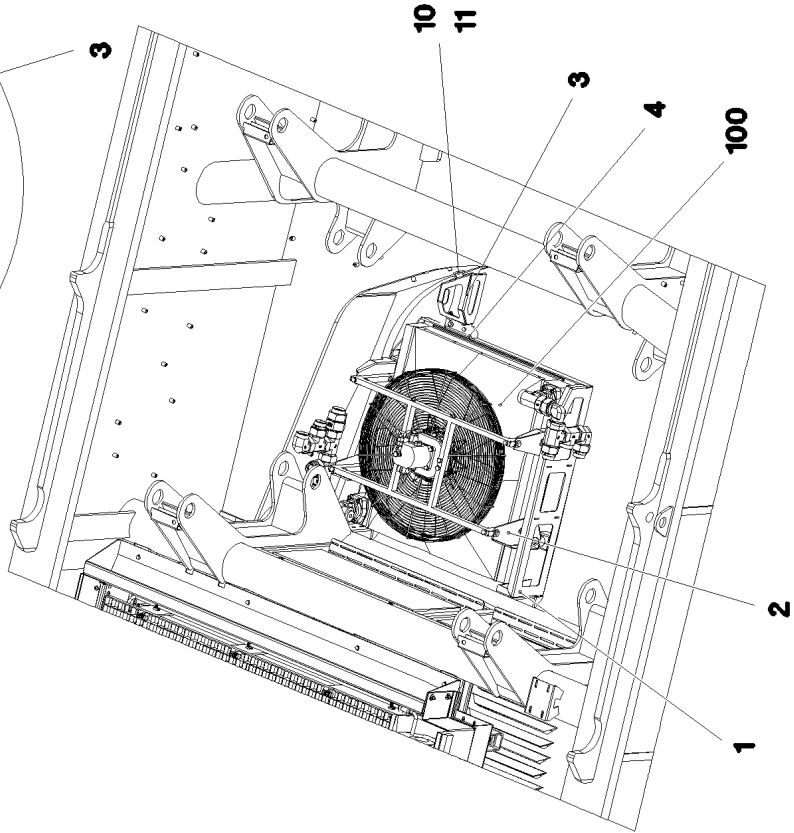
10114975

Pos.	Item	Quantity	Description	Bezeichnung
1	11161919	1	PROPORTIONAL MAGNET	PROPORTIONALMAGNET
(1)	10332420	1	NUT	RAENDELMUTTER
2	10297876	1	SEAL	DICHTUNG
3	4901159	4	SOCKET HEAD SCREW ISO 4762 M6X30 10.	ZYLINDERSCHRAUBE
4	10332420	1	NUT	RAENDELMUTTER

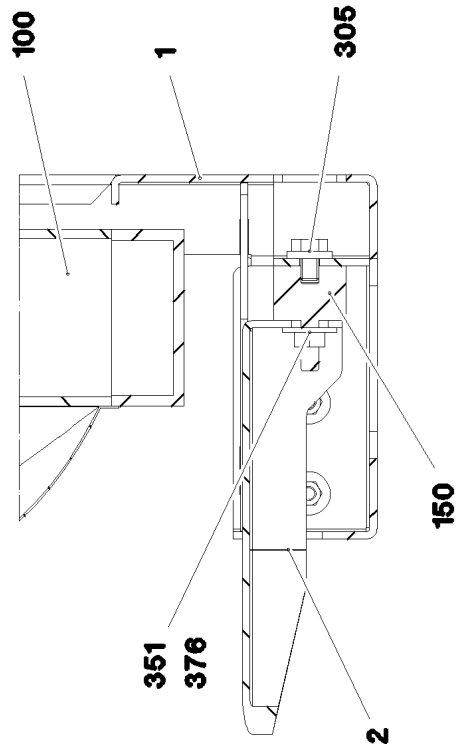
19.9.2023	etk_en_de_074661_LR 1600/2	<input type="checkbox"/> 277 (2/2)
LIEBHERR	CONTROL VALVE STEUERVENTIL	10114975



Ansicht B



Schnitt A-A



19.9.2023
072947

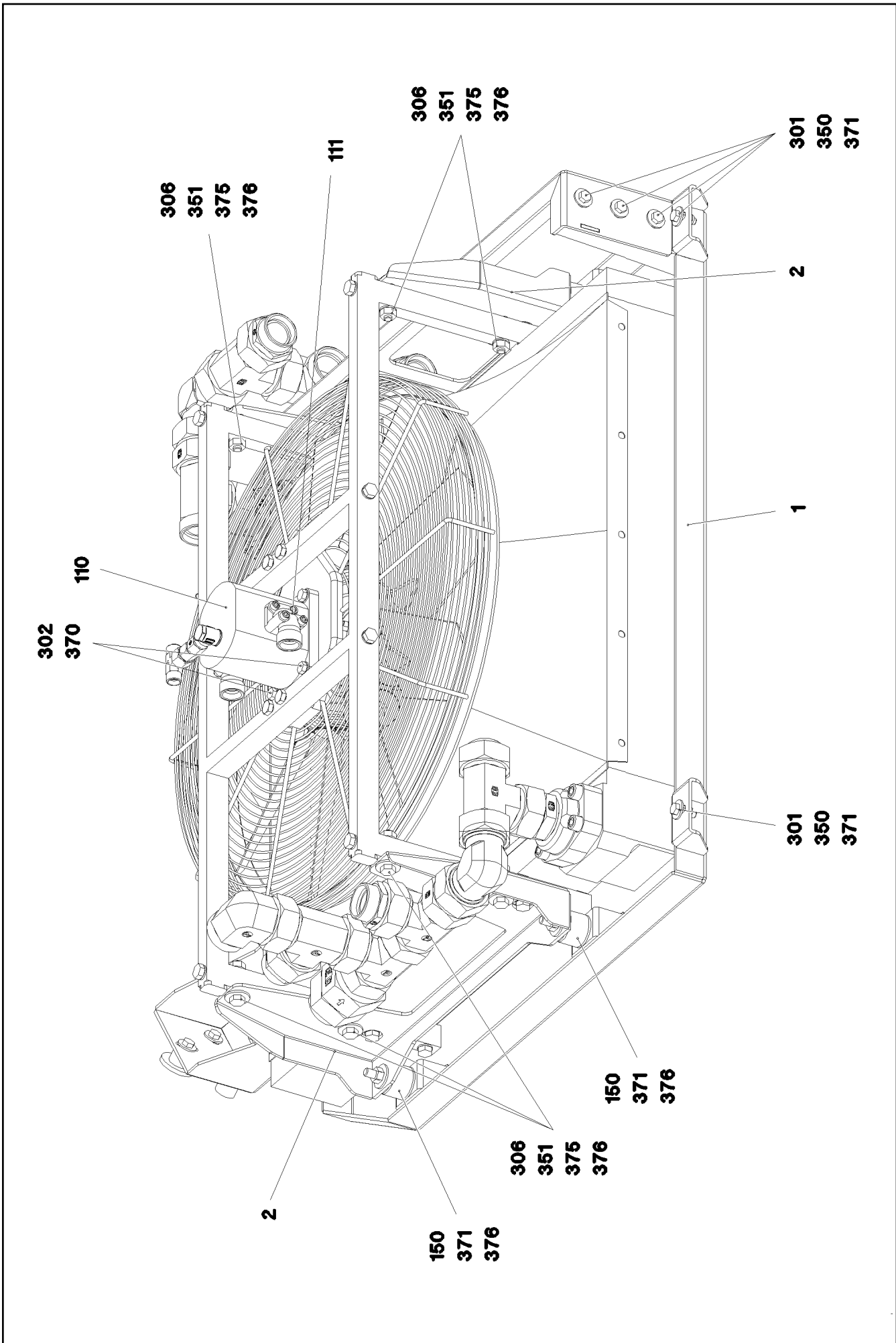
LIEBHERR

etk_en_de_074661_LR 1600/2

OIL COOLER, PRE-ASSEMBLED
OELKUEHLER VORM.

□ 278 (1/6)

966950808



19.9.2023
072948

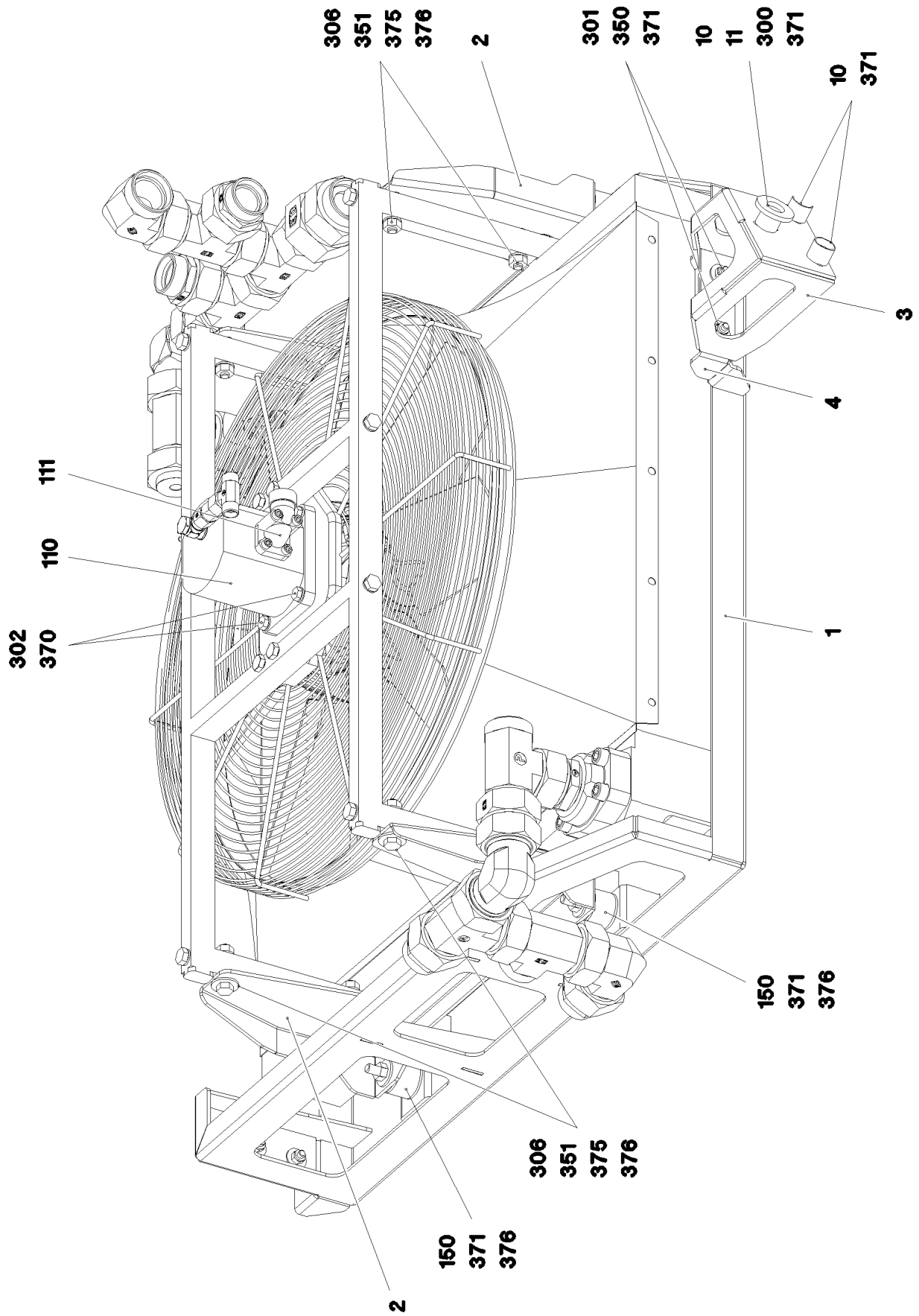
LIEBHERR

etk_en_de_074661_LR 1600/2

OIL COOLER, PRE-ASSEMBLED
OELKUEHLER VORM.

□ 279 (2/6)

966950808



19.9.2023
072949

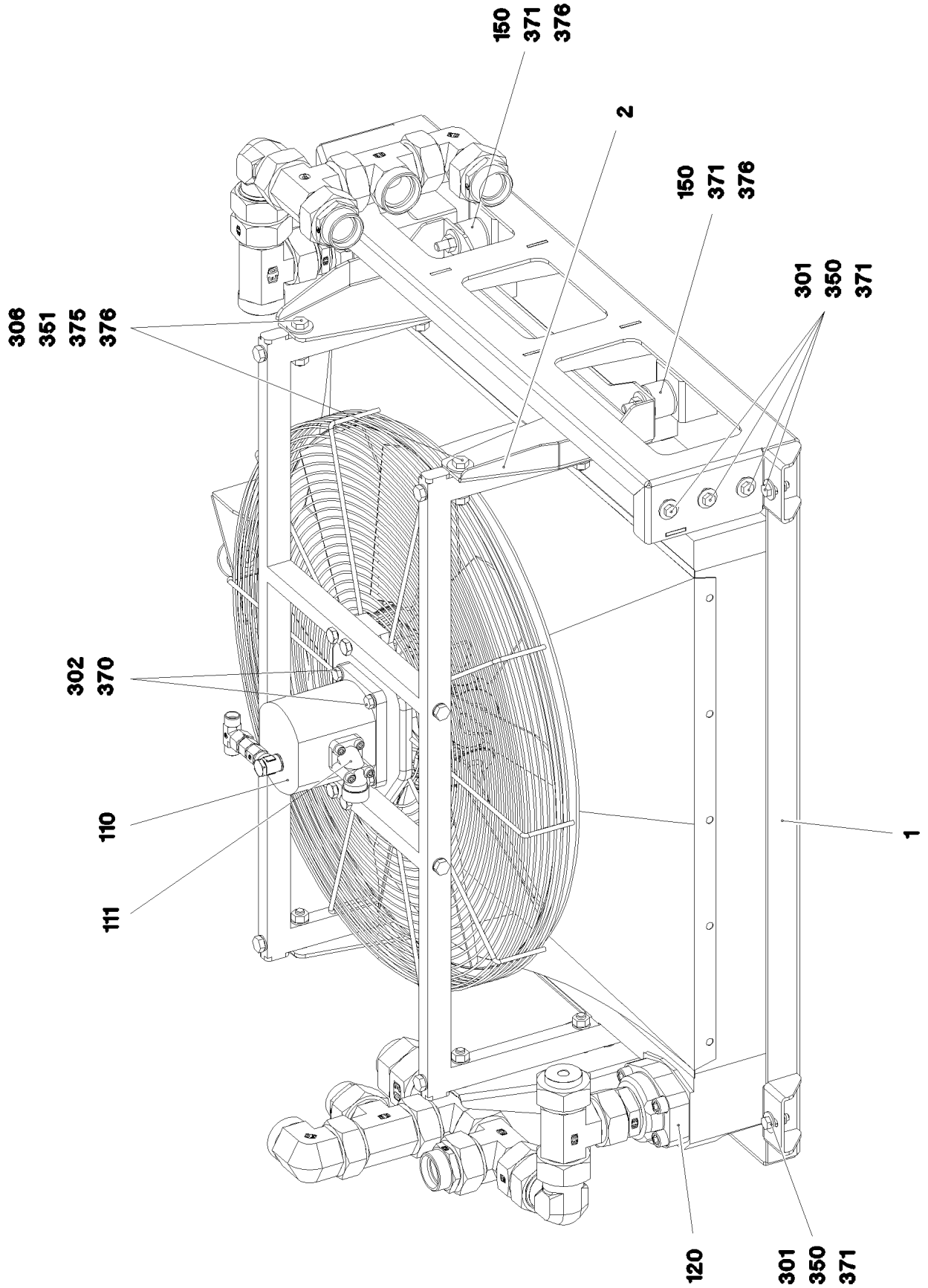
LIEBHERR

etk_en_de_074661_LR 1600/2

OIL COOLER, PRE-ASSEMBLED
OELKUEHLER VORM.

280 (3/6)

966950808



19.9.2023
072950

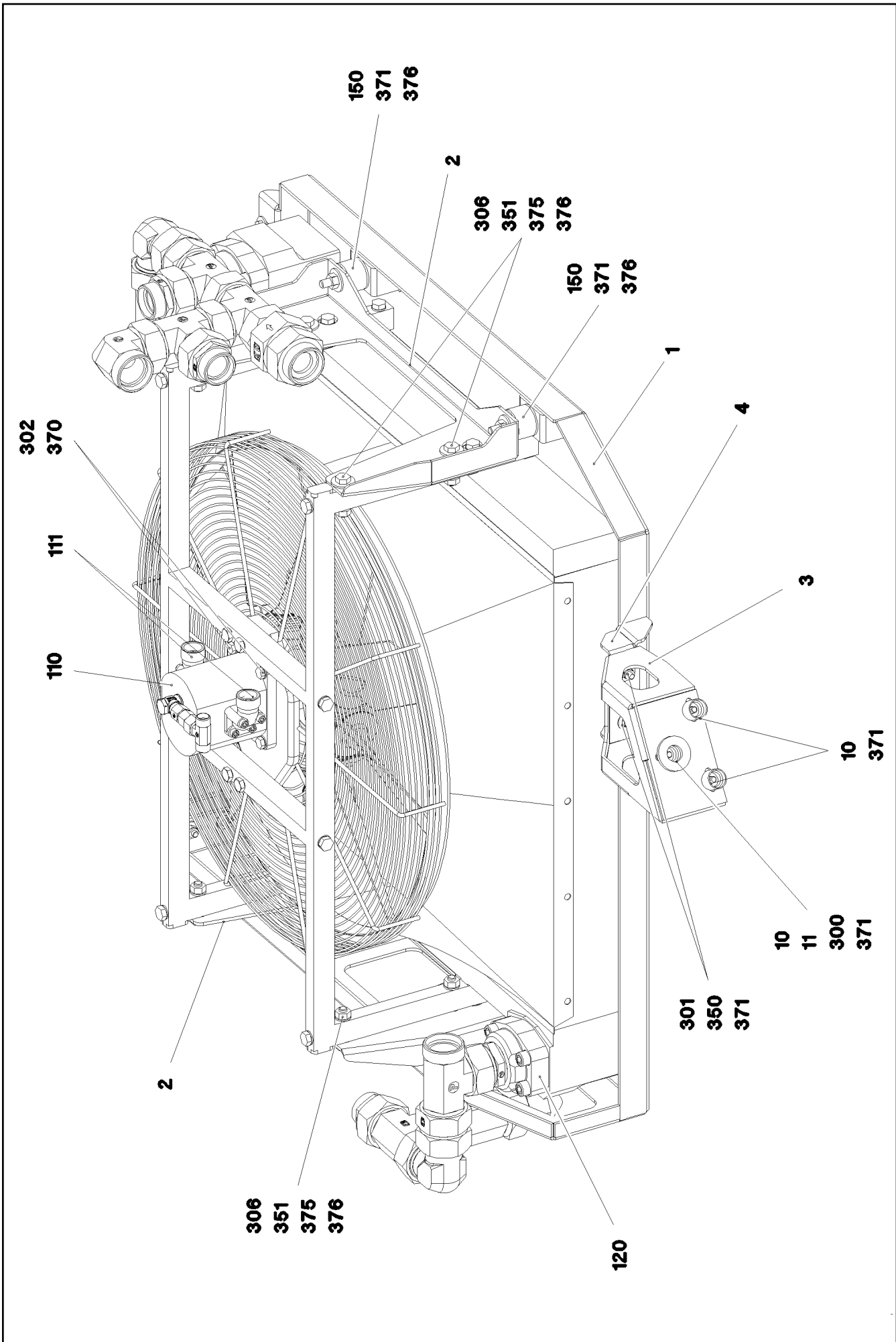
LIEBHERR



etk_en_de_074661_LR 1600/2

OIL COOLER, PRE-ASSEMBLED
OELKUEHLER VORM.

☐ 281 (4/6)


966950808



Pos.	Item	Quantity	Description	Bezeichnung
1	967043208	1	CARRIER	TRAEGER SCHWK.
2	97015558	2	PLATE 4X571X284 S315MC FE//ZNNI8//CN//T	BLECH
3	97015559	1	PLATE 4X308X334 S315MC FE//ZNNI8//CN//T	BLECH
4	97015561	1	PLATE 4X209X78 S315MC FE//ZNNI8//CN//T	BLECH
10	953873408	3	SLEEVE 25X20 11SMNPB37 FE//ZNNI8//CN/	HUELSE
11	971633608	2	WASHER 45.0X5 42CRMO4+QT SPF	SCHEIBE
100	11007003	1	OIL AIR COOLER 75KW ⇒  284	OEL-LUFTKUEHLER
110	510237308	1	GEAR WHEEL MOTOR WM09 19CM³/U SPF ⇒  285	ZAHNRADMOTOR
111	510141608	2	FLANGE FITTING CR6-FREI	FLANSCHVERSCHRAUBUNG
120	511512508	2	SAE SCREW-IN FLANGE PFF SAE2 CR6-FRE	SAE-EINSCHRAUBFLANSCH
121	726421608	2	O-RING ARP 568 56,74X3,53 NBR70	O-RING
150	726904208	4	CIRCULAR BEARING B40X30XM10	RUNDLAGER
300	10299649	3	HEX SCREW ISO 4017 M8X16 10.9 480H SP	SECHSKANTSCHRAUBE
301	10197831	9	HEX SCREW ISO 4017 M8X25 8.8 ZNNI-480	SECHSKANTSCHRAUBE
302	11826527	4	HEX SCREW ISO 4017 M8X30 8.8 480H SPF	SECHSKANTSCHRAUBE
305	11652470	4	HEX SCREW ISO 4017 M10X16 8.8 FLZN SP	SECHSKANTSCHRAUBE
306	11631860	8	HEX SCREW ISO 4014 M10X50 8.8 FLZN SP	SECHSKANTSCHRAUBE
310	11834794	8	SOCKET HEAD SCREW ISO 4762 M12X45 8	ZYLINDERSCHRAUBE
350	10875614	9	HEX NUT DIN 985 M8 8 480H SPF	SECHSKANTMUTTER
351	12102695	12	HEX NUT ISO 4032 M10 8 ZNNI-480H SPF	SECHSKANTMUTTER
370	12103465	4	WASHER ISO 7089 8 300HV ZNNI-480H SPF	SCHEIBE
371	11140469	21	WASHER ISO 7093-1 8 200HV 480H SPF	SCHEIBE
375	10289795	8	WASHER ISO 7089 10 300HV FLZN SPF	SCHEIBE
376	11491889	12	WASHER ISO 7093-1 10 300HV FLZN SPF	SCHEIBE
377	11658580	4	WASHER DIN 7349 10,5 200HV-St FLZN SPF	SCHEIBE

19.9.2023

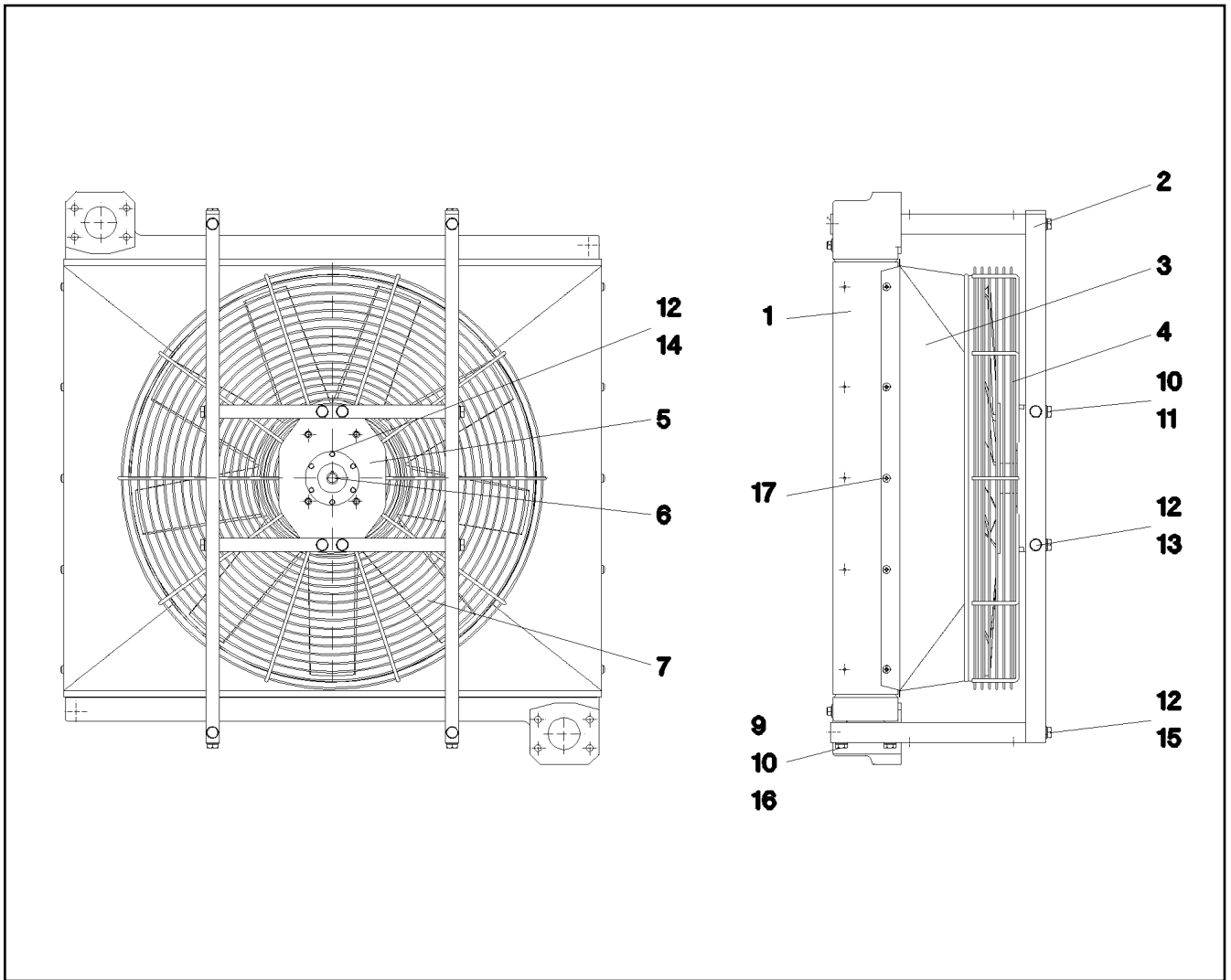
etk_en_de_074661_LR 1600/2

 283 (6/6)

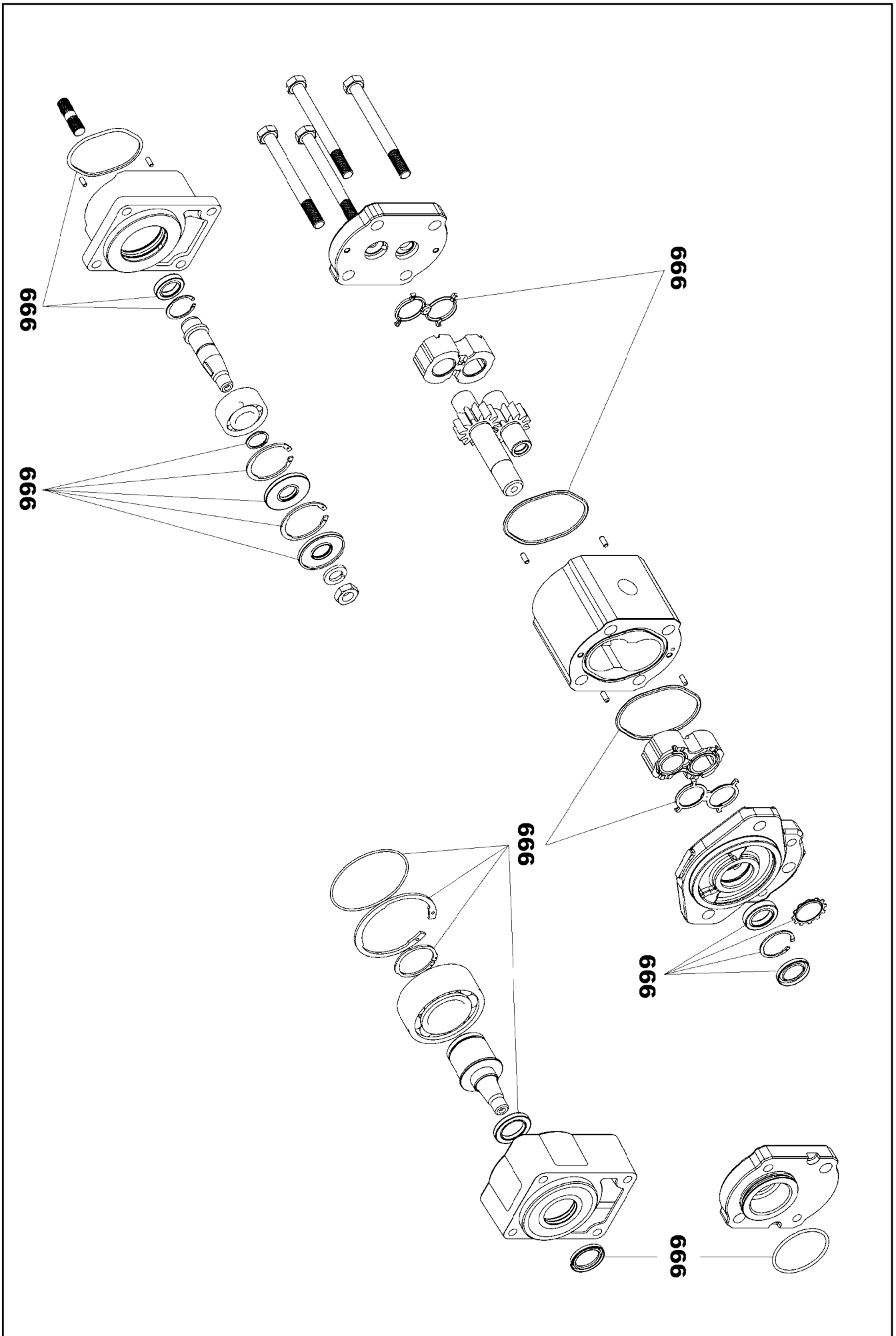
LIEBHERR

OIL COOLER, PRE-ASSEMBLED
OELKUEHLER VORM.

966950808

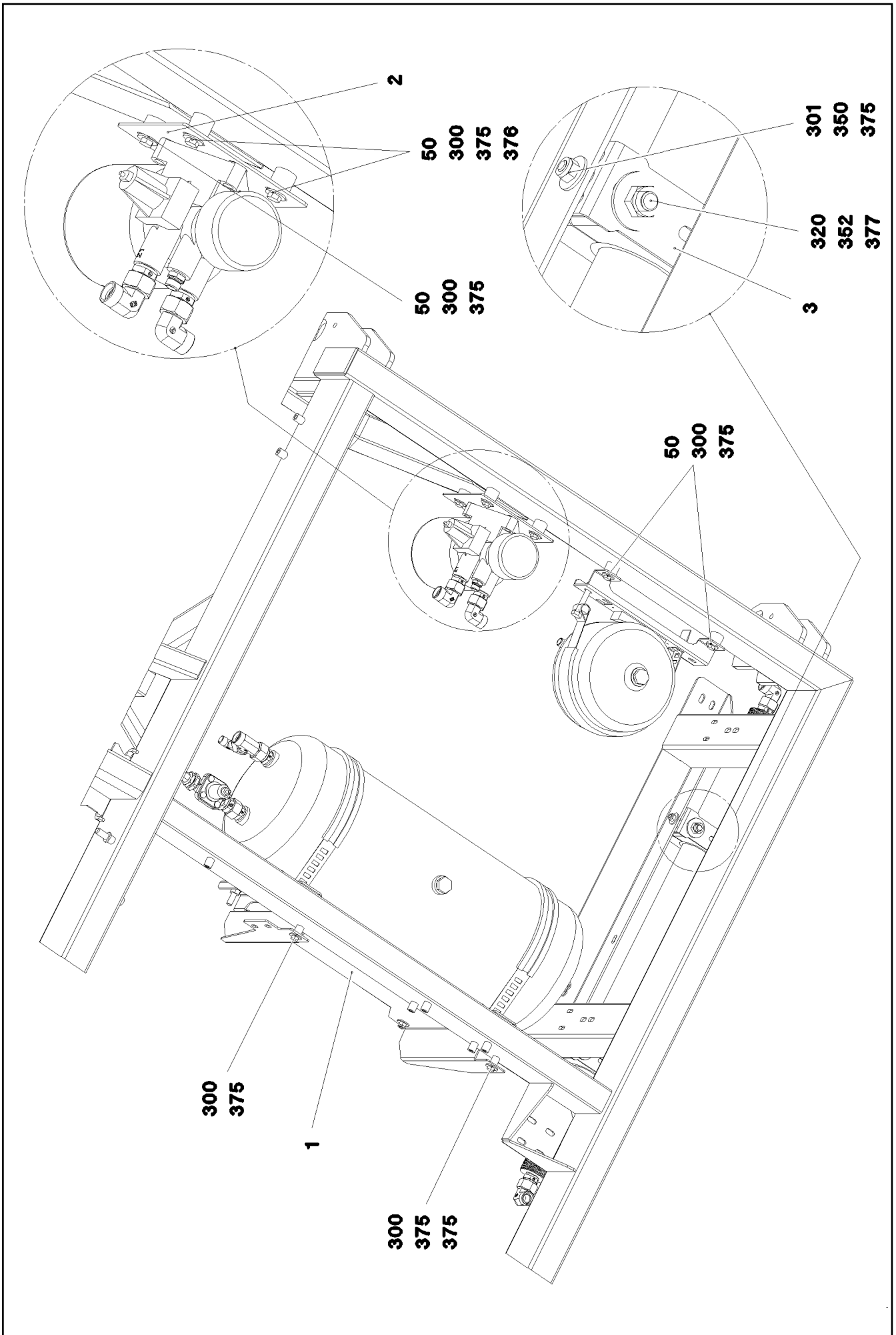


Pos.	Item	Quantity	Description	Bezeichnung
1	10650669	1	OIL COOLER	OELKUEHLER
2	10650670	1	BRACKET	BUEGEL
3	10878359	1	FAN HOOD	VENTILATORHAUBE
4	10650672	1	GUARD	SCHUTZGITTER
7	10650676	1	FAN BLADE	LUEFTERFLUEGEL
100	11067921	1	ASSEMBLY SET	MONTAGESATZ



Pos.	Item	Quantity	Description	Bezeichnung
999	10493890	1	SEAL KIT GEAR WHEEL MOTOR	DS ZAHNRADMOTOR

19.9.2023	etk_en_de_074661_LR 1600/2	<input type="checkbox"/> 286 (2/2)
LIEBHERR	GEAR WHEEL MOTOR ZAHNRADMOTOR	510237308



19.9.2023
072944

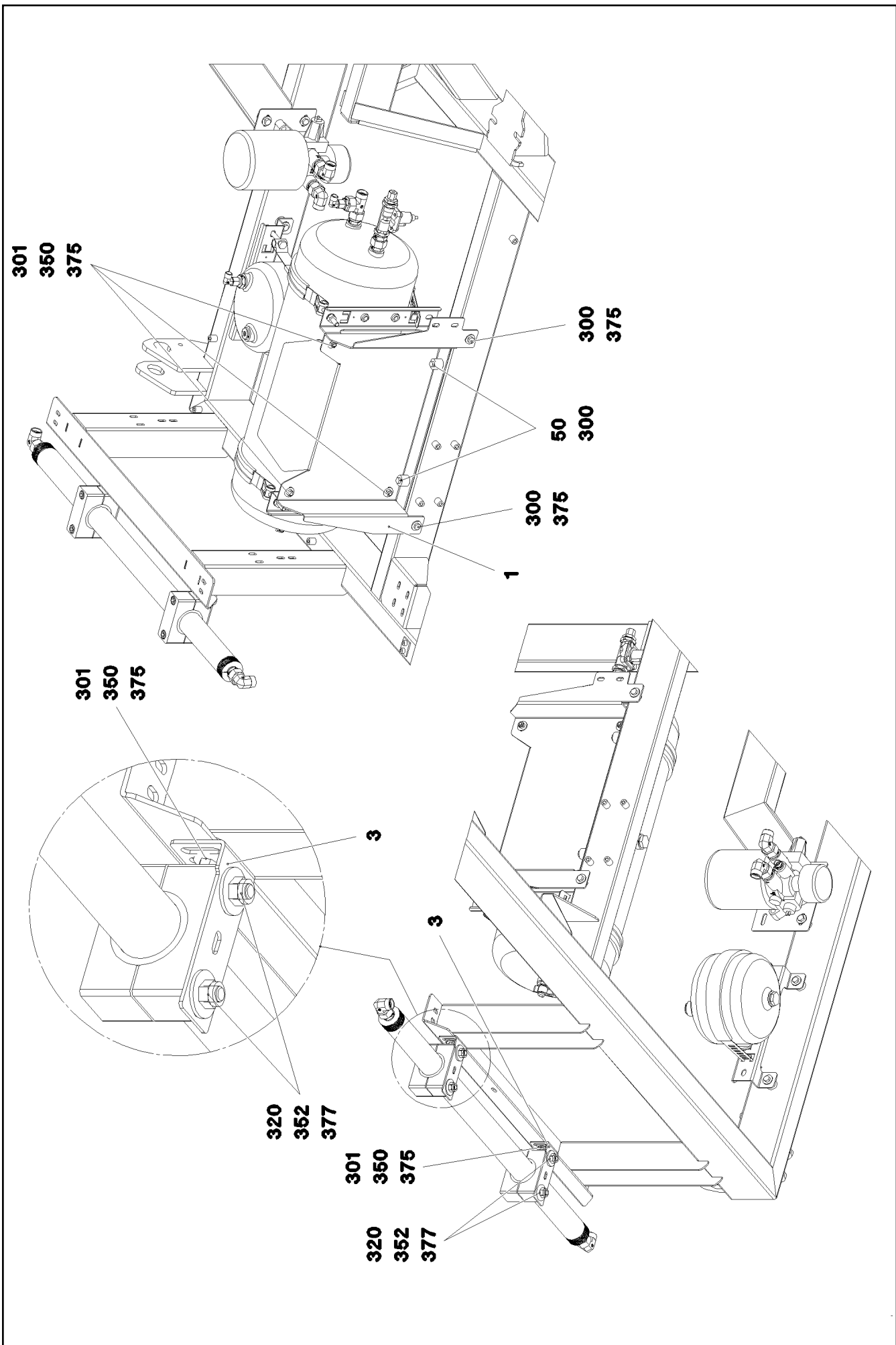
LIEBHERR

etk_en_de_074661_LR 1600/2

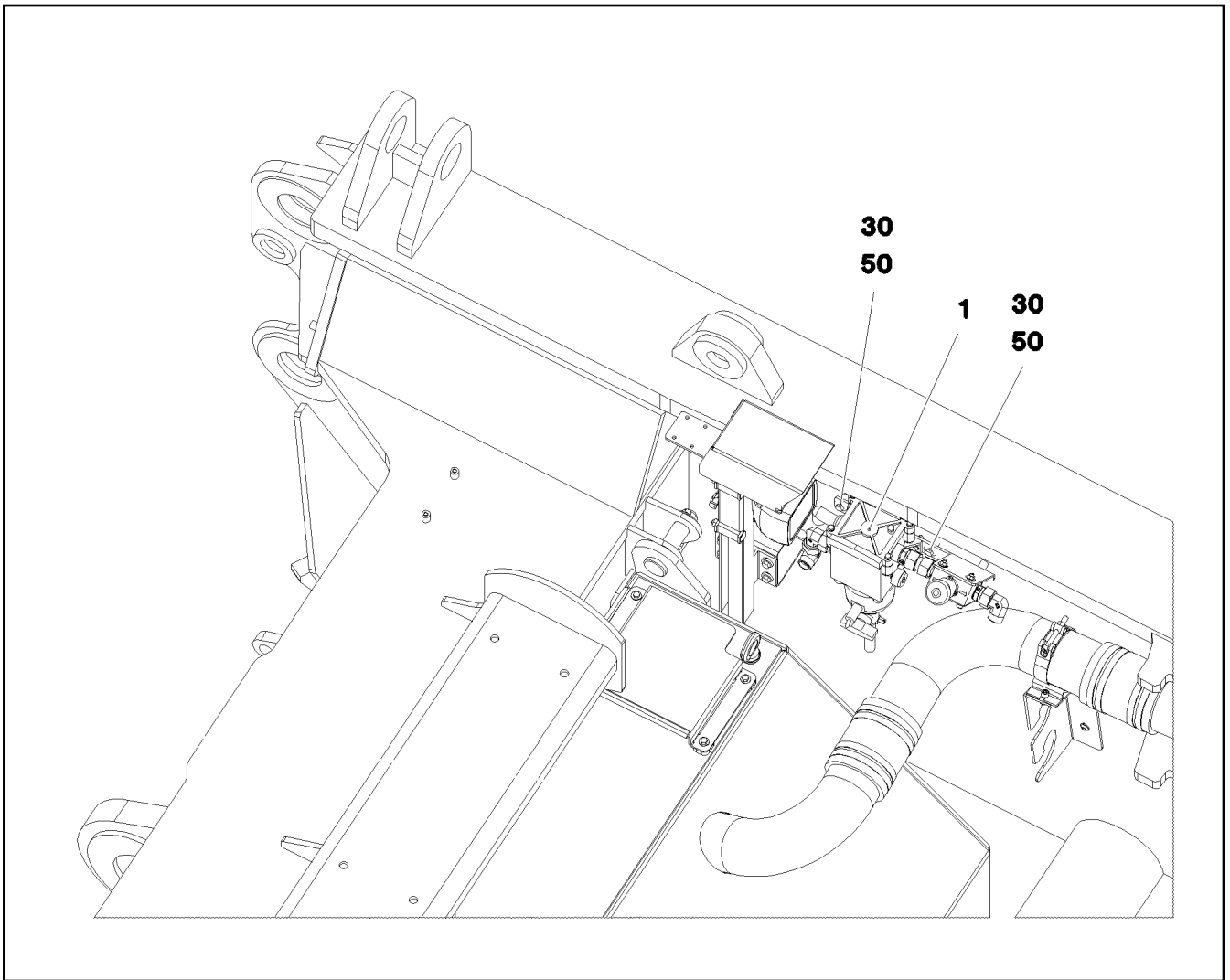
FIXING PARTS COMPRESSED AIR
BEFESTIGUNGSTEILE DRUCKLUFT


287 (1/3)


967035708

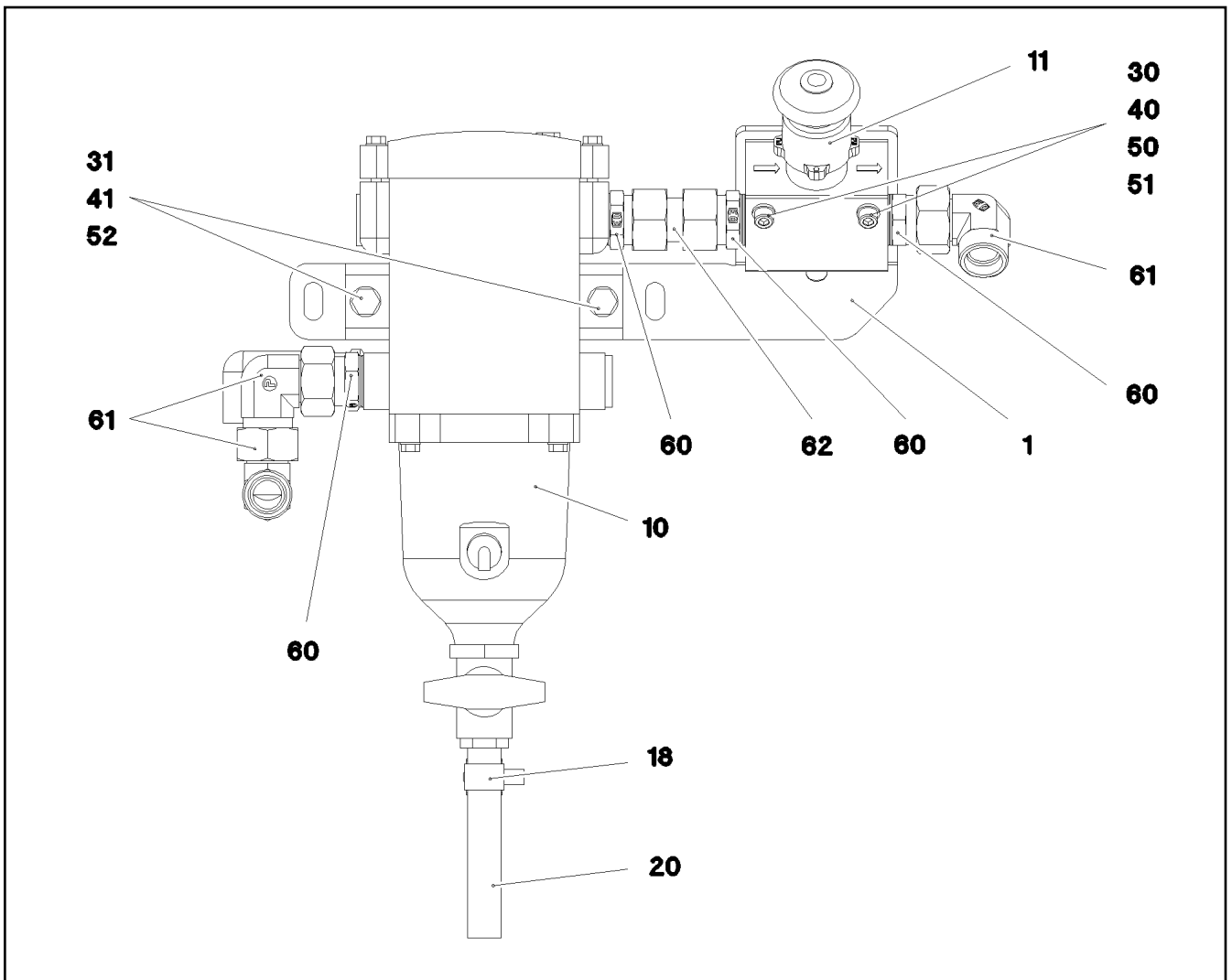


Pos.	Item	Quantity	Description	Bezeichnung
1	97015591	1	PLATE 3X697X444 DC01 FE//ZNNI8//CN//T0	BLECH
2	955589008	1	PLATE 3X150X180 DC01 FE//ZNNI8//CN//T0	BLECH
3	978187308	2	PLATE 3X52X188 DC01 T ZN O	BLECH
4	97033480	1	PLATE 3X70X113 DC01 FE//ZNNI8//CN//T0	BLECH
50	953873408	5	SLEEVE 25X20 11SMNPB37 FE//ZNNI8//CN/	HUELSE
51	978787708	4	SLEEVE 33X19 11SMNPB37 FE//ZNNI8//CN/	HUELSE
100	510501008	1	HOSE DN16 500	SCHLAUCH
300	11651612	7	HEX SCREW ISO 4017 M8X16 8.8 480H SPF	SECHSKANTSCHRAUBE
301	11651767	8	HEX SCREW ISO 4017 M8X20 8.8 480H SPF	SECHSKANTSCHRAUBE
320	10875574	4	SOCKET HEAD SCREW ISO 4762 M12X100 8	ZYLINDERSCHRAUBE
350	10875614	9	HEX NUT DIN 985 M8 8 480H SPF	SECHSKANTMUTTER
352	12218127	4	HEX NUT DIN 985 M12 10 FLZN SPF	SECHSKANTMUTTER
375	11140469	5	WASHER ISO 7093-1 8 200HV 480H SPF	SCHEIBE
376	11840501	2	WASHER DIN 7349 8,4 200HV 480H SPF	SCHEIBE
377	421801908	4	WASHER ISO 7093-1 12 200HV-A2	SCHEIBE

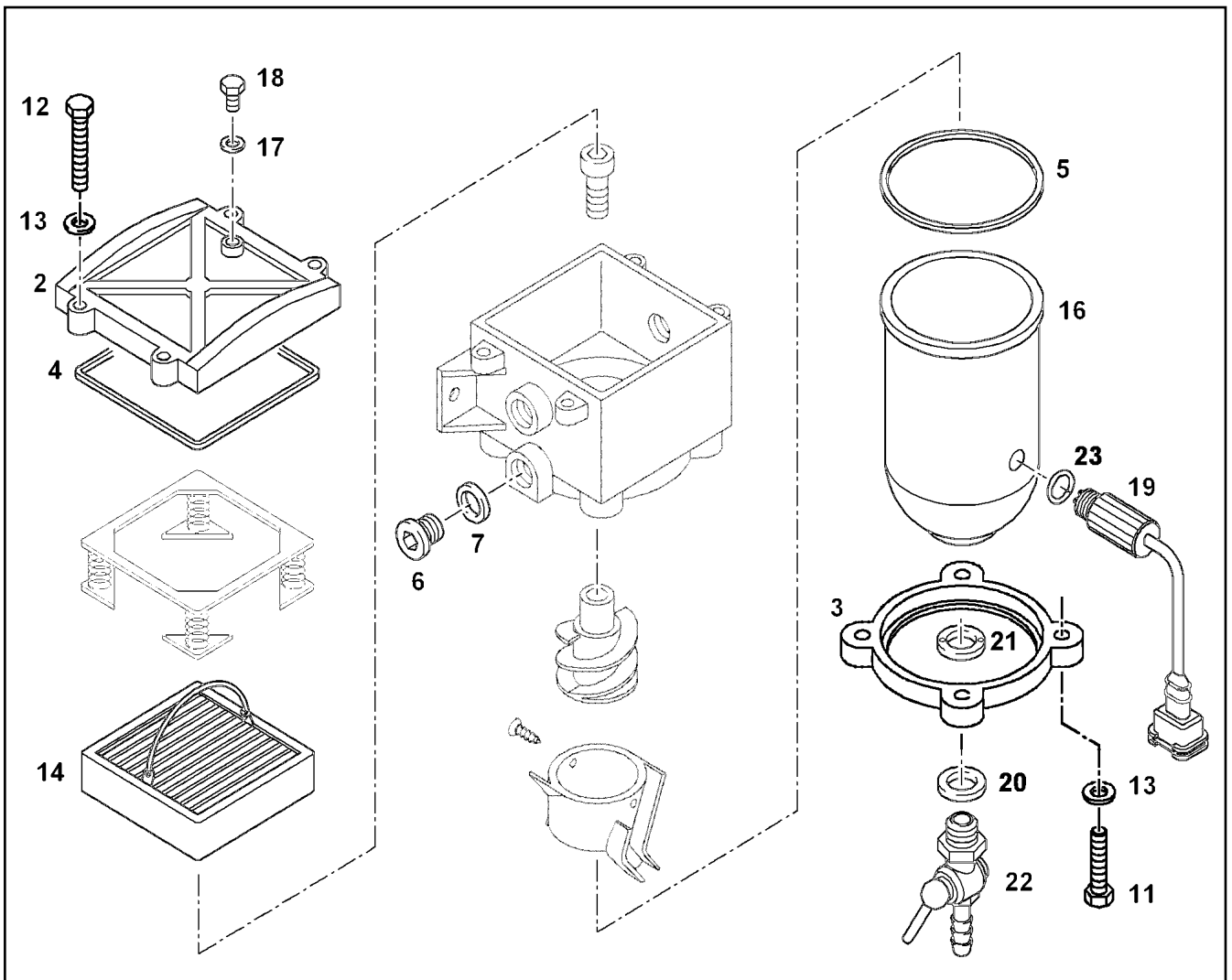


Pos.	Item	Quantity	Description	Bezeichnung
1	967638608	1	PREMOUNTED FUEL FILTER ⇒  291	KRAFTSTOFFFILTER VORM.
30	11690048	2	HEX SCREW ISO 4017 M8X12 8.8 480H SPF	SECHSKANTSCHRAUBE
50	10540510	2	WASHER ISO 7093-1 8 200HV-A4	SCHEIBE

19.9.2023 072942	etk_en_de_074661_LR 1600/2	 290
LIEBHERR	FUEL FILTER KRAFTSTOFFFILTER	967660208



Pos.	Item	Quantity	Description	Bezeichnung
1	97025731	1	PLATE 4X320X140 S315MC FE//ZNNI8//CN//T	BLECH
10	10303007	1	FUEL PREFILTER ⇒  292	KRAFTSTOFFVORFILTER
11	10129218	1	MANUAL VENTILATION PUMP	HANDENTLUEFTUNGSPUMPE
18	11118077	1	HOSE CLAMP 21/16-27/12 W3	SCHLAUCHSCHELLE
20	10216323	0.1	AIR CONDITIONER HOSE DN10-GH001 PA-I	KLIMASCHLAUCH
30	12202784	2	SOCKET HEAD SCREW ISO 4762 M6X60 8.8	ZYLINDERSCHRAUBE
31	10197831	2	HEX SCREW ISO 4017 M8X25 8.8 ZNNI-480	SECHSKANTSCHRAUBE
40	10197764	2	HEX NUT ISO 4032 M6 10 ZNNI-480H SPF	SECHSKANTMUTTER
41	11693875	2	HEX NUT ISO 4032 M8 8 480H SPF	SECHSKANTMUTTER
50	10197771	2	WASHER ISO 7089 6 200HV ZNNI-480H SPF	SCHEIBE
51	10875648	2	WASHER ISO 7093-1 6 200HV 480H SPF	SCHEIBE
52	12103465	4	WASHER ISO 7089 8 300HV ZNNI-480H SPF	SCHEIBE
60	471050308	4	FITTING GEO18-LM CR6-FREI	VERSCHRAUBUNG
61	247108302	3	SWIVEL ELBOW EW 18L M26X1,5 CR6-FREI	WINKELSTUTZEN
62	470010408	1	FITTING GZ 18L CR6-FREI	VERSCHRAUBUNG



Pos.	Item	Quantity	Description	Bezeichnung
2	7027755	1	COVER	DECKEL
3	10219991	1	HOLDING RING	HALTERING
4	10294171	1	COVER SEAL HNBR ⇒ □ 293	DECKELDICHUNG
5	10294170	1	BOWL SEALING HNBR	BOWLENDICHUNG
6	10340236	2	SCREW PLUG M22X1,5	VERSCHLUSSSCHRAUBE
7	10340226	2	O-RING AEHNL.ISO 3601-1 19,4X2,5 HNBR	O-RING
8	10331916	1	HEATING FILTER 24V 0,3KW	FILTERHEIZUNG
9	12102752	1	HEATING ELEMENT 4-POL	HEIZELEMENT
11	10197836	4	HEX SCREW ISO 4017 M6X25 8.8 ZNNI-480	SECHSKANTSCHRAUBE
12	12217223	4	HEX SCREW ISO 4017 M6X30 8.8 480H SPF	SECHSKANTSCHRAUBE
13	10197771	8	WASHER ISO 7089 6 200HV ZNNI-480H SPF	SCHEIBE
14	553183708	1	FILTER INSERT KRAFTSTOFF 30µm ⇒ □ 296	FILTEREINSATZ
16	10331395	1	BOWL	BOWLE
17	514508008	1	FLAT SEALING RING 6,7X10X1	FLACHDICHRING
18	7412942	1	VENTILATION SCREW M6X20	ENTLUEFTUNGSSCHRAUBE
19	10331335	1	WATER SENSOR 5V	WASSERSONDE
20	10294172	1	O-RING 13X2,5 HNBR	O-RING
21	11005554	1	TWO-HOLE NUT AL	ZWEILOCHMUTTER
22	11696074	1	DRAIN TAP G1/4"	ABLASSHAHN
23	7412937	1	O-RING 12X2,5 HNBR	O-RING
24	10032001	1	SPRING CASSETTE	FEDERKASSETTE

19.9.2023
045606

LIEBHERR

etk_en_de_074661_LR 1600/2

FUEL PREFILTER
KRAFTSTOFFVORFILTER

□ 292

10303007



Pos. 3073

Abbildung ähnlich
Illustration similar
Illustration similaire

19.9.2023
139650

etk_en_de_074661_LR 1600/2

293 (1/3)

LIEBHERR

COVER SEAL
DECKELDICHUNG

10294171




Pos. 3101

Abbildung ähnlich
Illustration similar
Illustration similaire

19.9.2023
139654

etk_en_de_074661_LR 1600/2

 294 (2/3)

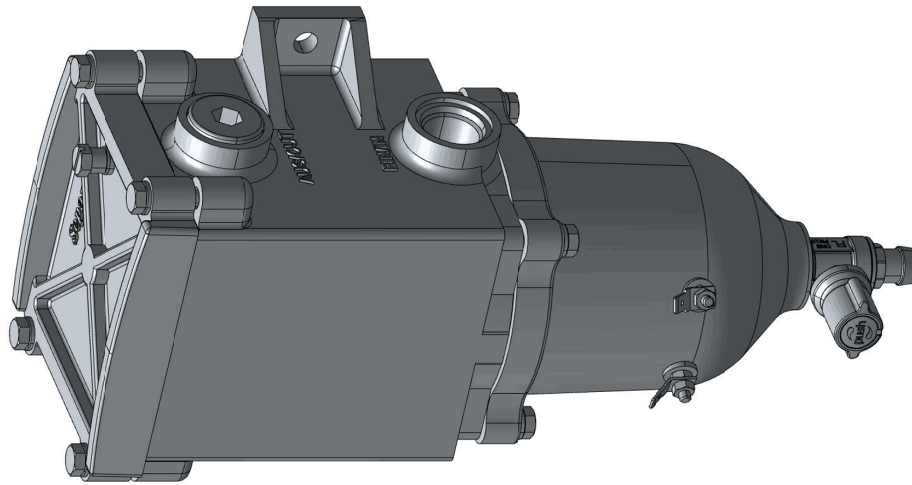
LIEBHERR

COVER SEAL
DECKELDICHTUNG

10294171

Pos.	Item	Quantity	Description	Bezeichnung
1	980288008	1	DOCUMENTATION	DOKUMENTATION

19.9.2023	etk_en_de_074661_LR 1600/2	<input type="checkbox"/> 295 (3/3)
LIEBHERR	COVER SEAL DECKELDICHUNG	10294171



Pos. 101

Abbildung ähnlich
Illustration similar
Illustration similaire

19.9.2023
139101

LIEBHERR


etk_en_de_074661_LR 1600/2


FILTER INSERT
FILTEREINSATZ


296 (1/2)

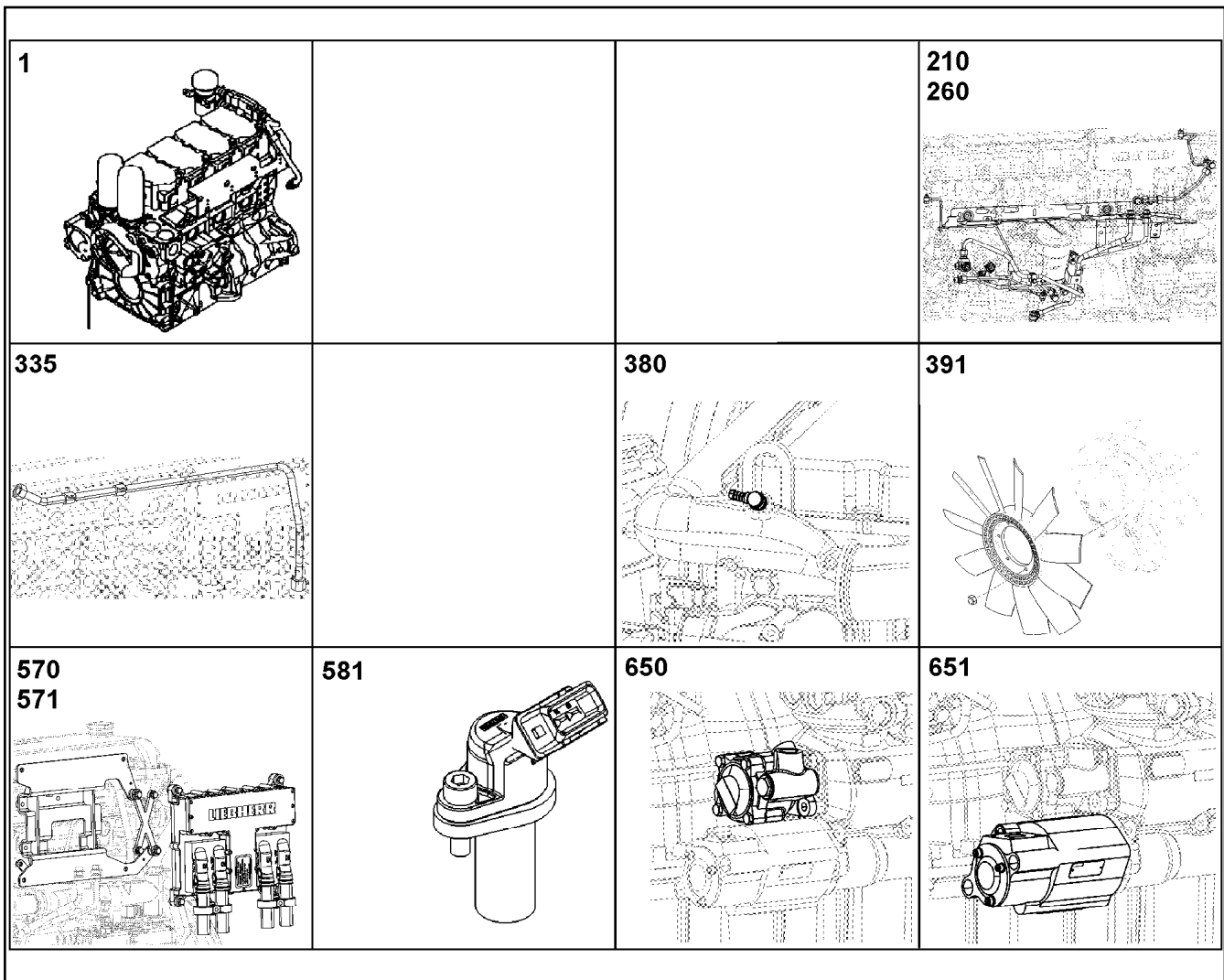
553183708










Pos.	Item	Quantity	Description	Bezeichnung
1000	980288008	1	DOCUMENTATION	DOKUMENTATION

19.9.2023	etk_en_de_074661_LR 1600/2	 297 (2/2)
LIEBHERR	FILTER INSERT FILTEREINSATZ	553183708

Pos.	Item	Quantity	Description	Bezeichnung
1	9739659	1	DIESEL ENGINE D856 A7 SCR ⇒  299	DIESELMOTOR

19.9.2023	etk_en_de_074661_LR 1600/2	 298
LIEBHERR	DIESEL ENGINE PURCHASED PARTS DIESELMOTOR KAUFTEIL	917481608



Pos.	Item	Quantity	Description	Bezeichnung
1	11009336	1	DIESEL ENGINE D2676 LE127 ⇒  300	DIESELMOTOR
210	10133506	1	FUEL LINES ⇒  392	KRAFTSTOFFLEITUNGEN
260	10135090	1	FUEL LINE ASSEMBLY 6X1 ⇒  394	KRAFTSTOFFLEITUNG ANBAU
335	10133462	1	RETAINER CPL. ⇒  395	HALTER KPL.
380	10133191	1	COOLING WATER AIR BLEEDING ⇒  396	KUEHLWASSERENTLUEFTUNG
570	10138292	1	MOTOR CONTROL DEVICE LIDEC1	MOTORSTEUERGERAET
571	10131707	1	CONTROL BOX ANNEXE ⇒  397	STEUERGERAET ANBAU
580	9739613	1	CABLE HARNESS MOUNTING ⇒  398	KABELBAUM ANBAU
581	9739554	1	ENGINE CONTROL SENSORS D856 A7 ⇒  399	MOTORREGELUNGSSENSORIK
700	9739186	1	ENGINE BRAKE CPL. ⇒  402	MOTORBREMSE KPL.

19.9.2023
079150

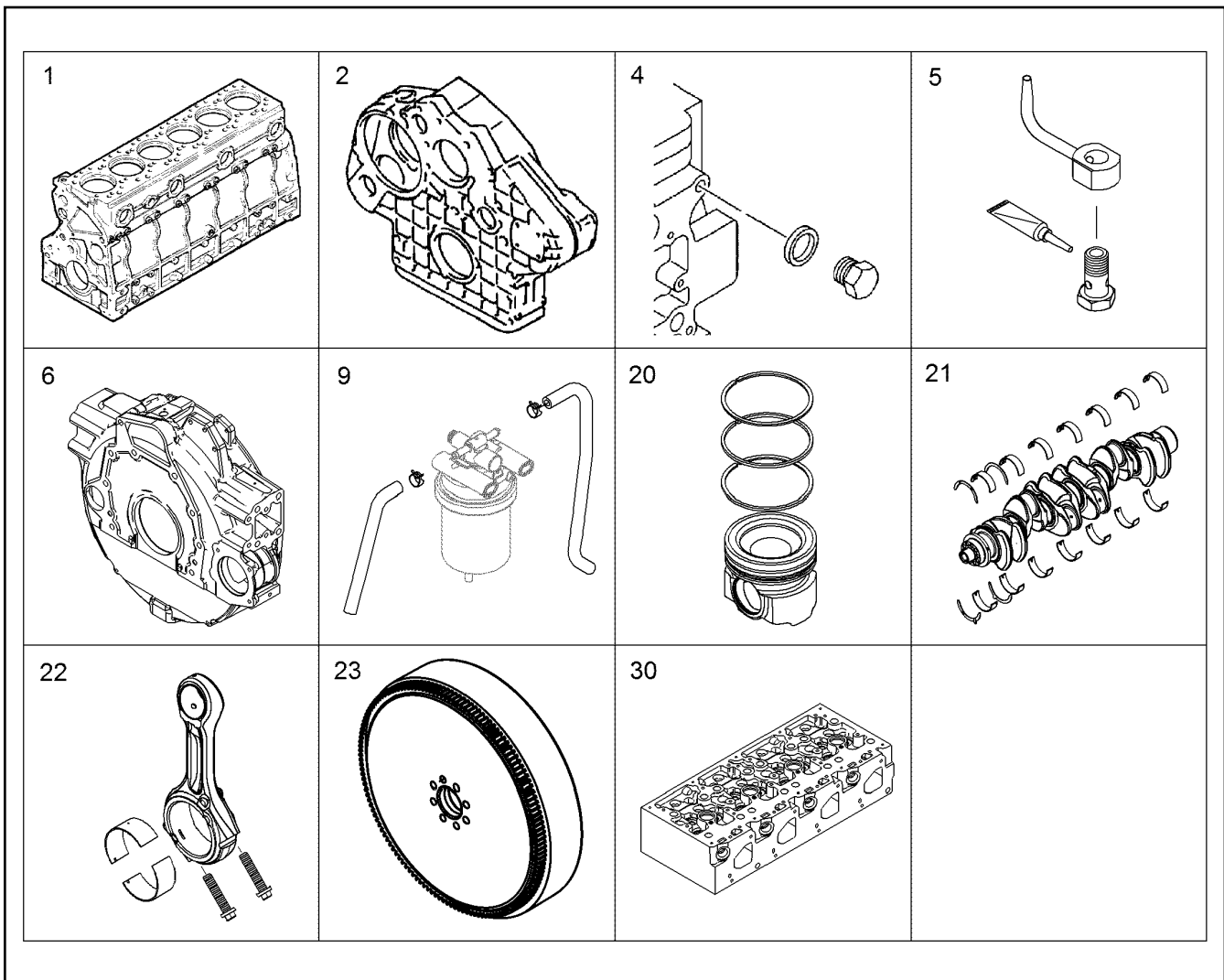
LIEBHERR

etk_en_de_074661_LR 1600/2

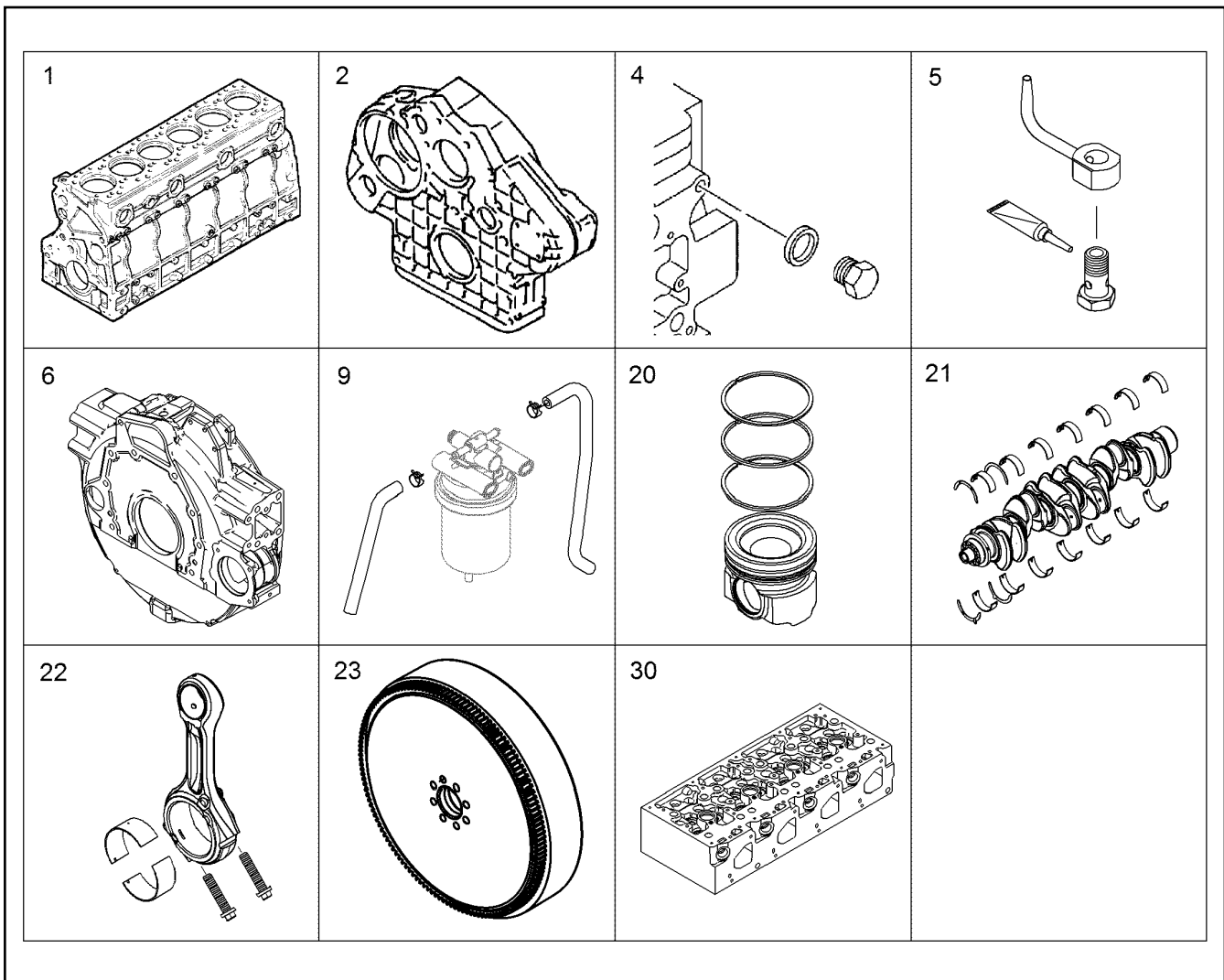
DIESEL ENGINE
DIESELMOTOR








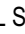


 299

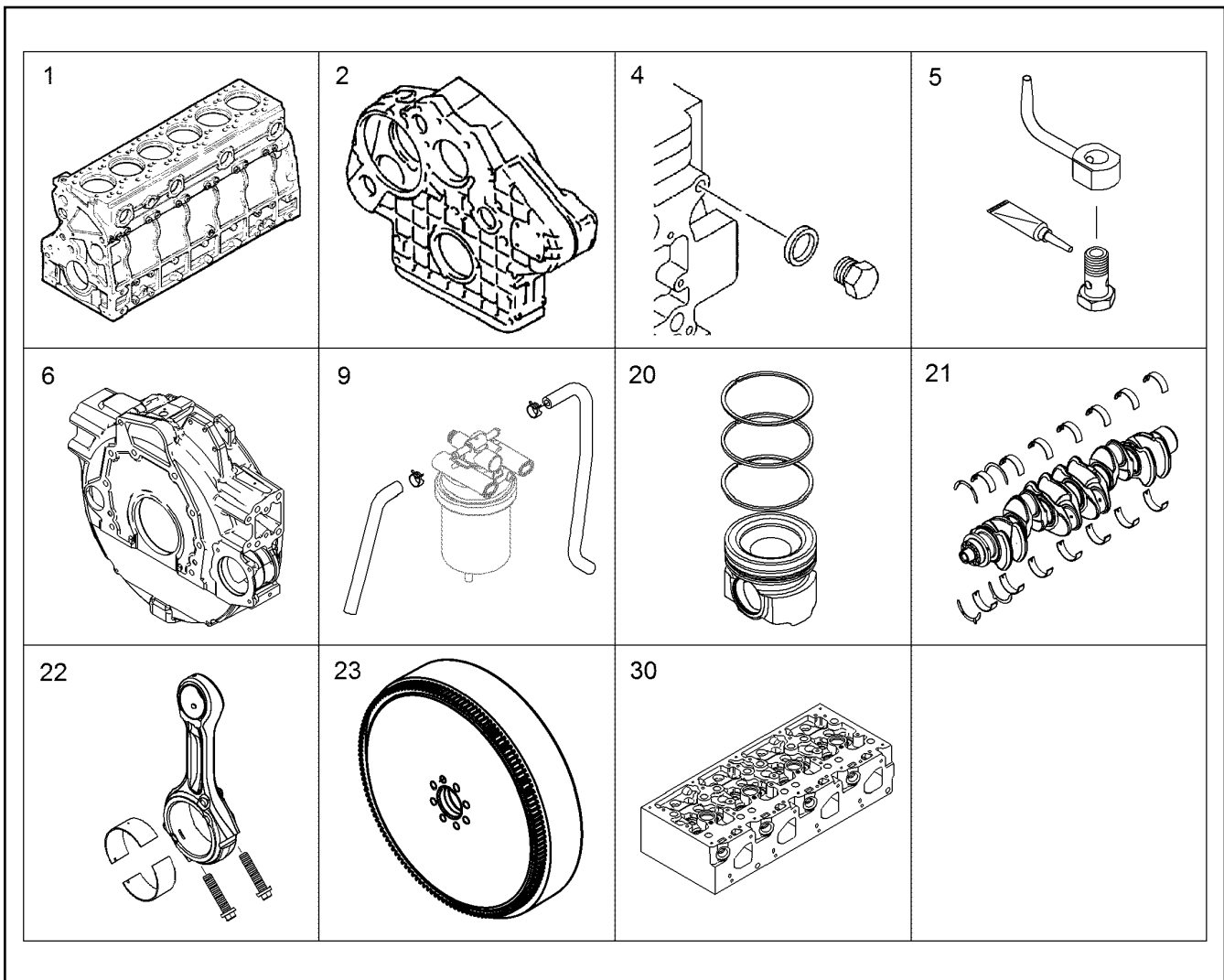
9739659



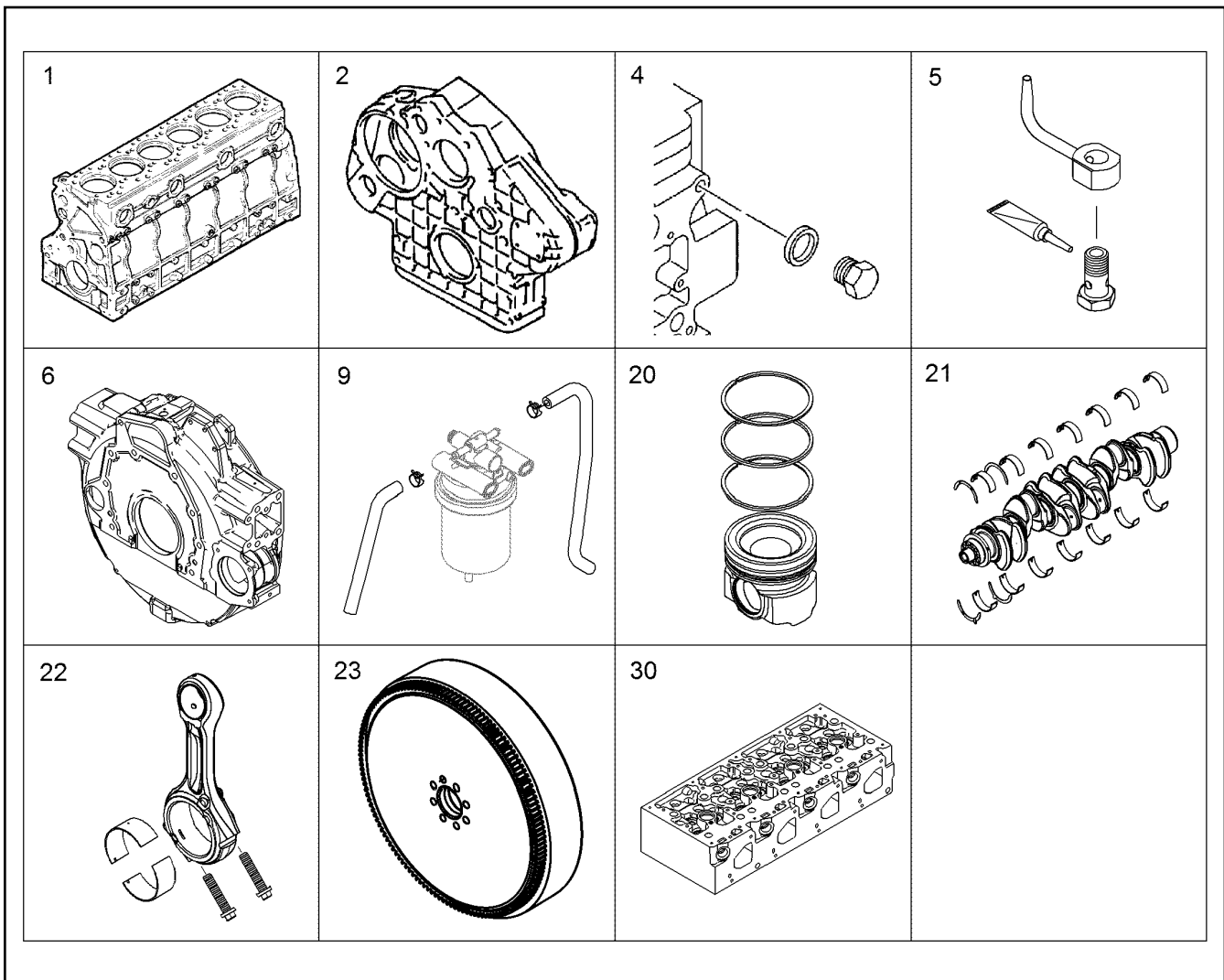
Pos.	Item	Quantity	Description	Bezeichnung
1	9739785	1	CRANKCASE R-MOTORXD856 ⇒  306	KURBELGEHAEUSE
3	9739857	1	COVER ⇒  307	DECKEL
4	9739788	1	LOCKING PIECES ⇒  308	VERSCHLUSSTEILE
5	9739789	1	NOZZLE ⇒  309	OELSPRITZDUESE
6	9739790	1	STEERING BOX ⇒  310	STEUERGEHAEUSE
7	9739791	1	END COVER ⇒  311	VERSCHLUSSDECKEL
20	9739793	1	PISTON CPL. R-MOTORX126 ⇒  312	KOLBEN KPL.
21	9739794	1	CRANKSHAFT R-MOTORXD856 ⇒  313	KURBELWELLE
22	9739860	1	CONROD R-MOTOR ⇒  314	PLEUELSTANGE
23	9739796	1	FLYWHEEL ⇒  315	SCHWUNGRAD
30	9739797	1	CYLINDER HEAD R-MOTOR ⇒  316	ZYLINDERKOPF
31	9739798	1	CYLINDER HEAD GASKET ⇒  318	ZYLINDERKOPFDICHTUNG
32	9739799	1	CYLINDER HEAD COVER ⇒  319	ZYLINDERKOPFHAUBE



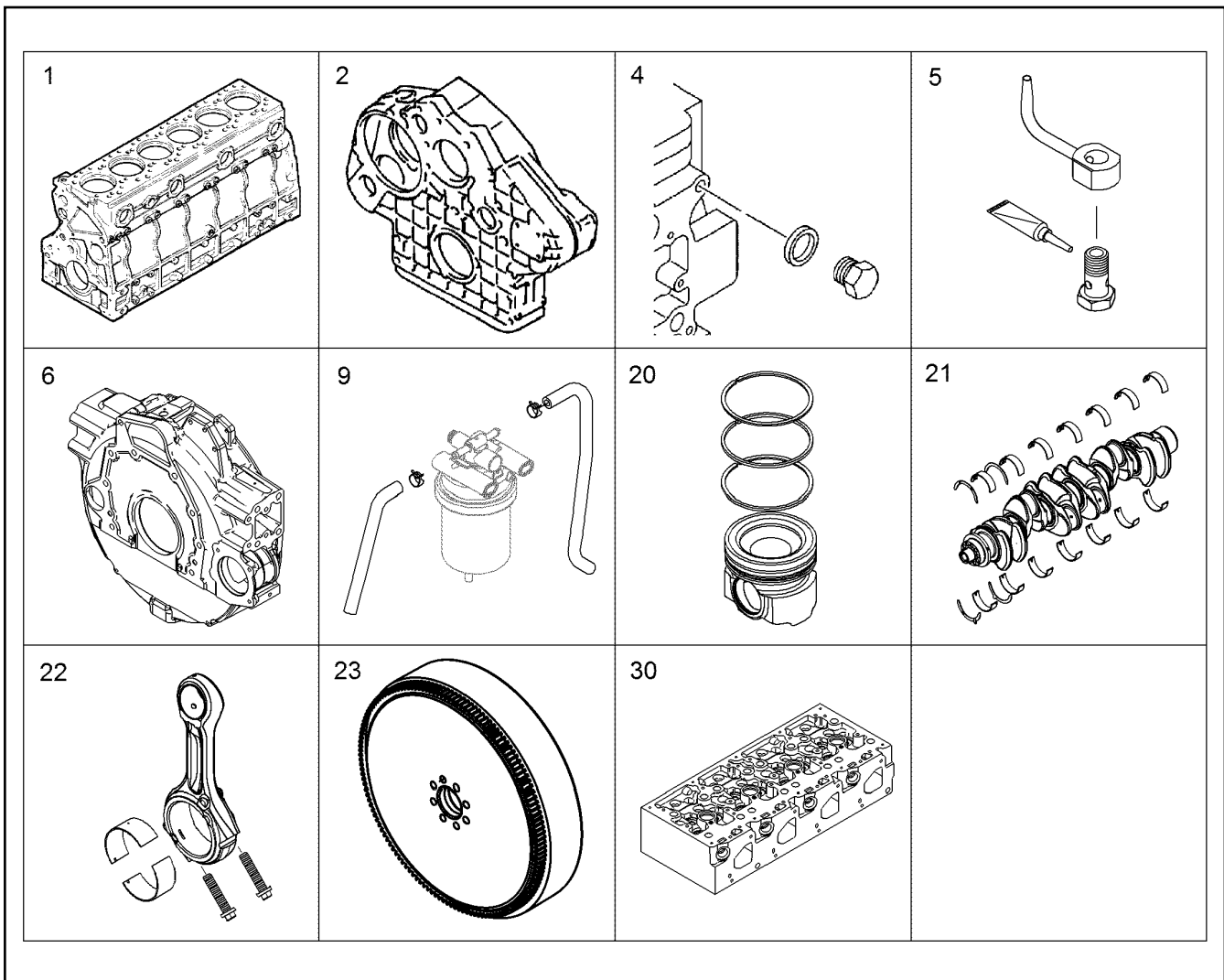
Pos.	Item	Quantity	Description	Bezeichnung
40	9739800	1	COUNTER BRACKET ⇒  320	GEGENHALTER
41	9739856	1	ROCKER ARMS DEVICE CPL. ⇒  321	KIPPHEBELWERK KPL.
42	9739801	1	CAMSHAFT R-MOTORXD856 ⇒  322	NOCKENWELLE
43	9739802	1	ADD-ON PARTS ⇒  323	ANBAUTEILE
44	9739861	1	VALVE BRIDGE ⇒  324	VENTILBRUECKE
45	9739804	1	VALVE ⇒  325	VENTIL
50	9739865	1	OIL FILLER NECK ⇒  326	OELEINFUELLSTUTZEN
51	9739866	1	OIL DIPSTICK WITH PIPE ⇒  327	OELMESSSTAB MIT ROHR
52	9739806	1	OIL MODULE ⇒  328	OELMODUL
55	9739807	1	ADD-ON PARTS ⇒  336	ANBAUTEILE
57	9739811	1	OIL SUMP R-MOTOR/D856 ⇒  339	OELWANNE
60	9739867	1	COOLANT PIPE BEND ⇒  340	KUEHLMITTELKRUEMMER
61	9739813	1	LIQUID COOLING PIPELINE ⇒  341	KUEHLMITTELLEITUNG



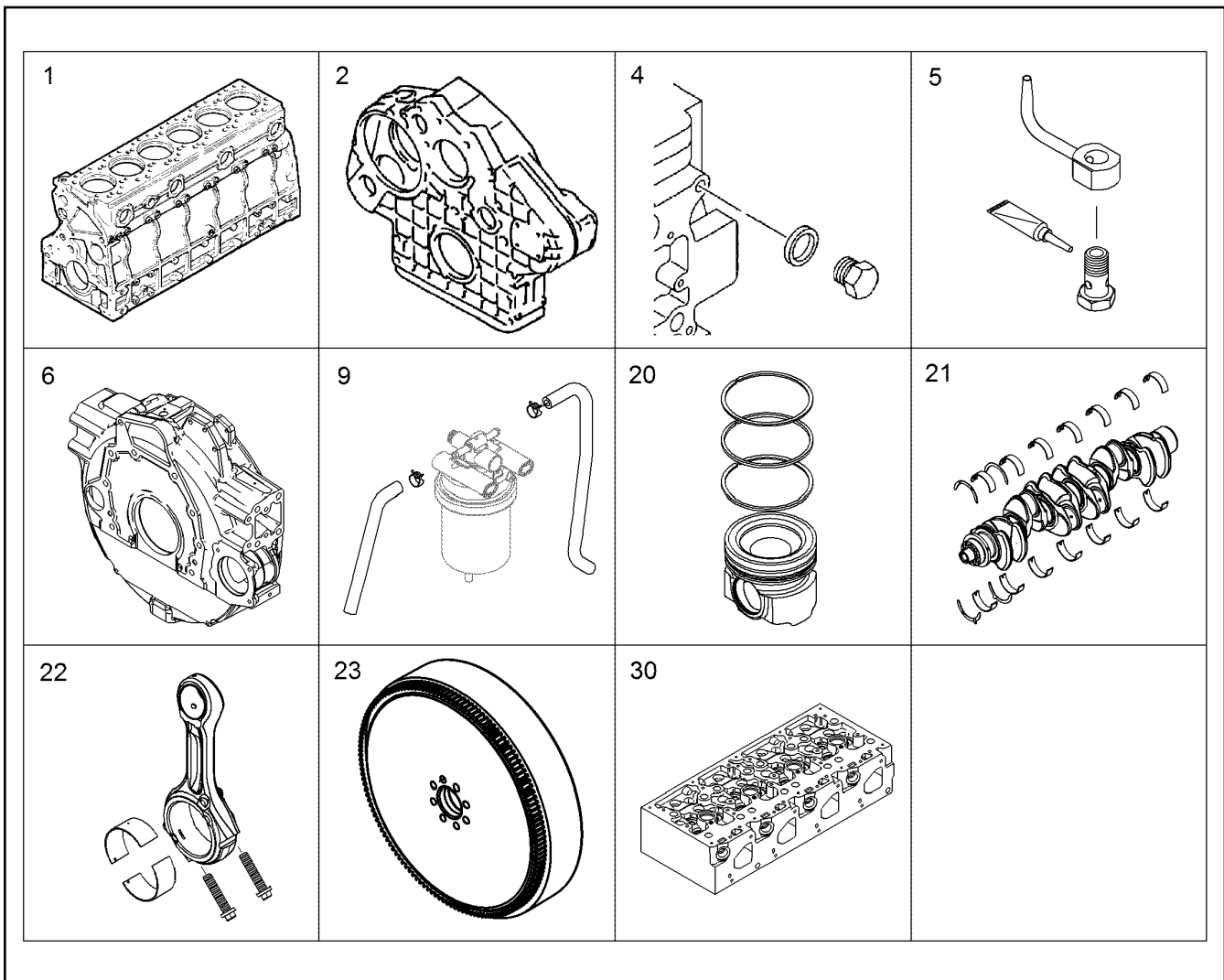
Pos.	Item	Quantity	Description	Bezeichnung
62	9739814	1	WATER PUMP R-MOTOR ⇒ 342	WASSERPUMPE
64	9739816	1	THERMOSTAT ⇒ 343	THERMOSTAT
65	9739817	1	COOLANT PREHEATING ⇒ 344	KUEHLMITTELVORWAERMUNG
66	9739868	1	HOSE UNION ⇒ 345	SCHLAUCHSTUTZEN
67	9739819	1	HOSE UNION ⇒ 346	SCHLAUCHSTUTZEN
68	9739820	1	THERMOSTAT HOUSING ⇒ 347	THERMOSTATGEHAEUSE
69	9739821	1	HOUSING ⇒ 348	GEHAEUSE
70	9739862	1	SCREW PLUG ⇒ 350	VERSCHLUSSSCHRAUBE
80	9739869	1	OUTLET MANIFOLD R-MOTORXD834/D83 ⇒ 351	ABGASKRUEMMER
81	9739870	1	FLAME STARTING SYSTEM ⇒ 352	FLAMMSTARTANLAGE
82	9739871	1	CHARGE AIR ELBOW ⇒ 353	LADELUFTKRUEMMER
83	9739872	1	CHARGE AIR ELBOW ⇒ 354	LADELUFTKRUEMMER
90	9739874	1	EXHAUST TC MOUNTING ⇒ 355	ATL-ANBAU









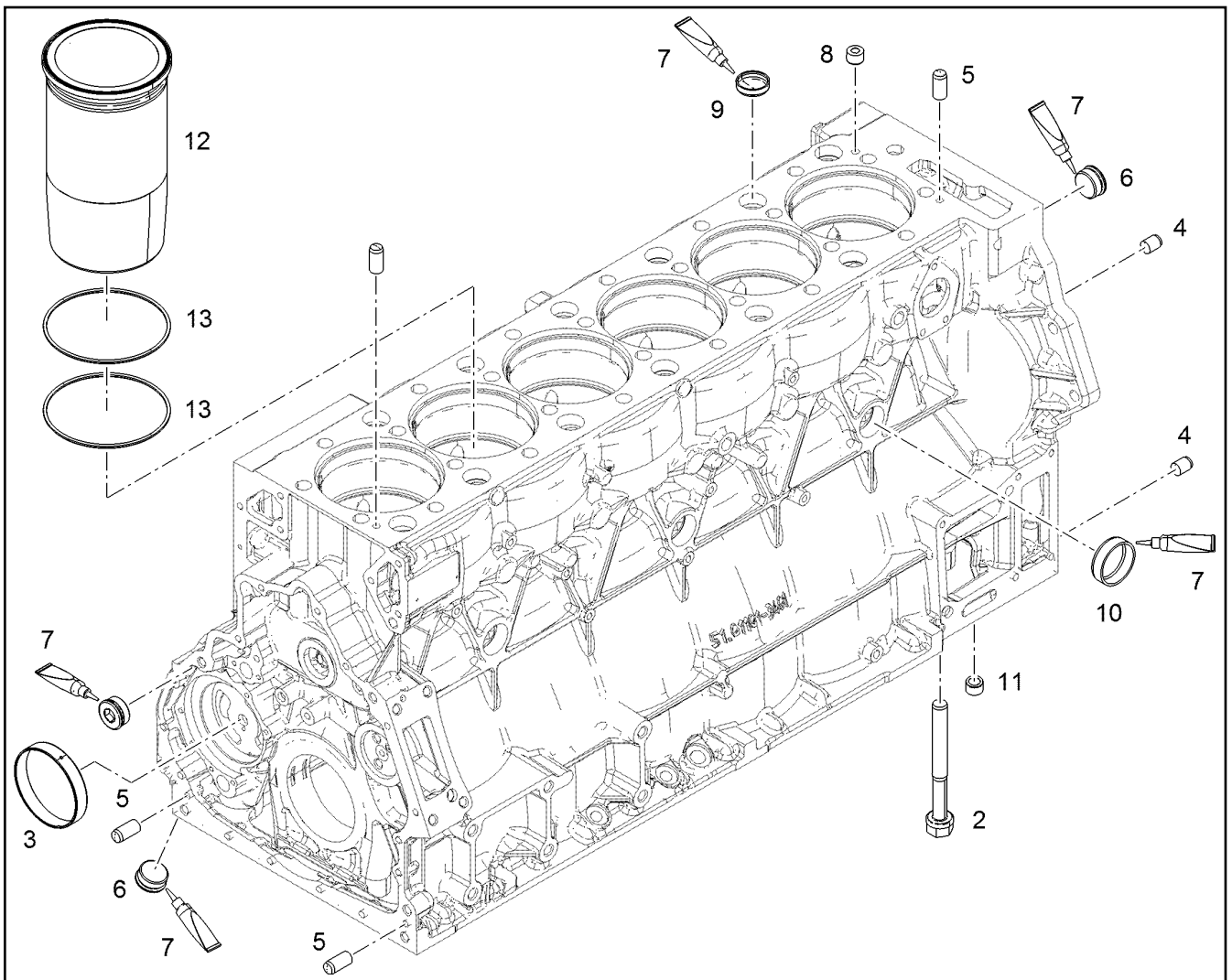
Pos.	Item	Quantity	Description	Bezeichnung
91	9739875	1	OIL LINE ⇒ 356	OELLEITUNG
92	9739876	1	OIL RETURN PIPE ⇒ 357	OELRUECKLAUFLEITUNG
93	9739827	1	INTAKE STACK R-MOTORXD856 ⇒ 358	ANSAUGSTUTZEN
94	9739873	1	HEAT INSULATION PLATE ⇒ 359	WAERMESCHUTZBLECH
100	9739828	1	PRESSURE LINE ⇒ 360	DRUCKLEITUNG
101	9739829	1	PRESSURE PIPE ⇒ 361	DRUCKROHR
102	9739830	1	HIGH PRESSURE CONNECTOR ASS. ⇒ 363	DRUCKROHRSTUTZEN ANBAU
103	9739831	1	INJECTION LINES R-MOTORXD856 ⇒ 364	EINSPRITZLEITUNGEN
104	9739832	1	INJECTOR ⇒ 365	INJEKTOR
110	9739833	1	ADD-ON PARTS ⇒ 366	ANBAUTEILE
111	9739834	1	ADD-ON PARTS ⇒ 367	ANBAUTEILE
112	9739835	1	HIGH PRESSURE PUMP R-MOTORXD856 ⇒ 368	HOCHDRUCKPUMPE
113	9739836	1	INTERMEDIATE WHEEL ⇒ 370	ZWISCHENRAD



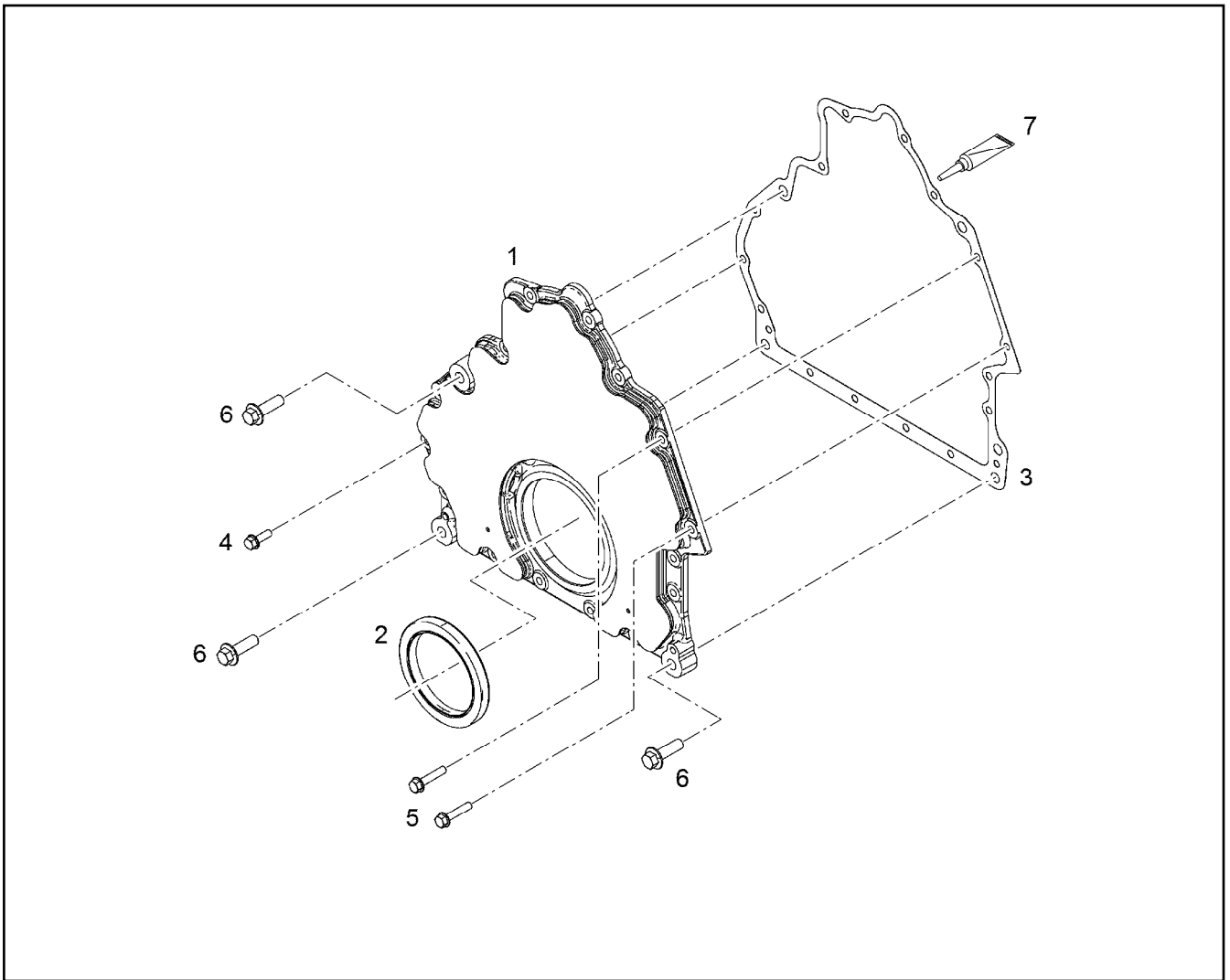
Pos.	Item	Quantity	Description	Bezeichnung
120	9739837	1	ADD-ON PARTS ⇒ 371	ANBAUTEILE
121	11110519	1	FUEL FILTER ⇒ 372	KRAFTSTOFFFILTER
250	9739842	1	FASTENING CLAMP ⇒ 374	BEFESTIGUNGSSHELLE
260	9739843	1	ADD-ON PARTS ⇒ 375	ANBAUTEILE
261	9739844	1	THREE PHASE CURRENT GENERATOR ⇒ 376	DREHSTROMGENERATOR
262	9739845	1	BELT TIGHTENER ⇒ 377	RIEMENSPANNER
263	9739846	1	ADD-ON PARTS ⇒ 378	ANBAUTEILE
264	9739847	1	STARTER 7KW 24V ⇒ 379	STARTER
266	9739848	1	STARTER ASSEMBLY 24V ⇒ 380	STARTER ANBAU
270	9739878	1	SENSOR ELEMENT ⇒ 381	SENSORIK
470	9739879	1	FLANGE ⇒ 382	FLANSCH
540	9739880	1	FITTING ⇒ 383	VERSCHRAUBUNG
541	9739881	1	FASTENING ⇒ 384	BEFESTIGUNG



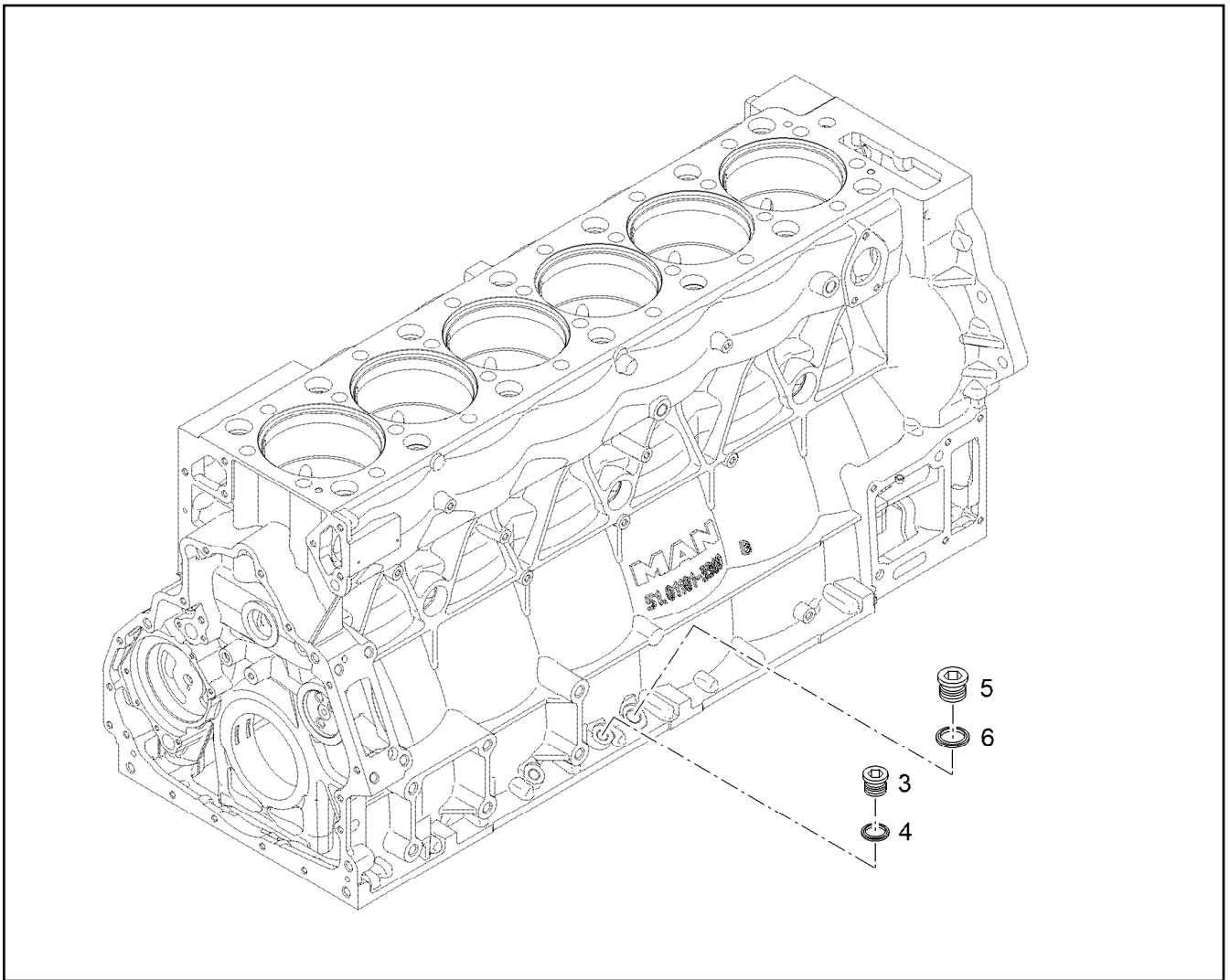
Pos.	Item	Quantity	Description	Bezeichnung
542	9739882	1	LIQUID COOLING PIPELINES ⇒  385	KUEHLMITTELEITUNGEN
543	9739883	1	AIR COMPRESSOR ⇒  386	LUFTPRESSER
544	9739884	1	ADD-ON PARTS ⇒  387	ANBAUTEILE
545	9739885	1	INTERMEDIATE GEAR ASSEMBLY ⇒  388	ZWISCHENRAD ANBAU
770	9739852	1	REFRIGERANT COMPRESSOR ⇒  390	KAEITEMITTELVERDICHTER
771	9739853	1	BELT TIGHTENER ⇒  391	RIEMENSPANNER
990	9739854	1	SEAL KIT	DICHTSATZ
(1)	11110358	1	SEAL KIT	DICHTSATZ
991	9739855	1	SEAL KIT CYLINDER HEAD	DS ZYLINDERKOPF
(1)	11110359	1	SEAL KIT	DICHTSATZ



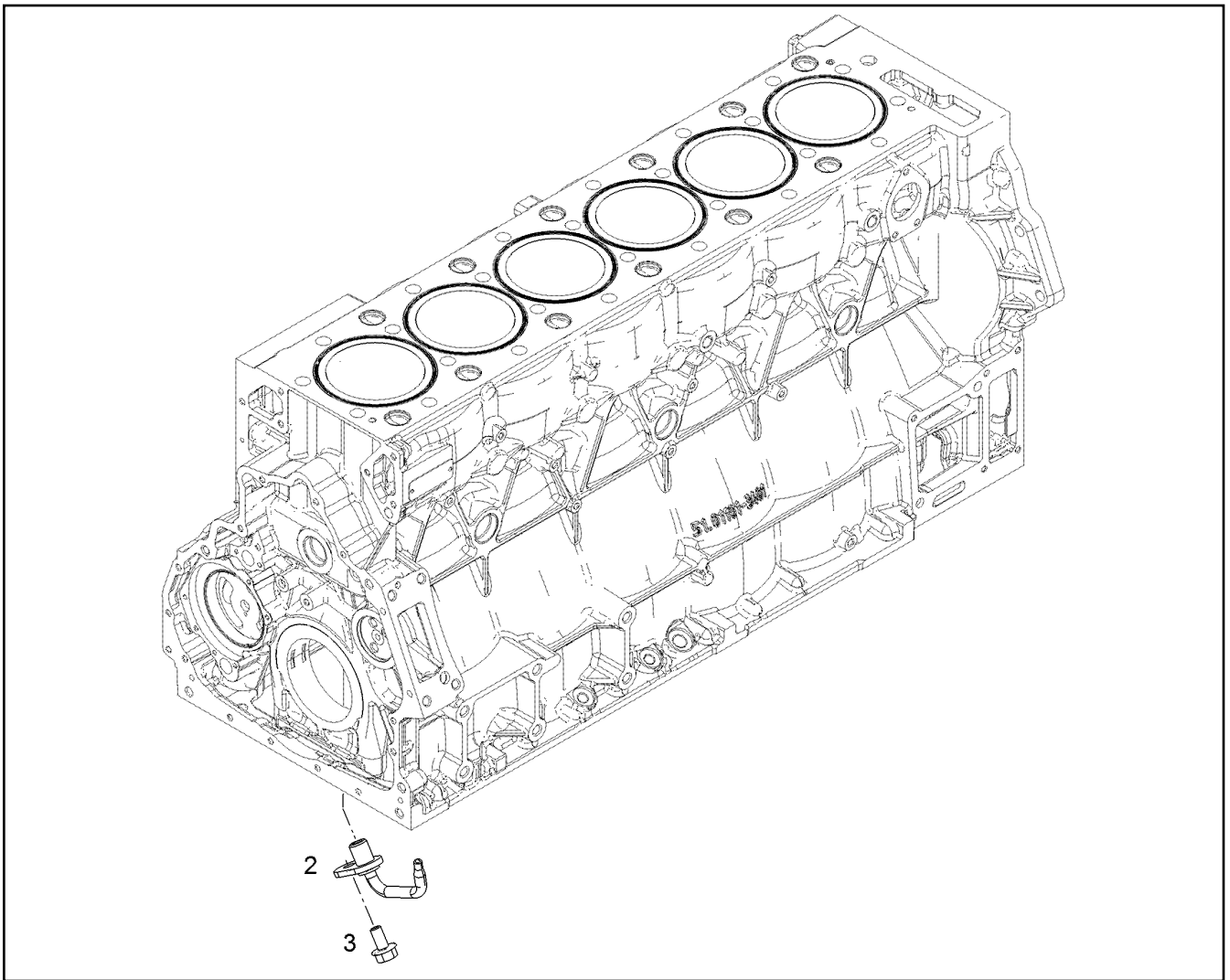
Pos.	Item	Quantity	Description	Bezeichnung
2	11110592	14	HEX SCREW M18X2X160,5	SECHSKANTSCHRAUBE
3	11110616	1	BEARING BUSHING	LAGERBUECHSE
4	10011778	2	PARALLEL PIN 16h8X24 St 50-2 K	ZYLINDERSTIFT
5	11110335	4	PARALLEL PIN 8m6X18	ZYLINDERSTIFT
6	10012520	3	SCREW PLUG M22X1,5 St	VERSCHLUSSSCHRAUBE
7	811201708	1	SCREW LOCKING 50G	SCHRAUBENSICHERUNG
8	11110331	1	SEALING PLUG 6,5 C15PB/9SMNPB	DICHTSTOPFEN
9	10012605	12	END COVER A32,3/10 X5CrNi18-10+	VERSCHLUSSDECKEL
10	10222311	6	END COVER	VERSCHLUSSDECKEL
11	11110331	1	SEALING PLUG 6,5 C15PB/9SMNPB	DICHTSTOPFEN
12	11110366	6	CYLINDER LINER R-MOTORXD856	ZYLINDERLAUFBUCHSE
13	11110625	12	PROFILE PACKING X139,4 FKM 70	PROFILDICHTRING



Pos.	Item	Quantity	Description	Bezeichnung
1	11110370	1	COVER	DECKEL
2	11110371	1	ROTARY SHAFT LIP SEAL 100X130X12	RADIALWELLENDICHTRING
3	11110378	1	SEAL	DICHTUNG
4	10443353	13	HEX SCREW M8X25 10.9 MAN183-B1	SECHSKANTSCHRAUBE
5	10443355	2	HEX SCREW M8X40 10.9 MAN183-B1	SECHSKANTSCHRAUBE
6	10443369	3	HEX SCREW M12X40 10.9 MAN183-B1	SECHSKANTSCHRAUBE
7	10354595	1	SURFACE SEALING 300ML KARTUSCHE BI	FLAECHENDICHTUNG



Pos.	Item	Quantity	Description	Bezeichnung
3	10011612	1	SCREW PLUG M14X1,5 St MAN183-B1	VERSCHLUSSSCHRAUBE
4	10011866	1	SEALING RING 14,7X22,00X1,5 FKM 80	DICHTRING
5	10011615	1	SCREW PLUG M18X1,5 St MAN183-B1	VERSCHLUSSSCHRAUBE
6	10011868	1	SEALING RING 18,7X26X1,5 Si/FPM1-80	DICHTRING



Pos.	Item	Quantity	Description	Bezeichnung
2	11110373	6	NOZZLE	OELSPRITZDUESE
3	11123534	6	SCREW M6X16 10.9 MAN183-B1	SCHRAUBE

19.9.2023
079481

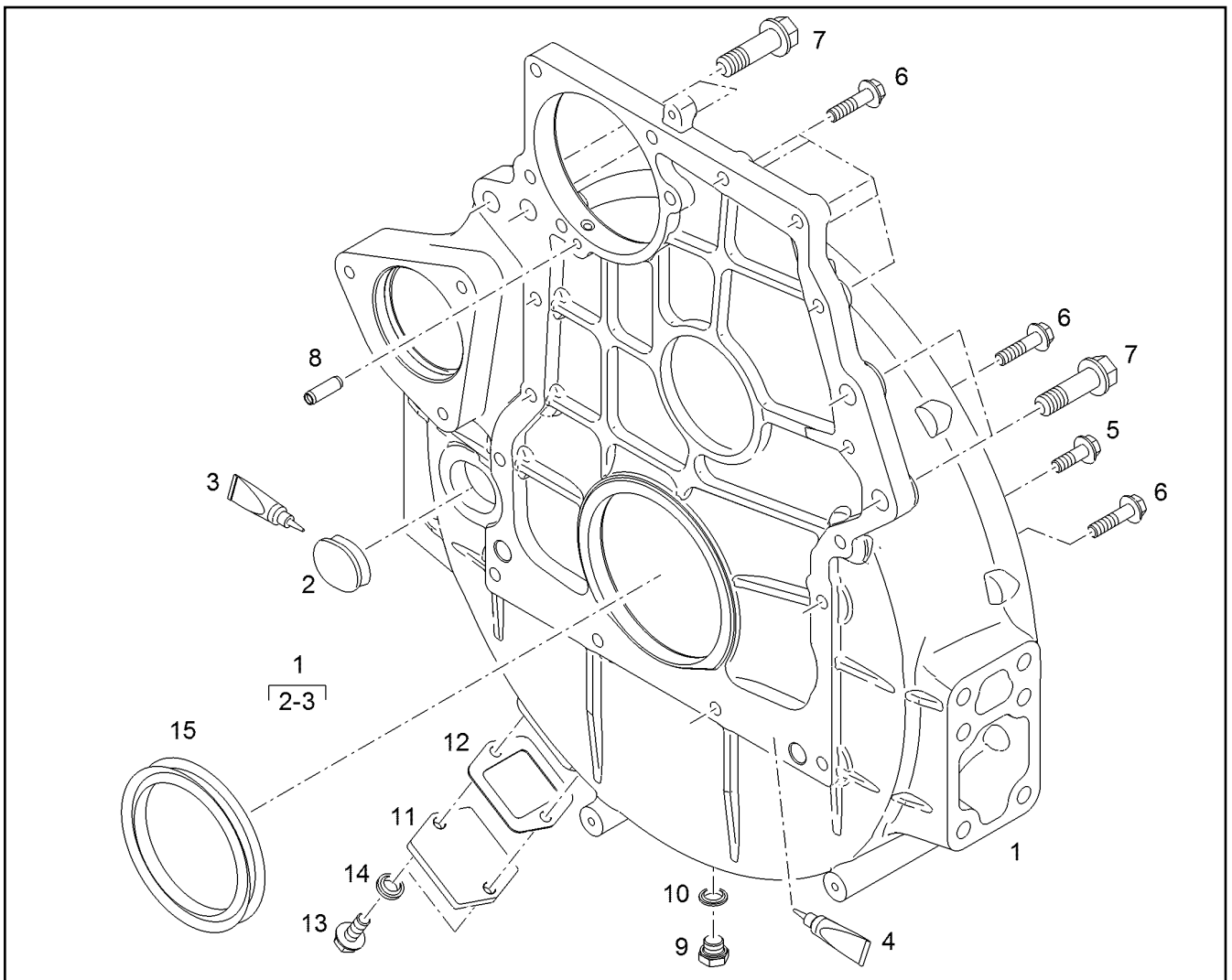
LIEBHERR

etk_en_de_074661_LR 1600/2

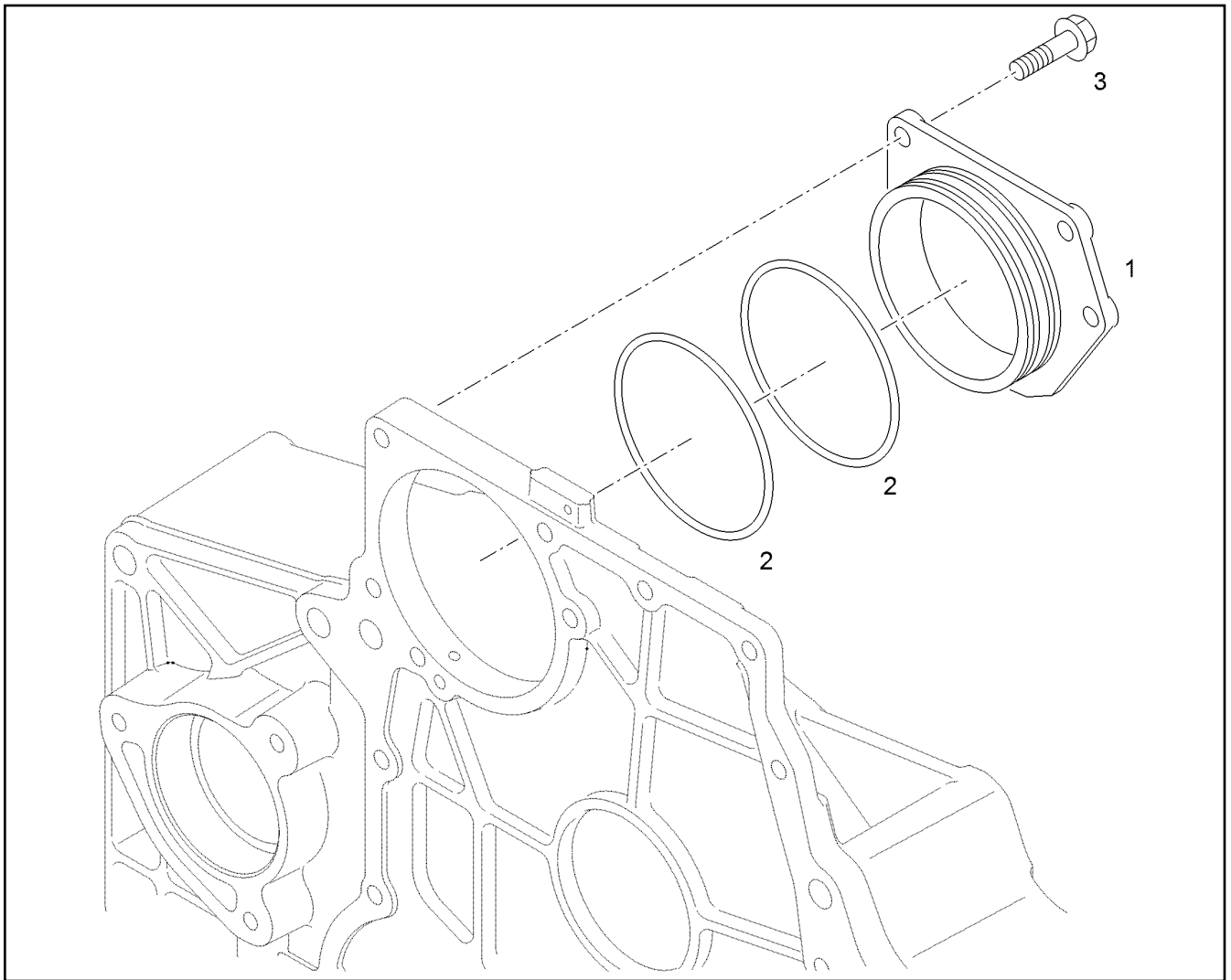
NOZZLE
OELSPRITZDUESE

309

9739789

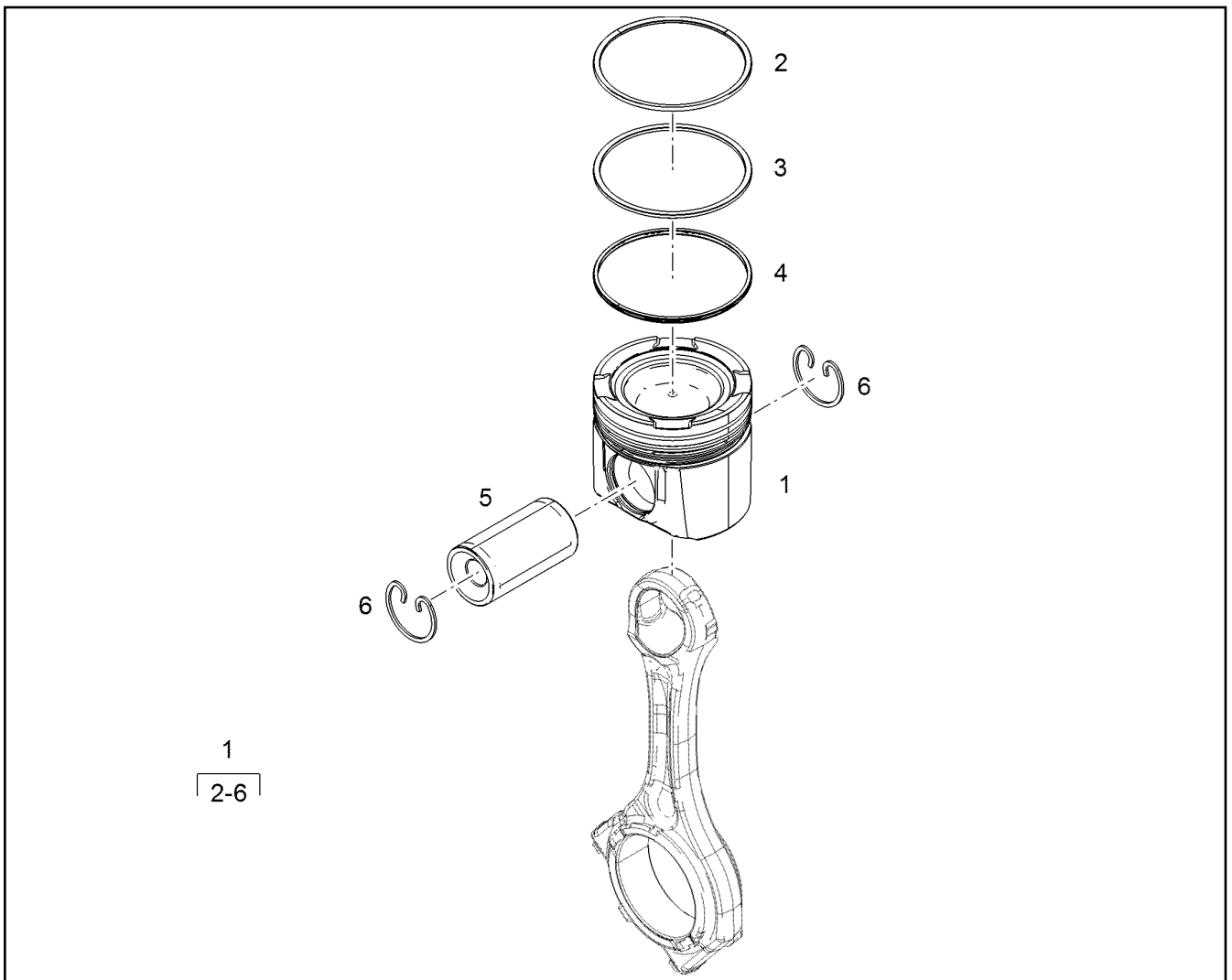


Pos.	Item	Quantity	Description	Bezeichnung
1	11110367	1	STEERING BOX	STEUERGEHAEUSE
2	10012630	1	STOP PLUG CR 2-70	STOPFEN
3	11110299	1	SEALANT 310ML	DICHTMITTEL
4	10012138	1	SEALANT TUBE 50ML 8/21°C	DICHTUNGSMITTEL
5	10335568	6	HEX SCREW M10X30 10.9 MAN183-B1	SECHSKANTSCHRAUBE
6	10335569	7	HEX SCREW M10X40 10.9 MAN183-B1	SECHSKANTSCHRAUBE
7	11110307	1	HEX SCREW M16X1,5X55 MAN183-B1	SECHSKANTSCHRAUBE
8	10442941	1	SPIRAL DOWEL PIN 8X24 St	SPIRALSPANNSTIFT
9	10342274	1	SCREW PLUG M14X1,5 St MAN183-B1	VERSCHLUSSSCHRAUBE
10	10011866	1	SEALING RING 14,7X22,00X1,5 FKM 80	DICHTRING
11	11110652	1	FLANGE	FLANSCH
12	11110642	1	SEAL	DICHTUNG
13	10443352	2	HEX HEAD SCREW WITH FLANGE M8X20 1	SECHSKANTSCHRAUBE MIT FL
14	10011871	2	SEALING RING 8,7X14X1 St/FPM1-80	DICHTRING
15	11110372	1	ROTARY SHAFT LIP SEAL 115X140X12 LD-A	RADIALWELLENDICHTRING



Pos.	Item	Quantity	Description	Bezeichnung
1	11110368	1	END COVER	VERSCHLUSSDECKEL
2	11110631	2	O RING 126X3 FKM 70	RUNDDICHTRING
3	10443372	5	HEX SCREW M10X50 10.9 MAN183-B1	SECHSKANTSCHRAUBE

19.9.2023 079870	etk_en_de_074661_LR 1600/2	311
LIEBHERR	END COVER VERSCHLUSSDECKEL	9739791



Pos.	Item	Quantity	Description	Bezeichnung
1	11110389	6	PISTON CPL. R-MOTORX126	KOLBEN KPL.
2	11110391	6	TRAPEZOIDAL RING	TRAPEZRING
3	11110392	6	MINUTE RING	MINUTENRING
4	11110390	6	CHAMFERED RING	DACHFASENRING
5	10222335	6	PISTON BOLT	KOLBENBOLZEN
6	10222336	12	SNAP RING 52X2 FSt	SPRENGRING

19.9.2023
079484

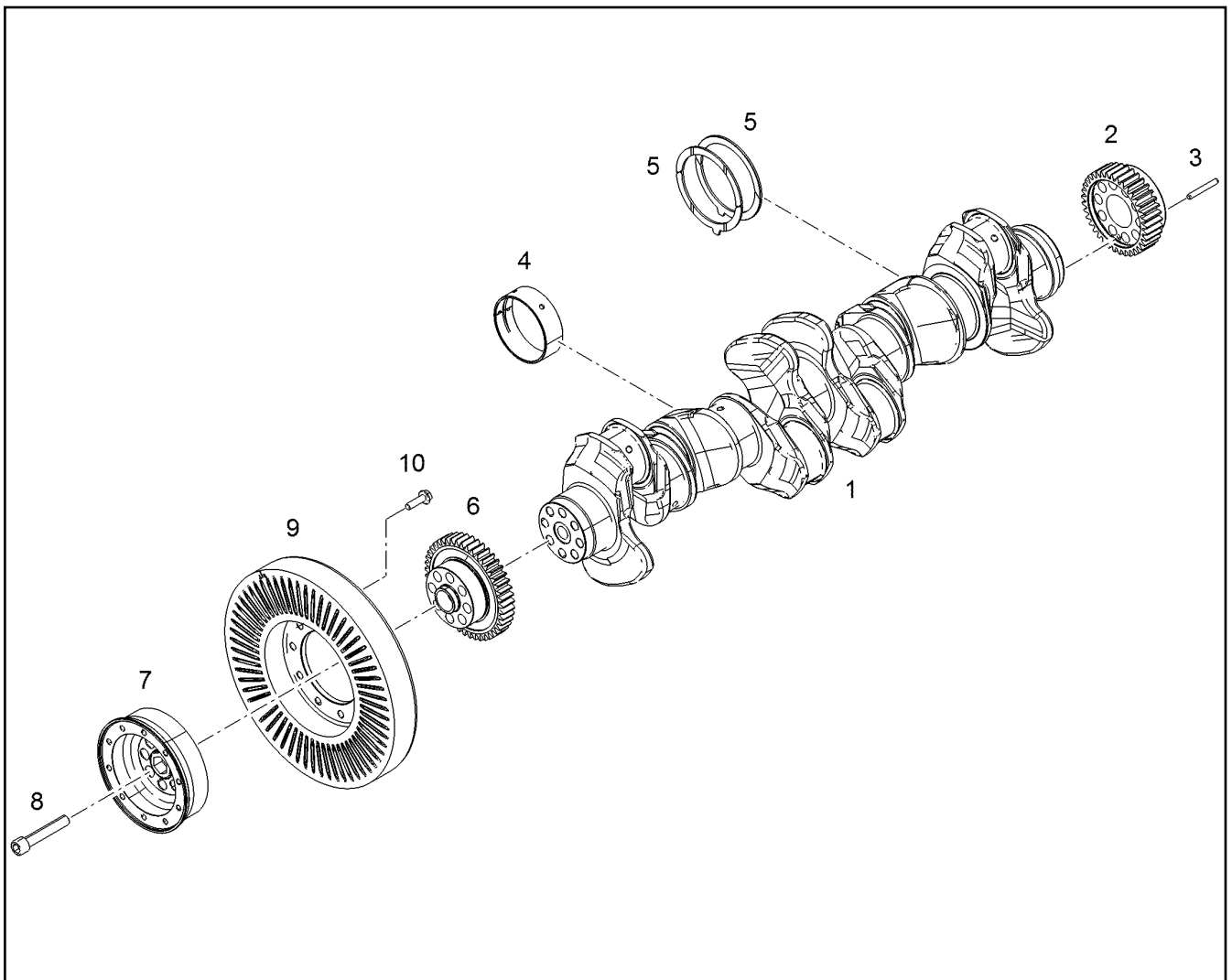
LIEBHERR

etk_en_de_074661_LR 1600/2

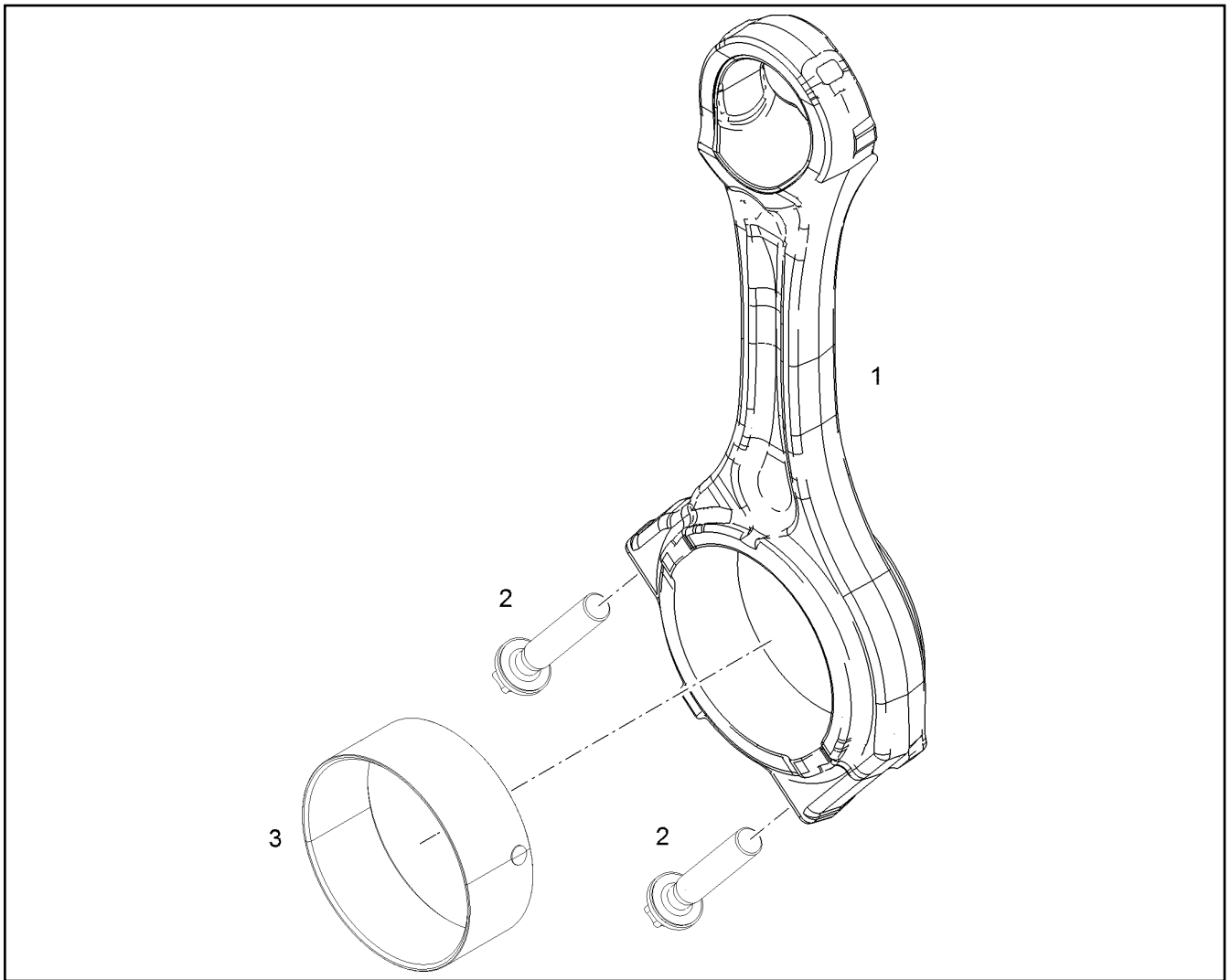
PISTON CPL.
KOLBEN KPL.

312

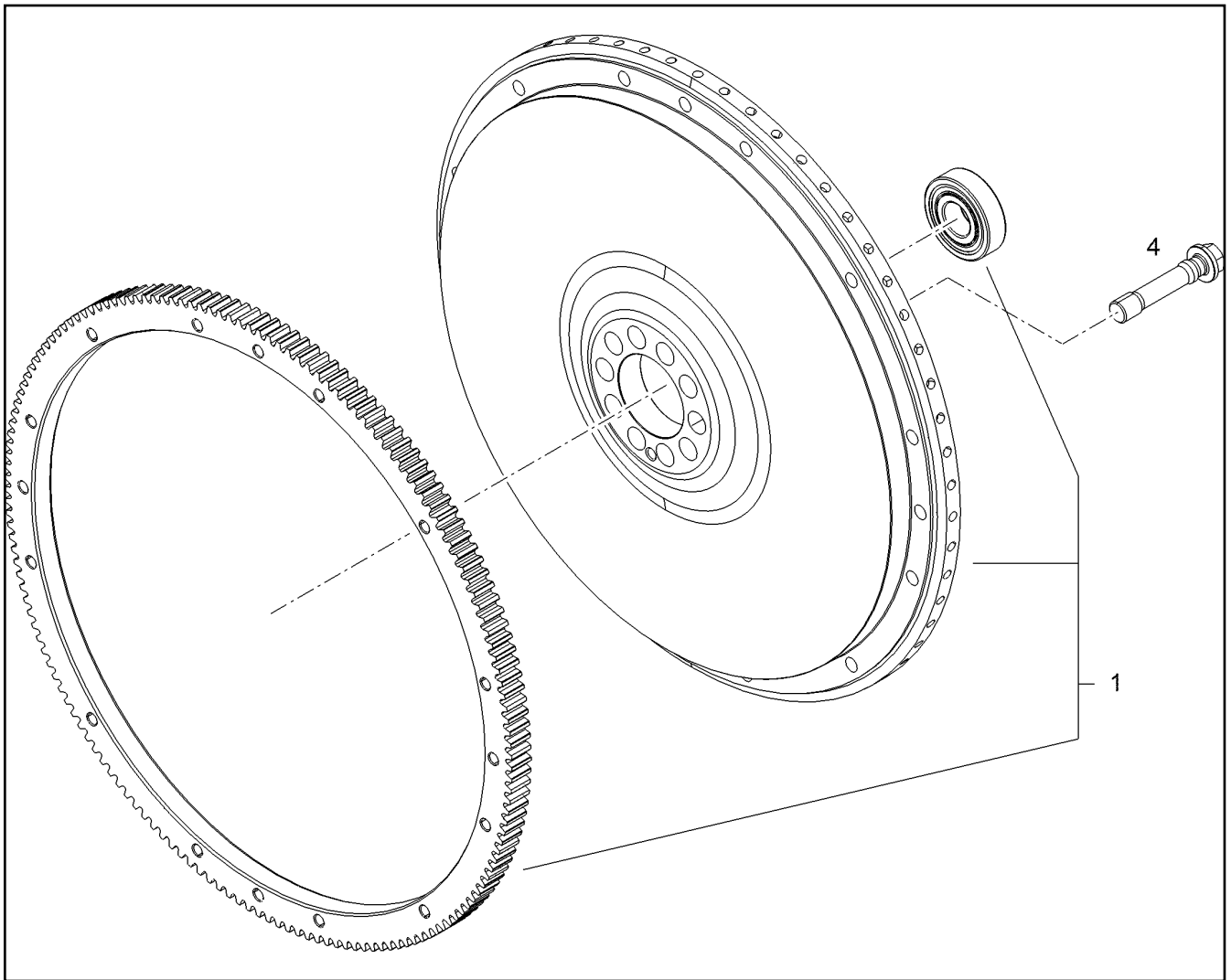
9739793



Pos.	Item	Quantity	Description	Bezeichnung
1	11110379	1	CRANKSHAFT R-MOTORXD856	KURBELWELLE
2	11110381	1	CRANKSHAFT WHEEL	KURBELWELLENRAD
3	11110336	1	SPIRAL DOWEL PIN 8X60 St	SPIRALSPANNSTIFT
4	11110362	7	MAIN BEARING NORMAL	HAUPTLAGER
5	10012117	2	THRUST WASHER	ANLAUFSCHIEBE
6	11110380	1	CRANKSHAFT WHEEL	KURBELWELLENRAD
7	11123312	1	HUB	NABE
8	11110304	1	SOCKET HEAD SCREW M16X1,5X90 10.9 MA	ZYLINDERSCHRAUBE
9	11110382	1	VIBRATION DAMPER	SCHWINGUNGSDAEMPFER
10	11100273	1	HEX SCREW M10X35 8.8 MAN183-B1	SECHSKANTSCHRAUBE

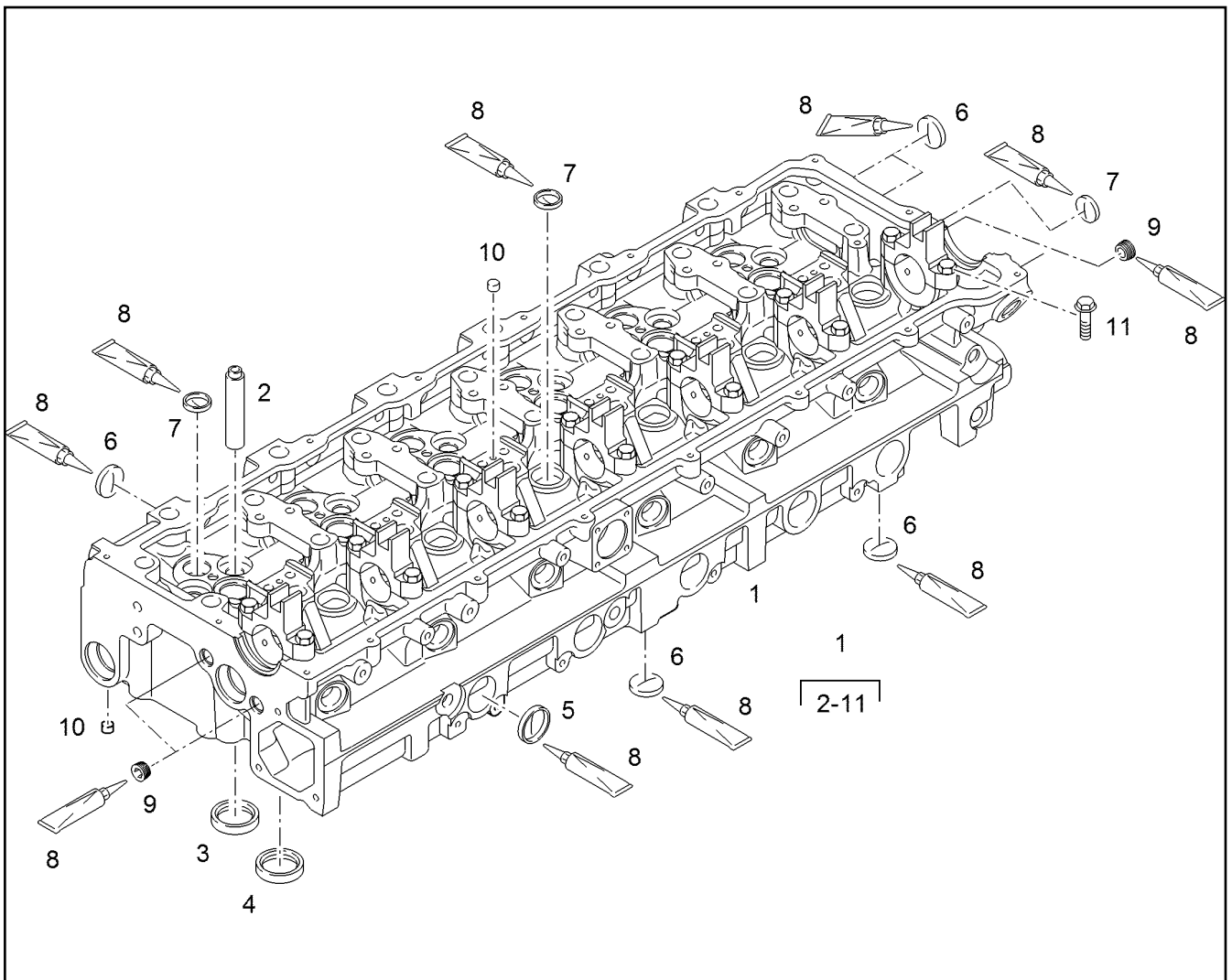



Pos.	Item	Quantity	Description	Bezeichnung
1	11110384	6	CONROD R-MOTOR	PLEUELSTANGE
2	11110600	12	HEXALOBULAR HEAD SCREW M13X1,5X66	SECHSRUNDSCHRAUBE
3	11110385	6	CONNECTING ROD BEARING NORMAL	PLEUELLAGER
3	11110386	6	CONNECTING ROD BEARING 1=0,10MM	PLEUELLAGER
3	11110387	6	CONNECTING ROD BEARING REPA.STUFE	PLEUELLAGER
3	11110388	6	CONNECTING ROD BEARING REP.STUFE 2	PLEUELLAGER

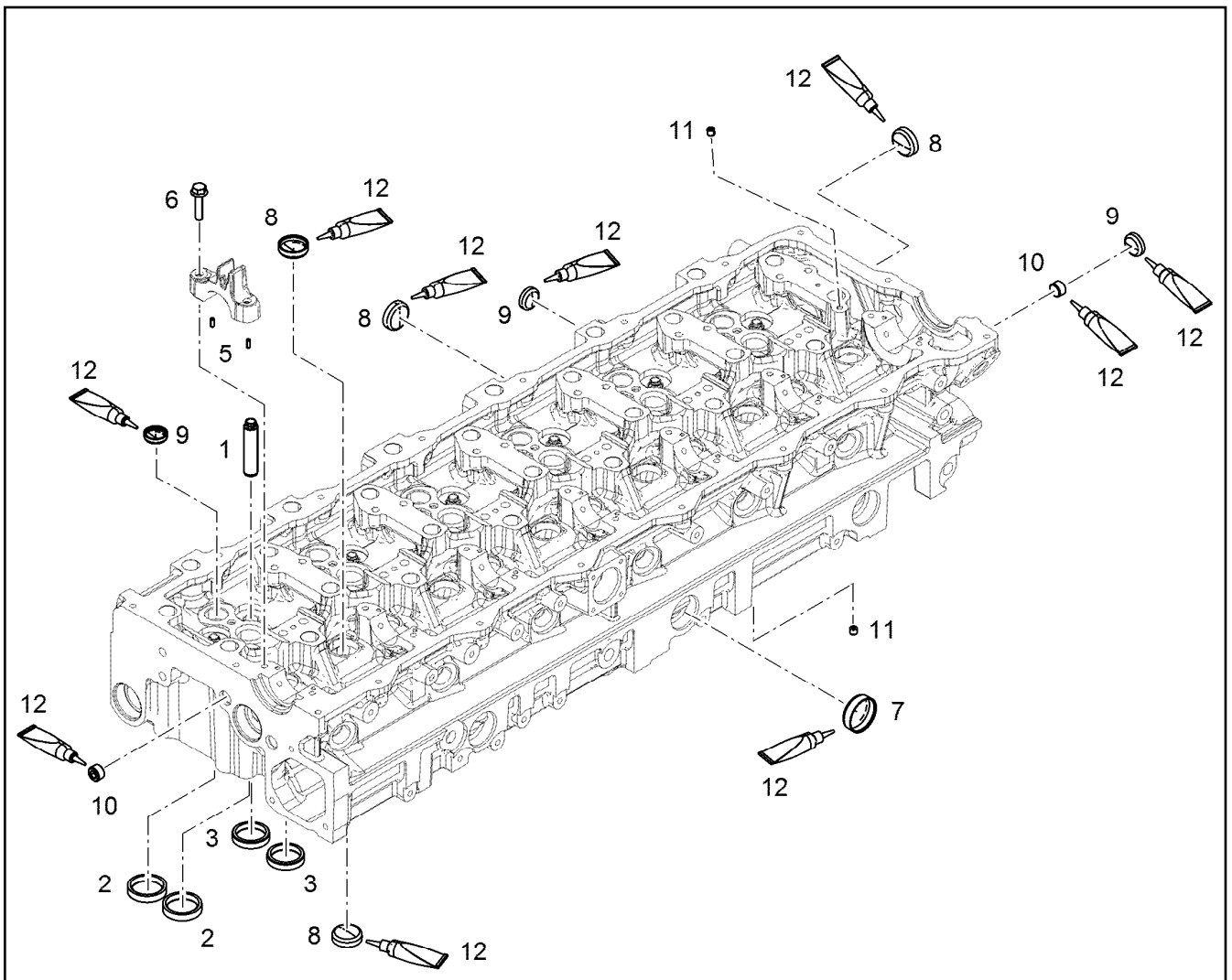


Pos.	Item	Quantity	Description	Bezeichnung
1	11110383	1	FLYWHEEL	SCHWUNGRAD
4	11110593	10	HEX SCREW M16X1,5X80	SECHSKANTSCHRAUBE

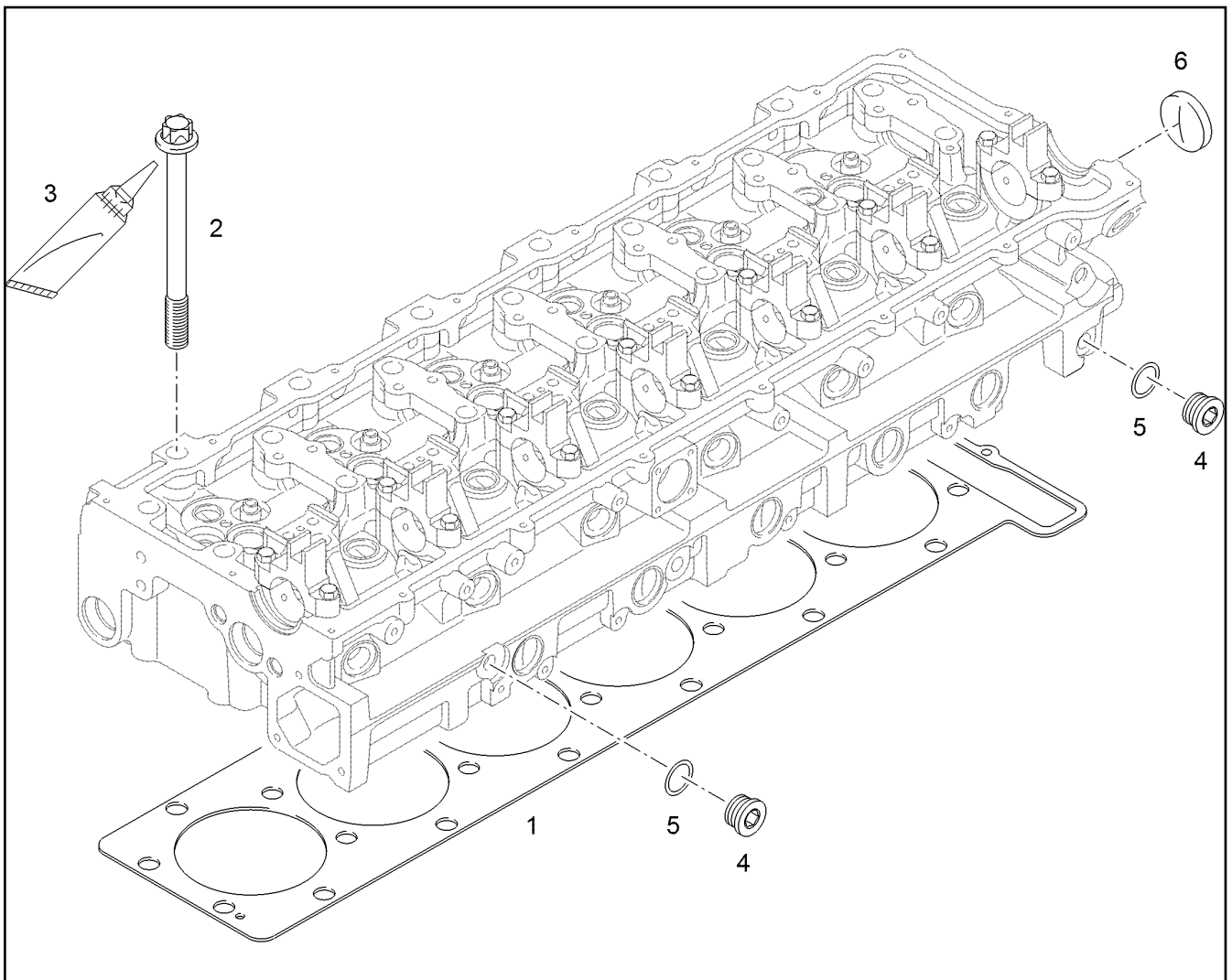
19.9.2023 079487	etk_en_de_074661_LR 1600/2	315
LIEBHERR	FLYWHEEL SCHWUNGRAD	9739796



Pos.	Item	Quantity	Description	Bezeichnung
1	11123313	1	CYLINDER HEAD R-MOTOR ⇒  317	ZYLINDERKOPF
5	10443062	3	END COVER X5CrNi18-10+	VERSCHLUSSDECKEL
6	10012605	38	END COVER A32,3/10 X5CrNi18-10+	VERSCHLUSSDECKEL
7	10012607	15	END COVER A25,2/8 X5CrNi18-10+	VERSCHLUSSDECKEL
8	8655032	1	GLUE 10ML FLASCHE -50/+175 °C	KLEBSTOFF
9	11110596	4	SCREW PLUG M16X1,5 St-M3360-RK8	VERSCHLUSSSCHRAUBE
10	10443158	2	SEALING PLUG C15PB/9SMNPB	DICHTSTOPFEN
11	10011252	14	HEX SCREW M8X35 8.8 MAN183-B1	SECHSKANTSCHRAUBE



Pos.	Item	Quantity	Description	Bezeichnung
1	11110394	24	VALVE STEM GUIDE	VENTILFUEHRUNG
2	11110395	12	VALVE SEAT INSERT	VENTILSITZRING
3	11110396	12	VALVE SEAT INSERT	VENTILSITZRING
5	11123541	14	PARALLEL PIN 4H11X10 St 50-2 K	ZYLINDERSTIFT
6	11110309	14	HEX SCREW M8X35 8.8 MAN183-PHR	SECHSKANTSCHRAUBE
7	10443062	3	END COVER X5CrNi18-10+	VERSCHLUSSDECKEL
8	10012605	38	END COVER A32,3/10 X5CrNi18-10+	VERSCHLUSSDECKEL
9	10012607	15	END COVER A25,2/8 X5CrNi18-10+	VERSCHLUSSDECKEL
10	11110596	4	SCREW PLUG M16X1,5 St-M3360-RK8	VERSCHLUSSSCHRAUBE
11	10443158	2	SEALING PLUG C15PB/9SMNPB	DICHTSTOPFEN
12	8655032	1	GLUE 10ML FLASCHE -50/+175 °C	KLEBSTOFF



Pos.	Item	Quantity	Description	Bezeichnung
1	11110397	1	CYLINDER HEAD GASKET	ZYLINDERKOPFDICHTUNG
2	9080476	26	CYLINDER SCREW M18X2X246 10.9	ZYLINDERKOPFSCHRAUBE
3	10538779	1	PASTE 100G	PASTE
4	11110324	3	SCREW PLUG M16X1,5 St-M3360-RK9	VERSCHLUSSSCHRAUBE
5	10011867	3	SEALING RING 16,7X24,00X1,5 FKM 80	DICHTRING
6	10443091	1	END COVER X5CrNi18-10	VERSCHLUSSDECKEL

19.9.2023
079489

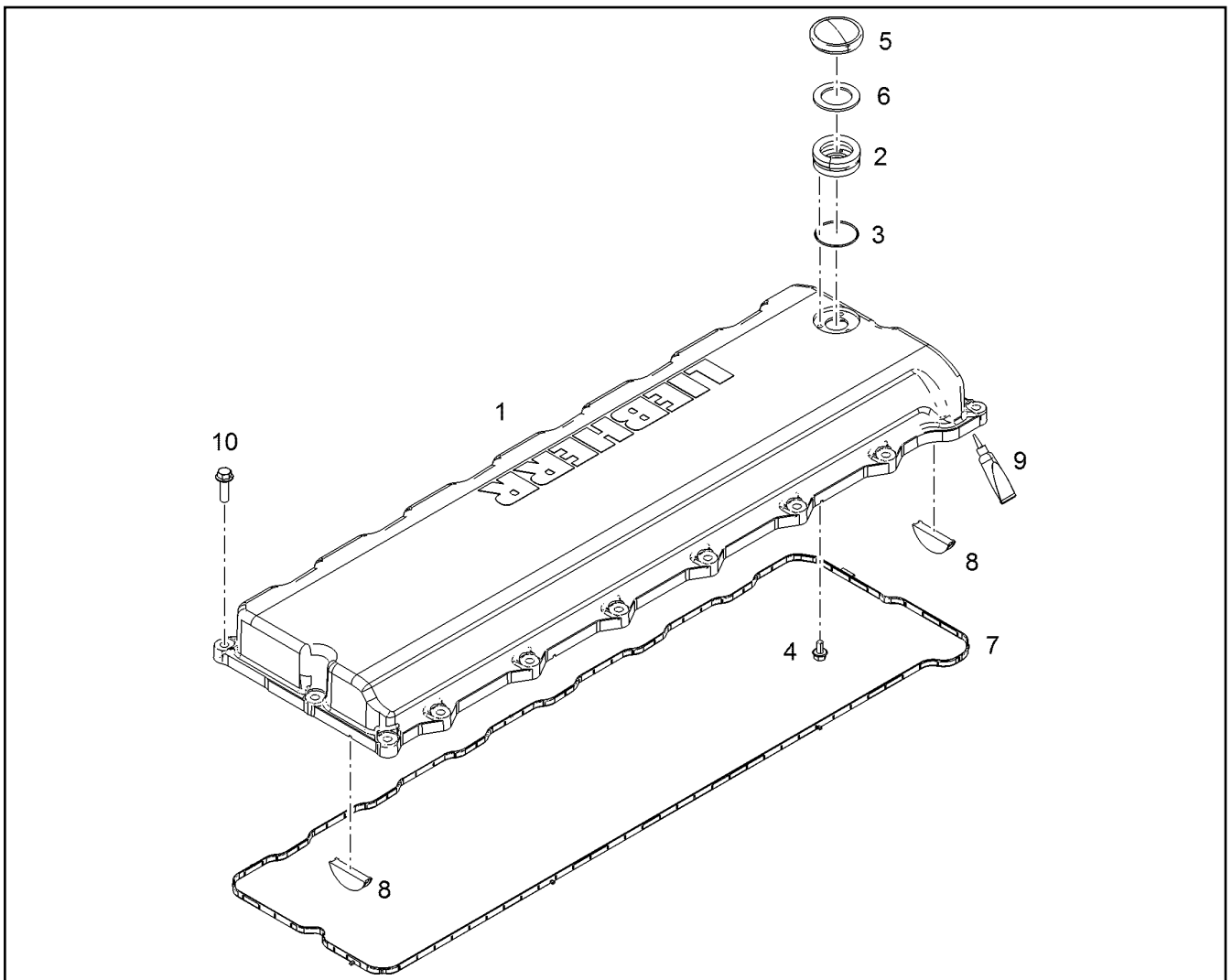
LIEBHERR

etk_en_de_074661_LR 1600/2

CYLINDER HEAD GASKET
ZYLINDERKOPFDICHTUNG

318

9739798



Pos.	Item	Quantity	Description	Bezeichnung
1	11123314	1	CYLINDER HEAD COVER	ZYLINDERKOPFHAUBE
2	11110377	1	OIL FILLER NECK	OELEINFUELLSTUTZEN
3	11110347	1	O RING 50X2 FKM 70, GN	RUNDDICHTRING
4	10443348	3	HEX SCREW M6X12 10.9 MAN183-B1	SECHSKANTSCHRAUBE
5	10013336	1	END COVER	VERSCHLUSSDECKEL
6	10013337	1	SEAL	DICHTUNG
7	11110399	1	SEAL	DICHTUNG
8	11123315	2	SEGMENT	SEGMENT
9	10012138	1	SEALANT TUBE 50ML 8/21°C	DICHTUNGSMITTEL
10	10443459	18	HEX SCREW M10X35 10.9 MAN183-B1	SECHSKANTSCHRAUBE

19.9.2023
079490

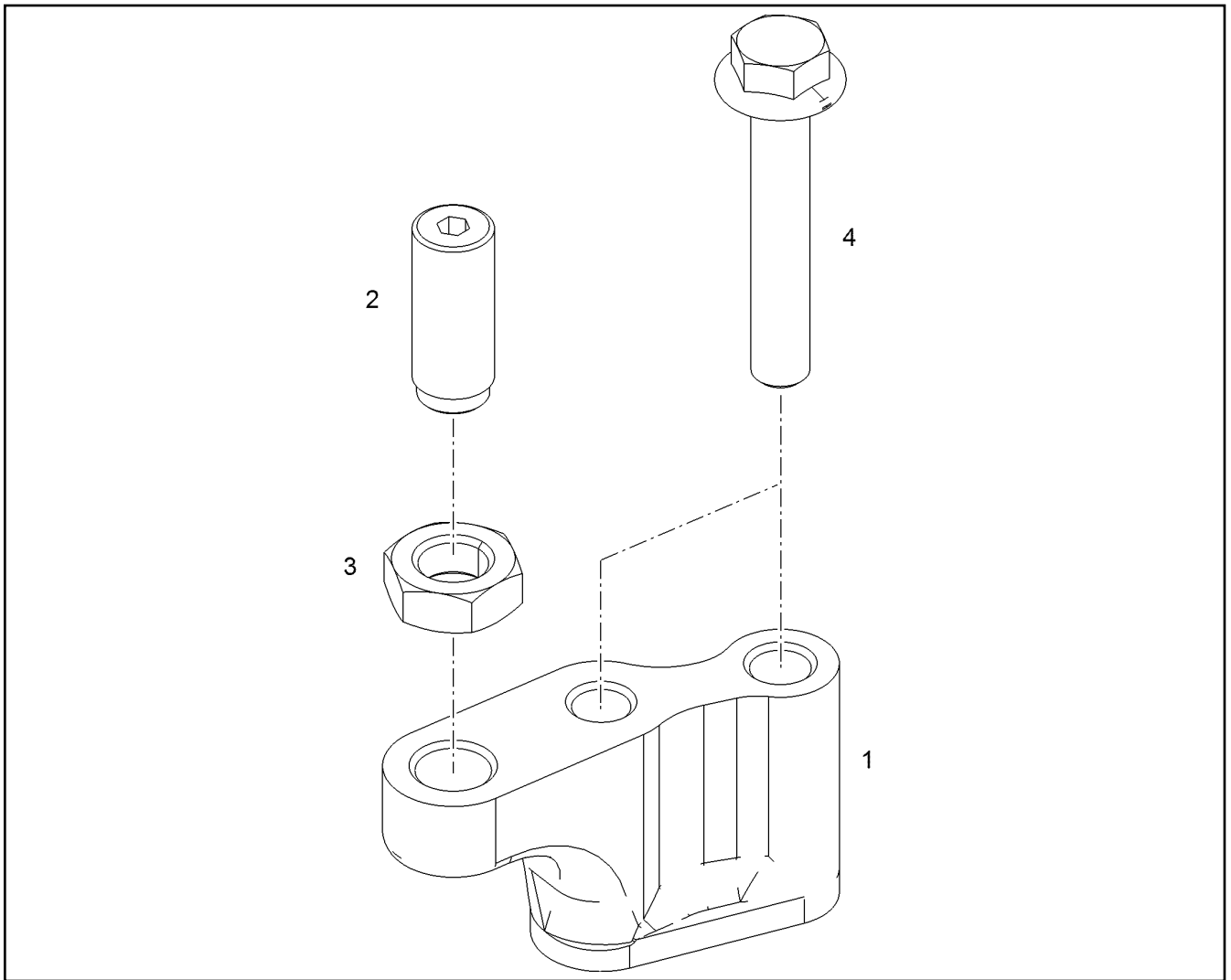
LIEBHERR

etk_en_de_074661_LR 1600/2

CYLINDER HEAD COVER
ZYLINDERKOPFHAUBE

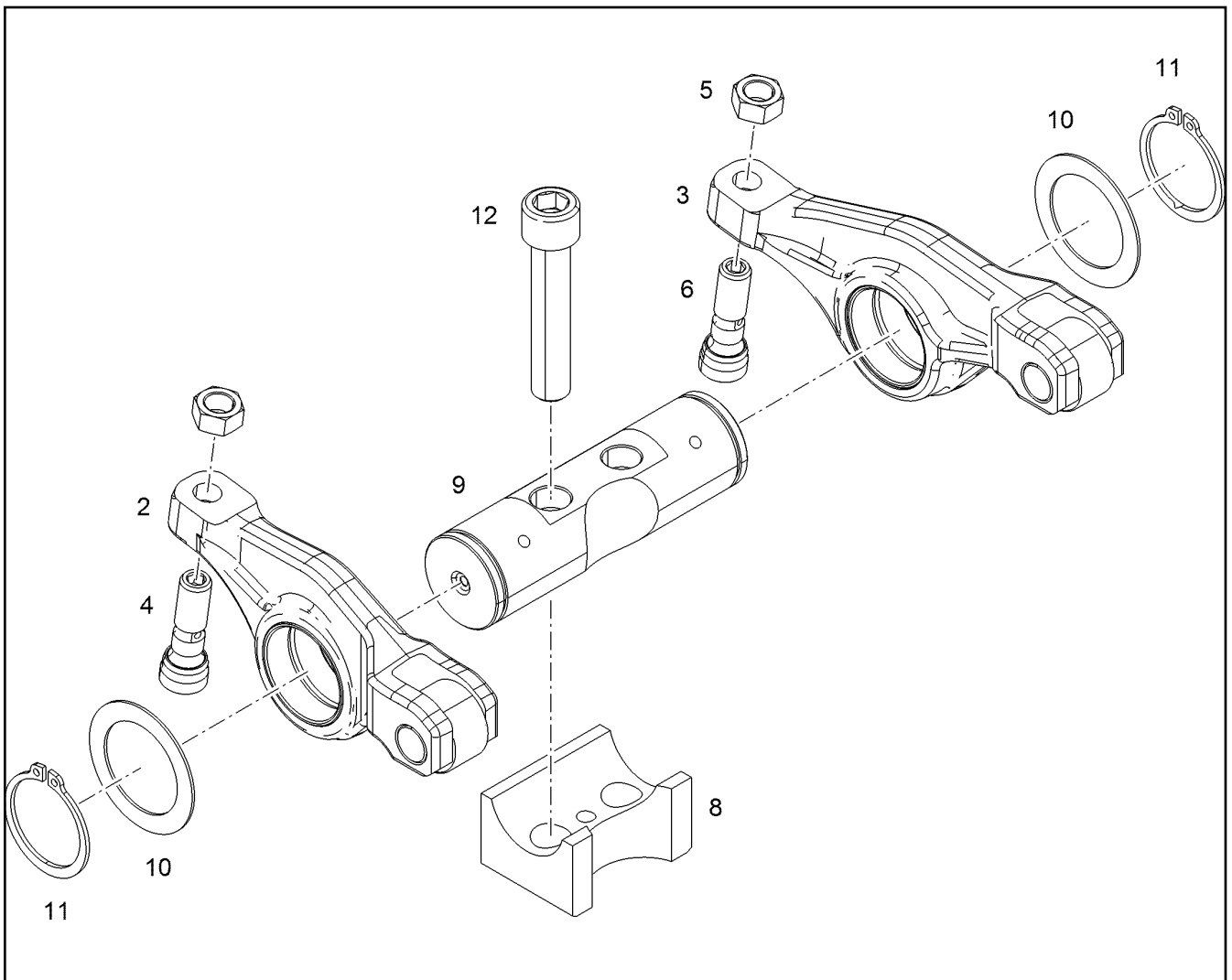
319

9739799

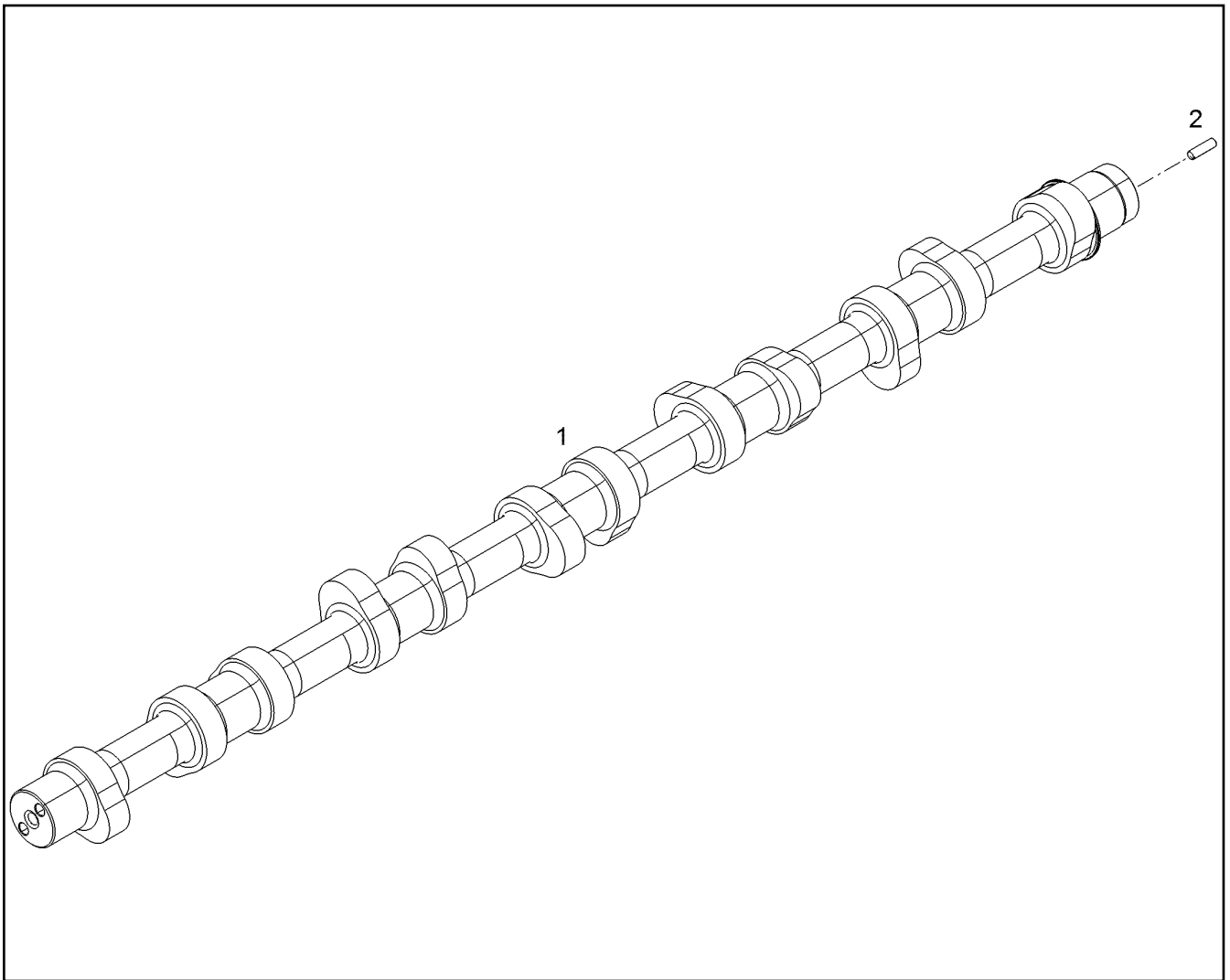


Pos.	Item	Quantity	Description	Bezeichnung
1	11110408	6	COUNTER BRACKET	GEGENHALTER
2	10012220	6	ADJUSTING SCREW M14X1X31,5 C45	EINSTELLSCHRAUBE
3	10012560	6	HEX NUT M14X1	SECHSKANTMUTTER
4	11110316	12	HEX SCREW M10X60 10.9 MAN183-B1	SECHSKANTSCHRAUBE

19.9.2023 079491	etk_en_de_074661_LR 1600/2	320
LIEBHERR	COUNTER BRACKET GEGENHALTER	9739800

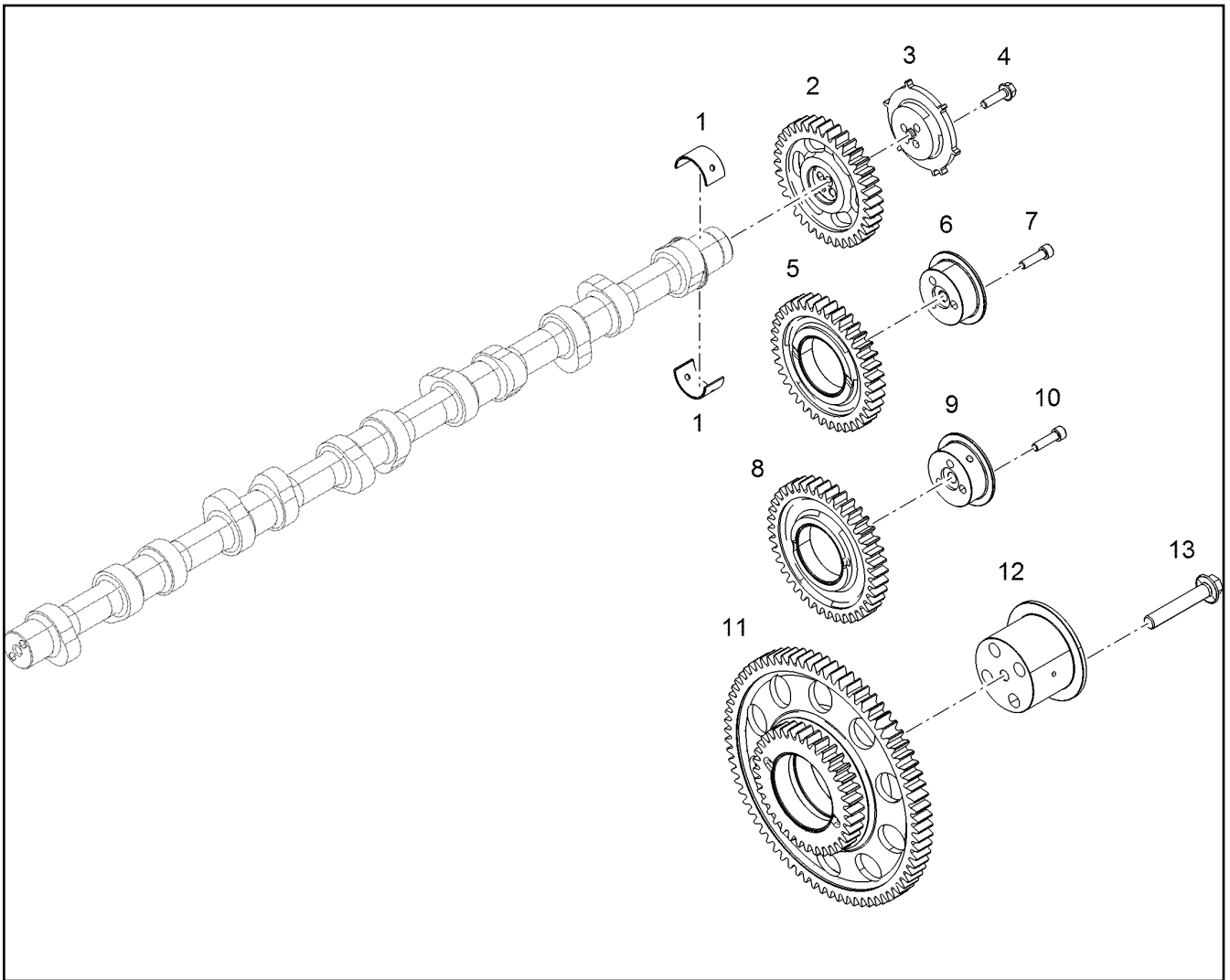


Pos.	Item	Quantity	Description	Bezeichnung
1	11123316	1	ROCKER ARMS DEVICE CPL.	KIPPHEBELWERK KPL.
2	11110404	1	ROCKER ARM	KIPPHEBEL
3	11110405	1	ROCKER ARM	KIPPHEBEL
4	11100339	1	ADJUSTING SCREW M10X1X41,1	EINSTELLSCHRAUBE
5	10012557	6	HEX NUT M10X1	SECHSKANTMUTTER
6	10012221	6	ADJUSTING SCREW M10X1	EINSTELLSCHRAUBE
8	11110406	1	BEARING BLOCK	LAGERBOCK
9	11110407	1	ROCKER AXLE	KIPPHEBELACHSE
10	11110602	1	WASHER	SCHEIBE
11	11110337	1	RETAINING RINGS 32X1,5 ZNPHR5F	SICHERUNGSRING
12	11110306	1	SOCKET HEAD SCREW M12X60 10.9 MAN18	ZYLINDERSCHRAUBE



Pos.	Item	Quantity	Description	Bezeichnung
1	11110409	1	CAMSHAFT R-MOTORXD856	NOCKENWELLE
2	11110332	1	PARALLEL PIN 6m6X20 St 50-2 K	ZYLINDERSTIFT

19.9.2023 079493	etk_en_de_074661_LR 1600/2 CAMSHAFT NOCKENWELLE	322 9739801
---------------------	---	----------------



Pos.	Item	Quantity	Description	Bezeichnung
1	11110410	14	CAMSHAFT BUSHING	NOCKENWELLENBUCHSE
2	11110412	1	CAMSHAFT GEAR	NOCKENWELLENRAD
3	11110411	1	WASHER	SCHEIBE
4	10443354	3	HEX SCREW M8X30 10.9 MAN183-B1	SECHSKANTSCHRAUBE
5	11110415	1	INTERMEDIATE WHEEL	ZWISCHENRAD
6	11110417	1	INTERMEDIATE WHEEL AXLE	ZWISCHENRADACHSE
7	11110305	6	SOCKET HEAD SCREW M8X30 10.9 MAN18	ZYLINDERSCHRAUBE
8	11110414	1	INTERMEDIATE WHEEL	ZWISCHENRAD
9	11110417	1	INTERMEDIATE WHEEL AXLE	ZWISCHENRADACHSE
11	11110413	1	INTERMEDIATE WHEEL	ZWISCHENRAD
12	11110418	1	INTERMEDIATE WHEEL AXLE	ZWISCHENRADACHSE
13	11110321	4	HEX SCREW M14X80 10.9 MAN183-B1	SECHSKANTSCHRAUBE

19.9.2023
079494

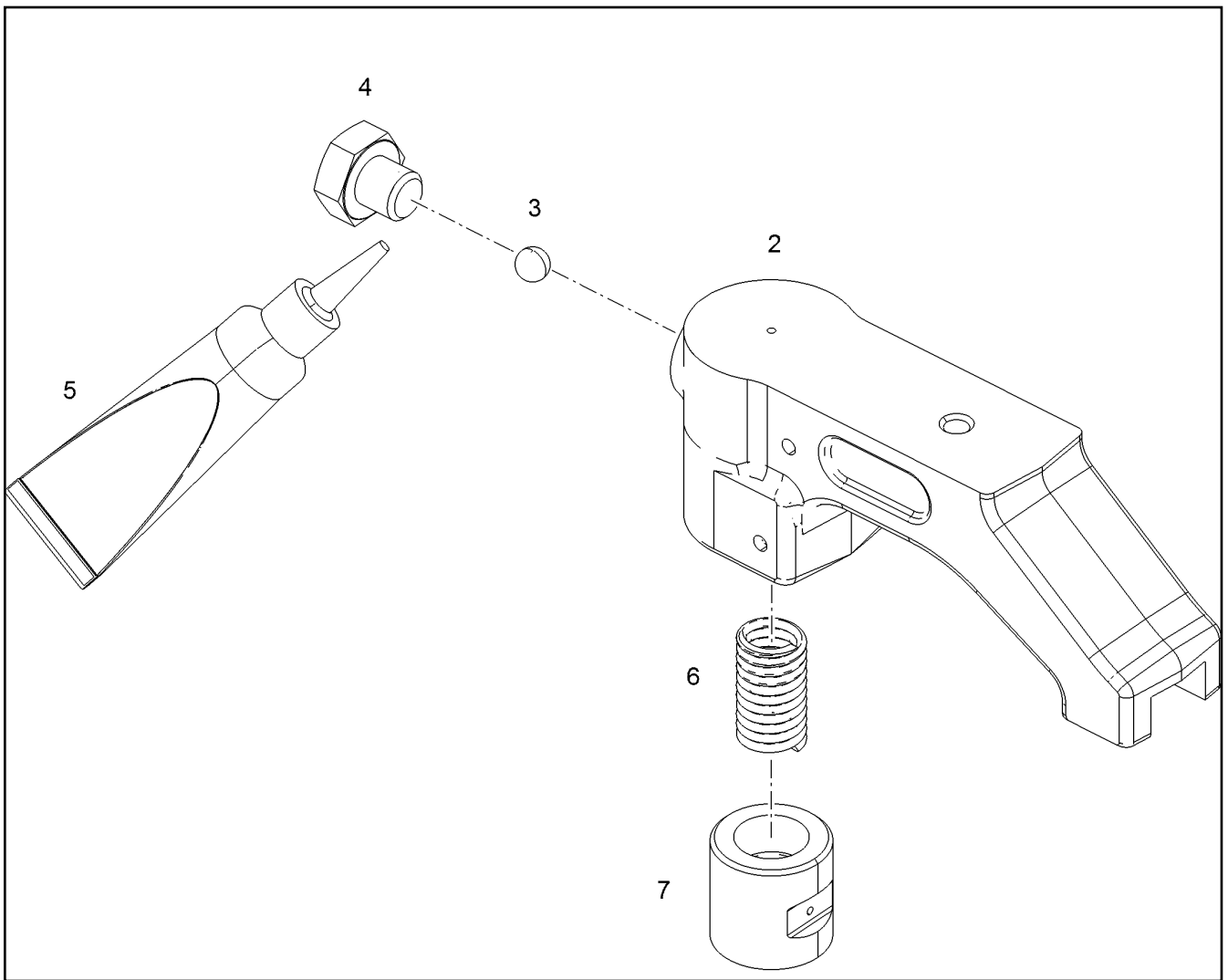
LIEBHERR

etk_en_de_074661_LR 1600/2

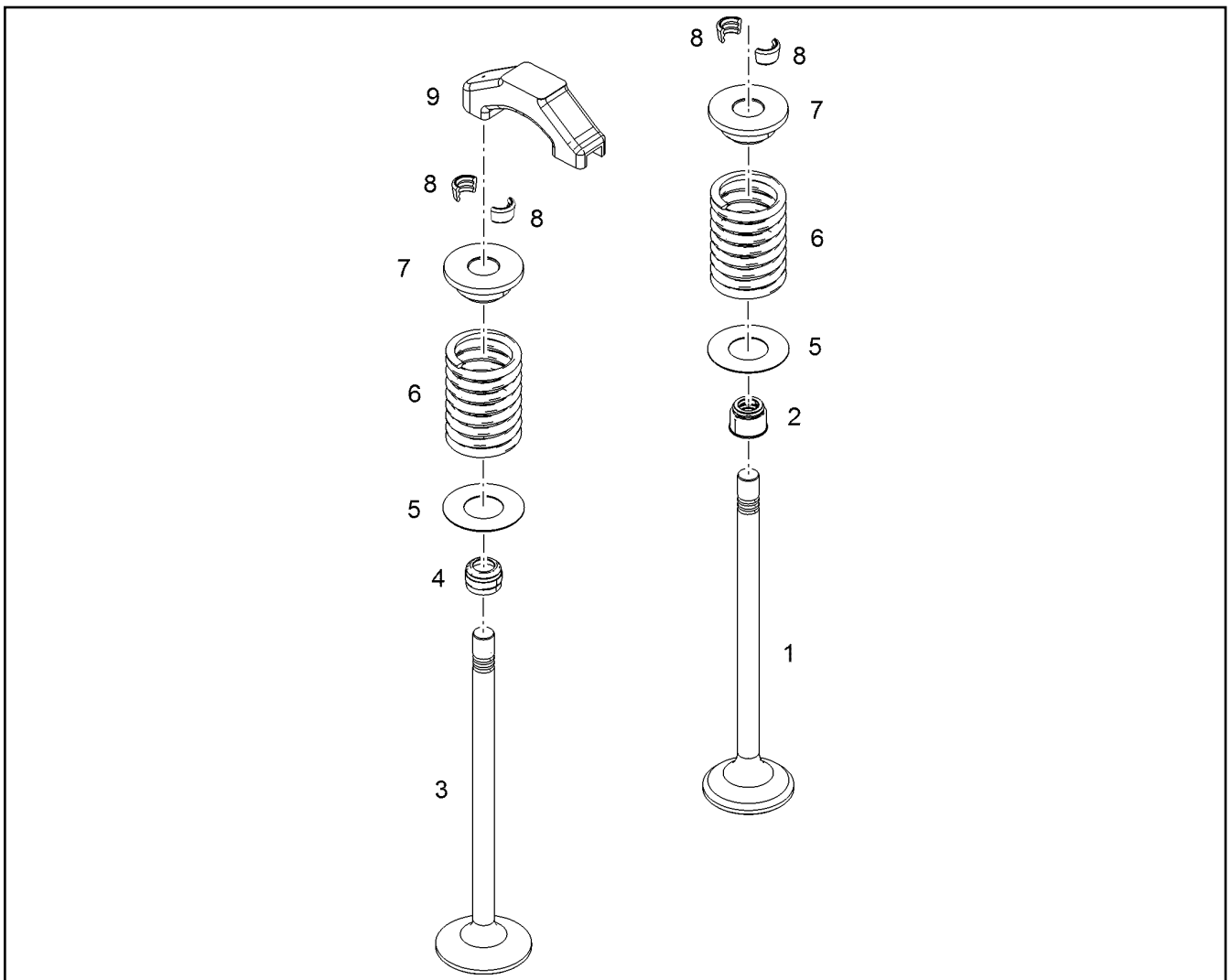
ADD-ON PARTS
ANBAUTEILE

323

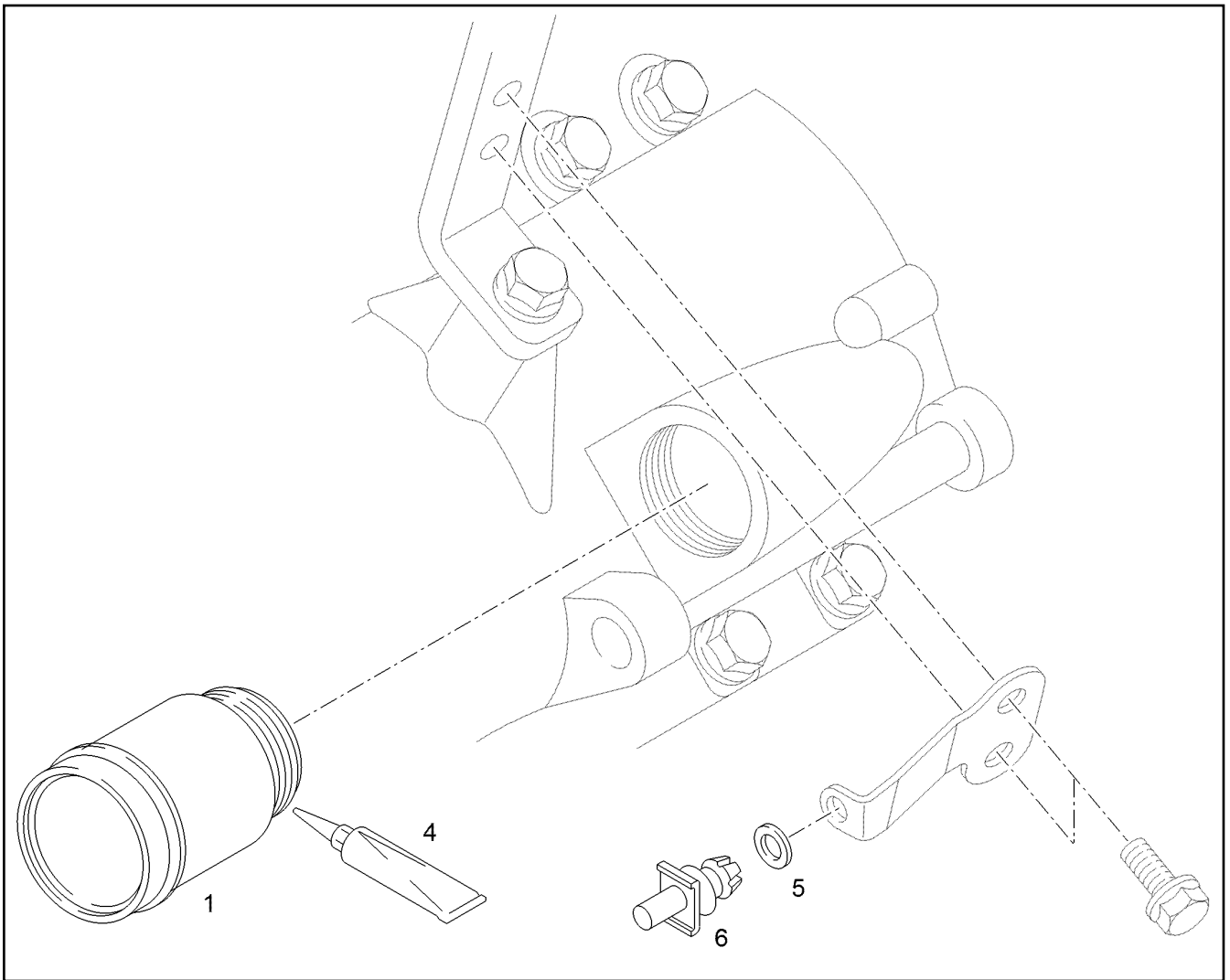
9739802



Pos.	Item	Quantity	Description	Bezeichnung
1	10017062	6	VALVE BRIDGE PRE-ASS.	VENTILBRUECKE VORM.
2	10222353	6	VALVE BRIDGE 16MnCr5	VENTILBRUECKE
3	10222354	6	BALL 4 G20	KUGEL
4	10222355	6	HEX SCREW M6X0,75X5,5 8.8	SECHSKANTSCHRAUBE
5	8655032	1	GLUE 10ML FLASCHE -50/+175 °C	KLEBSTOFF
6	10222356	6	COMPRESSION SPRING 1,1X6,9X24,3 Oteva	DRUCKFEDER
7	10222357	6	PISTON	KOLBEN



Pos.	Item	Quantity	Description	Bezeichnung
1	11110400	12	OUTLET VALVE	AUSLASSVENTIL
2	11110419	12	VALVE STEM SEAL RING	VENTILSCHAFTDICHRING
3	11110401	12	INLET VALVE	EINLASSVENTIL
4	10012247	12	VALVE STEM SEAL	VENTILSCHAFTDICHTUNG
5	11110603	24	WASHER	SCHEIBE
6	11110402	24	VALVE SPRING	VENTILFEDER
7	9078515	24	SPRING SUPPORT 33,5X23,8X3 16MnCr5	FEDERTELLER
8	11110403	48	VALVE COLLET	VENTILKEGELSTUECK
9	10017064	12	VALVE BRIDGE PRE-ASS.	VENTILBRUECKE VORM.



Pos.	Item	Quantity	Description	Bezeichnung
1	11110376	1	OIL FILLER NECK	OELEINFUELLSTUTZEN
4	10224269	1	SEALANT TUBE 300ML	DICHTMITTEL
5	10011659	1	WASHER A 13X24X2,5 200HV-St MAN183-B1	SCHEIBE
6	11123309	1	SPACER PIECE PA 12.2, SW	DISTANZSTUECK

19.9.2023
079872

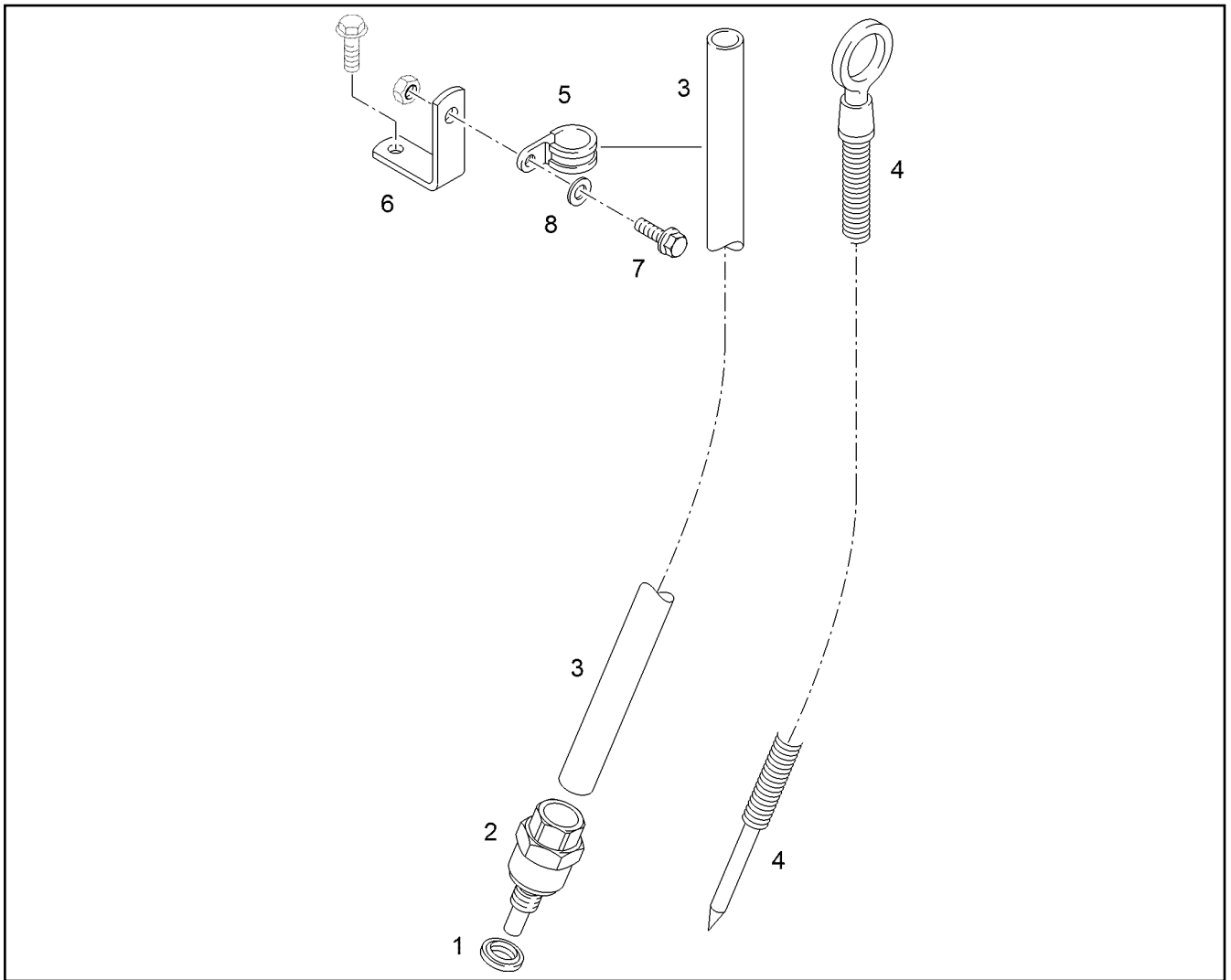
LIEBHERR

etk_en_de_074661_LR 1600/2

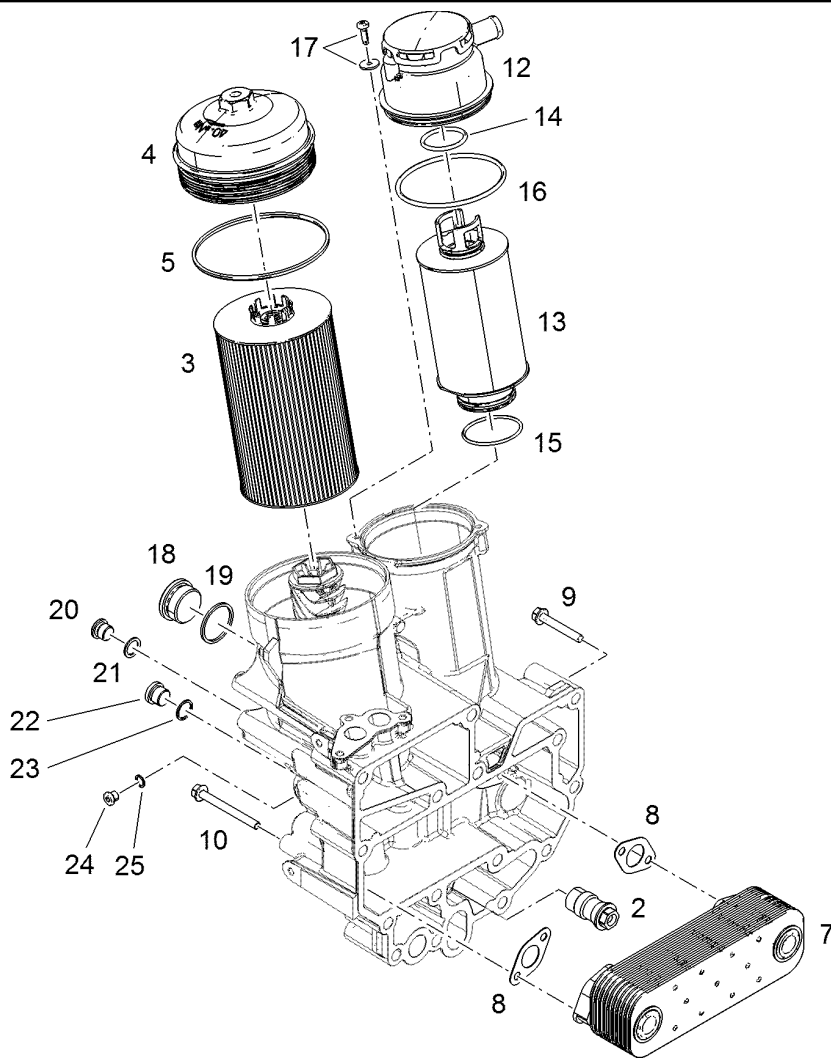
OIL FILLER NECK
OELEINFUELLSTUTZEN

326

9739865



Pos.	Item	Quantity	Description	Bezeichnung
1	10011866	1	SEALING RING 14,7X22,00X1,5 FKM 80	DICHTRING
2	10443164	1	SCREW-ON CONNECTION	EINSCHRAUBSTUTZEN
3	11110443	1	GUIDING PIPE	FUEHRUNGSRÖHR
4	11110441	1	OIL DIPSTICK	OELMESSSTAB
5	11100309	1	CLAMP 12X20XD1	SHELLE
6	10443351	1	HEX SCREW M8X16 10.9 MAN183-B1	SECHSKANTSCHRAUBE
7	10443166	1	HOLDER 2-FACH	HALTER
8	10011654	1	WASHER 8 300HV-St MAN183-B1	SCHEIBE




Pos.	Item	Quantity	Description	Bezeichnung
1	11110420	1	OIL MODULE	OELMODUL
2	11110425	1	PRESSURE RELIEF VALVE	UEBERDRUCKVENTIL
3	11824754	1	FILTER INSERT OEL ⇒  330	FILTEREINSATZ
4	11110428	1	COVER	DECKEL
5	11110627	1	O RING ⇒  332	RUNDDICHTRING
6	11123317	1	OIL COOLER	OELKUEHLER
7	11693144	1	OIL COOLER	OELKUEHLER
8	10011845	2	SEAL	DICHTUNG
9	11110311	2	HEX SCREW M8X55 8.8 MAN183-B1	SECHSKANTSCHRAUBE
10	11110312	2	HEX SCREW M8X80 8.8 MAN183-B1	SECHSKANTSCHRAUBE
11	11659176	1	SET OF PARTS ⇒  334	TEILESATZ
13	11110374	1	OIL FILTER INSERT OEL	OELFILTEREINSATZ
14	11123318	1	SEALING RING	DICHTRING
15	11110636	1	SEALING RING 55 AEM 70	DICHTRING
16	11110635	1	SEALING RING 100 AEM 70	DICHTRING
17	11110601	2	SCREW M6X16 Z1-ST-T30	SCHRAUBE
18	11100288	1	SCREW PLUG M38X1,5 St MAN183-B1	VERSCHLUSSSCHRAUBE
19	11100302	1	SEALING RING A38X44 Cu	DICHTRING
20	10011613	1	SCREW PLUG M16X1,5 St MAN183-B1	VERSCHLUSSSCHRAUBE
21	11693141	1	SEALING RING A16X20 Cu	DICHTRING
22	10011615	1	SCREW PLUG M18X1,5 St MAN183-B1	VERSCHLUSSSCHRAUBE
23	11100299	1	SEALING RING A18X22 Cu	DICHTRING
24	11100286	1	SCREW PLUG M10X1 St MAN183-B1	VERSCHLUSSSCHRAUBE

19.9.2023
079498

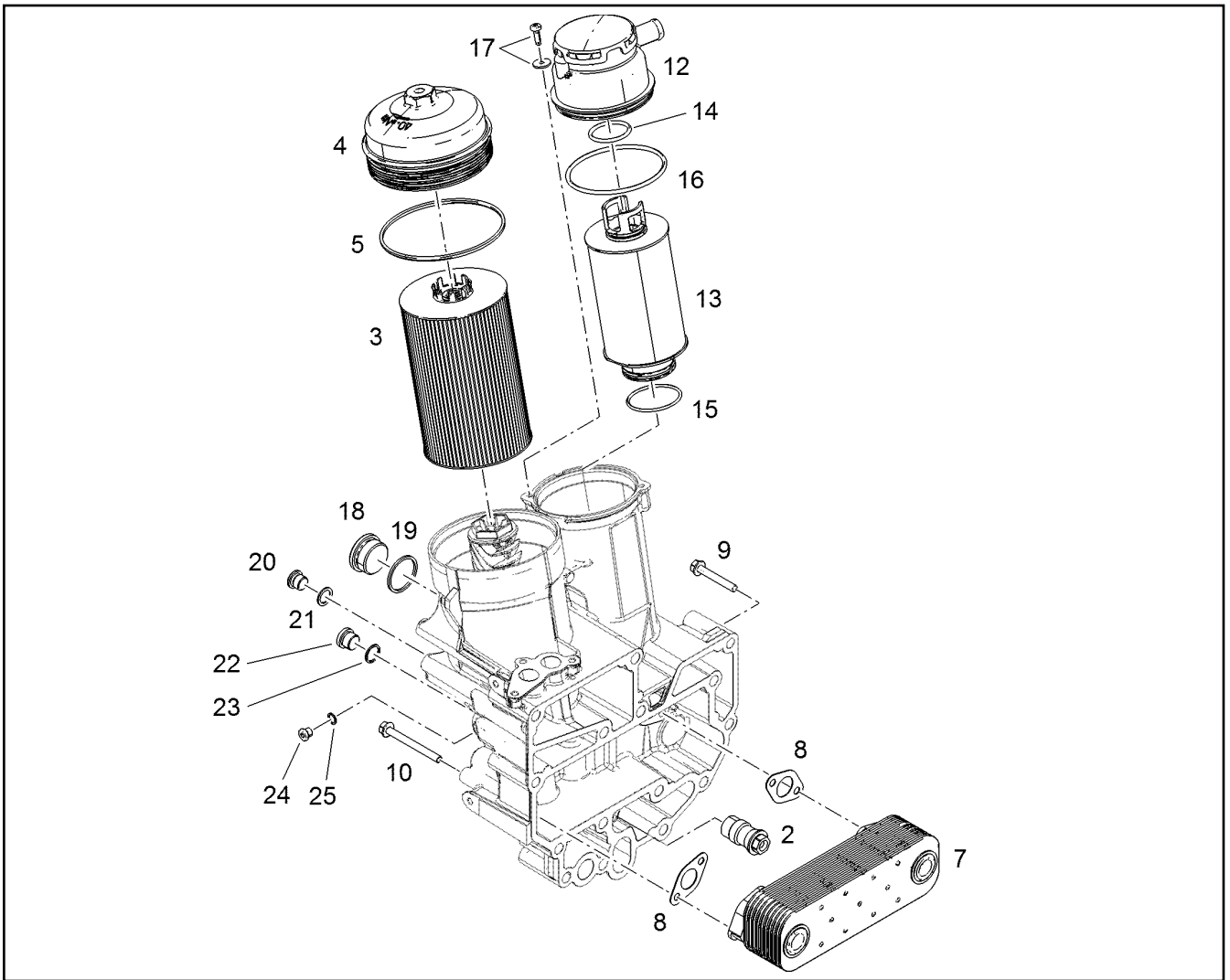
LIEBHERR

etk_en_de_074661_LR 1600/2

OIL MODULE
OELMODUL

 328 (1/2)

9739806



Pos.	Item	Quantity	Description	Bezeichnung
25	11100297	1	SEALING RING A10X13,5 Cu	DICHTRING

19.9.2023
079498

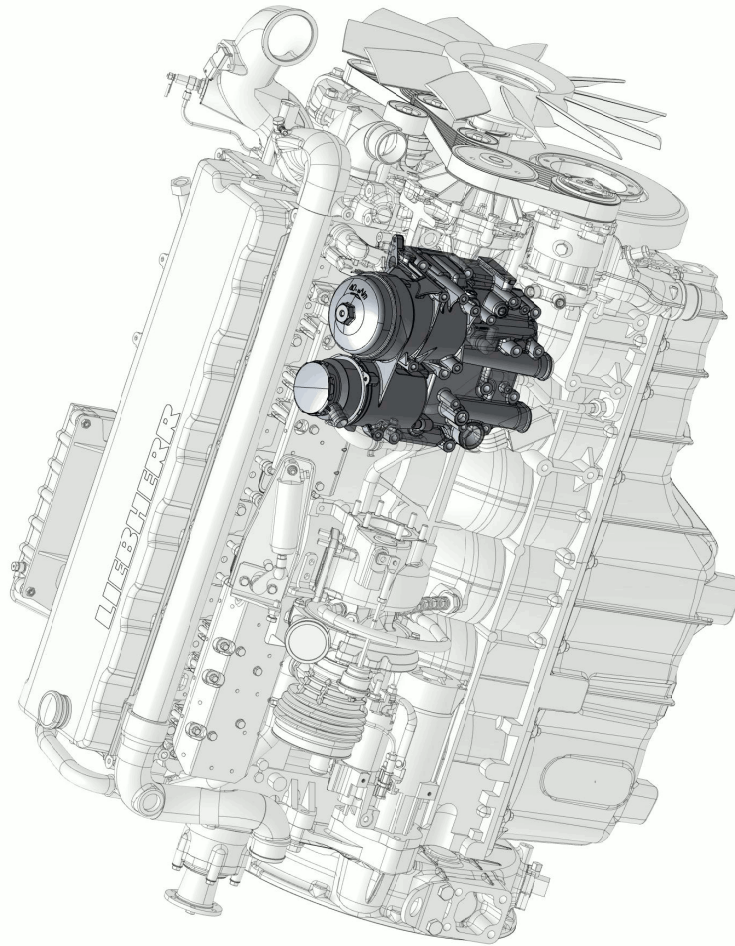
LIEBHERR

etk_en_de_074661_LR 1600/2

OIL MODULE
OELMODUL

329 (2/2)

9739806



Pos. 20

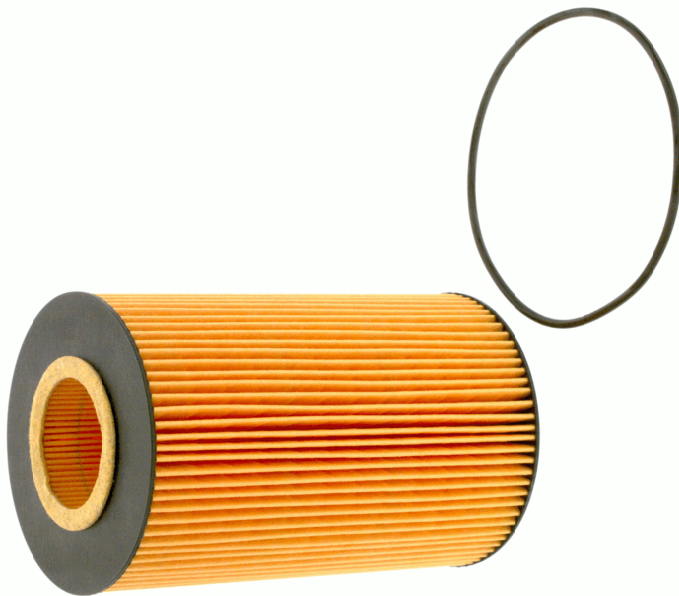


Abbildung ähnlich
Illustration similar
Illustration similaire

19.9.2023
139020

LIEBHERR

etk_en_de_074661_LR 1600/2

FILTER INSERT
FILTEREINSATZ

330 (1/2)

11824754

Pos.	Item	Quantity	Description	Bezeichnung
1000	980288008	1	DOCUMENTATION	DOKUMENTATION

19.9.2023	etk_en_de_074661_LR 1600/2	<input type="checkbox"/> 331 (2/2)
LIEBHERR	FILTER INSERT FILTEREINSATZ	11824754

Pos. 3020

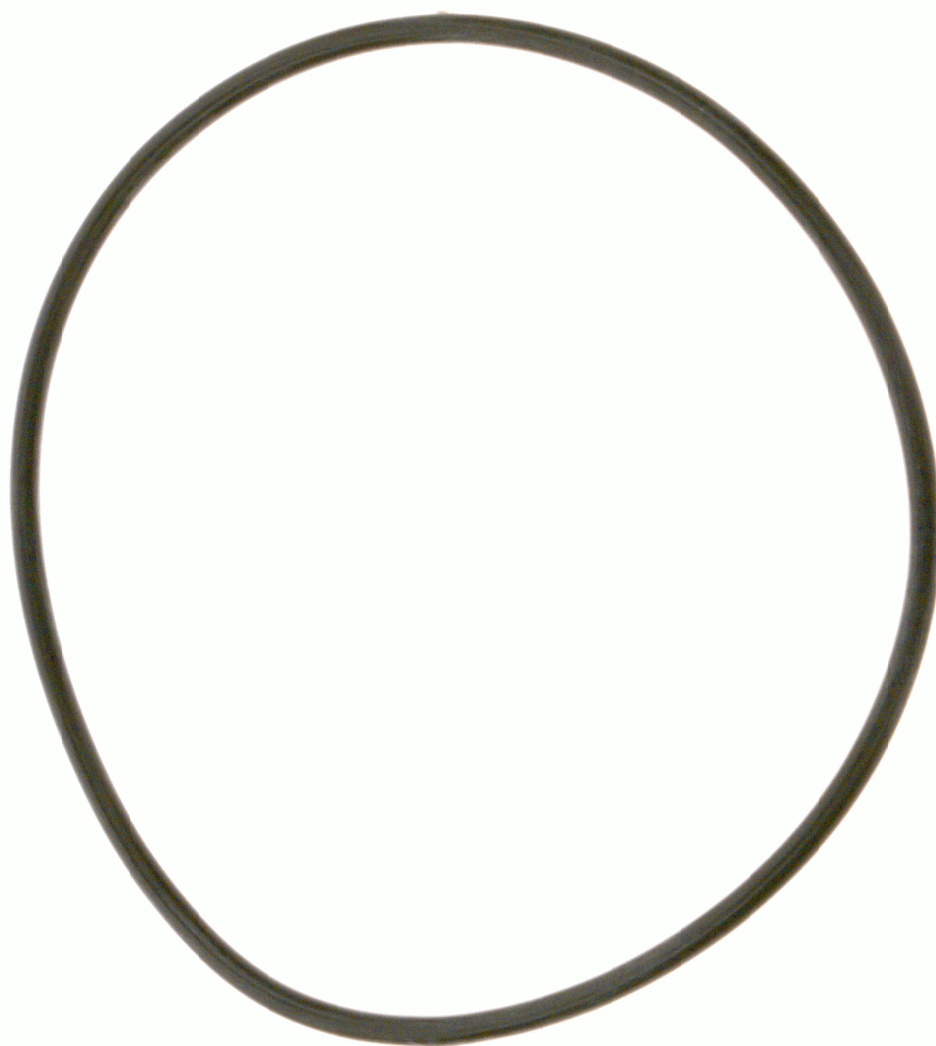


Abbildung ähnlich
Illustration similar
Illustration similaire

19.9.2023
139635

etk_en_de_074661_LR 1600/2

332 (1/2)

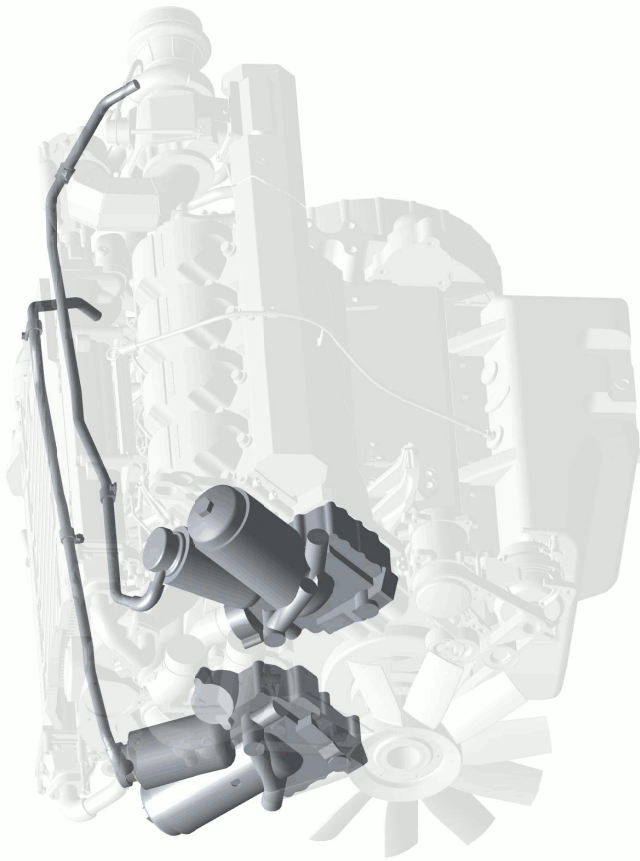
LIEBHERR

O RING
RUNDDICHTRING

11110627

Pos.	Item	Quantity	Description	Bezeichnung
1	980288008	1	DOCUMENTATION	DOKUMENTATION

19.9.2023	etk_en_de_074661_LR 1600/2	<input type="checkbox"/> 333 (2/2)
LIEBHERR	O RING RUNDDICHTRING	11110627



Pos. 23

Abbildung ähnlich
Illustration similar
Illustration similaire

19.9.2023
139023

LIEBHERR

etk_en_de_074661_LR 1600/2

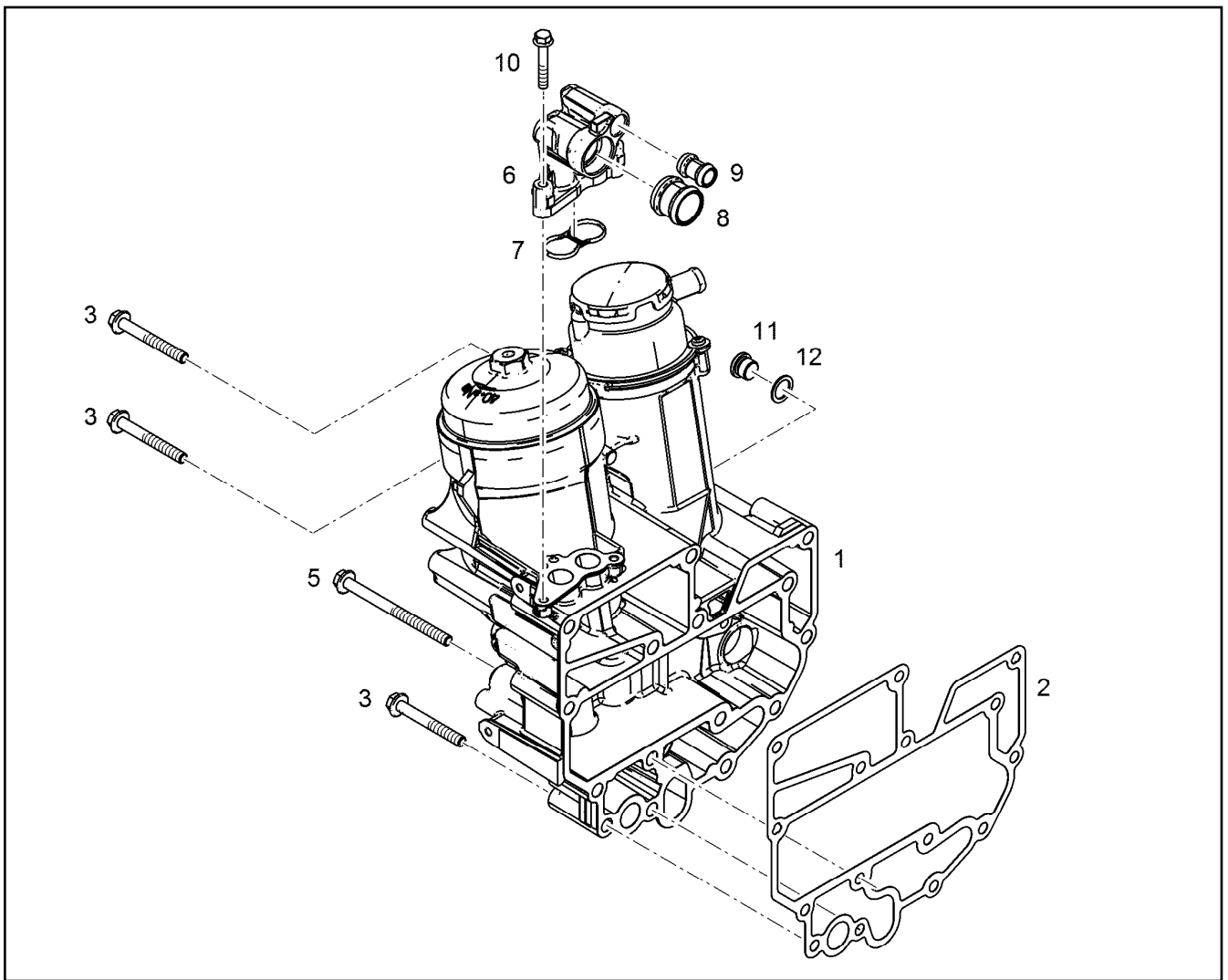
SET OF PARTS
TEILESATZ


334 (1/2)

11659176

Pos.	Item	Quantity	Description	Bezeichnung
1000	980288008	1	DOCUMENTATION	DOKUMENTATION

19.9.2023	etk_en_de_074661_LR 1600/2	<input type="checkbox"/> 335 (2/2)
LIEBHERR	SET OF PARTS TEILESATZ	11659176



Pos.	Item	Quantity	Description	Bezeichnung
1	11123549	1	OIL MODULE ⇒  337	OELMODUL
2	11123550	1	SEAL	DICHTUNG
3	11110317	10	HEX SCREW M10X80 10.9 MAN183-B1	SECHSKANTSCHRAUBE
5	11100279	4	HEX SCREW M10X130 10.9 MAN183	SECHSKANTSCHRAUBE
6	11123319	1	FLANGE	FLANSCH
7	11110445	1	SEAL	DICHTUNG
8	11110664	1	PLUG-IN PIPE	STECKROHR
9	11110663	1	PLUG-IN PIPE	STECKROHR
10	10222361	3	FLANGED BOLT	BUNDSCHRAUBE
11	10011615	1	SCREW PLUG M18X1,5 St MAN183-B1	VERSCHLUSSSCHRAUBE
12	10011868	1	SEALING RING 18,7X26X1,5 St/FPM1-80	DICHTRING

19.9.2023
079499

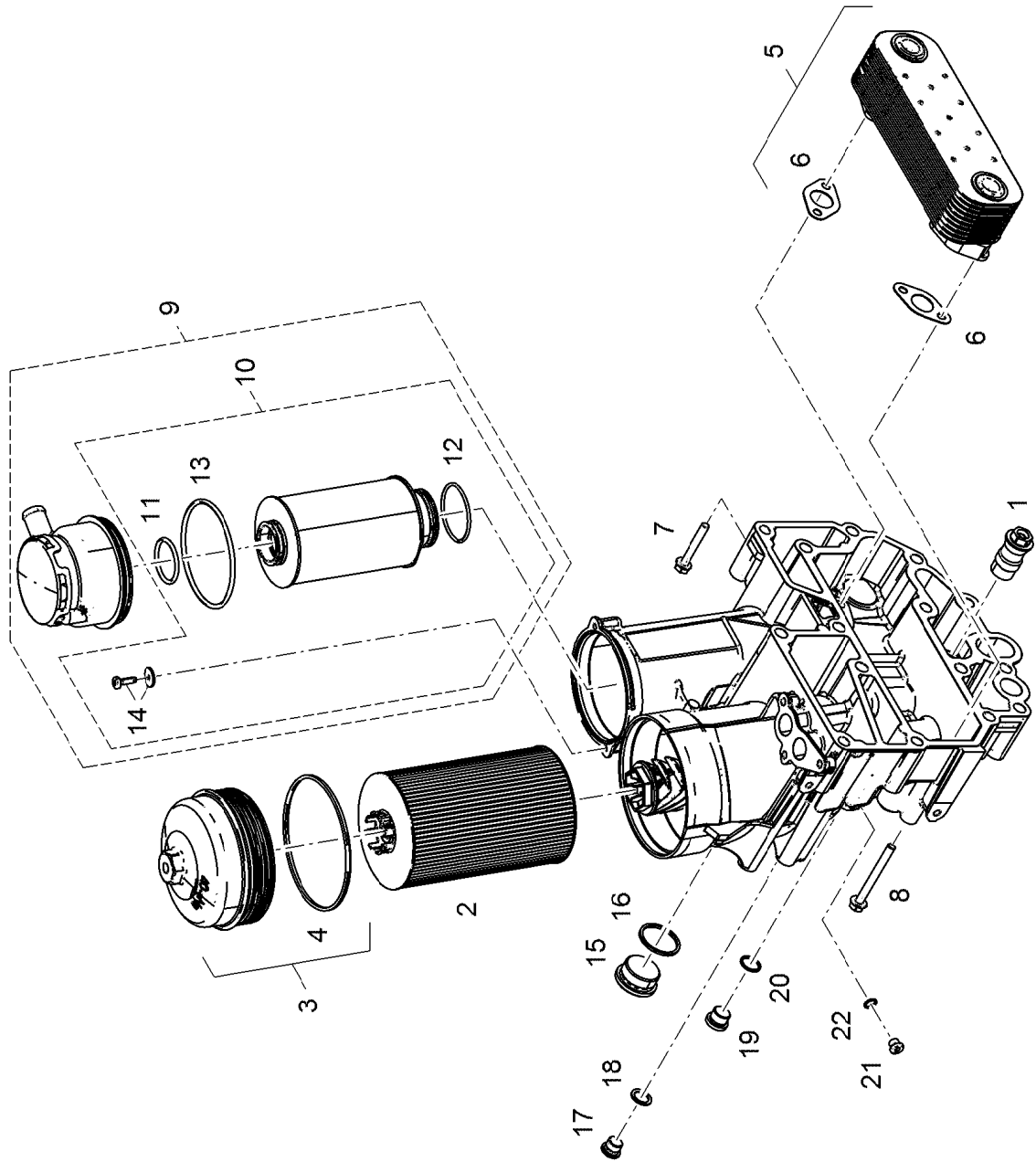
LIEBHERR

etk_en_de_074661_LR 1600/2

ADD-ON PARTS
ANBAUTEILE

 336

9739807



19.9.2023
009941




LIEBHERR

etk_en_de_074661_LR 1600/2

OIL MODULE
OELMODUL


□ 337 (1/2)

11123549

Pos.	Item	Quantity	Description	Bezeichnung
1	11110425	1	PRESSURE RELIEF VALVE	UEBERDRUCKVENTIL
2	11824754	1	FILTER INSERT OEL ⇒  330	FILTEREINSATZ
3	11110627	1	O RING ⇒  332	RUNDDICHTRING
4	11110428	1	COVER	DECKEL
5	11693144	1	OIL COOLER	OELKUEHLER
6	10011845	2	SEAL	DICHTUNG
7	11110311	2	HEX SCREW M8X55 8.8 MAN183-B1	SECHSKANTSCHRAUBE
8	11110312	2	HEX SCREW M8X80 8.8 MAN183-B1	SECHSKANTSCHRAUBE
9	11651830	1	SET OF PARTS	TEILESATZ
10	11659176	1	SET OF PARTS ⇒  334	TEILESATZ
11	11123318	1	SEALING RING	DICHTRING
12	11110636	1	SEALING RING 55 AEM 70	DICHTRING
13	11110635	1	SEALING RING 100 AEM 70	DICHTRING
14	11110601	2	SCREW M6X16 Z1-ST-T30	SCHRAUBE
15	11100288	1	SCREW PLUG M38X1,5 St MAN183-B1	VERSCHLUSSSCHRAUBE
16	11100302	1	SEALING RING A38X44 Cu	DICHTRING
17	10011613	1	SCREW PLUG M16X1,5 St MAN183-B1	VERSCHLUSSSCHRAUBE
18	11693141	1	SEALING RING A16X20 Cu	DICHTRING
19	10011615	1	SCREW PLUG M18X1,5 St MAN183-B1	VERSCHLUSSSCHRAUBE
20	11100299	1	SEALING RING A18X22 Cu	DICHTRING
21	11100286	1	SCREW PLUG M10X1 St MAN183-B1	VERSCHLUSSSCHRAUBE
22	11100297	1	SEALING RING A10X13,5 Cu	DICHTRING

19.9.2023

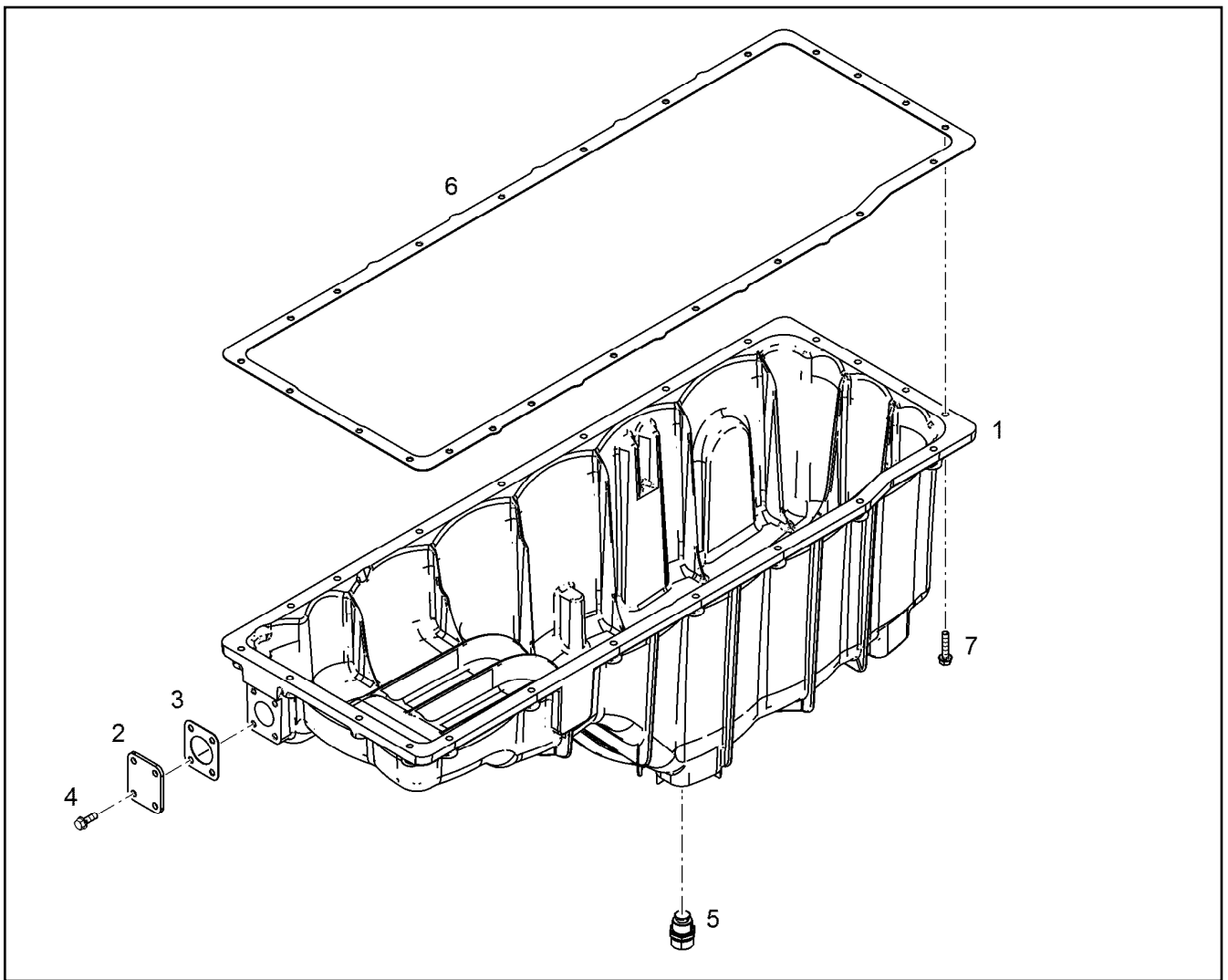
etk_en_de_074661_LR 1600/2

 338 (2/2)

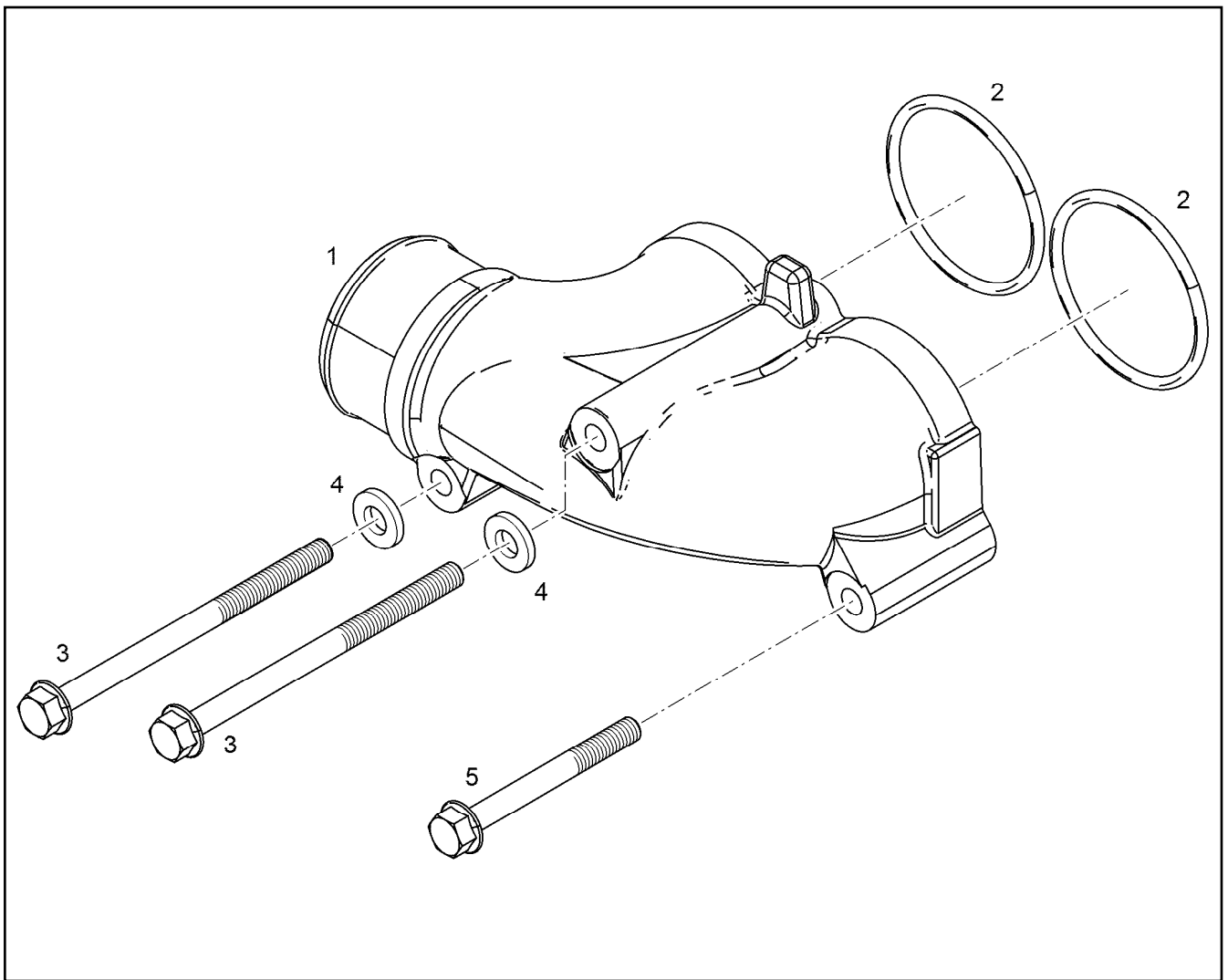
LIEBHERR

OIL MODULE
OELMODUL

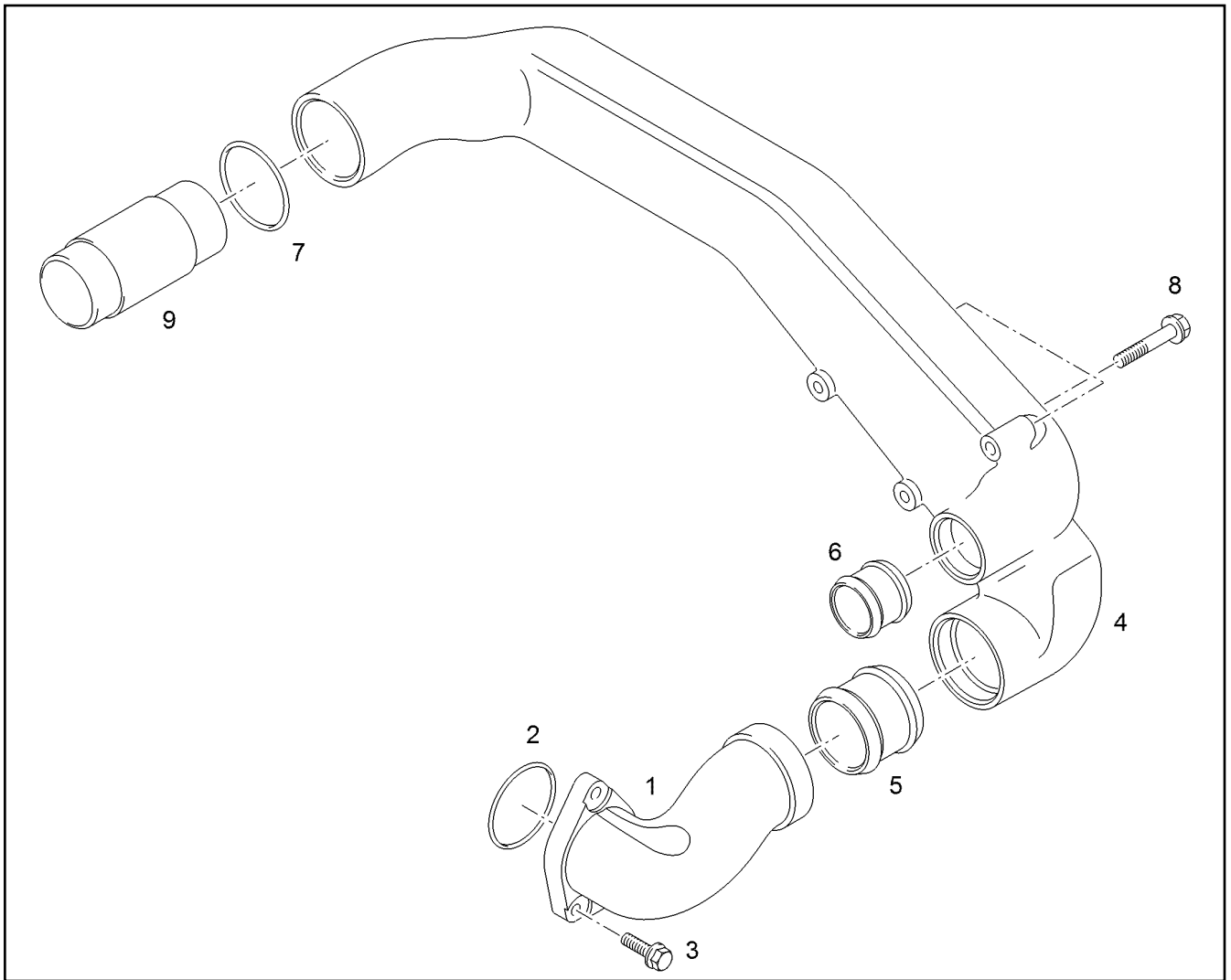
11123549



Pos.	Item	Quantity	Description	Bezeichnung
1	11123553	1	OIL SUMP	OELWANNE
2	10012714	1	FLANGE	FLANSCH
3	10012140	1	SEAL	DICHTUNG
4	10443353	4	HEX SCREW M8X25 10.9 MAN183-B1	SECHSKANTSCHRAUBE
5	10032906	1	DRAIN VALVE	ABLASSVENTIL
6	11110447	1	SEAL	DICHTUNG
7	10443355	22	HEX SCREW M8X40 10.9 MAN183-B1	SECHSKANTSCHRAUBE



Pos.	Item	Quantity	Description	Bezeichnung
1	11826591	1	COOLANT PIPE BEND	KUEHLMITTELKRUEMMER
2	11110353	2	O RING 60X4 EPDM9-60	RUNDDICHTRING
3	10443359	2	HEX SCREW M8X120 10.9 MAN183-B1	SECHSKANTSCHRAUBE
4	10012568	2	WASHER 8,4X19X4 -C45K	SCHEIBE
5	10343430	1	HEX HEAD SCREW WITH FLANGE M8X75 1	SECHSKANTSCHRAUBE MIT FL



Pos.	Item	Quantity	Description	Bezeichnung
1	11110451	1	COOLANT PIPE BEND	KUEHLMITTELKRUEMMER
2	11110348	1	O RING 60X3 FKM 70, GN	RUNDDICHTRING
3	10443353	3	HEX SCREW M8X25 10.9 MAN183-B1	SECHSKANTSCHRAUBE
4	11110452	1	COOLANT PIPE BEND	KUEHLMITTELKRUEMMER
5	11110660	1	PLUG-IN PIPE	STECKROHR
6	11110661	1	PLUG-IN PIPE	STECKROHR
7	11110352	1	O RING 57X4,5 EPDM9-70	RUNDDICHTRING
8	10222361	3	FLANGED BOLT	BUNDSCHRAUBE
9	11110662	1	PLUG-IN PIPE	STECKROHR

19.9.2023
079874

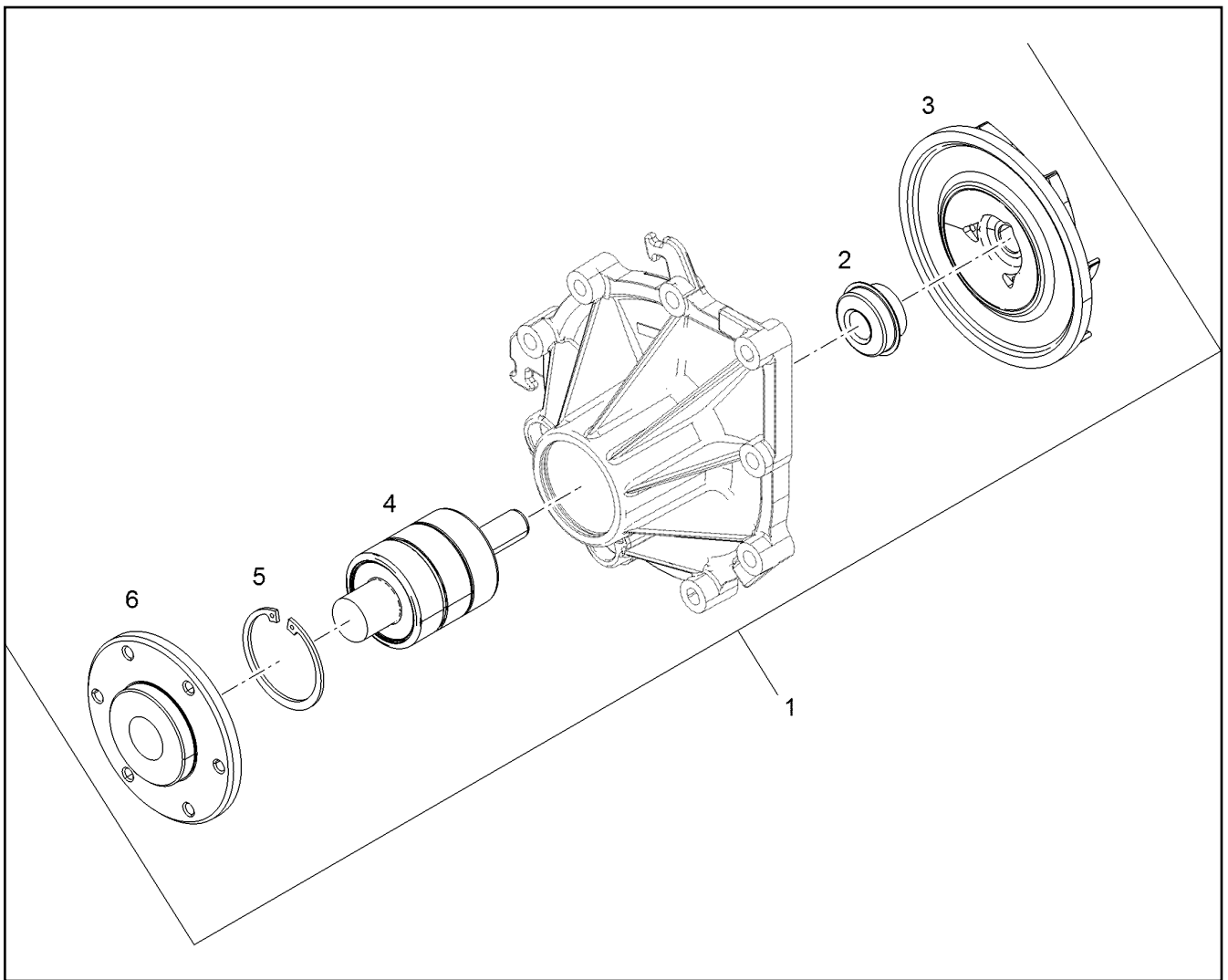
LIEBHERR

etk_en_de_074661_LR 1600/2

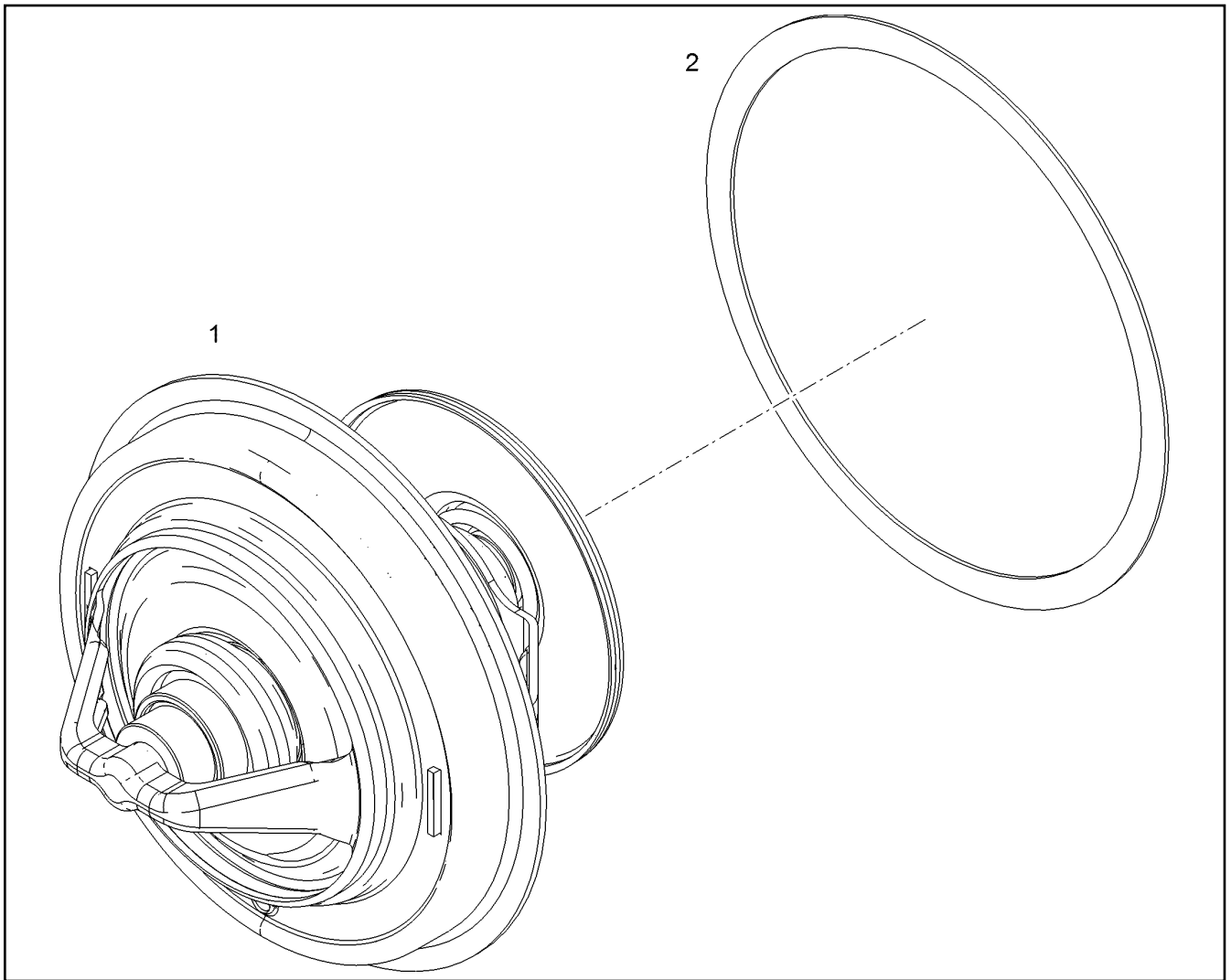
LIQUID COOLING PIPELINE
KUEHLMITTELEITUNG

341

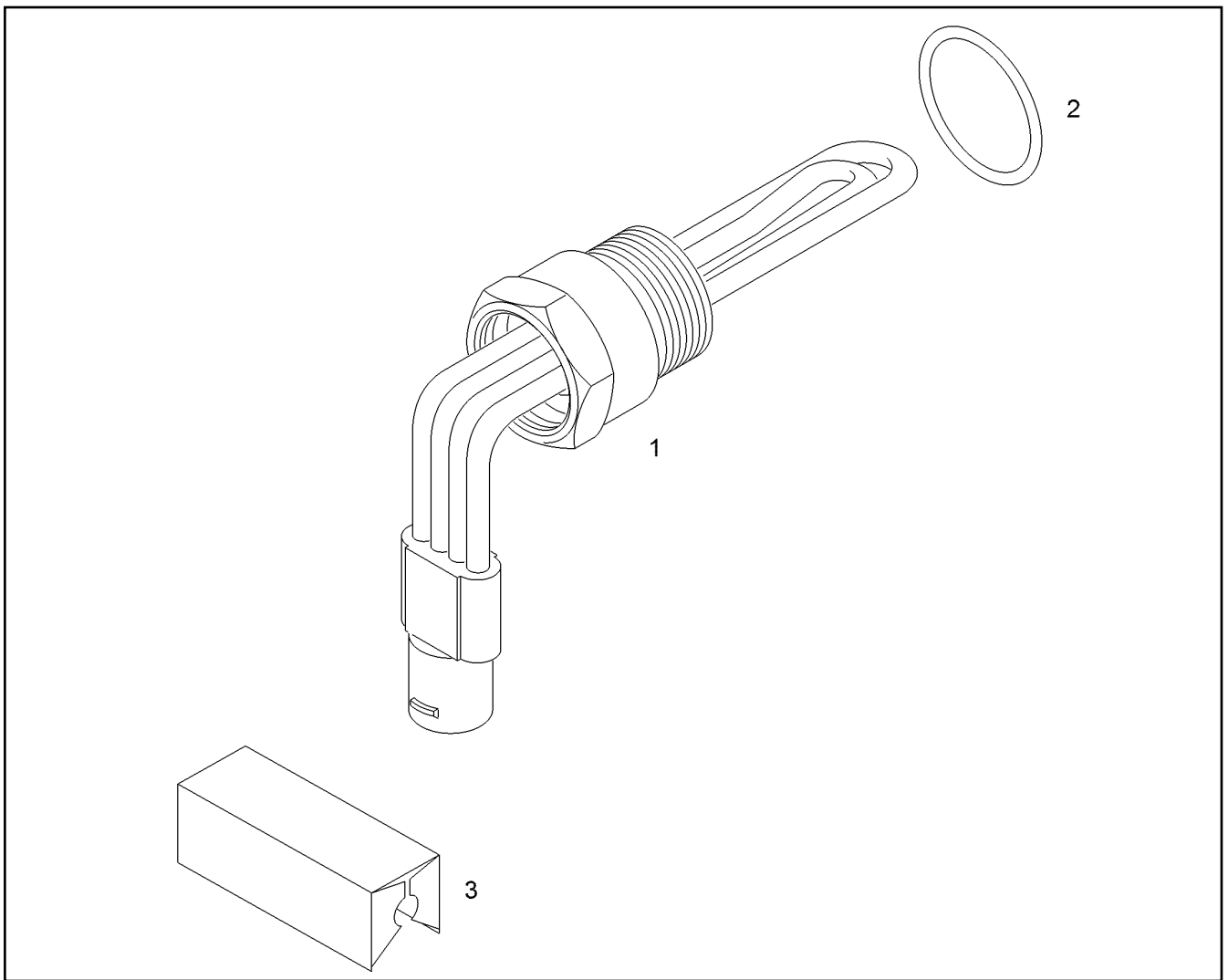
9739813



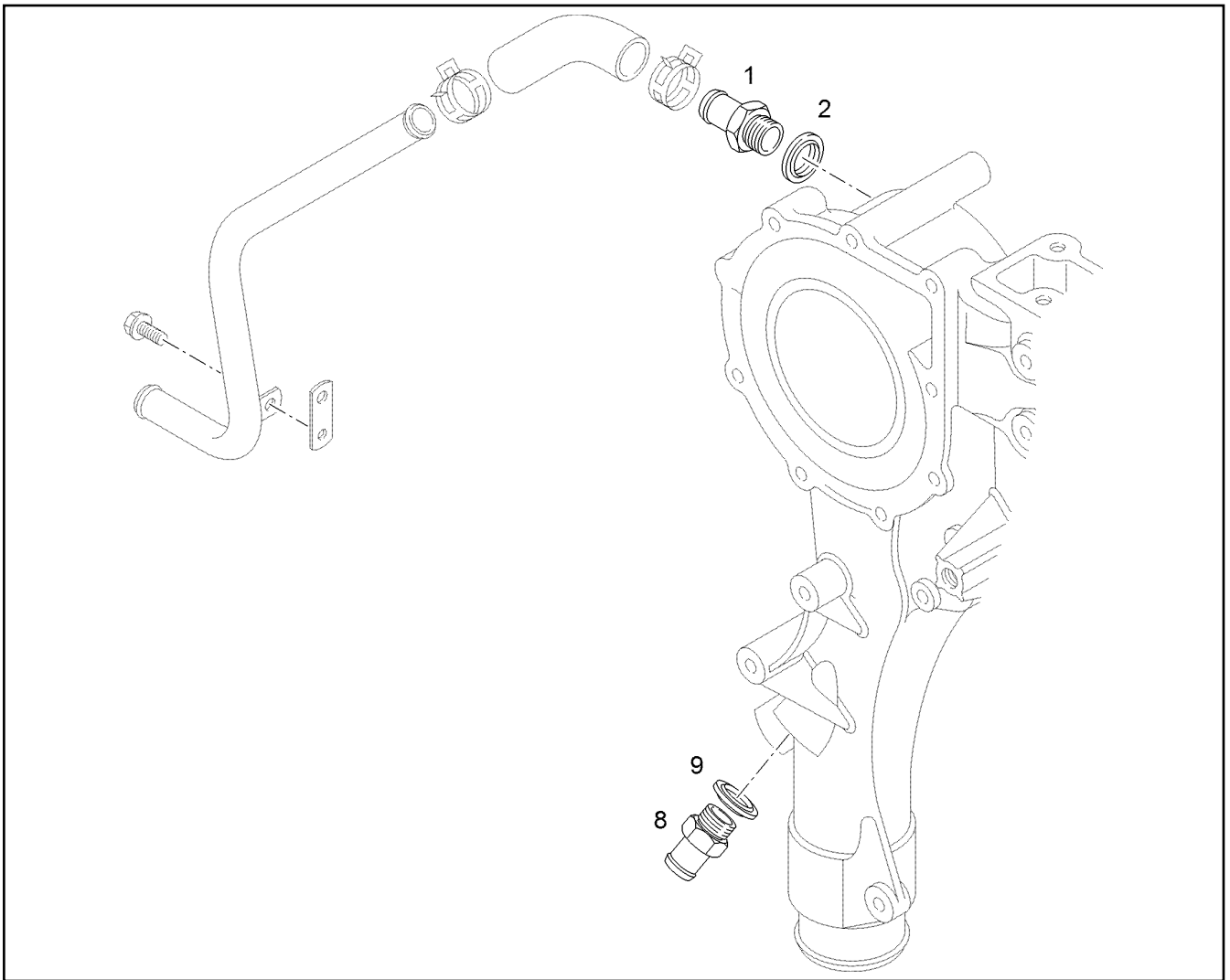
Pos.	Item	Quantity	Description	Bezeichnung
1	11110460	1	COOLANT PUMP R-MOTOR	KUEHLMITTELPUMPE
2	10342876	1	AXIAL FACE SEAL	GLEITRINGDICHTUNG
3	11100365	1	IMPELLER	FLUEGELRAD
4	10343307	1	WATER PUMP BEARING	WASSERPUMPENLAGER
5	10342284	1	RETAINING RINGS 55X2 ZNPHR5F	SICHERUNGSRING
6	10443481	1	HUB	NABE



Pos.	Item	Quantity	Description	Bezeichnung
1	10443054	1	THERMOSTAT	THERMOSTAT
2	10012345	1	SEAL	DICHTUNG



Pos.	Item	Quantity	Description	Bezeichnung
1	10121249	1	IMMERSION HEATER 230V	TAUCHHEIZER
2	11100302	1	SEALING RING A38X44 Cu	DICHTRING
3	11110465	1	HEAT INSULATION PLATE	WAERMESCHUTZBLECH



Pos.	Item	Quantity	Description	Bezeichnung
1	11100473	2	HOSE UNION 18 M22X1,5	SCHLAUCHSTUTZEN
2	10011869	1	SEALING RING 22,7X30X2 St/FPM1-80	DICHTRING
9	10011869	1	SEALING RING 22,7X30X2 St/FPM1-80	DICHTRING

19.9.2023
079875

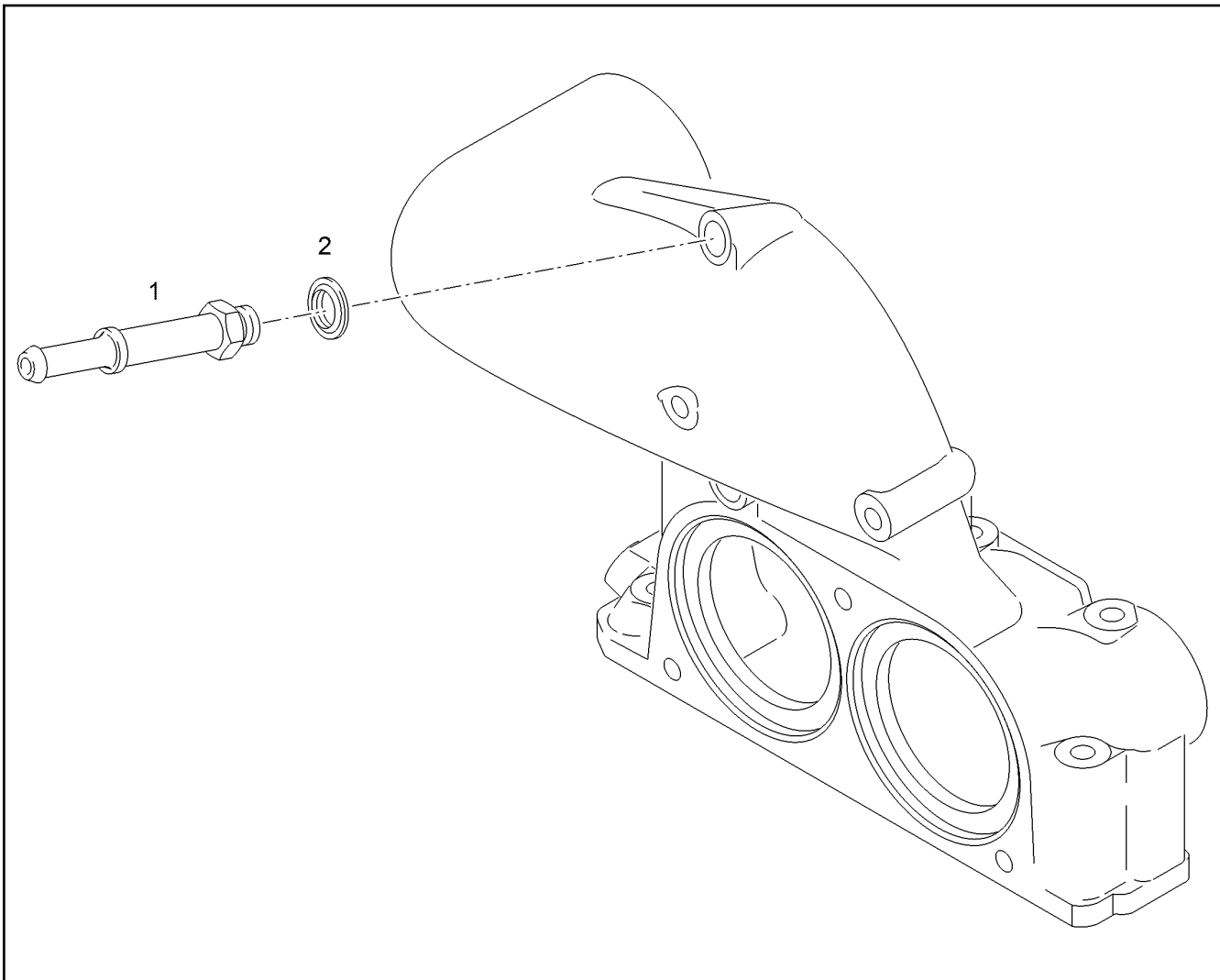
LIEBHERR

etk_en_de_074661_LR 1600/2

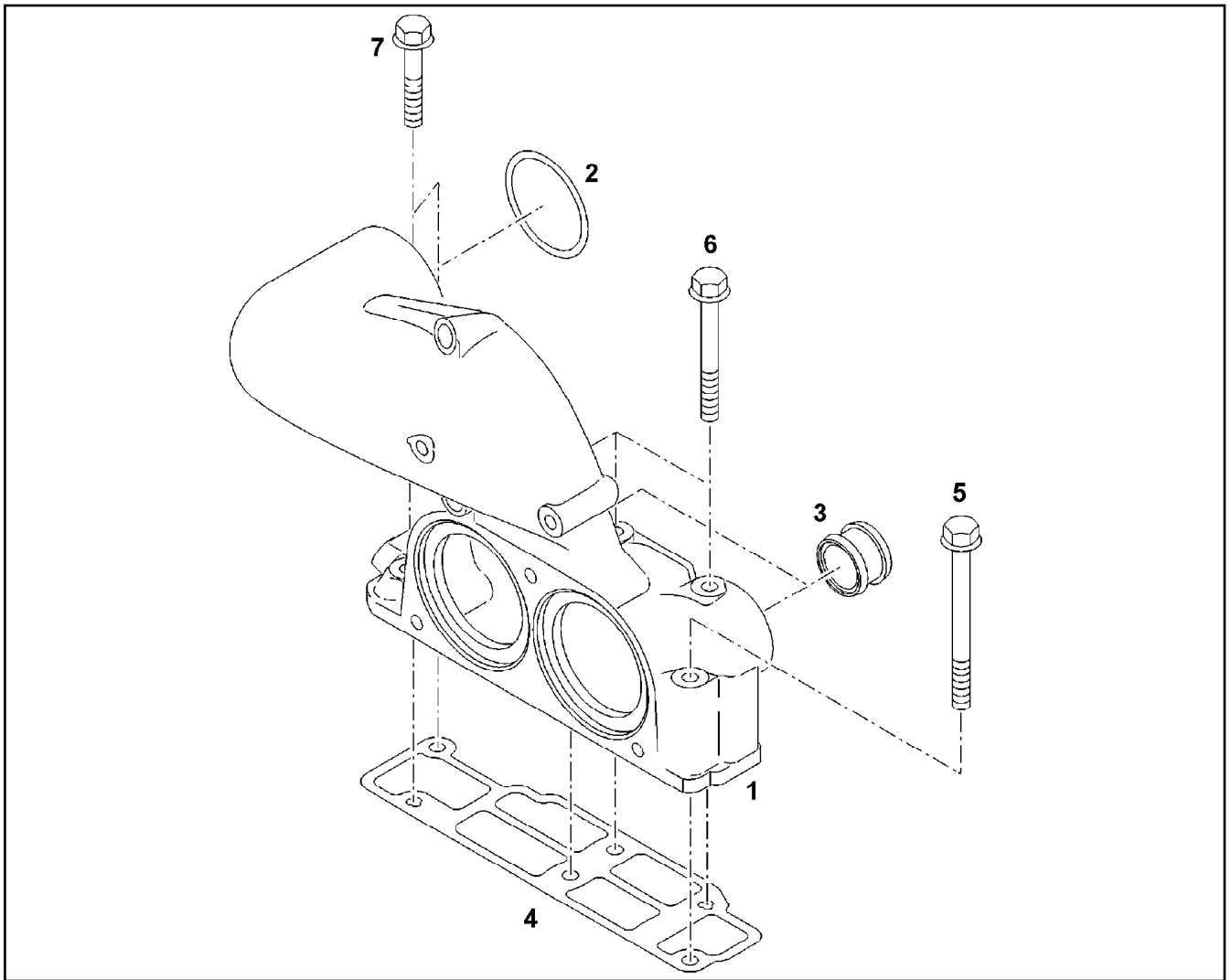
HOSE UNION
SCHLAUCHSTUTZEN

345

9739868



Pos.	Item	Quantity	Description	Bezeichnung
1	11110657	1	HOSE UNION	SCHLAUCHSTUTZEN
2	10011865	1	SEALING RING 12,7X18,00X1,5 FKM 80	DICHTRING



Pos.	Item	Quantity	Description	Bezeichnung
1	11123559	1	THERMOSTAT HOUSING	THERMOSTATGEHAEUSE
2	11110352	1	O RING 57X4,5 EPDM9-70	RUNDDICHTRING
3	11110659	2	PLUG-IN PIPE	STECKROHR
4	11110469	1	SEAL	DICHTUNG
5	10443360	1	HEX SCREW M8X130 10.9 MAN183-B1	SECHSKANTSCHRAUBE
6	10342268	3	HEX HEAD SCREW WITH FLANGE M8X90 1	SECHSKANTSCHRAUBE MIT FL
7	10443539	2	HEX SCREW M8X65 10.9 MAN183-B1	SECHSKANTSCHRAUBE

19.9.2023
089269

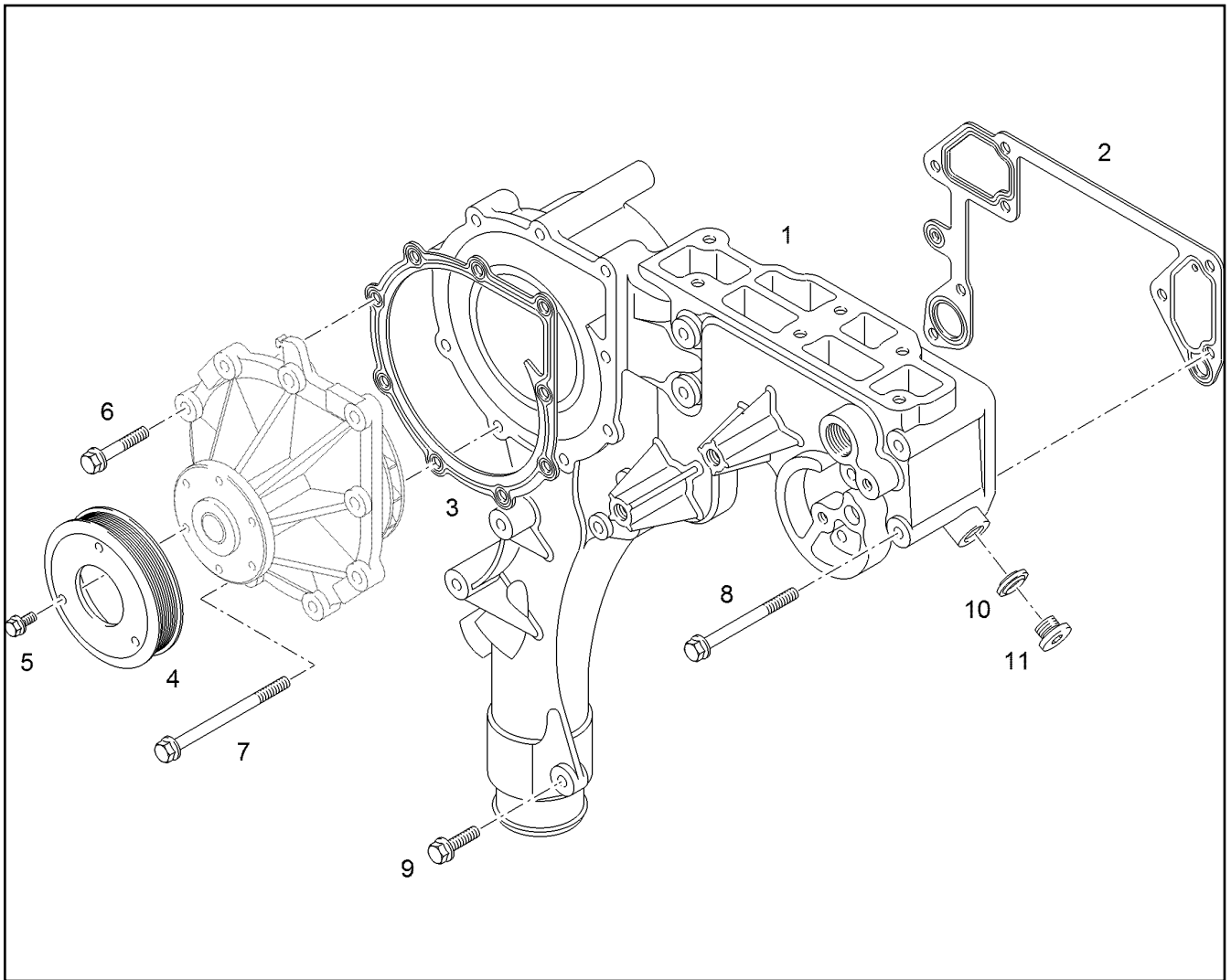
LIEBHERR

etk_en_de_074661_LR 1600/2

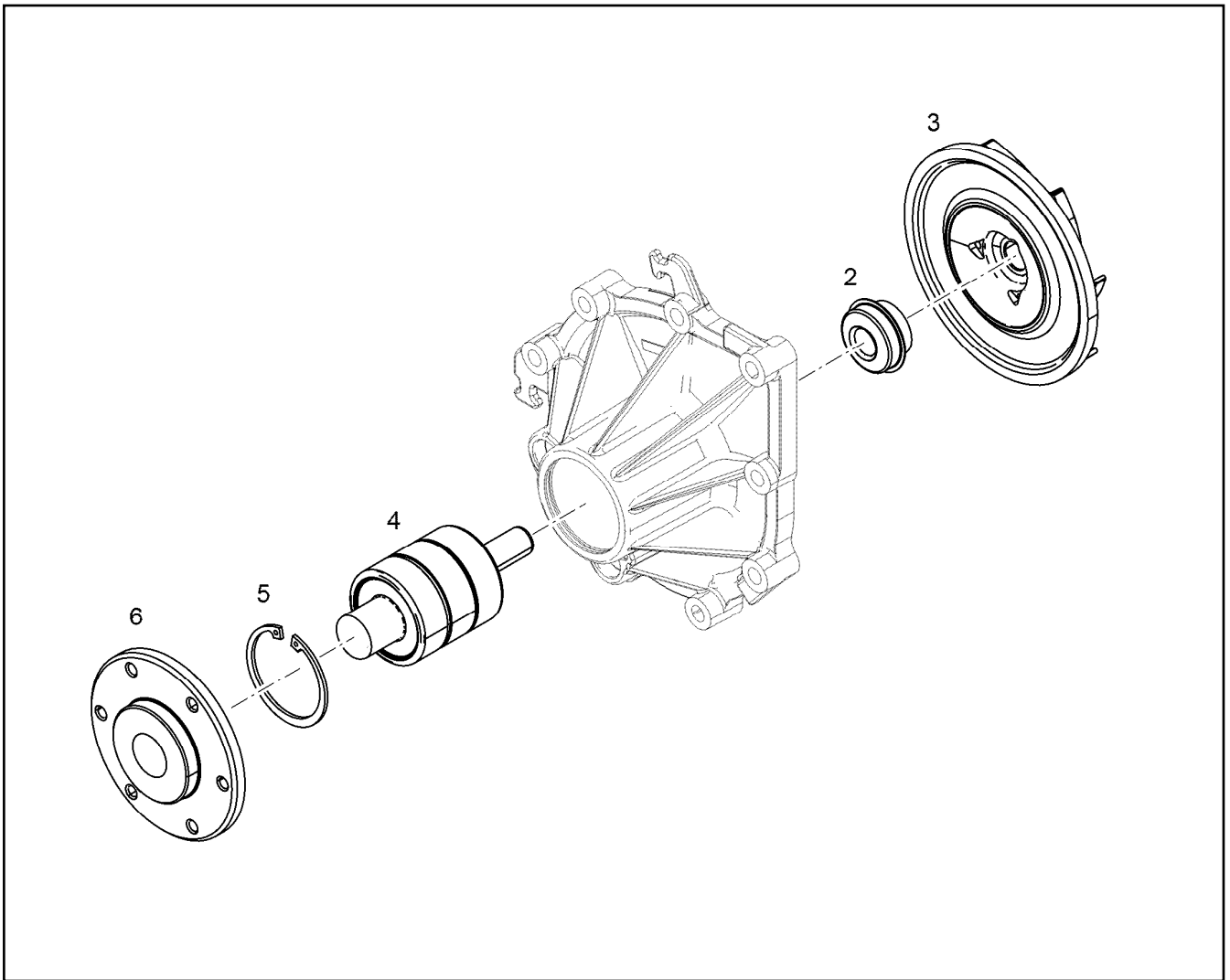
THERMOSTAT HOUSING
THERMOSTATGEHAEUSE

347

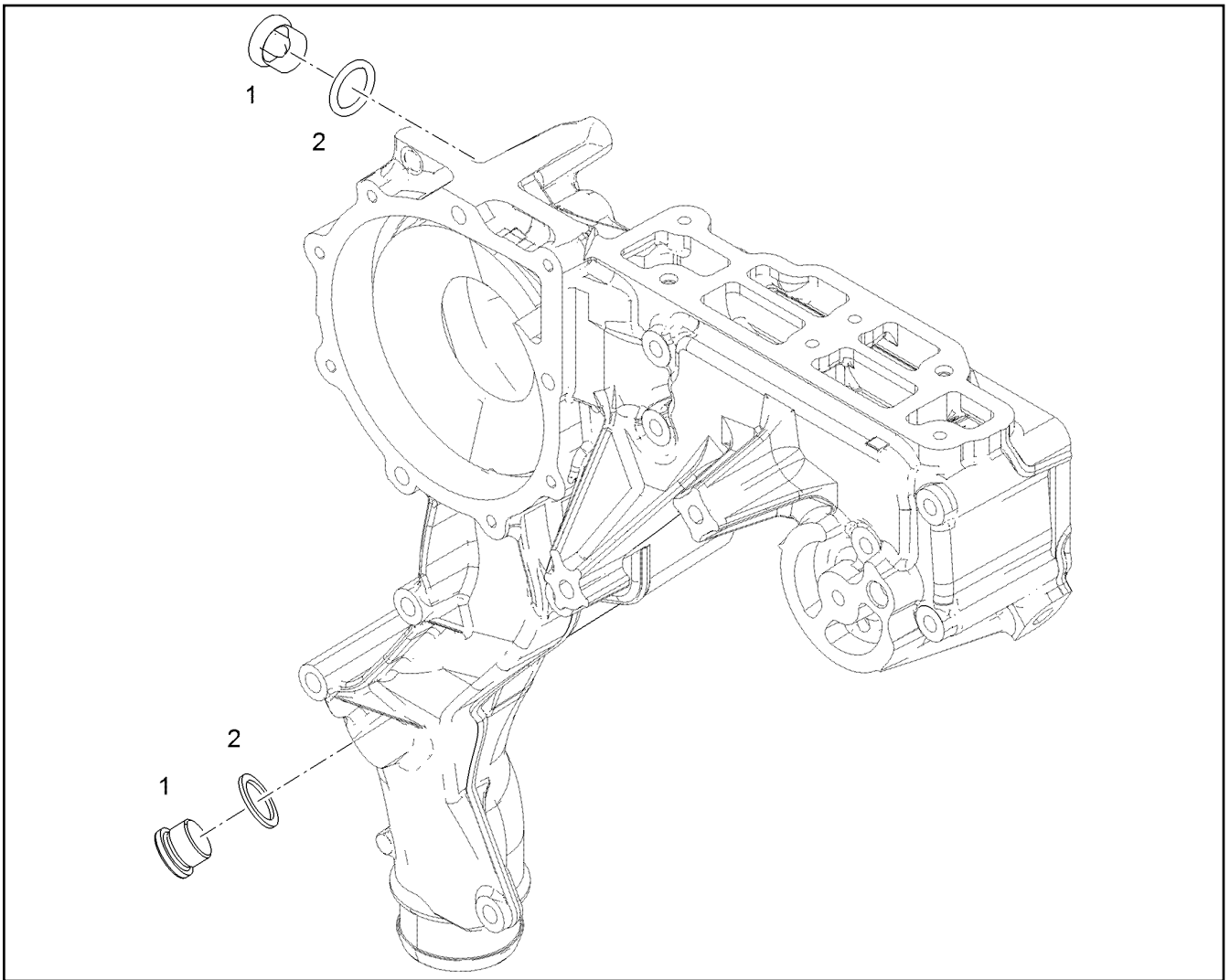
9739820



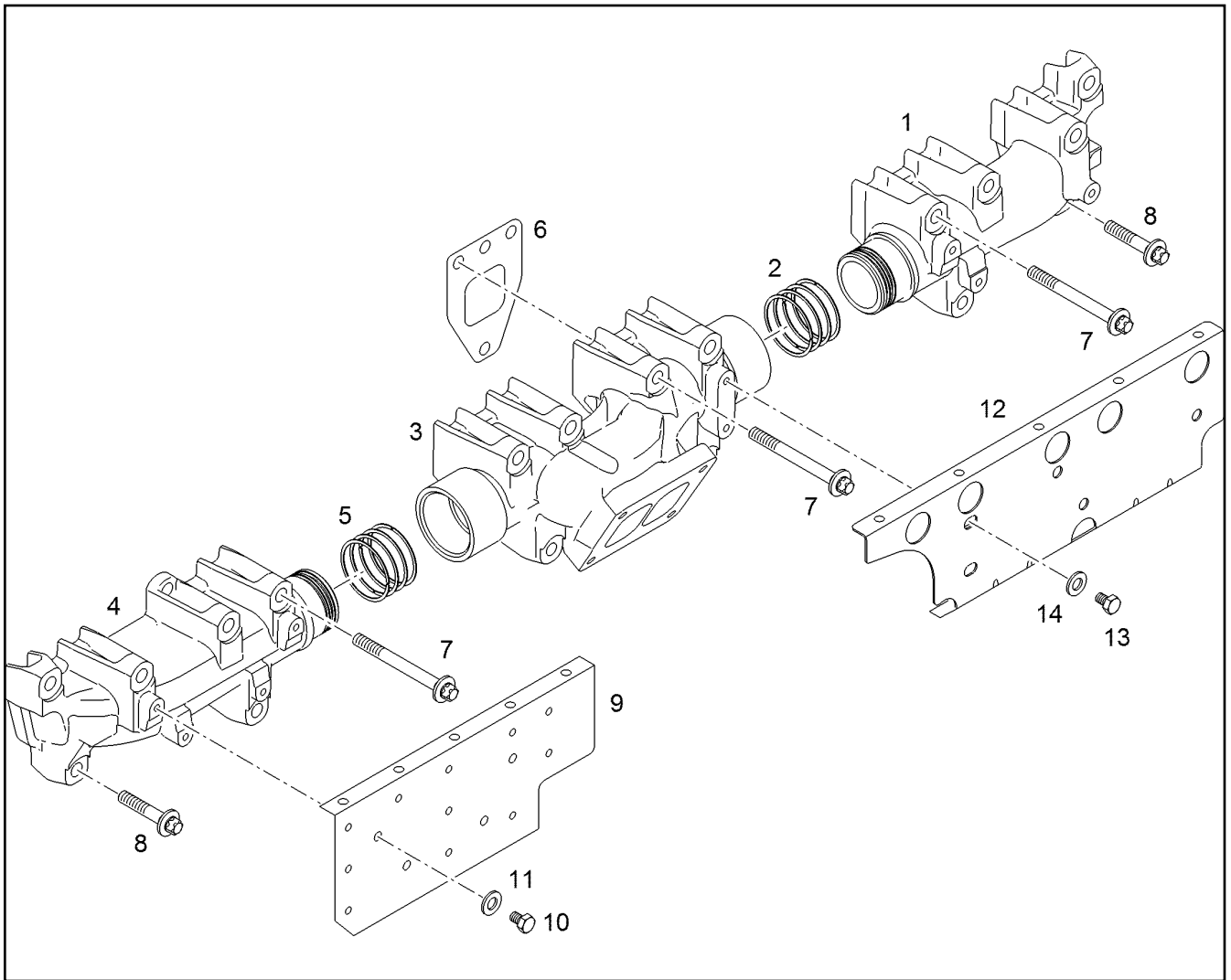
Pos.	Item	Quantity	Description	Bezeichnung
1	11110458	1	HOUSING	GEHAEUSE
2	11110467	1	SEAL	DICHTUNG
3	11110466	1	SEAL	DICHTUNG
4	11100364	1	V-BELT PULLEY	KEILRIEMENSCHLEIBE
5	11100271	3	HEX SCREW M8X12 8.8 MAN183-B1	SECHSKANTSCHRAUBE
6	10443355	6	HEX SCREW M8X40 10.9 MAN183-B1	SECHSKANTSCHRAUBE
7	10443360	3	HEX SCREW M8X130 10.9 MAN183-B1	SECHSKANTSCHRAUBE
8	10443358	7	HEX SCREW M8X100 10.9 MAN183-B1	SECHSKANTSCHRAUBE
9	10443353	1	HEX SCREW M8X25 10.9 MAN183-B1	SECHSKANTSCHRAUBE
10	10011866	1	SEALING RING 14,7X22,00X1,5 FKM 80	DICHTRING
11	11110323	1	SCREW PLUG M14X1,5 St-M3360-RK1	VERSCHLUSSSCHRAUBE
12	9739814	1	WATER PUMP R-MOTOR	WASSERPUMPE
			⇒ 342	
12	11123555	1	COOLANT PUMP	KUEHLMITTELPUMPE
			⇒ 349	



Pos.	Item	Quantity	Description	Bezeichnung
1	11123320	1	REP.KIT WATER PUMP	RS WASSERPUMPE



Pos.	Item	Quantity	Description	Bezeichnung
1	10878578	2	SCREW PLUG DIN 908 M22X1,5X18 ST 480H	VERSCHLUSSSCHRAUBE
2	10011869	2	SEALING RING 22,7X30X2 St/FPM1-80	DICHTRING



Pos.	Item	Quantity	Description	Bezeichnung
1	11110470	1	EXHAUST PIPE R-MOTORXD834/D83	ABGASROHR
2	10030741	4	LAMELLAR DISK KIT 52/46,7X2,9 X5NiCrTi26-	LAMELLENRINGSATZ
3	11110472	1	OUTLET MANIFOLD R-MOTORXD834/D83	ABGASKRUEMMER
4	11110471	1	OUTLET MANIFOLD R-MOTORXD834/D83	ABGASKRUEMMER
6	11110480	6	SEAL	DICHTUNG
7	10012550	14	HEXALOBULAR HEAD SCREW M10X95 X5N	SECHSRUNDSCHRAUBE
8	11110598	4	HEXALOBULAR HEAD SCREW M10X50	SECHSRUNDSCHRAUBE
9	11110475	1	HEAT INSULATION PLATE	WAERMESCHUTZBLECH
10	10011351	3	HEX SCREW M8X12 8.8 C3J	SECHSKANTSCHRAUBE
11	10011654	8	WASHER 8 300HV-St MAN183-B1	SCHEIBE
12	11110474	1	HEAT INSULATION PLATE	WAERMESCHUTZBLECH
13	10011351	5	HEX SCREW M8X12 8.8 C3J	SECHSKANTSCHRAUBE

19.9.2023
079876

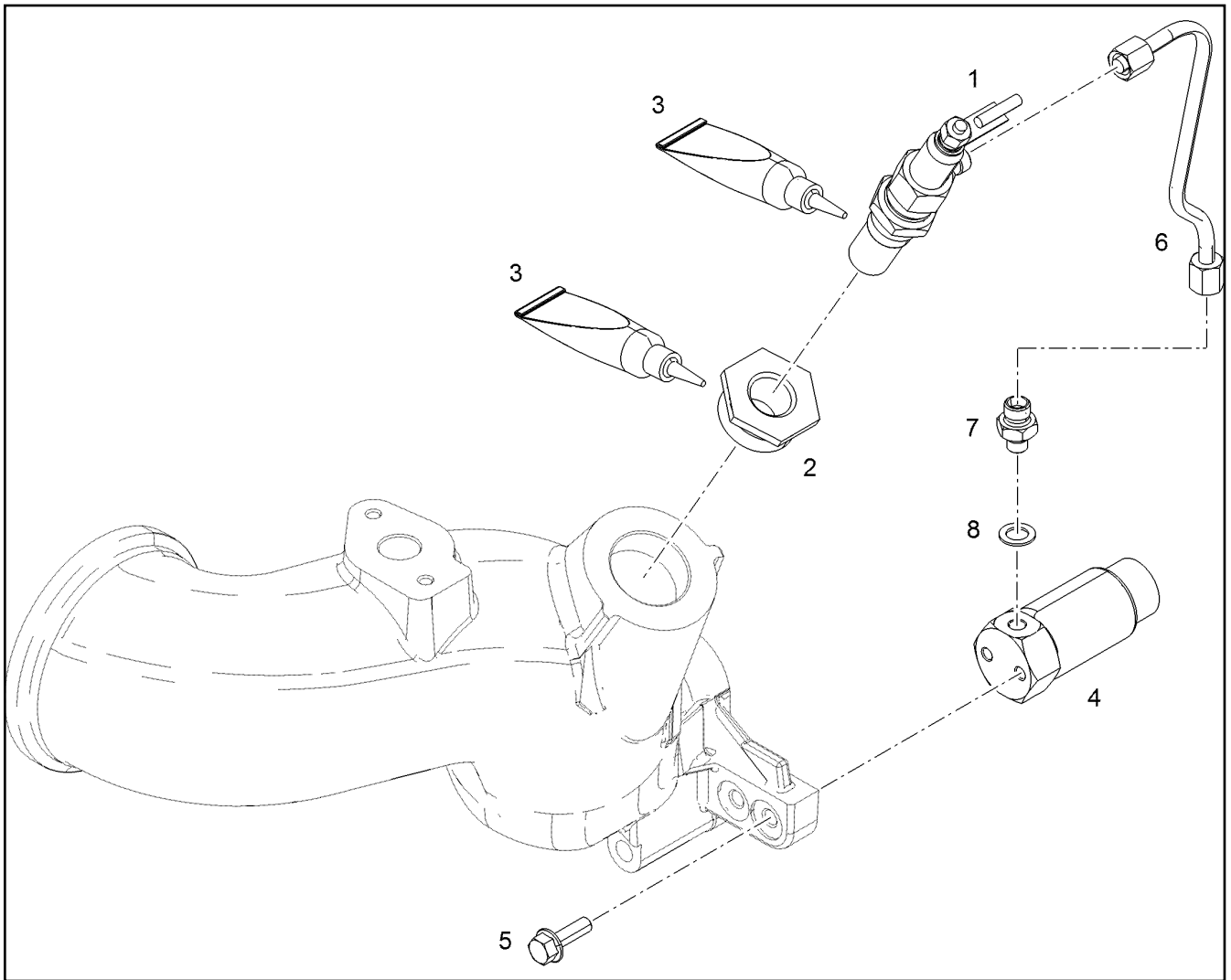
LIEBHERR

etk_en_de_074661_LR 1600/2

OUTLET MANIFOLD
ABGASKRUEMMER

351

9739869



Pos.	Item	Quantity	Description	Bezeichnung
1	10331986	1	FLAME GLOW PLUG	FLAMMGLUEHKERZE
2	11110654	1	FITTINGS	STUTZEN
3	10224269	1	SEALANT TUBE 300ML	DICHTMITTEL
4	10012458	1	SOLENOID VALVE 24V	MAGNETVENTIL
5	10443326	2	HEX SCREW M6X20 10.9 MAN183-B1	SECHSKANTSCHRAUBE
6	11110515	1	FUEL LINE	KRAFTSTOFFLEITUNG
7	10029194	1	ADAPTOR	ADAPTER
8	10011871	1	SEALING RING 8,7X14X1 St/FPM1-80	DICHTRING

19.9.2023
079816

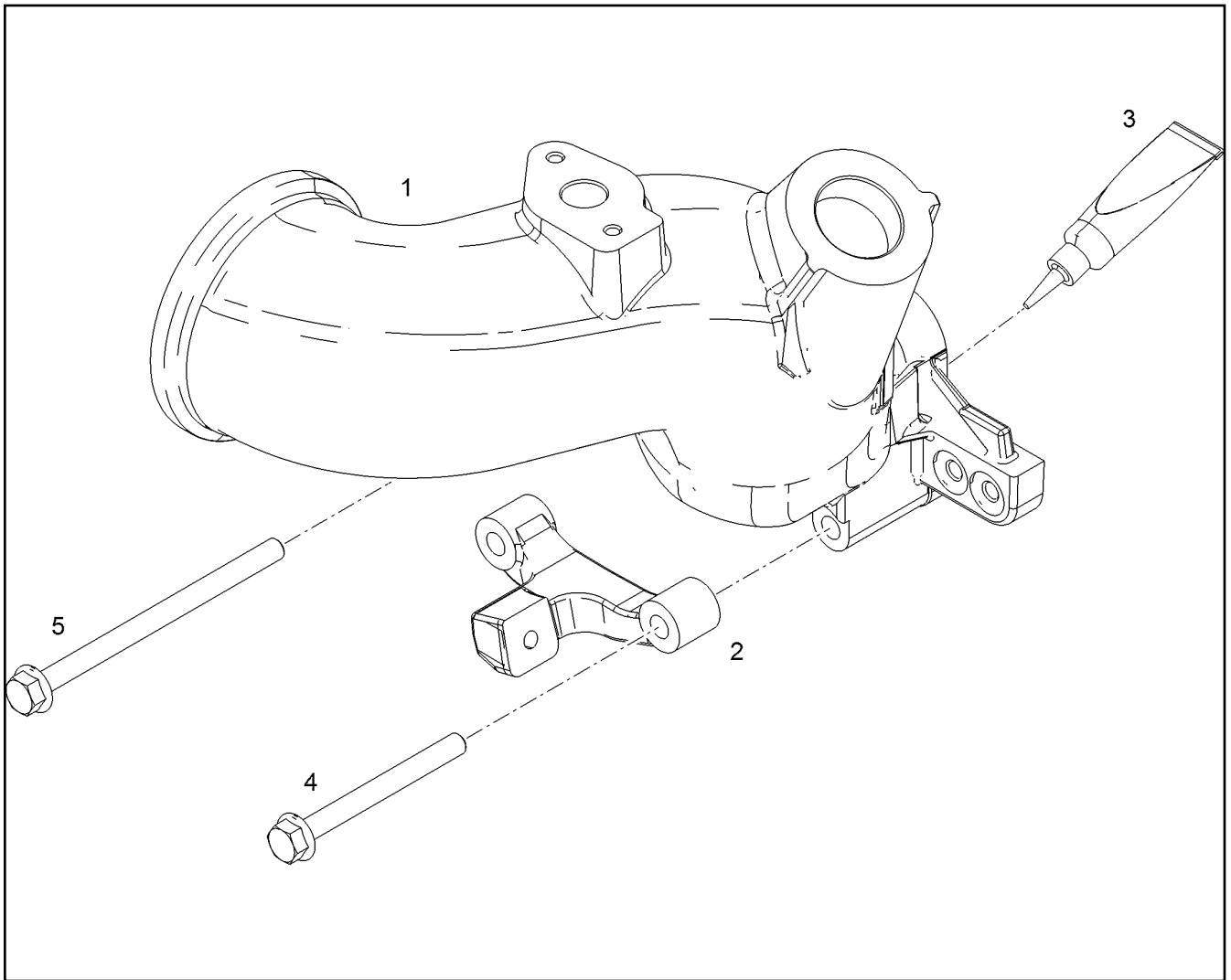
LIEBHERR

etk_en_de_074661_LR 1600/2

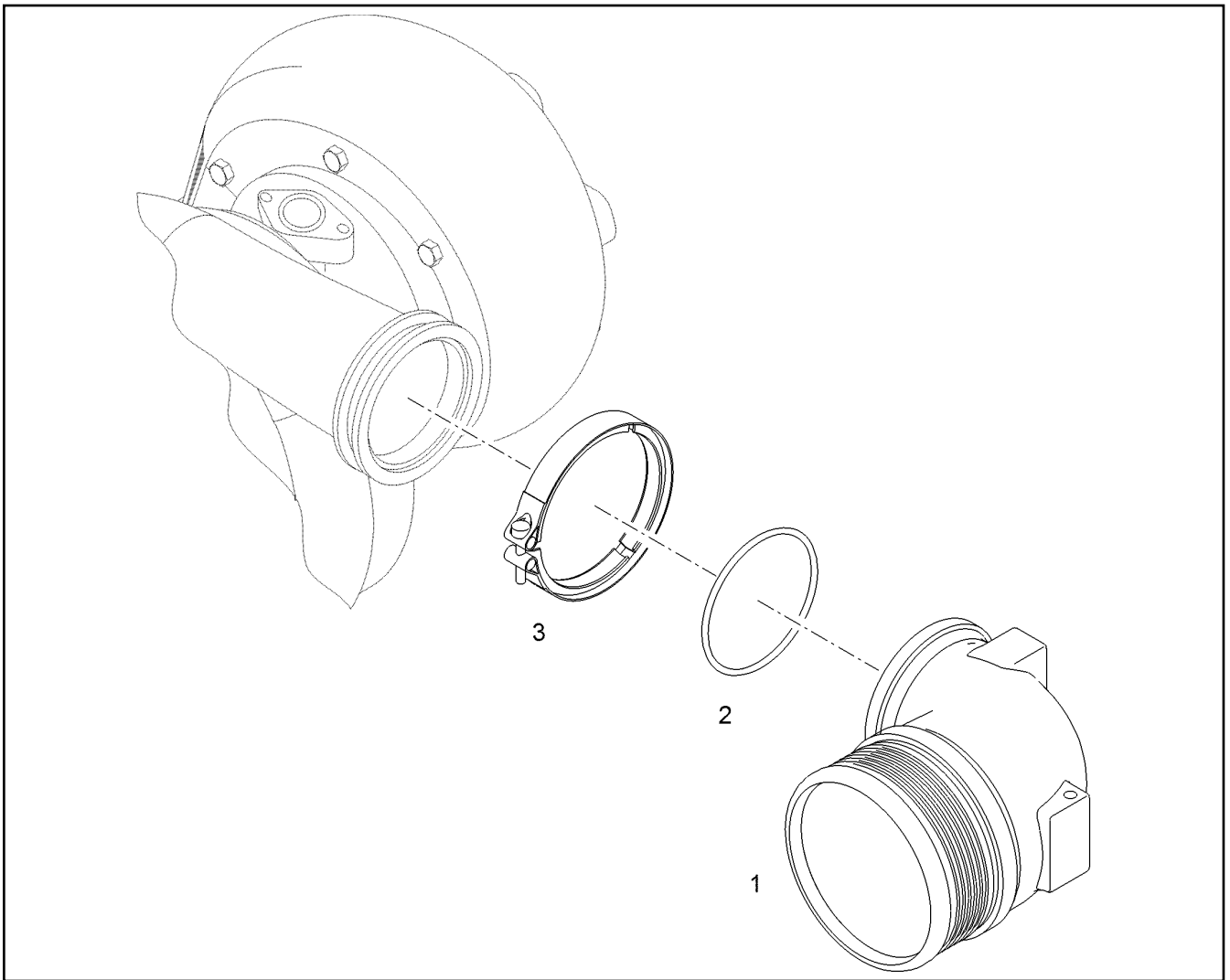
FLAME STARTING SYSTEM
FLAMMSTARTANLAGE

352

9739870



Pos.	Item	Quantity	Description	Bezeichnung
2	11110531	1	HOLDER	HALTER
3	10012138	1	SEALANT TUBE 50ML 8/21°C	DICHTUNGSMITTEL
4	10443357	2	HEX SCREW M8X80 10.9 MAN183-B1	SECHSKANTSCHRAUBE
5	10443359	1	HEX SCREW M8X120 10.9 MAN183-B1	SECHSKANTSCHRAUBE



Pos.	Item	Quantity	Description	Bezeichnung
1	11110483	1	CHARGE AIR ELBOW	LADELUFTKRUEMMER
2	10011921	1	O RING 63X2,5 FKM 70, GN	RUNDDICHTRING
3	10443430	1	PROFIL CLAMP 77/ W1	PROFILSCHELLE

19.9.2023
079818

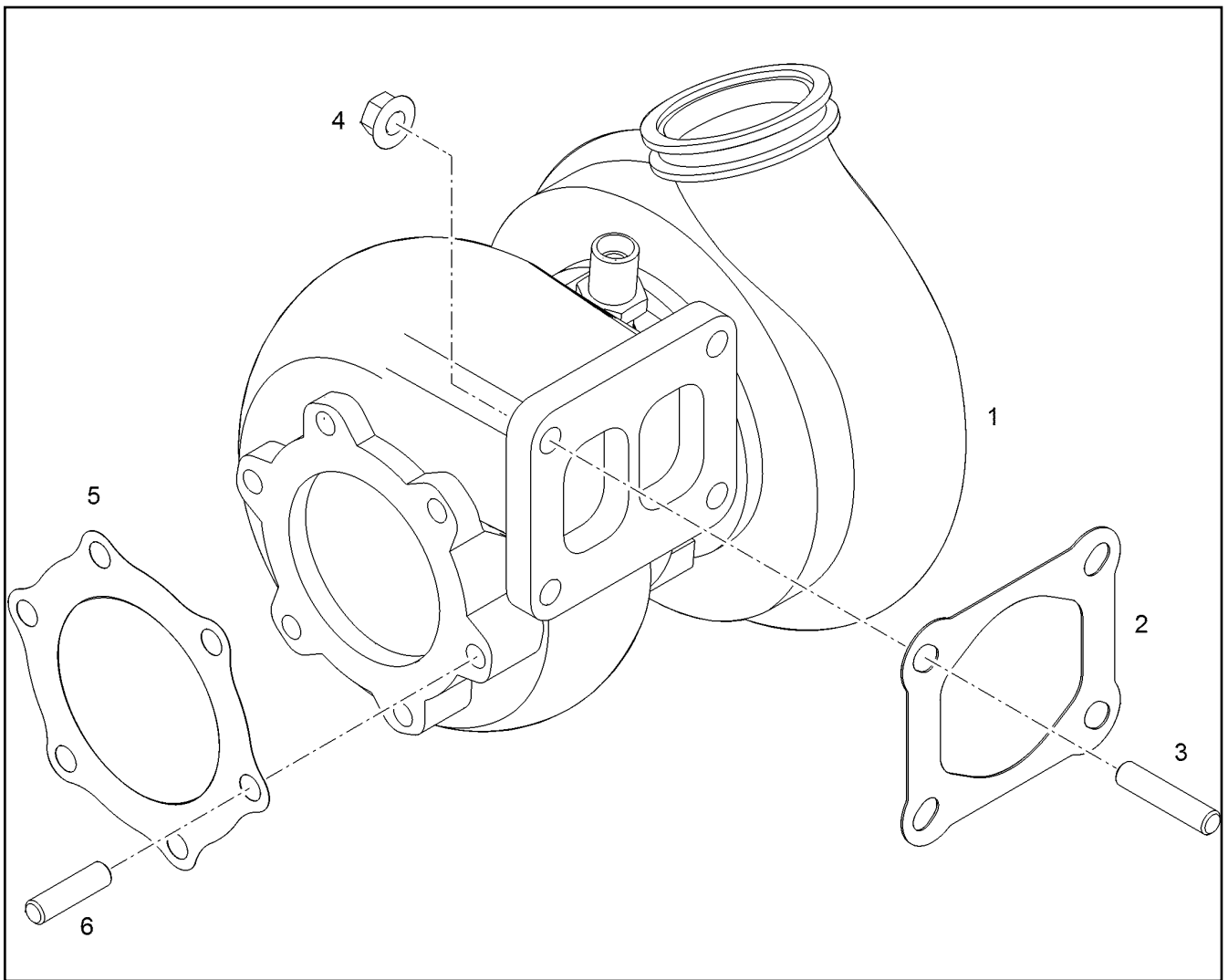
LIEBHERR

etk_en_de_074661_LR 1600/2

CHARGE AIR ELBOW
LADELUFTKRUEMMER

354

9739872



Pos.	Item	Quantity	Description	Bezeichnung
1	11110481	1	EXHAUST GAS TURBOCHARGER	ABGASTURBOLADER
2	10037297	1	SEAL	DICHTUNG
3	10287104	4	DOUBLE-ENDED STUD M10X35	STIFTSCHRAUBE
4	10222732	4	HEX COLLAR NUT	SECHSKANTBUNDMUTTER
5	10220814	1	SEAL	DICHTUNG
6	10037298	6	DOUBLE-ENDED STUD M10X25	STIFTSCHRAUBE

19.9.2023
079877

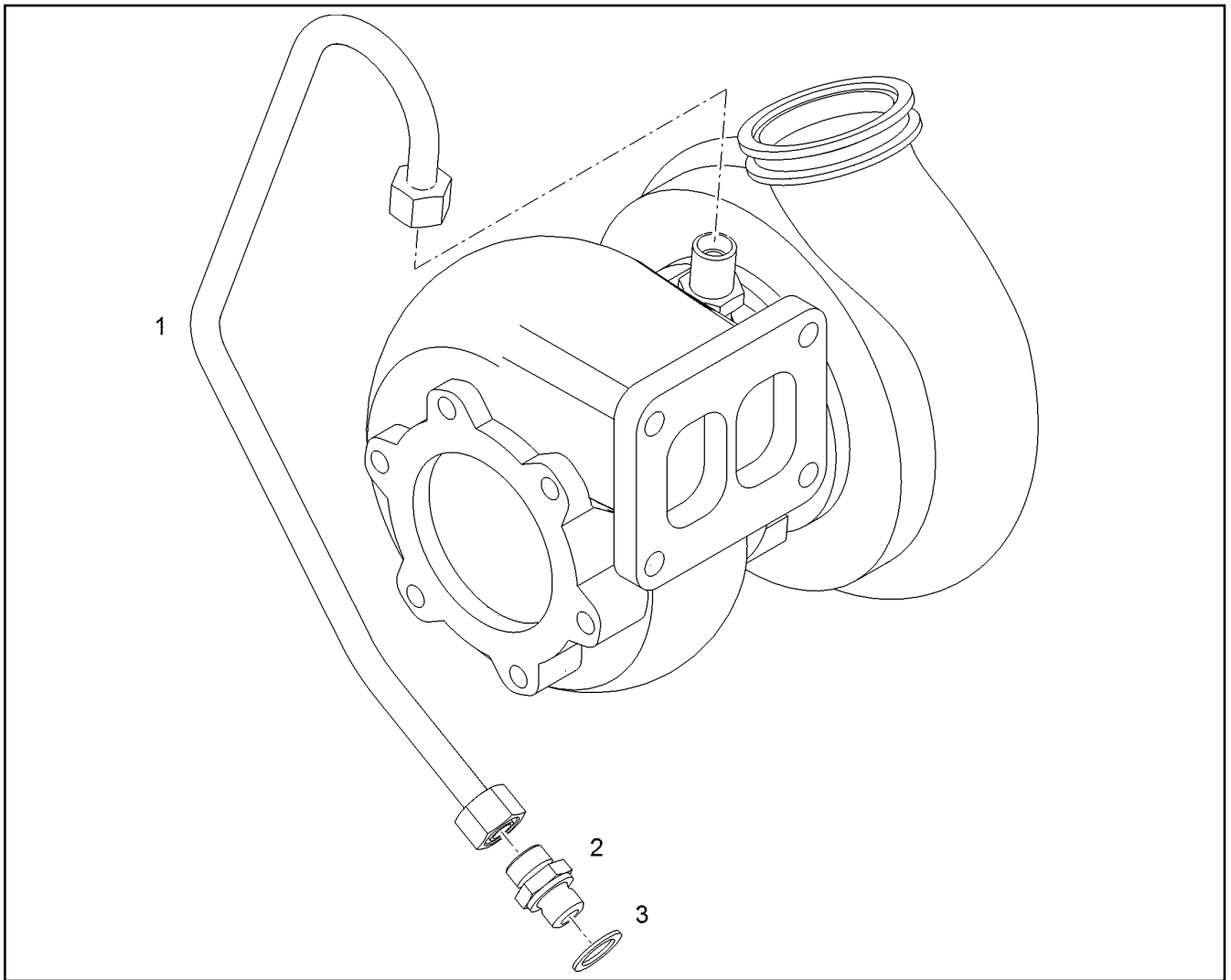
LIEBHERR

etk_en_de_074661_LR 1600/2

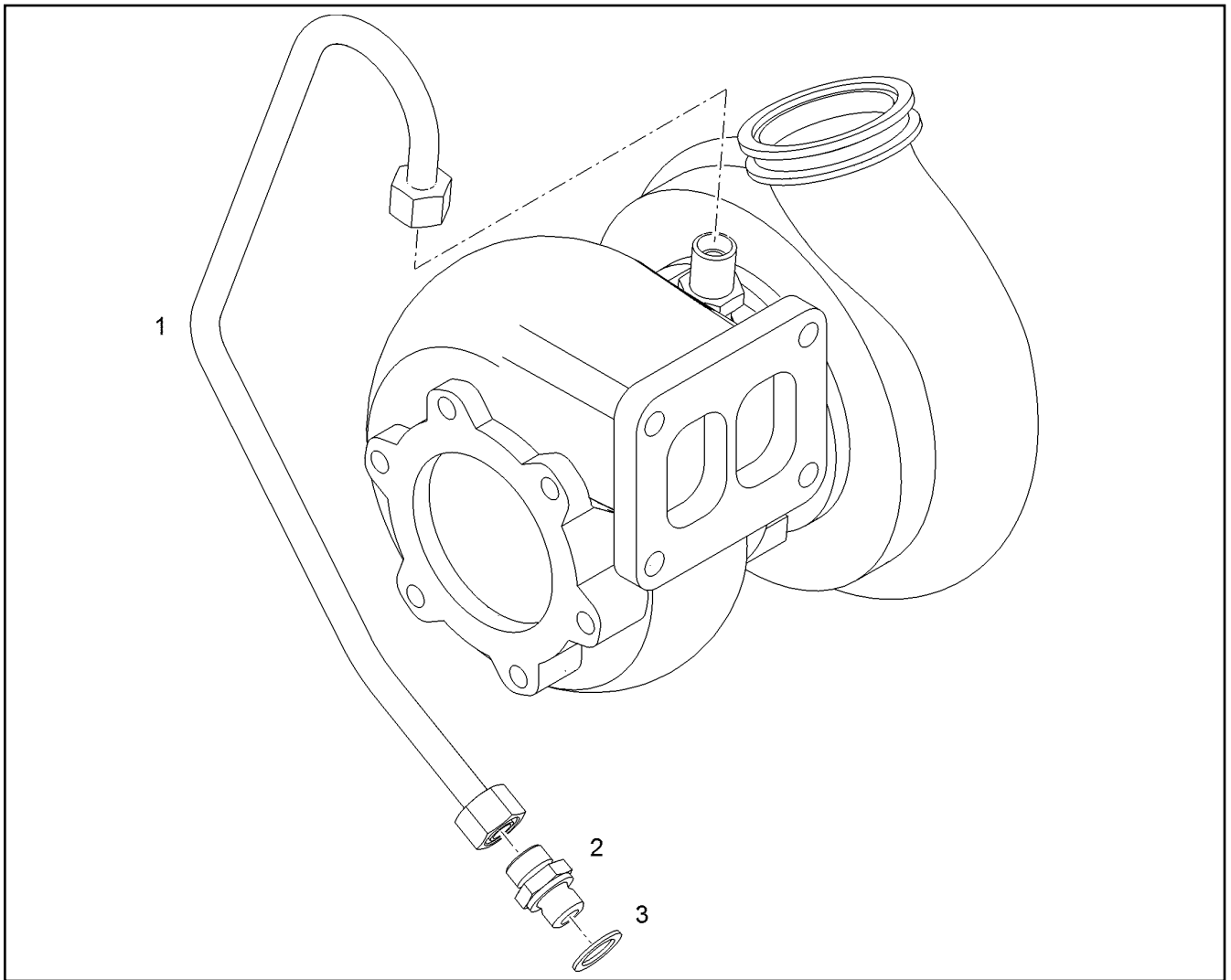
EXHAUST TC MOUNTING
ATL-ANBAU

355

9739874



Pos.	Item	Quantity	Description	Bezeichnung
1	11110430	1	OIL LINE	OELLEITUNG
2	10011999	3	SCREW-ON CONNECTION L12 A-M MAN183	EINSCHRAUBSTUTZEN
3	10011867	8	SEALING RING 16,7X24,00X1,5 FKM 80	DICHTRING



Pos.	Item	Quantity	Description	Bezeichnung
1	11110431	1	OIL RETURN PIPE	OELRUECKLAUFLEITUNG
2	10443067	1	SEAL	DICHTUNG
3	10443352	2	HEX HEAD SCREW WITH FLANGE M8X20 1	SECHSKANTSCHRAUBE MIT FL
4	10011842	1	SEALING RING 24,7X32X2 St/FPM1-80	DICHTRING

19.9.2023
079878

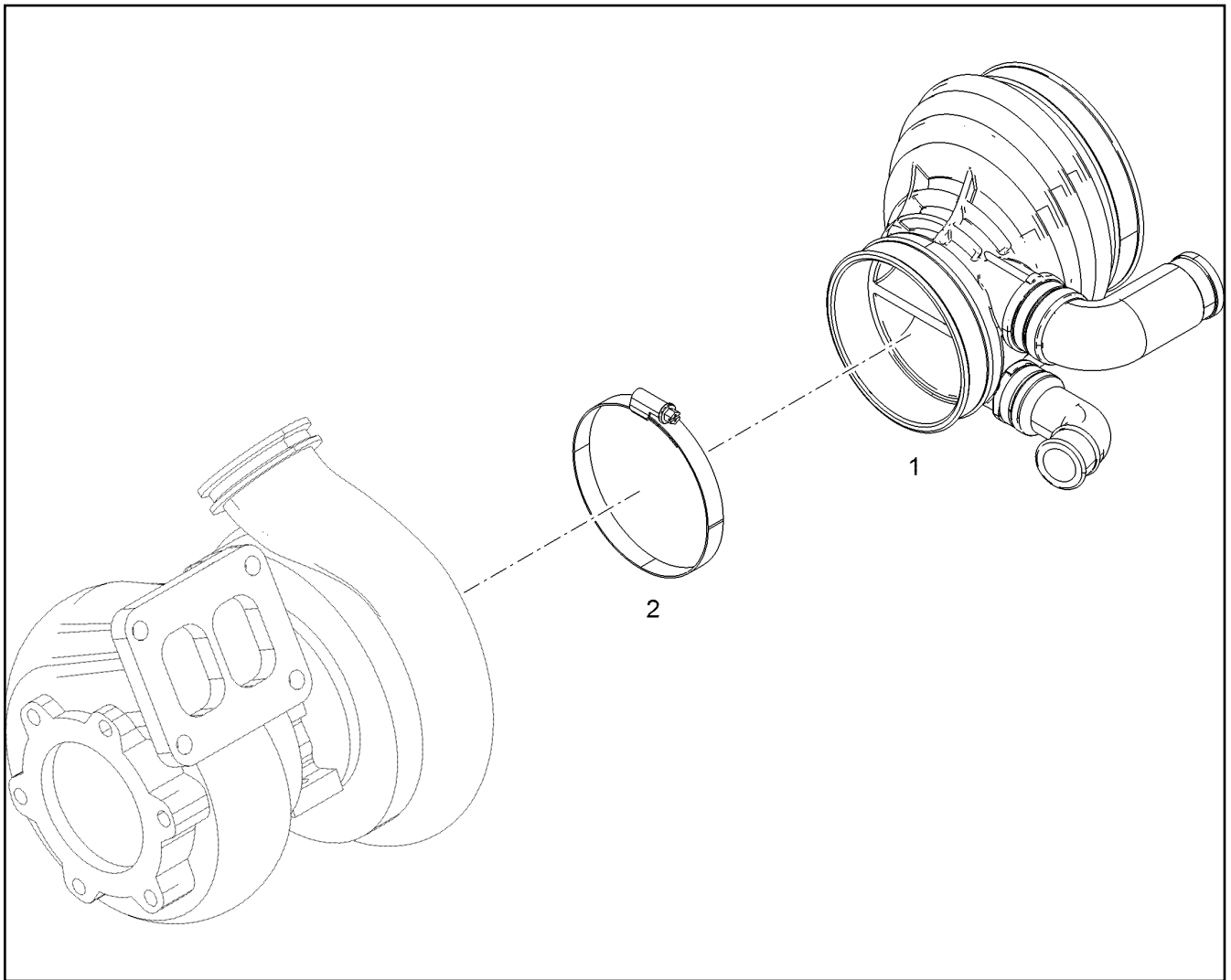
LIEBHERR

etk_en_de_074661_LR 1600/2

OIL RETURN PIPE
OELRUECKLAUFLEITUNG

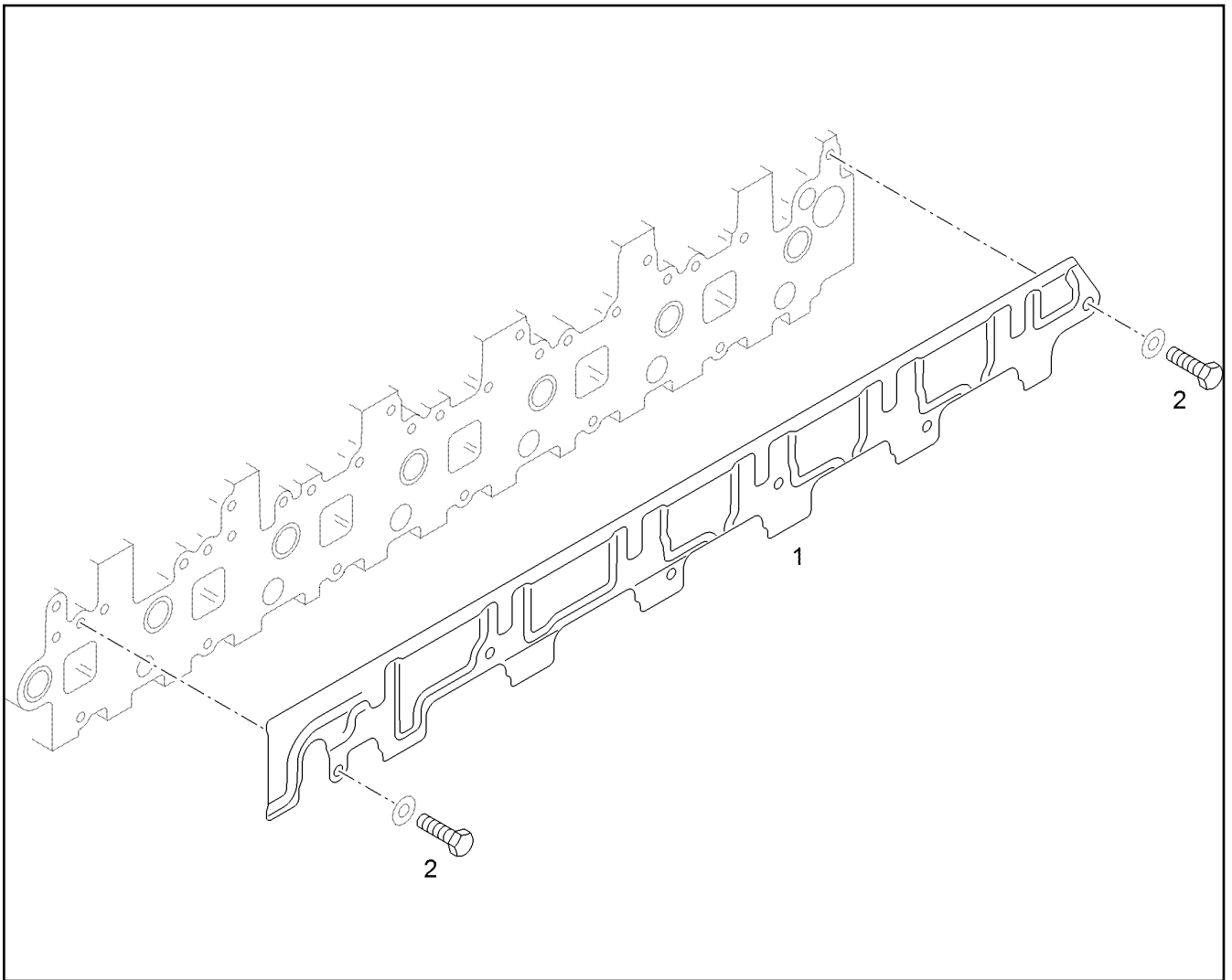
357

9739876



Pos.	Item	Quantity	Description	Bezeichnung
1	11110482	1	INTAKE STACK R-MOTORXD856	ANSAUGSTUTZEN
2	10037171	1	HOSE CLAMP 100 W2-2	SCHLAUCHSCHELLE

19.9.2023 079822	etk_en_de_074661_LR 1600/2	358
LIEBHERR	INTAKE STACK ANSAUGSTUTZEN	9739827



Pos.	Item	Quantity	Description	Bezeichnung
1	11110473	1	HEAT INSULATION PLATE	WAERMESCHUTZBLECH
2	11110313	6	HEX SCREW M10X16 8.8 MAN183-B1	SECHSKANTSCHRAUBE

19.9.2023
079880

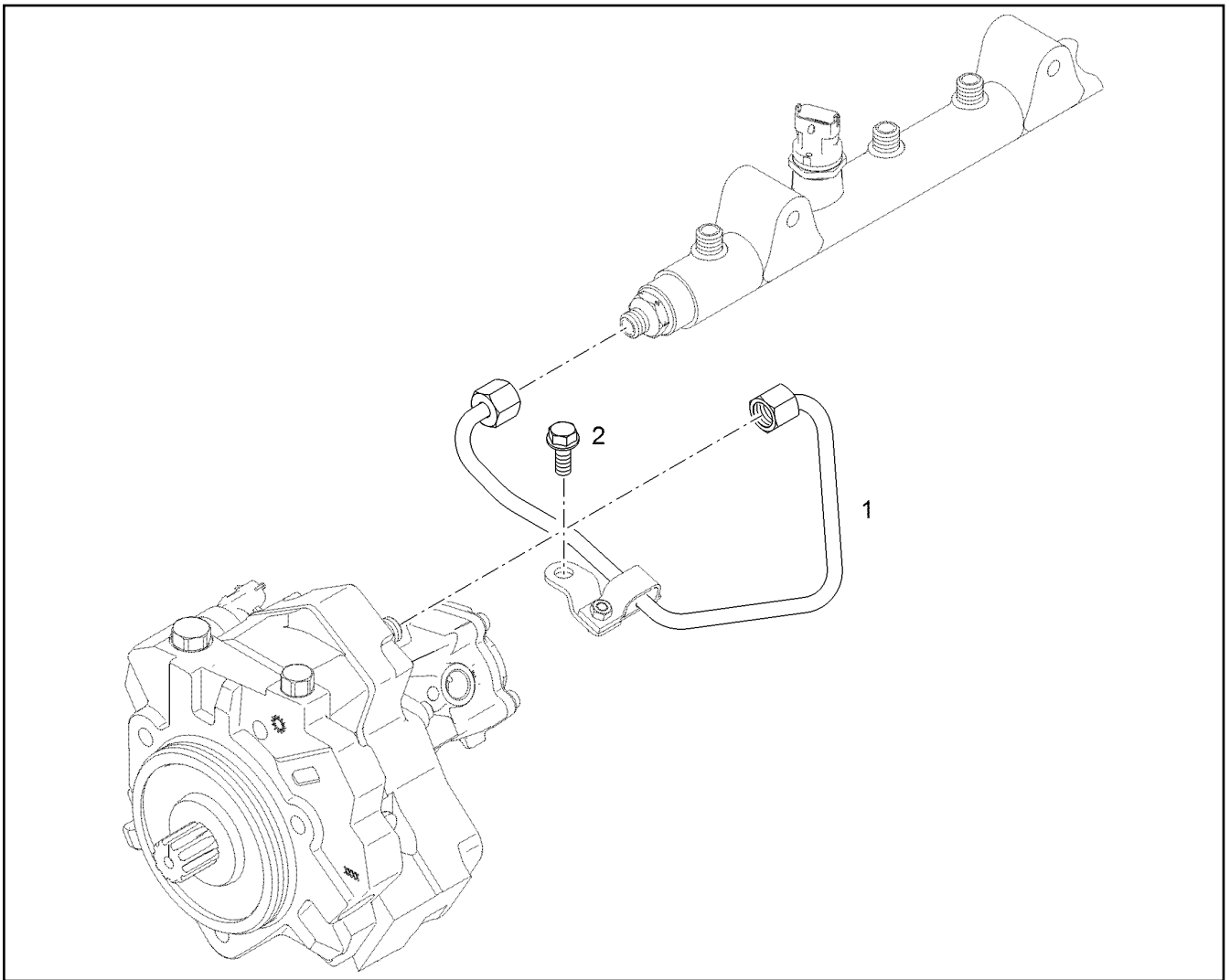
LIEBHERR

etk_en_de_074661_LR 1600/2

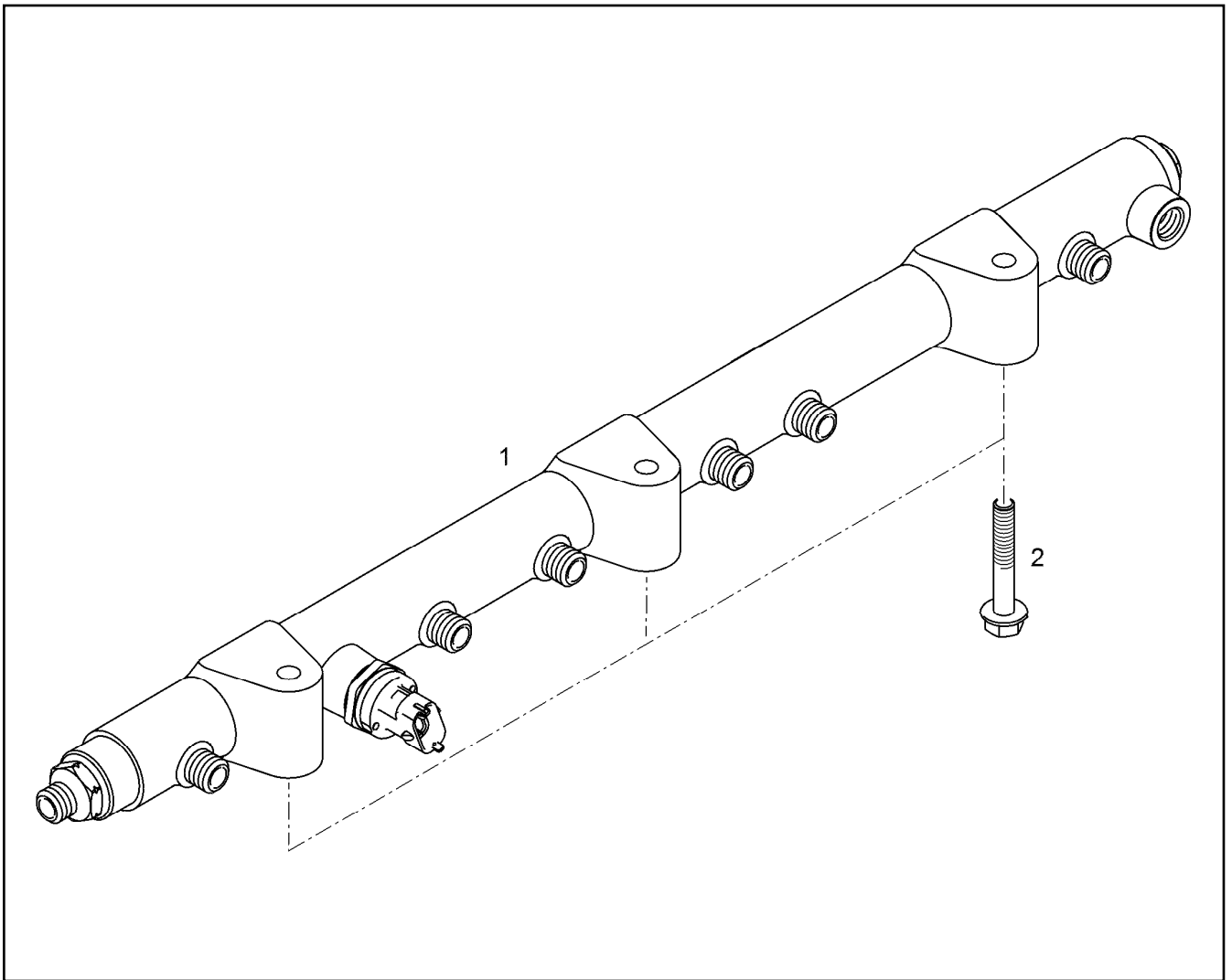
HEAT INSULATION PLATE
WAERMESCHUTZBLECH


359

9739873



Pos.	Item	Quantity	Description	Bezeichnung
1	11110488	1	PRESSURE LINE	DRUCKLEITUNG
2	10443351	1	HEX SCREW M8X16 10.9 MAN183-B1	SECHSKANTSCHRAUBE



Pos.	Item	Quantity	Description	Bezeichnung
1	11110496	1	PRESSURE PIPE ⇒  362	DRUCKROHR
2	10222361	1	FLANGED BOLT	BUNDSCHRAUBE

19.9.2023
079824

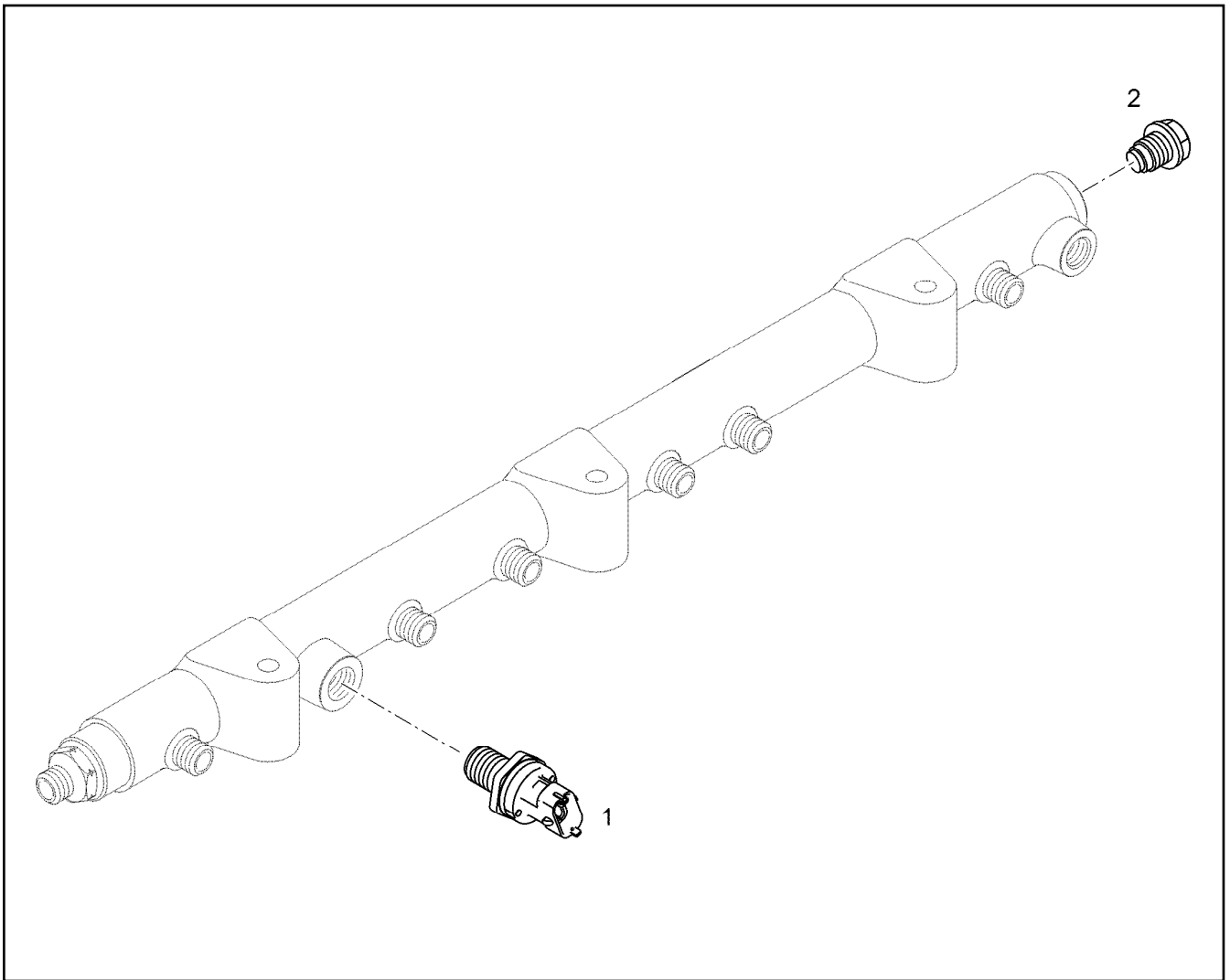
LIEBHERR

etk_en_de_074661_LR 1600/2

PRESSURE PIPE
DRUCKROHR

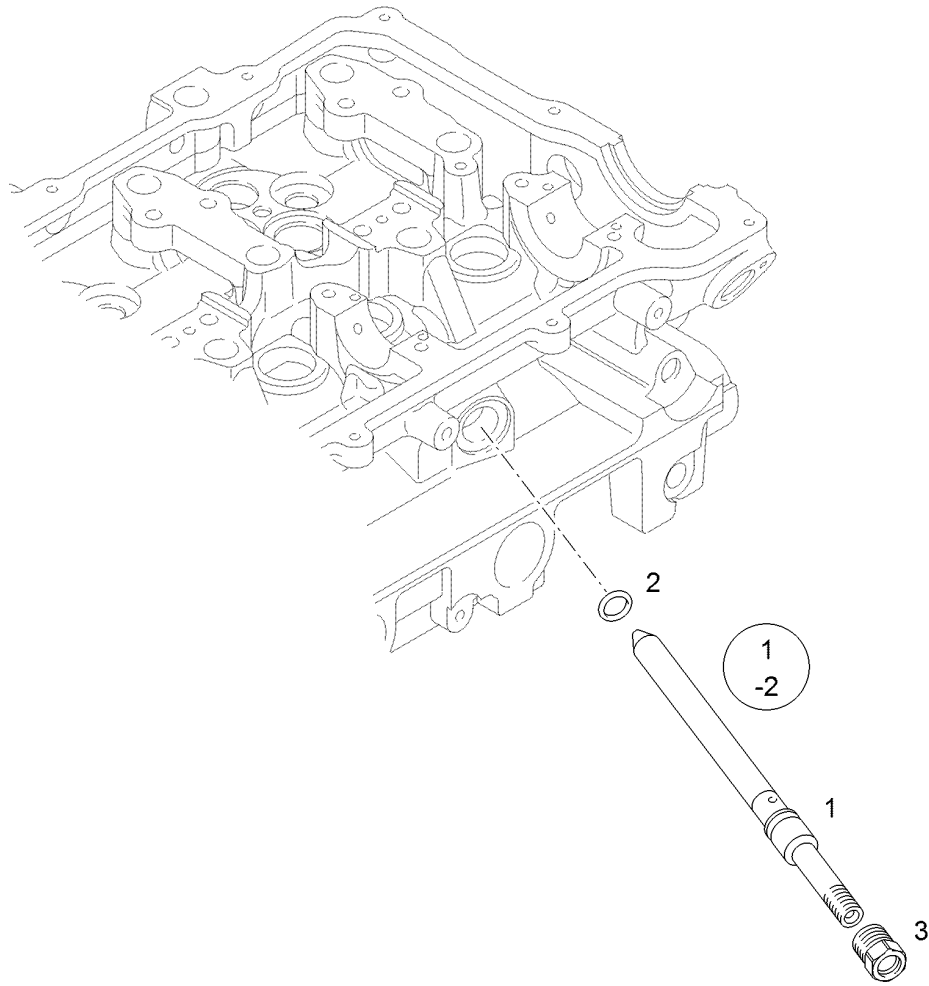
 361

9739829



Pos.	Item	Quantity	Description	Bezeichnung
1	10222741	1	PRESSURE TRANSMITTER	DRUCKGEBER
2	10443491	1	PRESSURE LIMITING VALVE	DRUCKBEGRENZUNGSVENTIL

19.9.2023 099408	etk_en_de_074661_LR 1600/2	362
LIEBHERR	PRESSURE PIPE DRUCKROHR	11110496



Pos.	Item	Quantity	Description	Bezeichnung
1	11110487	6	HIGH PRESSURE CONNECTOR	DRUCKROHRSTUTZEN
2	11110624	6	O RING 13,5X3 FKM 70, SW P	RUNDDICHTRING
3	11110489	6	PRESSURE SCREW	DRUCKSCHRAUBE

19.9.2023
079825

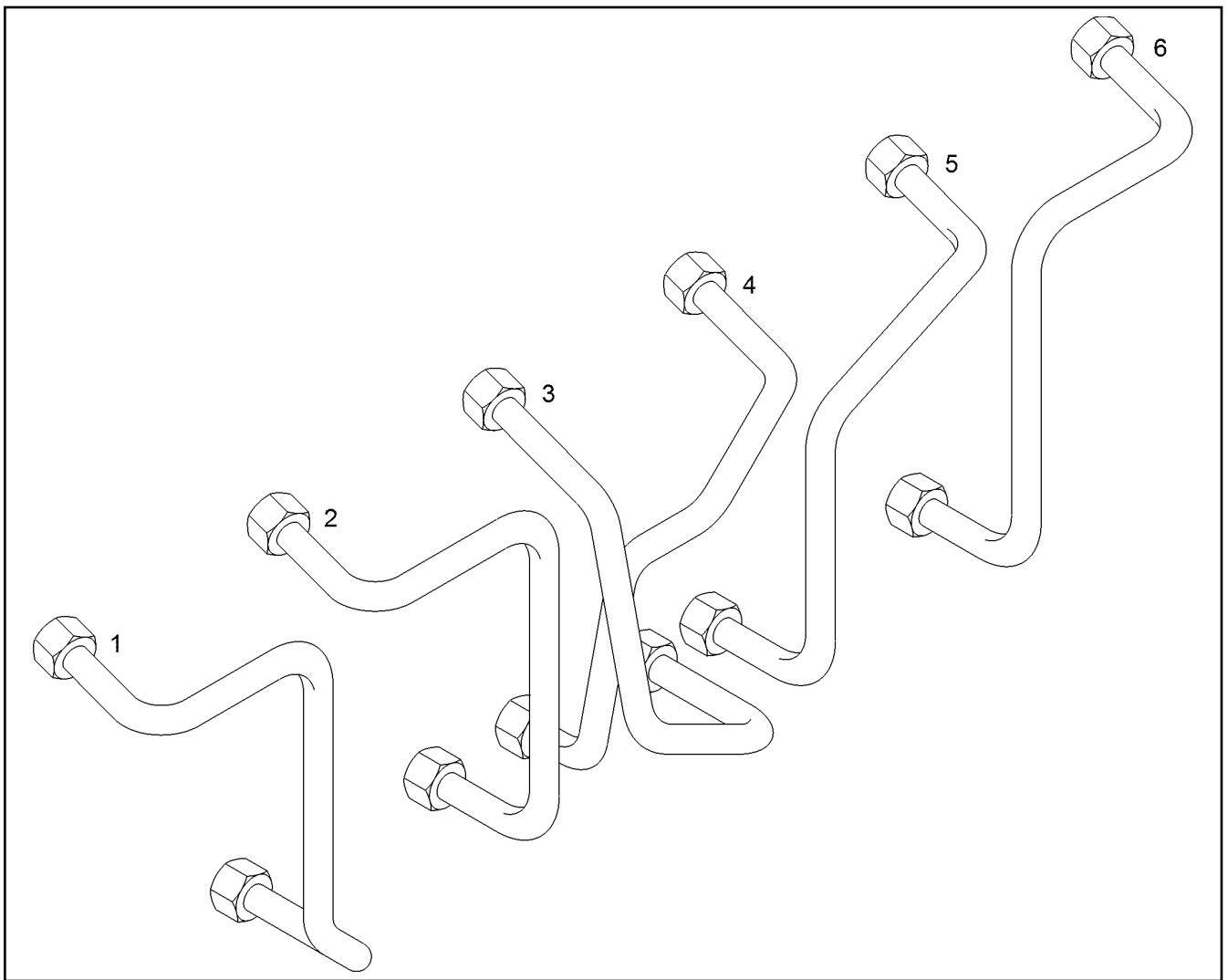
LIEBHERR

etk_en_de_074661_LR 1600/2

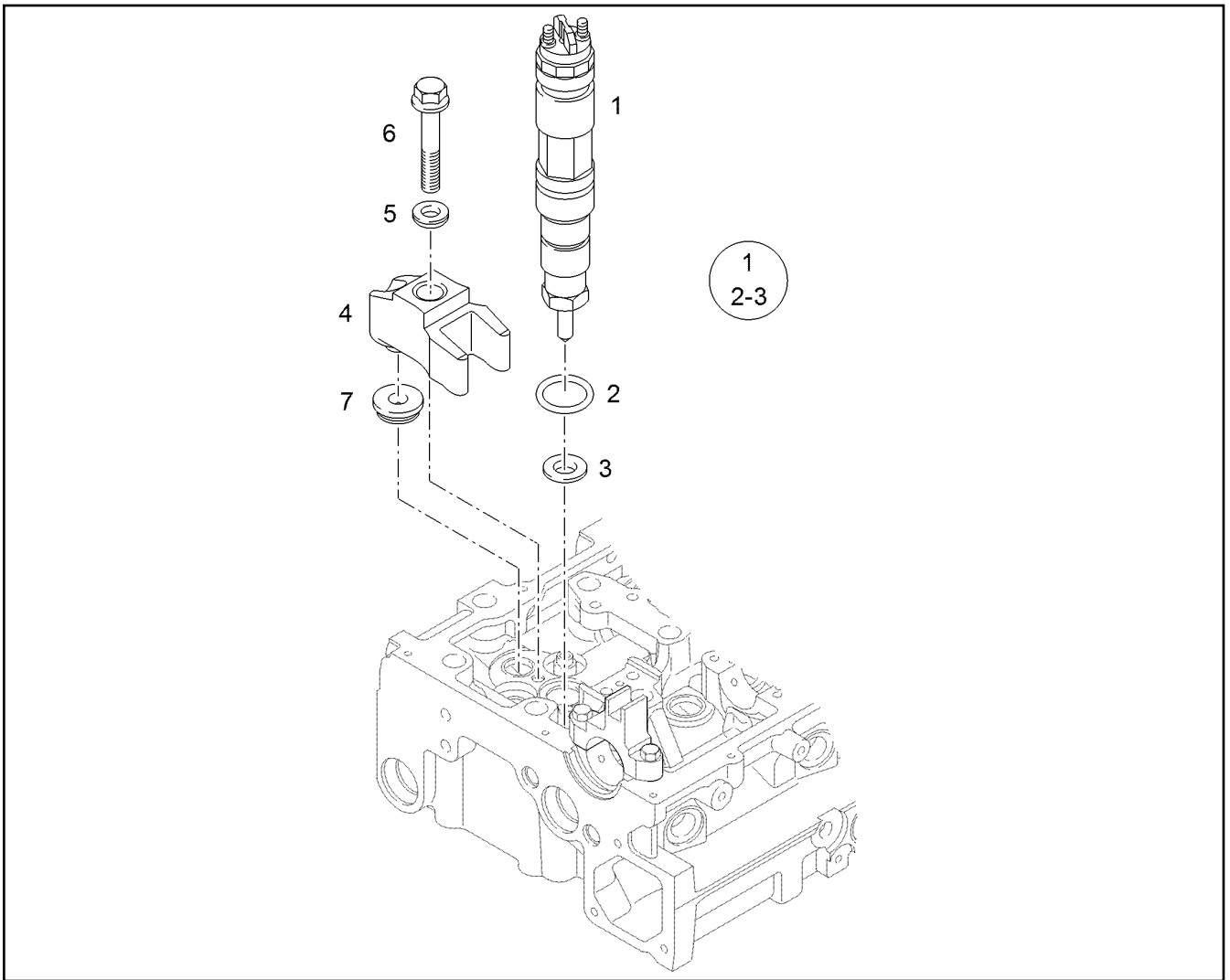
HIGH PRESSURE CONNECTOR ASS.
DRUCKROHRSTUTZEN ANBAU

363

9739830



Pos.	Item	Quantity	Description	Bezeichnung
1	11110490	1	INJECTION LINE R-MOTORXD856	EINSPRITZLEITUNG
2	11110491	1	INJECTION LINE R-MOTORXD856	EINSPRITZLEITUNG
3	11110492	1	INJECTION LINE R-MOTORXD856	EINSPRITZLEITUNG
4	11110493	1	INJECTION LINE R-MOTORXD856	EINSPRITZLEITUNG
5	11110494	1	INJECTION LINE R-MOTORXD856	EINSPRITZLEITUNG
6	11110495	1	INJECTION LINE R-MOTORXD856	EINSPRITZLEITUNG



Pos.	Item	Quantity	Description	Bezeichnung
1	11110485	6	INJECTOR	INJEKTOR
2	11110623	6	O RING 20,9X3 FKM 70	RUNDDICHTRING
2	11826680	6	O RING 20,9X3 FKM 75 GN	RUNDDICHTRING
3	10222736	6	SEALING RING CU	DICHTRING
4	11110486	6	PRESSURE FLANGE	DRUCKFLANSCH
5	10011738	6	SPHERICAL WASHER C 8,4X17X3,2 -St MA	KUGELSCHEIBE
6	10222361	6	FLANGED BOLT	BUNDSCHRAUBE
7	11110609	6	WASHER	SCHEIBE

19.9.2023
079827

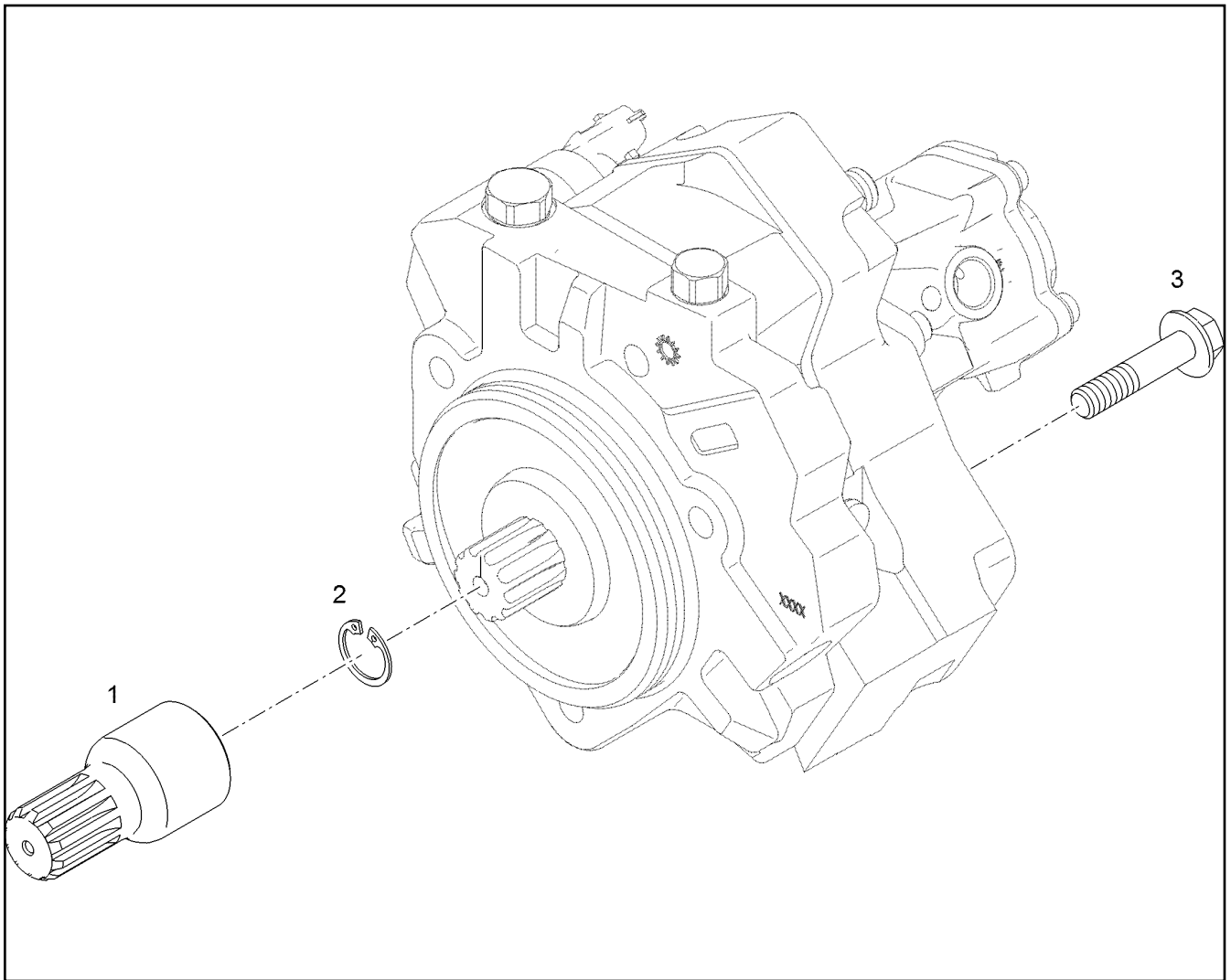
LIEBHERR

etk_en_de_074661_LR 1600/2

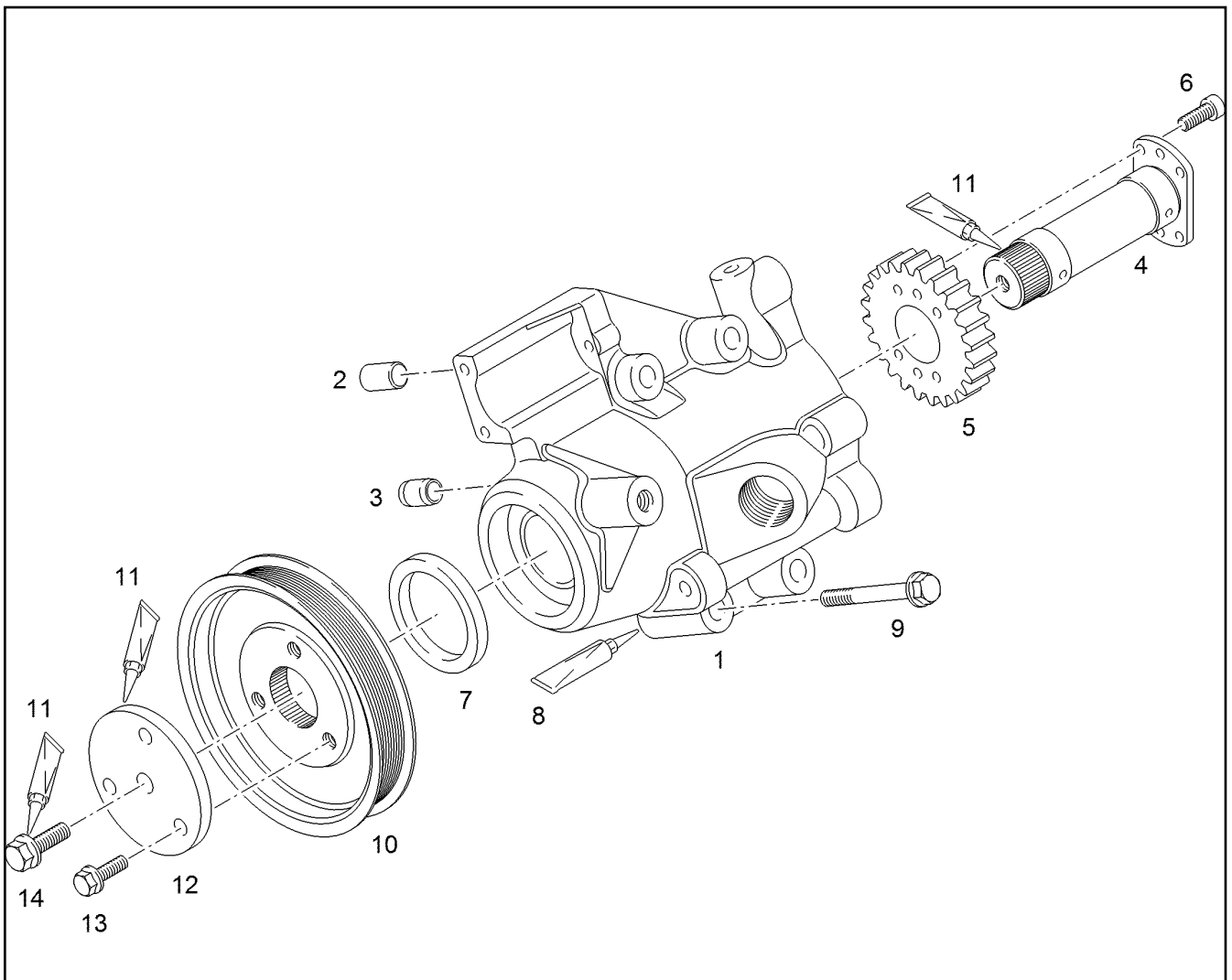
INJECTOR
INJEKTOR

365

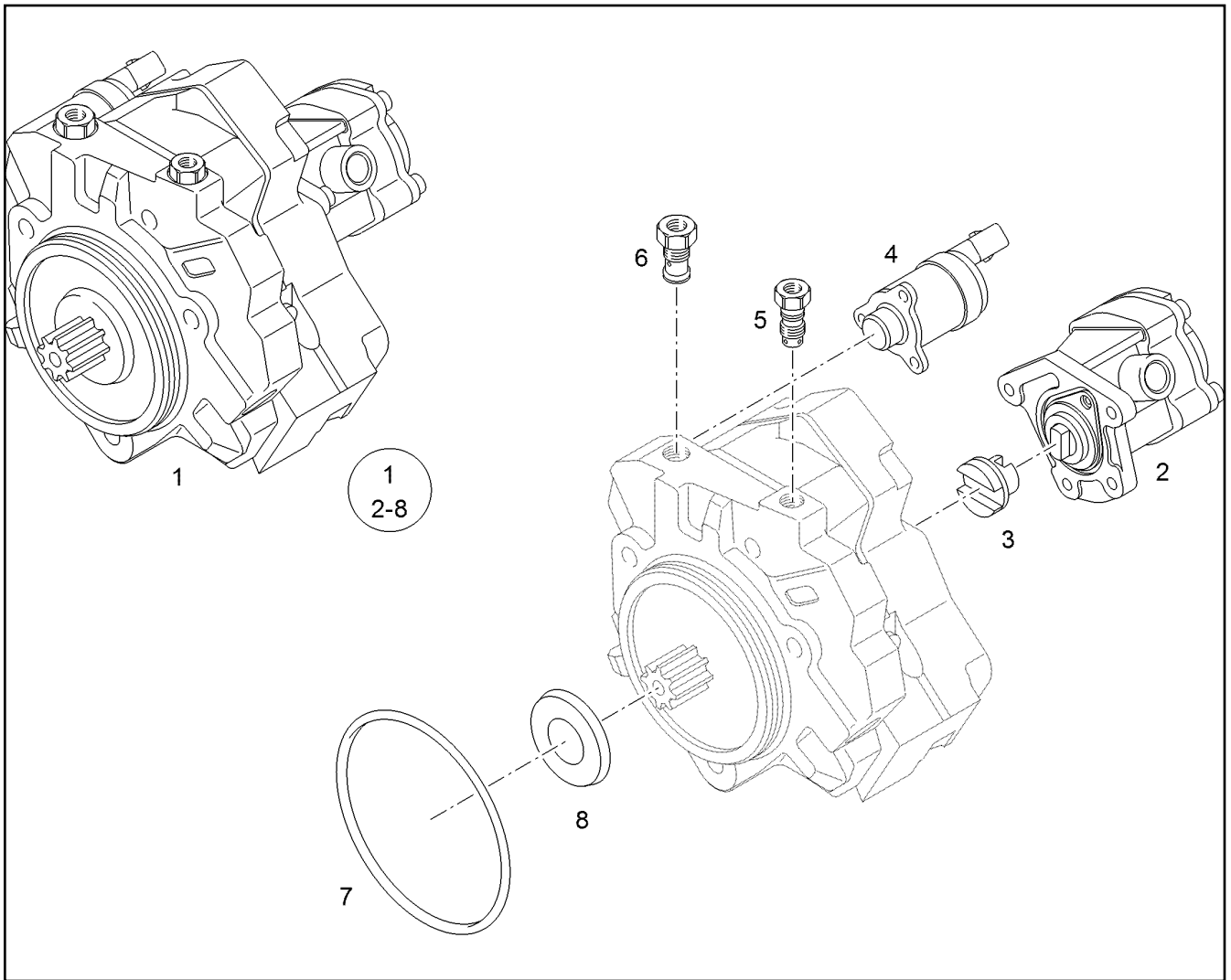
9739832





Pos.	Item	Quantity	Description	Bezeichnung
1	11110502	1	DRIVER	MITNEHMER
2	11110338	1	RETAINING RINGS 21X1 MAN183-B1	SICHERUNGSRING
3	11100276	1	HEX SCREW 10.9 MAN183-B1	SECHSKANTSCHRAUBE

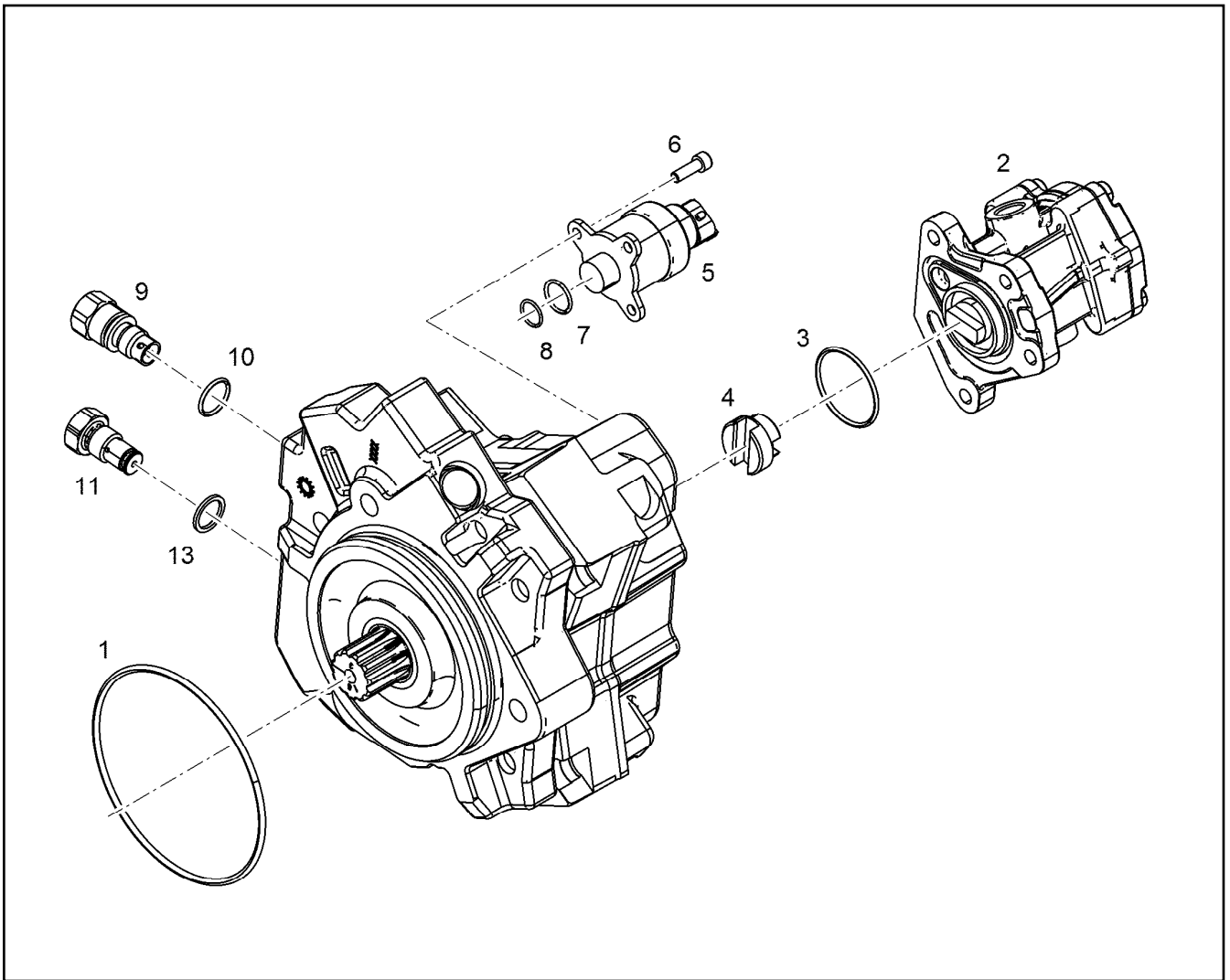


Pos.	Item	Quantity	Description	Bezeichnung
1	11110565	1	HOUSING	GEHAEUSE
2	11110333	1	PARALLEL PIN 8h8X18 St 50-2 K ZNPHR3F	ZYLINDERSTIFT
3	11110612	1	SLEEVE	HUELSE
4	11110566	1	DRIVE SHAFT	ANTRIEBSWELLE
5	11110499	1	DRIVE WHEEL	ANTRIEBSRAD
6	10222725	6	SOCKET HEAD SCREW M8X25 10.9	ZYLINDERSCHRAUBE
7	11110640	1	ROTARY SHAFT LIP SEAL	RADIALWELLENDICHTRING
8	10012138	1	SEALANT TUBE 50ML 8/21°C	DICHTUNGSMITTEL
9	10443364	4	HEX SCREW M12X90 10.9 MAN183-B1	SECHSKANTSCHRAUBE
10	11110618	1	BELT PULLEY	RIEMENSCHIEBE
12	11110604	1	WASHER	SCHEIBE
13	10443352	3	HEX HEAD SCREW WITH FLANGE M8X20 1	SECHSKANTSCHRAUBE MIT FL
14	11100280	1	HEX SCREW M12X30 10.9 MAN183-B1	SECHSKANTSCHRAUBE
15	11100288	1	SCREW PLUG M38X1,5 St MAN183-B1	VERSCHLUSSSCHRAUBE
16	11110343	1	SEALING RING 38,7X46X2,5 St/FKM 80	DICHTRING



Pos.	Item	Quantity	Description	Bezeichnung
1	11110497	1	HIGH PRESSURE PUMP R-MOTORXD856 ⇒  369	HOCHDRUCKPUMPE

19.9.2023 079830	etk_en_de_074661_LR 1600/2	 368
LIEBHERR	HIGH PRESSURE PUMP HOCHDRUCKPUMPE	9739835



Pos.	Item	Quantity	Description	Bezeichnung
1	11123571	1	O RING 100X3 FKM 80, SW	RUNDDICHTRING
2	11110503	1	GEAR PUMP	ZAHNRADPUMPE
3	11123573	1	O RING 44X2,5 FKM 70	RUNDDICHTRING
4	11110504	1	DRIVER	MITNEHMER
5	11110524	1	DOSING VALVE	ZUMESSVENTIL
6	11123385	3	SOCKET HEAD SCREW M5X20 10.9 A2C	ZYLINDERSCHRAUBE
7	11110638	3	O RING 11X2	RUNDDICHTRING
8	11110637	1	O RING 9X2	RUNDDICHTRING
9	11110498	1	OVERFLOW VALVE	UEBERSTROEMVENTIL
10	11123366	1	O RING	RUNDDICHTRING
11	11110523	1	REGULATING VALVE	REGELVENTIL
13	10529294	1	SEALING RING A14X18X1,4 CU	DICHTRING

19.9.2023
099409

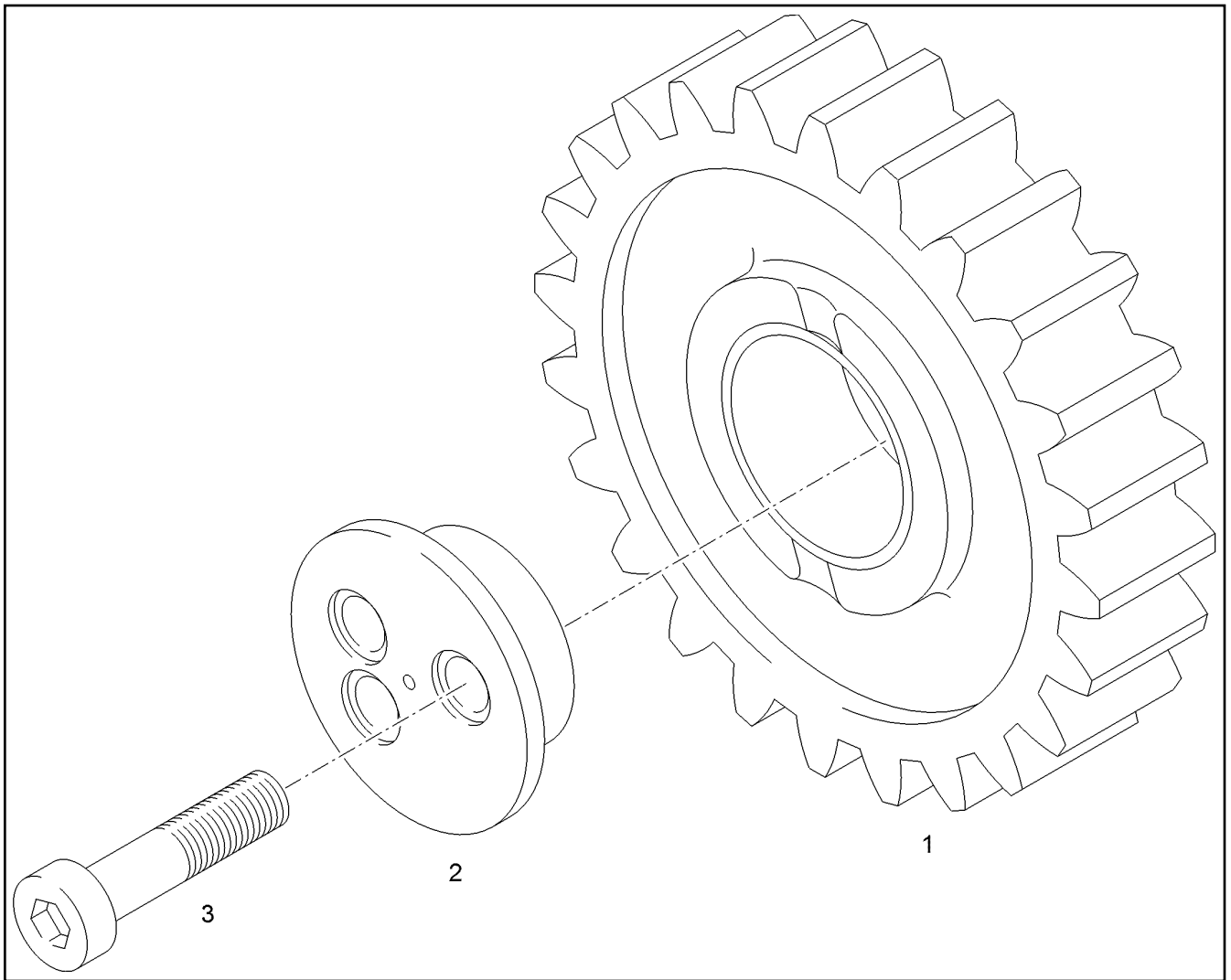
LIEBHERR

etk_en_de_074661_LR 1600/2

HIGH PRESSURE PUMP
HOCHDRUCKPUMPE

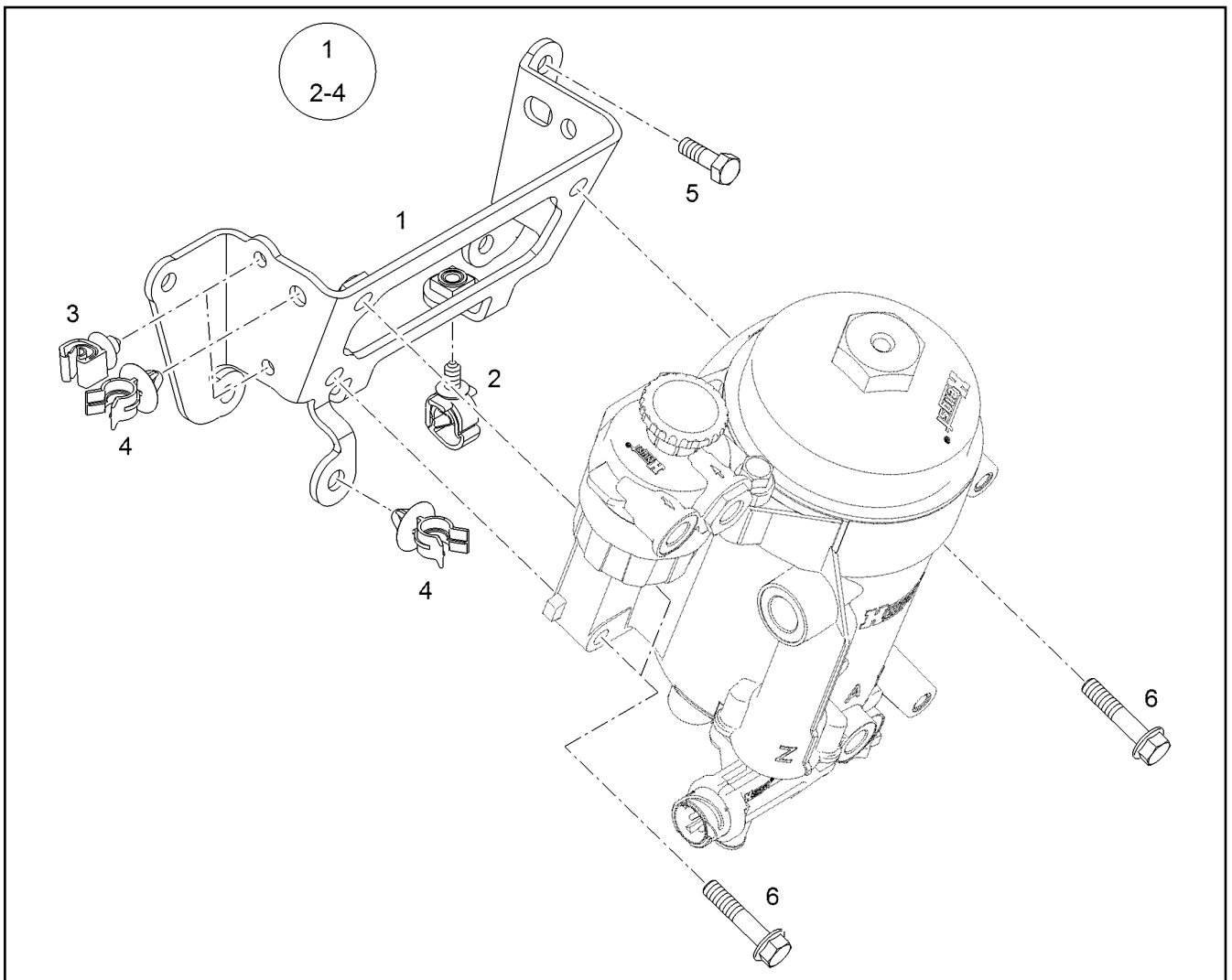
369

11110497



Pos.	Item	Quantity	Description	Bezeichnung
1	11110501	1	INTERMEDIATE WHEEL	ZWISCHENRAD
2	11110500	1	INTERMEDIATE WHEEL AXLE	ZWISCHENRADACHSE
3	10442912	3	SOCKET HEAD SCREW M12X50 10.9 MAN18	ZYLINDERSCHRAUBE

19.9.2023 079831 LIEBHERR	etk_en_de_074661_LR 1600/2 INTERMEDIATE WHEEL ZWISCHENRAD	<input type="checkbox"/> 370 9739836
--	---	---



Pos.	Item	Quantity	Description	Bezeichnung
1	11123325	1	HOLDER	HALTER
2	11110647	2	HOLDER	HALTER
3	10443336	2	HOLDER LEITUNG 1-FACH	HALTER
4	11110650	2	PIPE HOLDER	ROHRHALTER
5	10443351	4	HEX SCREW M8X16 10.9 MAN183-B1	SECHSKANTSCHRAUBE
6	10443355	3	HEX SCREW M8X40 10.9 MAN183-B1	SECHSKANTSCHRAUBE

19.9.2023
079856

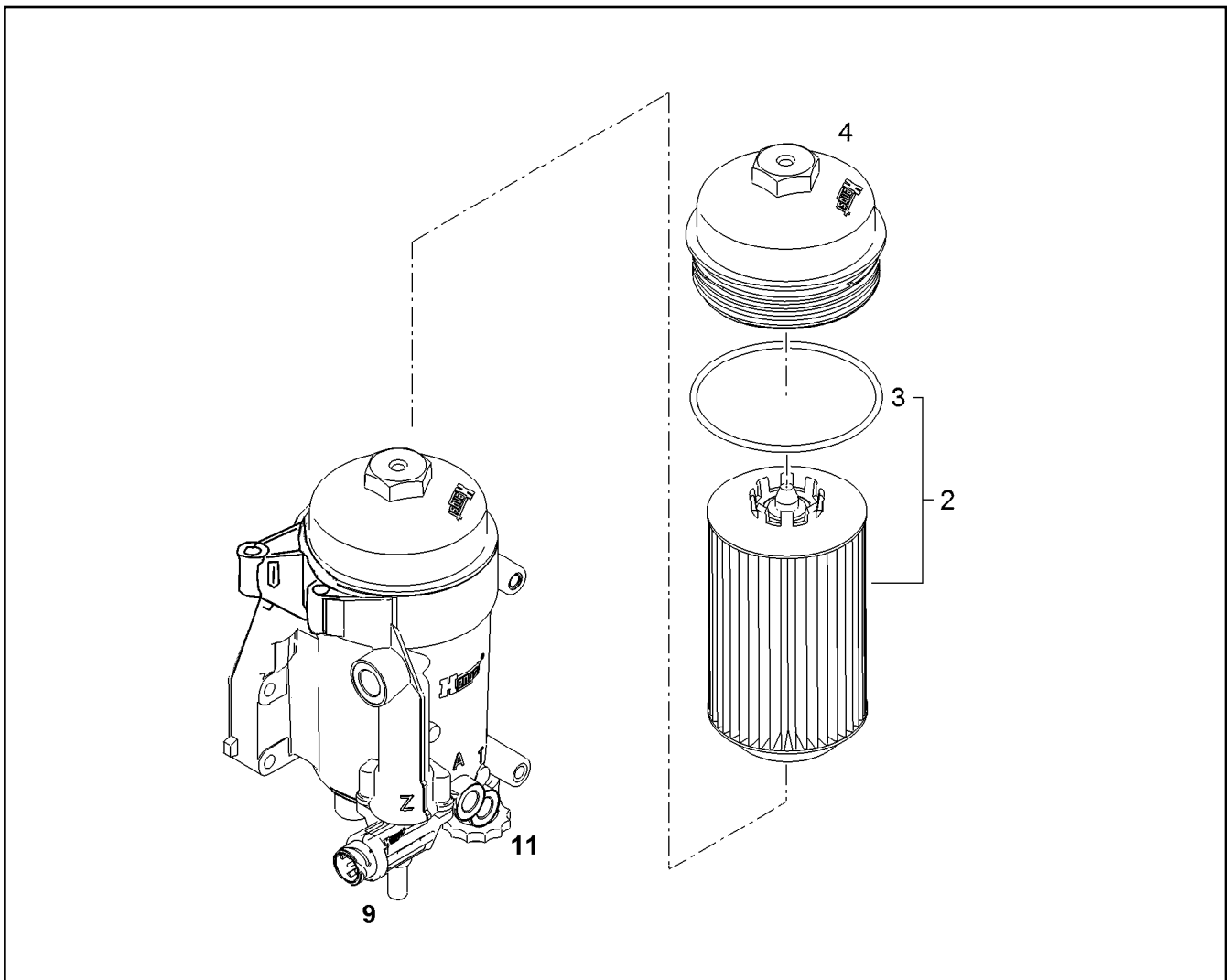
LIEBHERR


etk_en_de_074661_LR 1600/2

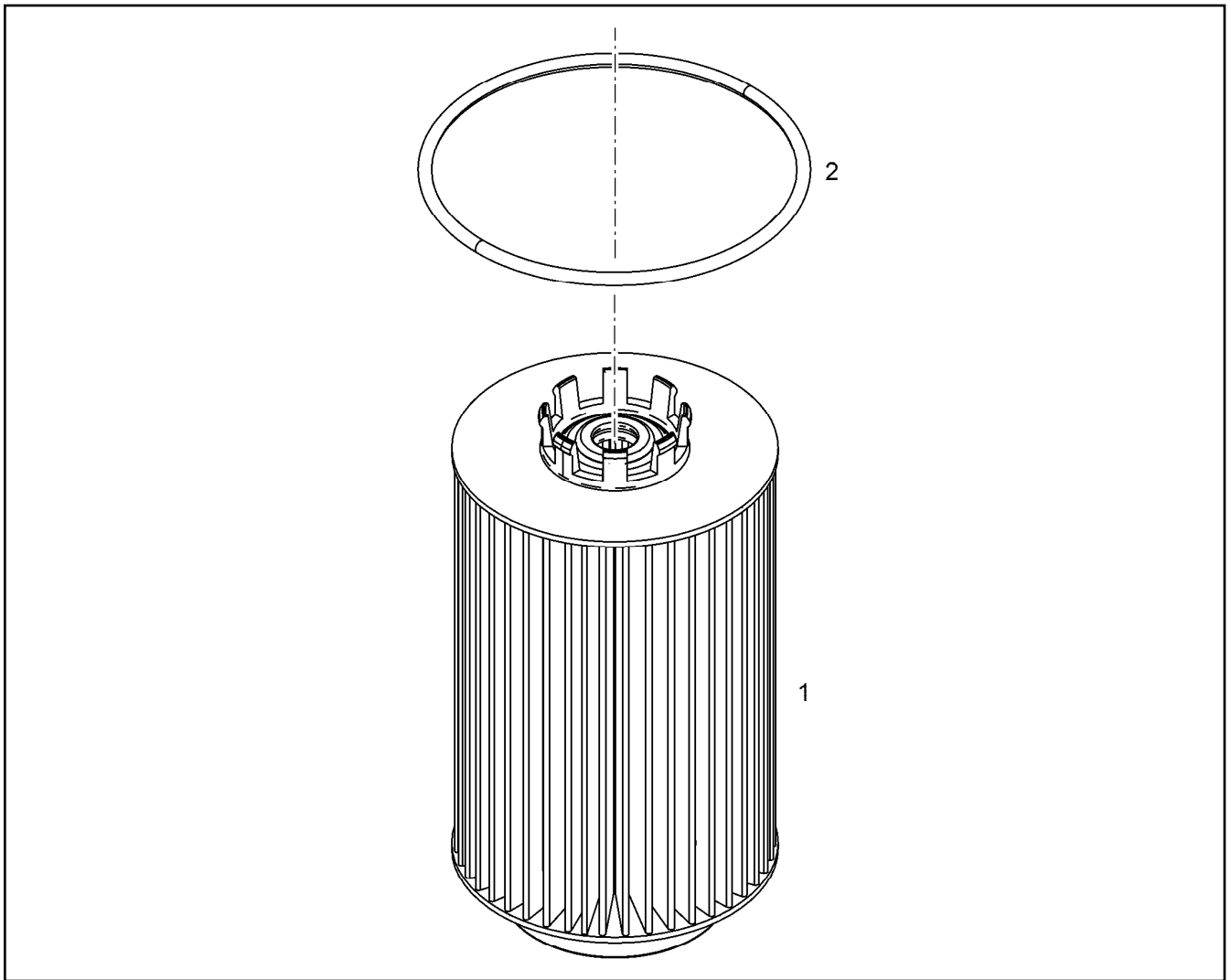
ADD-ON PARTS
ANBAUTEILE

371

9739837

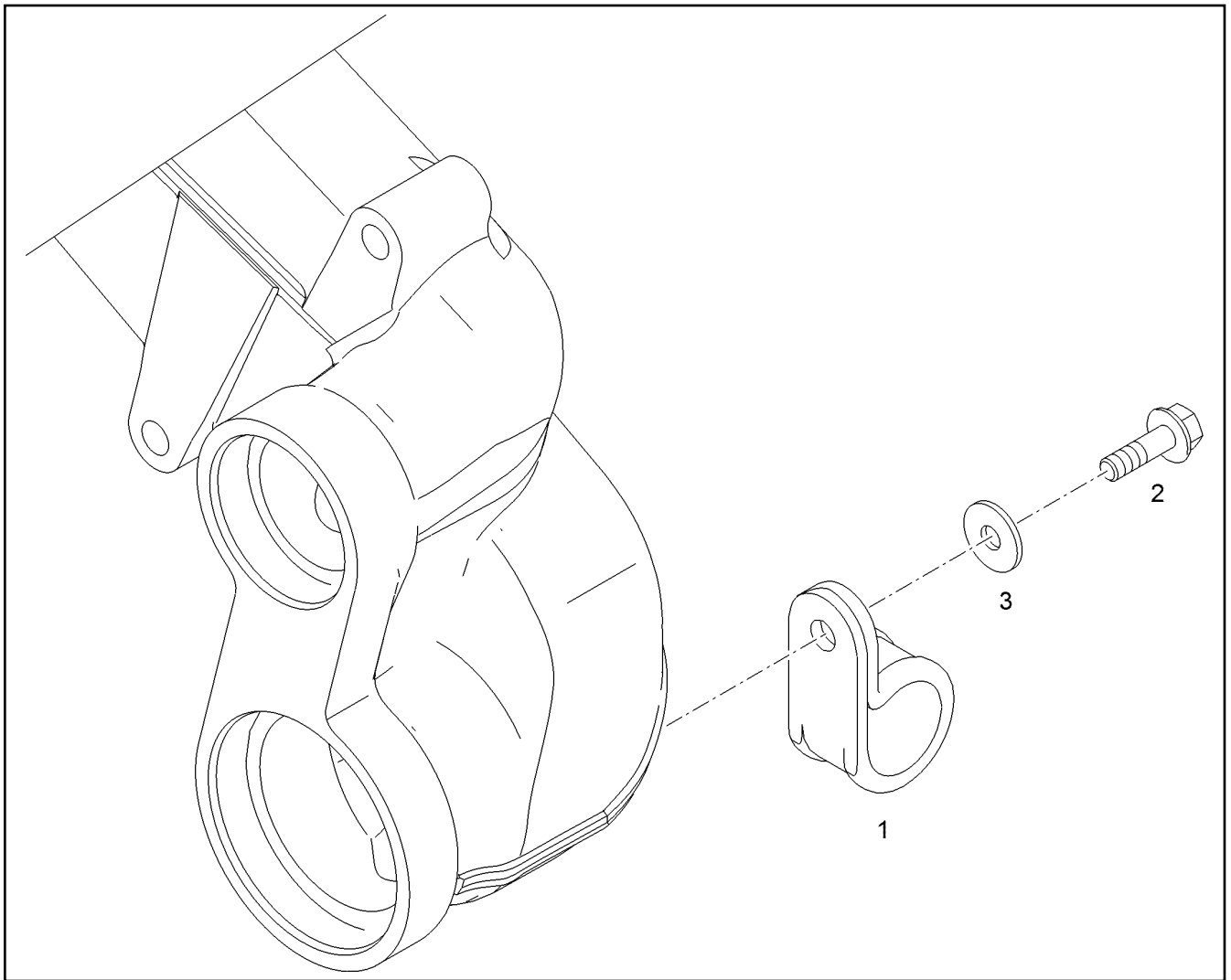


Pos.	Item	Quantity	Description	Bezeichnung
2	10410601	1	FUEL FILTER ELEMENT KRAFTSTOFF 2.5μ ⇒  373	KRAFTSTOFFFILTEREINSATZ
3	11110630	1	O RING 100X4 HNBR 60	RUNDDICHTRING
4	11110522	1	COVER	DECKEL
9	11110525	1	FUEL HEATER	KRAFTSTOFFHEIZER
11	11110597	1	DRAIN SCREW	ABLASSSCHRAUBE

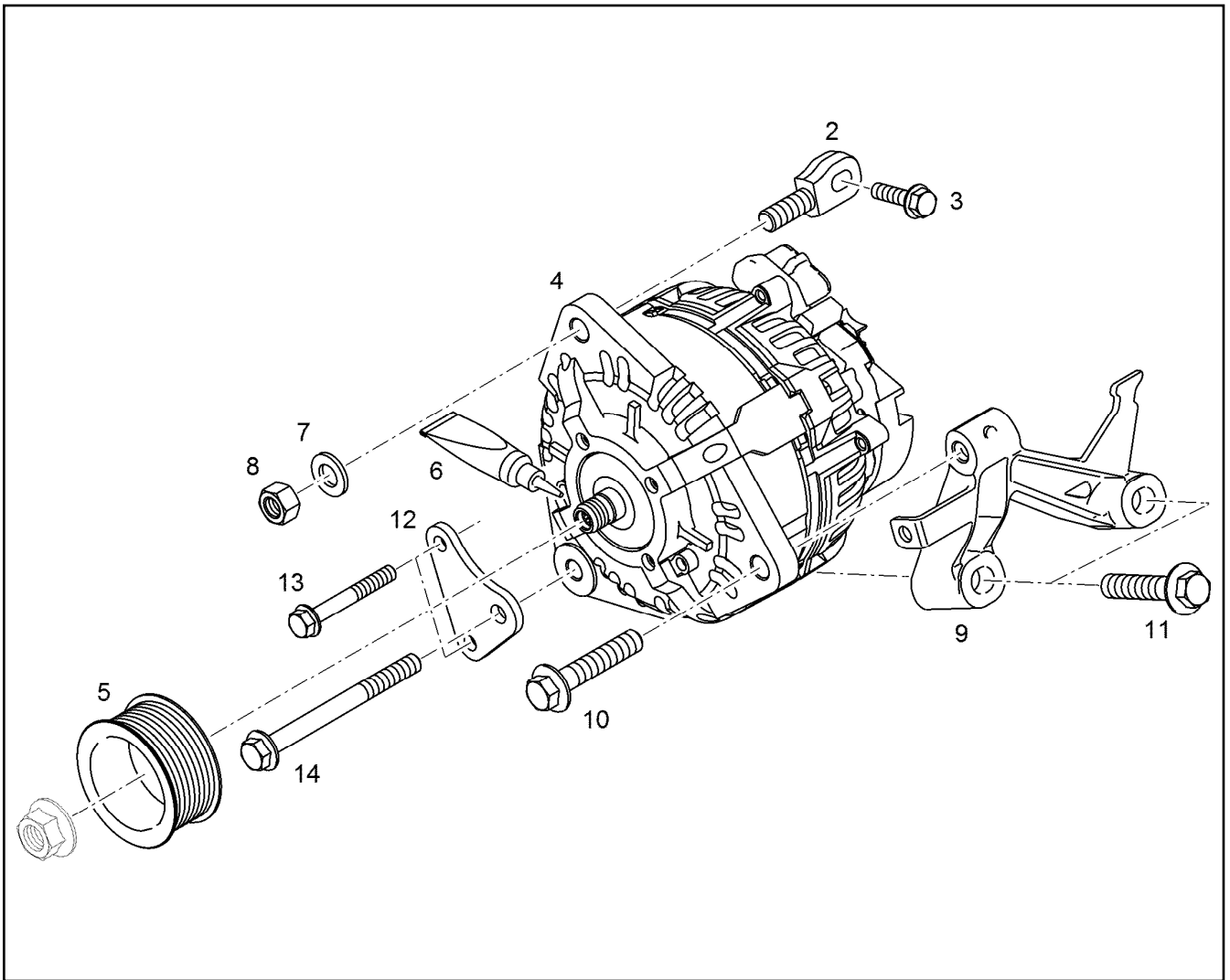


Pos.	Item	Quantity	Description	Bezeichnung
1	980288008	1	DOCUMENTATION	DOKUMENTATION
2	11110630	1	O RING 100X4 HNBR 60	RUNDDICHTRING

19.9.2023 099410 LIEBHERR	etk_en_de_074661_LR 1600/2 FUEL FILTER ELEMENT KRAFTSTOFFFILTEREINSATZ	<input type="checkbox"/> 373 10410601
--	--	--



Pos.	Item	Quantity	Description	Bezeichnung
1	11123308	1	CLAMP POM-SW	SCHELLE
2	10443326	1	HEX SCREW M6X20 10.9 MAN183-B1	SECHSKANTSCHRAUBE
3	11110330	1	WASHER 6X18X1,6 -200HV MAN183-B1	SCHEIBE



Pos.	Item	Quantity	Description	Bezeichnung
	2 11110532	1	HOLDER	HALTER
	2 11826681	1	HOLDER	HALTER
	3 10443365	1	HEX SCREW M8X35 10.9 MAN183-B1	SECHSKANTSCHRAUBE
	4 10044682	1	THREE PHASE CURRENT GENERATOR 3.0	DREHSTROMGENERATOR
	(1) 10475994	1	REGULATOR	REGLER
	5 11110539	1	BELT PULLEY	RIEMENSCHIEBE
	6 11100263	1	GLUE 50ML FLASCHE	KLEBSTOFF
	7 10011659	1	WASHER A 13X24X2,5 200HV-St MAN183-B1	SCHEIBE
	8 10020922	1	HEX NUT M12 8 MAN183-B1	SECHSKANTMUTTER
	9 11110528	1	HOLDER	HALTER
	9 11123580	1	HOLDER	HALTER
	10 10443369	1	HEX SCREW M12X40 10.9 MAN183-B1	SECHSKANTSCHRAUBE
	11 11110319	2	HEX SCREW M12X60 10.9 MAN183-B1	SECHSKANTSCHRAUBE
	12 11110530	1	HOLDER	HALTER
	13 10443366	2	HEX SCREW M8X60 10.9 MAN183-B1	SECHSKANTSCHRAUBE
	14 10443368	1	HEX SCREW M10X110 10.9 MAN183-B1	SECHSKANTSCHRAUBE

19.9.2023
079834

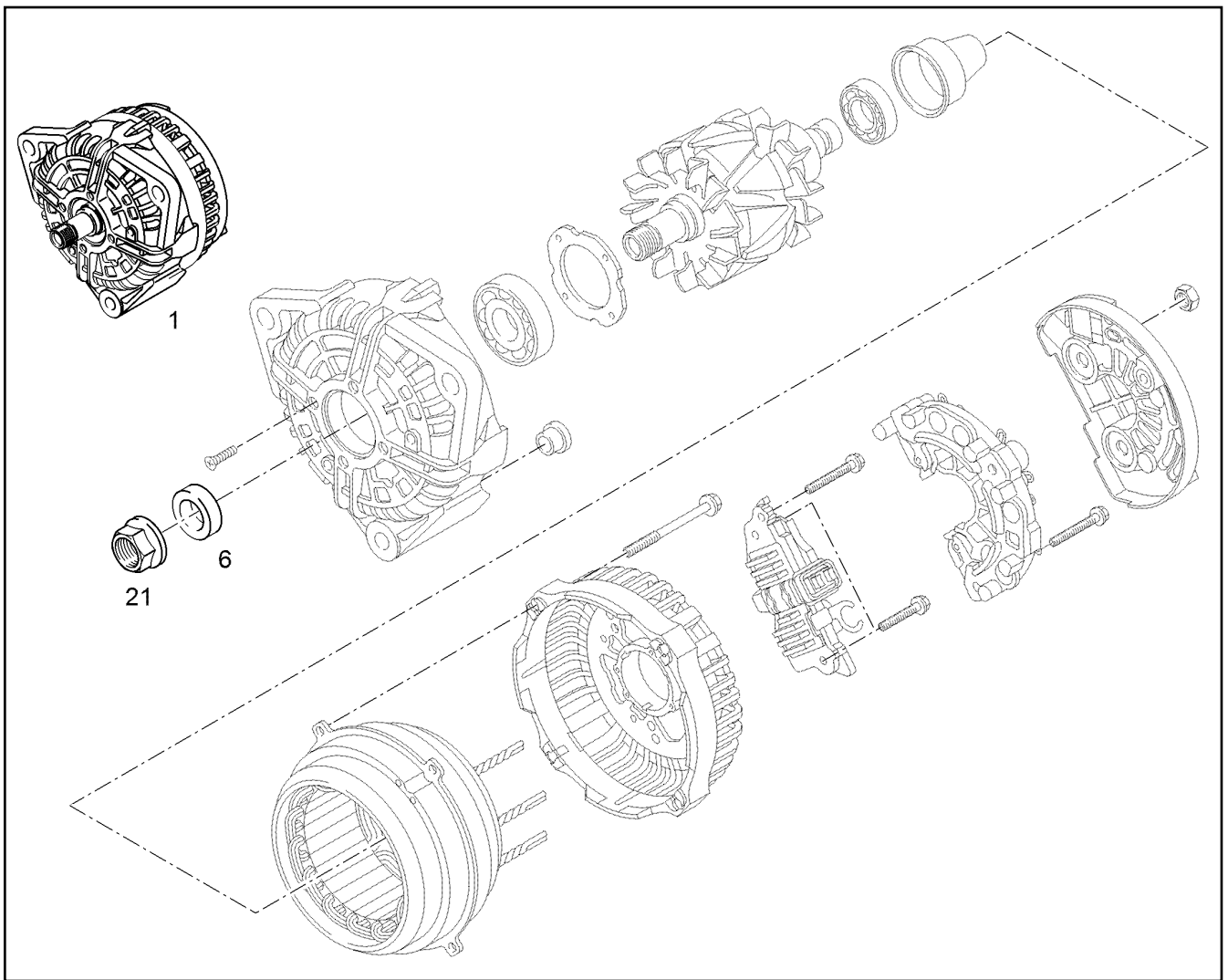
LIEBHERR

etk_en_de_074661_LR 1600/2

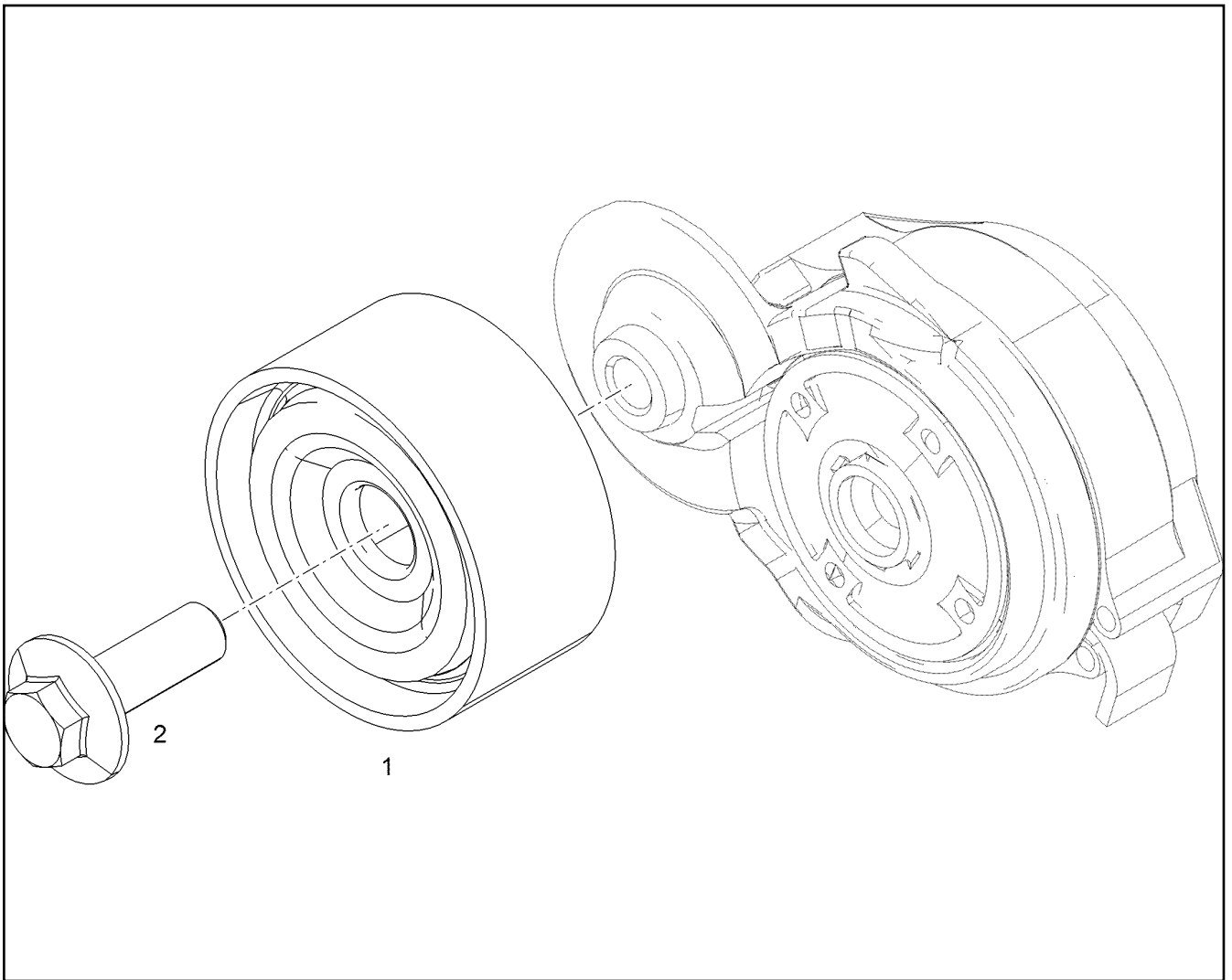
ADD-ON PARTS
ANBAUTEILE

375

9739843



Pos.	Item	Quantity	Description	Bezeichnung
1	10044682	1	THREE PHASE CURRENT GENERATOR 3.0	DREHSTROMGENERATOR
6	11160920	1	DISTANCE RING	DISTANZRING
21	11160922	1	HEX COLLAR NUT M16X1,5 St A3C	SECHSKANTBUNDMUTTER



Pos.	Item	Quantity	Description	Bezeichnung
1	10335546	1	DEFLECTION PULLEY	UMLENKROLLE
2	11110595	1	HEX SCREW M12X1,75X35 10.9	SECHSKANTSCHRAUBE

19.9.2023
079836

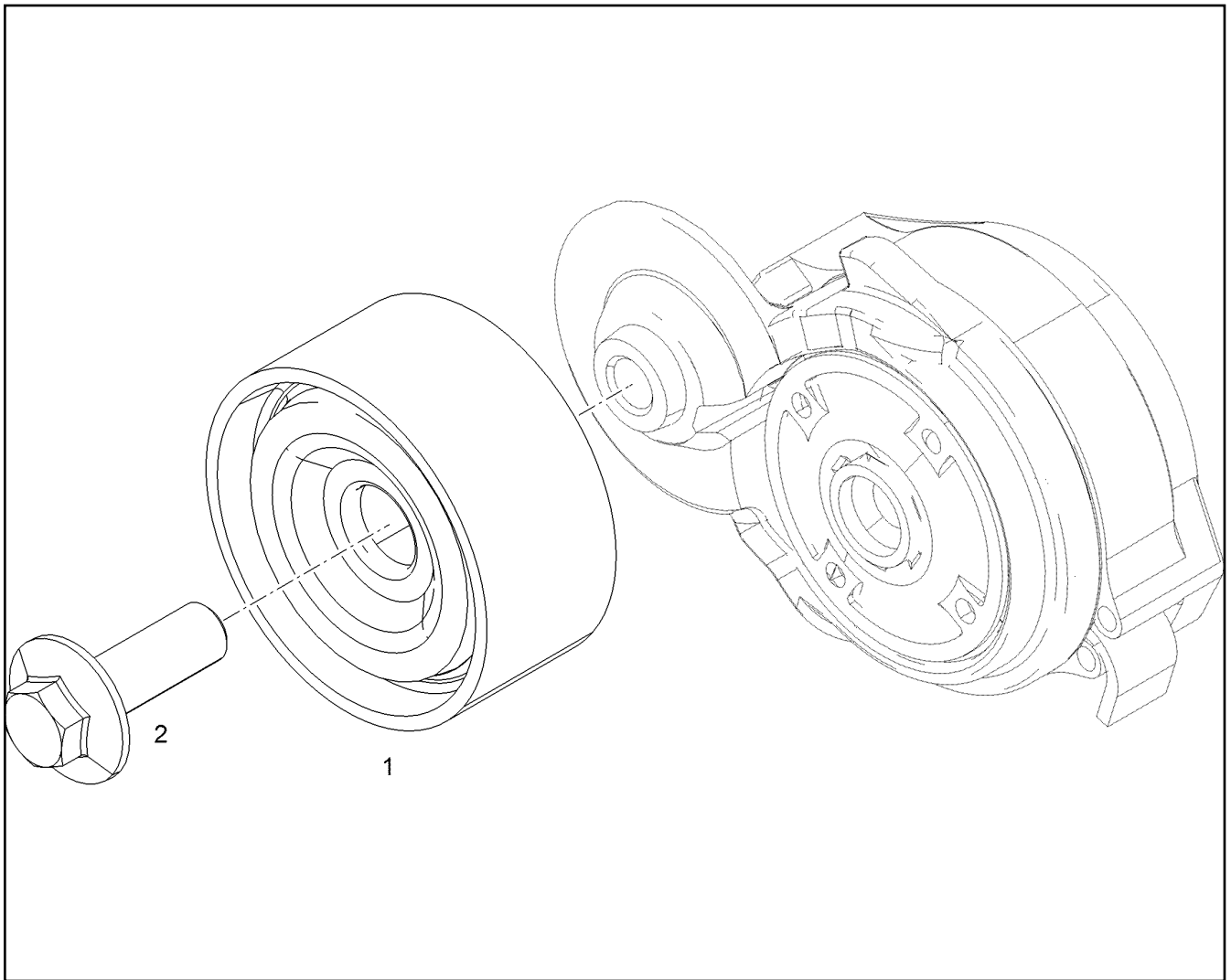
LIEBHERR

etk_en_de_074661_LR 1600/2

BELT TIGHTENER
RIEMENSANNER

377

9739845



Pos.	Item	Quantity	Description	Bezeichnung
1	10443070	1	PIPE HOLDER NW4, PA 66-GF30,	ROHRHALTER
2	11110326	1	WASHER 10X20X2 -200HV-A4	SCHEIBE
3	11110325	1	HEX NUT M10 A2-70	SECHSKANTMUTTER

19.9.2023
079836

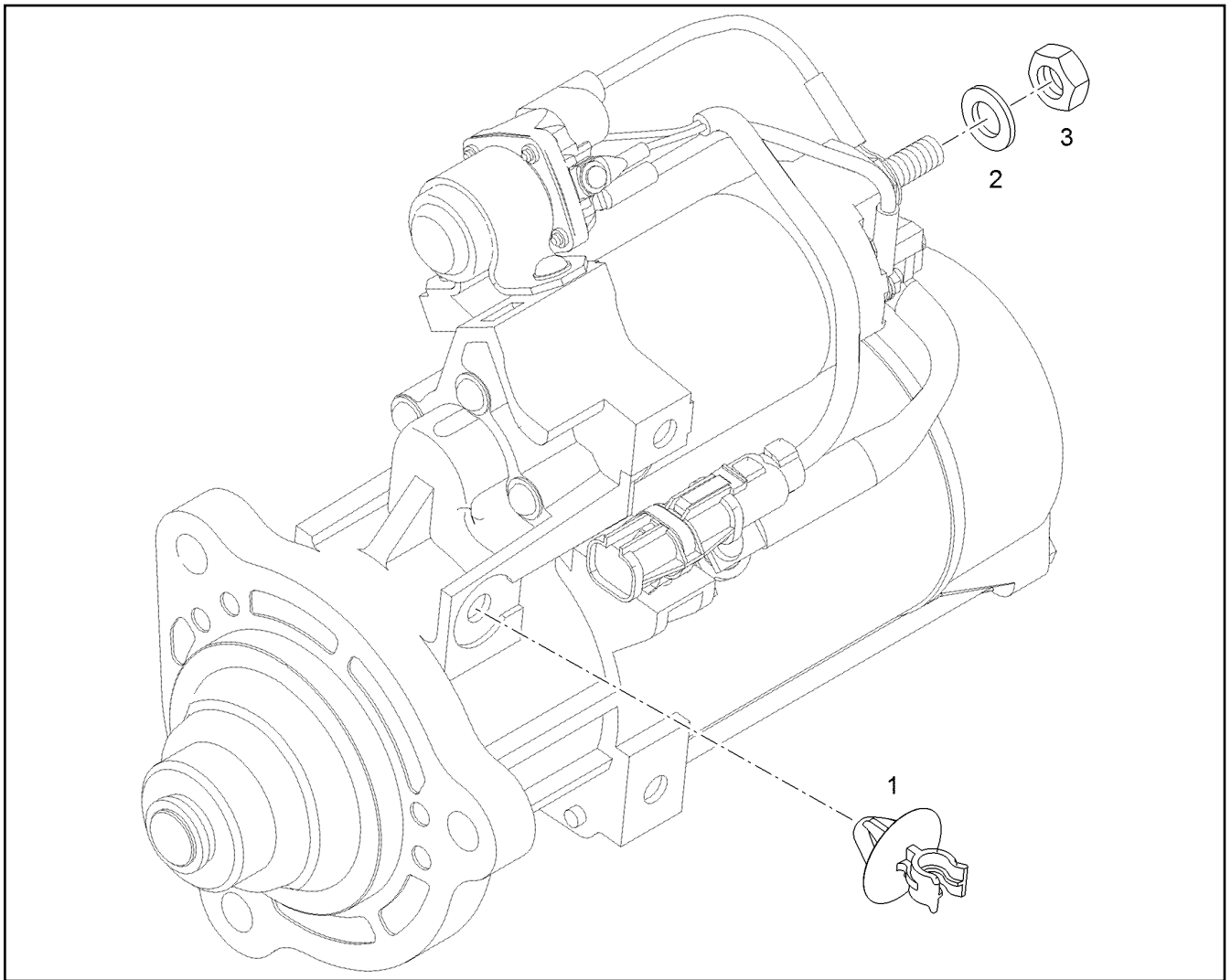
LIEBHERR

etk_en_de_074661_LR 1600/2

ADD-ON PARTS
ANBAUTEILE

378

9739846



Pos.	Item	Quantity	Description	Bezeichnung
1	11110550	1	BEARING	LAGER
11	11110544	1	MAGNET SWITCH	MAGNETSCHALTER
23	11824038	1	FASTENING PIECE	BEFESTIGUNGSTEIL
25	11110545	1	RELAY	RELAIS

19.9.2023
079837

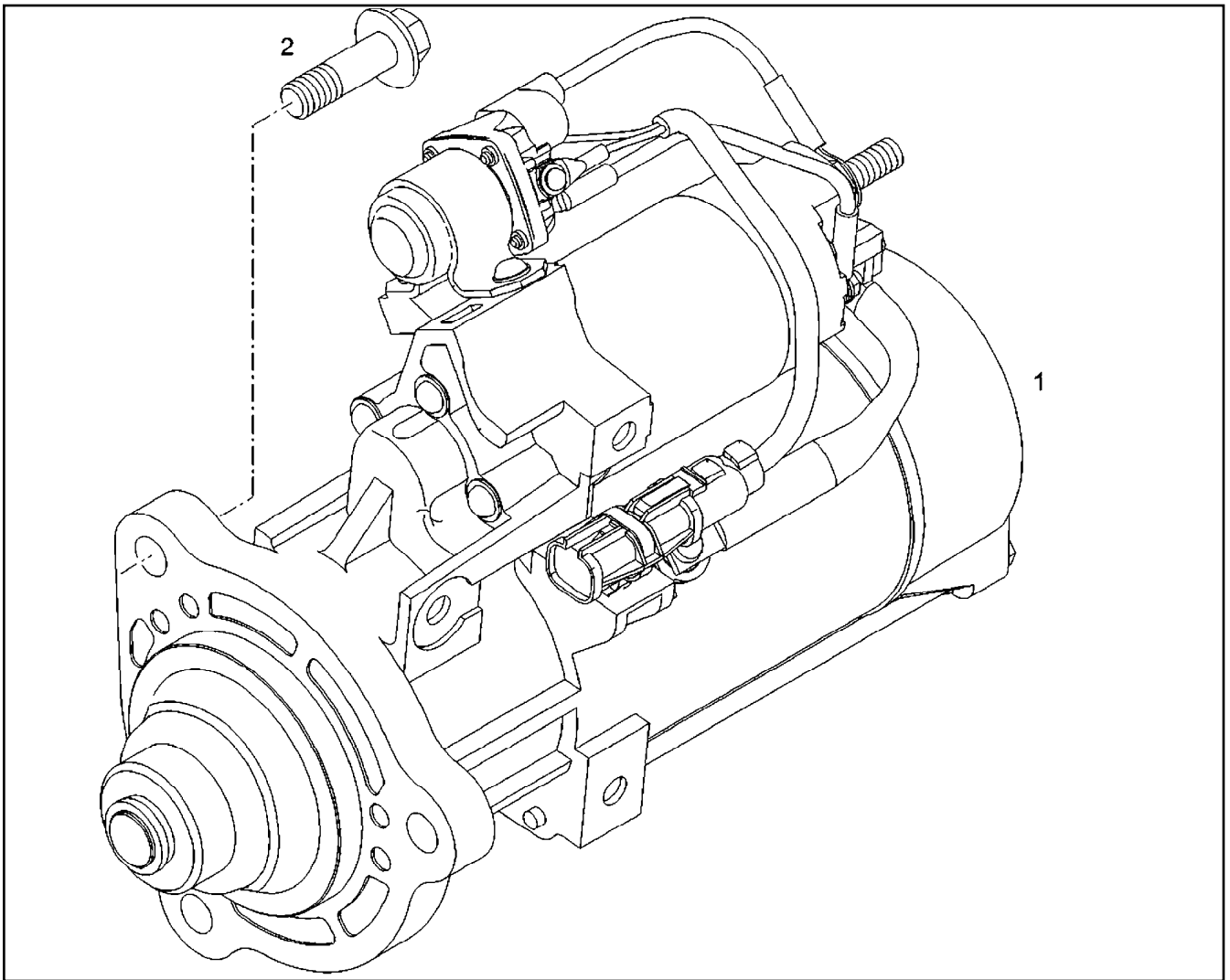
LIEBHERR

etk_en_de_074661_LR 1600/2

STARTER
STARTER

379

9739847



Pos.	Item	Quantity	Description	Bezeichnung
1	11110540	1	STARTER 7KW 24V	STARTER
2	10443369	3	HEX SCREW M12X40 10.9 MAN183-B1	SECHSKANTSCHRAUBE

19.9.2023
079838

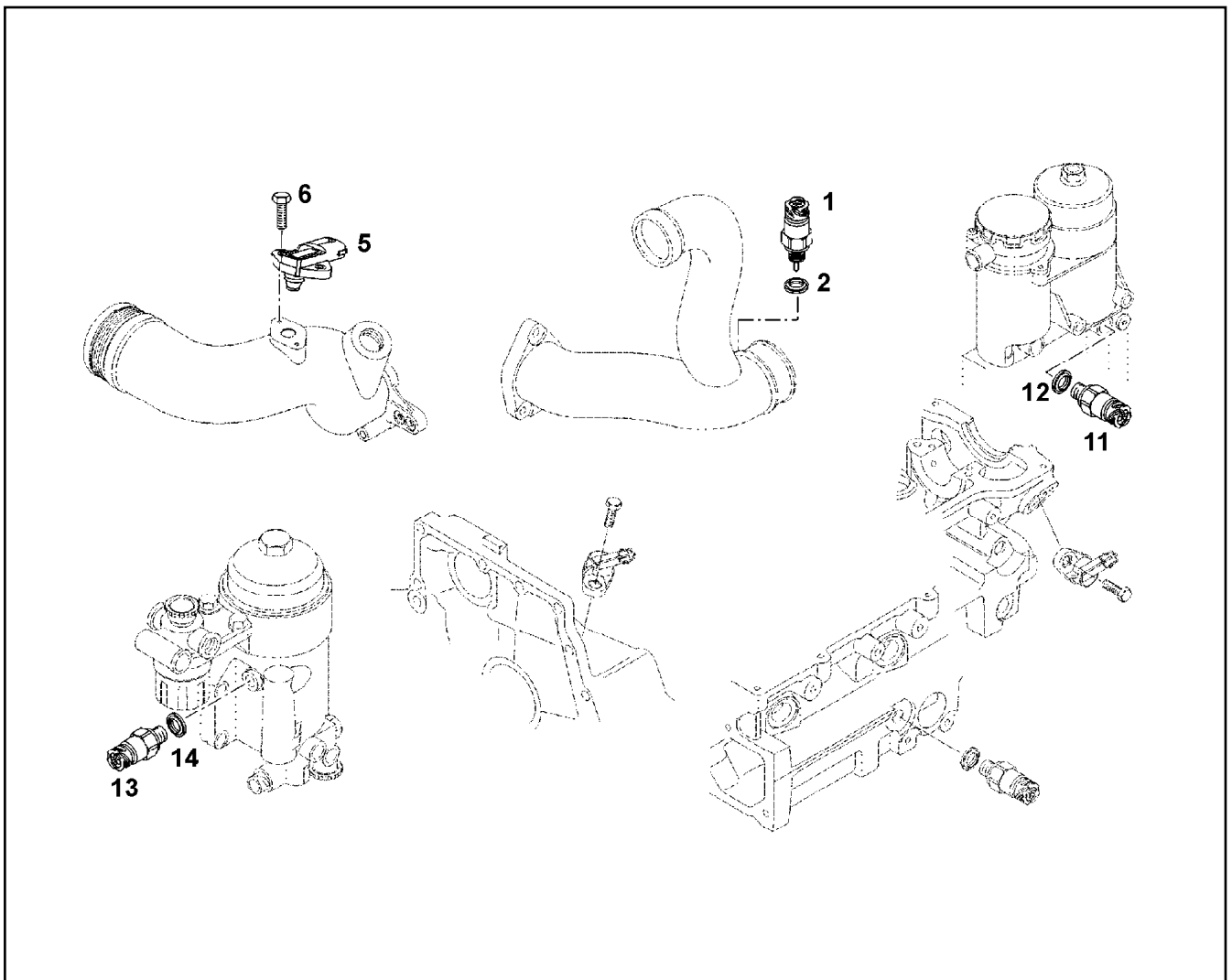
LIEBHERR

etk_en_de_074661_LR 1600/2

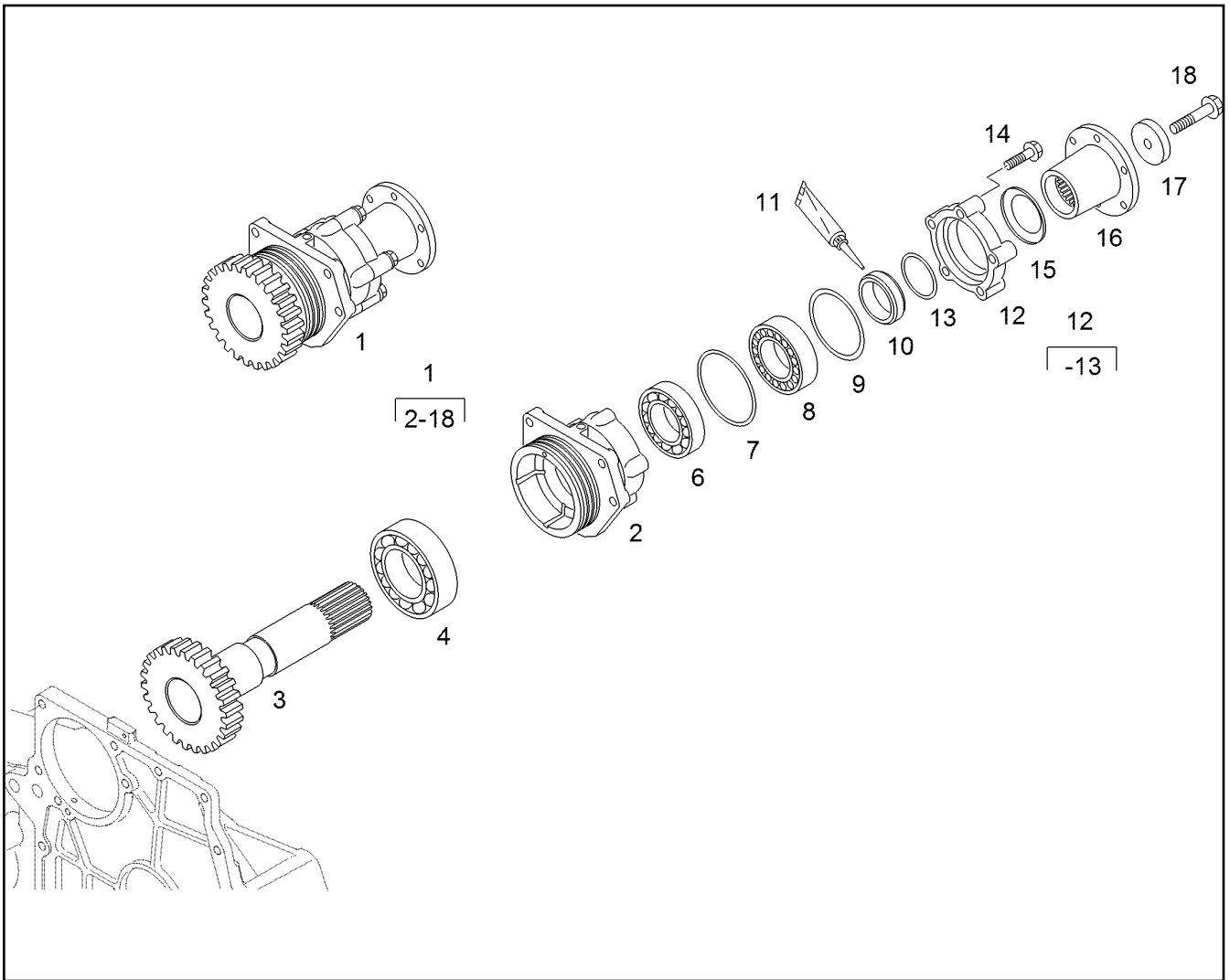
STARTER ASSEMBLY
STARTER ANBAU

380

9739848

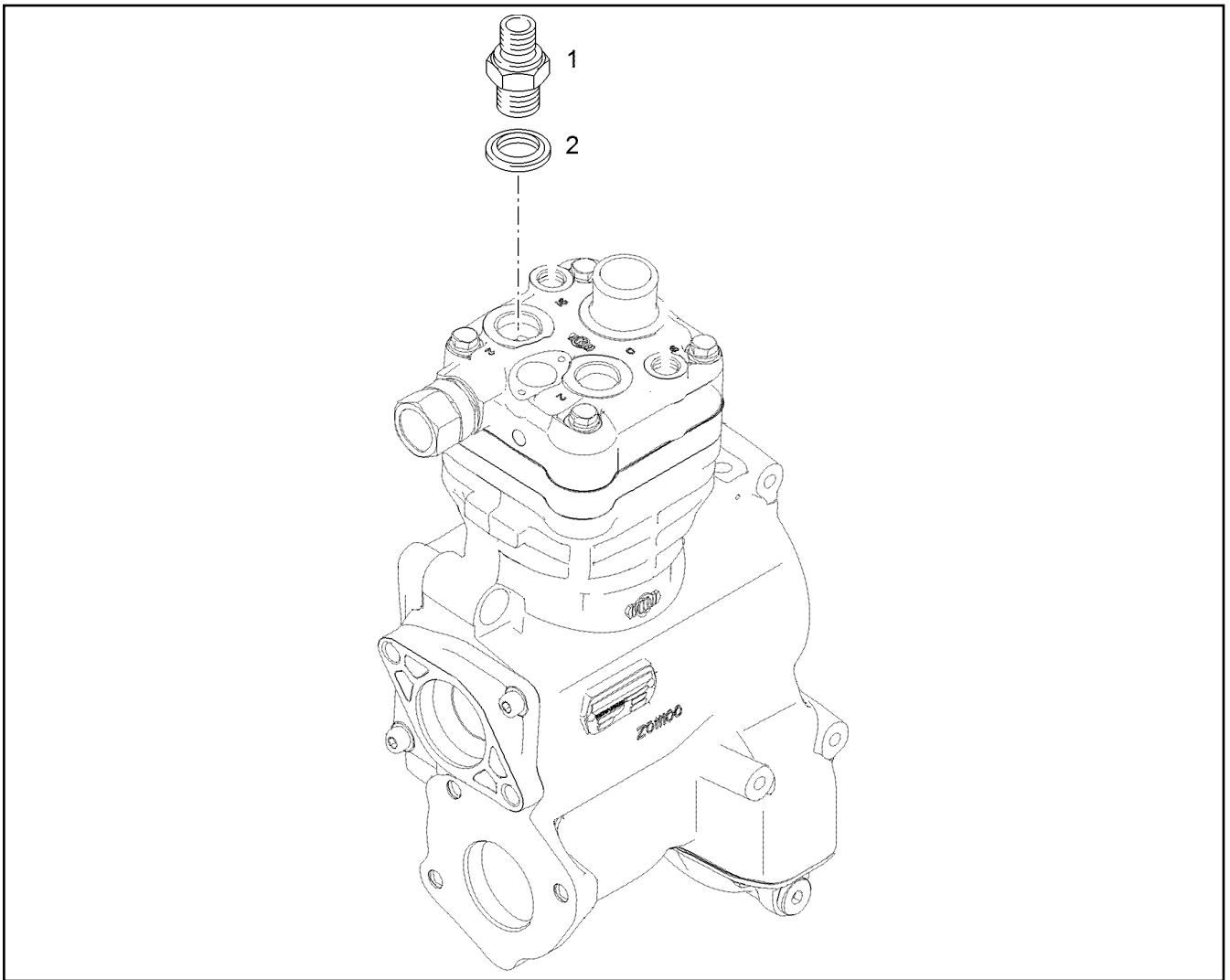


Pos.	Item	Quantity	Description	Bezeichnung
1	10012466	1	TEMPERATURE SENSOR	TEMPERATURFUEHLER
2	10011867	1	SEALING RING 16,7X24,00X1,5 FKM 80	DICHTRING
5	10331965	1	PRESSURE SENSOR	DRUCKSENSOR
6	10443350	2	HEX SCREW M6X16 10.9 MAN183-B1	SECHSKANTSCHRAUBE
11	11100427	1	PRESSURE TRANSMITTER 6 BAR	DRUCKGEBER
12	10011868	1	SEALING RING 18,7X26X1,5 Si/FPM1-80	DICHTRING
13	11110561	1	PRESSURE TRANSMITTER 15 BAR	DRUCKGEBER
14	10011868	1	SEALING RING 18,7X26X1,5 Si/FPM1-80	DICHTRING

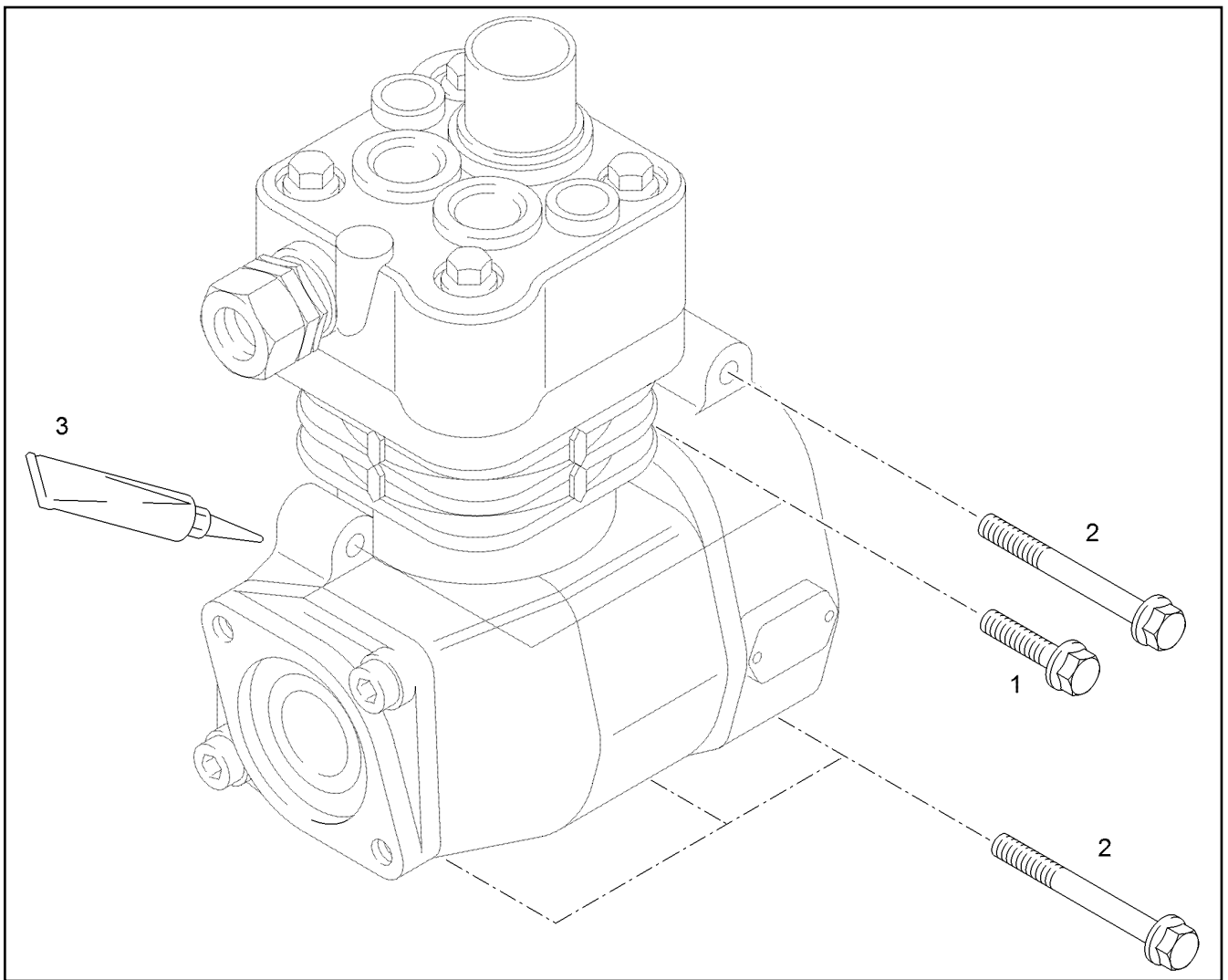


Pos.	Item	Quantity	Description	Bezeichnung
1	10280308	1	FLANGE	FLANSCH
2	10280309	1	SEAL	DICHTUNG
3	10335569	2	HEX SCREW M10X40 10.9 MAN183-B1	SECHSKANTSCHRAUBE

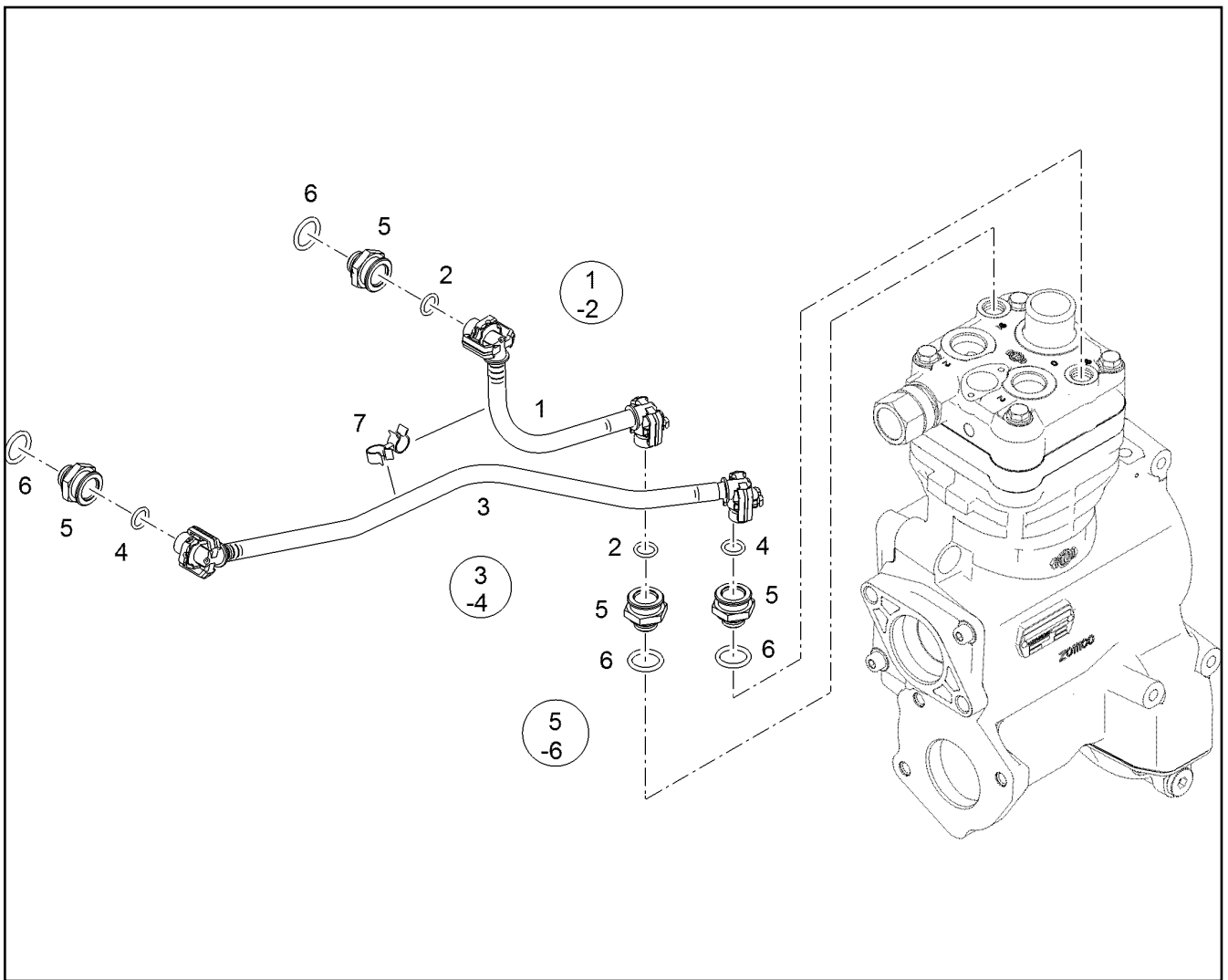
19.9.2023 079842	etk_en_de_074661_LR 1600/2	382
LIEBHERR	FLANGE FLANSCH	9739879



Pos.	Item	Quantity	Description	Bezeichnung
1	10222804	1	FITTING GE LL 16M26X1,5 MAN183-B1	VERSCHRAUBUNG
2	10011870	1	SEALING RING 26,7X34,93X2 St/FPM1-80	DICHTRING



Pos.	Item	Quantity	Description	Bezeichnung
1	10443355	2	HEX SCREW M8X40 10.9 MAN183-B1	SECHSKANTSCHRAUBE
2	10471287	4	HEX SCREW M8X110 10.9 MAN183-B1	SECHSKANTSCHRAUBE
3	10012138	1	SEALANT TUBE 50ML 8/21°C	DICHTUNGSMITTEL



Pos.	Item	Quantity	Description	Bezeichnung
1	11110457	1	COOLANT PIPE BEND	KUEHLMITTELKRUEMMER
2	11110629	2	O RING 11X2,5 FKM 60	RUNDDICHTRING
3	11110454	1	COOLANT PIPE BEND	KUEHLMITTELKRUEMMER
4	11110629	2	O RING 11X2,5 FKM 60	RUNDDICHTRING
5	10443399	4	BULKHEAD CONNECTOR	SCHOTTVERSCHRAUBUNG
(5)	10443398	1	O RING 15X2 FKM 70	RUNDDICHTRING
6	10443398	4	O RING 15X2 FKM 70	RUNDDICHTRING
7	10443166	1	HOLDER 2-FACH	HALTER

19.9.2023
079886

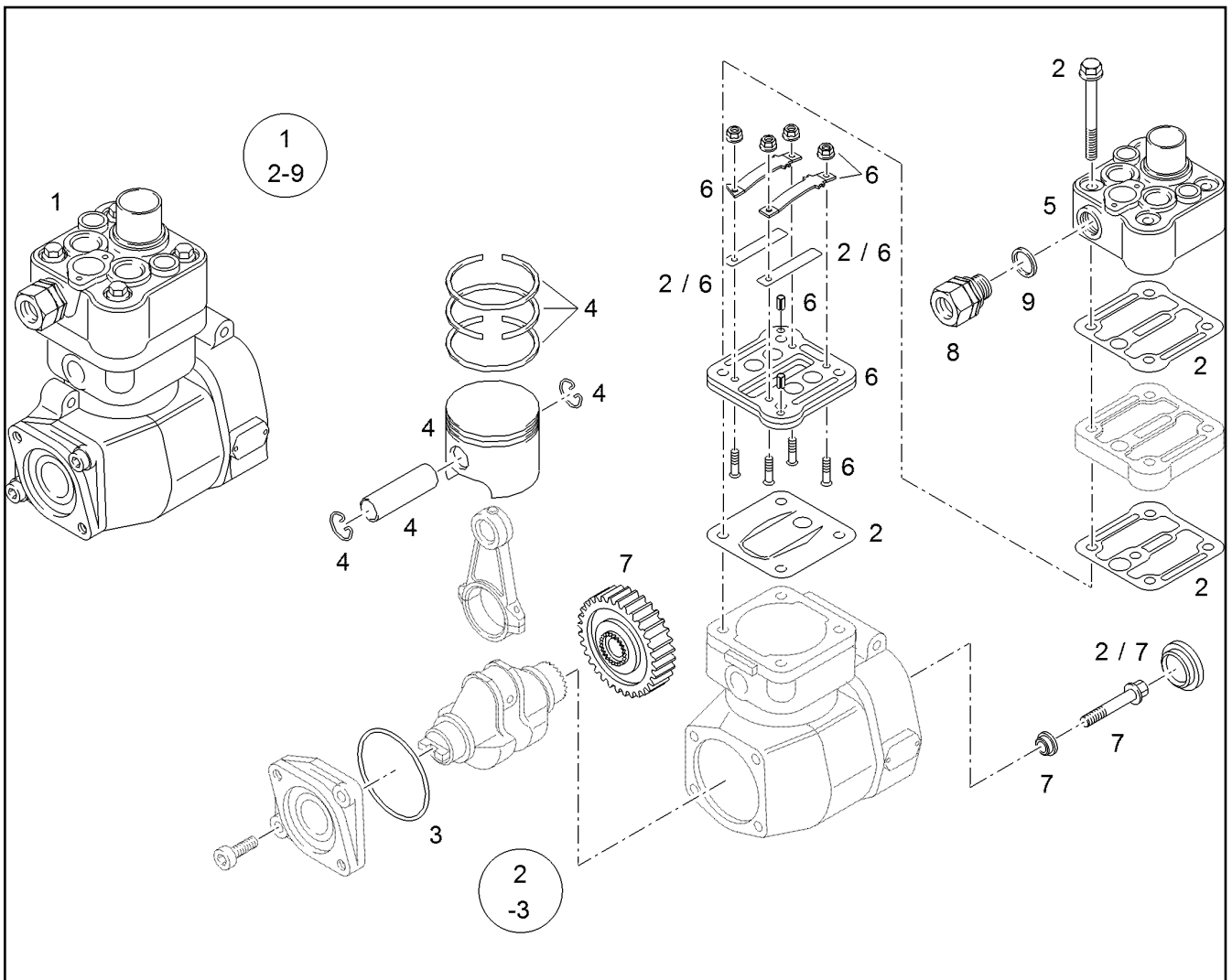
LIEBHERR

etk_en_de_074661_LR 1600/2

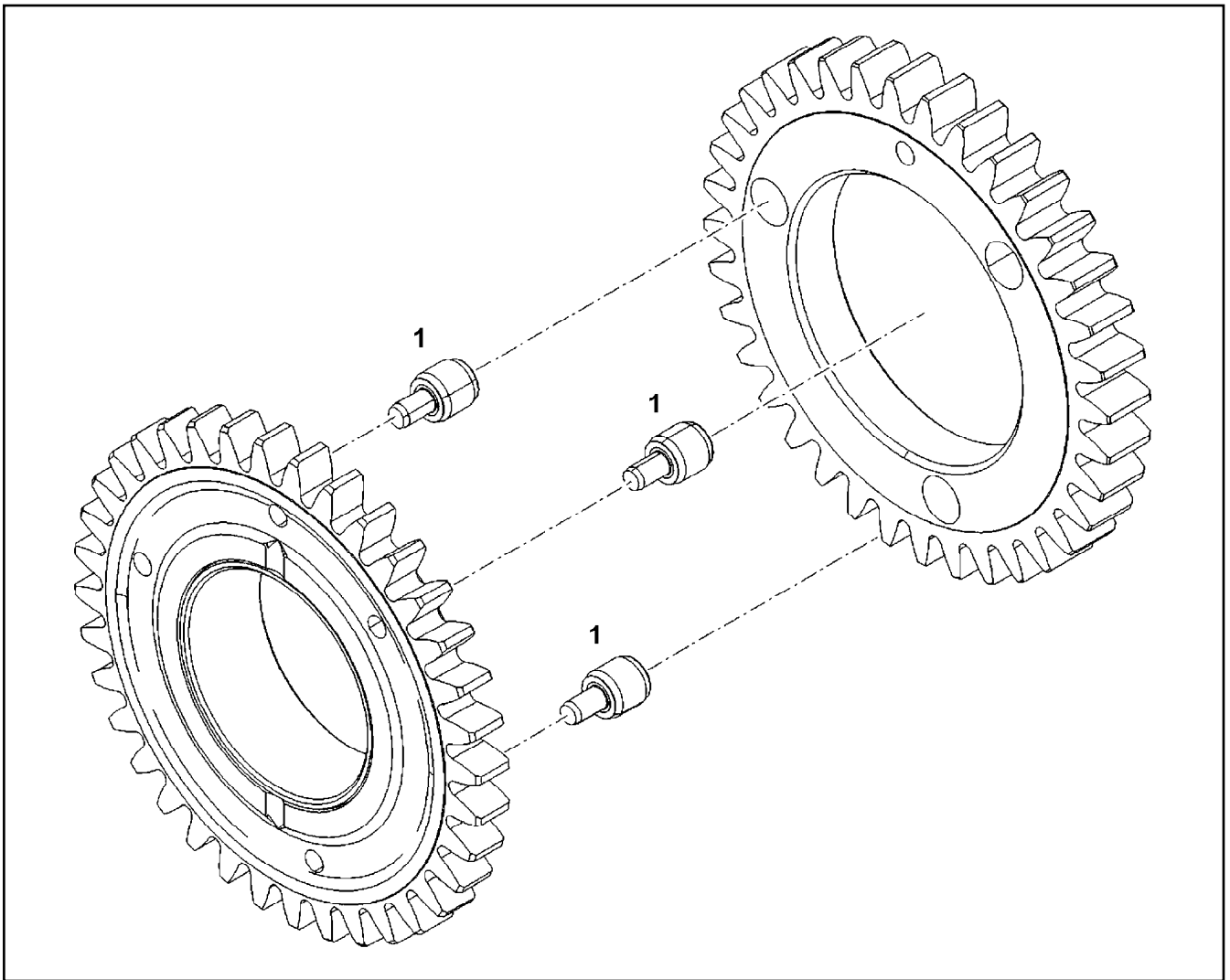
LIQUID COOLING PIPELINES
KUEHLMITTELEITUNGEN

385

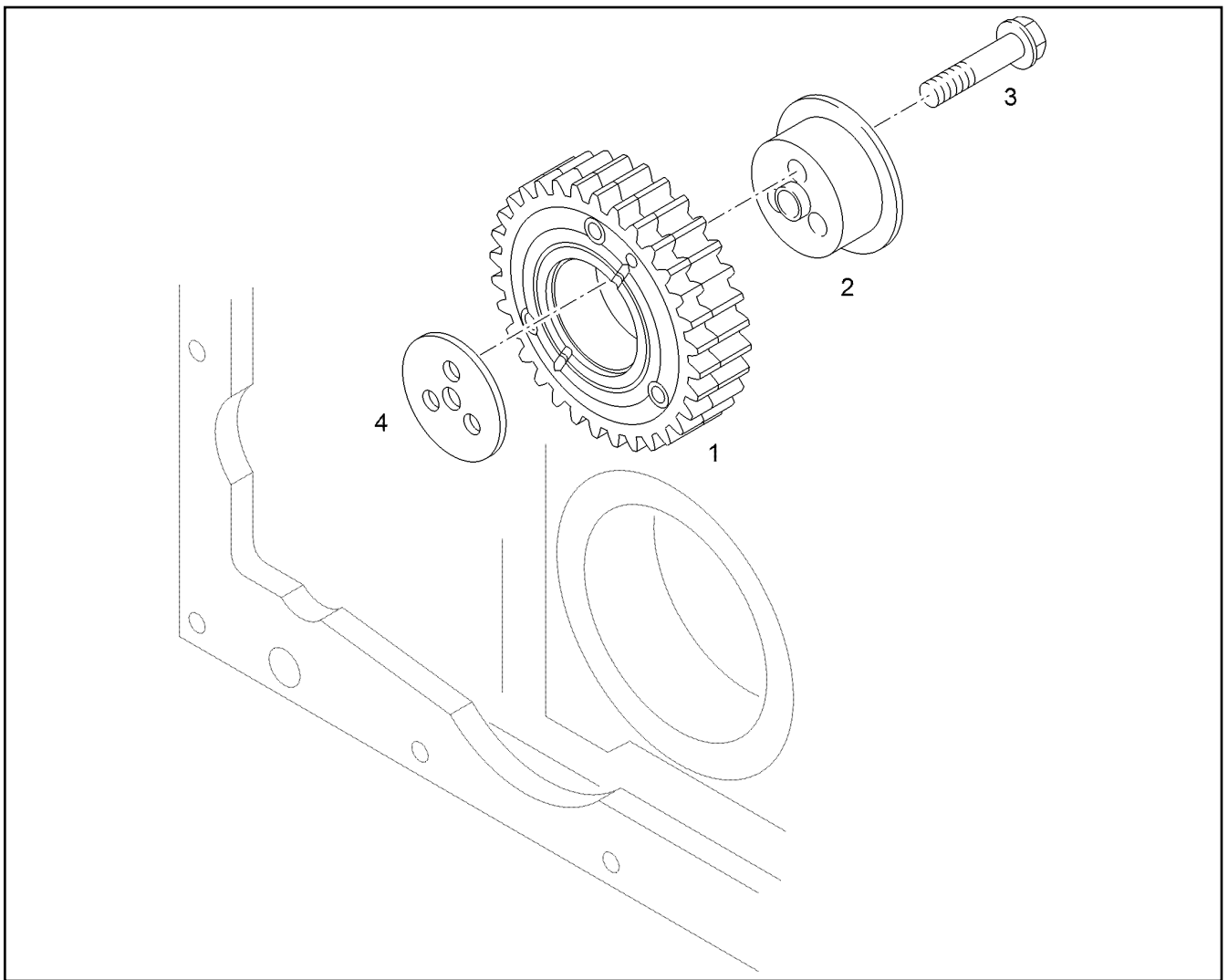
9739882




Pos.	Item	Quantity	Description	Bezeichnung
1	11110578	1	AIR COMPRESSOR	LUFTPRESSER
2	11110574	1	SET OF PARTS	TEILESATZ
3	11110580	1	PISTON	KOLBEN
4	11110579	1	CYLINDER HEAD	ZYLINDERKOPF
5	11110584	1	COUNTER PLATE	GEGENLAMELLE
6	11110589	1	ADD-ON KIT	ANBAUSATZ
7	10012481	1	SAFETY VALVE 17BAR	SICHERHEITSVENTIL
8	10011843	1	SEALING RING A26X31 Cu	DICHTRING



Pos.	Item	Quantity	Description	Bezeichnung
1	11110611	1	PIN	BOLZEN



Pos.	Item	Quantity	Description	Bezeichnung
1	11110588	1	INTERMEDIATE WHEEL ⇒  389	ZWISCHENRAD
2	11110586	1	PIN	BOLZEN
3	11110318	3	HEX SCREW M12X55 10.9 MAN183-B1	SECHSKANTSCHRAUBE
4	11110608	1	THRUST WASHER	ANLAUFSCHIEBE

19.9.2023
079861

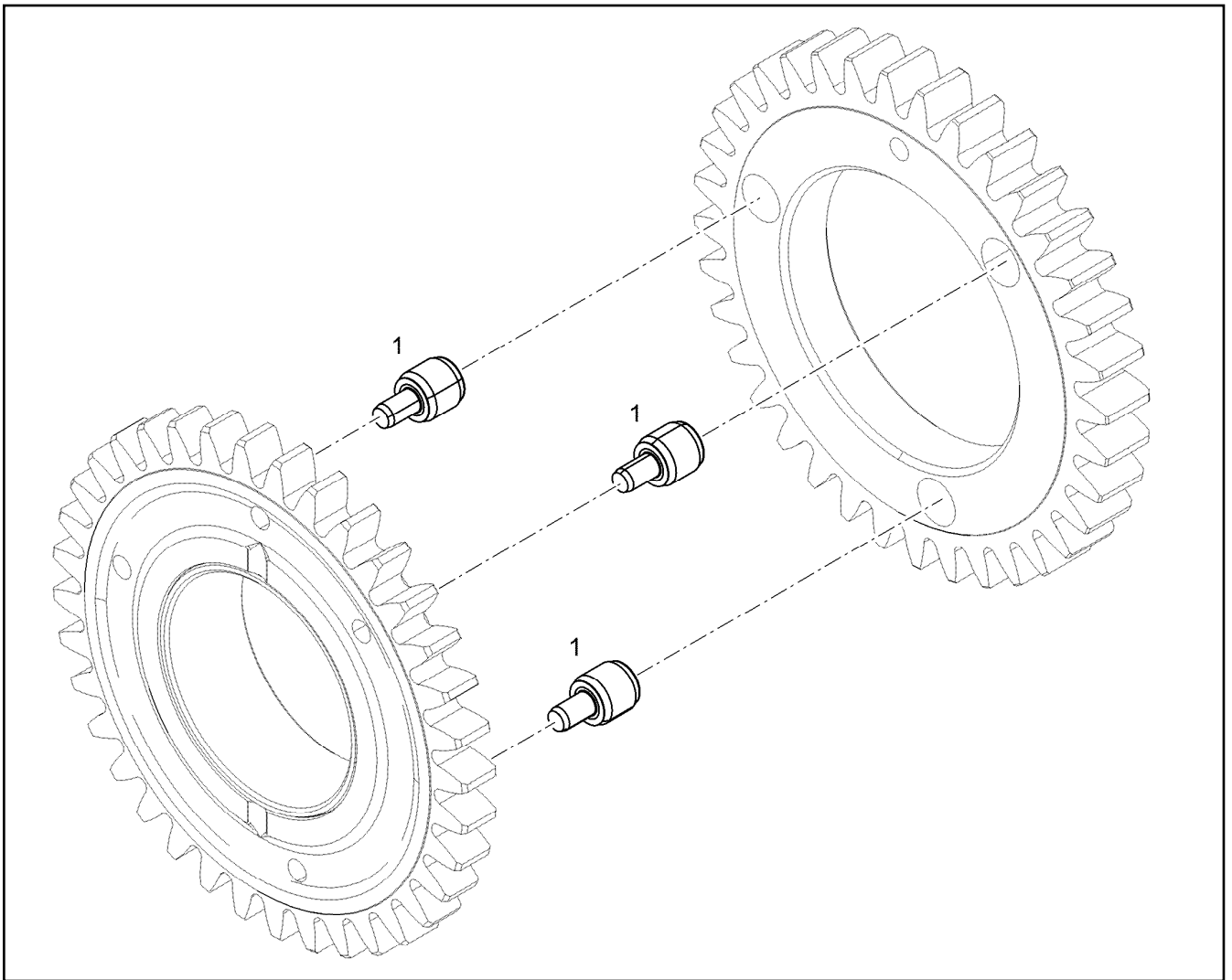
LIEBHERR

etk_en_de_074661_LR 1600/2

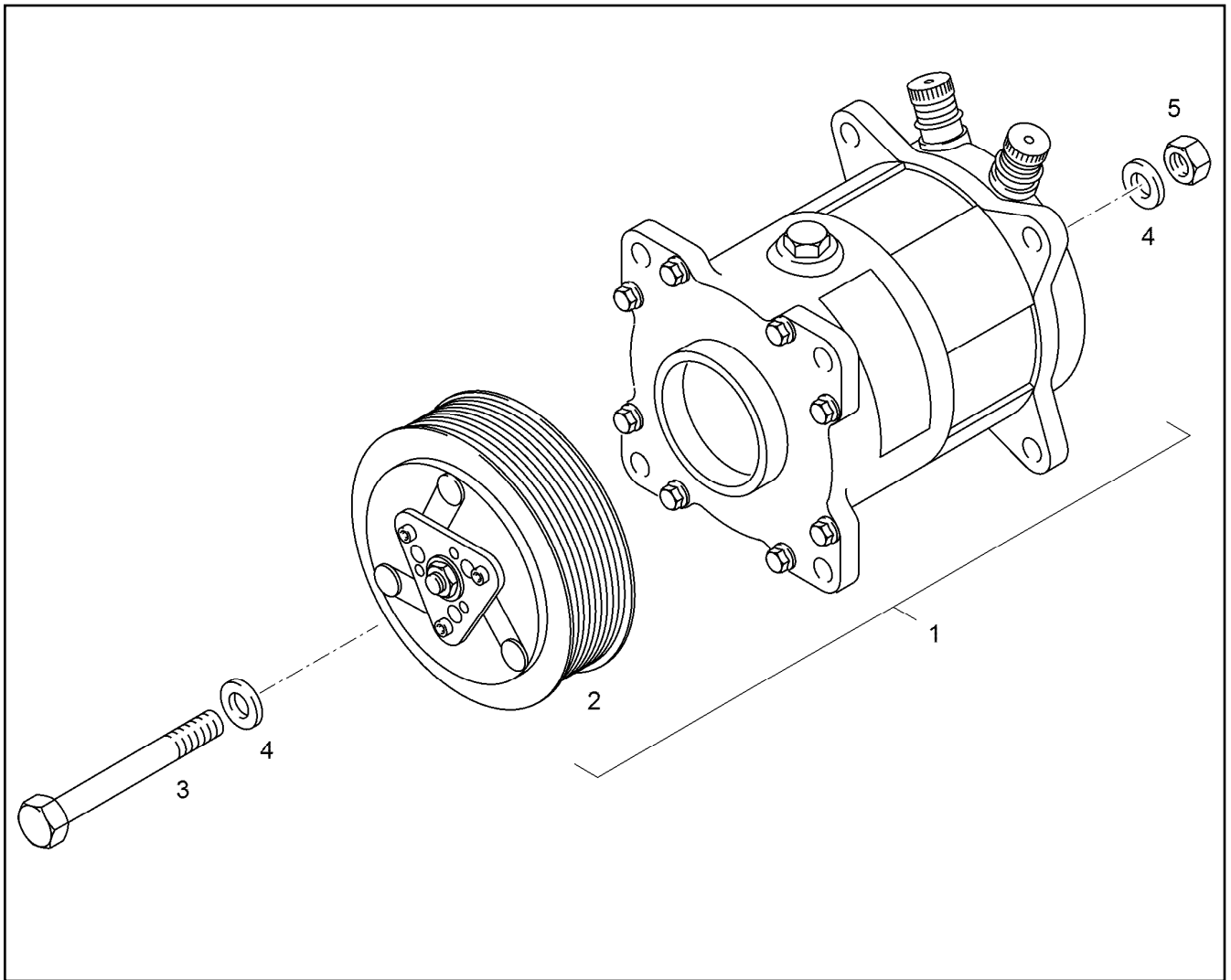
INTERMEDIATE GEAR ASSEMBLY
ZWISCHENRAD ANBAU

 388

9739885



Pos.	Item	Quantity	Description	Bezeichnung
1	11110611	1	PIN	BOLZEN



Pos.	Item	Quantity	Description	Bezeichnung
1	11080293	1	AIR CONDITIONING COMPRESSOR	KLIMAKOMPRESSOR
2	11123307	1	COUPLING	KUPPLUNG
3	11100279	2	HEX SCREW M10X130 10.9 MAN183	SECHSKANTSCHRAUBE
4	10011658	2	WASHER A 10X20X2 200HV-St MAN183-B1	SCHEIBE
5	10014278	2	HEX NUT M10 8 MAN183-B1	SECHSKANTMUTTER

19.9.2023
079846

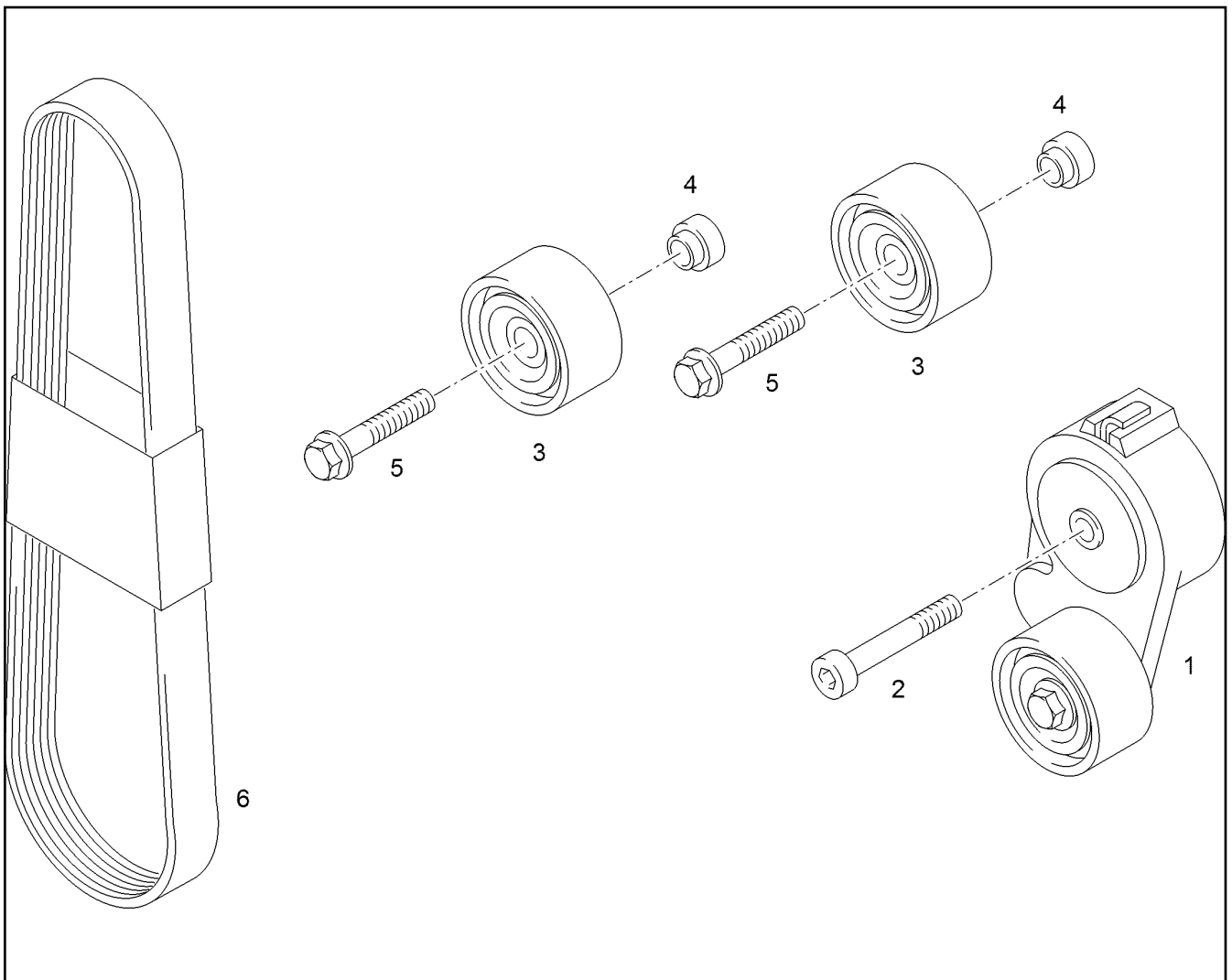
LIEBHERR

etk_en_de_074661_LR 1600/2

REFRIGERANT COMPRESSOR
KAEITEMITTELVERDICHTER

390

9739852



Pos.	Item	Quantity	Description	Bezeichnung
1	11110617	1	BELT TIGHTENER	RIEMENSPANNER
2	10335541	1	COUNTERSUNK SCREW M10X70 10.9	SENKSCRAUBE
3	10335546	2	DEFLECTION PULLEY	UMLENKROLLE
4	9079595	2	SPACER SLEEVE 12,5X19,8X23 11SMnPb3	ABSTANDSHUELSE
5	11110594	2	HEX SCREW M12X55	SECHSKANTSCHRAUBE
6	11080292	1	V-RIPPED BELT 8XPKX1920	KEILRIPPENRIEMEN
6	11213341	1	V-RIPPED BELT 8XPKX1655	KEILRIPPENRIEMEN

19.9.2023
079848

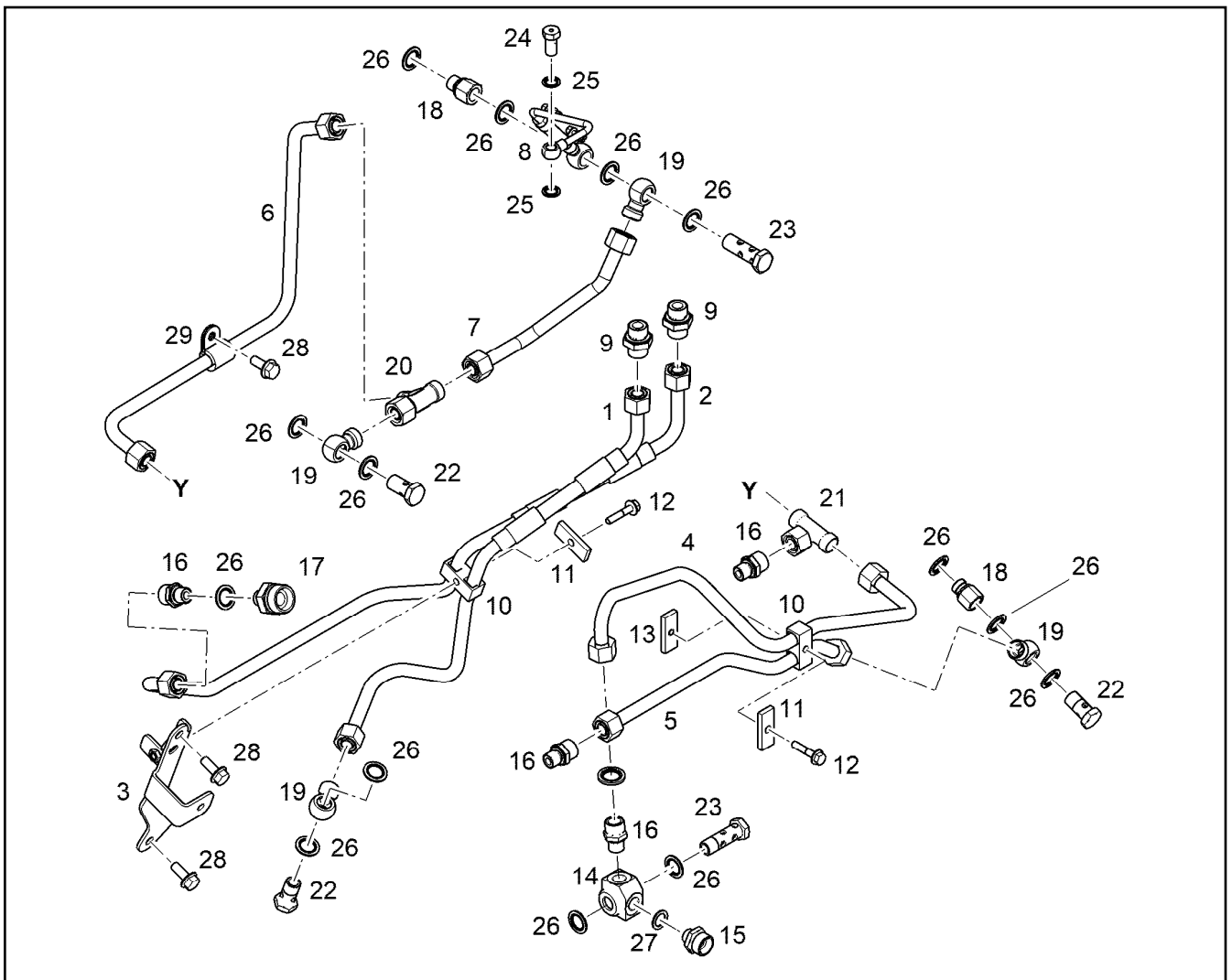
LIEBHERR

etk_en_de_074661_LR 1600/2

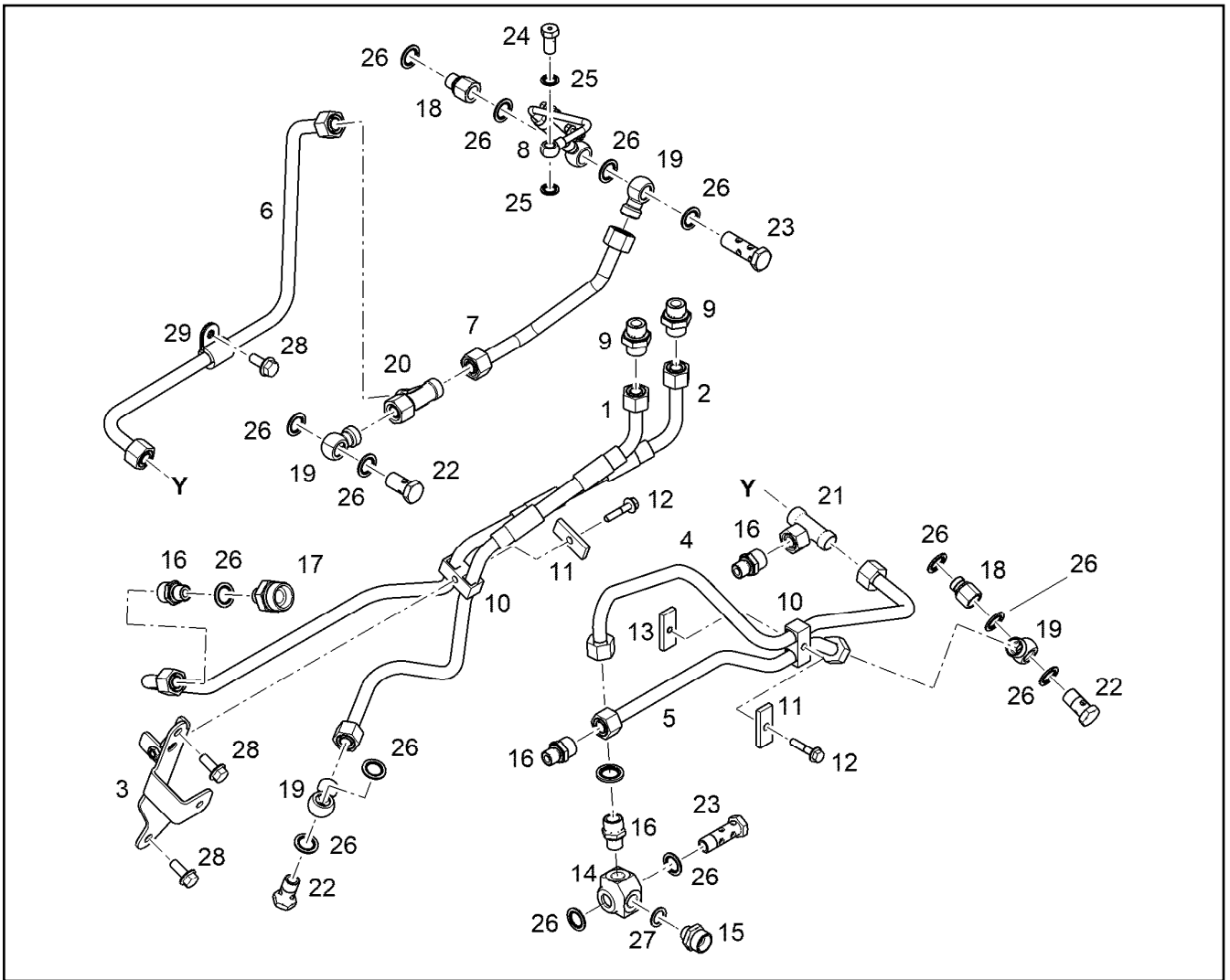
BELT TIGHTENER
RIEMENSPANNER

391

9739853



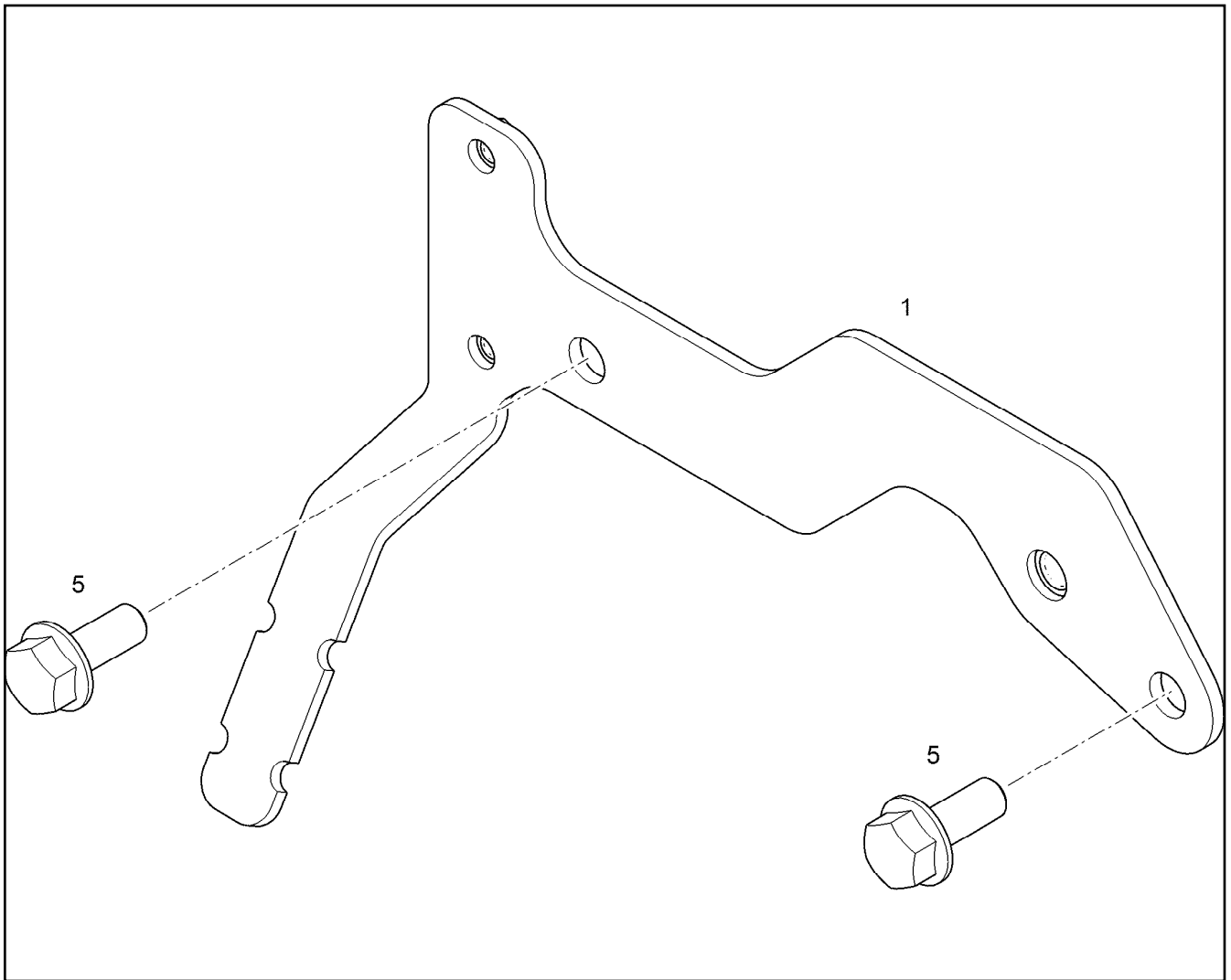
Pos.	Item	Quantity	Description	Bezeichnung
1	10134907	1	FUEL LINE 12X1	KRAFTSTOFFLEITUNG
2	10134942	1	FUEL LINE 12X1	KRAFTSTOFFLEITUNG
3	10135004	1	HOLDER S235JR	HALTER
4	10134981	1	FUEL LINE 12X1	KRAFTSTOFFLEITUNG
5	10134331	1	FUEL LINE 12X1	KRAFTSTOFFLEITUNG
6	10134982	1	FUEL LINE 12X1	KRAFTSTOFFLEITUNG
7	10135002	1	FUEL LINE 12X1	KRAFTSTOFFLEITUNG
8	10138353	1	FUEL LINE 6X0,5	KRAFTSTOFFLEITUNG
9	11008343	2	FITTING ISO 8434-1 GE 12L M18X1,5 CR6-F	VERSCHRAUBUNG
10	7382216	2	PIPE CLAMP 12 PP	ROHRSCHELLE
11	9073190	2	SUPPORT PLATE 40X16 S235JR	STUETZBLECH
12	12207549	2	HEX SCREW EN 1665 M6X30 8.8 480H	SECHSKANTSCHRAUBE
13	9073189	1	SUPPORT PLATE 40X16 S235JR	STUETZBLECH
14	10135247	1	CONNECTION PIECE S235JR	ANSCHLUSSSTUECK
15	9274536	1	FITTINGS M22X1,5/M14X1,5 11SMnPb30+C	STUTZEN
16	11006188	4	FITTING ISO 8434-1 GE 12L M14X1,5 CR6-F	VERSCHRAUBUNG
17	10135102	1	FITTINGS M14X1,5/L18 11SMnPb30+C	STUTZEN
18	10137943	1	REDUCING STUD RI 8 M14X1,5/M14	REDUZIERSTUTZEN
19	10134976	4	RING ELEMENT 11SMnPb30+C	RINGSTUECK
20	247128602	1	L NECK EL 12L M18X1,5 CR6-FREI	L-STUTZEN
21	247105602	1	T CONNECTION PIECE ET 12L CR6-FREI	T-STUTZEN
22	12210013	3	HOLLOW SCREW DIN 7643 10-3-M14X1,5 4	HOHLSCHRAUBE
23	12210032	2	DOUBLE BANJO BOLT 6-M14X1,5 11SMnPb3	DOPPELHOHLSCHRAUBE
24	10128283	1	HOLLOW SCREW 10X2X9 St Rm>500N/m	HOHLSCHRAUBE
25	10011864	2	SEALING RING 10,7X16X1,5 St/FPM1-80	DICHTRING
26	10011866	15	SEALING RING 14,7X22,00X1,5 FKM 80	DICHTRING



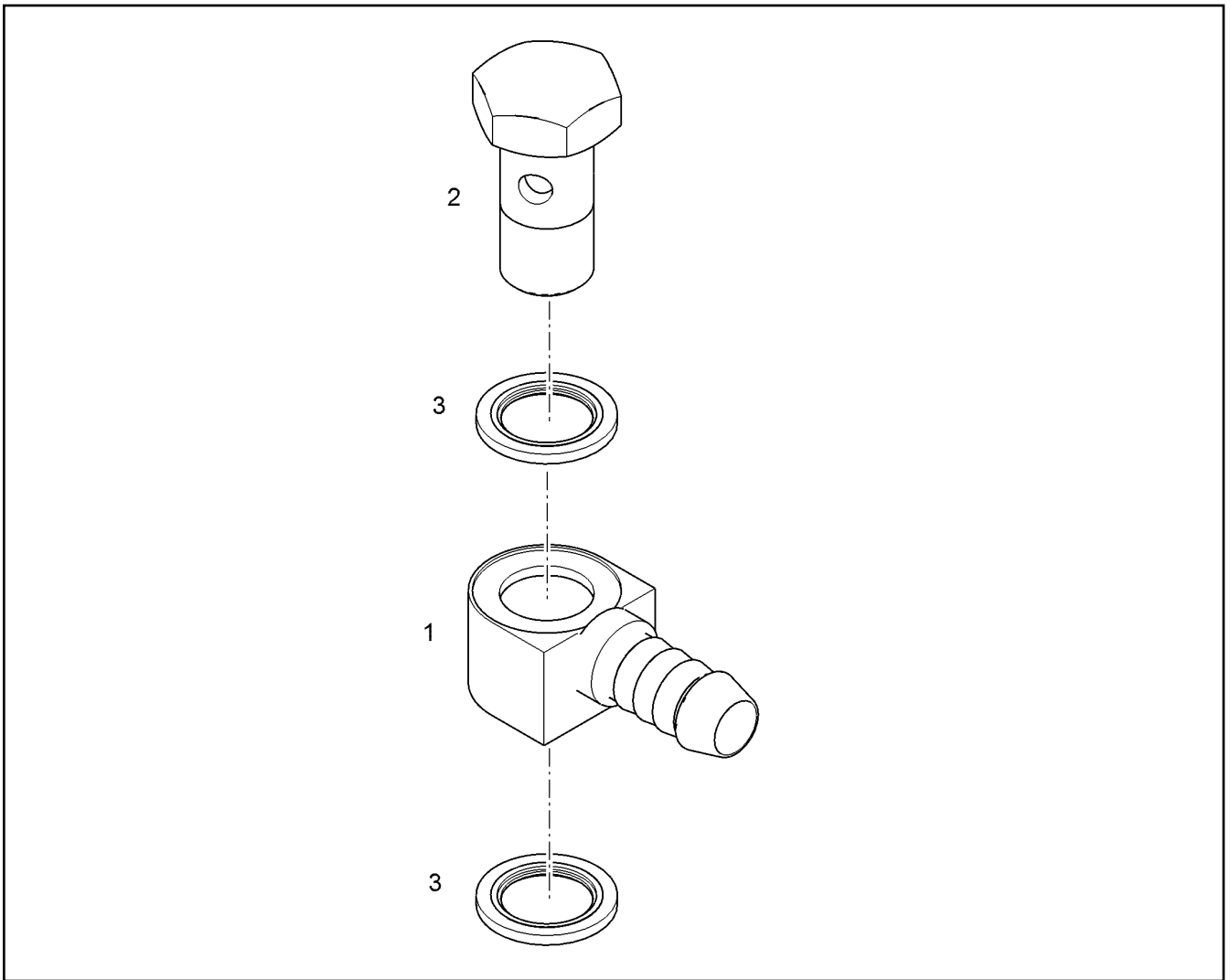
Pos.	Item	Quantity	Description	Bezeichnung
27	4900262	1	SEALING RING DIN 7603 A14X20X1,5 CU	DICHTRING
28	11657219	3	HEX SCREW EN 1665 M8X20 8.8 480H SPF	SECHSKANTSCHRAUBE
29	7381629	1	CLAMP DIN 3016-1 12X20XD1 W1-2-MVQ	SHELLE

Pos.	Item	Quantity	Description	Bezeichnung
1	10139761	1	FUEL LINE 6X1	KRAFTSTOFFLEITUNG
2	12210010	1	HOLLOW SCREW DIN 7643 6-3-M10X1 480H	HOHLSCHRAUBE
3	10011864	2	SEALING RING 10,7X16X1,5 S/FPM1-80	DICHTRING
4	12210024	1	HOLLOW SCREW DIN 7643 8-3-M12X1,5 480	HOHLSCHRAUBE
5	10011865	2	SEALING RING 12,7X18,00X1,5 FKM 80	DICHTRING
6	7382088	2	CLAMP DIN 3016-1 6X20XD1 W1-2-MVQ	SCHELLE
7	11656992	2	HEX SCREW EN 1665 M8X16 8.8 480H SPF	SECHSKANTSCHRAUBE
8	10299668	1	HEX NUT ISO 4032 M6 10 480H SPF	SECHSKANTMUTTER

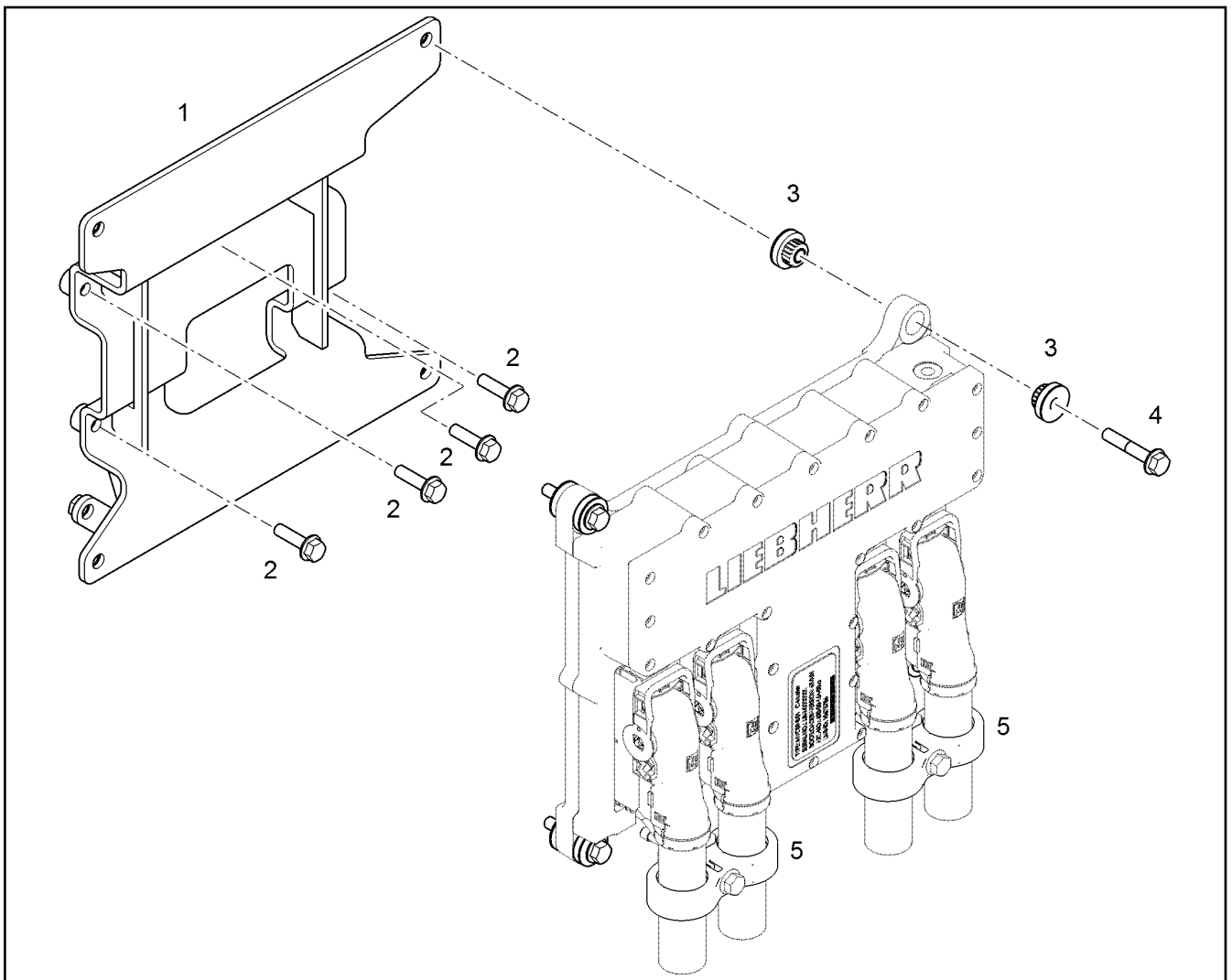
19.9.2023	etk_en_de_074661_LR 1600/2	<input type="checkbox"/> 394
LIEBHERR	FUEL LINE ASSEMBLY KRAFTSTOFFLEITUNG ANBAU	10135090



Pos.	Item	Quantity	Description	Bezeichnung
1	10132854	1	HOLDER S235JR	HALTER
5	11657219	4	HEX SCREW EN 1665 M8X20 8.8 480H SPF	SECHSKANTSCHRAUBE
6	11656992	1	HEX SCREW EN 1665 M8X16 8.8 480H SPF	SECHSKANTSCHRAUBE



Pos.	Item	Quantity	Description	Bezeichnung
1	10133193	1	RING HOSE NIPPLE 11SMnPb30+C	RINGSCHLAUCHNIPPEL
2	12210024	1	HOLLOW SCREW DIN 7643 8-3-M12X1,5 480	HOHLSCHRAUBE
3	10011865	2	SEALING RING 12,7X18,00X1,5 FKM 80	DICHTRING



Pos.	Item	Quantity	Description	Bezeichnung
1	10138816	1	RETAINER CPL.	HALTER KPL.
2	11826563	4	HEX SCREW EN 1665 M8X30 8.8 480H	SECHSKANTSCHRAUBE
3	10116274	8	RUBBER BUFFER 8,3/26X7,2 30 VMQ 21577	GUMMIPUFFER
4	10016907	4	HEX SCREW DIN 6921 M8X45 8.8 A2C	SECHSKANTSCHRAUBE
5	10128389	1	STRAIN RELIEF MSG KABELHALTERU	ZUGENTLASTUNG
109	811205708	1	SCREW LOCKING FLASCHE 50ML 150°C	SCHRAUBENSICHERUNG

19.9.2023
079154

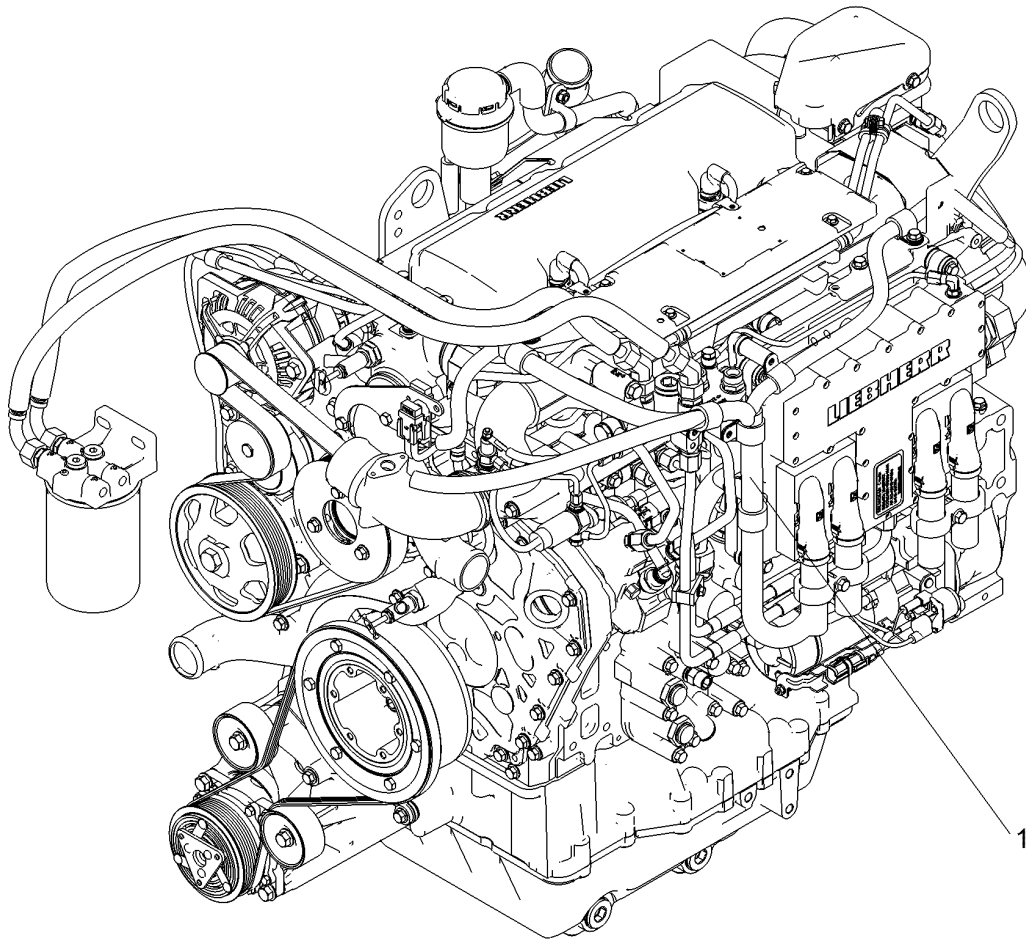
LIEBHERR

etk_en_de_074661_LR 1600/2

CONTROL BOX ANNEXE
STEUERGERAET ANBAU

397

10131707



Pos.	Item	Quantity	Description	Bezeichnung
1	9739999	1	CABLE HARNESS W700	KABELBAUM
8	10143292	1	HOLDER S235JR	HALTER
9	10138874	1	RK PLUG	RS STECKER
10	10134676	1	HOLDER S235JR	HALTER
11	10116949	4	PLATE 80X45 S235JR	BLECH
15	10041876	2	HOLDER DT/DTM	HALTER
45	12207549	2	HEX SCREW EN 1665 M6X30 8.8 480H	SECHSKANTSCHRAUBE
47	11840297	1	HEX SCREW EN 1665 M6X16 8.8 480H SPF	SECHSKANTSCHRAUBE
52	11656992	6	HEX SCREW EN 1665 M8X16 8.8 480H SPF	SECHSKANTSCHRAUBE
55	11826563	1	HEX SCREW EN 1665 M8X30 8.8 480H	SECHSKANTSCHRAUBE
60	10299560	2	HEX SCREW EN 1665 M10X20 10.9 FLZN	SECHSKANTSCHRAUBE
64	10197760	3	HEX NUT ISO 4032 M8 10 ZNNI-480H SPF	SECHSKANTMUTTER
71	12103465	4	WASHER ISO 7089 8 300HV ZNNI-480H SPF	SCHEIBE
80	9267266	1	HOLDER	HALTER
86	10874588	30	CABLE TIE 4,8X292-SCHWARZ PA66 SPF	KABELBINDER
93	9132577	2	DISTANCE SLEEVE 8,5X18X10 11SMnPb30	DISTANZHUELSE
100	10123876	2	RUBBER RING X16	GUMMIRING

19.9.2023
079172



LIEBHERR


etk_en_de_074661_LR 1600/2

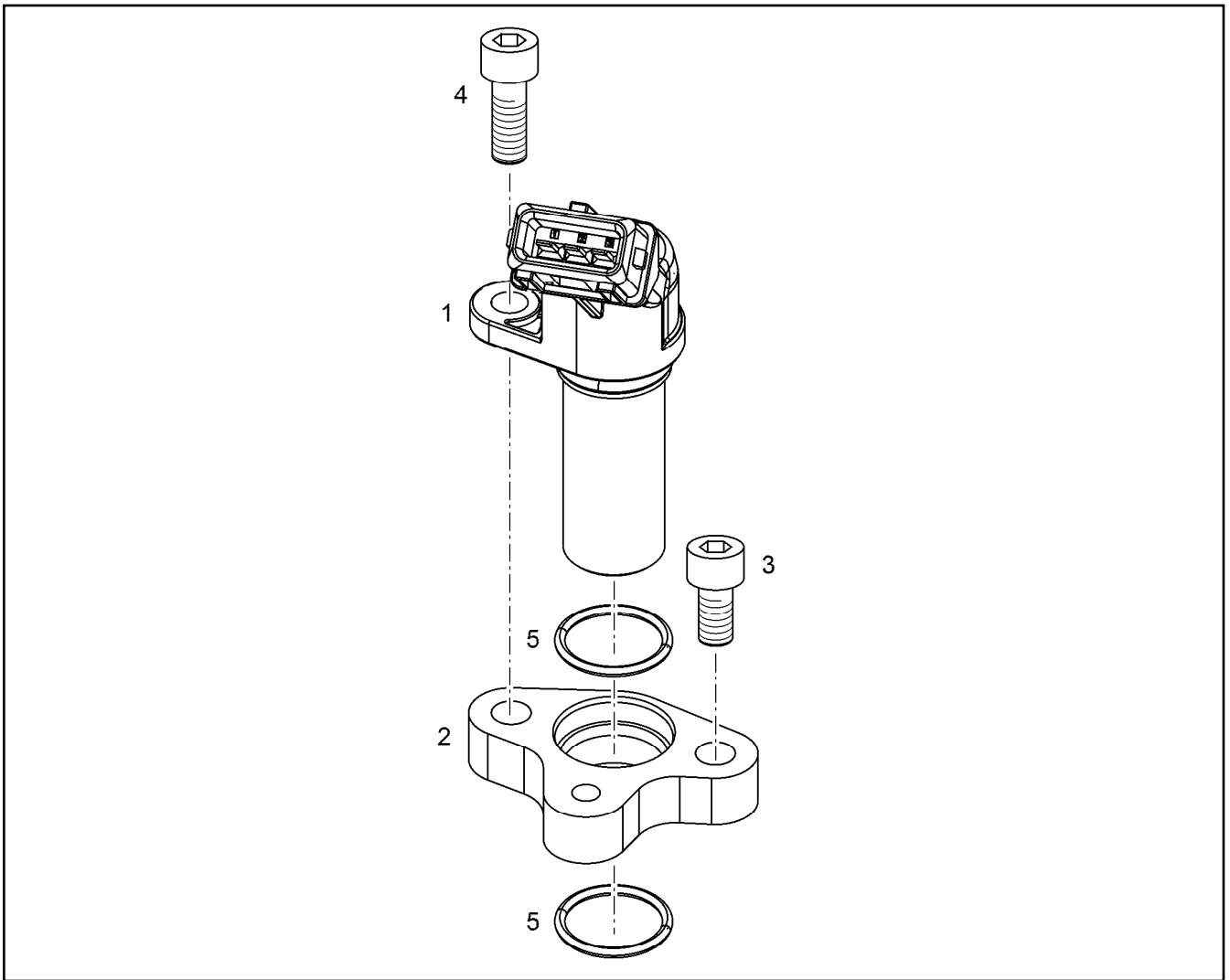
CABLE HARNESS MOUNTING
KABELBAUM ANBAU

398

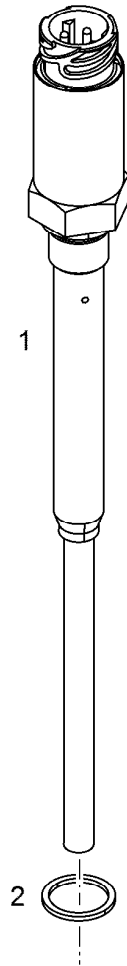
9739613

Pos.	Item	Quantity	Description	Bezeichnung
20	10133605	2	ROTATIONAL SPEED SENSOR CPL. 10-1000 ⇒  400	DREHZAHLGEBER KPL.
40	10130407	1	LEVEL SENSOR L=230 24V ⇒  401	NIVEAUGEBER

19.9.2023	etk_en_de_074661_LR 1600/2	 399
LIEBHERR	ENGINE CONTROL SENSORS MOTORREGELUNGSENSORIK	9739554



Pos.	Item	Quantity	Description	Bezeichnung
1	11067127	1	ROTATIONAL SPEED SENSOR 10-10000HZ	DREHZAHLGEBER
2	10133126	1	SPACER BRACKET St Rm>=350MP	DISTANZHALTER
3	11690044	1	SOCKET HEAD SCREW ISO 4762 M6X12 8.8	ZYLINDERSCHRAUBE
4	10875586	1	SOCKET HEAD SCREW ISO 4762 M6X16 8.8	ZYLINDERSCHRAUBE
5	7381103	2	O-RING ISO 3601-1 17,17X1,78 FKM 70 A,GN	O-RING



Pos.	Item	Quantity	Description	Bezeichnung
1	10816944	1	LEVEL SENSOR L=230 24V	NIVEAUGEBER
2	10011868	1	SEALING RING 18,7X26X1,5 Si/FPM1-80	DICHTRING

19.9.2023
099955

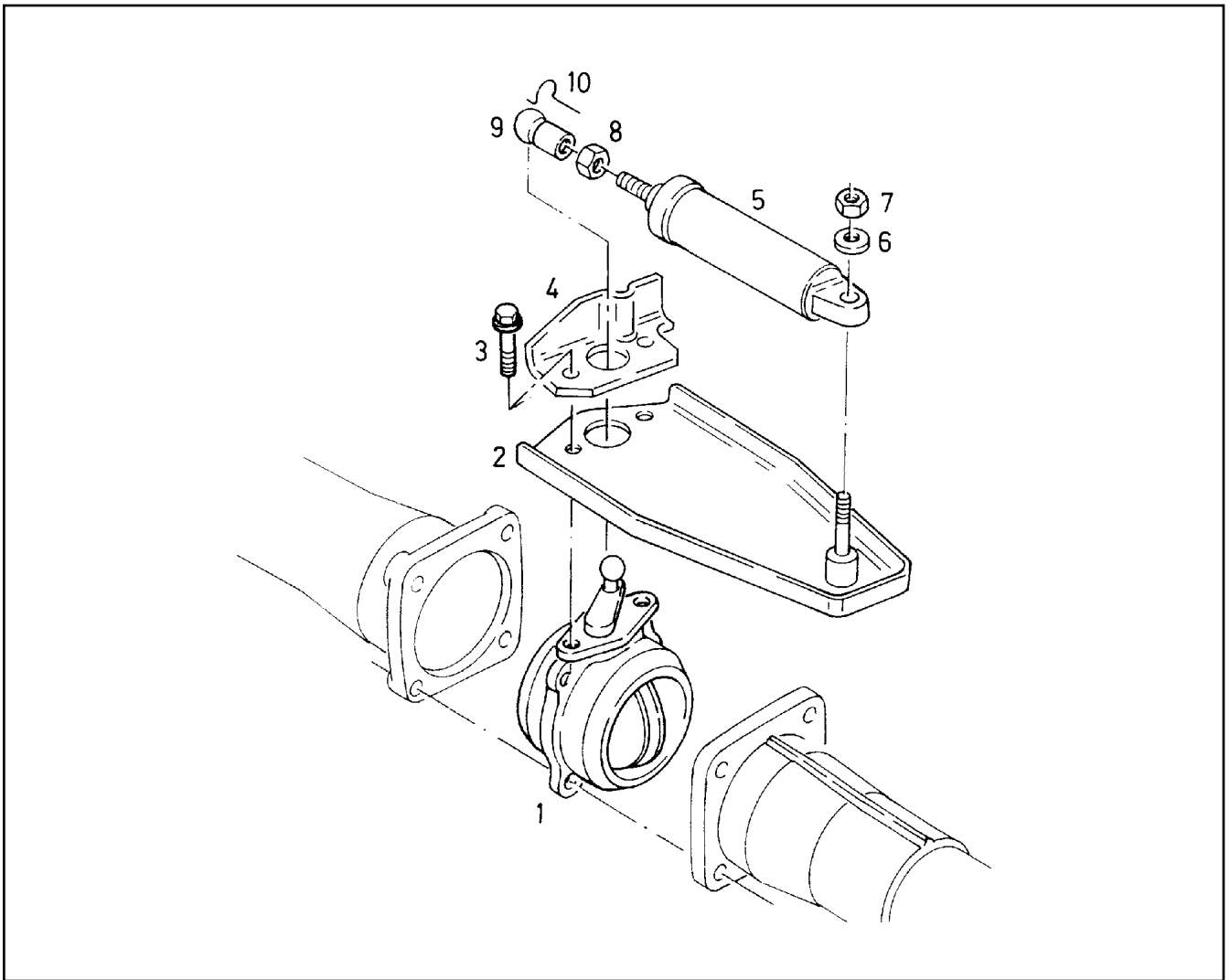
LIEBHERR

etk_en_de_074661_LR 1600/2

LEVEL SENSOR
NIVEAUGEBER

401

10130407



Pos.	Item	Quantity	Description	Bezeichnung
1	10017544	1	THROTTLE FLAP	DROSSELKLAPPE
2	10017493	1	CONSOLE	KONSOLE
3	10017526	2	LOCKING SCREW M8X20 SP 10.9 MAN183-B	SICHERUNGSSCHRAUBE
4	10017529	1	TRY SQUARE	ANSCHLAGWINKEL
5	10017521	1	COMPRESSED-AIR CYLINDER	DRUCKLUFTZYLINDER
6	10011654	1	WASHER 8 300HV-St MAN183-B1	SCHEIBE
7	10017517	1	LOCK NUT AM8 10 MAN183-B1	SICHERUNGSMUTTER
8	10014278	1	HEX NUT M10 8 MAN183-B1	SECHSKANTMUTTER
9	10011863	1	BALL SOCKET	KUGELPFANNE
10	10017513	1	SAFETY STIRRUP S16 A3C	SICHERUNGSBUEGEL

19.9.2023
031166

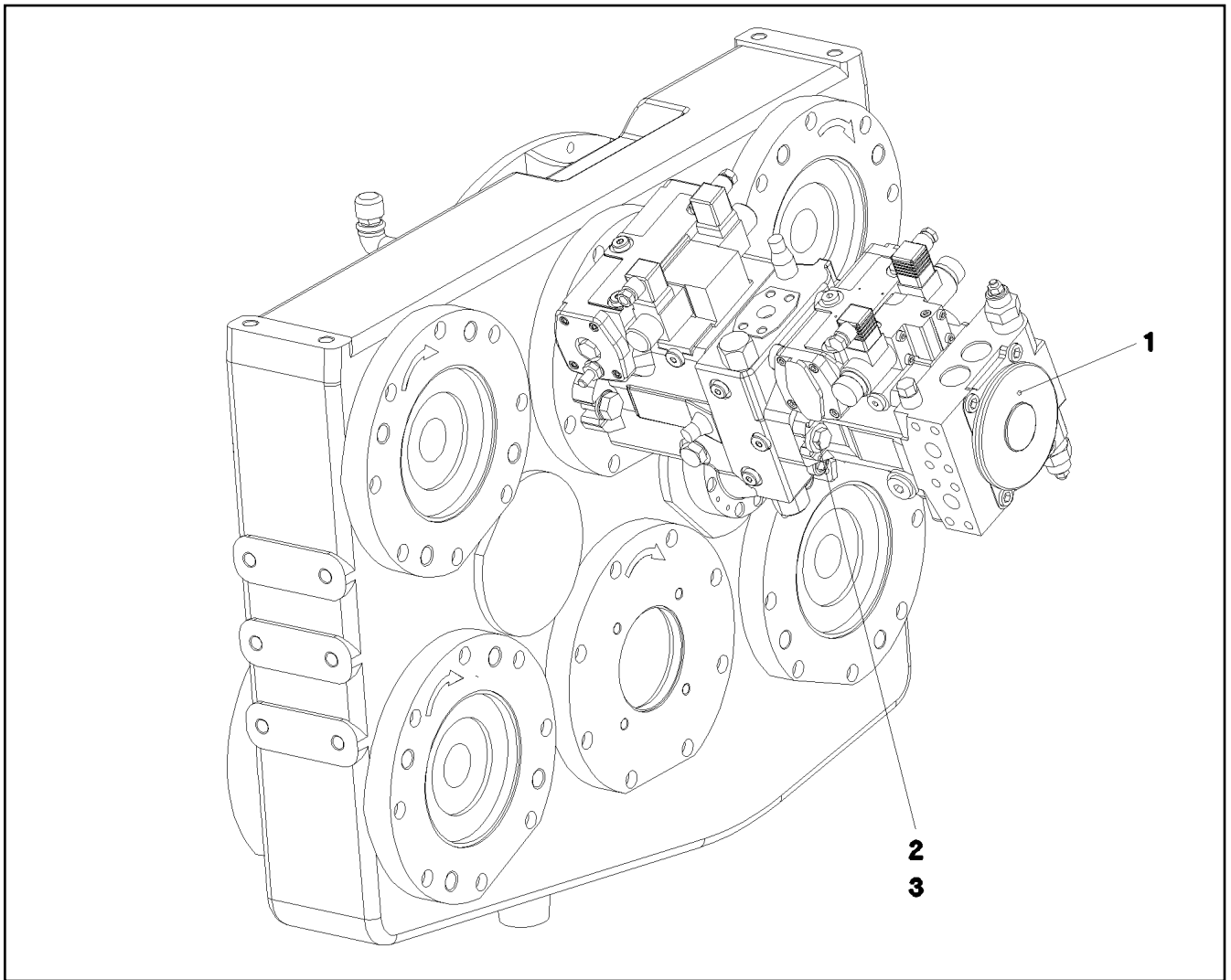
LIEBHERR


etk_en_de_074661_LR 1600/2

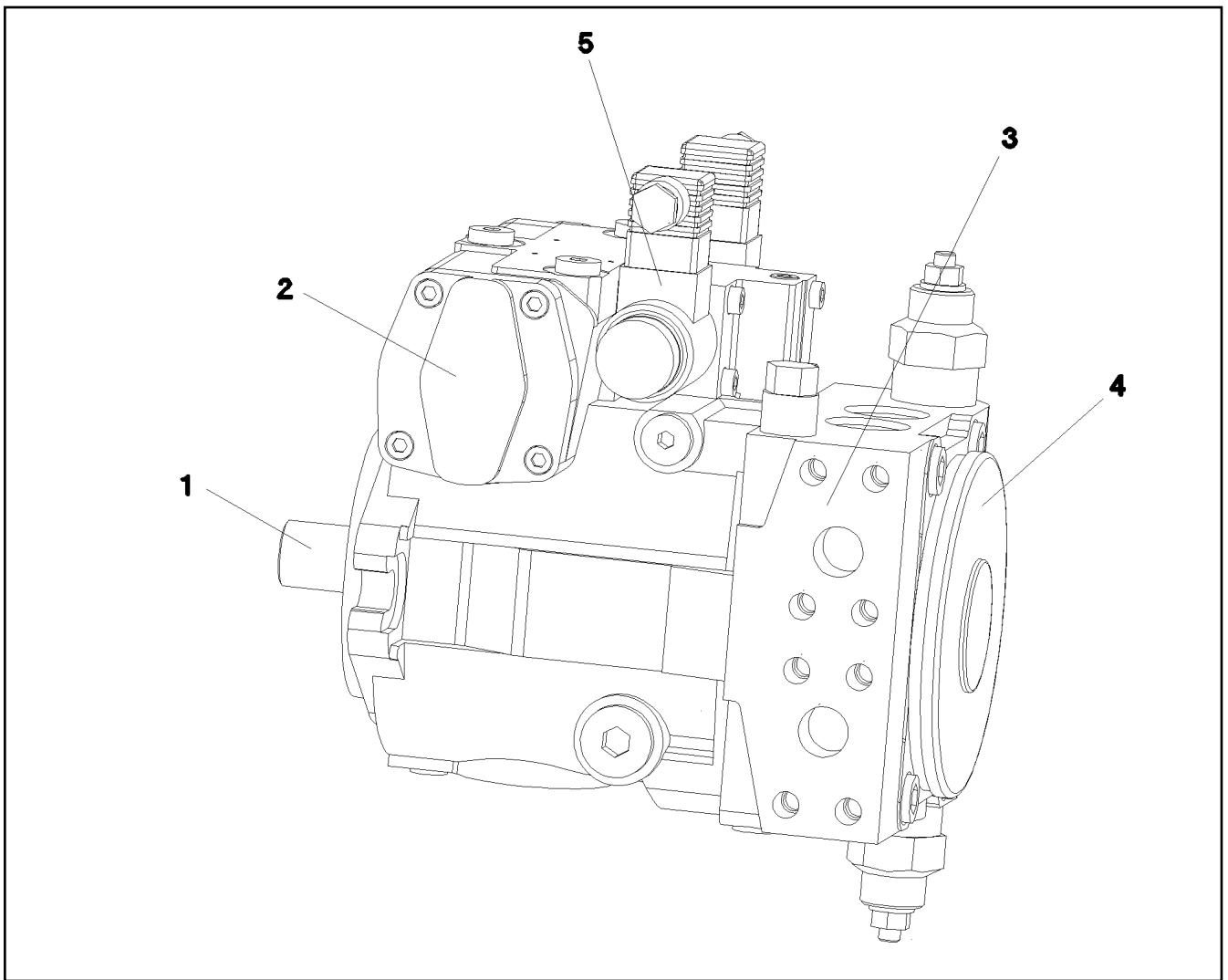
ENGINE BRAKE CPL.
MOTORBREMSE KPL.

402

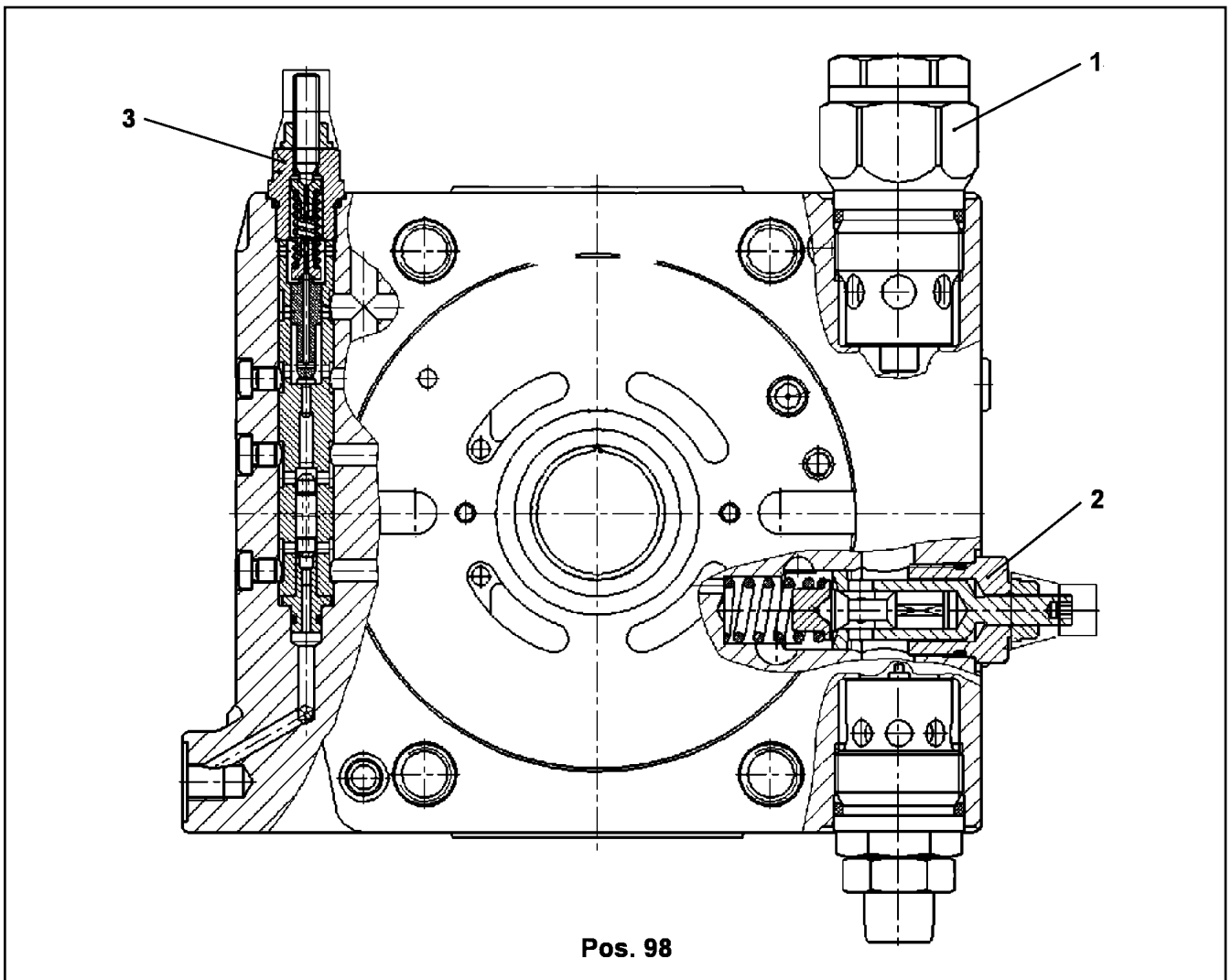
9739186



Pos.	Item	Quantity	Description	Bezeichnung
1	10359249	1	VARIABLE PUMP A4VG SPF ⇒  404	VERSTELLPUMPE
2	11642349	2	HEX SCREW ISO 4017 M12X35 8.8 FLZN SP	SECHSKANTSCHRAUBE
3	10006370	2	WASHER DIN 7349 13 200HV FLZN SPF	SCHEIBE



Pos.	Item	Quantity	Description	Bezeichnung
1	10650685	1	DRIVING GEAR	TRIEBWERK
(37)	10009424	2	RETAINING RINGS DIN 984 54X2	SICHERUNGSRING
(38)	10650701	1	SHAFT SEAL BA 35X54X6	WELLENDICHTRING
2	10650686	1	ADJUSTMENT	VERSTELLUNG
(98)	10650707	1	SEAL KIT ADJUSTMENT	DS VERSTELLUNG
3	10650688	1	CONNECTING PLATE ⇒ □ 405	ANSCHLUSSPLATTE
4	10650689	1	PUMP COVER	PUMPENDECKEL
(98)	10650717	1	SEAL KIT F.PUMP	DS PUMPE
5	10650692	1	CONTROL ELEMENT	STEUERTEIL
(1)	10471437	2	PROPORTIONAL MAGNET 24V	PROPORTIONALMAGNET
(98)	10471439	1	SEALING SET CONTROL UNITS	DS ANSTEUERGERAET



Pos. 98

Pos.	Item	Quantity	Description	Bezeichnung
1	571513908	2	PRESSURE LIMITING VALVE	DRUCKBEGRENZUNGSVENTIL
2	7028133	1	PRESSURE LIMITING VALVE	DRUCKBEGRENZUNGSVENTIL
3	571514008	1	SHUTDOWN VALVE ⇒ □ 406	ABSCHALTVENTIL
98	10650710	1	SEAL KIT	DS ANSCHLUSSPLATTE M.VEN

19.9.2023
059328

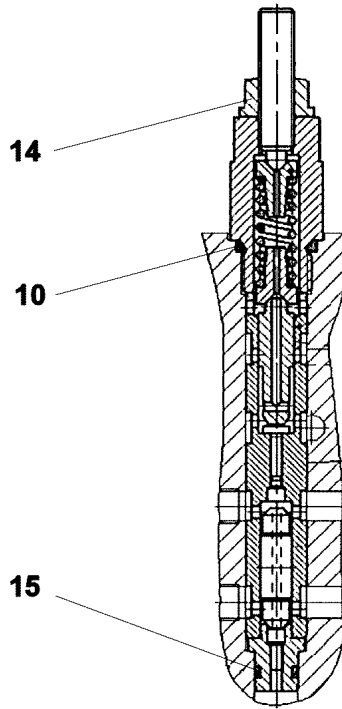
LIEBHERR

etk_en_de_074661_LR 1600/2

CONNECTING PLATE
ANSCHLUSSPLATTE

□ 405

10650688



Pos.	Item	Quantity	Description	Bezeichnung
10	510746108	1	O-RING ARP 568 12,37X2,62 NBR90	O-RING
14	7361601	1	GROMMET NUT M8	DICHTUNGSMUTTER
15	510738408	1	O-RING ARP 568 6,07X1,78 NBR90	O-RING

19.9.2023
099157

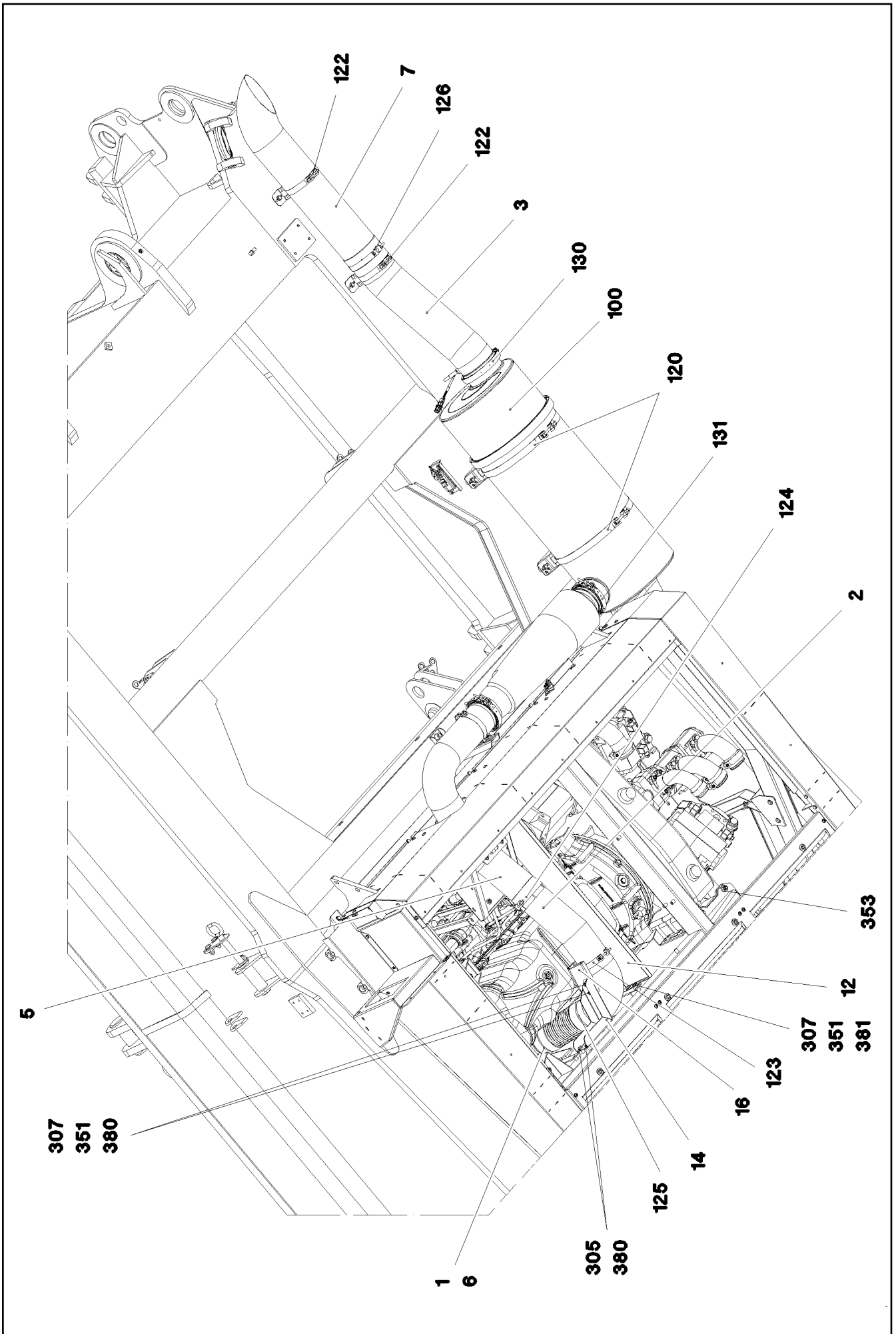
LIEBHERR

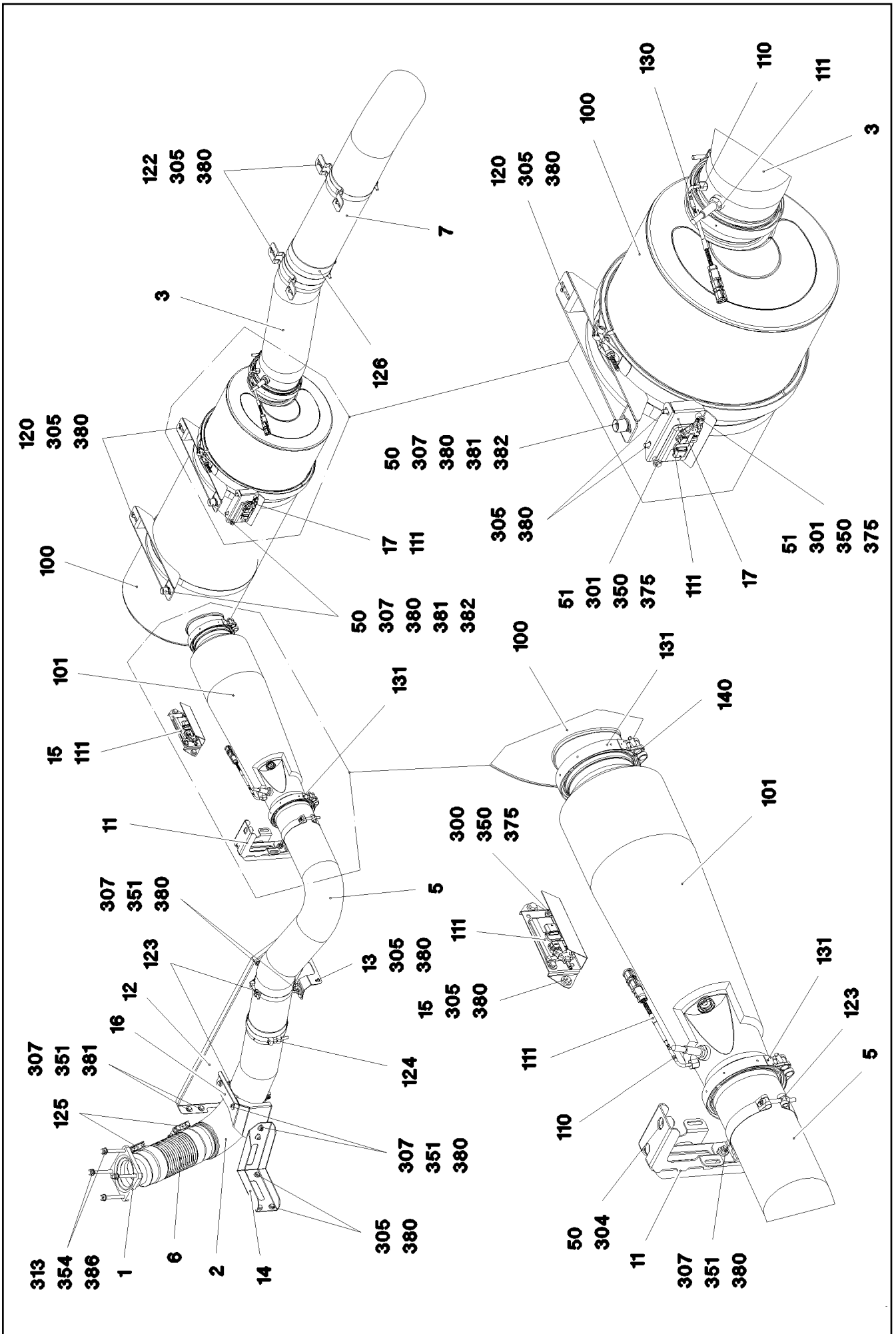
etk_en_de_074661_LR 1600/2

SHUTDOWN VALVE
ABSCHALTVENTIL

406

571514008





Pos.	Item	Quantity	Description	Bezeichnung
1	967020908	1	EXHAUST FLANGE	ABGASFLANSCH
2	967021608	1	EXHAUST PIPE WELDED EDELSTAHL	ABGASROHR SCHWK.
3	967021708	1	EXHAUST PIPE WELDED EDELSTAHL	ABGASROHR SCHWK.
5	967230908	1	EXHAUST PIPE WELDED EDELSTAHL	ABGASROHR SCHWK.
6	10440542	1	PIPE 127MM EDELSTAHL	POLYFLEXROHR
7	97020538	1	EXHAUST PIPE EDELSTAHL	ABGASROHR
11	97013312	1	PLATE 3X457X356 DC01 FE//ZNNI8//CN//T0	BLECH
12	97013313	1	PLATE 1.5X980X245 X5CRNI18-10	BLECH
13	97013314	1	PLATE 3X167X141 DC01 FE//ZNNI8//CN//T0	BLECH
14	97019631	1	PLATE 3X401X170 DC01 FE//ZNNI8//CN//T0	BLECH
15	97019775	1	PLATE 1X235X172 DC01 FE//ZNNI8//CN//T0	BLECH
16	97019878	1	PLATE 3X195X325 DC01 FE//ZNNI8//CN//T0	BLECH
17	97024690	1	PLATE 2X177X137 DC01 FE//ZNNI8//CN//T0	BLECH
50	953873408	4	SLEEVE 25X20 11SMNPB37 FE//ZNNI8//CN/	HUELSE
51	978015808	2	DISTANCE SLEEVE 12X30 X20CR13	DISTANZHUELSE
100	11008894	1	SCR MODULE GAS ⇒ □ 410	SCR-MODUL
101	97020292	1	EXHAUST MIXING PIPE SPF	ABGASMISCHROHR
110	11349182	2	TEMPERATURE SENSOR -40°C BIS+800°C	TEMPERATURSENSOR
111	12412141	2	GAS SENSOR GEN 2.8 NICHT LACKIEREN	GASSENSOR
120	10355007	2	SWIVEL BOLT BRACKET CLAMP 407-417/41	GELENKBANDKONSOLENSCHE
122	10036051	2	SWIVEL BOLT BRACKET CLAMP 163-171/16	GELENKBANDKONSOLENSCHE
123	11644853	3	SWIVEL BOLT BRACKET CLAMP 139-147/1	GELENKBANDKONSOLENSCHE
124	774211808	1	HOSE CLAMP 142/140-148/25 ST	SCHLAUCHSCHELLE
125	552066908	2	TIGHTENING STRAP 127	SPANNBAND
126	774227108	1	HOSE CLAMP 169/167-175/25 ST	SCHLAUCHSCHELLE
130	10494117	1	PROFIL CLAMP 191,6/K1	PROFILSCHELLE
131	10494116	2	PROFIL CLAMP 163,0/K1	PROFILSCHELLE
140	10802682	1	SEALING RING 140X155X13	DICHTRING
300	11657360	2	HEX SCREW ISO 4017 M6X16 8.8 480H SPF	SECHSKANTSCHRAUBE
301	10197836	2	HEX SCREW ISO 4017 M6X25 8.8 ZNNI-480	SECHSKANTSCHRAUBE
304	11690048	2	HEX SCREW ISO 4017 M8X12 8.8 480H SPF	SECHSKANTSCHRAUBE
305	11651612	16	HEX SCREW ISO 4017 M8X16 8.8 480H SPF	SECHSKANTSCHRAUBE
307	10197831	8	HEX SCREW ISO 4017 M8X25 8.8 ZNNI-480	SECHSKANTSCHRAUBE
310	11645384	2	HEX SCREW ISO 4017 M12X40 8.8 FLZN SP	SECHSKANTSCHRAUBE
313	11656183	4	HEX SCREW ISO 4014 M12X120 8.8 FLZN SP	SECHSKANTSCHRAUBE
350	12102692	4	HEX NUT DIN 985 M6 8 ZNNI-480H SPF	SECHSKANTMUTTER
351	10875614	6	HEX NUT DIN 985 M8 8 480H SPF	SECHSKANTMUTTER
353	10875607	2	HEX NUT DIN 985 M12 8 FLZN SPF	SECHSKANTMUTTER
354	552002208	4	NUT M12 ST VERKUPFERT	MUTTER
375	10197771	8	WASHER ISO 7089 6 200HV ZNNI-480H SPF	SCHEIBE
380	11840501	30	WASHER DIN 7349 8,4 200HV 480H SPF	SCHEIBE
381	11140469	4	WASHER ISO 7093-1 8 200HV 480H SPF	SCHEIBE
382	283093108	2	WASHER RD25X3 PA6G	SCHEIBE
385	10006370	4	WASHER DIN 7349 13 200HV FLZN SPF	SCHEIBE
386	10289804	4	WASHER ISO 7089 12 300HV FLZN SPF	SCHEIBE

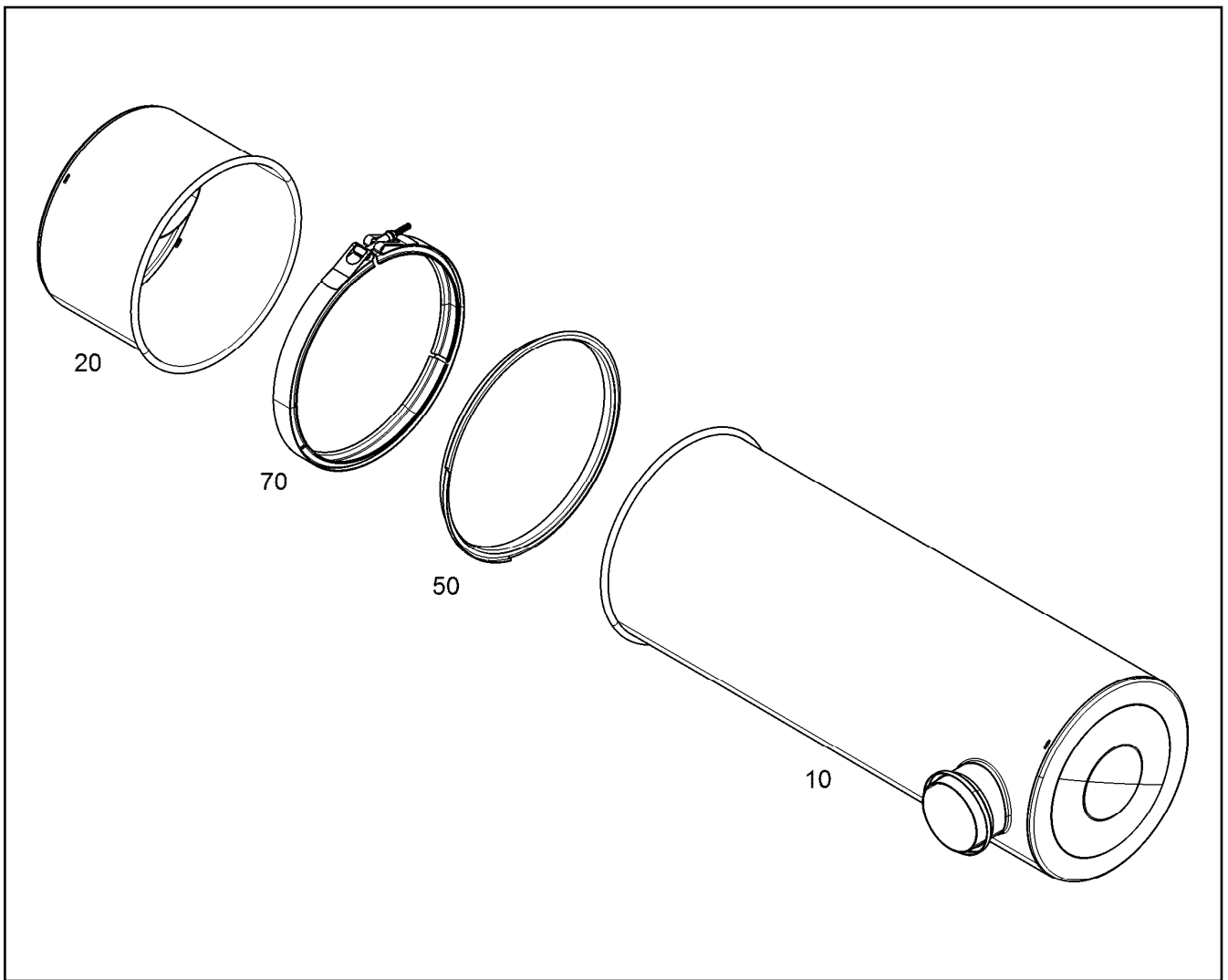
19.9.2023

etk_en_de_074661_LR 1600/2

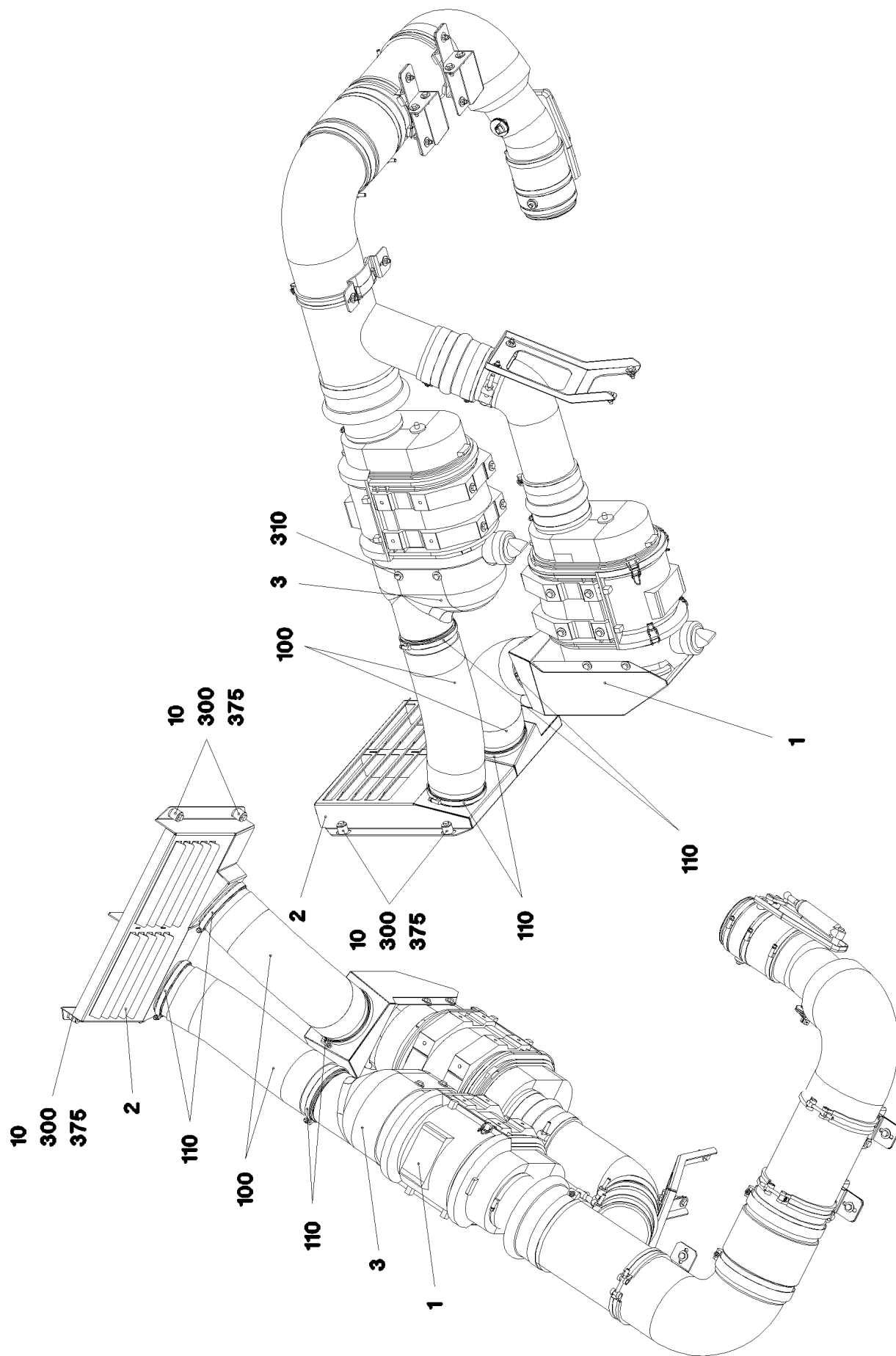
□ 409 (3/3)

LIEBHERRMUFFLER UNIT
SCHALLDAEMPFERANLAGE

916933608



Pos.	Item	Quantity	Description	Bezeichnung
10	11088737	1	INLET MODULE SCR GEN1	EINLASSMODUL
20	11088741	1	OUTLET MODULE DPF IIIB	AUSLASSMODUL
50	10130586	1	CENTERING RING FILTERGR. 15"	ZENTRIERRING
(1)	10130585	1	SEAL	DICHTUNG
70	10130587	1	PROFIL CLAMP 435/K1 X5CrNi18-10	PROFILSCHELLE



19.9.2023
072763


LIEBHERR


etk_en_de_074661_LR 1600/2

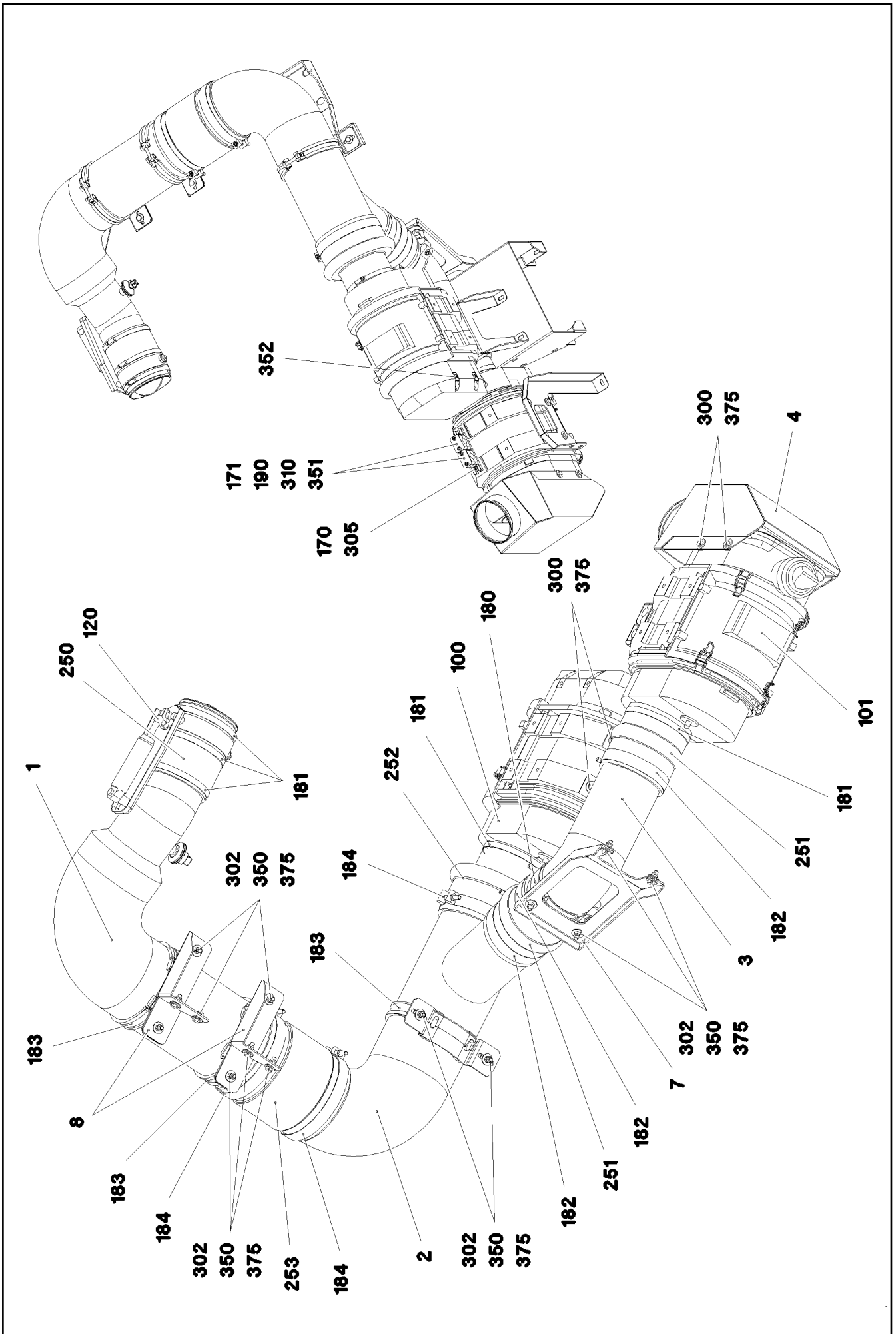
AIR FILTER UNIT CPL.
LUFTFILTERANLAGE KPL.



411 (1/2)

916933708

Pos.	Item	Quantity	Description	Bezeichnung
1	966993808	1	AIR FILTER UNIT ⇒  413	LUFTFILTERANLAGE
2	967059908	1	SCOOP WELDED STAHL SPF	LUFTHUTZE SCHWK.
3	978688508	1	SUCTION HOOD GFK	ANSAUGHAUBE
10	953873408	4	SLEEVE 25X20 11SMNPB37 FE//ZNNI8//CN/	HUELSE
100	10291933	2	RAW AIR HOSE 130X660 TPE	ROHLUFTSCHLAUCH
110	774209908	4	HOSE CLAMP 140/130-150/12 W3	SCHLAUCHSCHELLE
260	262201608	0.79	STRIPE 32X1,5 PERBUNAN65	STREIFEN
300	11651612	4	HEX SCREW ISO 4017 M8X16 8.8 480H SPF	SECHSKANTSCHRAUBE
310	11651767	4	HEX SCREW ISO 4017 M8X20 8.8 480H SPF	SECHSKANTSCHRAUBE
375	11140469	4	WASHER ISO 7093-1 8 200HV 480H SPF	SCHEIBE


19.9.2023	etk_en_de_074661_LR 1600/2	 412 (2/2)
LIEBHERR	AIR FILTER UNIT CPL. LUFTFILTERANLAGE KPL.	916933708



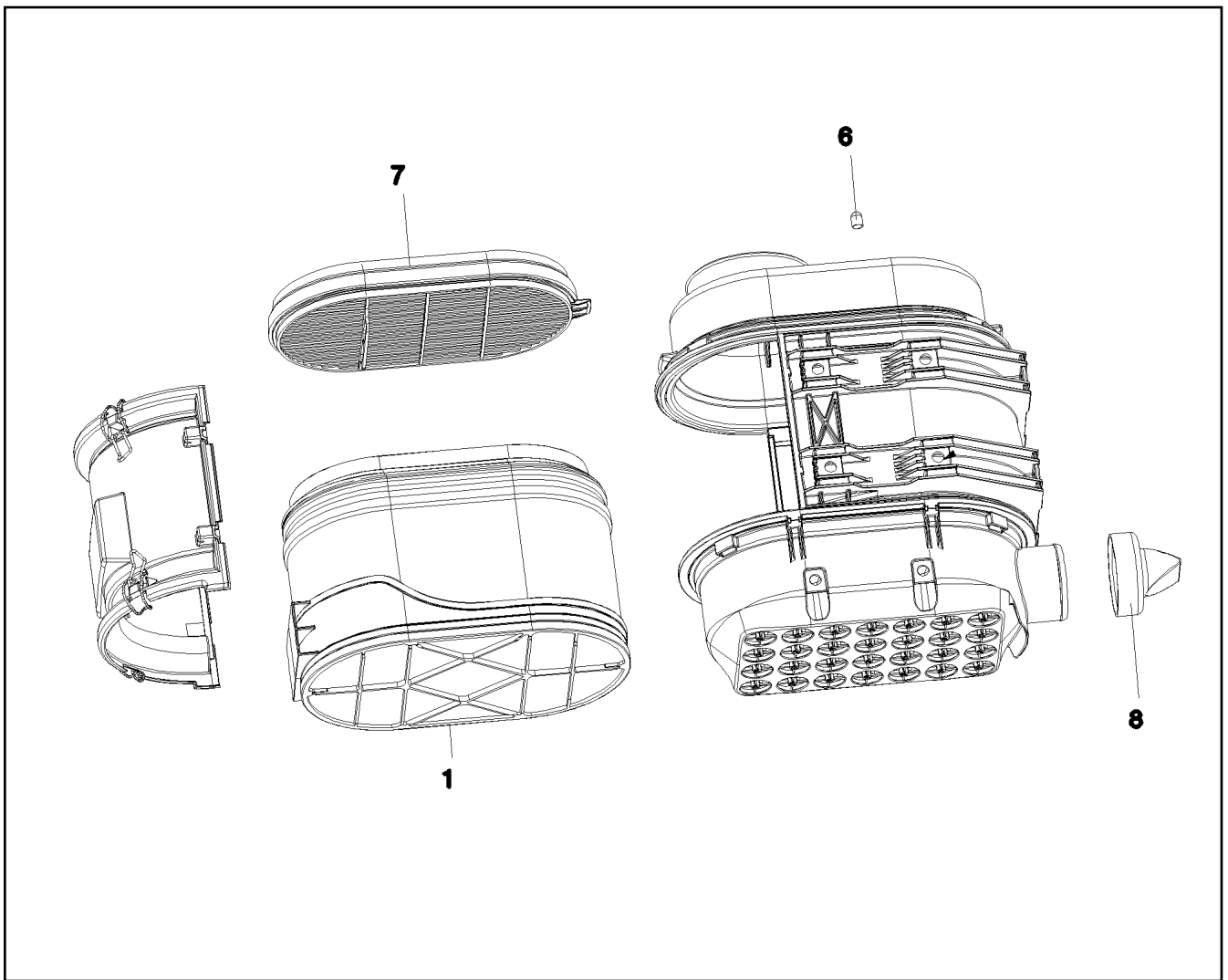
Pos.	Item	Quantity	Description	Bezeichnung
1	966993908	1	AIR SUCTION PIPE STAHL SPF	LUFTANSAUGROHR
2	966994008	1	AIR SUCTION PIPE STAHL SPF	LUFTANSAUGROHR
3	97014068	1	AIR SUCTION PIPE STAHL SPF	LUFTANSAUGROHR
4	966994108	1	AIR INTAKE BOX WELDED SPF	LUFTANSAUGKASTEN SCHWK.
7	97014298	1	PLATE 3X383X315 DC01 FE//ZNNI8//CN//T0	BLECH
8	97014299	2	PLATE 3X258X115 DC01 FE//ZNNI8//CN//T0	BLECH
100	10488024	1	AIR FILTER NLG12-18M³/MIN ⇒  416	LUFTFILTER
101	10491899	1	AIR FILTER 0,3M³/MIN ⇒  421	LUFTFILTER
120	551706808	1	THROTTLE FLAP 130	DROSSELKLAPPE
(1)	5700086	1	COMPRESSED-AIR CYLINDER KS 3012	DRUCKLUFTZYLINDER
130	11101017	1	MAINTENANCE SWITCH 0,05 BAR	WARTUNGSSCHALTER
170	954117308	1	CARRIER RAIL X0	TRAGSCHIENE
171	7005053	2	LID PLATE DIN 3015-1 L-DP 3 W1-ZN	DECKPLATTE
180	10023266	1	SWIVEL BOLT BRACKET CLAMP 128-136/13	GELENKBANDKONSOLENSCHE
181	774209908	5	HOSE CLAMP 140/130-150/12 W3	SCHLAUCHSCHELLE
182	774211808	3	HOSE CLAMP 142/140-148/25 ST	SCHLAUCHSCHELLE
183	774228308	3	HOSE CLAMP 176-184 ST	SCHLAUCHSCHELLE
184	774224908	3	HOSE CLAMP 185-193X25 ST	SCHLAUCHSCHELLE
190	602008408	4	CLAMP-HALF DIN 3015-1 L 3 G 20 PP SW	KLEMMHAELFTE
250	954133608	1	RUBBER HOSE NW130X95 EPDM	GUMMISCHLAUCH
251	550777408	2	FOLDING/CONCERTINA HOSE	FALTENSCHLAUCH
252	10114744	1	FOLDING/CONCERTINA HOSE 127/177,8	FALTENSCHLAUCH
253	551707808	1	FOLDING/CONCERTINA HOSE DN180X215	FALTENSCHLAUCH
260	262106508	1	SEALING PROFILE 1,5-3X14,6X10,7	ABDICHTPROFIL
300	11651612	16	HEX SCREW ISO 4017 M8X16 8.8 480H SPF	SECHSKANTSCHRAUBE
302	10197831	15	HEX SCREW ISO 4017 M8X25 8.8 ZNNI-480	SECHSKANTSCHRAUBE
305	12102696	2	BUTTON HEAD SCREW AEHNL.ISO 7380-2	HALBRUNDKOPFSCHRAUBE
310	10875592	4	SOCKET HEAD SCREW ISO 4762 M6X45 8.8	ZYLINDERSCHRAUBE
350	10875614	15	HEX NUT DIN 985 M8 8 480H SPF	SECHSKANTMUTTER
351	602018008	4	CARRIER RAIL NUT DIN 3015-1 L TM M6 W1	TRAGSCHIENENMUTTER
352	10297245	10	CLAMP M8X17	KLAMMER
375	11140469	40	WASHER ISO 7093-1 8 200HV 480H SPF	SCHEIBE

19.9.2023

etk_en_de_074661_LR 1600/2

 415 (3/3)**LIEBHERR**AIR FILTER UNIT
LUFTFILTERANLAGE

966993808



Pos.	Item	Quantity	Description	Bezeichnung
1	10652140	1	MAIN FILTER ELEMENT 18m ³ /min ⇒ □ 417	HAUPTFILTERELEMENT
6	7619068	1	SEALING PLUG	VERSCHLUSSKAPPE
7	10294939	1	SAFETY ELEMENT ⇒ □ 419	SICHERHEITSELEMENT
8	10297244	1	ADAPTOR	ADAPTER

19.9.2023
059080

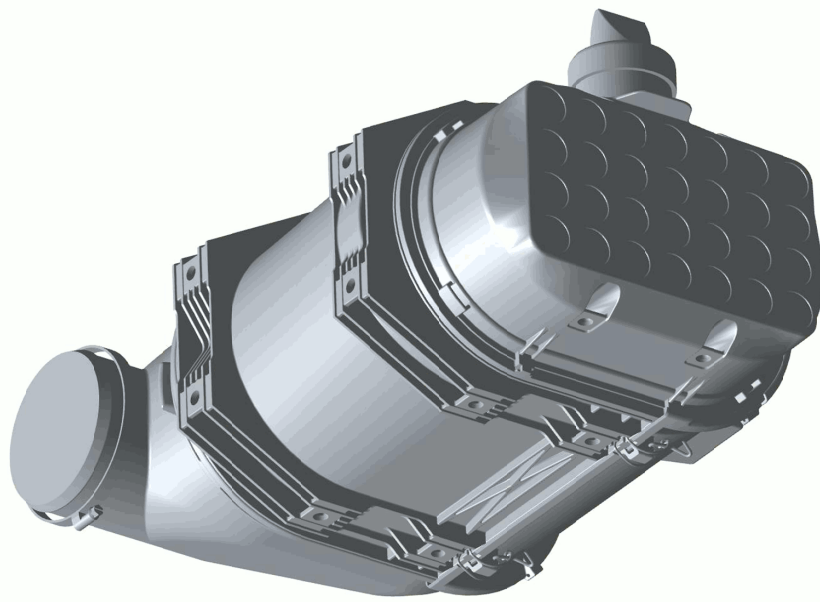
LIEBHERR

etk_en_de_074661_LR 1600/2

AIR FILTER
LUFTFILTER

□ 416

10488024



Pos.223



Abbildung ähnlich
Illustration similar
Illustration similaire

19.9.2023
139223

LIEBHERR


etk_en_de_074661_LR 1600/2

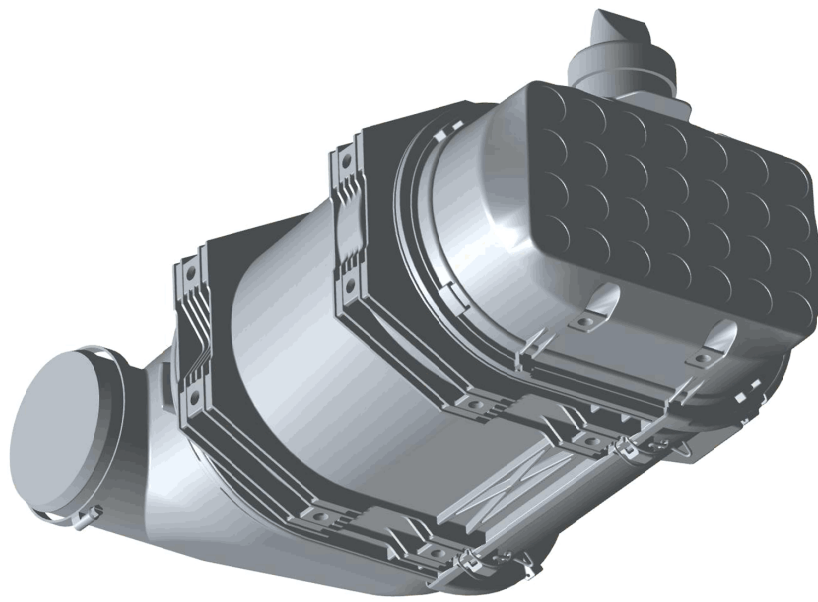
MAIN FILTER ELEMENT
HAUPTFILTERELEMENT

417 (1/2)

10652140

Pos.	Item	Quantity	Description	Bezeichnung
1	980288008	1	DOCUMENTATION	DOKUMENTATION

19.9.2023	etk_en_de_074661_LR 1600/2	 418 (2/2)
LIEBHERR	MAIN FILTER ELEMENT HAUPTFILTERELEMENT	10652140



Pos.216



Abbildung ähnlich
Illustration similar
Illustration similaire

19.9.2023
139216

LIEBHERR

etk_en_de_074661_LR 1600/2

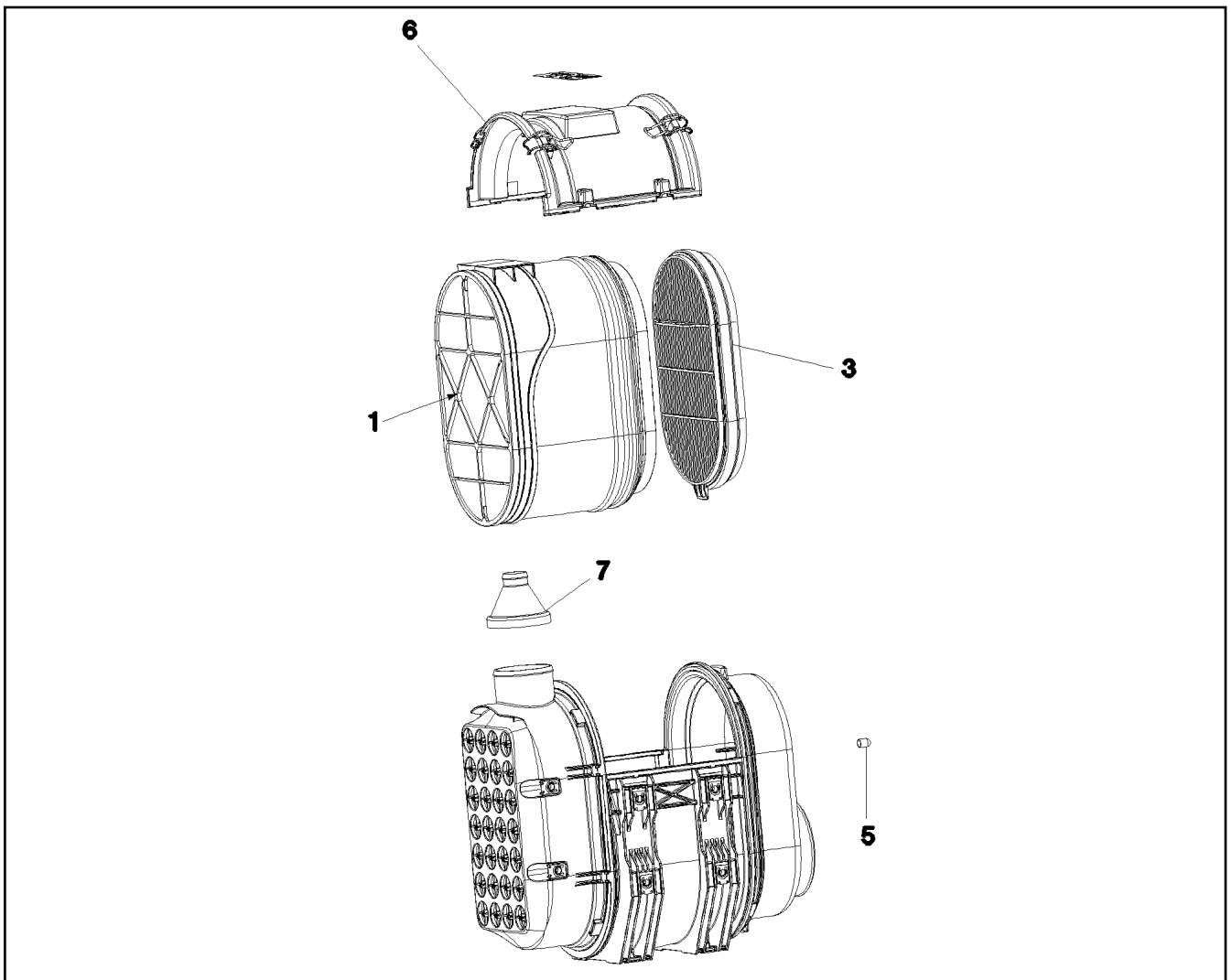
SAFETY ELEMENT
SICHERHEITSELEMENT

419 (1/2)

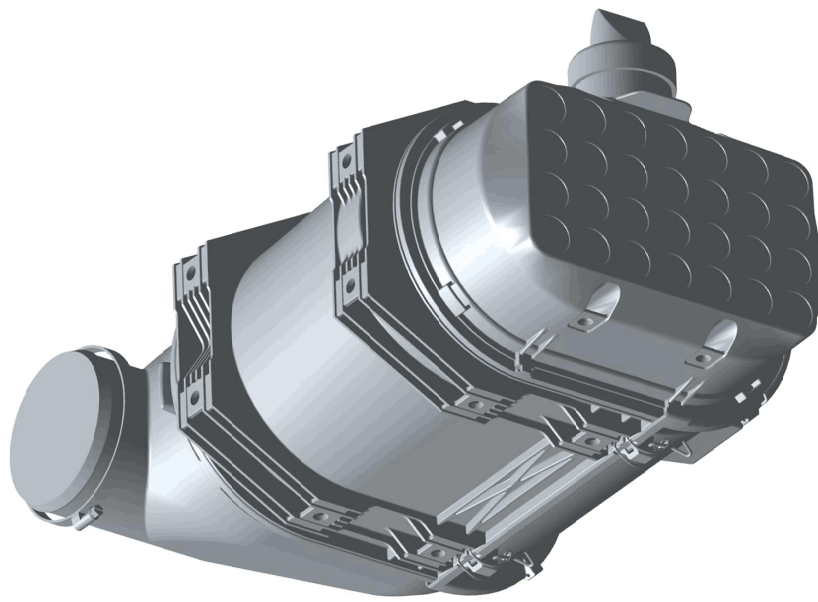
10294939

Pos.	Item	Quantity	Description	Bezeichnung
1	980288008	1	DOCUMENTATION	DOKUMENTATION

19.9.2023	etk_en_de_074661_LR 1600/2	<input type="checkbox"/> 420 (2/2)
LIEBHERR	SAFETY ELEMENT SICHERHEITSELEMENT	10294939



Pos.	Item	Quantity	Description	Bezeichnung
1	10652140	1	MAIN FILTER ELEMENT 18m ³ /min ⇒ □ 417	HAUPTFILTERELEMENT
3	10491891	1	FILTER ELEMENT ⇒ □ 422	FILTERELEMENT
5	7619068	1	SEALING PLUG	VERSCHLUSSKAPPE
6	11182700	1	COVER	DECKEL
7	10297244	1	ADAPTOR	ADAPTER



Pos. 229

Abbildung ähnlich
Illustration similar
Illustration similaire

19.9.2023
001578

LIEBHERR


etk_en_de_074661_LR 1600/2

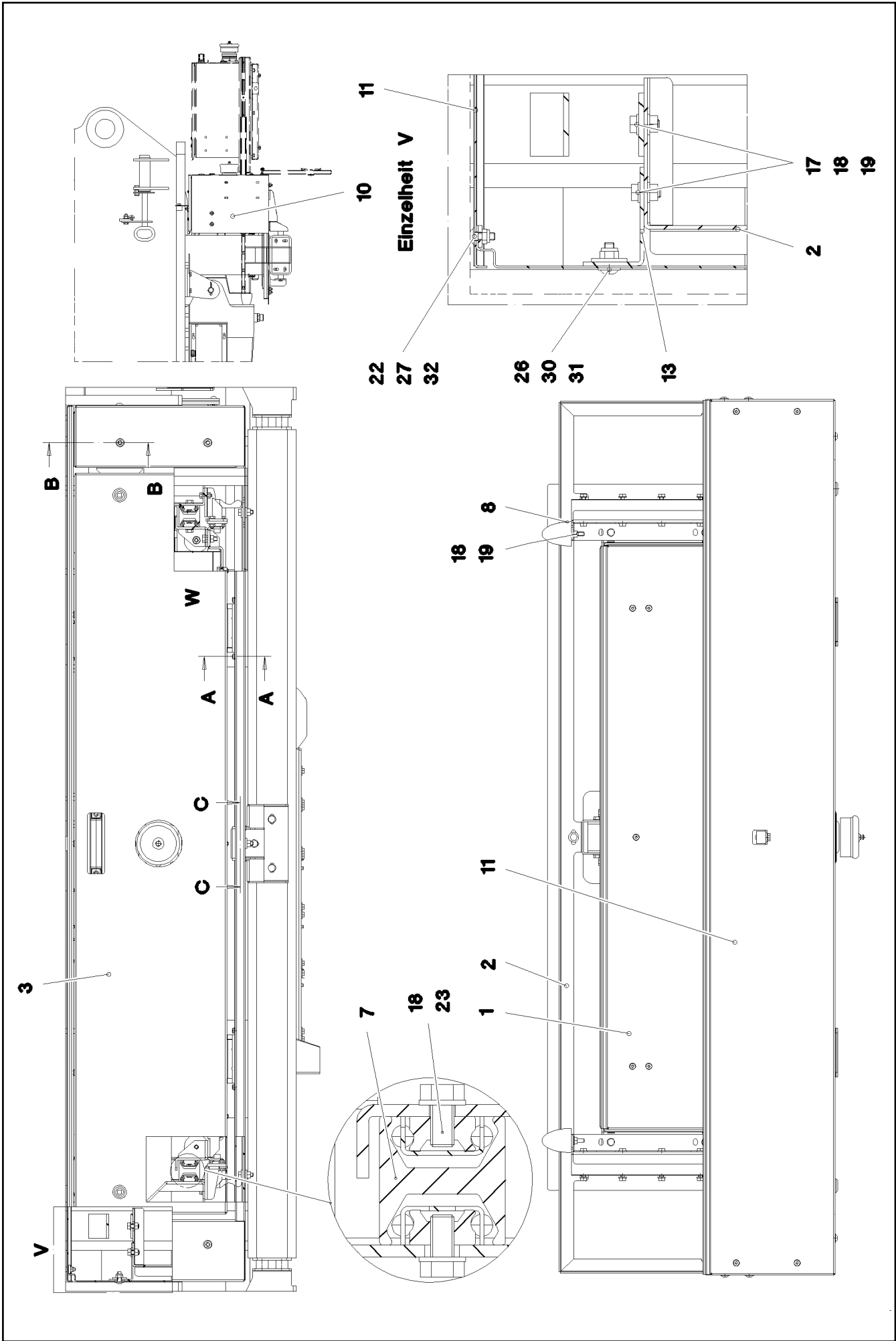
FILTER ELEMENT
FILTERELEMENT

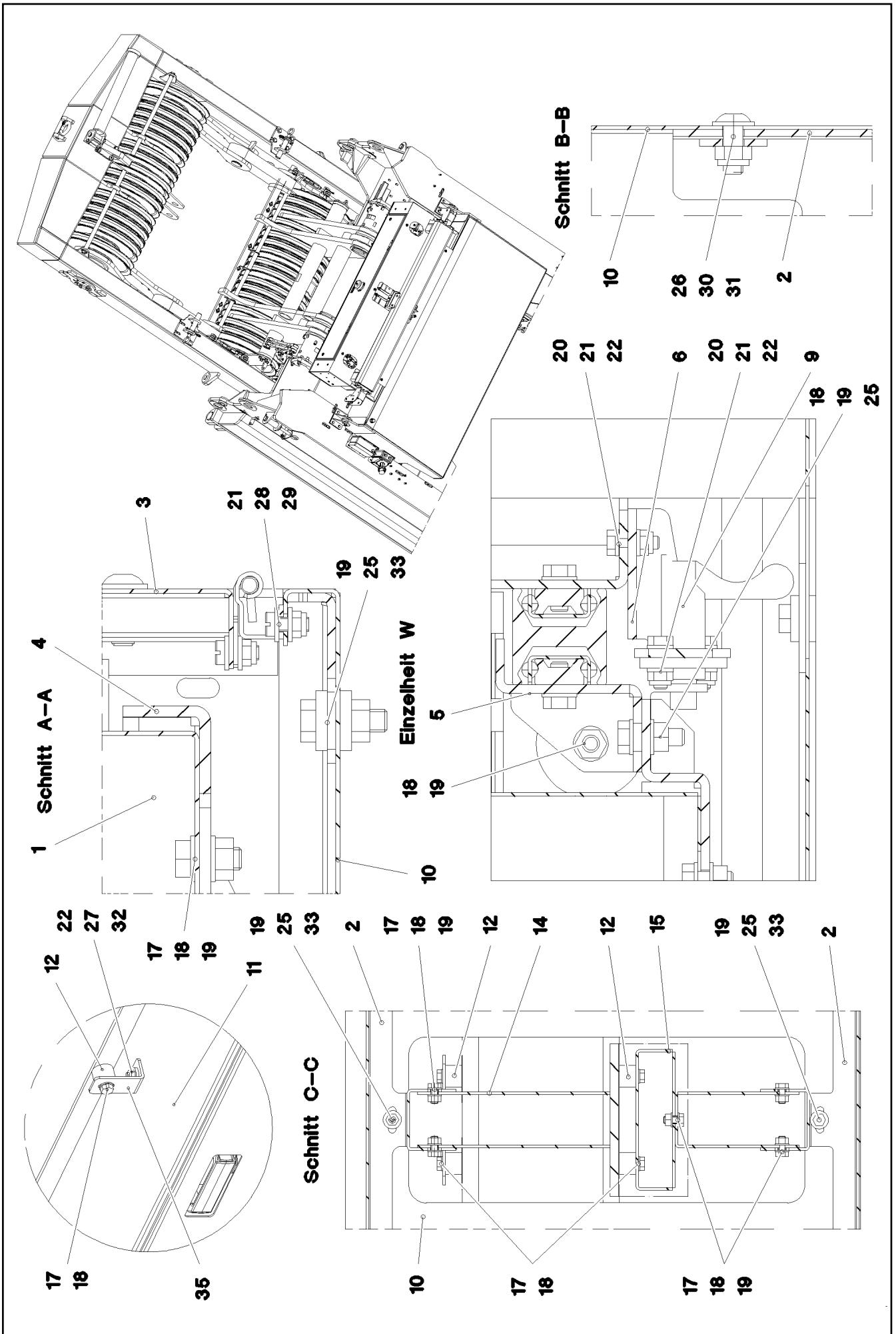
422 (1/2)

10491891

Pos.	Item	Quantity	Description	Bezeichnung
1	980288008	1	DOCUMENTATION	DOKUMENTATION

19.9.2023	etk_en_de_074661_LR 1600/2	 423 (2/2)
LIEBHERR	FILTER ELEMENT FILTERELEMENT	10491891






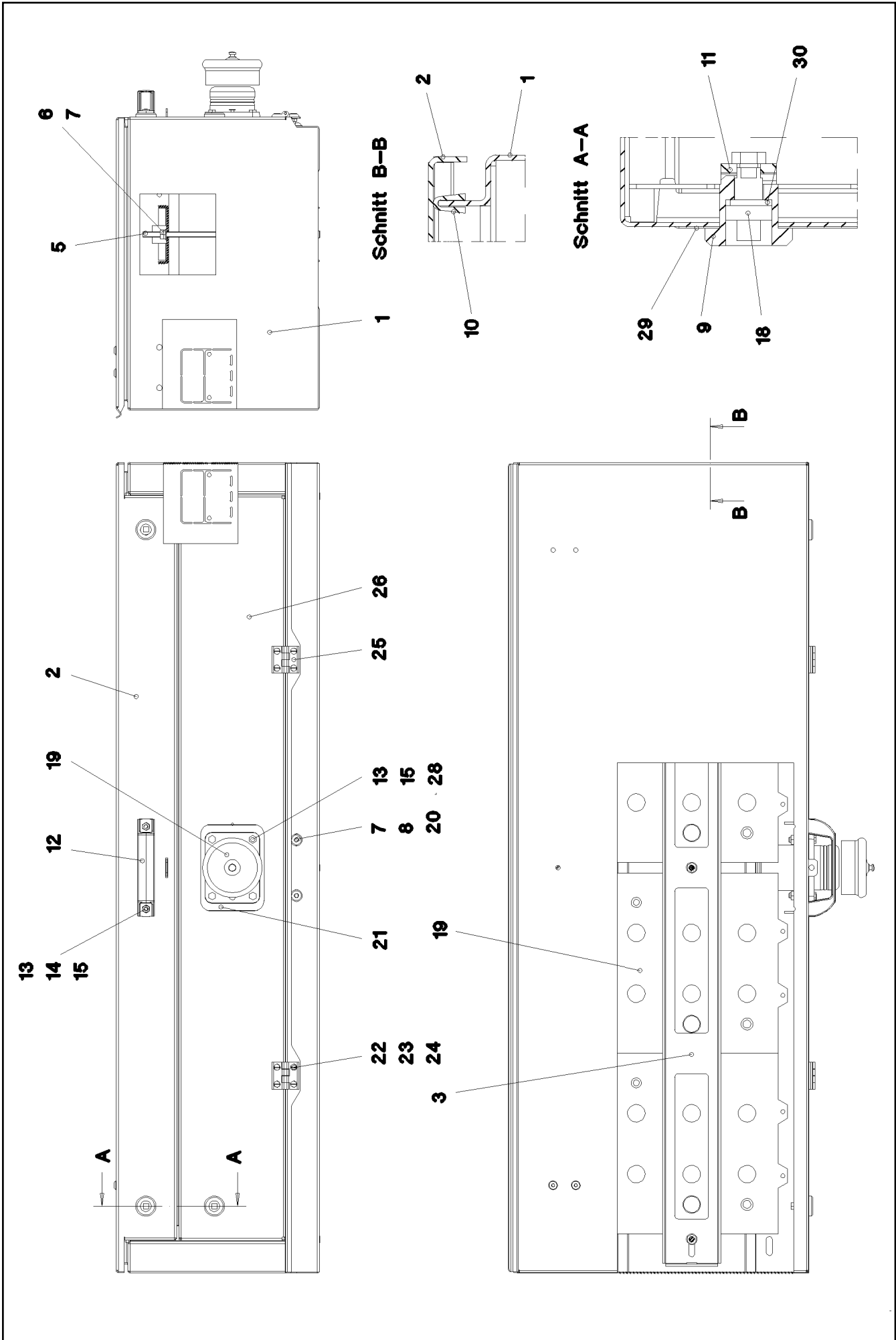
Pos.	Item	Quantity	Description	Bezeichnung
1	965843508	1	BATTERY BOX, PRE-ASSEMBLED ⇒  427	BATTERIEKASTEN VORM.
2	964697108	1	FRAME WELDED	RAHMEN SCHWK.
3	964697208	1	FLAP PRE-ASS. ⇒  433	KLAPPE VORM.
4	97033106	1	PLATE 4X1390X487 S315MC	BLECH
5	97033104	2	PLATE 4X636X119 S315MC FE//ZNNI8//CN//T	BLECH
6	977050608	2	PLATE 4X254X126 S315MC FE//ZNNI8//CN//T	BLECH
7	11213686	2	TELESCOPE GUIDE RAIL 43-530 ST	TELESKOPSCHIENE
8	726615808	2	RUBBER-METAL STOP BUFFER 50X61-M8X	MEGI-ANSCHLAGPUFFER
9	704208908	2	SPRING-LOADED LOCK VERZ	FEDERRIEGEL
10	977109508	1	PLATE 1.5X730X2576 DC01	BLECH
11	977109608	1	PLATE 1.5X1812X294 DC01	BLECH
12	953873408	5	SLEEVE 25X20 11SMNPB37 FE//ZNNI8//CN/	HUELSE
13	977109808	2	PLATE 3X121X79 DC01 FE//ZNNI8//CN//T0	BLECH
14	977109908	1	PLATE 3X437X272 DC01 FE//ZNNI8//CN//T0	BLECH
15	977110008	1	PLATE 3X235X155 DC01 FE//ZNNI8//CN//T0	BLECH
17	12216205	24	HEX SCREW ISO 4017 M8X18 8.8 480H SPF	SECHSKANTSCHRAUBE
18	12103465	85	WASHER ISO 7089 8 300HV ZNNI-480H SPF	SCHEIBE
19	11693875	33	HEX NUT ISO 4032 M8 8 480H SPF	SECHSKANTMUTTER
20	11644899	8	HEX SCREW ISO 4017 M6X20 8.8 480H SPF	SECHSKANTSCHRAUBE
21	10197771	24	WASHER ISO 7089 6 200HV ZNNI-480H SPF	SCHEIBE
22	12102692	13	HEX NUT DIN 985 M6 8 ZNNI-480H SPF	SECHSKANTMUTTER
23	11651612	28	HEX SCREW ISO 4017 M8X16 8.8 480H SPF	SECHSKANTSCHRAUBE
25	10197831	12	HEX SCREW ISO 4017 M8X25 8.8 ZNNI-480	SECHSKANTSCHRAUBE
26	10875471	8	BUTTON HEAD SCREW AEHNL.ISO 7380-2	HALBRUNDKOPFSCHRAUBE
27	10412851	5	BUTTON HEAD SCREW AEHNL.ISO 7380-2	HALBRUNDKOPFSCHRAUBE
28	11658059	4	PAN-HEAD SCREW ISO 7045 M5X12 4.8 480	FLACHKOPFSCHRAUBE
29	10875612	4	HEX NUT DIN 985 M5 8 480H SPF	SECHSKANTMUTTER
30	10876076	8	HEX NUT DIN 985 M8 10 480H SPF	SECHSKANTMUTTER
31	420604208	8	WASHER DIN 440 V 9 ST VERZ	SCHEIBE
32	11693878	5	WASHER DIN 7349 6,4 200HV 480H SPF	SCHEIBE
33	11840501	12	WASHER DIN 7349 8,4 200HV 480H SPF	SCHEIBE
35	977835108	1	ANGLE 3X30X85 S355MC FE//ZNNI8//CN//T0	WINKEL

19.9.2023

etk_en_de_074661_LR 1600/2

 426 (3/3)**LIEBHERR**BATTERY STORAGE
BATTERIELAGERUNG

917425308



19.9.2023
064885

LIEBHERR

etk_en_de_074661_LR 1600/2

BATTERY BOX, PRE-ASSEMBLED
BATTERIEKASTEN VORM.


427 (1/2)

965843508

Pos.	Item	Quantity	Description	Bezeichnung
1	963424908	1	BATTERY BOX ST.CONST. SPF	BATTERIEKASTEN SCHWK.
2	962305508	1	COVER PRE-ASSY. SPF ⇒  429	DECKEL VORM.
3	971493108	1	PLATE 3X1200X106 S355MC	BLECH
5	944520308	3	THREADED ROD M8X260 5.8 A2K	GEWINDESTANGE
6	10875614	3	HEX NUT DIN 985 M8 8 480H SPF	SECHSKANTMUTTER
7	12103465	5	WASHER ISO 7089 8 300HV ZNNI-480H SPF	SCHEIBE
8	11693875	2	HEX NUT ISO 4032 M8 8 480H SPF	SECHSKANTMUTTER
9	704253308	4	HOUSING GD-ZN SW GEPULVERT	GEHAEUSE
(1)	704253408	1	ACTUATION SPIKE GD-ZN SW GEPULVERT	BETAETIGUNGSDORN
10	262103908	3.6	EDGE PROTECTION 1-2X9,5X6,5	KANTENSCHUTZ
11	704253508	4	TONGUE	ZUNGE
12	704254508	1	GRIP KUNSTSTOFF	GRIFF
13	12102692	6	HEX NUT DIN 985 M6 8 ZNNI-480H SPF	SECHSKANTMUTTER
14	11657360	2	HEX SCREW ISO 4017 M6X16 8.8 480H SPF	SECHSKANTSCHRAUBE
15	10197771	6	WASHER ISO 7089 6 200HV ZNNI-480H SPF	SCHEIBE
18	704253408	4	ACTUATION SPIKE GD-ZN SW GEPULVERT	BETAETIGUNGSDORN
19	965844708	1	ELECTRIC FOR BATTERY BOX ⇒  430	ELEKTRIK BATTERIEKASTEN
20	10875485	2	BUTTON HEAD SCREW AEHNL.ISO 7380-2	HALBRUNDKOPFSCHRAUBE
21	972331908	1	PLATE 3X192X187 DC01 FE//ZNNI8//CN//T0	BLECH
22	407111301	8	COUNTERSUNK SCREW ISO 2009 M5X16 4.	SENKSCHRAUBE
23	10197808	8	WASHER ISO 7089 5 200HV ZNNI-480H	SCHEIBE
24	10875620	8	HEX NUT ISO 4032 M5 8 480H SPF	SECHSKANTMUTTER
25	704258208	2	HINGE 20X20X40/180° GD-ZN SW GEPULV	SCHARNIER
26	972331708	1	PLATE 1.5X1140X231 DC01	BLECH
28	11644899	4	HEX SCREW ISO 4017 M6X20 8.8 480H SPF	SECHSKANTSCHRAUBE
29	704274908	4	FLAT GASKET	FLACHDICHTUNG
30	704274808	4	O-RING 12X2 NBR70	O-RING

19.9.2023

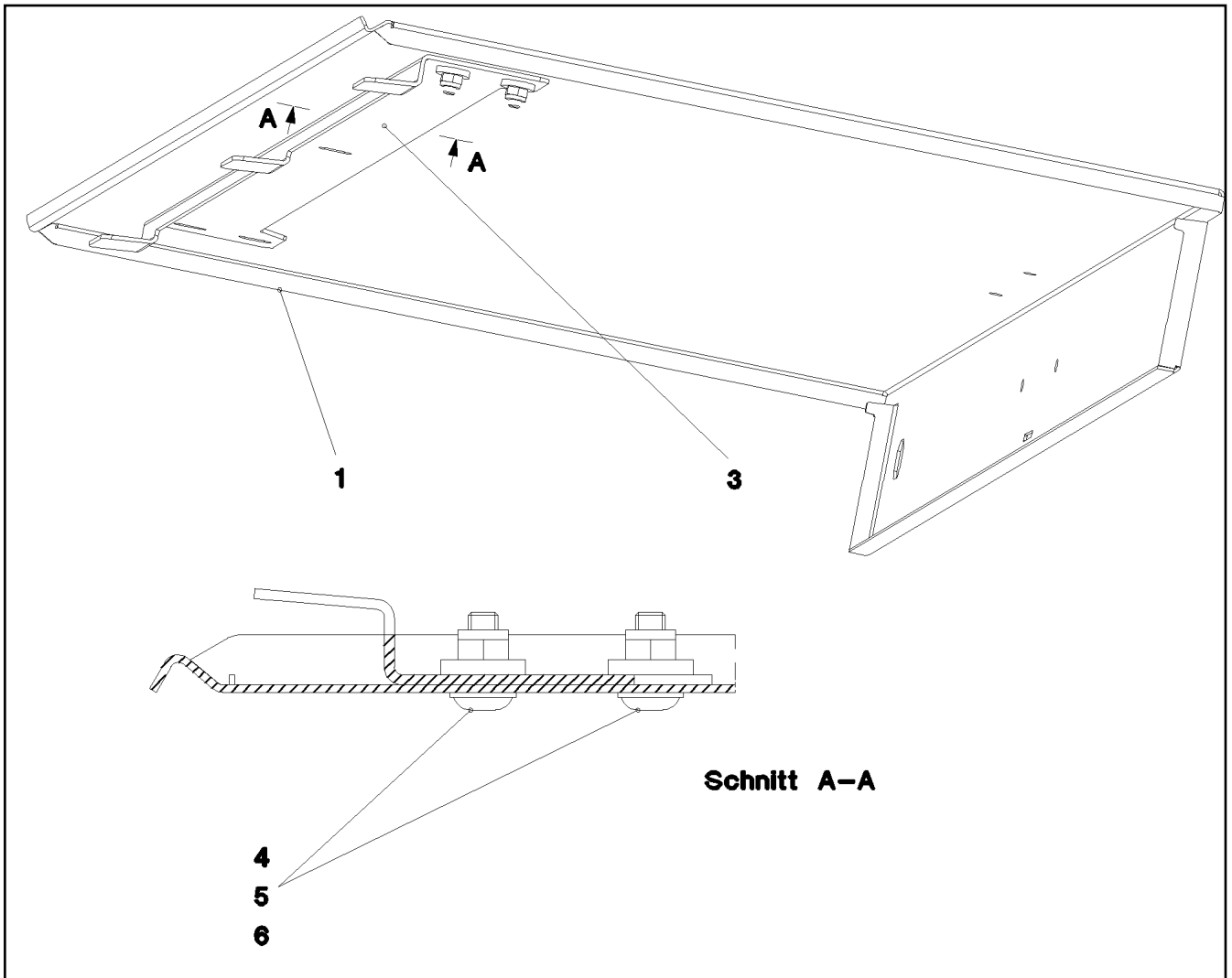
etk_en_de_074661_LR 1600/2

 428 (2/2)

LIEBHERR

BATTERY BOX, PRE-ASSEMBLED
BATTERIEKASTEN VORM.

965843508



Pos.	Item	Quantity	Description	Bezeichnung
1	972326308	1	PLATE 1.5X1216X544 DC01	BLECH
3	972876608	1	PLATE 2X990X104 DC01	BLECH
4	10412851	5	BUTTON HEAD SCREW AEHNL.ISO 7380-2	HALBRUNDKOPFSCHRAUBE
5	12102692	5	HEX NUT DIN 985 M6 8 ZNNI-480H SPF	SECHSKANTMUTTER
6	11693878	5	WASHER DIN 7349 6,4 200HV 480H SPF	SCHEIBE

19.9.2023
031384

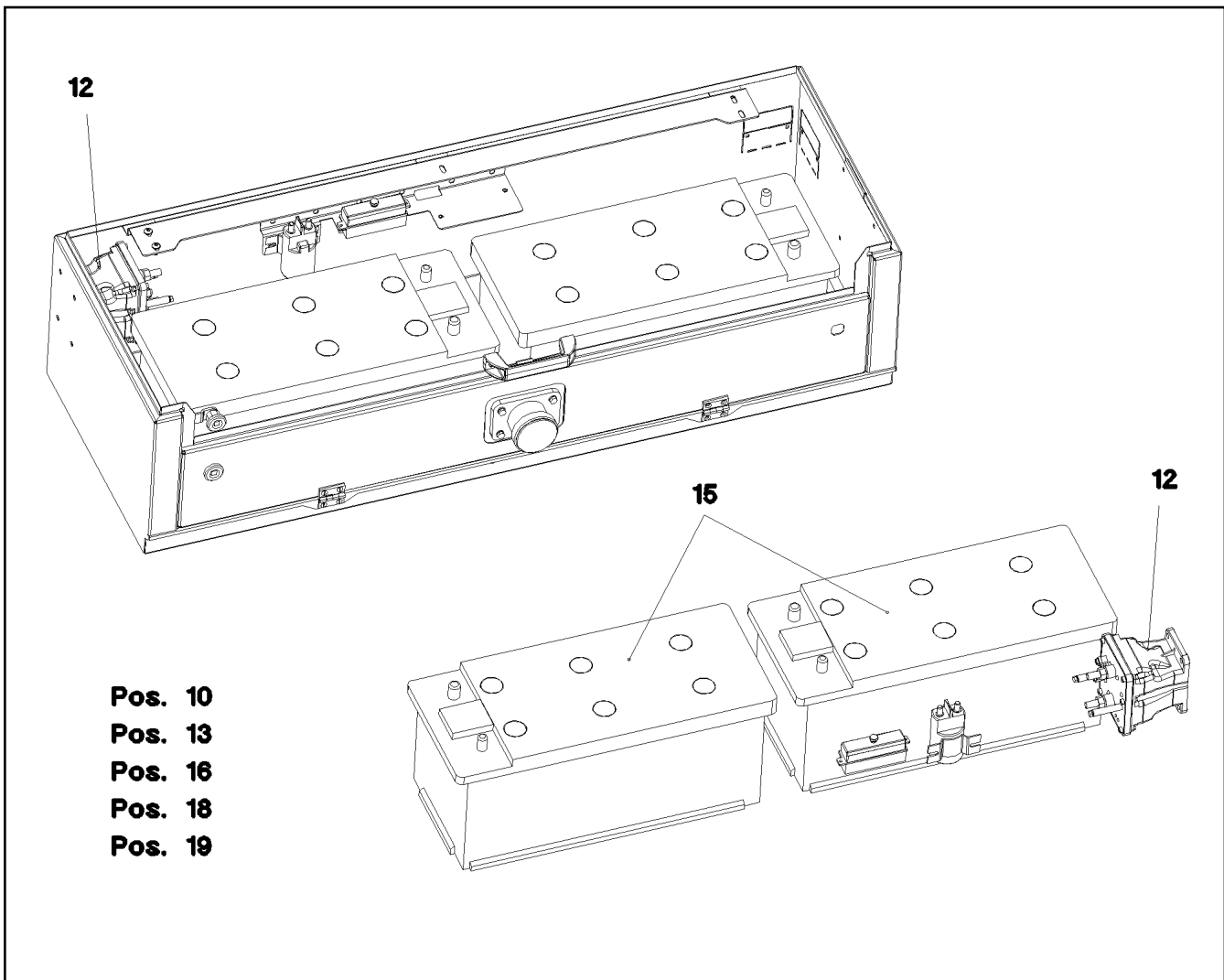
LIEBHERR


etk_en_de_074661_LR 1600/2


COVER PRE-ASSY.
DECKEL VORM.

429

962305508



Pos.	Item	Quantity	Description	Bezeichnung
10	965890308	1	WIRING LIST BATTERY BOX ⇒  431	KABELLISTE BATTERIEKASTEN
12	630103608	1	CUTOFF RELAY 24V/1W	TRENNSCHALTRELAIS
13	10017374	1	RELAY	RELAIS
15	613202908	4	BATTERY VG 95282 12V 125AH	BATTERIE
16	604501608	1	FUSE BOX SMALL 6-POL, LEER	SICHERUNGSDOSE
18	613206508	4	BATTERY TERMINAL CLAMP 17,5MM ² VERZI	BATTERIEKLEMME
19	613206608	4	BATTERY TERMINAL CLAMP 15,9MM ² VERZI	BATTERIEKLEMME
30	10876384	5	PAN-HEAD SCREW ISO 7045 M5X16 4.8 480	FLACHKOPFSCHRAUBE
31	11658059	2	PAN-HEAD SCREW ISO 7045 M5X12 4.8 480	FLACHKOPFSCHRAUBE
32	10875620	7	HEX NUT ISO 4032 M5 8 480H SPF	SECHSKANTMUTTER
33	12227697	7	WASHER SPRING DIN 128 A 5 FST 480H SP	FEDERRING
34	10197808	7	WASHER ISO 7089 5 200HV ZNNI-480H	SCHEIBE

19.9.2023 064882 LIEBHERR	etk_en_de_074661_LR 1600/2 ELECTRIC FOR BATTERY BOX ELEKTRIK BATTERIEKASTEN	 430 965844708
--	---	--

Pos.	Item	Quantity	Description	Bezeichnung
11	964879908	1	WIRING HARNESS W591	KABELSTRANG
(80)	602301008	2	CABLE LUG DIN 46235 10/95mm ²	KABELSCHUH
(333)	10877668	0.9	BATTERY CABLE 95 TPE-V	BATTERIEKABEL
(500)	923512208	2	CABLE MARKER	KABELMARKER
(712)	10872037	2	CABLE SLEEVE 25,4-12,7/25,4/1	KABELTUELLE
12	966462008	1	WIRING HARNESS W592 ⇒ □ 432	KABELSTRANG
13	965904008	1	WIRING HARNESS W593	KABELSTRANG
(80)	602301008	2	CABLE LUG DIN 46235 10/95mm ²	KABELSCHUH
(333)	10877668	0.2	BATTERY CABLE 95 TPE-V	BATTERIEKABEL
(500)	923512208	2	CABLE MARKER	KABELMARKER
(712)	10872037	2	CABLE SLEEVE 25,4-12,7/25,4/1	KABELTUELLE
(996)	965622108	2	LETTERING WIRE	BESCHRIFTUNG ADER
(998)	965622208	1	LETTERING WIRING HARNESS	BESCHRIFTUNG KABELBAUM
14	965892408	1	WIRING HARNESS W594	KABELSTRANG
(80)	602301008	2	CABLE LUG DIN 46235 10/95mm ²	KABELSCHUH
(333)	10877668	0.55	BATTERY CABLE 95 TPE-V	BATTERIEKABEL
(500)	923512208	2	CABLE MARKER	KABELMARKER
(712)	10872037	2	CABLE SLEEVE 25,4-12,7/25,4/1	KABELTUELLE
(996)	965622108	2	LETTERING WIRE	BESCHRIFTUNG ADER
(998)	965622208	1	LETTERING WIRING HARNESS	BESCHRIFTUNG KABELBAUM
15	965892508	1	WIRING HARNESS W595	KABELSTRANG
(80)	602301008	2	CABLE LUG DIN 46235 10/95mm ²	KABELSCHUH
(333)	10877668	0.55	BATTERY CABLE 95 TPE-V	BATTERIEKABEL
(500)	923512208	2	CABLE MARKER	KABELMARKER
(712)	10872037	2	CABLE SLEEVE 25,4-12,7/25,4/1	KABELTUELLE
(996)	965622108	2	LETTERING WIRE	BESCHRIFTUNG ADER
(998)	965622208	1	LETTERING WIRING HARNESS	BESCHRIFTUNG KABELBAUM
17	965892208	1	WIRING HARNESS W597	KABELSTRANG
(80)	602301008	2	CABLE LUG DIN 46235 10/95mm ²	KABELSCHUH
(333)	10877668	1.4	BATTERY CABLE 95 TPE-V	BATTERIEKABEL
(500)	923512208	3	CABLE MARKER	KABELMARKER
(501)	605215308	1	SOCKET 2-POL	STECKDOSE
(656)	10871224	2	TUBULAR CABLE PLUG M10/10-95MM ² E-C	ROHRKABELSCHUH
(712)	10872037	4	CABLE SLEEVE 25,4-12,7/25,4/1	KABELTUELLE
(996)	965622108	4	LETTERING WIRE	BESCHRIFTUNG ADER
(998)	965622208	1	LETTERING WIRING HARNESS	BESCHRIFTUNG KABELBAUM
18	965892308	1	WIRING HARNESS W598	KABELSTRANG
(80)	602301008	2	CABLE LUG DIN 46235 10/95mm ²	KABELSCHUH
(333)	10877668	0.2	BATTERY CABLE 95 TPE-V	BATTERIEKABEL
(500)	923512208	2	CABLE MARKER	KABELMARKER
(712)	10872037	2	CABLE SLEEVE 25,4-12,7/25,4/1	KABELTUELLE
(996)	965622108	2	LETTERING WIRE	BESCHRIFTUNG ADER
(998)	965622208	1	LETTERING WIRING HARNESS	BESCHRIFTUNG KABELBAUM

19.9.2023

etk_en_de_074661_LR 1600/2

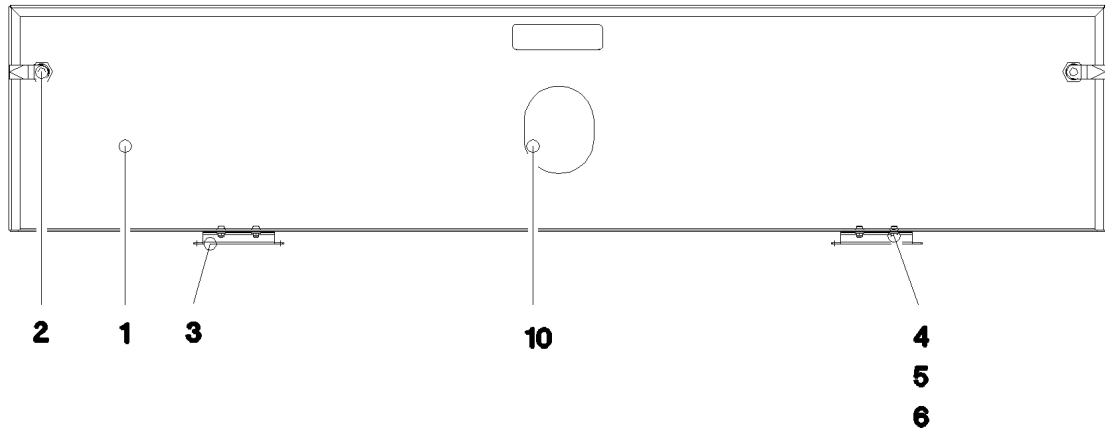
□ 431

LIEBHERRWIRING LIST BATTERY BOX
KABELLISTE BATTERIEKASTEN

965890308

Pos.	Item	Quantity	Description	Bezeichnung
80	602301008	1	CABLE LUG DIN 46235 10/95mm ²	KABELSCHUH
99	602301108	1	CABLE LUG 12/95mm ²	KABELSCHUH
333	10877668	2.6	BATTERY CABLE 95 TPE-V	BATTERIEKABEL
500	923512208	2	CABLE MARKER	KABELMARKER
712	10872037	2	CABLE SLEEVE 25,4-12,7/25,4/1	KABELTUELLE
996	965622108	2	LETTERING WIRE	BESCHRIFTUNG ADER
998	965622208	1	LETTERING WIRING HARNESS	BESCHRIFTUNG KABELBAUM

19.9.2023	etk_en_de_074661_LR 1600/2	<input type="checkbox"/> 432
LIEBHERR	WIRING HARNESS KABELSTRANG	966462008



Pos.	Item	Quantity	Description	Bezeichnung
1	977109308	1	PLATE 1.5X1576X366 DC01	BLECH
2	704271008	2	SASH LOCK GD-ZN VERCHROMT SPF	VORREIBER
3	704263708	2	HINGE 19X28,5X126/132° ST	SCHARNIER
4	11658059	4	PAN-HEAD SCREW ISO 7045 M5X12 4.8 480	FLACHKOPFSCHRAUBE
5	10875612	4	HEX NUT DIN 985 M5 8 480H SPF	SECHSKANTMUTTER
6	10197771	8	WASHER ISO 7089 6 200HV ZNNI-480H SPF	SCHEIBE
10	262104008	0.05	EDGE PROTECTION 1-4X14,5X10	KANTENSCHUTZ

19.9.2023
052450

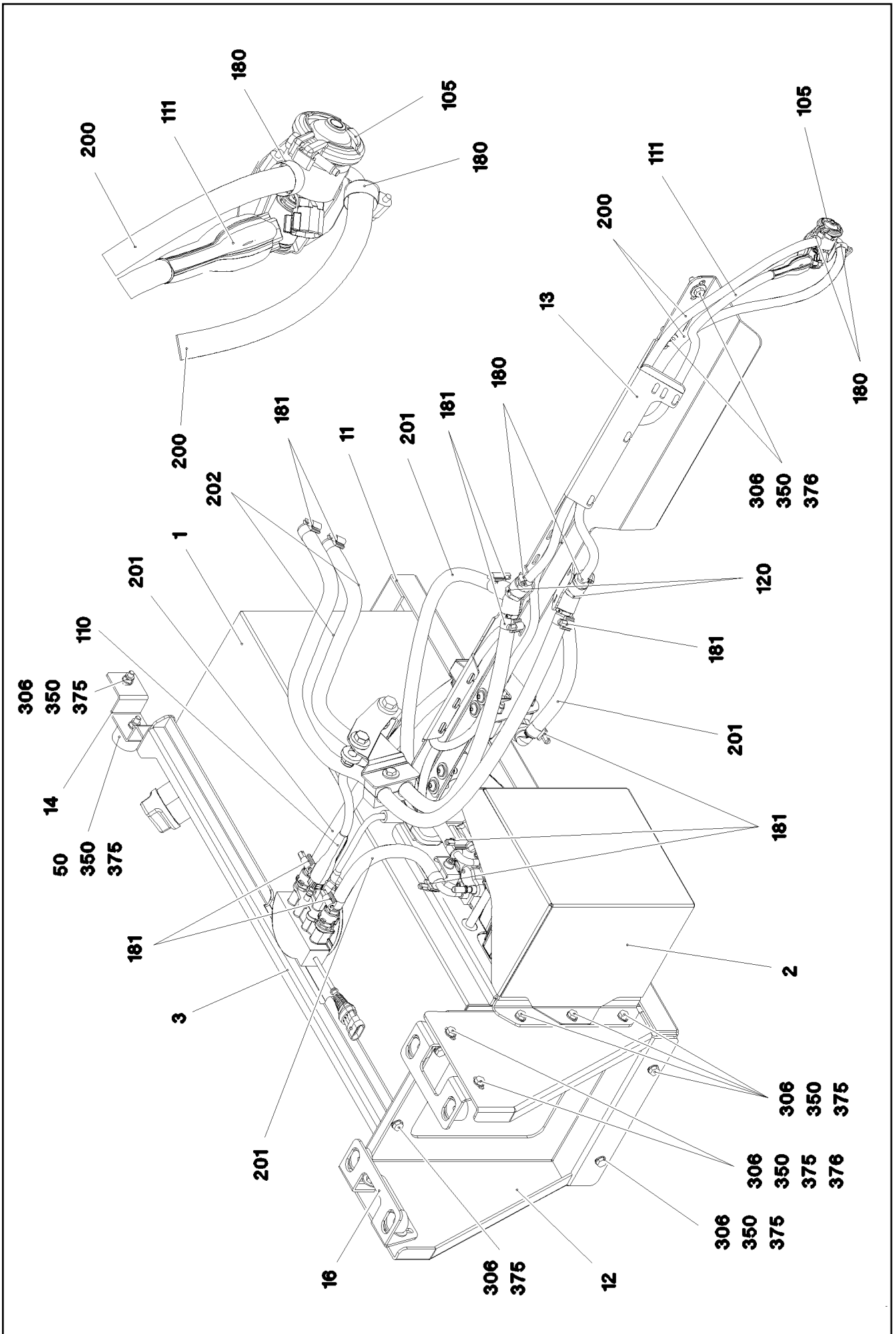
LIEBHERR

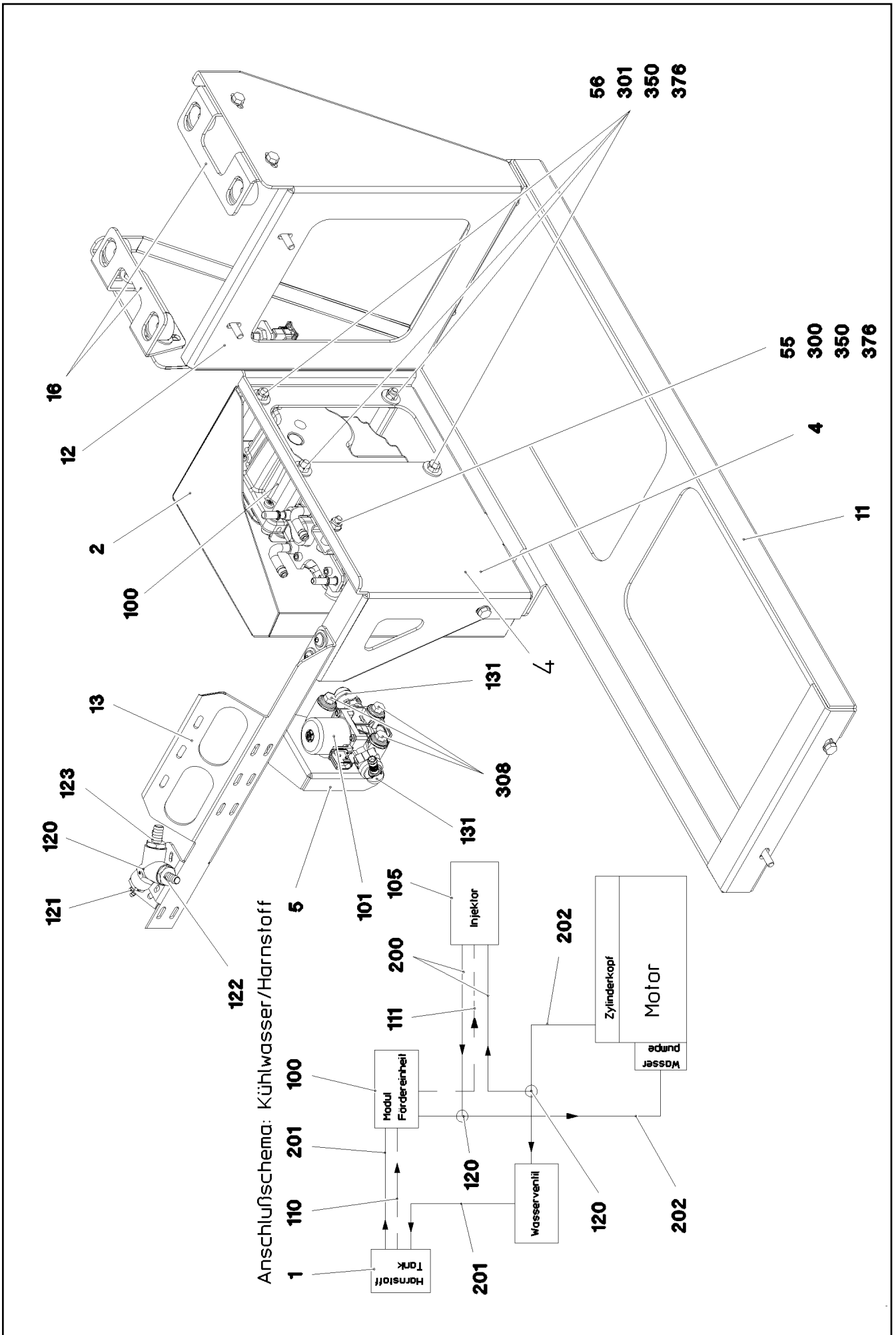
etk_en_de_074661_LR 1600/2

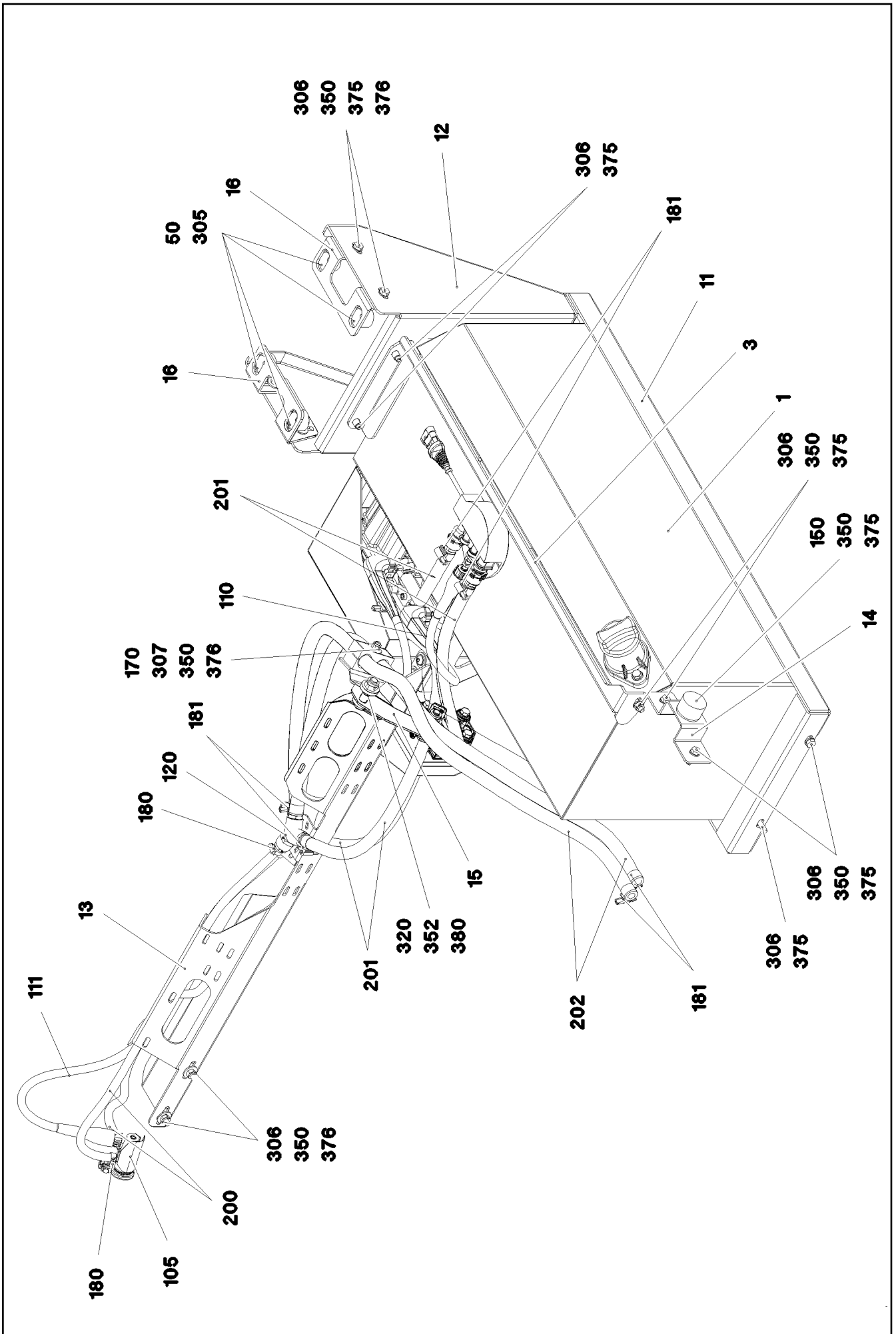
FLAP PRE-ASS.
KLAPPE VORM.

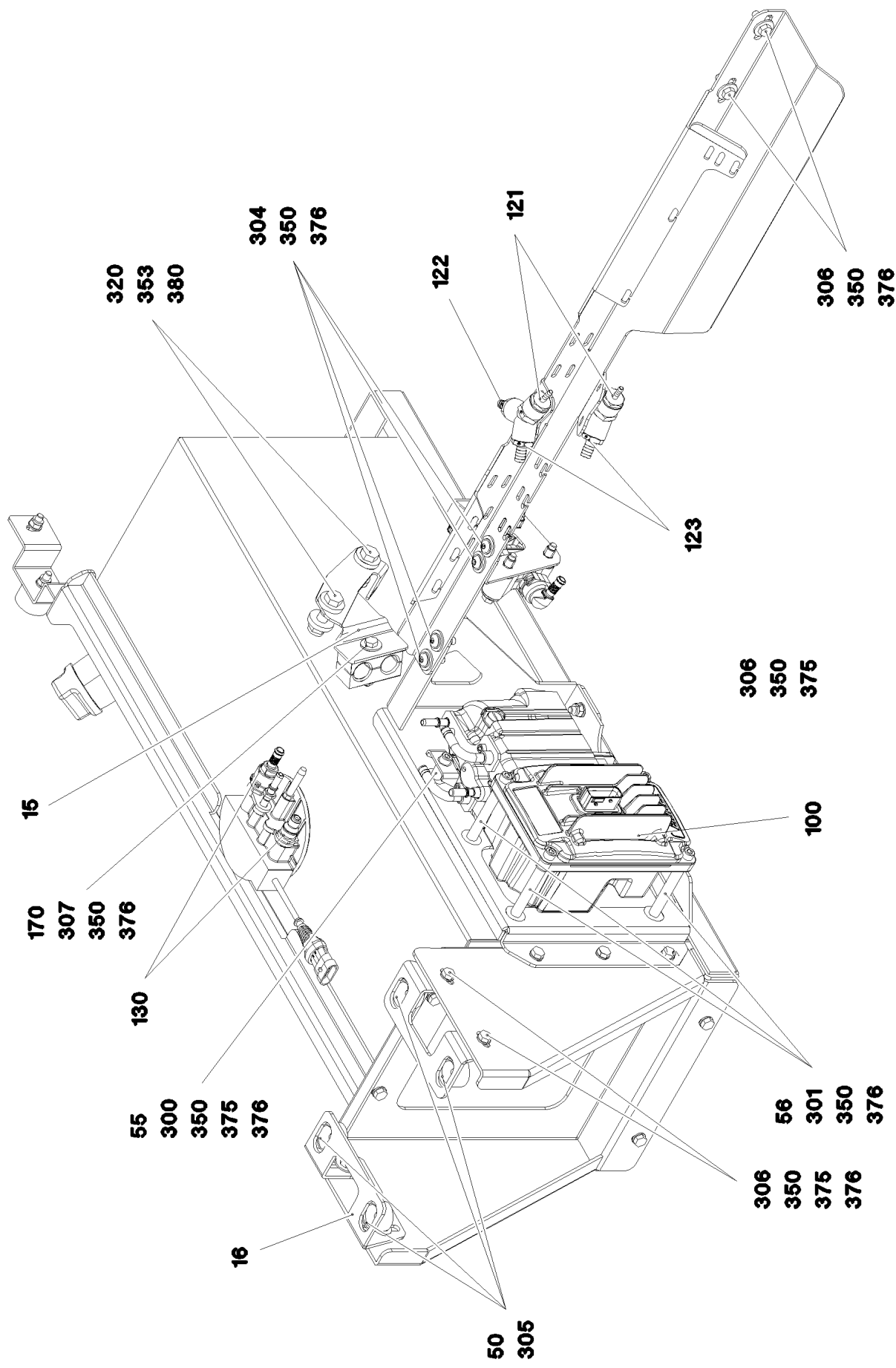
433

964697208









19.9.2023
072772

LIEBHERR

etk_en_de_074661_LR 1600/2

UREA TANK
HARNSTOFFTANK


□ 437 (4/5)

916933908

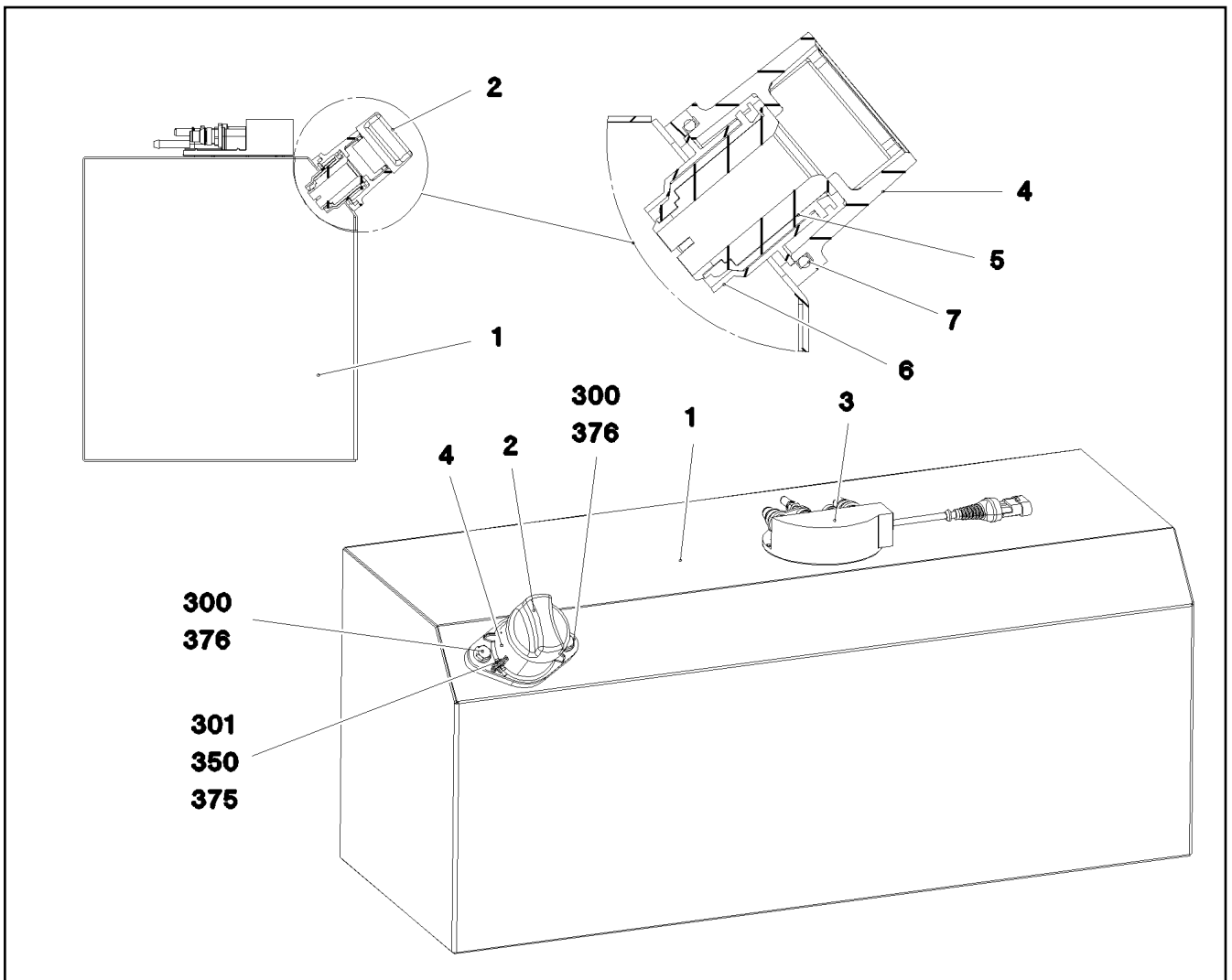
Pos.	Item	Quantity	Description	Bezeichnung
1	967305308	1	UREA TANK, PRE-MOUNTING ⇒  439	HARNSTOFFTANK VORM.
2	967284008	1	HOOD/BONNET WELDED FE//ZNNI8//CN//T0	HAUBE SCHWK.
3	967284108	1	CLAMP WELDED CONST.	HALTER SCHWK.
4	967305408	1	CLAMP WELDED CONST. FE//ZNNI8//CN//T0	HALTER SCHWK.
5	967343908	1	CLAMP WELDED CONST. FE//ZNNI8//CN//T0	HALTER SCHWK.
11	97021172	1	PLATE 4X1085X444 S315MC	BLECH
12	97021173	1	PLATE 4X738X475 S315MC	BLECH
13	97022289	1	PLATE 3X1020X325 DC01 FE//ZNNI8//CN//T0	BLECH
14	97021175	1	PLATE 3X210X50 DC01 FE//ZNNI8//CN//T0	BLECH
15	97022511	1	PLATE 3X200X125 DC01 FE//ZNNI8//CN//T0	BLECH
16	97024390	2	PLATE 4X160X128 S315MC FE//ZNNI8//CN//T	BLECH
17	970350108	1	PLATE 4x73x30 S315MC FE//ZNNI8//CN//T0	BLECH
50	978787708	4	SLEEVE 33X19 11SMNPB37 FE//ZNNI8//CN/	HUELSE
55	939654008	1	TUBE 12X1,5X20 E235+N VERZ	ROHR
56	941609908	4	TUBE 12X1,5X75 E235+N VERZ	ROHR
100	10139287	1	PUMP SCR PROGR. 60L D856A7-3B ⇒  440	PUMPE
101	11082158	1	WATER VALVE NW12X2,5 NICHT LACKIERE	WASSERVENTIL
105	11008919	1	INJECTOR CPL.	INJEKTOR KPL.
(1)	11160699	1	SEAL GLIMMER	DICHTUNG
(2)	11160700	1	CLAMP X5CrNi18-10	SCHELLE
110	11211411	1	HOSE LINE X535	SCHLAUCHLEITUNG
111	11211769	1	HOSE LINE X2000	SCHLAUCHLEITUNG
120	10355421	2	Y DISTRIBUTOR G1/2 MESSING VERNICKEL	Y-VERTEILER
121	11000135	2	HOSE SLEEVE 0 MS	SCHLAUCHTUELLE
122	10355422	2	HOSE SLEEVE 0 MESSING VERNICKELT	SCHLAUCHTUELLE
123	11088764	2	HOSE SLEEVE 0 ST	SCHLAUCHTUELLE
130	10678752	2	PLUG COUPLING PS38-0 PA66	STECKKUPPLUNG
131	11082454	2	PLUG CONNECTION PS312-90,H24 PA 66	STECKVERBINDUNG
150	726612708	1	MEGI BUFFER	MEGIPUFFER
170	7368705	2	CLAMP-HALF DIN 3015-3 Z 3 G 21,3-21,3 PP	KLEMMHAELFTE
180	10872022	4	HOSE CLAMP DIN 3017-1 17/12-22/9 W3	SCHLAUCHSCHELLE
181	11118077	12	HOSE CLAMP 21/16-27/12 W3	SCHLAUCHSCHELLE
182	553102308	1	HOSE CLAMP 10/9,5-10,5/9 EDELSTAHL	SCHLAUCHSCHELLE
190	10870511	3	CABLE CLIP HOLDER 28X28-NATUR PA6.6	KABELBINDERHALTER
200	11621768	2	COOLING WATER HOSE DN6-CONTI-KWS	KUEHLWASSERSCHLAUCH
201	11621769	2	COOLING WATER HOSE DN10-CONTI-KWS	KUEHLWASSERSCHLAUCH
202	10873086	3	COOLING WATER HOSE DN12-CONTI-KWS	KUEHLWASSERSCHLAUCH
203	10219946	0.5	SYNTHETIC HOSE DN7-TRANSPARENT PV	KUNSTSTOFFSCHLAUCH
300	12206699	1	SOCKET HEAD SCREW ISO 4762 M8X45 8.8	ZYLINDERSCHRAUBE
301	12214458	4	SOCKET HEAD SCREW ISO 4762 M8X110 8	ZYLINDERSCHRAUBE
304	10875486	4	BUTTON HEAD SCREW AEHNL.ISO 7380-2	HALBRUNDKOPFSCHRAUBE
305	11690048	4	HEX SCREW ISO 4017 M8X12 8.8 480H SPF	SECHSKANTSCHRAUBE
306	10197831	23	HEX SCREW ISO 4017 M8X25 8.8 ZNNI-480	SECHSKANTSCHRAUBE
307	11651582	1	HEX SCREW ISO 4014 M8X55 8.8 480H SPF	SECHSKANTSCHRAUBE
308	12220759	3	HEX SCREW ISO 4017 M8X65 8.8 480H SPF	SECHSKANTSCHRAUBE
320	11651578	2	HEX SCREW ISO 4014 M12X50 8.8 FLZN SP	SECHSKANTSCHRAUBE
350	10875614	25	HEX NUT DIN 985 M8 8 480H SPF	SECHSKANTMUTTER
352	10875607	2	HEX NUT DIN 985 M12 8 FLZN SPF	SECHSKANTMUTTER
353	12201266	1	HEX NUT ISO 8675 M12X1,5 04 FLZN	SECHSKANTMUTTER
375	12103465	34	WASHER ISO 7089 8 300HV ZNNI-480H SPF	SCHEIBE
376	10540510	24	WASHER ISO 7093-1 8 200HV-A4	SCHEIBE
380	10006370	4	WASHER DIN 7349 13 200HV FLZN SPF	SCHEIBE

19.9.2023

etk_en_de_074661_LR 1600/2

 438 (5/5)**LIEBHERR**UREA TANK
HARNSTOFFTANK

916933908



Pos.	Item	Quantity	Description	Bezeichnung
1	11088793	1	UREA CONTAINER 75L/60L EDELSTAHL SP	HARNSTOFFBEHAELTER
2	11101351	1	LOCKABLE TANK CAP 40	TANKVERSCHLUSS
3	11101352	1	TANK SENSOR L=316 48V	TANKSENSOR
(6)	10875006	1	O-RING DIN 3771 103X4,5 NBR70	O-RING
4	11101353	1	FILLER NECK GR.40 ALU	EINFUELLSTUTZEN
5	11101354	1	MAGNET ADAPTER 40 KUNSTSTOFF	MAGNETADAPTER
6	97024394	1	SLEEVE EDELSTAHL	HUELSE
7	726421608	1	O-RING ARP 568 56,74X3,53 NBR70	O-RING
300	11651612	2	HEX SCREW ISO 4017 M8X16 8.8 480H SPF	SECHSKANTSCHRAUBE
301	12216226	1	PAN-HEAD SCREW ISO 7045 M4X16 4.8 480	FLACHKOPFSCHRAUBE
350	10875611	1	HEX NUT DIN 985 M4 8 480H SPF	SECHSKANTMUTTER
375	10875642	2	WASHER ISO 7093-1 4 200HV 480H SPF	SCHEIBE
376	11840501	2	WASHER DIN 7349 8,4 200HV 480H SPF	SCHEIBE

19.9.2023
072773

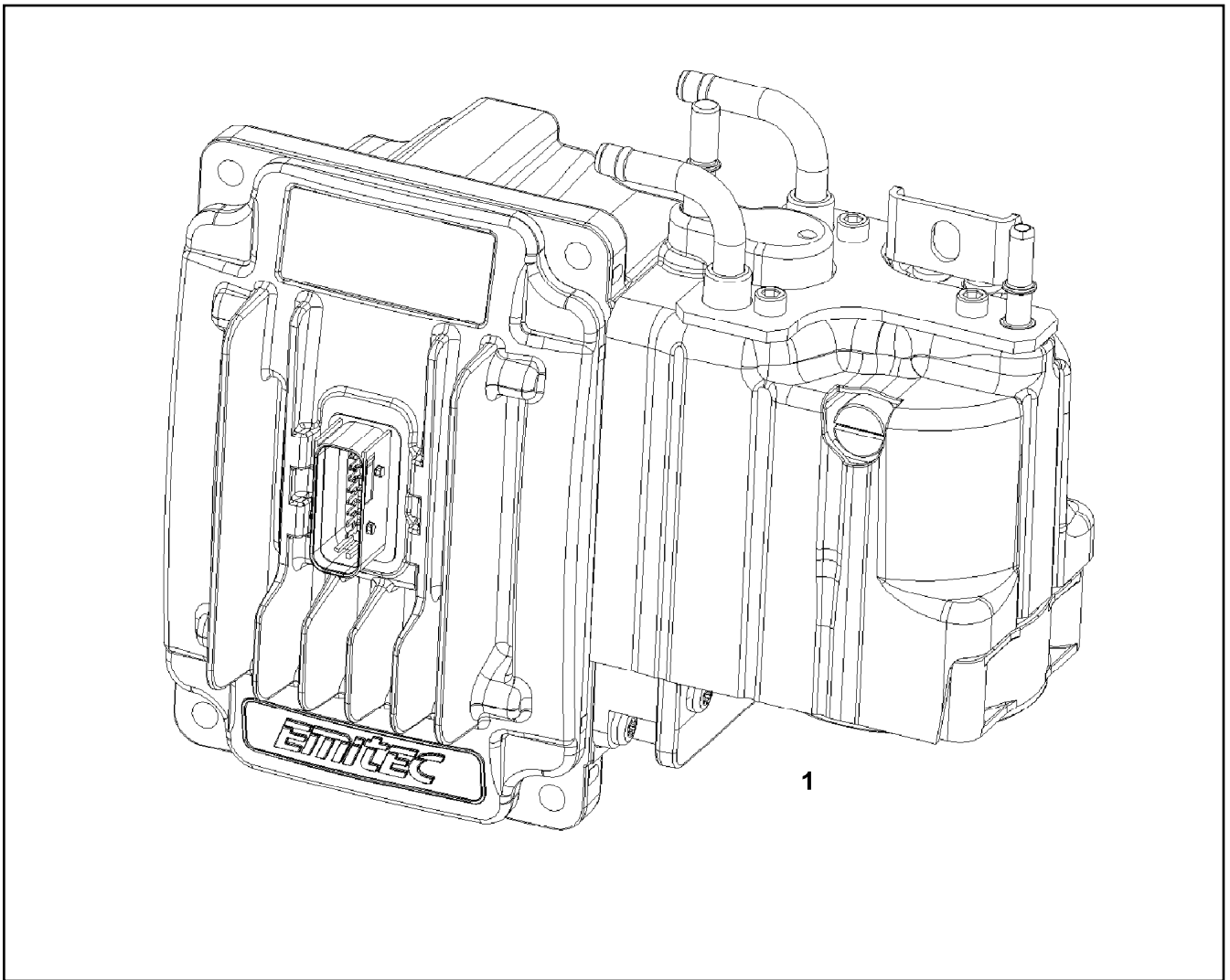
LIEBHERR


etk_en_de_074661_LR 1600/2


UREA TANK, PRE-MOUNTING
HARNSTOFFTANK VORM.

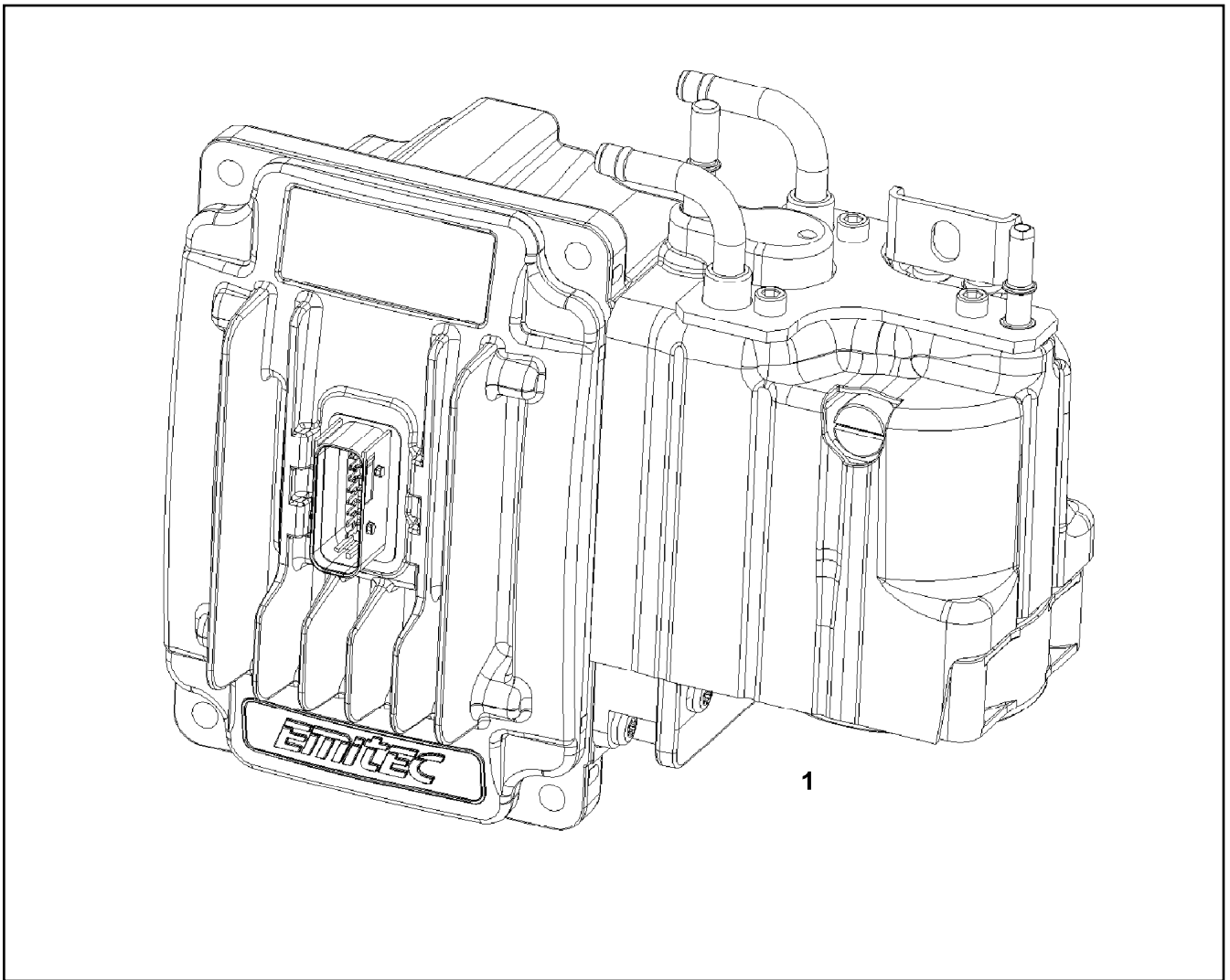
439

967305308

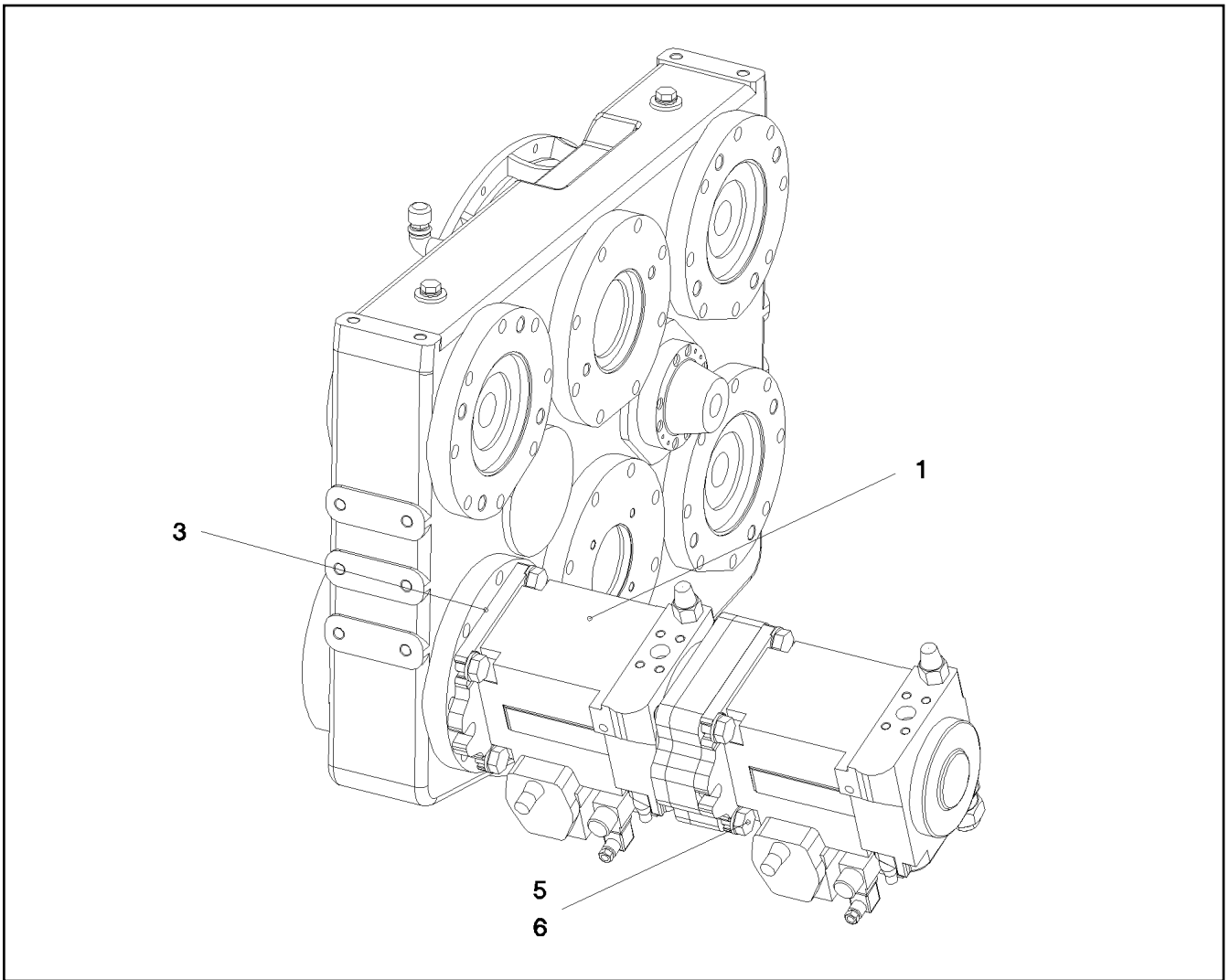


Pos.	Item	Quantity	Description	Bezeichnung
1	10139284	1	PUMP SCR ⇒  441	PUMPE

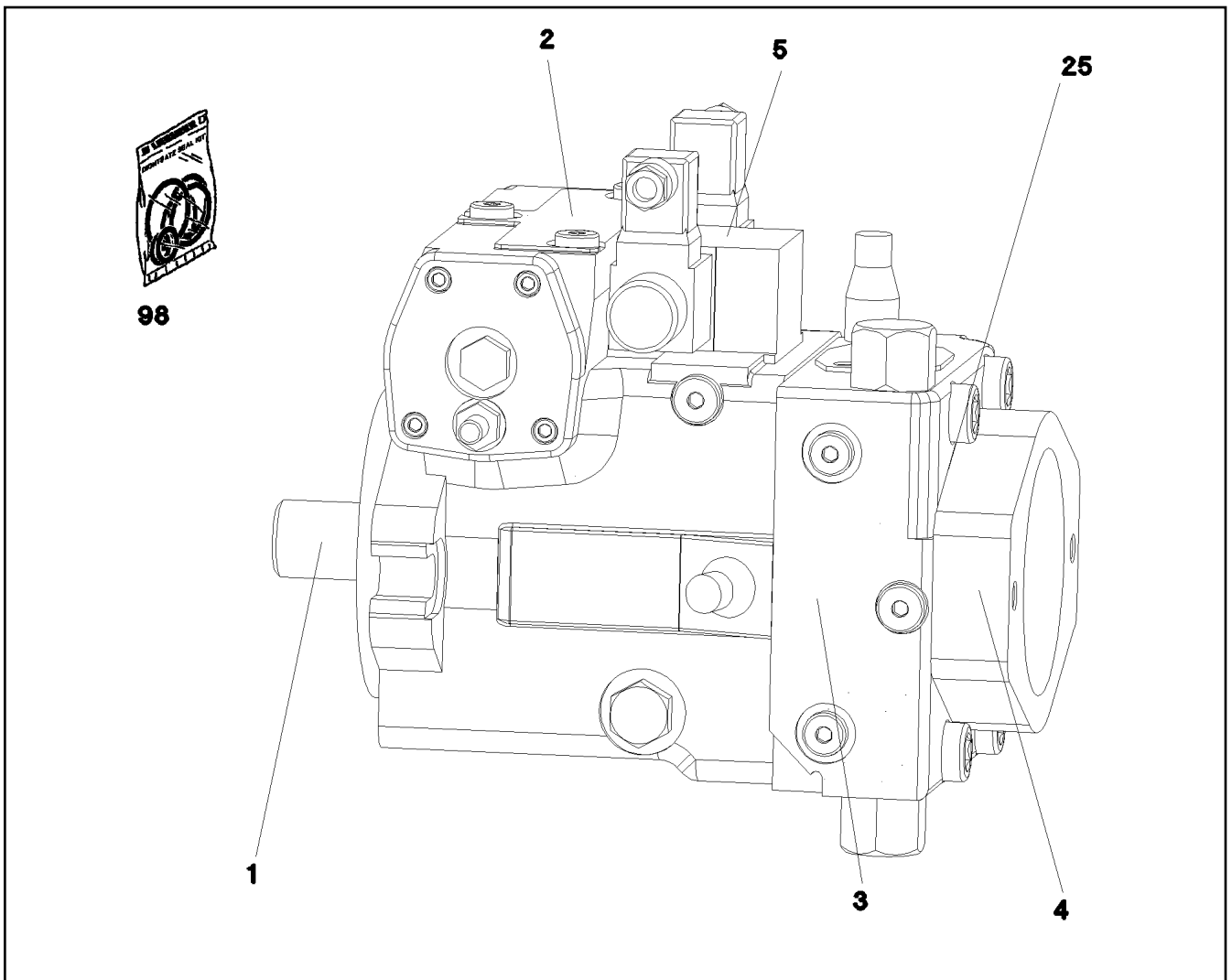
19.9.2023 089642	etk_en_de_074661_LR 1600/2	 440
LIEBHERR	PUMP PUMPE	10139287



Pos.	Item	Quantity	Description	Bezeichnung
1	11170563	1	FILTER KIT	FILTERKIT
3	11170568	1	VENTILATION SCREW	ENTLUEFTUNGSSCHRAUBE
10	11170567	1	DRAIN SCREW	ABLASSSCHRAUBE



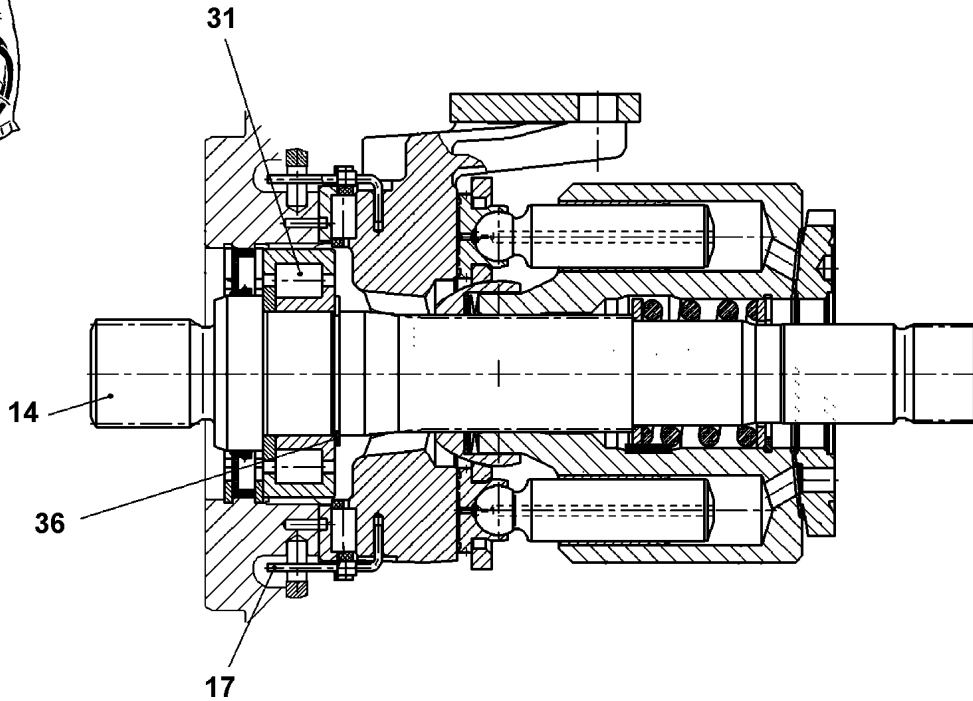
Pos.	Item	Quantity	Description	Bezeichnung
1	10359245	1	VARIABLE PUMP A4VG SPF ⇒  443	VERSTELLPUMPE
3	518578108	1	O-RING 150X3 NBR70	O-RING
5	12219309	4	HEX SCREW ISO 4014 M20X90 8.8 FLZN SP	SECHSKANTSCHRAUBE
6	4600222	4	WASHER EN 14399-6 20 300-370HV FLZN SP	SCHEIBE



Pos.	Item	Quantity	Description	Bezeichnung
1	11314965	1	DRIVING GEAR ⇒ □ 444	TRIEBWERK
2	10331048	1	ADJUSTMENT	VERSTELLUNG
3	571514208	1	CONNECTING PLATE ⇒ □ 249	ANSCHLUSSPLATTE
4	11171003	1	PUMP SUPPORT ⇒ □ 445	PUMPENTRAEGER
5	10802314	1	DRIVING UNIT	ANSTEUERGERAET
(2)	10471437	2	PROPORTIONAL MAGNET 24V	PROPORTIONALMAGNET
(3)	11450030	1	DIE PLUG	LEITUNGSDOSE
(4)	11450029	1	DIE PLUG	LEITUNGSDOSE
(98)	790563814	1	SEALING SET CONTROL UNITS	DS ANSTEUERGERAET
25	518613508	1	O-RING ARP 568 29,82X2,62 NBR90	O-RING
98	10413157	1	SEAL KIT REGULATING VALVE	DS VERSTELLPUMPE



98



Pos.	Item	Quantity	Description	Bezeichnung
14	571900008	1	DRIVING SHAFT	TRIEBWELLE
17	7624238	2	WIRE	DRAHT
31	571900108	1	CYLINDRICAL ROLLER BEARING	ZYLINDERROLLENLAGER
36	10171581	1	RETAINING RINGS DIN 471 40X1,75 FLZNNC	SICHERUNGSRING
98	10331116	1	RADIAL PACKING SET DRIVE SHAFT	DS TRIEBWELLE

19.9.2023
079434

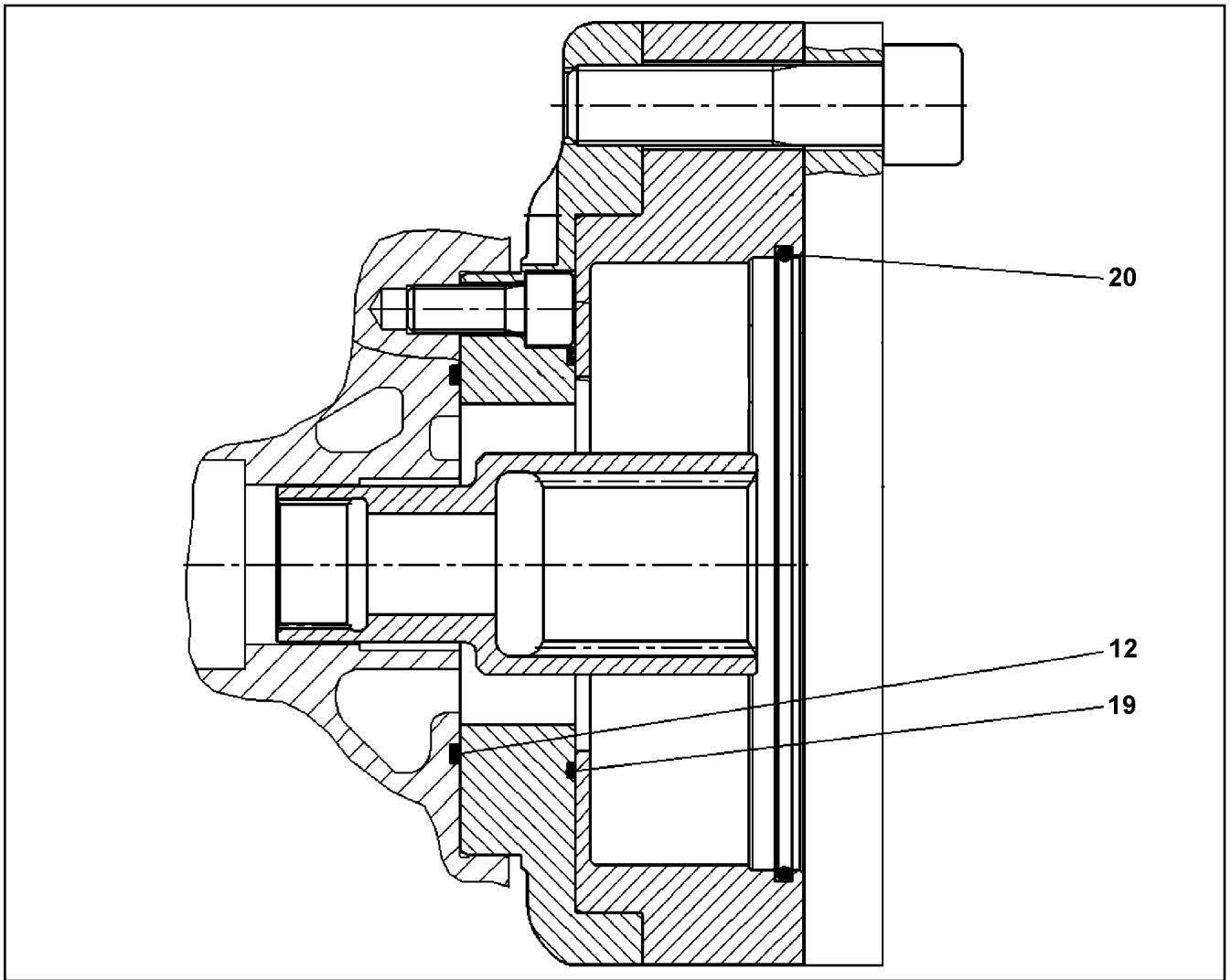
LIEBHERR

etk_en_de_074661_LR 1600/2

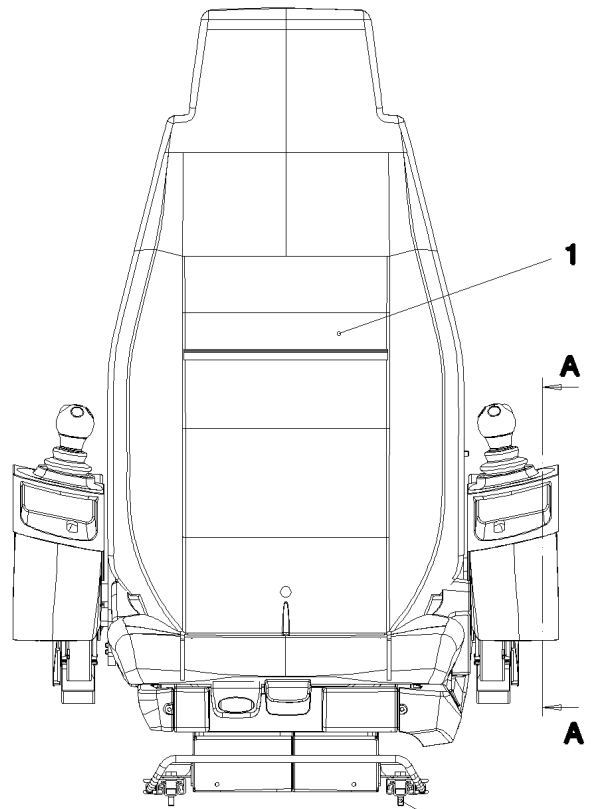
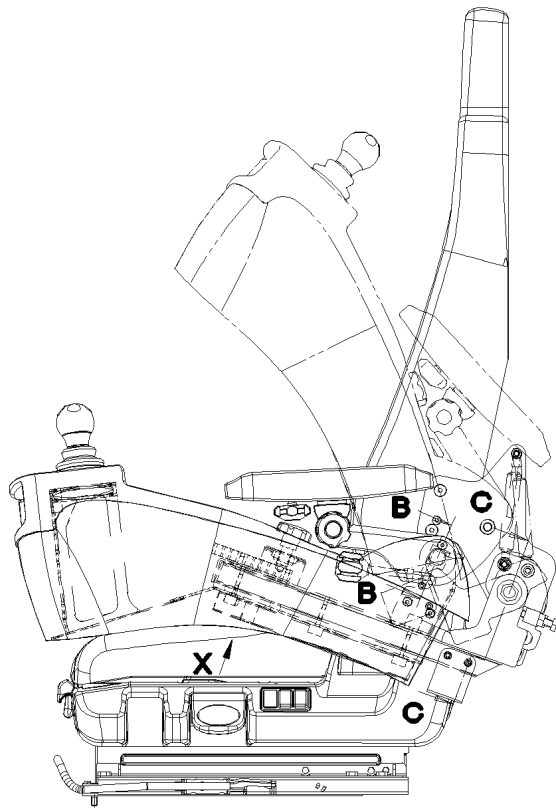
DRIVING GEAR
TRIEBWERK

444

11314965

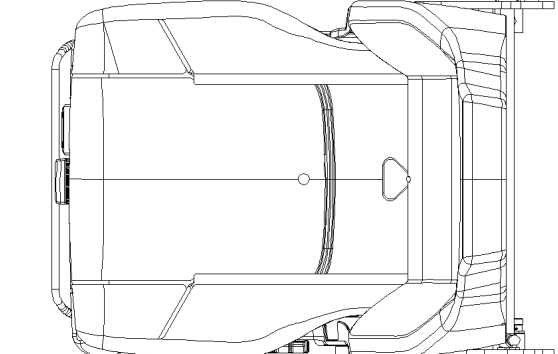
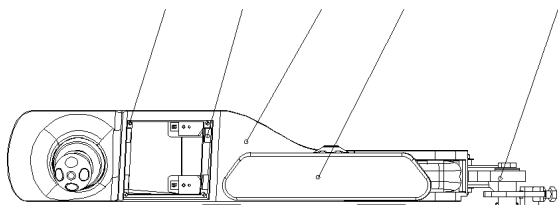


Pos.	Item	Quantity	Description	Bezeichnung
12	514523408	1	O-RING ARP 568 91,67X3,53 NBR70	O-RING
19	10293879	1	O-RING	O-RING
20	10293880	1	O-RING 151,99X3,53 NBR90	O-RING

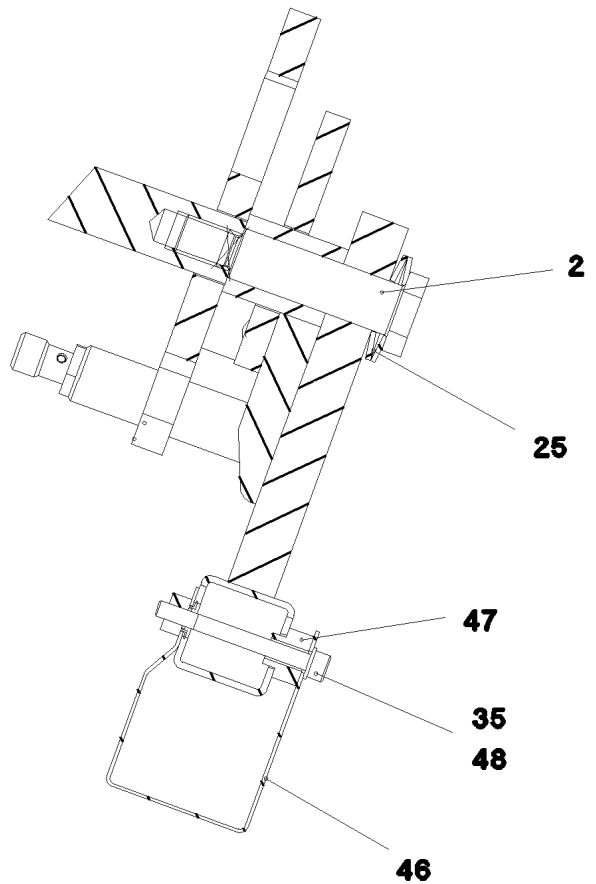


Schnitt C-C

36 30 4 6 9



30 3 5 8
36



19.9.2023
071026

LIEBHERR

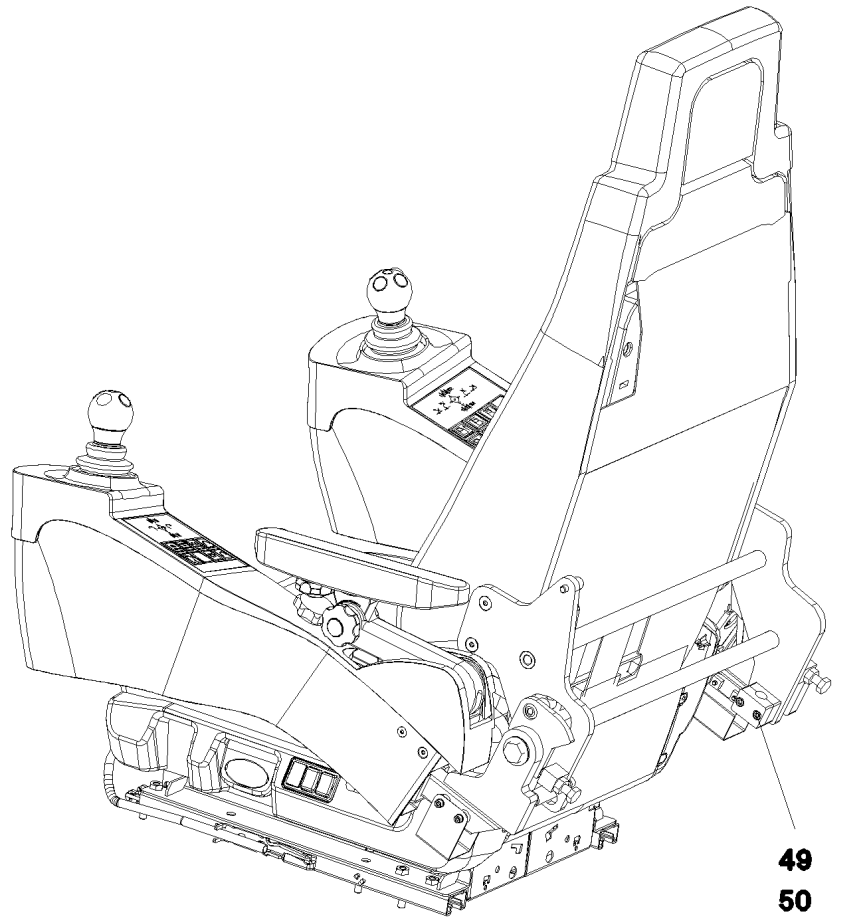
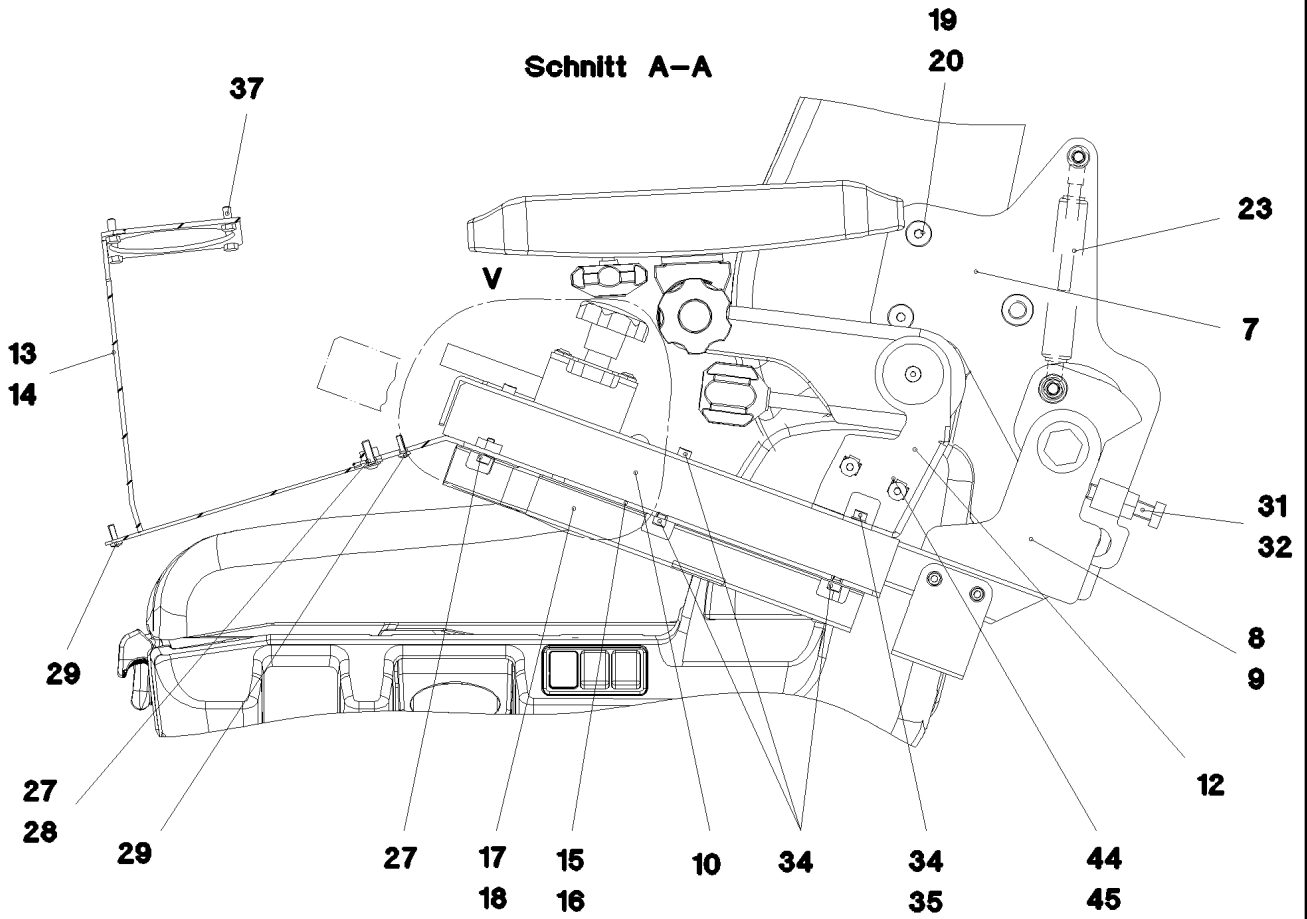
etk_en_de_074661_LR 1600/2

**CONTROL STAND
STEUERSTAND**

446 (1/4)

917203308

Schnitt A-A



19.9.2023
071027

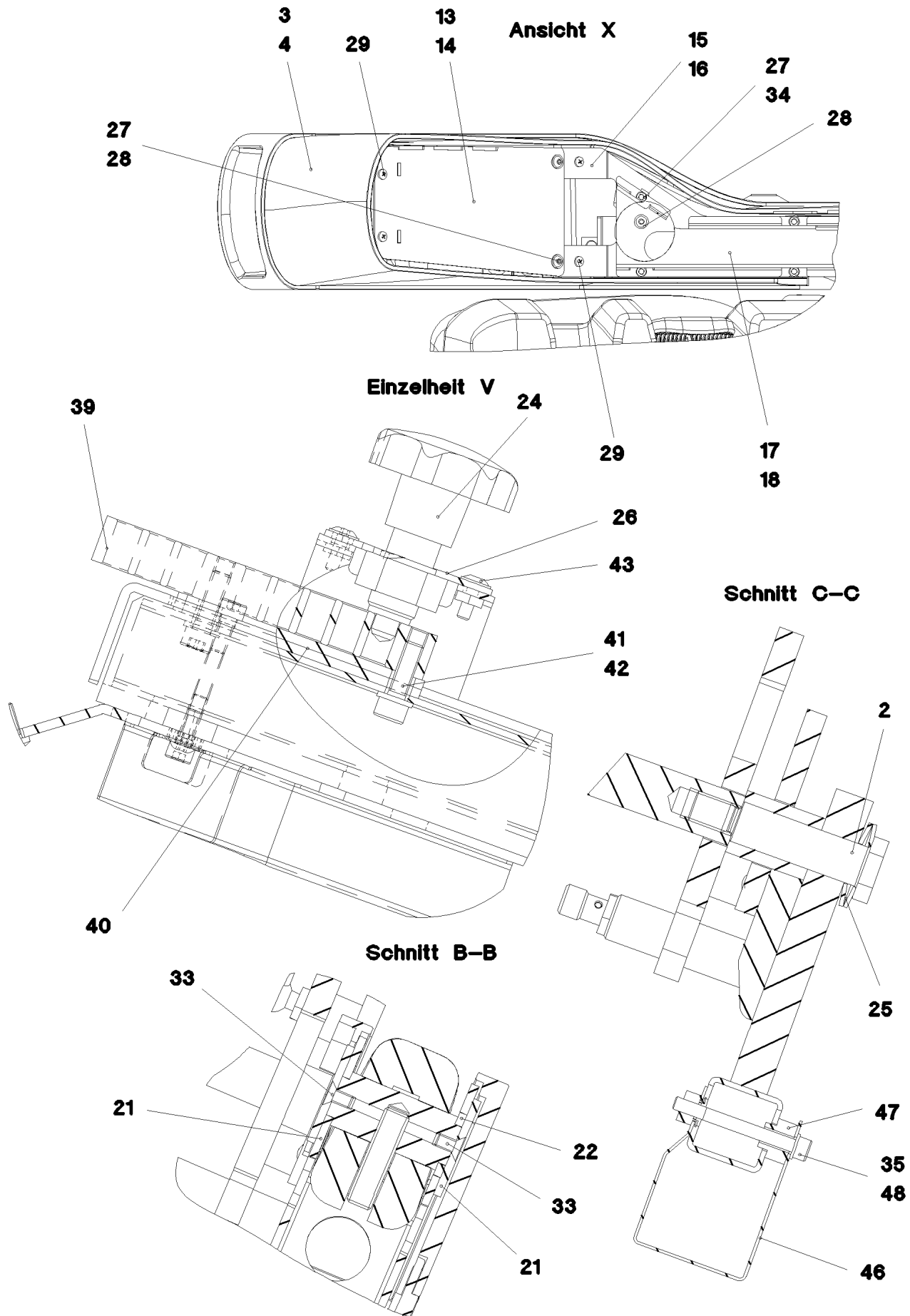
LIEBHERR

etk_en_de_074661_LR 1600/2

CONTROL STAND
STEUERSTAND

447 (2/4)

917203308



19.9.2023
071028


LIEBHERR

etk_en_de_074661_LR 1600/2

CONTROL STAND
STEUERSTAND


448 (3/4)

917203308

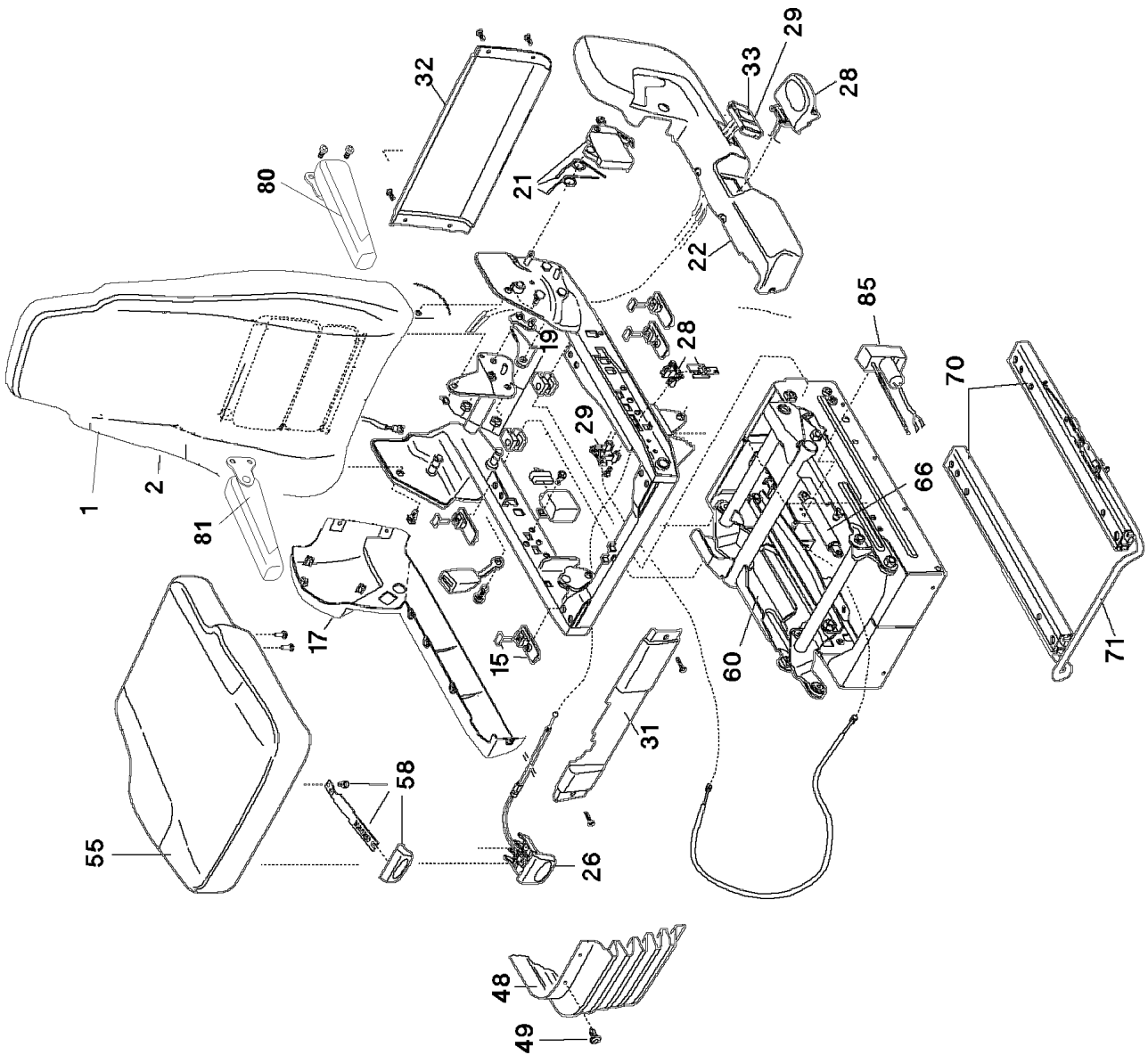
Pos.	Item	Quantity	Description	Bezeichnung
1	11113343	1	OPERATOR SEAT 1030/880NTS LI ⇒  450	FAHRERSITZ
2	977483308	2	THREADED PIN 16F7X52X76 C45 FE//ZNNI8/	GEWINDEBOLZEN
3	967588308	1	BRACKET LEFT SPF	KONSOLE LINKS
4	967588408	1	BRACKET RIGHT SPF	KONSOLE RECHTS
5	962282208	1	ARM REST LEFT ⇒  452	ARMLEHNE LINKS
6	962282308	1	ARM REST RIGHT ⇒  453	ARMLEHNE RECHTS
7	966687808	1	BRACKET WELDED CONST. FE//ZNNI8//CN/	KONSOLE SCHWK.
8	964842708	1	BRACKET,LEFT WELDED FE//ZNNI8//CN//T0	KONSOLE SCHWK.LI.
9	964842808	1	BRACKET,RIGHT WELDED FE//ZNNI8//CN//T	KONSOLE SCHWK.RE.
10	977430408	2	GUIDE 306X48X37 ENAW6060-T66	FUEHRUNG
12	964843708	2	BRACKET WELDED CONST. RAL 9005 SPF	KONSOLE SCHWK.
13	964843808	1	BRACKET,LEFT WELDED RAL 9005 SPF	KONSOLE SCHWK.LI.
14	964843908	1	BRACKET,RIGHT WELDED RAL 9005 SPF	KONSOLE SCHWK.RE.
15	977444008	1	PLATE 3X366X104 DC01 RAL 9005 SPF	BLECH
16	977444108	1	PLATE 3X366X104 DC01 RAL 9005 SPF	BLECH
17	977444308	1	PLATE 1X285X126 DC01 RAL 9005 SPF	BLECH
18	977444408	1	PLATE 1X285X126 DC01 RAL 9005 SPF	BLECH
19	971805708	4	TUBE 15.0 X24 S355J2C+C FE//ZNNI8//CN//T	ROHR
20	10875555	4	COUNTERSUNK SCREW DIN 7991 M8X45 8	SENKSCHRAUBE
21	971974108	4	PLATE 40X40 DC01 FE//ZNNI8//CN//T0	BLECH
22	971974208	2	PLATE 3X26X26 DC01 FE//ZNNI8//CN//T0	BLECH
23	591067008	1	GAS SPRING 19X60-550N	GASFEDER
24	10443625	2	STAR HANDLE SCREW	STERNGRIFFSCHRAUBE
25	720800208	4	DISC SPRING DIN 2093 34X16,3X1,5	TELLERFEDER
26	964984108	2	SHIM FE//ZNNI8//CN//T0	AUSGLEICHSBLECH
27	10455281	6	CAGE NUT M5 ST	KAFIGMUTTER
28	10875474	6	BUTTON HEAD SCREW ISO 7380-2 M5X16 0	HALBRUNDKOPFSCHRAUBE
29	10019040	8	TALLOW-DROP SCREW K4X12 ST A3K	LINSENKOPFSCHRAUBE
30	262103108	0.064	SPONGE RUBBER 20X4 MOOSGUMMI	MOOSGUMMI
31	11691682	2	HEX SCREW ISO 4017 M10X45 8.8 FLZN SP	SECHSKANTSCHRAUBE
32	12102695	2	HEX NUT ISO 4032 M10 8 ZNNI-480H SPF	SECHSKANTMUTTER
33	408603508	4	COUNTERSUNK SCREW DIN 7991 M5,0X10,	SENKSCHRAUBE
34	11690042	24	SOCKET HEAD SCREW ISO 4762 M5X12 8.8	ZYLINDERSCHRAUBE
35	10197808	8	WASHER ISO 7089 5 200HV ZNNI-480H	SCHEIBE
36	11691539	8	SOCKET HEAD SCREW ISO 4762 M4X10 8.8	ZYLINDERSCHRAUBE
37	11140402	8	HEX SCREW ISO 4017 M5X12 8.8 480H SPF	SECHSKANTSCHRAUBE
38	10875597	6	SOCKET HEAD SCREW ISO 4762 M8X16 8.8	ZYLINDERSCHRAUBE
39	977711708	2	PLATE 15.0X113 S235JR FE//ZNNI8//CN//T0	BLECH
40	977692008	4	DISTANCE PLATE 3X84X15 DC01 FE//ZNNI8/	DISTANZBLECH
41	11140465	4	SOCKET HEAD SCREW ISO 4762 M6X20 8.8	ZYLINDERSCHRAUBE
42	10197771	4	WASHER ISO 7089 6 200HV ZNNI-480H SPF	SCHEIBE
43	11835043	4	BUTTON HEAD SCREW ISO 7380-2 M4X12 0	HALBRUNDKOPFSCHRAUBE
44	413002708	4	CAGE NUT M6	KAFIGMUTTER
45	12100589	4	COUNTERSUNK SCREW AEHNL.ISO 10642	SENKSCHRAUBE
46	965021508	2	COVER PLATE PRE-ASS.	ABDECKBLECH VORM.
47	97002990	4	BUSHING 16X12 1.4301	BUCHSE
48	12216217	4	SOCKET HEAD SCREW ISO 4762 M5X50 8.8	ZYLINDERSCHRAUBE
49	602008108	2	CLAMP-HALF DIN 3015-1 L 2 G 15 PP SW	KLEMMHAELFTE
50	10875591	2	SOCKET HEAD SCREW ISO 4762 M6X40 8.8	ZYLINDERSCHRAUBE

19.9.2023

etk_en_de_074661_LR 1600/2

 449 (4/4)**LIEBHERR**CONTROL STAND
STEUERSTAND

917203308



19.9.2023
079503

LIEBHERR

etk_en_de_074661_LR 1600/2

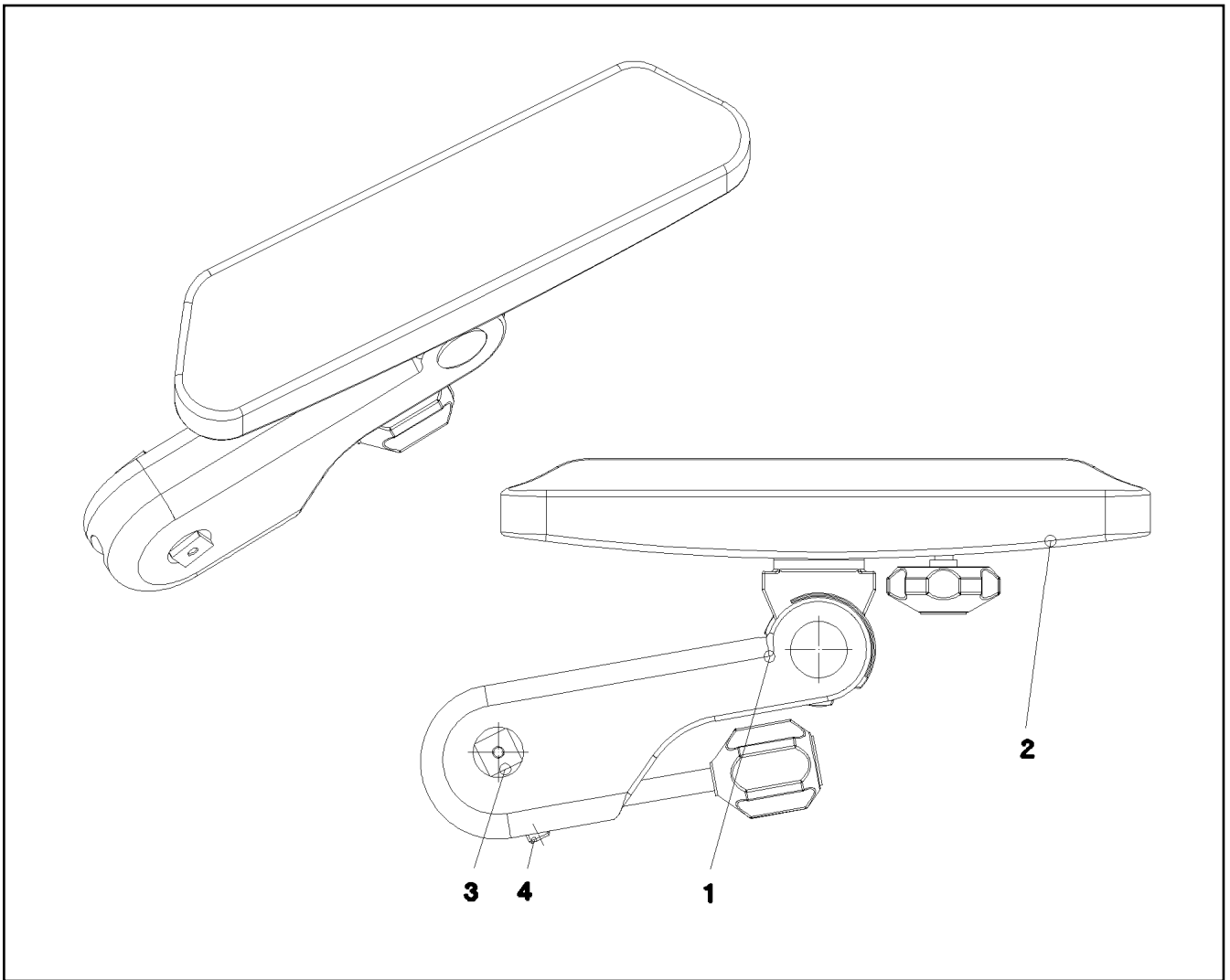
OPERATOR SEAT
FAHRERSITZ

□ 450 (1/2)

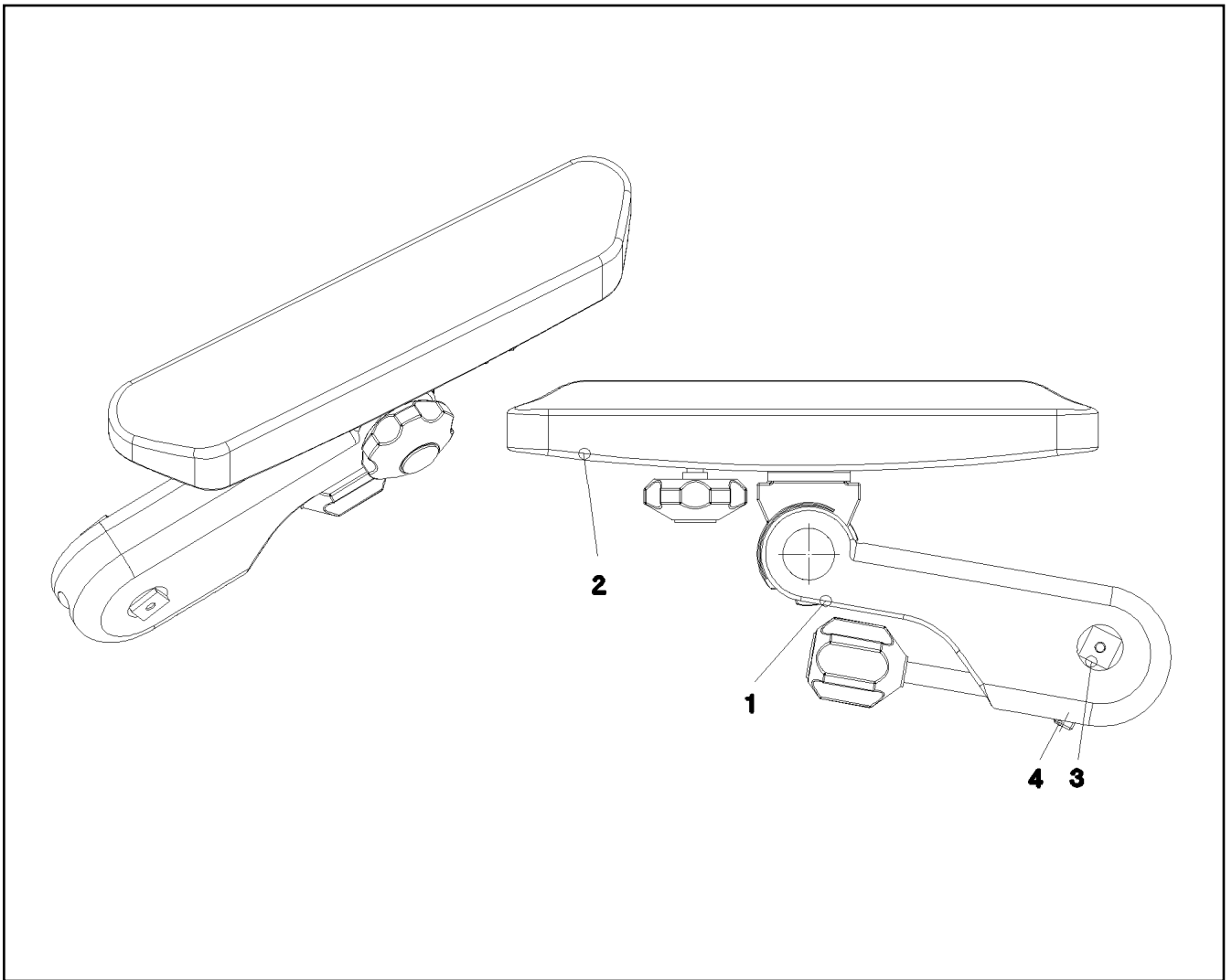
11113343

Pos.	Item	Quantity	Description	Bezeichnung
1	10492345	1	BACK PART	RUECKENTEIL
2	11171268	1	BACK COVERING	RUECKENLEHNENBEZUG
15	10455144	1	SLIDE BLOCK CPL.	GLEITKLOTZ KPL.
17	11005170	1	COVER	ABDECKUNG
19	10492347	1	LOCKING PIECE	RASTE
21	10492348	1	REAR REST HANDLE	RUECKENLEHNENGRIF
22	11002990	1	COVER	ABDECKUNG
26	10650393	1	ADJUSTMENT	VERSTELLUNG
28	10650483	1	FIXED BOOM RAISING DEVICE	HOEHENVERSTELLUNG
29	10650484	1	OPERATION	BETAETIGUNG
31	11171269	1	FRONT COVER	FRONTABDECKUNG
32	11171270	1	COVER	ABDECKUNG
33	11171271	1	PUSH BUTTON	DRUCKTASTER
48	10650485	1	RUBBER BELLOWS	FALTENBALG
49	10650403	1	MOUNTING PARTS	BEFESTIGUNGSMATERIAL
55	10878406	1	SEAT CUSHION	SITZKISSEN
(1)	12101204	1	COVERING	BEZUG
58	11171272	1	GRIP	GRIF
60	11171274	1	SUBSTRUCTURE	UNTERBAU
65	11171275	1	MOUNTING PARTS	BEFESTIGUNGSMATERIAL
66	10650488	1	ABSORBER	DAEMPFER
70	10650489	1	RAIL PAIR	SCHIENENPAAR
(71)	11171276	1	BRACKET	BUEGEL
71	11171276	1	BRACKET	BUEGEL
85	10650490	1	AIR COMPRESSOR	LUFTPRESSER
100	11492705	1	SEAT COVER	SITZBEZUG

19.9.2023	etk_en_de_074661_LR 1600/2	<input type="checkbox"/> 451 (2/2)
LIEBHERR	OPERATOR SEAT FAHRERSITZ	11113343



Pos.	Item	Quantity	Description	Bezeichnung
1	774119708	1	ARM REST 310ERGO	ARMLEHNE
2	971636608	1	ARM REST SUPPORT	ARMLEHNENAUFLAGE
3	971973608	1	PIN 25.0X52 S355J2G3C+C FE//ZNNI8//CN//T	BOLZEN
4	10179470	1	GRUB SCREW ISO 4026 M10X40 45H FLZN	GEWINDESTIFT



Pos.	Item	Quantity	Description	Bezeichnung
1	774119808	1	ARM REST 310ERGO	ARMLEHNE
2	971636608	1	ARM REST SUPPORT	ARMLEHNENAUFLAGE
3	971973608	1	PIN 25.0X52 S355J2G3C+C FE//ZNNI8//CN//T	BOLZEN
4	10179470	1	GRUB SCREW ISO 4026 M10X40 45H FLZN	GEWINDESTIFT
100	12100707	1	NUT	RAENDELMUTTER

19.9.2023
038070

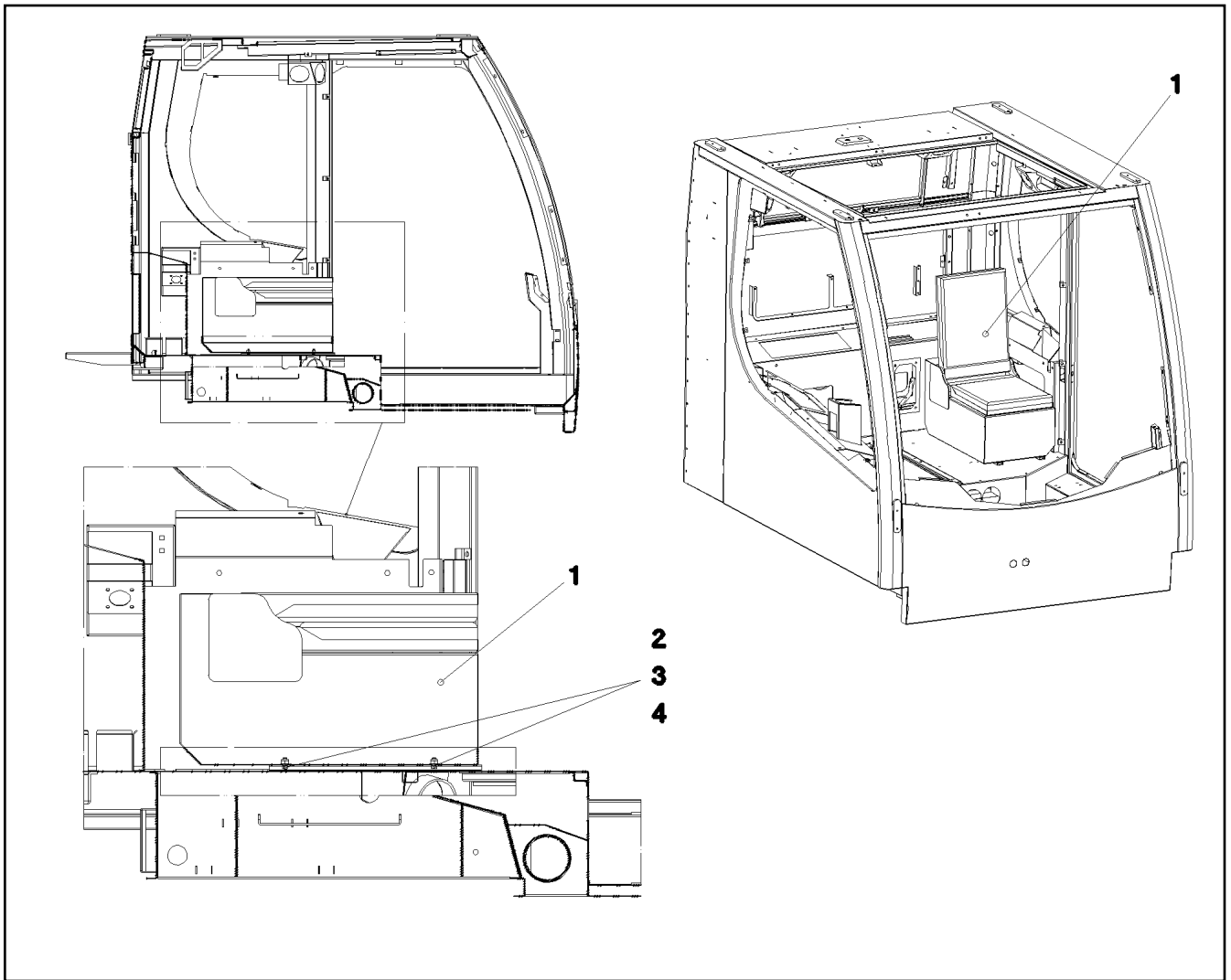
LIEBHERR


etk_en_de_074661_LR 1600/2


ARM REST RIGHT
ARMLEHNE RECHTS

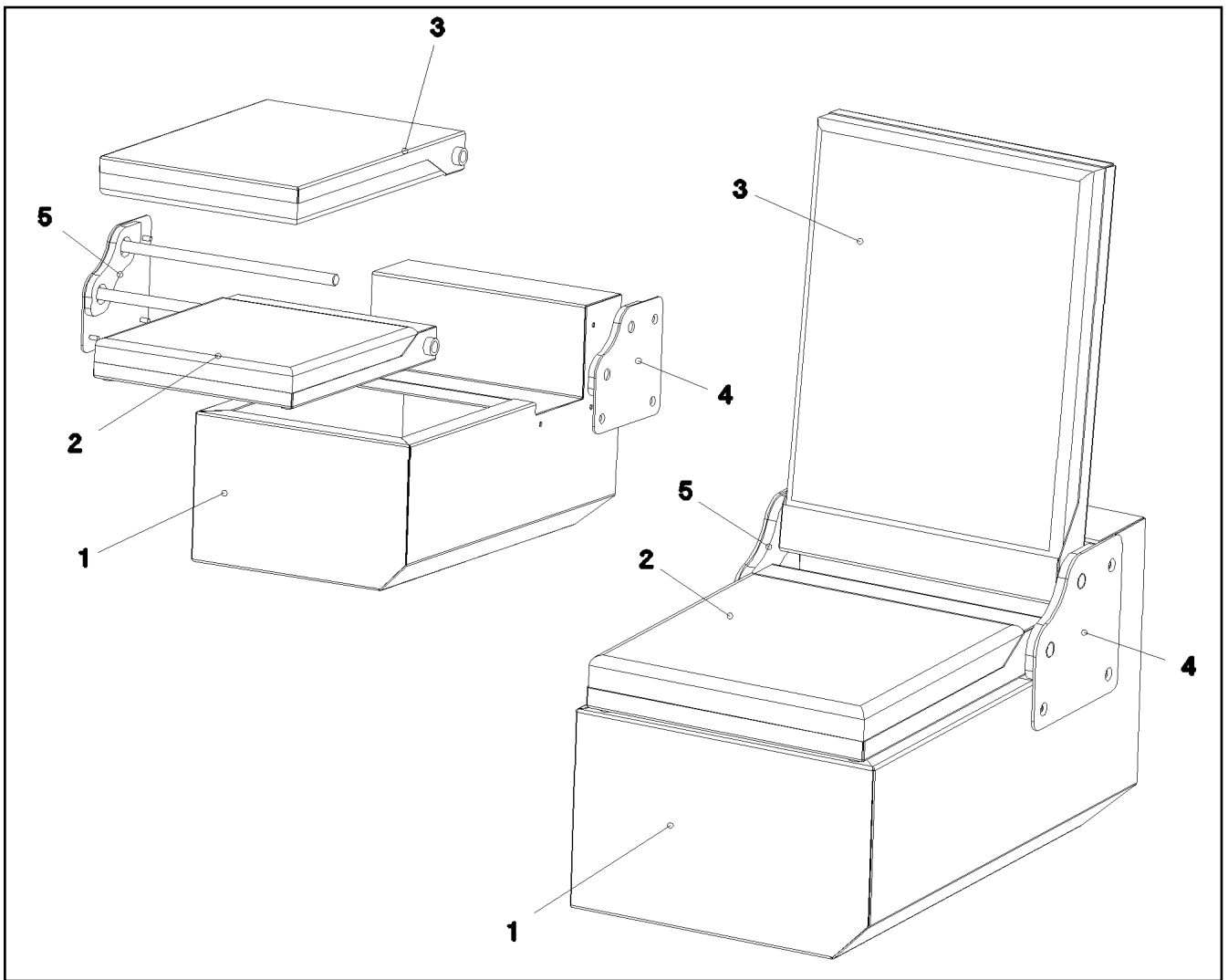
453

962282308

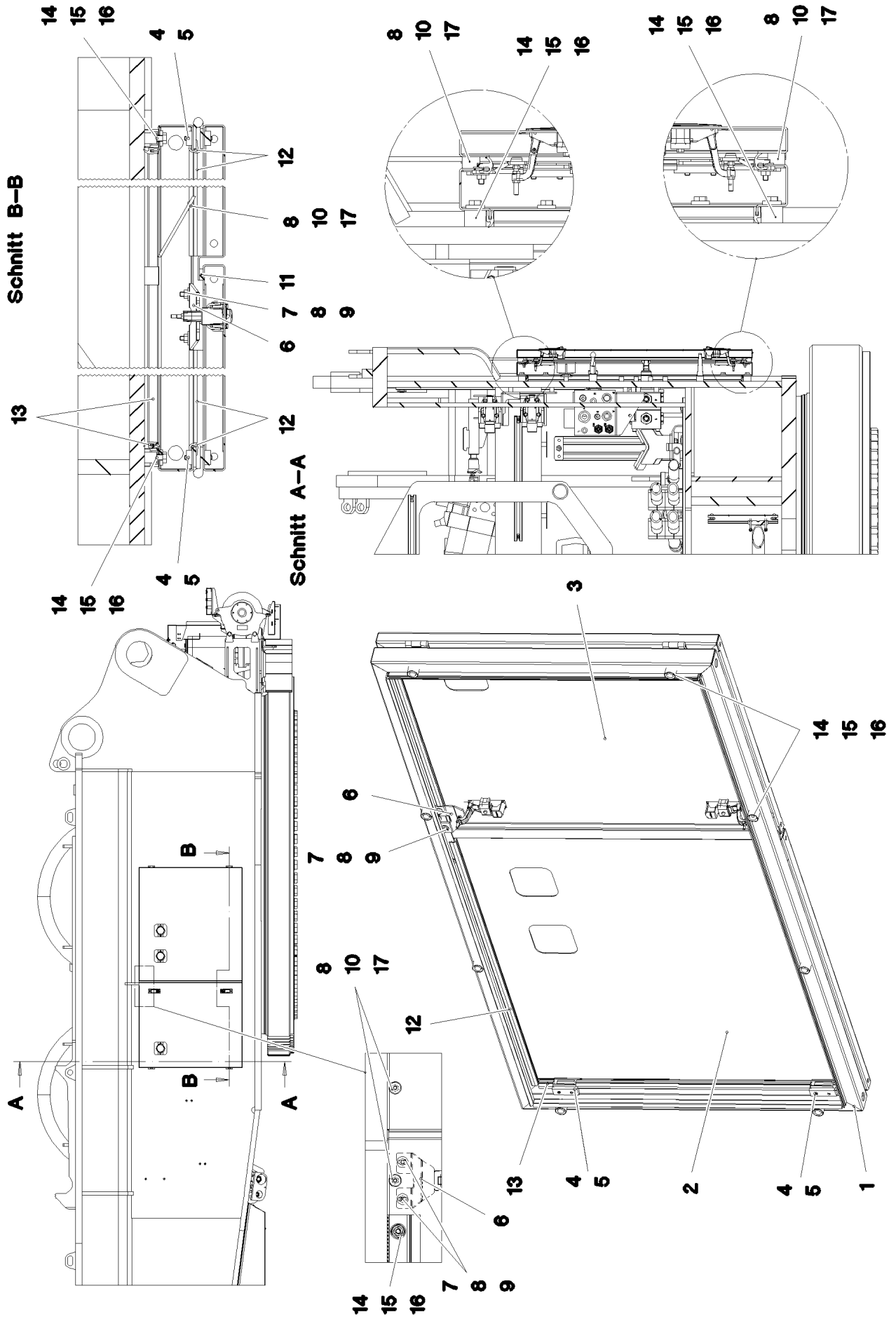


Pos.	Item	Quantity	Description	Bezeichnung
1	964862608	1	SEAT RAL 7016 PULVERB. ⇒  455	SITZ
2	409706908	4	HAMMER HEAD BOLT M8X15 8.8 480H SPF	HAMMERKOPFSCHRAUBE
3	10875614	4	HEX NUT DIN 985 M8 8 480H SPF	SECHSKANTMUTTER
4	12103465	4	WASHER ISO 7089 8 300HV ZNNI-480H SPF	SCHEIBE

19.9.2023 052614 LIEBHERR	etk_en_de_074661_LR 1600/2 STORAGE BOX ABLAGEKASTEN	 454 915587308
--	---	--



Pos.	Item	Quantity	Description	Bezeichnung
1	977555308	1	SEAT BRACKET	SITZKONSOLE
2	977555708	1	SEAT	SITZ
3	977555808	1	CHAIR BACK	LEHNE
4	977556508	1	BRACKET LEFT	KONSOLE LINKS
5	977556708	1	BRACKET RIGHT	KONSOLE RECHTS



19.9.2023
052284



LIEBHERR


etk_en_de_074661_LR 1600/2

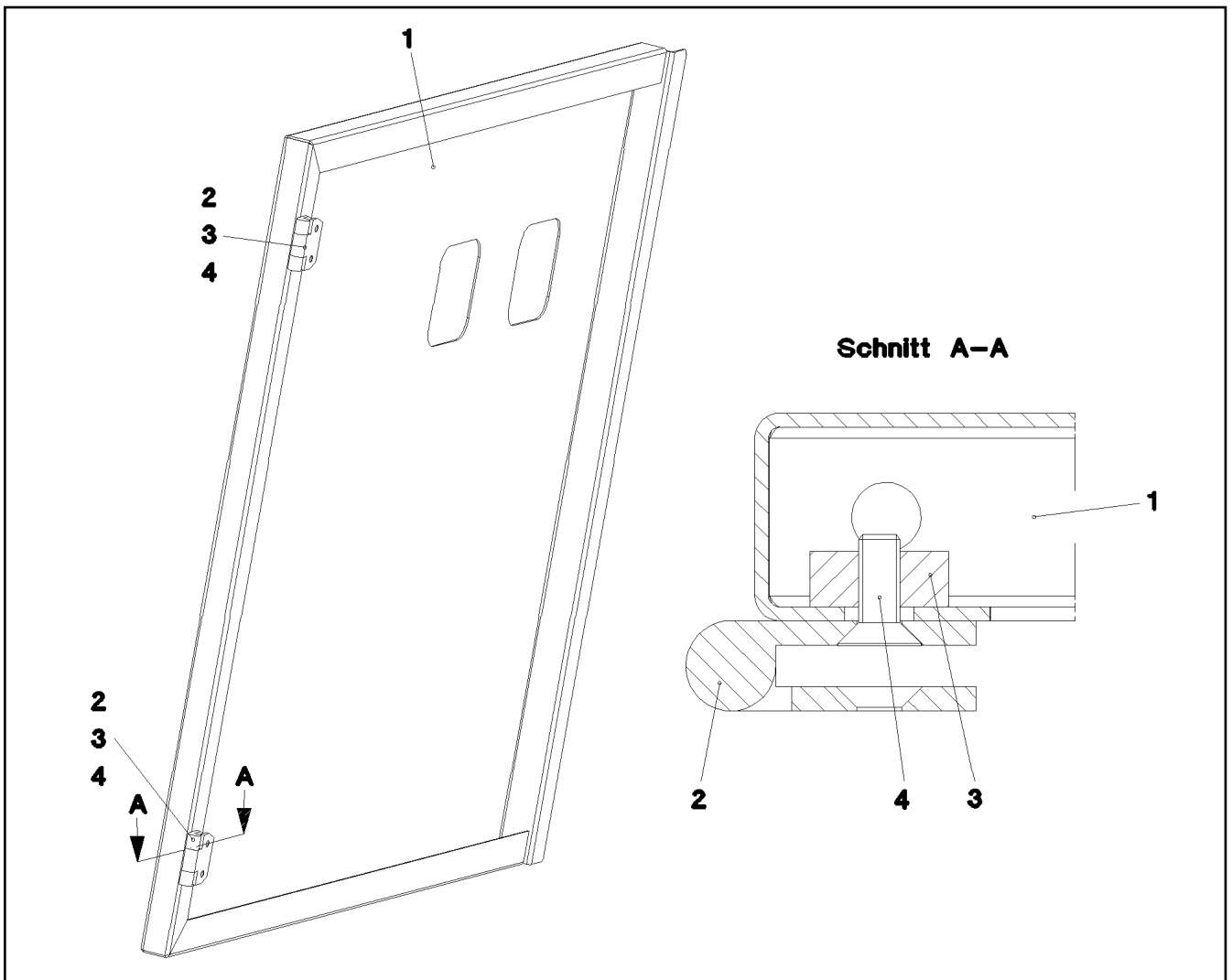
TURNTABLE PANNELLING
DREHBUEHNENVERKLEIDUNG

456 (1/2)

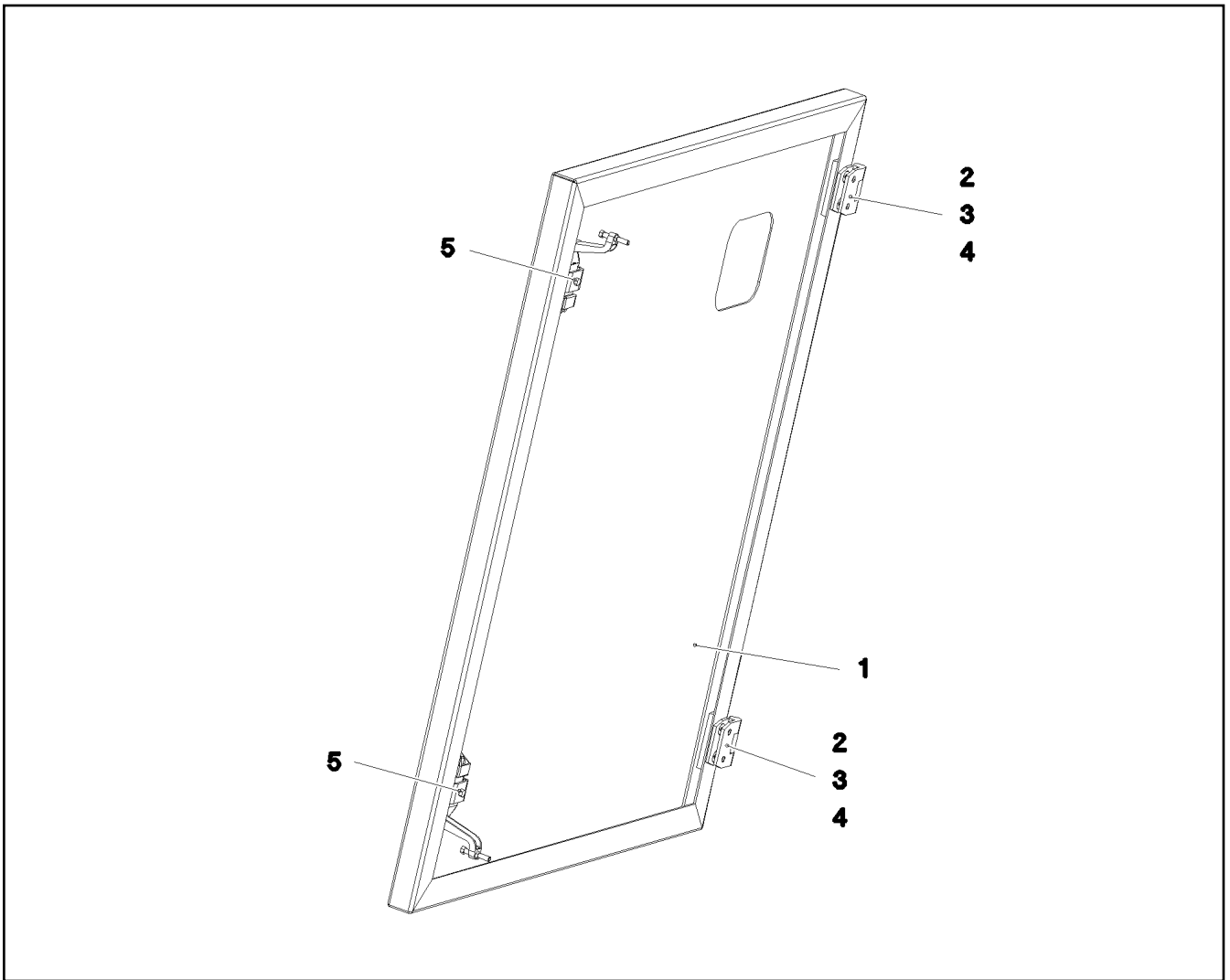
915278808

Pos.	Item	Quantity	Description	Bezeichnung
1	964918208	1	FRAME WELDED	RAHMEN SCHWK.
2	964918308	1	DOOR COMPL. ⇒  458	TUER VORM.
3	964918408	1	DOOR COMPL. ⇒  459	TUER VORM.
4	953695308	4	THREADED PLATE 8.0 X0 S235JR FE//ZNNI8/	GEWINDEPLATTE
5	10875551	8	COUNTERSUNK SCREW DIN 7991 M6X16 8	SENKSCHRAUBE
6	954113708	2	PLATE 4X90X67 S315MC FE//ZNNI8//CN//T0	BLECH
7	11644899	4	HEX SCREW ISO 4017 M6X20 8.8 480H SPF	SECHSKANTSCHRAUBE
8	10875648	12	WASHER ISO 7093-1 6 200HV 480H SPF	SCHEIBE
9	10197764	4	HEX NUT ISO 4032 M6 10 ZNNI-480H SPF	SECHSKANTMUTTER
10	726907308	4	MEGI BUFFER 20X15-M6 NR 55SHORE A	MEGIPUFFER
11	262105108	0.78	FOAM RUBBER BAND 15X5	ZELLGUMMIBAND
12	262106508	4	SEALING PROFILE 1,5-3X14,6X10,7	ABDICHTPROFIL
13	262106708	4.46	SEALING PROFILE 1-3X21,5X11 GUMMI	ABDICHTPROFIL
14	953873408	8	SLEEVE 25X20 11SMNPB37 FE//ZNNI8//CN/	HUELSE
15	11840501	8	WASHER DIN 7349 8,4 200HV 480H SPF	SCHEIBE
16	11651612	8	HEX SCREW ISO 4017 M8X16 8.8 480H SPF	SECHSKANTSCHRAUBE
17	11692824	4	HEX SCREW ISO 4017 M6X12 8.8 480H SPF	SECHSKANTSCHRAUBE

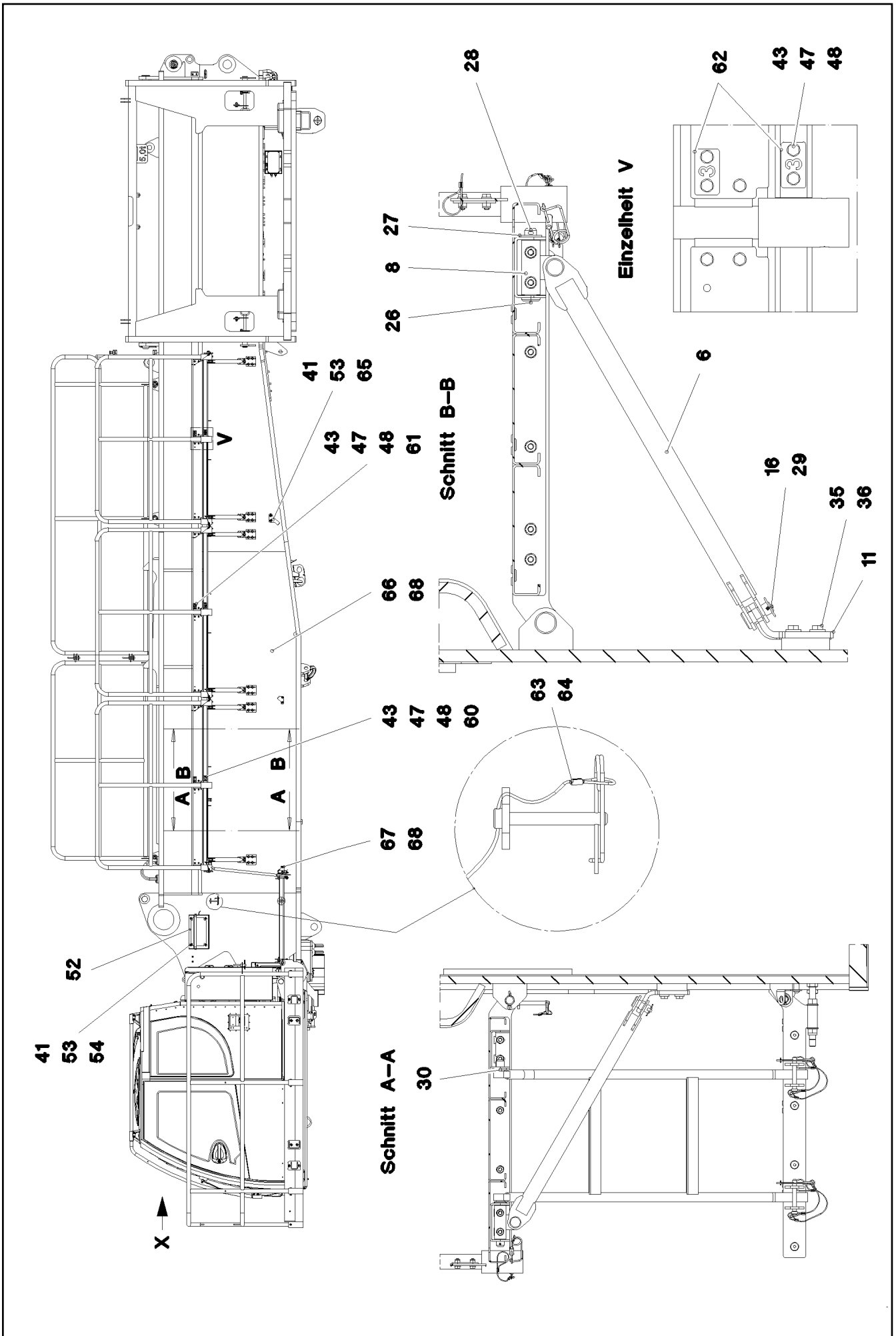
19.9.2023	etk_en_de_074661_LR 1600/2	 457 (2/2)
LIEBHERR	TURNTABLE PANELLING DREHBUEHNENVERKLEIDUNG	915278808



Pos.	Item	Quantity	Description	Bezeichnung
1	977566808	1	PLATE 2X1010X924 DC01	BLECH
2	704228108	2	HINGE 35X35X50/180° ST FE//ZN12//B	SCHARNIER
3	953695308	2	THREADED PLATE 8.0 X0 S235JR FE//ZNNI8/	GEWINDEPLATTE
4	10875551	4	COUNTERSUNK SCREW DIN 7991 M6X16 8	SENKSCRAUBE



Pos.	Item	Quantity	Description	Bezeichnung
1	977566908	1	PLATE 2X924X784 DC01	BLECH
2	704228108	2	HINGE 35X35X50/180° ST FE//ZN12//B	SCHARNIER
3	953695308	2	THREADED PLATE 8.0 X0 S235JR FE//ZNNI8/	GEWINDEPLATTE
4	10875551	4	COUNTERSUNK SCREW DIN 7991 M6X16 8	SENKSCHRAUBE
5	11450420	2	LEVER FASTENER	HEBELVERSCHLUSS



19.9.2023
072939

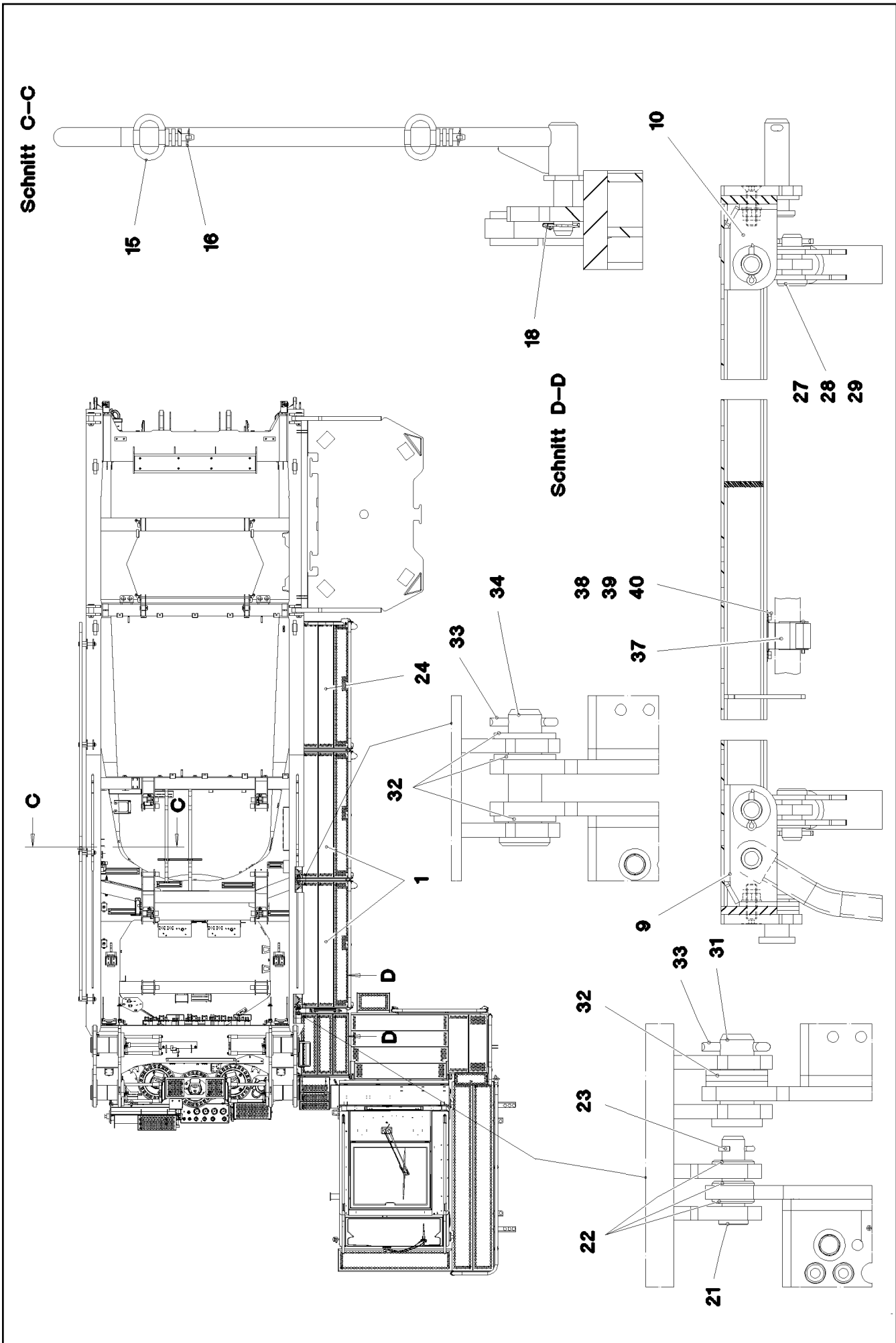
LIEBHERR

etk_en_de_074661_LR 1600/2

SLEWING PLATFORM CATWALK
LAUFSTEG DREHBUEHNE

460 (1/5)

917333308



19.9.2023
072940

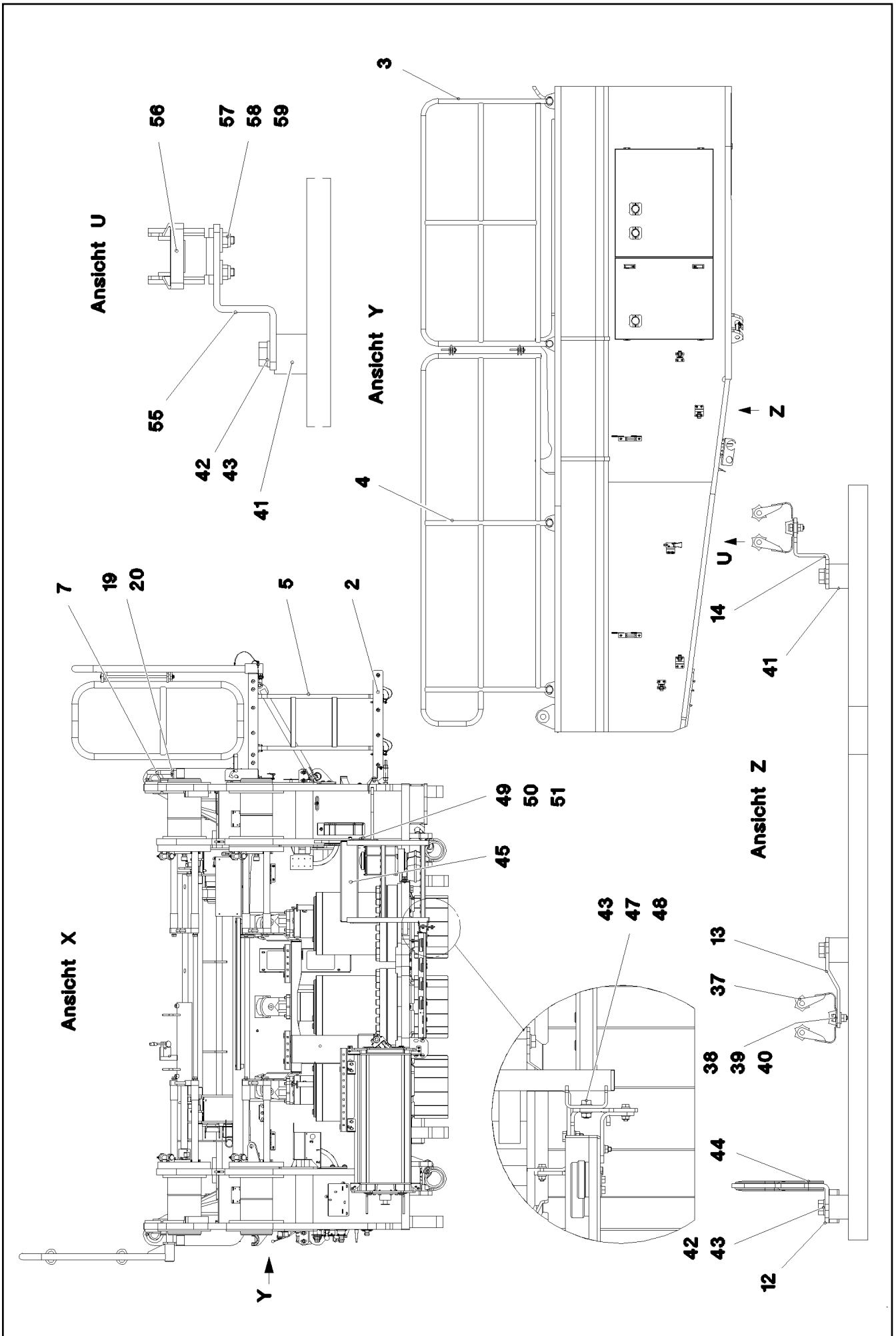
LIEBHERR

etk_en_de_074661_LR 1600/2

SLEWING PLATFORM CATWALK
LAUFSTEG DREHBUEHNE

□ 461 (2/5)

917333308



Pos.	Item	Quantity	Description	Bezeichnung
1	966301208	2	PEDESTAL GROSS ALUMINIUM SPF	PODEST
2	966301308	1	PEDESTAL KLEIN ALUMINIUM SPF	PODEST
3	11171208	1	GUARD RAILING 40X2000X1060 ALMGSI0,5	GELAENDER
4	11171209	1	GUARD RAILING 40X2750X1060 ALMGSI0,5	GELAENDER
5	965309008	1	VERTICAL LADDER 2-343X0.839M T ZN O	STEIGLEITER
6	965309108	6	SUPPORT WELDED T ZN O	STUETZE SCHWK.
7	965309208	1	HANDLE WELD.CONST. T ZN O	GRIFF SCHWK.
8	97066575	6	CONSOLE 1.0580	KONSOLE
9	978308408	2	PLATE 4X190X209 S315MC T ZN O	BLECH
10	978308508	5	PLATE 4X174X190 S315MC T ZN O	BLECH
11	978308608	6	PLATE 10X100X178 S355MC FE//ZNNI8//CN/	BLECH
12	97028502	2	PLATE 4X133X251 S315MC FE//ZNNI8//CN//T	BLECH
13	978311508	2	PLATE 3X97X70 S355MC FE//ZNNI8//CN//T0	BLECH
14	978311608	2	PLATE 3X103X70 S355MC FE//ZNNI8//CN//T	BLECH
15	920100508	2	COTTER PIN CPL. FE//ZNNI8//CN//T0	STECKBOLZEN KPL.
16	10875869	8	SAFETY PLUG W HINGE-LID 5X29X4,7X25 4	SICHERHEITSKLAPPSTECKER
18	10180883	4	SAFETY PLUG W HINGE-LID 10X55X9,5X45	SICHERHEITSKLAPPSTECKER
19	11631816	4	HEX SCREW ISO 4017 M10X25 8.8 FLZN SP	SECHSKANTSCHRAUBE
20	10289795	4	WASHER ISO 7089 10 300HV FLZN SPF	SCHEIBE
21	979746708	2	PIN 25.0X62 35NICRMOV125 GASN. SPF	BOLZEN
22	10289806	6	WASHER ISO 7089 16 300HV FLZN SPF	SCHEIBE
23	10180351	2	SPLIT PIN ISO 1234 4X25 St 480H SPF	SPLINT
24	11171210	1	PEDESTAL 650X1103X1750 ALUMINIUM ELO	PODEST
(1)	12108220	1	HANDRAIL CPL.	HANDLAUF KPL.
26	453020908	6	PIN ISO 2341 B20X115X107 ST.50-2K VERZ	BOLZEN
27	10289808	12	WASHER ISO 7089 20 300HV FLZN SPF	SCHEIBE
28	12100681	12	SPLIT PIN ISO 1234 5X28 ST 480H SPF	SPLINT
29	451222208	12	PIN DIN 1435 20X45X38 ST.50 VERZ	BOLZEN
30	10875637	2	WASHER DIN 1441 21 ST FLZN SPF	SCHEIBE
31	453022008	2	PIN ISO 2341 B24X60X50 42CRMO4 GASN.	BOLZEN
32	10289810	13	WASHER ISO 7089 24 300HV FLZN SPF	SCHEIBE
33	11968307	4	SPLIT PIN ISO 1234 6,3X32 ST 480H SPF	SPLINT
34	453022308	2	PIN ISO 2341 B24X91X82 35NICRMOV125	BOLZEN
35	11642358	24	HEX SCREW ISO 4017 M10X30 8.8 FLZN SP	SECHSKANTSCHRAUBE
36	11658580	24	WASHER DIN 7349 10,5 200HV-St FLZN SPF	SCHEIBE
37	10324834	5	EQUIPMENT MOUNTING 35 FEDERSTAHL	GERAETEHALTER
38	12216198	10	HEX SCREW ISO 4017 M4X12 8.8 480H SPF	SECHSKANTSCHRAUBE
39	10875642	10	WASHER ISO 7093-1 4 200HV 480H SPF	SCHEIBE
40	10875611	10	HEX NUT DIN 985 M4 8 480H SPF	SECHSKANTMUTTER
41	953873408	20	SLEEVE 25X20 11SMNPB37 FE//ZNNI8//CN/	HUELSE
42	11651612	14	HEX SCREW ISO 4017 M8X16 8.8 480H SPF	SECHSKANTSCHRAUBE
43	12103465	36	WASHER ISO 7089 8 300HV ZNNI-480H SPF	SCHEIBE
44	262104008	0.8	EDGE PROTECTION 1-4X14,5X10	KANTENSCHUTZ
45	965436708	1	VERTICAL LADDER 3-541X0.55M ELOXIERT	STEIGLEITER
47	11651767	11	HEX SCREW ISO 4017 M8X20 8.8 480H SPF	SECHSKANTSCHRAUBE
48	11693875	11	HEX NUT ISO 4032 M8 8 480H SPF	SECHSKANTMUTTER
49	10196195	2	HEX SCREW ISO 4017 M14X40 8.8 FLZN SP	SECHSKANTSCHRAUBE
50	4600286	2	HEX NUT ISO 4032 M14 10 FLZN SPF	SECHSKANTMUTTER
51	10289805	4	WASHER ISO 7089 14 300HV FLZN SPF	SCHEIBE
52	965440608	1	ACCESS LADDER PRE-ASS. ⇒ □ 465	AUFSTIEG VORM.
53	10875485	6	BUTTON HEAD SCREW AEHNL.ISO 7380-2	HALBRUNDKOPFSCHRAUBE
54	11140469	4	WASHER ISO 7093-1 8 200HV 480H SPF	SCHEIBE
55	978682708	1	PLATE 4X119X70 S315MC FE//ZNNI8//CN//T	BLECH
56	704218508	1	LOCK BEARING GUMMI	VERSCHLUSSLAGER
57	408604008	2	COUNTERSUNK SCREW DIN 7991 M5X16 8.	SENKSCHEIBE
58	10875612	2	HEX NUT DIN 985 M5 8 480H SPF	SECHSKANTMUTTER
59	10875643	2	WASHER ISO 7093-1 5 200HV 480H SPF	SCHEIBE
60	978717008	2	PLATE 2X56X30 DC01 FE//ZNNI8//CN//T0	BLECH
61	978717108	2	PLATE 2X56X30 DC01 FE//ZNNI8//CN//T0	BLECH

19.9.2023

etk_en_de_074661_LR 1600/2

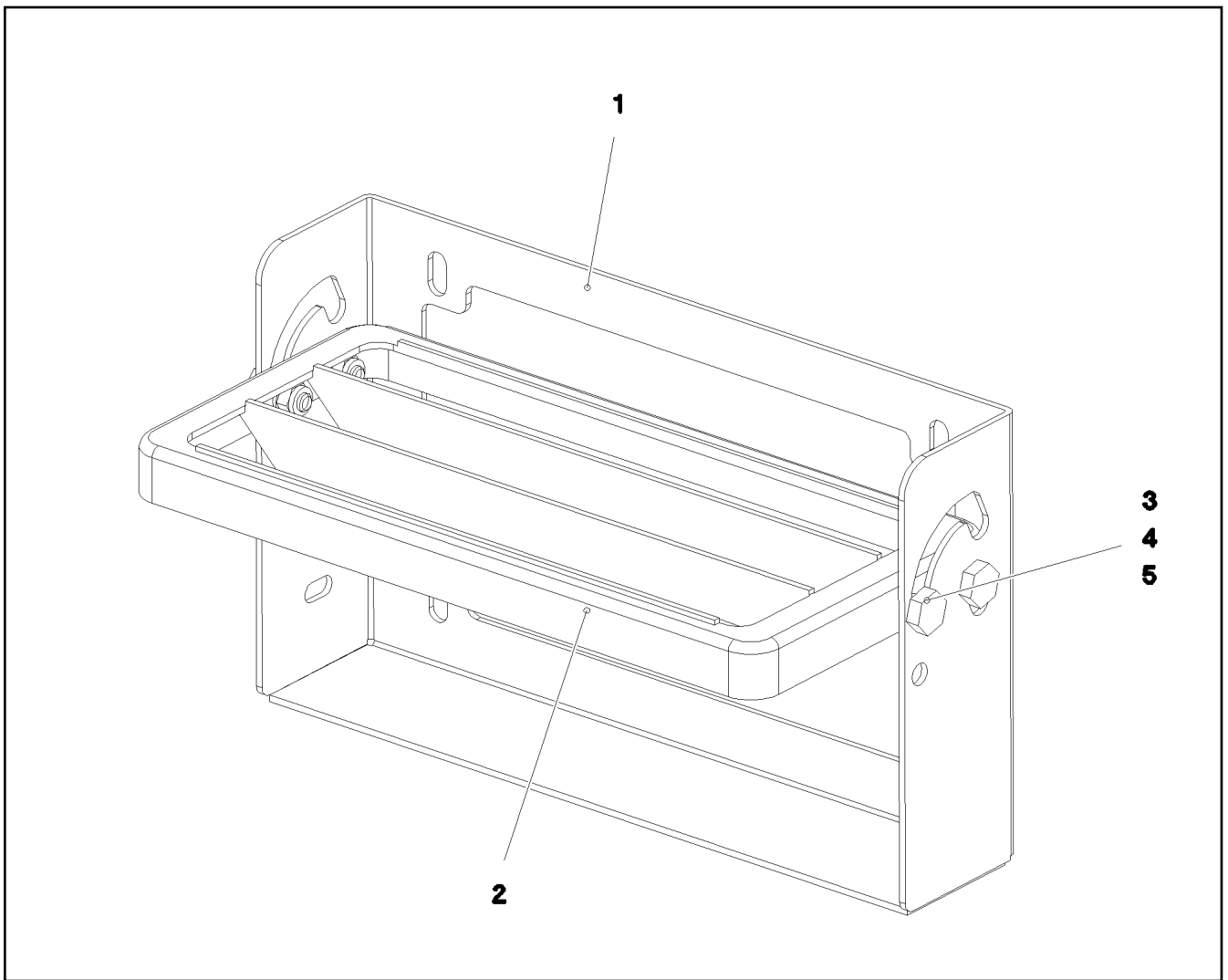
□ 463 (4/5)

LIEBHERRSLEWING PLATFORM CATWALK
LAUFSTEG DREHBUEHNE

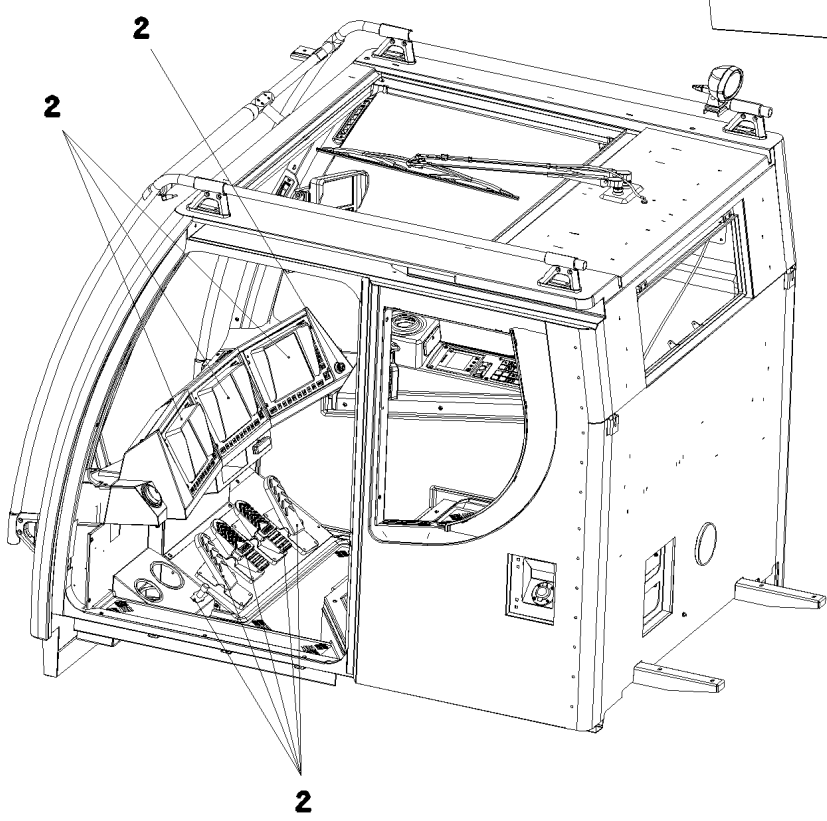
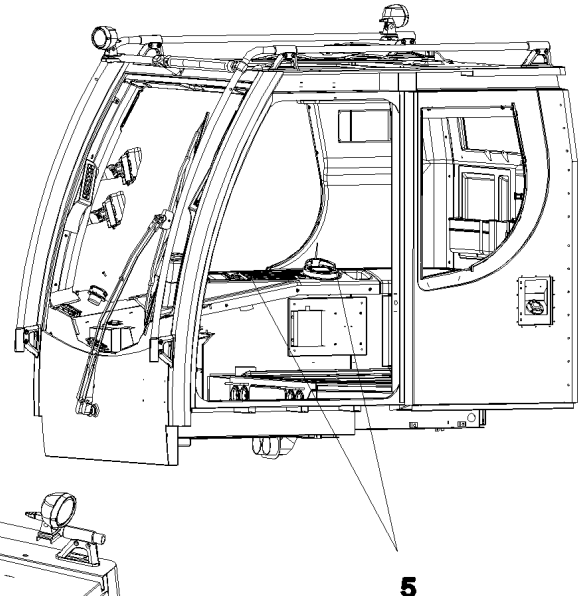
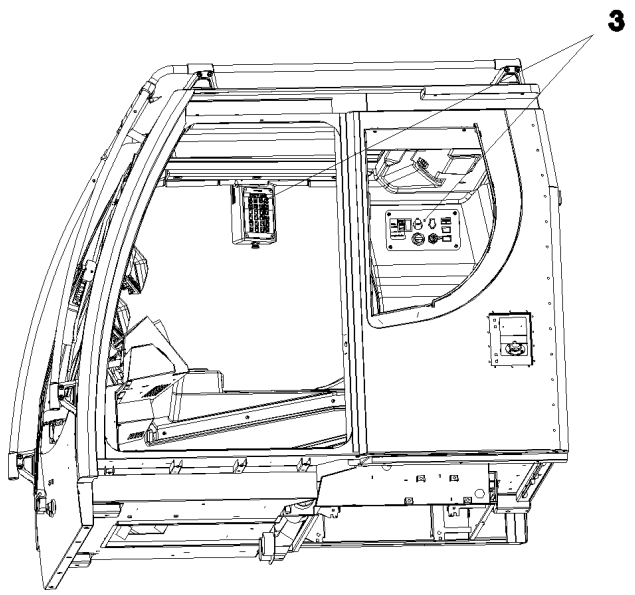
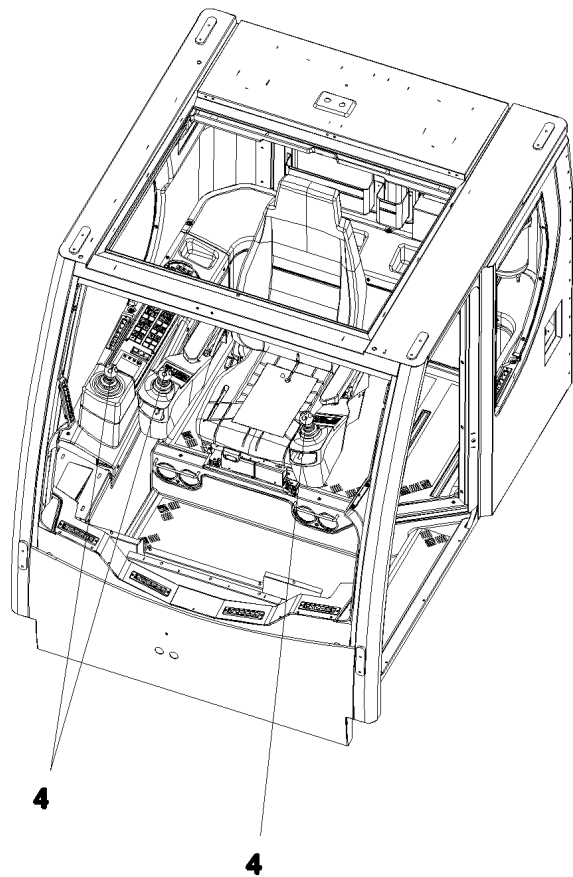
917333308

Pos.	Item	Quantity	Description	Bezeichnung
62	978717208	2	PLATE 2X56X30 DC01 FE//ZNNI8//CN//T0	BLECH
63	11170565	2	FERRULE 2 CU	PRESSKLEMME
64	11160431	0.5	ROPE 2 2,3KN EDELSTAHL	SEIL
65	97009052	1	HOLDER 3X194X77 DC01 FE//ZNNI8//CN//T0	HALTER
66	97009053	1	HOLDER 3X99X84 DC01 FE//ZNNI8//CN//T0	HALTER
67	97009054	1	HOLDER 3X75X84 DC01 FE//ZNNI8//CN//T0	HALTER
68	12102696	4	BUTTON HEAD SCREW AEHNL.ISO 7380-2	HALBRUNDKOPFSCHRAUBE

19.9.2023	etk_en_de_074661_LR 1600/2	<input type="checkbox"/> 464 (5/5)
LIEBHERR	SLEWING PLATFORM CATWALK LAUFSTEG DREHBUEHNE	917333308



Pos.	Item	Quantity	Description	Bezeichnung
1	978570408	1	PLATE 3X489X273 S355MC FE//ZNNI8//CN//T	BLECH
2	788905808	1	UNIVERSAL PERFORMANCE 30X160X340	UNIVERSALAUFTRITT
3	409831208	4	SCREW M8X20 VERZ	SCHRAUBE
4	10875614	4	HEX NUT DIN 985 M8 8 480H SPF	SECHSKANTMUTTER
5	12103465	4	WASHER ISO 7089 8 300HV ZNNI-480H SPF	SCHEIBE



Pos. 6
 Pos. 7
 Pos. 8

19.9.2023
 072921








LIEBHERR

etk_en_de_074661_LR 1600/2

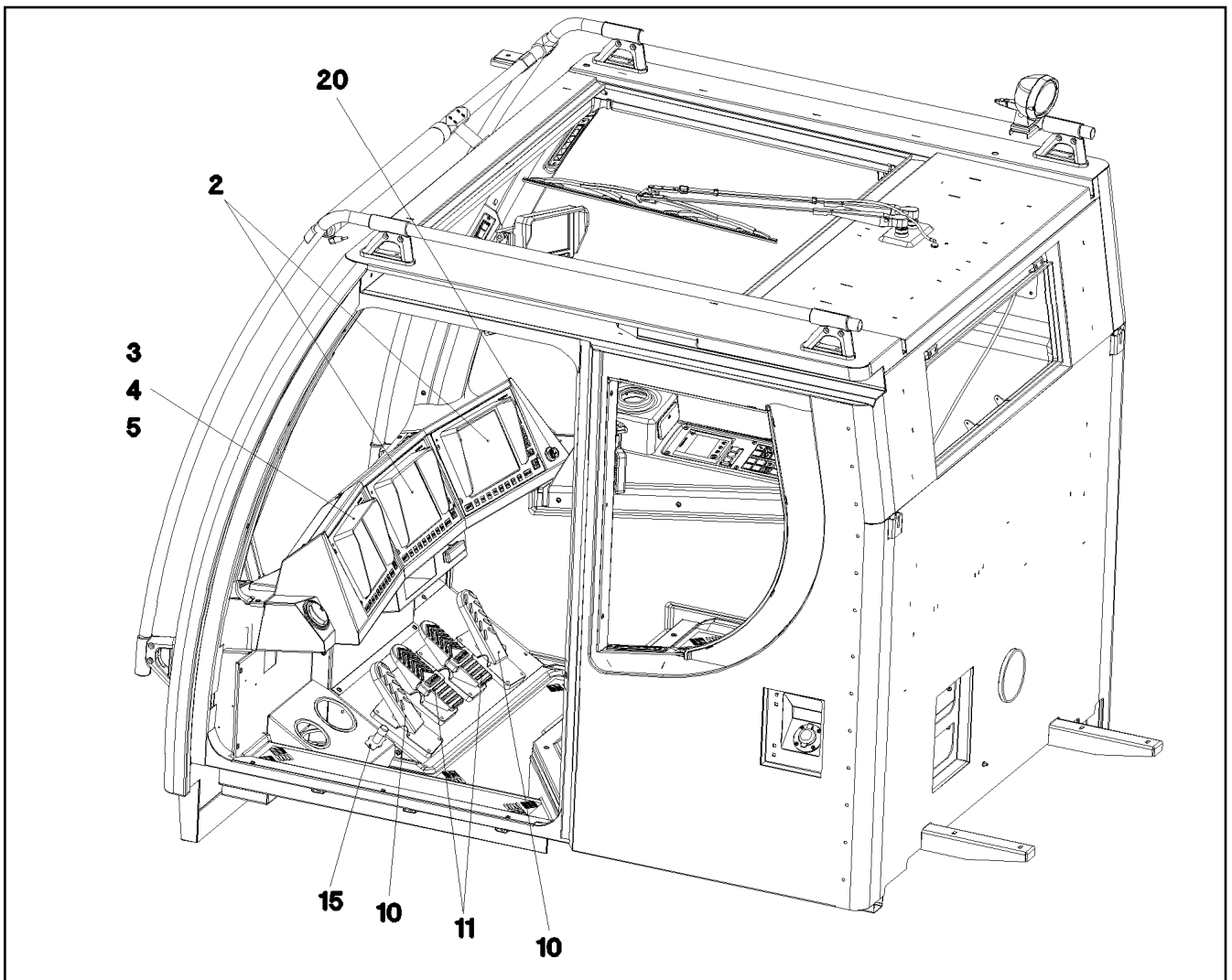
EL.INSTRUMENTS F.CRANE DRIV.CA
 ELEKTRIK KRANFUEHRERKABINE

466 (1/2)

916845008

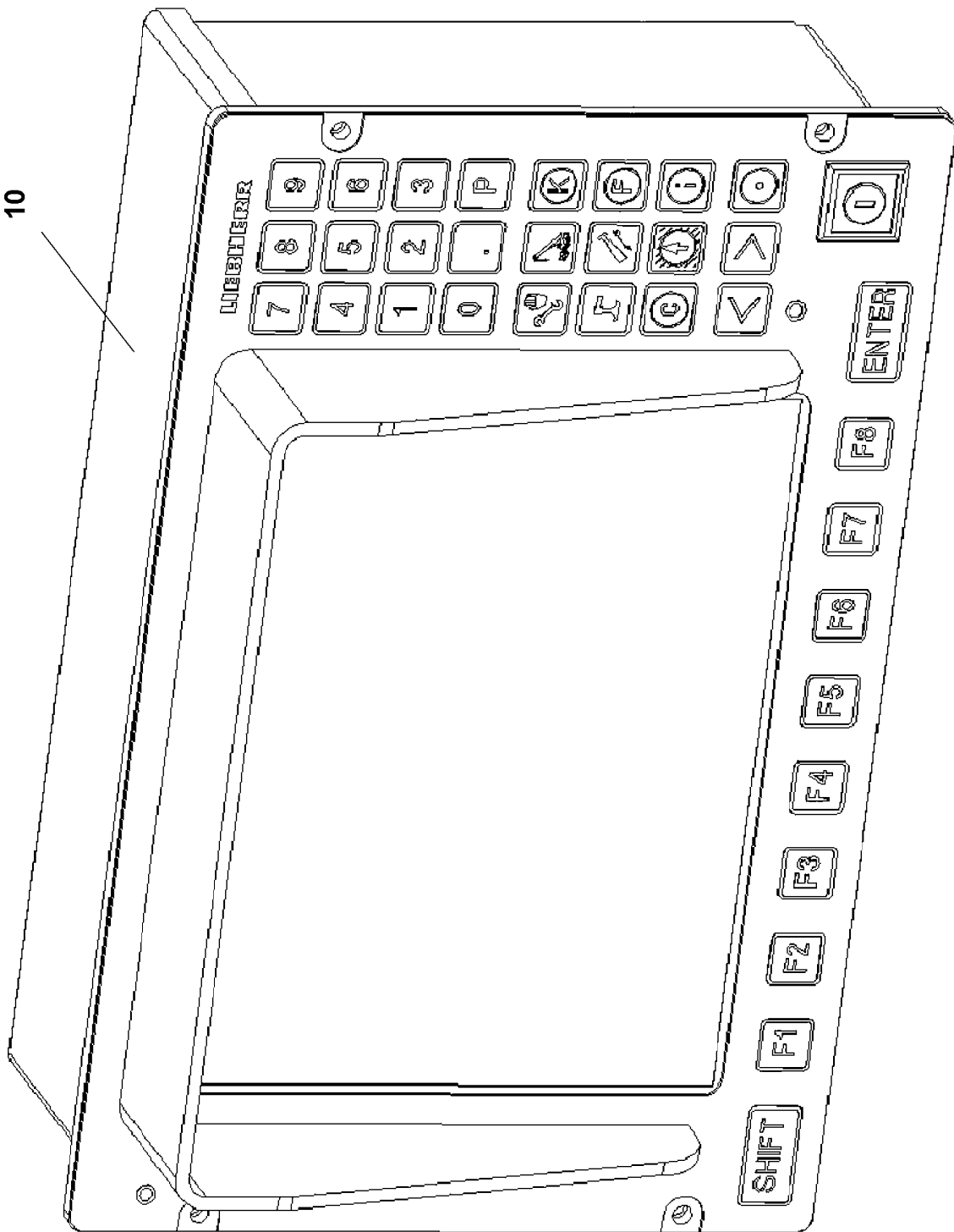
Pos.	Item	Quantity	Description	Bezeichnung
2	964835908	1	EL.EQUIPMENT CABIN FRONT ⇒  468	ELEKTRIK KABINE
3	967475208	1	EL.EQUIPMENT CABIN LSB-BKE ⇒  473	ELEKTRIK KABINE
4	964836608	1	ELECTR. FOR CONTROL STAND ⇒  475	ELEKTRIK STEUERSTAND
5	967198008	1	CONTROLS AND FITTINGS RIGHT ⇒  482	ARMATUREN RE.
6	967198508	1	CABLE LIST DRIVER'S CABIN ⇒  485	KABELLISTE KRANFUEHRERK
7	967343708	1	ELECTRIC ADD-ON PARTS CABIN ⇒  488	ELEKTRIK ANBAUTEILE KABINE
8	965255608	1	CONVERTOR TTY-RS232 ⇒  492	WANDLER

19.9.2023	etk_en_de_074661_LR 1600/2	 467 (2/2)
LIEBHERR	EL.INSTRUMENTS F.CRANE DRIV.CA ELEKTRIK KRANFUEHRERKABINE	916845008



Pos.	Item	Quantity	Description	Bezeichnung
	4 965014308	1	MEMORY CARD BSE 2GB CF PROG.	SPEICHERKARTE BSE
	5 10467403	1	ADAPTER BOARD CF-PCMCIA SPF	ADAPTERKARTE
	10 10297309	2	PEDAL TRANSDUCER 20° SPF	PEDALGEBER
	11 10297310	2	FOOT ROCKER SPF	FUSSWIPPE
	15 96022549	1	FOOT SWITCH CPL. W346	FUSSTASTER KPL.
	(5) 10877510	1	FOOT SWITCH TASTEND	FUSSTASTER
	(500) 923512208	1	CABLE MARKER	KABELMARKER
	(501) 10877547	1	JOINER 0,75 MM²	VERBINDER
	(996) 965622108	2	LETTERING WIRE	BESCHRIFTUNG ADER
	(998) 965622208	2	LETTERING WIRING HARNESS	BESCHRIFTUNG KABELBAUM
	20 10429058	1	CIGARETTE LIGHTER	ZIGARETTENANZUENDER
	9002 10885338	2	MONITOR WITH KEYBOARDS SPF	LICCON-KONSOLE
	(1) 12781485	1	FRONT SHEET	FRONTPLATTE
	9003 964721699	1	LICCON CONSOLE LCD3 KRANEINSATZPL.	LICCON KONSOLE LCD3
			⇒ □ 469	

10



19.9.2023
129331

LIEBHERR


etk_en_de_074661_LR 1600/2

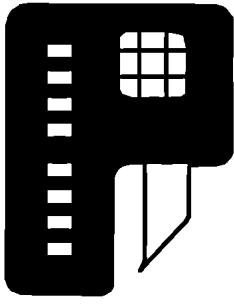
LICCON CONSOLE LCD3
LICCON KONSOLE LCD3

469 (1/2)

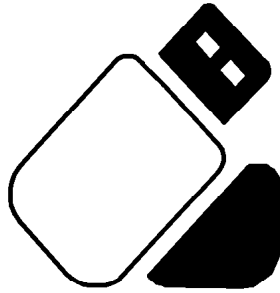
964721699

Pos.	Item	Quantity	Description	Bezeichnung
10	10886525	1	LICCON CONSOLE LCD5C-A ⇒  471	LICCON MONITOR LCD5C-A
30	96054972	1	LEAD W652ADPT ⇒  472	LEITUNG
40	10288121	1	NAME PLATE 70X40 POLYESTER SPF	BEZEICHNUNGSSCHILD

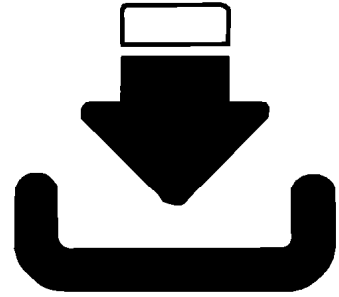
19.9.2023	etk_en_de_074661_LR 1600/2	 470 (2/2)
LIEBHERR	LICCON CONSOLE LCD3 LICCON KONSOLE LCD3	964721699



997



998

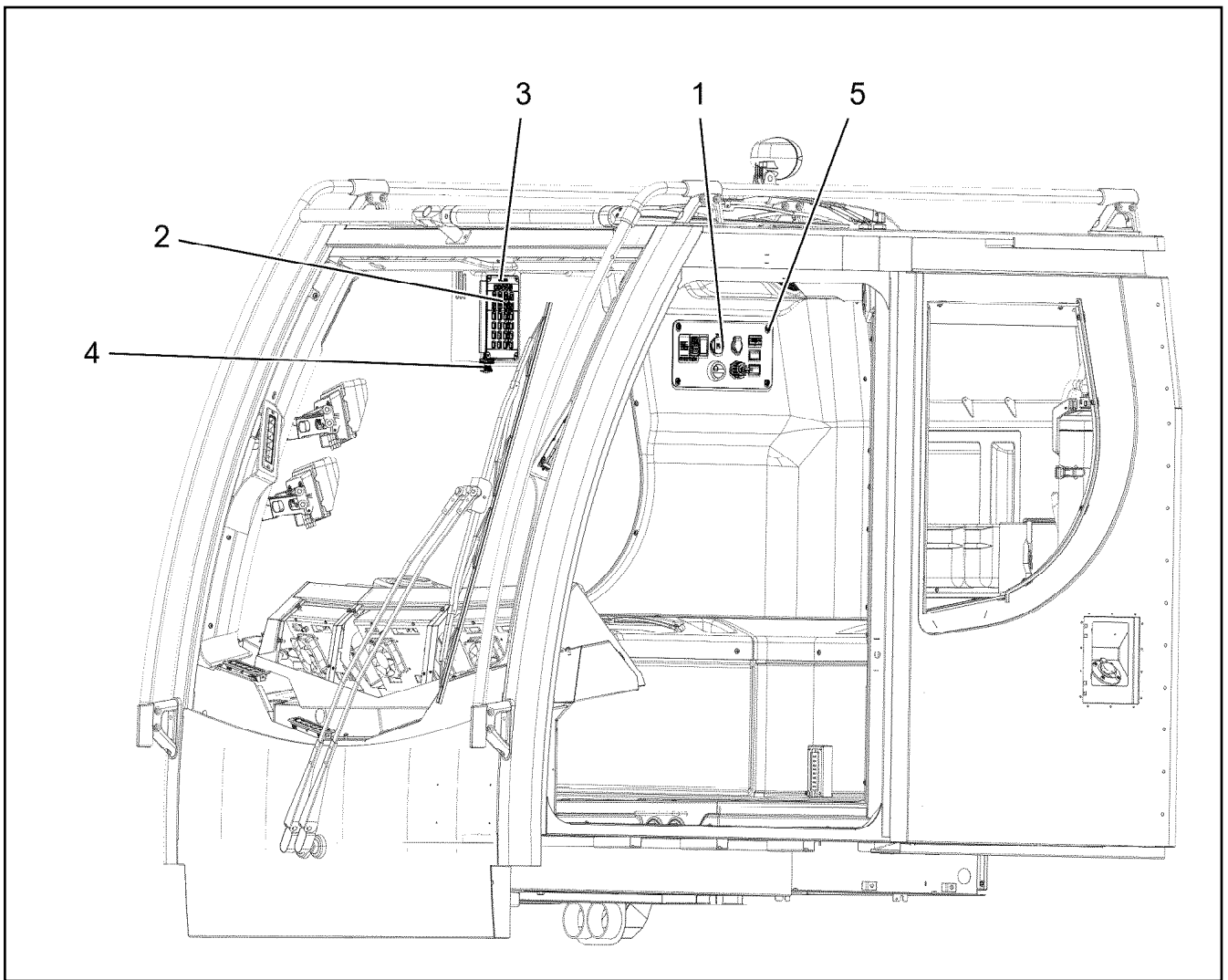



999

Pos.	Item	Quantity	Description	Bezeichnung
2	10887307	1	FAN	LUEFTER
25	692701308	1	KEY SWITCH	SCHLUESSELSCHALTER
(1)	570882108	1	KEY	SCHLUESSEL
26	10887303	1	SWITCHING ELEMENT 3-STELLUNGEN	SCHALTELEMENT
998	96004618	1	USB STICK PROGRAMMED	USB-STICK PROGRAMMIERT
999	96004619	1	SOFTWARE LICCON 2	SOFTWARE

Pos.	Item	Quantity	Description	Bezeichnung
5	10472203	1	PATCH CABLE 1M	PATCHKABEL
500	923512208	2	CABLE MARKER	KABELMARKER
501	10024744	1	FEMALE PLUG 15-POLE	BUCHSENSTECKER
502	660042208	2	DISTANCE STUD M3X5-SW5,5 ST A2K SPF	ABSTANDSBOLZEN
503	12226068	2	HEX NUT ISO 4032 M3 10 480H SPF	SECHSKANTMUTTER
504	425100508	2	TOOTH LOCK WASHER DIN 6797 A 3,2	ZAHNSCHEIBE
505	10493611	1	PLUG SHELL SUB-D METALL	STECKERGEHAEUSE
998	965622208	1	LETTERING WIRING HARNESS	BESCHRIFTUNG KABELBAUM
2202	10873414	4	SLEEVE CONTACT 0,08-0,22MM2	BUCHSENKONTAKT

19.9.2023	etk_en_de_074661_LR 1600/2	<input type="checkbox"/> 472
LIEBHERR	LEAD LEITUNG	96054972



Pos.	Item	Quantity	Description	Bezeichnung
1	965038508	1	PLATE PRE-ASS. DACH ⇒  474	BLECH VORM.
2	10816196	1	KEYBOARD UNIT SPF	TASTATUREINHEIT
3	976842308	1	MARKING STRIP	EINLEGESTREIFEN
4	967475308	1	EMERGENCY CUT-OFF CRANE DRIVER	NOTAUS KRANFUEHRERKABIN
(2)	606144108	1	EMERGENCY STOP BUTTON	NOT-AUS TASTE
(3)	11100197	1	TOUCH CONTACT TRANSMITTER 10E+1S	TASTKONTAKTGEBER
5	10875468	4	BUTTON HEAD SCREW AEHNL.ISO 7380-2	HALBRUNDKOPFSCHRAUBE

19.9.2023
072918

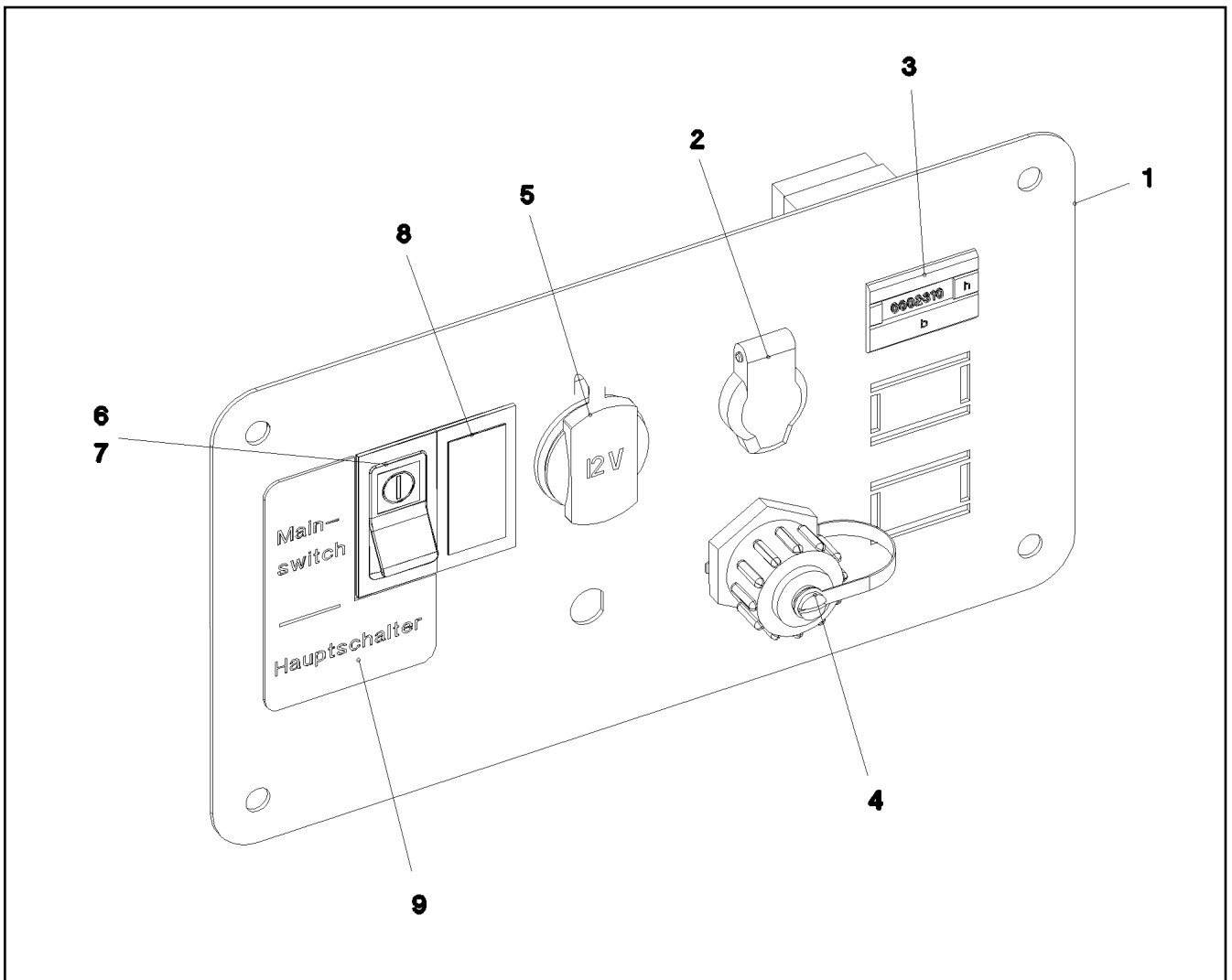
LIEBHERR

etk_en_de_074661_LR 1600/2

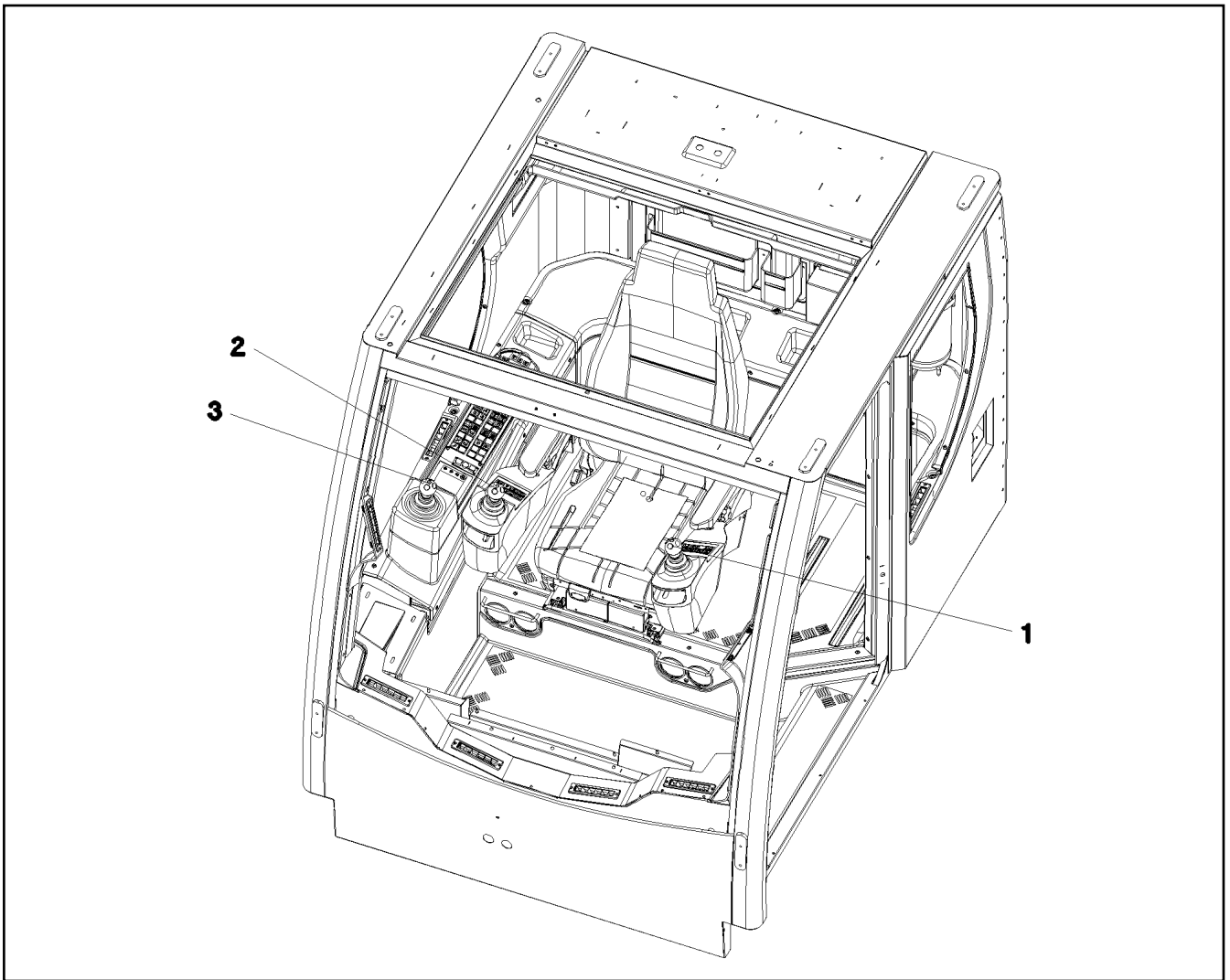
EL.EQUIPMENT CABIN
ELEKTRIK KABINE

 473

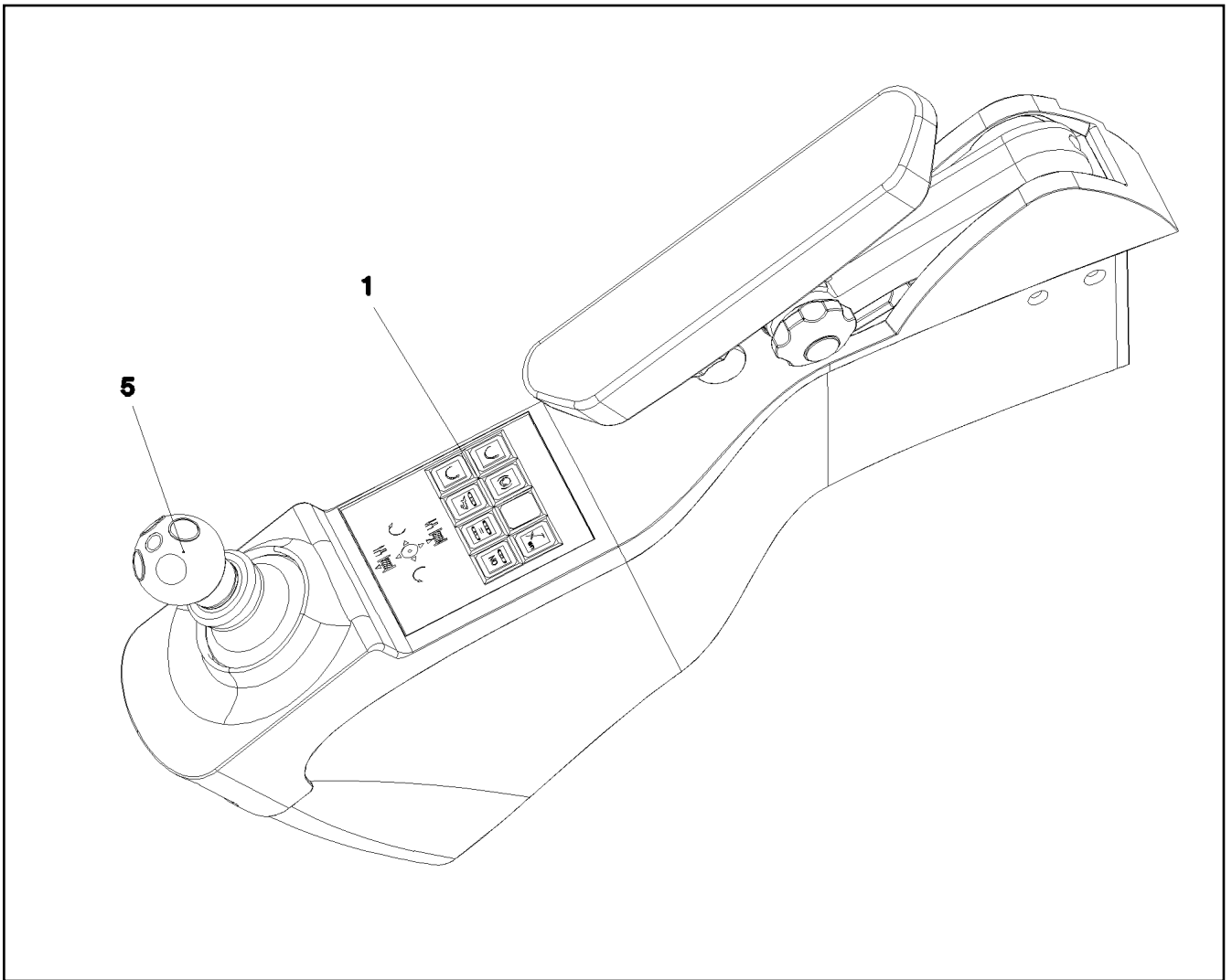
967475208



Pos.	Item	Quantity	Description	Bezeichnung
1	977514808	1	PLATE 1.5X287X160 DC01 RAL 7016 SPF	BLECH
2	605203908	1	BUILT-IN SOCKET 2-POL	EINBAUSTECKDOSE
3	691798508	1	OPERATING HOURS COUNTER STUNDEN	BETRIEBSSTUNDENZAehler
4	10219477	1	SOCKET 8-POL	STECKDOSE
5	10429057	1	SOCKET	STECKDOSE
6	606023908	1	ROCKER SWITCH	KIPPSCHALTER
7	606776908	1	SYMBOL INSERT GRUEN	SYMBOL-EINSATZ
8	606762008	1	ORIFICE	BLENDE
9	97023921	1	SIGN ALUMINIUM	SCHILD

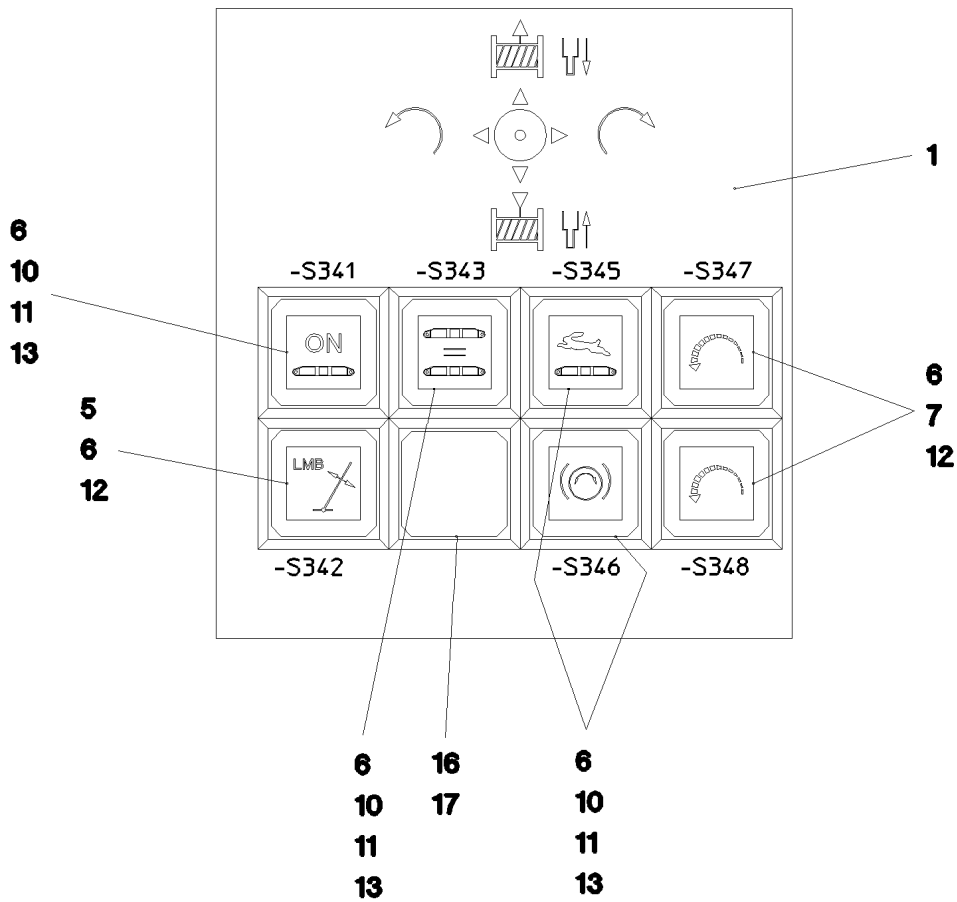


Pos.	Item	Quantity	Description	Bezeichnung
1	964836808	1	ELECTRIC FOR ARMREST LEFT ⇒ □ 476	ELEKTRIK ARMLEHNE LI.
2	964836908	1	ELECTRIC FOR ARMREST RIGHT ⇒ □ 479	ELEKTRIK ARMLEHNE RE.
3	964837208	1	ELECT.EQUIPMENT THREADED UNION MS ⇒ □ 481	ELEKTRIK ARMATUR

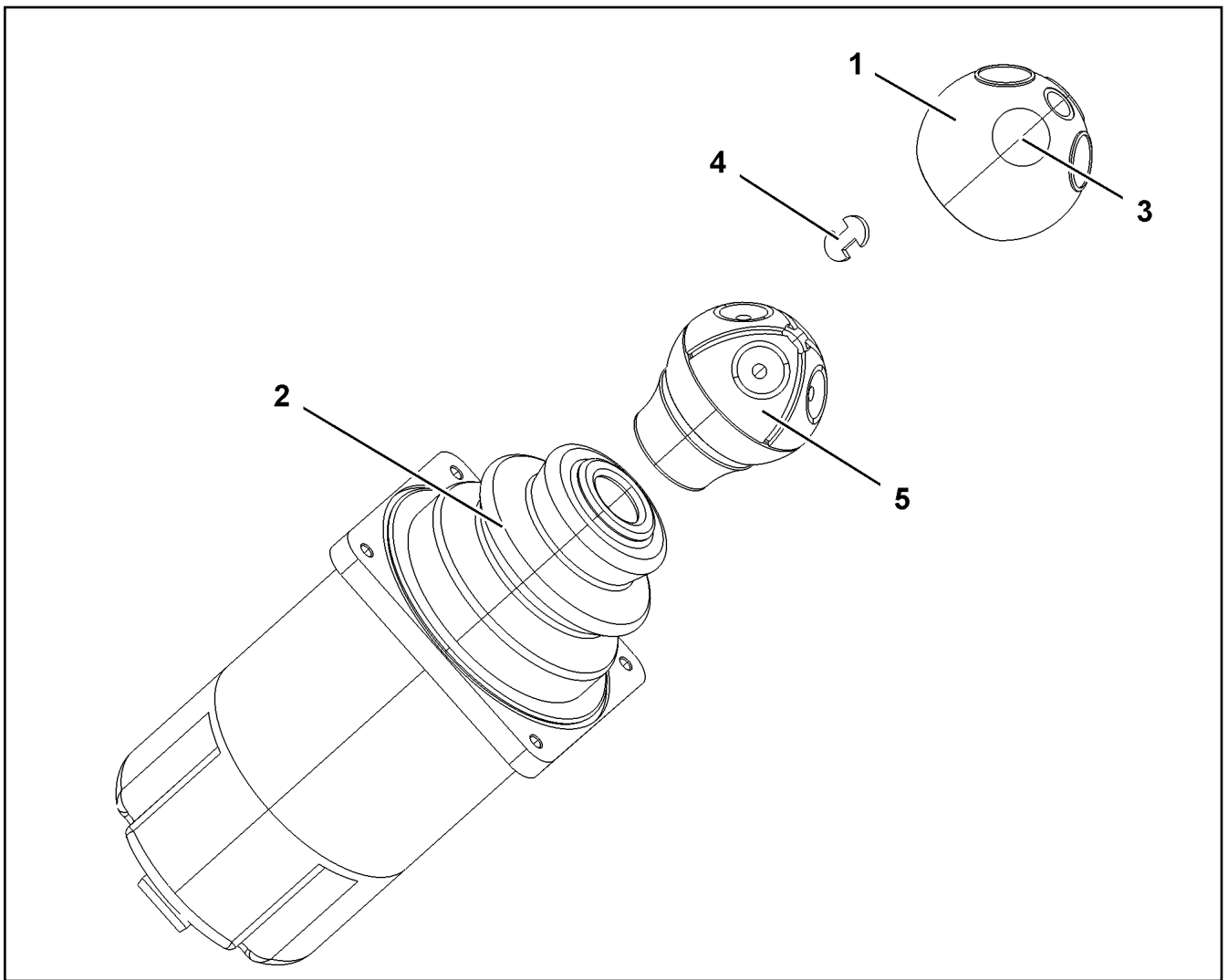


Pos.	Item	Quantity	Description	Bezeichnung
1	964837008	1	DASH BORD ARM REST LEFT ⇒ <input type="checkbox"/> 477	ARMATUREN ARMLEHNE LI.
5	606095008	1	JOYSTICK ST2000-LSB-LH/11 SPF ⇒ <input type="checkbox"/> 478	MEISTERSCHALTER

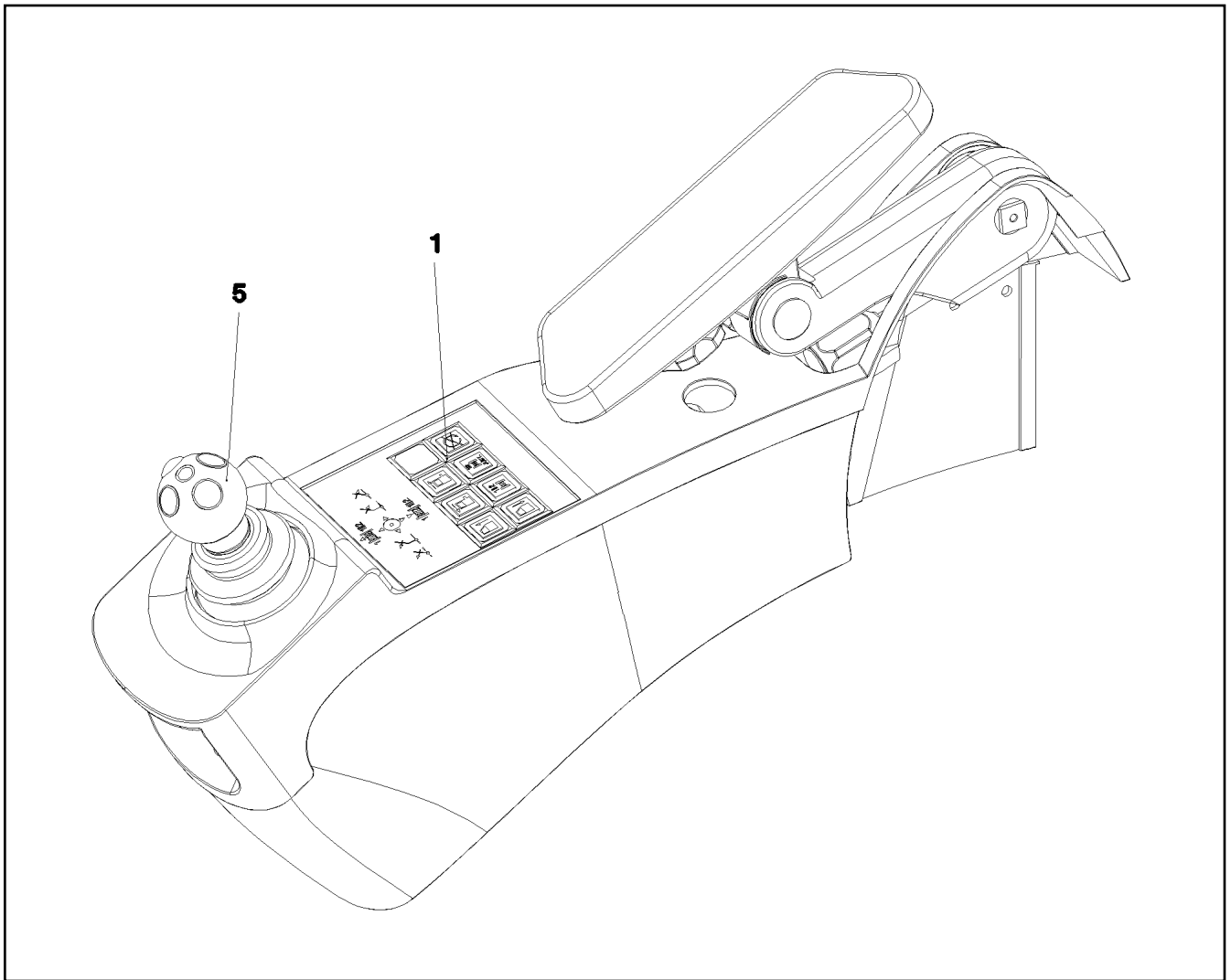
19.9.2023 052603 LIEBHERR	etk_en_de_074661_LR 1600/2 ELECTRIC FOR ARMREST LEFT ELEKTRIK ARMLEHNE LI.	<input type="checkbox"/> 476 964836808
--	--	---



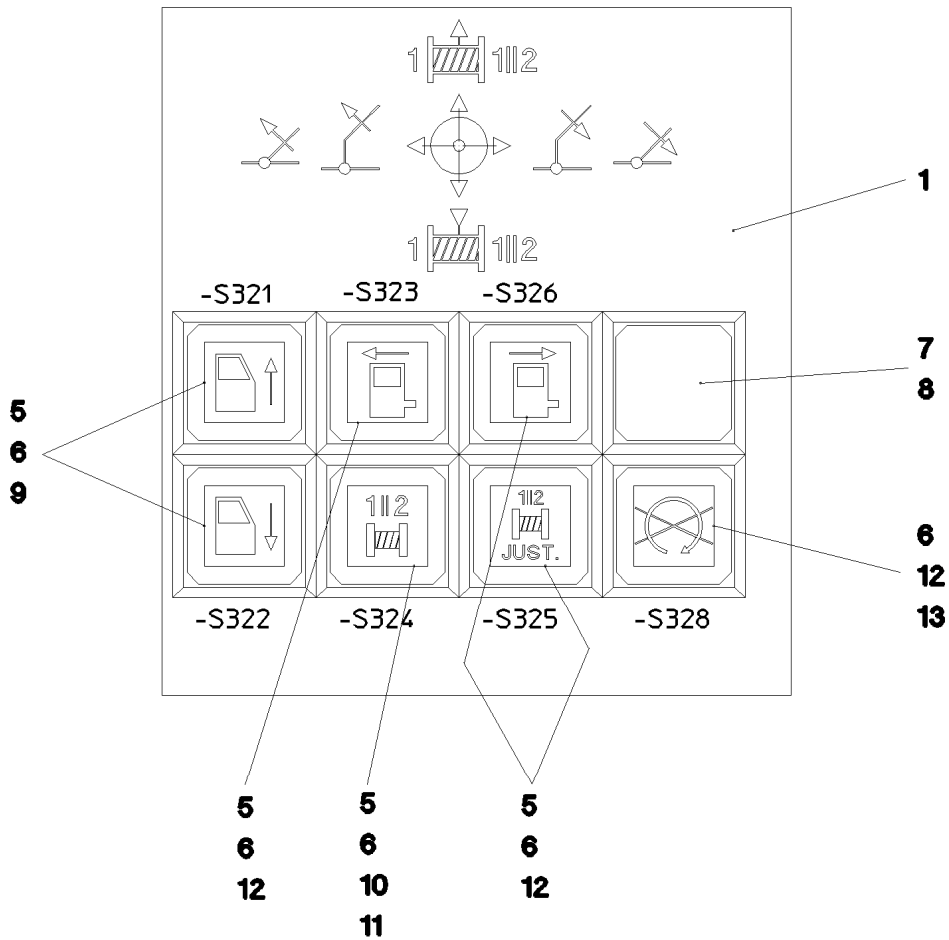
Pos.	Item	Quantity	Description	Bezeichnung
1	977457508	1	DASHBOARD LINKS	ARMATURENBRETT
5	606143108	1	PUSH-BUTTON CAP FLACH ROT	TASTERKAPPE
6	606143008	7	PUSH BUTTON	DRUCKTASTE
7	606144408	2	PUSH-BUTTON CAP FLACH KLAR	TASTERKAPPE
10	607008708	4	LIGHT BULB 1,2W 30V	GLUEHLAMPE
11	606144708	4	LUMINOUS SWITCH CONTACT SENDER 2	LEUCHTSCHALKONTAKTGEBE
12	606143408	3	TOUCH CONTACT TRANSMITTER 10E+1S	TASTKONTAKTGEBER
13	606143908	4	PUSH-BUTTON CAP FLACH GELB	TASTERKAPPE
16	606143508	1	INDICATOR LAMP	LEUCHTMELDER
17	606144008	3	KEYPAD BUTTON	TASTE



Pos.	Item	Quantity	Description	Bezeichnung
1	571824708	1	HANDLE CAP	GRIFFKAPPE
2	571912308	1	RUBBER BELLOWS	FALTENBALG
3	10335596	4	MICRO SWITCH	MIKROSCHALTER
4	10678848	2	CIRCLIP FUER GRIFFKAPPE	SICHERUNGSClip
5	10873517	1	SPARE PARTS SET GRIFF	ERSATZTEILSATZ



Pos.	Item	Quantity	Description	Bezeichnung
1	964837108	1	DASH BORD ARM REST RIGHT ⇒ □ 480	ARMATUREN ARMLEHNE RE.
5	606095008	1	JOYSTICK ST2000-LSB-LH/11 SPF ⇒ □ 478	MEISTERSCHALTER



Pos.	Item	Quantity	Description	Bezeichnung
1	977457608	1	DASHBOARD RECHTS	ARMATURENBRETT
5	606144408	6	PUSH-BUTTON CAP FLACH KLAR	TASTERKAPPE
6	606143008	7	PUSH BUTTON	DRUCKTASTE
7	606143508	1	INDICATOR LAMP	LEUCHTMELDER
8	606144008	1	KEYPAD BUTTON	TASTE
10	607008708	1	LIGHT BULB 1,2W 30V	GLUEHLAMPE
11	606144708	1	LUMINOUS SWITCH CONTACT SENDER 2	LEUCHTSCHALKONTAKTGEBE
12	606144608	6	TOUCH CONTACT TRANSMITTER 20E+2S	TASTKONTAKTGEBER
13	606143908	1	PUSH-BUTTON CAP FLACH GELB	TASTERKAPPE

19.9.2023
052606

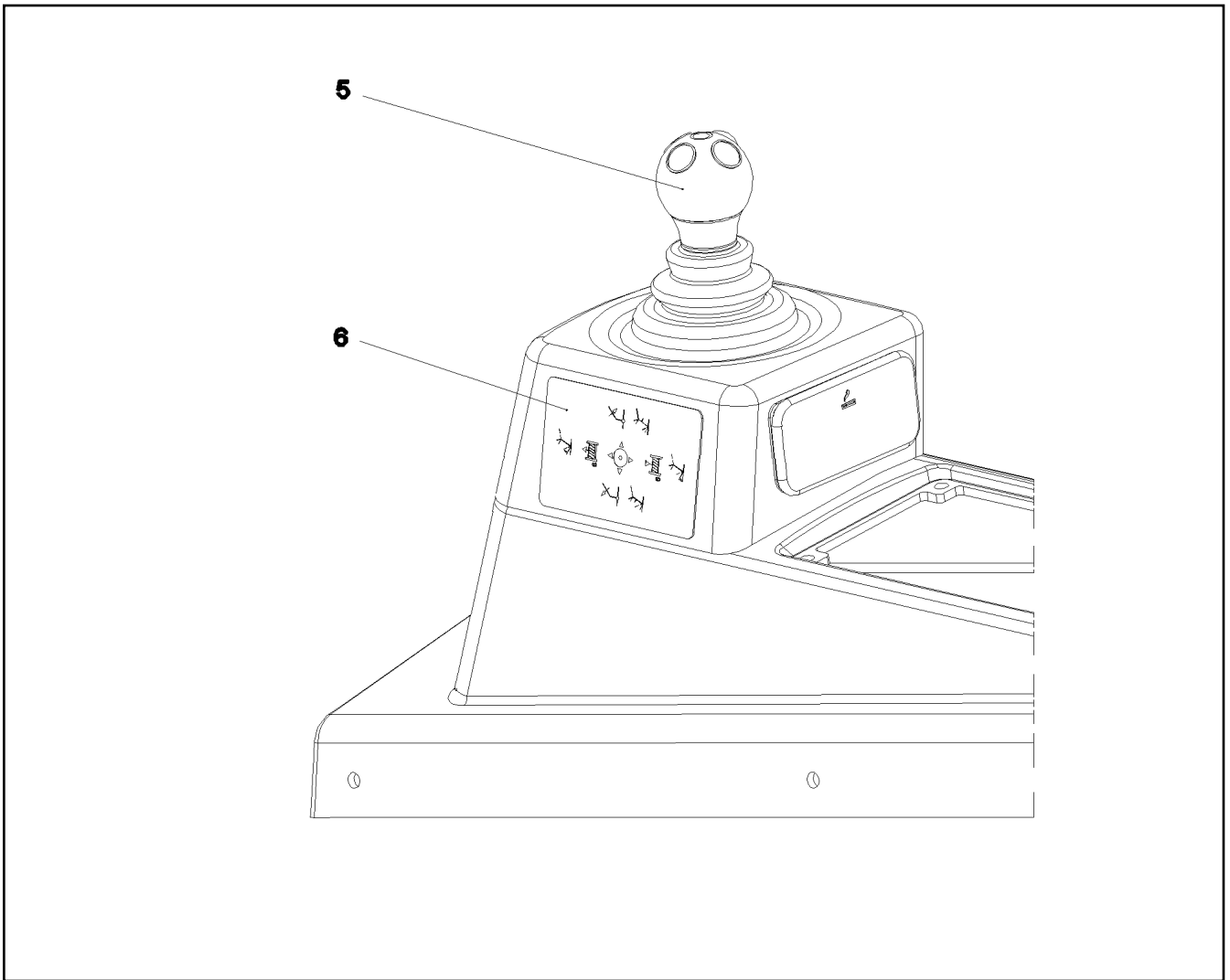
LIEBHERR

etk_en_de_074661_LR 1600/2

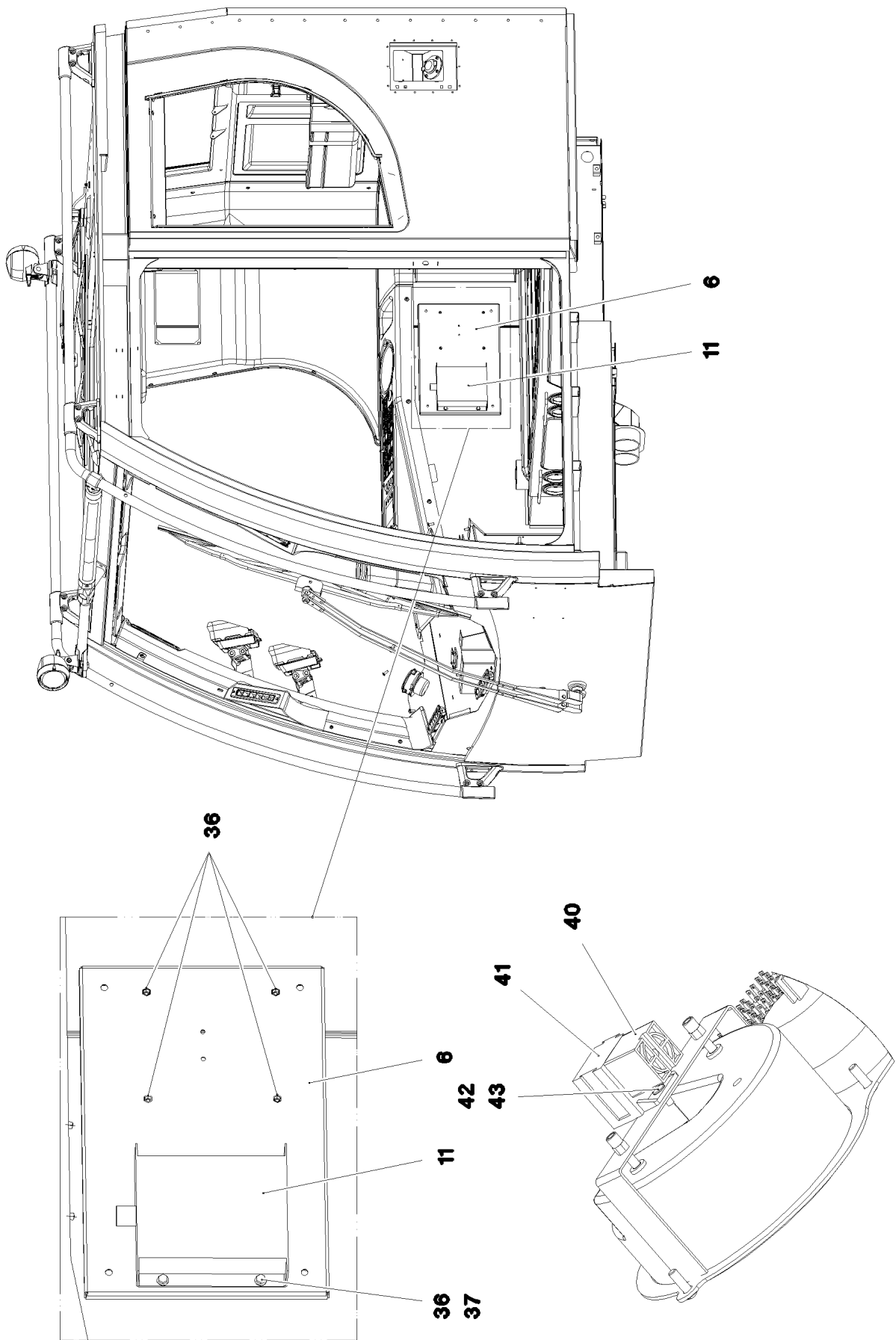
DASH BORD ARM REST RIGHT
ARMATUREN ARMLEHNE RE.

480

964837108



Pos.	Item	Quantity	Description	Bezeichnung
5	606095008	1	JOYSTICK ST2000-LSB-LH/11 SPF ⇒ □ 478	MEISTERSCHALTER
6	978110608	1	SIGN 110X70 LEXEDGE II	SCHILD



19.9.2023
072919

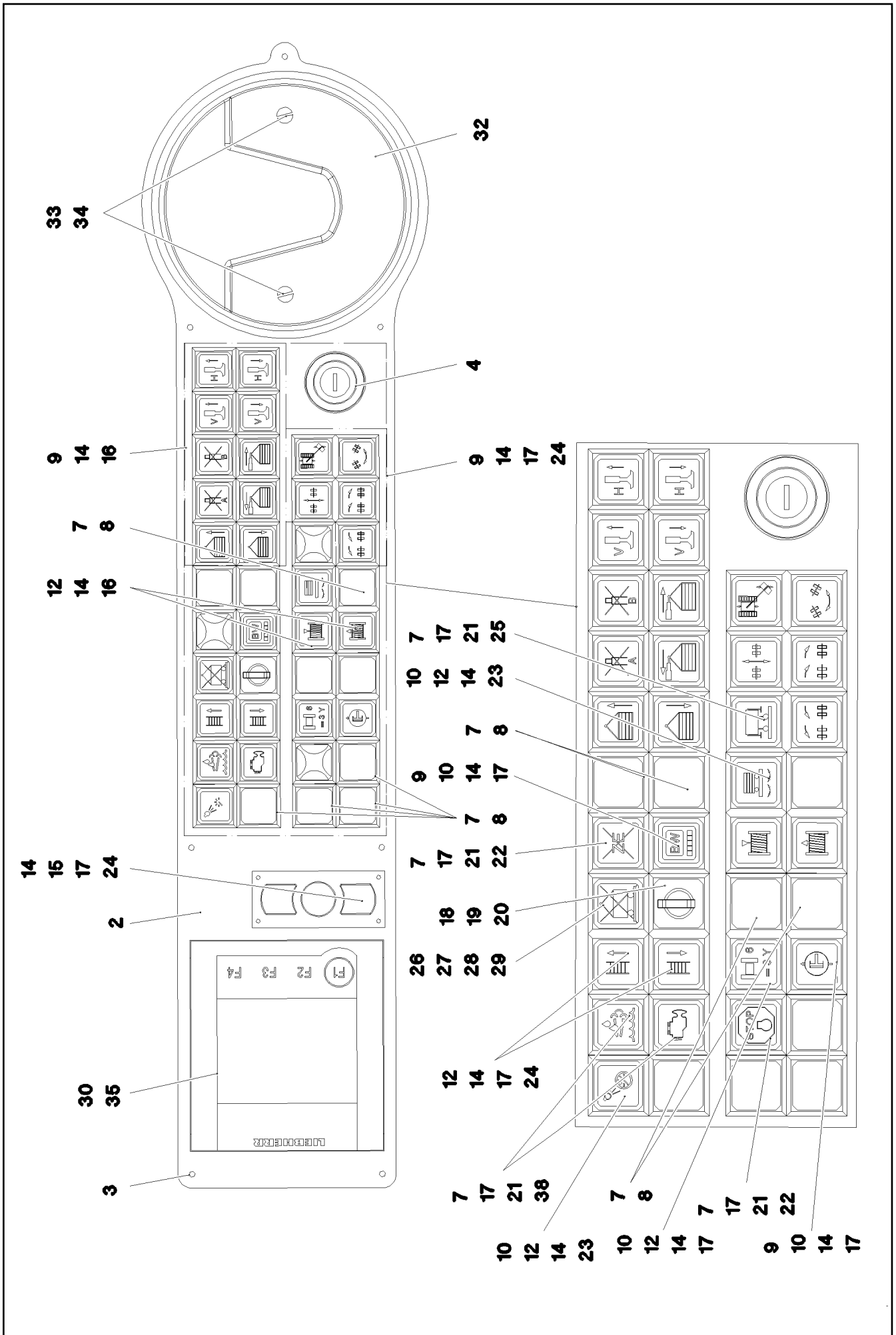
LIEBHERR

etk_en_de_074661_LR 1600/2

CONTROLS AND FITTINGS RIGHT
ARMATUREN RE.

□ 482 (1/3)

967198008



19.9.2023
072920

LIEBHERR

etk_en_de_074661_LR 1600/2

CONTROLS AND FITTINGS RIGHT
ARMATUREN RE.

□ 483 (2/3)

967198008

Pos.	Item	Quantity	Description	Bezeichnung
2	964650508	1	OPERATING PANEL RAL 7016 SPF	BEDIENKONSOLE
3	10875474	7	BUTTON HEAD SCREW ISO 7380-2 M5X16 0	HALBRUNDKOPFSCHRAUBE
4	10335557	1	IGNITION STARTER SWITCH 3S SPF	ZUENDSTARTSCHALTER
6	977669908	1	PLATE 1.5X388X268 DC01 FE//ZNNI8//CN//T	BLECH
7	606143508	14	INDICATOR LAMP	LEUCHTMELDER
8	606144008	9	KEYPAD BUTTON	TASTE
9	606143908	17	PUSH-BUTTON CAP FLACH GELB	TASTERKAPPE
10	606144708	5	LUMINOUS SWITCH CONTACT SENDER 2	LEUCHTSCHALTKONTAKTGEBE
11	614020508	1	VOLTAGE REGULATOR 24V 12V 320W 24A	SPANNUNGSREGLER
12	606144408	7	PUSH-BUTTON CAP FLACH KLAR	TASTERKAPPE
14	606143008	25	PUSH BUTTON	DRUCKTASTE
15	606143108	1	PUSH-BUTTON CAP FLACH ROT	TASTERKAPPE
16	606144608	12	TOUCH CONTACT TRANSMITTER 20E+2S	TASTKONTAKTGEBER
17	607008708	16	LIGHT BULB 1,2W 30V	GLUEHLAMPE
18	602042208	1	RETAINING NUT M16X1	BEFESTIGUNGSMUTTER
19	606143308	1	ROTARY LOCK 1W	DREHSCHLOSS
(1)	10873434	1	KEY	SCHLUESSEL
20	606143408	1	TOUCH CONTACT TRANSMITTER 10E+1S	TASTKONTAKTGEBER
21	606144508	5	LAMP SOCKET	LAMPENFASSUNG
22	606144308	2	SPHERICAL CAP	KALOTTE
23	607011708	2	LIGHT BULB 1,2W 48V	GLUEHLAMPE
24	606143708	8	LUMINOUS PUSH BUTTON CONTACTOR 2	LEUCHTTASTKONTAKTGEBER
25	606144808	1	SPHERICAL CAP	KALOTTE
26	10875482	4	BUTTON HEAD SCREW ISO 7380-2 M3X10 0	HALBRUNDKOPFSCHRAUBE
27	10326838	1	MOUSE SUBSTITUTE	MAUSERSATZ
28	10326844	1	LEAD 8 X	LEITUNG
29	10876399	4	HEX NUT DIN 985 M3 8 480H SPF	SECHSKANTMUTTER
30	964836708	1	KEYBOARD UNIT LSB-TE PROG. KLIMA	TASTATUREINHEIT
(980)	10288121	1	NAME PLATE 70X40 POLYESTER SPF	BEZEICHNUNGSSCHILD
(981)	11007853	1	LABELS 10X90 POLYESTER	ETIKETTEN
(9002)	12101942	1	KEYBOARD UNIT LSB-TE-B SPF	TASTATUREINHEIT
32	10412777	1	CHARGING UNIT BTT SPF	LADEEINHEIT
33	10875612	2	HEX NUT DIN 985 M5 8 480H SPF	SECHSKANTMUTTER
34	408603508	2	COUNTERSUNK SCREW DIN 7991 M5,0X10,	SENKSCHEIBE
35	406500214	4	HEX SCREW ISO 4017 M4X8 8.8 A2C	SECHSKANTSCHRAUBE
36	10042592	8	BLIND RIVET NUT M5 K=1,0-3,5 ST A2C	BLINDNIETMUTTER
37	10876387	4	HEX SCREW M5X16 10.9 480H SPF	SECHSKANTSCHRAUBE
38	606144208	2	SPHERICAL CAP	KALOTTE
40	10040486	1	BUZZER 18-30V 80-95DBA	SUMMER
41	630122908	1	PLUG BASE	RELAISSTECKSOCKEL
42	704207608	1	MANDRIL RIVET 4X10,3	DORNNIET
43	10875645	1	WASHER ISO 7089 4 200HV 480H SPF	SCHEIBE



19.9.2023


etk_en_de_074661_LR 1600/2

484 (3/3)

LIEBHERRCONTROLS AND FITTINGS RIGHT
ARMATUREN RE.

967198008

Pos.	Item	Quantity	Description	Bezeichnung
10	967198608	1	WIRING HARNESS W300	KABELSTRANG
11	964910108	1	WIRING HARNESS W301	KABELSTRANG
12	964910208	1	WIRING HARNESS W302	KABELSTRANG
13	964910308	1	WIRING HARNESS W305	KABELSTRANG
15	967198708	1	WIRING HARNESS W309 ⇒  486	KABELSTRANG
16	967468308	1	WIRING HARNESS W310 ⇒  487	KABELSTRANG
17	964910608	1	WIRING HARNESS W360	KABELSTRANG
50	553186908	1	CABLE HARNESS 3300MM	KABELBAUM
(1)	10492113	1	PLUG 2	STECKER
(2)	10491808	1	PLUG 12-POL	STECKER

19.9.2023	etk_en_de_074661_LR 1600/2	 485
LIEBHERR	CABLE LIST DRIVER'S CABIN KABELLISTE KRANFUEHRERKABINE	967198508

Pos.	Item	Quantity	Description	Bezeichnung
5	12100217	2.98	DATA LINE 2 X 1 FEP SPF	DATENLEITUNG
6	12100217	2.98	DATA LINE 2 X 1 FEP SPF	DATENLEITUNG
62	602320508	154	RECEPTACLE FOR TABS 0,5-1,5MM2	FLACHSTECKHUELSE
72	602203408	4	RECEPTACLE 6,3X1-2,5 MESSING VERZINN	STECKHUELSE
89	602308308	6	WIRED END FERRULE DIN 46228-1 A6X9 V	ADERENDHUELSE
104	602308508	3	WIRED END FERRULE 16X12 VERZ	ADERENDHUELSE
105	602308408	1	WIRED END FERRULE DIN 46228-1 A10X11	ADERENDHUELSE
121	602300108	3	CONTACT 1-2,5MM2	KONTAKT
125	602300308	138	CONTACT 0,5-1MM2	KONTAKT
140	602207608	1	RECEPTACLE 6,3X0,5-1,5 SN	STECKHUELSE
143	602208408	2	RECEPTACLE 9,5X1-2,5 CUSN4	STECKHUELSE
225	11124208	0.15	CABLE CONDUIT DN25X0,6 PUR SPF	KABELSCHLAUCH
226	11124209	0.5	CABLE CONDUIT DN30X0,6 PUR SPF	KABELSCHLAUCH
227	11124210	2.4	CABLE CONDUIT DN35X0,6 PUR SPF	KABELSCHLAUCH
269	12104810	50	CABLE TIE 3,6X203-SCHWARZ PA66 SPF	KABELBINDER
287	10429651	0.6	HEATSHRINK SLEEVING 6/1,4X1,35 POLYO	SCHRUMPFSCHLAUCH
288	10429652	0.4	HEATSHRINK SLEEVING 12/2,5X2,0 POLYO	SCHRUMPFSCHLAUCH
291	10441167	0.1	HEATSHRINK SLEEVING 17,8/4,4X2,54 POLY	SCHRUMPFSCHLAUCH
305	10870540	336.81	ELECTR.CABLE 1,0	KFZ-LEITUNG
344	10870538	141.82	ELECTR.CABLE 0,5	KFZ-LEITUNG
500	923512208	48	CABLE MARKER	KABELMARKER
501	602300208	7	PLUG SHELL 18-POL	STECKERGEHAEUSE
502	602322708	1	FEMALE PLUG 25-POLE	BUCHSENSTECKER
503	10024744	1	FEMALE PLUG 15-POLE	BUCHSENSTECKER
504	602325508	3	HOUSING 6-POL	GEHAEUSE
505	602225508	1	MASTER PLUG 4-POL	ZENTRALSTECKER
506	602225608	1	MASTER PLUG 6-POL	ZENTRALSTECKER
507	602337008	31	CONNECTOR PLUG A AX	ANSCHLUSSSTECKER
508	602336008	1	PLUG SHELL 14-POL	STECKERGEHAEUSE
509	10493612	1	PLUG SHELL SUB-D METALL	STECKERGEHAEUSE
510	602334108	4	SCREW M3X34 ST	SCHRAUBE
511	10493611	1	PLUG SHELL SUB-D METALL	STECKERGEHAEUSE
615	602322808	40	CRIMPING CONTACT 0,2-0,56MM2 SPF	CRIMPKONTAKT
708	10473048	1	CABLE SLEEVE 2,4-3,0/2,4/0,6 SILIKON	KABELTUELLE
772	11213619	1	WIRED END FERRULE 0,14X8	ADERENDHUELSE
996	965622108	8	LETTERING WIRE	BESCHRIFTUNG ADER
998	965622208	2	LETTERING WIRING HARNESS	BESCHRIFTUNG KABELBAUM

19.9.2023

etk_en_de_074661_LR 1600/2

486

LIEBHERRWIRING HARNESS
KABELSTRANG

967198708

Pos.	Item	Quantity	Description	Bezeichnung
5	680000308	1	COUPLING SOCKET 4-POLE 90° SPF	KUPPLUNGSDOSE
6	600367308	0.65	LEAD 2 X 1,5	LEITUNG
7	680001408	1	COUPLING SOCKET 4-POL SPF	KUPPLUNGSDOSE
8	600367308	0.55	LEAD 2 X 1,5	LEITUNG
62	602320508	5	RECEPTACLE FOR TABS 0,5-1,5MM2	FLACHSTECKHUELSE
67	602203108	2	RECEPTACLE 2,8X0,3-1,5 VERZ	STECKHUELSE
120	602323208	4	FLAT PLUG 1,0-2,5MM2	FLACHSTECKER
121	602300108	14	CONTACT 1-2,5MM2	KONTAKT
125	602300308	139	CONTACT 0,5-1MM2	KONTAKT
134	602303308	4	RECEPTACLE FOR TABS 6,3X0,5-1,5	FLACHSTECKHUELSE
135	602303290	2	RECEPTACLE FOR TABS 6,3X1,5-2,5	FLACHSTECKHUELSE
202	11082602	8.37	INSULATING HOSE DN6X0,5 PUR SPF	ISOLIERSCHLAUCH
203	11082603	3.64	INSULATING HOSE DN8X0,65 PUR SPF	ISOLIERSCHLAUCH
204	11082604	2.03	INSULATING HOSE DN10X0,65 PUR SPF	ISOLIERSCHLAUCH
226	11124209	0.96	CABLE CONDUIT DN30X0,6 PUR SPF	KABELSCHLAUCH
227	11124210	2.3	CABLE CONDUIT DN35X0,6 PUR SPF	KABELSCHLAUCH
261	12104809	10	CABLE TIE 3,6X142-SCHWARZ PA66 SPF	KABELBINDER
305	10870540	359.3	ELECTR.CABLE 1,0	KFZ-LEITUNG
309	10870542	25.2	ELECTR.CABLE 2,5	KFZ-LEITUNG
344	10870538	13.4	ELECTR.CABLE 0,5	KFZ-LEITUNG
500	923512208	36	CABLE MARKER	KABELMARKER
501	602300208	7	PLUG SHELL 18-POL	STECKERGEHAEUSE
502	11118242	1	BUSHING HOUSING 1-POL	BUCHSENGEHAEUSE
503	602209708	2	ATTACHABLE SLEEVE HOUSING 2-POL	STECKHUELSENGEHAEUSE
504	602319708	1	ATTACHABLE SLEEVE HOUSING VALEO	STECKHUELSENGEHAEUSE
505	602319808	1	ATTACHABLE SLEEVE HOUSING VALEO	STECKHUELSENGEHAEUSE
506	602331808	2	PLUG SHELL 2-POLE 9,5A	STECKERGEHAEUSE
507	602331308	4	HOUSING 4-POL	GEHAEUSE
508	602337008	1	CONNECTOR PLUG A AX	ANSCHLUSSSTECKER
509	5603876	1	LINE CONNECTOR	LEITUNGSVERBINDER
510	10099864	3	HOUSING 18-POL	GEHAEUSE
511	602338208	3	SECURING PIN FOR JPT PLUG	SICHERUNGSSTIFT
512	602325508	1	HOUSING 6-POL	GEHAEUSE
513	6203134	2	PLUG SHELL 2-POL 13A	STECKERGEHAEUSE
514	7368242	2	CONTACT LOCK DT-STECKER 2 POL	KONTAKTVERRIEGELUNG
515	602335908	3	PLUG SHELL 4-POL	STECKERGEHAEUSE
516	617000608	1	FERRITE KLAPPBAR	FERRIT
611	602332108	4	SLEEVE CONTACT 0,3-0,89MM2	BUCHSENKONTAKT
670	10100063	4	PLUG BUSHING 0,75-2,0MM2 Cu	STECKERBUCHSE
689	10335819	4	PIN CONTACT 0,2-0,5MM2	STIFTKONTAKT
690	10335820	3	SLEEVE CONTACT 0,2-0,5MM2	BUCHSENKONTAKT
703	602225914	2	RECEPTACLE 4,8X1,5	STECKHUELSE
758	11080881	12	RECEPTACLE 6,3X0,5-1,0 VERZINNT	STECKHUELSE
998	965622208	2	LETTERING WIRING HARNESS	BESCHRIFTUNG KABELBAUM

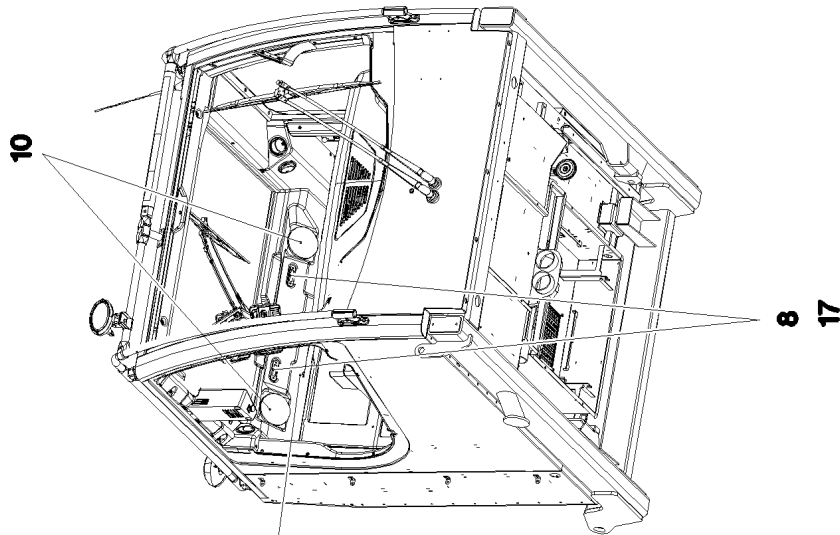
19.9.2023

etk_en_de_074661_LR 1600/2

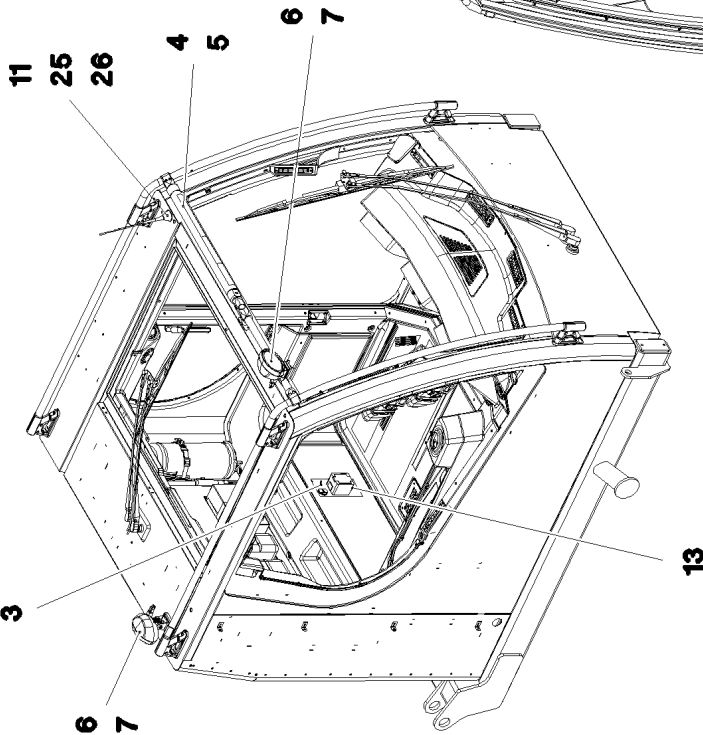
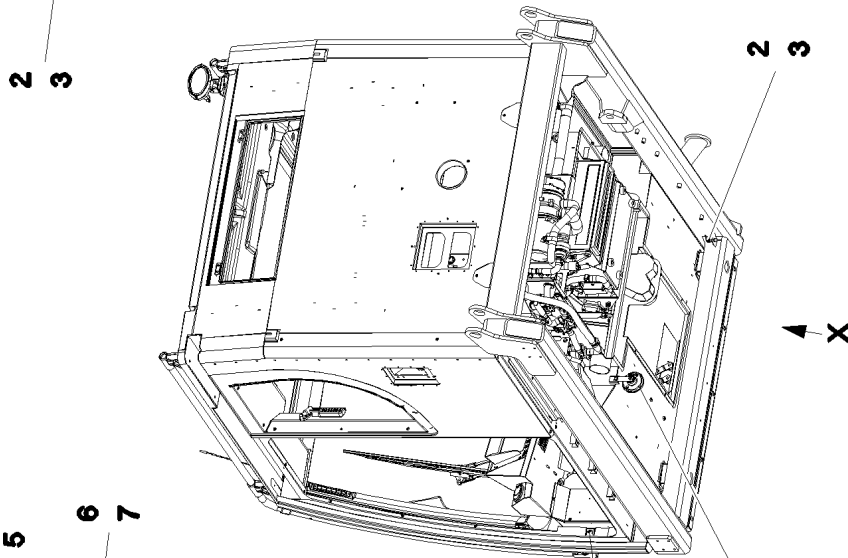
487

LIEBHERRWIRING HARNESS
KABELSTRANG

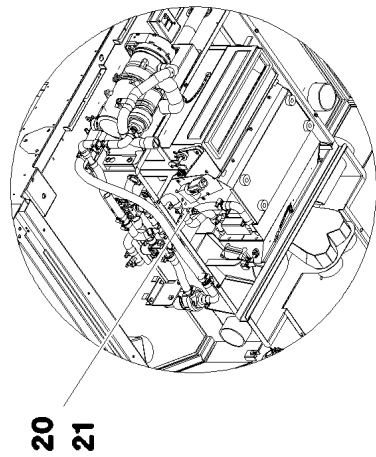
967468308



Pos. 13



Ansicht X



19.9.2023
073103

LIEBHERR

etk_en_de_074661_LR 1600/2

ELECTRIC ADD-ON PARTS CABIN
ELEKTRIK ANBAUTEILE KABINE


488 (1/2)

967343708

Pos.	Item	Quantity	Description	Bezeichnung
2	10449516	3	PRECISION RESISTOR -40/+125°C SPF	MESSWIDERSTAND
3	10875633	3	HEX NUT ISO 8675 M12X1,0 04 480H SPF	SECHSKANTMUTTER
4	10285701	2	TEE 30 G-ALMG TROWALPOLIERT	T-STUECK
(1)	10875588	2	SOCKET HEAD SCREW ISO 4762 M6X25 8.8	ZYLINDERSCHRAUBE
5	10340105	1	WARNING LIGHT 14W 13-36V SPF ⇒  490	WARNLEUCHE
6	11212679	2	WORKING HEAD LIGHT 35W 9-32V	ARBEITSSCHEINWERFER
7	977674308	2	PLATE 2X227X73 X5CRN118-10	BLECH
8	10342854	2	INTERNAL LIGHT 6W 24V WEISS SPF	INNENLEUCHE
9	614003108	1	HORN 24V	HORN
10	10489011	2	LOUDSPEAKER 2,77V 86DBA	LAUTSPRECHER
11	12102817	1	ANTENNA AKTIV	ANTENNE
(1)	12108590	1	ANTENNA ROD AKTIV	ANTENNENSTAB
12	606020708	1	DOOR CONTACT SWITCH	TUERKONTAKTSCHALTER
13	964931408	1	PREMOUNTED PLUG SOCKET ⇒  491	STECKDOSEN VORM.
14	10042593	1	BLIND RIVET NUT M6 K=1,5-3,5 ST CR6-FRE	BLINDNIETMUTTER
15	10875648	1	WASHER ISO 7093-1 6 200HV 480H SPF	SCHEIBE
16	11657360	1	HEX SCREW ISO 4017 M6X16 8.8 480H SPF	SECHSKANTSCHRAUBE
17	12100219	4	BUTTON HEAD SCREW ISO 7380-2 M3X6 0	HALBRUNDKOPFSCHRAUBE
20	11080088	1	THERMAL SWITCH BERUEHRUNGSLOS	THERMOSCHALTER
21	710103008	1	SEALING RING DIN 7603 A14X20X1,5 CU	DICHTRING
25	11114971	1	ANTENNA CABLE 1-5M	ANTENNENKABEL
26	11114975	1	ANTENNA CABLE 1-5M	ANTENNENKABEL

19.9.2023

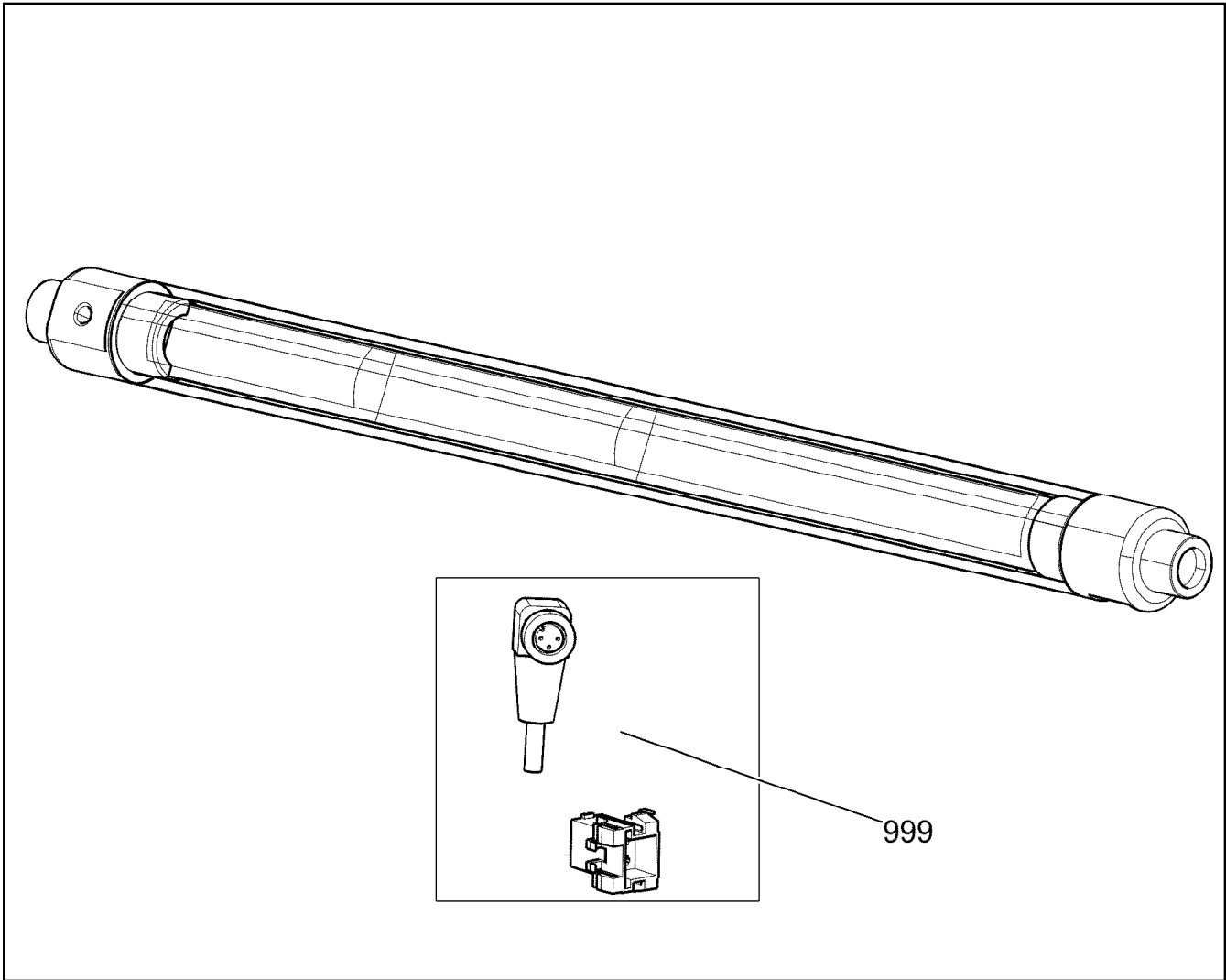
etk_en_de_074661_LR 1600/2

 489 (2/2)

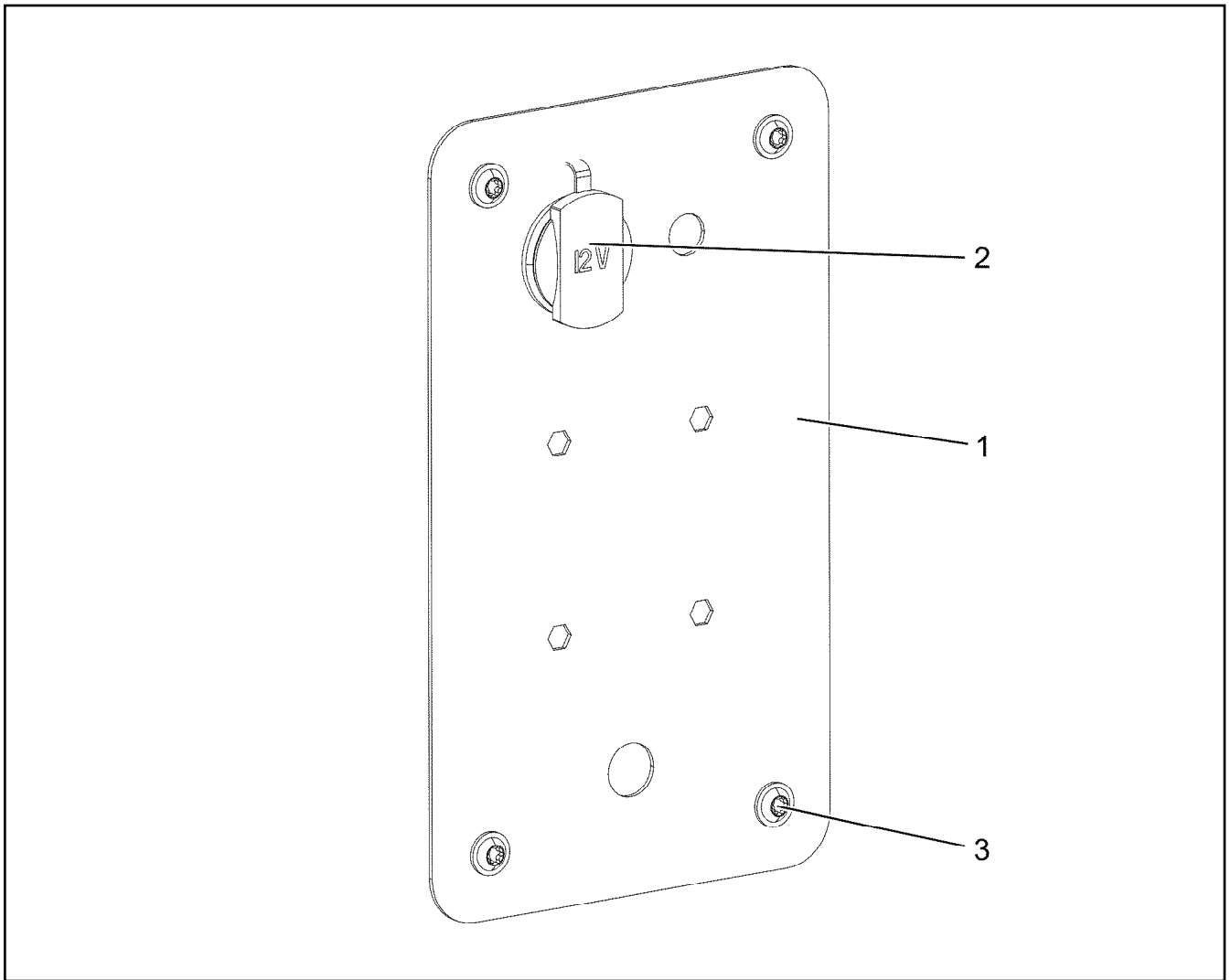
LIEBHERR

ELECTRIC ADD-ON PARTS CABIN
ELEKTRIK ANBAUTEILE KABINE

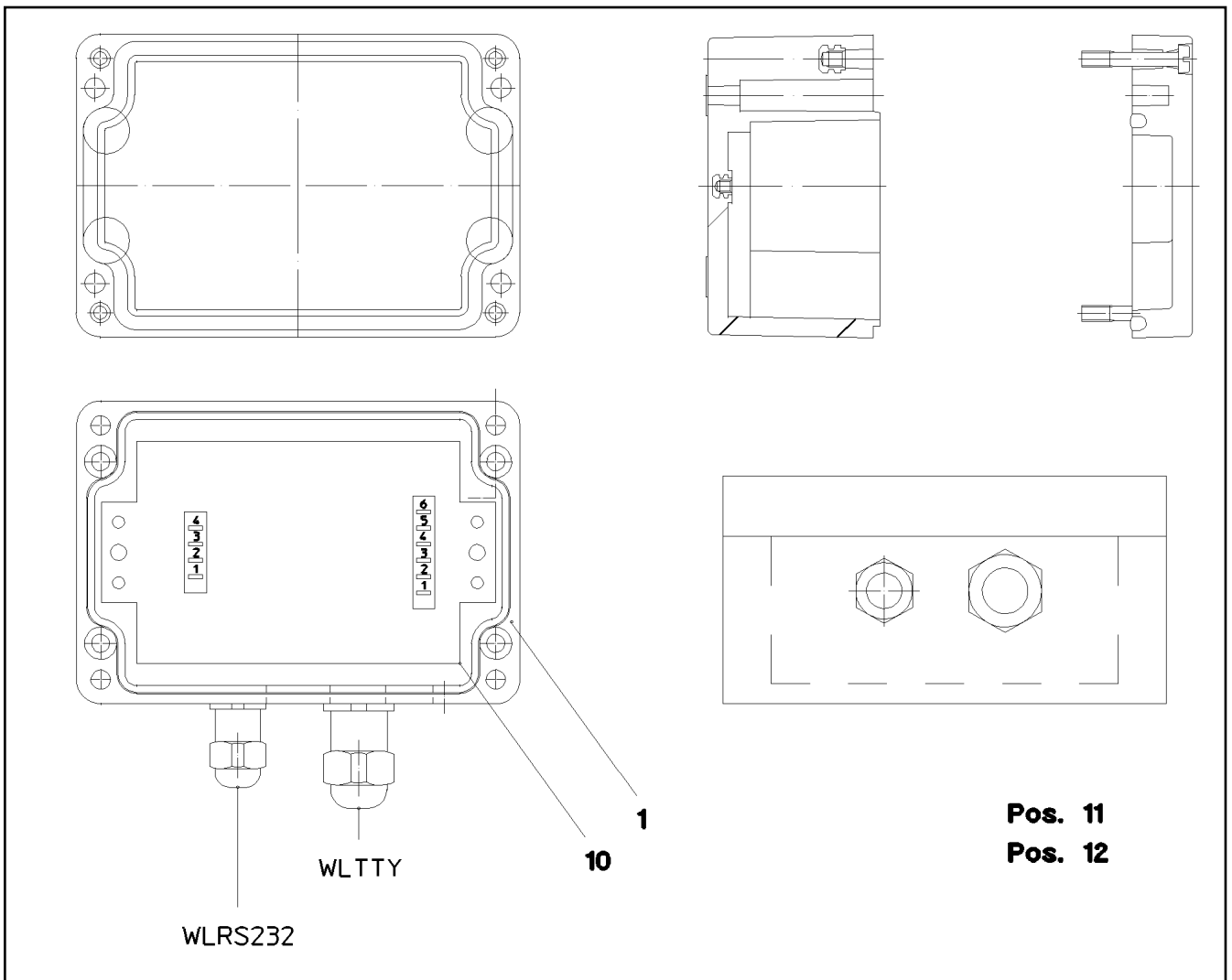
967343708



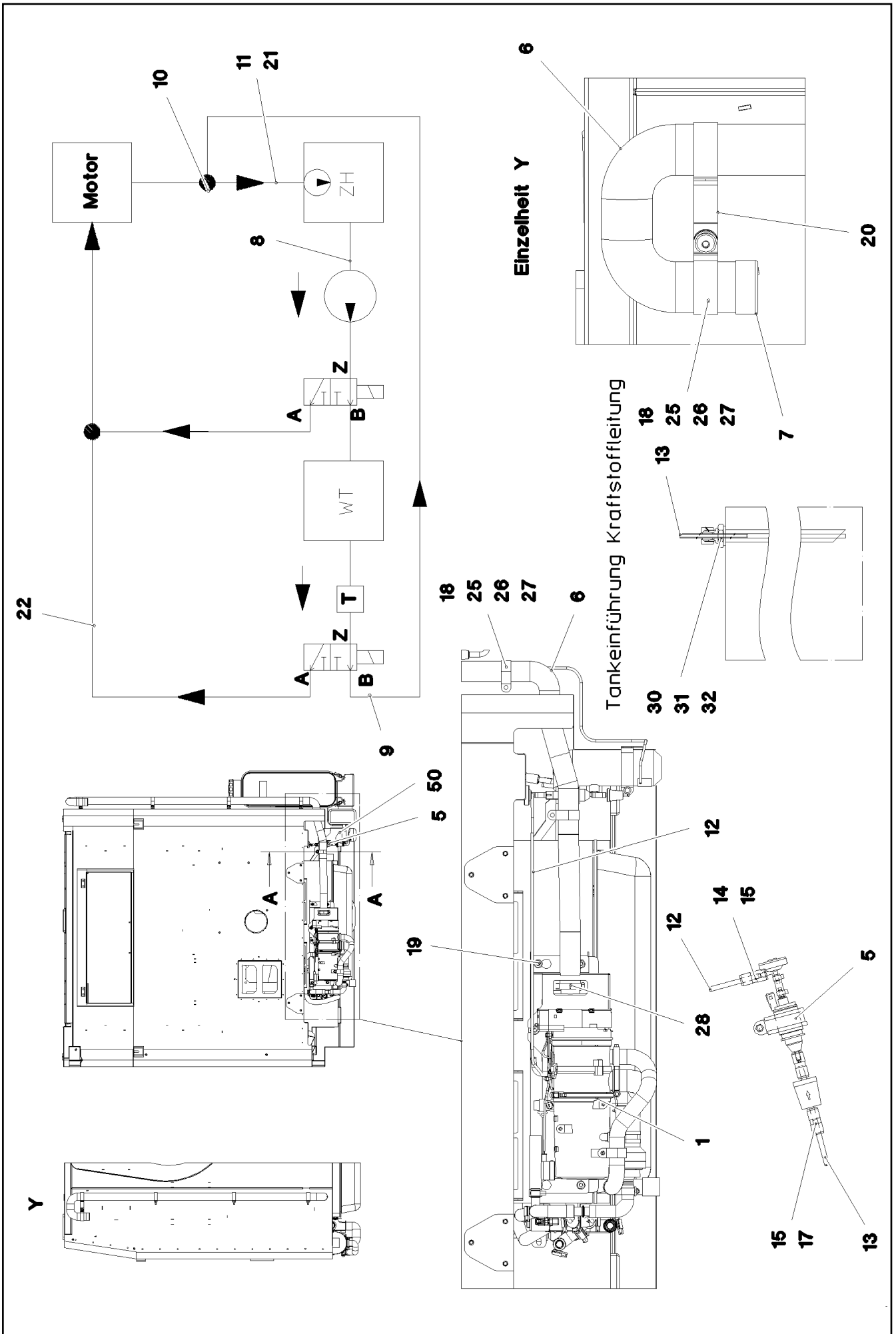
Pos.	Item	Quantity	Description	Bezeichnung
999	967363808	1	RK CABLE LOOM	RS KABELSATZ

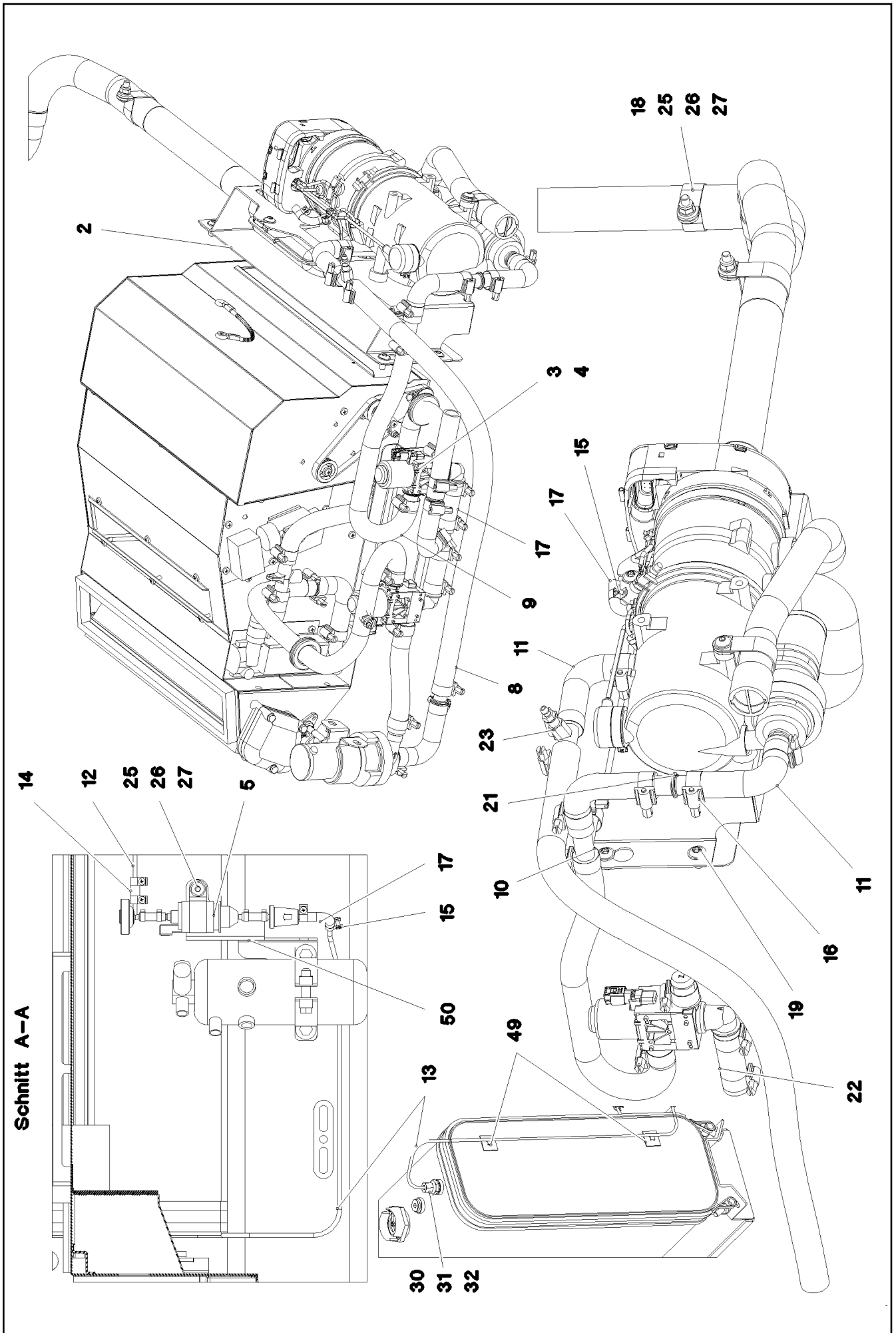


Pos.	Item	Quantity	Description	Bezeichnung
1	977593708	1	PLATE 1.5X240X140 DC01 RAL 7037 LACKI	BLECH
2	10429057	1	SOCKET	STECKDOSE
3	10875468	4	BUTTON HEAD SCREW AEHNL.ISO 7380-2	HALBRUNDKOPFSCHRAUBE



Pos.	Item	Quantity	Description	Bezeichnung
1	975773108	1	EMPTY CASING 75 110X55X0 POLYESTER	LEERGEHAEUSE
10	917045414	1	CONVERTOR TTY-RS232	WANDLER
11	965255908	1	LEAD W319	LEITUNG
12	965256008	1	LEAD W320	LEITUNG





19.9.2023
072909

LIEBHERR

etk_en_de_074661_LR 1600/2

ADD HEATING SUPERSTRUCTURE
ZUSATZHEIZUNG OW


494 (2/3)

917150608

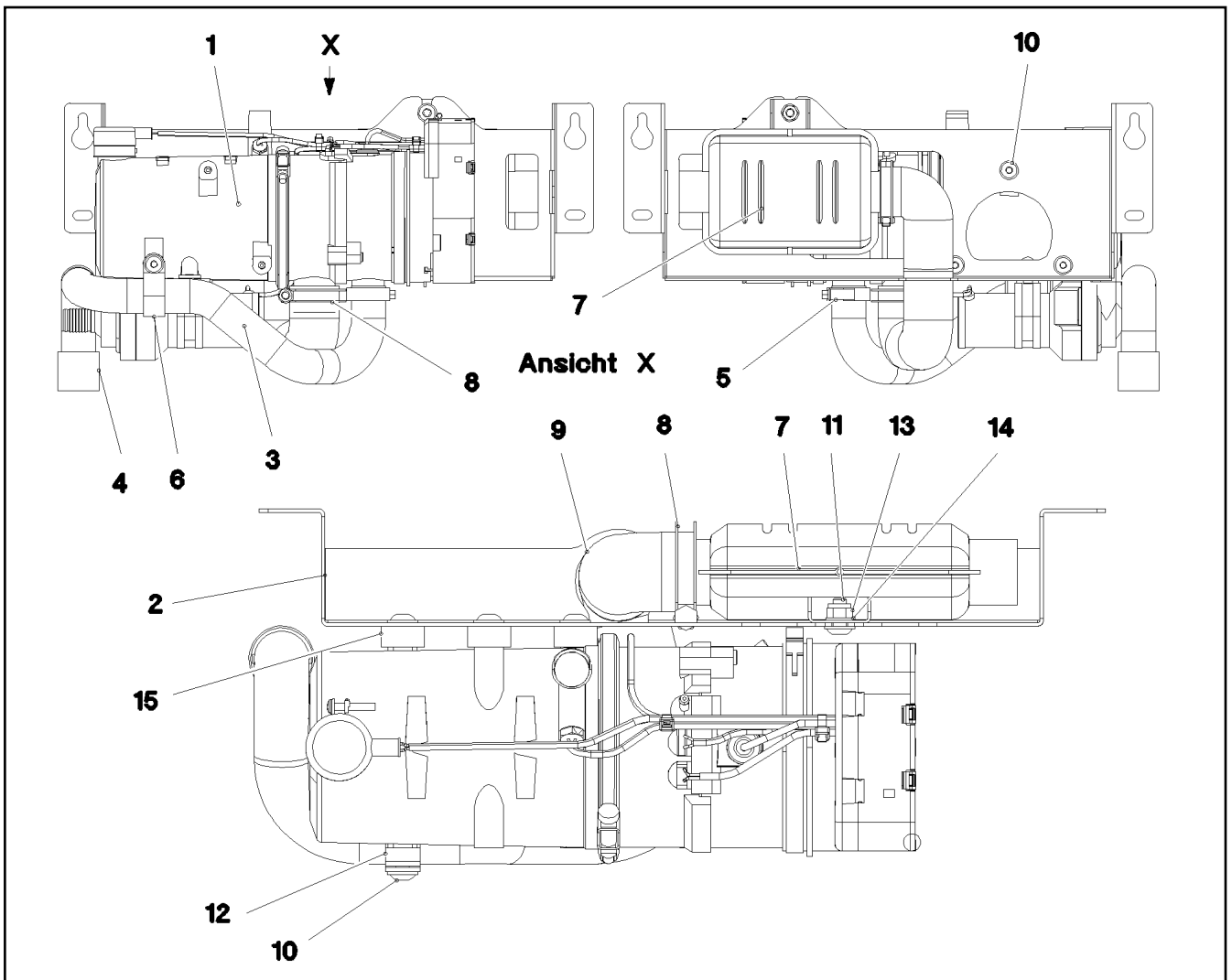
Pos.	Item	Quantity	Description	Bezeichnung
1	967276208	1	ADDNL.HEATING, PRE-ASSEMBLED TH90S ⇒  496	ZUSATZHEIZUNG VORM.
2	977659508	1	PLATE 1.5X486X140 DC01	BLECH
3	10343003	1	SOLENOID VALVE	MAGNETVENTIL
4	10875795	4	TALLOW-DROP SCREW 4X10 10.9 P3E	LINSENKOPFSCHRAUBE
5	553186808	1	DOSING PUMP DP2	DOSIERPUMPE
(1)	553174008	1	FUEL FILTER ⇒  1111	KRAFTSTOFFFILTER
6	553054108	2.4	EXHAUST PIPE 38/FLEXIBEL	ABGASROHR
7	553174108	1	END CAP 42,3	ENDKAPPE
8	11621783	0.6	COOLING WATER HOSE DN18-CONTI-KWS	KUEHLWASSERSCHLAUCH
9	553083614	1	FORM HOSE 18X672 PER-EPDM	FORMSCHLAUCH
10	553128108	1	TEE 18X18 L=75 GELB GEBR.PASS.	T-STUECK
11	97019521	3	FORM HOSE SPF	FORMSCHLAUCH
12	553018708	2	FUEL PIPING 5X1,5 PA12 EFEP	BRENNSTOFFLEITUNG
13	553018708	1.85	FUEL PIPING 5X1,5 PA12 EFEP	BRENNSTOFFLEITUNG
14	553191108	0.05	FUEL HOSE DN4,5-NBR NBR/CR RAL 8022	KRAFTSTOFFSCHLAUCH
15	553102308	6	HOSE CLAMP 10/9,5-10,5/9 EDELSTAHL	SCHLAUCHSCHELLE
16	11118077	13	HOSE CLAMP 21/16-27/12 W3	SCHLAUCHSCHELLE
17	10815777	2	FUEL HOSE DN4,5	KRAFTSTOFFSCHLAUCH
18	774221708	7	PIPE CLAMP 43/20	ROHRSCHELLE
19	10875485	4	BUTTON HEAD SCREW AEHNL.ISO 7380-2	HALBRUNDKOPFSCHRAUBE
20	97002641	1	PLATE 2X81X20 DC01 FE//ZNNI8//CN//T0	BLECH
21	553173008	1	CONNECTING PIPE 18X1,5X60 PA66GF30	VERBINDUNGSROHR
22	11621783	0.05	COOLING WATER HOSE DN18-CONTI-KWS	KUEHLWASSERSCHLAUCH
23	10428946	1	VENTILATION VALVE	ENTLUEFTUNGSVENTIL
25	10875486	8	BUTTON HEAD SCREW AEHNL.ISO 7380-2	HALBRUNDKOPFSCHRAUBE
26	10875614	8	HEX NUT DIN 985 M8 8 480H SPF	SECHSKANTMUTTER
27	12103465	9	WASHER ISO 7089 8 300HV ZNNI-480H SPF	SCHEIBE
28	553054208	1	TERMINAL CLIP 40,5/39-42	KLEMMSCHELLE
30	288182508	1	CLAMPING RING RD10X12 PA6G	KLEMMRING
31	471039308	1	FITTING GE 8L M18X1,5 CR6-FREI	VERSCHRAUBUNG
32	477401408	1	BOX NUT AL8 CR6-FREI	UEBERWURFMUTTER
49	10870511	2	CABLE CLIP HOLDER 28X28-NATUR PA6.6	KABELBINDERHALTER
50	97034699	1	PLATE 3X260X173 S355MC FE//ZNNI8//CN//T	BLECH

19.9.2023

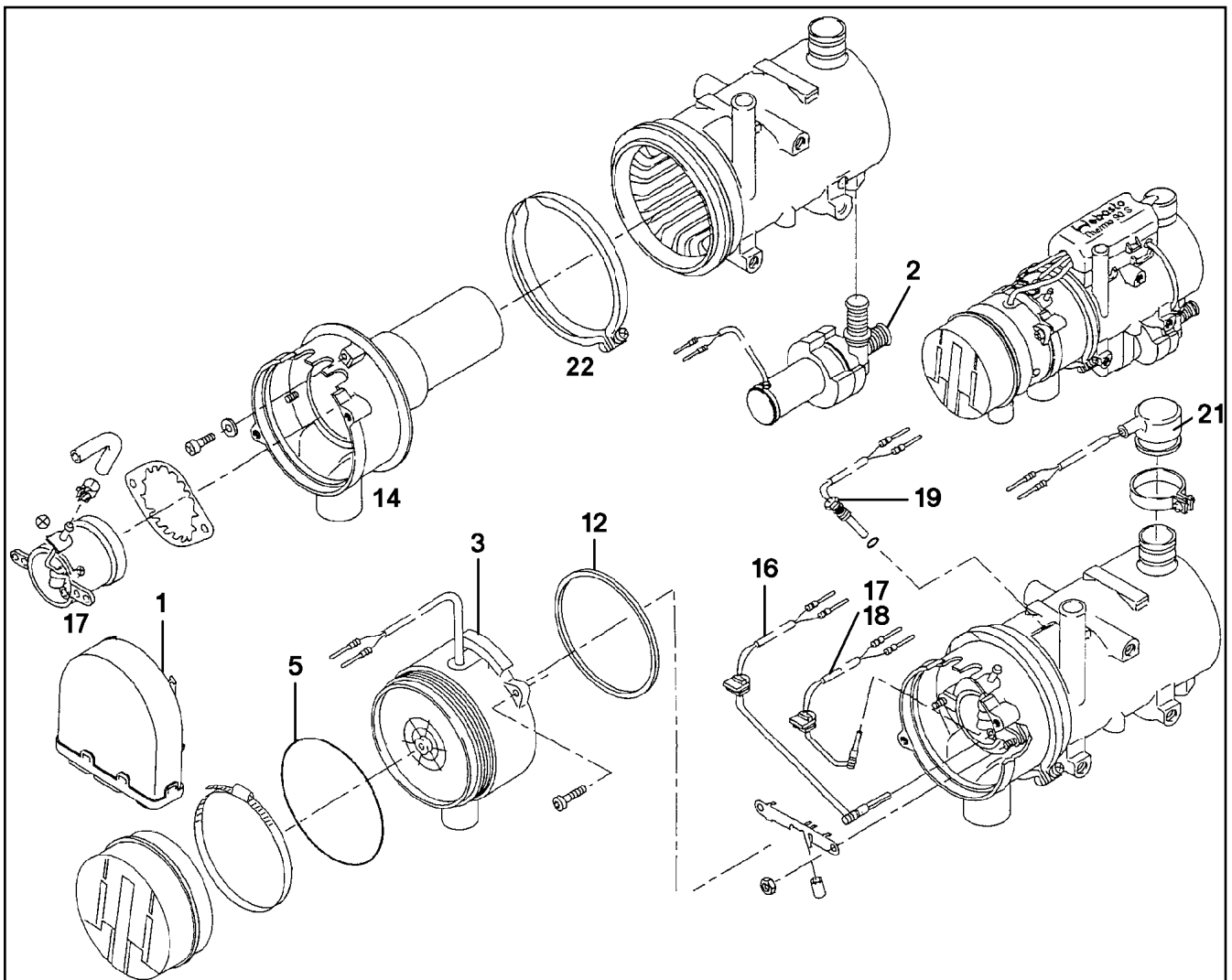
etk_en_de_074661_LR 1600/2

 495 (3/3)**LIEBHERR**ADD HEATING SUPERSTRUCTURE
ZUSATZHEIZUNG OW

917150608



Pos.	Item	Quantity	Description	Bezeichnung
1	10042043	1	WATER HEATING SYSTEM 24V ⇒  497	WASSERHEIZGERAET
2	977648608	1	PLATE 2X616X222 DC01 SCHWARZ LACKI	BLECH
3	553159408	0.5	TUBE 30/FLEXIBEL PAK	ROHR
4	553181108	1	END CAP 34	ENDKAPPE
5	774208508	1	HOSE CLAMP 32/25-40/12 W3	SCHLAUCHSCHELLE
6	774225008	1	PIPE CLAMP 33/20	ROHRSCHELLE
7	553187208	1	EXHAUST MUFFLER 116/55X150	ABGASSCHALLDAEMPFER
8	553054208	3	TERMINAL CLIP 40,5/39-42	KLEMMSCHELLE
9	553054108	0.5	EXHAUST PIPE 38/FLEXIBEL	ABGASROHR
10	10875486	1	BUTTON HEAD SCREW AEHNL.ISO 7380-2	HALBRUNDKOPFSCHRAUBE
11	10875485	1	BUTTON HEAD SCREW AEHNL.ISO 7380-2	HALBRUNDKOPFSCHRAUBE
12	12214460	4	WASHER DIN 7989-2 A 10 100HV FLZN SPF	SCHEIBE
13	10875614	1	HEX NUT DIN 985 M8 8 480H SPF	SECHSKANTMUTTER
14	12103465	1	WASHER ISO 7089 8 300HV ZNNI-480H SPF	SCHEIBE
15	973672008	3	DISTANCE RING ALMG3	DISTANZRING



Pos.	Item	Quantity	Description	Bezeichnung
1	10278698	1	CONTROL GEAR 24V	STEUERGERAET
2	12107103	1	HEAT EXCHANGER	WAERMETAUSCHER
2	12102697	1	CIRCULATING PUMP	UMWAEHZPUMPE
3	10290122	1	BLOWER 24V	GEBLAESE
5	726423401	1	O-RING DIN 3771 110X2 NBR 70	O-RING
12	10021191	1	SEALING RING 109X113X3	DICHTRING
14	10665263	1	COMBUSTION CHAMER	BRENNKAMMER
16	10290123	1	FLAME DETECTOR	FLAMMWAECHTER
17	10290124	1	BURNER 24V 9,1KW	BRENNER
18	10290125	1	PENCIL-TYPE GLOW PLUG	GLUEHSTIFT
19	10290126	1	TEMPERATURE SENSOR	TEMPERATURFUEHLER
21	10290127	1	OVERHEAT PROTECTION	UEBERHITZUNGSSCHUTZ
22	12222896	1	RETAINER CLIP 129	SPANNSCHELLE

19.9.2023
037335

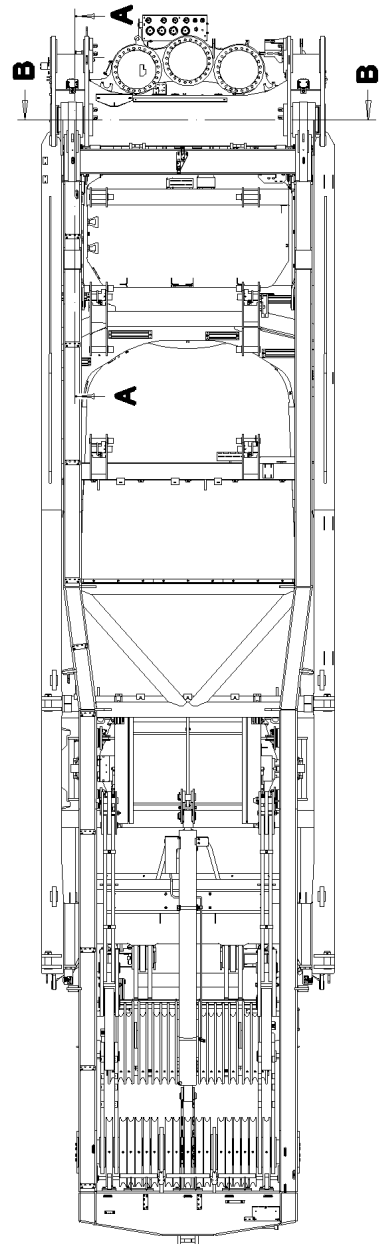
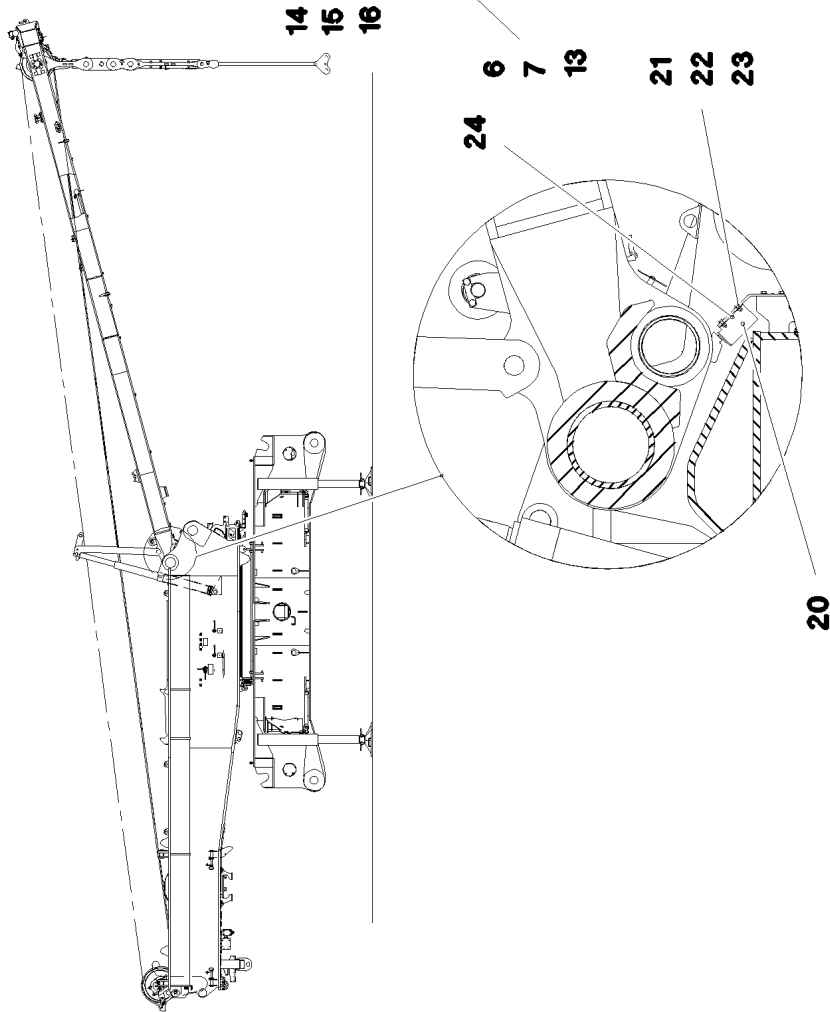
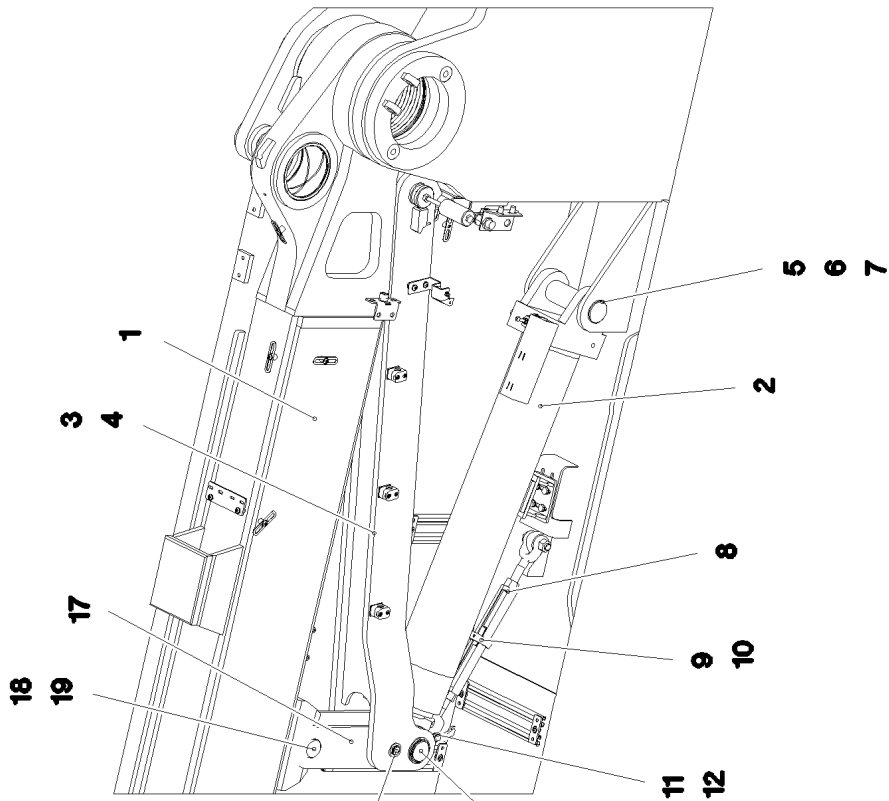
LIEBHERR

etk_en_de_074661_LR 1600/2

WATER HEATING SYSTEM
WASSERHEIZGERAET

497

10042043



19.9.2023
072925


LIEBHERR

etk_en_de_074661_LR 1600/2

SA FRAME
SA-BOCK


498 (1/2)

917135008

Pos.	Item	Quantity	Description	Bezeichnung
1	968559608	1	SA FRAME PRE-ASS. ⇒  500	SA-BOCK VORM.
2	10411019	2	HYDRO CYLINDER 150/140-1610 SPF ⇒  509	HYDROZYLINDER
3	964764508	1	RETAINER CPL. ⇒  510	HALTER KPL.
4	964762808	1	RETAINER CPL. ⇒  511	HALTER KPL.
5	977414708	2	PIN 65.0X258 35NICRMOV125 GASN. SPF	BOLZEN
6	530063108	6	SUPPORTING WASHER DIN 988 S 60X75X3	STUETZSCHEIBE
7	10875660	6	RETAINING RINGS DIN 471 60X2 480H SPF	SICHERUNGSRING
8	10476098	2	TURNBUCKLE 7/8X12 163KN C 45 FEUERV	SPANNSCHLOSS
9	978884208	2	PLATE 20X68X60 S355J2+N FE//ZNNI8//CN/	BLECH
10	432008901	2	DOWEL PIN ISO 8752 8X60 St 480H SPF	SPANNSTIFT
11	451222508	2	PIN ISO 2341 B20X75X66 S355J2+AR FE//ZN	BOLZEN
12	433206308	2	SPRING PLUG 5 VERZ	FEDERSTECKER
13	942689008	2	PIN 65.0X210 35NICRMOV125 SPF	BOLZEN
14	942689108	2	PIN 25.0X204 S355J2G3C+C T ZN O	BOLZEN
15	10179376	4	WASHER DIN 1441 26 -St FLZN SPF	SCHEIBE
16	10875656	4	RETAINING RINGS DIN 471 25X1,2 480H SP	SICHERUNGSRING
17	964749108	2	FINGER WELDED	FINGER SCHWK.
18	977218108	2	PIN 55.0X160 35NICRMOV125 GASN. SPF	BOLZEN
19	10875659	2	RETAINING RINGS DIN 471 50X2 480H SPF	SICHERUNGSRING
20	923569408	2	HOLDER X12CRNIS188	HALTER
21	11644899	8	HEX SCREW ISO 4017 M6X20 8.8 480H SPF	SECHSKANTSCHRAUBE
22	10875648	16	WASHER ISO 7093-1 6 200HV 480H SPF	SCHEIBE
23	12102692	8	HEX NUT DIN 985 M6 8 ZNNI-480H SPF	SECHSKANTMUTTER
24	12100672	4	DOWEL PIN ISO 8752 6X14 480H SPF	SPANNSTIFT
500	967202808	1	ELECTRIC FOR SA - FRAME ⇒  512	ELEKTRIK SA-BOCK
700	968041108	1	SIGNS SA-BOCK ⇒  516	BESCHILDERUNG

19.9.2023

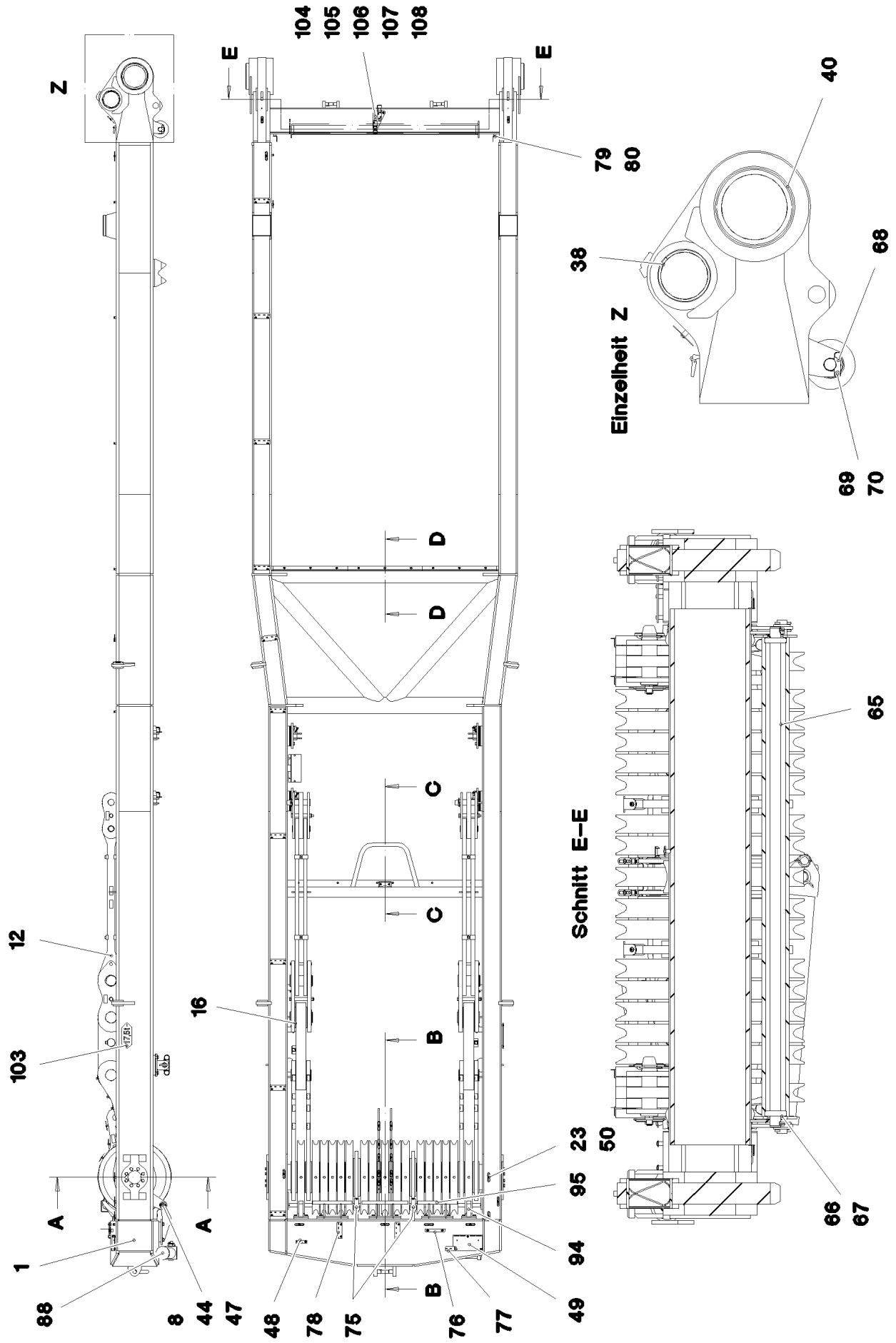
etk_en_de_074661_LR 1600/2

 499 (2/2)

LIEBHERR

SA FRAME
SA-BOCK

917135008



19.9.2023
076933

LIEBHERR

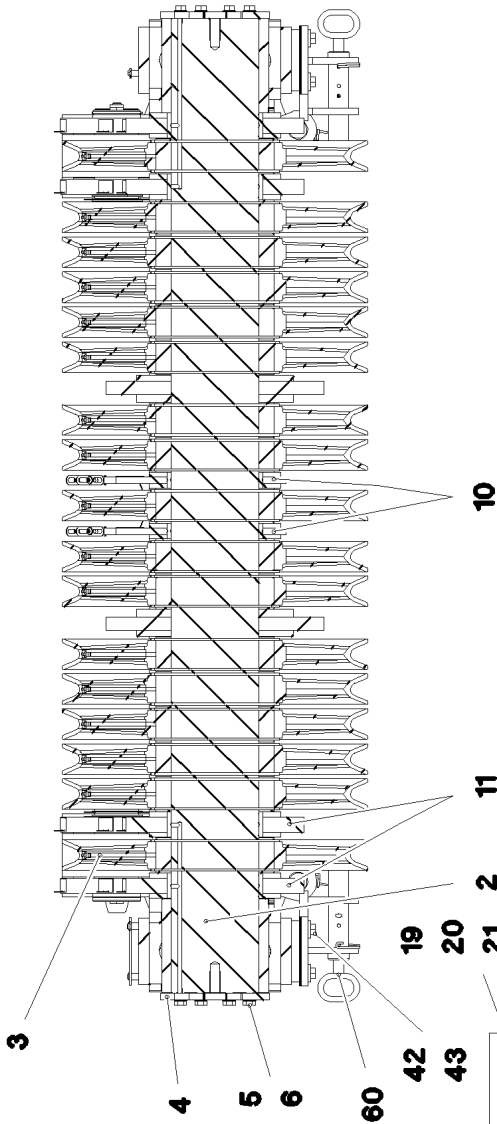
etk_en_de_074661_LR 1600/2

SA FRAME PRE-ASS.
SA-BOCK VORM.

500 (1/4)

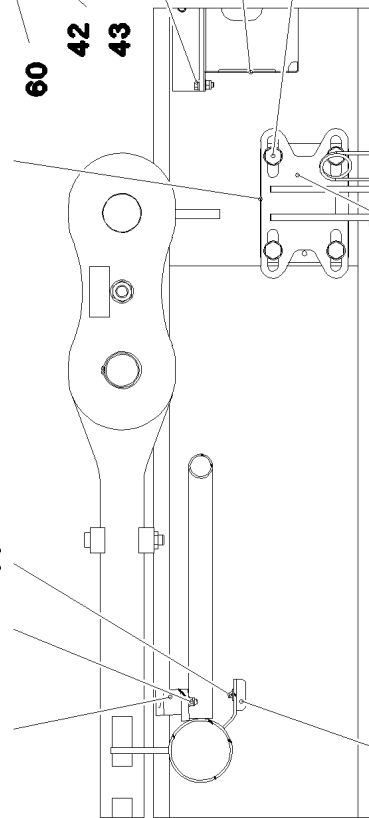
968559608

Schnitt A-A

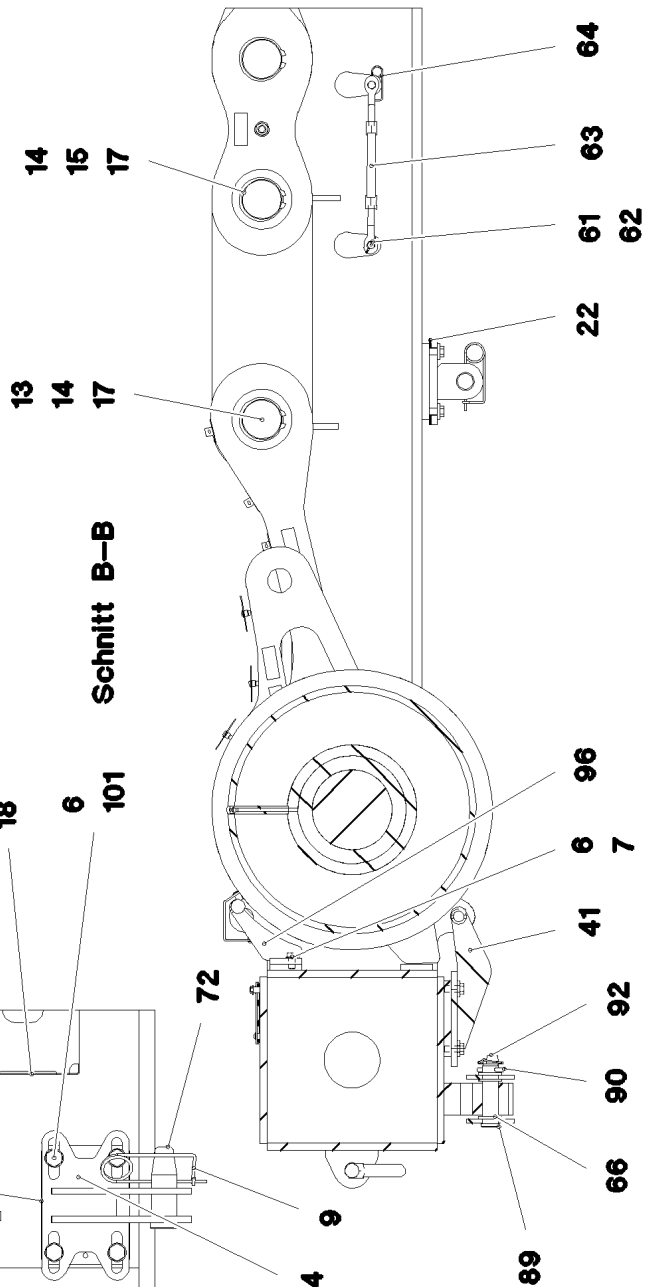


20 57
21 58
81 59
52

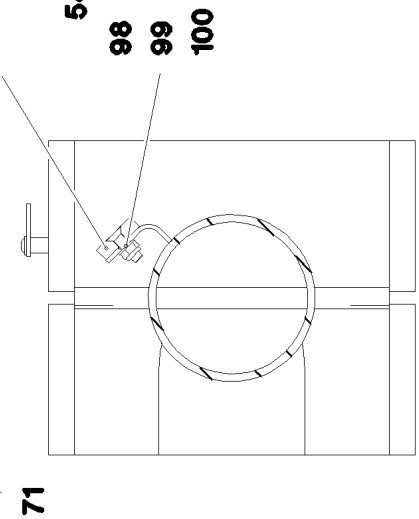
Schnitt C-C



Schnitt B-B



Schnitt D-D



19.9.2023
076934

LIEBHERR

etk_en_de_074661_LR 1600/2

SA FRAME PRE-ASS.
SA-BOCK VORM.


501 (2/4)

968559608

Pos.	Item	Quantity	Description	Bezeichnung
1	964530808	1	SA FRAME WELDED CONSTR.	SA-BOCK SCHWK.
2	976797208	1	AXLE 220.0X2231 35NICRMOV125 SPF	ACHSE
3	964624608	17	ROPE PULLEY CPL. SPF ⇒  504	SEILROLLE KPL.
4	979058208	2	PLATE 15X430X250 S960QL	BLECH
5	10875519	16	HEX SCREW ISO 4017 M16X40 8.8 FLZN SP	SECHSKANTSCHRAUBE
6	10289806	42	WASHER ISO 7089 16 300HV FLZN SPF	SCHEIBE
7	4902326	10	HEX SCREW ISO 4017 M16X30 8.8 FLZN SP	SECHSKANTSCHRAUBE
8	10875636	2	WASHER DIN 1440 45 ST FLZN SPF	SCHEIBE
9	433100908	4	RETAINING SPRING 4,5X98 ISO 2081 FE/ZN	SICHERUNGSFEDER
10	964560308	2	BEARING CPL	LAGERUNG KPL.
(1)	964561108	1	BEARING WELDED	LAGERUNG SCHWK.
(2)	977325108	1	BEARING BUSH 200X220X35 GZ-CUZN25AL	LAGERBUCHSE
(3)	973567608	1	PLATE IDENTIFICATION NUMBER IDENT-N	SCHILD IDENTNR.
(5)	953650008	5	CABLE CLAMP DC01 FE//ZNNI8//CN//T0	KABELHALTER
(6)	12102696	5	BUTTON HEAD SCREW AEHNL.ISO 7380-2	HALBRUNDKOPFSCHRAUBE
11	964545608	4	ROD CPL. 1 M	STANGE KPL.
(1)	964545808	1	ROD ST.CONST. SPF	STANGE SCHWK.
(2)	976828408	1	BEARING BUSH 200X220X58 GZ-CUZN25AL	LAGERBUCHSE
(3)	97139634	2	PLATE ASSEMBLY SCHILD BG SPF	SCHILD BAUGRUPPE
(4)	970717308	4	PLATE DC01 FE//ZNNI8//CN//T0	BLECH
12	964568008	2	ROD CPL. 2.05M BD-5 ⇒  505	STANGE KPL.
13	976859908	2	PIN 110.0X196 35NICRMOV125 GASN. SPF	BOLZEN
14	10875652	4	RETAINING RINGS DIN 471 100X3 480H SPF	SICHERUNGSRING
15	976858008	2	PIN 110.0X214 35NICRMOV125 GASN. SPF	BOLZEN
16	978171008	8	WASHER 5X200X200 S355MC T ZN O	SCHEIBE
17	946786308	4	WASHER RD150X1 DC01	SCHEIBE
18	972908808	1	HOOD 411X555 DC01 FE//ZNNI8//CN//T0	HAUBE
19	10197831	2	HEX SCREW ISO 4017 M8X25 8.8 ZNNI-480	SECHSKANTSCHRAUBE
20	12103465	6	WASHER ISO 7089 8 300HV ZNNI-480H SPF	SCHEIBE
21	10875614	4	HEX NUT DIN 985 M8 8 480H SPF	SECHSKANTMUTTER
22	979755408	10	PLATE 2X157X215 DC01 FE//ZNNI8//CN//T0	BLECH
23	12102696	63	BUTTON HEAD SCREW AEHNL.ISO 7380-2	HALBRUNDKOPFSCHRAUBE
38	977331408	2	BEARING BUSH 150X170X110 37MNB4	LAGERBUCHSE
40	977331508	2	BEARING BUSH 210X250X259 GZ-CUZN25	LAGERBUCHSE
41	964710308	1	ROPE GUARD WELDED	SEILSCHUTZ SCHWK.
42	12100310	12	HEX SCREW ISO 4017 M16X40 8.8 FLZN SP	SECHSKANTSCHRAUBE
43	4600021	12	WASHER DIN 7349 17 200HV FLZN SPF	SCHEIBE
44	976887208	2	TUBE 38.0X870 S355J2H FE//ZNNI8//CN//T0	ROHR
47	10875873	4	SPLIT PIN ISO 1234 8X63 ST 480H SPF	SPLINT
48	953696908	1	PLATE S315MC FE//ZNNI8//CN//T0	BLECH
49	971552108	1	PLATE 3X280X154 DC01 FE//ZNNI8//CN//T0	BLECH
50	953650008	19	CABLE CLAMP DC01 FE//ZNNI8//CN//T0	KABELHALTER
52	283020908	1	BEARING PLATE	LAGERPLATTE
54	964638808	4	CLAMP WELDED CONST.	HALTER SCHWK.
57	11644899	6	HEX SCREW ISO 4017 M6X20 8.8 480H SPF	SECHSKANTSCHRAUBE
58	10875648	12	WASHER ISO 7093-1 6 200HV 480H SPF	SCHEIBE
59	12102692	6	HEX NUT DIN 985 M6 8 ZNNI-480H SPF	SECHSKANTMUTTER
60	966123108	2	CONSOLE COMPL. ⇒  508	KONSOLE KPL.
61	451214408	4	PIN DIN 1435 12X60X53 ST.50 FE//ZN20//C	BOLZEN
62	10180352	2	SPLIT PIN ISO 1234 4X32 St 480H SPF	SPLINT
63	773917008	2	TURNBUCKLE 5/8 1,59KN	SPANNSCHLOSS
64	433102808	2	RETAINING SPRING 3X55 VERZ	SICHERUNGSFEDER
65	12105887	1	CARRYING ROLLER 101,6/14,2/40X17 SPF	TRAGROLLE
66	10179377	7	WASHER DIN 1441 41 St FLZN SPF	SCHEIBE
67	970266508	2	WASHER 1.5x58x58 DC01 FE//ZNNI8//CN//T0	SCHEIBE
68	946600708	2	HOLDER 4X20X80 S315MC FE//ZNNI8//CN//T	HALTER
69	11652470	4	HEX SCREW ISO 4017 M10X16 8.8 FLZN SP	SECHSKANTSCHRAUBE

19.9.2023

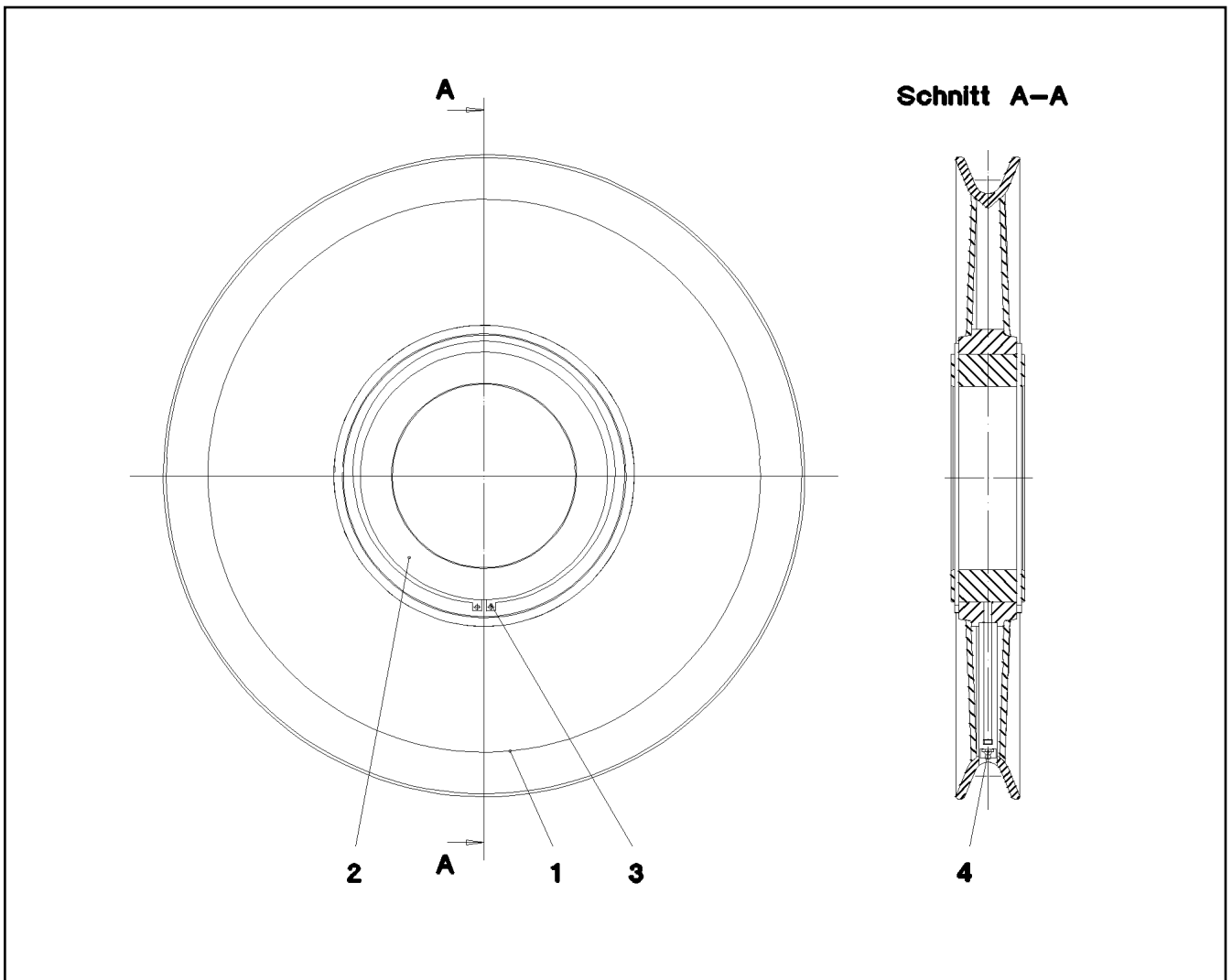
etk_en_de_074661_LR 1600/2

 502 (3/4)**LIEBHERR**SA FRAME PRE-ASS.
SA-BOCK VORM.

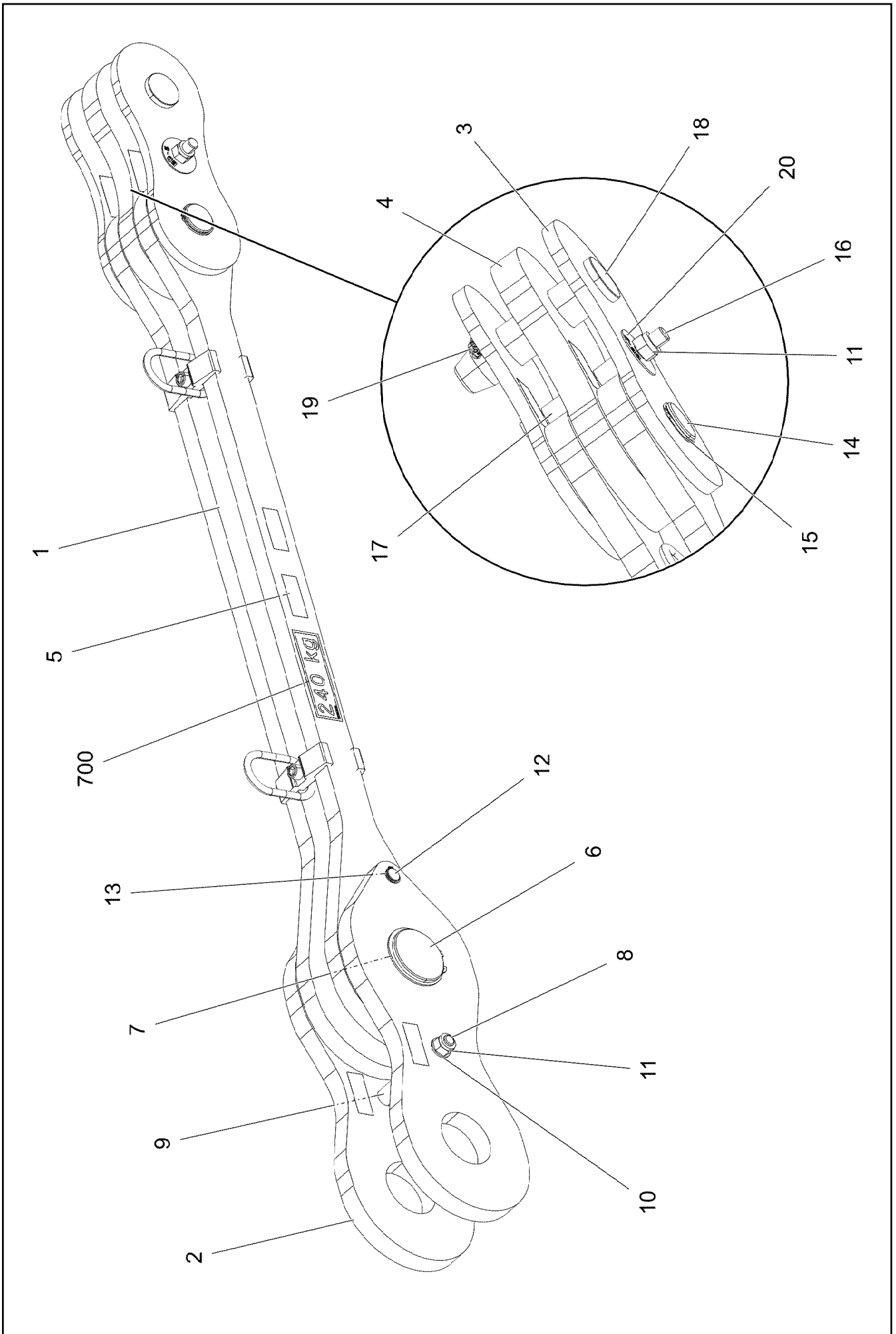
968559608

Pos.	Item	Quantity	Description	Bezeichnung
70	424000808	4	WASHER SPRING DIN 127 A 10 FST A3C	FEDERRING
71	288195108	2	SUPPORT X900 PA6G	AUFLAGE
72	938316008	4	PIN 45.0X130 35NICRMOV125 GASN. SPF	BOLZEN
73	978062508	16	PLATE 4X190X140 S315MC FE//ZNNI8//CN//T	BLECH
74	978062608	8	PLATE 2X190X140 DC01 FE//ZNNI8//CN//T0	BLECH
75	978106908	2	PLATE 4X60X224 S315MC FE//ZNNI8//CN//T	BLECH
76	978107708	1	HOLDING ANGLE 2X190X112 DC01 FE//ZNNI	HALTEWINKEL
77	975950308	1	PLATE 3X106X42 DC01 FE//ZNNI8//CN//T0	BLECH
78	978120408	12	HOLDING PLATE 4X155X60 S315MC FE//ZN	HALTEPLATTE
79	970350208	2	PLATE 4X110X80 S315MC FE//ZNNI8//CN//T	BLECH
80	953873408	6	SLEEVE 25X20 11SMNPB37 FE//ZNNI8//CN/	HUELSE
81	12100312	2	COUNTERSUNK SCREW ISO 7046-1 M8X55	SENKSCBRAUBE
88	965386408	1	SUPPORT WELDED	STUETZE SCHWK.
89	940069208	1	PIN 45X158 35NICRMOV125 GASN. SPF	BOLZEN
90	10180374	1	SPLIT PIN ISO 1234 10X71 St 480H SPF	SPLINT
92	970462508	1	PIN 35.0X178 35NICRMOV125 GASN. SPF	BOLZEN
93	10875870	1	SAFETY PLUG W HINGE-LID 6X42X5,5X32 4	SICHERHEITSKLAPPSTECKER
94	965615508	2	ROPE GUARD WELDED T ZN O	SEILSCHUTZ SCHWK.
95	965616508	2	ROPE GUARD WELDED T ZN O	SEILSCHUTZ SCHWK.
96	965617108	1	ROPE GUARD WELDED T ZN O	SEILSCHUTZ SCHWK.
97	937200508	3	STRIP X0 PA6G	LEISTE
98	10875807	9	COUNTERSUNK SCREW DIN 7991 M10X35 8	SENKSCBRAUBE
99	10289795	9	WASHER ISO 7089 10 300HV FLZN SPF	SCHEIBE
100	10197769	9	HEX NUT DIN 985 M10 8 ZNNI-480H SPF	SECHSKANTMUTTER
101	10875804	16	HEX SCREW ISO 4017 M16X55 8.8 FLZN SP	SECHSKANTSCHRAUBE
103	97025707	1	SIGN 2X240X100 DC01 FE//ZNNI8//CN//T0	SCHILD
104	97032743	1	PLATE 3X115X190 DC01 FE//ZNNI8//CN//T0	BLECH
105	704218508	2	LOCK BEARING GUMMI	VERSCHLUSSLAGER
106	408604008	4	COUNTERSUNK SCREW DIN 7991 M5X16 8.	SENKSCBRAUBE
107	10875643	4	WASHER ISO 7093-1 5 200HV 480H SPF	SCHEIBE
108	4901763	4	HEX NUT ISO 4032 M5 A4-80	SECHSKANTMUTTER

19.9.2023	etk_en_de_074661_LR 1600/2	<input type="checkbox"/> 503 (4/4)
LIEBHERR	SA FRAME PRE-ASS. SA-BOCK VORM.	968559608




Pos.	Item	Quantity	Description	Bezeichnung
1	976968308	1	TRACK ROLLER S355J2	LAUFROLLE
2	746506708	1	ROLLER BEARING 200X270X80	WAEZLAGER
3	428010308	2	RETAINING RINGS DIN 471 270X5	SICHERUNGSRING
4	7743242	1	HYDRAULIC-TYPE LUBRICAT.NIPPLE DIN 71	KEGELSCHMIERNIPPEL



Pos.	Item	Quantity	Description	Bezeichnung
1	964568508	1	ROD ⇒  507	STANGE VORM.
2	964568608	2	BRACKET WITH BOARD	LASCHE MIT SCHILD
3	964568708	2	BRACKET WITH BOARD	LASCHE MIT SCHILD
4	964568808	1	BRACKET WITH BOARD	LASCHE MIT SCHILD
5	97139634	2	PLATE ASSEMBLY SCHILD BG SPF	SCHILD BAUGRUPPE
6	976858008	1	PIN 110.0X214 35NICRMOV125 GASN. SPF	BOLZEN
7	10875652	1	RETAINING RINGS DIN 471 100X3 480H SPF	SICHERUNGSRING
8	10876534	1	HEX SCREW ISO 4014 M20X220 8.8 FLZN SP	SECHSKANTSCHRAUBE
9	977702308	1	TUBE 30.0X120 S355J2H FE//ZNNI8//CN//T0	ROHR
10	10289808	2	WASHER ISO 7089 20 300HV FLZN SPF	SCHEIBE
11	10875610	2	HEX NUT DIN 985 M20 10 FLZN SPF	SECHSKANTMUTTER
12	942689108	1	PIN 25.0X204 S355J2G3C+C T ZN O	BOLZEN
13	10875656	2	RETAINING RINGS DIN 471 25X1,2 480H SP	SICHERUNGSRING
14	976858108	1	PIN 65.0X171 35NICRMOV125 SPF	BOLZEN
15	530133308	1	RETAINING RINGS DIN 471 55X3	SICHERUNGSRING
16	10876516	1	HEX SCREW ISO 4014 M20X200 8.8 FLZN SP	SECHSKANTSCHRAUBE
17	941204008	2	TUBE 30X4X40 S355J2H FE//ZNNI8//CN//T0	ROHR
18	977480008	1	PIN 65.0X220 35NICRMOV125 GASN. SPF	BOLZEN
19	10181899	1	SAFETY PLUG W HINGE-LID 12X75X11,5X6	SICHERHEITSKLAPPSTECKER
20	97132002	2	PLATE 2X68X68 X5CRNI18-10	BLECH
700	969199208	1	SIGNS 1 M	BESCHILDERUNG
(1)	97053938	1	SIGN 170X55 KLEBEFOLIE SPF	SCHILD

19.9.2023

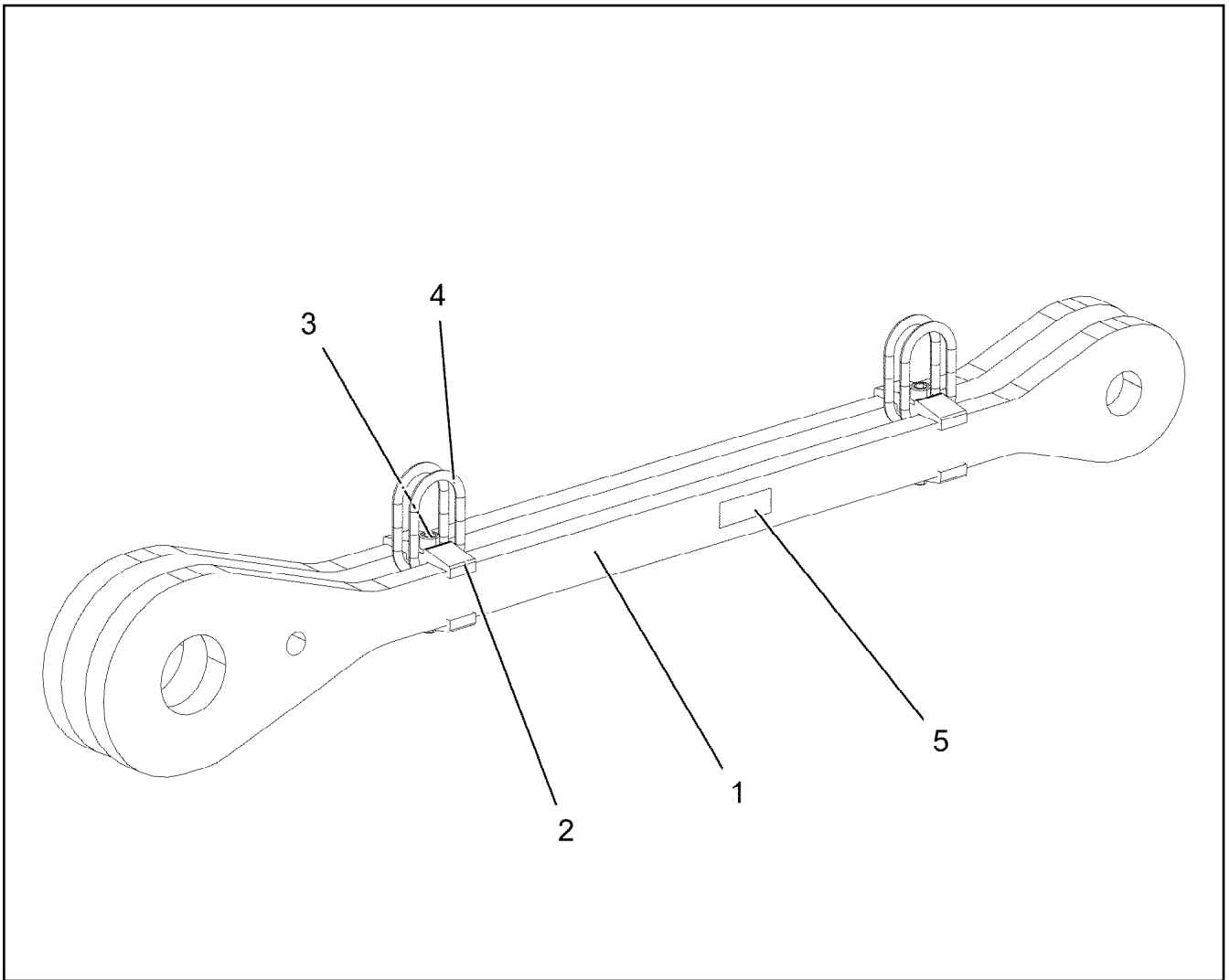
etk_en_de_074661_LR 1600/2

 506 (2/2)

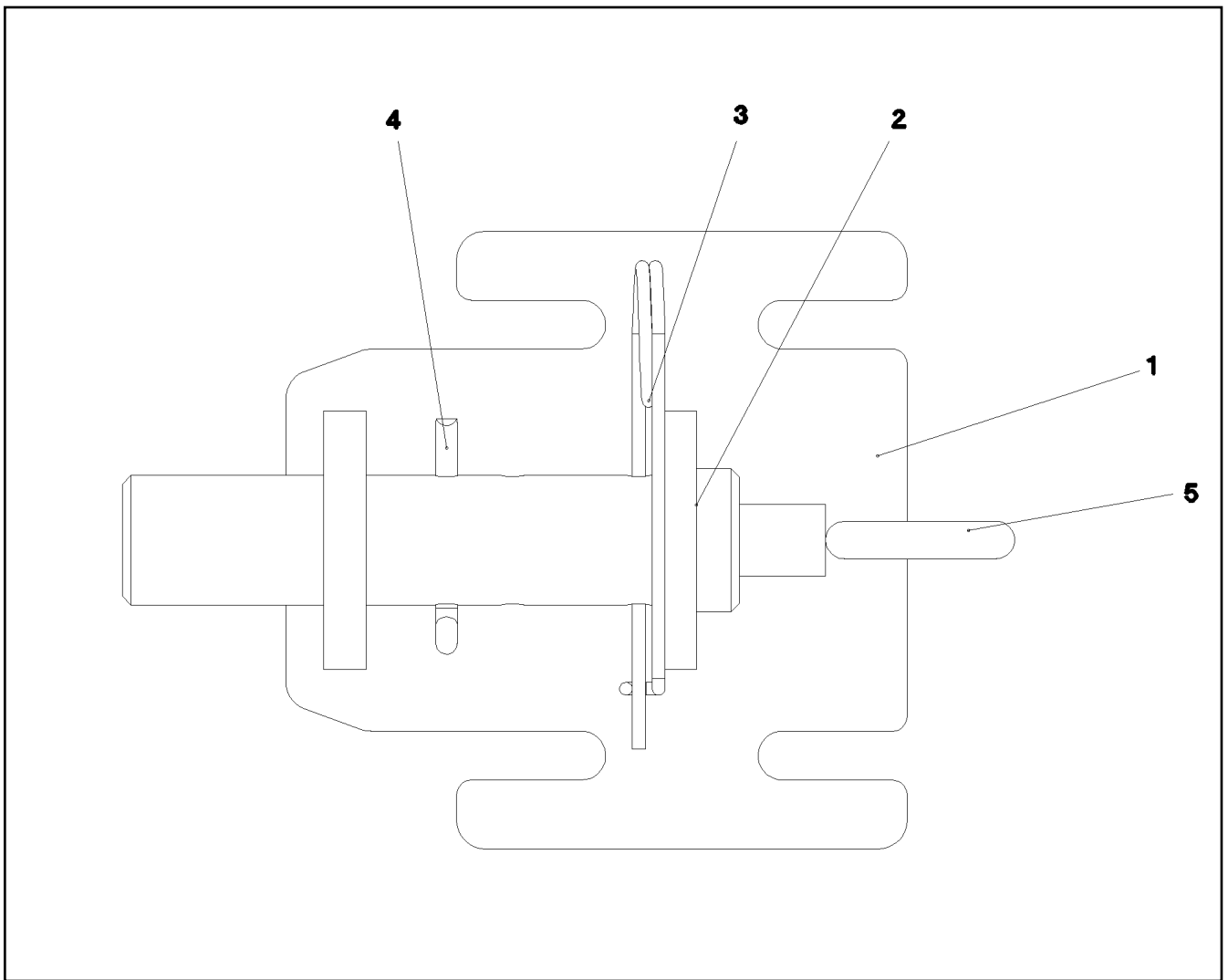
LIEBHERR

ROD CPL.
STANGE KPL.

964568008

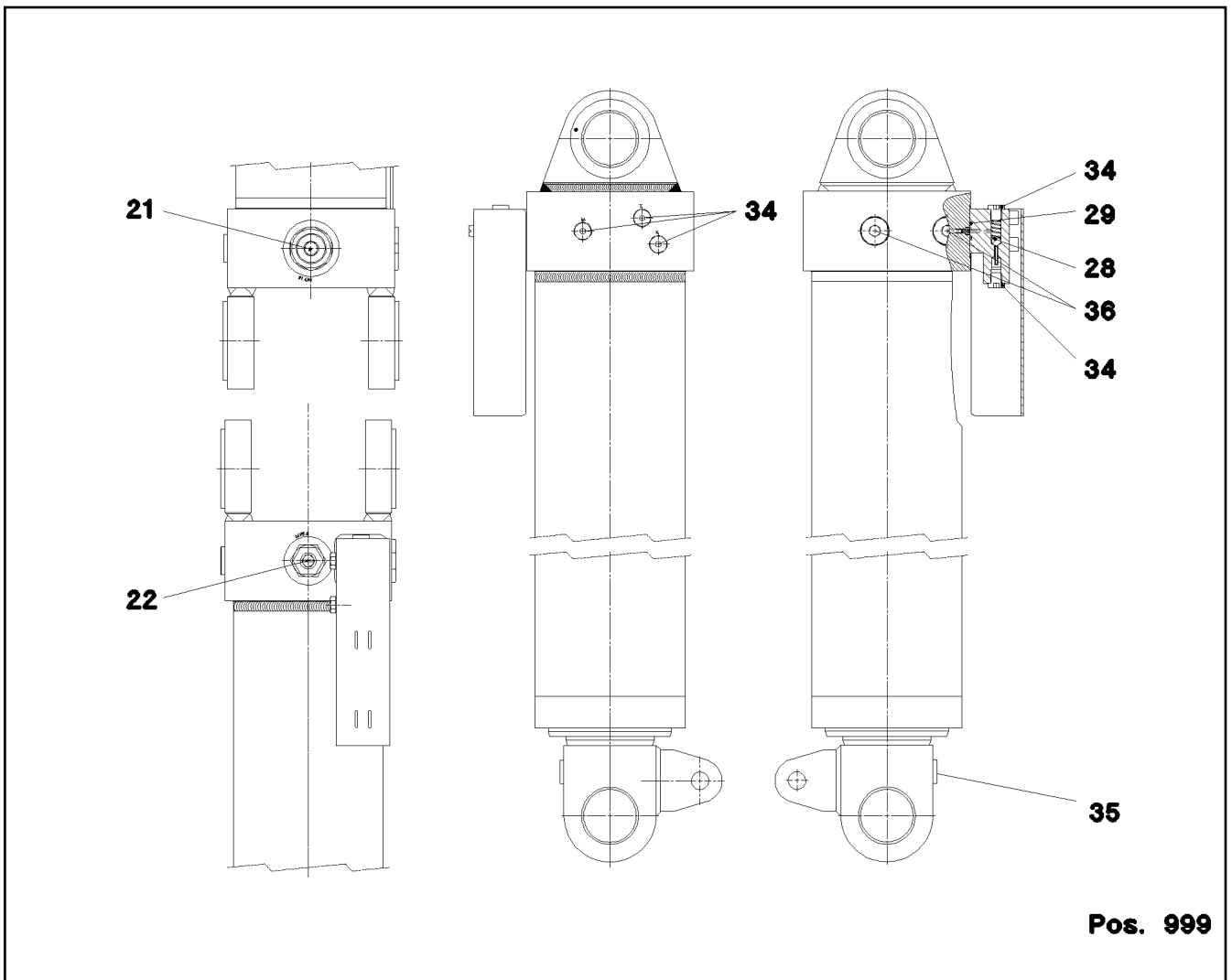


Pos.	Item	Quantity	Description	Bezeichnung
1	976853008	2	PLATE 35X1689X254 S960QL+Z25 SPF	BLECH
2	957039408	4	CLAMP 40X127X24 S355J2+N FE//ZNNI8//CN/	KLAMMER
3	12224056	2	SOCKET HEAD SCREW ISO 4762 M16X110 8	ZYLINDERSCHRAUBE
4	10875617	2	HEX NUT ISO 4032 M16 8 FLZN SPF	SECHSKANTMUTTER
5	973567608	1	PLATE IDENTIFICATION NUMBER IDENT-N	SCHILD IDENTNR.
6	10871568	4	OVAL LOAD RING 11X60X120 GK 10 SPF	OVALRING



Pos.	Item	Quantity	Description	Bezeichnung
1	966123208	1	BRACKET WELDED CONST.	KONSOLE SCHWK.
2	977114908	1	PIN 50.0X215 35NICRMOV125 GASN. SPF	BOLZEN
3	433100908	1	RETAINING SPRING 4,5X98 ISO 2081 FE/ZN	SICHERUNGSFEDER
4	10875873	1	SPLIT PIN ISO 1234 8X63 ST 480H SPF	SPLINT
5	921079508	1	HANDLE WELD.CONST. FE//ZNNI8//CN//T0	GRIFF SCHWK.

19.9.2023 064834	etk_en_de_074661_LR 1600/2	508
LIEBHERR	CONSOLE COMPL. KONSOLE KPL.	966123108



Pos. 999

Pos.	Item	Quantity	Description	Bezeichnung
4	12100062	1	GUIDE BUSHING 171/140X100	FUEHRUNGSBUCHSE
5	12100063	1	GUIDE BUSHING 161,1/115X190	FUEHRUNGSBUCHSE
21	10664321	1	NON-RETURN VALVE 350BAR 300L/MIN	RUECKSCHLAGVENTIL
22	10815289	1	PRESSURE LIMITING VALVE pv=380BAR	DRUCKBEGRENZUNGSVENTIL
28	10289626	1	BALL DIN 5401 10	KUGEL
29	726405608	1	O-RING 14X3 NBR70	O-RING
32	12104654	1	BUSHING 60X65X30	BUCHSE
34	477704008	5	STOPPER PLUG VSTI1/4"ED CR6-FREI	BLINDSTOPFEN
35	477704208	1	STOP PLUG VSTI G1/2A CR6-FREI	STOPFEN
36	477704708	2	STOP PLUG VSTI G3/4A CR6-FREI	STOPFEN
37	12208100	4	SOCKET HEAD SCREW ISO 4762 M10X60 8	ZYLINDERSCHRAUBE
310	12107375	2	BUSHING 60X65X85	BUCHSE
320	12104654	2	BUSHING 60X65X30	BUCHSE
999	10815165	1	DS HYDRO CYLINDER	DS HYDROZYLINDER

19.9.2023
069011

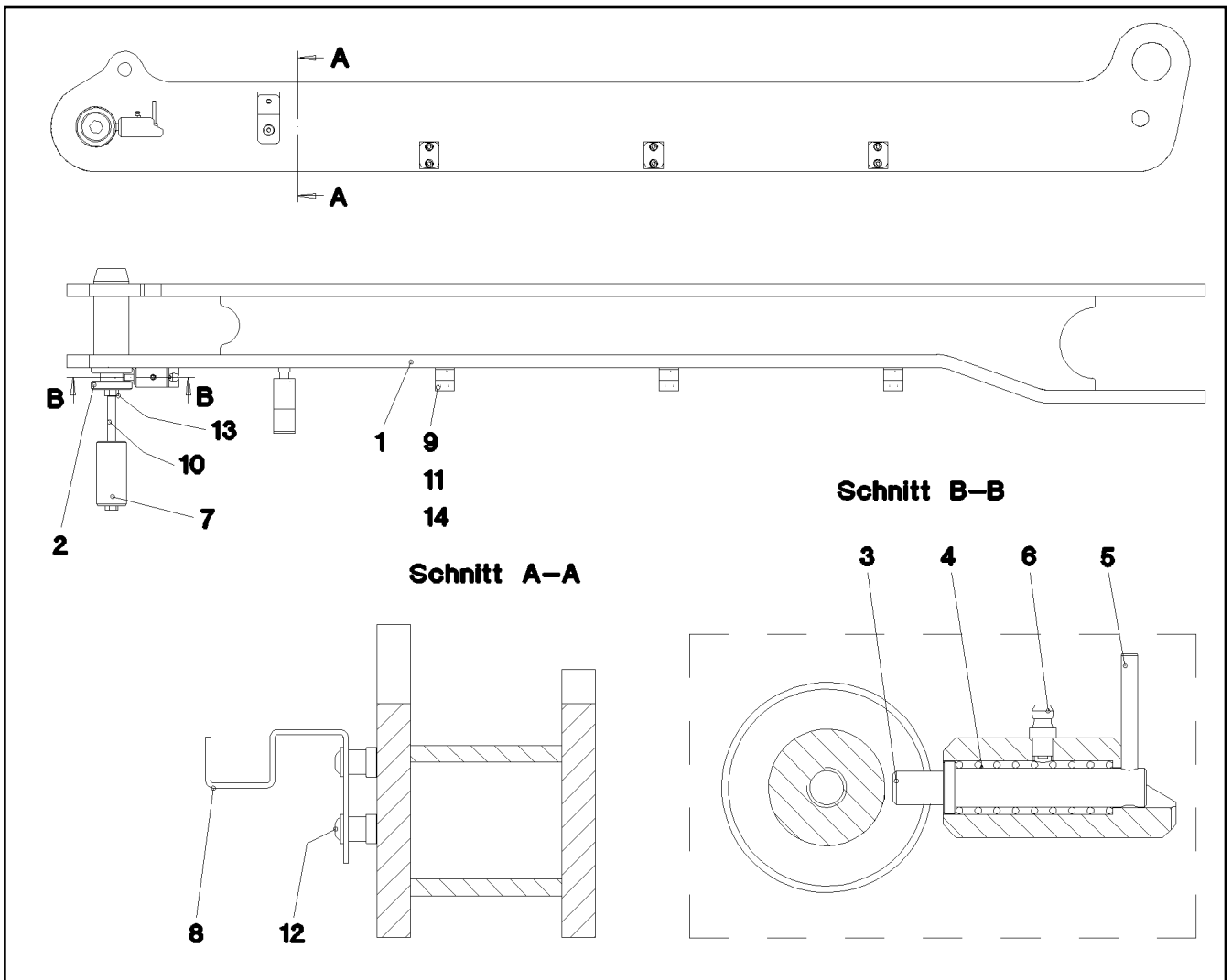
LIEBHERR

etk_en_de_074661_LR 1600/2

HYDRO CYLINDER
HYDROZYLINDER

509

10411019



Pos.	Item	Quantity	Description	Bezeichnung
1	964764408	1	CLAMP WELDED CONST.	HALTER SCHWK.
2	977240508	1	PIN 65.0X189 35NICRMOV125 SPF	BOLZEN
3	977965908	1	AXLE 16.0X76 S355J2C+C FE//ZNNI8//CN//T	ACHSE
4	570630408	1	COMPRESSION SPRING	DRUCKFEDER
5	12100671	1	DOWEL PIN ISO 8752 5X45 480H SPF	SPANNSTIFT
6	774300908	1	GREASE NIPPLE DIN 71412 A M6	SCHMIERNIPPEL
7	978022608	1	AXLE 50.0X100 35NICRMOV125 GASN. SPF	ACHSE
8	977930508	1	PLATE 3X212X34 S355MC FE//ZNNI8//CN//T	BLECH
9	602008308	6	CLAMP-HALF DIN 3015-1 L 2 R 18 PP SW	KLEMMHAELFTE
10	11838595	1	HEX SCREW ISO 4014 M12X200 8.8 FLZN SP	SECHSKANTSCHRAUBE
11	10875588	6	SOCKET HEAD SCREW ISO 4762 M6X25 8.8	ZYLINDERSCHRAUBE
12	12102696	2	BUTTON HEAD SCREW AEHNL.ISO 7380-2	HALBRUNDKOPFSCHRAUBE
13	10875616	1	HEX NUT ISO 4032 M12 8 FLZN SPF	SECHSKANTMUTTER
14	421801708	6	WASHER ISO 7093-1 6 200HV-A2	SCHEIBE

19.9.2023
052295

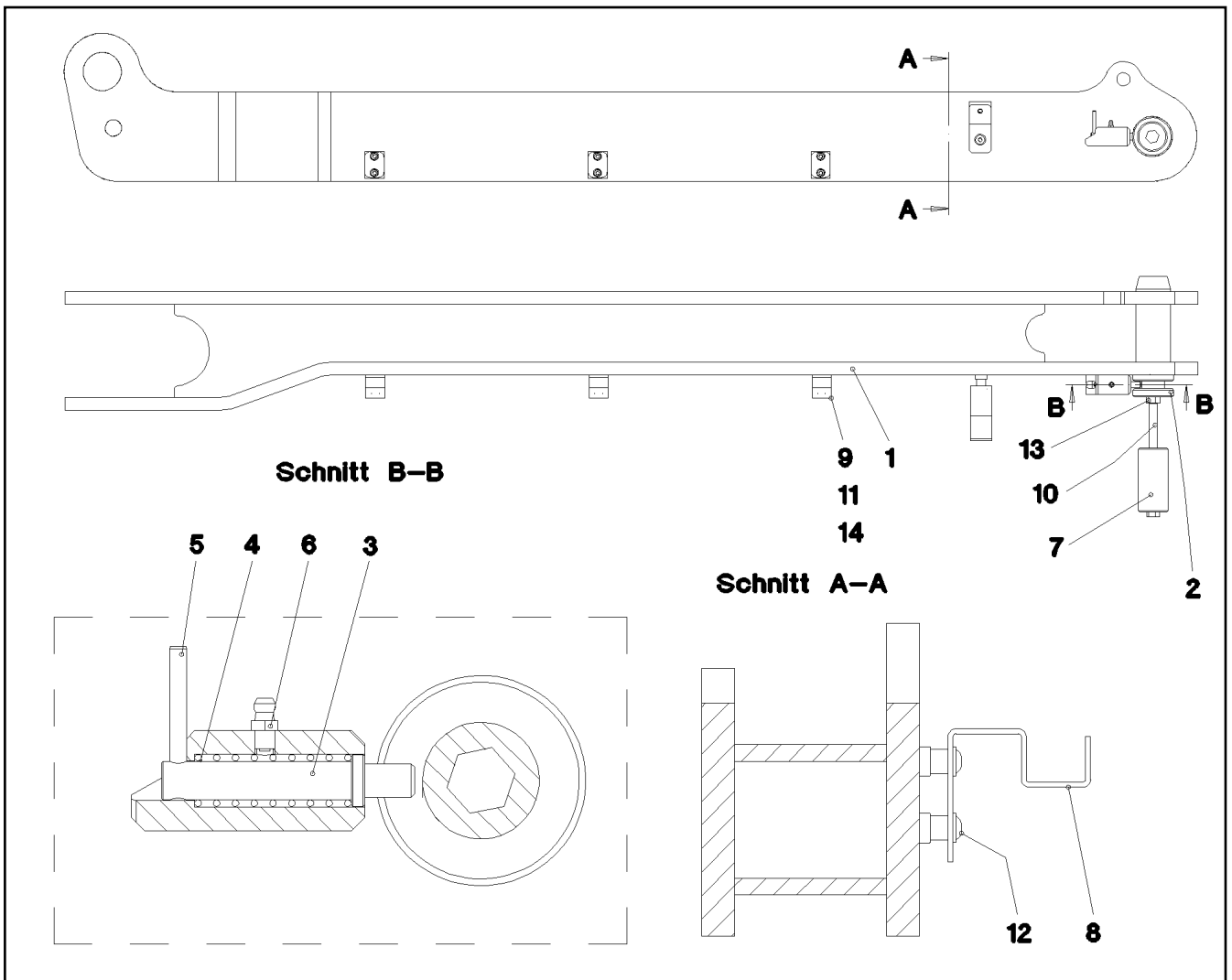
LIEBHERR

etk_en_de_074661_LR 1600/2

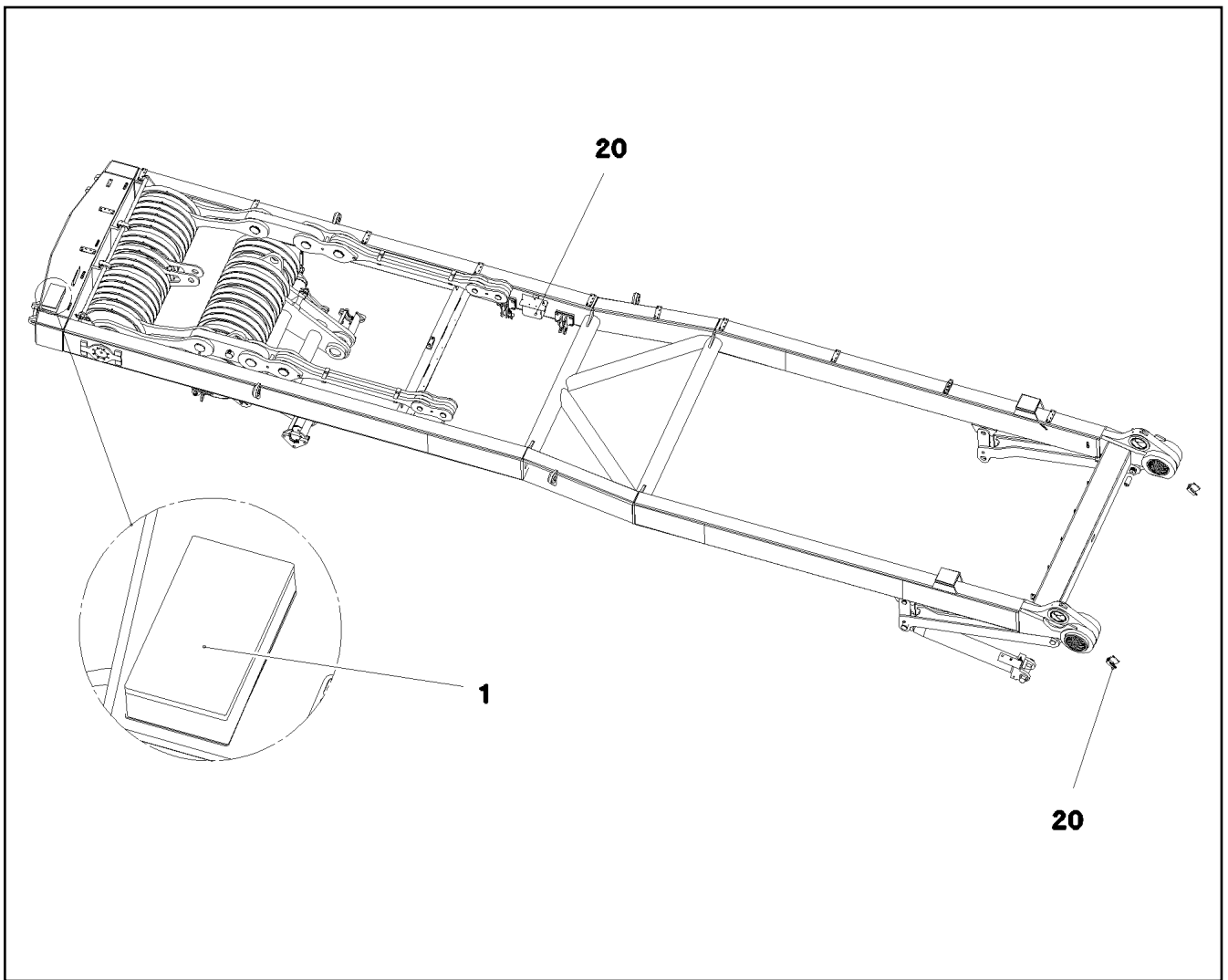
RETAINER CPL.
HALTER KPL.

510

964764508



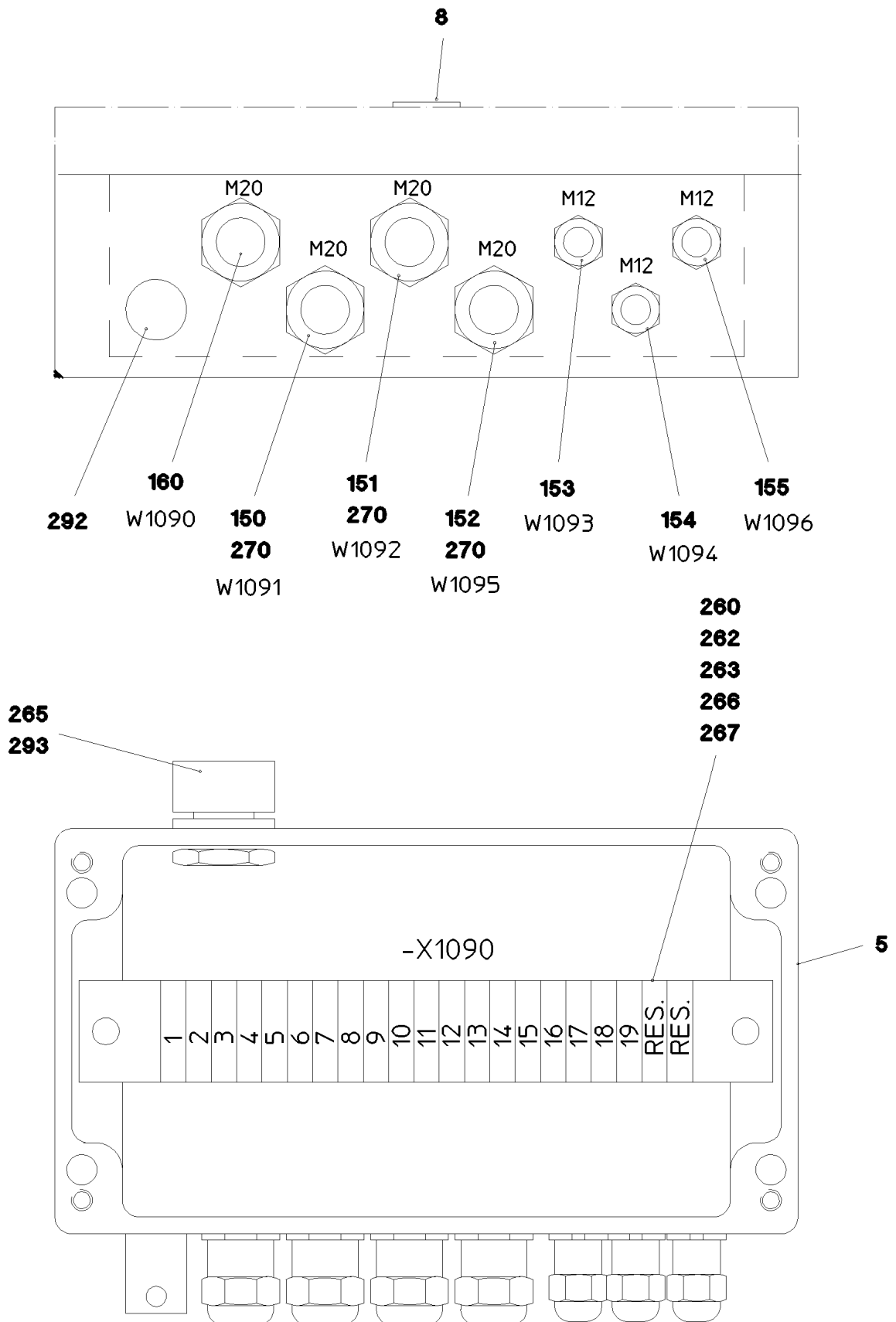
Pos.	Item	Quantity	Description	Bezeichnung
1	964749308	1	CLAMP WELDED CONST.	HALTER SCHWK.
2	977240508	1	PIN 65.0X189 35NICRMOV125 SPF	BOLZEN
3	977965908	1	AXLE 16.0X76 S355J2C+C FE//ZNNI8//CN//T	ACHSE
4	570630408	1	COMPRESSION SPRING	DRUCKFEDER
5	12100671	1	DOWEL PIN ISO 8752 5X45 480H SPF	SPANNSTIFT
6	774300908	1	GREASE NIPPLE DIN 71412 A M6	SCHMIERNIPPEL
7	978022608	1	AXLE 50.0X100 35NICRMOV125 GASN. SPF	ACHSE
8	977930508	1	PLATE 3X212X34 S355MC FE//ZNNI8//CN//T	BLECH
9	602008308	6	CLAMP-HALF DIN 3015-1 L 2 R 18 PP SW	KLEMMHAELFTE
10	11838595	1	HEX SCREW ISO 4014 M12X200 8.8 FLZN SP	SECHSKANTSCHRAUBE
11	10875588	6	SOCKET HEAD SCREW ISO 4762 M6X25 8.8	ZYLINDERSCHRAUBE
12	12102696	2	BUTTON HEAD SCREW AEHNL.ISO 7380-2	HALBRUNDKOPFSCHRAUBE
13	10875616	1	HEX NUT ISO 4032 M12 8 FLZN SPF	SECHSKANTMUTTER
14	421801708	6	WASHER ISO 7093-1 6 200HV-A2	SCHEIBE



Pos.	Item	Quantity	Description	Bezeichnung
1	965440508	1	TERMINAL BOX WINCH PRE-ASSY.W. S109 ⇒ □ 513	KLEMMKASTEN SA-BOCK VORM
20	967202908	1	SENSOR ASSEMBLY SA-BOCK ⇒ □ 515	GEBERANBAU

19.9.2023 072929	etk_en_de_074661_LR 1600/2 ELECTRIC FOR SA - FRAME ELEKTRIK SA-BOCK	□ 512 967202808
---------------------	---	------------------------

LIEBHERR



19.9.2023
053692

LIEBHERR

etk_en_de_074661_LR 1600/2

TERMINAL BOX WINCH PRE-ASSY.W.
KLEMMKASTEN SA-BOCK VORM.

513 (1/2)

965440508

Pos.	Item	Quantity	Description	Bezeichnung
5	971422808	1	EMPTY CASING	LEERGEHAEUSE
8	978096408	1	SIGN +S1090 ALU	SCHILD
150	965184808	1	LEAD W1091	LEITUNG
151	965185008	1	LEAD W1092	LEITUNG
152	965185408	1	LEAD W1095	LEITUNG
153	965185508	1	LEAD W1093	LEITUNG
(5)	10678491	1	COUPLING SOCKET 4-POL SPF	KUPPLUNGSDOSE
(63)	602203708	3	RECEPTACLE FOR TABS 0,3-1,5MM2	FLACHSTECKHUELSE
(500)	923512208	1	CABLE MARKER	KABELMARKER
(501)	602424008	1	CABLE GLAND M12X1,5X2-8 MS	KABELVERSCHRAUBUNG
(996)	965622108	3	LETTERING WIRE	BESCHRIFTUNG ADER
(998)	965622208	2	LETTERING WIRING HARNESS	BESCHRIFTUNG KABELBAUM
154	965185608	1	LEAD W1094	LEITUNG
(5)	10678491	1	COUPLING SOCKET 4-POL SPF	KUPPLUNGSDOSE
(63)	602203708	3	RECEPTACLE FOR TABS 0,3-1,5MM2	FLACHSTECKHUELSE
(500)	923512208	1	CABLE MARKER	KABELMARKER
(501)	602424008	1	CABLE GLAND M12X1,5X2-8 MS	KABELVERSCHRAUBUNG
(996)	965622108	3	LETTERING WIRE	BESCHRIFTUNG ADER
(998)	965622208	2	LETTERING WIRING HARNESS	BESCHRIFTUNG KABELBAUM
155	965185708	1	LEAD W1096	LEITUNG
(5)	10678494	1	COUPLING SOCKET 4-POL SPF	KUPPLUNGSDOSE
(63)	602203708	3	RECEPTACLE FOR TABS 0,3-1,5MM2	FLACHSTECKHUELSE
(500)	923512208	1	CABLE MARKER	KABELMARKER
(501)	602424008	1	CABLE GLAND M12X1,5X2-8 MS	KABELVERSCHRAUBUNG
(996)	965622108	3	LETTERING WIRE	BESCHRIFTUNG ADER
(998)	965622208	1	LETTERING WIRING HARNESS	BESCHRIFTUNG KABELBAUM
160	965440708	1	LEAD W1090	LEITUNG
(5)	600464008	14.85	CONTROL LEAD 19 X 0,5 SPF	STEUERLEITUNG
(39)	602213308	1	CABLE LUG DIN 46237 6/6mm ² VERZINNT	KABELSCHUH
(63)	602203708	22	RECEPTACLE FOR TABS 0,3-1,5MM2	FLACHSTECKHUELSE
(294)	11123168	0.15	HEATSHRINK SLEEVING 44,4/7,4X3,6 POL	SCHRUMPFSCHLAUCH
(298)	10441166	0.03	HEATSHRINK SLEEVING 11,6/2,5X2,29 POLY	SCHRUMPFSCHLAUCH
(305)	10870540	0.9	ELECTR.CABLE 1,0	KFZ-LEITUNG
(500)	923512208	2	CABLE MARKER	KABELMARKER
(501)	10443664	1	PLUG 19-POL A240	STECKER
(502)	602606208	2	REDUCTION M20X1,5/M16X1,5 MS	REDUKTION
(503)	602424108	2	CABLE GLAND M16X1,5X4-11 MS	KABELVERSCHRAUBUNG
(504)	602606508	1	REDUCTION M32X1,5/M20X1,5 MS	REDUKTION
(505)	12216224	1	PAN-HEAD SCREW ISO 7045 M3X6 4.8 480H	FLACHKOPFSCHRAUBE
(506)	420050108	1	WASHER ISO 7089 3 MS	SCHEIBE
(507)	691812808	1	PROTECTING CAP MS A240	SCHUTZKAPPE
(708)	10473048	19	CABLE SLEEVE 2,4-3,0/2,4/0,6 SILIKON	KABELTUELLE
(996)	965622108	19	LETTERING WIRE	BESCHRIFTUNG ADER
(998)	965622208	2	LETTERING WIRING HARNESS	BESCHRIFTUNG KABELBAUM
260	10286354	21	TERMINAL/CLAMP 6,3/2,8X0,8MM ²	KLEMME
262	602106708	0.205	TOP HAT RAIL 35X27X7,3X1	HUTSCHIENE
266	10286353	1	COVER	DECKEL
267	602794608	2	END ANGLE	ENDWINKEL
270	602425708	3	CABLE GLAND M20X1,5X6-10 MS	KABELVERSCHRAUBUNG
292	602501208	1	WATER DRAIN PLUG M12 PA6G SPF	ENTWAESSERUNGSSTOPFEN
293	10488662	1	VENTILATION SCREW POLYAMID	ENTLUEFTUNGSSCHRAUBE

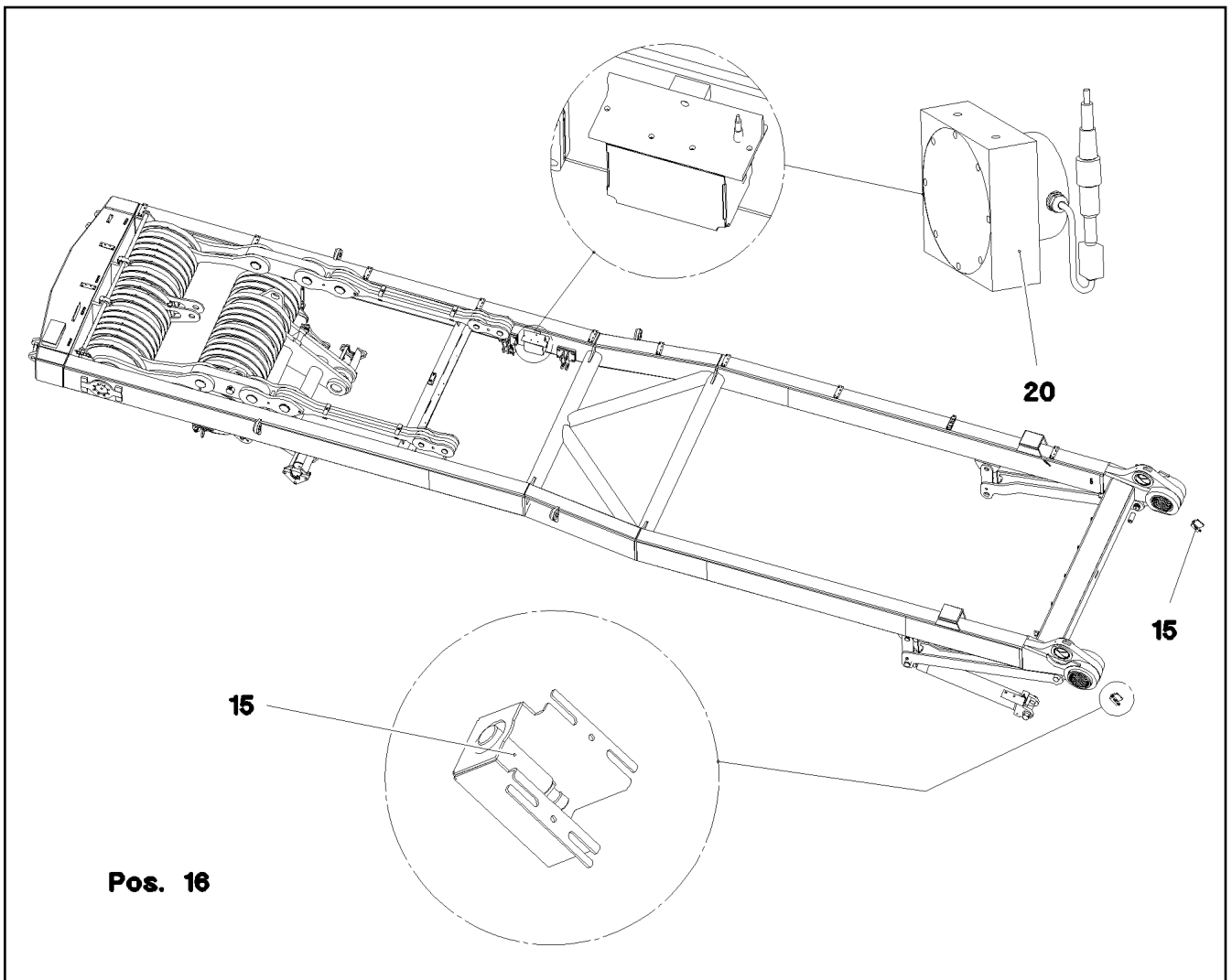
19.9.2023

etk_en_de_074661_LR 1600/2

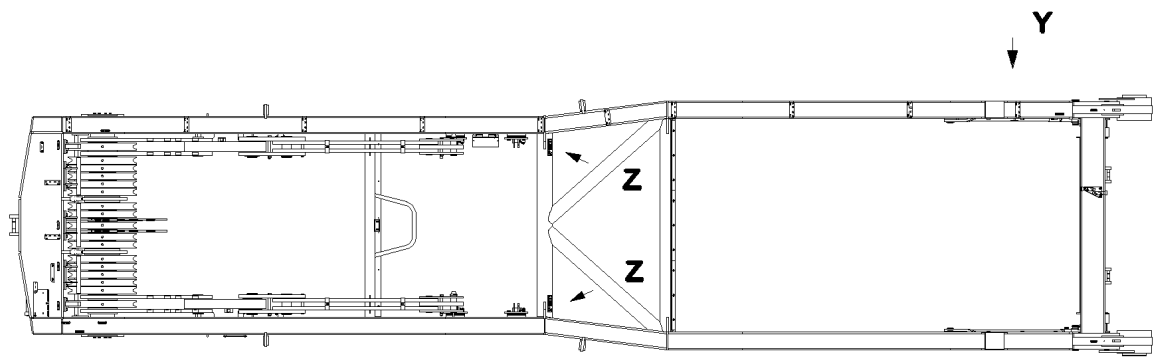
514 (2/2)

LIEBHERRTERMINAL BOX WINCH PRE-ASSY.W.
KLEMMKASTEN SA-BOCK VORM.

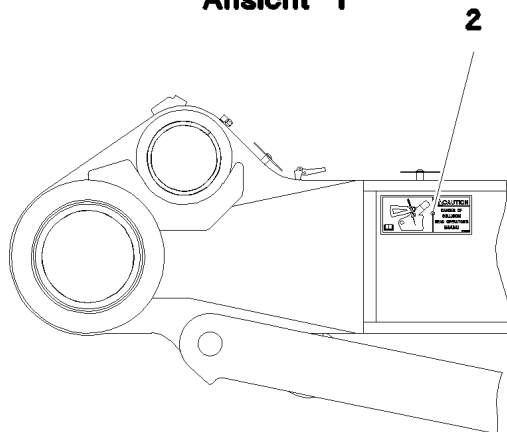
965440508



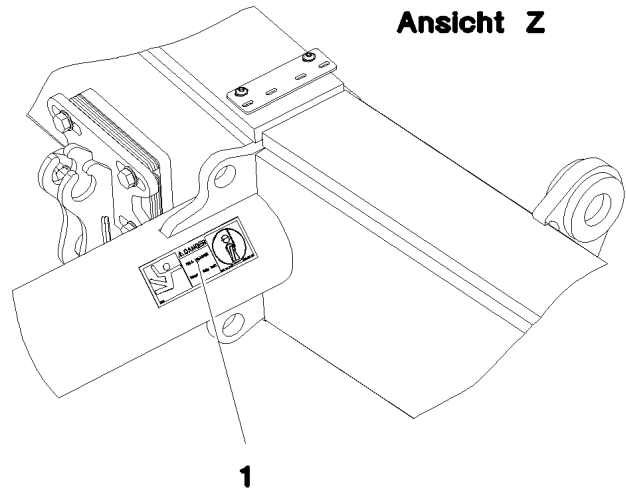
Pos.	Item	Quantity	Description	Bezeichnung
15	10354584	2	INDUCTIVE SENSOR BERUEHRUNGSLOS	INDUKTIVSENSOR
(1)	12109804	2	NUT M18X1	MUTTER
16	606053108	1	LIMIT SWITCH TASTEND SPF	ENDSCHALTER
20	10802057	1	ANGLE TRANSMITTER 360° LSB PL:D SPF	WINKELGEBER



Ansicht Y



Ansicht Z



Pos.	Item	Quantity	Description	Bezeichnung
1	978674808	2	SIGN 168X62 KLEBEFOLIE SPF	SCHILD
2	97033982	1	SIGN 208X88 KLEBEFOLIE SPF	SCHILD

19.9.2023
072997

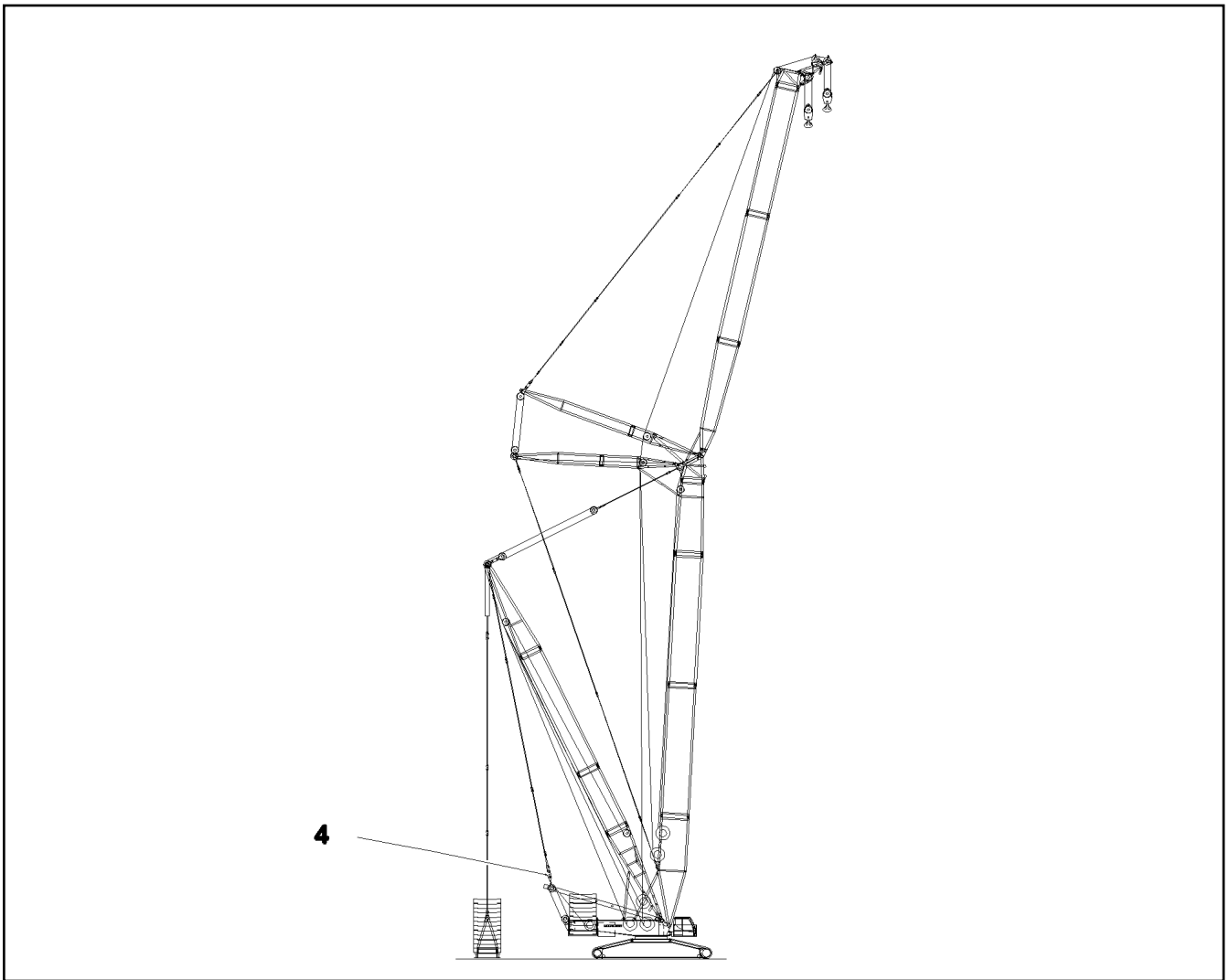
LIEBHERR

etk_en_de_074661_LR 1600/2

SIGNS
BESCHILDERUNG

516

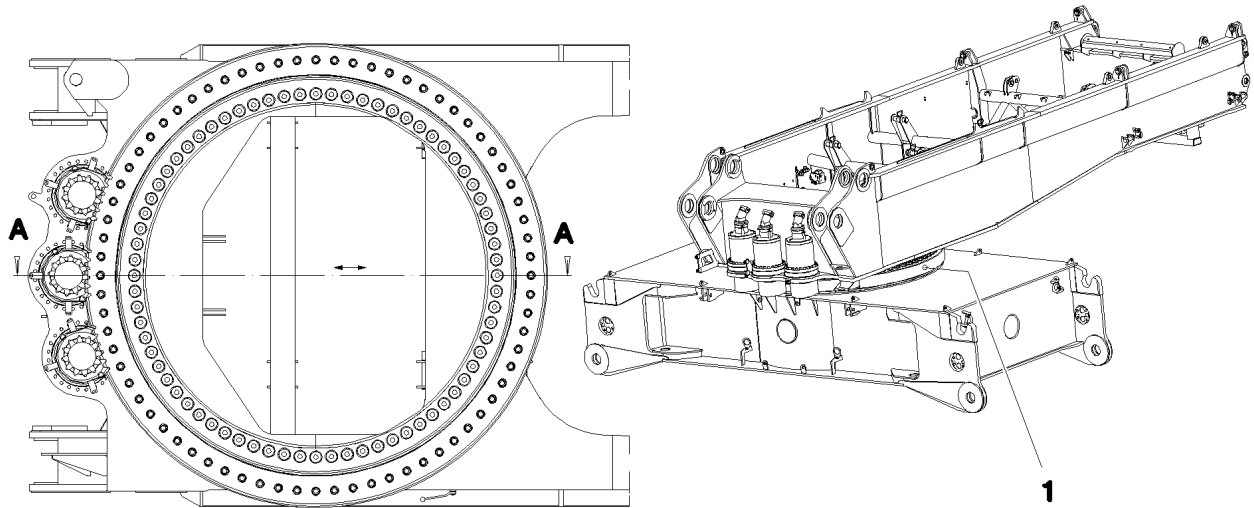
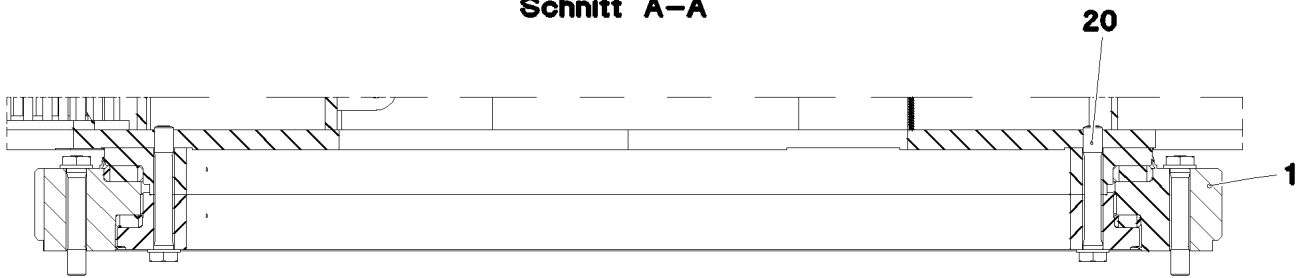
968041108



Pos.	Item	Quantity	Description	Bezeichnung
4	10354696	1	TENSION DYNAMOMETER 0-2400KN S960Q	ZUGMESSLASCHE

<p>19.9.2023 082384</p> <p>LIEBHERR</p>	<p>etk_en_de_074661_LR 1600/2</p> <p>MEASURING PLATE ZUGMESSLASCHE KPL.</p>	<p>517</p> <p>917368508</p>
--	---	-----------------------------

Schnitt A-A



Pos.	Item	Quantity	Description	Bezeichnung
1	990714601	1	ROLLER SLEWING RING 2230-260 42CrNiM ⇒  519	ROLLENDREHVERBINDUNG
20	976558408	72	EXPANSION BOLT M48X310 10.9 SPF	DEHNSCHRAUBE

19.9.2023
055484

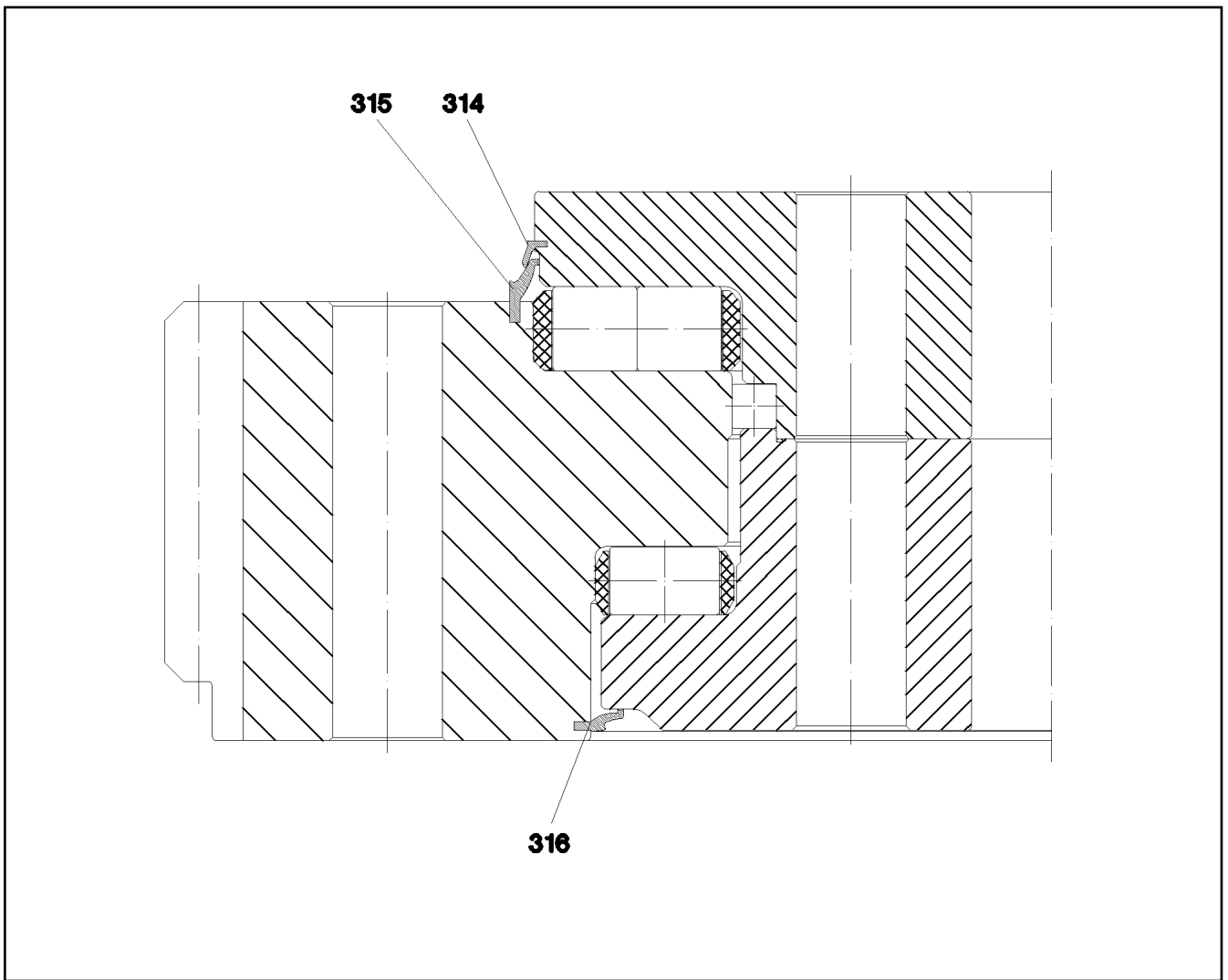
LIEBHERR

etk_en_de_074661_LR 1600/2

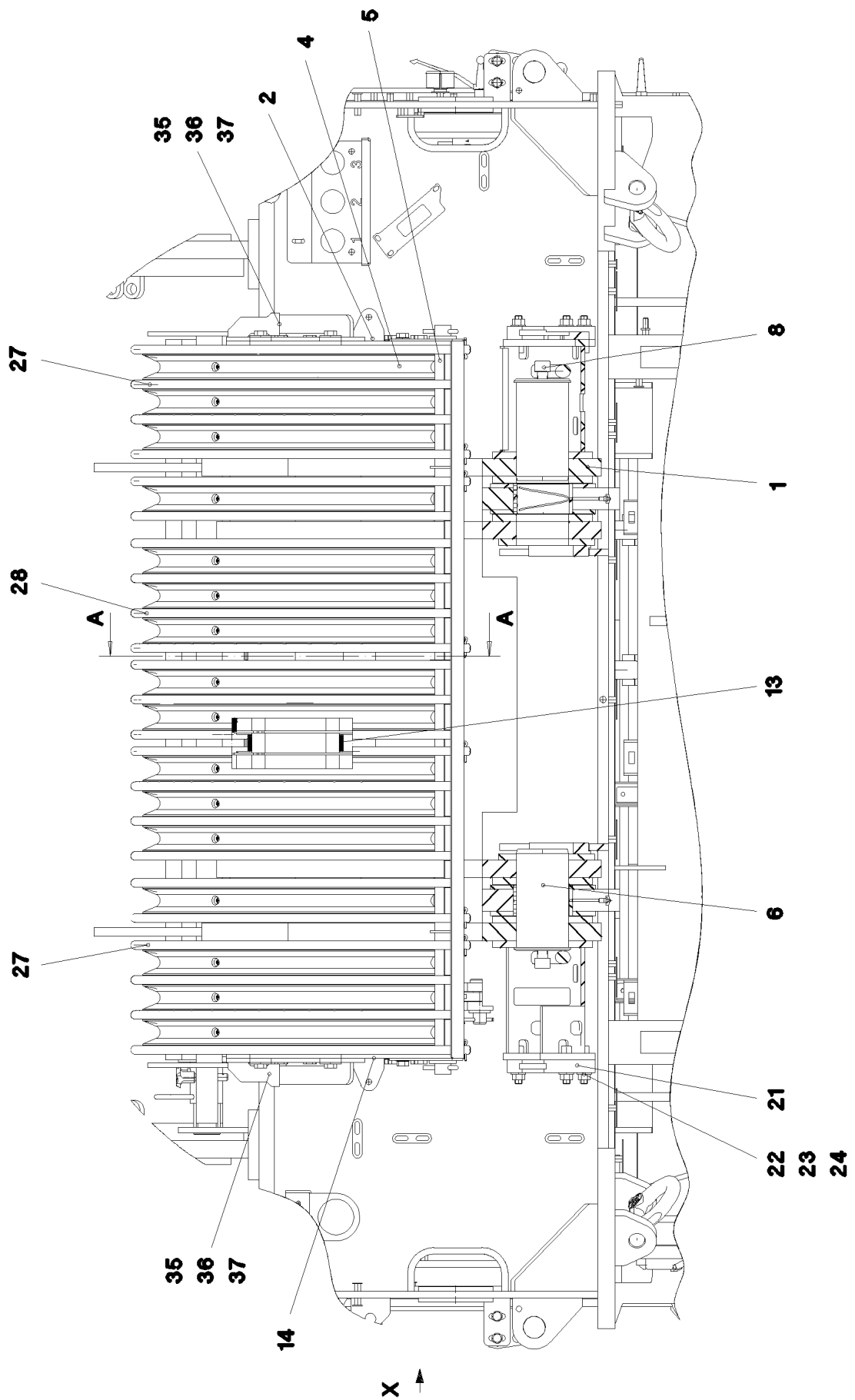
ROLLER SLEWING RING
ROLLENDREHVERBINDUNG

 518

915279208



Pos.	Item	Quantity	Description	Bezeichnung
314	262183501	8.31	SEALING PROFILE	DICHTPROFIL
315	262182101	8.36	SEALING PROFILE	DICHTPROFIL
316	262181001	8.14	SEALING PROFILE NBR 70-4833	DICHTPROFIL



19.9.2023
064840

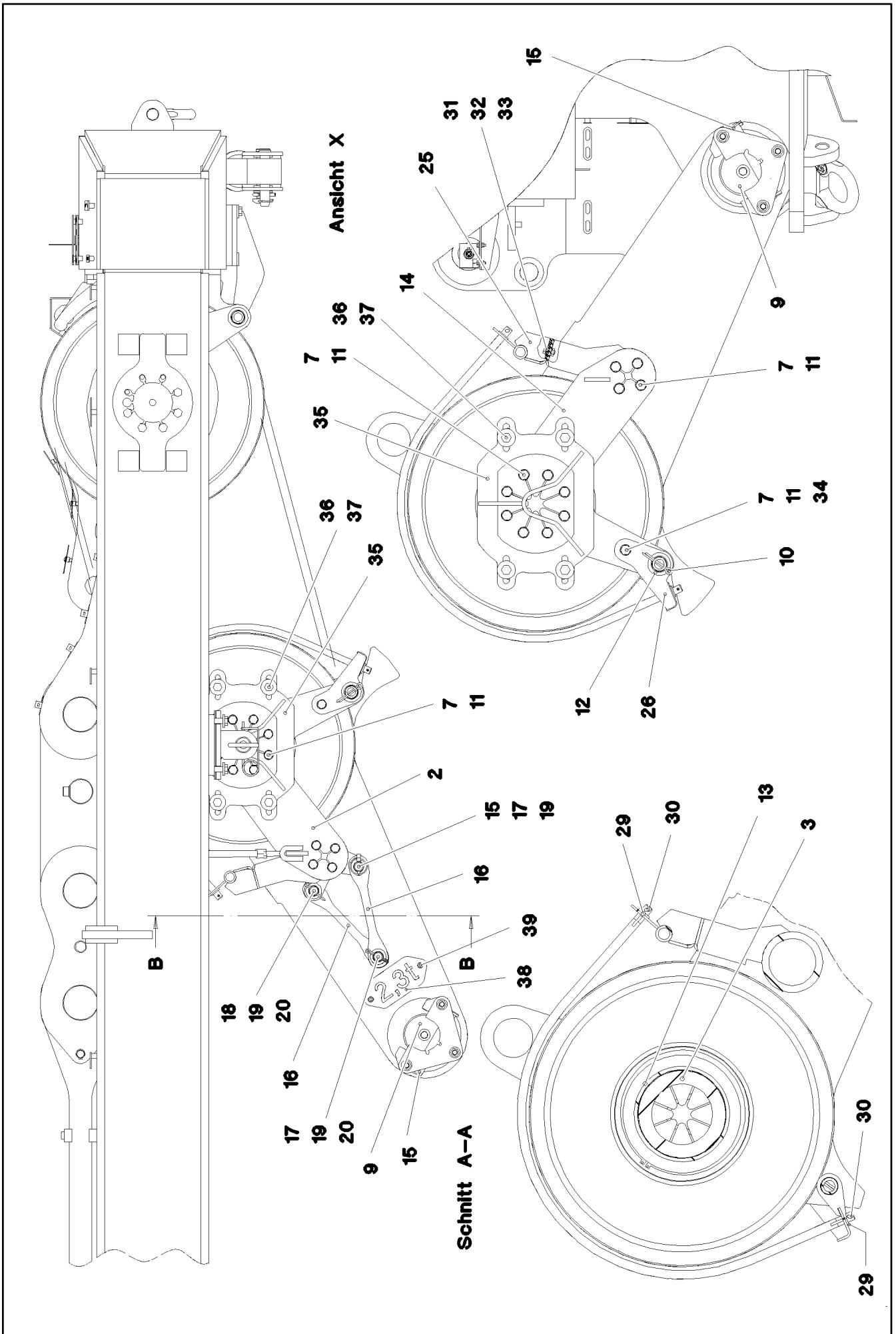
LIEBHERR

etk_en_de_074661_LR 1600/2

ROLLER BEARING
ROLLENLAGERUNG

520 (1/3)

91611008



19.9.2023
064841

LIEBHERR

etk_en_de_074661_LR 1600/2

ROLLER BEARING
ROLLENLAGERUNG

521 (2/3)

91611008

Pos.	Item	Quantity	Description	Bezeichnung
1	964629908	1	ROLLER BEARING WELDED	ROLLENLAGERUNG SCHWK.
2	966121808	1	MOUNTING WELDED	HALTERUNG SCHWK.
3	976980708	1	AXLE 219.1X1612 S770QL1	ACHSE
4	964624608	16	ROPE PULLEY CPL. SPF ⇒ □ 504	SEILROLLE KPL.
5	976980808	1	TUBE 38.0X1716 S355J2H T ZN O	ROHR
6	976980908	2	PIN 130.0X233 35NICRMOV125 GASN. SPF	BOLZEN
7	406603008	26	HEX SCREW ISO 4017 M16X40 10.9 FLZN SP	SECHSKANTSCHRAUBE
8	10878834	2	SOCKET HEAD SCREW ISO 4762 M24X45 8	ZYLINDERSCHRAUBE
9	453030008	2	PIN ISO 2341 B30X220X210 35NICRMOV125	BOLZEN
10	10180374	2	SPLIT PIN ISO 1234 10X71 St 480H SPF	SPLINT
11	10289806	29	WASHER ISO 7089 16 300HV FLZN SPF	SCHEIBE
12	10875636	2	WASHER DIN 1440 45 ST FLZN SPF	SCHEIBE
13	935882708	2	DISTANCE RING RD219,1X36 S355J2H	DISTANZRING
14	966121908	1	MOUNTING WELDED	HALTERUNG SCHWK.
15	10180880	3	SAFETY PLUG W HINGE-LID 8X42X7,5X32	SICHERHEITSKLAPPSTECKER
16	977220008	3	PLATE 20X61X358 S355J2+N	BLECH
17	453032708	2	PIN ISO 2341 B30X95X85 35NICRMOV125	BOLZEN
18	940068908	1	PIN ISO 2341 B30X70X58 35NICRMOV125	BOLZEN
19	11964272	3	WASHER EN 28738 33 160HV-ST FLZN SPF	SCHEIBE
20	10875873	2	SPLIT PIN ISO 1234 8X63 ST 480H SPF	SPLINT
21	977990308	2	PLATE 270X160 S355J2+N FE//ZNNI8//CN//T	BLECH
22	12225951	6	SOCKET HEAD SCREW ISO 4762 M16X70 8	ZYLINDERSCHRAUBE
23	10875617	6	HEX NUT ISO 4032 M16 8 FLZN SPF	SECHSKANTMUTTER
24	10289807	6	WASHER ISO 7089 18 300HV FLZN SPF	SCHEIBE
25	965181008	1	BRACKET WELDED IN FRONT T ZN O	KONSOLE SCHWK.VORN
26	965181108	1	BRACKET	KONSOLE SCHWK.HI.
27	965181208	2	ROPE GUARD WELDED	SEILSCHUTZ SCHWK.
28	965181308	1	ROPE GUARD WELDED	SEILSCHUTZ SCHWK.
29	10875637	16	WASHER DIN 1441 21 ST FLZN SPF	SCHEIBE
30	11968307	16	SPLIT PIN ISO 1234 6,3X32 ST 480H SPF	SPLINT
31	11631816	6	HEX SCREW ISO 4017 M10X25 8.8 FLZN SP	SECHSKANTSCHRAUBE
32	10289795	12	WASHER ISO 7089 10 300HV FLZN SPF	SCHEIBE
33	11656735	6	HEX NUT ISO 4035 M10 05 FLZN SPF	SECHSKANTMUTTER
34	10873081	2	HEX NUT ISO 4032 M16 10 FLZN SPF	SECHSKANTMUTTER
35	966122008	2	MOUNTING WELDED	HALTERUNG SCHWK.
36	12214938	8	HEX SCREW ISO 4017 M16X35 8.8 FLZN SP	SECHSKANTSCHRAUBE
37	10455191	8	WASHER ISO 7093-1 16 200HV-A2	SCHEIBE
38	974054308	1	WEIGHT INFORMATION PLATE 2X228X100 D	GEWICHTSSCHILD
39	12102696	2	BUTTON HEAD SCREW AEHNL.ISO 7380-2	HALBRUNDKOPFSCHRAUBE

19.9.2023

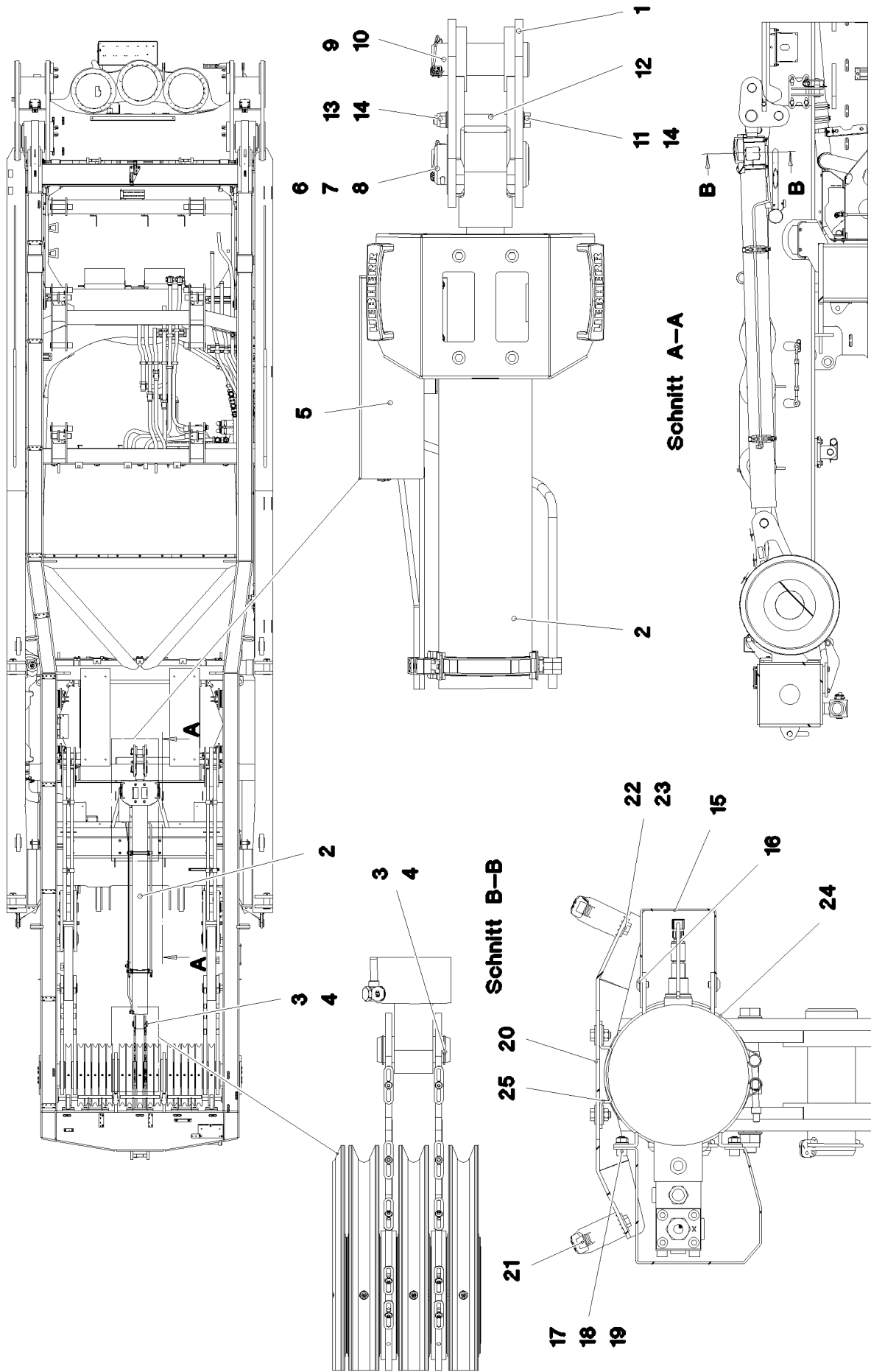
etk_en_de_074661_LR 1600/2

□ 522 (3/3)

LIEBHERR

ROLLER BEARING
ROLLENLAGERUNG

916111008



19.9.2023
064931

LIEBHERR

etk_en_de_074661_LR 1600/2

MOUNTING EQUIPMENT CRAWLER
MONTAGEEINRICHTUNG RAUPE


□ 523 (1/2)

916110908

Pos.	Item	Quantity	Description	Bezeichnung
1	965417908	2	PLATE WELDED	BLECH SCHWK.
2	94009255	1	HYDRAULIC CYLINDER 150/70-2315 SPF ⇒  525	HYDRAULIKZYLINDER
3	953639208	1	PIN RD60X170 35NICRMOV125 GASN. SPF	BOLZEN
4	10875660	2	RETAINING RINGS DIN 471 60X2 480H SPF	SICHERUNGSRING
5	979700108	1	PLATE 2.5X375X475 DC01 FE//ZNNI8//CN//T	BLECH
6	954444708	1	PIN RD75X165 35NICRMOV125 GASN.	BOLZEN
7	949635408	1	WASHER RD110X2 DC01 FE//ZNNI8//CN//T0	SCHEIBE
8	10180373	1	SPLIT PIN ISO 1234 8X100 St 480H SPF	SPLINT
9	978523508	2	PIN 65.0X182 35NICRMOV125 GASN. SPF	BOLZEN
10	10181899	2	SAFETY PLUG W HINGE-LID 12X75X11,5X6	SICHERHEITSKLAPPSTECKER
11	4000437	1	HEX SCREW ISO 4014 M16X170 8.8 FLZN SP	SECHSKANTSCHRAUBE
12	940107008	1	TUBE 22X2,5X110 E235+N VERZ	ROHR
13	10875609	1	HEX NUT DIN 985 M16 8 FLZN SPF	SECHSKANTMUTTER
14	10289806	2	WASHER ISO 7089 16 300HV FLZN SPF	SCHEIBE
15	971447708	1	HOOD 2X333X329 DC01 FE//ZNNI8//CN//T0	HAUBE
16	12102696	4	BUTTON HEAD SCREW AEHNL.ISO 7380-2	HALBRUNDKOPFSCHRAUBE
17	10875597	4	SOCKET HEAD SCREW ISO 4762 M8X16 8.8	ZYLINDERSCHRAUBE
18	11693875	8	HEX NUT ISO 4032 M8 8 480H SPF	SECHSKANTMUTTER
19	12103465	4	WASHER ISO 7089 8 300HV ZNNI-480H SPF	SCHEIBE
20	97067395	1	RETAINING PLATE 342X422 S315MC T ZN O	HALTEBLECH
21	966435308	2	GRIP PA6-30%GF SPF	GRIFF
22	11651767	8	HEX SCREW ISO 4017 M8X20 8.8 480H SPF	SECHSKANTSCHRAUBE
23	11140469	12	WASHER ISO 7093-1 8 200HV 480H SPF	SCHEIBE
24	774285208	2	HOSE CLAMP 167-175	SCHLAUCHSCHELLE
25	774215708	2	CONSOLE	KONSOLE

19.9.2023

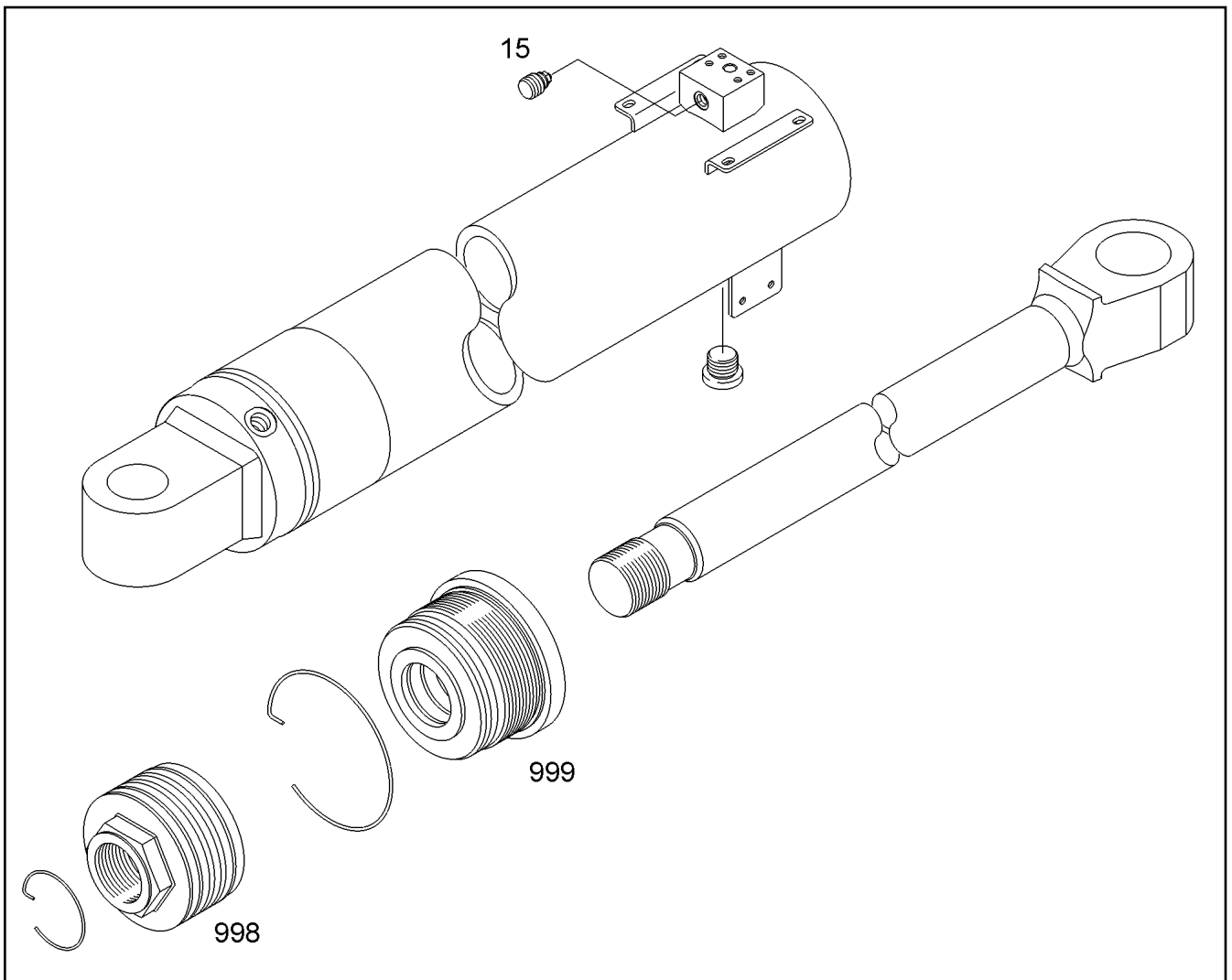
etk_en_de_074661_LR 1600/2

 524 (2/2)


LIEBHERR

MOUNTING EQUIPMENT CRAWLER
MONTAGEEINRICHTUNG RAUPE

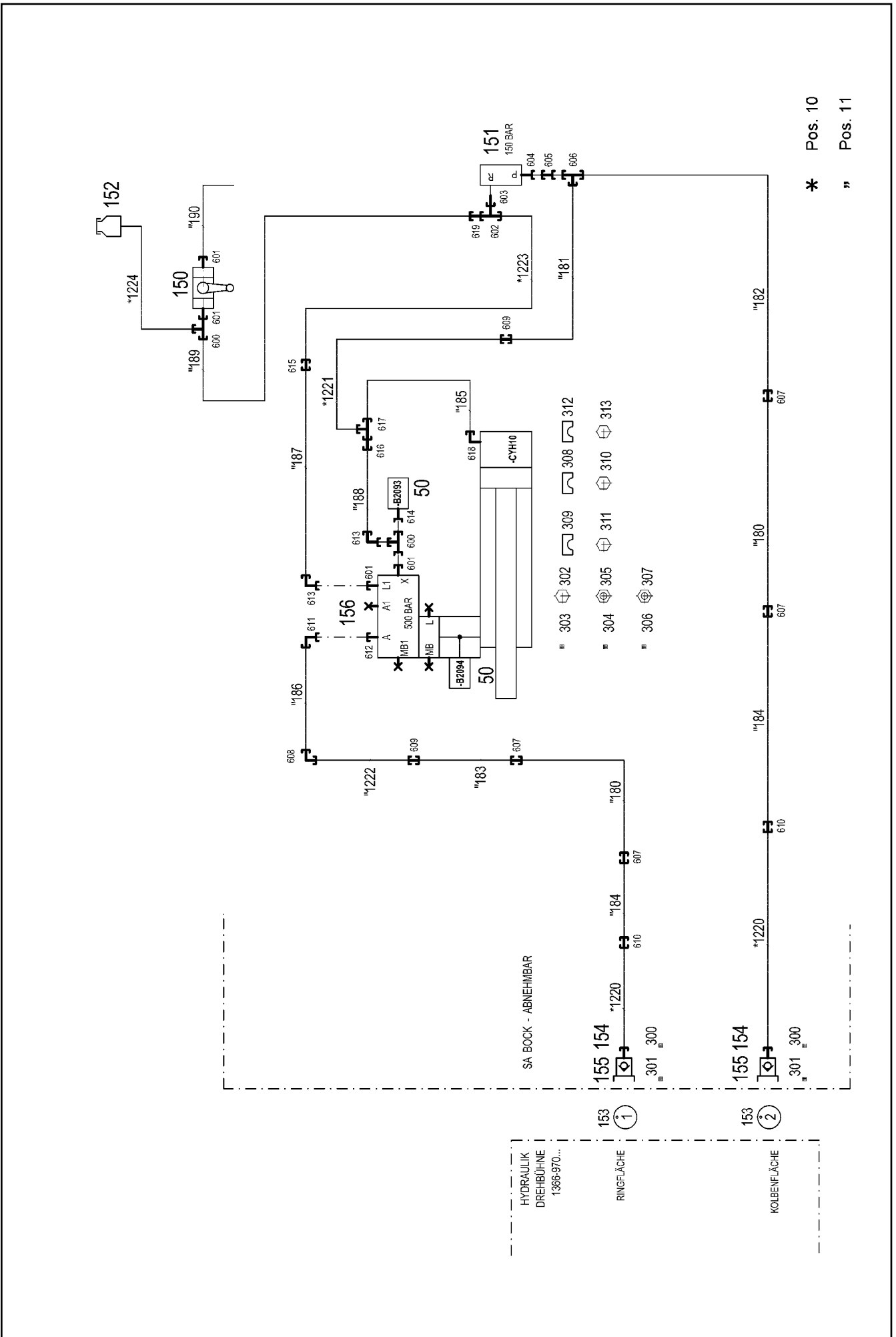
916110908



Pos.	Item	Quantity	Description	Bezeichnung
6	7003431	2	PISTON GUIDE RING 150X145X9,7 LUYTEX	KOLBENFUEHRUNGSRING
15	511631314	2	CABLE BREAK PREVENTION 25L/MIN pmax5	LEITUNGSBRUCHSICHERUNG
16	7380422	1	O-RING ISO 3601-1 151,99X3,53 NBR 70	O-RING
49	7003725	2	SCREW STOPPER R1/2 PE-HD	SCHRAUBSTOPFEN
989	996014603	1	MOUNTING SPANNER	MONTAGESCHLUESSEL
998	94010745	1	SEALING SET FOR PISTON	DS KOLBEN
999	94010338	1	SEAL KIT F.PISTON ROD BEARING 70	DS KOLBENSTANGENLAGER

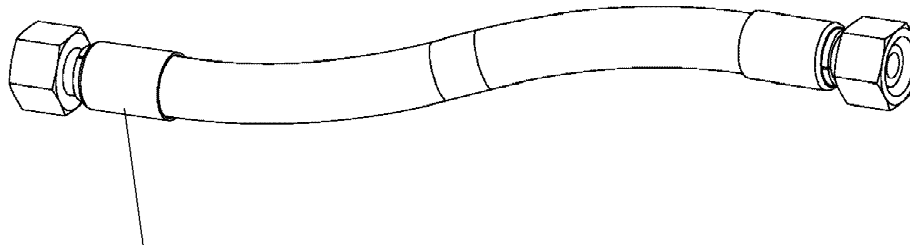
Pos.	Item	Quantity	Description	Bezeichnung
4	966893108	1	ADDNL.HYDR.ERECTION DEVICE ⇒  527	ZUSATZHYDR.MONTAGEEINRIC

19.9.2023	etk_en_de_074661_LR 1600/2	 526
LIEBHERR	ADDNL.HYDR.ERECTION DEVICE ZUSATZHYDR.MONTAGEEINRICHTUNG	916845208



Pos.	Item	Quantity	Description	Bezeichnung
10	964791208	1	HOSE LINES MOUNTING INSTAL. ⇒  529	SCHLAUCHLEITUNGEN MONT
11	964791308	1	PIPELINES MOUNTING DEVICE ⇒  530	ROHRLEITUNGEN MONTAGEEIN
50	10813738	2	PRESSURE SENSOR 0-400/400 BAR LSB PL:	DRUCKAUFNEHMER
150	510696008	1	BALL VALVE DN8-1/4" MS	KUGELHAHN
151	511417708	1	PRESSURE LIMITING VALVE pmax=700BAR ⇒  531	DRUCKBEGRENZUNGSVENTIL
152	96028333	1	EXPANSION TANK CPL. ⇒  532	AUSGLEICHSBEHAELTER KPL.
154	12102187	2	SCREW PLUG BGR.6 R D54X4 PA 6 SPF	VERSCHLUSSSCHRAUBE
155	510599708	2	COUPLING PLUG B6 25-S	KUPPLUNGSSTECKER
156	10217695	1	LOWERING BRAKE VALVE 420BAR ZNNI SP ⇒  535	SENKBREMSVENTIL
300	710107208	2	SEALING RING DIN 7603 A38X44X2 CU	DICHTRING
301	12101869	2	KEY RING 25X1,5 ST FE/ZN8/CN	SCHLUESSELRING
302	12102696	8	BUTTON HEAD SCREW AEHNL.ISO 7380-2	HALBRUNDKOPFSCHRAUBE
303	774285208	2	HOSE CLAMP 167-175	SCHLAUCHSCHELLE
304	774215708	4	CONSOLE	KONSOLE
305	11693875	8	HEX NUT ISO 4032 M8 8 480H SPF	SECHSKANTMUTTER
306	954117308	4	CARRIER RAIL X0	TRAGSCHIENE
307	602018008	8	CARRIER RAIL NUT DIN 3015-1 L TM M6 W1	TRAGSCHIENENMUTTER
308	7365090	2	CLAMP-HALF DIN 3015-1 L 0 R 12 PP SW	KLEMMHAELFTE
309	7362946	6	CLAMP-HALF DIN 3015-1 L 2 R 16 PP SW	KLEMMHAELFTE
310	11140465	2	SOCKET HEAD SCREW ISO 4762 M6X20 8.8	ZYLINDERSCHRAUBE
311	10875588	6	SOCKET HEAD SCREW ISO 4762 M6X25 8.8	ZYLINDERSCHRAUBE
312	602008908	40	CLAMP-HALF DIN 3015-1 L 4 R 30 PP SW	KLEMMHAELFTE
313	10875590	40	SOCKET HEAD SCREW ISO 4762 M6X35 8.8	ZYLINDERSCHRAUBE
600	472330208	2	FITTING EL 10L CR6-FREI	VERSCHRAUBUNG
601	7362091	4	FITTING ISO 8434-1 GE 10L G1/4A CR6-FREI	VERSCHRAUBUNG
602	247105602	1	T CONNECTION PIECE ET 12L CR6-FREI	T-STUTZEN
603	471034808	1	FITTING GE 12L G1/2 CR6-FREI	VERSCHRAUBUNG
604	471901808	1	FITTING EGE 12S G1/2A CR6-FREI	VERSCHRAUBUNG
605	475434008	1	FITTING REDSDN30/12-S CR6-FREI	VERSCHRAUBUNG
606	470432908	1	FITTING T 30S CR6-FREI	VERSCHRAUBUNG
607	470033008	4	FITTING XG30-S CR6-FREI	VERSCHRAUBUNG
608	470232608	1	FITTING W 16S CR6-FREI	VERSCHRAUBUNG
609	475033708	2	FITTING XGR30/16-S CR6-FREI	VERSCHRAUBUNG
610	475032908	2	FITTING GR 30/25S CR6-FREI	VERSCHRAUBUNG
611	7617460	1	FITTING EW 16S CR6-FREI	VERSCHRAUBUNG
612	471033208	1	FITTING XGE16-SR-ED CR6-FREI	VERSCHRAUBUNG
613	7403569	2	FITTING EW 10L M16X1,5 CR6-FREI	VERSCHRAUBUNG
614	470900508	1	PRESSURE GAUGE CONNECTION CR6-FRE	MANOMETERANSCHLUSS
615	470030308	1	FITTING XG10-L CR6-FREI	VERSCHRAUBUNG
616	475433508	1	FITTING REDSD16/10-S CR6-FREI	VERSCHRAUBUNG
617	470432508	1	FITTING T 16S CR6-FREI	VERSCHRAUBUNG
618	473231208	1	FITTING RSW16-SR-WD CR6-FREI	VERSCHRAUBUNG
619	475431408	1	FITTING REDSD12/10-L CR6-FREI	VERSCHRAUBUNG

19.9.2023	etk_en_de_074661_LR 1600/2	 528 (2/2)
LIEBHERR	ADDNL.HYDR.ERECTION DEVICE ZUSATZHYDR.MONTAGEEINRICHTUNG	966893108



Schlauchnummer
 Hose number
 Numéro de flexible
 Número de flexible
 Номера шланга

Die Schlauchnummern auf den Schläuchen entsprechen den Positionen in der Schlauchliste.

The hose numbers from the hoses are in accordance with the items in the hose list.

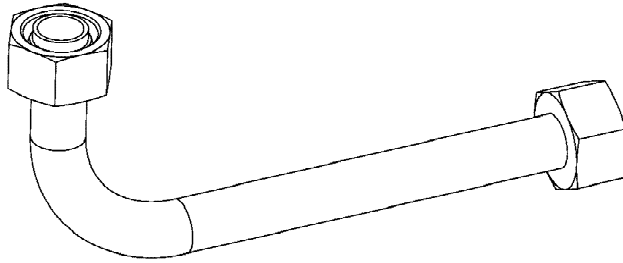
Les numéros indiqués sur les flexibles correspondent aux repères de la nomenclature des flexibles.

Los números indicados en los flexibles corresponden a las posiciones de la lista de flexibles.

Нанесенные на шлангах номера соответствуют позициям в перечне.



Pos.	Item	Quantity	Description	Bezeichnung
1220	928022208	2	HOSE CPL. GH425 19X1420	SCHLAUCH KPL.
1221	925634108	1	HOSE CPL. GH425 12X1120	SCHLAUCH KPL.
1222	924528008	1	HOSE CPL. GH425 12X960	SCHLAUCH KPL.
1223	962477008	1	HOSE CPL. 1SC 8X2000	SCHLAUCH KPL.
1224	964956708	1	HOSE CPL. 2TE 8X220	SCHLAUCH KPL.



Die Positionsnummern der Rohre auf den Bildtafeln entsprechen den Positionen in der Rohrliste.

The pipe numbers from the illustrations are in accordance with the items in the pipe list.

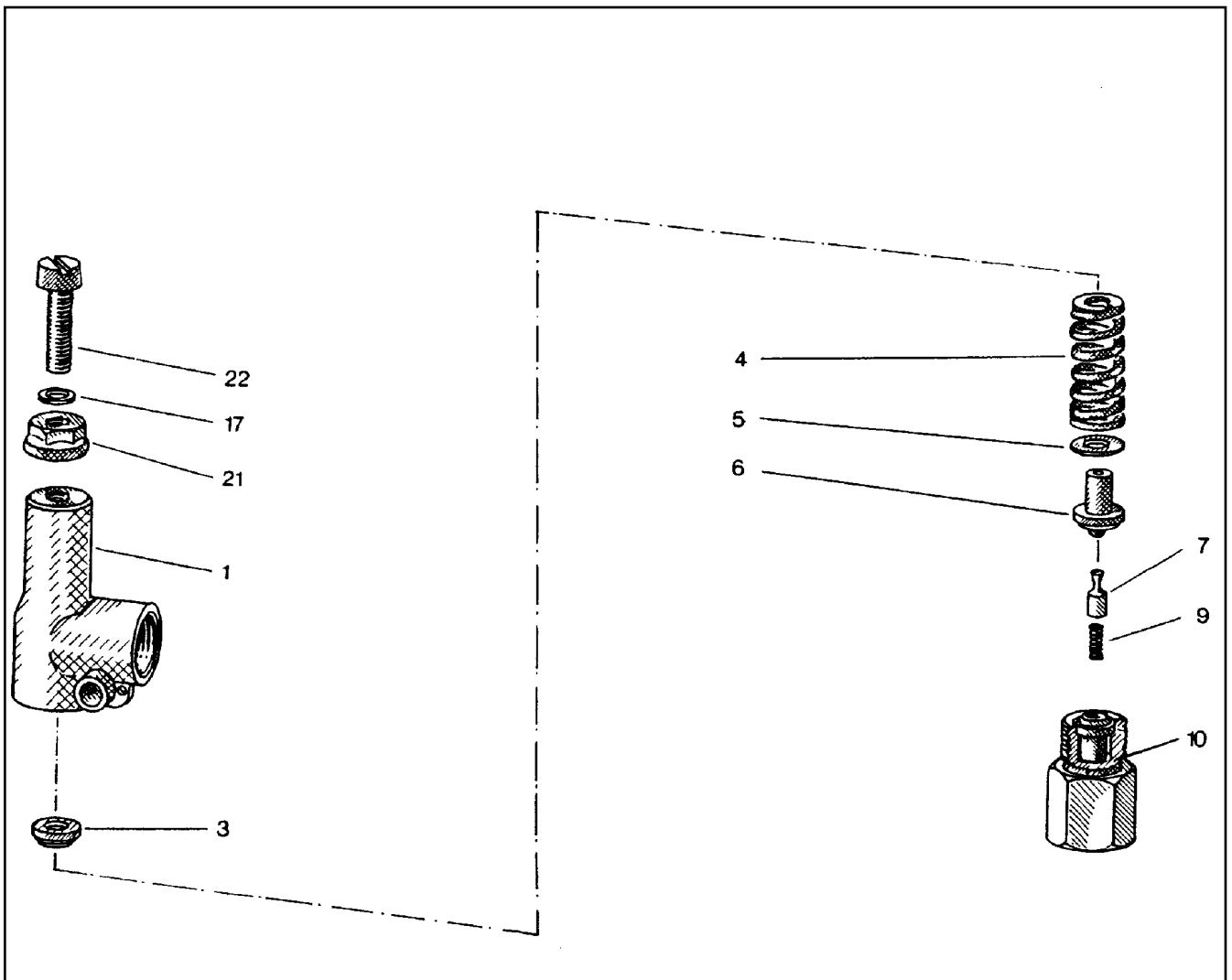
Les numéros des tuyaux sur les illustrations correspondent aux repères de la nomenclature des tuyaux.

Los números de tubos en las ilustraciones corresponden a las posiciones de la lista de tubos.

Номера позиций труб на изображениях соответствуют позициям в перечне труб.



Pos.	Item	Quantity	Description	Bezeichnung
180	965173108	2	PIPE COMPL. 30X4X3500	ROHR KPL.
181	965173208	1	PIPE COMPL. 30X4X654	ROHR KPL.
182	965173308	1	PIPE COMPL. 30X4X1733	ROHR KPL.
183	965173408	1	PIPE COMPL. 30X4X3221	ROHR KPL.
184	965173508	2	PIPE COMPL. 30X4X5373	ROHR KPL.
185	965173608	1	PIPE COMPL. 16X2X495	ROHR KPL.
186	965173708	1	PIPE COMPL. 16X2X2238	ROHR KPL.
187	965173808	1	PIPE COMPL. 10X1,5X2021	ROHR KPL.
188	965173908	1	PIPE COMPL. 10X1,5X1681	ROHR KPL.
189	965174008	1	PIPE COMPL. 10X1,5X768	ROHR KPL.
190	965174108	1	PIPE COMPL. 10X1,5X166	ROHR KPL.



Pos.	Item	Quantity	Description	Bezeichnung
1	510796908	1	HOUSING	GEHAEUSE
3	510797008	1	SPRING SUPPORT	FEDERTELLER
4	511015108	1	COMPRESSION SPRING	DRUCKFEDER
5	510797208	1	WASHER	SCHEIBE
6	510797308	1	SPRING-LOADED PIN	FEDERBOLZEN
7	510797408	1	DAMPING PISTON	DAEMPUNGSKOLBEN
9	510797508	1	COMPRESSION SPRING 0,5X3X12,4	DRUCKFEDER
10	510797608	1	VALVE SEAT	VENTILSITZ
17	510783208	1	SHIM	AUSGLEICHSCHEIBE
21	510741708	1	SEALING NUT M8	DICHTMUTTER
22	510797708	1	SOCKET HEAD SCREW DIN 84 M8X35 5.8	ZYLINDERSCHRAUBE

19.9.2023
010374

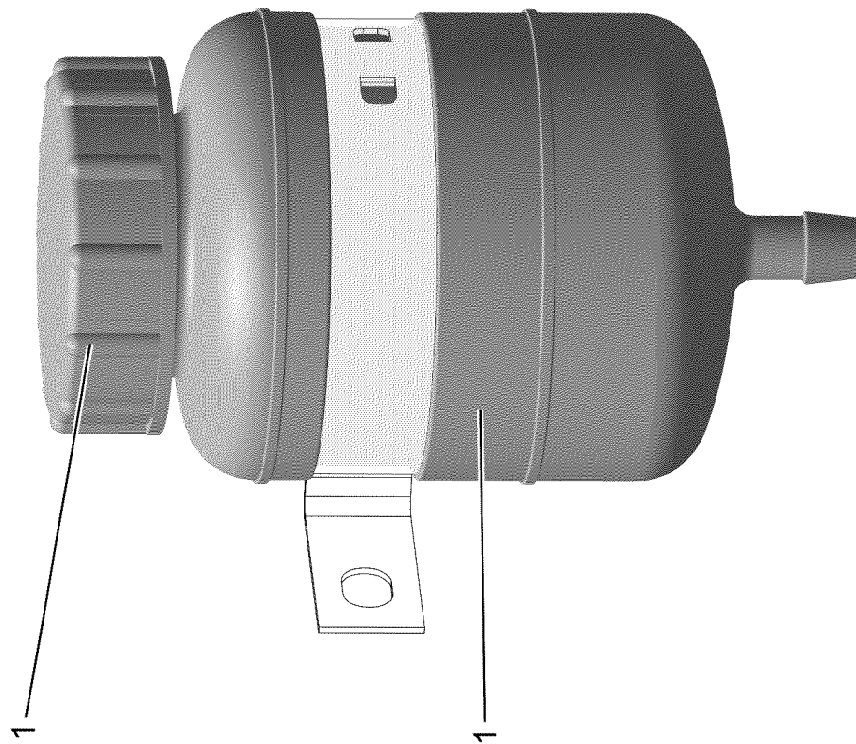
LIEBHERR

etk_en_de_074661_LR 1600/2

PRESSURE LIMITING VALVE
DRUCKBEGRENZUNGSVENTIL

531

511417708



19.9.2023
001949


LIEBHERR


etk_en_de_074661_LR 1600/2

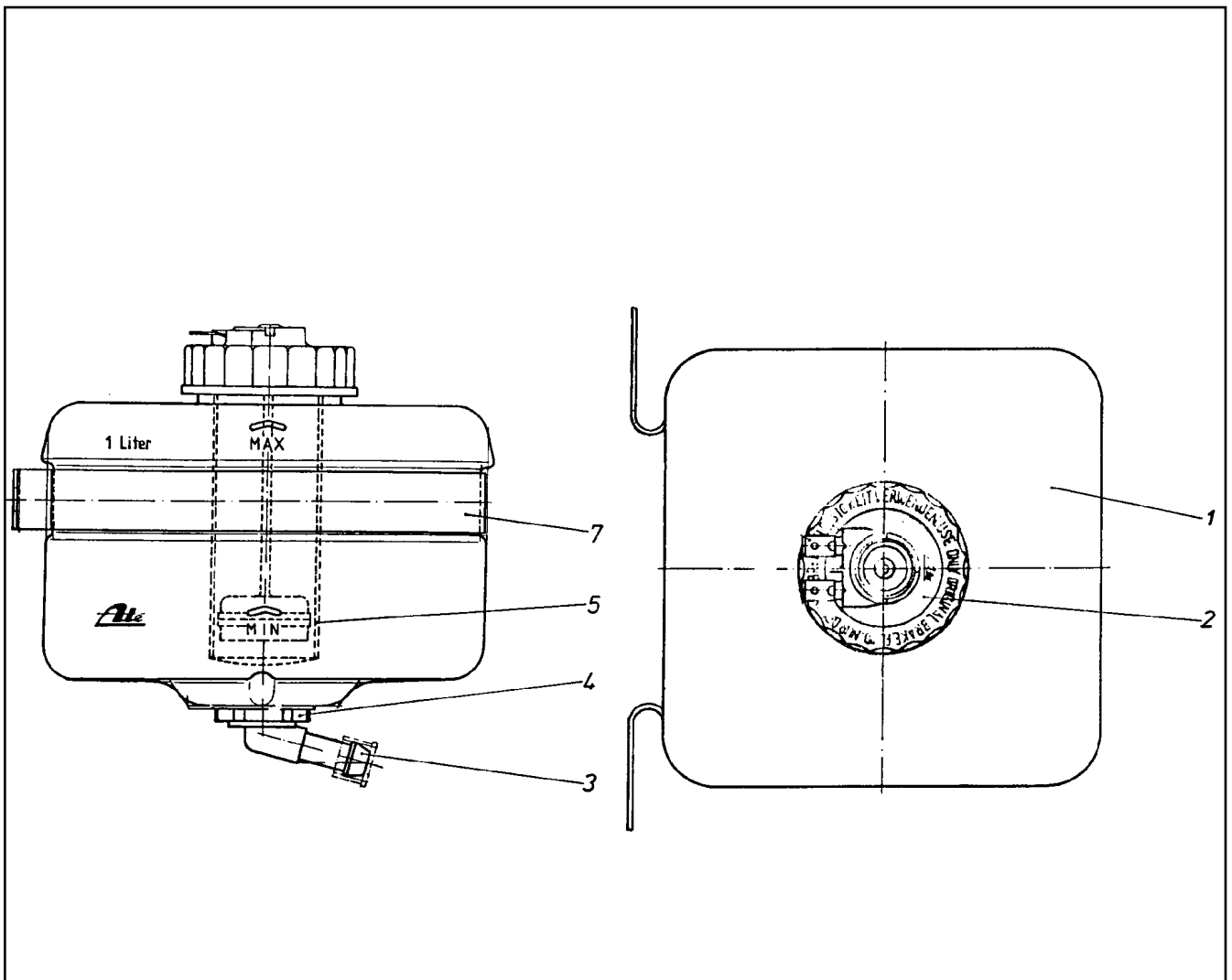
EXPANSION TANK CPL.
AUSGLEICHSBEHAELTER KPL.

532 (1/2)

96028333

Pos.	Item	Quantity	Description	Bezeichnung
1	502806508	1	EQUALIZING RESERVOIR 1L ⇒  534	AUSGLEICHSBEHAELTER
2	10878281	1	CONTAINER SCREW JOINT	BEHAELTERVERSCHRAUBUNG

19.9.2023	etk_en_de_074661_LR 1600/2	 533 (2/2)
LIEBHERR	EXPANSION TANK CPL. AUSGLEICHSBEHAELTER KPL.	96028333



Pos.	Item	Quantity	Description	Bezeichnung
1	570065908	1	EQUALIZING RESERVOIR	AUSGLEICHSBEHAELTER
2	570066008	1	FITTING	VERSCHRAUBUNG
3	570066108	1	PIPE ELBOW	KNIESTUECK
4	570066208	1	CONTAINER PLUG	BEHAELTERSTOPFEN
5	570066308	1	SIEVE SLEEVE	SIEBHUELSE
7	570066408	1	FASTENING CLAMP	BEFESTIGUNGSSCHELLE

19.9.2023
010632

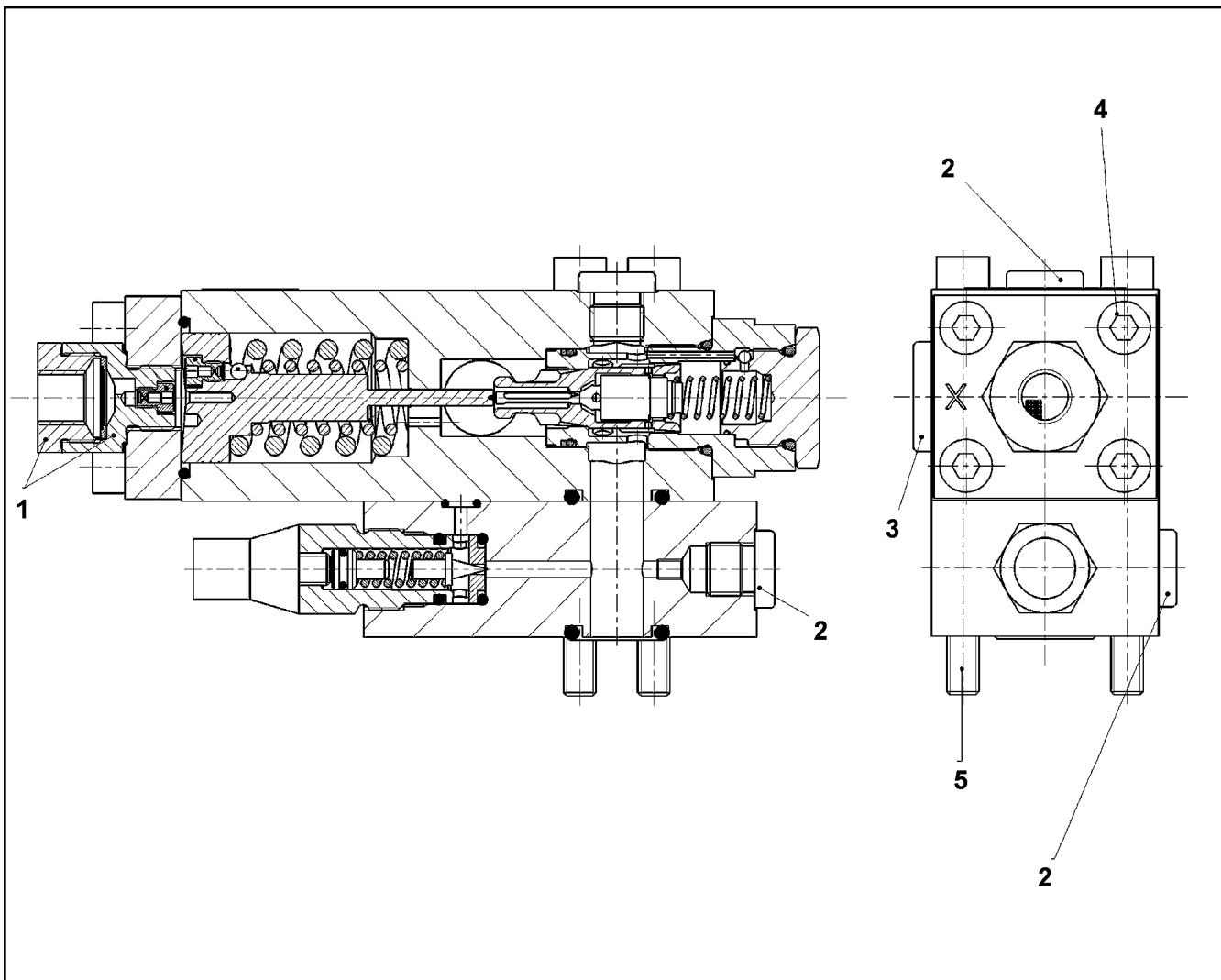
LIEBHERR

etk_en_de_074661_LR 1600/2

EQUALIZING RESERVOIR
AUSGLEICHSBEHAELTER

534

502806508



Pos.	Item	Quantity	Description	Bezeichnung
1	10346599	1	STRAINER FILTER	SIEBFILTER
2	477704008	2	STOPPER PLUG VSTI1/4"ED CR6-FREI	BLINDSTOPFEN
3	477704208	1	STOP PLUG VSTI G1/2A CR6-FREI	STOPFEN
4	10468332	4	SOCKET HEAD SCREW ISO 4762 M8X25 10	ZYLINDERSCHRAUBE
5	10875594	4	SOCKET HEAD SCREW ISO 4762 M8X100 8	ZYLINDERSCHRAUBE
99	10650068	1	DS LOWERING BRAKE VALVE	DS SENKBREMSVENTIL

19.9.2023
059319

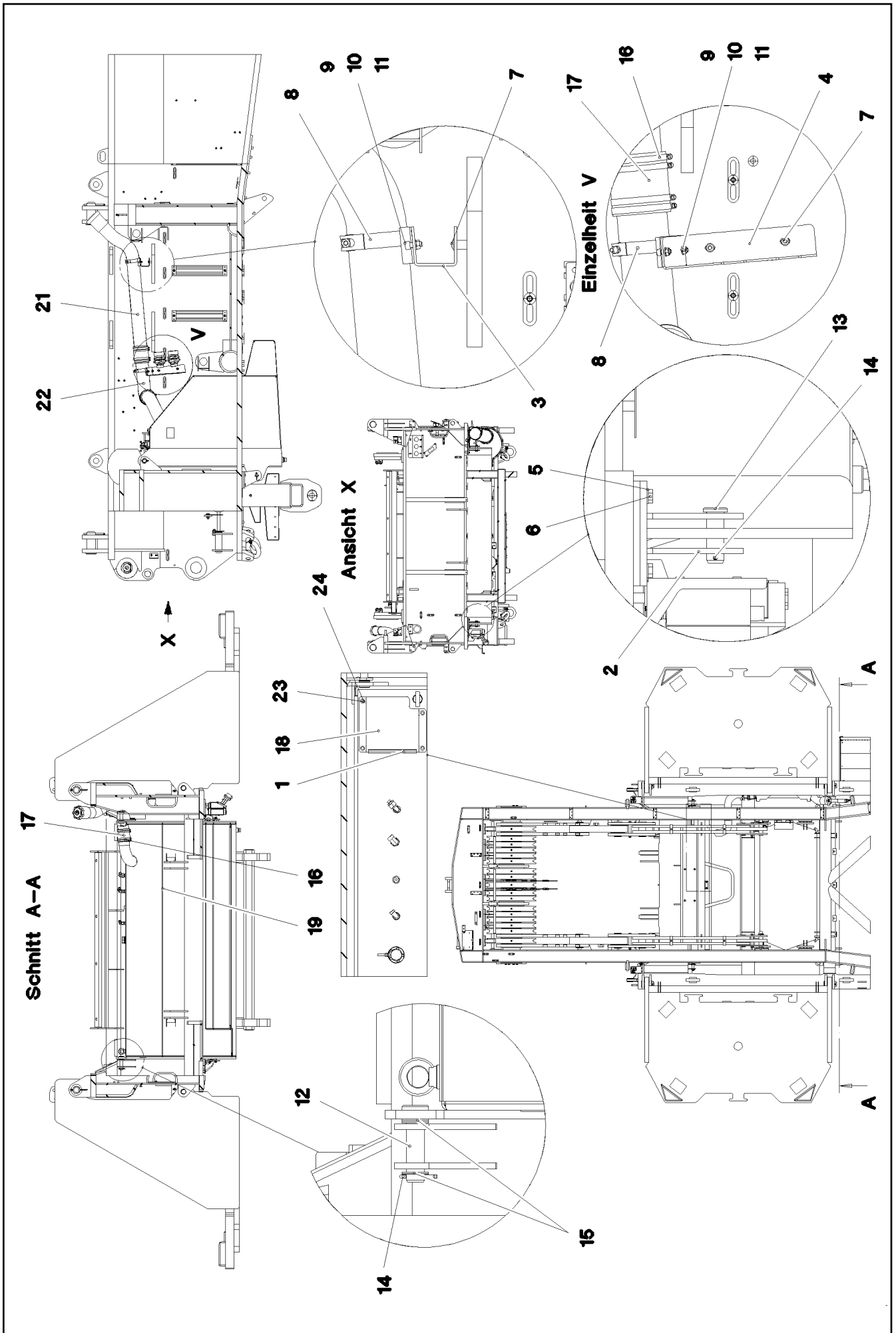
LIEBHERR

etk_en_de_074661_LR 1600/2

LOWERING BRAKE VALVE
SENKBREMSVENTIL

535

10217695



19.9.2023
072774

LIEBHERR


etk_en_de_074661_LR 1600/2

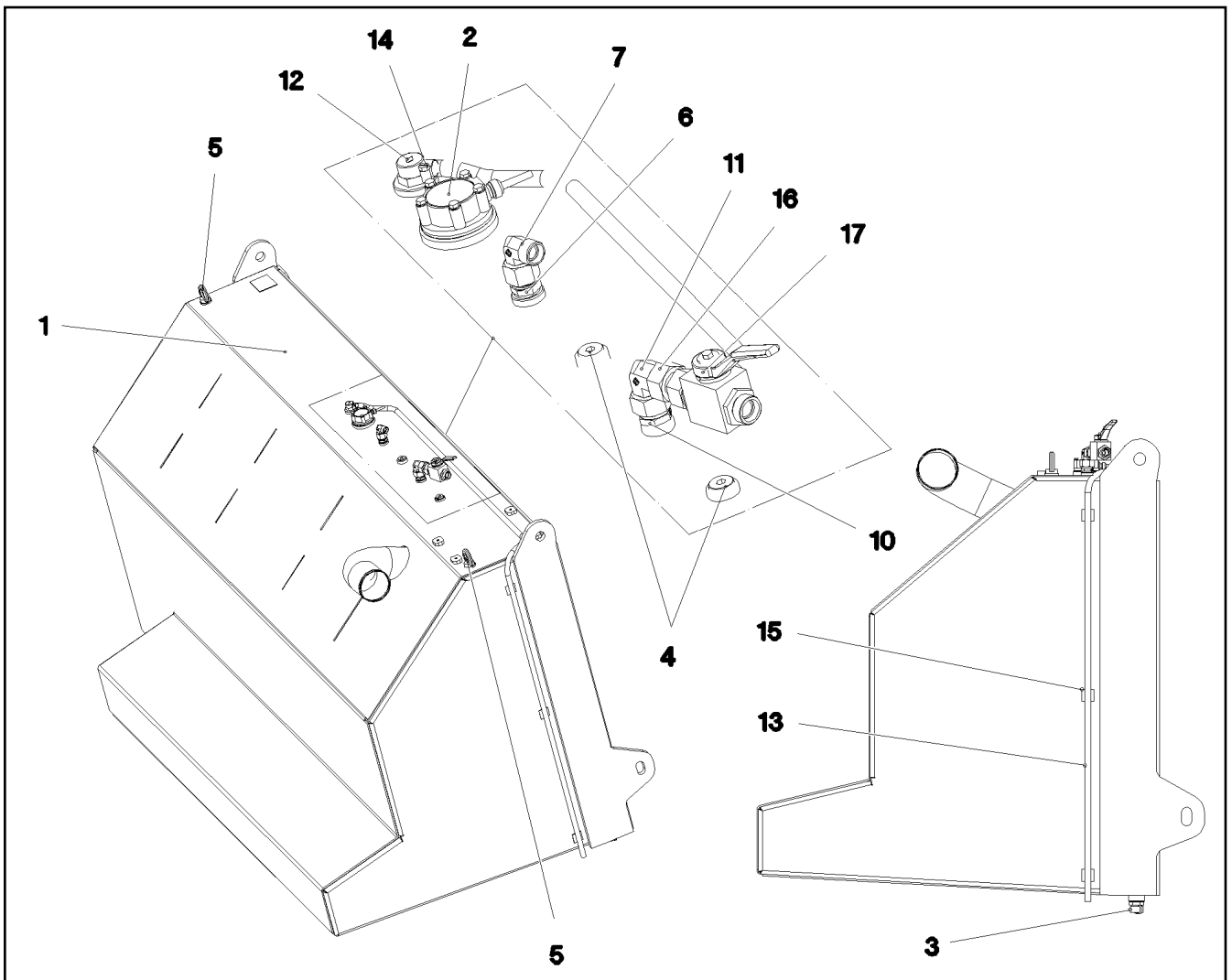
FUEL TANK CPL.
KRAFTSTOFFBEHAELTER KPL.

536 (1/2)

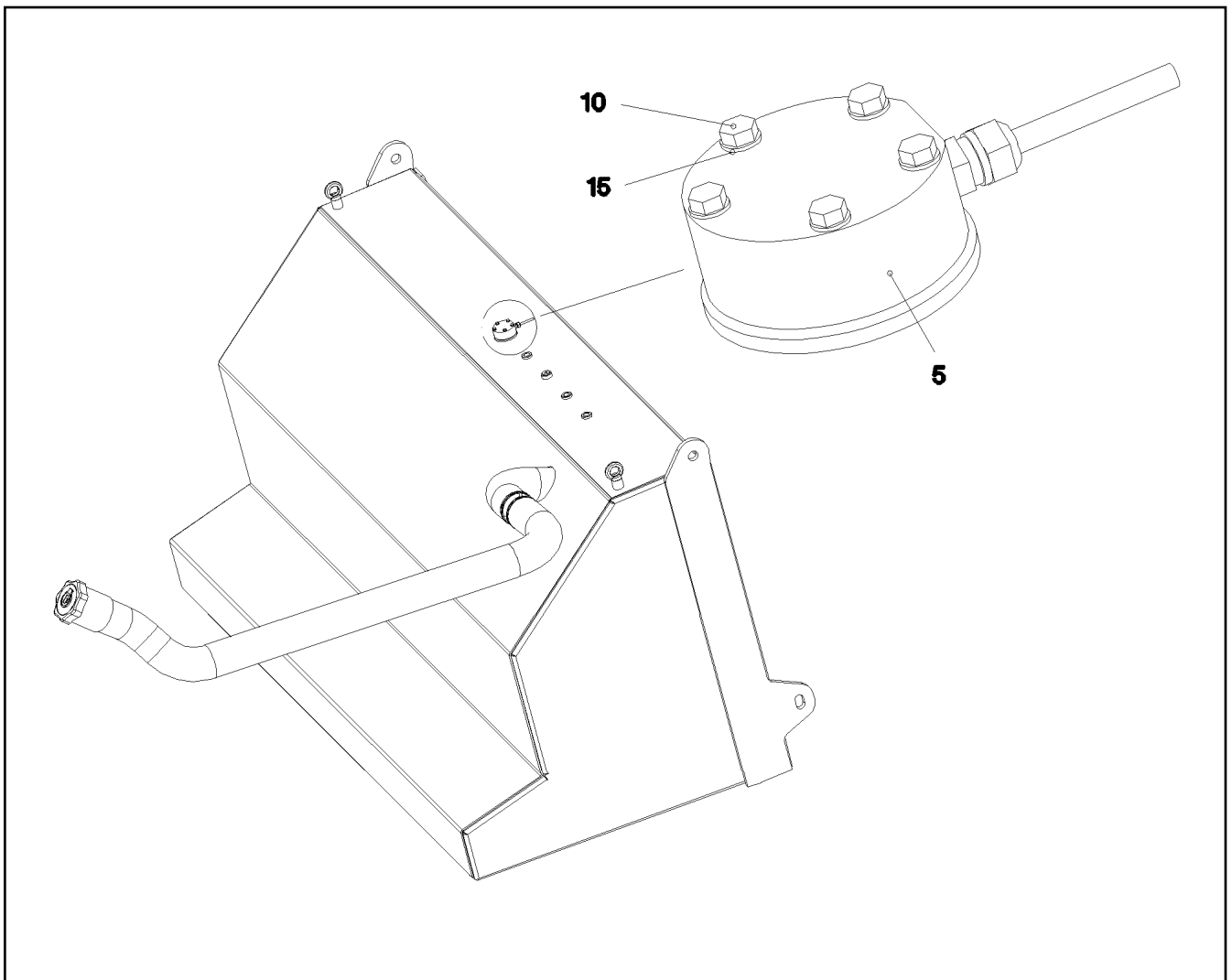
917139908

Pos.	Item	Quantity	Description	Bezeichnung
1	967230308	1	FUEL TANK, PRE-ASSEMBLED ⇒  538	KRAFTSTOFFBEHAELTER VO
2	964280508	2	BRACKET WELDED CONST.	KONSOLE SCHWK.
3	976956408	1	PLATE 4X120X187 S315MC FE//ZNNI8//CN//T	BLECH
4	976956508	1	PLATE 4X178X358 S315MC FE//ZNNI8//CN//T	BLECH
5	500917508	8	WASHER ISO 7089 10 200HV-A2	SCHEIBE
6	406509308	8	HEX SCREW ISO 4017 M10X20 8.8 BLANK	SECHSKANTSCHRAUBE
7	12102696	4	BUTTON HEAD SCREW AEHNL.ISO 7380-2	HALBRUNDKOPFSCHRAUBE
8	774223708	2	HOSE CLAMP 100-104 ST	SCHLAUCHSCHELLE
9	10875598	4	SOCKET HEAD SCREW ISO 4762 M8X20 8.8	ZYLINDERSCHRAUBE
10	12103465	4	WASHER ISO 7089 8 300HV ZNNI-480H SPF	SCHEIBE
11	11693875	4	HEX NUT ISO 4032 M8 8 480H SPF	SECHSKANTMUTTER
12	10041260	2	PIN ISO 2341 B30X120X110 35NICRMOV125	BOLZEN
13	451226408	2	PIN DIN 1435 25X75X65 ST.50 VERZ	BOLZEN
14	11968305	4	SPLIT PIN ISO 1234 6,3X45 ST 480H SPF	SPLINT
15	939460808	10	WASHER DC01 FE//ZNNI8//CN//T0	SCHEIBE
16	550849408	8	HOSE CLAMP 110/100-120/12 W3	SCHLAUCHSCHELLE
17	978089308	2	FUEL HOSE	KRAFTSTOFFSCHLAUCH
18	97002667	1	CHEQUER PLATE FOOTBOARD 4X319X230	TRITTBLECH
19	262104008	0.205	EDGE PROTECTION 1-4X14,5X10	KANTENSCHUTZ
21	966459008	1	TUBE	ROHR
(1)	10112750	1	BASKET FILTER B80/200	KORBFILTER
(2)	789016308	1	LOCKABLE TANK CAP 80	TANKVERSCHLUSS
22	966459208	1	TUBE ALUMINIUM SPF	ROHR
23	421801708	4	WASHER ISO 7093-1 6 200HV-A2	SCHEIBE
24	11692824	4	HEX SCREW ISO 4017 M6X12 8.8 480H SPF	SECHSKANTSCHRAUBE

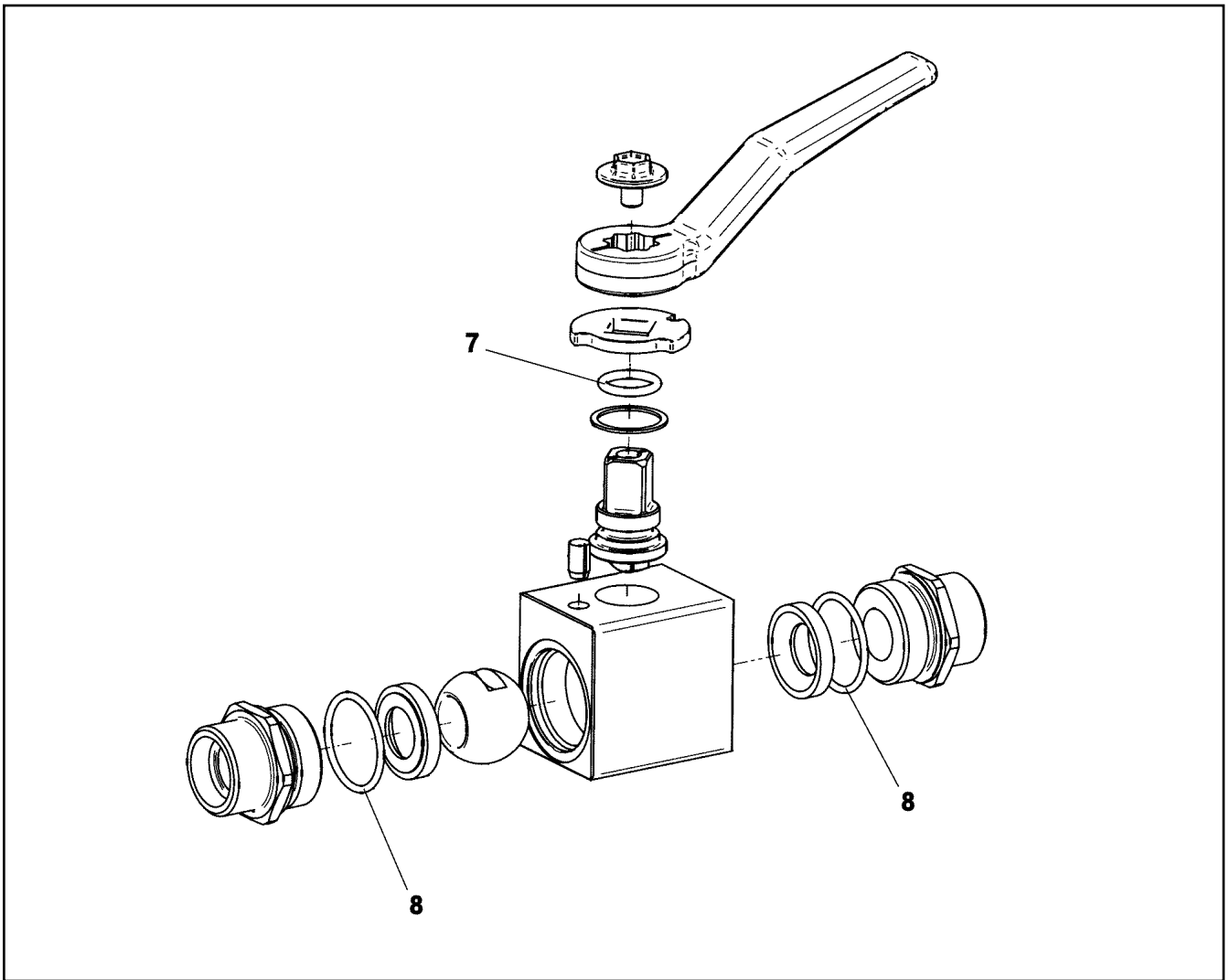
19.9.2023	etk_en_de_074661_LR 1600/2	 537 (2/2)
LIEBHERR	FUEL TANK CPL. KRAFTSTOFFBEHAELTER KPL.	917139908



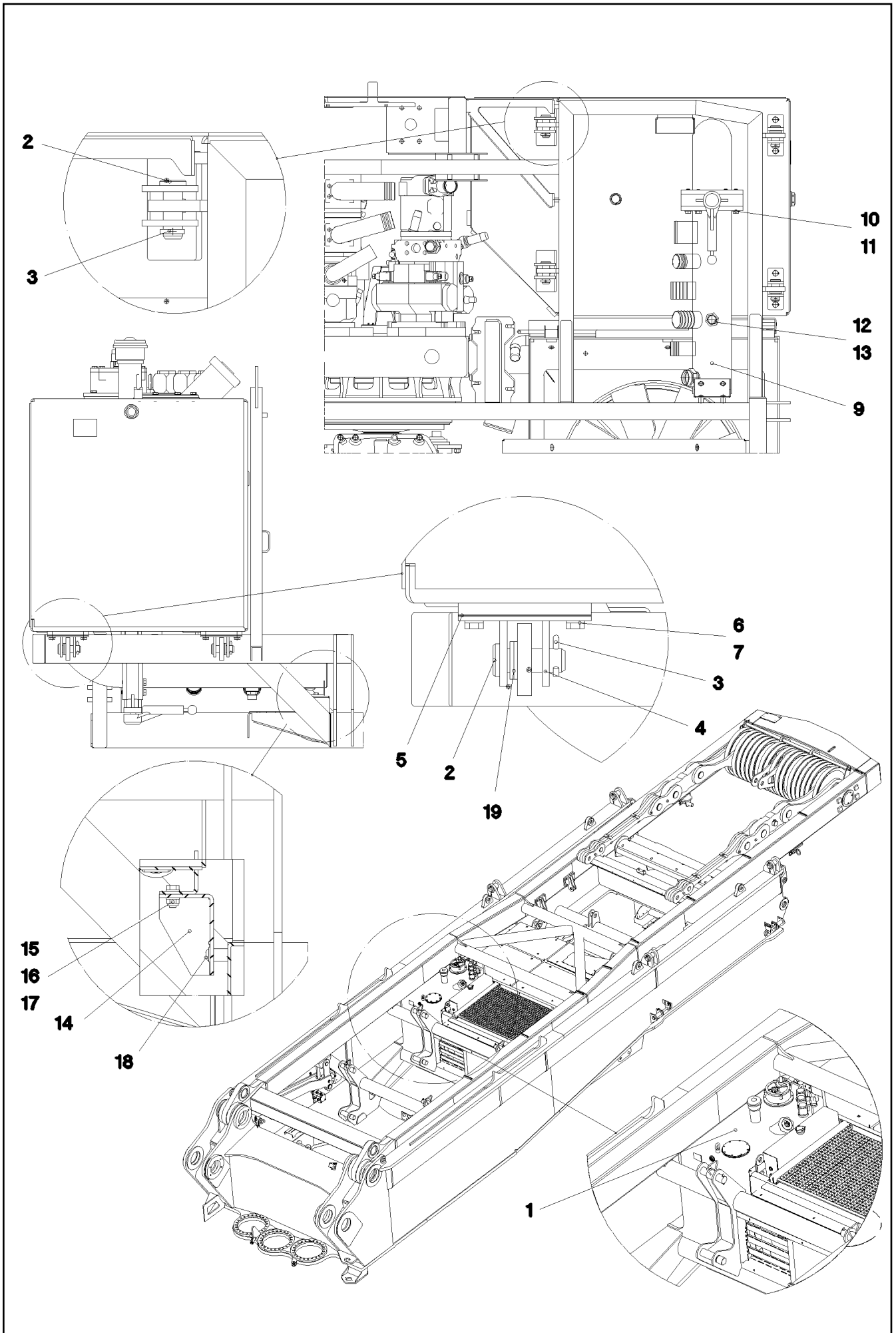
Pos.	Item	Quantity	Description	Bezeichnung
1	967231708	1	FUEL TANK WELDED CONSTR. ALUMINIUM	KRAFTSTOFFBEHALTER SCH
2	964571708	1	ELECTR.F.FUEL TANK ⇒  539	ELEKTRIK KRAFTSTOFFBEHAEL
3	789011908	1	OIL DRAIN PLUG M26X1,5	OELABLASSSCHRAUBE
4	477705108	2	STOP PLUG VSTIM18X1,5ED CR6-FREI	STOPFEN
5	10179932	2	RING BOLT DIN 580 M12 C15E FLZN	RINGSCHRAUBE
6	471030908	1	FITTING GE 15L M18X1,5 CR6-FREI	VERSCHRAUBUNG
7	7615379	1	FITTING ISO 8434-1 EW 15L CR6-FREI	VERSCHRAUBUNG
10	471037008	1	FITTING GE 18L M18X1,5 CR6-FREI	VERSCHRAUBUNG
11	247108302	1	SWIVEL ELBOW EW 18L M26X1,5 CR6-FREI	WINKELSTUTZEN
12	10097910	1	VENTILATION VALVE	ENTLUEFTUNGSVENTIL
13	510511208	2.3	HYDRAULIC HOSE DIN EN 854 DN8-2TE RAL	HYDRAULIKSCHLAUCH
14	10872024	1	HOSE CLAMP DIN 3017-1 12/8-16/9 W3	SCHLAUCHSCHELLE
15	10870511	3	CABLE CLIP HOLDER 28X28-NATUR PA6.6	KABELBINDERHALTER
16	470010408	1	FITTING GZ 18L CR6-FREI	VERSCHRAUBUNG
17	510693008	1	BALL VALVE DN16-18L STAHL ⇒  540	KUGELHAHN



Pos.	Item	Quantity	Description	Bezeichnung
5	789015108	1	TANK SENSOR L=1000 24V SPF	TANKSENSOR
(5)	10346938	1	FLANGE SEAL	FLANSCHDICHTUNG
10	12219811	5	HEX SCREW ISO 4017 M5X35 8.8 480H SPF	SECHSKANTSCHRAUBE
15	10197808	5	WASHER ISO 7089 5 200HV ZNNI-480H	SCHEIBE



Pos.	Item	Quantity	Description	Bezeichnung
7	570078008	1	O-RING 13X2,5 NBR90	O-RING
8	726425308	2	O-RING 25X2 NBR90	O-RING



19.9.2023
052564



LIEBHERR

etk_en_de_074661_LR 1600/2

OIL RESERVOIR, COMPLETE
OELBEHAELTER KPL.


541 (1/2)

915279808

Pos.	Item	Quantity	Description	Bezeichnung
1	964630508	1	OIL TANK PRE-ASS. ⇒  543	OELBEHAELTER VORM.
2	451226908	4	PIN DIN 1435 25X70X60 ST.50 VERZ	BOLZEN
3	10875869	4	SAFETY PLUG W HINGE-LID 5X29X4,7X25 4	SICHERHEITSKLAPPSTECKER
4	964750608	2	BRACKET WELDED CONST.	KONSOLE SCHWK.
5	977221508	6	PLATE 1X142X55 DC01 FE//ZNNI8//CN//T0	BLECH
6	500917508	4	WASHER ISO 7089 10 200HV-A2	SCHEIBE
7	10197730	4	HEX SCREW ISO 4017 M10X20 8.8 ZNNI-480	SECHSKANTSCHRAUBE
9	968772108	1	INTAKE PIPE ⇒  555	ANSAUGROHR
10	10289804	4	WASHER ISO 7089 12 300HV FLZN SPF	SCHEIBE
11	10875507	4	HEX SCREW ISO 4014 M12X75 8.8 FLZN SP	SECHSKANTSCHRAUBE
13	789011908	1	OIL DRAIN PLUG M26X1,5	OELABLASSSCHRAUBE
14	977222008	1	PLATE 4X243X155 S315MC FE//ZNNI8//CN//T	BLECH
15	502618908	2	HEX SCREW ISO 4017 M8X22 8.8	SECHSKANTSCHRAUBE
16	420060705	4	WASHER ISO 7089 8 200HV-A2	SCHEIBE
17	10875614	2	HEX NUT DIN 985 M8 8 480H SPF	SECHSKANTMUTTER
18	12102696	2	BUTTON HEAD SCREW AEHNL.ISO 7380-2	HALBRUNDKOPFSCHRAUBE
19	10179376	6	WASHER DIN 1441 26 -St FLZN SPF	SCHEIBE

19.9.2023

etk_en_de_074661_LR 1600/2

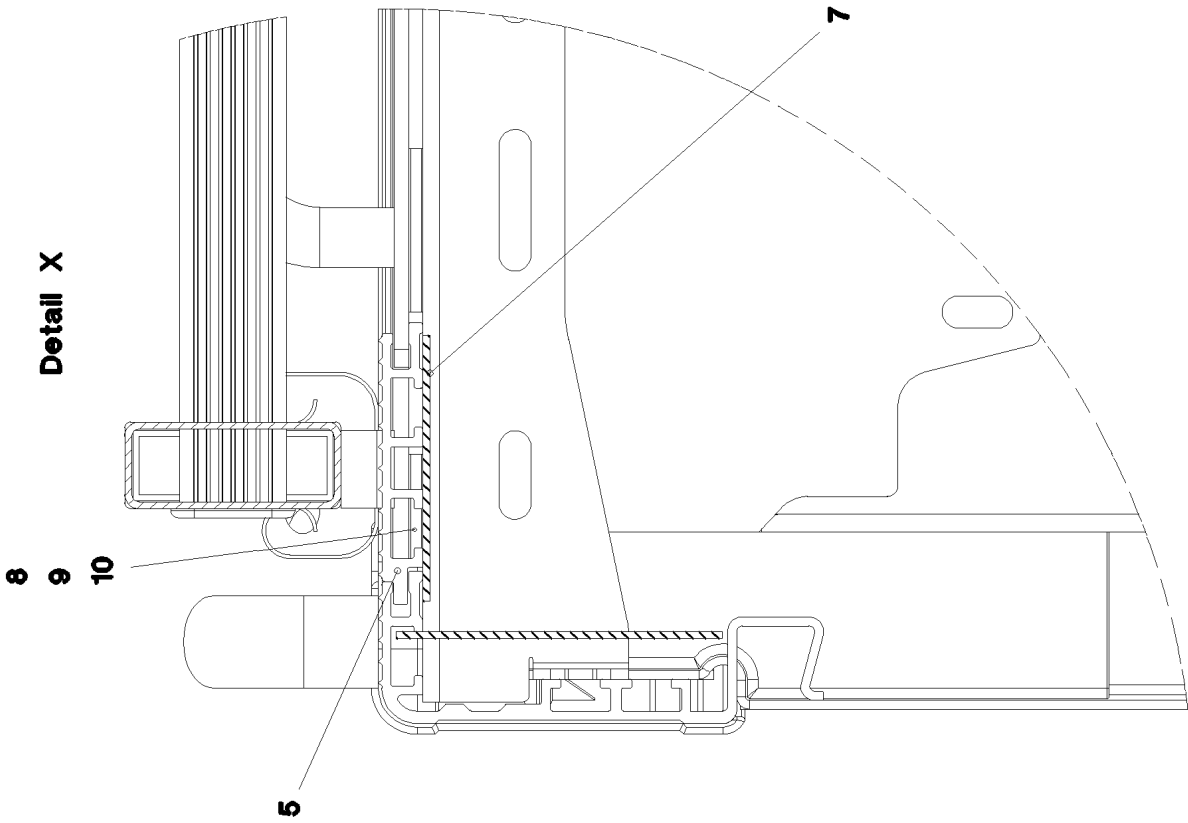
 542 (2/2)

LIEBHERR

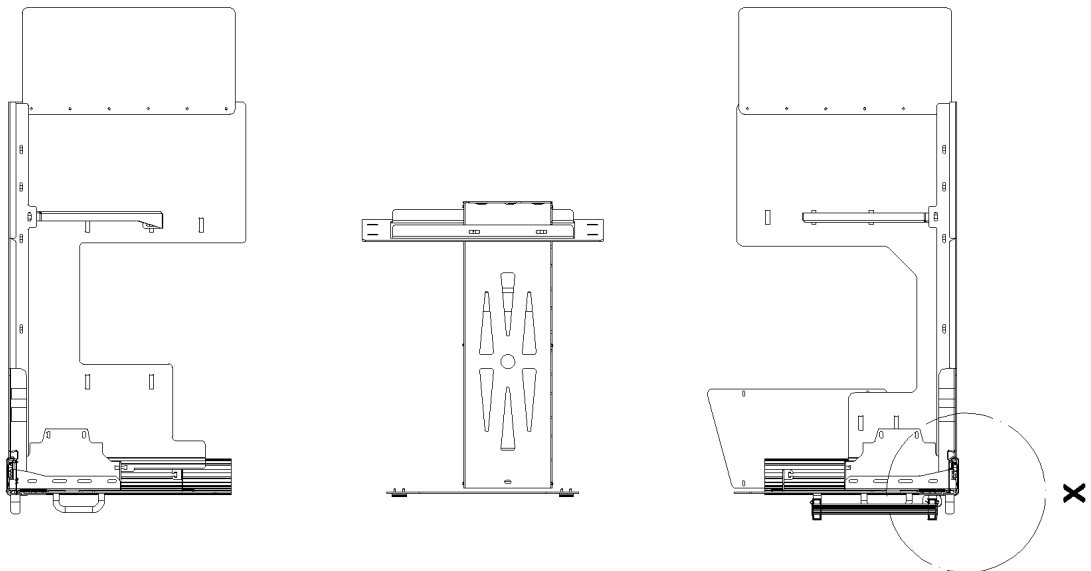
OIL RESERVOIR, COMPLETE
OELBEHAELTER KPL.

915279808

Detail X



Schnitt A-A



19.9.2023
042565

LIEBHERR

etk_en_de_074661_LR 1600/2

OIL TANK PRE-ASS.
OELBEHAELTER VORM.


543 (1/2)

964630508

Pos.	Item	Quantity	Description	Bezeichnung
1	964630608	1	OIL TANK ST.CONST. 595L - 564L ALMG3 SP	OELBEHAELTER SCHWK.
2	471034708	5	FITTING GE 42L G1 1/2 CR6-FREI	VERSCHRAUBUNG
3	510667308	1	AERATION FILTER	BELUEFTUNGSFILTER
(1)	510671808	1	FILTER INSERT 1m ³ /min 10µm ⇒  1107	FILTEREINSATZ
4	774320108	1	OIL SIGHT GLASS G1" ALU	OELSTANDSAUGE
5	789011908	1	OIL DRAIN PLUG M26X1,5	OELABLASSSCHRAUBE
7	10289795	4	WASHER ISO 7089 10 300HV FLZN SPF	SCHEIBE
8	11631816	4	HEX SCREW ISO 4017 M10X25 8.8 FLZN SP	SECHSKANTSCHRAUBE
9	510669108	1	RETURN FILTER 350L/MIN10µm ⇒  545	RUECKLAUFFILTER
10	510669308	1	CLOGGING INDICATOR A2D-CR3	VERSCHMUTZUNGSANZEIGE
11	977214808	1	HOSE DN65X5X450 PLASTIK	AUSLAUFSCHLAUCH
12	774213908	1	HOSE CLAMP 72X20	SCHLAUCHSCHELLE
17	10179932	2	RING BOLT DIN 580 M12 C15E FLZN	RINGSCHRAUBE
19	10475262	1	SHUT OFF DEVICE DN125-FLANSCH SPF ⇒  554	ABSPERRORGAN
20	11834794	4	SOCKET HEAD SCREW ISO 4762 M12X45 8	ZYLINDERSCHRAUBE
21	12216233	6	COUNTERSUNK SCREW ISO 7047 M5X16 4	SENKSCHEIBE
22	964785408	1	PIPE PRE-ASS.	ROHR VORM.
23	954128608	1	CARRIER RAIL X0	TRAGSCHIENE
24	12102696	2	BUTTON HEAD SCREW AEHNL.ISO 7380-2	HALBRUNDKOPFSCHRAUBE
25	602018008	2	CARRIER RAIL NUT DIN 3015-1 L TM M6 W1	TRAGSCHIENENMUTTER
26	602009408	2	CLAMP-HALF DIN 3015-1 L 5 R 42 PP SW	KLEMMHAELFTE
27	12203634	2	SOCKET HEAD SCREW ISO 4762 M6X50 8.8	ZYLINDERSCHRAUBE
28	970879708	1	ANTI-SLIP SURFACE 1.6X150X1000 3M TYP	ANTIRUTSCHBELAG
29	972859408	2	ANTI-SLIP SURFACE 1.6X150X300 3M TYP4	ANTIRUTSCHBELAG

19.9.2023

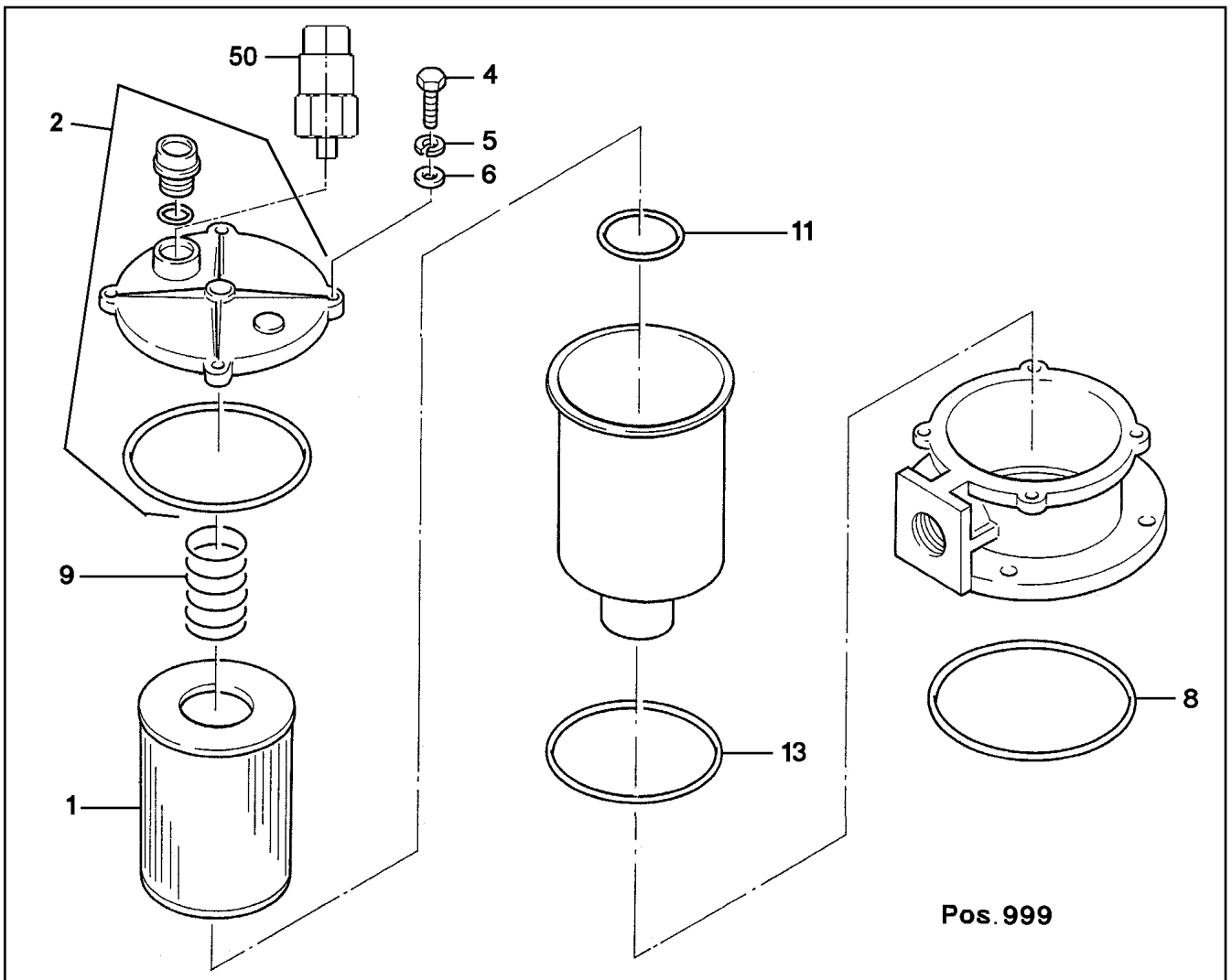
etk_en_de_074661_LR 1600/2





 544 (2/2)

LIEBHERR

OIL TANK PRE-ASS.
OELBEHAELTER VORM.

964630508



Pos.	Item	Quantity	Description	Bezeichnung
1	510669208	1	FILTER INSERT OEL 10µm ⇒  546	FILTEREINSATZ
2	570832008	1	FILTER COVER ⇒  548	FILTERDECKEL
4	11826527	4	HEX SCREW ISO 4017 M8X30 8.8 480H SPF	SECHSKANTSCHRAUBE
5	11659025	4	WASHER SPRING DIN 127 B 8 FLZN SPF	FEDERRING
6	12103465	4	WASHER ISO 7089 8 300HV ZNNI-480H SPF	SCHEIBE
8	570588308	1	O-RING ARP 568 170,82X7 NBR70 ⇒  549	O-RING
9	570831008	1	SPRING	FEDER
11	570588808	1	O-RING ARP 568 63,09X3,53 NBR70	O-RING
13	514527508	1	O-RING ARP 568 148,49X5,33 NBR70	O-RING
50	510669308	1	CLOGGING INDICATOR A2D-CR3	VERSCHMUTZUNGSANZEIGE
999	570588108	1	SEAL KIT ⇒  551	DICHTSATZ

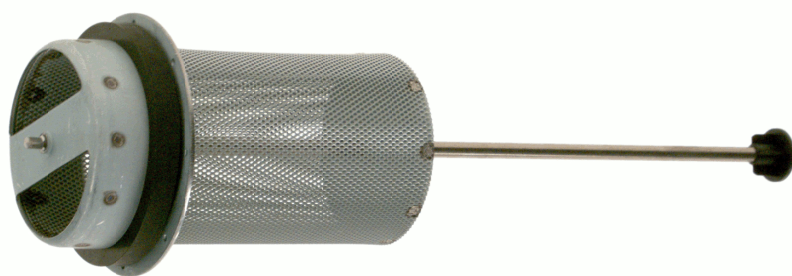
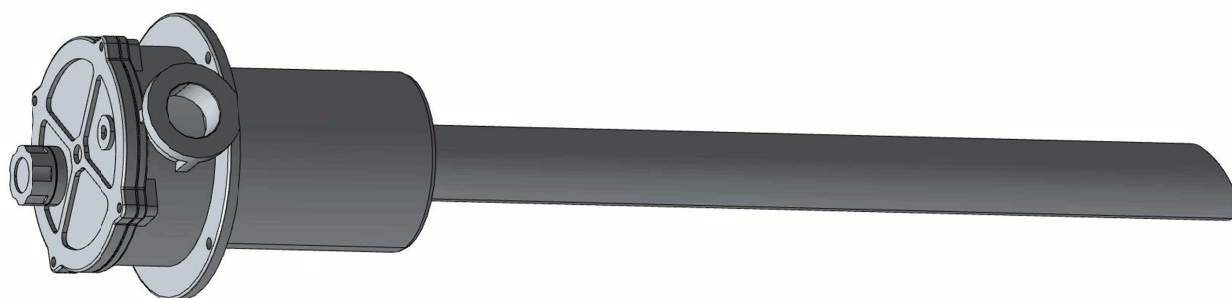


Abbildung ähnlich
Illustration similar
Illustration similaire

19.9.2023
001592

LIEBHERR

etk_en_de_074661_LR 1600/2

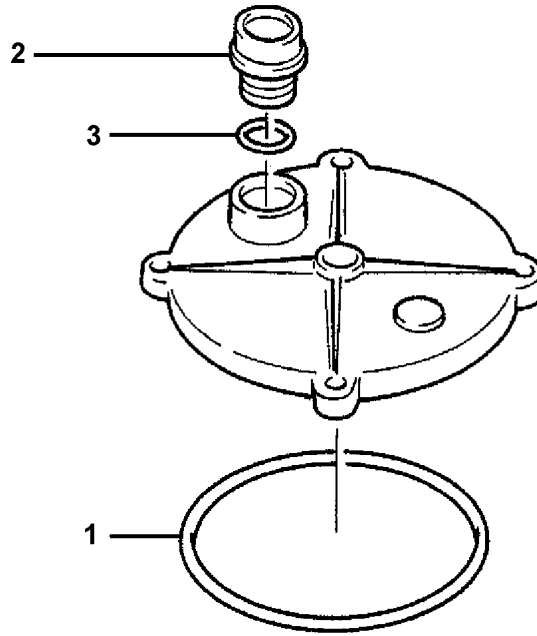
FILTER INSERT
FILTEREINSATZ

546 (1/2)

510669208

Pos.	Item	Quantity	Description	Bezeichnung
1	514527508	1	O-RING ARP 568 148,49X5,33 NBR70	O-RING
1000	980288008	1	DOCUMENTATION	DOKUMENTATION

19.9.2023	etk_en_de_074661_LR 1600/2	<input type="checkbox"/> 547 (2/2)
LIEBHERR	FILTER INSERT FILTEREINSATZ	510669208



Pos.	Item	Quantity	Description	Bezeichnung
1	570588308	1	O-RING ARP 568 170,82X7 NBR70 ⇒  549	O-RING
2	510662308	1	SCREW CAP	SCHRAUBKAPPE
3	570588908	1	O-RING 39,7X3,5 NBR70	O-RING

19.9.2023
044633

LIEBHERR

etk_en_de_074661_LR 1600/2

FILTER COVER
FILTERDECKEL

 548

570832008

Pos. 3032

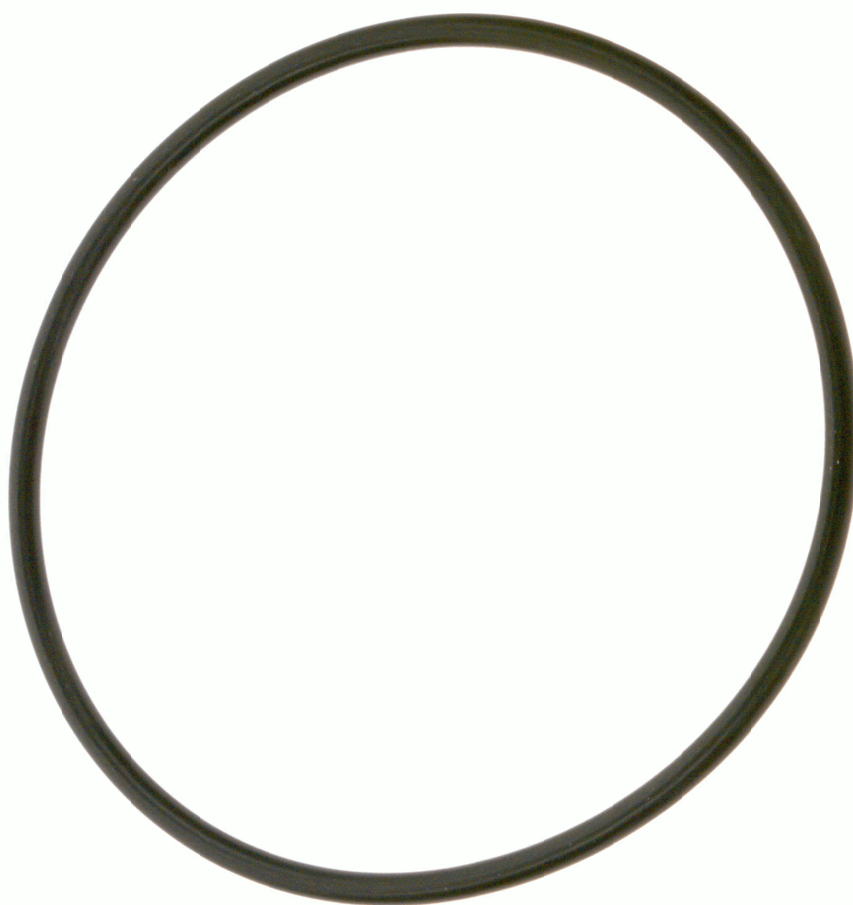


Abbildung ähnlich
Illustration similar
Illustration similaire

19.9.2023
139640

etk_en_de_074661_LR 1600/2

549 (1/2)

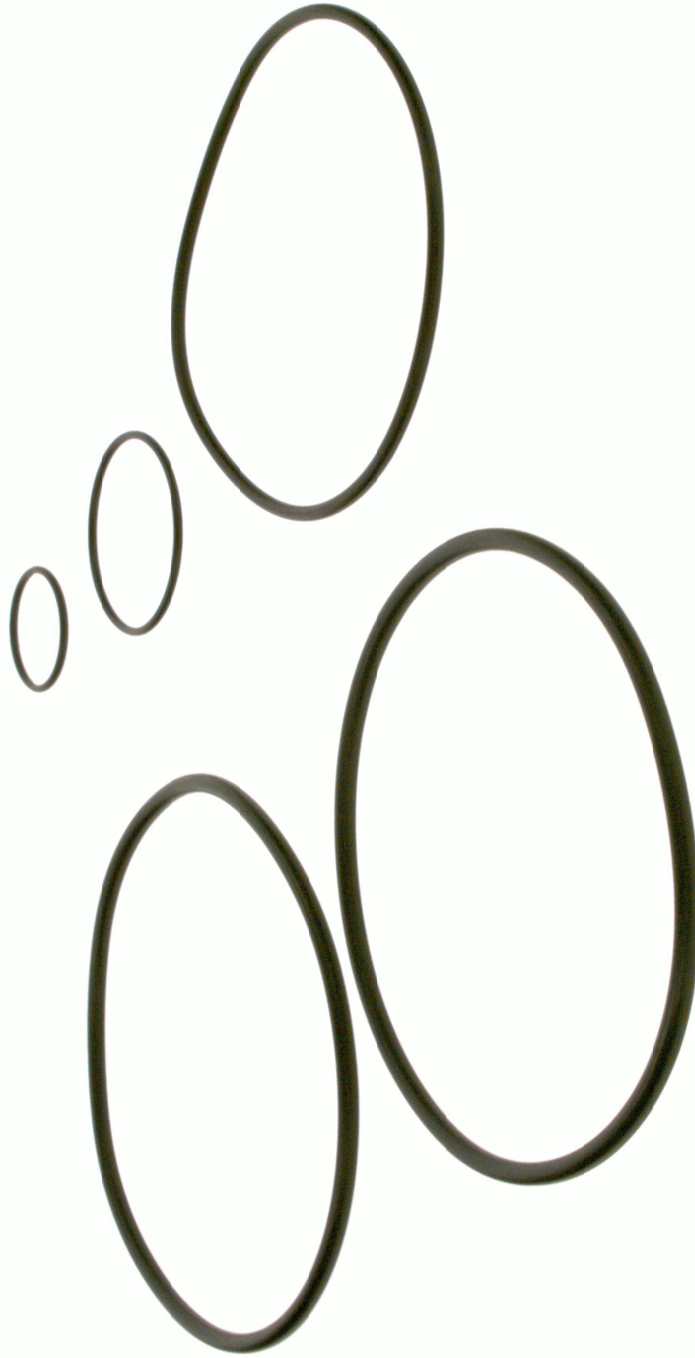
LIEBHERR

O-RING
O-RING

570588308

Pos.	Item	Quantity	Description	Bezeichnung
1	980288008	1	DOCUMENTATION	DOKUMENTATION

19.9.2023	etk_en_de_074661_LR 1600/2	<input type="checkbox"/> 550 (2/2)
LIEBHERR	O-RING O-RING	570588308



Pos. 3010

Abbildung ähnlich
Illustration similar
Illustration similaire

19.9.2023
139630

LIEBHERR

etk_en_de_074661_LR 1600/2

SEAL KIT
DICHTSATZ

551 (1/3)

570588108

Pos. 3044

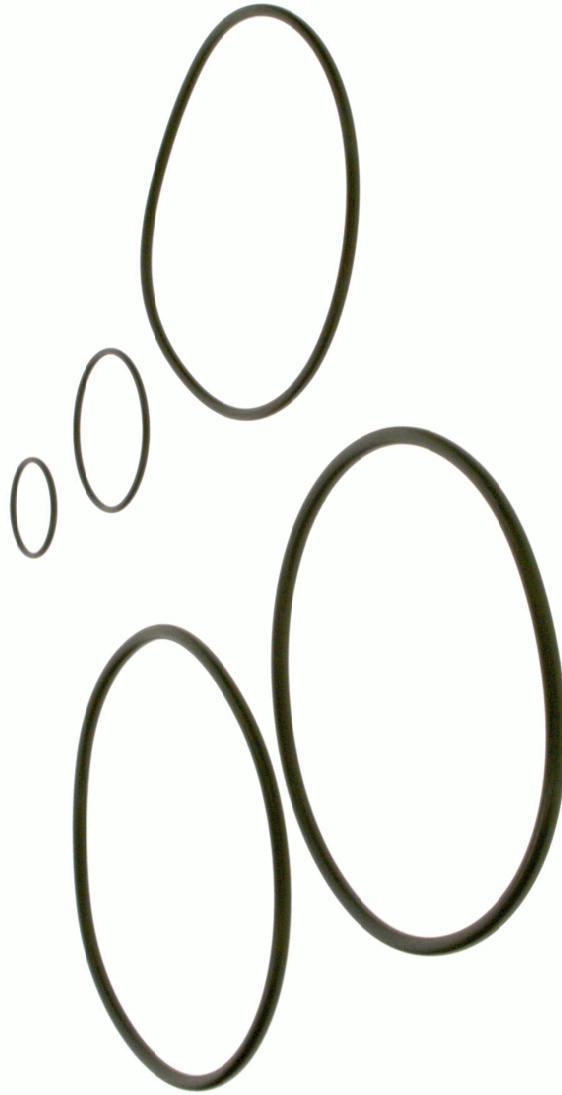


Abbildung ähnlich
Illustration similar
Illustration similaire

19.9.2023
139644

etk_en_de_074661_LR 1600/2

552 (2/3)

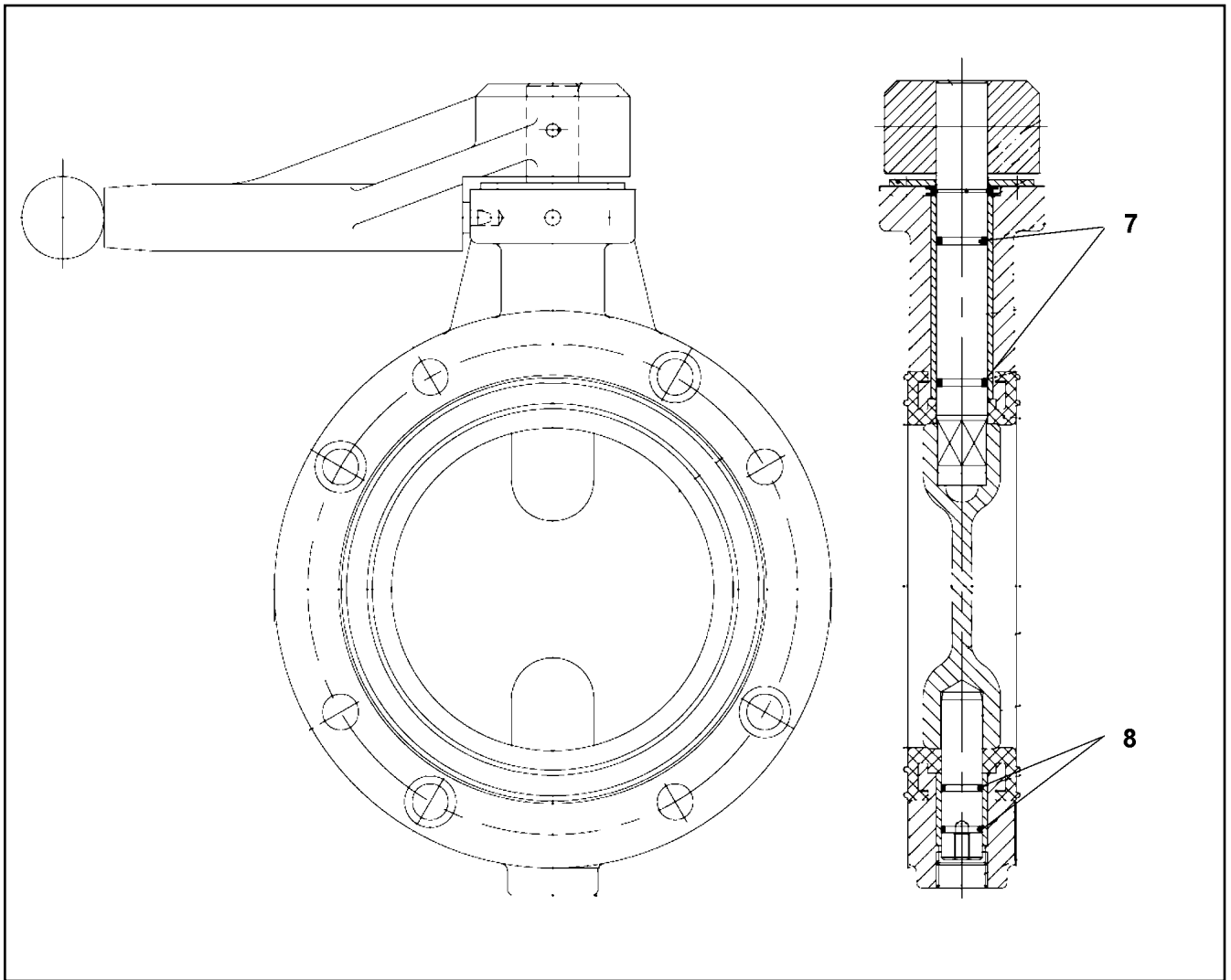
LIEBHERR

SEAL KIT
DICHTSATZ

570588108

Pos.	Item	Quantity	Description	Bezeichnung
5	980288008	1	DOCUMENTATION	DOKUMENTATION

19.9.2023	etk_en_de_074661_LR 1600/2	553 (3/3)
LIEBHERR	SEAL KIT DICHTSATZ	570588108



Pos.	Item	Quantity	Description	Bezeichnung
2	11311955	2	SEALS CPL NBR	DICHTUNGEN KPL
7	726407908	2	O-RING 16X2 NBR70	O-RING
8	704274808	2	O-RING 12X2 NBR70	O-RING

19.9.2023
059970

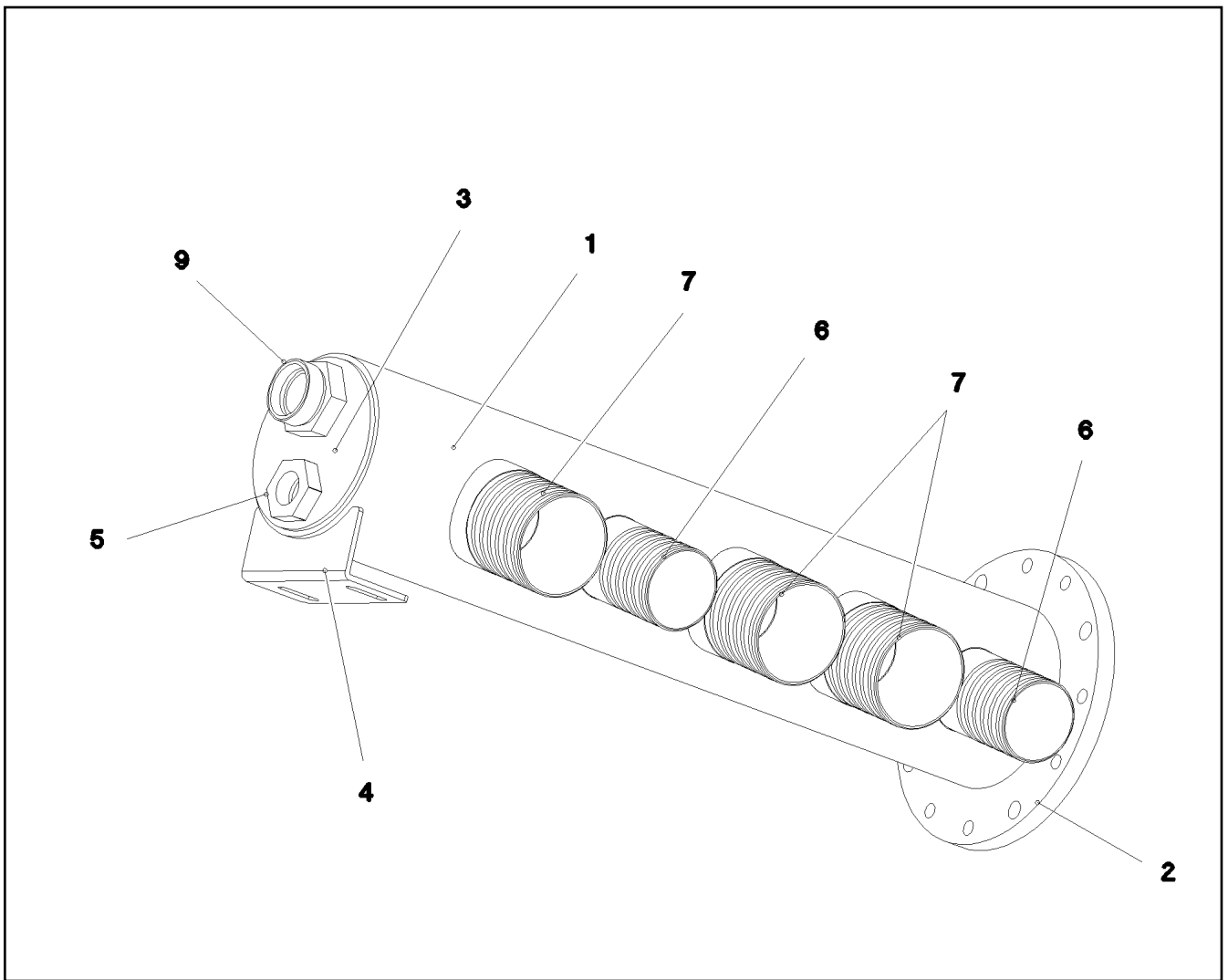
LIEBHERR

etk_en_de_074661_LR 1600/2

SHUT OFF DEVICE
ABSPERRORGAN

554

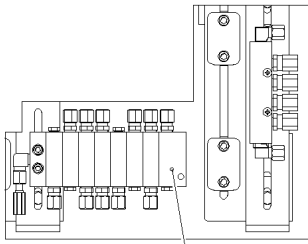
10475262



Pos.	Item	Quantity	Description	Bezeichnung
1	977223508	1	TUBE 133.0X630 S355J2H	ROHR
9	470830508	1	FITTING XAS35-L	VERSCHRAUBUNG

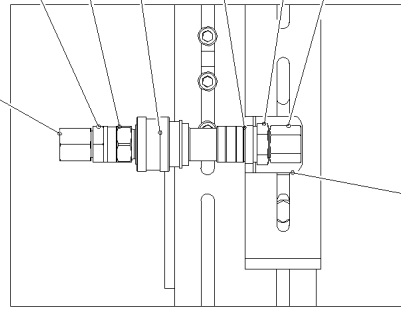
19.9.2023 077675	etk_en_de_074661_LR 1600/2	555
LIEBHERR	INTAKE PIPE ANSAUGROHR	968772108

Einzelheit V

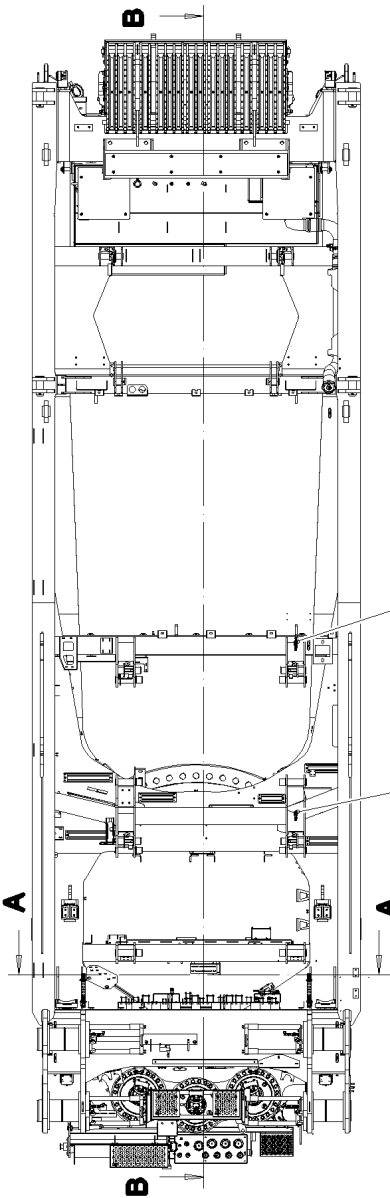


6 7 8 9

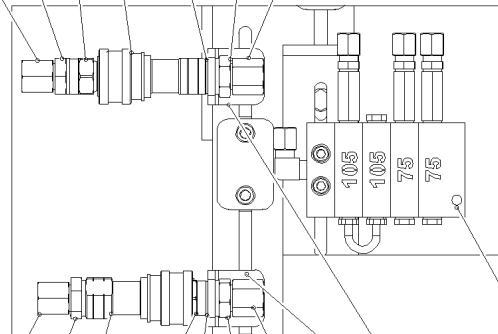
Einzelheit W



22 17 18 32 22 36
27 43 44 45

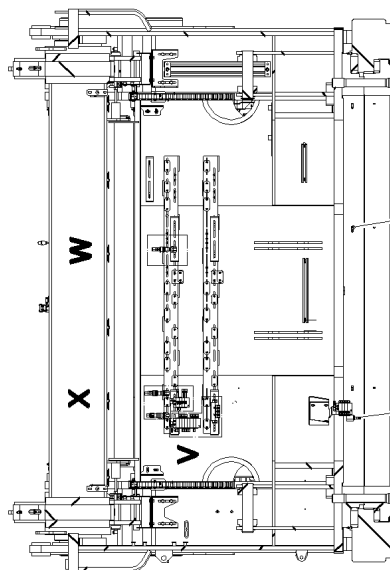


Einzelheit X



36 22 17 18 32 22 36
3 7 8 9
36 22 18 17 32 22 36 27 43 44 45

Schnitt A-A



27 39

15

5 7 8 9

19.9.2023
052820

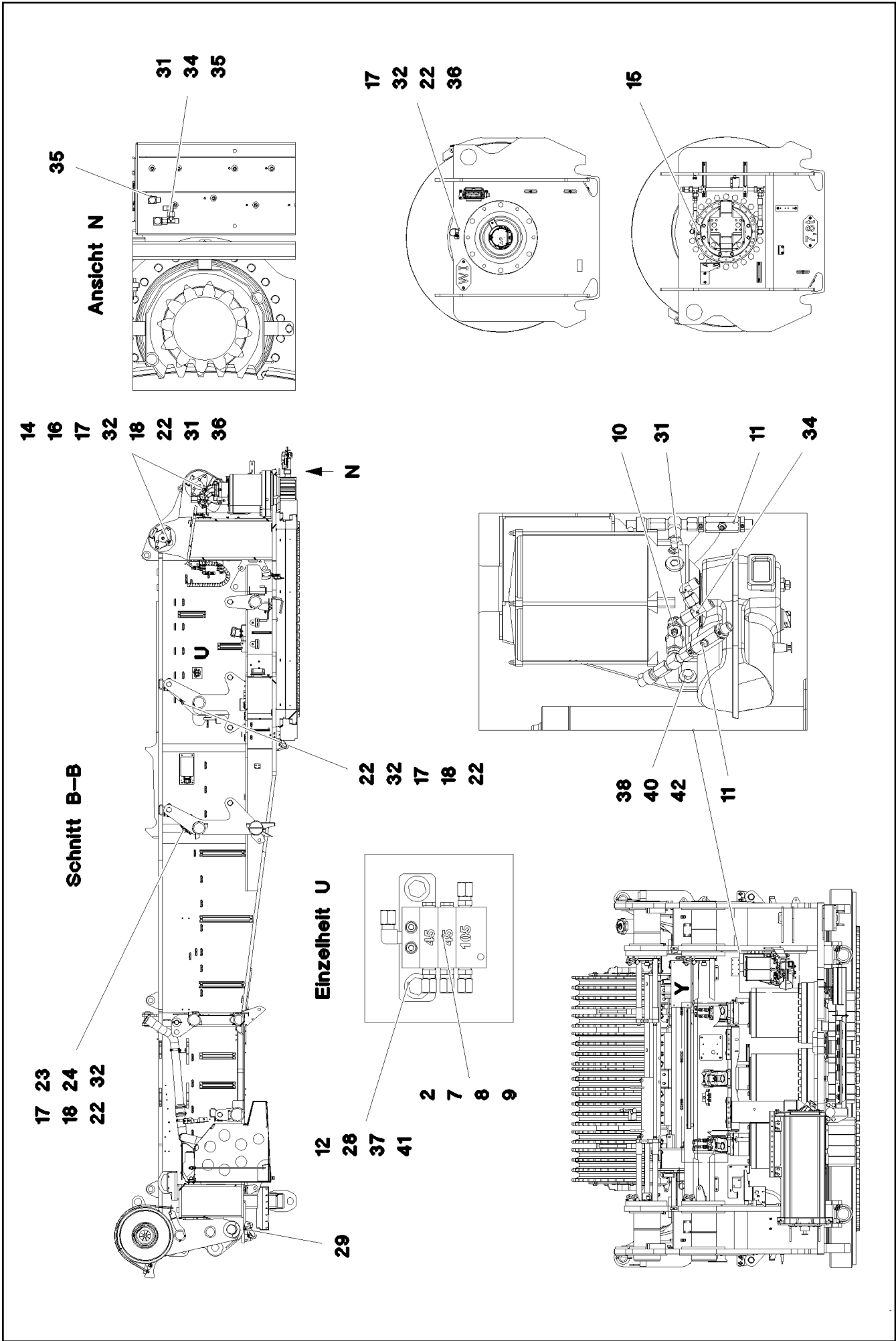
LIEBHERR

etk_en_de_074661_LR 1600/2

CENT. LUBRIC. SYSTEM SUPERST.
ZENTRALSCHMIERANLAGE OW

556 (1/5)

915280008



19.9.2023
093650

LIEBHERR

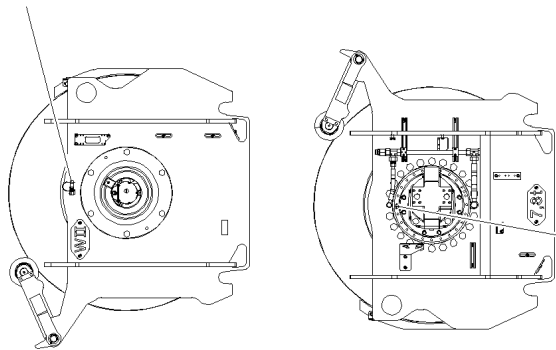
etk_en_de_074661_LR 1600/2

CENT. LUBRIC. SYSTEM SUPERST.
ZENTRALSCHMIERANLAGE OW

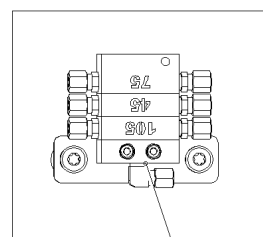
557 (2/5)

915280008

17 32 22 36

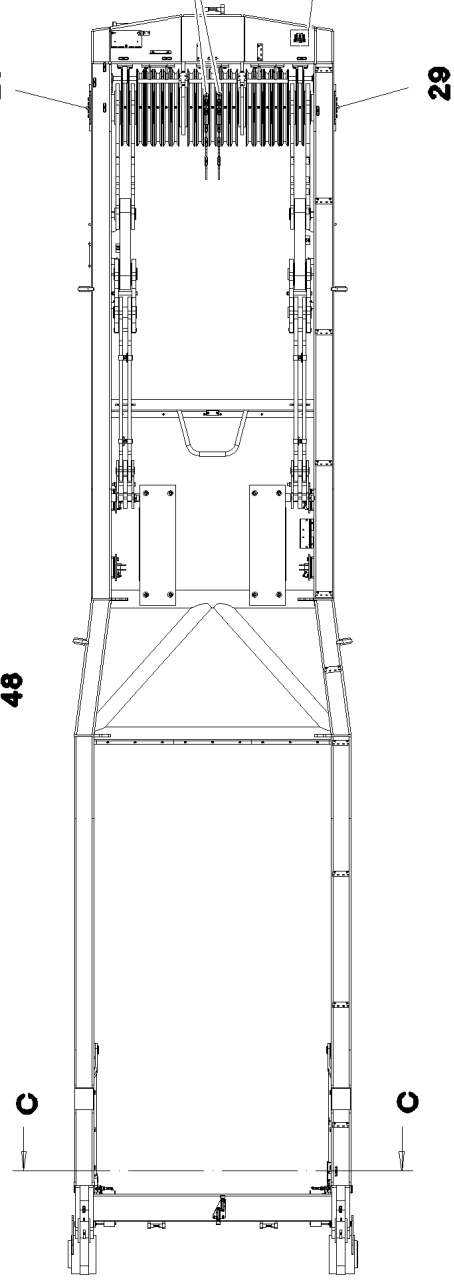
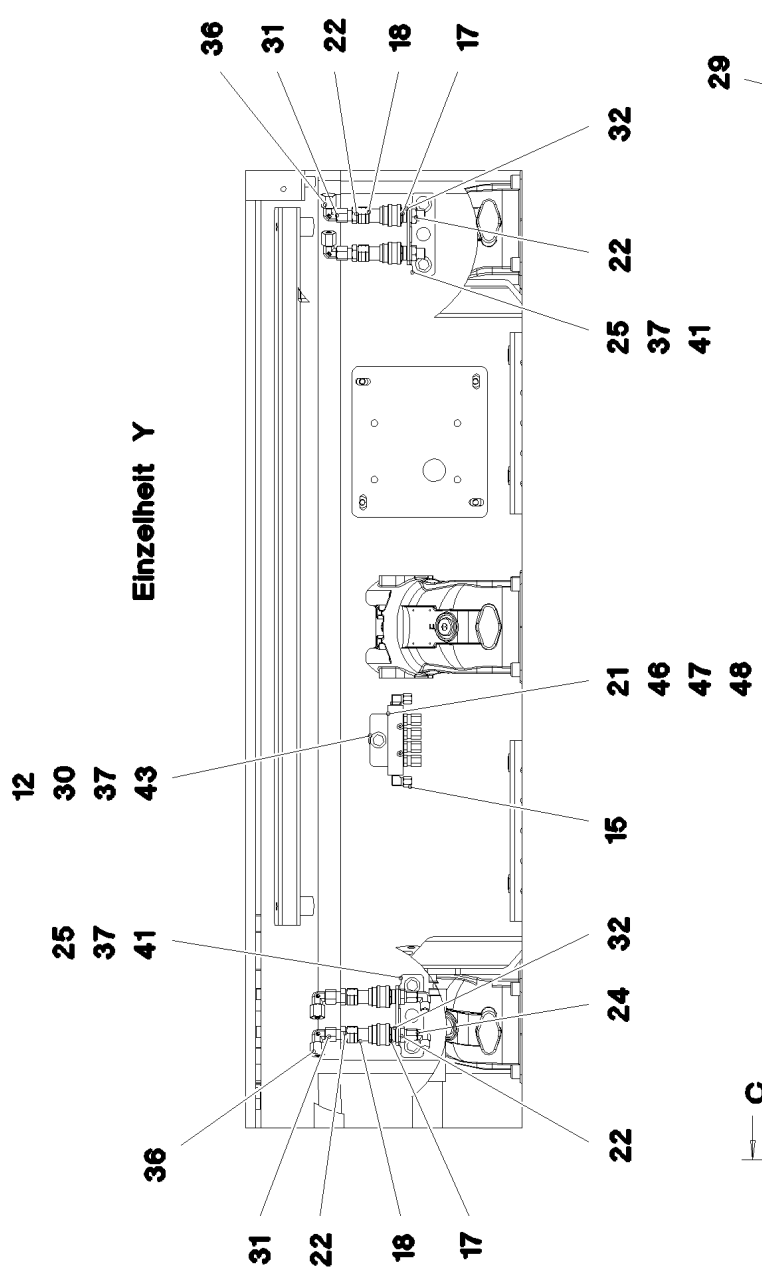


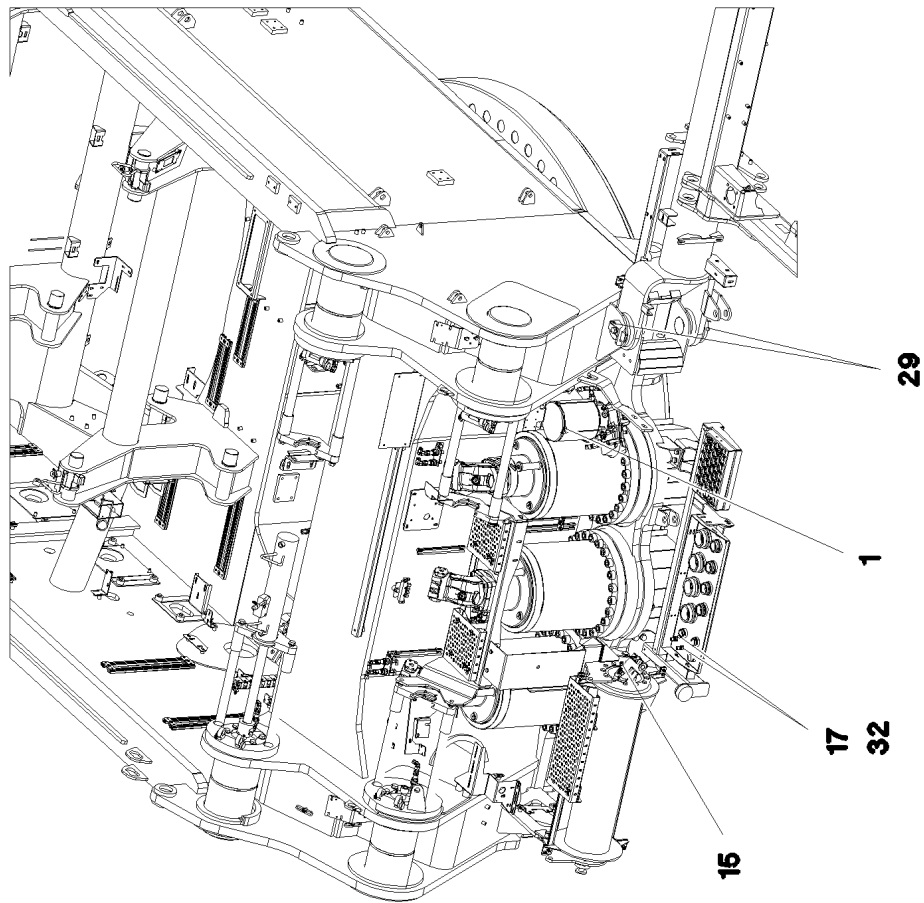
15



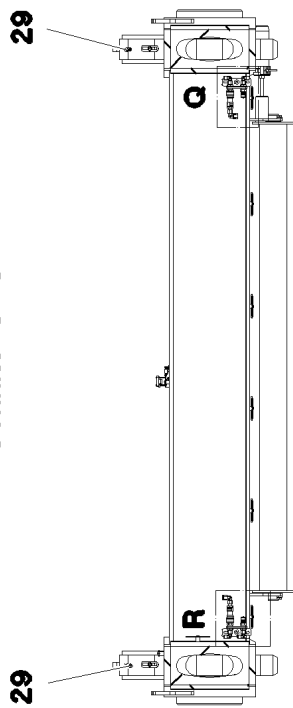
4 7 8 9

Einzelheit Y

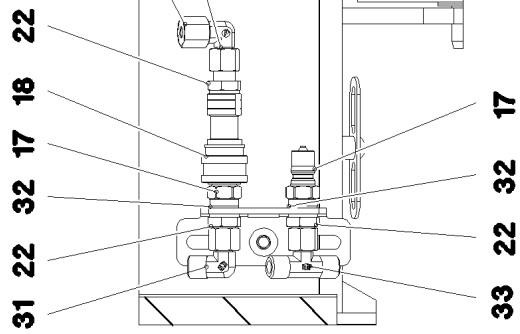




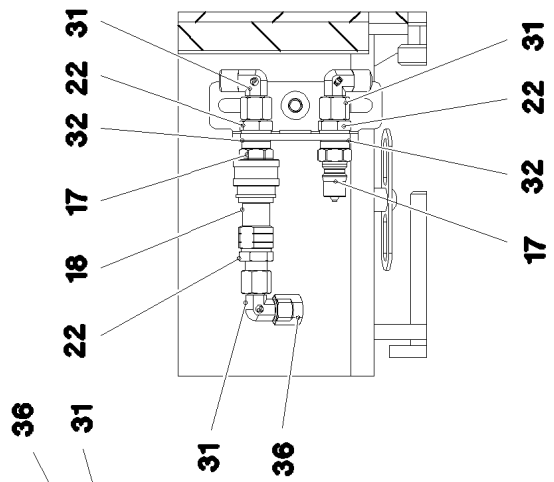
Schnitt C-C



Einzelheit R




Einzelheit Q



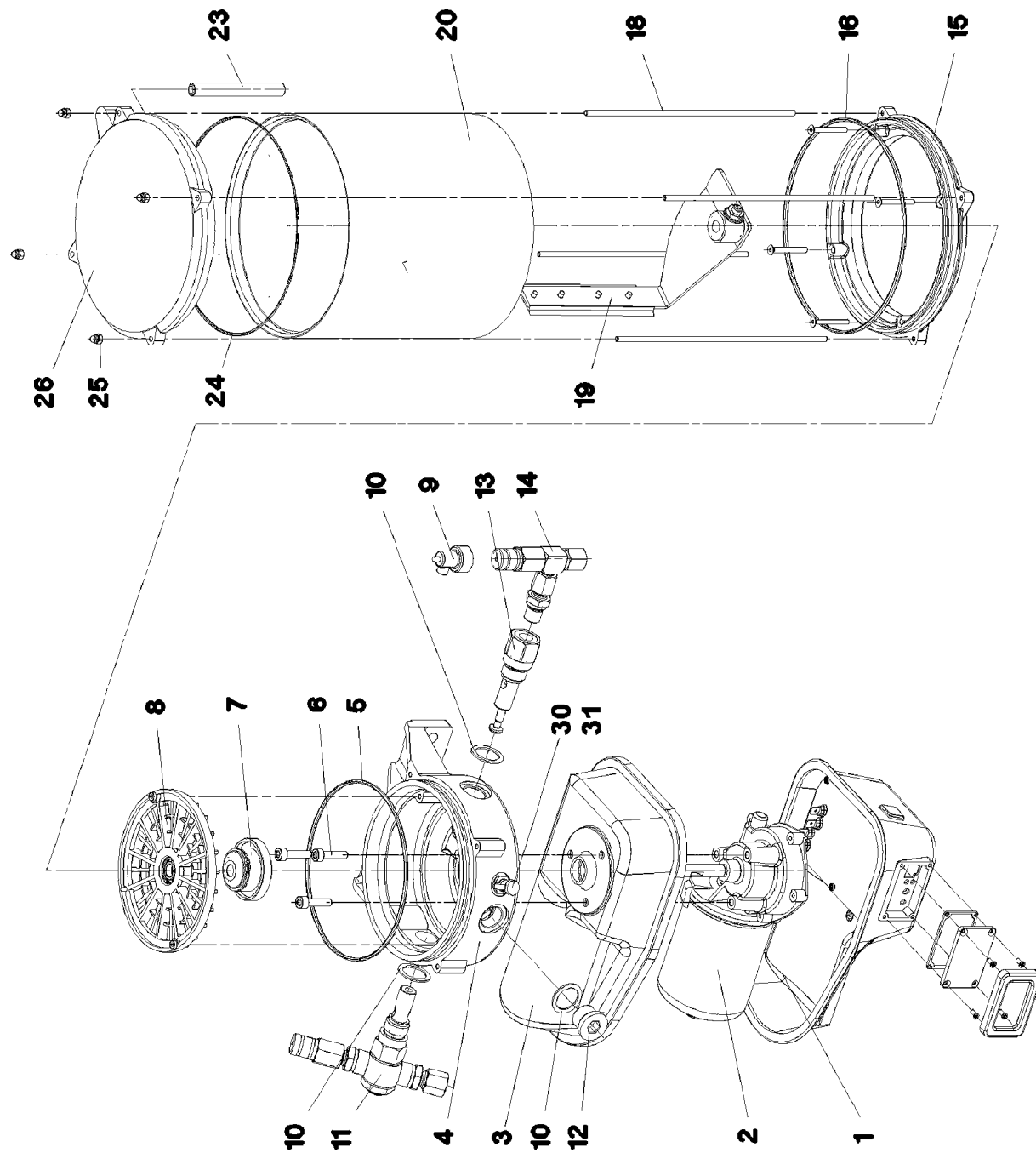
Pos.	Item	Quantity	Description	Bezeichnung
1	10327167	1	ELECTRIC PUMP S-EP4 ⇒  561	ELEKTROPUMPE
2	774385908	1	DISTRIBUTION BLOCK 3/4 ⇒  563	VERTEILERKOMBINATION
3	774386008	1	DISTRIBUTION BLOCK 4/3 ⇒  564	VERTEILERKOMBINATION
4	10470367	1	DISTRIBUTION BLOCK 3/6	VERTEILERKOMBINATION
(1)	774373808	1	FITTING WE 6LL M10x1	VERSCHRAUBUNG
(2)	7622803	6	NON-RETURN VALVE	RUECKSCHLAGVENTIL
5	774386208	1	DISTRIBUTION BLOCK MX-F 4/8	VERTEILERKOMBINATION
(1)	774373808	1	FITTING WE 6LL M10x1	VERSCHRAUBUNG
(2)	10097613	1	PROXIMITY SWITCH BERUEHRUNGSLOS	NAEHERUNGSSCHALTER
6	10470366	1	DISTRIBUTION BLOCK 8/11	VERTEILERKOMBINATION
(1)	774373808	1	FITTING WE 6LL M10x1	VERSCHRAUBUNG
(2)	7622803	6	NON-RETURN VALVE	RUECKSCHLAGVENTIL
7	12204614	10	SOCKET HEAD SCREW ISO 4762 M5X35 8.8	ZYLINDERSCHRAUBE
8	10875620	10	HEX NUT ISO 4032 M5 8 480H SPF	SECHSKANTMUTTER
9	10197808	10	WASHER ISO 7089 5 200HV ZNNI-480H	SCHEIBE
10	774372808	1	PUMP RETURN FLOW	PUMPENRUECKLAUF
11	774375108	2	PASSAGE NIPPLE BLOCK ⇒  68	DURCHGANGSNIPPELBLOCK
12	953873408	3	SLEEVE 25X20 11SMNPB37 FE//ZNNI8//CN/	HUELSE
13	11693875	2	HEX NUT ISO 4032 M8 8 480H SPF	SECHSKANTMUTTER
14	774373508	4	EXTENSION M10X1K/ M10X1	VERLAENGERUNG
15	774373808	15	FITTING WE 6LL M10x1	VERSCHRAUBUNG
16	774375008	4	DOUBLE NIPPLE R1/4"-M10X1	DOPPELNIPPEL
17	774372708	21	COUPLING PLUG	KUPPLUNGSSTECKER
18	774372608	15	COUPLING SLEEVE	KUPPLUNGSMUFFE
19	774373408	2	EXTENSION M10X1K/ M10X1	VERLAENGERUNG
21	774375808	2	RETURN STRIP	RUECKLAUFLEISTE
22	471032108	30	FITTING GE 6S G1/4A CR6-FREI	VERSCHRAUBUNG
23	472032308	1	FITTING ELSD6-L CR6-FREI	VERSCHRAUBUNG
24	247021702	3	SWIVEL ELBOW EW 6L CR6-FREI	WINKELSTUTZEN
25	970350208	2	PLATE 4X110X80 S315MC FE//ZNNI8//CN//T	BLECH
26	473230608	2	FITTING RSWS6-SR-WD CR6-FREI	VERSCHRAUBUNG
27	970350108	5	PLATE 4x73x30 S315MC FE//ZNNI8//CN//T0	BLECH
28	953696908	1	PLATE S315MC FE//ZNNI8//CN//T0	BLECH
29	12101832	10	MALE CONNECTOR WSV 6 M10X1K MS	STECKANSCHLUSS
30	977335508	1	PLATE 3X70X45 S355MC FE//ZNNI8//CN//T0	BLECH
31	472531508	15	FITTING EW 6S M14X1,5 CR6-FREI	VERSCHRAUBUNG
32	710102308	21	SEALING RING DIN 7603 A13X18X1,5 CU	DICHTRING
33	472431208	1	FITTING ET 6S CR6-FREI	VERSCHRAUBUNG
34	472331208	2	FITTING EL 6S CR6-FREI	VERSCHRAUBUNG
35	473230608	2	FITTING RSWS6-SR-WD CR6-FREI	VERSCHRAUBUNG
36	477400108	20	BOX NUT DIN 3870 AS6 A3P	UEBERWURFMUTTER
37	11651767	7	HEX SCREW ISO 4017 M8X20 8.8 480H SPF	SECHSKANTSCHRAUBE
38	11826527	2	HEX SCREW ISO 4017 M8X30 8.8 480H SPF	SECHSKANTSCHRAUBE
39	12102696	2	BUTTON HEAD SCREW AEHNL.ISO 7380-2	HALBRUNDKOPFSCHRAUBE
40	11693875	2	HEX NUT ISO 4032 M8 8 480H SPF	SECHSKANTMUTTER
41	11840501	7	WASHER DIN 7349 8,4 200HV 480H SPF	SCHEIBE
42	11140469	4	WASHER ISO 7093-1 8 200HV 480H SPF	SCHEIBE
43	11644899	3	HEX SCREW ISO 4017 M6X20 8.8 480H SPF	SECHSKANTSCHRAUBE
44	10197764	3	HEX NUT ISO 4032 M6 10 ZNNI-480H SPF	SECHSKANTMUTTER
45	10197771	6	WASHER ISO 7089 6 200HV ZNNI-480H SPF	SCHEIBE
46	12692000	4	PAN-HEAD SCREW ISO 7045 M4X30 4.8 480	FLACHKOPFSCHRAUBE
47	10875645	4	WASHER ISO 7089 4 200HV 480H SPF	SCHEIBE
48	10875611	4	HEX NUT DIN 985 M4 8 480H SPF	SECHSKANTMUTTER
90	10873149	100	POLYAMID PIPE DIN 73378 6X1,5 PA 12-HL	POLYAMIDROHR

19.9.2023

etk_en_de_074661_LR 1600/2

 560 (5/5)**LIEBHERR**CENT. LUBRIC. SYSTEM SUPERST.
ZENTRALSCHMIERANLAGE OW

915280008



19.9.2023
059964

LIEBHERR

etk_en_de_074661_LR 1600/2

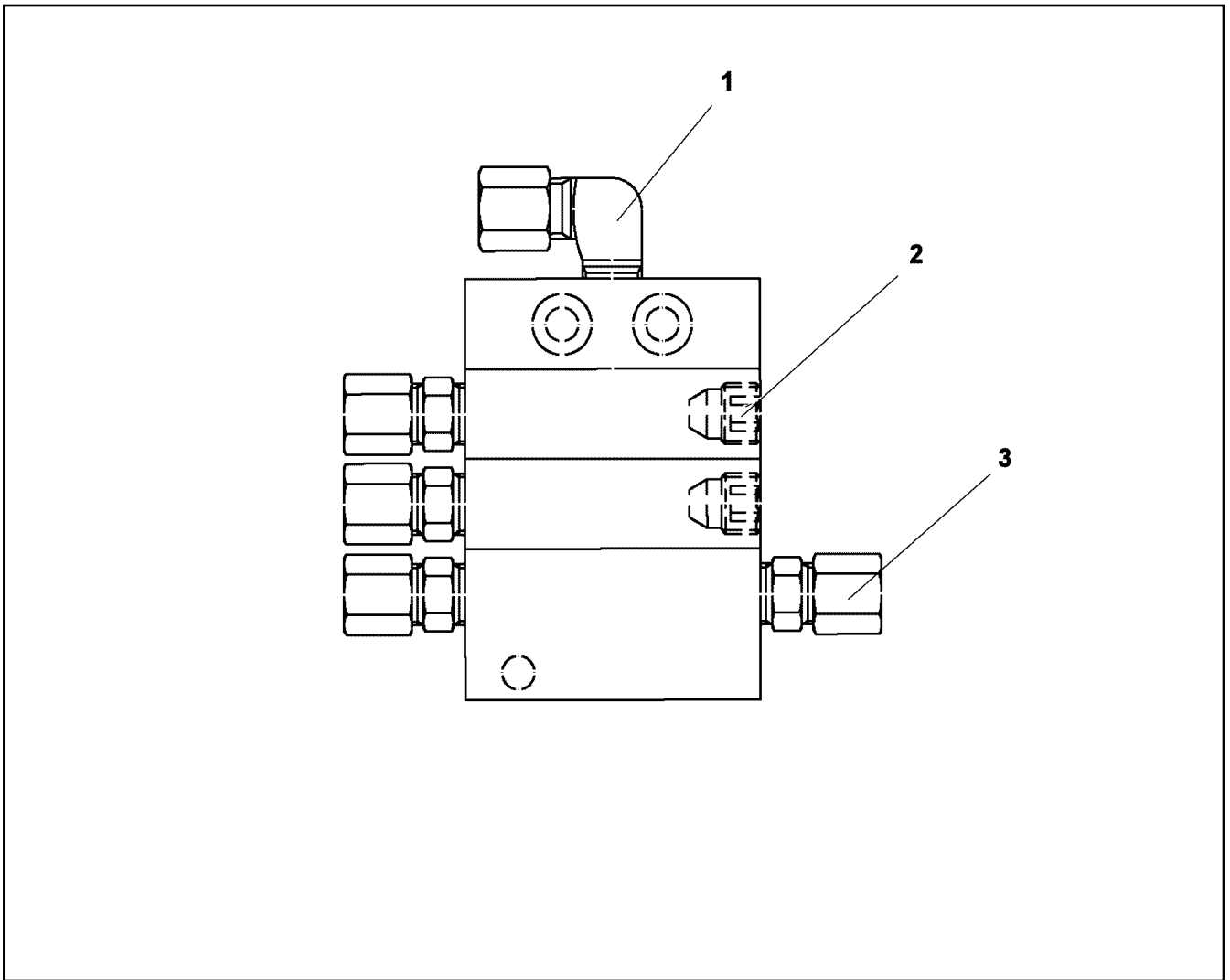
ELECTRIC PUMP
ELEKTROPUMPE

561 (1/2)

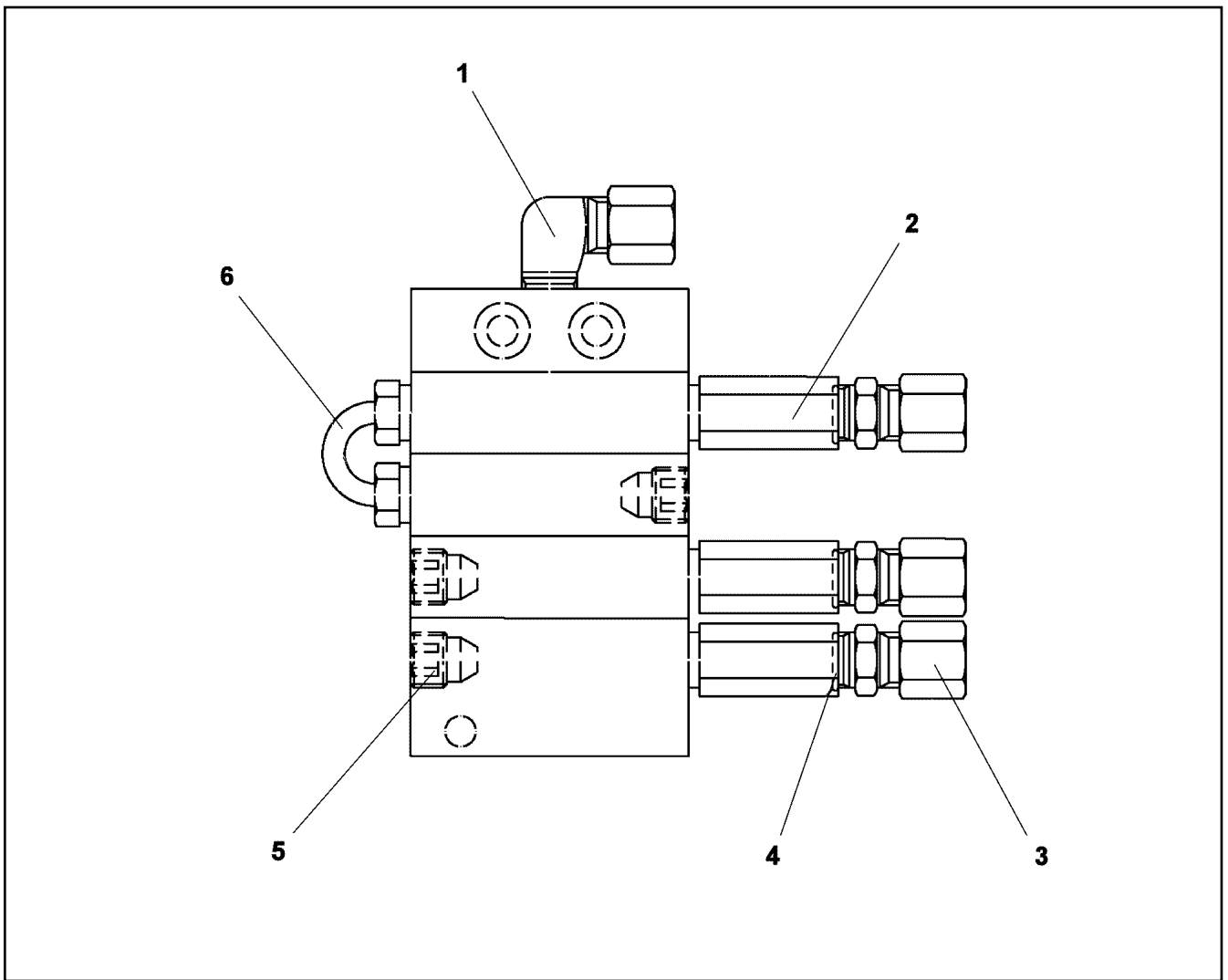
10327167

Pos.	Item	Quantity	Description	Bezeichnung
1	10493920	1	MOTOR HOUSING	MOTORGEHAEUSE
2	10355140	1	TRANSMISSION MOTOR 24V	GLEICHSTROMGETRIEBEMOTO
3	10014692	1	MOTOR HOUSING	MOTORGEHAEUSE
4	10014693	1	PUMP HOUSING	PUMPENGEHAEUSE
5	570163708	1	O-RING 140X3 NBR70	O-RING
6	10875588	3	SOCKET HEAD SCREW ISO 4762 M6X25 8.8	ZYLINDERSCHRAUBE
7	10014729	1	DRIVER	MITNEHMER
8	10014730	1	INTERMEDIATE RING	ZWISCHENRING
9	10429952	1	FAULT INDICATOR	STOERANZEIGE
10	10014697	3	SEALING RING 27X20X1,5 CU	DICHTRING
11	774387508	1	PUMP ELEMENT	PUMPENELEMENT
12	12218194	1	SCREW PLUG DIN 908 M20X1,5 St FLZN SP	VERSCHLUSSSCHRAUBE
13	10216340	1	PUMP ELEMENT	PUMPENELEMENT
14	571328408	1	PRESSURE RELIEF VALVE	UEBERDRUCKVENTIL
15	10014707	1	INTERMEDIATE FLANGE	ZWISCHENFLANSCH
16	726440001	1	O-RING 165X3 FKM 70	O-RING
18	10014715	4	PULL ROD	ZUGSTANGE
19	10014712	1	AGITATOR PADDLE	RUEHRFLUEGEL
20	7621058	1	TRANSPARENT CONTAINER 4KG	KLARSICHTBEHAELTER
23	10014718	1	VENTILATION TUBE	ENTLUEFTUNGSROHR
24	7624285	1	O-RING 160X2,5	O-RING
25	4002886	4	CAP NUT DIN 986 M4 A2-70	HUTMUTTER
26	10014717	1	CONTAINER COVER	BEHAELTERABDECKKAPPE
30	10014701	1	GREASE NIPPLE CAP	SCHMIERNIPPELKAPPE
31	11080392	1	HYDRAULIC-TYPE LUBRICAT.NIPPLE	KEGELSCHMIERNIPPEL

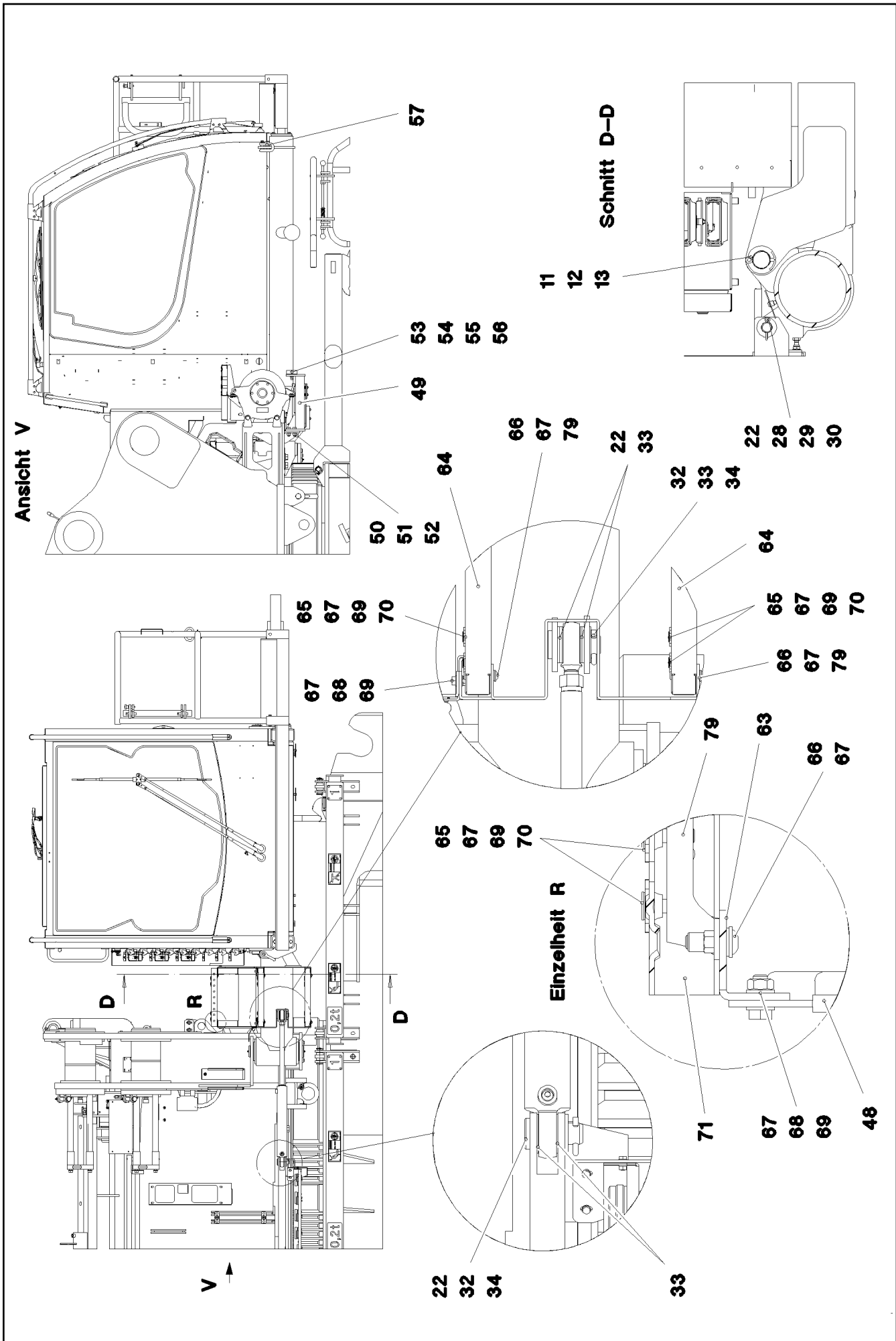
19.9.2023	etk_en_de_074661_LR 1600/2	<input type="checkbox"/> 562 (2/2)
LIEBHERR	ELECTRIC PUMP ELEKTROPUMPE	10327167

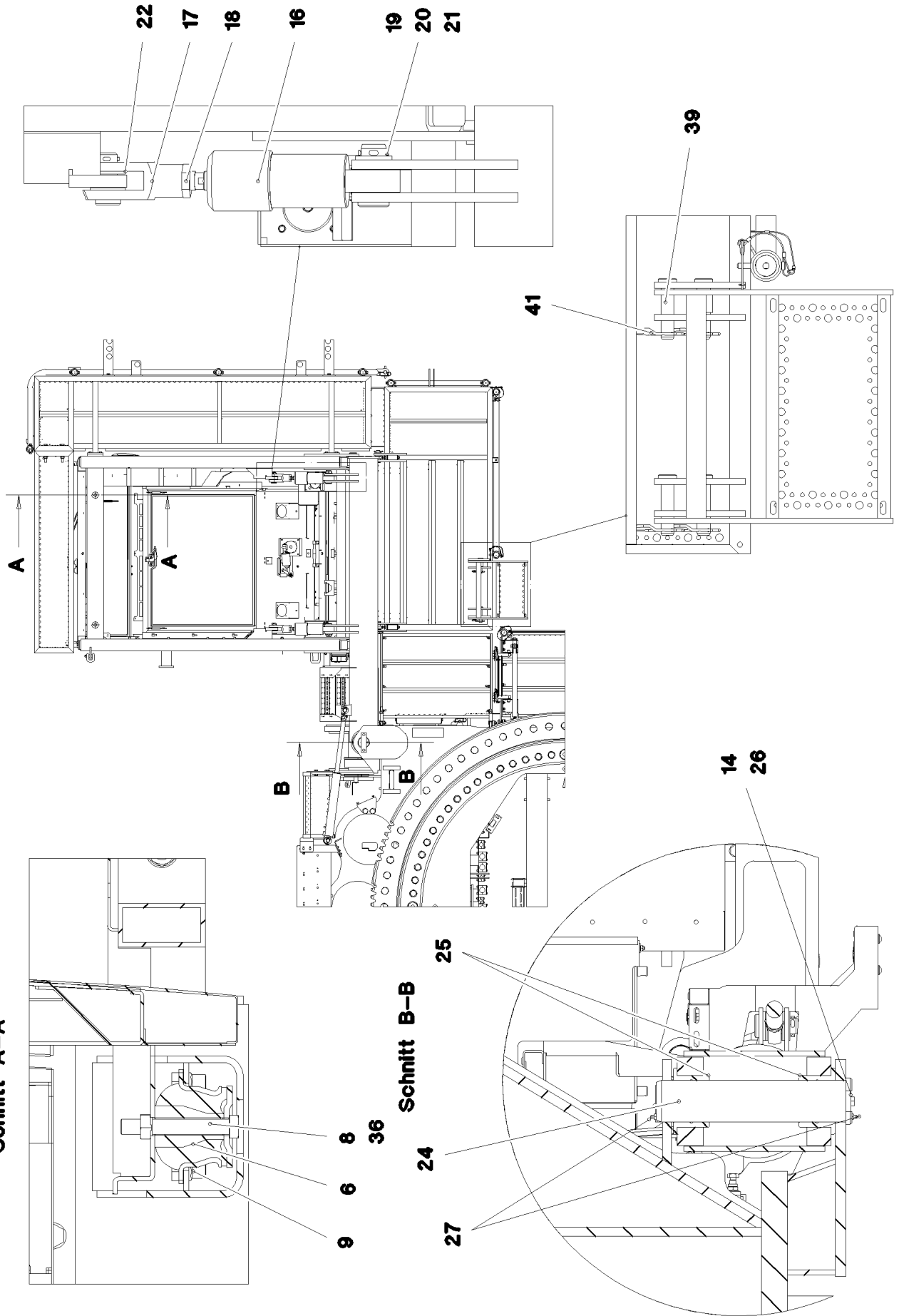


Pos.	Item	Quantity	Description	Bezeichnung
1	774373808	1	FITTING WE 6LL M10x1	VERSCHRAUBUNG
2	774378208	2	SCREW PLUG	VERSCHLUSSSCHRAUBE
3	7622803	4	NON-RETURN VALVE	RUECKSCHLAGVENTIL



Pos.	Item	Quantity	Description	Bezeichnung
1	774373808	1	FITTING WE 6LL M10x1	VERSCHRAUBUNG
2	774378108	3	NON-RETURN VALVE	RUECKSCHLAGVENTIL
3	500761377	3	O-RING 7,5X1,5 NBR70	O-RING
4	774376508	3	FITTING GE 6LL M10X1	VERSCHRAUBUNG
5	774378208	3	SCREW PLUG	VERSCHLUSSSCHRAUBE
6	774378008	1	PIPELINE	ROHRLEITUNG





19.9.2023
072778

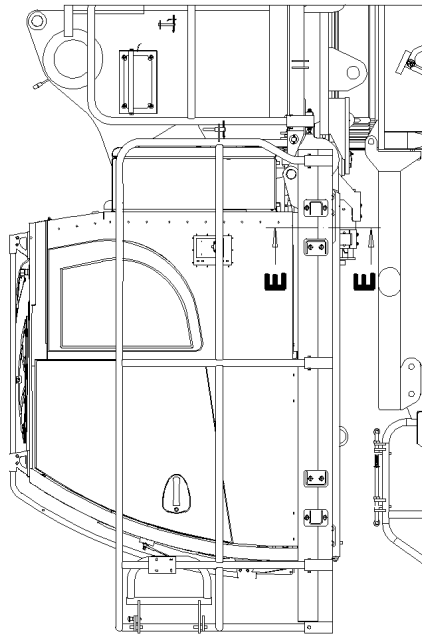
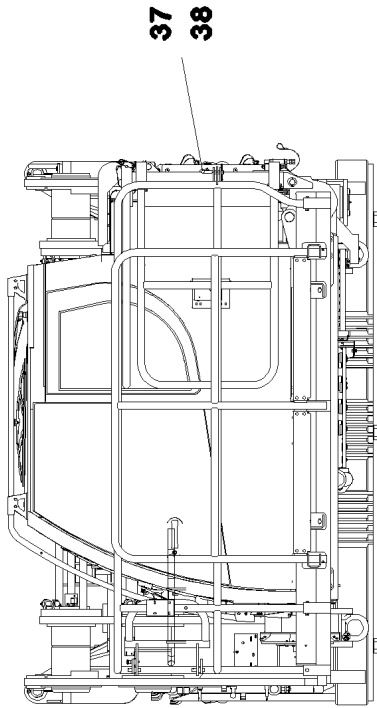
LIEBHERR

etk_en_de_074661_LR 1600/2

CRANE DRIVER'S CABIN CPL.
KRANFUEHRERKABINE KPL.

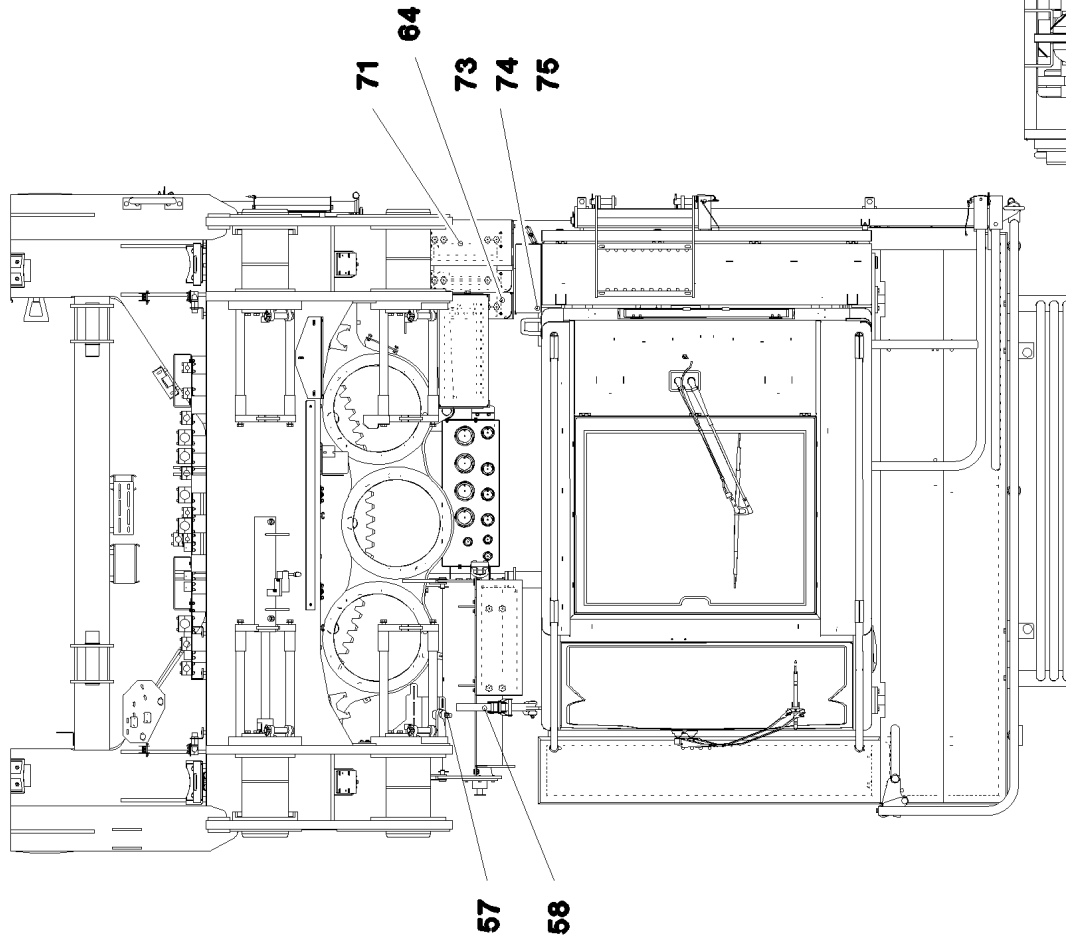
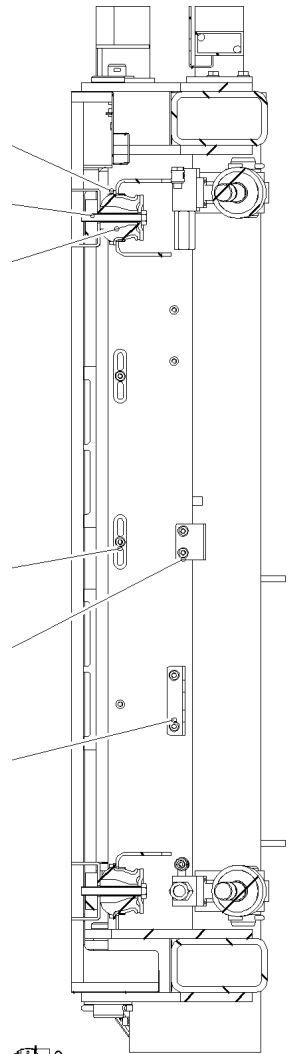
566 (2/6)

917200508



Schnitt E-E
8 35 9 6 36 10

60 59 60 61 60 62



19.9.2023
072779

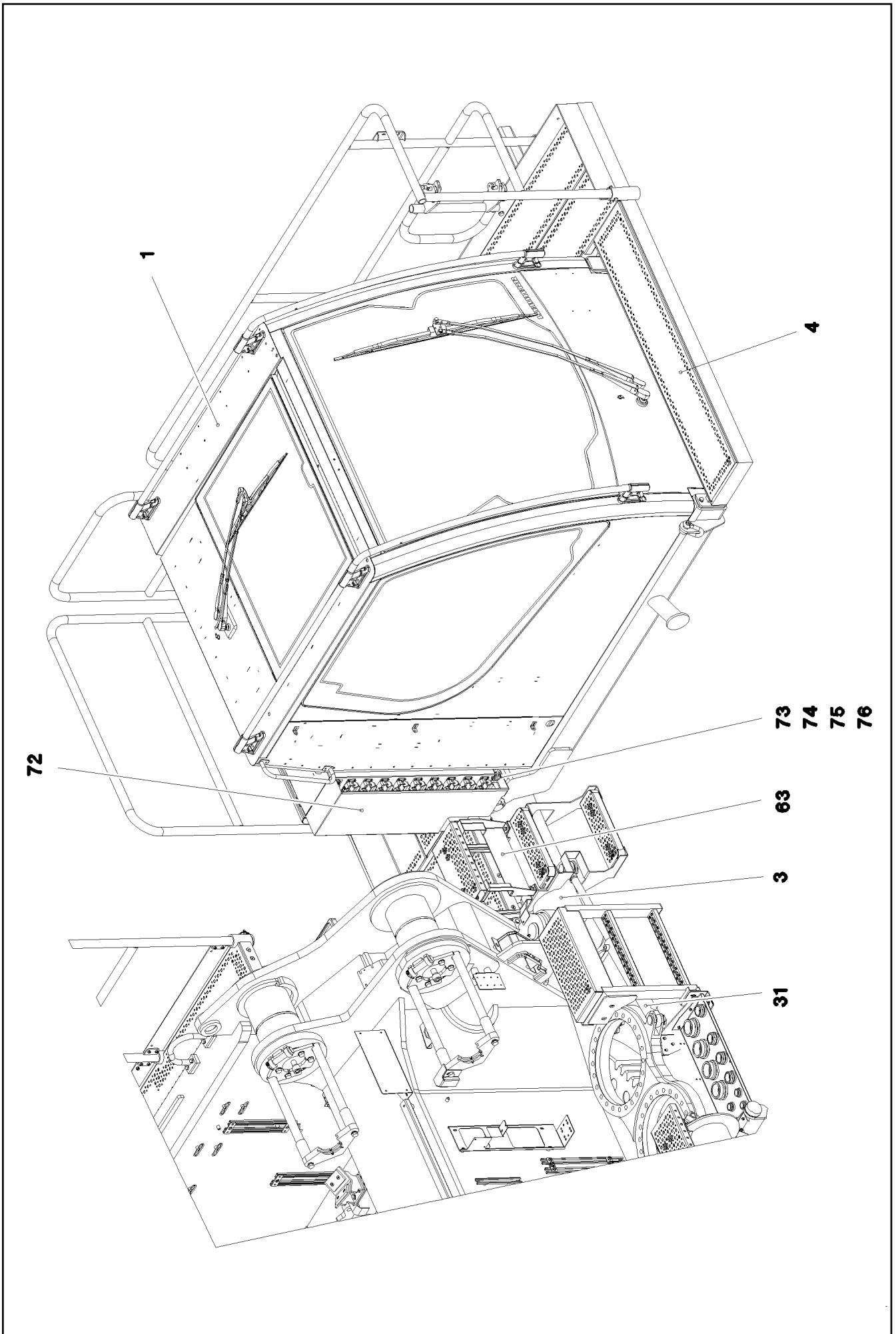
LIEBHERR

etk_en_de_074661_LR 1600/2

CRANE DRIVER'S CABIN CPL.
KRAFUEHRERKABINE KPL.

567 (3/6)

917200508



19.9.2023
072780

LIEBHERR

etk_en_de_074661_LR 1600/2

CRANE DRIVER'S CABIN CPL.
KRAFUEHRERKABINE KPL.


568 (4/6)

917200508

Pos.	Item	Quantity	Description	Bezeichnung
1	967493308	1	CRANE DRIVER'S CABIN,PRE-ASSY. ⇒  571	KRANFUEHRERKABINE VORM.
2	964638208	1	FRAME WELDED	RAHMEN SCHWK.
3	964638308	1	SWIVEL ARM WELDED	SCHWENKARM SCHWK.
4	966910908	1	PEDESTAL VORN SPF ⇒  600	PODEST
6	10291989	4	CONICAL MOUNT	KONUSLAGER
8	10875905	4	LIMIT STOP RING 16,5X75X5 ST FLZN SPF	ANSCHLAGSCHEIBE
9	11002753	16	HEX SCREW ISO 4017 M10X20 10.9 FLZN SP	SECHSKANTSCHRAUBE
10	10875605	8	HEX NUT DIN 985 M10 10 FLZN SPF	SECHSKANTMUTTER
11	939249808	2	PIN 55.0X158 35NICRMOV125 GASN. SPF	BOLZEN
12	949582708	2	WASHER RD80X5 S355MC FE//ZNNI8//CN//T	SCHEIBE
13	10180375	2	SPLIT PIN ISO 1234 10X80 St 480H SPF	SPLINT
14	11631816	12	HEX SCREW ISO 4017 M10X25 8.8 FLZN SP	SECHSKANTSCHRAUBE
15	500917508	10	WASHER ISO 7089 10 200HV-A2	SCHEIBE
16	10326323	2	HYDRO CYLINDER 75/30-100 SPF ⇒  601	HYDROZYLINDER
17	725101005	2	FORKED LINK DIN 71751 A 30X60 VERZ	GABELGELENK
18	4635422	2	HEX NUT ISO 4035 M30 05 FLZN SPF	SECHSKANTMUTTER
19	933558708	2	PIN 50.0X100 35NICRMOV125 SPF	BOLZEN
20	10179377	2	WASHER DIN 1441 41 St FLZN SPF	SCHEIBE
21	10875873	2	SPLIT PIN ISO 1234 8X63 ST 480H SPF	SPLINT
22	10289811	10	WASHER ISO 7089 30 300HV FLZN SPF	SCHEIBE
23	473230608	2	FITTING RWS6-SR-WD CR6-FREI	VERSCHRAUBUNG
24	955629908	1	PIN RD80X365 35NICRMOV125	BOLZEN
25	704334608	2	BUSHING 80X100X70 GZ-CUZN25AL5	BUCHSE
26	941846108	1	PLATE 10X39X150 S355MC FE//ZNNI8//CN//T	BLECH
27	7743242	2	HYDRAULIC-TYPE LUBRICAT.NIPPLE DIN 71	KEGELSCHMIERNIPPEL
28	971343208	2	PIN 40.0X95 42CRMO4+QT GASN.	BOLZEN
29	421102608	4	WASHER DIN 1440 32 ST VERZ	SCHEIBE
30	10180364	2	SPLIT PIN ISO 1234 6,3X50 St 480H SPF	SPLINT
31	512349708	1	TILT CYLINDER 55/32-400 SPF ⇒  602	KIPPZYLINDER
32	453032008	2	PIN ISO 2341 B30X75X65 35NICRMOV125	BOLZEN
33	425051808	5	SPRING WASHER DIN 137 B 30 MZN	FEDERSCHEIBE
34	10180368	2	SPLIT PIN ISO 1234 8X50 St 480H SPF	SPLINT
35	97023353	2	THREADED PLATE 20X150X60 S355J2+N FE	GEWINDEPLATTE
36	10878788	4	HEX SCREW ISO 4014 M14X100 8.8 FLZN SP	SECHSKANTSCHRAUBE
37	924713108	1	SOCKET PIN T ZN K	STECKBOLZEN
38	433102808	1	RETAINING SPRING 3X55 VERZ	SICHERUNGSFEDER
39	451227208	4	PIN DIN 1435 25X110X100 42CRMO4 GASN.	BOLZEN
41	433206308	4	SPRING PLUG 5 VERZ	FEDERSTECKER
42	726612208	1	MEGI BUFFER	MEGIPUFFER
48	262104008	0.8	EDGE PROTECTION 1-4X14,5X10	KANTENSCHUTZ
49	965118108	1	SUPPORT BRACKET WELDED	ABSTUETZKONSOLE SCHWK.
50	10875520	4	HEX SCREW ISO 4017 M16X50 8.8 FLZN SP	SECHSKANTSCHRAUBE
51	10289806	8	WASHER ISO 7089 16 300HV FLZN SPF	SCHEIBE
52	10875617	4	HEX NUT ISO 4032 M16 8 FLZN SPF	SECHSKANTMUTTER
53	978025708	2	PLATE 2X75X75 DC01 FE//ZNNI8//CN//T0	BLECH
54	726611308	1	MEGI BUFFER	MEGIPUFFER
55	10289804	1	WASHER ISO 7089 12 300HV FLZN SPF	SCHEIBE
56	10875616	1	HEX NUT ISO 4032 M12 8 FLZN SPF	SECHSKANTMUTTER
57	773933408	2	SHACKLE DIN 82101 1,6T NG1,6 ST VERZ	SCHAEKEL
58	779034708	1	LASHING STRAP EN 12195-2 6MX35MM	ZURRGURT
59	978064008	1	PLATE 3X60X70 DC01 FE//ZNNI8//CN//T0	BLECH
60	12102696	7	BUTTON HEAD SCREW AEHNL.ISO 7380-2	HALBRUNDKOPFSCHRAUBE
61	953650008	3	CABLE CLAMP DC01 FE//ZNNI8//CN//T0	KABELHALTER
62	971276408	1	PLATE 115X97 S315MC FE//ZNNI8//CN//T0	BLECH
63	978569108	1	PLATE 4X528X367 S315MC	BLECH
64	788901708	2	TREAD 399X120X40 AL ELOXIERT SPF	AUFSTIEGSTRITT


19.9.2023

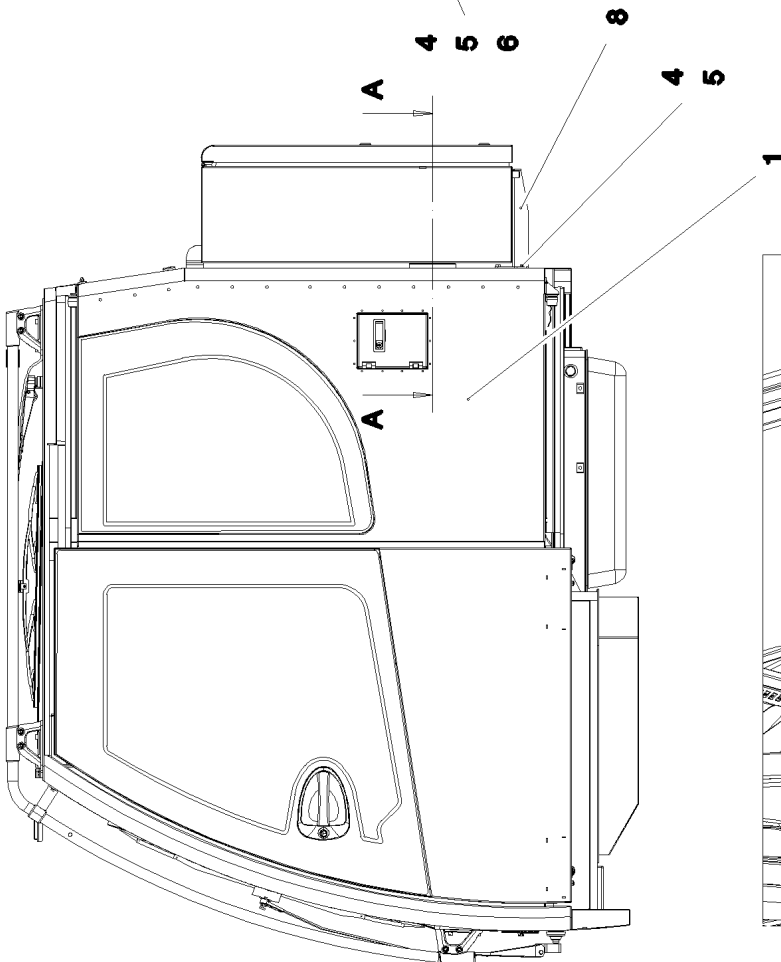
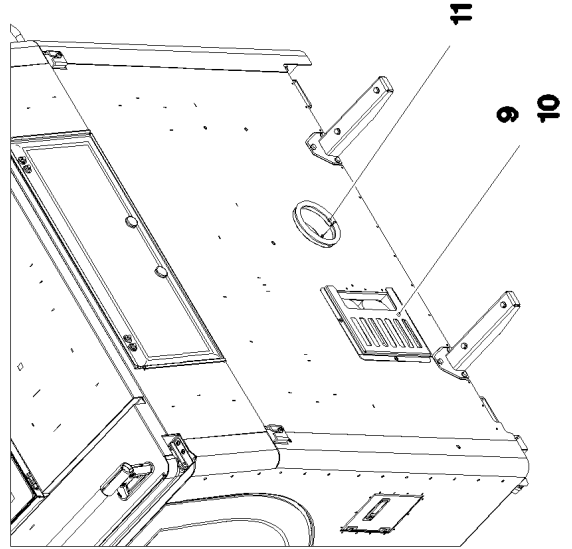
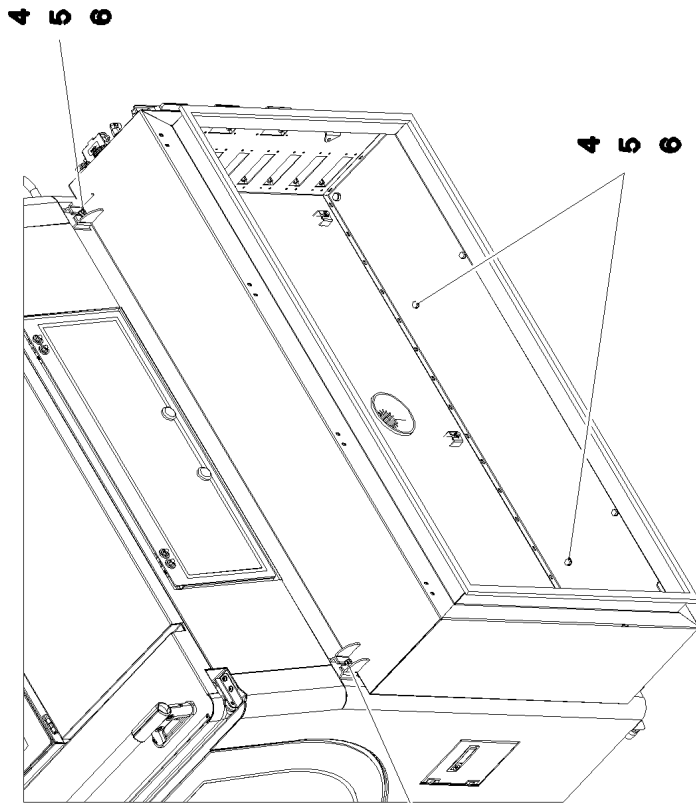
etk_en_de_074661_LR 1600/2

 569 (5/6)**LIEBHERR**CRANE DRIVER'S CABIN CPL.
KRANFUEHRERKABINE KPL.

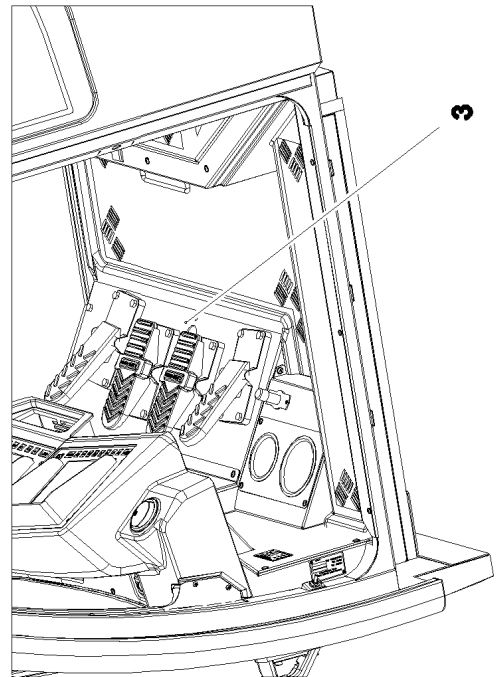
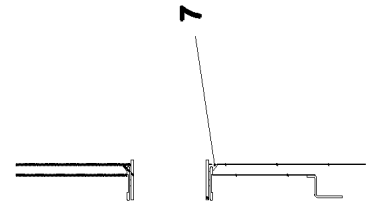
917200508

Pos.	Item	Quantity	Description	Bezeichnung
65	10875554	12	COUNTERSUNK SCREW DIN 7991 M8X30 8	SENKSCHRAUBE
66	10301319	12	BUTTON HEAD SCREW ISO 7380-2 M8X25 A	HALBRUNDKOPFSCHRAUBE
67	12103465	32	WASHER ISO 7089 8 300HV ZNNI-480H SPF	SCHEIBE
68	11651767	4	HEX SCREW ISO 4017 M8X20 8.8 480H SPF	SECHSKANTSCHRAUBE
69	11693875	16	HEX NUT ISO 4032 M8 8 480H SPF	SECHSKANTMUTTER
70	788901808	12	WASHER 8 -EDELSTAHL	SCHEIBE
71	10476031	1	TREAD 400X210X40 AL ELOXIERT SPF	AUFSTIEGSTRITT
72	978599908	1	PLATE 1.5X1132X447 DC01	BLECH
73	10412851	6	BUTTON HEAD SCREW AEHNL.ISO 7380-2	HALBRUNDKOPFSCHRAUBE
74	421801708	3	WASHER ISO 7093-1 6 200HV-A2	SCHEIBE
75	10197764	4	HEX NUT ISO 4032 M6 10 ZNNI-480H SPF	SECHSKANTMUTTER
76	950596908	1	ANGLE 4X57X20 S315MC FE//ZNNI8//CN//T0	WINKEL
79	966849508	3	HOLDER PRE-ASSEMBLY FE//ZNNI8//CN//T0	HALTER VORM.
80	11114570	1	PEDESTAL 1245X1995X1051 ALMG3 ELOXI ⇒  604	PODEST
81	11114569	1	TREAD 300X450X460 ALMG3 ELOXIERT SP	TRITT

19.9.2023	etk_en_de_074661_LR 1600/2	 570 (6/6)
LIEBHERR	CRANE DRIVER'S CABIN CPL. KRANFUEHRERKABINE KPL.	917200508



Schnitt A-A



19.9.2023
072781



LIEBHERR


etk_en_de_074661_LR 1600/2

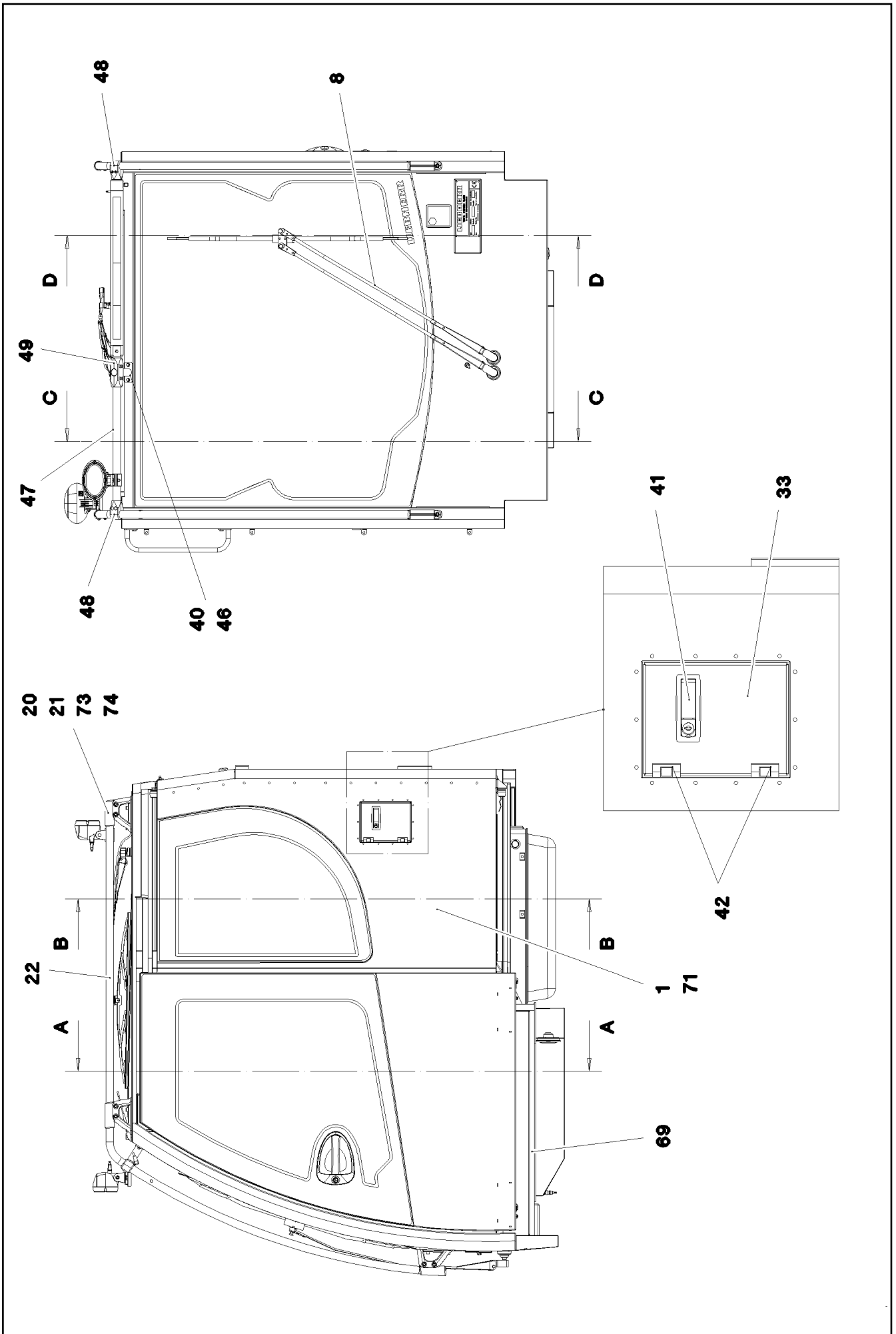
CRANE DRIVER'S CABIN, PRE-ASSY.
KRANFUEHRERKABINE VORM.

▣ 571 (1/2)

967493308

Pos.	Item	Quantity	Description	Bezeichnung
1	917202908	1	CABIN, GLAZED SPF ⇒  573	KABINE VERGLAST
3	964720408	1	PEDAL CANTILEVER INSTALLATION ⇒  598	PEDALTRAEGER EINBAU
4	502618908	12	HEX SCREW ISO 4017 M8X22 8.8	SECHSKANTSCHRAUBE
5	12103465	18	WASHER ISO 7089 8 300HV ZNNI-480H SPF	SCHEIBE
6	10875614	6	HEX NUT DIN 985 M8 8 480H SPF	SECHSKANTMUTTER
8	965470908	2	CARRIER FE//ZNNI8//CN//T0	TRAEGER SCHWK.
9	97059137	1	PLATE 1.5X261X328 DC01 RAL 7016,SDGL,G	BLECH
10	10875483	3	BUTTON HEAD SCREW ISO 7380-2 M5X10 0	HALBRUNDKOPFSCHRAUBE
11	11002218	0.426	CLAMPING PROFILE 1,5-4X25X13 EPDM	KLEMMPROFIL

19.9.2023	etk_en_de_074661_LR 1600/2	 572 (2/2)
LIEBHERR	CRANE DRIVER'S CABIN,PRE-ASSY. KRANFUEHRERKABINE VORM.	967493308



19.9.2023
072782

LIEBHERR

etk_en_de_074661_LR 1600/2

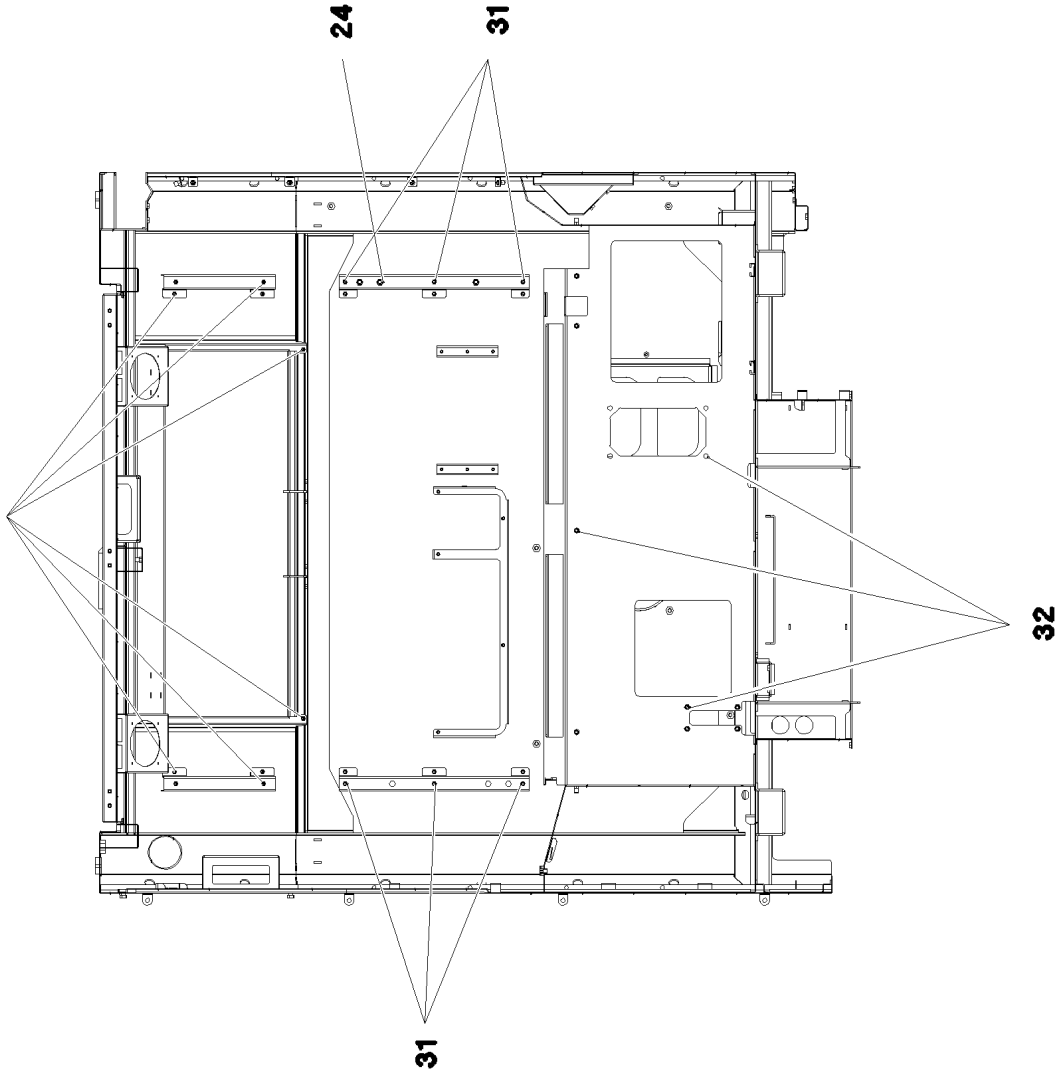
CABIN, GLAZED
KABINE VERGLAST

□ 573 (1/8)

917202908

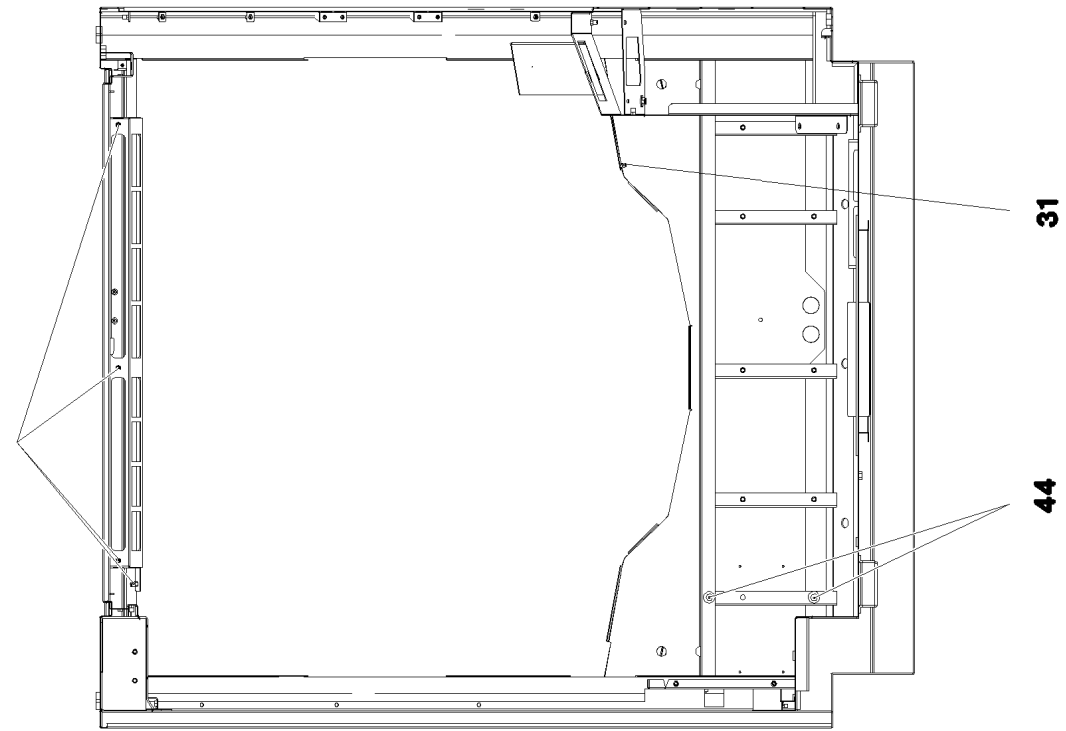
Schnitt B-B

31



Schnitt A-A

32



19.9.2023
072783

LIEBHERR

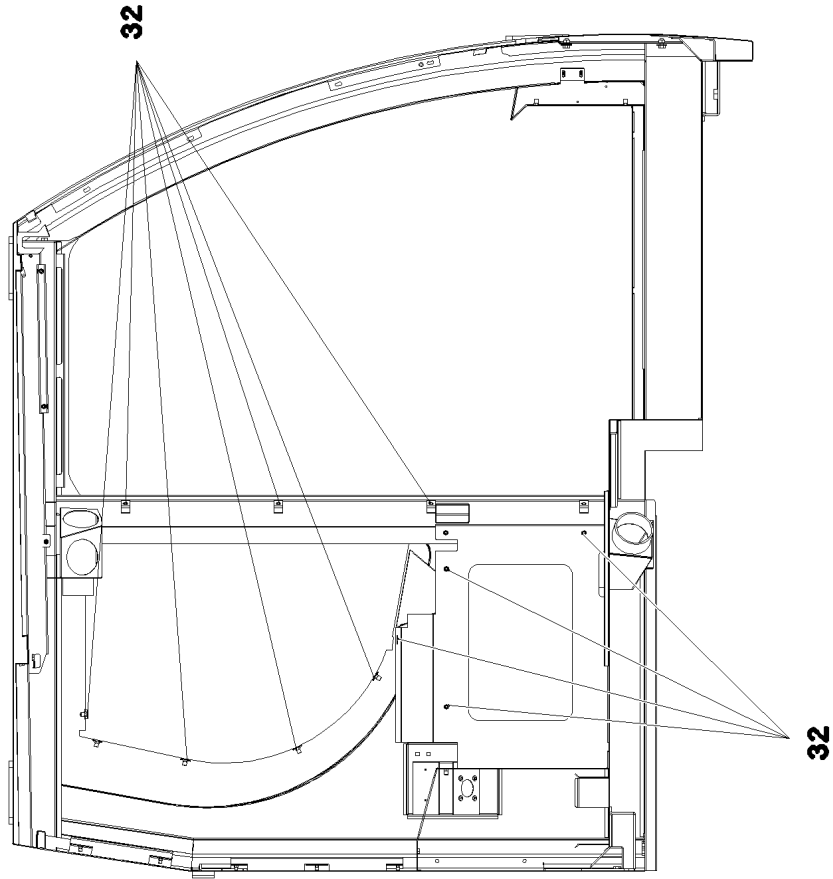
etk_en_de_074661_LR 1600/2

CABIN, GLAZED
KABINE VERGLAST

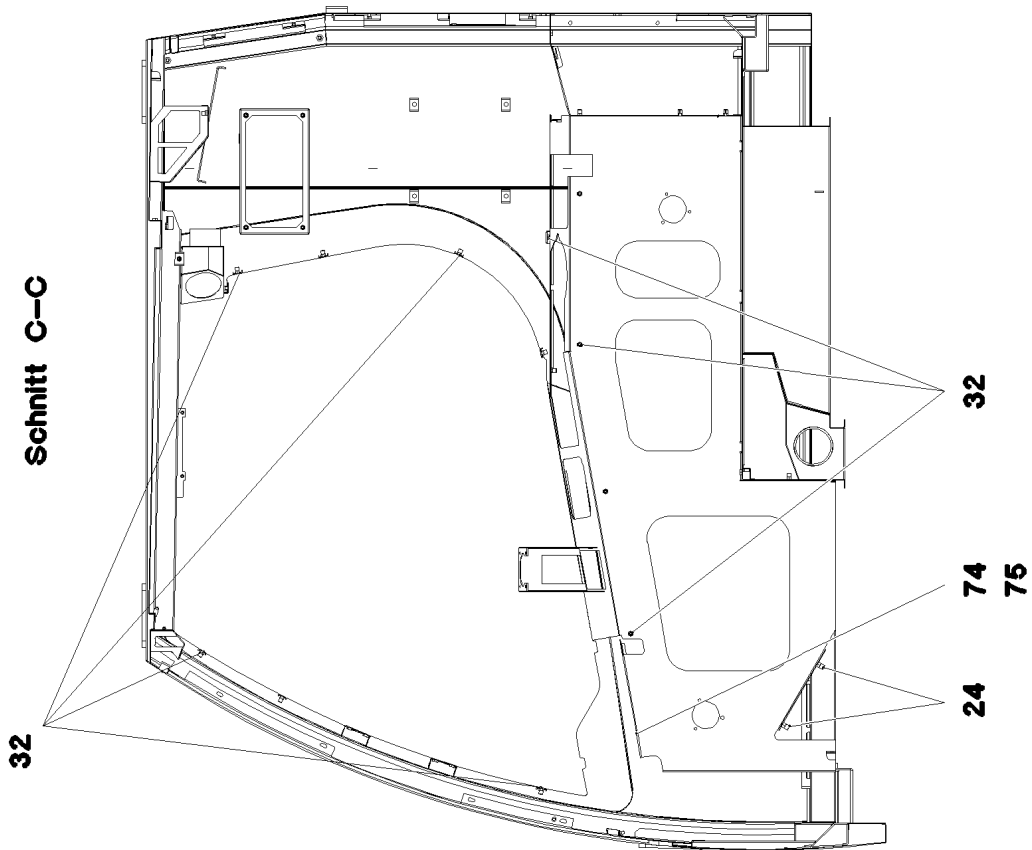
574 (2/8)

917202908

Schnitt D-D



Schnitt C-C



19.9.2023
072784

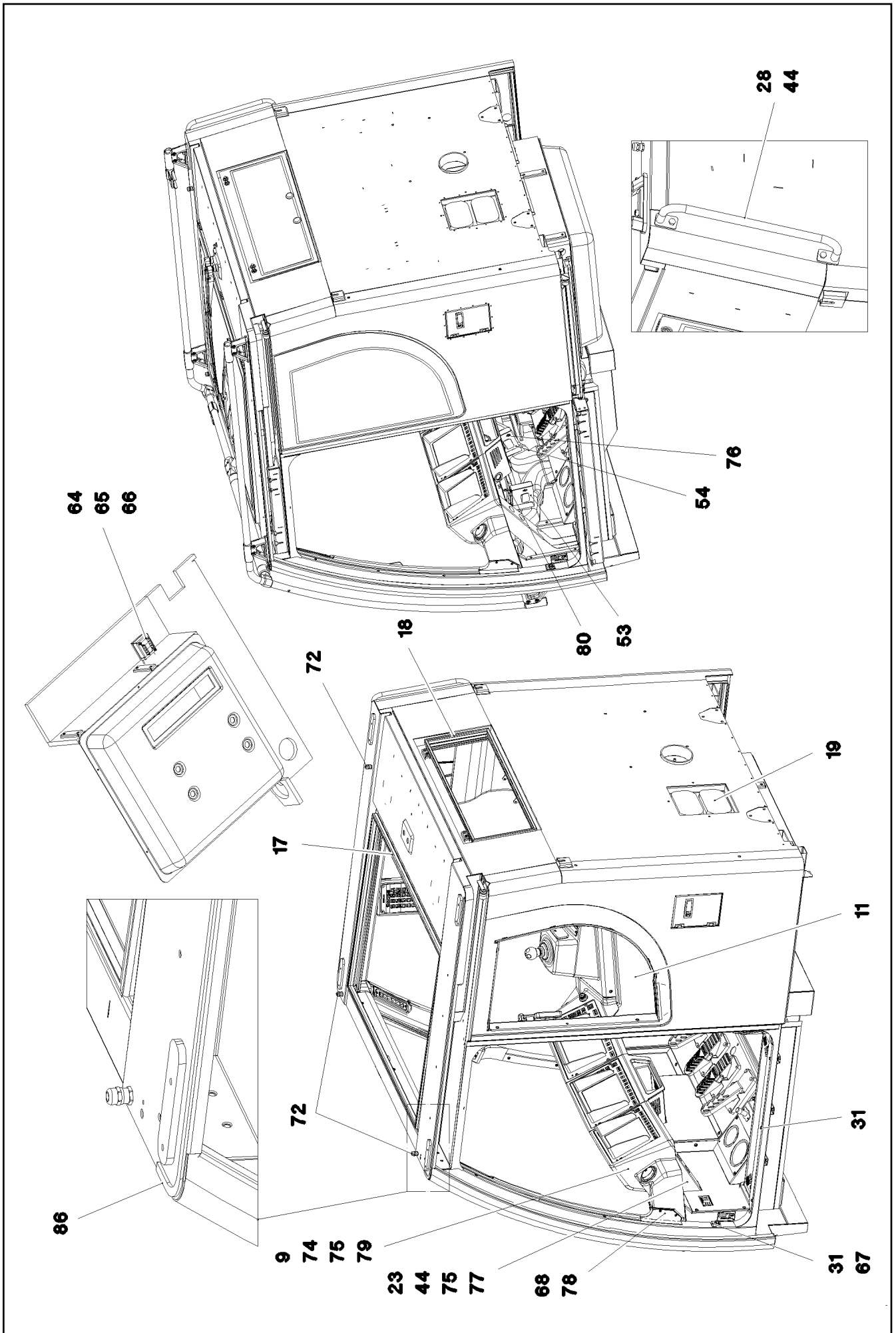
LIEBHERR

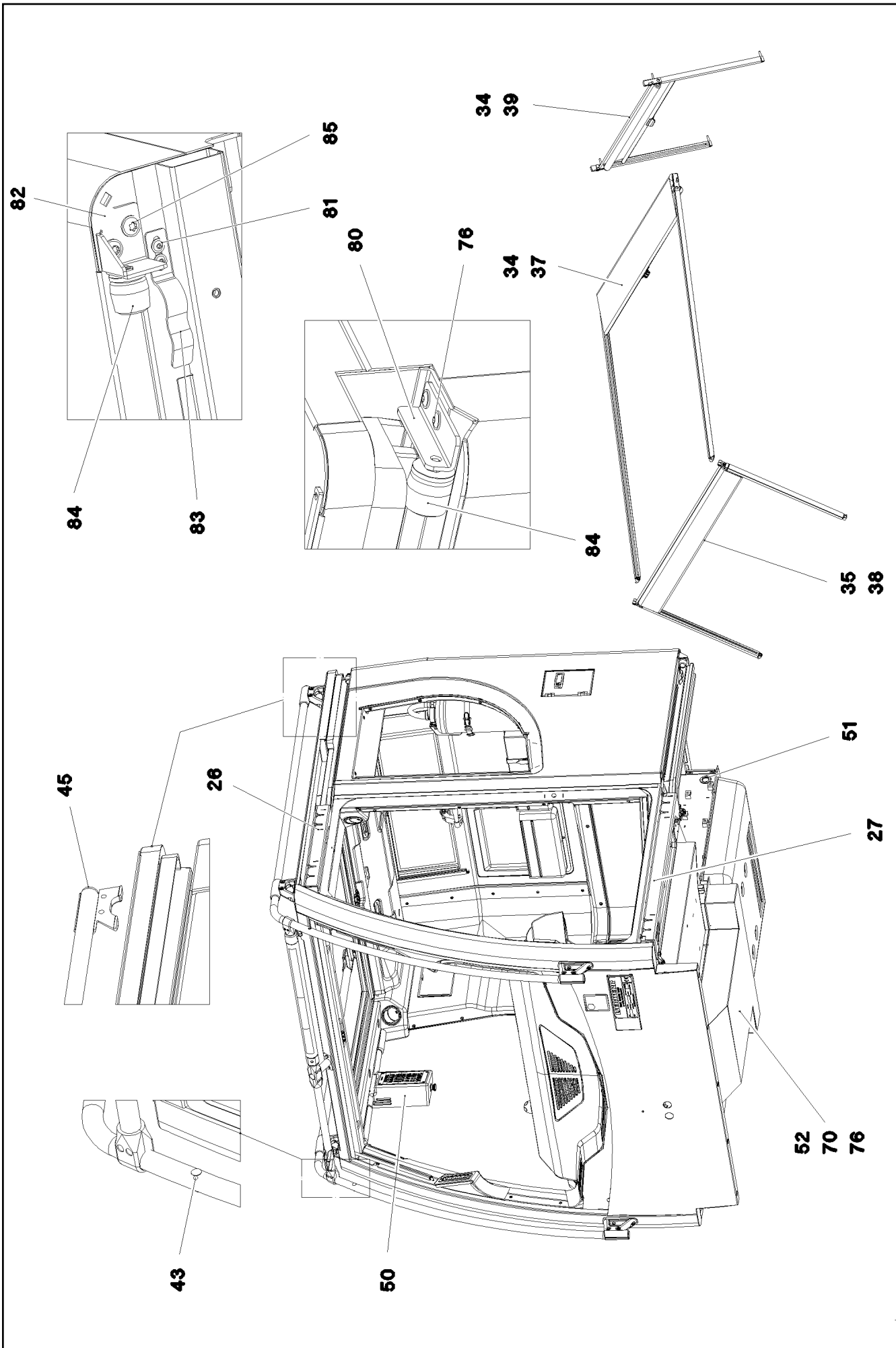
etk_en_de_074661_LR 1600/2

CABIN, GLAZED
KABINE VERGLAST

575 (3/8)

917202908





19.9.2023
072786

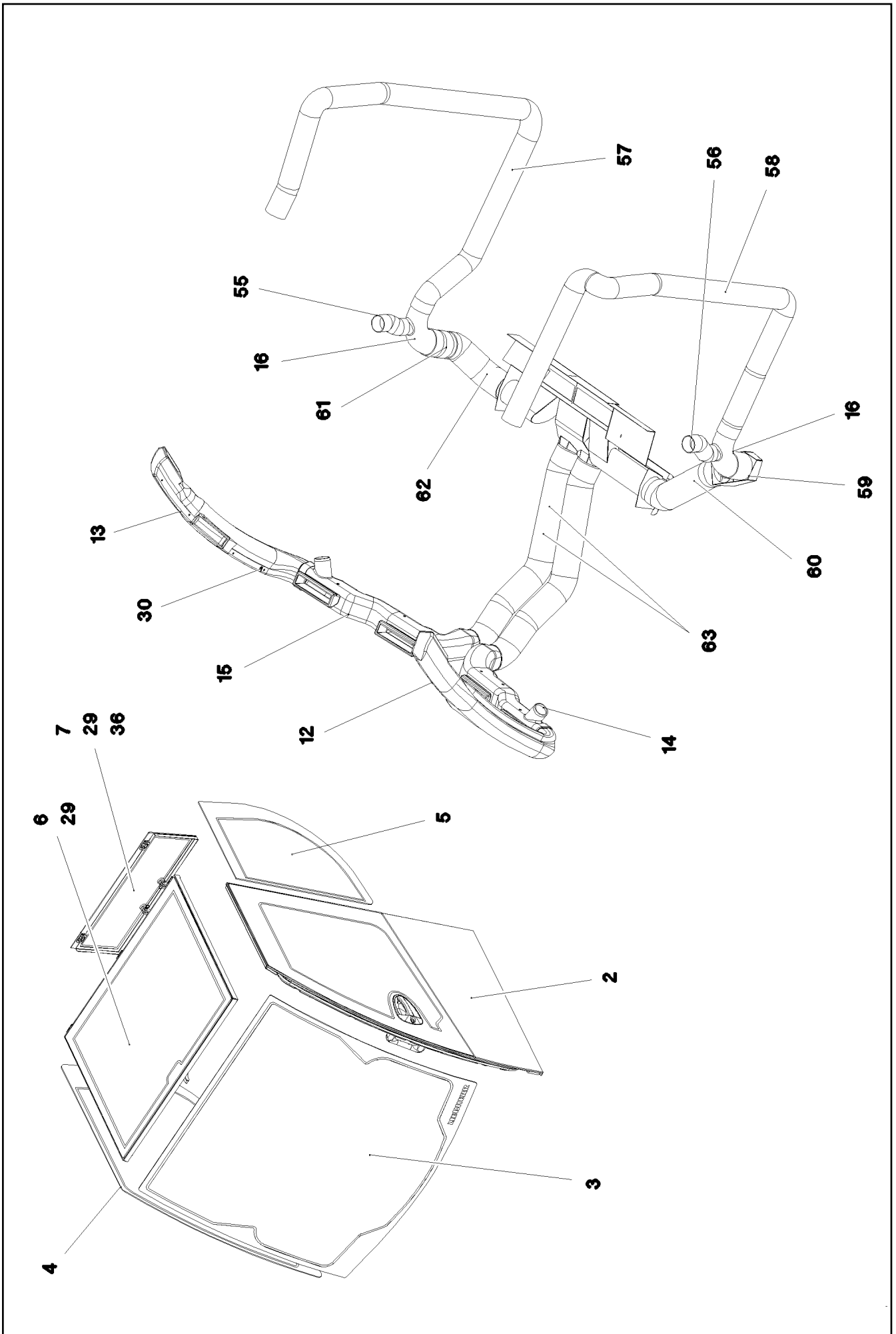
LIEBHERR

etk_en_de_074661_LR 1600/2

CABIN, GLAZED
KABINE VERGLAST

577 (5/8)

917202908



19.9.2023
072787

LIEBHERR

etk_en_de_074661_LR 1600/2

CABIN, GLAZED
KABINE VERGLAST


578 (6/8)

917202908

Pos.	Item	Quantity	Description	Bezeichnung
2	917432008	1	SLIDING DOOR CPL. SPF ⇒  581	SCHIEBETUER KPL.
3	976837708	1	FRONT WINDOW ESG-GLAS SPF	FRONTSCHIEBE
4	976837808	1	SIDE WINDOW RIGHT 4X1063X1377 ESG-G	SEITENSCHIEBE RE.
5	976837908	1	SIDE WINDOW LEFT 4X603.5X844 ESG-GLA	SEITENSCHIEBE LI.
6	964560908	1	ROOF WINDOW PRE-ASS. ⇒  585	DACHSCHIEBE VORM.
7	964561008	1	REAR WINDOW PRE-ASS. SPF ⇒  586	HECKSCHIEBE VORM.
8	964598008	1	WINDSHIELD WASHER INSTALLATION ⇒  587	SCHEIBENWISCHANLAGE EIN
9	965063308	1	MONITOR CONSOLE ⇒  590	MONITORKONSOLE
11	964598408	1	INTERIOR PANELING ⇒  591	INNENVERKLEIDUNG
12	976955008	1	AIR GUIDE L PP SPF	LUFTFUEHRUNG LI.
13	976955108	1	AIR GUIDE R PP SPF	LUFTFUEHRUNG RE.
14	976967208	1	AIR GUIDE L PP SPF	LUFTFUEHRUNG LI.
15	976967308	1	AIR GUIDE R PP SPF	LUFTFUEHRUNG RE.
16	977176508	2	AIR DUCT PP SPF	LUFTFUEHRUNG
17	97058285	1	SEAL 25X1091X850 EPDM	DICHTUNG
18	97058307	1	SEAL 25X776X276 EPDM	DICHTUNG
19	10292000	2	VENTILATION	ENTLUEFTUNG
20	975218608	6	HOLDER 1.4308	HALTER
21	975384508	6	HOLDER 1.4308	HALTER
22	977046608	2	TUBE 30.0X2863 X5CRNI18-10 GEBUERSTE	ROHR
23	977067308	1	PLATE 2X817X486 DC01 RAL 7016 SPF	BLECH
24	12100289	5	BLIND RIVET NUT M8 K=3,0-5,0 480H SPF	BLINDNIETMUTTER
26	964588408	1	GUIDE PRE-ASS. OBEN ⇒  595	FUEHRUNG VORM.
27	964588308	1	GUIDE PRE-ASS. ⇒  596	FUEHRUNG VORM.
28	965419308	1	HAND GRIP WELDED SCHWARZ LACKIERT	HALTEGRIF SCHWK.
29	12100589	10	COUNTERSUNK SCREW AEHNL.ISO 10642	SENKSCRAUBE
30	408603508	2	COUNTERSUNK SCREW DIN 7991 M5,0X10,	SENKSCRAUBE
31	10042592	29	BLIND RIVET NUT M5 K=1,0-3,5 ST A2C	BLINDNIETMUTTER
32	10042593	80	BLIND RIVET NUT M6 K=1,5-3,5 ST CR6-FRE	BLINDNIETMUTTER
33	977207008	1	PLATE 2X196X238 DC01 RAL 7016,SDGL,GT	BLECH
34	12207210	6	SOCKET HEAD SCREW ISO 4762 M5X30 8.8	ZYLINDERSCHRAUBE
35	10875584	2	SOCKET HEAD SCREW ISO 4762 M5X25 8.8	ZYLINDERSCHRAUBE
36	432003408	2	DOWEL PIN ISO 8752 5X12	SPANNSTIFT
37	11007849	1	BLIND	ROLLO
38	11007847	1	BLIND	ROLLO
39	11007848	1	BLIND	ROLLO
40	11840297	2	HEX SCREW EN 1665 M6X16 8.8 480H SPF	SECHSKANTSCHRAUBE
41	11450420	1	LEVER FASTENER	HEBELVERSCHLUSS
42	704259808	2	HINGE 27X32X42/180° GD-ZN SW GEPULV	SCHARNIER
43	10678375	2	STOP PLUG D10,7 LD-PE	STOPFEN
44	11651612	6	HEX SCREW ISO 4017 M8X16 8.8 480H SPF	SECHSKANTSCHRAUBE
45	10678377	2	MULTI-PLATE PLUG 28MM PE-LLD	LAMELLENSTOPFEN
46	964873308	1	CLAMP WELDED CONST.	HALTER SCHWK.
47	976788108	1	TUBE 30.0X495 X5CRNI18-10	ROHR
48	10285701	2	TEE 30 G-ALMG TROWALPOLIERT	T-STUECK
49	10440990	1	CROSS PIECE 30 G-ALMG TROWALPOLIER	KREUZSTUECK
50	975850708	1	HOUSING PLIXXOPOL R* SPF	GEHAEUSE
51	553027808	2	DIAPHRAGM SOCKET 29/37/44	MEMBRANTUELLE
52	262107814	3	CELL RUBBER 25X4 NEOPRENE	ZELLGUMMI
53	977915708	1	PLATE 2X201X127 DC01 FE//ZNNI8//CN//T0	BLECH
54	977915808	1	PLATE 2X201X128 DC01 FE//ZNNI8//CN//T0	BLECH
55	10425588	0.12	WARM AIR HOSE PAK	WARMLUFTSCHLAUCH

19.9.2023

etk_en_de_074661_LR 1600/2


 579 (7/8)**LIEBHERR**CABIN, GLAZED
KABINE VERGLAST

917202908

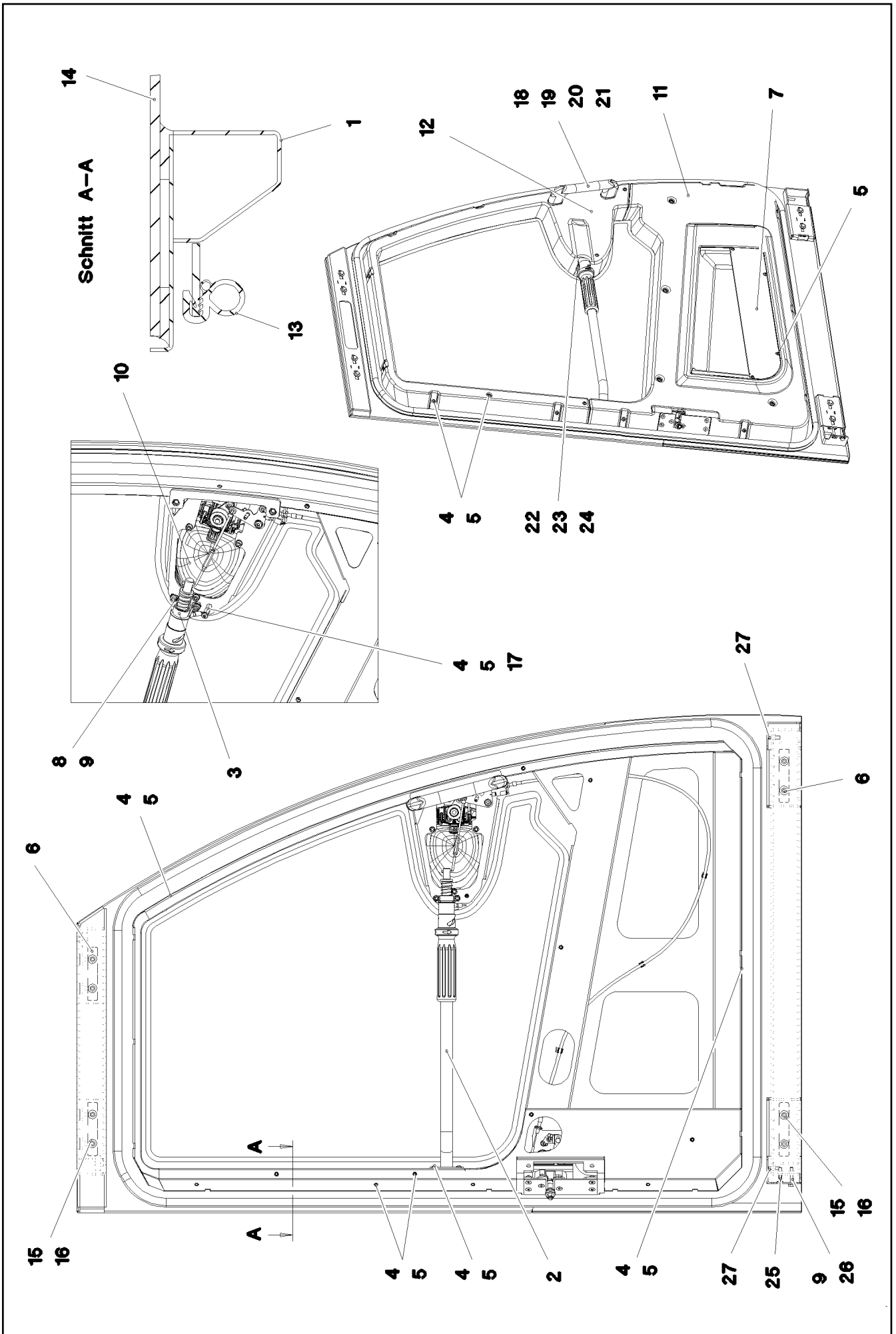
Pos.	Item	Quantity	Description	Bezeichnung
56	10425588	0.18	WARM AIR HOSE PAK	WARMLUFTSCHLAUCH
57	553181208	1.7	HEATING HOSE 70/PRIMAFLEX	HEIZUNGSSCHLAUCH
58	553181208	1.9	HEATING HOSE 70/PRIMAFLEX	HEIZUNGSSCHLAUCH
59	553018208	0.16	HEATING HOSE 89	HEIZUNGSSCHLAUCH
60	553018208	0.3	HEATING HOSE 89	HEIZUNGSSCHLAUCH
61	553018208	0.13	HEATING HOSE 89	HEIZUNGSSCHLAUCH
62	553018208	0.26	HEATING HOSE 89	HEIZUNGSSCHLAUCH
63	553018208	1.62	HEATING HOSE 89	HEIZUNGSSCHLAUCH
64	976077208	2	PLATE 2X103X117 DC01	BLECH
65	976193208	1	SEAL 78X64 30	DICHTUNG
66	10875592	2	SOCKET HEAD SCREW ISO 4762 M6X45 8.8	ZYLINDERSCHRAUBE
67	977512608	1	PLATE 1.5X75X75 DC01 RAL 7016,SDGL,GT	BLECH
68	964908308	1	COVER WELDED	DECKEL SCHWK.
69	964912508	1	INSULANT FLOOR PLATE ⇒  597	DAEMMUNG BODENBLECH
70	977579608	1	COVER 1.5X954X977 DC01 RAL 7016,SDGL	DECKEL
71	917203608	1	CABIN SHEET METAL SECTIONS	KABINE BLECHTEILE
72	602424108	3	CABLE GLAND M16X1,5X4-11 MS	KABELVERSCHRAUBUNG
73	10007205	24	SOCKET HEAD SCREW ISO 4762 M8X25 A2	ZYLINDERSCHRAUBE
74	411903108	13	HEX NUT DIN 985 M8 A2-70	SECHSKANTMUTTER
75	11140469	7	WASHER ISO 7093-1 8 200HV 480H SPF	SCHEIBE
76	10875468	10	BUTTON HEAD SCREW AEHNL.ISO 7380-2	HALBRUNDKOPFSCHRAUBE
77	591570908	2	COVER LID POLYSTIC27-33 ABS	ABDECKKAPPE
78	11835043	2	BUTTON HEAD SCREW ISO 7380-2 M4X12 0	HALBRUNDKOPFSCHRAUBE
79	10875486	2	BUTTON HEAD SCREW AEHNL.ISO 7380-2	HALBRUNDKOPFSCHRAUBE
80	10875483	6	BUTTON HEAD SCREW ISO 7380-2 M5X10 0	HALBRUNDKOPFSCHRAUBE
81	965291708	1	PLATE WELDED RAL 7016,SDGL,GT SPF	BLECH SCHWK.
82	97060667	1	PLATE 3X78X86 DC01 RAL 7016,SDGL,GT	BLECH
83	978486708	1	SPRING 2X125X19 X10CRNI18-8	FEDER
84	10472890	2	RUBBER BUFFER 32X32XM6 ELASTOMER	GUMMIPUFFER
85	10875485	2	BUTTON HEAD SCREW AEHNL.ISO 7380-2	HALBRUNDKOPFSCHRAUBE
86	979515108	1	PLATE 3X80X1392 ALMG3 H111	BLECH

19.9.2023

etk_en_de_074661_LR 1600/2

 580 (8/8)**LIEBHERR**CABIN, GLAZED
KABINE VERGLAST


917202908



Pos.	Item	Quantity	Description	Bezeichnung
2	964570508	1	PIPE WELDED RAL 7016 SPF	ROHR SCHWK.
3	977332608	1	PLATE 1.5X131X10 DC01 FE//ZNNI8//CN//T0	BLECH
4	10042592	23	BLIND RIVET NUT M5 K=1,0-3,5 ST A2C	BLINDNIETMUTTER
5	10875474	27	BUTTON HEAD SCREW ISO 7380-2 M5X16 0	HALBRUNDKOPFSCHRAUBE
6	976861108	4	PLATE 5X110X20 S355MC FE//ZNNI8//CN//T	BLECH
7	976861208	1	PLATE 1.5X500X111 DC01 RAL 7016 SPF	BLECH
8	11690044	2	SOCKET HEAD SCREW ISO 4762 M6X12 8.8	ZYLINDERSCHRAUBE
9	10197771	3	WASHER ISO 7089 6 200HV ZNNI-480H SPF	SCHEIBE
10	968080908	1	CLOSING DEVICE SCHIEBETUER ⇒  583	SCHLIESSANLAGE
11	976873008	1	COVERING ABS-TPU SPF	VERKLEIDUNG
12	976873408	1	COVERING ABS-TPU SPF	VERKLEIDUNG
13	10300600	4.5	CLAMPING PROFILE 2X13,5X20 EPDM/MOO	KLEMMPROFIL
14	976885108	1	DOOR PANE ESG-GLAS SPF	TUERSCHEIBE
15	11644899	8	HEX SCREW ISO 4017 M6X20 8.8 480H SPF	SECHSKANTSCHRAUBE
16	10875648	8	WASHER ISO 7093-1 6 200HV 480H SPF	SCHEIBE
17	660044708	1	DISTANCE STUD M5X30	ABSTANDSBOLZEN
18	12100289	2	BLIND RIVET NUT M8 K=3,0-5,0 480H SPF	BLINDNIETMUTTER
19	10443309	1	HANDGRIP 215X25X59,2X169	HALTEGRIF
20	12103465	2	WASHER ISO 7089 8 300HV ZNNI-480H SPF	SCHEIBE
21	10875570	2	SOCKET HEAD SCREW ISO 4762 M8X55 8.8	ZYLINDERSCHRAUBE
22	97138447	1	PLATE 1.5X35X71 DC01 RAL 9005,M,GT SPF	BLECH
23	11690040	1	SOCKET HEAD SCREW ISO 4762 M5X10 8.8	ZYLINDERSCHRAUBE
24	10197808	1	WASHER ISO 7089 5 200HV ZNNI-480H	SCHEIBE
25	12100279	1	COUNTERSUNK SCREW ISO 10642 M6X30	SENKSCHEIBE
26	12216946	1	HEX SCREW ISO 4017 M6X35 8.8 480H SPF	SECHSKANTSCHRAUBE
27	404400508	2	GRUB SCREW DIN 913 M6X25 45H VERZ	GEWINDESTIFT
50	811205108	1	ADHESIVE CLEANER 250ML	HAFTREINIGER
51	811203308	1	ADHESIVE 600ML FC-BEUTEL	KLEBER
52	811203108	1	TOOLING AGENT KANISTER-5L 5/35°C	ABGLAETTMITTEL

19.9.2023

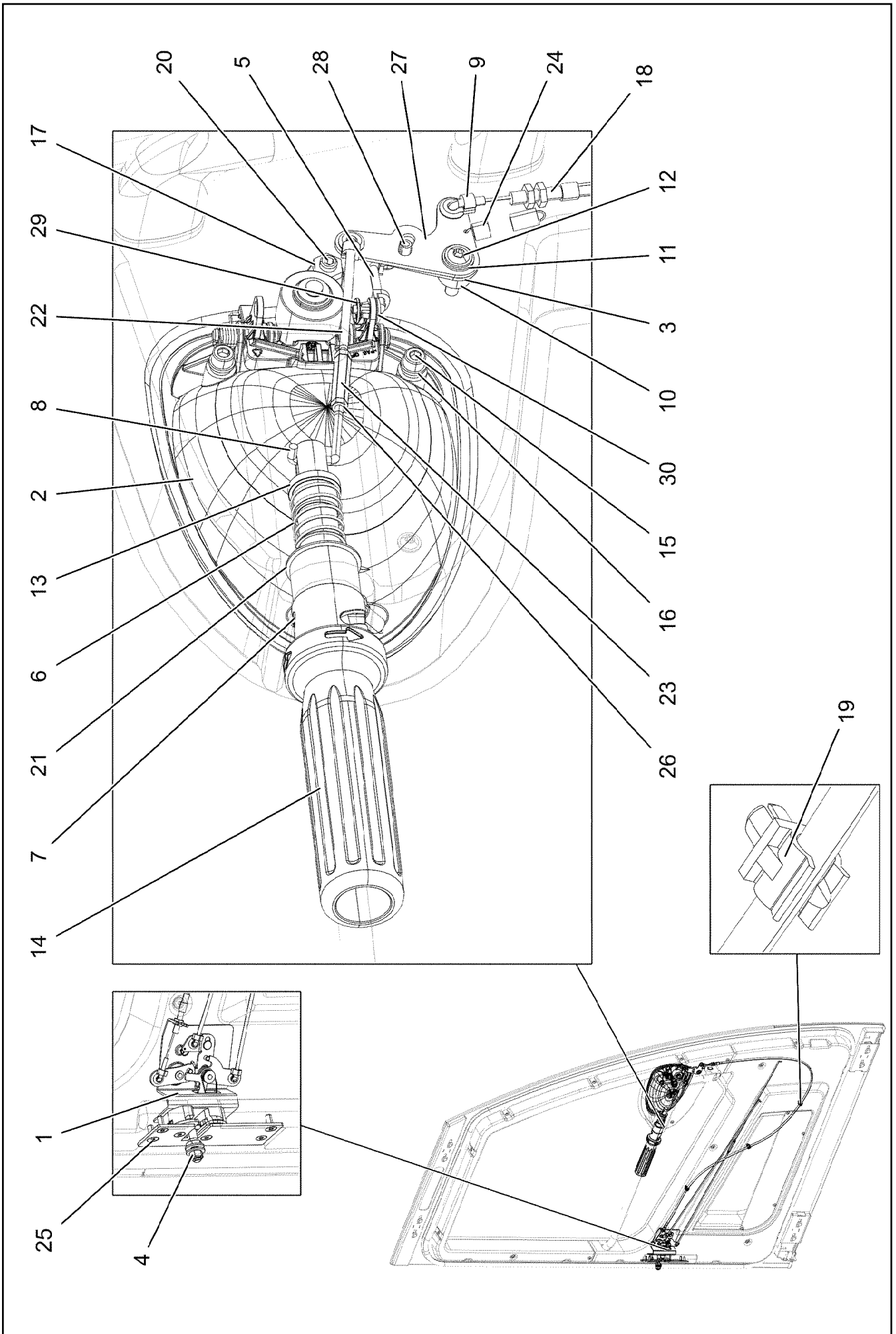
etk_en_de_074661_LR 1600/2

 582 (2/2)

LIEBHERR

SLIDING DOOR CPL.
SCHIEBETUER KPL.

917432008



19.9.2023
075734

LIEBHERR

etk_en_de_074661_LR 1600/2

CLOSING DEVICE
SCHLIESSANLAGE

583 (1/2)

968080908

Pos.	Item	Quantity	Description	Bezeichnung
1	11006392	1	LOCK WITH FALLING LATCH LINKS	DREHFALLENSCHLOSS
(14)	704279708	3	BAR LINKAGE CLIP	GESTAENGECLIP
2	11007272	1	OUTSIDE HANDLE ZUG	AUSSENGRIFF
3	976866008	1	PLATE 2X20X54 DC01 FE//ZNNI8//CN//T0	BLECH
4	11005988	1	CLOSING PIN	SCHLIESSBOLZEN
5	976866208	1	LINKAGE 4.0X62 ST	GESTAENGE
6	560019208	1	COMPRESSION SPRING	DRUCKFEDER
7	430604708	1	PARALLEL PIN ISO 2338 6M6X32 ST	ZYLINDERSTIFT
8	976866508	1	LINKAGE 4.0X78 ST	GESTAENGE
9	704279708	2	BAR LINKAGE CLIP	GESTAENGECLIP
10	97002990	1	BUSHING 16X12 1.4301	BUCHSE
11	10875643	1	WASHER ISO 7093-1 5 200HV 480H SPF	SCHEIBE
12	10412853	1	BUTTON HEAD SCREW AEHNL.ISO 7380-2	HALBRUNDKOPFSCHRAUBE
13	976872208	1	DAMPERS 24.6X120 PA6	SCHIEBER
14	976872408	1	SLEEVE 48X204 PA6	HUELSE
15	11690044	3	SOCKET HEAD SCREW ISO 4762 M6X12 8.8	ZYLINDERSCHRAUBE
16	10197771	3	WASHER ISO 7089 6 200HV ZNNI-480H SPF	SCHEIBE
17	410120308	2	HEX NUT ISO 4035 M8 04 A2C	SECHSKANTMUTTER
18	10424581	1	BOWDEN PULL SYSTEM L=1300 FWK	BOWDENZUG
19	704280508	3	CABLE CLAMP POLYAMID	LEITUNGSHALTER
20	10288794	1	THRUST PIECE	DRUCKSTUECK
21	591058908	1	WASHER	SCHEIBE
22	977724408	1	LINKAGE 4.0X106 ST	GESTAENGE
23	602017808	1	DISTANCE STUD M4X30 VERZ	ABSTANDBOLZEN
24	10443769	2	TENSION SPRING 0,8X8X26,5 EN10270-3	ZUGFEDER
25	10875551	4	COUNTERSUNK SCREW DIN 7991 M6X16 8	SENKSCHEIBE
26	10875619	2	HEX NUT ISO 4032 M4 8 480H SPF	SECHSKANTMUTTER
27	977874608	1	PLATE 2X67X47 X5CRNI18-10	BLECH
28	432003408	1	DOWEL PIN ISO 8752 5X12	SPANNSTIFT
29	704259608	1	RAPID FIXING	SCHNELLBEFESTIGER
30	704280008	1	BAR LINKAGE CLIP D 4,0MM T 3,0MM PA6	GESTAENGECLIP

19.9.2023

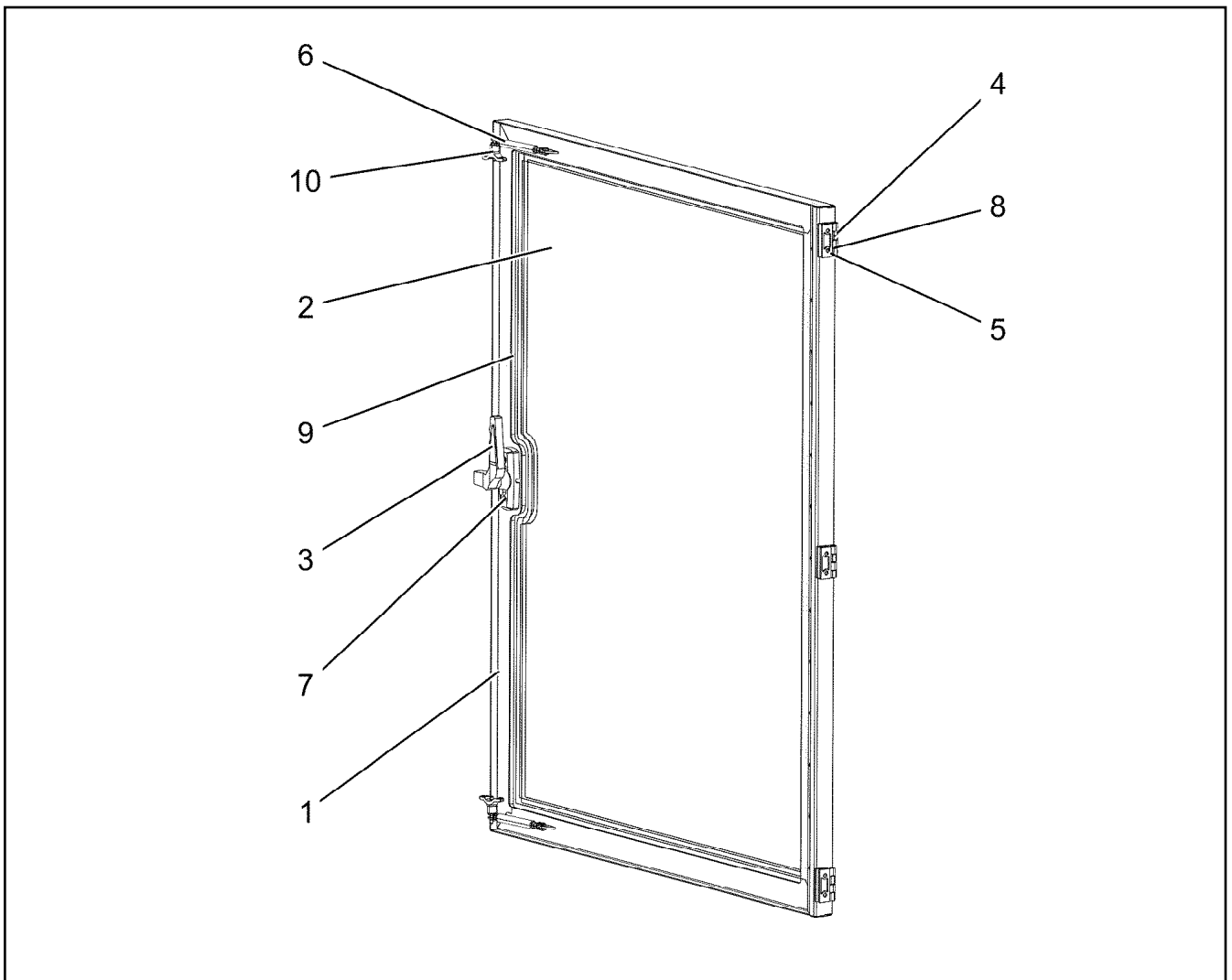
etk_en_de_074661_LR 1600/2

584 (2/2)

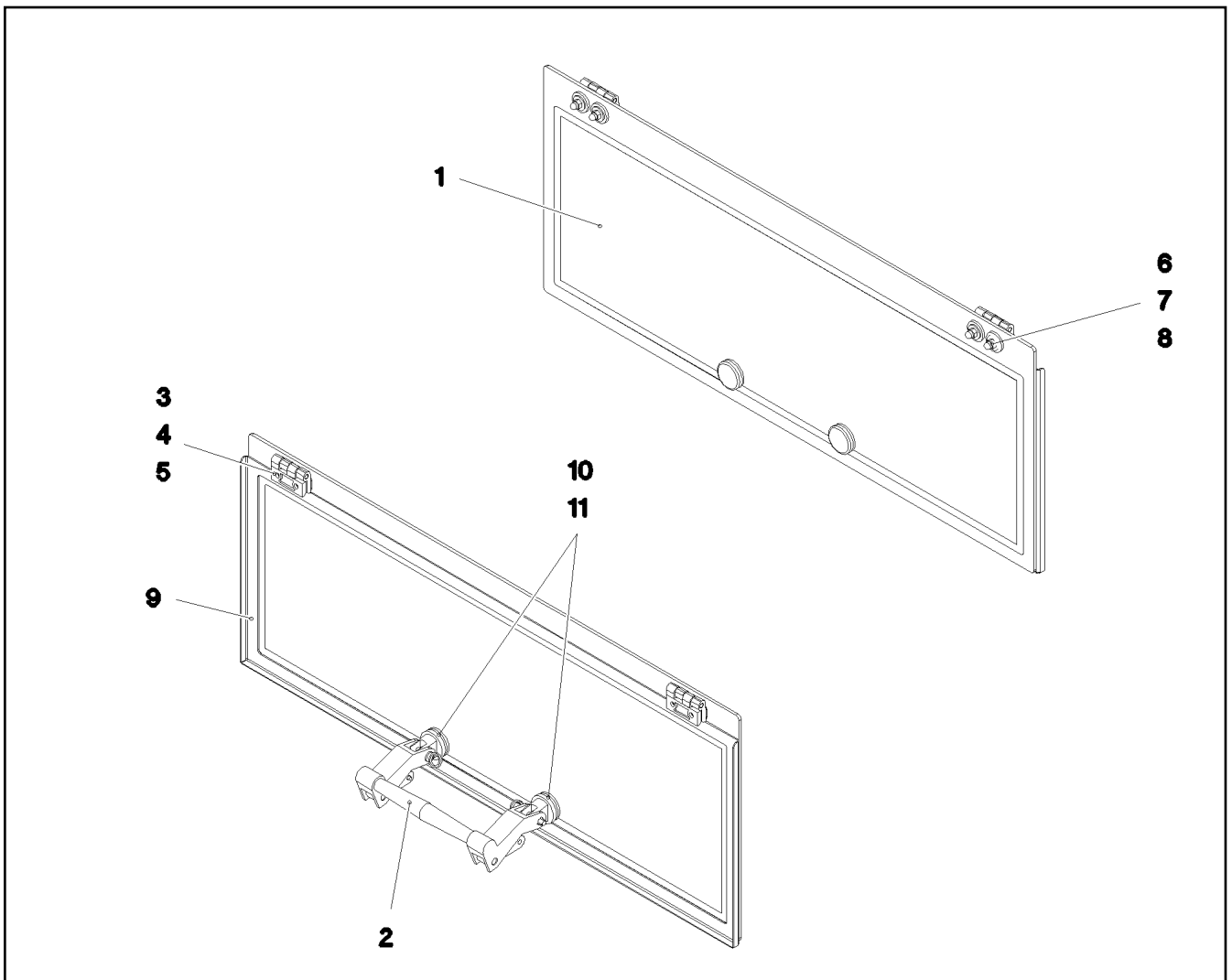
LIEBHERR

CLOSING DEVICE
SCHLIESSANLAGE

968080908

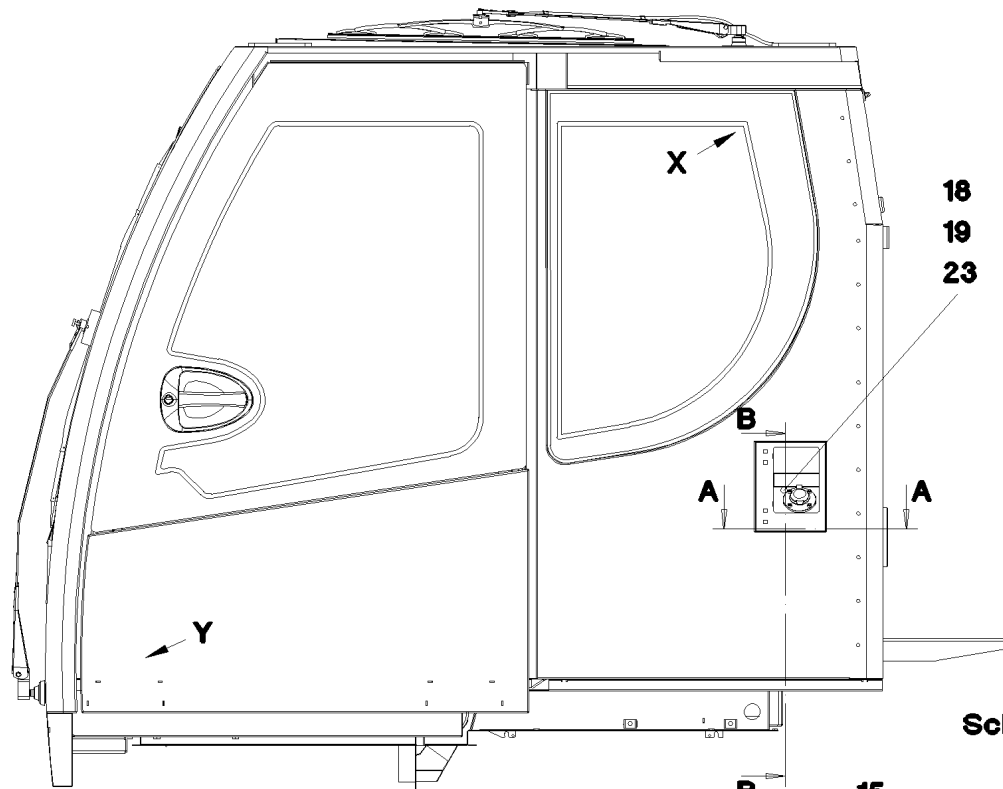


Pos.	Item	Quantity	Description	Bezeichnung
1	964698008	1	FRAME WELDED RAL 9005,M,GT SPF	RAHMEN SCHWK.
2	976838008	1	ROOF WINDOW SPF	DACHSCHEIBE
3	591066808	1	HANDLE	HANDGRIFF
4	10871177	3	SCREW-ON HINGE 25X25X50/180° AISI 316	ANSCHRAUBSCHARNIER
5	10042593	6	BLIND RIVET NUT M6 K=1,5-3,5 ST CR6-FRE	BLINDNIETMUTTER
6	10412871	2	GAS SPRING 12X50-130N	GASFEDER
7	10875563	2	SOCKET HEAD SCREW DIN 7984 M6X12 08	ZYLINDERSCHRAUBE
8	12100589	6	COUNTERSUNK SCREW AEHNL.ISO 10642	SENKSCRAUBE
9	262109108	3.7	CELL RUBBER 10X8	ZELLGUMMI
10	12103691	2	QUICK RELEASE PIN 4X55,5X10 NIROSTA	KUGELSPERRBOLZEN

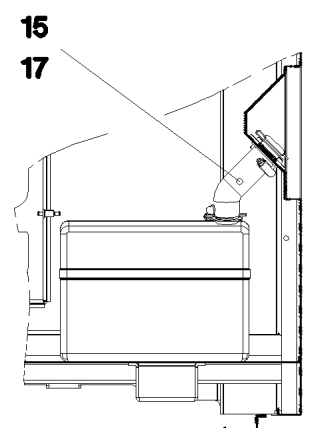


Pos.	Item	Quantity	Description	Bezeichnung
1	976838108	1	REAR WINDOW ESG-GLAS SPF	HECKSCHEIBE
2	10292023	1	HINGED HANDLE KUNSTSTOFF	AUSSTELLGRIFF
3	10871177	2	SCREW-ON HINGE 25X25X50/180° AISI 316	ANSCHRAUBSCHARNIER
4	975221608	2	SHEET 50X20X2 PE	PLATTE
5	12100589	4	COUNTERSUNK SCREW AEHNL.ISO 10642	SENKSCHRAUBE
6	288183108	6	WASHER RD25X6 PA6G SCHWARZ	SCHEIBE
7	10875648	6	WASHER ISO 7093-1 6 200HV 480H SPF	SCHEIBE
8	10219361	6	CAP NUT DIN 1587 M6 A2-70	HUTMUTTER
9	977722108	1	PLATE 1.5X801X289 DC01 RAL 9005,M,GT	BLECH
10	11481788	2	WASHER 13X34X3 GUMMI	SCHEIBE
11	10875524	2	HEX SCREW ISO 4017 M5X20 8.8 480H SPF	SECHSKANTSCHRAUBE

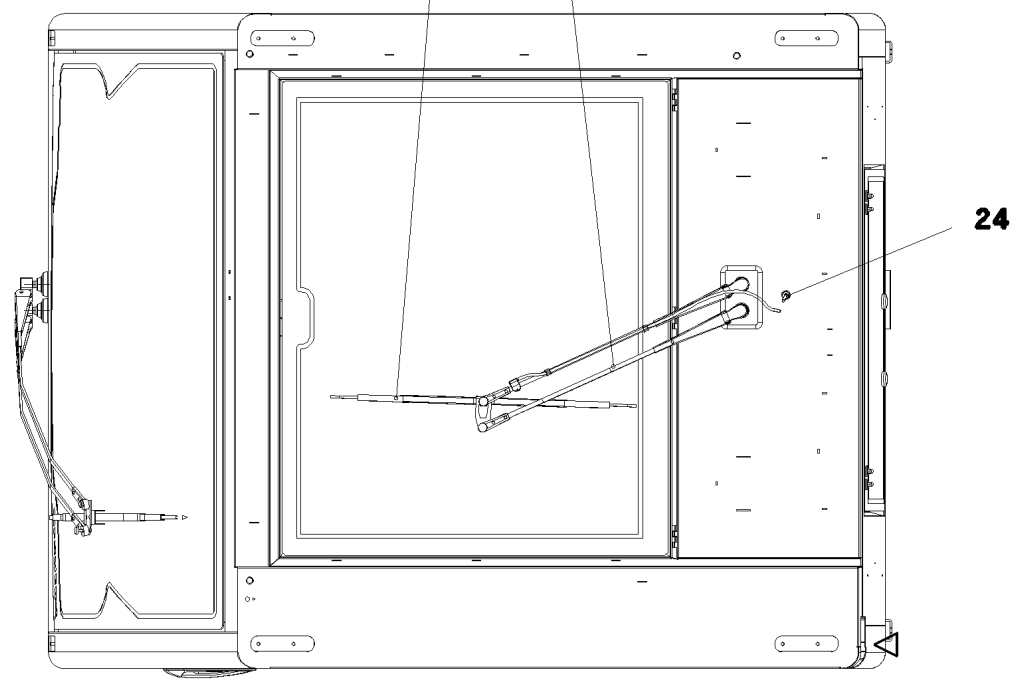
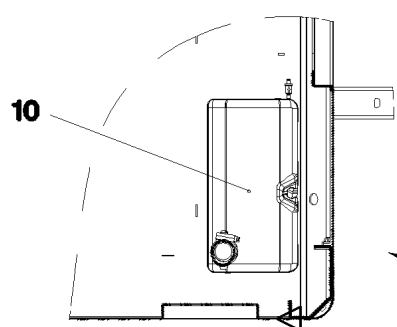
19.9.2023 052577	etk_en_de_074661_LR 1600/2	586
LIEBHERR	REAR WINDOW PRE-ASS. HECKSCHEIBE VORM.	964561008

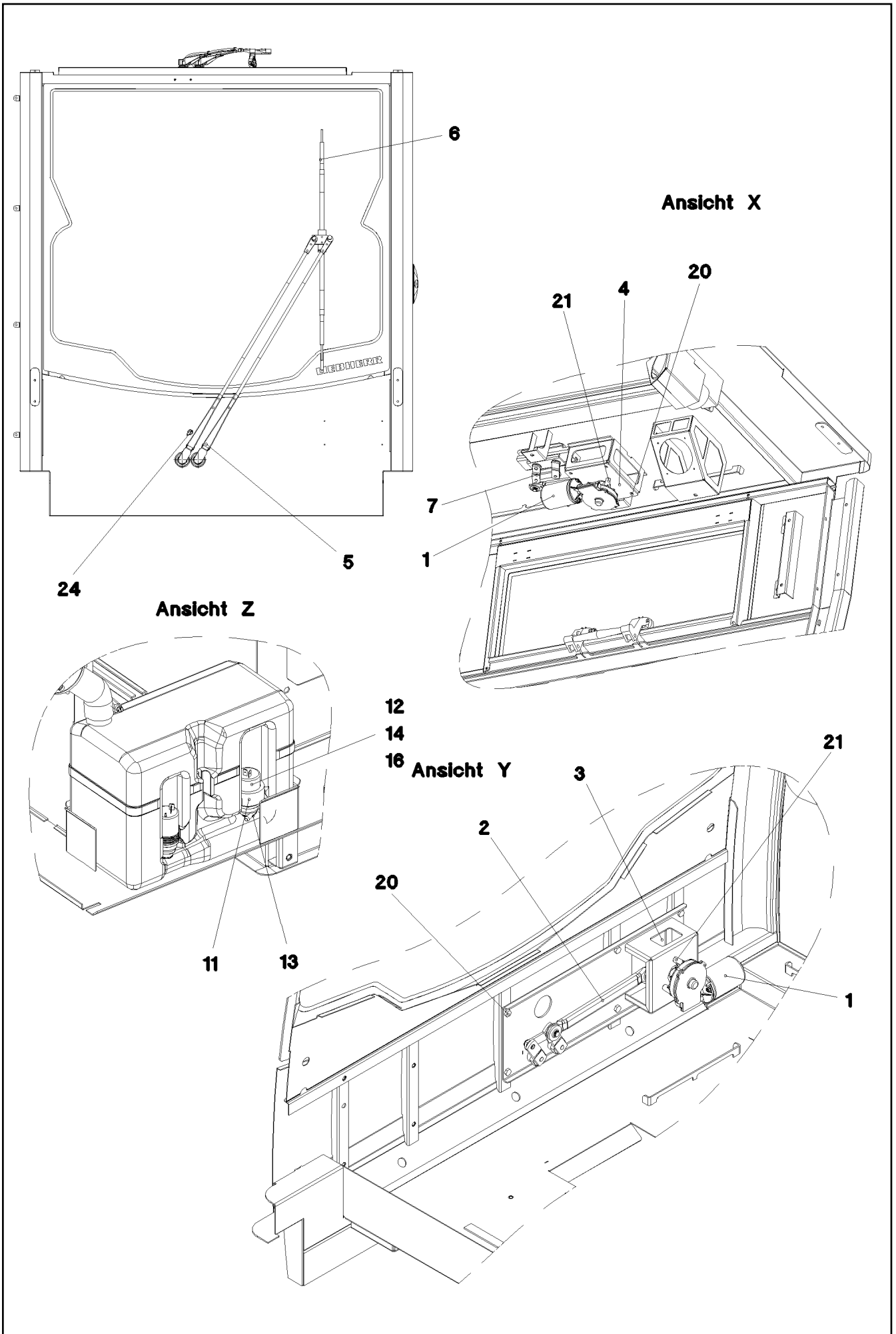


Schnitt B-B



Schnitt A-A





19.9.2023
052579

LIEBHERR

etk_en_de_074661_LR 1600/2

WINDSHIELD WASHER INSTALLATION
SCHEIBENWISCHANLAGE EINBAU

588 (2/3)

964598008

Pos.	Item	Quantity	Description	Bezeichnung
1	10292021	2	WIPER MOTOR 55NM 24V SPF	WISCHERMOTOR
2	10412880	1	WIPER FRAME 12	WISCHERGESTAENGE
3	964598308	1	BRACKET WELDED CONST. FE//ZNNI8//CN/	KONSOLE SCHWK.
4	976958808	1	PLATE 3X151X136 S355MC FE//ZNNI8//CN//T	BLECH
5	10412881	1	WIPER ARM 1000MM	WISCHERARM
6	10292017	1	WIPER BLADE 1000	WISCHERBLATT
7	10412879	1	WIPER FRAME 10	WISCHERGESTAENGE
8	10292014	1	WIPER ARM 650MM	WISCHERARM
9	10292016	1	WIPER BLADE 700	WISCHERBLATT
10	10036977	1	WATER BASIN 8L KUNSTSTOFF	WASSERBEHAELTER
11	10036974	1	ADAPTOR KUNSTSTOFF	ADAPTER
12	591055408	1	PUMP MP41 SPF	PUMPE
13	591055508	1	SPOUT 6,5/6,5/2 GUMMI	TUELLE
14	11000710	10	WATER HOSE DN4-RAUCLAIR-E PVC TRAN	WASSERSCHLAUCH
15	10878445	2	HOSE CLAMP 45/30-45/9 W3	SCHLAUCHSCHELLE
16	591055608	2	NON-RETURN VALVE	RUECKSCHLAGVENTIL
17	977437608	1	TUBE EPDM	ROHR
18	977437808	1	FLANGE POM	FLANSCH
19	726421208	1	O-RING 42X3 NBR90	O-RING
20	406506308	6	HEX SCREW ISO 4017 M8X16 8.8 BLANK	SECHSKANTSCHRAUBE
21	10875468	6	BUTTON HEAD SCREW AEHNL.ISO 7380-2	HALBRUNDKOPFSCHRAUBE
23	240046502	4	SOCKET HEAD SCREW ISO 4762 M5X16 8.8	ZYLINDERSCHRAUBE
24	591051008	2	SWIVEL ELBOW	WINKELSTUTZEN

19.9.2023

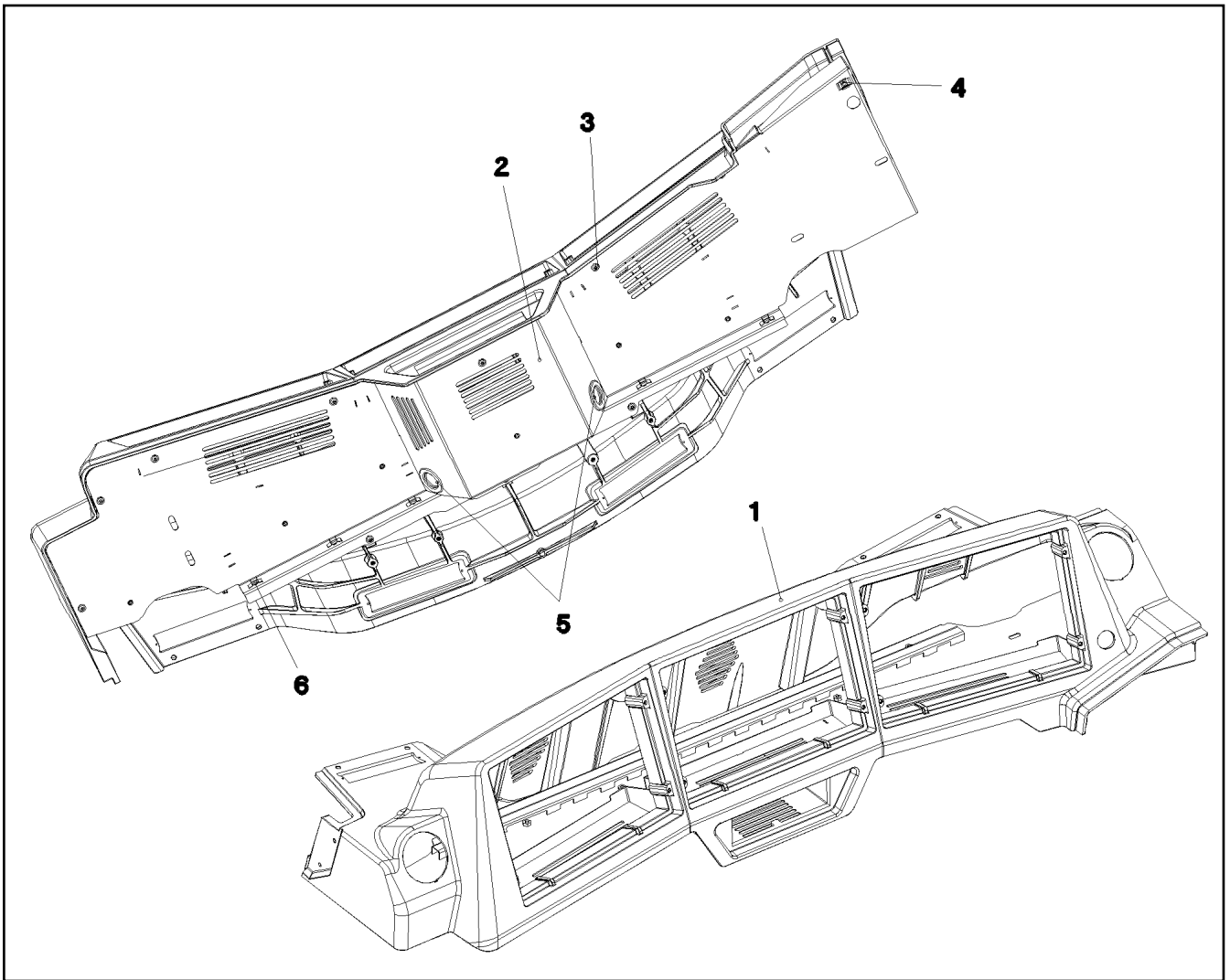
etk_en_de_074661_LR 1600/2

589 (3/3)

LIEBHERR

WINDSHIELD WASHER INSTALLATION
SCHEIBENWISCHANLAGE EINBAU

964598008



Pos.	Item	Quantity	Description	Bezeichnung
1	977903308	1	MONITOR CONSOLE PU SPF	MONITORKONSOLE
2	964987308	1	COVER ST. CONST. RAL 7016 SPF	ABDECKUNG SCHWK.
3	10875483	11	BUTTON HEAD SCREW ISO 7380-2 M5X10 0	HALBRUNDKOPFSCHRAUBE
4	413003108	1	CAGE NUT M8	KAFIGMUTTER
5	553027808	2	DIAPHRAGM SOCKET 29/37/44	MEMBRANTUELLE
6	11492315	7	CABLE CLIP HOLDER 8,1X-SCHWARZ PA66	KABELBINDERHALTER

19.9.2023
052580

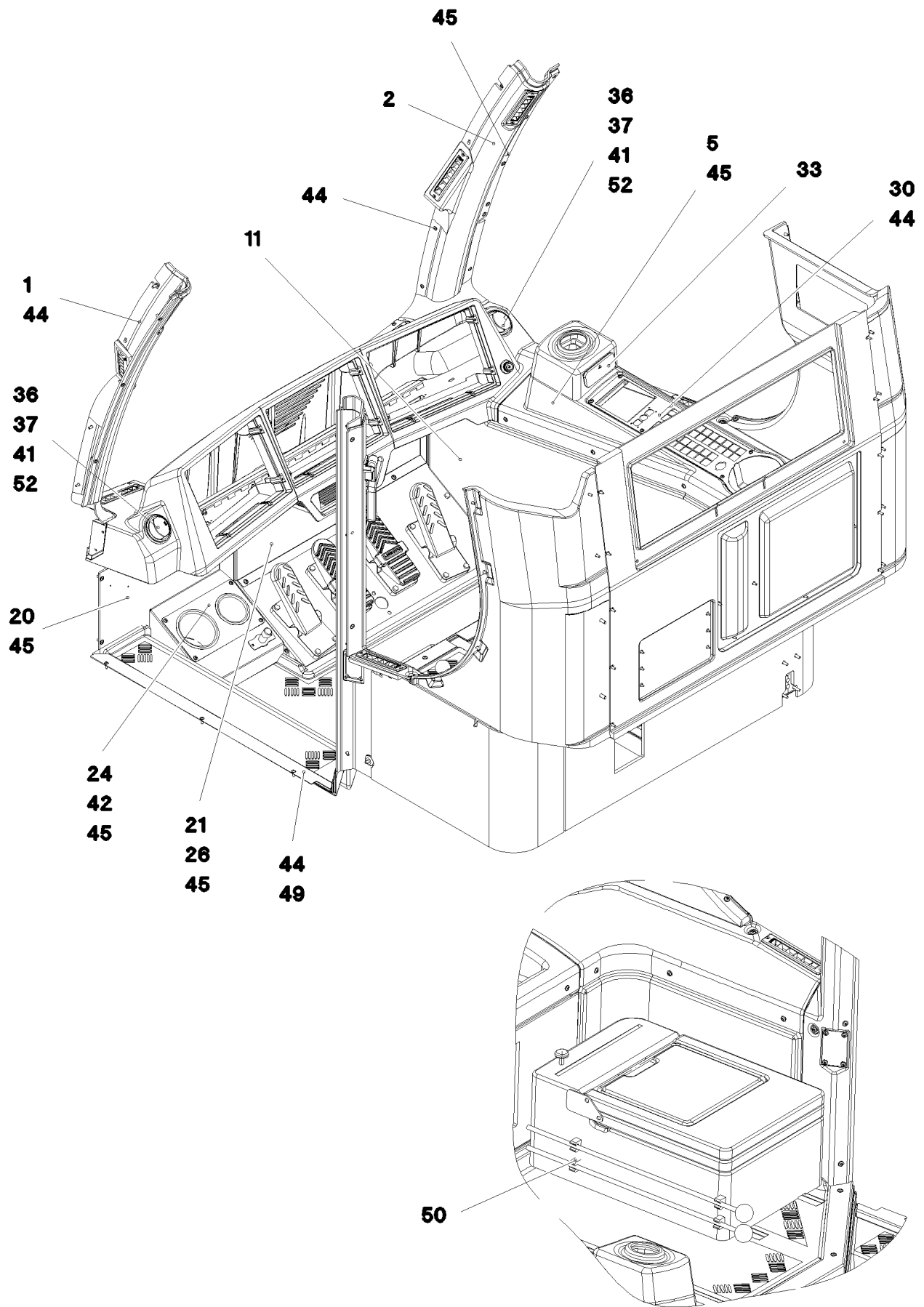
LIEBHERR

etk_en_de_074661_LR 1600/2

MONITOR CONSOLE
MONITORKONSOLE

590

965063308



19.9.2023
052588

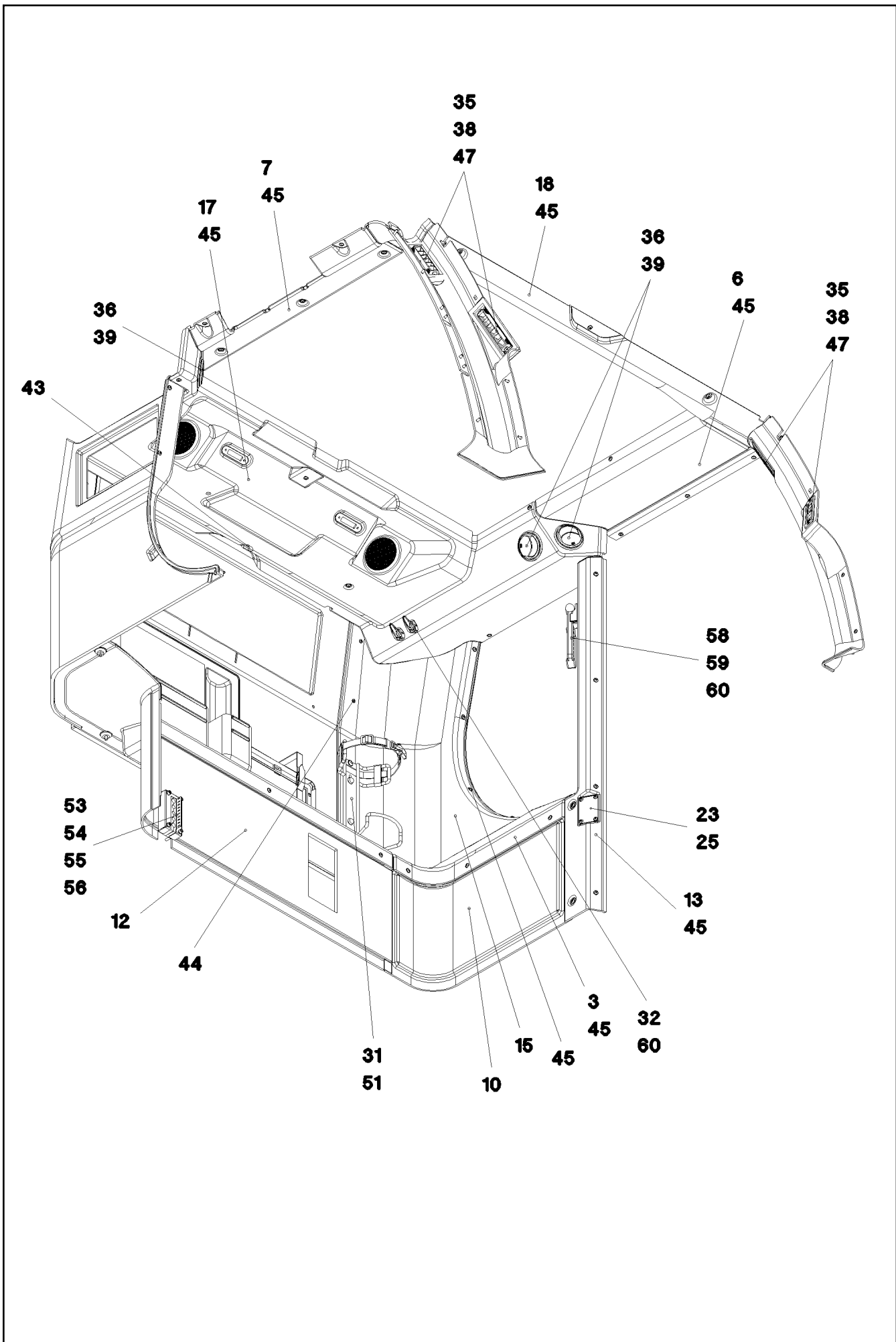
etk_en_de_074661_LR 1600/2

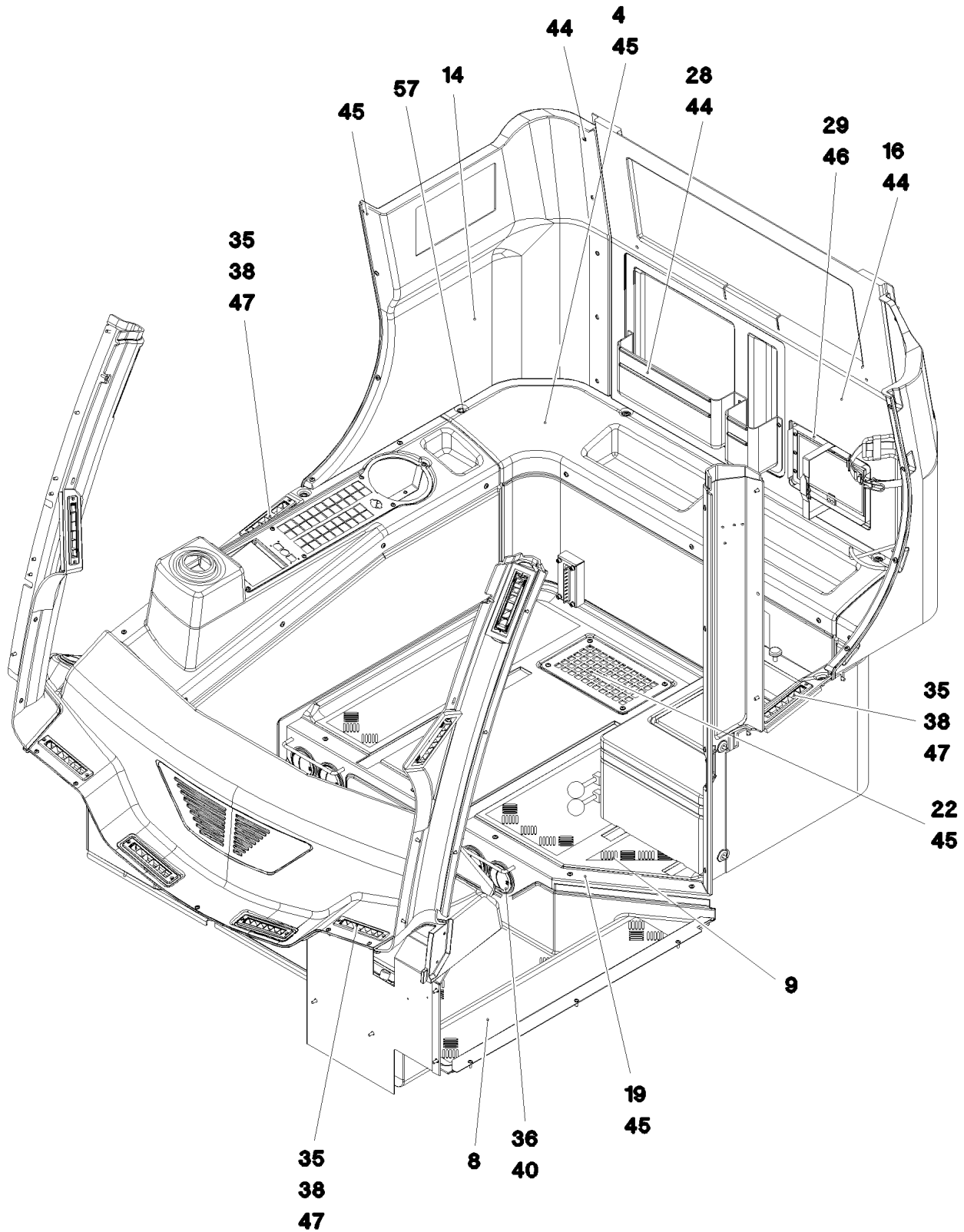
591 (1/4)

LIEBHERR

INTERIOR PANELING
INNENVERKLEIDUNG

964598408





19.9.2023
052590

LIEBHERR

etk_en_de_074661_LR 1600/2

INTERIOR PANELING
INNENVERKLEIDUNG

593 (3/4)

964598408

Pos.	Item	Quantity	Description	Bezeichnung
1	976965608	1	A COLUMN CLADDING LEFT SPF	VERKLEIDUNG A-SAEULE LI.
2	976965708	1	A COLUMN CLADDING RIGHT SPF	VERKLEIDUNG A-SAEULE RE.
3	976989008	1	PANELLING REST SPF	VERKLEIDUNG ABLAGE
4	976989108	1	PANELLING REST SPF	VERKLEIDUNG ABLAGE
5	976989208	1	COVERING SPF	VERKLEIDUNG
6	977145108	1	PANELLING,STRUT LEFT SPF	VERKLEIDUNG HOLM LI.
7	977145208	1	SMALL HILL COVERING SPF	VERKLEIDUNG HOLM RE.
8	977145308	1	FLOOR MAT 1214X894X209 PU-SCHAUM SP	BODENMATTE
9	977145408	1	FLOOR MAT 1188X829X28 PU-SCHAUM SP	BODENMATTE
10	976982408	1	COVERING LEFT BOTTOM	VERKLEIDUNG UNTEN LINKS
11	976982508	1	COVERING RIGHT BOTTOM 15X1408X592	VERKLEIDUNG UNTEN RECHTS
12	976982608	1	COVERING	VERKLEIDUNG
13	976982708	1	PANELLING,LEFT SPF	VERKLEIDUNG LI.
14	977080408	1	PANELLING ABOVE RIGHT	VERKLEIDUNG OBEN RECHTS
15	977080608	1	PANELLING,LEFT	VERKLEIDUNG LI.
16	977080708	1	CLADDING REAR PANEL 0X1006X844	VERKLEIDUNG RUECKWAND
17	977104008	1	PANELLING ROOF SPF	VERKLEIDUNG DACH
18	977145508	1	PANELLING ROLLER BLIND SPF	VERKLEIDUNG ROLLO
19	964944108	1	SHUTTER WELDED RAL 7016 SPF	BLENDE SCHWK.
20	976833108	1	PLATE 2X515X476 DC01 RAL 7016 SPF	BLECH
21	976832908	1	PLATE 1.5X812X326 DC01 RAL 7016 SPF	BLECH
22	977224608	1	PLATE 3X280X170 DC01 RAL 7016 SPF	BLECH
23	978667508	1	PLATE 1.5X85X54 DC01	BLECH
24	966817308	1	HOLDER PRE-ASSEMBLY	HALTER VORM.
25	10875483	4	BUTTON HEAD SCREW ISO 7380-2 M5X10 0	HALBRUNDKOPFSCHRAUBE
26	553027808	1	DIAPHRAGM SOCKET 29/37/44	MEMBRANTUELLE
28	740300008	1	POCKET KUNSTSTOFF	TASCHE
29	704221308	1	HOLDER 260X170X19X1,5 ALMG3	HALTER
31	890101408	1	HOLDER	HALTER
32	591050108	2	COAT HOOK	GARDEROBENHAKEN
33	10291997	1	ASH TRAY KUNSTSTOFF	ASCHENBECHER
35	10292013	10	ROLLING NOZZLE	WALZENDUESE
36	553193208	9	OUTLET JET D=82 T=5 PA	AUSSTROEMDUESE
37	10424785	2	REDUCING PIECE 81,5/53,5 POLYAMID	REDUZIERSTUECK
38	972561308	10	SEALING FRAME 10X60X 185 PUR-SCHAUM	DICHTRAHMEN
39	972561508	3	SEALING FRAME RD92X20 DI=80 PUR-SCH	DICHTRAHMEN
40	977615308	4	PLATE 2.5X86X86 DC01 RAL 9005,M,GT SPF	BLECH
41	10425588	0.4	WARM AIR HOSE PAK	WARMLUFTSCHLAUCH
42	262103908	0.6	EDGE PROTECTION 1-2X9,5X6,5	KANTENSCHUTZ
43	10875447	1	DISTANCE STUD M6X50 STAHL 480H SPF	ABSTANDSBOLZEN
44	10875474	46	BUTTON HEAD SCREW ISO 7380-2 M5X16 0	HALBRUNDKOPFSCHRAUBE
45	10875468	93	BUTTON HEAD SCREW AEHNL.ISO 7380-2	HALBRUNDKOPFSCHRAUBE
46	11835043	6	BUTTON HEAD SCREW ISO 7380-2 M4X12 0	HALBRUNDKOPFSCHRAUBE
47	10876382	20	SHEET-METAL SCREW ISO 7050 ST3,5X16 4	BLECHSCHRAUBE
49	977616408	1	PLATE 1.5X872X70 X5CRNI18-10 GLASPERL	BLECH
50	602116008	4	LATCH CLAMP	RIEGELKLEMME
51	10875486	2	BUTTON HEAD SCREW AEHNL.ISO 7380-2	HALBRUNDKOPFSCHRAUBE
52	550838008	4	HOSE CLAMP 50/40-60/12 W3	SCHLAUCHSCHELLE
53	976094108	1	PLATE 1.5X174X114 DC01 RAL 7037 SPF	BLECH
54	976094308	1	SEAL 120X60X 30 SCHWARZ	DICHTUNG
55	10876359	4	SOCKET HEAD SCREW ISO 4762 M6X55 8.8	ZYLINDERSCHRAUBE
56	10197771	4	WASHER ISO 7089 6 200HV ZNNI-480H SPF	SCHEIBE
57	413002808	1	CAGE NUT M6	KAFIGMUTTER
58	885042208	1	EMERGENCY HAMMER	NOTHAMMER
59	885042308	1	FASTENER	HALTERUNG
60	12219805	8	PAN-HEAD SCREW ISO 7045 M4X14 4.8 480	FLACHKOPFSCHRAUBE

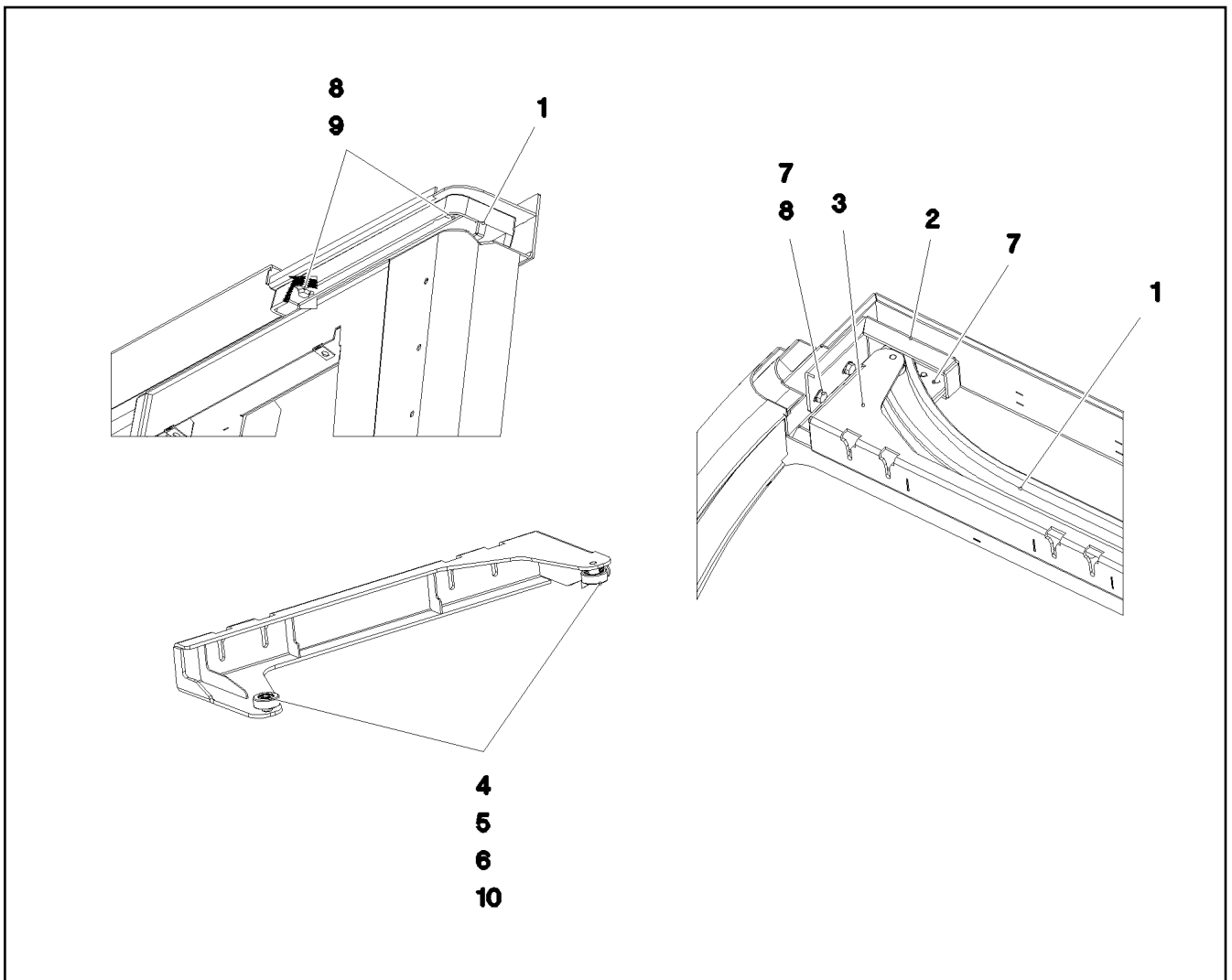
19.9.2023

etk_en_de_074661_LR 1600/2

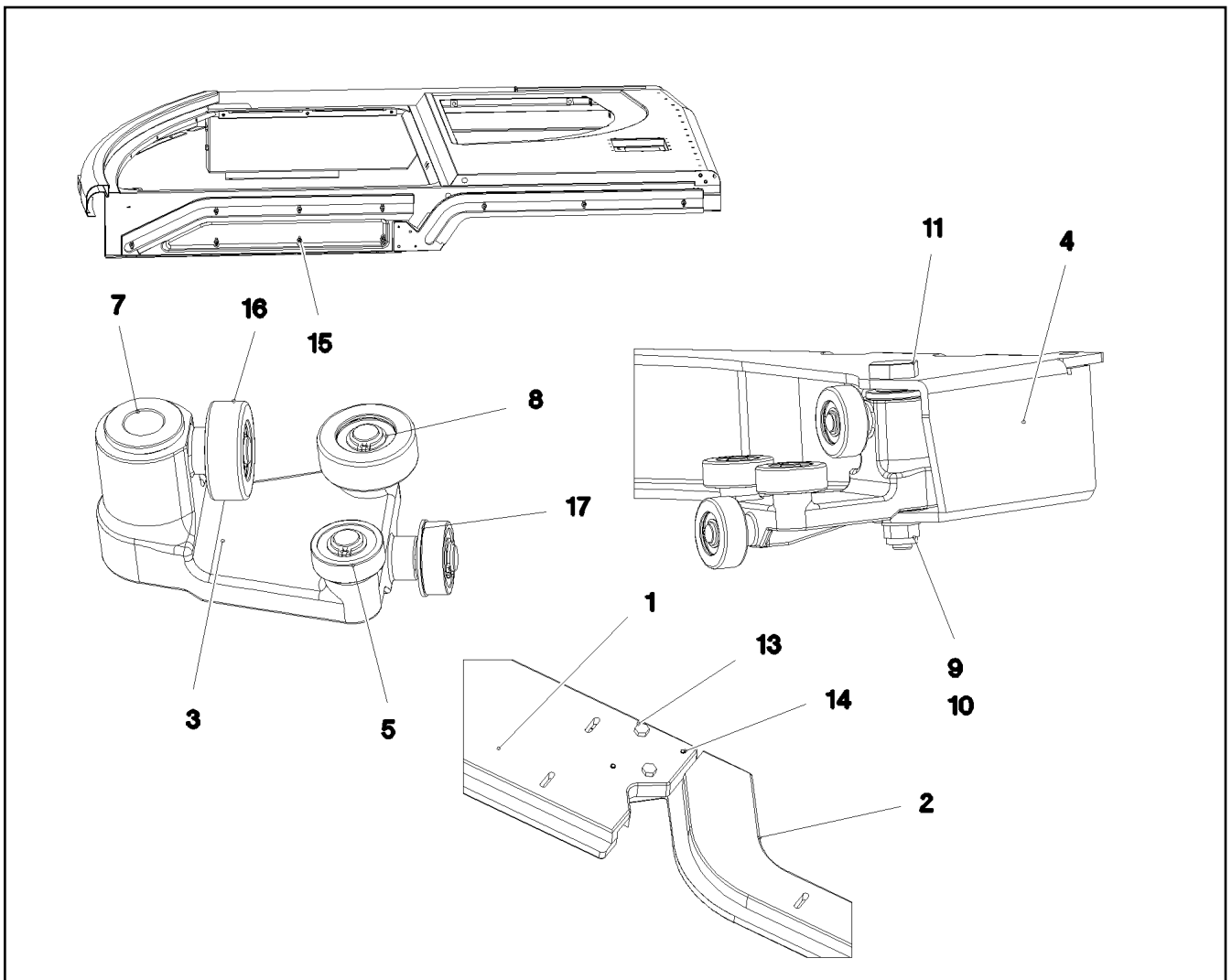
594 (4/4)

LIEBHERRINTERIOR PANELING
INNENVERKLEIDUNG

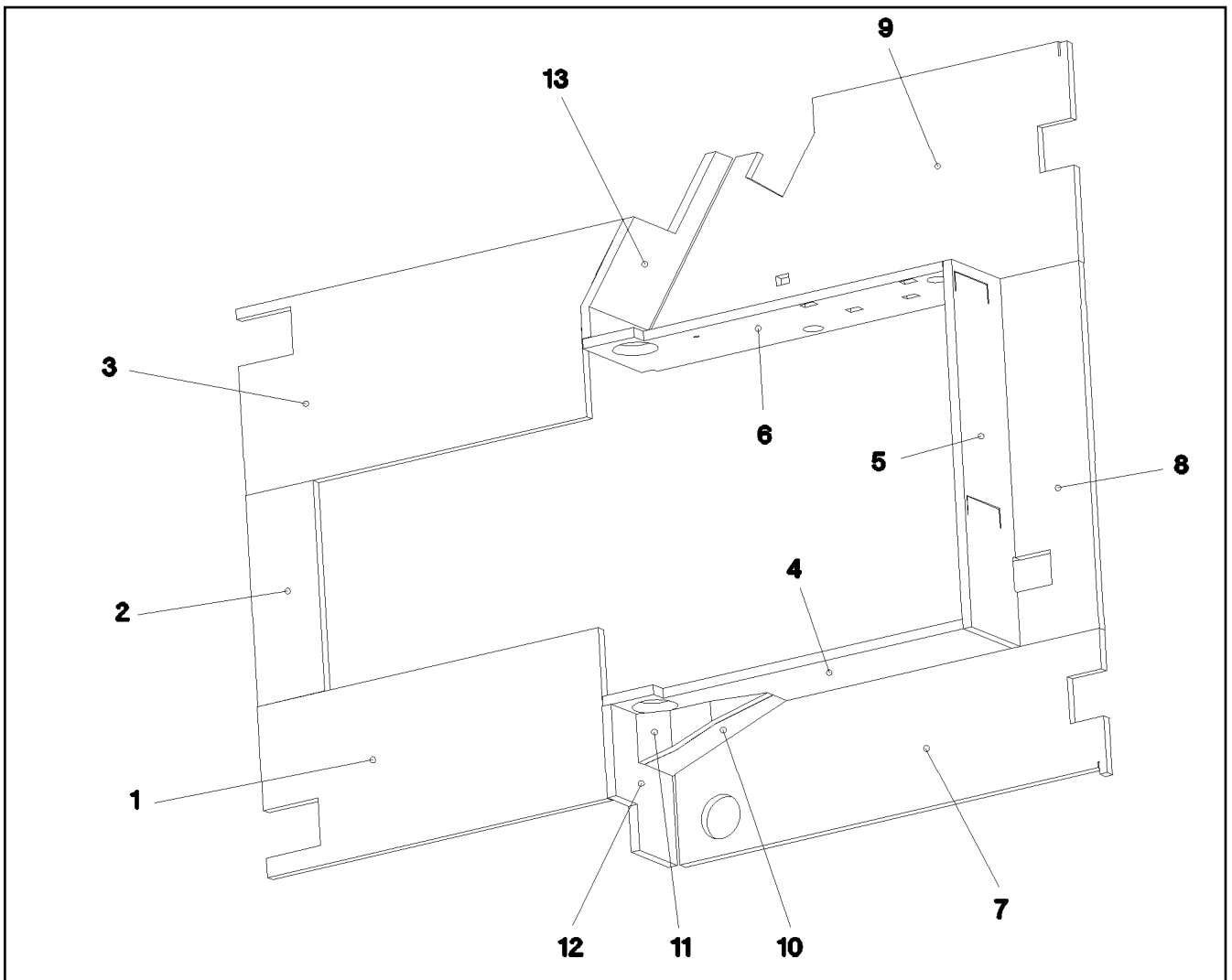
964598408



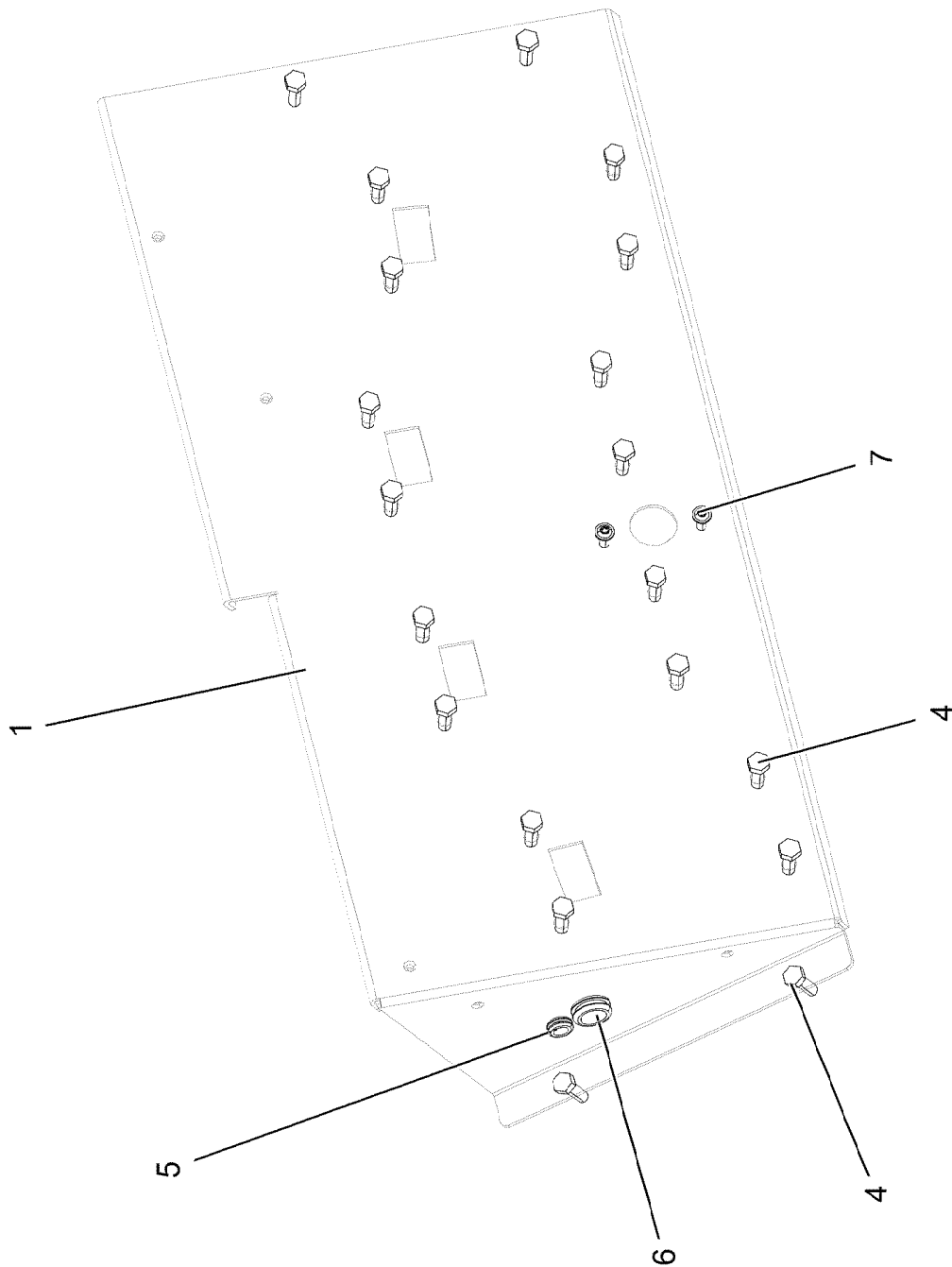
Pos.	Item	Quantity	Description	Bezeichnung
1	977183108	1	GUIDE 45X1319X189 ALZN10SI8MG	FUEHRUNG
2	977392908	1	PLATE RAL 7016, SDGL, GT 4X293X96 S31	BLECH
3	964580308	1	CLAMP WELDED CONST. RAL 7016, SDGL,	HALTER SCHWK.
4	745129501	2	DEEP GROOVE BALL BEARING DIN 625 S6	RILLENKUGELLAGER
5	978100308	2	ROLLER 30X11 X20CR13	ROLLE
6	10450160	2	RETAINING RINGS DIN 471 8X0,8 EDELST	SICHERUNGSRING
7	11651612	4	HEX SCREW ISO 4017 M8X16 8.8 480H SPF	SECHSKANTSCHRAUBE
8	12103465	4	WASHER ISO 7089 8 300HV ZNNI-480H SPF	SCHEIBE
9	502618908	2	HEX SCREW ISO 4017 M8X22 8.8	SECHSKANTSCHRAUBE
10	12100655	2	RETAINING RINGS DIN 472 22X1 480H SPF	SICHERUNGSRING



Pos.	Item	Quantity	Description	Bezeichnung
1	977183308	1	GUIDE 32X897X173 ALZN10SI8MG	FUEHRUNG
2	977279408	1	GUIDE 30X930X173 ALZN10SI8MG	FUEHRUNG
3	964788008	2	SLEIGH CPL.	SCHLITTEN KPL.
4	964604608	1	CLAMP WELDED CONST. RAL 7016,SDGL,G	HALTER SCHWK.
5	745129501	8	DEEP GROOVE BALL BEARING DIN 625 S6	RILLENKUGELLAGER
7	10424489	4	FLANGE SLEEVE DIN 1850 / ISO 2795 12X1	BUNDLAGER
8	10450160	8	RETAINING RINGS DIN 471 8X0,8 EDELST	SICHERUNGSRING
9	12103465	2	WASHER ISO 7089 8 300HV ZNNI-480H SPF	SCHEIBE
10	10875614	2	HEX NUT DIN 985 M8 8 480H SPF	SECHSKANTMUTTER
11	976888308	2	PIN 19X78 X8CRNI18-9	BOLZEN
13	11826527	2	HEX SCREW ISO 4017 M8X30 8.8 480H SPF	SECHSKANTSCHRAUBE
14	11140469	2	WASHER ISO 7093-1 8 200HV 480H SPF	SCHEIBE
15	10412852	10	BUTTON HEAD SCREW AEHNL.ISO 7380-2	HALBRUNDKOPFSCHRAUBE
16	978100308	8	ROLLER 30X11 X20CR13	ROLLE
17	12100655	8	RETAINING RINGS DIN 472 22X1 480H SPF	SICHERUNGSRING



Pos.	Item	Quantity	Description	Bezeichnung
1	977658108	1	INSULATING MAT 20X348X786 ZP30S/DF35	DAEMMMATTE
2	977658208	1	INSULATING MAT 20X135X429 ZP30S/DF35	DAEMMMATTE
3	977658308	1	INSULATING MAT 20X380X894 ZP30S/DF35	DAEMMMATTE
4	977658408	1	INSULATING MAT 20X229X810 TP30S/DF35	DAEMMMATTE
5	977658508	1	INSULATING MAT 20X747X195 TP30S/DF35	DAEMMMATTE
6	977658608	1	INSULATING MAT 20X229X810 ZP-SCHAUM	DAEMMMATTE
7	977658708	1	INSULATING MAT 20X281X986 TP30S/DF35	DAEMMMATTE
8	977658808	1	INSULATING MAT 20X182X747 TP30S/DF35	DAEMMMATTE
9	977658908	1	INSULATING MAT 20X451X986 TP30S/DF35	DAEMMMATTE
10	977659008	1	INSULATING MAT 20X123X288 TP30S/DF35	DAEMMMATTE
11	977659108	1	INSULATING MAT 20X180X66 TP30S/DF35	DAEMMMATTE
12	977659208	1	INSULATING MAT 20X204X280 TP30S/DF35	DAEMMMATTE
13	977659308	1	INSULATING MAT 20X216X365 TP30S/DF35	DAEMMMATTE



19.9.2023
052575

LIEBHERR

etk_en_de_074661_LR 1600/2

PEDAL CANTILEVER INSTALLATION
PEDALTRAEGER EINBAU


598 (1/2)

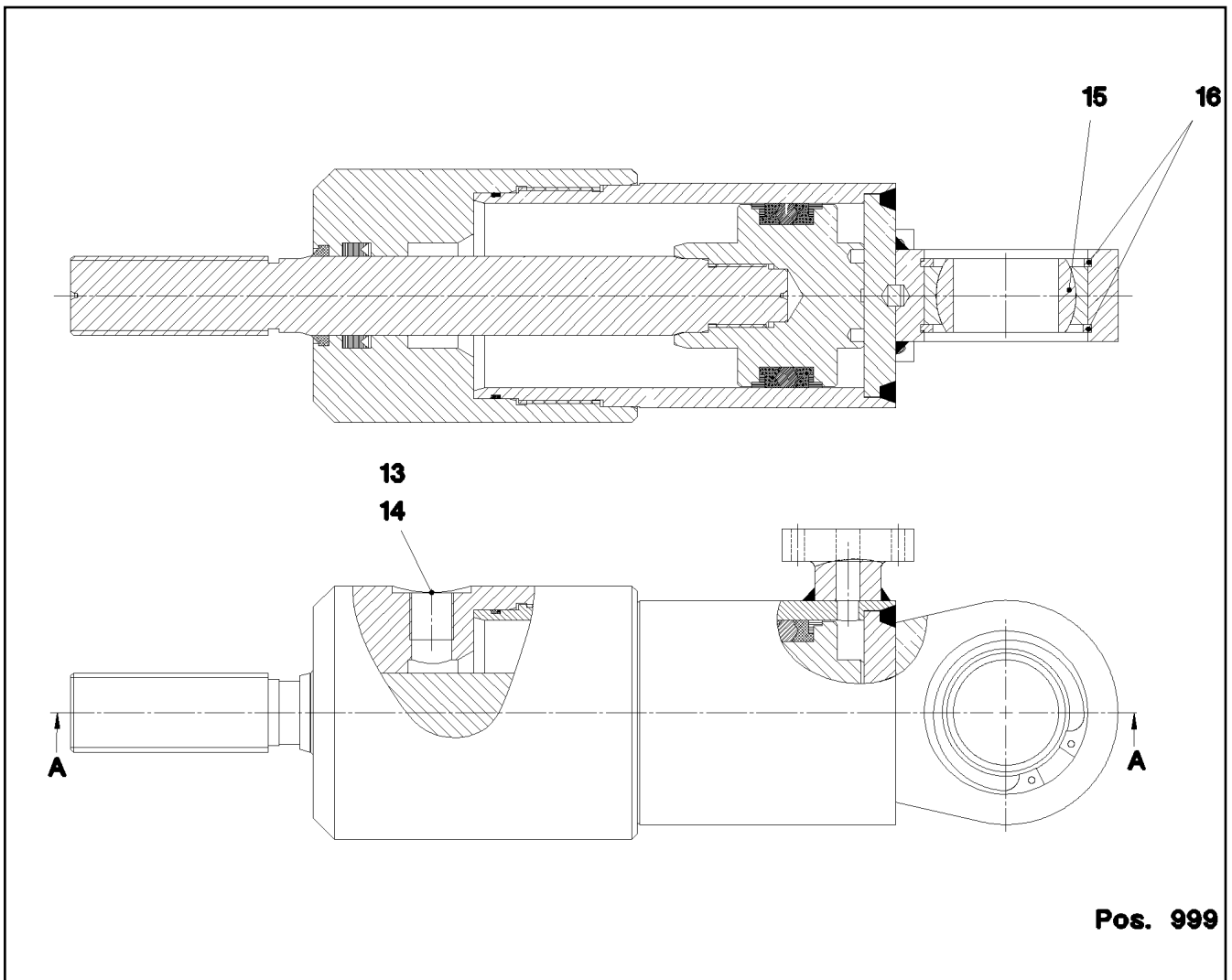
964720408

Pos.	Item	Quantity	Description	Bezeichnung
1	977179308	1	PLATE 3X892X382 S355MC RAL 9005,M,GT	BLECH
4	10197831	20	HEX SCREW ISO 4017 M8X25 8.8 ZNNI-480	SECHSKANTSCHRAUBE
5	602701308	1	GROMMET 10/12/17,5 PVC BK	DURCHFUEHRUNGSTUELLE
6	10410873	1	GROMMET 18/22/27 TPE	DURCHFUEHRUNGSTUELLE
7	10875468	2	BUTTON HEAD SCREW AEHNL.ISO 7380-2	HALBRUNDKOPFSCHRAUBE

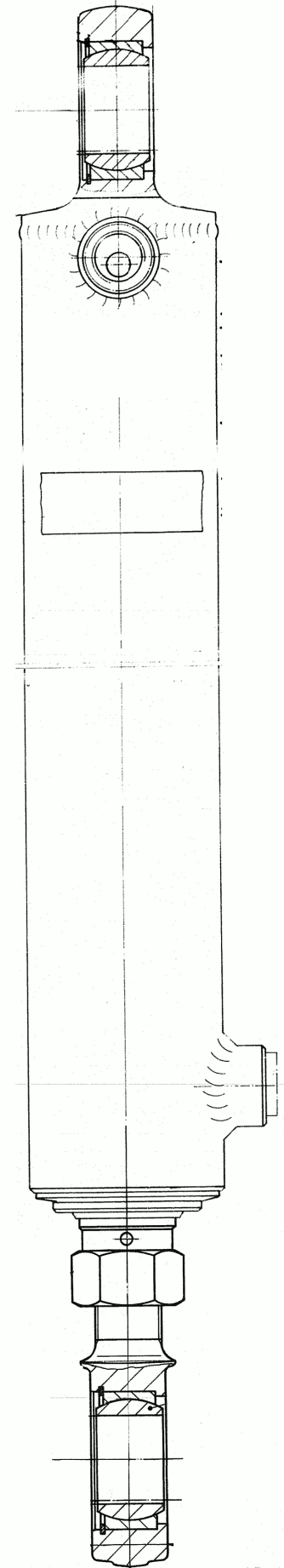
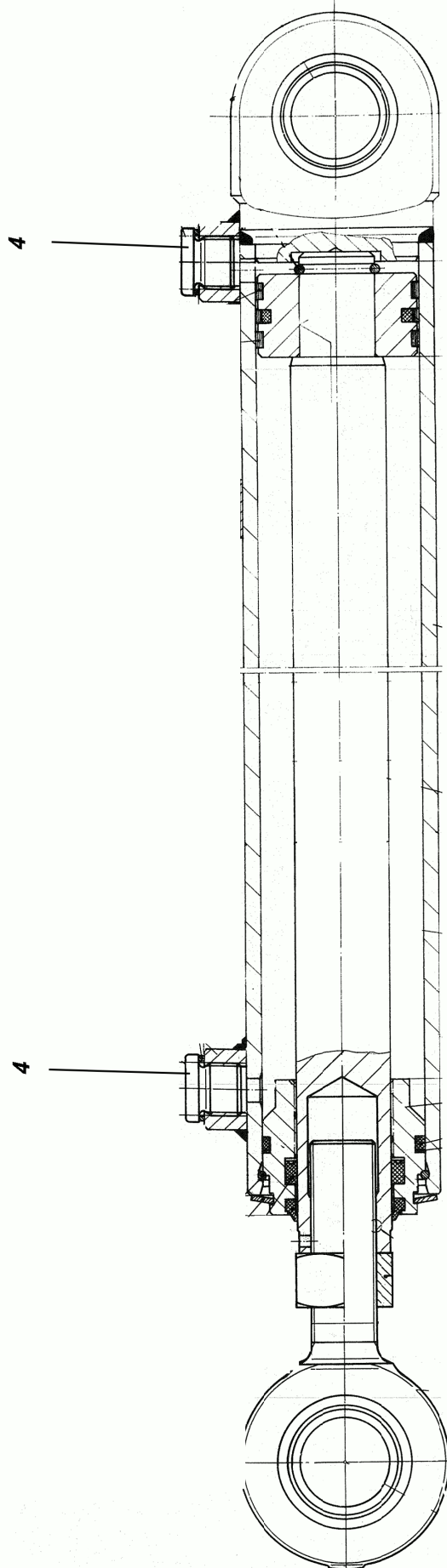
19.9.2023	etk_en_de_074661_LR 1600/2	<input type="checkbox"/> 599 (2/2)
LIEBHERR	PEDAL CANTILEVER INSTALLATION PEDALTRAEGER EINBAU	964720408

Pos.	Item	Quantity	Description	Bezeichnung
1	10874472	1	FASTENER 299X92X130 ALMG3	HALTERUNG
2	10874474	1	FASTENER 119X92X130 ALMG3	HALTERUNG
3	12106902	1	GANGWAY 1	LAUFSTEG 1
5	12106722	1	GUARD RAILING	GELAENDER
7	11645384	8	HEX SCREW ISO 4017 M12X40 8.8 FLZN SP	SECHSKANTSCHRAUBE
8	10289804	12	WASHER ISO 7089 12 300HV FLZN SPF	SCHEIBE
9	10875607	4	HEX NUT DIN 985 M12 8 FLZN SPF	SECHSKANTMUTTER
10	406527408	4	HEX SCREW ISO 4017 M10X80 A2-70	SECHSKANTSCHRAUBE
11	411903208	4	HEX NUT DIN 985 M10 A2-70	SECHSKANTMUTTER
12	4901893	6	WASHER ISO 7089 16 200HV-A4	SCHEIBE
13	12107193	2	HEX SCREW DIN 933 M16X130 A2-70	SECHSKANTSCHRAUBE
14	10410173	2	HEX NUT DIN 985 M16 A2-70	SECHSKANTMUTTER
100	12108218	1	HANDRAIL CPL.	HANDLAUF KPL.

19.9.2023	etk_en_de_074661_LR 1600/2	 600
LIEBHERR	PEDESTAL PODEST	966910908



Pos.	Item	Quantity	Description	Bezeichnung
13	404140208	1	SCREW PLUG DIN 910 G3/8X19X21MM ST	VERSCHLUSSSCHRAUBE
14	710103808	1	SEALING RING DIN 7603 A17X21X1,5 CU	DICHTRING
15	746911608	1	SPHERICAL BEARING 40	GELENKLAGER
16	12100656	2	RETAINING RINGS DIN 472 62X2 480H SPF	SICHERUNGSRING
999	10815162	1	DS HYDRO CYLINDER	DS HYDROZYLINDER



19.9.2023
129806

LIEBHERR

etk_en_de_074661_LR 1600/2

TILT CYLINDER
KIPPZYLINDER

602 (1/2)

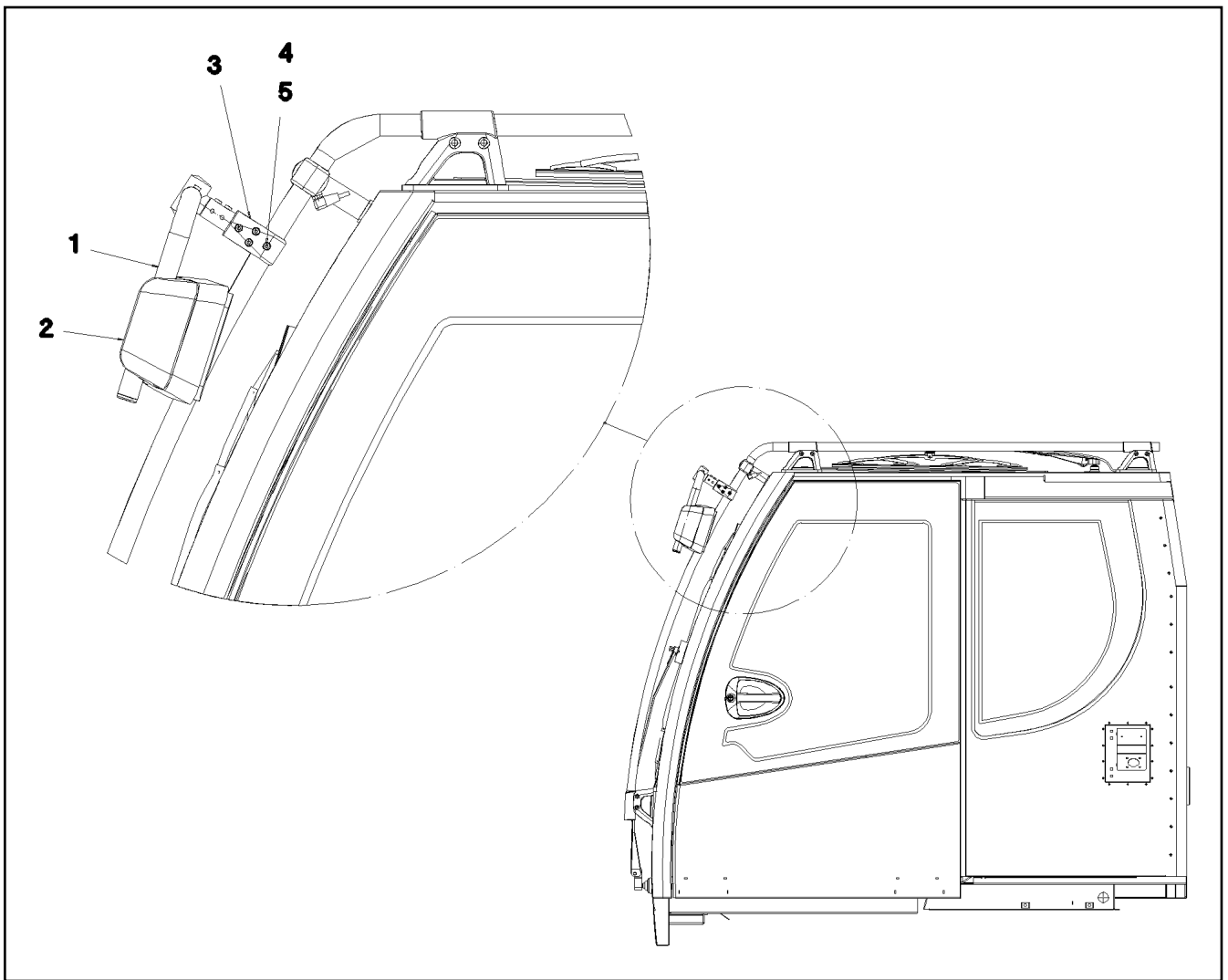
512349708

Pos.	Item	Quantity	Description	Bezeichnung
4	12217487	2	SCREW PLUG DIN 908 M18X1,5 St FLZN	VERSCHLUSSSCHRAUBE
6	4242017	2	RING DIN 70951 47X1,6	RING
9	571505208	2	SPHERICAL BEARING 30	GELENKLAGER
999	10663439	1	DS HYDRO CYLINDER	DS HYDROZYLINDER

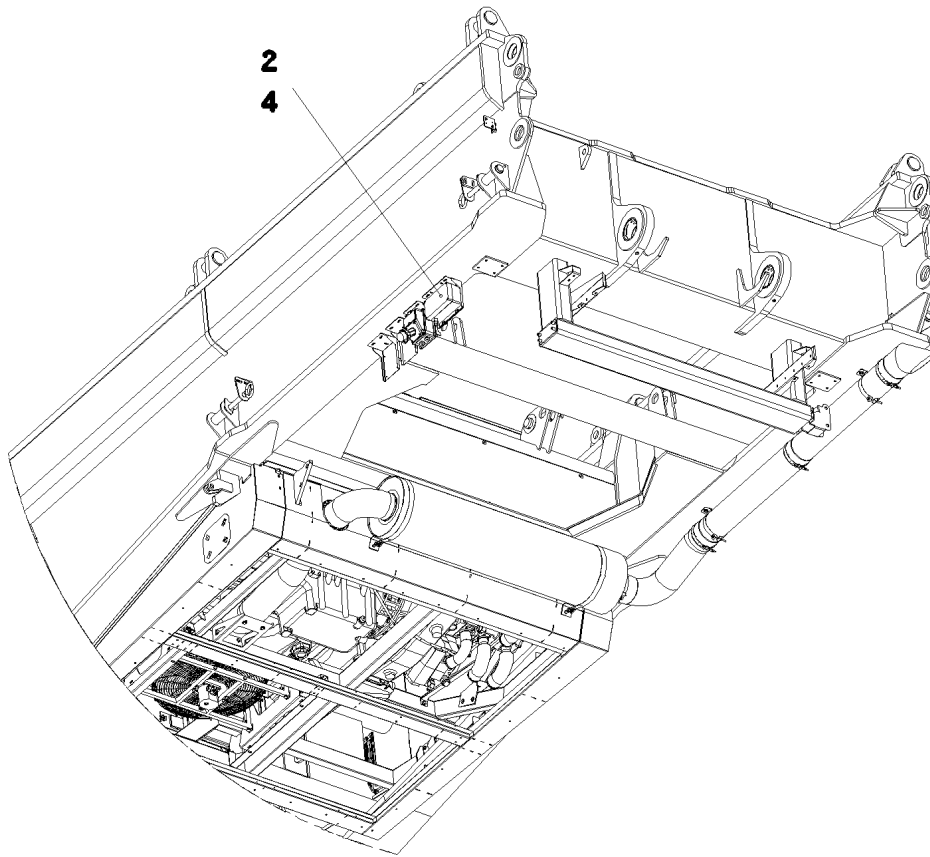
19.9.2023	etk_en_de_074661_LR 1600/2	<input type="checkbox"/> 603 (2/2)
LIEBHERR	TILT CYLINDER KIPPZYLINDER	512349708

Pos.	Item	Quantity	Description	Bezeichnung
1	12108226	1	HANDRAIL CPL.	HANDLAUF KPL.
2	12106723	1	GUARD RAILING	GELAENDER
3	12106724	1	GUARD RAILING	GELAENDER


19.9.2023	etk_en_de_074661_LR 1600/2	<input type="checkbox"/> 604
LIEBHERR	PEDESTAL PODEST	11114570



Pos.	Item	Quantity	Description	Bezeichnung
1	979581108	1	MIRROR SUPPORT 28X2 ST.37.4 KTL-BES	SPIEGELHALTER
2	591069508	1	WIDE ANGLE MIRROR 219X170	WEITWINKELSPIEGEL
(1)	10286840	1	REAR VISION MIRROR UNIT 203X154	GLASEINHEIT
(2)	10650507	1	COVER	ABDECKUNG
3	979489508	1	HOLDER 40X80X40 G-ALMG3	HALTER
4	10875601	1	SOCKET HEAD SCREW ISO 4762 M8X50 8.8	ZYLINDERSCHRAUBE
5	10875614	1	HEX NUT DIN 985 M8 8 480H SPF	SECHSKANTMUTTER



Pos. 3

Pos.	Item	Quantity	Description	Bezeichnung
2	613301808	1	CHARGER 230V 24V8A SPF	LADEGERAET
(1)	10299987	1	TEMPERATURE SENSOR	TEMPERATURFUEHLER
3	964837808	1	EL.CHARGER F.BATTERY	ELEKTRIK BATTERIELADEGER
(10)	965103908	1	WIRING HARNESS W621	KABELSTRANG
(20)	965104008	1	WIRING HARNESS W620	KABELSTRANG
4	964837908	1	ADD-ON PARTS LADEGERAET	ANBAUTEILE
			⇒  607	

19.9.2023
054191

LIEBHERR

etk_en_de_074661_LR 1600/2

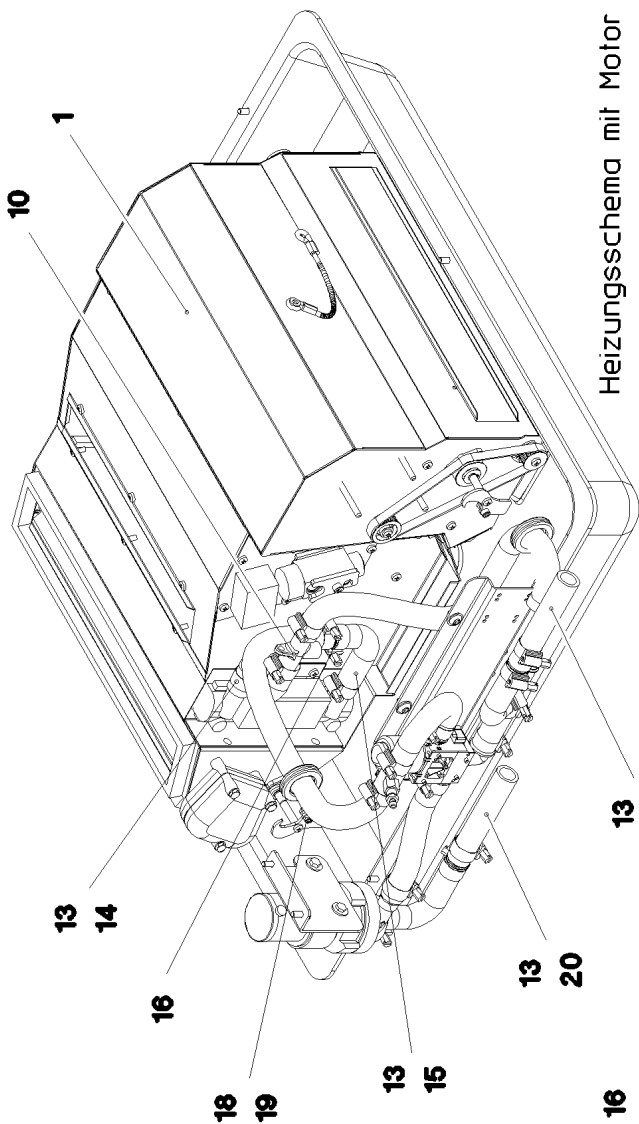
BATTERY CHARGER
BATTERIELADEGERAET

 606

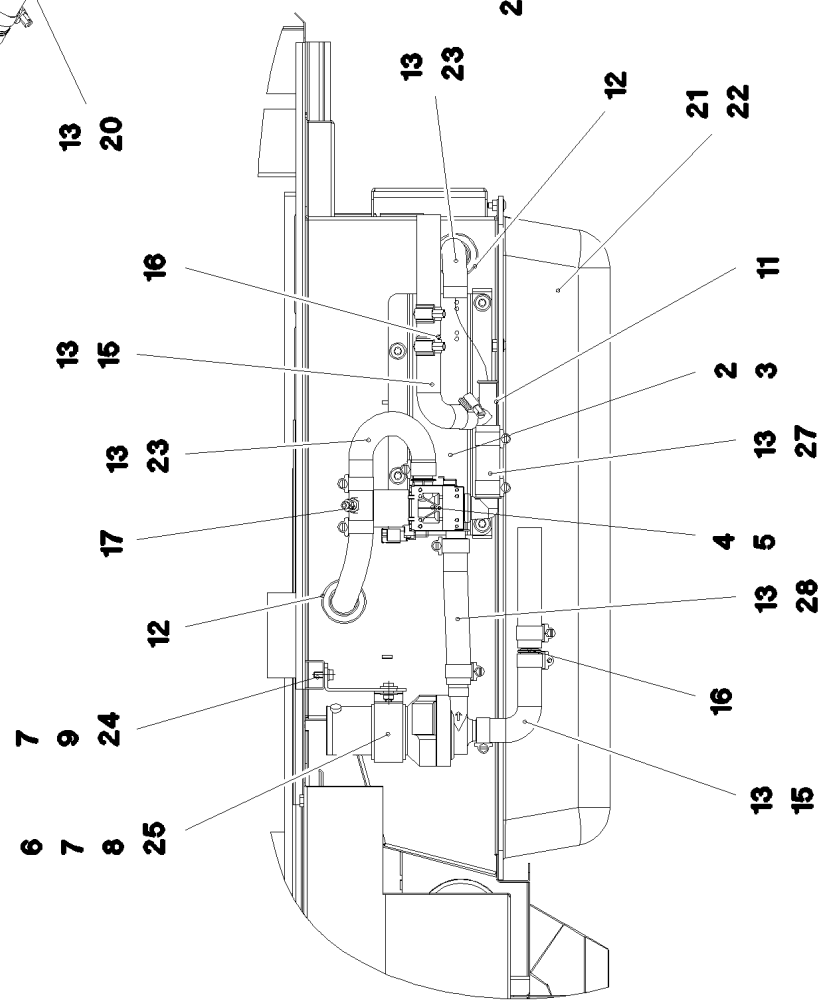
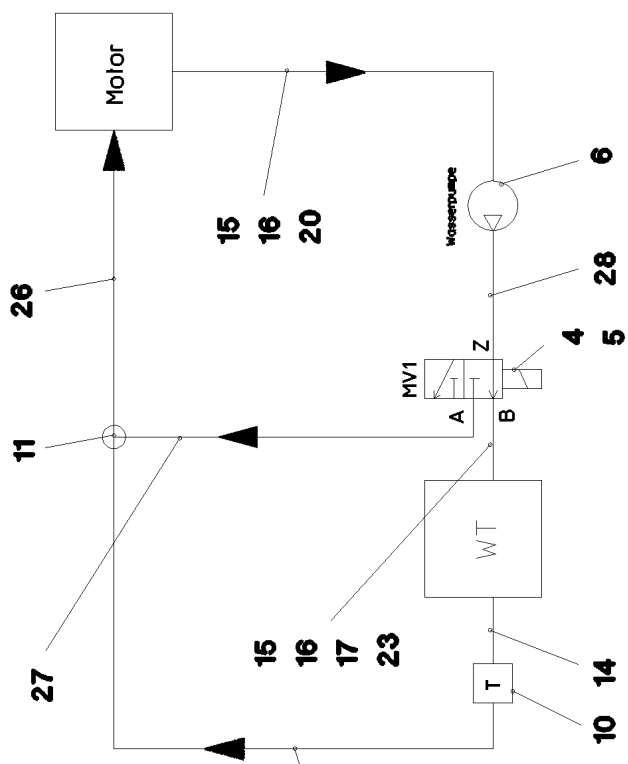
915280708

Pos.	Item	Quantity	Description	Bezeichnung
21	12102694	4	SERRATED LOCK WASHER DIN 6798 A 6.4	FAECHERSCHEIBE
22	10197764	8	HEX NUT ISO 4032 M6 10 ZNNI-480H SPF	SECHSKANTMUTTER
23	10197771	12	WASHER ISO 7089 6 200HV ZNNI-480H SPF	SCHEIBE
24	10197836	4	HEX SCREW ISO 4017 M6X25 8.8 ZNNI-480	SECHSKANTSCHRAUBE
31	10876387	1	HEX SCREW M5X16 10.9 480H SPF	SECHSKANTSCHRAUBE
32	425220808	1	SERRATED LOCK WASHER DIN 6798 J 5.3	FAECHERSCHEIBE
33	10197808	2	WASHER ISO 7089 5 200HV ZNNI-480H	SCHEIBE
34	10875620	2	HEX NUT ISO 4032 M5 8 480H SPF	SECHSKANTMUTTER

19.9.2023	etk_en_de_074661_LR 1600/2	607
LIEBHERR	ADD-ON PARTS ANBAUTEILE	964837908



Heizungsschema mit Motor



19.9.2023
072768

LIEBHERR

etk_en_de_074661_LR 1600/2

CLIMA-HEATING INSTALLATION
HEIZKLIMAGERAET EINBAU


608 (1/2)

917200808

Pos.	Item	Quantity	Description	Bezeichnung
1	10228112	1	AIR CONDITIONING UNIT 24V ⇒  610	HEIZKLIMAGERAET
2	976517608	1	PLATE 2X251X134 DC01	BLECH
3	12102696	4	BUTTON HEAD SCREW AEHNL.ISO 7380-2	HALBRUNDKOPFSCHRAUBE
4	10343003	1	SOLENOID VALVE	MAGNETVENTIL
5	10019040	4	TALLOW-DROP SCREW K4X12 ST A3K	LINSENKOPFSCHRAUBE
6	553054508	1	CIRCULATING PUMP U4840	UMWAEELZPUMPE
7	11657360	4	HEX SCREW ISO 4017 M6X16 8.8 480H SPF	SECHSKANTSCHRAUBE
8	10875648	4	WASHER ISO 7093-1 6 200HV 480H SPF	SCHEIBE
9	10197771	2	WASHER ISO 7089 6 200HV ZNNI-480H SPF	SCHEIBE
10	954624208	1	PIPE SOCKET GSCK45 FE//ZN20//B	ROHRSTUTZEN
11	553128108	1	TEE 18X18 L=75 GELB GEBR.PASS.	T-STUECK
12	553027808	4	DIAPHRAGM SOCKET 29/37/44	MEMBRANTUELLE
13	11118077	19	HOSE CLAMP 21/16-27/12 W3	SCHLAUCHSCHELLE
14	97015671	1	FORM HOSE SPF	FORMSCHLAUCH
15	97019521	3	FORM HOSE SPF	FORMSCHLAUCH
16	553173008	3	CONNECTING PIPE 18X1,5X60 PA66GF30	VERBINDUNGSROHR
17	10428946	1	VENTILATION VALVE	ENTLUEFTUNGSVENTIL
18	11690042	2	SOCKET HEAD SCREW ISO 4762 M5X12 8.8	ZYLINDERSCHRAUBE
19	511001708	2	HEX NUT ISO 4035 M5 04	SECHSKANTMUTTER
20	11621783	10	COOLING WATER HOSE DN18-CONTI-KWS	KUEHLWASSERSCHLAUCH
21	977358208	1	COVER ABS SPF	DECKEL
22	10875468	5	BUTTON HEAD SCREW AEHNL.ISO 7380-2	HALBRUNDKOPFSCHRAUBE
23	553083614	2	FORM HOSE 18X672 PER-EPDM	FORMSCHLAUCH
24	97023730	1	PLATE 3X121X111 DC01 FE//ZNNI8//CN//T0	BLECH
25	10197764	2	HEX NUT ISO 4032 M6 10 ZNNI-480H SPF	SECHSKANTMUTTER
26	11621783	10	COOLING WATER HOSE DN18-CONTI-KWS	KUEHLWASSERSCHLAUCH
27	11621783	0.075	COOLING WATER HOSE DN18-CONTI-KWS	KUEHLWASSERSCHLAUCH
28	11621783	0.155	COOLING WATER HOSE DN18-CONTI-KWS	KUEHLWASSERSCHLAUCH

19.9.2023

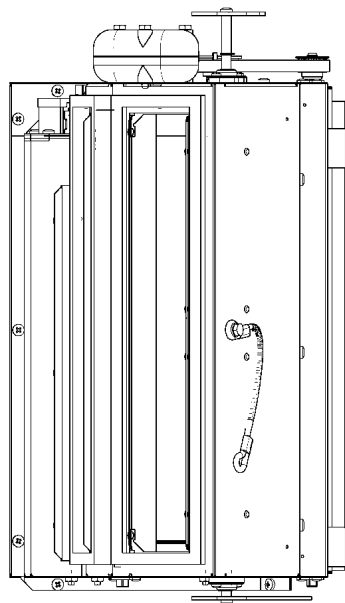
etk_en_de_074661_LR 1600/2

 609 (2/2)

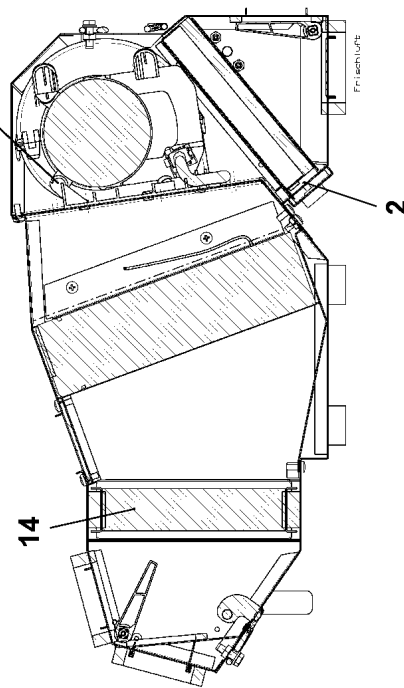
LIEBHERR

CLIMA-HEATING INSTALLATION
HEIZKLIMAGERAET EINBAU

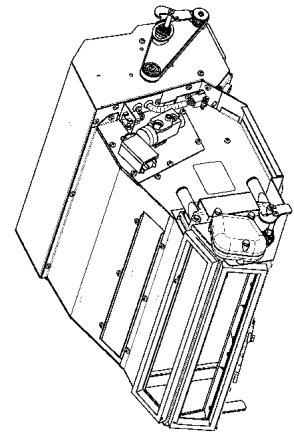
917200808



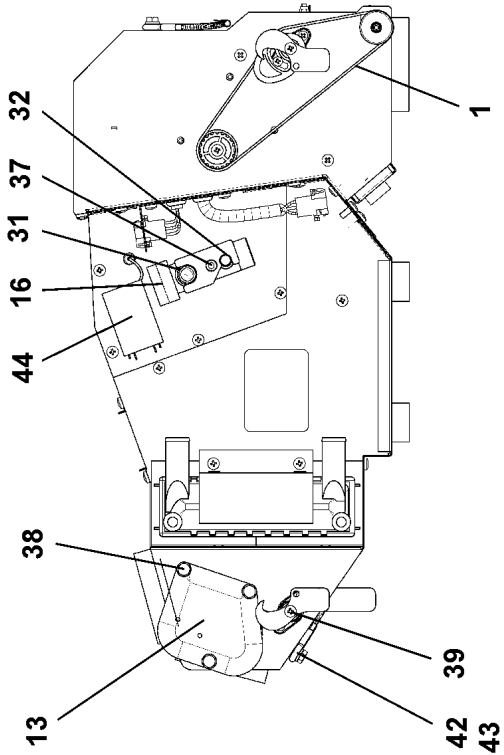
900



14



2



32

37

31

16

44

38

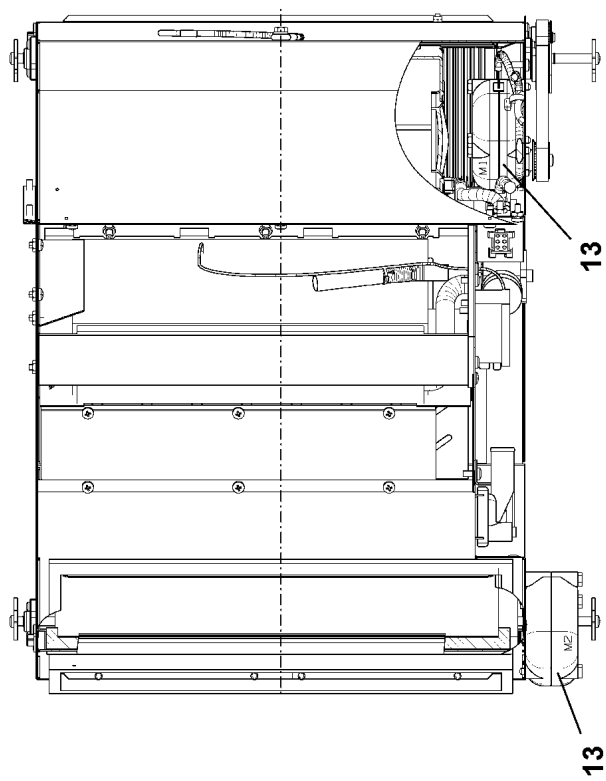
13

39

42

43

1



13

13

19.9.2023
059010

LIEBHERR


etk_en_de_074661_LR 1600/2

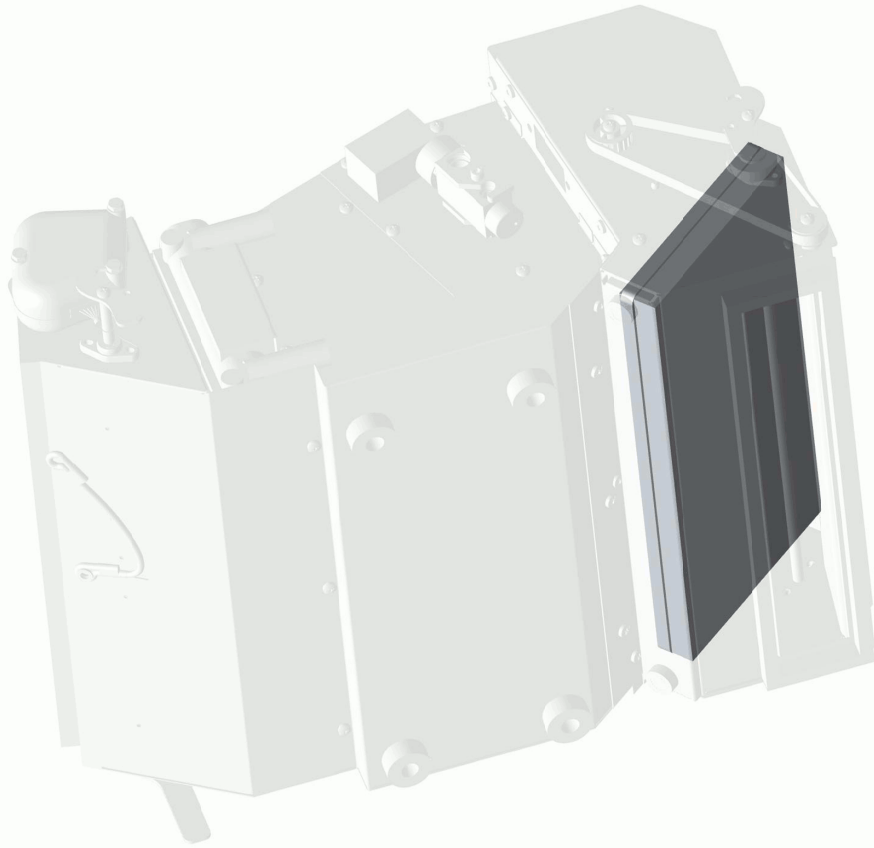
AIR CONDITIONING UNIT
HEIZKLIMAGERAET

610 (1/2)

10228112

Pos.	Item	Quantity	Description	Bezeichnung
1	11211480	1	TOOTHED BELT 12T5X445	ZAHNRIEMEN
2	11083438	1	FILTER ⇒  612	FILTER
13	10287301	2	SERVOMOTOR 0,0024KW24V SPF	STELLMOTOR
14	10801858	1	HEAT EXCHANGER ALU	WAERMETAUSCHER
15	10874825	1	EVAPORATOR	VERDAMPFER
16	7622478	1	VALVE	VENTIL
31	515710608	1	O-RING ARP 568 14X1,78 NBR90	O-RING
32	510760408	1	O-RING ARP 568 10,82X1,78 NBR90	O-RING
37	12203070	2	SOCKET HEAD SCREW ISO 4762 M5X40 8.8	ZYLINDERSCHRAUBE
38	12203634	3	SOCKET HEAD SCREW ISO 4762 M6X50 8.8	ZYLINDERSCHRAUBE
39	12219804	4	PAN-HEAD SCREW ISO 7045 M4X10 4.8 480	FLACHKOPFSCHRAUBE
42	11644899	1	HEX SCREW ISO 4017 M6X20 8.8 480H SPF	SECHSKANTSCHRAUBE
43	10197771	2	WASHER ISO 7089 6 200HV ZNNI-480H SPF	SCHEIBE
44	571867708	1	THERMOSTAT	THERMOSTAT
61	591064608	1	COVER	DECKEL
900	10330586	1	BLOWER	GEBLAESE

19.9.2023	etk_en_de_074661_LR 1600/2	 611 (2/2)
LIEBHERR	AIR CONDITIONING UNIT HEIZKLIMAGERAET	10228112



Pos. 212



Abbildung ähnlich
Illustration similar
Illustration similaire

19.9.2023
001575

LIEBHERR

etk_en_de_074661_LR 1600/2

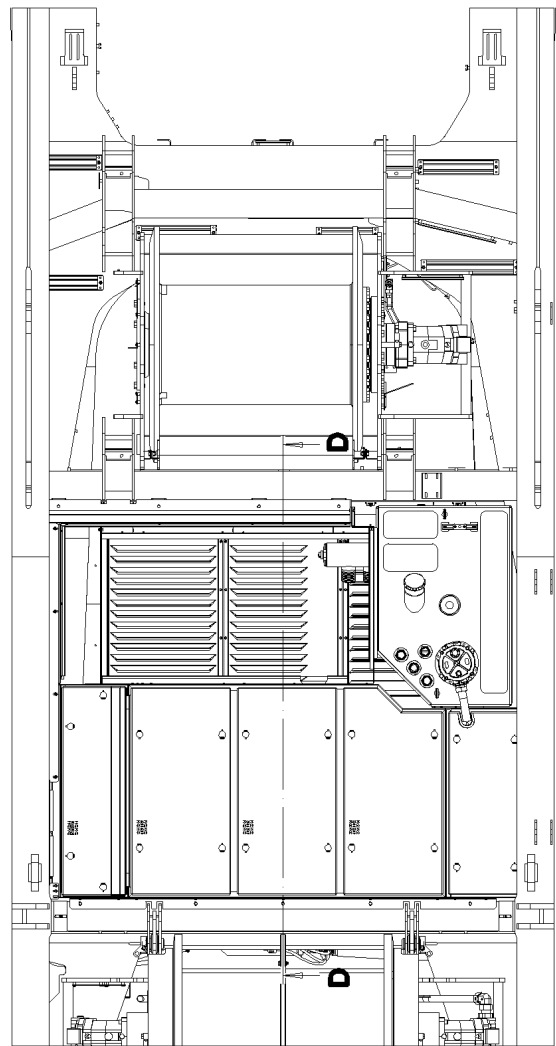
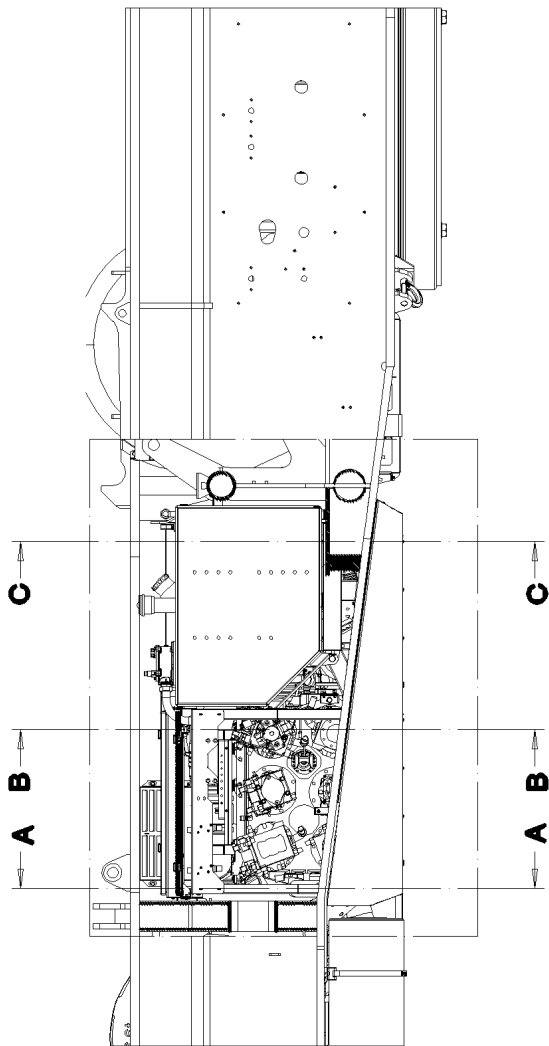
FILTER
FILTER

612 (1/2)

11083438

Pos.	Item	Quantity	Description	Bezeichnung
1	980288008	1	DOCUMENTATION	DOKUMENTATION

19.9.2023	etk_en_de_074661_LR 1600/2	<input type="checkbox"/> 613 (2/2)
LIEBHERR	FILTER FILTER	11083438



Pos. 800

19.9.2023
072788

LIEBHERR

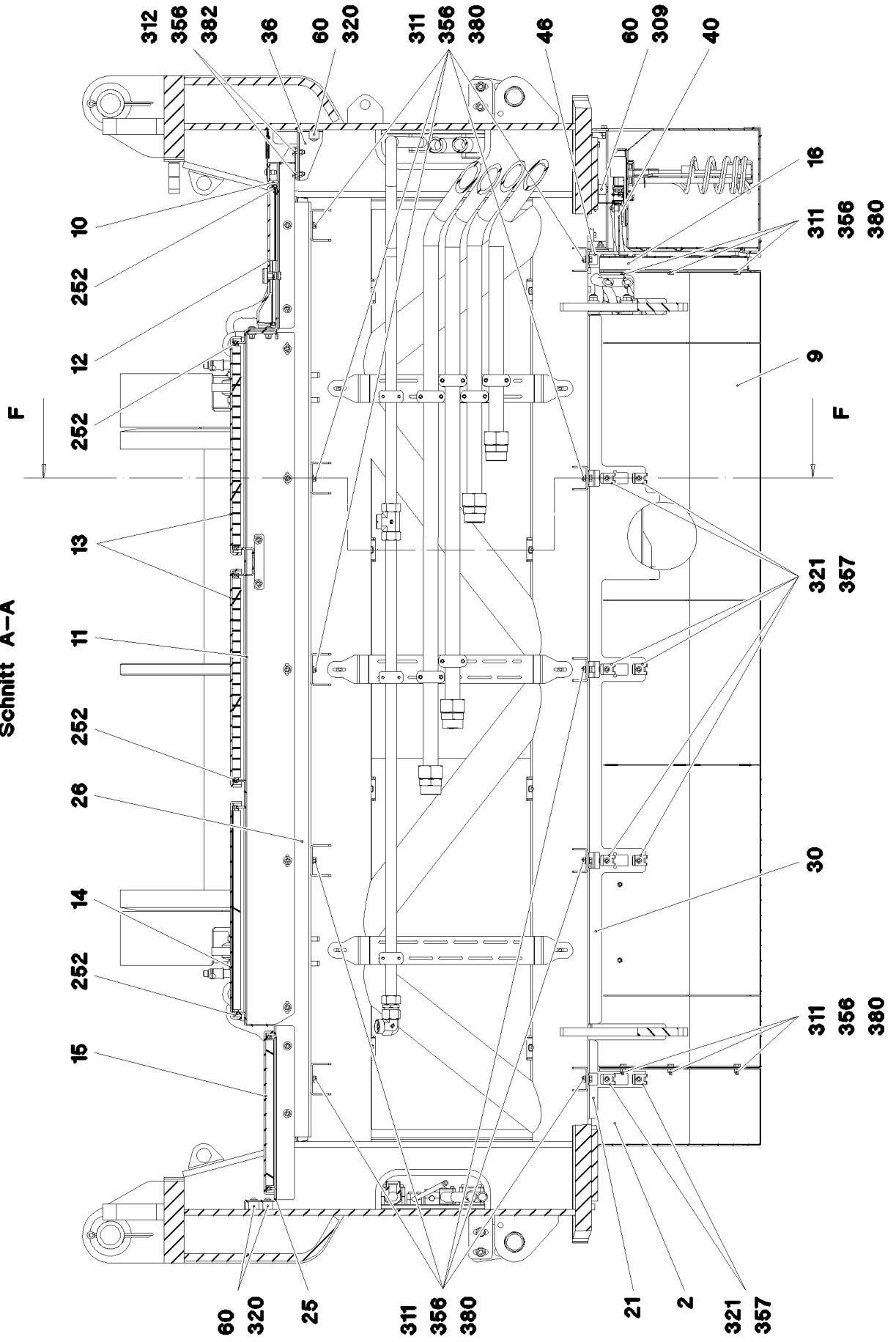
etk_en_de_074661_LR 1600/2

SOUND DAMPING
GERAEUSCHDAEMMUNG

614 (1/12)

916935108

Schnitt A-A



19.9.2023
072789

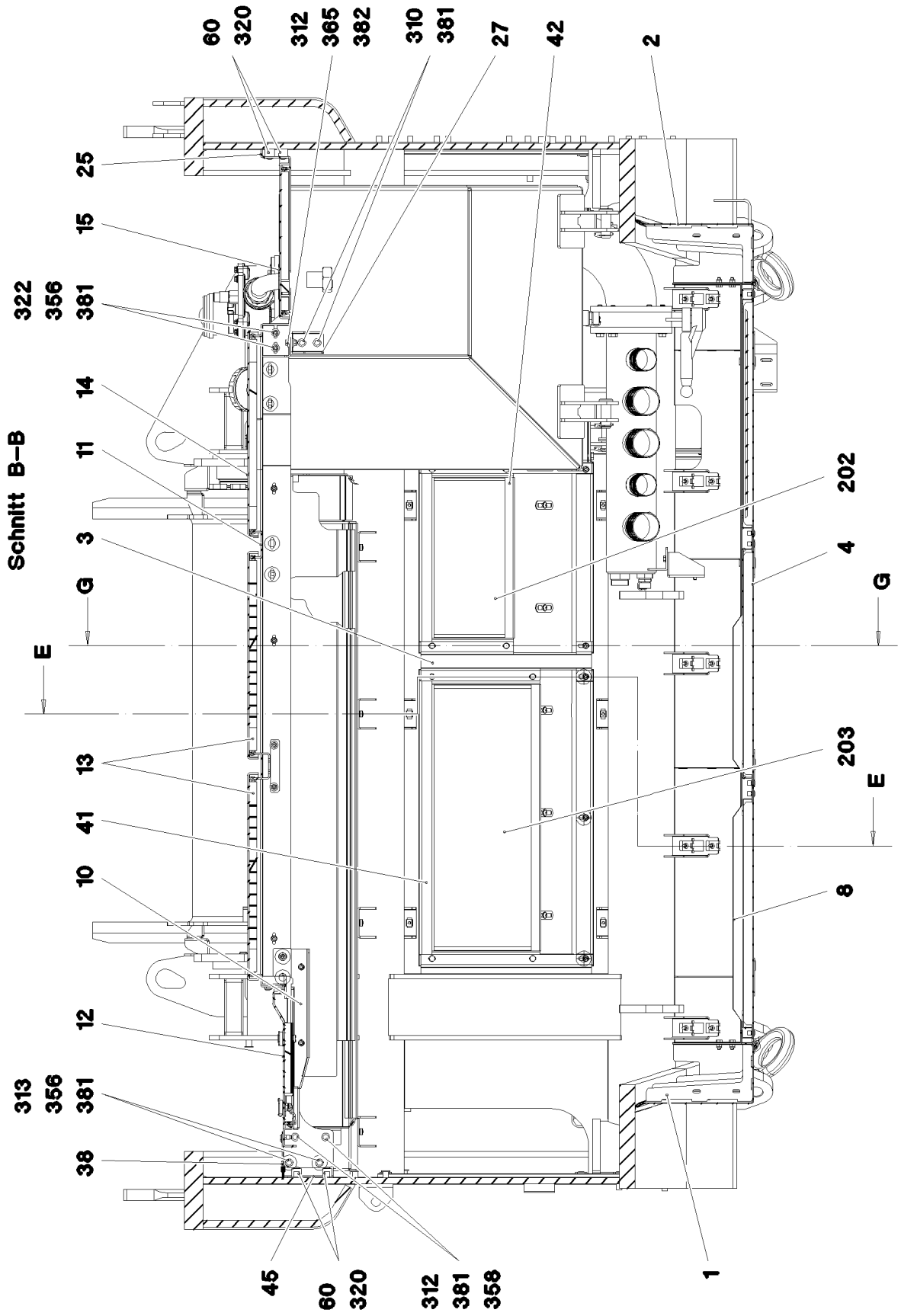
LIEBHERR

etk_en_de_074661_LR 1600/2

SOUND DAMPING
GERAEUSCHDAEMMUNG

□ 615 (2/12)

916935108



19.9.2023
072790

LIEBHERR

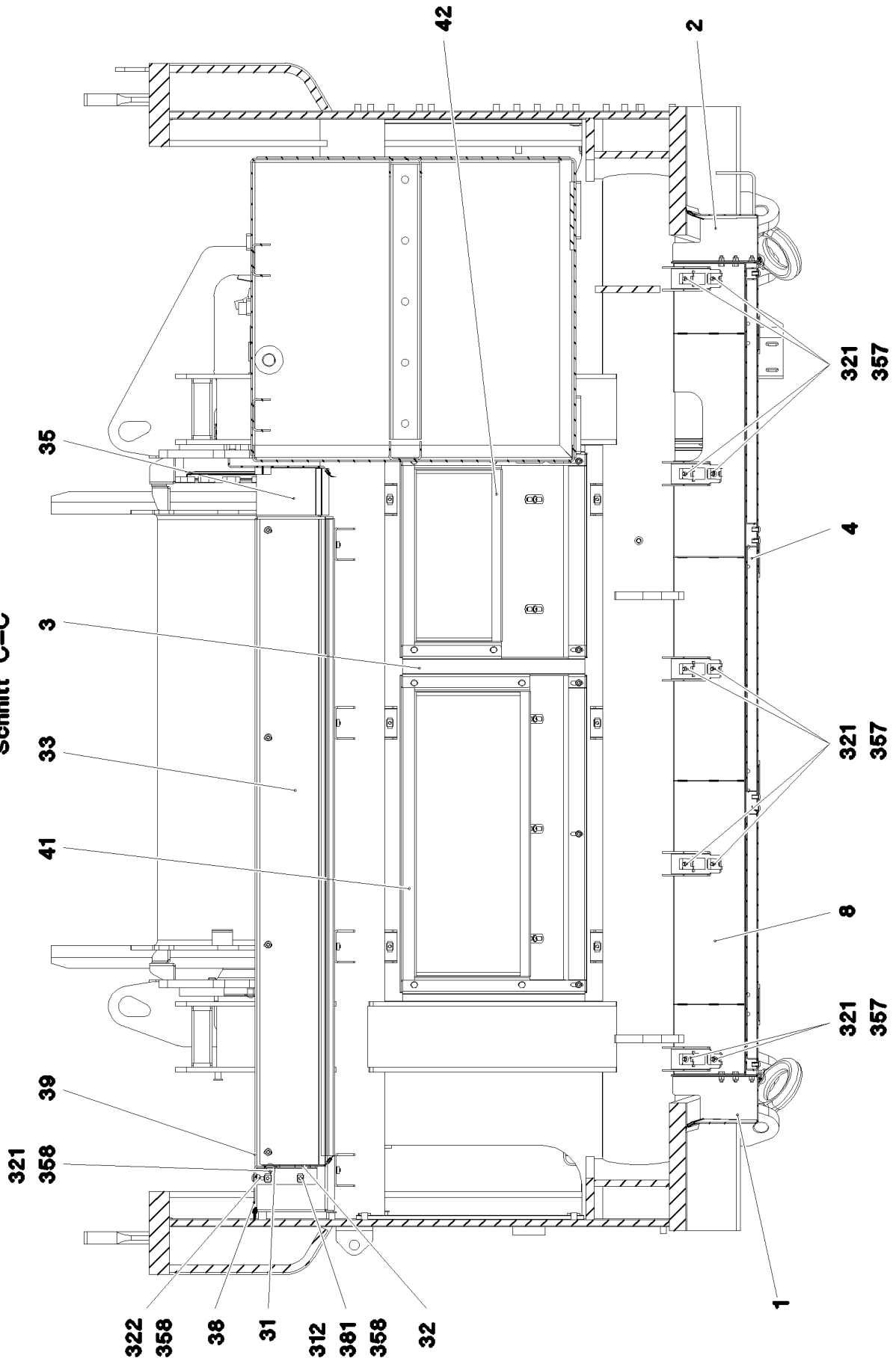
etk_en_de_074661_LR 1600/2

SOUND DAMPING
GERAEUSCHDAEMMUNG

616 (3/12)

916935108

Schnitt C-C



19.9.2023
072791

LIEBHERR

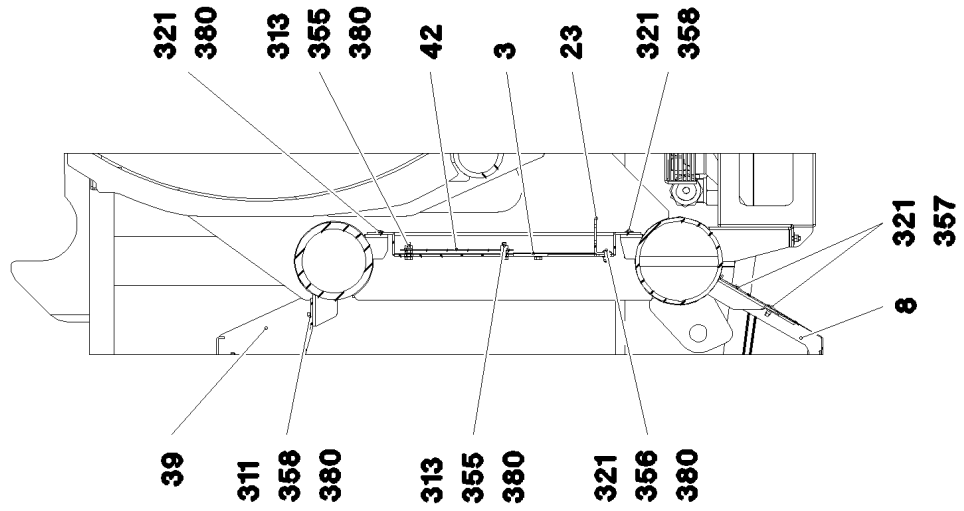
etk_en_de_074661_LR 1600/2

SOUND DAMPING
GERAEUSCHDAEMMUNG

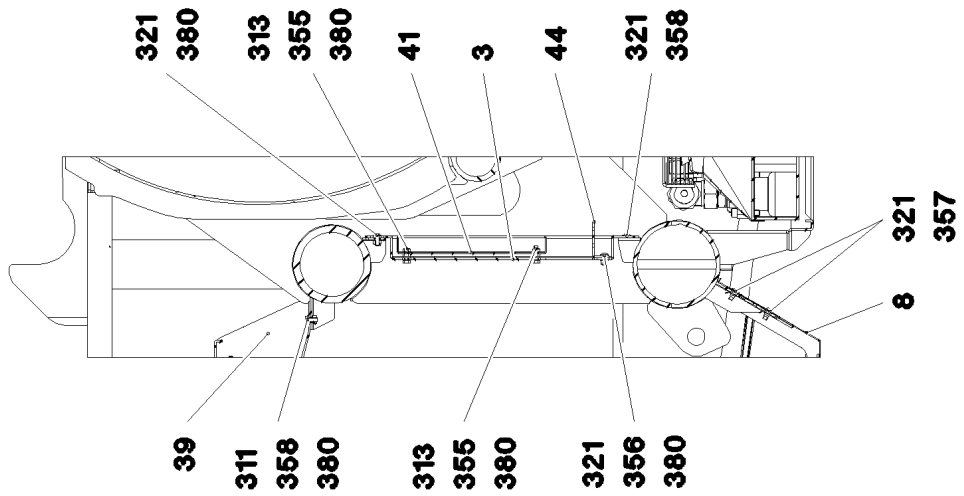
□ 617 (4/12)

916935108

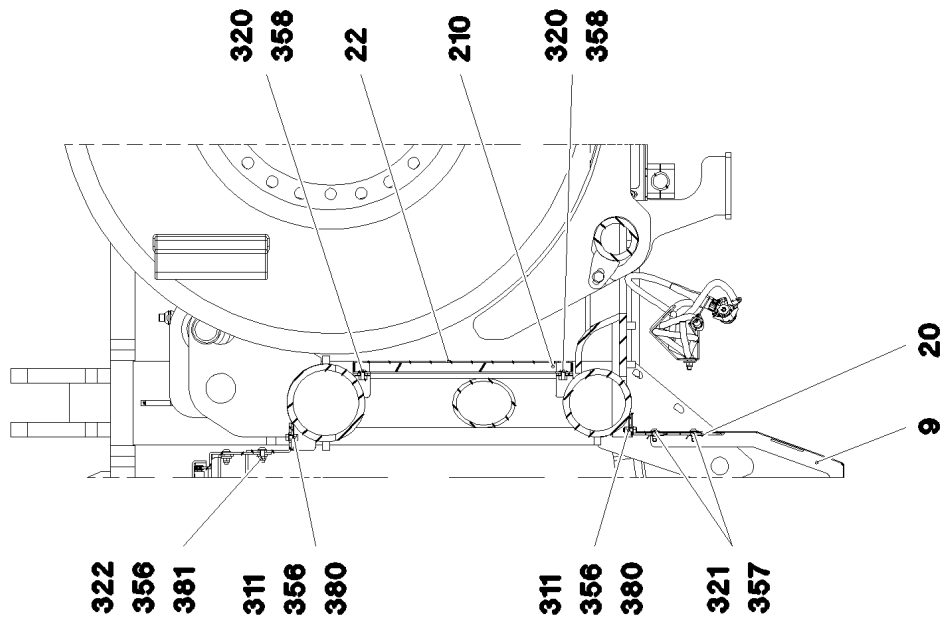
Schnitt G-G



Schnitt E-E



Schnitt F-F



19.9.2023
072792

LIEBHERR

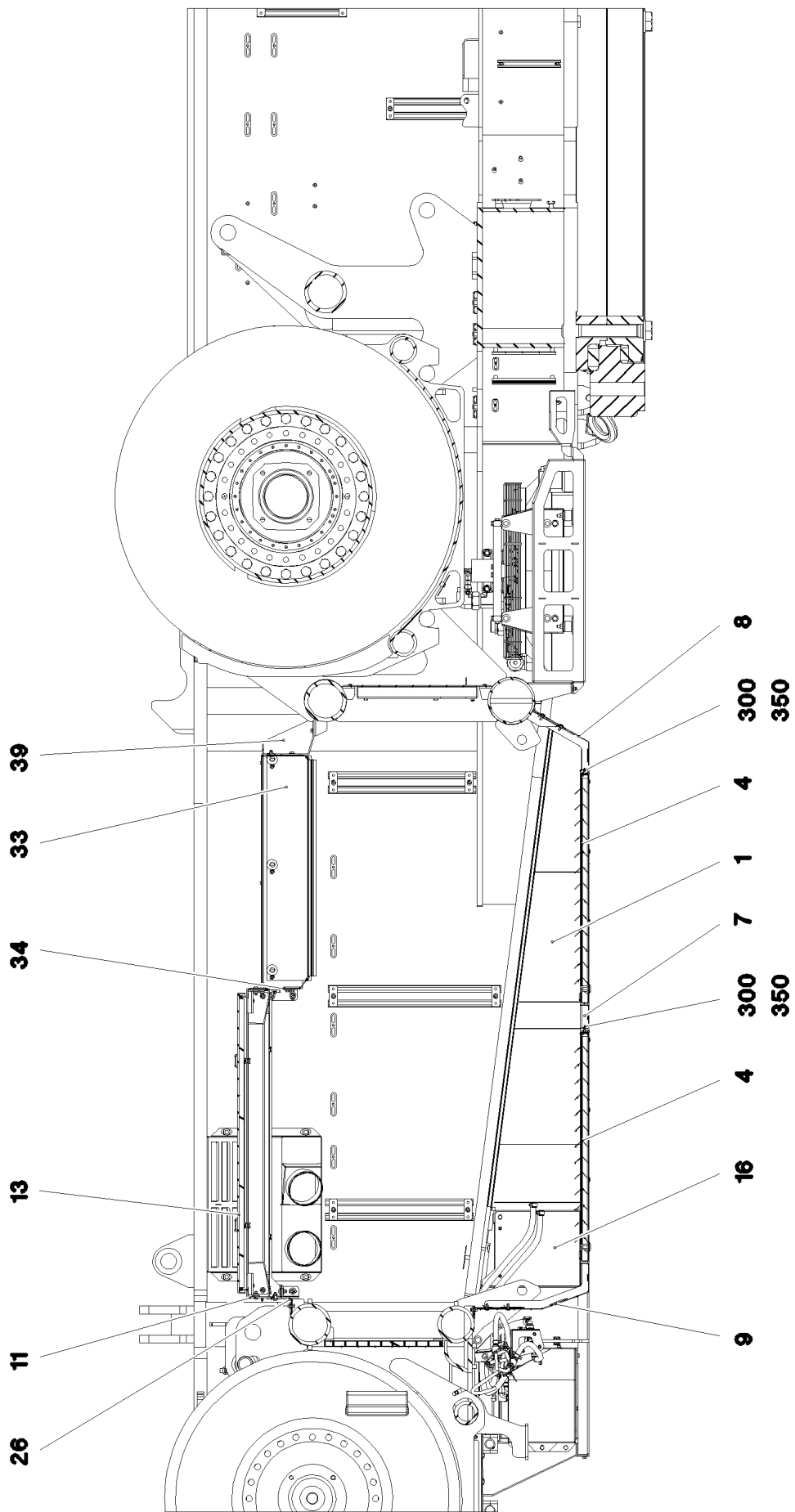
etk_en_de_074661_LR 1600/2

SOUND DAMPING
GERAEUSCHDAEMMUNG

618 (5/12)

916935108

Schnitt D-D



19.9.2023
072793

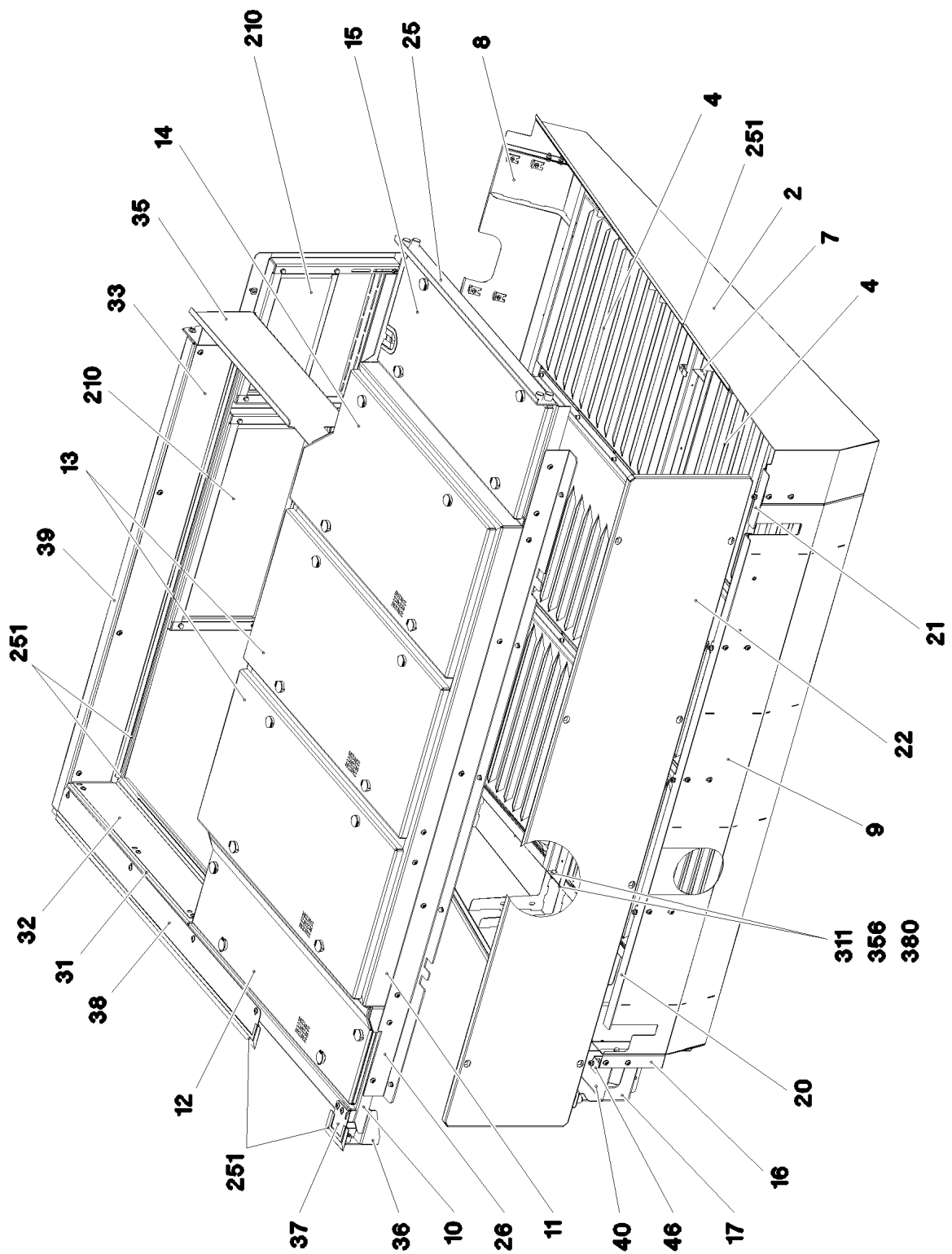
LIEBHERR

etk_en_de_074661_LR 1600/2

SOUND DAMPING
GERAEUSCHDAEMMUNG

619 (6/12)

916935108



19.9.2023
072794

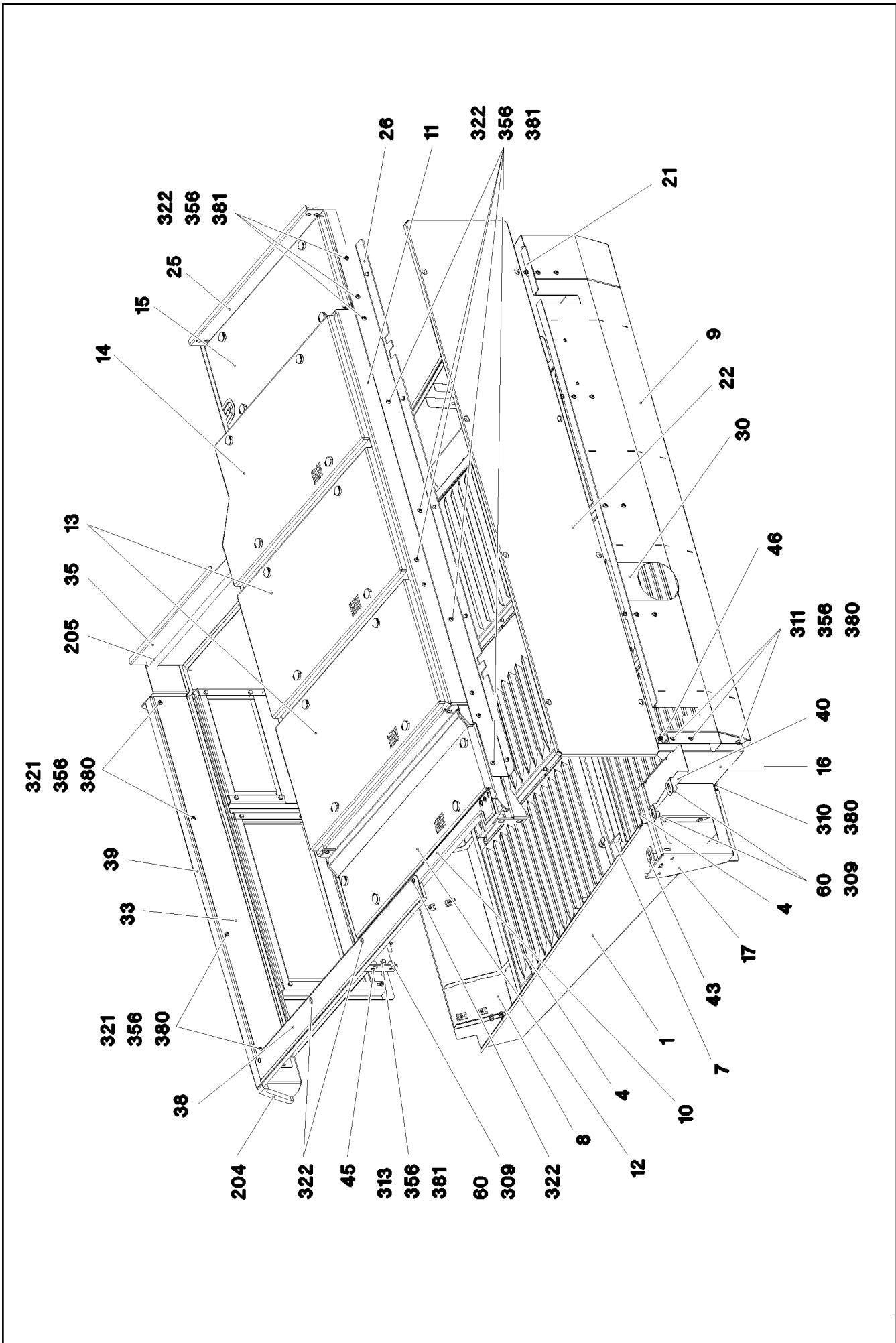
LIEBHERR

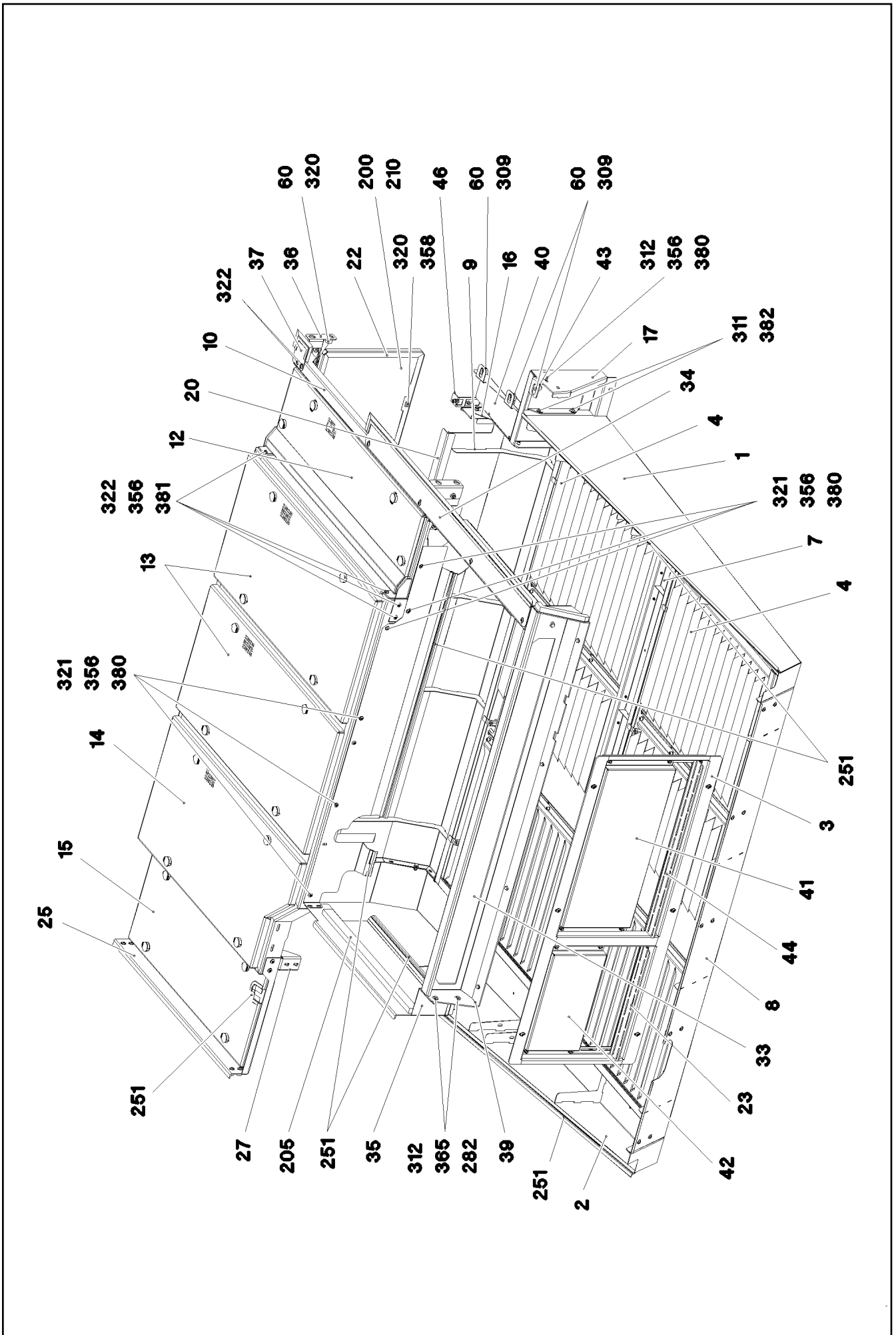
etk_en_de_074661_LR 1600/2

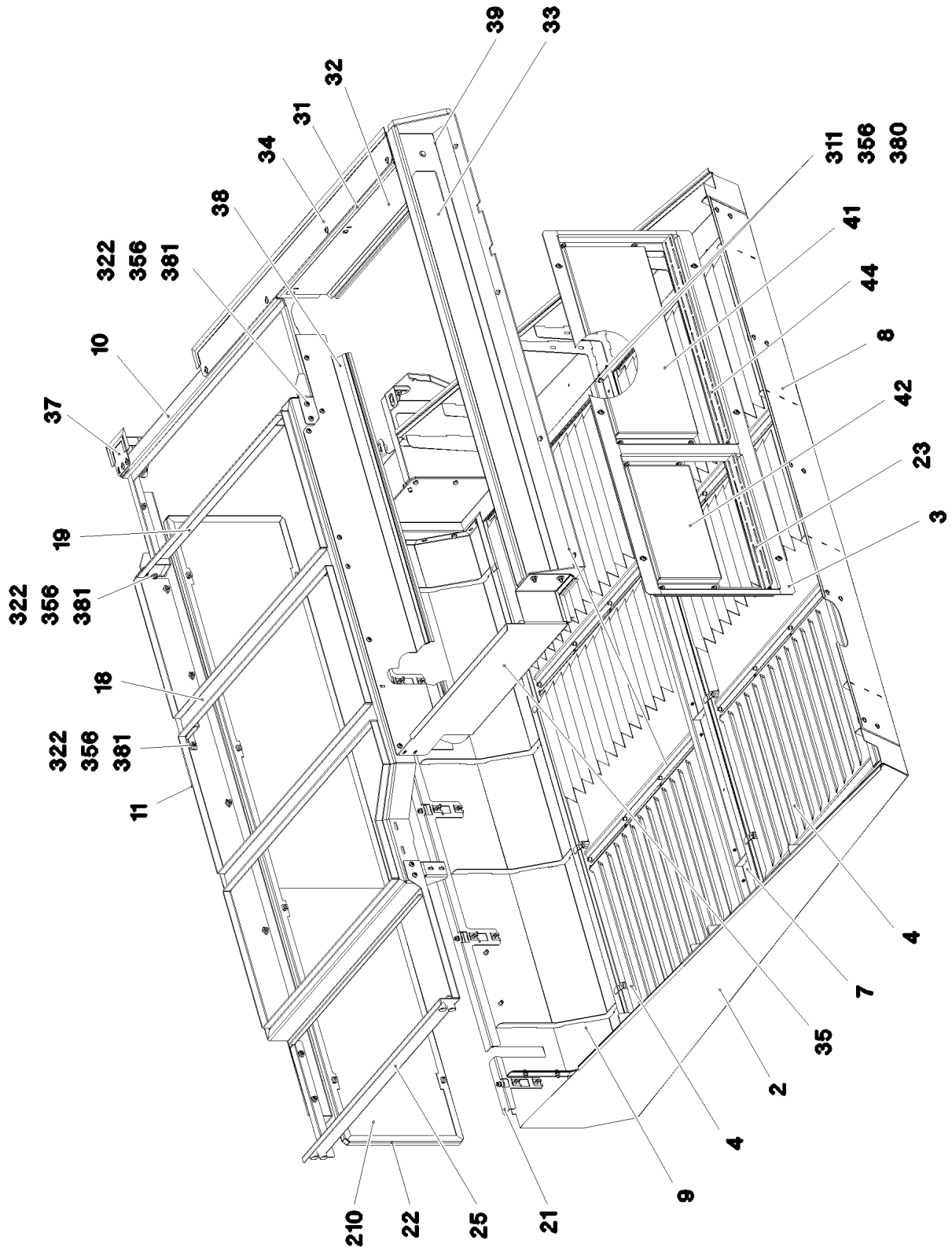
SOUND DAMPING
GERAEUSCHDAEMMUNG

□ 620 (7/12)

916935108







19.9.2023
072797

LIEBHERR

etk_en_de_074661_LR 1600/2

SOUND DAMPING
GERAEUSCHDAEMMUNG


□ 623 (10/12)

916935108


Pos.	Item	Quantity	Description	Bezeichnung
1	967069208	1	PLATE WELDED	BLECH SCHWK.
2	967069308	1	PLATE WELDED	BLECH SCHWK.
3	967069408	1	FRAME WELDED	RAHMEN SCHWK.
4	967069508	2	FLAP PRE-ASS. ⇒  626	KLAPPE VORM.
7	967063808	1	PLATE WELDED	BLECH SCHWK.
8	967062608	1	PLATE WELDED	BLECH SCHWK.
9	966947508	1	PLATE WELDED	BLECH SCHWK.
10	96011083	1	FRAME WELDED	RAHMEN SCHWK.
11	96011147	1	FRAME WELDED	RAHMEN SCHWK.
12	967060308	1	COVER COMPL. ⇒  628	DECKEL KPL.
13	967060408	2	COVER COMPL. ⇒  629	DECKEL KPL.
14	967060908	1	COVER COMPL. ⇒  630	DECKEL KPL.
15	964677908	1	COVER COMPL. ⇒  631	DECKEL KPL.
16	967280508	1	PLATE PRE-ASS. FE//ZNNI8//CN//T0	BLECH VORM.
17	967624308	1	PLATE WELDED	BLECH SCHWK.
18	96011181	1	PLATE WELDED	BLECH SCHWK.
19	96011186	1	PLATE WELDED	BLECH SCHWK.
21	977079408	1	PLATE 3X196X184 DC01 FE//ZNNI8//CN//T0	BLECH
22	977079308	1	PLATE 2X2444X554 DC01	BLECH
23	977079208	1	PLATE 4X492X101 S315MC FE//ZNNI8//CN//T	BLECH
25	977077508	1	FRAME 4X1151X609 S315MC	RAHMEN
26	977078608	1	PLATE 4X2346X144 S315MC	BLECH
27	977079008	1	PLATE 4X155X134 S315MC FE//ZNNI8//CN//T	BLECH
30	97013274	1	PLATE 3X1779X219 DC01	BLECH
31	97016211	1	PLATE 4X961X191 S315MC	BLECH
32	97016212	1	PLATE 1.5X850X175 DC01	BLECH
33	97016213	1	PLATE 1.5X1587X164 DC01	BLECH
34	97016214	1	PLATE 1.5X1621X234 DC01	BLECH
35	97016215	1	PLATE 3X1083X273 DC01	BLECH
36	97016216	1	PLATE 4X199X125 S315MC FE//ZNNI8//CN//T	BLECH
37	97016217	1	PLATE 2X103X88 DC01 FE//ZNNI8//CN//T0	BLECH
38	97016218	1	PLATE 2X1425X103 DC01	BLECH
39	97016219	1	PLATE 4X1957X358 S315MC	BLECH
40	97021051	1	PLATE 2X320X293 DC01 FE//ZNNI8//CN//T0	BLECH
41	97016529	1	PLATE 2X833X413 DC01	BLECH
42	97024397	1	PLATE 2X555X344 DC01	BLECH
43	97024398	1	PLATE 4X140X57 S315MC FE//ZNNI8//CN//T	BLECH
44	97024422	1	PLATE 4X768X101 S315MC FE//ZNNI8//CN//T	BLECH
45	97025227	1	PLATE 4X130X98 S315MC FE//ZNNI8//CN//T	BLECH
46	97025228	1	PLATE 3X184X40 DC01 FE//ZNNI8//CN//T0	BLECH
60	953873408	11	SLEEVE 25X20 11SMNPB37 FE//ZNNI8//CN/	HUELSE
204	10425409	1	INSULATING MATERIAL 20X20X2000 PUR	DAEMMSTOFF
205	283905708	1	INSULATING MATERIAL 40X40X2000	DAEMMSTOFF
210	802102008	12.6	ADHESIVE INSULATING STRIP 25MM PS18	PILZKOPFBAND
251	262105308	9.6	EDGE PROTECTION 1-2,5X33X8,7	KANTENSCHUTZ
252	262104008	1.6	EDGE PROTECTION 1-4X14,5X10	KANTENSCHUTZ
300	11140402	16	HEX SCREW ISO 4017 M5X12 8.8 480H SPF	SECHSKANTSCHRAUBE
309	11690048	2	HEX SCREW ISO 4017 M8X12 8.8 480H SPF	SECHSKANTSCHRAUBE
310	11651612	8	HEX SCREW ISO 4017 M8X16 8.8 480H SPF	SECHSKANTSCHRAUBE
311	11651767	36	HEX SCREW ISO 4017 M8X20 8.8 480H SPF	SECHSKANTSCHRAUBE
312	10197831	10	HEX SCREW ISO 4017 M8X25 8.8 ZNNI-480	SECHSKANTSCHRAUBE
313	11826527	10	HEX SCREW ISO 4017 M8X30 8.8 480H SPF	SECHSKANTSCHRAUBE
320	10875485	16	BUTTON HEAD SCREW AEHNL.ISO 7380-2	HALBRUNDKOPFSCHRAUBE
321	10875471	44	BUTTON HEAD SCREW AEHNL.ISO 7380-2	HALBRUNDKOPFSCHRAUBE
322	10875486	27	BUTTON HEAD SCREW AEHNL.ISO 7380-2	HALBRUNDKOPFSCHRAUBE


19.9.2023

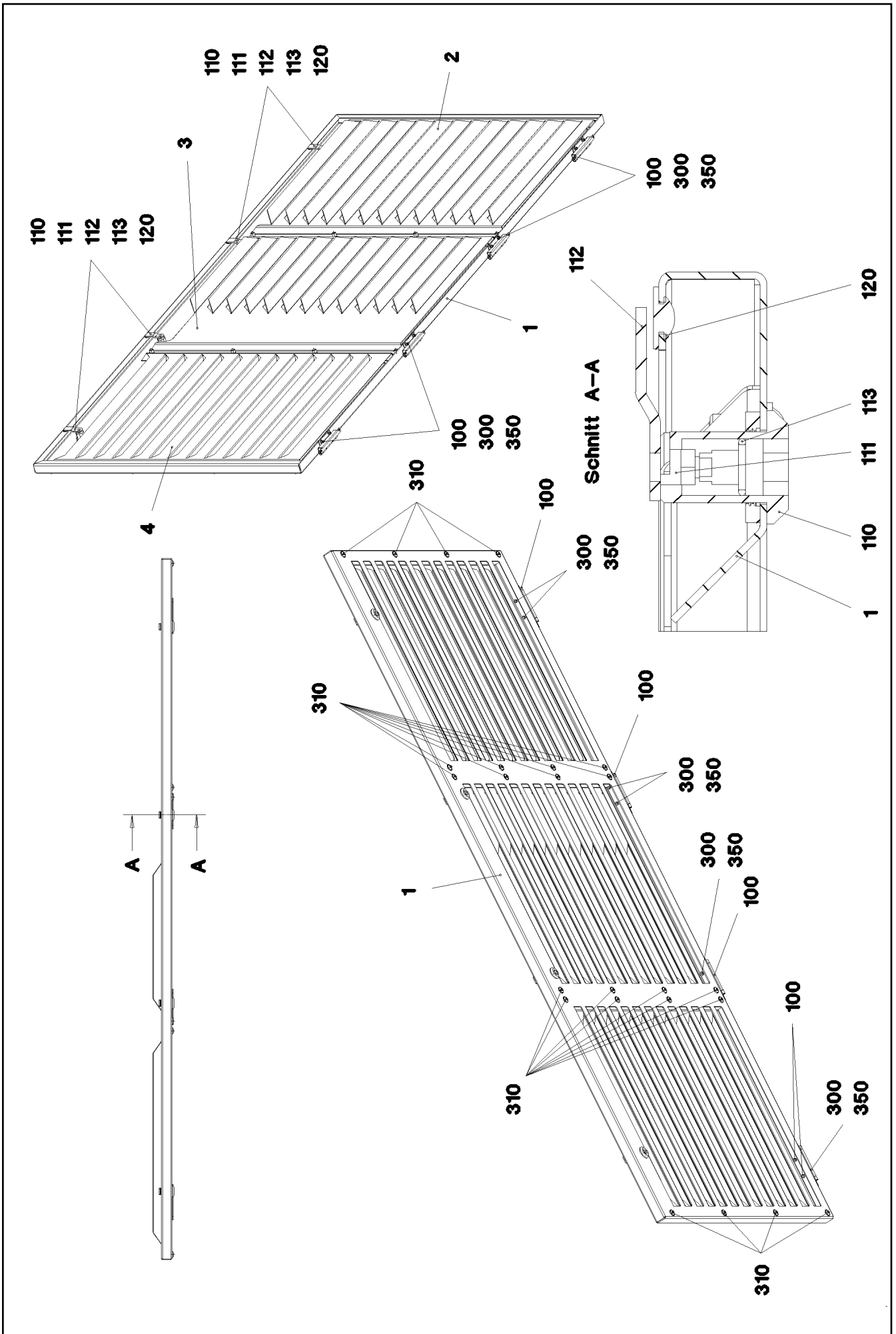
etk_en_de_074661_LR 1600/2

 624 (11/12)**LIEBHERR**SOUND DAMPING
GERAEUSCHDAEMMUNG

916935108

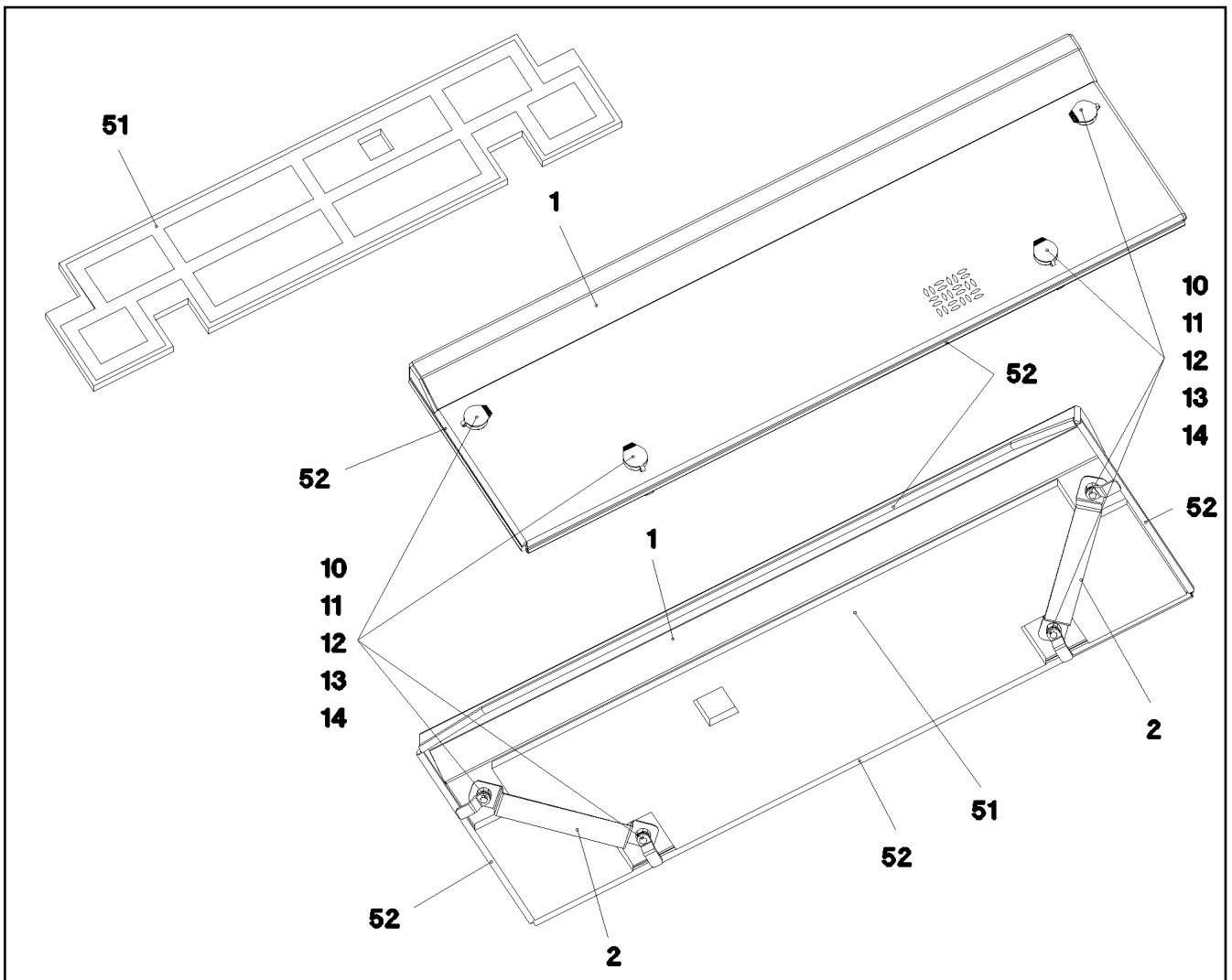
Pos.	Item	Quantity	Description	Bezeichnung
350	10875612	16	HEX NUT DIN 985 M5 8 480H SPF	SECHSKANTMUTTER
355	11693875	16	HEX NUT ISO 4032 M8 8 480H SPF	SECHSKANTMUTTER
356	10875614	73	HEX NUT DIN 985 M8 8 480H SPF	SECHSKANTMUTTER
357	12100332	20	SHEET METAL NUT M8 480H SPF	BLECHMUTTER
358	413003208	27	CAGE NUT M8 A2/ST A2K	KAFIGMUTTER
380	12103465	110	WASHER ISO 7089 8 300HV ZNNI-480H SPF	SCHEIBE
381	11840501	33	WASHER DIN 7349 8,4 200HV 480H SPF	SCHEIBE
382	11140469	10	WASHER ISO 7093-1 8 200HV 480H SPF	SCHEIBE
800	967315908	1	SOUND DAMPING LR 1600/2 ⇒  632	GERAEUSCHDAEMMUNG

19.9.2023	etk_en_de_074661_LR 1600/2	 625 (12/12)
LIEBHERR	SOUND DAMPING GERAEUSCHDAEMMUNG	916935108

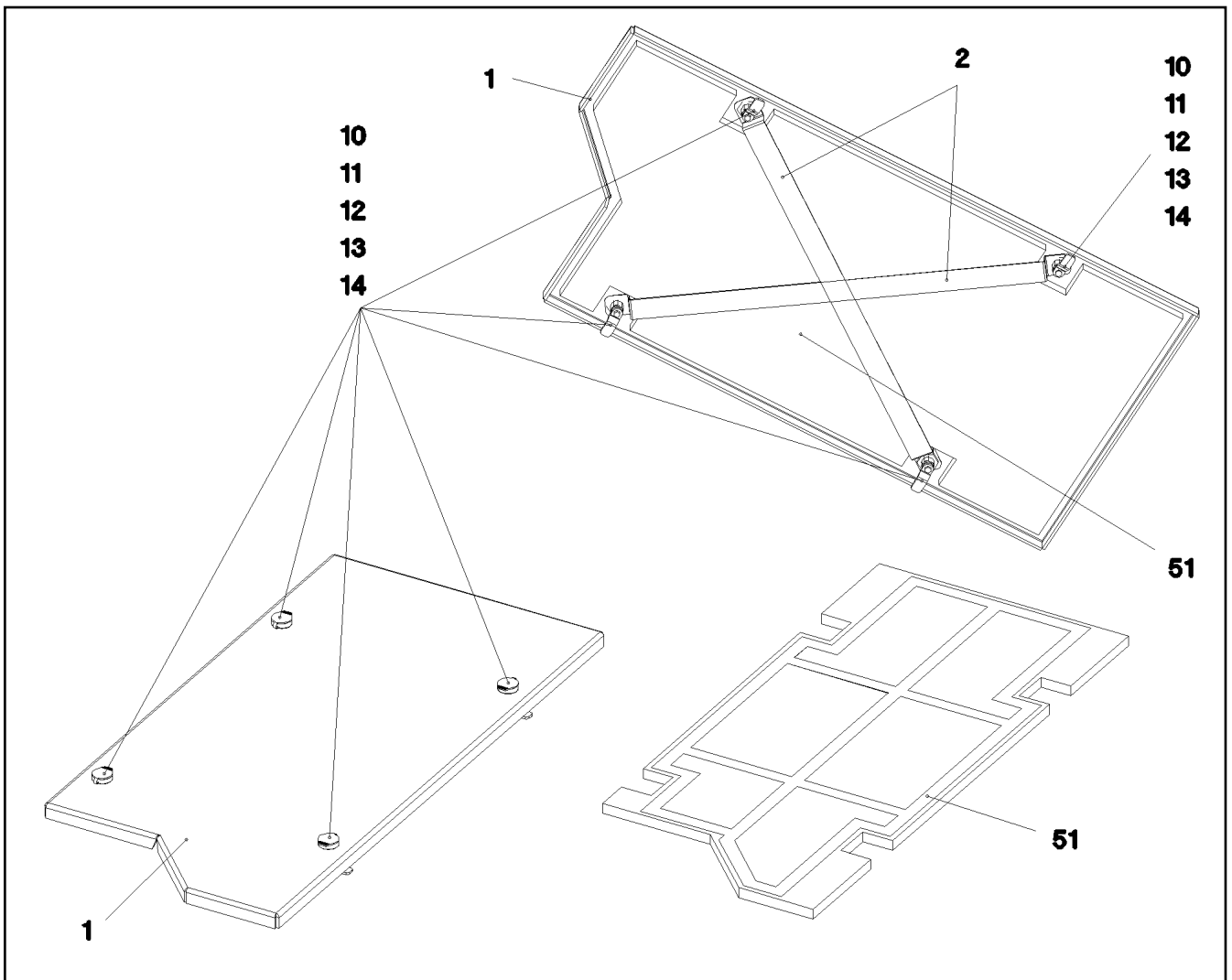


Pos.	Item	Quantity	Description	Bezeichnung
1	97016514	1	PLATE 2X2065X938 ALMG3 H111	BLECH
2	967069608	1	PLATE PRE-ASS.	BLECH VORM.
3	967069808	1	PLATE PRE-ASS.	BLECH VORM.
4	967625608	1	PLATE PRE-ASS.	BLECH VORM.
100	704263708	4	HINGE 19X28,5X126/132° ST	SCHARNIER
110	704256608	4	HOUSING GD-ZN SW GEPULVERT	GEHAEUSE
111	704253408	4	ACTUATION SPIKE GD-ZN SW GEPULVERT	BETAETIGUNGSDORN
112	704253808	4	TONGUE	ZUNGE
113	704274808	4	O-RING 12X2 NBR70	O-RING
120	726616808	4	BUSHING 1,5/17/9 BK	VERSCHLUSSTUELLE
300	11140402	8	HEX SCREW ISO 4017 M5X12 8.8 480H SPF	SECHSKANTSCHRAUBE
310	10875485	24	BUTTON HEAD SCREW AEHNL.ISO 7380-2	HALBRUNDKOPFSCHRAUBE
350	10875612	8	HEX NUT DIN 985 M5 8 480H SPF	SECHSKANTMUTTER

19.9.2023	etk_en_de_074661_LR 1600/2	<input type="checkbox"/> 627 (2/2)
LIEBHERR	FLAP PRE-ASS. KLAPPE VORM.	967069508



Pos.	Item	Quantity	Description	Bezeichnung
1	97016189	1	NIPPLE PLATE 5X1291X409 ALMG3 H114 SP	WARZENBLECH
2	977093608	2	PLATE 1.5X326X40 DC01 FE//ZNNI8//CN//T0	BLECH
10	704253308	4	HOUSING GD-ZN SW GEPULVERT	GEHAEUSE
11	704253408	4	ACTUATION SPIKE GD-ZN SW GEPULVERT	BETAETIGUNGSDORN
12	704274808	4	O-RING 12X2 NBR70	O-RING
13	704254808	4	DUST CAP POLYETHYLEN SCHWARZ	STAUBKAPPE
14	704256708	4	TONGUE	ZUNGE
51	802102008	4	ADHESIVE INSULATING STRIP 25MM PS18	PILZKOPFBAND
52	262104008	3	EDGE PROTECTION 1-4X14,5X10	KANTENSCHUTZ



Pos.	Item	Quantity	Description	Bezeichnung
1	97016192	1	NIPPLE PLATE 5X584X1177 ALMG3 H114 SP	WARZENBLECH
2	977099708	2	PLATE 1.5X848X40 DC01 FE//ZNNI8//CN//T0	BLECH
10	704256608	4	HOUSING GD-ZN SW GEPULVERT	GEHAEUSE
11	704253408	4	ACTUATION SPIKE GD-ZN SW GEPULVERT	BETAETIGUNGSDORN
12	704274808	4	O-RING 12X2 NBR70	O-RING
13	704254808	4	DUST CAP POLYETHYLEN SCHWARZ	STAUBKAPPE
14	704256708	4	TONGUE	ZUNGE
51	802102008	5	ADHESIVE INSULATING STRIP 25MM PS18	PILZKOPFBAND

19.9.2023
072907

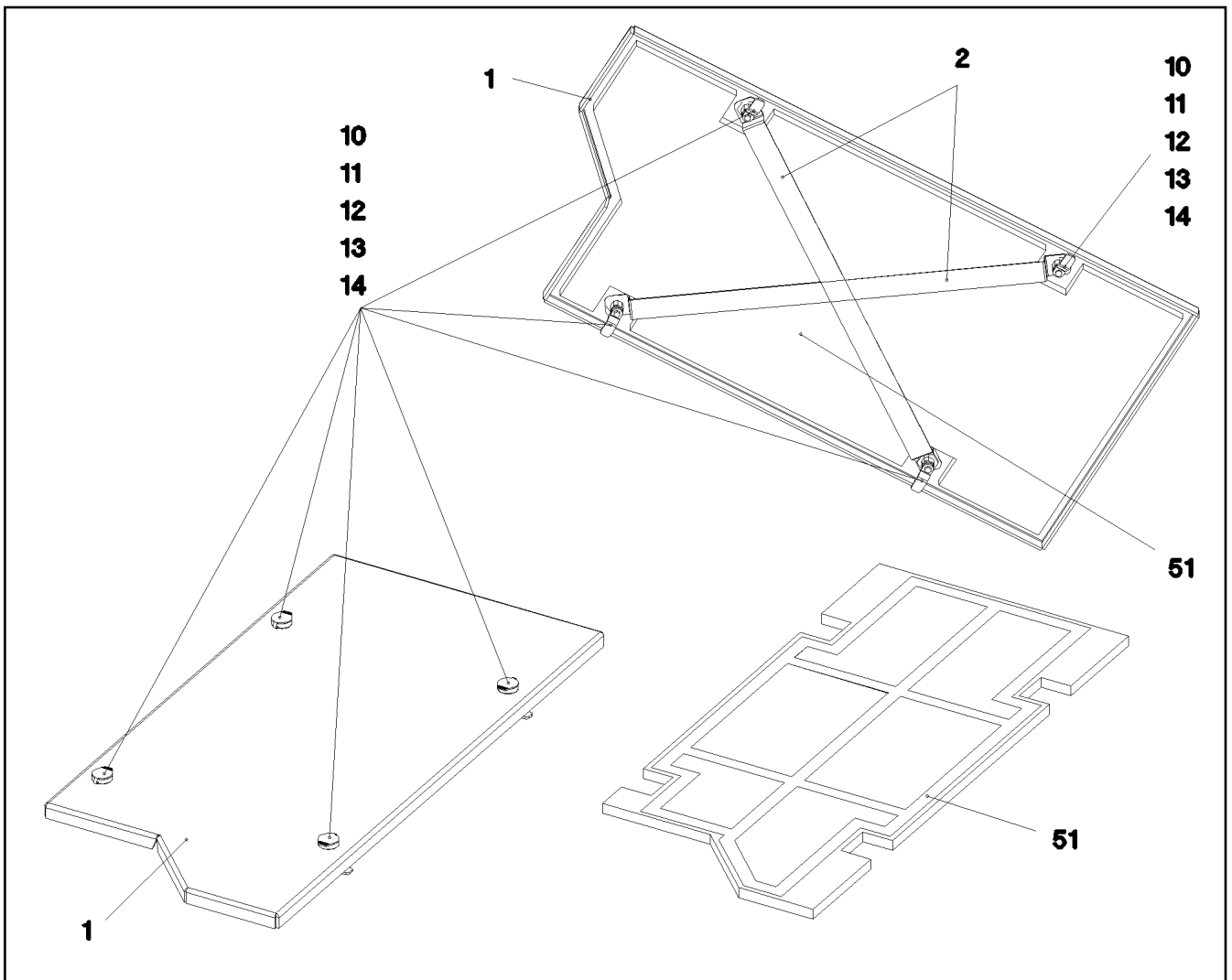
LIEBHERR

etk_en_de_074661_LR 1600/2

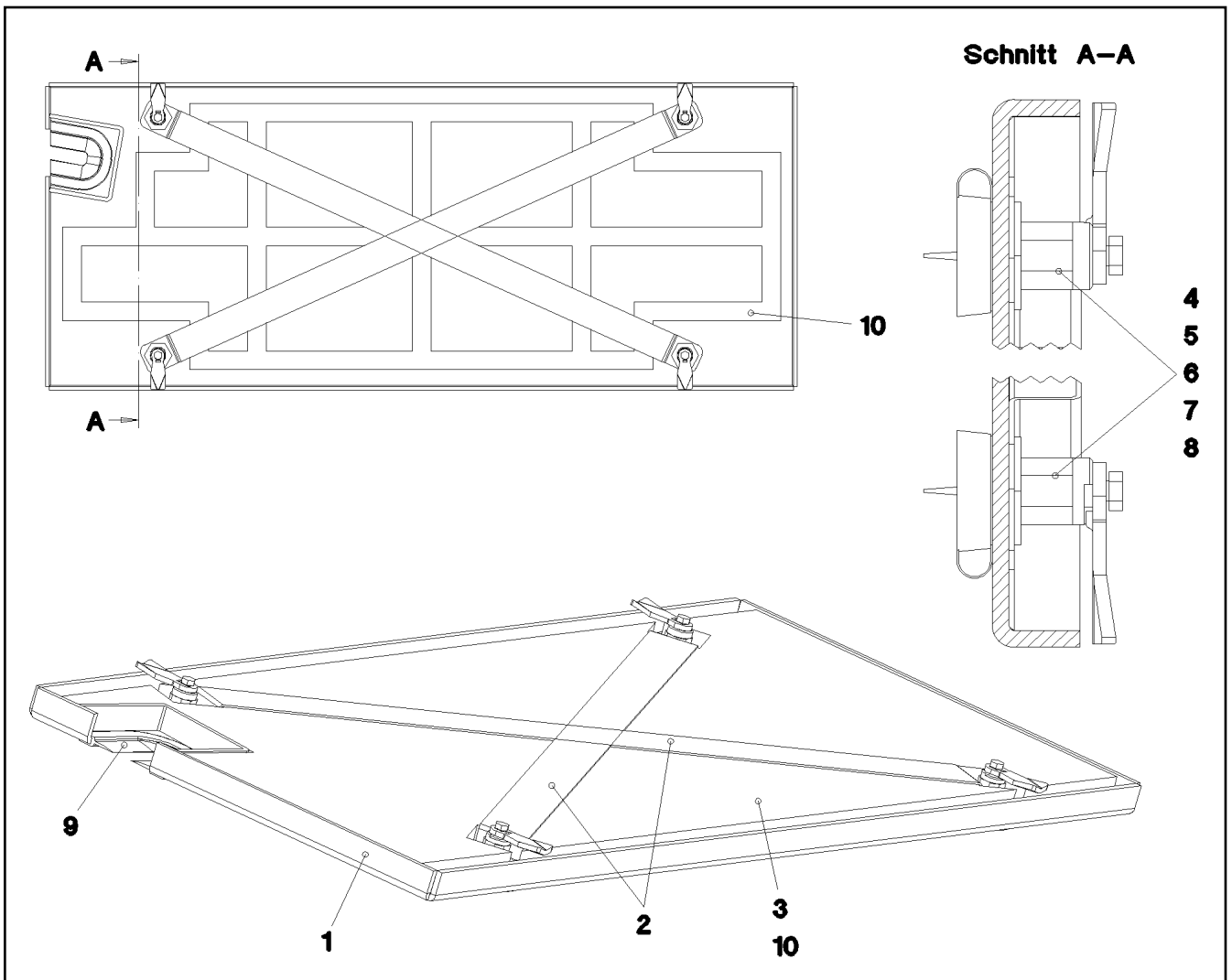
COVER COMPL.
DECKEL KPL.

629

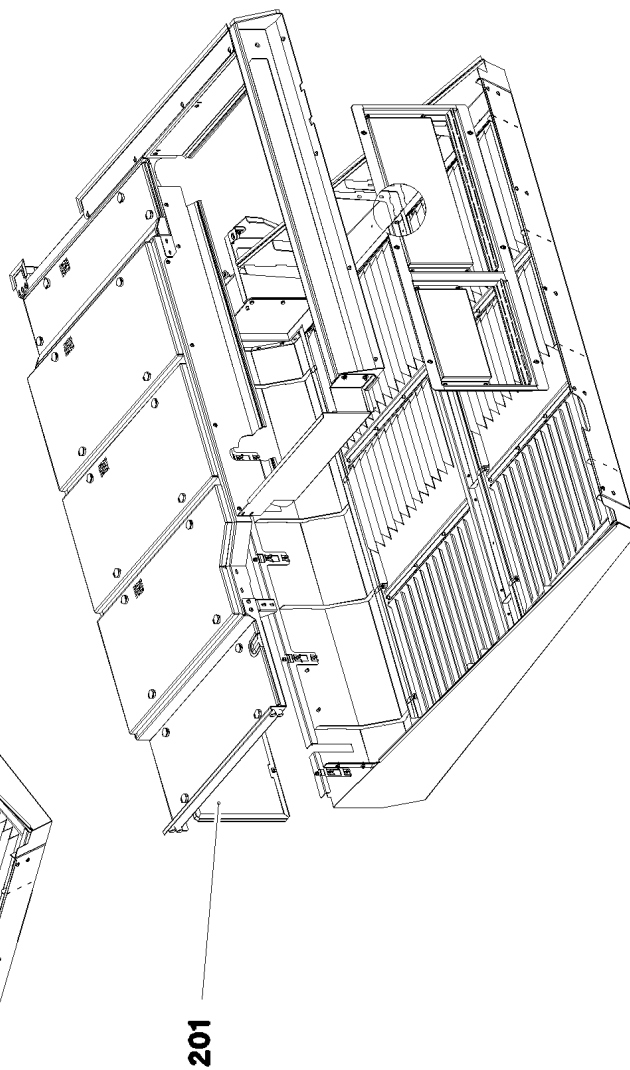
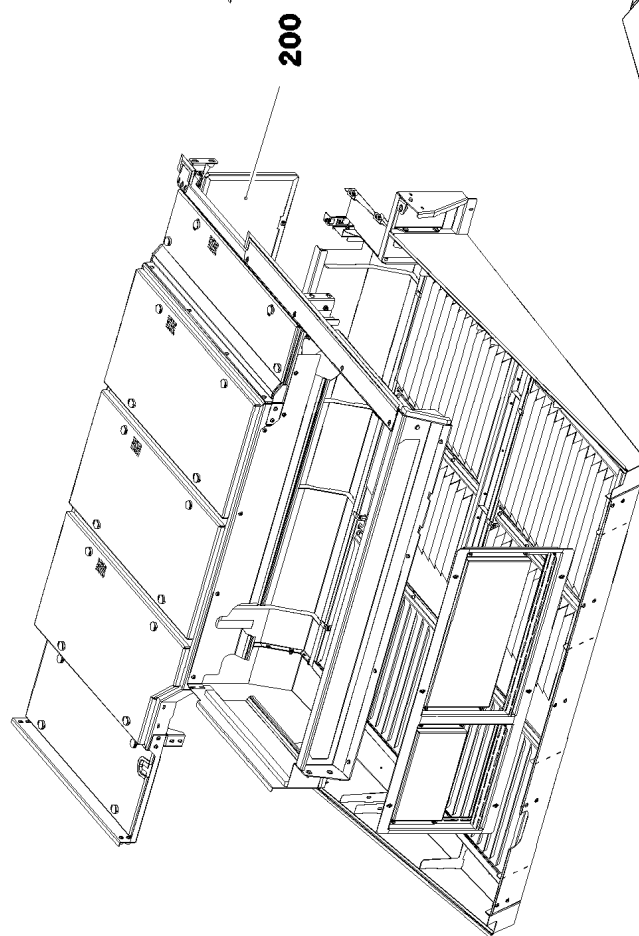
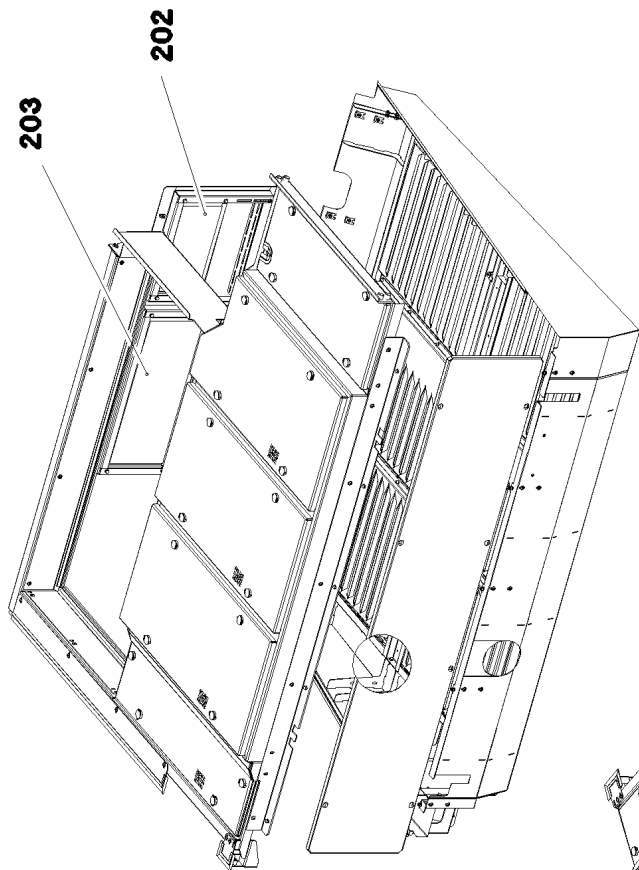
967060408



Pos.	Item	Quantity	Description	Bezeichnung
1	97016206	1	NIPPLE PLATE 5X1177X584 ALMG3 H114 SP	WARZENBLECH
2	977099708	2	PLATE 1.5X848X40 DC01 FE//ZNNI8//CN//T0	BLECH
10	704256608	4	HOUSING GD-ZN SW GEPULVERT	GEHAEUSE
11	704253408	4	ACTUATION SPIKE GD-ZN SW GEPULVERT	BETAETIGUNGSDORN
12	704274808	4	O-RING 12X2 NBR70	O-RING
13	704254808	4	DUST CAP POLYETHYLEN SCHWARZ	STAUBKAPPE
14	704256708	4	TONGUE	ZUNGE
51	802102008	4.88	ADHESIVE INSULATING STRIP 25MM PS18	PILZKOPFBAND



Pos.	Item	Quantity	Description	Bezeichnung
1	964692208	1	COVER WELDED SPF	DECKEL SCHWK.
2	977099708	2	PLATE 1.5X848X40 DC01 FE//ZNNI8//CN//T0	BLECH
4	704256608	4	HOUSING GD-ZN SW GEPULVERT	GEHAEUSE
5	704253408	4	ACTUATION SPIKE GD-ZN SW GEPULVERT	BETAETIGUNGSDORN
6	704274808	4	O-RING 12X2 NBR70	O-RING
7	704254808	4	DUST CAP POLYETHYLEN SCHWARZ	STAUBKAPPE
8	704255108	4	TONGUE	ZUNGE
9	262105308	0.16	EDGE PROTECTION 1-2,5X33X8,7	KANTENSCHUTZ
10	802102008	4.3	ADHESIVE INSULATING STRIP 25MM PS18	PILZKOPFBAND



Pos. 153
 Pos. 1250
 Pos. 1350
 Pos. 1450

19.9.2023
 072798

LIEBHERR


etk_en_de_074661_LR 1600/2







SOUND DAMPING
 GERAUESCHDAEMMUNG

□ 632 (1/2)

967315908

Pos.	Item	Quantity	Description	Bezeichnung
153	977099808	1	INSULATING MAT 20X989X365 PUR-SCHAU	DAEMMMATTE
200	977079608	1	INSULATING MAT 20X953X442 PUR-SCHAU	DAEMMMATTE
201	977080908	1	INSULATING MAT 20X1400X442 PUR-SCHAU	DAEMMMATTE
202	97024425	1	INSULATING MAT 40X405X210 PUR-SCHAU	DAEMMMATTE
203	97016530	1	INSULATING MAT 40X680X280 ME-SCHAUM	DAEMMMATTE
1250	97016190	1	INSULATING MAT 20X1130X260 ME-SCHAU	DAEMMMATTE
1350	97016193	2	INSULATING MAT 20X1095X500 ME-SCHAU	DAEMMMATTE
1450	97016207	1	INSULATING MAT 20X1095X500 ME-SCHAU	DAEMMMATTE


19.9.2023	etk_en_de_074661_LR 1600/2	 633 (2/2)
LIEBHERR	SOUND DAMPING GERAEUSCHDAEMMUNG	967315908


Pos.	Item	Quantity	Description	Bezeichnung
8	967201908	1	LIMIT SWITCH AND SENSOR GENERA ⇒  635	ENDSCHALTER U.GEBER ALLG
10	967202108	1	ELECTRIC F. AGGREGATE ⇒  636	ELEKTRIK AGGREGAT
15	967229608	1	CABLE LIST SLEWING PLATFORM ⇒  638	KABELLISTE DREHBUEHNE
20	967605408	1	TERMINAL BOX ELECTRICS SP ⇒  640	ELEKTRIK KLEMMKASTEN DB
28	965113608	1	CONTROL DESK DB ⇒  646	BEDIENPULT
35	965939808	1	WARNING LIGHT LMB ⇒  648	WARNLEUCHTE
40	966221708	1	FIXING PARTS ELECTRIC	BEFESTIGUNGSTEILE ELEKTRI
(1)	955668108	4	PLATE 196X63 S315MC FE//ZNNI8//CN//T0	BLECH
(2)	97000107	2	PLATE 2X212X146 DC01 FE//ZNNI8//CN//T0	BLECH
(3)	970285408	1	PLATE 3X200X150 DC01 FE//ZNNI8//CN//T0	BLECH
(5)	12102696	28	BUTTON HEAD SCREW AEHNL.ISO 7380-2	HALBRUNDKOPFSCHRAUBE
41	10424276	1	TEMPERATURE SENSOR -30°C BIS +130°C	TEMPERATURFUEHLER

19.9.2023	etk_en_de_074661_LR 1600/2	 634
LIEBHERR	ELECTR. SYSTEM F.SLEWING PLATF ELEKTRIK DREHBUEHNE	916845308


Pos.	Item	Quantity	Description	Bezeichnung
2	967202008	1	INDUCTIVE TRANSMITTER BW MONTIERT	INDUKTIVGEBER
(1)	10354584	2	INDUCTIVE SENSOR BERUEHRUNGSLOS	INDUKTIVSENSOR


19.9.2023	etk_en_de_074661_LR 1600/2	635
LIEBHERR	LIMIT SWITCH AND SENSOR GENERA ENDSCHALTER U.GEBER ALLGEMEIN	967201908

Pos.	Item	Quantity	Description	Bezeichnung
10	967202208	1	WIRING LIST F.ELECTR.AGGREGATE ⇒  637	KABELLISTE ELEKTRIK AGGRE
11	10123876	1	RUBBER RING X16	GUMMIRING
12	10123877	1	RUBBER RING X19	GUMMIRING

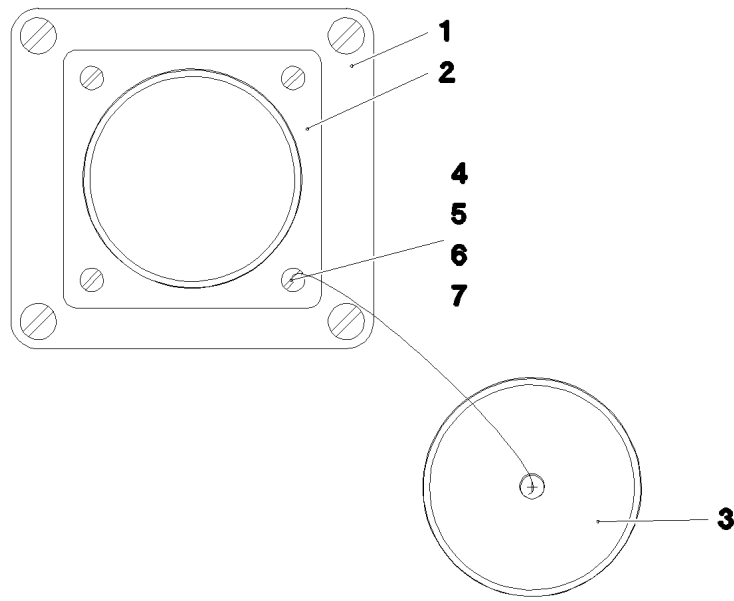
19.9.2023	etk_en_de_074661_LR 1600/2	 636
LIEBHERR	ELECTRIC F. AGGREGATE ELEKTRIK AGGREGAT	967202108

Pos.	Item	Quantity	Description	Bezeichnung
15	967202308	1	WIRING HARNESS W501	KABELSTRANG
16	968063508	1	WIRING HARNESS W587	KABELSTRANG
17	967586708	1	WIRING HARNESS W501A	KABELSTRANG
18	965112608	1	WIRING HARNESS W589	KABELSTRANG
19	965112708	1	WIRING HARNESS W590	KABELSTRANG

19.9.2023	etk_en_de_074661_LR 1600/2	 637
LIEBHERR	WIRING LIST F.ELECTR.AGGREGATE KABELLISTE ELEKTRIK AGGREGAT	967202208

Pos.	Item	Quantity	Description	Bezeichnung
5	967229708	1	WIRING HARNESS W500	KABELSTRANG
7	965823708	1	LEAD W601	LEITUNG
9	965595208	1	WIRING HARNESS W390	KABELSTRANG
10	965292908	1	LEAD W330	LEITUNG
11	965293008	1	LEAD W331	LEITUNG
12	965293108	1	LEAD W332	LEITUNG
13	965293208	1	LEAD W333	LEITUNG
14	965293308	1	LEAD W334	LEITUNG
15	965293408	1	LEAD W540	LEITUNG
16	965293508	1	LEAD W560	LEITUNG
17	965293608	1	LEAD W571	LEITUNG
18	966452808	1	LEAD W572	LEITUNG
19	966503408	1	LEAD W572A	LEITUNG
20	965709408	1	WIRING HARNESS W551	KABELSTRANG
21	966459708	1	DUMMY PLUG N200 ⇒  639	BLINDSTECKER

19.9.2023	etk_en_de_074661_LR 1600/2	 638
LIEBHERR	CABLE LIST SLEWING PLATFORM KABELLISTE DREHBUEHNE	967229608



Pos. 305
Pos. 707

Pos.	Item	Quantity	Description	Bezeichnung
1	979655308	1	EMPTY CASING 75 80X55X0 POLYESTER	LEERGEHAEUSE
2	692404508	1	APPLIANCE SOCKET 54-POL A240	GERAETESTECKDOSE
3	692404608	1	PROTECTING CAP A240	SCHUTZKAPPE
4	12216223	4	PAN-HEAD SCREW ISO 7045 M3X20 4.8 480	FLACHKOPFSCHRAUBE
5	10876399	4	HEX NUT DIN 985 M3 8 480H SPF	SECHSKANTMUTTER
6	420050108	5	WASHER ISO 7089 3 MS	SCHEIBE
7	10878656	1	FLANGE SEAL GR.32	FLANSCHDICHTUNG
305	10870540	0.64	ELECTR.CABLE 1,0	KFZ-LEITUNG
707	10473047	8	CABLE SLEEVE 1,9-2,5/1,75/0,5 SILIKON	KABELTUELLE

19.9.2023
065295



LIEBHERR


etk_en_de_074661_LR 1600/2

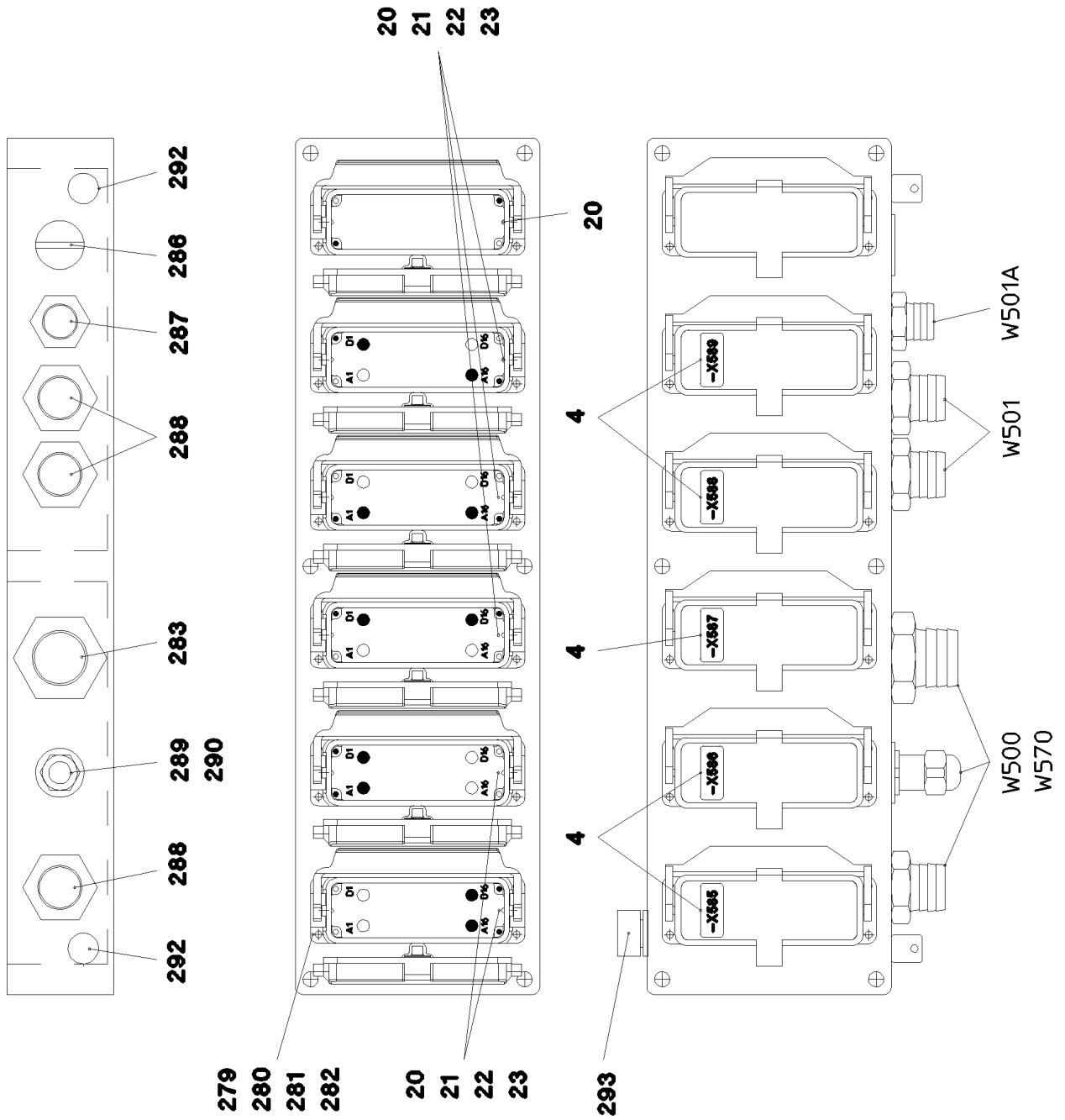
DUMMY PLUG
BLINDSTECKER

639

966459708

Pos.	Item	Quantity	Description	Bezeichnung
1	967605508	1	TERMINAL BOX CPL. S10 ⇒  641	KLEMMKASTEN KPL.
2	965423508	1	TERMINAL BOX CPL. S11 ⇒  643	KLEMMKASTEN KPL.

19.9.2023	etk_en_de_074661_LR 1600/2	 640
LIEBHERR	TERMINAL BOX ELECTRICS SP ELEKTRIK KLEMMKASTEN DB	967605408



Pos. 5

19.9.2023
072917

LIEBHERR

etk_en_de_074661_LR 1600/2

TERMINAL BOX CPL.
KLEMMKASTEN KPL.

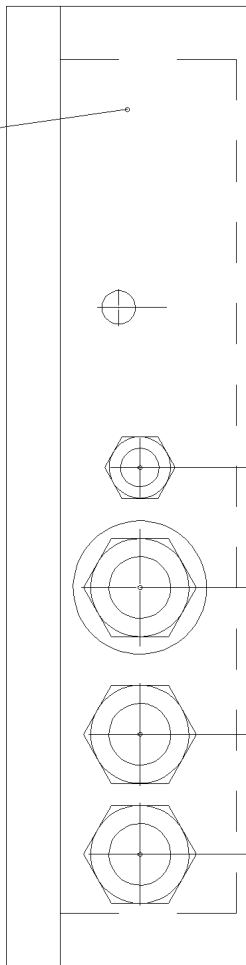
641 (1/2)

967605508

Pos.	Item	Quantity	Description	Bezeichnung
4	964879508	1	TAGS - TERMINAL BOX S10	SCHILDER KLEMMKASTEN
(1)	977516808	1	SIGN	SCHILD
(2)	977516908	1	SIGN 35X15 LEXEDGE II	SCHILD
(3)	977517008	1	SIGN 35X15 LEXEDGE II	SCHILD
(4)	977517108	1	SIGN 35X15 LEXEDGE II	SCHILD
(5)	977517208	1	SIGN 35X15 LEXEDGE II	SCHILD
5	975187608	1	EMPTY CASING 160X560X90X0 AL	LEERGEHAEUSE
20	10873528	6	ADD-ON HOUSING HAN 24B	ANBAUGEHAEUSE
21	605609008	5	MALE INSERT 64-POL 10A	STIFTEINSATZ
22	10871289	10	GUIDE BUSHING CODIERUNG HAN E/ STAIN	FUEHRUNGSBUCHSE
23	10871288	10	GUIDE PIN CODIERUNG HAN E/ STAINLESS	FUEHRUNGSSTIFT
31	602306108	2	CABLE LUG M4/2,5mm ² VERZ	KABELSCHUH
34	602217908	2	CABLE LUG DIN 46237 M6/1-2,5mm ²	KABELSCHUH
279	10875645	28	WASHER ISO 7089 4 200HV 480H SPF	SCHEIBE
280	12216966	24	PAN-HEAD SCREW ISO 7045 M4X20 4.8 480	FLACHKOPFSCHRAUBE
281	10875619	26	HEX NUT ISO 4032 M4 8 480H SPF	SECHSKANTMUTTER
282	425100708	24	TOOTH LOCK WASHER DIN 6797 A 4,3	ZAHNSCHEIBE
283	602441308	1	HOSE UNION JOINT 0 MS	SCHLAUCHVERSCHRAUBUNG
286	602425208	1	SCREW PLUG M32X1,5 MS	VERSCHLUSSSCHRAUBE
287	602441108	1	HOSE UNION JOINT 0 MS	SCHLAUCHVERSCHRAUBUNG
288	602441208	3	HOSE UNION JOINT 0 MS	SCHLAUCHVERSCHRAUBUNG
289	602606508	1	REDUCTION M32X1,5/M20X1,5 MS	REDUKTION
290	602424208	1	CABLE GLAND M20X1,5X5-14 MS	KABELVERSCHRAUBUNG
292	602501208	2	WATER DRAIN PLUG M12 PA6G SPF	ENTWAESSERUNGSSTOPFEN
293	602501308	1	VENTILATION SCREW G1/2"X30 POLYAMID	ENTLUEFTUNGSSCHRAUBE
310	10870542	0.3	ELECTR.CABLE 2,5	KFZ-LEITUNG

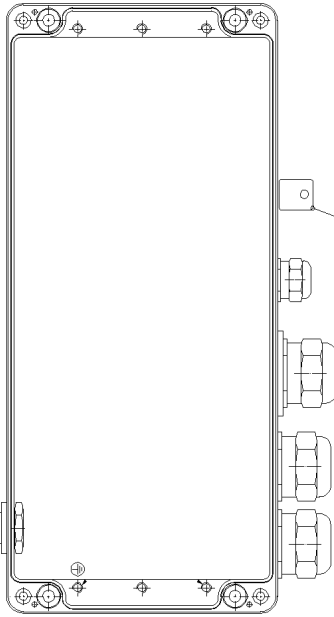
19.9.2023	etk_en_de_074661_LR 1600/2	<input type="checkbox"/> 642 (2/2)
LIEBHERR	TERMINAL BOX CPL. KLEMMKASTEN KPL.	967605508

5

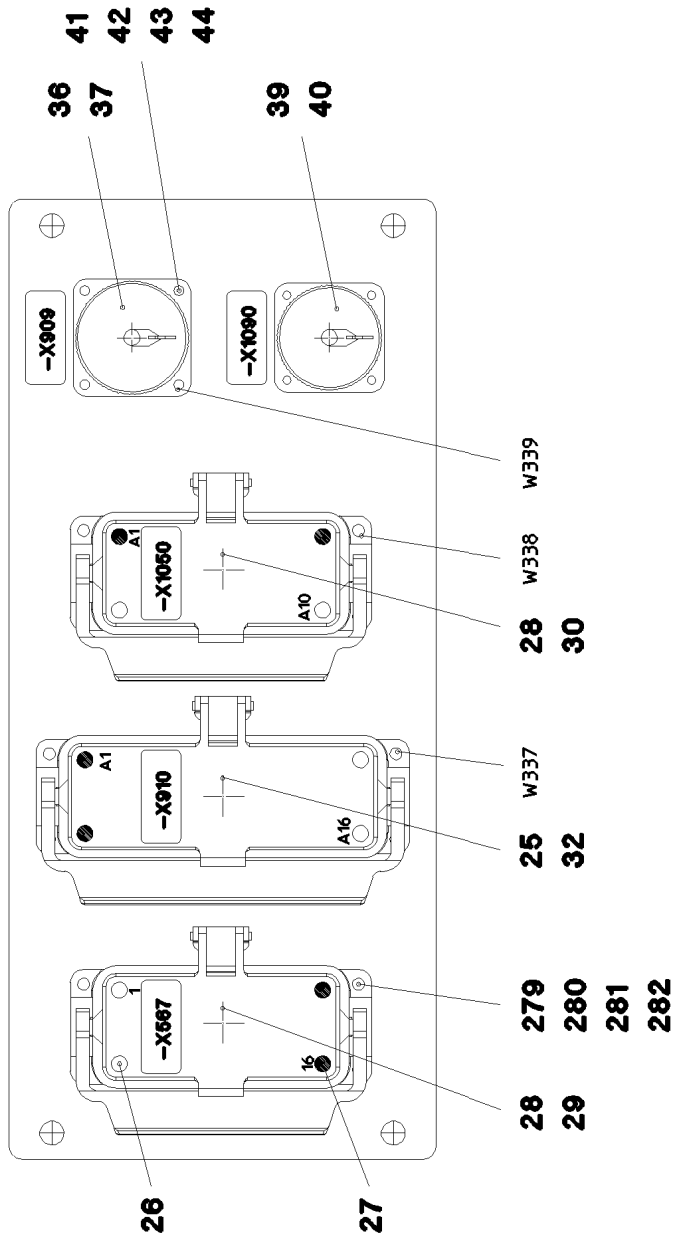


W337 **22**
 W338 **23**
 W339 **24**
 W336 **21**

293



292



W337 **25**
 W337 **32**
 W338 **28**
 W339 **30**
279
280
281
282

Pos. 15
 Pos. 16
 Pos. 50

19.9.2023
 054195

LIEBHERR

etk_en_de_074661_LR 1600/2

TERMINAL BOX CPL.
 KLEMMKASTEN KPL.

643 (1/3)

965423508

Pos.	Item	Quantity	Description	Bezeichnung
4	965423708	1	TAGS - TERMINAL BOX S11	SCHILDER KLEMMKASTEN
(1)	978562908	1	SIGN 35X15 LEXEDGE II	SCHILD
(2)	978563008	1	SIGN -X910	SCHILD
(3)	978563108	1	SIGN -X1050	SCHILD
(4)	978563208	1	SIGN 35X15	SCHILD
(5)	978563508	1	SIGN 35X15	SCHILD
5	978547908	1	EMPTY CASING 160X360X90X0 AL	LEERGEHAEUSE
15	965666508	1	DUMMY PLUG W910BS	BLINDSTECKER
(261)	12104809	1	CABLE TIE 3,6X142-SCHWARZ PA66 SPF	KABELBINDER
(345)	10870539	0.32	ELECTR.CABLE 0,75	KFZ-LEITUNG
(500)	923512208	1	CABLE MARKER	KABELMARKER
(501)	605609008	1	MALE INSERT 64-POL 10A	STIFTEINSATZ
(502)	605618008	1	PROTECTING CAP HAN D HARTING	SCHUTZKAPPE
(503)	740000808	0.2	KNOTTED-LINK CHAIN DIN 5686 1.8X25 ED	KNOTENKETTE
(504)	12216966	1	PAN-HEAD SCREW ISO 7045 M4X20 4.8 480	FLACHKOPFSCHRAUBE
(505)	10875619	2	HEX NUT ISO 4032 M4 8 480H SPF	SECHSKANTMUTTER
(506)	10875645	4	WASHER ISO 7089 4 200HV 480H SPF	SCHEIBE
(507)	425220708	1	SERRATED LOCK WASHER DIN 6798 J 4.3	FAECHERSCHEIBE
(508)	10871289	2	GUIDE BUSHING CODIERUNG HAN E/ STAIN	FUEHRUNGSBUCHSE
(509)	10871288	2	GUIDE PIN CODIERUNG HAN E/ STAINLESS	FUEHRUNGSSTIFT
(510)	605617608	1	SOCKET SHELL HAN 24B	TUELLENGEHAEUSE
(511)	602425108	1	SCREW PLUG M25X1,5 MS	VERSCHLUSSSCHRAUBE
(512)	978563008	1	SIGN -X910	SCHILD
(723)	10113735	4	CRIMPING CONTACT 0,75MM2	CRIMPKONTAKT
16	965666408	1	DUMMY PLUG W1050BS	BLINDSTECKER
(261)	12104809	1	CABLE TIE 3,6X142-SCHWARZ PA66 SPF	KABELBINDER
(345)	10870539	0.32	ELECTR.CABLE 0,75	KFZ-LEITUNG
(500)	923512208	1	CABLE MARKER	KABELMARKER
(501)	605602208	1	PLUG INSERT 40-POL 10A	STECKEREINSATZ
(502)	605618108	1	PROTECTING CAP HAN 16B HARTING	SCHUTZKAPPE
(503)	740000808	0.2	KNOTTED-LINK CHAIN DIN 5686 1.8X25 ED	KNOTENKETTE
(504)	12216966	1	PAN-HEAD SCREW ISO 7045 M4X20 4.8 480	FLACHKOPFSCHRAUBE
(505)	10875619	2	HEX NUT ISO 4032 M4 8 480H SPF	SECHSKANTMUTTER
(506)	10875645	4	WASHER ISO 7089 4 200HV 480H SPF	SCHEIBE
(507)	425220708	1	SERRATED LOCK WASHER DIN 6798 J 4.3	FAECHERSCHEIBE
(508)	10871289	2	GUIDE BUSHING CODIERUNG HAN E/ STAIN	FUEHRUNGSBUCHSE
(509)	10871288	2	GUIDE PIN CODIERUNG HAN E/ STAINLESS	FUEHRUNGSSTIFT
(510)	978563108	1	SIGN -X1050	SCHILD
(511)	605617408	1	SOCKET SHELL HAN 16B	TUELLENGEHAEUSE
(512)	602425108	1	SCREW PLUG M25X1,5 MS	VERSCHLUSSSCHRAUBE
(723)	10113735	4	CRIMPING CONTACT 0,75MM2	CRIMPKONTAKT
17	965536608	1	DUMMY PLUG W909BS	BLINDSTECKER
(151)	10443660	1	PLUG 24-POL A240	STECKER
(152)	692400008	1	DUST CAP METALL A240	STAUBKAPPE
(153)	400140508	1	SOCKET HEAD SCREW ISO 1207 M3X6 MS	ZYLINDERSCHRAUBE
(154)	602425208	1	SCREW PLUG M32X1,5 MS	VERSCHLUSSSCHRAUBE
(266)	740000808	0.2	KNOTTED-LINK CHAIN DIN 5686 1.8X25 ED	KNOTENKETTE
(344)	10870538	0.96	ELECTR.CABLE 0,5	KFZ-LEITUNG
(500)	923512208	1	CABLE MARKER	KABELMARKER
(708)	10473048	7	CABLE SLEEVE 2,4-3,0/2,4/0,6 SILIKON	KABELTUELLE
18	965536308	1	WIRING HARNESS W339A	KABELSTRANG
(124)	602323508	10	FLAT PLUG 2,8X0,5-1 SN	FLACHSTECKER
(125)	602300308	14	CONTACT 0,5-1MM2	KONTAKT
(151)	692401608	1	BUILD-IN SOCKET 24-POL A240	EINBAUDOSE
(152)	602336008	1	PLUG SHELL 14-POL	STECKERGEHAEUSE
(153)	10021568	1	PLUG SHELL 14-POL	STECKERGEHAEUSE
(305)	10870540	3.84	ELECTR.CABLE 1,0	KFZ-LEITUNG
(500)	923512208	3	CABLE MARKER	KABELMARKER
(708)	10473048	24	CABLE SLEEVE 2,4-3,0/2,4/0,6 SILIKON	KABELTUELLE
(998)	965622208	1	LETTERING WIRING HARNESS	BESCHRIFTUNG KABELBAUM

19.9.2023

etk_en_de_074661_LR 1600/2

644 (2/3)

LIEBHERRTERMINAL BOX CPL.
KLEMMKASTEN KPL.

965423508

Pos.	Item	Quantity	Description	Bezeichnung
19	965536408	1	WIRING HARNESS W339B	KABELSTRANG
(124)	602323508	7	FLAT PLUG 2,8X0,5-1 SN	FLACHSTECKER
(125)	602300308	9	CONTACT 0,5-1MM2	KONTAKT
(151)	691809208	1	APPLIANCE SOCKET 19-POL	GERAETESTECKDOSE
(152)	602332808	1	HOUSING 10-POL	GEHAEUSE
(153)	10021567	1	PLUG SHELL 10-POL	STECKERGEHAEUSE
(305)	10870540	2.56	ELECTR.CABLE 1,0	KFZ-LEITUNG
(500)	923512208	3	CABLE MARKER	KABELMARKER
(708)	10473048	16	CABLE SLEEVE 2,4-3,0/2,4/0,6 SILIKON	KABELTUELLE
(998)	965622208	1	LETTERING WIRING HARNESS	BESCHRIFTUNG KABELBAUM
21	965426808	1	LEAD W336	LEITUNG
22	965426908	1	LEAD W337	LEITUNG
23	965427008	1	LEAD W338	LEITUNG
24	965427108	1	LEAD W339	LEITUNG
25	605608808	1	FEMALE INSERT 64-POL 10A	BUCHSENEINSATZ
26	10871289	6	GUIDE BUSHING CODIERUNG HAN E/ STAIN	FUEHRUNGSBUCHSE
27	10871288	6	GUIDE PIN CODIERUNG HAN E/ STAINLESS	FUEHRUNGSSTIFT
28	10873527	2	ADD-ON HOUSING HAN 16B	ANBAUGEHAEUSE
29	637005301	1	SOCKET INSERT 16-POL+PE 16A	STECKDOSENEINSATZ
30	605602108	1	FEMALE INSERT 40-POL 10A	BUCHSENEINSATZ
31	602306108	2	CABLE LUG M4/2,5mm ² VERZ	KABELSCHUH
32	10873528	1	ADD-ON HOUSING HAN 24B	ANBAUGEHAEUSE
34	602217908	2	CABLE LUG DIN 46237 M6/1-2,5mm ²	KABELSCHUH
36	692100008	1	SEAL	DICHTUNG
37	691899808	1	DUST CAP METALL A240	STAUBKAPPE
39	691812908	1	PROTECTING CAP MS A240	SCHUTZKAPPE
40	691822208	1	SEAL	DICHTUNG
41	408400701	8	PAN-HEAD SCREW ISO 7045 M3X16 4.8 A2	FLACHKOPFSCHRAUBE
42	425100508	8	TOOTH LOCK WASHER DIN 6797 A 3,2	ZAHNSCHEIBE
43	10875644	8	WASHER ISO 7089 3,5 200HV 480H SPF	SCHEIBE
44	10876399	8	HEX NUT DIN 985 M3 8 480H SPF	SECHSKANTMUTTER
50	553010808	0.9	SPIRAL HOSE NW50 KUNSTSTOFF	SPIRALSCHLAUCH
279	10875645	16	WASHER ISO 7089 4 200HV 480H SPF	SCHEIBE
280	12216966	12	PAN-HEAD SCREW ISO 7045 M4X20 4.8 480	FLACHKOPFSCHRAUBE
281	10875619	14	HEX NUT ISO 4032 M4 8 480H SPF	SECHSKANTMUTTER
282	425100708	12	TOOTH LOCK WASHER DIN 6797 A 4,3	ZAHNSCHEIBE
292	602501208	1	WATER DRAIN PLUG M12 PA6G SPF	ENTWAESSERUNGSSTOPFEN
293	602501308	1	VENTILATION SCREW G1/2"X30 POLYAMID	ENTLUEFTUNGSSCHRAUBE
310	10870542	0.3	ELECTR.CABLE 2,5	KFZ-LEITUNG

19.9.2023

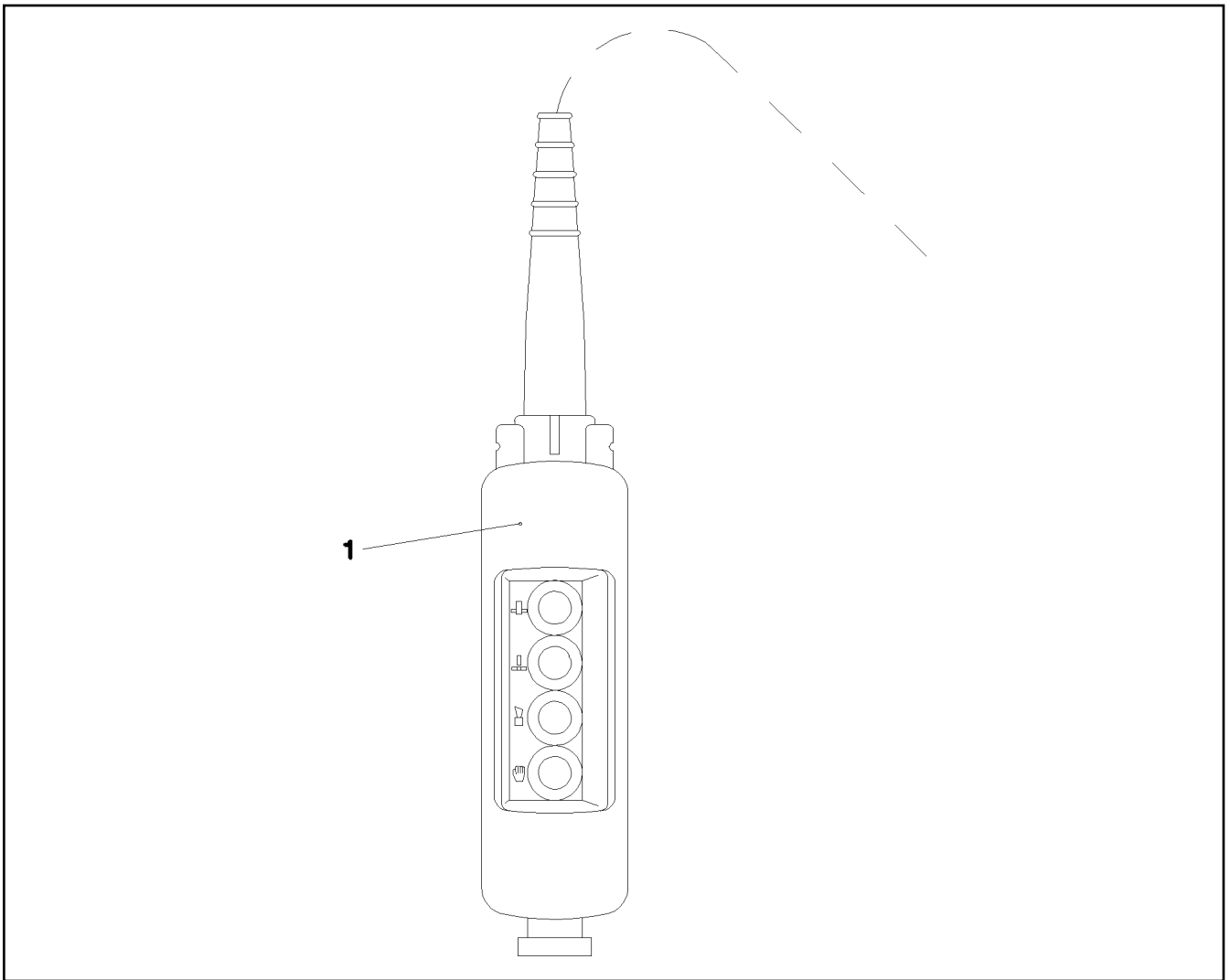
etk_en_de_074661_LR 1600/2


645 (3/3)


LIEBHERR

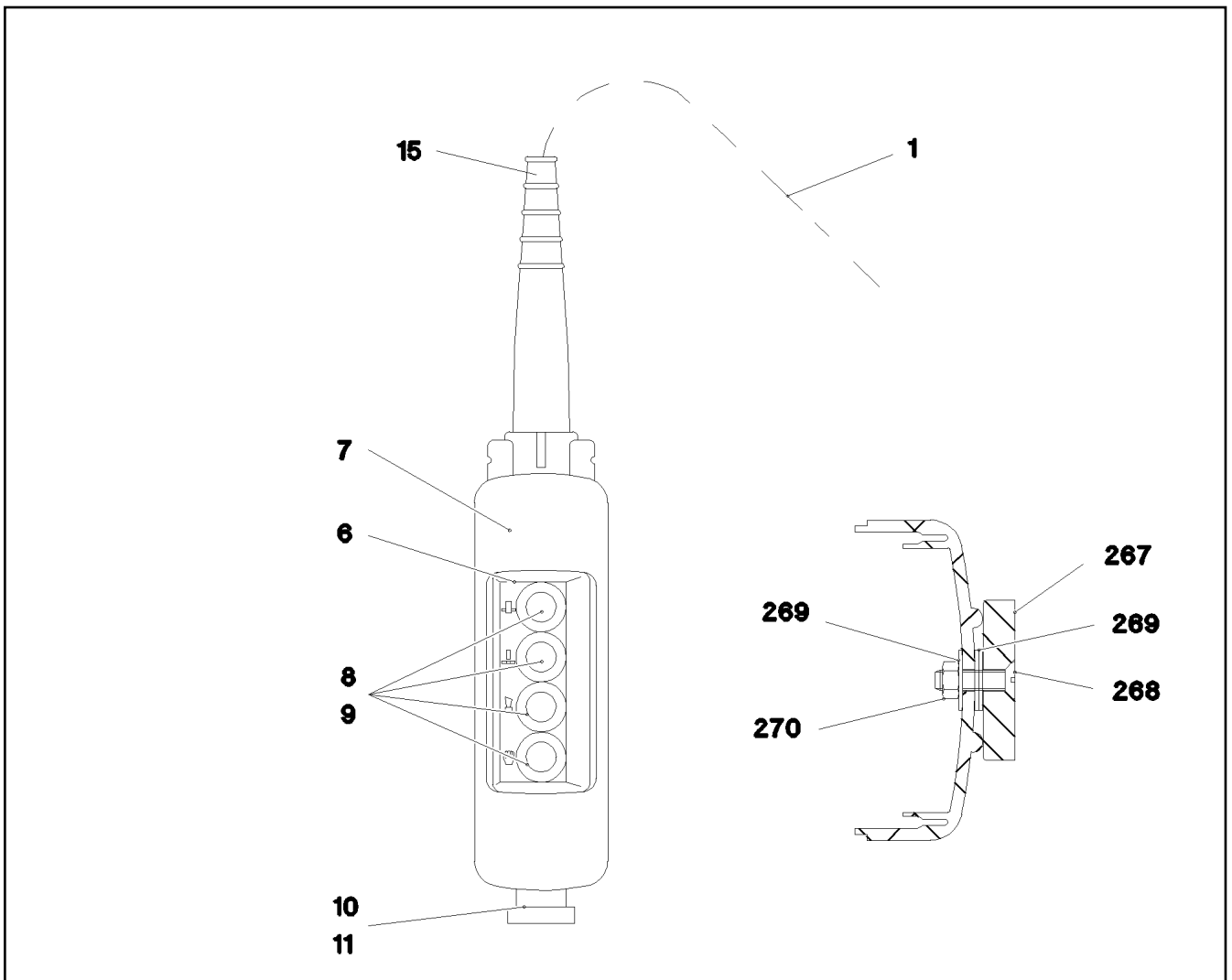
TERMINAL BOX CPL.
KLEMMKASTEN KPL.

965423508





Pos.	Item	Quantity	Description	Bezeichnung
1	965113808	1	CONTROL DESK A570 ⇒  647	BEDIENPULT

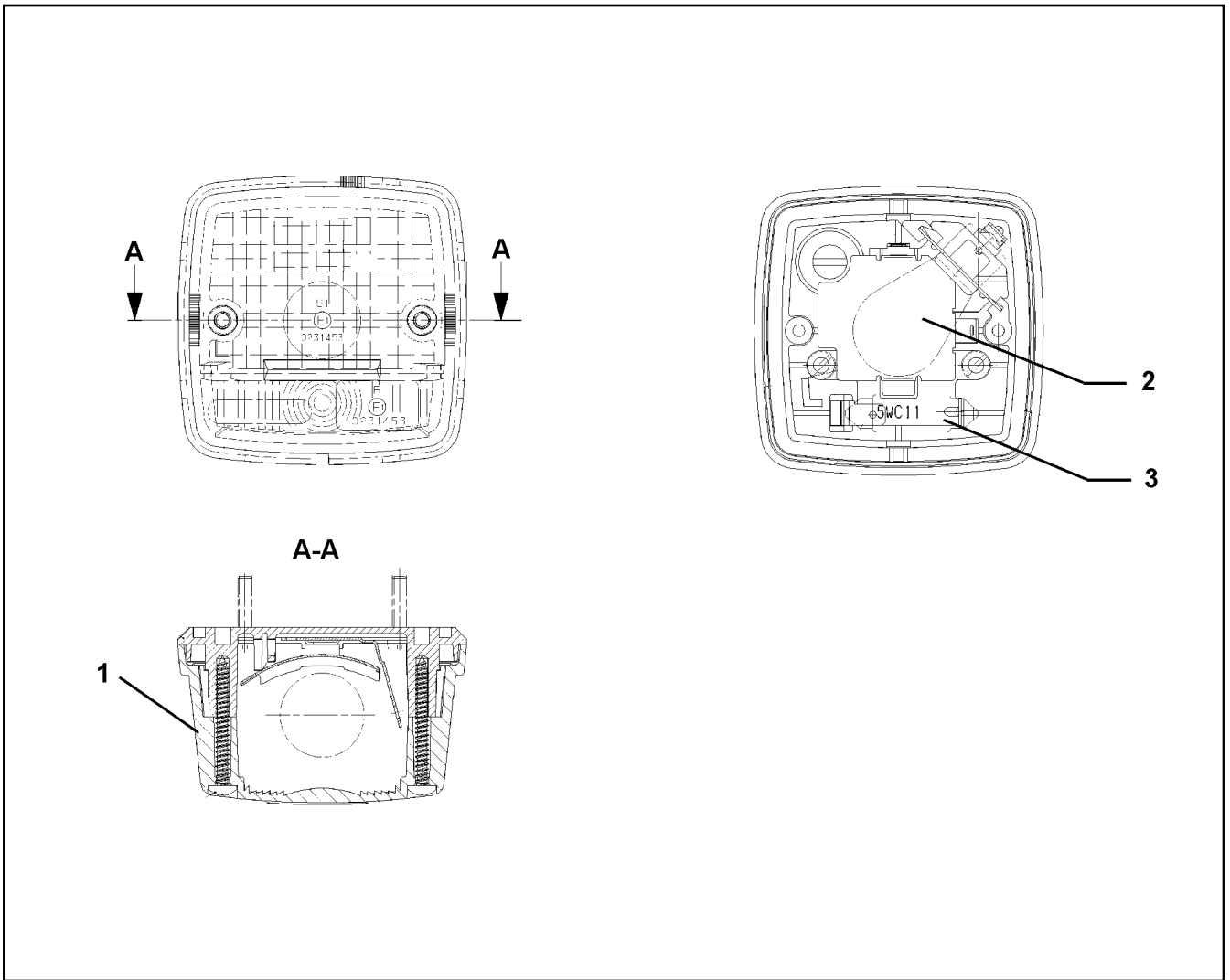
19.9.2023 052623	etk_en_de_074661_LR 1600/2	 646
LIEBHERR	CONTROL DESK BEDIENPULT	965113608



Pos.	Item	Quantity	Description	Bezeichnung
1	965111508	1	WIRING HARNESS W570	KABELSTRANG
6	977994508	1	BOARD CONTROL PANEL 40X120 AL-BL 1M	SCHILD BEDIENPULT
7	606652308	1	EMPTY CASING 440X80X70	LEERGEHAEUSE
8	606652508	4	FRONT ELEMENT	FRONTELEMENT
9	606653208	4	AUXILIARY SWITCH BLOCK 1S	HILFSSCHALTERBLOCK
10	606661408	1	AUXILIARY SWITCH BLOCK 10E	HILFSSCHALTERBLOCK
11	606652608	1	MUSHROOM PUSH-BUTTON	PILZTASTE
267	617000108	2	PERMANENT MAGNET 90N	DAUERMAGNET
268	400603508	2	COUNTERSUNK SCREW ISO 2010 M5X18 M	SENKSCRAUBE
269	10875643	6	WASHER ISO 7093-1 5 200HV 480H SPF	SCHEIBE
270	10875612	2	HEX NUT DIN 985 M5 8 480H SPF	SECHSKANTMUTTER

Pos.	Item	Quantity	Description	Bezeichnung
3	607113108	2	TAIL BRAKE LIGHT 5/21W 12/24V ROT ⇒  649	SCHLUSSBREMSLEUCHTE
4	607021708	2	LIGHT BULB DIN 72601 21W 24V	GLUEHLAMPE

19.9.2023	etk_en_de_074661_LR 1600/2	 648
LIEBHERR	WARNING LIGHT WARNLEUCHTE	965939808



Pos.	Item	Quantity	Description	Bezeichnung
1	607212608	1	LENS	LICHTSCHEIBE
2	607021708	1	LIGHT BULB DIN 72601 21W 24V	GLUEHLAMPE
3	607020108	1	LIGHT BULB 5W 24V	GLUEHLAMPE

19.9.2023
051899

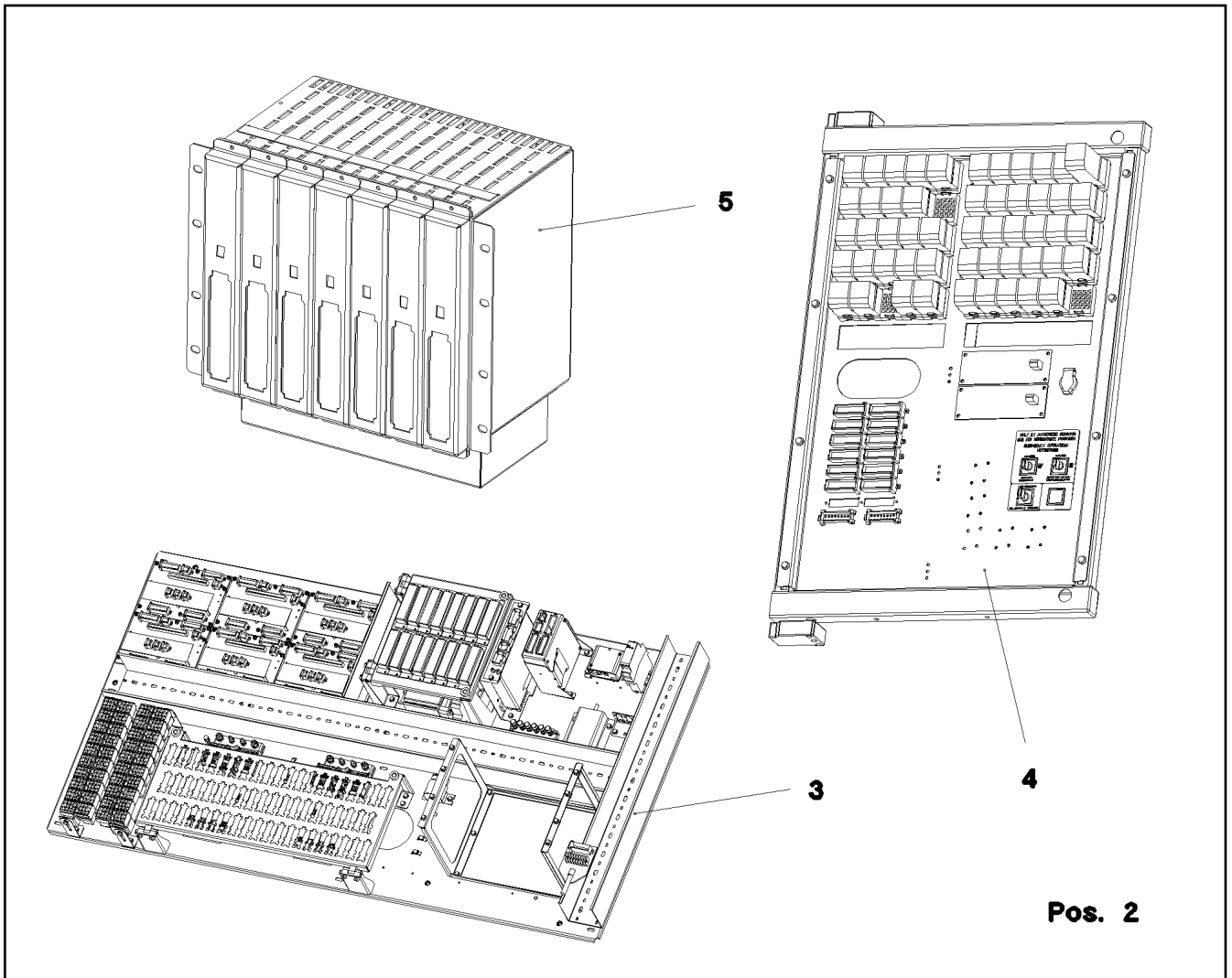
LIEBHERR

etk_en_de_074661_LR 1600/2





TAIL BRAKE LIGHT
SCHLUSSBREMSLEUCHE

649

607113108



Pos. 2

Pos.	Item	Quantity	Description	Bezeichnung
2	966033108	1	SWITCH CABINET ⇒  651	SCHALTSCHRANK MECH.
3	967155408	1	ASSEMBLY PARTS MOUNTING PANEL ⇒  655	AUFBAUTEILE MONTAGETAFEL
4	968104208	1	RELAY CONTROL SYSTEM ⇒  664	RELAISSTEUERUNG
5	964539408	1	LICCON ASSEMBLY UNIT ⇒  666	LICCON MONTAGEEINHEIT

19.9.2023
072914

LIEBHERR

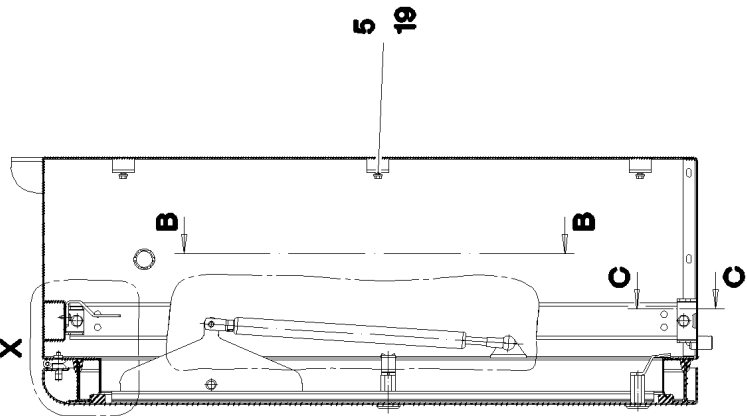
etk_en_de_074661_LR 1600/2

SWITCHBOX MOUNTING PARTS
EINBAUTEILE SCHALTSCHRANK

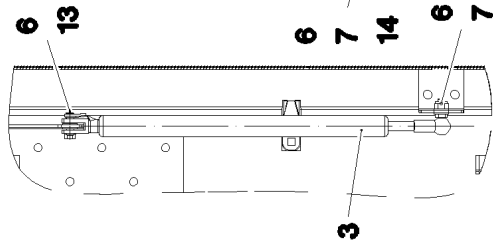
 650

915894008

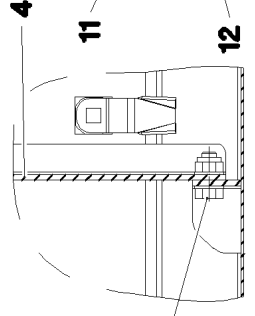
Schnitt A-A



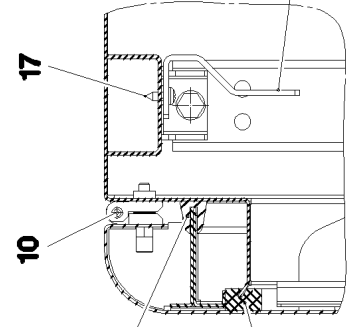
Schnitt B-B



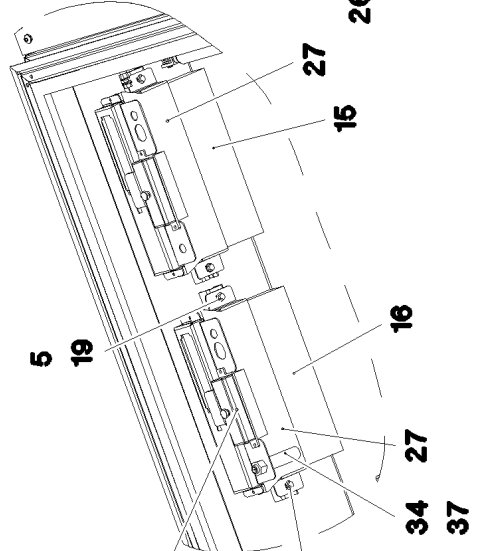
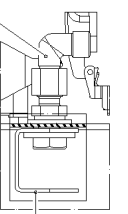
Schnitt C-C



Einzelheit X



Einzelheit Y



19.9.2023
065290

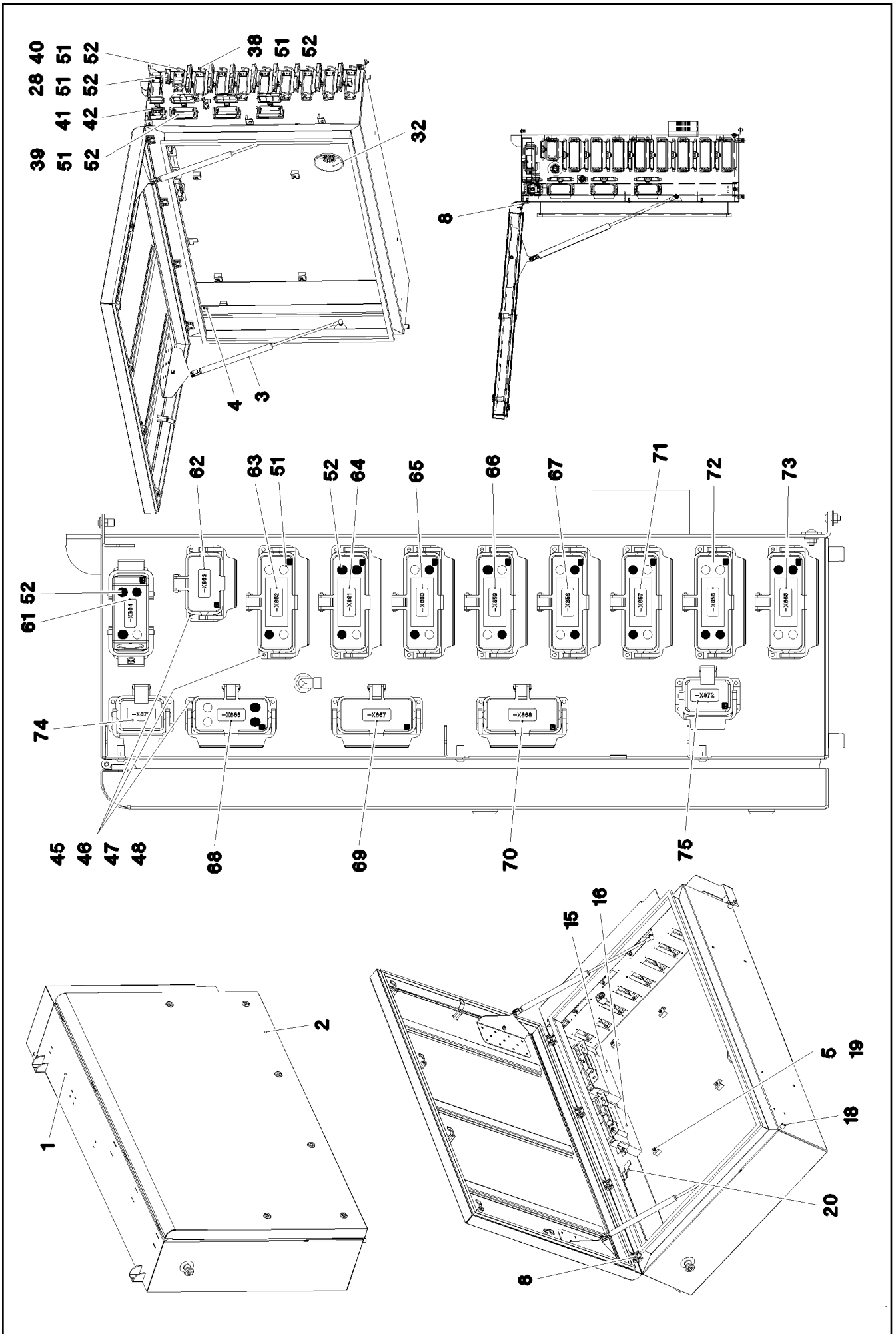
LIEBHERR

etk_en_de_074661_LR 1600/2

SWITCH CABINET
SCHALTSCHRANK MECH.

□ 651 (1/3)

966033108



19.9.2023
065291

LIEBHERR

etk_en_de_074661_LR 1600/2

SWITCH CABINET
SCHALTSCHRANK MECH.


□ 652 (2/3)

966033108

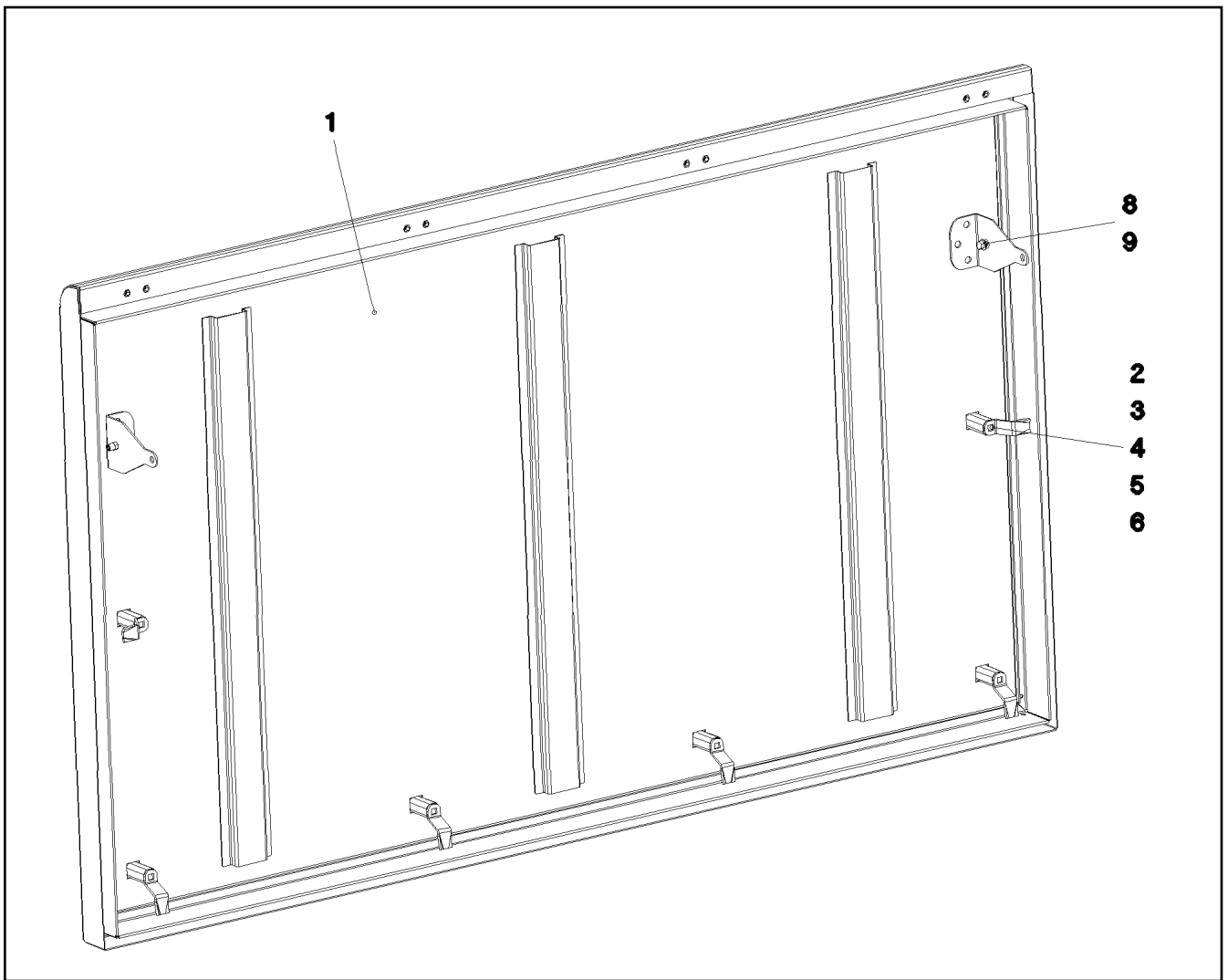
Pos.	Item	Quantity	Description	Bezeichnung
1	966057308	1	SWITCH CABINET WELDED	SCHALTSCHRANK SCHWK.
2	964816708	1	COVER COMPL. ⇒  654	DECKEL KPL.
3	10472028	2	GAS SPRING 23X265-350N	GASFEDER
4	977350008	1	PLATE 3X853X80 DC01 FE//ZNNI8//CN//T0	BLECH
5	10876387	13	HEX SCREW M5X16 10.9 480H SPF	SECHSKANTSCHRAUBE
6	12103465	12	WASHER ISO 7089 8 300HV ZNNI-480H SPF	SCHEIBE
7	10875614	4	HEX NUT DIN 985 M8 8 480H SPF	SECHSKANTMUTTER
8	10871177	4	SCREW-ON HINGE 25X25X50/180° AISI 316	ANSCHRAUBSCHARNIER
9	949997708	4	PLATE 4X90X12 S315MC FE//ZNNI8//CN//T0	BLECH
10	10875551	16	COUNTERSUNK SCREW DIN 7991 M6X16 8	SENKSCHRAUBE
11	977505708	1	SEALING PROFILE 0 GUMMI 55°	ABDICHTPROFIL
12	262104308	4.6	CELL RUBBER 20X12 CR SCHWARZ	ZELLGUMMI
13	725111808	2	ES PIN 8X16 FE/ZN8/CN/T2	ES BOLZEN
14	11651767	2	HEX SCREW ISO 4017 M8X20 8.8 480H SPF	SECHSKANTSCHRAUBE
15	961956308	1	POWER SUPPLY 4	NETZTEIL 4
16	914400608	1	CENTRAL UNIT C1 8X2A GEPRUEFT	ZENTRALEINHEIT C1
17	553168708	2	SHEET-METAL SCREW ISO 7049 ST4,8X13 S	BLECHSCHRAUBE
18	602501208	2	WATER DRAIN PLUG M12 PA6G SPF	ENTWAESSERUNGSSTOPFEN
19	413003808	13	CAGE NUT M5 A2/ST	KAFIGMUTTER
20	978049608	1	ANGLE 3X40X112 DC01 FE//ZNNI8//CN//T0	WINKEL
21	471032108	1	FITTING GE 6S G1/4A CR6-FREI	VERSCHRAUBUNG
22	472531508	1	FITTING EW 6S M14X1,5 CR6-FREI	VERSCHRAUBUNG
23	410150008	1	UNION NUT DIN 431 G1/4 14H A2K	ROHRMUTTER
24	421101308	1	WASHER DIN 1440 14 ST VERZ	SCHEIBE
25	10289804	1	WASHER ISO 7089 12 300HV FLZN SPF	SCHEIBE
26	976606608	1	PLATE 2X98X32 ALMG3 H111 RAL 7037 SPF	BLECH
27	972809208	2	PLATE 1.5X336X134 DC01 FE//ZNNI8//CN//T	BLECH
28	10475666	1	ADD-ON HOUSING HAN EMV ALU/ZINK	ANBAUGEHAEUSE
32	977510208	2	SEAL 0 PE	DICHTUNG
33	604501608	2	FUSE BOX SMALL 6-POL, LEER	SICHERUNGSDOSE
34	10354584	1	INDUCTIVE SENSOR BERUEHRUNGSLOS	INDUKTIVSENSOR
37	411519708	1	HEX NUT ISO 8673 M12X1 6 BLANK	SECHSKANTMUTTER
38	10873528	8	ADD-ON HOUSING HAN 24B	ANBAUGEHAEUSE
39	10873527	3	ADD-ON HOUSING HAN 16B	ANBAUGEHAEUSE
40	10873526	1	ADD-ON HOUSING HAN 10B	ANBAUGEHAEUSE
41	10873525	2	ADD-ON HOUSING HAN 6B	ANBAUGEHAEUSE
42	13110775	1	HINGED FRAME HAN 6B	GELENKRAHMEN
45	10875611	60	HEX NUT DIN 985 M4 8 480H SPF	SECHSKANTMUTTER
46	425100708	60	TOOTH LOCK WASHER DIN 6797 A 4,3	ZAHNSCHEIBE
47	10875645	60	WASHER ISO 7089 4 200HV 480H SPF	SCHEIBE
48	12216226	60	PAN-HEAD SCREW ISO 7045 M4X16 4.8 480	FLACHKOPFSCHRAUBE
51	10871289	19	GUIDE BUSHING CODIERUNG HAN E/ STAIN	FUEHRUNGSBUCHSE
52	10871288	21	GUIDE PIN CODIERUNG HAN E/ STAINLESS	FUEHRUNGSSTIFT
61	977539508	1	SIGN -X864	SCHILD
62	977539608	1	SIGN 35X15 LEXEDGE II	SCHILD
63	977539708	1	SIGN -X862	SCHILD
64	977539808	1	SIGN 35X15 LEXEDGE II	SCHILD
65	977539908	1	SIGN 35X15 LEXEDGE II	SCHILD
66	977540008	1	SIGN 35X15 LEXEDGE II	SCHILD
67	977540108	1	SIGN 35X15 LEXEDGE II	SCHILD
68	977540208	1	SIGN -X866	SCHILD
69	977540308	1	SIGN -X867	SCHILD
70	977540408	1	SIGN 35X15 LEXEDGE II	SCHILD
71	977540508	1	SIGN 35X15 LEXEDGE II	SCHILD
72	977540608	1	SIGN 35X15 LEXEDGE II	SCHILD
73	977540708	1	SIGN -X855	SCHILD
74	979653308	1	SIGN 35X15 LEXEDGE II	SCHILD
75	97005403	1	SIGN 35X15 LEXEDGE II	SCHILD

19.9.2023

etk_en_de_074661_LR 1600/2

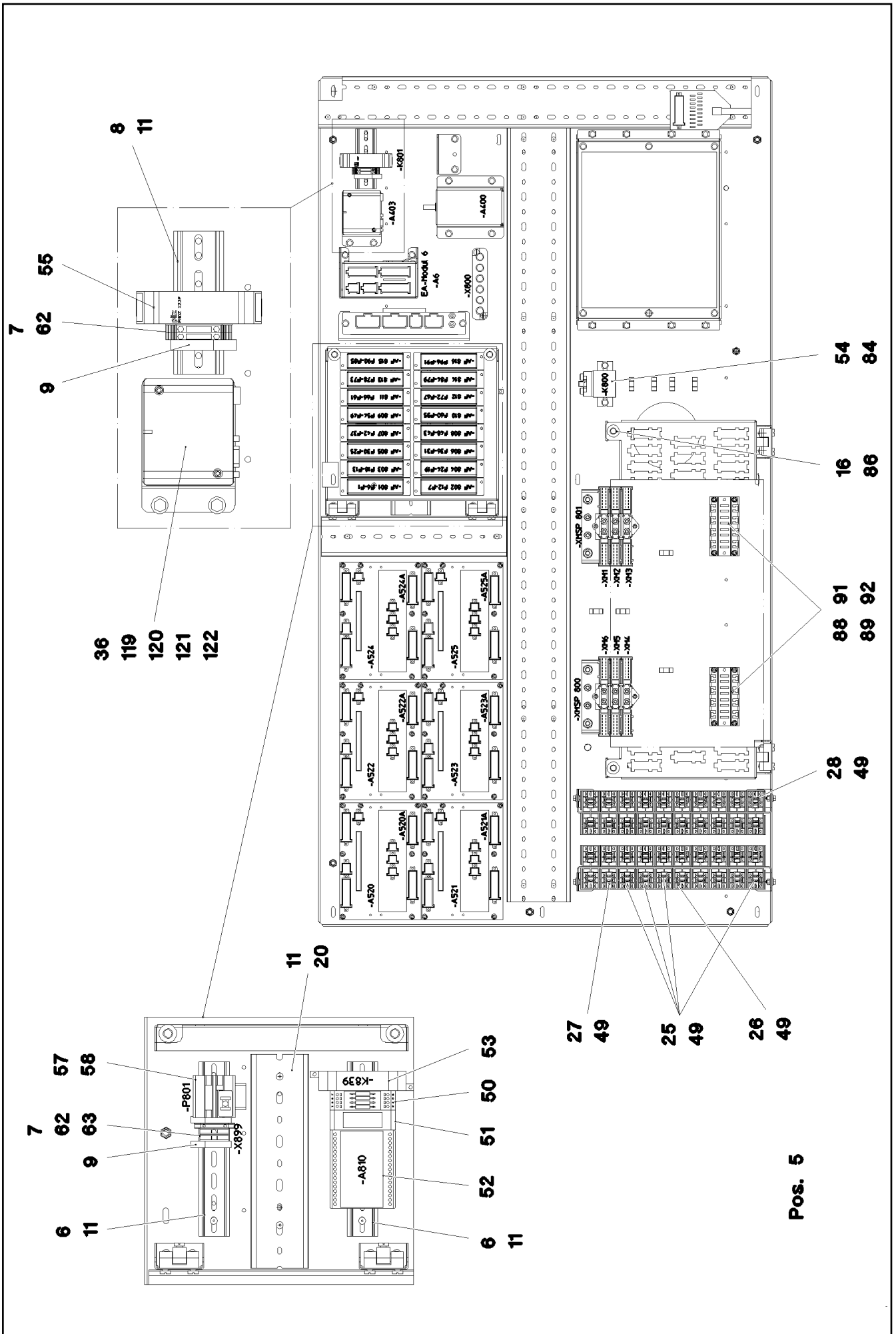
 653 (3/3)**LIEBHERR**SWITCH CABINET
SCHALTSCHRANK MECH.

966033108

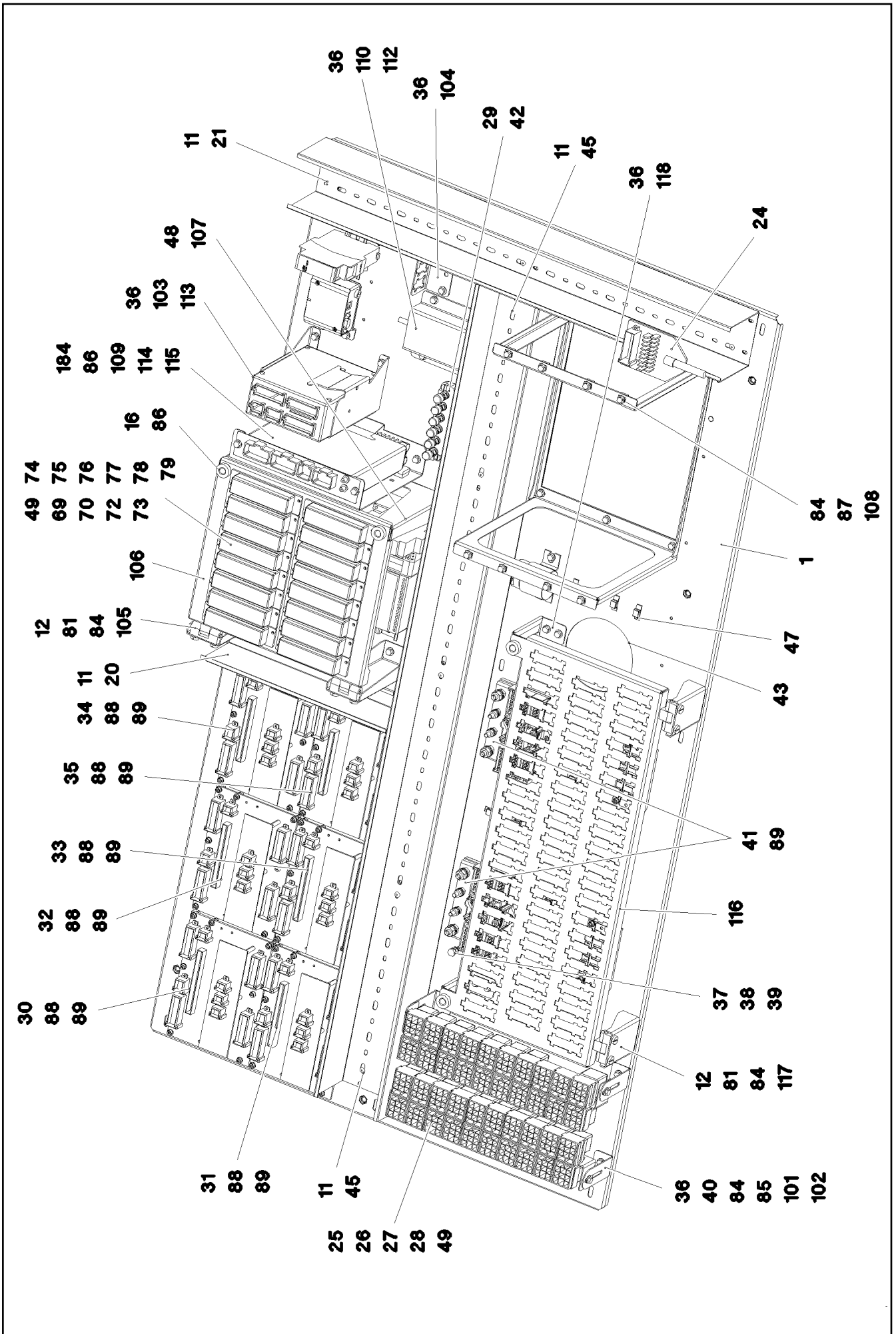


Pos.	Item	Quantity	Description	Bezeichnung
1	964816808	1	COVER GLUED	DECKEL GEKLEBT
2	704253408	6	ACTUATION SPIKE GD-ZN SW GEPULVERT	BETAETIGUNGSDORN
3	704274708	6	HOUSING GD-ZN SW GEPULVERT	GEHAEUSE
4	704255308	6	TONGUE	ZUNGE
5	704274908	6	FLAT GASKET	FLACHDICHTUNG
6	704274808	6	O-RING 12X2 NBR70	O-RING
8	10197771	4	WASHER ISO 7089 6 200HV ZNNI-480H SPF	SCHEIBE
9	11840297	2	HEX SCREW EN 1665 M6X16 8.8 480H SPF	SECHSKANTSCHRAUBE

19.9.2023 053004	etk_en_de_074661_LR 1600/2	654
LIEBHERR	COVER COMPL. DECKEL KPL.	964816708



Pos. 5



Pos.	Item	Quantity	Description	Bezeichnung
1	96001009	1	PLATE PRE-ASS.	PLATTE VORM.
5	967155508	1	CABLING MOUNTING PLATE S1 ⇒ □ 659	VERKABELUNG MONTAGETAPE
6	602106708	0.4	TOP HAT RAIL 35X27X7,3X1	HUTSCHIENE
7	602761608	3	TERMINAL MARKER 0,2-2,5MM²	MESSERTRENNKLEMME
8	602106708	0.1	TOP HAT RAIL 35X27X7,3X1	HUTSCHIENE
9	602110108	3	END HOLDER	ENDHALTER
11	704232308	26	BLIND RIVET 4,0X10,5	BLINDNIET
12	4601361	12	PAN-HEAD SCREW ISO 7045 M6X8 4.8 A2C	FLACHKOPFSCHRAUBE
16	10449664	4	KNURLED SCREW M5X10 PA6	RAENDELSCHRAUBE
19	602762908	1	IDENTIFICATION STRIPS	BEZEICHNUNGSSTREIFEN
20	638109201	0.62	WIRING DUCT 80X60/2000 HARD-PVC	VERDRAHTUNGSKANAL
21	601413908	0.725	CABLE CHANNEL 80X80/2000	KABELKANAL
23	10024857	1	RESISTANCE MODULE PBTG-GF20 SPF	WIDERSTANDSMODUL
24	660024508	1	ADAPTOR 18-POL SPF	ADAPTER
25	630105108	4	RELAY 24V/1S 26X26X24MM SPF	RELAIS
26	630121508	25	CENTER-ZERO RELAY 24V 10A SPF	WECHSLERRELAIS
27	630105408	1	RELAY 24V/1W 26X26X24MM SPF	RELAIS
28	11082105	1	ELECTRONIC RELAY 24V 30A	ELEKTRONISCHES RELAIS
29	11656605	2	PAN-HEAD SCREW ISO 7045 M5X20 4.8 480	FLACHKOPFSCHRAUBE
30	964832908	1	INPUT BOARD CPL. EP0	EINGANGSPLATINE KPL.
31	964833008	1	INPUT BOARD CPL. EP1	EINGANGSPLATINE KPL.
32	964833108	1	INPUT BOARD CPL. EP2	EINGANGSPLATINE KPL.
33	964833208	1	INPUT BOARD CPL. EP3	EINGANGSPLATINE KPL.
34	964833308	1	INPUT BOARD CPL. EP4	EINGANGSPLATINE KPL.
35	964833408	1	INPUT BOARD CPL. EP5	EINGANGSPLATINE KPL.
36	10875503	56	HEX SCREW EN 1665 M5X10 10.9 480H SPF	SECHSKANTSCHRAUBE
37	11644899	1	HEX SCREW ISO 4017 M6X20 8.8 480H SPF	SECHSKANTSCHRAUBE
38	10197764	1	HEX NUT ISO 4032 M6 10 ZNNI-480H SPF	SECHSKANTMUTTER
39	12102694	1	SERRATED LOCK WASHER DIN 6798 A 6.4	FAECHERSCHEIBE
40	425220808	4	SERRATED LOCK WASHER DIN 6798 J 5.3	FAECHERSCHEIBE
41	926891108	2	GROUND RAIL ⇒ □ 661	VERTEILER MASSE
42	922648308	1	TERMINAL BOARD PRE-ASS. ⇒ □ 662	KLEMMBRETT VORM.
43	262103908	2	EDGE PROTECTION 1-2X9,5X6,5	KANTENSCHUTZ
45	601414208	1.295	CABLE CHANNEL 80X100/2000	KABELKANAL
47	11492315	8	CABLE CLIP HOLDER 8,1X-SCHWARZ PA66	KABELBINDERHALTER
49	704207608	37	MANDRIL RIVET 4X10,3	DORNNIET
50	967264308	1	INSERTION MODULE	BESTUECKUNGSMODUL
51	964591108	1	INSERTION MODULE ⇒ □ 663	BESTUECKUNGSMODUL
52	660301608	1	DIODE MODULE 1N4007	DIODENMODUL
53	12075176	1	TIME RELAY 0,05S ... 100H 1	ZEITRELAIS
54	11160723	1	PERFORMANCE RELAY 75A	LEISTUNGSRELAIS
55	10475150	1	EMERGENCY STOP DEVICE 24V 0,025A	NOT-AUS SCHALTGERAET
57	691802208	1	OPERATING HOURS COUNTER STUNDEN	BETRIEBSSTUNDENZAehler
58	971291008	1	PLATE OPER. HOUR METER TRAVELL	SCHILD BETRIEBSSTUNDENZ.
62	602761708	2	COVER	DECKEL
63	10286354	2	TERMINAL/CLAMP 6,3/2,8X0,8MM²	KLEMME
69	604501608	16	FUSE BOX SMALL 6-POL, LEER	SICHERUNGSDOSE
70	602735508	75	INSERTION BRIDGE	EINLEGEBRUECKE
72	604007708	6	FLAT FUSE LINK 3A	FLACHSICHERUNGSEINSATZ
73	604006908	6	FLAT FUSE LINK 5A 32	FLACHSICHERUNGSEINSATZ
74	604007008	20	FLAT FUSE LINK 7,5A	FLACHSICHERUNGSEINSATZ
75	604007108	23	FLAT FUSE LINK 10A 32	FLACHSICHERUNGSEINSATZ
76	604007208	8	FLAT FUSE LINK 15A	FLACHSICHERUNGSEINSATZ
77	604007308	5	FLAT FUSE LINK 20A	FLACHSICHERUNGSEINSATZ
78	604007608	1	FLAT FUSE LINK 25A	FLACHSICHERUNGSEINSATZ
79	604007408	1	FLAT FUSE LINK 30A	FLACHSICHERUNGSEINSATZ

19.9.2023

etk_en_de_074661_LR 1600/2

□ 657 (3/4)

LIEBHERRASSEMBLY PARTS MOUNTING PANEL
AUFBAUTEILE MONTAGETAPEL

967155408

Pos.	Item	Quantity	Description	Bezeichnung
81	704255908	4	HINGE 19X19X45/180° GD-ZN VERCHROMT	SCHARNIER
85	10875620	4	HEX NUT ISO 4032 M5 8 480H SPF	SECHSKANTMUTTER
86	10042592	6	BLIND RIVET NUT M5 K=1,0-3,5 ST A2C	BLINDNIETMUTTER
87	413002608	8	CAGE NUT M5	KAFIGMUTTER
88	425220708	42	SERRATED LOCK WASHER DIN 6798 J 4.3	FAECHERSCHEIBE
89	10876395	46	SOCKET HEAD SCREW ISO 4762 M4X12 8.8	ZYLINDERSCHRAUBE
101	977566208	2	PLATE 1.5X399X35 DC01 FE//ZNNI8//CN//T0	BLECH
102	972940008	4	PLATE 1.5X112X30 DC01 FE//ZNNI8//CN//T0	BLECH
103	972962308	1	PLATE 1.5X158X338 DC01 FE//ZNNI8//CN//T	BLECH
104	977490808	1	PLATE 1.5X79X67 DC01 FE//ZNNI8//CN//T0	BLECH
105	972660608	2	PLATE 1.5X191X111 DC01 FE//ZNNI8//CN//T	BLECH
106	977569608	1	PLATE 1.5X283X325 DC01 FE//ZNNI8//CN//T	BLECH
107	977392508	1	PLATE 1.5X212X345 DC01 FE//ZNNI8//CN//T	BLECH
108	971405308	1	PLATE 1.5X272X796 DC01 FE//ZNNI8//CN//T	BLECH
109	977258008	1	PLATE 1.5X237X332 DC01 FE//ZNNI8//CN//T	BLECH
110	976536208	1	PLATE 2X162X142 ALMG3 H111	BLECH
112	10340438	1	DATALOGGER LDL2 DIGITAL SPF	DATENLOGGER
113	660102008	1	E/A-MODULE A SPF	E/A-MODUL
114	966224908	1	BTB PROGRAMMED OW	BTB PROGRAMMIERT
(1)	10356464	1	REMOTE CONTROL APPARATUS FSE-BTB-	FERNSTEUEREMPPFAENGER
(2)	10288121	1	NAME PLATE 70X40 POLYESTER SPF	BEZEICHNUNGSSCHILD
(3)	11007853	1	LABELS 10X90 POLYESTER	ETIKETTEN
115	262101008	0.36	CELL RUBBER 20X8	ZELLGUMMI
116	978628108	1	PLATE 1.5X635X271 DC01 FE//ZNNI8//CN//T	BLECH
117	977584308	2	PLATE 2X110X109 DC01 FE//ZNNI8//CN//T0	BLECH
118	978627208	2	ANGLE 1.5X151X54 DC01 FE//ZNNI8//CN//T0	WINKEL
119	962868808	1	GSM-MODULE PROGRAMMED LICCON1 SP	GSM-MODUL PROGRAMMIERT
(10)	10652699	1	GSM MODULE MC55I QUAD-BAND	GSM-MODUL
120	10284444	1	SIM-CARD	SIM-KARTE
121	10875567	2	SOCKET HEAD SCREW ISO 4762 M3X35 8.8	ZYLINDERSCHRAUBE
122	97025882	1	PLATE 1.5X114X70 DC01 FE//ZNNI8//CN//T0	BLECH

19.9.2023


etk_en_de_074661_LR 1600/2


658 (4/4)

LIEBHERR

ASSEMBLY PARTS MOUNTING PANEL
AUFBAUTEILE MONTAGETAFEL

967155408

Pos.	Item	Quantity	Description	Bezeichnung
2	967155608	1	CABLES MOUNTING PANEL CPL. S1 ⇒  660	DRAEHTE MONTAGETAFEL KPL
6	921706108	1	LEAD W635X1800	LEITUNG
8	921708608	4	LEAD W635X1600	LEITUNG
9	921211308	1	LEAD W635X1250	LEITUNG
10	910506108	1	TEST ADAPTER	PRUEFADAPTER
201	11082603	4	INSULATING HOSE DN8X0,65 PUR SPF	ISOLIERSCHLAUCH
202	603012608	3.2	INSULATING HOSE DN14X0,8 -60°C+250°C	ISOLIERSCHLAUCH
261	12104809	100	CABLE TIE 3,6X142-SCHWARZ PA66 SPF	KABELBINDER
267	12104810	100	CABLE TIE 3,6X203-SCHWARZ PA66 SPF	KABELBINDER
268	12104811	100	CABLE TIE 2,5X99-SCHWARZ PA66 SPF	KABELBINDER

19.9.2023	etk_en_de_074661_LR 1600/2	 659
LIEBHERR	CABLING MOUNTING PLATE VERKABELUNG MONTAGETAFEL	967155508

Pos.	Item	Quantity	Description	Bezeichnung
2	967155708	1	CABLES MOUNTING PLATES,PRE-ASS S1	DRAEHTE MONTAGETAFEL VO
18	10675778	1	ANTENNA CABLE 7X48-2,0M	ANTENNENKABEL
19	10675778	1	ANTENNA CABLE 7X48-2,0M	ANTENNENKABEL
501	602300208	37	PLUG SHELL 18-POL	STECKERGEHAEUSE
502	605602108	2	FEMALE INSERT 40-POL 10A	BUCHSENEINSATZ
503	602323308	34	FLAT PLUG HOUSING 18-POL	FLACHSTECKERGEHAEUSE
504	10099856	2	HOUSING 21-POLE	GEHAEUSE
505	10099868	2	CONTACT RETAINING PIN JPT 21 POL	KONTAKTSICHERUNGSSTIFT
506	605608808	8	FEMALE INSERT 64-POL 10A	BUCHSENEINSATZ
507	630122908	41	PLUG BASE	RELAISSTECKSOCKEL
508	10047000	14	PLUG 8-POL	STECKER
509	10046999	16	PLUG 8-POL	STECKER
510	602336008	12	PLUG SHELL 14-POL	STECKERGEHAEUSE
511	10047001	16	PLUG 8-POL	STECKER
512	10099860	1	HOUSING 9-POL	GEHAEUSE
513	10045101	1	CONTACT RETAINING PIN 9POL GELB	KONTAKTSICHERUNGSSTIFT
514	604564314	1	CONTACT INSERT 10 16A	KONTAKTEINSATZ
515	10099863	1	HOUSING 15-POLE	GEHAEUSE
516	10099867	1	CONTACT RETAINING PIN JPT 15 POLE	KONTAKTSICHERUNGSSTIFT
517	602322308	7	HOUSING 25-POL SPF	GEHAEUSE
518	602325608	6	FLAT PLUG HOUSING JPT	FLACHSTECKERGEHAEUSE
519	602331308	14	HOUSING 4-POL	GEHAEUSE
520	602301408	1	HOUSING 8-POL	GEHAEUSE
521	602337608	1	RETAINER HOUSING 4-POL 19A	AUFNAHMEGEHAEUSE
522	637005301	1	SOCKET INSERT 16-POL+PE 16A	STECKDOSENEINSATZ
523	10301148	1	PLUG 9-POL PVC	STECKER
524	602325508	1	HOUSING 6-POL	GEHAEUSE
525	636107901	2	TERMINAL/CLAMP	KLEMME
526	602209708	1	ATTACHABLE SLEEVE HOUSING 2-POL	STECKHUELSENGEHAEUSE
527	10007272	1	MALE INSERT 4/2-POL+PE	STIFTEINSATZ
528	602335908	1	PLUG SHELL 4-POL	STECKERGEHAEUSE
529	605664201	1	FEMALE INSERT 4-POLX2+SM 10A	BUCHSENEINSATZ
530	602761608	2	TERMINAL MARKER 0,2-2,5MM²	MESSERTRENNKLEMME
531	602334608	1	PIN CONNECTOR 9-POL	STIFTSTECKER
532	10675506	2	CONTACT BUSHING 0,14-5,5MM2	KONTAKTBUCHSE
734	10675381	2	SLEEVE CONTACT 1,5MM2	BUCHSENKONTAKT

19.9.2023

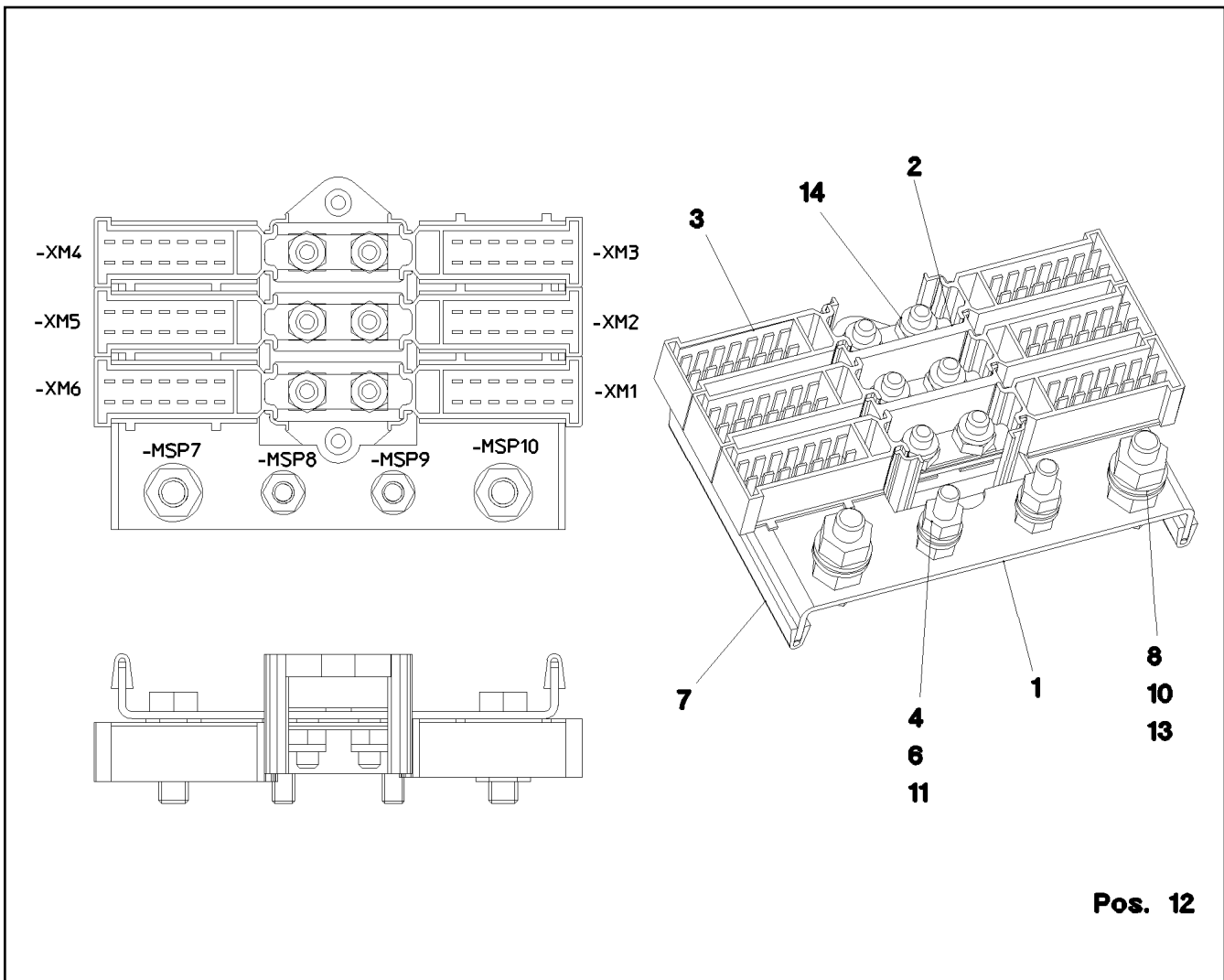
etk_en_de_074661_LR 1600/2

660

LIEBHERR

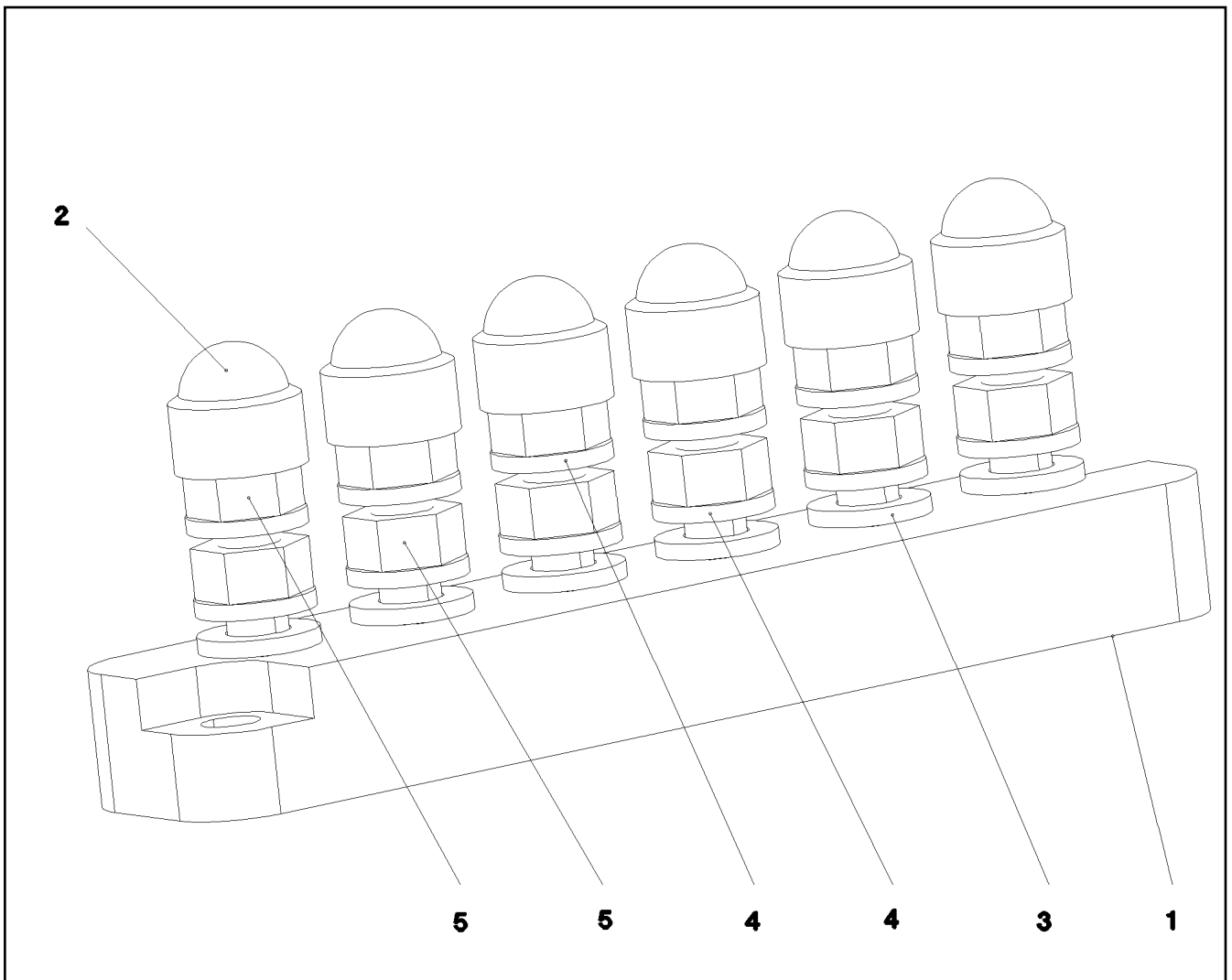
CABLES MOUNTING PANEL CPL.
DRAEHTE MONTAGETAFEL KPL.

967155608

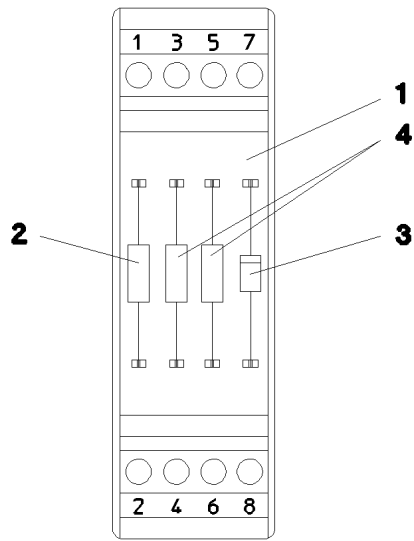


Pos. 12

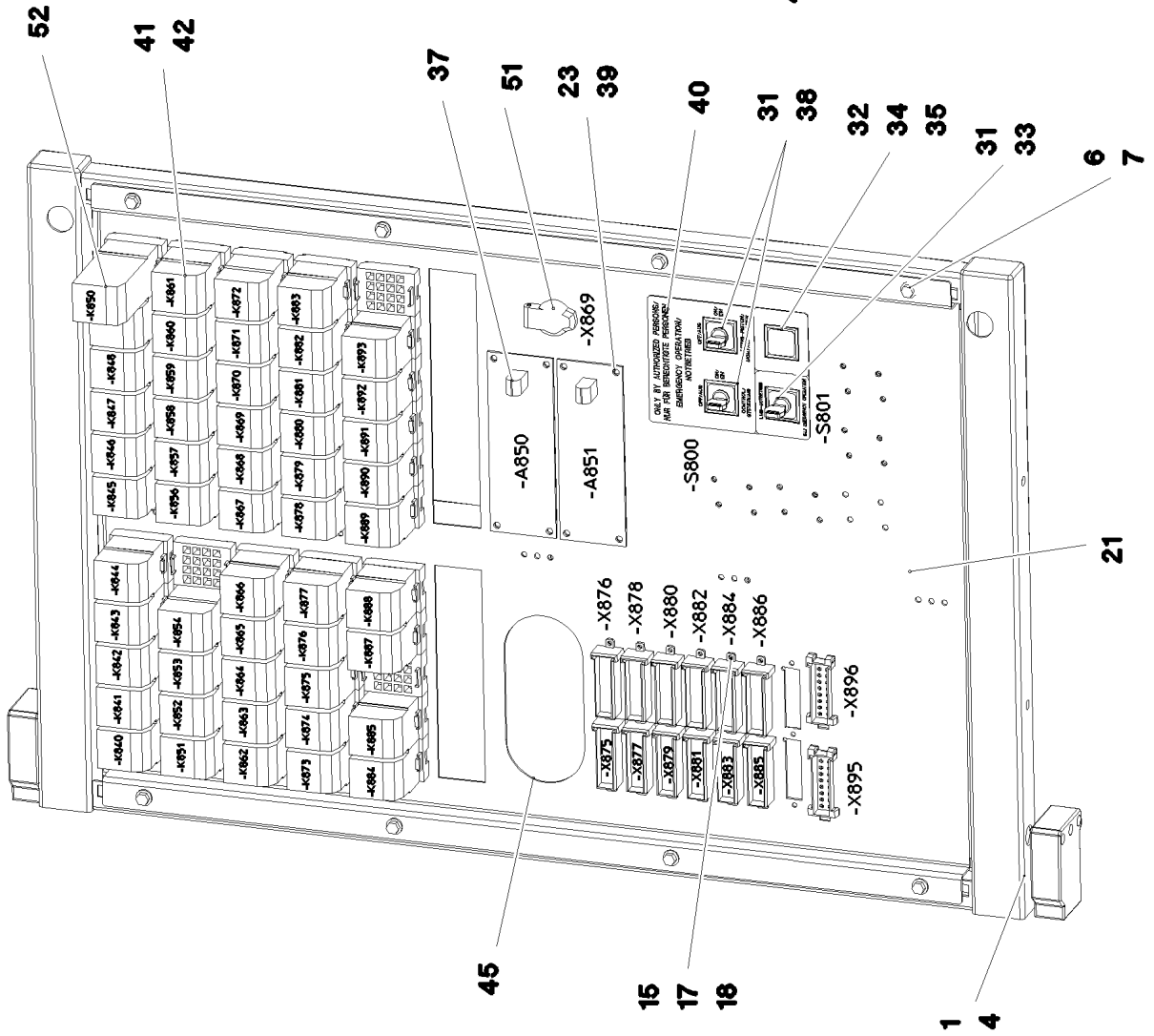
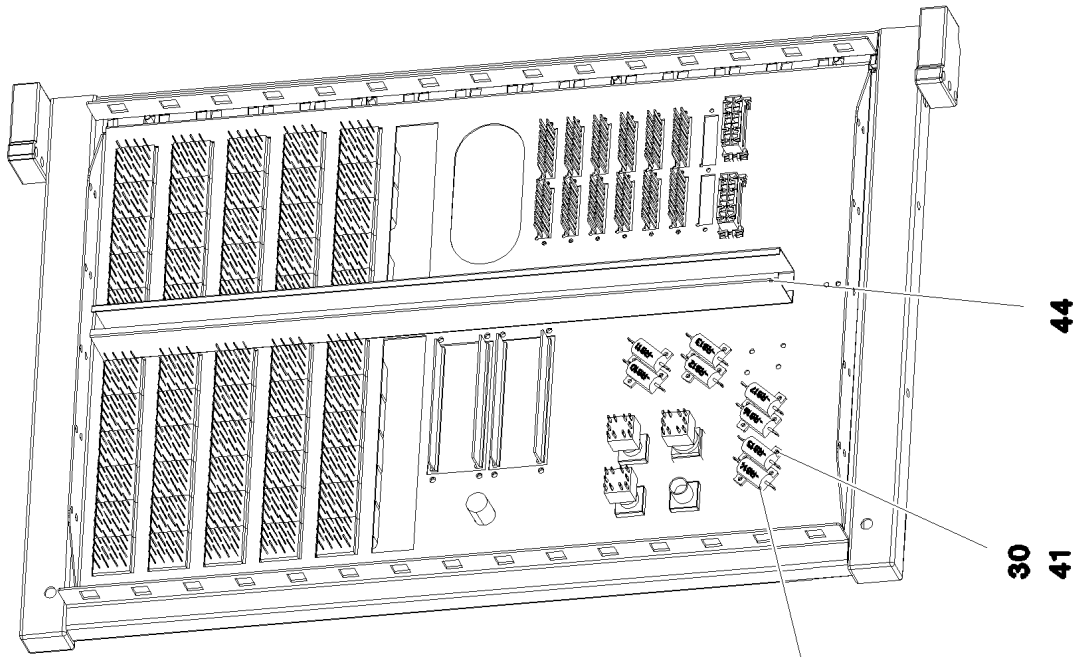
Pos.	Item	Quantity	Description	Bezeichnung
1	97083880	1	PLATE 2X143X88 DC01 FE//ZNNI8//CN//T0	BLECH
2	602336408	1	CABLE CONNECTOR	KABELVERBINDER
3	602336508	6	PLUG SHELL 14-POL	STECKERGEHAEUSE
4	10197771	4	WASHER ISO 7089 6 200HV ZNNI-480H SPF	SCHEIBE
6	10197764	4	HEX NUT ISO 4032 M6 10 ZNNI-480H SPF	SECHSKANTMUTTER
7	262103908	0.16	EDGE PROTECTION 1-2X9,5X6,5	KANTENSCHUTZ
8	10197831	2	HEX SCREW ISO 4017 M8X25 8.8 ZNNI-480	SECHSKANTSCHRAUBE
10	10197760	4	HEX NUT ISO 4032 M8 10 ZNNI-480H SPF	SECHSKANTMUTTER
11	10197836	2	HEX SCREW ISO 4017 M6X25 8.8 ZNNI-480	SECHSKANTSCHRAUBE
12	602761408	10	NAME PLATE 20X8	BEZEICHNUNGSSCHILD
13	12103465	4	WASHER ISO 7089 8 300HV ZNNI-480H SPF	SCHEIBE
14	12102692	6	HEX NUT DIN 985 M6 8 ZNNI-480H SPF	SECHSKANTMUTTER



Pos.	Item	Quantity	Description	Bezeichnung
1	604412408	1	CLAMPING BOARD 6XM6	KLEMMBRETT
2	779020108	6	PROTECTING CAP SW10	SCHUTZKAPPE
3	10197771	6	WASHER ISO 7089 6 200HV ZNNI-480H SPF	SCHEIBE
4	12102694	12	SERRATED LOCK WASHER DIN 6798 A 6.4	FAECHERSCHEIBE
5	10197764	12	HEX NUT ISO 4032 M6 10 ZNNI-480H SPF	SECHSKANTMUTTER



Pos.	Item	Quantity	Description	Bezeichnung
1	602792308	1	INSERTION MODULE	BESTUECKUNGSMODUL
2	635058508	1	RESISTOR 1K 5% 3W SPF	WIDERSTAND
3	660033108	1	DIODE 1N4007 DO-41 SPF	DIODE
4	635051508	2	RESISTOR 500R 0.1% 3W SPF	WIDERSTAND



19.9.2023
075733

LIEBHERR

etk_en_de_074661_LR 1600/2

RELAY CONTROL SYSTEM
RELAISSTEUERUNG

□ 664 (1/2)

968104208

Pos.	Item	Quantity	Description	Bezeichnung
1	611047008	1	HINGED FRAME VERZ	SCHWENKRAHMEN
2	968104308	1	WIRES CPL. S2	DRAEHTE KPL.
3	964831308	1	WIRES CPL. S3	DRAEHTE KPL.
(2)	964920908	1	WIRES PRE-ASS. S3	DRAEHTE VORM.
(151)	602323308	2	FLAT PLUG HOUSING 18-POL	FLACHSTECKERGEHAEUSE
(152)	602209708	1	ATTACHABLE SLEEVE HOUSING 2-POL	STECKHUELSENGEHAEUSE
(153)	602337008	3	CONNECTOR PLUG A AX	ANSCHLUSSSTECKER
4	10872377	2	RETAINING PIECE VARIO-SR249.686 RAL 7	HALTESTUECK
6	413003808	8	CAGE NUT M5 A2/ST	KAEFIGMUTTER
7	10875503	8	HEX SCREW EN 1665 M5X10 10.9 480H SPF	SECHSKANTSCHRAUBE
15	12219257	28	PAN-HEAD SCREW ISO 7045 M3X10 4.8 480	FLACHKOPFSCHRAUBE
17	425220508	28	SERRATED LOCK WASHER DIN 6798 J 3,2	FAECHERSCHEIBE
18	12226068	28	HEX NUT ISO 4032 M3 10 480H SPF	SECHSKANTMUTTER
21	976815708	1	RELAY SUPPORT 1.5X725X518 DC01 FE//ZN	RELAISTRAEGER
22	611046108	36	WIRE CLIP	DRAHTHALTER
23	704207608	8	MANDRIL RIVET 4X10,3	DORNNIET
30	10875644	20	WASHER ISO 7089 3,5 200HV 480H SPF	SCHEIBE
31	606144608	3	TOUCH CONTACT TRANSMITTER 2OE+2S	TASTKONTAKTGEBER
32	602042208	1	RETAINING NUT M16X1	BEFESTIGUNGSMUTTER
33	606143308	1	ROTARY LOCK 1W	DREHSCHLOSS
34	606144008	1	KEYPAD BUTTON	TASTE
35	606143508	1	INDICATOR LAMP	LEUCHTMELDER
37	660101508	2	DIODE VARISTOR MODULE SPF	DIODEN VARISTORENMODUL
38	606144908	2	TURNLOCK ACTUATOR 1W	DREHSCHLOSSBETAETIGER
(1)	10873434	1	KEY	SCHLUESSEL
39	10875645	8	WASHER ISO 7089 4 200HV 480H SPF	SCHEIBE
40	976692908	1	SIGN	SCHILD
41	704212108	50	BLIND RIVET 3,0X3,2-5,0	BLINDNIET
42	630102108	51	RELAY 24V	RELAIS
44	601405808	0.63	CABLE CHANNEL 40X25/2000	KABELKANAL
45	262103908	0.33	EDGE PROTECTION 1-2X9,5X6,5	KANTENSCHUTZ
46	635017008	8	RESISTOR 47R 1% 25W	WIDERSTAND
47	602171008	90	ADHESIVE LABELS	HAFTETIKETT
50	12104811	25	CABLE TIE 2,5X99-SCHWARZ PA66 SPF	KABELBINDER
51	605203908	1	BUILT-IN SOCKET 2-POL	EINBAUSTECKDOSE
52	630102208	1	BEAM RELAY 27V 5A	KIPPRELAIS

19.9.2023

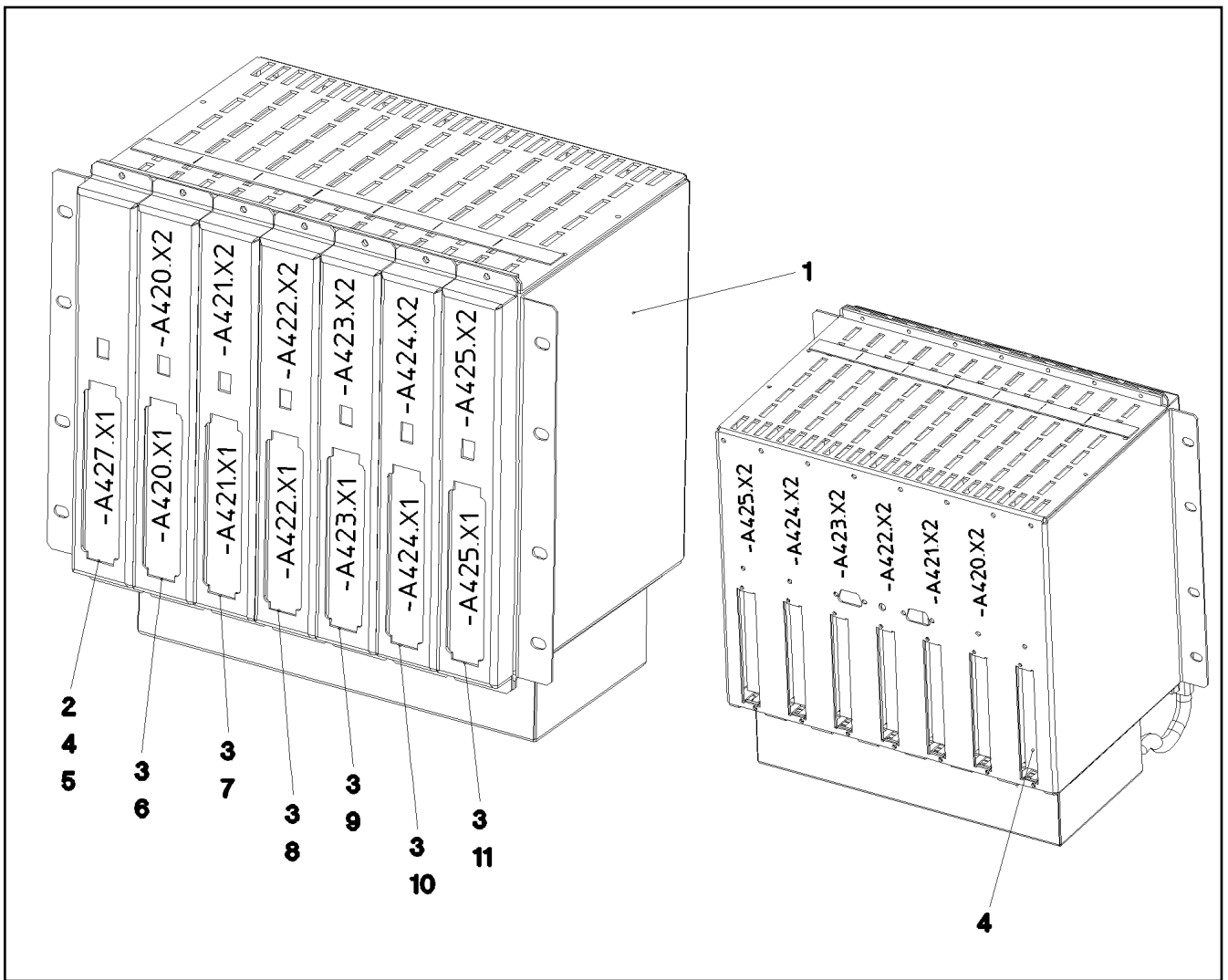
etk_en_de_074661_LR 1600/2


665 (2/2)

LIEBHERR

RELAY CONTROL SYSTEM
RELAISSTEUERUNG

968104208



Pos.	Item	Quantity	Description	Bezeichnung
1	912353808	1	SUBRACK 56TE ⇒  667	BAUGRUPPENTRAEGER
2	961956308	1	POWER SUPPLY 4	NETZTEIL 4
3	914400608	6	CENTRAL UNIT C1 8X2A GEPRUEFT	ZENTRALEINHEIT C1
4	611001708	1	ORIFICE 1,5X19,5X111	BLENDE
5	921620308	1	PLUG-IN CARD G0 COMM.SP.4 PROG.	EINSCHUBKARTE G0
6	915457008	1	PLUG-IN CARD G0Z0 PROG-SP.11 PROG.	EINSCHUBKARTE G0Z0
7	914285608	1	PLUG-IN CARD G0Z1 PRPG.SP.6 PROG.	EINSCHUBKARTE G0Z1
8	914285708	1	PLUG-IN CARD G0Z2 PROG-SP.6 PROG.	EINSCHUBKARTE G0Z2
9	914285808	1	PLUG-IN CARD G0Z3 PROG-SP.6 PROG.	EINSCHUBKARTE G0Z3
10	914285908	1	PLUG-IN CARD G0Z4 PROG-SP.6 PROG.	EINSCHUBKARTE G0Z4
11	914286008	1	PLUG-IN CARD G0Z5 PROG-SP.6 PROG.	EINSCHUBKARTE G0Z5

19.9.2023
053005

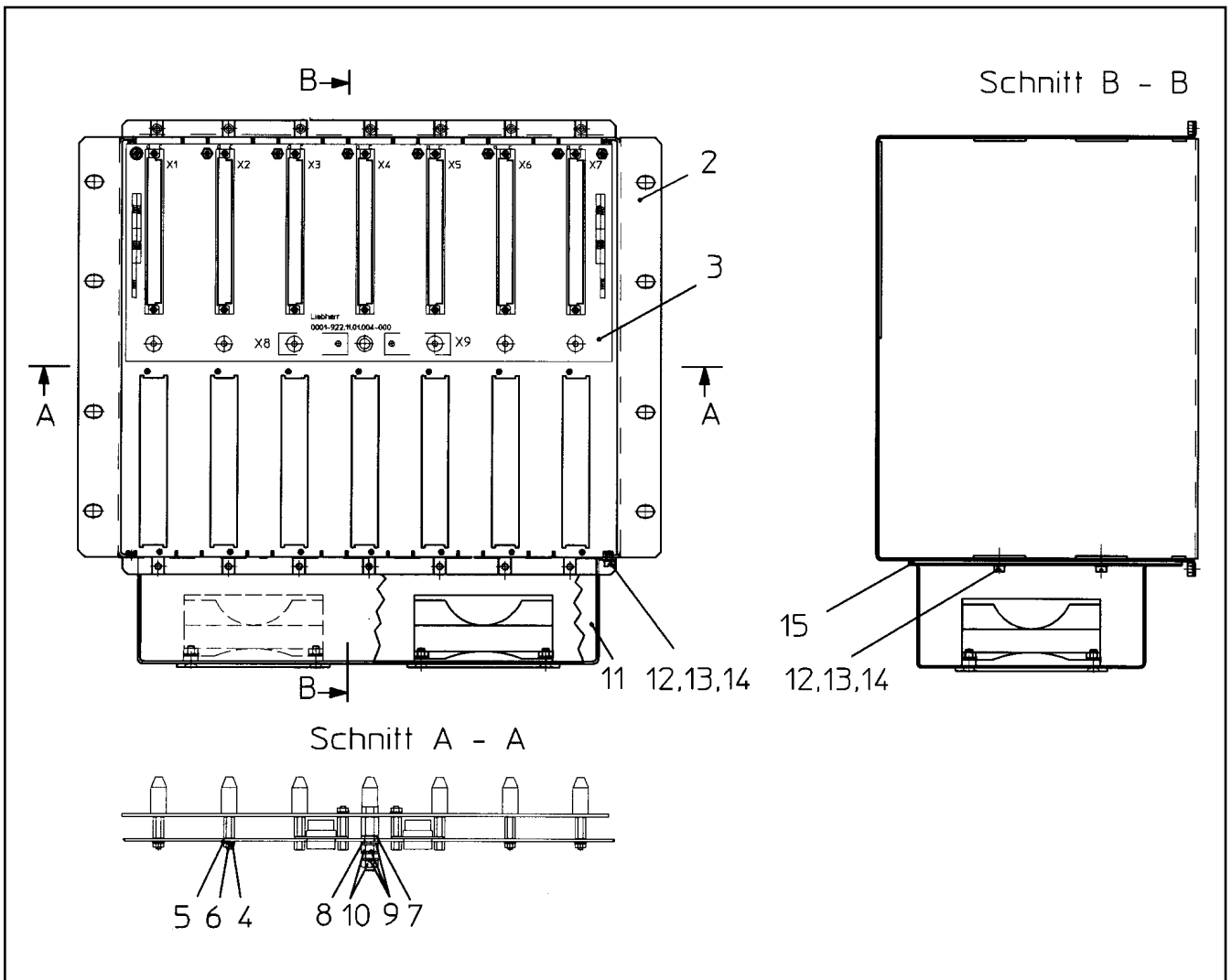
LIEBHERR

etk_en_de_074661_LR 1600/2

LICCON ASSEMBLY UNIT
LICCON MONTAGEEINHEIT

 666

964539408



Pos.	Item	Quantity	Description	Bezeichnung
2	611001108	1	EMPTY CASING	LEERGEHAEUSE
3	928431108	1	BUS PCB ⇒ □ 668	BUSPLATINE
4	514599408	12	PAN-HEAD SCREW ISO 7045 M3X8 4.8 A2C	FLACHKOPFSCHRAUBE
5	12220088	12	WASHER ISO 7089 3 200HV 480H SPF	SCHEIBE
6	425100508	12	TOOTH LOCK WASHER DIN 6797 A 3,2	ZAHNSCHEIBE
7	660043008	1	INSULATING BUSHING KUNSTSTOFF SPF	ISOLIERBUCHSE
8	420052214	1	WASHER AEHNL.ISO 7089 5 -PA6.6	SCHEIBE
9	10197808	3	WASHER ISO 7089 5 200HV ZNNI-480H	SCHEIBE
10	10875620	2	HEX NUT ISO 4032 M5 8 480H SPF	SECHSKANTMUTTER
11	923287008	1	FAN UNIT ⇒ □ 669	LUEFTEREINHEIT
12	10875472	4	PAN-HEAD SCREW ISO 7045 M4X6 4.8 480H	FLACHKOPFSCHRAUBE
13	10875645	4	WASHER ISO 7089 4 200HV 480H SPF	SCHEIBE
14	425100708	4	TOOTH LOCK WASHER DIN 6797 A 4,3	ZAHNSCHEIBE
15	288179908	1	FAN SCREEN DR ACRYL	LUEFTERMASKE

19.9.2023
134949

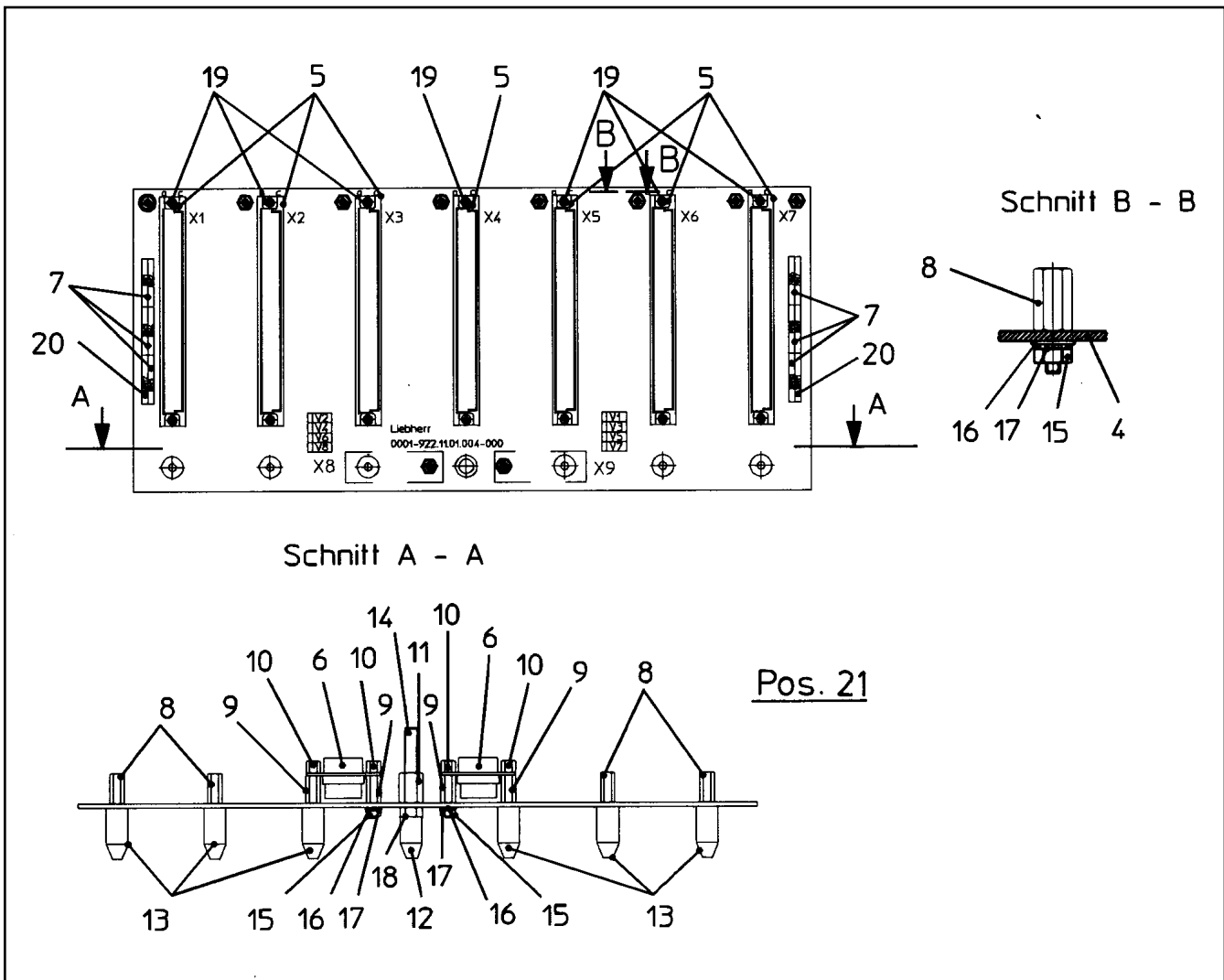
etk_en_de_074661_LR 1600/2

□ 667

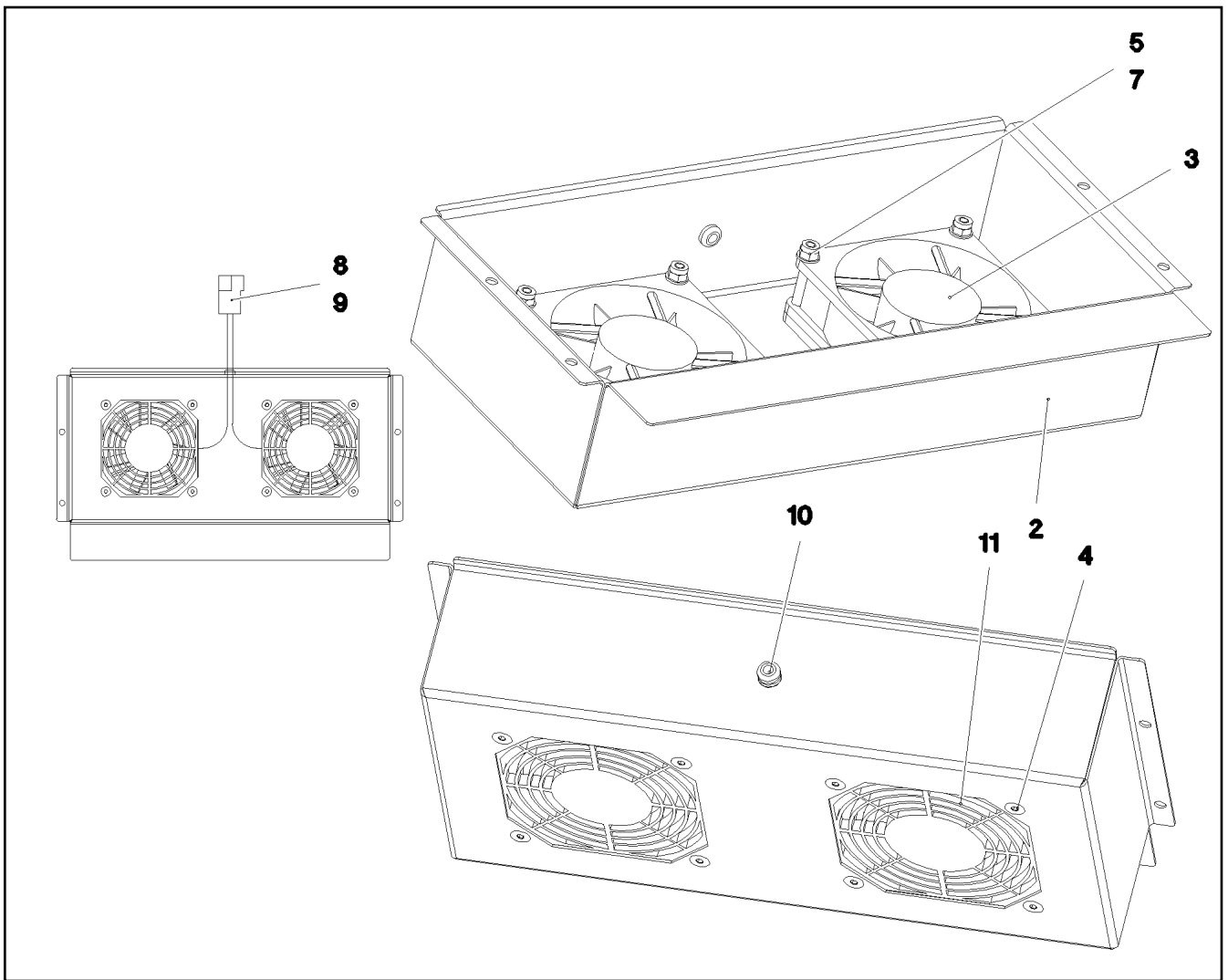
LIEBHERR

SUBRACK
BAUGRUPPENTRAEGER

912353808



Pos.	Item	Quantity	Description	Bezeichnung
4	661017908	1	PRINTED CIRCUIT BOARD(PCB) SPF	LEITERPLATTE
5	602321208	7	SOCKET TERMINAL STRIP DIN 41612 64-P	BUCHSENLEISTE
6	602321908	2	FEMALE PLUG 9-POL GERADE SPF	BUCHSENSTECKER
7	635084208	10	RESISTOR NETWORK 22k 2% 0.125W	WIDERSTANDSNETZWERK
8	660046008	12	DISTANCE STUD M3X13 ST A2K SPF	ABSTANDSBOLZEN
9	660042808	4	DISTANCE STUD M3X12 ST VERZ SPF	ABSTANDSBOLZEN
10	660042208	4	DISTANCE STUD M3X5-SW5,5 ST A2K SPF	ABSTANDSBOLZEN
11	660042908	1	DISTANCE STUD M5X12 ST SPF	ABSTANDSBOLZEN
12	660041908	1	GUIDING CONE M5 PA6G SPF	FUEHRUNGSKONUS
13	660042008	6	GUIDING CONE M3 MS SPF	FUEHRUNGSKONUS
14	660041608	1	THREADED PIN DIN 976-1 M5X45 STAHL A2	GEWINDEBOLZEN
15	12226068	10	HEX NUT ISO 4032 M3 10 480H SPF	SECHSKANTMUTTER
16	10875644	10	WASHER ISO 7089 3,5 200HV 480H SPF	SCHEIBE
17	425100508	10	TOOTH LOCK WASHER DIN 6797 A 3,2	ZAHNSCHEIBE
18	10875620	1	HEX NUT ISO 4032 M5 8 480H SPF	SECHSKANTMUTTER
19	443300308	14	TUBULAR RIVET DIN 7340 B2,5X0,3X5 MS	ROHRNIET
20	635085508	2	RESISTOR NETWORK 1k 2% 1W SPF	WIDERSTANDSNETZWERK
21	660300608	8	DIODE SPF	DIODE



Pos.	Item	Quantity	Description	Bezeichnung
2	611001208	1	HOUSING 60X266X154,5 DC01	GEHAEUSE
3	610388614	2	FAN 80X80X25	LUEFTER
4	10876388	8	COUNTERSUNK SCREW DIN 7991 M4X35 8	SENKSCHRAUBE
5	10875645	8	WASHER ISO 7089 4 200HV 480H SPF	SCHEIBE
7	10875611	8	HEX NUT DIN 985 M4 8 480H SPF	SECHSKANTMUTTER
8	602305908	1	FLAT PLUG HOUSING FASTIN-FASTON	FLACHSTECKERGEHAEUSE
9	602304808	2	FLAT PLUG	FLACHSTECKER
10	602702408	1	GROMMET 4/6/9 PVC BK	DURCHFUEHRUNGSTUELLE
11	610413308	2	GUARD	SCHUTZGITTER

19.9.2023
082474


LIEBHERR


etk_en_de_074661_LR 1600/2

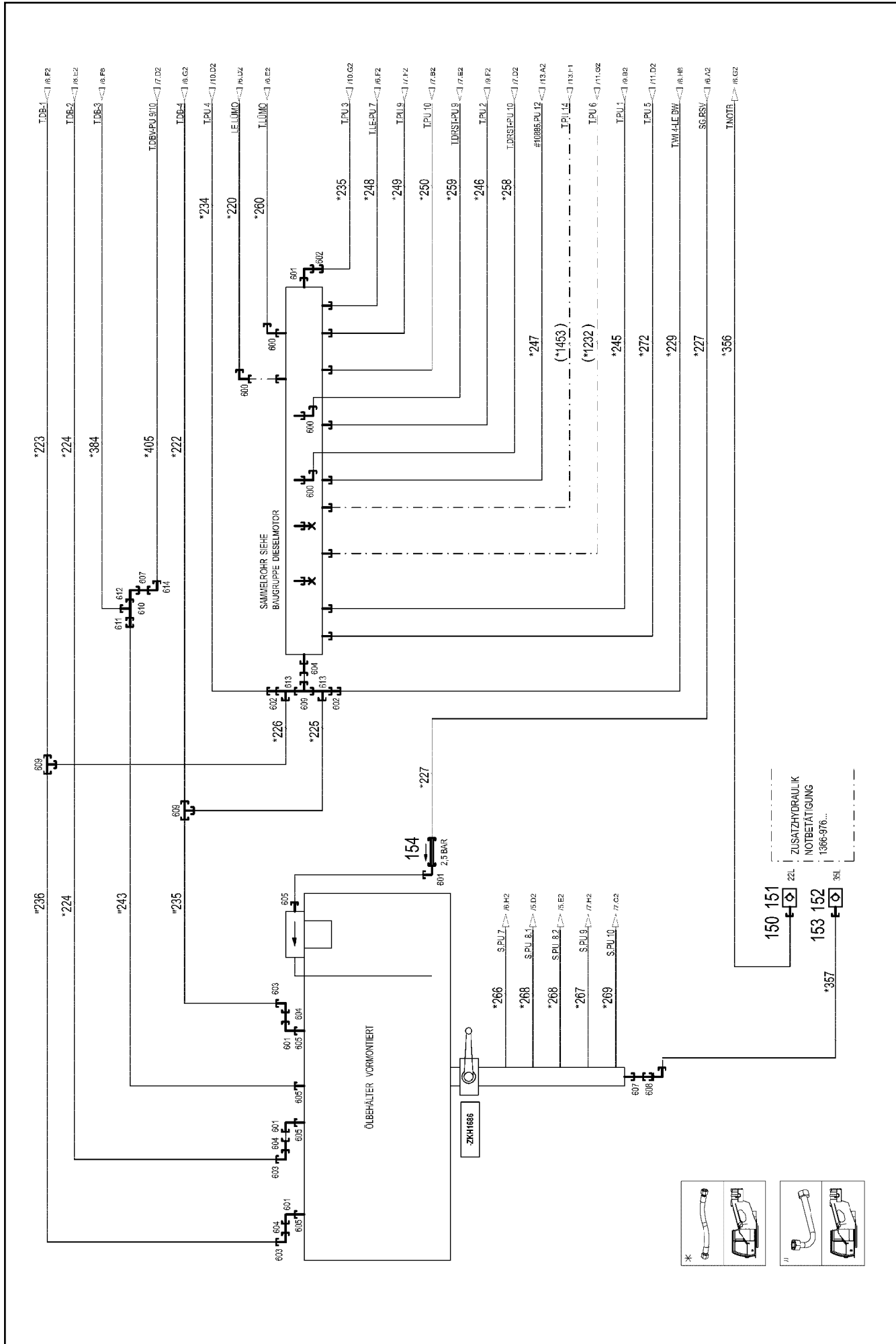
FAN UNIT
LUEFTEREINHEIT

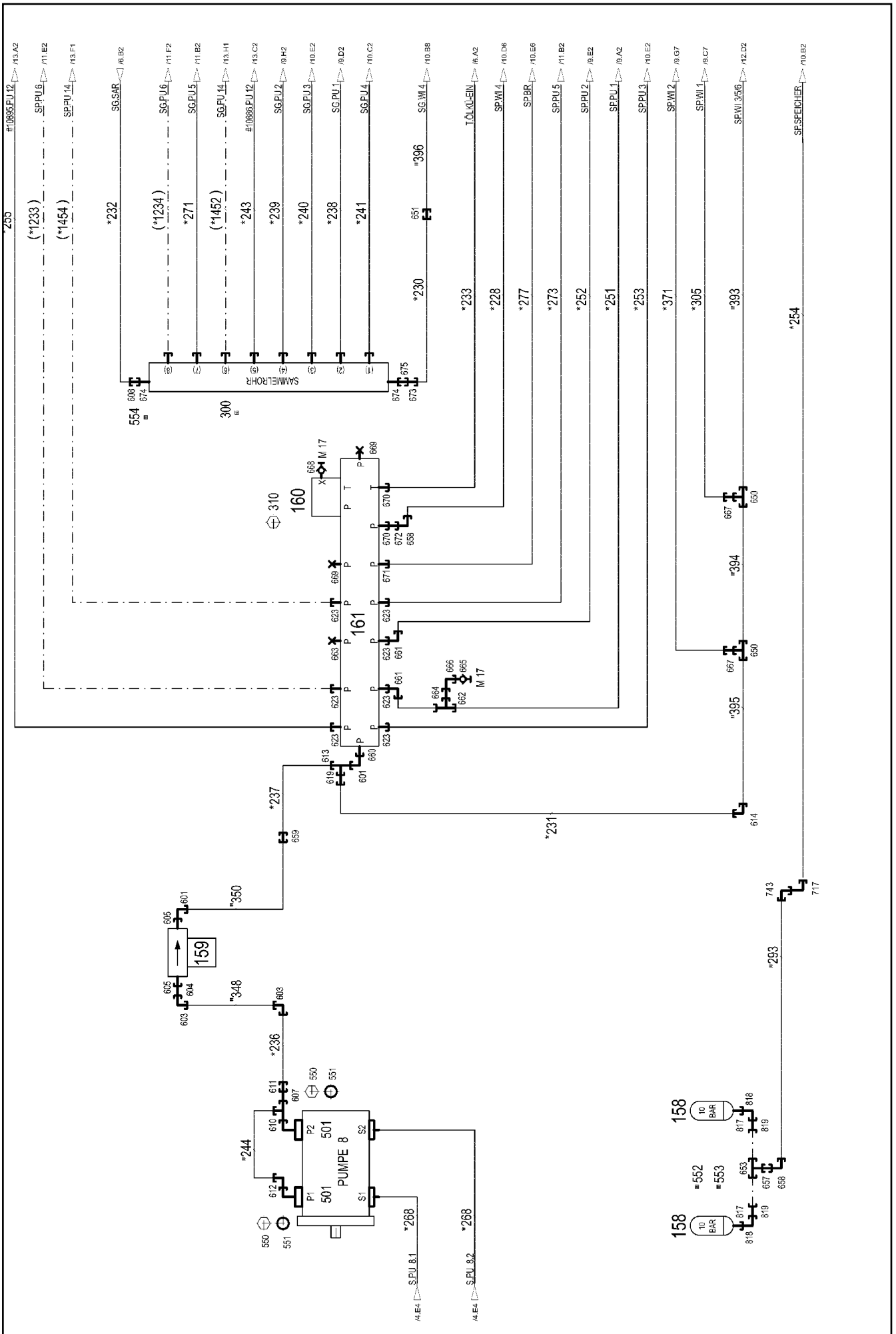
669

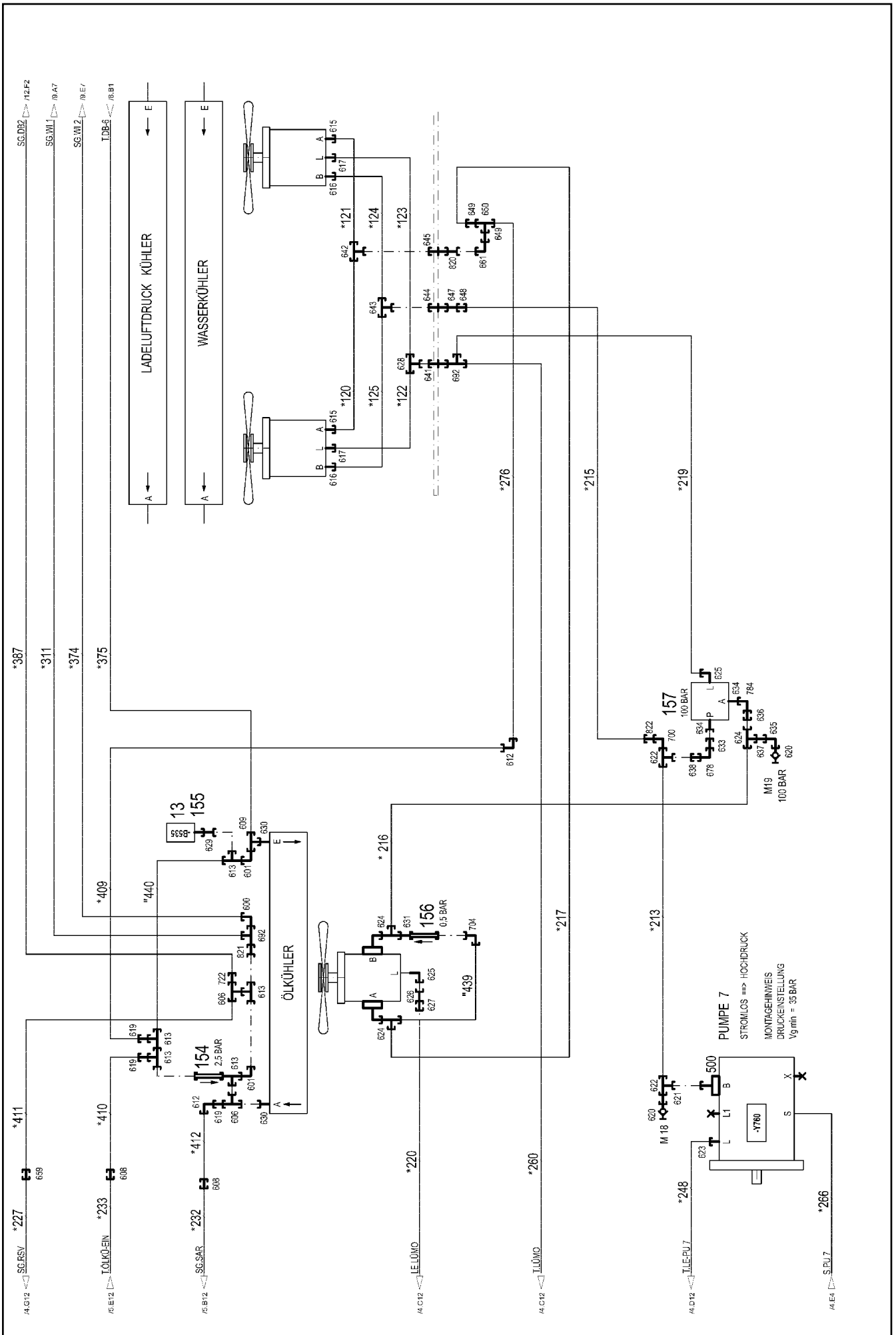
923287008

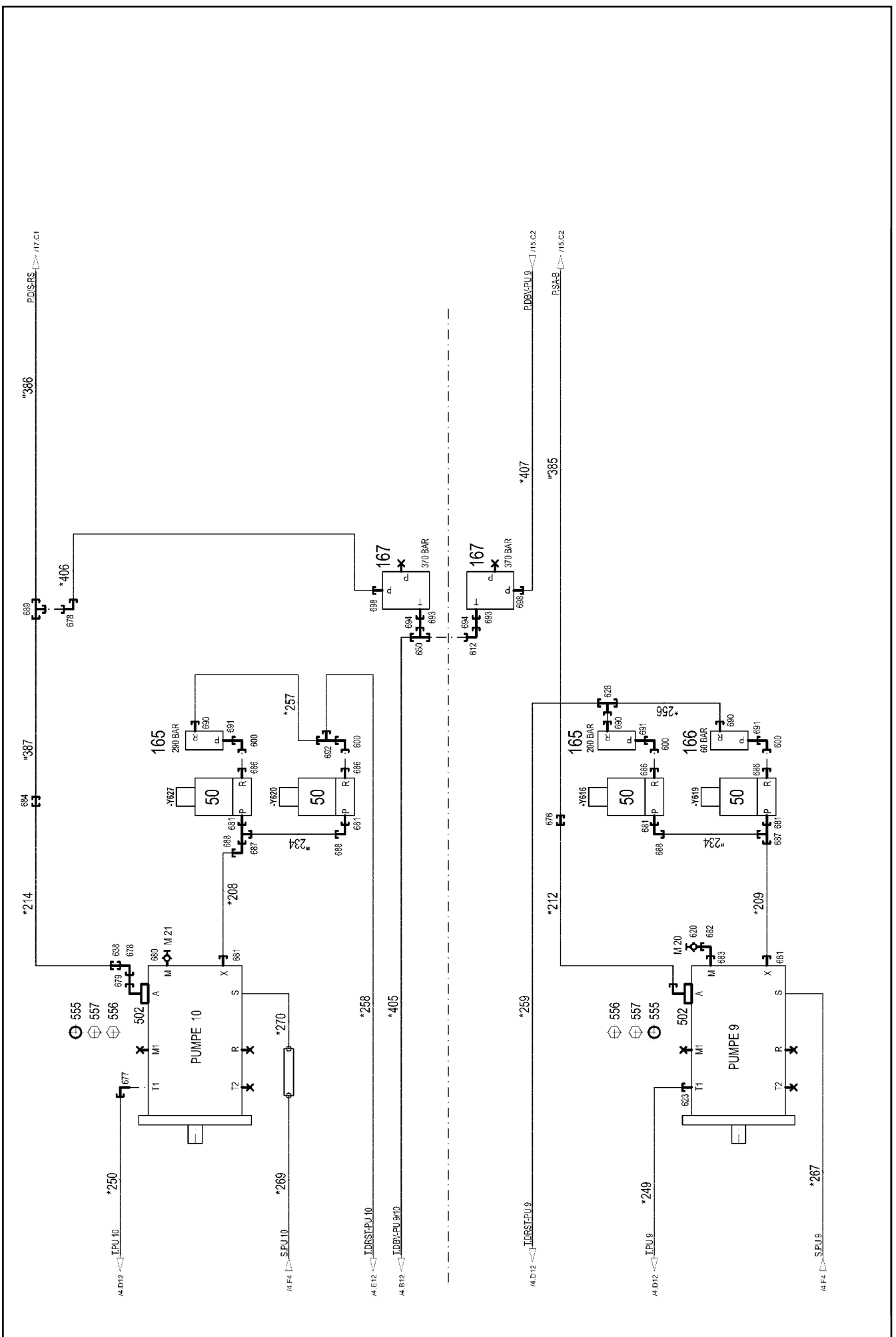
Pos.	Item	Quantity	Description	Bezeichnung
4	966711908	1	HYDRAULICS UPPER CARRIAGE ⇒  671	HYDRAULIK OBERWAGEN

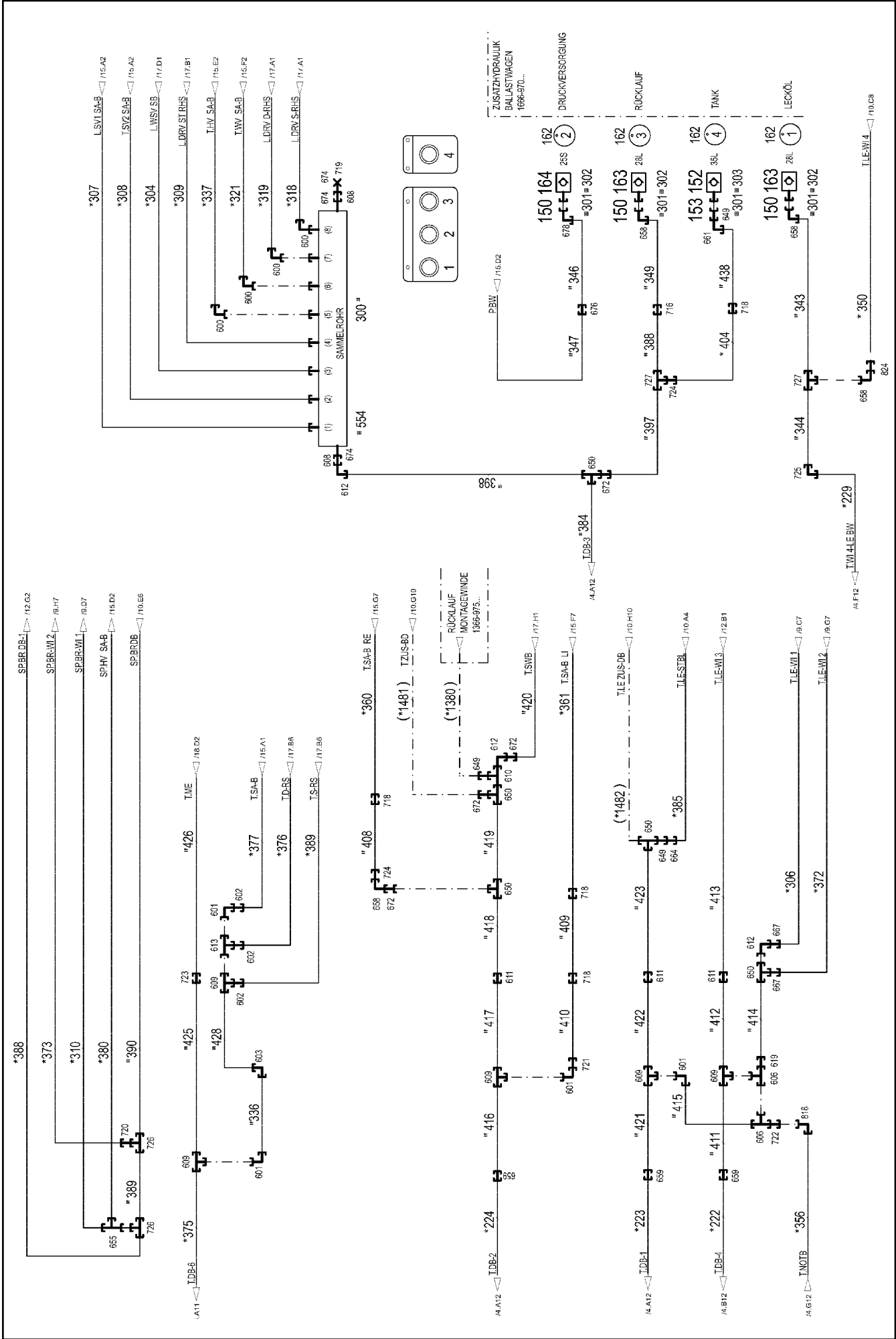
19.9.2023	etk_en_de_074661_LR 1600/2	 670
LIEBHERR	HYDRAULICS HYDRAULIK	916845608











19.9.2023
072986
LIEBHERR

etk_en_de_074661_LR 1600/2
HYDRAULICS UPPER CARRIAGE
HYDRAULIK OBERWAGEN

675 (5/22)
966711908

ZUSATZHYDRAULIK

WINDE 1
1357-978...

SPÜLUNG

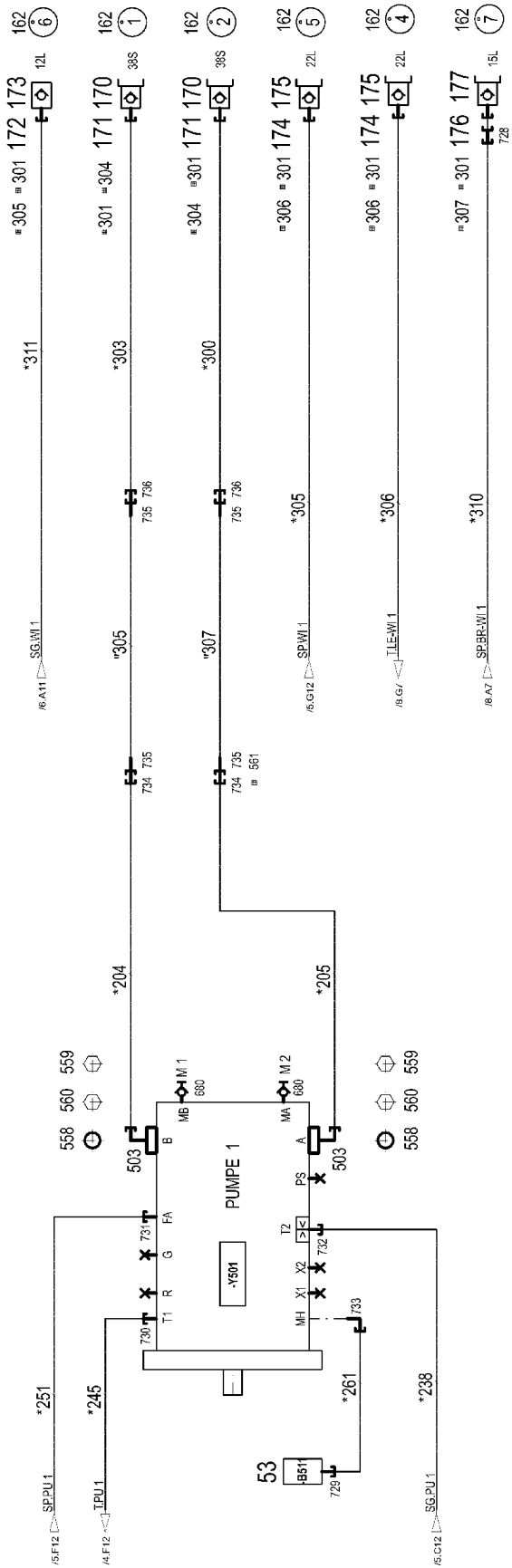
HEBEN

SEMKEN

SPEISEDRUCK

LECKÖL

SPEISEDRUCK
BREMSSE



ZUSATZHYDRAULIK

WINDE 2
1357-978...

SPÜLUNG

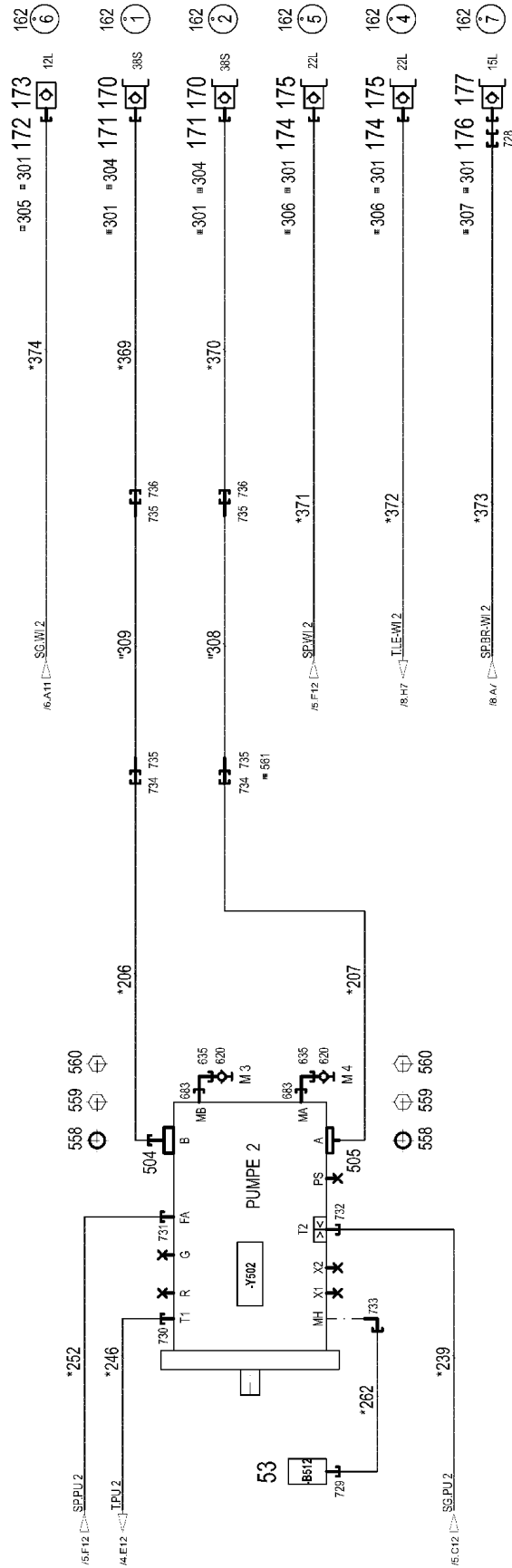
HEBEN

SEMKEN

SPEISEDRUCK

LECKÖL

SPEISEDRUCK
BREMSSE



19.9.2023
072987

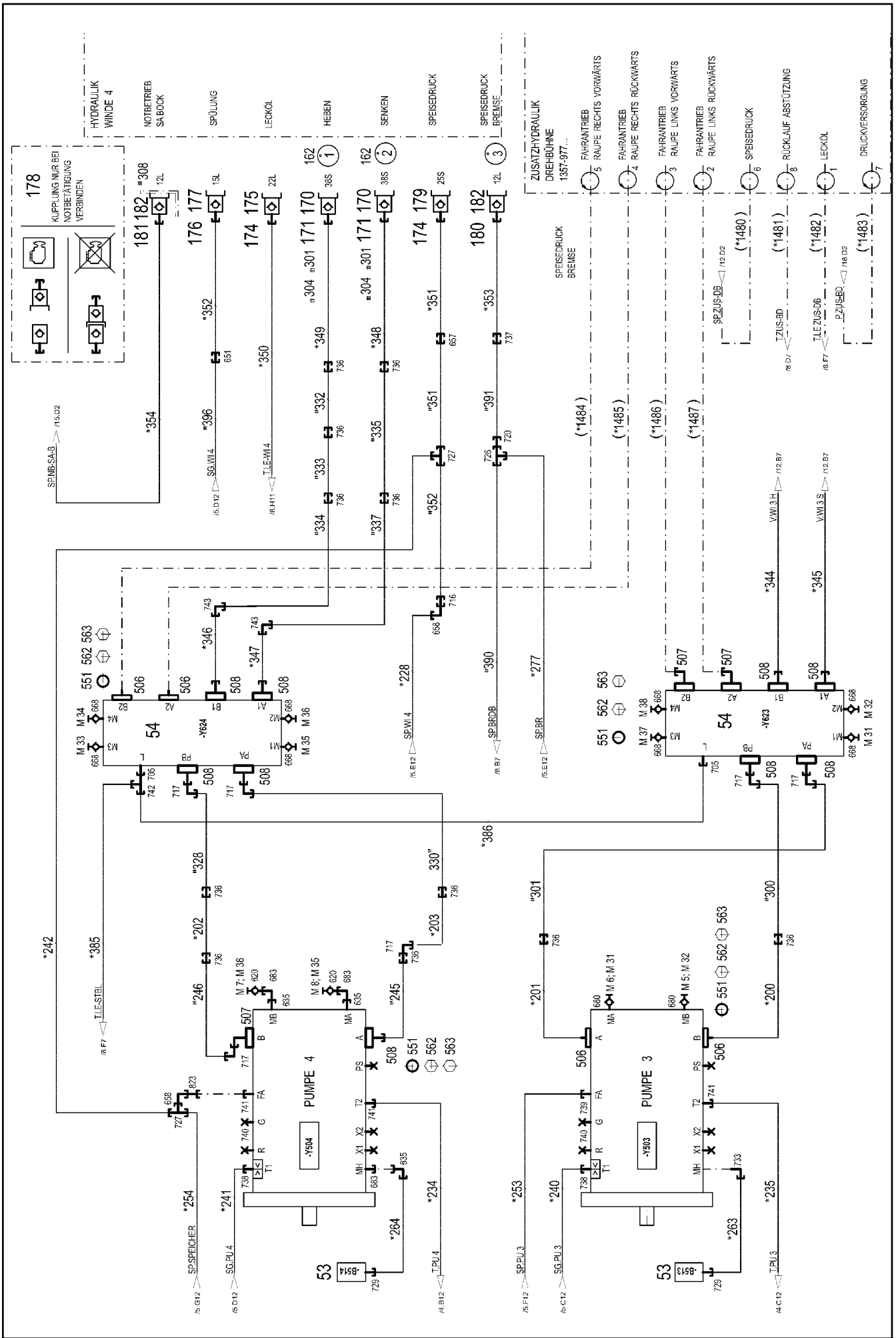
LIEBHERR

etk_en_de_074661_LR 1600/2

HYDRAULICS UPPER CARRIAGE
HYDRAULIK OBERWAGEN

676 (6/22)

966711908



19.9.2023
072988

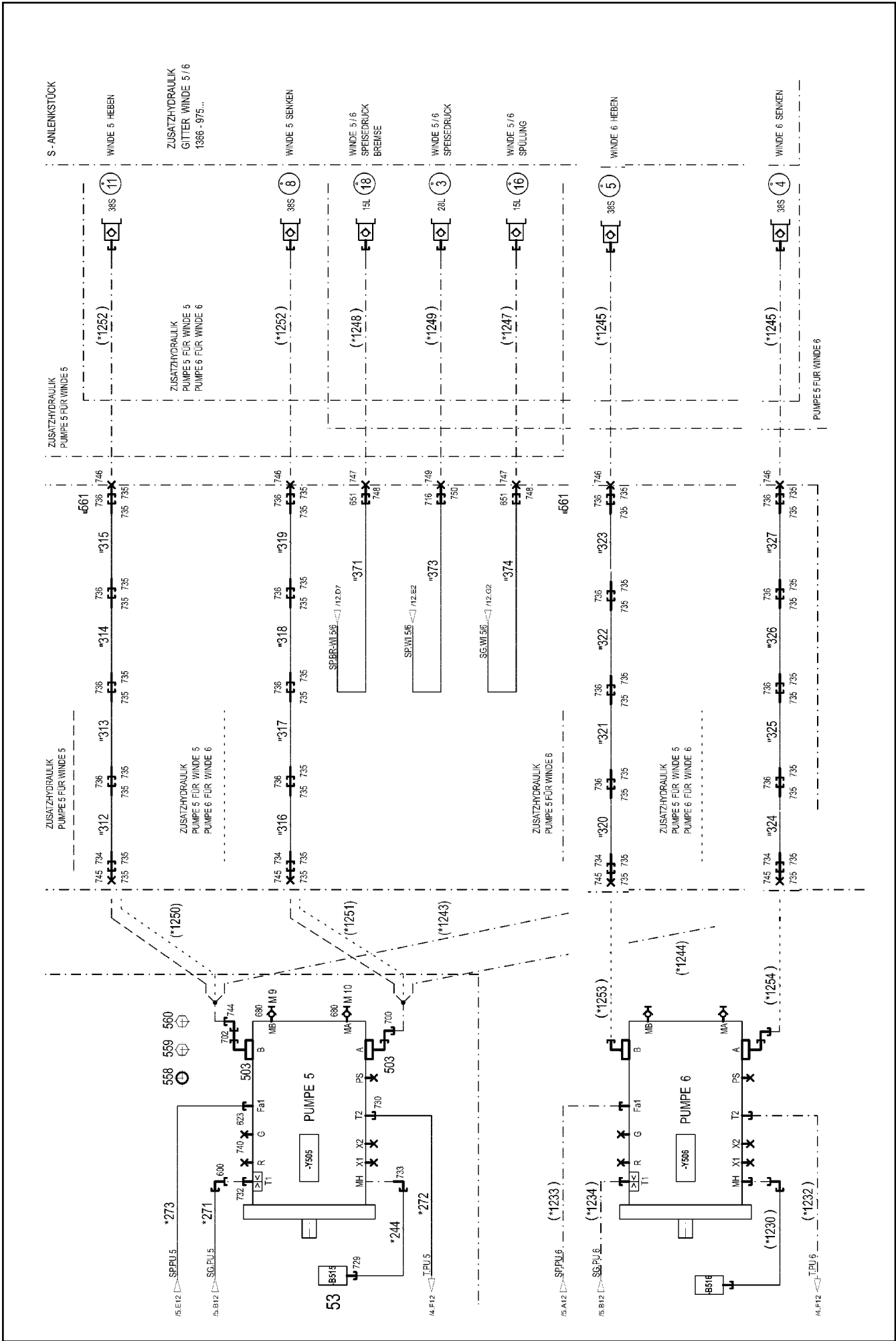


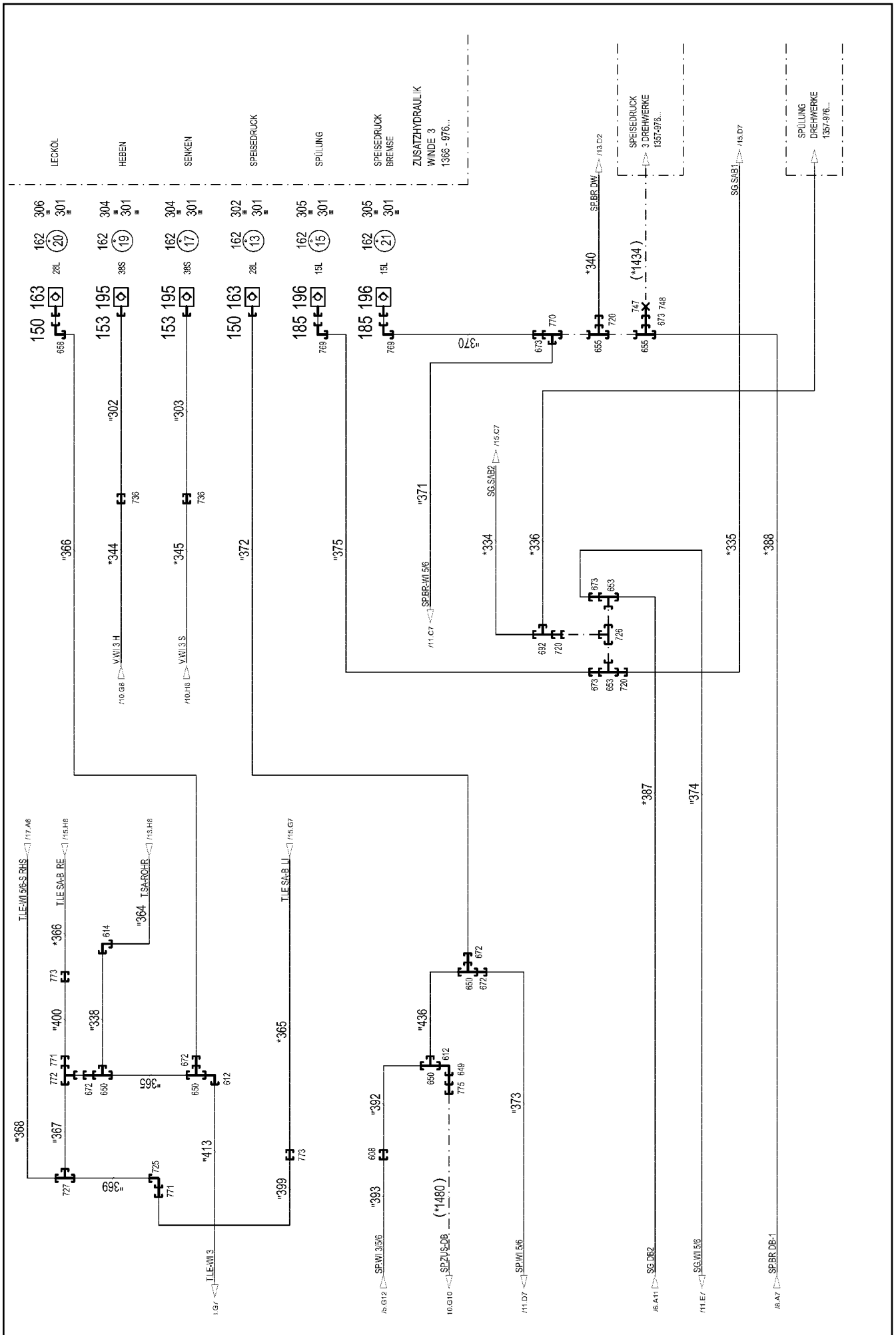
etk_en_de_074661_LR 1600/2

HYDRAULICS UPPER CARRIAGE
HYDRAULIK OBERWAGEN

677 (7/22)

966711908

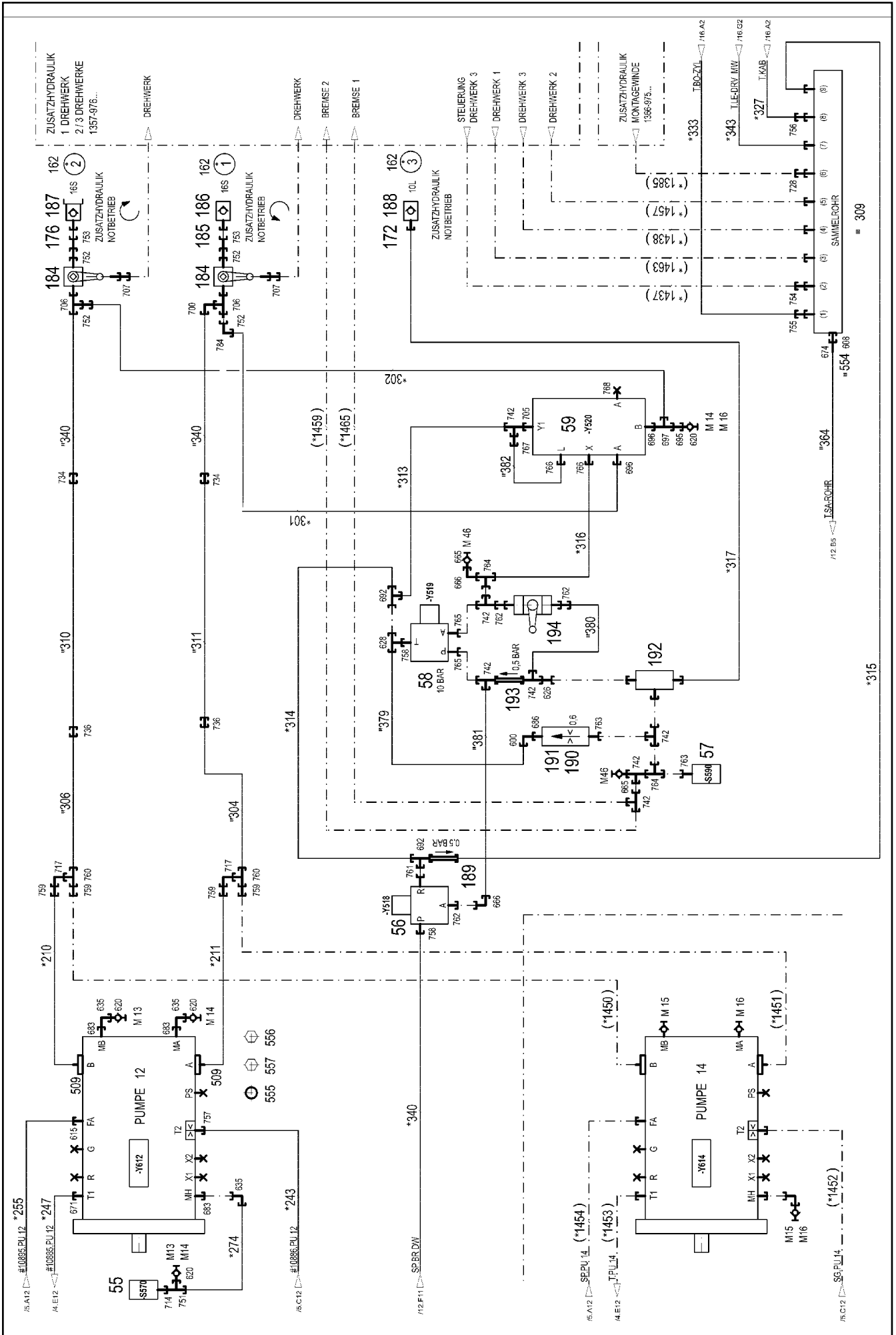


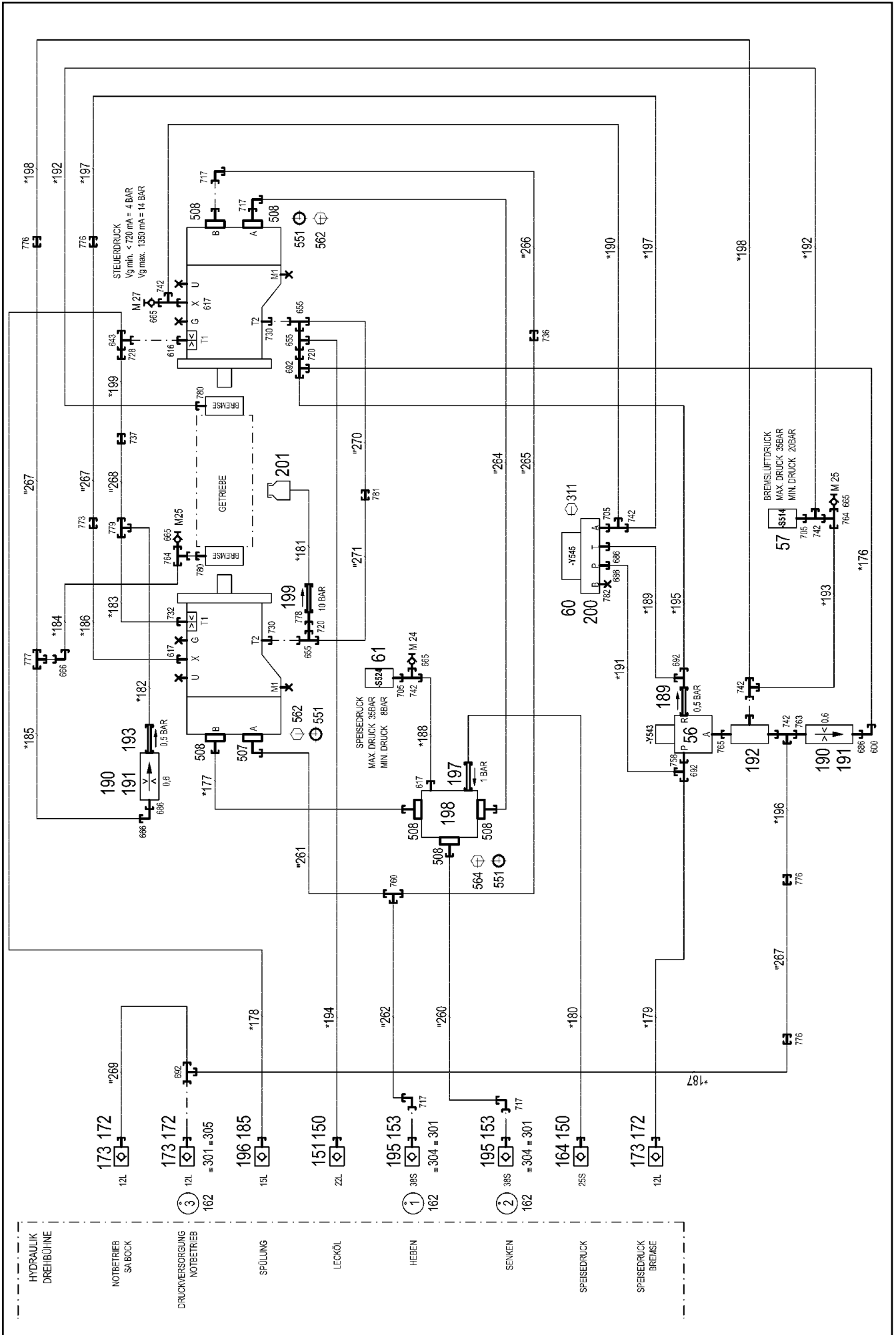


19.9.2023
072990
LIEBHERR

etk_en_de_074661_LR 1600/2
HYDRAULICS UPPER CARRIAGE
HYDRAULIK OBERWAGEN

679 (9/22)
966711908





19.9.2023
072992

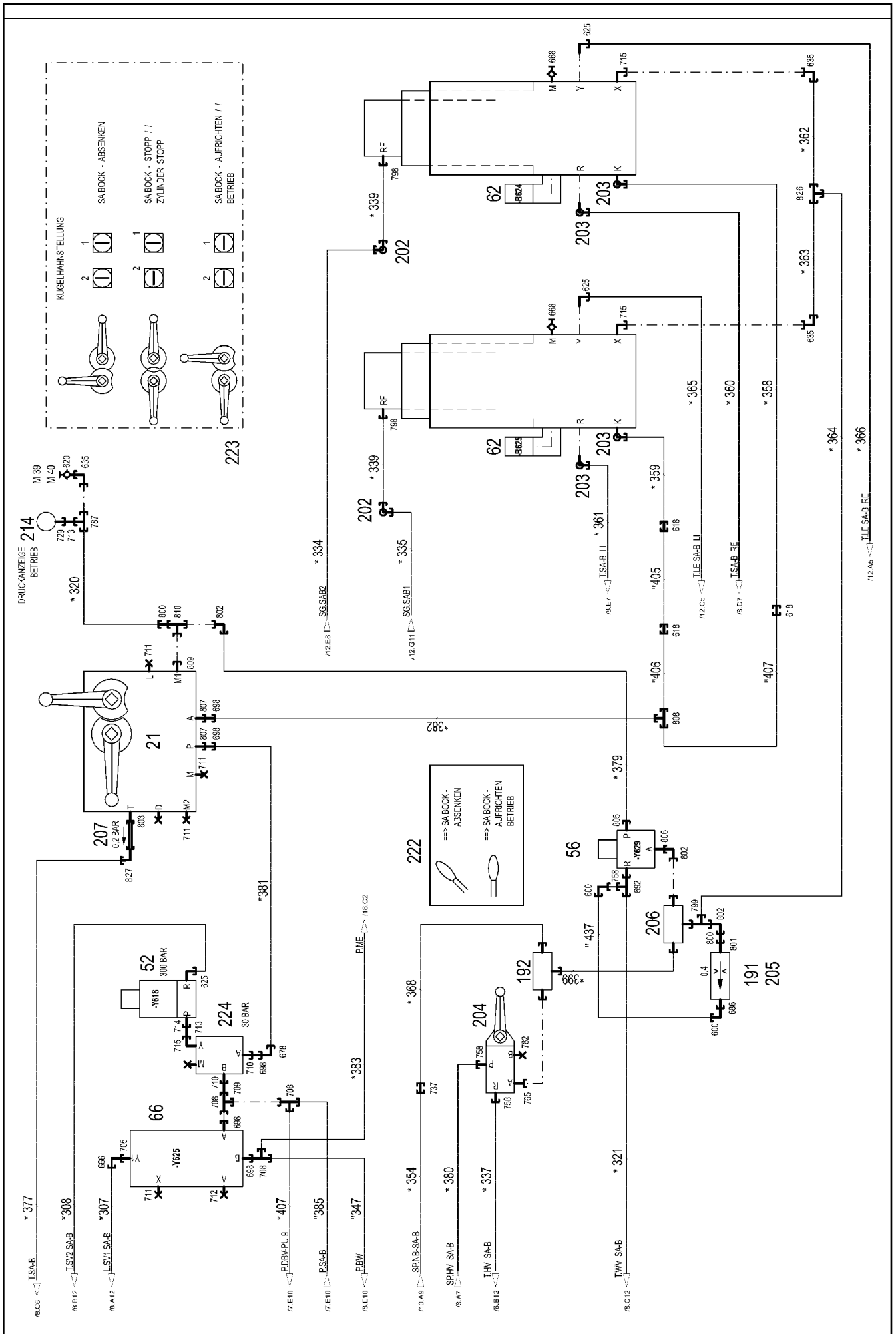
LIEBHERR

etk_en_de_074661_LR 1600/2

HYDRAULICS UPPER CARRIAGE
HYDRAULIK OBERWAGEN

681 (11/22)

966711908



19.9.2023
072993

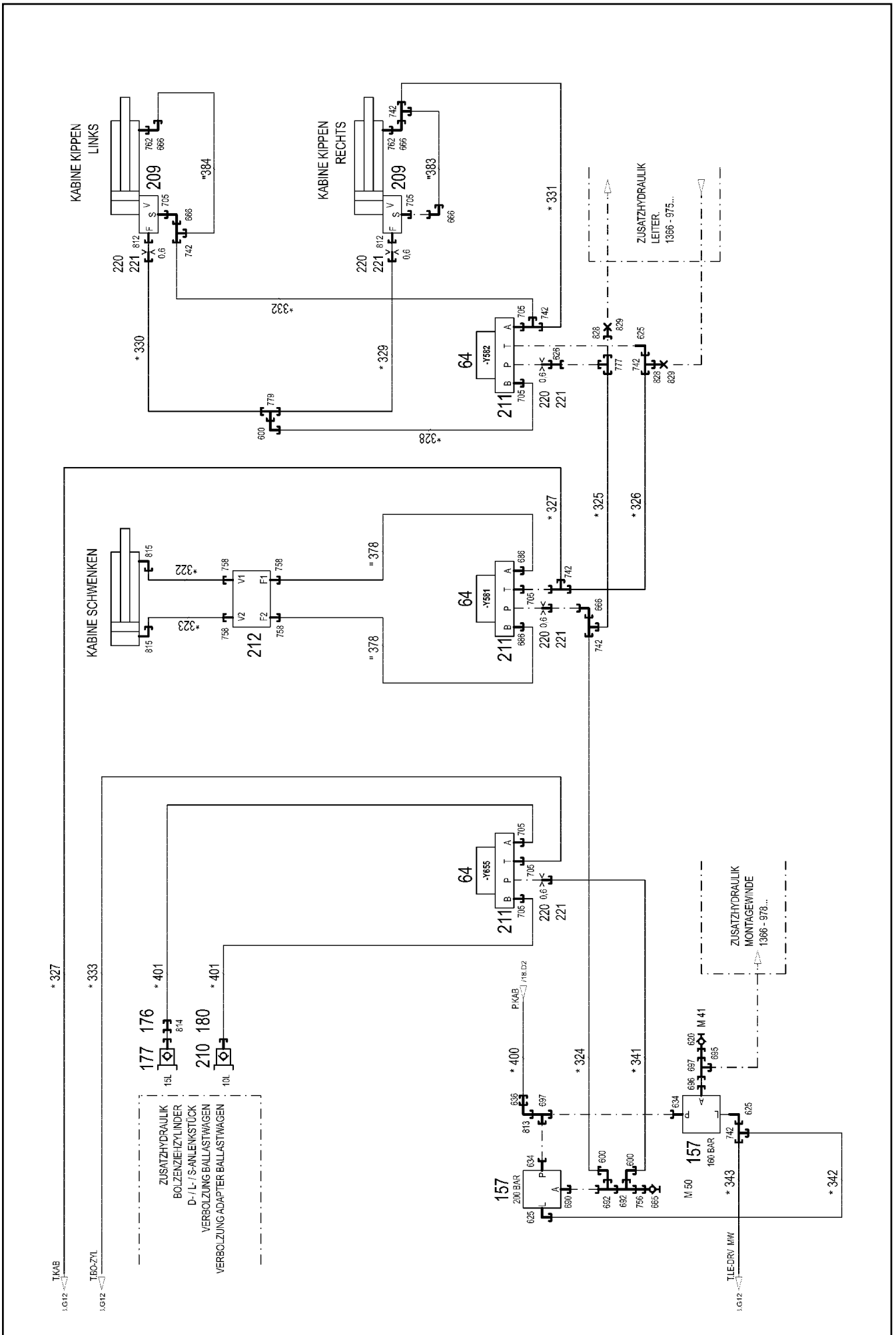
LIEBHERR

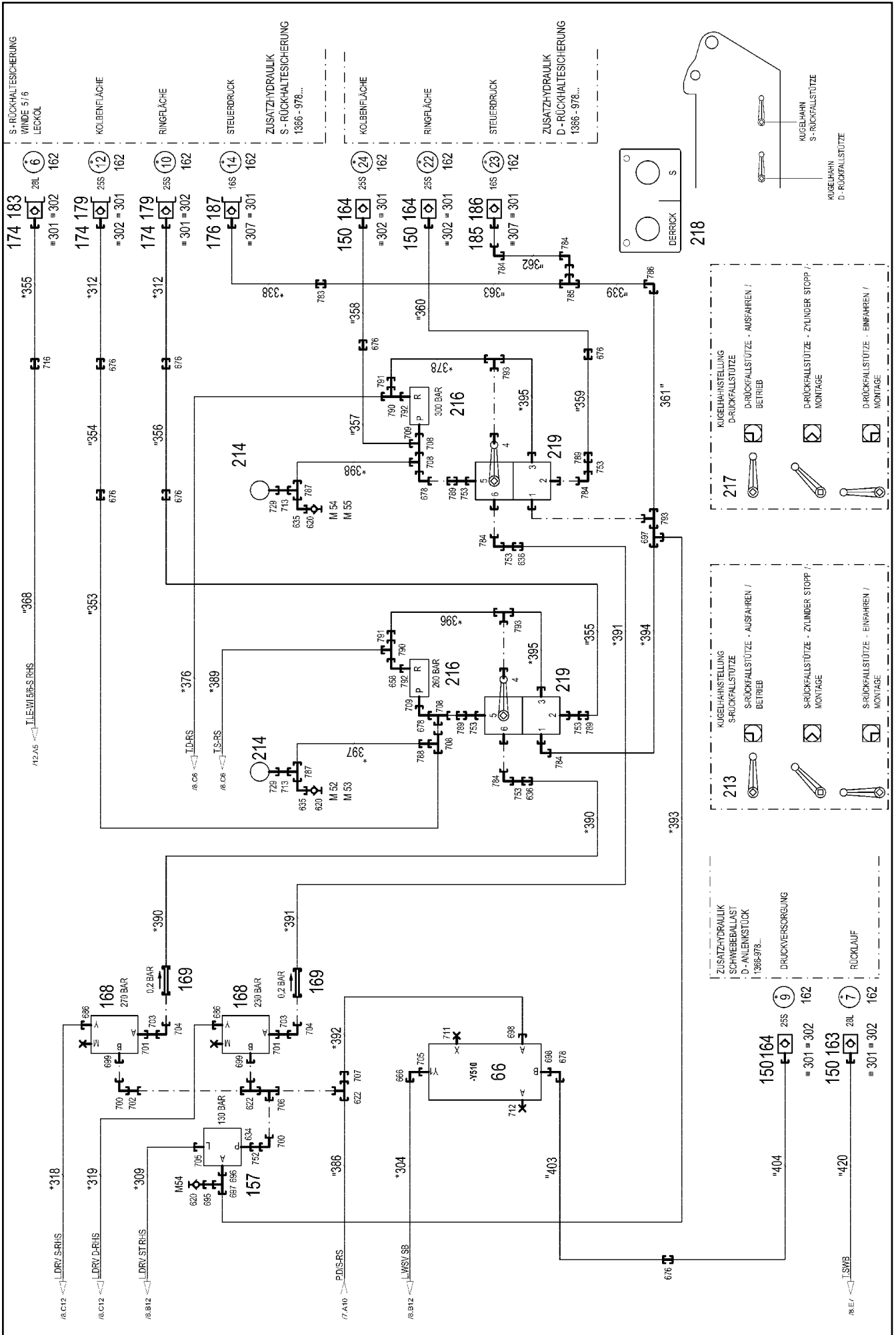
etk_en_de_074661_LR 1600/2

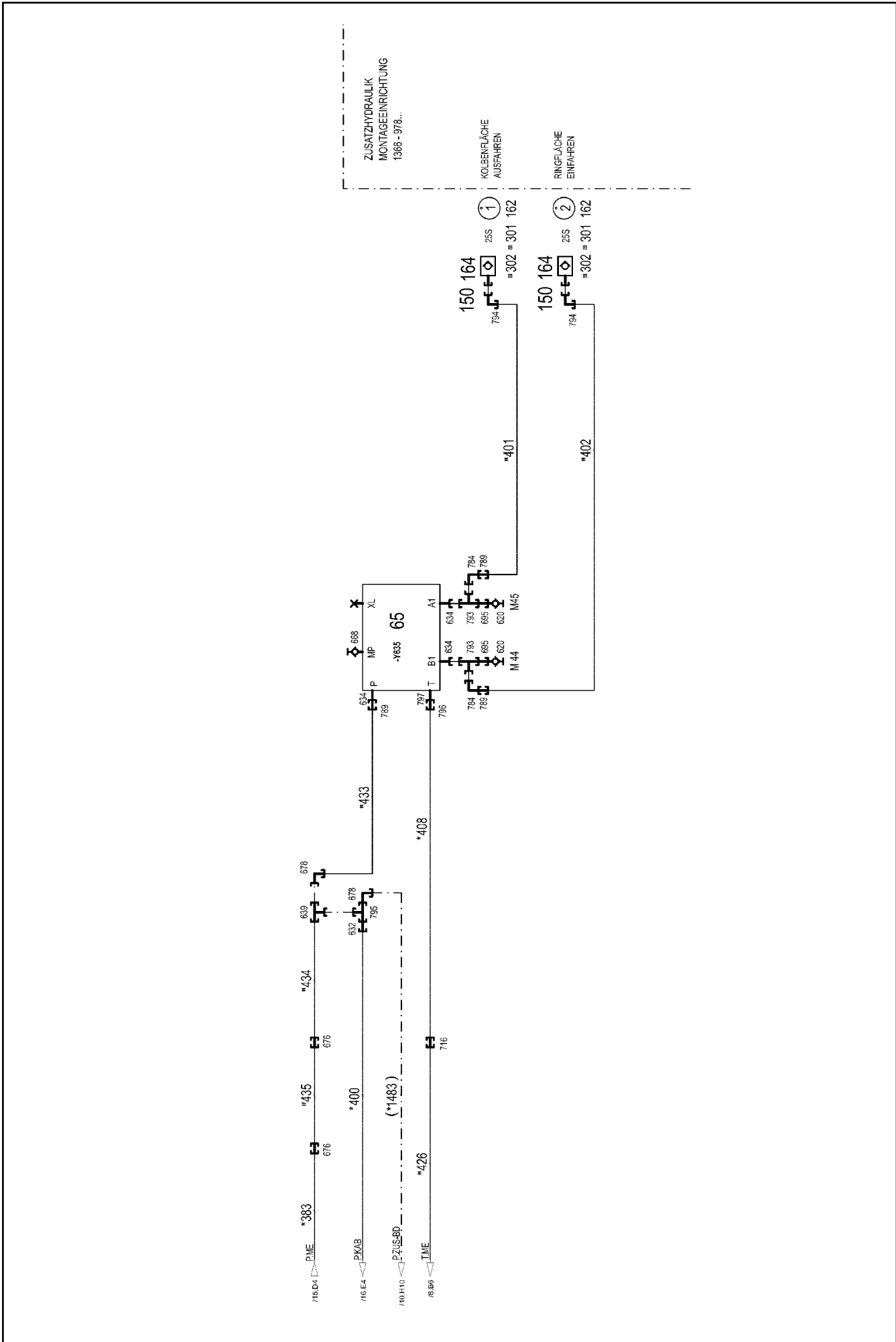
HYDRAULICS UPPER CARRIAGE
HYDRAULIK OBERWAGEN

682 (12/22)

966711908







19.9.2023
072996

LIEBHERR

etk_en_de_074661_LR 1600/2

HYDRAULICS UPPER CARRIAGE
HYDRAULIK OBERWAGEN


685 (15/22)

966711908

Pos.	Item	Quantity	Description	Bezeichnung
13	964792208	1	TEMPER. SENSOR HYDRAULIC OIL	TEMPERATURGEBER HYDRAUL
(1)	691183108	1	TEMPERATURE SENSOR -30/+130°C SPF	TEMPERATURGEBER
21	10424402	1	CONTROL BLOCK 350 BAR SPF ⇒  693	STUEBERBLOCK
50	511444508	4	DIRECTIONAL CONTROL VALVE 2/2 350BA ⇒  695	WEGEVENTIL
52	511494308	1	DIRECTIONAL CONTROL VALVE 2/2 350BA ⇒  696	WEGEVENTIL
53	10813738	5	PRESSURE SENSOR 0-400/400 BAR LSB PL:	DRUCKAUFNEHMER
54	10413255	2	CHANGE-OVER BLOCK SPF ⇒  697	UMSCHALTBLOCK
55	510676908	1	PRESSURE SWITCH 10-100/400 BAR	DRUCKSCHALTER
56	511444408	3	DIRECTIONAL CONTROL VALVE 3/2 350BA ⇒  164	WEGEVENTIL
57	10289536	2	PRESSURE SWITCH 0-20/300BAR SPF	DRUCKSCHALTER
58	511300508	1	CONTROL BLOCK ⇒  699	STUEBERBLOCK
59	10413103	1	DIRECTIONAL SEAT VALVE SPF ⇒  701	WEGESITZVENTIL
60	10342823	1	PRESSURE CONTROL VALVE SPF ⇒  703	DRUCKREGELVENTIL
61	10220933	1	PRESSURE SWITCH 0-8/300 BAR SPF	DRUCKSCHALTER
62	10816185	2	PRESSURE SENSOR 0-400/400 BAR LSB PL:	DRUCKAUFNEHMER
64	511302208	3	DIRECTIONAL CONTROL VALVE 4/3 NG6-3 ⇒  704	WEGEVENTIL
65	511308608	1	PROPORTIONAL VALVE 340BAR ⇒  705	PROPORTIONALVENTIL
66	10493159	2	DIRECTIONAL SEAT VALVE 350BAR SPF ⇒  710	WEGESITZVENTIL
150	12102188	14	HEX CAP NUT BGR.6 M 54X4 PA 6 SPF	VERSCHLUSSMUTTER
151	511508208	2	COUPLING SLEEVE B6 22-L	KUPPLUNGSMUFFE
152	511518408	2	COUPLING SLEEVE B8 35-L	KUPPLUNGSMUFFE
153	12102190	6	HEX CAP NUT BGR.8 M 79X4 PA 6 SPF	VERSCHLUSSMUTTER
154	511435108	2	NON-RETURN VALVE 250BAR 2.5BAR CR6-F	RUECKSCHLAGVENTIL
155	979033808	1	ADAPTOR REMACHING 42-LX30	ADAPTER NACHARBEIT
156	510412108	1	NON-RETURN VALVE 400BAR 0.5BAR CR6-F	RUECKSCHLAGVENTIL
157	511497508	4	PRESSURE RELIEF VALVE pv=200BAR pmax ⇒  711	DRUCKMINDERVENTIL
158	510642508	2	DIAPHRAGM ACCUMULATOR 2L 10BAR	MEMBRANSPEICHER
(998)	10650501	1	REPAIR KIT	REPARATURSATZ
159	510671508	1	PRESSURE FILTER	DRUCKFILTER
(1)	10037623	1	FILTER INSERT OEL 10µm ⇒  1105	FILTEREINSATZ
(3)	10101384	1	RS PRESSURE FILTER DF...330FG 1.0 ⇒  1115	RS DRUCKFILTER
(4)	571356108	1	CLOGGING INDICATOR	VERSCHMUTZUNGSANZEIGE
160	511457208	1	PRESSURE LIMITING VALVE pmax=350BAR ⇒  713	DRUCKBEGRENZUNGSVENTIL
161	511060308	1	DISTRIBUTOR BLOCK ALZNMGCU 0,5	VERTEILERBLOCK
163	511501008	5	COUPLING SLEEVE B6 28-L	KUPPLUNGSMUFFE
164	510599608	7	COUPLING SLEEVE B6 25-S	KUPPLUNGSMUFFE
165	511417708	2	PRESSURE LIMITING VALVE pmax=700BAR ⇒  531	DRUCKBEGRENZUNGSVENTIL
166	511417608	1	PRESSURE LIMITING VALVE pmax=700BAR ⇒  714	DRUCKBEGRENZUNGSVENTIL
167	510468708	2	PRESSURE LIMITING VALVE pv=400BAR pm	DRUCKBEGRENZUNGSVENTIL
(999)	10025194	1	SEAL KIT HOUSING	DS GEHAEUSE
168	511485308	2	PRESSURE CONTROL VALVE pmax=350BA	DRUCKREGELVENTIL
(997)	10684172	1	SEALING KIT	DS VORSTEUERVENTIL
(998)	10684171	1	SEAL KIT CARTRIDGE	DICHTSATZ

19.9.2023

etk_en_de_074661_LR 1600/2

 686 (16/22)**LIEBHERR**HYDRAULICS UPPER CARRIAGE
HYDRAULIK OBERWAGEN

966711908

Pos.	Item	Quantity	Description	Bezeichnung
(999)	12104733	1	SEAL KIT	DICHTSATZ
169	511482008	2	NON-RETURN VALVE 420BAR CR6-FREI	RUECKSCHLAGVENTIL
170	511512308	6	COUPLING PLUG B8 38-S	KUPPLUNGSSTECKER
171	12102189	6	SCREW PLUG BGR.8 M 79X4 PA 6 SPF	VERSCHLUSSSCHRAUBE
172	10466914	6	HEX CAP NUT RD32X3 SPF	VERSCHLUSSMUTTER
173	511505808	5	COUPLING SLEEVE B2 12-L	KUPPLUNGSMUFFE
174	12102187	9	SCREW PLUG BGR.6 R D54X4 PA 6 SPF	VERSCHLUSSSCHRAUBE
175	511508108	5	COUPLING PLUG B6 22-L	KUPPLUNGSSTECKER
176	10466911	6	SCREW PLUG RD36X3 SPF	VERSCHLUSSSCHRAUBE
177	511500408	4	COUPLING PLUG B3 15-L	KUPPLUNGSSTECKER
178	97057048	1	SIGN 168X88 KLEBEFOLIE SPF	SCHILD
179	510599708	3	COUPLING PLUG B6 25-S	KUPPLUNGSSTECKER
180	10466910	2	SCREW PLUG RD32X3 SPF	VERSCHLUSSSCHRAUBE
181	10466906	1	SCREW PLUG RD32X3 SPF	VERSCHLUSSSCHRAUBE
182	511509608	2	COUPLING PLUG B2 12-L	KUPPLUNGSSTECKER
183	511501108	1	COUPLING PLUG B6 28-L	KUPPLUNGSSTECKER
184	511063408	2	BALL VALVE BK3-30S A3C SPF	KUGELHAHN
185	10466915	5	HEX CAP NUT RD36X3 SPF	VERSCHLUSSMUTTER
186	511505908	2	COUPLING SLEEVE B3 16-S	KUPPLUNGSMUFFE
187	511508608	2	COUPLING PLUG B3 16-S	KUPPLUNGSSTECKER
188	511508408	1	COUPLING SLEEVE B2 10-L	KUPPLUNGSMUFFE
189	511453508	2	NON-RETURN VALVE 400BAR 0.5BAR CR6-F	RUECKSCHLAGVENTIL
190	510746008	3	NOZZLE 0,6 M5X9 CUZN39PB3	DUESE
191	510671108	4	FILTER CARTRIDGE 0,005m ³ /min 25µm	FILTERPATRONE
192	511468908	3	SHUTTLE VALVE 250BAR CR6-FREI	WECHSELVENTIL
193	510412408	2	NON-RETURN VALVE 400BAR 0.5BAR CR6-F	RUECKSCHLAGVENTIL
194	510682008	1	BALL VALVE BKH3/8" A3C	KUGELHAHN
195	511512208	4	COUPLING SLEEVE B8 38-S	KUPPLUNGSMUFFE
196	511500508	3	COUPLING SLEEVE B3 15-L	KUPPLUNGSMUFFE
197	510408708	1	NON-RETURN VALVE 420BAR 1BAR CR6-F	RUECKSCHLAGVENTIL
198	511062408	1	CONNECTION FLANGE 85X85X85	ANSCHLUSSFLANSCH
199	511481508	1	NON-RETURN VALVE 250BAR 10BAR CR6-F	RUECKSCHLAGVENTIL
200	510629508	1	CONNECTING PLATE	ANSCHLUSSPLATTE
201	96028331	1	EXPANSION TANK CPL.	AUSGLEICHSBEHAELTER KPL.
202	510552108	2	SWIVEL SCREW JOINT DG108 12S CF	DREHVERSCHRAUBUNG
(1)	510317808	1	SEAL KIT	DICHTSATZ
203	10455372	4	SWIVEL SCREW JOINT 76K 20S ST VERZ SP	DREHVERSCHRAUBUNG
204	511322508	1	DIRECTIONAL CTRL. VALVE 4/2 400BAR SP	WEGESCHIEBER
(8)	511043808	1	MANUAL ACTUATION	HANDBETAETIGUNG
205	511048708	1	NOZZLE 0,4 M5X9 CUZN39PB3	DUESE
206	511491914	1	SHUTTLE VALVE 500BAR CR6-FREI	WECHSELVENTIL
207	511476908	1	NON-RETURN VALVE 250BAR 0.2BAR CR6-F	RUECKSCHLAGVENTIL
209	10218310	2	LOAD HOLDING VALVE 400BAR SPF ⇒ □ 715	LASTHALTEVENTIL
210	511508308	1	COUPLING PLUG B2 10-L	KUPPLUNGSSTECKER
211	510631808	3	CONNECTING PLATE	ANSCHLUSSPLATTE
212	511471608	1	LOAD HOLDING VALVE pv=130BAR	LASTHALTEVENTIL
(2)	570941408	2	SCREW	SCHRAUBE
(7)	11002678	2	LOAD RETAINING VLV ELEMENT,CPL	LASTHALTEVENTILEINSATZ
(26)	510797508	2	COMPRESSION SPRING 0,5X3X12,4	DRUCKFEDER
213	970320808	1	SIGN	SCHILD
214	750002408	3	PRESSURE GAUGE 63	MANOMETER
216	511456808	1	PRESSURE LIMITING VALVE pmax=400BAR	DRUCKBEGRENZUNGSVENTIL
217	970320008	1	SIGN	SCHILD
218	970572908	1	SIGN	SCHILD
219	10424716	2	BALL VALVE COMBINATION DN13-DK 16S ⇒ □ 716	KUGELHAHNKOMBINATION
220	570818808	5	NOZZLE 0,6 M8X8 10.9	DUESE
221	947906708	5	SCREW-ON CONNECTION	EINSCHRAUBSTUTZEN
222	972202808	1	SIGN	SCHILD

19.9.2023	etk_en_de_074661_LR 1600/2	□ 687 (17/22)
LIEBHERR	HYDRAULICS UPPER CARRIAGE HYDRAULIK OBERWAGEN	966711908

Pos.	Item	Quantity	Description	Bezeichnung
223	975716708	1	SIGN 100X200 AL-BL 1MM	SCHILD
224	10870487	1	PRESSURE CONTROL VALVE pmax=350BA	DRUCKREGELVENTIL
(1)	7002748	1	PROTECTING CAP	SCHUTZKAPPE
225	511445908	1	PRESSURE LIMITING VALVE pmax=400BAR ⇒ □ 717	DRUCKBEGRENZUNGSVENTIL
300	927982608	2	COLLECTING PIPE	SAMMELROHR
301	12101869	38	KEY RING 25X1,5 ST FE/ZN8/CN	SCHLUESSELRING
302	710107208	13	SEALING RING DIN 7603 A38X44X2 CU	DICHTRING
303	710107608	1	SEALING RING DIN 7603 A48X55X2 CU	DICHTRING
304	710101805	10	SEALING RING DIN 7603 A52X60X2,5 CU	DICHTRING
305	710105208	5	SEALING RING DIN 7603 A24X29X2 CU	DICHTRING
306	7101022	5	SEALING RING DIN 7603 A33X39X2 CU	DICHTRING
307	710105908	4	SEALING RING DIN 7603 A27X32X2 CU	DICHTRING
308	97015081	1	PLATE 4X73X30 S315MC FE//ZNNI8//CN//T0	BLECH
309	12102379	1	COLLECTING PIPE 35L/11 A3CR6F SPF	SAMMELROHR
310	12224014	4	SOCKET HEAD SCREW ISO 4762 M16X45 8	ZYLINDERSCHRAUBE
311	12203070	4	SOCKET HEAD SCREW ISO 4762 M5X40 8.8	ZYLINDERSCHRAUBE
500	474901408	1	SAE FLANGE CONNECTION GFS 30S 1 CR6	SAE-FLANSCHVERBINDUNG
(1)	510587008	1	O-RING ARP 568 32,92X3,53 NBR90	O-RING
(2)	10875572	4	SOCKET HEAD SCREW ISO 4762 M10X35 8	ZYLINDERSCHRAUBE
501	474907108	2	SAE FLANGE CONNECTION WFS 35L SAE1	SAE-FLANSCHVERBINDUNG
(1)	510586708	1	O-RING ARP 568 37,69X3,53 NBR90	O-RING
502	474907508	2	SAE FLANGE CONNECTION WFS63/25-S C	SAE-FLANSCHVERBINDUNG
503	474906908	4	SAE FLANGE CONNECTION WFS64/30-S C	SAE-FLANSCHVERBINDUNG
(1)	510587008	1	O-RING ARP 568 32,92X3,53 NBR90	O-RING
504	474901908	1	SAE FLANGE CONNECTION GFS 30S 1 CR6	SAE-FLANSCHVERBINDUNG
505	510586908	2	FLANGE HALF SAE1-C62-M12 CR6-FREI	FLANSCHHAELFTE
506	510586608	8	FLANGE HALF SAE1 1/4-C62-M14 CR6-FREI	FLANSCHHAELFTE
507	511517708	4	FLANGE STUB PIPE WFS 38S 1 1/4 CR6-FREI	FLANSCHSTUTZEN
(1)	510586708	1	O-RING ARP 568 37,69X3,53 NBR90	O-RING
508	511517808	15	FLANGE STUB PIPE AFG 38S G1 1/4 CR6-F	FLANSCHSTUTZEN
509	510587508	4	FLANGE HALF SAE3/4-C62-M10 CR6-FREI	FLANSCHHAELFTE
550	12100552	8	HEX SCREW UNC7/16X14X30MM 8.8 FLZN	SECHSKANTSCHRAUBE
551	510586708	30	O-RING ARP 568 37,69X3,53 NBR90	O-RING
552	774215708	2	CONSOLE	KONSOLE
553	774211908	2	HOSE CLAMP 158-166 ST	SCHLAUCHSCHELLE
554	477103108	6	PROFILE RING PR35-L A3C	PROFILRING
555	510587808	4	O-RING ARP 568 24,99X3,53 NBR90	O-RING
556	11691328	4	HEX SCREW ISO 4017 M10X35 8.8 FLZN SP	SECHSKANTSCHRAUBE
557	10875572	12	SOCKET HEAD SCREW ISO 4762 M10X35 8	ZYLINDERSCHRAUBE
558	510587008	6	O-RING ARP 568 32,92X3,53 NBR90	O-RING
559	10875578	16	SOCKET HEAD SCREW ISO 4762 M12X35 8	ZYLINDERSCHRAUBE
560	11642349	8	HEX SCREW ISO 4017 M12X35 8.8 FLZN SP	SECHSKANTSCHRAUBE
561	710200408	48	SOFT GASKET 38X1,5 PERBUNAN	WEICHDICHTUNG
562	10876373	60	SOCKET HEAD SCREW ISO 4762 M14X45 8	ZYLINDERSCHRAUBE
563	10878799	20	HEX SCREW ISO 4017 M14X45 8.8 FLZN SP	SECHSKANTSCHRAUBE
564	10878821	12	SOCKET HEAD SCREW ISO 4762 M14X50 8	ZYLINDERSCHRAUBE
600	247117702	20	SWIVEL ELBOW EW 12L M18X1,5 CR6-FREI	WINKELSTUTZEN
601	482530814	13	FITTING ISO 8434 EW 42L CR6-FREI	VERSCHRAUBUNG
602	475431308	6	FITTING RED 42/28L CR6-FREI	VERSCHRAUBUNG
603	470231408	6	FITTING W 42L CR6-FREI	VERSCHRAUBUNG
604	470011408	5	FITTING SNV42-L CR6-FREI	VERSCHRAUBUNG
605	471034708	7	FITTING GE 42L G1 1/2 CR6-FREI	VERSCHRAUBUNG
606	482431114	4	FITTING ISO 8434 ET 42L CR6-FREI	VERSCHRAUBUNG
607	491100814	3	FITTING AEHNL.ISO 8434 GZ 35L CR6-FREI	VERSCHRAUBUNG
608	470033208	8	FITTING XG35-L CR6-FREI	VERSCHRAUBUNG
609	470431408	9	FITTING T 42L CR6-FREI	VERSCHRAUBUNG
610	482330814	3	FITTING ISO 8434 EL 35L CR6-FREI	VERSCHRAUBUNG
611	475031908	5	FITTING XGR42/35-L CR6-FREI	VERSCHRAUBUNG
612	482530914	14	FITTING ISO 8434 EW 35L M45X2 CR6-FREI	VERSCHRAUBUNG

19.9.2023	etk_en_de_074661_LR 1600/2	□ 688 (18/22)
LIEBHERR	HYDRAULICS UPPER CARRIAGE HYDRAULIK OBERWAGEN	966711908

Pos.	Item	Quantity	Description	Bezeichnung
613	7367986	9	FITTING EL 42L CR6-FREI	VERSCHRAUBUNG
614	470231108	3	FITTING W 35L CR6-FREI	VERSCHRAUBUNG
615	471037008	3	FITTING GE 18L M18X1,5 CR6-FREI	VERSCHRAUBUNG
616	471030908	3	FITTING GE 15L M18X1,5 CR6-FREI	VERSCHRAUBUNG
617	471030508	5	FITTING GE 10L M14X1,5 CR6-FREI	VERSCHRAUBUNG
618	470032808	3	FITTING XG20-S CR6-FREI	VERSCHRAUBUNG
619	475436708	5	FITTING RED 42/35L CR6-FREI	VERSCHRAUBUNG
620	475601508	18	TEST POINT FITTING BMA3 6S CR6-FREI	MESSANSCHLUSS
621	475434108	1	FITTING RED 30/6S CR6-FREI	VERSCHRAUBUNG
622	472431808	4	FITTING ET 30S CR6-FREI	VERSCHRAUBUNG
623	471031108	11	FITTING GE 18L M22X1,5 CR6-FREI	VERSCHRAUBUNG
624	7407107	3	FITTING EL 20S CR6-FREI	VERSCHRAUBUNG
625	473230508	8	FITTING RSWS10-LR-WD CR6-FREI	VERSCHRAUBUNG
626	470010108	3	FITTING SNV10-L CR6-FREI	VERSCHRAUBUNG
627	475031508	1	FITTING GR 12/10L M18X1, CR6-FREI	VERSCHRAUBUNG
628	247105602	3	T CONNECTION PIECE ET 12L CR6-FREI	T-STUTZEN
629	477401908	1	BOX NUT DIN 3870 AL42 A3P	UEBERWURFMUTTER
630	471903608	2	FITTING EGE 42L G1 1/2 CR6-FREI	VERSCHRAUBUNG
631	470010508	1	FITTING SNV20-S CR6-FREI	VERSCHRAUBUNG
632	475432308	1	FITTING REDSDN25/20-S CR6-FREI	VERSCHRAUBUNG
633	475432808	1	FITTING REDSD25/16-S CR6-FREI	VERSCHRAUBUNG
634	471900608	8	FITTING EGESD16-SR-WD CR6-FREI	VERSCHRAUBUNG
635	472531508	14	FITTING EW 6S M14X1,5 CR6-FREI	VERSCHRAUBUNG
636	475033608	4	FITTING GR 20/16S CR6-FREI	VERSCHRAUBUNG
637	475432408	1	FITTING REDSDN20/6-S CR6-FREI	VERSCHRAUBUNG
638	475032908	2	FITTING GR 30/25S CR6-FREI	VERSCHRAUBUNG
639	7367774	1	FITTING ET 25S CR6-FREI	VERSCHRAUBUNG
641	474000408	1	FITTING XSV12-L CR6-FREI	VERSCHRAUBUNG
642	247108402	1	T CONNECTION PIECE ET 18L CR6-FREI	T-STUTZEN
643	472430408	2	FITTING ET 15L M22X1,5 CR6-FREI	VERSCHRAUBUNG
644	474030508	1	FITTING XSV15-L CR6-FREI	VERSCHRAUBUNG
645	474030708	1	FITTING SV 18L CR6-FREI	VERSCHRAUBUNG
647	470011208	1	FITTING GZ 15L CR6-FREI	VERSCHRAUBUNG
648	475030208	1	FITTING XGR18/15-L CR6-FREI	VERSCHRAUBUNG
649	475431208	6	FITTING REDSD35/18-L CR6-FREI	VERSCHRAUBUNG
650	470431508	13	FITTING T 35L CR6-FREI	VERSCHRAUBUNG
651	470030508	4	FITTING XG15-L CR6-FREI	VERSCHRAUBUNG
653	482430614	3	FITTING ISO 8434 ET 22L CR6-FREI	VERSCHRAUBUNG
655	247138602	6	L NECK EL 22L CR6-FREI	L-STUTZEN
657	475031808	2	FITTING XGR28/22-L CR6-FREI	VERSCHRAUBUNG
658	7617494	10	FITTING EW 28L CR6-FREI	VERSCHRAUBUNG
659	470030908	5	FITTING XG42-L CR6-FREI	VERSCHRAUBUNG
660	471031908	1	FITTING XGE42-LM-ED CR6-FREI	VERSCHRAUBUNG
661	247108302	3	SWIVEL ELBOW EW 18L M26X1,5 CR6-FREI	WINKELSTUTZEN
662	247128502	1	L NECK EL 18L CR6-FREI	L-STUTZEN
663	477705608	1	STOP PLUG VSTIM27X2ED CR6-FREI	STOPFEN
664	475430308	2	FITTING REDSD18/10-L CR6-FREI	VERSCHRAUBUNG
665	510629008	8	TEST POINT FITTING VKA3 10LM16X1,5 CR6	MESSANSCHLUSS
666	7403569	12	FITTING EW 10L M16X1,5 CR6-FREI	VERSCHRAUBUNG
667	475431508	4	FITTING REDSD35/22-L CR6-FREI	VERSCHRAUBUNG
668	475602608	12	TEST POINT FITTING EMA3 G1/4 CR6-FREI	MESSANSCHLUSS
669	477704508	2	STOP PLUG VSTIM22X1,5ED CR6-FREI	STOPFEN
670	471031808	2	FITTING XGE35-LM-ED CR6-FREI	VERSCHRAUBUNG
671	7365616	2	FITTING GE 22L M22X1,5 CR6-FREI	VERSCHRAUBUNG
672	475430408	9	FITTING REDSD35/28-L CR6-FREI	VERSCHRAUBUNG
673	475435508	5	FITTING REDSD22/15-L CR6-FREI	VERSCHRAUBUNG
674	4774012	6	BOX NUT ISO 8434-1 NL35 St CR6-FREI	UEBERWURFMUTTER
675	475031208	1	FITTING XGR35/22-L CR6-FREI	VERSCHRAUBUNG
676	470032908	11	FITTING XG25-S CR6-FREI	VERSCHRAUBUNG
678	7407119	12	FITTING EW 25S CR6-FREI	VERSCHRAUBUNG

19.9.2023

etk_en_de_074661_LR 1600/2

689 (19/22)

LIEBHERRHYDRAULICS UPPER CARRIAGE
HYDRAULIK OBERWAGEN

966711908

Pos.	Item	Quantity	Description	Bezeichnung
679	470011008	1	FITTING SNV25-S CR6-FREI	VERSCHRAUBUNG
680	475603208	7	TEST POINT FITTING EMA3 M12X1,5 CR6-F	MESSANSCHLUSS
681	471032208	6	FITTING XGE8-SM-ED CR6-FREI	VERSCHRAUBUNG
682	247021702	1	SWIVEL ELBOW EW 6L CR6-FREI	WINKELSTUTZEN
683	471030208	9	FITTING XGE6-SM-ED CR6-FREI	VERSCHRAUBUNG
684	470033008	1	FITTING XG30-S CR6-FREI	VERSCHRAUBUNG
686	471035308	14	FITTING XGE12-LR-ED1/4" CR6-FREI	VERSCHRAUBUNG
687	7404537	2	FITTING EL 8S M16X1,5 CR6-FREI	VERSCHRAUBUNG
688	7404186	3	FITTING EW 8S M16X1,5 CR6-FREI	VERSCHRAUBUNG
689	475105908	1	FITTING TR30/25/30-S CR6-FREI	VERSCHRAUBUNG
690	471034808	4	FITTING GE 12L G1/2 CR6-FREI	VERSCHRAUBUNG
691	471903808	3	FITTING EGE 12L G1/2 CR6-FREI	VERSCHRAUBUNG
692	247128602	13	L NECK EL 12L M18X1,5 CR6-FREI	L-STUTZEN
693	475503508	2	ADAPTOR RI1-EDX11/4 CR6-FREI	ADAPTER
694	471901608	2	FITTING EGESD35-LR-WD CR6-FREI	VERSCHRAUBUNG
695	475433108	5	FITTING REDSD16/6-S CR6-FREI	VERSCHRAUBUNG
696	471033208	4	FITTING XGE16-SR-ED CR6-FREI	VERSCHRAUBUNG
697	7407098	5	FITTING EL 16S CR6-FREI	VERSCHRAUBUNG
698	471033608	9	FITTING XGE25-SR-ED CR6-FREI	VERSCHRAUBUNG
699	471033808	2	FITTING XGEV30-SR-WD CR6-FREI	VERSCHRAUBUNG
700	482531614	5	FITTING ISO 8434 EW 30S CR6-FREI	VERSCHRAUBUNG
701	475501408	2	ADAPTOR RI11/4-EDX3/4 CR6-FREI	ADAPTER
702	470011108	2	FITTING SNV30-S CR6-FREI	VERSCHRAUBUNG
703	471900708	2	FITTING EGESD20-SR-WD CR6-FREI	VERSCHRAUBUNG
704	7407108	3	FITTING EW 20S M30X2 CR6-FREI	VERSCHRAUBUNG
705	7362091	17	FITTING ISO 8434-1 GE 10L G1/4A CR6-FREI	VERSCHRAUBUNG
706	482331814	3	FITTING ISO 8434 EL 30S CR6-FREI	VERSCHRAUBUNG
707	475432708	3	FITTING REDSDN30/25-S CR6-FREI	VERSCHRAUBUNG
708	7407118	7	FITTING EL 25S CR6-FREI	VERSCHRAUBUNG
709	471900808	3	FITTING EGESD25-SR-WD CR6-FREI	VERSCHRAUBUNG
710	475501808	2	ADAPTOR RI 1 1/4-1 CR6-FREI	ADAPTER
711	477704008	5	STOPPER PLUG VSTI1/4"ED CR6-FREI	BLINDSTOPFEN
712	477704608	2	STOP PLUG VSTI G1A CR6-FREI	STOPFEN
713	470011508	4	FITTING SNV6-S CR6-FREI	VERSCHRAUBUNG
714	471032108	2	FITTING GE 6S G1/4A CR6-FREI	VERSCHRAUBUNG
715	473230608	3	FITTING RSWS6-SR-WD CR6-FREI	VERSCHRAUBUNG
716	470030808	5	FITTING XG28-L CR6-FREI	VERSCHRAUBUNG
717	472531808	14	FITTING EWSD38-S CR6-FREI	VERSCHRAUBUNG
718	470030608	4	FITTING XG18-L CR6-FREI	VERSCHRAUBUNG
719	477700708	1	FITTING BUZ 35L CR6-FREI	VERSCHRAUBUNG
720	475436108	7	FITTING REDSD22/12-L CR6-FREI	VERSCHRAUBUNG
721	475431708	1	FITTING RED 42/18L CR6-FREI	VERSCHRAUBUNG
722	475431608	2	FITTING RED 42/22L CR6-FREI	VERSCHRAUBUNG
723	475031008	1	FITTING XGR42/28-L CR6-FREI	VERSCHRAUBUNG
724	475430908	2	FITTING REDSD28/18-L CR6-FREI	VERSCHRAUBUNG
725	470230808	2	FITTING W 28L CR6-FREI	VERSCHRAUBUNG
726	470430708	4	FITTING T 22L CR6-FREI	VERSCHRAUBUNG
727	470430808	5	FITTING T 28L CR6-FREI	VERSCHRAUBUNG
728	475431808	4	FITTING RED 15/12L CR6-FREI	VERSCHRAUBUNG
729	470700208	8	FITTING XGAI6-SR CR6-FREI	VERSCHRAUBUNG
730	471031308	5	FITTING XGE22-LM-ED M26X1,5 CR6-FREI	VERSCHRAUBUNG
731	476607808	2	FITTING XGE18-LM-ED M26X1,5 CR6-FREI	VERSCHRAUBUNG
732	471039408	4	FITTING XGE12-LM-ED M18X1,5 CR6-FREI	VERSCHRAUBUNG
733	473230308	4	FITTING RSWS6-SM-WD CR6-FREI	VERSCHRAUBUNG
734	475033908	10	FITTING GR 38/30S CR6-FREI	VERSCHRAUBUNG
735	477401008	48	BOX NUT DIN 3870 AS38	UEBERWURFMUTTER
736	470033108	36	FITTING XG38-S CR6-FREI	VERSCHRAUBUNG
737	470030408	3	FITTING XG12-L CR6-FREI	VERSCHRAUBUNG
738	471039908	2	FITTING GE 12L M22X1,5 CR6-FREI	VERSCHRAUBUNG
739	471034308	1	FITTING XGE20-SM-ED M33X2 CR6-FREI	VERSCHRAUBUNG

19.9.2023

etk_en_de_074661_LR 1600/2

690 (20/22)

LIEBHERRHYDRAULICS UPPER CARRIAGE
HYDRAULIK OBERWAGEN

966711908

Pos.	Item	Quantity	Description	Bezeichnung
740	477705208	3	STOP PLUG VSTIM33X2ED CR6-FREI	STOPFEN
741	471031508	3	FITTING XGE28-LM-ED CR6-FREI	VERSCHRAUBUNG
742	472330208	21	FITTING EL 10L CR6-FREI	VERSCHRAUBUNG
743	470233408	4	FITTING XW38-S CR6-FREI	VERSCHRAUBUNG
744	470233008	1	FITTING XW30-S CR6-FREI	VERSCHRAUBUNG
745	477701808	4	FITTING BUZ 38S CR6-FREI	VERSCHRAUBUNG
746	477701608	4	FITTING BUZ 30S CR6-FREI	VERSCHRAUBUNG
747	477700608	3	BLANKING PLUG ISO 8434-1 PL 15L CR6-F	VERSCHLUSSSTOPFEN
748	477401208	3	BOX NUT DIN 3870 AL15 A3P	UEBERWURFMUTTER
749	477700808	1	STOPPER BUZ 28L CR6-FREI	BUTZEN
750	477401708	1	BOX NUT DIN 3870 AL28 A3P	UEBERWURFMUTTER
751	472331208	1	FITTING EL 6S CR6-FREI	VERSCHRAUBUNG
752	475432508	5	FITTING REDSDN30/16-S CR6-FREI	VERSCHRAUBUNG
753	470010808	8	FITTING SNV16-S CR6-FREI	VERSCHRAUBUNG
754	475436308	1	FITTING REDSD18/12-L CR6-FREI	VERSCHRAUBUNG
755	475430808	1	FITTING REDSD22/10-L CR6-FREI	VERSCHRAUBUNG
756	475431408	2	FITTING REDSD12/10-L CR6-FREI	VERSCHRAUBUNG
757	471030708	1	FITTING ISO 8434-1 GE 12L M16X1,5 CR6-F ⇒ □ 196	VERSCHRAUBUNG
758	471030808	10	FITTING XGE12-LR-ED CR6-FREI	VERSCHRAUBUNG
759	475434308	4	FITTING REDSDN38/25-S CR6-FREI	VERSCHRAUBUNG
760	470433008	3	FITTING XT38-S CR6-FREI	VERSCHRAUBUNG
761	471901208	1	FITTING EGESD12-LR-WD CR6-FREI	VERSCHRAUBUNG
762	471039608	5	FITTING XGE10-LR-ED3/8" CR6-FREI	VERSCHRAUBUNG
763	471901108	3	FITTING EGESD10-LR-WD CR6-FREI	VERSCHRAUBUNG
764	482430314	4	FITTING ISO 8434 ET 10L M16X1,5 CR6-FRE	VERSCHRAUBUNG
765	471904308	4	FITTING EGE 10L G3/8A CR6-FREI	VERSCHRAUBUNG
766	471030008	2	FITTING XGE6-LR-ED CR6-FREI	VERSCHRAUBUNG
767	475431008	1	FITTING REDSD10/6-L CR6-FREI	VERSCHRAUBUNG
768	477704208	1	STOP PLUG VSTI G1/2A CR6-FREI	STOPFEN
769	7615379	2	FITTING ISO 8434-1 EW 15L CR6-FREI	VERSCHRAUBUNG
770	475133408	1	FITTING TR 22/15/22L CR6-FREI	VERSCHRAUBUNG
771	475435408	2	FITTING REDSDN28/10-L CR6-FREI	VERSCHRAUBUNG
772	7407122	1	FITTING ET 28L M36X2 CR6-FREI	VERSCHRAUBUNG
773	470000308	3	FITTING G 10L M16X1,5	VERSCHRAUBUNG
775	475435608	1	FITTING RED 18/15L CR6-FREI SPF	VERSCHRAUBUNG
776	470030308	4	FITTING XG10-L CR6-FREI	VERSCHRAUBUNG
777	470430308	2	FITTING XT10-L CR6-FREI	VERSCHRAUBUNG
778	470011308	1	FITTING SNV12-L CR6-FREI	VERSCHRAUBUNG
779	470430408	2	FITTING T 12L CR6-FREI	VERSCHRAUBUNG
780	471039708	2	FITTING ISO 8434-1 GE 10L M12X1,5 CR6-F	VERSCHRAUBUNG
781	470030708	1	FITTING XG22L CR6-FREI	VERSCHRAUBUNG
782	477704108	2	STOP PLUG VSTI3/8"ED CR6-FREI	STOPFEN
783	470032708	1	FITTING XG16-S CR6-FREI	VERSCHRAUBUNG
784	7617460	10	FITTING EW 16S CR6-FREI	VERSCHRAUBUNG
785	470432508	1	FITTING T 16S CR6-FREI	VERSCHRAUBUNG
786	470232608	1	FITTING W 16S CR6-FREI	VERSCHRAUBUNG
787	470430008	3	FITTING XT6-S CR6-FREI	VERSCHRAUBUNG
788	475433708	1	FITTING REDSDN25/6-S CR6-FREI	VERSCHRAUBUNG
789	475032808	7	FITTING XGR25/16-S CR6-FREI	VERSCHRAUBUNG
790	7407120	2	FITTING EL 28L CR6-FREI	VERSCHRAUBUNG
791	475434508	2	FITTING RED 28/15L CR6-FREI	VERSCHRAUBUNG
792	471031608	2	FITTING GE 28L G1 CR6-FREI	VERSCHRAUBUNG
793	482431514	5	FITTING ISO 8434 ET 16S CR6-FREI	VERSCHRAUBUNG
794	10424770	2	FITTING EV 25S M36X2 CR6-FREI	VERSCHRAUBUNG
795	470432708	1	FITTING XT25-S CR6-FREI	VERSCHRAUBUNG
796	475031108	1	FITTING XGR28/18-L CR6-FREI	VERSCHRAUBUNG
797	471901308	1	FITTING EGE 18L G1/2A CR6-FREI	VERSCHRAUBUNG
798	471032608	2	FITTING GE 12S G1/2A CR6-FREI	VERSCHRAUBUNG
799	7367776	1	FITTING EL 10S CR6-FREI	VERSCHRAUBUNG

19.9.2023

etk_en_de_074661_LR 1600/2

□ 691 (21/22)

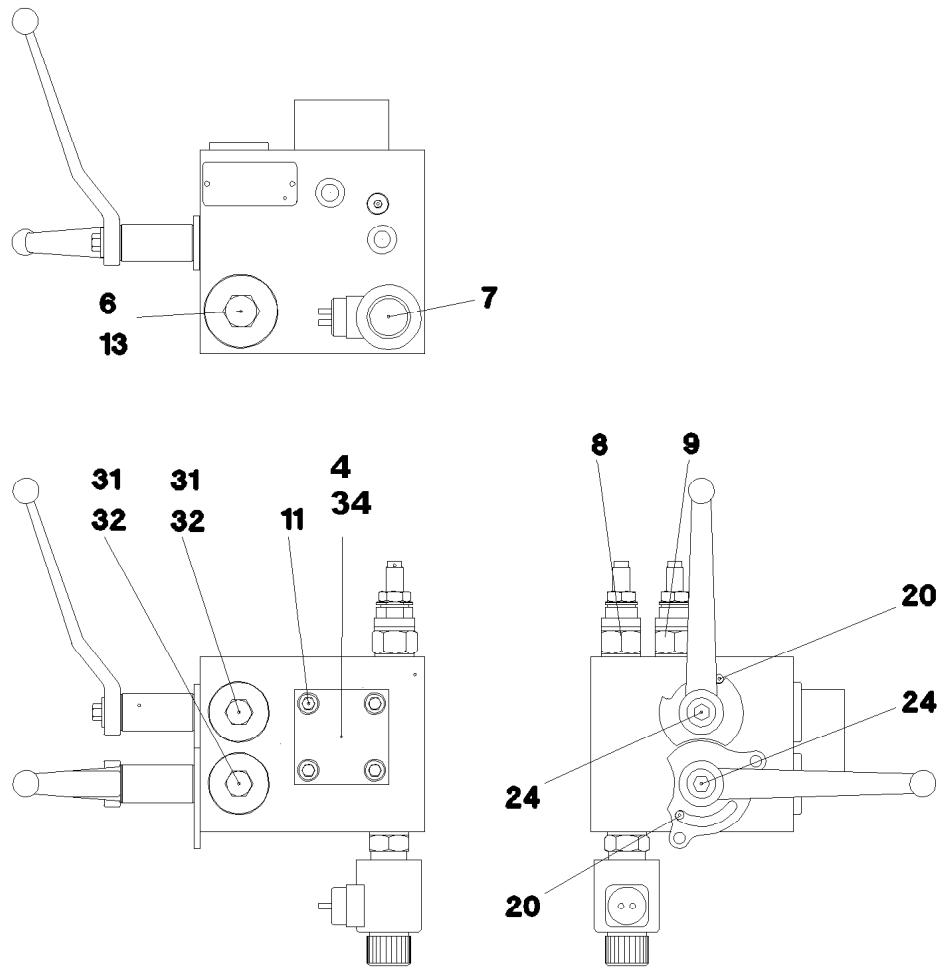
LIEBHERR


HYDRAULICS UPPER CARRIAGE
HYDRAULIK OBERWAGEN

966711908

Pos.	Item	Quantity	Description	Bezeichnung
800	475432008	2	FITTING REDSDN10/6-S CR6-FREI	VERSCHRAUBUNG
801	471900308	1	FITTING EGESD6-SR-WD CR6-FREI	VERSCHRAUBUNG
802	7617268	3	FITTING EW 10S CR6-FREI	VERSCHRAUBUNG
803	471901508	1	FITTING EGESD28-LR-WD CR6-FREI	VERSCHRAUBUNG
805	471032808	1	FITTING ISO 8434-1 GE 10S G3/8A CR6-FRE	VERSCHRAUBUNG
806	471900408	1	FITTING EGE 10S G3/8 CR6-FREI	VERSCHRAUBUNG
807	475502008	2	ADAPTOR RI 3/4-1 CR6-FREI	ADAPTER
808	475134908	1	FITTING TR 20/25/20S CR6-FREI	VERSCHRAUBUNG
809	471004514	1	FITTING ISO 8434 GE 10S G1/4 CR6-FREI	VERSCHRAUBUNG
810	482431314	1	FITTING ISO 8434 ET 10S CR6-FREI	VERSCHRAUBUNG
812	475500408	2	FITTING RI G1/2AXG1/4 CR6-FREI	VERSCHRAUBUNG
813	10410770	1	FITTING EV16S CR6-FREI	VERSCHRAUBUNG
814	475430108	1	FITTING RED 15/10L CR6-FREI	VERSCHRAUBUNG
815	476630308	2	FITTING RSWS12-SM-WD CR6-FREI	VERSCHRAUBUNG
817	471031408	2	FITTING XGE22-LR-ED CR6-FREI	VERSCHRAUBUNG
818	472530608	3	FITTING EWSD22-L CR6-FREI	VERSCHRAUBUNG
819	470010908	2	FITTING SNV22-L CR6-FREI	VERSCHRAUBUNG
820	470010408	1	FITTING GZ 18L CR6-FREI	VERSCHRAUBUNG
821	475407208	1	FITTING REDSDN42/12-L CR6-FREI	VERSCHRAUBUNG
822	475432608	1	FITTING REDSD30/20-S CR6-FREI	VERSCHRAUBUNG
823	470010608	1	FITTING SNV28-L CR6-FREI	VERSCHRAUBUNG
824	475430508	1	FITTING REDSD28/22-L CR6-FREI	VERSCHRAUBUNG
825	470010708	1	FITTING SNV38-S CR6-FREI	VERSCHRAUBUNG
826	470402208	1	FITTING T 10S CR6-FREI	VERSCHRAUBUNG
827	10410772	1	FITTING EV 28L CR6-FREI	VERSCHRAUBUNG
828	477401508	2	BOX NUT DIN 3870 AL10 A3P	UEBERWURFMUTTER
829	477700408	2	BLANKING PLUG ISO 8434-1 PL 10L/S CR6-F	VERSCHLUSSTOPFEN

19.9.2023	etk_en_de_074661_LR 1600/2	692 (22/22)
LIEBHERR	HYDRAULICS UPPER CARRIAGE HYDRAULIK OBERWAGEN	966711908



Pos.	Item	Quantity	Description	Bezeichnung
4	10470829	1	DIRECTIONAL CONTROL VALVE 2/2	WEGEVENTIL
(999)	11621188	1	SEAL KIT DIRECTIONAL VALVE	DS WEGEVENTIL
6	10451048	1	NON-RETURN VALVE	RUECKSCHLAGVENTIL
7	10451049	1	DIRECTIONAL CONTROL VALVE 2/2	WEGEVENTIL
			⇒  694	
8	571691008	1	PRESSURE LIMITING VALVE	DRUCKBEGRENZUNGSVENTIL
(21)	726424108	2	O-RING 19X2,5 NBR70	O-RING
(22)	726406508	1	O-RING 10X2 NBR70	O-RING
9	10451060	1	PRESSURE LIMITING VALVE 100BAR	DRUCKBEGRENZUNGSVENTIL
11	240192002	4	SOCKET HEAD SCREW ISO 4762 M8X35 12.	ZYLINDERSCHRAUBE
13	477704808	1	STOP PLUG VSTIM42X2ED CR6-FREI	STOPFEN
15	477704908	1	STOP PLUG VSTIM14X1,5ED CR6-FREI	STOPFEN
20	514534908	2	PARALLEL PIN ISO 2338 6M6X16 ST	ZYLINDERSTIFT
24	10181340	2	HEX SCREW ISO 4017 M6X60 8.8 480H SPF	SECHSKANTSCHRAUBE
31	530073208	2	O-RING 29X3 NBR70	O-RING
32	726430608	2	O-RING 24X2 NBR70	O-RING
34	11004257	1	FLANGE SEAL	FLANSCHDICHTUNG
35	12101524	1	GRIP	GRIFF

19.9.2023
049688

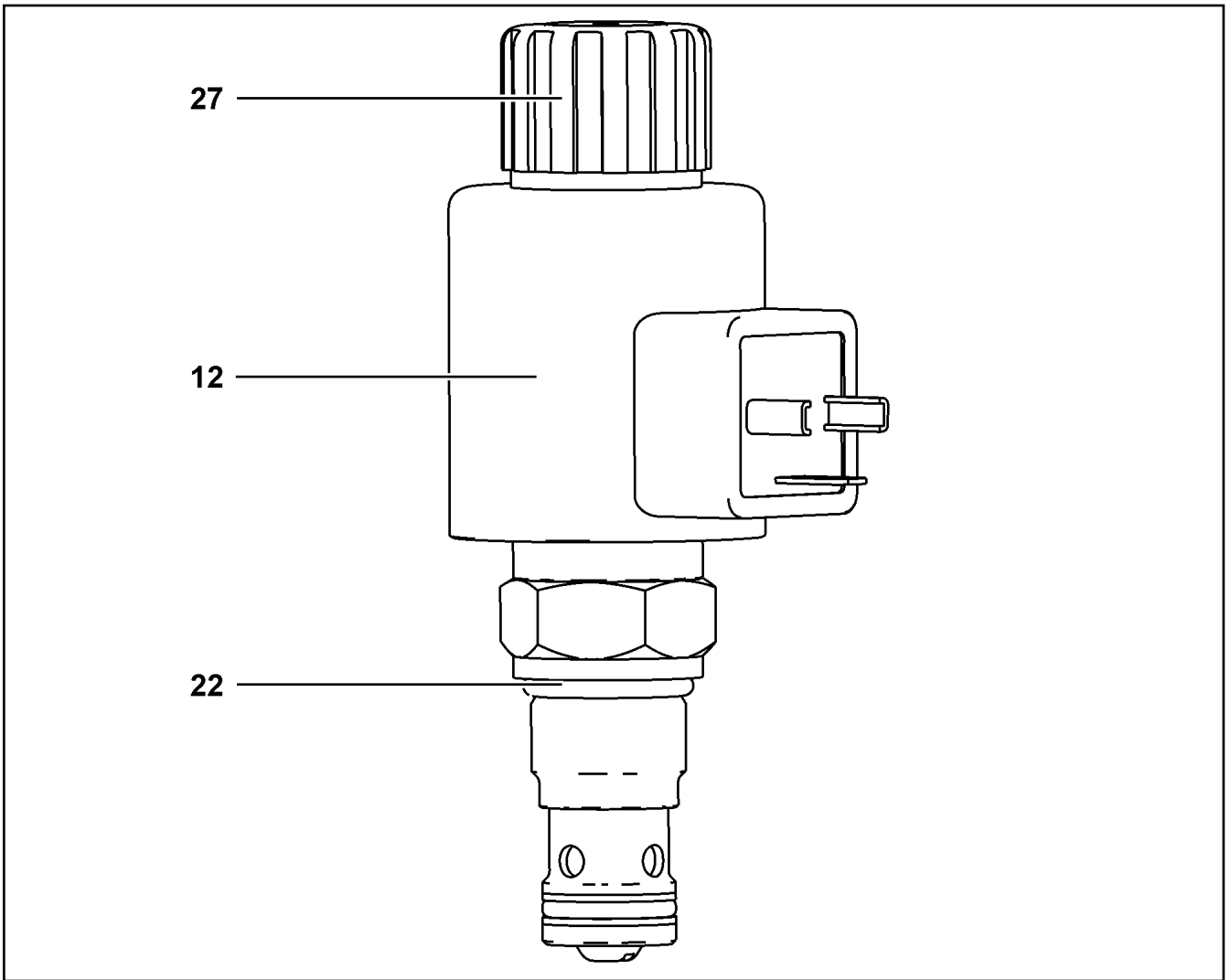
LIEBHERR

etk_en_de_074661_LR 1600/2

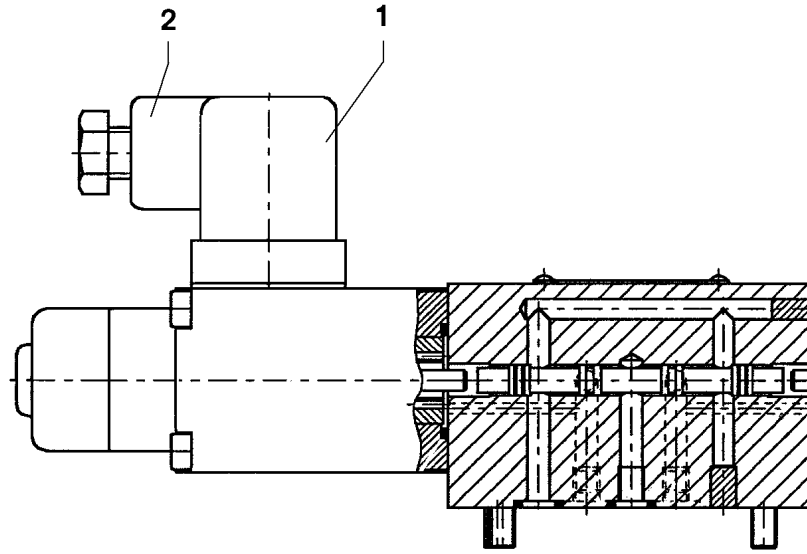
CONTROL BLOCK
STUEBERBLOCK

 693

10424402



Pos.	Item	Quantity	Description	Bezeichnung
12	11004321	1	MAGNET COIL 24V	MAGNETSPULE
22	7380196	1	O-RING AEHNL.ISO 3601-1 19,3X2,4 NBR 90	O-RING
27	11004443	1	BOX NUT	UEBERWURFMUTTER



Pos.	Item	Quantity	Description	Bezeichnung
1	570633808	1	MAGNET 24V	MAGNET
2	605006608	1	DEVICE PLUG 3POL+PE	GERAETESTECKER
999	10802253	1	SEAL KIT DIRECTIONAL VALVE	DS WEGEVENTIL

19.9.2023
023657

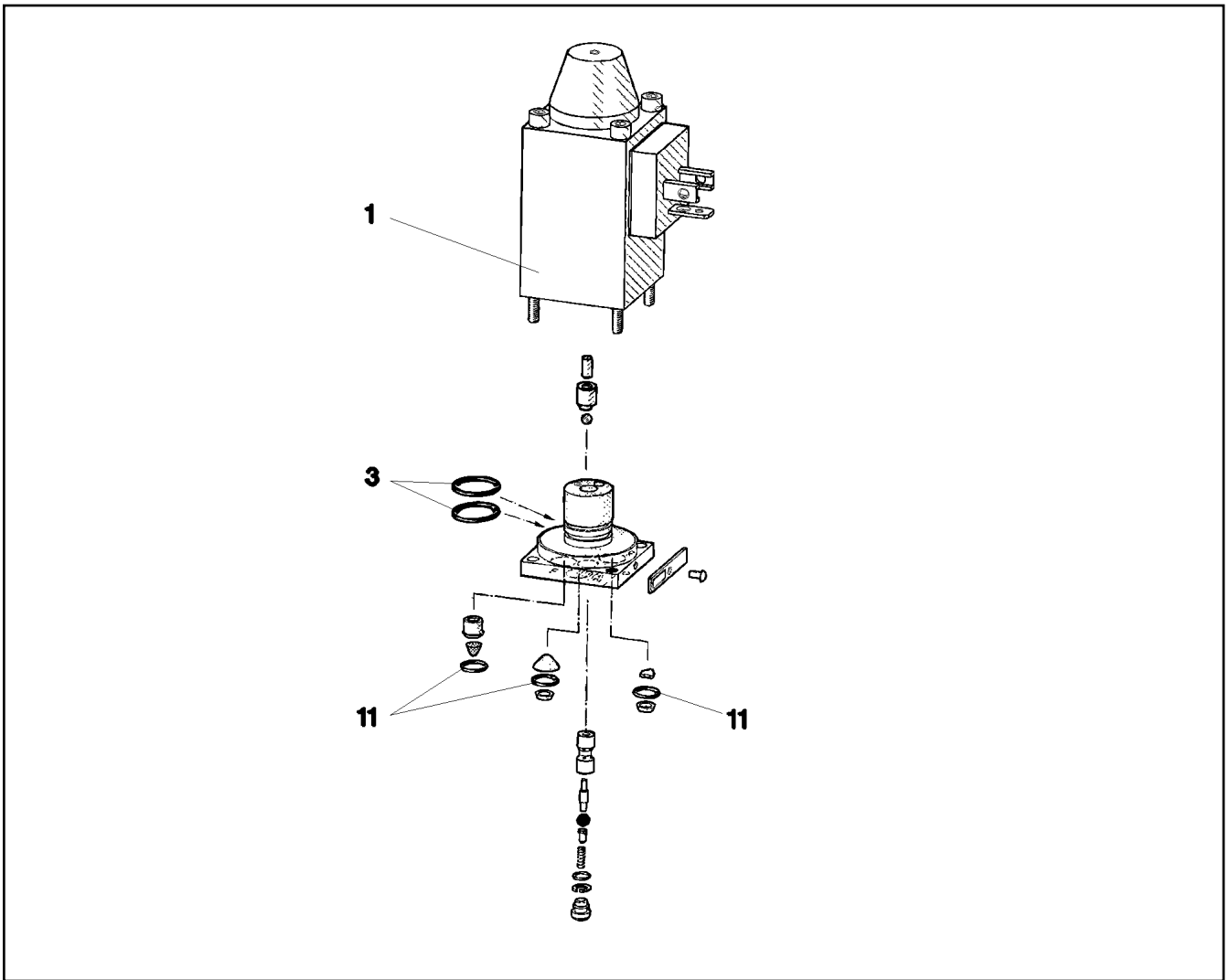
LIEBHERR

etk_en_de_074661_LR 1600/2

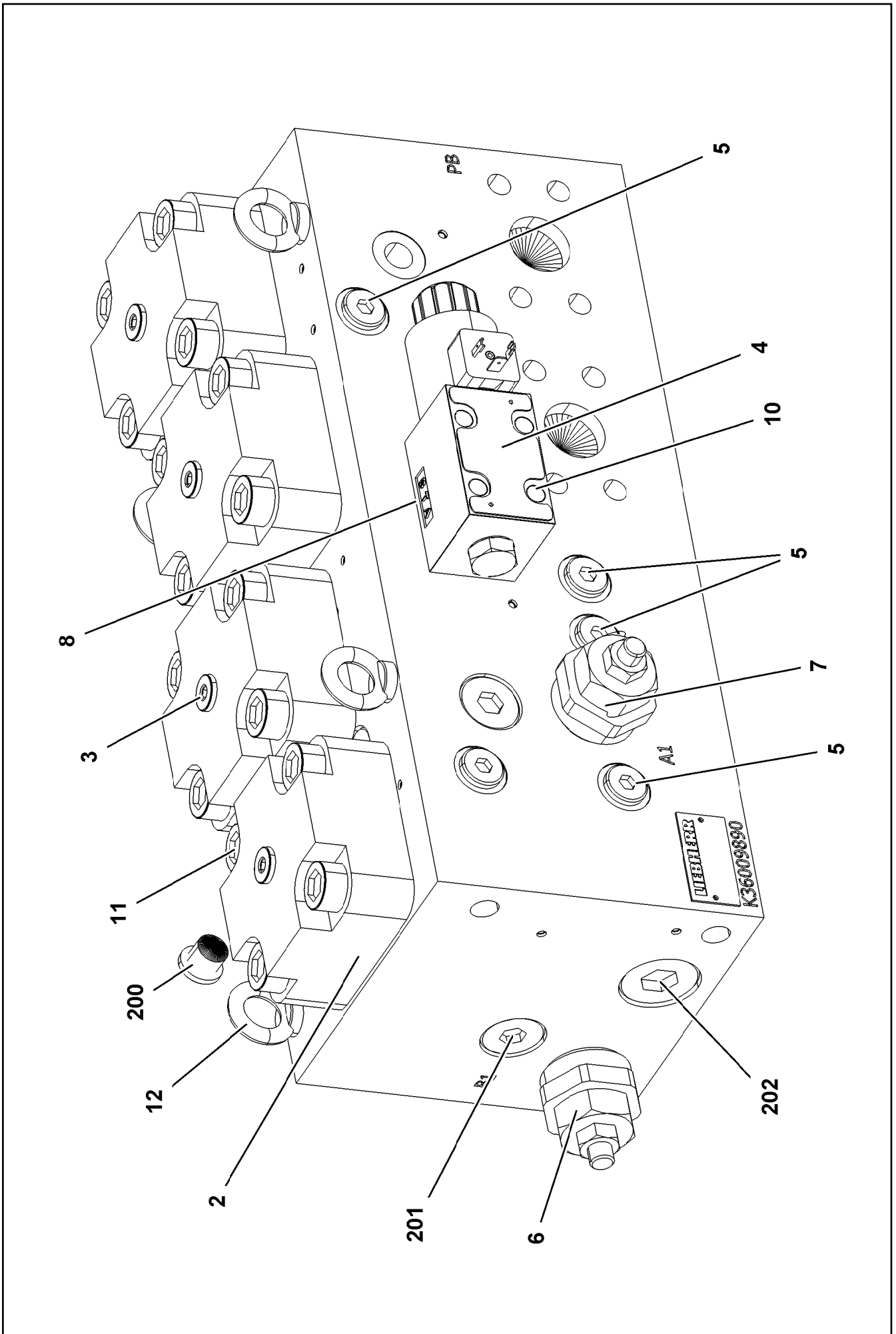
DIRECTIONAL CONTROL VALVE
WEGEVENTIL

695

511444508

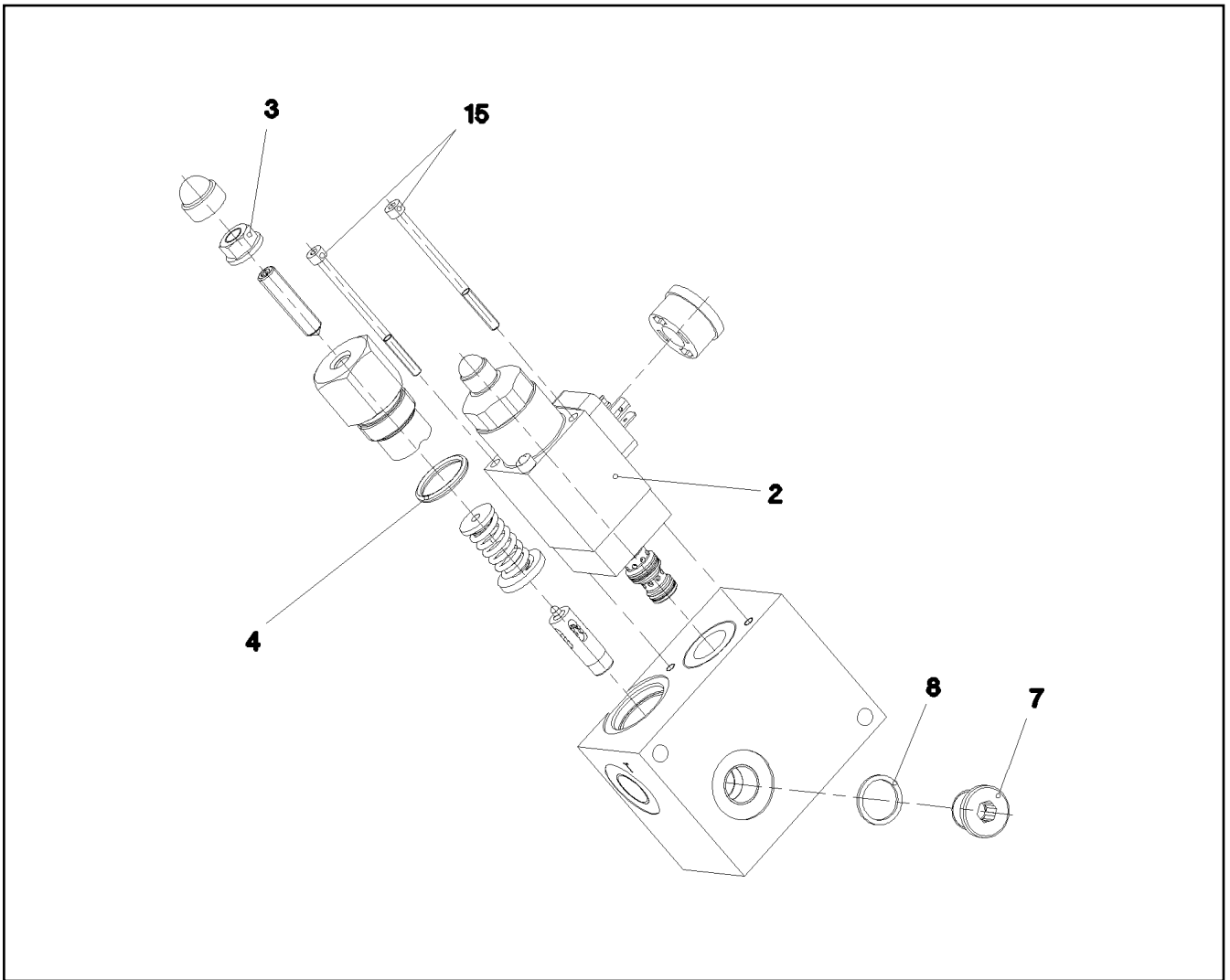



Pos.	Item	Quantity	Description	Bezeichnung
1	570633808	1	MAGNET 24V	MAGNET
3	570010108	2	O-RING 14X1,1 NBR70	O-RING
11	510712908	3	O-RING 6X1,5 NBR90	O-RING



Pos.	Item	Quantity	Description	Bezeichnung
1	12110017	1	BASE BLOCK	GRUNDBLOCK
2	10813731	4	BUILT-IN VALVE 350BAR 900L/MIN	EINBAUVENTIL
3	11110124	4	COVER	DECKEL
4	11110125	1	DIRECTIONAL CONTROL VALVE	WEGEVENTIL
(1)	10291306	1	MAGNET 28V	MAGNET
(1)	10872859	1	MAGNET COIL 28V	MAGNETSPULE
5	570964908	6	NON-RETURN VALVE	RUECKSCHLAGVENTIL
6	11110126	1	PRESSURELIMITINGVALVECARTRIDGE	DRUCKBEGRENZUNGSVENTIL
7	12102910	1	PRESSURELIMITINGVALVECARTRIDGE	DRUCKBEGRENZUNGSVENTIL
8	10815350	2	PLUG-IN NOZZLE 1,5	EINSTECKDUESE
10	12223030	4	SOCKET HEAD SCREW ISO 4762 M5X30 10	ZYLINDERSCHRAUBE
11	404317208	16	SOCKET HEAD SCREW ISO 4762 M16X55 10	ZYLINDERSCHRAUBE
12	10181367	4	RING BOLT DIN 580 M8 C15E 480H SPF	RINGSCHRAUBE
200	477704008	4	STOPPER PLUG VSTI1/4"ED CR6-FREI	BLINDSTOPFEN
201	477704708	2	STOP PLUG VSTI G3/4A CR6-FREI	STOPFEN
202	477704608	2	STOP PLUG VSTI G1A CR6-FREI	STOPFEN

19.9.2023	etk_en_de_074661_LR 1600/2	<input type="checkbox"/> 698 (2/2)
LIEBHERR	CHANGE-OVER BLOCK UMSCHALTBLOCK	10413255



Pos.	Item	Quantity	Description	Bezeichnung
2	10489734	1	PRESSURE LIMITING VALVE ⇒  700	DRUCKBEGRENZUNGSVENTIL
4	726420208	1	O-RING ARP 568 20,29X2,62 NBR70	O-RING
7	11643072	1	SCREW PLUG DIN 908 M16X1,5 ST FLZN SP	VERSCHLUSSSCHRAUBE
8	710103408	1	SEALING RING DIN 7603 A16X20X1,5 CU	DICHTRING
15	4600338	2	SOCKET HEAD SCREW ISO 4762 M4X65 8.8	ZYLINDERSCHRAUBE
25	570652308	1	O-RING ARP 568 23,52X1,78 N903890SHOR	O-RING
26	510719008	1	O-RING ARP 568 9,25X1,78 NBR75	O-RING
27	510718108	1	O-RING ARP 568 10,82X1,78 NBR75	O-RING

19.9.2023
059004

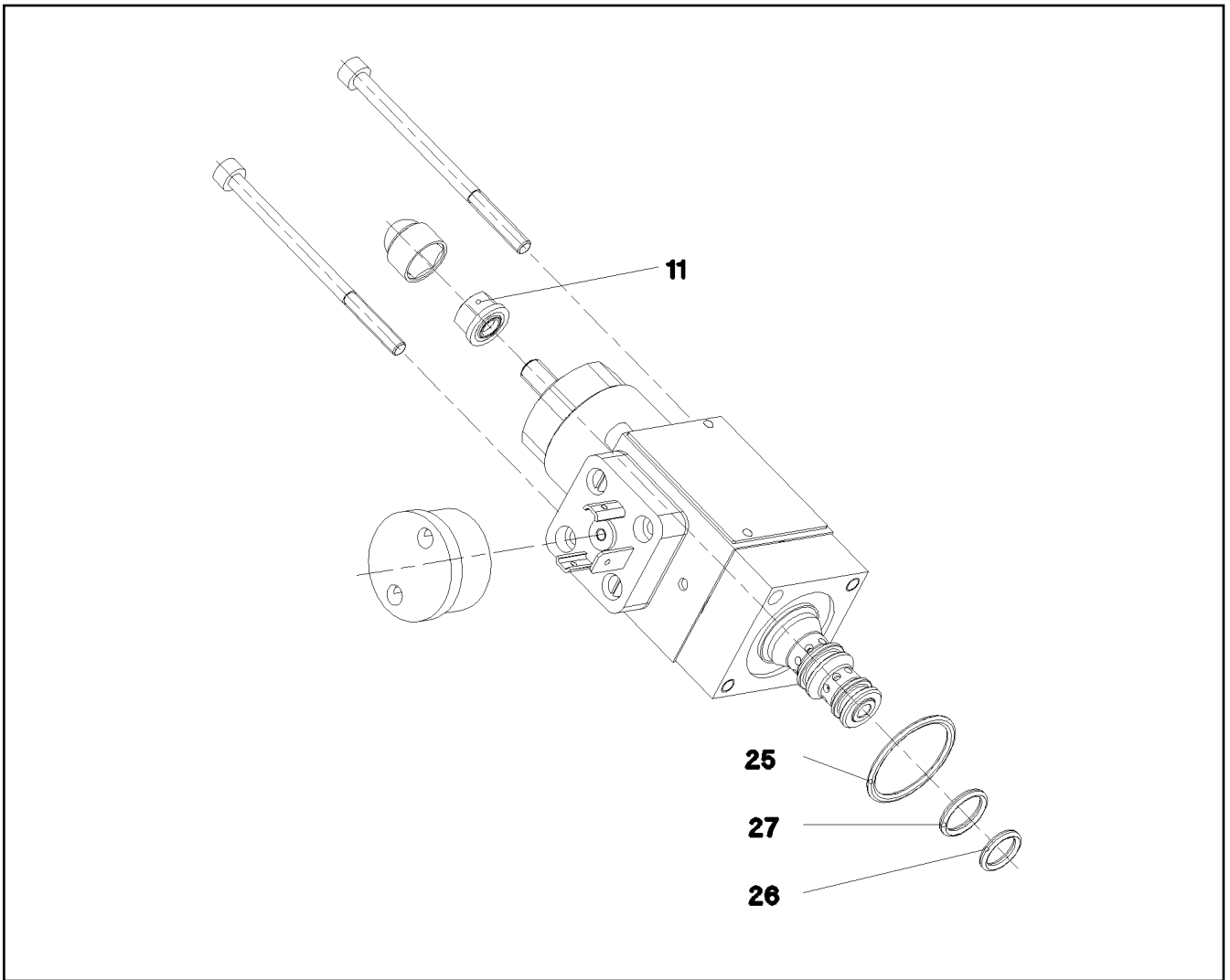
LIEBHERR

etk_en_de_074661_LR 1600/2

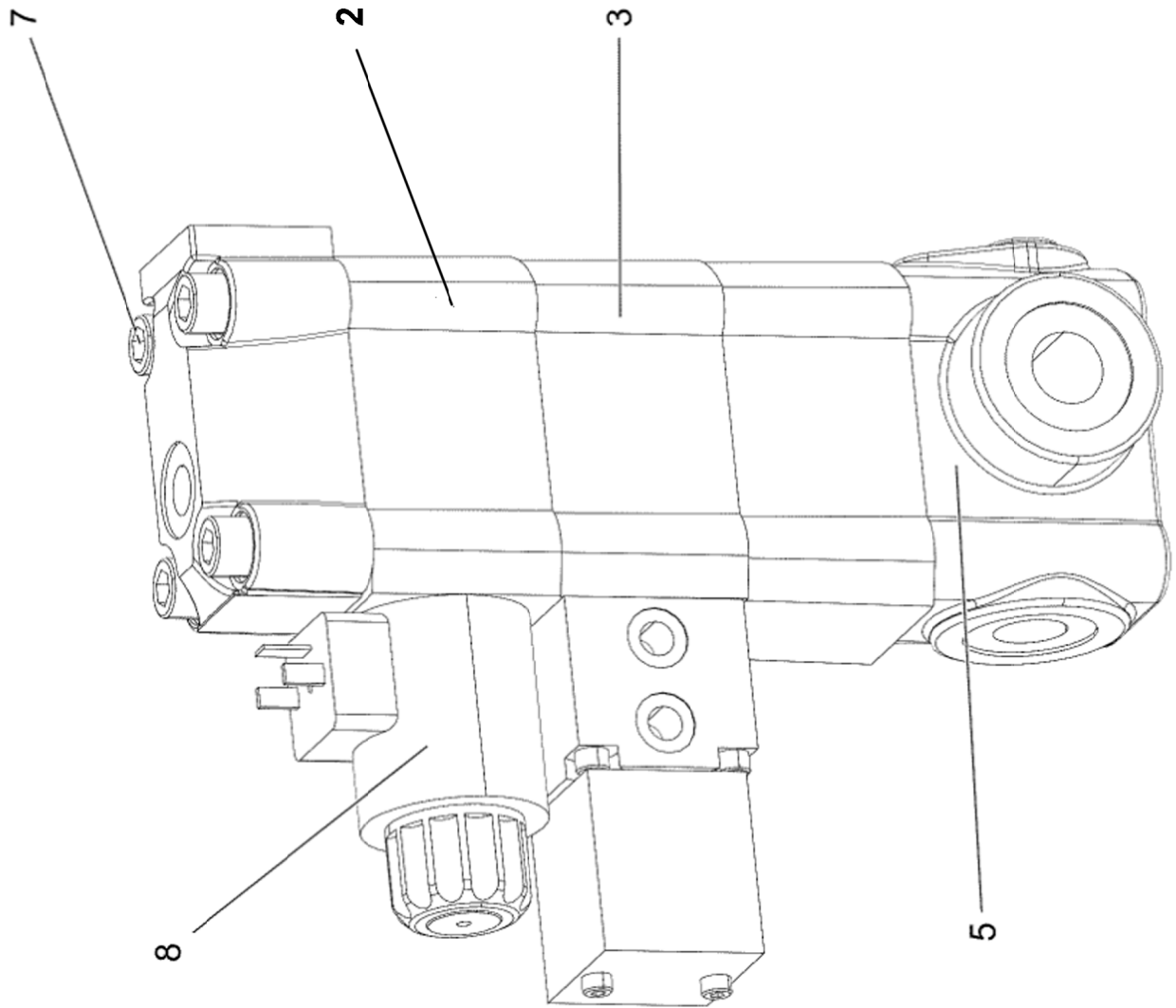
CONTROL BLOCK
STUEBERBLOCK

 699

511300508



Pos.	Item	Quantity	Description	Bezeichnung
11	510753408	1	SEALING NUT M6	DICHTMUTTER
25	570652308	1	O-RING ARP 568 23,52X1,78 N903890SHOR	O-RING
26	510719008	1	O-RING ARP 568 9,25X1,78 NBR75	O-RING
27	510718108	1	O-RING ARP 568 10,82X1,78 NBR75	O-RING



19.9.2023
129483

LIEBHERR

etk_en_de_074661_LR 1600/2

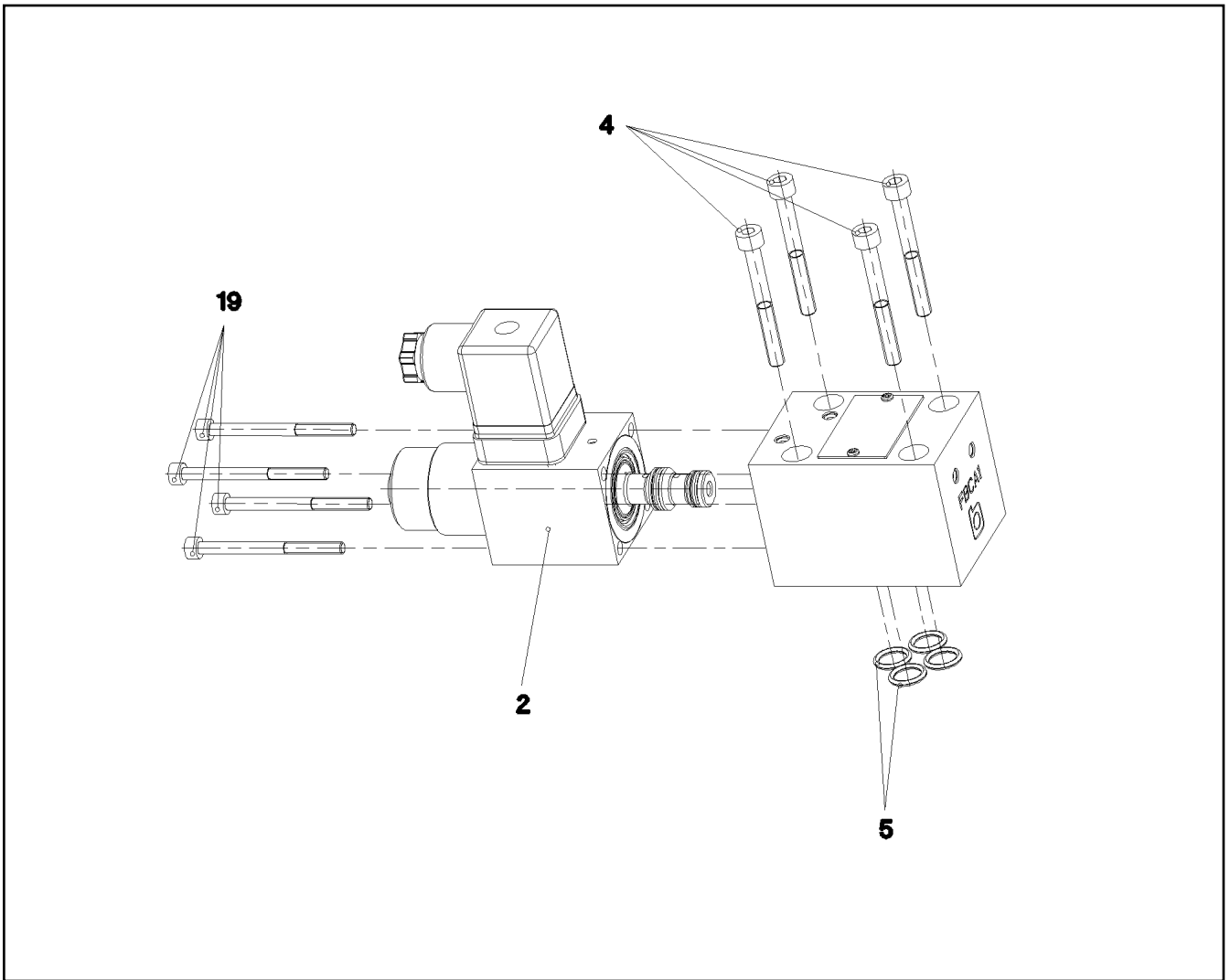
DIRECTIONAL SEAT VALVE
WEGESITZVENTIL

701 (1/2)

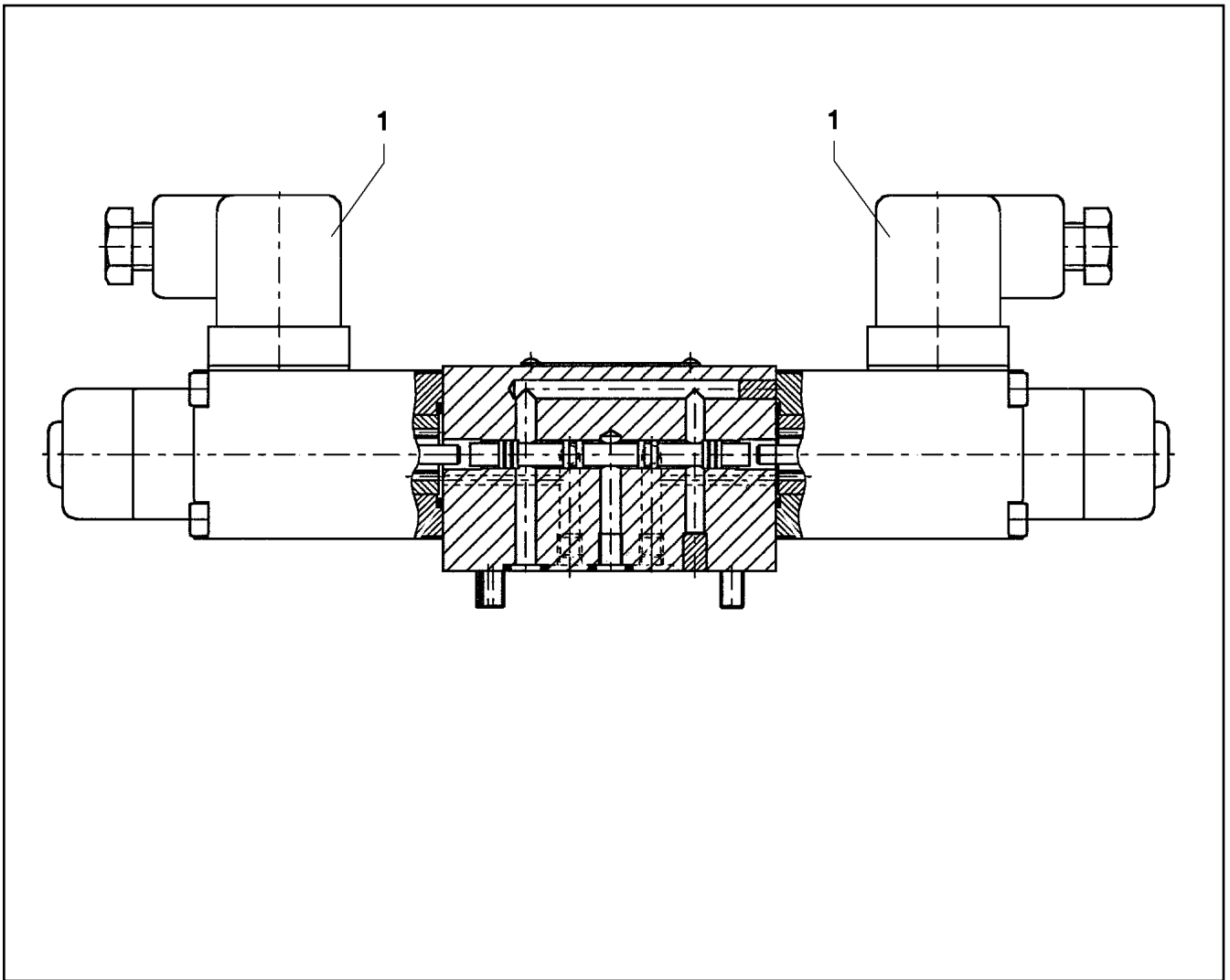
10413103

Pos.	Item	Quantity	Description	Bezeichnung
2	12107139	1	RELIEF VALVE	ENTLASTUNGSVENTIL
3	10041653	1	RELIEF VALVE	ENTLASTUNGSVENTIL
5	10041652	1	BUILT-IN VALVE	EINBAUVENTIL
7	10353930	4	SCREW UNF3/8X24 12.9	SCHRAUBE
8	10663094	1	MAGNET 24V	MAGNET
999	12106375	1	SEAL KIT	DICHTSATZ

19.9.2023	etk_en_de_074661_LR 1600/2	<input type="checkbox"/> 702 (2/2)
LIEBHERR	DIRECTIONAL SEAT VALVE WEGESITZVENTIL	10413103



Pos.	Item	Quantity	Description	Bezeichnung
2	10650092	1	MAGNET 24V	MAGNET
4	404361208	4	SOCKET HEAD SCREW ISO 4762 M5X45 12.	ZYLINDERSCHRAUBE
5	7380574	4	O-RING ISO 3601-1 9,25X1,78 FKM 90 A	O-RING
19	4901531	4	SOCKET HEAD SCREW ISO 4762 M4X50 8.8	ZYLINDERSCHRAUBE



Pos.	Item	Quantity	Description	Bezeichnung
1	10564740	2	MAGNET COIL	MAGNETSPULE
2	7027459	2	NUT	MUTTER
999	7411445	1	SEAL KIT	DICHTUNGSSATZ

19.9.2023
023659

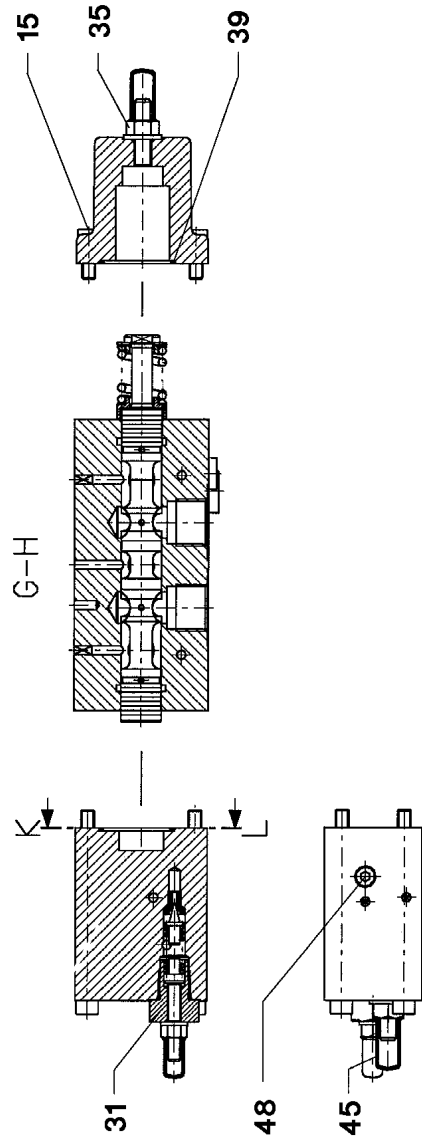
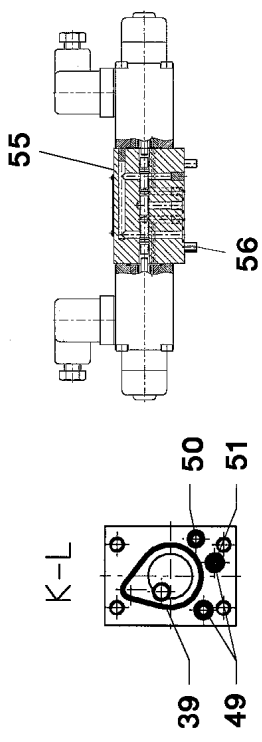
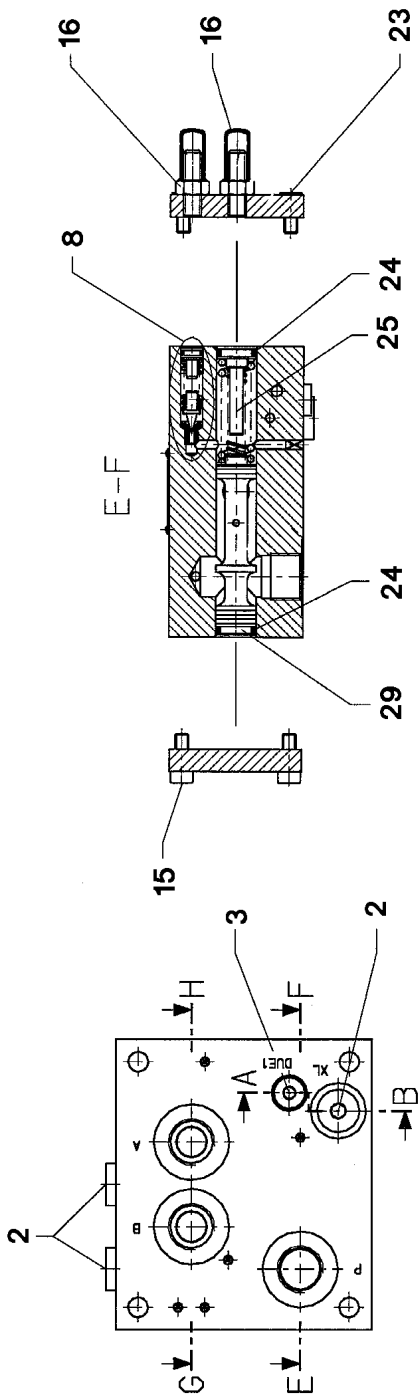
LIEBHERR

etk_en_de_074661_LR 1600/2

DIRECTIONAL CONTROL VALVE
WEGEVENTIL

704

511302208



19.9.2023
026100



LIEBHERR


etk_en_de_074661_LR 1600/2

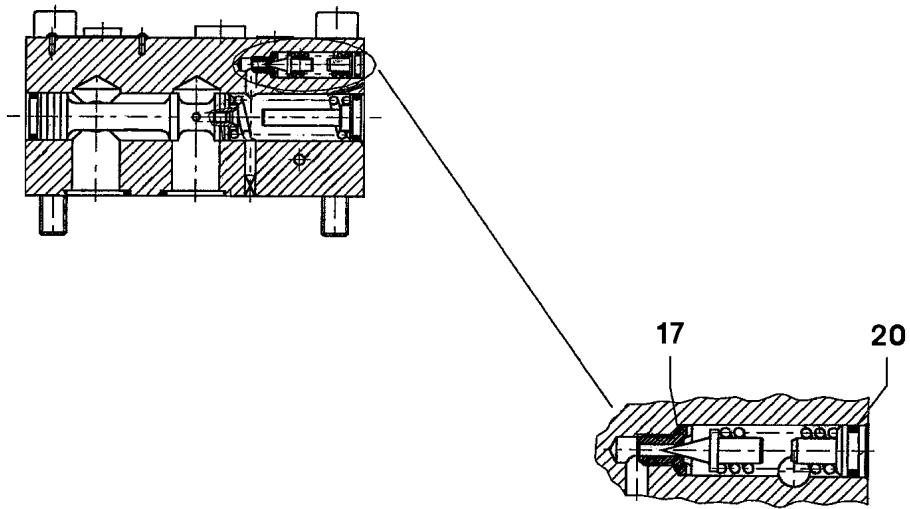
PROPORTIONAL VALVE
PROPORTIONALVENTIL

705 (1/2)

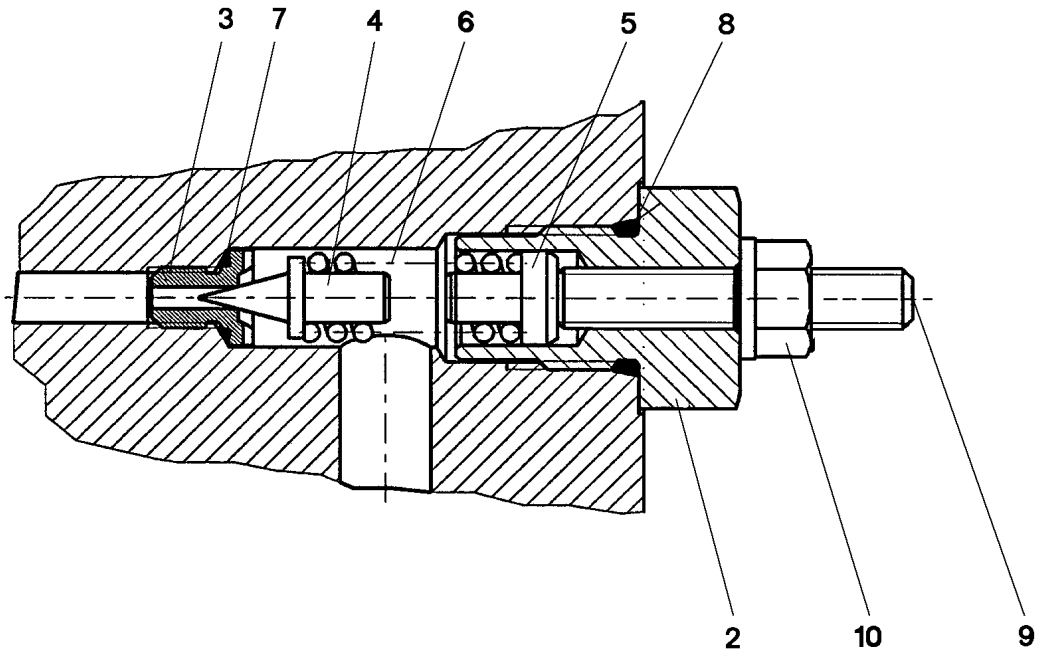
511308608

Pos.	Item	Quantity	Description	Bezeichnung
2	477704008	3	STOPPER PLUG VST11/4"ED CR6-FREI	BLINDSTOPFEN
3	510741508	1	STOP PLUG VST11/8"ED ST CR6-FREI	STOPFEN
8	571529608	1	PRESSURE VALVE ⇒  707	DRUCKVENTIL
15	510746608	8	SOCKET HEAD SCREW ISO 4762 M6X16 12.	ZYLINDERSCHRAUBE
16	571561008	2	CHECK SCREW	STELLSCHRAUBE
23	4002601	4	SOCKET HEAD SCREW ISO 4762 M6X12 12.	ZYLINDERSCHRAUBE
24	510746108	2	O-RING ARP 568 12,37X2,62 NBR90	O-RING
25	570690308	1	SPACER PIECE	DISTANZSTUECK
29	510745708	1	LIMIT STOP	ANSCHLAG
31	571130108	1	PRESSURE LIMITING VALVE ⇒  708	DRUCKBEGRENZUNGSVENTIL
35	571814108	1	CHECK SCREW	STELLSCHRAUBE
39	510747808	2	O-RING ARP 568 29,87X1,78 NBR90	O-RING
45	571903708	1	CHECK SCREW	STELLSCHRAUBE
48	571903808	1	NON-RETURN VALVE	RUECKSCHLAGVENTIL
49	726426608	2	O-RING ISO 3601-1 5,28X1,78 NBR 70	O-RING
50	513119208	1	O-RING ARP 568 4,47X1,78 NBR90	O-RING
51	571903908	1	NOZZLE 1,2 M4	DUESE
55	571362608	1	PILOT VALVE ⇒  709	VORSTEUERVENTIL
56	404361208	4	SOCKET HEAD SCREW ISO 4762 M5X45 12.	ZYLINDERSCHRAUBE

19.9.2023	etk_en_de_074661_LR 1600/2	 706 (2/2)
LIEBHERR	PROPORTIONAL VALVE PROPORTIONALVENTIL	511308608



Pos.	Item	Quantity	Description	Bezeichnung
17	570690608	1	O-RING 6X1 NBR90	O-RING
20	726419608	1	O-RING ARP 568-NBR70 6,07X1,78 NBR70	O-RING



Pos.	Item	Quantity	Description	Bezeichnung
2	571130308	1	SLEEVE	HUELSE
3	570647508	1	VALVE SEAT	VENTILSITZ
4	11244462	1	TAPER	KEGEL
5	571130408	1	SPACER PIECE	DISTANZSTUECK
6	510735908	1	COMPRESSION SPRING 1,9X6,9X21,5	DRUCKFEDER
7	570690608	1	O-RING 6X1 NBR90	O-RING
8	571130508	1	O-RING ARP 568 11,89X1,98 N903890SHOR	O-RING
9	12106077	1	GRUB SCREW ISO 4026 M6X35 45H 480H SP	GEWINDESTIFT
10	510753408	1	SEALING NUT M6	DICHTMUTTER

19.9.2023
137725

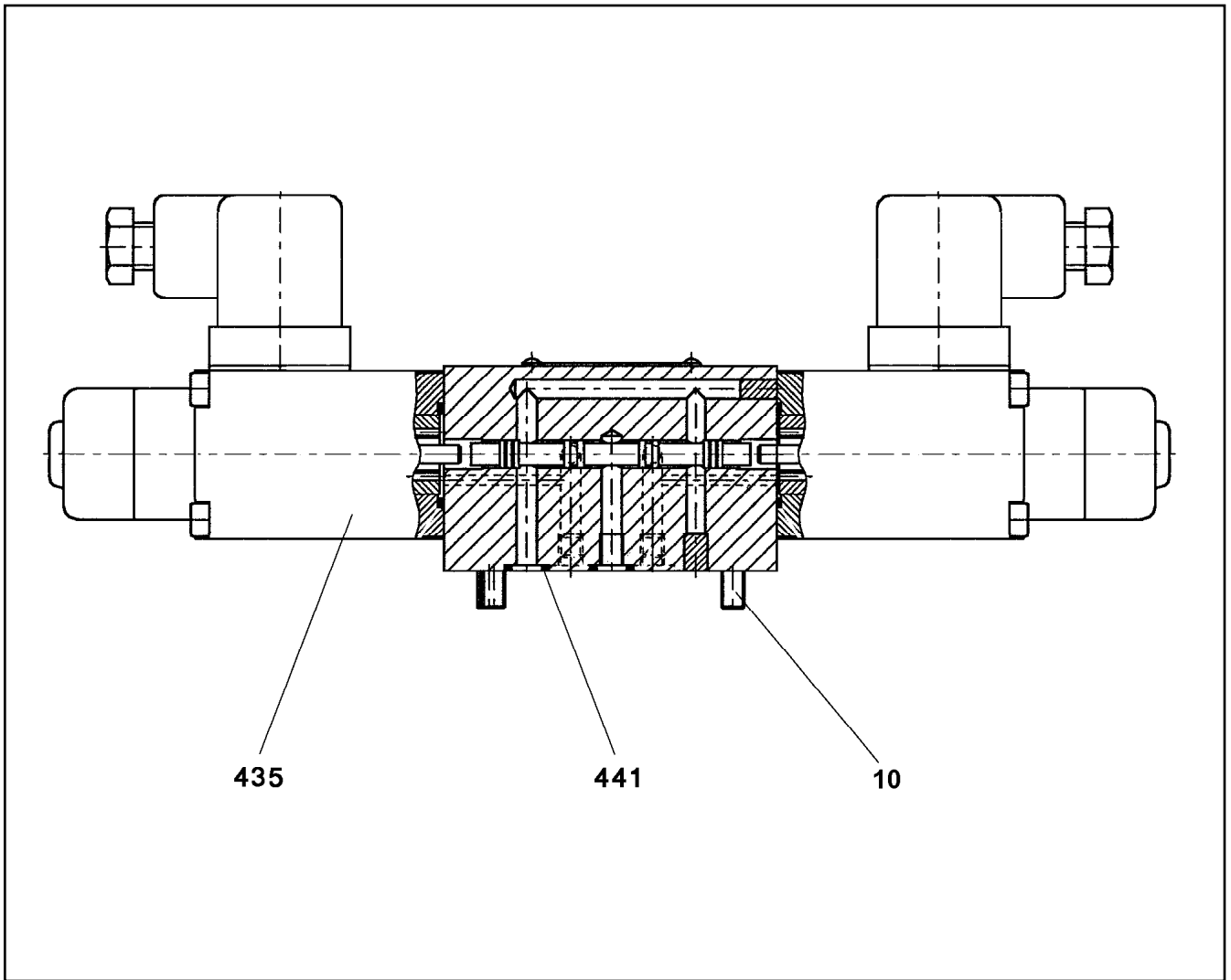
LIEBHERR

etk_en_de_074661_LR 1600/2

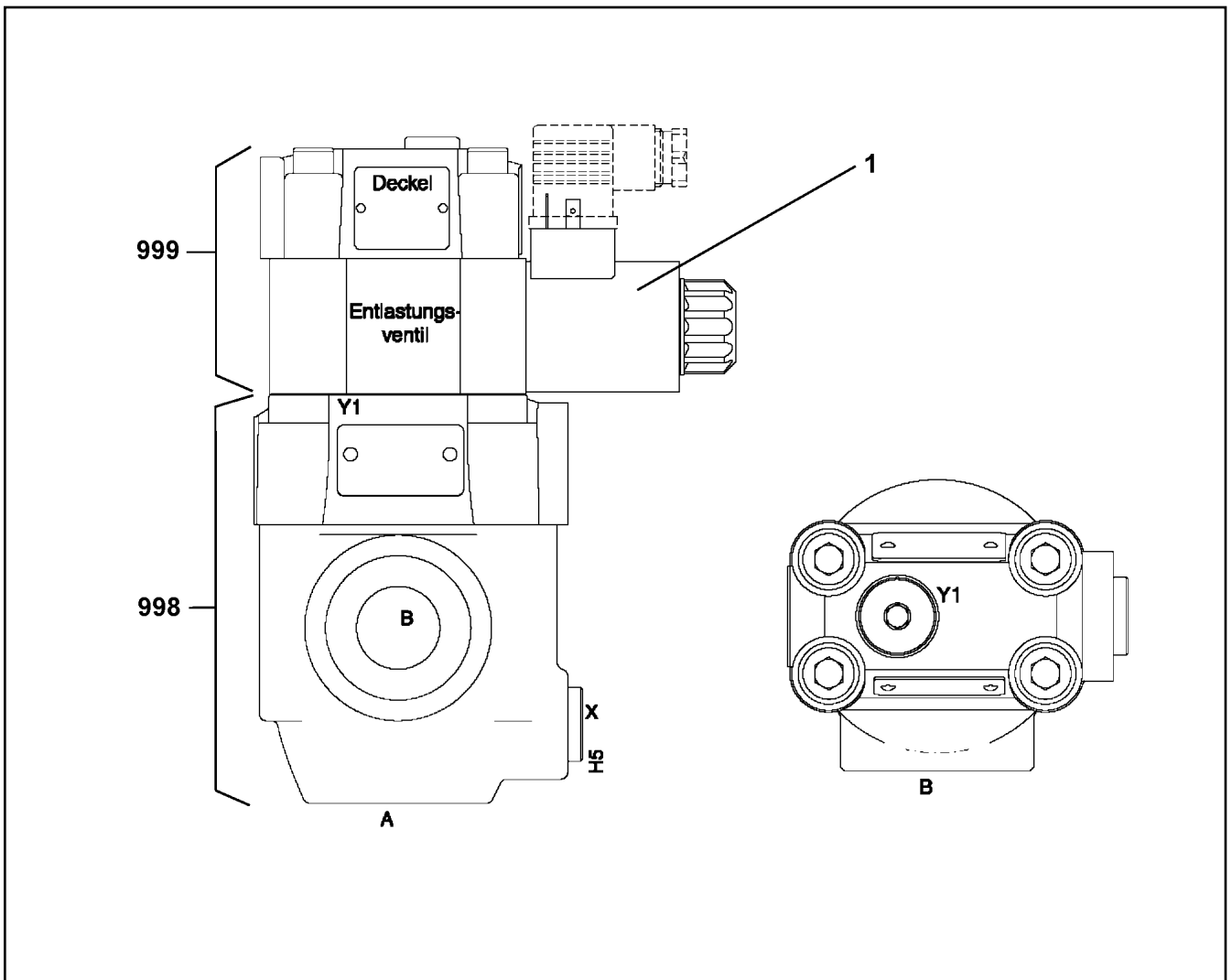
PRESSURE LIMITING VALVE
DRUCKBEGRENZUNGSVENTIL

708

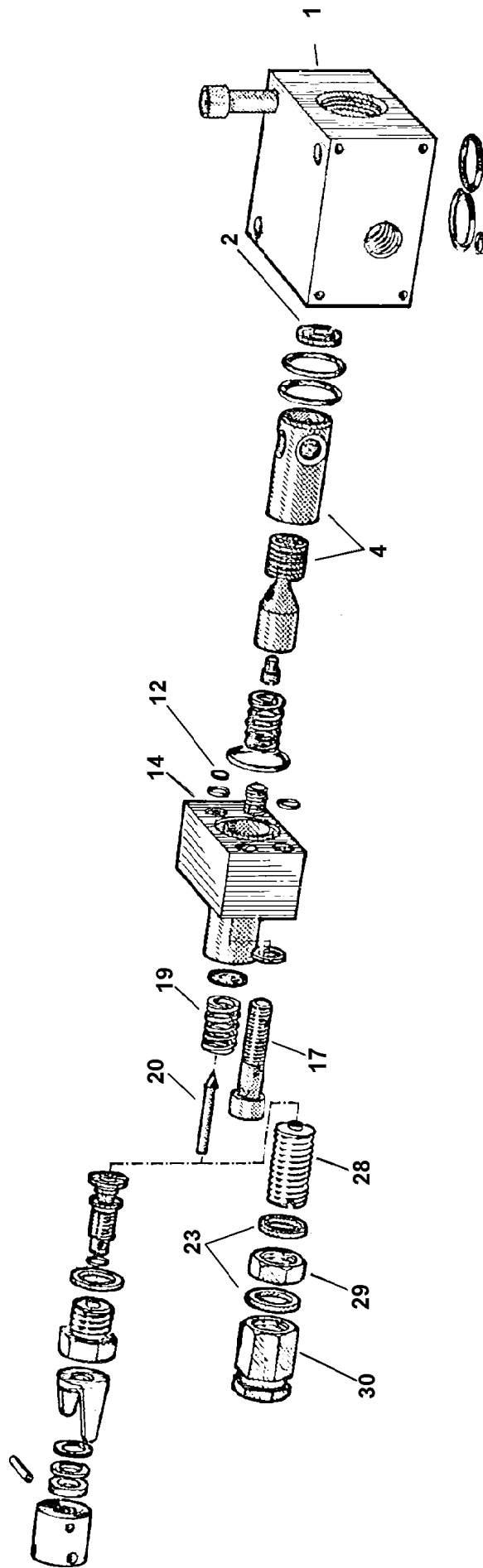
571130108



Pos.	Item	Quantity	Description	Bezeichnung
10	404361208	4	SOCKET HEAD SCREW ISO 4762 M5X45 12.	ZYLINDERSCHRAUBE
435	571910108	2	MAGNET COIL 24V	MAGNETSPULE
441	510738408	4	O-RING ARP 568 6,07X1,78 NBR90	O-RING
479	240213102	8	SOCKET HEAD SCREW ISO 4762 M4X55 8.8	ZYLINDERSCHRAUBE



Pos.	Item	Quantity	Description	Bezeichnung
1	10663094	1	MAGNET 24V	MAGNET
998	11003535	1	SEAL KIT	DICHTSATZ
999	11003536	1	SEALING SET VALVE	DS VENTIL



19.9.2023
009152

LIEBHERR


etk_en_de_074661_LR 1600/2

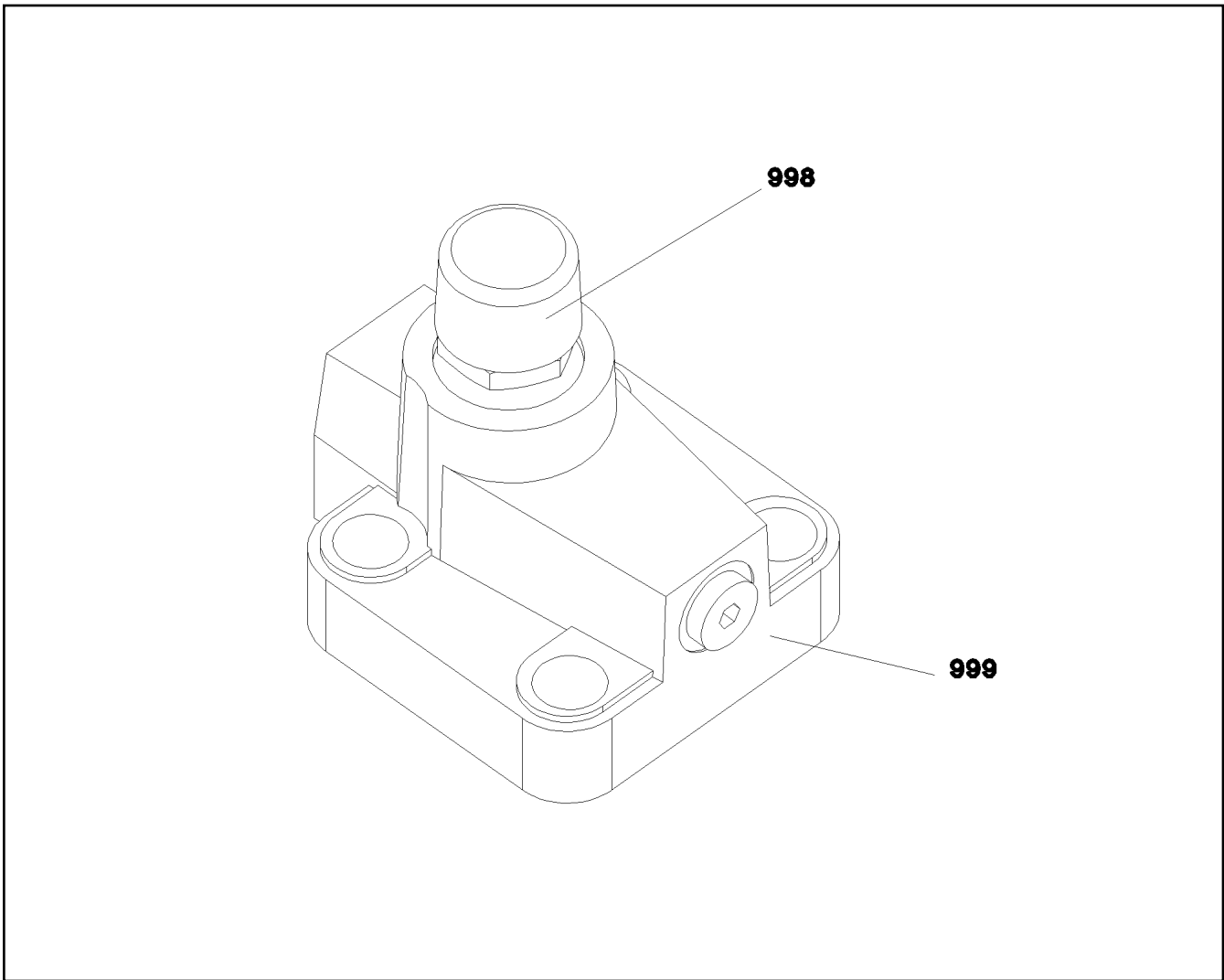
PRESSURE RELIEF VALVE
DRUCKMINDERVENTIL

711 (1/2)

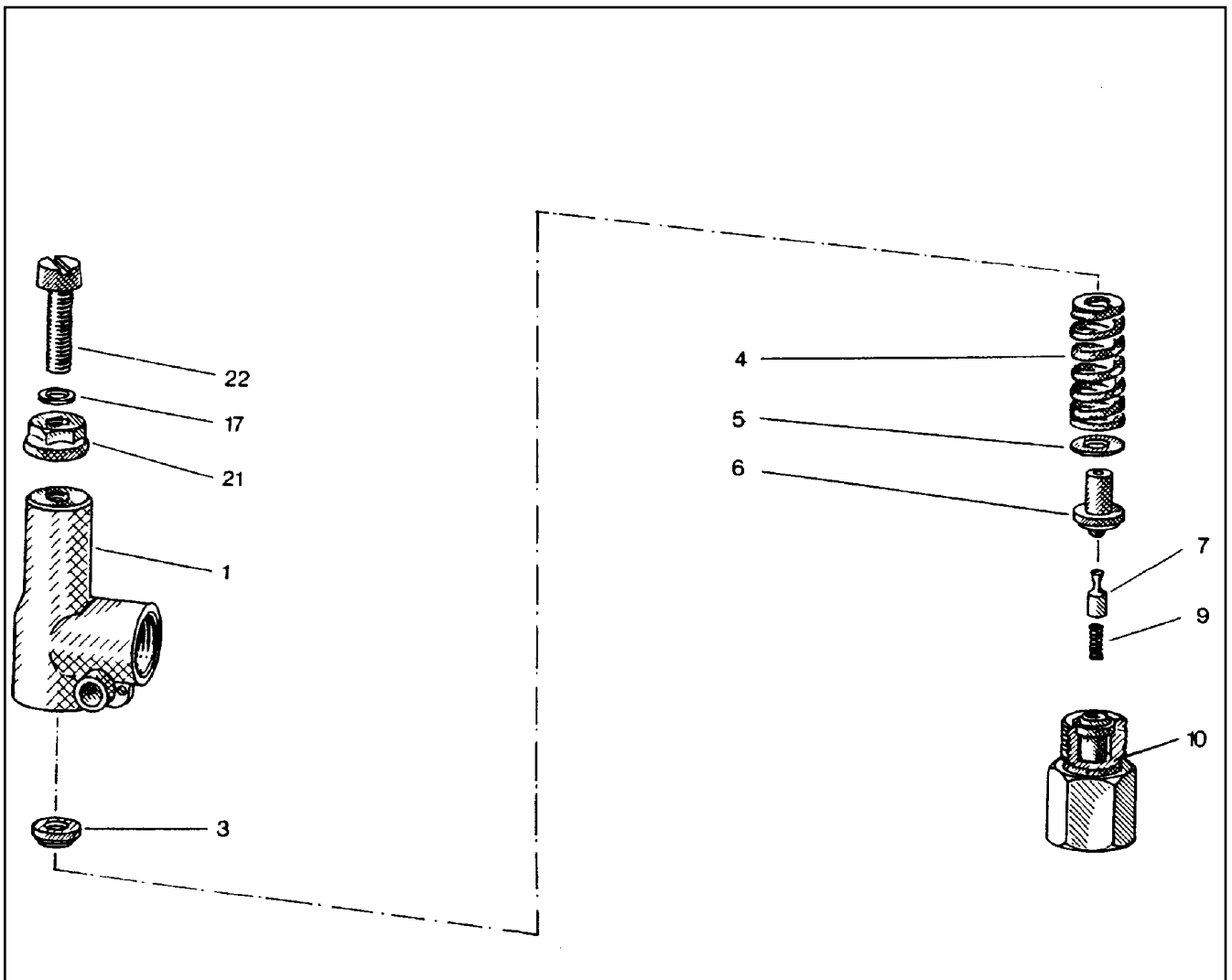
511497508

Pos.	Item	Quantity	Description	Bezeichnung
1	510713808	1	BLOCK	BLOCK
2	510713908	1	WASHER	SCHEIBE
4	510764908	1	PISTON	KOLBEN
12	510714108	1	WASHER	SCHEIBE
14	510714308	1	BLOCK	BLOCK
17	12208098	2	SOCKET HEAD SCREW ISO 4762 M8X30 8.8	ZYLINDERSCHRAUBE
19	510714508	1	COMPRESSION SPRING	DRUCKFEDER
20	510710408	1	VALVE CONE	VENTILKEGEL
22	500432508	2	SEALING RING DIN 7603 A 14X18X1,5 ST	DICHTRING
28	510779808	1	ADJUSTING SCREW	EINSTELLSCHRAUBE
29	510779908	1	NUT	MUTTER
30	510710608	1	CAP NUT	HUTMUTTER

19.9.2023	etk_en_de_074661_LR 1600/2	 712 (2/2)
LIEBHERR	PRESSURE RELIEF VALVE DRUCKMINDERVENTIL	511497508



Pos.	Item	Quantity	Description	Bezeichnung
998	10675515	1	SEAL KIT LIMIT VALVE	DS DRUCKBEGRENZUNGSVEN
999	10675517	1	SEAL KIT LIMIT VALVE	DS DRUCKBEGRENZUNGSVEN



Pos.	Item	Quantity	Description	Bezeichnung
1	510796908	1	HOUSING	GEHAEUSE
3	510797008	1	SPRING SUPPORT	FEDERTELLER
4	510797108	1	COMPRESSION SPRING 2,2X11X38	DRUCKFEDER
5	510797208	1	WASHER	SCHEIBE
6	510797308	1	SPRING-LOADED PIN	FEDERBOLZEN
7	510797408	1	DAMPING PISTON	DAEMPFUNGSKOLBEN
9	510797508	1	COMPRESSION SPRING 0,5X3X12,4	DRUCKFEDER
10	510797608	1	VALVE SEAT	VENTILSITZ
17	510783208	1	SHIM	AUSGLEICHSCHIEBE
21	510741708	1	SEALING NUT M8	DICHTMUTTER
22	510797708	1	SOCKET HEAD SCREW DIN 84 M8X35 5.8	ZYLINDERSCHRAUBE

19.9.2023
010374

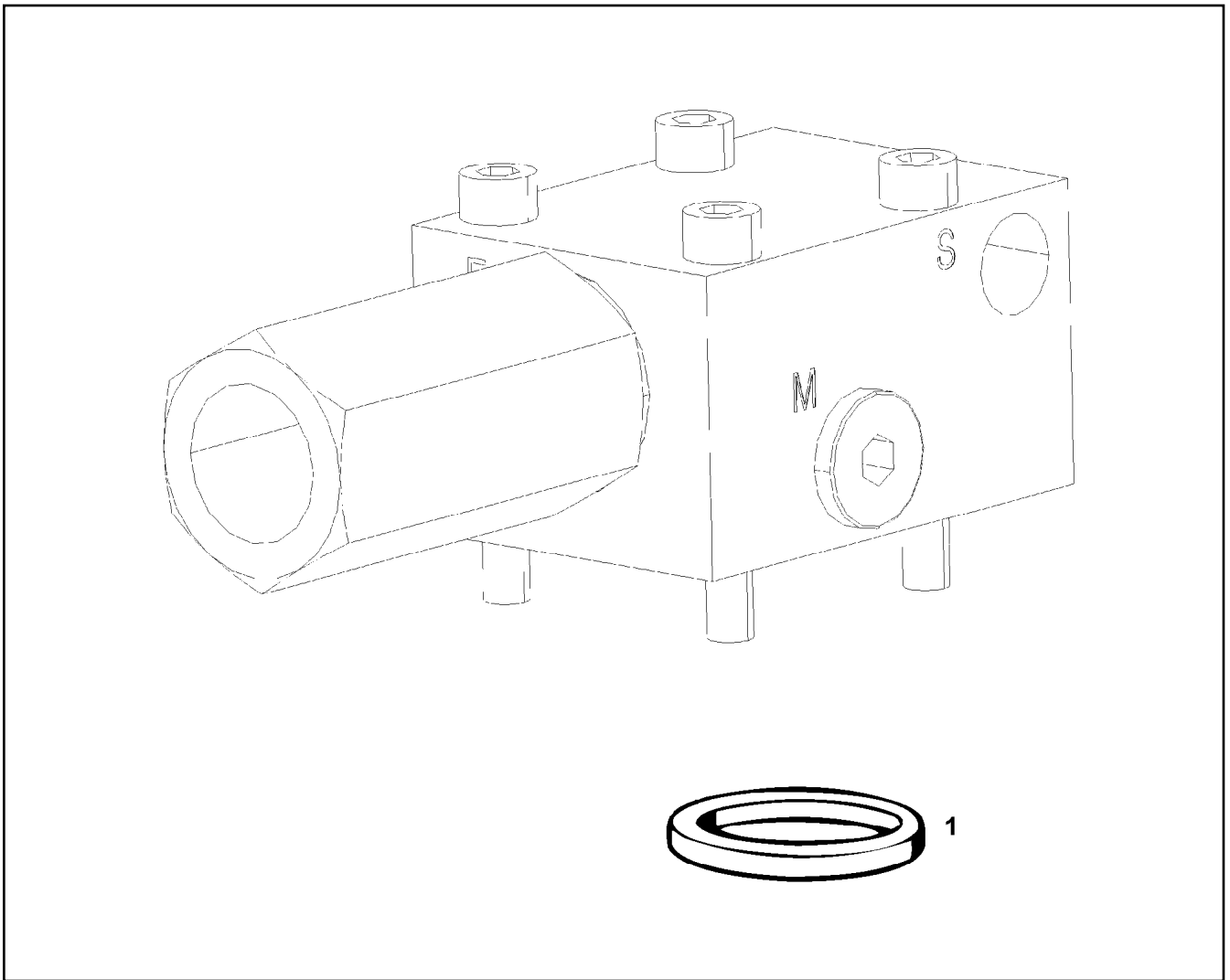
LIEBHERR

etk_en_de_074661_LR 1600/2

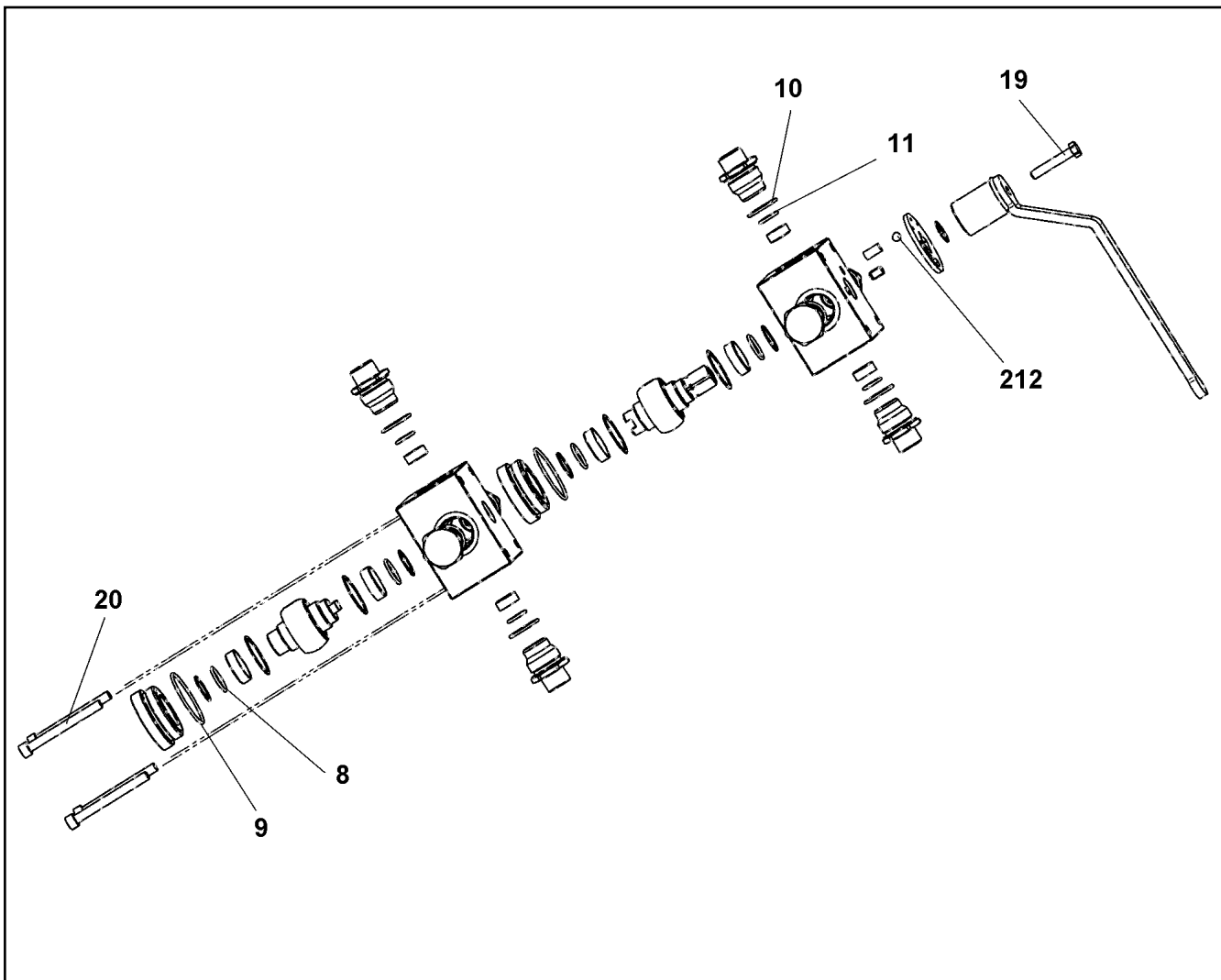
PRESSURE LIMITING VALVE
DRUCKBEGRENZUNGSVENTIL

714

511417608



Pos.	Item	Quantity	Description	Bezeichnung
1	510746108	1	O-RING ARP 568 12,37X2,62 NBR90	O-RING



Pos.	Item	Quantity	Description	Bezeichnung
8	570470277	4	O-RING ARP 568 21,89X2,62 NBR90	O-RING
9	7025208	2	O-RING 51X2,5 NBR 90	O-RING
10	11491438	8	O-RING 27,3X2,4	O-RING
11	515710408	8	O-RING ARP 568 15,54X2,62 NBR90	O-RING
19	11690046	1	HEX SCREW ISO 4017 M8X45 8.8 480H SPF	SECHSKANTSCHRAUBE
20	240050802	4	SOCKET HEAD SCREW ISO 4762 M8X80 8.8	ZYLINDERSCHRAUBE
212	747000408	1	BALL DIN 5401 8	KUGEL
999	570096708	2	SEAL KIT	DICHSATZ

19.9.2023
089113

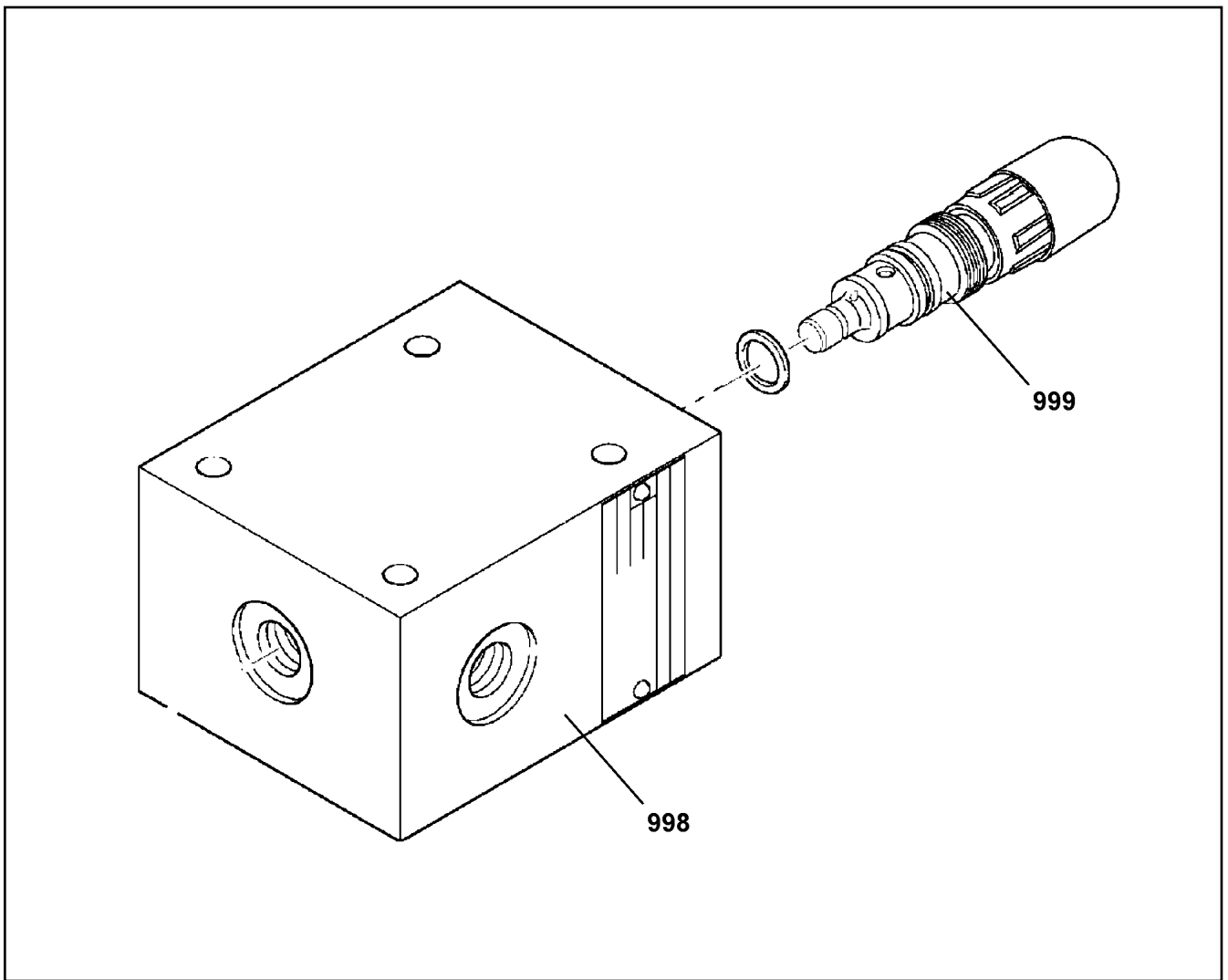
LIEBHERR

etk_en_de_074661_LR 1600/2


BALL VALVE COMBINATION
KUGELHAHNKOMBINATION

716

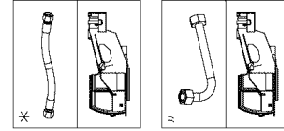
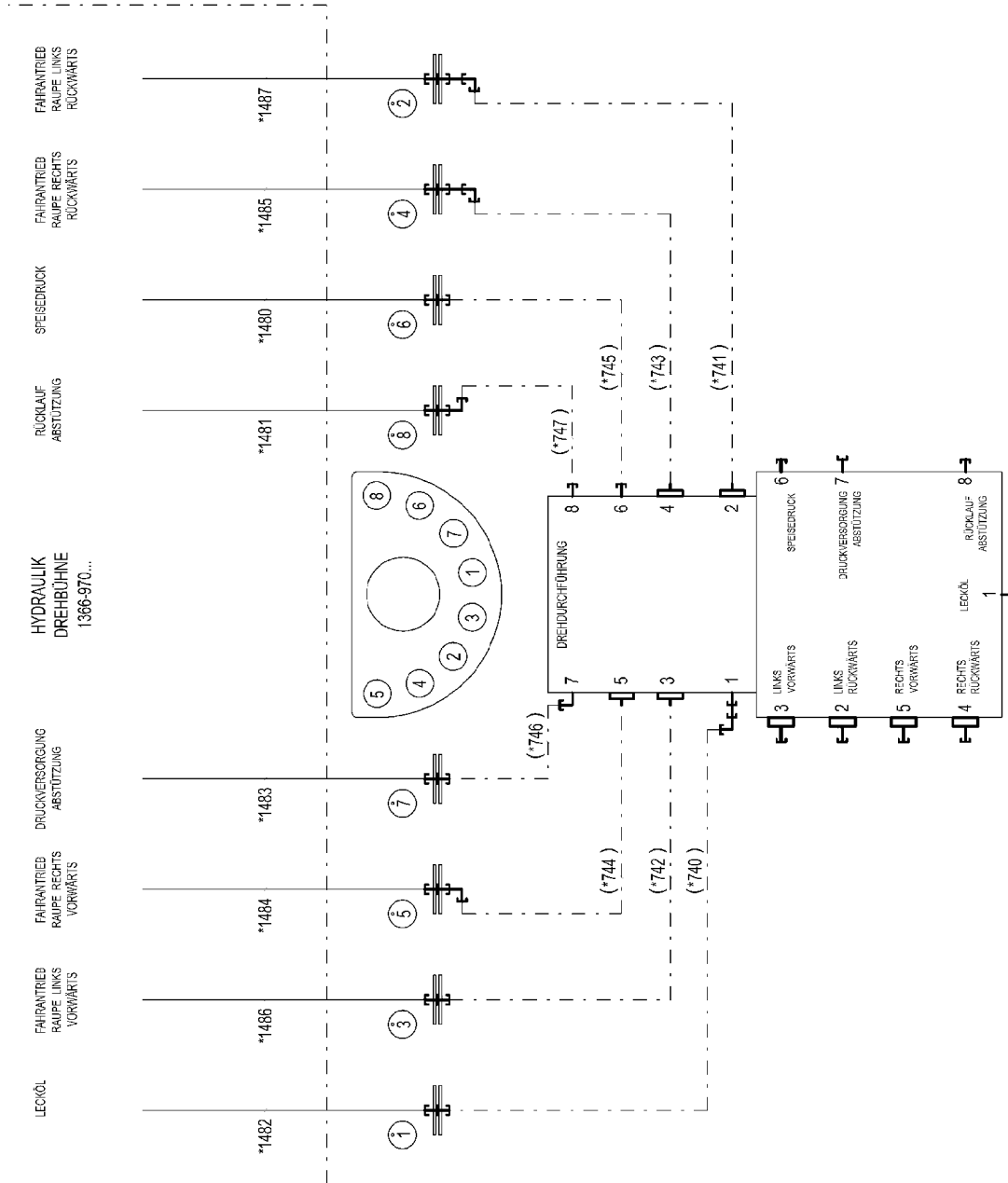
10424716



Pos.	Item	Quantity	Description	Bezeichnung
998	10025194	1	SEAL KIT HOUSING	DS GEHAEUSE
999	11691627	1	SEAL KIT	DICHTUNGSSATZ

Pos.	Item	Quantity	Description	Bezeichnung
4	967022008	1	ADDITIONAL HYDR.SLEWING PLATFO OH ⇒  719	ZUSATZHYDRAULIK DREHBUE

19.9.2023	etk_en_de_074661_LR 1600/2	 718
LIEBHERR	ADDITIONAL HYDR.SLEWING PLATFO ZUSATZHYDRAULIK DREHBUEHNE	916846608



19.9.2023
074953


LIEBHERR


etk_en_de_074661_LR 1600/2

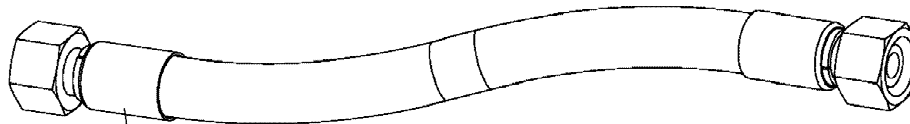
ADDITIONAL HYDR.SLEWING PLATFO
ZUSATZHYDRAULIK DREHBUEHNE

719 (1/2)

967022008

Pos.	Item	Quantity	Description	Bezeichnung
10	966258608	1	HOSE LINES ADD HYDR ⇒  721	SCHLAUCHLEITUNGEN ZUSATZ

19.9.2023	etk_en_de_074661_LR 1600/2	 720 (2/2)
LIEBHERR	ADDITIONAL HYDR.SLEWING PLATFO ZUSATZHYDRAULIK DREHBUEHNE	967022008



Schlauchnummer
 Hose number
 Numéro de flexible
 Número de flexible
 Номера шланга

Die Schlauchnummern auf den Schläuchen entsprechen den Positionen in der Schlauchliste.

The hose numbers from the hoses are in accordance with the items in the hose list.


Les numéros indiqués sur les flexibles correspondent aux repères de la nomenclature des flexibles.


Los números indicados en los flexibles corresponden a las posiciones de la lista de flexibles.

Нанесенные на шлангах номера соответствуют позициям в перечне.



Pos.	Item	Quantity	Description	Bezeichnung
1480	923523708	1	HOSE CPL. 2TE 12X1100	SCHLAUCH KPL.
1481	929641508	1	HOSE CPL. 1SN 25X800	SCHLAUCH KPL.
1482	965433708	1	HOSE CPL. 1SN 32X1500	SCHLAUCH KPL.
1483	924870408	1	HOSE CPL. GH425 16X1000	SCHLAUCH KPL.
1484	965190508	1	HOSE CPL. F6000 31X1050	SCHLAUCH KPL.
1485	962335608	1	HOSE CPL. F6000 31X1130	SCHLAUCH KPL.
1486	964954808	1	HOSE CPL. F6000 31X1140	SCHLAUCH KPL.
1487	965190608	1	HOSE CPL. F6000 31X940	SCHLAUCH KPL.

Pos.	Item	Quantity	Description	Bezeichnung
4	966799908	1	SUPPL. HYDR. PUMP 5+6 ⇒  723	ZUSATZHYDRAULIK PUMPE 5+6

19.9.2023	etk_en_de_074661_LR 1600/2	 722
LIEBHERR	SUPPL. HYDR. PUMP 5+6 ZUSATZHYDRAULIK PUMPE 5+6	916847008

19.9.2023
072756

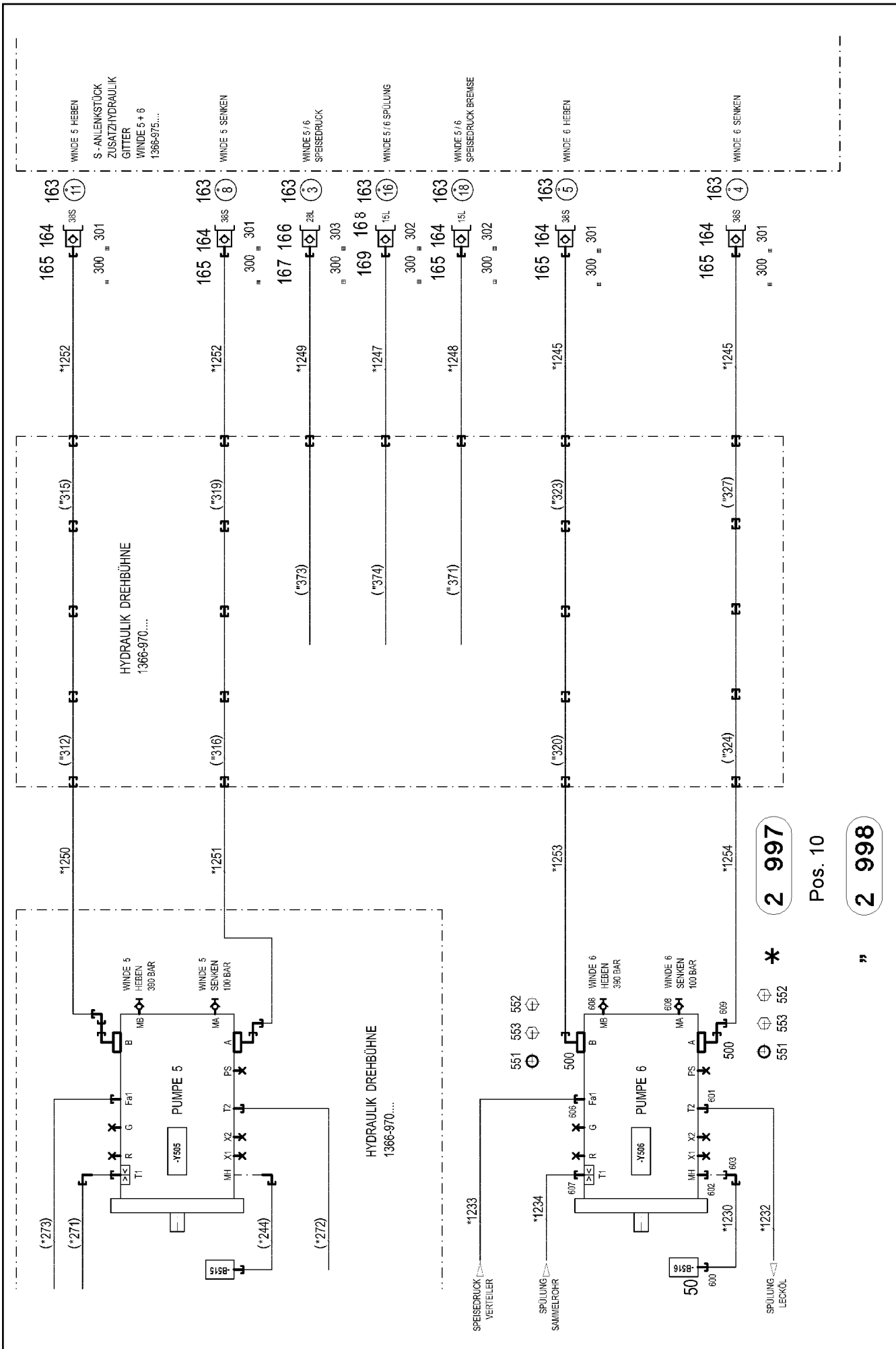
LIEBHERR

etk_en_de_074661_LR 1600/2


SUPL. HYDR. PUMPE 5+6
ZUSATZHYDRAULIK PUMPE 5+6

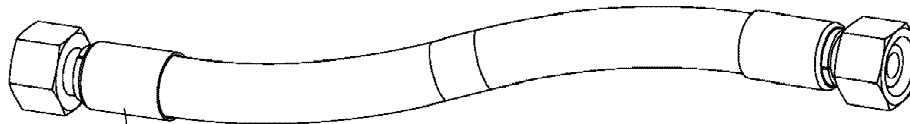
723 (1/2)

966799908



Pos.	Item	Quantity	Description	Bezeichnung
10	967560208	1	HOSE LINES PUMP 5 SCR ⇒  725	SCHLAUCHLEITUNGEN PUMPE
50	10813738	1	PRESSURE SENSOR 0-400/400 BAR LSB PL:	DRUCKAUFNEHMER
164	511512308	4	COUPLING PLUG B8 38-S	KUPPLUNGSSTECKER
165	12102189	4	SCREW PLUG BGR.8 M 79X4 PA 6 SPF	VERSCHLUSSSCHRAUBE
166	511501108	1	COUPLING PLUG B6 28-L	KUPPLUNGSSTECKER
167	12102187	1	SCREW PLUG BGR.6 R D54X4 PA 6 SPF	VERSCHLUSSSCHRAUBE
168	511500408	2	COUPLING PLUG B3 15-L	KUPPLUNGSSTECKER
169	10466911	2	SCREW PLUG RD36X3 SPF	VERSCHLUSSSCHRAUBE
300	12101869	7	KEY RING 25X1,5 ST FE/ZN8/CN	SCHLUESSELRING
301	710101805	4	SEALING RING DIN 7603 A52X60X2,5 CU	DICHTRING
302	710105908	2	SEALING RING DIN 7603 A27X32X2 CU	DICHTRING
303	710107208	1	SEALING RING DIN 7603 A38X44X2 CU	DICHTRING
500	474906908	2	SAE FLANGE CONNECTION WFS64/30-S C	SAE-FLANSCHVERBINDUNG
551	510587008	2	O-RING ARP 568 32,92X3,53 NBR90	O-RING
552	11642349	4	HEX SCREW ISO 4017 M12X35 8.8 FLZN SP	SECHSKANTSCHRAUBE
553	10875578	4	SOCKET HEAD SCREW ISO 4762 M12X35 8	ZYLINDERSCHRAUBE
600	470700208	1	FITTING XGAI6-SR CR6-FREI	VERSCHRAUBUNG
601	471031308	1	FITTING XGE22-LM-ED M26X1,5 CR6-FREI	VERSCHRAUBUNG
602	471030208	1	FITTING XGE6-SM-ED CR6-FREI	VERSCHRAUBUNG
603	472531508	1	FITTING EW 6S M14X1,5 CR6-FREI	VERSCHRAUBUNG
606	471031108	1	FITTING GE 18L M22X1,5 CR6-FREI	VERSCHRAUBUNG
607	471039408	1	FITTING XGE12-LM-ED M18X1,5 CR6-FREI	VERSCHRAUBUNG
608	475603208	2	TEST POINT FITTING EMA3 M12X1,5 CR6-F	MESSANSCHLUSS
609	482531614	1	FITTING ISO 8434 EW 30S CR6-FREI	VERSCHRAUBUNG

19.9.2023	etk_en_de_074661_LR 1600/2	 724 (2/2)
LIEBHERR	SUPPL. HYDR. PUMP 5+6 ZUSATZHYDRAULIK PUMPE 5+6	966799908



Schlauchnummer
Hose number
Numéro de flexible
Número de flexible
Номера шланга

Die Schlauchnummern auf den Schläuchen entsprechen den Positionen in der Schlauchliste.

The hose numbers from the hoses are in accordance with the items in the hose list.

Les numéros indiqués sur les flexibles correspondent aux repères de la nomenclature des flexibles.

Los números indicados en los flexibles corresponden a las posiciones de la lista de flexibles.

Нанесенные на шлангах номера соответствуют позициям в перечне.



Pos.	Item	Quantity	Description	Bezeichnung
1230	962476608	1	HOSE CPL. 2SN 6X1380	SCHLAUCH KPL.
1232	926662308	1	HOSE CPL. 2TE 20X1020	SCHLAUCH KPL.
1233	926046608	1	HOSE CPL. 2TE 16X1600	SCHLAUCH KPL.
1234	965429308	1	HOSE CPL. 1SC 8X1600	SCHLAUCH KPL.
1245	965190708	2	HOSE CPL. F6000 31X1630	SCHLAUCH KPL.
1247	927603008	1	HOSE CPL. 2SN 12X1850	SCHLAUCH KPL.
1248	927603008	1	HOSE CPL. 2SN 12X1850	SCHLAUCH KPL.
1249	927570608	1	HOSE CPL. 1SN 25X1700	SCHLAUCH KPL.
1250	967353208	1	HOSE CPL. GH506 25X1420	SCHLAUCH KPL.
1251	965429108	1	HOSE CPL. GH506 25X1080	SCHLAUCH KPL.
1252	966863008	2	HOSE CPL. F6000 31X1680	SCHLAUCH KPL.
1253	963202708	1	HOSE CPL. GH506 25X1260	SCHLAUCH KPL.
1254	965429208	1	HOSE CPL. GH506 25X780	SCHLAUCH KPL.

19.9.2023
133089


LIEBHERR

etk_en_de_074661_LR 1600/2

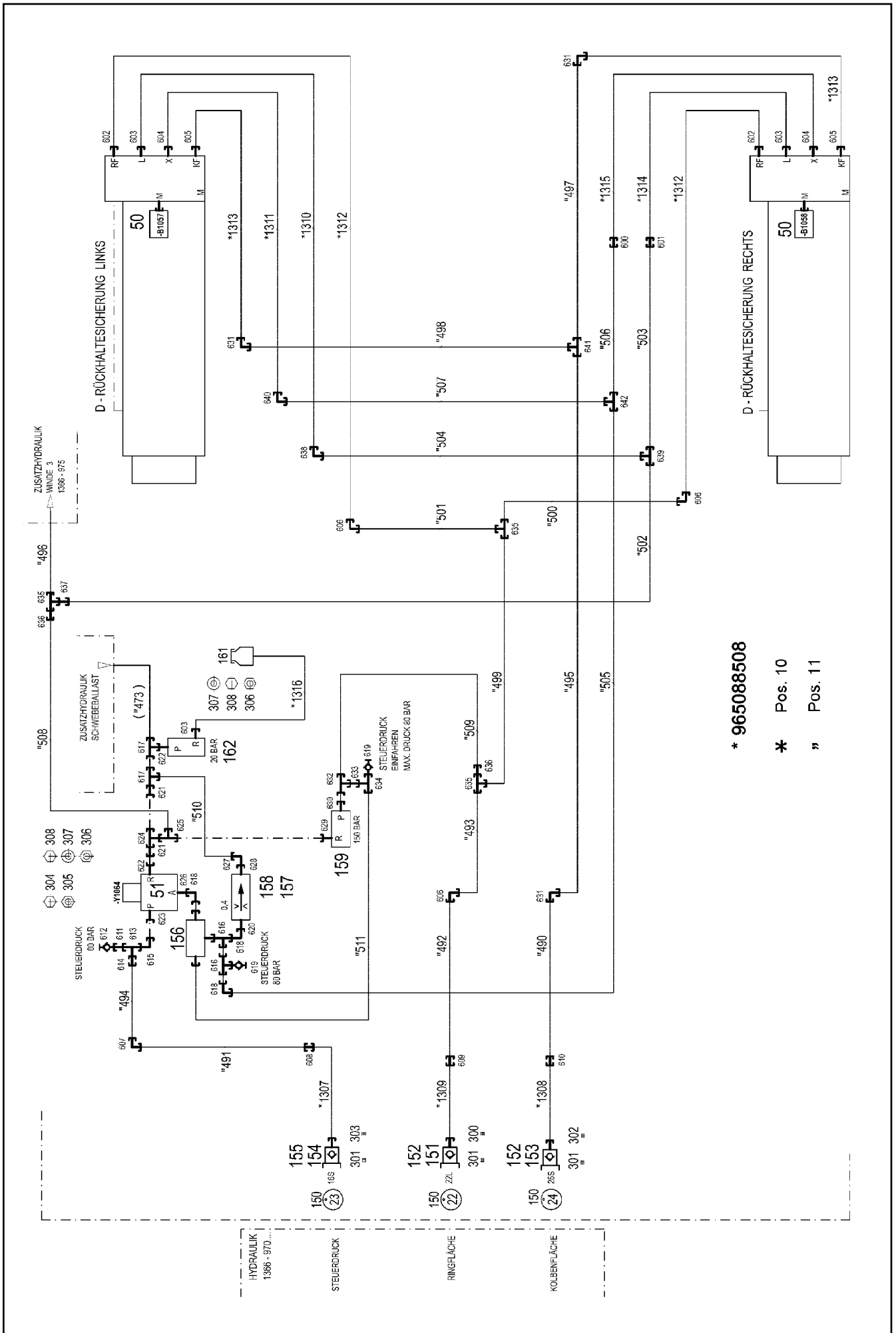
HOSE LINES PUMP 5
SCHLAUCHLEITUNGEN PUMPE 5

725

967560208

Pos.	Item	Quantity	Description	Bezeichnung
4	966915508	1	ADDNL.HYDR.RETAINING DEVICE ⇒  727	ZUSATZHYDR.D-RUECKHALTES

19.9.2023	etk_en_de_074661_LR 1600/2	 726
LIEBHERR	ADDNL.HYDR.RETAINING DEVICE ZUSATZHYDR.D-RUECKHALTESICHER.	916847308



19.9.2023
073116

LIEBHERR

etk_en_de_074661_LR 1600/2

ADDNL.HYDR.RETAINING DEVICE
ZUSATZHYDR.D-RUECKHALTESICHER.


727 (1/3)

966915508

Pos.	Item	Quantity	Description	Bezeichnung
10	965043308	1	HOSE LINES GUY MOUNTING ⇒  730	SCHLAUCHLEITUNGEN D-RUEC
11	964419508	1	PIPELINES DERR. ⇒  731	ROHRLEITUNGEN DERRICK
50	10816185	2	PRESSURE SENSOR 0-400/400 BAR LSB PL:	DRUCKAUFNEHMER
51	511444408	1	DIRECTIONAL CONTROL VALVE 3/2 350BA ⇒  164	WEGEVENTIL
151	511508108	1	COUPLING PLUG B6 22-L	KUPPLUNGSSTECKER
152	10466908	2	SCREW PLUG RD54X4 ALCUMGPB SPF	VERSCHLUSSSCHRAUBE
153	510599708	1	COUPLING PLUG B6 25-S	KUPPLUNGSSTECKER
154	511508608	1	COUPLING PLUG B3 16-S	KUPPLUNGSSTECKER
155	10466907	1	SCREW PLUG RD36X3 SPF	VERSCHLUSSSCHRAUBE
156	511468908	1	SHUTTLE VALVE 250BAR CR6-FREI	WECHSELVENTIL
157	510671108	1	FILTER CARTRIDGE 0,005m ³ /min 25µm	FILTERPATRONE
158	511048708	1	NOZZLE 0,4 M5X9 CUZN39PB3	DUESE
159	511417708	1	PRESSURE LIMITING VALVE p _{max} =700BAR ⇒  531	DRUCKBEGRENZUNGSVENTIL
161	96028333	1	EXPANSION TANK CPL. ⇒  532	AUSGLEICHSBEHAELTER KPL.
162	11211592	1	PRESSURE LIMITING VALVE p _v =20BAR p _{ma}	DRUCKBEGRENZUNGSVENTIL
300	7101022	1	SEALING RING DIN 7603 A33X39X2 CU	DICHTRING
301	12101869	3	KEY RING 25X1,5 ST FE/ZN8/CN	SCHLUESSELRING
302	710107208	1	SEALING RING DIN 7603 A38X44X2 CU	DICHTRING
303	710105908	1	SEALING RING DIN 7603 A27X32X2 CU	DICHTRING
304	10875485	2	BUTTON HEAD SCREW AEHNL.ISO 7380-2	HALBRUNDKOPFSCHRAUBE
305	11693875	2	HEX NUT ISO 4032 M8 8 480H SPF	SECHSKANTMUTTER
306	10197764	4	HEX NUT ISO 4032 M6 10 ZNNI-480H SPF	SECHSKANTMUTTER
307	421801708	4	WASHER ISO 7093-1 6 200HV-A2	SCHEIBE
308	11642497	4	HEX SCREW ISO 4017 M6X10 8.8 480H SPF	SECHSKANTSCHRAUBE
600	470030308	1	FITTING XG10-L CR6-FREI	VERSCHRAUBUNG
601	470030408	1	FITTING XG12-L CR6-FREI	VERSCHRAUBUNG
602	471031408	2	FITTING XGE22-LR-ED CR6-FREI	VERSCHRAUBUNG
603	471030808	3	FITTING XGE12-LR-ED CR6-FREI	VERSCHRAUBUNG
604	7362091	2	FITTING ISO 8434-1 GE 10L G1/4A CR6-FREI	VERSCHRAUBUNG
605	471033608	2	FITTING XGE25-SR-ED CR6-FREI	VERSCHRAUBUNG
606	470230708	3	FITTING XW22-L CR6-FREI	VERSCHRAUBUNG
607	470232608	1	FITTING W 16S CR6-FREI	VERSCHRAUBUNG
608	470032708	1	FITTING XG16-S CR6-FREI	VERSCHRAUBUNG
609	470030708	1	FITTING XG22L CR6-FREI	VERSCHRAUBUNG
610	470032908	1	FITTING XG25-S CR6-FREI	VERSCHRAUBUNG
611	475432908	1	FITTING REDSD12/6-S CR6-FREI	VERSCHRAUBUNG
612	475601508	1	TEST POINT FITTING BMA3 6S CR6-FREI	MESSANSCHLUSS
613	482431414	1	FITTING ISO 8434 ET 12S CR6-FREI	VERSCHRAUBUNG
614	475032508	1	FITTING XGR16/12-S CR6-FREI	VERSCHRAUBUNG
615	7617354	1	FITTING EW 12S CR6-FREI	VERSCHRAUBUNG
616	472330208	2	FITTING EL 10L CR6-FREI	VERSCHRAUBUNG
617	247128602	2	L NECK EL 12L M18X1,5 CR6-FREI	L-STUTZEN
618	7403569	3	FITTING EW 10L M16X1,5 CR6-FREI	VERSCHRAUBUNG
619	510629008	2	TEST POINT FITTING VKA3 10LM16X1,5 CR6	MESSANSCHLUSS
620	471901108	1	FITTING EGESD10-LR-WD CR6-FREI	VERSCHRAUBUNG
621	475431808	2	FITTING RED 15/12L CR6-FREI	VERSCHRAUBUNG
622	471901208	2	FITTING EGESD12-LR-WD CR6-FREI	VERSCHRAUBUNG
623	471900508	1	FITTING EGE 12S G3/8A CR6-FREI	VERSCHRAUBUNG
624	472430408	1	FITTING ET 15L M22X1,5 CR6-FREI	VERSCHRAUBUNG
625	470430508	1	FITTING XT15-L CR6-FREI	VERSCHRAUBUNG
626	471904308	1	FITTING EGE 10L G3/8A CR6-FREI	VERSCHRAUBUNG
627	247117702	1	SWIVEL ELBOW EW 12L M18X1,5 CR6-FREI	WINKELSTUTZEN
628	471035308	1	FITTING XGE12-LR-ED1/4" CR6-FREI	VERSCHRAUBUNG
629	471903508	1	FITTING EGE 15L G1/2 CR6-FREI	VERSCHRAUBUNG
630	471031008	1	FITTING XGE15-LR-ED CR6-FREI	VERSCHRAUBUNG

19.9.2023

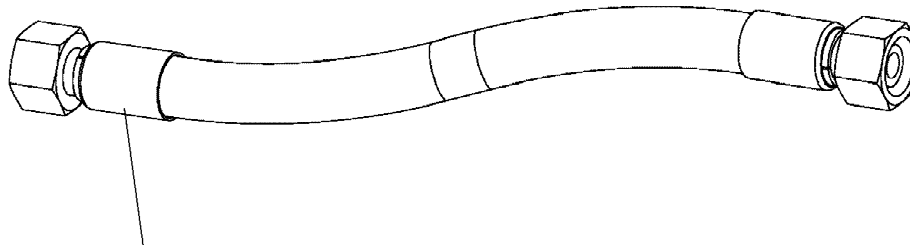
etk_en_de_074661_LR 1600/2

 728 (2/3)**LIEBHERR**ADDNL.HYDR.RETAINING DEVICE
ZUSATZHYDR.D-RUECKHALTESICHER.

966915508

Pos.	Item	Quantity	Description	Bezeichnung
631	470232808	3	FITTING XW25-S CR6-FREI	VERSCHRAUBUNG
632	472300414	1	FITTING EL 15L CR6-FREI	VERSCHRAUBUNG
633	475430108	1	FITTING RED 15/10L CR6-FREI	VERSCHRAUBUNG
634	482430314	1	FITTING ISO 8434 ET 10L M16X1,5 CR6-FRE	VERSCHRAUBUNG
635	470430708	3	FITTING T 22L CR6-FREI	VERSCHRAUBUNG
636	475435508	2	FITTING REDSD22/15-L CR6-FREI	VERSCHRAUBUNG
637	475436108	1	FITTING REDSD22/12-L CR6-FREI	VERSCHRAUBUNG
638	470230408	1	FITTING XW12-L CR6-FREI	VERSCHRAUBUNG
639	470430408	1	FITTING T 12L CR6-FREI	VERSCHRAUBUNG
640	470230308	1	FITTING XW10-L CR6-FREI	VERSCHRAUBUNG
641	470432708	1	FITTING XT25-S CR6-FREI	VERSCHRAUBUNG
642	470430308	1	FITTING XT10-L CR6-FREI	VERSCHRAUBUNG

19.9.2023	etk_en_de_074661_LR 1600/2	<input type="checkbox"/> 729 (3/3)
LIEBHERR	ADDNL.HYDR.RETAINING DEVICE ZUSATZHYDR.D-RUECKHALTESICHER.	966915508



Schlauchnummer
Hose number
Numéro de flexible
Número de flexible
Номера шланга

Die Schlauchnummern auf den Schläuchen entsprechen den Positionen in der Schlauchliste.

The hose numbers from the hoses are in accordance with the items in the hose list.

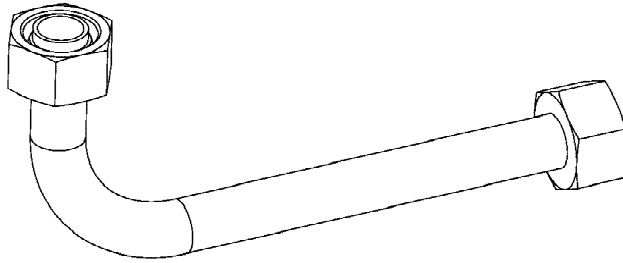
Les numéros indiqués sur les flexibles correspondent aux repères de la nomenclature des flexibles.

Los números indicados en los flexibles corresponden a las posiciones de la lista de flexibles.

Нанесенные на шлангах номера соответствуют позициям в перечне.



Pos.	Item	Quantity	Description	Bezeichnung
1307	963199108	1	HOSE CPL. 2SN 12X2500	SCHLAUCH KPL.
1308	965473508	1	HOSE CPL. GH425 19X2450	SCHLAUCH KPL.
1309	927603608	1	HOSE CPL. 2SN 20X2450	SCHLAUCH KPL.
1310	962594608	1	HOSE CPL. 2SN 10X1060	SCHLAUCH KPL.
1311	929967208	1	HOSE CPL. 2SN 8X1040	SCHLAUCH KPL.
1312	929332808	2	HOSE CPL. 2SN 20X1000	SCHLAUCH KPL.
1313	922250508	2	HOSE CPL. GH425 19X1000	SCHLAUCH KPL.
1314	926854708	1	HOSE CPL. 2SN 10X880	SCHLAUCH KPL.
1315	964197308	1	HOSE CPL. 2SN 8X860	SCHLAUCH KPL.
1316	965473608	1	HOSE CPL. 2TE 8X980	SCHLAUCH KPL.



Die Positionsnummern der Rohre auf den Bildtafeln entsprechen den Positionen in der Rohrliste.

The pipe numbers from the illustrations are in accordance with the items in the pipe list.


Les numéros des tuyaux sur les illustrations correspondent aux repères de la nomenclature des tuyaux.


Los números de tubos en las ilustraciones corresponden a las posiciones de la lista de tubos.

Номера позиций труб на изображениях соответствуют позициям в перечне труб.

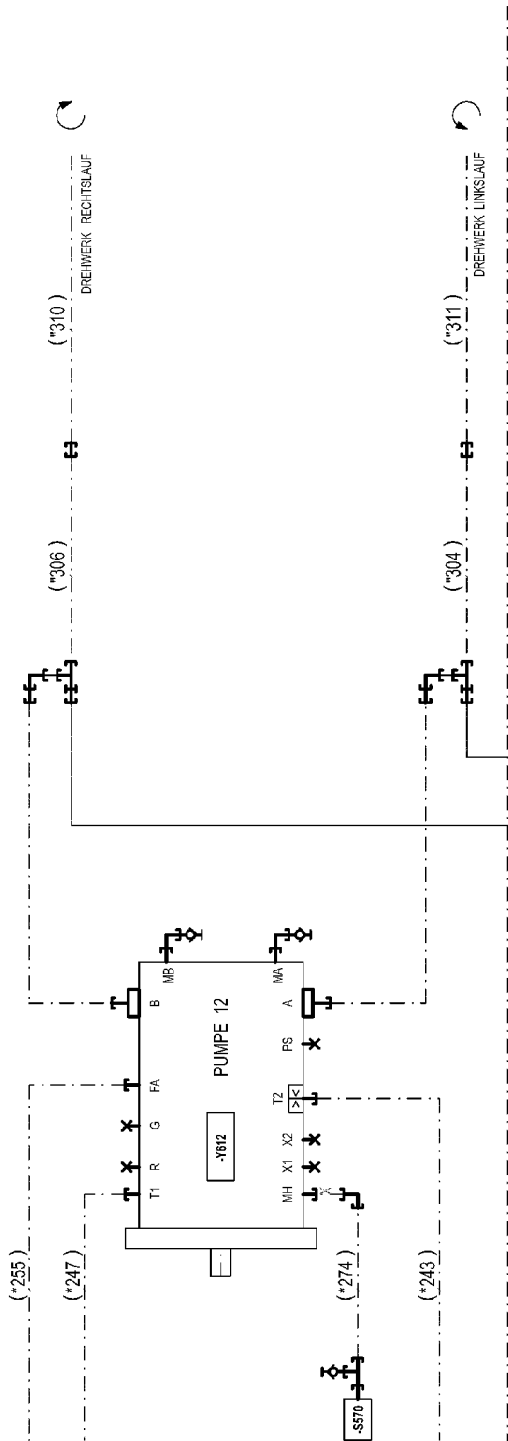


Pos.	Item	Quantity	Description	Bezeichnung
490	965506608	1	PIPE COMPL. 25X3X1938	ROHR KPL.
491	965506708	1	PIPE COMPL. 16X2X1882	ROHR KPL.
492	965506808	1	PIPE COMPL. 22X2,5X1776	ROHR KPL.
493	965506908	1	PIPE COMPL. 22X2,5X1130	ROHR KPL.
494	965507008	1	PIPE COMPL. 16X2X1714	ROHR KPL.
495	965507108	1	PIPE COMPL. 25X3X1416	ROHR KPL.
496	965507208	1	PIPE COMPL. 22X2,5X1530	ROHR KPL.
497	965507308	1	PIPE COMPL. 25X3X325	ROHR KPL.
498	965507408	1	PIPE COMPL. 25X3X2376	ROHR KPL.
499	965507508	1	PIPE COMPL. 22X2,5X527	ROHR KPL.
500	965507608	1	PIPE COMPL. 22X2,5X360	ROHR KPL.
501	965507708	1	PIPE COMPL. 22X2,5X2407	ROHR KPL.
502	965507808	1	PIPE COMPL. 12X1,5X366	ROHR KPL.
503	965507908	1	PIPE COMPL. 12X1,5X329	ROHR KPL.
504	965508008	1	PIPE COMPL. 12X1,5X2370	ROHR KPL.
505	965508108	1	PIPE COMPL. 10X1,5X945	ROHR KPL.
506	965508208	1	PIPE COMPL. 10X1,5X340	ROHR KPL.
507	965508308	1	PIPE COMPL. 10X1,5X2374	ROHR KPL.
508	965508408	1	PIPE COMPL. 15X1,5X666	ROHR KPL.
509	965508508	1	PIPE COMPL. 15X1,5X621	ROHR KPL.
510	965508608	1	PIPE COMPL. 12X1,5X280	ROHR KPL.
511	965508708	1	PIPE COMPL. 10X1,5X106	ROHR KPL.

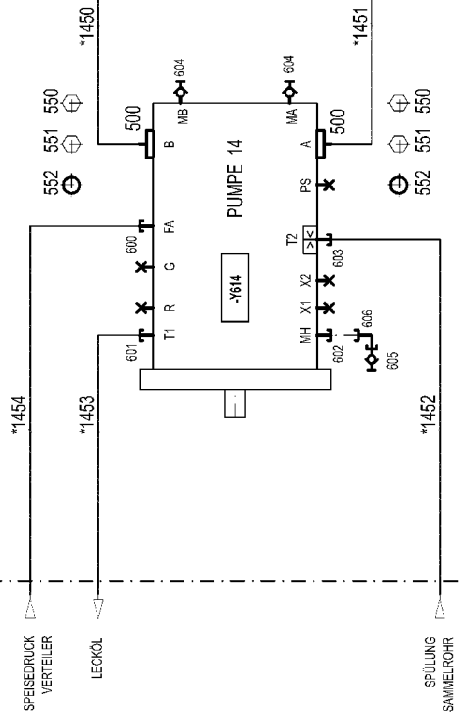
Pos.	Item	Quantity	Description	Bezeichnung
4	967021008	1	ADDITIONAL HYDRAULICS PUMP 14 DRE ⇒  733	ZUSATZHYDRAULIK PUMPE

19.9.2023	etk_en_de_074661_LR 1600/2	 732
LIEBHERR	ADDITIONAL HYDRAULICS PUMP ZUSATZHYDRAULIK PUMPE	916847408

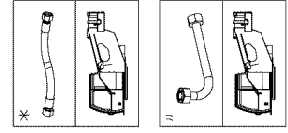
HYDRAULIK
1366-970...



ZUSATZHYDRAULIK PUMPE 14



* Pos. 10



19.9.2023
072761



LIEBHERR


etk_en_de_074661_LR 1600/2

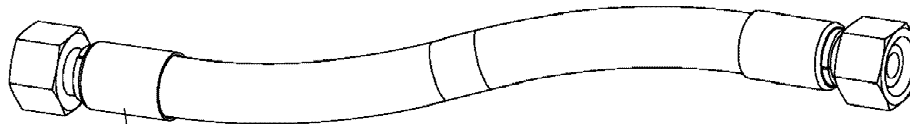
ADDITIONAL HYDRAULICS PUMP
ZUSATZHYDRAULIK PUMPE

733 (1/2)

967021008

Pos.	Item	Quantity	Description	Bezeichnung
10	964719608	1	HOSE LINES PUMP 12 ⇒  735	SCHLAUCHLEITUNGEN PUMPE
500	510587508	4	FLANGE HALF SAE3/4-C62-M10 CR6-FREI	FLANSCHHAELFTE
550	11691328	2	HEX SCREW ISO 4017 M10X35 8.8 FLZN SP	SECHSKANTSCHRAUBE
551	10875572	6	SOCKET HEAD SCREW ISO 4762 M10X35 8	ZYLINDERSCHRAUBE
552	510587808	2	O-RING ARP 568 24,99X3,53 NBR90	O-RING
600	471037008	1	FITTING GE 18L M18X1,5 CR6-FREI	VERSCHRAUBUNG
601	471031308	1	FITTING XGE22-LM-ED M26X1,5 CR6-FREI	VERSCHRAUBUNG
602	471030208	1	FITTING XGE6-SM-ED CR6-FREI	VERSCHRAUBUNG
603	471030708	1	FITTING ISO 8434-1 GE 12L M16X1,5 CR6-F ⇒  196	VERSCHRAUBUNG
604	475603208	2	TEST POINT FITTING EMA3 M12X1,5 CR6-F	MESSANSCHLUSS
605	475601508	1	TEST POINT FITTING BMA3 6S CR6-FREI	MESSANSCHLUSS
606	472531508	1	FITTING EW 6S M14X1,5 CR6-FREI	VERSCHRAUBUNG

19.9.2023	etk_en_de_074661_LR 1600/2	 734 (2/2)
LIEBHERR	ADDITIONAL HYDRAULICS PUMP ZUSATZHYDRAULIK PUMPE	967021008



Schlauchnummer
Hose number
Numéro de flexible
Número de flexible
Номера шланга

Die Schlauchnummern auf den Schläuchen entsprechen den Positionen in der Schlauchliste.

The hose numbers from the hoses are in accordance with the items in the hose list.

Les numéros indiqués sur les flexibles correspondent aux repères de la nomenclature des flexibles.

Los números indicados en los flexibles corresponden a las posiciones de la lista de flexibles.

Нанесенные на шлангах номера соответствуют позициям в перечне.



Pos.	Item	Quantity	Description	Bezeichnung
1450	965157208	1	HOSE CPL. GH425 19X800	SCHLAUCH KPL.
1451	965157308	1	HOSE CPL. GH425 19X840	SCHLAUCH KPL.
1452	929759208	1	HOSE CPL. 1SC 8X660	SCHLAUCH KPL.
1453	928764108	1	HOSE CPL. 2TE 20X560	SCHLAUCH KPL.
1454	928017208	1	HOSE CPL. 2TE 16X470	SCHLAUCH KPL.

19.9.2023
133089


LIEBHERR


etk_en_de_074661_LR 1600/2

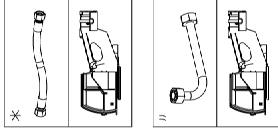
HOSE LINES PUMP 12
SCHLAUCHLEITUNGEN PUMPE 12

735

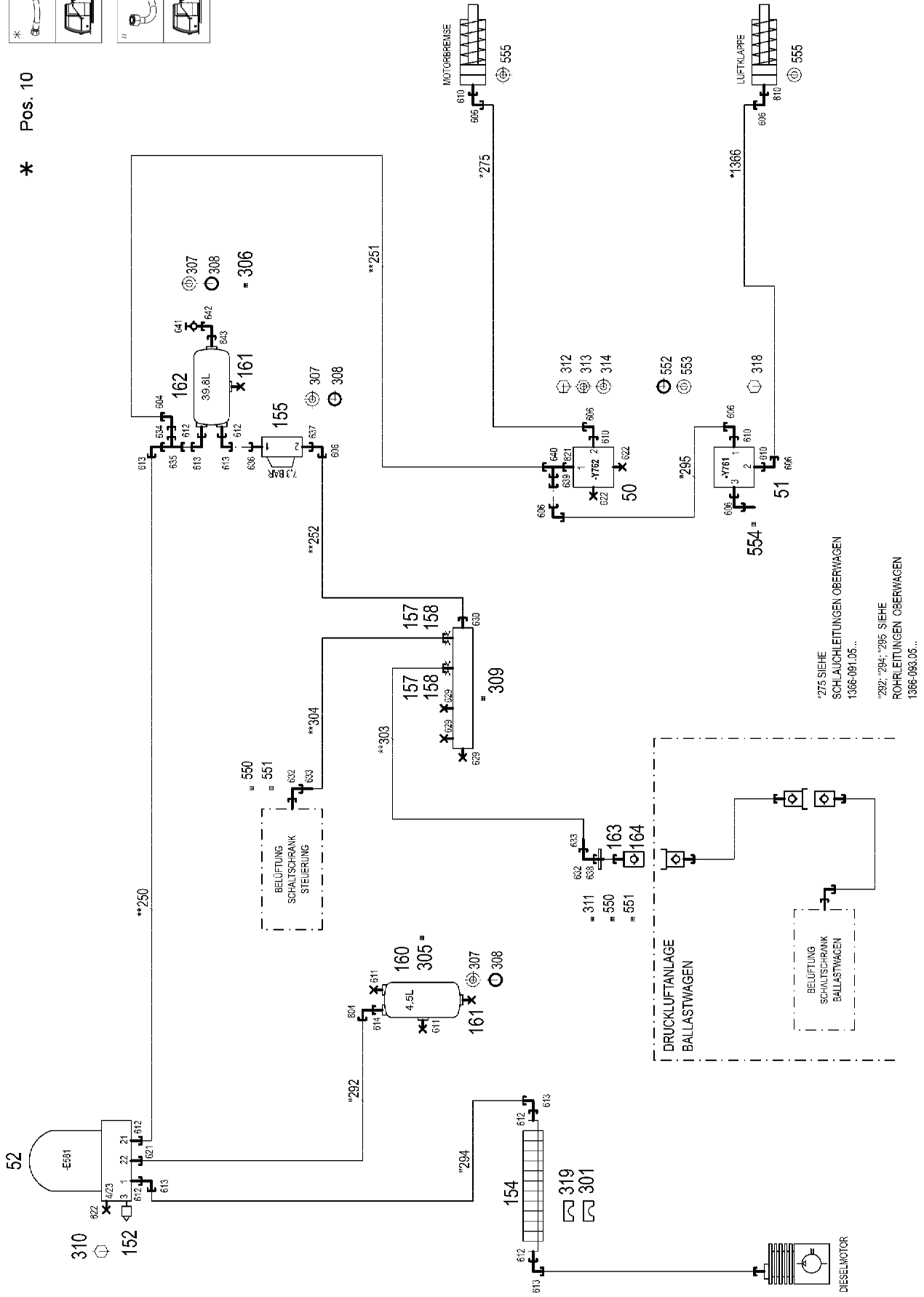
964719608

Pos.	Item	Quantity	Description	Bezeichnung
4	967068008	1	PIPEWORK AIR INSTALLATION ⇒  737	VERROHRUNG DRUCKLUFTANL

19.9.2023	etk_en_de_074661_LR 1600/2	 736
LIEBHERR	COMPRESSED AIR SYSTEM DRUCKLUFTANLAGE	917001008



* Pos. 10




*275 SIEHE
SCHLAUCHLEITUNGEN OBERWAGEN
1366-091.05...

*292; *294; *295 SIEHE
ROHRLEITUNGEN OBERWAGEN
1366-093.05...

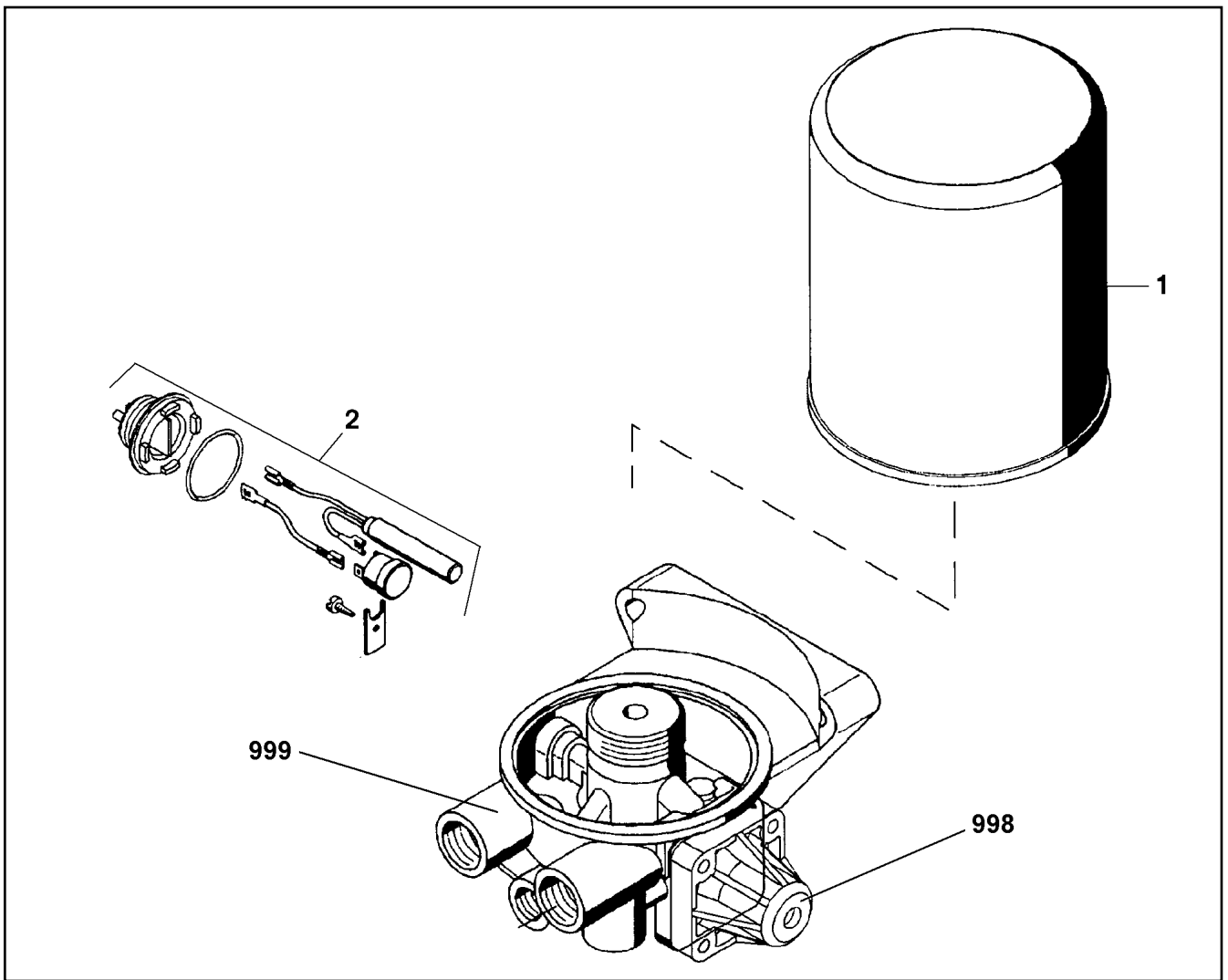
Pos.	Item	Quantity	Description	Bezeichnung
10	967563408	1	HOSE LINES AIR FLAP SCR	SCHLAUCHLEITUNGEN LUFTK
(1366)	921256408	1	HOSE CPL. TFS 5X760	SCHLAUCH KPL.
50	502659608	1	SOLENOID VALVE 12,5BAR 3/2WEGE	MAGNETVENTIL
(998)	10877073	1	REPAIR KIT SOLENOID VALVE	RS MAGNETVENTIL
51	10664416	1	DIRECTIONAL CONTROL VALVE 16BAR 3/	WEGEVENTIL
52	502657308	1	AIR DRYER ⇒  739	LUFTTROCKNER
152	502661608	1	SILENCER	GERAEUSCHDAEMPFER
154	10493045	1	RIBBED TUBE ALU	RIPPENROHR
155	502662808	1	OVERFLOW VALVE 13BAR M22X1,5	UEBERSTROEMVENTIL
157	510754308	2	NOZZLE 0,4 M5X6 MS	DUESE
158	971265208	2	FITTING XGE6-LM-EDX0	VERSCHRAUBUNG
160	502987108	1	AIR TANK DIN 74281 4,5L 15,5BAR ST RAL 9	LUFTBEHAELTER
161	502921908	2	WATER DRAIN VALVE 22BAR M22X1,5	ENTWAESSERUNGSVENTIL
162	502655808	1	AIR TANK 39,8L 10BAR ST RAL 9005 SCHW	LUFTBEHAELTER
163	511506608	1	DUST CAP	STAUBKAPPE
164	511506208	1	CLOSING NIPPLE SP-006-0 VERZ	VERSCHLUSSNIPPEL
301	10492888	4	CLAMP-HALF S 4 E 64 PP	KLEMMHAELFTE
305	774211308	1	TIGHTENING STRAP 206/206/30 ST	SPANNBAND
306	774210508	2	TIGHTENING STRAP 240-280/260/30 ST	SPANNBAND
307	502932508	10	COMPRESSION RING DR/R22X27	DRUCKRING
308	502932908	10	O-RING 20,3X2,4 NBR70	O-RING
309	774383708	1	DISTRIBUTION STRIP	VERTEILERLEISTE
310	12216237	3	HEX SCREW ISO 8676 M12X1,5X25 8.8 FLZ	SECHSKANTSCHRAUBE
311	710106008	1	SEALING RING DIN 7603 A26X32X2 CU	DICHTRING
312	12216195	2	HEX SCREW ISO 4014 M8X90 8.8 480H SPF	SECHSKANTSCHRAUBE
313	11693875	4	HEX NUT ISO 4032 M8 8 480H SPF	SECHSKANTMUTTER
314	11140469	4	WASHER ISO 7093-1 8 200HV 480H SPF	SCHEIBE
318	10875538	2	HEX SCREW ISO 4017 M8X50 8.8 480H SPF	SECHSKANTSCHRAUBE
319	10493065	2	ELASTOMER INSERT DIN 3015 53,4X65X45X	ELASTOMEREINSATZ
550	477101408	2	PROFILE RING PR6-S/L A3P	PROFILRING
551	772002208	2	PLUG-IN SLEEVE E6-4	EINSTECKHUELSE
552	502933208	3	O-RING 10X2,2 NBR70	O-RING
553	502932608	3	COMPRESSION RING	DRUCKRING
554	476609408	1	HOSE UNION 0 A3P	SCHLAUCHSTUTZEN
555	710102008	2	SEALING RING DIN 7603 A12X18X1,5 CU	DICHTRING
604	7403569	2	FITTING EW 10L M16X1,5 CR6-FREI	VERSCHRAUBUNG
606	247021702	8	SWIVEL ELBOW EW 6L CR6-FREI	WINKELSTUTZEN
610	476607708	5	FITTING GE 6L M12X1,5 CR6-FREI	VERSCHRAUBUNG
611	477704508	2	STOP PLUG VSTIM22X1,5ED CR6-FREI	STOPFEN
612	471031108	6	FITTING GE 18L M22X1,5 CR6-FREI	VERSCHRAUBUNG
613	247108302	6	SWIVEL ELBOW EW 18L M26X1,5 CR6-FREI	WINKELSTUTZEN
614	471039808	1	FITTING GE 10L M22X1,5 CR6-FREI	VERSCHRAUBUNG
621	471039708	2	FITTING ISO 8434-1 GE 10L M12X1,5 CR6-F	VERSCHRAUBUNG
622	477704308	3	STOP PLUG VSTI M12X1,5 CR6-FREI	STOPFEN
629	477705508	3	STOPPER PLUG VSTIM10X1ED CR6-FREI	BLINDSTOPFEN
630	471030108	1	FITTING XGE6-LM-ED CR6-FREI	VERSCHRAUBUNG
632	472531508	2	FITTING EW 6S M14X1,5 CR6-FREI	VERSCHRAUBUNG
633	477400108	2	BOX NUT DIN 3870 AS6 A3P	UEBERWURFMUTTER
634	475430308	1	FITTING REDSD18/10-L CR6-FREI	VERSCHRAUBUNG
635	247128502	1	L NECK EL 18L CR6-FREI	L-STUTZEN
636	471902308	1	FITTING EGESD18-LM-WD CR6-FREI	VERSCHRAUBUNG
637	502946108	1	FITTING GE 6L M22X1,5 CR6-FREI	VERSCHRAUBUNG
638	471032108	1	FITTING GE 6S G1/4A CR6-FREI	VERSCHRAUBUNG
639	475431008	1	FITTING REDSD10/6-L CR6-FREI	VERSCHRAUBUNG
640	472330208	1	FITTING EL 10L CR6-FREI	VERSCHRAUBUNG
641	475600908	1	TEST CONNECTION PL-RA 12L A3P	PRUEFANSCHLUSS
642	247117702	1	SWIVEL ELBOW EW 12L M18X1,5 CR6-FREI	WINKELSTUTZEN
643	471039908	1	FITTING GE 12L M22X1,5 CR6-FREI	VERSCHRAUBUNG

19.9.2023

etk_en_de_074661_LR 1600/2

 738 (2/2)**LIEBHERR**PIPEWORK AIR INSTALLATION
VERROHRUNG DRUCKLUFTANLAGE

967068008




Pos.	Item	Quantity	Description	Bezeichnung
1	571352308	1	CARTRIDGE ⇒  740	KARTUSCHE
2	502651408	1	HEATING	HEIZUNG
998	11003089	1	REPAIR SET PRESSURE GOVERNOR	RS DRUCKREGLER
999	11003094	1	REPAIR KIT	REPARATURSATZ



Abbildung ähnlich
Illustration similar
Illustration similaire

Pos. 201

19.9.2023
001571

etk_en_de_074661_LR 1600/2

740 (1/2)

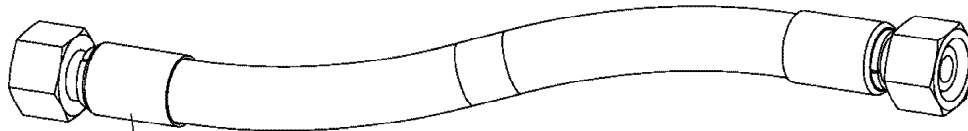
LIEBHERR

CARTRIDGE
KARTUSCHE

571352308

Pos.	Item	Quantity	Description	Bezeichnung
1000	980288008	1	DOCUMENTATION	DOKUMENTATION

19.9.2023	etk_en_de_074661_LR 1600/2	<input type="checkbox"/> 741 (2/2)
LIEBHERR	CARTRIDGE KARTUSCHE	571352308



Schlauchnummer
Hose number
Numéro de flexible
Número de flexible
Номера шланга

Die Schlauchnummern auf den Schläuchen entsprechen den Positionen in der Schlauchliste.

The hose numbers from the hoses are in accordance with the items in the hose list.

Les numéros indiqués sur les flexibles correspondent aux repères de la nomenclature des flexibles.

Los números indicados en los flexibles corresponden a las posiciones de la lista de flexibles.

Нанесенные на шлангах номера соответствуют позициям в перечне.



Pos.	Item	Quantity	Description	Bezeichnung
120	928466508	1	HOSE CPL. 2SN 16X560	SCHLAUCH KPL.
121	966386308	1	HOSE CPL. 2SN 16X380	SCHLAUCH KPL.
122	967689608	1	HOSE CPL. 2SN 8X400	SCHLAUCH KPL.
123	963201308	1	HOSE CPL. 2SN 8X1060	SCHLAUCH KPL.
124	927600208	1	HOSE CPL. 2SN 12X660	SCHLAUCH KPL.
125	964682208	1	HOSE CPL. 2SN 12X360	SCHLAUCH KPL.
176	929318308	1	HOSE CPL.	SCHLAUCH KPL.
177	921186508	1	HOSE CPL. GH506 31X500	SCHLAUCH KPL.
178	928039808	1	HOSE CPL. 2TE 12X340	SCHLAUCH KPL.
179	928872208	1	HOSE CPL. 2TE 10X620	SCHLAUCH KPL.
180	926493208	1	HOSE CPL. 2TE 20X860	SCHLAUCH KPL.
181	963169108	1	HOSE CPL. 2TE 10X470	SCHLAUCH KPL.
182	929649208	1	HOSE CPL. 1SC 8X600	SCHLAUCH KPL.
183	926606608	1	HOSE CPL. 2TE 10X800	SCHLAUCH KPL.
184	927642808	1	HOSE CPL. 2SN 8X780	SCHLAUCH KPL.
185	928005708	1	HOSE CPL. 2SN 8X200	SCHLAUCH KPL.
186	926058208	1	HOSE CPL. 1SC 8X1000	SCHLAUCH KPL.
187	965158708	1	HOSE CPL. 2SN 8X660	SCHLAUCH KPL.
188	926657608	1	HOSE CPL. 2SN 8X350	SCHLAUCH KPL.
189	963703908	1	HOSE CPL. 2TE 10X260	SCHLAUCH KPL.
190	928468208	1	HOSE CPL. 1SC 8X580	SCHLAUCH KPL.
191	928764208	1	HOSE CPL. 2TE 10X430	SCHLAUCH KPL.
192	926657608	1	HOSE CPL. 2SN 8X350	SCHLAUCH KPL.
193	923228608	1	HOSE CPL. 2SN 8X330	SCHLAUCH KPL.
194	929637708	1	HOSE CPL. 2TE 20X300	SCHLAUCH KPL.
195	928764608	1	HOSE CPL. 2TE 10X340	SCHLAUCH KPL.
196	965158808	1	HOSE CPL. 2SN 8X480	SCHLAUCH KPL.
197	926711308	1	HOSE CPL. 1SC 8X340	SCHLAUCH KPL.
198	928005608	1	HOSE CPL. 2SN 8X420	SCHLAUCH KPL.
199	963823708	1	HOSE CPL. 2TE 10X740	SCHLAUCH KPL.
200	964960008	1	HOSE CPL. F6000 31X1350	SCHLAUCH KPL.
201	965155308	1	HOSE CPL. F6000 31X1530	SCHLAUCH KPL.
202	967689708	1	HOSE CPL. F6000 31X1150	SCHLAUCH KPL.
203	967689808	1	HOSE CPL. F6000 31X1290	SCHLAUCH KPL.
204	963698708	1	HOSE CPL. GH506 25X620	SCHLAUCH KPL.
205	965155708	1	HOSE CPL. GH506 25X700	SCHLAUCH KPL.
206	965155608	1	HOSE CPL. GH506 25X1440	SCHLAUCH KPL.
207	965204708	1	HOSE CPL. GH506 25X1440	SCHLAUCH KPL.
208	965155908	1	HOSE CPL. 2SN 6X1500	SCHLAUCH KPL.
209	965156008	1	HOSE CPL. 2SN 6X1100	SCHLAUCH KPL.
210	965206608	1	HOSE CPL. GH425 19X900	SCHLAUCH KPL.
211	965206708	1	HOSE CPL. GH425 19X880	SCHLAUCH KPL.
212	965156108	1	HOSE CPL. GH425 19X1200	SCHLAUCH KPL.
213	967689908	1	HOSE CPL. GH425 25X1280	SCHLAUCH KPL.
214	962857608	1	HOSE CPL. GH506 25X1650	SCHLAUCH KPL.
215	967690008	1	HOSE CPL. 2SN 16X420	SCHLAUCH KPL.
216	963172808	1	HOSE CPL. 2SN 16X1800	SCHLAUCH KPL.
217	963462808	1	HOSE CPL. 2SN 16X2100	SCHLAUCH KPL.
219	961921408	1	HOSE CPL. 1SC 8X1100	SCHLAUCH KPL.
220	968348808	1	HOSE CPL. 2TE 10X2850	SCHLAUCH KPL.
222	967690208	1	HOSE CPL. FLEXIT-1T24 38X1480	SCHLAUCH KPL.
223	968348908	1	HOSE CPL. FLEXIT-1T24 38X1420	SCHLAUCH KPL.
224	967690408	1	HOSE CPL. FLEXIT-1T24 38X1650	SCHLAUCH KPL.
225	967220908	1	HOSE CPL. FLEXIT-1T24 38X840	SCHLAUCH KPL.
226	967690508	1	HOSE CPL. FLEXIT-1T24 38X1000	SCHLAUCH KPL.
227	967690608	1	HOSE CPL. FLEXIT-1T24 38X2050	SCHLAUCH KPL.
228	965206808	1	HOSE CPL. 1SN 25X820	SCHLAUCH KPL.
229	926130808	1	HOSE CPL. 1SN 25X700	SCHLAUCH KPL.
230	964959708	1	HOSE CPL. 2TE 12X1040	SCHLAUCH KPL.
231	921539108	1	HOSE CPL. 1SN 32X500	SCHLAUCH KPL.

19.9.2023

etk_en_de_074661_LR 1600/2

743 (2/5)

LIEBHERR

HOSE LINES SUPERSTRUCTURE
SCHLAUCHLEITUNGEN OBERWAGEN

916934108

Pos.	Item	Quantity	Description	Bezeichnung
232	967690708	1	HOSE CPL. 1SN 32X1950	SCHLAUCH KPL.
233	967690808	1	HOSE CPL. 1SN 32X3400	SCHLAUCH KPL.
234	929746708	1	HOSE CPL. 1SN 25X1000	SCHLAUCH KPL.
235	964959908	1	HOSE CPL. 1SN 25X800	SCHLAUCH KPL.
236	966261308	1	HOSE CPL.	SCHLAUCH KPL.
237	968008808	1	HOSE CPL. FLEXIT-1T24 38X2300	SCHLAUCH KPL.
238	964771908	1	HOSE CPL. 2TE 10X880	SCHLAUCH KPL.
239	926566308	1	HOSE CPL. 2TE 10X460	SCHLAUCH KPL.
240	964771908	1	HOSE CPL. 2TE 10X880	SCHLAUCH KPL.
241	929922408	1	HOSE CPL. 2TE 10X2000	SCHLAUCH KPL.
242	967618908	1	HOSE CPL. 1SN 25X780	SCHLAUCH KPL.
243	926854608	1	HOSE CPL. 1SC 8X640	SCHLAUCH KPL.
244	929746408	1	HOSE CPL. 2SN 6X1000	SCHLAUCH KPL.
245	929610608	1	HOSE CPL. 2TE 20X520	SCHLAUCH KPL.
246	929753508	1	HOSE CPL. 2TE 20X960	SCHLAUCH KPL.
247	922628408	1	HOSE CPL. 2TE 20X760	SCHLAUCH KPL.
248	923087408	1	HOSE CPL. 2TE 16X500	SCHLAUCH KPL.
249	928717608	1	HOSE CPL. 2TE 16X920	SCHLAUCH KPL.
250	926612408	1	HOSE CPL. 2TE 16X1750	SCHLAUCH KPL.
251	964095908	1	HOSE CPL. 2TE 16X680	SCHLAUCH KPL.
252	927682508	1	HOSE CPL. 2TE 16X640	SCHLAUCH KPL.
253	965156708	1	HOSE CPL. 2TE 16X1550	SCHLAUCH KPL.
254	964483908	1	HOSE CPL. 1SN 25X1020	SCHLAUCH KPL.
255	927293108	1	HOSE CPL. 2TE 16X580	SCHLAUCH KPL.
256	926041708	1	HOSE CPL. 2TE 10X500	SCHLAUCH KPL.
257	926095408	1	HOSE CPL. 2TE 10X400	SCHLAUCH KPL.
258	926495408	1	HOSE CPL. 2TE 10X1360	SCHLAUCH KPL.
259	964273708	1	HOSE CPL. 2TE 10X740	SCHLAUCH KPL.
260	926042908	1	HOSE CPL. 2TE 10X700	SCHLAUCH KPL.
261	929746408	1	HOSE CPL. 2SN 6X1000	SCHLAUCH KPL.
262	920324708	1	HOSE CPL. 2SN 6X840	SCHLAUCH KPL.
263	964685508	1	HOSE CPL. 2SN 6X740	SCHLAUCH KPL.
264	966049408	1	HOSE CPL. 2SN 6X490	SCHLAUCH KPL.
266	96013949	1	HOSE CPL. 304 60X1100	SCHLAUCH KPL.
267	96013950	1	HOSE CPL. 304 60X1200	SCHLAUCH KPL.
268	96013990	2	HOSE CPL. 304 76X1200	SCHLAUCH KPL.
269	96013993	1	HOSE CPL. 304 76X1630	SCHLAUCH KPL.
270	96013977	1	HOSE CPL. 304 76X220	SCHLAUCH KPL.
271	927612208	1	HOSE CPL. 1SC 8X1460	SCHLAUCH KPL.
272	962452608	1	HOSE CPL. 2TE 20X820	SCHLAUCH KPL.
273	926576308	1	HOSE CPL. 2TE 16X1460	SCHLAUCH KPL.
274	926867808	1	HOSE CPL. 2SN 6X700	SCHLAUCH KPL.
275	964778708	1	HOSE CPL. TFS 5X1750	SCHLAUCH KPL.
276	967690908	1	HOSE CPL. 1SN 32X1420	SCHLAUCH KPL.
277	928471908	1	HOSE CPL. 2TE 20X900	SCHLAUCH KPL.
300	965160908	1	HOSE CPL. F6000 31X1370	SCHLAUCH KPL.
301	922900208	1	HOSE CPL. GH425 12X1750	SCHLAUCH KPL.
302	924028408	1	HOSE CPL. GH425 12X1700	SCHLAUCH KPL.
303	965160708	1	HOSE CPL. F6000 31X1490	SCHLAUCH KPL.
304	928046508	1	HOSE CPL. 1SC 8X1260	SCHLAUCH KPL.
305	926419408	1	HOSE CPL. 2TE 20X1340	SCHLAUCH KPL.
306	962861508	1	HOSE CPL. 2TE 20X3200	SCHLAUCH KPL.
307	926119808	1	HOSE CPL. 1SC 8X660	SCHLAUCH KPL.
308	927550208	1	HOSE CPL. 1SC 8X880	SCHLAUCH KPL.
309	928879108	1	HOSE CPL. 1SC 8X480	SCHLAUCH KPL.
310	927011008	1	HOSE CPL. 2TE 10X1260	SCHLAUCH KPL.
311	926149608	1	HOSE CPL. 2TE 10X3300	SCHLAUCH KPL.
312	922029908	2	HOSE CPL. GH425 19X1700	SCHLAUCH KPL.
313	965159208	1	HOSE CPL. 1SC 8X220	SCHLAUCH KPL.
314	926612208	1	HOSE CPL. 2TE 10X320	SCHLAUCH KPL.

Pos.	Item	Quantity	Description	Bezeichnung
315	926576108	1	HOSE CPL. 2TE 10X1100	SCHLAUCH KPL.
316	965159308	1	HOSE CPL. 2SN 6X460	SCHLAUCH KPL.
317	920984908	1	HOSE CPL. 2SN 8X2000	SCHLAUCH KPL.
318	929312208	1	HOSE CPL. 2TE 10X1550	SCHLAUCH KPL.
319	962594308	1	HOSE CPL. 2TE 10X1460	SCHLAUCH KPL.
320	965191708	1	HOSE CPL. 2SN 6X860	SCHLAUCH KPL.
321	926606608	1	HOSE CPL. 2TE 10X800	SCHLAUCH KPL.
322	965207108	1	HOSE CPL. 2SN 8X800	SCHLAUCH KPL.
323	965207208	1	HOSE CPL. 2SN 8X900	SCHLAUCH KPL.
324	965159508	1	HOSE CPL. 2SN 8X2550	SCHLAUCH KPL.
325	965207308	1	HOSE CPL. 2SN 8X2700	SCHLAUCH KPL.
326	927638308	1	HOSE CPL. 1SC 8X2700	SCHLAUCH KPL.
327	926122508	1	HOSE CPL. 1SC 8X1460	SCHLAUCH KPL.
328	927449608	1	HOSE CPL. 2SN 8X230	SCHLAUCH KPL.
329	965159608	1	HOSE CPL. 2SN 8X430	SCHLAUCH KPL.
330	966862908	1	HOSE CPL. 2SN 8X460	SCHLAUCH KPL.
331	928006008	1	HOSE CPL. 2SN 8X400	SCHLAUCH KPL.
332	928036308	1	HOSE CPL. 2SN 8X940	SCHLAUCH KPL.
333	926379008	1	HOSE CPL. 1SC 8X820	SCHLAUCH KPL.
334	928017008	1	HOSE CPL. 2TE 10X1000	SCHLAUCH KPL.
335	961862508	1	HOSE CPL. 2TE 10X1600	SCHLAUCH KPL.
336	928860708	1	HOSE CPL. 2TE 10X2300	SCHLAUCH KPL.
337	927681408	1	HOSE CPL. 2TE 10X900	SCHLAUCH KPL.
338	928762608	1	HOSE CPL. 2SN 12X1850	SCHLAUCH KPL.
339	929756808	2	HOSE CPL. 2SN 10X2500	SCHLAUCH KPL.
340	965207408	1	HOSE CPL. 2TE 10X2700	SCHLAUCH KPL.
341	963335708	1	HOSE CPL. 2SN 8X700	SCHLAUCH KPL.
342	926025408	1	HOSE CPL. 1SC 8X400	SCHLAUCH KPL.
343	965207508	1	HOSE CPL. 1SC 8X1300	SCHLAUCH KPL.
344	965159808	1	HOSE CPL. F6000 31X640	SCHLAUCH KPL.
345	965159908	1	HOSE CPL. F6000 31X760	SCHLAUCH KPL.
346	965160008	1	HOSE CPL. F6000 31X510	SCHLAUCH KPL.
347	965160108	1	HOSE CPL. F6000 31X650	SCHLAUCH KPL.
348	965160208	1	HOSE CPL. F6000 31X1030	SCHLAUCH KPL.
349	965160308	1	HOSE CPL. F6000 31X1110	SCHLAUCH KPL.
350	926971008	1	HOSE CPL. 2TE 20X500	SCHLAUCH KPL.
351	965160408	1	HOSE CPL. 2TE 20X520	SCHLAUCH KPL.
352	962857308	1	HOSE CPL. 2TE 12X540	SCHLAUCH KPL.
353	926990808	1	HOSE CPL. 2TE 10X580	SCHLAUCH KPL.
354	928889708	1	HOSE CPL. 2SN 8X600	SCHLAUCH KPL.
355	927570608	1	HOSE CPL. 1SN 25X1700	SCHLAUCH KPL.
356	928760408	1	HOSE CPL. 2TE 20X1060	SCHLAUCH KPL.
357	967691108	1	HOSE CPL. 1SN 32X2150	SCHLAUCH KPL.
358	926073208	1	HOSE CPL. GH425 16X780	SCHLAUCH KPL.
359	922281708	1	HOSE CPL. GH425 16X600	SCHLAUCH KPL.
360	964957608	1	HOSE CPL. 2SN 16X860	SCHLAUCH KPL.
361	964193108	1	HOSE CPL. 2SN 16X720	SCHLAUCH KPL.
362	966262208	1	HOSE CPL. 2SN 6X800	SCHLAUCH KPL.
363	965430208	1	HOSE CPL. 2SN 6X2750	SCHLAUCH KPL.
364	920291208	1	HOSE CPL. 2SN 8X3600	SCHLAUCH KPL.
365	962438508	1	HOSE CPL. 2SN 8X540	SCHLAUCH KPL.
366	928005808	1	HOSE CPL. 2SN 8X600	SCHLAUCH KPL.
368	965160608	1	HOSE CPL. 2SN 8X7900	SCHLAUCH KPL.
369	965160708	1	HOSE CPL. F6000 31X1490	SCHLAUCH KPL.
370	965160808	1	HOSE CPL. F6000 31X1430	SCHLAUCH KPL.
371	964958908	1	HOSE CPL. 2TE 20X1180	SCHLAUCH KPL.
372	927252408	1	HOSE CPL. 2TE 20X1400	SCHLAUCH KPL.
373	927677508	1	HOSE CPL. 2TE 10X1150	SCHLAUCH KPL.
374	967691008	1	HOSE CPL. 2TE 10X2850	SCHLAUCH KPL.
375	967691508	1	HOSE CPL. FLEXIT-1T24 38X1280	SCHLAUCH KPL.

19.9.2023

etk_en_de_074661_LR 1600/2

745 (4/5)

LIEBHERR

HOSE LINES SUPERSTRUCTURE
SCHLAUCHLEITUNGEN OBERWAGEN

916934108

Pos.	Item	Quantity	Description	Bezeichnung
376	929757908	1	HOSE CPL. 1SN 25X1200	SCHLAUCH KPL.
377	927605108	1	HOSE CPL. 1SN 25X1000	SCHLAUCH KPL.
378	965161008	1	HOSE CPL. 2TE 12X1000	SCHLAUCH KPL.
379	929612208	1	HOSE CPL. 2SN 8X540	SCHLAUCH KPL.
380	963929608	1	HOSE CPL. 2TE 10X640	SCHLAUCH KPL.
381	965189608	1	HOSE CPL. GH425 19X860	SCHLAUCH KPL.
382	922896908	1	HOSE CPL. GH425 19X700	SCHLAUCH KPL.
383	924458508	1	HOSE CPL. GH425 19X1060	SCHLAUCH KPL.
384	921350408	1	HOSE CPL. 1SN 32X560	SCHLAUCH KPL.
385	929377608	1	HOSE CPL. 1SC 8X1040	SCHLAUCH KPL.
386	927681608	1	HOSE CPL. 1SC 8X720	SCHLAUCH KPL.
387	929727508	1	HOSE CPL. 2TE 20X4200	SCHLAUCH KPL.
388	928876308	1	HOSE CPL. 2TE 20X2300	SCHLAUCH KPL.
389	962761808	1	HOSE CPL. 1SN 25X1550	SCHLAUCH KPL.
390	924875608	1	HOSE CPL. GH425 16X1900	SCHLAUCH KPL.
391	921849508	1	HOSE CPL. GH425 16X620	SCHLAUCH KPL.
392	966347008	1	HOSE CPL. GH425 19X490	SCHLAUCH KPL.
393	927677608	1	HOSE CPL. 2SN 12X920	SCHLAUCH KPL.
394	928766008	1	HOSE CPL. 2SN 12X350	SCHLAUCH KPL.
395	928750508	2	HOSE CPL. 2TE 12X480	SCHLAUCH KPL.
396	965428308	1	HOSE CPL. 2TE 12X280	SCHLAUCH KPL.
397	922455408	1	HOSE CPL. 2SN 6X400	SCHLAUCH KPL.
398	920976508	1	HOSE CPL. 2SN 6X330	SCHLAUCH KPL.
399	965476308	1	HOSE CPL. 2SN 8X620	SCHLAUCH KPL.
400	926455608	1	HOSE CPL. GH425 16X1800	SCHLAUCH KPL.
401	929325908	2	HOSE CPL. 2SN 8X320	SCHLAUCH KPL.
404	926042708	1	HOSE CPL. 2TE 16X3400	SCHLAUCH KPL.
405	965567908	1	HOSE CPL. 1SN 32X760	SCHLAUCH KPL.
406	924674408	1	HOSE CPL. GH425 19X480	SCHLAUCH KPL.
407	922896908	1	HOSE CPL. GH425 19X700	SCHLAUCH KPL.
408	926398308	1	HOSE CPL. 1SN 25X660	SCHLAUCH KPL.
409	967691208	1	HOSE CPL. 1SN 32X900	SCHLAUCH KPL.
410	967691308	1	HOSE CPL. 1SN 32X880	SCHLAUCH KPL.
411	967357008	1	HOSE CPL. FLEXIT-1T24 38X800	SCHLAUCH KPL.
412	967691408	1	HOSE CPL. 1SN 32X800	SCHLAUCH KPL.
430	926972208	1	HOSE CPL. 2TE 12X4300	SCHLAUCH KPL.
431	926042708	1	HOSE CPL. 2TE 16X3400	SCHLAUCH KPL.
432	927682508	1	HOSE CPL. 2TE 16X640	SCHLAUCH KPL.
450	963599308	1	HOSE CPL. HPC 4X3000	SCHLAUCH KPL.
451	921456308	1	HOSE CPL. HPC 4X600	SCHLAUCH KPL.
452	966350908	1	HOSE CPL. HPC 4X960	SCHLAUCH KPL.
453	966569308	1	HOSE CPL. HPC 4X2550	SCHLAUCH KPL.
454	966264708	1	HOSE CPL. HPC 4X2750	SCHLAUCH KPL.
455	965477908	1	HOSE CPL. HPC 4X12300	SCHLAUCH KPL.

19.9.2023

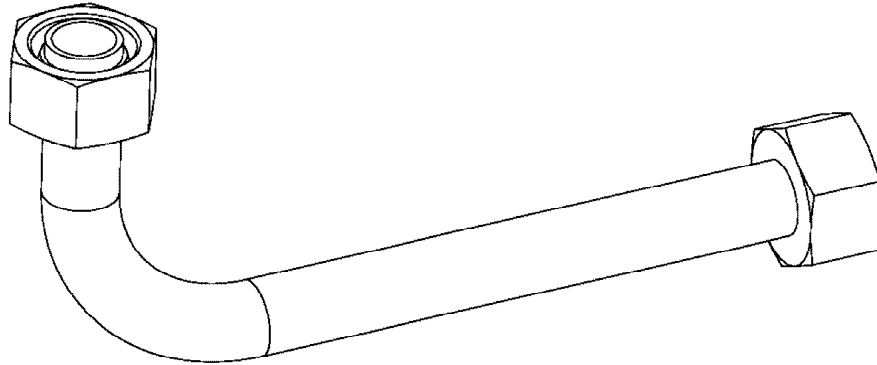
etk_en_de_074661_LR 1600/2

746 (5/5)

LIEBHERR

HOSE LINES SUPERSTRUCTURE
SCHLAUCHLEITUNGEN OBERWAGEN

916934108



Die Positionsnummern der Rohre auf den Bildtafeln entsprechen den Positionen in der Rohrliste.

The pipe numbers from the illustrations are in accordance with the items in the pipe list.

Les numéros des tuyaux sur les illustrations correspondent aux repères de la nomenclature des tuyaux.

Los números de tubos en las ilustraciones corresponden a las posiciones de la lista de tubos.

Номера позиций труб на изображениях соответствуют позициям в перечне труб.



Pos.	Item	Quantity	Description	Bezeichnung
234	965134208	2	PIPE COMPL. 8X1X318	ROHR KPL.
235	965134308	1	PIPE COMPL. 42X3X200	ROHR KPL.
236	967716708	1	PIPE COMPL. 42X3X120	ROHR KPL.
243	965408708	1	PIPE COMPL. 42X3X796	ROHR KPL.
244	965408608	1	PIPE COMPL. 35X2X85	ROHR KPL.
245	967716808	1	PIPE COMPL. 38X5X837	ROHR KPL.
246	967716908	1	PIPE COMPL. 38X5X1115	ROHR KPL.
260	965132908	1	PIPE COMPL. 38X5X779	ROHR KPL.
261	965133008	1	PIPE COMPL. 38X5X568	ROHR KPL.
262	965133108	1	PIPE COMPL. 38X5X578	ROHR KPL.
264	965133308	1	PIPE COMPL. 38X5X2429	ROHR KPL.
265	965133408	1	PIPE COMPL. 38X5X1373	ROHR KPL.
266	965133608	1	PIPE COMPL. 38X5X1143	ROHR KPL.
267	965133508	3	PIPE COMPL. 10X1,5X1885	ROHR KPL.
268	965133708	1	PIPE COMPL. 12X1,5X1875	ROHR KPL.
269	965133808	1	PIPE COMPL. 12X1,5X261	ROHR KPL.
270	965133908	1	PIPE COMPL. 22X2,5X1009	ROHR KPL.
271	965134008	1	PIPE COMPL. 22X2,5X1599	ROHR KPL.
290	967717008	1	PIPE COMPL. 18X1,5X350	ROHR KPL.
291	967717108	1	PIPE COMPL. 18X1,5X866	ROHR KPL.
292	967717208	1	PIPE COMPL. 10X1,5X555	ROHR KPL.
293	967717308	1	PIPE COMPL. 28X2X1176	ROHR KPL.
294	967717408	1	PIPE COMPL. 18X1,5X937	ROHR KPL.
295	967717508	1	PIPE COMPL. 6X1X241	ROHR KPL.
300	965149108	1	PIPE COMPL. 38X5X2025	ROHR KPL.
301	967717708	1	PIPE COMPL. 38X5X2384	ROHR KPL.
302	965514708	1	PIPE COMPL. 38X5X2409	ROHR KPL.
303	965514808	1	PIPE COMPL. 38X5X2609	ROHR KPL.
304	965149508	1	PIPE COMPL. 38X5X3974	ROHR KPL.
305	965149608	1	PIPE COMPL. 38X5X3240	ROHR KPL.
306	965149708	1	PIPE COMPL. 38X5X3645	ROHR KPL.
307	965149808	1	PIPE COMPL. 38X5X3213	ROHR KPL.
308	965149908	1	PIPE COMPL. 38X5X924	ROHR KPL.
309	965150008	1	PIPE COMPL. 38X5X695	ROHR KPL.
310	965304108	1	PIPE COMPL. 38X5X2030	ROHR KPL.
311	965304208	1	PIPE COMPL. 38X5X1752	ROHR KPL.
312	965304308	1	PIPE COMPL. 38X5X3302	ROHR KPL.
313	965304408	1	PIPE COMPL. 38X5X1726	ROHR KPL.
314	965150608	1	PIPE COMPL. 38X5X1213	ROHR KPL.
315	965150708	1	PIPE COMPL. 38X5X2031	ROHR KPL.
316	965304508	1	PIPE COMPL. 38X5X3272	ROHR KPL.
317	965304608	1	PIPE COMPL. 38X5X1745	ROHR KPL.
318	965151008	1	PIPE COMPL. 38X5X1633	ROHR KPL.
319	965151108	1	PIPE COMPL. 38X5X1670	ROHR KPL.
320	965304708	1	PIPE COMPL. 38X5X4004	ROHR KPL.
321	965304808	1	PIPE COMPL. 38X5X1608	ROHR KPL.
322	965151408	1	PIPE COMPL. 38X5X2204	ROHR KPL.
323	965151508	1	PIPE COMPL. 38X5X1244	ROHR KPL.
324	965304908	1	PIPE COMPL. 38X5X4000	ROHR KPL.
325	965305008	1	PIPE COMPL. 38X5X1595	ROHR KPL.
326	965151808	1	PIPE COMPL. 38X5X2345	ROHR KPL.
327	965151908	1	PIPE COMPL. 38X5X1155	ROHR KPL.
328	967717608	1	PIPE COMPL. 38X5X2188	ROHR KPL.
330	967717808	1	PIPE COMPL. 38X5X2183	ROHR KPL.
332	965152408	1	PIPE COMPL. 38X5X1761	ROHR KPL.
333	966029108	1	PIPE COMPL. 38X5X2748	ROHR KPL.
334	966029208	1	PIPE COMPL. 38X5X1608	ROHR KPL.
335	966029308	1	PIPE COMPL. 38X5X3487	ROHR KPL.
336	967717908	1	PIPE COMPL. 42X3X631	ROHR KPL.
337	966028808	1	PIPE COMPL. 38X5X2937	ROHR KPL.

19.9.2023

etk_en_de_074661_LR 1600/2

748 (2/4)

LIEBHERR

PIPELINES SUPERSTRUCTURE
ROHRLEITUNGEN OBERWAGEN

916253408

Pos.	Item	Quantity	Description	Bezeichnung
338	965408808	1	PIPE COMPL. 35X2X914	ROHR KPL.
339	965305308	1	PIPE COMPL. 16X2X421	ROHR KPL.
340	965305408	2	PIPE COMPL. 30X4X115	ROHR KPL.
343	965408908	1	PIPE COMPL. 28X2X1888	ROHR KPL.
344	965409408	1	PIPE COMPL. 28X2X1115	ROHR KPL.
346	965409008	1	PIPE COMPL. 25X3X2240	ROHR KPL.
347	965409108	1	PIPE COMPL. 25X3X3800	ROHR KPL.
348	966029408	1	PIPE COMPL. 42X3X115	ROHR KPL.
349	965409308	1	PIPE COMPL. 28X2X2191	ROHR KPL.
350	967718008	1	PIPE COMPL. 42X3X1714	ROHR KPL.
351	965409608	1	PIPE COMPL. 28X2X1920	ROHR KPL.
352	965154408	1	PIPE COMPL. 28X2X1216	ROHR KPL.
353	965306408	1	PIPE COMPL. 25X3X2133	ROHR KPL.
354	965305508	1	PIPE COMPL. 25X3X1681	ROHR KPL.
355	965305808	1	PIPE COMPL. 25X3X2790	ROHR KPL.
356	965305608	1	PIPE COMPL. 25X3X1471	ROHR KPL.
357	965306308	1	PIPE COMPL. 25X3X2435	ROHR KPL.
358	965306508	1	PIPE COMPL. 25X3X636	ROHR KPL.
359	965306008	1	PIPE COMPL. 25X3X2489	ROHR KPL.
360	965306208	1	PIPE COMPL. 25X3X551	ROHR KPL.
361	965305908	1	PIPE COMPL. 16X2X3017	ROHR KPL.
362	965165508	1	PIPE COMPL. 16X2X535	ROHR KPL.
363	965165608	1	PIPE COMPL. 16X2X1102	ROHR KPL.
364	965305108	1	PIPE COMPL. 35X2X470	ROHR KPL.
365	965305208	1	PIPE COMPL. 35X2X95	ROHR KPL.
366	965409708	1	PIPE COMPL. 28X2X829	ROHR KPL.
367	965306608	1	PIPE COMPL. 28X2X945	ROHR KPL.
368	965166108	1	PIPE COMPL. 28X2X513	ROHR KPL.
369	965166208	1	PIPE COMPL. 28X2X160	ROHR KPL.
370	965166308	1	PIPE COMPL. 15X1,5X520	ROHR KPL.
371	965166408	1	PIPE COMPL. 15X1,5X835	ROHR KPL.
372	965166508	1	PIPE COMPL. 28X2X1186	ROHR KPL.
373	966029708	1	PIPE COMPL. 28X2X1701	ROHR KPL.
374	965409908	1	PIPE COMPL. 15X1,5X682	ROHR KPL.
375	965166808	1	PIPE COMPL. 15X1,5X540	ROHR KPL.
378	965167108	2	PIPE COMPL. 12X1,5X168	ROHR KPL.
379	965167208	1	PIPE COMPL. 12X1,5X309	ROHR KPL.
380	965167308	1	PIPE COMPL. 10X1,5X187	ROHR KPL.
381	965167408	1	PIPE COMPL. 10X1,5X156	ROHR KPL.
382	965167508	1	PIPE COMPL. 6X1X316	ROHR KPL.
383	965167608	1	PIPE COMPL. 10X1,5X300	ROHR KPL.
384	965167708	1	PIPE COMPL. 10X1,5X259	ROHR KPL.
385	965167808	1	PIPE COMPL. 25X3X2342	ROHR KPL.
386	966005908	1	PIPE COMPL. 30X4X1105	ROHR KPL.
387	966006008	1	PIPE COMPL. 30X4X1855	ROHR KPL.
388	966006108	1	PIPE COMPL. 28X2X695	ROHR KPL.
389	965168008	1	PIPE COMPL. 22X2,5X1509	ROHR KPL.
390	965168108	1	PIPE COMPL. 22X2,5X1685	ROHR KPL.
391	965410008	1	PIPE COMPL. 12X1,5X1548	ROHR KPL.
392	966029808	1	PIPE COMPL. 35X2X808	ROHR KPL.
393	966029908	1	PIPE COMPL. 35X2X1154	ROHR KPL.
394	965168508	1	PIPE COMPL. 35X2X1409	ROHR KPL.
395	965168608	1	PIPE COMPL. 35X2X1518	ROHR KPL.
396	965410208	1	PIPE COMPL. 15X1,5X1120	ROHR KPL.
397	966006208	1	PIPE COMPL. 28X2X2352	ROHR KPL.
398	965168908	1	PIPE COMPL. 35X2X710	ROHR KPL.
399	965410408	1	PIPE COMPL. 10X1,5X621	ROHR KPL.
400	965305708	1	PIPE COMPL. 10X1,5X966	ROHR KPL.
401	965169208	1	PIPE COMPL. 25X3X778	ROHR KPL.
402	966030008	1	PIPE COMPL. 25X3X738	ROHR KPL.

19.9.2023

etk_en_de_074661_LR 1600/2

749 (3/4)

LIEBHERR

PIPELINES SUPERSTRUCTURE
ROHRLEITUNGEN OBERWAGEN

916253408

Pos.	Item	Quantity	Description	Bezeichnung
403	966303108	1	PIPE COMPL. 25X3X1878	ROHR KPL.
404	966303208	1	PIPE COMPL. 25X3X1367	ROHR KPL.
405	966303308	1	PIPE COMPL. 20X2,5X2284	ROHR KPL.
406	965169708	1	PIPE COMPL. 20X2,5X1553	ROHR KPL.
407	966303408	1	PIPE COMPL. 20X2,5X1046	ROHR KPL.
408	965410508	1	PIPE COMPL. 18X1,5X482	ROHR KPL.
409	967718108	1	PIPE COMPL. 18X1,5X1974	ROHR KPL.
410	967718208	1	PIPE COMPL. 18X1,5X1186	ROHR KPL.
411	966303608	1	PIPE COMPL. 42X3X617	ROHR KPL.
412	966303708	1	PIPE COMPL. 42X3X1096	ROHR KPL.
413	966303808	1	PIPE COMPL. 35X2X1889	ROHR KPL.
414	966303908	1	PIPE COMPL. 35X2X869	ROHR KPL.
415	966304008	1	PIPE COMPL. 42X3X95	ROHR KPL.
416	966304108	1	PIPE COMPL. 42X3X1024	ROHR KPL.
417	965170808	1	PIPE COMPL. 42X3X508	ROHR KPL.
418	965170908	1	PIPE COMPL. 35X2X1749	ROHR KPL.
419	965306108	1	PIPE COMPL. 35X2X652	ROHR KPL.
420	966304208	1	PIPE COMPL. 28X2X1845	ROHR KPL.
421	966304308	1	PIPE COMPL. 42X3X788	ROHR KPL.
422	965171308	1	PIPE COMPL. 42X3X911	ROHR KPL.
423	966304408	1	PIPE COMPL. 35X2X674	ROHR KPL.
425	967718308	1	PIPE COMPL. 42X3X836	ROHR KPL.
426	966304608	1	PIPE COMPL. 28X2X1649	ROHR KPL.
428	967718408	1	PIPE COMPL. 42X3X954	ROHR KPL.
433	965410708	1	PIPE COMPL. 25X3X1585	ROHR KPL.
434	965172508	1	PIPE COMPL. 25X3X495	ROHR KPL.
435	965410808	1	PIPE COMPL. 25X3X1162	ROHR KPL.
436	965172708	1	PIPE COMPL. 35X2X549	ROHR KPL.
437	965231308	1	PIPE COMPL. 12X1,5X291	ROHR KPL.
438	966006308	1	PIPE COMPL. 18X1,5X2013	ROHR KPL.
439	967718508	1	PIPE COMPL. 20X2,5X248	ROHR KPL.
440	967718608	1	PIPE COMPL. 42X3X1107	ROHR KPL.

19.9.2023

etk_en_de_074661_LR 1600/2

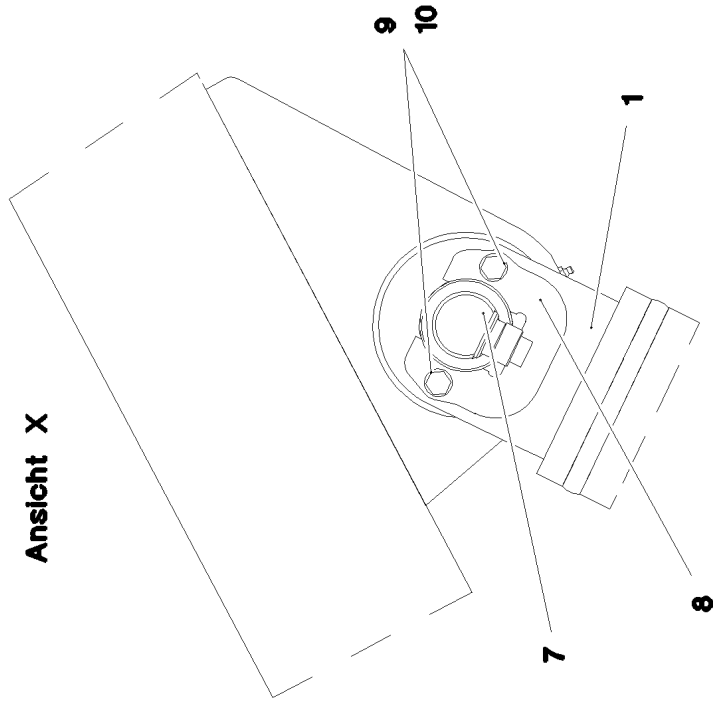
750 (4/4)

LIEBHERR

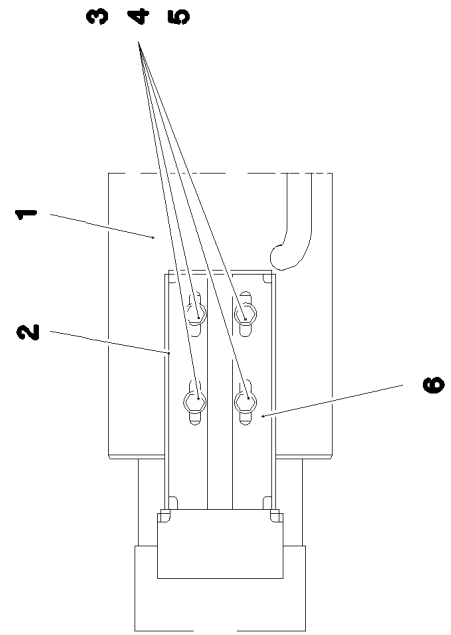
PIPELINES SUPERSTRUCTURE
ROHRLEITUNGEN OBERWAGEN

916253408

Ansicht X

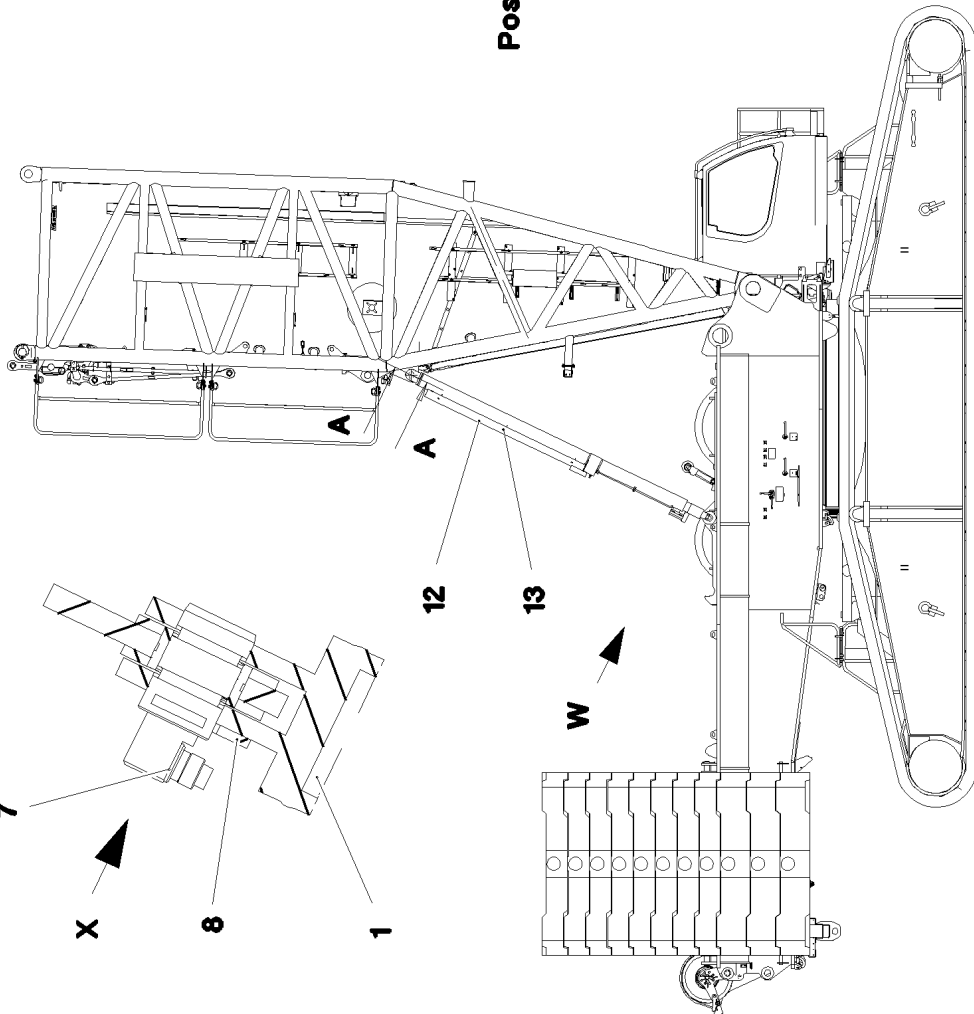
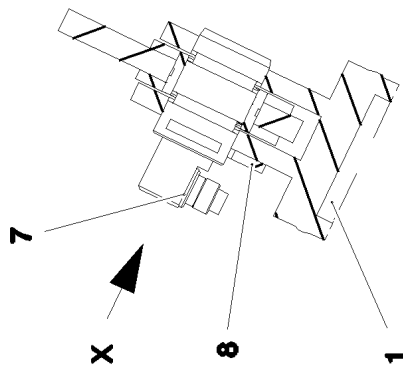


Ansicht W



Pos. 500

Schnitt A-A



19.9.2023
072923

LIEBHERR


etk_en_de_074661_LR 1600/2

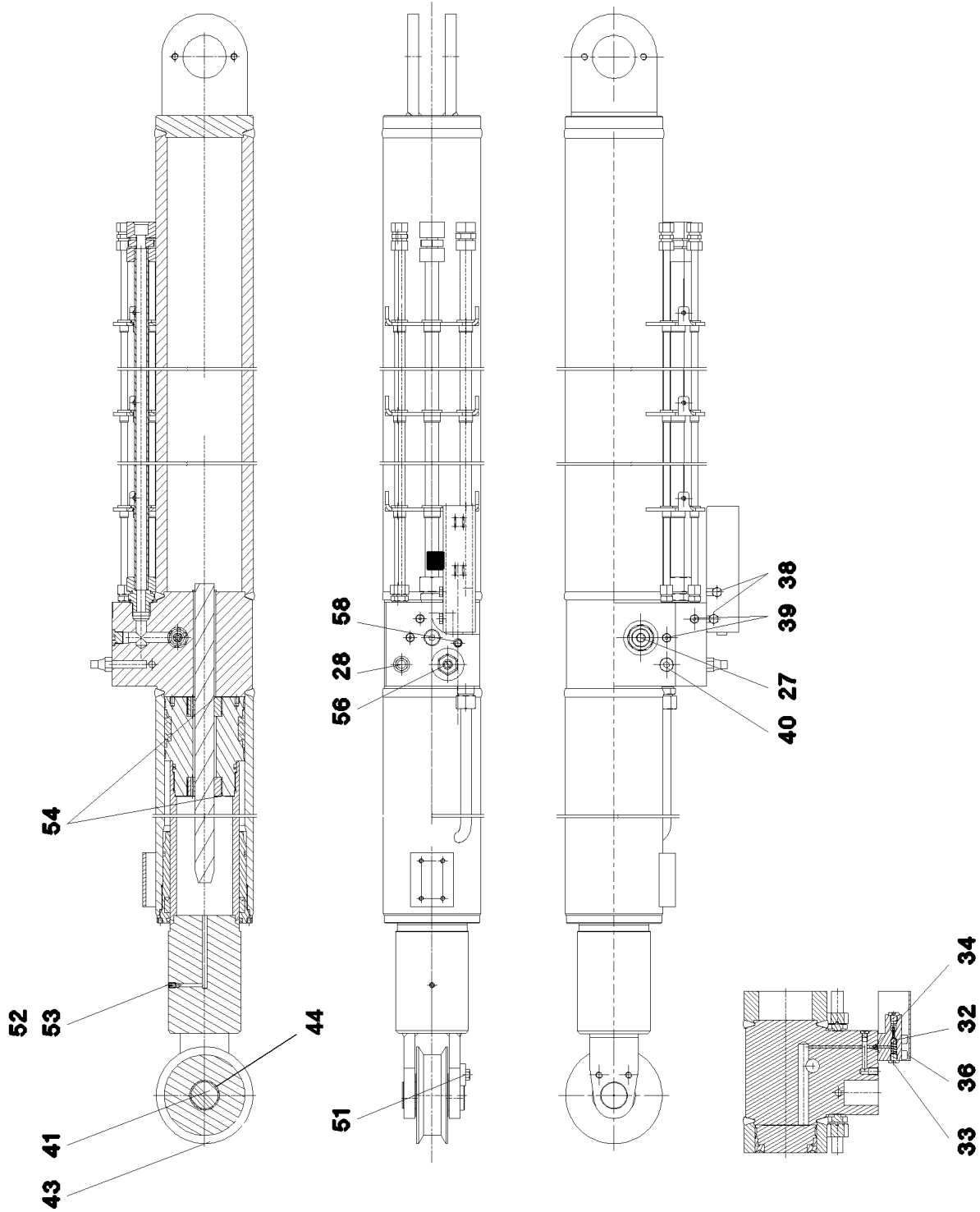
S OVERRUN PROTECTION
S-RUECKHALTESICHERUNG

751 (1/2)

916847508

Pos.	Item	Quantity	Description	Bezeichnung
1	10411015	2	TILT-BACK SUPPORT 150/130-1000 40NI/20C ⇒  753	RUECKFALLSTUETZE
2	961750308	2	BRACKET WELDED CONST. FE//ZNNI8//CN/	KONSOLE SCHWK.
3	10197831	8	HEX SCREW ISO 4017 M8X25 8.8 ZNNI-480	SECHSKANTSCHRAUBE
4	10875614	8	HEX NUT DIN 985 M8 8 480H SPF	SECHSKANTMUTTER
5	10875648	16	WASHER ISO 7093-1 6 200HV 480H SPF	SCHEIBE
6	431103708	4	CLOSE TOLERANCE GROOVED PIN ISO 874	PASSKERBSTIFT
7	10490057	2	FORCE MEASURING AXLE 0-500KN ROSTF	KRAFTMESSACHSE
8	978809908	2	AXLE HOLDER 10X115X140 S700MC	ACHSHALTER
9	11631742	4	HEX SCREW ISO 4017 M12X30 8.8 FLZN SP	SECHSKANTSCHRAUBE
10	10289804	4	WASHER ISO 7089 12 300HV FLZN SPF	SCHEIBE
12	978610008	2	PLATE 2X2400X356 DC01 FE//ZNNI8//CN//T0	BLECH
13	10875485	12	BUTTON HEAD SCREW AEHNL.ISO 7380-2	HALBRUNDKOPFSCHRAUBE
500	966781608	1	EL.EQUIPMENT SAFETY RETAINER ⇒  755	ELEKTRIK S-RUECKHALTESIC

19.9.2023	etk_en_de_074661_LR 1600/2	 752 (2/2)
LIEBHERR	S OVERRUN PROTECTION S-RUECKHALTESICHERUNG	916847508



19.9.2023
059631

LIEBHERR


etk_en_de_074661_LR 1600/2

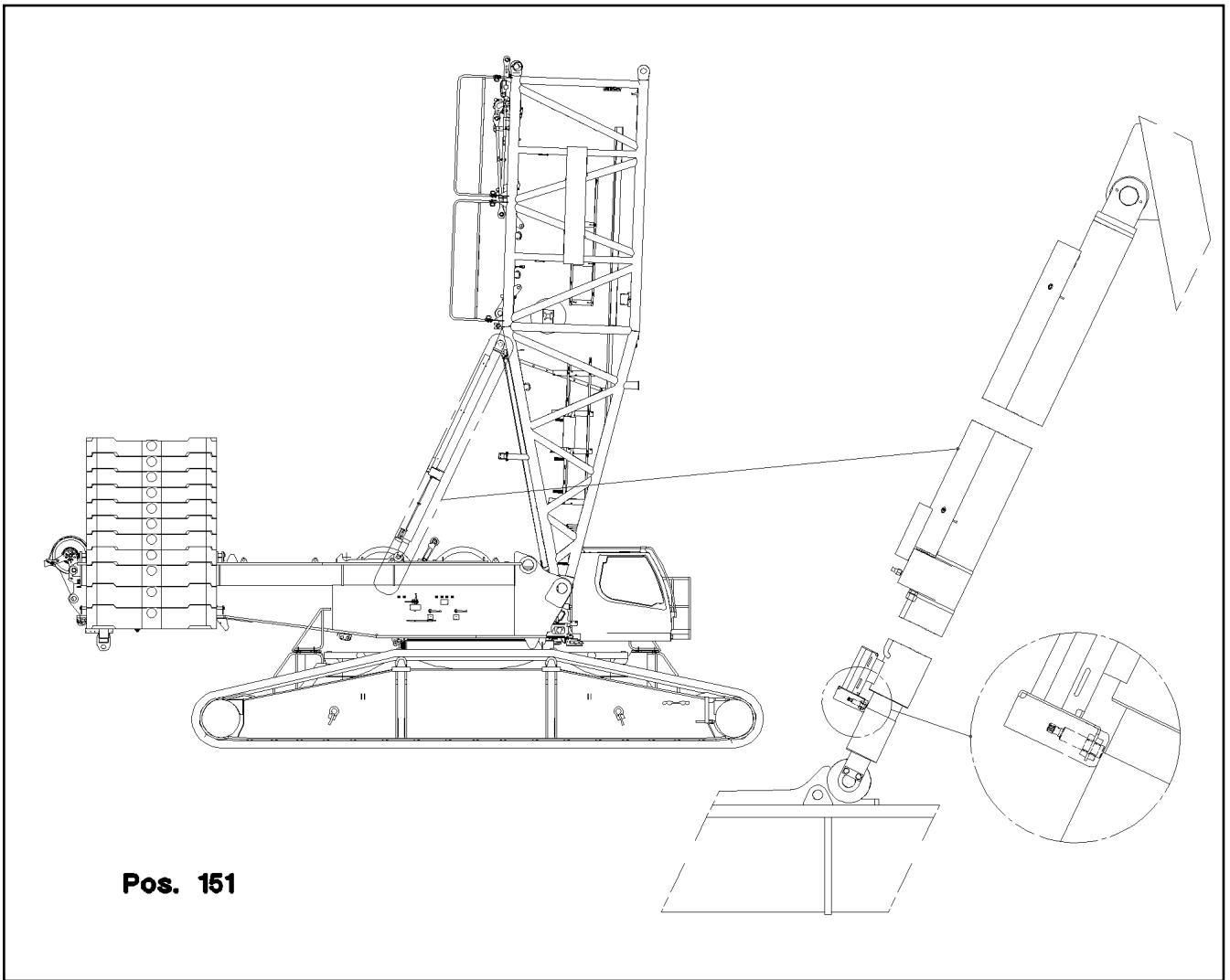
TILT-BACK SUPPORT
RUECKFALLSTUETZE

753 (1/2)

10411015

Pos.	Item	Quantity	Description	Bezeichnung
27	10664321	1	NON-RETURN VALVE 350BAR 300L/MIN	RUECKSCHLAGVENTIL
28	571728608	1	PRESSURE RELIEF VALVE	UEBERDRUCKVENTIL
29	11060106	1	CONNECTING BLOCK 50X45X85	ANSCHLUSSKLOTZ
32	747000608	1	BALL DIN 5401 10	KUGEL
33	477704008	2	STOPPER PLUG VST11/4"ED CR6-FREI	BLINDSTOPFEN
34	726405608	1	O-RING 14X3 NBR70	O-RING
36	240197102	4	SOCKET HEAD SCREW ISO 4762 M10X60 1	ZYLINDERSCHRAUBE
38	4600711	1	HEX SCREW ISO 4017 M10X10 8.8 FLZN	SECHSKANTSCHRAUBE
39	477705508	6	STOPPER PLUG VSTIM10X1ED CR6-FREI	BLINDSTOPFEN
40	477705108	1	STOP PLUG VSTIM18X1,5ED CR6-FREI	STOPFEN
41	10042430	1	PIN	BOLZEN
43	10664250	1	ROLLER	ROLLE
44	10873055	1	DU BUSHING 50X55X60	DU-BUCHSE
51	11658892	2	HEX SCREW ISO 4017 M12X25 8.8 FLZN SP	SECHSKANTSCHRAUBE
52	747000408	1	BALL DIN 5401 8	KUGEL
53	12240952	1	GRUB SCREW ISO 4026 M10X12 45H FLZN	GEWINDESTIFT
54	12100620	4	GRUB SCREW DIN 914 M8X10 45H 480H SP	GEWINDESTIFT
56	10664333	1	PRESSURE LIMITING VALVE pv=290BAR	DRUCKBEGRENZUNGSVENTIL
58	477704508	1	STOP PLUG VSTIM22X1,5ED CR6-FREI	STOPFEN
999	10664334	1	DS RELAPSE SUPPORT	DS RUECKFALLSTUETZE

19.9.2023	etk_en_de_074661_LR 1600/2	 754 (2/2)
LIEBHERR	TILT-BACK SUPPORT RUECKFALLSTUETZE	10411015



Pos. 151

Pos.	Item	Quantity	Description	Bezeichnung
151	10354584	2	INDUCTIVE SENSOR BERUEHRUNGSLOS	INDUKTIVSENSOR

19.9.2023
072924

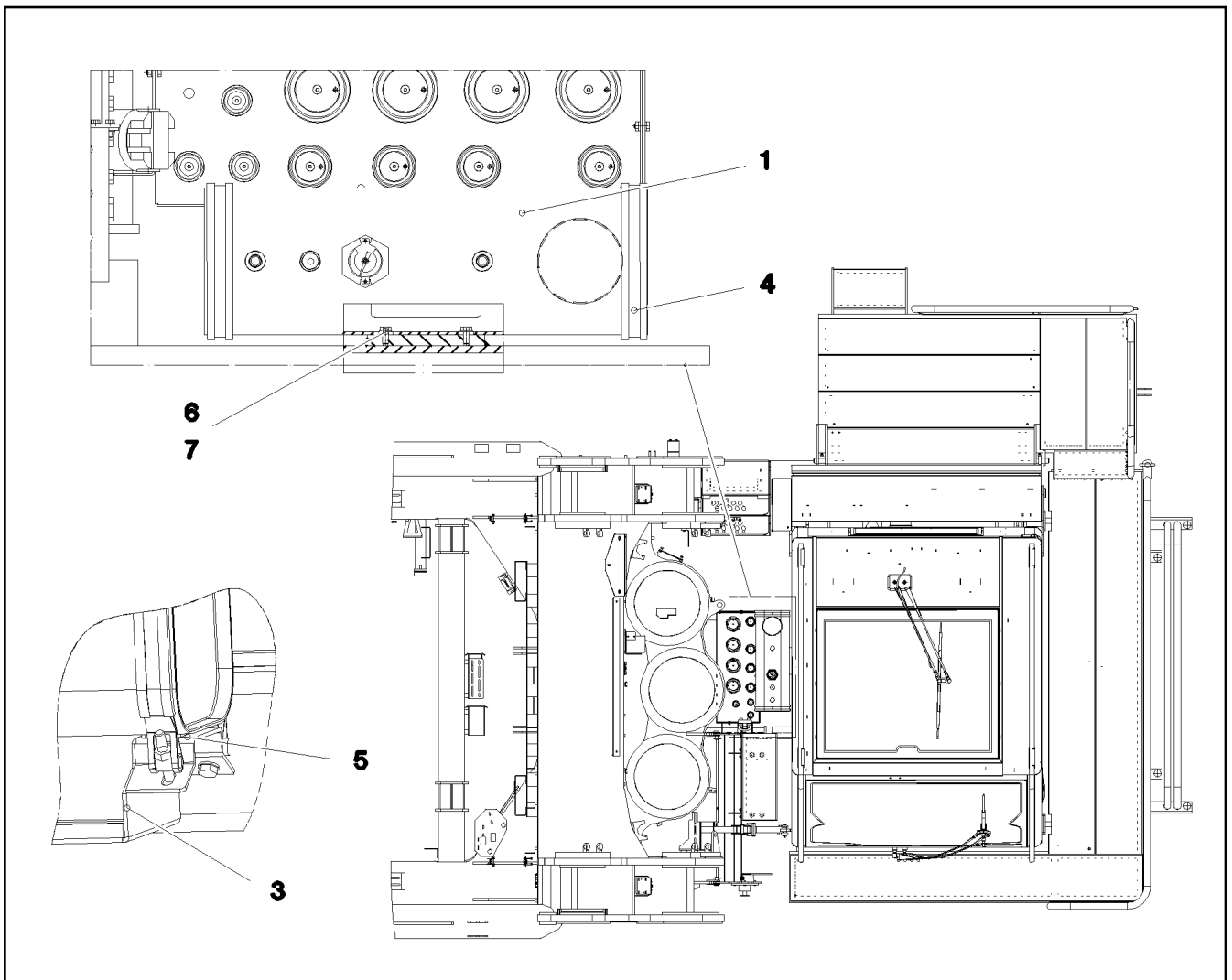
LIEBHERR

etk_en_de_074661_LR 1600/2


EL.EQUIPMENT SAFETY RETAINER
ELEKTRIK S-RUECKHALTESICHERUNG

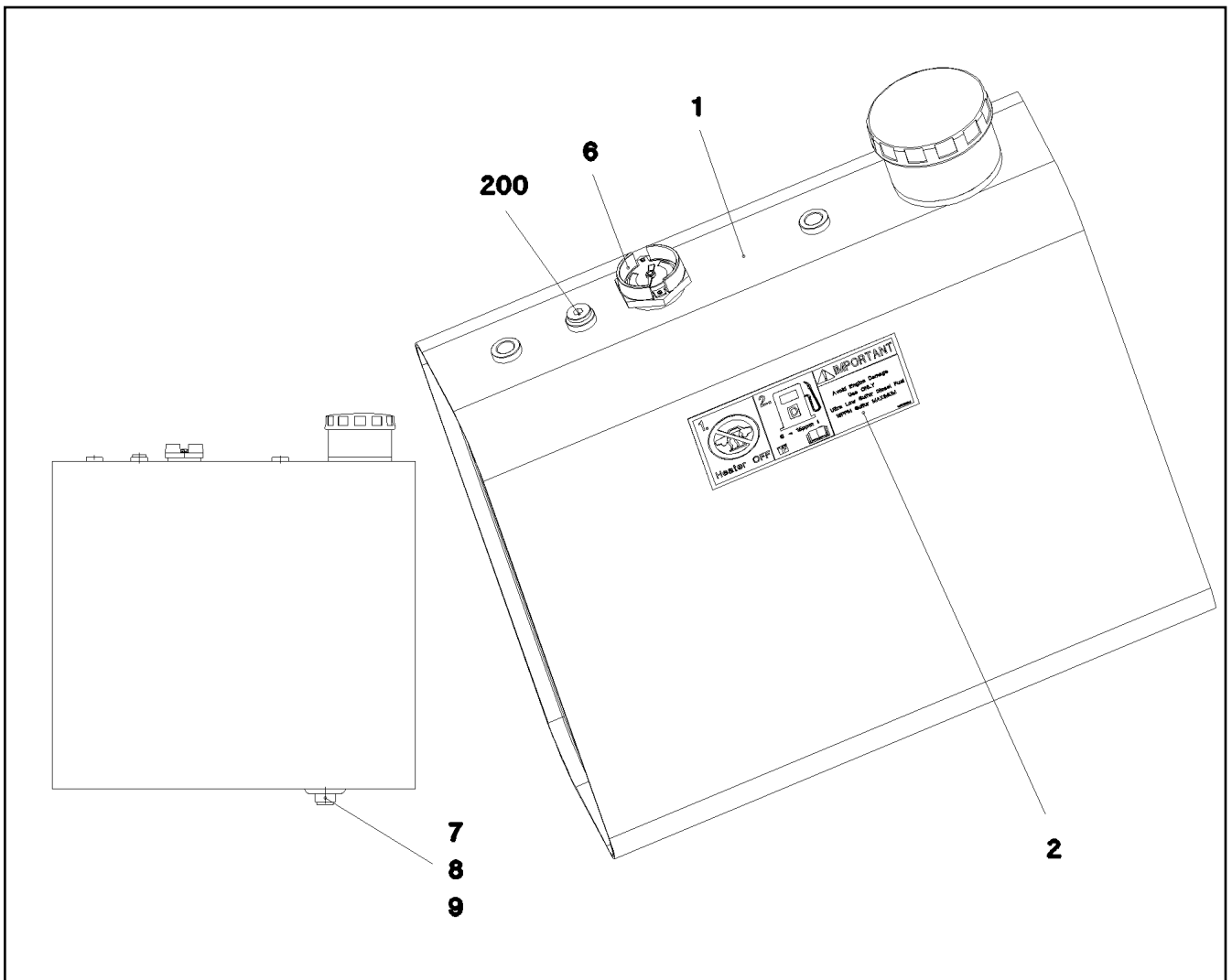
755

966781608

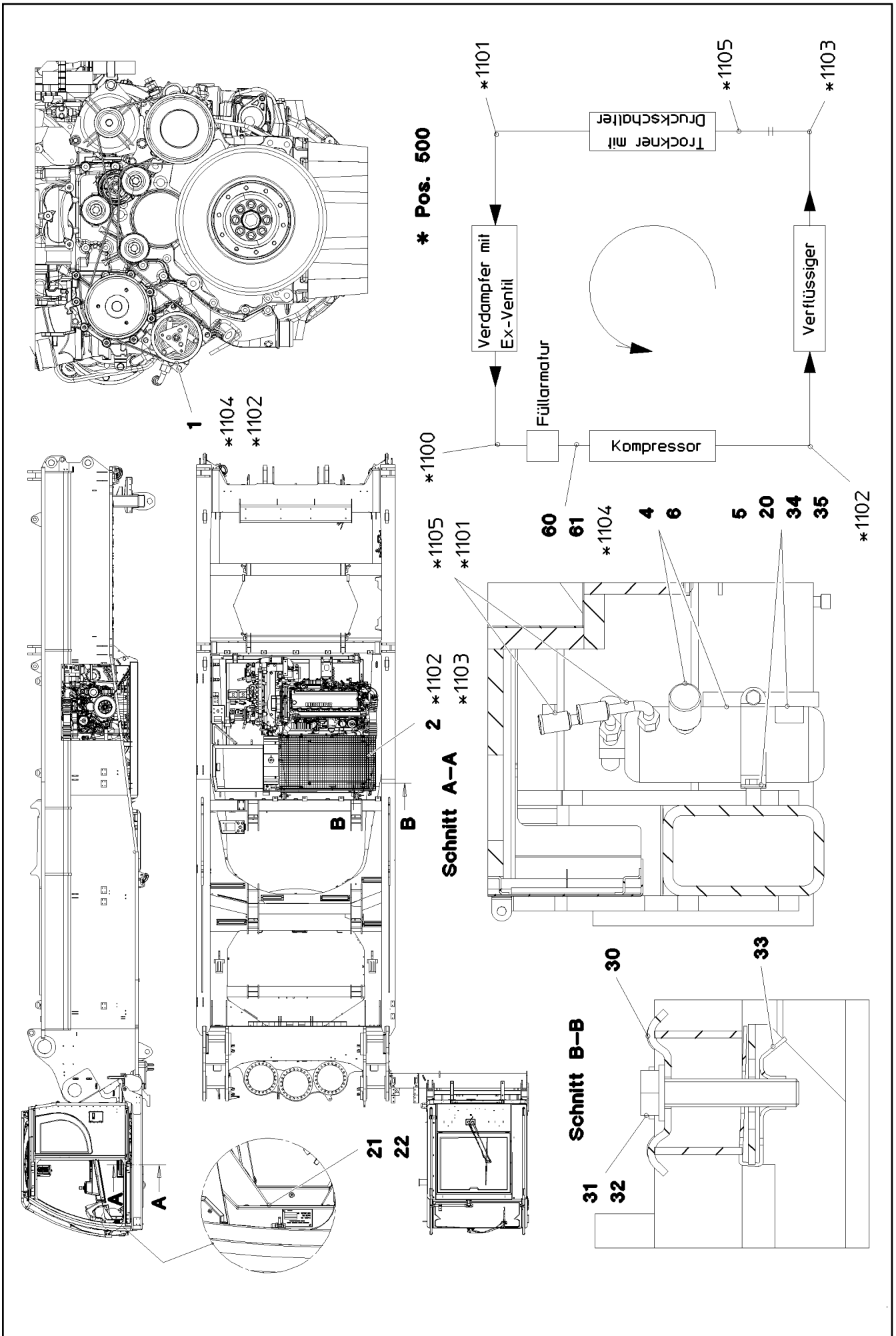



Pos.	Item	Quantity	Description	Bezeichnung
1	962059008	1	FUEL TANK CONTAINER PRE-ASS. ⇒  757	BRENNSTOFFBEHAELTER VO
3	979240708	1	PLATE 4X788X356 S315MC	BLECH
4	10335947	2	SWIVEL BOLT CLAMPING BAND X1285X30/A	GELENKBOLZENSPIANNBAND
5	262001308	0.2	SEALING STRIP 40X4 NBR/SBR 65	DICHTSTREIFEN
6	12216205	4	HEX SCREW ISO 4017 M8X18 8.8 480H SPF	SECHSKANTSCHRAUBE
7	12103465	4	WASHER ISO 7089 8 300HV ZNNI-480H SPF	SCHEIBE

19.9.2023 065913	etk_en_de_074661_LR 1600/2	 756
LIEBHERR	FUEL TANK CONTAINER UPPER CARR BRENNSTOFFBEHAELTER OW	915894508




Pos.	Item	Quantity	Description	Bezeichnung
1	962059108	1	FUEL CONTAINER WC. 59L/57L SPF	BRENNSTOFFBEHAELTER SCH
2	97016304	2	SIGN 208X88 KLEBEFOLIE SPF	SCHILD
6	789016008	1	LEVEL SENSOR L=450	NIVEAUGEBER
7	502940108	1	HOLLOW SCREW DIN 74305 22-1-M22X1,5 4	HOHLSCHRAUBE
8	502932508	1	COMPRESSION RING DR/R22X27	DRUCKRING
9	502932908	1	O-RING 20,3X2,4 NBR70	O-RING
200	477705108	1	STOP PLUG VSTIM18X1,5ED CR6-FREI	STOPFEN



Pos.	Item	Quantity	Description	Bezeichnung
1	11066381	1	AIR COND. COMPRESSOR ADD-ON ⇒  760	KLIMAKOMPRESSOR ANBAU
2	10113712	1	LIQUEFIER AL	VERFLUESSIGER
4	571489008	1	DRYER	TROCKNER
(1)	10015404	1	BLANKING PLUG	VERSCHLUSSTOPFEN
5	774209708	1	RETAINER CLIP 75/25	SPANNSCHELLE
6	571489108	1	PRESSURE SWITCH 1,5-26 BAR	DRUCKSCHALTER
20	553031008	1	SIGN	SCHILD
21	976955508	1	SIGN 75X45 ALUMINIUM	SCHILD
22	10875793	2	SHEET-METAL SCREW ISO 7049 ST4,2X9,5	BLECHSCHRAUBE
30	725810008	4	UPPER FASTENING S235JR (ST37 FE//ZNNI	BEFESTIGUNGSOBERTEIL
31	10875537	4	HEX SCREW ISO 4017 M8X40 8.8 480H SPF	SECHSKANTSCHRAUBE
32	12103465	4	WASHER ISO 7089 8 300HV ZNNI-480H SPF	SCHEIBE
33	12100332	4	SHEET METAL NUT M8 480H SPF	BLECHMUTTER
34	11651612	2	HEX SCREW ISO 4017 M8X16 8.8 480H SPF	SECHSKANTSCHRAUBE
35	11140469	2	WASHER ISO 7093-1 8 200HV 480H SPF	SCHEIBE
60	10216529	1	BRACKET 10 ST	BUEGEL
61	10216534	2	CLIP 23 ST	CLIP
100	7020440	2.6	REFRIGERANT 12KG FLASCHE R134A	KAELTEMITTEL
101	11211803	0.09	COLD MACHINE OIL WAECO PAG 46 0,25L D	KAELTEMASCHINENOEL
500	967820408	1	HOSE LINES AIR CONDITIONING SCR	SCHLAUCHLEITUNGEN KLIMA O
(1100)	965432408	1	HOSE CPL. GH001 13X2700	SCHLAUCH KPL.
(1101)	965190208	1	HOSE CPL. GH001 8X1900	SCHLAUCH KPL.
(1102)	968348408	1	HOSE CPL. GH001 10X1300	SCHLAUCH KPL.
(1103)	968348508	1	HOSE CPL. GH001 8X7600	SCHLAUCH KPL.
(1104)	968348608	1	HOSE CPL. GH001 13X7500	SCHLAUCH KPL.
(1105)	966379808	1	HOSE CPL. GH001 8X3000	SCHLAUCH KPL.

19.9.2023

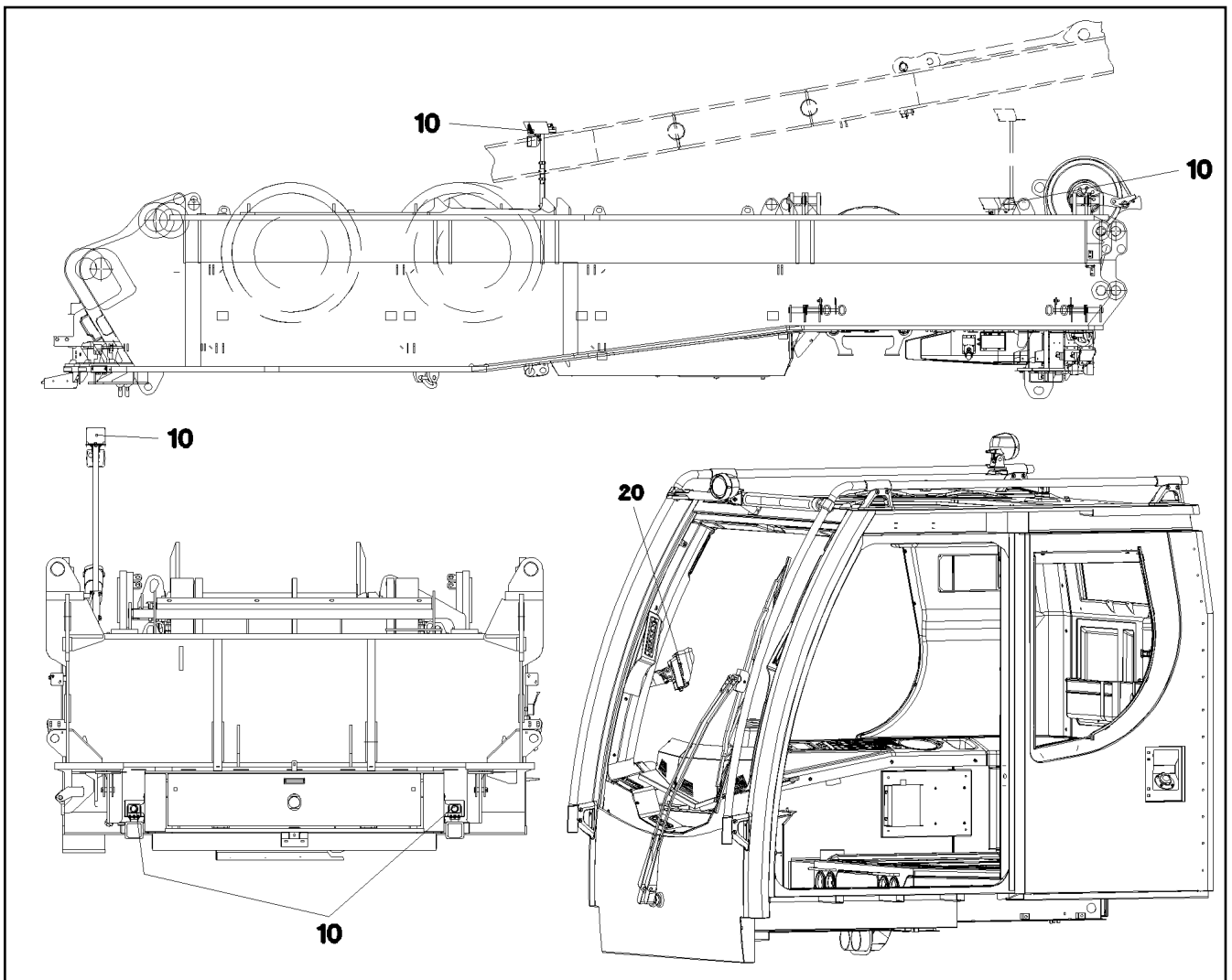
etk_en_de_074661_LR 1600/2

 759 (2/2)**LIEBHERR**AIR COND. UNIT SUPERSTRUCTURE
KLIMAAANLAGE OW

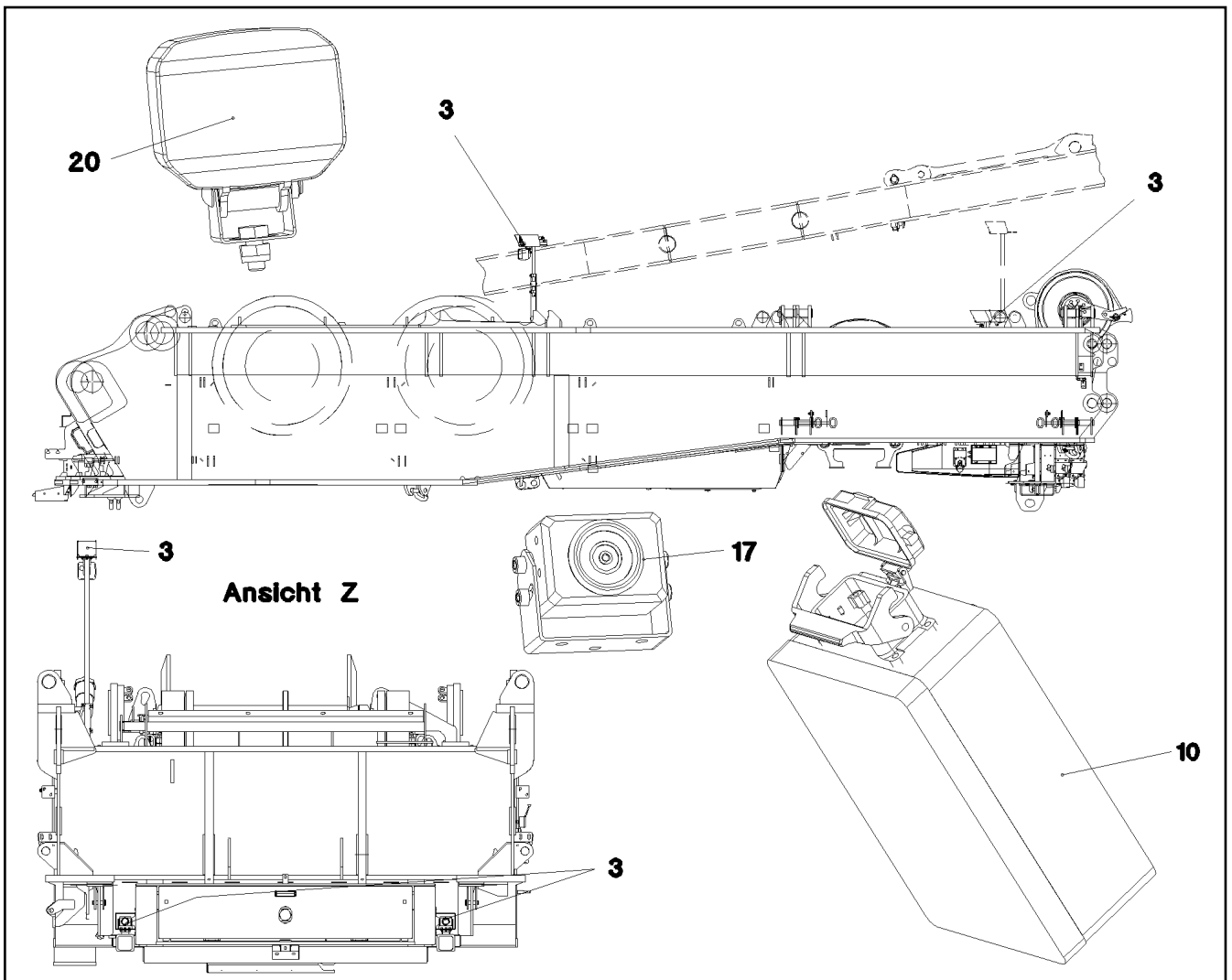
917313908


Pos.	Item	Quantity	Description	Bezeichnung
1	11080293	1	AIR CONDITIONING COMPRESSOR	KLIMAKOMPRESSOR
2	12210062	2	HEX SCREW EN 1665 M10X130 10.9 FLZN	SECHSKANTSCHRAUBE
3	10011633	1	HEX NUT M10 10 MAN183-B1	SECHSKANTMUTTER
4	10011658	2	WASHER A 10X20X2 200HV-St MAN183-B1	SCHEIBE
20	11080292	1	V-RIPPED BELT 8XPKX1920	KEILRIPPENRIEMEN

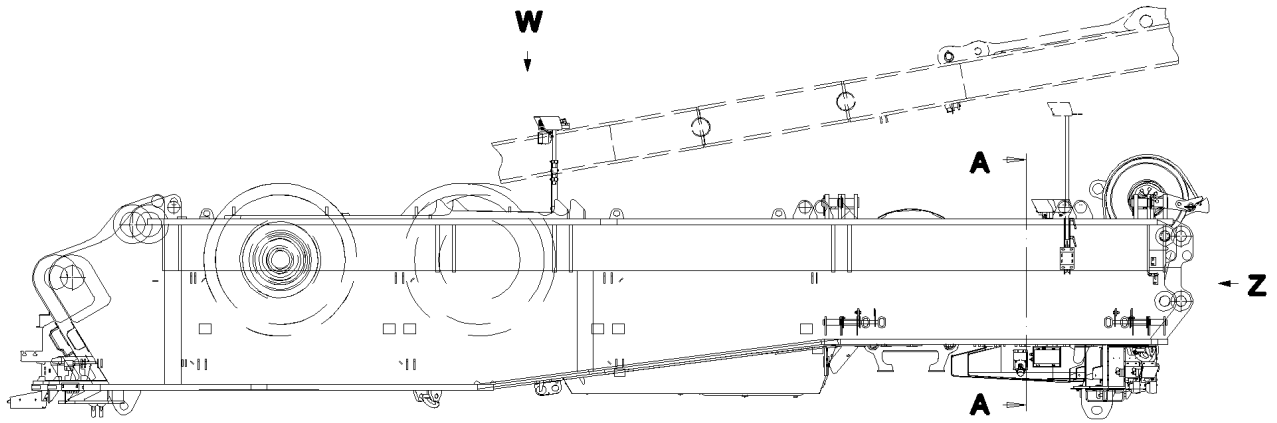
19.9.2023	etk_en_de_074661_LR 1600/2	<input type="checkbox"/> 760
LIEBHERR	AIR COND. COMPRESSOR ADD-ON KLIMAKOMPRESSOR ANBAU	11066381



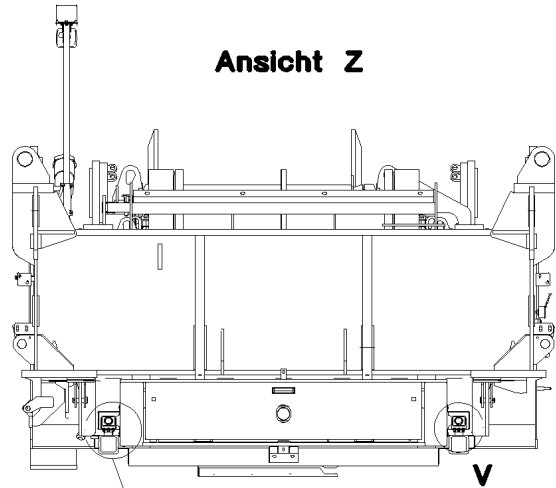
Pos.	Item	Quantity	Description	Bezeichnung
10	966486008	1	EQUIPMENT CAMERA SLEW COLUMN ⇒ 762	AUSRUESTUNG KAMERA DRE
20	964839708	1	EQUIPMENT CAMERA CAB ⇒ 767	AUSRUESTUNG KAMERA KABIN



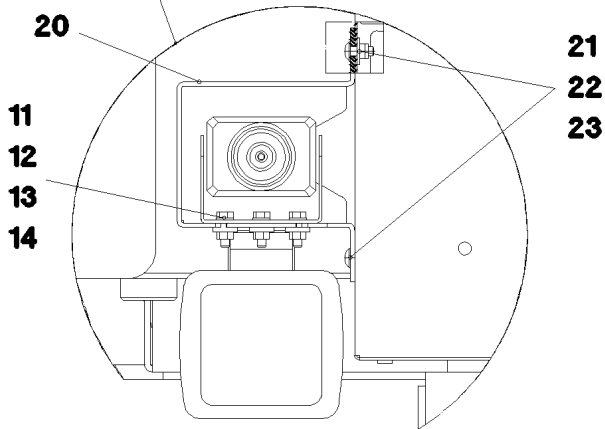
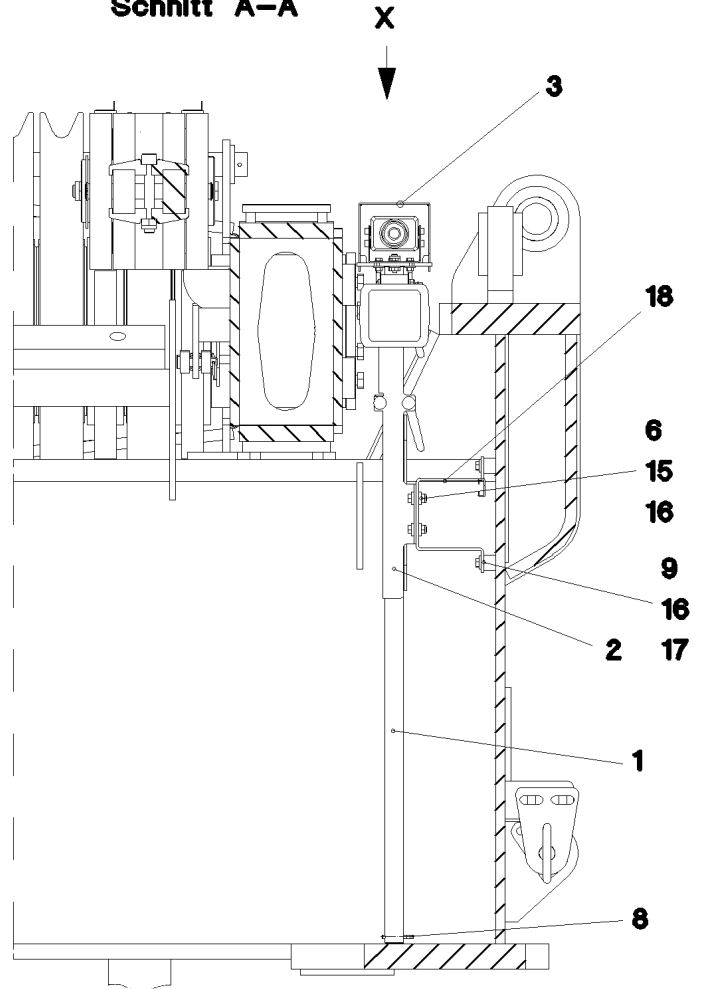
Pos.	Item	Quantity	Description	Bezeichnung
3	965885508	1	CAMERA INSTALLATION SLEW PLATF ⇒  763	KAMERAANBAU DREHBUEHNE
10	10332640	1	CONTROL BOX MB618A SPF	STEUERBOX
11	614037608	1	CABLE 12M	KABEL
12	614041808	3	CABLE 9M	KABEL
13	614045808	2	CABLE 6M	KABEL
14	614037708	2	CABLE 8M	KABEL
15	10455421	1	CONNECTING CABLE 8X0,37-	VERBINDUNGSKABEL
17	614043608	4	CAMERA SPF	KAMERA
(1)	10025278	1	CABLE PLUG 7-POL	KABELSTECKER
20	12101891	4	LED WORKING HEAD LIGHT 12W 9-32V	LED ARBEITSSCHEINWERFER



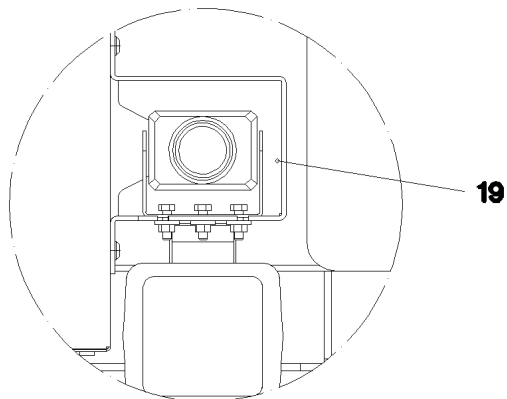
Ansicht Z



Schnitt A-A



Einzelheit V



19.9.2023
056115

etk_en_de_074661_LR 1600/2

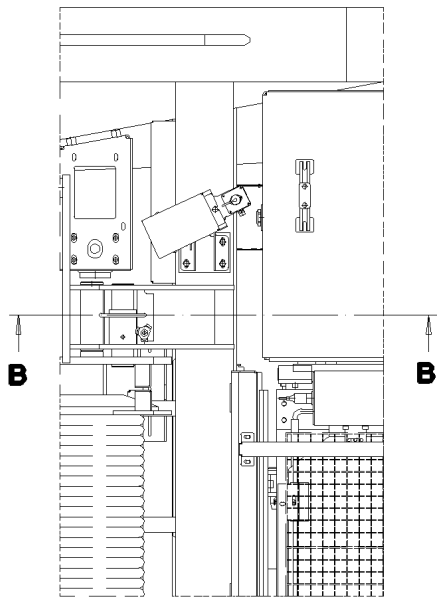
763 (1/4)

LIEBHERR

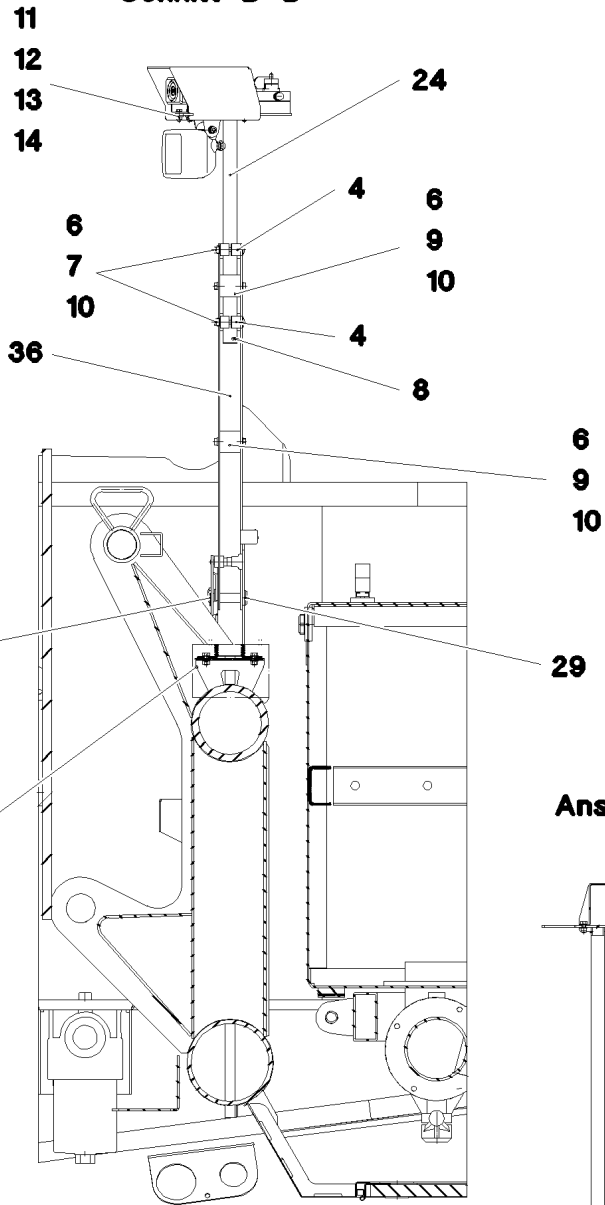
CAMERA INSTALLATION SLEW PLATF
KAMERAANBAU DREHBUEHNE

965885508

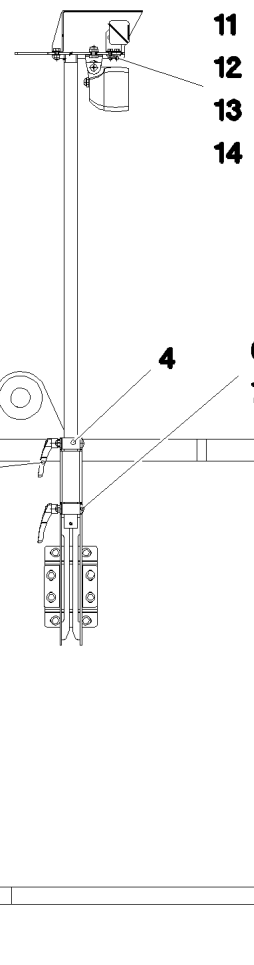
Ansicht W



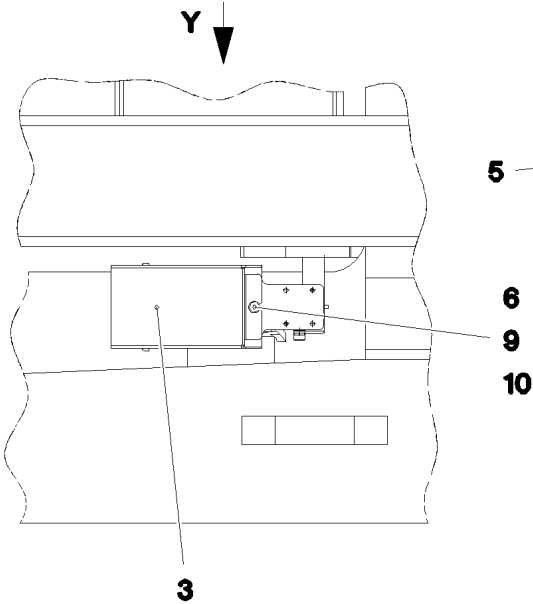
Schnitt B-B



Ansicht Y



Ansicht X



19.9.2023
056116

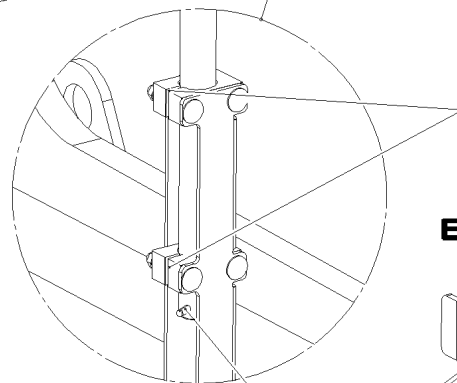
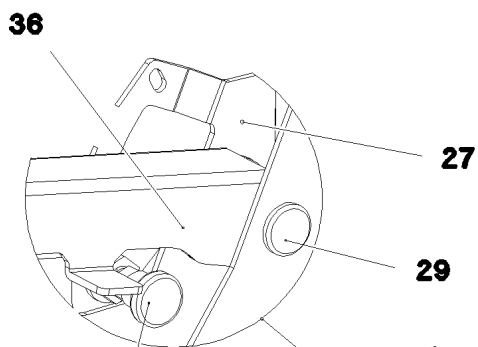
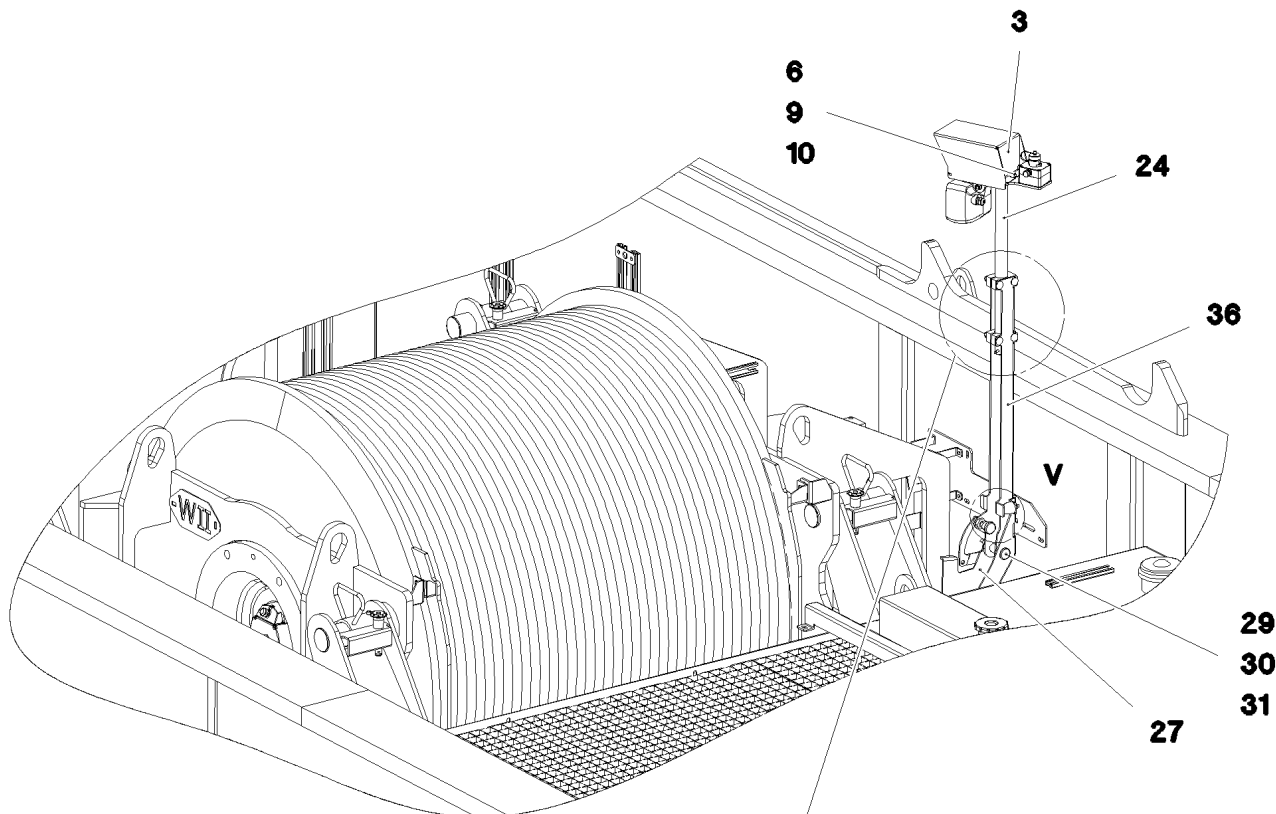
LIEBHERR

etk_en_de_074661_LR 1600/2

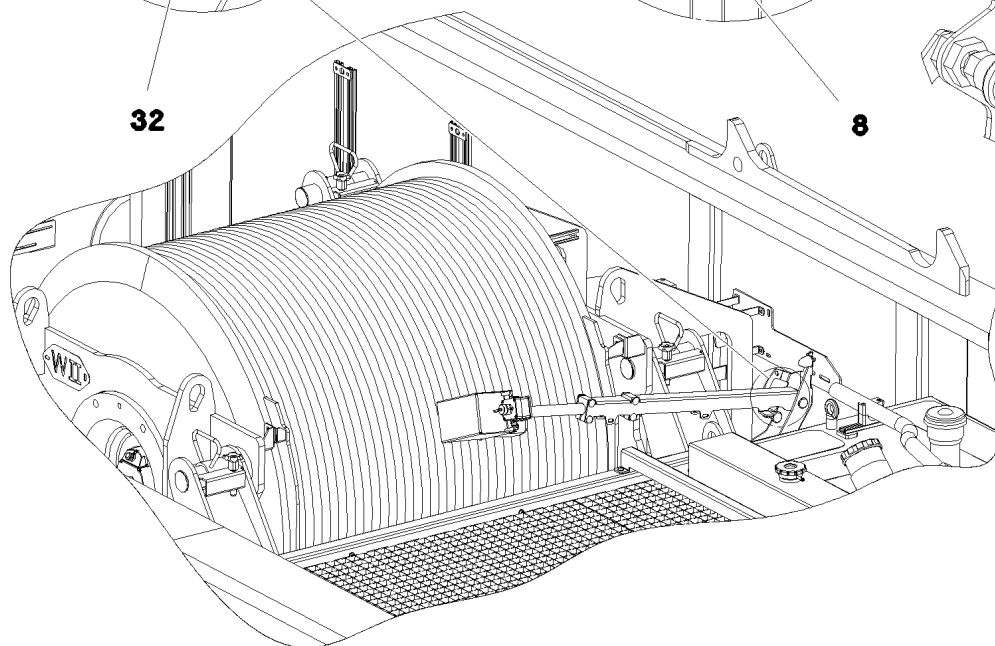
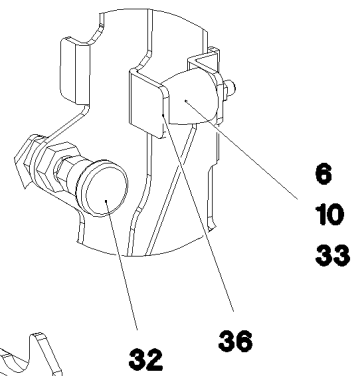
CAMERA INSTALLATION SLEW PLATF
KAMERAANBAU DREHBUEHNE

764 (2/4)

965885508



Einzelheit V



19.9.2023
056117

etk_en_de_074661_LR 1600/2

765 (3/4)

LIEBHERR

CAMERA INSTALLATION SLEW PLATF
KAMERAANBAU DREHBUEHNE

965885508

Pos.	Item	Quantity	Description	Bezeichnung
1	965140608	1	CLAMP	STATIV SCHWK.
2	965140708	1	BRIDE DE BLOCAGE	KLEMMKONSOLE
3	978059208	2	HOOD 2X298X327 X5CRNI18-10	HAUBE
4	976873708	4	CLAMPING PIECE PA6G+OEL	KLEMMSTUECK
5	11642508	4	CLAMPING LEVER M8 X10CRNIS189	KLEMMHEBEL
6	11693875	17	HEX NUT ISO 4032 M8 8 480H SPF	SECHSKANTMUTTER
7	10181375	8	CUP HEAD SQUARE NECK BOLT DIN 603 M8	FLACHRUNDSCHRAUBE
8	432006708	2	DOWEL PIN ISO 8752 6X50 A2	SPANNSTIFT
9	11651767	10	HEX SCREW ISO 4017 M8X20 8.8 480H SPF	SECHSKANTSCHRAUBE
10	12103465	17	WASHER ISO 7089 8 300HV ZNNI-480H SPF	SCHEIBE
11	11644899	12	HEX SCREW ISO 4017 M6X20 8.8 480H SPF	SECHSKANTSCHRAUBE
12	10197771	12	WASHER ISO 7089 6 200HV ZNNI-480H SPF	SCHEIBE
13	11693878	12	WASHER DIN 7349 6,4 200HV 480H SPF	SCHEIBE
14	10197764	12	HEX NUT ISO 4032 M6 10 ZNNI-480H SPF	SECHSKANTMUTTER
15	10197831	4	HEX SCREW ISO 4017 M8X25 8.8 ZNNI-480	SECHSKANTSCHRAUBE
16	11840501	12	WASHER DIN 7349 8,4 200HV 480H SPF	SCHEIBE
17	953873408	4	SLEEVE 25X20 11SMNPB37 FE//ZNNI8//CN/	HUELSE
18	978059308	1	PLATE 4X382X120 S315MC FE//ZNNI8//CN//T	BLECH
19	978208008	1	PLATE 3X404X241 DC01 FE//ZNNI8//CN//T0	BLECH
20	978208108	1	PLATE 3X404X241 DC01 FE//ZNNI8//CN//T0	BLECH
21	10412851	8	BUTTON HEAD SCREW AEHNL.ISO 7380-2	HALBRUNDKOPFSCHRAUBE
22	411903008	8	HEX NUT DIN 985 M6 A2-70	SECHSKANTMUTTER
23	10875648	8	WASHER ISO 7093-1 6 200HV 480H SPF	SCHEIBE
24	966073108	1	CLAMP	STATIV SCHWK.
27	979374408	1	PLATE 4X343X400 S315MC	BLECH
29	451222508	1	PIN ISO 2341 B20X75X66 S355J2+AR FE//ZN	BOLZEN
30	10289808	1	WASHER ISO 7089 20 300HV FLZN SPF	SCHEIBE
31	10875869	1	SAFETY PLUG W HINGE-LID 5X29X4,7X25 4	SICHERHEITSKLAPPSTECKER
32	704231608	1	STOP BOLT NIROSTA	RASTBOLZEN
33	10040502	1	RUBBER BUFFER 30X36 KAUTSCHUK	PARABEL-GUMMIPUFFER
36	979693908	1	PLATE 4X207X760 S315MC FE//ZNNI8//CN//T	BLECH

19.9.2023

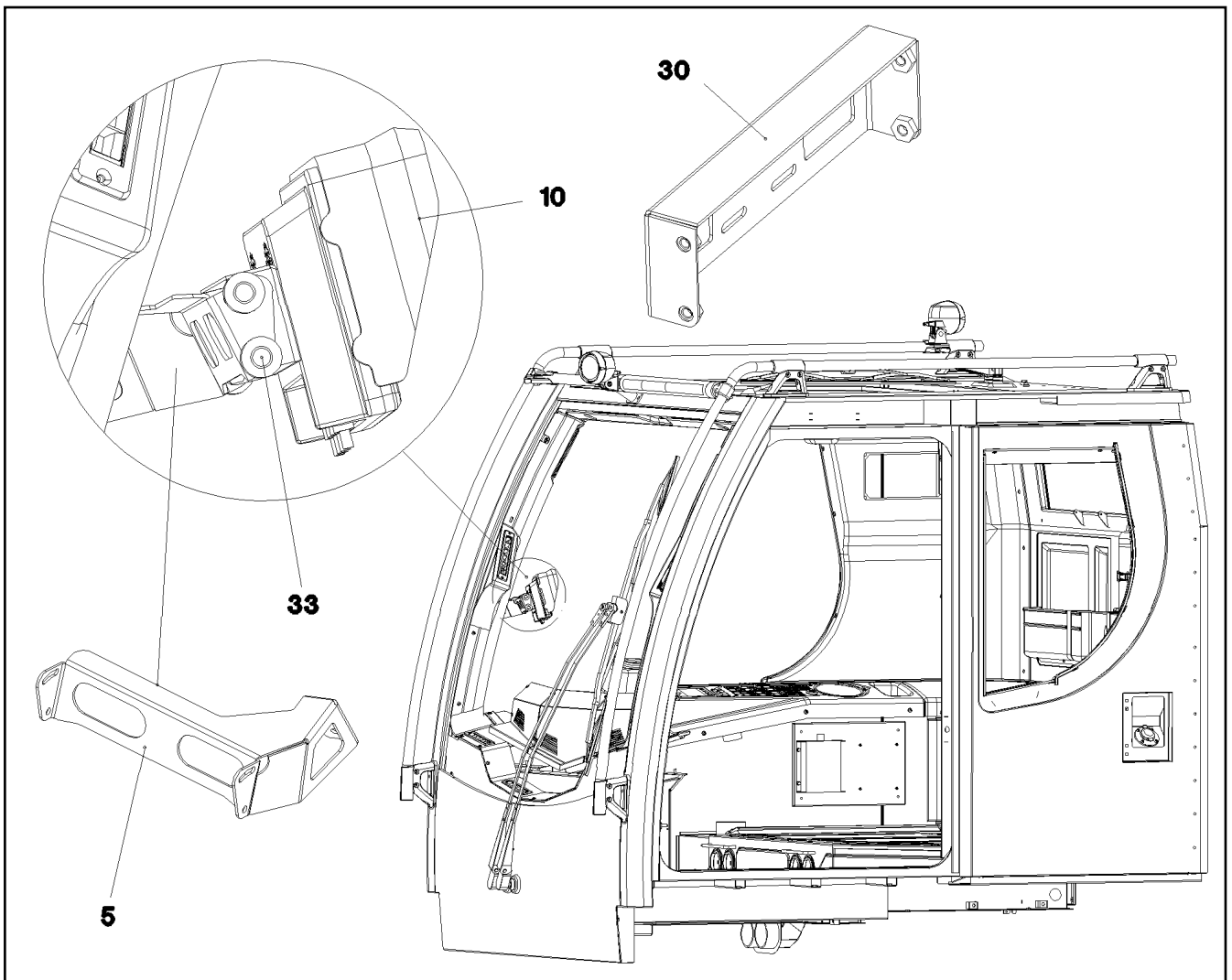
etk_en_de_074661_LR 1600/2

766 (4/4)

LIEBHERR

CAMERA INSTALLATION SLEW PLATF
KAMERAANBAU DREHBUEHNE

965885508



Pos.	Item	Quantity	Description	Bezeichnung
5	977342608	1	PLATE 2X291X190 DC01 RAL 7016 SPF	BLECH
7	10875468	2	BUTTON HEAD SCREW AEHNL.ISO 7380-2	HALBRUNDKOPFSCHRAUBE
10	10454782	1	DISPLAY TFT 7" 800X480 SPF	DISPLAY
11	10454783	1	CONNECTION CABLE	ANSCHLUSSKABEL
20	10430305	1	CABLE 5X37-4,5M	KABEL
30	965185908	1	ADAPTOR RAL 9005,M,GT SPF	ADAPTER
31	406500214	4	HEX SCREW ISO 4017 M4X8 8.8 A2C	SECHSKANTSCHRAUBE
32	10875642	4	WASHER ISO 7093-1 4 200HV 480H SPF	SCHEIBE
33	10449664	4	KNURLED SCREW M5X10 PA6	RAENDELSCHRAUBE

19.9.2023
052627

LIEBHERR

etk_en_de_074661_LR 1600/2

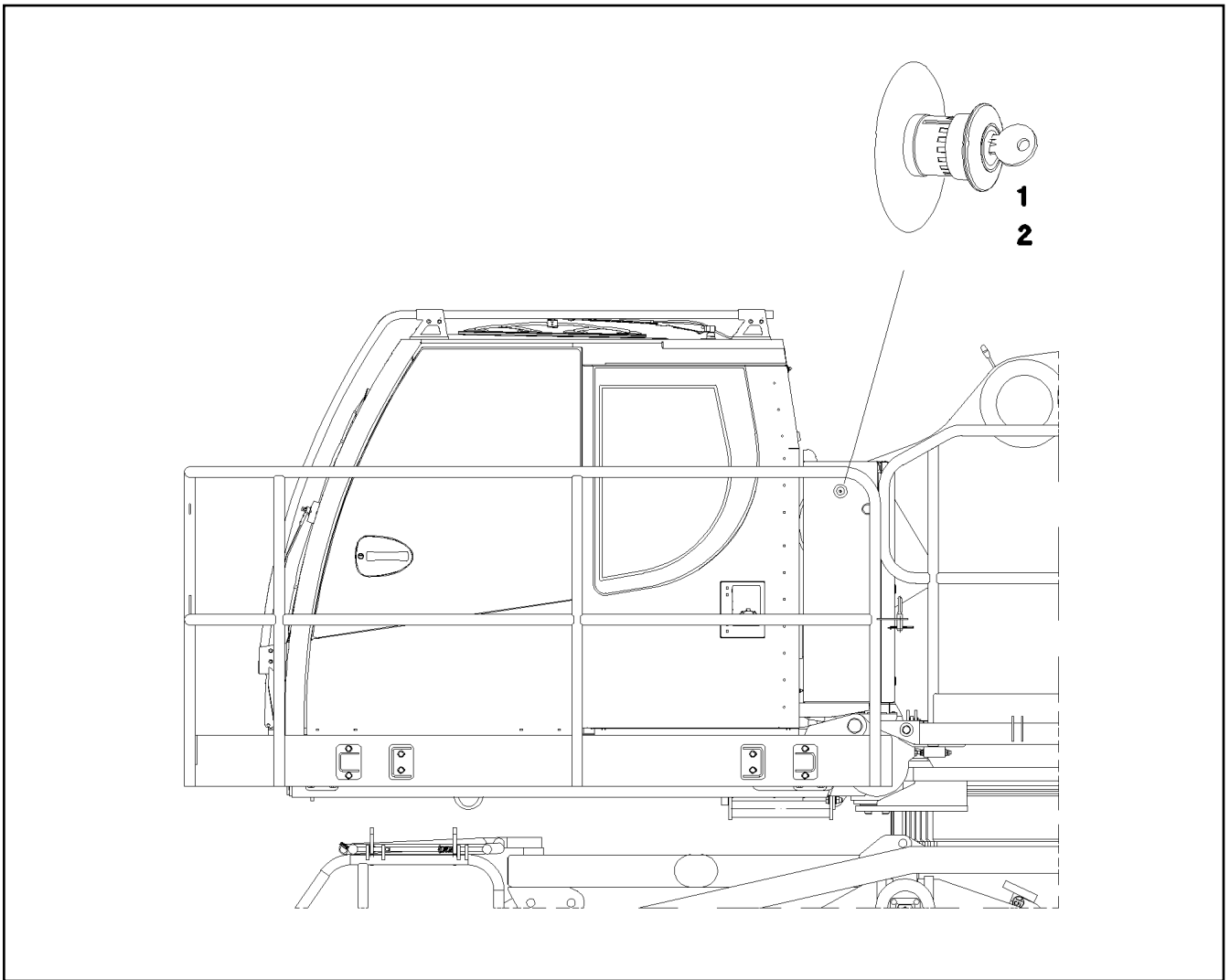
EQUIPMENT CAMERA CAB
AUSRUESTUNG KAMERA KABINE

767

964839708

Pos.	Item	Quantity	Description	Bezeichnung
10	964842108	1	SUPPLEMENT CAMERA CAB	ERGAENZUNG KAMERA KABIN
(5)	977342608	1	PLATE 2X291X190 DC01 RAL 7016 SPF	BLECH
(7)	10875468	2	BUTTON HEAD SCREW AEHNL.ISO 7380-2	HALBRUNDKOPFSCHRAUBE
(10)	10454782	1	DISPLAY TFT 7" 800X480 SPF	DISPLAY
(11)	10454783	1	CONNECTION CABLE	ANSCHLUSSKABEL
(30)	965185908	1	ADAPTOR RAL 9005,M,GT SPF	ADAPTER
(31)	406500214	4	HEX SCREW ISO 4017 M4X8 8.8 A2C	SECHSKANTSCHRAUBE
(32)	10875642	4	WASHER ISO 7093-1 4 200HV 480H SPF	SCHEIBE
(33)	10449664	4	KNURLED SCREW M5X10 PA6	RAENDELSCHRAUBE


19.9.2023	etk_en_de_074661_LR 1600/2	768
LIEBHERR	ERG. CAMERA CONTROL ERG.KAMERAUEBERWACHUNG	915525908




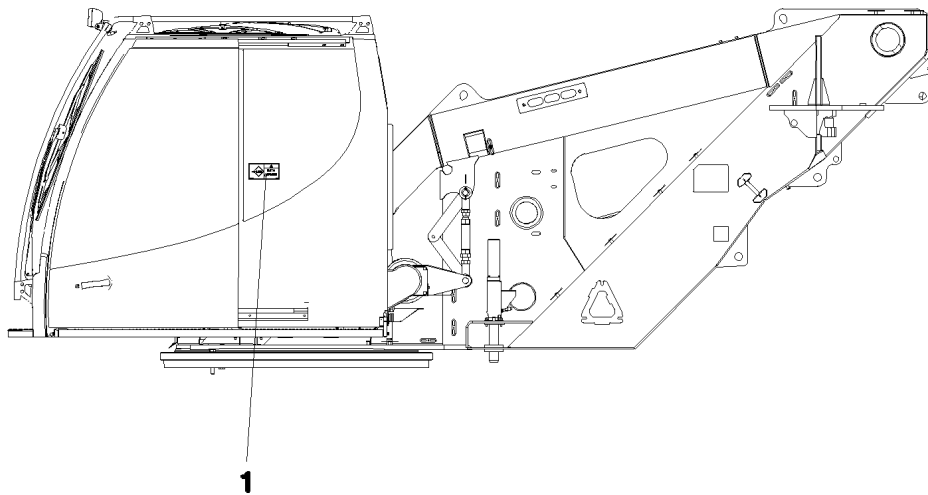
Pos.	Item	Quantity	Description	Bezeichnung
1	606662008	1	BASE PART 2OE	UNTERTEIL
2	10475617	1	PUSH BUTTON	DRUCKTASTER
3	10475619	1	SIGN	SCHILD
10	964839008	1	WIRING HARNESS W811	KABELSTRANG

Pos.	Item	Quantity	Description	Bezeichnung
10	967578508	1	SENSOR AKUSTISCH	GEBER
(10)	614009908	1	FALL-BACK GUARD 12-36V 82-107DBA	RUECKFAHRWARNUNG
(11)	602305908	1	FLAT PLUG HOUSING FASTIN-FASTON	FLACHSTECKERGEHAEUSE
(12)	602203908	2	FLAT PLUG 6,3X1-2,5 SN	FLACHSTECKER
(13)	11082602	0.15	INSULATING HOSE DN6X0,5 PUR SPF	ISOLIERSCHLAUCH

19.9.2023	etk_en_de_074661_LR 1600/2	<input type="checkbox"/> 770
LIEBHERR	ACOUST.WARN. SLEWING GEAR AKUSTISCHE WARNUNG DREHWERK	917233708

Pos.	Item	Quantity	Description	Bezeichnung
1	964691108	1	WIRING HARNESS W400	KABELSTRANG
3	966785108	1	PLATING DATA LOGGER ⇒  772	ZUSATZBESCHILDERUNG

19.9.2023	etk_en_de_074661_LR 1600/2	 771
LIEBHERR	ADAPTER DATA LOGGER ADAPTER DATENLOGGER	916873608



Pos.	Item	Quantity	Description	Bezeichnung
1	97009799	1	SIGN 168X88 KLEBEFOLIE SPF	SCHILD

19.9.2023
066500

LIEBHERR

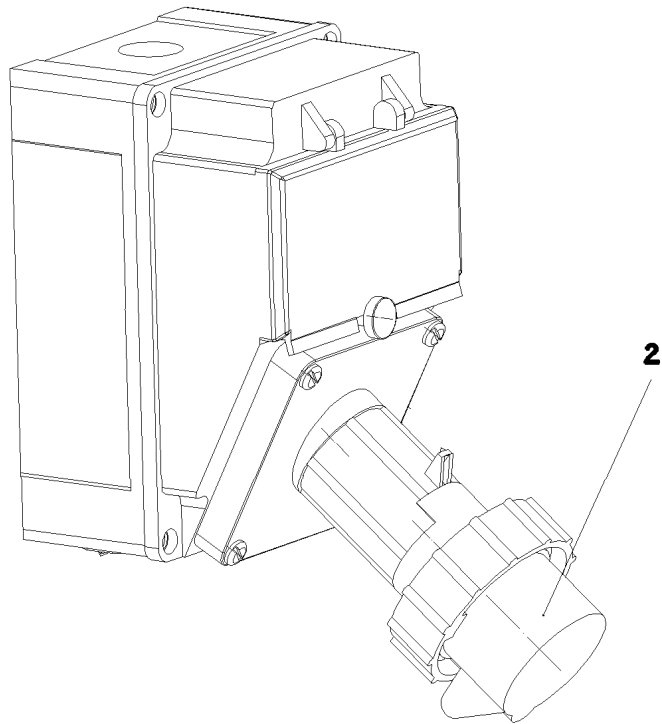
etk_en_de_074661_LR 1600/2


PLATING
ZUSATZBESCHILDERUNG

772

966785108

Pos. 3



Pos.	Item	Quantity	Description	Bezeichnung
	2 964837708	1	ADD-ON PARTS EXTERNAL FEED ⇒  774	ANBAUTEILE FREMDEINSPEIS
	3 964837608	1	CABLE LIST MAINS SUPPLY	KABELLISTE FREMDEINSPEIS
	(1) 965111908	1	WIRING HARNESS W693	KABELSTRANG

19.9.2023
052621

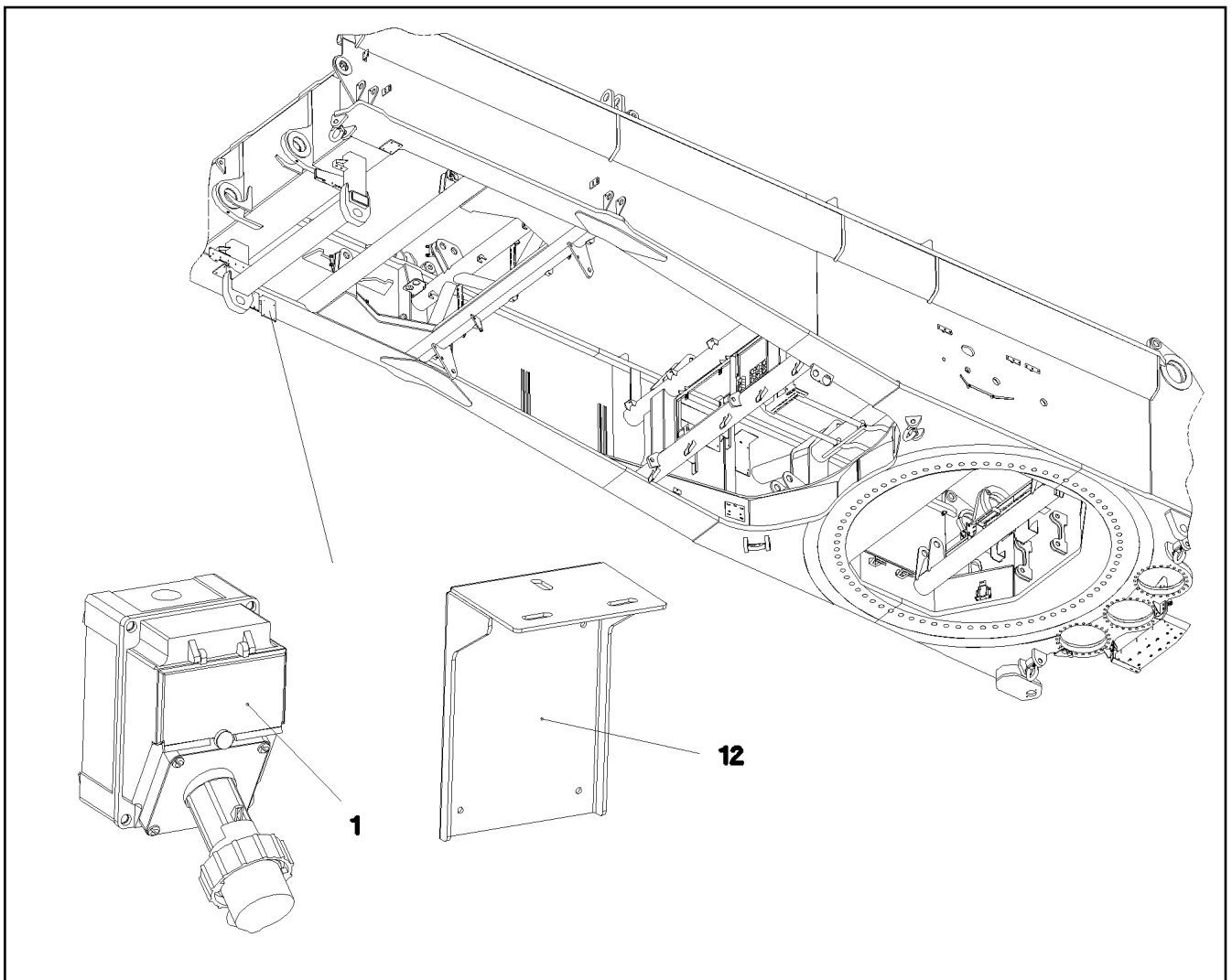
LIEBHERR

etk_en_de_074661_LR 1600/2

EXTERNAL FEED
FREMDEINSPEISUNG

 773

915295808



Pos.	Item	Quantity	Description	Bezeichnung
1	605215708	1	SOCKET COMBINATION 3-POL	STECKDOSENKOMBINATION
2	10197808	4	WASHER ISO 7089 5 200HV ZNNI-480H	SCHEIBE
3	425220808	4	SERRATED LOCK WASHER DIN 6798 J 5.3	FAECHERSCHEIBE
4	10876384	4	PAN-HEAD SCREW ISO 7045 M5X16 4.8 480	FLACHKOPFSCHRAUBE
6	772588508	1	SIGN	SCHILD
7	605012708	1	COUPLING SOCKET 3-POL GERADE	KUPPLUNGSDOSE
8	10875620	4	HEX NUT ISO 4032 M5 8 480H SPF	SECHSKANTMUTTER
11	602441701	2	CABLE GLAND M16X1,5X4,5-10 POLYAMID	KABELVERSCHRAUBUNG
12	977962708	1	PLATE 3X270X308 DC01 FE//ZNNI8//CN//T0	BLECH
15	10044648	2	REDUCER M25X1,5 M16X1,5 POLYAMID	REDUZIERUNG
20	10042696	2	COUNTER NUT M25X1,5 POLYAMIDE	GEGENMUTTER

19.9.2023
055338

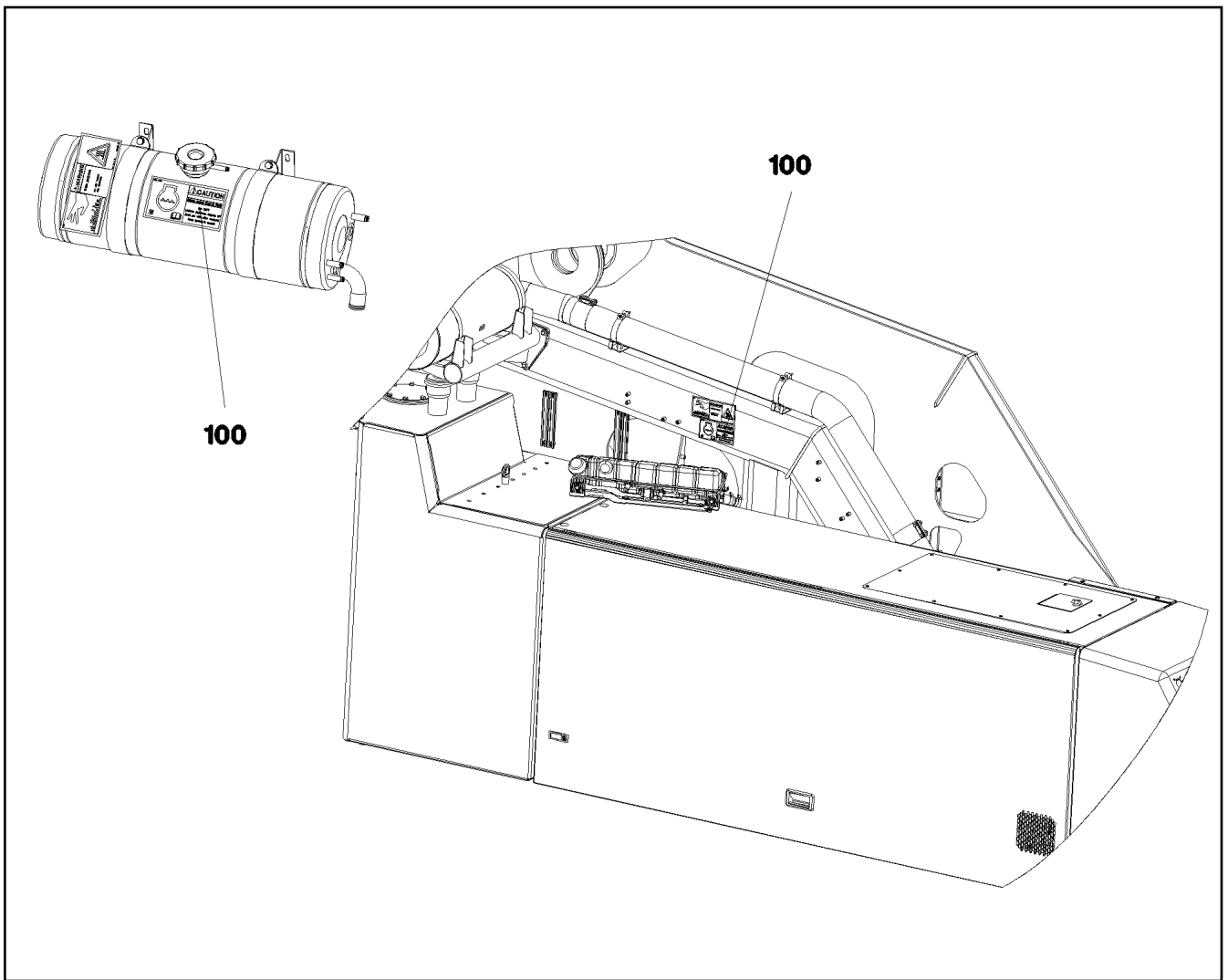
LIEBHERR

etk_en_de_074661_LR 1600/2

ADD-ON PARTS EXTERNAL FEED
ANBAUTEILE FREMDEINSPEISUNG

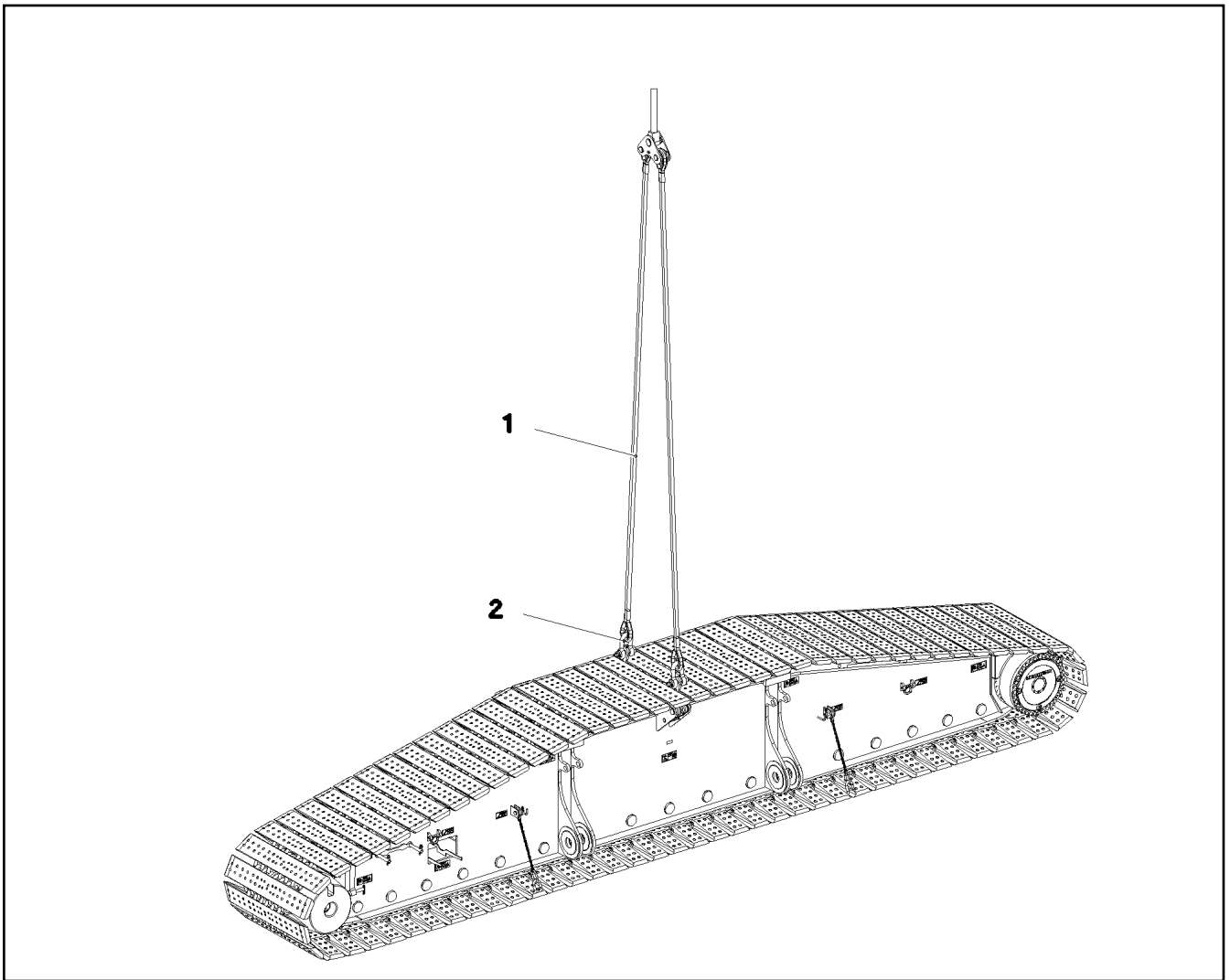
774

964837708

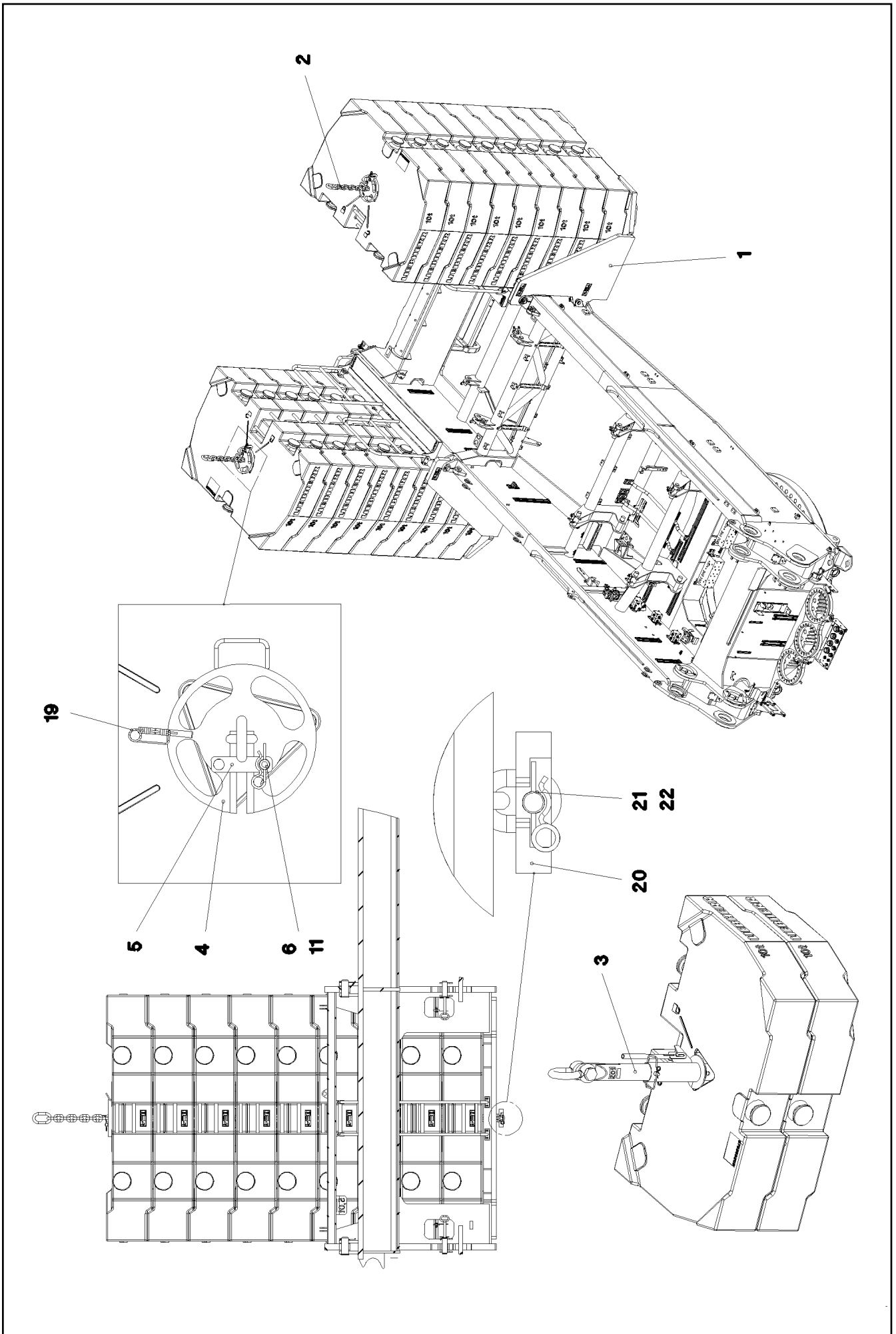


Pos.	Item	Quantity	Description	Bezeichnung
100	97046488	1	SIGN 88X168 KLEBEFOLIE SPF	SCHILD

19.9.2023 077223	etk_en_de_074661_LR 1600/2	775
LIEBHERR	SIGNAGE COOLANT BESCHILDERUNG KUEHLMITTEL	917694108



Pos.	Item	Quantity	Description	Bezeichnung
1	11646253	2	ROPE SLING EN 13414 26T-6.1M VERZINKT	ANSCHLAGSEIL
2	773930508	2	SHACKLE 25T VERZ SPF	SCHAEKEL



19.9.2023
065587

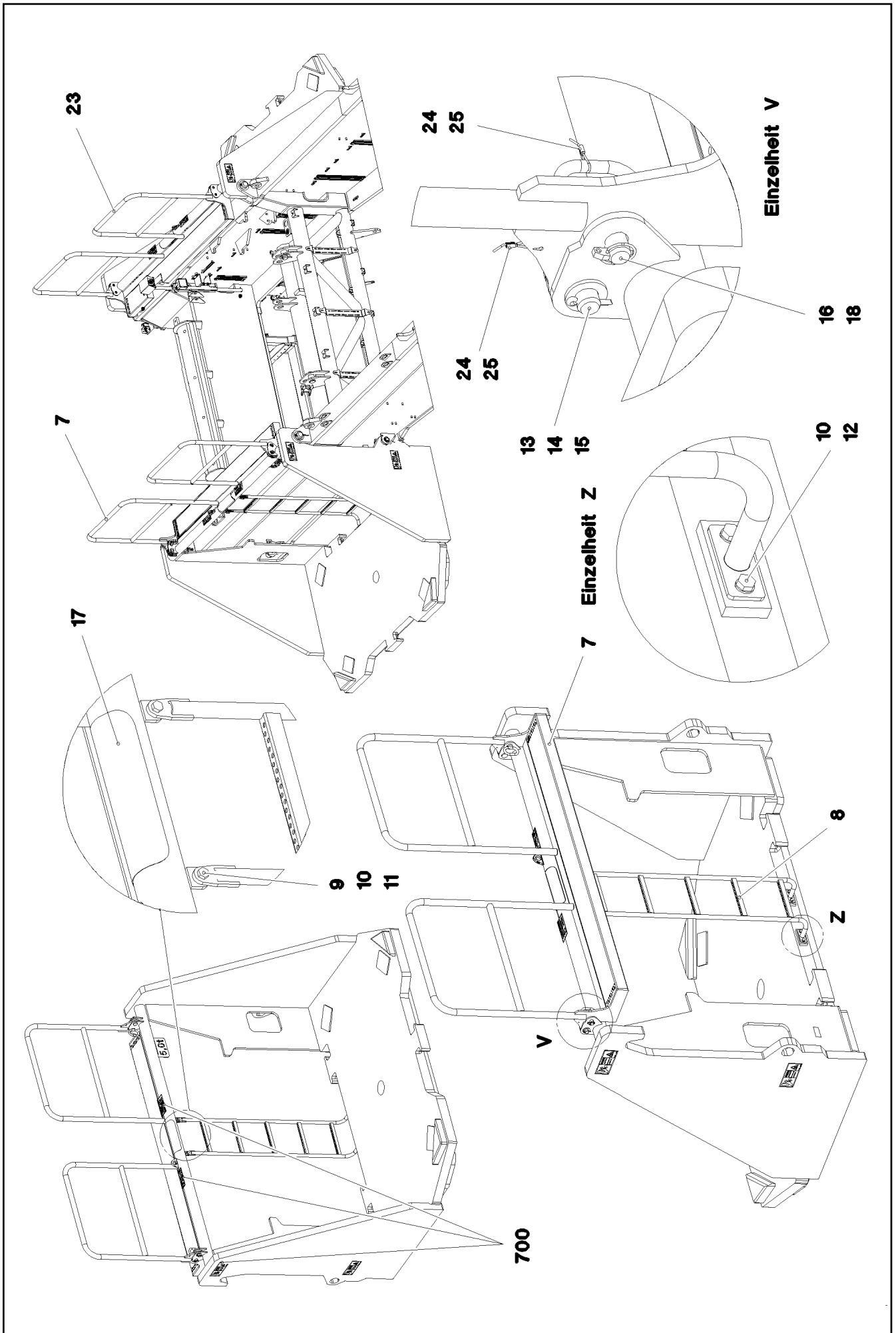
LIEBHERR

etk_en_de_074661_LR 1600/2

BASE PLATE SLEWING PLATFORM BA
GRUNDPLATTE DREHBUEHNENBALLAST

777 (1/3)

916196608



19.9.2023
065588

LIEBHERR

etk_en_de_074661_LR 1600/2

BASE PLATE SLEWING PLATFORM BA
GRUNDPLATTE DREHBUEHNENBALLAST

778 (2/3)

916196608

Pos.	Item	Quantity	Description	Bezeichnung
1	964462608	2	BRACKET WELDED CONST.	KONSOLE SCHWK.
2	740021908	2	CHAIN SUSPENSION 15T-4.74M VERZ	KETTENGEHAENGE
3	965575208	2	CENTRING COMPLETE LMZ-25T SPF ⇒ □ 780	ZENTRIERUNG KPL.
4	963253908	2	PLATE CPL. SPF	PLATTE KPL.
5	963249908	2	FUSE FE//ZNNI8//CN//T0	SICHERUNG
6	974145908	2	THREADED PIN 25.0X50 42CRMO4+QT GA	GEWINDEBOLZEN
7	966286708	1	PEDESTAL SPF	PODEST
8	965467008	2	VERTICAL LADDER 5-397X1.55M T ZN O	STEIGLEITER
9	11691328	4	HEX SCREW ISO 4017 M10X35 8.8 FLZN SP	SECHSKANTSCHRAUBE
10	500917508	12	WASHER ISO 7089 10 200HV-A2	SCHEIBE
11	10875605	4	HEX NUT DIN 985 M10 10 FLZN SPF	SECHSKANTMUTTER
12	10197730	8	HEX SCREW ISO 4017 M10X20 8.8 ZNNI-480	SECHSKANTSCHRAUBE
13	453022008	4	PIN ISO 2341 B24X60X50 42CRMO4 GASN.	BOLZEN
14	10289810	4	WASHER ISO 7089 24 300HV FLZN SPF	SCHEIBE
15	11968307	4	SPLIT PIN ISO 1234 6,3X32 ST 480H SPF	SPLINT
16	10875869	4	SAFETY PLUG W HINGE-LID 5X29X4,7X25 4	SICHERHEITSKLAPPSTECKER
17	972859408	2	ANTI-SLIP SURFACE 1.6X150X300 3M TYP4	ANTIRUTSCHBELAG
18	965482608	4	PIN WELDED FE//ZNNI8//CN//T0	BOLZEN SCHWK.
19	433101208	2	RETAINING SPRING 4X68 ISO 2081 FE/ZN8/	SICHERUNGSFEDER
20	972205608	2	HOLDING PLATE 45X169X180 S690QL	HALTEPLATTE
21	972205708	2	PIN 35.0X165 35NICRMOV125 GASN. SPF	BOLZEN
22	433206408	4	SPRING PLUG 6 ZINC COATED	FEDERSTECKER
23	966286808	1	PEDESTAL SPF	PODEST
24	11160431	2	ROPE 2 2,3KN EDELSTAHL	SEIL
25	11170565	8	FERRULE 2 CU	PRESSKLEMME
700	968475908	1	SIGNS	BESCHILDERUNG
(1)	978674808	2	SIGN 168X62 KLEBEFOLIE SPF	SCHILD
(2)	97036732	2	SIGN 168X88 KLEBEFOLIE SPF	SCHILD
(3)	978674608	8	SIGN 208X88 KLEBEFOLIE SPF	SCHILD

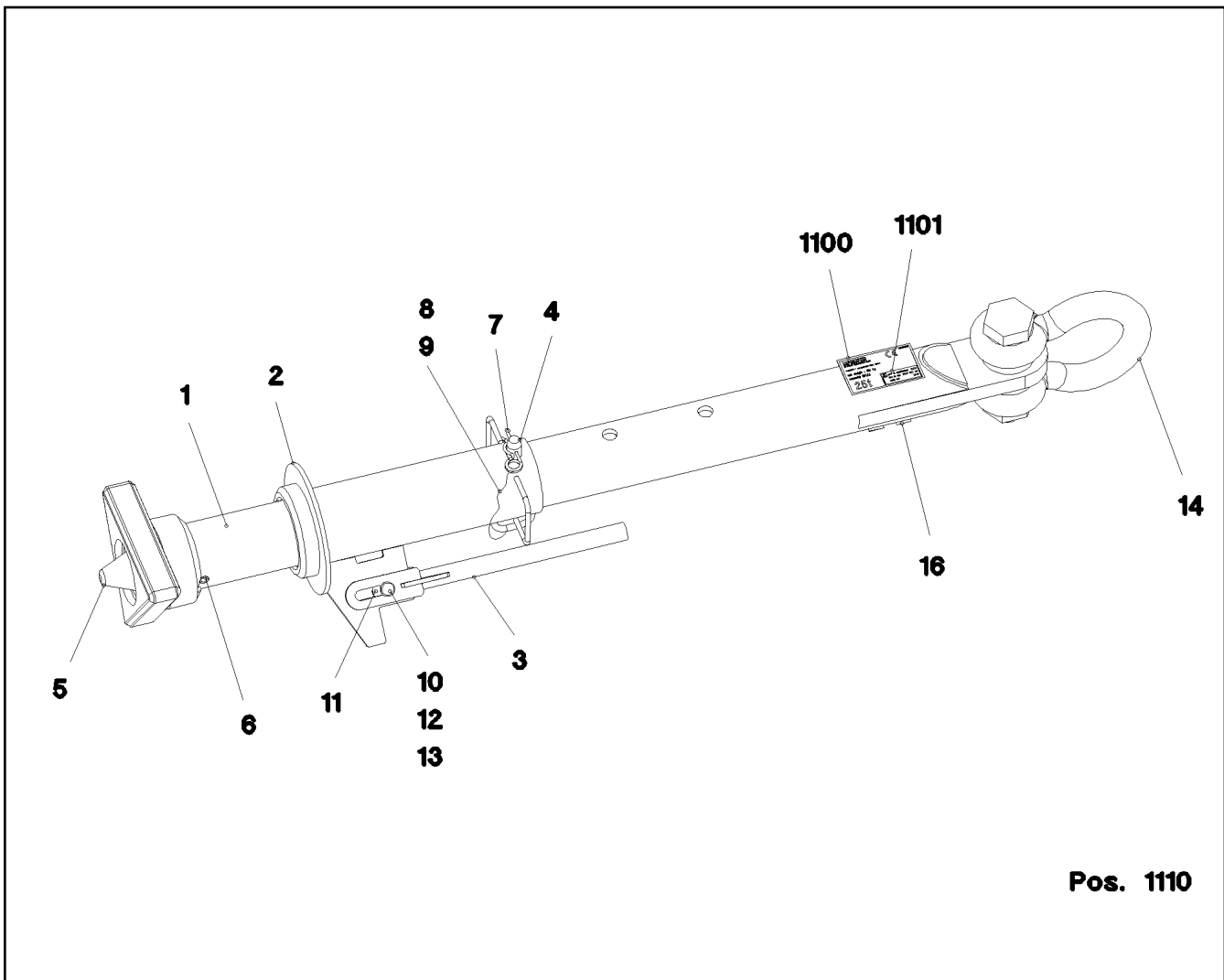
19.9.2023

etk_en_de_074661_LR 1600/2

□ 779 (3/3)

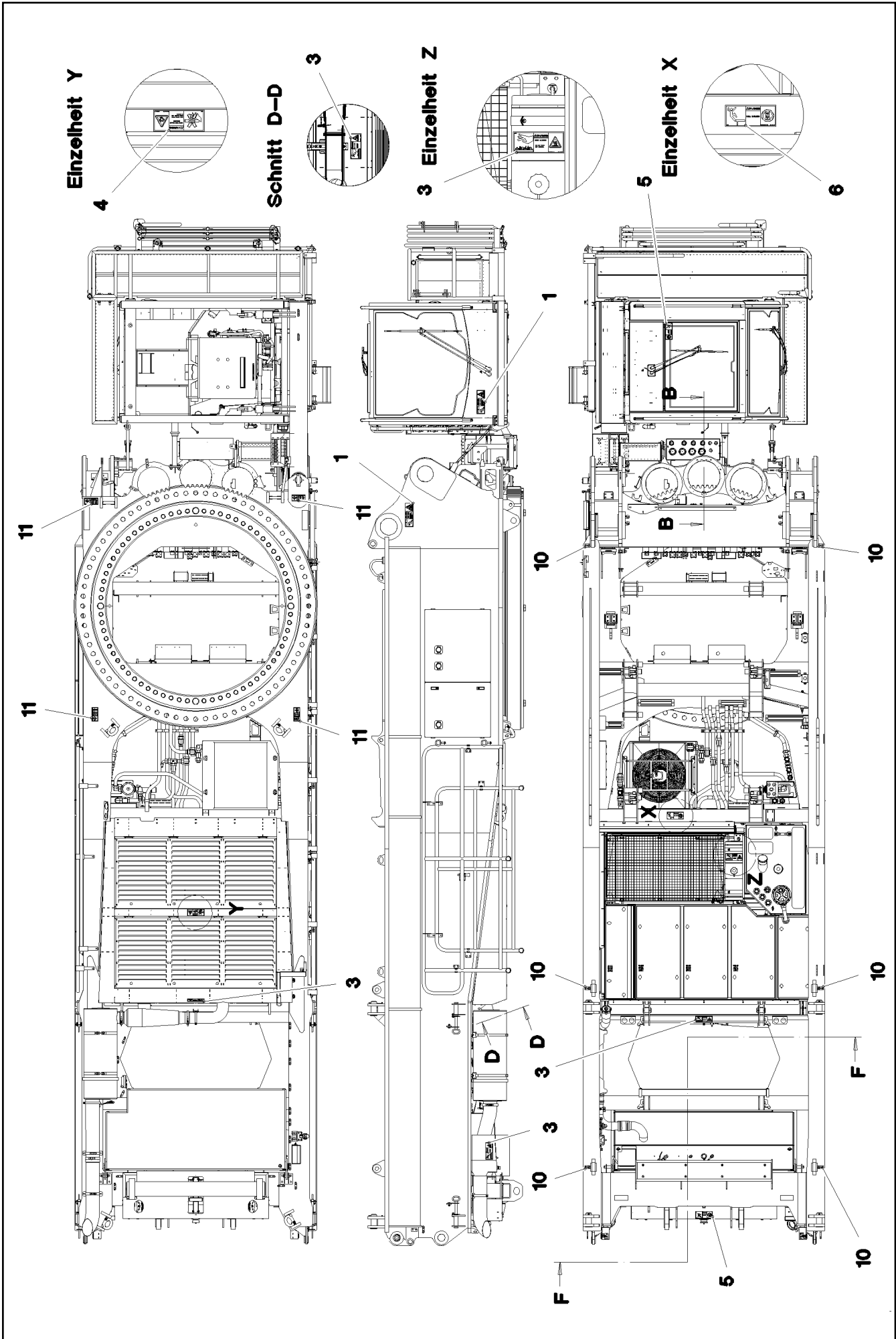
LIEBHERRBASE PLATE SLEWING PLATFORM BA
GRUNDPLATTE DREHBUEHNENBALLAST

916196608



Pos. 1110

Pos.	Item	Quantity	Description	Bezeichnung
1	965575408	1	PIPE WELDED RAL 9005 SPF	ROHR SCHWK.
2	965577308	1	GUIDE WELDED T ZN O	FUEHRUNG SCHWK.
3	963011708	1	LEVER WELDED T ZN O	HEBEL SCHWK.
4	925056608	1	COTTER PIN CPL. FE//ZNNI8//CN//T0	STECKBOLZEN KPL.
5	965575508	1	CENTRING DEVICE WELDMENT T ZN O	ZENTRIERUNG SCHWK.
6	432013108	1	DOWEL PIN ISO 8752 21X140	SPANNSTIFT
7	433206408	1	SPRING PLUG 6 ZINC COATED	FEDERSTECKER
8	11160431	0.3	ROPE 2 2,3KN EDELSTAHL	SEIL
9	11170565	2	FERRULE 2 CU	PRESSKLEMME
10	451222208	1	PIN DIN 1435 20X45X38 ST.50 VERZ	BOLZEN
11	4600328	2	WASHER ISO 7093-1 20 300HV FLZN SPF	SCHEIBE
12	10289808	1	WASHER ISO 7089 20 300HV FLZN SPF	SCHEIBE
13	10180359	1	SPLIT PIN ISO 1234 5X40 St 480H SPF	SPLINT
14	773938308	1	SHACKLE 42,5T VERZ SPF	SCHAEKEL
16	973567608	1	PLATE IDENTIFICATION NUMBER IDENT-N	SCHILD IDENTNR.
1100	97064029	1	SIGN 160X100 KLEBEFOLIE SPF	SCHILD
1101	97067623	1	SIGN PROJEKT TYP KLEBEFOLIE SPF	SCHILD



19.9.2023
076465

LIEBHERR

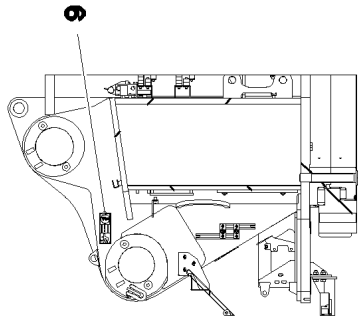
etk_en_de_074661_LR 1600/2

INSCRIPTION PLATE
BESCHILDERUNG DREHBUEHNE

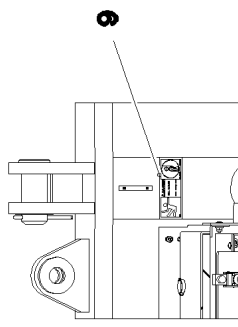
781 (1/3)

917596608

Schnitt B-B



Schnitt A-A



NOT FOR LIFTING	
Load Capacity	Load Capacity
1000	1000
1500	1500
2000	2000
2500	2500
3000	3000
3500	3500
4000	4000
4500	4500
5000	5000
5500	5500
6000	6000
6500	6500
7000	7000
7500	7500
8000	8000
8500	8500
9000	9000
9500	9500
10000	10000

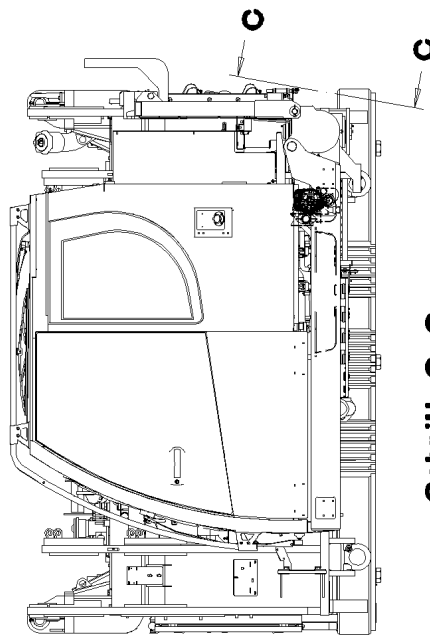
11



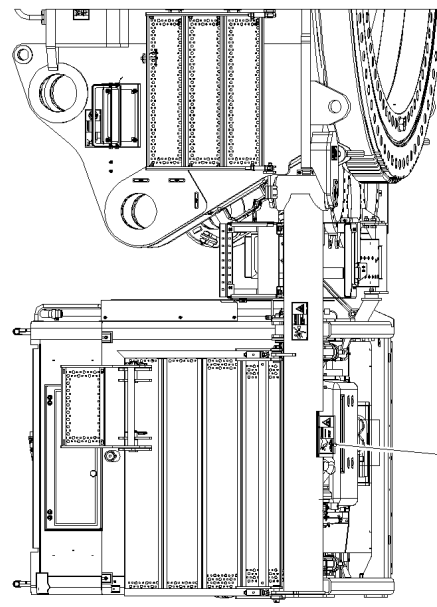
9



10



Schnitt C-C



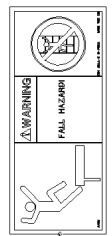
7



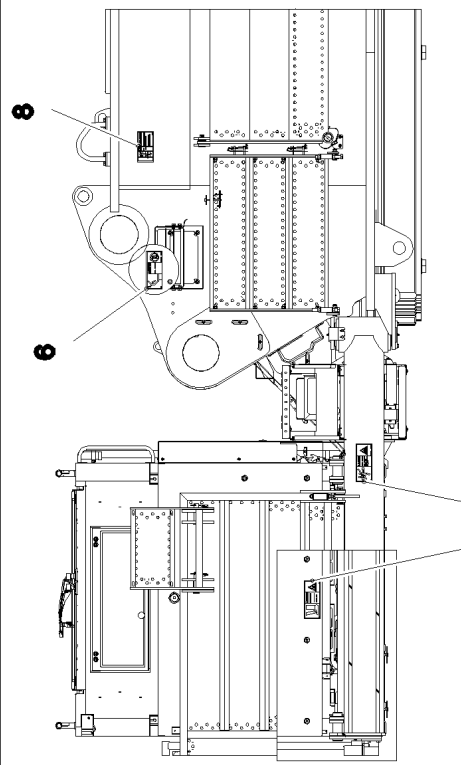
8



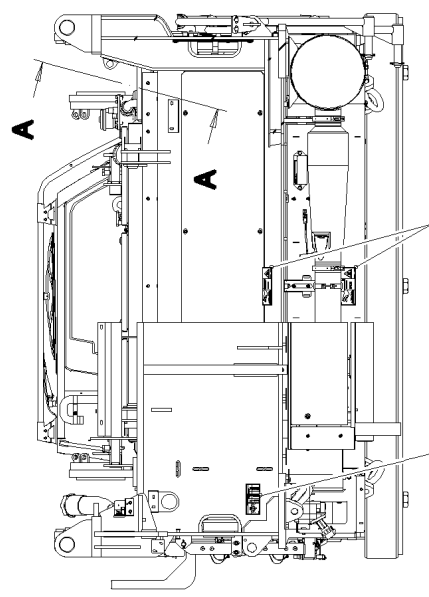
5



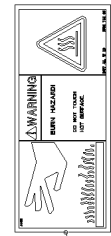
6



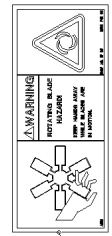
Schnitt F-F



3



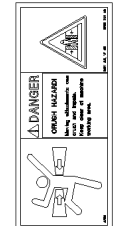
3



4



1



2

19.9.2023
076466

LIEBHERR


etk_en_de_074661_LR 1600/2

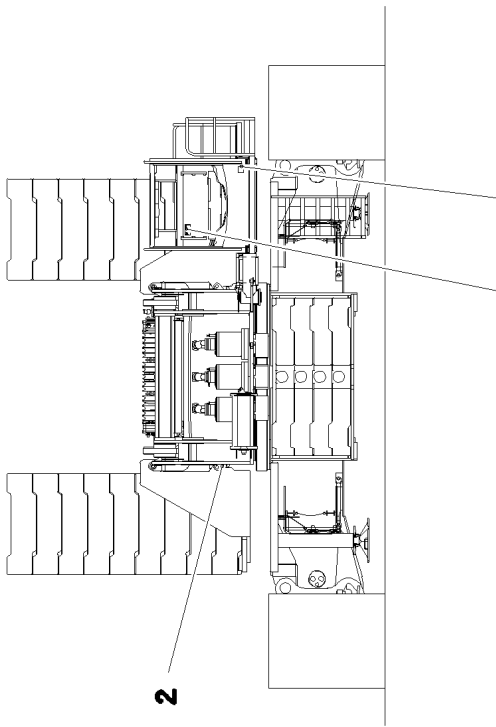
INSCRIPTION PLATE
BESCHILDERUNG DREHBUEHNE

782 (2/3)

917596608

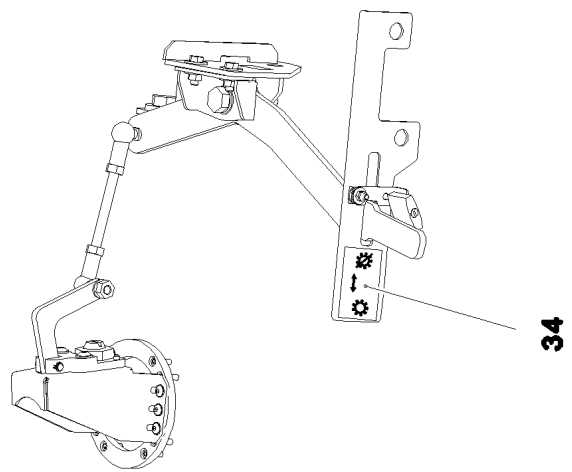
Pos.	Item	Quantity	Description	Bezeichnung
1	978673908	2	SIGN 208X88 KLEBEFOLIE SPF	SCHILD
2	978674108	1	SIGN 208X88 KLEBEFOLIE SPF	SCHILD
3	978674408	5	SIGN 208X88 KLEBEFOLIE SPF	SCHILD
4	978674508	1	SIGN 208X88 KLEBEFOLIE SPF	SCHILD
5	978674908	2	SIGN 208X88 KLEBEFOLIE SPF	SCHILD
6	978675008	2	SIGN 208X88 KLEBEFOLIE SPF	SCHILD
7	97016392	1	SIGN 208X88 KLEBEFOLIE SPF	SCHILD
8	97036732	1	SIGN 168X88 KLEBEFOLIE SPF	SCHILD
9	978674808	4	SIGN 168X62 KLEBEFOLIE SPF	SCHILD
10	9402377	6	INFORMATION SIGN 70X40 SPF	HINWEISSCHILD
11	97036734	6	SIGN 188X78 KLEBEFOLIE SPF	SCHILD

19.9.2023	etk_en_de_074661_LR 1600/2	 783 (3/3)
LIEBHERR	INSCRIPTION PLATE BESCHILDERUNG DREHBUEHNE	917596608

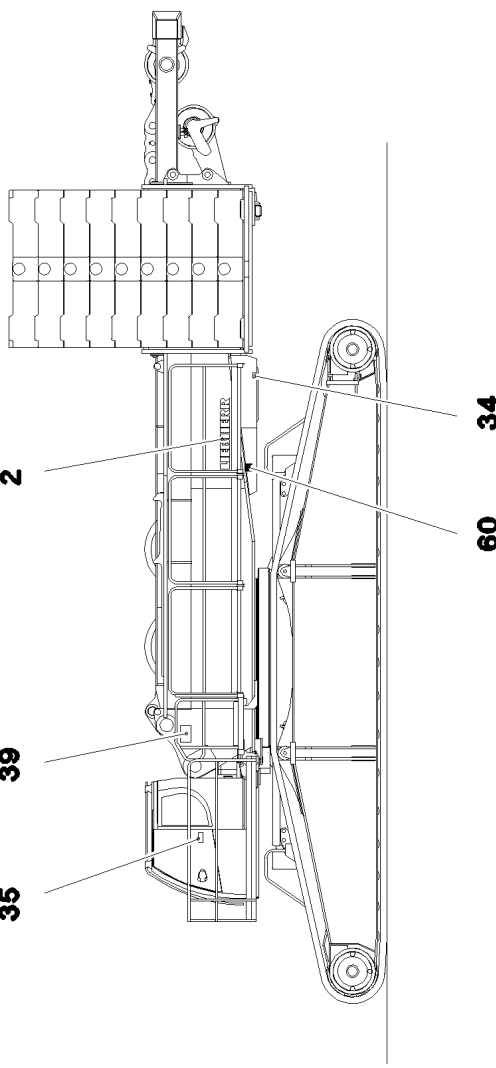


2

18 80



34



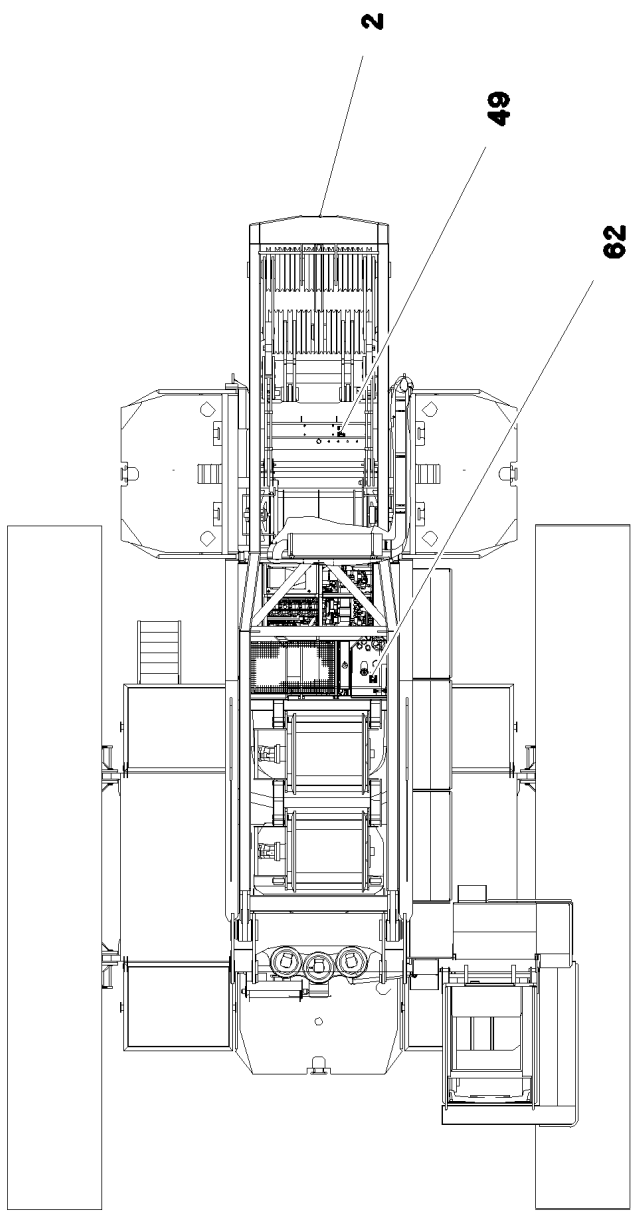
2

34 60

36

39

35



2

49

62

Pos.	Item	Quantity	Description	Bezeichnung
2	971749908	3	SIGN	SCHILD
18	97037952	1	SIGN 168X88 KLEBEFOLIE SPF	SCHILD
34	978247308	1	SIGN 75X40 FOLIE SPF	SCHILD
35	9412158	1	CAUTION DECAL ACCID.PREVENTION 60X	WARNSCHILD UNFALLVERHUET
36	977987508	2	SIGN 270X200 KLEBEFOLIE SPF	SCHILD
39	977987608	2	SIGN 270X180 KLEBEFOLIE SPF	SCHILD
49	97016304	1	SIGN 208X88 KLEBEFOLIE SPF	SCHILD
60	97037383	1	SIGN 120X80 KLEBEFOLIE SPF	SCHILD
62	979383308	1	SIGN 168X88 KLEBEFOLIE SPF	SCHILD
80	971693708	1	SIGN 110DBA/100X90 KLEBEFOLIE SPF	SCHILD


19.9.2023	etk_en_de_074661_LR 1600/2	<input type="checkbox"/> 785 (2/2)
LIEBHERR	PLATING ZUSATZBESCHILDERUNG	917046608


<h1 style="margin: 0;">LIEBHERR</h1> <p style="margin: 0;">WERK EHINGEN GMBH</p> <p style="margin: 0;">D-89582 EHINGEN/DONAU</p>		
type <input style="width: 100%;" type="text"/>	n°d'usine Werk-Nr. <input style="width: 100%;" type="text"/>	annee de construction Baujahr <input style="width: 100%;" type="text"/>
Type	Works No.	Year of manufacture
Manufactured in Germany		

Pos.	Item	Quantity	Description	Bezeichnung
1	772569908	1	SIGN 6X107X237 G-ALSI12	SCHILD

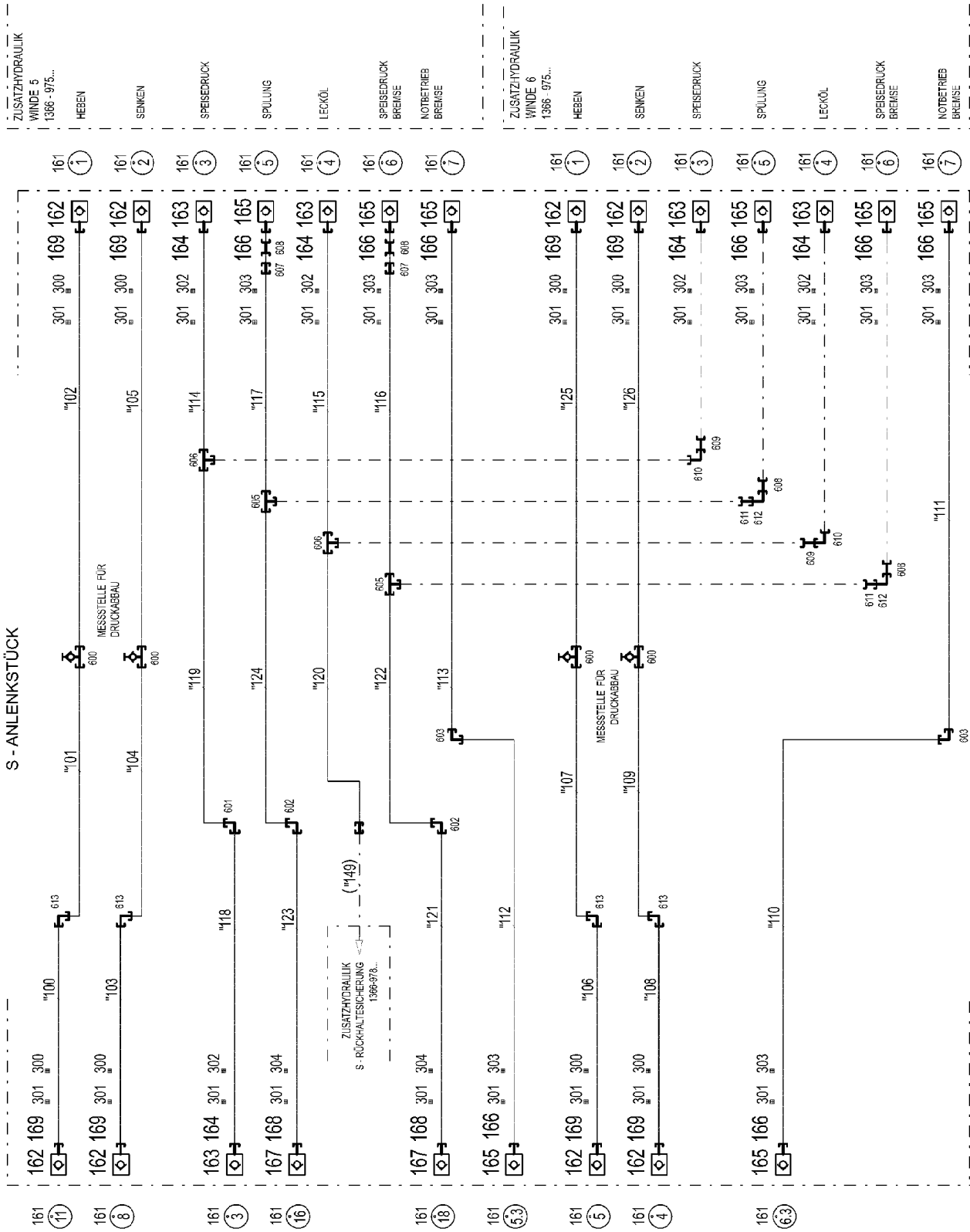
19.9.2023 065667	etk_en_de_074661_LR 1600/2 PLATING ZUSATZBESCHILDERUNG	<div style="display: flex; align-items: center;"> 786 </div> <div style="text-align: right; margin-top: 10px;"> 916283608 </div>
---------------------	--	--

LIEBHERR

Pos.	Item	Quantity	Description	Bezeichnung
4	966816108	1	AUX.HYDR.GRID WINCH 5 + 6 ⇒  788	ZUSATZHYDR.GITTER-WINDE


19.9.2023	etk_en_de_074661_LR 1600/2	 787
LIEBHERR	AUX.HYDR.GRID WINCH 5 + 6 ZUSATZHYDR.GITTER-WINDE 5+6	916341408

S - ANLENKSTÜCK




DREHBÜHNE
 A
 PUMPE 5
 B
 HEBEN
 SENKEN
 SPEISEDRUCK
 SPÜLLUNG
 LECKÖL
 SPEISEDRUCK BREMSE
 NOTBETRIEB BREMSE
 ZUSATZHYDRAULIK NOTBETÄTIGUNG
 A
 PUMPE 6
 B
 HEBEN
 SENKEN
 SPEISEDRUCK
 SPÜLLUNG
 LECKÖL
 SPEISEDRUCK BREMSE
 NOTBETRIEB BREMSE
 ZUSATZHYDRAULIK NOTBETÄTIGUNG

" Pos. 11
" 967086908

Pos.	Item	Quantity	Description	Bezeichnung
11	967091408	1	PIPELINES GRATING WINCH 5+6 ⇒  790	ROHRLEITUNGEN GITTER-WIND
162	511512208	8	COUPLING SLEEVE B8 38-S	KUPPLUNGSMUFFE
163	511501008	5	COUPLING SLEEVE B6 28-L	KUPPLUNGSMUFFE
164	12102188	5	HEX CAP NUT BGR.6 M 54X4 PA 6 SPF	VERSCHLUSSMUTTER
165	511505808	8	COUPLING SLEEVE B2 12-L	KUPPLUNGSMUFFE
166	10466914	8	HEX CAP NUT RD32X3 SPF	VERSCHLUSSMUTTER
167	511500508	2	COUPLING SLEEVE B3 15-L	KUPPLUNGSMUFFE
168	10466915	2	HEX CAP NUT RD36X3 SPF	VERSCHLUSSMUTTER
169	12102190	8	HEX CAP NUT BGR.8 M 79X4 PA 6 SPF	VERSCHLUSSMUTTER
300	710101805	8	SEALING RING DIN 7603 A52X60X2,5 CU	DICHTRING
301	12101869	23	KEY RING 25X1,5 ST FE/ZN8/CN	SCHLUESSELRING
302	710107208	5	SEALING RING DIN 7603 A38X44X2 CU	DICHTRING
303	710105208	8	SEALING RING DIN 7603 A24X29X2 CU	DICHTRING
304	710105908	2	SEALING RING DIN 7603 A27X32X2 CU	DICHTRING
600	475603408	4	TEST POINT FITTING GMA3 38S CR6-FREI	MESSANSCHLUSS
601	470230808	1	FITTING W 28L CR6-FREI	VERSCHRAUBUNG
602	470230508	2	FITTING XW15-L CR6-FREI	VERSCHRAUBUNG
603	470230408	2	FITTING XW12-L CR6-FREI	VERSCHRAUBUNG
605	470430508	2	FITTING XT15-L CR6-FREI	VERSCHRAUBUNG
606	470430808	2	FITTING T 28L CR6-FREI	VERSCHRAUBUNG
607	475031708	2	FITTING XGR15/12-L CR6-FREI	VERSCHRAUBUNG
608	470011308	4	FITTING SNV12-L CR6-FREI	VERSCHRAUBUNG
609	470010608	2	FITTING SNV28-L CR6-FREI	VERSCHRAUBUNG
610	7617494	2	FITTING EW 28L CR6-FREI	VERSCHRAUBUNG
611	475431808	2	FITTING RED 15/12L CR6-FREI	VERSCHRAUBUNG
612	247117702	2	SWIVEL ELBOW EW 12L M18X1,5 CR6-FREI	WINKELSTUTZEN
613	470233408	4	FITTING XW38-S CR6-FREI	VERSCHRAUBUNG

19.9.2023

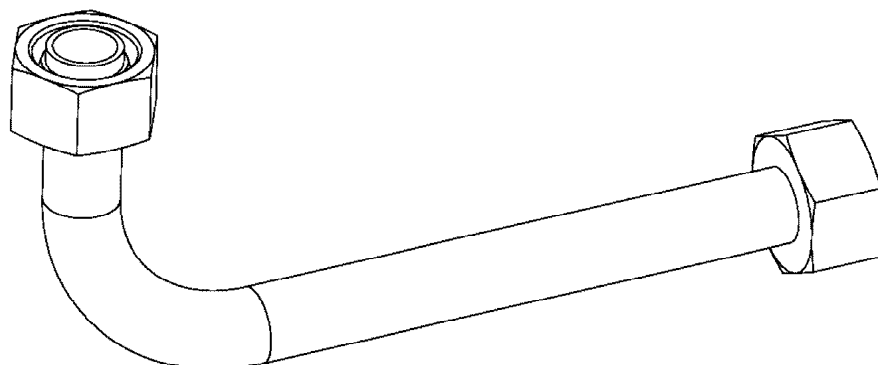
etk_en_de_074661_LR 1600/2

 789 (2/2)

LIEBHERR

AUX.HYDR.GRID WINCH 5 + 6
ZUSATZHYDR.GITTER-WINDE 5+6

966816108



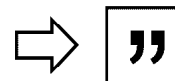
Die Positionsnummern der Rohre auf den Bildtafeln entsprechen den Positionen in der Rohrliste.

The pipe numbers from the illustrations are in accordance with the items in the pipe list.

Les numéros des tuyaux sur les illustrations correspondent aux repères de la nomenclature des tuyaux.

Los números de tubos en las ilustraciones corresponden a las posiciones de la lista de tubos.

Номера позиций труб на изображениях соответствуют позициям в перечне труб.



Pos.	Item	Quantity	Description	Bezeichnung
100	966904208	1	PIPE COMPL. 38X5X1486	ROHR KPL.
101	966904308	1	PIPE COMPL. 38X5X3306	ROHR KPL.
102	966904408	1	PIPE COMPL. 38X5X2732	ROHR KPL.
103	966904508	1	PIPE COMPL. 38X5X1740	ROHR KPL.
104	966904608	1	PIPE COMPL. 38X5X3025	ROHR KPL.
105	966904708	1	PIPE COMPL. 38X5X3000	ROHR KPL.
106	966904808	1	PIPE COMPL. 38X5X1587	ROHR KPL.
107	966904908	1	PIPE COMPL. 38X5X1871	ROHR KPL.
108	966905008	1	PIPE COMPL. 38X5X1831	ROHR KPL.
109	967095808	1	PIPE COMPL. 38X5X1879	ROHR KPL.
110	967095908	1	PIPE COMPL. 12X1,5X1001	ROHR KPL.
111	967096008	1	PIPE COMPL. 12X1,5X4456	ROHR KPL.
112	967096108	1	PIPE COMPL. 12X1,5X874	ROHR KPL.
113	967096208	1	PIPE COMPL. 12X1,5X5874	ROHR KPL.
114	965510908	1	PIPE COMPL. 28X2X1591	ROHR KPL.
115	965511008	1	PIPE COMPL. 28X2X1584	ROHR KPL.
116	965511108	1	PIPE COMPL. 15X1,5X1685	ROHR KPL.
117	965511208	1	PIPE COMPL. 15X1,5X1409	ROHR KPL.
118	967096308	1	PIPE COMPL. 28X2X1847	ROHR KPL.
119	965511408	1	PIPE COMPL. 28X2X4221	ROHR KPL.
120	965511508	1	PIPE COMPL. 28X2X2885	ROHR KPL.
121	967096408	1	PIPE COMPL. 15X1,5X1011	ROHR KPL.
122	965511708	1	PIPE COMPL. 15X1,5X4239	ROHR KPL.
123	965511808	1	PIPE COMPL. 15X1,5X1109	ROHR KPL.
124	965511908	1	PIPE COMPL. 15X1,5X4456	ROHR KPL.
125	967096508	1	PIPE COMPL. 38X5X2953	ROHR KPL.
126	967096608	1	PIPE COMPL. 38X5X2618	ROHR KPL.

19.9.2023


etk_en_de_074661_LR 1600/2


791 (2/2)

LIEBHERR

PIPELINES GRATING WINCH
ROHRLEITUNGEN GITTER-WINDE

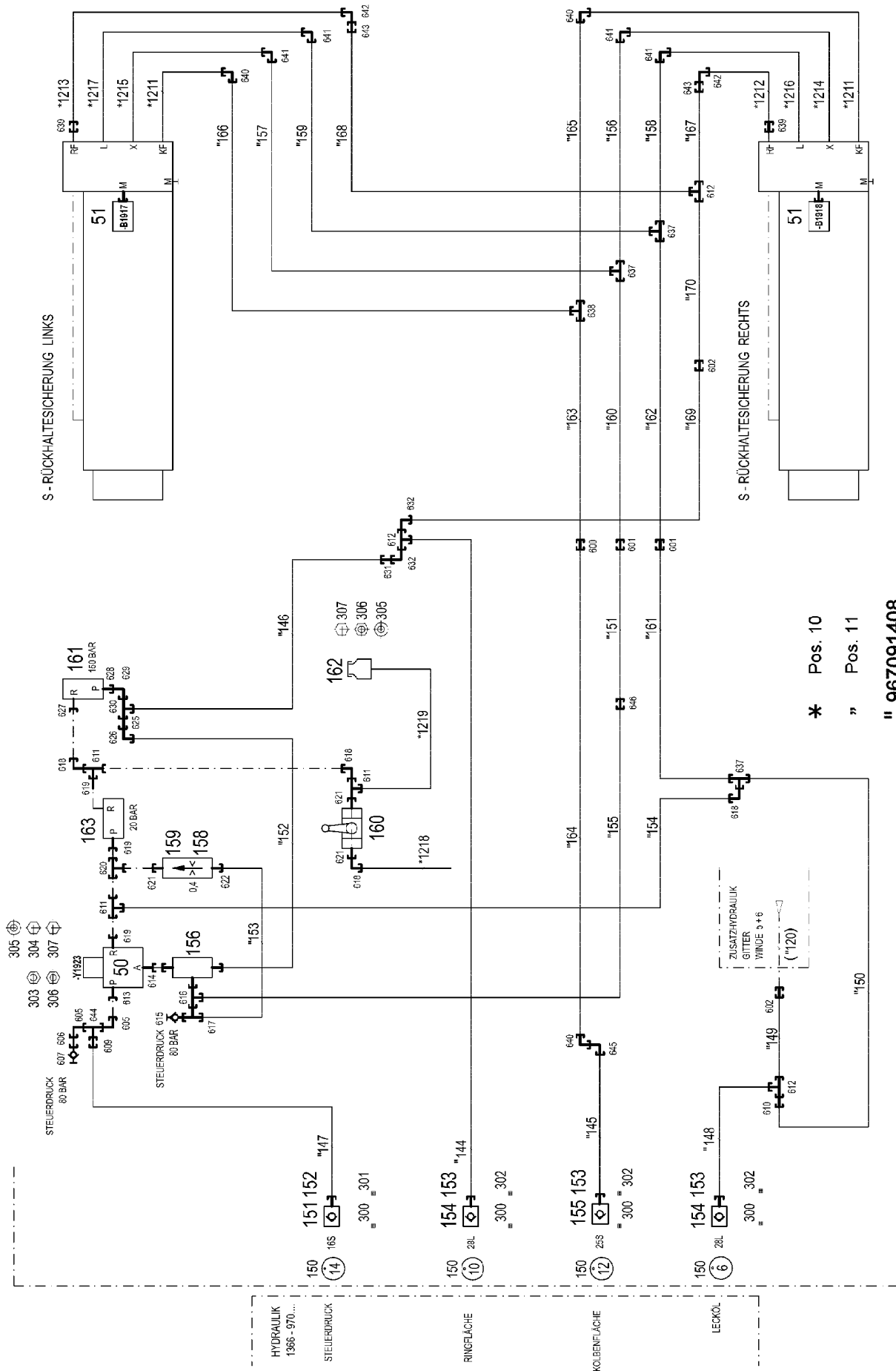
967091408

Pos.	Item	Quantity	Description	Bezeichnung
4	966908308	1	ADD.HYDR.S_RETAINING RAM ⇒  793	ZUSATZHYDR.S-RUECKHALTESI

19.9.2023	etk_en_de_074661_LR 1600/2	 792
LIEBHERR	ADD.HYDR.S_RETAINING RAM ZUSATZHYDR.S-RUECKHALTESICH.	916341508

S - RÜCKHALTESICHERUNG LINKS

S - RÜCKHALTESICHERUNG RECHTS



* Pos. 10
 " Pos. 11
 " 967091408

19.9.2023
 072753

LIEBHERR

etk_en_de_074661_LR 1600/2
 ADD.HYDR.S_RETAINING RAM
 ZUSATZHYDR.S-RUECKHALTESICH.


793 (1/3)

966908308

Pos.	Item	Quantity	Description	Bezeichnung
10	967086708	1	HOSE LINES ⇒  796	SCHLAUCHLEITUNGEN S-RUEC
11	967086908	1	PIPELINE S OVERRUN PROTECTION ⇒  797	ROHRLEITUNGEN S-RUECKHAL
50	511444408	1	DIRECTIONAL CONTROL VALVE 3/2 350BA ⇒  164	WEGEVENTIL
51	10816185	2	PRESSURE SENSOR 0-400/400 BAR LSB PL:	DRUCKAUFNEHMER
151	511505908	1	COUPLING SLEEVE B3 16-S	KUPPLUNGSMUFFE
152	10466915	1	HEX CAP NUT RD36X3 SPF	VERSCHLUSSMUTTER
153	12102188	3	HEX CAP NUT BGR.6 M 54X4 PA 6 SPF	VERSCHLUSSMUTTER
154	511501008	2	COUPLING SLEEVE B6 28-L	KUPPLUNGSMUFFE
155	510599608	1	COUPLING SLEEVE B6 25-S	KUPPLUNGSMUFFE
156	511468908	1	SHUTTLE VALVE 250BAR CR6-FREI	WECHSELVENTIL
158	511048708	1	NOZZLE 0,4 M5X9 CUZN39PB3	DUESE
159	510671108	1	FILTER CARTRIDGE 0,005m³/min 25µm	FILTERPATRONE
160	510696008	1	BALL VALVE DN8-1/4" MS	KUGELHAHN
161	511417708	1	PRESSURE LIMITING VALVE pmax=700BAR ⇒  531	DRUCKBEGRENZUNGSVENTIL
162	96028333	1	EXPANSION TANK CPL. ⇒  532	AUSGLEICHSBEHAELTER KPL.
163	11211592	1	PRESSURE LIMITING VALVE pv=20BAR pma	DRUCKBEGRENZUNGSVENTIL
300	12101869	4	KEY RING 25X1,5 ST FE/ZN8/CN	SCHLUESSELRING
301	710105908	1	SEALING RING DIN 7603 A27X32X2 CU	DICHTRING
302	710107208	3	SEALING RING DIN 7603 A38X44X2 CU	DICHTRING
303	11693875	2	HEX NUT ISO 4032 M8 8 480H SPF	SECHSKANTMUTTER
304	10875485	2	BUTTON HEAD SCREW AEHNL.ISO 7380-2	HALBRUNDKOPFSCHRAUBE
305	421801708	4	WASHER ISO 7093-1 6 200HV-A2	SCHEIBE
306	10197764	4	HEX NUT ISO 4032 M6 10 ZNNI-480H SPF	SECHSKANTMUTTER
307	11642497	4	HEX SCREW ISO 4017 M6X10 8.8 480H SPF	SECHSKANTSCHRAUBE
600	470032908	1	FITTING XG25-S CR6-FREI	VERSCHRAUBUNG
601	470030408	2	FITTING XG12-L CR6-FREI	VERSCHRAUBUNG
602	470030808	2	FITTING XG28-L CR6-FREI	VERSCHRAUBUNG
605	7617354	2	FITTING EW 12S CR6-FREI	VERSCHRAUBUNG
606	475432908	1	FITTING REDSD12/6-S CR6-FREI	VERSCHRAUBUNG
607	475601508	1	TEST POINT FITTING BMA3 6S CR6-FREI	MESSANSCHLUSS
609	475032508	1	FITTING XGR16/12-S CR6-FREI	VERSCHRAUBUNG
610	475435708	1	FITTING REDSDN28/12-L CR6-FREI	VERSCHRAUBUNG
611	247128602	3	L NECK EL 12L M18X1,5 CR6-FREI	L-STUTZEN
612	470430808	3	FITTING T 28L CR6-FREI	VERSCHRAUBUNG
613	471900508	1	FITTING EGE 12S G3/8A CR6-FREI	VERSCHRAUBUNG
614	471904308	1	FITTING EGE 10L G3/8A CR6-FREI	VERSCHRAUBUNG
615	510629008	1	TEST POINT FITTING VKA3 10LM16X1,5 CR6	MESSANSCHLUSS
616	472330208	1	FITTING EL 10L CR6-FREI	VERSCHRAUBUNG
617	482430314	1	FITTING ISO 8434 ET 10L M16X1,5 CR6-FRE	VERSCHRAUBUNG
618	247117702	4	SWIVEL ELBOW EW 12L M18X1,5 CR6-FREI	WINKELSTUTZEN
619	471901208	3	FITTING EGESD12-LR-WD CR6-FREI	VERSCHRAUBUNG
620	247105602	1	T CONNECTION PIECE ET 12L CR6-FREI	T-STUTZEN
621	471035308	3	FITTING XGE12-LR-ED1/4" CR6-FREI	VERSCHRAUBUNG
622	7362091	1	FITTING ISO 8434-1 GE 10L G1/4A CR6-FREI	VERSCHRAUBUNG
625	475430308	1	FITTING REDSD18/10-L CR6-FREI	VERSCHRAUBUNG
626	7403569	1	FITTING EW 10L M16X1,5 CR6-FREI	VERSCHRAUBUNG
627	471903808	1	FITTING EGE 12L G1/2 CR6-FREI	VERSCHRAUBUNG
628	471031208	1	FITTING XGE18-LR-ED CR6-FREI	VERSCHRAUBUNG
629	247108302	1	SWIVEL ELBOW EW 18L M26X1,5 CR6-FREI	WINKELSTUTZEN
630	247128502	1	L NECK EL 18L CR6-FREI	L-STUTZEN
631	475430908	1	FITTING REDSD28/18-L CR6-FREI	VERSCHRAUBUNG
632	7617494	2	FITTING EW 28L CR6-FREI	VERSCHRAUBUNG
637	470430408	3	FITTING T 12L CR6-FREI	VERSCHRAUBUNG
638	470432708	1	FITTING XT25-S CR6-FREI	VERSCHRAUBUNG
639	475033008	2	FITTING XGR25/20-S CR6-FREI	VERSCHRAUBUNG

19.9.2023

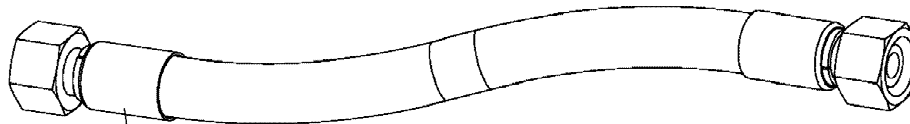
etk_en_de_074661_LR 1600/2

 794 (2/3)**LIEBHERR**ADD.HYDR.S_RETAINING RAM
ZUSATZHYDR.S-RUECKHALTESICH.

966908308

Pos.	Item	Quantity	Description	Bezeichnung
640	470232808	3	FITTING XW25-S CR6-FREI	VERSCHRAUBUNG
641	470230408	4	FITTING XW12-L CR6-FREI	VERSCHRAUBUNG
642	472530608	2	FITTING EWSD22-L CR6-FREI	VERSCHRAUBUNG
643	475031808	2	FITTING XGR28/22-L CR6-FREI	VERSCHRAUBUNG
644	482431414	1	FITTING ISO 8434 ET 12S CR6-FREI	VERSCHRAUBUNG
645	7407119	1	FITTING EW 25S CR6-FREI	VERSCHRAUBUNG
646	475030608	1	FITTING GR 12/10S CR6-FREI	VERSCHRAUBUNG

19.9.2023	etk_en_de_074661_LR 1600/2	<input type="checkbox"/> 795 (3/3)
LIEBHERR	ADD.HYDR.S_RETAINING RAM ZUSATZHYDR.S-RUECKHALTESICH.	966908308



Schlauchnummer
 Hose number
 Numéro de flexible
 Número de flexible
 Номера шланга

Die Schlauchnummern auf den Schläuchen entsprechen den Positionen in der Schlauchliste.

The hose numbers from the hoses are in accordance with the items in the hose list.

Les numéros indiqués sur les flexibles correspondent aux repères de la nomenclature des flexibles.

Los números indicados en los flexibles corresponden a las posiciones de la lista de flexibles.

Нанесенные на шлангах номера соответствуют позициям в перечне.



Pos.	Item	Quantity	Description	Bezeichnung
1211	966968208	2	HOSE CPL. GH425 19X1080	SCHLAUCH KPL.
1212	966968308	1	HOSE CPL. 2SN 20X1120	SCHLAUCH KPL.
1213	966968408	1	HOSE CPL. 2SN 20X960	SCHLAUCH KPL.
1214	963167908	1	HOSE CPL. 2SN 10X1320	SCHLAUCH KPL.
1215	963596708	1	HOSE CPL. 2SN 10X1240	SCHLAUCH KPL.
1216	963461808	1	HOSE CPL. 2SN 10X1220	SCHLAUCH KPL.
1217	964483008	1	HOSE CPL. 2SN 10X1140	SCHLAUCH KPL.
1218	962757808	1	HOSE CPL. 2TE 10X150	SCHLAUCH KPL.
1219	922670208	1	HOSE CPL. 2TE 10X300	SCHLAUCH KPL.

19.9.2023
133089

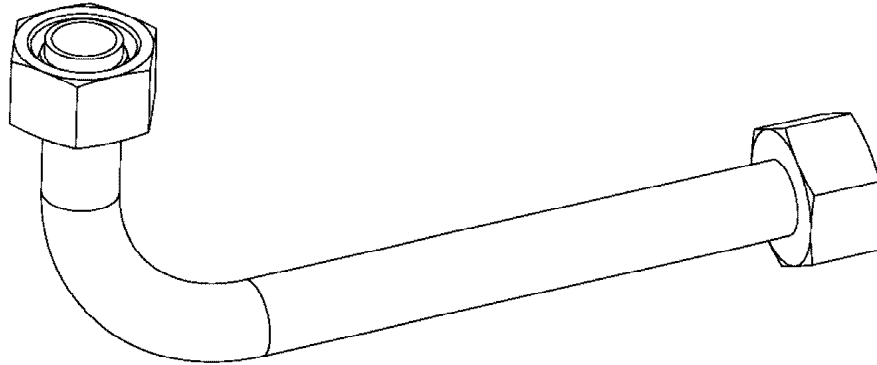
LIEBHERR

etk_en_de_074661_LR 1600/2

HOSE LINES
SCHLAUCHLEITUNGEN S-RUECKFALL.

796

967086708



Die Positionsnummern der Rohre auf den Bildtafeln entsprechen den Positionen in der Rohrliste.

The pipe numbers from the illustrations are in accordance with the items in the pipe list.

Les numéros des tuyaux sur les illustrations correspondent aux repères de la nomenclature des tuyaux.

Los números de tubos en las ilustraciones corresponden a las posiciones de la lista de tubos.

Номера позиций труб на изображениях соответствуют позициям в перечне труб.



Pos.	Item	Quantity	Description	Bezeichnung
144	965175008	1	PIPE COMPL. 28X2X180	ROHR KPL.
145	965175108	1	PIPE COMPL. 25X3X220	ROHR KPL.
146	966902208	1	PIPE COMPL. 18X1,5X1356	ROHR KPL.
147	966902308	1	PIPE COMPL. 16X2X1796	ROHR KPL.
148	966902408	1	PIPE COMPL. 28X2X1573	ROHR KPL.
149	966902508	1	PIPE COMPL. 28X2X1315	ROHR KPL.
150	966902608	1	PIPE COMPL. 12X1,5X539	ROHR KPL.
151	965175708	1	PIPE COMPL. 12X1,5X2259	ROHR KPL.
152	965175808	1	PIPE COMPL. 10X1,5X289	ROHR KPL.
153	965175908	1	PIPE COMPL. 10X1,5X335	ROHR KPL.
154	966902008	1	PIPE COMPL. 12X1,5X1044	ROHR KPL.
155	966902108	1	PIPE COMPL. 10X1,5X995	ROHR KPL.
156	966902708	1	PIPE COMPL. 12X1,5X293	ROHR KPL.
157	966902808	1	PIPE COMPL. 12X1,5X2752	ROHR KPL.
158	966902908	1	PIPE COMPL. 12X1,5X335	ROHR KPL.
159	966903008	1	PIPE COMPL. 12X1,5X2793	ROHR KPL.
160	966903108	1	PIPE COMPL. 12X1,5X1656	ROHR KPL.
161	965230208	1	PIPE COMPL. 12X1,5X2329	ROHR KPL.
162	966903208	1	PIPE COMPL. 12X1,5X1676	ROHR KPL.
163	966903308	1	PIPE COMPL. 25X3X1870	ROHR KPL.
164	966903408	1	PIPE COMPL. 25X3X3537	ROHR KPL.
165	966903508	1	PIPE COMPL. 25X3X341	ROHR KPL.
166	966903608	1	PIPE COMPL. 25X3X2806	ROHR KPL.
167	966903708	1	PIPE COMPL. 28X2X333	ROHR KPL.
168	966903808	1	PIPE COMPL. 28X2X2771	ROHR KPL.
169	966903908	1	PIPE COMPL. 28X2X3240	ROHR KPL.
170	966904008	1	PIPE COMPL. 28X2X2184	ROHR KPL.
171	97126478	2	STRAIGHT TUBE 28X2X2200 E235+N	ROHR GERADE

19.9.2023

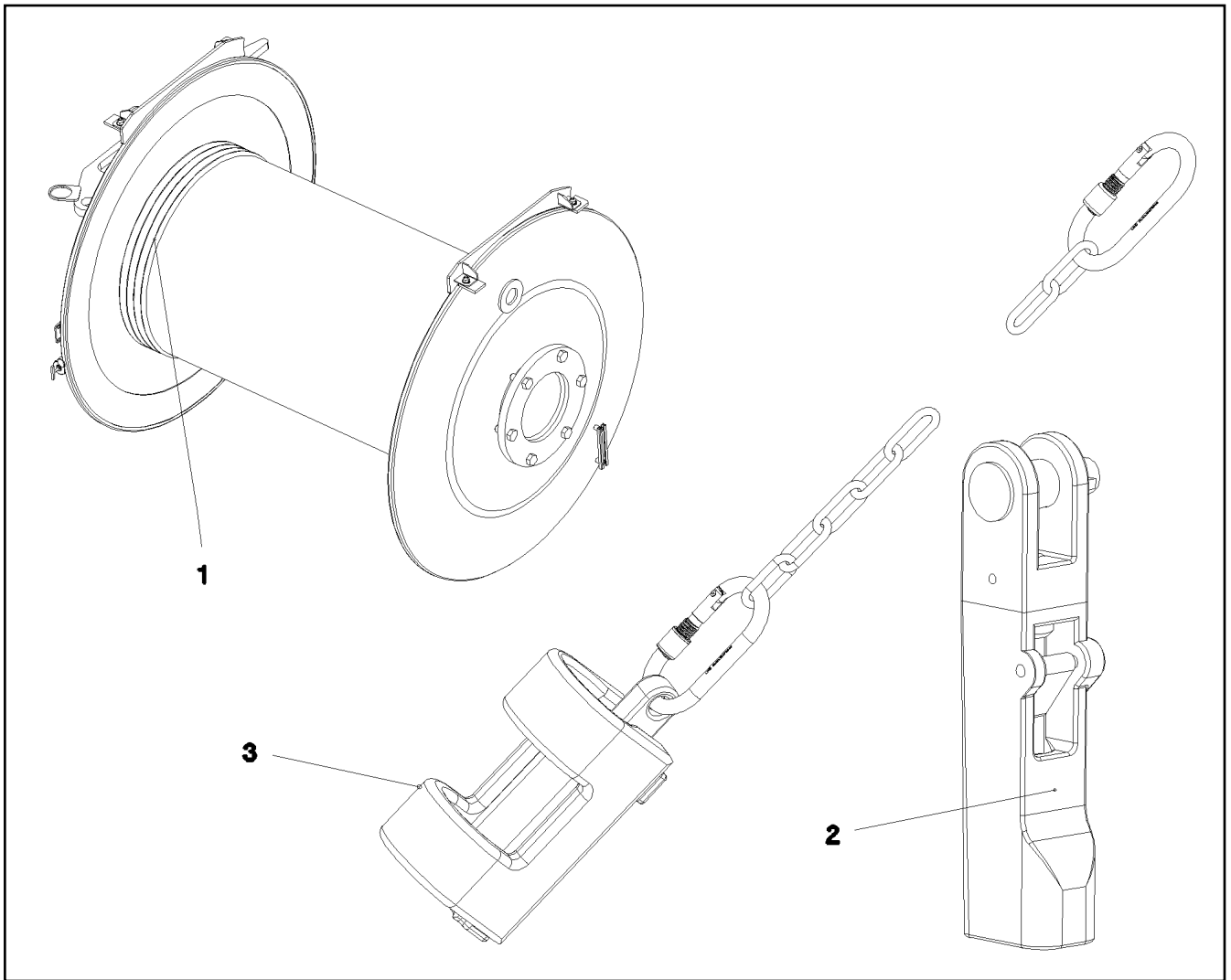
etk_en_de_074661_LR 1600/2

798 (2/2)

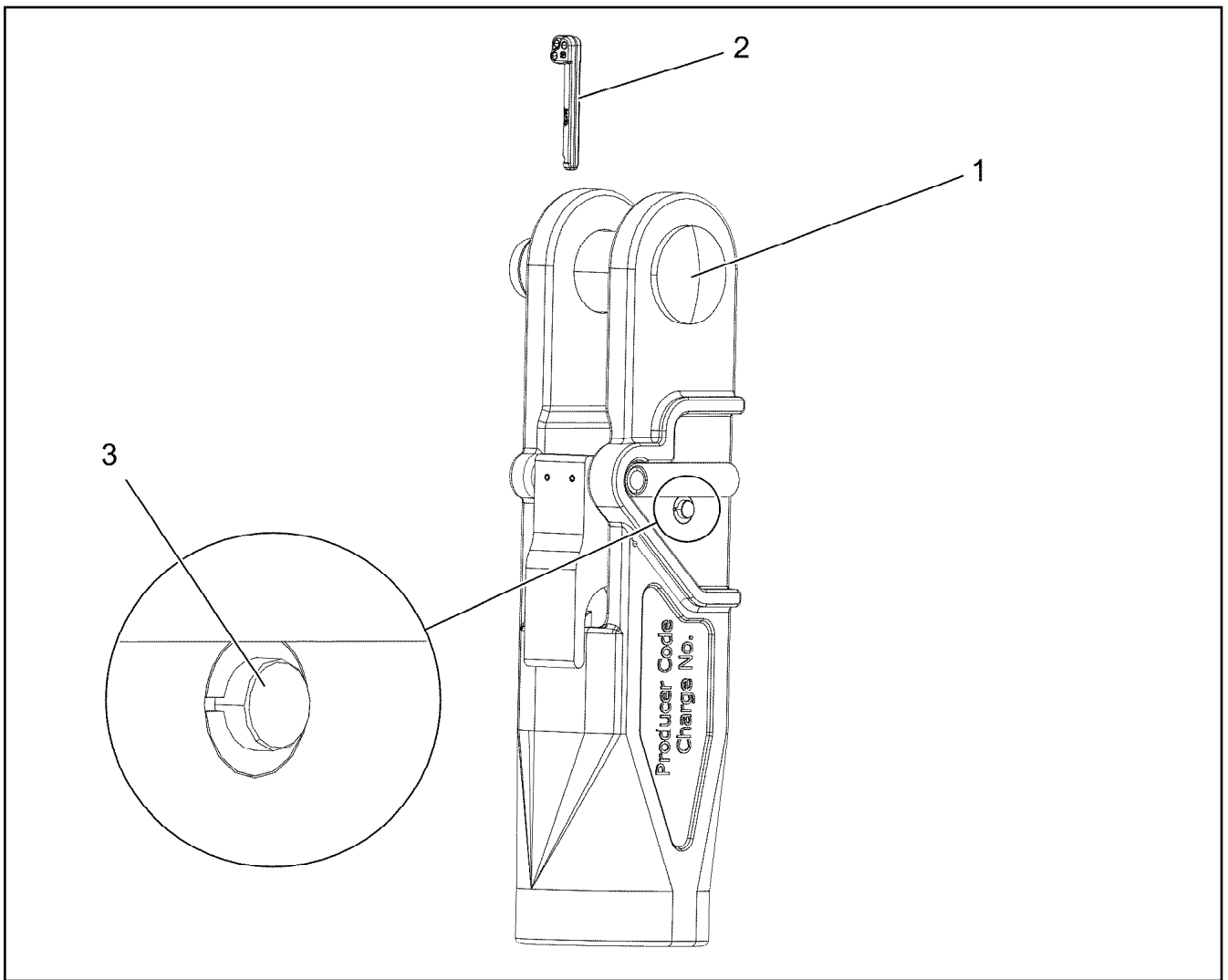
LIEBHERR

PIPELINE S OVERRUN PROTECTION
ROHRLEITUNGEN S-RUECKHALTESICH

967086908

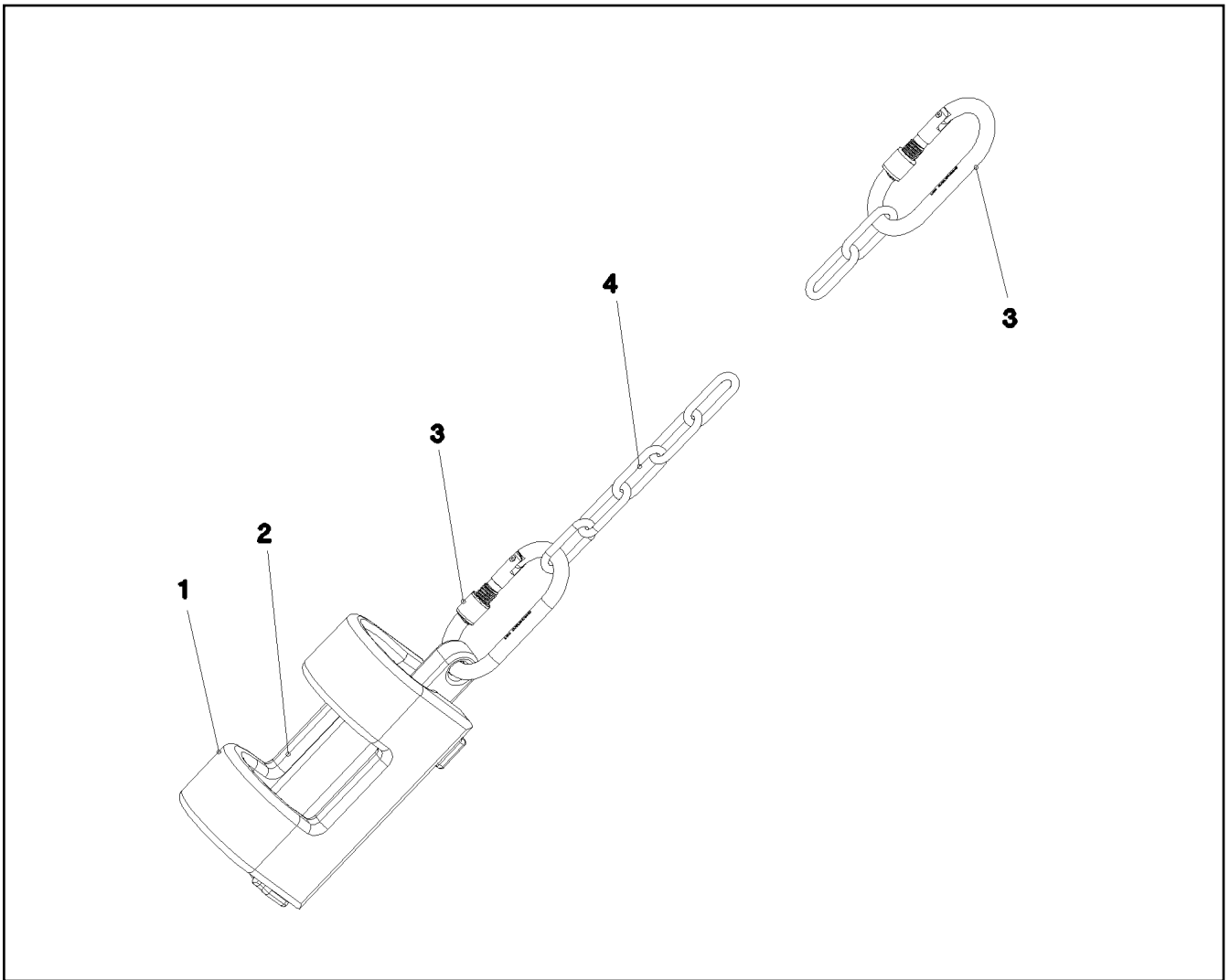


Pos.	Item	Quantity	Description	Bezeichnung
1	10410820	1	ROPE 28X1050M -40°C SPF	SEIL
2	10876601	1	POUCH SOCKET 27-29 SPF ⇒ <input type="checkbox"/> 800	TASCHENSCHLOSS
3	962563908	1	HOIST LIM.SWITCH PLUMMET CPL ⇒ <input type="checkbox"/> 801	HUBENDSCHALTER GEWICHT K

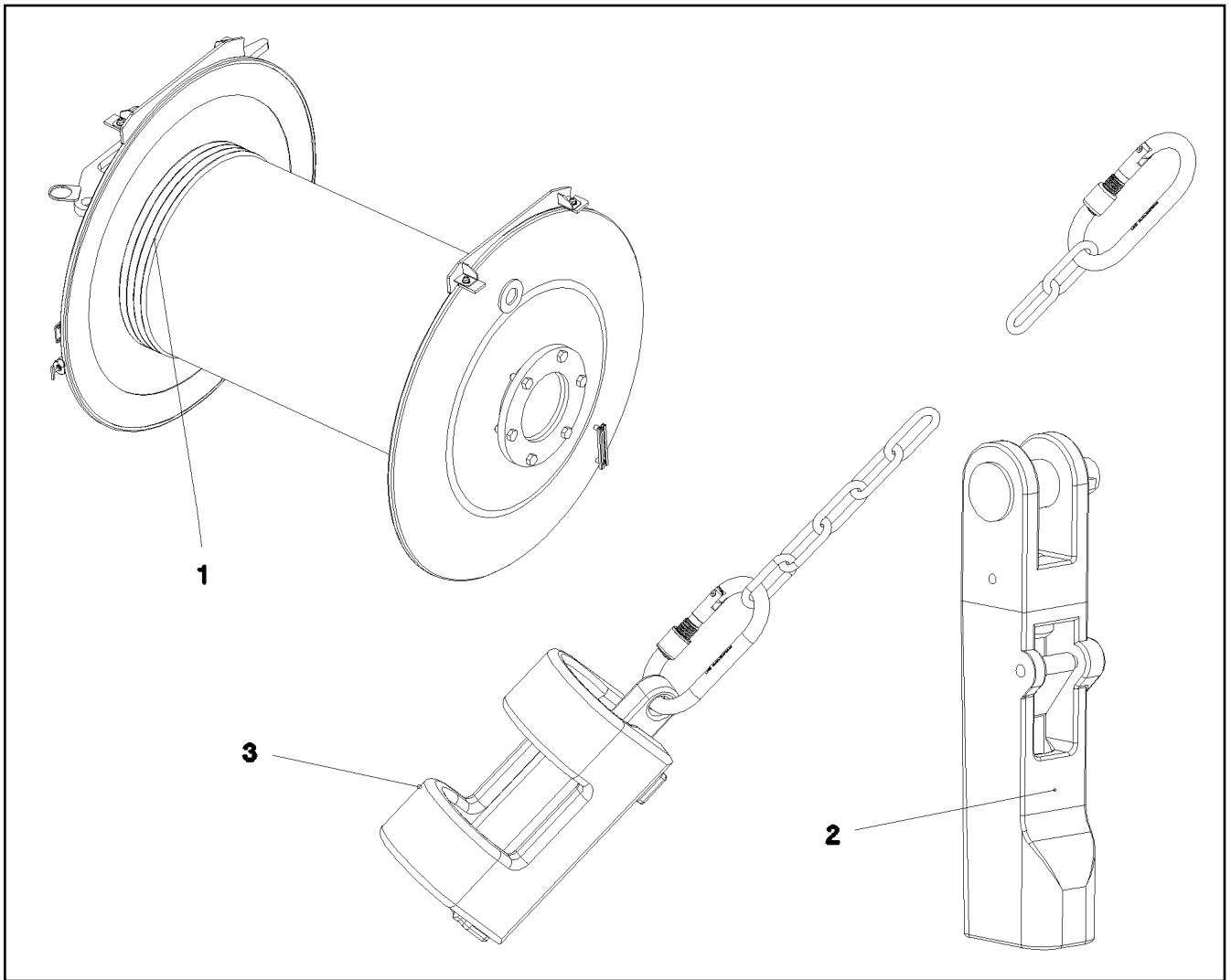


Pos.	Item	Quantity	Description	Bezeichnung
1	571646708	1	COLLER BOLT	BUNDBOLZEN
2	571817208	1	SAFETY PLUG W HINGE-LID	SICHERHEITSKLAPPSTECKER
3	10470667	1	SAFETY BUTTON	SICHERUNGSKNOPF

19.9.2023 030607	etk_en_de_074661_LR 1600/2	800
LIEBHERR	POUCH SOCKET TASCHENSCHLOSS	10876601



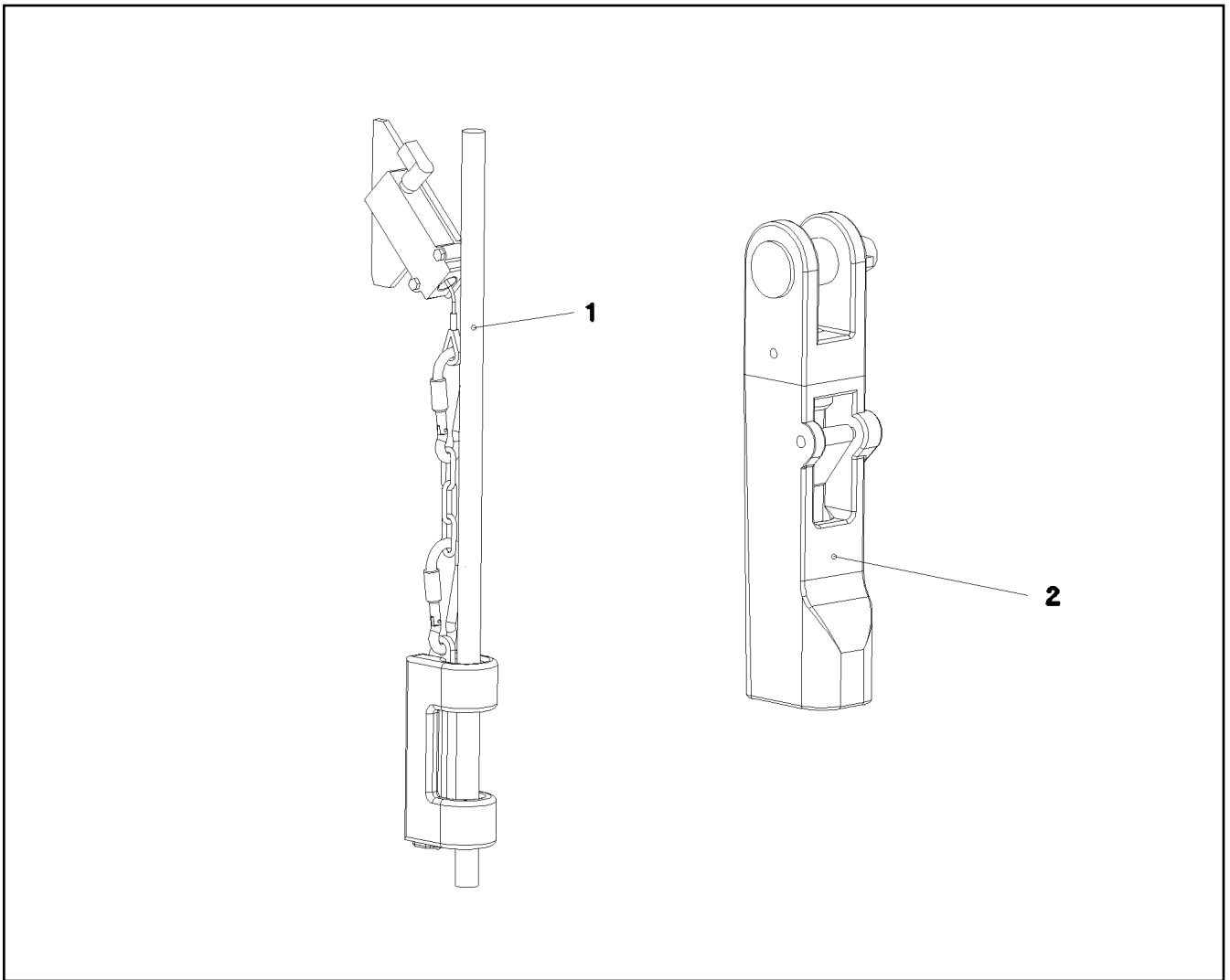
Pos.	Item	Quantity	Description	Bezeichnung
1	388283208	1	WEIGHT 43X72X245 EN-GJS400-18 FE//ZN20	GEWICHT
2	388283108	1	WEIGHT EN-GJS400-18 FE//ZN20//B	GEWICHT
3	10473040	2	SCREW CARABINER OVAL 130X12-2000 S35	SCHRAUBKARABINER
4	10663970	2	CHAIN DIN 763 7X49 0.3t ST35 VERZ	KETTE



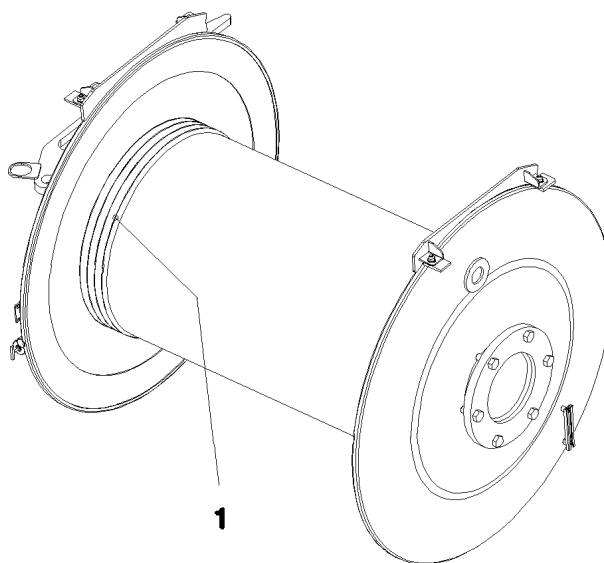
Pos.	Item	Quantity	Description	Bezeichnung
1	10410820	1	ROPE 28X1050M -40°C SPF	SEIL
2	10876601	1	POUCH SOCKET 27-29 SPF ⇒ <input type="checkbox"/> 800	TASCHENSCHLOSS
3	962563908	1	HOIST LIM.SWITCH PLUMMET CPL ⇒ <input type="checkbox"/> 801	HUBENDSCHALTER GEWICHT K

19.9.2023 070770	etk_en_de_074661_LR 1600/2 ROPE WITH ACCESSORIES 2 SEIL F.WINDE 2	<input type="checkbox"/> 802 915283508
---------------------	---	---

LIEBHERR



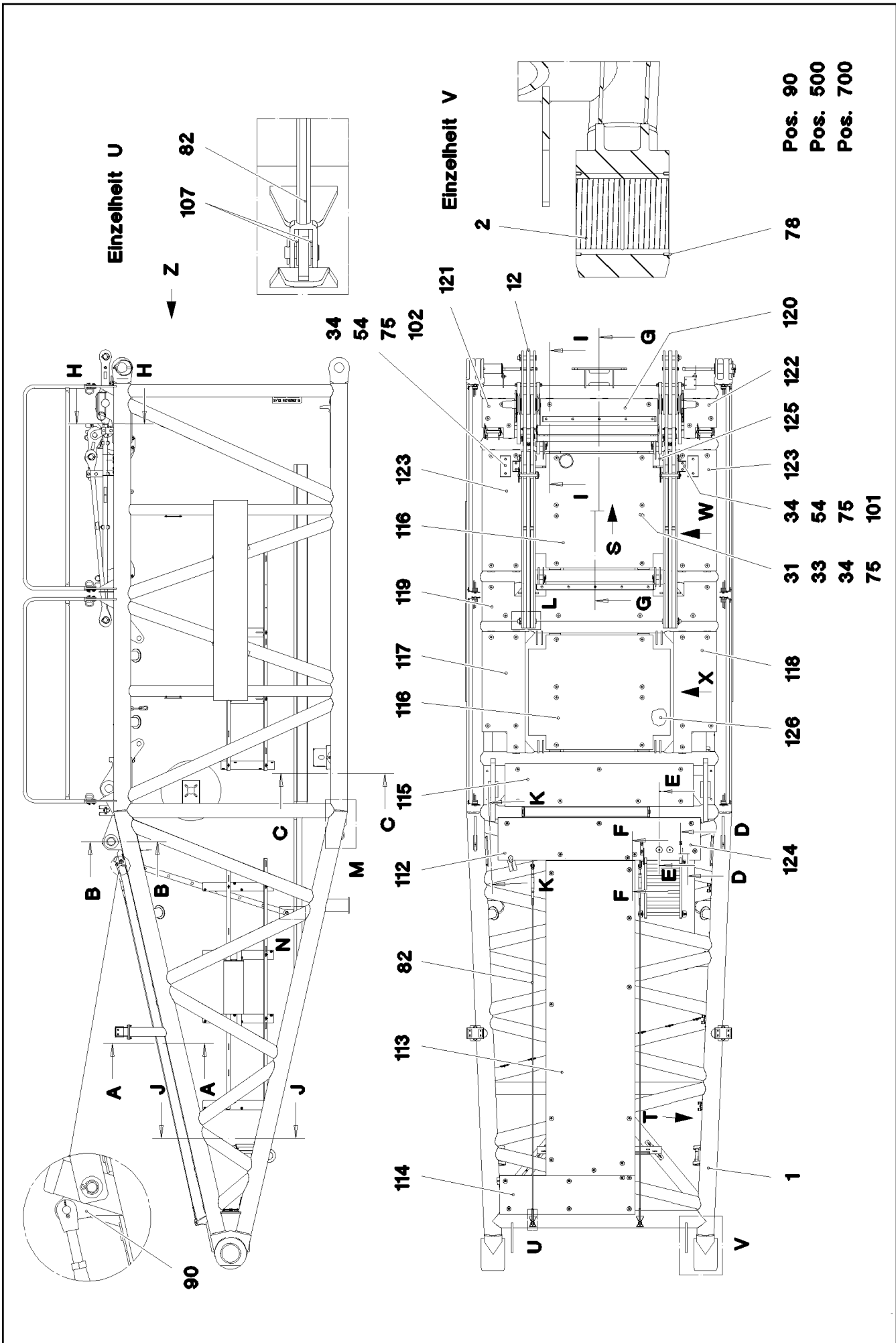
Pos.	Item	Quantity	Description	Bezeichnung
1	10801756	1	ROPE 28X1200M -40°C BLANK SPF	SEIL
2	10876601	1	POUCH SOCKET 27-29 SPF ⇒ <input type="checkbox"/> 800	TASCHENSCHLOSS



Pos.	Item	Quantity	Description	Bezeichnung
1	10813612	1	ROPE 28X700M -40°C SPF	SEIL

Pos.	Item	Quantity	Description	Bezeichnung
1	10038259	1	LUFFING ROPE 8X400M VERZ.	EINZIEHSEIL
2	10332161	2	CONNECTING ELEMENT SPF	VERBINDUNGSGLIED
3	773947308	1	TWIST COMPENSATOR 2t SPF	DRALLFAENGER
4	740002608	2	UNIVERSAL CONNECTING LINK CW6 SPF	UNIVERSALVERBINDUNGSGLIE

19.9.2023	etk_en_de_074661_LR 1600/2	<input type="checkbox"/> 805
LIEBHERR	ROPE WITH ACCESSORIES SEIL MONTAGEWINDE M.ZUBEHOER	913364808



19.9.2023
073294

LIEBHERR

etk_en_de_074661_LR 1600/2

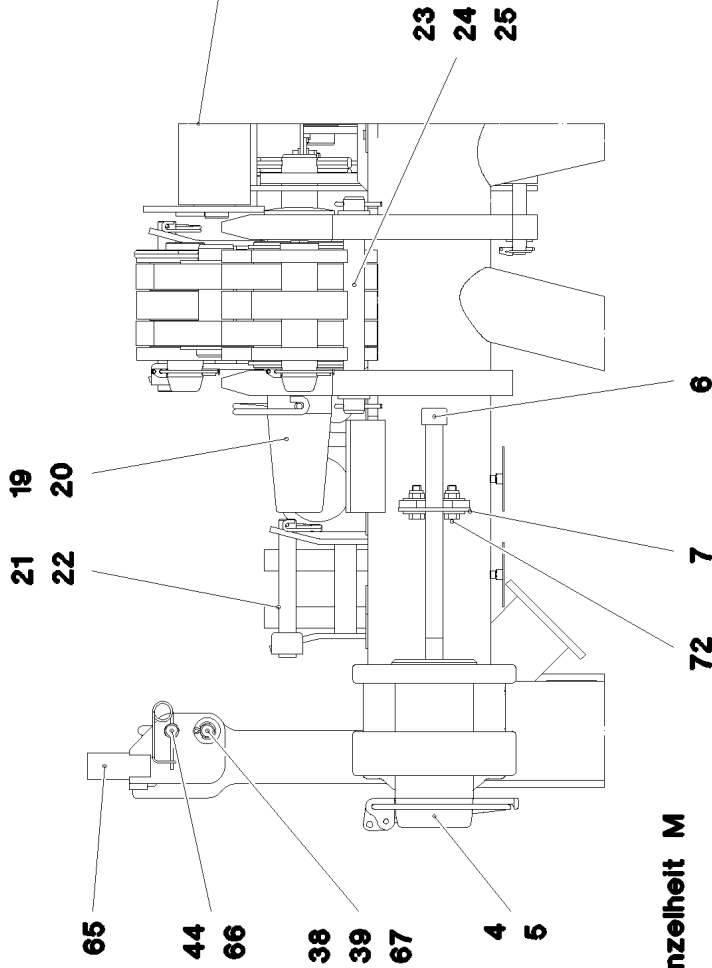
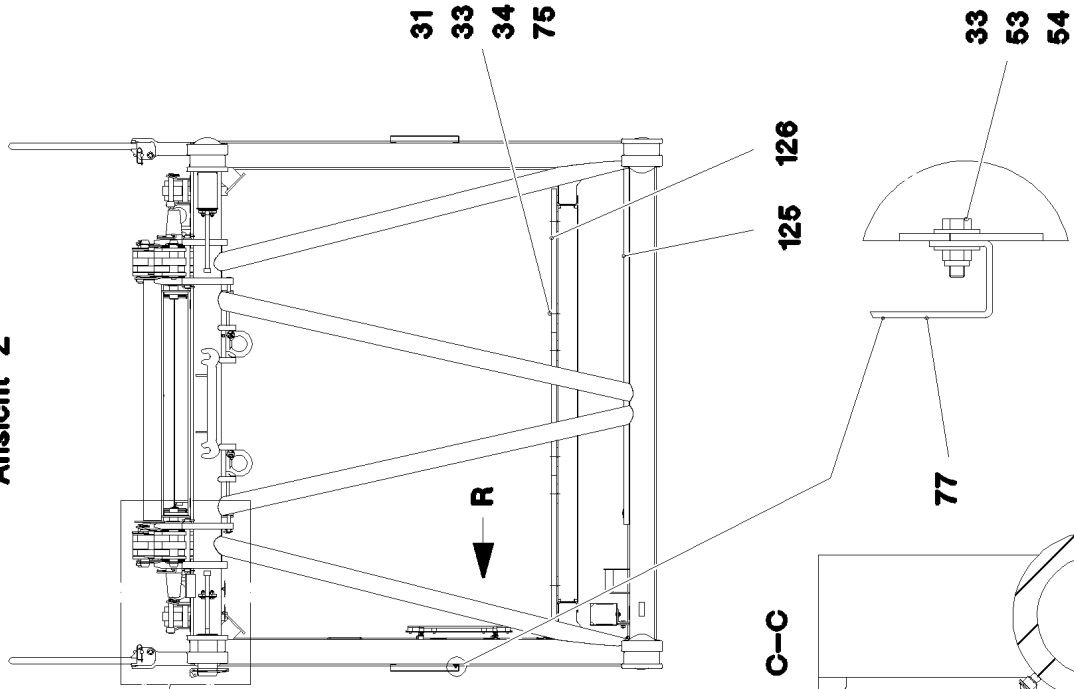
S PIVOT SECTION
S-ANLENKSTUECK

806 (1/8)

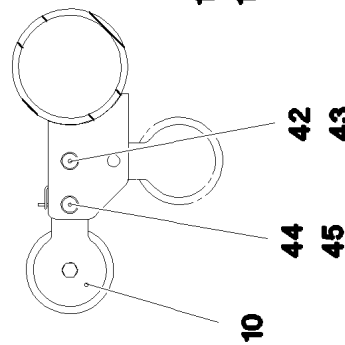
916341808

Pos. 90
Pos. 500
Pos. 700

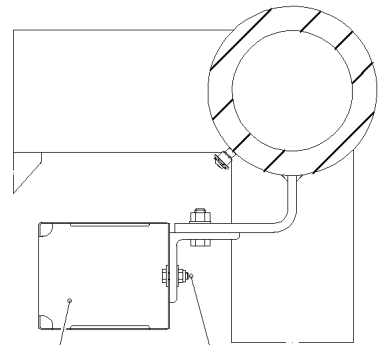
Ansicht Z



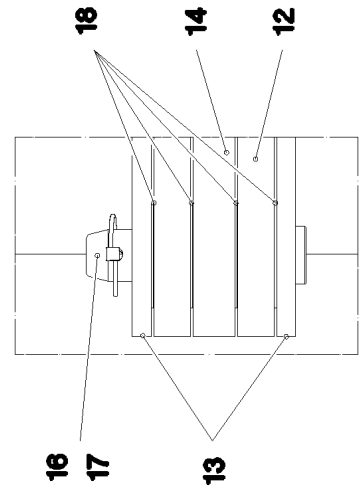
Einzelheit M



Schnitt O-C



Einzelheit N



19.9.2023
073295

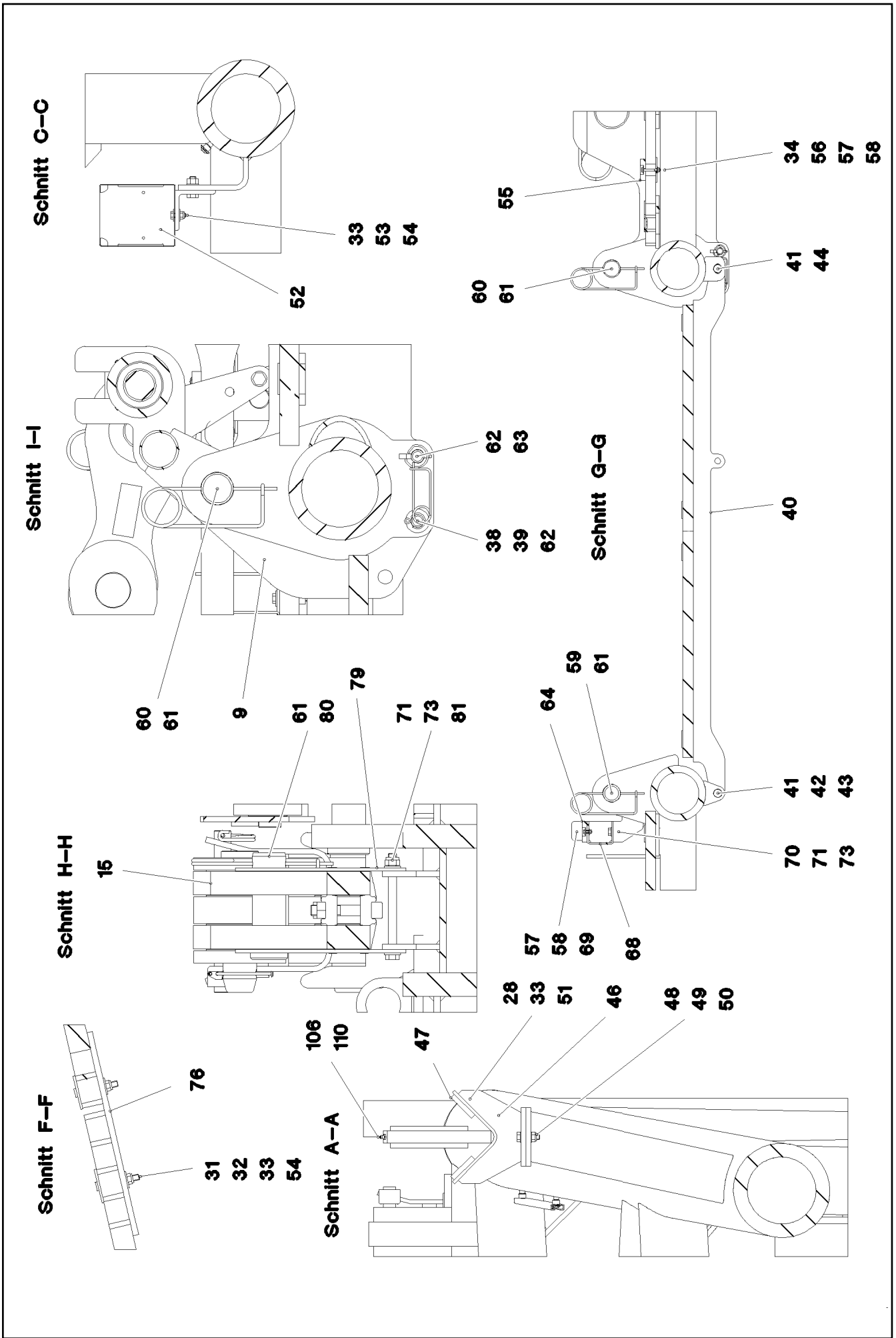
LIEBHERR

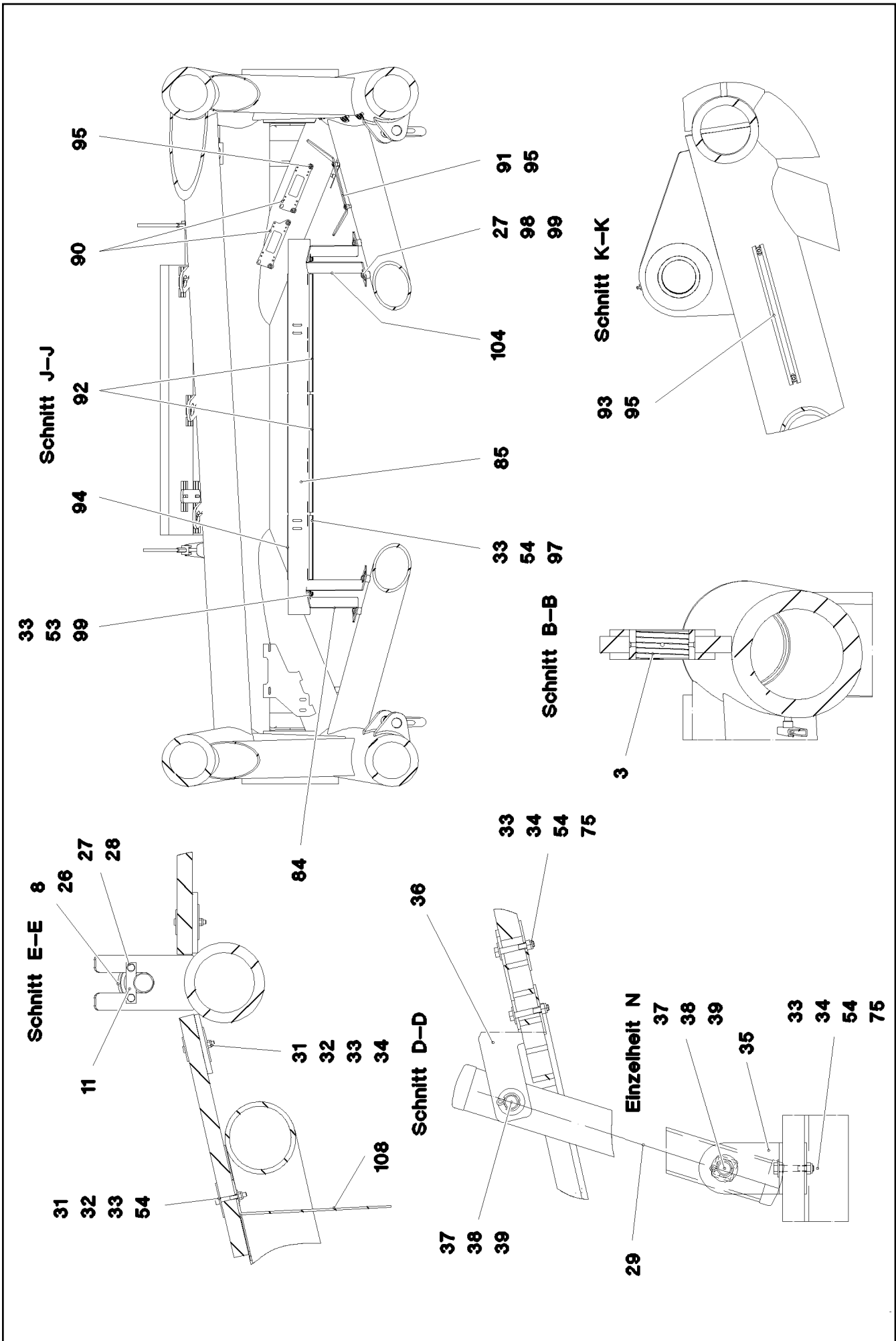
etk_en_de_074661_LR 1600/2

S PIVOT SECTION
S-ANLENKSTUECK

807 (2/8)

916341808





19.9.2023
 073297

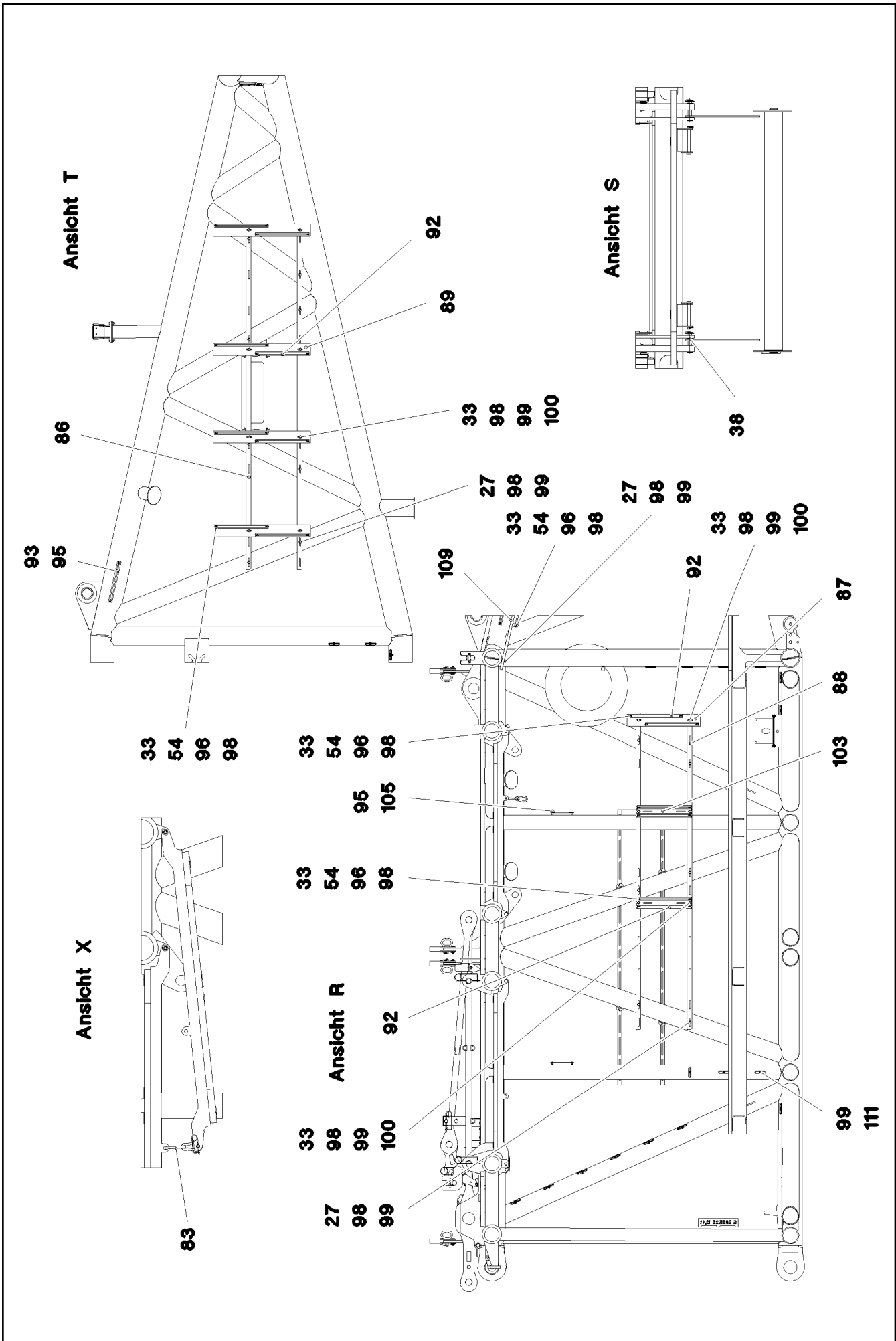
LIEBHERR




etk_en_de_074661_LR 1600/2

S PIVOT SECTION
 S-ANLENKSTUECK

□ 809 (4/8)


916341808



Pos.	Item	Quantity	Description	Bezeichnung
1	967270908	1	S PIVOT SECTION, WELD.CONSTR.	S-ANLENKSTUECK SCHWK.
2	976908408	2	BUSHING 230X200X266 GZ-CUZN25AL5	BUCHSE
3	978810608	2	BUSHING RD100X45 GZ-CUZN25AL5	BUCHSE
4	976499408	2	PIN 120.0X0 35NICRMOV125 GASN. SPF	BOLZEN
5	10878577	2	SAFETY PLUG W HINGE-LID 20X175X20X1	SICHERHEITSKLAPPSTECKER
6	10545933	2	SOCKET HEAD SCREW ISO 4762 M24X360	ZYLINDERSCHRAUBE
7	955051808	2	PLATE S700MC	BLECH
8	12103480	1	CARRYING ROLLER 101,6/10/40X1388 SPF	TRAGROLLE
9	964697908	1	SAFETY ROLLER CPL. ⇒  814	SCHUTZWALZE KPL.
10	928830208	1	SAFETY ROLLER CPL. ⇒  815	SCHUTZWALZE KPL.
11	941324408	2	AXLE HOLDER 6.0 X0 S235JR FE//ZNNI8//C	ACHSHALTER
12	964698608	2	ROD CPL. 2.975M ⇒  816	STANGE KPL.
13	964699808	4	ROD WITH BOARD 1.85M	STANGE MIT SCHILD
14	964699908	2	ROD WITH BOARD 1.85M	STANGE MIT SCHILD
15	964700008	4	BRACKET WITH BOARD 0.25M	LASCHE MIT SCHILD
16	952892008	4	PIN 55.0X210 35NICRMOV125 GASN. SPF	BOLZEN
17	10181899	4	SAFETY PLUG W HINGE-LID 12X75X11,5X6	SICHERHEITSKLAPPSTECKER
18	971838608	16	WASHER 2X100X100 ALMG3 H111	SCHEIBE
19	977111708	2	PIN 100.0X430 35NICRMOV125 GASN. SPF	BOLZEN
20	433105208	2	RETAINING SPRING X0 VERZ.	SICHERUNGSFEDER
21	964377108	2	CONNECTING PIN WELDED FE//ZNNI8//CN/	ABSTECKBOLZEN SCHWK.
22	433100908	2	RETAINING SPRING 4,5X98 ISO 2081 FE/ZN	SICHERUNGSFEDER
23	450033308	2	PIN ISO 2340 B30X305X285 S235JRC FE//ZN	BOLZEN
24	10875638	4	WASHER DIN 1441 31 ST FLZN SPF	SCHEIBE
25	10180364	4	SPLIT PIN ISO 1234 6,3X50 St 480H SPF	SPLINT
26	950077508	2	DISTANCE RING DC01 FE//ZNNI8//CN//T0	DISTANZRING
27	11651612	24	HEX SCREW ISO 4017 M8X16 8.8 480H SPF	SECHSKANTSCHRAUBE
28	12103465	12	WASHER ISO 7089 8 300HV ZNNI-480H SPF	SCHEIBE
29	11481747	1	SIMPLE LADDER EN 131 8-420X2,21M AL SP	ANLEGELEITER
31	10100621	118	DISH MOUNTING	TELLERBEFESTIGUNG
32	10875570	118	SOCKET HEAD SCREW ISO 4762 M8X55 8.8	ZYLINDERSCHRAUBE
33	10875614	190	HEX NUT DIN 985 M8 8 480H SPF	SECHSKANTMUTTER
34	941138108	145	WASHER DC01 FE//ZNNI8//CN//T0	SCHEIBE
35	970539508	2	ANGLE 198X70 S355MC FE//ZNNI8//CN//T0	WINKEL
36	974673308	2	PLATE 4X260X93 S315MC FE//ZNNI8//CN//T	BLECH
37	450023208	2	PIN ISO 2340 B20X500X485 ST.50K FE//ZN20	BOLZEN
38	10289808	14	WASHER ISO 7089 20 300HV FLZN SPF	SCHEIBE
39	10180359	14	SPLIT PIN ISO 1234 5X40 St 480H SPF	SPLINT
40	977115708	4	PLATE 4X1540X297 S315MC	BLECH
41	453009308	8	PIN ISO 2341 B16X152X146 ST.50-2K A3C	BOLZEN
42	10289806	6	WASHER ISO 7089 16 300HV FLZN SPF	SCHEIBE
43	10180351	6	SPLIT PIN ISO 1234 4X25 St 480H SPF	SPLINT
44	433102808	14	RETAINING SPRING 3X55 VERZ	SICHERUNGSFEDER
45	451241208	4	PIN DIN 1435 16X40X35 ST.50K VERZ	BOLZEN
46	928571508	2	SUPPORT WELDED	AUFLAGE SCHWK.
47	932247008	4	BEARING PLATE 10X60X90 PA6G	LAGERPLATTE
48	11626706	4	HEX SCREW ISO 4017 M10X40 8.8 FLZN SP	SECHSKANTSCHRAUBE
49	10197769	4	HEX NUT DIN 985 M10 8 ZNNI-480H SPF	SECHSKANTMUTTER
50	10289795	8	WASHER ISO 7089 10 300HV FLZN SPF	SCHEIBE
51	10875553	8	COUNTERSUNK SCREW DIN 7991 M8X25 8	SENKTSCHRAUBE
52	972908808	1	HOOD 411X555 DC01 FE//ZNNI8//CN//T0	HAUBE
53	10197831	8	HEX SCREW ISO 4017 M8X25 8.8 ZNNI-480	SECHSKANTSCHRAUBE
54	11140469	48	WASHER ISO 7093-1 8 200HV 480H SPF	SCHEIBE
55	288153708	1	SUPPORT 15X60X1280 PA6G	AUFLAGE
56	10875512	5	HEX SCREW ISO 4014 M6X50 8.8 480H SPF	SECHSKANTSCHRAUBE
57	12102692	10	HEX NUT DIN 985 M6 8 ZNNI-480H SPF	SECHSKANTMUTTER
58	10875648	20	WASHER ISO 7093-1 6 200HV 480H SPF	SCHEIBE

19.9.2023

etk_en_de_074661_LR 1600/2

 811 (6/8)**LIEBHERR****S PIVOT SECTION
S-ANLENKSTUECK****916341808**

Pos.	Item	Quantity	Description	Bezeichnung
59	955469908	2	PIN 55.0 X0 35NICRMOV125 GASN. SPF	BOLZEN
60	945720508	2	PIN 65.0 X0 35NICRMOV125	BOLZEN
61	433102508	6	RETAINING SPRING 5X122 ISO 2081 FE/ZN8/	SICHERUNGSFEDER
62	453020908	4	PIN ISO 2341 B20X115X107 ST.50-2K VERZ	BOLZEN
63	10875869	2	SAFETY PLUG W HINGE-LID 5X29X4,7X25 4	SICHERHEITSKLAPPSTECKER
64	288176608	1	SUPPORT 15X60X1318 PA6G	AUFLAGE
65	964709908	4	HAND RAIL WELDED STRUCTURE	GELAENDER SCHWK.
66	924713108	8	SOCKET PIN T ZN K	STECKBOLZEN
67	451001208	8	PIN DIN 1434 20X55X46 35NICRMOV125 GA	BOLZEN
68	977163608	1	PLATE 4X1444X191 S315MC	BLECH
69	11644899	5	HEX SCREW ISO 4017 M6X20 8.8 480H SPF	SECHSKANTSCHRAUBE
70	11631742	2	HEX SCREW ISO 4017 M12X30 8.8 FLZN SP	SECHSKANTSCHRAUBE
71	10289804	8	WASHER ISO 7089 12 300HV FLZN SPF	SCHEIBE
72	11645384	4	HEX SCREW ISO 4017 M12X40 8.8 FLZN SP	SECHSKANTSCHRAUBE
73	10875607	8	HEX NUT DIN 985 M12 8 FLZN SPF	SECHSKANTMUTTER
74	11182717	8	WASHER ISO 7093-1 12 300HV FLZN SPF	SCHEIBE
75	11651581	44	HEX SCREW ISO 4014 M8X50 8.8 480H SPF	SECHSKANTSCHRAUBE
76	955404808	2	PLATE 8X300X50 S355MC FE//ZNNI8//CN//T	BLECH
77	973200408	2	PLATE ALMG3 H111	BLECH
79	956643008	4	PLATE S355MC FE//ZNNI8//CN//T0	BLECH
80	939249808	2	PIN 55.0X158 35NICRMOV125 GASN. SPF	BOLZEN
81	11691731	2	HEX SCREW ISO 4014 M12X150 8.8 FLZN SP	SECHSKANTSCHRAUBE
82	10652806	2	ROUND STRAND ROPE 10X4,13M STAHL VE	RUNDLITZENSEIL
83	744010408	4	SNAP HOOK DIN 5299 C 100X10-350KG ST V	KARABINERHAKEN
84	97017859	1	PLATE 4X123X639 S315MC FE//ZNNI8//CN//T	BLECH
85	978093708	1	PLATE 4X1400X207 S315MC	BLECH
86	978155008	2	PLATE 2834X53 S315MC	BLECH
87	975589608	1	PLATE 600X100 S315MC RAL 1007	BLECH
88	978653108	2	PLATE 2600X53 S315MC	BLECH
89	975589508	4	PLATE 800X100 S315MC RAL 1007	BLECH
90	955668108	2	PLATE 196X63 S315MC FE//ZNNI8//CN//T0	BLECH
91	953741108	1	PLATE S315MC FE//ZNNI8//CN//T0	BLECH
92	970344808	18	CARRIER RAIL	TRAGSCHIENE
93	954117508	3	CARRIER RAIL X0	TRAGSCHIENE
94	954117408	2	CARRIER RAIL X0	TRAGSCHIENE
95	12102696	51	BUTTON HEAD SCREW AEHNL.ISO 7380-2	HALBRUNDKOPFSCHRAUBE
96	10182032	28	BUTTON HEAD SCREW ISO 7380-2 M8X35 0	HALBRUNDKOPFSCHRAUBE
97	10875471	12	BUTTON HEAD SCREW AEHNL.ISO 7380-2	HALBRUNDKOPFSCHRAUBE
98	953873408	68	SLEEVE 25X20 11SMNPB37 FE//ZNNI8//CN/	HUELSE
99	11840501	51	WASHER DIN 7349 8,4 200HV 480H SPF	SCHEIBE
100	11651580	14	HEX SCREW ISO 4014 M8X45 8.8 480H SPF	SECHSKANTSCHRAUBE
101	978182308	2	PLATE 280X80 DC01 FE//ZNNI8//CN//T0	BLECH
102	978189608	2	PLATE 487X120 S315MC FE//ZNNI8//CN//T0	BLECH
103	975744708	2	PLATE 4X450X100 S315MC RAL 1007	BLECH
104	97017860	1	PLATE 4X123X639 S315MC FE//ZNNI8//CN//T	BLECH
105	971562708	2	PLATE 3X190X60 DC01 FE//ZNNI8//CN//T0	BLECH
106	7743242	2	HYDRAULIC-TYPE LUBRICAT.NIPPLE DIN 71	KEGELSCHMIERNIPPEL
107	10289805	8	WASHER ISO 7089 14 300HV FLZN SPF	SCHEIBE
108	979656308	1	PLATE 220X364 S315MC FE//ZNNI8//CN//T0	BLECH
109	978776408	1	PLATE 770X55 DC01 FE//ZNNI8//CN//T0	BLECH
110	774373608	2	FITTING WE 6LL M10X1K	VERSCHRAUBUNG
111	953650008	37	CABLE CLAMP DC01 FE//ZNNI8//CN//T0	KABELHALTER
112	97016428	1	GRATING DIN 24537-3 2287X487X30 GFK B	GITTERROST
113	977209808	1	GRATING DIN 24537-3 3647X1007X30 GFK B	GITTERROST
114	977273008	1	GRATING DIN 24537-3 1527X447X30 GFK B	GITTERROST
115	977273308	1	GRATING DIN 24537-3 2127X487X30 GFK B	GITTERROST
116	977273408	2	GRATING DIN 24537-3 1607X1294X30 GFK B	GITTERROST
117	977273508	1	GRATING DIN 24537-3 1367X487X30 GFK B	GITTERROST
118	977273608	1	GRATING DIN 24537-3 1367X487X30 GFK B	GITTERROST
119	977273708	1	GRATING DIN 24537-3 2647X447X30 GFK B	GITTERROST



19.9.2023


etk_en_de_074661_LR 1600/2

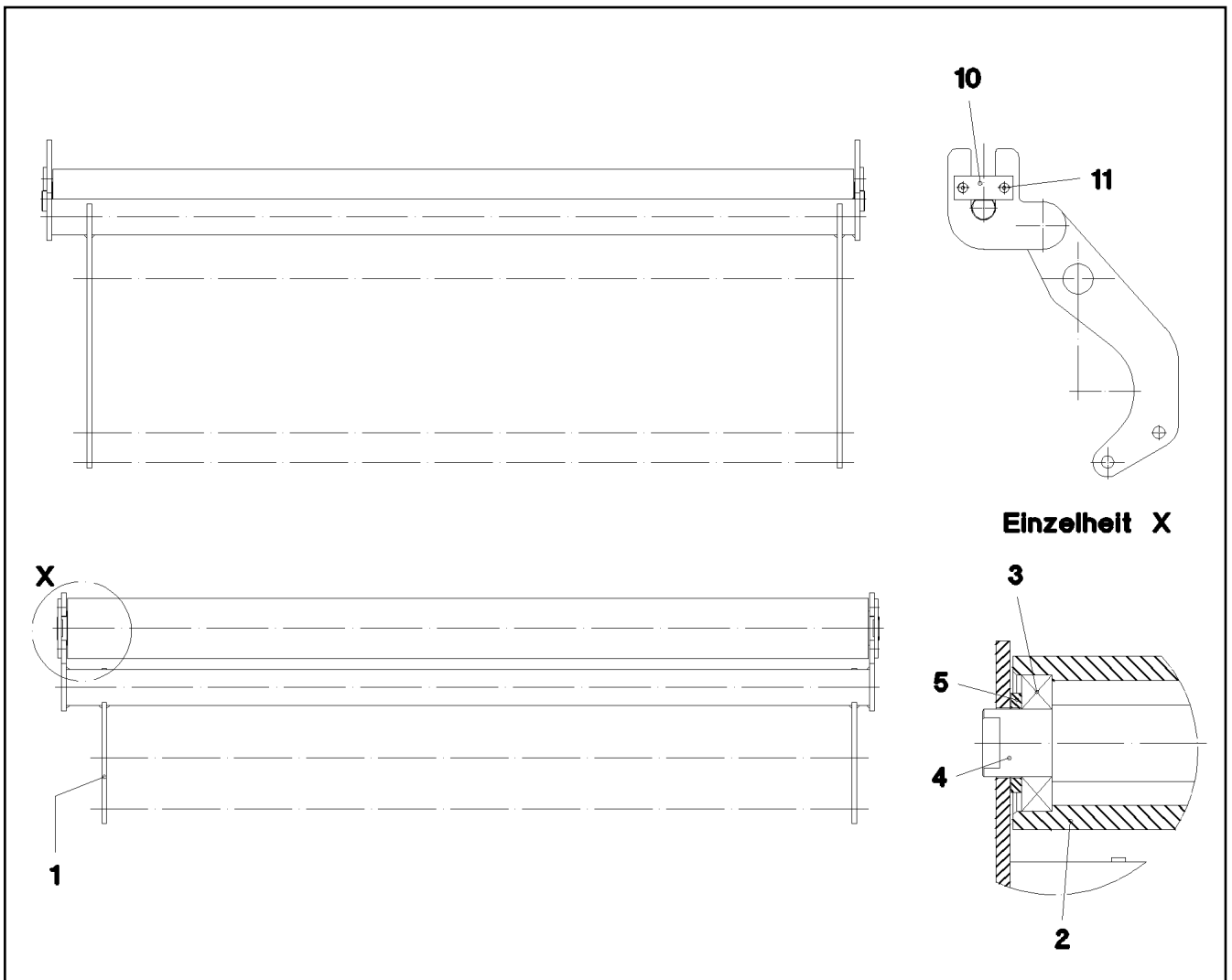
812 (7/8)

LIEBHERRS PIVOT SECTION
S-ANLENKSTUECK

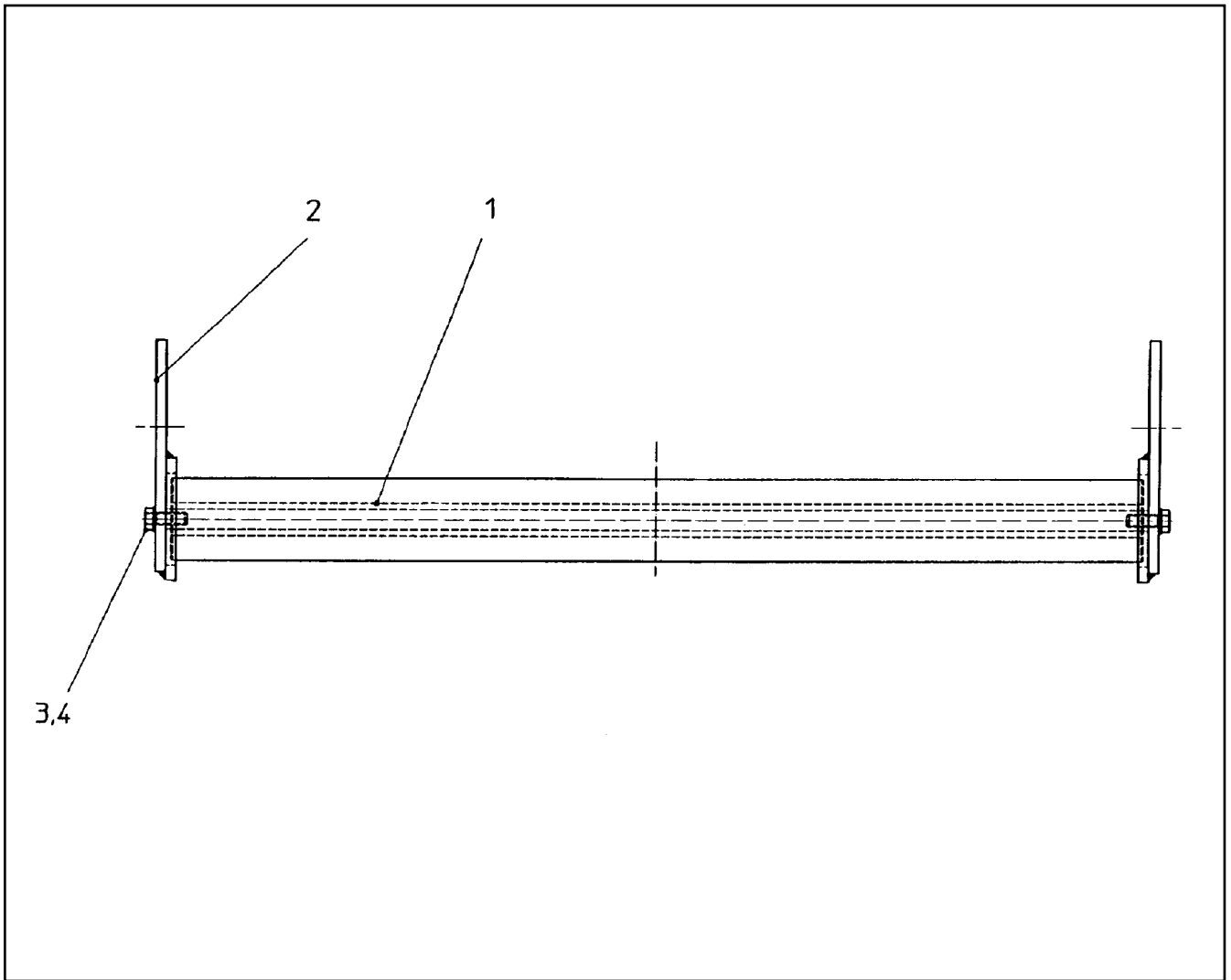
916341808

Pos.	Item	Quantity	Description	Bezeichnung
120	977273808	1	GRATING DIN 24537-3 1327X447X30 GFK B	GITTERROST
121	977273908	1	GRATING DIN 24537-3 447X367X30 GFK BES	GITTERROST
122	977274008	1	GRATING DIN 24537-3 447X367X30 GFK BES	GITTERROST
123	977274108	2	GRATING DIN 24537-3 1367X487X30 GFK B	GITTERROST
124	977274308	1	GRATING DIN 24537-3 1927X1007X30 GFK B	GITTERROST
125	977274408	1	GRATING DIN 24537-3 2007X807X30 GFK B	GITTERROST
126	977274508	3	GRATING DIN 24537-3 3807X807X30 GFK B	GITTERROST
500	966763308	1	ELECTRIC FOR S-PIVOT SECTION ⇒  817	ELEKTRIK S-ANLENKSTUECK
700	966093208	1	SIGNS S-ANLENKSTUECK ⇒  824	BESCHILDERUNG

19.9.2023	etk_en_de_074661_LR 1600/2	 813 (8/8)
LIEBHERR	S PIVOT SECTION S-ANLENKSTUECK	916341808

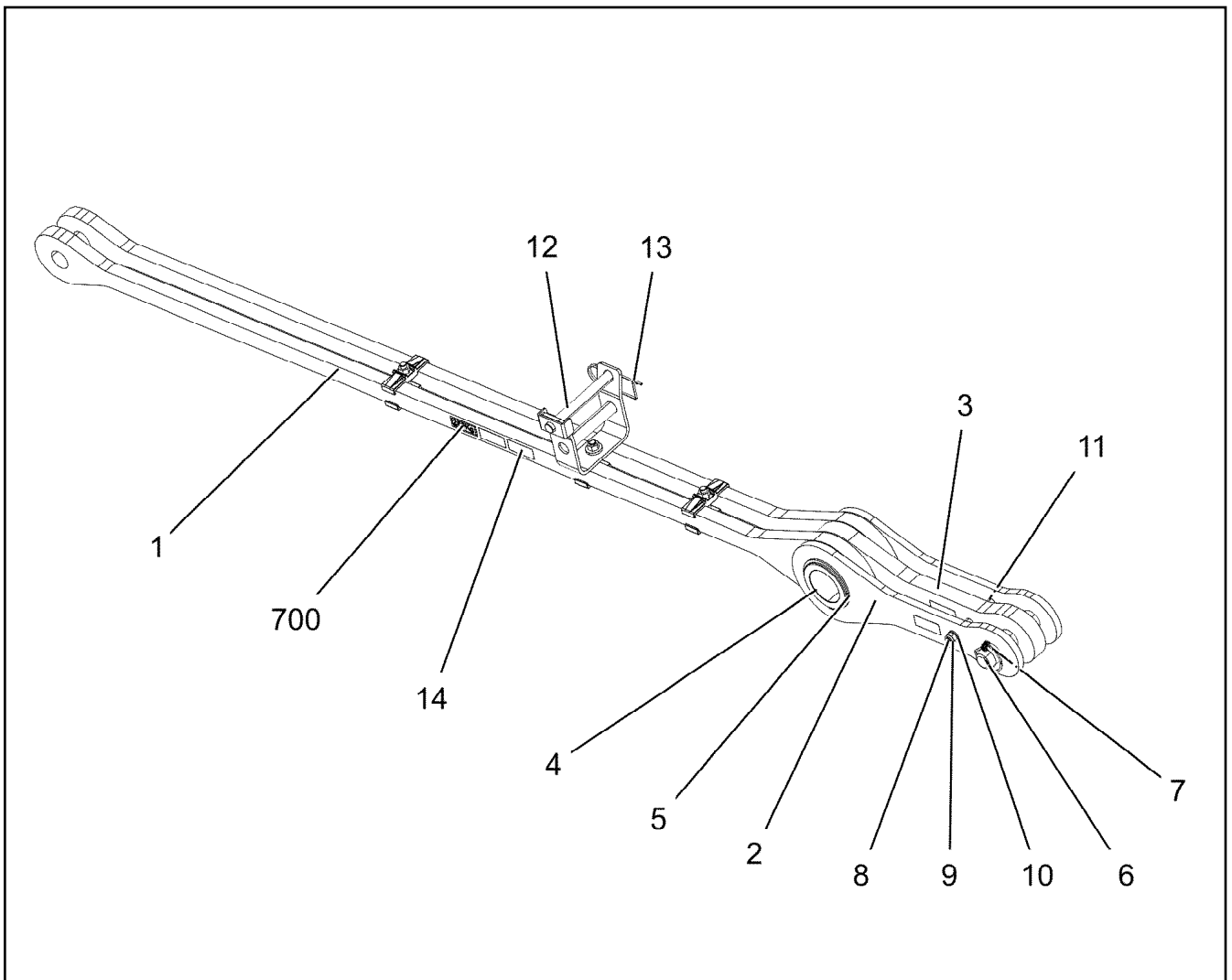


Pos.	Item	Quantity	Description	Bezeichnung
1	964702108	1	MOUNTING WELDED	HALTERUNG SCHWK.
2	977124708	1	TUBE 101.6X1356 S770QL	ROHR
3	745148808	2	DEEP GROOVE BALL BEARING DIN 625 62	RILLENKUGELLAGER
4	977124608	1	AXLE 45.0X1392 S355J2+AR FE//ZNNI8//CN/	ACHSE
5	10179377	2	WASHER DIN 1441 41 St FLZN SPF	SCHEIBE
10	997041101	2	AXLE HOLDER LN 4/11 S235JR+AR ZNNI	ACHSHALTER
11	12229297	4	COUNTERSUNK SCREW ISO 10642 M8X12	SENKSCRAUBE

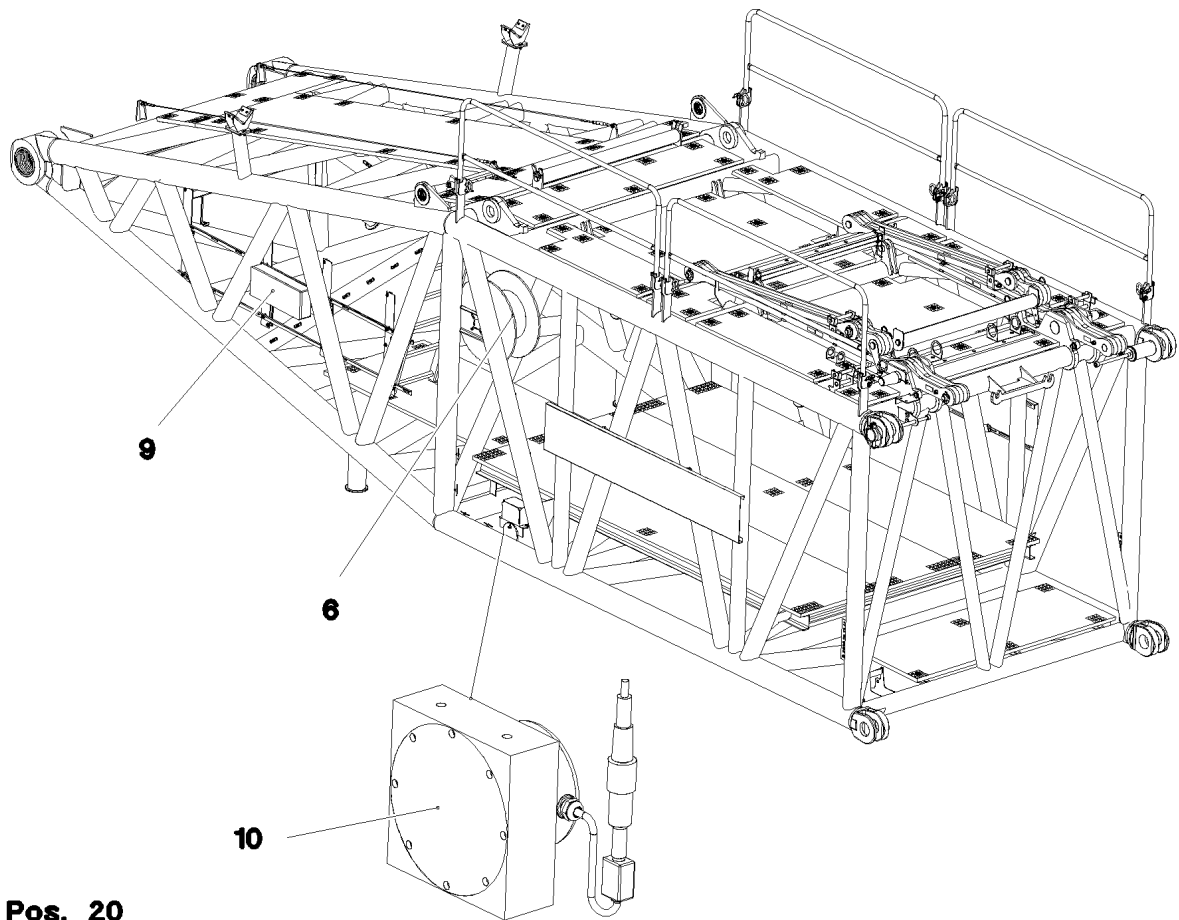


Pos.	Item	Quantity	Description	Bezeichnung
1	749010208	1	CARRYING ROLLER 80/5/20X950 GALV.VER	TRAGROLLE
2	928830408	2	BRACKET CPL.	LASCHE KPL.
3	11642349	2	HEX SCREW ISO 4017 M12X35 8.8 FLZN SP	SECHSKANTSCHRAUBE
4	12227180	2	WASHER SPRING DIN 127 B 12 FLZN SPF	FEDERRING

19.9.2023 134568	etk_en_de_074661_LR 1600/2	815
LIEBHERR	SAFETY ROLLER CPL. SCHUTZWALZE KPL.	928830208



Pos.	Item	Quantity	Description	Bezeichnung
1	964700808	1	ROD 2.45M	STANGE VORM.
2	964700908	2	ROD WITH BOARD 0.525M	STANGE MIT SCHILD
3	964701008	1	ROD WITH BOARD 0.525M	STANGE MIT SCHILD
4	977119808	1	AXLE 140.0X180 35NICRMOV125 SPF	ACHSE
5	12100652	2	RETAINING RINGS DIN 471 130X4 480H SPF	SICHERUNGSRING
6	952892008	1	PIN 55.0X210 35NICRMOV125 GASN. SPF	BOLZEN
7	10181899	1	SAFETY PLUG W HINGE-LID 12X75X11,5X6	SICHERHEITSKLAPPSTECKER
8	11642339	1	HEX SCREW ISO 4014 M16X180 8.8 FLZN SP	SECHSKANTSCHRAUBE
9	10875609	1	HEX NUT DIN 985 M16 8 FLZN SPF	SECHSKANTMUTTER
10	10289806	2	WASHER ISO 7089 16 300HV FLZN SPF	SCHEIBE
11	939255108	2	TUBE 22.0X40 E235+N VERZ	ROHR
12	964759508	1	CONNECTING PIN WELDED FE//ZNNI8//CN/	ABSTECKBOLZEN SCHWK.
13	433100908	1	RETAINING SPRING 4,5X98 ISO 2081 FE/ZN	SICHERUNGSFEDER
14	97139634	2	PLATE ASSEMBLY SCHILD BG SPF	SCHILD BAUGRUPPE
700	969202408	1	SIGNS 2.975M	BESCHILDERUNG
(1)	97053941	1	SIGN 80X32 KLEBEFOLIE SPF	SCHILD



Pos. 20

Pos.	Item	Quantity	Description	Bezeichnung
6	964848908	1	CABLE DRUM COMPL. ⇒ 818	LEITUNGSTROMMEL KPL.
9	966839508	1	TERMINAL BOX CPL. S910 ⇒ 820	KLEMMKASTEN KPL.
10	966479808	1	SENSOR ANGLE SENSOR 360 GRAD ⇒ 822	GEBER WINKELGEBER
20	966838908	1	S OVERRUN PROTECTION STECKBAR ⇒ 823	S-RUECKHALTESICHERUNG

19.9.2023
073299


LIEBHERR


etk_en_de_074661_LR 1600/2

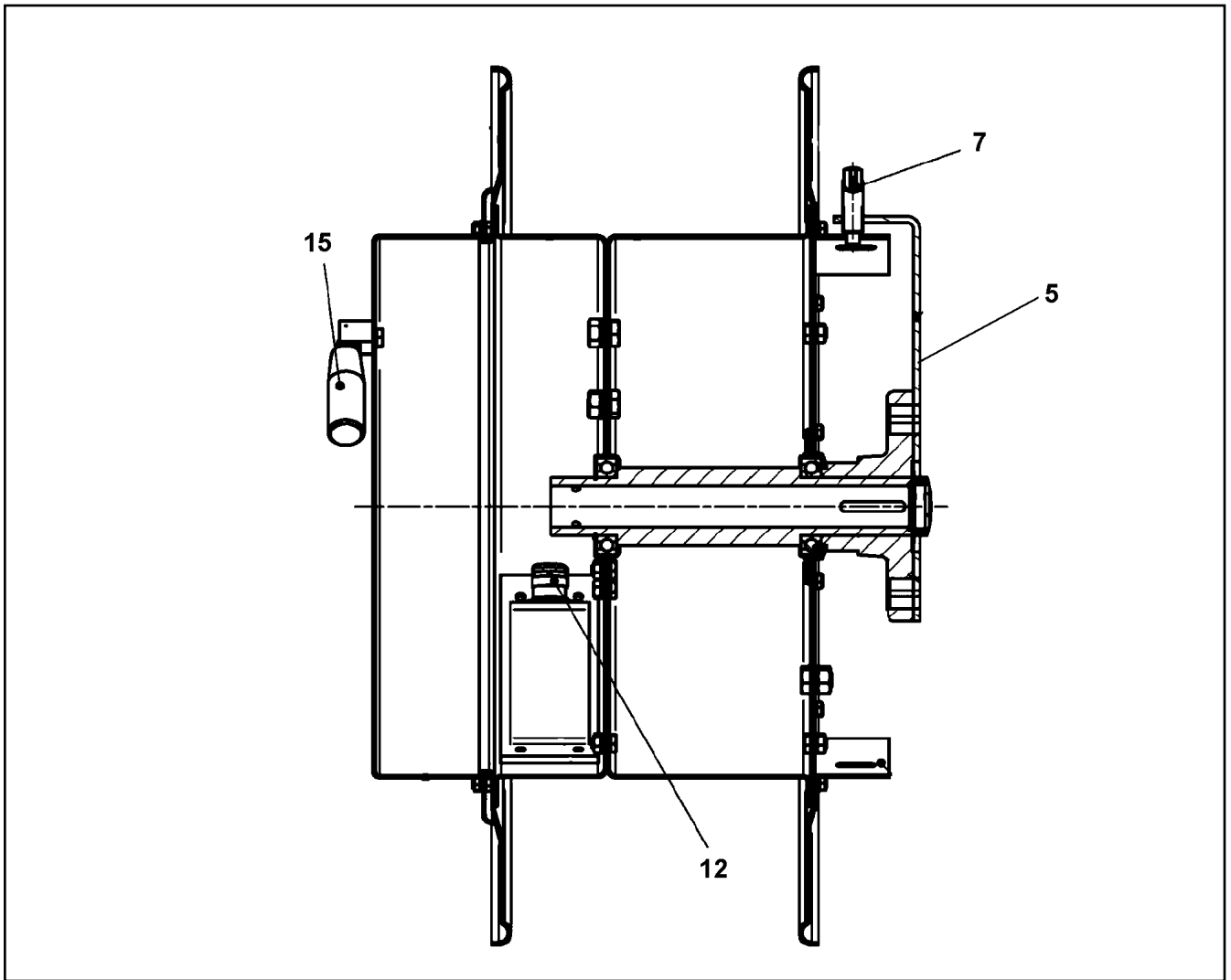
ELECTRIC FOR S-PIVOT SECTION
ELEKTRIK S-ANLENKSTUECK

817

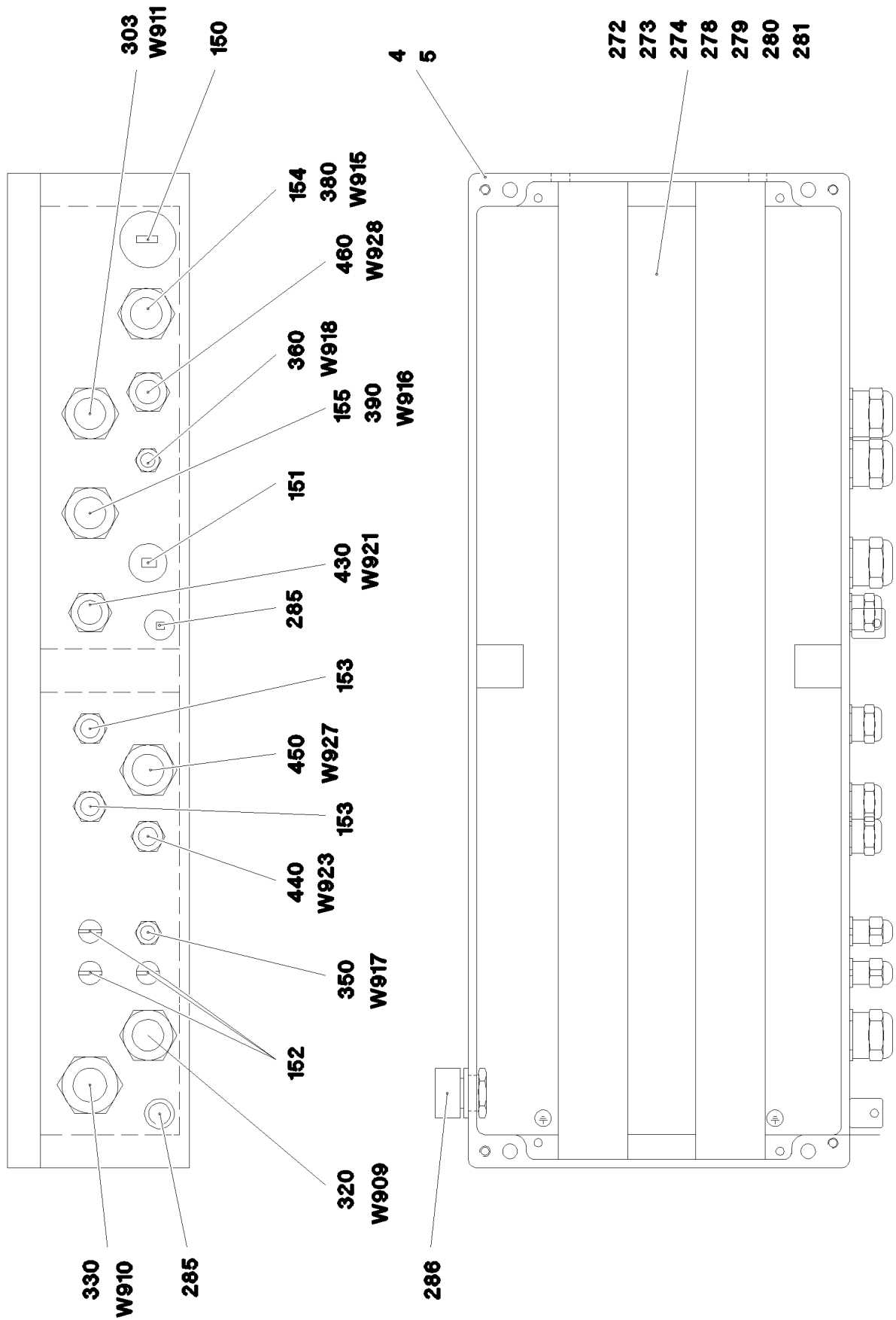
966763308

Pos.	Item	Quantity	Description	Bezeichnung
6	964901108	1	LINE WITH PLUG W911A	LEITUNG M.STECKER
97	602710008	25	CABLE SLEEVE 3,0-7,0/3/0,6	KABELTUELLE
151	616024908	1	CABLE DRUM 165M SPF ⇒  819	KABELTROMMEL
154	420050108	1	WASHER ISO 7089 3 MS	SCHEIBE
155	425220708	1	SERRATED LOCK WASHER DIN 6798 J 4.3	FAECHERSCHEIBE
170	10443659	1	WALL OUTLET 24-POL A240 SPF	WANDSTECKDOSE
171	692100008	1	SEAL	DICHTUNG
172	691899808	1	DUST CAP METALL A240	STAUBKAPPE
265	870002808	0.01	SEALANT A80MR HYL0MAR	DICHTMITTEL
266	12226068	4	HEX NUT ISO 4032 M3 10 480H SPF	SECHSKANTMUTTER
267	425100508	4	TOOTH LOCK WASHER DIN 6797 A 3,2	ZAHNSCHEIBE
268	400170108	4	SOCKET HEAD SCREW ISO 1207 M3X16 MS	ZYLINDERSCHRAUBE
269	602424308	1	CABLE GLAND M25X1,5X11-20 MS	KABELVERSCHRAUBUNG
270	602606608	1	REDUCTION M32X1,5/M25X1,5 MS	REDUKTION
271	602501308	1	VENTILATION SCREW G1/2"X30 POLYAMID	ENTLUEFTUNGSSCHRAUBE

19.9.2023	etk_en_de_074661_LR 1600/2	 818
LIEBHERR	CABLE DRUM COMPL. LEITUNGSTROMMEL KPL.	964848908



Pos.	Item	Quantity	Description	Bezeichnung
5	11002352	1	ARM	ARM
7	10467392	1	STRAIN	SPERRE
12	602425808	1	CABLE GLAND M25X1,5X12-15 MS	KABELVERSCHRAUBUNG
15	10046941	1	HANDLE	HANDGRIFF



19.9.2023
067292

LIEBHERR

etk_en_de_074661_LR 1600/2

TERMINAL BOX CPL.
KLEMMKASTEN KPL.

820 (1/2)

966839508

Pos.	Item	Quantity	Description	Bezeichnung
4	977350908	1	SIGN S910 LEXAN-SCHILD	SCHILD
5	975221708	1	EMPTY CASING 230X600X110X0 AL	LEERGEHAEUSE
150	602425208	1	SCREW PLUG M32X1,5 MS	VERSCHLUSSSCHRAUBE
151	602425008	1	SCREW PLUG 15 M20X 1,5 MS	VERSCHLUSSSCHRAUBE
152	602425508	3	SCREW PLUG M12X1,5 MS	VERSCHLUSSSCHRAUBE
153	602424908	2	SCREW PLUG M16X1,5 MS	VERSCHLUSSSCHRAUBE
154	602606508	1	REDUCTION M32X1,5/M20X1,5 MS	REDUKTION
155	602606408	1	REDUCTION M25X1,5/M20X1,5 MS	REDUKTION
272	10197808	2	WASHER ISO 7089 5 200HV ZNNI-480H	SCHEIBE
273	408201014	2	SHEET-METAL SCREW ISO 7049 ST4,8X19X	BLECHSCHRAUBE
274	602736008	2	SUPPORT TRESTLE	AUFLAGEBOCK
278	602106708	0.58	TOP HAT RAIL 35X27X7,3X1	HUTSCHIENE
279	10286354	89	TERMINAL/CLAMP 6,3/2,8X0,8MM ²	KLEMME
280	10286353	1	COVER	DECKEL
281	602794608	2	END ANGLE	ENDWINKEL
285	602501208	2	WATER DRAIN PLUG M12 PA6G SPF	ENTWAESSERUNGSSTOPFEN
286	10488662	1	VENTILATION SCREW POLYAMID	ENTLUEFTUNGSSCHRAUBE
303	964906408	1	LEAD W911	LEITUNG
320	965439908	1	LEAD W909	LEITUNG
330	965440008	1	LEAD W910	LEITUNG
350	966836508	1	LEAD W917	LEITUNG
360	966836708	1	LEAD W918	LEITUNG
380	964902608	1	LEAD W915	LEITUNG
390	964902708	1	LEAD W916	LEITUNG
430	964905608	1	LEAD W921	LEITUNG
440	965021108	1	LEAD W923	LEITUNG
450	965743708	1	LEAD W927	LEITUNG
460	965743808	1	LEAD W928	LEITUNG

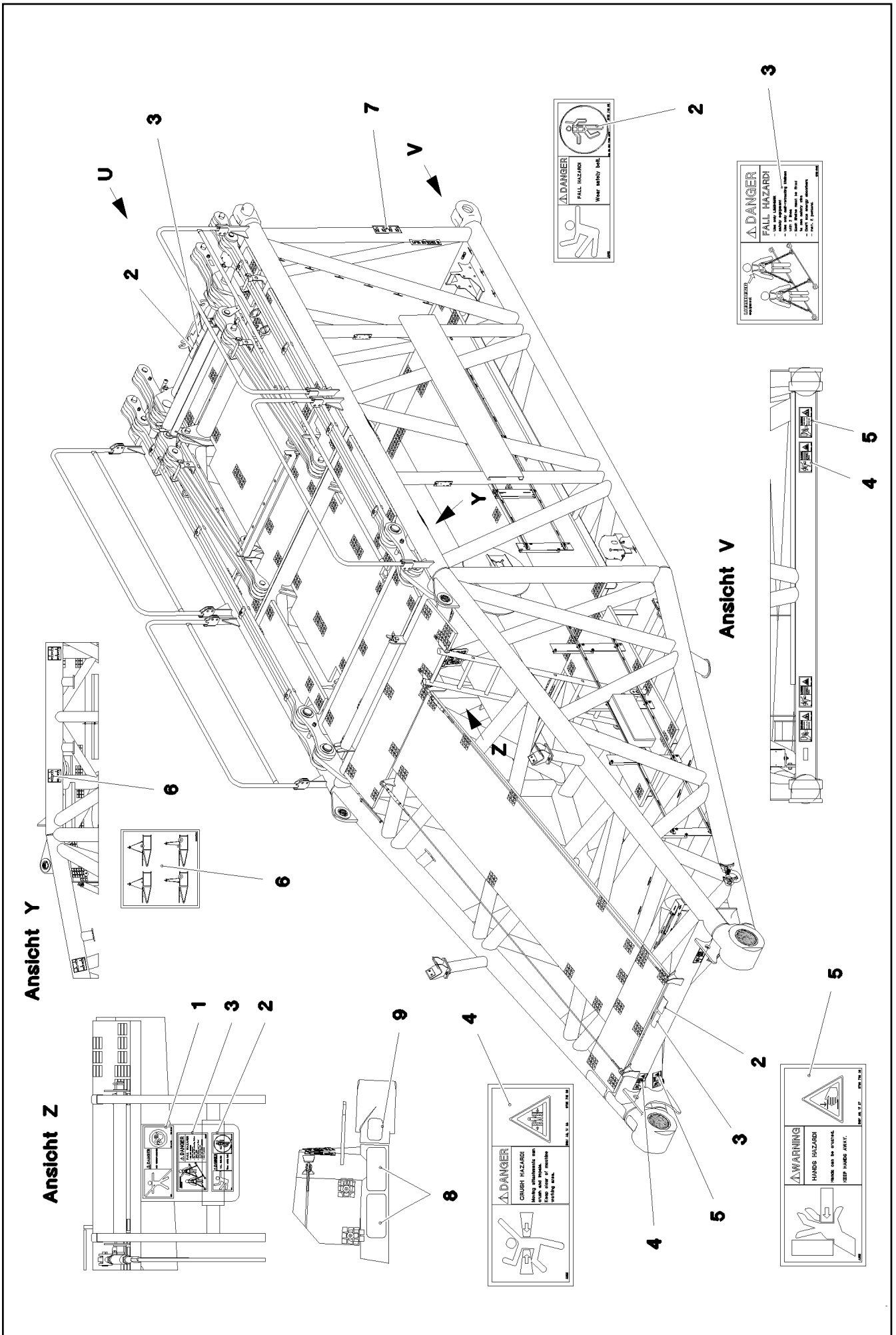
19.9.2023	etk_en_de_074661_LR 1600/2	<input type="checkbox"/> 821 (2/2)
LIEBHERR	TERMINAL BOX CPL. KLEMMKASTEN KPL.	966839508

Pos.	Item	Quantity	Description	Bezeichnung
151	10802057	1	ANGLE TRANSMITTER 360° LSB PL:D SPF	WINKELGEBER

19.9.2023	etk_en_de_074661_LR 1600/2	<input type="checkbox"/> 822
LIEBHERR	SENSOR ANGLE SENSOR GEBER WINKELGEBER	966479808

Pos.	Item	Quantity	Description	Bezeichnung
1	966833708	1	LEAD W919	LEITUNG
2	966833808	1	LEAD W920	LEITUNG

19.9.2023	etk_en_de_074661_LR 1600/2	<input type="checkbox"/> 823
LIEBHERR	S OVERRUN PROTECTION S-RUECKHALTESICHERUNG	966838908



19.9.2023
064289

LIEBHERR

etk_en_de_074661_LR 1600/2

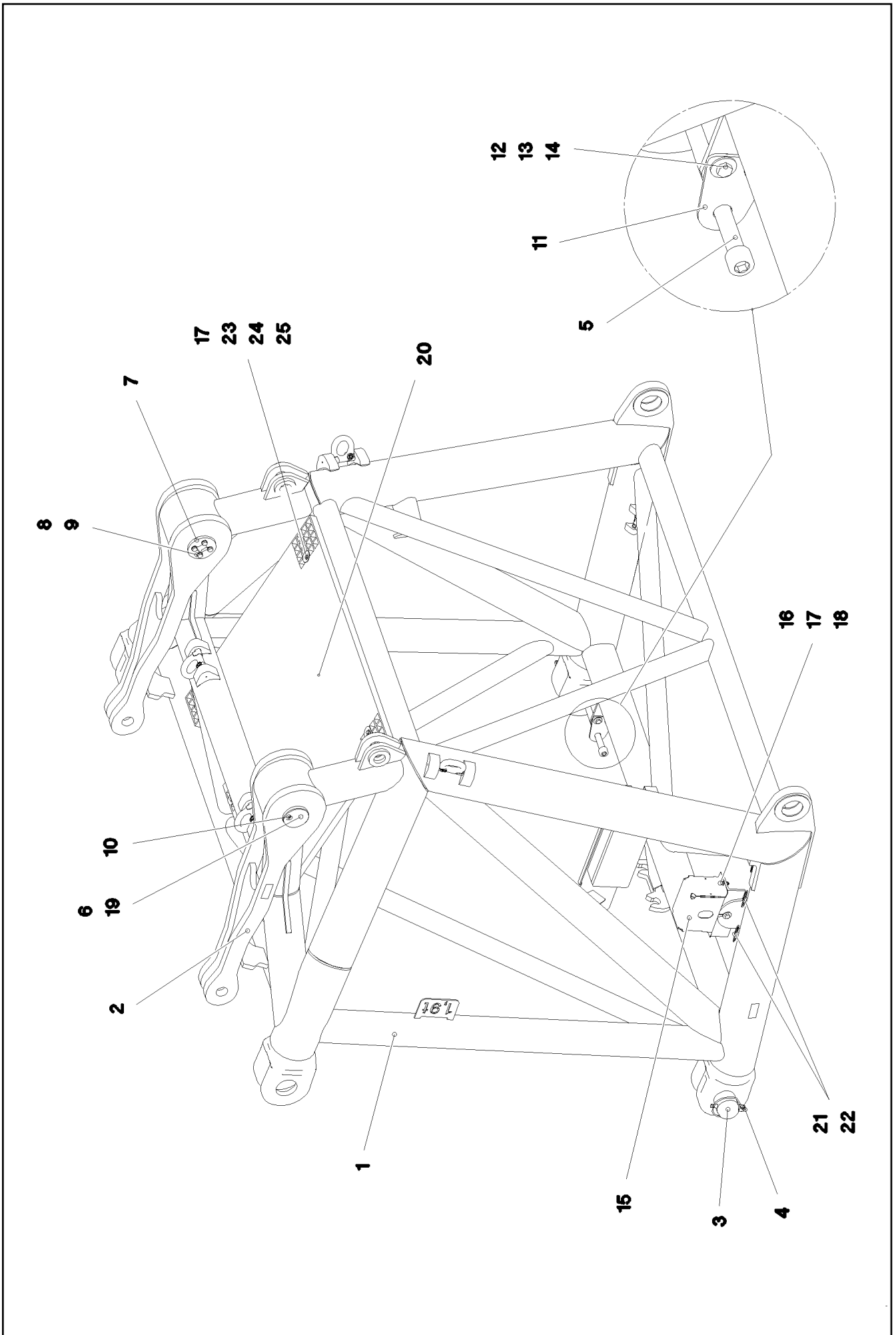
SIGNS
BESCHILDERUNG

824 (1/2)

966093208

Pos.	Item	Quantity	Description	Bezeichnung
1	978674008	1	SIGN 208X88 KLEBEFOLIE SPF	SCHILD
2	978674808	3	SIGN 168X62 KLEBEFOLIE SPF	SCHILD
3	97004046	3	SIGN 168X88X1 KLEBEFOLIE SPF	SCHILD
4	978674108	4	SIGN 208X88 KLEBEFOLIE SPF	SCHILD
5	978674608	4	SIGN 208X88 KLEBEFOLIE SPF	SCHILD
6	97052230	6	SIGN 150X150 KLEBEFOLIE SPF	SCHILD
7	97052231	2	SIGN 100X290 KLEBEFOLIE SPF	SCHILD
8	972859408	2	ANTI-SLIP SURFACE 1.6X150X300 3M TYP4	ANTIRUTSCHBELAG
9	97043437	1	ANTI-SLIP SURFACE 1.6X150X102 3M TYP4	ANTIRUTSCHBELAG


19.9.2023	etk_en_de_074661_LR 1600/2	<input type="checkbox"/> 825 (2/2)
LIEBHERR	SIGNS BESCHILDERUNG	966093208



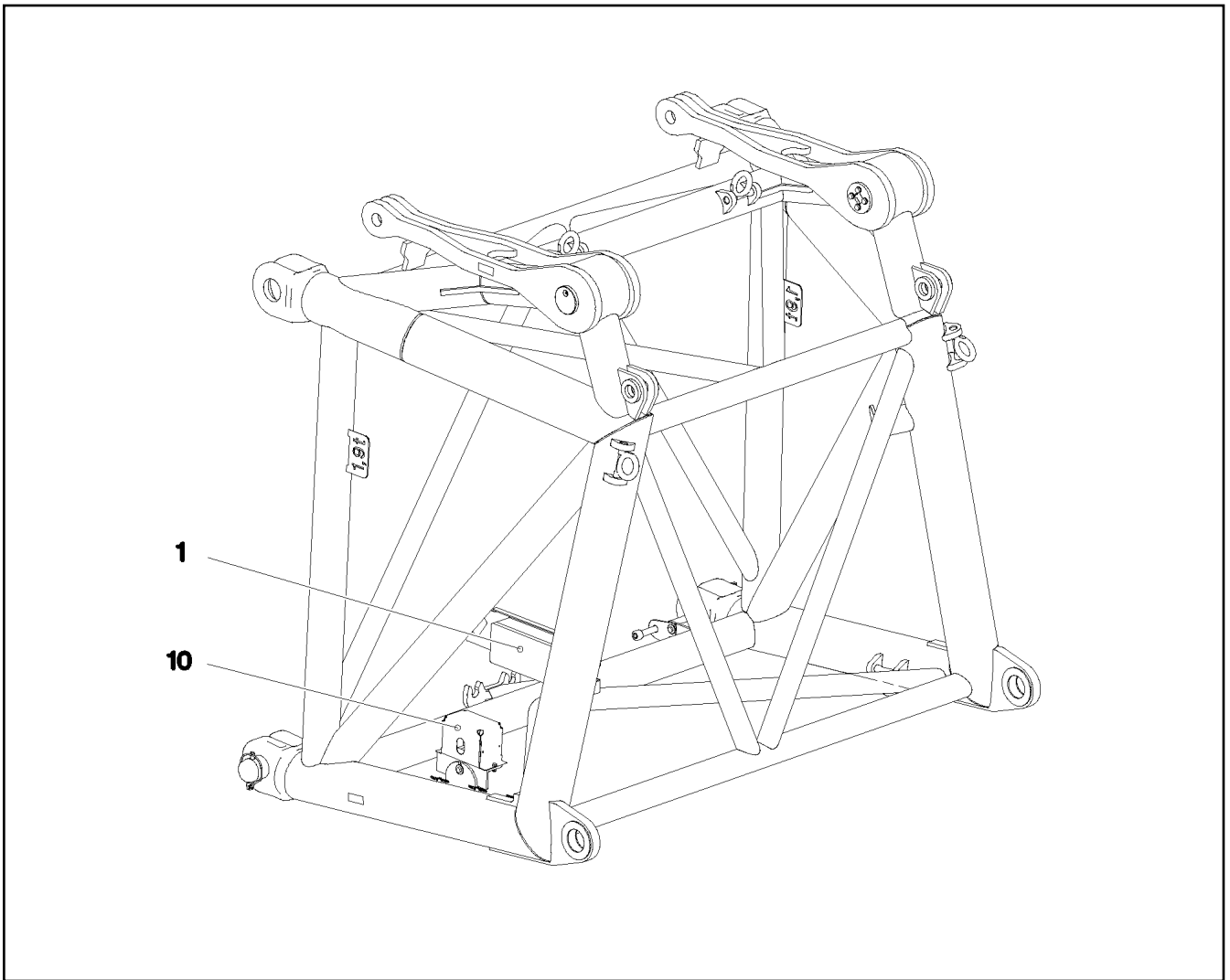
Pos.	Item	Quantity	Description	Bezeichnung
1	967259308	1	F-CONNECTING HEAD WELDED	F-ANSCHLUSSKOPF SCHWK.
2	966188608	2	ROD ST.CONST. 1.075M BS-16	STANGE SCHWK.
3	976864908	2	PIN 100.0X237 35NICRMOV125 GASN. SPF	BOLZEN
4	12100335	2	SAFETY PLUG W HINGE-LID 17X125X16X1	SICHERHEITSKLAPPSTECKER
5	10878754	2	SOCKET HEAD SCREW ISO 4762 M24X340	ZYLINDERSCHRAUBE
6	977082808	2	PIN 110.0X265 35NICRMOV125 SPF	BOLZEN
7	977082908	2	PLATE 12X120X120 S690QL SPF	BLECH
8	11631742	8	HEX SCREW ISO 4017 M12X30 8.8 FLZN SP	SECHSKANTSCHRAUBE
9	10289804	8	WASHER ISO 7089 12 300HV FLZN SPF	SCHEIBE
10	7743242	2	HYDRAULIC-TYPE LUBRICAT.NIPPLE DIN 71	KEGELSCHMIERNIPPEL
11	955051808	2	PLATE S700MC	BLECH
12	11645386	4	HEX SCREW ISO 4017 M12X45 8.8 FLZN SP	SECHSKANTSCHRAUBE
13	10875616	4	HEX NUT ISO 4032 M12 8 FLZN SPF	SECHSKANTMUTTER
14	11182717	8	WASHER ISO 7093-1 12 300HV FLZN SPF	SCHEIBE
15	972908808	1	HOOD 411X555 DC01 FE//ZNNI8//CN//T0	HAUBE
16	10197831	2	HEX SCREW ISO 4017 M8X25 8.8 ZNNI-480	SECHSKANTSCHRAUBE
17	10875614	7	HEX NUT DIN 985 M8 8 480H SPF	SECHSKANTMUTTER
18	12103465	4	WASHER ISO 7089 8 300HV ZNNI-480H SPF	SCHEIBE
19	977081808	2	BUSHING 100X130X170 GZ-CUZN25AL5	BUCHSE
20	97096635	1	GRATING DIN 24537-3 1327X1047X30 GFK B	GITTERROST
21	953650008	5	CABLE CLAMP DC01 FE//ZNNI8//CN//T0	KABELHALTER
22	12102696	5	BUTTON HEAD SCREW AEHNL.ISO 7380-2	HALBRUNDKOPFSCHRAUBE
23	10100621	5	DISH MOUNTING	TELLERBEFESTIGUNG
24	11651582	5	HEX SCREW ISO 4014 M8X55 8.8 480H SPF	SECHSKANTSCHRAUBE
25	941138108	5	WASHER DC01 FE//ZNNI8//CN//T0	SCHEIBE
500	966765808	1	EL.F-CONNECTING HEAD ⇒  828	EL.F-ANSCHLUSS KOPFSTUEC
700	969541908	1	SIGNS ⇒  831	BESCHILDERUNG



19.9.2023


etk_en_de_074661_LR 1600/2

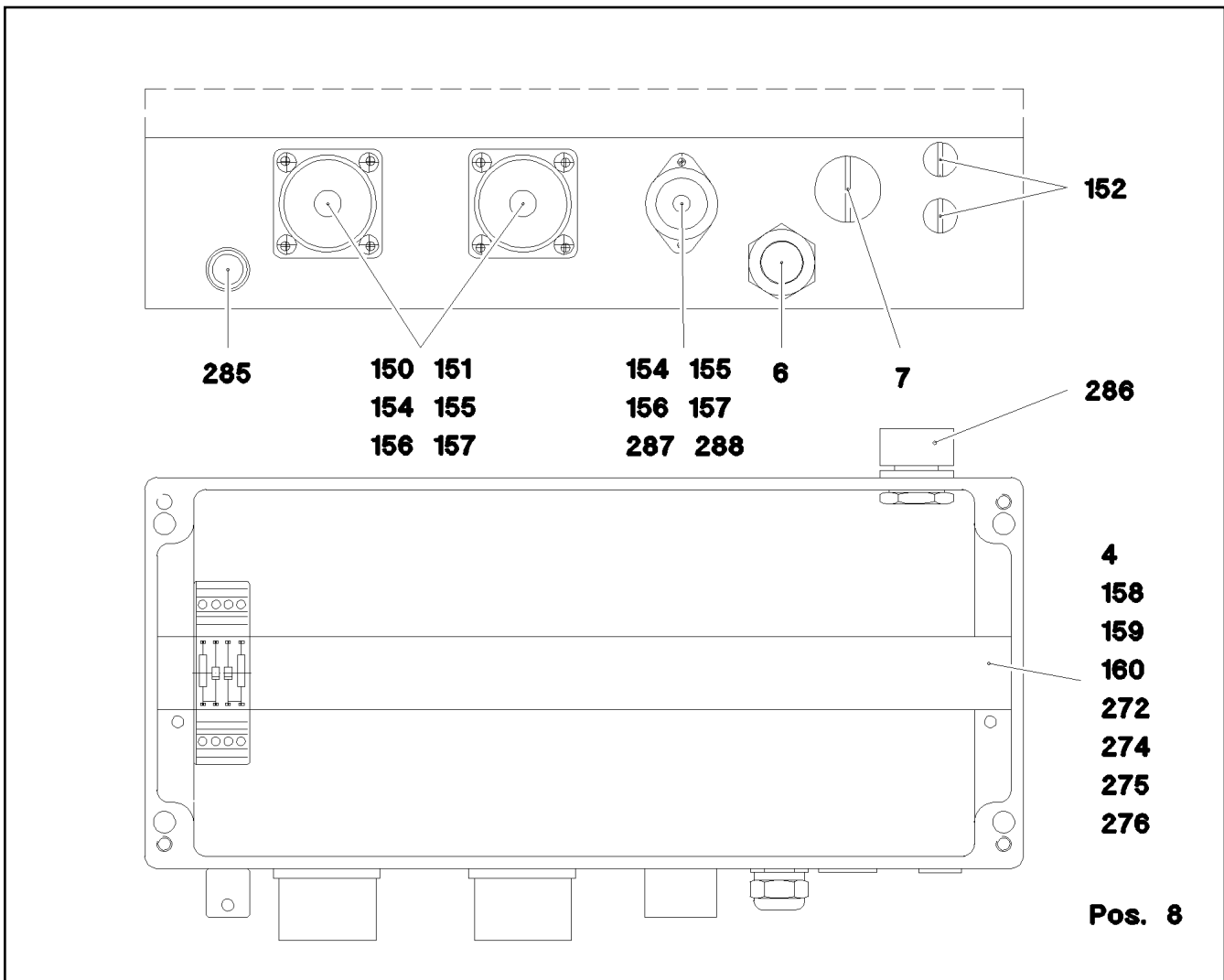
 827 (2/2)**LIEBHERR**F-CONNECTING HEAD
F-ANSCHLUSSKOPF

916341908

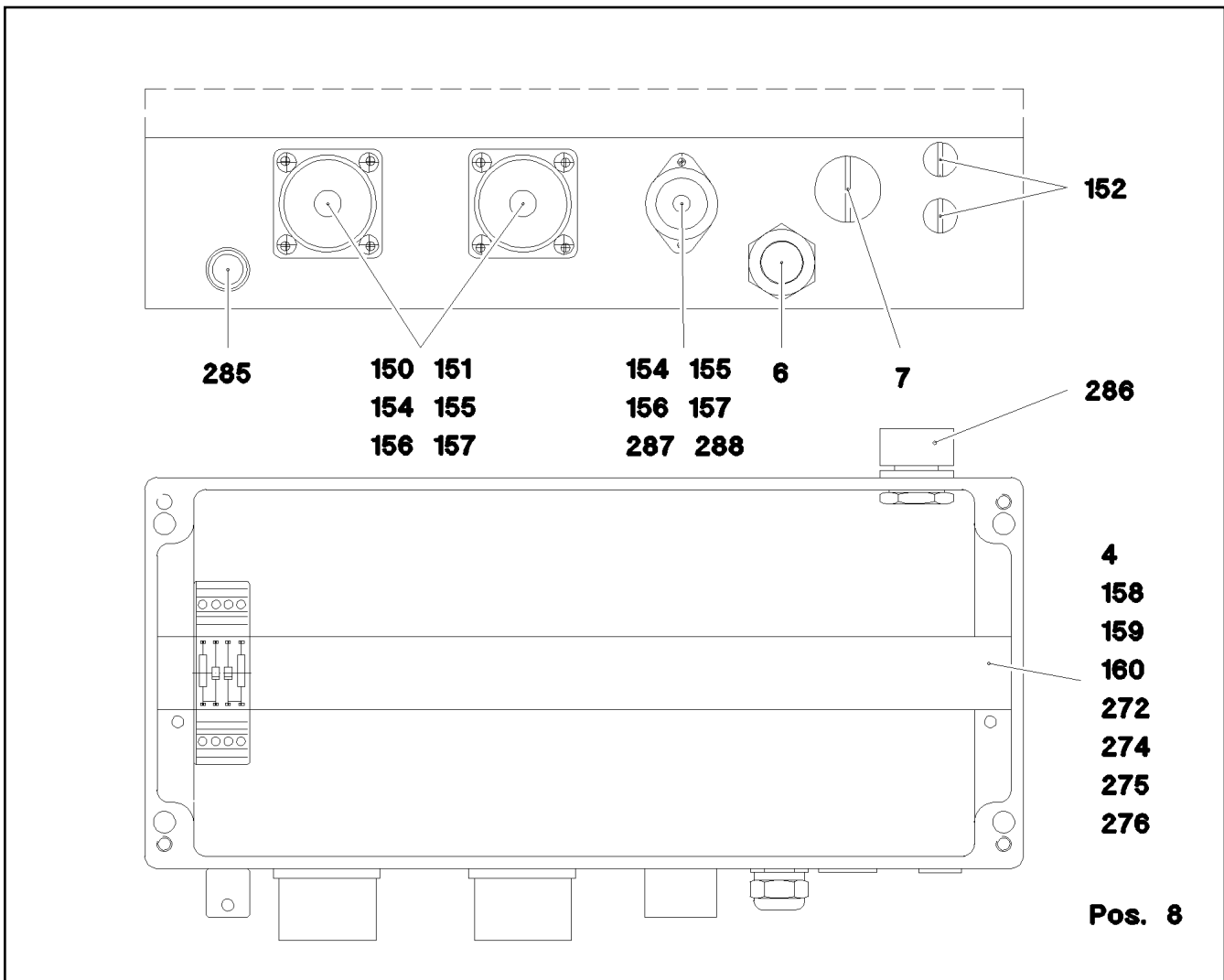


Pos.	Item	Quantity	Description	Bezeichnung
1	965048108	1	TERMINAL BOX CPL. S1000 ⇒  829	KLEMMKASTEN KPL.
10	966479808	1	SENSOR ANGLE SENSOR 360 GRAD ⇒  822	GEBER WINKELGEBER

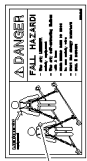
19.9.2023 073530 LIEBHERR	etk_en_de_074661_LR 1600/2 EL.F-CONNECTING HEAD EL.F-ANSCHLUSS KOPFSTUECK	 828 966765808
--	---	--



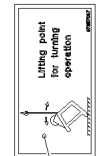
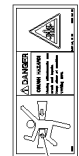
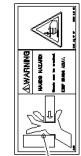
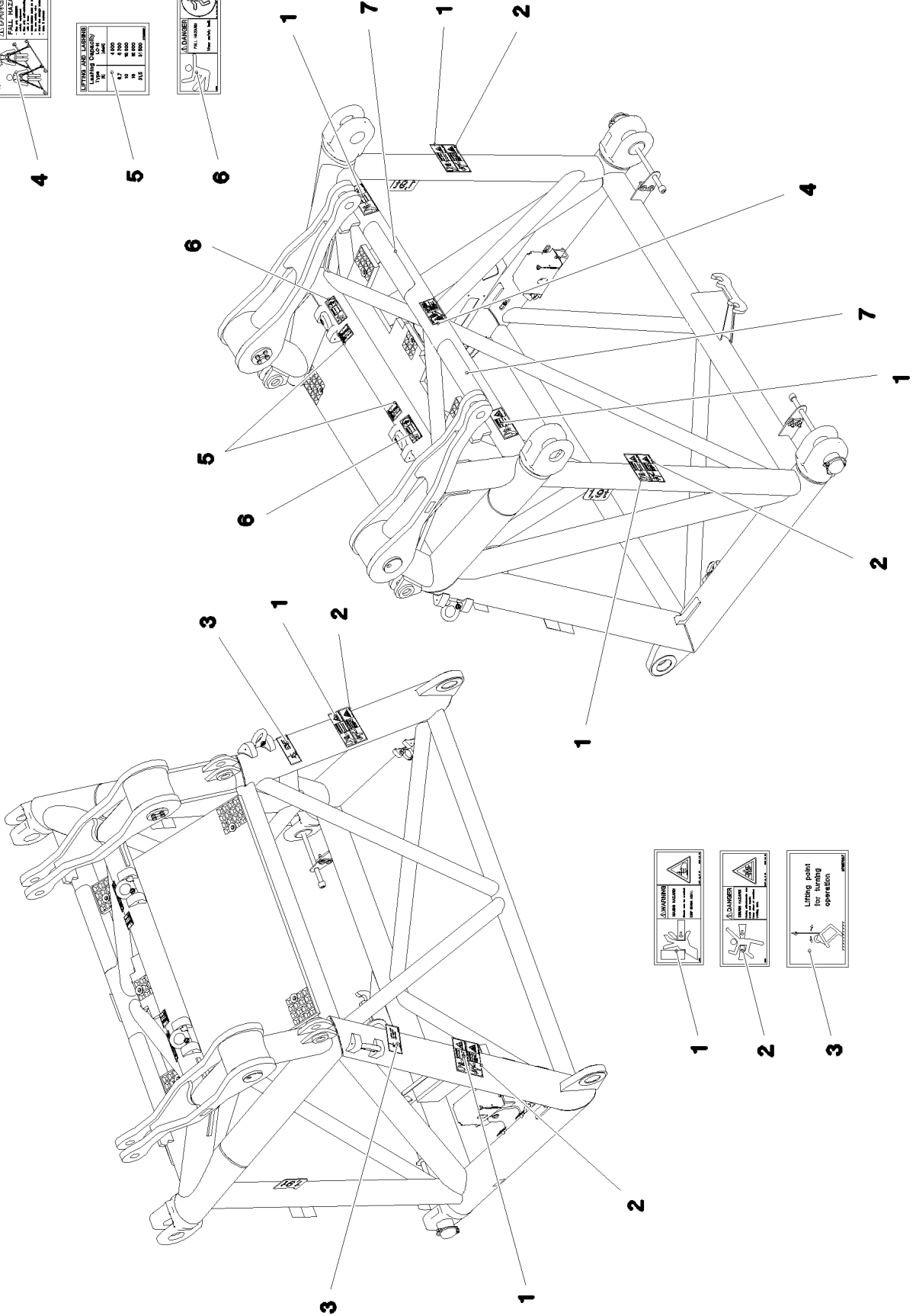
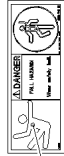
Pos.	Item	Quantity	Description	Bezeichnung
1	977969008	1	SIGN S1000	SCHILD
4	977968408	1	EMPTY CASING 160X360X90X0 AL	LEERGEHAEUSE
6	965047808	1	LEAD W1002	LEITUNG
7	602425008	1	SCREW PLUG 15 M20X 1,5 MS	VERSCHLUSSSCHRAUBE
8	965048208	1	WIRES TERMINAL BOX CPL. S1000	DRAEHTE KLEMMKASTEN KPL.
(2)	965048308	1	WIRES PRE-ASS. S1000	DRAEHTE VORM.
(501)	692401608	1	BUILD-IN SOCKET 24-POL A240	EINBAUDOSE
(502)	10286354	24	TERMINAL/CLAMP 6,3/2,8X0,8MM ²	KLEMME
(503)	604526508	1	BUSHING SUPPORT 6-POL 16A	BUCHSENTRAEGER
(505)	691899608	1	BUILD-IN SOCKET 24-POL A240	EINBAUDOSE
(506)	964830208	1	CUSTOM CIRCUIT MODULE 2	BESTUECKUNGSMODUL 2
150	691899808	2	DUST CAP METALL A240	STAUBKAPPE
151	692100008	2	SEAL	DICHTUNG
152	602425508	2	SCREW PLUG M12X1,5 MS	VERSCHLUSSSCHRAUBE
154	12216223	10	PAN-HEAD SCREW ISO 7045 M3X20 4.8 480	FLACHKOPFSCHRAUBE
155	10876399	10	HEX NUT DIN 985 M3 8 480H SPF	SECHSKANTMUTTER
156	420050108	22	WASHER ISO 7089 3 MS	SCHEIBE
158	602736008	2	SUPPORT TRESTLE	AUFLAGEBOCK
159	553168708	2	SHEET-METAL SCREW ISO 7049 ST4,8X13 S	BLECHSCHRAUBE
160	10875643	2	WASHER ISO 7093-1 5 200HV 480H SPF	SCHEIBE
272	602106708	0.35	TOP HAT RAIL 35X27X7,3X1	HUTSCHIENE
274	602794608	2	END ANGLE	ENDWINKEL
275	10286353	1	COVER	DECKEL
276	636184001	24	INDENTED TAPE PA	ZACKBAND
285	602501208	1	WATER DRAIN PLUG M12 PA6G SPF	ENTWAESSERUNGSSTOPFEN
286	10488662	1	VENTILATION SCREW POLYAMID	ENTLUEFTUNGSSCHRAUBE



Pos.	Item	Quantity	Description	Bezeichnung
287	604508108	1	TIN M1	DOSE
288	604512108	1	SEALING PLUG M1-D	VERSCHLUSSKAPPE



LIEBHERR 1600/2	
LIFTING CAPACITY	
1000	4000
1500	6000
2000	8000
2500	10000
3000	12000



19.9.2023
081586

LIEBHERR

etk_en_de_074661_LR 1600/2

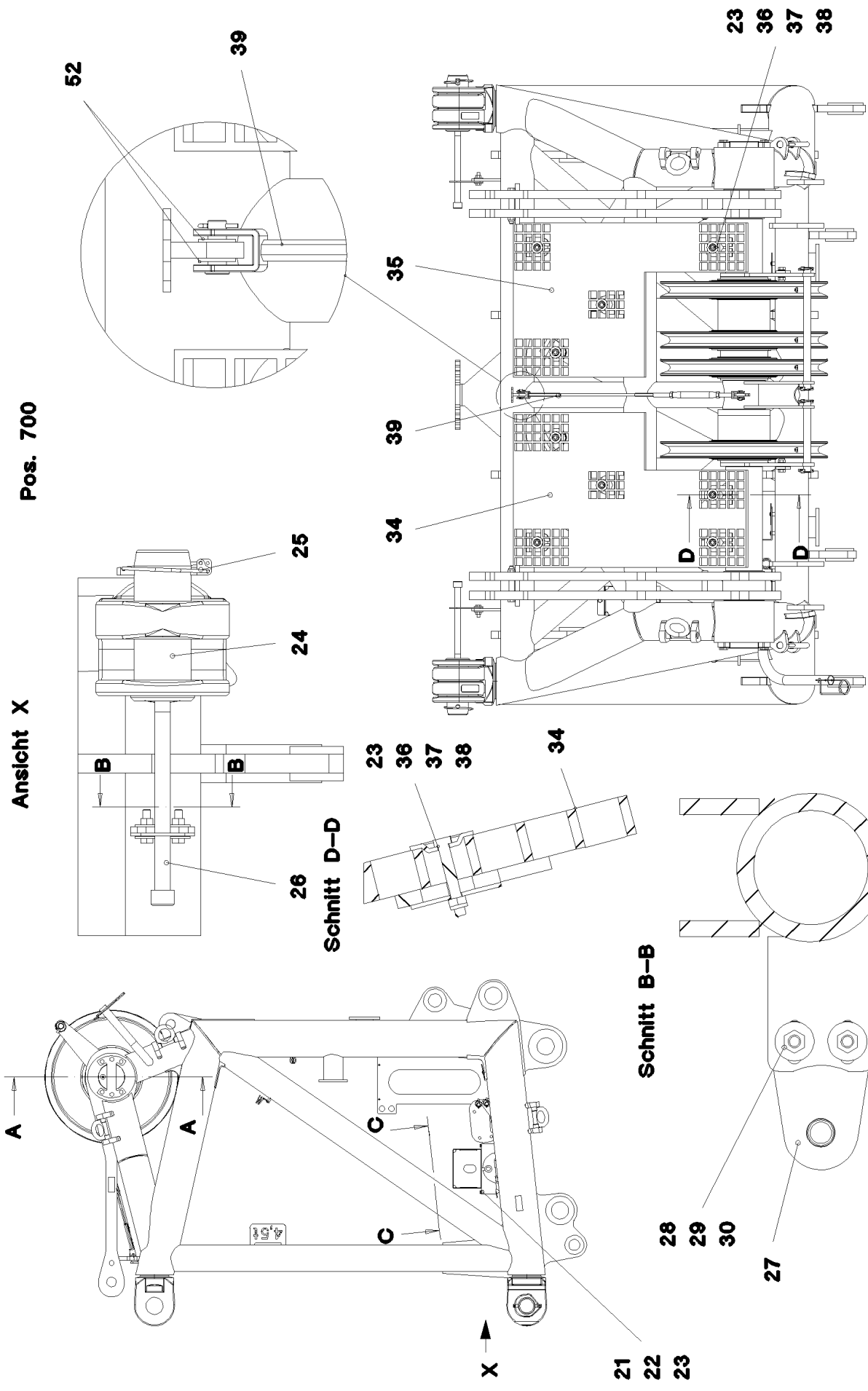
SIGNS
BESCHILDERUNG

831 (1/2)

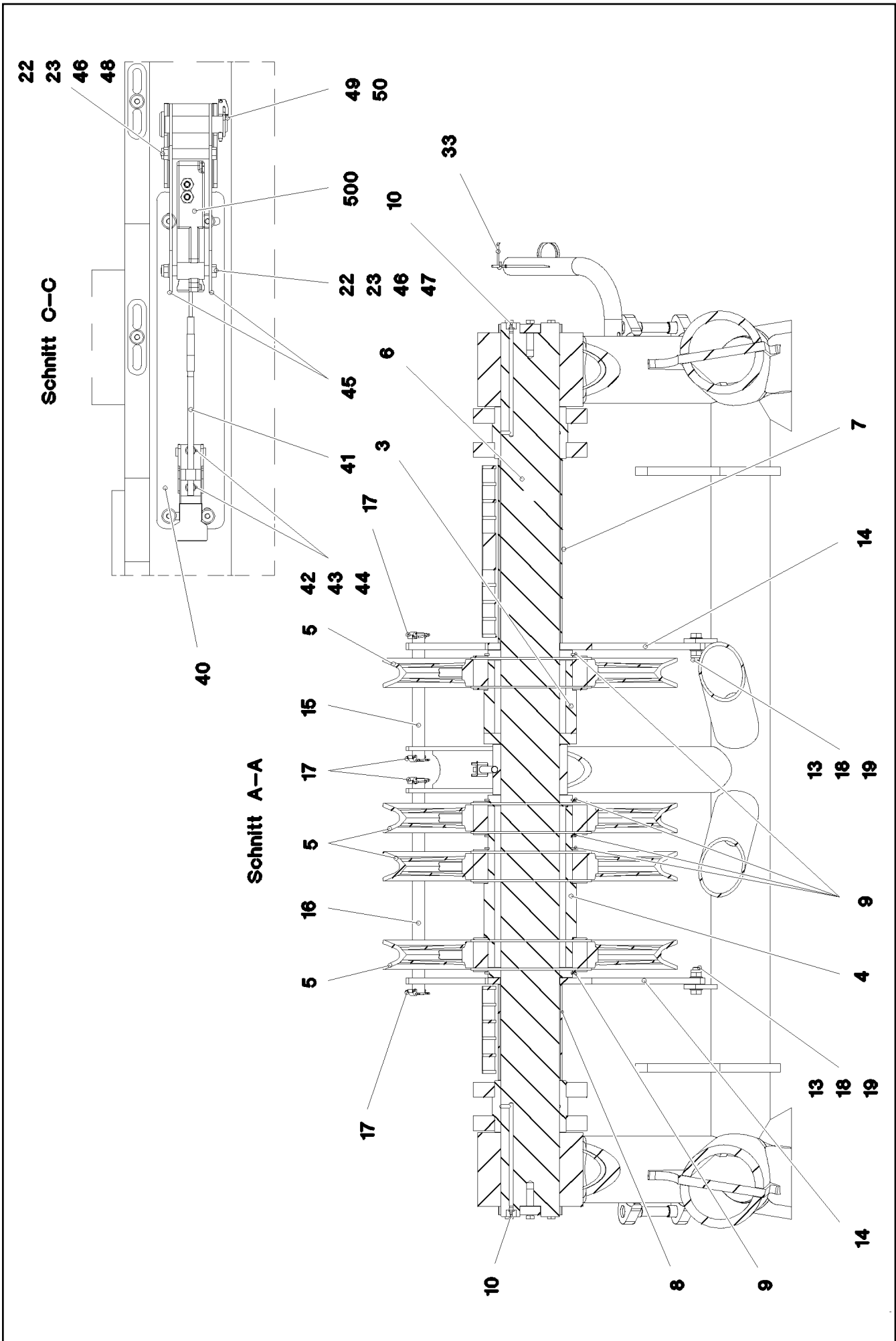
969541908

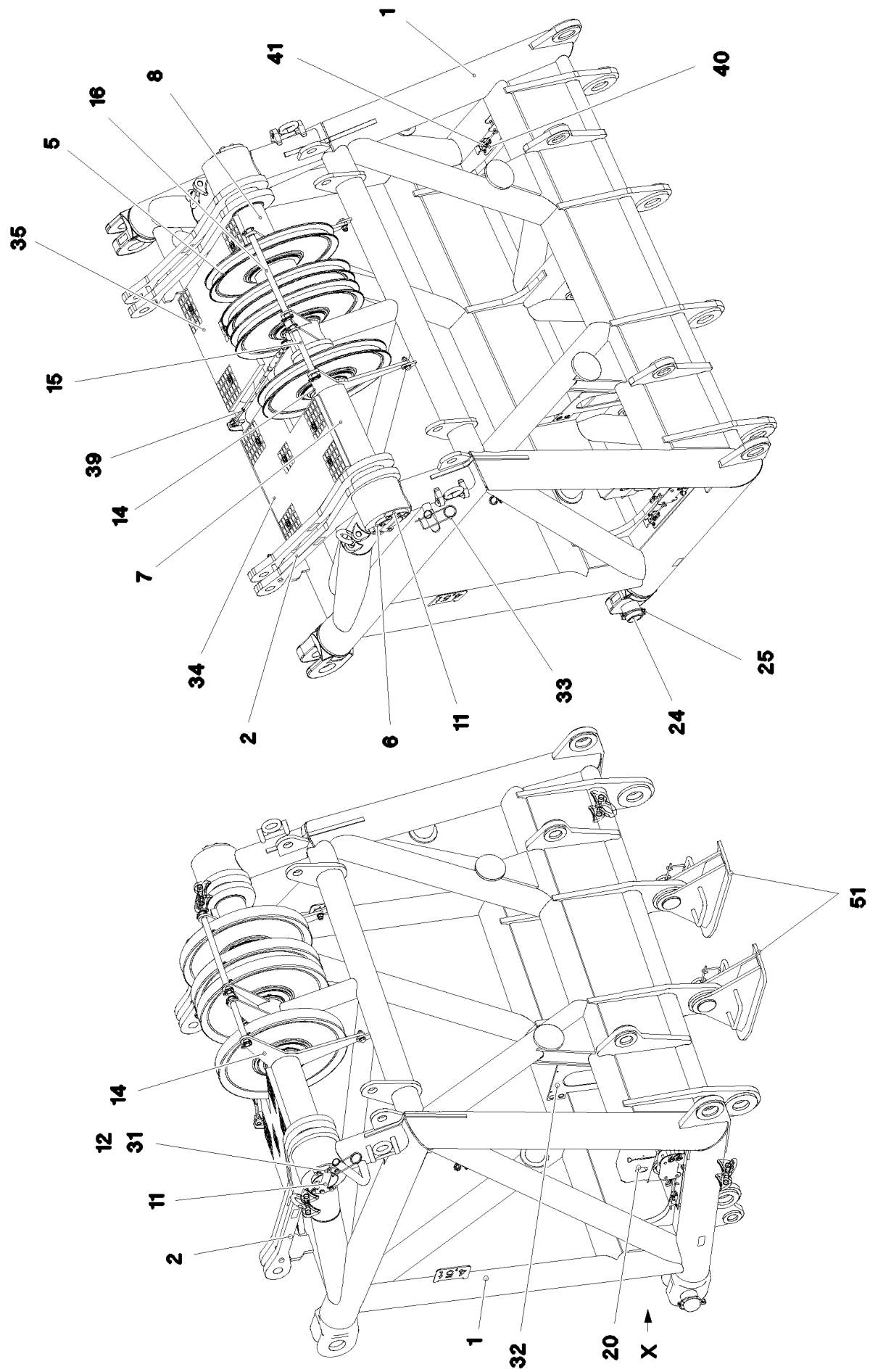
Pos.	Item	Quantity	Description	Bezeichnung
1	978674608	6	SIGN 208X88 KLEBEFOLIE SPF	SCHILD
2	978674108	4	SIGN 208X88 KLEBEFOLIE SPF	SCHILD
3	97057097	2	SIGN 168X88 KLEBEFOLIE SPF	SCHILD
4	97004046	1	SIGN 168X88X1 KLEBEFOLIE SPF	SCHILD
5	97088921	2	SIGN 78X78 KLEBESCHILD SPF	SCHILD
6	978674808	2	SIGN 168X62 KLEBEFOLIE SPF	SCHILD
7	970879408	2	ANTI-SLIP SURFACE 1.6X150X500 3M TYP4	ANTIRUTSCHBELAG

19.9.2023	etk_en_de_074661_LR 1600/2	<input type="checkbox"/> 832 (2/2)
LIEBHERR	SIGNS BESCHILDERUNG	969541908



Ansicht X
Pos. 700





19.9.2023
073533

LIEBHERR

etk_en_de_074661_LR 1600/2

SW HEAD SECTION
SW-KOPFSTUECK


835 (3/5)

916342008




Pos.	Item	Quantity	Description	Bezeichnung
1	967262108	1	SW HEAD SECTION WELDMENT RAL 3020	SW-KOPFSTUECK SCHWK.
2	964904208	2	ROD CPL. 1.075M BS-11	STANGE KPL.
(1)	964904508	2	ROD WITH BOARD 1.075M	STANGE MIT SCHILD
(2)	977524708	1	BUSHING 140X180X123 GZ-CUZN25AL5	BUCHSE
(3)	11642340	1	HEX SCREW ISO 4014 M16X140 8.8 FLZN SP	SECHSKANTSCHRAUBE
(4)	12222993	1	HEX SCREW ISO 4014 M16X110 8.8 FLZN SP	SECHSKANTSCHRAUBE
(5)	10875609	2	HEX NUT DIN 985 M16 8 FLZN SPF	SECHSKANTMUTTER
(6)	943697308	2	TUBE 22X2,5X45 E235+N VERZ	ROHR
(7)	97139634	2	PLATE ASSEMBLY SCHILD BG SPF	SCHILD BAUGRUPPE
(8)	97132251	1	PLATE 2X60X60 X5CRNI18-10	BLECH
3	964904308	1	BEARING LEFT	LAGERUNG LI.
4	964904408	1	BEARING RIGHT	LAGERUNG RE.
5	964624608	4	ROPE PULLEY CPL. SPF ⇒  504	SEILROLLE KPL.
6	977524008	1	AXLE 150.0X2123 35NICRMOV125 SPF	ACHSE
7	965117308	1	TUBE CPL.LEFT	ROHR KPL.LI.
8	965117408	1	TUBE CPL. RIGHT	ROHR KPL.RE.
9	12100654	5	RETAINING RINGS DIN 471 200X4 480H SPF	SICHERUNGSRING
10	7743242	2	HYDRAULIC-TYPE LUBRICAT.NIPPLE DIN 71	KEGELSCHMIERNIPPEL
11	977616108	2	AXLE HOLDER 20X220X150 S960QL	ACHSHALTER
12	11002727	12	HEX SCREW ISO 4017 M12X40 10.9 FLZN SP	SECHSKANTSCHRAUBE
13	10289806	4	WASHER ISO 7089 16 300HV FLZN SPF	SCHEIBE
14	977524408	2	PLATE 15X572X532 S690QL	BLECH
15	977524508	1	PIN 30.0X305 S355J2C+C FE//ZNNI8//CN//T0	BOLZEN
16	977524608	1	PIN 30.0X515 S355J2C+C FE//ZNNI8//CN//T0	BOLZEN
17	10180880	4	SAFETY PLUG W HINGE-LID 8X42X7,5X32	SICHERHEITSKLAPPSTECKER
18	10875804	2	HEX SCREW ISO 4017 M16X55 8.8 FLZN SP	SECHSKANTSCHRAUBE
19	10875609	2	HEX NUT DIN 985 M16 8 FLZN SPF	SECHSKANTMUTTER
20	972908808	1	HOOD 411X555 DC01 FE//ZNNI8//CN//T0	HAUBE
21	10197831	2	HEX SCREW ISO 4017 M8X25 8.8 ZNNI-480	SECHSKANTSCHRAUBE
22	12103465	10	WASHER ISO 7089 8 300HV ZNNI-480H SPF	SCHEIBE
23	10875614	17	HEX NUT DIN 985 M8 8 480H SPF	SECHSKANTMUTTER
24	976864908	2	PIN 100.0X237 35NICRMOV125 GASN. SPF	BOLZEN
25	12100335	2	SAFETY PLUG W HINGE-LID 17X125X16X1	SICHERHEITSKLAPPSTECKER
26	10878754	2	SOCKET HEAD SCREW ISO 4762 M24X340	ZYLINDERSCHRAUBE
27	955051808	2	PLATE S700MC	BLECH
28	11645386	4	HEX SCREW ISO 4017 M12X45 8.8 FLZN SP	SECHSKANTSCHRAUBE
29	11182717	8	WASHER ISO 7093-1 12 300HV FLZN SPF	SCHEIBE
30	10875616	4	HEX NUT ISO 4032 M12 8 FLZN SPF	SECHSKANTMUTTER
31	10289804	12	WASHER ISO 7089 12 300HV FLZN SPF	SCHEIBE
32	971534508	1	PLATE 4X650X442 S315MC	BLECH
33	433102508	1	RETAINING SPRING 5X122 ISO 2081 FE/ZN8/	SICHERUNGSFEDER
34	978016508	1	GRATING DIN 24537-3 1007X647X30 GFK B	GITTERROST
35	978016608	1	GRATING DIN 24537-3 1007X647X30 GFK B	GITTERROST
36	11651582	9	HEX SCREW ISO 4014 M8X55 8.8 480H SPF	SECHSKANTSCHRAUBE
37	10100621	9	DISH MOUNTING	TELLERBEFESTIGUNG
38	941138108	9	WASHER DC01 FE//ZNNI8//CN//T0	SCHEIBE
39	10652813	1	ROUND STRAND ROPE 10X0,95M STAHL VE	RUNDLITZENSEIL
40	974929608	2	PLATE 4X505X168 S315MC FE//ZNNI8//CN//T	BLECH
41	704262408	2	CLOSURE HAKEN	HAKENVERSCHLUSS
42	11657360	4	HEX SCREW ISO 4017 M6X16 8.8 480H SPF	SECHSKANTSCHRAUBE
43	10197771	8	WASHER ISO 7089 6 200HV ZNNI-480H SPF	SCHEIBE
44	12102692	4	HEX NUT DIN 985 M6 8 ZNNI-480H SPF	SECHSKANTMUTTER
45	978118408	4	PLATE 3X224X121 S355MC FE//ZNNI8//CN//T	BLECH
46	12216207	6	HEX SCREW ISO 4017 M8X60 8.8 480H SPF	SECHSKANTSCHRAUBE
47	951247408	8	TUBE 12X1,5X6 E235+N VERZ	ROHR
48	974957508	2	TUBE 12.0X44 E235+N	ROHR
49	451222508	4	PIN ISO 2341 B20X75X66 S355J2+AR FE//ZN	BOLZEN
50	10875869	4	SAFETY PLUG W HINGE-LID 5X29X4,7X25 4	SICHERHEITSKLAPPSTECKER


19.9.2023

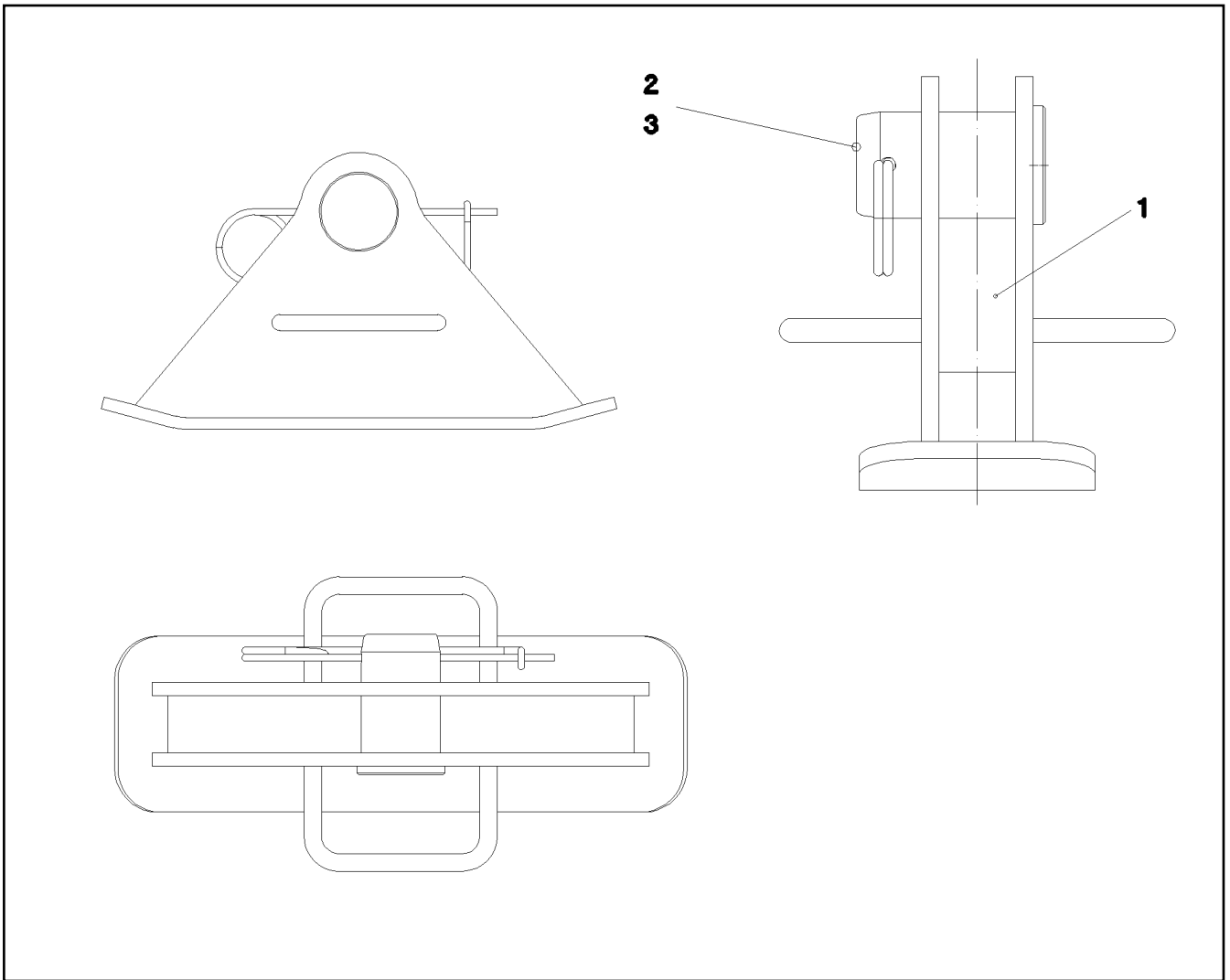
etk_en_de_074661_LR 1600/2

 836 (4/5)**LIEBHERR**SW HEAD SECTION
SW-KOPFSTUECK

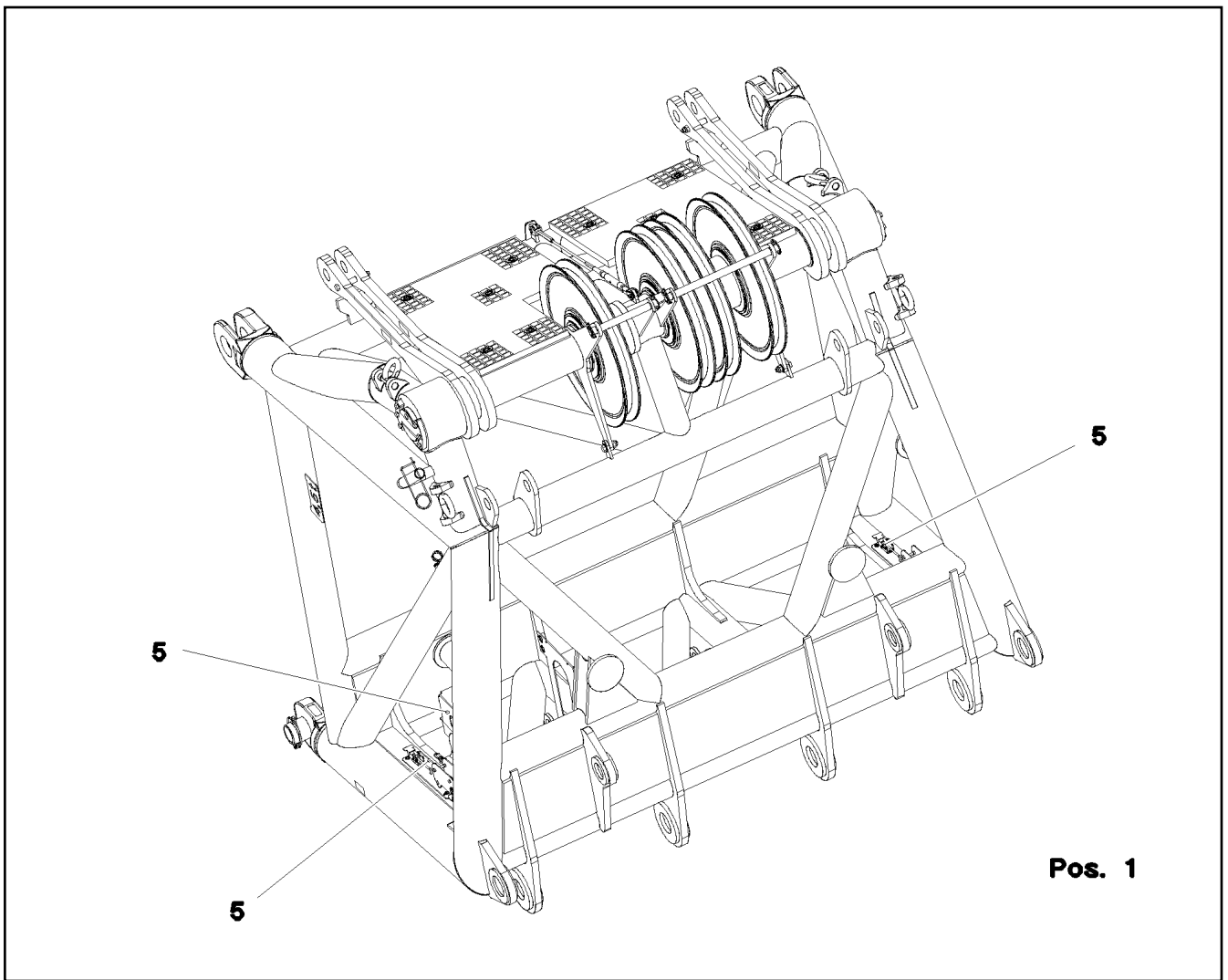
916342008

Pos.	Item	Quantity	Description	Bezeichnung
51	965069708	2	FOOT COMPLETE ⇒  838	FUSS KPL.
52	10289805	4	WASHER ISO 7089 14 300HV FLZN SPF	SCHEIBE
500	966763408	1	EL.EQUIPMENT SW HEAD SECTION ⇒  839	ELEKTRIK SW-KOPFSTUECK
700	966331208	1	SIGNS SW-KOPFSTUECK ⇒  843	BESCHILDERUNG

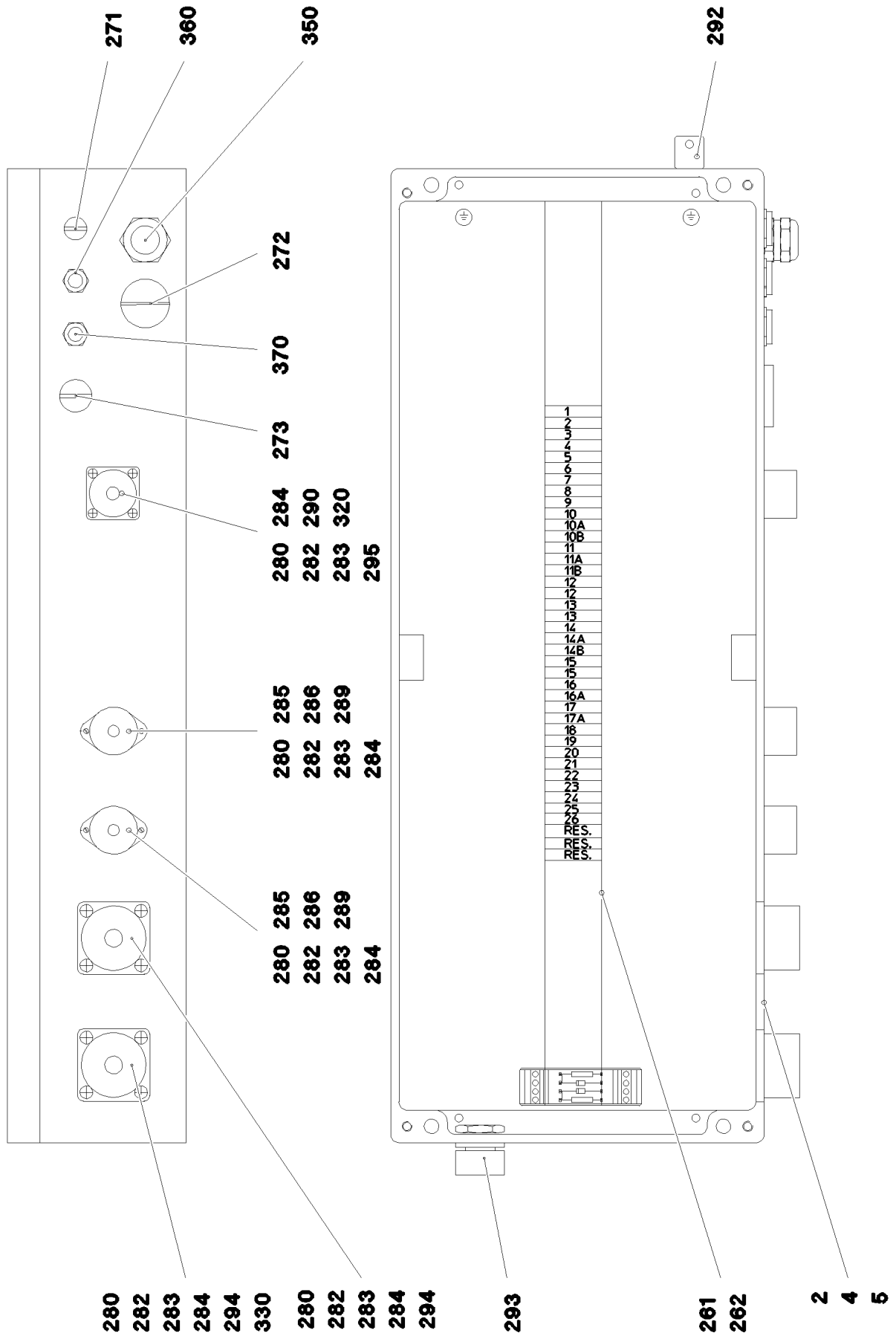
19.9.2023	etk_en_de_074661_LR 1600/2	 837 (5/5)
LIEBHERR	SW HEAD SECTION SW-KOPFSTUECK	916342008



Pos.	Item	Quantity	Description	Bezeichnung
1	965069808	1	SUPPORT WELDED	FUSS SCHWK.
2	952673908	1	PIN 100.0X160 35NICRMOV125 GASN. SPF	BOLZEN
3	433105208	1	RETAINING SPRING X0 VERZ.	SICHERUNGSFEDER



Pos.	Item	Quantity	Description	Bezeichnung
1	967484008	1	TERMINAL BOX S980 ⇒ □ 840	KLEMMKASTEN
5	967232908	1	SENSOR ASSEMBLY HEAD PIECE -40 ⇒ □ 842	GEBERANBAU KOPFSTUECK



19.9.2023
073535

LIEBHERR

etk_en_de_074661_LR 1600/2

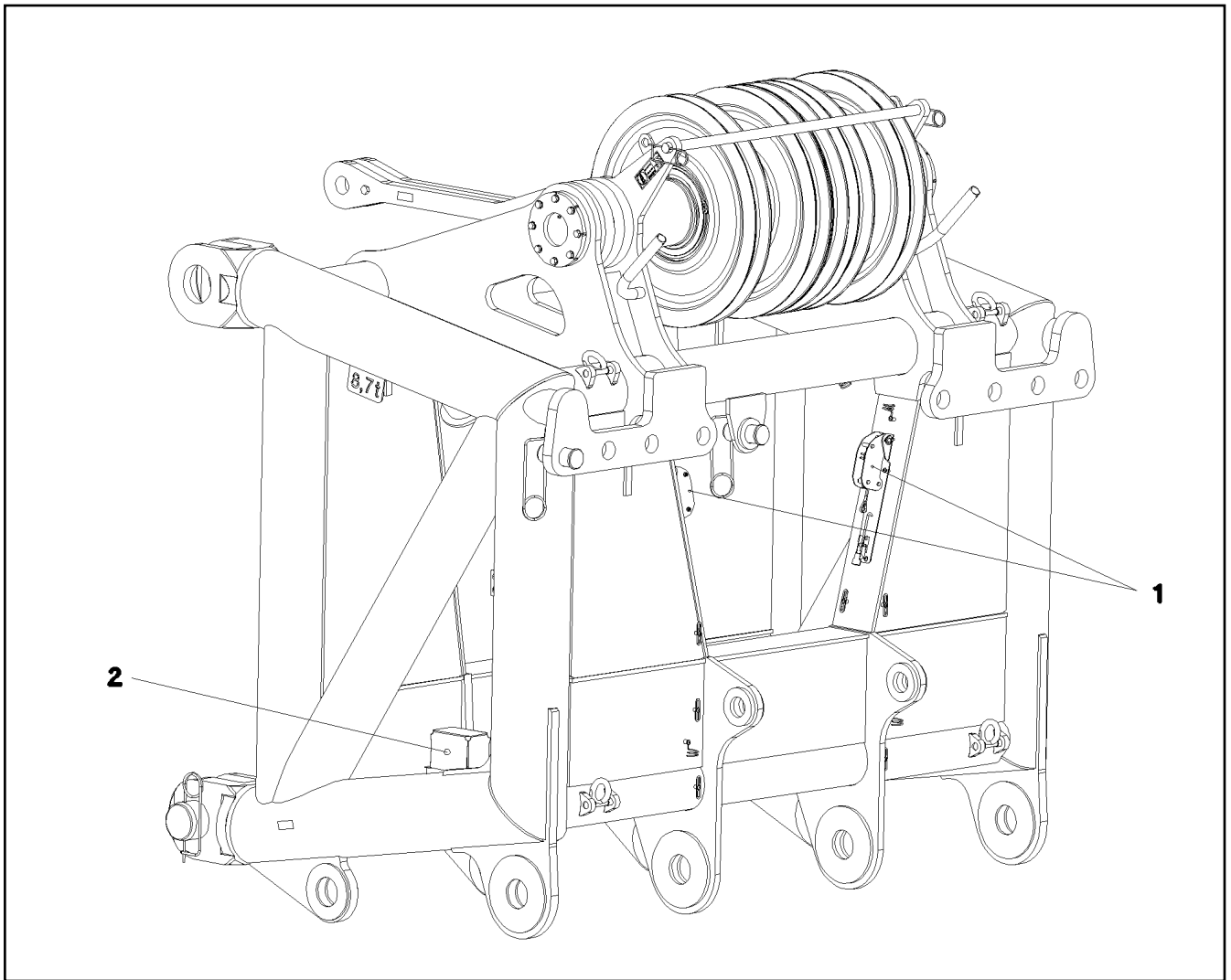
TERMINAL BOX
KLEMMKASTEN

□ 840 (1/2)

967484008

Pos.	Item	Quantity	Description	Bezeichnung
2	967484208	1	WIRES CPL. -S980	DRAEHTE KPL.
4	978074908	1	EMPTY CASING 230X600X110X0 AL	LEERGEHAEUSE
5	978075708	1	SIGN +S980 ALU	SCHILD
261	602106708	0.58	TOP HAT RAIL 35X27X7,3X1	HUTSCHIENE
262	10286353	1	COVER	DECKEL
266	602794608	2	END ANGLE	ENDWINKEL
271	602425508	1	SCREW PLUG M12X1,5 MS	VERSCHLUSSSCHRAUBE
272	602425108	1	SCREW PLUG M25X1,5 MS	VERSCHLUSSSCHRAUBE
273	602424908	1	SCREW PLUG M16X1,5 MS	VERSCHLUSSSCHRAUBE
280	408400701	16	PAN-HEAD SCREW ISO 7045 M3X16 4.8 A2	FLACHKOPFSCHRAUBE
282	420050108	16	WASHER ISO 7089 3 MS	SCHEIBE
283	425100508	16	TOOTH LOCK WASHER DIN 6797 A 3,2	ZAHNSCHEIBE
284	12226068	16	HEX NUT ISO 4032 M3 10 480H SPF	SECHSKANTMUTTER
285	604508108	2	TIN M1	DOSE
286	604512108	2	SEALING PLUG M1-D	VERSCHLUSSKAPPE
289	691899808	2	DUST CAP METALL A240	STAUBKAPPE
290	691812908	1	PROTECTING CAP MS A240	SCHUTZKAPPE
292	602501208	1	WATER DRAIN PLUG M12 PA6G SPF	ENTWAESSERUNGSSTOPFEN
293	10488662	1	VENTILATION SCREW POLYAMID	ENTLUEFTUNGSSCHRAUBE
294	692100008	2	SEAL	DICHTUNG
295	691822208	1	SEAL	DICHTUNG
320	965226708	1	DUMMY PLUG W988BS	BLINDSTECKER
330	965227208	1	DUMMY PLUG W989BS	BLINDSTECKER
350	965023308	1	LEAD W981	LEITUNG
360	965023508	1	LEAD W982	LEITUNG
370	965023708	1	LEAD W983	LEITUNG

19.9.2023	etk_en_de_074661_LR 1600/2	<input type="checkbox"/> 841 (2/2)
LIEBHERR	TERMINAL BOX KLEMMKASTEN	967484008



Pos.	Item	Quantity	Description	Bezeichnung
1	10678395	2	LIMIT SWITCH TQ200-RFID SPF	ENDSCHALTER
2	10802057	1	ANGLE TRANSMITTER 360° LSB PL:D SPF	WINKELGEBER

19.9.2023
072368

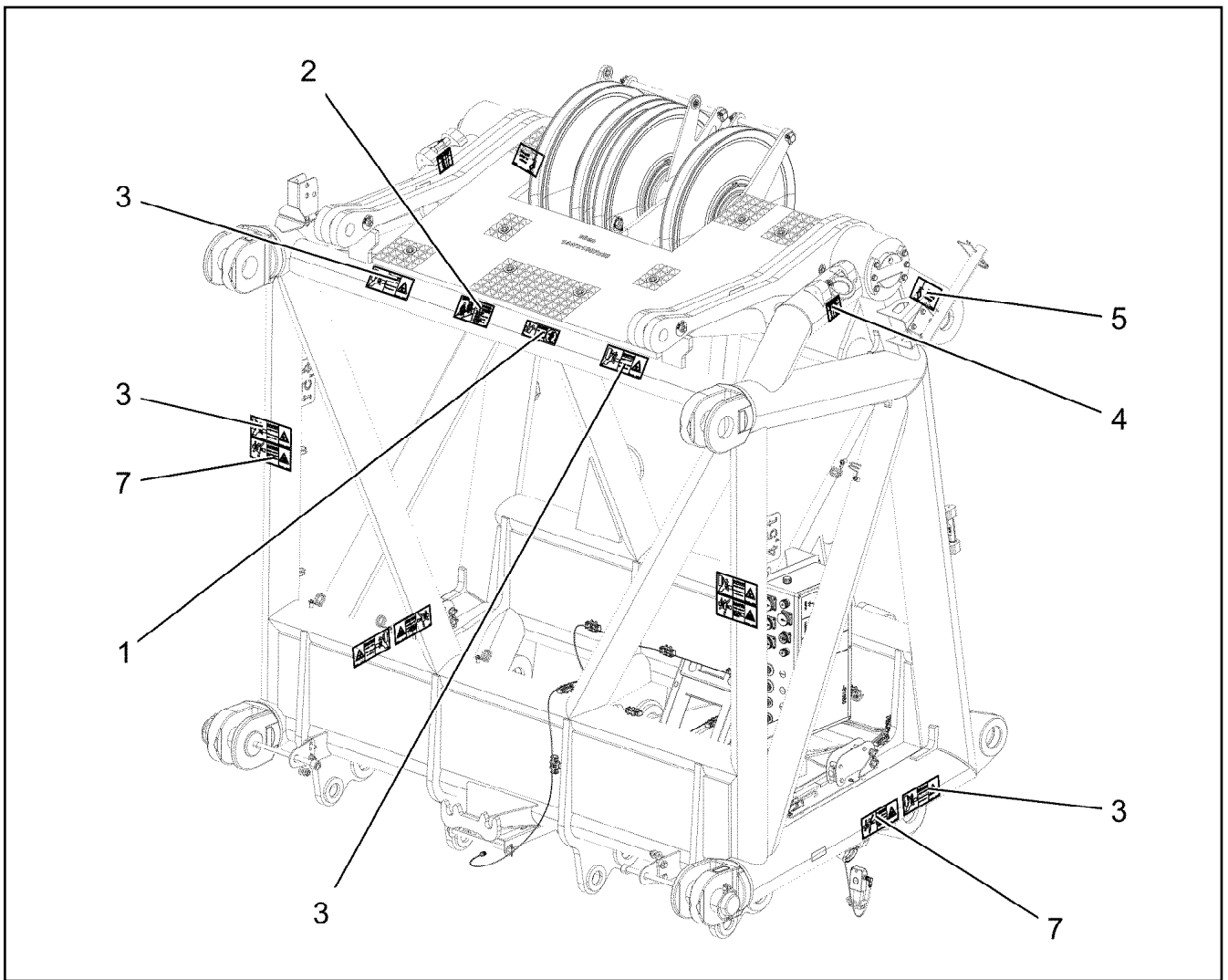
LIEBHERR

etk_en_de_074661_LR 1600/2

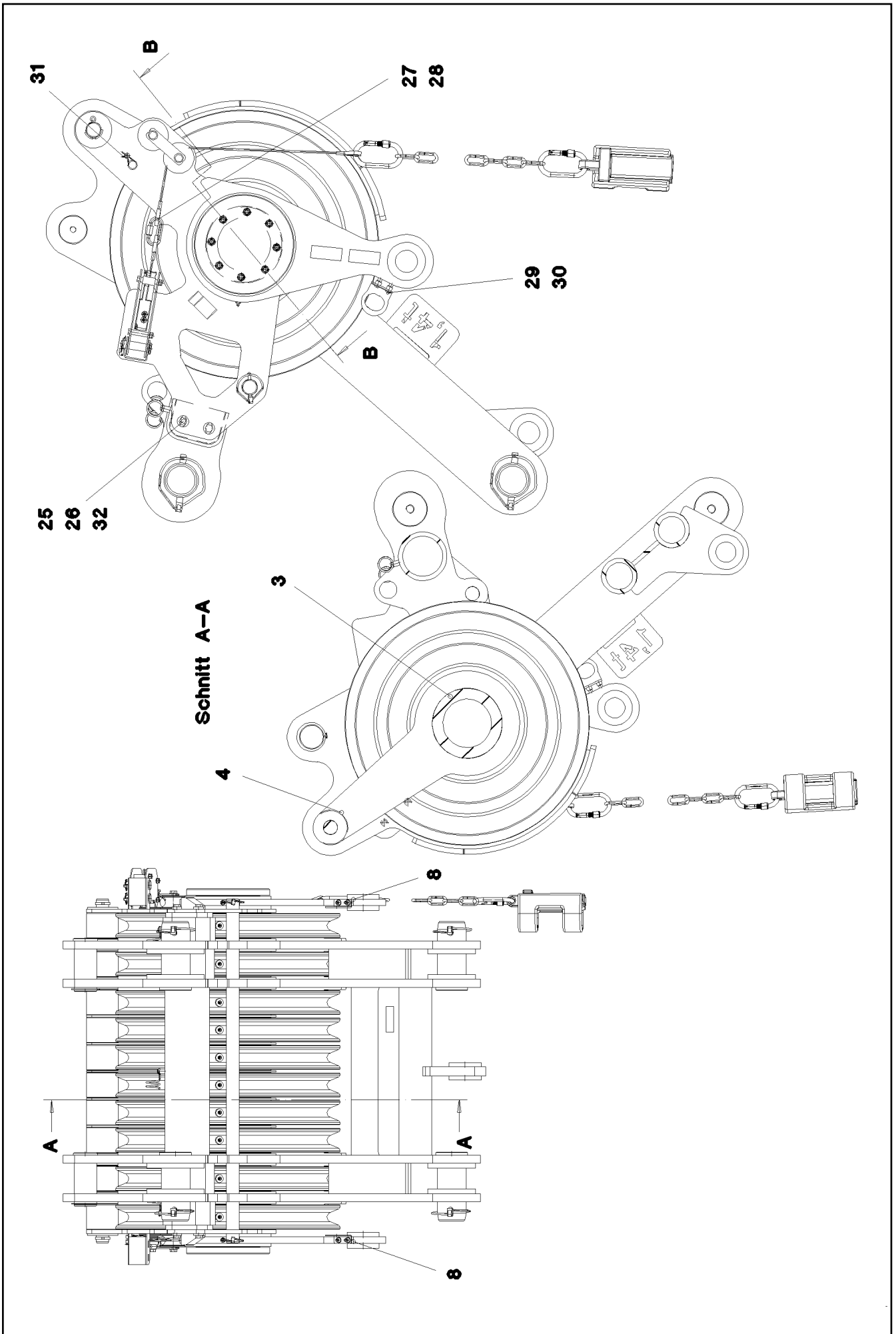
SENSOR ASSEMBLY HEAD PIECE
GEBERANBAU KOPFSTUECK

842

967232908



Pos.	Item	Quantity	Description	Bezeichnung
1	978674808	1	SIGN 168X62 KLEBEFOLIE SPF	SCHILD
2	97004046	1	SIGN 168X88X1 KLEBEFOLIE SPF	SCHILD
3	978674608	6	SIGN 208X88 KLEBEFOLIE SPF	SCHILD
4	97088921	2	SIGN 78X78 KLEBESCHILD SPF	SCHILD
5	97057097	2	SIGN 168X88 KLEBEFOLIE SPF	SCHILD
7	978674108	4	SIGN 208X88 KLEBEFOLIE SPF	SCHILD



19.9.2023
052751

LIEBHERR

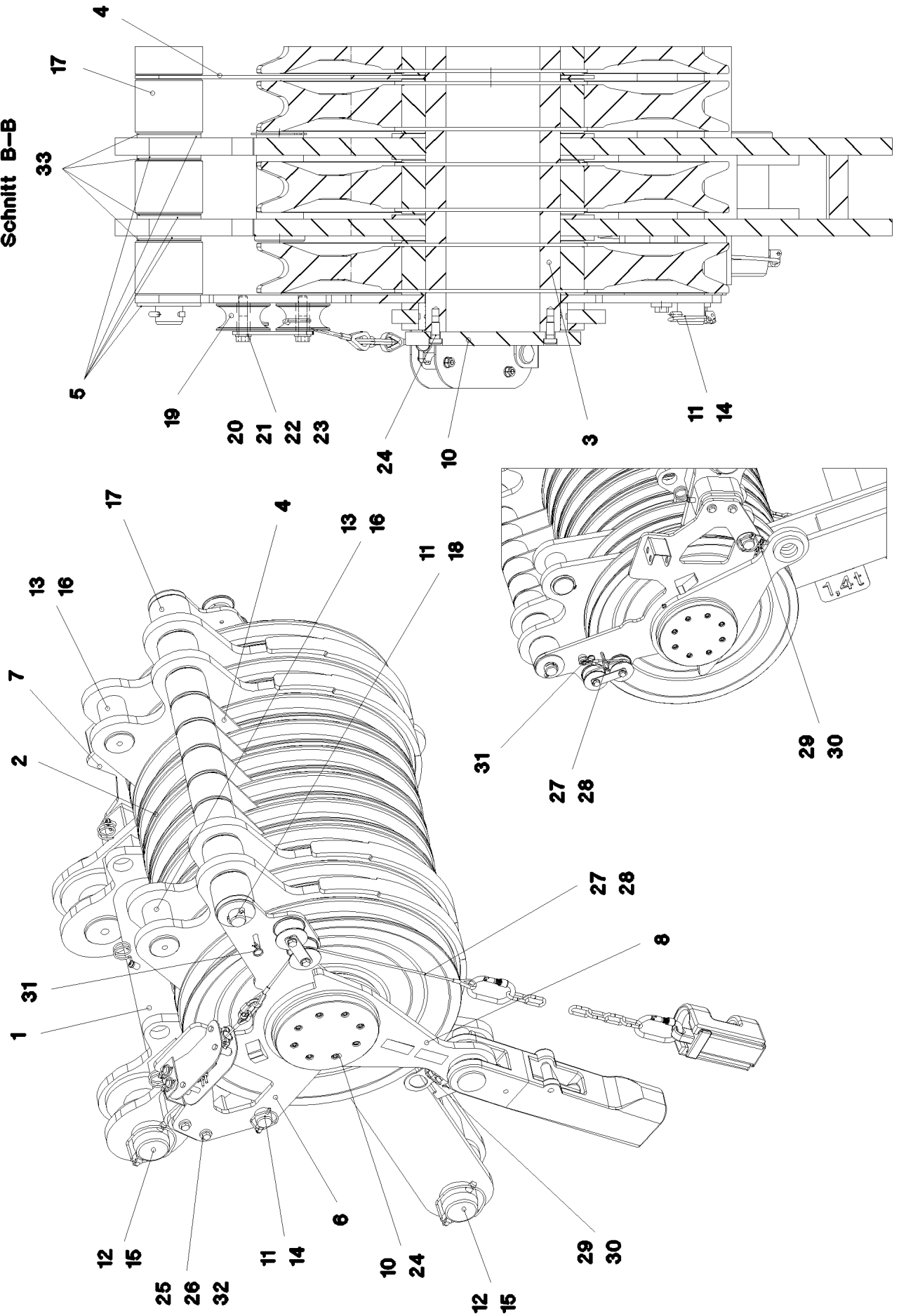
etk_en_de_074661_LR 1600/2

ROLLER SET
ROLLENSATZ

844 (1/3)

915284608

Schnitt B-B



19.9.2023
052752

LIEBHERR

etk_en_de_074661_LR 1600/2

ROLLER SET
ROLLENSATZ


□ 845 (2/3)

915284608

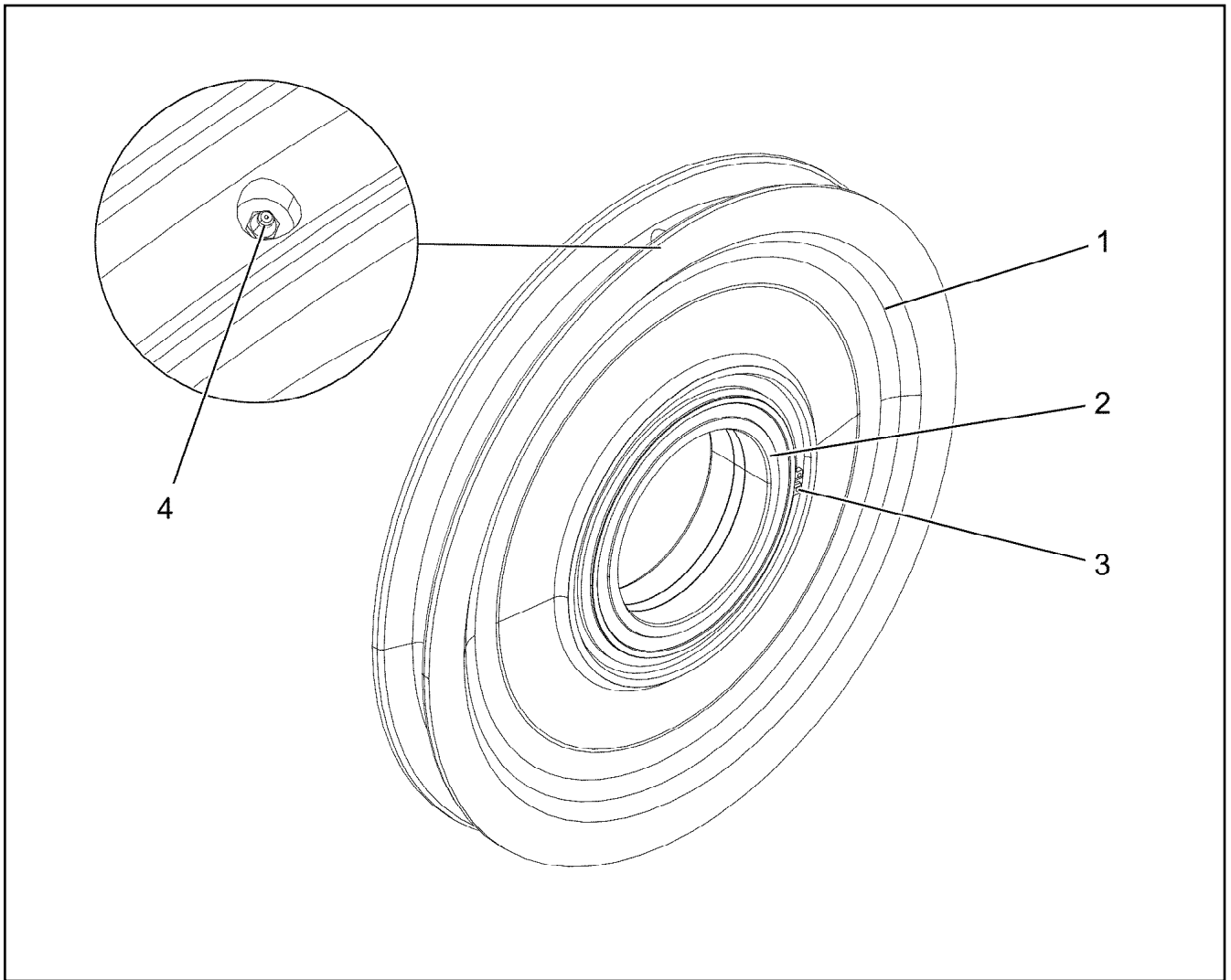
Pos.	Item	Quantity	Description	Bezeichnung
1	964866708	1	ROLLER SET WELDED 300T	ROLLENSATZ SCHWK.
2	926892808	10	ROPE PULLEY CPL. SPF ⇒  847	SEILROLLE KPL.
3	977496208	1	AXLE 219.1X1100 S770QL1 SPF	ACHSE
4	977482008	5	PLATE 5X692X300 S355MC FE//ZNNI8//CN//T	BLECH
5	977482408	10	PLATE 5X95X95 S355MC FE//ZNNI8//CN//T0	BLECH
6	964860708	1	PLATE WELDED	BLECH SCHWK.
7	964860808	1	PLATE WELDED	BLECH SCHWK.
8	964860908	2	FIXATION POINT	FESTPUNKT
10	977485708	2	PLATE 20X260X260 S690QL	BLECH
11	452548508	2	PIN ISO 2340 B40X1075X1045 ST	BOLZEN
12	977486108	4	PIN 100.0X215 35NICRMOV125 GASN. SPF	BOLZEN
13	977486208	2	PIN 75.0X166 35NICRMOV125 SPF	BOLZEN
14	10180884	2	SAFETY PLUG W HINGE-LID 8X62X7,5X53	SICHERHEITSKLAPPSTECKER
15	12100335	4	SAFETY PLUG W HINGE-LID 17X125X16X1	SICHERHEITSKLAPPSTECKER
16	12100251	2	RETAINING RINGS DIN 471 70X2,5 480H SP	SICHERUNGSRING
17	943768308	10	ROLLER 40.5X100X80 PA6G	ROLLE
18	10875873	2	SPLIT PIN ISO 1234 8X63 ST 480H SPF	SPLINT
19	930133908	4	ROLLER RD80X40 PA6G	ROLLE
20	970696308	4	TUBE 20.0 X0 S355J2H FE//ZNNI8//CN//T0	ROHR
21	976243108	2	PLATE 5X120X30 S355MC FE//ZNNI8//CN//T	BLECH
22	10875506	4	HEX SCREW ISO 4014 M12X60 8.8 FLZN SP	SECHSKANTSCHRAUBE
23	10289804	4	WASHER ISO 7089 12 300HV FLZN SPF	SCHEIBE
24	11968081	16	SOCKET HEAD SCREW DIN 7984 M12X25 0	ZYLINDERSCHRAUBE
25	10006370	8	WASHER DIN 7349 13 200HV FLZN SPF	SCHEIBE
26	11658891	4	HEX SCREW ISO 4014 M12X55 8.8 FLZN SP	SECHSKANTSCHRAUBE
27	970696508	2	AUXILIARY ROPE 5X0.75M	HILFSSEIL
28	773947708	2	CHAIN LOCK GALV.VERZ	KETTENVERSCHLUSS
29	978292108	2	PLATE 3X70X101 DC01 FE//ZNNI8//CN//T0	BLECH
30	12102696	4	BUTTON HEAD SCREW AEHNL.ISO 7380-2	HALBRUNDKOPFSCHRAUBE
31	11968422	2	SPRING PLUG DIN 11024 2,5-2,25-42 480H	FEDERSTECKER
32	10875607	4	HEX NUT DIN 985 M12 8 FLZN SPF	SECHSKANTMUTTER
33	978878508	10	PLATE 2X95X95 DC01 FE//ZNNI8//CN//T0	BLECH
700	969544608	1	SIGNS ROLLENSATZ	BESCHILDERUNG
(1)	97047630	2	SIGN 105X55X1 KLEBEFOLIE SPF	SCHILD
(2)	978674608	3	SIGN 208X88 KLEBEFOLIE SPF	SCHILD

19.9.2023

etk_en_de_074661_LR 1600/2

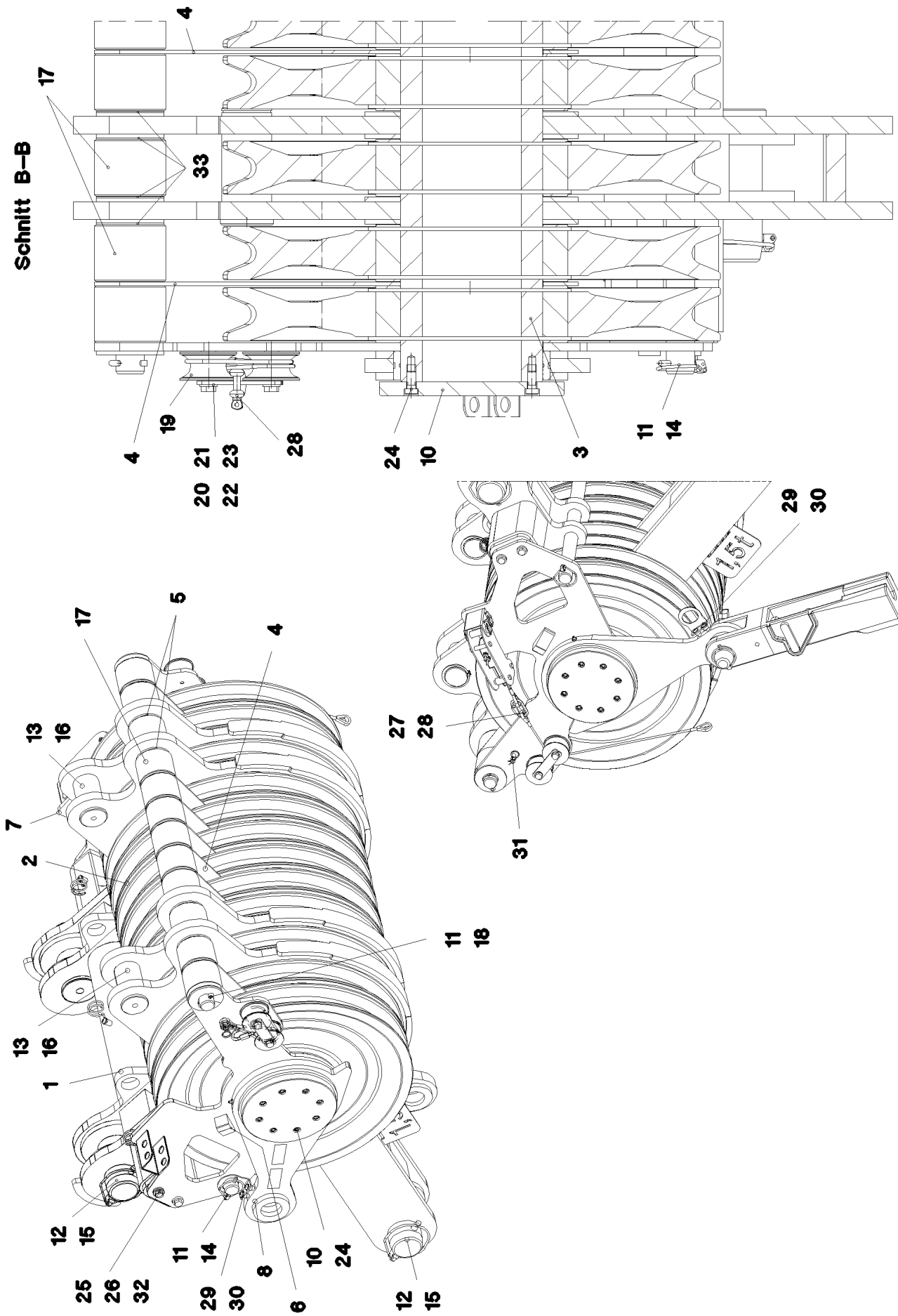
 846 (3/3)**LIEBHERR**ROLLER SET
ROLLENSATZ

915284608



Pos.	Item	Quantity	Description	Bezeichnung
1	288199908	1	ROPE PULLEY D=700/620/270X75 PA6G SP	SEILROLLE
2	746506708	1	ROLLER BEARING 200X270X80	WAEZLAGER
3	10872699	2	RETAINING RINGS DIN 471 270X5	SICHERUNGSRING
4	7743242	1	HYDRAULIC-TYPE LUBRICAT.NIPPLE DIN 71	KEGELSCHMIERNIPPEL

Schnitt B-B



19.9.2023
052753

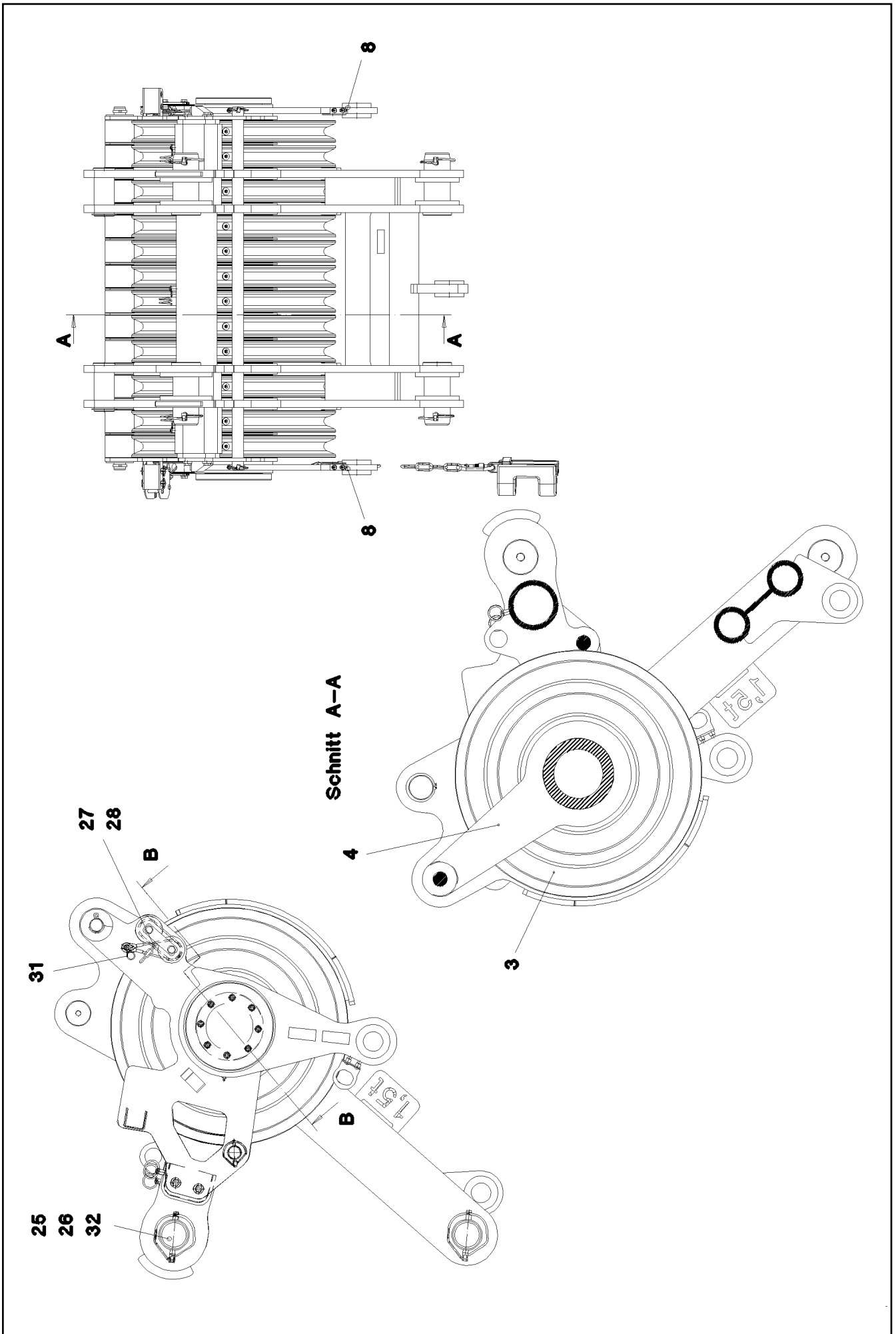
LIEBHERR

etk_en_de_074661_LR 1600/2

ROLLER SET
ROLLENSATZ

848 (1/3)

915284708



19.9.2023
052754


LIEBHERR

etk_en_de_074661_LR 1600/2

ROLLER SET
ROLLENSATZ


849 (2/3)

915284708

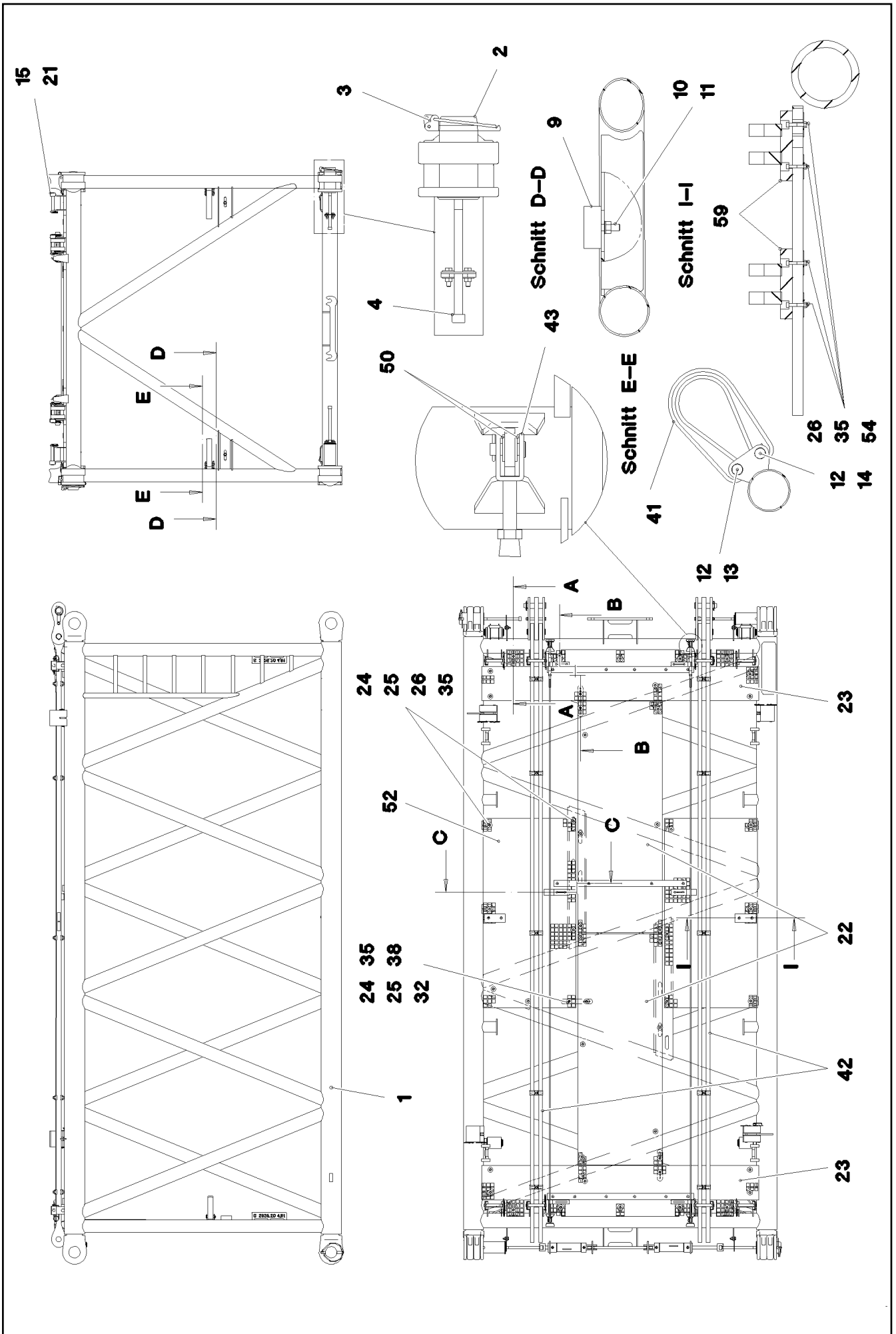
Pos.	Item	Quantity	Description	Bezeichnung
1	964852608	1	ROLLER SET WELDED 320T	ROLLENSATZ SCHWK.
2	926892808	12	ROPE PULLEY CPL. SPF ⇒  847	SEILROLLE KPL.
3	977481708	1	AXLE 219.1X1272 S770QL1 SPF	ACHSE
4	977482008	7	PLATE 5X692X300 S355MC FE//ZNNI8//CN//T	BLECH
5	977482408	10	PLATE 5X95X95 S355MC FE//ZNNI8//CN//T0	BLECH
6	964860708	1	PLATE WELDED	BLECH SCHWK.
7	964860808	1	PLATE WELDED	BLECH SCHWK.
8	964860908	2	FIXATION POINT	FESTPUNKT
10	977485708	2	PLATE 20X260X260 S690QL	BLECH
11	977486008	2	AXLE 40.0X1247 S355J2C+C FE//ZNNI8//CN/	ACHSE
12	977486108	4	PIN 100.0X215 35NICRMOV125 GASN. SPF	BOLZEN
13	977486208	2	PIN 75.0X166 35NICRMOV125 SPF	BOLZEN
14	10180884	2	SAFETY PLUG W HINGE-LID 8X62X7,5X53	SICHERHEITSKLAPPSTECKER
15	12100335	4	SAFETY PLUG W HINGE-LID 17X125X16X1	SICHERHEITSKLAPPSTECKER
16	12100251	2	RETAINING RINGS DIN 471 70X2,5 480H SP	SICHERUNGSRING
17	943768308	12	ROLLER 40.5X100X80 PA6G	ROLLE
18	10875873	2	SPLIT PIN ISO 1234 8X63 ST 480H SPF	SPLINT
19	930133908	4	ROLLER RD80X40 PA6G	ROLLE
20	970696308	4	TUBE 20.0 X0 S355J2H FE//ZNNI8//CN//T0	ROHR
21	976243108	2	PLATE 5X120X30 S355MC FE//ZNNI8//CN//T	BLECH
22	10875506	4	HEX SCREW ISO 4014 M12X60 8.8 FLZN SP	SECHSKANTSCHRAUBE
23	10289804	4	WASHER ISO 7089 12 300HV FLZN SPF	SCHEIBE
24	11968081	16	SOCKET HEAD SCREW DIN 7984 M12X25 0	ZYLINDERSCHRAUBE
25	10006370	8	WASHER DIN 7349 13 200HV FLZN SPF	SCHEIBE
26	11658891	4	HEX SCREW ISO 4014 M12X55 8.8 FLZN SP	SECHSKANTSCHRAUBE
27	970696508	2	AUXILIARY ROPE 5X0.75M	HILFSSEIL
28	773947708	2	CHAIN LOCK GALV.VERZ	KETTENVERSCHLUSS
29	978292108	2	PLATE 3X70X101 DC01 FE//ZNNI8//CN//T0	BLECH
30	12102696	4	BUTTON HEAD SCREW AEHNL.ISO 7380-2	HALBRUNDKOPFSCHRAUBE
31	11968422	2	SPRING PLUG DIN 11024 2,5-2,25-42 480H	FEDERSTECKER
32	10875607	4	HEX NUT DIN 985 M12 8 FLZN SPF	SECHSKANTMUTTER
33	978878508	10	PLATE 2X95X95 DC01 FE//ZNNI8//CN//T0	BLECH
700	969544608	1	SIGNS ROLLENSATZ	BESCHILDERUNG

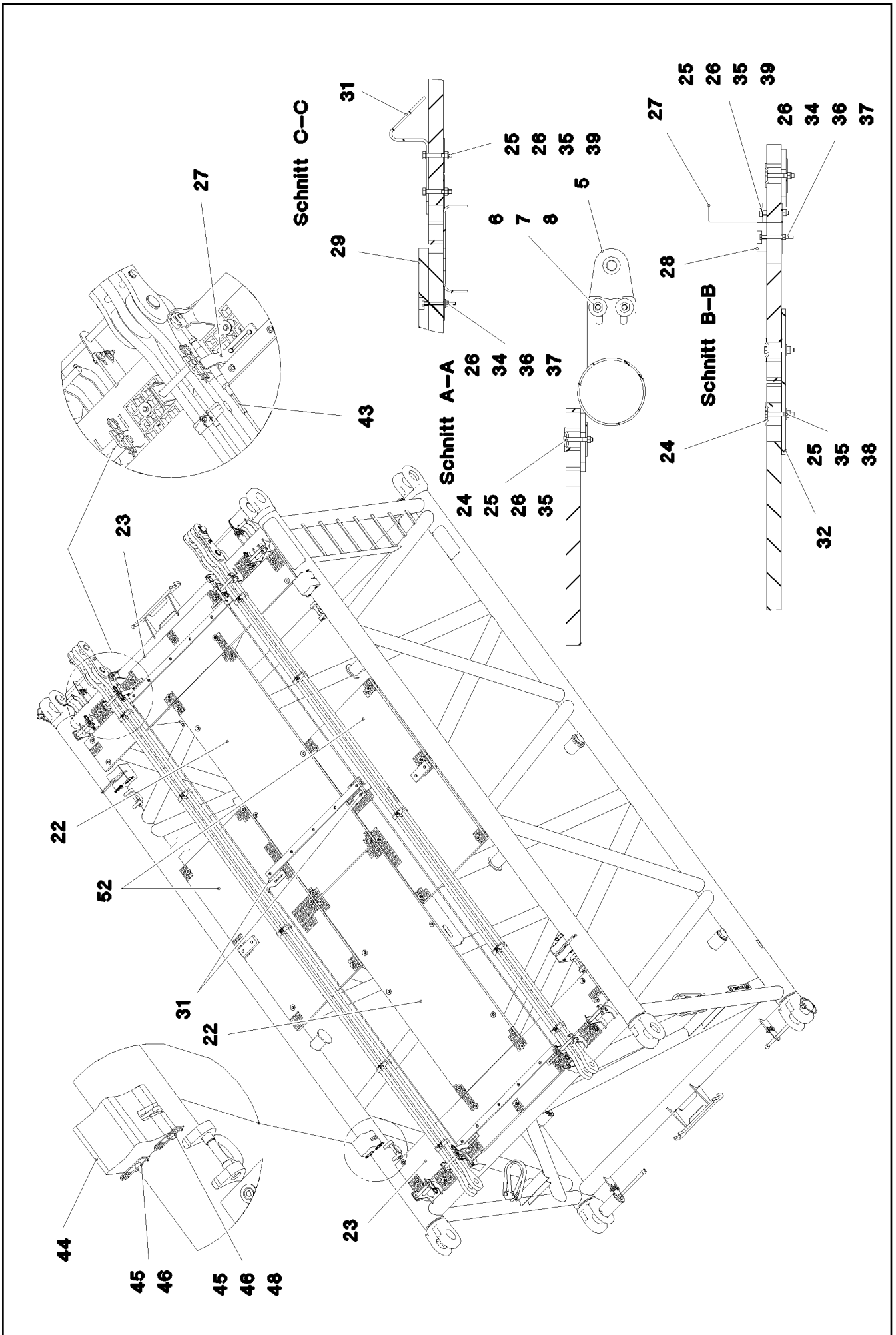
19.9.2023

etk_en_de_074661_LR 1600/2

 850 (3/3)**LIEBHERR**ROLLER SET
ROLLENSATZ

915284708





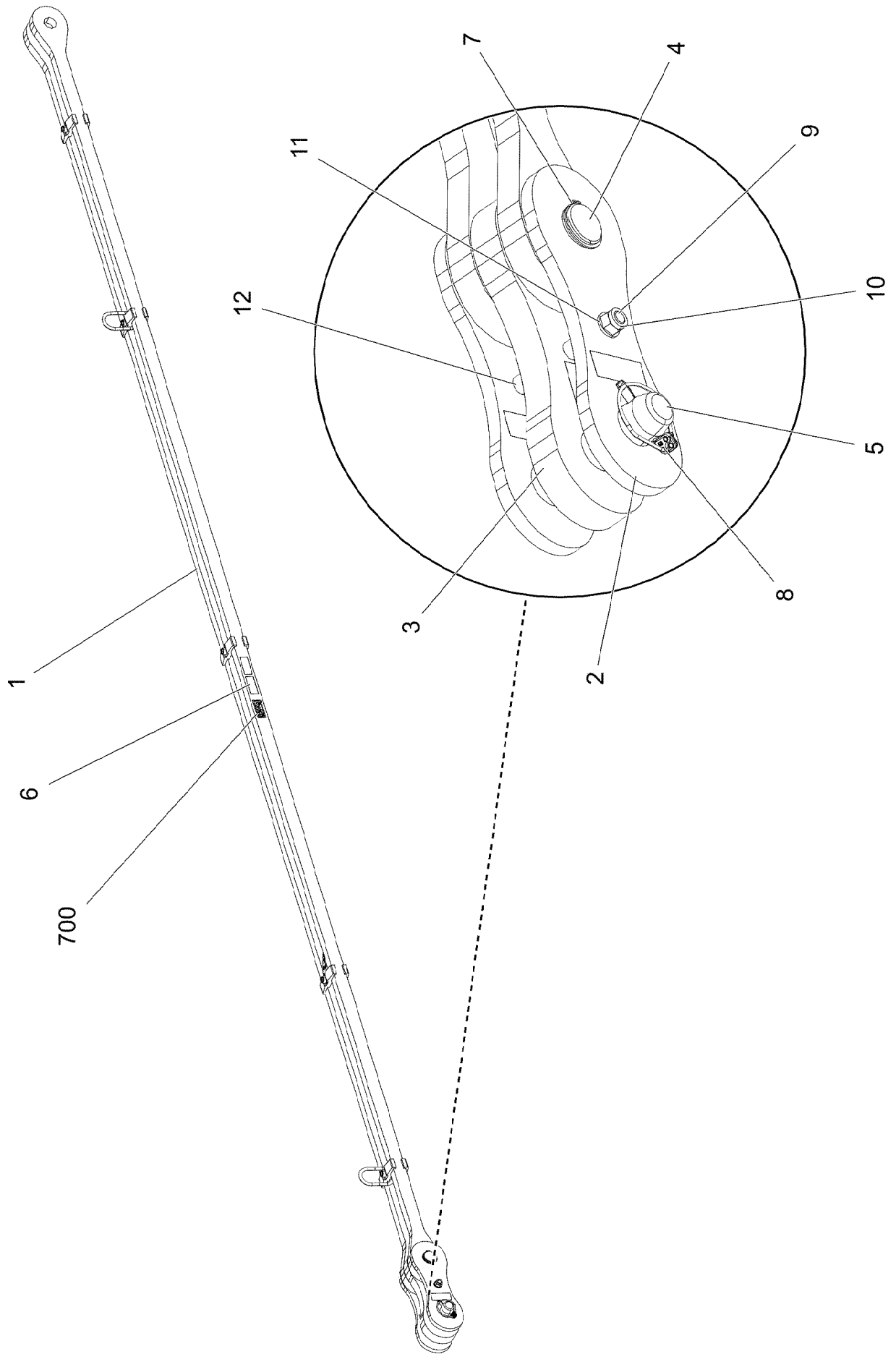
Pos.	Item	Quantity	Description	Bezeichnung
1	967168508	1	S INTERMED.SECTION WELD.CONSTR 282	S-ZWISCHENSTUECK SCHWK.
2	976499408	4	PIN 120.0X0 35NICRMOV125 GASN. SPF	BOLZEN
3	10878577	4	SAFETY PLUG W HINGE-LID 20X175X20X1	SICHERHEITSKLAPPSTECKER
4	10545933	4	SOCKET HEAD SCREW ISO 4762 M24X360	ZYLINDERSCHRAUBE
5	955051808	4	PLATE S700MC	BLECH
6	11645386	8	HEX SCREW ISO 4017 M12X45 8.8 FLZN SP	SECHSKANTSCHRAUBE
7	11182717	16	WASHER ISO 7093-1 12 300HV FLZN SPF	SCHEIBE
8	10875616	8	HEX NUT ISO 4032 M12 8 FLZN SPF	SECHSKANTMUTTER
9	726616008	2	MEGI BUFFER 100X40-M16X44 NR 60SHOR	MEGIPUFFER
10	10289806	2	WASHER ISO 7089 16 300HV FLZN SPF	SCHEIBE
11	10873081	2	HEX NUT ISO 4032 M16 10 FLZN SPF	SECHSKANTMUTTER
12	451422308	4	PIN DIN 1436 20X85X78 35NICRMOV125 GA	BOLZEN
13	10875869	2	SAFETY PLUG W HINGE-LID 5X29X4,7X25 4	SICHERHEITSKLAPPSTECKER
14	10180364	2	SPLIT PIN ISO 1234 6,3X50 St 480H SPF	SPLINT
15	964377108	8	CONNECTING PIN WELDED FE//ZNNI8//CN/	ABSTECKBOLZEN SCHWK.
21	433100908	8	RETAINING SPRING 4,5X98 ISO 2081 FE/ZN	SICHERUNGSFEDER
22	977197108	2	GRATING DIN 24537-3 2207X807X30 GFK B	GITTERROST
23	976651408	2	GRATING DIN 24537-3 2647X487X30 GFK B	GITTERROST
24	10100621	50	DISH MOUNTING	TELLERBEFESTIGUNG
25	11651582	62	HEX SCREW ISO 4014 M8X55 8.8 480H SPF	SECHSKANTSCHRAUBE
26	941138108	81	WASHER DC01 FE//ZNNI8//CN//T0	SCHEIBE
27	970833608	4	PLATE 8X276X40 S355MC FE//ZNNI8//CN//T	BLECH
28	976661208	2	SUPPORT 1400X60 PA6G	AUFLAGE
29	974143908	1	SUPPORT 60X1270 PA6G	AUFLAGE
31	97018495	2	PLATE 5X60X333 S355MC FE//ZNNI8//CN//T	BLECH
32	955404808	3	PLATE 8X300X50 S355MC FE//ZNNI8//CN//T	BLECH
34	12102692	17	HEX NUT DIN 985 M6 8 ZNNI-480H SPF	SECHSKANTMUTTER
35	10875614	70	HEX NUT DIN 985 M8 8 480H SPF	SECHSKANTMUTTER
36	12216186	15	HEX SCREW ISO 4014 M6X65 8.8 480H SPF	SECHSKANTSCHRAUBE
37	10875648	17	WASHER ISO 7093-1 6 200HV 480H SPF	SCHEIBE
38	11140469	6	WASHER ISO 7093-1 8 200HV 480H SPF	SCHEIBE
39	12103465	8	WASHER ISO 7089 8 300HV ZNNI-480H SPF	SCHEIBE
41	10285626	2	ROUND SLING DIN EN 1492-2 3T-0,75M PO	RUNDSCHLINGE
42	964344008	2	ROD CPL. 6 M BS-2 ⇒ <input type="checkbox"/> 854	STANGE KPL.
43	10652439	2	ROUND STRAND ROPE 10X5,54M STAHL VE	RUNDLITZENSEIL
50	10289805	8	WASHER ISO 7089 14 300HV FLZN SPF	SCHEIBE
52	97018932	2	GRATING DIN 24537-3 1807X887X30 GFK B	GITTERROST
54	10875570	8	SOCKET HEAD SCREW ISO 4762 M8X55 8.8	ZYLINDERSCHRAUBE
59	972566308	4	SHEET 35X80X200 PA6G	PLATTE
60	97059149	1	HOLDER 3X272X182 S355MC FE//ZNNI8//CN/	HALTER
61	977767008	1	PLATE 5X80X40 S355MC FE//ZNNI8//CN//T0	BLECH
62	966435308	1	GRIP PA6-30%GF SPF	GRIFF
63	11651767	2	HEX SCREW ISO 4017 M8X20 8.8 480H SPF	SECHSKANTSCHRAUBE
64	12216207	2	HEX SCREW ISO 4017 M8X60 8.8 480H SPF	SECHSKANTSCHRAUBE
700	966090608	1	SIGNS ZW-STK. LR1600 ⇒ <input type="checkbox"/> 856	BESCHILDERUNG

19.9.2023

etk_en_de_074661_LR 1600/2

 853 (3/3)**LIEBHERR****S INTERMEDIATE SECTION
S-ZWISCHENSTUECK**

917073808



19.9.2023
052921

LIEBHERR

etk_en_de_074661_LR 1600/2

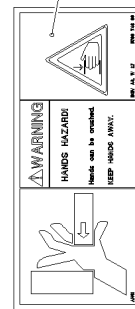
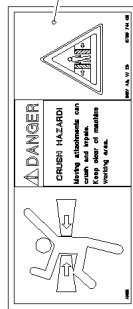
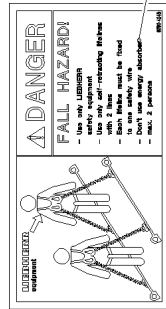
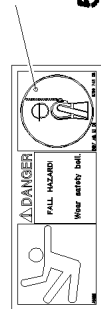
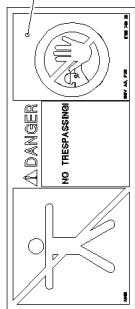
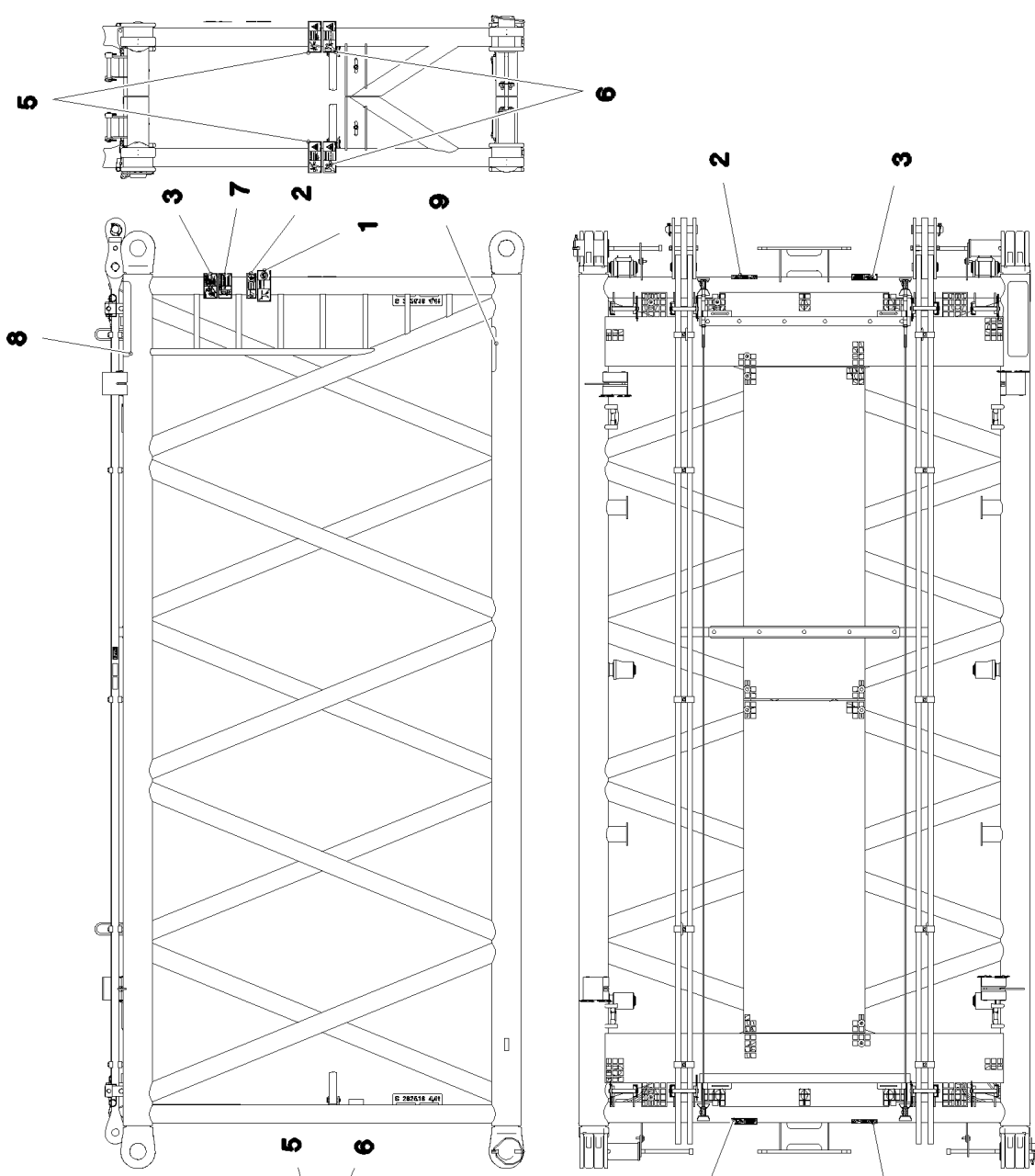
ROD CPL.
STANGE KPL.

854 (1/2)

964344008

Pos.	Item	Quantity	Description	Bezeichnung
1	964524908	1	ROD 5.75 M	STANGE VORM.
2	964523108	2	BRACKET WITH BOARD 0.25 M	LASCHE MIT SCHILD
3	964523208	1	BRACKET WITH BOARD 0.25 M	LASCHE MIT SCHILD
4	976772708	1	PIN 55.0X175 35NICRMOV125 GASN. SPF	BOLZEN
5	952892008	1	PIN 55.0X210 35NICRMOV125 GASN. SPF	BOLZEN
6	97139634	2	PLATE ASSEMBLY SCHILD BG SPF	SCHILD BAUGRUPPE
7	10875659	1	RETAINING RINGS DIN 471 50X2 480H SPF	SICHERUNGSRING
8	10181899	1	SAFETY PLUG W HINGE-LID 12X75X11,5X6	SICHERHEITSKLAPPSTECKER
9	11642339	1	HEX SCREW ISO 4014 M16X180 8.8 FLZN SP	SECHSKANTSCHRAUBE
10	10875609	1	HEX NUT DIN 985 M16 8 FLZN SPF	SECHSKANTMUTTER
11	10289806	2	WASHER ISO 7089 16 300HV FLZN SPF	SCHEIBE
12	939255108	2	TUBE 22.0X40 E235+N VERZ	ROHR
700	969197608	1	SIGNS 6 M	BESCHILDERUNG
(1)	97053903	1	SIGN 80X32 KLEBEFOLIE SPF	SCHILD

19.9.2023	etk_en_de_074661_LR 1600/2	<input type="checkbox"/> 855 (2/2)
LIEBHERR	ROD CPL. STANGE KPL.	964344008



19.9.2023
058318

LIEBHERR

etk_en_de_074661_LR 1600/2

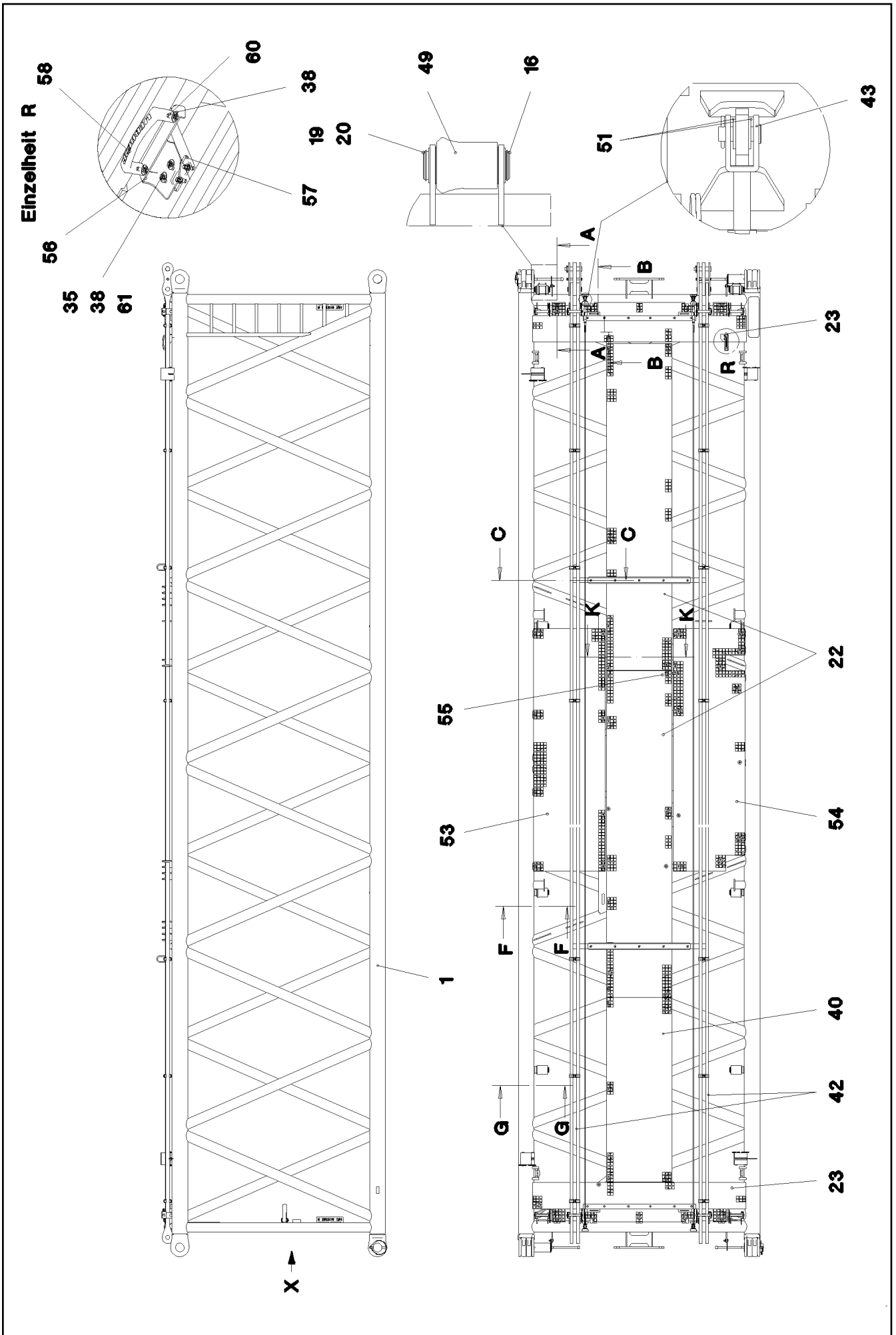
SIGNS
BESCHILDERUNG

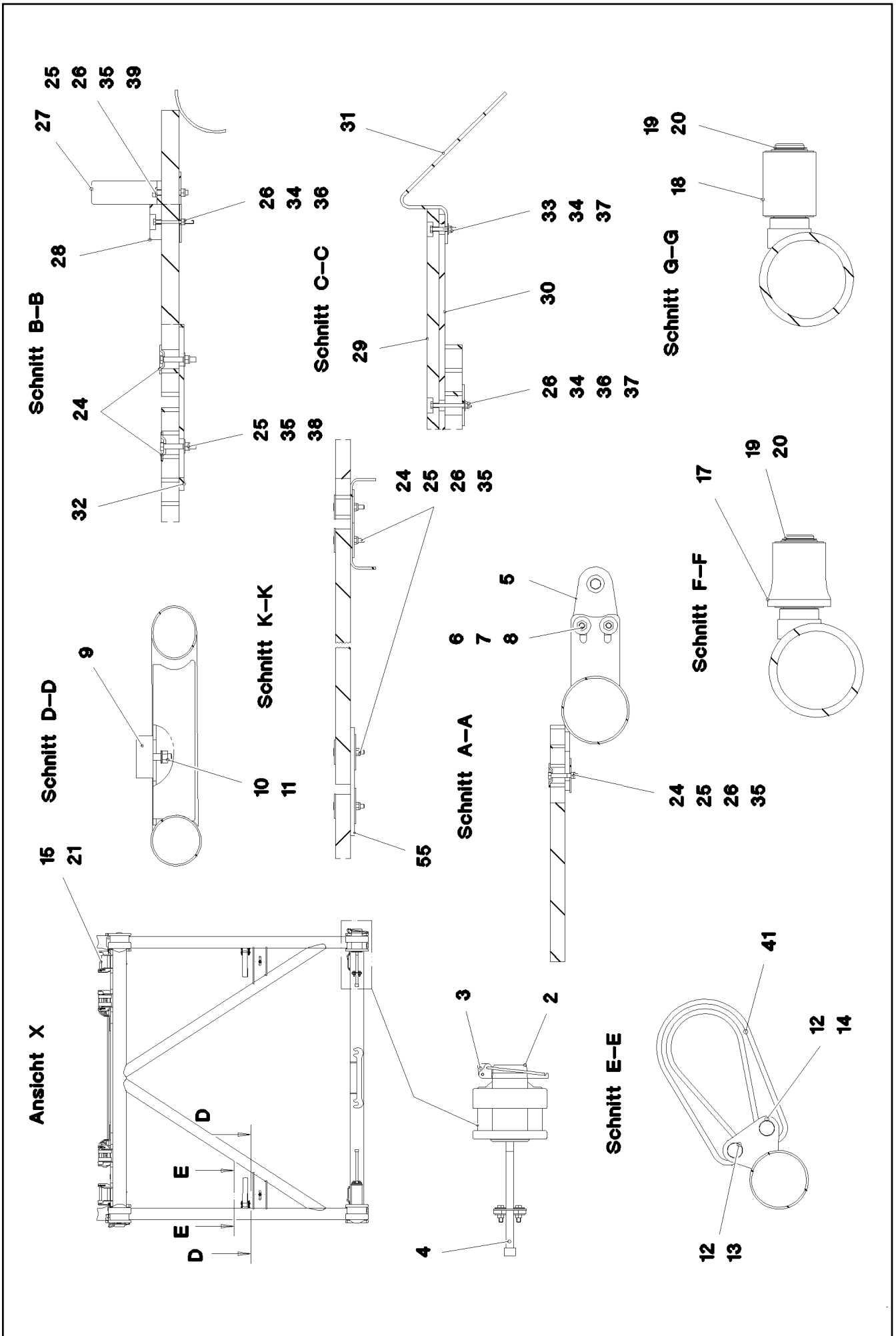
856 (1/2)

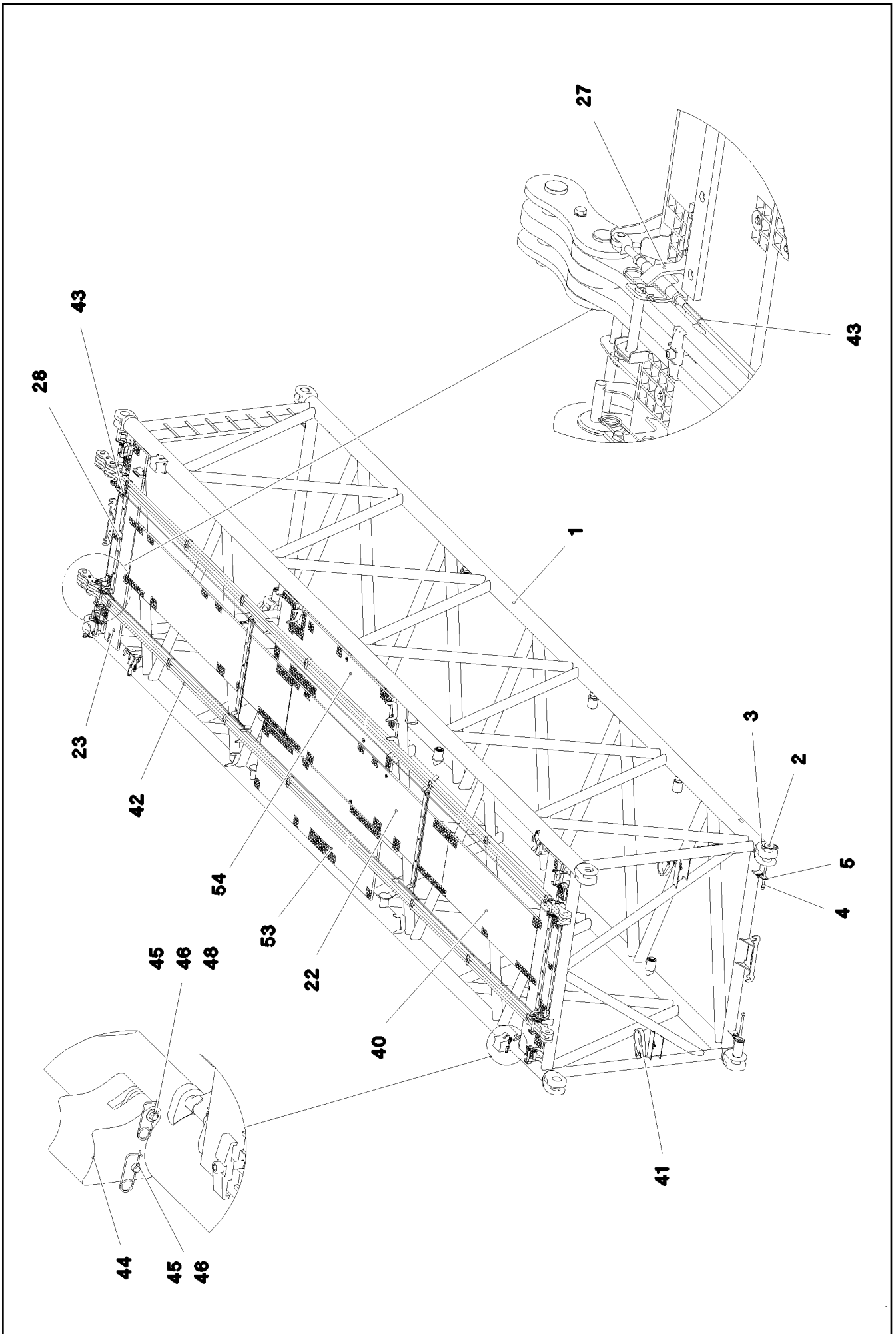
966090608

Pos.	Item	Quantity	Description	Bezeichnung
1	978674008	1	SIGN 208X88 KLEBEFOLIE SPF	SCHILD
2	978674808	3	SIGN 168X62 KLEBEFOLIE SPF	SCHILD
3	97004046	3	SIGN 168X88X1 KLEBEFOLIE SPF	SCHILD
5	978674108	4	SIGN 208X88 KLEBEFOLIE SPF	SCHILD
6	978674608	4	SIGN 208X88 KLEBEFOLIE SPF	SCHILD
7	97036732	1	SIGN 168X88 KLEBEFOLIE SPF	SCHILD
8	970879408	1	ANTI-SLIP SURFACE 1.6X150X500 3M TYP4	ANTIRUTSCHBELAG
9	972859408	1	ANTI-SLIP SURFACE 1.6X150X300 3M TYP4	ANTIRUTSCHBELAG

19.9.2023	etk_en_de_074661_LR 1600/2	<input type="checkbox"/> 857 (2/2)
LIEBHERR	SIGNS BESCHILDERUNG	966090608







19.9.2023
078407

LIEBHERR

etk_en_de_074661_LR 1600/2

S INTERMEDIATE SECTION
S-ZWISCHENSTUECK

860 (3/4)

917074008

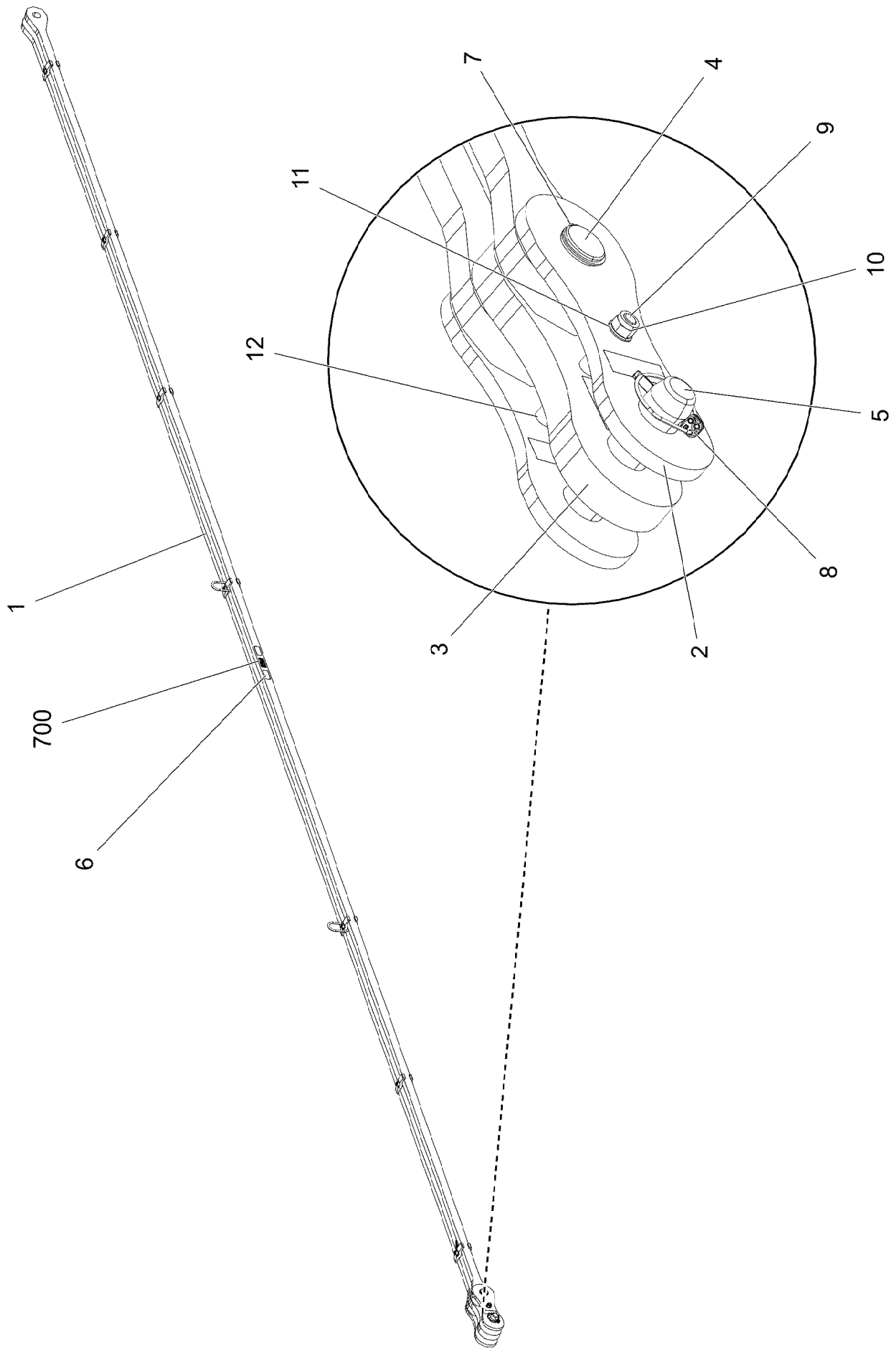
Pos.	Item	Quantity	Description	Bezeichnung
1	967170308	1	S INTERMED.SECTION WELD.CONSTR 2825	S-ZWISCHENSTUECK SCHWK.
2	976499408	4	PIN 120.0X0 35NICRMOV125 GASN. SPF	BOLZEN
3	10878577	4	SAFETY PLUG W HINGE-LID 20X175X20X1	SICHERHEITSKLAPPSTECKER
4	10545933	4	SOCKET HEAD SCREW ISO 4762 M24X360	ZYLINDERSCHRAUBE
5	955051808	4	PLATE S700MC	BLECH
6	11645386	8	HEX SCREW ISO 4017 M12X45 8.8 FLZN SP	SECHSKANTSCHRAUBE
7	11182717	16	WASHER ISO 7093-1 12 300HV FLZN SPF	SCHEIBE
8	10875616	8	HEX NUT ISO 4032 M12 8 FLZN SPF	SECHSKANTMUTTER
9	726616008	2	MEGI BUFFER 100X40-M16X44 NR 60SHOR	MEGIPUFFER
10	10289806	2	WASHER ISO 7089 16 300HV FLZN SPF	SCHEIBE
11	10873081	2	HEX NUT ISO 4032 M16 10 FLZN SPF	SECHSKANTMUTTER
12	451422308	4	PIN DIN 1436 20X85X78 35NICRMOV125 GA	BOLZEN
13	10875869	2	SAFETY PLUG W HINGE-LID 5X29X4,7X25 4	SICHERHEITSKLAPPSTECKER
14	10180364	2	SPLIT PIN ISO 1234 6,3X50 St 480H SPF	SPLINT
15	964377108	8	CONNECTING PIN WELDED FE//ZNNI8//CN/	ABSTECKBOLZEN SCHWK.
21	433100908	8	RETAINING SPRING 4,5X98 ISO 2081 FE/ZN	SICHERUNGSFEDER
22	977176308	2	GRATING DIN 24537-3 4047X807X30 GFK B	GITTERROST
23	976651408	2	GRATING DIN 24537-3 2647X487X30 GFK B	GITTERROST
24	10100621	72	DISH MOUNTING	TELLERBEFESTIGUNG
25	11651582	72	HEX SCREW ISO 4014 M8X55 8.8 480H SPF	SECHSKANTSCHRAUBE
26	941138108	78	WASHER DC01 FE//ZNNI8//CN//T0	SCHEIBE
27	970833608	4	PLATE 8X276X40 S355MC FE//ZNNI8//CN//T	BLECH
28	976661208	2	SUPPORT 1400X60 PA6G	AUFLAGE
29	974143908	2	SUPPORT 60X1270 PA6G	AUFLAGE
30	974144008	2	PLATE 10X1250X80 S355MC FE//ZNNI8//CN/	BLECH
31	956442808	4	PLATE 5X393X60 S355MC FE//ZNNI8//CN//T	BLECH
32	955404808	4	PLATE 8X300X50 S355MC FE//ZNNI8//CN//T	BLECH
33	12216183	4	HEX SCREW ISO 4014 M6X40 8.8 480H SPF	SECHSKANTSCHRAUBE
34	12102692	22	HEX NUT DIN 985 M6 8 ZNNI-480H SPF	SECHSKANTMUTTER
35	10875614	82	HEX NUT DIN 985 M8 8 480H SPF	SECHSKANTMUTTER
36	12216186	18	HEX SCREW ISO 4014 M6X65 8.8 480H SPF	SECHSKANTSCHRAUBE
37	10875648	22	WASHER ISO 7093-1 6 200HV 480H SPF	SCHEIBE
38	11140469	44	WASHER ISO 7093-1 8 200HV 480H SPF	SCHEIBE
39	12103465	8	WASHER ISO 7089 8 300HV ZNNI-480H SPF	SCHEIBE
40	977194208	1	GRATING DIN 24537-3 2287X807X30 GFK B	GITTERROST
41	10285626	2	ROUND SLING DIN EN 1492-2 3T-0,75M PO	RUNDSCHLINGE
42	964522208	2	ROD CPL. 12 M BS-1 ⇒ <input type="checkbox"/> 862	STANGE KPL.
43	10652440	2	ROUND STRAND ROPE 10X11,54M STAHL	RUNDLITZENSEIL
(1)	12100280	1	SPLIT PIN ISO 1234 3,2X32 ST 480H SPF	SPLINT
51	10289805	8	WASHER ISO 7089 14 300HV FLZN SPF	SCHEIBE
53	97019082	1	GRATING DIN 24537-3 3007X887X30 GFK B	GITTERROST
54	97019083	1	GRATING DIN 24537-3 3007X887X30 GFK B	GITTERROST
55	97013306	1	PLATE 8X215X215 S700MC	BLECH
56	97059149	1	HOLDER 3X272X182 S355MC FE//ZNNI8//CN/	HALTER
57	977767008	1	PLATE 5X80X40 S355MC FE//ZNNI8//CN//T0	BLECH
58	966435308	1	GRIP PA6-30%GF SPF	GRIFF
60	11651767	2	HEX SCREW ISO 4017 M8X20 8.8 480H SPF	SECHSKANTSCHRAUBE
61	12216207	2	HEX SCREW ISO 4017 M8X60 8.8 480H SPF	SECHSKANTSCHRAUBE
700	966090608	1	SIGNS ZW-STK. LR1600 ⇒ <input type="checkbox"/> 856	BESCHILDERUNG

19.9.2023

etk_en_de_074661_LR 1600/2

 861 (4/4)**LIEBHERR****S INTERMEDIATE SECTION
S-ZWISCHENSTUECK**

917074008



19.9.2023
052922

LIEBHERR

etk_en_de_074661_LR 1600/2

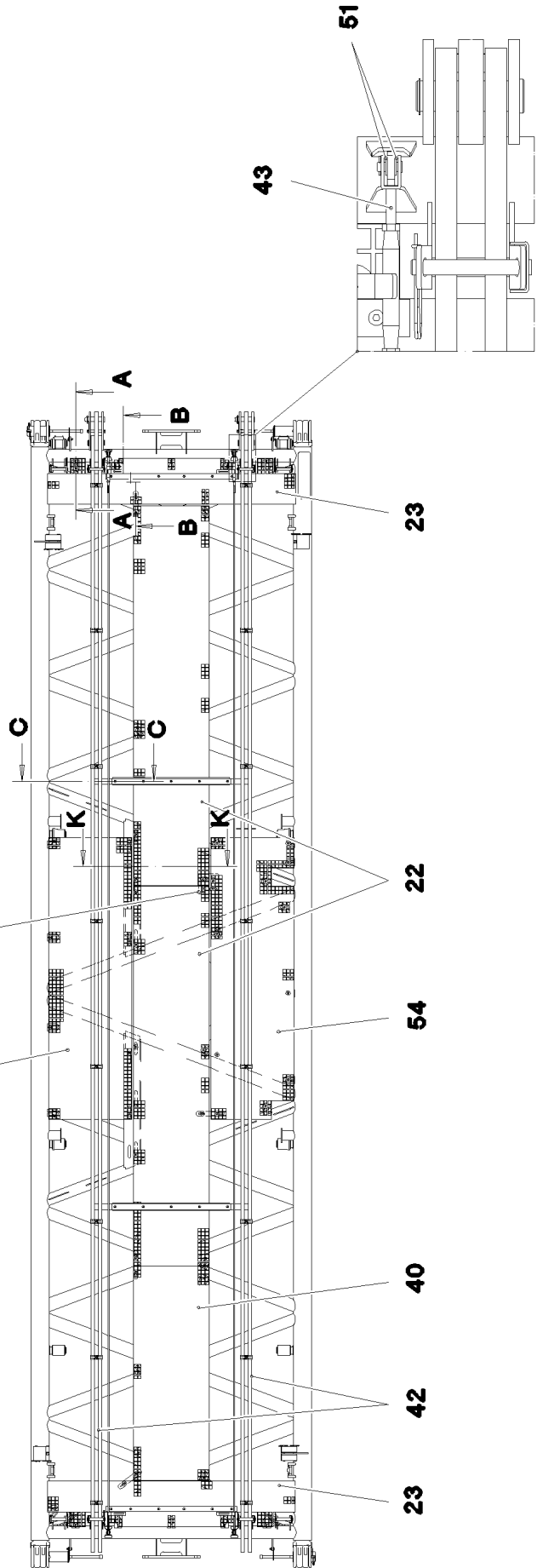
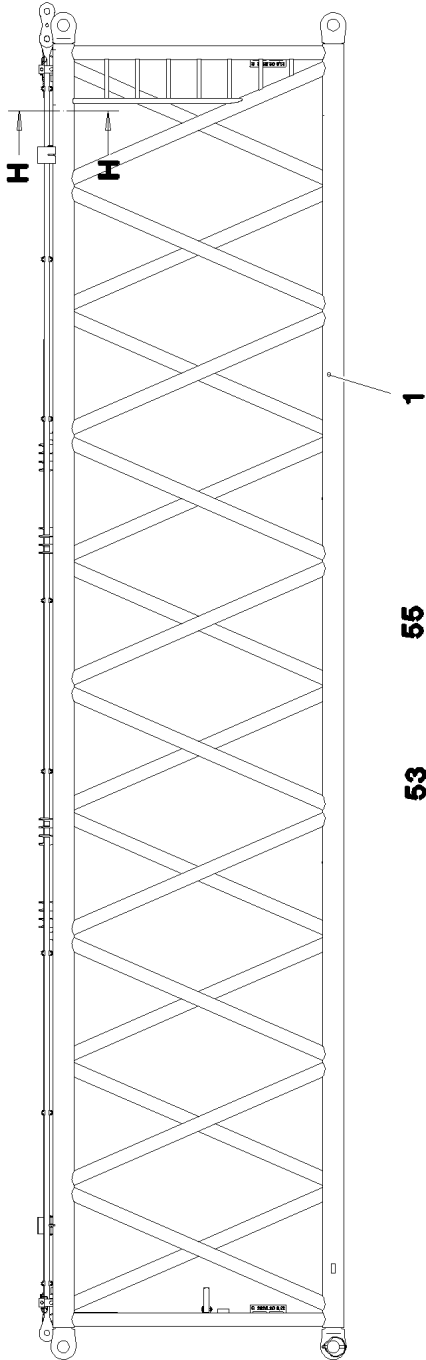
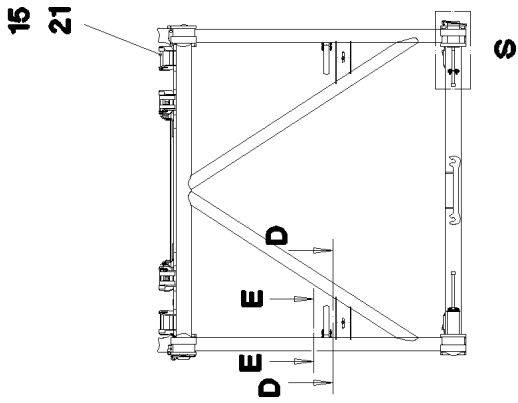
ROD CPL.
STANGE KPL.

862 (1/2)

964522208

Pos.	Item	Quantity	Description	Bezeichnung
1	964523008	1	ROD 11.75M	STANGE VORM.
2	964523108	2	BRACKET WITH BOARD 0.25 M	LASCHE MIT SCHILD
3	964523208	1	BRACKET WITH BOARD 0.25 M	LASCHE MIT SCHILD
4	976772708	1	PIN 55.0X175 35NICRMOV125 GASN. SPF	BOLZEN
5	952892008	1	PIN 55.0X210 35NICRMOV125 GASN. SPF	BOLZEN
6	97139634	2	PLATE ASSEMBLY SCHILD BG SPF	SCHILD BAUGRUPPE
7	10875659	1	RETAINING RINGS DIN 471 50X2 480H SPF	SICHERUNGSRING
8	10181899	1	SAFETY PLUG W HINGE-LID 12X75X11,5X6	SICHERHEITSKLAPPSTECKER
9	11642339	1	HEX SCREW ISO 4014 M16X180 8.8 FLZN SP	SECHSKANTSCHRAUBE
10	10875609	1	HEX NUT DIN 985 M16 8 FLZN SPF	SECHSKANTMUTTER
11	10289806	2	WASHER ISO 7089 16 300HV FLZN SPF	SCHEIBE
12	939255108	2	TUBE 22.0X40 E235+N VERZ	ROHR
700	969196508	1	SIGNS 12 M	BESCHILDERUNG
(1)	97053893	1	SIGN 80X32 KLEBEFOLIE SPF	SCHILD

19.9.2023	etk_en_de_074661_LR 1600/2	<input type="checkbox"/> 863 (2/2)
LIEBHERR	ROD CPL. STANGE KPL.	964522208



19.9.2023
073536

LIEBHERR

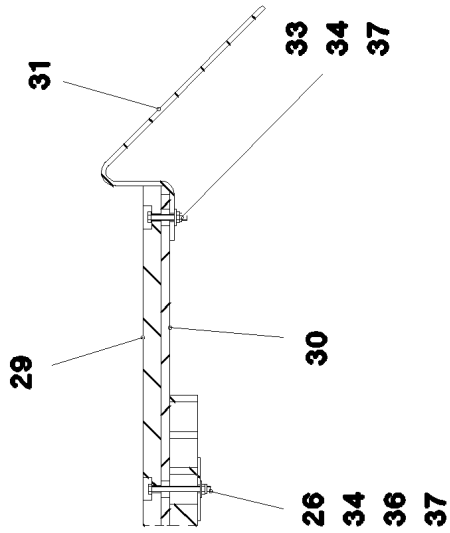
etk_en_de_074661_LR 1600/2

S INTERMEDIATE SECTION
S-ZWISCHENSTUECK

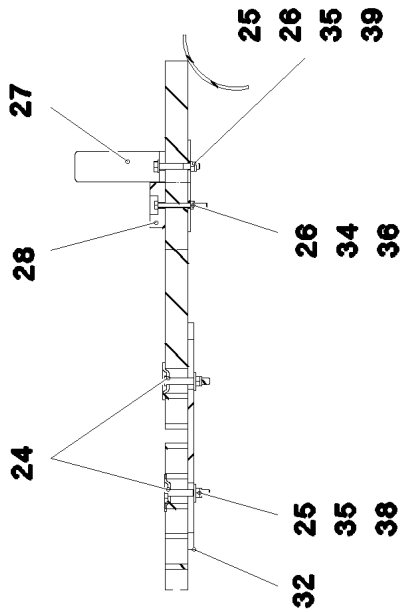
864 (1/4)

917074108

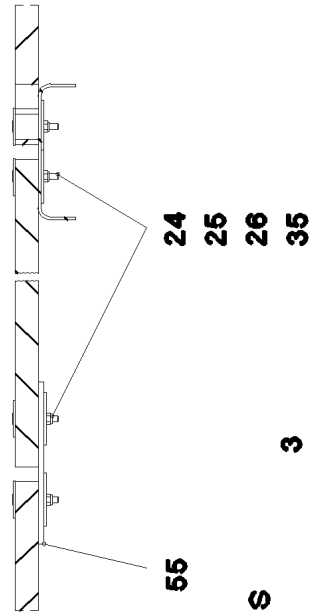
Schnitt C-C



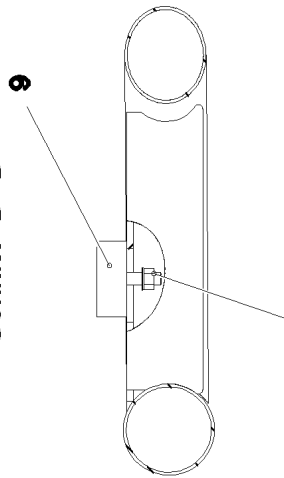
Schnitt B-B



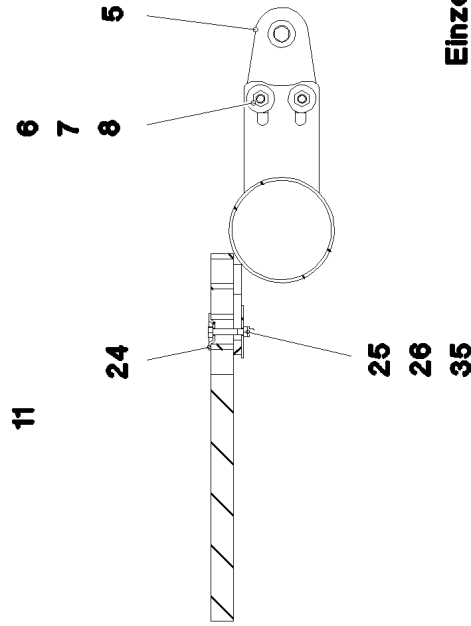
Schnitt K-K



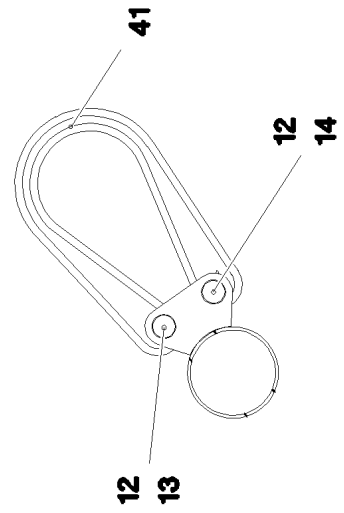
Schnitt D-D



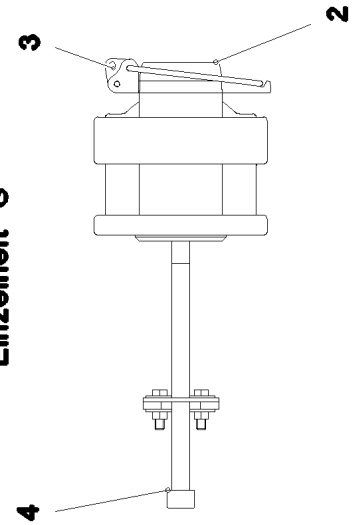
Schnitt A-A

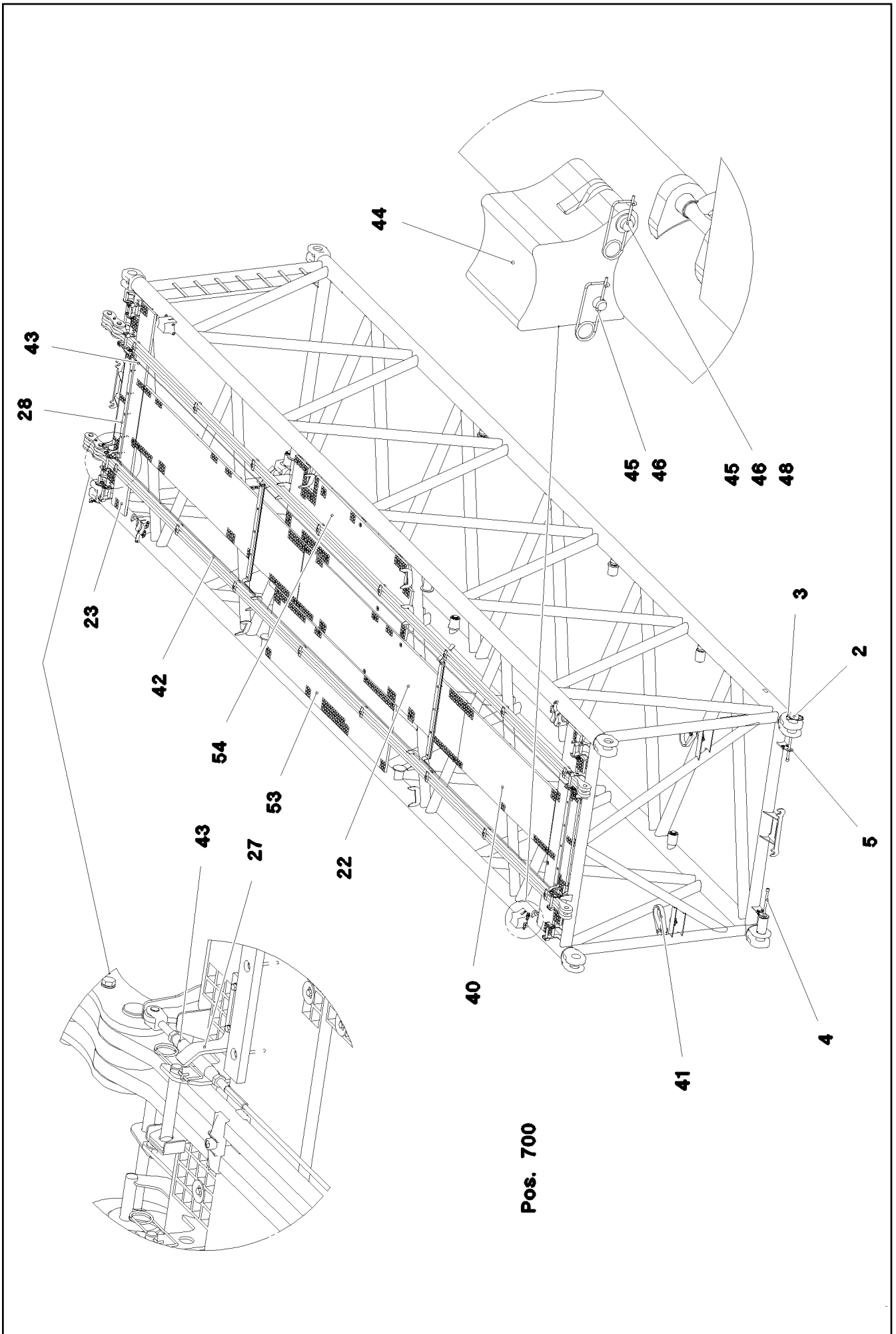


Schnitt E-E



Einzelheit S





19.9.2023
073538

LIEBHERR

etk_en_de_074661_LR 1600/2

S INTERMEDIATE SECTION
S-ZWISCHENSTUECK

866 (3/4)

917074108

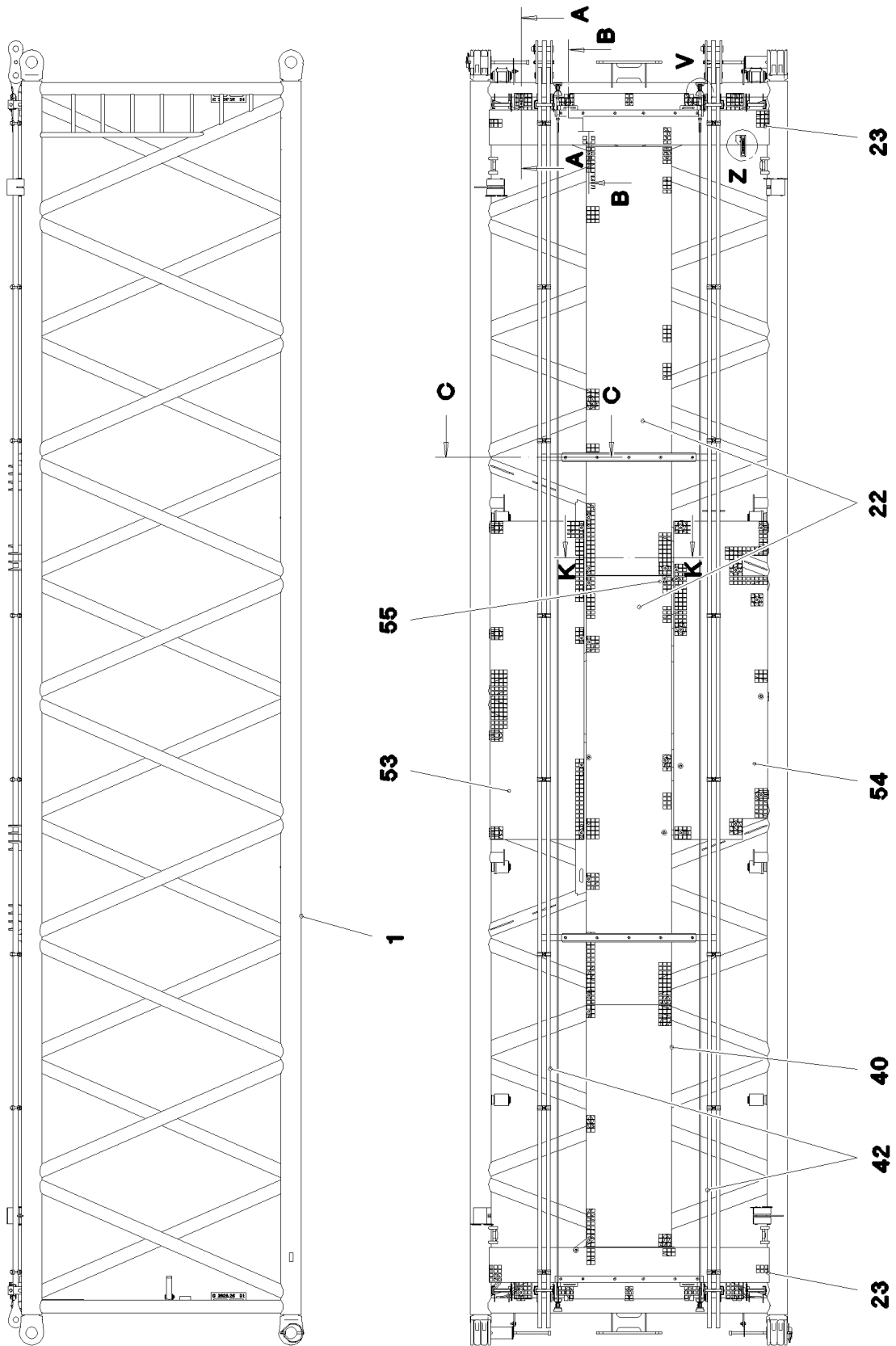
Pos.	Item	Quantity	Description	Bezeichnung
1	967174808	1	S INTERMED.SECTION WELD.CONSTR 2825	S-ZWISCHENSTUECK SCHWK.
2	976499408	4	PIN 120.0X0 35NICRMOV125 GASN. SPF	BOLZEN
3	10878577	4	SAFETY PLUG W HINGE-LID 20X175X20X1	SICHERHEITSKLAPPSTECKER
4	10545933	4	SOCKET HEAD SCREW ISO 4762 M24X360	ZYLINDERSCHRAUBE
5	955051808	4	PLATE S700MC	BLECH
6	11645386	8	HEX SCREW ISO 4017 M12X45 8.8 FLZN SP	SECHSKANTSCHRAUBE
7	11182717	16	WASHER ISO 7093-1 12 300HV FLZN SPF	SCHEIBE
8	10875616	8	HEX NUT ISO 4032 M12 8 FLZN SPF	SECHSKANTMUTTER
9	726616008	2	MEGI BUFFER 100X40-M16X44 NR 60SHOR	MEGIPUFFER
10	10289806	2	WASHER ISO 7089 16 300HV FLZN SPF	SCHEIBE
11	10873081	2	HEX NUT ISO 4032 M16 10 FLZN SPF	SECHSKANTMUTTER
12	451422308	4	PIN DIN 1436 20X85X78 35NICRMOV125 GA	BOLZEN
13	10875869	2	SAFETY PLUG W HINGE-LID 5X29X4,7X25 4	SICHERHEITSKLAPPSTECKER
14	10180364	2	SPLIT PIN ISO 1234 6,3X50 St 480H SPF	SPLINT
15	964377108	8	CONNECTING PIN WELDED FE//ZNNI8//CN/	ABSTECKBOLZEN SCHWK.
21	433100908	8	RETAINING SPRING 4,5X98 ISO 2081 FE/ZN	SICHERUNGSFEDER
22	977176308	2	GRATING DIN 24537-3 4047X807X30 GFK B	GITTERROST
23	976651408	2	GRATING DIN 24537-3 2647X487X30 GFK B	GITTERROST
24	10100621	72	DISH MOUNTING	TELLERBEFESTIGUNG
25	11651582	72	HEX SCREW ISO 4014 M8X55 8.8 480H SPF	SECHSKANTSCHRAUBE
26	941138108	78	WASHER DC01 FE//ZNNI8//CN//T0	SCHEIBE
27	970833608	4	PLATE 8X276X40 S355MC FE//ZNNI8//CN//T	BLECH
28	976661208	2	SUPPORT 1400X60 PA6G	AUFLAGE
29	974143908	2	SUPPORT 60X1270 PA6G	AUFLAGE
30	974144008	2	PLATE 10X1250X80 S355MC FE//ZNNI8//CN/	BLECH
31	956442808	4	PLATE 5X393X60 S355MC FE//ZNNI8//CN//T	BLECH
32	955404808	4	PLATE 8X300X50 S355MC FE//ZNNI8//CN//T	BLECH
33	12216183	4	HEX SCREW ISO 4014 M6X40 8.8 480H SPF	SECHSKANTSCHRAUBE
34	12102692	22	HEX NUT DIN 985 M6 8 ZNNI-480H SPF	SECHSKANTMUTTER
35	10875614	82	HEX NUT DIN 985 M8 8 480H SPF	SECHSKANTMUTTER
36	12216186	18	HEX SCREW ISO 4014 M6X65 8.8 480H SPF	SECHSKANTSCHRAUBE
37	10875648	22	WASHER ISO 7093-1 6 200HV 480H SPF	SCHEIBE
38	11140469	44	WASHER ISO 7093-1 8 200HV 480H SPF	SCHEIBE
39	12103465	8	WASHER ISO 7089 8 300HV ZNNI-480H SPF	SCHEIBE
40	977194208	1	GRATING DIN 24537-3 2287X807X30 GFK B	GITTERROST
41	10285626	2	ROUND SLING DIN EN 1492-2 3T-0,75M PO	RUNDSCHLINGE
42	964522208	2	ROD CPL. 12 M BS-1 ⇒ <input type="checkbox"/> 862	STANGE KPL.
43	10652440	2	ROUND STRAND ROPE 10X11,54M STAHL	RUNDLITZENSEIL
51	10289805	8	WASHER ISO 7089 14 300HV FLZN SPF	SCHEIBE
53	97019082	1	GRATING DIN 24537-3 3007X887X30 GFK B	GITTERROST
54	97019083	1	GRATING DIN 24537-3 3007X887X30 GFK B	GITTERROST
55	97013306	1	PLATE 8X215X215 S700MC	BLECH
56	97059149	1	HOLDER 3X272X182 S355MC FE//ZNNI8//CN/	HALTER
57	977767008	1	PLATE 5X80X40 S355MC FE//ZNNI8//CN//T0	BLECH
58	966435308	1	GRIP PA6-30%GF SPF	GRIFF
59	11651767	2	HEX SCREW ISO 4017 M8X20 8.8 480H SPF	SECHSKANTSCHRAUBE
60	12216207	2	HEX SCREW ISO 4017 M8X60 8.8 480H SPF	SECHSKANTSCHRAUBE
700	966090608	1	SIGNS ZW-STK. LR1600 ⇒ <input type="checkbox"/> 856	BESCHILDERUNG

19.9.2023

etk_en_de_074661_LR 1600/2

 867 (4/4)**LIEBHERR****S INTERMEDIATE SECTION
S-ZWISCHENSTUECK**

917074108



19.9.2023
075718

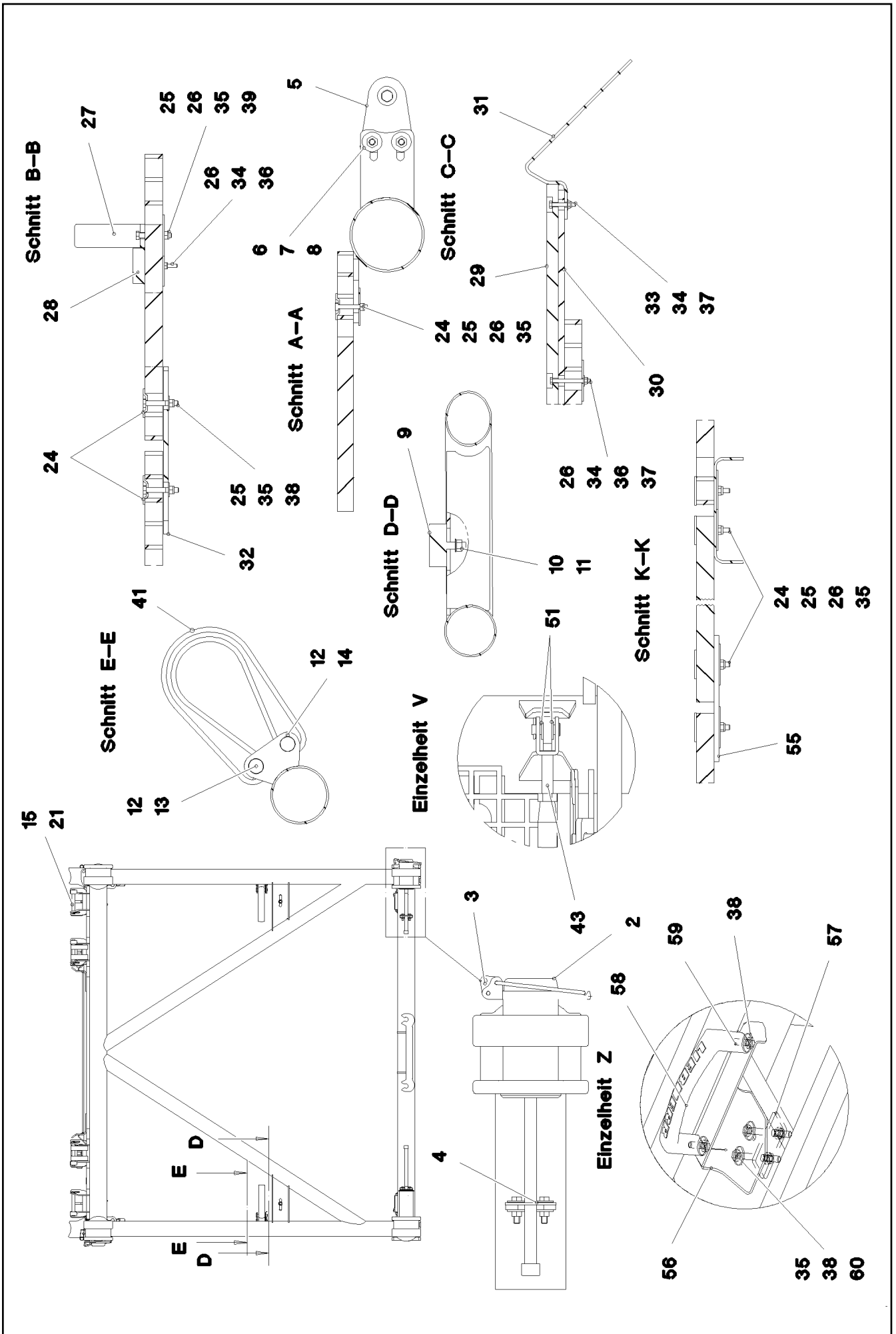
LIEBHERR

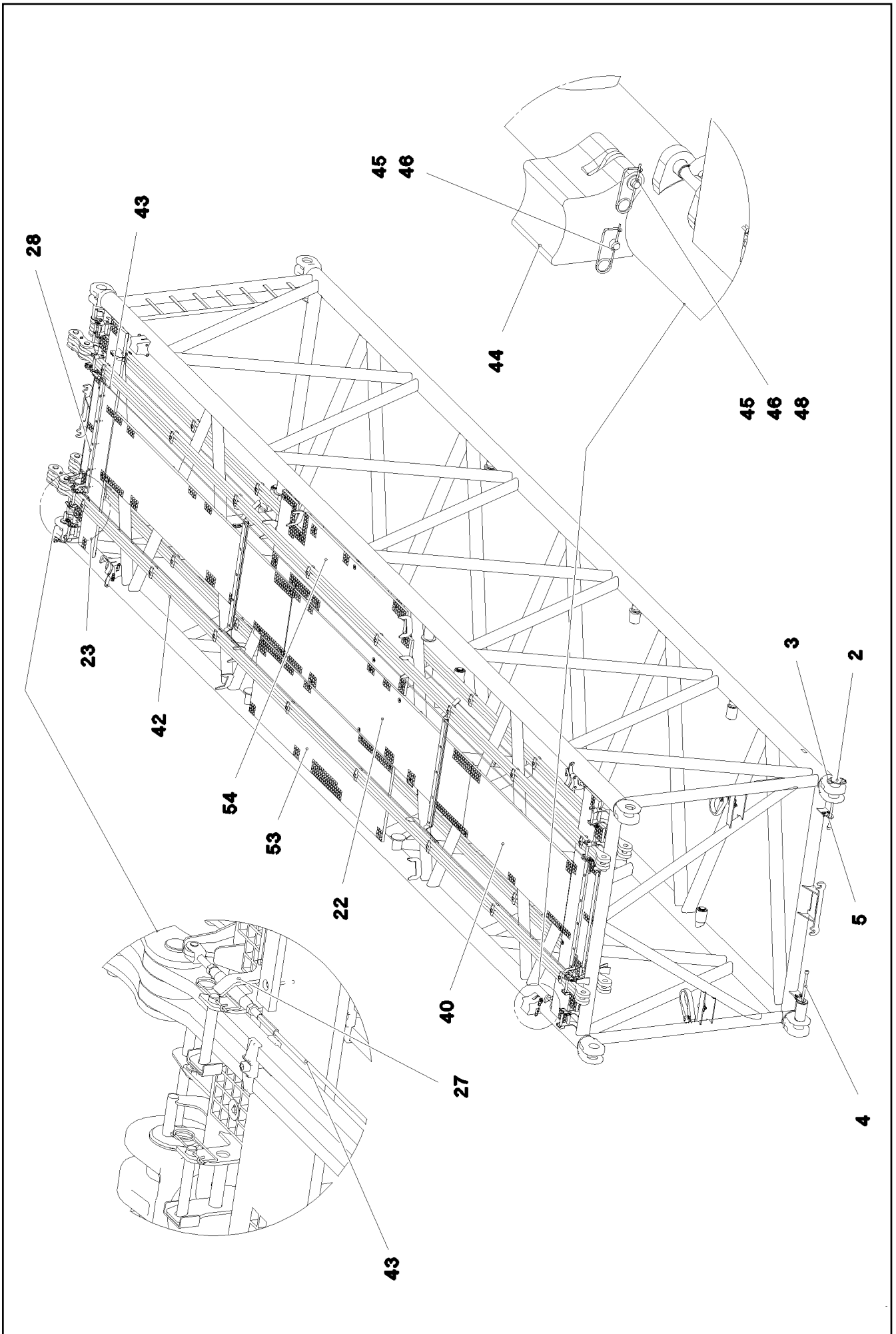
etk_en_de_074661_LR 1600/2

S INTERMEDIATE SECTION
S-ZWISCHENSTUECK

868 (1/4)

916090408





19.9.2023
075720
LIEBHERR

etk_en_de_074661_LR 1600/2
S INTERMEDIATE SECTION
S-ZWISCHENSTUECK

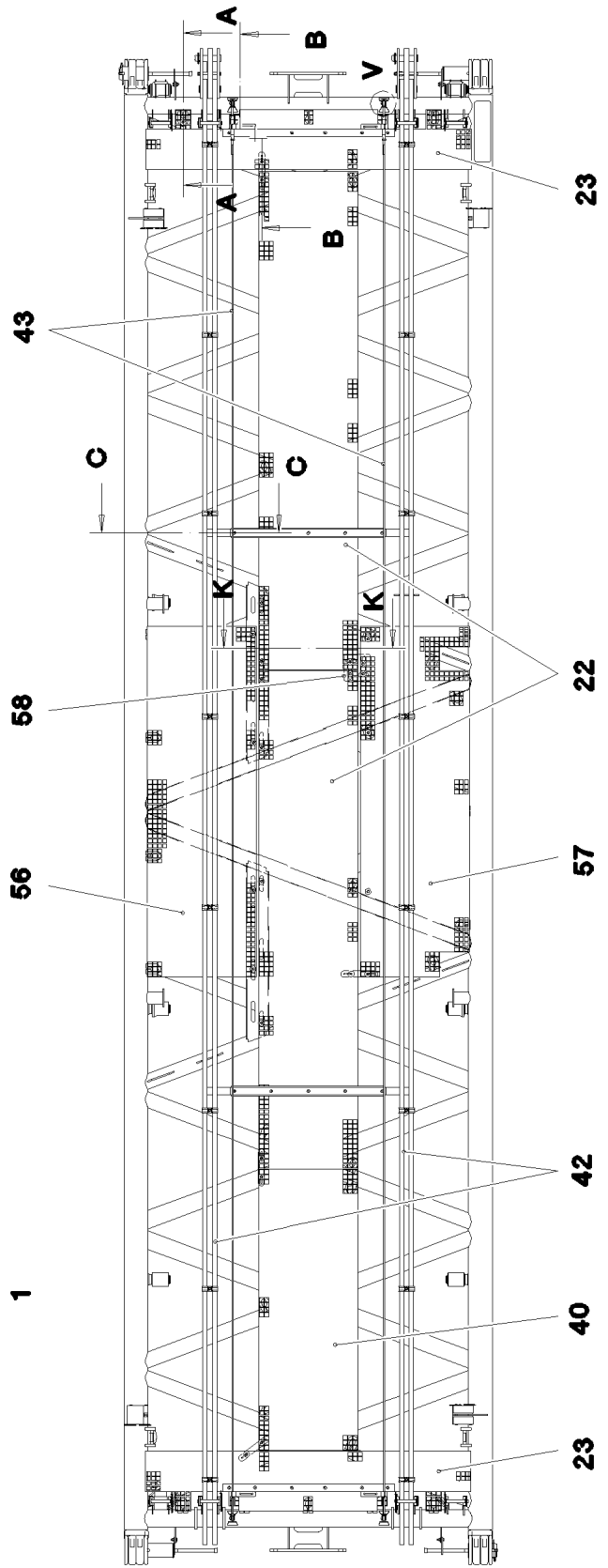
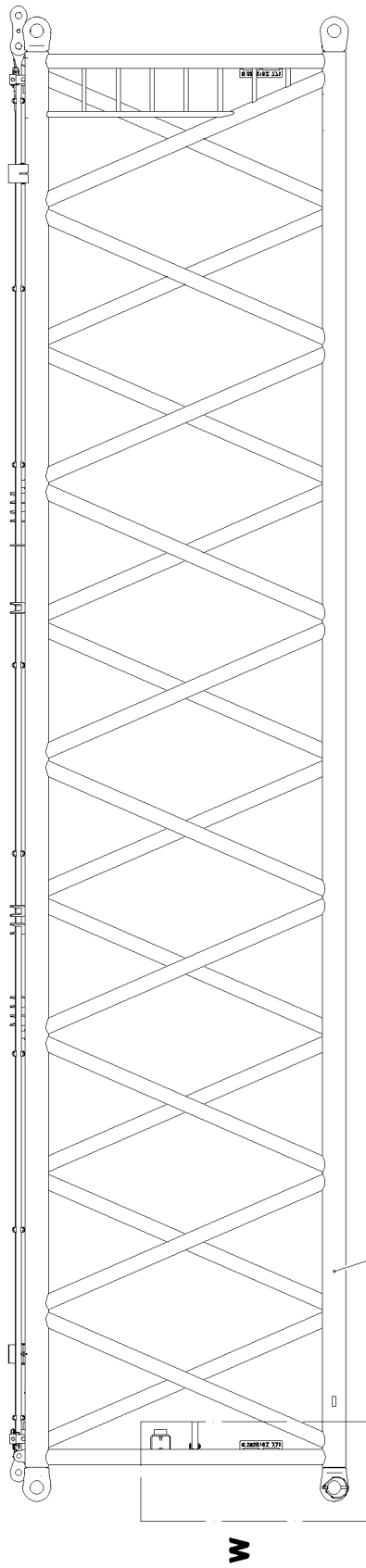
□ 870 (3/4)
916090408

Pos.	Item	Quantity	Description	Bezeichnung
1	967188408	1	S INTERMED.SECTION WELD.CONSTR 2825	S-ZWISCHENSTUECK SCHWK.
2	976499408	4	PIN 120.0X0 35NICRMOV125 GASN. SPF	BOLZEN
3	10878577	4	SAFETY PLUG W HINGE-LID 20X175X20X1	SICHERHEITSKLAPPSTECKER
4	10545933	4	SOCKET HEAD SCREW ISO 4762 M24X360	ZYLINDERSCHRAUBE
5	955051808	4	PLATE S700MC	BLECH
6	11645386	8	HEX SCREW ISO 4017 M12X45 8.8 FLZN SP	SECHSKANTSCHRAUBE
7	11182717	16	WASHER ISO 7093-1 12 300HV FLZN SPF	SCHEIBE
8	10875616	8	HEX NUT ISO 4032 M12 8 FLZN SPF	SECHSKANTMUTTER
9	726616008	2	MEGI BUFFER 100X40-M16X44 NR 60SHOR	MEGIPUFFER
10	10289806	2	WASHER ISO 7089 16 300HV FLZN SPF	SCHEIBE
11	10873081	2	HEX NUT ISO 4032 M16 10 FLZN SPF	SECHSKANTMUTTER
12	451422308	4	PIN DIN 1436 20X85X78 35NICRMOV125 GA	BOLZEN
13	10875869	2	SAFETY PLUG W HINGE-LID 5X29X4,7X25 4	SICHERHEITSKLAPPSTECKER
14	10180364	2	SPLIT PIN ISO 1234 6,3X50 St 480H SPF	SPLINT
15	964377108	8	CONNECTING PIN WELDED FE//ZNNI8//CN/	ABSTECKBOLZEN SCHWK.
21	433100908	8	RETAINING SPRING 4,5X98 ISO 2081 FE/ZN	SICHERUNGSFEDER
22	977176308	2	GRATING DIN 24537-3 4047X807X30 GFK B	GITTERROST
23	976651408	2	GRATING DIN 24537-3 2647X487X30 GFK B	GITTERROST
24	10100621	72	DISH MOUNTING	TELLERBEFESTIGUNG
25	11651582	72	HEX SCREW ISO 4014 M8X55 8.8 480H SPF	SECHSKANTSCHRAUBE
26	941138108	78	WASHER DC01 FE//ZNNI8//CN//T0	SCHEIBE
27	970833608	4	PLATE 8X276X40 S355MC FE//ZNNI8//CN//T	BLECH
28	976661208	2	SUPPORT 1400X60 PA6G	AUFLAGE
29	974143908	2	SUPPORT 60X1270 PA6G	AUFLAGE
30	974144008	2	PLATE 10X1250X80 S355MC FE//ZNNI8//CN/	BLECH
31	977561708	4	PLATE 5X60X388 S355MC FE//ZNNI8//CN//T	BLECH
32	955404808	4	PLATE 8X300X50 S355MC FE//ZNNI8//CN//T	BLECH
33	12216183	4	HEX SCREW ISO 4014 M6X40 8.8 480H SPF	SECHSKANTSCHRAUBE
34	12102692	22	HEX NUT DIN 985 M6 8 ZNNI-480H SPF	SECHSKANTMUTTER
35	10875614	82	HEX NUT DIN 985 M8 8 480H SPF	SECHSKANTMUTTER
36	12216186	18	HEX SCREW ISO 4014 M6X65 8.8 480H SPF	SECHSKANTSCHRAUBE
37	10875648	22	WASHER ISO 7093-1 6 200HV 480H SPF	SCHEIBE
38	11140469	44	WASHER ISO 7093-1 8 200HV 480H SPF	SCHEIBE
39	12103465	8	WASHER ISO 7089 8 300HV ZNNI-480H SPF	SCHEIBE
40	977194208	1	GRATING DIN 24537-3 2287X807X30 GFK B	GITTERROST
41	10285626	2	ROUND SLING DIN EN 1492-2 3T-0,75M PO	RUNDSCHLINGE
42	964522208	2	ROD CPL. 12 M BS-1 ⇒ <input type="checkbox"/> 862	STANGE KPL.
43	10652440	2	ROUND STRAND ROPE 10X11,54M STAHL	RUNDLITZENSEIL
51	10289805	8	WASHER ISO 7089 14 300HV FLZN SPF	SCHEIBE
53	97019082	1	GRATING DIN 24537-3 3007X887X30 GFK B	GITTERROST
54	97019083	1	GRATING DIN 24537-3 3007X887X30 GFK B	GITTERROST
55	97013306	1	PLATE 8X215X215 S700MC	BLECH
56	97059149	1	HOLDER 3X272X182 S355MC FE//ZNNI8//CN/	HALTER
57	977767008	1	PLATE 5X80X40 S355MC FE//ZNNI8//CN//T0	BLECH
58	966435308	1	GRIP PA6-30%GF SPF	GRIFF
59	11651767	2	HEX SCREW ISO 4017 M8X20 8.8 480H SPF	SECHSKANTSCHRAUBE
60	12216207	2	HEX SCREW ISO 4017 M8X60 8.8 480H SPF	SECHSKANTSCHRAUBE
700	966090608	1	SIGNS ZW-STK. LR1600 ⇒ <input type="checkbox"/> 856	BESCHILDERUNG

19.9.2023

etk_en_de_074661_LR 1600/2

 871 (4/4)**LIEBHERR****S INTERMEDIATE SECTION
S-ZWISCHENSTUECK****916090408**



19.9.2023
075723

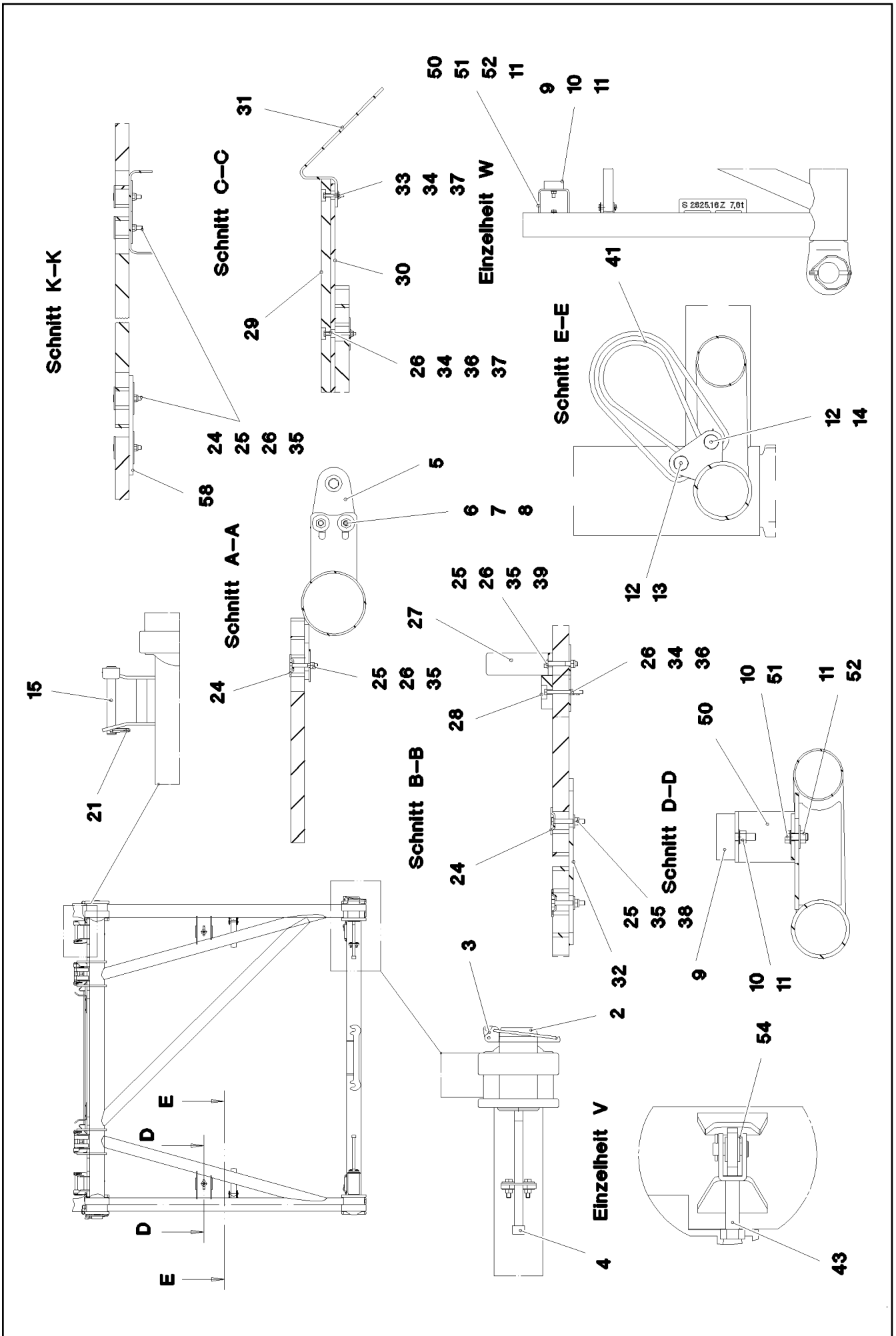
LIEBHERR

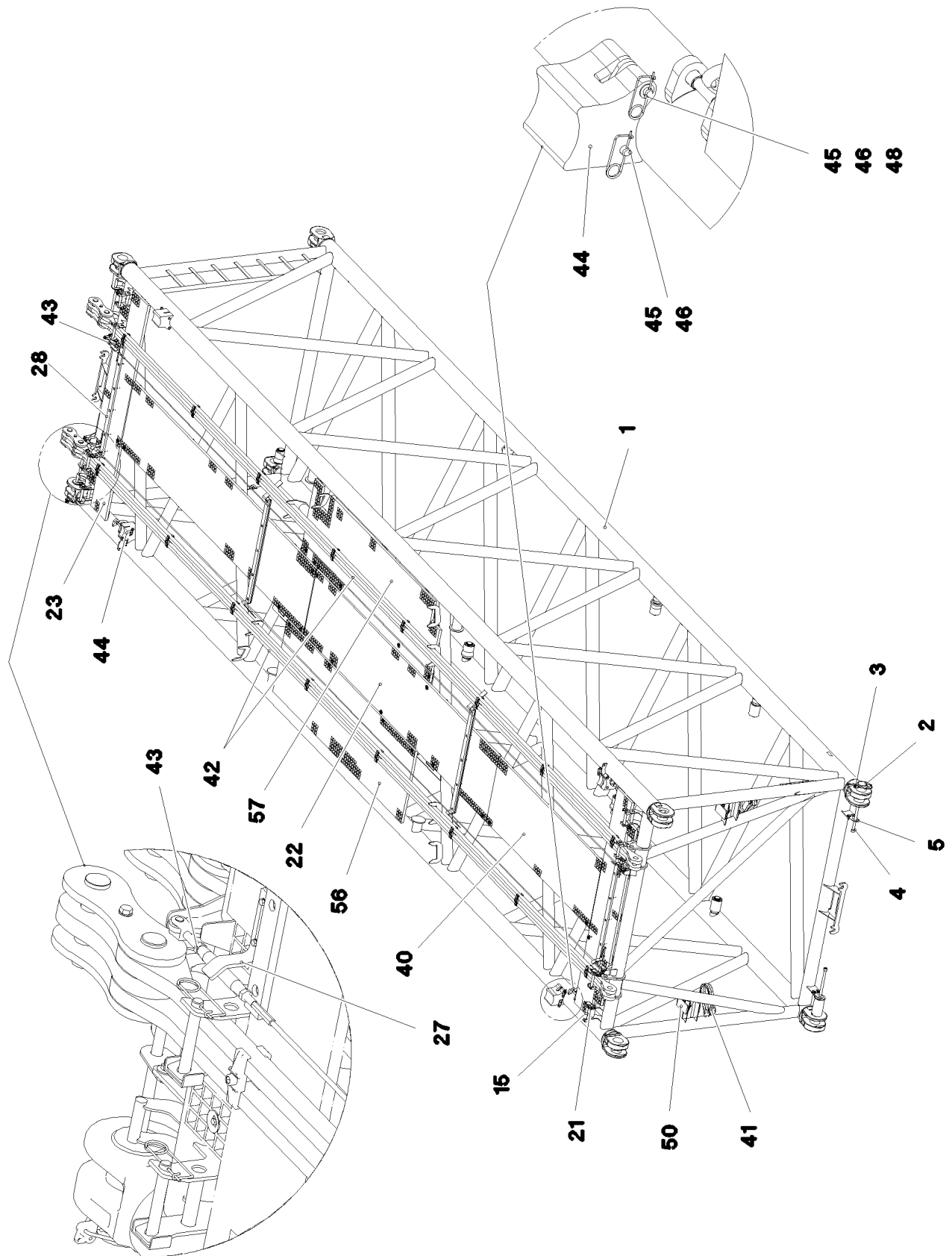
etk_en_de_074661_LR 1600/2

S INTERMEDIATE SECTION
S-ZWISCHENSTUECK

□ 872 (1/4)

917074308





19.9.2023
075725

LIEBHERR

etk_en_de_074661_LR 1600/2

S INTERMEDIATE SECTION
S-ZWISCHENSTUECK


□ 874 (3/4)

917074308

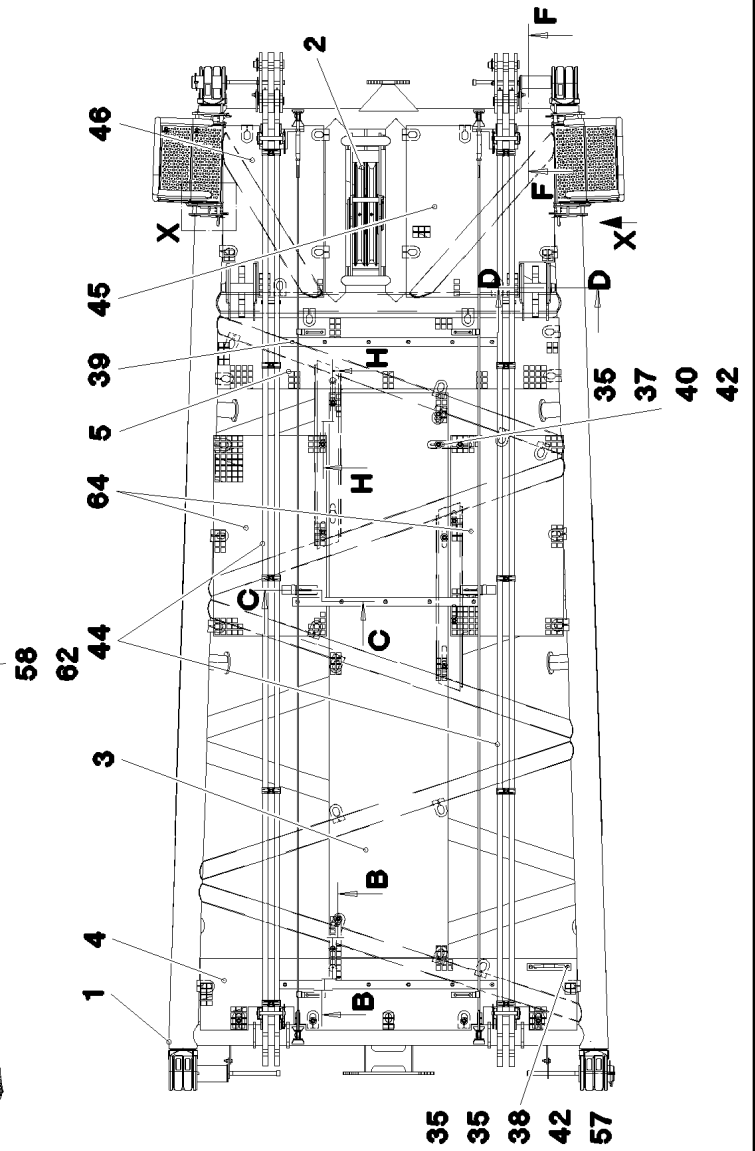
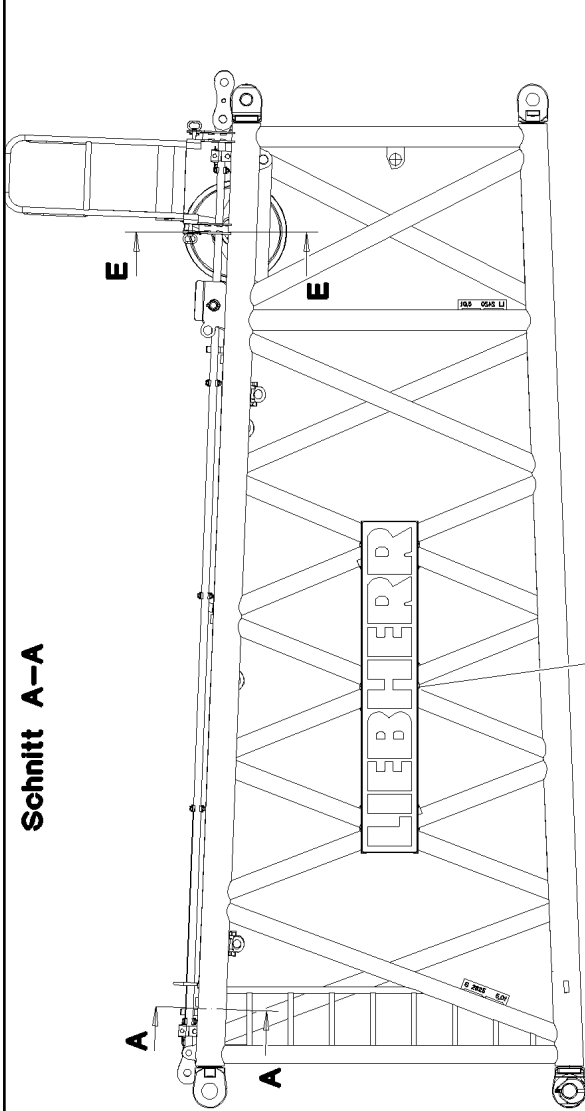
Pos.	Item	Quantity	Description	Bezeichnung
1	967193808	1	S INTERMED.SECTION WELD.CONSTR 12 M	S-ZWISCHENSTUECK SCHWK.
2	976499408	4	PIN 120.0X0 35NICRMOV125 GASN. SPF	BOLZEN
3	10878577	4	SAFETY PLUG W HINGE-LID 20X175X20X1	SICHERHEITSKLAPPSTECKER
4	10545933	4	SOCKET HEAD SCREW ISO 4762 M24X360	ZYLINDERSCHRAUBE
5	955051808	4	PLATE S700MC	BLECH
6	11645386	8	HEX SCREW ISO 4017 M12X45 8.8 FLZN SP	SECHSKANTSCHRAUBE
7	11182717	16	WASHER ISO 7093-1 12 300HV FLZN SPF	SCHEIBE
8	10875616	8	HEX NUT ISO 4032 M12 8 FLZN SPF	SECHSKANTMUTTER
9	726616008	2	MEGI BUFFER 100X40-M16X44 NR 60SHOR	MEGIPUFFER
10	10289806	4	WASHER ISO 7089 16 300HV FLZN SPF	SCHEIBE
11	10873081	4	HEX NUT ISO 4032 M16 10 FLZN SPF	SECHSKANTMUTTER
12	451422308	4	PIN DIN 1436 20X85X78 35NICRMOV125 GA	BOLZEN
13	10875869	2	SAFETY PLUG W HINGE-LID 5X29X4,7X25 4	SICHERHEITSKLAPPSTECKER
14	10180364	2	SPLIT PIN ISO 1234 6,3X50 St 480H SPF	SPLINT
15	964377108	8	CONNECTING PIN WELDED FE//ZNNI8//CN/	ABSTECKBOLZEN SCHWK.
21	433100908	8	RETAINING SPRING 4,5X98 ISO 2081 FE/ZN	SICHERUNGSFEDER
22	977176308	2	GRATING DIN 24537-3 4047X807X30 GFK B	GITTERROST
23	977464808	2	GRATING DIN 24537-3 2647X487X30 GFK B	GITTERROST
24	10100621	71	DISH MOUNTING	TELLERBEFESTIGUNG
25	11651582	79	HEX SCREW ISO 4014 M8X55 8.8 480H SPF	SECHSKANTSCHRAUBE
26	941138108	95	WASHER DC01 FE//ZNNI8//CN//T0	SCHEIBE
27	970833608	4	PLATE 8X276X40 S355MC FE//ZNNI8//CN//T	BLECH
28	976661208	2	SUPPORT 1400X60 PA6G	AUFLAGE
29	974143908	2	SUPPORT 60X1270 PA6G	AUFLAGE
30	974144008	2	PLATE 10X1250X80 S355MC FE//ZNNI8//CN/	BLECH
31	956442808	4	PLATE 5X393X60 S355MC FE//ZNNI8//CN//T	BLECH
32	955404808	4	PLATE 8X300X50 S355MC FE//ZNNI8//CN//T	BLECH
33	12216183	4	HEX SCREW ISO 4014 M6X40 8.8 480H SPF	SECHSKANTSCHRAUBE
34	12102692	22	HEX NUT DIN 985 M6 8 ZNNI-480H SPF	SECHSKANTMUTTER
35	10875614	81	HEX NUT DIN 985 M8 8 480H SPF	SECHSKANTMUTTER
36	12216186	18	HEX SCREW ISO 4014 M6X65 8.8 480H SPF	SECHSKANTSCHRAUBE
37	10875648	22	WASHER ISO 7093-1 6 200HV 480H SPF	SCHEIBE
38	11140469	44	WASHER ISO 7093-1 8 200HV 480H SPF	SCHEIBE
39	12103465	8	WASHER ISO 7089 8 300HV ZNNI-480H SPF	SCHEIBE
40	977194208	1	GRATING DIN 24537-3 2287X807X30 GFK B	GITTERROST
41	10285626	2	ROUND SLING DIN EN 1492-2 3T-0,75M PO	RUNDSCHLINGE
42	964522208	2	ROD CPL. 12 M BS-1 ⇒  862	STANGE KPL.
43	10652440	2	ROUND STRAND ROPE 10X11,54M STAHL	RUNDLITZENSEIL
50	965671908	2	CONSOLE	KONSOLE
51	10875519	2	HEX SCREW ISO 4017 M16X40 8.8 FLZN SP	SECHSKANTSCHRAUBE
52	4000809	2	WASHER ISO 7093-1 16 300HV FLZN	SCHEIBE
54	10289805	8	WASHER ISO 7089 14 300HV FLZN SPF	SCHEIBE
56	97019250	1	GRATING DIN 24537-3 2847X887X30 GFK B	GITTERROST
57	97019251	1	GRATING DIN 24537-3 2847X887X30 GFK B	GITTERROST
58	97013306	1	PLATE 8X215X215 S700MC	BLECH
59	97059149	1	HOLDER 3X272X182 S355MC FE//ZNNI8//CN/	HALTER
60	977767008	1	PLATE 5X80X40 S355MC FE//ZNNI8//CN//T0	BLECH
61	966435308	1	GRIP PA6-30%GF SPF	GRIFF
62	11651767	2	HEX SCREW ISO 4017 M8X20 8.8 480H SPF	SECHSKANTSCHRAUBE
63	12216207	2	HEX SCREW ISO 4017 M8X60 8.8 480H SPF	SECHSKANTSCHRAUBE
700	966090608	1	SIGNS ZW-STK. LR1600 ⇒  856	BESCHILDERUNG

19.9.2023

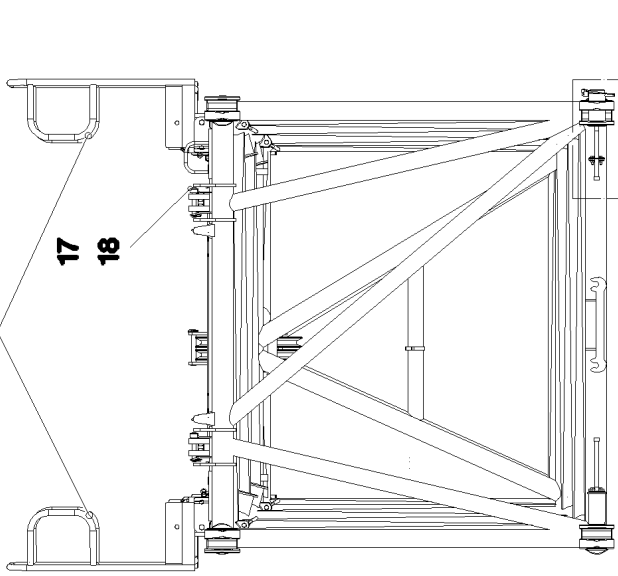
etk_en_de_074661_LR 1600/2

 875 (4/4)**LIEBHERR****S INTERMEDIATE SECTION
S-ZWISCHENSTUECK****917074308**

Schnitt A-A

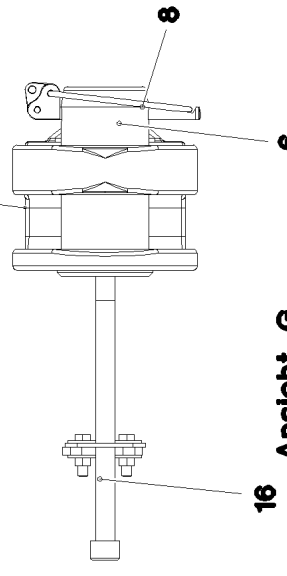


50



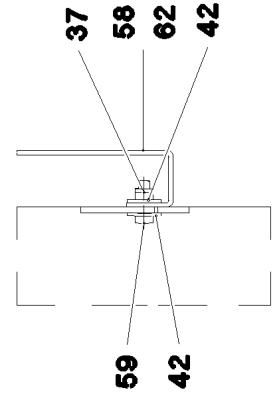
17

18



16

Ansicht G



37

58

62

42

59

42

19.9.2023
056088

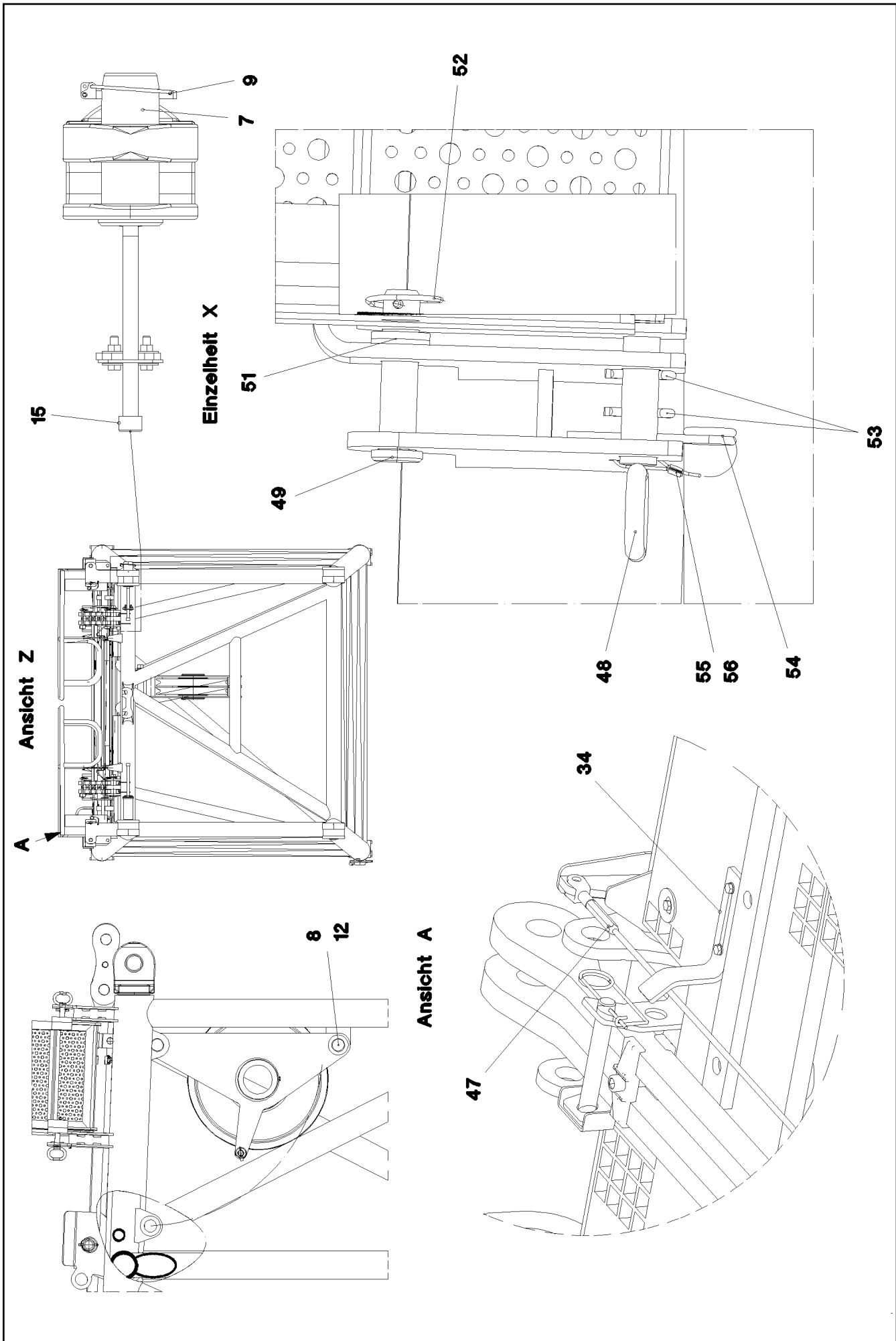
LIEBHERR

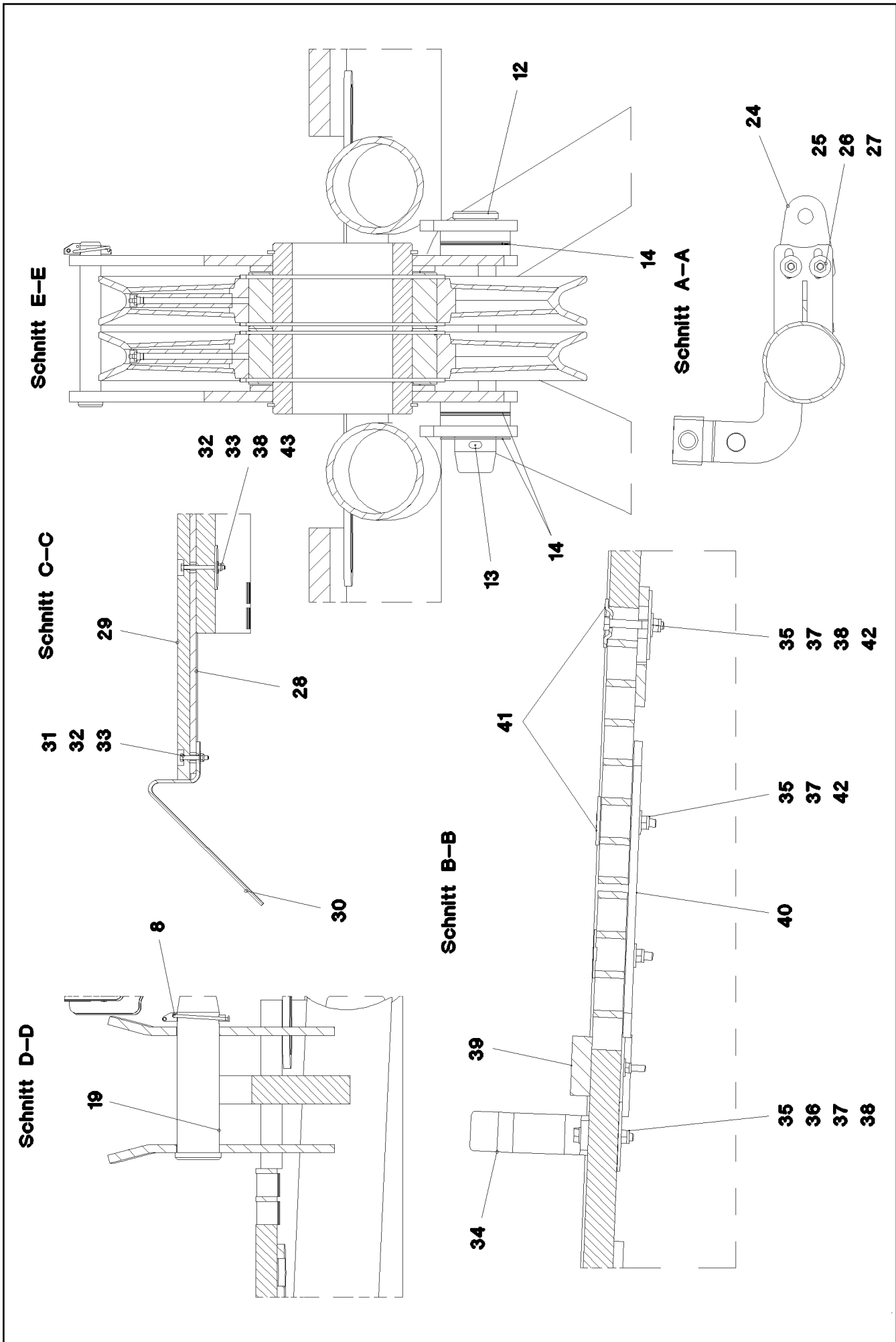
etk_en_de_074661_LR 1600/2

SL REDUCING SECTION
SL-REDUZIERSTUECK

□ 876 (1/4)

915704508





19.9.2023
056090

LIEBHERR

etk_en_de_074661_LR 1600/2

SL REDUCING SECTION
SL-REDUZIERSTUECK

878 (3/4)

915704508

Pos.	Item	Quantity	Description	Bezeichnung
1	967160708	1	LI INTERMEDIATE SECTION 6.75 M	SL-REDUZIERSTUECK SCHWK.
2	964858208	1	BEARING CPL ⇒ □ 880	LAGERUNG KPL.
3	977474308	1	GRATING DIN 24537-3 3847X807X30 GFK B	GITTERROST
4	977474408	1	GRATING DIN 24537-3 2567X487X30 GFK B	GITTERROST
5	977474508	1	GRATING DIN 24537-3 2327X487X30 GFK B	GITTERROST
6	976499408	2	PIN 120.0X0 35NICRMOV125 GASN. SPF	BOLZEN
7	976864908	2	PIN 100.0X237 35NICRMOV125 GASN. SPF	BOLZEN
8	10878577	2	SAFETY PLUG W HINGE-LID 20X175X20X1	SICHERHEITSKLAPPSTECKER
9	12100335	2	SAFETY PLUG W HINGE-LID 17X125X16X1	SICHERHEITSKLAPPSTECKER
12	977490308	2	PIN 65.0X375 35NICRMOV125 GASN. SPF	BOLZEN
13	10180375	1	SPLIT PIN ISO 1234 10X80 St 480H SPF	SPLINT
14	939730608	7	PLATE 1.5X100X100 DC01 FE//ZNNI8//CN//T	BLECH
15	10878754	2	SOCKET HEAD SCREW ISO 4762 M24X340	ZYLINDERSCHRAUBE
16	10545933	2	SOCKET HEAD SCREW ISO 4762 M24X360	ZYLINDERSCHRAUBE
17	964377108	4	CONNECTING PIN WELDED FE//ZNNI8//CN/	ABSTECKBOLZEN SCHWK.
18	433100908	4	RETAINING SPRING 4,5X98 ISO 2081 FE/ZN	SICHERUNGSFEDER
19	97043337	2	PIN 65.0X225 35NICRMOV125 SPF	BOLZEN
20	10181899	3	SAFETY PLUG W HINGE-LID 12X75X11,5X6	SICHERHEITSKLAPPSTECKER
22	10289805	8	WASHER ISO 7089 14 300HV FLZN SPF	SCHEIBE
24	955051808	4	PLATE S700MC	BLECH
25	11645386	8	HEX SCREW ISO 4017 M12X45 8.8 FLZN SP	SECHSKANTSCHRAUBE
26	10875616	8	HEX NUT ISO 4032 M12 8 FLZN SPF	SECHSKANTMUTTER
27	11182717	16	WASHER ISO 7093-1 12 300HV FLZN SPF	SCHEIBE
29	974143908	1	SUPPORT 60X1270 PA6G	AUFLAGE
30	97018495	2	PLATE 5X60X333 S355MC FE//ZNNI8//CN//T	BLECH
32	12102692	17	HEX NUT DIN 985 M6 8 ZNNI-480H SPF	SECHSKANTMUTTER
33	10875648	17	WASHER ISO 7093-1 6 200HV 480H SPF	SCHEIBE
34	970833608	4	PLATE 8X276X40 S355MC FE//ZNNI8//CN//T	BLECH
35	11651582	51	HEX SCREW ISO 4014 M8X55 8.8 480H SPF	SECHSKANTSCHRAUBE
36	12103465	35	WASHER ISO 7089 8 300HV ZNNI-480H SPF	SCHEIBE
37	10875614	63	HEX NUT DIN 985 M8 8 480H SPF	SECHSKANTMUTTER
38	941138108	59	WASHER DC01 FE//ZNNI8//CN//T0	SCHEIBE
39	974143808	2	SUPPORT 60X1520 PA6G	AUFLAGE
40	955404808	2	PLATE 8X300X50 S355MC FE//ZNNI8//CN//T	BLECH
41	10100621	37	DISH MOUNTING	TELLERBEFESTIGUNG
42	11140469	67	WASHER ISO 7093-1 8 200HV 480H SPF	SCHEIBE
43	12216186	17	HEX SCREW ISO 4014 M6X65 8.8 480H SPF	SECHSKANTSCHRAUBE
44	964867908	2	ROD CPL. 6.75M BS-10 ⇒ □ 881	STANGE KPL.
45	977501508	1	GRATING DIN 24537-3 1167X1007X30 GFK B	GITTERROST
46	977501608	1	GRATING DIN 24537-3 1167X687X30 GFK B	GITTERROST
47	10652816	2	ROUND STRAND ROPE 10X6,3M STAHL VE	RUNDLITZENSEIL
48	965498308	4	GRIP BOLT FE//ZNNI8//CN//T0	GRIFFBOLZEN
49	451227208	4	PIN DIN 1435 25X110X100 42CRMO4 GASN.	BOLZEN
50	965498408	2	PEDESTAL SPF	PODEST
51	10179337	8	WASHER DIN 1440 26 -St FLZN SPF	SCHEIBE
52	10875870	4	SAFETY PLUG W HINGE-LID 6X42X5,5X32 4	SICHERHEITSKLAPPSTECKER
53	11968307	8	SPLIT PIN ISO 1234 6,3X32 ST 480H SPF	SPLINT
54	433206308	4	SPRING PLUG 5 VERZ	FEDERSTECKER
55	11160431	1	ROPE 2 2,3KN EDELSTAHL	SEIL
56	11170565	8	FERRULE 2 CU	PRESSKLEMME
57	962729508	1	HANDLE WELD.CONST.	GRIFF SCHWK.
58	973200408	2	PLATE ALMG3 H111	BLECH
59	10197831	12	HEX SCREW ISO 4017 M8X25 8.8 ZNNI-480	SECHSKANTSCHRAUBE
62	97173528	2	INFORMATION SIGN 2250X375 SPF	HINWEISSCHILD
64	97018494	2	GRATING DIN 24537-3 1367X767X30 GFK B	GITTERROST
700	966228108	1	SIGNS ⇒ □ 882	BESCHILDERUNG

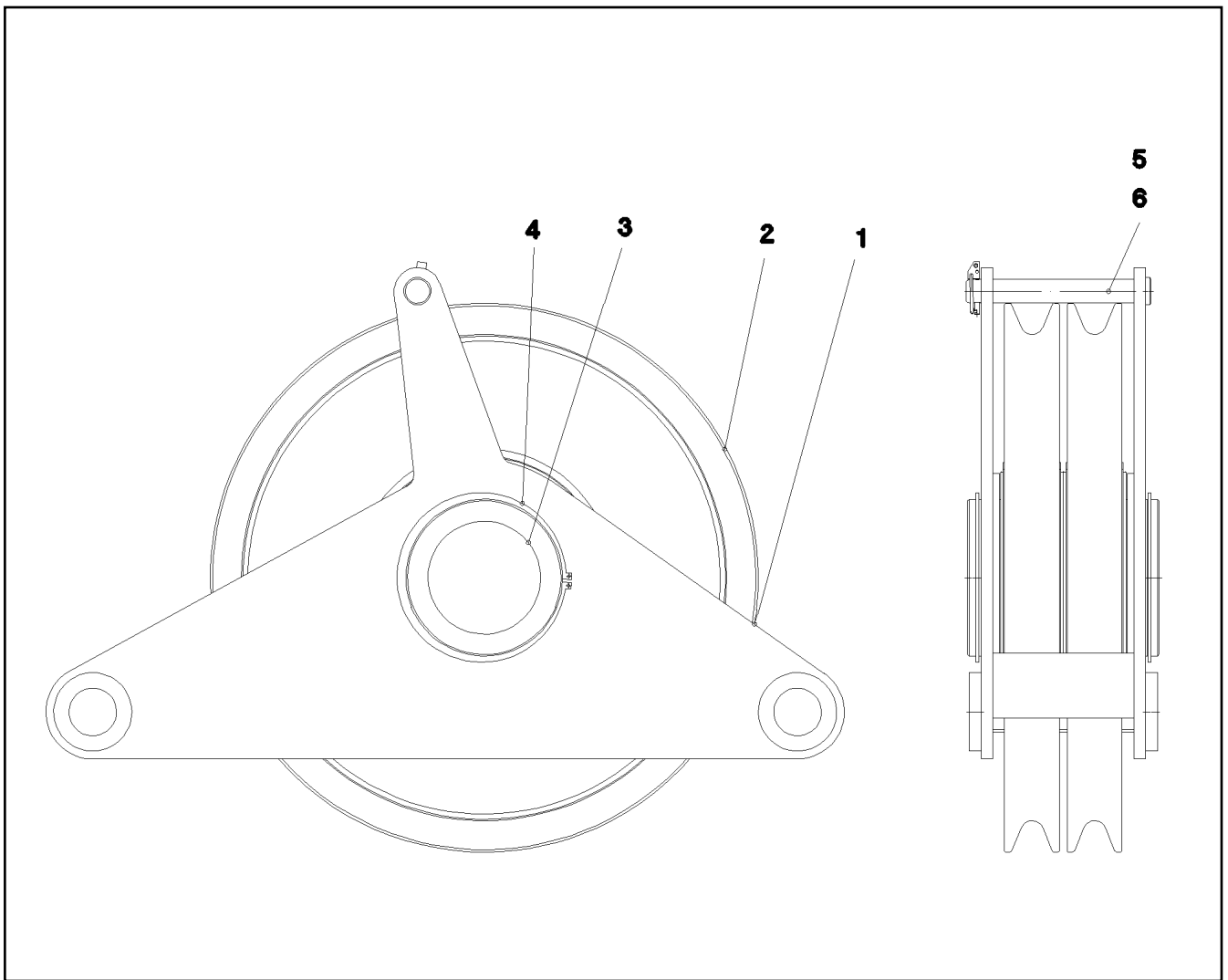
19.9.2023

etk_en_de_074661_LR 1600/2

□ 879 (4/4)

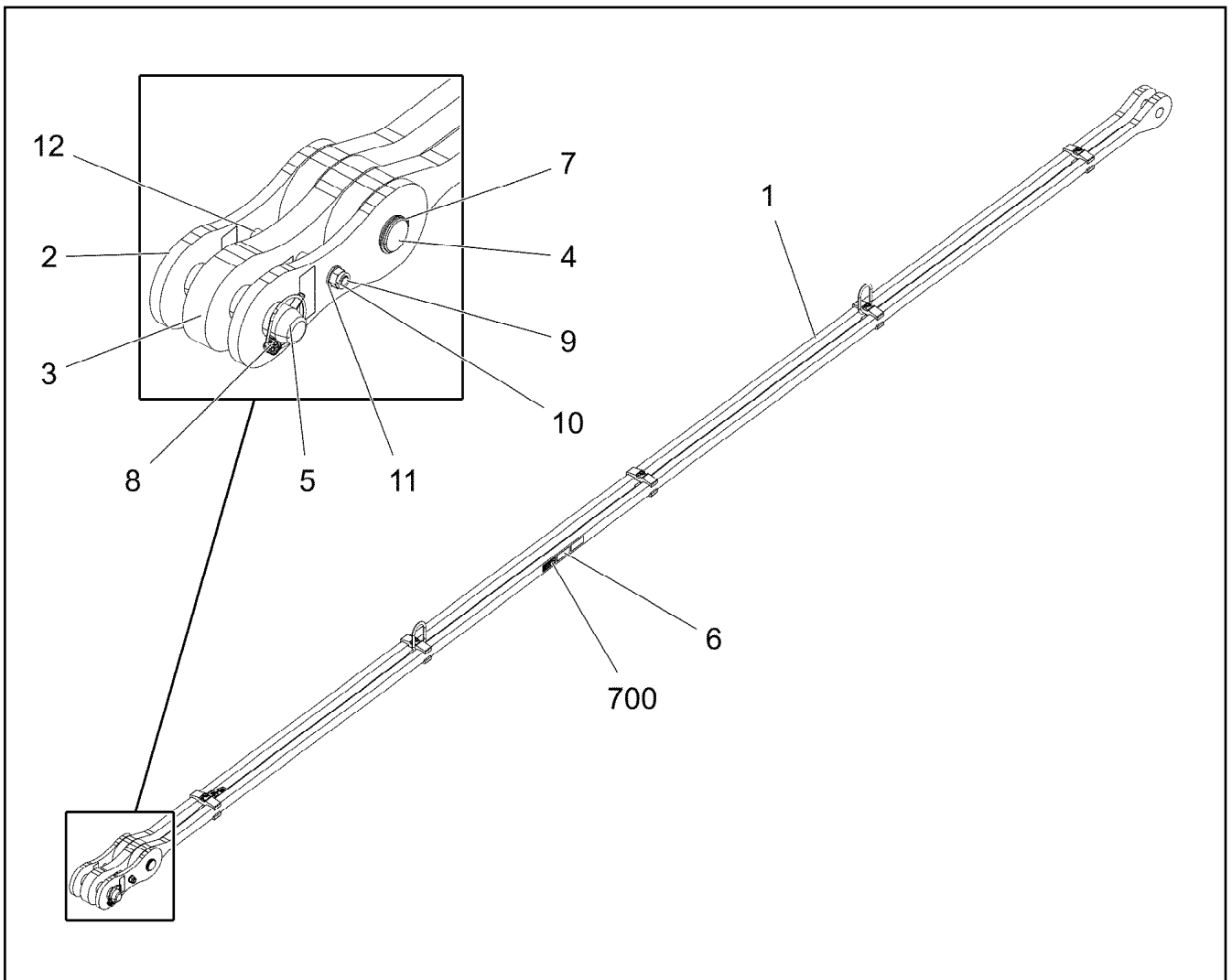
LIEBHERRSL REDUCING SECTION
SL-REDUZIERSTUECK

915704508

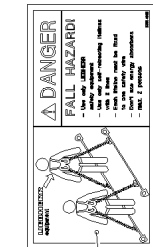
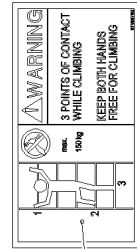
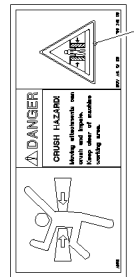
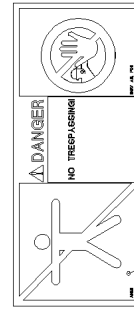
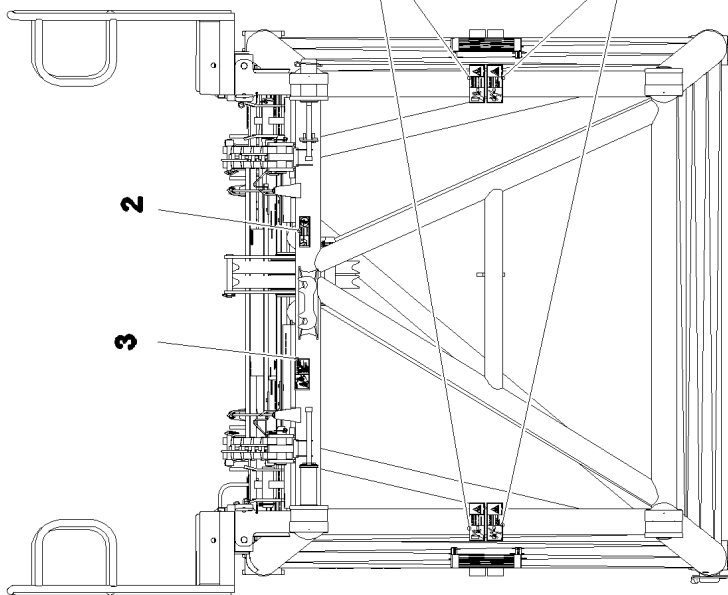
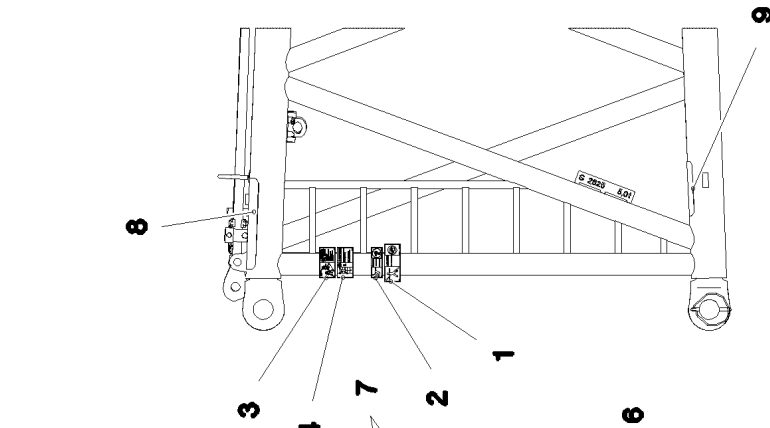
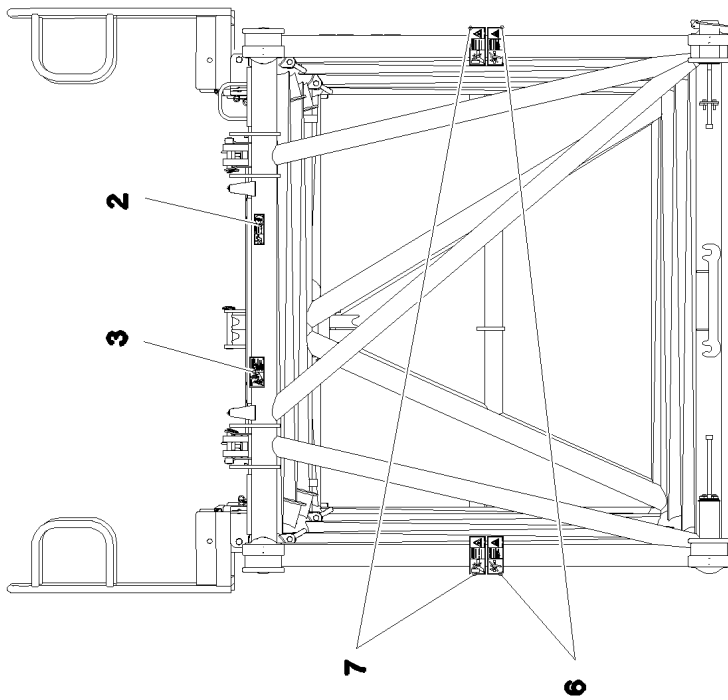


Pos.	Item	Quantity	Description	Bezeichnung
1	964858408	1	BEARING WELDED	LAGERUNG SCHWK.
2	964624608	2	ROPE PULLEY CPL. SPF ⇒ □ 504	SEILROLLE KPL.
3	956698408	1	AXLE 219,1X40X245 S770QL1 SPF	ACHSE
4	12100654	2	RETAINING RINGS DIN 471 200X4 480H SPF	SICHERUNGSRING
5	978372708	1	PIN 35.0X236 35NICRMOV125 GASN. SPF	BOLZEN
6	10180880	1	SAFETY PLUG W HINGE-LID 8X42X7,5X32	SICHERHEITSKLAPPSTECKER

19.9.2023 052931	etk_en_de_074661_LR 1600/2 BEARING CPL LAGERUNG KPL.	□ 880 964858208
---------------------	--	-------------------------------



Pos.	Item	Quantity	Description	Bezeichnung
1	964868008	1	ROD 6.5M	STANGE VORM.
2	964523108	2	BRACKET WITH BOARD 0.25 M	LASCHE MIT SCHILD
3	964523208	1	BRACKET WITH BOARD 0.25 M	LASCHE MIT SCHILD
4	976772708	1	PIN 55.0X175 35NICRMOV125 GASN. SPF	BOLZEN
5	952892008	1	PIN 55.0X210 35NICRMOV125 GASN. SPF	BOLZEN
6	97139634	2	PLATE ASSEMBLY SCHILD BG SPF	SCHILD BAUGRUPPE
7	10875659	1	RETAINING RINGS DIN 471 50X2 480H SPF	SICHERUNGSRING
8	10181899	1	SAFETY PLUG W HINGE-LID 12X75X11,5X6	SICHERHEITSKLAPPSTECKER
9	11642339	1	HEX SCREW ISO 4014 M16X180 8.8 FLZN SP	SECHSKANTSCHRAUBE
10	10875609	1	HEX NUT DIN 985 M16 8 FLZN SPF	SECHSKANTMUTTER
11	10289806	2	WASHER ISO 7089 16 300HV FLZN SPF	SCHEIBE
12	939255108	2	TUBE 22.0X40 E235+N VERZ	ROHR
700	969207208	1	SIGNS 6.75M	BESCHILDERUNG
(1)	97054047	1	SIGN 80X32 KLEBEFOLIE SPF	SCHILD



19.9.2023
064185

LIEBHERR

etk_en_de_074661_LR 1600/2

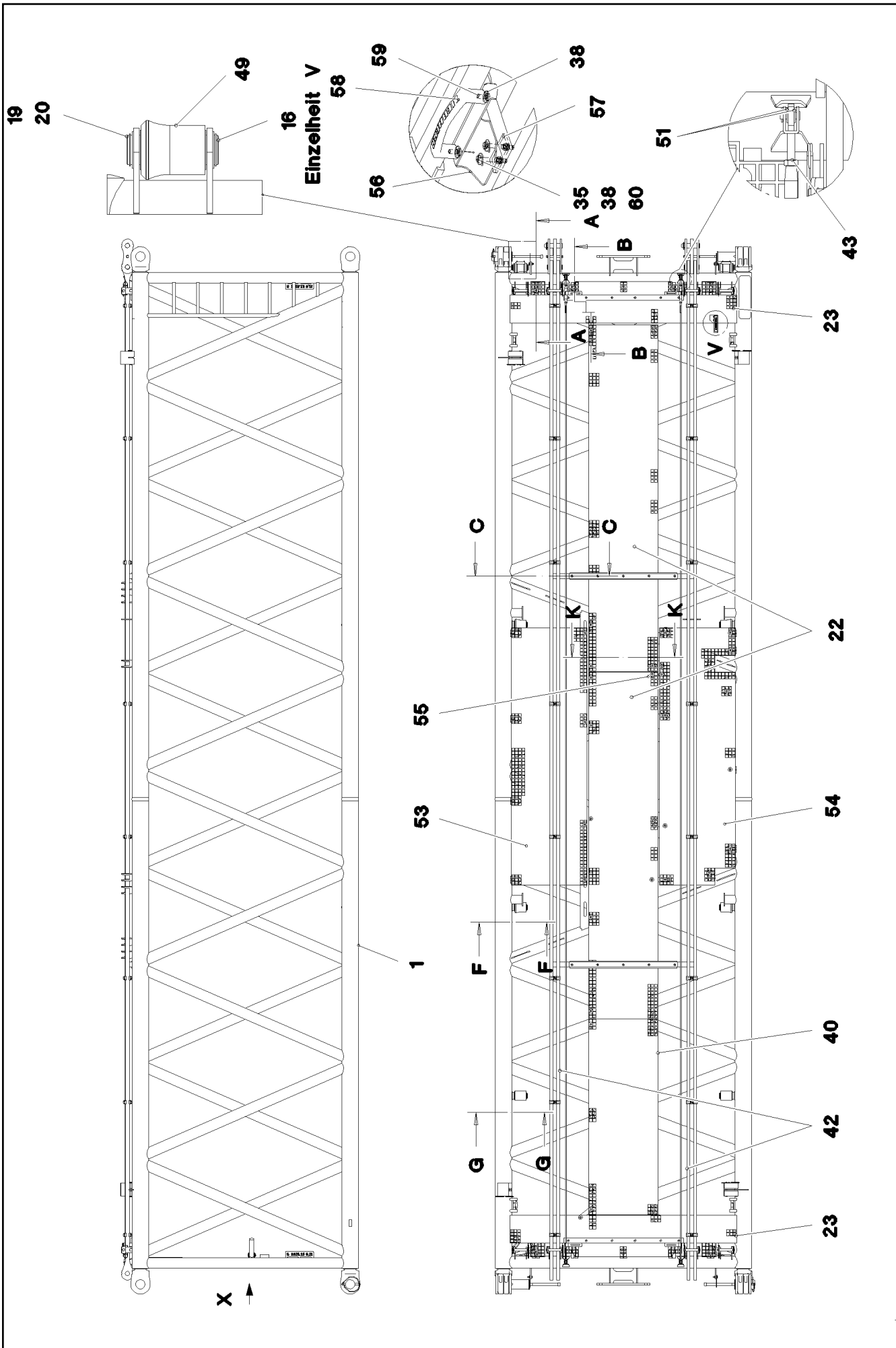
SIGNS
BESCHILDERUNG

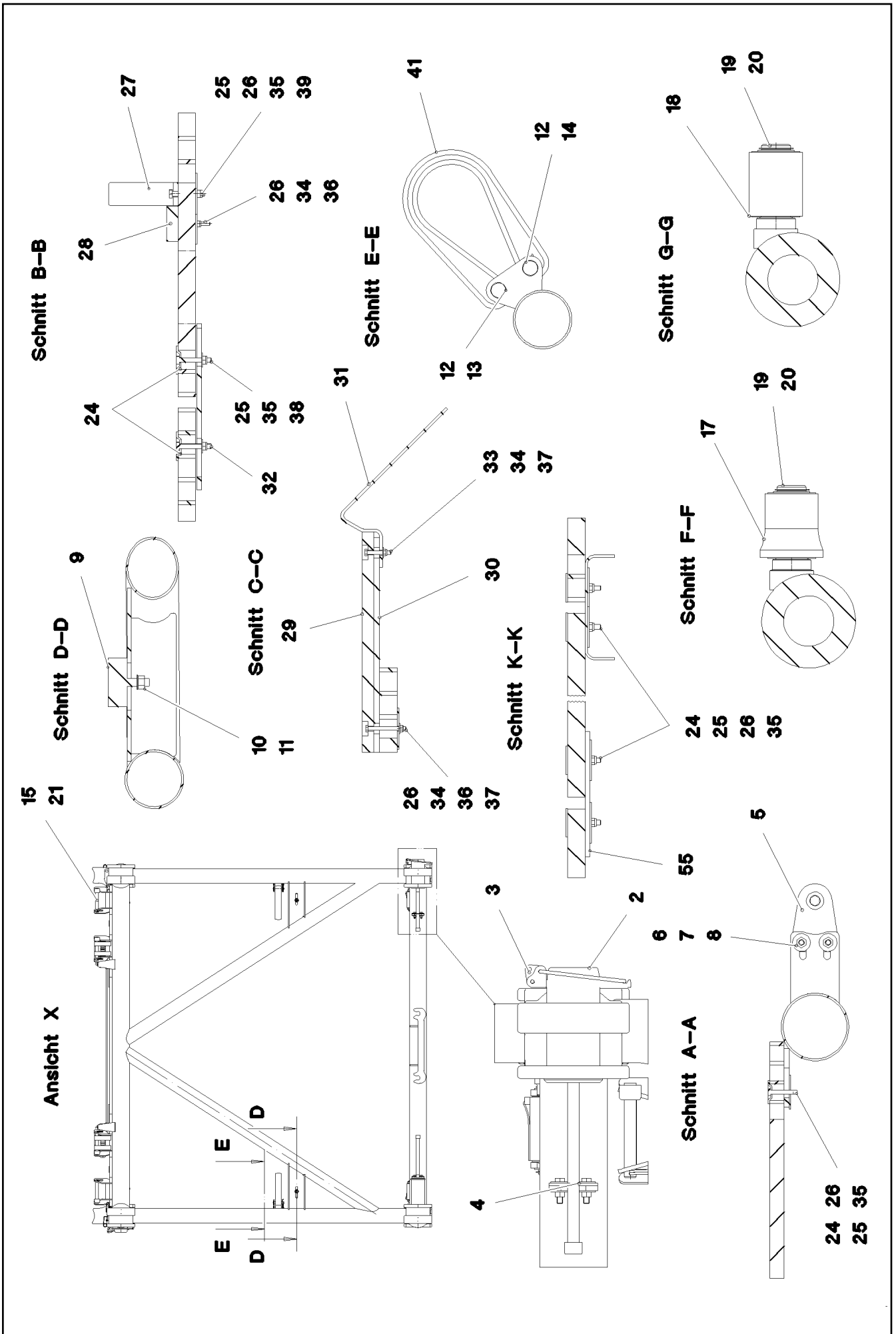
882 (1/2)

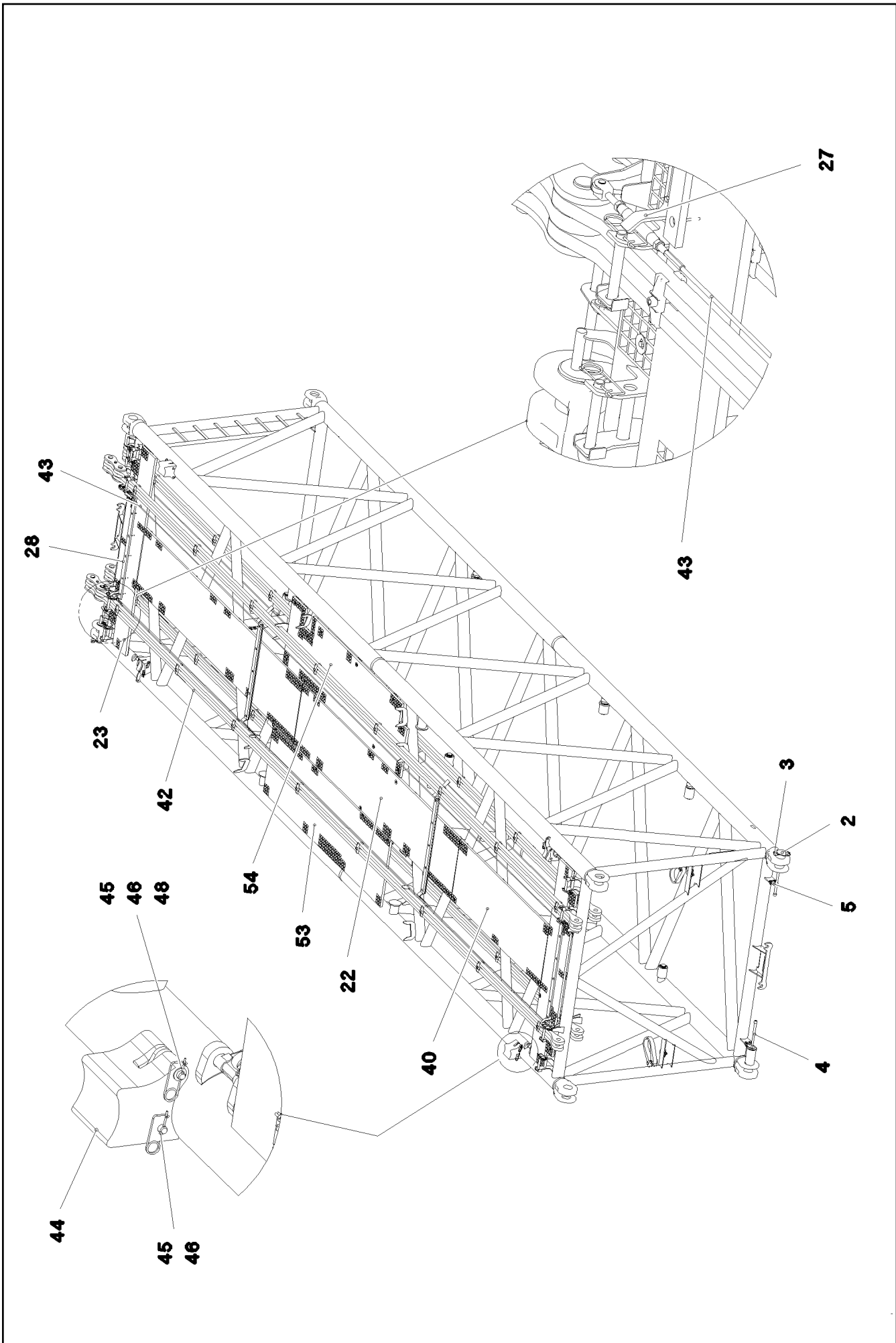
966228108

Pos.	Item	Quantity	Description	Bezeichnung
1	978674008	1	SIGN 208X88 KLEBEFOLIE SPF	SCHILD
2	978674808	3	SIGN 168X62 KLEBEFOLIE SPF	SCHILD
3	97004046	3	SIGN 168X88X1 KLEBEFOLIE SPF	SCHILD
4	97036732	1	SIGN 168X88 KLEBEFOLIE SPF	SCHILD
6	978674108	4	SIGN 208X88 KLEBEFOLIE SPF	SCHILD
7	978674608	4	SIGN 208X88 KLEBEFOLIE SPF	SCHILD
8	970879408	1	ANTI-SLIP SURFACE 1.6X150X500 3M TYP4	ANTIRUTSCHBELAG
9	972859408	1	ANTI-SLIP SURFACE 1.6X150X300 3M TYP4	ANTIRUTSCHBELAG

19.9.2023	etk_en_de_074661_LR 1600/2	<input type="checkbox"/> 883 (2/2)
LIEBHERR	SIGNS BESCHILDERUNG	966228108







19.9.2023
078410

LIEBHERR

etk_en_de_074661_LR 1600/2

S INTERMEDIATE SECTION
S-ZWISCHENSTUECK

886 (3/4)

917745608

Pos.	Item	Quantity	Description	Bezeichnung
1	968782408	1	S INTERMED.SECTION WELD.CONSTR 2825	S-ZWISCHENSTUECK SCHWK.
2	976499408	4	PIN 120.0X0 35NICRMOV125 GASN. SPF	BOLZEN
3	10878577	4	SAFETY PLUG W HINGE-LID 20X175X20X1	SICHERHEITSKLAPPSTECKER
4	10545933	4	SOCKET HEAD SCREW ISO 4762 M24X360	ZYLINDERSCHRAUBE
5	955051808	4	PLATE S700MC	BLECH
6	11645386	8	HEX SCREW ISO 4017 M12X45 8.8 FLZN SP	SECHSKANTSCHRAUBE
7	11182717	16	WASHER ISO 7093-1 12 300HV FLZN SPF	SCHEIBE
8	10875616	8	HEX NUT ISO 4032 M12 8 FLZN SPF	SECHSKANTMUTTER
9	726616008	2	MEGI BUFFER 100X40-M16X44 NR 60SHOR	MEGIPUFFER
10	10289806	2	WASHER ISO 7089 16 300HV FLZN SPF	SCHEIBE
11	10873081	2	HEX NUT ISO 4032 M16 10 FLZN SPF	SECHSKANTMUTTER
12	451422308	4	PIN DIN 1436 20X85X78 35NICRMOV125 GA	BOLZEN
13	10875869	2	SAFETY PLUG W HINGE-LID 5X29X4,7X25 4	SICHERHEITSKLAPPSTECKER
14	10180364	2	SPLIT PIN ISO 1234 6,3X50 St 480H SPF	SPLINT
15	964377108	8	CONNECTING PIN WELDED FE//ZNNI8//CN/	ABSTECKBOLZEN SCHWK.
21	433100908	8	RETAINING SPRING 4,5X98 ISO 2081 FE/ZN	SICHERUNGSFEDER
22	977176308	2	GRATING DIN 24537-3 4047X807X30 GFK B	GITTERROST
23	976651408	2	GRATING DIN 24537-3 2647X487X30 GFK B	GITTERROST
24	10100621	72	DISH MOUNTING	TELLERBEFESTIGUNG
25	11651582	72	HEX SCREW ISO 4014 M8X55 8.8 480H SPF	SECHSKANTSCHRAUBE
26	941138108	78	WASHER DC01 FE//ZNNI8//CN//T0	SCHEIBE
27	970833608	4	PLATE 8X276X40 S355MC FE//ZNNI8//CN//T	BLECH
28	976661208	2	SUPPORT 1400X60 PA6G	AUFLAGE
29	974143908	2	SUPPORT 60X1270 PA6G	AUFLAGE
30	974144008	2	PLATE 10X1250X80 S355MC FE//ZNNI8//CN/	BLECH
31	977561708	4	PLATE 5X60X388 S355MC FE//ZNNI8//CN//T	BLECH
32	955404808	4	PLATE 8X300X50 S355MC FE//ZNNI8//CN//T	BLECH
33	12216183	4	HEX SCREW ISO 4014 M6X40 8.8 480H SPF	SECHSKANTSCHRAUBE
34	12102692	22	HEX NUT DIN 985 M6 8 ZNNI-480H SPF	SECHSKANTMUTTER
35	10875614	82	HEX NUT DIN 985 M8 8 480H SPF	SECHSKANTMUTTER
36	12216186	18	HEX SCREW ISO 4014 M6X65 8.8 480H SPF	SECHSKANTSCHRAUBE
37	10875648	22	WASHER ISO 7093-1 6 200HV 480H SPF	SCHEIBE
38	11140469	44	WASHER ISO 7093-1 8 200HV 480H SPF	SCHEIBE
39	12103465	8	WASHER ISO 7089 8 300HV ZNNI-480H SPF	SCHEIBE
40	977194208	1	GRATING DIN 24537-3 2287X807X30 GFK B	GITTERROST
41	10285626	2	ROUND SLING DIN EN 1492-2 3T-0,75M PO	RUNDSCHLINGE
42	964522208	2	ROD CPL. 12 M BS-1 ⇒ <input type="checkbox"/> 862	STANGE KPL.
43	10652440	2	ROUND STRAND ROPE 10X11,54M STAHL	RUNDLITZENSEIL
51	10289805	8	WASHER ISO 7089 14 300HV FLZN SPF	SCHEIBE
53	97019082	1	GRATING DIN 24537-3 3007X887X30 GFK B	GITTERROST
54	97019083	1	GRATING DIN 24537-3 3007X887X30 GFK B	GITTERROST
55	97013306	1	PLATE 8X215X215 S700MC	BLECH
56	97059149	1	HOLDER 3X272X182 S355MC FE//ZNNI8//CN/	HALTER
57	977767008	1	PLATE 5X80X40 S355MC FE//ZNNI8//CN//T0	BLECH
58	966435308	1	GRIP PA6-30%GF SPF	GRIFF
59	11651767	2	HEX SCREW ISO 4017 M8X20 8.8 480H SPF	SECHSKANTSCHRAUBE
60	12216207	2	HEX SCREW ISO 4017 M8X60 8.8 480H SPF	SECHSKANTSCHRAUBE
700	966090608	1	SIGNS ZW-STK. LR1600 ⇒ <input type="checkbox"/> 856	BESCHILDERUNG

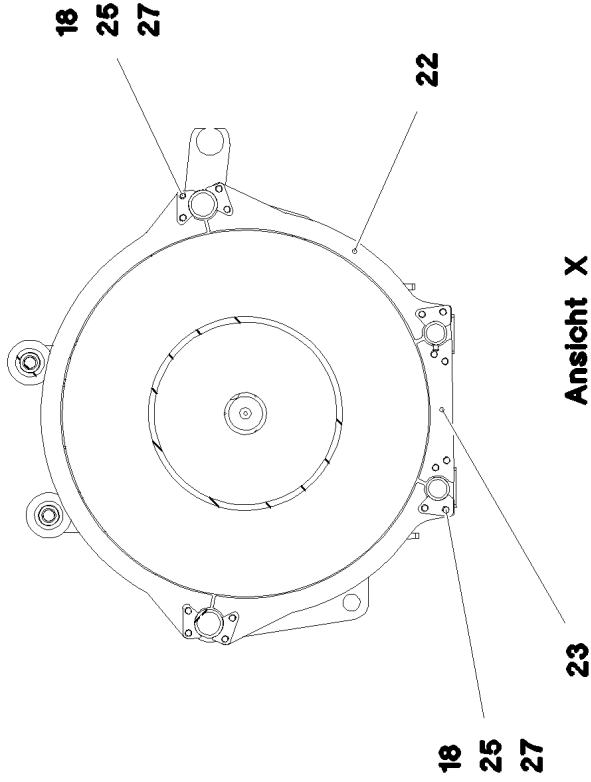
19.9.2023

etk_en_de_074661_LR 1600/2

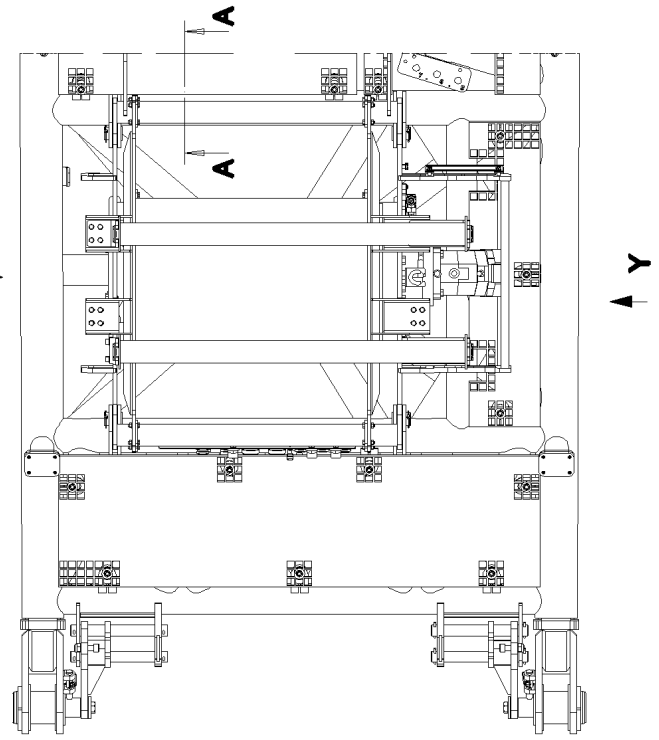
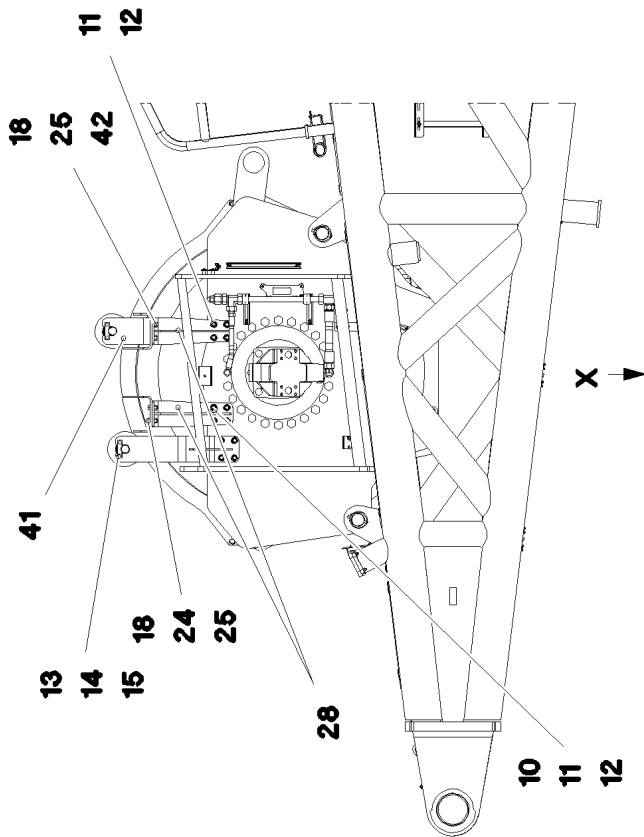
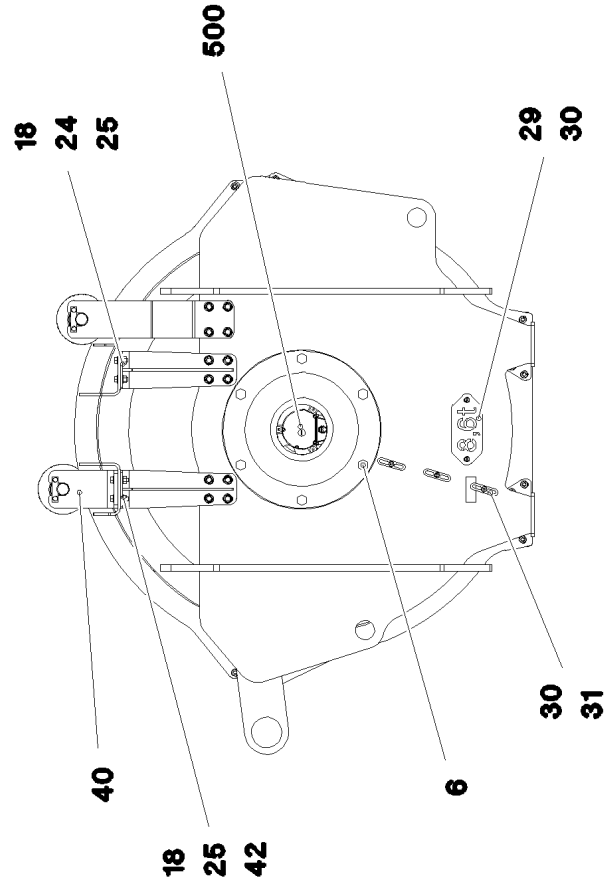
 887 (4/4)**LIEBHERR****S INTERMEDIATE SECTION
S-ZWISCHENSTUECK**

917745608

Schnitt A-A



Ansicht X



19.9.2023
073694

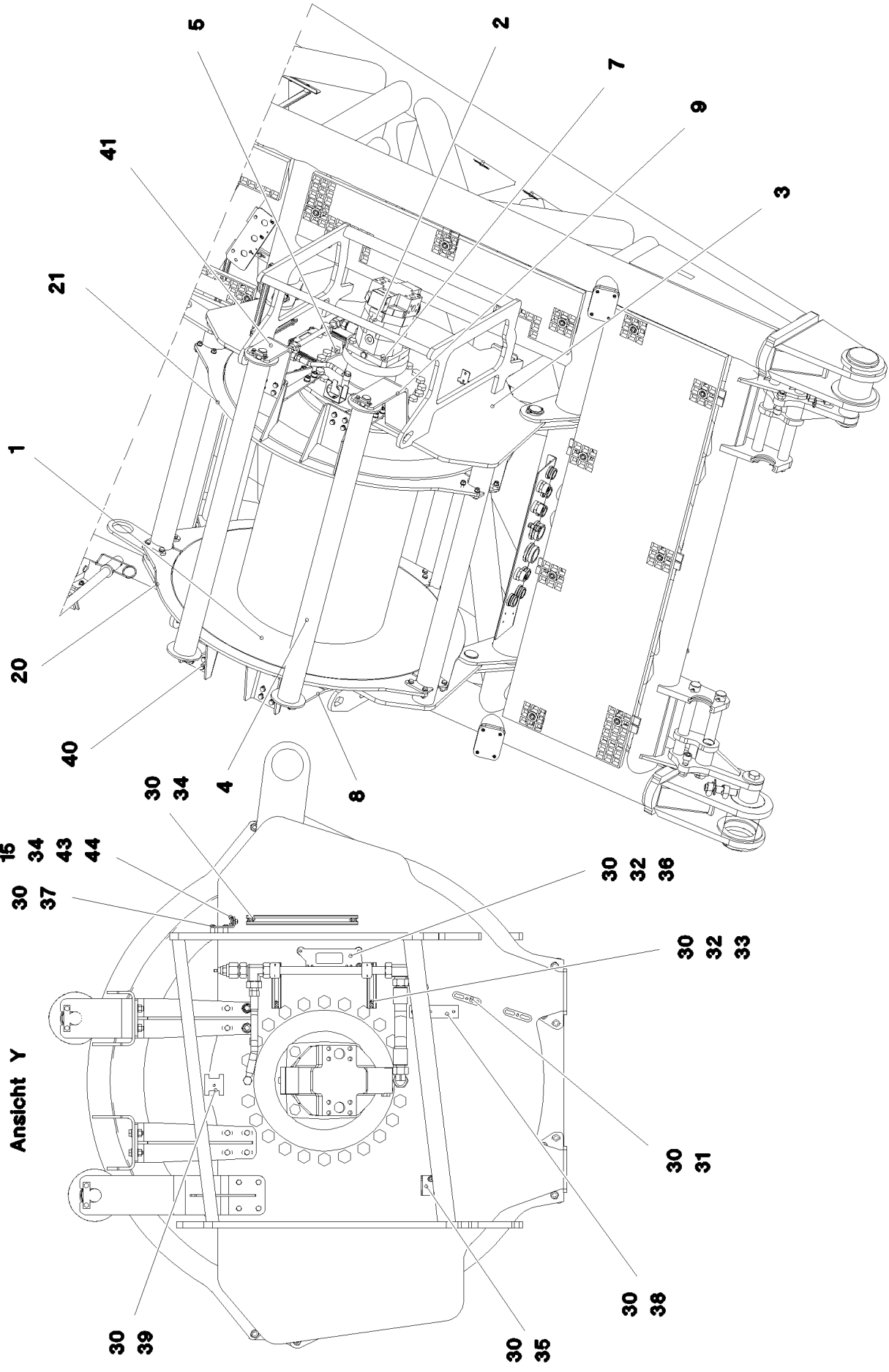
LIEBHERR

etk_en_de_074661_LR 1600/2

WINCH 3
WINDE 3

888 (1/3)

916341008



Ansicht Y

19.9.2023
074277

LIEBHERR

etk_en_de_074661_LR 1600/2

WINCH 3
WINDE 3


889 (2/3)

916341008

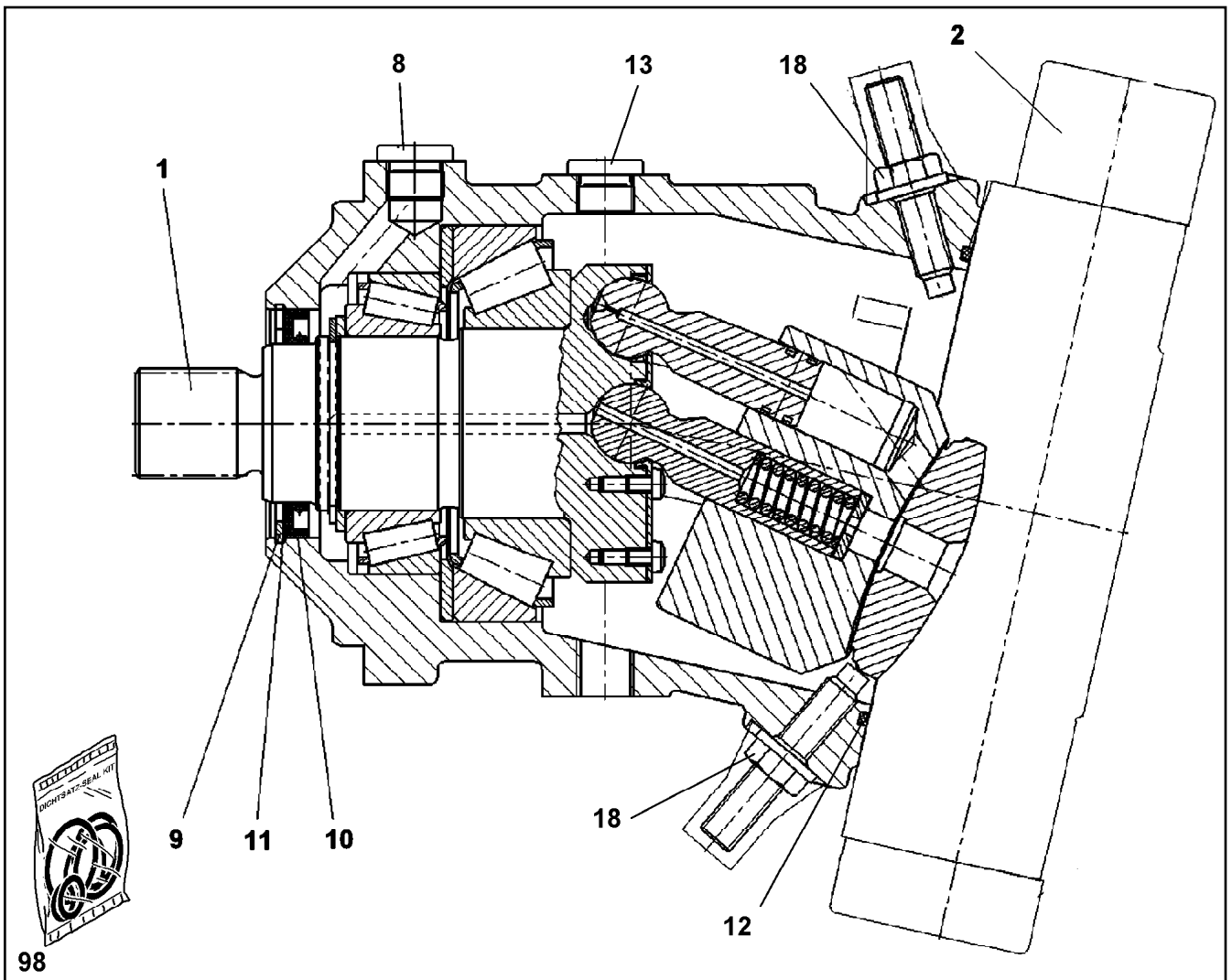
Pos.	Item	Quantity	Description	Bezeichnung
1	10802451	1	ROPE WINCH ZHP 4.29-EG SPF ⇒  142	SEILWINDE
2	10428767	1	VARIABLE DISPLACEMENT MOTOR A6VM 2 ⇒  891	VERSTELLMOTOR
3	964929808	1	WINCH BEARING	WINDENLAGERUNG SCHWK.
4	12105866	2	CARRYING ROLLER 101,6/14,2/40X15 SPF	TRAGROLLE
5	4600785	22	HEX SCREW ISO 4017 M24X50 10.9 FLZN SP	SECHSKANTSCHRAUBE
6	4065281	6	HEX SCREW ISO 4017 M20X45 8.8 FLZN SP	SECHSKANTSCHRAUBE
7	10875806	4	HEX SCREW ISO 4017 M20X60 8.8 FLZN SP	SECHSKANTSCHRAUBE
8	977589508	1	PLATE 12X120X532 S355MC	BLECH
9	964929908	1	CLAMP WELDED CONST.	HALTER SCHWK.
10	970398708	2	PLATE 1x120x100 DC01 FE//ZNNI8//CN//T0	BLECH
11	4042301	24	SOCKET HEAD SCREW ISO 4762 M16X35 8	ZYLINDERSCHRAUBE
12	10289806	24	WASHER ISO 7089 16 300HV FLZN SPF	SCHEIBE
13	941324408	4	AXLE HOLDER 6.0 X0 S235JR FE//ZNNI8//C	ACHSHALTER
14	11651612	8	HEX SCREW ISO 4017 M8X16 8.8 480H SPF	SECHSKANTSCHRAUBE
15	12103465	10	WASHER ISO 7089 8 300HV ZNNI-480H SPF	SCHEIBE
18	10875616	48	HEX NUT ISO 4032 M12 8 FLZN SPF	SECHSKANTMUTTER
20	965401208	1	PLATE	SICHELBLECH SCHWK.
21	965401108	1	PLATE	SICHELBLECH SCHWK.
22	978505708	4	PLATE 15X682X782 S690QL	BLECH
23	978497808	2	PLATE 15X507X124 S690QL	BLECH
24	11642349	8	HEX SCREW ISO 4017 M12X35 8.8 FLZN SP	SECHSKANTSCHRAUBE
25	10289804	96	WASHER ISO 7089 12 300HV FLZN SPF	SCHEIBE
27	11645386	32	HEX SCREW ISO 4017 M12X45 8.8 FLZN SP	SECHSKANTSCHRAUBE
28	965392808	4	CLAMP WELDED CONST.	HALTER SCHWK.
29	974457008	1	PLATE 2X228X100 DC01 FE//ZNNI8//CN//T0	BLECH
30	12102696	33	BUTTON HEAD SCREW AEHNL.ISO 7380-2	HALBRUNDKOPFSCHRAUBE
31	953650008	13	CABLE CLAMP DC01 FE//ZNNI8//CN//T0	KABELHALTER
32	953873408	7	SLEEVE 25X20 11SMNPB37 FE//ZNNI8//CN/	HUELSE
33	954117308	2	CARRIER RAIL X0	TRAGSCHIENE
34	954117508	2	CARRIER RAIL X0	TRAGSCHIENE
35	955152508	1	PLATE 4X60X103 S315MC FE//ZNNI8//CN//T	BLECH
36	955668108	1	PLATE 196X63 S315MC FE//ZNNI8//CN//T0	BLECH
37	955809608	2	PLATE 4X40X105 S315MC FE//ZNNI8//CN//T	BLECH
38	975500808	1	PLATE 3X150X40 S355MC FE//ZNNI8//CN//T	BLECH
39	97037694	1	PLATE 192X126 DC01 FE//ZNNI8//CN//T0	BLECH
40	978863608	1	PLATE 12X337X120 S355MC FE//ZNNI8//CN/	BLECH
41	978863708	1	PLATE 12X474X120 S355MC FE//ZNNI8//CN/	BLECH
42	11840136	8	HEX SCREW ISO 4017 M12X50 8.8 FLZN	SECHSKANTSCHRAUBE
43	10875485	2	BUTTON HEAD SCREW AEHNL.ISO 7380-2	HALBRUNDKOPFSCHRAUBE
44	11693875	2	HEX NUT ISO 4032 M8 8 480H SPF	SECHSKANTMUTTER
500	966780808	1	ELECTRIC FOR WINCH 3	ELEKTRIK WINDE 3
(5)	12100100	1	WINCH REVOLUTION TRANSDUCER 655360 ⇒  153	WINDENDREHGEBER
(6)	606012608	1	DRIVE FLANGE EDELSTAHL	ANTRIEBSFLANSCH
(10)	11657360	3	HEX SCREW ISO 4017 M6X16 8.8 480H SPF	SECHSKANTSCHRAUBE
(12)	424000508	3	WASHER SPRING DIN 127 A 6 FST A2C	FEDERRING
(20)	967332008	1	WIRING HARNESS W1063	KABELSTRANG


19.9.2023

etk_en_de_074661_LR 1600/2

 890 (3/3)**LIEBHERR**WINCH 3
WINDE 3

916341008



Pos.	Item	Quantity	Description	Bezeichnung
1	571935108	1	DRIVING GEAR	TRIEBWERK
2	10354658	1	ADJUSTMENT ⇒  892	VERSTELLUNG
8	10115238	1	SCREW PLUG M22X1,5	VERSCHLUSSSCHRAUBE
9	10171632	1	RETAINING RINGS DIN 472 90X3 FLZNNC-1	SICHERUNGSRING
10	7008986	1	RADIAL SEAL 70X90X7	RADIALDICHRING
11	5009001	1	SUPPORTING WASHER DIN 988 S 75X90X3	STUETZSCHEIBE
12	571307708	1	O-RING ARP 568 202,79X3,53 NBR70	O-RING
13	4600232	1	SCREW PLUG DIN 908 M26X1,5 ST A3C	VERSCHLUSSSCHRAUBE
18	7005072	1	SEAL-LOCK-SHOULDER NUT M12X1,75	SEAL-LOCK-BUNDMUTTER
98	10441738	1	SEAL KIT VARIAB.DISPLAC.MOTOR	DS VERSTELLMOTOR

19.9.2023
089668

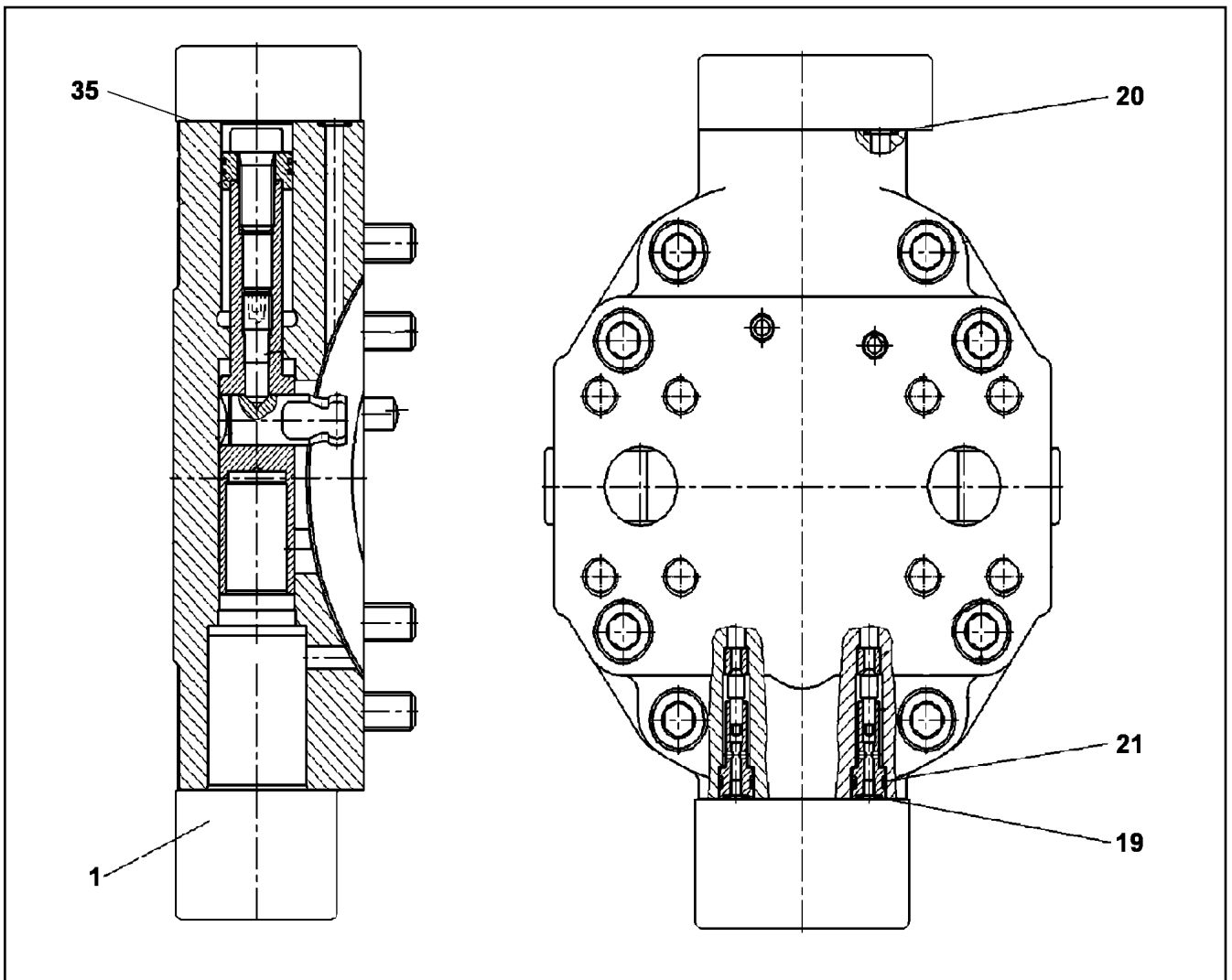
LIEBHERR


etk_en_de_074661_LR 1600/2


VARIABLE DISPLACEMENT MOTOR
VERSTELLMOTOR


 891

10428767



Pos.	Item	Quantity	Description	Bezeichnung
1	10354659	1	CONTROL ELEMENT ⇒  151	STEUERTEIL
19	7022117	2	O-RING 5,28X1,78 FKM 90	O-RING
20	7022118	6	O-RING 7,65X1,78 FKM 90	O-RING
21	7009366	2	O-RING 9,25X1,78 FKM 90	O-RING
35	510586708	1	O-RING ARP 568 37,69X3,53 NBR90	O-RING

Pos.	Item	Quantity	Description	Bezeichnung
4	966781408	1	ADDITIONAL HYDRAULICS WINCH 3 ⇒  894	ZUSATZHYDRAULIK WINDE 3

19.9.2023	etk_en_de_074661_LR 1600/2	 893
LIEBHERR	ADDITIONAL HYDRAULICS WINCH 3 ZUSATZHYDRAULIK WINDE 3	916342308

19.9.2023
073689

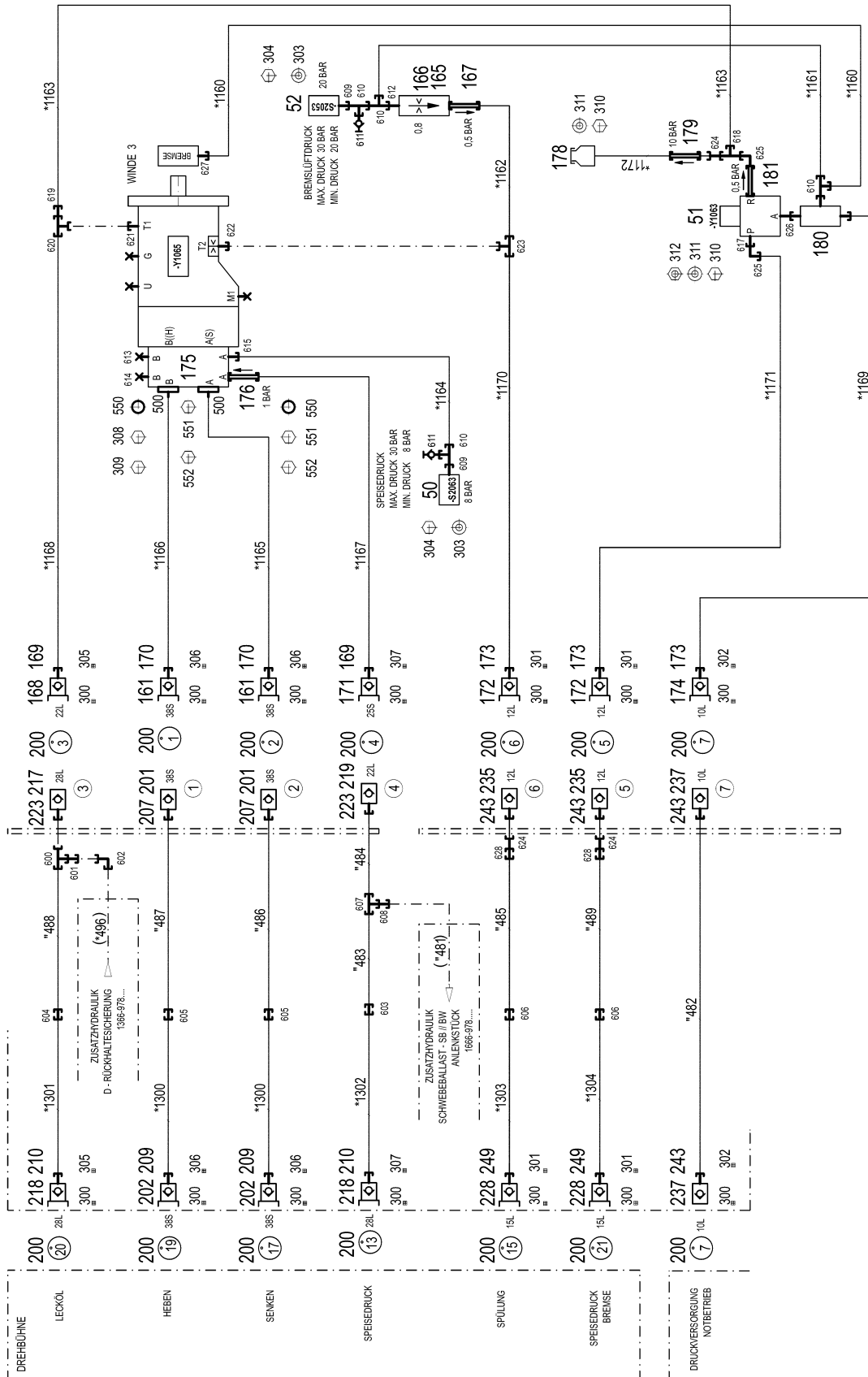
LIEBHERR

etk_en_de_074661_LR 1600/2

ADDITIONAL HYDRAULICS WINCH 3
ZUSATZHYDRAULIK WINDE 3

894 (1/3)

966781408




* Pos. 10

" Pos. 11

Pos.	Item	Quantity	Description	Bezeichnung
10	966289708	1	HOSE LINES WINCH 3 ⇒  897	SCHLAUCHLEITUNGEN WINDE
11	965058608	1	PIPELINE WINCH III ⇒  898	ROHRLEITUNGEN WINDE
50	10220933	1	PRESSURE SWITCH 0-8/300 BAR SPF	DRUCKSCHALTER
51	511444408	1	DIRECTIONAL CONTROL VALVE 3/2 350BA ⇒  164	WEGEVENTIL
52	10289536	1	PRESSURE SWITCH 0-20/300BAR SPF	DRUCKSCHALTER
161	511512308	2	COUPLING PLUG B8 38-S	KUPPLUNGSSTECKER
165	510671108	1	FILTER CARTRIDGE 0,005m³/min 25µm	FILTERPATRONE
166	510754008	1	NOZZLE 0,8 M5X9 MS	DUESE
167	511311808	1	NON-RETURN VALVE 400BAR 0.5BAR CR6-F	RUECKSCHLAGVENTIL
168	511508108	1	COUPLING PLUG B6 22-L	KUPPLUNGSSTECKER
169	12102187	2	SCREW PLUG BGR.6 R D54X4 PA 6 SPF	VERSCHLUSSSCHRAUBE
170	12102189	2	SCREW PLUG BGR.8 M 79X4 PA 6 SPF	VERSCHLUSSSCHRAUBE
171	510599708	1	COUPLING PLUG B6 25-S	KUPPLUNGSSTECKER
172	511509608	2	COUPLING PLUG B2 12-L	KUPPLUNGSSTECKER
173	10466910	3	SCREW PLUG RD32X3 SPF	VERSCHLUSSSCHRAUBE
174	511508308	1	COUPLING PLUG B2 10-L	KUPPLUNGSSTECKER
175	511062308	1	CONNECTION FLANGE ALZNMGCU 1,5	ANSCHLUSSFLANSCH
176	510408708	1	NON-RETURN VALVE 420BAR 1BAR CR6-F	RUECKSCHLAGVENTIL
178	96028331	1	EXPANSION TANK CPL.	AUSGLEICHSBEHAELTER KPL.
179	511481508	1	NON-RETURN VALVE 250BAR 10BAR CR6-F	RUECKSCHLAGVENTIL
180	511468908	1	SHUTTLE VALVE 250BAR CR6-FREI	WECHSELVENTIL
181	511460608	1	NON-RETURN VALVE 400BAR 0.5BAR CR6-F	RUECKSCHLAGVENTIL
201	511512208	2	COUPLING SLEEVE B8 38-S	KUPPLUNGSMUFFE
202	511512308	2	COUPLING PLUG B8 38-S	KUPPLUNGSSTECKER
207	12102190	2	HEX CAP NUT BGR.8 M 79X4 PA 6 SPF	VERSCHLUSSMUTTER
209	10466909	2	SCREW PLUG RD79X4 SPF	VERSCHLUSSSCHRAUBE
210	10466908	2	SCREW PLUG RD54X4 ALCUMGPB SPF	VERSCHLUSSSCHRAUBE
217	511501008	1	COUPLING SLEEVE B6 28-L	KUPPLUNGSMUFFE
218	511501108	2	COUPLING PLUG B6 28-L	KUPPLUNGSSTECKER
219	511508208	1	COUPLING SLEEVE B6 22-L	KUPPLUNGSMUFFE
223	12102188	2	HEX CAP NUT BGR.6 M 54X4 PA 6 SPF	VERSCHLUSSMUTTER
228	511500408	2	COUPLING PLUG B3 15-L	KUPPLUNGSSTECKER
235	511505808	2	COUPLING SLEEVE B2 12-L	KUPPLUNGSMUFFE
237	511508408	2	COUPLING SLEEVE B2 10-L	KUPPLUNGSMUFFE
243	10466914	4	HEX CAP NUT RD32X3 SPF	VERSCHLUSSMUTTER
249	10466907	2	SCREW PLUG RD36X3 SPF	VERSCHLUSSSCHRAUBE
300	12101869	14	KEY RING 25X1,5 ST FE/ZN8/CN	SCHLUESSELRING
301	710105208	4	SEALING RING DIN 7603 A24X29X2 CU	DICHTRING
302	710104508	2	SEALING RING DIN 7603 A22X27X1,5 CU	DICHTRING
303	10875643	4	WASHER ISO 7093-1 5 200HV 480H SPF	SCHEIBE
304	11690040	4	SOCKET HEAD SCREW ISO 4762 M5X10 8.8	ZYLINDERSCHRAUBE
305	7101022	2	SEALING RING DIN 7603 A33X39X2 CU	DICHTRING
306	710101805	4	SEALING RING DIN 7603 A52X60X2,5 CU	DICHTRING
307	710107208	2	SEALING RING DIN 7603 A38X44X2 CU	DICHTRING
308	12100264	4	SOCKET HEAD SCREW ISO 4762 M14X65 8	ZYLINDERSCHRAUBE
309	10878823	4	SOCKET HEAD SCREW ISO 4762 M14X80 8	ZYLINDERSCHRAUBE
310	11692824	4	HEX SCREW ISO 4017 M6X12 8.8 480H SPF	SECHSKANTSCHRAUBE
311	424000508	4	WASHER SPRING DIN 127 A 6 FST A2C	FEDERRING
312	10197764	2	HEX NUT ISO 4032 M6 10 ZNNI-480H SPF	SECHSKANTMUTTER
500	510586608	4	FLANGE HALF SAE1 1/4-C62-M14 CR6-FREI	FLANSCHHAELFTE
550	510586708	4	O-RING ARP 568 37,69X3,53 NBR90	O-RING
551	10878799	4	HEX SCREW ISO 4017 M14X45 8.8 FLZN SP	SECHSKANTSCHRAUBE
552	10876373	4	SOCKET HEAD SCREW ISO 4762 M14X45 8	ZYLINDERSCHRAUBE
600	7407120	1	FITTING EL 28L CR6-FREI	VERSCHRAUBUNG
601	475430508	1	FITTING REDSD28/22-L CR6-FREI	VERSCHRAUBUNG
602	472530608	1	FITTING EWSD22-L CR6-FREI	VERSCHRAUBUNG
603	475031808	1	FITTING XGR28/22-L CR6-FREI	VERSCHRAUBUNG

19.9.2023

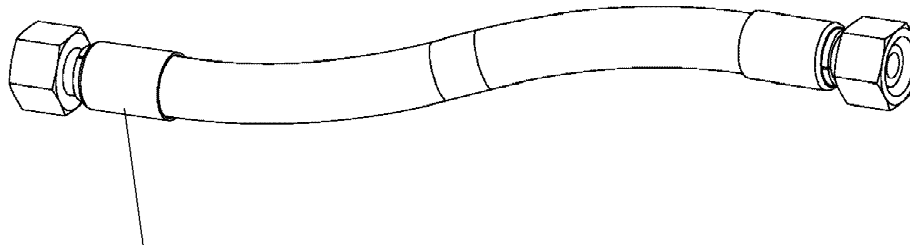
etk_en_de_074661_LR 1600/2

 895 (2/3)**LIEBHERR**
ADDITIONAL HYDRAULICS WINCH 3
ZUSATZHYDRAULIK WINDE 3

966781408

Pos.	Item	Quantity	Description	Bezeichnung
604	470030808	1	FITTING XG28-L CR6-FREI	VERSCHRAUBUNG
605	470033108	2	FITTING XG38-S CR6-FREI	VERSCHRAUBUNG
606	470030508	2	FITTING XG15-L CR6-FREI	VERSCHRAUBUNG
607	470430708	1	FITTING T 22L CR6-FREI	VERSCHRAUBUNG
608	475430808	1	FITTING REDSD22/10-L CR6-FREI	VERSCHRAUBUNG
609	7362091	2	FITTING ISO 8434-1 GE 10L G1/4A CR6-FREI	VERSCHRAUBUNG
610	472330208	4	FITTING EL 10L CR6-FREI	VERSCHRAUBUNG
611	510629008	2	TEST POINT FITTING VKA3 10LM16X1,5 CR6	MESSANSCHLUSS
612	471901108	1	FITTING EGESD10-LR-WD CR6-FREI	VERSCHRAUBUNG
613	477704908	1	STOP PLUG VSTIM14X1,5ED CR6-FREI	STOPFEN
614	477705208	1	STOP PLUG VSTIM33X2ED CR6-FREI	STOPFEN
615	471030508	1	FITTING GE 10L M14X1,5 CR6-FREI	VERSCHRAUBUNG
617	471030808	1	FITTING XGE12-LR-ED CR6-FREI	VERSCHRAUBUNG
618	247128602	1	L NECK EL 12L M18X1,5 CR6-FREI	L-STUTZEN
619	475436108	1	FITTING REDSD22/12-L CR6-FREI	VERSCHRAUBUNG
620	482430614	1	FITTING ISO 8434 ET 22L CR6-FREI	VERSCHRAUBUNG
621	471031308	1	FITTING XGE22-LM-ED M26X1,5 CR6-FREI	VERSCHRAUBUNG
622	471039408	1	FITTING XGE12-LM-ED M18X1,5 CR6-FREI	VERSCHRAUBUNG
623	247105602	1	T CONNECTION PIECE ET 12L CR6-FREI	T-STUTZEN
624	470011308	3	FITTING SNV12-L CR6-FREI	VERSCHRAUBUNG
625	247117702	2	SWIVEL ELBOW EW 12L M18X1,5 CR6-FREI	WINKELSTUTZEN
626	471904308	1	FITTING EGE 10L G3/8A CR6-FREI	VERSCHRAUBUNG
627	471039708	1	FITTING ISO 8434-1 GE 10L M12X1,5 CR6-F	VERSCHRAUBUNG
628	475031708	2	FITTING XGR15/12-L CR6-FREI	VERSCHRAUBUNG

19.9.2023	etk_en_de_074661_LR 1600/2	<input type="checkbox"/> 896 (3/3)
LIEBHERR	ADDITIONAL HYDRAULICS WINCH 3 ZUSATZHYDRAULIK WINDE 3	966781408



Schlauchnummer
Hose number
Numéro de flexible
Número de flexible
Номера шланга

Die Schlauchnummern auf den Schläuchen entsprechen den Positionen in der Schlauchliste.

The hose numbers from the hoses are in accordance with the items in the hose list.

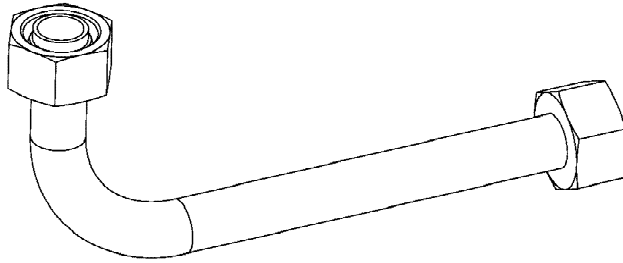
Les numéros indiqués sur les flexibles correspondent aux repères de la nomenclature des flexibles.

Los números indicados en los flexibles corresponden a las posiciones de la lista de flexibles.

Нанесенные на шлангах номера соответствуют позициям в перечне.



Pos.	Item	Quantity	Description	Bezeichnung
1160	923016108	1	HOSE CPL. 2SN 8X620	SCHLAUCH KPL.
1161	921750208	1	HOSE CPL. 2SN 8X280	SCHLAUCH KPL.
1162	963335708	1	HOSE CPL. 2SN 8X700	SCHLAUCH KPL.
1163	928755608	1	HOSE CPL. 2TE 10X560	SCHLAUCH KPL.
1164	929310708	1	HOSE CPL. 2SN 8X1000	SCHLAUCH KPL.
1165	964954908	1	HOSE CPL. F6000 31X1530	SCHLAUCH KPL.
1166	965472308	1	HOSE CPL. F6000 31X1350	SCHLAUCH KPL.
1167	965472408	1	HOSE CPL. 2TE 20X2050	SCHLAUCH KPL.
1168	928881208	1	HOSE CPL. 2TE 20X1600	SCHLAUCH KPL.
1169	929748408	1	HOSE CPL. 2SN 8X1900	SCHLAUCH KPL.
1170	926971208	1	HOSE CPL. 2TE 10X1500	SCHLAUCH KPL.
1171	928763008	1	HOSE CPL. 2TE 10X1950	SCHLAUCH KPL.
1172	929647808	1	HOSE CPL. 2TE 10X600	SCHLAUCH KPL.
1300	963197308	2	HOSE CPL. F6000 31X2380	SCHLAUCH KPL.
1301	926066808	1	HOSE CPL. 1SN 25X2500	SCHLAUCH KPL.
1302	929615708	1	HOSE CPL. 1SN 25X2300	SCHLAUCH KPL.
1303	927600108	1	HOSE CPL. 2SN 12X2550	SCHLAUCH KPL.
1304	927684808	1	HOSE CPL. 2SN 12X2500	SCHLAUCH KPL.



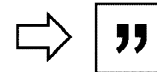
Die Positionsnummern der Rohre auf den Bildtafeln entsprechen den Positionen in der Rohrliste.

The pipe numbers from the illustrations are in accordance with the items in the pipe list.

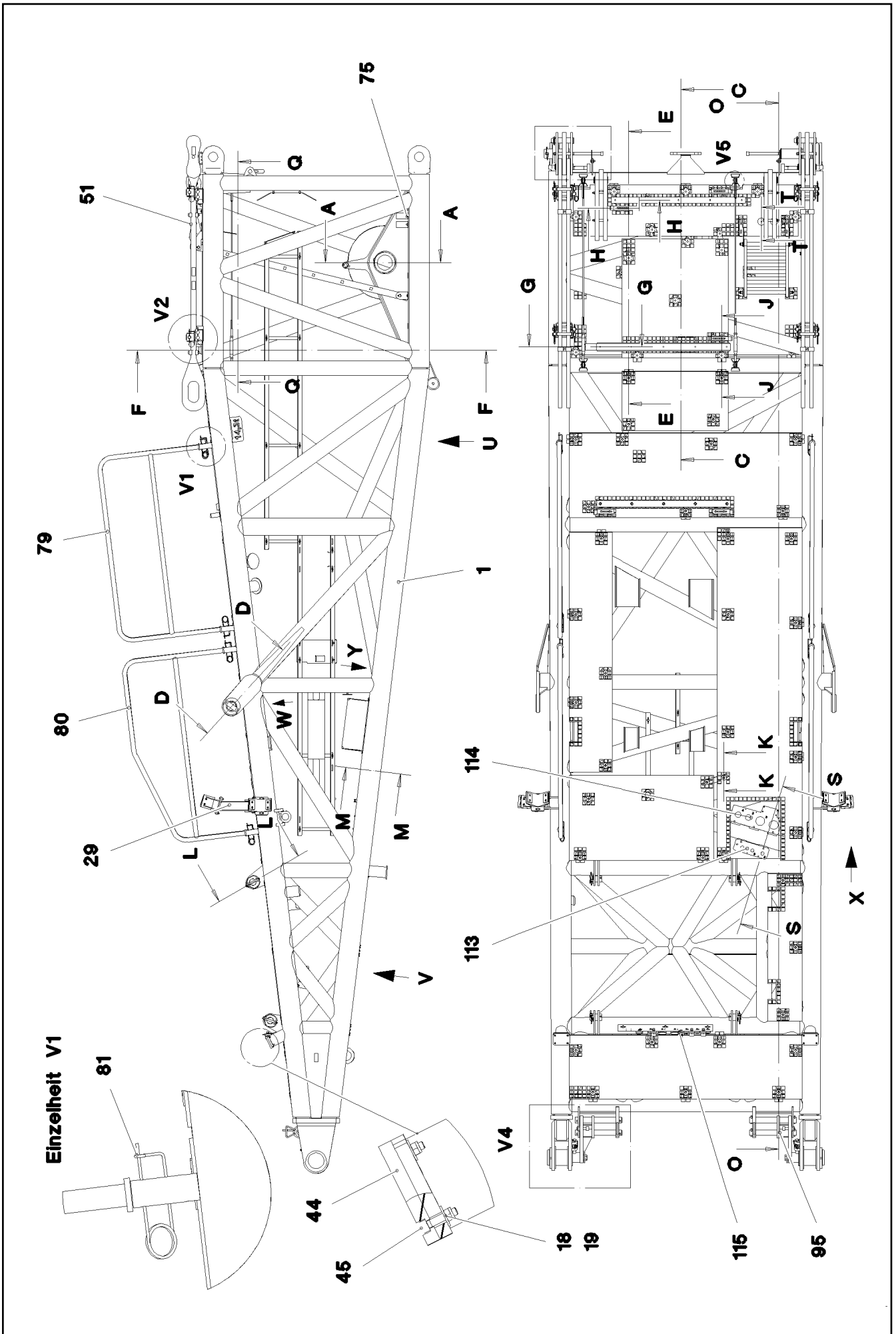
Les numéros des tuyaux sur les illustrations correspondent aux repères de la nomenclature des tuyaux.

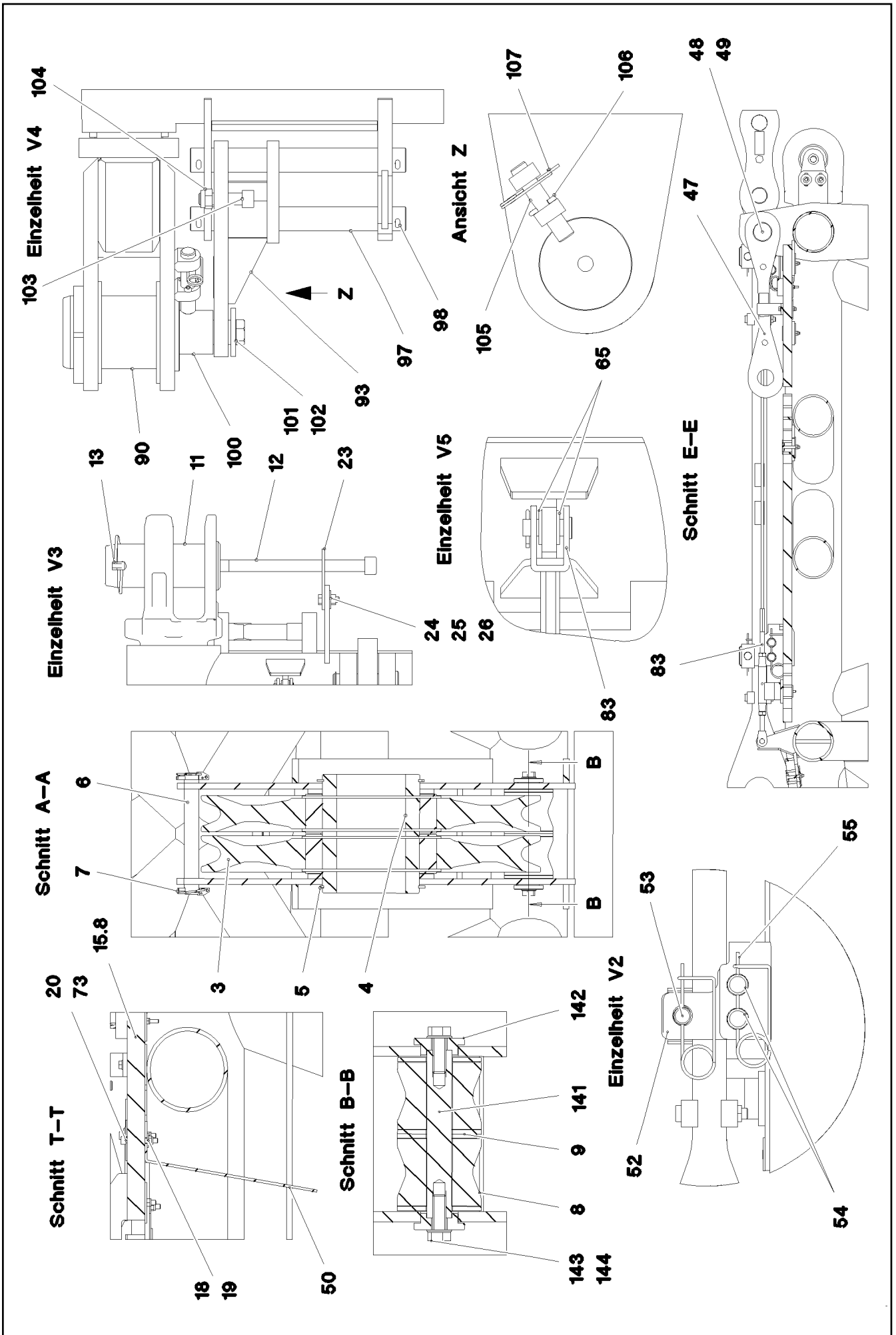
Los números de tubos en las ilustraciones corresponden a las posiciones de la lista de tubos.

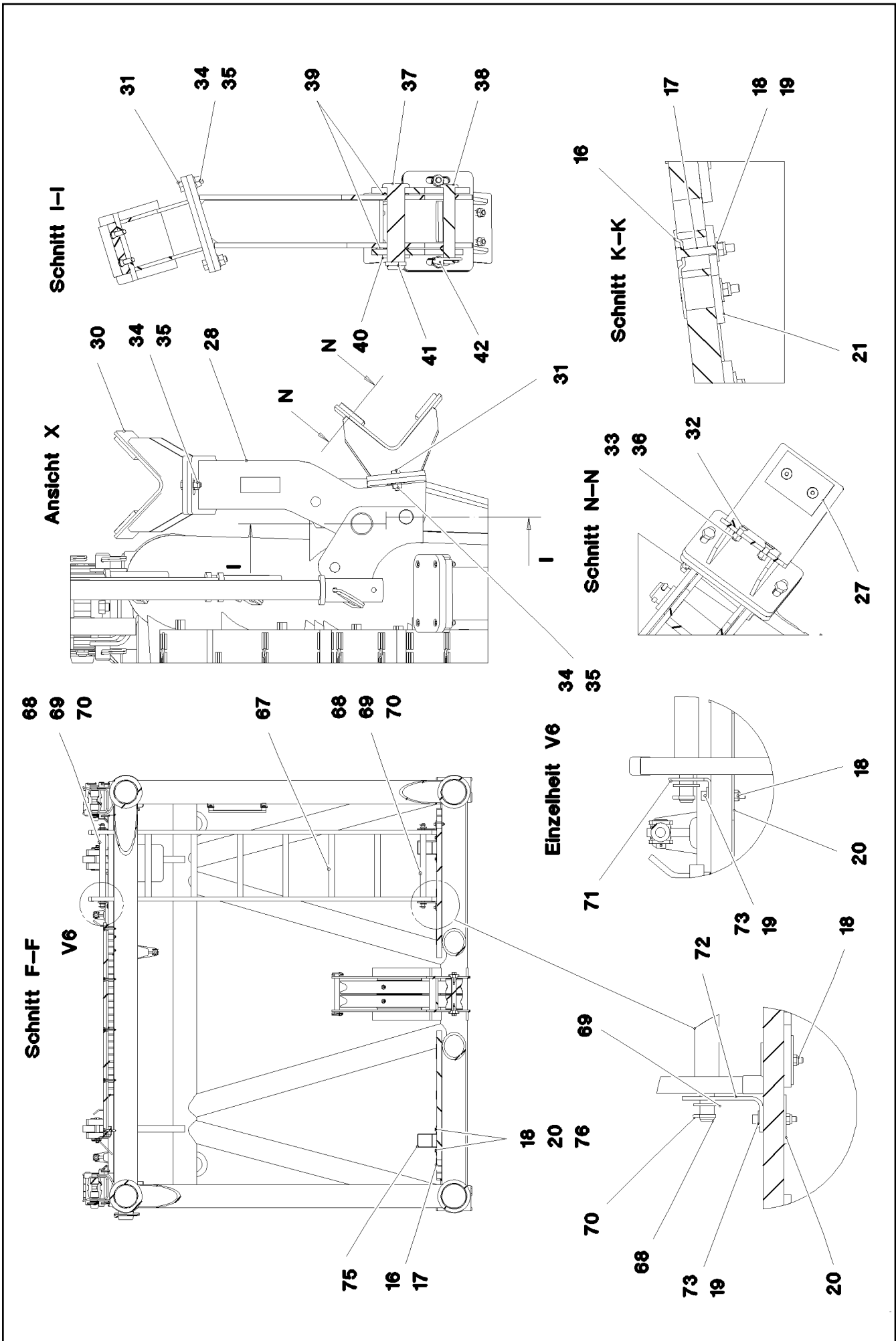
Номера позиций труб на изображениях соответствуют позициям в перечне труб.



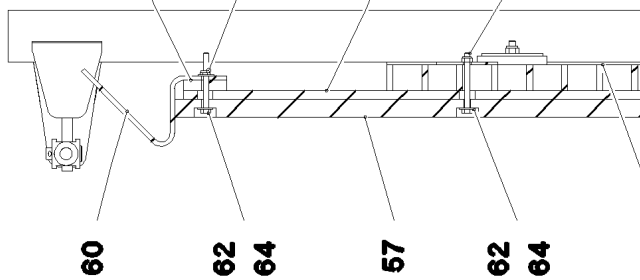
Pos.	Item	Quantity	Description	Bezeichnung
482	965505808	1	PIPE COMPL. 10X1,5X3082	ROHR KPL.
483	965505908	1	PIPE COMPL. 22X2,5X1300	ROHR KPL.
484	965506008	1	PIPE COMPL. 22X2,5X1342	ROHR KPL.
485	965506108	1	PIPE COMPL. 15X1,5X2371	ROHR KPL.
486	965506208	1	PIPE COMPL. 38X4X2700	ROHR KPL.
487	965506308	1	PIPE COMPL. 38X4X2674	ROHR KPL.
488	965506408	1	PIPE COMPL. 28X2X2356	ROHR KPL.
489	965506508	1	PIPE COMPL. 15X1,5X2231	ROHR KPL.



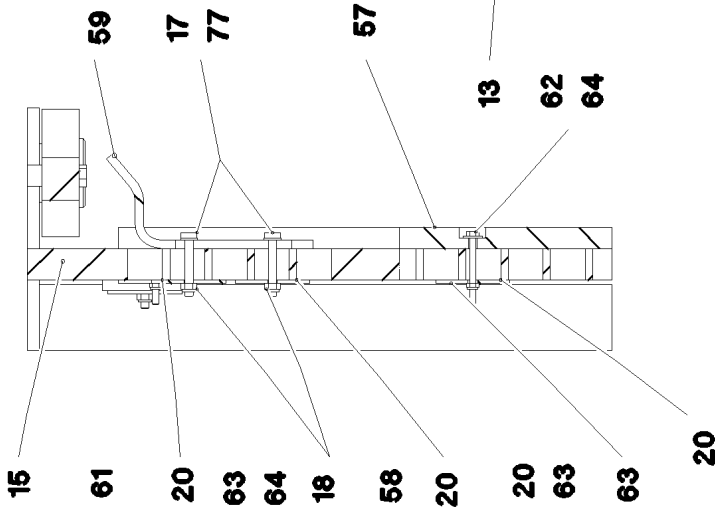




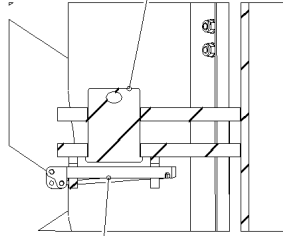
Schnitt G-G



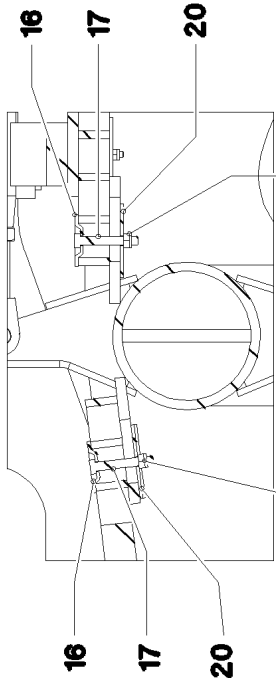
Schnitt H-H



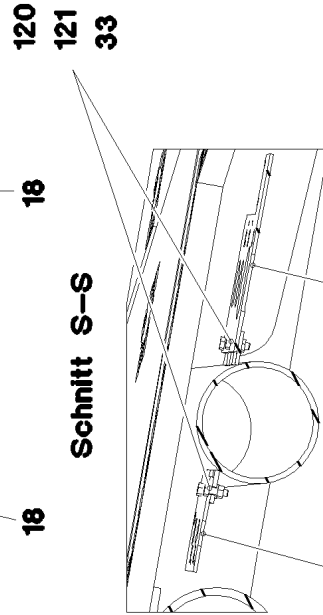
Schnitt L-L



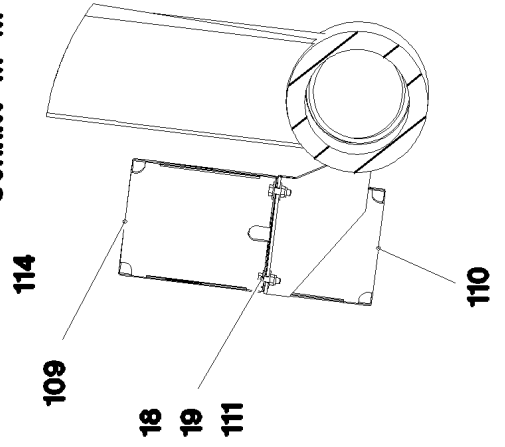
Schnitt J-J



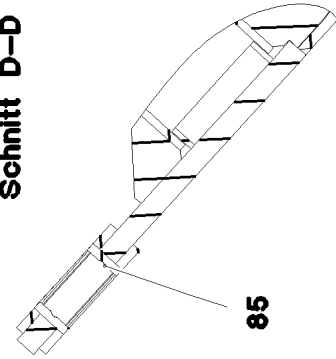
Schnitt S-S



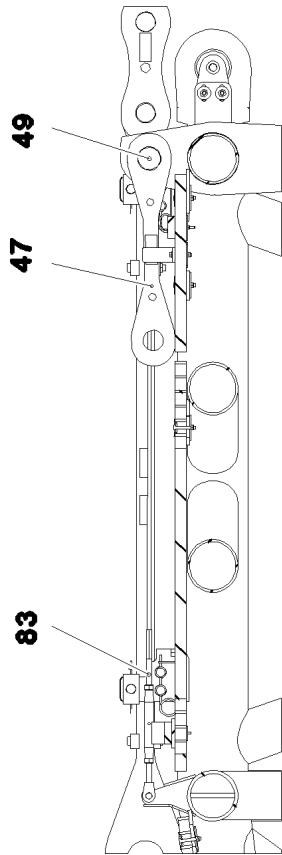
Schnitt M-M

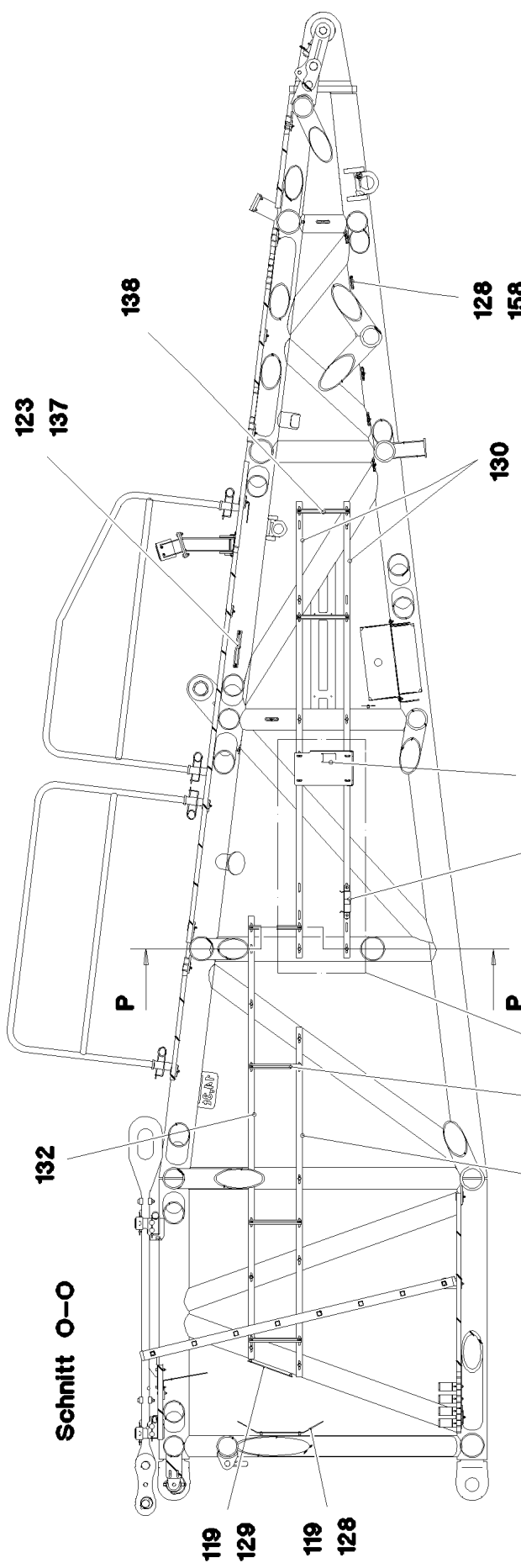


Schnitt D-D



Schnitt E-E



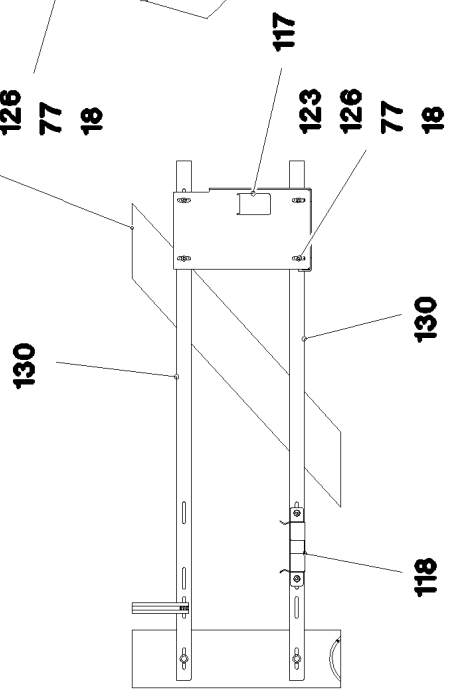
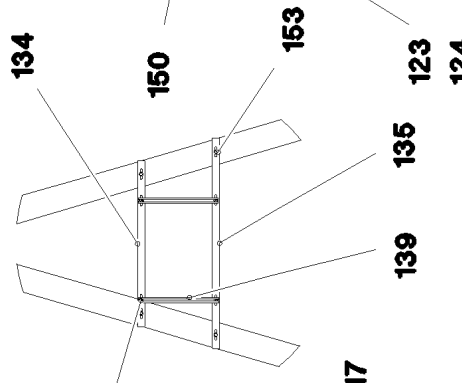
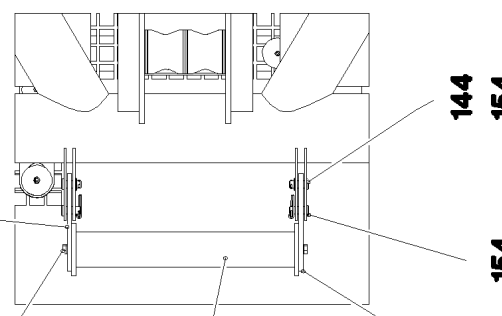
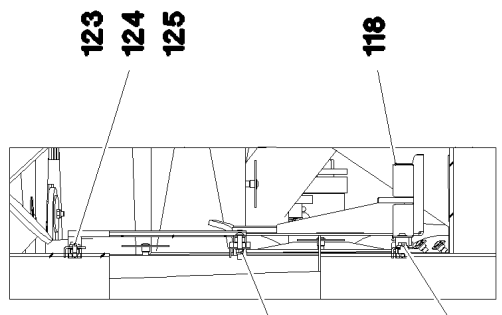


Schnitt O-O

Schnitt P-P

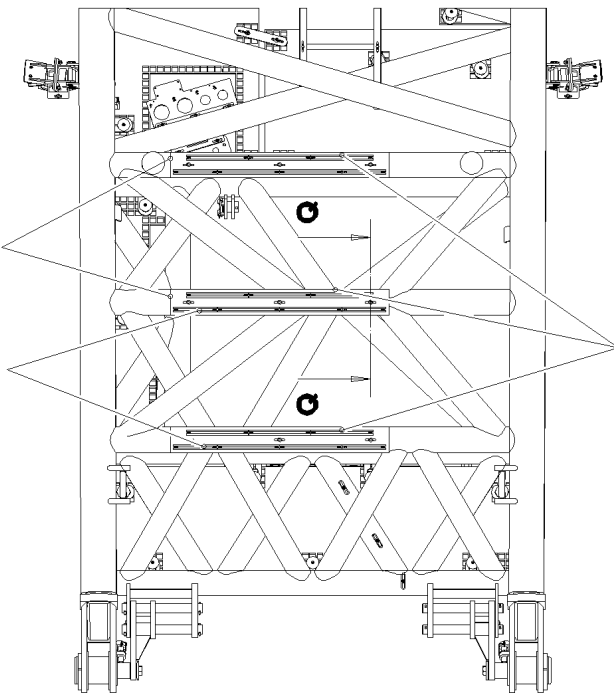
Ansicht U

Ansicht Y

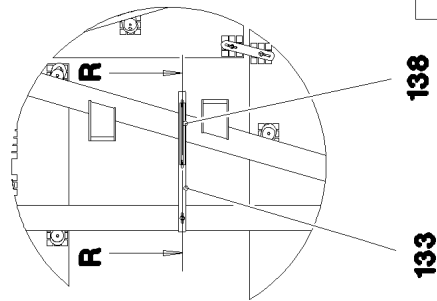


Ansicht V

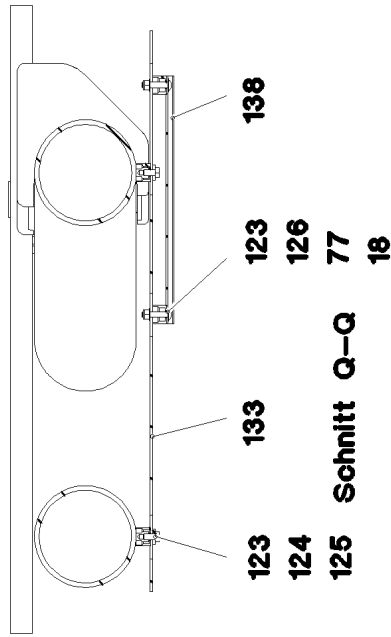
137 116



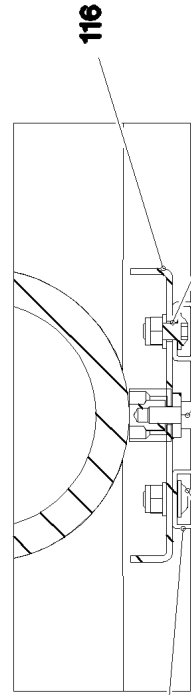
Ansicht W



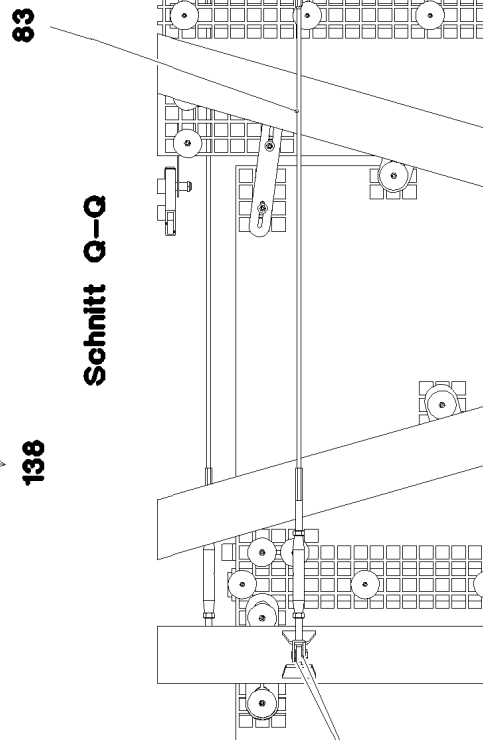
Schnitt R-R



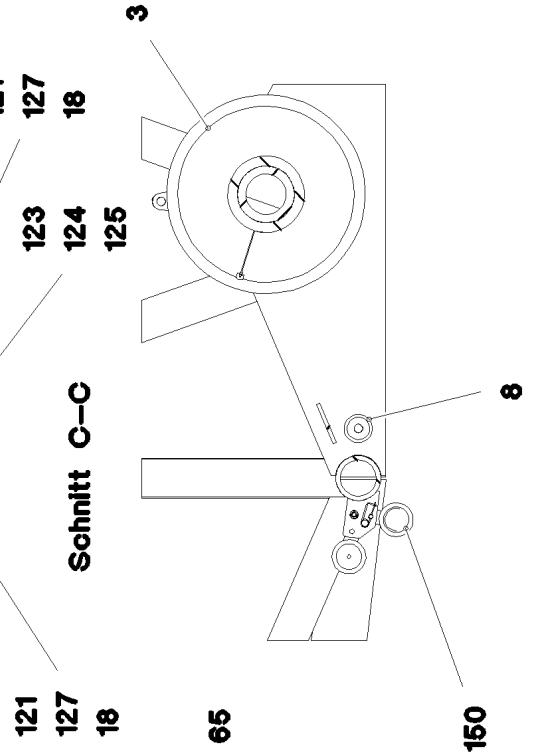
Schnitt Q-Q



Schnitt Q-Q



Schnitt C-C



19.9.2023
074682

LIEBHERR

etk_en_de_074661_LR 1600/2

D PIVOT SECTION
D-ANLENKSTUECK


□ 904 (6/9)

916342708

Pos.	Item	Quantity	Description	Bezeichnung
1	967278008	1	D PIVOT SECTION WELDED CONSTR.	D-ANLENKSTUECK SCHWK.
3	926892808	2	ROPE PULLEY CPL. SPF ⇒  847	SEILROLLE KPL.
4	971903408	1	AXLE 219.1X245 S770QL1	ACHSE
5	12100654	2	RETAINING RINGS DIN 471 200X4 480H SPF	SICHERUNGSRING
6	452541308	1	PIN ISO 2340 B30X250X234 ST FE//ZN20//C	BOLZEN
7	10180880	2	SAFETY PLUG W HINGE-LID 8X42X7,5X32	SICHERHEITSKLAPPSTECKER
8	288188308	2	ROLLER PA6G	ROLLE
9	933048108	4	WASHER S355MC FE//ZNNI8//CN//T0	SCHEIBE
11	976864908	2	PIN 100.0X237 35NICRMOV125 GASN. SPF	BOLZEN
12	10878754	2	SOCKET HEAD SCREW ISO 4762 M24X340	ZYLINDERSCHRAUBE
13	12100335	6	SAFETY PLUG W HINGE-LID 17X125X16X1	SICHERHEITSKLAPPSTECKER
15	965009908	1	GRATINGS ⇒  908	GITTERROSTE
16	10100621	63	DISH MOUNTING	TELLERBEFESTIGUNG
17	11651582	73	HEX SCREW ISO 4014 M8X55 8.8 480H SPF	SECHSKANTSCHRAUBE
18	10875614	175	HEX NUT DIN 985 M8 8 480H SPF	SECHSKANTMUTTER
19	11140469	30	WASHER ISO 7093-1 8 200HV 480H SPF	SCHEIBE
20	941138108	105	WASHER DC01 FE//ZNNI8//CN//T0	SCHEIBE
21	955404808	3	PLATE 8X300X50 S355MC FE//ZNNI8//CN//T	BLECH
23	954754708	2	PLATE 5X125X100 S700MC	BLECH
24	11642349	4	HEX SCREW ISO 4017 M12X35 8.8 FLZN SP	SECHSKANTSCHRAUBE
25	11182717	4	WASHER ISO 7093-1 12 300HV FLZN SPF	SCHEIBE
26	10875616	4	HEX NUT ISO 4032 M12 8 FLZN SPF	SECHSKANTMUTTER
27	932247008	8	BEARING PLATE 10X60X90 PA6G	LAGERPLATTE
28	965013008	1	FOLDING BRACKET ST.CONST.	KLAPPKONSOLE SCHWK.
29	965013108	1	FOLDING BRACKET ST.CONST.	KLAPPKONSOLE SCHWK.
30	926901708	4	SUPPORT WELDED	AUFLAGE SCHWK.
31	11691328	8	HEX SCREW ISO 4017 M10X35 8.8 FLZN SP	SECHSKANTSCHRAUBE
32	10875553	16	COUNTERSUNK SCREW DIN 7991 M8X25 8	SENKSCHEIBE
33	11693875	21	HEX NUT ISO 4032 M8 8 480H SPF	SECHSKANTMUTTER
34	12102695	8	HEX NUT ISO 4032 M10 8 ZNNI-480H SPF	SECHSKANTMUTTER
35	10289795	8	WASHER ISO 7089 10 300HV FLZN SPF	SCHEIBE
36	11659025	16	WASHER SPRING DIN 127 B 8 FLZN SPF	FEDERRING
37	451430408	2	PIN DIN 1436 30X140X130 ST.50-2K VERZ	BOLZEN
38	453021008	2	PIN ISO 2341 B20X130X122 ST.50-2K VERZ	BOLZEN
39	939460808	4	WASHER DC01 FE//ZNNI8//CN//T0	SCHEIBE
40	10875638	2	WASHER DIN 1441 31 ST FLZN SPF	SCHEIBE
41	11968305	2	SPLIT PIN ISO 1234 6,3X45 ST 480H SPF	SPLINT
42	10875869	2	SAFETY PLUG W HINGE-LID 5X29X4,7X25 4	SICHERHEITSKLAPPSTECKER
44	977765008	2	LIMIT STOP 15X160X120 PA6 G	ANSCHLAG
45	11691424	8	SOCKET HEAD SCREW ISO 4762 M8X35 8.8	ZYLINDERSCHRAUBE
47	965016208	2	BRACKET CPL. 0.50M	LASCHE KPL.
48	970917808	2	PIN 65.0 X0 35NICRMOV125 SPF	BOLZEN
49	10171587	2	RETAINING RINGS DIN 471 55X2 FLZNNC-1	SICHERUNGSRING
50	979656308	1	PLATE 220X364 S315MC FE//ZNNI8//CN//T0	BLECH
51	965019708	2	ROD CPL. 2.3M ⇒  909	STANGE KPL.
52	977475808	4	PLATE 8X407X110 S355MC T ZN O	BLECH
53	964377108	4	CONNECTING PIN WELDED FE//ZNNI8//CN/	ABSTECKBOLZEN SCHWK.
54	977475908	8	PIN 30.0X220 S355J2+AR T ZN O	BOLZEN
55	433100908	12	RETAINING SPRING 4,5X98 ISO 2081 FE/ZN	SICHERUNGSFEDER
57	974143908	3	SUPPORT 60X1270 PA6G	AUFLAGE
58	974144008	1	PLATE 10X1250X80 S355MC FE//ZNNI8//CN/	BLECH
59	977381708	5	PLATE 40X246 S355MC FE//ZNNI8//CN//T0	BLECH
60	977928308	1	PLATE 5X60X262 S355MC FE//ZNNI8//CN//T	BLECH
61	977476008	1	WASHER 12X50X50 S355MC T ZN O	SCHEIBE
62	12216186	15	HEX SCREW ISO 4014 M6X65 8.8 480H SPF	SECHSKANTSCHRAUBE
63	12102692	15	HEX NUT DIN 985 M6 8 ZNNI-480H SPF	SECHSKANTMUTTER
64	10875648	16	WASHER ISO 7093-1 6 200HV 480H SPF	SCHEIBE

19.9.2023

etk_en_de_074661_LR 1600/2


 905 (7/9)**LIEBHERR**D PIVOT SECTION
D-ANLENKSTUECK

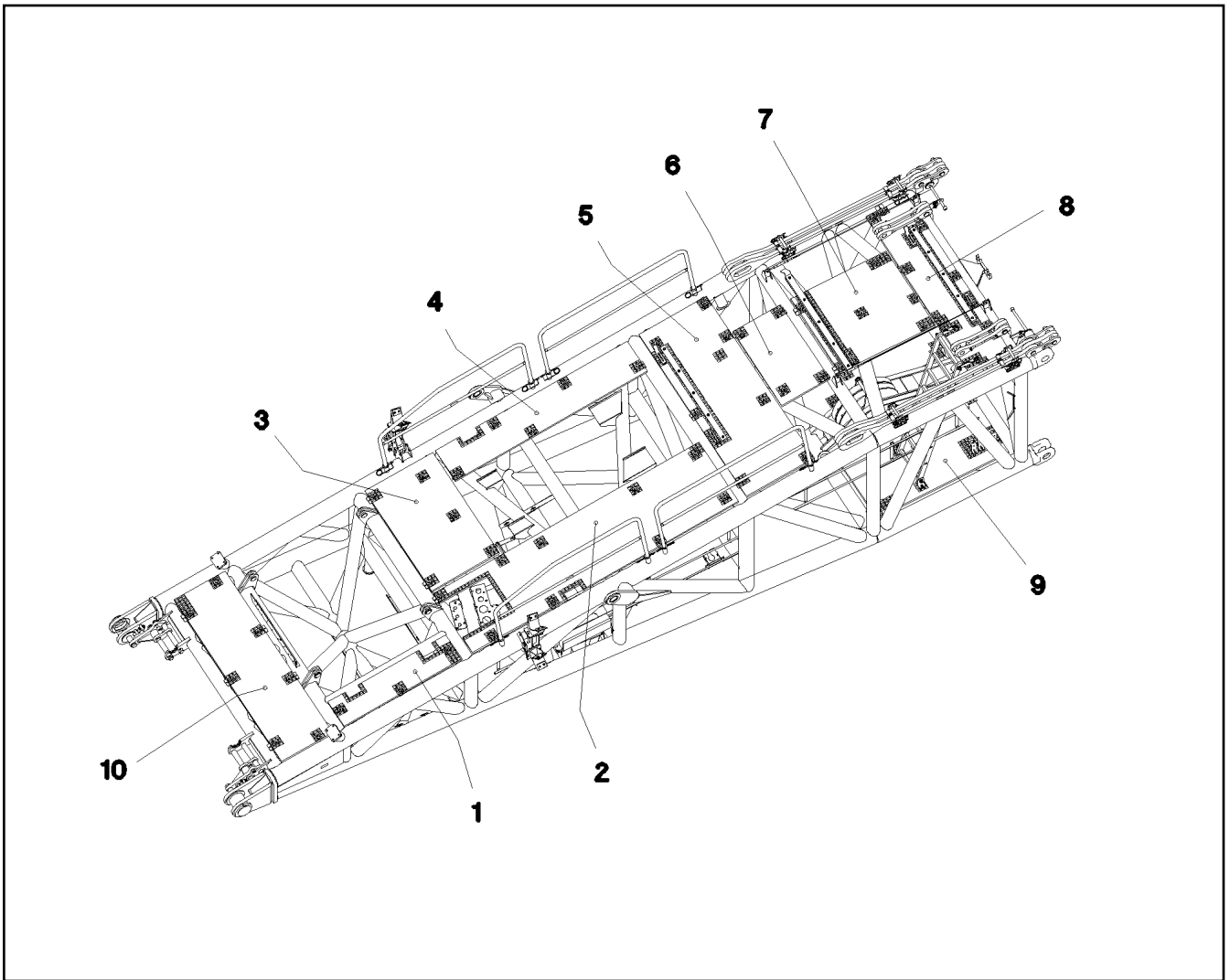
916342708

Pos.	Item	Quantity	Description	Bezeichnung
65	10289805	12	WASHER ISO 7089 14 300HV FLZN SPF	SCHEIBE
67	11481747	1	SIMPLE LADDER EN 131 8-420X2,21M AL SP	ANLEGELEITER
68	450023208	2	PIN ISO 2340 B20X500X485 ST.50K FE//ZN20	BOLZEN
69	10289808	4	WASHER ISO 7089 20 300HV FLZN SPF	SCHEIBE
70	10180359	4	SPLIT PIN ISO 1234 5X40 St 480H SPF	SPLINT
71	974673308	2	PLATE 4X260X93 S315MC FE//ZNNI8//CN//T	BLECH
72	970539508	2	ANGLE 198X70 S355MC FE//ZNNI8//CN//T0	WINKEL
73	10875570	8	SOCKET HEAD SCREW ISO 4762 M8X55 8.8	ZYLINDERSCHRAUBE
75	928395508	8	FASTENER	HALTERUNG
76	11651581	16	HEX SCREW ISO 4014 M8X50 8.8 480H SPF	SECHSKANTSCHRAUBE
77	12103465	50	WASHER ISO 7089 8 300HV ZNNI-480H SPF	SCHEIBE
79	965636208	2	GUARD RAILING ALMG3	GELAENDER
80	965636308	2	GUARD RAILING ALMG3	GELAENDER
81	433102508	8	RETAINING SPRING 5X122 ISO 2081 FE/ZN8/	SICHERUNGSFEDER
83	10652814	3	ROUND STRAND ROPE 10X1,75M STAHL VE	RUNDLITZENSEIL
85	704337808	2	BUSHING GZ-CUZN25AL5	BUCHSE
87	957112708	4	PIN 65.0X84 35NICRMOV125	BOLZEN
90	977976308	2	PIN 160.0X240 35NICRMOV125 GASN. SPF	BOLZEN
93	965073508	1	CONSOLE	KONSOLE
95	965096808	1	CONSOLE	KONSOLE
97	977976408	4	PIN 55.0 X445 35NICRMOV125 GASN. SPF	BOLZEN
98	10180374	8	SPLIT PIN ISO 1234 10X71 St 480H SPF	SPLINT
100	977978108	2	TUBE 90.0X106 S355J2+AR SPF	ROHR
101	10878793	2	HEX SCREW ISO 4017 M30X150 8.8 FLZN SP	SECHSKANTSCHRAUBE
102	979126608	2	WASHER 10X100X100 S700MC	SCHEIBE
103	10001470	2	SOCKET HEAD SCREW ISO 4762 M24X90 10	ZYLINDERSCHRAUBE
104	12226094	2	HEX NUT DIN 985 M24 10 FE//ZNNI8//CN//T0	SECHSKANTMUTTER
105	978047208	2	PIN 35.0 X150 35NICRMOV125 GASN. SPF	BOLZEN
106	10180368	2	SPLIT PIN ISO 1234 8X50 St 480H SPF	SPLINT
107	433101208	2	RETAINING SPRING 4X68 ISO 2081 FE/ZN8/	SICHERUNGSFEDER
109	953211008	1	HOOD 1.5X931X548 DC01 RAL 7037	HAUBE
110	954746108	1	HOOD 1.5X831X448 DC01 RAL 7037	HAUBE
111	10197831	4	HEX SCREW ISO 4017 M8X25 8.8 ZNNI-480	SECHSKANTSCHRAUBE
113	978775408	1	PLATE 4X330X110 S315MC FE//ZNNI8//CN//T	BLECH
114	978775508	1	PLATE 4X480X230 S315MC FE//ZNNI8//CN//T	BLECH
115	965715908	1	SHEET CPL. ⇒ □ 911	BLECH KPL.
116	978775708	3	PLATE 3X1200X170 DC01 FE//ZNNI8//CN//T0	BLECH
117	979005308	1	PLATE 4X405X527 S315MC	BLECH
118	978637208	1	PLATE DC01 FE//ZNNI8//CN//T0	BLECH
119	953741108	1	PLATE S315MC FE//ZNNI8//CN//T0	BLECH
120	502618908	5	HEX SCREW ISO 4017 M8X22 8.8	SECHSKANTSCHRAUBE
121	421100608	5	WASHER DIN 1440 8 ST VERZ	SCHEIBE
123	953873408	61	SLEEVE 25X20 11SMNPB37 FE//ZNNI8//CN/	HUELSE
124	11651612	33	HEX SCREW ISO 4017 M8X16 8.8 480H SPF	SECHSKANTSCHRAUBE
125	11840501	33	WASHER DIN 7349 8,4 200HV 480H SPF	SCHEIBE
126	10182032	20	BUTTON HEAD SCREW ISO 7380-2 M8X35 0	HALBRUNDKOPFSCHRAUBE
127	10875485	42	BUTTON HEAD SCREW AEHNL.ISO 7380-2	HALBRUNDKOPFSCHRAUBE
128	12102696	25	BUTTON HEAD SCREW AEHNL.ISO 7380-2	HALBRUNDKOPFSCHRAUBE
129	975709908	1	PLATE 4X310X120 S315MC	BLECH
130	978776008	2	PLATE 3X3000X55 DC01 FE//ZNNI8//CN//T0	BLECH
131	978776208	1	PLATE 3X2285X55 DC01 FE//ZNNI8//CN//T0	BLECH
132	978776308	1	PLATE 3X2895X55 DC01 FE//ZNNI8//CN//T0	BLECH
133	978776408	1	PLATE 770X55 DC01 FE//ZNNI8//CN//T0	BLECH
134	978776508	1	PLATE 3X915X55 DC01 FE//ZNNI8//CN//T0	BLECH
135	978776608	1	PLATE 3X1155X55 DC01 FE//ZNNI8//CN//T0	BLECH
137	954117408	2	CARRIER RAIL X0	TRAGSCHIENE
138	954117508	28	CARRIER RAIL X0	TRAGSCHIENE
139	970344808	2	CARRIER RAIL	TRAGSCHIENE
141	979309608	1	AXLE 30.0 X200 S355J2C+C FE//ZNNI8//CN/	ACHSE

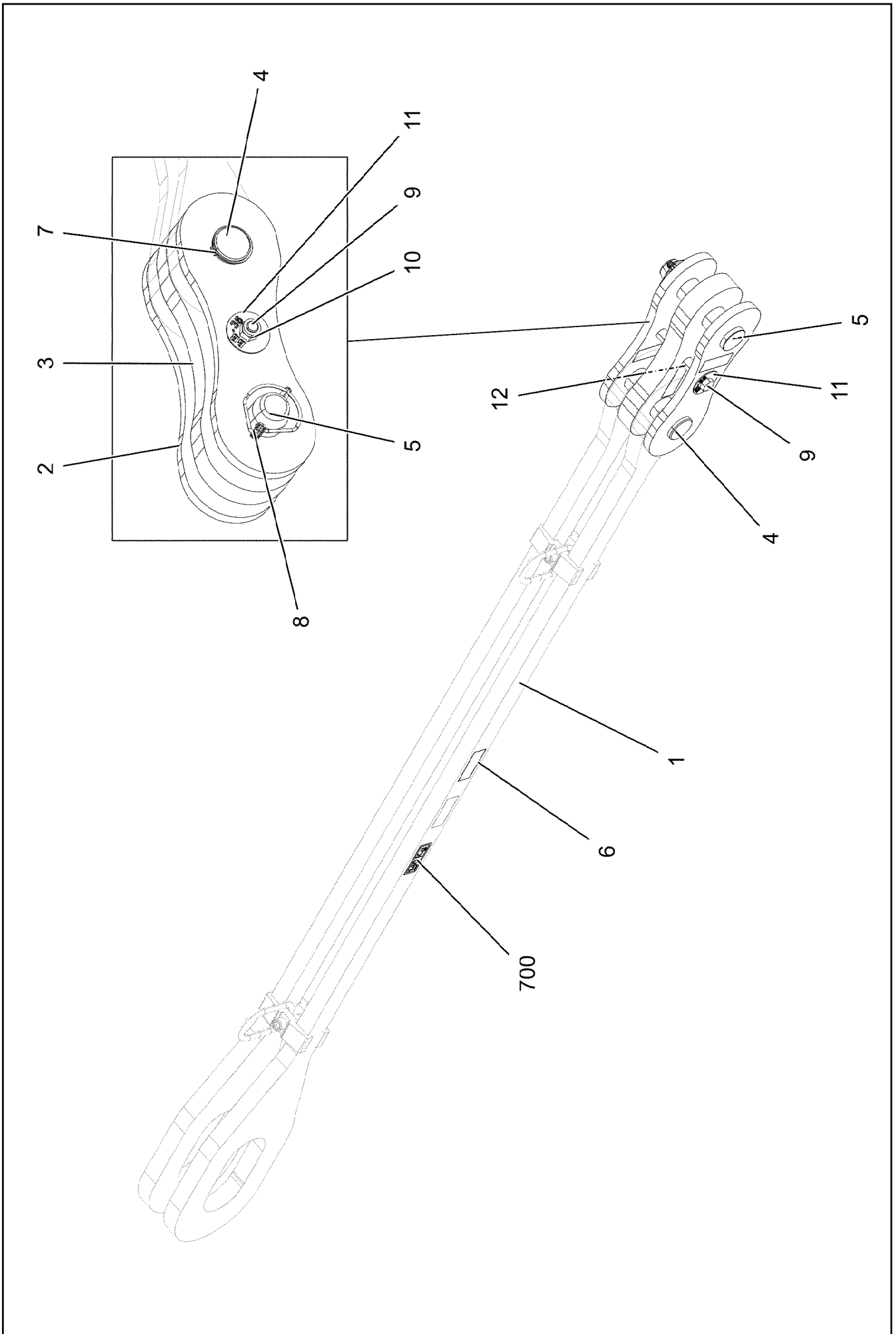
19.9.2023	etk_en_de_074661_LR 1600/2	□ 906 (8/9)
LIEBHERR	D PIVOT SECTION D-ANLENKSTUECK	916342708

Pos.	Item	Quantity	Description	Bezeichnung
142	979309708	2	SLEEVE 60.0 X20 S355J2+AR FE//ZNNI8//CN/	HUELSE
143	10875803	2	HEX SCREW ISO 4017 M16X45 8.8 FLZN SP	SECHSKANTSCHRAUBE
144	10289806	4	WASHER ISO 7089 16 300HV FLZN SPF	SCHEIBE
150	749012008	1	CARRYING ROLLER 80/5/20X510 GALV.VER	TRAGROLLE
151	11642349	2	HEX SCREW ISO 4017 M12X35 8.8 FLZN SP	SECHSKANTSCHRAUBE
152	12227180	2	WASHER SPRING DIN 127 B 12 FLZN SPF	FEDERRING
153	928830408	2	BRACKET CPL.	LASCHE KPL.
154	451241208	4	PIN DIN 1435 16X40X35 ST.50K VERZ	BOLZEN
156	10180351	2	SPLIT PIN ISO 1234 4X25 St 480H SPF	SPLINT
157	433102808	2	RETAINING SPRING 3X55 VERZ	SICHERUNGSFEDER
158	953650008	19	CABLE CLAMP DC01 FE//ZNNI8//CN//T0	KABELHALTER
400	916975508	1	HYDR. SUSPENDED BALLAST ⇒  912	HYDR.SCHWEBEBALLAST-ANLE
500	966763208	1	D PIVOT SECTION ELEC. EQUIPT. ⇒  917	ELEKTRIK D-ANLENKSTUECK
700	966094408	1	SIGNS D-ANLENK. LR1600 ⇒  920	BESCHILDERUNG

19.9.2023	etk_en_de_074661_LR 1600/2	 907 (9/9)
LIEBHERR	D PIVOT SECTION D-ANLENKSTUECK	916342708



Pos.	Item	Quantity	Description	Bezeichnung
1	977756108	1	GRATING DIN 24537-3 1407X327X30 GFK B	GITTERROST
2	977756008	1	GRATING DIN 24537-3 3167X807X30 GFK B	GITTERROST
3	977327508	1	GRATING DIN 24537-3 1367X807X30 GFK B	GITTERROST
4	977756208	1	GRATING DIN 24537-3 2287X407X30 GFK B	GITTERROST
5	977197108	1	GRATING DIN 24537-3 2207X807X30 GFK B	GITTERROST
6	977756308	1	GRATING DIN 24537-3 1007X567X30 GFK B	GITTERROST
7	977755808	1	GRATING DIN 24537-3 1127X1007X30 GFK B	GITTERROST
8	977755908	1	GRATING DIN 24537-3 2127X487X30 GFK B	GITTERROST
9	977756408	2	GRATING DIN 24537-3 1567X887X30 GFK B	GITTERROST
10	977778708	1	GRATING DIN 24537-3 2207X607X30 GFK B	GITTERROST



19.9.2023
054266

LIEBHERR

etk_en_de_074661_LR 1600/2

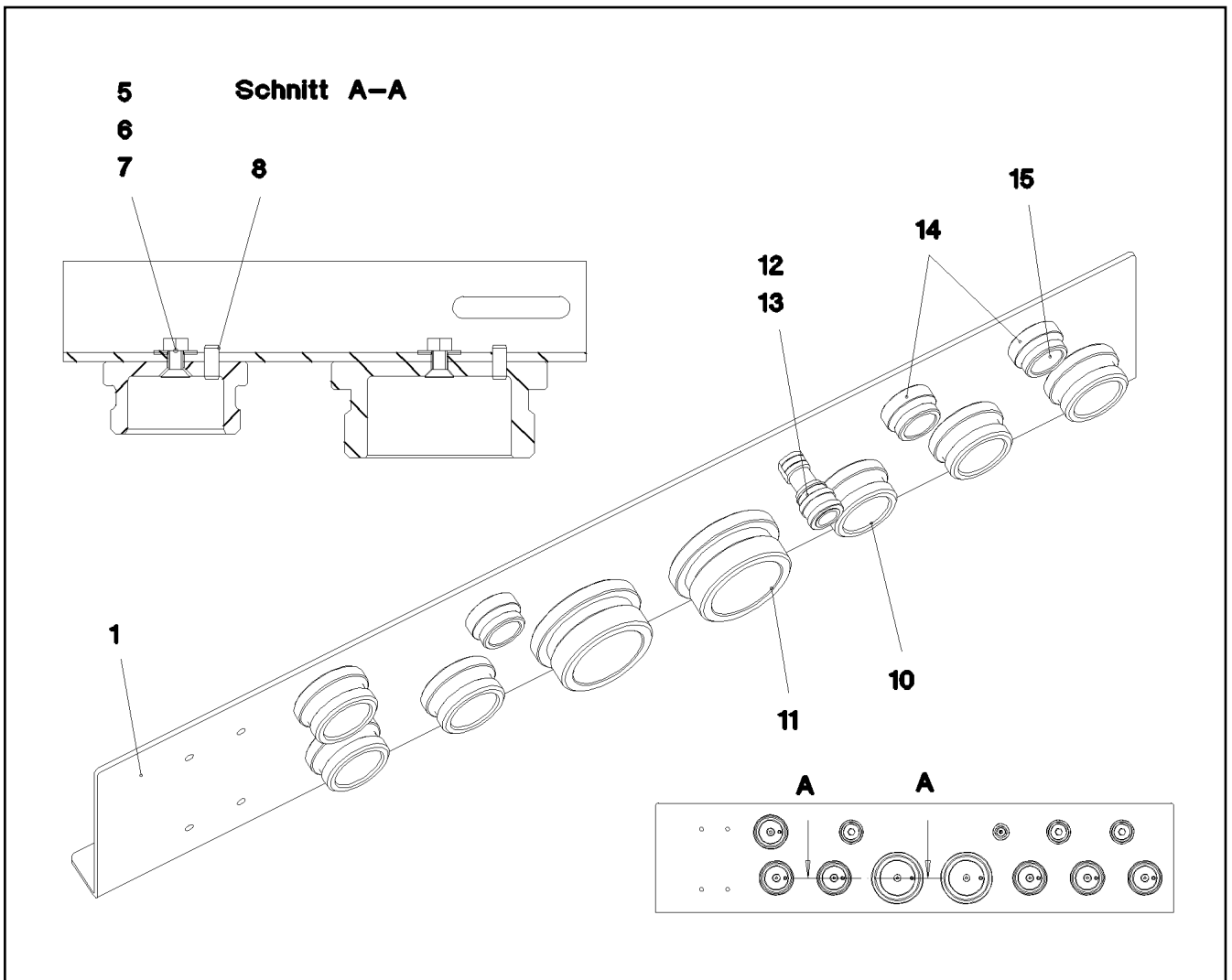
ROD CPL.
STANGE KPL.

909 (1/2)


965019708


Pos.	Item	Quantity	Description	Bezeichnung
1	965019808	1	ROD 2.15M	STANGE VORM.
2	964523108	2	BRACKET WITH BOARD 0.25 M	LASCHE MIT SCHILD
3	964523208	1	BRACKET WITH BOARD 0.25 M	LASCHE MIT SCHILD
4	976772708	1	PIN 55.0X175 35NICRMOV125 GASN. SPF	BOLZEN
5	952892008	1	PIN 55.0X210 35NICRMOV125 GASN. SPF	BOLZEN
6	97139634	2	PLATE ASSEMBLY SCHILD BG SPF	SCHILD BAUGRUPPE
7	10875659	1	RETAINING RINGS DIN 471 50X2 480H SPF	SICHERUNGSRING
8	10181899	1	SAFETY PLUG W HINGE-LID 12X75X11,5X6	SICHERHEITSKLAPPSTECKER
9	11642339	1	HEX SCREW ISO 4014 M16X180 8.8 FLZN SP	SECHSKANTSCHRAUBE
10	10875609	1	HEX NUT DIN 985 M16 8 FLZN SPF	SECHSKANTMUTTER
11	10289806	1	WASHER ISO 7089 16 300HV FLZN SPF	SCHEIBE
12	939255108	2	TUBE 22.0X40 E235+N VERZ	ROHR
700	969217908	1	SIGNS 2.3M	BESCHILDERUNG
(1)	97054086	1	SIGN 80X32 KLEBEFOLIE SPF	SCHILD

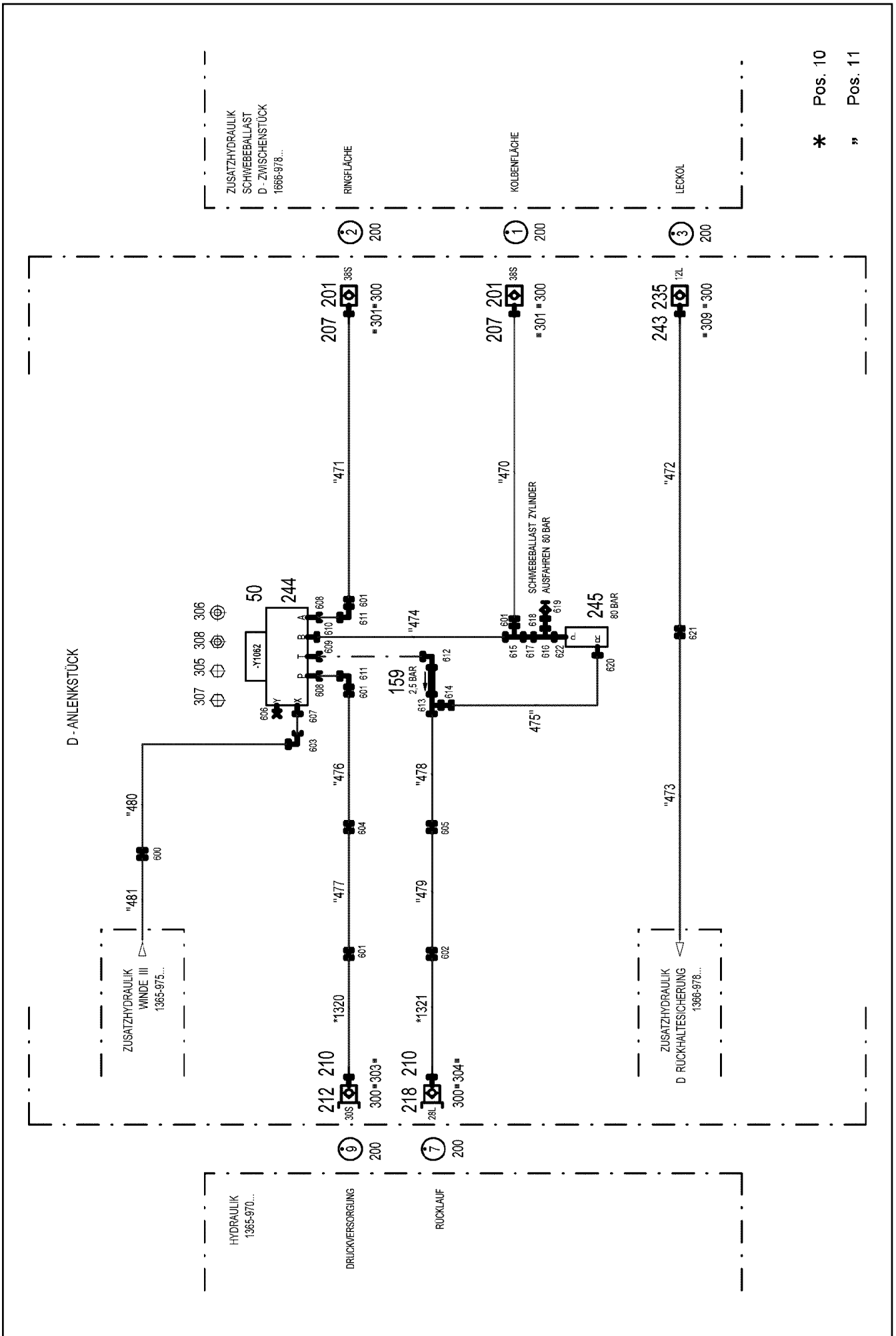
19.9.2023	etk_en_de_074661_LR 1600/2	<input type="checkbox"/> 910 (2/2)
LIEBHERR	ROD CPL. STANGE KPL.	965019708



Pos.	Item	Quantity	Description	Bezeichnung
1	978775608	1	PLATE 4X900X225 S315MC FE//ZNNI8//CN//T	BLECH
5	10875551	8	COUNTERSUNK SCREW DIN 7991 M6X16 8	SENKSCHRAUBE
6	10197764	11	HEX NUT ISO 4032 M6 10 ZNNI-480H SPF	SECHSKANTMUTTER
7	421801708	11	WASHER ISO 7093-1 6 200HV-A2	SCHEIBE
8	12100672	8	DOWEL PIN ISO 8752 6X14 480H SPF	SPANNSTIFT
10	10466908	6	SCREW PLUG RD54X4 ALCUMGPB SPF	VERSCHLUSSSCHRAUBE
11	10466909	2	SCREW PLUG RD79X4 SPF	VERSCHLUSSSCHRAUBE
12	477704008	1	STOPPER PLUG VST11/4"ED CR6-FREI	BLINDSTOPFEN
13	774372608	1	COUPLING SLEEVE	KUPPLUNGSMUFFE
14	10466907	3	SCREW PLUG RD36X3 SPF	VERSCHLUSSSCHRAUBE
15	11657360	3	HEX SCREW ISO 4017 M6X16 8.8 480H SPF	SECHSKANTSCHRAUBE

Pos.	Item	Quantity	Description	Bezeichnung
4	966971708	1	HYDR. SUSPENDED BALLAST ⇒  913	HYDR.SCHWEBEBALLAST-ANLE

19.9.2023	etk_en_de_074661_LR 1600/2	 912
LIEBHERR	HYDR. SUSPENDED BALLAST HYDR.SCHWEBEBALLAST-ANLENKST.	916975508



* Pos. 10

" Pos. 11

19.9.2023
074950

LIEBHERR

etk_en_de_074661_LR 1600/2

HYDR. SUSPENDED BALLAST
HYDR.SCHWEBEBALLAST-ANLENKST.


913 (1/2)

966971708

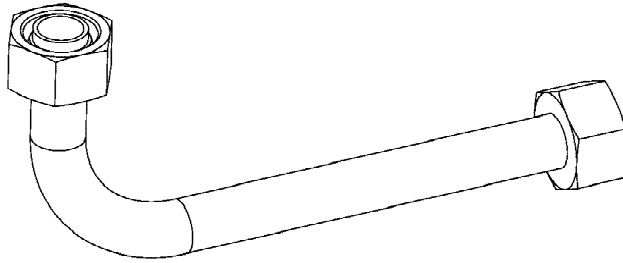
Pos.	Item	Quantity	Description	Bezeichnung
10	965694608	1	HOSE LINES SUSPENDED BALLAST	SCHLAUCHLEITUNGEN SCHW
(1320)	928047308	1	HOSE CPL. GH425 25X2300	SCHLAUCH KPL.
(1321)	929615708	1	HOSE CPL. 1SN 25X2300	SCHLAUCH KPL.
11	965088508	1	PIPELINES SUSP. BALL. BASE SE ⇒  915	ROHRLEITUNGEN SCHWEBEB.A
50	571034908	1	DIRECTIONAL CONTROL VALVE ⇒  916	WEGEVENTIL
159	511498208	1	NON-RETURN VALVE 250BAR 2.5BAR CR6-F	RUECKSCHLAGVENTIL
201	511512208	2	COUPLING SLEEVE B8 38-S	KUPPLUNGSMUFFE
207	12102190	2	HEX CAP NUT BGR.8 M 79X4 PA 6 SPF	VERSCHLUSSMUTTER
210	10466908	2	SCREW PLUG RD54X4 ALCUMGPB SPF	VERSCHLUSSSCHRAUBE
212	511510808	1	COUPLING PLUG B6 30-S	KUPPLUNGSSTECKER
(1)	571077308	1	SHEET GASKET	DICHTSCHEIBE
(2)	571076908	1	O-RING 32X3 FPM70	O-RING
(3)	571077008	1	SUPPORTING RING 32X37,2X1 PTFE	STUETZRING
(4)	571077408	1	O-RING 24X3 FPM70	O-RING
218	511501108	1	COUPLING PLUG B6 28-L	KUPPLUNGSSTECKER
235	511505808	1	COUPLING SLEEVE B2 12-L	KUPPLUNGSMUFFE
243	10466914	1	HEX CAP NUT RD32X3 SPF	VERSCHLUSSMUTTER
244	510634008	1	SUBPLATE BA 618 G1 1/4	MONTAGEPLATTE
245	511456208	1	PRESSURE LIMITING VALVE pmax=400BAR	DRUCKBEGRENZUNGSVENTIL
300	12101869	5	KEY RING 25X1,5 ST FE/ZN8/CN	SCHLUESSELRING
301	710101805	2	SEALING RING DIN 7603 A52X60X2,5 CU	DICHTRING
303	710107508	1	SEALING RING DIN 7603 A42X49X2 CU	DICHTRING
304	710107208	1	SEALING RING DIN 7603 A38X44X2 CU	DICHTRING
305	10468239	6	SOCKET HEAD SCREW ISO 4762 M12X60 10	ZYLINDERSCHRAUBE
306	10289804	4	WASHER ISO 7089 12 300HV FLZN SPF	SCHEIBE
307	240055102	4	SOCKET HEAD SCREW ISO 4762 M12X90 8.	ZYLINDERSCHRAUBE
308	10875616	4	HEX NUT ISO 4032 M12 8 FLZN SPF	SECHSKANTMUTTER
309	10099553	1	SEALING RING DIN 7603 A24X30 CU	DICHTRING
600	470030308	1	FITTING XG10-L CR6-FREI	VERSCHRAUBUNG
601	475033908	4	FITTING GR 38/30S CR6-FREI	VERSCHRAUBUNG
602	475031308	1	FITTING XGR35/28-L CR6-FREI	VERSCHRAUBUNG
603	7403569	1	FITTING EW 10L M16X1,5 CR6-FREI	VERSCHRAUBUNG
604	470033108	1	FITTING XG38-S CR6-FREI	VERSCHRAUBUNG
605	470033208	1	FITTING XG35-L CR6-FREI	VERSCHRAUBUNG
606	477704008	1	STOPPER PLUG VST11/4"ED CR6-FREI	BLINDSTOPFEN
607	7362091	1	FITTING ISO 8434-1 GE 10L G1/4A CR6-FREI	VERSCHRAUBUNG
608	471900908	2	FITTING EGESD30-SR-WD CR6-FREI	VERSCHRAUBUNG
609	471901608	1	FITTING EGESD35-LR-WD CR6-FREI	VERSCHRAUBUNG
610	471033808	1	FITTING XGEV30-SR-WD CR6-FREI	VERSCHRAUBUNG
611	482531614	2	FITTING ISO 8434 EW 30S CR6-FREI	VERSCHRAUBUNG
612	482530914	1	FITTING ISO 8434 EW 35L M45X2 CR6-FREI	VERSCHRAUBUNG
613	482330814	1	FITTING ISO 8434 EL 35L CR6-FREI	VERSCHRAUBUNG
614	475430408	1	FITTING REDSD35/28-L CR6-FREI	VERSCHRAUBUNG
615	472431808	1	FITTING ET 30S CR6-FREI	VERSCHRAUBUNG
616	7407118	1	FITTING EL 25S CR6-FREI	VERSCHRAUBUNG
617	475432708	1	FITTING REDSDN30/25-S CR6-FREI	VERSCHRAUBUNG
618	475433708	1	FITTING REDSDN25/6-S CR6-FREI	VERSCHRAUBUNG
619	475601508	1	TEST POINT FITTING BMA3 6S CR6-FREI	MESSANSCHLUSS
620	471031608	1	FITTING GE 28L G1 CR6-FREI	VERSCHRAUBUNG
621	470030408	1	FITTING XG12-L CR6-FREI	VERSCHRAUBUNG
622	471900808	1	FITTING EGESD25-SR-WD CR6-FREI	VERSCHRAUBUNG

19.9.2023

etk_en_de_074661_LR 1600/2

 914 (2/2)**LIEBHERR**HYDR. SUSPENDED BALLAST
HYDR.SCHWEBEBALLAST-ANLENKST.

966971708



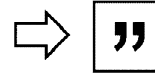
Die Positionsnummern der Rohre auf den Bildtafeln entsprechen den Positionen in der Rohrliste.

The pipe numbers from the illustrations are in accordance with the items in the pipe list.

Les numéros des tuyaux sur les illustrations correspondent aux repères de la nomenclature des tuyaux.

Los números de tubos en las ilustraciones corresponden a las posiciones de la lista de tubos.

Номера позиций труб на изображениях соответствуют позициям в перечне труб.



Pos.	Item	Quantity	Description	Bezeichnung
470	965504608	1	PIPE COMPL. 38X4X4015	ROHR KPL.
471	965504708	1	PIPE COMPL. 38X4X3935	ROHR KPL.
472	965504808	1	PIPE COMPL. 12X1,5X2600	ROHR KPL.
473	965504908	1	PIPE COMPL. 12X1,5X1181	ROHR KPL.
474	965505008	1	PIPE COMPL. 30X4X125	ROHR KPL.
475	965505108	1	PIPE COMPL. 28X2X973	ROHR KPL.
476	965505208	1	PIPE COMPL. 38X4X2041	ROHR KPL.
477	965505308	1	PIPE COMPL. 38X4X2200	ROHR KPL.
478	965505408	1	PIPE COMPL. 35X2X2265	ROHR KPL.
479	965505508	1	PIPE COMPL. 35X2X2055	ROHR KPL.
480	965505608	1	PIPE COMPL. 10X1,5X2394	ROHR KPL.
481	965505708	1	PIPE COMPL. 10X1,5X746	ROHR KPL.

19.9.2023
133088

LIEBHERR

etk_en_de_074661_LR 1600/2

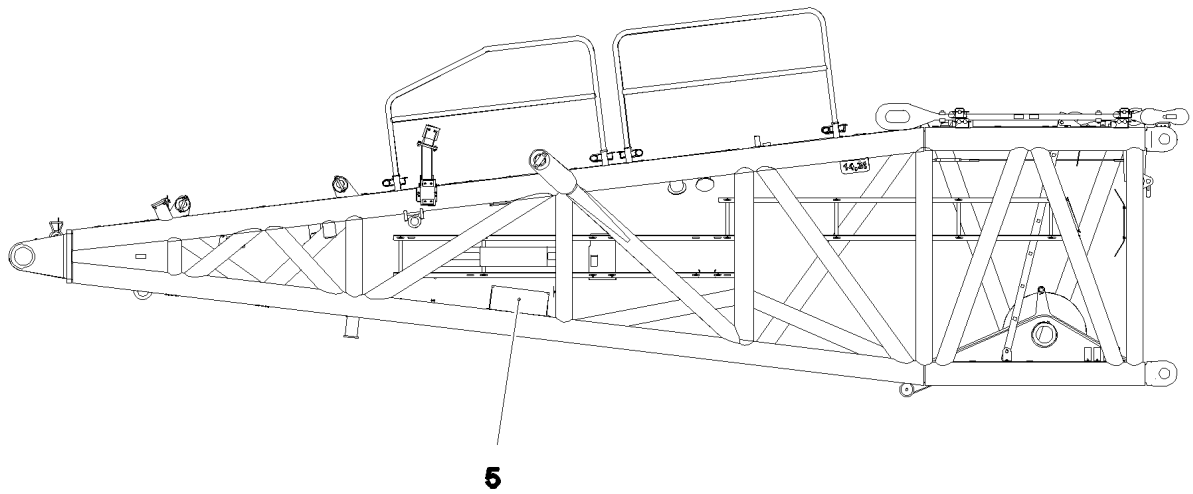
PIPELINES SUSP. BALL. BASE SE
ROHRLEITUNGEN SCHWEBEB.ANLENK.

915

965088508

Pos.	Item	Quantity	Description	Bezeichnung
1	570817908	2	MAGNET COIL 28V	MAGNETSPULE
(1)	571455308	1	NUT	RAENDELMUTTER
999	571035608	1	SEAL KIT	DICHTSATZ

19.9.2023	etk_en_de_074661_LR 1600/2	<input type="checkbox"/> 916
LIEBHERR	DIRECTIONAL CONTROL VALVE WEGEVENTIL	571034908



Pos. 1

Pos.	Item	Quantity	Description	Bezeichnung
1	965440108	1	TERMINAL BOX S1050 ⇒ □ 918	KLEMMKASTEN
5	966479808	1	SENSOR ANGLE SENSOR 360 GRAD ⇒ □ 822	GEBER WINKELGEBER

19.9.2023
075739

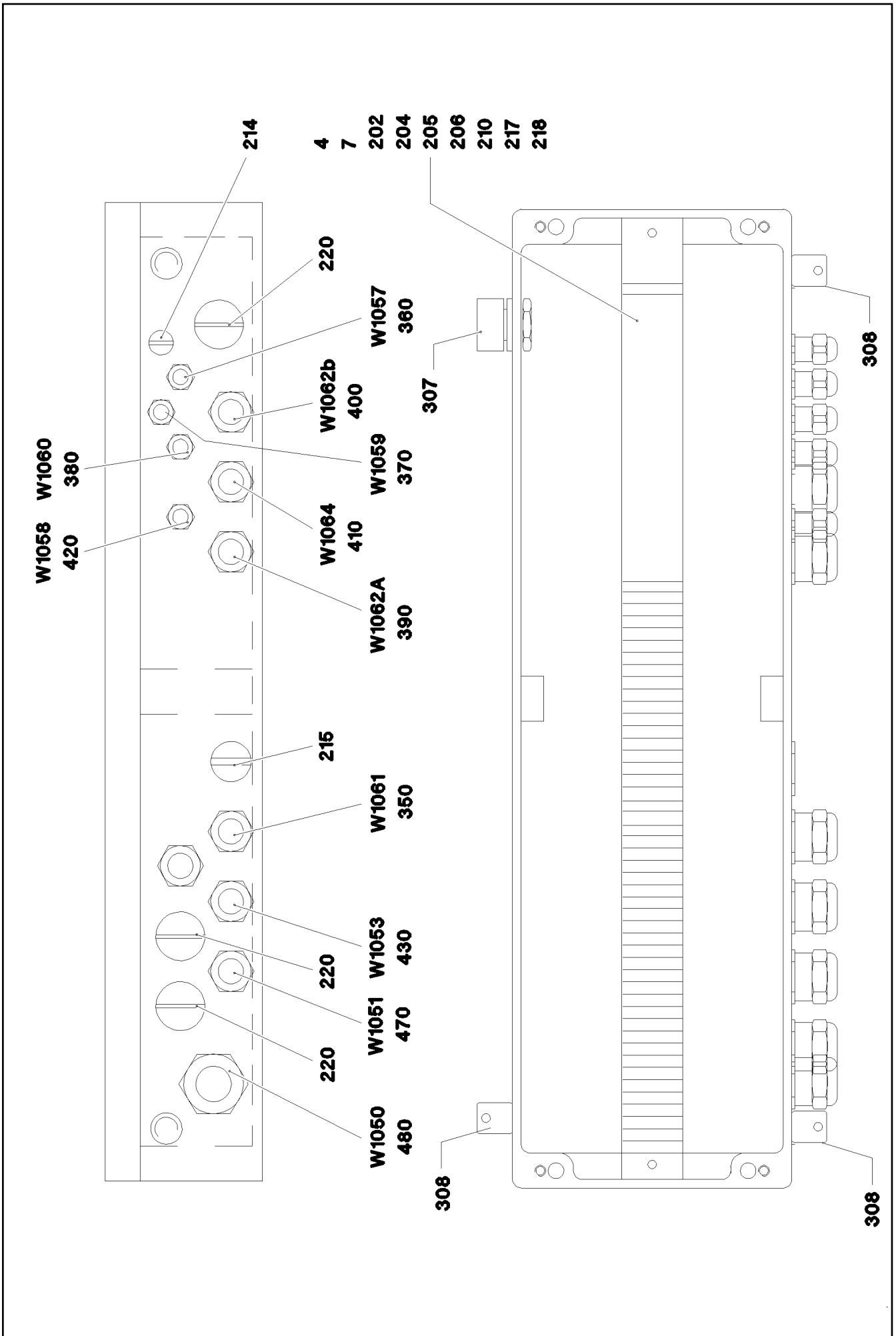
LIEBHERR

etk_en_de_074661_LR 1600/2

D PIVOT SECTION ELEC. EQUIPT.
ELEKTRIK D-ANLENKSTUECK

□ 917

966763208



Pos.	Item	Quantity	Description	Bezeichnung
2	965448408	1	WIRES TERMINAL BOX CPL. S1050	DRAEHTE KLEMMKASTEN KPL.
(2)	965448508	1	WIRES PRE-ASS. S1050	DRAEHTE VORM.
(501)	10286354	47	TERMINAL/CLAMP 6,3/2,8X0,8MM ²	KLEMME
4	978216608	1	SIGN S1050 LEXAN	SCHILD
7	975404208	1	EMPTY CASING 160X560X90X0 AL	LEERGEHAEUSE
202	602106708	0.55	TOP HAT RAIL 35X27X7,3X1	HUTSCHIENE
204	602794608	2	END ANGLE	ENDWINKEL
205	602736008	2	SUPPORT TRESTLE	AUFLAGEBOCK
206	10286353	1	COVER	DECKEL
210	553168708	2	SHEET-METAL SCREW ISO 7049 ST4,8X13 S	BLECHSCHRAUBE
214	602425508	1	SCREW PLUG M12X1,5 MS	VERSCHLUSSSCHRAUBE
215	602425008	2	SCREW PLUG 15 M20X 1,5 MS	VERSCHLUSSSCHRAUBE
217	12104811	10	CABLE TIE 2,5X99-SCHWARZ PA66 SPF	KABELBINDER
218	10875643	2	WASHER ISO 7093-1 5 200HV 480H SPF	SCHEIBE
220	602425108	3	SCREW PLUG M25X1,5 MS	VERSCHLUSSSCHRAUBE
307	10488662	1	VENTILATION SCREW POLYAMID	ENTLUEFTUNGSSCHRAUBE
308	602501208	3	WATER DRAIN PLUG M12 PA6G SPF	ENTWAESSERUNGSSTOPFEN
350	965278308	1	LEAD W1061	LEITUNG
360	965278708	1	LEAD W1057	LEITUNG
370	965279508	1	LEAD W1059	LEITUNG
380	965279708	1	LEAD W1060	LEITUNG
390	965279808	1	LEAD W1062A	LEITUNG
400	965280008	1	LEAD W1062B	LEITUNG
410	965280108	1	LEAD W1064	LEITUNG
420	965283508	1	LEAD W1058	LEITUNG
430	965448308	1	LEAD W1053	LEITUNG
470	965280408	1	LEAD W1051	LEITUNG
(5)	600464008	10.42	CONTROL LEAD 19 X 0,5 SPF	STEUERLEITUNG
(63)	602203708	14	RECEPTACLE FOR TABS 0,3-1,5MM2	FLACHSTECKHUELSE
(294)	11123168	0.15	HEATSHRINK SLEEVING 44,4/7,4X3,6 POL	SCHRUMPFSCHLAUCH
(298)	10441166	0.03	HEATSHRINK SLEEVING 11,6/2,5X2,29 POLY	SCHRUMPFSCHLAUCH
(500)	923512208	1	CABLE MARKER	KABELMARKER
(501)	10443665	1	WALL OUTLET 19-POL A240 SPF	WANDSTECKDOSE
(502)	602424208	2	CABLE GLAND M20X1,5X5-14 MS	KABELVERSCHRAUBUNG
(503)	602606508	1	REDUCTION M32X1,5/M20X1,5 MS	REDUKTION
(504)	691812908	1	PROTECTING CAP MS A240	SCHUTZKAPPE
(708)	10473048	14	CABLE SLEEVE 2,4-3,0/2,4/0,6 SILIKON	KABELTUELLE
(996)	965622108	14	LETTERING WIRE	BESCHRIFTUNG ADER
(998)	965622208	2	LETTERING WIRING HARNESS	BESCHRIFTUNG KABELBAUM
480	965440208	1	LEAD W1050	LEITUNG

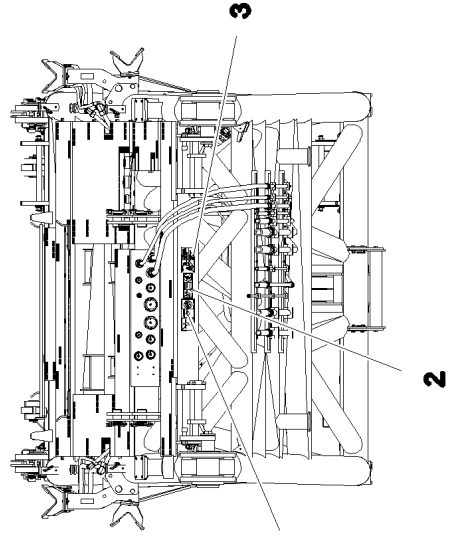
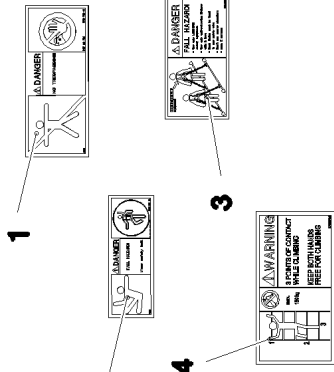
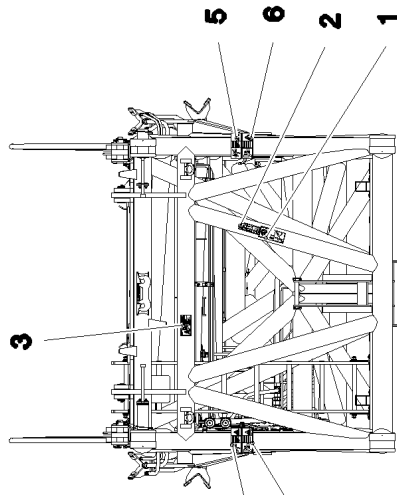
19.9.2023

etk_en_de_074661_LR 1600/2

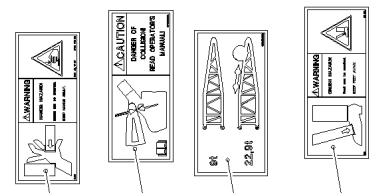
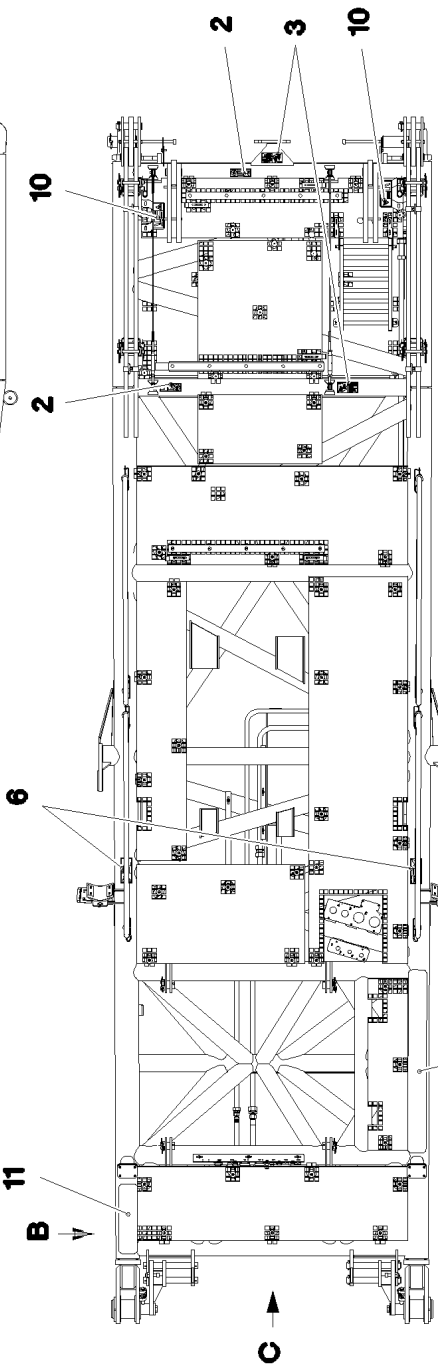
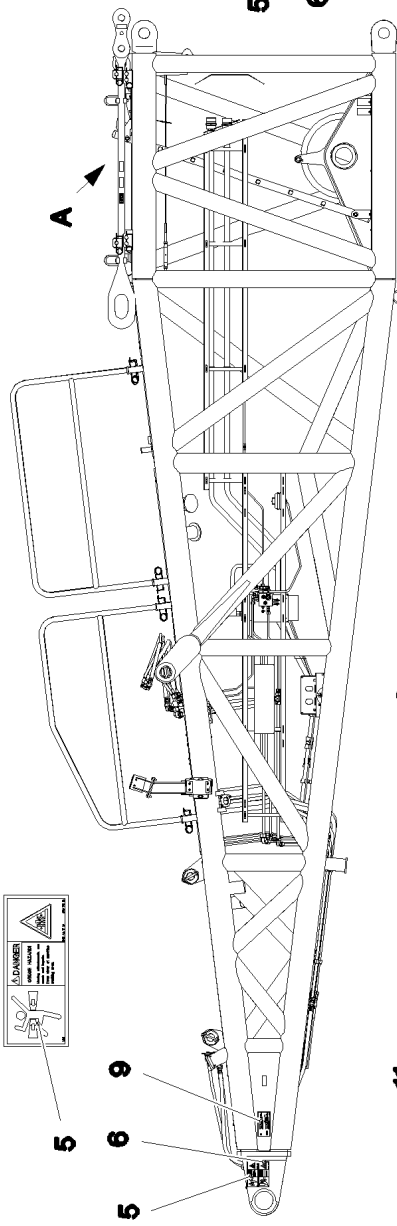
919 (2/2)

LIEBHERRTERMINAL BOX
KLEMMKASTEN

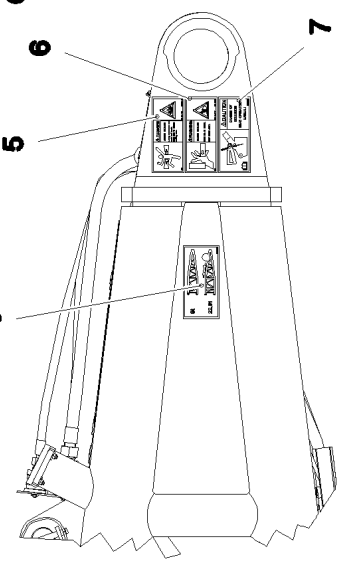
965440108



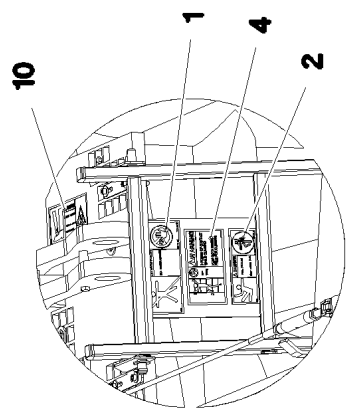
Ansicht C



Ansicht B



Ansicht A



19.9.2023
064232

LIEBHERR

etk_en_de_074661_LR 1600/2

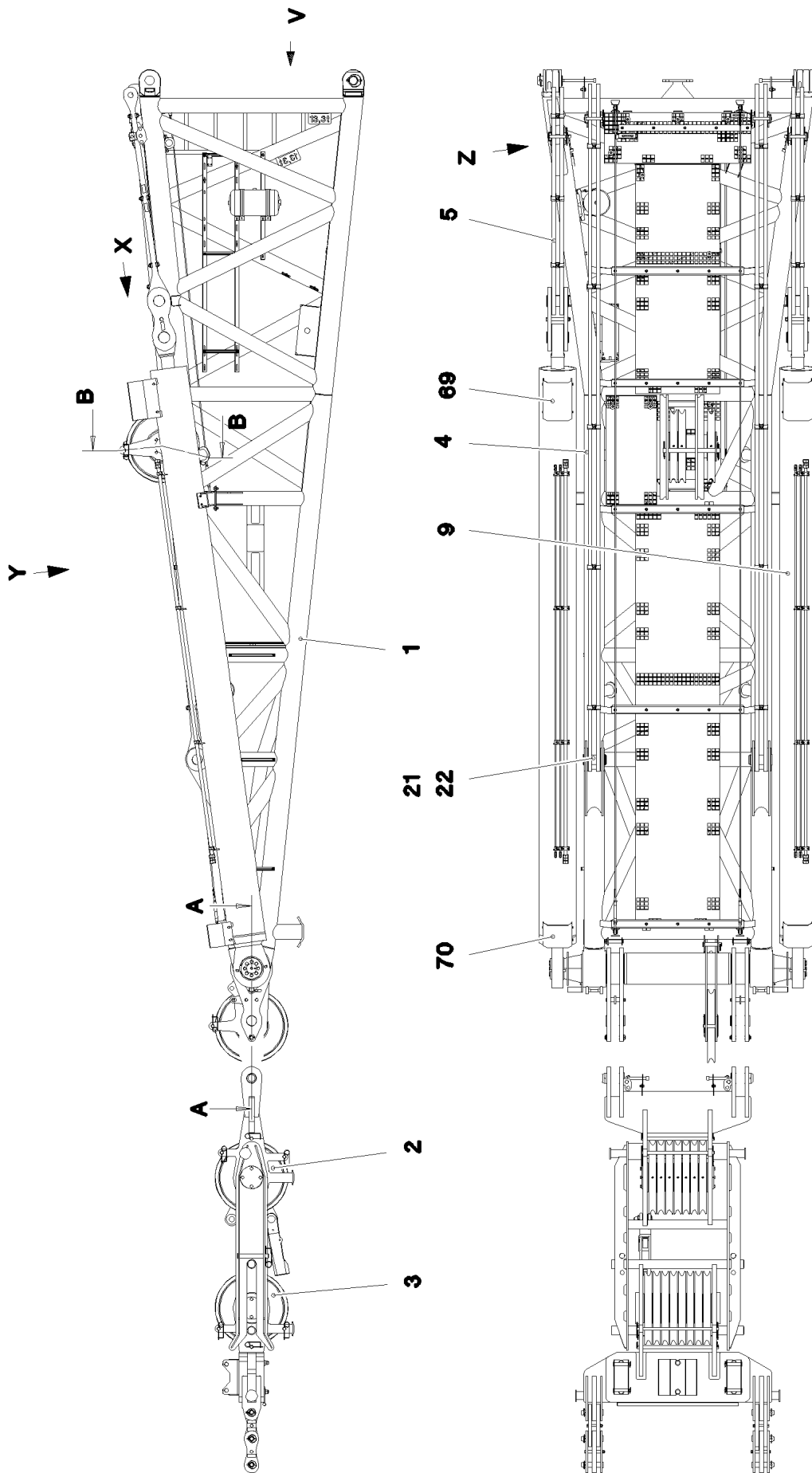
SIGNS
BESCHILDERUNG

920 (1/2)

966094408

Pos.	Item	Quantity	Description	Bezeichnung
1	978674008	3	SIGN 208X88 KLEBEFOLIE SPF	SCHILD
2	978674808	5	SIGN 168X62 KLEBEFOLIE SPF	SCHILD
3	97004046	4	SIGN 168X88X1 KLEBEFOLIE SPF	SCHILD
4	97036732	1	SIGN 168X88 KLEBEFOLIE SPF	SCHILD
5	978674108	4	SIGN 208X88 KLEBEFOLIE SPF	SCHILD
6	978674608	6	SIGN 208X88 KLEBEFOLIE SPF	SCHILD
7	97033982	1	SIGN 208X88 KLEBEFOLIE SPF	SCHILD
9	97059339	2	SIGN 200X100 KLEBEFOLIE SPF	SCHILD
10	97016392	2	SIGN 208X88 KLEBEFOLIE SPF	SCHILD
11	97018451	1	ANTI-SLIP SURFACE 1.6X152X570 3M TYP4	ANTIRUTSCHBELAG
12	970879808	1	ANTI-SLIP SURFACE 1.6X150X1500 3M TYP	ANTIRUTSCHBELAG

19.9.2023	etk_en_de_074661_LR 1600/2	<input type="checkbox"/> 921 (2/2)
LIEBHERR	SIGNS BESCHILDERUNG	966094408



Pos. 400
 Pos. 500
 Pos. 600

19.9.2023
 074672

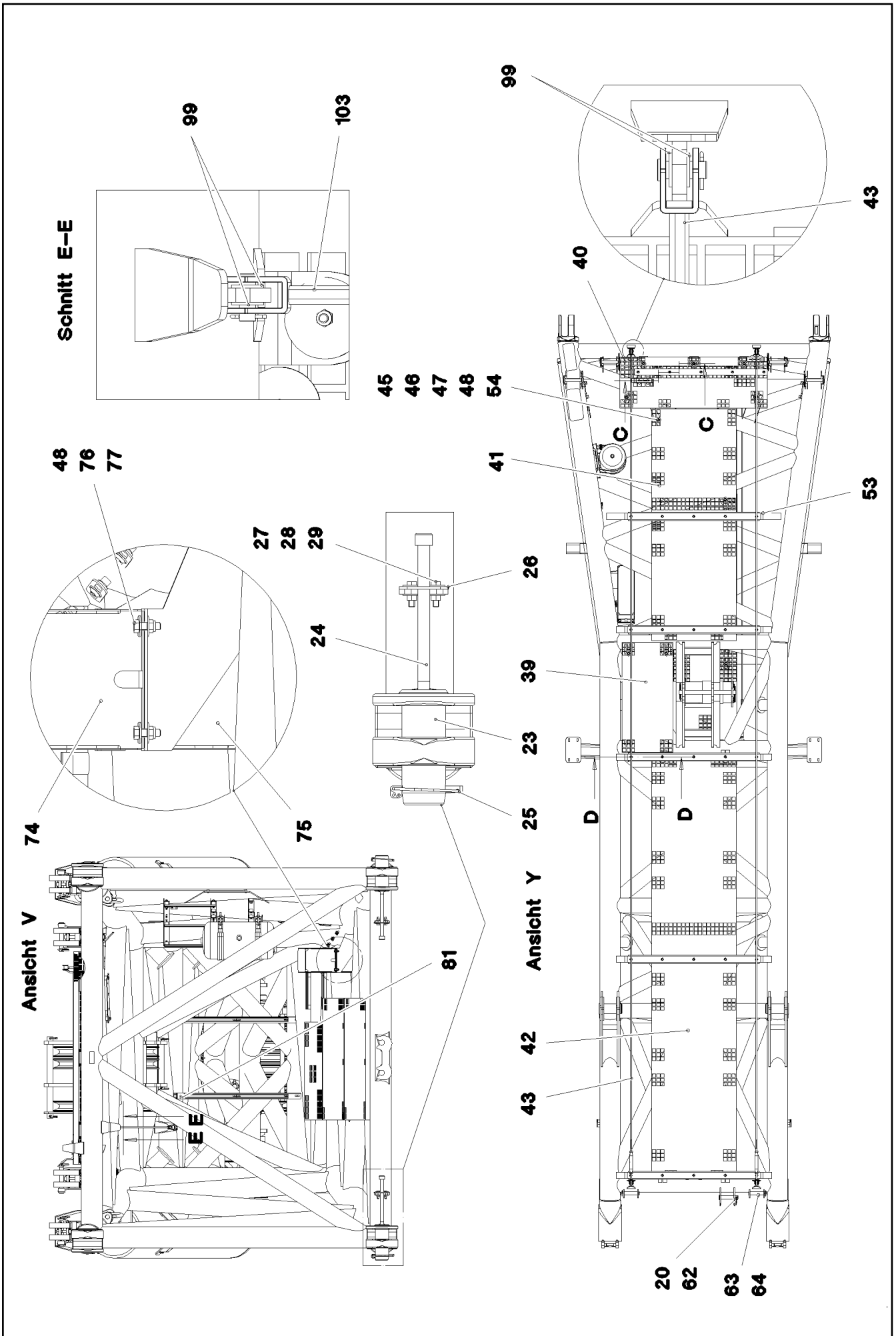
LIEBHERR

etk_en_de_074661_LR 1600/2

D HEAD SECTION
 D-KOPFSTUECK

922 (1/7)

916342808



19.9.2023
074673

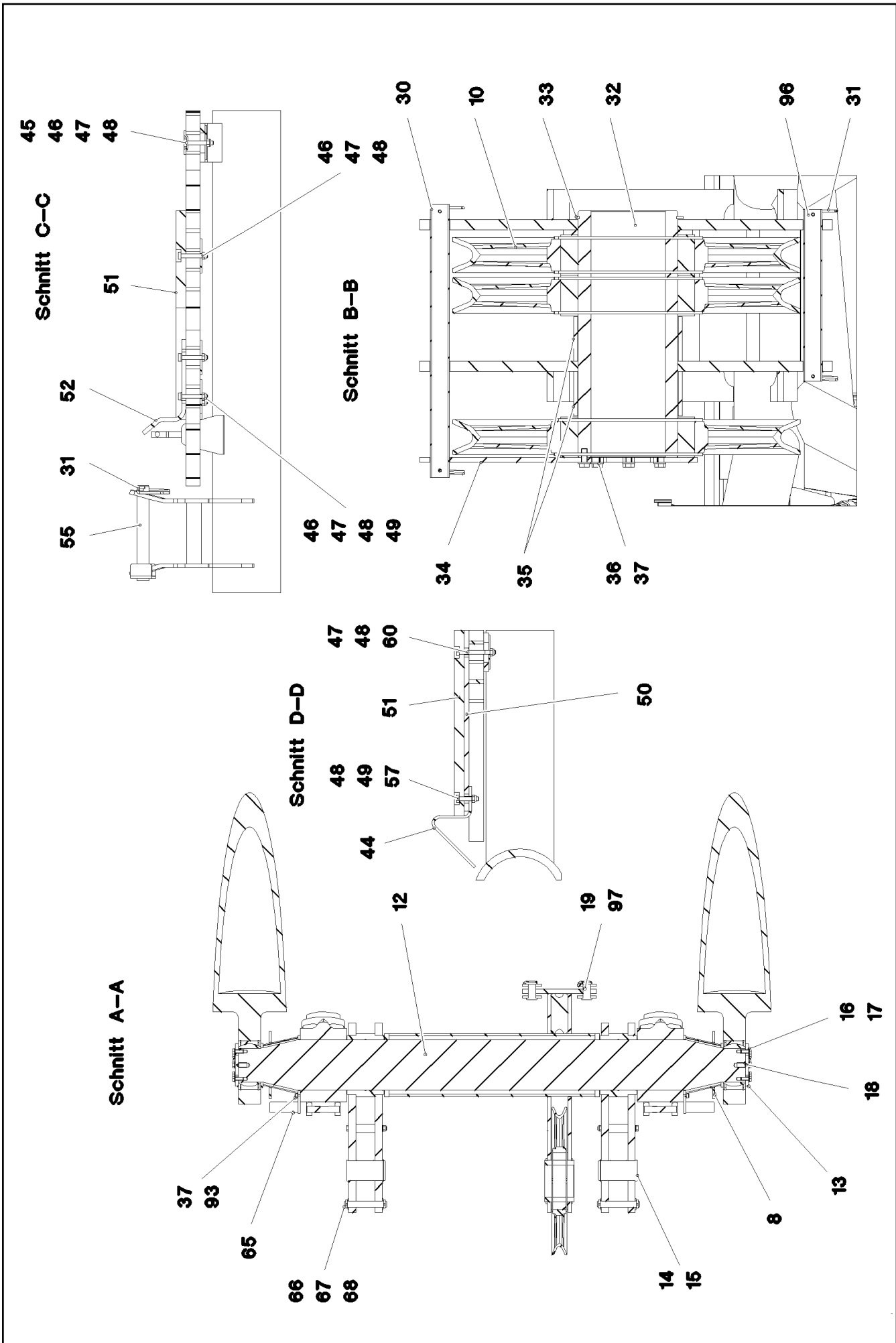
LIEBHERR

etk_en_de_074661_LR 1600/2

D HEAD SECTION
D-KOPFSTUECK

923 (2/7)

916342808



19.9.2023
074674

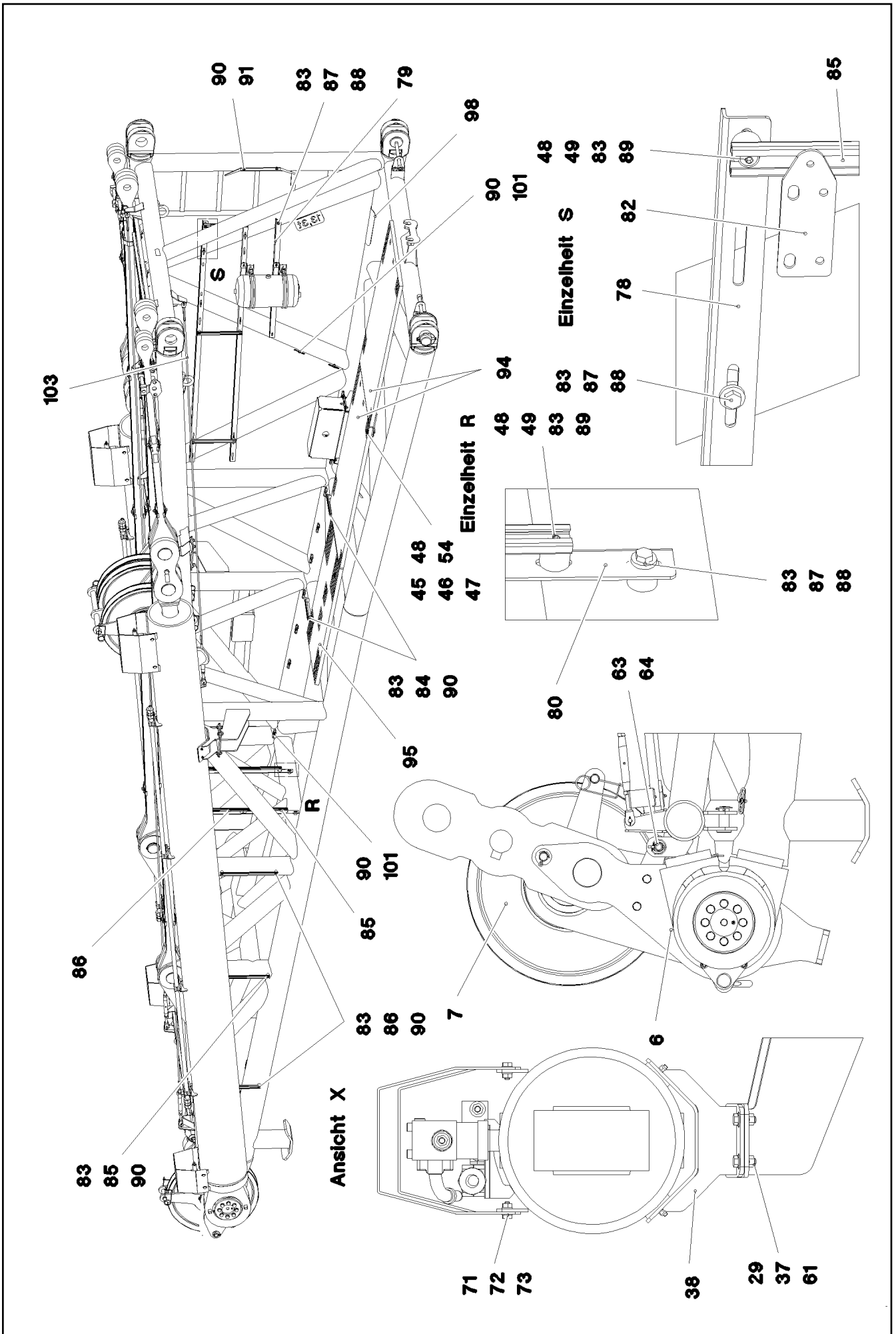
LIEBHERR

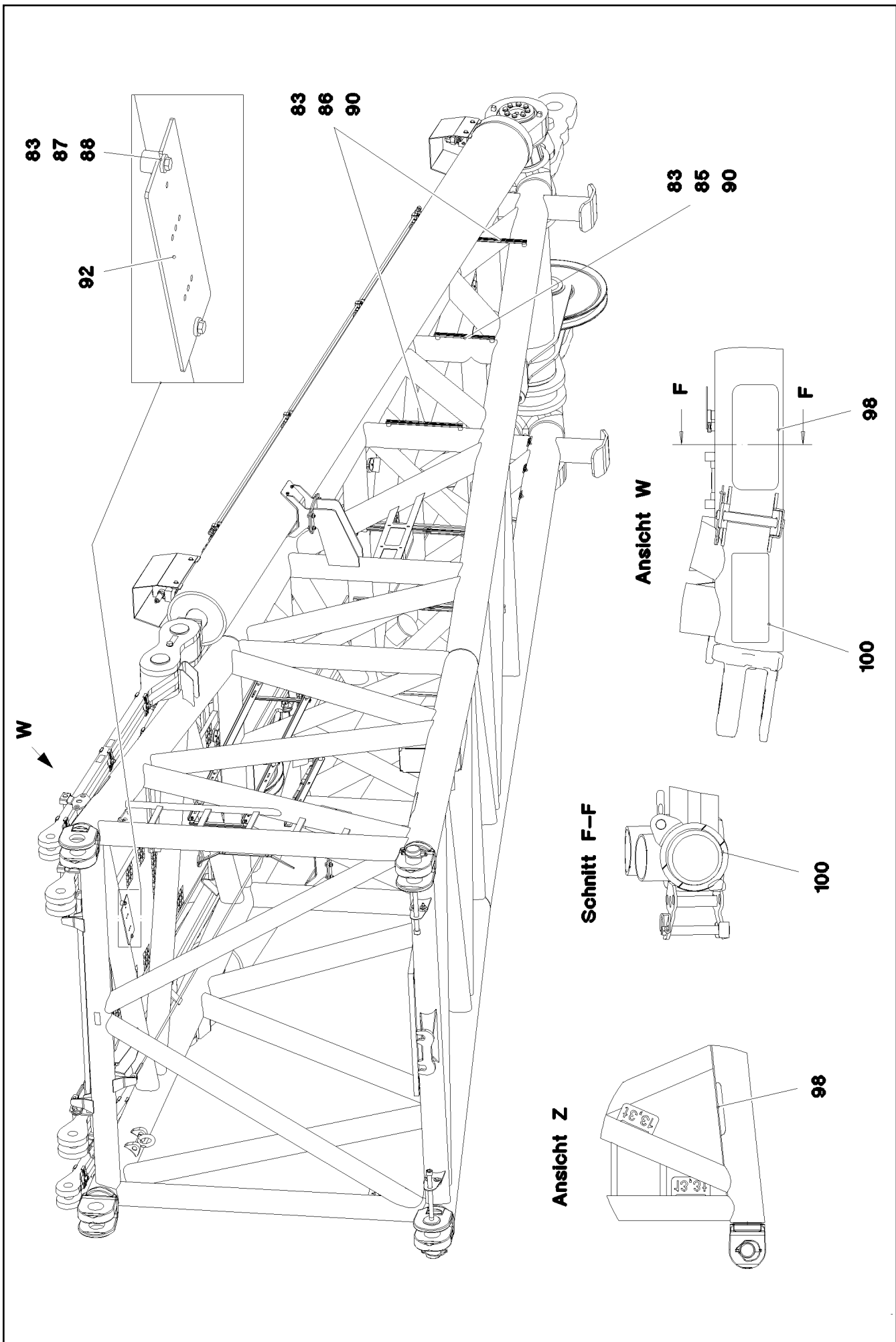
etk_en_de_074661_LR 1600/2

D HEAD SECTION
D-KOPFSTUECK

□ 924 (3/7)

916342808






Pos.	Item	Quantity	Description	Bezeichnung
1	967301808	1	D HEAD SECTION WELDED CONSTR.	D-KOPFSTUECK SCHWK.
2	964926608	1	LUFFING PULLEY BLOCK COMPLETE ⇒  929	VERSTELLFLASCHE KPL.
3	964926708	1	LUFFING PULLEY BLOCK COMPLETE ⇒  931	VERSTELLFLASCHE KPL.
4	964926808	2	ROD CPL. 6.4 M BD-34	STANGE KPL.
(1)	977633208	2	PLATE 35X6626X214 S960QL+Z25 SPF	BLECH
(2)	97054327	10	CLAMP 132X24 S355J2+N FE//ZNNI8//CN//T0	KLAMMER
(3)	12224056	5	SOCKET HEAD SCREW ISO 4762 M16X110 8	ZYLINDERSCHRAUBE
(4)	10875617	5	HEX NUT ISO 4032 M16 8 FLZN SPF	SECHSKANTMUTTER
(5)	97139634	2	PLATE ASSEMBLY SCHILD BG SPF	SCHILD BAUGRUPPE
(6)	10871568	4	OVAL LOAD RING 11X60X120 GK 10 SPF	OVALRING
(7)	97132146	1	PLATE 2X38X153 X5CRNI18-10	BLECH
(8)	97139634	2	PLATE ASSEMBLY SCHILD BG SPF	SCHILD BAUGRUPPE
(700)	969214608	1	SIGNS 6.4 M	BESCHILDERUNG
5	964926908	2	ROD CPL. 2.3M ⇒  935	STANGE KPL.
6	964927008	2	BRACKET CPL. ⇒  937	LASCHE KPL.
7	964927108	1	ROLLER SEATING COMPL. ⇒  938	ROLLENLAGERUNG KPL.
8	964927208	2	DISTANCE PIECE WELDED	DISTANZSTUECK SCHWK.
9	967049108	2	TRACTION RAM PRE-ASS. ⇒  939	ZUGZYLINDER VORM.
10	964624608	3	ROPE PULLEY CPL. SPF ⇒  504	SEILROLLE KPL.
12	977683808	1	AXLE 260.0X2407 35NICRMOV125 SPF	ACHSE
13	977683908	2	PLATE 15X200X200 S690QL	BLECH
14	977684008	2	PIN 100.0X185 35NICRMOV125 SPF	BOLZEN
15	12100647	2	RETAINING RINGS DIN 471 95X3 480H SPF	SICHERUNGSRING
16	406603008	16	HEX SCREW ISO 4017 M16X40 10.9 FLZN SP	SECHSKANTSCHRAUBE
17	10289806	16	WASHER ISO 7089 16 300HV FLZN SPF	SCHEIBE
18	7743242	2	HYDRAULIC-TYPE LUBRICAT.NIPPLE DIN 71	KEGELSCHMIERNIPPEL
19	453032408	2	PIN ISO 2341 B36X80X70 35NICRMOV125	BOLZEN
20	433102508	1	RETAINING SPRING 5X122 ISO 2081 FE/ZN8/	SICHERUNGSFEDER
21	956668608	2	PIN 100.0X225 35NICRMOV125 SPF	BOLZEN
22	12100646	2	RETAINING RINGS DIN 471 90X3 480H SPF	SICHERUNGSRING
23	976864908	2	PIN 100.0X237 35NICRMOV125 GASN. SPF	BOLZEN
24	10878754	2	SOCKET HEAD SCREW ISO 4762 M24X340	ZYLINDERSCHRAUBE
25	12100335	2	SAFETY PLUG W HINGE-LID 17X125X16X1	SICHERHEITSKLAPPSTECKER
26	955051808	2	PLATE S700MC	BLECH
27	11645386	4	HEX SCREW ISO 4017 M12X45 8.8 FLZN SP	SECHSKANTSCHRAUBE
28	11182717	8	WASHER ISO 7093-1 12 300HV FLZN SPF	SCHEIBE
29	10875616	4	HEX NUT ISO 4032 M12 8 FLZN SPF	SECHSKANTMUTTER
30	971558608	1	TUBE 38.0X540 S355J2H	ROHR
31	433100908	8	RETAINING SPRING 4,5X98 ISO 2081 FE/ZN	SICHERUNGSFEDER
32	977690808	1	AXLE 219.1X487 S770QL1 SPF	ACHSE
33	12100654	1	RETAINING RINGS DIN 471 200X4 480H SPF	SICHERUNGSRING
34	977690908	1	PLATE 10X549X280 S700MC	BLECH
35	977691008	2	TUBE 219.1X88 S355J2H FE//ZNNI8//CN//T0	ROHR
36	11631742	8	HEX SCREW ISO 4017 M12X30 8.8 FLZN SP	SECHSKANTSCHRAUBE
37	10289804	28	WASHER ISO 7089 12 300HV FLZN SPF	SCHEIBE
38	965075208	2	SUPPORT CPL. ⇒  946	AUFLAGE KPL.
39	977928208	1	GRATING DIN 24537-3 1047X487X30 GFK B	GITTERROST
40	976661008	1	GRATING DIN 24537-3 1407X487X30 GFK B	GITTERROST
41	977197108	1	GRATING DIN 24537-3 2207X807X30 GFK B	GITTERROST
42	977176308	1	GRATING DIN 24537-3 4047X807X30 GFK B	GITTERROST
43	10652818	2	ROUND STRAND ROPE 10X7,97M STAHL VE	RUNDLITZENSEIL
44	977928308	8	PLATE 5X60X262 S355MC FE//ZNNI8//CN//T	BLECH

19.9.2023

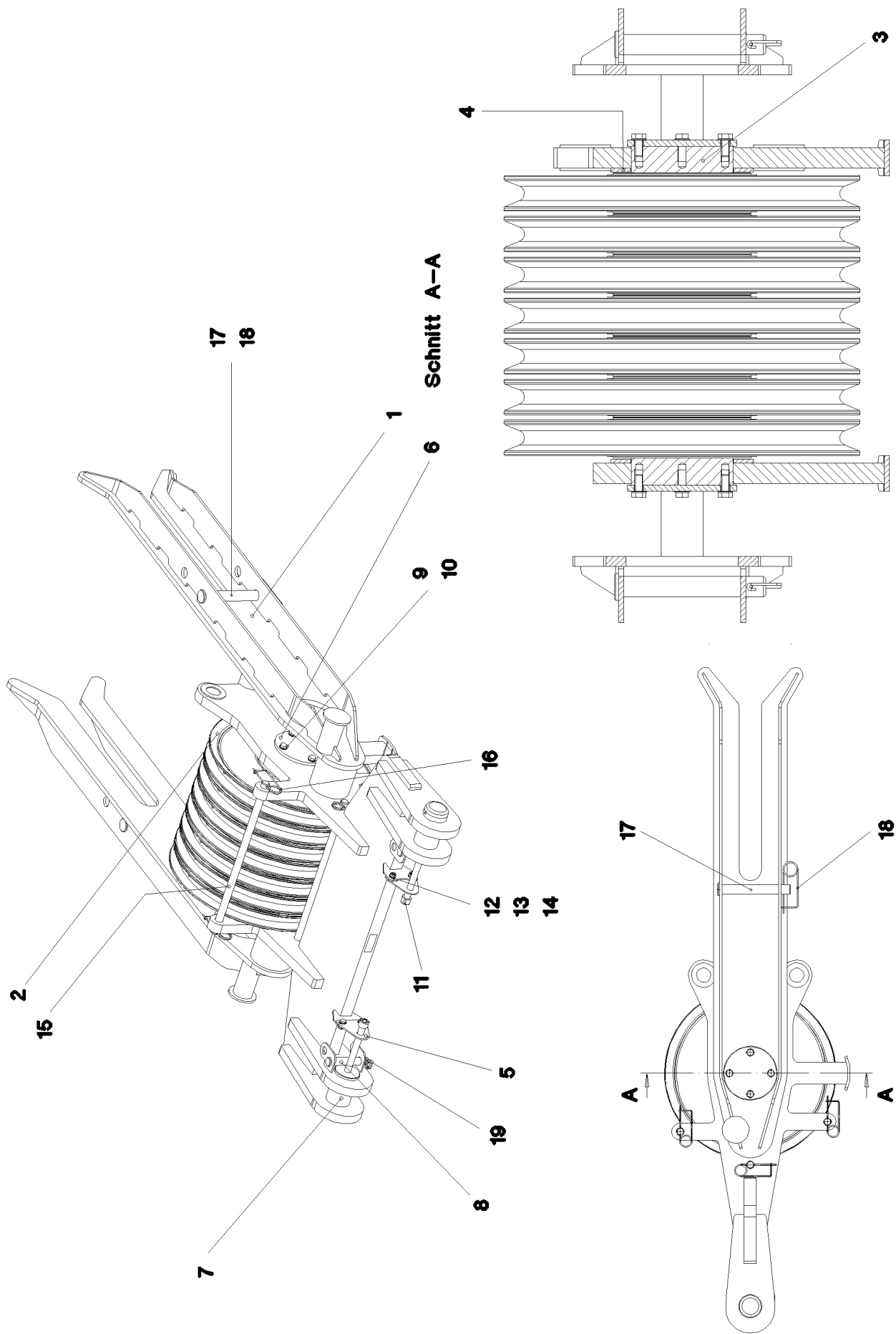
etk_en_de_074661_LR 1600/2

 927 (6/7)**LIEBHERR**D HEAD SECTION
D-KOPFSTUECK

916342808

Pos.	Item	Quantity	Description	Bezeichnung
45	10100621	43	DISH MOUNTING	TELLERBEFESTIGUNG
46	11651582	53	HEX SCREW ISO 4014 M8X55 8.8 480H SPF	SECHSKANTSCHRAUBE
47	941138108	67	WASHER DC01 FE//ZNNI8//CN//T0	SCHEIBE
48	10875614	110	HEX NUT DIN 985 M8 8 480H SPF	SECHSKANTMUTTER
49	12103465	40	WASHER ISO 7089 8 300HV ZNNI-480H SPF	SCHEIBE
50	974144008	5	PLATE 10X1250X80 S355MC FE//ZNNI8//CN/	BLECH
51	974143908	6	SUPPORT 60X1270 PA6G	AUFLAGE
52	977381708	2	PLATE 40X246 S355MC FE//ZNNI8//CN//T0	BLECH
53	956442808	2	PLATE 5X393X60 S355MC FE//ZNNI8//CN//T	BLECH
54	955404808	2	PLATE 8X300X50 S355MC FE//ZNNI8//CN//T	BLECH
55	964377108	4	CONNECTING PIN WELDED FE//ZNNI8//CN/	ABSTECKBOLZEN SCHWK.
57	11651579	10	HEX SCREW ISO 4014 M8X40 8.8 480H SPF	SECHSKANTSCHRAUBE
60	12216193	15	HEX SCREW ISO 4014 M8X75 8.8 480H SPF	SECHSKANTSCHRAUBE
61	11642349	8	HEX SCREW ISO 4017 M12X35 8.8 FLZN SP	SECHSKANTSCHRAUBE
62	955998208	1	PIN 45X183 35NICRMOV125 GASN. SPF	BOLZEN
63	970462508	2	PIN 35.0X178 35NICRMOV125 GASN. SPF	BOLZEN
64	10875870	2	SAFETY PLUG W HINGE-LID 6X42X5,5X32 4	SICHERHEITSKLAPPSTECKER
65	965083108	2	CLAMP WELDED CONST.	HALTER SCHWK.
66	452541208	2	PIN ISO 2340 B30X200X180 35NICRMOV125	BOLZEN
67	10289811	4	WASHER ISO 7089 30 300HV FLZN SPF	SCHEIBE
68	10180368	4	SPLIT PIN ISO 1234 8X50 St 480H SPF	SPLINT
69	977966308	2	PLATE 4X747X370 S315MC FE//ZNNI8//CN//T	BLECH
70	977966408	2	PLATE 4X667X220 S315MC FE//ZNNI8//CN//T	BLECH
71	11631816	16	HEX SCREW ISO 4017 M10X25 8.8 FLZN SP	SECHSKANTSCHRAUBE
72	10289795	32	WASHER ISO 7089 10 300HV FLZN SPF	SCHEIBE
73	12102695	16	HEX NUT ISO 4032 M10 8 ZNNI-480H SPF	SECHSKANTMUTTER
74	953211008	1	HOOD 1.5X931X548 DC01 RAL 7037	HAUBE
75	954746108	1	HOOD 1.5X831X448 DC01 RAL 7037	HAUBE
76	10197831	4	HEX SCREW ISO 4017 M8X25 8.8 ZNNI-480	SECHSKANTSCHRAUBE
77	11140469	8	WASHER ISO 7093-1 8 200HV 480H SPF	SCHEIBE
78	978636108	2	PLATE 3X2120X55 DC01 FE//ZNNI8//CN//T0	BLECH
79	978636208	1	PLATE 3X1040X55 DC01	BLECH
80	978636308	2	PLATE 3X880X55 DC01 FE//ZNNI8//CN//T0	BLECH
81	978636408	2	PLATE 3X40X95 DC01	BLECH
82	953760908	1	PLATE 3X45X120 DC01 FE//ZNNI8//CN//T0	BLECH
83	953873408	48	SLEEVE 25X20 11SMNPB37 FE//ZNNI8//CN/	HUELSE
84	954117408	2	CARRIER RAIL X0	TRAGSCHIENE
85	954117508	7	CARRIER RAIL X0	TRAGSCHIENE
86	970344808	6	CARRIER RAIL	TRAGSCHIENE
87	11651612	12	HEX SCREW ISO 4017 M8X16 8.8 480H SPF	SECHSKANTSCHRAUBE
88	11840501	12	WASHER DIN 7349 8,4 200HV 480H SPF	SCHEIBE
89	10182032	16	BUTTON HEAD SCREW ISO 7380-2 M8X35 0	HALBRUNDKOPFSCHRAUBE
90	12102696	18	BUTTON HEAD SCREW AEHNL.ISO 7380-2	HALBRUNDKOPFSCHRAUBE
91	953741108	1	PLATE S315MC FE//ZNNI8//CN//T0	BLECH
92	975709908	1	PLATE 4X310X120 S315MC	BLECH
93	12201263	4	SOCKET HEAD SCREW ISO 4762 M12X30 8	ZYLINDERSCHRAUBE
94	977327508	2	GRATING DIN 24537-3 1367X807X30 GFK B	GITTERROST
95	977920708	1	GRATING DIN 24537-3 1127X647X30 GFK B	GITTERROST
96	979100108	1	TUBE 38.0X340 S355J2H T ZN O	ROHR
97	10180880	2	SAFETY PLUG W HINGE-LID 8X42X7,5X32	SICHERHEITSKLAPPSTECKER
99	10289805	12	WASHER ISO 7089 14 300HV FLZN SPF	SCHEIBE
101	953650008	19	CABLE CLAMP DC01 FE//ZNNI8//CN//T0	KABELHALTER
103	10652820	1	ROUND STRAND ROPE 10X3,7M STAHL VE	RUNDLITZENSEIL
400	916979208	1	ADDL.HYDRAULIC SB-HEAD PIECE ⇒ □ 947	ZUSATZHYDRAULIK SB-KOPFS
500	966765108	1	ELECTR. FOR HEAD SECTION ⇒ □ 953	ELEKTRIK D-KOPFSTUECK
700	966273908	1	SIGNS ⇒ □ 956	BESCHILDERUNG

19.9.2023	etk_en_de_074661_LR 1600/2	□ 928 (7/7)
LIEBHERR	D HEAD SECTION D-KOPFSTUECK	916342808



19.9.2023
055212


LIEBHERR


etk_en_de_074661_LR 1600/2

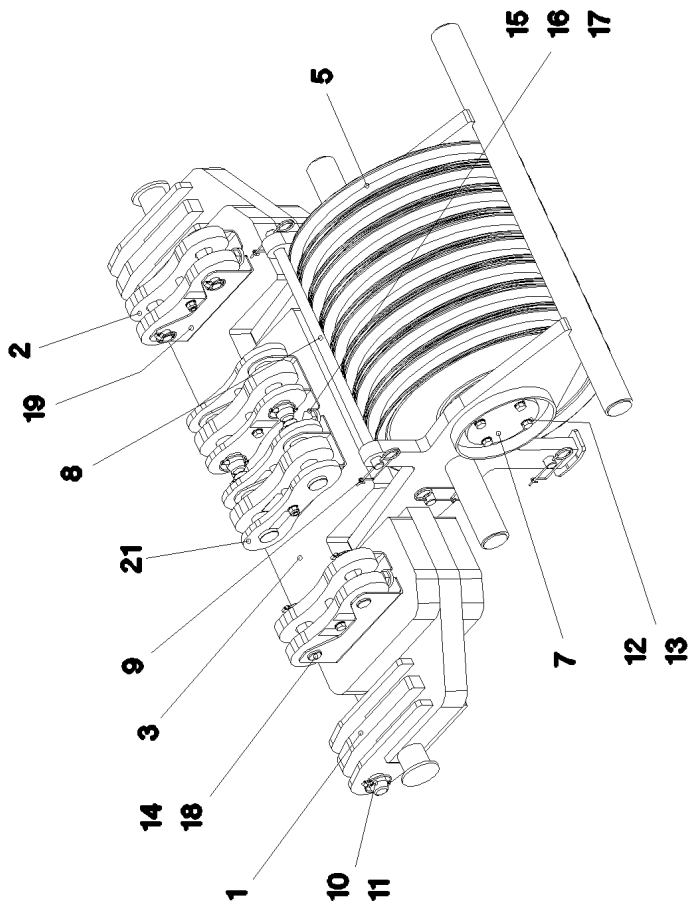
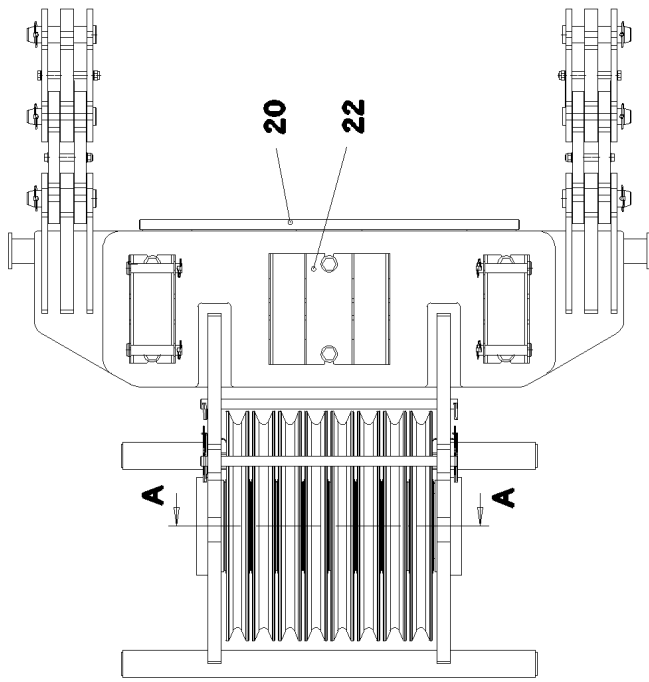
LUFFING PULLEY BLOCK COMPLETE
VERSTELLFLASCHE KPL.

□ 929 (1/2)

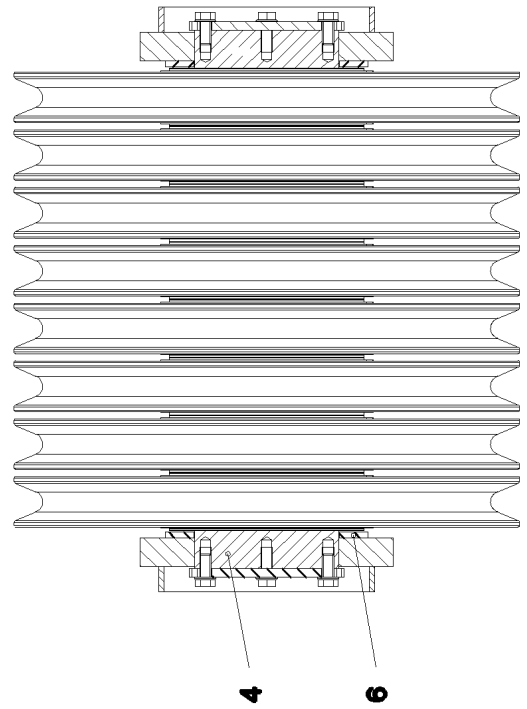
964926608

Pos.	Item	Quantity	Description	Bezeichnung
1	964929008	1	LUFFING PULLEY BLOCK WELDED C.	VERSTELLFLASCHE SCHWK.
2	964624608	7	ROPE PULLEY CPL. SPF ⇒  504	SEILROLLE KPL.
3	977588508	1	AXLE 220.0X665 35NICRMOV125 SPF	ACHSE
4	977588608	2	PLATE 8X280X280 S355MC FE//ZNNI8//CN//T	BLECH
5	977588708	2	PLATE 5X130X125 S355MC FE//ZNNI8//CN//T	BLECH
6	942310108	2	WASHER 215X215 S355MC FE//ZNNI8//CN//T	SCHEIBE
7	970355608	2	PIN 100.0X210 35NICRMOV125 GASN. SPF	BOLZEN
8	970462508	2	PIN 35.0X178 35NICRMOV125 GASN. SPF	BOLZEN
9	12214938	8	HEX SCREW ISO 4017 M16X35 8.8 FLZN SP	SECHSKANTSCHRAUBE
10	10289806	8	WASHER ISO 7089 16 300HV FLZN SPF	SCHEIBE
11	10878832	2	SOCKET HEAD SCREW ISO 4762 M24X240 8	ZYLINDERSCHRAUBE
12	11631742	4	HEX SCREW ISO 4017 M12X30 8.8 FLZN SP	SECHSKANTSCHRAUBE
13	10289804	8	WASHER ISO 7089 12 300HV FLZN SPF	SCHEIBE
14	10875607	4	HEX NUT DIN 985 M12 8 FLZN SPF	SECHSKANTMUTTER
15	450031208	3	PIN ISO 2340 B30X700X680	BOLZEN
16	433100908	3	RETAINING SPRING 4,5X98 ISO 2081 FE/ZN	SICHERUNGSFEDER
17	451237008	2	PIN DIN 1435 40X290X260 ST.52 VERZ	BOLZEN
18	433102508	2	RETAINING SPRING 5X122 ISO 2081 FE/ZN8/	SICHERUNGSFEDER
19	433206408	2	SPRING PLUG 6 ZINC COATED	FEDERSTECKER

19.9.2023	etk_en_de_074661_LR 1600/2	 930 (2/2)
LIEBHERR	LUFFING PULLEY BLOCK COMPLETE VERSTELLFLASCHE KPL.	964926608



Schnitt A-A



19.9.2023
055213



LIEBHERR


etk_en_de_074661_LR 1600/2

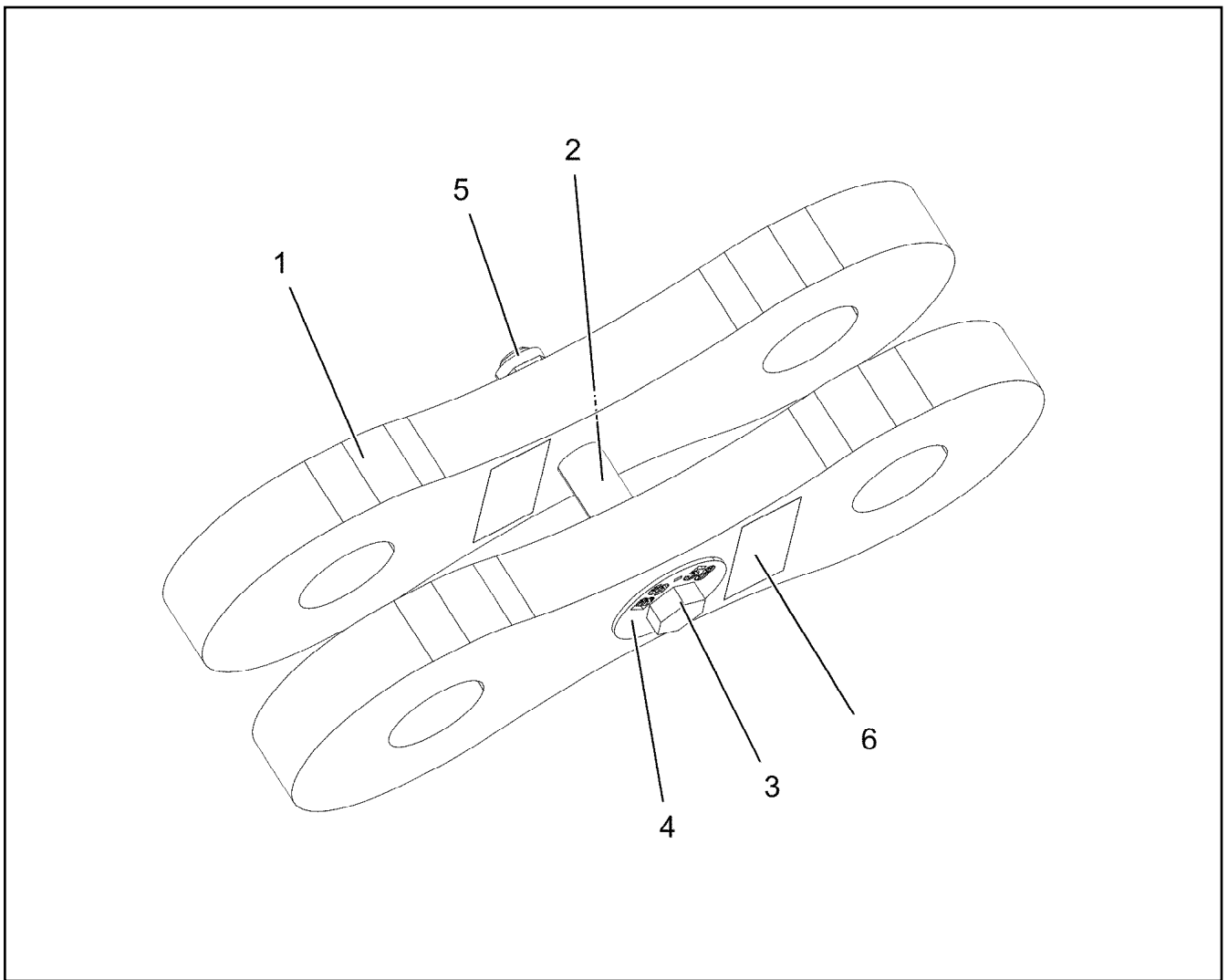
LUFFING PULLEY BLOCK COMPLETE
VERSTELLFLASCHE KPL.

931 (1/2)

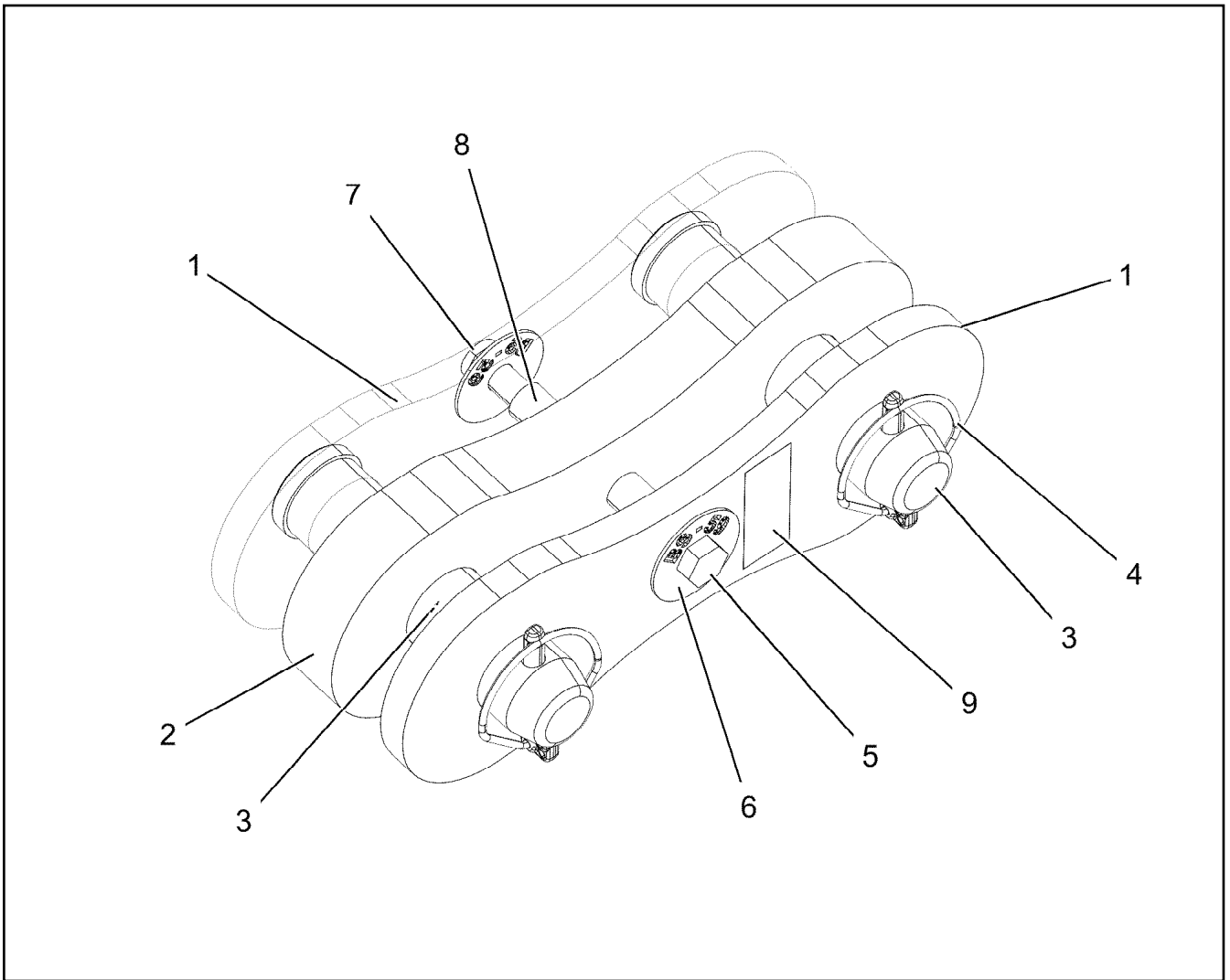
964926708

Pos.	Item	Quantity	Description	Bezeichnung
1	964945508	1	LUFFING PULLEY BLOCK WELDED C.	VERSTELLFLASCHE SCHWK.
2	964945608	2	BRACKET CPL. 0.250 M BS-58 ⇒  933	LASCHE KPL.
3	977622408	2	PLATE 80X1380X475 S690QL+Z25	BLECH
4	977622508	1	AXLE 220.0X745 35NICRMOV125 SPF	ACHSE
5	964624608	8	ROPE PULLEY CPL. SPF ⇒  504	SEILROLLE KPL.
6	977588608	2	PLATE 8X280X280 S355MC FE//ZNNI8//CN//T	BLECH
7	942310108	2	WASHER 215X215 S355MC FE//ZNNI8//CN//T	SCHEIBE
8	938889108	3	AXLE RD30X786 S355J2C+C FE//ZNNI8//CN/	ACHSE
9	433100908	6	RETAINING SPRING 4,5X98 ISO 2081 FE/ZN	SICHERUNGSFEDER
10	952892008	2	PIN 55.0X210 35NICRMOV125 GASN. SPF	BOLZEN
11	10181899	2	SAFETY PLUG W HINGE-LID 12X75X11,5X6	SICHERHEITSKLAPPSTECKER
12	12214938	8	HEX SCREW ISO 4017 M16X35 8.8 FLZN SP	SECHSKANTSCHRAUBE
13	10289806	8	WASHER ISO 7089 16 300HV FLZN SPF	SCHEIBE
14	10180880	4	SAFETY PLUG W HINGE-LID 8X42X7,5X32	SICHERHEITSKLAPPSTECKER
15	10878592	6	HEX SCREW ISO 4014 M24X300 8.8 FLZN SP	SECHSKANTSCHRAUBE
16	12220085	12	WASHER DIN 7349 25 200HV FLZN SPF	SCHEIBE
17	12226094	6	HEX NUT DIN 985 M24 10 FE//ZNNI8//CN//T0	SECHSKANTMUTTER
18	970352308	4	PIN 40x166 S355J2+AR FE//ZNNI8//CN//T0	BOLZEN
19	978919808	2	PLATE 5X330X429 S355MC FE//ZNNI8//CN//T	BLECH
20	965826908	1	ROPE GUARD WELDED	SEILSCHUTZ SCHWK.
21	965908308	2	BRACKET CPL. 0.250 BS-59 ⇒  934	LASCHE KPL.
22	965909608	1	REST WELDED FE//ZNNI8//CN//T0	ABLAGE SCHWK.

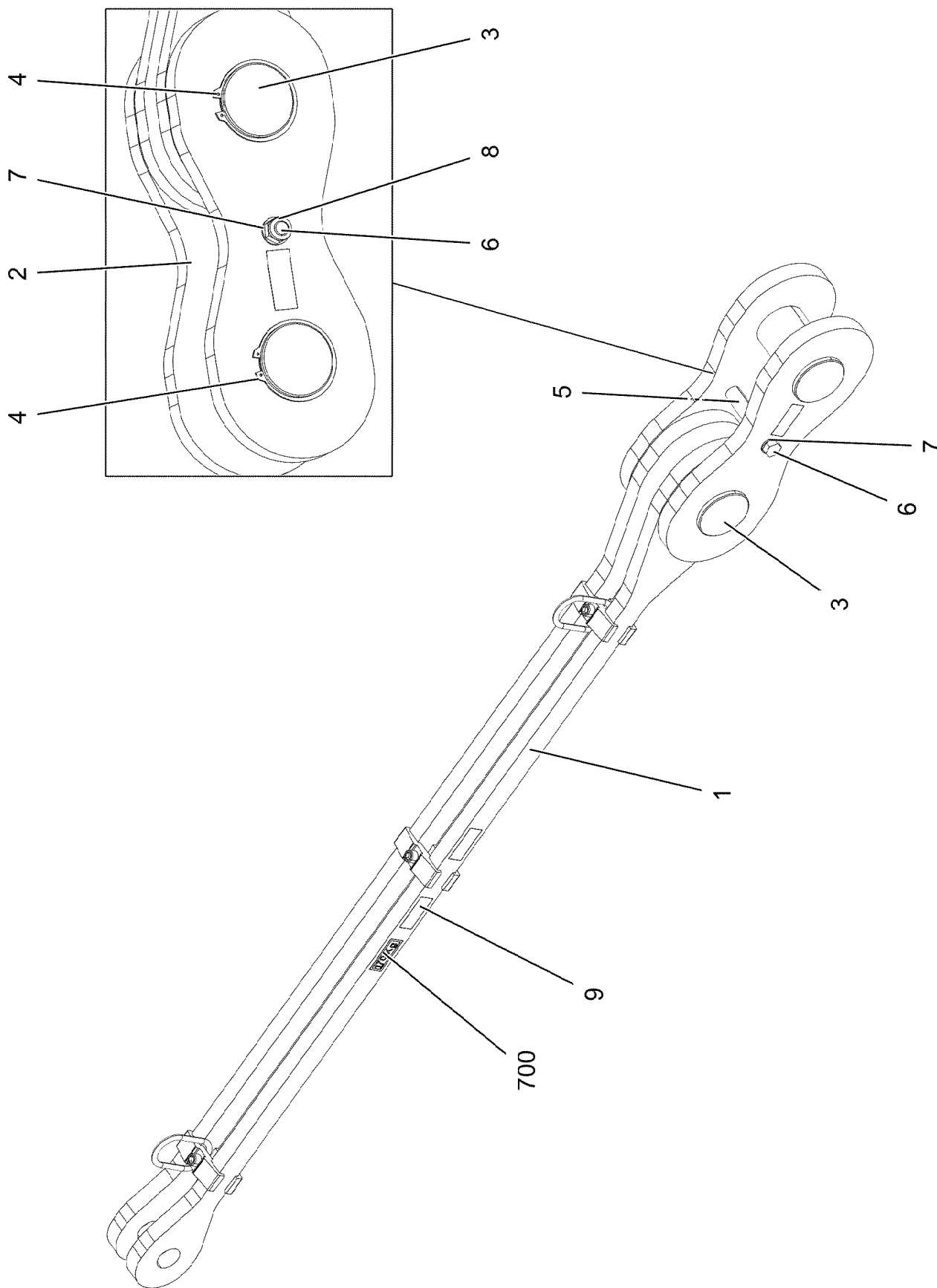
19.9.2023	etk_en_de_074661_LR 1600/2	 932 (2/2)
LIEBHERR	LUFFING PULLEY BLOCK COMPLETE VERSTELLFLASCHE KPL.	964926708



Pos.	Item	Quantity	Description	Bezeichnung
1	964946408	2	BRACKET WITH BOARD	LASCHE MIT SCHILD
2	943697308	1	TUBE 22X2,5X45 E235+N VERZ	ROHR
3	11642340	1	HEX SCREW ISO 4014 M16X140 8.8 FLZN SP	SECHSKANTSCHRAUBE
4	97132524	2	PLATE 2X60X60 X5CRNI18-10	BLECH
5	10875609	1	HEX NUT DIN 985 M16 8 FLZN SPF	SECHSKANTMUTTER
6	97139634	2	PLATE ASSEMBLY SCHILD BG SPF	SCHILD BAUGRUPPE



Pos.	Item	Quantity	Description	Bezeichnung
1	964523108	2	BRACKET WITH BOARD 0.25 M	LASCHE MIT SCHILD
2	964523208	1	BRACKET WITH BOARD 0.25 M	LASCHE MIT SCHILD
3	952892008	2	PIN 55.0X210 35NICRMOV125 GASN. SPF	BOLZEN
4	10181899	2	SAFETY PLUG W HINGE-LID 12X75X11,5X6	SICHERHEITSKLAPPSTECKER
5	11642339	1	HEX SCREW ISO 4014 M16X180 8.8 FLZN SP	SECHSKANTSCHRAUBE
6	97132449	2	PLATE 2X60X60 X5CRNI18-10	BLECH
7	10875609	1	HEX NUT DIN 985 M16 8 FLZN SPF	SECHSKANTMUTTER
8	939255108	2	TUBE 22.0X40 E235+N VERZ	ROHR
9	97139634	2	PLATE ASSEMBLY SCHILD BG SPF	SCHILD BAUGRUPPE



19.9.2023
055209

LIEBHERR

etk_en_de_074661_LR 1600/2

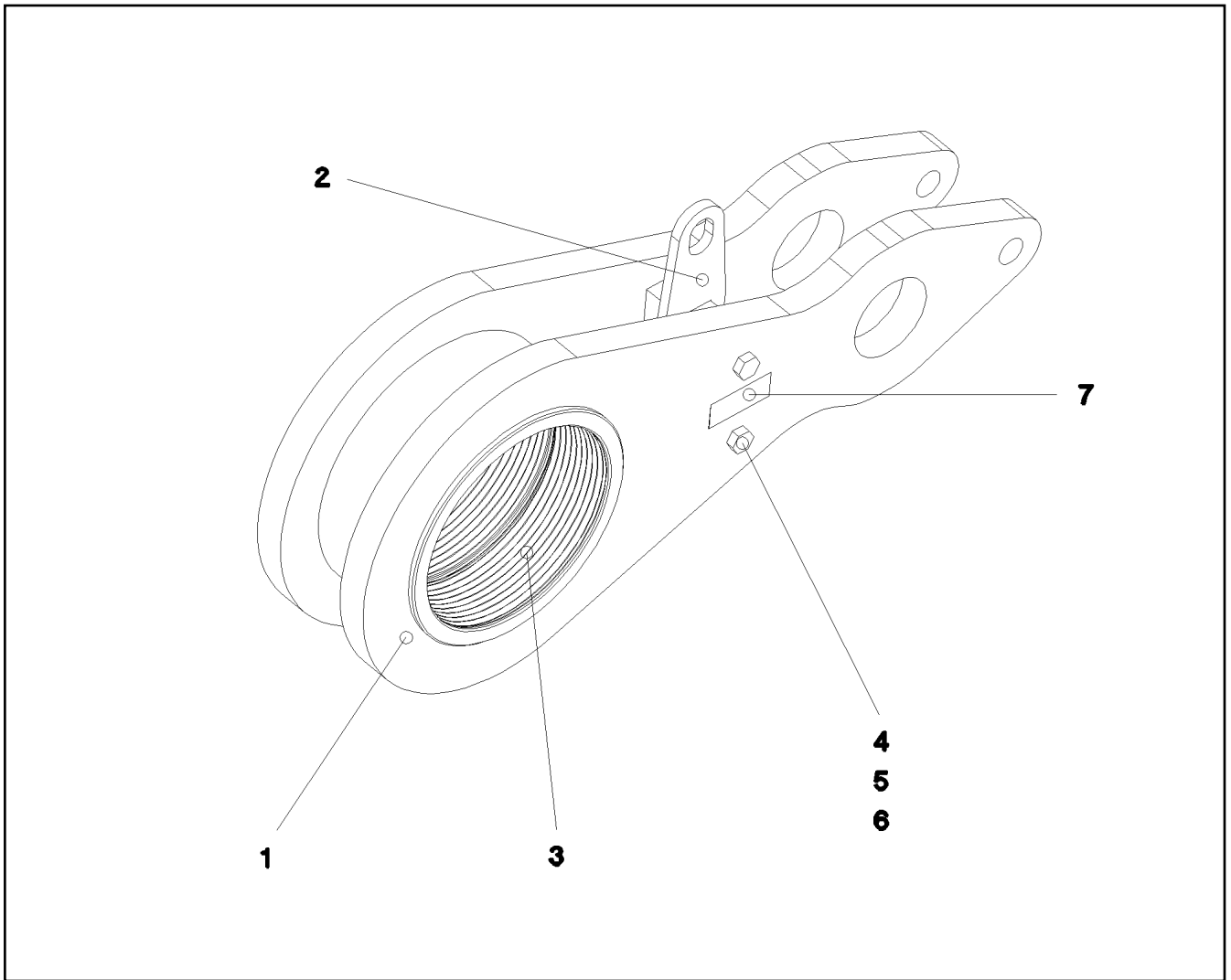
ROD CPL.
STANGE KPL.

935 (1/2)

964926908

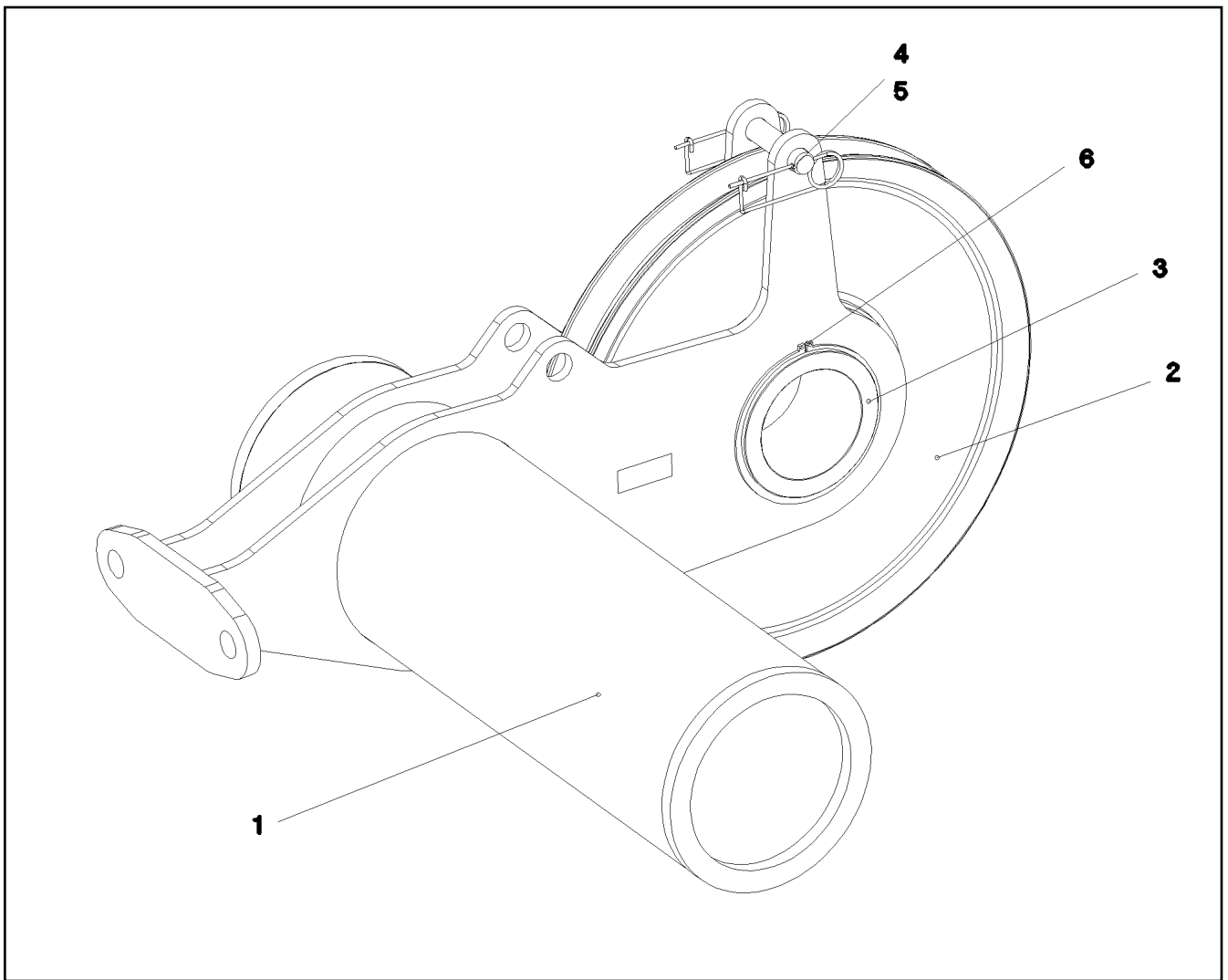
Pos.	Item	Quantity	Description	Bezeichnung
1	964961008	1	ROD 1.99M	STANGE VORM.
2	964961108	2	BRACKET WITH BOARD 0.35M	LASCHE MIT SCHILD
3	976858008	2	PIN 110.0X214 35NICRMOV125 GASN. SPF	BOLZEN
4	10875652	2	RETAINING RINGS DIN 471 100X3 480H SPF	SICHERUNGSRING
5	977702308	1	TUBE 30.0X120 S355J2H FE//ZNNI8//CN//T0	ROHR
6	10876534	1	HEX SCREW ISO 4014 M20X220 8.8 FLZN SP	SECHSKANTSCHRAUBE
7	10289808	2	WASHER ISO 7089 20 300HV FLZN SPF	SCHEIBE
8	10814803	1	HEX NUT ISO 7042 M20 10 FLZN SPF	SECHSKANTMUTTER
9	97139634	2	PLATE ASSEMBLY SCHILD BG SPF	SCHILD BAUGRUPPE
700	969215708	1	SIGNS 2.34M	BESCHILDERUNG
(1)	97054147	1	SIGN 80X32 KLEBEFOLIE SPF	SCHILD

19.9.2023	etk_en_de_074661_LR 1600/2	<input type="checkbox"/> 936 (2/2)
LIEBHERR	ROD CPL. STANGE KPL.	964926908



Pos.	Item	Quantity	Description	Bezeichnung
1	977639008	2	PLATE 35X904X404 S960QL+Z25	BLECH
2	965080008	1	DISTANCE PIECE WELDED	DISTANZSTUECK SCHWK.
3	977639208	1	BUSHING 240X280X175 GZ-ZUZN25AL5	BUCHSE
4	11642339	2	HEX SCREW ISO 4014 M16X180 8.8 FLZN SP	SECHSKANTSCHRAUBE
5	10289806	2	WASHER ISO 7089 16 300HV FLZN SPF	SCHEIBE
6	10875609	2	HEX NUT DIN 985 M16 8 FLZN SPF	SECHSKANTMUTTER
7	973567608	1	PLATE IDENTIFICATION NUMBER IDENT-N	SCHILD IDENTNR.



19.9.2023 055210	etk_en_de_074661_LR 1600/2 BRACKET CPL. LASCHE KPL.	937 964927008
---------------------	---	----------------------




Pos.	Item	Quantity	Description	Bezeichnung
1	964976108	1	ROLLER BEARING WELDED	ROLLENLAGERUNG SCHWK.
2	964624608	1	ROPE PULLEY CPL. SPF ⇒ □ 504	SEILROLLE KPL.
3	977674608	1	AXLE 219.1X140 S770QL1 SPF	ACHSE
4	450033008	1	PIN ISO 2340 B30X140X125 S355J2C+C FE//	BOLZEN
5	433100908	2	RETAINING SPRING 4,5X98 ISO 2081 FE/ZN	SICHERUNGSFEDER
6	12100654	2	RETAINING RINGS DIN 471 200X4 480H SPF	SICHERUNGSRING

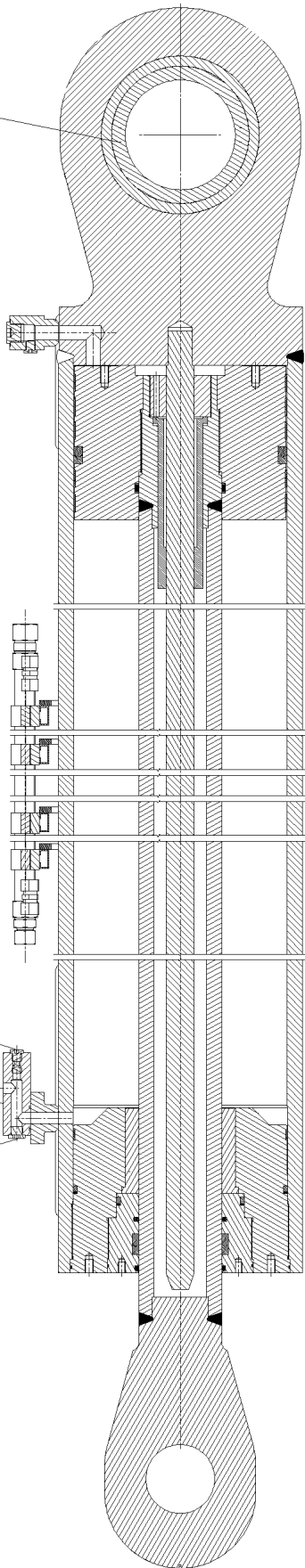
19.9.2023 055211	etk_en_de_074661_LR 1600/2 ROLLER SEATING COMPL. ROLLENLAGERUNG KPL.	□ 938 964927108
---------------------	--	--------------------

LIEBHERR

Pos.	Item	Quantity	Description	Bezeichnung
1	10429598	1	DRAW CYLINDER 310/120-5000 SPF ⇒  940	ZUGZYLINDER
400	916983108	1	AUX.HYDR.CYLINDER SB-BW ⇒  942	ZUSATZHYDRAULIK ZYLINDER

19.9.2023	etk_en_de_074661_LR 1600/2	 939
LIEBHERR	TRACTION RAM PRE-ASS. ZUGZYLINDER VORM.	967049108

49
50



52
42
53

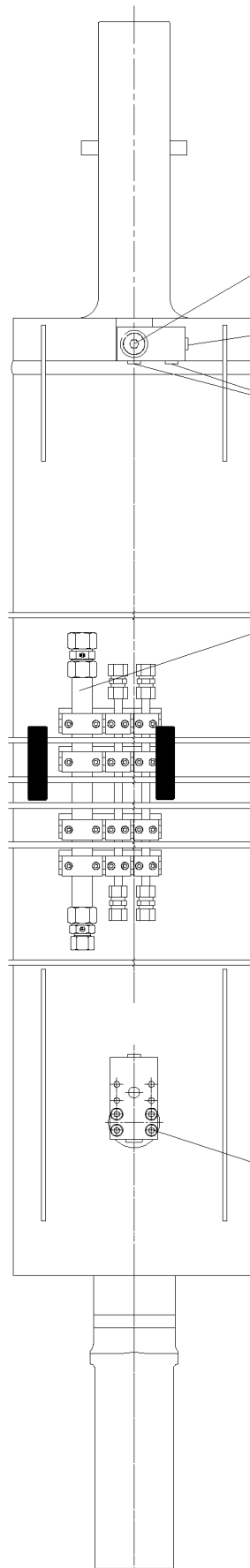
54

55

53

39

51



999

19.9.2023
079346

LIEBHERR

etk_en_de_074661_LR 1600/2


DRAW CYLINDER
ZUGZYLINDER


□ 940 (1/2)

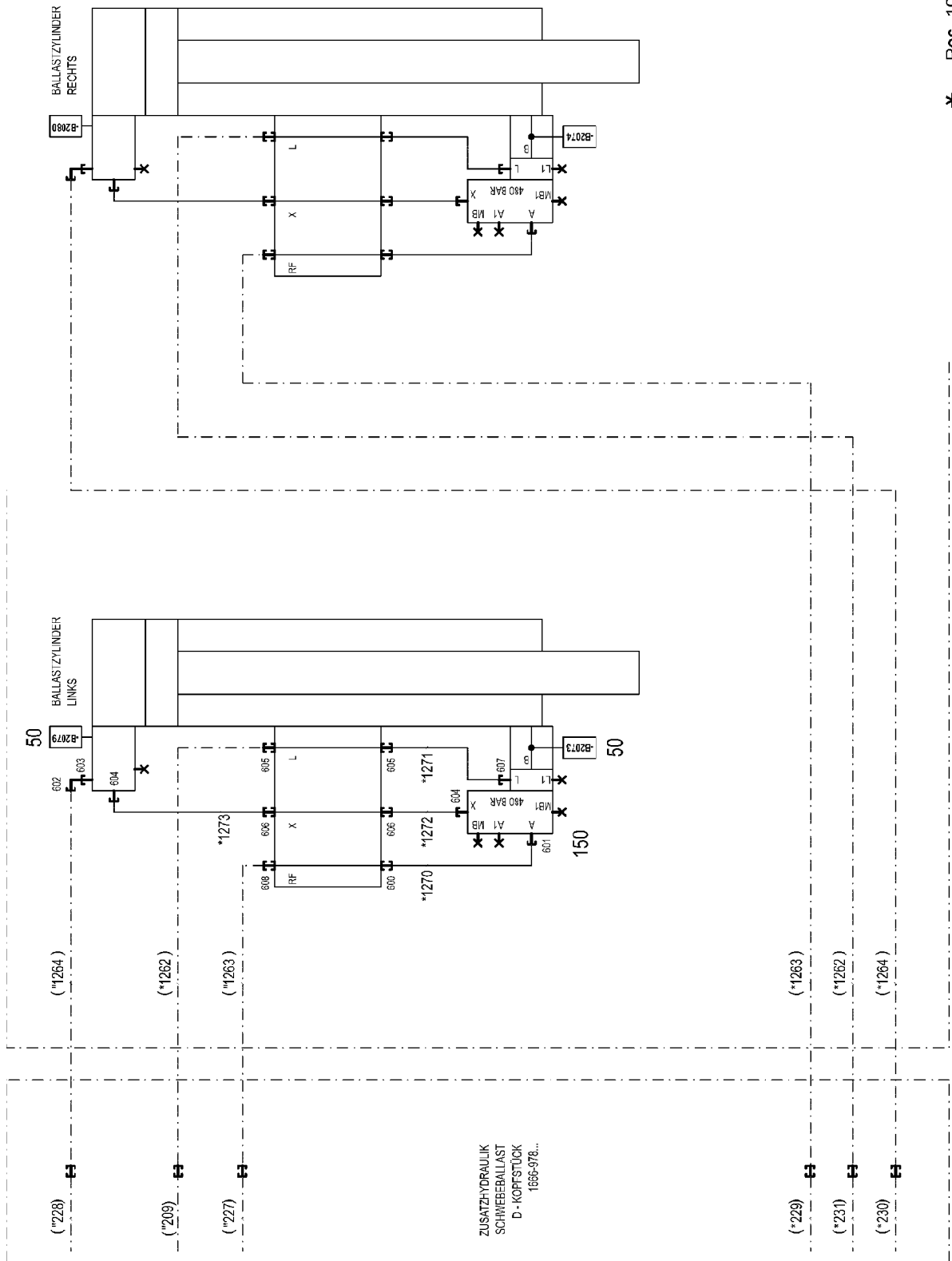
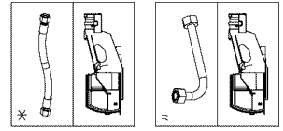
10429598

Pos.	Item	Quantity	Description	Bezeichnung
39	11643283	1	TUBE	ROHR
42	511631314	1	CABLE BREAK PREVENTION 25L/MIN pmax5	LEITUNGSBRUCHSICHERUNG
49	746916408	1	SPHERICAL BEARING 160	GELENKLAGER
50	12100666	2	RETAINING RINGS DIN 472 230X5 480H SPF	SICHERUNGSRING
51	11657000	4	SOCKET HEAD SCREW ISO 4762 M10X45 8	ZYLINDERSCHRAUBE
52	7361960	1	SCREW PLUG VSTI M18X1,5 CR6-FREI	VERSCHLUSSSCHRAUBE
53	7361553	3	FITTING VSTI G1/4 CR6-FREI	VERSCHRAUBUNG
54	477704708	1	STOP PLUG VSTI G3/4A CR6-FREI	STOPFEN
55	11626246	1	SCREW PLUG DIN 908 M12X1,5 ST FLZN SP	VERSCHLUSSSCHRAUBE
999	11182547	1	SEAL KIT CYLINDER	DS ZYLINDER

19.9.2023	etk_en_de_074661_LR 1600/2	<input type="checkbox"/> 941 (2/2)
LIEBHERR	DRAW CYLINDER ZUGZYLINDER	10429598

Pos.	Item	Quantity	Description	Bezeichnung
4	966985608	1	AUX.HYDR.CYLINDER SB-BW ⇒  943	ZUSATZHYDRAULIK ZYLINDER

19.9.2023	etk_en_de_074661_LR 1600/2	 942
LIEBHERR	AUX.HYDR.CYLINDER SB-BW ZUSATZHYDRAULIK ZYLINDER SB-BW	916983108



* Pos. 10

19.9.2023
076130


LIEBHERR


etk_en_de_074661_LR 1600/2

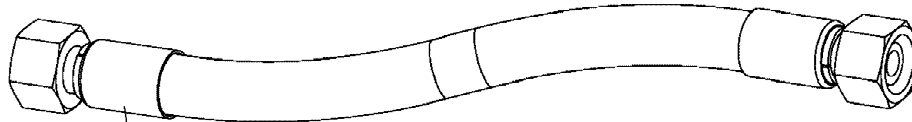
AUX.HYDR.CYLINDER SB-BW
ZUSATZHYDRAULIK ZYLINDER SB-BW

943 (1/2)

966985608

Pos.	Item	Quantity	Description	Bezeichnung
10	965088008	1	HOSE LINES PULL CYL ⇒  945	SCHLAUCHLEITUNGEN ZUGZYL.
50	10813738	2	PRESSURE SENSOR 0-400/400 BAR LSB PL:	DRUCKAUFNEHMER
150	10465659	1	LOWERING BRAKE VALVE 420BAR 100L/MIN	SENKBREMSVENTIL
(999)	10663265	1	SEALING SET VALVE	DS VENTIL
600	475033608	1	FITTING GR 20/16S CR6-FREI	VERSCHRAUBUNG
601	471033208	1	FITTING XGE16-SR-ED CR6-FREI	VERSCHRAUBUNG
602	7407108	1	FITTING EW 20S M30X2 CR6-FREI	VERSCHRAUBUNG
603	471033408	1	FITTING XGE20-SR-ED CR6-FREI	VERSCHRAUBUNG
604	471004514	2	FITTING ISO 8434 GE 10S G1/4 CR6-FREI	VERSCHRAUBUNG
605	470030408	2	FITTING XG12-L CR6-FREI	VERSCHRAUBUNG
606	470032508	2	FITTING XG12-S CR6-FREI	VERSCHRAUBUNG
607	471035308	1	FITTING XGE12-LR-ED1/4" CR6-FREI	VERSCHRAUBUNG
608	470032808	1	FITTING XG20-S CR6-FREI	VERSCHRAUBUNG

19.9.2023	etk_en_de_074661_LR 1600/2	 944 (2/2)
LIEBHERR	AUX.HYDR.CYLINDER SB-BW ZUSATZHYDRAULIK ZYLINDER SB-BW	966985608



Schlauchnummer
 Hose number
 Numéro de flexible
 Número de flexible
 Номера шланга

Die Schlauchnummern auf den Schläuchen entsprechen den Positionen in der Schlauchliste.

The hose numbers from the hoses are in accordance with the items in the hose list.

Les numéros indiqués sur les flexibles correspondent aux repères de la nomenclature des flexibles.

Los números indicados en los flexibles corresponden a las posiciones de la lista de flexibles.

Нанесенные на шлангах номера соответствуют позициям в перечне.



Pos.	Item	Quantity	Description	Bezeichnung
1270	922587008	1	HOSE CPL. GH425 12X540	SCHLAUCH KPL.
1271	929326208	1	HOSE CPL. 2SN 10X580	SCHLAUCH KPL.
1272	965471808	1	HOSE CPL. 2SN 8X480	SCHLAUCH KPL.
1273	928871108	1	HOSE CPL. 2SN 8X760	SCHLAUCH KPL.

19.9.2023
 133089

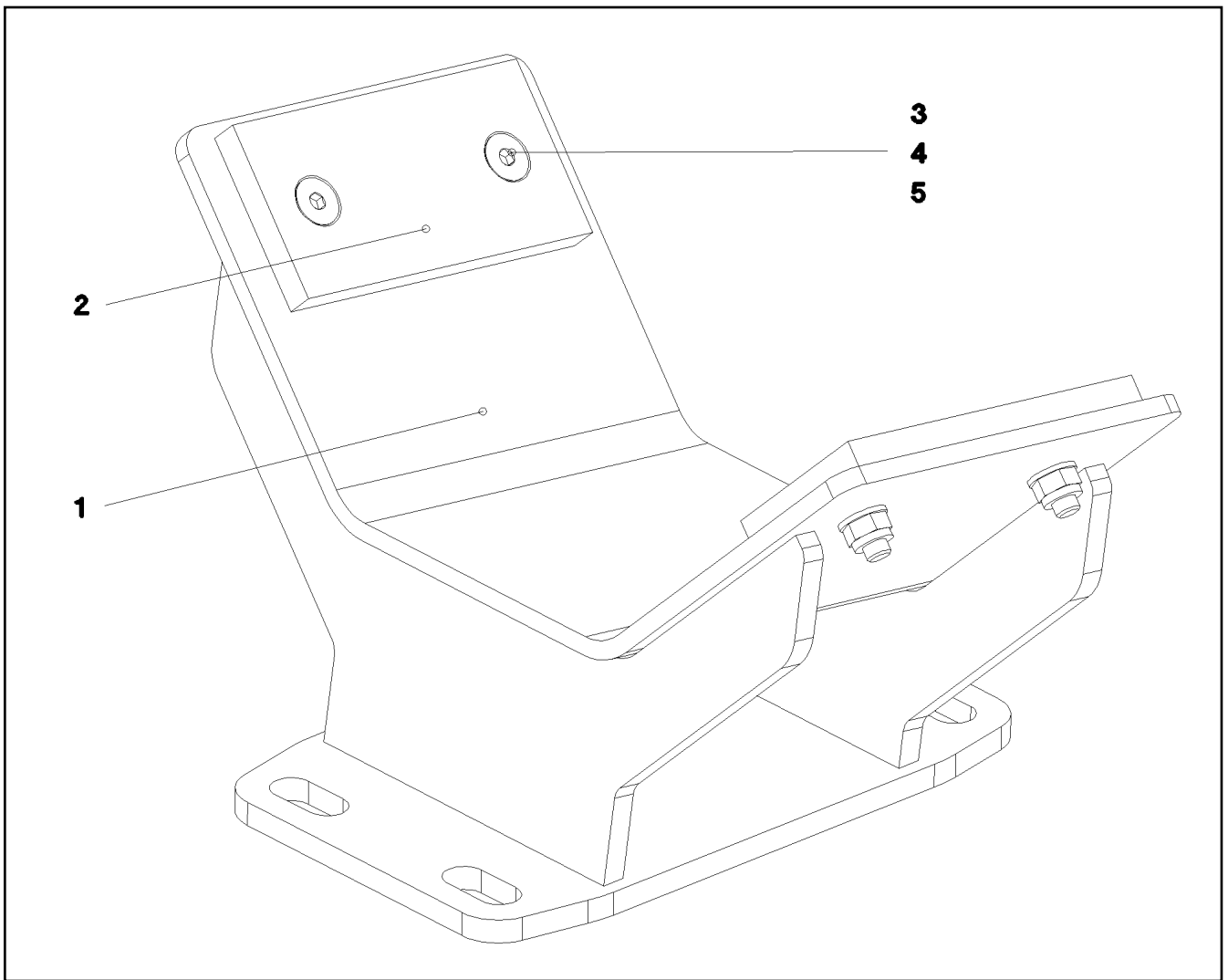
LIEBHERR

etk_en_de_074661_LR 1600/2

HOSE LINES PULL CYL
 SCHLAUCHLEITUNGEN ZUGZYL.SWB


945


965088008

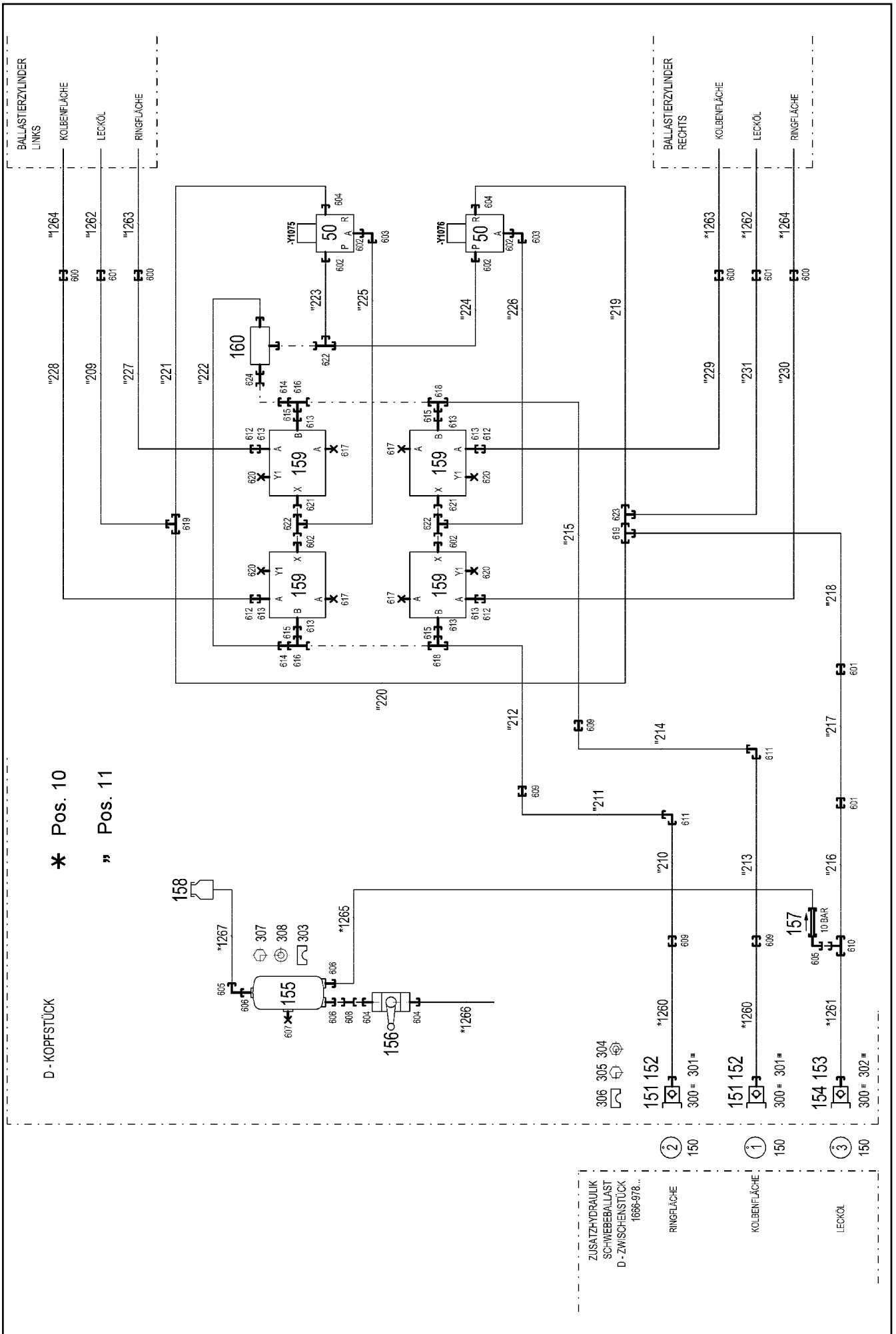


Pos.	Item	Quantity	Description	Bezeichnung
1	965076308	1	SUPPORT WELDED	AUFLAGE SCHWK.
2	935469208	2	BEARING PLATE X0 PA6G	LAGERPLATTE
3	10875554	4	COUNTERSUNK SCREW DIN 7991 M8X30 8	SENKSCRAUBE
4	10875614	4	HEX NUT DIN 985 M8 8 480H SPF	SECHSKANTMUTTER
5	12103465	4	WASHER ISO 7089 8 300HV ZNNI-480H SPF	SCHEIBE

19.9.2023 055208 LIEBHERR	etk_en_de_074661_LR 1600/2 SUPPORT CPL. AUFLAGE KPL.	946 965075208
--	--	------------------

Pos.	Item	Quantity	Description	Bezeichnung
4	966977408	1	ADDL.HYDRAULIC SB-HEAD PIECE ⇒  948	ZUSATZHYDRAULIK SB-KOPFS

19.9.2023	etk_en_de_074661_LR 1600/2	 947
LIEBHERR	ADDL.HYDRAULIC SB-HEAD PIECE ZUSATZHYDRAULIK SB-KOPFSTUECK	916979208



19.9.2023
074664

LIEBHERR

etk_en_de_074661_LR 1600/2

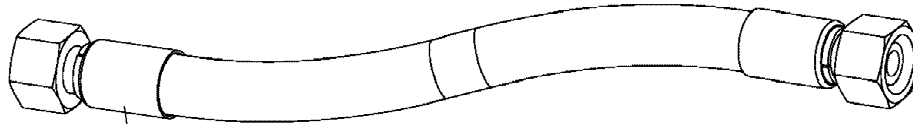
ADDL.HYDRAULIC SB-HEAD PIECE
ZUSATZHYDRAULIK SB-KOPFSTUECK

948 (1/2)

966977408

Pos.	Item	Quantity	Description	Bezeichnung
10	965088108	1	HOSE LINES D-HEAD SECTION ⇒ □ 950	SCHLAUCHLEITUNGEN D-KOPF
11	965088208	1	PIPELINES DERR. HEAD SECT. ⇒ □ 951	ROHRLEITUNGEN DERR.KOPFS
50	511449808	2	DIRECTIONAL CONTROL VALVE 3/2 350BA ⇒ □ 952	WEGEVENTIL
151	511512308	2	COUPLING PLUG B8 38-S	KUPPLUNGSSTECKER
152	12102189	2	SCREW PLUG BGR.8 M 79X4 PA 6 SPF	VERSCHLUSSSCHRAUBE
153	10466910	1	SCREW PLUG RD32X3 SPF	VERSCHLUSSSCHRAUBE
154	511509608	1	COUPLING PLUG B2 12-L	KUPPLUNGSSTECKER
155	502657708	1	AIR TANK EN 286-2 20L 15.5BAR ALMG2.7 R	LUFTBEHALTER
156	510696008	1	BALL VALVE DN8-1/4" MS	KUGELHAHN
157	511481508	1	NON-RETURN VALVE 250BAR 10BAR CR6-F	RUECKSCHLAGVENTIL
158	96028331	1	EXPANSION TANK CPL.	AUSGLEICHSBEHALTER KPL.
159	511482908	4	DIRECTIONAL SEAT VALVE	WEGESITZVENTIL
(999)	10424786	1	SEAL KIT DIRECTIONAL VALVE	DS WEGEVENTIL
160	511449308	1	SHUTTLE VALVE 700BAR CR6-FREI	WECHSELVENTIL
300	12101869	3	KEY RING 25X1,5 ST FE/ZN8/CN	SCHLUESSELRING
301	710101805	2	SEALING RING DIN 7603 A52X60X2,5 CU	DICHTRING
303	774210508	2	TIGHTENING STRAP 240-280/260/30 ST	SPANNBAND
304	602018008	20	CARRIER RAIL NUT DIN 3015-1 L TM M6 W1	TRAGSCHIENENMUTTER
305	12203634	20	SOCKET HEAD SCREW ISO 4762 M6X50 8.8	ZYLINDERSCHRAUBE
306	602009208	20	CLAMP-HALF DIN 3015-1 L 5 R 38 PP SW	KLEMMHAELFTE
307	11651612	4	HEX SCREW ISO 4017 M8X16 8.8 480H SPF	SECHSKANTSCHRAUBE
308	11140469	4	WASHER ISO 7093-1 8 200HV 480H SPF	SCHEIBE
309	10099553	1	SEALING RING DIN 7603 A24X30 CU	DICHTRING
600	475034008	4	FITTING XGR30/20-S CR6-FREI	VERSCHRAUBUNG
601	470030408	4	FITTING XG12-L CR6-FREI	VERSCHRAUBUNG
602	471032108	6	FITTING GE 6S G1/4A CR6-FREI	VERSCHRAUBUNG
603	472531508	2	FITTING EW 6S M14X1,5 CR6-FREI	VERSCHRAUBUNG
604	471035308	4	FITTING XGE12-LR-ED1/4" CR6-FREI	VERSCHRAUBUNG
605	247117702	2	SWIVEL ELBOW EW 12L M18X1,5 CR6-FREI	WINKELSTUTZEN
606	471039908	3	FITTING GE 12L M22X1,5 CR6-FREI	VERSCHRAUBUNG
607	477704508	1	STOP PLUG VSTIM22X1,5ED CR6-FREI	STOPFEN
608	470011308	1	FITTING SNV12-L CR6-FREI	VERSCHRAUBUNG
609	470033108	4	FITTING XG38-S CR6-FREI	VERSCHRAUBUNG
610	247105602	1	T CONNECTION PIECE ET 12L CR6-FREI	T-STUTZEN
611	470233408	2	FITTING XW38-S CR6-FREI	VERSCHRAUBUNG
612	475033708	4	FITTING XGR30/16-S CR6-FREI	VERSCHRAUBUNG
613	471900608	8	FITTING EGESD16-SR-WD CR6-FREI	VERSCHRAUBUNG
614	475408108	2	FITTING REDSD38/6-S CR6-FREI	VERSCHRAUBUNG
615	475434208	4	FITTING REDSD38/16-S CR6-FREI	VERSCHRAUBUNG
616	472331908	2	FITTING ELSD38-S CR6-FREI	VERSCHRAUBUNG
617	477704208	4	STOP PLUG VSTI G1/2A CR6-FREI	STOPFEN
618	470433008	2	FITTING XT38-S CR6-FREI	VERSCHRAUBUNG
619	470430408	2	FITTING T 12L CR6-FREI	VERSCHRAUBUNG
620	477704008	4	STOPPER PLUG VSTI1/4"ED CR6-FREI	BLINDSTOPFEN
621	471900308	2	FITTING EGESD6-SR-WD CR6-FREI	VERSCHRAUBUNG
622	472331208	3	FITTING EL 6S CR6-FREI	VERSCHRAUBUNG
623	247128602	1	L NECK EL 12L M18X1,5 CR6-FREI	L-STUTZEN
624	470011508	1	FITTING SNV6-S CR6-FREI	VERSCHRAUBUNG

19.9.2023	etk_en_de_074661_LR 1600/2	□ 949 (2/2)
LIEBHERR	ADDL.HYDRAULIC SB-HEAD PIECE ZUSATZHYDRAULIK SB-KOPFSTUECK	966977408



Schlauchnummer
Hose number
Numéro de flexible
Número de flexible
Номера шланга

Die Schlauchnummern auf den Schläuchen entsprechen den Positionen in der Schlauchliste.

The hose numbers from the hoses are in accordance with the items in the hose list.

Les numéros indiqués sur les flexibles correspondent aux repères de la nomenclature des flexibles.

Los números indicados en los flexibles corresponden a las posiciones de la lista de flexibles.

Нанесенные на шлангах номера соответствуют позициям в перечне.



Pos.	Item	Quantity	Description	Bezeichnung
1260	963926708	2	HOSE CPL. GH506 25X1300	SCHLAUCH KPL.
1261	963172208	1	HOSE CPL.	SCHLAUCH KPL.
1262	964768108	2	HOSE CPL. 2SN 10X3700	SCHLAUCH KPL.
1263	924492908	2	HOSE CPL. GH425 16X3300	SCHLAUCH KPL.
1264	926042008	2	HOSE CPL. GH425 16X2600	SCHLAUCH KPL.
1265	927681408	1	HOSE CPL. 2TE 10X900	SCHLAUCH KPL.
1266	965430908	1	HOSE CPL. 2TE 10X160	SCHLAUCH KPL.
1267	926551108	1	HOSE CPL. 2TE 10X600	SCHLAUCH KPL.

19.9.2023
133089

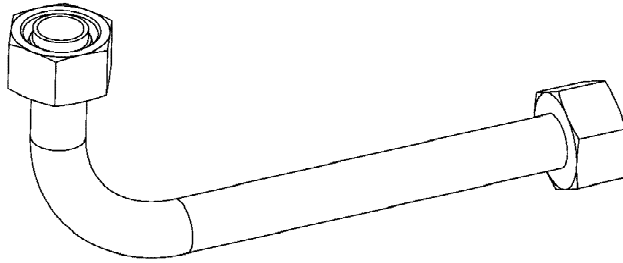
LIEBHERR

etk_en_de_074661_LR 1600/2

HOSE LINES D-HEAD SECTION
SCHLAUCHLEITUNGEN D-KOPFSTUECK

950

965088108



Die Positionsnummern der Rohre auf den Bildtafeln entsprechen den Positionen in der Rohrliste.

The pipe numbers from the illustrations are in accordance with the items in the pipe list.

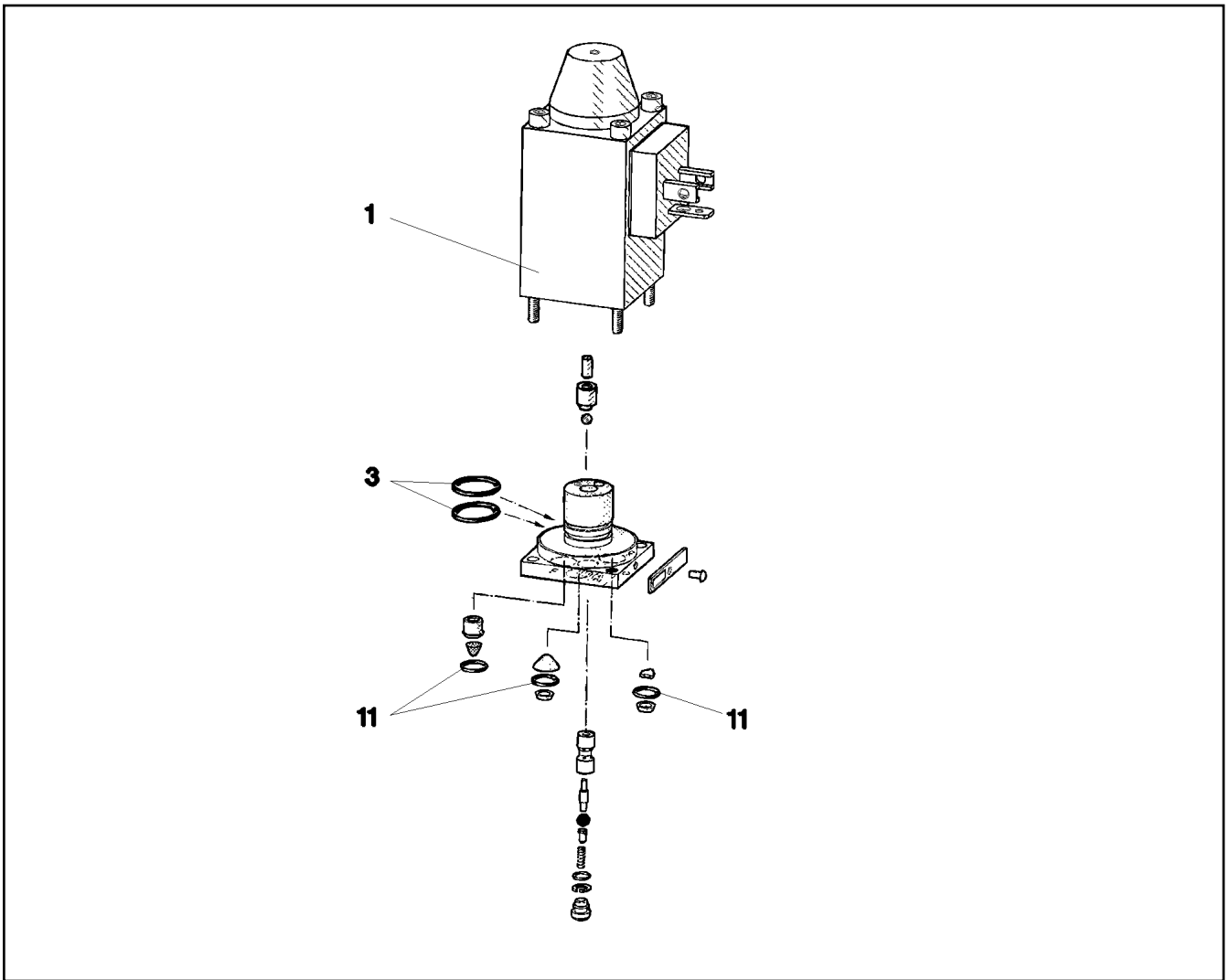
Les numéros des tuyaux sur les illustrations correspondent aux repères de la nomenclature des tuyaux.

Los números de tubos en las ilustraciones corresponden a las posiciones de la lista de tubos.

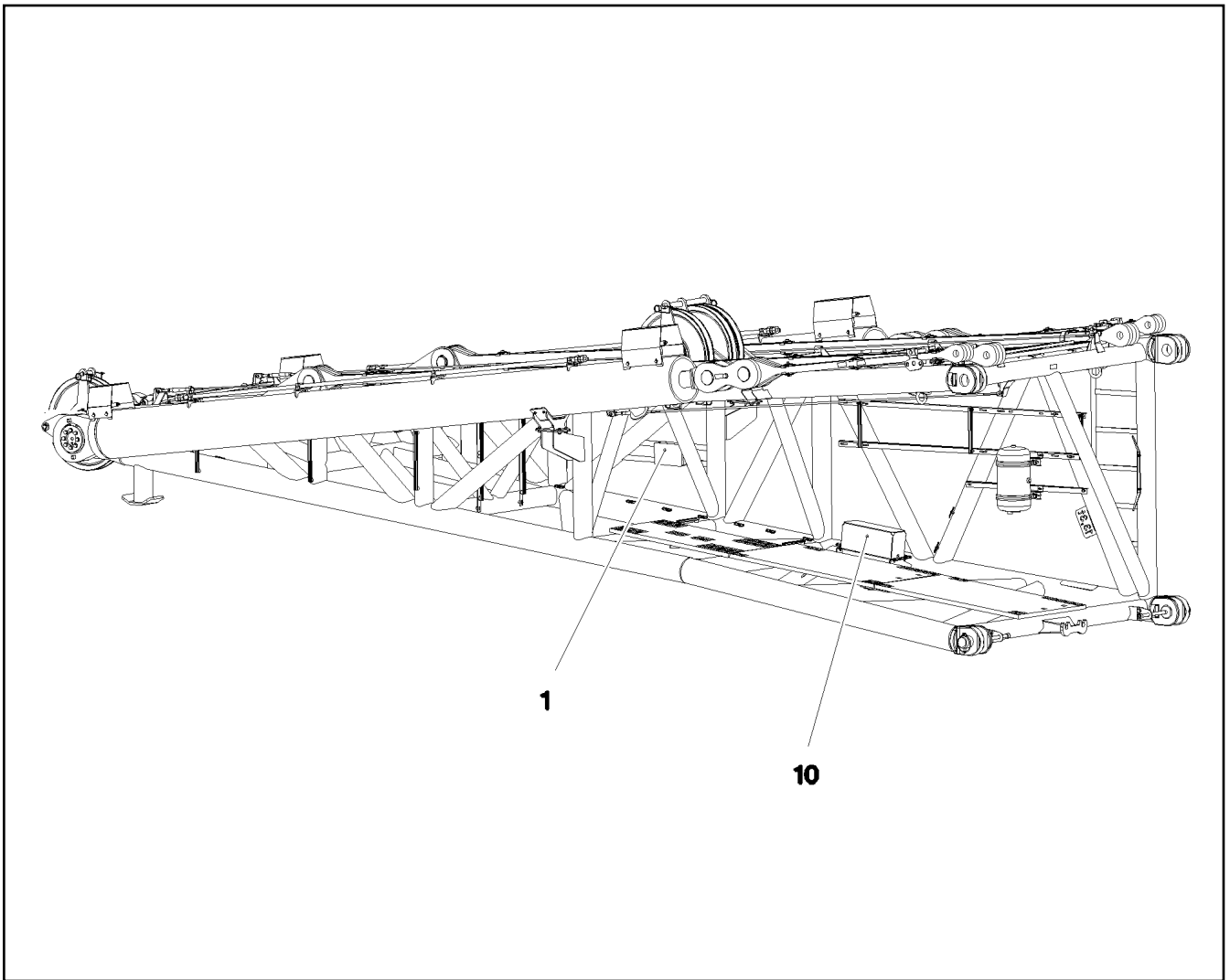
Номера позиций труб на изображениях соответствуют позициям в перечне труб.



Pos.	Item	Quantity	Description	Bezeichnung
209	965414608	1	PIPE COMPL. 12X1,5X2027	ROHR KPL.
210	965414708	1	PIPE COMPL. 38X4X2226	ROHR KPL.
211	965414808	1	PIPE COMPL. 38X4X1698	ROHR KPL.
212	965414908	1	PIPE COMPL. 38X4X2066	ROHR KPL.
213	965415008	1	PIPE COMPL. 38X4X2133	ROHR KPL.
214	965502808	1	PIPE COMPL. 38X4X1767	ROHR KPL.
215	965502908	1	PIPE COMPL. 38X4X2195	ROHR KPL.
216	965503008	1	PIPE COMPL. 12X1,5X2092	ROHR KPL.
217	965503108	1	PIPE COMPL. 12X1,5X1979	ROHR KPL.
218	965503208	1	PIPE COMPL. 12X1,5X1786	ROHR KPL.
219	965503308	1	PIPE COMPL. 12X1,5X547	ROHR KPL.
220	965503408	1	PIPE COMPL. 12X1,5X518	ROHR KPL.
221	965503508	1	PIPE COMPL. 12X1,5X506	ROHR KPL.
222	965503608	1	PIPE COMPL. 6X1X824	ROHR KPL.
223	965503708	1	PIPE COMPL. 6X1X387	ROHR KPL.
224	965503808	1	PIPE COMPL. 6X1X525	ROHR KPL.
225	965503908	1	PIPE COMPL. 6X1X555	ROHR KPL.
226	965504008	1	PIPE COMPL. 6X1X563	ROHR KPL.
227	965504108	1	PIPE COMPL. 30X4X2154	ROHR KPL.
228	965504208	1	PIPE COMPL. 30X4X2042	ROHR KPL.
229	965504308	1	PIPE COMPL. 30X4X2172	ROHR KPL.
230	965504408	1	PIPE COMPL. 30X4X2055	ROHR KPL.
231	965504508	1	PIPE COMPL. 12X1,5X2045	ROHR KPL.

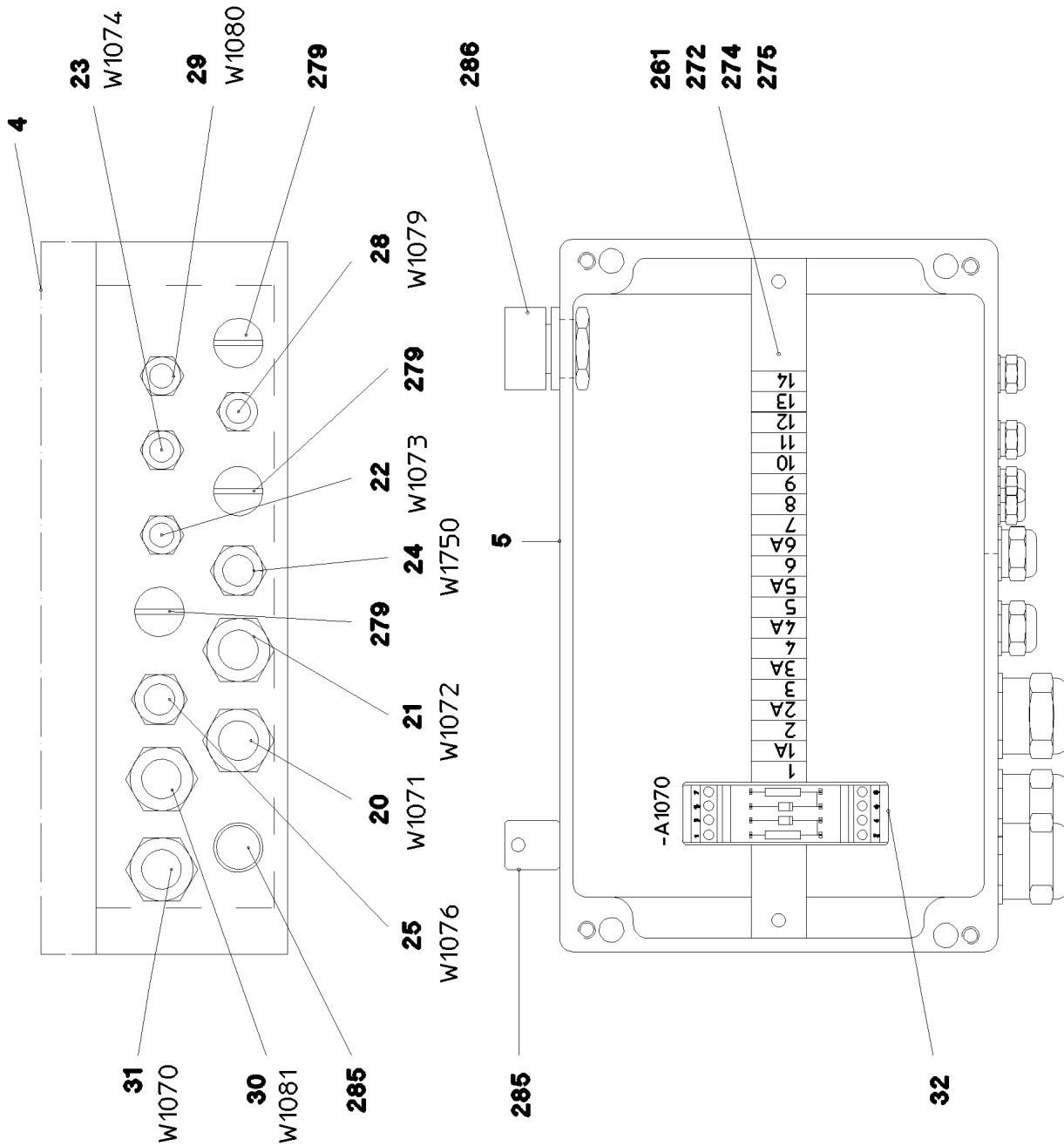


Pos.	Item	Quantity	Description	Bezeichnung
1	570633808	1	MAGNET 24V	MAGNET
3	570010108	2	O-RING 14X1,1 NBR70	O-RING
11	510712908	3	O-RING 6X1,5 NBR90	O-RING



Pos.	Item	Quantity	Description	Bezeichnung
1	965297908	1	TERMINAL BOX CPL. S1070 ⇒ <input type="checkbox"/> 954	KLEMMKASTEN KPL.
10	966479808	1	SENSOR ANGLE SENSOR 360 GRAD ⇒ <input type="checkbox"/> 822	GEBER WINKELGEBER

19.9.2023 075738 LIEBHERR	etk_en_de_074661_LR 1600/2 ELECTR. FOR HEAD SECTION ELEKTRIK D-KOPFSTUECK	<input type="checkbox"/> 953 966765108
--	---	---



19.9.2023
054283

LIEBHERR

etk_en_de_074661_LR 1600/2

TERMINAL BOX CPL.
KLEMMKASTEN KPL.

954 (1/2)

965297908

Pos.	Item	Quantity	Description	Bezeichnung
4	978374108	1	SIGN +S1070 LEXAN	SCHILD
5	975407508	1	EMPTY CASING 160X260X90X0 AL	LEERGEHAEUSE
20	965299608	1	LEAD W1071	LEITUNG
21	965299708	1	LEAD W1072	LEITUNG
22	965299808	1	LEAD W1073	LEITUNG
23	965299908	1	LEAD W1074	LEITUNG
24	965300008	1	LEAD W1075	LEITUNG
25	965300108	1	LEAD W1076	LEITUNG
28	965300408	1	LEAD W1079	LEITUNG
29	965300808	1	LEAD W1080	LEITUNG
30	965300908	1	LEAD W1081	LEITUNG
31	965301008	1	LEAD W1070	LEITUNG
32	965301108	1	WIRES TERMINAL BOX CPL. S1070	DRAEHTE KLEMMKASTEN KPL.
(2)	965301208	1	WIRES PRE-ASS. S1070	DRAEHTE VORM.
(501)	10286354	20	TERMINAL/CLAMP 6,3/2,8X0,8MM ²	KLEMME
(502)	964830208	1	CUSTOM CIRCUIT MODULE 2	BESTUECKUNGSMODUL 2
261	12104811	5	CABLE TIE 2,5X99-SCHWARZ PA66 SPF	KABELBINDER
272	602106708	0.245	TOP HAT RAIL 35X27X7,3X1	HUTSCHIENE
274	602794608	2	END ANGLE	ENDWINKEL
275	10286353	1	COVER	DECKEL
279	602424908	3	SCREW PLUG M16X1,5 MS	VERSCHLUSSSCHRAUBE
285	602501208	2	WATER DRAIN PLUG M12 PA6G SPF	ENTWAESSERUNGSSTOPFEN
286	10488662	1	VENTILATION SCREW POLYAMID	ENTLUEFTUNGSSCHRAUBE

19.9.2023

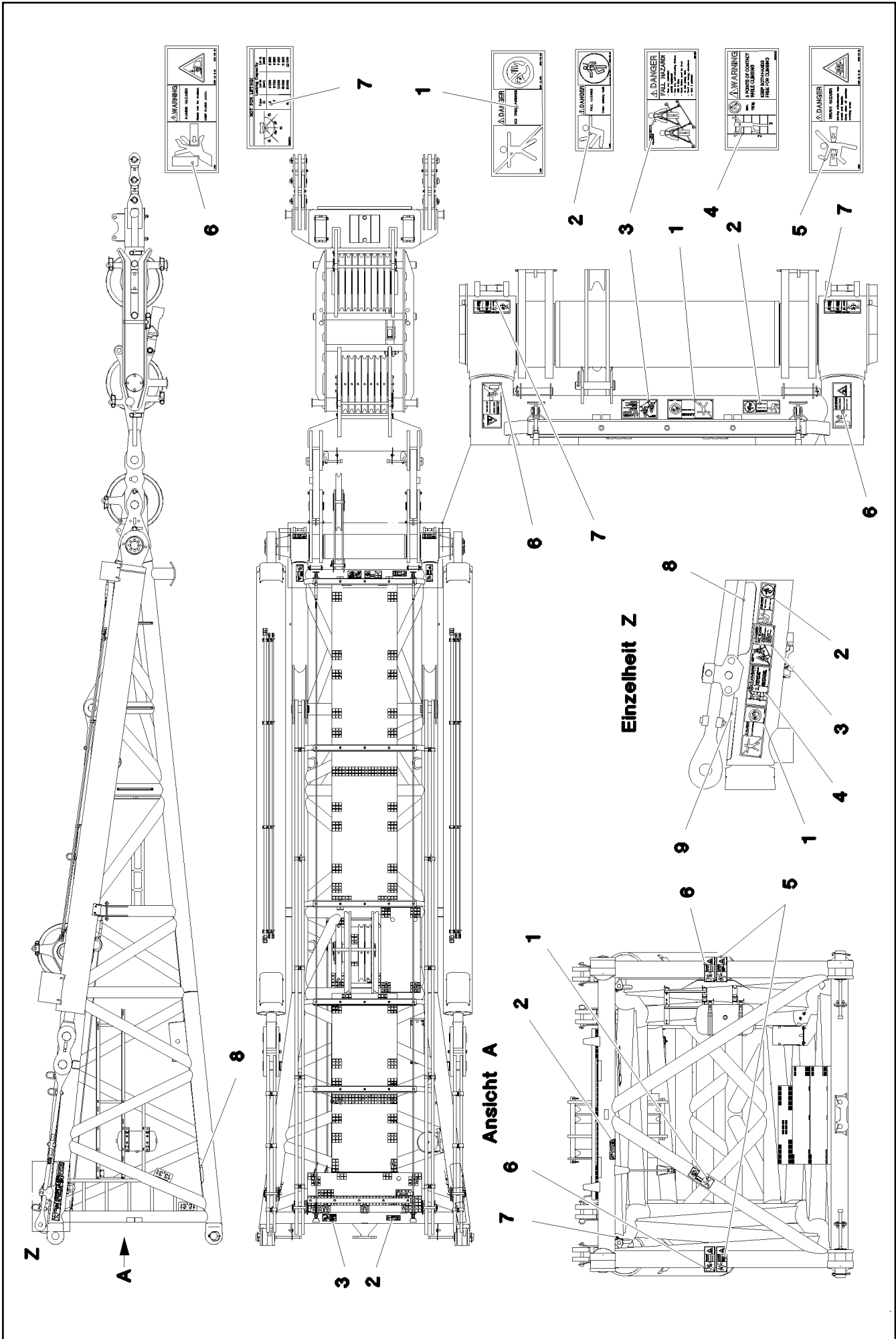
etk_en_de_074661_LR 1600/2

955 (2/2)

LIEBHERR

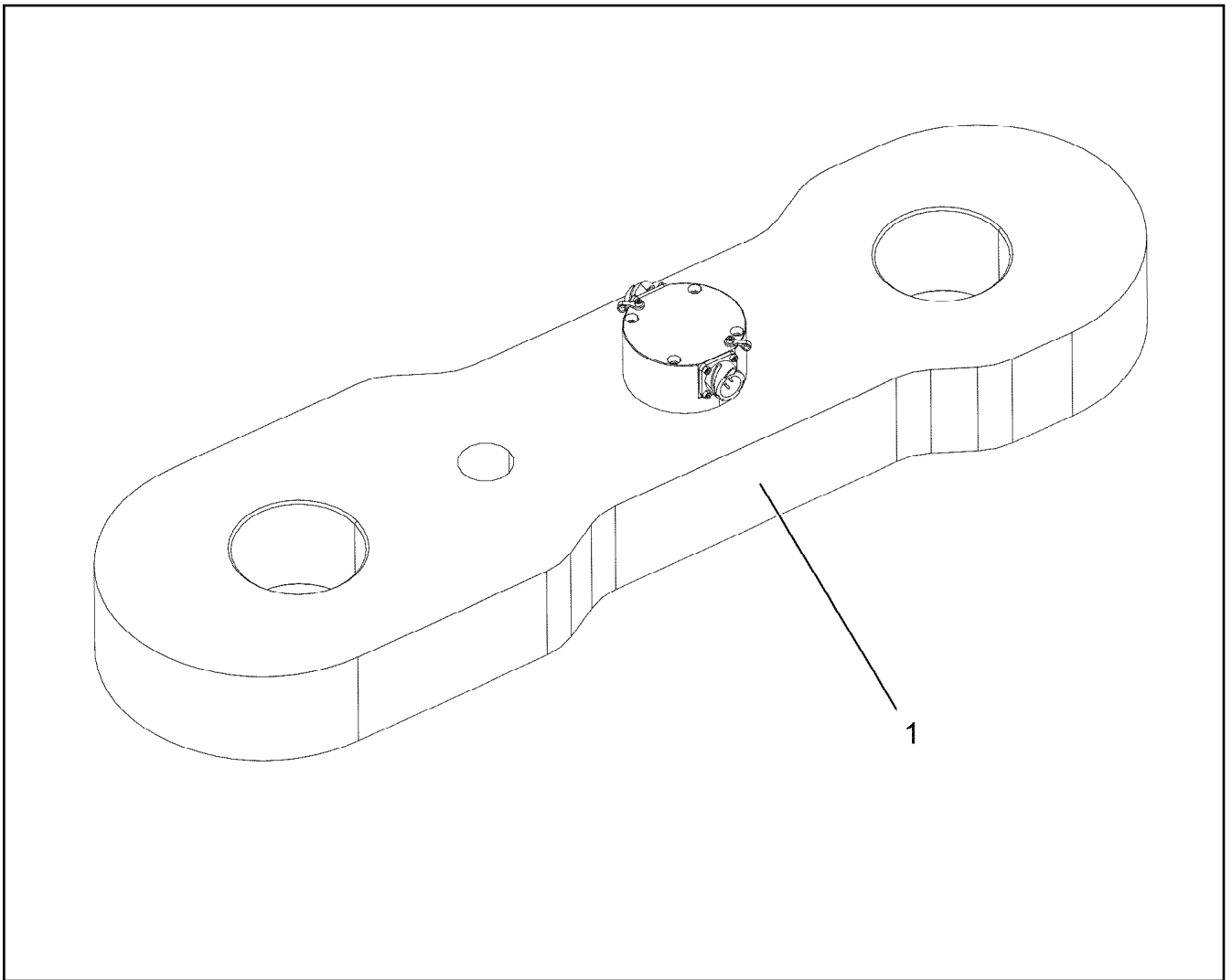
TERMINAL BOX CPL.
KLEMMKASTEN KPL.

965297908



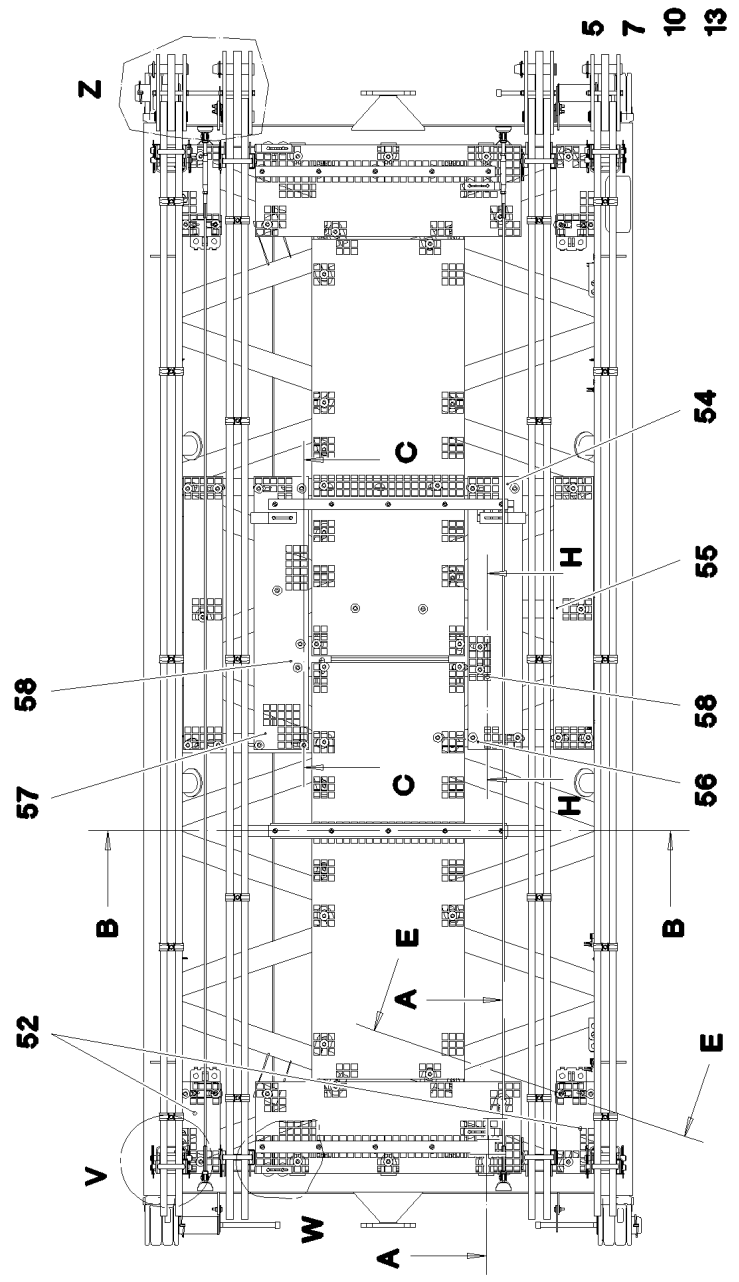
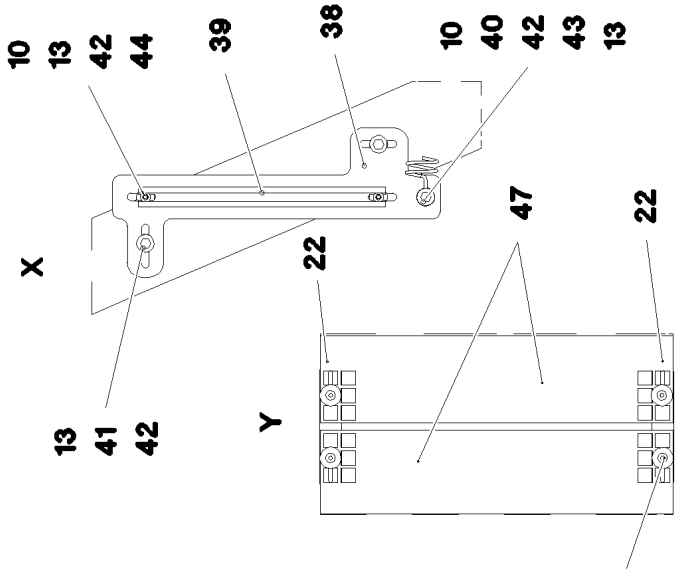
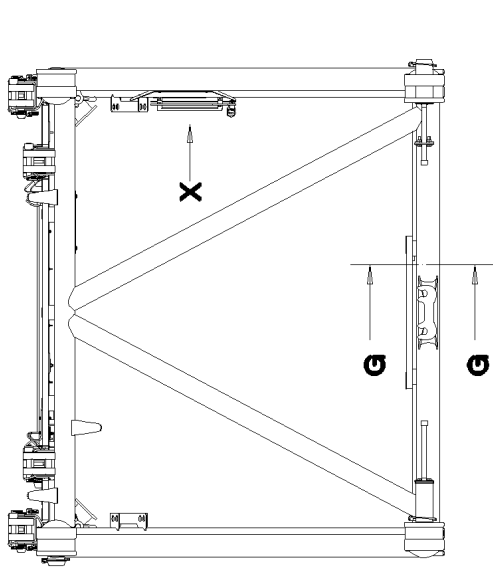
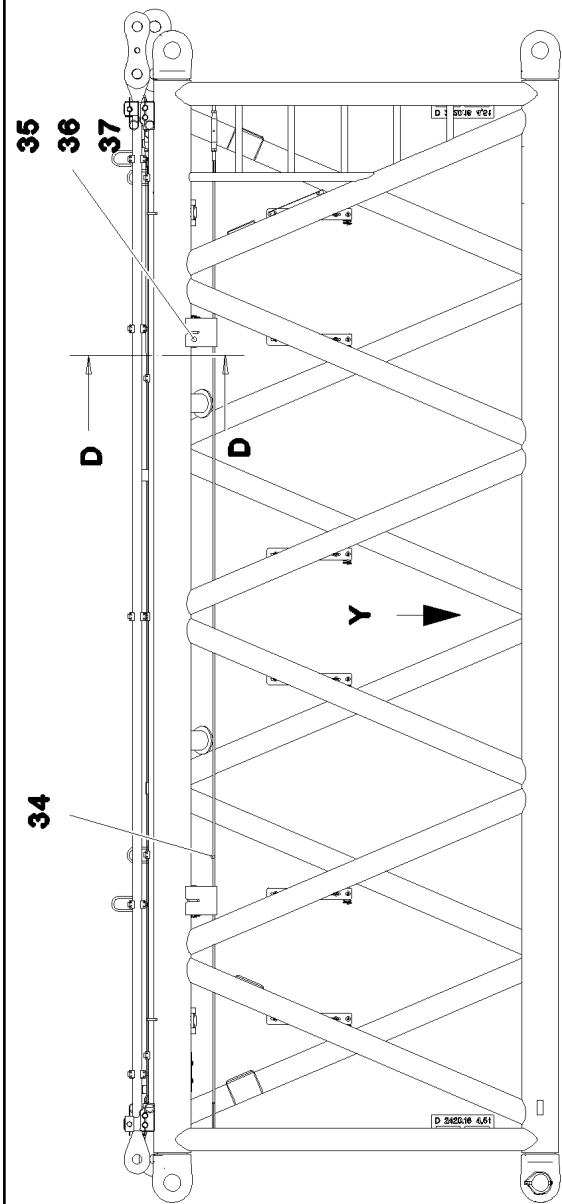
Pos.	Item	Quantity	Description	Bezeichnung
1	978674008	3	SIGN 208X88 KLEBEFOLIE SPF	SCHILD
2	978674808	4	SIGN 168X62 KLEBEFOLIE SPF	SCHILD
3	97004046	3	SIGN 168X88X1 KLEBEFOLIE SPF	SCHILD
4	97036732	1	SIGN 168X88 KLEBEFOLIE SPF	SCHILD
5	978674108	2	SIGN 208X88 KLEBEFOLIE SPF	SCHILD
6	978674608	4	SIGN 208X88 KLEBEFOLIE SPF	SCHILD
7	97036734	2	SIGN 188X78 KLEBEFOLIE SPF	SCHILD
8	972859408	2	ANTI-SLIP SURFACE 1.6X150X300 3M TYP4	ANTIRUTSCHBELAG
9	973424408	1	ANTI-SLIP SURFACE 255X110 3M TYP 4	ANTIRUTSCHBELAG

19.9.2023	etk_en_de_074661_LR 1600/2	<input type="checkbox"/> 957 (2/2)
LIEBHERR	SIGNS BESCHILDERUNG	966273908



Pos.	Item	Quantity	Description	Bezeichnung
1	11006202	1	TENSION DYNAMOMETER 0-1650KN SPF	ZUGMESSLASCHE

19.9.2023 078710 LIEBHERR	etk_en_de_074661_LR 1600/2 MEASURING PLATE ZUGMESSLASCHE KPL.	<input type="checkbox"/> 958 917367508
--	---	---



19.9.2023
075744

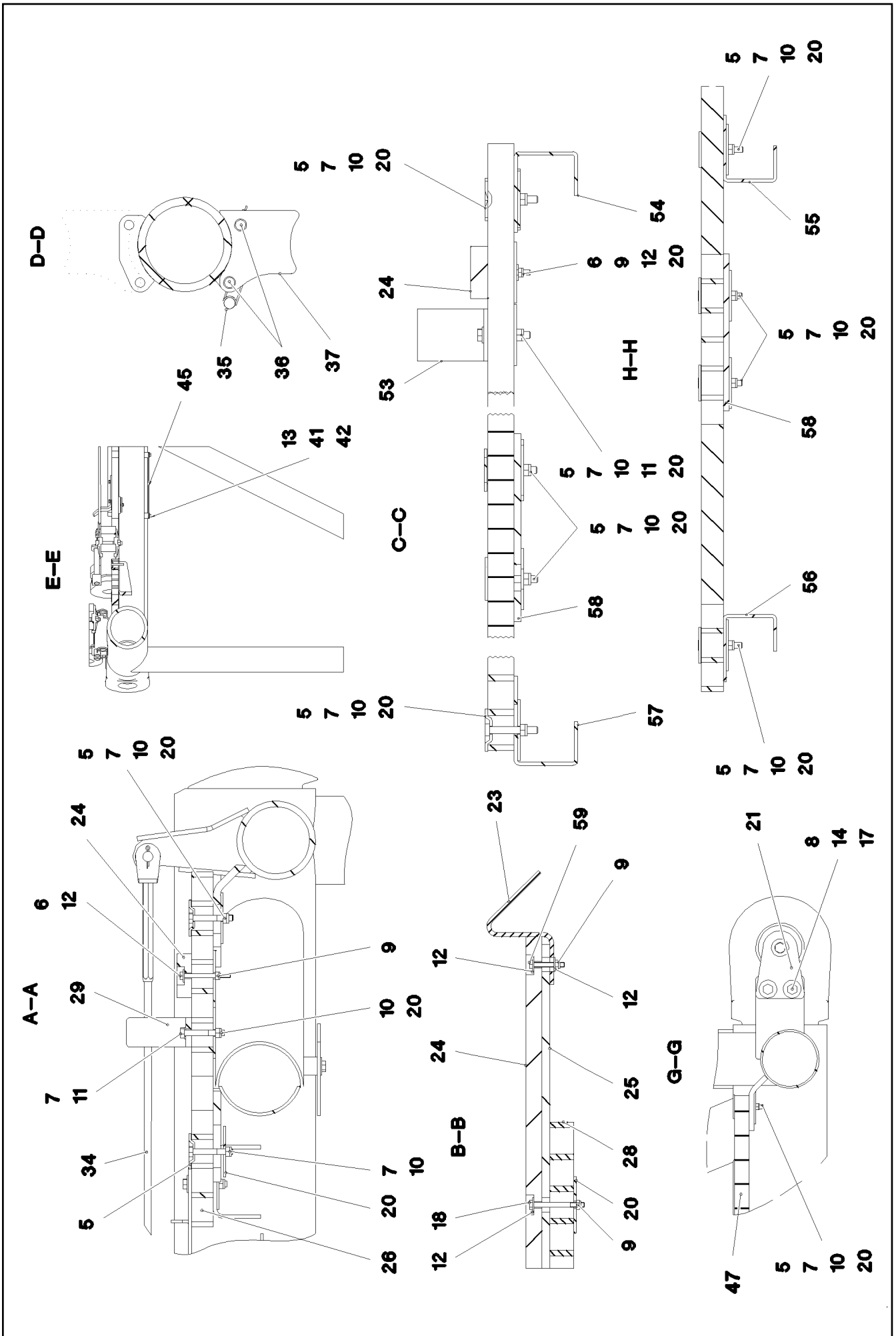
LIEBHERR

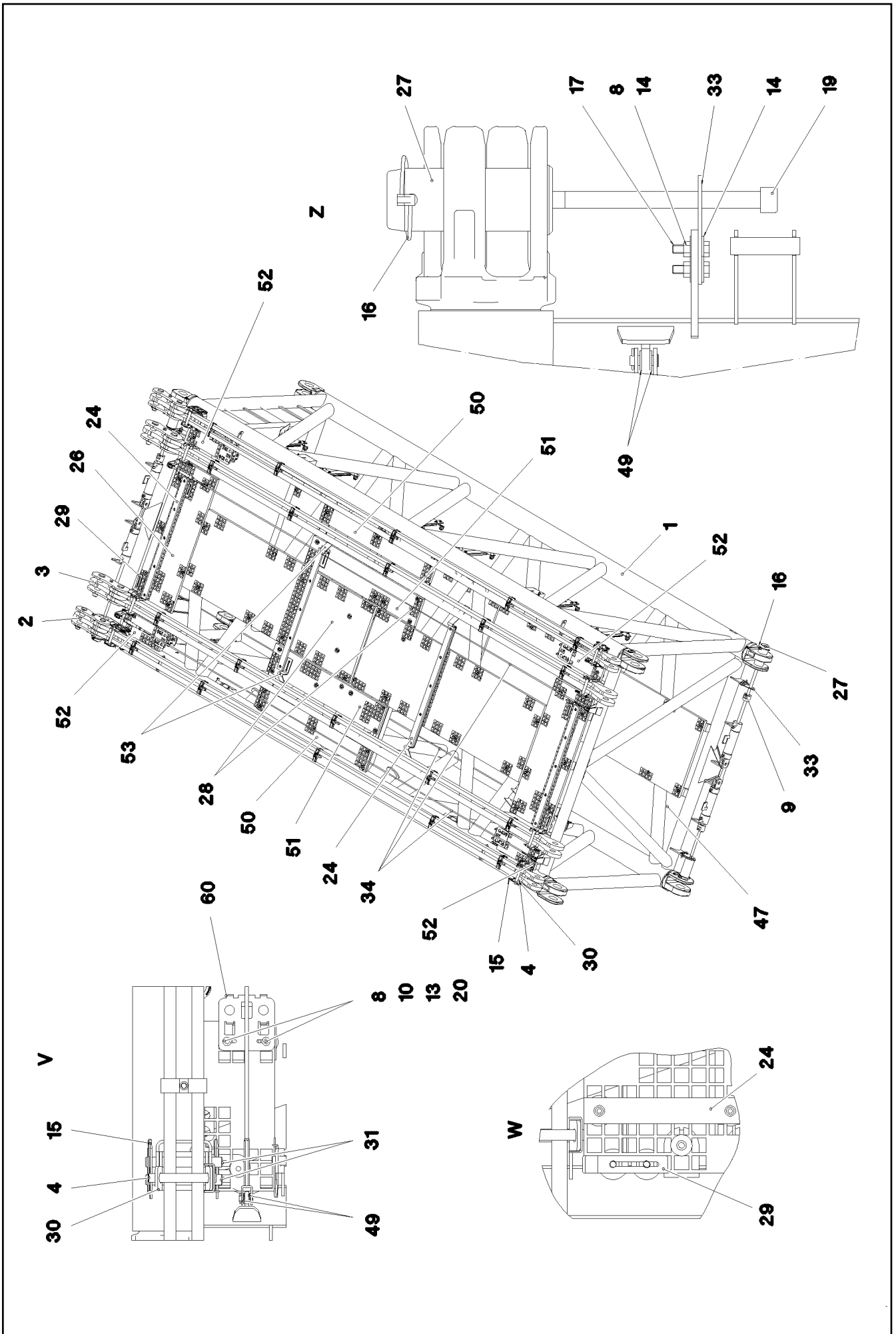
etk_en_de_074661_LR 1600/2

D INTERMEDIATE SECTION
D-ZWISCHENSTUECK

959 (1/5)

916950608





19.9.2023
075746

LIEBHERR

etk_en_de_074661_LR 1600/2

D INTERMEDIATE SECTION
D-ZWISCHENSTUECK


□ 961 (3/5)

916950608

Pos.	Item	Quantity	Description	Bezeichnung
1	967240308	1	D INTERMED. SECTION WELD. CON.	D-ZWISCHENSTUECK SCHWK.
2	964344008	2	ROD CPL. 6 M BS-2 ⇒  854	STANGE KPL.
3	964859308	2	ROD CPL. 6 M BD-33	STANGE KPL.
(1)	964859408	1	ROD 5.75 M	STANGE VORM.
(2)	964859508	2	BRACKET WITH BOARD 0.25 M	LASCHE MIT SCHILD
(3)	964859608	1	BRACKET WITH BOARD 0.25 M	LASCHE MIT SCHILD
(4)	977479908	1	PIN 65.0X177 35NICRMOV125 GASN. SPF	BOLZEN
(5)	977480008	1	PIN 65.0X220 35NICRMOV125 GASN. SPF	BOLZEN
(6)	97139634	2	PLATE ASSEMBLY SCHILD BG SPF	SCHILD BAUGRUPPE
(7)	10171587	1	RETAINING RINGS DIN 471 55X2 FLZNNC-1	SICHERUNGSRING
(8)	10181899	1	SAFETY PLUG W HINGE-LID 12X75X11,5X6	SICHERHEITSKLAPPSTECKER
(9)	11642339	1	HEX SCREW ISO 4014 M16X180 8.8 FLZN SP	SECHSKANTSCHRAUBE
(10)	10875609	1	HEX NUT DIN 985 M16 8 FLZN SPF	SECHSKANTMUTTER
(11)	10289806	2	WASHER ISO 7089 16 300HV FLZN SPF	SCHEIBE
(12)	939255108	2	TUBE 22.0X40 E235+N VERZ	ROHR
(700)	969213908	1	SIGNS 6 M	BESCHILDERUNG
4	964377108	8	CONNECTING PIN WELDED FE//ZNNI8//CN/	ABSTECKBOLZEN SCHWK.
5	10100621	70	DISH MOUNTING	TELLERBEFESTIGUNG
6	12216185	15	HEX SCREW ISO 4014 M6X60 8.8 480H SPF	SECHSKANTSCHRAUBE
7	11651582	92	HEX SCREW ISO 4014 M8X55 8.8 480H SPF	SECHSKANTSCHRAUBE
8	10875616	8	HEX NUT ISO 4032 M12 8 FLZN SPF	SECHSKANTMUTTER
9	12102692	20	HEX NUT DIN 985 M6 8 ZNNI-480H SPF	SECHSKANTMUTTER
10	10875614	104	HEX NUT DIN 985 M8 8 480H SPF	SECHSKANTMUTTER
11	12103465	12	WASHER ISO 7089 8 300HV ZNNI-480H SPF	SCHEIBE
12	10875648	40	WASHER ISO 7093-1 6 200HV 480H SPF	SCHEIBE
13	11140469	50	WASHER ISO 7093-1 8 200HV 480H SPF	SCHEIBE
14	11182717	16	WASHER ISO 7093-1 12 300HV FLZN SPF	SCHEIBE
15	433100908	16	RETAINING SPRING 4,5X98 ISO 2081 FE/ZN	SICHERUNGSFEDER
16	12100335	4	SAFETY PLUG W HINGE-LID 17X125X16X1	SICHERHEITSKLAPPSTECKER
17	11645386	8	HEX SCREW ISO 4017 M12X45 8.8 FLZN SP	SECHSKANTSCHRAUBE
18	12216186	16	HEX SCREW ISO 4014 M6X65 8.8 480H SPF	SECHSKANTSCHRAUBE
19	10878754	4	SOCKET HEAD SCREW ISO 4762 M24X340	ZYLINDERSCHRAUBE
20	941138108	110	WASHER DC01 FE//ZNNI8//CN//T0	SCHEIBE
21	955051808	2	PLATE S700MC	BLECH
22	955404808	2	PLATE 8X300X50 S355MC FE//ZNNI8//CN//T	BLECH
23	97077527	2	PLATE 5X60X233 S355MC FE//ZNNI8//CN//T	BLECH
24	974143908	4	SUPPORT 60X1270 PA6G	AUFLAGE
25	974144008	1	PLATE 10X1250X80 S355MC FE//ZNNI8//CN/	BLECH
26	976661008	2	GRATING DIN 24537-3 1407X487X30 GFK B	GITTERROST
27	976864908	4	PIN 100.0X237 35NICRMOV125 GASN. SPF	BOLZEN
28	977197108	2	GRATING DIN 24537-3 2207X807X30 GFK B	GITTERROST
29	977381708	4	PLATE 40X246 S355MC FE//ZNNI8//CN//T0	BLECH
30	977475808	4	PLATE 8X407X110 S355MC T ZN O	BLECH
31	977475908	8	PIN 30.0X220 S355J2+AR T ZN O	BOLZEN
33	977492808	2	PLATE 5X150X101 S355MC	BLECH
34	10652439	3	ROUND STRAND ROPE 10X5,54M STAHL VE	RUNDLITZENSEIL
35	433102808	8	RETAINING SPRING 3X55 VERZ	SICHERUNGSFEDER
36	453008308	8	PIN ISO 2341 B16X162X157 30CRNIMO8 SP	BOLZEN
37	977619608	4	BEARING BLOCK PA6G	LAGERKLOTZ
38	978800008	6	PLATE 4X450X205 S315MC FE//ZNNI8//CN//T	BLECH
39	954117508	6	CARRIER RAIL X0	TRAGSCHIENE
40	720014408	6	CABLE CLAMP 4.0 1.4310	KABELHALTER
41	11651612	14	HEX SCREW ISO 4017 M8X16 8.8 480H SPF	SECHSKANTSCHRAUBE
42	953873408	34	SLEEVE 25X20 11SMNPB37 FE//ZNNI8//CN/	HUELSE
43	11651579	6	HEX SCREW ISO 4014 M8X40 8.8 480H SPF	SECHSKANTSCHRAUBE
44	10450226	12	BUTTON HEAD SCREW ISO 7380-1 M8X35 A	HALBRUNDKOPFSCHRAUBE
45	975709908	2	PLATE 4X310X120 S315MC	BLECH
47	978863808	2	GRATING DIN 24537-3 2687X807X30/7 GFK B	GITTERROST
49	10289805	12	WASHER ISO 7089 14 300HV FLZN SPF	SCHEIBE


19.9.2023


etk_en_de_074661_LR 1600/2


 962 (4/5)**LIEBHERR**D INTERMEDIATE SECTION
D-ZWISCHENSTUECK

916950608

Pos.	Item	Quantity	Description	Bezeichnung
50	97020266	2	GRATING DIN 24537-3 1447X207X30 GFK B	GITTERROST
51	97020267	2	GRATING DIN 24537-3 1447X287X30 GFK B	GITTERROST
52	97020270	4	GRATING DIN 24537-3 487X207 X30 GFK B	GITTERROST
53	97018495	2	PLATE 5X60X333 S355MC FE//ZNNI8//CN//T	BLECH
54	97019409	1	PLATE 4X2130X201 S315MC FE//ZNNI8//CN/	BLECH
55	979111708	1	PLATE 4X1325X202 S315MC FE//ZNNI8//CN/	BLECH
56	979278008	1	PLATE 4X891X202 S315MC FE//ZNNI8//CN//T	BLECH
57	97019402	1	PLATE 4X800X212 S315MC FE//ZNNI8//CN//T	BLECH
58	97013306	2	PLATE 8X215X215 S700MC	BLECH
59	12216183	2	HEX SCREW ISO 4014 M6X40 8.8 480H SPF	SECHSKANTSCHRAUBE
60	97098362	4	PLATE 4X311X160 S315MC FE//ZNNI8//CN//T	BLECH
600	916975808	1	ADDITIONAL HYDRAULICS INTERMED D 6M ⇒  964	ZUSATZHYDRAULIK ZWISCHEN
700	969538308	1	SIGNS ⇒  969	BESCHILDERUNG

19.9.2023	etk_en_de_074661_LR 1600/2	 963 (5/5)
LIEBHERR	D INTERMEDIATE SECTION D-ZWISCHENSTUECK	916950608

Pos.	Item	Quantity	Description	Bezeichnung
4	966972208	1	ADDITIONAL HYDRAULICS INTERMED D 6M ⇒  965	ZUSATZHYDRAULIK ZWISCHEN

19.9.2023	etk_en_de_074661_LR 1600/2	 964
LIEBHERR	ADDITIONAL HYDRAULICS INTERMED ZUSATZHYDRAULIK ZWISCHENSTUECK	916975808

19.9.2023
074951

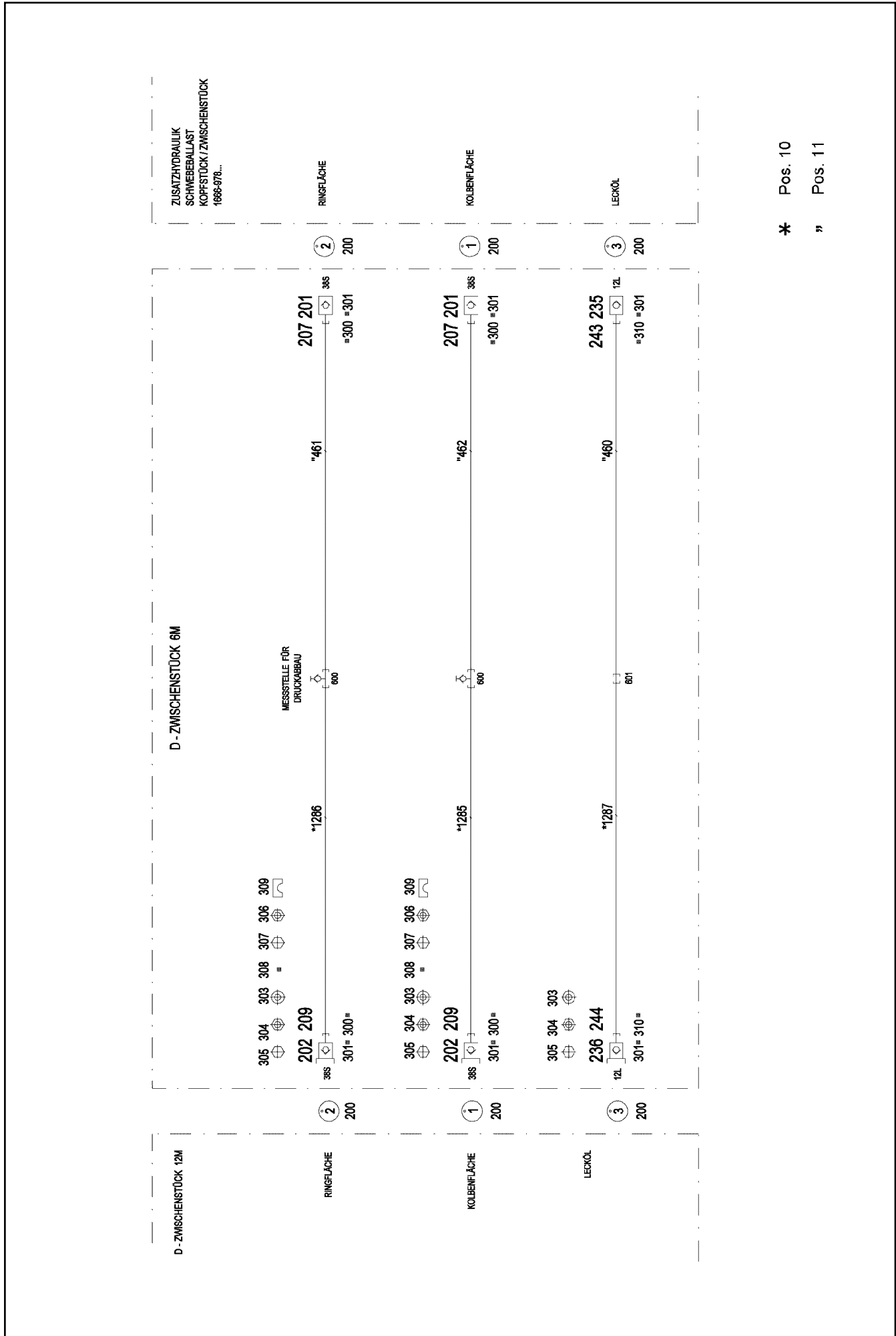
LIEBHERR

etk_en_de_074661_LR 1600/2


ADDITIONAL HYDRAULICS INTERMED
ZUSATZHYDRAULIK ZWISCHENSTUECK

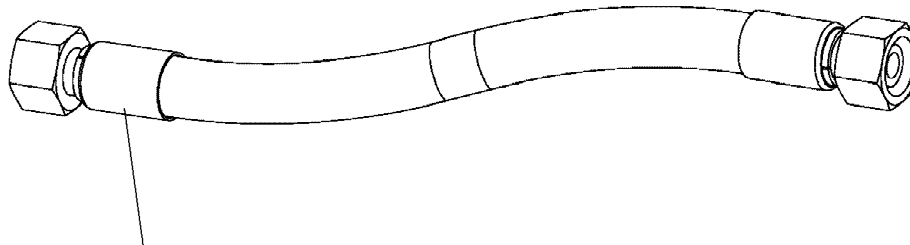
965 (1/2)

966972208



Pos.	Item	Quantity	Description	Bezeichnung
10	965087808	1	HOSE LINES INTERM. SECTION 6METER ⇒  967	SCHLAUCHLEITUNGEN ZWISCH
11	965087908	1	PIPELINES DERR. INT. SECT. 6METER ⇒  968	ROHRLEITUNGEN DERR.ZWISC
201	511512208	2	COUPLING SLEEVE B8 38-S	KUPPLUNGSMUFFE
202	511512308	2	COUPLING PLUG B8 38-S	KUPPLUNGSSTECKER
207	12102190	2	HEX CAP NUT BGR.8 M 79X4 PA 6 SPF	VERSCHLUSSMUTTER
209	10466909	2	SCREW PLUG RD79X4 SPF	VERSCHLUSSSCHRAUBE
235	511505808	1	COUPLING SLEEVE B2 12-L	KUPPLUNGSMUFFE
236	511509608	1	COUPLING PLUG B2 12-L	KUPPLUNGSSTECKER
243	10466914	1	HEX CAP NUT RD32X3 SPF	VERSCHLUSSMUTTER
244	10466910	1	SCREW PLUG RD32X3 SPF	VERSCHLUSSSCHRAUBE
300	710101805	4	SEALING RING DIN 7603 A52X60X2,5 CU	DICHTRING
301	12101869	6	KEY RING 25X1,5 ST FE/ZN8/CN	SCHLUESSELRING
303	10197771	3	WASHER ISO 7089 6 200HV ZNNI-480H SPF	SCHEIBE
304	12102692	3	HEX NUT DIN 985 M6 8 ZNNI-480H SPF	SECHSKANTMUTTER
305	10875551	3	COUNTERSUNK SCREW DIN 7991 M6X16 8	SENKSCHRAUBE
306	602018008	40	CARRIER RAIL NUT DIN 3015-1 L TM M6 W1	TRAGSCHIENENMUTTER
307	12203634	40	SOCKET HEAD SCREW ISO 4762 M6X50 8.8	ZYLINDERSCHRAUBE
308	12100672	2	DOWEL PIN ISO 8752 6X14 480H SPF	SPANNSTIFT
309	602009208	40	CLAMP-HALF DIN 3015-1 L 5 R 38 PP SW	KLEMMHAELFTE
310	10099553	2	SEALING RING DIN 7603 A24X30 CU	DICHTRING
600	475603408	2	TEST POINT FITTING GMA3 38S CR6-FREI	MESSANSCHLUSS
601	470030408	1	FITTING XG12-L CR6-FREI	VERSCHRAUBUNG

19.9.2023	etk_en_de_074661_LR 1600/2	 966 (2/2)
LIEBHERR	ADDITIONAL HYDRAULICS INTERMED ZUSATZHYDRAULIK ZWISCHENSTUECK	966972208



Schlauchnummer
 Hose number
 Numéro de flexible
 Número de flexible
 Номера шланга

Die Schlauchnummern auf den Schläuchen entsprechen den Positionen in der Schlauchliste.

The hose numbers from the hoses are in accordance with the items in the hose list.

Les numéros indiqués sur les flexibles correspondent aux repères de la nomenclature des flexibles.

Los números indicados en los flexibles corresponden a las posiciones de la lista de flexibles.

Нанесенные на шлангах номера соответствуют позициям в перечне.



Pos.	Item	Quantity	Description	Bezeichnung
1285	965471908	1	HOSE CPL. GH506 25X1500	SCHLAUCH KPL.
1286	965471908	1	HOSE CPL. GH506 25X1500	SCHLAUCH KPL.
1287	962998408	1	HOSE CPL. 2SN 10X1750	SCHLAUCH KPL.

19.9.2023
 133089

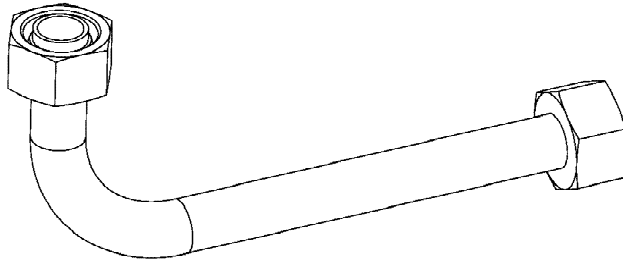
LIEBHERR

etk_en_de_074661_LR 1600/2

HOSE LINES INTERM. SECTION
 SCHLAUCHLEITUNGEN ZWISCHENST.

967

965087808



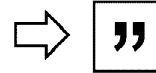
Die Positionsnummern der Rohre auf den Bildtafeln entsprechen den Positionen in der Rohrliste.

The pipe numbers from the illustrations are in accordance with the items in the pipe list.

Les numéros des tuyaux sur les illustrations correspondent aux repères de la nomenclature des tuyaux.

Los números de tubos en las ilustraciones corresponden a las posiciones de la lista de tubos.

Номера позиций труб на изображениях соответствуют позициям в перечне труб.



Pos.	Item	Quantity	Description	Bezeichnung
460	965414308	1	PIPE COMPL. 12X1,5X4400	ROHR KPL.
461	965414408	1	PIPE COMPL. 38X4X4400	ROHR KPL.
462	965414508	1	PIPE COMPL. 38X4X4400	ROHR KPL.

19.9.2023
133088

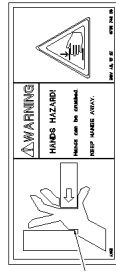
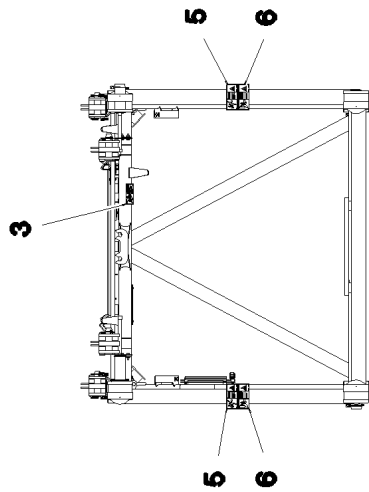
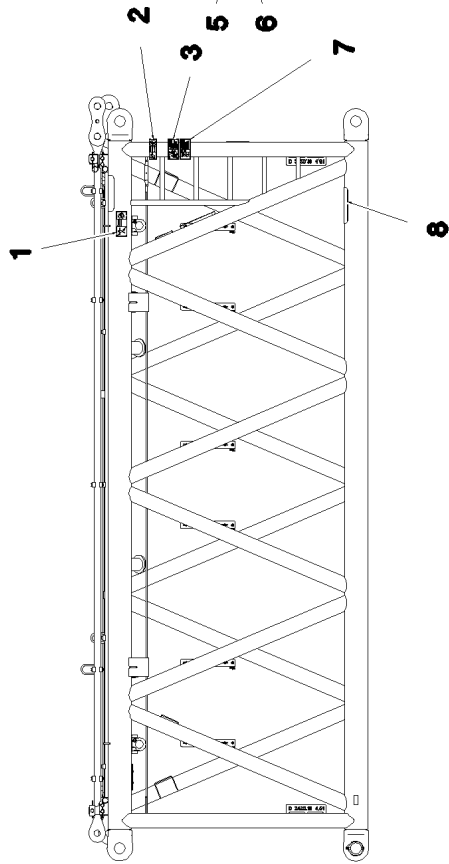
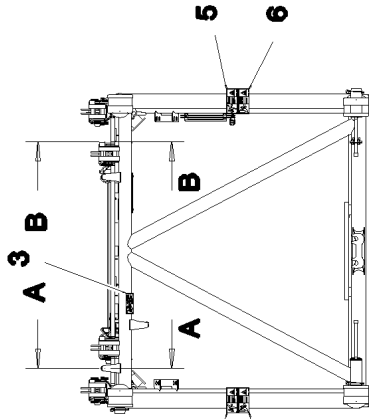
LIEBHERR

etk_en_de_074661_LR 1600/2

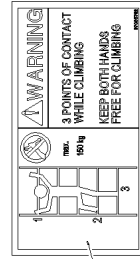
PIPELINES DERR. INT. SECT.
ROHRLEITUNGEN DERR.ZWISCHENST.

968

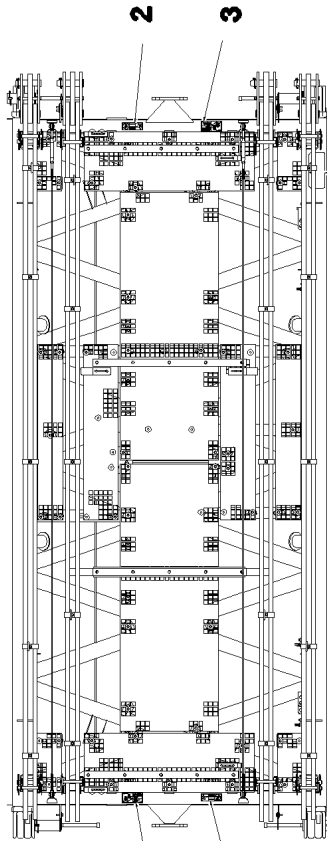
965087908



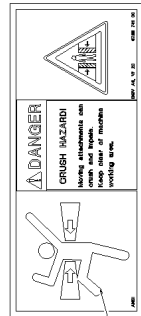
5



7



8



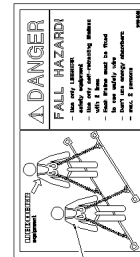
6



1



2



3

19.9.2023
081366

LIEBHERR

etk_en_de_074661_LR 1600/2

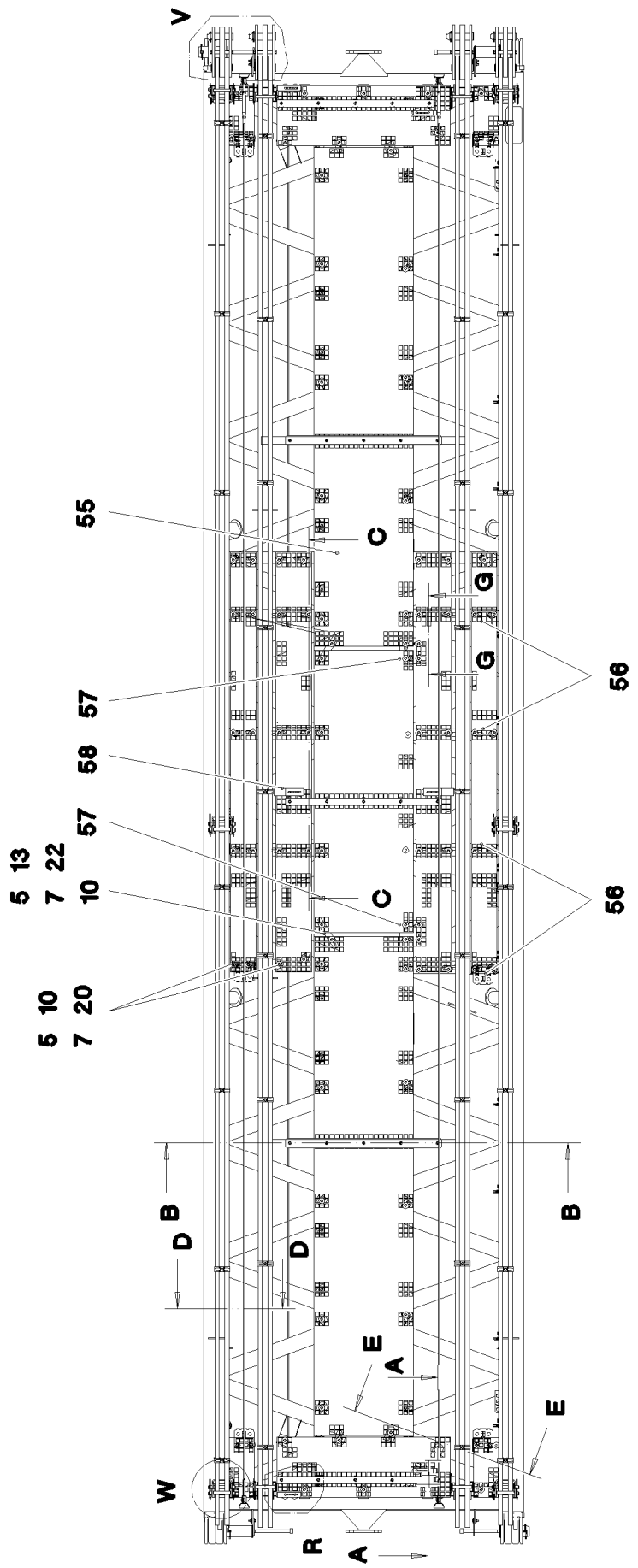
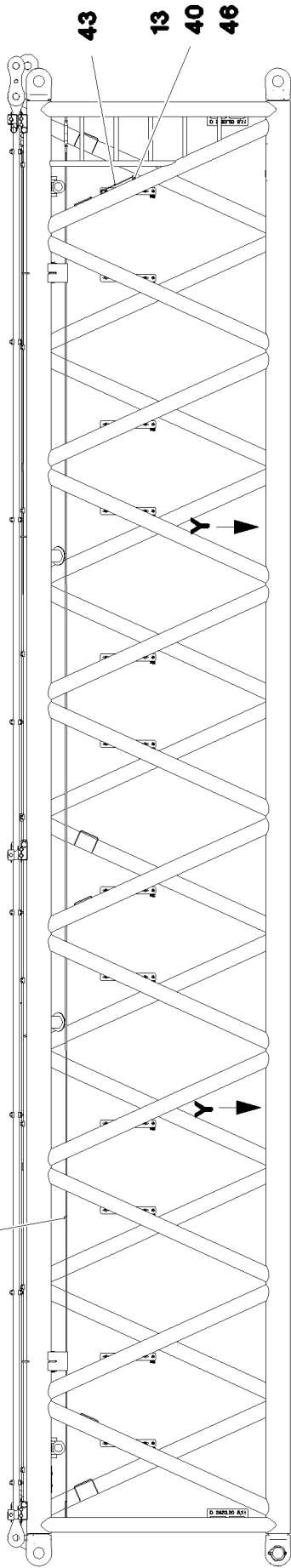
SIGNS
BESCHILDERUNG

969 (1/2)

969538308

Pos.	Item	Quantity	Description	Bezeichnung
1	978674008	1	SIGN 208X88 KLEBEFOLIE SPF	SCHILD
2	978674808	3	SIGN 168X62 KLEBEFOLIE SPF	SCHILD
3	97004046	5	SIGN 168X88X1 KLEBEFOLIE SPF	SCHILD
5	978674108	4	SIGN 208X88 KLEBEFOLIE SPF	SCHILD
6	978674608	4	SIGN 208X88 KLEBEFOLIE SPF	SCHILD
7	97036732	1	SIGN 168X88 KLEBEFOLIE SPF	SCHILD
8	972859408	2	ANTI-SLIP SURFACE 1.6X150X300 3M TYP4	ANTIRUTSCHBELAG

19.9.2023	etk_en_de_074661_LR 1600/2	<input type="checkbox"/> 970 (2/2)
LIEBHERR	SIGNS BESCHILDERUNG	969538308



19.9.2023
075740

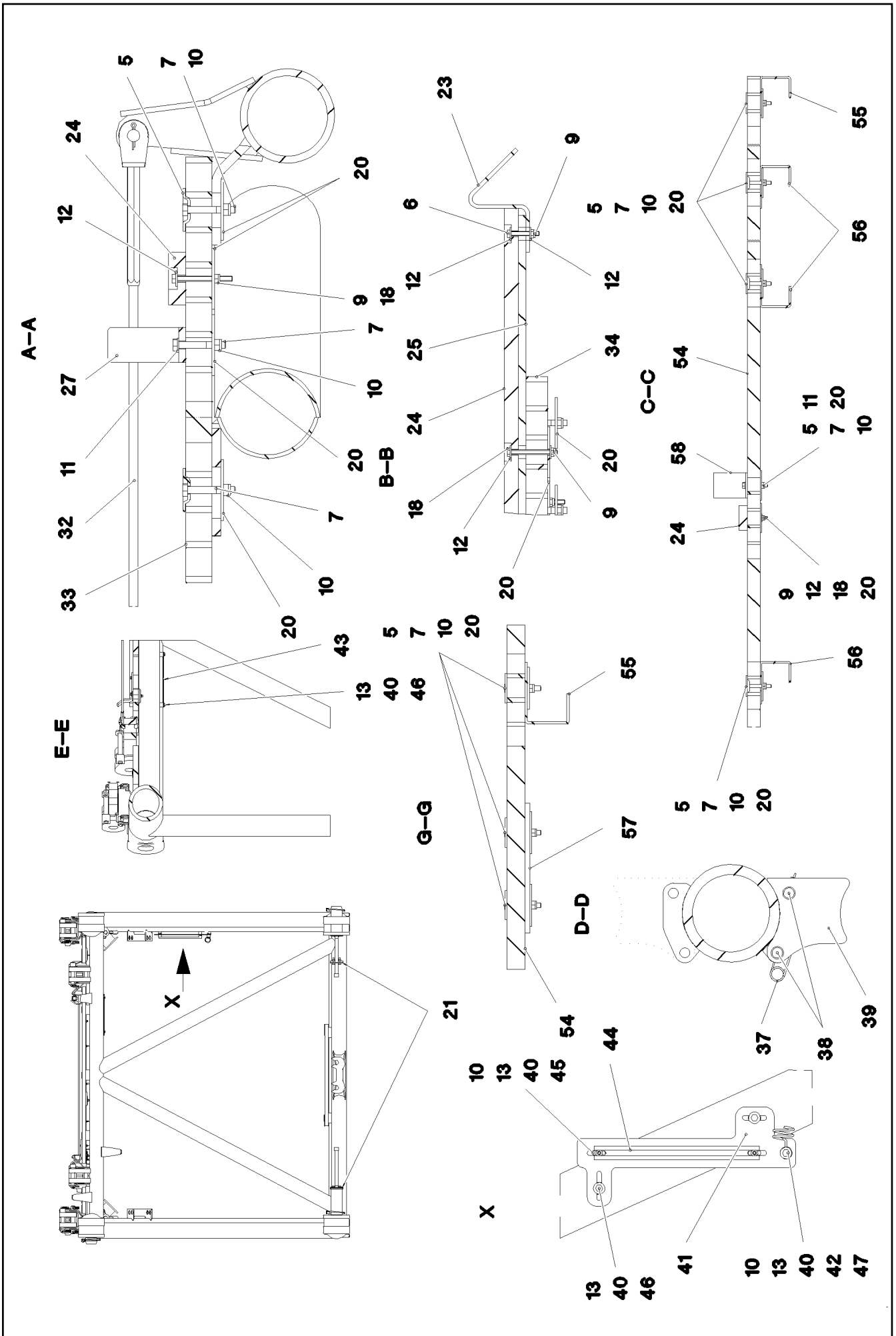
LIEBHERR

etk_en_de_074661_LR 1600/2

D INTERMEDIATE SECTION
D-ZWISCHENSTUECK

□ 971 (1/5)

916950708



19.9.2023
075741

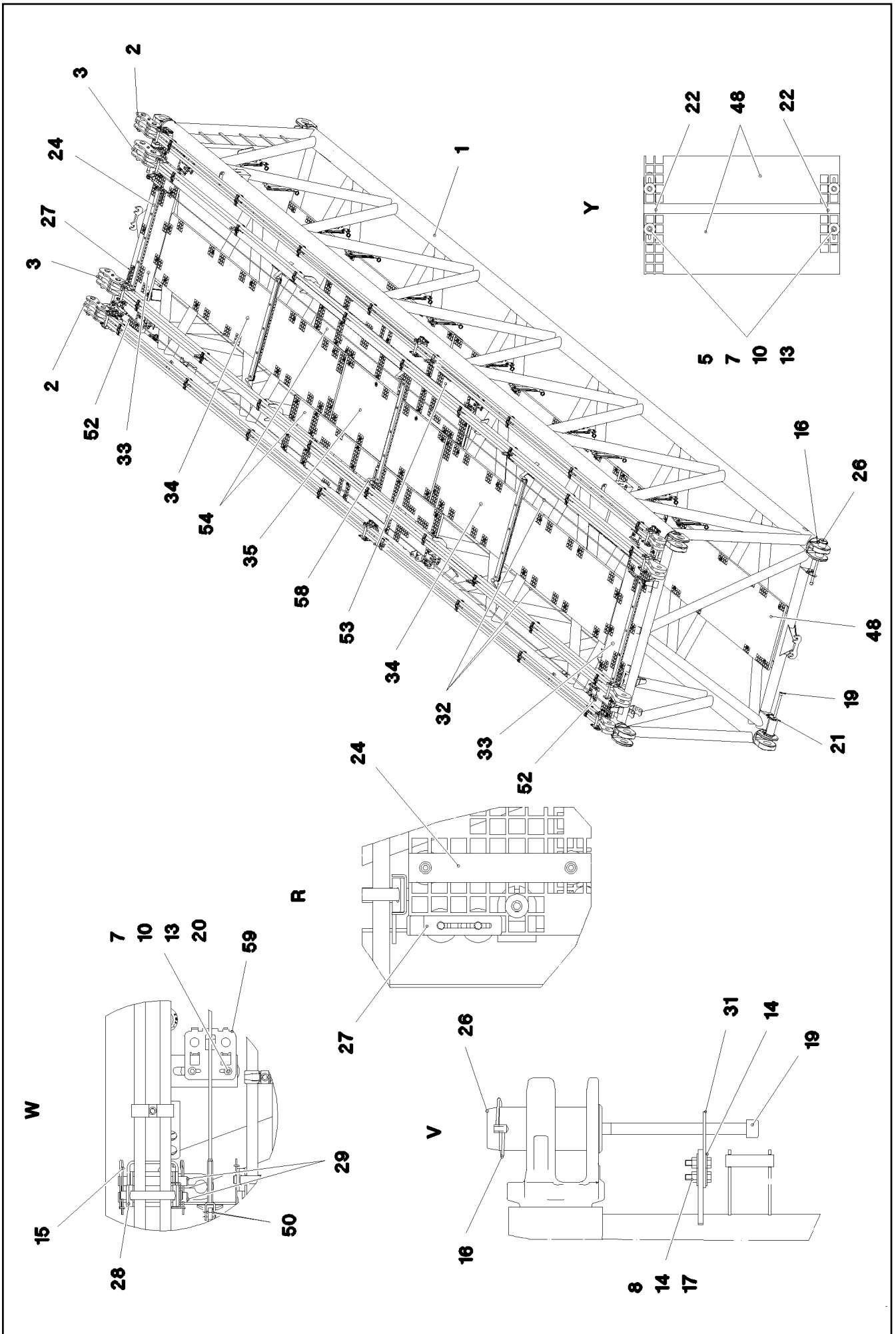
LIEBHERR

etk_en_de_074661_LR 1600/2

D INTERMEDIATE SECTION
D-ZWISCHENSTUECK

972 (2/5)


916950708




Pos.	Item	Quantity	Description	Bezeichnung
1	967254808	1	D INTERMED. SECTION WELD. CON.	D-ZWISCHENSTUECK SCHWK.
2	964522208	2	ROD CPL. 12 M BS-1 ⇒  862	STANGE KPL.
3	964915908	2	ROD CPL. 12 M BD-32 ⇒  976	STANGE KPL.
4	964377108	10	CONNECTING PIN WELDED FE//ZNNI8//CN/	ABSTECKBOLZEN SCHWK.
5	10100621	151	DISH MOUNTING	TELLERBEFESTIGUNG
6	12216183	4	HEX SCREW ISO 4014 M6X40 8.8 480H SPF	SECHSKANTSCHRAUBE
7	11651582	163	HEX SCREW ISO 4014 M8X55 8.8 480H SPF	SECHSKANTSCHRAUBE
8	10875616	8	HEX NUT ISO 4032 M12 8 FLZN SPF	SECHSKANTMUTTER
9	12102692	25	HEX NUT DIN 985 M6 8 ZNNI-480H SPF	SECHSKANTMUTTER
10	10875614	200	HEX NUT DIN 985 M8 8 480H SPF	SECHSKANTMUTTER
11	12103465	12	WASHER ISO 7089 8 300HV ZNNI-480H SPF	SCHEIBE
12	10875648	31	WASHER ISO 7093-1 6 200HV 480H SPF	SCHEIBE
13	11140469	100	WASHER ISO 7093-1 8 200HV 480H SPF	SCHEIBE
14	11182717	16	WASHER ISO 7093-1 12 300HV FLZN SPF	SCHEIBE
15	433100908	22	RETAINING SPRING 4,5X98 ISO 2081 FE/ZN	SICHERUNGSFEDER
16	12100335	4	SAFETY PLUG W HINGE-LID 17X125X16X1	SICHERHEITSKLAPPSTECKER
17	11645386	8	HEX SCREW ISO 4017 M12X45 8.8 FLZN SP	SECHSKANTSCHRAUBE
18	12216186	19	HEX SCREW ISO 4014 M6X65 8.8 480H SPF	SECHSKANTSCHRAUBE
19	10878754	4	SOCKET HEAD SCREW ISO 4762 M24X340	ZYLINDERSCHRAUBE
20	941138108	151	WASHER DC01 FE//ZNNI8//CN//T0	SCHEIBE
21	955051808	2	PLATE S700MC	BLECH
22	955404808	8	PLATE 8X300X50 S355MC FE//ZNNI8//CN//T	BLECH
23	97077527	4	PLATE 5X60X233 S355MC FE//ZNNI8//CN//T	BLECH
24	974143908	5	SUPPORT 60X1270 PA6G	AUFLAGE
25	974144008	2	PLATE 10X1250X80 S355MC FE//ZNNI8//CN/	BLECH
26	976864908	4	PIN 100.0X237 35NICRMOV125 GASN. SPF	BOLZEN
27	977381708	4	PLATE 40X246 S355MC FE//ZNNI8//CN//T0	BLECH
28	977475808	6	PLATE 8X407X110 S355MC T ZN O	BLECH
29	977475908	12	PIN 30.0X220 S355J2+AR T ZN O	BOLZEN
31	977492808	2	PLATE 5X150X101 S355MC	BLECH
32	10652440	3	ROUND STRAND ROPE 10X11,54M STAHL	RUNDLITZENSEIL
33	976661008	2	GRATING DIN 24537-3 1407X487X30 GFK B	GITTERROST
34	977176308	2	GRATING DIN 24537-3 4047X807X30 GFK B	GITTERROST
35	977194208	1	GRATING DIN 24537-3 2287X807X30 GFK B	GITTERROST
37	433102808	8	RETAINING SPRING 3X55 VERZ	SICHERUNGSFEDER
38	453008308	8	PIN ISO 2341 B16X162X157 30CRNIMO8 SP	BOLZEN
39	977619608	4	BEARING BLOCK PA6G	LAGERKLOTZ
40	953873408	65	SLEEVE 25X20 11SMNPB37 FE//ZNNI8//CN/	HUELSE
41	978800008	12	PLATE 4X450X205 S315MC FE//ZNNI8//CN//T	BLECH
42	720014408	12	CABLE CLAMP 4.0 1.4310	KABELHALTER
43	975709908	2	PLATE 4X310X120 S315MC	BLECH
44	954117508	12	CARRIER RAIL X0	TRAGSCHIENE
45	10450226	24	BUTTON HEAD SCREW ISO 7380-1 M8X35 A	HALBRUNDKOPFSCHRAUBE
46	11651612	28	HEX SCREW ISO 4017 M8X16 8.8 480H SPF	SECHSKANTSCHRAUBE
47	11651579	12	HEX SCREW ISO 4014 M8X40 8.8 480H SPF	SECHSKANTSCHRAUBE
48	977274508	3	GRATING DIN 24537-3 3807X807X30 GFK B	GITTERROST
50	10289805	8	WASHER ISO 7089 14 300HV FLZN SPF	SCHEIBE
52	97020270	4	GRATING DIN 24537-3 487X207 X30 GFK B	GITTERROST
53	97020594	2	GRATING DIN 24537-3 3407X207X30 GFK B	GITTERROST
54	97020595	2	GRATING DIN 24537-3 3407X287X30 GFK B	GITTERROST
55	97019409	1	PLATE 4X2130X201 S315MC FE//ZNNI8//CN/	BLECH
56	97019402	7	PLATE 4X800X212 S315MC FE//ZNNI8//CN//T	BLECH
57	97013306	2	PLATE 8X215X215 S700MC	BLECH
58	97018495	2	PLATE 5X60X333 S355MC FE//ZNNI8//CN//T	BLECH
59	97098362	6	PLATE 4X311X160 S315MC FE//ZNNI8//CN//T	BLECH
60	916975708	1	ADDITIONAL HYDRAULICS INTERMED D 12 ⇒  977	ZUSATZHYDRAULIK ZWISCHEN


19.9.2023

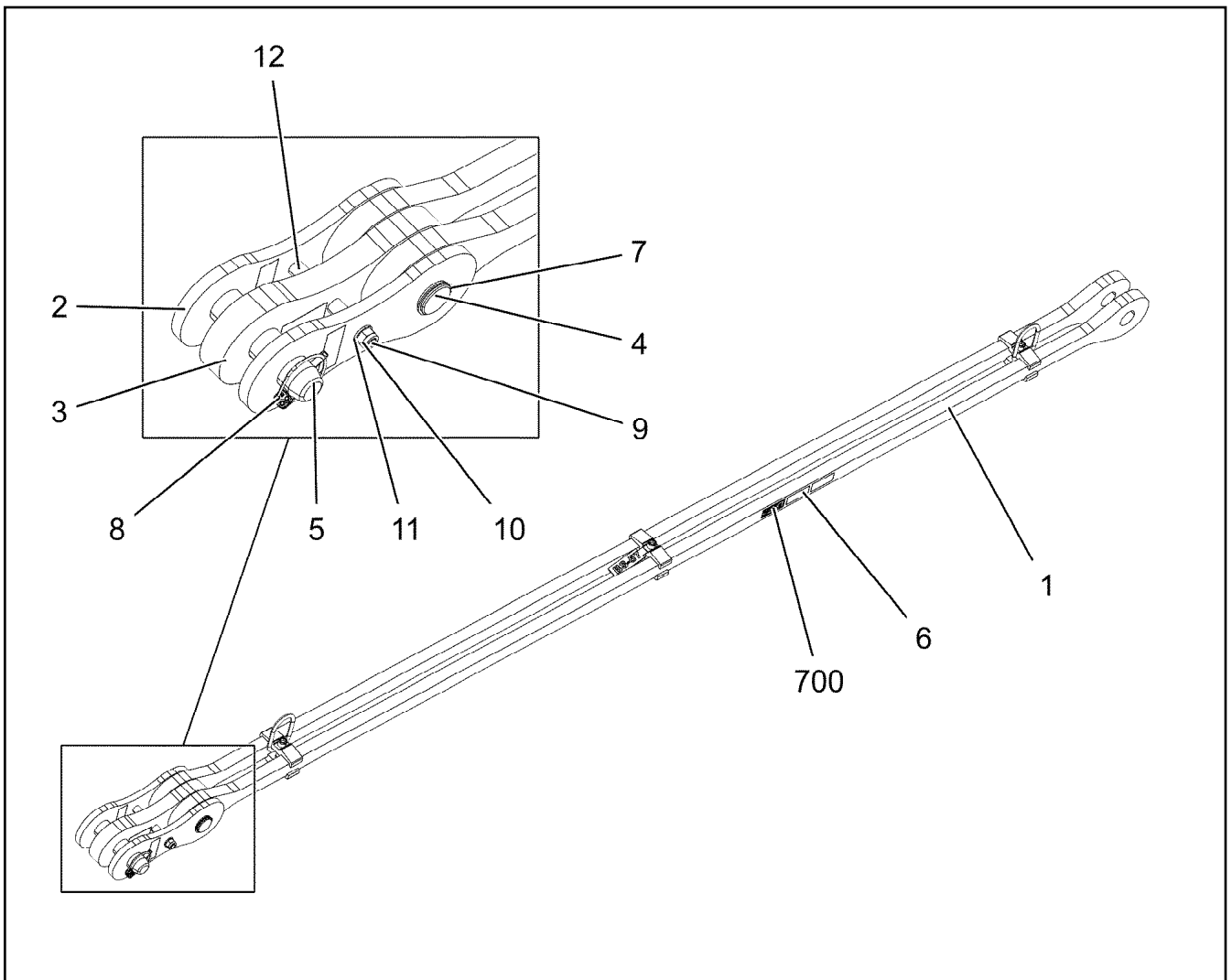
etk_en_de_074661_LR 1600/2

 974 (4/5)**LIEBHERR**D INTERMEDIATE SECTION
D-ZWISCHENSTUECK

916950708

Pos.	Item	Quantity	Description	Bezeichnung
700	969538308	1	SIGNS ⇒  969	BESCHILDERUNG

19.9.2023	etk_en_de_074661_LR 1600/2	 975 (5/5)
LIEBHERR	D INTERMEDIATE SECTION D-ZWISCHENSTUECK	916950708



Pos.	Item	Quantity	Description	Bezeichnung
	1 964915808	1	ROD 11.75 M	STANGE VORM.
	2 964859508	2	BRACKET WITH BOARD 0.25 M	LASCHE MIT SCHILD
	3 964859608	1	BRACKET WITH BOARD 0.25 M	LASCHE MIT SCHILD
	4 977479908	1	PIN 65.0X177 35NICRMOV125 GASN. SPF	BOLZEN
	5 977480008	1	PIN 65.0X220 35NICRMOV125 GASN. SPF	BOLZEN
	6 97139634	2	PLATE ASSEMBLY SCHILD BG SPF	SCHILD BAUGRUPPE
	7 10171587	1	RETAINING RINGS DIN 471 55X2 FLZNNC-1	SICHERUNGSRING
	8 10181899	1	SAFETY PLUG W HINGE-LID 12X75X11,5X6	SICHERHEITSKLAPPSTECKER
	9 11642339	1	HEX SCREW ISO 4014 M16X180 8.8 FLZN SP	SECHSKANTSCHRAUBE
	10 10875609	1	HEX NUT DIN 985 M16 8 FLZN SPF	SECHSKANTMUTTER
	11 10289806	2	WASHER ISO 7089 16 300HV FLZN SPF	SCHEIBE
	12 939255108	2	TUBE 22.0X40 E235+N VERZ	ROHR
	700 969211808	1	SIGNS 12 M	BESCHILDERUNG
	(1) 97054098	1	SIGN 80X32 KLEBEFOLIE SPF	SCHILD

19.9.2023
055239


LIEBHERR


etk_en_de_074661_LR 1600/2

ROD CPL.
STANGE KPL.

976

964915908

Pos.	Item	Quantity	Description	Bezeichnung
4	966972108	1	ADDITIONAL HYDRAULICS INTERMED D 12 ⇒  978	ZUSATZHYDRAULIK ZWISCHEN

19.9.2023	etk_en_de_074661_LR 1600/2	 977
LIEBHERR	ADDITIONAL HYDRAULICS INTERMED ZUSATZHYDRAULIK ZWISCHENSTUECK	916975708

19.9.2023
074952

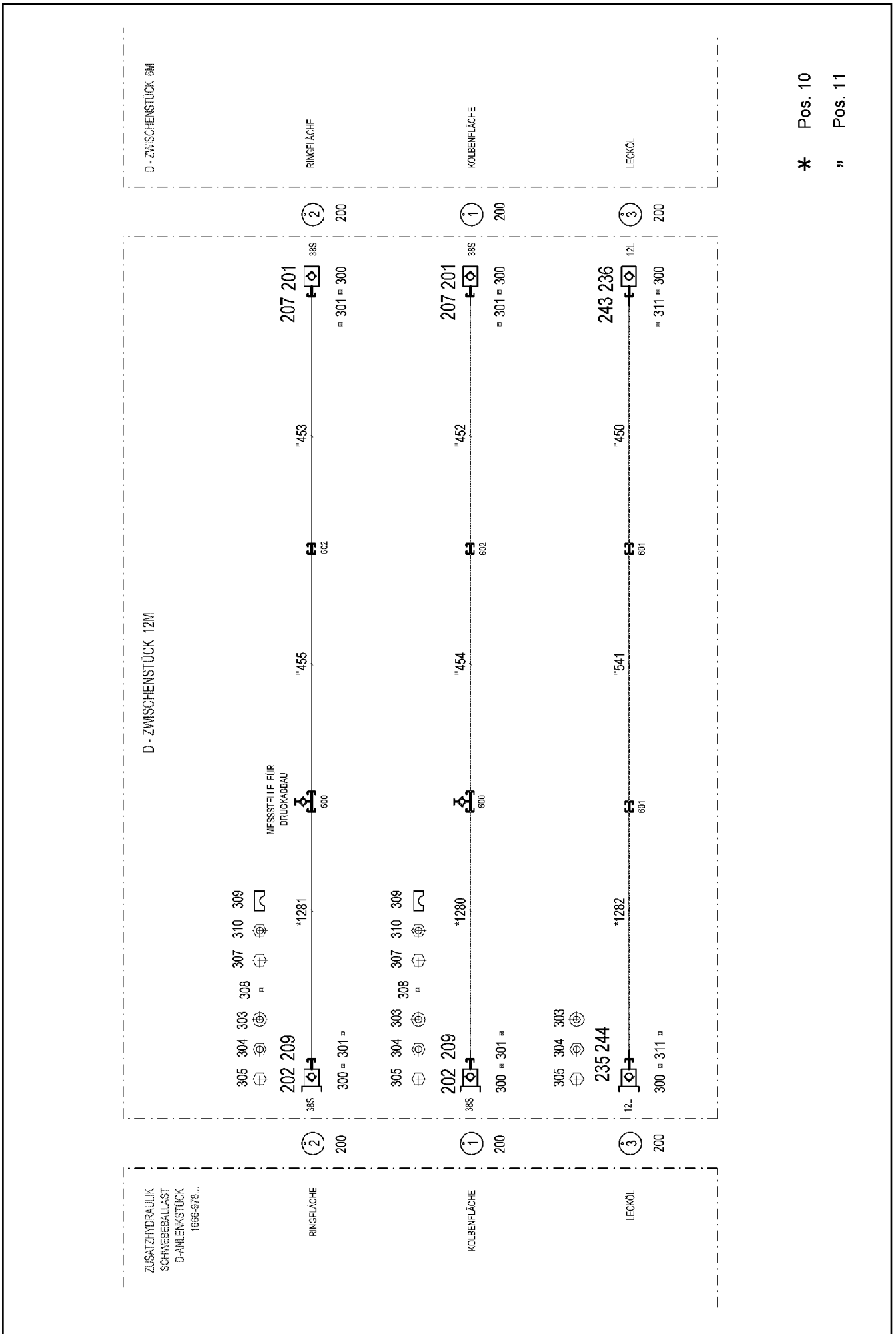
LIEBHERR

etk_en_de_074661_LR 1600/2

ADDITIONAL HYDRAULICS INTERMED
ZUSATZHYDRAULIK ZWISCHENSTUECK

978 (1/2)

966972108



* Pos. 10

" Pos. 11

Pos.	Item	Quantity	Description	Bezeichnung
10	965088308	1	HOSE LINES INTERM. SECTION 12METER	SCHLAUCHLEITUNGEN ZWISCH
(1280)	965471908	1	HOSE CPL. GH506 25X1500	SCHLAUCH KPL.
(1281)	965471908	1	HOSE CPL. GH506 25X1500	SCHLAUCH KPL.
(1282)	963172308	1	HOSE CPL. 2SN 10X1700	SCHLAUCH KPL.
11	965088408	1	PIPELINES DERR. INT. SECT.	ROHRLEITUNGEN DERR.ZWISC
(450)	965508808	1	PIPE COMPL. 12X1,5X5190	ROHR KPL.
(451)	965508908	1	PIPE COMPL. 12X1,5X5190	ROHR KPL.
(452)	965509008	1	PIPE COMPL. 38X4X5190	ROHR KPL.
(453)	965509108	1	PIPE COMPL. 38X4X5190	ROHR KPL.
(454)	965509208	1	PIPE COMPL. 38X4X5190	ROHR KPL.
(455)	965509308	1	PIPE COMPL. 38X4X5190	ROHR KPL.
201	511512208	2	COUPLING SLEEVE B8 38-S	KUPPLUNGSMUFFE
202	511512308	2	COUPLING PLUG B8 38-S	KUPPLUNGSSTECKER
207	12102190	2	HEX CAP NUT BGR.8 M 79X4 PA 6 SPF	VERSCHLUSSMUTTER
209	10466909	2	SCREW PLUG RD79X4 SPF	VERSCHLUSSSCHRAUBE
235	511509608	1	COUPLING PLUG B2 12-L	KUPPLUNGSSTECKER
236	511505808	1	COUPLING SLEEVE B2 12-L	KUPPLUNGSMUFFE
243	10466914	1	HEX CAP NUT RD32X3 SPF	VERSCHLUSSMUTTER
244	10466910	1	SCREW PLUG RD32X3 SPF	VERSCHLUSSSCHRAUBE
300	12101869	6	KEY RING 25X1,5 ST FE/ZN8/CN	SCHLUESSELRING
301	710101805	4	SEALING RING DIN 7603 A52X60X2,5 CU	DICHTRING
303	10197771	3	WASHER ISO 7089 6 200HV ZNNI-480H SPF	SCHEIBE
304	12102692	3	HEX NUT DIN 985 M6 8 ZNNI-480H SPF	SECHSKANTMUTTER
305	10875551	3	COUNTERSUNK SCREW DIN 7991 M6X16 8	SENKSCHRAUBE
307	12203634	40	SOCKET HEAD SCREW ISO 4762 M6X50 8.8	ZYLINDERSCHRAUBE
308	12100672	2	DOWEL PIN ISO 8752 6X14 480H SPF	SPANNSTIFT
309	602009208	40	CLAMP-HALF DIN 3015-1 L 5 R 38 PP SW	KLEMMHAELFTE
310	602018008	40	CARRIER RAIL NUT DIN 3015-1 L TM M6 W1	TRAGSCHIENENMUTTER
311	10099553	2	SEALING RING DIN 7603 A24X30 CU	DICHTRING
600	475603408	2	TEST POINT FITTING GMA3 38S CR6-FREI	MESSANSCHLUSS
601	470030408	2	FITTING XG12-L CR6-FREI	VERSCHRAUBUNG
602	470033108	2	FITTING XG38-S CR6-FREI	VERSCHRAUBUNG

19.9.2023

etk_en_de_074661_LR 1600/2

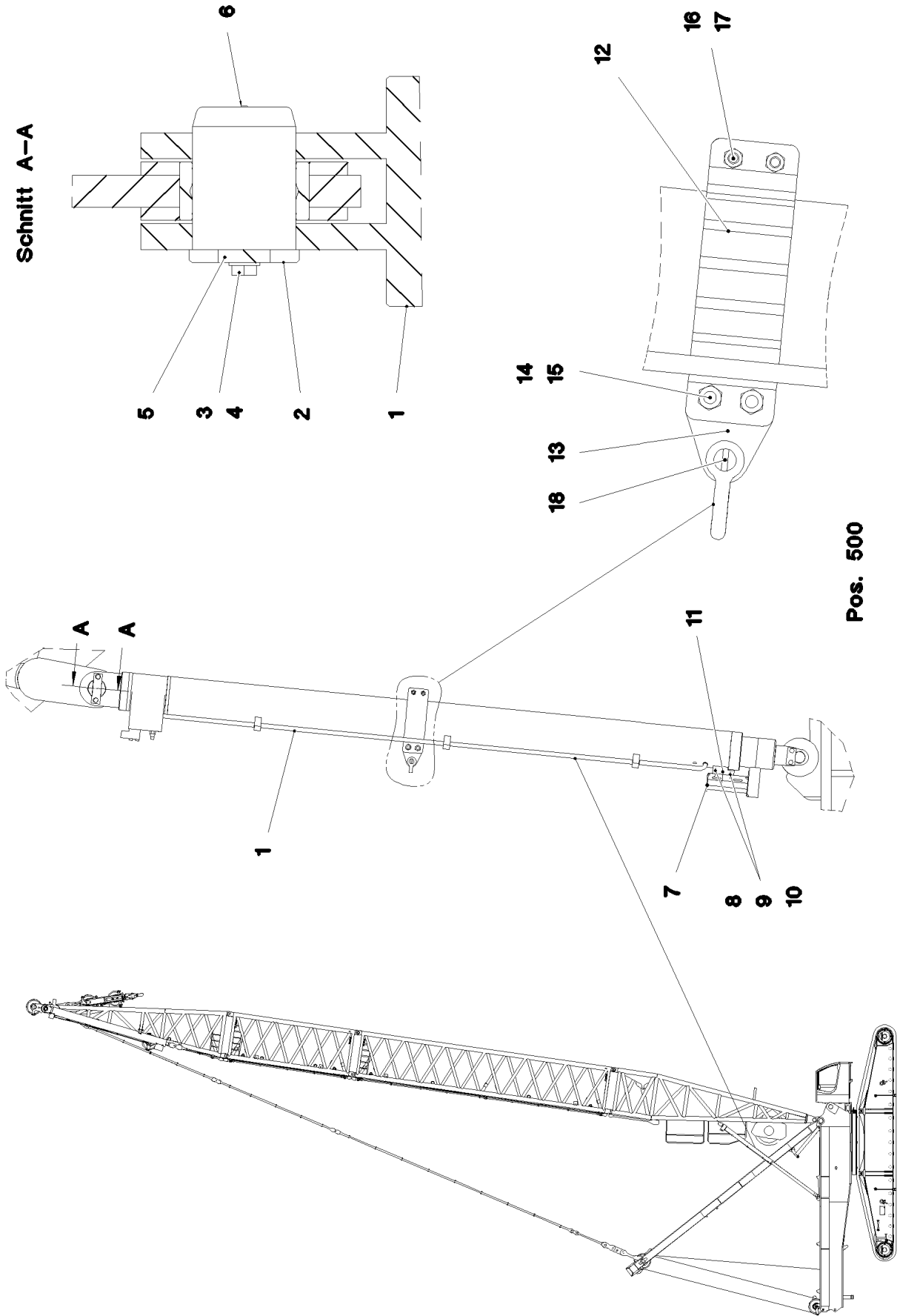
979 (2/2)

LIEBHERR

ADDITIONAL HYDRAULICS INTERMED
ZUSATZHYDRAULIK ZWISCHENSTUECK

966972108

Schnitt A-A



Pos. 500

19.9.2023
073121

LIEBHERR

etk_en_de_074661_LR 1600/2

D OVERRUN PROTECTION
D-RUECKHALTESICHERUNG


980 (1/2)

916342908

Pos.	Item	Quantity	Description	Bezeichnung
1	10411018	2	TILT-BACK SUPPORT 150/140-2500 SPF ⇒  982	RUECKFALLSTUETZE
2	956758508	2	PIN 85.0X120 35NICRMOV125 SPF	BOLZEN
3	11631742	4	HEX SCREW ISO 4017 M12X30 8.8 FLZN SP	SECHSKANTSCHRAUBE
4	10289804	4	WASHER ISO 7089 12 300HV FLZN SPF	SCHEIBE
5	942164608	2	AXLE HOLDER 10X140X40 S355MC FE//ZNNI	ACHSHALTER
6	7743242	2	HYDRAULIC-TYPE LUBRICAT.NIPPLE DIN 71	KEGELSCHMIERNIPPEL
7	961750308	2	BRACKET WELDED CONST. FE//ZNNI8//CN/	KONSOLE SCHWK.
8	10197831	8	HEX SCREW ISO 4017 M8X25 8.8 ZNNI-480	SECHSKANTSCHRAUBE
9	10875614	8	HEX NUT DIN 985 M8 8 480H SPF	SECHSKANTMUTTER
10	10875648	8	WASHER ISO 7093-1 6 200HV 480H SPF	SCHEIBE
11	431103708	4	CLOSE TOLERANCE GROOVED PIN ISO 874	PASSKERBSTIFT
12	979162408	4	PLATE 8X95X374 S700MC	BLECH
13	979162508	2	PLATE 25X95X115 S355J2+N FE//ZNNI8//CN/	BLECH
14	10875521	4	HEX SCREW ISO 4017 M16X60 8.8 FLZN SP	SECHSKANTSCHRAUBE
15	10875609	4	HEX NUT DIN 985 M16 8 FLZN SPF	SECHSKANTMUTTER
16	11642349	4	HEX SCREW ISO 4017 M12X35 8.8 FLZN SP	SECHSKANTSCHRAUBE
17	10875607	4	HEX NUT DIN 985 M12 8 FLZN SPF	SECHSKANTMUTTER
18	10283212	2	SHACKLE 3,25T SPF	SCHAEKEL
500	966765208	1	EL.BACKING PROTECTION D ⇒  984	ELEKTRIK D-RUECKHALTESIC

19.9.2023

etk_en_de_074661_LR 1600/2

 981 (2/2)

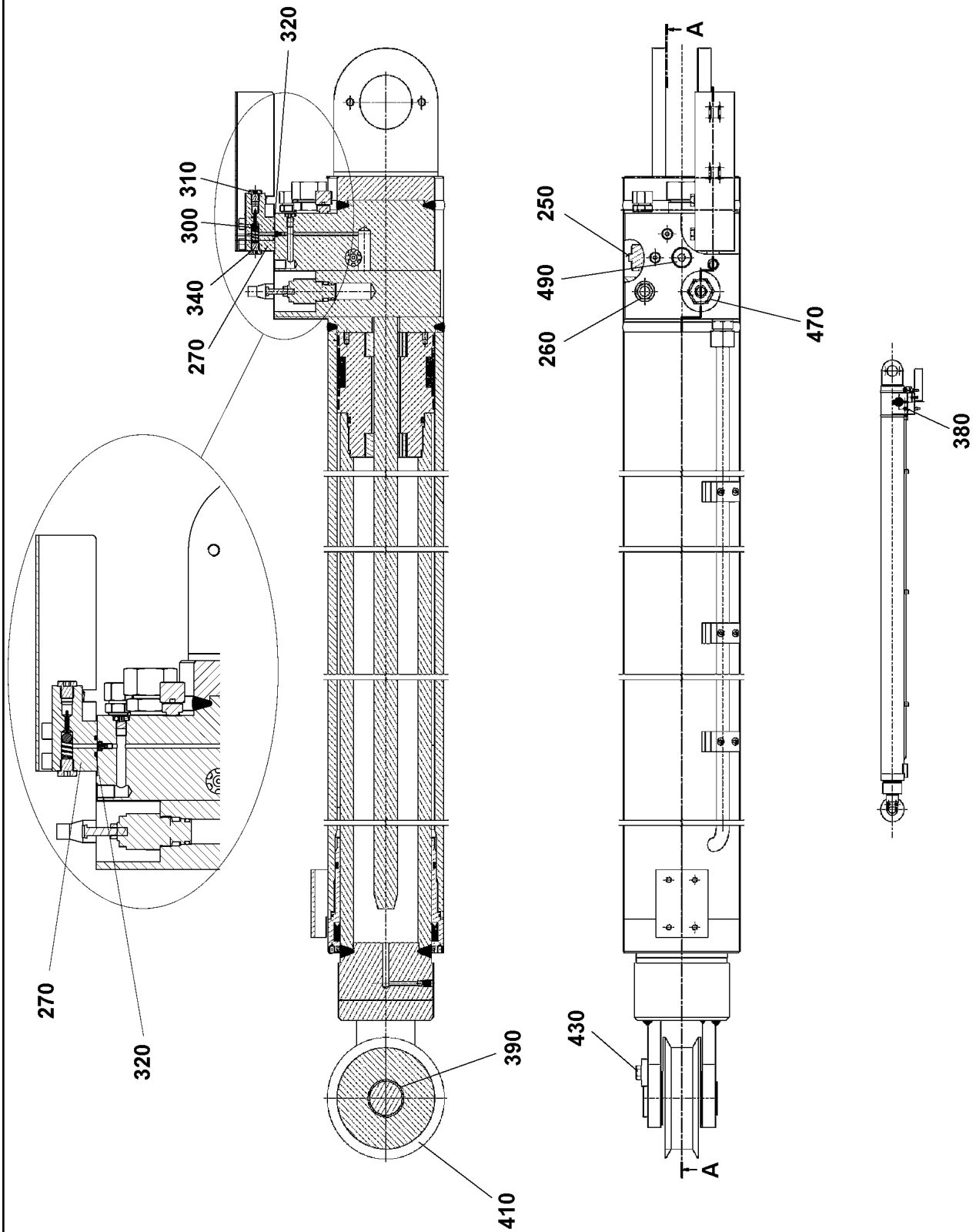
LIEBHERR

D OVERRUN PROTECTION
D-RUECKHALTESICHERUNG

916342908



Pos. 999



19.9.2023
059801

LIEBHERR

etk_en_de_074661_LR 1600/2

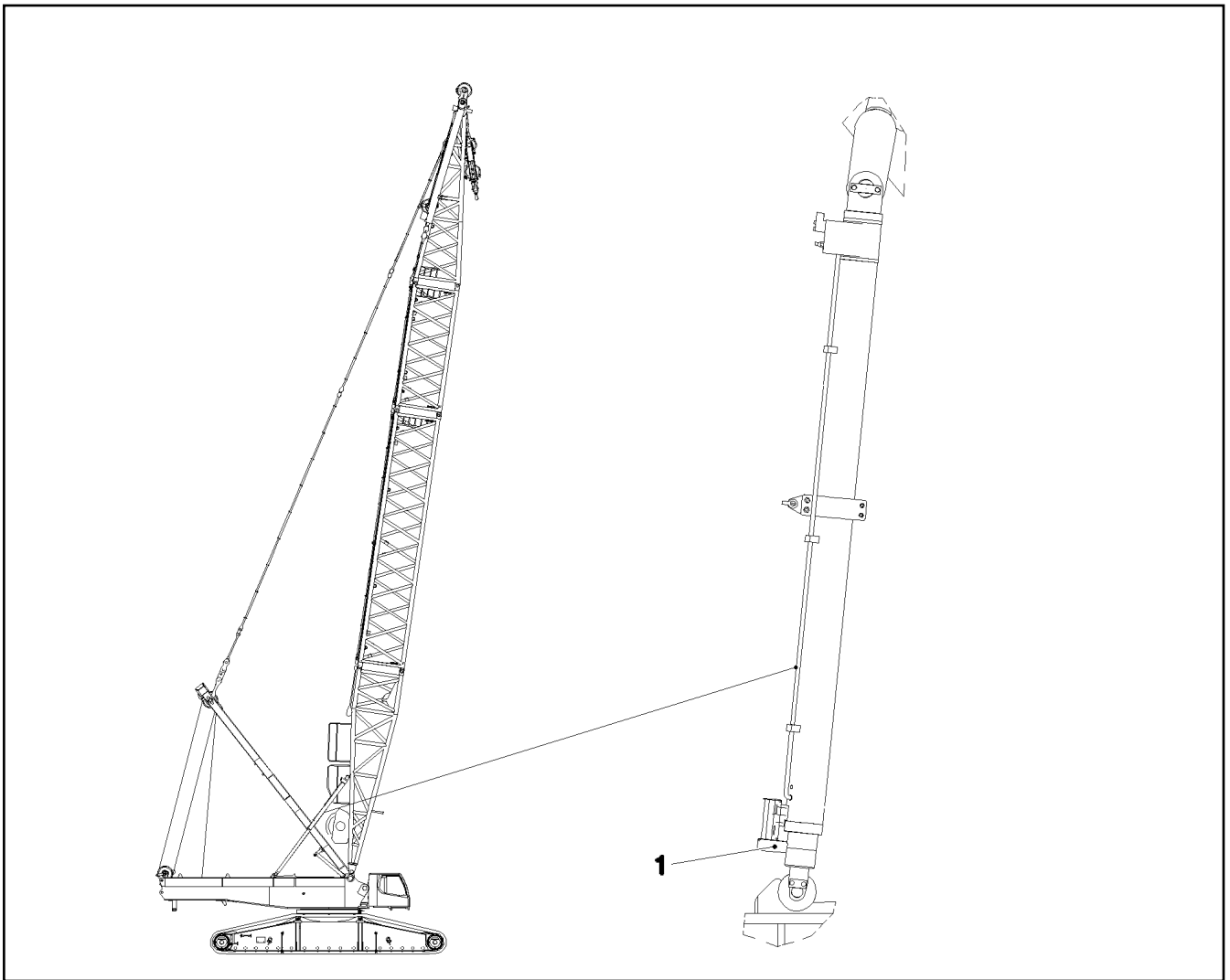
TILT-BACK SUPPORT
RUECKFALLSTUETZE

982 (1/2)

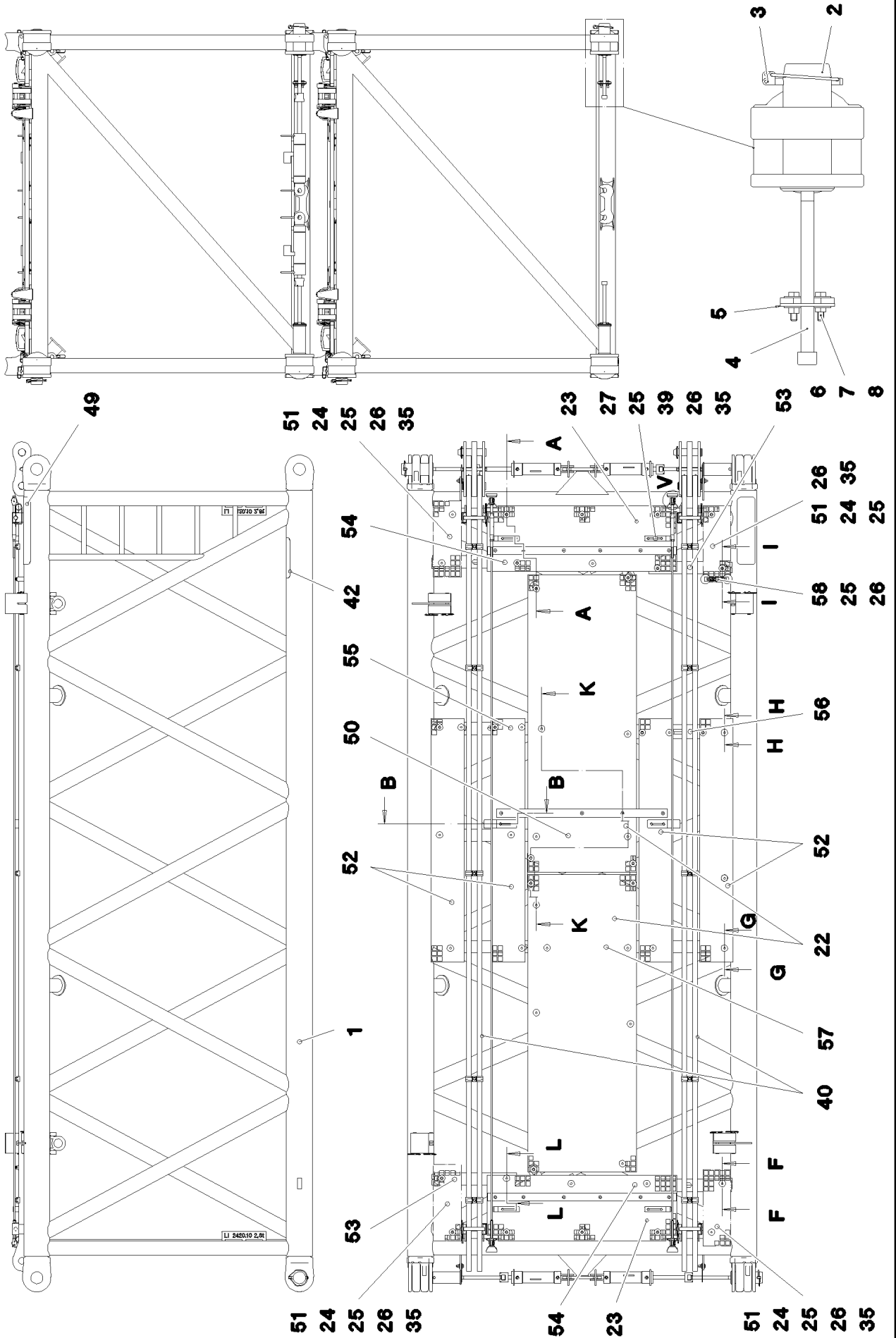
10411018

Pos.	Item	Quantity	Description	Bezeichnung
250	10664321	1	NON-RETURN VALVE 350BAR 300L/MIN	RUECKSCHLAGVENTIL
260	571728608	1	PRESSURE RELIEF VALVE	UEBERDRUCKVENTIL
270	11060106	1	CONNECTING BLOCK 50X45X85	ANSCHLUSSKLOTZ
300	747000608	1	BALL DIN 5401 10	KUGEL
310	477704077	2	STOP PLUG VSTI1/4"ED A3P	STOPFEN
320	510711808	1	O-RING 14X3 NBR90	O-RING
340	404309708	4	SOCKET HEAD SCREW ISO 4762 M10X60 1	ZYLINDERSCHRAUBE
380	477705108	1	STOP PLUG VSTIM18X1,5ED CR6-FREI	STOPFEN
390	10042430	1	PIN	BOLZEN
410	10664250	1	ROLLER	ROLLE
430	406608708	2	HEX SCREW ISO 4017 M12X25 10.9 FLZN SP	SECHSKANTSCHRAUBE
440	747000408	1	BALL DIN 5401 8	KUGEL
450	12240952	1	GRUB SCREW ISO 4026 M10X12 45H FLZN	GEWINDESTIFT
460	12100620	4	GRUB SCREW DIN 914 M8X10 45H 480H SP	GEWINDESTIFT
470	10664333	1	PRESSURE LIMITING VALVE pv=290BAR	DRUCKBEGRENZUNGSVENTIL
490	477704508	1	STOP PLUG VSTIM22X1,5ED CR6-FREI	STOPFEN
999	10664449	1	DS RELAPSE SUPPORT	DS RUECKFALLSTUETZE

19.9.2023	etk_en_de_074661_LR 1600/2	<input type="checkbox"/> 983 (2/2)
LIEBHERR	TILT-BACK SUPPORT RUECKFALLSTUETZE	10411018



Pos.	Item	Quantity	Description	Bezeichnung
1	967233008	1	EL.EQUIPMENT SAFETY RETAINER	ELEKTRIK S-RUECKHALTESIC
(151)	10354584	2	INDUCTIVE SENSOR BERUEHRUNGSLOS	INDUKTIVSENSOR



19.9.2023
075747

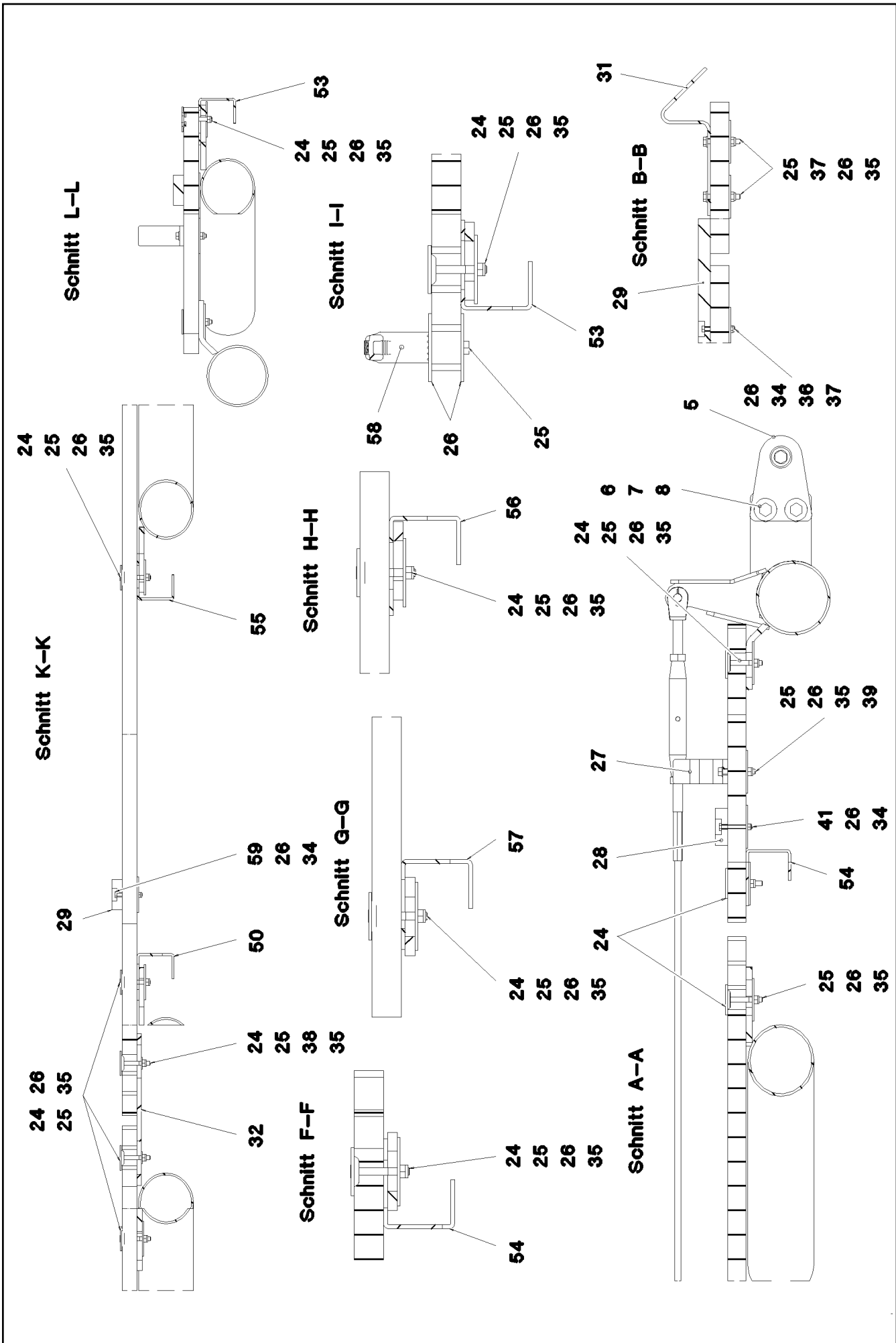
LIEBHERR

etk_en_de_074661_LR 1600/2

L INTERMEDIATE SECTION
LI-ZWISCHENSTUECK

□ 985 (1/4)

917074708



19.9.2023
075748

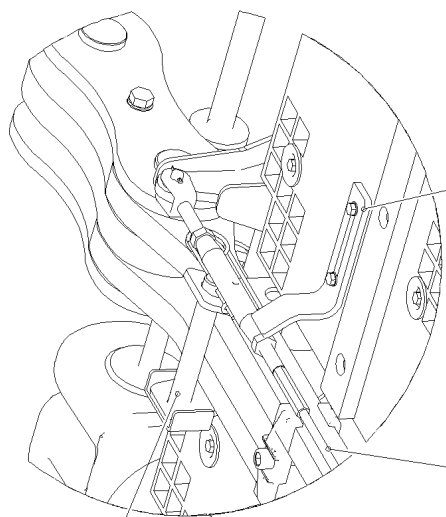
LIEBHERR

etk_en_de_074661_LR 1600/2

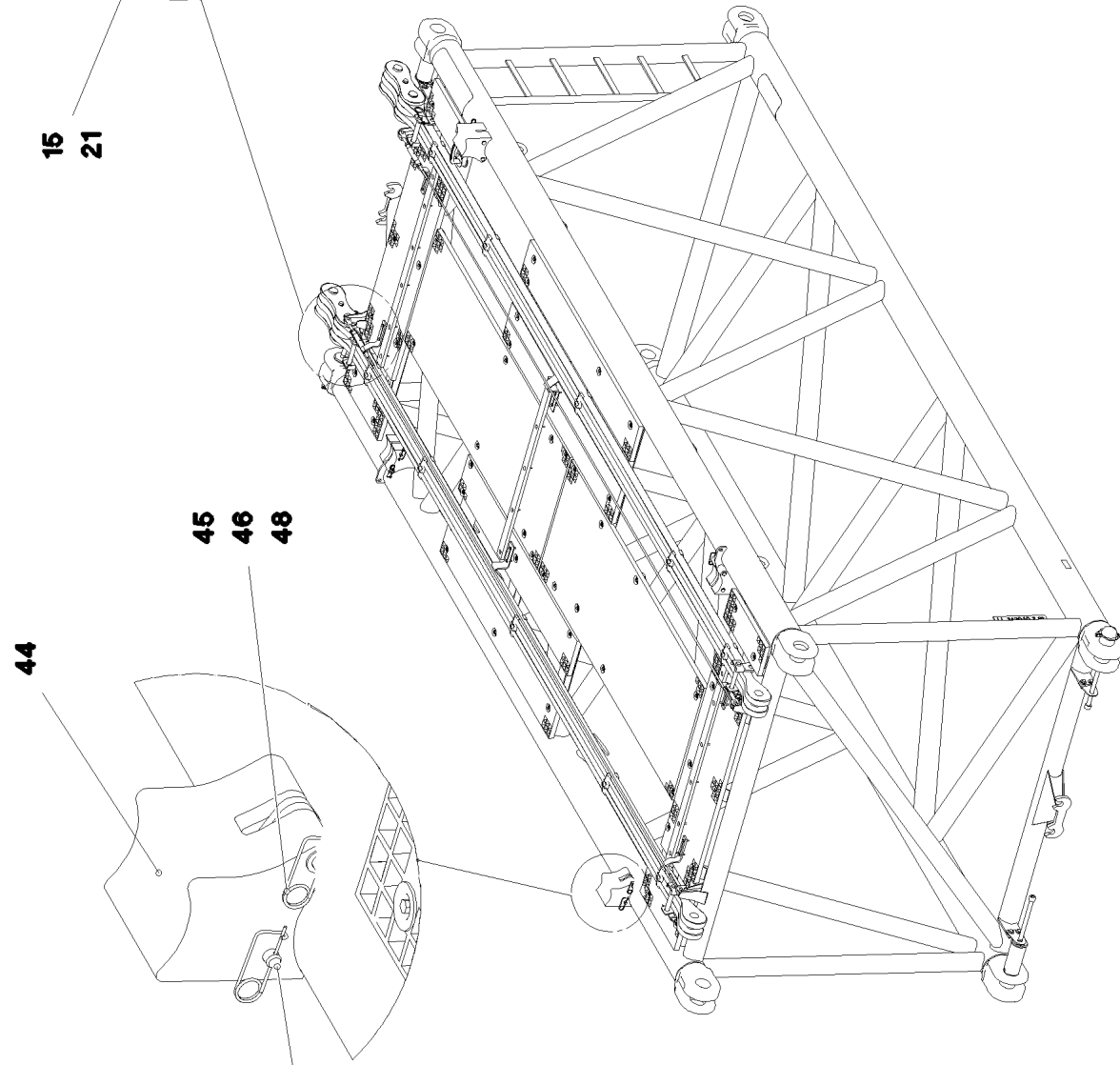
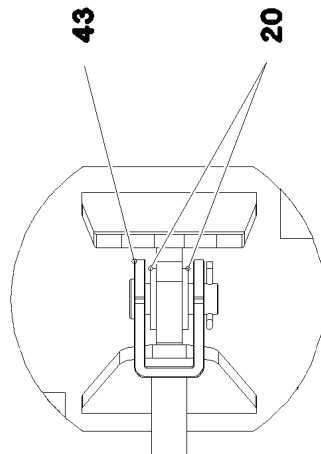
L INTERMEDIATE SECTION
LI-ZWISCHENSTUECK

986 (2/4)

917074708



Einzelheit V



19.9.2023
075749

etk_en_de_074661_LR 1600/2

987 (3/4)

LIEBHERR


L INTERMEDIATE SECTION
LI-ZWISCHENSTUECK

917074708

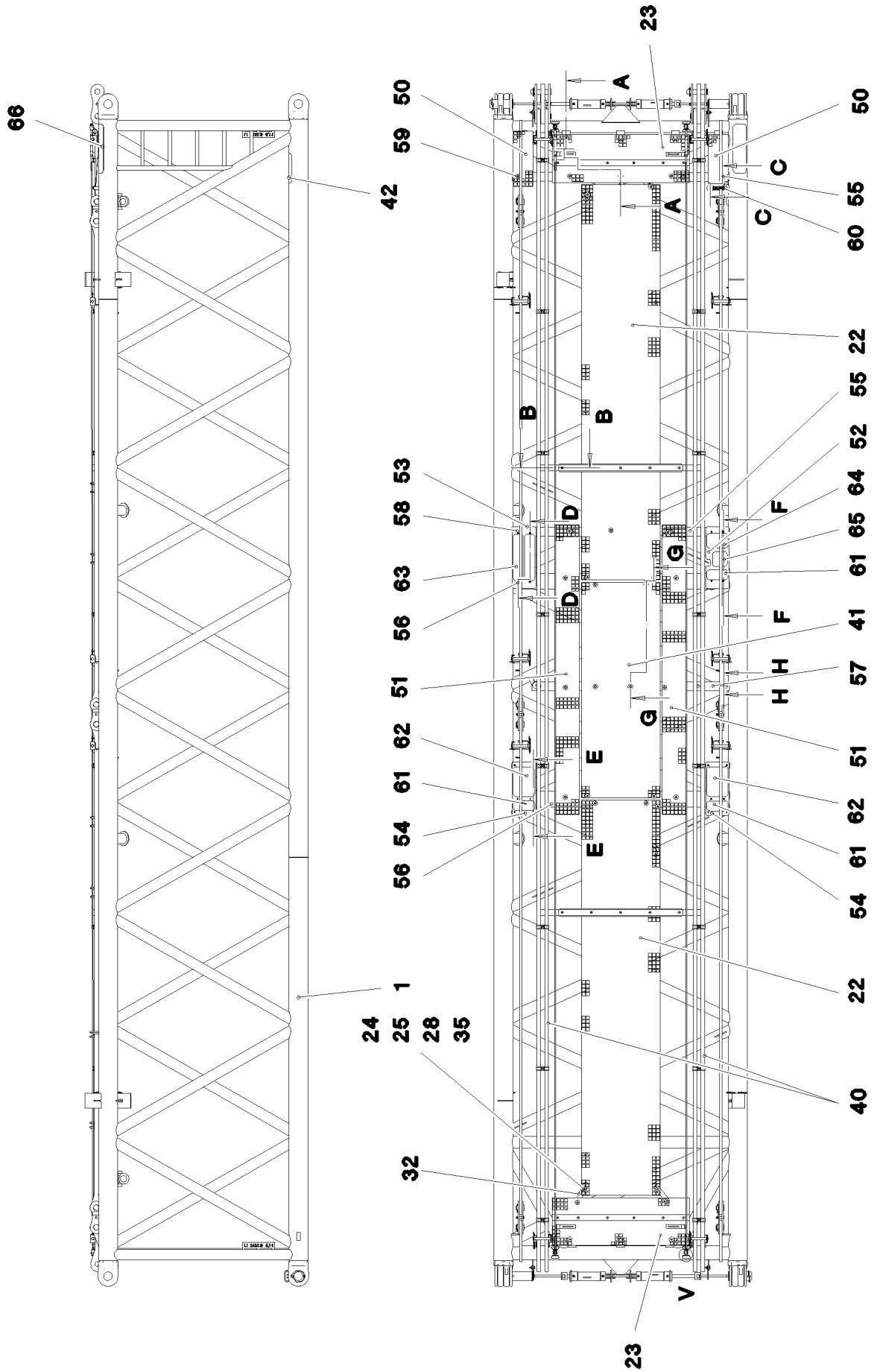
Pos.	Item	Quantity	Description	Bezeichnung
1	967148508	1	LI INTERMEDIATE SECT.WELD.CONS 2420.	LI-ZWISCHENSTUECK SCHWK.
2	976864908	4	PIN 100.0X237 35NICRMOV125 GASN. SPF	BOLZEN
3	12100335	4	SAFETY PLUG W HINGE-LID 17X125X16X1	SICHERHEITSKLAPPSTECKER
4	10878754	4	SOCKET HEAD SCREW ISO 4762 M24X340	ZYLINDERSCHRAUBE
5	955051808	4	PLATE S700MC	BLECH
6	11645386	8	HEX SCREW ISO 4017 M12X45 8.8 FLZN SP	SECHSKANTSCHRAUBE
7	11182717	17	WASHER ISO 7093-1 12 300HV FLZN SPF	SCHEIBE
8	10875616	8	HEX NUT ISO 4032 M12 8 FLZN SPF	SECHSKANTMUTTER
15	964377108	4	CONNECTING PIN WELDED FE//ZNNI8//CN/	ABSTECKBOLZEN SCHWK.
20	10289805	8	WASHER ISO 7089 14 300HV FLZN SPF	SCHEIBE
21	433100908	4	RETAINING SPRING 4,5X98 ISO 2081 FE/ZN	SICHERUNGSFEDER
22	977197108	2	GRATING DIN 24537-3 2207X807X30 GFK B	GITTERROST
23	979786608	2	GRATING DIN 24537-3 1407X487X30 GFK B	GITTERROST
24	10100621	52	DISH MOUNTING	TELLERBEFESTIGUNG
25	11651582	66	HEX SCREW ISO 4014 M8X55 8.8 480H SPF	SECHSKANTSCHRAUBE
26	941138108	81	WASHER DC01 FE//ZNNI8//CN//T0	SCHEIBE
27	977381708	4	PLATE 40X246 S355MC FE//ZNNI8//CN//T0	BLECH
28	976661208	2	SUPPORT 1400X60 PA6G	AUFLAGE
29	974143908	1	SUPPORT 60X1270 PA6G	AUFLAGE
31	97018495	2	PLATE 5X60X333 S355MC FE//ZNNI8//CN//T	BLECH
32	955404808	2	PLATE 8X300X50 S355MC FE//ZNNI8//CN//T	BLECH
34	12102692	17	HEX NUT DIN 985 M6 8 ZNNI-480H SPF	SECHSKANTMUTTER
35	10875614	64	HEX NUT DIN 985 M8 8 480H SPF	SECHSKANTMUTTER
37	10875648	4	WASHER ISO 7093-1 6 200HV 480H SPF	SCHEIBE
38	11140469	8	WASHER ISO 7093-1 8 200HV 480H SPF	SCHEIBE
39	12103465	8	WASHER ISO 7089 8 300HV ZNNI-480H SPF	SCHEIBE
40	964344008	2	ROD CPL. 6 M BS-2 ⇒  854	STANGE KPL.
42	972859408	1	ANTI-SLIP SURFACE 1.6X150X300 3M TYP4	ANTIRUTSCHBELAG
43	10652439	2	ROUND STRAND ROPE 10X5,54M STAHL VE	RUNDLITZENSEIL
49	970879408	1	ANTI-SLIP SURFACE 1.6X150X500 3M TYP4	ANTIRUTSCHBELAG
50	979049408	1	PLATE 4X1510X202 S315MC FE//ZNNI8//CN/	BLECH
51	97018788	4	GRATING DIN 24537-3 567X207X30 GFK BES	GITTERROST
52	97019201	4	GRATING DIN 24537-3 247X1807X30 GFK B	GITTERROST
53	97019205	2	PLATE 4X610X202 S315MC FE//ZNNI8//CN//T	BLECH
54	97001538	2	PLATE 4X1230X202 S315MC FE//ZNNI8//CN/	BLECH
55	97019222	1	PLATE 4X890X202 S315MC FE//ZNNI8//CN//T	BLECH
56	97019402	1	PLATE 4X800X212 S315MC FE//ZNNI8//CN//T	BLECH
57	97019409	1	PLATE 4X2130X201 S315MC FE//ZNNI8//CN/	BLECH
58	966435308	1	GRIP PA6-30%GF SPF	GRIFF
59	12216202	17	HEX SCREW ISO 4017 M6X50 8.8 480H SPF	SECHSKANTSCHRAUBE
700	966090608	1	SIGNS ZW-STK. LR1600 ⇒  856	BESCHILDERUNG

19.9.2023

etk_en_de_074661_LR 1600/2

 988 (4/4)**LIEBHERR**L INTERMEDIATE SECTION
LI-ZWISCHENSTUECK

917074708



19.9.2023
075730

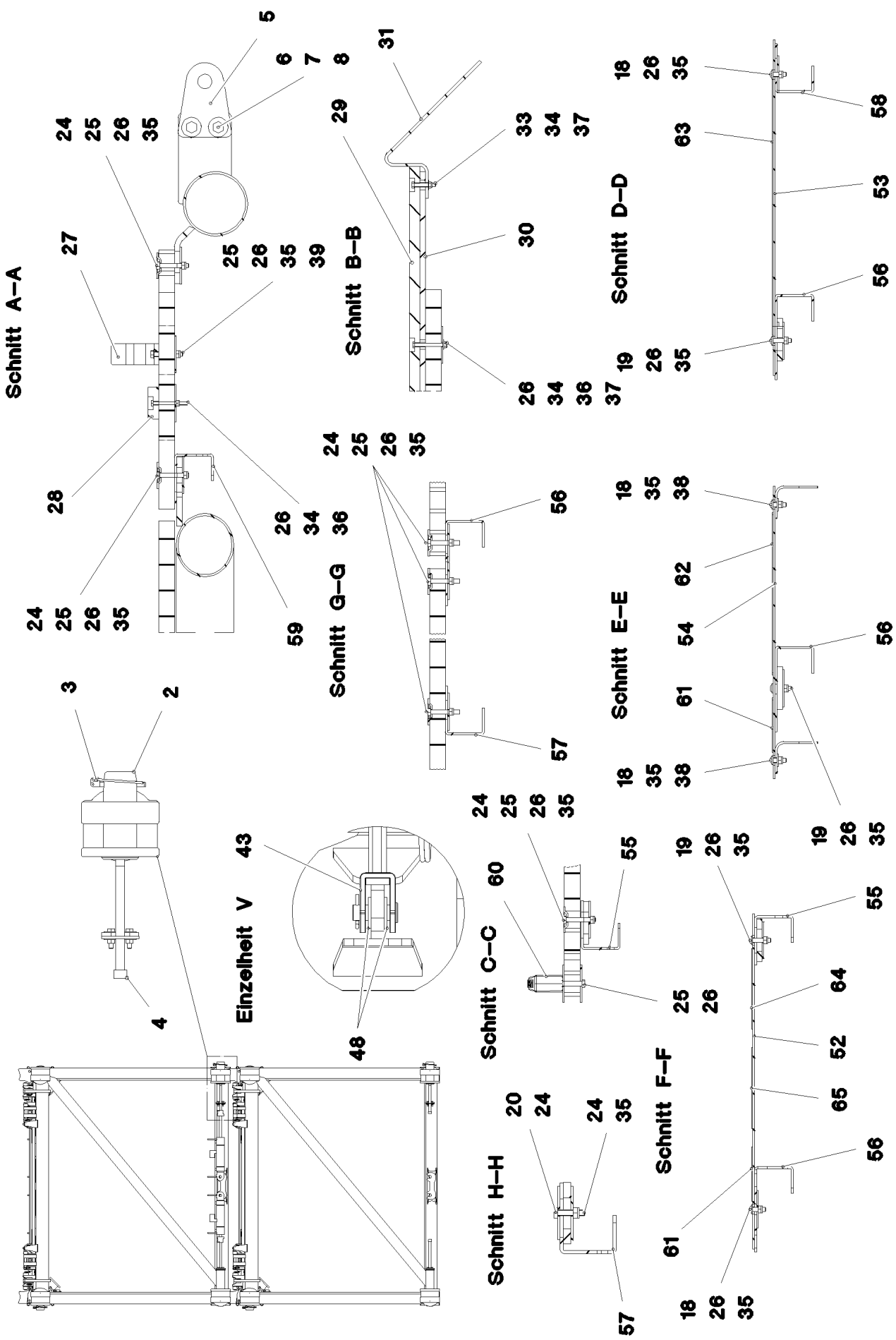
LIEBHERR

etk_en_de_074661_LR 1600/2

LI INTERMEDIATE SECT. F-GUYING
LI-ZWISCHENSTUECK F-ABSPANNUNG

989 (1/4)

917074908



19.9.2023
075731

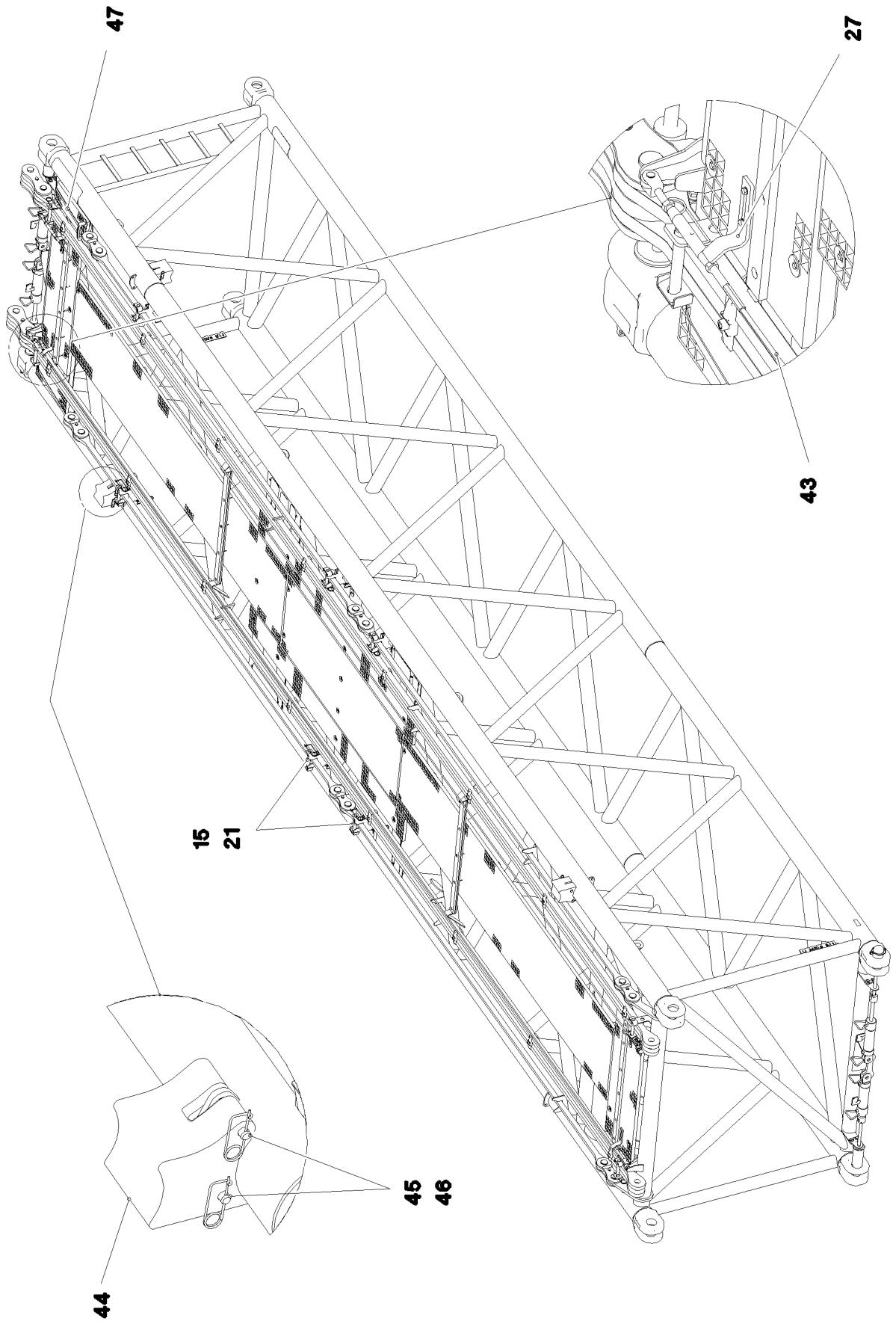
LIEBHERR

etk_en_de_074661_LR 1600/2

LI INTERMEDIATE SECT. F-GUYING
LI-ZWISCHENSTUECK F-ABSPANNUNG

990 (2/4)

917074908



19.9.2023
075732

LIEBHERR

etk_en_de_074661_LR 1600/2

LI INTERMEDIATE SECT. F-GUYING
LI-ZWISCHENSTUECK F-ABSPANNUNG


991 (3/4)

917074908

Pos.	Item	Quantity	Description	Bezeichnung
1	967145908	1	LI INTERMEDIATE SECT.WELD.CONS 12 M 2	LI-ZWISCHENSTUECK SCHWK.
2	976864908	4	PIN 100.0X237 35NICRMOV125 GASN. SPF	BOLZEN
3	12100335	4	SAFETY PLUG W HINGE-LID 17X125X16X1	SICHERHEITSKLAPPSTECKER
4	10878754	4	SOCKET HEAD SCREW ISO 4762 M24X340	ZYLINDERSCHRAUBE
5	955051808	4	PLATE S700MC	BLECH
6	11645386	8	HEX SCREW ISO 4017 M12X45 8.8 FLZN SP	SECHSKANTSCHRAUBE
7	11182717	16	WASHER ISO 7093-1 12 300HV FLZN SPF	SCHEIBE
8	10875616	8	HEX NUT ISO 4032 M12 8 FLZN SPF	SECHSKANTMUTTER
15	964377108	10	CONNECTING PIN WELDED FE//ZNNI8//CN/	ABSTECKBOLZEN SCHWK.
18	10875486	11	BUTTON HEAD SCREW AEHNL.ISO 7380-2	HALBRUNDKOPFSCHRAUBE
19	10182032	6	BUTTON HEAD SCREW ISO 7380-2 M8X35 0	HALBRUNDKOPFSCHRAUBE
20	11692827	1	HEX SCREW ISO 4017 M8X35 8.8 480H SPF	SECHSKANTSCHRAUBE
21	433100908	10	RETAINING SPRING 4,5X98 ISO 2081 FE/ZN	SICHERUNGSFEDER
22	977176308	2	GRATING DIN 24537-3 4047X807X30 GFK B	GITTERROST
23	976661008	2	GRATING DIN 24537-3 1407X487X30 GFK B	GITTERROST
24	10100621	41	DISH MOUNTING	TELLERBEFESTIGUNG
25	11651582	49	HEX SCREW ISO 4014 M8X55 8.8 480H SPF	SECHSKANTSCHRAUBE
26	941138108	49	WASHER DC01 FE//ZNNI8//CN//T0	SCHEIBE
27	977381708	4	PLATE 40X246 S355MC FE//ZNNI8//CN//T0	BLECH
28	976661208	2	SUPPORT 1400X60 PA6G	AUFLAGE
29	974143908	2	SUPPORT 60X1270 PA6G	AUFLAGE
30	974144008	2	PLATE 10X1250X80 S355MC FE//ZNNI8//CN/	BLECH
31	956442808	4	PLATE 5X393X60 S355MC FE//ZNNI8//CN//T	BLECH
32	955404808	8	PLATE 8X300X50 S355MC FE//ZNNI8//CN//T	BLECH
33	12216183	4	HEX SCREW ISO 4014 M6X40 8.8 480H SPF	SECHSKANTSCHRAUBE
34	12102692	22	HEX NUT DIN 985 M6 8 ZNNI-480H SPF	SECHSKANTMUTTER
35	10875614	49	HEX NUT DIN 985 M8 8 480H SPF	SECHSKANTMUTTER
36	12216186	18	HEX SCREW ISO 4014 M6X65 8.8 480H SPF	SECHSKANTSCHRAUBE
37	10875648	22	WASHER ISO 7093-1 6 200HV 480H SPF	SCHEIBE
38	11140469	10	WASHER ISO 7093-1 8 200HV 480H SPF	SCHEIBE
39	12103465	8	WASHER ISO 7089 8 300HV ZNNI-480H SPF	SCHEIBE
40	964522208	2	ROD CPL. 12 M BS-1 ⇒  862	STANGE KPL.
41	977197108	1	GRATING DIN 24537-3 2207X807X30 GFK B	GITTERROST
42	972859408	1	ANTI-SLIP SURFACE 1.6X150X300 3M TYP4	ANTIRUTSCHBELAG
43	10652440	2	ROUND STRAND ROPE 10X11,54M STAHL	RUNDLITZENSEIL
47	779036208	2	LASHING STRAP 5MX25MM POLYTEX	ZURRGURT
48	10289805	8	WASHER ISO 7089 14 300HV FLZN SPF	SCHEIBE
50	97018788	2	GRATING DIN 24537-3 567X207X30 GFK BES	GITTERROST
51	97018493	2	GRATING DIN 24537-3 2967X247X30 GFK B	GITTERROST
52	97019965	1	PLATE 4X630X240 S315MC FE//ZNNI8//CN//T	BLECH
53	97019966	1	PLATE 4X630X240 S315MC FE//ZNNI8//CN//T	BLECH
54	97019967	2	PLATE 4X550X240 S315MC FE//ZNNI8//CN//T	BLECH
55	97016378	2	PLATE 4X640X202 S315MC FE//ZNNI8//CN//T	BLECH
56	97019968	2	PLATE 4X2180X270 S315MC FE//ZNNI8//CN/	BLECH
57	979184908	1	PLATE 4X2020X202 S315MC FE//ZNNI8//CN/	BLECH
58	97018875	1	PLATE 4X1030X202 S315MC FE//ZNNI8//CN/	BLECH
59	978931408	1	PLATE 4X1130X202 S315MC FE//ZNNI8//CN/	BLECH
60	966435308	1	GRIP PA6-30%GF SPF	GRIFF
61	97019970	3	ANTI-SLIP SURFACE 1.6X102X220 3M TYP4	ANTIRUTSCHBELAG
62	97019971	2	ANTI-SLIP SURFACE 1.6X305X220 3M TYP4	ANTIRUTSCHBELAG
63	97019972	2	ANTI-SLIP SURFACE 1.6X102X480 3M TYP4	ANTIRUTSCHBELAG
64	97019973	1	ANTI-SLIP SURFACE 1.6X152X220 3M TYP4	ANTIRUTSCHBELAG
65	97018251	1	ANTI-SLIP SURFACE 1.6X152X152 3M TYP4	ANTIRUTSCHBELAG
66	970879408	1	ANTI-SLIP SURFACE 1.6X150X500 3M TYP4	ANTIRUTSCHBELAG
700	966090608	1	SIGNS ZW-STK. LR1600 ⇒  856	BESCHILDERUNG

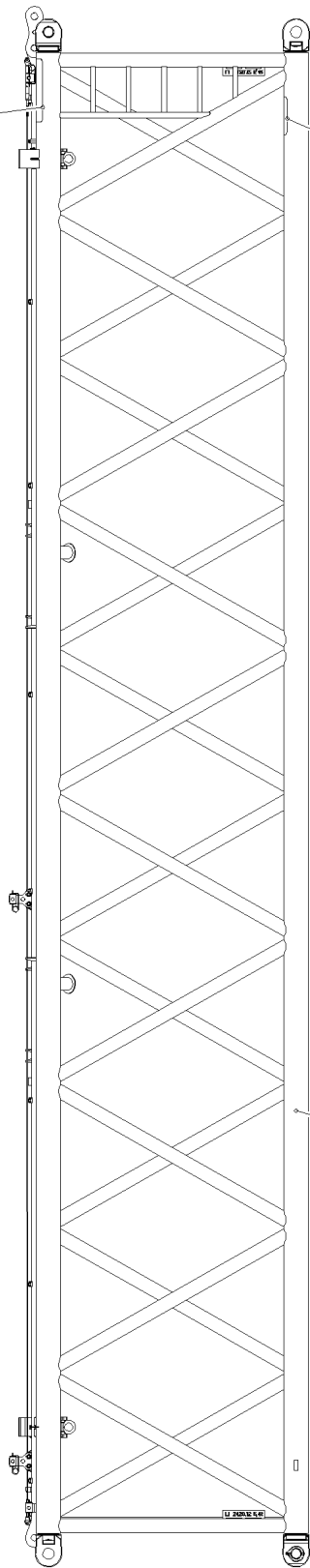
19.9.2023

etk_en_de_074661_LR 1600/2

 992 (4/4)**LIEBHERR**LI INTERMEDIATE SECT. F-GUYING
LI-ZWISCHENSTUECK F-ABSPANNUNG

917074908

49



42 58 52

55

56

50

54

57

54

57

54

57

54

57

54

57

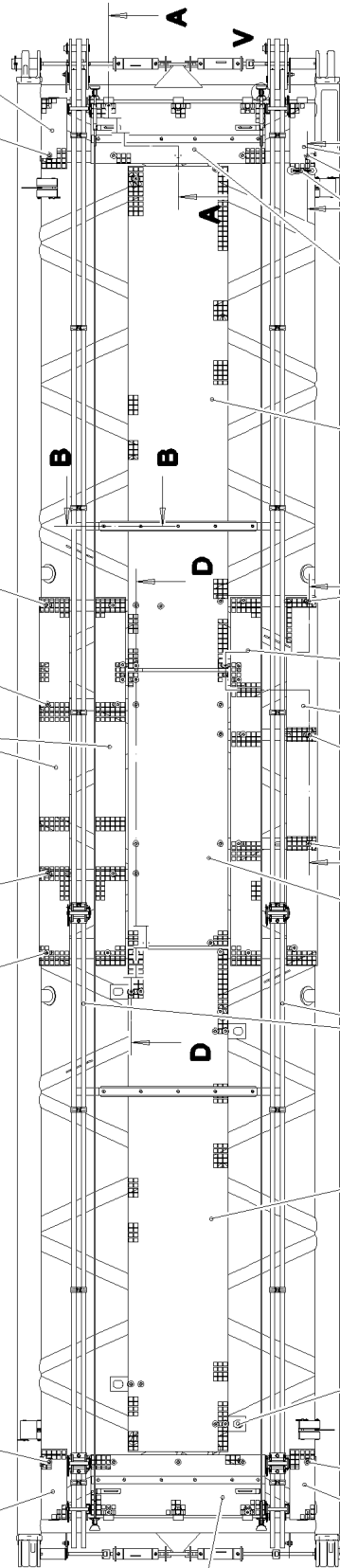
54

57

54

57

54



F

F

F

F

F

F

F

F

F

F

F

F

F

F

F

F

F

F

F

F

F

F

F

F

F

F

F

F

52

53

23

22

22

54

50

51

54

56

41

40

22

22

22

22

22

22

22

22

22

22

22

22

9

10

24

25

35

38

52

58

52

58

52

58

52

58

23

A

V

A

B

D

E

D

E

E

E

E

E

E

19.9.2023
075727

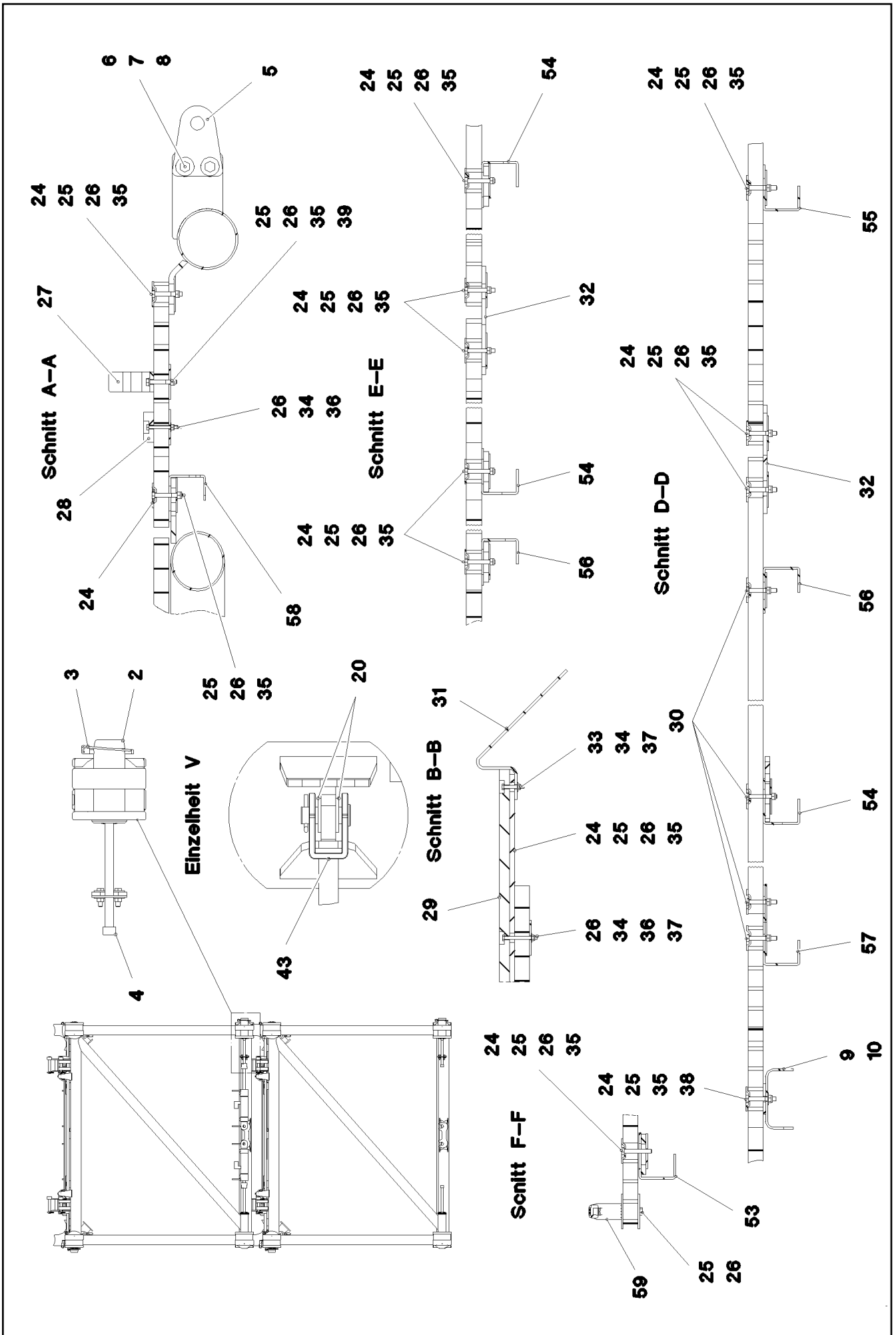
LIEBHERR

etk_en_de_074661_LR 1600/2

L INTERMEDIATE SECTION
LI-ZWISCHENSTUECK

□ 993 (1/4)

917075108



19.9.2023
075728

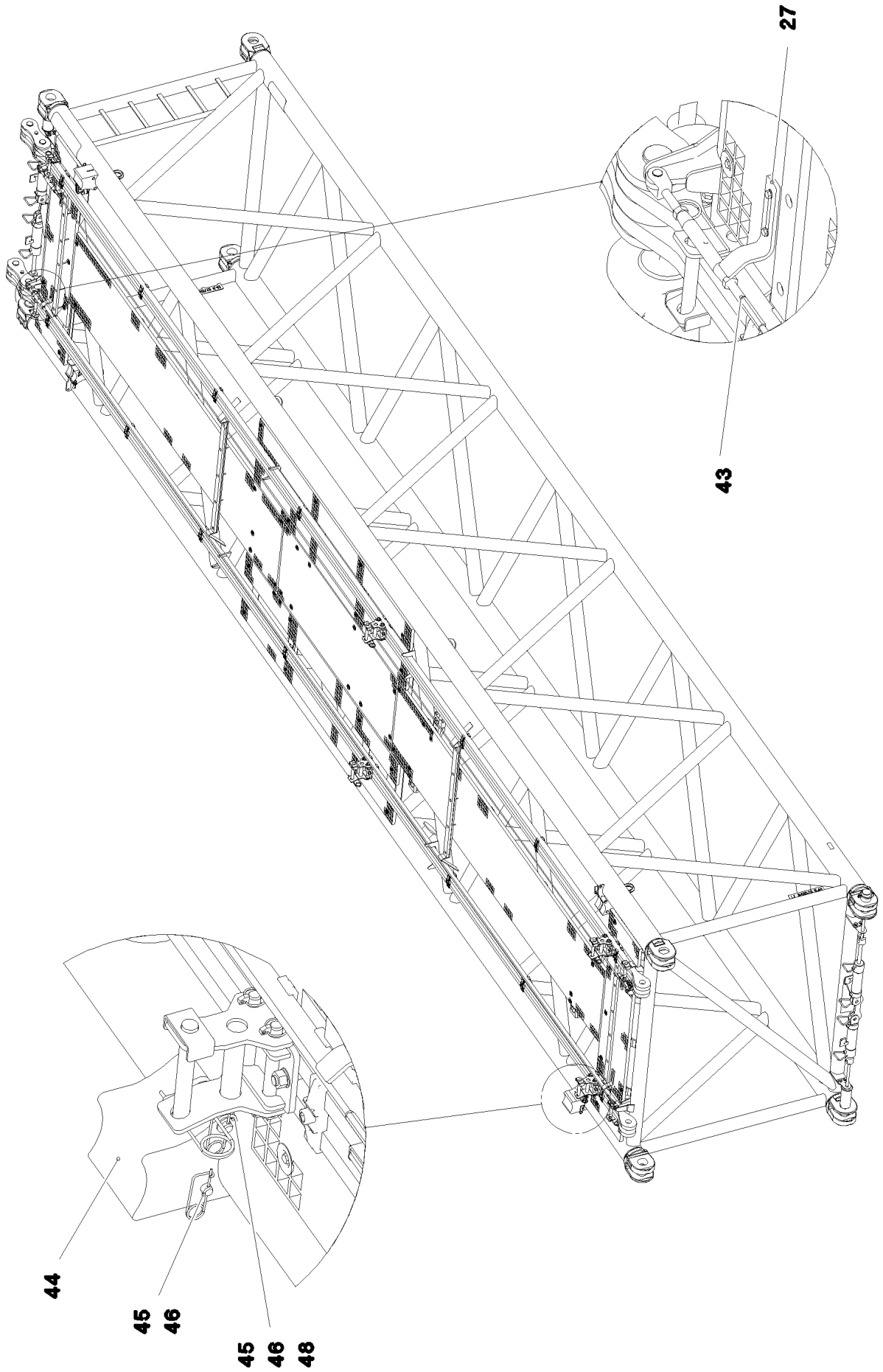
LIEBHERR

etk_en_de_074661_LR 1600/2

L INTERMEDIATE SECTION
LI-ZWISCHENSTUECK

994 (2/4)

917075108



19.9.2023
075729

LIEBHERR

etk_en_de_074661_LR 1600/2

L INTERMEDIATE SECTION
LI-ZWISCHENSTUECK


□ 995 (3/4)

917075108

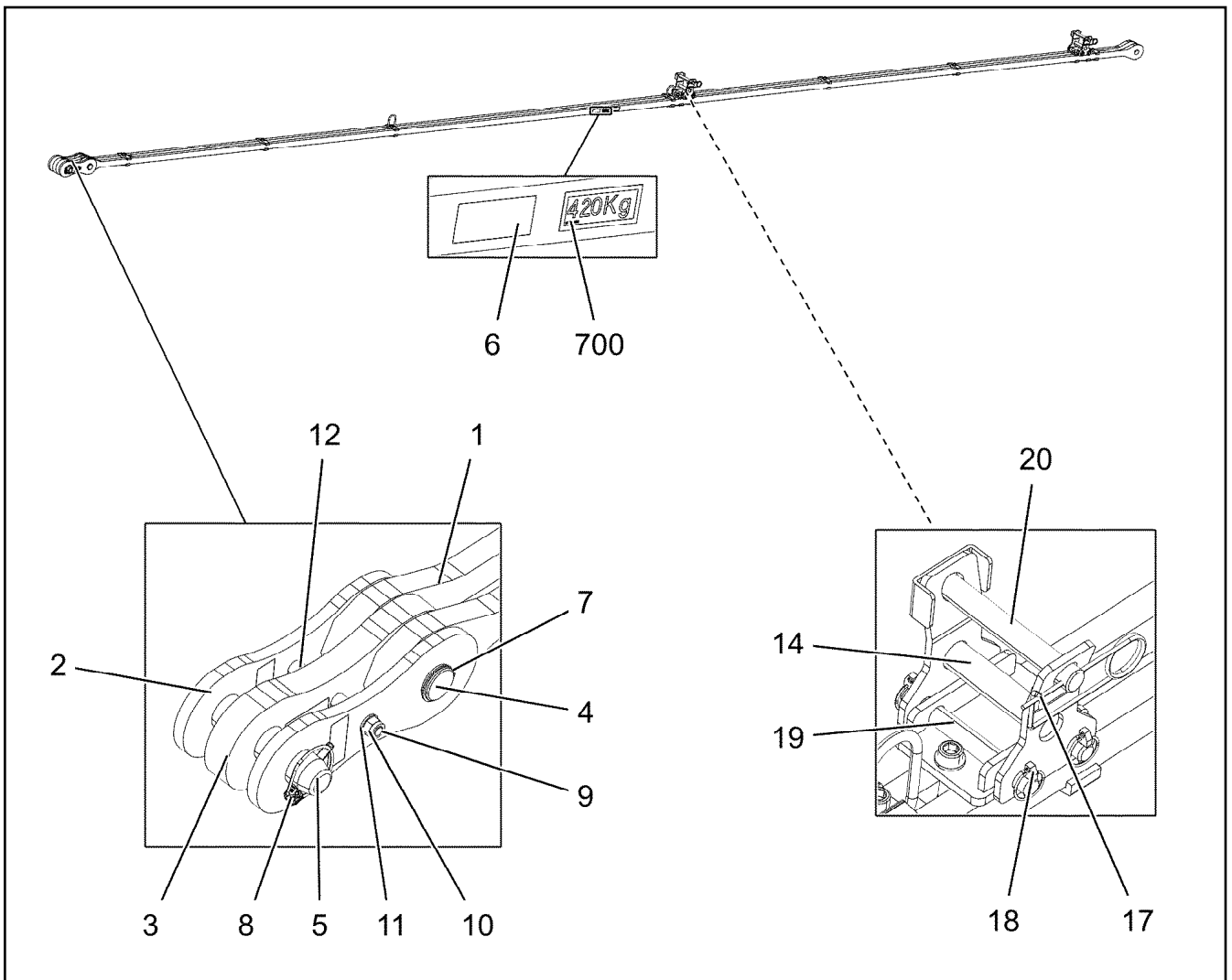
Pos.	Item	Quantity	Description	Bezeichnung
1	967160108	1	LI INTERMEDIATE SECT.WELD.CONS 2420.1	LI-ZWISCHENSTUECK SCHWK.
2	976864908	4	PIN 100.0X237 35NICRMOV125 GASN. SPF	BOLZEN
3	12100335	4	SAFETY PLUG W HINGE-LID 17X125X16X1	SICHERHEITSKLAPPSTECKER
4	10878754	4	SOCKET HEAD SCREW ISO 4762 M24X340	ZYLINDERSCHRAUBE
5	955051808	4	PLATE S700MC	BLECH
6	11645386	8	HEX SCREW ISO 4017 M12X45 8.8 FLZN SP	SECHSKANTSCHRAUBE
7	11182717	16	WASHER ISO 7093-1 12 300HV FLZN SPF	SCHEIBE
8	10875616	8	HEX NUT ISO 4032 M12 8 FLZN SPF	SECHSKANTMUTTER
9	977852608	4	PLATE 4X209X275 S315MC FE//ZNNI8//CN//T	BLECH
10	941009708	8	WASHER RD60X5 S355MC FE//ZNNI8//CN//T	SCHEIBE
15	964377108	4	CONNECTING PIN WELDED FE//ZNNI8//CN/	ABSTECKBOLZEN SCHWK.
20	10289805	8	WASHER ISO 7089 14 300HV FLZN SPF	SCHEIBE
21	433100908	4	RETAINING SPRING 4,5X98 ISO 2081 FE/ZN	SICHERUNGSFEDER
22	977176308	2	GRATING DIN 24537-3 4047X807X30 GFK B	GITTERROST
23	976661008	2	GRATING DIN 24537-3 1407X487X30 GFK B	GITTERROST
24	10100621	79	DISH MOUNTING	TELLERBEFESTIGUNG
25	11651582	87	HEX SCREW ISO 4014 M8X55 8.8 480H SPF	SECHSKANTSCHRAUBE
26	941138108	79	WASHER DC01 FE//ZNNI8//CN//T0	SCHEIBE
27	977381708	4	PLATE 40X246 S355MC FE//ZNNI8//CN//T0	BLECH
28	976661208	2	SUPPORT 1400X60 PA6G	AUFLAGE
29	974143908	2	SUPPORT 60X1270 PA6G	AUFLAGE
30	974144008	2	PLATE 10X1250X80 S355MC FE//ZNNI8//CN/	BLECH
31	956442808	4	PLATE 5X393X60 S355MC FE//ZNNI8//CN//T	BLECH
32	97013306	2	PLATE 8X215X215 S700MC	BLECH
33	12216183	4	HEX SCREW ISO 4014 M6X40 8.8 480H SPF	SECHSKANTSCHRAUBE
34	12102692	22	HEX NUT DIN 985 M6 8 ZNNI-480H SPF	SECHSKANTMUTTER
35	10875614	87	HEX NUT DIN 985 M8 8 480H SPF	SECHSKANTMUTTER
36	12216186	18	HEX SCREW ISO 4014 M6X65 8.8 480H SPF	SECHSKANTSCHRAUBE
37	10875648	22	WASHER ISO 7093-1 6 200HV 480H SPF	SCHEIBE
38	11140469	8	WASHER ISO 7093-1 8 200HV 480H SPF	SCHEIBE
39	12103465	8	WASHER ISO 7089 8 300HV ZNNI-480H SPF	SCHEIBE
40	965049808	2	ROD CPL. 12 M BS-12 ⇒  997	STANGE KPL.
41	977197108	1	GRATING DIN 24537-3 2207X807X30 GFK B	GITTERROST
42	972859408	1	ANTI-SLIP SURFACE 1.6X150X300 3M TYP4	ANTIRUTSCHBELAG
43	10652440	2	ROUND STRAND ROPE 10X11,54M STAHL	RUNDLITZENSEIL
49	970879408	1	ANTI-SLIP SURFACE 1.6X150X500 3M TYP4	ANTIRUTSCHBELAG
50	97018493	3	GRATING DIN 24537-3 2967X247X30 GFK B	GITTERROST
51	97019248	1	GRATING DIN 24537-3 2967X247X30 GFK B	GITTERROST
52	97018788	4	GRATING DIN 24537-3 567X207X30 GFK BES	GITTERROST
53	97016378	2	PLATE 4X640X202 S315MC FE//ZNNI8//CN//T	BLECH
54	97018787	3	PLATE 4X737X509 S315MC FE//ZNNI8//CN//T	BLECH
55	97018875	1	PLATE 4X1030X202 S315MC FE//ZNNI8//CN/	BLECH
56	979049408	2	PLATE 4X1510X202 S315MC FE//ZNNI8//CN/	BLECH
57	97019142	1	PLATE 4X2090X270 S315MC FE//ZNNI8//CN/	BLECH
58	978931408	2	PLATE 4X1130X202 S315MC FE//ZNNI8//CN/	BLECH
59	966435308	1	GRIP PA6-30%GF SPF	GRIFF
700	966090608	1	SIGNS ZW-STK. LR1600 ⇒  856	BESCHILDERUNG

19.9.2023

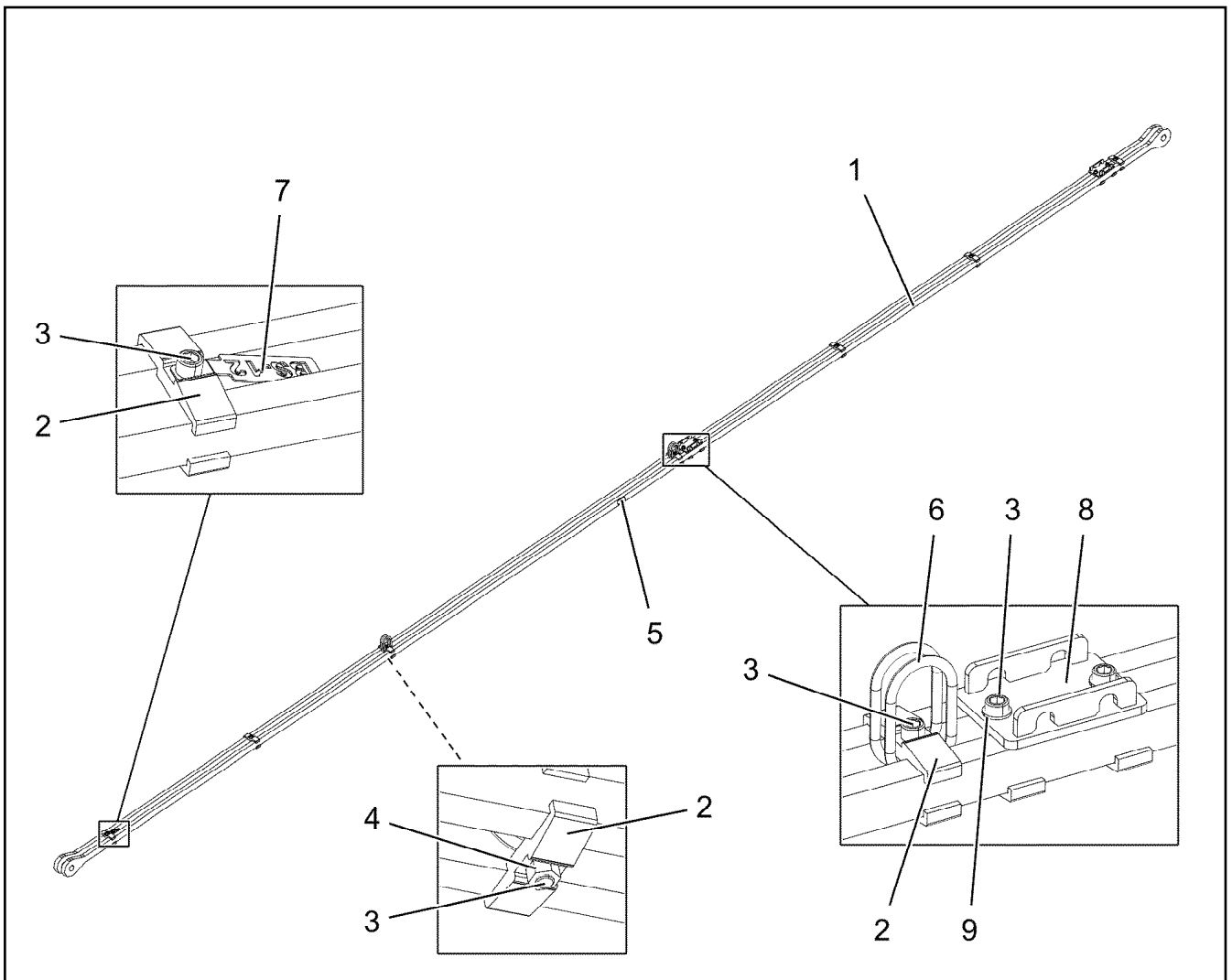
etk_en_de_074661_LR 1600/2

 996 (4/4)**LIEBHERR**L INTERMEDIATE SECTION
LI-ZWISCHENSTUECK

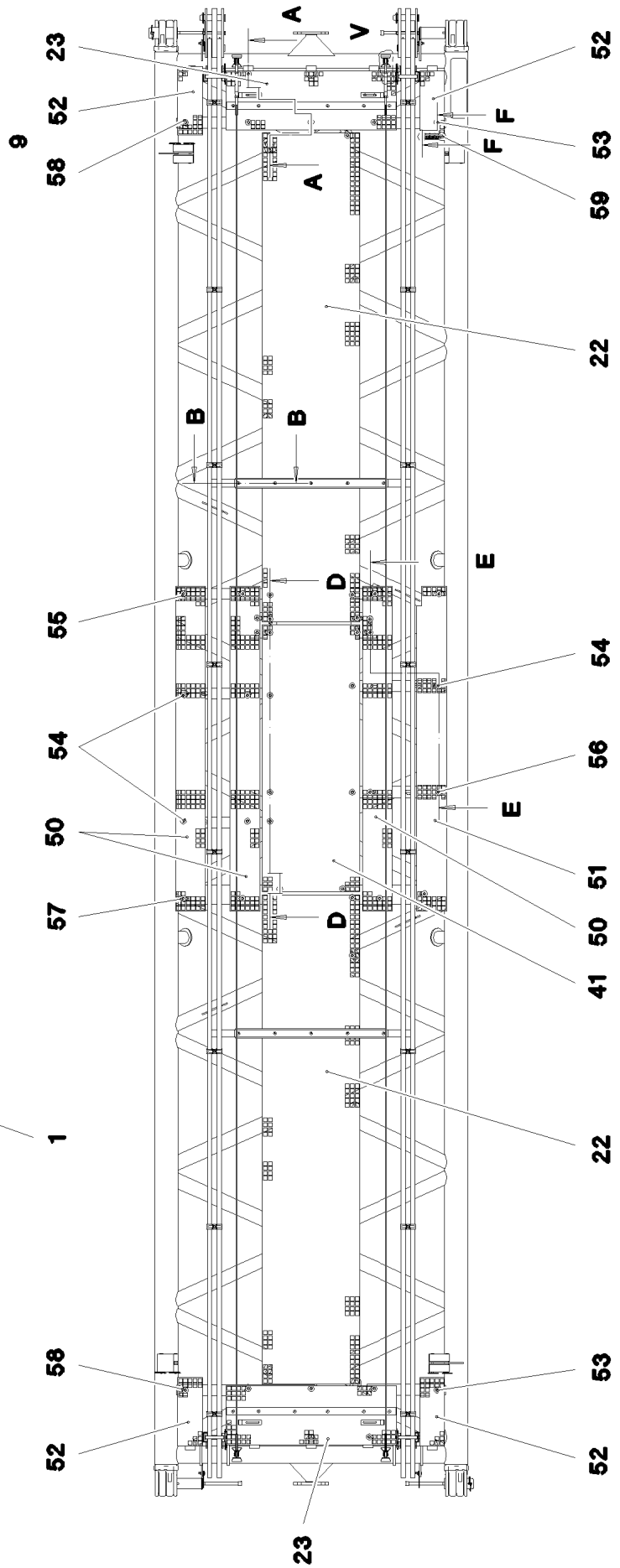
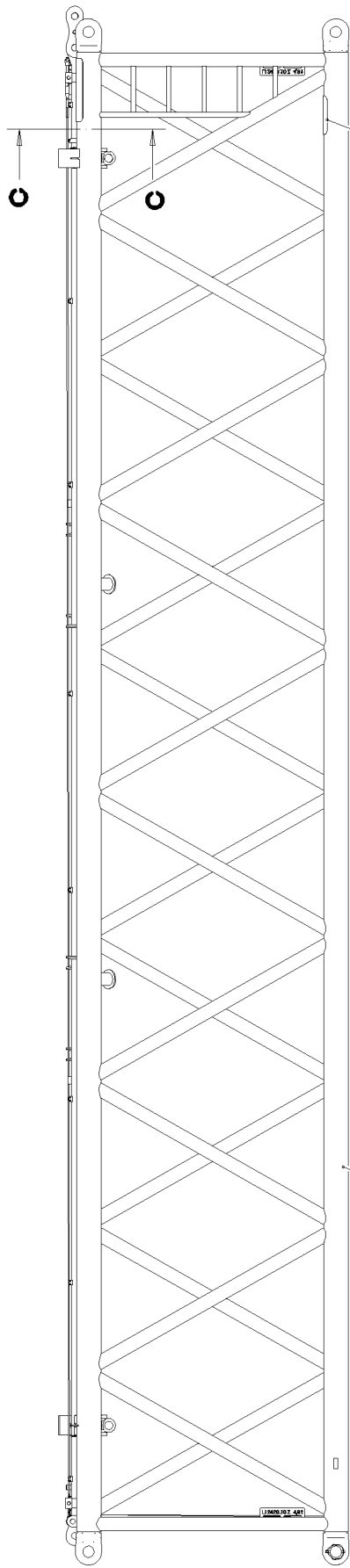
917075108



Pos.	Item	Quantity	Description	Bezeichnung
1	96045276	1	ROD 11.75M ⇒ □ 998	STANGE VORM.
2	964523108	2	BRACKET WITH BOARD 0.25 M	LASCHE MIT SCHILD
3	964523208	1	BRACKET WITH BOARD 0.25 M	LASCHE MIT SCHILD
4	976772708	1	PIN 55.0X175 35NICRMOV125 GASN. SPF	BOLZEN
5	952892008	1	PIN 55.0X210 35NICRMOV125 GASN. SPF	BOLZEN
6	97139634	2	PLATE ASSEMBLY SCHILD BG SPF	SCHILD BAUGRUPPE
7	10875659	1	RETAINING RINGS DIN 471 50X2 480H SPF	SICHERUNGSRING
8	10181899	1	SAFETY PLUG W HINGE-LID 12X75X11,5X6	SICHERHEITSKLAPPSTECKER
9	11642339	1	HEX SCREW ISO 4014 M16X180 8.8 FLZN SP	SECHSKANTSCHRAUBE
10	10875609	1	HEX NUT DIN 985 M16 8 FLZN SPF	SECHSKANTMUTTER
11	10289806	2	WASHER ISO 7089 16 300HV FLZN SPF	SCHEIBE
12	939255108	2	TUBE 22.0X40 E235+N VERZ	ROHR
14	965049408	2	REST WELDED FE//ZNNI8//CN//T0	ABLAGE SCHWK.
18	10875869	8	SAFETY PLUG W HINGE-LID 5X29X4,7X25 4	SICHERHEITSKLAPPSTECKER
19	450023908	4	PIN ISO 2340 B20X175X160 ST.50K FE//ZN20	BOLZEN
700	969207908	1	SIGNS 12 M	BESCHILDERUNG
(1)	97054056	1	SIGN 80X32 KLEBEFOLIE SPF	SCHILD



Pos.	Item	Quantity	Description	Bezeichnung
1	976772808	2	PLATE 35X11923X139 S960QL+Z25 SPF	BLECH
2	97054327	18	CLAMP 132X24 S355J2+N FE//ZNNI8//CN//T0	KLAMMER
3	10878828	11	SOCKET HEAD SCREW ISO 4762 M16X85 8	ZYLINDERSCHRAUBE
4	10875617	11	HEX NUT ISO 4032 M16 8 FLZN SPF	SECHSKANTMUTTER
5	973567608	1	PLATE IDENTIFICATION NUMBER IDENT-N	SCHILD IDENTNR.
6	10871568	4	OVAL LOAD RING 11X60X120 GK 10 SPF	OVALRING
7	97132256	1	PLATE 2X38X153 X5CRNI18-10	BLECH
8	965049208	2	BRACKET WELDED CONST. FE//ZNNI8//CN/	KONSOLE SCHWK.
9	10289806	4	WASHER ISO 7089 16 300HV FLZN SPF	SCHEIBE



19.9.2023
075750

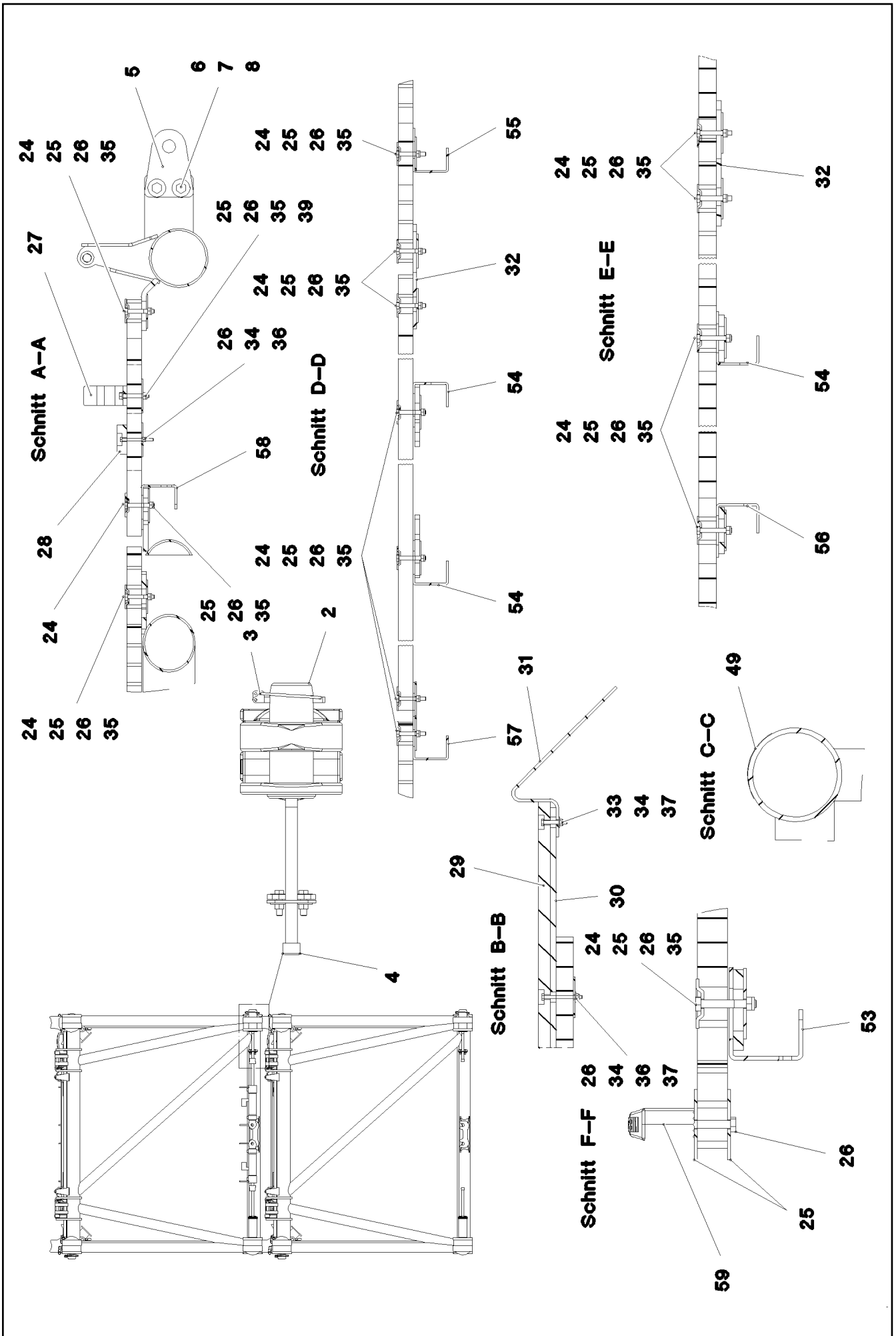
LIEBHERR

etk_en_de_074661_LR 1600/2

L INTERMEDIATE SECTION
LI-ZWISCHENSTUECK

999 (1/4)

917075208



19.9.2023
075751

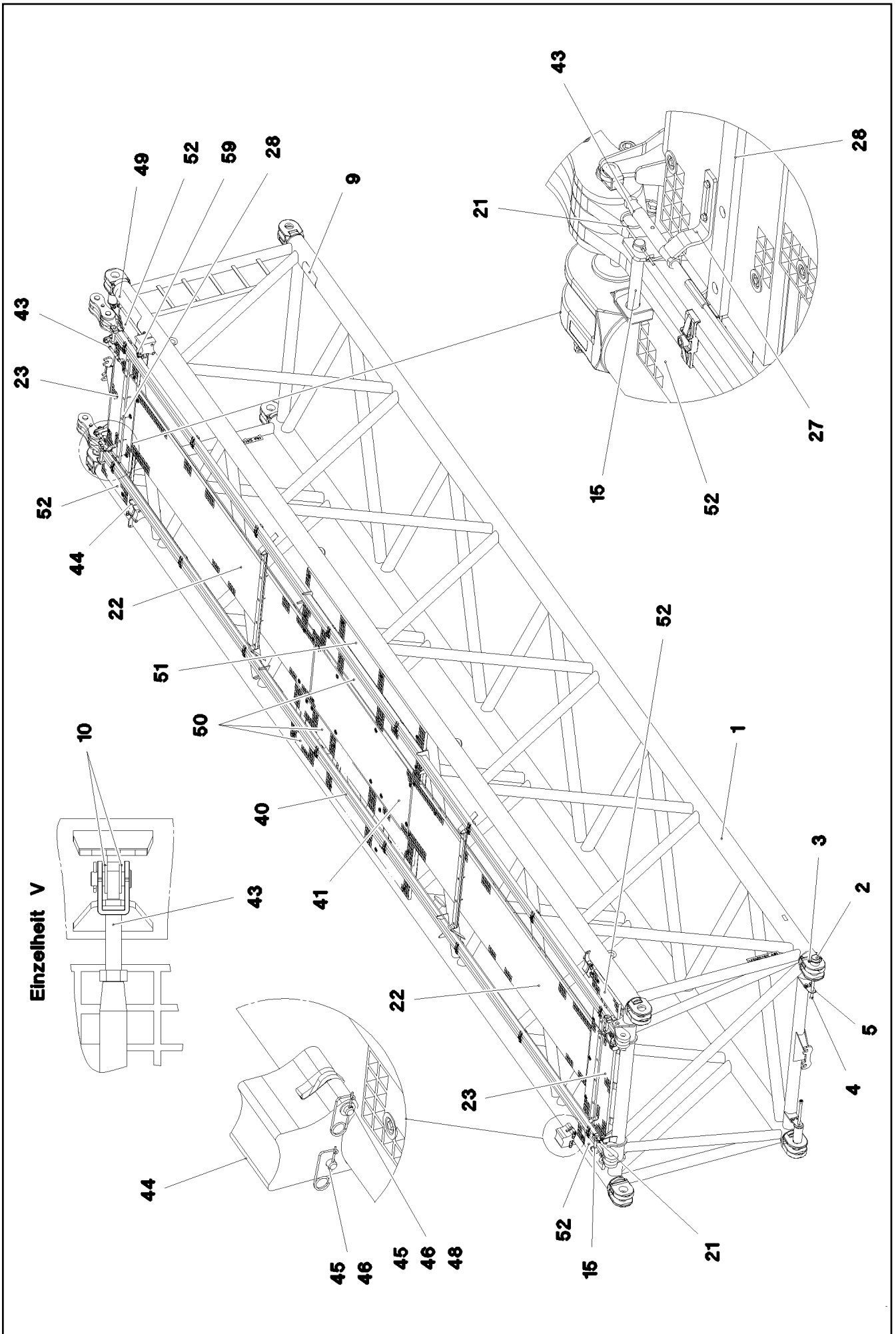
LIEBHERR

etk_en_de_074661_LR 1600/2

L INTERMEDIATE SECTION
LI-ZWISCHENSTUECK

1000 (2/4)

917075208



19.9.2023
075752

LIEBHERR

etk_en_de_074661_LR 1600/2

L INTERMEDIATE SECTION
LI-ZWISCHENSTUECK


□ 1001 (3/4)

917075208

Pos.	Item	Quantity	Description	Bezeichnung
1	967192808	1	LI INTERMEDIATE SECT.WELD.CONS 12 M 2	LI-ZWISCHENSTUECK SCHWK.
2	976864908	4	PIN 100.0X237 35NICRMOV125 GASN. SPF	BOLZEN
3	12100335	4	SAFETY PLUG W HINGE-LID 17X125X16X1	SICHERHEITSKLAPPSTECKER
4	10878754	4	SOCKET HEAD SCREW ISO 4762 M24X340	ZYLINDERSCHRAUBE
5	955051808	4	PLATE S700MC	BLECH
6	11645386	8	HEX SCREW ISO 4017 M12X45 8.8 FLZN SP	SECHSKANTSCHRAUBE
7	11182717	16	WASHER ISO 7093-1 12 300HV FLZN SPF	SCHEIBE
8	10875616	8	HEX NUT ISO 4032 M12 8 FLZN SPF	SECHSKANTMUTTER
9	972859408	1	ANTI-SLIP SURFACE 1.6X150X300 3M TYP4	ANTIRUTSCHBELAG
10	10289805	8	WASHER ISO 7089 14 300HV FLZN SPF	SCHEIBE
15	964377108	4	CONNECTING PIN WELDED FE//ZNNI8//CN/	ABSTECKBOLZEN SCHWK.
21	433100908	4	RETAINING SPRING 4,5X98 ISO 2081 FE/ZN	SICHERUNGSFEDER
22	977176308	2	GRATING DIN 24537-3 4047X807X30 GFK B	GITTERROST
23	976661008	2	GRATING DIN 24537-3 1407X487X30 GFK B	GITTERROST
24	10100621	69	DISH MOUNTING	TELLERBEFESTIGUNG
25	11651582	79	HEX SCREW ISO 4014 M8X55 8.8 480H SPF	SECHSKANTSCHRAUBE
26	941138108	85	WASHER DC01 FE//ZNNI8//CN//T0	SCHEIBE
27	977381708	4	PLATE 40X246 S355MC FE//ZNNI8//CN//T0	BLECH
28	976661208	2	SUPPORT 1400X60 PA6G	AUFLAGE
29	974143908	2	SUPPORT 60X1270 PA6G	AUFLAGE
30	974144008	2	PLATE 10X1250X80 S355MC FE//ZNNI8//CN/	BLECH
31	956442808	4	PLATE 5X393X60 S355MC FE//ZNNI8//CN//T	BLECH
32	97013306	2	PLATE 8X215X215 S700MC	BLECH
33	12216183	4	HEX SCREW ISO 4014 M6X40 8.8 480H SPF	SECHSKANTSCHRAUBE
34	12102692	22	HEX NUT DIN 985 M6 8 ZNNI-480H SPF	SECHSKANTMUTTER
35	10875614	77	HEX NUT DIN 985 M8 8 480H SPF	SECHSKANTMUTTER
36	12216186	18	HEX SCREW ISO 4014 M6X65 8.8 480H SPF	SECHSKANTSCHRAUBE
37	10875648	20	WASHER ISO 7093-1 6 200HV 480H SPF	SCHEIBE
39	12103465	8	WASHER ISO 7089 8 300HV ZNNI-480H SPF	SCHEIBE
40	964522208	2	ROD CPL. 12 M BS-1 ⇒  862	STANGE KPL.
41	977197108	1	GRATING DIN 24537-3 2207X807X30 GFK B	GITTERROST
43	10652440	2	ROUND STRAND ROPE 10X11,54M STAHL	RUNDLITZENSEIL
49	970879408	1	ANTI-SLIP SURFACE 1.6X150X500 3M TYP4	ANTIRUTSCHBELAG
50	97019560	3	GRATING DIN 24537-3 2687X247X30 GFK B	GITTERROST
51	97019561	1	GRATING DIN 24537-3 2687X247X30 GFK B	GITTERROST
52	97018788	4	GRATING DIN 24537-3 567X207X30 GFK BES	GITTERROST
53	97016378	2	PLATE 4X640X202 S315MC FE//ZNNI8//CN//T	BLECH
54	97018787	3	PLATE 4X737X509 S315MC FE//ZNNI8//CN//T	BLECH
55	97019562	1	PLATE 4X1690X210 S315MC FE//ZNNI8//CN/	BLECH
56	979049408	1	PLATE 4X1510X202 S315MC FE//ZNNI8//CN/	BLECH
57	97019142	1	PLATE 4X2090X270 S315MC FE//ZNNI8//CN/	BLECH
58	978931408	2	PLATE 4X1130X202 S315MC FE//ZNNI8//CN/	BLECH
59	966435308	1	GRIP PA6-30%GF SPF	GRIFF
700	966090608	1	SIGNS ZW-STK. LR1600 ⇒  856	BESCHILDERUNG

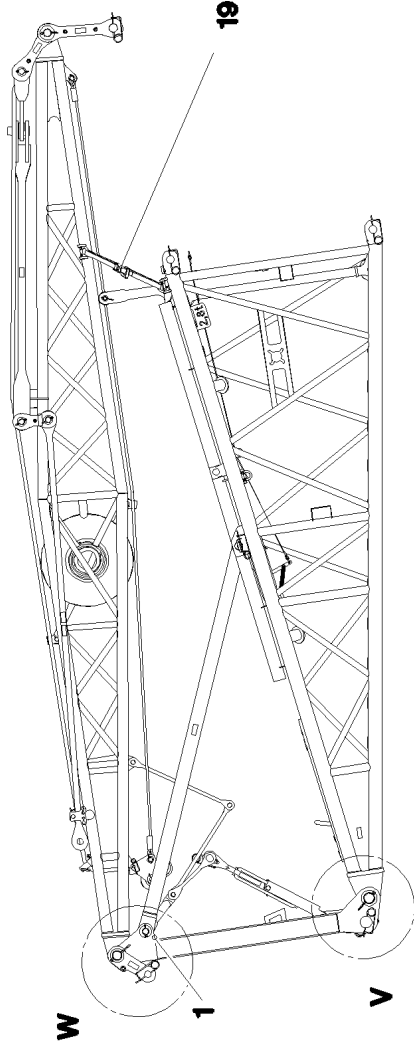
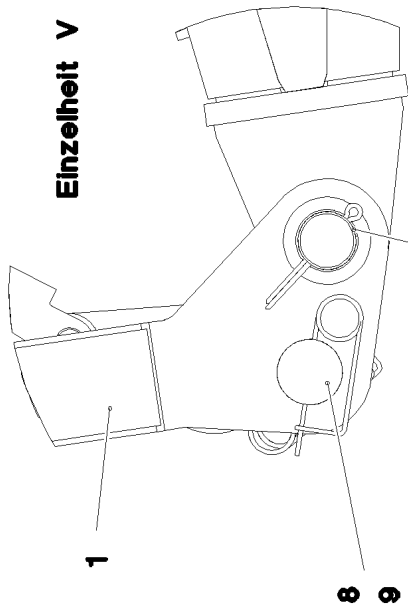
19.9.2023

etk_en_de_074661_LR 1600/2

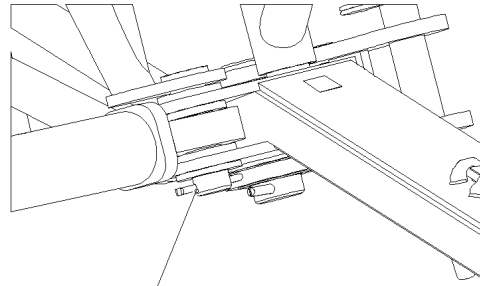
 1002 (4/4)**LIEBHERR**L INTERMEDIATE SECTION
LI-ZWISCHENSTUECK

917075208

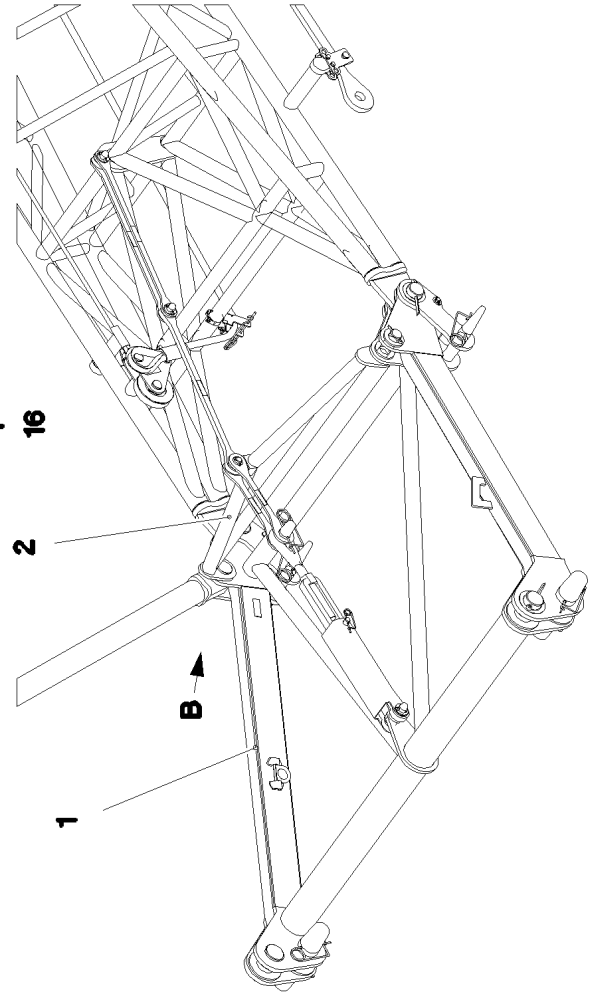
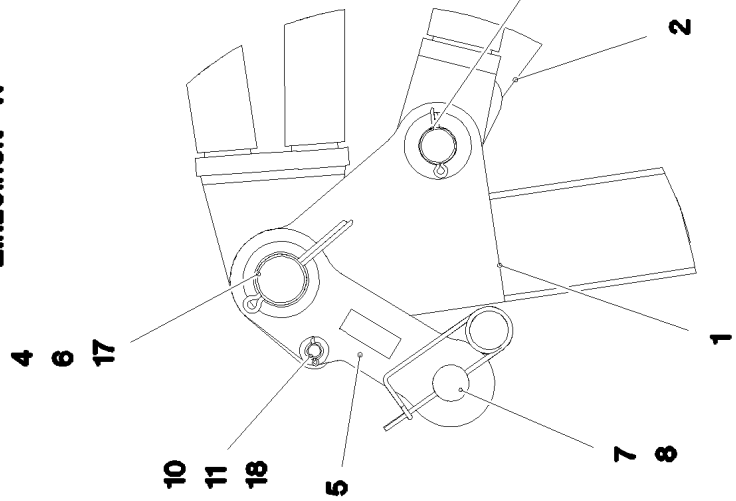
Einzelheit V



Ansicht B



Einzelheit W



19.9.2023
074662


LIEBHERR

etk_en_de_074661_LR 1600/2

F-ASSEMBLY UNIT
F-MONTAGEEINHEIT


1003 (1/2)

917153408

Pos.	Item	Quantity	Description	Bezeichnung
1	967314908	1	FRAME WELDED	RAHMEN SCHWK.
2	964759608	1	SPACERS	ABSTANDSHALTER
3	977360808	2	PIN 85.0X150 35NICRMOV125 GASN. SPF	BOLZEN
4	10180381	4	SPLIT PIN ISO 1234 13X125 St 480H SPF	SPLINT
5	964756208	2	BUTT STRAP	LASCHE
6	977236808	2	PIN 75.0X195 35NICRMOV125 GASN. SPF	BOLZEN
7	97009654	2	PIN 55.0X550 35NICRMOV125	BOLZEN
8	433105008	8	RETAINING SPRING DIN 2194 6 A3C	SICHERUNGSFEDER
9	977236908	2	PIN 100.0X390 35NICRMOV125 GASN. SPF	BOLZEN
10	453022108	2	PIN ISO 2341 B20X170X162 35NICRMOV125	BOLZEN
11	12100681	2	SPLIT PIN ISO 1234 5X28 ST 480H SPF	SPLINT
13	10289852	2	WASHER ISO 7089 48 300HV FLZN SPF	SCHEIBE
14	10180374	2	SPLIT PIN ISO 1234 10X71 St 480H SPF	SPLINT
15	453044808	2	PIN ISO 2341 B50X162X150 35NICRMOV125	BOLZEN
16	953638208	2	PLATE RD120X2 DC01 FE//ZNNI8//CN//T0	BLECH
17	970490208	2	PLATE 2X105X105 DC01 FE//ZNNI8//CN//T0	BLECH
18	11113937	2	SHIM RING DIN 988 20X28X1 A2	PASSSCHEIBE
19	10491593	2	LASHING STRAP 4MX35MM POLYTEX	ZURRGURT
700	969545208	1	SIGNS F-MONT.ELR 1600	BESCHILDERUNG
			⇒  1005	

19.9.2023

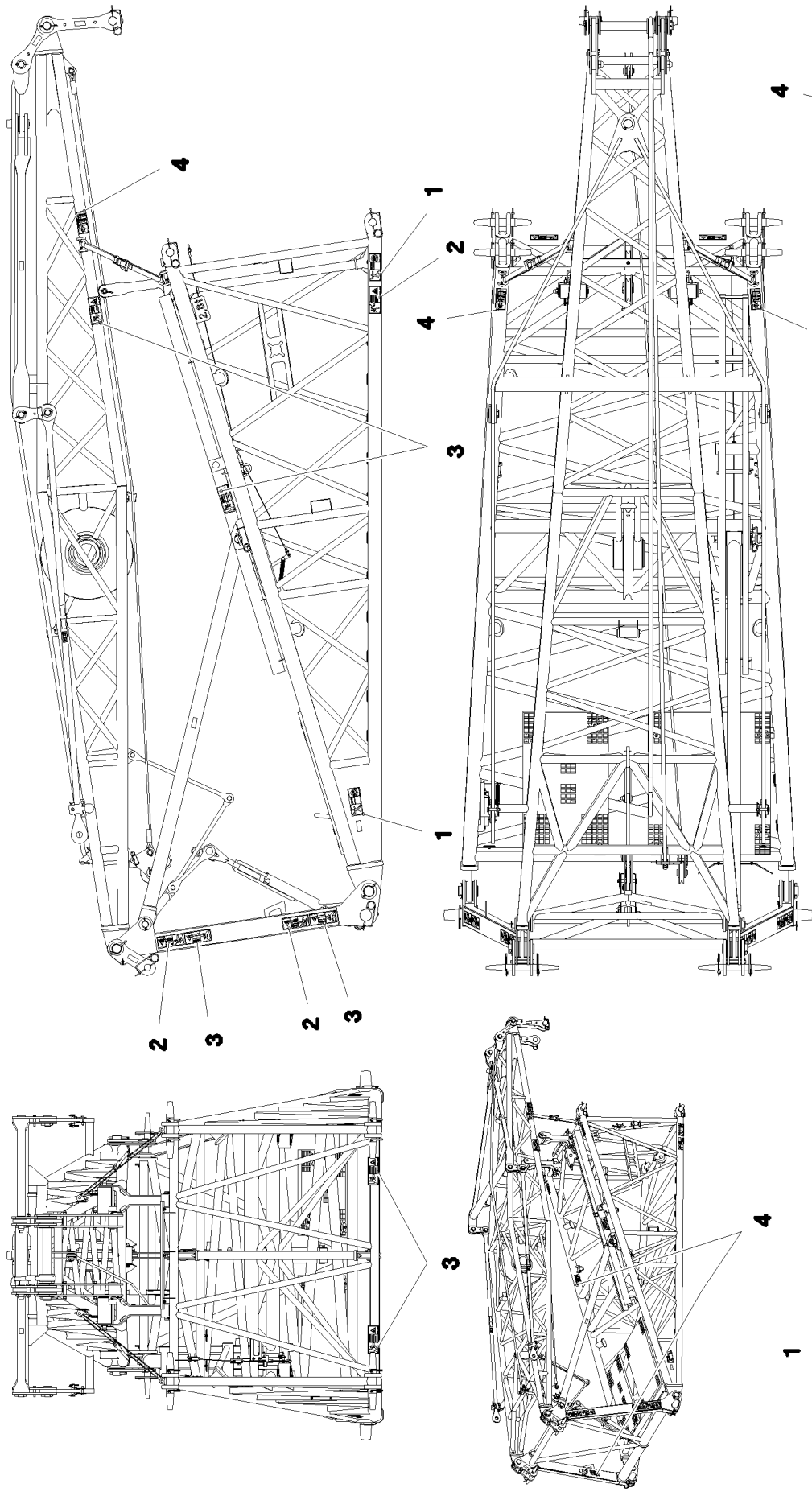
etk_en_de_074661_LR 1600/2

 1004 (2/2)

LIEBHERR

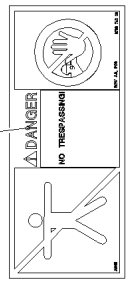
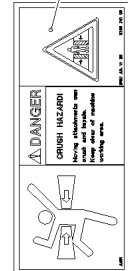
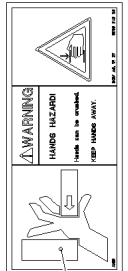
F-ASSEMBLY UNIT
F-MONTAGEEINHEIT

917153408



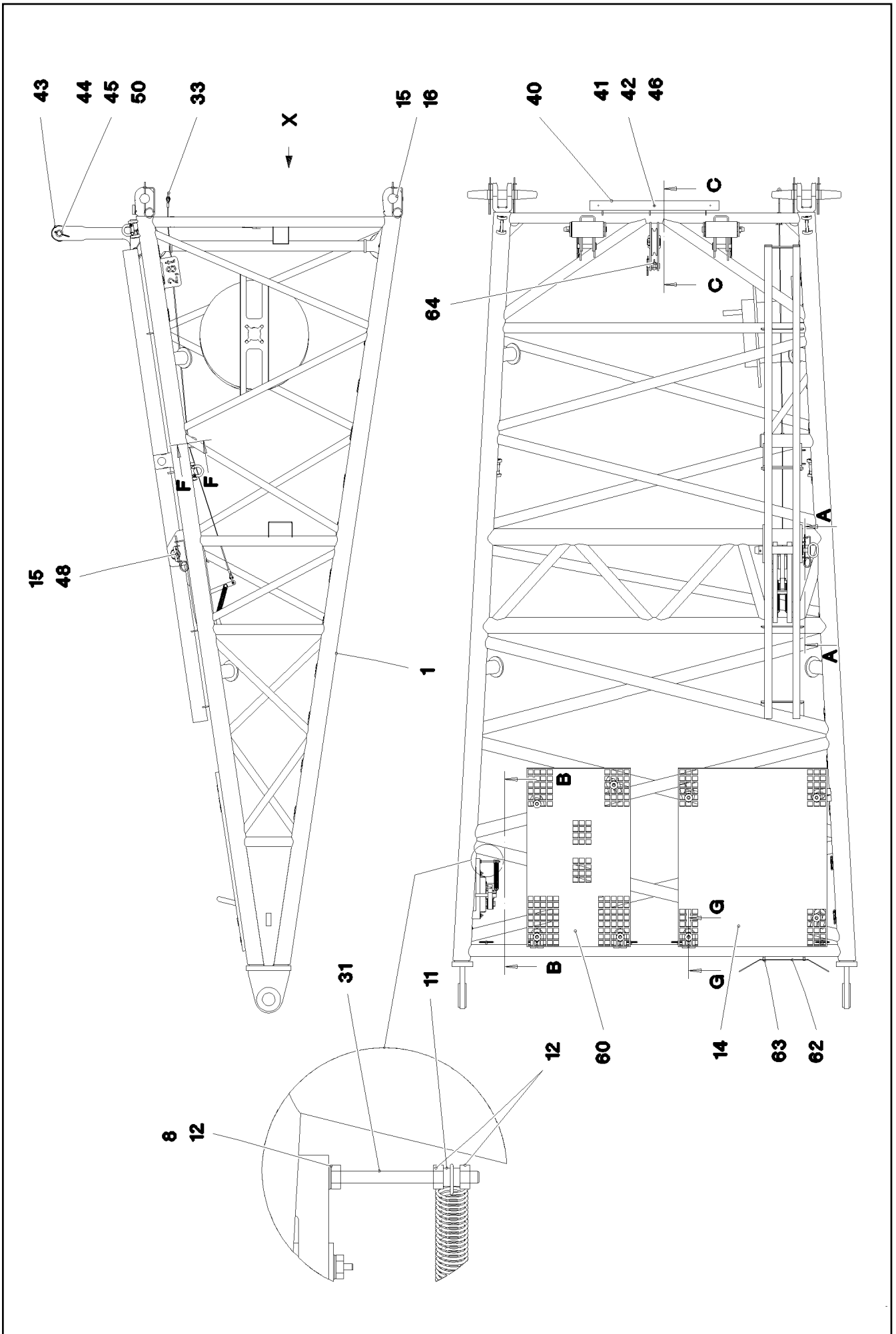
NOT FOR LIFTING

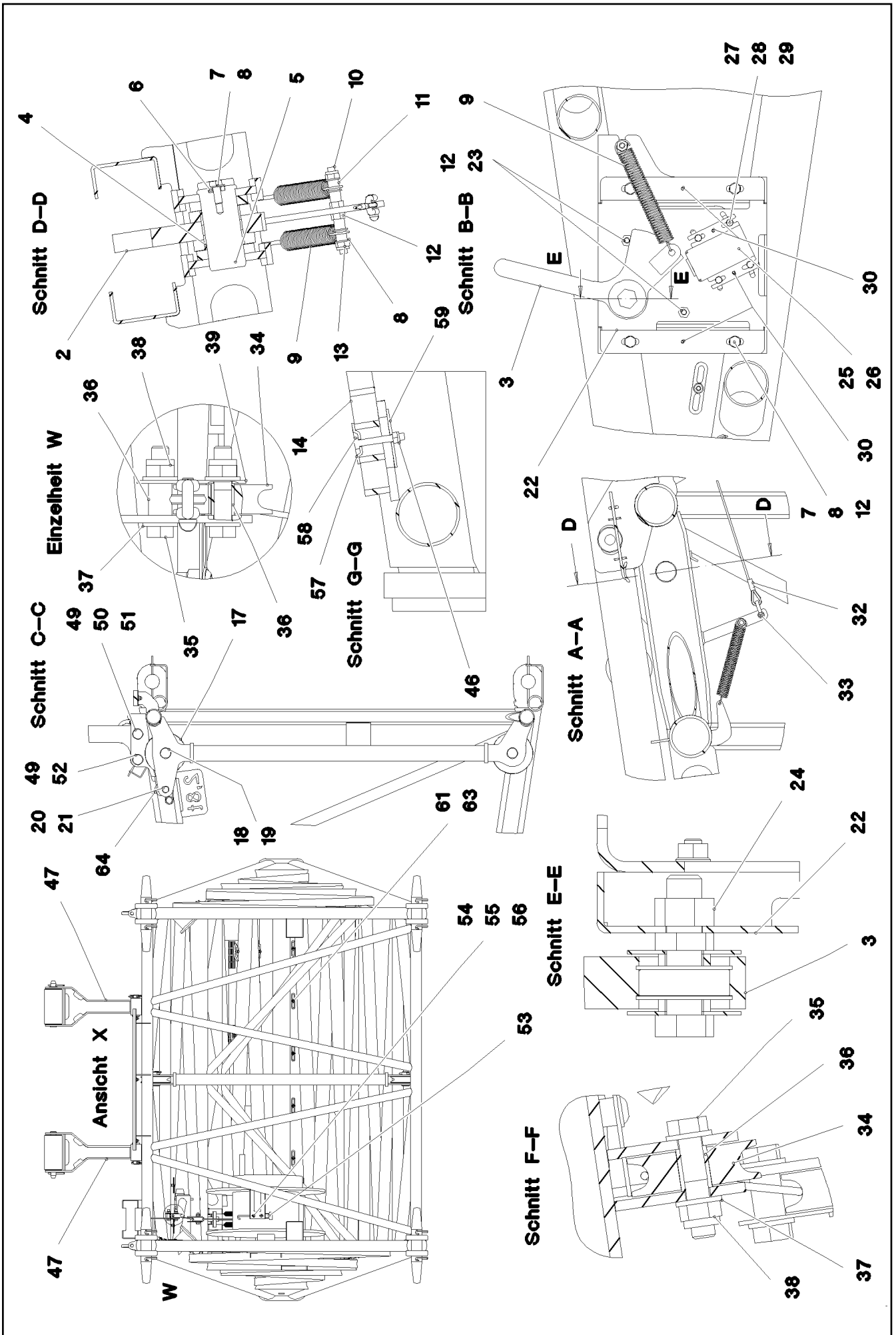
Type (t)	Lifting Capacity (t)	
	Lo-o	Lo-o
4	4 000	2 800
6,7	6 700	4 600
10	10 000	7 000
15	15 000	10 000
31,5	31 500	22 000



Pos.	Item	Quantity	Description	Bezeichnung
1	978674008	4	SIGN 208X88 KLEBEFOLIE SPF	SCHILD
2	978674108	6	SIGN 208X88 KLEBEFOLIE SPF	SCHILD
3	978674608	9	SIGN 208X88 KLEBEFOLIE SPF	SCHILD
4	97036734	8	SIGN 188X78 KLEBEFOLIE SPF	SCHILD

19.9.2023	etk_en_de_074661_LR 1600/2	<input type="checkbox"/> 1006 (2/2)
LIEBHERR	SIGNS BESCHILDERUNG	969545208







Pos.	Item	Quantity	Description	Bezeichnung
1	967318408	1	F BASE SECTION WELDMENT	F-ANLENKSTUECK SCHWK.
2	964795108	1	FLAP ST.CONST.	KLAPPE SCHWK.
3	964796008	1	LEVER COMPL. ⇒  1011	HEBEL KPL.
4	708010108	2	DU BUSHING 50X55X20	DU-BUCHSE
5	977318908	1	PIN 55.0X113 35NICRMOV125 GASN. SPF	BOLZEN
6	971872308	1	PLATE 6X90X22 S700MC	BLECH
7	11631816	5	HEX SCREW ISO 4017 M10X25 8.8 FLZN SP	SECHSKANTSCHRAUBE
8	10289795	14	WASHER ISO 7089 10 300HV FLZN SPF	SCHEIBE
9	720109108	3	TENSION SPRING EN10270-3	ZUGFEDER
10	954591508	1	THREADED ROD M10X120 5.8	GEWINDESTANGE
11	953075908	5	TUBE 15X1,5X14 E235+N VERZ	ROHR
12	12102695	11	HEX NUT ISO 4032 M10 8 ZNNI-480H SPF	SECHSKANTMUTTER
13	10197769	2	HEX NUT DIN 985 M10 8 ZNNI-480H SPF	SECHSKANTMUTTER
14	978692208	1	GRATING DIN 24537-3 1127X927X30 GFK B	GITTERROST
15	433105008	9	RETAINING SPRING DIN 2194 6 A3C	SICHERUNGSFEDER
16	976232408	4	PIN 65.0X435 35NICRMOV125 GASN. SPF	BOLZEN
17	962092008	2	ROPE PULLEY CPL. ⇒  1012	SEILROLLE KPL.
18	956097408	2	PIN RD40X75 35NICRMOV125 GASN. SPF	BOLZEN
19	10875873	2	SPLIT PIN ISO 1234 8X63 ST 480H SPF	SPLINT
20	10425725	1	PIN ISO 2341 B18X75X68 35NICRMOV125	BOLZEN
21	433101208	1	RETAINING SPRING 4X68 ISO 2081 FE/ZN8/	SICHERUNGSFEDER
22	972520908	1	PLATE 4X352X345 S315MC	BLECH
23	11626706	2	HEX SCREW ISO 4017 M10X40 8.8 FLZN SP	SECHSKANTSCHRAUBE
24	10875618	1	HEX NUT ISO 4032 M20 8 FLZN SPF	SECHSKANTMUTTER
25	923570408	1	HOLDER	HALTER
26	972522208	1	PLATE 2X90X110 DC01 FE//ZNNI8//CN//T0	BLECH
27	11644899	4	HEX SCREW ISO 4017 M6X20 8.8 480H SPF	SECHSKANTSCHRAUBE
28	10197771	4	WASHER ISO 7089 6 200HV ZNNI-480H SPF	SCHEIBE
29	12102692	4	HEX NUT DIN 985 M6 8 ZNNI-480H SPF	SECHSKANTMUTTER
30	10875880	4	DOWEL PIN ISO 8752 5X20 480H SPF	SPANNSTIFT
31	10178881	1	HEX SCREW ISO 4017 M10X130 8.8 FLZN SP	SECHSKANTSCHRAUBE
32	977319008	1	AUXILIARY ROPE 4X2.416M	HILFSSEIL
33	773933508	2	SHACKLE DIN 82101 0,25T NG0,25 ST VERZ	SCHAEKEL
34	283096108	2	ROLLER RD68X20 PA6G	ROLLE
35	11658891	3	HEX SCREW ISO 4014 M12X55 8.8 FLZN SP	SECHSKANTSCHRAUBE
36	971857508	3	TUBE 16.0X22 E235+N	ROHR
37	10289804	6	WASHER ISO 7089 12 300HV FLZN SPF	SCHEIBE
38	10875607	11	HEX NUT DIN 985 M12 8 FLZN SPF	SECHSKANTMUTTER
39	971851008	1	PLATE 2X50X75 DC01 FE//ZNNI8//CN//T0	BLECH
40	976432708	1	BEARING PLATE 15 X 60 X 810 PA6G	LAGERPLATTE
41	10875554	3	COUNTERSUNK SCREW DIN 7991 M8X30 8	SENKSCHEIBE
42	11140469	3	WASHER ISO 7093-1 8 200HV 480H SPF	SCHEIBE
43	932458308	2	ROLLER RD100X200 PA6G	ROLLE
44	940474008	2	PIN RD30X255 S355J2+AR FE//ZNNI8//CN//T	BOLZEN
45	10180367	2	SPLIT PIN ISO 1234 6,3X90 St 480H SPF	SPLINT
46	10875614	11	HEX NUT DIN 985 M8 8 480H SPF	SECHSKANTMUTTER
47	964834708	2	SUPPORT FRAME WELDED STRUCTURE	ABSTUETZBOCK SCHWK.
48	964834908	1	PIN W. HANDLE	BOLZEN MIT GRIFF
49	10471249	4	PIN ISO 2341 B30X115X105 35NICRMOV125	BOLZEN
50	939460808	4	WASHER DC01 FE//ZNNI8//CN//T0	SCHEIBE
51	12100682	2	SPLIT PIN ISO 1234 6,3X56 ST 480H SPF	SPLINT
52	433100908	2	RETAINING SPRING 4,5X98 ISO 2081 FE/ZN	SICHERUNGSFEDER
53	704262408	1	CLOSURE HAKEN	HAKENVERSCHLUSS
54	11657360	2	HEX SCREW ISO 4017 M6X16 8.8 480H SPF	SECHSKANTSCHRAUBE
55	10875648	2	WASHER ISO 7093-1 6 200HV 480H SPF	SCHEIBE
56	10197764	2	HEX NUT ISO 4032 M6 10 ZNNI-480H SPF	SECHSKANTMUTTER
57	10100621	8	DISH MOUNTING	TELLERBEFESTIGUNG
58	11651582	8	HEX SCREW ISO 4014 M8X55 8.8 480H SPF	SECHSKANTSCHRAUBE


19.9.2023

etk_en_de_074661_LR 1600/2

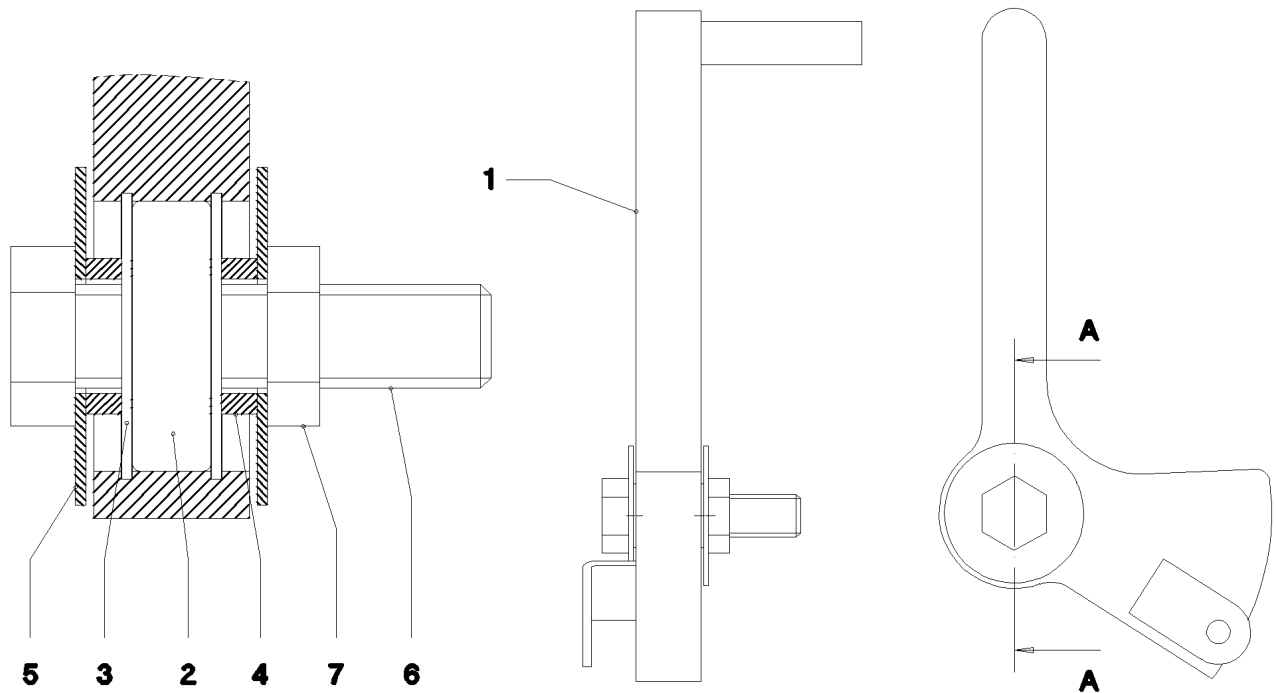
 1009 (3/4)**LIEBHERR**PIVOT SECTION
F-ANLENKSTUECK

916843308

Pos.	Item	Quantity	Description	Bezeichnung
59	941138108	8	WASHER DC01 FE//ZNNI8//CN//T0	SCHEIBE
60	977920708	1	GRATING DIN 24537-3 1127X647X30 GFK B	GITTERROST
61	953650008	32	CABLE CLAMP DC01 FE//ZNNI8//CN//T0	KABELHALTER
62	953741108	1	PLATE S315MC FE//ZNNI8//CN//T0	BLECH
63	12102696	34	BUTTON HEAD SCREW AEHNL.ISO 7380-2	HALBRUNDKOPFSCHRAUBE
64	10875819	1	SCREW CARABINER OVAL 109X10-2200 ST	SCHRAUBKARABINER
500	966764508	1	ELECTRICS F BASE SECTION ⇒  1013	ELEKTRIK F-ANLENKSTUECK

19.9.2023	etk_en_de_074661_LR 1600/2	 1010 (4/4)
LIEBHERR	PIVOT SECTION F-ANLENKSTUECK	916843308

Schnitt A-A



Pos.	Item	Quantity	Description	Bezeichnung
1	964798308	1	LEVER WELDED	HEBEL SCHWK.
2	745168408	1	DEEP GROOVE BALL BEARING DIN 625 63	RILLENKUGELLAGER
3	428101308	2	RETAINING RINGS DIN 472 52X2	SICHERUNGSRING
4	947065508	2	TUBE 30X4X9 E355+N VERZ	ROHR
5	954197808	2	PLATE RD2X65 DC01 FE//ZNNI8//CN//T0	BLECH
6	12219312	1	HEX SCREW ISO 4017 M20X80 8.8 FLZN SP	SECHSKANTSCHRAUBE
7	10179942	1	HEX NUT ISO 4035 M20 05 FLZN SPF	SECHSKANTMUTTER

19.9.2023
052923

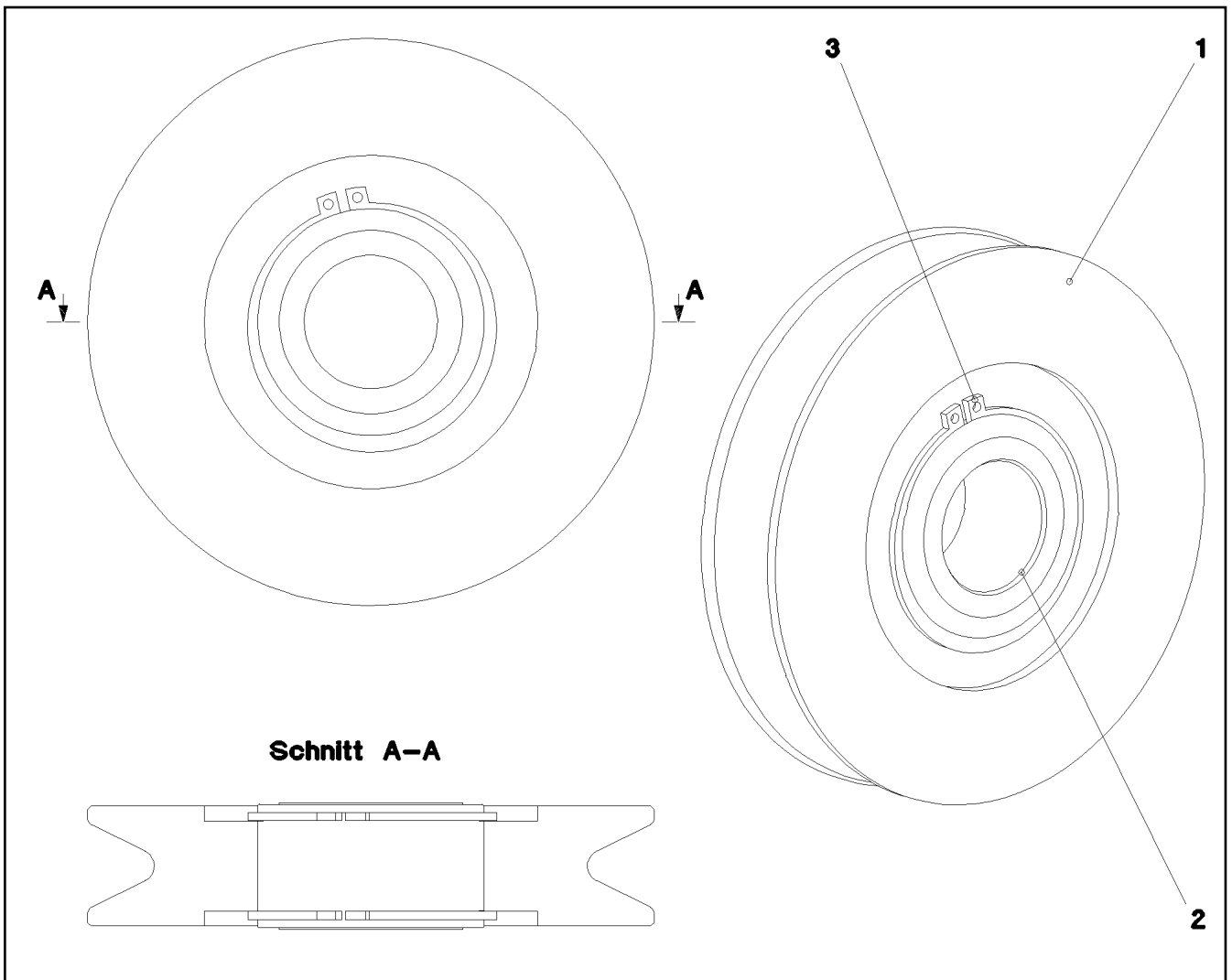
LIEBHERR

etk_en_de_074661_LR 1600/2

LEVER COMPL.
HEBEL KPL.

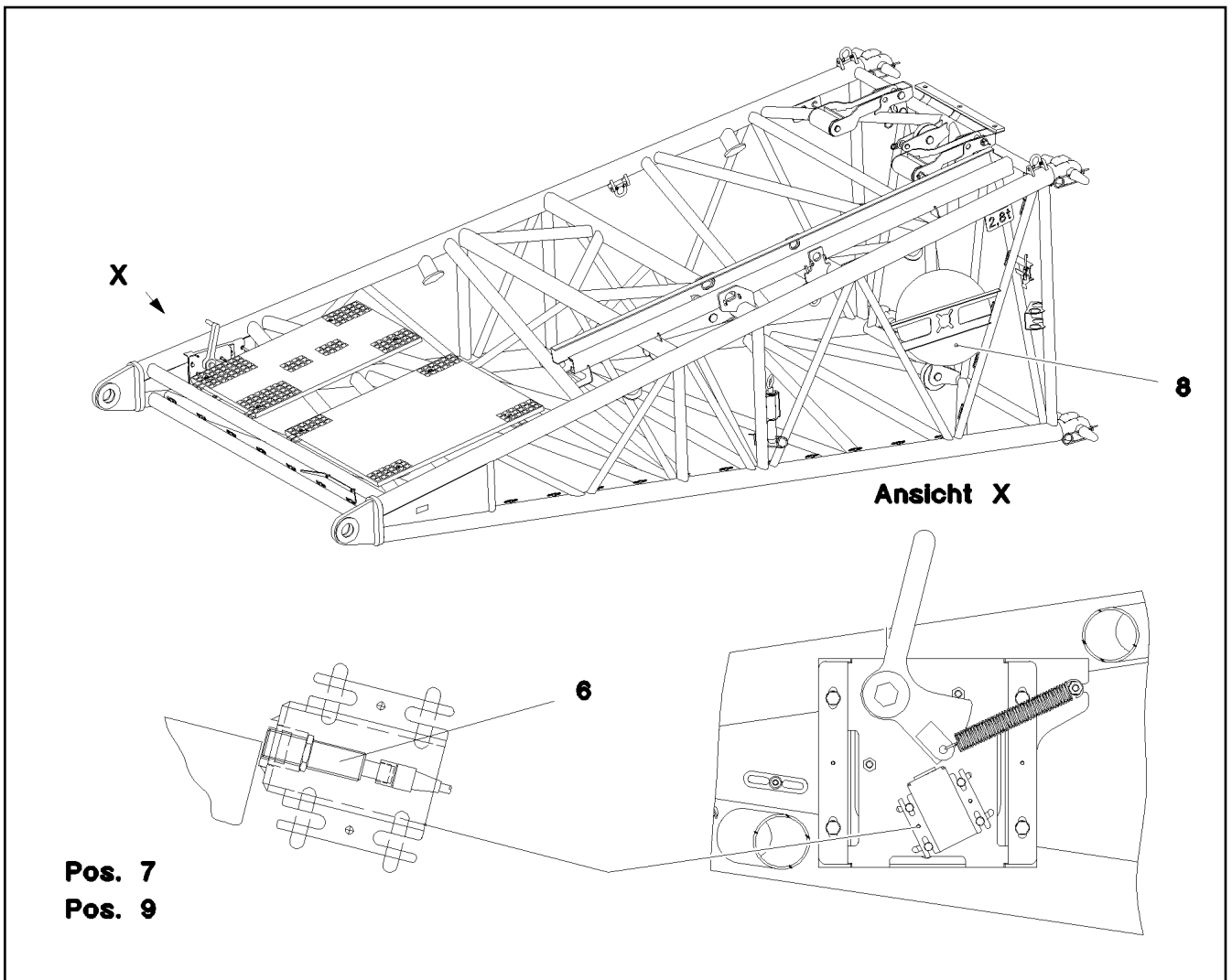
1011


964796008



Pos.	Item	Quantity	Description	Bezeichnung
1	971872508	1	ROPE PULLEY SPF	SEILROLLE
2	745900808	1	ROLLER BEARING 68X40X38	WAEZLAGER
3	10875662	2	RETAINING RINGS DIN 471 68X2,5 480H SP	SICHERUNGSRING

19.9.2023 029642	etk_en_de_074661_LR 1600/2	1012
LIEBHERR	ROPE PULLEY CPL. SEILROLLE KPL.	962092008



Pos.	Item	Quantity	Description	Bezeichnung
6	966764608	1	SENSOR ASSEMBLY	GEBERANBAU ANLENKSTUECK
(1)	10354584	1	INDUCTIVE SENSOR BERUEHRUNGSLOS	INDUKTIVSENSOR
7	965057208	1	LEAD W1003	LEITUNG
8	965057308	1	CABLE DRUM COMPL. ⇒  1014	LEITUNGSTROMMEL KPL.
9	965057408	1	LEAD W1001	LEITUNG

19.9.2023
074667

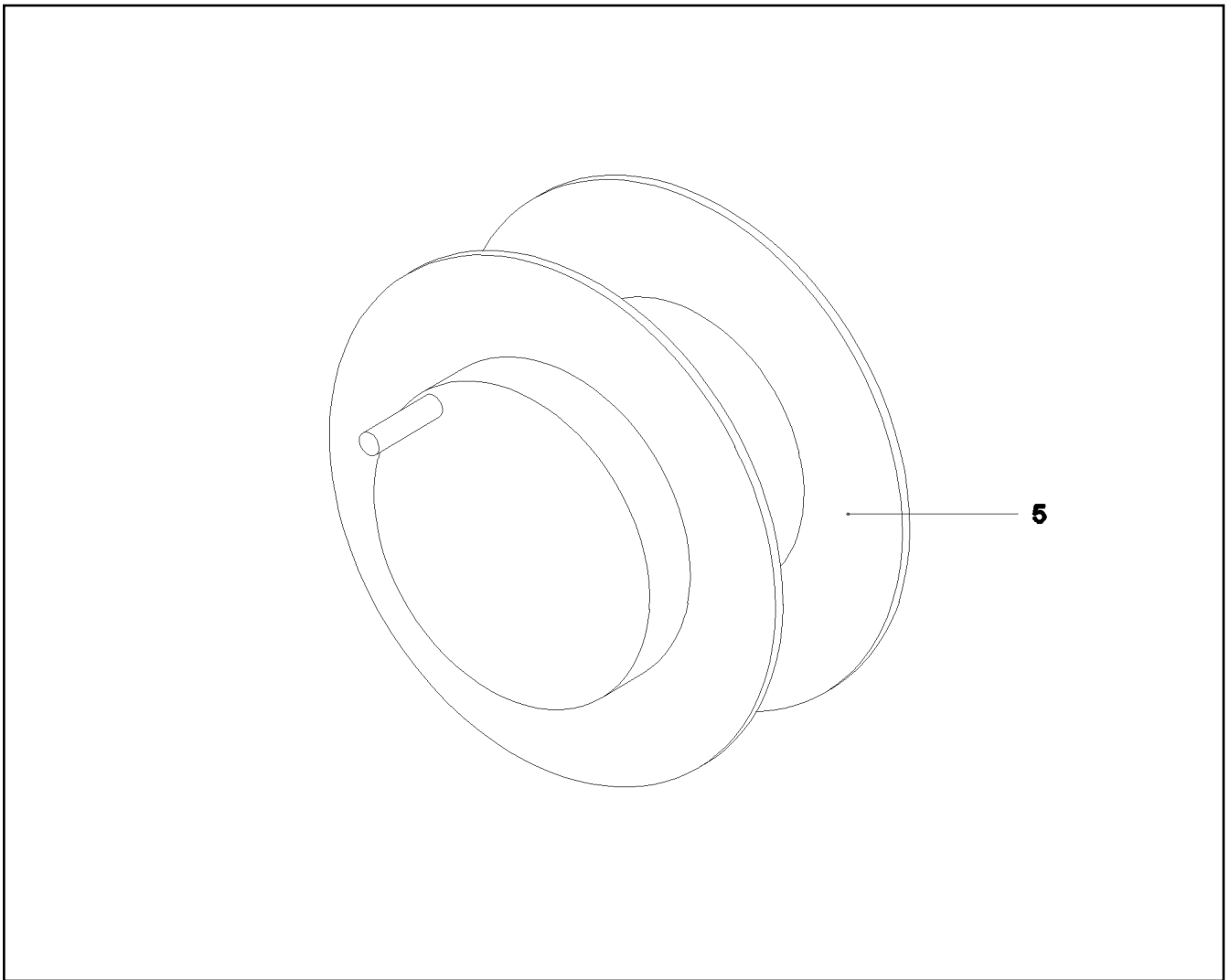
LIEBHERR


etk_en_de_074661_LR 1600/2


ELECTRICS F BASE SECTION
ELEKTRIK F-ANLENKSTUECK

 1013

966764508

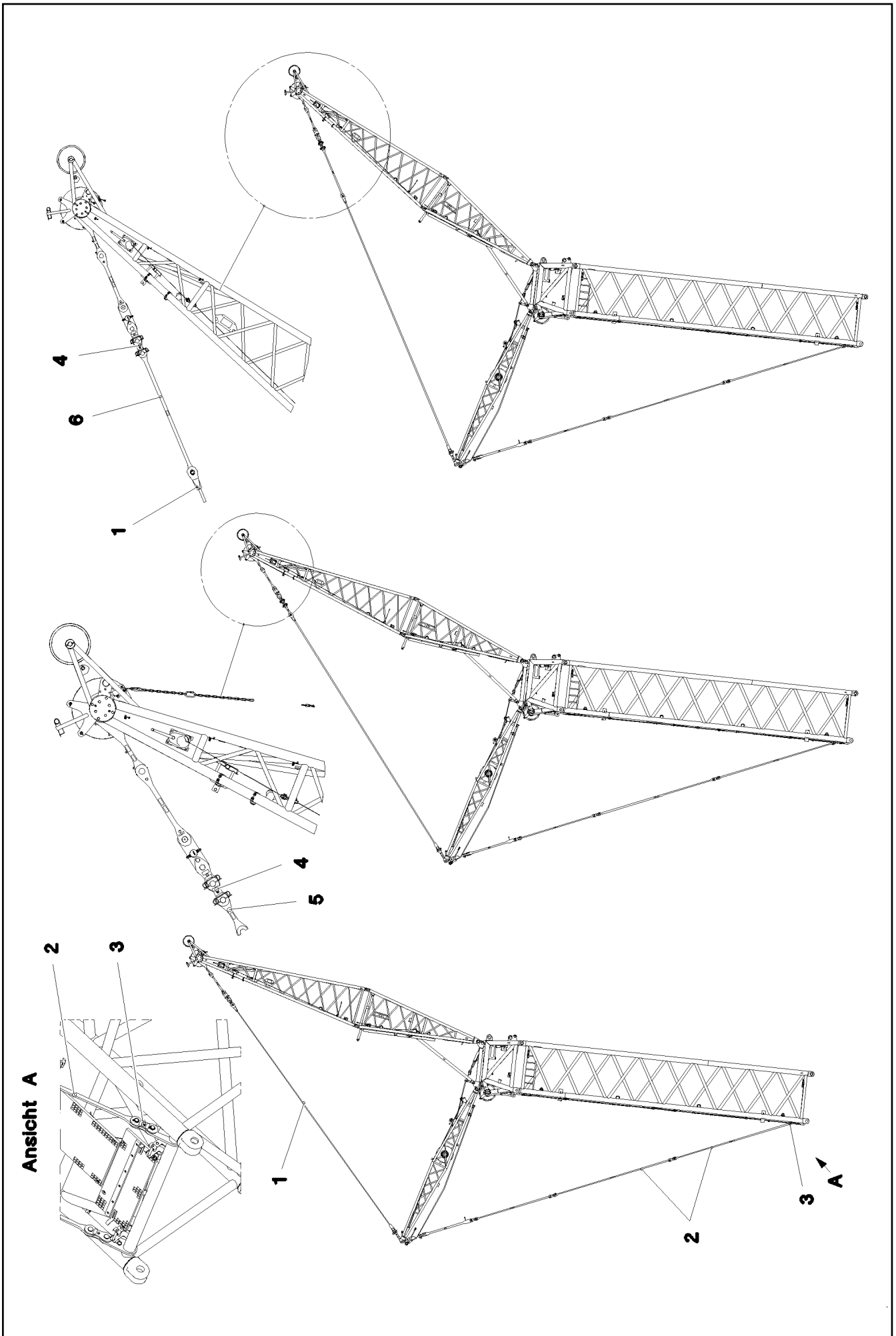


Pos.	Item	Quantity	Description	Bezeichnung
5	972266008	1	CABLE DRUM	KABELTROMMEL
6	965057508	1	LEAD W1001A ⇒  1015	LEITUNG
151	10443659	1	WALL OUTLET 24-POL A240 SPF	WANDSTECKDOSE
152	691899808	1	DUST CAP METALL A240	STAUBKAPPE
155	692100008	1	SEAL	DICHTUNG
164	602704008	1	CABLE SLEEVE 10-13	KABELTUELLE
264	11485737	0.01	INSULATING TAPE 25X20M PVC	ISOLIERBAND
266	12216223	4	PAN-HEAD SCREW ISO 7045 M3X20 4.8 480	FLACHKOPFSCHRAUBE
267	10876399	4	HEX NUT DIN 985 M3 8 480H SPF	SECHSKANTMUTTER
268	420050108	9	WASHER ISO 7089 3 MS	SCHEIBE
293	602501308	1	VENTILATION SCREW G1/2"X30 POLYAMID	ENTLUEFTUNGSSCHRAUBE
310	602424308	1	CABLE GLAND M25X1,5X11-20 MS	KABELVERSCHRAUBUNG
320	602606608	1	REDUCTION M32X1,5/M25X1,5 MS	REDUKTION

19.9.2023 052925	etk_en_de_074661_LR 1600/2	 1014
LIEBHERR	CABLE DRUM COMPL. LEITUNGSTROMMEL KPL.	965057308

Pos.	Item	Quantity	Description	Bezeichnung
5	600440708	39.12	CONTROL LEAD 8/16 X 0,5/0,75 SPF	STEUERLEITUNG
97	602710008	4	CABLE SLEEVE 3,0-7,0/3/0,6	KABELTUELLE
294	11123168	0.15	HEATSHRINK SLEEVING 44,4/7,4X3,6 POL	SCHRUMPFSCHLAUCH
341	600131208	0.32	WIRE BRAID 0,5	LITZE
500	923512208	2	CABLE MARKER	KABELMARKER
501	10443658	1	PLUG 24-POL A240	STECKER
502	740000608	1	KNOTTED-LINK CHAIN 2.8X39 GALV.VERZ	KNOTENKETTE
503	602707308	1	CABLE SOCK 8-15 700	KABELSTRUMPF
504	744010108	1	SNAP HOOK DIN 5299 C 80X8-230KG ST V	KARABINERHAKEN
505	602606608	1	REDUCTION M32X1,5/M25X1,5 MS	REDUKTION
506	602424308	1	CABLE GLAND M25X1,5X11-20 MS	KABELVERSCHRAUBUNG
507	692400008	1	DUST CAP METALL A240	STAUBKAPPE
508	12216224	1	PAN-HEAD SCREW ISO 7045 M3X6 4.8 480H	FLACHKOPFSCHRAUBE
509	420050108	1	WASHER ISO 7089 3 MS	SCHEIBE
708	10473048	46	CABLE SLEEVE 2,4-3,0/2,4/0,6 SILIKON	KABELTUELLE
995	965617208	2	SHIELDING TIED BACK	ABSCHIRMUNG ZURUECKGEB
998	965622208	2	LETTERING WIRING HARNESS	BESCHRIFTUNG KABELBAUM

19.9.2023	etk_en_de_074661_LR 1600/2	<input type="checkbox"/> 1015
LIEBHERR	LEAD LEITUNG	965057508



19.9.2023
083362




LIEBHERR


etk_en_de_074661_LR 1600/2

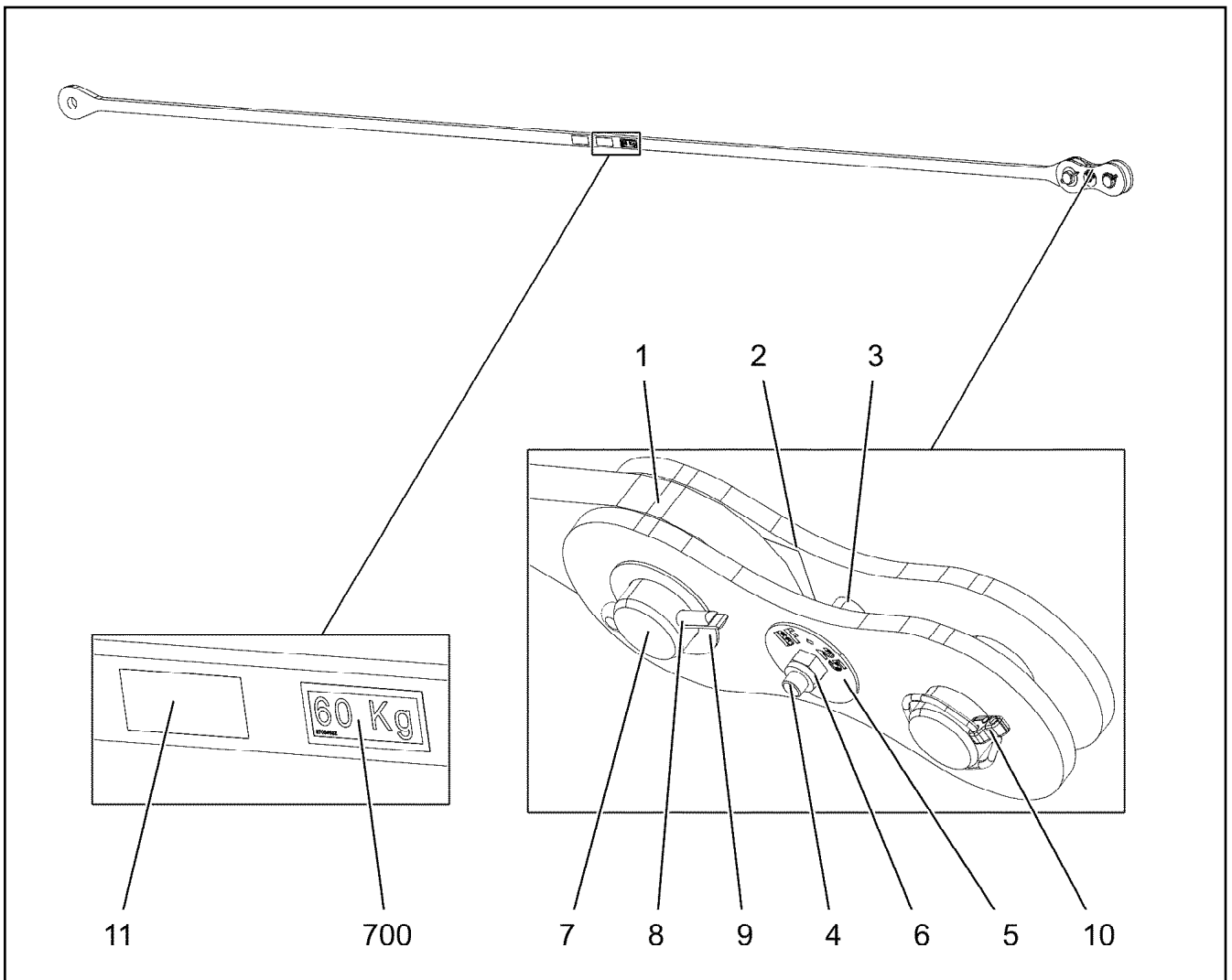
F-GUYING
F-ABSPANNUNG

□ 1016 (1/2)

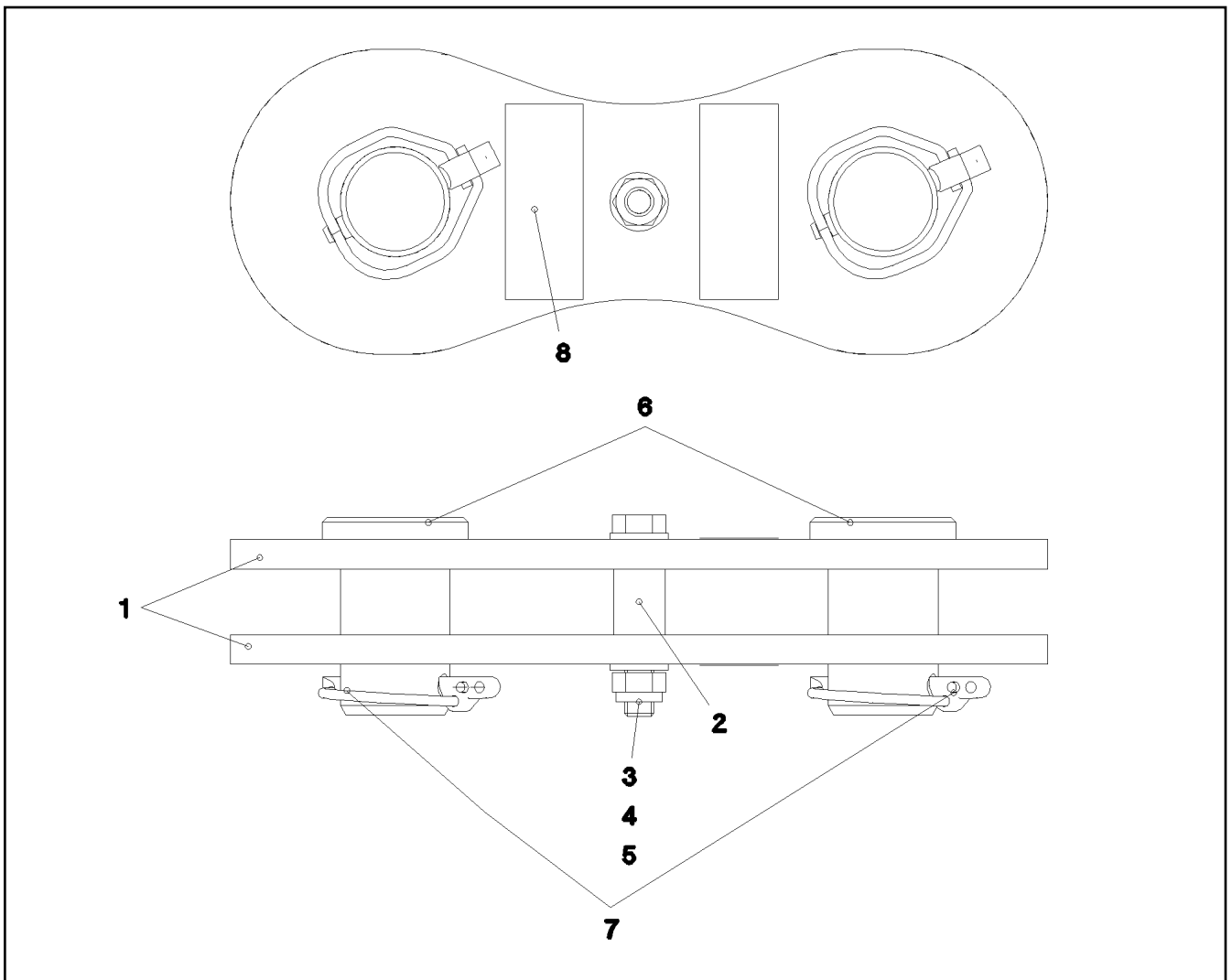
915479208

Pos.	Item	Quantity	Description	Bezeichnung
1	97051734	2	TENSIONING ROPE 11.48M SPF	ABSPANNSEIL
2	964825908	4	ROD CPL. 5.15M ⇒  1018	STANGE KPL.
3	964826108	2	BRACKET CPL. ⇒  1019	LASCHE KPL.
4	964829208	2	BRACKET CPL. ⇒  1020	LASCHE KPL.
5	964831008	2	ROD WITH BOARD 0.43M	STANGE MIT SCHILD
6	964835408	2	ROD WITH BOARD 2.13M	STANGE MIT SCHILD

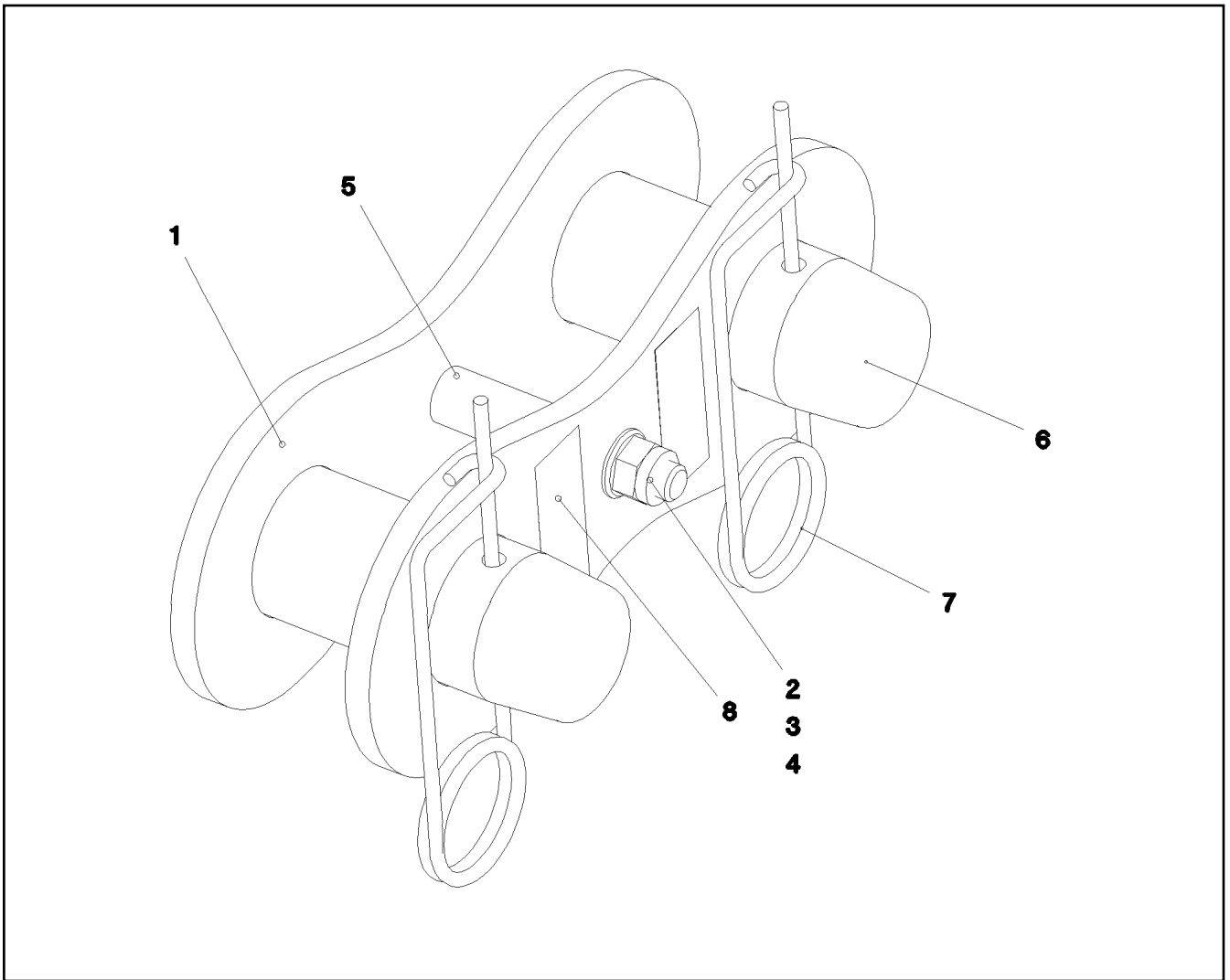
19.9.2023	etk_en_de_074661_LR 1600/2	 1017 (2/2)
LIEBHERR	F-GUYING F-ABSPANNUNG	915479208



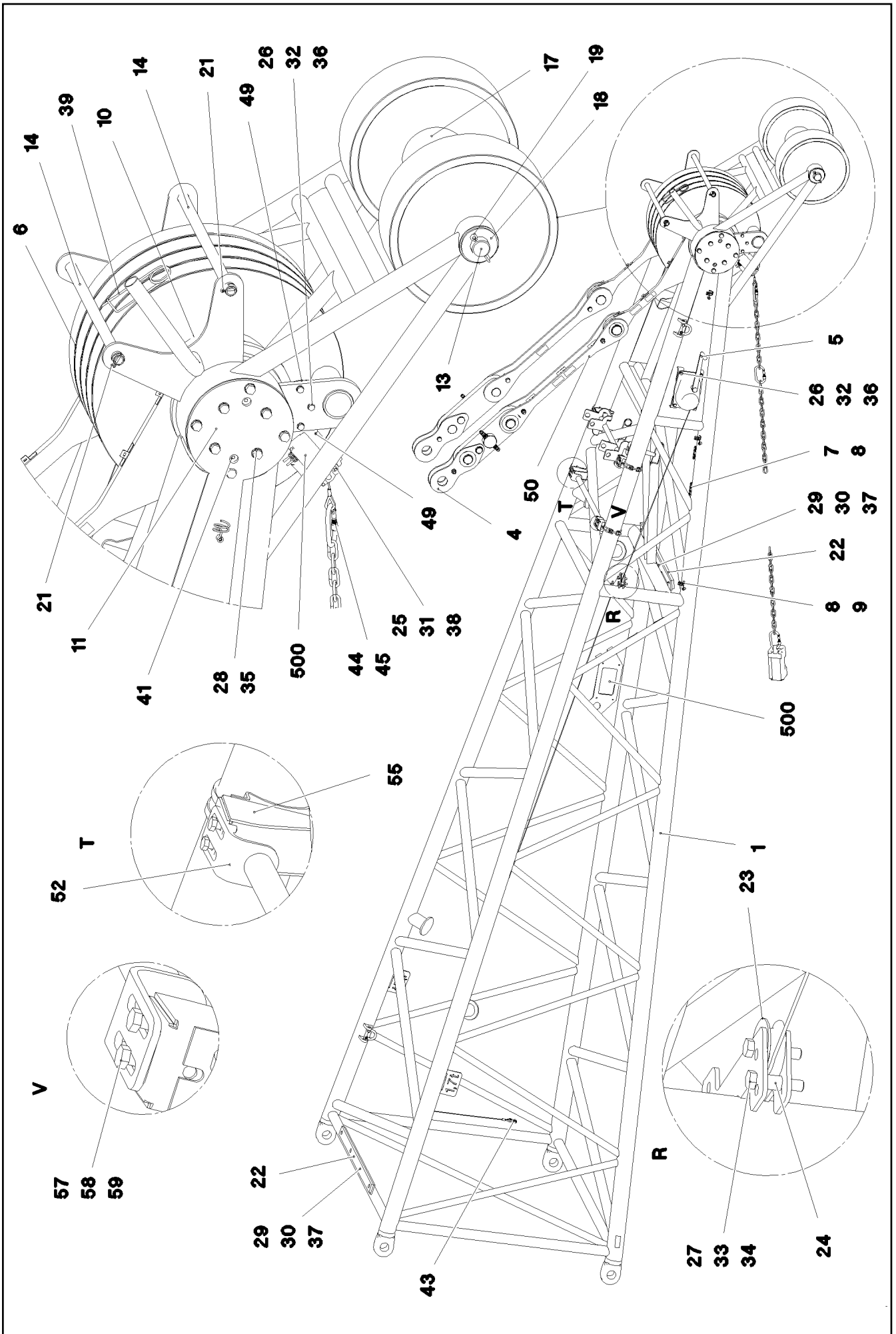
Pos.	Item	Quantity	Description	Bezeichnung
1	964826008	1	ROD WITH BOARD 4950	STANGE MIT SCHILD
2	964529008	2	BRACKET WITH BOARD 200	LASCHE MIT SCHILD
3	977189908	1	DISTANCE SLEEVE 21.3X27 S355J2H FE//ZN	DISTANZHUELSE
4	10875507	1	HEX SCREW ISO 4014 M12X75 8.8 FLZN SP	SECHSKANTSCHRAUBE
5	10289804	2	WASHER ISO 7089 12 300HV FLZN SPF	SCHEIBE
6	10875607	1	HEX NUT DIN 985 M12 8 FLZN SPF	SECHSKANTMUTTER
7	453032808	2	PIN ISO 2341 B45X72X60 35NICRMOV125	BOLZEN
8	10180374	1	SPLIT PIN ISO 1234 10X71 St 480H SPF	SPLINT
9	949022908	1	PLATE RD70X2 DC01 FE//ZNNI8//CN//T0	BLECH
10	10180883	1	SAFETY PLUG W HINGE-LID 10X55X9,5X45	SICHERHEITSKLAPPSTECKER
11	97139634	2	PLATE ASSEMBLY SCHILD BG SPF	SCHILD BAUGRUPPE
700	969261808	1	SIGNS 5.15M	BESCHILDERUNG
(1)	97054622	1	SIGN 80X32 KLEBEFOLIE SPF	SCHILD



Pos.	Item	Quantity	Description	Bezeichnung
1	964529008	2	BRACKET WITH BOARD 200	LASCHE MIT SCHILD
2	977189908	1	DISTANCE SLEEVE 21.3X27 S355J2H FE//ZN	DISTANZHUELSE
3	10875507	1	HEX SCREW ISO 4014 M12X75 8.8 FLZN SP	SECHSKANTSCHRAUBE
4	10289804	2	WASHER ISO 7089 12 300HV FLZN SPF	SCHEIBE
5	10875607	1	HEX NUT DIN 985 M12 8 FLZN SPF	SECHSKANTMUTTER
6	453032808	2	PIN ISO 2341 B45X72X60 35NICRMOV125	BOLZEN
7	10180883	2	SAFETY PLUG W HINGE-LID 10X55X9,5X45	SICHERHEITSKLAPPSTECKER
8	97139634	2	PLATE ASSEMBLY SCHILD BG SPF	SCHILD BAUGRUPPE



Pos.	Item	Quantity	Description	Bezeichnung
1	964833708	2	BRACKET WITH BOARD	LASCHE MIT SCHILD
2	12218492	1	HEX SCREW ISO 4014 M16X130 8.8 FLZN SP	SECHSKANTSCHRAUBE
3	10875609	1	HEX NUT DIN 985 M16 8 FLZN SPF	SECHSKANTMUTTER
4	10289806	2	WASHER ISO 7089 16 300HV FLZN SPF	SCHEIBE
5	977188308	1	DISTANCE SLEEVE 25.0X75 S355J2H FE//ZN	DISTANZHUELSE
6	972017708	2	PIN 70.0X170 35NICRMOV125	BOLZEN
7	433105008	2	RETAINING SPRING DIN 2194 6 A3C	SICHERUNGSFEDER
8	97139634	2	PLATE ASSEMBLY SCHILD BG SPF	SCHILD BAUGRUPPE



19.9.2023
083443

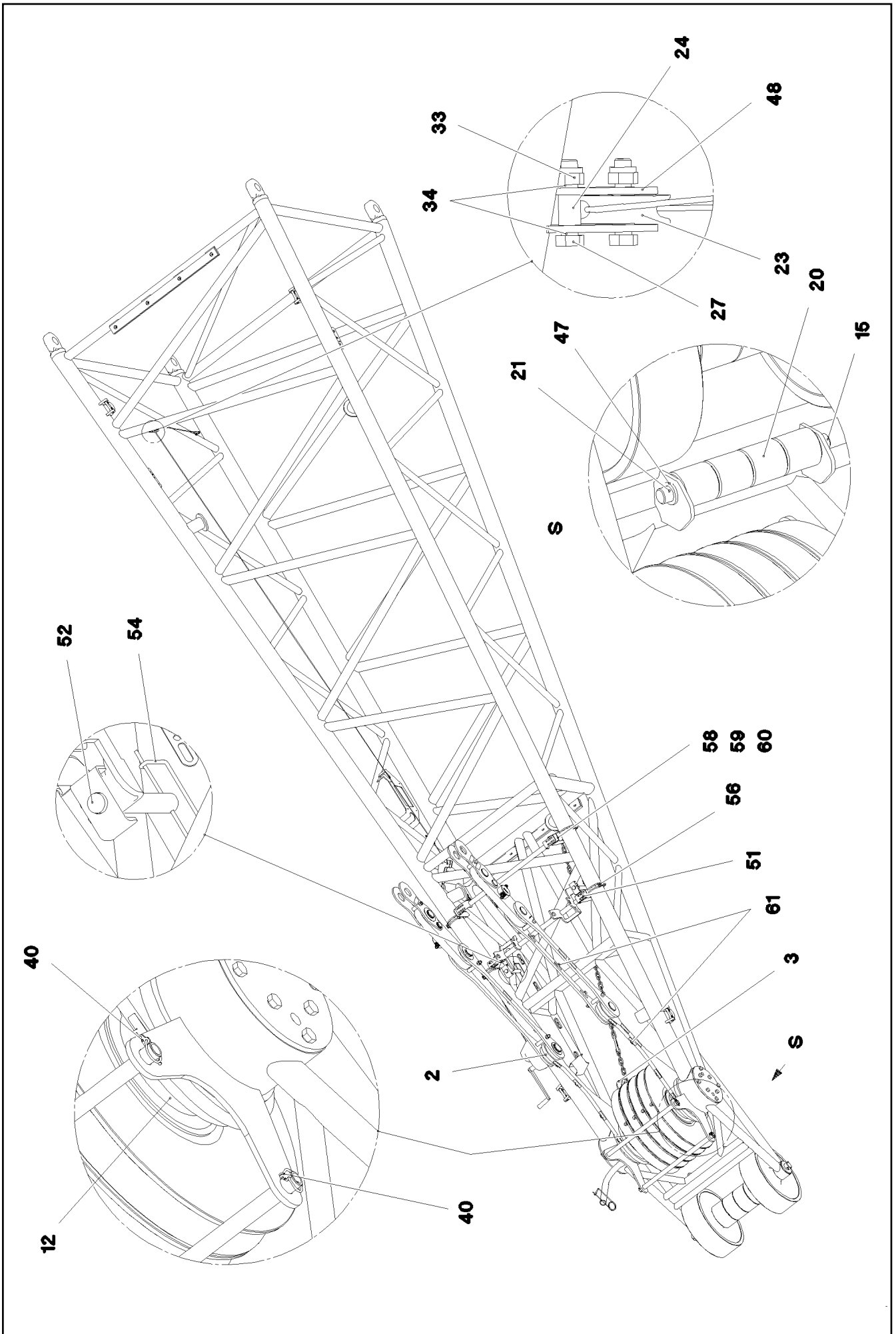
LIEBHERR

etk_en_de_074661_LR 1600/2

F-HEAD SECTION
F-KOPFSTUECK

□ 1021 (1/4)

917792508



Pos.	Item	Quantity	Description	Bezeichnung
1	967334808	1	F-HEAD SECTION WELDM. RAL 3020	F-KOPFSTUECK SCHWK.
2	964718708	2	BRACKET CPL. 0	LASCHE KPL.
3	964721808	1	BRACKET CPL.	LASCHE KPL.
4	969047508	2	BRACKET CPL. ⇒ □ 1025	LASCHE KPL.
5	540056908	1	ROPE WINCH TYPH75 ⇒ □ 1026	SEILWINDE
6	926892808	4	ROPE PULLEY CPL. SPF ⇒ □ 847	SEILROLLE KPL.
7	953650008	19	CABLE CLAMP DC01 FE//ZNNI8//CN//T0	KABELHALTER
8	12102696	22	BUTTON HEAD SCREW AEHNL.ISO 7380-2	HALBRUNDKOPFSCHRAUBE
9	720014408	3	CABLE CLAMP 4.0 1.4310	KABELHALTER
10	977189308	1	AXLE 219.1X870 S770QL1 SPF	ACHSE
11	977194308	2	PLATE 10X296X296 S700MC	BLECH
12	977194608	1	WASHER 219.1X34 S355J2H FE//ZNNI8//CN/	SCHEIBE
13	979598408	1	AXLE 55.0X900 35NICRMOV125 GASN. SPF	ACHSE
14	977195808	2	TUBE 30.0X690 S355J2H T ZN O	ROHR
15	979598508	1	AXLE 35.0X390 35NICRMOV125 SPF	ACHSE
16	977197008	2	ROLLER 470X140 PA6GZAEHHART	ROLLE
17	939968008	4	ROLLER RD180X98 PA6G	ROLLE
18	939791608	2	WASHER RD100X6 S700MC	SCHEIBE
19	10180374	2	SPLIT PIN ISO 1234 10X71 St 480H SPF	SPLINT
20	979610008	4	ROLLER RD75X80 PA6GZAEHHART	ROLLE
21	11968305	4	SPLIT PIN ISO 1234 6,3X45 ST 480H SPF	SPLINT
22	288192608	2	SUPPORT 15X980X60 PA6G	AUFLAGE
23	283096108	3	ROLLER RD68X20 PA6G	ROLLE
24	971857508	6	TUBE 16.0X22 E235+N	ROHR
25	11651581	2	HEX SCREW ISO 4014 M8X50 8.8 480H SPF	SECHSKANTSCHRAUBE
26	406201108	7	HEX SCREW ISO 4014 M10X40 10.9 FLZN SP	SECHSKANTSCHRAUBE
27	11658891	6	HEX SCREW ISO 4014 M12X55 8.8 FLZN SP	SECHSKANTSCHRAUBE
28	406603008	16	HEX SCREW ISO 4017 M16X40 10.9 FLZN SP	SECHSKANTSCHRAUBE
29	10197836	8	HEX SCREW ISO 4017 M6X25 8.8 ZNNI-480	SECHSKANTSCHRAUBE
30	12102692	8	HEX NUT DIN 985 M6 8 ZNNI-480H SPF	SECHSKANTMUTTER
31	10875614	2	HEX NUT DIN 985 M8 8 480H SPF	SECHSKANTMUTTER
32	10197769	7	HEX NUT DIN 985 M10 8 ZNNI-480H SPF	SECHSKANTMUTTER
33	10875607	6	HEX NUT DIN 985 M12 8 FLZN SPF	SECHSKANTMUTTER
34	10289804	12	WASHER ISO 7089 12 300HV FLZN SPF	SCHEIBE
35	10289806	16	WASHER ISO 7089 16 300HV FLZN SPF	SCHEIBE
36	10289795	18	WASHER ISO 7089 10 300HV FLZN SPF	SCHEIBE
37	10875648	16	WASHER ISO 7093-1 6 200HV 480H SPF	SCHEIBE
38	12103465	4	WASHER ISO 7089 8 300HV ZNNI-480H SPF	SCHEIBE
39	433102508	1	RETAINING SPRING 5X122 ISO 2081 FE/ZN8/	SICHERUNGSFEDER
40	10875870	2	SAFETY PLUG W HINGE-LID 6X42X5,5X32 4	SICHERHEITSKLAPPSTECKER
41	7743242	3	HYDRAULIC-TYPE LUBRICAT.NIPPLE DIN 71	KEGELSCHMIERNIPPEL
43	773933508	1	SHACKLE DIN 82101 0,25T NG0,25 ST VERZ	SCHAEKEL
44	10473040	1	SCREW CARABINER OVAL 130X12-2000 S35	SCHRAUBKARABINER
45	10663970	0.05	CHAIN DIN 763 7X49 0.3t ST35 VERZ	KETTE
47	10875638	2	WASHER DIN 1441 31 ST FLZN SPF	SCHEIBE
48	977169708	1	PLATE 5X82X50 S355MC FE//ZNNI8//CN//T0	BLECH
49	977170508	1	PLATE 3X283X216 S355MC T ZN O	BLECH
50	969051608	2	BRACKET CPL. ⇒ □ 1027	LASCHE KPL.
51	969048208	1	REST	STANGENABLAGE SCHWK.
52	969048308	1	REST WELDED	ABLAGE SCHWK.
53	964377108	2	CONNECTING PIN WELDED FE//ZNNI8//CN/	ABSTECKBOLZEN SCHWK.
54	433100908	2	RETAINING SPRING 4,5X98 ISO 2081 FE/ZN	SICHERUNGSFEDER
55	97051868	4	PLATE 3X170X190 DC01 FE//ZNNI8//CN//T0	BLECH
56	774227408	4	HOSE CLAMP 106-114 ST	SCHLAUCHSCHELLE
57	10197831	8	HEX SCREW ISO 4017 M8X25 8.8 ZNNI-480	SECHSKANTSCHRAUBE
58	12103465	36	WASHER ISO 7089 8 300HV ZNNI-480H SPF	SCHEIBE


19.9.2023


etk_en_de_074661_LR 1600/2

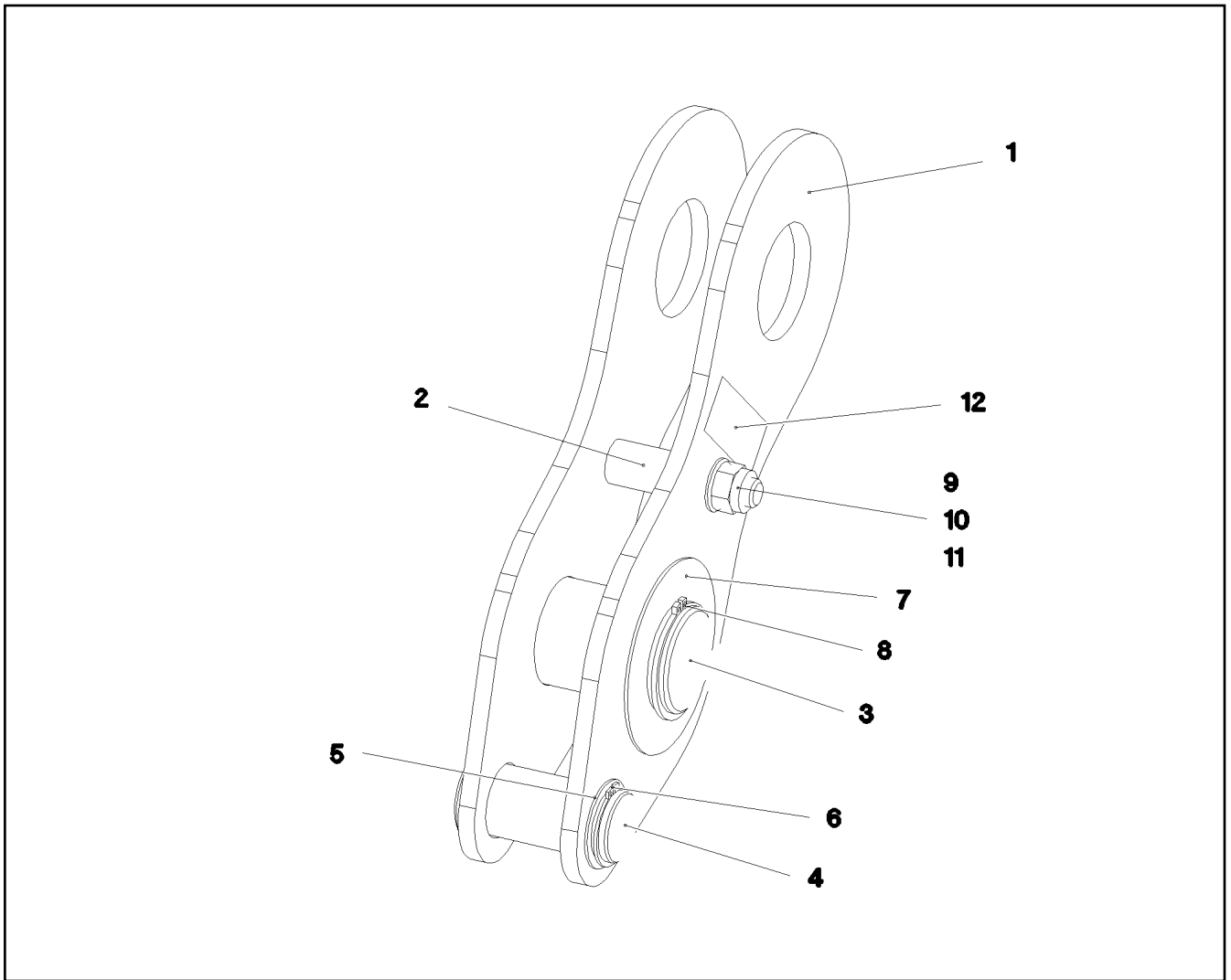
□ 1023 (3/4)

LIEBHERRF-HEAD SECTION
F-KOPFSTUECK

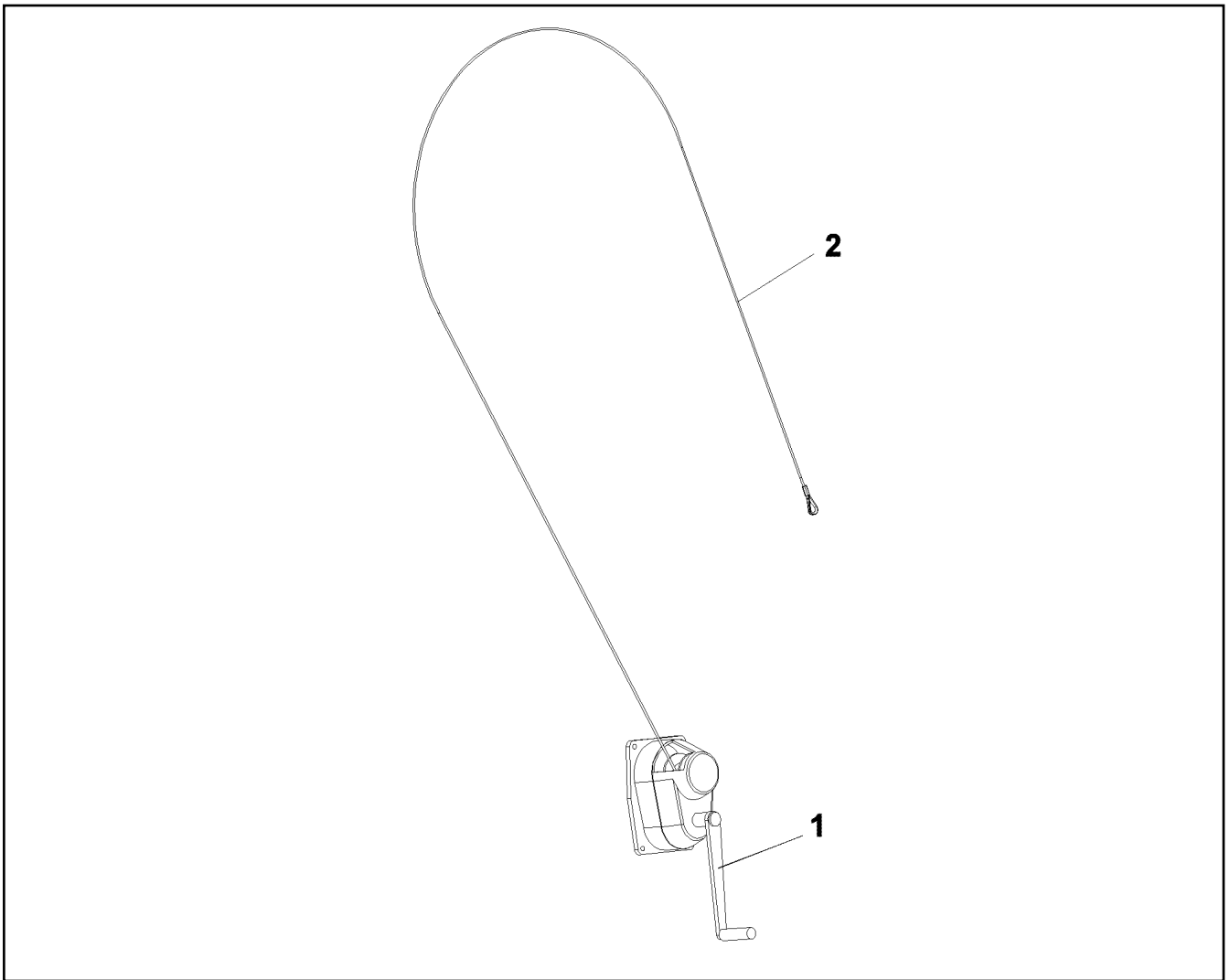
917792508

Pos.	Item	Quantity	Description	Bezeichnung
59	10875614	18	HEX NUT DIN 985 M8 8 480H SPF	SECHSKANTMUTTER
60	11651767	8	HEX SCREW ISO 4017 M8X20 8.8 480H SPF	SECHSKANTSCHRAUBE
61	971090908	16	PLATE 1.5X70X33 DC01 FE//ZNNI8//CN//T0	BLECH
500	968920208	1	ELECTR. F-HEAD SECTION ⇒  1028	ELEKTRIK F-KOPFSTUECK
700	969542408	1	SIGNS F-KOPFSTUECK	BESCHILDERUNG
(1)	978674108	2	SIGN 208X88 KLEBEFOLIE SPF	SCHILD
(2)	978674608	2	SIGN 208X88 KLEBEFOLIE SPF	SCHILD
(3)	97036734	4	SIGN 188X78 KLEBEFOLIE SPF	SCHILD

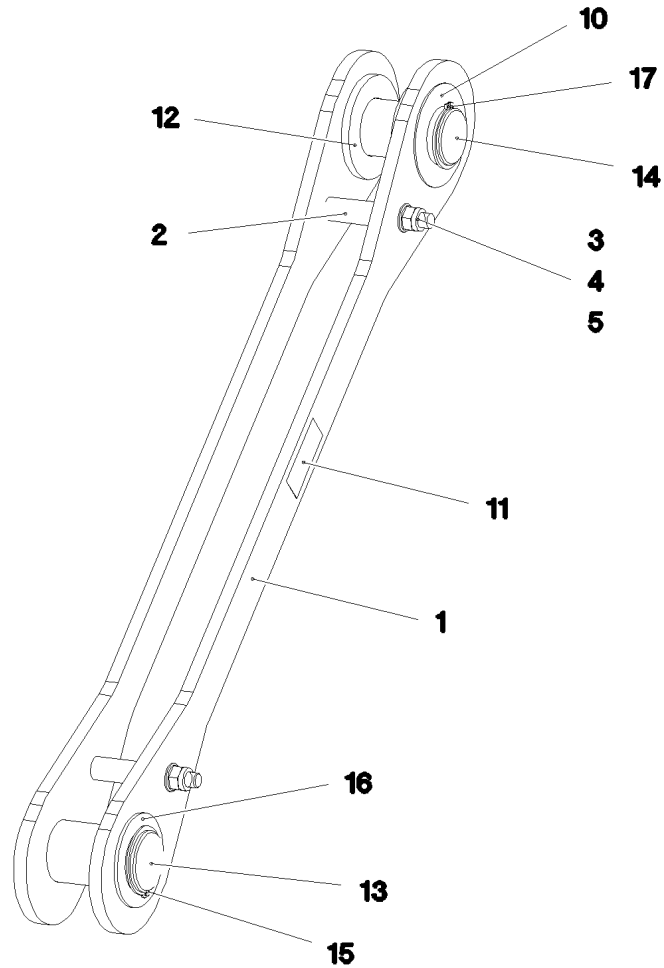
19.9.2023	etk_en_de_074661_LR 1600/2	 1024 (4/4)
LIEBHERR	F-HEAD SECTION F-KOPFSTUECK	917792508



Pos.	Item	Quantity	Description	Bezeichnung
1	969047608	2	BRACKET WITH BOARD	LASCHE MIT SCHILD
2	97051830	1	DISTANCE TUBE 25.0X52 E355+N	DISTANZROHR
3	978499108	1	PIN 65.0X96 35NICRMOV125 SPF	BOLZEN
4	978244308	1	PIN 50.0X91 35NICRMOV125 SPF	BOLZEN
5	500628408	1	SHIM RING DIN 988 40X50X1,5	PASSSCHEIBE
6	10875657	1	RETAINING RINGS DIN 471 40X1,75 480H SP	SICHERUNGSRING
7	945938508	1	WASHER 2X110X110 DC01 FLZN SPF	SCHEIBE
8	10875661	1	RETAINING RINGS DIN 471 60X3 480H SP	SICHERUNGSRING
9	10875518	1	HEX SCREW ISO 4017 M16X100 8.8 FLZN SP	SECHSKANTSCHRAUBE
10	10875609	1	HEX NUT DIN 985 M16 8 FLZN SPF	SECHSKANTMUTTER
11	10289806	2	WASHER ISO 7089 16 300HV FLZN SPF	SCHEIBE
12	97139634	2	PLATE ASSEMBLY SCHILD BG SPF	SCHILD BAUGRUPPE



Pos.	Item	Quantity	Description	Bezeichnung
1	11341709	1	CRANK HANDLE	HANDKURBEL
2	10873740	1	ROPE DIN 3055 4X7M ST	SEIL



Pos.	Item	Quantity	Description	Bezeichnung
1	969051708	2	BRACKET WITH BOARD	LASCHE MIT SCHILD
2	977188308	2	DISTANCE SLEEVE 25.0X75 S355J2H FE//ZN	DISTANZHUELSE
3	11642340	2	HEX SCREW ISO 4014 M16X140 8.8 FLZN SP	SECHSKANTSCHRAUBE
4	10875609	2	HEX NUT DIN 985 M16 8 FLZN SPF	SECHSKANTMUTTER
5	10289806	4	WASHER ISO 7089 16 300HV FLZN SPF	SCHEIBE
10	945938508	1	WASHER 2X110X110 DC01 FLZN SPF	SCHEIBE
11	97139634	2	PLATE ASSEMBLY SCHILD BG SPF	SCHILD BAUGRUPPE
12	10289829	2	WASHER ISO 7089 60 300HV FLZN SPF	SCHEIBE
13	97066821	1	PIN 70.0X126 35NICRMOV125 SPF	BOLZEN
14	978499208	1	PIN 65.0X129 35NICRMOV125 SPF	BOLZEN
15	12100643	1	RETAINING RINGS DIN 471 65X2,5 480H SP	SICHERUNGSRING
16	943399308	1	WASHER RD100X4 S315MC FE//ZNNI8//CN/	SCHEIBE
17	10875661	1	RETAINING RINGS DIN 471 60X3 480H SPF	SICHERUNGSRING

19.9.2023
083441

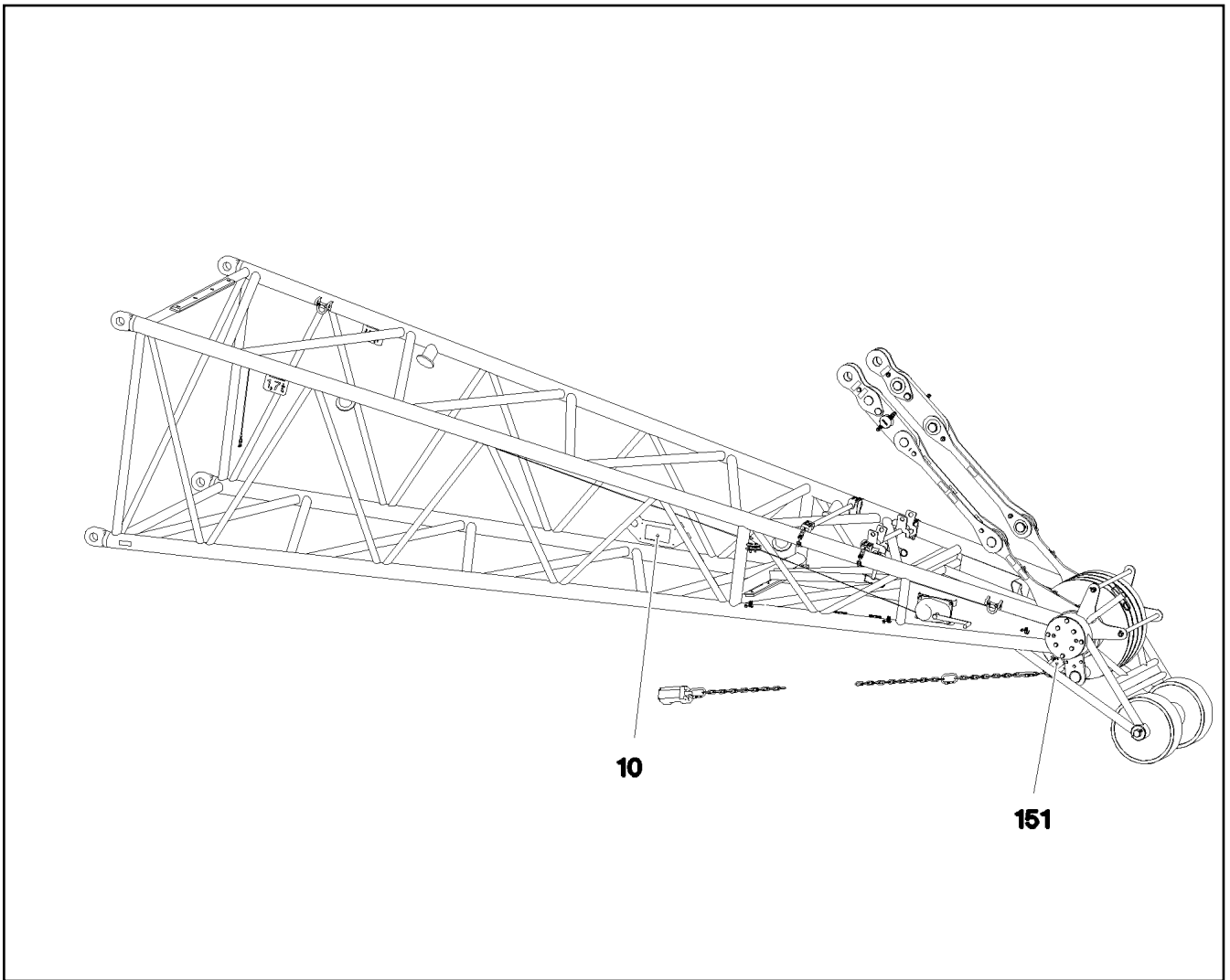
LIEBHERR

etk_en_de_074661_LR 1600/2

BRACKET CPL.
LASCHE KPL.

1027

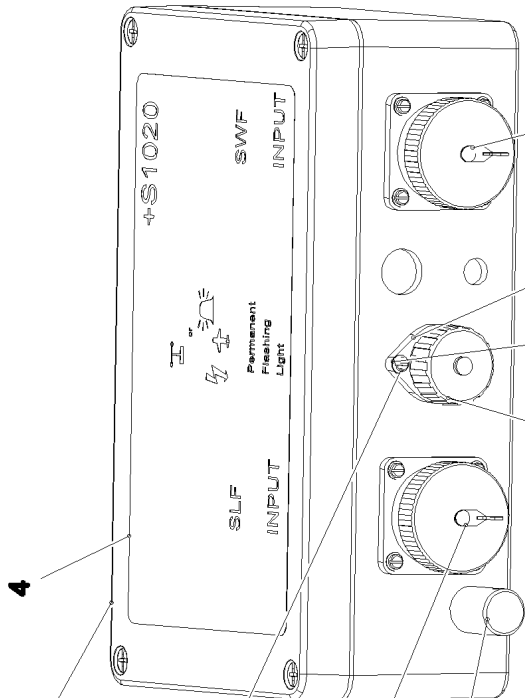
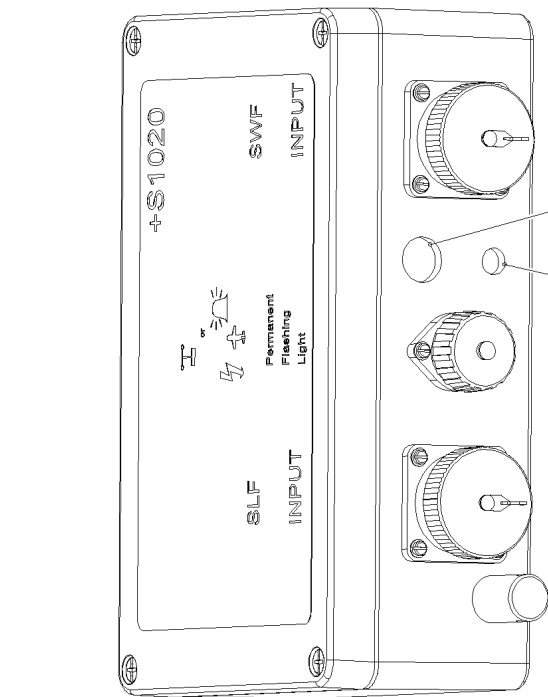
969051608



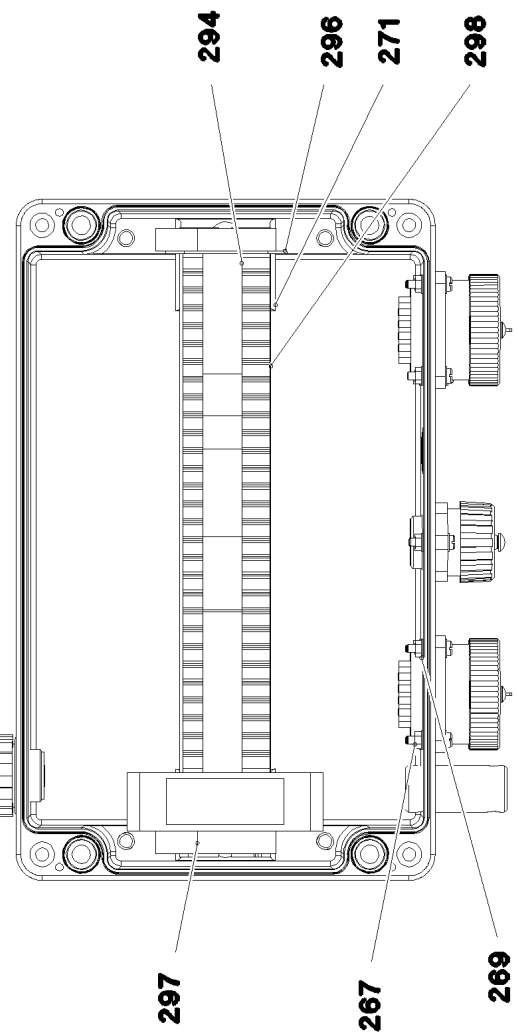
Pos.	Item	Quantity	Description	Bezeichnung
10	968920308	1	TERMINAL BOX CPL. S1020 ⇒ □ 1029	KLEMMKASTEN KPL.
151	10678395	1	LIMIT SWITCH TQ200-RFID SPF	ENDSCHALTER

19.9.2023 083445	etk_en_de_074661_LR 1600/2 ELECTR. F-HEAD SECTION ELEKTRIK F-KOPFSTUECK	□ 1028 968920208
---------------------	---	---------------------

LIEBHERR



7 9



19.9.2023
083754

LIEBHERR

etk_en_de_074661_LR 1600/2

TERMINAL BOX CPL.
KLEMMKASTEN KPL.

1029 (1/2)

968920308

Pos.	Item	Quantity	Description	Bezeichnung
4	979586908	1	SIGN +S1020 ALU	SCHILD
5	977911108	1	EMPTY CASING 160X260X90X0 AL	LEERGEHAEUSE
7	965064108	1	LEAD W1023	LEITUNG
8	969213708	1	WIRES TERMINAL BOX CPL. S1020-Z	DRAEHTE KLEMMKASTEN KPL.
9	969170808	1	LEAD W1026	LEITUNG
153	604512108	1	SEALING PLUG M1-D	VERSCHLUSSKAPPE
155	604508108	1	TIN M1	DOSE
266	400170108	10	SOCKET HEAD SCREW ISO 1207 M3X16 MS	ZYLINDERSCHRAUBE
267	12226068	10	HEX NUT ISO 4032 M3 10 480H SPF	SECHSKANTMUTTER
268	420050108	10	WASHER ISO 7089 3 MS	SCHEIBE
269	425100508	10	TOOTH LOCK WASHER DIN 6797 A 3,2	ZAHNSCHEIBE
271	602736008	2	SUPPORT TRESTLE	AUFLAGEBOCK
272	553168708	2	SHEET-METAL SCREW ISO 7049 ST4,8X13 S	BLECHSCHRAUBE
273	10875643	2	WASHER ISO 7093-1 5 200HV 480H SPF	SCHEIBE
280	691899808	2	DUST CAP METALL A240	STAUBKAPPE
281	692100008	2	SEAL	DICHTUNG
289	870002808	0.1	SEALANT A80MR HYLOMAR	DICHTMITTEL
292	602501208	1	WATER DRAIN PLUG M12 PA6G SPF	ENTWAESSERUNGSSTOPFEN
293	10488662	1	VENTILATION SCREW POLYAMID	ENTLUEFTUNGSSCHRAUBE
294	636184001	4	INDENTED TAPE PA	ZACKBAND
296	10286353	1	COVER	DECKEL
297	602794608	2	END ANGLE	ENDWINKEL
298	602106708	0.245	TOP HAT RAIL 35X27X7,3X1	HUTSCHIENE

19.9.2023

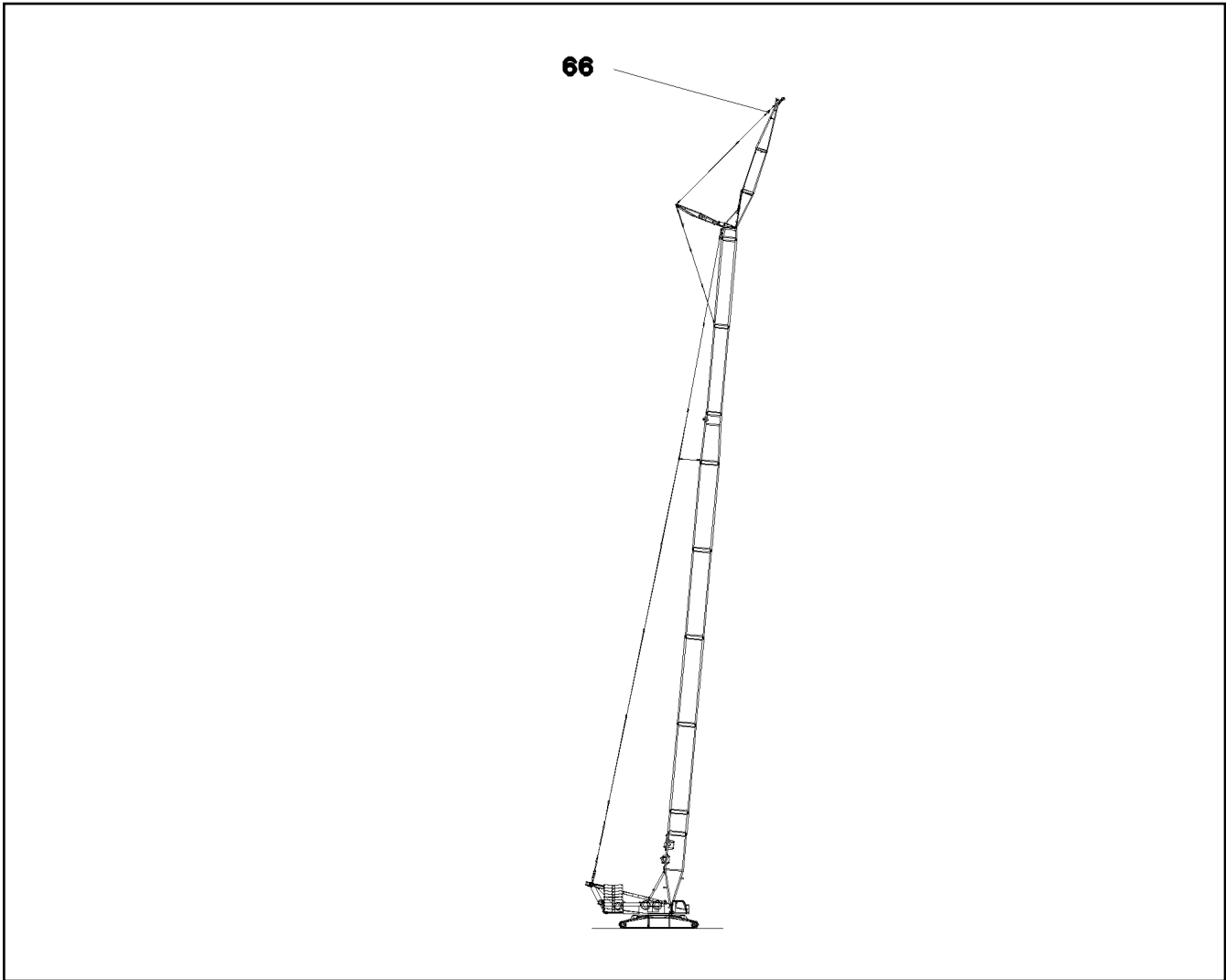
etk_en_de_074661_LR 1600/2

1030 (2/2)

LIEBHERR

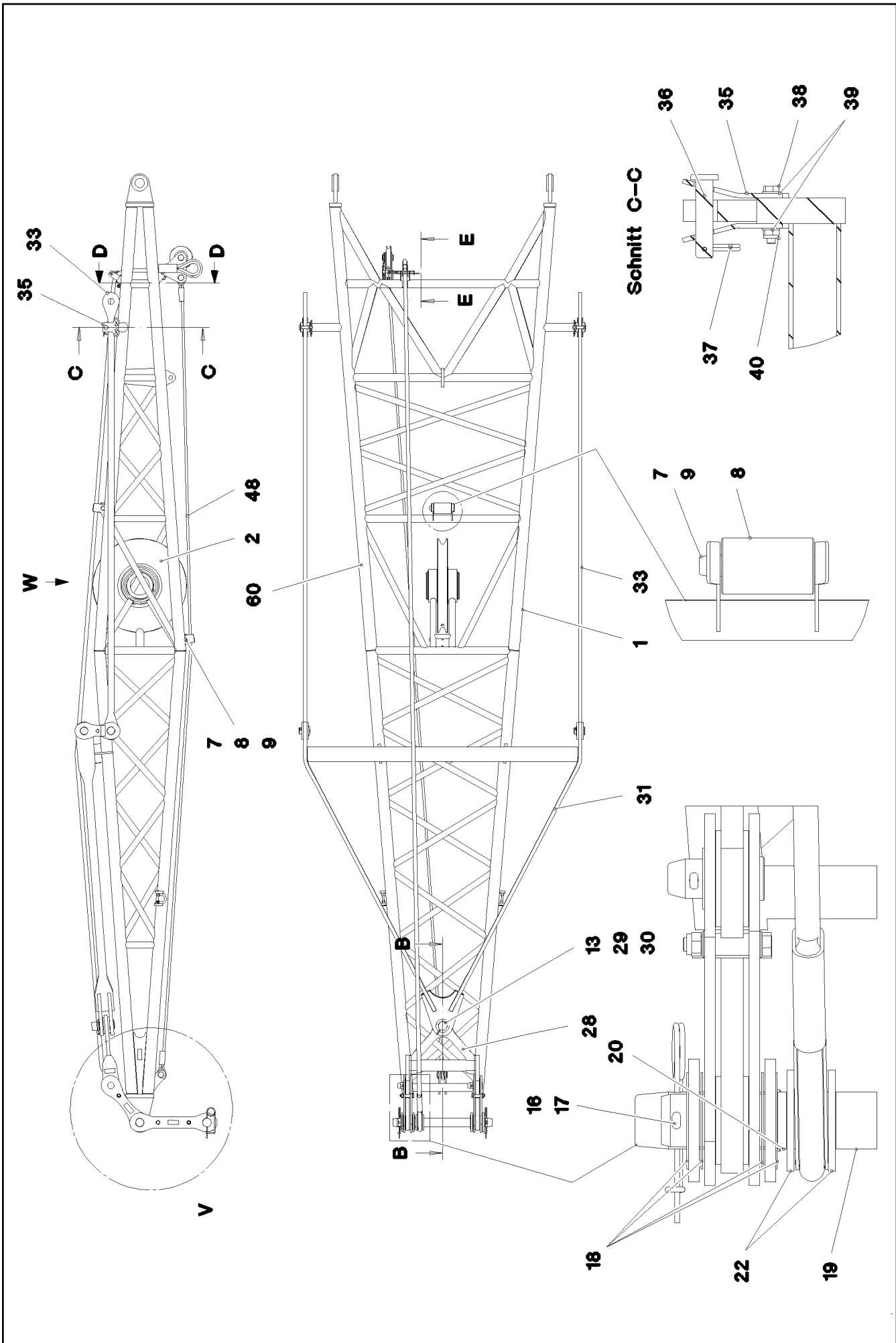
TERMINAL BOX CPL.
KLEMMKASTEN KPL.

968920308



Pos.	Item	Quantity	Description	Bezeichnung
66	11485553	1	TENSION DYNAMOMETER 0-600KN SPF	ZUGMESSLASCHE

<p>19.9.2023 085434</p> <p>LIEBHERR</p>	<p>etk_en_de_074661_LR 1600/2</p> <p>MEASURING PLATE ZUGMESSLASCHE KPL.</p>	<p><input type="checkbox"/> 1031</p> <p>917792608</p>
--	---	---



19.9.2023
078760

LIEBHERR

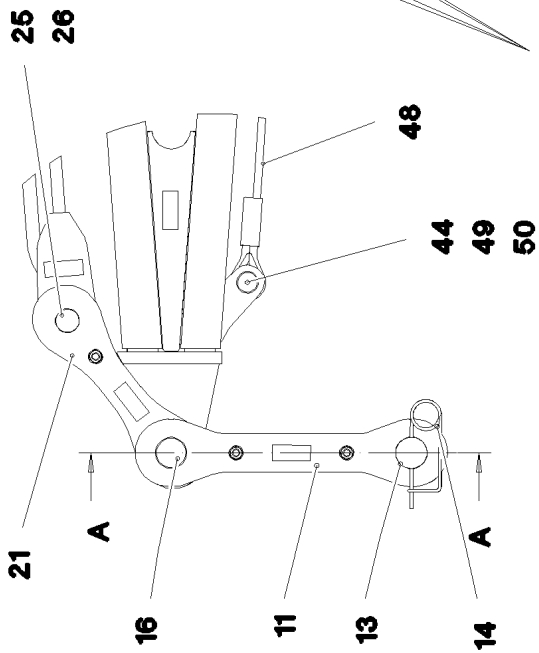
etk_en_de_074661_LR 1600/2

ERECTION FRAME
FA-BOCK

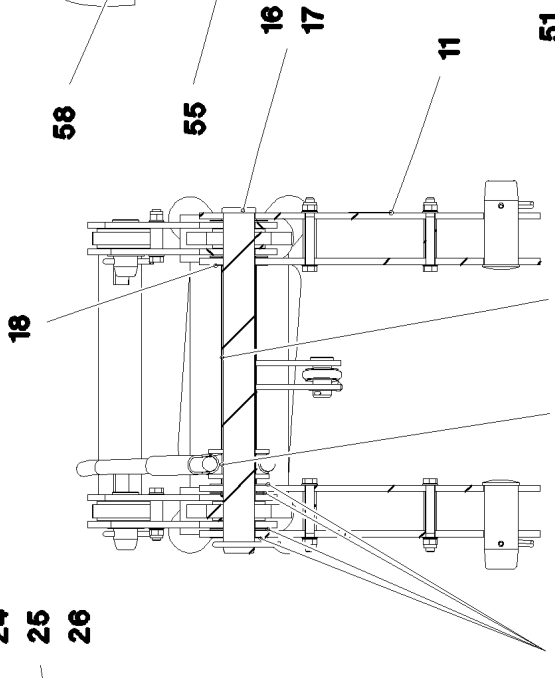
□ 1032 (1/4)

917153508

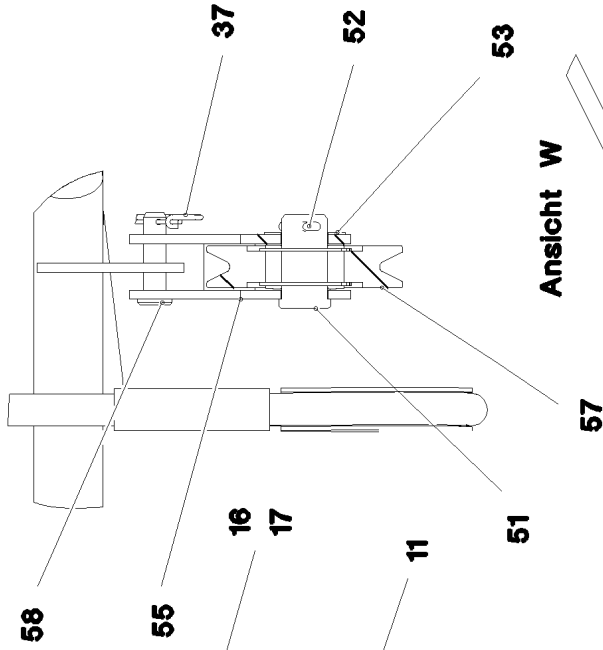
Einzelheit V



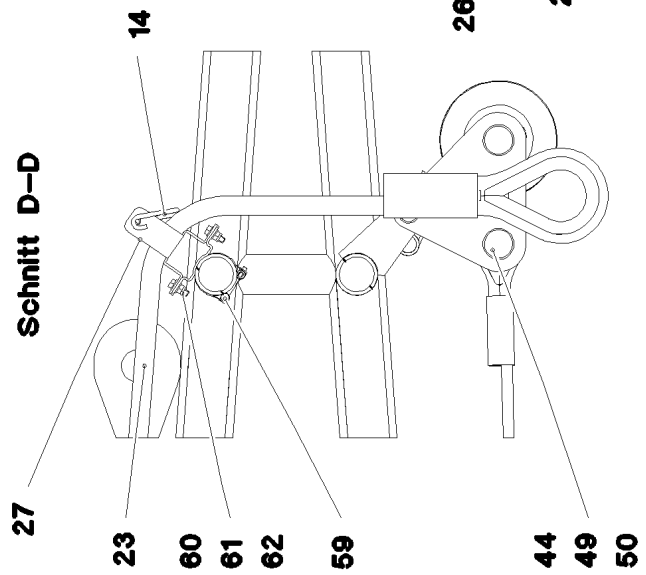
Schnitt A-A



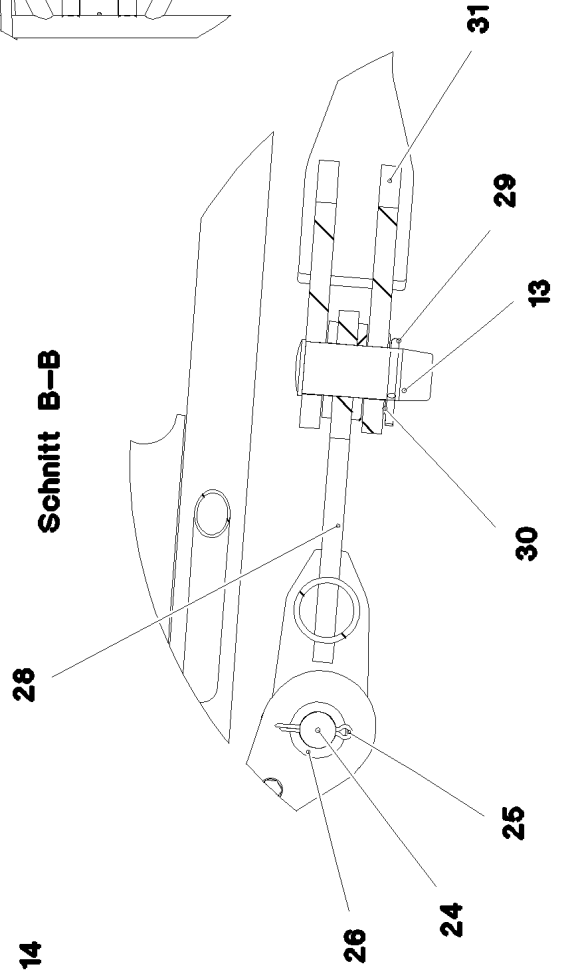
Schnitt E-E



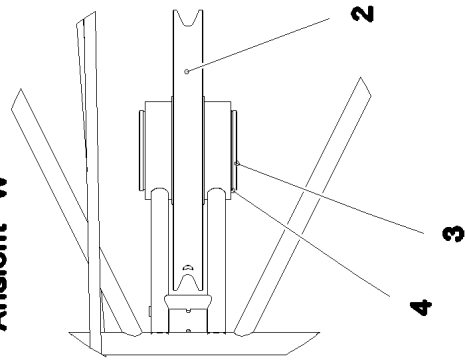
Schnitt D-D



Schnitt B-B



Ansicht W



19.9.2023
078761

LIEBHERR

etk_en_de_074661_LR 1600/2

ERECTION FRAME
FA-BOCK


□ 1033 (2/4)

917153508

Pos.	Item	Quantity	Description	Bezeichnung
1	967333508	1	FA FRAME WELDMENT	FA-BOCK SCHWK.
2	926892808	1	ROPE PULLEY CPL. SPF ⇒  847	SEILROLLE KPL.
3	956698408	1	AXLE 219,1X40X245 S770QL1 SPF	ACHSE
4	12100654	2	RETAINING RINGS DIN 471 200X4 480H SPF	SICHERUNGSRING
7	970462508	2	PIN 35.0X178 35NICRMOV125 GASN. SPF	BOLZEN
8	977133508	2	TRACK ROLLER PA6G	LAUFROLLE
9	11968305	2	SPLIT PIN ISO 1234 6,3X45 ST 480H SPF	SPLINT
11	964802408	2	BRACKET CPL. 0.5M	LASCHE KPL.
(1)	964723708	2	BRACKET WITH BOARD 350	LASCHE MIT SCHILD
(2)	977188308	2	DISTANCE SLEEVE 25.0X75 S355J2H FE//ZN	DISTANZHUELSE
(3)	12218492	2	HEX SCREW ISO 4014 M16X130 8.8 FLZN SP	SECHSKANTSCHRAUBE
(4)	10289806	4	WASHER ISO 7089 16 300HV FLZN SPF	SCHEIBE
(5)	10875609	2	HEX NUT DIN 985 M16 8 FLZN SPF	SECHSKANTMUTTER
(6)	97139634	2	PLATE ASSEMBLY SCHILD BG SPF	SCHILD BAUGRUPPE
13	972017708	3	PIN 70.0X170 35NICRMOV125	BOLZEN
14	433105008	3	RETAINING SPRING DIN 2194 6 A3C	SICHERUNGSFEDER
16	979390008	1	PIN 65.0X660 35NICRMOV125 SPF	BOLZEN
17	10180377	1	SPLIT PIN ISO 1234 10X100 St 480H SPF	SPLINT
18	945938508	7	WASHER 2X110X110 DC01 FLZN SPF	SCHEIBE
19	979390108	1	TUBE 65.0X350 E235+N	ROHR
20	979390208	1	TUBE 65.0X10 E235+N FE//ZNNI8//CN//T0	ROHR
21	964802708	2	BRACKET CPL. 0.35M	LASCHE KPL.
(1)	964723908	2	BRACKET WITH BOARD 350	LASCHE MIT SCHILD
(2)	977188408	1	DISTANCE SLEEVE 25.0X39 S355J2H FE//ZN	DISTANZHUELSE
(3)	12224034	1	HEX SCREW ISO 4014 M16X90 8.8 FLZN SP	SECHSKANTSCHRAUBE
(4)	10289806	2	WASHER ISO 7089 16 300HV FLZN SPF	SCHEIBE
(5)	10875609	1	HEX NUT DIN 985 M16 8 FLZN SPF	SECHSKANTMUTTER
(6)	97139634	2	PLATE ASSEMBLY SCHILD BG SPF	SCHILD BAUGRUPPE
22	979390308	2	PLATE 115X115 S355MC FE//ZNNI8//CN//T0	BLECH
23	979390408	1	ROPE SLING 28X7M	ANSCHLAGSEIL
24	977267108	2	PIN 50.0X110 35NICRMOV125 GASN. SPF	BOLZEN
25	10180374	2	SPLIT PIN ISO 1234 10X71 St 480H SPF	SPLINT
26	949022908	2	PLATE RD70X2 DC01 FE//ZNNI8//CN//T0	BLECH
27	979390508	1	PLATE 3X220X176 DC01 FE//ZNNI8//CN//T0	BLECH
28	964724008	1	ROCKER WELDED 0.45M	SCHWINGE SCHWK.
29	10180376	1	SPLIT PIN ISO 1234 10X90 St 480H SPF	SPLINT
30	943399208	1	WASHER 100X2 C45N FLZN SPF	SCHEIBE
31	964724108	1	ROCKER WELDED 2.2M	SCHWINGE SCHWK.
32	979400508	1	TUBE 65.0X39 E235+N FE//ZNNI8//CN//T0	ROHR
33	964528808	2	ROD CPL. 3.2M	STANGE KPL.
(1)	964528908	1	ROD WITH BOARD 3200	STANGE MIT SCHILD
(2)	964529008	2	BRACKET WITH BOARD 200	LASCHE MIT SCHILD
(3)	977189908	1	DISTANCE SLEEVE 21.3X27 S355J2H FE//ZN	DISTANZHUELSE
(4)	10875507	1	HEX SCREW ISO 4014 M12X75 8.8 FLZN SP	SECHSKANTSCHRAUBE
(5)	10289804	2	WASHER ISO 7089 12 300HV FLZN SPF	SCHEIBE
(6)	10875607	1	HEX NUT DIN 985 M12 8 FLZN SPF	SECHSKANTMUTTER
(7)	453032808	2	PIN ISO 2341 B45X72X60 35NICRMOV125	BOLZEN
(8)	10180374	2	SPLIT PIN ISO 1234 10X71 St 480H SPF	SPLINT
(9)	949022908	2	PLATE RD70X2 DC01 FE//ZNNI8//CN//T0	BLECH
(11)	97139634	2	PLATE ASSEMBLY SCHILD BG SPF	SCHILD BAUGRUPPE
(700)	969261708	1	SIGNS 3.2M	BESCHILDERUNG
35	971786208	4	PLATE 5X140X180 S355MC FE//ZNNI8//CN//T	BLECH
36	451422008	2	PIN DIN 1436 20X90X80 ST.50-2K VERZ	BOLZEN
37	433101208	3	RETAINING SPRING 4X68 ISO 2081 FE//ZN8/	SICHERUNGSFEDER
38	11626719	4	HEX SCREW ISO 4014 M10X60 8.8 FLZN SP	SECHSKANTSCHRAUBE
39	10289795	8	WASHER ISO 7089 10 300HV FLZN SPF	SCHEIBE
40	10197769	4	HEX NUT DIN 985 M10 8 ZNNI-480H SPF	SECHSKANTMUTTER
44	955161608	2	WASHER RD50X2 ALMG3 H111	SCHEIBE
48	10430048	1	ROPE SLING EN 13414 2,7T-6M VERZINKT	ANSCHLAGSEIL


19.9.2023

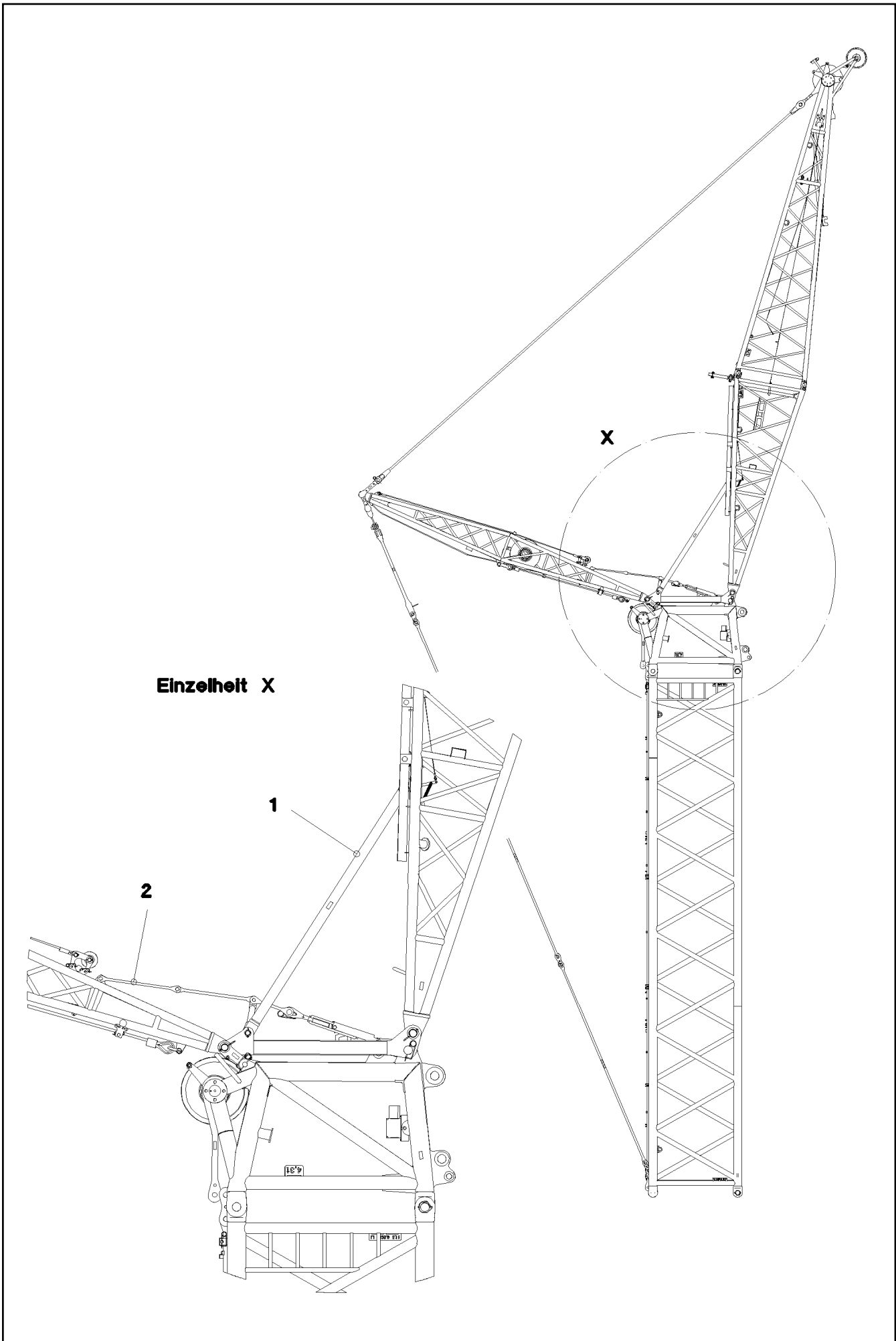
etk_en_de_074661_LR 1600/2

 1034 (3/4)**LIEBHERR**ERECTION FRAME
FA-BOCK

917153508

Pos.	Item	Quantity	Description	Bezeichnung
49	935989108	2	PIN 45.0X78 35NICRMOV125 GASN. SPF	BOLZEN
50	10180364	2	SPLIT PIN ISO 1234 6,3X50 St 480H SPF	SPLINT
51	956097408	1	PIN RD40X75 35NICRMOV125 GASN. SPF	BOLZEN
52	10875873	1	SPLIT PIN ISO 1234 8X63 ST 480H SPF	SPLINT
53	949188508	1	WASHER RD70X2 DC01 FE//ZNNI8//CN//T0	SCHEIBE
55	965229108	1	ROPE PULLEY ATTACHM. WELDM.	SEILROLLENHALTERUNG SCH
57	962092008	1	ROPE PULLEY CPL. ⇒  1012	SEILROLLE KPL.
58	451222508	1	PIN ISO 2341 B20X75X66 S355J2+AR FE//ZN	BOLZEN
59	774284408	1	SWIVEL BOLT BRACKET CLAMP 59-62/60,5/	GELENKBANDKONSOLENSCHE
60	10197831	2	HEX SCREW ISO 4017 M8X25 8.8 ZNNI-480	SECHSKANTSCHRAUBE
61	12103465	4	WASHER ISO 7089 8 300HV ZNNI-480H SPF	SCHEIBE
62	10875614	2	HEX NUT DIN 985 M8 8 480H SPF	SECHSKANTMUTTER

19.9.2023	etk_en_de_074661_LR 1600/2	 1035 (4/4)
LIEBHERR	ERECTION FRAME FA-BOCK	917153508



Einzelheit X

19.9.2023
052775



LIEBHERR


etk_en_de_074661_LR 1600/2

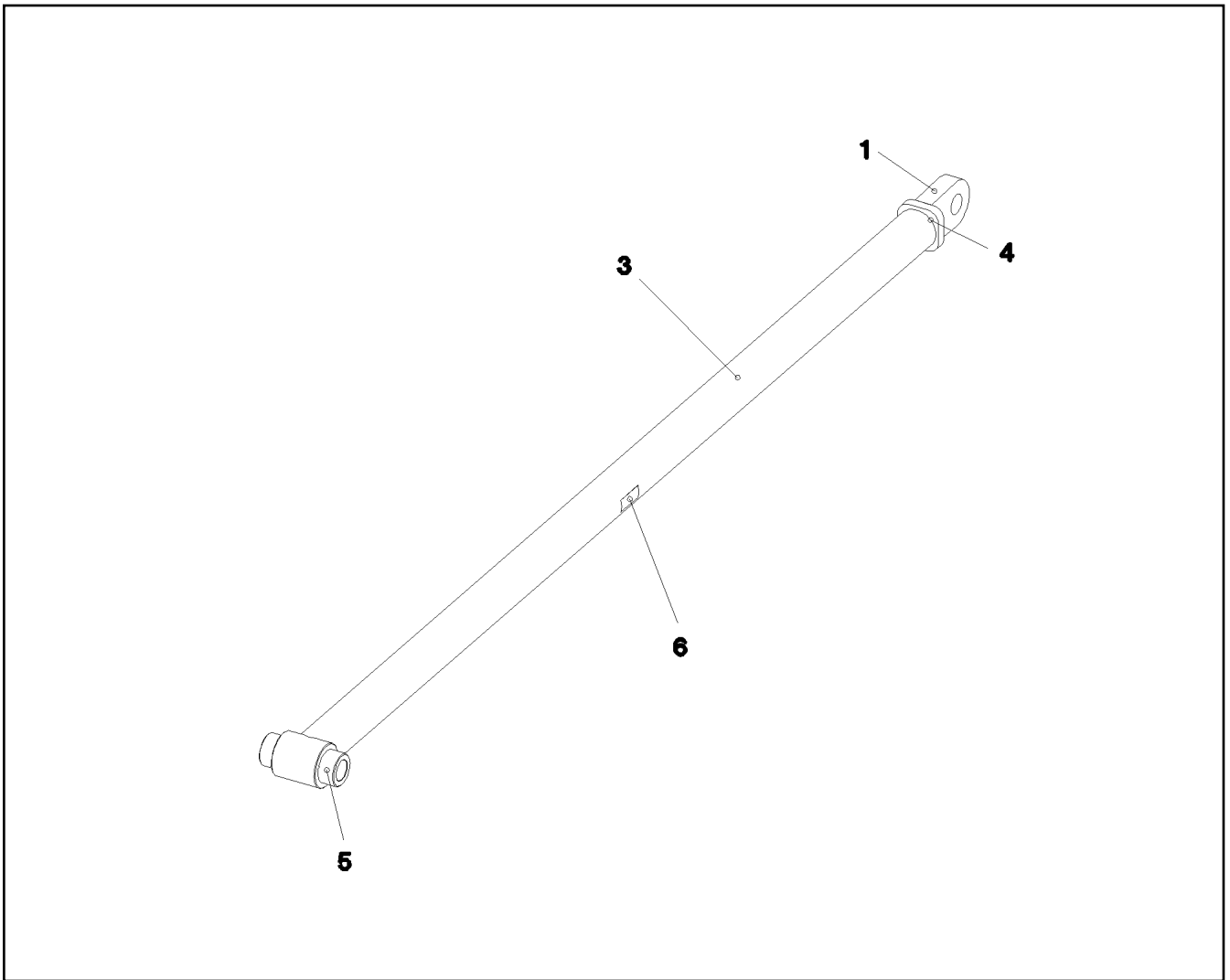
**OVERRUN PROTECTION
F-RUECKHALTESICHERUNG**

1036 (1/2)

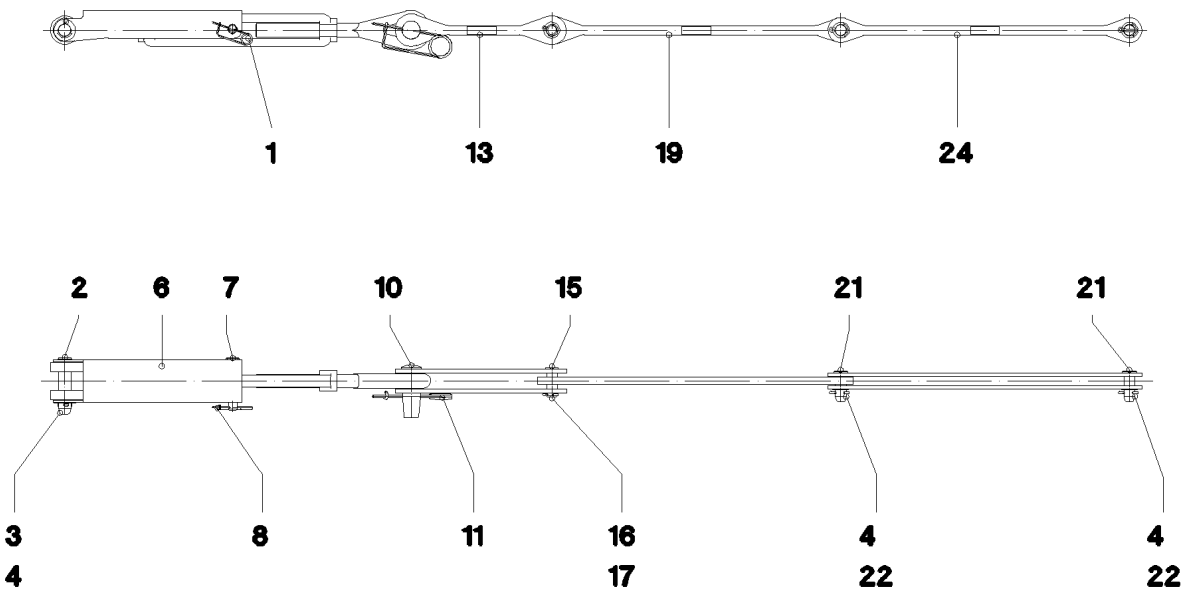
915289708

Pos.	Item	Quantity	Description	Bezeichnung
1	964788808	1	F-STAY COMPL. ⇒  1038	F-STUETZE KPL.
2	964789008	1	FAB-STAY ⇒  1039	FAB-STUETZE

19.9.2023	etk_en_de_074661_LR 1600/2	 1037 (2/2)
LIEBHERR	OVERRUN PROTECTION F-RUECKHALTESICHERUNG	915289708



Pos.	Item	Quantity	Description	Bezeichnung
1	964966908	1	BEARING WELDED	LAGER SCHWK.
3	977324908	1	TUBE 101.6X2799 S770QL	ROHR
4	97010464	1	BATH CIRCUIT BREAKER 82.5X30 S770QL	BADSICHERUNG
5	977325008	1	BEARING STUB SHAFT 110.0X200 S355J2+A	LAGERZAPFEN
6	973567608	1	PLATE IDENTIFICATION NUMBER IDENT-N	SCHILD IDENTNR.



Pos.	Item	Quantity	Description	Bezeichnung
1	10425408	1	TURNBUCKLE 1 1/2X18476,3KN FEUERVER	SPANNSCHLOSS
2	977326408	1	PIN 45.0X155 35NICRMOV125 GASN. SPF	BOLZEN
3	948717708	1	WASHER RD60X2 ALMG3 H111	SCHEIBE
4	10180368	3	SPLIT PIN ISO 1234 8X50 St 480H SPF	SPLINT
6	977326708	1	LOCKING PLATE 5X522X270 S355MC	SICHERUNGSBLECH
7	10029666	1	PIN ISO 2341 B24X140X131 35NICRMOV125	BOLZEN
8	433101208	1	RETAINING SPRING 4X68 ISO 2081 FE/ZN8/	SICHERUNGSFEDER
10	953620108	1	PIN 55.0X147 35NICRMOV125 GASN. SPF	BOLZEN
11	433105008	1	RETAINING SPRING DIN 2194 6 A3C	SICHERUNGSFEDER
13	964788908	2	BRACKET WITH BOARD 390	LASCHE MIT SCHILD
15	942889908	1	PIN 35.0X82 35NICRMOV125 GASN. SPF	BOLZEN
16	11968305	1	SPLIT PIN ISO 1234 6,3X45 ST 480H SPF	SPLINT
17	422001508	1	SHIM RING DIN 988 32X45X1	PASSSCHEIBE
19	964798908	1	ROD WITH BOARD 800	STANGE MIT SCHILD
21	977327008	2	PIN 35.0X85 35NICRMOV125 GASN. SPF	BOLZEN
22	10289811	2	WASHER ISO 7089 30 300HV FLZN SPF	SCHEIBE
24	964799008	2	ROD WITH BOARD 800	STANGE MIT SCHILD

19.9.2023
052777

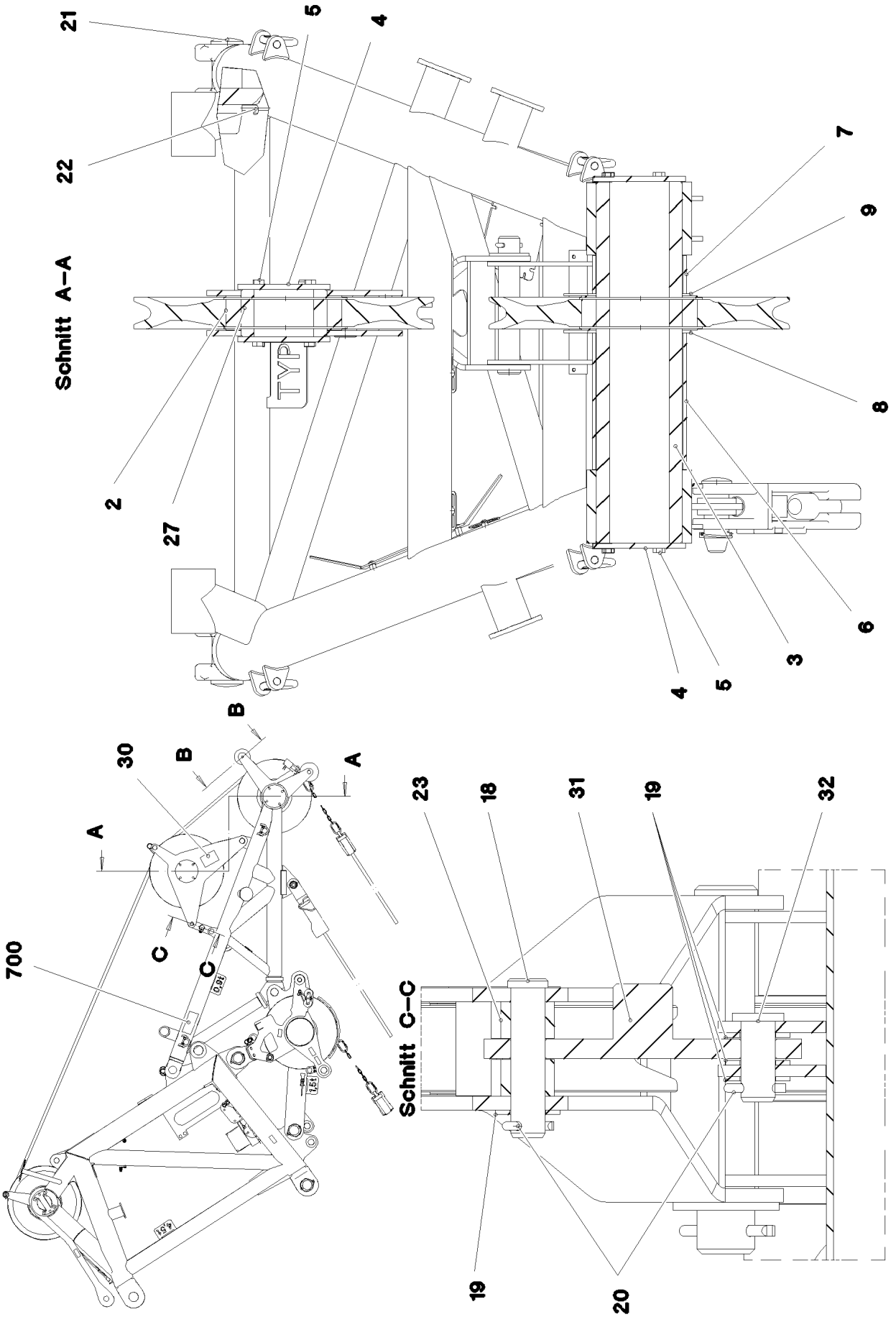
LIEBHERR

etk_en_de_074661_LR 1600/2

FAB-STAY
FAB-STUETZE

1039

964789008



19.9.2023
074290

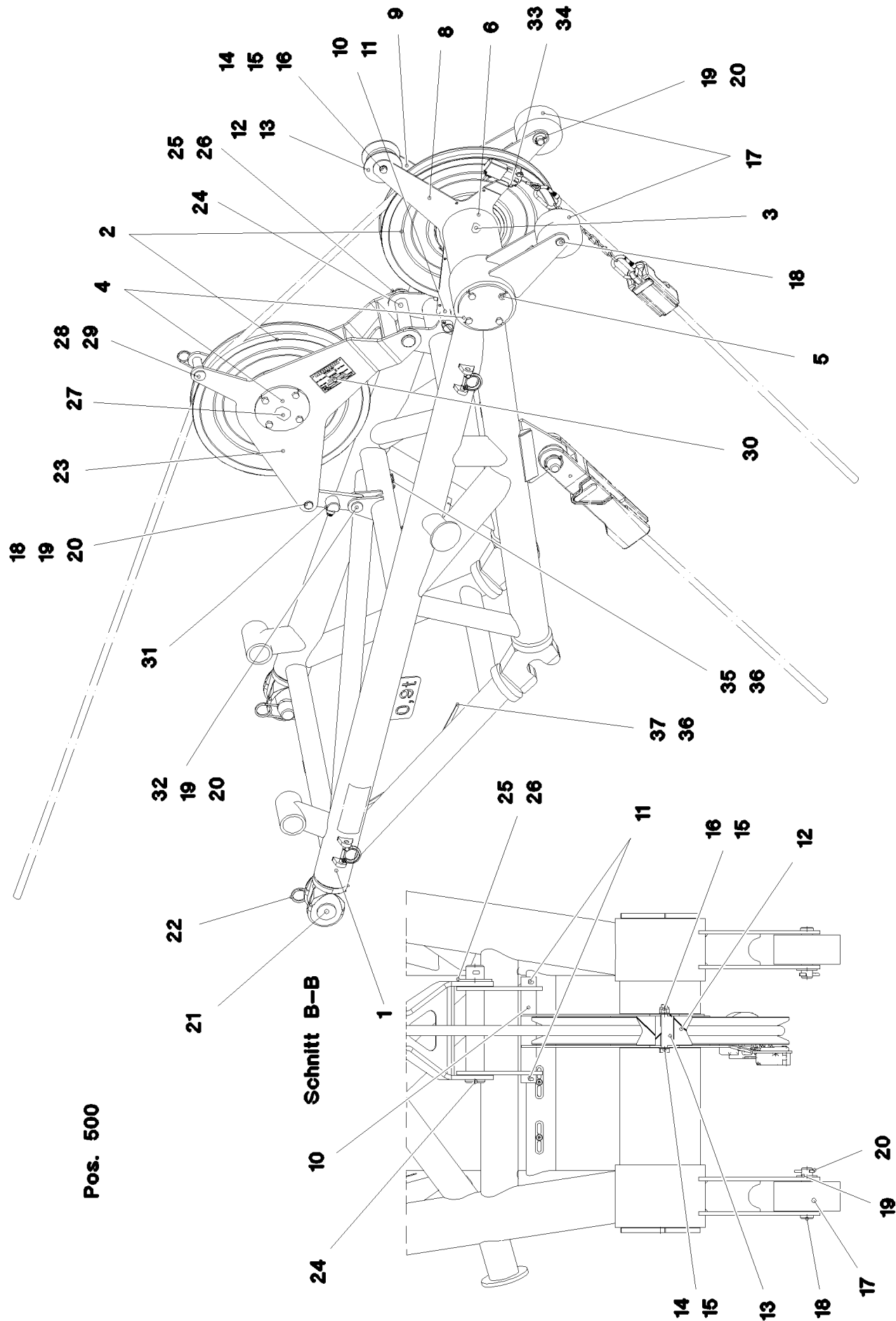
LIEBHERR

etk_en_de_074661_LR 1600/2

BOOM NOSE
MASTNASE

1040 (1/3)

916843508



Pos. 500

Schnitt B-B

1

10

24

21

22

32

19

20

31

18

19

20

23

27

28

29

4

2

25

26

14

15

16

10

11

9

8

6

33

34

19

20

17

3

18

5

30

35

36

37

36

25

26

11

16

15

12

14

15

13

18

17

20

19

19.9.2023
074291

LIEBHERR

etk_en_de_074661_LR 1600/2

BOOM NOSE
MASTNASE


1041 (2/3)

916843508

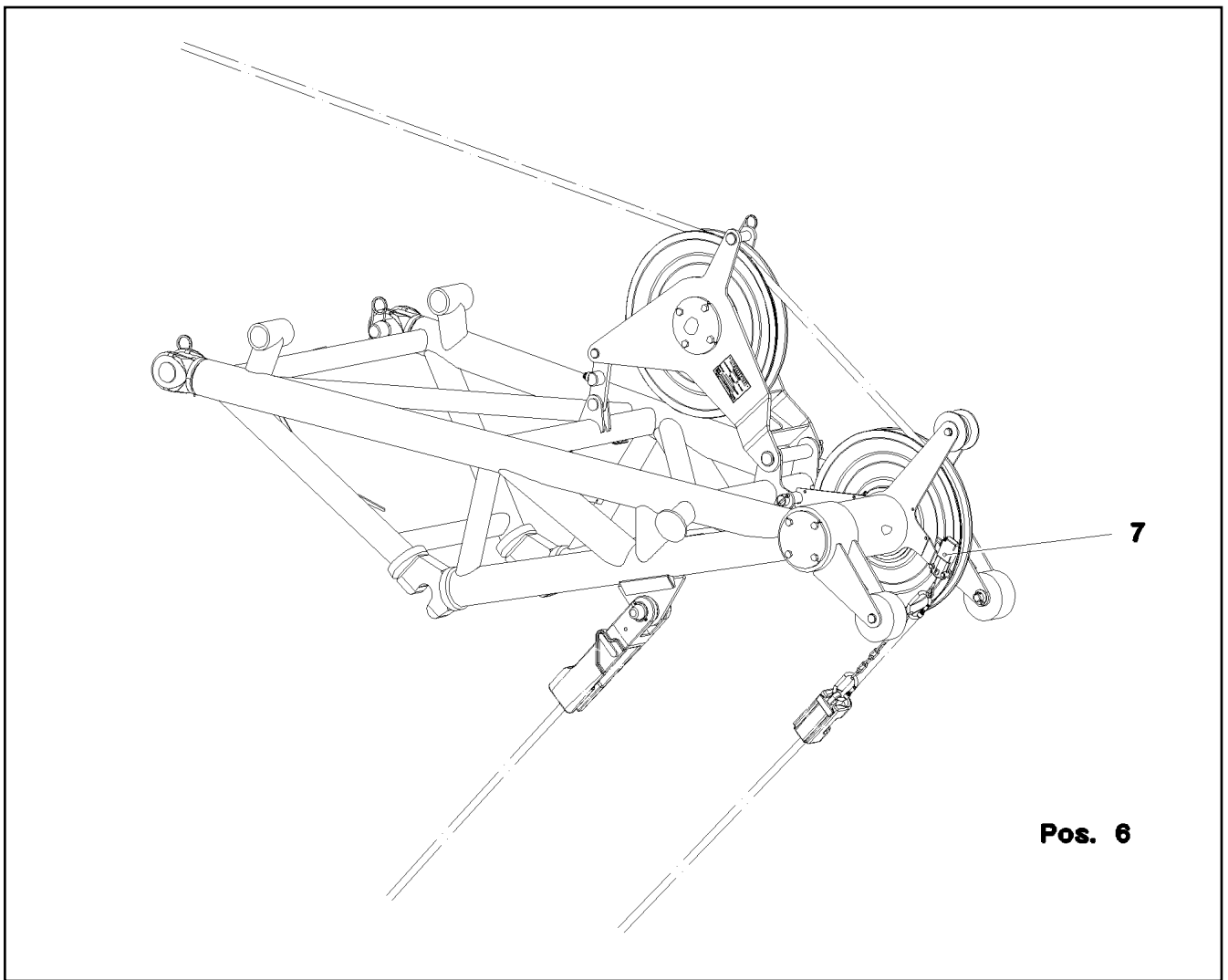
Pos.	Item	Quantity	Description	Bezeichnung
1	967311208	1	BOOM NOSE WELDED CONSTRUCTION	MASTNASE SCHWK.
2	926892808	2	ROPE PULLEY CPL. SPF ⇒  847	SEILROLLE KPL.
3	977491308	1	AXLE 219.1X842 S770QL1 SPF	ACHSE
4	942310108	4	WASHER 215X215 S355MC FE//ZNNI8//CN//T	SCHEIBE
5	10875519	16	HEX SCREW ISO 4017 M16X40 8.8 FLZN SP	SECHSKANTSCHRAUBE
6	977491608	1	TUBE 219.1X318 S355J2H	ROHR
7	977491708	1	TUBE 219.1X89 S355J2H	ROHR
8	977492308	1	PLATE 6X769X691 S960	BLECH
9	977492408	1	PLATE 5X718X593 S960QL	BLECH
10	975261808	1	TUBE 42.0 X288 E235+N	ROHR
11	10875873	2	SPLIT PIN ISO 1234 8X63 ST 480H SPF	SPLINT
12	288169408	1	ROLLER X0 PA6G	ROLLE
13	957057408	1	AXLE 50.0 X0 S355J2C+C FE//ZNNI8//CN//T0	ACHSE
14	12223058	1	HEX SCREW ISO 4014 M16X120 8.8 FLZN SP	SECHSKANTSCHRAUBE
15	10289806	2	WASHER ISO 7089 16 300HV FLZN SPF	SCHEIBE
16	10875609	1	HEX NUT DIN 985 M16 8 FLZN SPF	SECHSKANTMUTTER
17	288135108	2	ROLLER X0 PA6G	ROLLE
18	977519308	3	PIN 35.0X138 35NICRMOV125 GASN. SPF	BOLZEN
19	10289811	6	WASHER ISO 7089 30 300HV FLZN SPF	SCHEIBE
20	10180368	4	SPLIT PIN ISO 1234 8X50 St 480H SPF	SPLINT
21	939904808	2	PIN 75.0 X222 35NICRMOV125 GASN. SPF	BOLZEN
22	433105008	2	RETAINING SPRING DIN 2194 6 A3C	SICHERUNGSFEDER
23	964864408	1	ROLLER CLAMP WELDED	ROLLENHALTER SCHWK.
24	952892408	1	PIN 55.0X310 35NICRMOV125 GASN. SPF	BOLZEN
25	10289852	1	WASHER ISO 7089 48 300HV FLZN SPF	SCHEIBE
26	10180374	1	SPLIT PIN ISO 1234 10X71 St 480H SPF	SPLINT
27	947778208	1	AXLE 219.1X0 S770QL1	ACHSE
28	949023708	1	PIN 45.0X136 35NICRMOV125 SPF	BOLZEN
29	433100908	1	RETAINING SPRING 4,5X98 ISO 2081 FE/ZN	SICHERUNGSFEDER
30	773291208	1	SIGN X0	SCHILD
31	11485555	1	FORCE MEASURING STRAP 0-50KN SPF	KRAFTMESSLASCHE
32	940068908	1	PIN ISO 2341 B30X70X58 35NICRMOV125	BOLZEN
33	11651581	2	HEX SCREW ISO 4014 M8X50 8.8 480H SPF	SECHSKANTSCHRAUBE
34	10875614	2	HEX NUT DIN 985 M8 8 480H SPF	SECHSKANTMUTTER
35	953650008	13	CABLE CLAMP DC01 FE//ZNNI8//CN//T0	KABELHALTER
36	12102696	15	BUTTON HEAD SCREW AEHNL.ISO 7380-2	HALBRUNDKOPFSCHRAUBE
37	953741108	1	PLATE S315MC FE//ZNNI8//CN//T0	BLECH
500	966766208	1	UNDERCARR.ADDNL.ELEC.EQUIPT. ⇒  1043	ELEKTRIK MASTNASE
700	969046108	1	SIGNS MASTNASE36T	BESCHILDERUNG
(1)	978674608	4	SIGN 208X88 KLEBEFOLIE SPF	SCHILD
(2)	978674108	2	SIGN 208X88 KLEBEFOLIE SPF	SCHILD
(3)	97070905	2	SIGN KLEBEFOLIE	SCHILD

19.9.2023

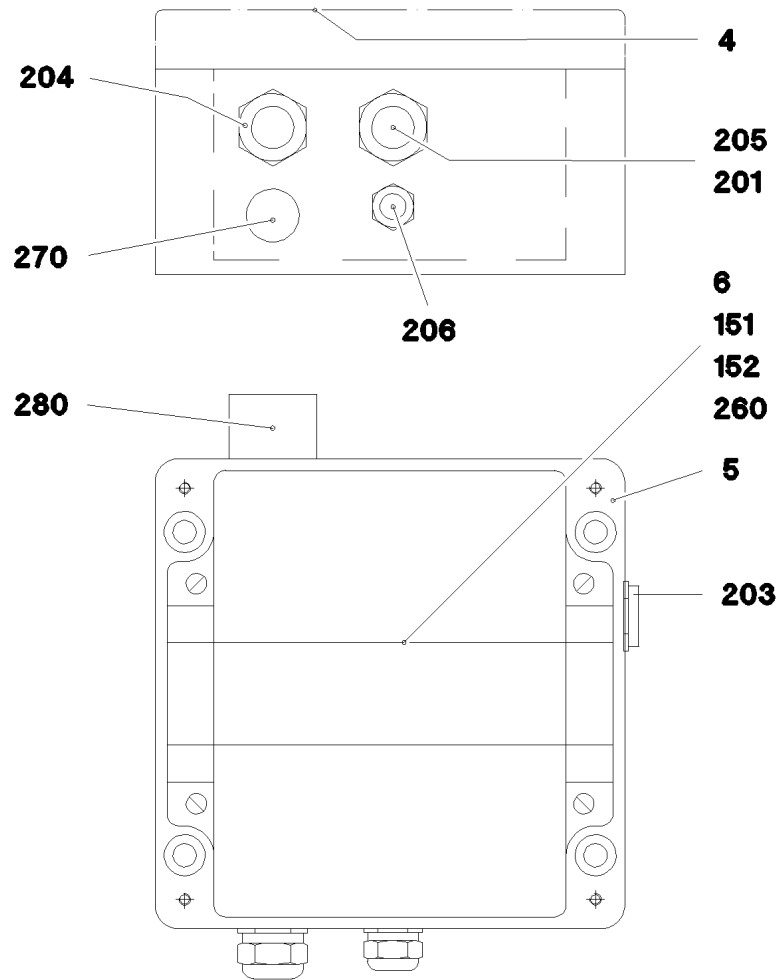
etk_en_de_074661_LR 1600/2

 1042 (3/3)**LIEBHERR**BOOM NOSE
MASTNASE

916843508



Pos.	Item	Quantity	Description	Bezeichnung
6	965176908	1	TERMINAL BOX CPL. +S1030 ⇒ □ 1044	KLEMMKASTEN KPL.
7	966479308	1	SENSOR LIFT TOP LIMIT SWITCH MIT M12 ⇒ □ 1045	GEBER HUB OBEN ENDSCHAL



Pos.	Item	Quantity	Description	Bezeichnung
4	978082608	1	SIGN +S1030 ALU	SCHILD
5	975509108	1	EMPTY CASING 160X160X90X0 AL	LEERGEHAEUSE
6	602106708	0.145	TOP HAT RAIL 35X27X7,3X1	HUTSCHIENE
151	10286353	1	COVER	DECKEL
152	602794608	2	END ANGLE	ENDWINKEL
201	602425708	1	CABLE GLAND M20X1,5X6-10 MS	KABELVERSCHRAUBUNG
203	602425008	1	SCREW PLUG 15 M20X 1,5 MS	VERSCHLUSSSCHRAUBE
204	965177108	1	LEAD W1030	LEITUNG
205	965177208	1	LEAD W1031	LEITUNG
206	965177308	1	LEAD W1032	LEITUNG
260	12104811	5	CABLE TIE 2,5X99-SCHWARZ PA66 SPF	KABELBINDER
270	602501208	1	WATER DRAIN PLUG M12 PA6G SPF	ENTWAESSERUNGSSTOPFEN
280	10488662	1	VENTILATION SCREW POLYAMID	ENTLUEFTUNGSSCHRAUBE
501	10286354	11	TERMINAL/CLAMP 6,3/2,8X0,8MM ²	KLEMME

19.9.2023
052781

LIEBHERR

etk_en_de_074661_LR 1600/2

TERMINAL BOX CPL.
KLEMMKASTEN KPL.

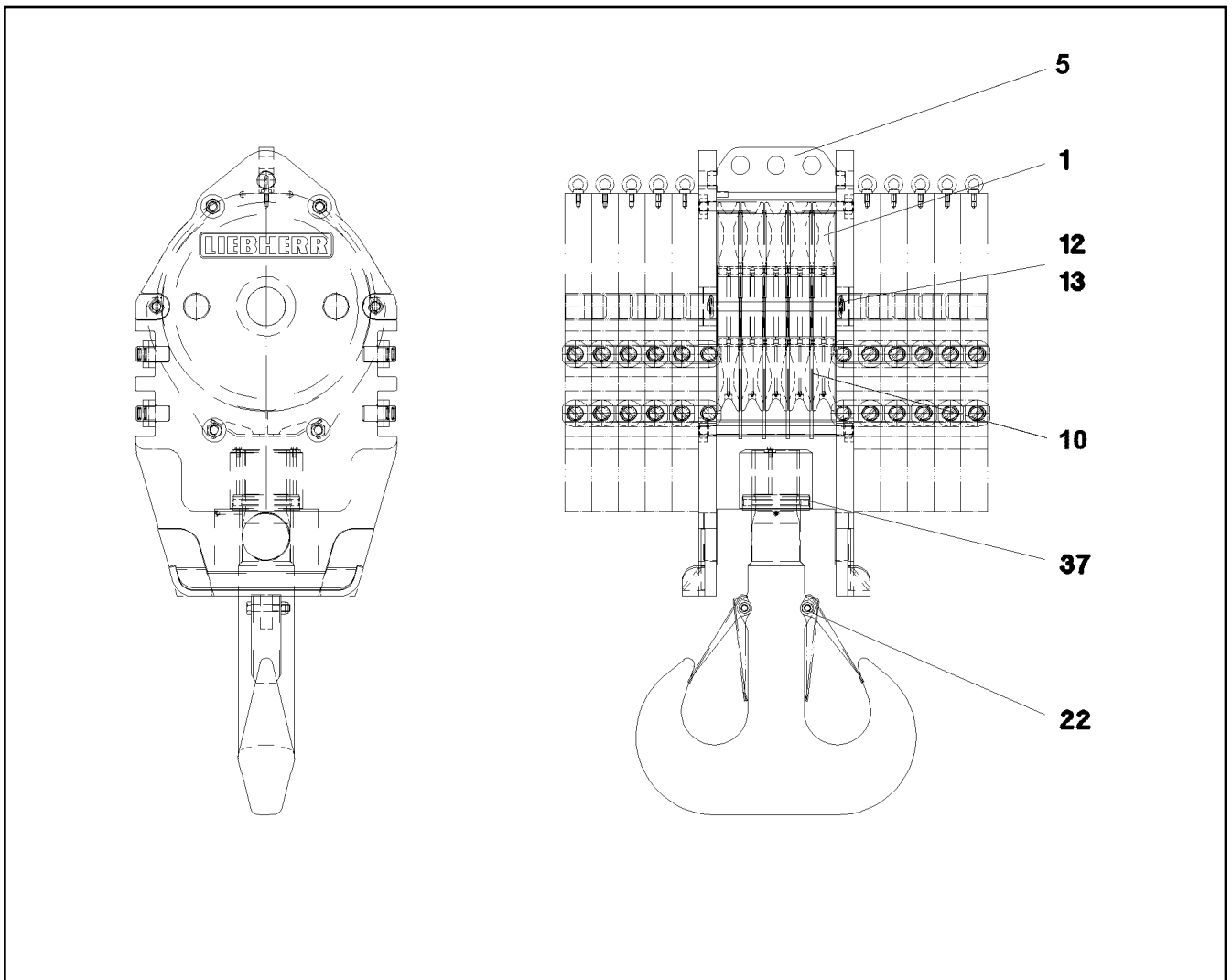
1044

965176908

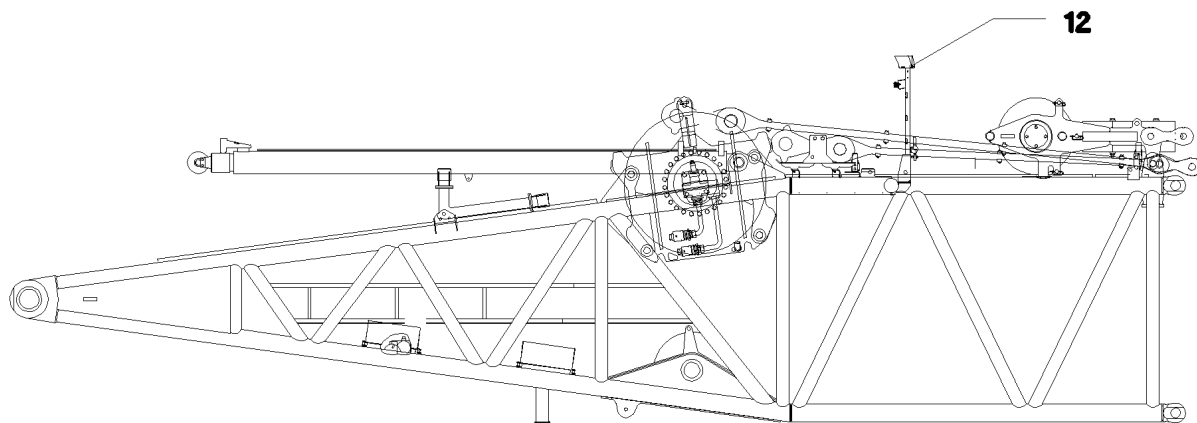
OHNE BILD
WITHOUT ILLUSTRATION
SANS ILLUSTRATION
SIN ILUSTRACION
БЕЗ ИЗОБРАЖЕНИЯ

Pos.	Item	Quantity	Description	Bezeichnung
7	10678395	1	LIMIT SWITCH TQ200-RFID SPF	ENDSCHALTER

19.9.2023 000001	etk_en_de_074661_LR 1600/2 SENSOR LIFT TOP LIMIT SWITCH GEBER HUB OBEN ENDSCHALTER	<input type="checkbox"/> 1045 966479308
---------------------	--	--



Pos.	Item	Quantity	Description	Bezeichnung
1	926892808	5	ROPE PULLEY CPL. SPF ⇒  847	SEILROLLE KPL.
5	11491267	1	ROPE FIXING POINT	SEILFESTPUNKT
9	11287795	4	SPACER BOLT 30X523	DISTANZBOLZEN
10	10874373	1	ROPE GUARD	SEILSCHUTZ
11	10425689	8	HEX NUT ISO 4032 M30 10 FLZN SPF	SECHSKANTMUTTER
12	10450213	2	ROPE PROTECTION ROD	SEILSCHUTZSTANGE
13	10180880	4	SAFETY PLUG W HINGE-LID 8X42X7,5X32	SICHERHEITSKLAPPSTECKER
22	10428806	2	SAFETY TRAP	SICHERUNGSFALLE
37	10039121	1	CYLINDRICAL ROLLER BEARING DIN 722 8	AXIALZYLINDERROLLENLAGER
40	11088710	40	BUTT STRAP	LASCHE



Pos. 10

Pos.	Item	Quantity	Description	Bezeichnung
10	966486708	1	SUPPLEMENT CAMERA WINDE 3 ⇒ <input type="checkbox"/> 1048	ERGAENZUNG KAMERA
12	921699008	1	CAMERA EQUIPMENT D-PIVOT PIECE ⇒ <input type="checkbox"/> 1049	KAMERAANBAU D-ANLENKSTU

19.9.2023
065936

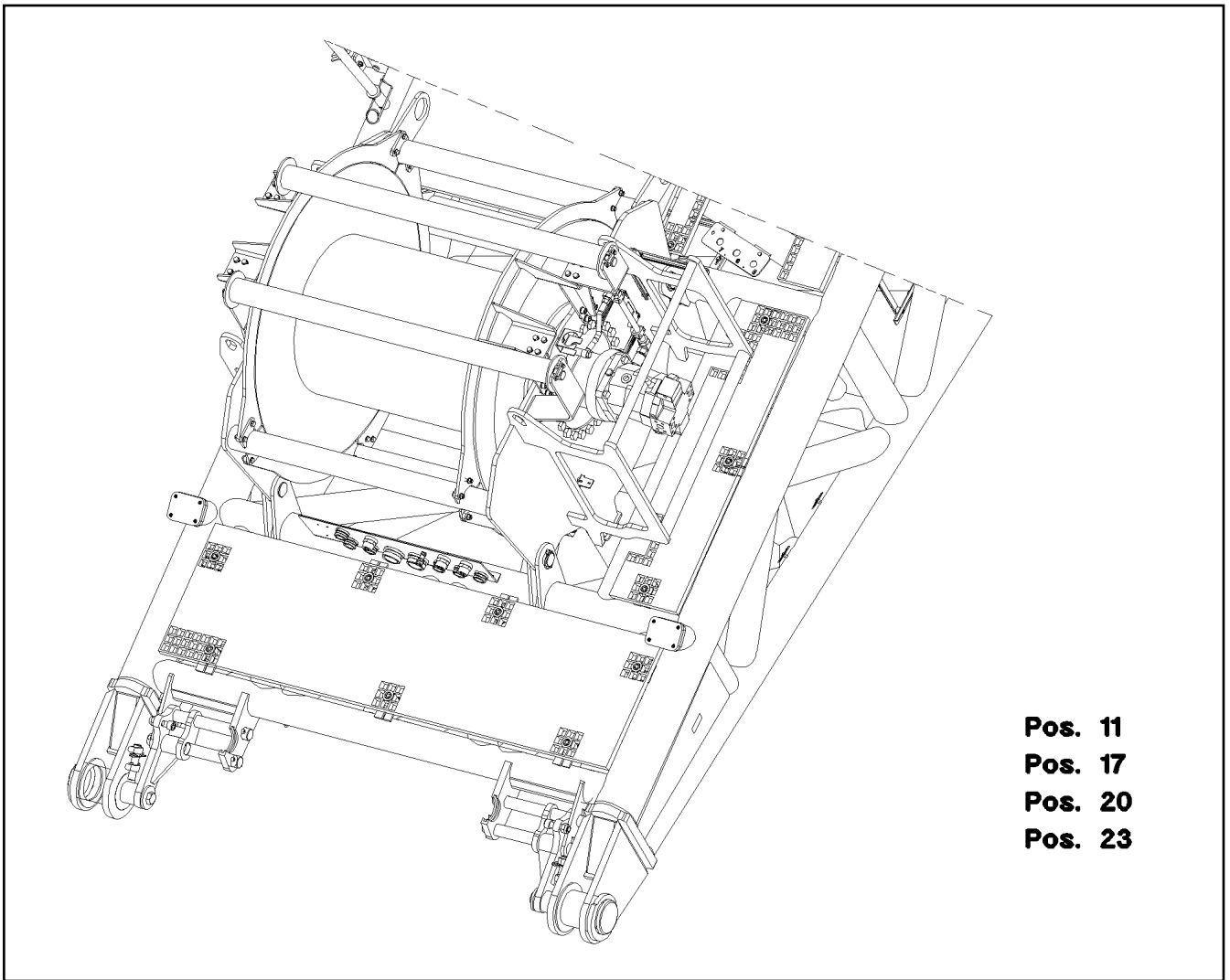
LIEBHERR

etk_en_de_074661_LR 1600/2

CAMERA CONTROL WINCH 3
KAMERAUEBERWACHUNG WINDE 3

1047

916275208



Pos. 11
Pos. 17
Pos. 20
Pos. 23

Pos.	Item	Quantity	Description	Bezeichnung
11	614038208	1	CABLE 12M	KABEL
17	614045108	1	CAMERA SPF	KAMERA
(1)	10025278	1	CABLE PLUG 7-POL	KABELSTECKER
20	12101891	1	LED WORKING HEAD LIGHT 12W 9-32V	LED ARBEITSSCHEINWERFER
23	966486808	1	LEAD W1056	LEITUNG

19.9.2023
065593

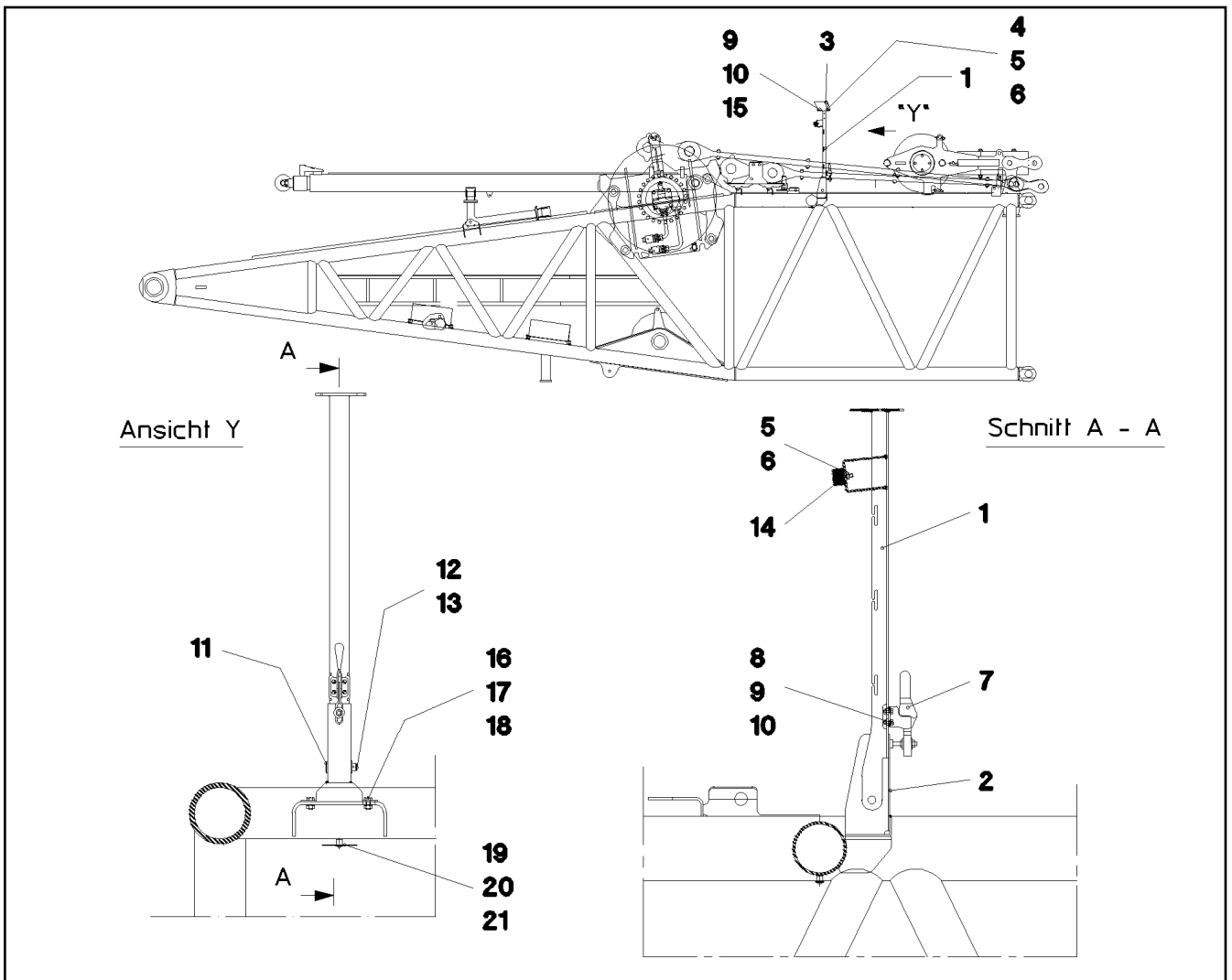
LIEBHERR

etk_en_de_074661_LR 1600/2

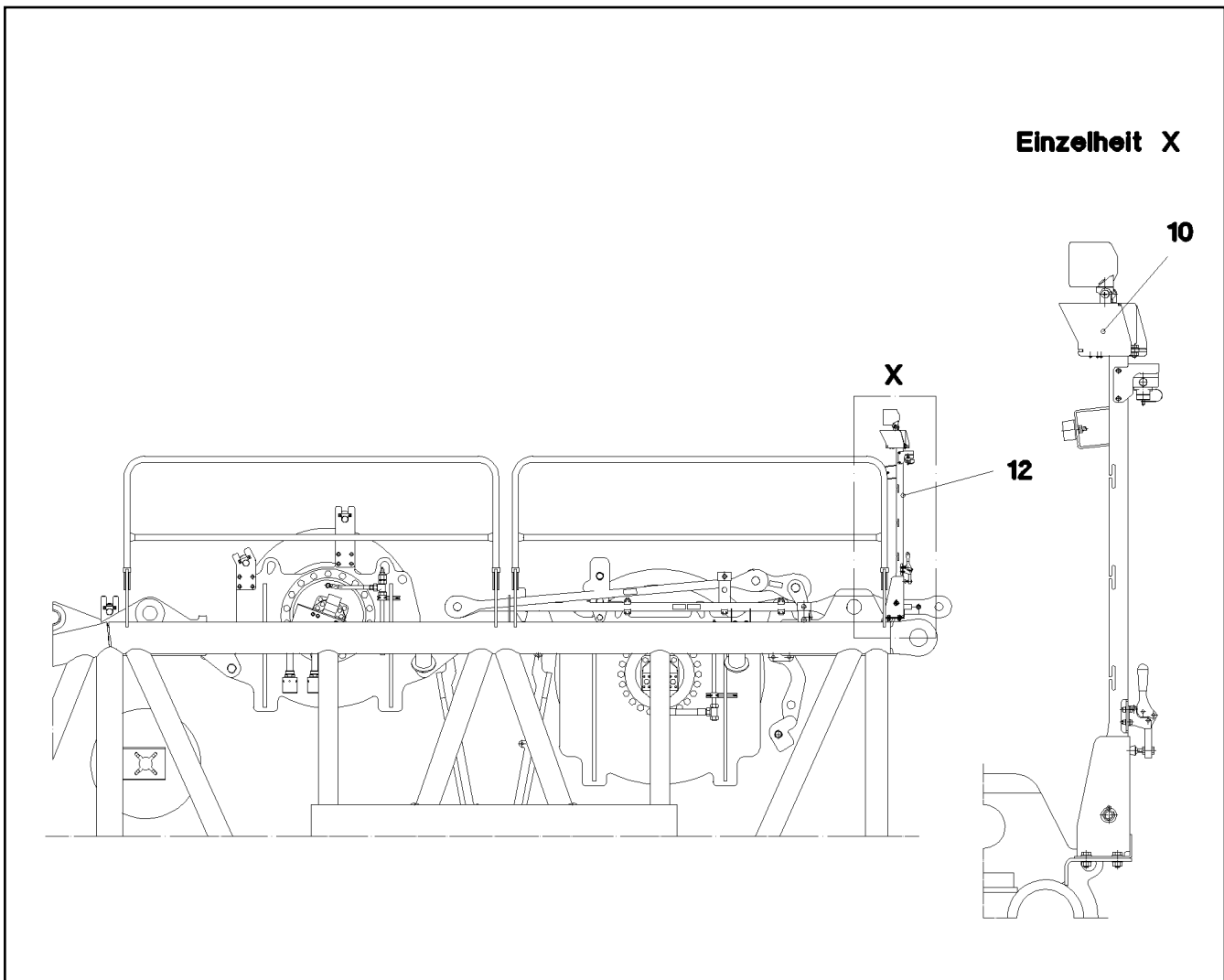
SUPPLEMENT CAMERA
ERGAENZUNG KAMERA



1048

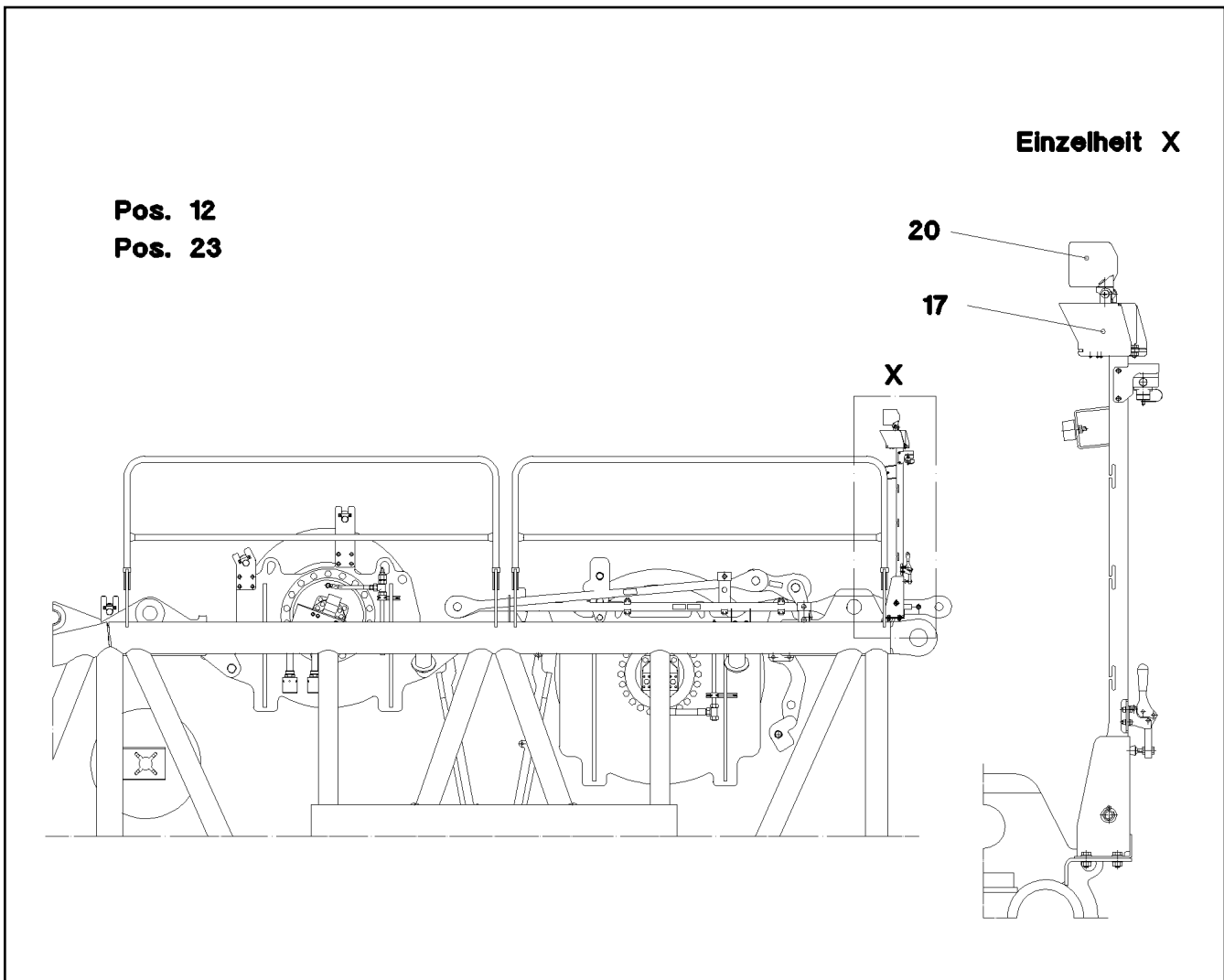
966486708



Pos.	Item	Quantity	Description	Bezeichnung
1	921696308	1	CLAMP	STATIV SCHWK.
2	921696408	1	BRACKET WELDED CONST.	KONSOLE SCHWK.
3	956399808	1	PLATE 2X248X326 DC01 FE//ZNNI8//CN//T0	BLECH
4	11651767	1	HEX SCREW ISO 4017 M8X20 8.8 480H SPF	SECHSKANTSCHRAUBE
5	11693875	2	HEX NUT ISO 4032 M8 8 480H SPF	SECHSKANTMUTTER
6	12103465	2	WASHER ISO 7089 8 300HV ZNNI-480H SPF	SCHEIBE
7	779001108	1	HORIZONTAL TENSIONER	HORIZONTALSPANNER
8	11644899	4	HEX SCREW ISO 4017 M6X20 8.8 480H SPF	SECHSKANTSCHRAUBE
9	10197764	7	HEX NUT ISO 4032 M6 10 ZNNI-480H SPF	SECHSKANTMUTTER
10	10197771	14	WASHER ISO 7089 6 200HV ZNNI-480H SPF	SCHEIBE
11	451222508	1	PIN ISO 2341 B20X75X66 S355J2+AR FE//ZN	BOLZEN
12	10875637	1	WASHER DIN 1441 21 ST FLZN SPF	SCHEIBE
13	10180359	1	SPLIT PIN ISO 1234 5X40 St 480H SPF	SPLINT
14	726612708	1	MEGI BUFFER	MEGIPUFFER
15	11644899	1	HEX SCREW ISO 4017 M6X20 8.8 480H SPF	SECHSKANTSCHRAUBE
16	11631816	4	HEX SCREW ISO 4017 M10X25 8.8 FLZN SP	SECHSKANTSCHRAUBE
17	12102695	4	HEX NUT ISO 4032 M10 8 ZNNI-480H SPF	SECHSKANTMUTTER
18	10289795	4	WASHER ISO 7089 10 300HV FLZN SPF	SCHEIBE

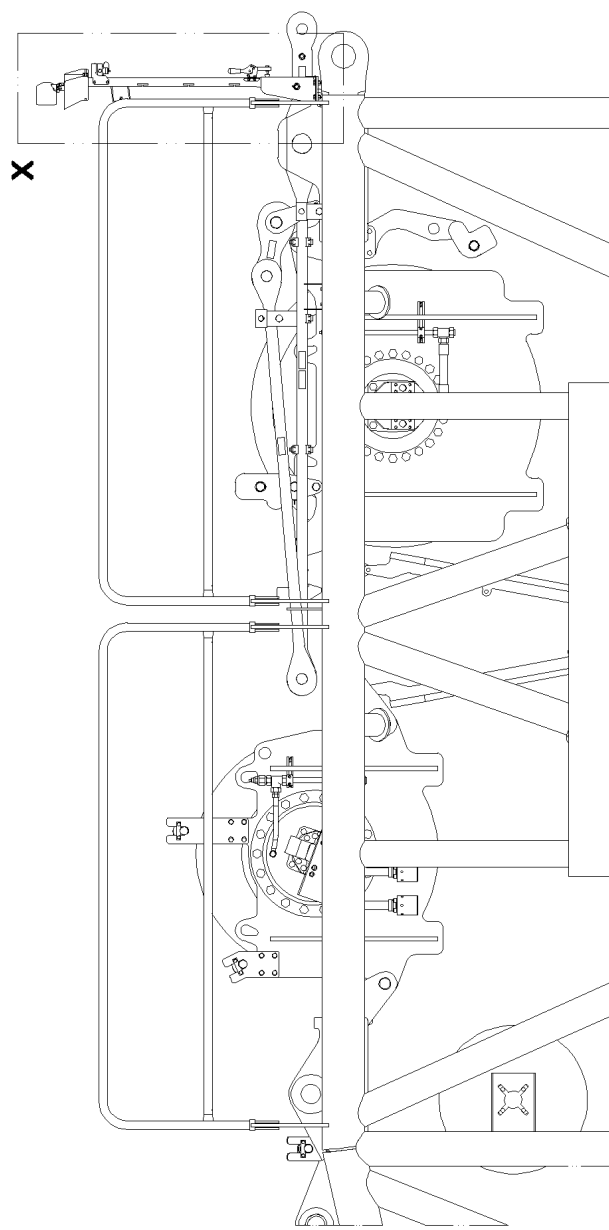
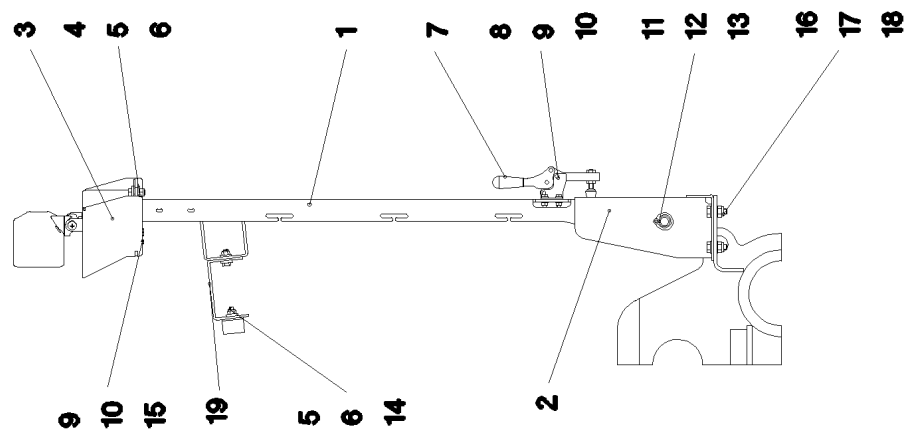


Pos.	Item	Quantity	Description	Bezeichnung
10	966486108	1	SUPPLEMENT CAMERA WINDE 5 / 6 ⇒  1051	ERGÄNZUNG KAMERA
12	965215308	1	CAMERA EQUIPMENT S-PIVOT PIECE ⇒  1052	KAMERAANBAU S-ANLENKSTU



Pos.	Item	Quantity	Description	Bezeichnung
12	614043508	1	CABLE 16M	KABEL
17	614043608	1	CAMERA SPF	KAMERA
20	12101891	1	LED WORKING HEAD LIGHT 12W 9-32V	LED ARBEITSSSCHEINWERFER
23	966486408	1	LEAD W913	LEITUNG

Einzelheit X



19.9.2023
055307

LIEBHERR

etk_en_de_074661_LR 1600/2

CAMERA EQUIPMENT S-PIVOT PIECE
KAMERAANBAU S-ANLENKSTUECK

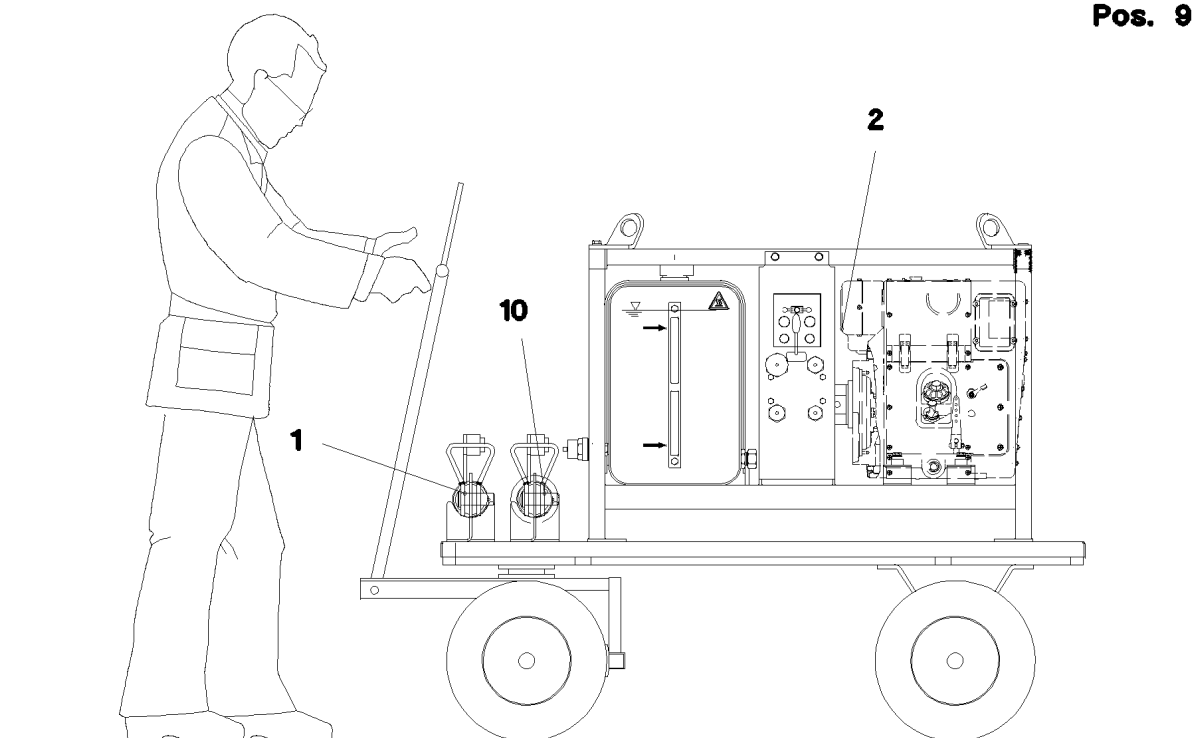
1052 (1/2)

965215308

Pos.	Item	Quantity	Description	Bezeichnung
1	921696308	1	CLAMP	STATIV SCHWK.
2	965215408	1	BRACKET WELDED CONST.	KONSOLE SCHWK.
3	956399808	1	PLATE 2X248X326 DC01 FE//ZNNI8//CN//T0	BLECH
4	10197831	2	HEX SCREW ISO 4017 M8X25 8.8 ZNNI-480	SECHSKANTSCHRAUBE
5	10875614	3	HEX NUT DIN 985 M8 8 480H SPF	SECHSKANTMUTTER
6	11840501	5	WASHER DIN 7349 8,4 200HV 480H SPF	SCHEIBE
7	779001108	1	HORIZONTAL TENSIONER	HORIZONTALSPANNER
8	11644899	4	HEX SCREW ISO 4017 M6X20 8.8 480H SPF	SECHSKANTSCHRAUBE
9	10197764	7	HEX NUT ISO 4032 M6 10 ZNNI-480H SPF	SECHSKANTMUTTER
10	10197771	14	WASHER ISO 7089 6 200HV ZNNI-480H SPF	SCHEIBE
11	451222508	1	PIN ISO 2341 B20X75X66 S355J2+AR FE//ZN	BOLZEN
12	10875637	1	WASHER DIN 1441 21 ST FLZN SPF	SCHEIBE
13	10180359	1	SPLIT PIN ISO 1234 5X40 St 480H SPF	SPLINT
14	726612708	1	MEGI BUFFER	MEGIPUFFER
15	11644899	1	HEX SCREW ISO 4017 M6X20 8.8 480H SPF	SECHSKANTSCHRAUBE
16	11642358	4	HEX SCREW ISO 4017 M10X30 8.8 FLZN SP	SECHSKANTSCHRAUBE
17	10197769	4	HEX NUT DIN 985 M10 8 ZNNI-480H SPF	SECHSKANTMUTTER
18	10289795	4	WASHER ISO 7089 10 300HV FLZN SPF	SCHEIBE
19	97024150	1	PLATE 4X227X42 S315MC FE//ZNNI8//CN//T	BLECH

19.9.2023	etk_en_de_074661_LR 1600/2	<input type="checkbox"/> 1053 (2/2)
LIEBHERR	CAMERA EQUIPMENT S-PIVOT PIECE KAMERAANBAU S-ANLENKSTUECK	965215308

Pos. 9



Pos.	Item	Quantity	Description	Bezeichnung
1	961998908	1	PIN PULLING CYLINDER CPL. ⇒ 1055	BOLZENZIEHZYLINDER KPL.
2	11007335	1	HYDRAULIC AGGREGATE BZGF3.1-SILENT ⇒ 1059	HYDRAULIKAGGREGAT
9	914403408	1	AUX.HYDR.PIN EXTRACTION DEVICE ⇒ 1063	ZUS.HYDR.BOLZENZIEHEINRI
10	961999008	1	PIN PULLING CYLINDER CPL. ⇒ 1064	BOLZENZIEHZYLINDER KPL.

19.9.2023
067704

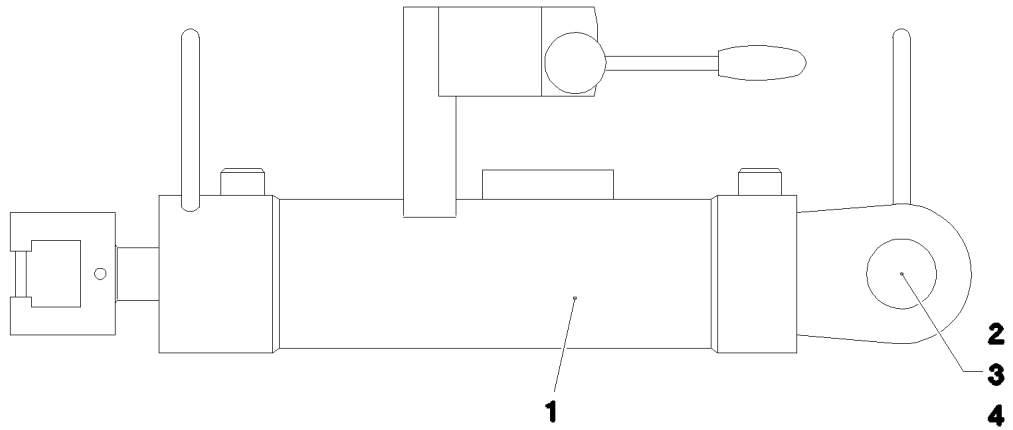
LIEBHERR

etk_en_de_074661_LR 1600/2

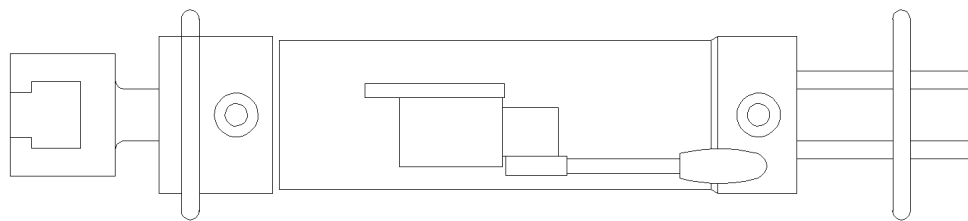
BOLT EXTRACTION ATTACHMENT
BOLZENZIEHEINRICHTUNG



1054


916951908

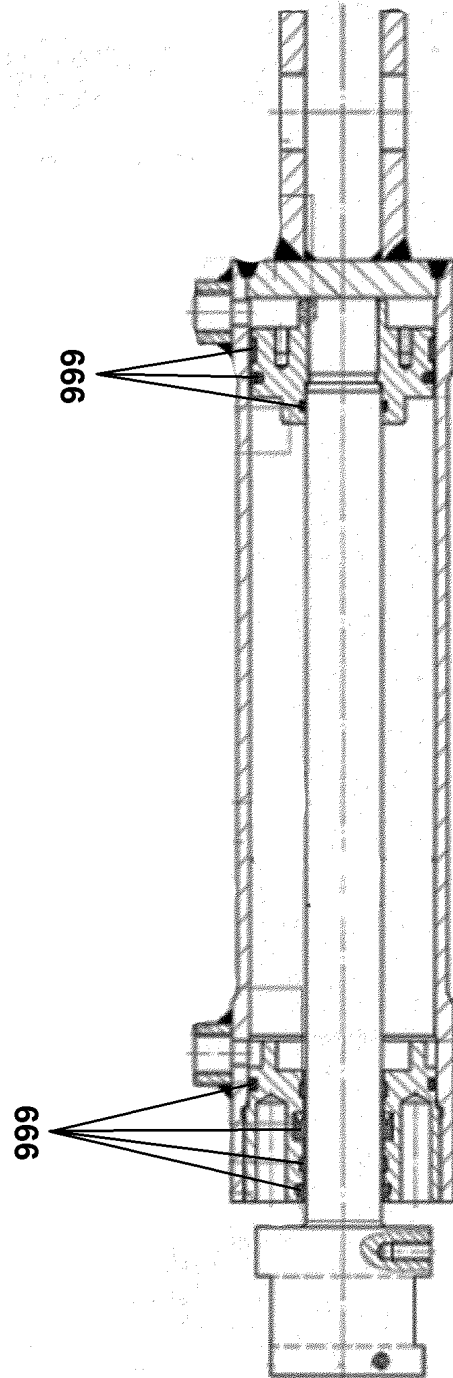
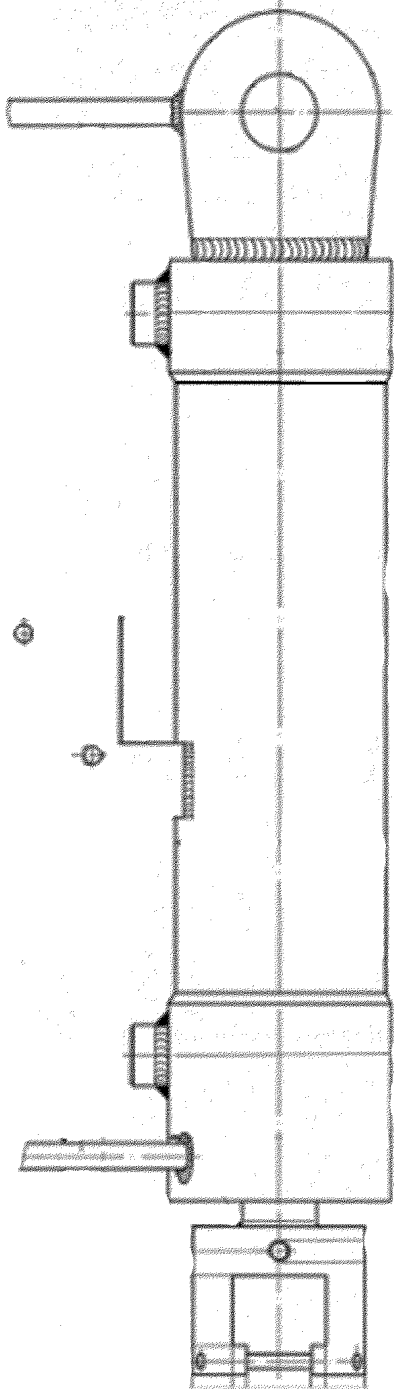
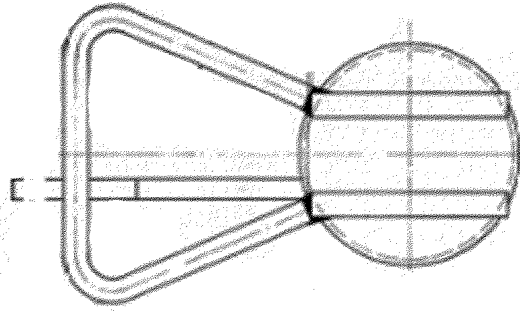
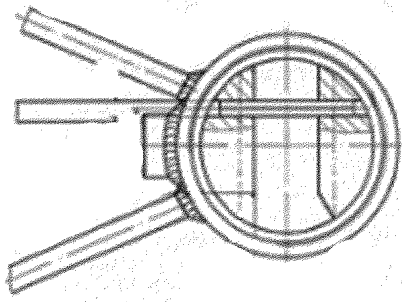


Pos. 6



Pos.	Item	Quantity	Description	Bezeichnung
1	512394308	1	HYDRO CYLINDER 75/30-260 -40°C SPF ⇒  1056	HYDROZYLINDER
2	451230508	1	PIN DIN 1435 30X85X70 35NICRMOV125 GA	BOLZEN
3	10875638	1	WASHER DIN 1441 31 ST FLZN SPF	SCHEIBE
4	10180368	1	SPLIT PIN ISO 1234 8X50 St 480H SPF	SPLINT
6	922748908	1	ADDL.HYDR.F.PIN PULLING DEVICE ⇒  1058	ZUSATZHYDR.BOLZENZIEHZYL

<p>19.9.2023 028128</p> <p>LIEBHERR</p>	<p>etk_en_de_074661_LR 1600/2</p> <p>PIN PULLING CYLINDER CPL. BOLZENZIEHZYLINDER KPL.</p>	<p> 1055</p> <p>961998908</p>
--	--	--



19.9.2023
139764

etk_en_de_074661_LR 1600/2

1056 (1/2)

LIEBHERR

HYDRO CYLINDER
HYDROZYLINDER

512394308

Pos.	Item	Quantity	Description	Bezeichnung
999	10101039	1	DS HYDRO CYLINDER	DS HYDROZYLINDER

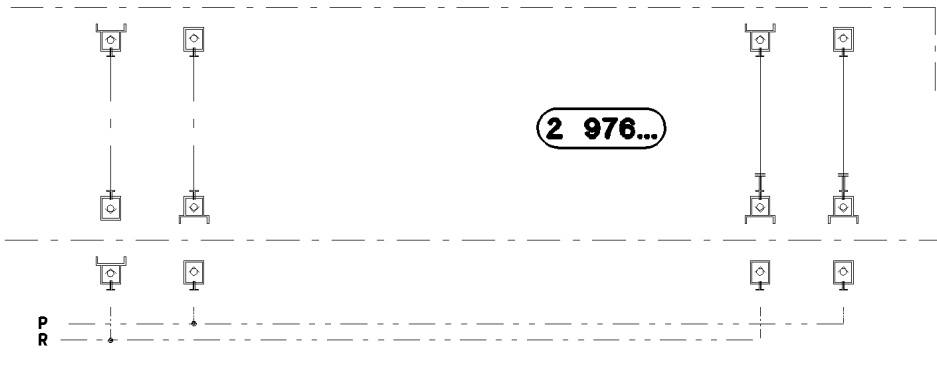
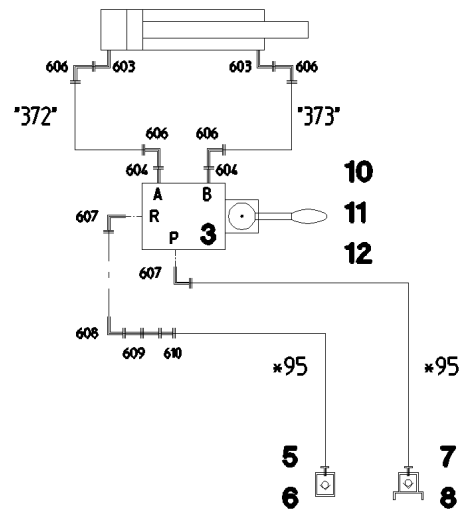
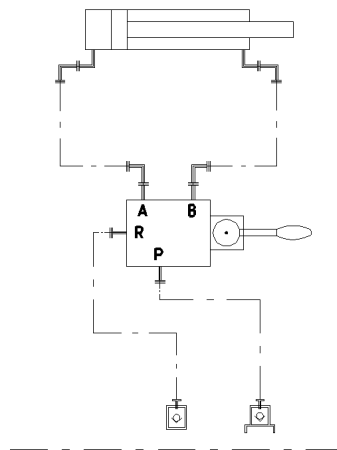
19.9.2023	etk_en_de_074661_LR 1600/2	<input type="checkbox"/> 1057 (2/2)
LIEBHERR	HYDRO CYLINDER HYDROZYLINDER	512394308

ZUSATZHYDRAULIK BOLZENZIEHZYLINDER

ZUSATZHYDRAULIK BOLZENZIEHZYLINDER

* Pos. 91

* Pos. 90



BOLZENZIEHEINRICHTUNG
AUSLEGER

Pos.	Item	Quantity	Description	Bezeichnung
3	511304508	1	DIRECTIONAL CTRL. VALVE 4/3-400BAR	WEGESCHIEBER
(1)	510725590	1	LEVER HOUSING	HEBELGEHAEUSE
(11)	10816458	1	LEVER ARM	HEBELSTANGE
(18)	510711308	1	O-RING 26X3 NBR90	O-RING
5	511505808	1	COUPLING SLEEVE B2 12-L	KUPPLUNGSMUFFE
6	10466914	1	HEX CAP NUT RD32X3 SPF	VERSCHLUSSMUTTER
7	511509608	1	COUPLING PLUG B2 12-L	KUPPLUNGSSTECKER
8	10466910	1	SCREW PLUG RD32X3 SPF	VERSCHLUSSSCHRAUBE
10	10875512	2	HEX SCREW ISO 4014 M6X50 8.8 480H SPF	SECHSKANTSCHRAUBE
11	10197764	2	HEX NUT ISO 4032 M6 10 ZNNI-480H SPF	SECHSKANTMUTTER
12	10197771	2	WASHER ISO 7089 6 200HV ZNNI-480H SPF	SCHEIBE
90	964608108	1	PIPELINE PIN PULLING CYLINDER	ROHRLEITUNGEN BOLZENZIE
(372)	920970608	1	PIPE COMPL. 10X1,5X190	ROHR KPL.
(373)	961846408	1	PIPE COMPL. 10X1,5X175	ROHR KPL.
91	964608008	1	HOSE LINES BOLT EXTRACTION	SCHLAUCHLEITUNGEN BOLZEN
(95)	926560008	2	HOSE CPL. 2SN 10X700	SCHLAUCH KPL.
603	473231008	2	FITTING RSWS10-SR-WD CR6-FREI	VERSCHRAUBUNG
604	471032808	2	FITTING ISO 8434-1 GE 10S G3/8A CR6-FREI	VERSCHRAUBUNG
606	7617268	4	FITTING EW 10S CR6-FREI	VERSCHRAUBUNG
607	473230808	2	FITTING RSWS12-LR-WD CR6-FREI	VERSCHRAUBUNG
608	247117702	1	SWIVEL ELBOW EW 12L M18X1,5 CR6-FREI	WINKELSTUTZEN
609	470011308	1	FITTING SNV12-L CR6-FREI	VERSCHRAUBUNG
610	470030408	1	FITTING XG12-L CR6-FREI	VERSCHRAUBUNG

19.9.2023
142542

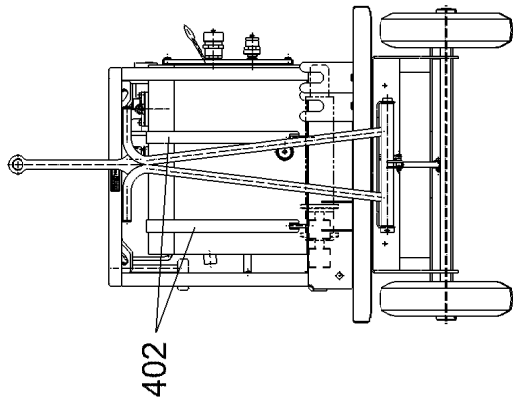
LIEBHERR

etk_en_de_074661_LR 1600/2

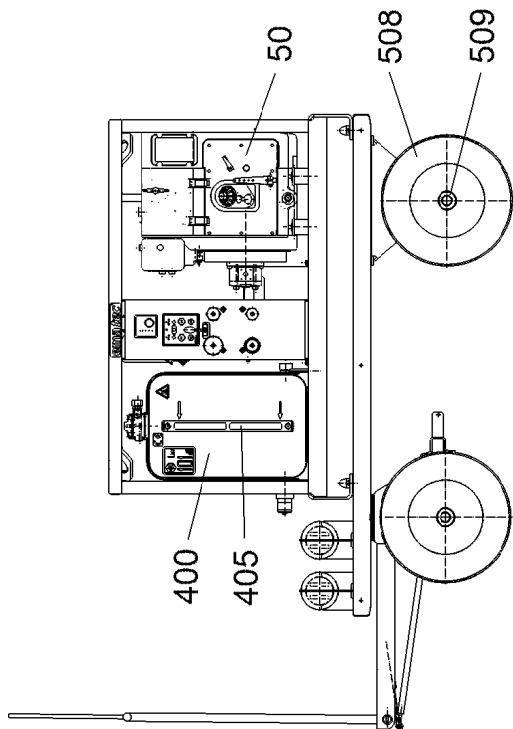
ADDL.HYDR.F.PIN PULLING DEVICE
ZUSATZHYDR.BOLZENZIEHZYLINDER

1058

922748908



402



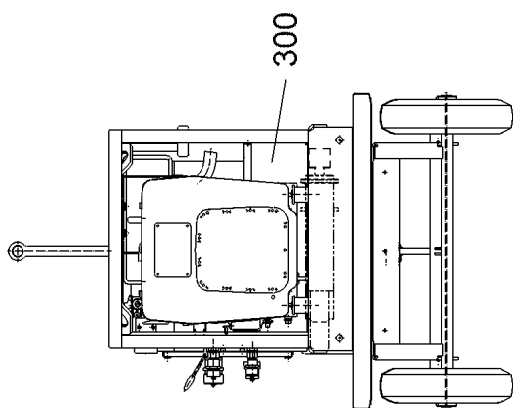
400

405

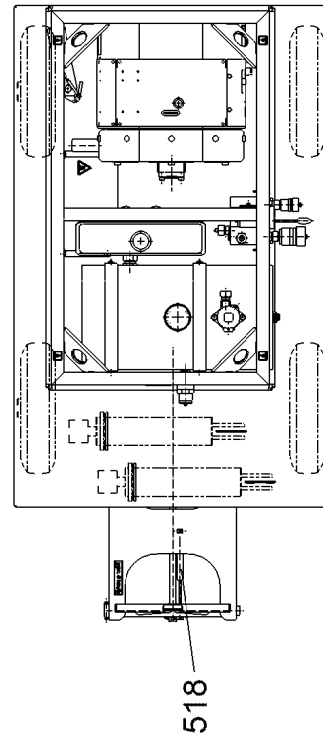
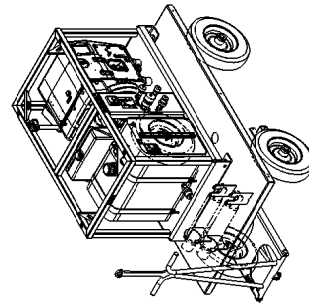
50

508

509



300



518

19.9.2023
129284

LIEBHERR

etk_en_de_074661_LR 1600/2

HYDRAULIC AGGREGATE
HYDRAULIKAGGREGAT

1059 (1/2)

11007335

Pos.	Item	Quantity	Description	Bezeichnung
50	10650141	1	MOTOR 1D42C	MOTOR
(1)	10425184	1	FEED PUMP	FOERDERPUMPE
(2)	12109446	2	TOGGLE-TYPE FASTENER	SPANNVERSCHLUSS
(3)	12109510	1	GRIP	GRIFF
(4)	432001908	1	DOWEL PIN ISO 8752 4X16	SPANNSTIFT
(997)	10491897	1	SERVICE-SET	WARTUNGSSATZ
(998)	11002336	1	SEAL KIT CYLINDER HEAD	DS ZYLINDERKOPF
(999)	11002338	1	SEAL KIT F. CRANKCASE	DS KURBELGEHAEUSE
100	10354700	1	HYDRAULIC PUMP	HYDRAULIKPUMPE
101	511509608	1	COUPLING PLUG B2 12-L	KUPPLUNGSSTECKER
102	511500608	1	COUPLING SLEEVE B6 18-L	KUPPLUNGSMUFFE
(2)	571076908	1	O-RING 32X3 FPM70	O-RING
(3)	571077008	1	SUPPORTING RING 32X37,2X1 PTFE	STUETZRING
(4)	571077108	1	O-RING 40X3 FPM70	O-RING
(5)	571077208	1	NUT M54 CR6-FREI	MUTTER
104	10873984	1	SLEEVE 12,5	MUFFE
105	511505808	1	COUPLING SLEEVE B2 12-L	KUPPLUNGSMUFFE
107	10873984	1	SLEEVE 12,5	MUFFE
111	11080827	1	HYDRAULIC HOSE DN16 340	HYDRAULIKSCHLAUCH
114	11080828	1	HYDRAULIC HOSE DN12 410	HYDRAULIKSCHLAUCH
115	11080829	1	HYDRAULIC HOSE DN25 390	HYDRAULIKSCHLAUCH
116	471900608	1	FITTING EGESD16-SR-WD CR6-FREI	VERSCHRAUBUNG
117	12100870	2	FITTING EVGE 15LR	VERSCHRAUBUNG
118	12100873	1	FITTING EVGE 18LR	VERSCHRAUBUNG
124	10466915	1	HEX CAP NUT RD36X3 SPF	VERSCHLUSSMUTTER
125	10466914	1	HEX CAP NUT RD32X3 SPF	VERSCHLUSSMUTTER
127	12102188	1	HEX CAP NUT BGR.6 M 54X4 PA 6 SPF	VERSCHLUSSMUTTER
128	10466911	1	SCREW PLUG RD36X3 SPF	VERSCHLUSSSCHRAUBE
129	10466910	1	SCREW PLUG RD32X3 SPF	VERSCHLUSSSCHRAUBE
200	10354698	1	CONTROL BLOCK	STEUERBLOCK
			⇒ □ 1061	
202	10353631	1	DIRECTIONAL CONTROL VALVE	WEGEVENTIL
204	10353633	1	PRESSURE LIMITING VALVE pv=30BAR	DRUCKBEGRENZUNGSVENTIL
205	10353634	1	PRESSURE LIMITING VALVE pv=240BAR	DRUCKBEGRENZUNGSVENTIL
207	10353635	2	NON-RETURN VALVE	RUECKSCHLAGVENTIL
209	504012108	2	SCREW PLUG DIN 908 G1/2X14X14MM ST	VERSCHLUSSSCHRAUBE
300	11114958	1	BATTERY 12V 72AH	BATTERIE
400	11690425	1	HYDRAULIC TANK 80L	HYDRAULIKTANK KPL.
			⇒ □ 1062	
401	11080825	2	TENSIONING BELT+D9730	SPANNGURT
406	11067899	1	FILTER ELEMENT	FITERELEMENT
408	10813476	1	AERATION FILTER	BELUEFTUNGSFILTER
409	11066572	1	LEVEL INDICATION 381MM	FUELLSTANDSANZEIGE
505	242096602	4	COLLAR DIN 705 A 30 ST	STELLRING
506	10872124	1	GAS OPERATED SPRING	GASDRUCKFEDER
998	10813476	1	AERATION FILTER	BELUEFTUNGSFILTER
999	11067899	1	FILTER ELEMENT	FITERELEMENT

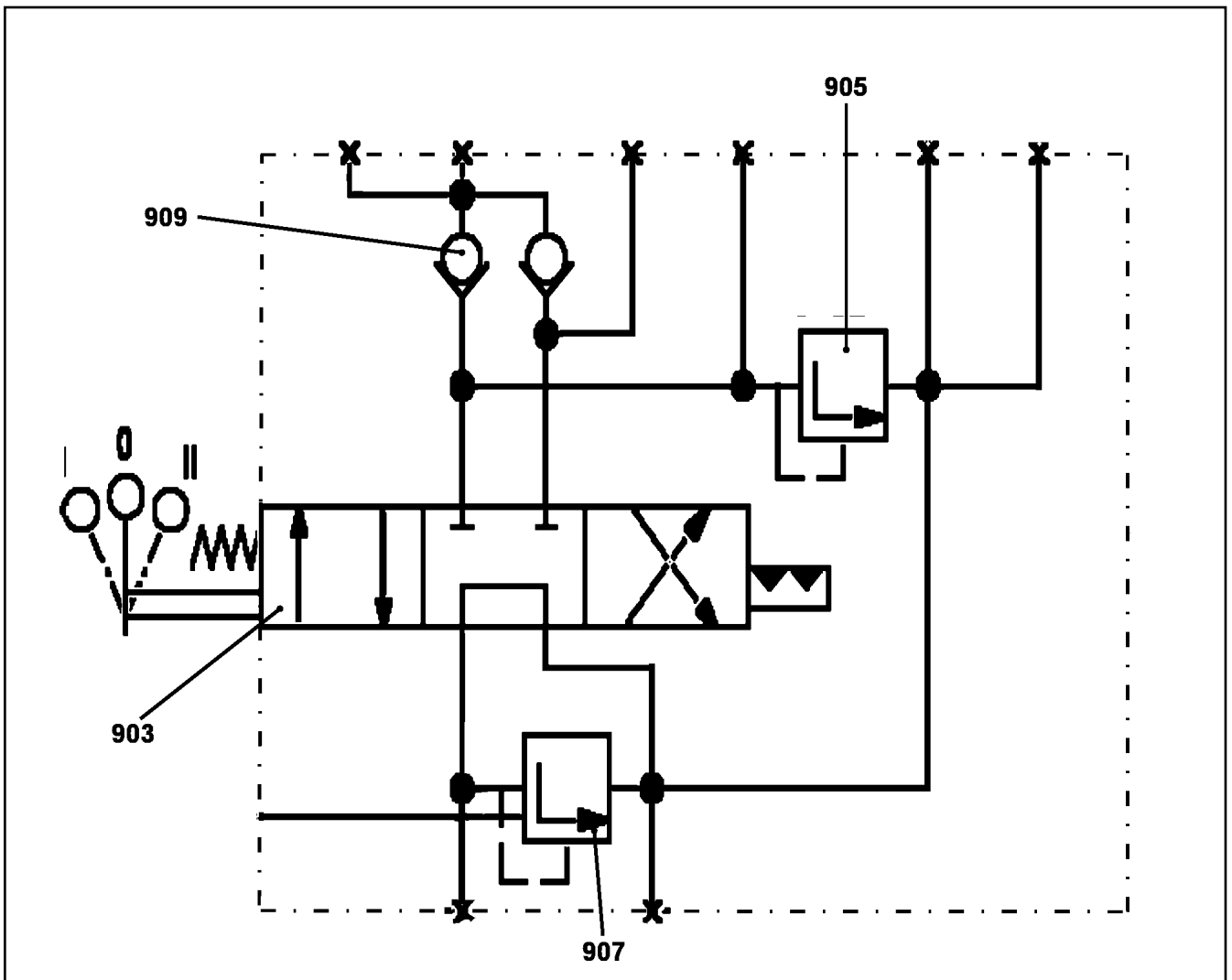
19.9.2023

etk_en_de_074661_LR 1600/2

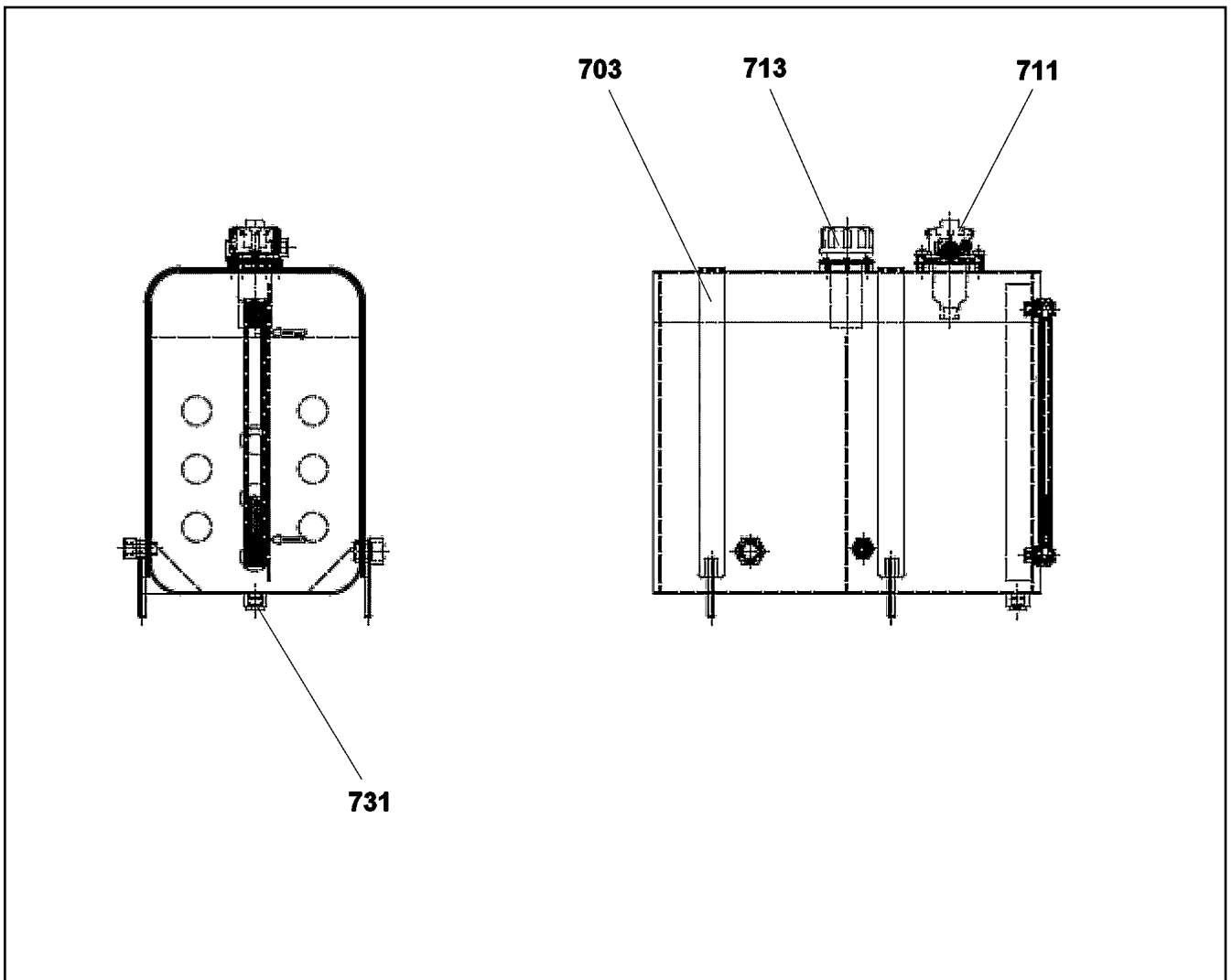
□ 1060 (2/2)

LIEBHERRHYDRAULIC AGGREGATE
HYDRAULIKAGGREGAT

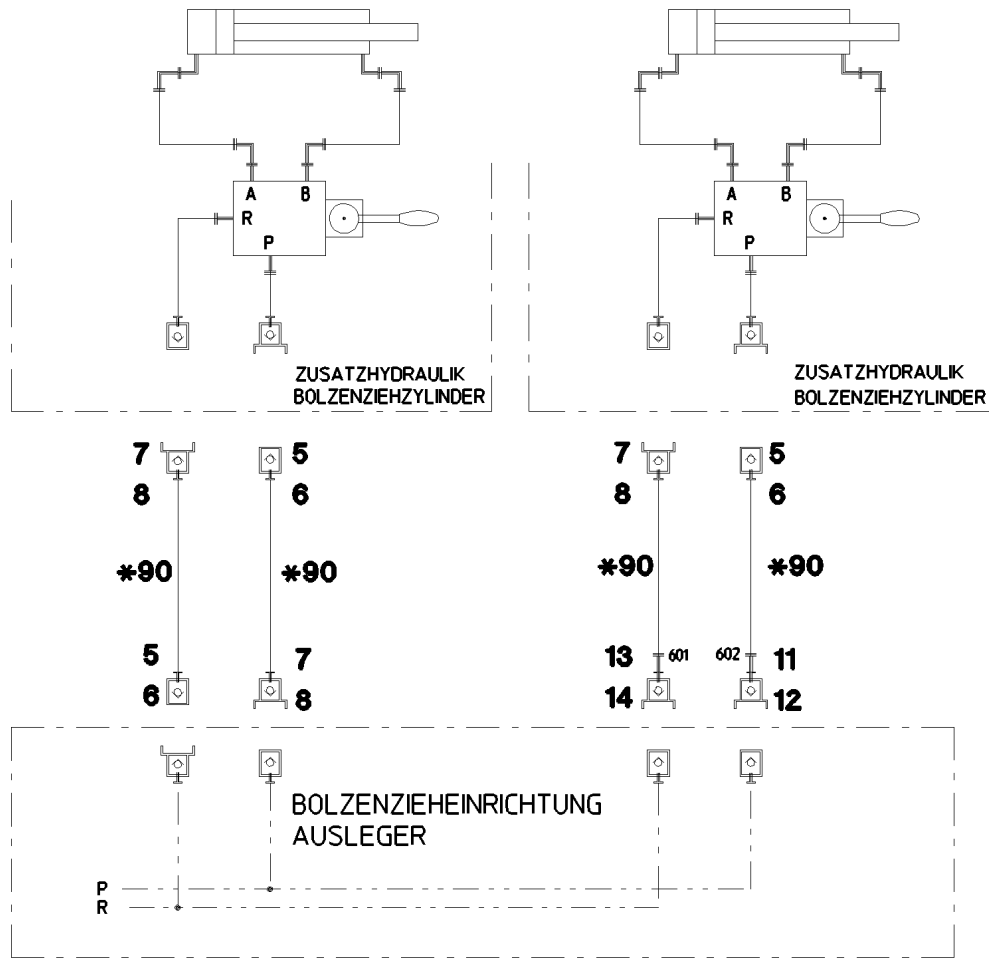
11007335



Pos.	Item	Quantity	Description	Bezeichnung
903	10353631	1	DIRECTIONAL CONTROL VALVE	WEGEVENTIL
904	10353633	1	PRESSURE LIMITING VALVE $p_v=30\text{BAR}$	DRUCKBEGRENZUNGSVENTIL
907	10353634	1	PRESSURE LIMITING VALVE $p_v=240\text{BAR}$	DRUCKBEGRENZUNGSVENTIL
909	10353635	1	NON-RETURN VALVE	RUECKSCHLAGVENTIL



Pos.	Item	Quantity	Description	Bezeichnung
703	11080825	2	TENSIONING BELT+D9730	SPANNGURT
711	11690747	1	RETURN FILTER 60µm	RUECKLAUFFILTER
713	10813476	1	AERATION FILTER	BELUEFTUNGSFILTER
(1)	10813475	1	FILTER SCREEN	FILTERSIEB
731	477704208	1	STOP PLUG VSTI G1/2A CR6-FREI	STOPFEN



Pos.	Item	Quantity	Description	Bezeichnung
5	511505808	3	COUPLING SLEEVE B2 12-L	KUPPLUNGSMUFFE
6	10466914	3	HEX CAP NUT RD32X3 SPF	VERSCHLUSSMUTTER
7	511509608	3	COUPLING PLUG B2 12-L	KUPPLUNGSSTECKER
8	10466910	3	SCREW PLUG RD32X3 SPF	VERSCHLUSSSCHRAUBE
11	511500408	1	COUPLING PLUG B3 15-L	KUPPLUNGSSTECKER
12	10466911	1	SCREW PLUG RD36X3 SPF	VERSCHLUSSSCHRAUBE
13	570504808	1	COUPLING PLUG B6 18-L	KUPPLUNGSSTECKER
14	12102187	1	SCREW PLUG BGR.6 R D54X4 PA 6 SPF	VERSCHLUSSSCHRAUBE
90	968694908	1	HOSE LINES BOLT EXTRACTION	SCHLAUCHLEITUNGEN BOLZEN
(90)	928755908	4	HOSE CPL. 2SN 8X15000	SCHLAUCH KPL.
601	475436308	1	FITTING REDSD18/12-L CR6-FREI	VERSCHRAUBUNG
602	475431808	1	FITTING RED 15/12L CR6-FREI	VERSCHRAUBUNG

19.9.2023
017086

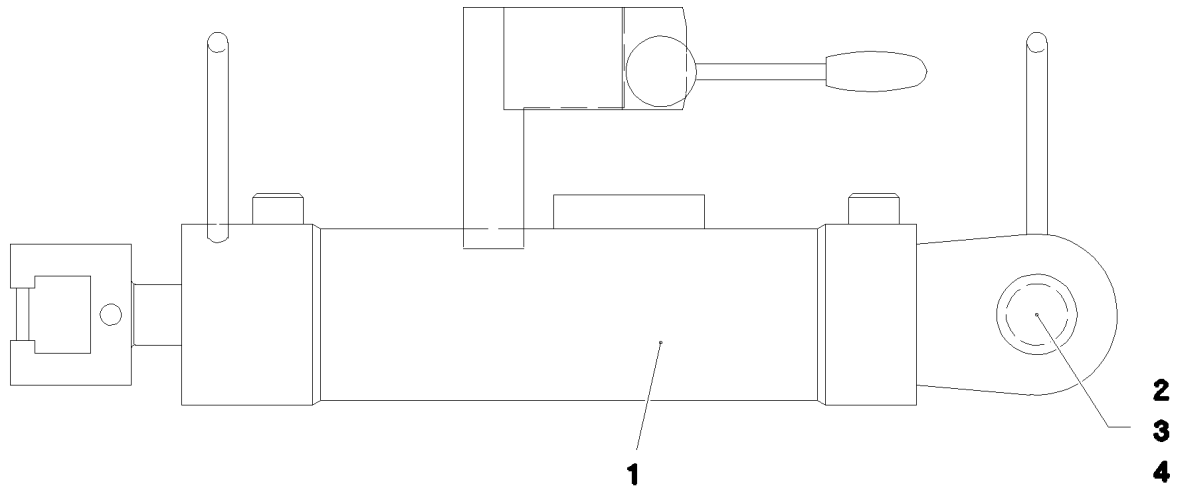
LIEBHERR

etk_en_de_074661_LR 1600/2

AUX.HYDR.PIN EXTRACTION DEVICE
ZUS.HYDR.BOLZENZIEHEINRICHTUNG

1063

914403408



Pos. 6

Pos.	Item	Quantity	Description	Bezeichnung
1	512394408	1	HYDRO CYLINDER 75/30-260 -40°C SPF ⇒ 1065	HYDROZYLINDER
2	451230508	1	PIN DIN 1435 30X85X70 35NICRMOV125 GA	BOLZEN
3	10875638	1	WASHER DIN 1441 31 ST FLZN SPF	SCHEIBE
4	10180368	1	SPLIT PIN ISO 1234 8X50 St 480H SPF	SPLINT
6	922748908	1	ADDL.HYDR.F.PIN PULLING DEVICE ⇒ 1058	ZUSATZHYDR.BOLZENZIEHZYL

19.9.2023
028129

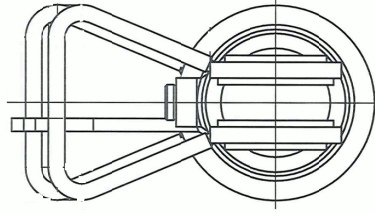
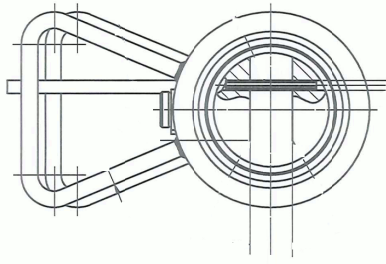
LIEBHERR

etk_en_de_074661_LR 1600/2

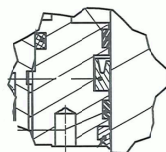
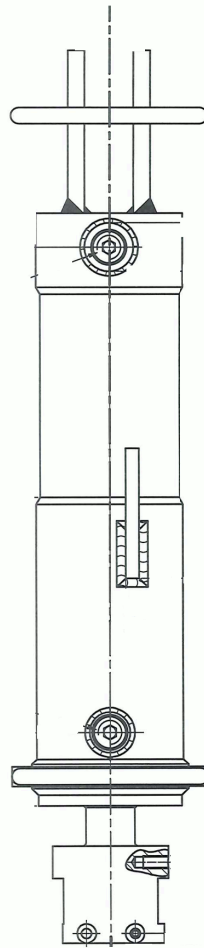
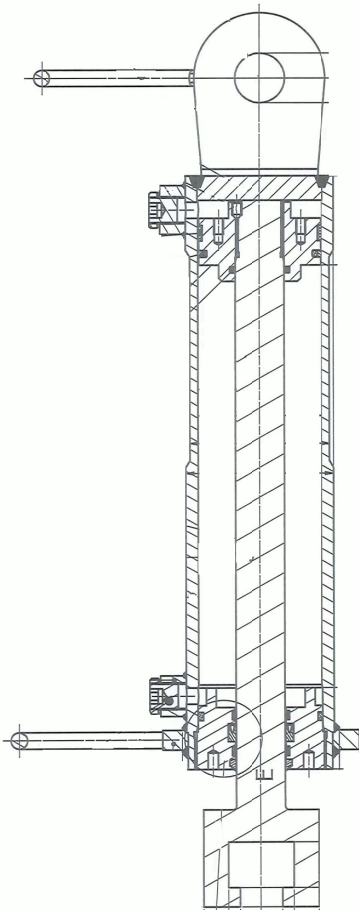
PIN PULLING CYLINDER CPL.
BOLZENZIEHZYLINDER KPL.

1064

961999008



999



19.9.2023
129807

LIEBHERR

etk_en_de_074661_LR 1600/2

HYDRO CYLINDER
HYDROZYLINDER

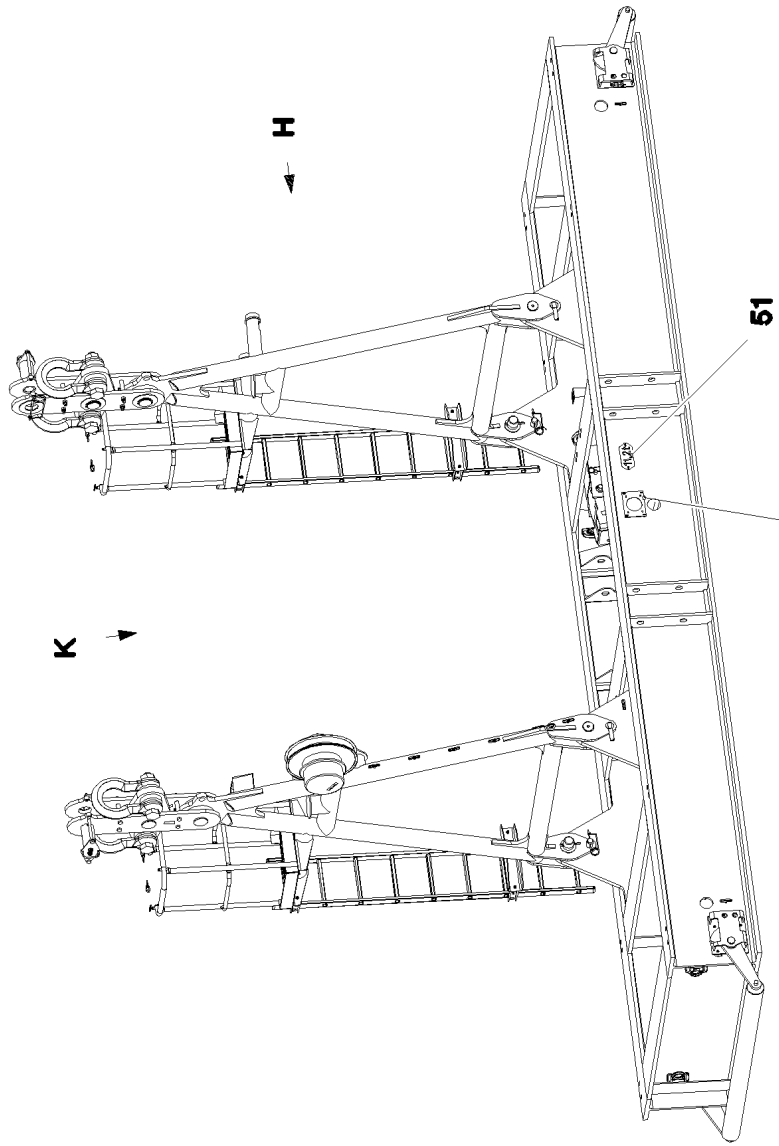
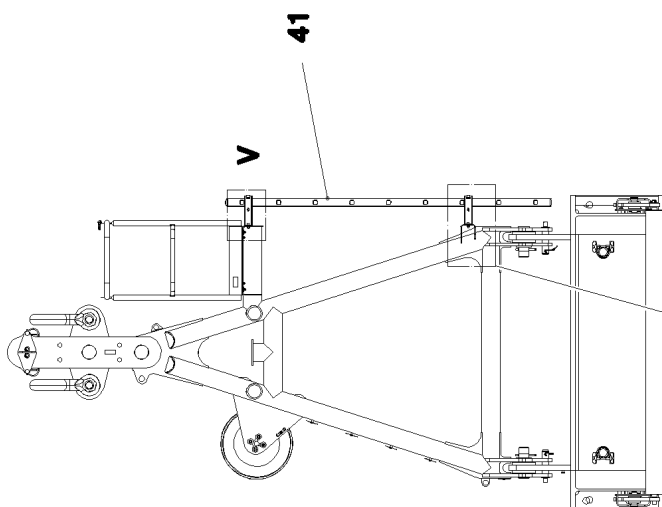
1065 (1/2)

512394408

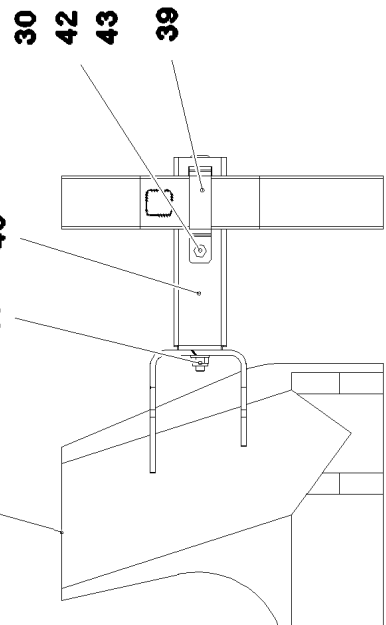
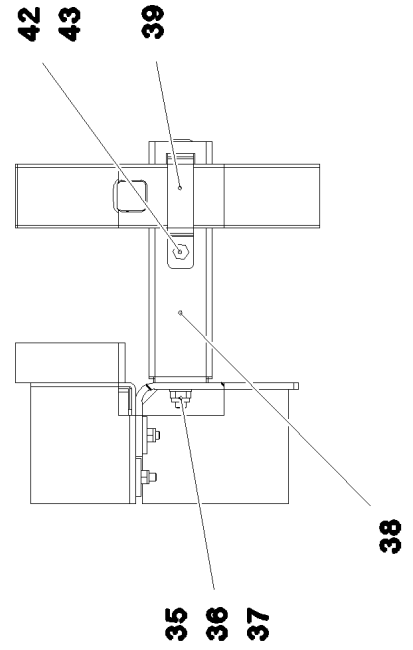
Pos.	Item	Quantity	Description	Bezeichnung
999	10101038	1	DS HYDRO CYLINDER	DS HYDROZYLINDER

19.9.2023	etk_en_de_074661_LR 1600/2	<input type="checkbox"/> 1066 (2/2)
LIEBHERR	HYDRO CYLINDER HYDROZYLINDER	512394408

Ansicht H



Einzelheit V



19.9.2023
074293

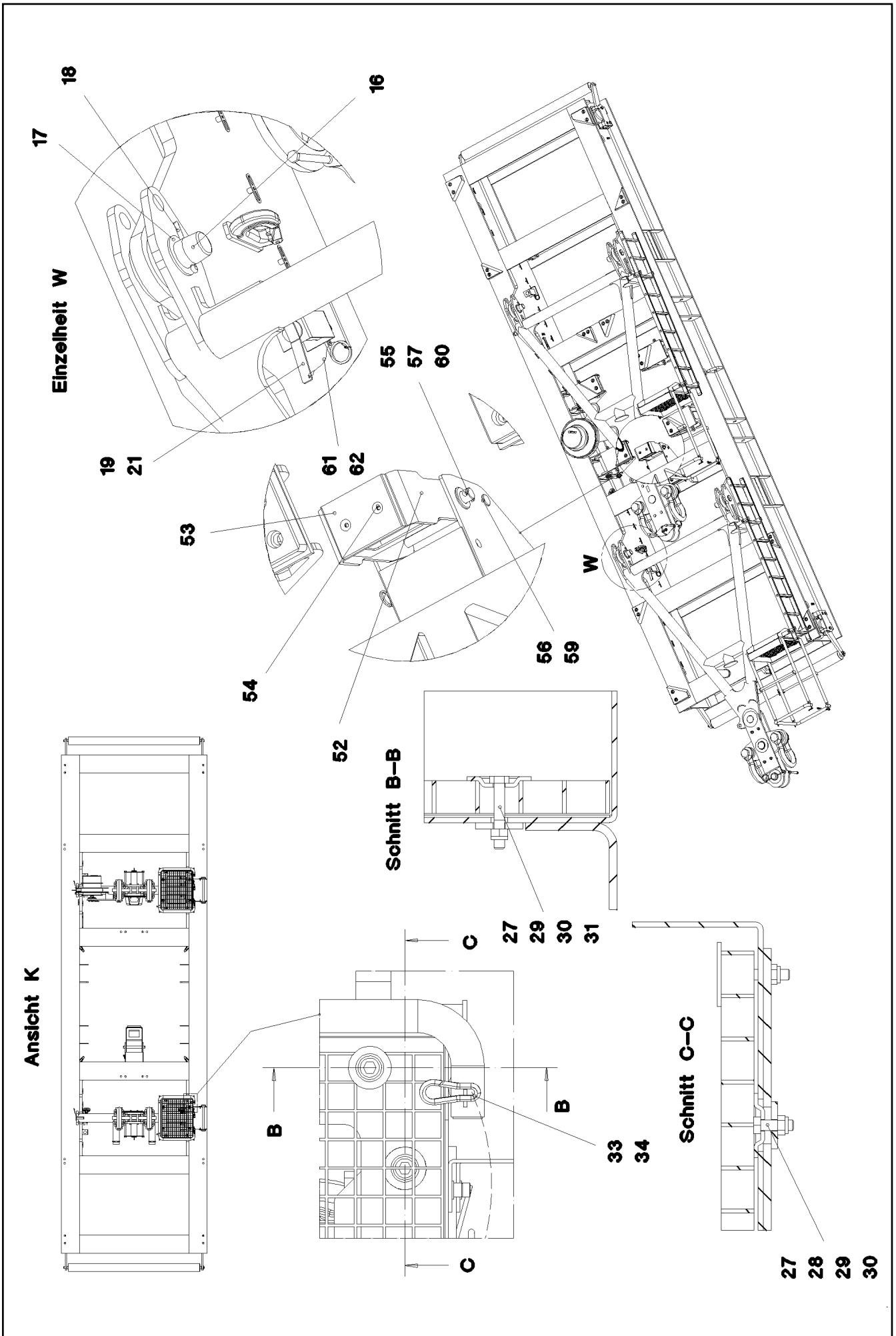
LIEBHERR

etk_en_de_074661_LR 1600/2

SUSPENDED BALLAST
SCHWEBEBALLAST

1067 (1/5)

916843808



19.9.2023
074294

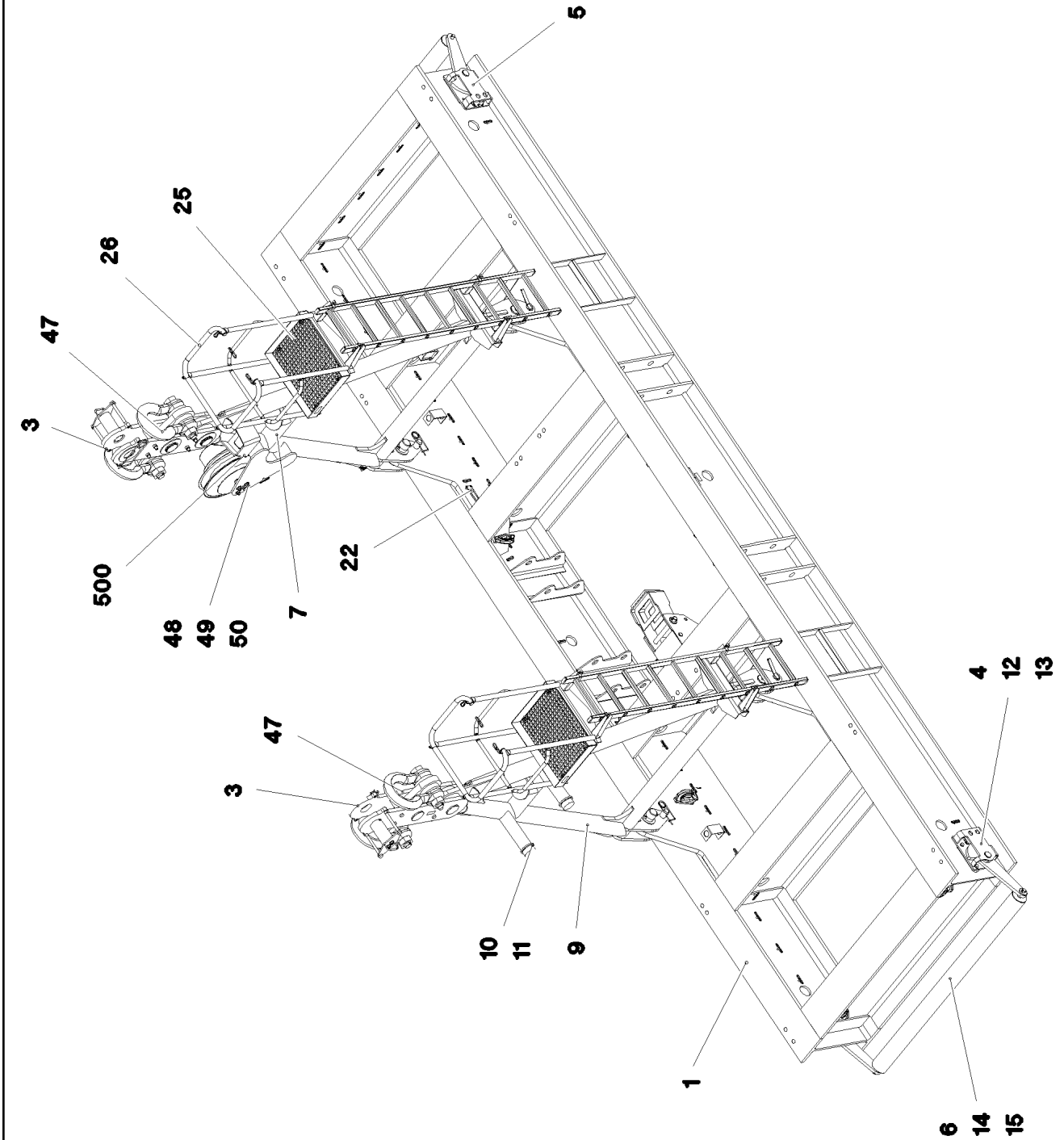
LIEBHERR

etk_en_de_074661_LR 1600/2

SUSPENDED BALLAST
SCHWEBEBALLAST

□ 1068 (2/5)

916843808



19.9.2023
074295

LIEBHERR

etk_en_de_074661_LR 1600/2

SUSPENDED BALLAST
SCHWEBEBALLAST

□ 1069 (3/5)

916843808



Pos.	Item	Quantity	Description	Bezeichnung
1	964961408	1	BALLAST PALLET WELDED	BALLASTPALETTE SCHWK.
3	964967708	2	BRACKET CPL. 0.875M ⇒ □ 1072	LASCHE KPL.
4	921723608	2	SWITCH UNIT ⇒ □ 1073	SCHALTEINHEIT
5	921723708	2	SWITCH UNIT ⇒ □ 1074	SCHALTEINHEIT
6	921725908	2	ROLLER	WALZE
7	964967608	1	STAND WELDED	BOCK SCHWK.
9	964967908	1	STAND WELDED	BOCK SCHWK.
10	726616008	2	MEGI BUFFER 100X40-M16X44 NR 60SHOR	MEGIPUFFER
11	10875617	2	HEX NUT ISO 4032 M16 8 FLZN SPF	SECHSKANTMUTTER
12	12214938	16	HEX SCREW ISO 4017 M16X35 8.8 FLZN SP	SECHSKANTSCHRAUBE
13	10289806	16	WASHER ISO 7089 16 300HV FLZN SPF	SCHEIBE
14	932401608	4	WASHER S355MC FE//ZNNI8//CN//T0	SCHEIBE
15	11968305	4	SPLIT PIN ISO 1234 6,3X45 ST 480H SPF	SPLINT
16	952031308	4	PIN 85x235 35NICRMOV125	BOLZEN
17	975208408	4	PLATE 4X138X138 S315MC FE//ZNNI8//CN//T	BLECH
18	10180381	4	SPLIT PIN ISO 1234 13X125 St 480H SPF	SPLINT
19	963683608	4	PIN COMPL. FE//ZNNI8//CN//T0	BOLZEN KPL.
20	97103628	2	PLATE 3X250X130 DC01	BLECH
21	433105008	4	RETAINING SPRING DIN 2194 6 A3C	SICHERUNGSFEDER
22	955668108	1	PLATE 196X63 S315MC FE//ZNNI8//CN//T0	BLECH
23	955749508	1	PLATE S315MC FE//ZNNI8//CN//T0	BLECH
24	552050208	6	PIPE CLAMP DIN 71555 37,2	ROHRSCHELLE
25	725846908	2	GRIDIRON T626X500X25/2 S235JR T ZN K	GITTERROST-P
26	923631508	2	PLATFORM ST.CONST. T ZN O	PODEST SCHWK.
27	10100621	16	DISH MOUNTING	TELLERBEFESTIGUNG
28	10197831	14	HEX SCREW ISO 4017 M8X25 8.8 ZNNI-480	SECHSKANTSCHRAUBE
29	941054208	16	WASHER 5X36X36 S355MC FE//ZNNI8//CN//T	SCHEIBE
30	10875614	24	HEX NUT DIN 985 M8 8 480H SPF	SECHSKANTMUTTER
31	11651581	8	HEX SCREW ISO 4014 M8X50 8.8 480H SPF	SECHSKANTSCHRAUBE
33	10663970	1.2	CHAIN DIN 763 7X49 0.3t ST35 VERZ	KETTE
34	744010008	2	SNAP HOOK DIN 5299 C 70X7-180KG ST A2	KARABINERHAKEN
35	10197769	8	HEX NUT DIN 985 M10 8 ZNNI-480H SPF	SECHSKANTMUTTER
36	10289795	16	WASHER ISO 7089 10 300HV FLZN SPF	SCHEIBE
37	10875571	8	SOCKET HEAD SCREW ISO 4762 M10X30 8	ZYLINDERSCHRAUBE
38	977852008	4	PLATE 4X291X167 S315MC T ZN O	BLECH
39	977852108	8	PLATE 168X25 S315MC T ZN O	BLECH
40	977852208	4	PLATE 4X274X166 S315MC T ZN O	BLECH
41	11481400	2	SIMPLE LADDER EN 131 9-420X2,49M AL SP	ANLEGELEITER
42	11826527	8	HEX SCREW ISO 4017 M8X30 8.8 480H SPF	SECHSKANTSCHRAUBE
43	12103465	20	WASHER ISO 7089 8 300HV ZNNI-480H SPF	SCHEIBE
44	11693875	6	HEX NUT ISO 4032 M8 8 480H SPF	SECHSKANTMUTTER
47	10022111	4	SHACKLE 85T SPF	SCHAEKEL
48	10178872	4	HEX SCREW ISO 4014 M14X60 10.9 FLZN SP	SECHSKANTSCHRAUBE
49	10876800	4	WASHER ISO 7093-1 14 300HV FLZN SPF	SCHEIBE
50	10875608	4	HEX NUT DIN 985 M14 10 FLZN SPF	SECHSKANTMUTTER
51	978673208	2	SIGN 2X240X100 DC01 FE//ZNNI8//CN//T0	SCHILD
52	965048608	1	FOLDING BRACKET	KLAPPKONSOLE
53	283040508	1	BEARING PLATE 20X160X210 PA6G+OEL SP	LAGERPLATTE
54	10878064	2	COUNTERSUNK SCREW ISO 10642 M16X30	SENKSCHEIBE
55	950992308	1	AXLE RD35X360 S355J2C+C FE//ZNNI8//CN/	ACHSE
56	970647708	1	PIN 35.0x330 S355J2+AR FE//ZNNI8//CN//T0	BOLZEN
57	10289812	2	WASHER ISO 7089 36 300HV FLZN SPF	SCHEIBE
59	433100908	1	RETAINING SPRING 4,5X98 ISO 2081 FE/ZN	SICHERUNGSFEDER
60	10180368	2	SPLIT PIN ISO 1234 8X50 St 480H SPF	SPLINT
61	11170565	8	FERRULE 2 CU	PRESSKLEMME
62	11160431	1.5	ROPE 2 2,3KN EDELSTAHL	SEIL


19.9.2023

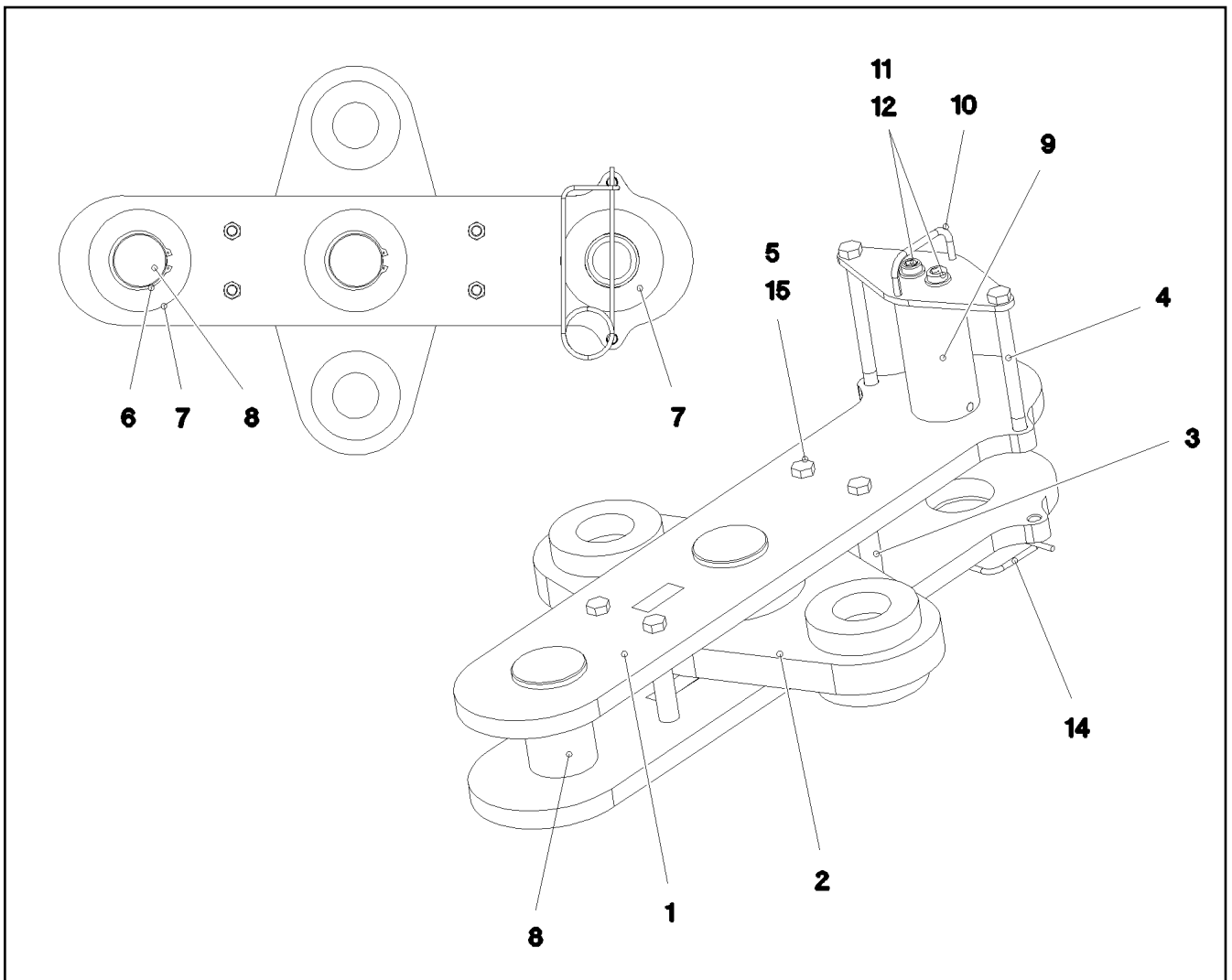
etk_en_de_074661_LR 1600/2

□ 1070 (4/5)

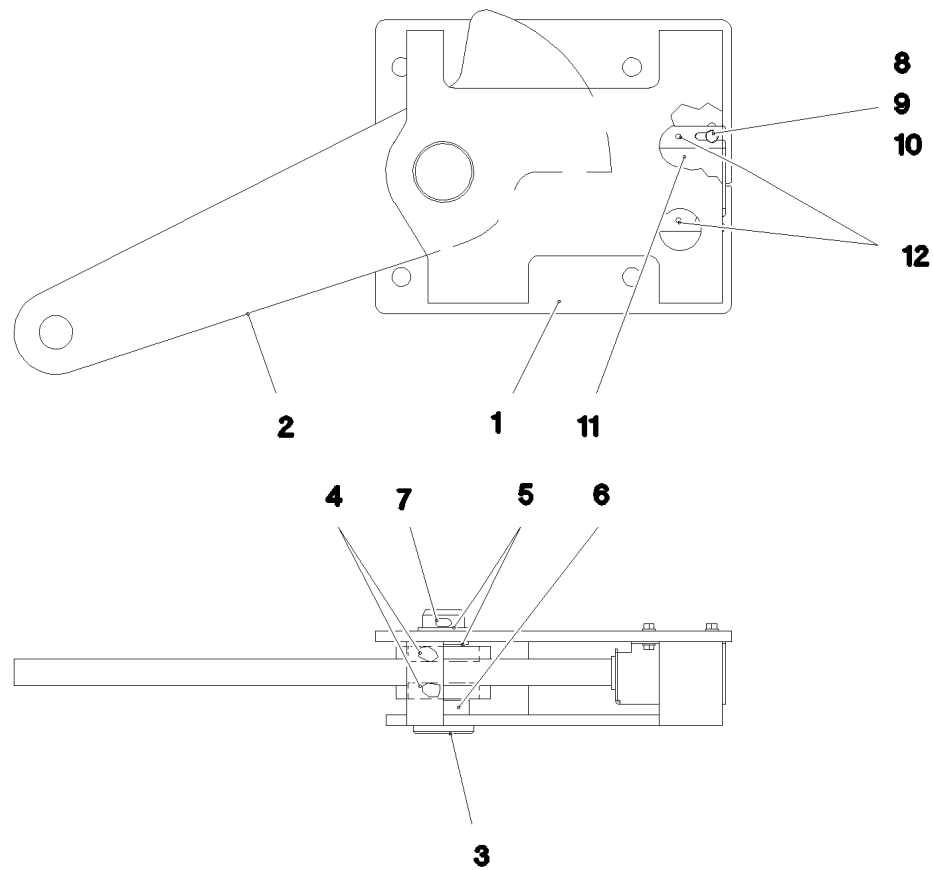
LIEBHERR**SUSPENDED BALLAST
SCHWEBEBALLAST****916843808**

Pos.	Item	Quantity	Description	Bezeichnung
500	916887808	1	ELECTRICS F.SUSPENDEED BALLAST ⇒  1075	ELEKTRIK SCHWEBEBALLAST
700	968904608	1	SIGNS BALLASTPALETTE ⇒  1080	BESCHILDERUNG

19.9.2023	etk_en_de_074661_LR 1600/2	 1071 (5/5)
LIEBHERR	SUSPENDEED BALLAST SCHWEBEBALLAST	916843808



Pos.	Item	Quantity	Description	Bezeichnung
1	964984708	2	CONNECTING LINK PRE-ASS.	LASCHE VORM.
2	964985108	1	PLATE WELDED	BLECH SCHWK.
3	977702308	4	TUBE 30.0X120 S355J2H FE//ZNNI8//CN//T0	ROHR
4	10878690	2	HEX SCREW ISO 4014 M20X240 8.8 FLZN SP	SECHSKANTSCHRAUBE
5	10875610	4	HEX NUT DIN 985 M20 10 FLZN SPF	SECHSKANTMUTTER
6	10875652	2	RETAINING RINGS DIN 471 100X3 480H SPF	SICHERUNGSRING
7	935508808	3	COVER RD190X6 S355MC FE//ZNNI8//CN//T	DECKEL
8	976858008	2	PIN 110.0X214 35NICRMOV125 GASN. SPF	BOLZEN
9	977840608	1	PIN 105.0X230 35NICRMOV125 SPF	BOLZEN
10	963669408	1	COVER WELDED RAL 7037	DECKEL SCHWK.
11	10878926	2	SOCKET HEAD SCREW AEHNL.DIN 7984 M2	ZYLINDERSCHRAUBE
12	4600222	2	WASHER EN 14399-6 20 300-370HV FLZN SP	SCHEIBE
14	433105208	1	RETAINING SPRING X0 VERZ.	SICHERUNGSFEDER
15	406215708	4	HEX SCREW ISO 4014 M20X220 10.9 FLZN	SECHSKANTSCHRAUBE



Pos.	Item	Quantity	Description	Bezeichnung
1	921724508	1	CONSOLE RAL 7037	KONSOLE
2	921724608	1	LEVER	HEBEL
3	451436208	1	PIN DIN 1436 40X110X98 ST.50	BOLZEN
4	745128808	2	DEEP GROOVE BALL BEARING DIN 625 60	RILLENKUGELLAGER
5	941540008	2	DISTANCE RING RD48X3 DC01 FE//ZNNI8//C	DISTANZRING
6	956114308	1	TUBE 48,3X3,2X14 S235JRH FE//ZNNI8//CN/	ROHR
7	10875873	1	SPLIT PIN ISO 1234 8X63 ST 480H SPF	SPLINT
8	11644899	4	HEX SCREW ISO 4017 M6X20 8.8 480H SPF	SECHSKANTSCHRAUBE
9	10197764	4	HEX NUT ISO 4032 M6 10 ZNNI-480H SPF	SECHSKANTMUTTER
10	10197771	8	WASHER ISO 7089 6 200HV ZNNI-480H SPF	SCHEIBE
11	923569408	1	HOLDER X12CRN188	HALTER
12	12100672	2	DOWEL PIN ISO 8752 6X14 480H SPF	SPANNSTIFT

19.9.2023
023370

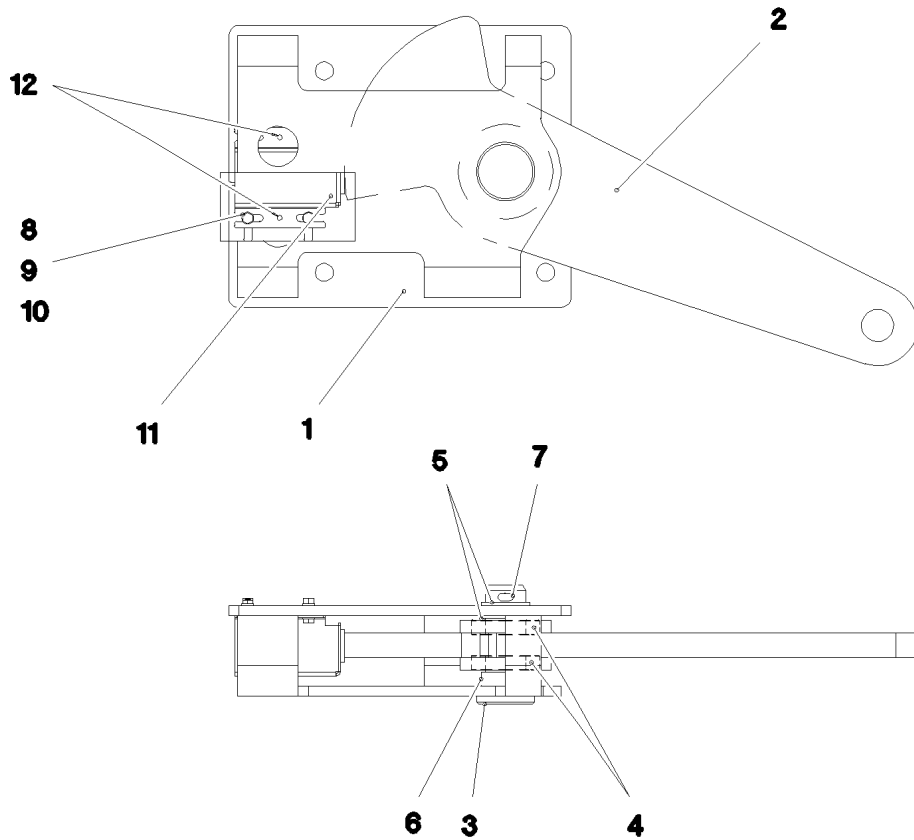
LIEBHERR

etk_en_de_074661_LR 1600/2

SWITCH UNIT
SCHALTEINHEIT

1073

921723608



Pos.	Item	Quantity	Description	Bezeichnung
1	921725108	1	CONSOLE RAL 7037	KONSOLE
2	921724608	1	LEVER	HEBEL
3	451436208	1	PIN DIN 1436 40X110X98 ST.50	BOLZEN
4	745128808	2	DEEP GROOVE BALL BEARING DIN 625 60	RILLENKUGELLAGER
5	941540008	2	DISTANCE RING RD48X3 DC01 FE//ZNNI8//C	DISTANZRING
6	956114308	1	TUBE 48,3X3,2X14 S235JRH FE//ZNNI8//CN/	ROHR
7	10875873	1	SPLIT PIN ISO 1234 8X63 ST 480H SPF	SPLINT
8	11644899	4	HEX SCREW ISO 4017 M6X20 8.8 480H SPF	SECHSKANTSCHRAUBE
9	10197764	4	HEX NUT ISO 4032 M6 10 ZNNI-480H SPF	SECHSKANTMUTTER
10	10197771	8	WASHER ISO 7089 6 200HV ZNNI-480H SPF	SCHEIBE
11	923569408	1	HOLDER X12CRN188	HALTER
12	12100672	2	DOWEL PIN ISO 8752 6X14 480H SPF	SPANNSTIFT

19.9.2023
023371

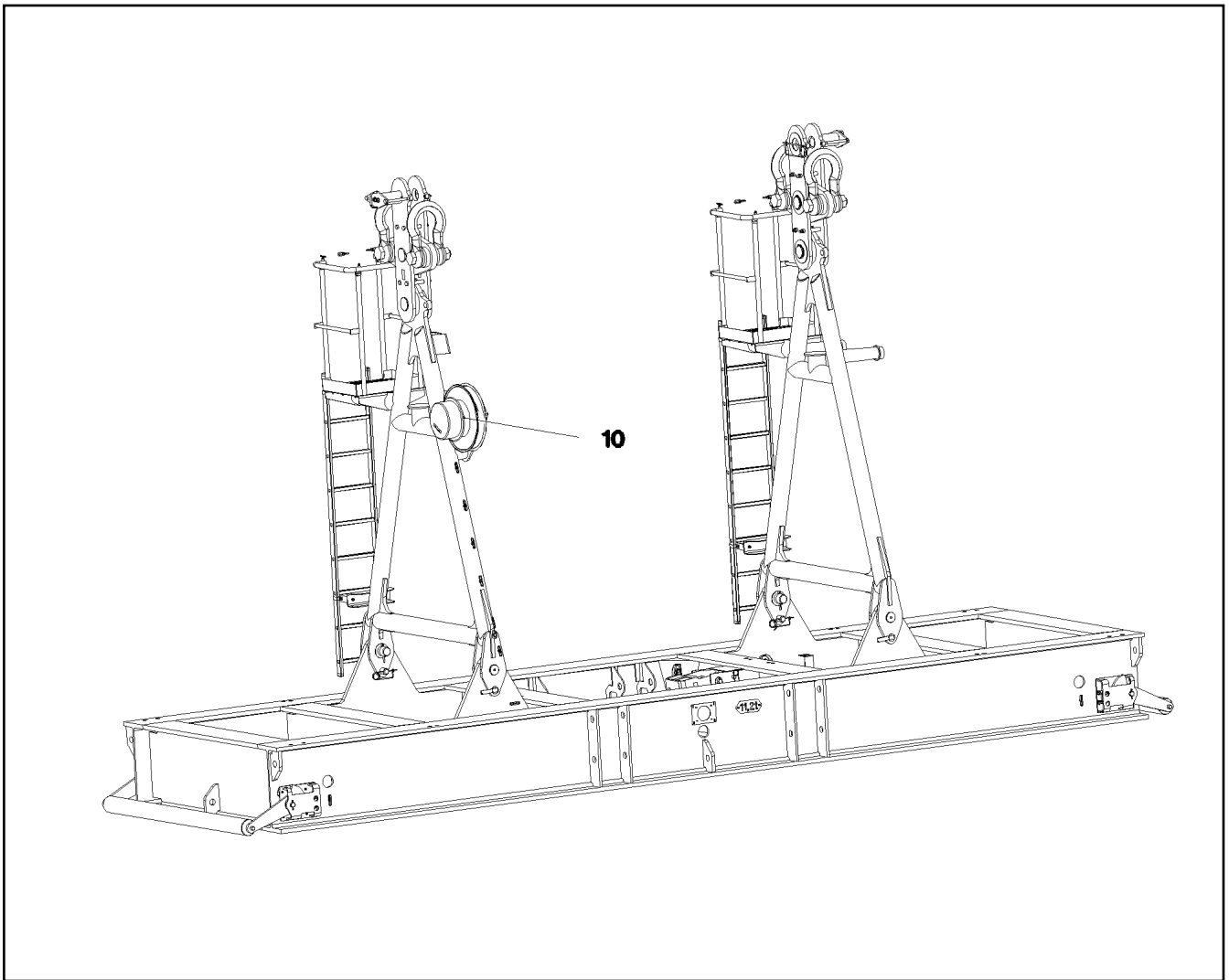
LIEBHERR

etk_en_de_074661_LR 1600/2

SWITCH UNIT
SCHALTEINHEIT

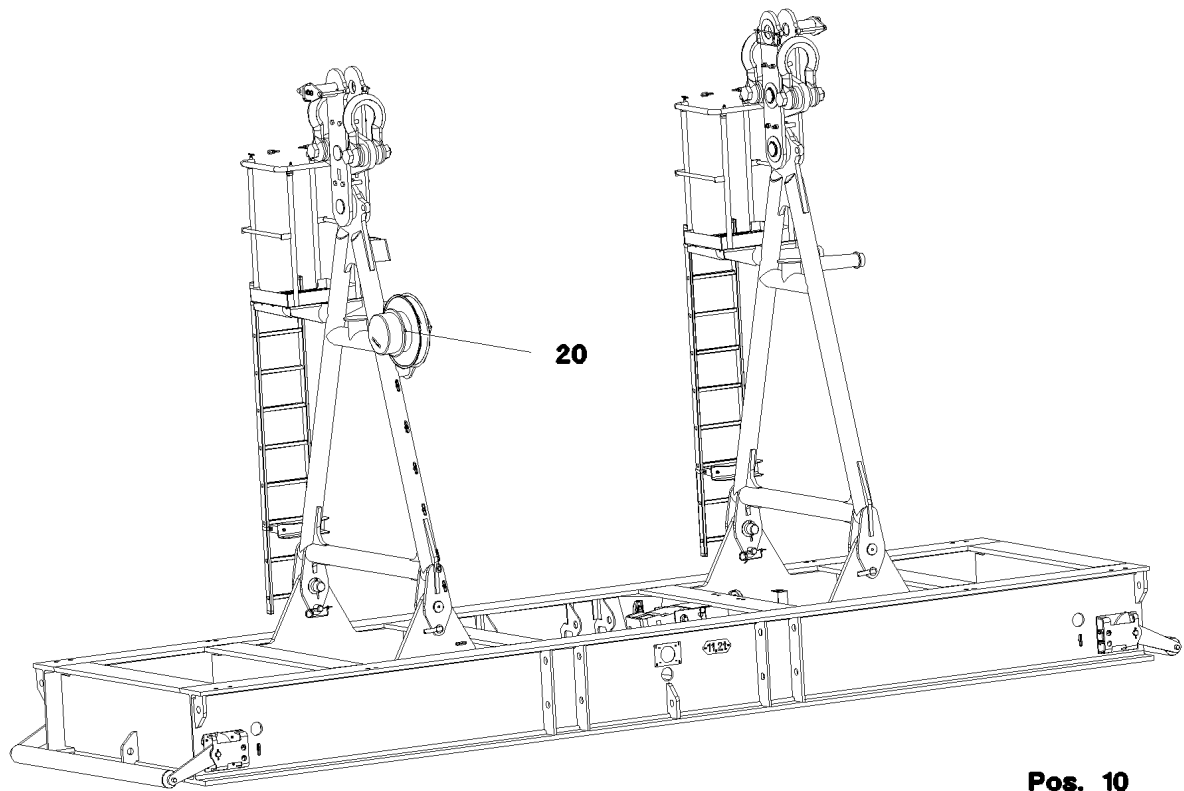
1074

921723708



Pos.	Item	Quantity	Description	Bezeichnung
10	966781708	1	ELECTR.FOR BALLAST PALLET ⇒ □ 1076	ELEKTRIK BALLASTPALETTE

19.9.2023 074297 LIEBHERR	etk_en_de_074661_LR 1600/2 ELECTRICS F.SUSPENDED BALLAST ELEKTRIK SCHWEBEBALLAST	□ 1075 916887808
--	--	---------------------



Pos. 10
Pos. 12
Pos. 14

Pos.	Item	Quantity	Description	Bezeichnung
10	965296908	1	TERMINAL BOX CPL. +S1100 ⇒ □ 1077	KLEMMKASTEN KPL.
12	10802062	1	INCLINATION SENSOR +/-5° X/Y LSB PL:D	NEIGUNGSGEBER
14	10354584	4	INDUCTIVE SENSOR BERUEHRUNGSLOS	INDUKTIVSENSOR
20	965296808	1	CABLE DRUM COMPL. ⇒ □ 1078	LEITUNGSTROMMEL KPL.

19.9.2023
074296

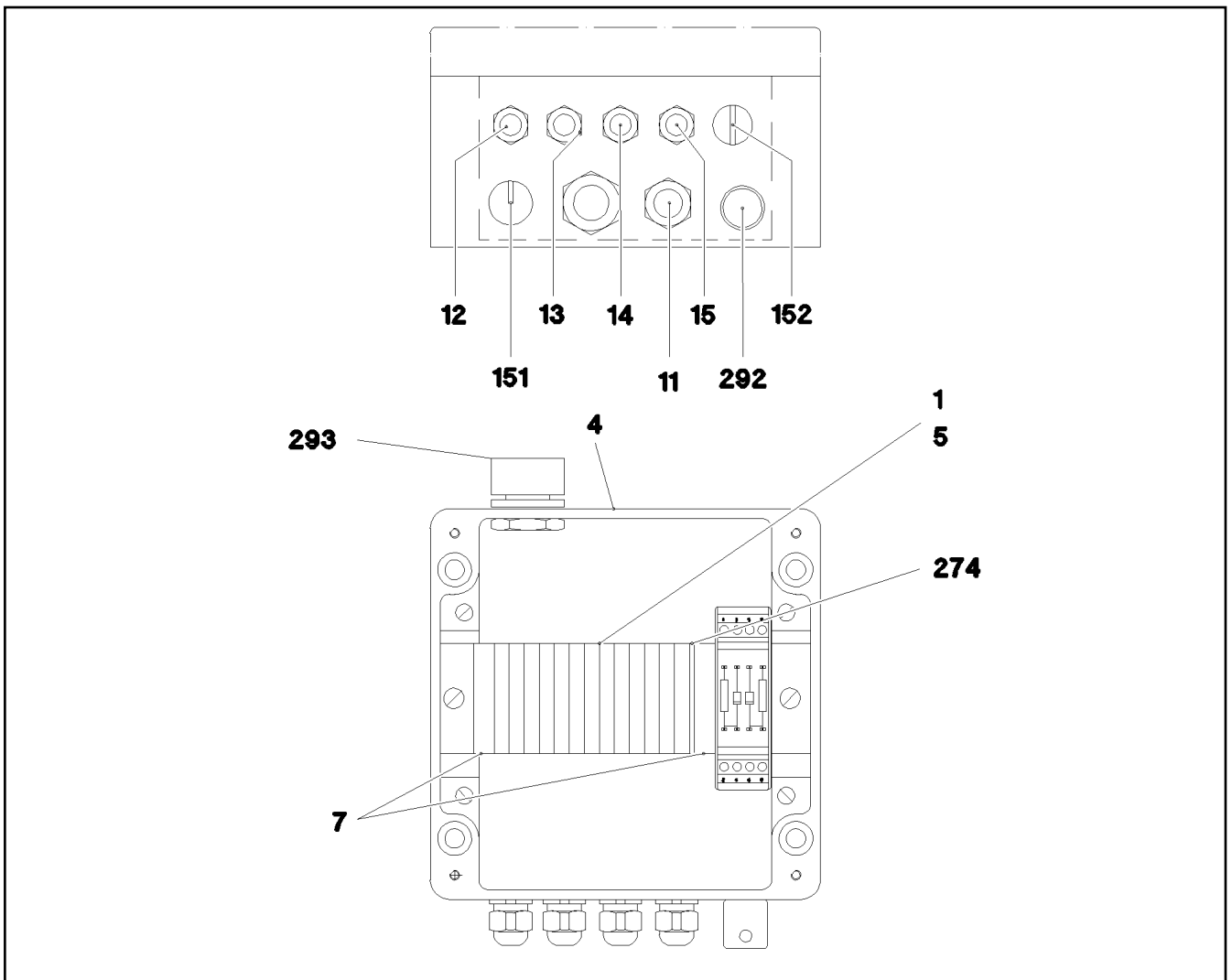
LIEBHERR

etk_en_de_074661_LR 1600/2

ELECTR.FOR BALLAST PALLET
ELEKTRIK BALLASTPALETTE

□ 1076

966781708



Pos.	Item	Quantity	Description	Bezeichnung
1	965297708	1	WIRES TERMINAL BOX CPL. S1100	DRAEHTE KLEMMKASTEN KPL.
(2)	965301308	1	WIRES PRE-ASS. S1100	DRAEHTE VORM.
(501)	10286354	13	TERMINAL/CLAMP 6,3/2,8X0,8MM ²	KLEMMME
(502)	964830208	1	CUSTOM CIRCUIT MODULE 2	BESTUECKUNGSMODUL 2
4	975852208	1	EMPTY CASING 160X160X90X0 AL	LEERGEHAEUSE
5	978295308	1	SIGN +S1100 LEXAN	SCHILD
7	602794608	2	END ANGLE	ENDWINKEL
11	965297808	1	LEAD W1142	LEITUNG
12	965298008	1	LEAD W1143	LEITUNG
13	965298108	1	LEAD W1144	LEITUNG
14	965298208	1	LEAD W1145	LEITUNG
15	965298308	1	LEAD W1146	LEITUNG
151	602424908	1	SCREW PLUG M16X1,5 MS	VERSCHLUSSSCHRAUBE
152	602425508	1	SCREW PLUG M12X1,5 MS	VERSCHLUSSSCHRAUBE
273	602106708	0.15	TOP HAT RAIL 35X27X7,3X1	HUTSCHIENE
274	10286353	1	COVER	DECKEL
292	602501208	1	WATER DRAIN PLUG M12 PA6G SPF	ENTWAESSERUNGSSTOPFEN
293	602501308	1	VENTILATION SCREW G1/2"X30 POLYAMID	ENTLUEFTUNGSSCHRAUBE

19.9.2023
055146

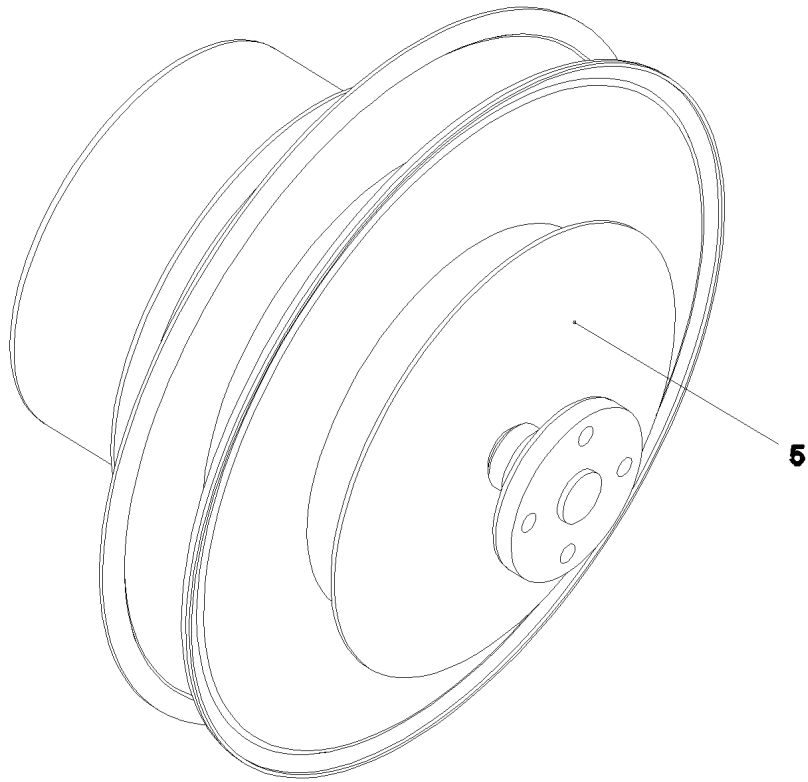
LIEBHERR

etk_en_de_074661_LR 1600/2

TERMINAL BOX CPL.
KLEMMKASTEN KPL.

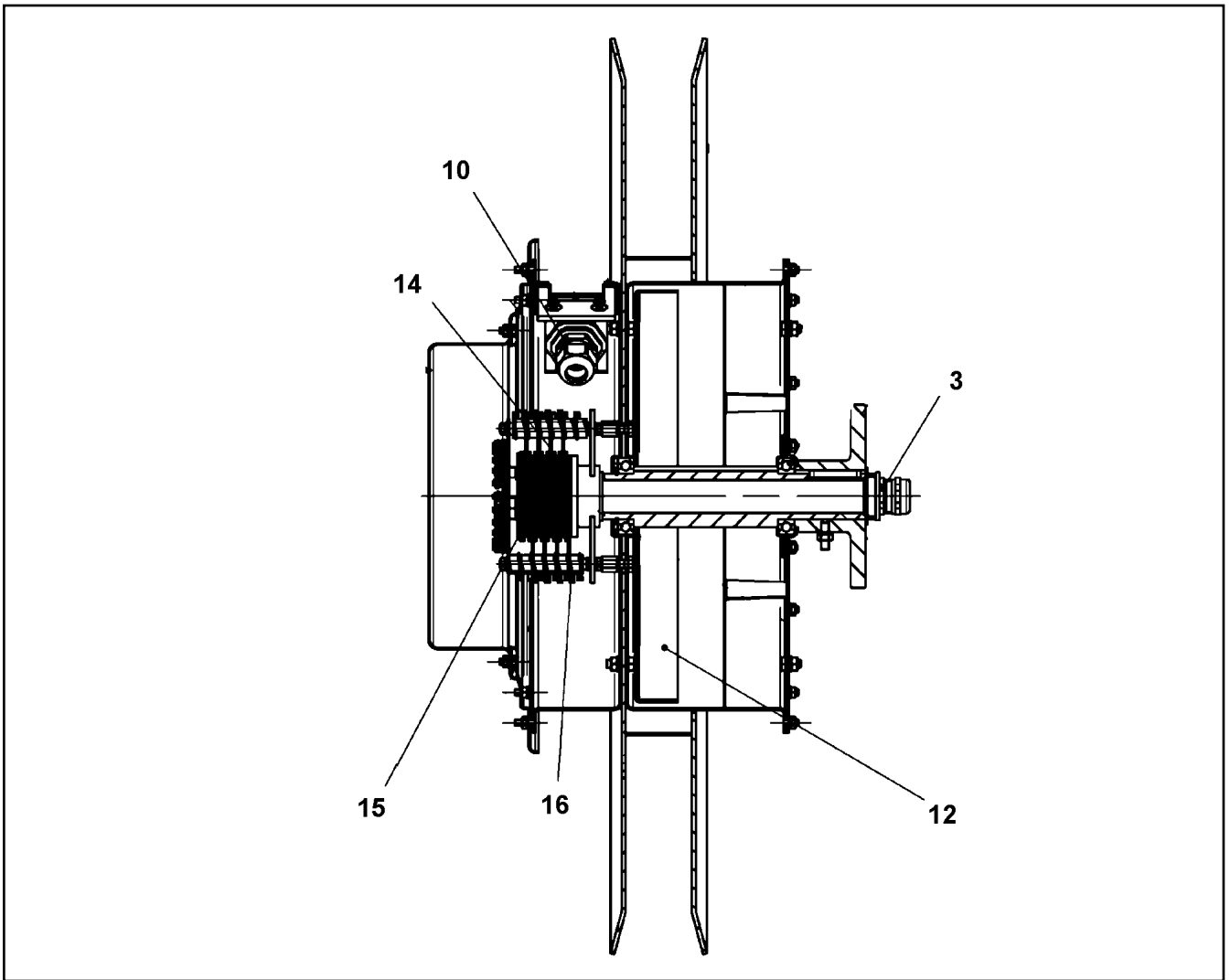
1077

965296908

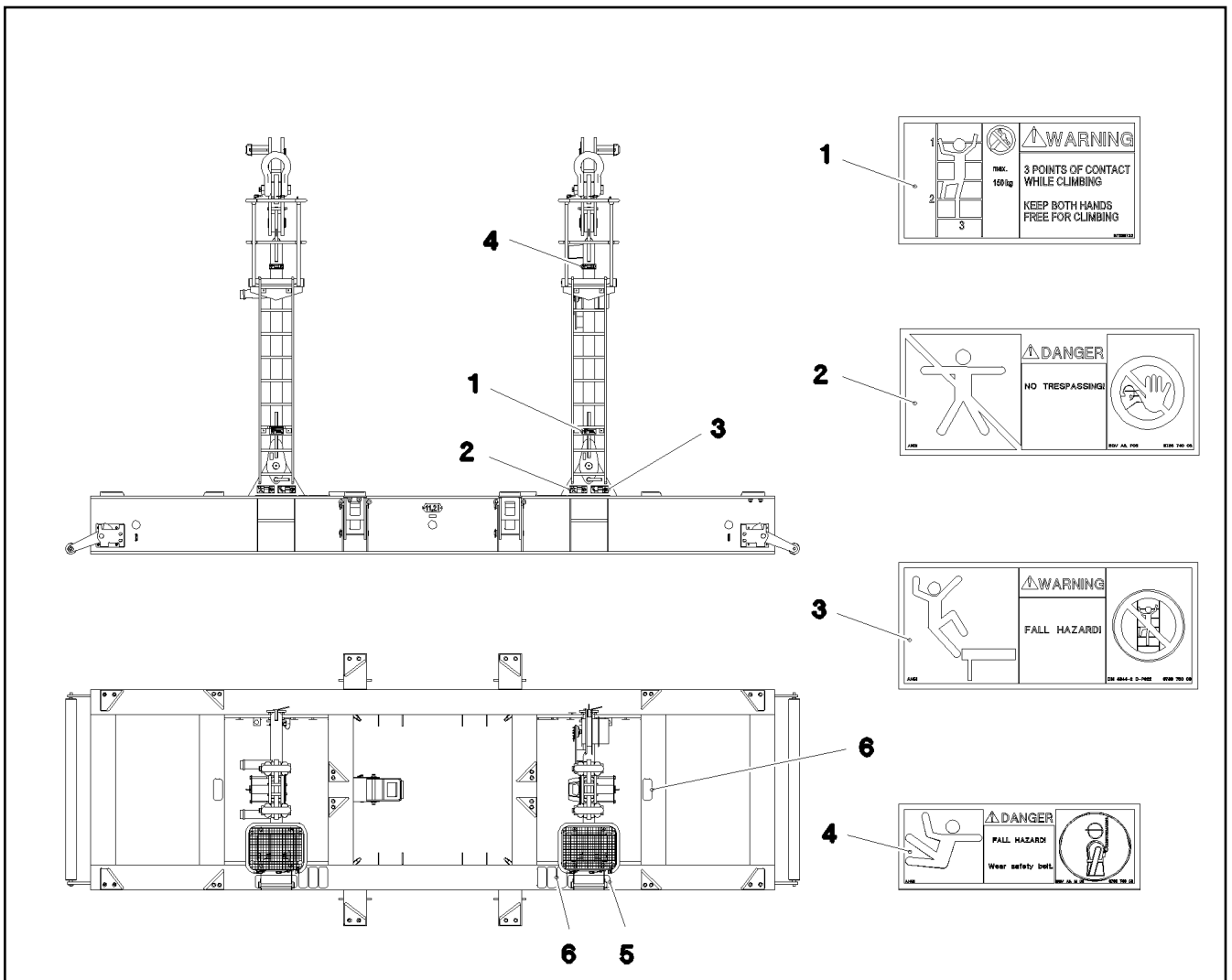


Pos. 9
Pos. 10
Pos. 20

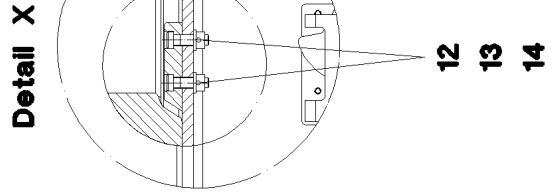
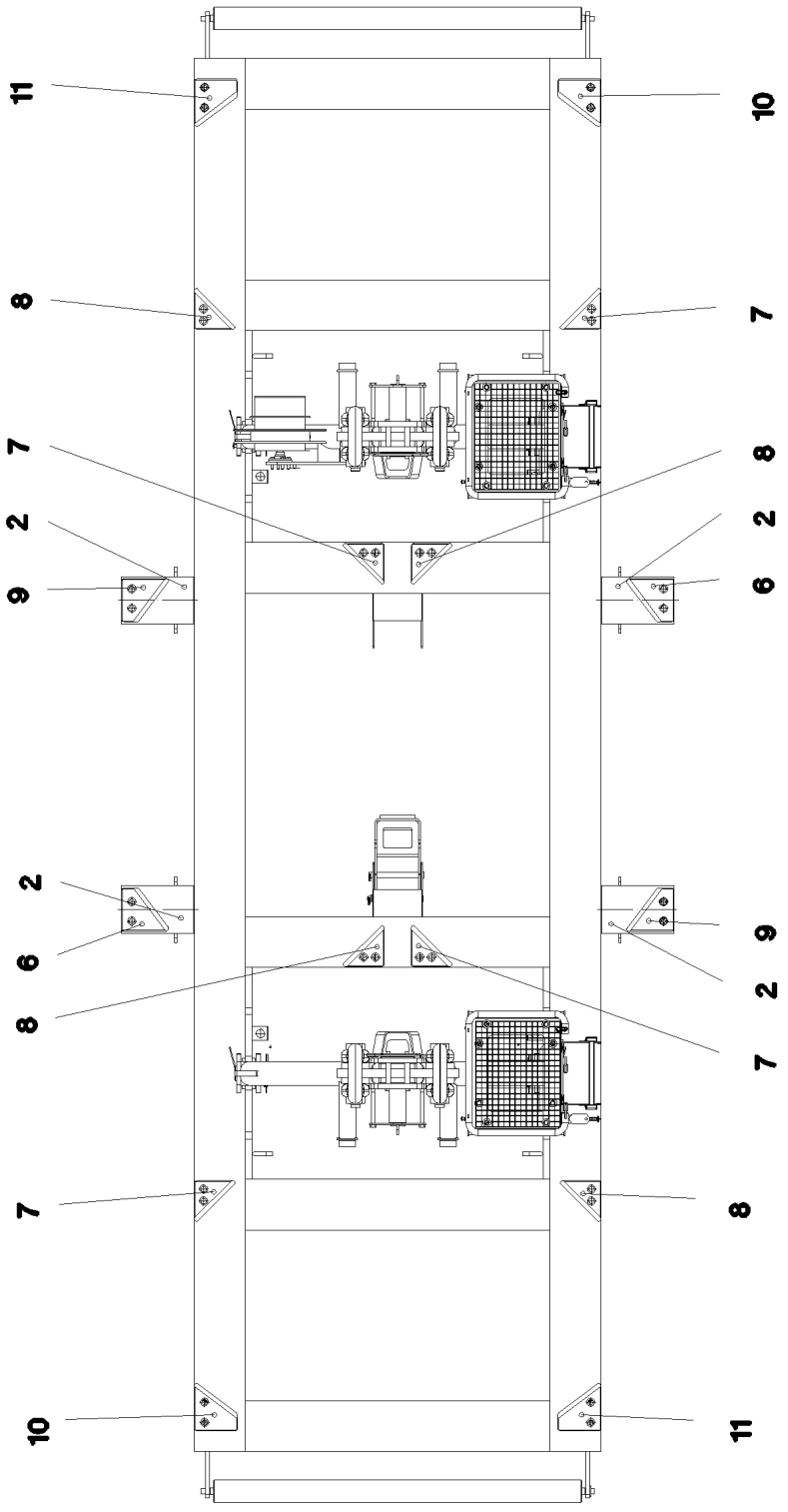
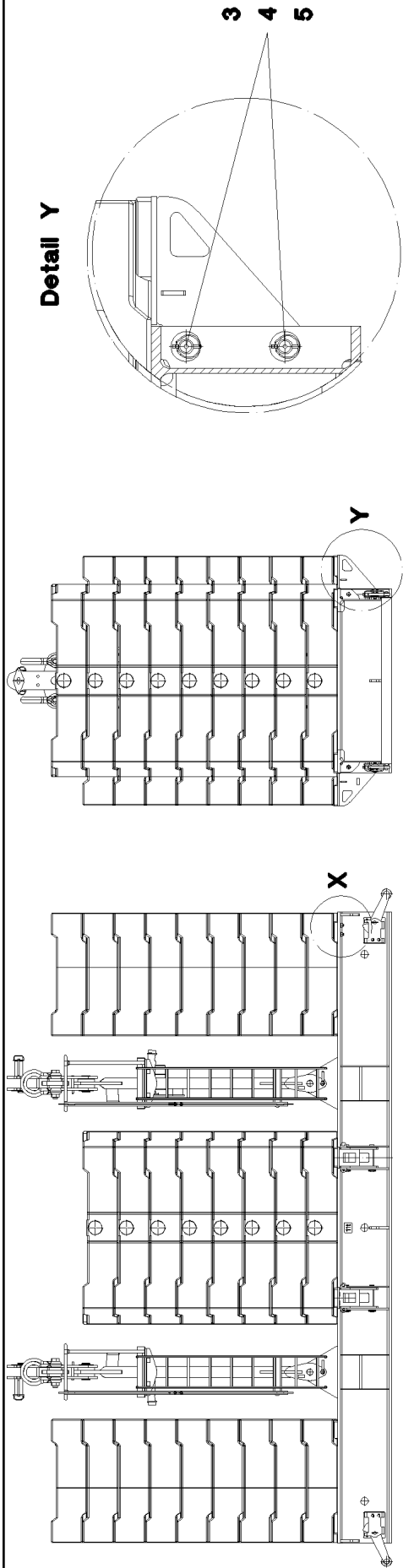
Pos.	Item	Quantity	Description	Bezeichnung
5	10028002	1	CABLE REEL 30M 7-POL+PE SPF ⇒ □ 1079	LEITUNGSTROMMEL
7	602606508	1	REDUCTION M32X1,5/M20X1,5 MS	REDUKTION
8	602424208	2	CABLE GLAND M20X1,5X5-14 MS	KABELVERSCHRAUBUNG
9	602501308	1	VENTILATION SCREW G1/2"X30 POLYAMID	ENTLUEFTUNGSSCHRAUBE
10	965297008	1	LEAD W1140	LEITUNG
20	965297108	1	LEAD W1140A	LEITUNG
154	12104810	5	CABLE TIE 3,6X203-SCHWARZ PA66 SPF	KABELBINDER



Pos.	Item	Quantity	Description	Bezeichnung
	3 602424208	1	CABLE GLAND M20X1,5X5-14 MS	KABELVERSCHRAUBUNG
	10 602424108	1	CABLE GLAND M16X1,5X4-11 MS	KABELVERSCHRAUBUNG
	12 570198908	2	SPIRAL SPRING	SPIRALFEDER
	14 10411780	1	SLIP RING	SCHLEIFRING
	15 11003140	7	SLIP RING 10A PHASE	SCHLEIFRING
	16 10411786	8	BRUSH SUPPORT	BUERSTENHALTER
	(1) 11003142	1	BRUSH SUPPORT 10A GOLDPHASE	BUERSTENHALTER
	18 10451017	1	COVER HOOD	ABDECKHAUBE



Pos.	Item	Quantity	Description	Bezeichnung
1	97036732	2	SIGN 168X88 KLEBEFOLIE SPF	SCHILD
2	978674008	2	SIGN 208X88 KLEBEFOLIE SPF	SCHILD
3	978675008	2	SIGN 208X88 KLEBEFOLIE SPF	SCHILD
4	978674808	2	SIGN 168X62 KLEBEFOLIE SPF	SCHILD
5	970879408	2	ANTI-SLIP SURFACE 1.6X150X500 3M TYP4	ANTIRUTSCHBELAG
6	973424408	8	ANTI-SLIP SURFACE 255X110 3M TYP 4	ANTIRUTSCHBELAG
7	97100047	2	WARNING SIGN 208X88 KLEBEFOLIE SPF	WARNSCHILD
8	97100629	2	WARNING SIGN 208X88 KLEBEFOLIE SPF	WARNSCHILD



Detail Y

Detail X

19.9.2023
055142

LIEBHERR

etk_en_de_074661_LR 1600/2

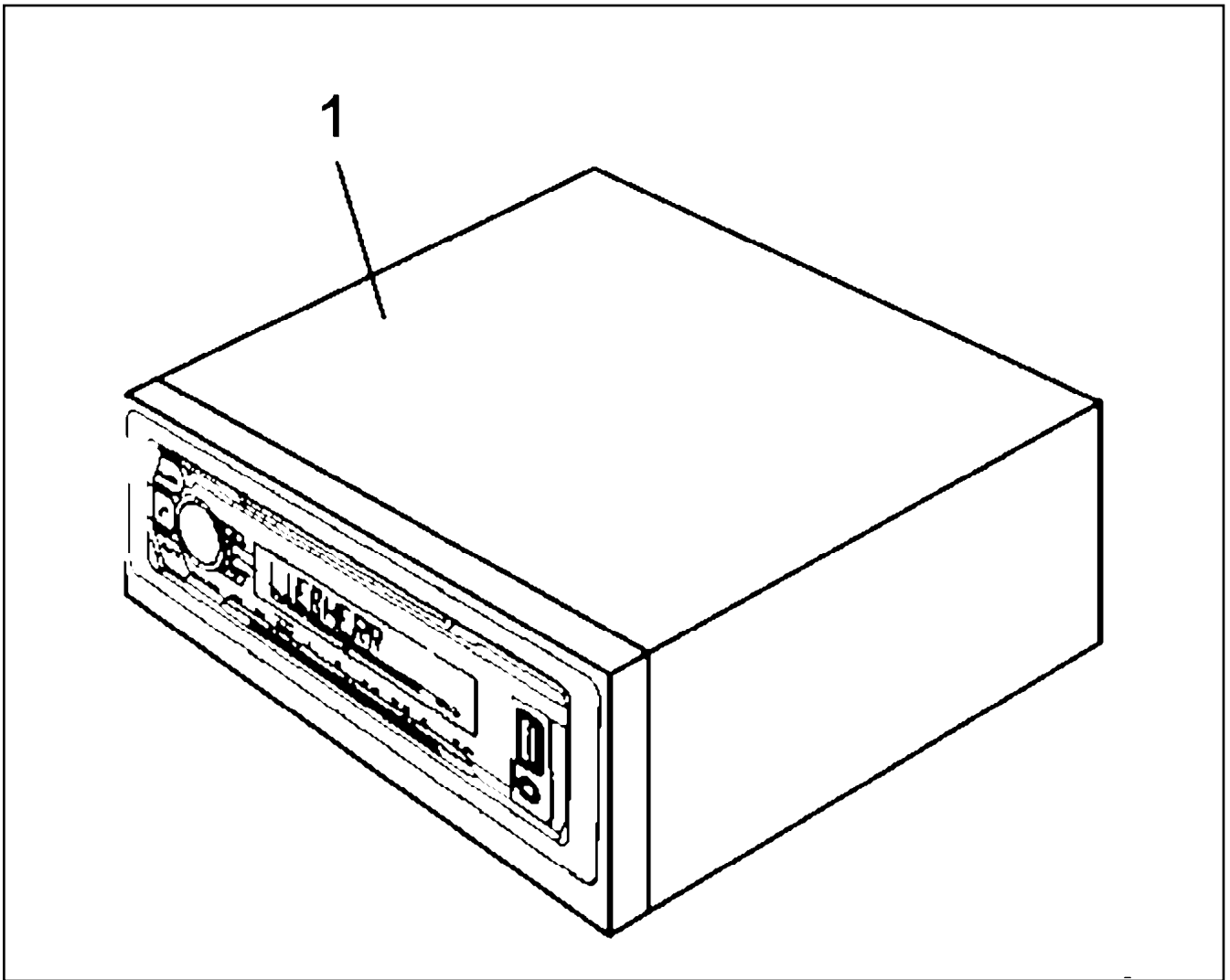
CENTERING STANDARD
ZENTRIERUNG STANDARD

□ 1081 (1/2)

915295008

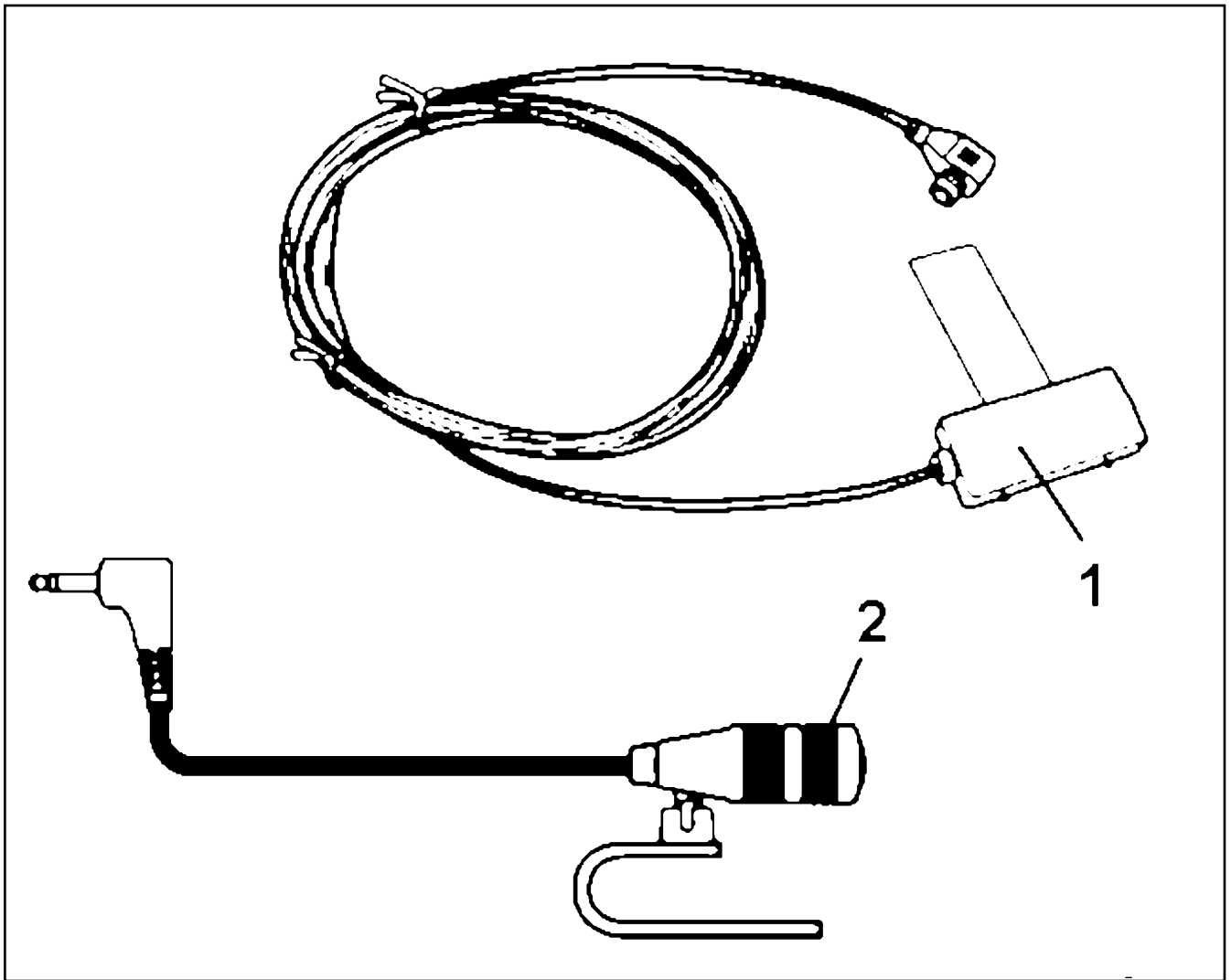
Pos.	Item	Quantity	Description	Bezeichnung
2	964968908	4	BRACKET WELDED CONST.	KONSOLE SCHWK.
3	977836108	8	PIN 65.0X355 35NICRMOV125 GASN. SPF	BOLZEN
4	10179408	8	WASHER ISO 8738 50 160HV-St FLZN SPF	SCHEIBE
5	10181899	8	SAFETY PLUG W HINGE-LID 12X75X11,5X6	SICHERHEITSKLAPPSTECKER
6	974318708	2	BRICK 50X274X255 S355J2+N	KLOTZ
7	974318808	4	BRICK 50X242X242 S355J2+N FE//ZNNI8//C	KLOTZ
8	974318908	4	BRICK 50X242X242 S355J2+N FE//ZNNI8//C	KLOTZ
9	974319008	2	BRICK 50X274X255 S355J2+N	KLOTZ
10	977695608	2	BRICK 50X280X255 S355J2+N FE//ZNNI8//C	KLOTZ
11	977696408	2	BRICK 50X255X280 S355J2+N FE//ZNNI8//C	KLOTZ
12	12100322	32	SOCKET HEAD SCREW DIN 6912 M30X100 0	ZYLINDERSCHRAUBE
13	12100263	32	WASHER DIN 7989-2 30 100HV-ST FLZN SP	SCHEIBE
14	10425689	32	HEX NUT ISO 4032 M30 10 FLZN SPF	SECHSKANTMUTTER

19.9.2023	etk_en_de_074661_LR 1600/2	<input type="checkbox"/> 1082 (2/2)
LIEBHERR	CENTERING STANDARD ZENTRIERUNG STANDARD	915295008

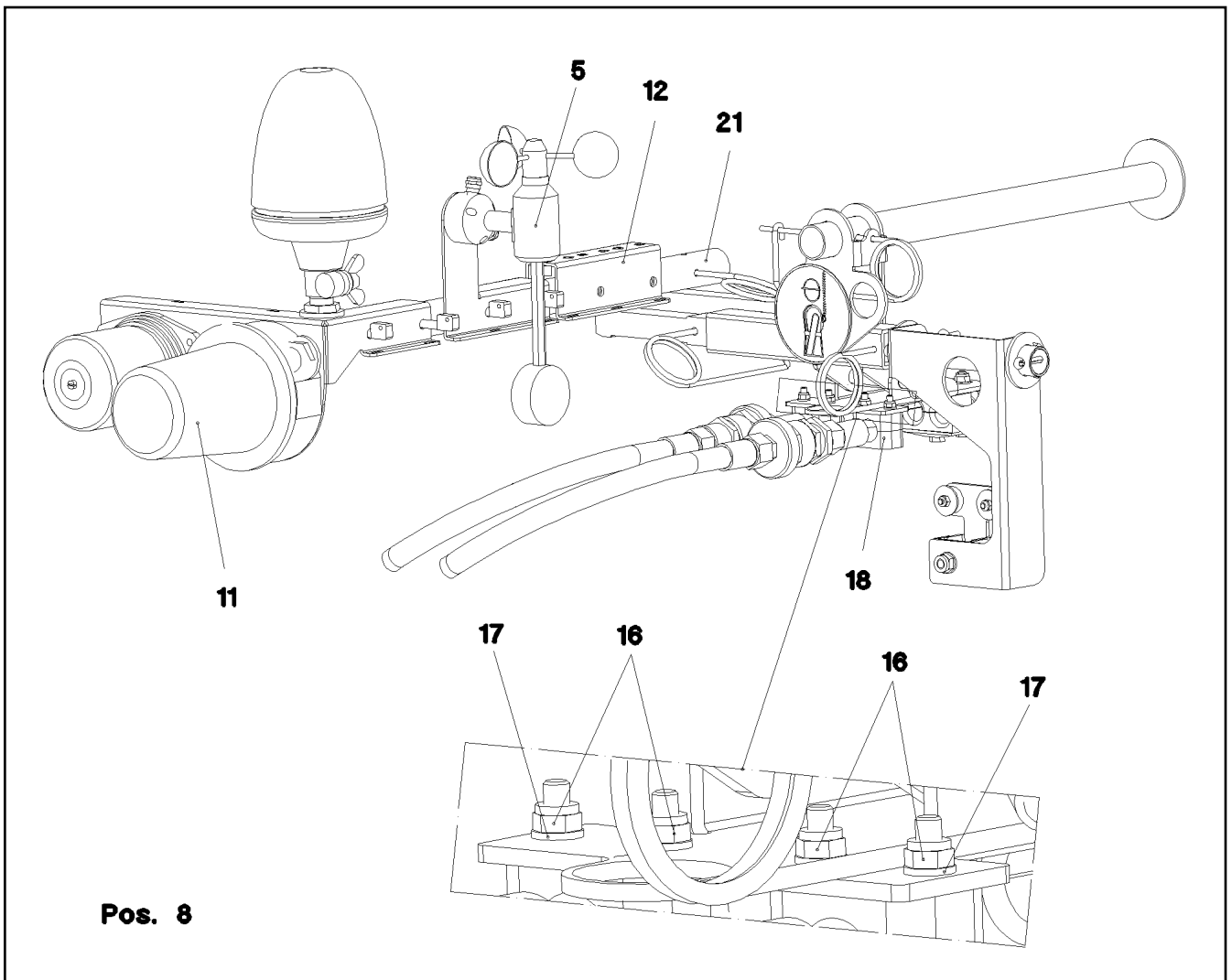


Pos.	Item	Quantity	Description	Bezeichnung
1	12257818	1	CAR RADIO ⇒ <input type="checkbox"/> 1084	AUTORADIO



19.9.2023 001159	etk_en_de_074661_LR 1600/2	<input type="checkbox"/> 1083
LIEBHERR	CAR RADIO AUTORADIO	916166208

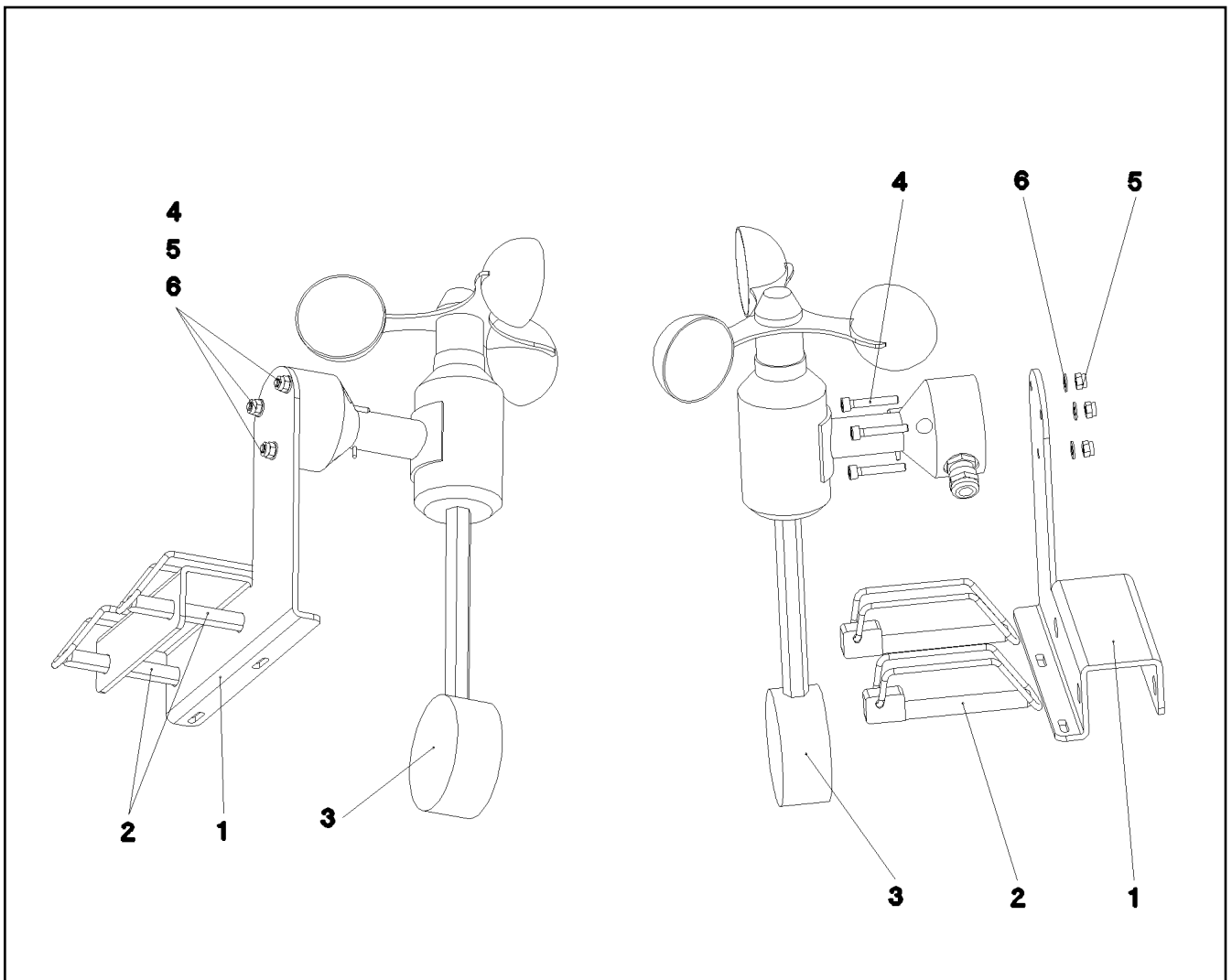



Pos.	Item	Quantity	Description	Bezeichnung
1	10878172	1	ANTENNA	ANTENNE
2	11826513	1	MICROPHONE	MIKROPHON
3	12108687	1	BUILT-IN FRAME	EINBAURAHMEN
4	12108688	1	PULLER	AUSZIEHBUEGEL

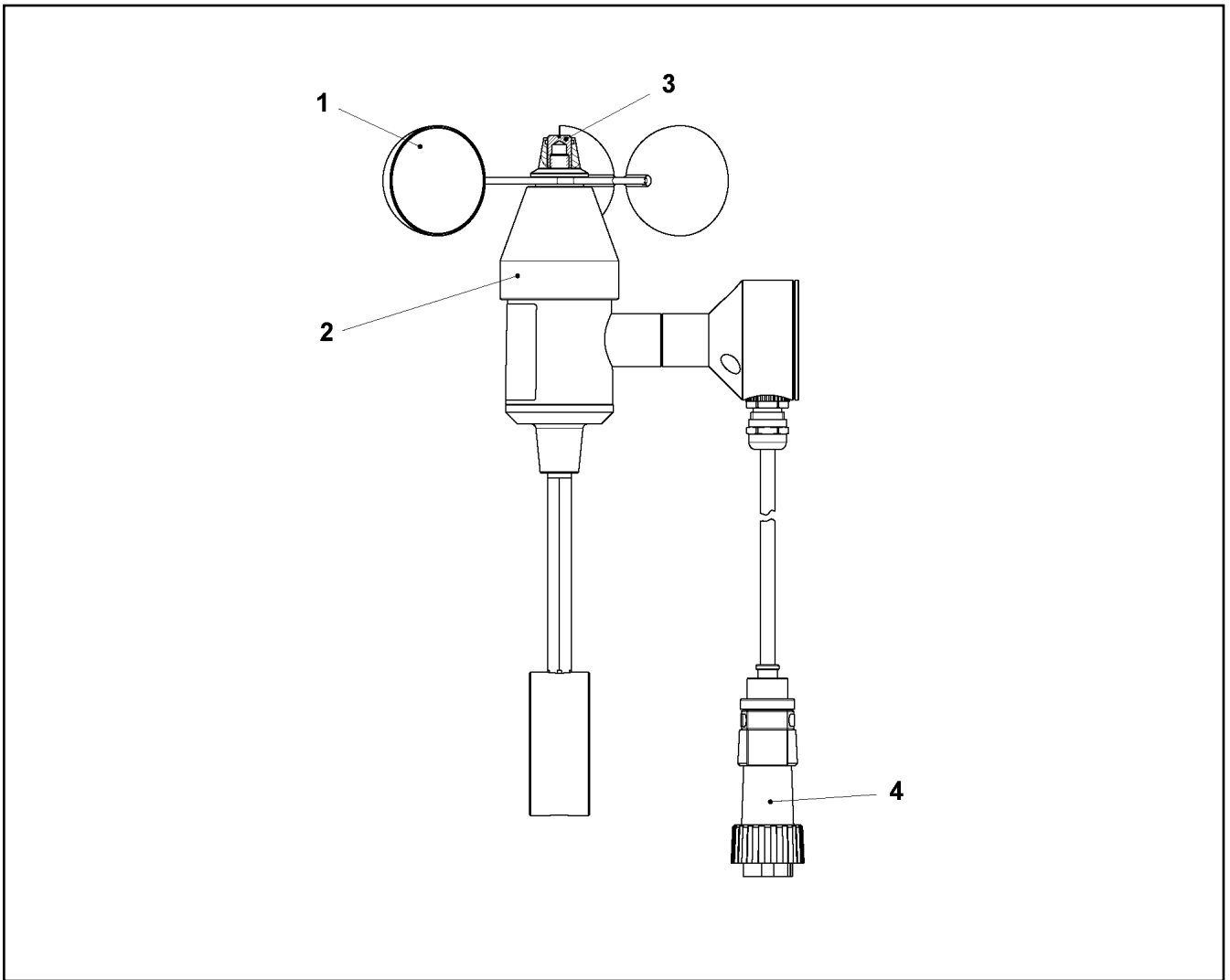


Pos. 8

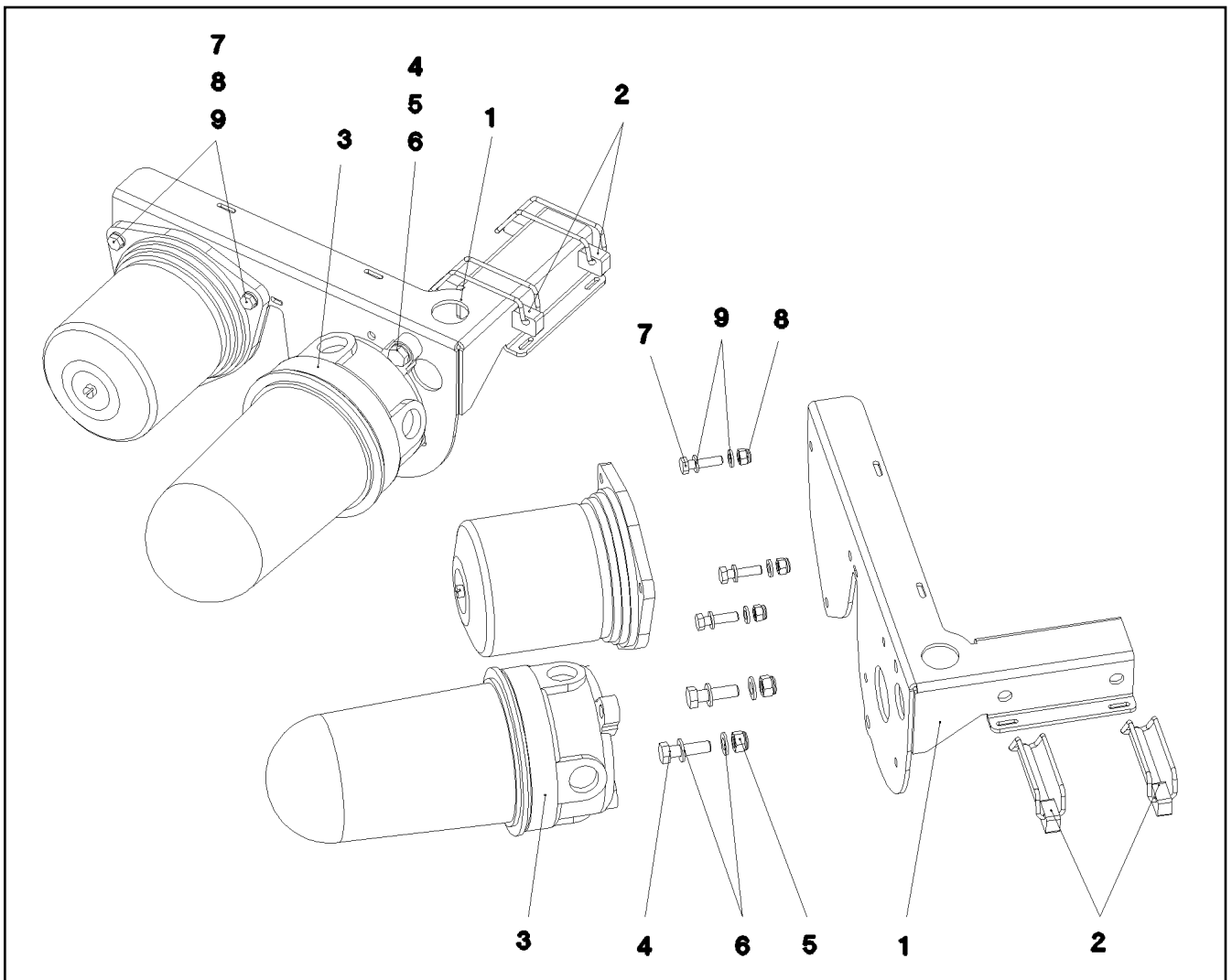
Pos.	Item	Quantity	Description	Bezeichnung
5	967051508	1	WIND WARNING PREASSEMBLED MIT HEIZ ⇒  1086	WINDWARNUNG VORM.
8	968119208	1	LEAD W985Y	LEITUNG
11	966610008	1	OBSTRUCTION LIGHTS PREASS VORBER. ⇒  1088	HINDERNISFEUER VORM.
12	964853308	1	PLATE PRE-ASS. FE//ZNNI8//CN//T0	BLECH VORM.
15	12216202	2	HEX SCREW ISO 4017 M6X50 8.8 480H SPF	SECHSKANTSCHRAUBE
16	12102692	2	HEX NUT DIN 985 M6 8 ZNNI-480H SPF	SECHSKANTMUTTER
17	10197771	6	WASHER ISO 7089 6 200HV ZNNI-480H SPF	SCHEIBE
18	7005052	6	CLAMP-HALF DIN 3015-1 L 3 R 25 PP SW	KLEMMHAELFTE
20	10875591	6	SOCKET HEAD SCREW ISO 4762 M6X40 8.8	ZYLINDERSCHRAUBE
21	957005308	1	TUBE 35X2X665 X5CRNI1810	ROHR



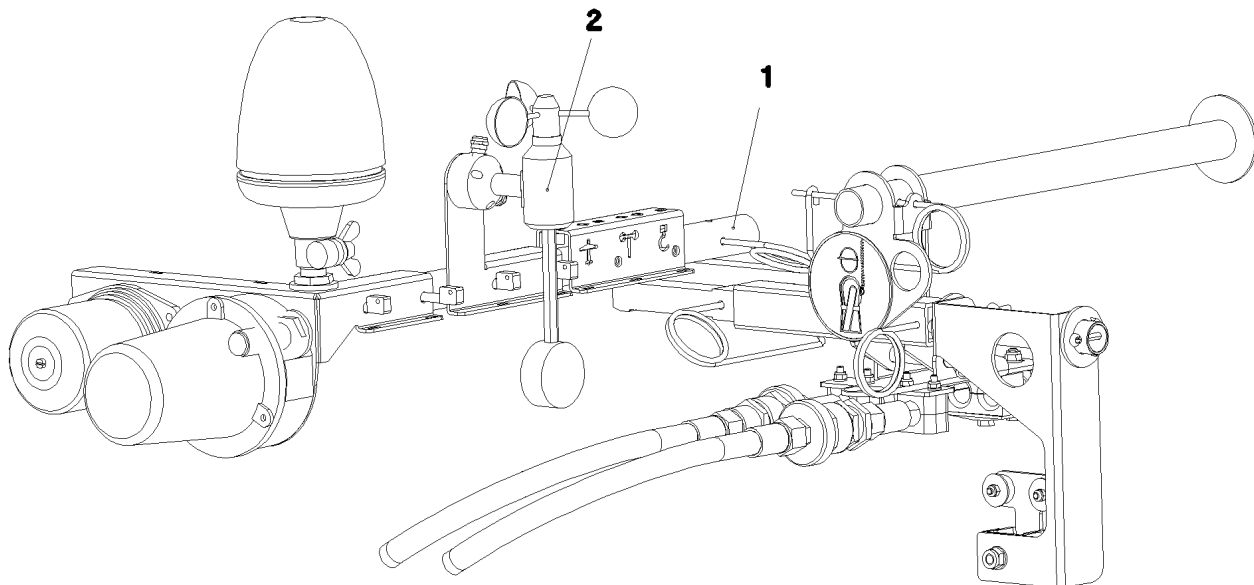
Pos.	Item	Quantity	Description	Bezeichnung
1	957005408	1	PLATE 3X157X156 DC01 FE//ZNNI8//CN//T0	BLECH
2	433201008	2	FORMCLIP DIN 11023 10X65X9,5X50 ST VER	FORMCLIP
3	11066001	1	WIND VELOCITY TRANSMITTER 0-50M/S SP ⇒  1087	WINDGESCHWINDIGKEITSGEBE
4	10876396	3	SOCKET HEAD SCREW ISO 4762 M4X25 8.8	ZYLINDERSCHRAUBE
5	10875611	3	HEX NUT DIN 985 M4 8 480H SPF	SECHSKANTMUTTER
6	10875645	3	WASHER ISO 7089 4 200HV 480H SPF	SCHEIBE



Pos.	Item	Quantity	Description	Bezeichnung
1	11171311	1	ROTOR	ROTOR
2	11171306	1	COVER LID	ABDECKKAPPE
3	571347508	1	SLOTTED NUT	SCHLITZMUTTER
4	11171308	1	PLUG	STECKER



Pos.	Item	Quantity	Description	Bezeichnung
1	974491708	1	PLATE 3X353X300 DC01 FE//ZNNI8//CN//T0	BLECH
2	433201008	2	FORMCLIP DIN 11023 10X65X9,5X50 ST VER	FORMCLIP
3	10816223	1	OBSTRUCTION LIGHT 7,2W 19,2-28,8V PBT	HINDERNISFEUER
4	11826527	2	HEX SCREW ISO 4017 M8X30 8.8 480H SPF	SECHSKANTSCHRAUBE
5	11656731	2	HEX NUT ISO 7040 M8 8 480H SPF	SECHSKANTMUTTER
6	12103465	4	WASHER ISO 7089 8 300HV ZNNI-480H SPF	SCHEIBE
7	10197836	3	HEX SCREW ISO 4017 M6X25 8.8 ZNNI-480	SECHSKANTSCHRAUBE
8	11656734	3	HEX NUT ISO 7040 M6 8 480H SPF	SECHSKANTMUTTER
9	420000414	6	WASHER ISO 7089 6 200HV-A4	SCHEIBE



Pos. 9

Pos.	Item	Quantity	Description	Bezeichnung
1	957005308	1	TUBE 35X2X665 X5CRNI1810	ROHR
2	967051508	1	WIND WARNING PREASSEMBLED MIT HEIZ ⇒ <input type="checkbox"/> 1086	WINDWARNUNG VORM.
9	965260008	1	LEAD W935Y	LEITUNG

19.9.2023
072695

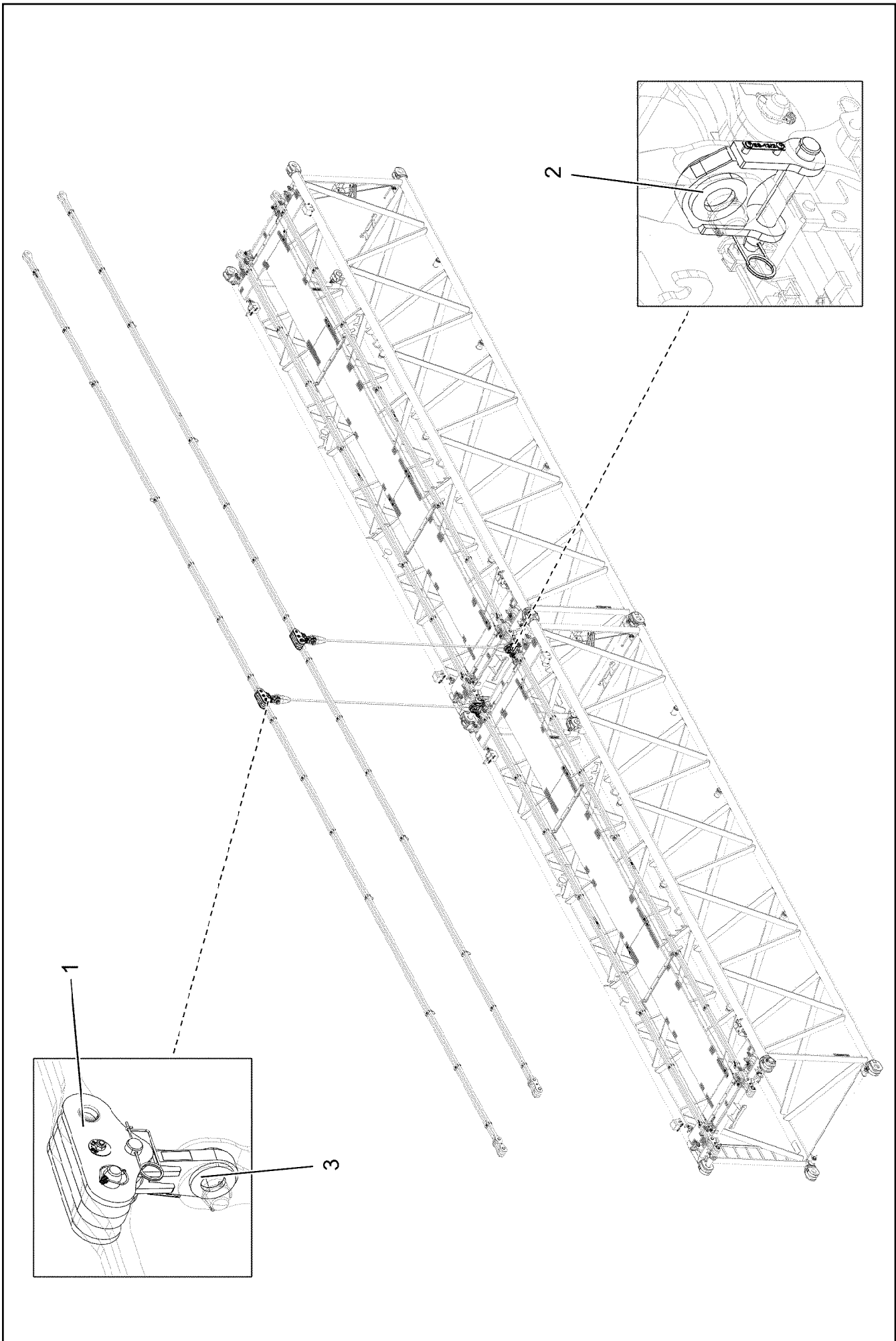
LIEBHERR

etk_en_de_074661_LR 1600/2

WIND WARNING UNIT
WINDWARNUNG

1089

917025408



19.9.2023
052639



LIEBHERR


etk_en_de_074661_LR 1600/2

SUPPLEMENTARY GUYING DEVICE
ZUSATZABSPANNUNG

1090 (1/2)

91553508

Pos.	Item	Quantity	Description	Bezeichnung
1	964863808	2	CONNECTING LINK PRE-ASS. 0.25M BS-13/	LASCHE VORM.
2	96047098	2	CROSS SHACKLE CPL. BS-13/2 ⇒  1092	KREUZLASCHE KPL.
3	96047118	2	CROSS SHACKLE CPL. BS-13/3 ⇒  1093	KREUZLASCHE KPL.

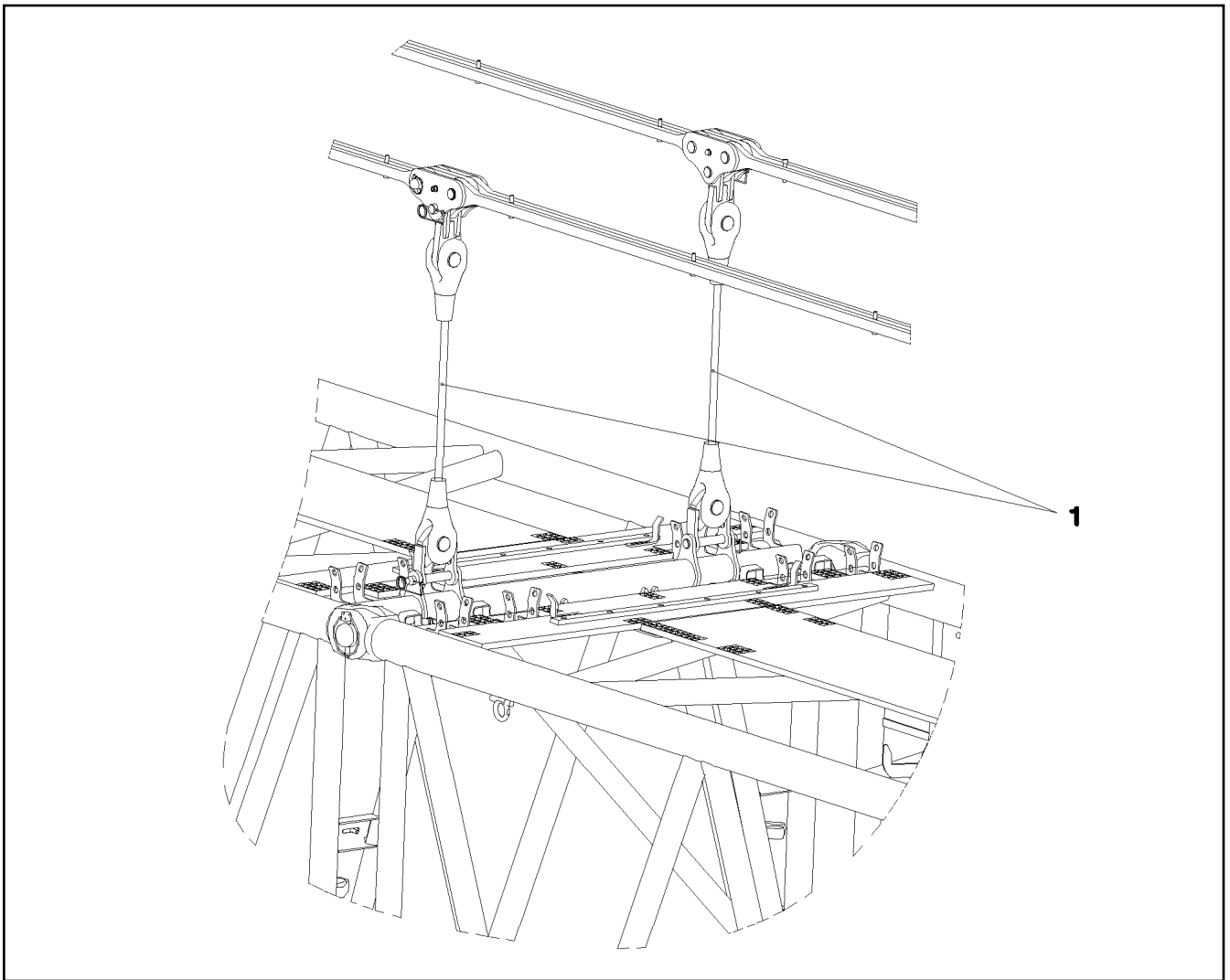
19.9.2023	etk_en_de_074661_LR 1600/2	 1091 (2/2)
LIEBHERR	SUPPLEMENTARY GUYING DEVICE ZUSATZABSPANNUNG	915553508

Pos.	Item	Quantity	Description	Bezeichnung
1	964864008	1	CROSS CONNECTING LINK WELDED	KREUZLASCHE SCHWK.
2	97134709	1	PLATE 2X99X20 X5CRNI18-10	BLECH
3	12102696	2	BUTTON HEAD SCREW AEHNL.ISO 7380-2	HALBRUNDKOPFSCHRAUBE
4	971965508	1	PIN 45.0X290 35NICRMOV125 GASN. SPF	BOLZEN
5	433102508	1	RETAINING SPRING 5X122 ISO 2081 FE/ZN8/	SICHERUNGSFEDER
6	973567608	1	PLATE IDENTIFICATION NUMBER IDENT-N	SCHILD IDENTNR.

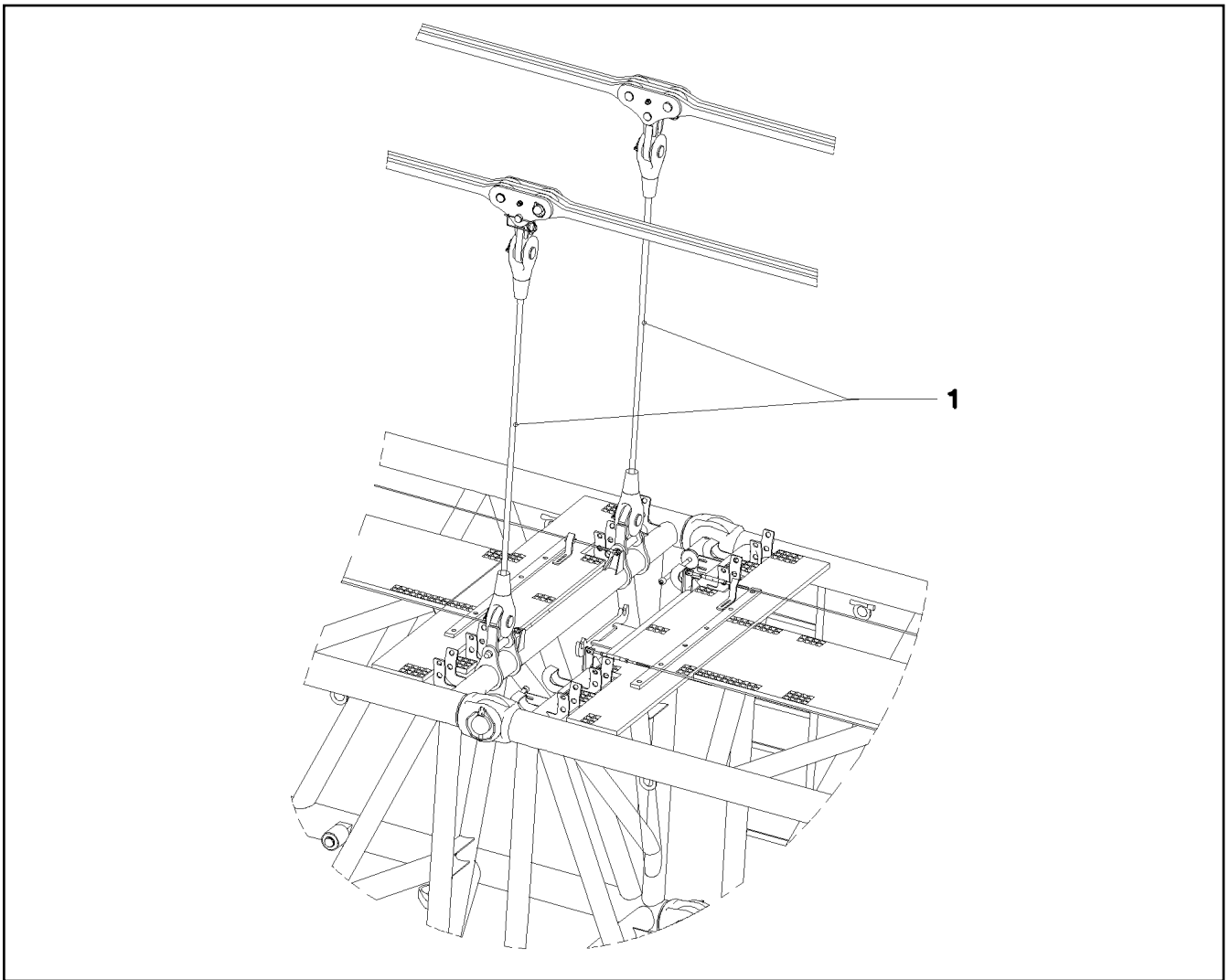
19.9.2023	etk_en_de_074661_LR 1600/2	<input type="checkbox"/> 1092
LIEBHERR	CROSS SHACKLE CPL. KREUZLASCHE KPL.	96047098

Pos.	Item	Quantity	Description	Bezeichnung
1	964863908	1	CROSS CONNECTING LINK WELDED	KREUZLASCHE SCHWK.
2	97134754	1	PLATE 2X99X20 X5CRNI18-10	BLECH
3	12102696	2	BUTTON HEAD SCREW AEHNL.ISO 7380-2	HALBRUNDKOPFSCHRAUBE
4	973567608	1	PLATE IDENTIFICATION NUMBER IDENT-N	SCHILD IDENTNR.

19.9.2023	etk_en_de_074661_LR 1600/2	<input type="checkbox"/> 1093
LIEBHERR	CROSS SHACKLE CPL. KREUZLASCHE KPL.	96047118

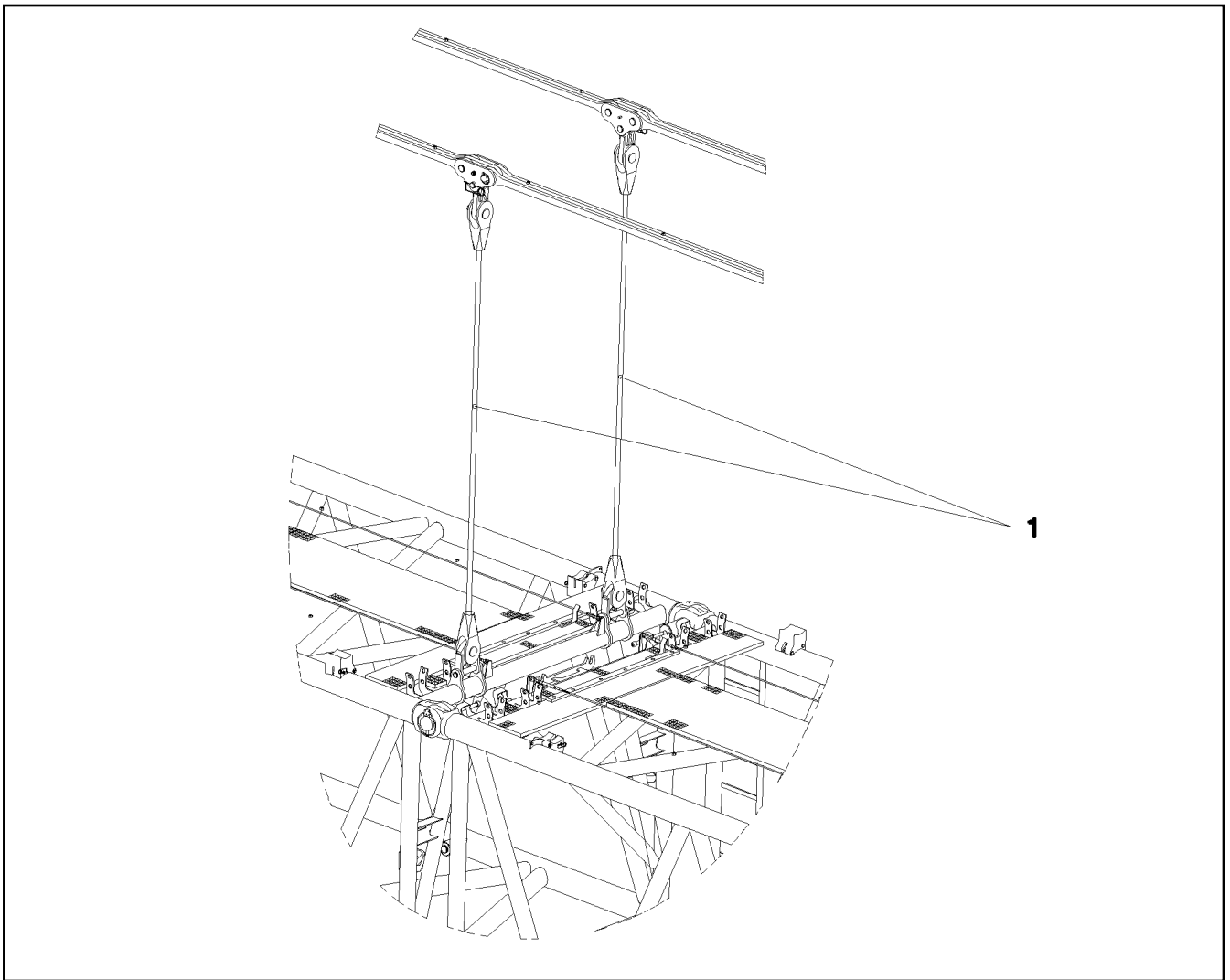


Pos.	Item	Quantity	Description	Bezeichnung
1	977553708	2	ADDITIONAL GUY ROPE 34MM 1.525M SPF	ZUSATZABSPANNSEIL

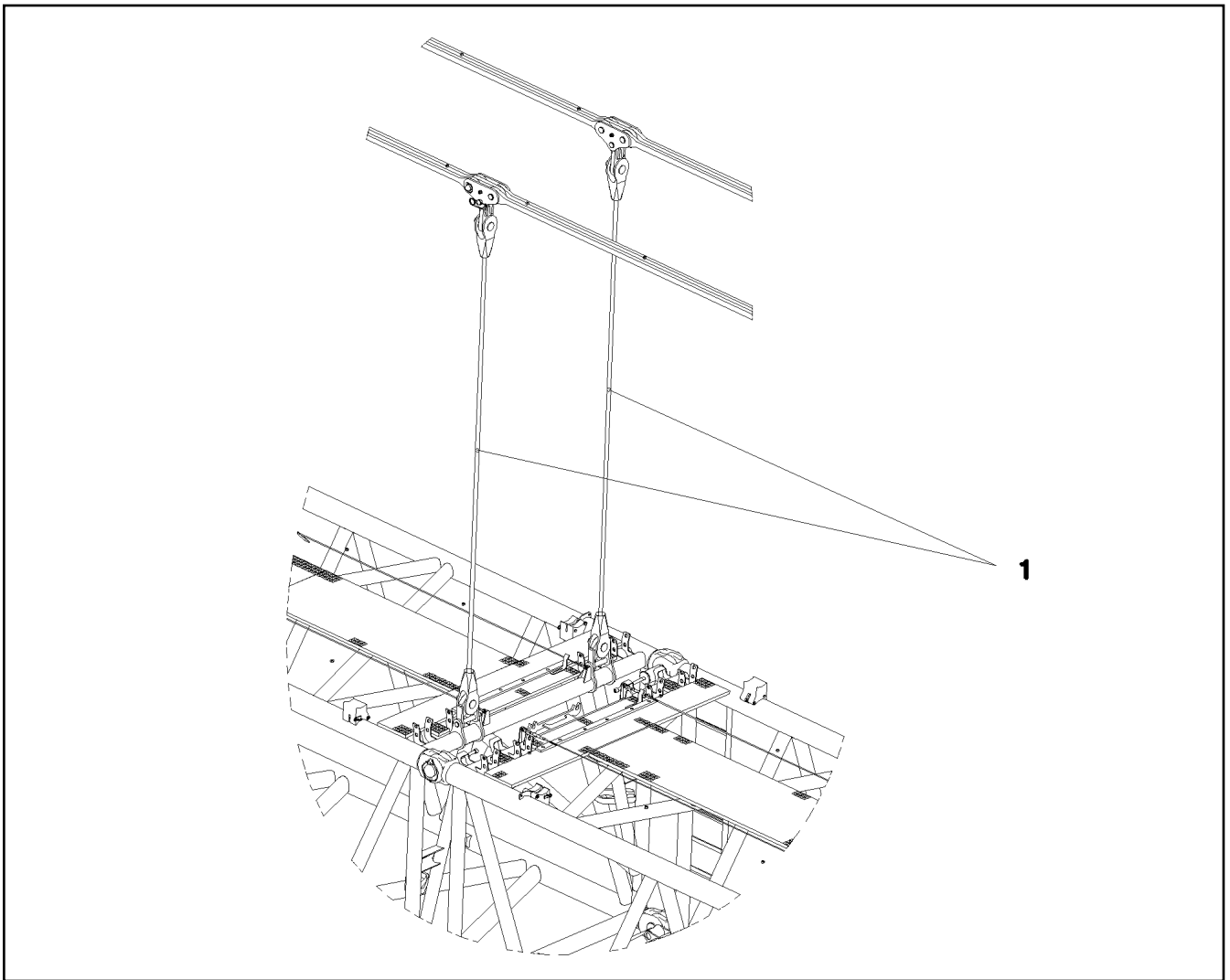


Pos.	Item	Quantity	Description	Bezeichnung
1	977554108	2	ADDITIONAL GUY ROPE 34MM 2.525M SPF	ZUSATZABSPANNSEIL

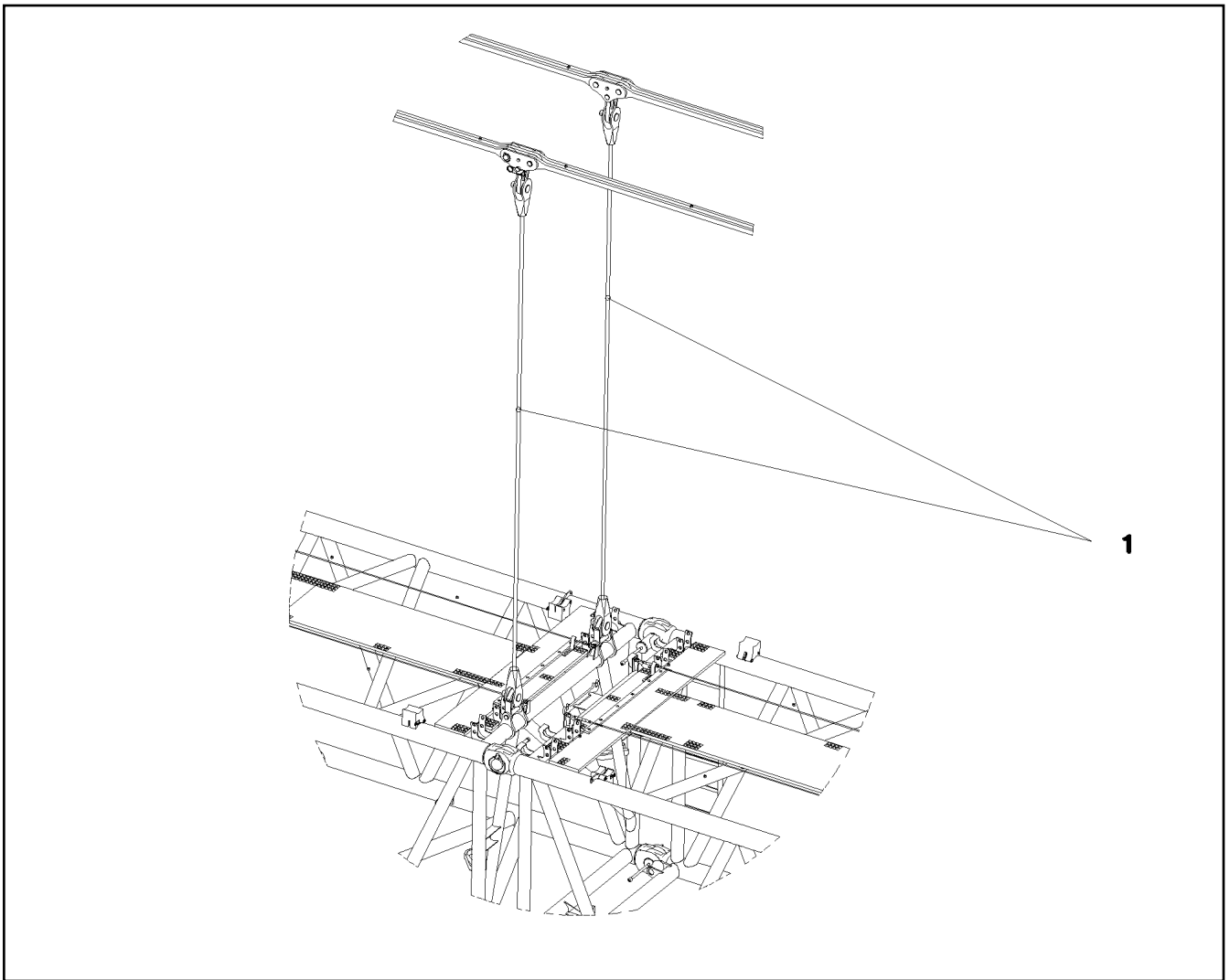
19.9.2023 052638	etk_en_de_074661_LR 1600/2 SUPPLEMENTARY GUYING DEVICE ZUSATZABSPANNUNG	<input type="checkbox"/> 1095 915553708
---------------------	---	--



Pos.	Item	Quantity	Description	Bezeichnung
1	977554808	2	ADDITIONAL GUY ROPE 34MM 3.525M SPF	ZUSATZABSPANNSEIL

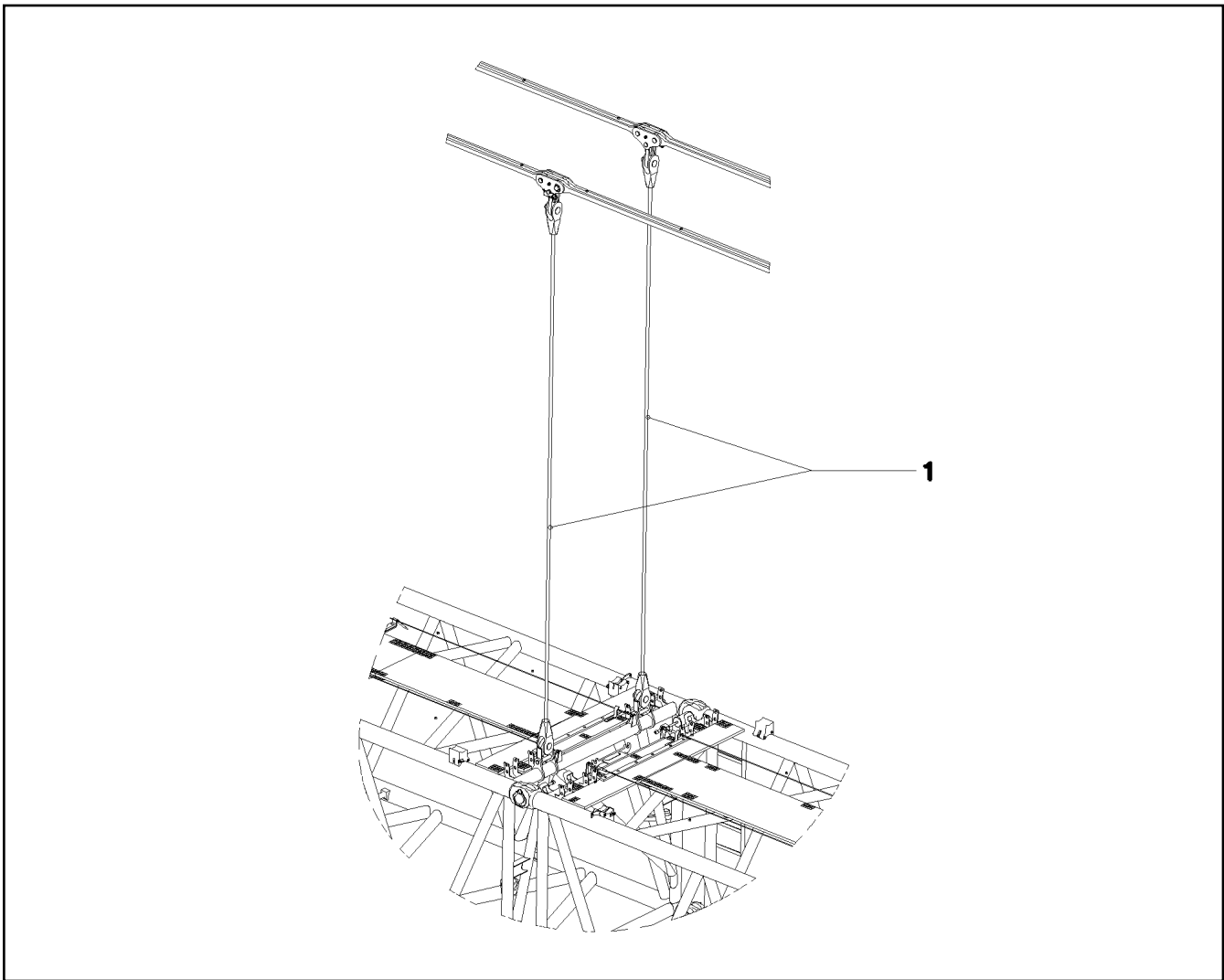


Pos.	Item	Quantity	Description	Bezeichnung
1	977493808	2	ADDITIONAL GUY ROPE 34MM 4.525M SPF	ZUSATZABSPANNSEIL



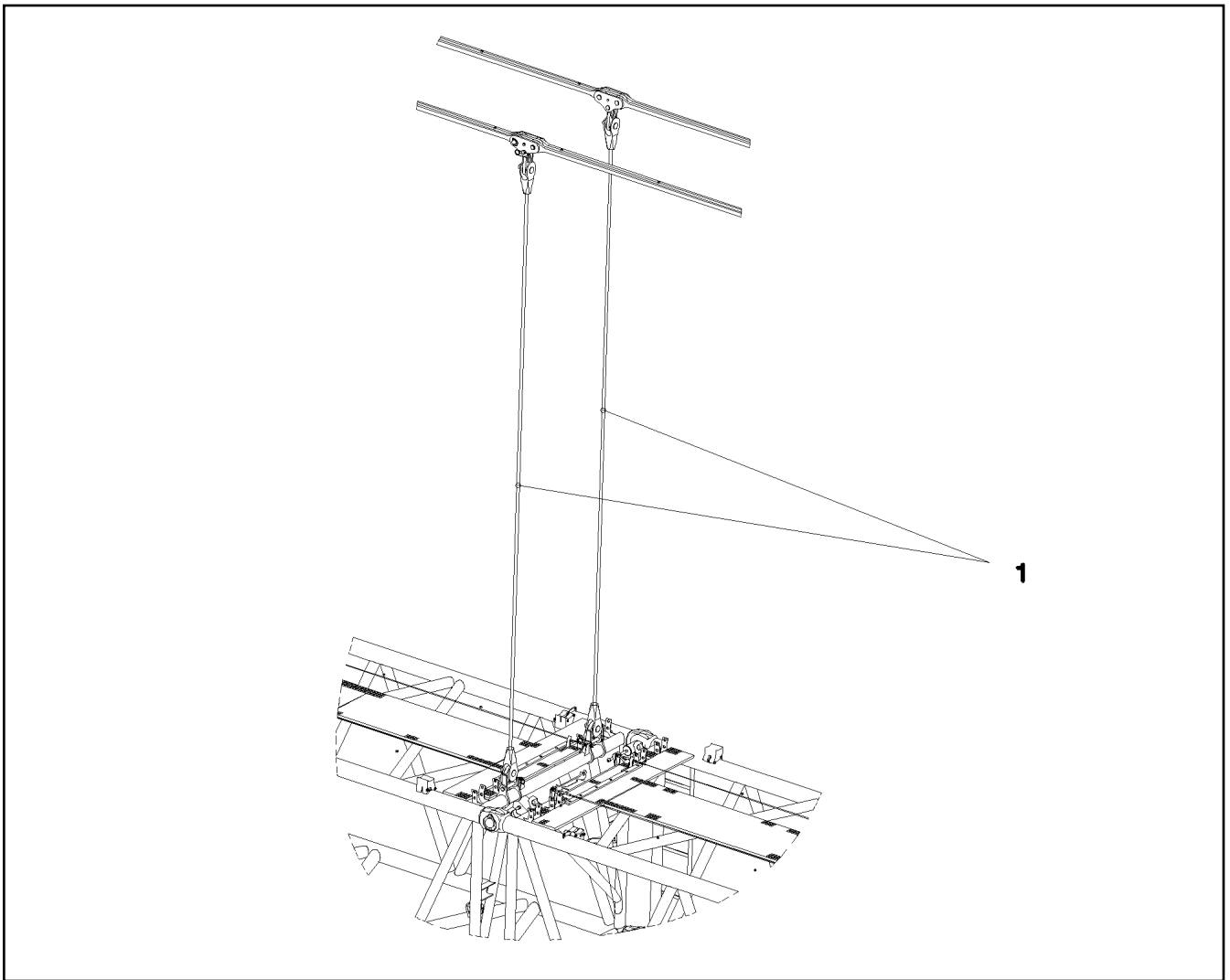
Pos.	Item	Quantity	Description	Bezeichnung
1	977493908	2	ADDITIONAL GUY ROPE 34MM 5.525M SPF	ZUSATZABSPANNSEIL

19.9.2023 055203	etk_en_de_074661_LR 1600/2	1098
LIEBHERR	SUPPLEMENTARY GUYING DEVICE ZUSATZABSPANNUNG	915554008



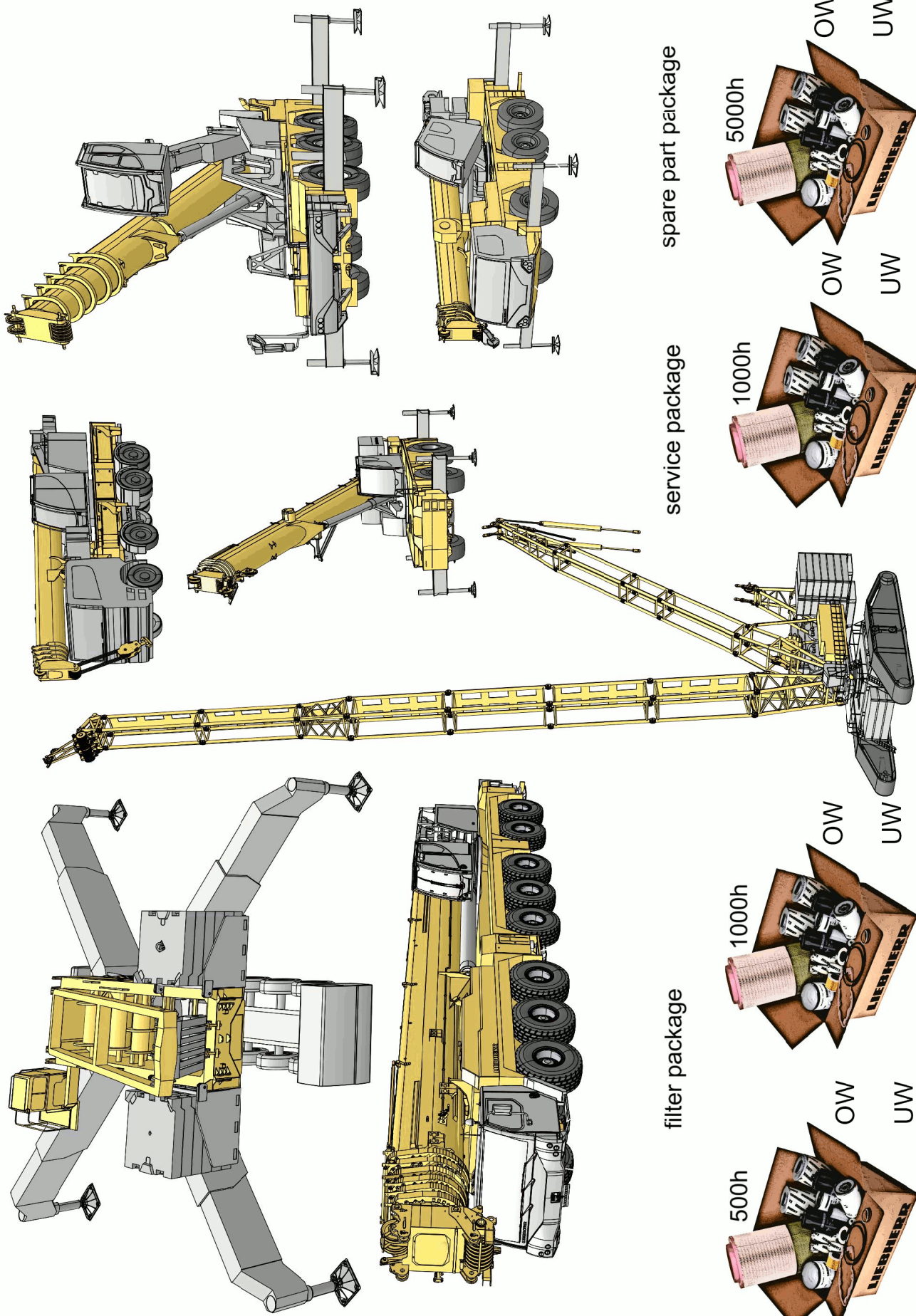
Pos.	Item	Quantity	Description	Bezeichnung
1	977494008	2	ADDITIONAL GUY ROPE 34MM 6.525M SPF	ZUSATZABSPANNSEIL

19.9.2023 055462 LIEBHERR	etk_en_de_074661_LR 1600/2 SUPPLEMENTARY GUYING DEVICE ZUSATZABSPANNUNG	<input type="checkbox"/> 1099 915554108
--	---	--

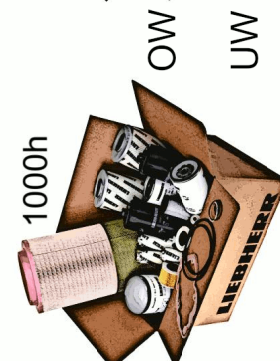


Pos.	Item	Quantity	Description	Bezeichnung
1	977494108	2	ADDITIONAL GUY ROPE 34MM 7.525M SPF	ZUSATZABSPANNSEIL

19.9.2023 055205 LIEBHERR	etk_en_de_074661_LR 1600/2 SUPPLEMENTARY GUYING DEVICE ZUSATZABSPANNUNG	<input type="checkbox"/> 1100 915554208
--	---	--

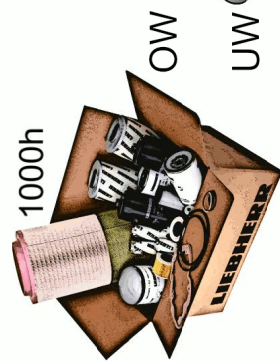


spare part package



service package

filter package



19.9.2023
001518





LIEBHERR


etk_en_de_074661_LR 1600/2

SERVICE
SERVICE

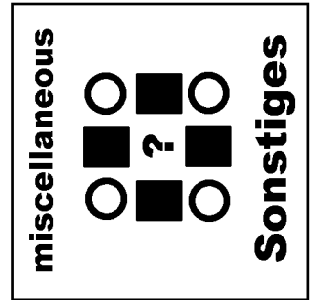
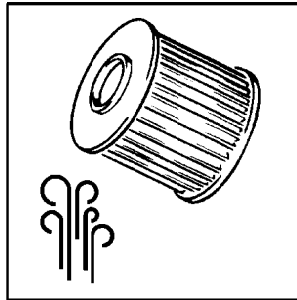
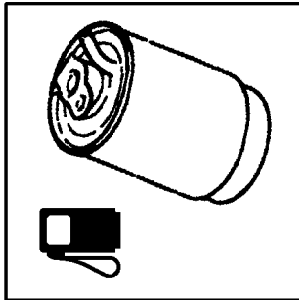
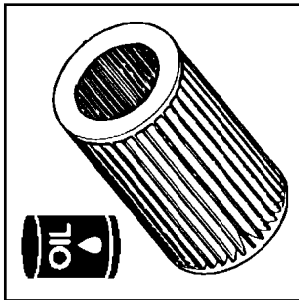
1101 (1/2)

SK Z74661

Pos.	Item	Quantity	Description	Bezeichnung
110	967418008	1	FILTER PACKAGE 500 STD. LR 1600/2 ⇒  1103	FILTERPAKET
120	967418108	1	FILTER PACKAGE 1000STD. LR 1600/2 ⇒  1109	FILTERPAKET
410	967418208	1	SERVICE PACKAGE 1000STD. LR 1600/2 ⇒  1113	SERVICEPAKET
420	967418308	1	SERVICE PACKAGE 3000STD. LR 1600/2 ⇒  1119	SERVICEPAKET

19.9.2023	etk_en_de_074661_LR 1600/2	 1102 (2/2)
LIEBHERR	SERVICE SERVICE	SK Z74661

<p>Ölfiter oil filter</p>	<p>001 - 099</p>
<p>Kraftstofffilter fuel filter</p>	<p>100 - 199</p>
<p>Luftfilter air filter</p>	<p>200 - 299</p>
<p>Sonstiges miscellaneous</p>	<p>300 - 399</p>



19.9.2023
089509



LIEBHERR


etk_en_de_074661_LR 1600/2

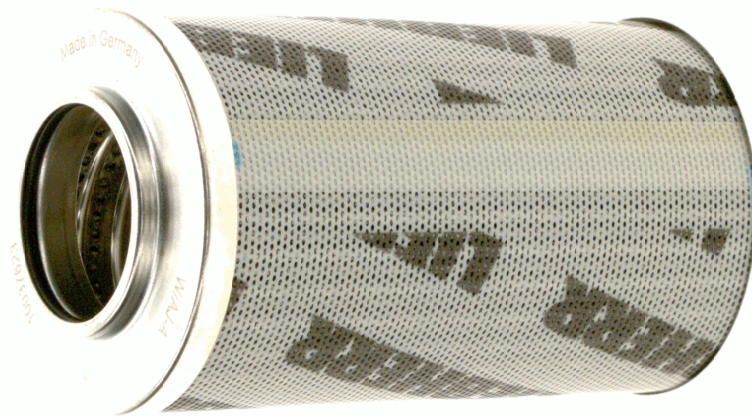
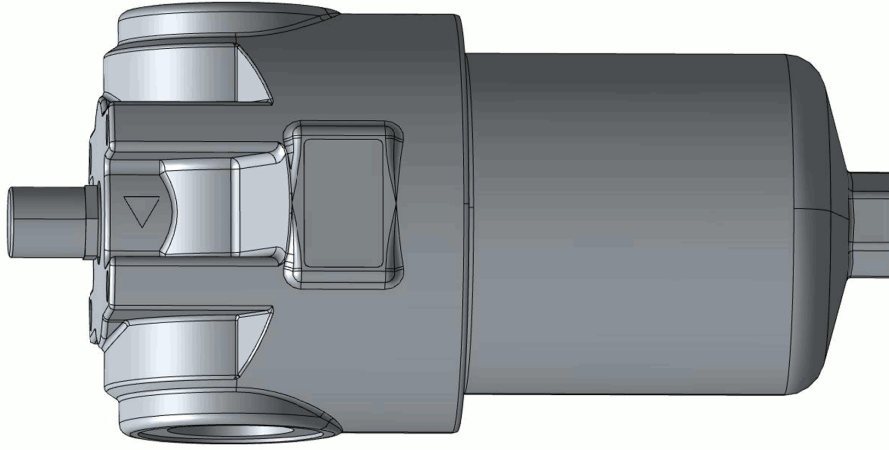
FILTER PACKAGE
FILTERPAKET

1103 (1/2)

967418008

Pos.	Item	Quantity	Description	Bezeichnung
4	510669208	1	FILTER INSERT OEL 10µm ⇒  546	FILTEREINSATZ
12	10037623	1	FILTER INSERT OEL 10µm ⇒  1105	FILTEREINSATZ
20	11824754	1	FILTER INSERT OEL ⇒  330	FILTEREINSATZ
23	11659176	1	SET OF PARTS ⇒  334	TEILESATZ
101	553183708	1	FILTER INSERT KRAFTSTOFF 30µm ⇒  296	FILTEREINSATZ
112	10410601	1	FUEL FILTER ELEMENT KRAFTSTOFF 2.5µ ⇒  373	KRAFTSTOFFFILTEREINSATZ
200	510671808	1	FILTER INSERT 1m ³ /min 10µm ⇒  1107	FILTEREINSATZ

19.9.2023	etk_en_de_074661_LR 1600/2	 1104 (2/2)
LIEBHERR	FILTER PACKAGE FILTERPAKET	967418008



Pos. 12

Abbildung ähnlich
Illustration similar
Illustration similaire

19.9.2023
001552

LIEBHERR

etk_en_de_074661_LR 1600/2

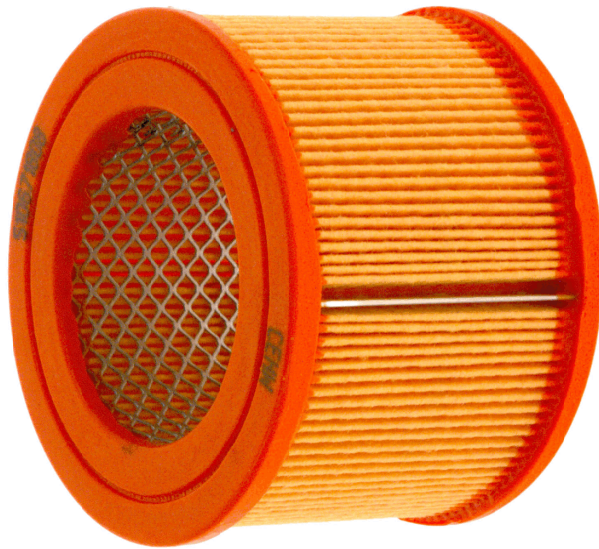
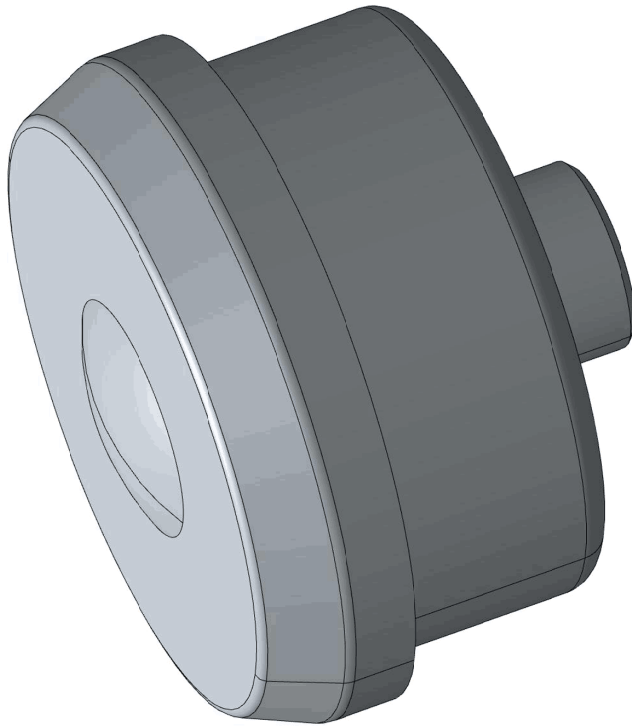
FILTER INSERT
FILTEREINSATZ

1105 (1/2)

10037623

Pos.	Item	Quantity	Description	Bezeichnung
1000	980288008	1	DOCUMENTATION	DOKUMENTATION

19.9.2023	etk_en_de_074661_LR 1600/2	<input type="checkbox"/> 1106 (2/2)
LIEBHERR	FILTER INSERT FILTEREINSATZ	10037623



Pos. 200

Abbildung ähnlich
Illustration similar
Illustration similaire

19.9.2023
001570

LIEBHERR


etk_en_de_074661_LR 1600/2

FILTER INSERT
FILTEREINSATZ

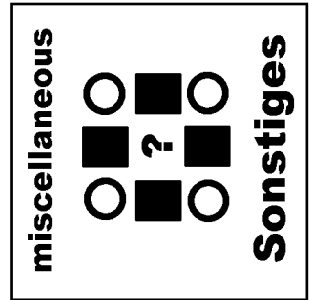
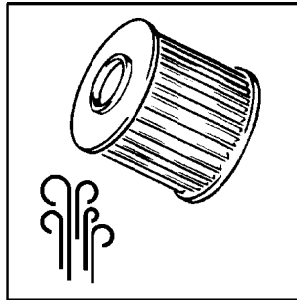
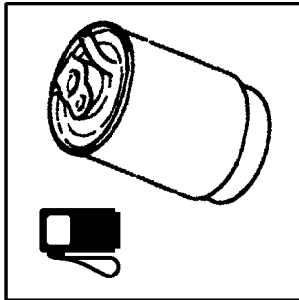
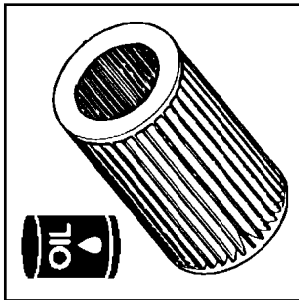
1107 (1/2)

510671808

Pos.	Item	Quantity	Description	Bezeichnung
1000	980288008	1	DOCUMENTATION	DOKUMENTATION

19.9.2023	etk_en_de_074661_LR 1600/2	 1108 (2/2)
LIEBHERR	FILTER INSERT FILTEREINSATZ	510671808

<p>Ölfiter oil filter</p>	<p>001 - 099</p>
<p>Kraftstofffilter fuel filter</p>	<p>100 - 199</p>
<p>Luftfilter air filter</p>	<p>200 - 299</p>
<p>Sonstiges miscellaneous</p>	<p>300 - 399</p>



19.9.2023
089509

LIEBHERR

etk_en_de_074661_LR 1600/2

FILTER PACKAGE
FILTERPAKET

1109 (1/2)

967418108

Pos.	Item	Quantity	Description	Bezeichnung
4	510669208	1	FILTER INSERT OEL 10µm ⇒  546	FILTEREINSATZ
12	10037623	1	FILTER INSERT OEL 10µm ⇒  1105	FILTEREINSATZ
20	11824754	1	FILTER INSERT OEL ⇒  330	FILTEREINSATZ
23	11659176	1	SET OF PARTS ⇒  334	TEILESATZ
101	553183708	1	FILTER INSERT KRAFTSTOFF 30µm ⇒  296	FILTEREINSATZ
102	553174008	1	FUEL FILTER ⇒  1111	KRAFTSTOFFFILTER
112	10410601	1	FUEL FILTER ELEMENT KRAFTSTOFF 2.5µ ⇒  373	KRAFTSTOFFFILTEREINSATZ
200	510671808	1	FILTER INSERT 1m³/min 10µm ⇒  1107	FILTEREINSATZ
201	571352308	1	CARTRIDGE ⇒  740	KARTUSCHE
212	11083438	1	FILTER ⇒  612	FILTER
216	10294939	1	SAFETY ELEMENT ⇒  419	SICHERHEITSELEMENT
223	10652140	2	MAIN FILTER ELEMENT 18m³/min ⇒  417	HAUPTFILTERELEMENT
229	10491891	1	FILTER ELEMENT ⇒  422	FILTERELEMENT


19.9.2023	etk_en_de_074661_LR 1600/2	 1110 (2/2)
LIEBHERR	FILTER PACKAGE FILTERPAKET	967418108



Abbildung ähnlich
Illustration similar
Illustration similaire

19.9.2023
001560

LIEBHERR

etk_en_de_074661_LR 1600/2

FUEL FILTER
KRAFTSTOFFFILTER

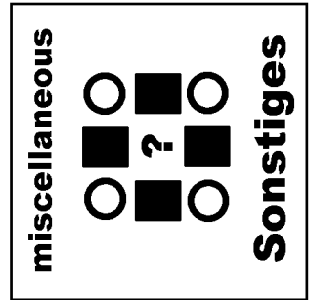
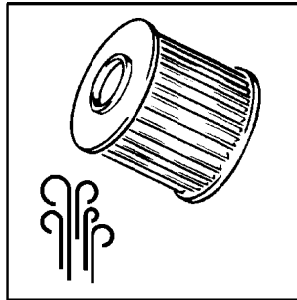
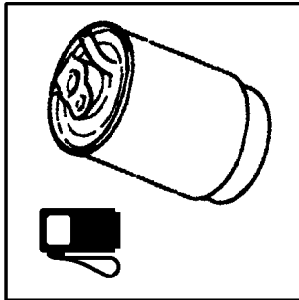
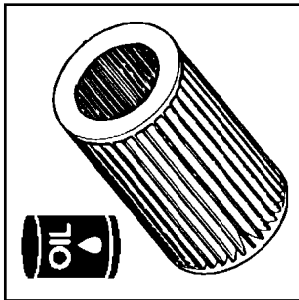
1111 (1/2)

553174008

Pos.	Item	Quantity	Description	Bezeichnung
1000	980288008	1	DOCUMENTATION	DOKUMENTATION

19.9.2023	etk_en_de_074661_LR 1600/2	<input type="checkbox"/> 1112 (2/2)
LIEBHERR	FUEL FILTER KRAFTSTOFFFILTER	553174008

<p>Ölfiter oil filter</p>	<p>001 - 099</p>
<p>Kraftstofffilter fuel filter</p>	<p>100 - 199</p>
<p>Luftfilter air filter</p>	<p>200 - 299</p>
<p>Sonstiges miscellaneous</p>	<p>300 - 399</p>



19.9.2023
089509












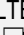



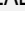
LIEBHERR

etk_en_de_074661_LR 1600/2

SERVICE PACKAGE
SERVICEPAKET


1113 (1/2)

967418208

Pos.	Item	Quantity	Description	Bezeichnung
4	510669208	1	FILTER INSERT OEL 10µm ⇒  546	FILTEREINSATZ
12	10037623	1	FILTER INSERT OEL 10µm ⇒  1105	FILTEREINSATZ
20	11824754	1	FILTER INSERT OEL ⇒  330	FILTEREINSATZ
23	11659176	1	SET OF PARTS ⇒  334	TEILESATZ
101	553183708	1	FILTER INSERT KRAFTSTOFF 30µm ⇒  296	FILTEREINSATZ
102	553174008	1	FUEL FILTER ⇒  1111	KRAFTSTOFFFILTER
112	10410601	1	FUEL FILTER ELEMENT KRAFTSTOFF 2.5µ ⇒  373	KRAFTSTOFFFILTEREINSATZ
200	510671808	1	FILTER INSERT 1m³/min 10µm ⇒  1107	FILTEREINSATZ
201	571352308	1	CARTRIDGE ⇒  740	KARTUSCHE
212	11083438	1	FILTER ⇒  612	FILTER
216	10294939	1	SAFETY ELEMENT ⇒  419	SICHERHEITSELEMENT
223	10652140	2	MAIN FILTER ELEMENT 18m³/min ⇒  417	HAUPTFILTERELEMENT
229	10491891	1	FILTER ELEMENT ⇒  422	FILTERELEMENT
310	10294171	1	COVER SEAL HNBR ⇒  293	DECKELDICHTUNG
318	10101384	1	RS PRESSURE FILTER DF...330FG 1.0 ⇒  1115	RS DRUCKFILTER
329	570588308	1	O-RING ARP 568 170,82X7 NBR70 ⇒  549	O-RING
343	11110399	1	SEAL	DICHTUNG

19.9.2023

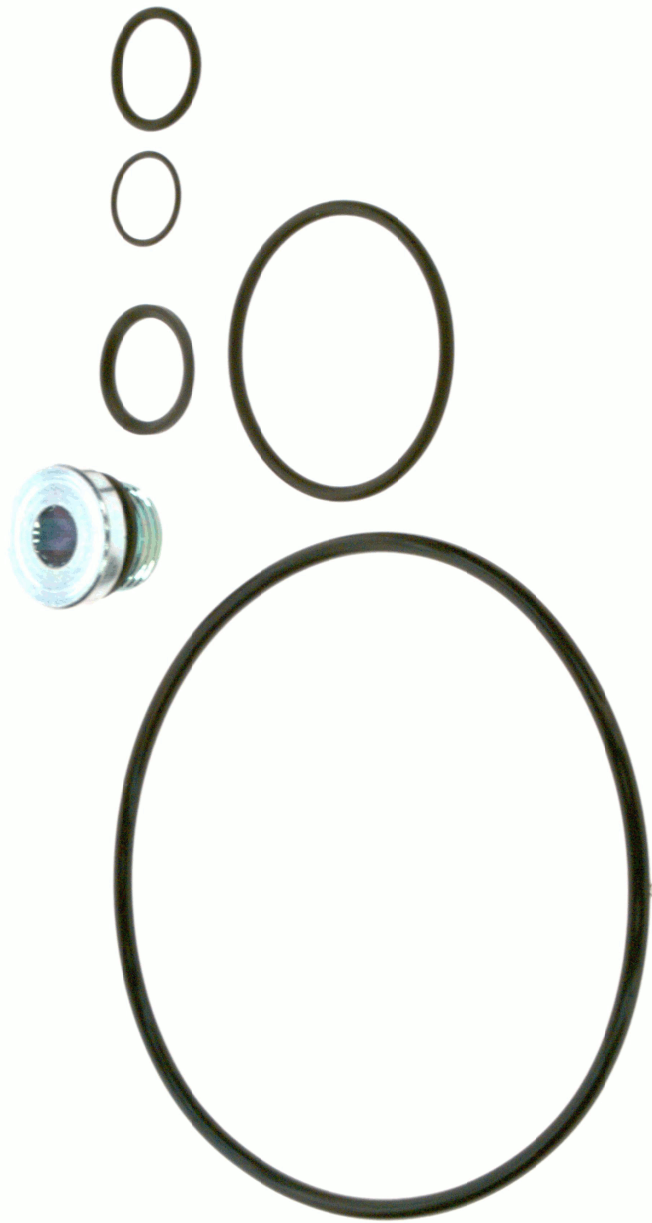
etk_en_de_074661_LR 1600/2

 1114 (2/2)

LIEBHERR

SERVICE PACKAGE
SERVICEPAKET

967418208



Pos. 3012

Abbildung ähnlich
Illustration similar
Illustration similaire

19.9.2023
139631

LIEBHERR

etk_en_de_074661_LR 1600/2

RS PRESSURE FILTER
RS DRUCKFILTER

1115 (1/4)

10101384

Pos.3061

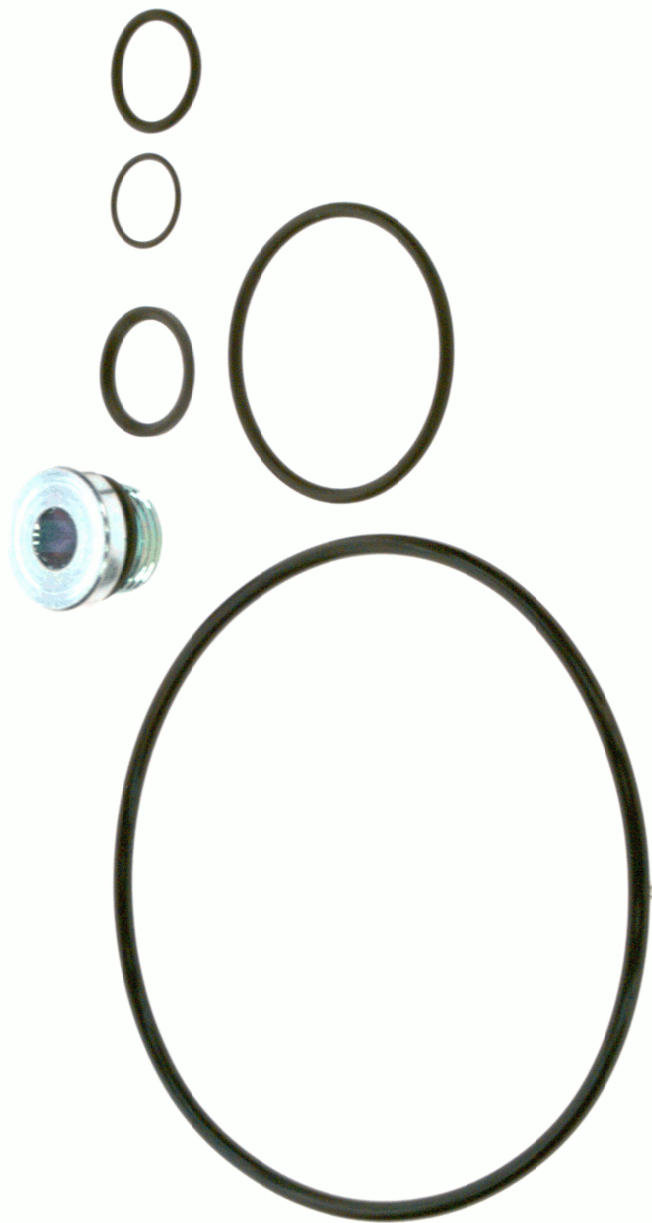


Abbildung ähnlich
Illustration similar
Illustration similaire

19.9.2023
139648

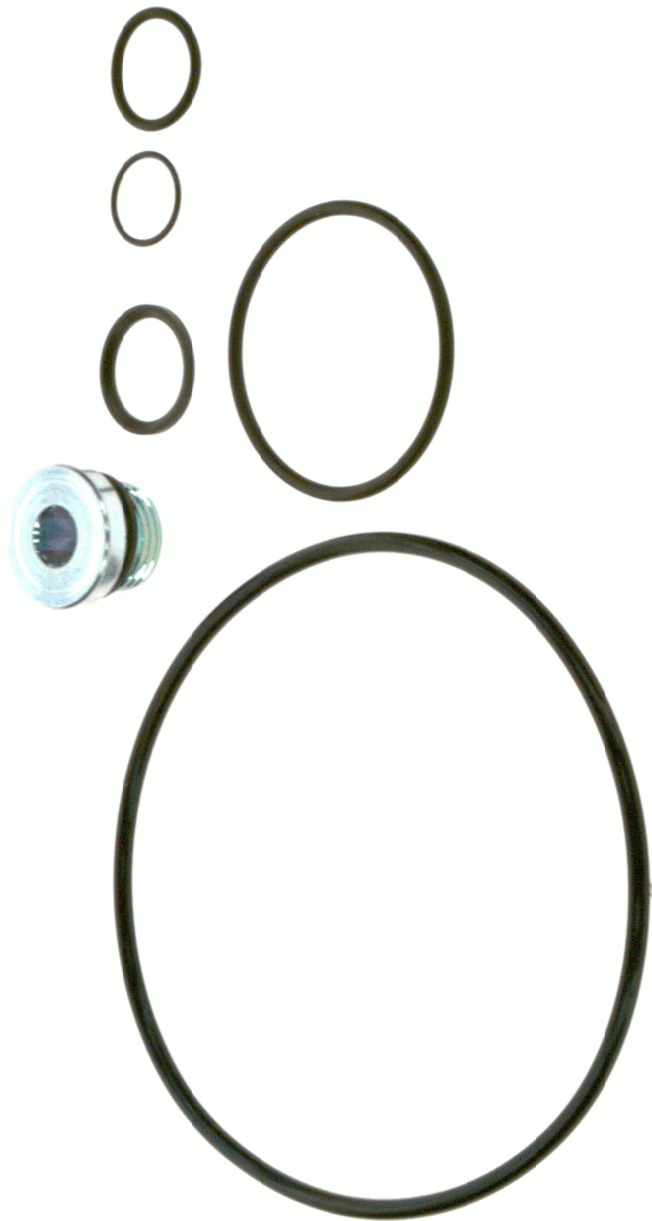
LIEBHERR

etk_en_de_074661_LR 1600/2

RS PRESSURE FILTER
RS DRUCKFILTER

1116 (2/4)

10101384



Pos. 3065

Abbildung ähnlich
Illustration similar
Illustration similaire

19.9.2023
139649

etk_en_de_074661_LR 1600/2

1117 (3/4)

LIEBHERR

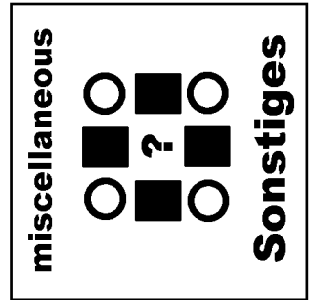
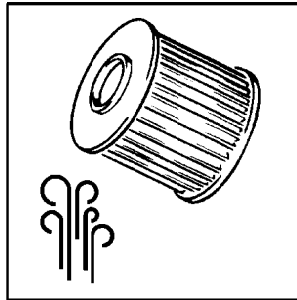
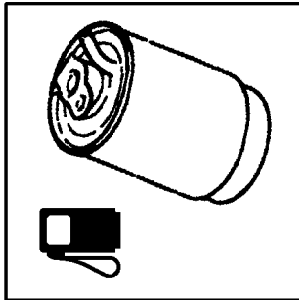
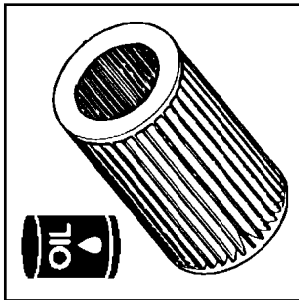
RS PRESSURE FILTER
RS DRUCKFILTER

10101384

Pos.	Item	Quantity	Description	Bezeichnung
1	980288008	1	DOCUMENTATION	DOKUMENTATION

19.9.2023	etk_en_de_074661_LR 1600/2	<input type="checkbox"/> 1118 (4/4)
LIEBHERR	RS PRESSURE FILTER RS DRUCKFILTER	10101384

<p>Ölfiter oil filter</p>	<p>001 - 099</p>
<p>Kraftstofffilter fuel filter</p>	<p>100 - 199</p>
<p>Luftfilter air filter</p>	<p>200 - 299</p>
<p>Sonstiges miscellaneous</p>	<p>300 - 399</p>



19.9.2023
089509












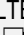



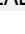
LIEBHERR

etk_en_de_074661_LR 1600/2

SERVICE PACKAGE
SERVICEPAKET


1119 (1/2)

967418308

Pos.	Item	Quantity	Description	Bezeichnung
4	510669208	1	FILTER INSERT OEL 10µm ⇒  546	FILTEREINSATZ
12	10037623	1	FILTER INSERT OEL 10µm ⇒  1105	FILTEREINSATZ
20	11824754	1	FILTER INSERT OEL ⇒  330	FILTEREINSATZ
23	11659176	1	SET OF PARTS ⇒  334	TEILESATZ
101	553183708	1	FILTER INSERT KRAFTSTOFF 30µm ⇒  296	FILTEREINSATZ
102	553174008	1	FUEL FILTER ⇒  1111	KRAFTSTOFFFILTER
112	10410601	1	FUEL FILTER ELEMENT KRAFTSTOFF 2.5µ ⇒  373	KRAFTSTOFFFILTEREINSATZ
200	510671808	1	FILTER INSERT 1m³/min 10µm ⇒  1107	FILTEREINSATZ
201	571352308	1	CARTRIDGE ⇒  740	KARTUSCHE
212	11083438	1	FILTER ⇒  612	FILTER
216	10294939	1	SAFETY ELEMENT ⇒  419	SICHERHEITSELEMENT
223	10652140	2	MAIN FILTER ELEMENT 18m³/min ⇒  417	HAUPTFILTERELEMENT
229	10491891	1	FILTER ELEMENT ⇒  422	FILTERELEMENT
310	10294171	1	COVER SEAL HNBR ⇒  293	DECKELDICHTUNG
318	10101384	1	RS PRESSURE FILTER DF...330FG 1.0 ⇒  1115	RS DRUCKFILTER
329	570588308	1	O-RING ARP 568 170,82X7 NBR70 ⇒  549	O-RING
343	11110399	1	SEAL	DICHTUNG

19.9.2023

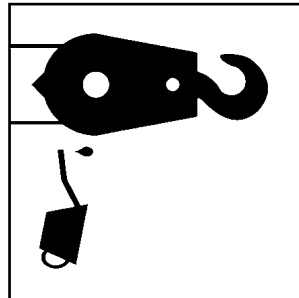
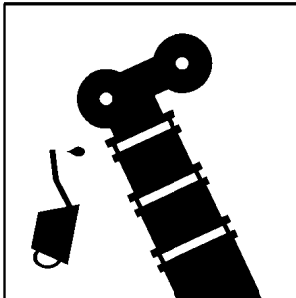
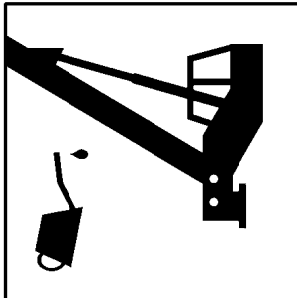
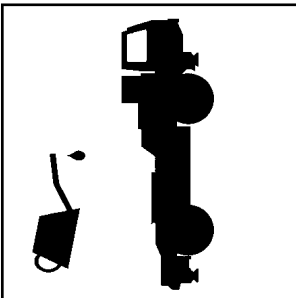
etk_en_de_074661_LR 1600/2

 1120 (2/2)

LIEBHERR

SERVICE PACKAGE
SERVICEPAKET

967418308



Service-

Befüllung UW

service refill undercarriage

10
20

Service-

Befüllung OW

service refill superstructure

30

Service-

Befüllung AL

service refill boom

40

Service-

Befüllung HF

service refill hook block

50

19.9.2023
001514



LIEBHERR


etk_en_de_074661_LR 1600/2

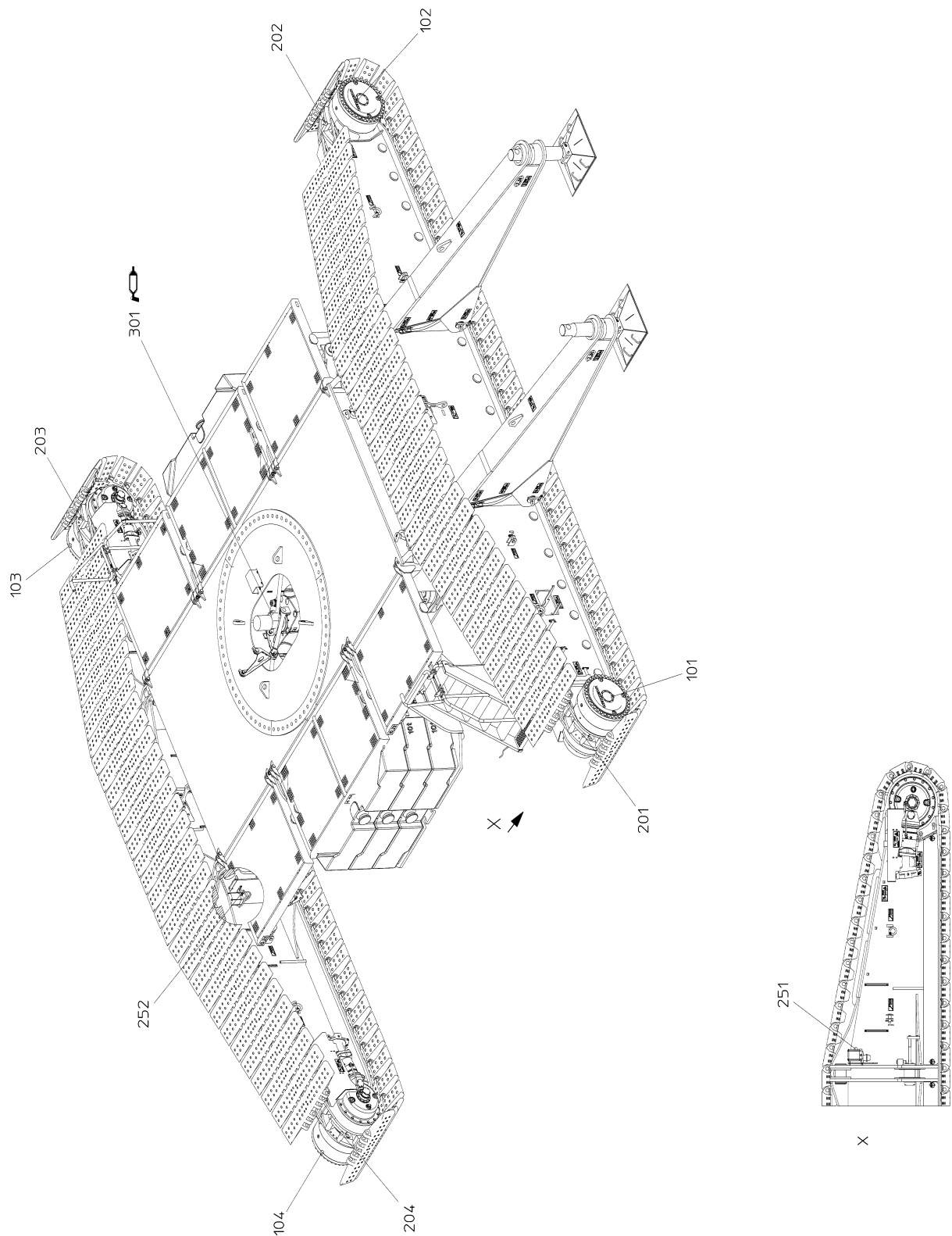
SERVICE FILL
SERVICEBEFUELLUNG

1121 (1/2)

SL Z74661

Pos.	Item	Quantity	Description	Bezeichnung
10	969309008	1	SERVICE FILL UW ⇒  1123	SERVICEBEFUELLUNG
20	968854808	1	SERVICE FILL OW ⇒  1126	SERVICEBEFUELLUNG

19.9.2023	etk_en_de_074661_LR 1600/2	 1122 (2/2)
LIEBHERR	SERVICE FILL SERVICEBEFUELLUNG	SL_Z74661



19.9.2023
007448





LIEBHERR


etk_en_de_074661_LR 1600/2

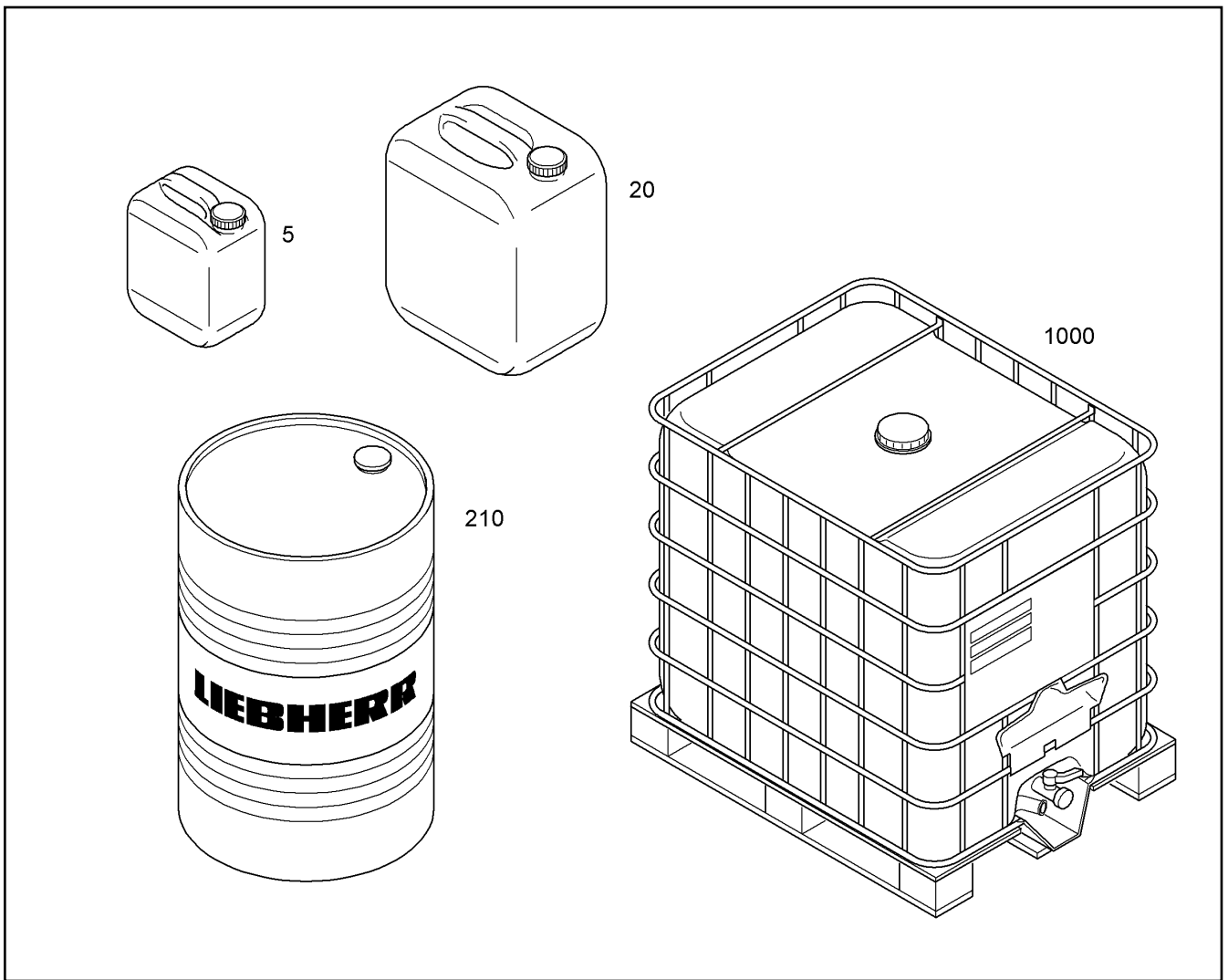
SERVICE FILL
SERVICEBEFUELLUNG

1123 (1/2)

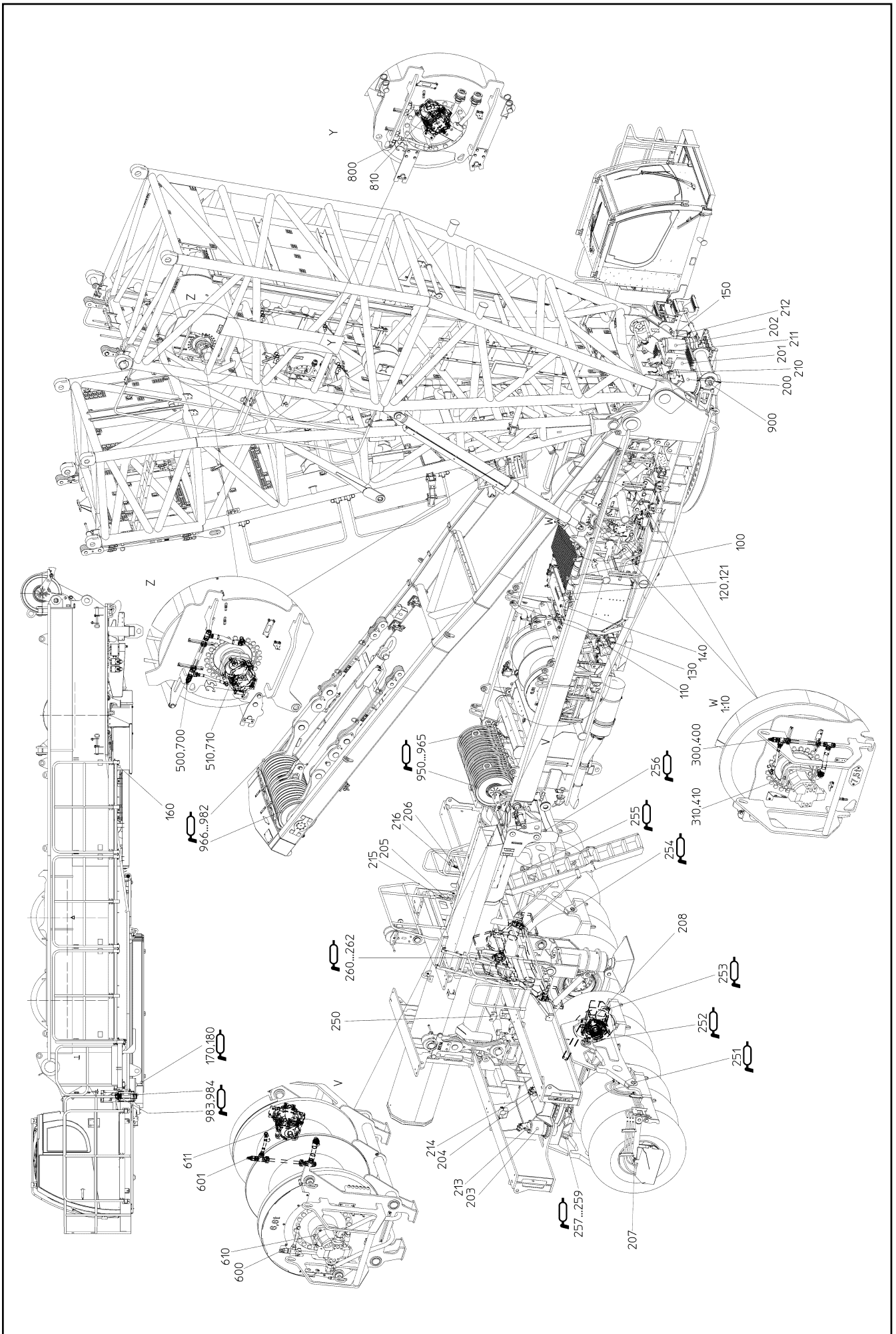
969309008

Pos.	Item	Quantity	Description	Bezeichnung
101	861901208	28	LIEBHERR TRANSMISSION OIL PG 220 210L ⇒  1125	LIEBHERR GETRIEBEOEL
102	861901208	28	LIEBHERR TRANSMISSION OIL PG 220 210L ⇒  1125	LIEBHERR GETRIEBEOEL
103	861901208	28	LIEBHERR TRANSMISSION OIL PG 220 210L ⇒  1125	LIEBHERR GETRIEBEOEL
104	861901208	28	LIEBHERR TRANSMISSION OIL PG 220 210L ⇒  1125	LIEBHERR GETRIEBEOEL
201	861305308	5	LIEBHERR SPECIAL-PURP. GREASE 9610	LIEBHERR SPEZIALFETT
202	861305308	5	LIEBHERR SPECIAL-PURP. GREASE 9610	LIEBHERR SPEZIALFETT
203	861305308	5	LIEBHERR SPECIAL-PURP. GREASE 9610	LIEBHERR SPEZIALFETT
204	861305308	5	LIEBHERR SPECIAL-PURP. GREASE 9610	LIEBHERR SPEZIALFETT
251	861305308	2.5	LIEBHERR SPECIAL-PURP. GREASE 9610	LIEBHERR SPEZIALFETT
252	861305308	2.5	LIEBHERR SPECIAL-PURP. GREASE 9610	LIEBHERR SPEZIALFETT
301	861302908	1	LIEBHERR SPECIAL-PURP. GREASE 9610	LIEBHERR SPEZIALFETT


19.9.2023	etk_en_de_074661_LR 1600/2	 1124 (2/2)
LIEBHERR	SERVICE FILL SERVICEBEFUELLUNG	969309008




Pos.	Item	Quantity	Description	Bezeichnung
5	11000867	1	LIEBHERR TRANSMISSION OIL PG 220 5L	LIEBHERR GETRIEBEOEL
20	11000869	1	LIEBHERR TRANSMISSION OIL PG 220 20L	LIEBHERR GETRIEBEOEL
210	11000870	1	LIEBHERR TRANSMISSION OIL PG 220 210L	LIEBHERR GETRIEBEOEL
1000	11000871	1	LIEBHERR TRANSMISSION OIL PG 220 100	LIEBHERR GETRIEBEOEL




Pos.	Item	Quantity	Description	Bezeichnung
100	10871121	40	ANTICORROSION ANTIFREEZER FERTIGM	KORROSIONSFROSTSCHUTZM
110	10665030	14.5	LIEBHERR TRANSMISSION OIL PG 220 TAN ⇒  1130	LIEBHERR GETRIEBEOEL
120	861903508	565	LIEBHERR HYDRAULIC OIL 37 TANKANLAG ⇒  1131	LIEBHERR HYDRAULIKOEL
121	861903508	100	LIEBHERR HYDRAULIC OIL 37 TANKANLAG ⇒  1131	LIEBHERR HYDRAULIKOEL
140	10663796	37	LIEBHERR MOTOR OIL LOW ASH 210L FAS ⇒  1132	LIEBHERR MOTOROEL
150	11000948	4	LIEBHERR UNIVERSAL GREASE 9900 50KG ⇒  1133	LIEBHERR UNIVERSALFETT
160	11067527	60	UREA SOLUTION ISO 22241 1000L CONTAIN	HARNSTOFFLOESUNG
170	861301308	4	LIEBHERR SPECIAL-PURP. GREASE 9610 ⇒  1135	LIEBHERR SPEZIALFETT
180	861301508	1	GEAR WHEEL GREASE RHY 25KG EIMER	ZAHNRADSCHUTZFETT
200	10665030	23	LIEBHERR TRANSMISSION OIL PG 220 TAN ⇒  1130	LIEBHERR GETRIEBEOEL
201	10665030	23	LIEBHERR TRANSMISSION OIL PG 220 TAN ⇒  1130	LIEBHERR GETRIEBEOEL
202	10665030	23	LIEBHERR TRANSMISSION OIL PG 220 TAN ⇒  1130	LIEBHERR GETRIEBEOEL
203	10665030	4.4	LIEBHERR TRANSMISSION OIL PG 220 TAN ⇒  1130	LIEBHERR GETRIEBEOEL
204	10665030	4.4	LIEBHERR TRANSMISSION OIL PG 220 TAN ⇒  1130	LIEBHERR GETRIEBEOEL
205	10665030	4.4	LIEBHERR TRANSMISSION OIL PG 220 TAN ⇒  1130	LIEBHERR GETRIEBEOEL
206	10665030	4.4	LIEBHERR TRANSMISSION OIL PG 220 TAN ⇒  1130	LIEBHERR GETRIEBEOEL
207	10665030	1	LIEBHERR TRANSMISSION OIL PG 220 TAN ⇒  1130	LIEBHERR GETRIEBEOEL
208	10665030	1	LIEBHERR TRANSMISSION OIL PG 220 TAN ⇒  1130	LIEBHERR GETRIEBEOEL
210	861903508	0.2	LIEBHERR HYDRAULIC OIL 37 TANKANLAG ⇒  1131	LIEBHERR HYDRAULIKOEL
211	861903508	0.2	LIEBHERR HYDRAULIC OIL 37 TANKANLAG ⇒  1131	LIEBHERR HYDRAULIKOEL
212	861903508	0.2	LIEBHERR HYDRAULIC OIL 37 TANKANLAG ⇒  1131	LIEBHERR HYDRAULIKOEL
213	861903508	0.2	LIEBHERR HYDRAULIC OIL 37 TANKANLAG ⇒  1131	LIEBHERR HYDRAULIKOEL
214	861903508	0.2	LIEBHERR HYDRAULIC OIL 37 TANKANLAG ⇒  1131	LIEBHERR HYDRAULIKOEL
215	861903508	0.2	LIEBHERR HYDRAULIC OIL 37 TANKANLAG ⇒  1131	LIEBHERR HYDRAULIKOEL
216	861903508	0.2	LIEBHERR HYDRAULIC OIL 37 TANKANLAG ⇒  1131	LIEBHERR HYDRAULIKOEL
250	11000948	4	LIEBHERR UNIVERSAL GREASE 9900 50KG ⇒  1133	LIEBHERR UNIVERSALFETT
251	11000948	0.03	LIEBHERR UNIVERSAL GREASE 9900 50KG ⇒  1133	LIEBHERR UNIVERSALFETT
252	11000948	0.03	LIEBHERR UNIVERSAL GREASE 9900 50KG ⇒  1133	LIEBHERR UNIVERSALFETT
253	11000948	0.03	LIEBHERR UNIVERSAL GREASE 9900 50KG ⇒  1133	LIEBHERR UNIVERSALFETT
254	11000948	0.03	LIEBHERR UNIVERSAL GREASE 9900 50KG ⇒  1133	LIEBHERR UNIVERSALFETT
255	11000948	0.03	LIEBHERR UNIVERSAL GREASE 9900 50KG ⇒  1133	LIEBHERR UNIVERSALFETT

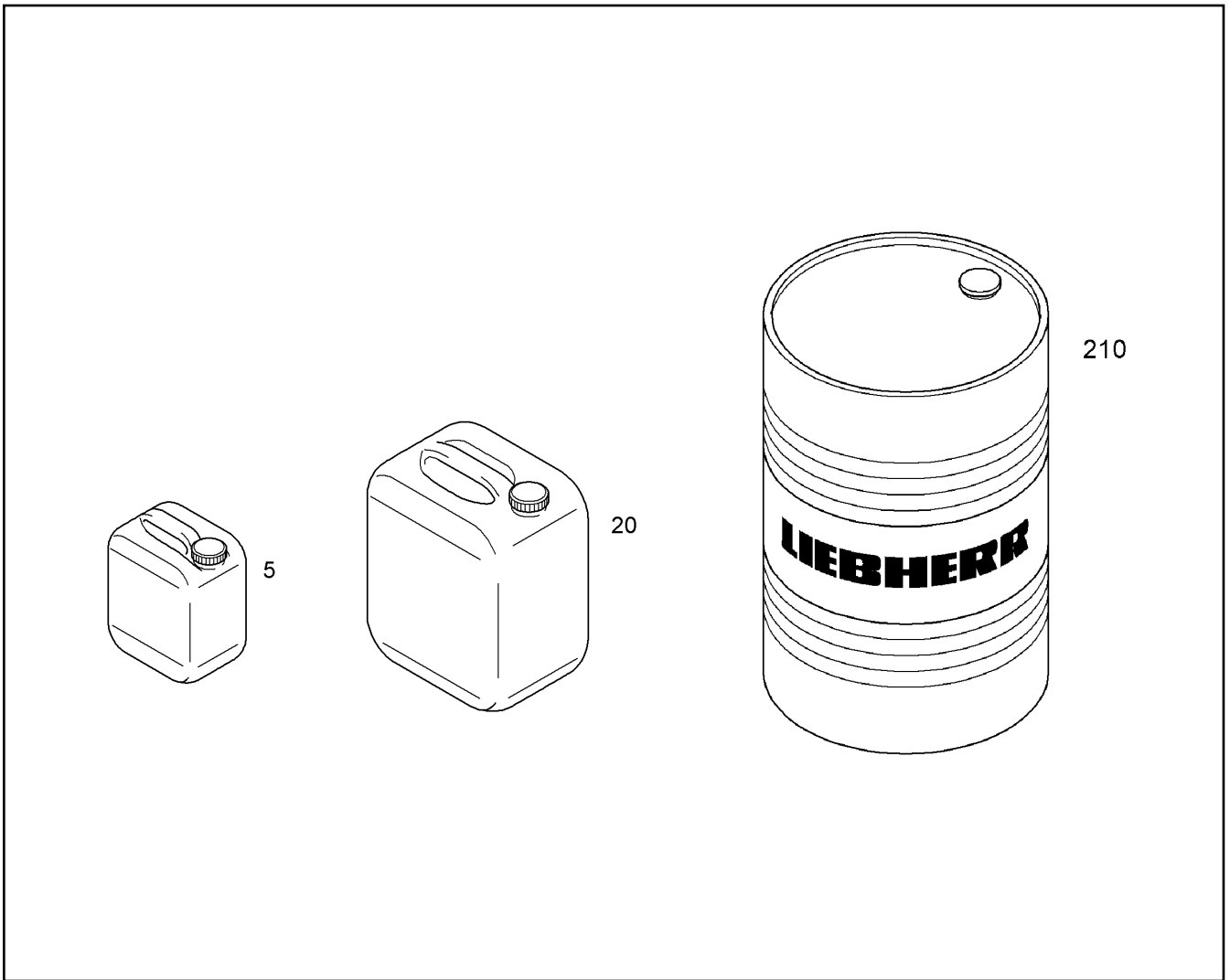
19.9.2023	etk_en_de_074661_LR 1600/2	 1127 (2/4)
LIEBHERR	SERVICE FILL SERVICEBEFUELLUNG	968854808

Pos.	Item	Quantity	Description	Bezeichnung
256	11000948	0.03	LIEBHERR UNIVERSAL GREASE 9900 50KG ⇒  1133	LIEBHERR UNIVERSALFETT
257	11000948	0.03	LIEBHERR UNIVERSAL GREASE 9900 50KG ⇒  1133	LIEBHERR UNIVERSALFETT
258	11000948	0.03	LIEBHERR UNIVERSAL GREASE 9900 50KG ⇒  1133	LIEBHERR UNIVERSALFETT
259	11000948	0.03	LIEBHERR UNIVERSAL GREASE 9900 50KG ⇒  1133	LIEBHERR UNIVERSALFETT
260	11000948	0.03	LIEBHERR UNIVERSAL GREASE 9900 50KG ⇒  1133	LIEBHERR UNIVERSALFETT
261	11000948	0.03	LIEBHERR UNIVERSAL GREASE 9900 50KG ⇒  1133	LIEBHERR UNIVERSALFETT
262	11000948	0.03	LIEBHERR UNIVERSAL GREASE 9900 50KG ⇒  1133	LIEBHERR UNIVERSALFETT
300	10665030	15	LIEBHERR TRANSMISSION OIL PG 220 TAN ⇒  1130	LIEBHERR GETRIEBEOEL
310	10665030	0.8	LIEBHERR TRANSMISSION OIL PG 220 TAN ⇒  1130	LIEBHERR GETRIEBEOEL
400	10665030	15	LIEBHERR TRANSMISSION OIL PG 220 TAN ⇒  1130	LIEBHERR GETRIEBEOEL
410	10665030	0.8	LIEBHERR TRANSMISSION OIL PG 220 TAN ⇒  1130	LIEBHERR GETRIEBEOEL
500	10665030	15	LIEBHERR TRANSMISSION OIL PG 220 TAN ⇒  1130	LIEBHERR GETRIEBEOEL
510	10665030	0.8	LIEBHERR TRANSMISSION OIL PG 220 TAN ⇒  1130	LIEBHERR GETRIEBEOEL
600	10665030	24	LIEBHERR TRANSMISSION OIL PG 220 TAN ⇒  1130	LIEBHERR GETRIEBEOEL
601	10665030	24	LIEBHERR TRANSMISSION OIL PG 220 TAN ⇒  1130	LIEBHERR GETRIEBEOEL
610	10665030	0.8	LIEBHERR TRANSMISSION OIL PG 220 TAN ⇒  1130	LIEBHERR GETRIEBEOEL
611	10665030	0.8	LIEBHERR TRANSMISSION OIL PG 220 TAN ⇒  1130	LIEBHERR GETRIEBEOEL
700	10665030	15	LIEBHERR TRANSMISSION OIL PG 220 TAN ⇒  1130	LIEBHERR GETRIEBEOEL
710	10665030	0.8	LIEBHERR TRANSMISSION OIL PG 220 TAN ⇒  1130	LIEBHERR GETRIEBEOEL
800	10665030	17	LIEBHERR TRANSMISSION OIL PG 220 TAN ⇒  1130	LIEBHERR GETRIEBEOEL
810	10665030	0.8	LIEBHERR TRANSMISSION OIL PG 220 TAN ⇒  1130	LIEBHERR GETRIEBEOEL
900	10665030	0.4	LIEBHERR TRANSMISSION OIL PG 220 TAN ⇒  1130	LIEBHERR GETRIEBEOEL
950	11000948	0.03	LIEBHERR UNIVERSAL GREASE 9900 50KG ⇒  1133	LIEBHERR UNIVERSALFETT
951	11000948	0.03	LIEBHERR UNIVERSAL GREASE 9900 50KG ⇒  1133	LIEBHERR UNIVERSALFETT
952	11000948	0.03	LIEBHERR UNIVERSAL GREASE 9900 50KG ⇒  1133	LIEBHERR UNIVERSALFETT
953	11000948	0.03	LIEBHERR UNIVERSAL GREASE 9900 50KG ⇒  1133	LIEBHERR UNIVERSALFETT
954	11000948	0.03	LIEBHERR UNIVERSAL GREASE 9900 50KG ⇒  1133	LIEBHERR UNIVERSALFETT
955	11000948	0.03	LIEBHERR UNIVERSAL GREASE 9900 50KG ⇒  1133	LIEBHERR UNIVERSALFETT
956	11000948	0.03	LIEBHERR UNIVERSAL GREASE 9900 50KG ⇒  1133	LIEBHERR UNIVERSALFETT
957	11000948	0.03	LIEBHERR UNIVERSAL GREASE 9900 50KG ⇒  1133	LIEBHERR UNIVERSALFETT

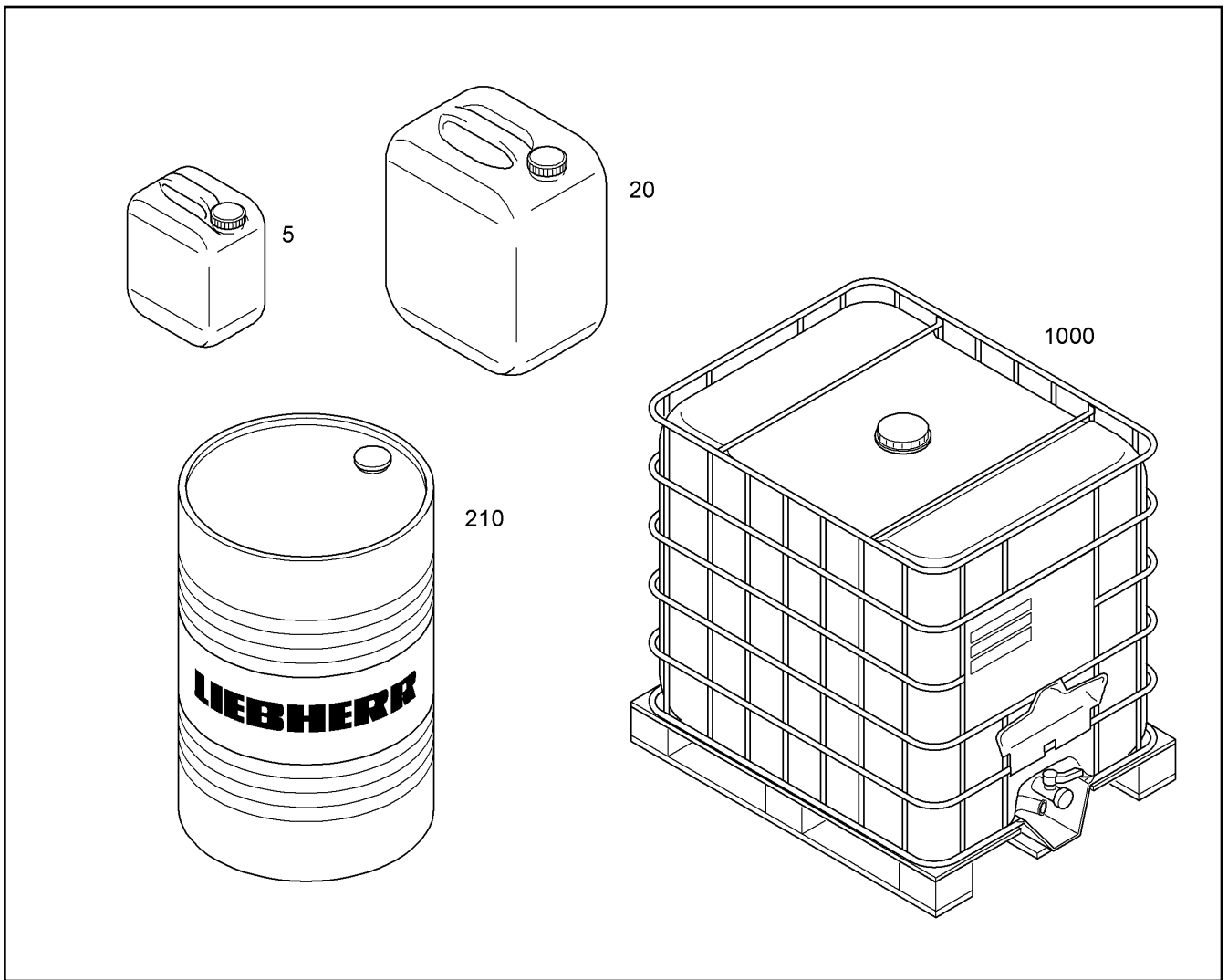
19.9.2023	etk_en_de_074661_LR 1600/2	 1128 (3/4)
LIEBHERR	SERVICE FILL SERVICEBEFUELLUNG	968854808

Pos.	Item	Quantity	Description	Bezeichnung
958	11000948	0.03	LIEBHERR UNIVERSAL GREASE 9900 50KG ⇒  1133	LIEBHERR UNIVERSALFETT
959	11000948	0.03	LIEBHERR UNIVERSAL GREASE 9900 50KG ⇒  1133	LIEBHERR UNIVERSALFETT
960	11000948	0.03	LIEBHERR UNIVERSAL GREASE 9900 50KG ⇒  1133	LIEBHERR UNIVERSALFETT
961	11000948	0.03	LIEBHERR UNIVERSAL GREASE 9900 50KG ⇒  1133	LIEBHERR UNIVERSALFETT
962	11000948	0.03	LIEBHERR UNIVERSAL GREASE 9900 50KG ⇒  1133	LIEBHERR UNIVERSALFETT
963	11000948	0.03	LIEBHERR UNIVERSAL GREASE 9900 50KG ⇒  1133	LIEBHERR UNIVERSALFETT
964	11000948	0.03	LIEBHERR UNIVERSAL GREASE 9900 50KG ⇒  1133	LIEBHERR UNIVERSALFETT
965	11000948	0.03	LIEBHERR UNIVERSAL GREASE 9900 50KG ⇒  1133	LIEBHERR UNIVERSALFETT
966	11000948	0.03	LIEBHERR UNIVERSAL GREASE 9900 50KG ⇒  1133	LIEBHERR UNIVERSALFETT
967	11000948	0.03	LIEBHERR UNIVERSAL GREASE 9900 50KG ⇒  1133	LIEBHERR UNIVERSALFETT
968	11000948	0.03	LIEBHERR UNIVERSAL GREASE 9900 50KG ⇒  1133	LIEBHERR UNIVERSALFETT
969	11000948	0.03	LIEBHERR UNIVERSAL GREASE 9900 50KG ⇒  1133	LIEBHERR UNIVERSALFETT
970	11000948	0.03	LIEBHERR UNIVERSAL GREASE 9900 50KG ⇒  1133	LIEBHERR UNIVERSALFETT
971	11000948	0.03	LIEBHERR UNIVERSAL GREASE 9900 50KG ⇒  1133	LIEBHERR UNIVERSALFETT
972	11000948	0.03	LIEBHERR UNIVERSAL GREASE 9900 50KG ⇒  1133	LIEBHERR UNIVERSALFETT
973	11000948	0.03	LIEBHERR UNIVERSAL GREASE 9900 50KG ⇒  1133	LIEBHERR UNIVERSALFETT
974	11000948	0.03	LIEBHERR UNIVERSAL GREASE 9900 50KG ⇒  1133	LIEBHERR UNIVERSALFETT
975	11000948	0.03	LIEBHERR UNIVERSAL GREASE 9900 50KG ⇒  1133	LIEBHERR UNIVERSALFETT
976	11000948	0.03	LIEBHERR UNIVERSAL GREASE 9900 50KG ⇒  1133	LIEBHERR UNIVERSALFETT
977	11000948	0.03	LIEBHERR UNIVERSAL GREASE 9900 50KG ⇒  1133	LIEBHERR UNIVERSALFETT
978	11000948	0.03	LIEBHERR UNIVERSAL GREASE 9900 50KG ⇒  1133	LIEBHERR UNIVERSALFETT
979	11000948	0.03	LIEBHERR UNIVERSAL GREASE 9900 50KG ⇒  1133	LIEBHERR UNIVERSALFETT
980	11000948	0.03	LIEBHERR UNIVERSAL GREASE 9900 50KG ⇒  1133	LIEBHERR UNIVERSALFETT
981	11000948	0.03	LIEBHERR UNIVERSAL GREASE 9900 50KG ⇒  1133	LIEBHERR UNIVERSALFETT
982	11000948	0.03	LIEBHERR UNIVERSAL GREASE 9900 50KG ⇒  1133	LIEBHERR UNIVERSALFETT
983	11000948	0.2	LIEBHERR UNIVERSAL GREASE 9900 50KG ⇒  1133	LIEBHERR UNIVERSALFETT
984	11000948	0.2	LIEBHERR UNIVERSAL GREASE 9900 50KG ⇒  1133	LIEBHERR UNIVERSALFETT

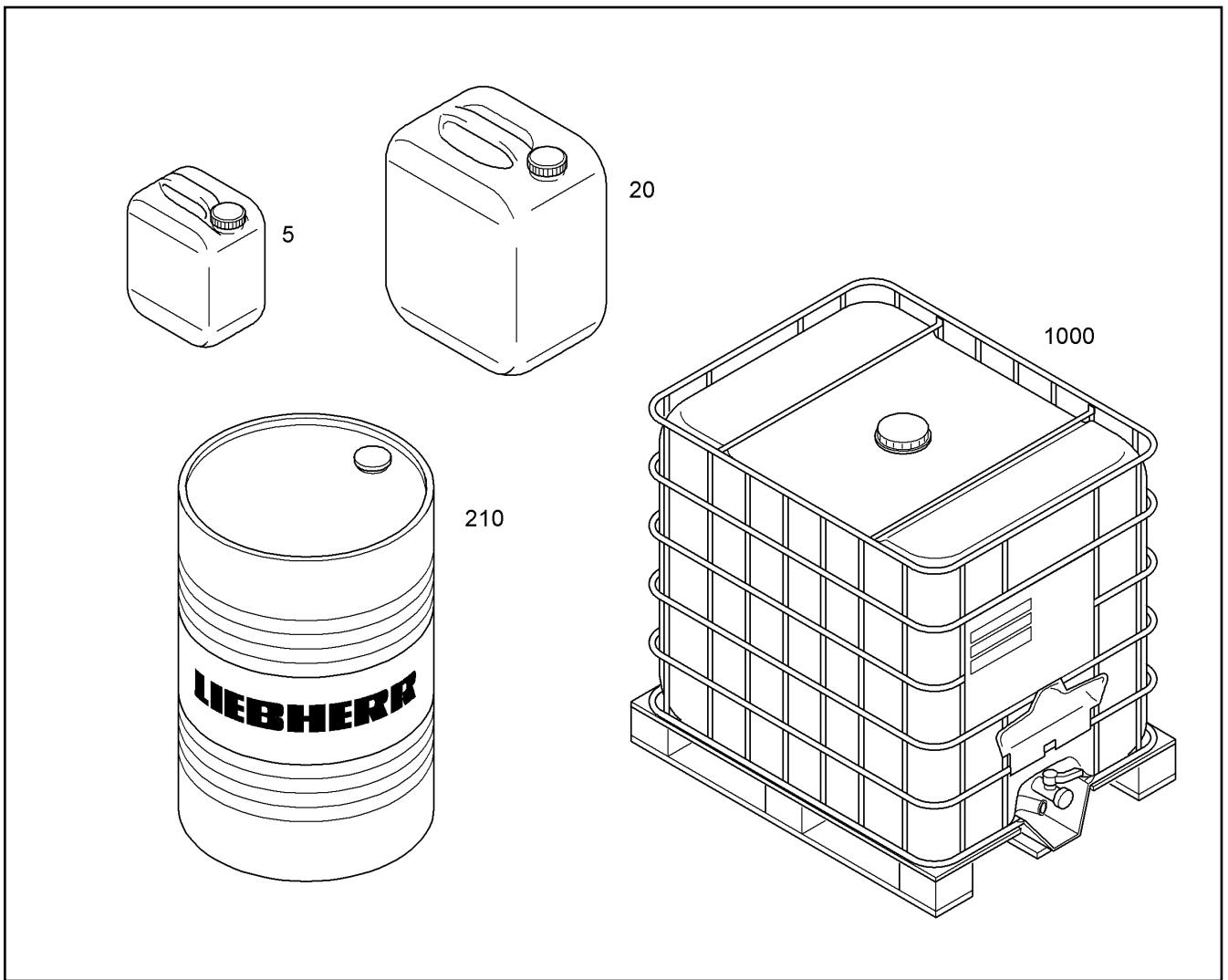
19.9.2023	etk_en_de_074661_LR 1600/2	 1129 (4/4)
LIEBHERR	SERVICE FILL SERVICEBEFUELLUNG	968854808



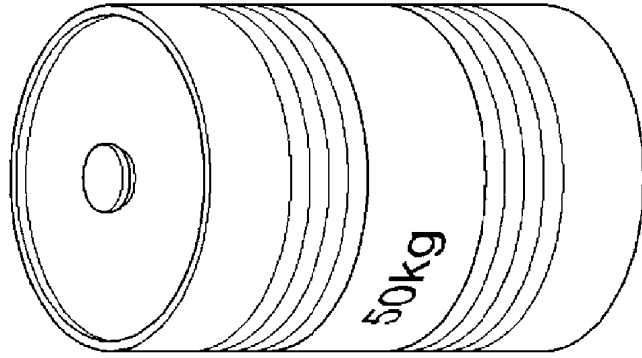
Pos.	Item	Quantity	Description	Bezeichnung
5	11000867	1	LIEBHERR TRANSMISSION OIL PG 220 5L	LIEBHERR GETRIEBEOEL
20	11000869	1	LIEBHERR TRANSMISSION OIL PG 220 20L	LIEBHERR GETRIEBEOEL
210	11000870	1	LIEBHERR TRANSMISSION OIL PG 220 210L	LIEBHERR GETRIEBEOEL
1000	11000871	1	LIEBHERR TRANSMISSION OIL PG 220 100	LIEBHERR GETRIEBEOEL



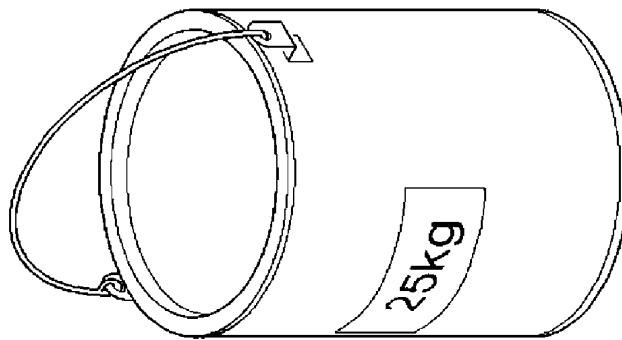
Pos.	Item	Quantity	Description	Bezeichnung
5	10664865	1	LIEBHERR HYDRAULIC OIL 37 5L KANISTE	LIEBHERR HYDRAULIKOEL
20	10664867	1	LIEBHERR HYDRAULIC OIL 37 20L KANISTE	LIEBHERR HYDRAULIKOEL
210	10664712	1	LIEBHERR HYDRAULIC OIL 37 210L FASS	LIEBHERR HYDRAULIKOEL
1000	10664856	1	LIEBHERR HYDRAULIC OIL 37 1000L CONT.	LIEBHERR HYDRAULIKOEL



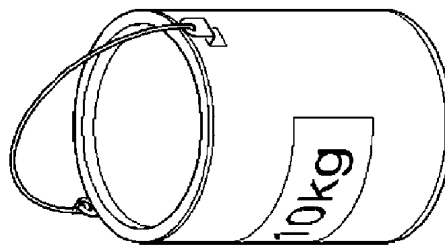
Pos.	Item	Quantity	Description	Bezeichnung
5	10326113	1	LIEBHERR MOTOR OIL LOW ASH 5L KANIS	LIEBHERR MOTOROEL
20	10326112	1	LIEBHERR MOTOR OIL LOW ASH 20L KANIS	LIEBHERR MOTOROEL
210	10326111	1	LIEBHERR MOTOR OIL LOW ASH 210L FAS	LIEBHERR MOTOROEL
1000	10326110	1	LIEBHERR MOTOR OIL LOW ASH 1000L CO	LIEBHERR MOTOROEL



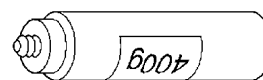
50



25



10



1

19.9.2023
001509

LIEBHERR

etk_en_de_074661_LR 1600/2

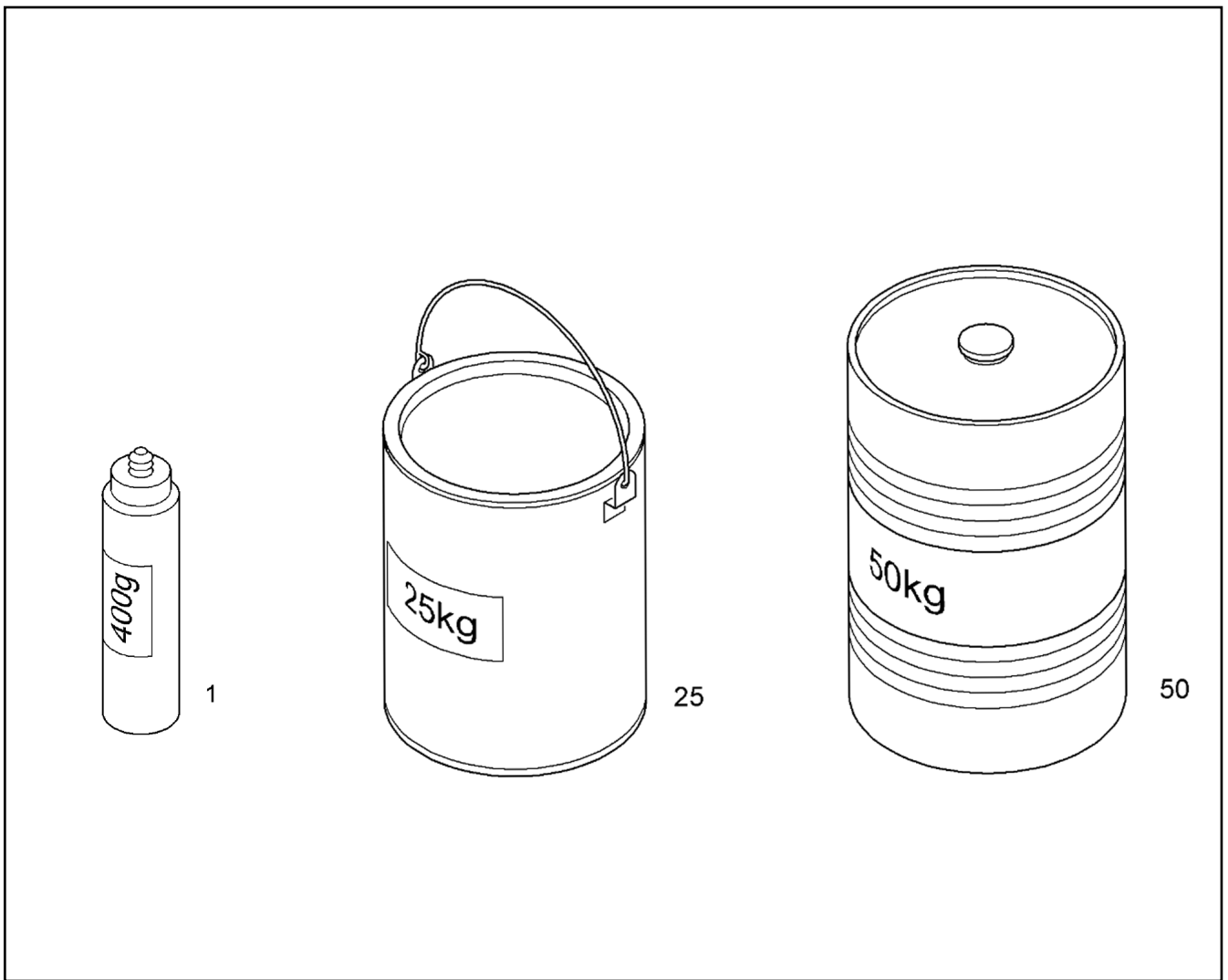
LIEBHERR UNIVERSAL GREASE
LIEBHERR UNIVERSALFETT

1133 (1/2)

11000948

Pos.	Item	Quantity	Description	Bezeichnung
1	10296816	1	LIEBHERR UNIVERSAL GREASE 9900 0,4 K	LIEBHERR UNIVERSALFETT
10	10874745	1	LIEBHERR UNIVERSAL GREASE 9900 10KG	LIEBHERR UNIVERSALFETT
25	10296812	1	LIEBHERR UNIVERSAL GREASE 9900 25KG	LIEBHERR UNIVERSALFETT
50	10296811	1	LIEBHERR UNIVERSAL GREASE 9900 50KG	LIEBHERR UNIVERSALFETT

19.9.2023	etk_en_de_074661_LR 1600/2	<input type="checkbox"/> 1134 (2/2)
LIEBHERR	LIEBHERR UNIVERSAL GREASE LIEBHERR UNIVERSALFETT	11000948



Pos.	Item	Quantity	Description	Bezeichnung
1	861302908	1	LIEBHERR SPECIAL-PURP. GREASE 9610	LIEBHERR SPEZIALFETT
10	12109078	1	LIEBHERR SPECIAL-PURP. GREASE 9610	LIEBHERR SPEZIALFETT
25	12109079	1	LIEBHERR SPECIAL-PURP. GREASE 9610	LIEBHERR SPEZIALFETT
50	12109080	1	LIEBHERR SPECIAL-PURP. GREASE 9610	LIEBHERR SPEZIALFETT
180	11341754	1	LIEBHERR SPECIAL-PURP. GREASE 9610	LIEBHERR SPEZIALFETT

Item	Page	Assembly	Pos.	Quantity	Item	Page	Assembly	Pos.	Quantity
10000548	260	10326924	38	1	10011867	356	9739875	3	8
10000794	273	10472208	5	1	10011867	381	9739878	2	1
10000796	273	10472208	1	1	10011868	308	9739788	6	1
10000797	270	10359248	(13)	2	10011868	336	9739807	12	1
10001075	145	10650156	63	10	10011868	381	9739878	12	1
10001470	906	916342708	103	2	10011868	381	9739878	14	1
10001896	51	932710201	5	1	10011868	401	10130407	2	1
10004520	188	969791601	80	1	10011869	345	9739868	2	1
10006370	234	966950708	386	15	10011869	345	9739868	9	1
10006370	403	915456108	3	2	10011869	350	9739862	2	2
10006370	409	916933608	385	4	10011870	383	9739880	2	1
10006370	438	916933908	380	4	10011871	310	9739790	14	2
10006370	846	915284608	25	8	10011871	352	9739870	8	1
10006370	850	915284708	25	8	10011921	354	9739872	2	1
10007205	580	917202908	73	24	10011999	356	9739875	2	3
10007272	660	967155608	527	1	10012117	313	9739794	5	2
10008154	268	10472200	6	1	10012138	310	9739790	4	1
10008155	268	10472200	1	1	10012138	319	9739799	9	1
10008156	268	10472200	2	1	10012138	353	9739871	3	1
10008157	268	10472200	3	1	10012138	367	9739834	8	1
10008158	268	10472200	4	1	10012138	384	9739881	3	1
10008160	268	10472200	5	1	10012140	339	9739811	3	1
10008165	268	10472200	7	1	10012220	320	9739800	2	6
10009424	404	10359249	(37)	2	10012221	321	9739856	6	6
10011252	316	9739797	11	14	10012247	325	9739804	4	12
10011351	351	9739869	10	3	10012345	343	9739816	2	1
10011351	351	9739869	13	5	10012458	352	9739870	4	1
10011612	308	9739788	3	1	10012466	381	9739878	1	1
10011613	328	9739806	20	1	10012481	386	9739883	7	1
10011613	338	11123549	17	1	10012520	306	9739785	6	3
10011615	308	9739788	5	1	10012550	351	9739869	7	14
10011615	328	9739806	22	1	10012557	321	9739856	5	6
10011615	336	9739807	11	1	10012560	320	9739800	3	6
10011615	338	11123549	19	1	10012568	340	9739867	4	2
10011633	760	11066381	3	1	10012605	306	9739785	9	12
10011654	327	9739866	8	1	10012605	316	9739797	6	38
10011654	351	9739869	11	8	10012605	317	11123313	8	38
10011654	402	9739186	6	1	10012607	316	9739797	7	15
10011658	390	9739852	4	2	10012607	317	11123313	9	15
10011658	760	11066381	4	2	10012630	310	9739790	2	1
10011659	326	9739865	5	1	10012714	339	9739811	2	1
10011659	375	9739843	7	1	10013336	319	9739799	5	1
10011738	365	9739832	5	6	10013337	319	9739799	6	1
10011778	306	9739785	4	2	10014278	390	9739852	5	2
10011842	357	9739876	4	1	10014278	402	9739186	8	1
10011843	386	9739883	8	1	10014692	562	10327167	3	1
10011845	328	9739806	8	2	10014693	66	774356608	1	1
10011845	338	11123549	6	2	10014693	562	10327167	4	1
10011863	402	9739186	9	1	10014697	562	10327167	10	3
10011864	392	10133506	25	2	10014698	68	774375108	1	1
10011864	394	10135090	3	2	10014701	562	10327167	30	1
10011865	346	9739819	2	1	10014707	562	10327167	15	1
10011865	394	10135090	5	2	10014712	562	10327167	19	1
10011865	396	10133191	3	2	10014715	562	10327167	18	4
10011866	308	9739788	4	1	10014717	562	10327167	26	1
10011866	310	9739790	10	1	10014718	562	10327167	23	1
10011866	327	9739866	1	1	10014729	562	10327167	7	1
10011866	348	9739821	10	1	10014730	562	10327167	8	1
10011866	392	10133506	26	15	10015404	759	917313908	(1)	1
10011867	318	9739798	5	3	10016907	397	10131707	4	4

19.9.2023

etk_en_de_074661_LR 1600/2

1137

LIEBHERR

Numerical index
Numerischer Index

Item	Page	Assembly	Pos.	Quantity	Item	Page	Assembly	Pos.	Quantity
10017062	324	9739861	1	6	10042430	754	10411015	41	1
10017064	325	9739804	9	12	10042430	983	10411018	390	1
10017374	430	965844708	13	1	10042592	484	967198008	36	8
10017493	402	9739186	2	1	10042592	579	917202908	31	29
10017513	402	9739186	10	1	10042592	582	917432008	4	23
10017517	402	9739186	7	1	10042592	658	967155408	86	6
10017521	402	9739186	5	1	10042593	489	967343708	14	1
10017526	402	9739186	3	2	10042593	579	917202908	32	80
10017529	402	9739186	4	1	10042593	585	964560908	5	6
10017544	402	9739186	1	1	10042620	21	917437608	1	1
10019040	449	917203308	29	8	10042696	774	964837708	20	2
10019040	609	917200808	5	4	10044648	774	964837708	15	2
10020922	375	9739843	8	1	10044682	375	9739843	4	1
10021191	497	10042043	12	1	10044682	376	9739844	1	1
10021567	645	965423508	(153)	1	10045101	660	967155608	513	1
10021568	644	965423508	(153)	1	10046941	819	616024908	15	1
10022111	1070	916843808	47	4	10046999	660	967155608	509	16
10023266	415	966993808	180	1	10047000	660	967155608	508	14
10023693	151	10354659	27	1	10047001	660	967155608	511	16
10024744	472	96054972	501	1	10097496	239	966950908	120	4
10024744	486	967198708	503	1	10097613	560	915280008	(2)	1
10024857	657	967155408	23	1	10097910	538	967230308	12	1
10025194	686	966711908	(999)	1	10097960	59	10653006	(14)	1
10025194	717	511445908	998	1	10097960	151	10354659	14	1
10025278	762	966486008	(1)	1	10099553	161	966778408	310	2
10025278	1048	966486708	(1)	1	10099553	167	966764908	310	2
10028002	1078	965296808	5	1	10099553	914	966971708	309	1
10028237	233	966950708	300	8	10099553	949	966977408	309	1
10029194	352	9739870	7	1	10099553	966	966972208	310	2
10029666	1039	964789008	7	1	10099553	979	966972108	311	2
10030741	351	9739869	2	4	10099856	660	967155608	504	2
10032001	292	10303007	24	1	10099860	660	967155608	512	1
10032258	53	90005106	66	12	10099863	660	967155608	515	1
10032258	62	90005214	66	12	10099864	487	967468308	510	3
10032297	128	96005686	55	1	10099867	660	967155608	516	1
10032906	339	9739811	5	1	10099868	660	967155608	505	2
10035314	235	966950708	452	1	10100063	487	967468308	670	4
10036051	409	916933608	122	2	10100621	111	916148308	9	40
10036974	589	964598008	11	1	10100621	811	916341808	31	118
10036977	589	964598008	10	1	10100621	827	916341908	23	5
10037171	358	9739827	2	1	10100621	836	916342008	37	9
10037297	355	9739874	2	1	10100621	853	917073808	24	50
10037298	355	9739874	6	6	10100621	861	917074008	24	72
10037623	686	966711908	(1)	1	10100621	867	917074108	24	72
10037623	1104	967418008	12	1	10100621	871	916090408	24	72
10037623	1110	967418108	12	1	10100621	875	917074308	24	71
10037623	1114	967418208	12	1	10100621	879	915704508	41	37
10037623	1120	967418308	12	1	10100621	887	917745608	24	72
10038259	805	913364808	1	1	10100621	905	916342708	16	63
10038271	66	774356608	25	1	10100621	928	916342808	45	43
10038274	66	774356608	18	2	10100621	962	916950608	5	70
10039121	1046	915434908	37	1	10100621	974	916950708	5	151
10040486	484	967198008	40	1	10100621	988	917074708	24	52
10040502	766	965885508	33	1	10100621	992	917074908	24	41
10040581	67	10038274	1	1	10100621	996	917075108	24	79
10041260	537	917139908	12	2	10100621	1002	917075208	24	69
10041652	702	10413103	5	1	10100621	1009	916843308	57	8
10041653	702	10413103	3	1	10100621	1070	916843808	27	16
10041876	398	9739613	15	2	10101038	1066	512394408	999	1
10042043	496	967276208	1	1	10101039	1057	512394308	999	1

19.9.2023

etk_en_de_074661_LR 1600/2

1138

LIEBHERR

Numerical index
Numerischer Index

Item	Page	Assembly	Pos.	Quantity	Item	Page	Assembly	Pos.	Quantity
10101282	101	94008794	15	1	10171568	206	11347399	304	1
10101384	686	966711908	(3)	1	10171579	260	10326924	36	1
10101384	1114	967418208	318	1	10171581	444	11314965	36	1
10101384	1120	967418308	318	1	10171587	53	90005106	97	1
10101974	53	90005106	27	1	10171587	62	90005214	97	1
10101974	62	90005214	27	1	10171587	207	540270414	30	1
10112750	537	917139908	(1)	1	10171587	905	916342708	49	2
10112824	218	966892408	153	1	10171587	962	916950608	(7)	1
10113712	759	917313908	2	1	10171587	976	964915908	7	1
10113735	644	965423508	(723)	4	10171605	53	90005106	9	1
10113735	644	965423508	(723)	4	10171605	62	90005214	9	1
10114429	35	964027608	999	1	10171632	53	90005106	98	1
10114744	415	966993808	252	1	10171632	58	10428768	9	1
10114838	23	690901008	38	1	10171632	62	90005214	98	1
10114843	23	690901008	11	46	10171632	149	10354828	9	1
10114975	275	10359251	40	1	10171632	182	10428766	9	1
10115238	891	10428767	8	1	10171632	891	10428767	9	1
10116274	397	10131707	3	8	10171917	53	90005106	49	1
10116949	398	9739613	11	4	10171917	62	90005214	49	1
10121249	344	9739817	1	1	10178872	1070	916843808	48	4
10123876	398	9739613	100	2	10178881	1009	916843308	31	1
10123876	636	967202108	11	1	10179041	53	90005106	7	8
10123877	636	967202108	12	1	10179041	62	90005214	7	8
10128283	392	10133506	24	1	10179260	239	966950908	395	2
10128389	397	10131707	5	1	10179299	115	915238908	6	4
10129218	291	967638608	11	1	10179337	879	915704508	51	8
10130407	399	9739554	40	1	10179376	499	917135008	15	4
10130585	410	11008894	(1)	1	10179376	542	915279808	19	6
10130586	410	11008894	50	1	10179377	158	966100808	4	4
10130587	410	11008894	70	1	10179377	502	968559608	66	7
10131707	299	9739659	571	1	10179377	569	917200508	20	2
10132854	395	10133462	1	1	10179377	814	964697908	5	2
10133126	400	10133605	2	1	10179406	157	916340608	8	2
10133191	299	9739659	380	1	10179408	1082	915295008	4	8
10133193	396	10133191	1	1	10179470	452	962282208	4	1
10133462	299	9739659	335	1	10179470	453	962282308	4	1
10133506	299	9739659	210	1	10179527	100	916121308	33	4
10133605	399	9739554	20	2	10179932	538	967230308	5	2
10134331	392	10133506	5	1	10179932	544	964630508	17	2
10134676	398	9739613	10	1	10179942	1011	964796008	7	1
10134907	392	10133506	1	1	10179943	245	967582908	23	1
10134942	392	10133506	2	1	10180351	100	916121308	27	8
10134976	392	10133506	19	4	10180351	463	917333308	23	2
10134981	392	10133506	4	1	10180351	811	916341808	43	6
10134982	392	10133506	6	1	10180351	907	916342708	156	2
10135002	392	10133506	7	1	10180352	199	916161708	5	4
10135004	392	10133506	3	1	10180352	502	968559608	62	2
10135090	299	9739659	260	1	10180359	780	965575208	13	1
10135102	392	10133506	17	1	10180359	811	916341808	39	14
10135247	392	10133506	14	1	10180359	906	916342708	70	4
10137943	392	10133506	18	1	10180359	1049	921699008	13	1
10138292	299	9739659	570	1	10180359	1053	965215308	13	1
10138353	392	10133506	8	1	10180364	569	917200508	30	2
10138816	397	10131707	1	1	10180364	811	916341808	25	4
10138874	398	9739613	9	1	10180364	853	917073808	14	2
10139284	440	10139287	1	1	10180364	861	917074008	14	2
10139287	438	916933908	100	1	10180364	867	917074108	14	2
10139761	394	10135090	1	1	10180364	871	916090408	14	2
10143292	398	9739613	8	1	10180364	875	917074308	14	2
10169236	247	10356599	33	1	10180364	887	917745608	14	2

19.9.2023

etk_en_de_074661_LR 1600/2

1139

LIEBHERR

Numerical index
Numerischer Index

Item	Page	Assembly	Pos.	Quantity	Item	Page	Assembly	Pos.	Quantity
10180364	1035	917153508	50	2	10181899	879	915704508	20	3
10180366	157	916340608	12	2	10181899	881	964867908	8	1
10180367	1009	916843308	45	2	10181899	910	965019708	8	1
10180368	100	916121308	17	8	10181899	932	964926708	11	2
10180368	569	917200508	34	2	10181899	934	965908308	4	2
10180368	906	916342708	106	2	10181899	962	916950608	(8)	1
10180368	928	916342808	68	4	10181899	976	964915908	8	1
10180368	1039	964789008	4	3	10181899	997	965049808	8	1
10180368	1042	916843508	20	4	10181899	1082	915295008	5	8
10180368	1055	961998908	4	1	10182032	245	967582908	19	2
10180368	1064	961999008	4	1	10182032	812	916341808	96	28
10180368	1070	916843808	60	2	10182032	906	916342708	126	20
10180373	100	916121308	16	4	10182032	928	916342808	89	16
10180373	524	916110908	8	1	10182032	992	917074908	19	6
10180374	503	968559608	90	1	10195162	55	939566801	12	4
10180374	522	916111008	10	2	10195162	57	939567501	12	4
10180374	906	916342708	98	8	10196195	463	917333308	49	2
10180374	1004	917153408	14	2	10197730	542	915279808	7	4
10180374	1018	964825908	8	1	10197730	779	916196608	12	8
10180374	1023	917792508	19	2	10197760	398	9739613	64	3
10180374	1034	917153508	25	2	10197760	661	926891108	10	4
10180374	1034	917153508	(8)	2	10197764	21	917437608	18	2
10180374	1042	916843508	26	1	10197764	71	966766508	302	2
10180375	569	917200508	13	2	10197764	90	966766408	304	2
10180375	879	915704508	13	1	10197764	199	916161708	24	8
10180376	1034	917153508	29	1	10197764	291	967638608	40	2
10180377	49	915847808	78	2	10197764	457	915278808	9	4
10180377	87	916996808	78	2	10197764	560	915280008	44	3
10180377	1034	917153508	17	1	10197764	570	917200508	75	4
10180381	1004	917153408	4	4	10197764	607	964837908	22	8
10180381	1070	916843808	18	4	10197764	609	917200808	25	2
10180880	49	915847808	79	2	10197764	657	967155408	38	1
10180880	87	916996808	79	2	10197764	661	926891108	6	4
10180880	522	916111008	15	3	10197764	662	922648308	5	12
10180880	836	916342008	17	4	10197764	728	966915508	306	4
10180880	880	964858208	6	1	10197764	766	965885508	14	12
10180880	905	916342708	7	2	10197764	794	966908308	306	4
10180880	928	916342808	97	2	10197764	895	966781408	312	2
10180880	932	964926708	14	4	10197764	911	965715908	6	11
10180880	1046	915434908	13	4	10197764	1009	916843308	56	2
10180883	120	915302108	3	4	10197764	1049	921699008	9	7
10180883	463	917333308	18	4	10197764	1053	965215308	9	7
10180883	1018	964825908	10	1	10197764	1058	922748908	11	2
10180883	1019	964826108	7	2	10197764	1073	921723608	9	4
10180884	846	915284608	14	2	10197764	1074	921723708	9	4
10180884	850	915284708	14	2	10197769	49	915847808	69	12
10181340	693	10424402	24	2	10197769	87	916996808	69	12
10181367	698	10413255	12	4	10197769	503	968559608	100	9
10181375	766	965885508	7	8	10197769	811	916341808	49	4
10181383	53	90005106	51	4	10197769	1009	916843308	13	2
10181383	62	90005214	51	4	10197769	1023	917792508	32	7
10181899	49	915847808	58	6	10197769	1034	917153508	40	4
10181899	87	916996808	58	6	10197769	1053	965215308	17	4
10181899	100	916121308	30	4	10197769	1070	916843808	35	8
10181899	506	964568008	19	1	10197771	21	917437608	19	2
10181899	524	916110908	10	2	10197771	71	966766508	304	2
10181899	811	916341808	17	4	10197771	90	966766408	303	2
10181899	816	964698608	7	1	10197771	199	916161708	23	16
10181899	855	964344008	8	1	10197771	247	10356599	69	2
10181899	863	964522208	8	1	10197771	291	967638608	50	2

19.9.2023

etk_en_de_074661_LR 1600/2

1140

LIEBHERR

Numerical index
Numerischer Index

Item	Page	Assembly	Pos.	Quantity	Item	Page	Assembly	Pos.	Quantity
10197771	292	10303007	13	8	10197831	836	916342008	21	2
10197771	409	916933608	375	8	10197831	879	915704508	59	12
10197771	426	917425308	21	24	10197831	906	916342708	111	4
10197771	428	965843508	15	6	10197831	928	916342808	76	4
10197771	433	964697208	6	8	10197831	981	916342908	8	8
10197771	449	917203308	42	4	10197831	1023	917792508	57	8
10197771	560	915280008	45	6	10197831	1035	917153508	60	2
10197771	582	917432008	9	3	10197831	1053	965215308	4	2
10197771	584	968080908	16	3	10197831	1070	916843808	28	14
10197771	594	964598408	56	4	10197836	239	966950908	301	16
10197771	607	964837908	23	12	10197836	292	10303007	11	4
10197771	609	917200808	9	2	10197836	409	916933608	301	2
10197771	611	10228112	43	2	10197836	607	964837908	24	4
10197771	654	964816708	8	4	10197836	661	926891108	11	2
10197771	661	926891108	4	4	10197836	1023	917792508	29	8
10197771	662	922648308	3	6	10197836	1088	966610008	7	3
10197771	766	965885508	12	12	10216323	291	967638608	20	0.1
10197771	836	916342008	43	8	10216340	66	774356608	17	2
10197771	966	966972208	303	3	10216340	562	10327167	13	1
10197771	979	966972108	303	3	10216529	759	917313908	60	1
10197771	1009	916843308	28	4	10216534	759	917313908	61	2
10197771	1049	921699008	10	14	10217532	59	10653006	(7)	1
10197771	1053	965215308	10	14	10217695	528	966893108	156	1
10197771	1058	922748908	12	2	10218310	687	966711908	209	2
10197771	1073	921723608	10	8	10219361	586	964561008	8	6
10197771	1074	921723708	10	8	10219477	474	965038508	4	1
10197771	1085	916914608	17	6	10219946	438	916933908	203	0.5
10197808	63	915848008	16	4	10219968	275	10359251	1	1
10197808	428	965843508	23	8	10219991	292	10303007	3	1
10197808	430	965844708	34	7	10220359	275	10359251	20	1
10197808	449	917203308	35	8	10220707	191	510235408	6	1
10197808	539	964571708	15	5	10220814	355	9739874	5	1
10197808	560	915280008	9	10	10220933	161	966778408	51	1
10197808	582	917432008	24	1	10220933	167	966764908	51	1
10197808	607	964837908	33	2	10220933	686	966711908	61	1
10197808	667	912353808	9	3	10220933	895	966781408	50	1
10197808	774	964837708	2	4	10220937	275	10359251	25	1
10197808	821	966839508	272	2	10222311	306	9739785	10	6
10197831	21	917437608	21	4	10222335	312	9739793	5	6
10197831	49	915847808	57	2	10222336	312	9739793	6	12
10197831	87	916996808	57	2	10222353	324	9739861	2	6
10197831	100	916121308	24	12	10222354	324	9739861	3	6
10197831	199	916161708	6	10	10222355	324	9739861	4	6
10197831	234	966950708	312	32	10222356	324	9739861	6	6
10197831	245	967582908	22	2	10222357	324	9739861	7	6
10197831	245	967582908	45	2	10222361	336	9739807	10	3
10197831	283	966950808	301	9	10222361	341	9739813	8	3
10197831	291	967638608	31	2	10222361	361	9739829	2	1
10197831	409	916933608	307	8	10222361	365	9739832	6	6
10197831	415	966993808	302	15	10222725	367	9739834	6	6
10197831	426	917425308	25	12	10222732	355	9739874	4	4
10197831	438	916933908	306	23	10222736	365	9739832	3	6
10197831	502	968559608	19	2	10222741	362	11110496	1	1
10197831	599	964720408	4	20	10222804	383	9739880	1	1
10197831	624	916935108	312	10	10224269	326	9739865	4	1
10197831	661	926891108	8	2	10224269	352	9739870	3	1
10197831	752	916847508	3	8	10228112	609	917200808	1	1
10197831	766	965885508	15	4	10228143	239	966950908	110	1
10197831	811	916341808	53	8	10278698	497	10042043	1	1
10197831	827	916341908	16	2	10280308	382	9739879	1	1

19.9.2023

etk_en_de_074661_LR 1600/2

1141

LIEBHERR

Numerical index
Numerischer Index

Item	Page	Assembly	Pos.	Quantity	Item	Page	Assembly	Pos.	Quantity
10280309	382	9739879	2	1	10289795	1053	965215308	18	4
10283212	981	916342908	18	2	10289795	1070	916843808	36	16
10284444	658	967155408	120	1	10289804	100	916121308	34	8
10284532	127	915239508	8	1	10289804	141	916340508	21	8
10285626	853	917073808	41	2	10289804	157	916340608	21	8
10285626	861	917074008	41	2	10289804	173	916340708	13	4
10285626	867	917074108	41	2	10289804	409	916933608	386	4
10285626	871	916090408	41	2	10289804	542	915279808	10	4
10285626	875	917074308	41	2	10289804	569	917200508	55	1
10285626	887	917745608	41	2	10289804	600	966910908	8	12
10285701	489	967343708	4	2	10289804	653	966033108	25	1
10285701	579	917202908	48	2	10289804	752	916847508	10	4
10286353	41	964868708	11	1	10289804	812	916341808	71	8
10286353	514	965440508	266	1	10289804	827	916341908	9	8
10286353	821	966839508	280	1	10289804	836	916342008	31	12
10286353	829	965048108	275	1	10289804	846	915284608	23	4
10286353	841	967484008	262	1	10289804	850	915284708	23	4
10286353	919	965440108	206	1	10289804	890	916341008	25	96
10286353	955	965297908	275	1	10289804	914	966971708	306	4
10286353	1030	968920308	296	1	10289804	927	916342808	37	28
10286353	1044	965176908	151	1	10289804	930	964926608	13	8
10286353	1077	965296908	274	1	10289804	981	916342908	4	4
10286354	41	964868708	(501)	47	10289804	1009	916843308	37	6
10286354	79	964870308	274	12	10289804	1018	964825908	5	2
10286354	95	964870708	274	12	10289804	1019	964826108	4	2
10286354	514	965440508	260	21	10289804	1023	917792508	34	12
10286354	657	967155408	63	2	10289804	1034	917153508	(5)	2
10286354	821	966839508	279	89	10289805	463	917333308	51	4
10286354	829	965048108	(502)	24	10289805	812	916341808	107	8
10286354	919	965440108	(501)	47	10289805	837	916342008	52	4
10286354	955	965297908	(501)	20	10289805	853	917073808	50	8
10286354	1044	965176908	501	11	10289805	861	917074008	51	8
10286354	1077	965296908	(501)	13	10289805	867	917074108	51	8
10286840	605	916097508	(1)	1	10289805	871	916090408	51	8
10287104	355	9739874	3	4	10289805	875	917074308	54	8
10287301	611	10228112	13	2	10289805	879	915704508	22	8
10288121	470	964721699	40	1	10289805	887	917745608	51	8
10288121	484	967198008	(980)	1	10289805	906	916342708	65	12
10288121	658	967155408	(2)	1	10289805	928	916342808	99	12
10288794	584	968080908	20	1	10289805	962	916950608	49	12
10289516	182	10428766	1	1	10289805	974	916950708	50	8
10289536	161	966778408	52	1	10289805	988	917074708	20	8
10289536	167	966764908	52	1	10289805	992	917074908	48	8
10289536	686	966711908	57	2	10289805	996	917075108	20	8
10289536	895	966781408	52	1	10289805	1002	917075208	10	8
10289626	509	10411019	28	1	10289806	21	917437608	12	6
10289795	39	10412678	14	2	10289806	102	925305308	5	4
10289795	245	967582908	27	2	10289806	115	915238908	17	16
10289795	283	966950808	375	8	10289806	135	916950508	9	24
10289795	463	917333308	20	4	10289806	245	967582908	29	2
10289795	503	968559608	99	9	10289806	463	917333308	22	6
10289795	522	916111008	32	12	10289806	502	968559608	6	42
10289795	544	964630508	7	4	10289806	522	916111008	11	29
10289795	811	916341808	50	8	10289806	524	916110908	14	2
10289795	905	916342708	35	8	10289806	569	917200508	51	8
10289795	928	916342808	72	32	10289806	811	916341808	42	6
10289795	1009	916843308	8	14	10289806	816	964698608	10	2
10289795	1023	917792508	36	18	10289806	836	916342008	13	4
10289795	1034	917153508	39	8	10289806	853	917073808	10	2
10289795	1049	921699008	18	4	10289806	855	964344008	11	2

19.9.2023

etk_en_de_074661_LR 1600/2

1142

LIEBHERR

Numerical index
Numerischer Index

Item	Page	Assembly	Pos.	Quantity	Item	Page	Assembly	Pos.	Quantity
10289806	861	917074008	10	2	10290126	497	10042043	19	1
10289806	863	964522208	11	2	10290127	497	10042043	21	1
10289806	867	917074108	10	2	10291306	698	10413255	(1)	1
10289806	871	916090408	10	2	10291840	253	10359243	5	1
10289806	875	917074308	10	4	10291840	258	10359244	5	1
10289806	881	964867908	11	2	10291933	412	916933708	100	2
10289806	887	917745608	10	2	10291989	569	917200508	6	4
10289806	890	916341008	12	24	10291997	594	964598408	33	1
10289806	907	916342708	144	4	10292000	579	917202908	19	2
10289806	910	965019708	11	1	10292013	594	964598408	35	10
10289806	927	916342808	17	16	10292014	589	964598008	8	1
10289806	930	964926608	10	8	10292016	589	964598008	9	1
10289806	932	964926708	13	8	10292017	589	964598008	6	1
10289806	937	964927008	5	2	10292021	589	964598008	1	2
10289806	962	916950608	(11)	2	10292023	586	964561008	2	1
10289806	976	964915908	11	2	10292921	263	10326926	4	1
10289806	997	965049808	11	2	10293537	177	10801591	21	24
10289806	998	96045276	9	4	10293879	252	10359242	20	1
10289806	1020	964829208	4	2	10293879	445	11171003	19	1
10289806	1023	917792508	35	16	10293880	445	11171003	20	1
10289806	1025	969047508	11	2	10294170	292	10303007	5	1
10289806	1027	969051608	5	4	10294171	292	10303007	4	1
10289806	1034	917153508	(4)	4	10294171	1114	967418208	310	1
10289806	1034	917153508	(4)	2	10294171	1120	967418308	310	1
10289806	1042	916843508	15	2	10294172	292	10303007	20	1
10289806	1070	916843808	13	16	10294516	150	10678407	10	1
10289807	111	916148308	8	60	10294939	416	10488024	7	1
10289807	522	916111008	24	6	10294939	1110	967418108	216	1
10289808	21	917437608	14	8	10294939	1114	967418208	216	1
10289808	48	915847808	41	4	10294939	1120	967418308	216	1
10289808	51	932710201	69	1	10296811	1134	11000948	50	1
10289808	53	90005106	88	2	10296812	1134	11000948	25	1
10289808	62	90005214	88	2	10296816	1134	11000948	1	1
10289808	86	916996808	41	4	10297244	416	10488024	8	1
10289808	116	962009308	3	2	10297244	421	10491899	7	1
10289808	132	96051604	10	4	10297245	415	966993808	352	10
10289808	463	917333308	27	12	10297309	468	964835908	10	2
10289808	506	964568008	10	2	10297310	468	964835908	11	2
10289808	766	965885508	30	1	10297749	255	10471370	38	1
10289808	780	965575208	12	1	10297750	255	10471370	999	1
10289808	811	916341808	38	14	10297750	258	10359244	(999)	1
10289808	906	916342708	69	4	10297876	277	10114975	2	1
10289808	936	964926908	7	2	10298614	255	10471370	14	1
10289810	48	915847808	40	34	10299560	398	9739613	60	2
10289810	86	916996808	40	34	10299581	186	916877408	17	4
10289810	463	917333308	32	13	10299631	48	915847808	51	34
10289810	779	916196608	14	4	10299631	86	916996808	51	34
10289811	569	917200508	22	10	10299649	283	966950808	300	3
10289811	928	916342808	67	4	10299668	394	10135090	8	1
10289811	1039	964789008	22	2	10299987	606	915280708	(1)	1
10289811	1042	916843508	19	6	10300600	582	917432008	13	4.5
10289812	1070	916843808	57	2	10300925	253	10359243	(999)	1
10289829	1027	969051608	12	2	10301148	660	967155608	523	1
10289852	1004	917153408	13	2	10301319	570	917200508	66	12
10289852	1042	916843508	25	1	10303007	291	967638608	10	1
10289909	270	10359248	(14)	1	10303270	270	10359248	(17)	3
10290122	497	10042043	3	1	10324834	463	917333308	37	5
10290123	497	10042043	16	1	10326110	1132	10663796	1000	1
10290124	497	10042043	17	1	10326111	1132	10663796	210	1
10290125	497	10042043	18	1	10326112	1132	10663796	20	1

19.9.2023

etk_en_de_074661_LR 1600/2

1143

LIEBHERR

Numerical index
Numerischer Index

Item	Page	Assembly	Pos.	Quantity	Item	Page	Assembly	Pos.	Quantity
10326113	1132	10663796	5	1	10349204	248	10359241	(22)	2
10326323	569	917200508	16	2	10353631	1060	11007335	202	1
10326838	484	967198008	27	1	10353631	1061	10354698	903	1
10326844	484	967198008	28	1	10353633	1060	11007335	204	1
10326924	259	10359246	1	1	10353633	1061	10354698	904	1
10326925	259	10359246	2	1	10353634	1060	11007335	205	1
10326926	259	10359246	4	1	10353634	1061	10354698	907	1
10327167	560	915280008	1	1	10353635	1060	11007335	207	2
10330586	611	10228112	900	1	10353635	1061	10354698	909	1
10331047	248	10359241	1	1	10353705	39	10412678	13	2
10331047	252	10359242	1	1	10353930	702	10413103	7	4
10331047	274	10359250	1	1	10354584	515	967202908	15	2
10331048	248	10359241	2	1	10354584	635	967201908	(1)	2
10331048	252	10359242	2	1	10354584	653	966033108	34	1
10331048	274	10359250	2	1	10354584	755	966781608	151	2
10331048	443	10359245	2	1	10354584	984	966765208	(151)	2
10331051	182	10428766	98	1	10354584	1013	966764508	(1)	1
10331116	248	10359241	(98)	1	10354584	1076	966781708	14	4
10331116	444	11314965	98	1	10354595	307	9739857	7	1
10331117	248	10359241	(98)	1	10354658	891	10428767	2	1
10331335	292	10303007	19	1	10354659	150	10678407	1	1
10331395	292	10303007	16	1	10354659	892	10354658	1	1
10331916	292	10303007	8	1	10354696	517	917368508	4	1
10331965	381	9739878	5	1	10354698	1060	11007335	200	1
10331986	352	9739870	1	1	10354700	1060	11007335	100	1
10332161	805	913364808	2	2	10354828	141	916340508	3	1
10332172	59	10653006	(48)	1	10354828	157	916340608	3	1
10332172	151	10354659	48	1	10355007	409	916933608	120	2
10332420	277	10114975	(1)	1	10355140	66	774356608	8	1
10332420	277	10114975	4	1	10355140	562	10327167	2	1
10332640	762	966486008	10	1	10355421	438	916933908	120	2
10333238	264	10359247	4	1	10355422	438	916933908	122	2
10335541	391	9739853	2	1	10356464	658	967155408	(1)	1
10335546	377	9739845	1	1	10356599	233	966950708	101	1
10335546	391	9739853	3	2	10359035	247	10356599	74	1
10335557	484	967198008	4	1	10359142	247	10356599	41	1
10335568	310	9739790	5	6	10359241	233	966950708	110	1
10335569	310	9739790	6	7	10359242	233	966950708	111	1
10335569	382	9739879	3	2	10359243	233	966950708	112	1
10335596	478	606095008	3	4	10359244	233	966950708	113	1
10335819	487	967468308	689	4	10359245	442	915282208	1	1
10335820	487	967468308	690	3	10359246	233	966950708	114	1
10335947	756	915894508	4	2	10359247	233	966950708	115	1
10340105	489	967343708	5	1	10359248	233	966950708	116	1
10340226	292	10303007	7	2	10359249	403	915456108	1	1
10340236	292	10303007	6	2	10359250	233	966950708	117	1
10340438	658	967155408	112	1	10359251	233	966950708	118	1
10342268	347	9739820	6	3	10409817	66	774356608	21	1
10342274	310	9739790	9	1	10410173	600	966910908	14	2
10342284	342	9739814	5	1	10410178	234	966950708	383	5
10342823	686	966711908	60	1	10410328	255	10471370	1	1
10342854	489	967343708	8	2	10410601	372	11110519	2	1
10342876	342	9739814	2	1	10410601	1104	967418008	112	1
10343003	495	917150608	3	1	10410601	1110	967418108	112	1
10343003	609	917200808	4	1	10410601	1114	967418208	112	1
10343307	342	9739814	4	1	10410601	1120	967418308	112	1
10343430	340	9739867	5	1	10410659	249	571514208	(999)	1
10343530	233	966950708	252	1	10410770	692	966711908	813	1
10346599	535	10217695	1	1	10410772	692	966711908	827	1
10346938	539	964571708	(5)	1	10410820	799	915283408	1	1

19.9.2023

etk_en_de_074661_LR 1600/2

1144

LIEBHERR

Numerical index
Numerischer Index

Item	Page	Assembly	Pos.	Quantity	Item	Page	Assembly	Pos.	Quantity
10410820	802	915283508	1	1	10428766	173	916340708	2	2
10410873	599	964720408	6	1	10428767	890	916341008	2	1
10411015	752	916847508	1	2	10428768	48	915847808	8	2
10411018	981	916342908	1	2	10428768	86	916996808	8	2
10411019	499	917135008	2	2	10428806	1046	915434908	22	2
10411022	135	916950508	1	1	10428946	495	917150608	23	1
10411207	275	10359251	2	1	10428946	609	917200808	17	1
10411780	1079	10028002	14	1	10429057	474	965038508	5	1
10411786	1079	10028002	16	8	10429057	491	964931408	2	1
10412675	34	10490470	2	1	10429058	468	964835908	20	1
10412677	34	10490470	9	4	10429532	32	511465108	5	1
10412678	34	10490470	21	1	10429598	939	967049108	1	1
10412740	35	964027608	12	1	10429651	486	967198708	287	0.6
10412746	35	964027608	13	1	10429652	486	967198708	288	0.4
10412748	35	964027608	19	1	10429952	66	774356608	19	2
10412753	37	964027708	5	1	10429952	562	10327167	9	1
10412763	37	964027708	6	1	10430048	1034	917153508	48	1
10412777	484	967198008	32	1	10430305	767	964839708	20	1
10412781	37	964027708	999	1	10440542	409	916933608	6	1
10412788	38	10412677	13	1	10440730	264	10359247	(999)	1
10412789	39	10412678	6	1	10440976	265	10472196	999	1
10412851	426	917425308	27	5	10440990	579	917202908	49	1
10412851	429	962305508	4	5	10441166	514	965440508	(298)	0.03
10412851	570	917200508	73	6	10441166	919	965440108	(298)	0.03
10412851	766	965885508	21	8	10441167	486	967198708	291	0.1
10412852	596	964588308	15	10	10441738	58	10428768	98	1
10412853	584	968080908	12	1	10441738	149	10354828	98	1
10412871	585	964560908	6	2	10441738	891	10428767	98	1
10412879	589	964598008	7	1	10442912	370	9739836	3	3
10412880	589	964598008	2	1	10442941	310	9739790	8	1
10412881	589	964598008	5	1	10443054	343	9739816	1	1
10413028	146	571842008	10	1	10443062	316	9739797	5	3
10413103	686	966711908	59	1	10443062	317	11123313	7	3
10413157	443	10359245	98	1	10443067	357	9739876	2	1
10413255	686	966711908	54	2	10443070	378	9739846	1	1
10415162	55	939566801	17	8	10443091	318	9739798	6	1
10415162	57	939567501	17	8	10443158	316	9739797	10	2
10415162	191	510235408	7	2	10443158	317	11123313	11	2
10423938	218	966892408	50	1	10443164	327	9739866	2	1
10424276	634	916845308	41	1	10443166	327	9739866	7	1
10424402	686	966711908	21	1	10443166	385	9739882	7	1
10424489	596	964588308	7	4	10443309	582	917432008	19	1
10424542	255	10471370	13	1	10443326	352	9739870	5	2
10424581	584	968080908	18	1	10443326	374	9739842	2	1
10424716	687	966711908	219	2	10443336	371	9739837	3	2
10424726	272	10472204	999	1	10443348	319	9739799	4	3
10424770	691	966711908	794	2	10443350	381	9739878	6	2
10424785	594	964598408	37	2	10443351	327	9739866	6	1
10424786	949	966977408	(999)	1	10443351	360	9739828	2	1
10425184	1060	11007335	(1)	1	10443351	371	9739837	5	4
10425408	1039	964789008	1	1	10443352	310	9739790	13	2
10425409	624	916935108	204	1	10443352	357	9739876	3	2
10425588	579	917202908	55	0.12	10443352	367	9739834	13	3
10425588	580	917202908	56	0.18	10443353	307	9739857	4	13
10425588	594	964598408	41	0.4	10443353	339	9739811	4	4
10425688	173	916340708	16	2	10443353	341	9739813	3	3
10425689	1046	915434908	11	8	10443353	348	9739821	9	1
10425689	1082	915295008	14	32	10443354	323	9739802	4	3
10425725	1009	916843308	20	1	10443355	307	9739857	5	2
10428239	233	966950708	102	1	10443355	339	9739811	7	22

19.9.2023

etk_en_de_074661_LR 1600/2

1145

LIEBHERR

Numerical index
Numerischer Index

Item	Page	Assembly	Pos.	Quantity	Item	Page	Assembly	Pos.	Quantity
10443355	348	9739821	6	6	10466907	728	966915508	155	1
10443355	371	9739837	6	3	10466907	895	966781408	249	2
10443355	384	9739881	1	2	10466907	911	965715908	14	3
10443357	353	9739871	4	2	10466908	728	966915508	152	2
10443358	348	9739821	8	7	10466908	895	966781408	210	2
10443359	340	9739867	3	2	10466908	911	965715908	10	6
10443359	353	9739871	5	1	10466908	914	966971708	210	2
10443360	347	9739820	5	1	10466909	895	966781408	209	2
10443360	348	9739821	7	3	10466909	911	965715908	11	2
10443364	367	9739834	9	4	10466909	966	966972208	209	2
10443365	375	9739843	3	1	10466909	979	966972108	209	2
10443366	375	9739843	13	2	10466910	27	966764408	160	1
10443368	375	9739843	14	1	10466910	138	966996608	157	1
10443369	307	9739857	6	3	10466910	161	966778408	156	1
10443369	375	9739843	10	1	10466910	167	966764908	156	1
10443369	380	9739848	2	3	10466910	687	966711908	180	2
10443372	311	9739791	3	5	10466910	895	966781408	173	3
10443398	385	9739882	(5)	1	10466910	949	966977408	153	1
10443398	385	9739882	6	4	10466910	966	966972208	244	1
10443399	385	9739882	5	4	10466910	979	966972108	244	1
10443430	354	9739872	3	1	10466910	1058	922748908	8	1
10443459	319	9739799	10	18	10466910	1060	11007335	129	1
10443481	342	9739814	6	1	10466910	1063	914403408	8	3
10443491	362	11110496	2	1	10466911	71	966766508	150	1
10443539	347	9739820	7	2	10466911	90	966766408	155	1
10443625	449	917203308	24	2	10466911	138	966996608	153	1
10443658	1015	965057508	501	1	10466911	687	966711908	176	6
10443659	818	964848908	170	1	10466911	724	966799908	169	2
10443659	1014	965057308	151	1	10466911	1060	11007335	128	1
10443660	644	965423508	(151)	1	10466911	1063	914403408	12	1
10443664	514	965440508	(501)	1	10466914	27	966764408	161	1
10443665	919	965440108	(501)	1	10466914	138	966996608	154	2
10443769	584	968080908	24	2	10466914	161	966778408	165	1
10449516	489	967343708	2	3	10466914	167	966764908	165	1
10449664	657	967155408	16	4	10466914	687	966711908	172	6
10449664	767	964839708	33	4	10466914	789	966816108	166	8
10449664	768	915525908	(33)	4	10466914	895	966781408	243	4
10450160	245	967582908	14	2	10466914	914	966971708	243	1
10450160	595	964588408	6	2	10466914	966	966972208	243	1
10450160	596	964588308	8	8	10466914	979	966972108	243	1
10450213	1046	915434908	12	2	10466914	1058	922748908	6	1
10450226	962	916950608	44	12	10466914	1060	11007335	125	1
10450226	974	916950708	45	24	10466914	1063	914403408	6	3
10450671	100	916121308	23	4	10466915	27	966764408	151	2
10451017	1079	10028002	18	1	10466915	138	966996608	150	2
10451048	693	10424402	6	1	10466915	161	966778408	162	1
10451049	693	10424402	7	1	10466915	167	966764908	162	1
10451060	693	10424402	9	1	10466915	687	966711908	185	5
10451206	233	966950708	191	1	10466915	789	966816108	168	2
10454782	767	964839708	10	1	10466915	794	966908308	152	1
10454782	768	915525908	(10)	1	10466915	1060	11007335	124	1
10454783	767	964839708	11	1	10467274	23	690901008	19	1
10454783	768	915525908	(11)	1	10467275	23	690901008	20	1
10455144	451	11113343	15	1	10467392	819	616024908	7	1
10455191	522	916111008	37	8	10467403	468	964835908	5	1
10455281	449	917203308	27	6	10467886	106	966955108	150	4
10455372	687	966711908	203	4	10468239	914	966971708	305	6
10455421	762	966486008	15	1	10468332	535	10217695	4	4
10465659	944	966985608	150	1	10470366	560	915280008	6	1
10466906	687	966711908	181	1	10470367	560	915280008	4	1

19.9.2023

etk_en_de_074661_LR 1600/2

1146

LIEBHERR

Numerical index
Numerischer Index

Item	Page	Assembly	Pos.	Quantity	Item	Page	Assembly	Pos.	Quantity
10470368	63	915848008	3	1	10488662	1030	968920308	293	1
10470370	63	915848008	2	1	10488662	1044	965176908	280	1
10470667	800	10876601	3	1	10489011	489	967343708	10	2
10470829	693	10424402	4	1	10489734	699	511300508	2	1
10471249	1009	916843308	49	4	10490057	752	916847508	7	2
10471287	384	9739881	2	4	10490470	27	966764408	166	1
10471370	253	10359243	1	1	10491129	220	10423938	999	1
10471371	253	10359243	2	1	10491593	1004	917153408	19	2
10471371	258	10359244	2	1	10491808	485	967198508	(2)	1
10471380	258	10359244	1	1	10491891	421	10491899	3	1
10471384	259	10359246	5	1	10491891	1110	967418108	229	1
10471437	259	10359246	(2)	2	10491891	1114	967418208	229	1
10471437	404	10359249	(1)	2	10491891	1120	967418308	229	1
10471437	443	10359245	(2)	2	10491897	1060	11007335	(997)	1
10471439	259	10359246	(98)	1	10491899	415	966993808	101	1
10471439	404	10359249	(98)	1	10492113	485	967198508	(1)	1
10472028	653	966033108	3	2	10492345	451	11113343	1	1
10472185	264	10359247	1	1	10492347	451	11113343	19	1
10472196	264	10359247	3	1	10492348	451	11113343	21	1
10472196	270	10359248	3	1	10492888	738	967068008	301	4
10472200	264	10359247	5	1	10493045	738	967068008	154	1
10472202	265	10472196	3	1	10493065	738	967068008	319	2
10472203	472	96054972	5	1	10493159	686	966711908	66	2
10472204	270	10359248	1	1	10493611	472	96054972	505	1
10472208	270	10359248	4	1	10493611	486	967198708	511	1
10472219	270	10359248	(999)	1	10493612	486	967198708	509	1
10472890	580	917202908	84	2	10493890	286	510237308	999	1
10473040	801	962563908	3	2	10493920	562	10327167	1	1
10473040	1023	917792508	44	1	10494116	409	916933608	131	2
10473047	154	967331808	707	1	10494117	409	916933608	130	1
10473047	184	967332108	707	1	10529294	369	11110497	13	1
10473047	639	966459708	707	8	10538779	318	9739798	3	1
10473048	486	967198708	708	1	10540510	290	967660208	50	2
10473048	514	965440508	(708)	19	10540510	438	916933908	376	24
10473048	644	965423508	(708)	7	10545933	811	916341808	6	2
10473048	644	965423508	(708)	24	10545933	853	917073808	4	4
10473048	645	965423508	(708)	16	10545933	861	917074008	4	4
10473048	919	965440108	(708)	14	10545933	867	917074108	4	4
10473048	1015	965057508	708	46	10545933	871	916090408	4	4
10475150	657	967155408	55	1	10545933	875	917074308	4	4
10475262	544	964630508	19	1	10545933	879	915704508	16	2
10475617	769	915295108	2	1	10545933	887	917745608	4	4
10475619	769	915295108	3	1	10560807	188	969791601	86	12
10475666	653	966033108	28	1	10564740	704	511302208	1	2
10475994	375	9739843	(1)	1	10650065	191	510235408	1	1
10476031	570	917200508	71	1	10650068	535	10217695	99	1
10476098	499	917135008	8	2	10650092	703	10342823	2	1
10476391	233	966950708	(999)	1	10650141	1060	11007335	50	1
10476880	49	915847808	56	35	10650156	142	10802451	21	1
10476880	87	916996808	56	35	10650159	142	10802451	60	1
10487986	49	915847808	55	35	10650159	174	10802450	60	2
10487986	87	916996808	55	35	10650177	145	10650156	41	1
10488024	415	966993808	100	1	10650393	451	11113343	26	1
10488035	59	10653006	(47)	1	10650403	451	11113343	49	1
10488662	514	965440508	293	1	10650483	451	11113343	28	1
10488662	821	966839508	286	1	10650484	451	11113343	29	1
10488662	829	965048108	286	1	10650485	451	11113343	48	1
10488662	841	967484008	293	1	10650488	451	11113343	66	1
10488662	919	965440108	307	1	10650489	451	11113343	70	1
10488662	955	965297908	286	1	10650490	451	11113343	85	1

19.9.2023

etk_en_de_074661_LR 1600/2

1147

LIEBHERR

Numerical index
Numerischer Index

Item	Page	Assembly	Pos.	Quantity	Item	Page	Assembly	Pos.	Quantity
10650501	686	966711908	(998)	1	10664321	754	10411015	27	1
10650507	605	916097508	(2)	1	10664321	983	10411018	250	1
10650669	284	11007003	1	1	10664333	754	10411015	56	1
10650670	284	11007003	2	1	10664333	983	10411018	470	1
10650672	284	11007003	4	1	10664334	754	10411015	999	1
10650676	284	11007003	7	1	10664416	738	967068008	51	1
10650685	404	10359249	1	1	10664449	983	10411018	999	1
10650686	404	10359249	2	1	10664712	1131	861903508	210	1
10650688	404	10359249	3	1	10664856	1131	861903508	1000	1
10650689	404	10359249	4	1	10664865	1131	861903508	5	1
10650692	404	10359249	5	1	10664867	1131	861903508	20	1
10650701	404	10359249	(38)	1	10665030	1127	968854808	110	14.5
10650707	404	10359249	(98)	1	10665030	1127	968854808	200	23
10650710	405	10650688	98	1	10665030	1127	968854808	201	23
10650717	263	10326926	98	1	10665030	1127	968854808	202	23
10650717	404	10359249	(98)	1	10665030	1127	968854808	203	4.4
10650720	53	90005106	36	12	10665030	1127	968854808	204	4.4
10650720	62	90005214	36	12	10665030	1127	968854808	205	4.4
10652140	416	10488024	1	1	10665030	1127	968854808	206	4.4
10652140	421	10491899	1	1	10665030	1127	968854808	207	1
10652140	1110	967418108	223	2	10665030	1127	968854808	208	1
10652140	1114	967418208	223	2	10665030	1128	968854808	300	15
10652140	1120	967418308	223	2	10665030	1128	968854808	310	0.8
10652439	853	917073808	43	2	10665030	1128	968854808	400	15
10652439	962	916950608	34	3	10665030	1128	968854808	410	0.8
10652439	988	917074708	43	2	10665030	1128	968854808	500	15
10652440	861	917074008	43	2	10665030	1128	968854808	510	0.8
10652440	867	917074108	43	2	10665030	1128	968854808	600	24
10652440	871	916090408	43	2	10665030	1128	968854808	601	24
10652440	875	917074308	43	2	10665030	1128	968854808	610	0.8
10652440	887	917745608	43	2	10665030	1128	968854808	611	0.8
10652440	974	916950708	32	3	10665030	1128	968854808	700	15
10652440	992	917074908	43	2	10665030	1128	968854808	710	0.8
10652440	996	917075108	43	2	10665030	1128	968854808	800	17
10652440	1002	917075208	43	2	10665030	1128	968854808	810	0.8
10652657	233	966950708	173	8	10665030	1128	968854808	900	0.4
10652699	658	967155408	(10)	1	10665263	497	10042043	14	1
10652806	812	916341808	82	2	10675381	660	967155608	734	2
10652813	836	916342008	39	1	10675506	660	967155608	532	2
10652814	906	916342708	83	3	10675515	713	511457208	998	1
10652816	879	915704508	47	2	10675517	713	511457208	999	1
10652818	927	916342808	43	2	10675778	660	967155608	18	1
10652820	928	916342808	103	1	10675778	660	967155608	19	1
10653006	58	10428768	2	1	10678157	218	966892408	(999)	1
10663094	702	10413103	8	1	10678375	579	917202908	43	2
10663094	710	10493159	1	1	10678377	579	917202908	45	2
10663120	272	10472204	14	1	10678395	842	967232908	1	2
10663265	944	966985608	(999)	1	10678395	1028	968920208	151	1
10663439	603	512349708	999	1	10678395	1045	966479308	7	1
10663725	32	511465108	2	4	10678397	182	10428766	2	1
10663730	32	511465108	999	1	10678407	149	10354828	2	1
10663796	1127	968854808	140	37	10678491	514	965440508	(5)	1
10663825	251	571911308	(1)	2	10678491	514	965440508	(5)	1
10663909	66	774356608	(1)	1	10678494	514	965440508	(5)	1
10663970	801	962563908	4	2	10678752	438	916933908	130	2
10663970	1023	917792508	45	0.05	10678848	478	606095008	4	2
10663970	1070	916843808	33	1.2	10684171	686	966711908	(998)	1
10664250	754	10411015	43	1	10684172	686	966711908	(997)	1
10664250	983	10411018	410	1	10801588	21	917437608	(999)	1
10664321	509	10411019	21	1	10801591	174	10802450	21	1

19.9.2023

etk_en_de_074661_LR 1600/2

1148

LIEBHERR

Numerical index
Numerischer Index

Item	Page	Assembly	Pos.	Quantity	Item	Page	Assembly	Pos.	Quantity
10801636	177	10801591	23	12	10870540	184	967332108	305	19.92
10801641	177	10801591	660	1	10870540	486	967198708	305	336.81
10801756	803	916158008	1	1	10870540	487	967468308	305	359.3
10801858	611	10228112	14	1	10870540	514	965440508	(305)	0.9
10802057	515	967202908	20	1	10870540	639	966459708	305	0.64
10802057	822	966479808	151	1	10870540	644	965423508	(305)	3.84
10802057	842	967232908	2	1	10870540	645	965423508	(305)	2.56
10802060	22	967204208	11	1	10870542	487	967468308	309	25.2
10802062	1076	966781708	12	1	10870542	642	967605508	310	0.3
10802235	247	10356599	28	1	10870542	645	965423508	310	0.3
10802236	247	10356599	44	6	10871121	1127	968854808	100	40
10802253	695	511444508	999	1	10871177	585	964560908	4	3
10802280	199	916161708	1	1	10871177	586	964561008	3	2
10802314	443	10359245	5	1	10871177	653	966033108	8	4
10802362	103	540001808	17	1	10871224	431	965890308	(656)	2
10802364	103	540001808	21	1	10871288	154	967331808	507	3
10802450	173	916340708	1	1	10871288	184	967332108	507	2
10802451	141	916340508	2	1	10871288	642	967605508	23	10
10802451	157	916340608	2	1	10871288	644	965423508	(509)	2
10802451	890	916341008	1	1	10871288	644	965423508	(509)	2
10802682	409	916933608	140	1	10871288	645	965423508	27	6
10813475	1062	11690425	(1)	1	10871288	653	966033108	52	21
10813476	1060	11007335	408	1	10871289	154	967331808	508	1
10813476	1060	11007335	998	1	10871289	184	967332108	508	2
10813476	1062	11690425	713	1	10871289	642	967605508	22	10
10813612	804	916204008	1	1	10871289	644	965423508	(508)	2
10813731	698	10413255	2	4	10871289	644	965423508	(508)	2
10813738	528	966893108	50	2	10871289	645	965423508	26	6
10813738	686	966711908	53	5	10871289	653	966033108	51	19
10813738	724	966799908	50	1	10871568	507	964568508	6	4
10813738	944	966985608	50	2	10871568	927	916342808	(6)	4
10814803	936	964926908	8	1	10871568	998	96045276	6	4
10815162	601	10326323	999	1	10872022	438	916933908	180	4
10815163	135	916950508	(999)	1	10872024	538	967230308	14	1
10815165	509	10411019	999	1	10872037	431	965890308	(712)	2
10815289	509	10411019	22	1	10872037	431	965890308	(712)	2
10815350	698	10413255	8	2	10872037	431	965890308	(712)	2
10815664	235	966950708	447	1	10872037	431	965890308	(712)	2
10815777	495	917150608	17	2	10872037	431	965890308	(712)	4
10816185	686	966711908	62	2	10872037	431	965890308	(712)	2
10816185	728	966915508	50	2	10872037	432	966462008	712	2
10816185	794	966908308	51	2	10872124	1060	11007335	506	1
10816196	473	967475208	2	1	10872377	665	968104208	4	2
10816223	1088	966610008	3	1	10872699	847	926892808	3	2
10816458	1058	922748908	(11)	1	10872859	698	10413255	(1)	1
10816944	401	10130407	1	1	10873055	754	10411015	44	1
10817561	67	10038274	2	1	10873081	522	916111008	34	2
10870487	688	966711908	224	1	10873081	853	917073808	11	2
10870511	438	916933908	190	3	10873081	861	917074008	11	2
10870511	495	917150608	49	2	10873081	867	917074108	11	2
10870511	538	967230308	15	3	10873081	871	916090408	11	2
10870512	234	966950708	384	6	10873081	875	917074308	11	4
10870538	486	967198708	344	141.82	10873081	887	917745608	11	2
10870538	487	967468308	344	13.4	10873085	242	96004429	1	1
10870538	644	965423508	(344)	0.96	10873086	233	966950708	240	0.3
10870539	154	967331808	345	6.4	10873086	438	916933908	202	3
10870539	184	967332108	345	5.4	10873149	21	917437608	28	0.3
10870539	644	965423508	(345)	0.32	10873149	63	915848008	9	60
10870539	644	965423508	(345)	0.32	10873149	560	915280008	90	100
10870540	154	967331808	305	20.12	10873414	472	96054972	2202	4

19.9.2023

etk_en_de_074661_LR 1600/2

1149

LIEBHERR

Numerical index
Numerischer Index

Item	Page	Assembly	Pos.	Quantity	Item	Page	Assembly	Pos.	Quantity
10873434	484	967198008	(1)	1	10875486	496	967276208	10	1
10873434	665	968104208	(1)	1	10875486	580	917202908	79	2
10873517	478	606095008	5	1	10875486	594	964598408	51	2
10873525	653	966033108	41	2	10875486	624	916935108	322	27
10873526	653	966033108	40	1	10875486	992	917074908	18	11
10873527	645	965423508	28	2	10875488	245	967582908	20	6
10873527	653	966033108	39	3	10875503	657	967155408	36	56
10873528	642	967605508	20	6	10875503	665	968104208	7	8
10873528	645	965423508	32	1	10875506	846	915284608	22	4
10873528	653	966033108	38	8	10875506	850	915284708	22	4
10873740	1026	540056908	2	1	10875507	542	915279808	11	4
10873984	1060	11007335	104	1	10875507	1018	964825908	4	1
10873984	1060	11007335	107	1	10875507	1019	964826108	3	1
10874373	1046	915434908	10	1	10875507	1034	917153508	(4)	1
10874472	600	966910908	1	1	10875508	239	966950908	330	4
10874474	600	966910908	2	1	10875512	811	916341808	56	5
10874588	398	9739613	86	30	10875512	1058	922748908	10	2
10874745	1134	11000948	10	1	10875518	1025	969047508	9	1
10874825	611	10228112	15	1	10875519	125	965213708	3	162
10875006	439	967305308	(6)	1	10875519	135	916950508	8	16
10875018	112	979820808	2	1	10875519	502	968559608	5	16
10875019	112	979820808	3	1	10875519	875	917074308	51	2
10875447	594	964598408	43	1	10875519	1042	916843508	5	16
10875468	473	967475208	5	4	10875520	111	916148308	6	12
10875468	491	964931408	3	4	10875520	234	966950708	337	4
10875468	580	917202908	76	10	10875520	569	917200508	50	4
10875468	589	964598008	21	6	10875521	115	915238908	15	8
10875468	594	964598408	45	93	10875521	135	916950508	10	8
10875468	599	964720408	7	2	10875521	981	916342908	14	4
10875468	609	917200808	22	5	10875524	586	964561008	11	2
10875468	767	964839708	7	2	10875537	759	917313908	31	4
10875468	768	915525908	(7)	2	10875538	738	967068008	318	2
10875471	234	966950708	308	6	10875551	457	915278808	5	8
10875471	426	917425308	26	8	10875551	458	964918308	4	4
10875471	624	916935108	321	44	10875551	459	964918408	4	4
10875471	812	916341808	97	12	10875551	584	968080908	25	4
10875472	667	912353808	12	4	10875551	653	966033108	10	16
10875474	449	917203308	28	6	10875551	911	965715908	5	8
10875474	484	967198008	3	7	10875551	966	966972208	305	3
10875474	582	917432008	5	27	10875551	979	966972108	305	3
10875474	594	964598408	44	46	10875553	811	916341808	51	8
10875482	484	967198008	26	4	10875553	905	916342708	32	16
10875483	572	967493308	10	3	10875554	570	917200508	65	12
10875483	580	917202908	80	6	10875554	946	965075208	3	4
10875483	590	965063308	3	11	10875554	1009	916843308	41	3
10875483	594	964598408	25	4	10875555	449	917203308	20	4
10875485	428	965843508	20	2	10875563	585	964560908	7	2
10875485	463	917333308	53	6	10875565	186	916877408	7	8
10875485	495	917150608	19	4	10875565	234	966950708	324	12
10875485	496	967276208	11	1	10875567	658	967155408	121	2
10875485	580	917202908	85	2	10875570	582	917432008	21	2
10875485	624	916935108	320	16	10875570	811	916341808	32	118
10875485	627	967069508	310	24	10875570	853	917073808	54	8
10875485	728	966915508	304	2	10875570	906	916342708	73	8
10875485	752	916847508	13	12	10875571	247	10356599	64	12
10875485	794	966908308	304	2	10875571	1070	916843808	37	8
10875485	890	916341008	43	2	10875572	194	966949008	551	12
10875485	906	916342708	127	42	10875572	688	966711908	(2)	4
10875486	438	916933908	304	4	10875572	688	966711908	557	12
10875486	495	917150608	25	8	10875572	734	967021008	551	6

19.9.2023

etk_en_de_074661_LR 1600/2

1150

LIEBHERR

Numerical index
Numerischer Index

Item	Page	Assembly	Pos.	Quantity	Item	Page	Assembly	Pos.	Quantity
10875574	289	967035708	320	4	10875609	934	965908308	7	1
10875578	688	966711908	559	16	10875609	937	964927008	6	2
10875578	724	966799908	553	4	10875609	962	916950608	(10)	1
10875583	272	10472204	47	4	10875609	976	964915908	10	1
10875584	579	917202908	35	2	10875609	981	916342908	15	4
10875586	206	11347399	308	3	10875609	997	965049808	10	1
10875586	213	510230608	7	6	10875609	1020	964829208	3	1
10875586	245	967582908	30	8	10875609	1025	969047508	10	1
10875586	400	10133605	4	1	10875609	1027	969051608	4	2
10875588	489	967343708	(1)	2	10875609	1034	917153508	(5)	2
10875588	510	964764508	11	6	10875609	1034	917153508	(5)	1
10875588	511	964762808	11	6	10875609	1042	916843508	16	1
10875588	528	966893108	311	6	10875610	132	96051604	11	2
10875588	562	10327167	6	3	10875610	506	964568008	11	2
10875590	233	966950708	303	1	10875610	1072	964967708	5	4
10875590	528	966893108	313	40	10875611	439	967305308	350	1
10875591	449	917203308	50	2	10875611	463	917333308	40	10
10875591	1085	916914608	20	6	10875611	560	915280008	48	4
10875592	53	90005106	41	4	10875611	653	966033108	45	60
10875592	62	90005214	41	4	10875611	669	923287008	7	8
10875592	233	966950708	304	6	10875611	1086	967051508	5	3
10875592	415	966993808	310	4	10875612	426	917425308	29	4
10875592	580	917202908	66	2	10875612	433	964697208	5	4
10875594	535	10217695	5	4	10875612	463	917333308	58	2
10875597	449	917203308	38	6	10875612	484	967198008	33	2
10875597	524	916110908	17	4	10875612	625	916935108	350	16
10875598	247	10356599	63	8	10875612	627	967069508	350	8
10875598	537	917139908	9	4	10875612	647	965113808	270	2
10875601	206	11347399	302	1	10875614	49	915847808	62	2
10875601	605	916097508	4	1	10875614	87	916996808	62	2
10875605	569	917200508	10	8	10875614	111	916148308	12	40
10875605	779	916196608	11	4	10875614	186	916877408	12	3
10875607	173	916340708	14	2	10875614	234	966950708	351	42
10875607	234	966950708	353	6	10875614	239	966950908	351	16
10875607	239	966950908	353	2	10875614	245	967582908	46	2
10875607	409	916933608	353	2	10875614	283	966950808	350	9
10875607	438	916933908	352	2	10875614	289	967035708	350	9
10875607	600	966910908	9	4	10875614	409	916933608	351	6
10875607	812	916341808	73	8	10875614	415	966993808	350	15
10875607	846	915284608	32	4	10875614	428	965843508	6	3
10875607	850	915284708	32	4	10875614	438	916933908	350	25
10875607	930	964926608	14	4	10875614	454	915587308	3	4
10875607	981	916342908	17	4	10875614	465	965440608	4	4
10875607	1009	916843308	38	11	10875614	495	917150608	26	8
10875607	1018	964825908	6	1	10875614	496	967276208	13	1
10875607	1019	964826108	5	1	10875614	502	968559608	21	4
10875607	1023	917792508	33	6	10875614	542	915279808	17	2
10875607	1034	917153508	(6)	1	10875614	572	967493308	6	6
10875608	1070	916843808	50	4	10875614	596	964588308	10	2
10875609	125	965213708	4	162	10875614	605	916097508	5	1
10875609	245	967582908	25	1	10875614	625	916935108	356	73
10875609	524	916110908	13	1	10875614	653	966033108	7	4
10875609	816	964698608	9	1	10875614	752	916847508	4	8
10875609	836	916342008	(5)	2	10875614	811	916341808	33	190
10875609	836	916342008	19	2	10875614	827	916341908	17	7
10875609	855	964344008	10	1	10875614	836	916342008	23	17
10875609	863	964522208	10	1	10875614	853	917073808	35	70
10875609	881	964867908	10	1	10875614	861	917074008	35	82
10875609	910	965019708	10	1	10875614	867	917074108	35	82
10875609	933	964945608	5	1	10875614	871	916090408	35	82

19.9.2023

etk_en_de_074661_LR 1600/2

1151

LIEBHERR

Numerical index
Numerischer Index

Item	Page	Assembly	Pos.	Quantity	Item	Page	Assembly	Pos.	Quantity
10875614	875	917074308	35	81	10875619	644	965423508	(505)	2
10875614	879	915704508	37	63	10875619	645	965423508	281	14
10875614	887	917745608	35	82	10875620	19	915881508	8	9
10875614	905	916342708	18	175	10875620	63	915848008	15	4
10875614	928	916342808	48	110	10875620	428	965843508	24	8
10875614	946	965075208	4	4	10875620	430	965844708	32	7
10875614	962	916950608	10	104	10875620	560	915280008	8	10
10875614	974	916950708	10	200	10875620	607	964837908	34	2
10875614	981	916342908	9	8	10875620	658	967155408	85	4
10875614	988	917074708	35	64	10875620	667	912353808	10	2
10875614	992	917074908	35	49	10875620	668	928431108	18	1
10875614	996	917075108	35	87	10875620	774	964837708	8	4
10875614	1002	917075208	35	77	10875633	489	967343708	3	3
10875614	1009	916843308	46	11	10875636	502	968559608	8	2
10875614	1023	917792508	31	2	10875636	522	916111008	12	2
10875614	1024	917792508	59	18	10875637	463	917333308	30	2
10875614	1035	917153508	62	2	10875637	522	916111008	29	16
10875614	1042	916843508	34	2	10875637	1049	921699008	12	1
10875614	1053	965215308	5	3	10875637	1053	965215308	12	1
10875614	1070	916843808	30	24	10875638	811	916341808	24	4
10875616	21	917437608	16	1	10875638	905	916342708	40	2
10875616	141	916340508	22	4	10875638	1023	917792508	47	2
10875616	157	916340608	22	4	10875638	1055	961998908	3	1
10875616	223	916933408	351	2	10875638	1064	961999008	3	1
10875616	510	964764508	13	1	10875642	439	967305308	375	2
10875616	511	964762808	13	1	10875642	463	917333308	39	10
10875616	569	917200508	56	1	10875642	767	964839708	32	4
10875616	827	916341908	13	4	10875642	768	915525908	(32)	4
10875616	836	916342008	30	4	10875643	161	966778408	308	4
10875616	853	917073808	8	8	10875643	167	966764908	308	4
10875616	861	917074008	8	8	10875643	234	966950708	375	10
10875616	867	917074108	8	8	10875643	463	917333308	59	2
10875616	871	916090408	8	8	10875643	503	968559608	107	4
10875616	875	917074308	8	8	10875643	584	968080908	11	1
10875616	879	915704508	26	8	10875643	647	965113808	269	6
10875616	887	917745608	8	8	10875643	829	965048108	160	2
10875616	890	916341008	18	48	10875643	895	966781408	303	4
10875616	905	916342708	26	4	10875643	919	965440108	218	2
10875616	914	966971708	308	4	10875643	1030	968920308	273	2
10875616	927	916342808	29	4	10875644	645	965423508	43	8
10875616	962	916950608	8	8	10875644	665	968104208	30	20
10875616	974	916950708	8	8	10875644	668	928431108	16	10
10875616	988	917074708	8	8	10875645	245	967582908	43	8
10875616	992	917074908	8	8	10875645	484	967198008	43	1
10875616	996	917075108	8	8	10875645	560	915280008	47	4
10875616	1002	917075208	8	8	10875645	642	967605508	279	28
10875617	21	917437608	11	6	10875645	644	965423508	(506)	4
10875617	111	916148308	7	12	10875645	644	965423508	(506)	4
10875617	507	964568508	4	2	10875645	645	965423508	279	16
10875617	522	916111008	23	6	10875645	653	966033108	47	60
10875617	569	917200508	52	4	10875645	665	968104208	39	8
10875617	927	916342808	(4)	5	10875645	667	912353808	13	4
10875617	998	96045276	4	11	10875645	669	923287008	5	8
10875617	1070	916843808	11	2	10875645	1086	967051508	6	3
10875618	116	962009308	4	1	10875648	245	967582908	34	2
10875618	1009	916843308	24	1	10875648	291	967638608	51	2
10875619	245	967582908	42	8	10875648	457	915278808	8	12
10875619	584	968080908	26	2	10875648	489	967343708	15	1
10875619	642	967605508	281	26	10875648	499	917135008	22	16
10875619	644	965423508	(505)	2	10875648	502	968559608	58	12

19.9.2023

etk_en_de_074661_LR 1600/2

1152

LIEBHERR

Numerical index
Numerischer Index

Item	Page	Assembly	Pos.	Quantity	Item	Page	Assembly	Pos.	Quantity
10875648	582	917432008	16	8	10875869	463	917333308	16	8
10875648	586	964561008	7	6	10875869	542	915279808	3	4
10875648	609	917200808	8	4	10875869	766	965885508	31	1
10875648	752	916847508	5	16	10875869	779	916196608	16	4
10875648	766	965885508	23	8	10875869	812	916341808	63	2
10875648	811	916341808	58	20	10875869	836	916342008	50	4
10875648	853	917073808	37	17	10875869	853	917073808	13	2
10875648	861	917074008	37	22	10875869	861	917074008	13	2
10875648	867	917074108	37	22	10875869	867	917074108	13	2
10875648	871	916090408	37	22	10875869	871	916090408	13	2
10875648	875	917074308	37	22	10875869	875	917074308	13	2
10875648	879	915704508	33	17	10875869	887	917745608	13	2
10875648	887	917745608	37	22	10875869	905	916342708	42	2
10875648	905	916342708	64	16	10875869	997	965049808	18	8
10875648	962	916950608	12	40	10875870	111	916148308	5	20
10875648	974	916950708	12	31	10875870	132	96051604	3	1
10875648	981	916342908	10	8	10875870	135	916950508	12	4
10875648	988	917074708	37	4	10875870	503	968559608	93	1
10875648	992	917074908	37	22	10875870	879	915704508	52	4
10875648	996	917075108	37	22	10875870	928	916342808	64	2
10875648	1002	917075208	37	20	10875870	1023	917792508	40	2
10875648	1009	916843308	55	2	10875873	21	917437608	8	4
10875648	1023	917792508	37	16	10875873	502	968559608	47	4
10875652	502	968559608	14	4	10875873	508	966123108	4	1
10875652	506	964568008	7	1	10875873	522	916111008	20	2
10875652	936	964926908	4	2	10875873	569	917200508	21	2
10875652	1072	964967708	6	2	10875873	846	915284608	18	2
10875656	247	10356599	46	1	10875873	850	915284708	18	2
10875656	499	917135008	16	4	10875873	1009	916843308	19	2
10875656	506	964568008	13	2	10875873	1035	917153508	52	1
10875657	1025	969047508	6	1	10875873	1042	916843508	11	2
10875659	255	10471370	36	1	10875873	1073	921723608	7	1
10875659	499	917135008	19	2	10875873	1074	921723708	7	1
10875659	855	964344008	7	1	10875878	102	925305308	4	4
10875659	863	964522208	7	1	10875880	1009	916843308	30	4
10875659	881	964867908	7	1	10875905	569	917200508	8	4
10875659	910	965019708	7	1	10876076	426	917425308	30	8
10875659	997	965049808	7	1	10876162	62	90005214	37	1
10875660	247	10356599	48	1	10876359	594	964598408	55	4
10875660	499	917135008	7	6	10876361	234	966950708	307	2
10875660	524	916110908	4	2	10876373	27	966764408	551	28
10875661	1025	969047508	8	1	10876373	71	966766508	551	4
10875661	1027	969051608	17	1	10876373	76	966766708	551	4
10875662	1012	962092008	3	2	10876373	90	966766408	551	4
10875793	759	917313908	22	2	10876373	93	966766608	551	4
10875795	495	917150608	4	4	10876373	688	966711908	562	60
10875797	234	966950708	338	8	10876373	895	966781408	552	4
10875803	21	917437608	10	6	10876374	188	969791601	74	12
10875803	234	966950708	336	4	10876375	234	966950708	349	8
10875803	907	916342708	143	2	10876382	594	964598408	47	20
10875804	503	968559608	101	16	10876384	430	965844708	30	5
10875804	836	916342008	18	2	10876384	774	964837708	4	4
10875805	234	966950708	345	20	10876387	484	967198008	37	4
10875806	141	916340508	11	4	10876387	607	964837908	31	1
10875806	157	916340608	11	4	10876387	653	966033108	5	13
10875806	890	916341008	7	4	10876388	669	923287008	4	8
10875807	503	968559608	98	9	10876394	218	966892408	301	4
10875819	1010	916843308	64	1	10876395	658	967155408	89	46
10875857	234	966950708	360	16	10876396	1086	967051508	4	3
10875859	115	915238908	16	8	10876399	484	967198008	29	4

19.9.2023

etk_en_de_074661_LR 1600/2

1153

LIEBHERR

Numerical index
Numerischer Index

Item	Page	Assembly	Pos.	Quantity	Item	Page	Assembly	Pos.	Quantity
10876399	639	966459708	5	4	10878799	71	966766508	550	4
10876399	645	965423508	44	8	10878799	76	966766708	552	4
10876399	829	965048108	155	10	10878799	90	966766408	550	4
10876399	1014	965057308	267	4	10878799	93	966766608	550	4
10876516	506	964568008	16	1	10878799	688	966711908	563	20
10876534	116	962009308	2	1	10878799	895	966781408	551	4
10876534	506	964568008	8	1	10878821	161	966778408	551	4
10876534	936	964926908	6	1	10878821	167	966764908	551	4
10876601	799	915283408	2	1	10878821	688	966711908	564	12
10876601	802	915283508	2	1	10878823	895	966781408	309	4
10876601	803	916158008	2	1	10878824	176	11100247	3911	36
10876620	186	916877408	9	3	10878828	998	96045276	3	11
10876620	234	966950708	314	2	10878832	930	964926608	11	2
10876800	1070	916843808	49	4	10878834	48	915847808	46	2
10877073	738	967068008	(998)	1	10878834	86	916996808	46	2
10877510	468	964835908	(5)	1	10878834	522	916111008	8	2
10877547	468	964835908	(501)	1	10878835	135	916950508	7	4
10877668	431	965890308	(333)	0.9	10878926	1072	964967708	11	2
10877668	431	965890308	(333)	0.2	10885338	468	964835908	9002	2
10877668	431	965890308	(333)	0.55	10886525	470	964721699	10	1
10877668	431	965890308	(333)	0.55	10887303	471	10886525	26	1
10877668	431	965890308	(333)	1.4	10887307	471	10886525	2	1
10877668	431	965890308	(333)	0.2	11000135	438	916933908	121	2
10877668	432	966462008	333	2.6	11000710	589	964598008	14	10
10877796	234	966950708	334	2	11000867	1125	861901208	5	1
10878064	1070	916843808	54	2	11000867	1130	10665030	5	1
10878172	1084	12257818	1	1	11000869	1125	861901208	20	1
10878281	71	966766508	(2)	1	11000869	1130	10665030	20	1
10878281	533	96028333	2	1	11000870	1125	861901208	210	1
10878359	284	11007003	3	1	11000870	1130	10665030	210	1
10878406	451	11113343	55	1	11000871	1125	861901208	1000	1
10878445	589	964598008	15	2	11000871	1130	10665030	1000	1
10878577	811	916341808	5	2	11000948	1127	968854808	150	4
10878577	853	917073808	3	4	11000948	1127	968854808	250	4
10878577	861	917074008	3	4	11000948	1127	968854808	251	0.03
10878577	867	917074108	3	4	11000948	1127	968854808	252	0.03
10878577	871	916090408	3	4	11000948	1127	968854808	253	0.03
10878577	875	917074308	3	4	11000948	1127	968854808	254	0.03
10878577	879	915704508	8	2	11000948	1127	968854808	255	0.03
10878577	887	917745608	3	4	11000948	1128	968854808	256	0.03
10878578	204	11347396	124	2	11000948	1128	968854808	257	0.03
10878578	350	9739862	1	2	11000948	1128	968854808	258	0.03
10878585	132	96051604	9	2	11000948	1128	968854808	259	0.03
10878592	932	964926708	15	6	11000948	1128	968854808	260	0.03
10878656	639	966459708	7	1	11000948	1128	968854808	261	0.03
10878690	1072	964967708	4	2	11000948	1128	968854808	262	0.03
10878754	827	916341908	5	2	11000948	1128	968854808	950	0.03
10878754	836	916342008	26	2	11000948	1128	968854808	951	0.03
10878754	879	915704508	15	2	11000948	1128	968854808	952	0.03
10878754	905	916342708	12	2	11000948	1128	968854808	953	0.03
10878754	927	916342808	24	2	11000948	1128	968854808	954	0.03
10878754	962	916950608	19	4	11000948	1128	968854808	955	0.03
10878754	974	916950708	19	4	11000948	1128	968854808	956	0.03
10878754	988	917074708	4	4	11000948	1128	968854808	957	0.03
10878754	992	917074908	4	4	11000948	1129	968854808	958	0.03
10878754	996	917075108	4	4	11000948	1129	968854808	959	0.03
10878754	1002	917075208	4	4	11000948	1129	968854808	960	0.03
10878788	569	917200508	36	4	11000948	1129	968854808	961	0.03
10878793	906	916342708	101	2	11000948	1129	968854808	962	0.03
10878799	27	966764408	552	4	11000948	1129	968854808	963	0.03

19.9.2023

etk_en_de_074661_LR 1600/2

1154

LIEBHERR

Numerical index
Numerischer Index

Item	Page	Assembly	Pos.	Quantity	Item	Page	Assembly	Pos.	Quantity
11000948	1129	968854808	964	0.03	11006392	584	968080908	1	1
11000948	1129	968854808	965	0.03	11007003	283	966950808	100	1
11000948	1129	968854808	966	0.03	11007272	584	968080908	2	1
11000948	1129	968854808	967	0.03	11007305	133	916959908	1	2
11000948	1129	968854808	968	0.03	11007312	133	916959908	3	1
11000948	1129	968854808	969	0.03	11007335	1054	916951908	2	1
11000948	1129	968854808	970	0.03	11007847	579	917202908	38	1
11000948	1129	968854808	971	0.03	11007848	579	917202908	39	1
11000948	1129	968854808	972	0.03	11007849	579	917202908	37	1
11000948	1129	968854808	973	0.03	11007853	484	967198008	(981)	1
11000948	1129	968854808	974	0.03	11007853	658	967155408	(3)	1
11000948	1129	968854808	975	0.03	11008343	392	10133506	9	2
11000948	1129	968854808	976	0.03	11008894	409	916933608	100	1
11000948	1129	968854808	977	0.03	11008919	438	916933908	105	1
11000948	1129	968854808	978	0.03	11009336	299	9739659	1	1
11000948	1129	968854808	979	0.03	11060106	754	10411015	29	1
11000948	1129	968854808	980	0.03	11060106	983	10411018	270	1
11000948	1129	968854808	981	0.03	11060179	239	966950908	261	1
11000948	1129	968854808	982	0.03	11066001	1086	967051508	3	1
11000948	1129	968854808	983	0.2	11066061	239	966950908	100	1
11000948	1129	968854808	984	0.2	11066381	759	917313908	1	1
11001194	40	917288008	(10)	1	11066572	1060	11007335	409	1
11002218	572	967493308	11	0.426	11066833	59	10653006	(2)	1
11002336	1060	11007335	(998)	1	11066838	59	10653006	(3)	1
11002338	1060	11007335	(999)	1	11067127	400	10133605	1	1
11002352	819	616024908	5	1	11067527	1127	968854808	160	60
11002678	687	966711908	(7)	2	11067899	1060	11007335	406	1
11002726	53	90005106	21	12	11067899	1060	11007335	999	1
11002726	62	90005214	21	12	11067921	284	11007003	100	1
11002727	55	939566801	36	24	11067982	38	10412677	23	1
11002727	57	939567501	36	24	11080088	489	967343708	20	1
11002727	836	916342008	12	12	11080292	391	9739853	6	1
11002743	53	90005106	17	12	11080292	760	11066381	20	1
11002743	62	90005214	17	12	11080293	390	9739852	1	1
11002753	51	932710201	56	8	11080293	760	11066381	1	1
11002753	569	917200508	9	16	11080392	562	10327167	31	1
11002990	451	11113343	22	1	11080825	1060	11007335	401	2
11003089	739	502657308	998	1	11080825	1062	11690425	703	2
11003094	739	502657308	999	1	11080827	1060	11007335	111	1
11003140	1079	10028002	15	7	11080828	1060	11007335	114	1
11003142	1079	10028002	(1)	1	11080829	1060	11007335	115	1
11003193	78	966838508	5	2	11080881	487	967468308	758	12
11003193	94	966838408	5	2	11080911	142	10802451	1	1
11003193	186	916877408	(1)	2	11080912	142	10802451	24	1
11003535	710	10493159	998	1	11081053	68	774375108	3	1
11003536	710	10493159	999	1	11082105	657	967155408	28	1
11004257	693	10424402	34	1	11082158	438	916933908	101	1
11004321	694	10451049	12	1	11082454	438	916933908	131	2
11004443	694	10451049	27	1	11082602	123	917233608	(13)	0.15
11005170	451	11113343	17	1	11082602	154	967331808	202	2.82
11005244	220	10423938	1	2	11082602	184	967332108	202	2.12
11005308	201	10802280	1	1	11082602	487	967468308	202	8.37
11005313	202	11005308	11	1	11082602	770	917233708	(13)	0.15
11005314	202	11005308	21	1	11082603	487	967468308	203	3.64
11005316	202	11005308	24	1	11082603	659	967155508	201	4
11005485	23	690901008	51	1	11082604	487	967468308	204	2.03
11005554	292	10303007	21	1	11082608	154	967331808	208	2.23
11005988	584	968080908	4	1	11082609	154	967331808	209	0.3
11006188	392	10133506	16	4	11082609	184	967332108	209	3.13
11006202	958	917367508	1	1	11083438	611	10228112	2	1

19.9.2023

etk_en_de_074661_LR 1600/2

1155

LIEBHERR

Numerical index
Numerischer Index

Item	Page	Assembly	Pos.	Quantity	Item	Page	Assembly	Pos.	Quantity
11083438	1110	967418108	212	1	11110311	338	11123549	7	2
11083438	1114	967418208	212	1	11110312	328	9739806	10	2
11083438	1120	967418308	212	1	11110312	338	11123549	8	2
11088710	1046	915434908	40	40	11110313	359	9739873	2	6
11088737	410	11008894	10	1	11110316	320	9739800	4	12
11088741	410	11008894	20	1	11110317	336	9739807	3	10
11088764	438	916933908	123	2	11110318	388	9739885	3	3
11088793	439	967305308	1	1	11110319	375	9739843	11	2
11100197	473	967475208	(3)	1	11110321	323	9739802	13	4
11100247	174	10802450	1	2	11110323	348	9739821	11	1
11100248	174	10802450	24	2	11110324	318	9739798	4	3
11100263	375	9739843	6	1	11110325	378	9739846	3	1
11100271	348	9739821	5	3	11110326	378	9739846	2	1
11100273	313	9739794	10	1	11110330	374	9739842	3	1
11100276	366	9739833	3	1	11110331	306	9739785	8	1
11100279	336	9739807	5	4	11110331	306	9739785	11	1
11100279	390	9739852	3	2	11110332	322	9739801	2	1
11100280	367	9739834	14	1	11110333	367	9739834	2	1
11100286	328	9739806	24	1	11110335	306	9739785	5	4
11100286	338	11123549	21	1	11110336	313	9739794	3	1
11100288	328	9739806	18	1	11110337	321	9739856	11	1
11100288	338	11123549	15	1	11110338	366	9739833	2	1
11100288	367	9739834	15	1	11110343	367	9739834	16	1
11100297	329	9739806	25	1	11110347	319	9739799	3	1
11100297	338	11123549	22	1	11110348	341	9739813	2	1
11100299	328	9739806	23	1	11110352	341	9739813	7	1
11100299	338	11123549	20	1	11110352	347	9739820	2	1
11100302	328	9739806	19	1	11110353	340	9739867	2	2
11100302	338	11123549	16	1	11110358	305	11009336	(1)	1
11100302	344	9739817	2	1	11110359	305	11009336	(1)	1
11100309	327	9739866	5	1	11110362	313	9739794	4	7
11100339	321	9739856	4	1	11110366	306	9739785	12	6
11100364	348	9739821	4	1	11110367	310	9739790	1	1
11100365	342	9739814	3	1	11110368	311	9739791	1	1
11100427	381	9739878	11	1	11110370	307	9739857	1	1
11100473	345	9739868	1	2	11110371	307	9739857	2	1
11100963	240	11066061	9	2	11110372	310	9739790	15	1
11101017	415	966993808	130	1	11110373	309	9739789	2	6
11101351	439	967305308	2	1	11110374	328	9739806	13	1
11101352	439	967305308	3	1	11110376	326	9739865	1	1
11101353	439	967305308	4	1	11110377	319	9739799	2	1
11101354	439	967305308	5	1	11110378	307	9739857	3	1
11101438	240	11066061	1	1	11110379	313	9739794	1	1
11101440	240	11066061	2	1	11110380	313	9739794	6	1
11101443	240	11066061	4	1	11110381	313	9739794	2	1
11101445	240	11066061	5	1	11110382	313	9739794	9	1
11101446	240	11066061	6	1	11110383	315	9739796	1	1
11101448	240	11066061	7	1	11110384	314	9739860	1	6
11101449	240	11066061	8	1	11110385	314	9739860	3	6
11101641	240	11066061	(2)	2	11110386	314	9739860	3	6
11110124	698	10413255	3	4	11110387	314	9739860	3	6
11110125	698	10413255	4	1	11110388	314	9739860	3	6
11110126	698	10413255	6	1	11110389	312	9739793	1	6
11110299	310	9739790	3	1	11110390	312	9739793	4	6
11110304	313	9739794	8	1	11110391	312	9739793	2	6
11110305	323	9739802	7	6	11110392	312	9739793	3	6
11110306	321	9739856	12	1	11110394	317	11123313	1	24
11110307	310	9739790	7	1	11110395	317	11123313	2	12
11110309	317	11123313	6	14	11110396	317	11123313	3	12
11110311	328	9739806	9	2	11110397	318	9739798	1	1

19.9.2023

etk_en_de_074661_LR 1600/2

1156

LIEBHERR

Numerical index
Numerischer Index

Item	Page	Assembly	Pos.	Quantity	Item	Page	Assembly	Pos.	Quantity
11110399	319	9739799	7	1	11110491	364	9739831	2	1
11110399	1114	967418208	343	1	11110492	364	9739831	3	1
11110399	1120	967418308	343	1	11110493	364	9739831	4	1
11110400	325	9739804	1	12	11110494	364	9739831	5	1
11110401	325	9739804	3	12	11110495	364	9739831	6	1
11110402	325	9739804	6	24	11110496	361	9739829	1	1
11110403	325	9739804	8	48	11110497	368	9739835	1	1
11110404	321	9739856	2	1	11110498	369	11110497	9	1
11110405	321	9739856	3	1	11110499	367	9739834	5	1
11110406	321	9739856	8	1	11110500	370	9739836	2	1
11110407	321	9739856	9	1	11110501	370	9739836	1	1
11110408	320	9739800	1	6	11110502	366	9739833	1	1
11110409	322	9739801	1	1	11110503	369	11110497	2	1
11110410	323	9739802	1	14	11110504	369	11110497	4	1
11110411	323	9739802	3	1	11110515	352	9739870	6	1
11110412	323	9739802	2	1	11110519	304	11009336	121	1
11110413	323	9739802	11	1	11110522	372	11110519	4	1
11110414	323	9739802	8	1	11110523	369	11110497	11	1
11110415	323	9739802	5	1	11110524	369	11110497	5	1
11110417	323	9739802	6	1	11110525	372	11110519	9	1
11110417	323	9739802	9	1	11110528	375	9739843	9	1
11110418	323	9739802	12	1	11110530	375	9739843	12	1
11110419	325	9739804	2	12	11110531	353	9739871	2	1
11110420	328	9739806	1	1	11110532	375	9739843	2	1
11110425	328	9739806	2	1	11110539	375	9739843	5	1
11110425	338	11123549	1	1	11110540	380	9739848	1	1
11110428	328	9739806	4	1	11110544	379	9739847	11	1
11110428	338	11123549	4	1	11110545	379	9739847	25	1
11110430	356	9739875	1	1	11110550	379	9739847	1	1
11110431	357	9739876	1	1	11110561	381	9739878	13	1
11110441	327	9739866	4	1	11110565	367	9739834	1	1
11110443	327	9739866	3	1	11110566	367	9739834	4	1
11110445	336	9739807	7	1	11110574	386	9739883	2	1
11110447	339	9739811	6	1	11110578	386	9739883	1	1
11110451	341	9739813	1	1	11110579	386	9739883	4	1
11110452	341	9739813	4	1	11110580	386	9739883	3	1
11110454	385	9739882	3	1	11110584	386	9739883	5	1
11110457	385	9739882	1	1	11110586	388	9739885	2	1
11110458	348	9739821	1	1	11110588	388	9739885	1	1
11110460	342	9739814	1	1	11110589	386	9739883	6	1
11110465	344	9739817	3	1	11110592	306	9739785	2	14
11110466	348	9739821	3	1	11110593	315	9739796	4	10
11110467	348	9739821	2	1	11110594	391	9739853	5	2
11110469	347	9739820	4	1	11110595	377	9739845	2	1
11110470	351	9739869	1	1	11110596	316	9739797	9	4
11110471	351	9739869	4	1	11110596	317	11123313	10	4
11110472	351	9739869	3	1	11110597	372	11110519	11	1
11110473	359	9739873	1	1	11110598	351	9739869	8	4
11110474	351	9739869	12	1	11110600	314	9739860	2	12
11110475	351	9739869	9	1	11110601	328	9739806	17	2
11110480	351	9739869	6	6	11110601	338	11123549	14	2
11110481	355	9739874	1	1	11110602	321	9739856	10	1
11110482	358	9739827	1	1	11110603	325	9739804	5	24
11110483	354	9739872	1	1	11110604	367	9739834	12	1
11110485	365	9739832	1	6	11110608	388	9739885	4	1
11110486	365	9739832	4	6	11110609	365	9739832	7	6
11110487	363	9739830	1	6	11110611	387	9739884	1	1
11110488	360	9739828	1	1	11110611	389	11110588	1	1
11110489	363	9739830	3	6	11110612	367	9739834	3	1
11110490	364	9739831	1	1	11110616	306	9739785	3	1

19.9.2023

etk_en_de_074661_LR 1600/2

1157

LIEBHERR

Numerical index
Numerischer Index

Item	Page	Assembly	Pos.	Quantity	Item	Page	Assembly	Pos.	Quantity
11110617	391	9739853	1	1	11123325	371	9739837	1	1
11110618	367	9739834	10	1	11123366	369	11110497	10	1
11110623	365	9739832	2	6	11123385	369	11110497	6	3
11110624	363	9739830	2	6	11123534	309	9739789	3	6
11110625	306	9739785	13	12	11123541	317	11123313	5	14
11110627	328	9739806	5	1	11123549	336	9739807	1	1
11110627	338	11123549	3	1	11123550	336	9739807	2	1
11110629	385	9739882	2	2	11123553	339	9739811	1	1
11110629	385	9739882	4	2	11123555	348	9739821	12	1
11110630	372	11110519	3	1	11123559	347	9739820	1	1
11110630	373	10410601	2	1	11123571	369	11110497	1	1
11110631	311	9739791	2	2	11123573	369	11110497	3	1
11110635	328	9739806	16	1	11123580	375	9739843	9	1
11110635	338	11123549	13	1	11124208	486	967198708	225	0.15
11110636	328	9739806	15	1	11124209	486	967198708	226	0.5
11110636	338	11123549	12	1	11124209	487	967468308	226	0.96
11110637	369	11110497	8	1	11124210	486	967198708	227	2.4
11110638	369	11110497	7	3	11124210	487	967468308	227	2.3
11110640	367	9739834	7	1	11140402	449	917203308	37	8
11110642	310	9739790	12	1	11140402	624	916935108	300	16
11110647	371	9739837	2	2	11140402	627	967069508	300	8
11110650	371	9739837	4	2	11140465	449	917203308	41	4
11110652	310	9739790	11	1	11140465	528	966893108	310	2
11110654	352	9739870	2	1	11140469	49	915847808	63	2
11110657	346	9739819	1	1	11140469	87	916996808	63	2
11110659	347	9739820	3	2	11140469	186	916877408	21	7
11110660	341	9739813	5	1	11140469	223	916933408	375	4
11110661	341	9739813	6	1	11140469	234	966950708	377	97
11110662	341	9739813	9	1	11140469	239	966950908	380	12
11110663	336	9739807	9	1	11140469	245	967582908	28	4
11110664	336	9739807	8	1	11140469	283	966950808	371	21
11113343	449	917203308	1	1	11140469	289	967035708	375	5
11113937	1004	917153408	18	2	11140469	409	916933608	381	4
11114569	570	917200508	81	1	11140469	412	916933708	375	4
11114570	570	917200508	80	1	11140469	415	966993808	375	40
11114958	1060	11007335	300	1	11140469	463	917333308	54	4
11114971	489	967343708	25	1	11140469	524	916110908	23	12
11114975	489	967343708	26	1	11140469	560	915280008	42	4
11118077	233	966950708	169	10	11140469	580	917202908	75	7
11118077	291	967638608	18	1	11140469	596	964588308	14	2
11118077	438	916933908	181	12	11140469	625	916935108	382	10
11118077	495	917150608	16	13	11140469	738	967068008	314	4
11118077	609	917200808	13	19	11140469	759	917313908	35	2
11118242	487	967468308	502	1	11140469	811	916341808	54	48
11123168	514	965440508	(294)	0.15	11140469	853	917073808	38	6
11123168	919	965440108	(294)	0.15	11140469	861	917074008	38	44
11123168	1015	965057508	294	0.15	11140469	867	917074108	38	44
11123307	390	9739852	2	1	11140469	871	916090408	38	44
11123308	374	9739842	1	1	11140469	875	917074308	38	44
11123309	326	9739865	6	1	11140469	879	915704508	42	67
11123312	313	9739794	7	1	11140469	887	917745608	38	44
11123313	316	9739797	1	1	11140469	905	916342708	19	30
11123314	319	9739799	1	1	11140469	928	916342808	77	8
11123315	319	9739799	8	2	11140469	949	966977408	308	4
11123316	321	9739856	1	1	11140469	962	916950608	13	50
11123317	328	9739806	6	1	11140469	974	916950708	13	100
11123318	328	9739806	14	1	11140469	988	917074708	38	8
11123318	338	11123549	11	1	11140469	992	917074908	38	10
11123319	336	9739807	6	1	11140469	996	917075108	38	8
11123320	349	11123555	1	1	11140469	1009	916843308	42	3

19.9.2023

etk_en_de_074661_LR 1600/2

1158

LIEBHERR

Numerical index
Numerischer Index

Item	Page	Assembly	Pos.	Quantity	Item	Page	Assembly	Pos.	Quantity
11160431	116	962009308	7	0.3	11182717	974	916950708	14	16
11160431	132	96051604	5	0.8	11182717	988	917074708	7	17
11160431	464	917333308	64	0.5	11182717	992	917074908	7	16
11160431	779	916196608	24	2	11182717	996	917075108	7	16
11160431	780	965575208	8	0.3	11182717	1002	917075208	7	16
11160431	879	915704508	55	1	11210987	132	96051604	2	1
11160431	1070	916843808	62	1.5	11211411	438	916933908	110	1
11160699	438	916933908	(1)	1	11211480	611	10228112	1	1
11160700	438	916933908	(2)	1	11211592	728	966915508	162	1
11160723	657	967155408	54	1	11211592	794	966908308	163	1
11160920	376	9739844	6	1	11211769	438	916933908	111	1
11160922	376	9739844	21	1	11211803	759	917313908	101	0.09
11161919	59	10653006	(27)	1	11212679	489	967343708	6	2
11161919	277	10114975	1	1	11213341	391	9739853	6	1
11170563	441	10139284	1	1	11213619	486	967198708	772	1
11170565	116	962009308	6	2	11213686	426	917425308	7	2
11170565	132	96051604	6	4	11214226	247	10356599	310	1
11170565	464	917333308	63	2	11244462	708	571130108	4	1
11170565	779	916196608	25	8	11285210	247	10356599	24	1
11170565	780	965575208	9	2	11287795	1046	915434908	9	4
11170565	879	915704508	56	8	11305568	179	11100248	75	16
11170565	1070	916843808	61	8	11305579	179	11100248	76	16
11170567	441	10139284	10	1	11311955	554	10475262	2	2
11170568	441	10139284	3	1	11314965	443	10359245	1	1
11170991	240	11066061	3	1	11320194	173	916340708	38	4
11171003	443	10359245	4	1	11320720	133	916959908	(1)	1
11171208	463	917333308	3	1	11341709	1026	540056908	1	1
11171209	463	917333308	4	1	11341754	1135	861301308	180	1
11171210	463	917333308	24	1	11342411	186	916877408	3	48
11171268	451	11113343	2	1	11347396	201	10802280	21	1
11171269	451	11113343	31	1	11347399	201	10802280	22	1
11171270	451	11113343	32	1	11349182	409	916933608	110	2
11171271	451	11113343	33	1	11450029	251	571911308	20	1
11171272	451	11113343	58	1	11450029	443	10359245	(4)	1
11171274	451	11113343	60	1	11450030	59	10653006	(28)	1
11171275	451	11113343	65	1	11450030	443	10359245	(3)	1
11171276	451	11113343	(71)	1	11450343	204	11347396	4	1
11171276	451	11113343	71	1	11450420	459	964918408	5	2
11171306	1087	11066001	2	1	11450420	579	917202908	41	1
11171308	1087	11066001	4	1	11481400	1070	916843808	41	2
11171311	1087	11066001	1	1	11481747	811	916341808	29	1
11182547	941	10429598	999	1	11481747	906	916342708	67	1
11182700	421	10491899	6	1	11481788	586	964561008	10	2
11182717	141	916340508	23	8	11485553	1031	917792608	66	1
11182717	157	916340608	23	8	11485555	1042	916843508	31	1
11182717	223	916933408	376	4	11485737	1014	965057308	264	0.01
11182717	239	966950908	390	10	11491267	1046	915434908	5	1
11182717	812	916341808	74	8	11491438	716	10424716	10	8
11182717	827	916341908	14	8	11491889	234	966950708	380	12
11182717	836	916342008	29	8	11491889	283	966950808	376	12
11182717	853	917073808	7	16	11492315	590	965063308	6	7
11182717	861	917074008	7	16	11492315	657	967155408	47	8
11182717	867	917074108	7	16	11492705	451	11113343	100	1
11182717	871	916090408	7	16	11494337	259	10359246	(98)	1
11182717	875	917074308	7	16	11494432	66	774356608	(2)	1
11182717	879	915704508	27	16	11494581	66	774356608	(3)	1
11182717	887	917745608	7	16	11621188	693	10424402	(999)	1
11182717	905	916342708	25	4	11621768	438	916933908	200	2
11182717	927	916342808	28	8	11621769	233	966950708	241	0.35
11182717	962	916950608	14	16	11621769	438	916933908	201	2

19.9.2023

etk_en_de_074661_LR 1600/2

1159

LIEBHERR

Numerical index
Numerischer Index

Item	Page	Assembly	Pos.	Quantity	Item	Page	Assembly	Pos.	Quantity
11621783	495	917150608	8	0.6	11642358	463	917333308	35	24
11621783	495	917150608	22	0.05	11642358	1053	965215308	16	4
11621783	609	917200808	20	10	11642377	245	967582908	21	1
11621783	609	917200808	26	10	11642497	33	510692308	16	1
11621783	609	917200808	27	0.075	11642497	728	966915508	308	4
11621783	609	917200808	28	0.155	11642497	794	966908308	307	4
11626246	941	10429598	55	1	11642508	766	965885508	5	4
11626706	218	966892408	302	2	11643072	699	511300508	7	1
11626706	811	916341808	48	4	11643283	941	10429598	39	1
11626706	1009	916843308	23	2	11643639	272	10472204	1	1
11626719	1034	917153508	38	4	11643655	273	10472208	10	1
11631742	48	915847808	52	8	11644853	409	916933608	123	3
11631742	86	916996808	52	8	11644899	199	916161708	22	8
11631742	752	916847508	9	4	11644899	239	966950908	300	2
11631742	812	916341808	70	2	11644899	245	967582908	32	1
11631742	827	916341908	8	8	11644899	426	917425308	20	8
11631742	927	916342808	36	8	11644899	428	965843508	28	4
11631742	930	964926608	12	4	11644899	457	915278808	7	4
11631742	981	916342908	3	4	11644899	499	917135008	21	8
11631816	186	916877408	5	6	11644899	502	968559608	57	6
11631816	199	916161708	7	12	11644899	560	915280008	43	3
11631816	204	11347396	20	6	11644899	582	917432008	15	8
11631816	234	966950708	315	5	11644899	611	10228112	42	1
11631816	463	917333308	19	4	11644899	657	967155408	37	1
11631816	522	916111008	31	6	11644899	766	965885508	11	12
11631816	544	964630508	8	4	11644899	812	916341808	69	5
11631816	569	917200508	14	12	11644899	1009	916843308	27	4
11631816	928	916342808	71	16	11644899	1049	921699008	8	4
11631816	1009	916843308	7	5	11644899	1049	921699008	15	1
11631816	1049	921699008	16	4	11644899	1053	965215308	8	4
11631860	283	966950808	306	8	11644899	1053	965215308	15	1
11642339	816	964698608	8	1	11644899	1073	921723608	8	4
11642339	855	964344008	9	1	11644899	1074	921723708	8	4
11642339	863	964522208	9	1	11645384	234	966950708	323	2
11642339	881	964867908	9	1	11645384	409	916933608	310	2
11642339	910	965019708	9	1	11645384	600	966910908	7	8
11642339	934	965908308	5	1	11645384	812	916341808	72	4
11642339	937	964927008	4	2	11645386	21	917437608	15	1
11642339	962	916950608	(9)	1	11645386	173	916340708	12	2
11642339	976	964915908	9	1	11645386	234	966950708	325	7
11642339	997	965049808	9	1	11645386	827	916341908	12	4
11642340	836	916342008	(3)	1	11645386	836	916342008	28	4
11642340	933	964945608	3	1	11645386	853	917073808	6	8
11642340	1027	969051608	3	2	11645386	861	917074008	6	8
11642349	141	916340508	20	4	11645386	867	917074108	6	8
11642349	157	916340608	20	4	11645386	871	916090408	6	8
11642349	234	966950708	322	4	11645386	875	917074308	6	8
11642349	403	915456108	2	2	11645386	879	915704508	25	8
11642349	688	966711908	560	8	11645386	887	917745608	6	8
11642349	724	966799908	552	4	11645386	890	916341008	27	32
11642349	815	928830208	3	2	11645386	927	916342808	27	4
11642349	890	916341008	24	8	11645386	962	916950608	17	8
11642349	905	916342708	24	4	11645386	974	916950708	17	8
11642349	907	916342708	151	2	11645386	988	917074708	6	8
11642349	928	916342808	61	8	11645386	992	917074908	6	8
11642349	981	916342908	16	4	11645386	996	917075108	6	8
11642358	49	915847808	67	12	11645386	1002	917075208	6	8
11642358	87	916996808	67	12	11646253	776	915728308	1	2
11642358	234	966950708	316	2	11651006	100	916121308	10	8
11642358	247	10356599	68	10	11651006	223	916933408	310	4

19.9.2023

etk_en_de_074661_LR 1600/2

1160

LIEBHERR

Numerical index
Numerischer Index

Item	Page	Assembly	Pos.	Quantity	Item	Page	Assembly	Pos.	Quantity
11651578	438	916933908	320	2	11651767	239	966950908	310	20
11651579	928	916342808	57	10	11651767	289	967035708	301	8
11651579	962	916950608	43	6	11651767	412	916933708	310	4
11651579	974	916950708	47	12	11651767	463	917333308	47	11
11651580	812	916341808	100	14	11651767	524	916110908	22	8
11651581	239	966950908	315	8	11651767	560	915280008	37	7
11651581	812	916341808	75	44	11651767	570	917200508	68	4
11651581	906	916342708	76	16	11651767	624	916935108	311	36
11651581	1023	917792508	25	2	11651767	653	966033108	14	2
11651581	1042	916843508	33	2	11651767	766	965885508	9	10
11651581	1070	916843808	31	8	11651767	853	917073808	63	2
11651582	111	916148308	10	40	11651767	861	917074008	60	2
11651582	438	916933908	307	1	11651767	867	917074108	59	2
11651582	827	916341908	24	5	11651767	871	916090408	59	2
11651582	836	916342008	36	9	11651767	875	917074308	62	2
11651582	853	917073808	25	62	11651767	887	917745608	59	2
11651582	861	917074008	25	72	11651767	1024	917792508	60	8
11651582	867	917074108	25	72	11651767	1049	921699008	4	1
11651582	871	916090408	25	72	11651830	338	11123549	9	1
11651582	875	917074308	25	79	11652470	283	966950808	305	4
11651582	879	915704508	35	51	11652470	502	968559608	69	4
11651582	887	917745608	25	72	11656183	409	916933608	313	4
11651582	905	916342708	17	73	11656605	657	967155408	29	2
11651582	928	916342808	46	53	11656731	1088	966610008	5	2
11651582	962	916950608	7	92	11656734	1088	966610008	8	3
11651582	974	916950708	7	163	11656735	522	916111008	33	6
11651582	988	917074708	25	66	11656992	394	10135090	7	2
11651582	992	917074908	25	49	11656992	395	10133462	6	1
11651582	996	917075108	25	87	11656992	398	9739613	52	6
11651582	1002	917075208	25	79	11657000	941	10429598	51	4
11651582	1009	916843308	58	8	11657219	393	10133506	28	3
11651612	48	915847808	53	18	11657219	395	10133462	5	4
11651612	86	916996808	53	18	11657360	152	966780608	10	3
11651612	158	966100808	7	4	11657360	157	916340608	(10)	3
11651612	223	916933408	300	4	11657360	183	966780908	10	3
11651612	234	966950708	311	26	11657360	409	916933608	300	2
11651612	289	967035708	300	7	11657360	428	965843508	14	2
11651612	409	916933608	305	16	11657360	489	967343708	16	1
11651612	412	916933708	300	4	11657360	609	917200808	7	4
11651612	415	966993808	300	16	11657360	836	916342008	42	4
11651612	426	917425308	23	28	11657360	890	916341008	(10)	3
11651612	439	967305308	300	2	11657360	911	965715908	15	3
11651612	457	915278808	16	8	11657360	1009	916843308	54	2
11651612	463	917333308	42	14	11658059	426	917425308	28	4
11651612	579	917202908	44	6	11658059	430	965844708	31	2
11651612	595	964588408	7	4	11658059	433	964697208	4	4
11651612	624	916935108	310	8	11658580	239	966950908	385	3
11651612	759	917313908	34	2	11658580	283	966950808	377	4
11651612	811	916341808	27	24	11658580	463	917333308	36	24
11651612	890	916341008	14	8	11658583	112	979820808	1	1
11651612	906	916342708	124	33	11658891	846	915284608	26	4
11651612	928	916342808	87	12	11658891	850	915284708	26	4
11651612	949	966977408	307	4	11658891	1009	916843308	35	3
11651612	962	916950608	41	14	11658891	1023	917792508	27	6
11651612	974	916950708	46	28	11658892	234	966950708	321	5
11651767	53	90005106	23	3	11658892	754	10411015	51	2
11651767	62	90005214	23	3	11659025	27	966764408	301	2
11651767	177	10801591	662	12	11659025	545	510669108	5	4
11651767	199	916161708	16	4	11659025	905	916342708	36	16
11651767	208	540270514	25	4	11659176	328	9739806	11	1

19.9.2023

etk_en_de_074661_LR 1600/2

1161

LIEBHERR

Numerical index
Numerischer Index

Item	Page	Assembly	Pos.	Quantity	Item	Page	Assembly	Pos.	Quantity
11659176	338	11123549	10	1	11693875	186	916877408	19	12
11659176	1104	967418008	23	1	11693875	199	916161708	18	8
11659176	1110	967418108	23	1	11693875	245	967582908	26	2
11659176	1114	967418208	23	1	11693875	291	967638608	41	2
11659176	1120	967418308	23	1	11693875	426	917425308	19	33
11690040	161	966778408	309	4	11693875	428	965843508	8	2
11690040	167	966764908	309	4	11693875	463	917333308	48	11
11690040	582	917432008	23	1	11693875	524	916110908	18	8
11690040	895	966781408	304	4	11693875	528	966893108	305	8
11690042	449	917203308	34	24	11693875	537	917139908	11	4
11690042	609	917200808	18	2	11693875	560	915280008	13	2
11690044	53	90005106	82	4	11693875	560	915280008	40	2
11690044	62	90005214	82	4	11693875	570	917200508	69	16
11690044	146	571842008	106	4	11693875	625	916935108	355	16
11690044	146	571842008	422	3	11693875	728	966915508	305	2
11690044	400	10133605	3	1	11693875	738	967068008	313	4
11690044	582	917432008	8	2	11693875	766	965885508	6	17
11690044	584	968080908	15	3	11693875	794	966908308	303	2
11690046	716	10424716	19	1	11693875	890	916341008	44	2
11690047	247	10356599	66	4	11693875	905	916342708	33	21
11690048	27	966764408	300	6	11693875	1049	921699008	5	2
11690048	234	966950708	310	12	11693875	1070	916843808	44	6
11690048	290	967660208	30	2	11693878	426	917425308	32	5
11690048	409	916933608	304	2	11693878	429	962305508	6	5
11690048	438	916933908	305	4	11693878	766	965885508	13	12
11690048	624	916935108	309	2	11695238	260	10326924	37	1
11690056	153	12100100	4	1	11695239	260	10326924	39	1
11690057	153	12100100	3	1	11696074	292	10303007	22	1
11690174	247	10356599	4	1	11824038	379	9739847	23	1
11690175	247	10356599	140	1	11824754	328	9739806	3	1
11690425	1060	11007335	400	1	11824754	338	11123549	2	1
11690628	234	966950708	318	12	11824754	1104	967418008	20	1
11690628	247	10356599	65	48	11824754	1110	967418108	20	1
11690747	1062	11690425	711	1	11824754	1114	967418208	20	1
11691328	194	966949008	550	4	11824754	1120	967418308	20	1
11691328	234	966950708	317	12	11826513	1084	12257818	2	1
11691328	239	966950908	320	3	11826527	234	966950708	313	8
11691328	688	966711908	556	4	11826527	283	966950808	302	4
11691328	734	967021008	550	2	11826527	545	510669108	4	4
11691328	779	916196608	9	4	11826527	560	915280008	38	2
11691328	905	916342708	31	8	11826527	596	964588308	13	2
11691424	905	916342708	45	8	11826527	624	916935108	313	10
11691539	449	917203308	36	8	11826527	1070	916843808	42	8
11691627	717	511445908	999	1	11826527	1088	966610008	4	2
11691682	449	917203308	31	2	11826563	397	10131707	2	4
11691731	812	916341808	81	2	11826563	398	9739613	55	1
11692824	71	966766508	303	2	11826591	340	9739867	1	1
11692824	90	966766408	302	2	11826680	365	9739832	2	6
11692824	161	966778408	301	4	11826681	375	9739843	2	1
11692824	167	966764908	301	4	11834794	283	966950808	310	8
11692824	247	10356599	67	3	11834794	544	964630508	20	4
11692824	457	915278808	17	4	11835043	449	917203308	43	4
11692824	537	917139908	24	4	11835043	580	917202908	78	2
11692824	895	966781408	310	4	11835043	594	964598408	46	6
11692827	992	917074908	20	1	11838595	510	964764508	10	1
11693141	328	9739806	21	1	11838595	511	964762808	10	1
11693141	338	11123549	18	1	11840136	223	916933408	311	2
11693144	328	9739806	7	1	11840136	890	916341008	42	8
11693144	338	11123549	5	1	11840297	398	9739613	47	1
11693875	100	916121308	26	12	11840297	579	917202908	40	2

19.9.2023

etk_en_de_074661_LR 1600/2

1162

LIEBHERR

Numerical index
Numerischer Index

Item	Page	Assembly	Pos.	Quantity	Item	Page	Assembly	Pos.	Quantity
11840297	654	964816708	9	2	12100335	879	915704508	9	2
11840501	234	966950708	378	4	12100335	905	916342708	13	6
11840501	289	967035708	376	2	12100335	927	916342808	25	2
11840501	409	916933608	380	30	12100335	962	916950608	16	4
11840501	426	917425308	33	12	12100335	974	916950708	16	4
11840501	439	967305308	376	2	12100335	988	917074708	3	4
11840501	457	915278808	15	8	12100335	992	917074908	3	4
11840501	560	915280008	41	7	12100335	996	917075108	3	4
11840501	625	916935108	381	33	12100335	1002	917075208	3	4
11840501	766	965885508	16	12	12100552	688	966711908	550	8
11840501	812	916341808	99	51	12100589	449	917203308	45	4
11840501	906	916342708	125	33	12100589	579	917202908	29	10
11840501	928	916342808	88	12	12100589	585	964560908	8	6
11840501	1053	965215308	6	5	12100589	586	964561008	5	4
11950212	148	11080912	53	1	12100620	754	10411015	54	4
11950212	179	11100248	53	1	12100620	983	10411018	460	4
11964272	522	916111008	19	3	12100643	247	10356599	49	6
11968081	846	915284608	24	16	12100643	1027	969051608	15	1
11968081	850	915284708	24	16	12100644	247	10356599	50	12
11968305	537	917139908	14	4	12100646	148	11080912	41	1
11968305	905	916342708	41	2	12100646	179	11100248	41	1
11968305	1023	917792508	21	4	12100646	927	916342808	22	2
11968305	1034	917153508	9	2	12100647	927	916342808	15	2
11968305	1039	964789008	16	1	12100652	816	964698608	5	2
11968305	1070	916843808	15	4	12100654	836	916342008	9	5
11968307	463	917333308	33	4	12100654	880	964858208	4	2
11968307	522	916111008	30	16	12100654	905	916342708	5	2
11968307	779	916196608	15	4	12100654	927	916342808	33	1
11968307	879	915704508	53	8	12100654	938	964927108	6	2
11968422	846	915284608	31	2	12100654	1034	917153508	4	2
11968422	850	915284708	31	2	12100655	595	964588408	10	2
12075176	657	967155408	53	1	12100655	596	964588308	17	8
12100038	127	915239508	11	1	12100656	208	540270514	14	1
12100062	509	10411019	4	1	12100656	601	10326323	16	2
12100063	509	10411019	5	1	12100657	207	540270414	31	1
12100100	152	966780608	5	1	12100657	272	10472204	37	1
12100100	157	916340608	(5)	1	12100664	247	10356599	56	6
12100100	183	966780908	5	1	12100666	941	10429598	50	2
12100100	890	916341008	(5)	1	12100671	510	964764508	5	1
12100217	486	967198708	5	2.98	12100671	511	964762808	5	1
12100217	486	967198708	6	2.98	12100672	245	967582908	13	2
12100219	489	967343708	17	4	12100672	499	917135008	24	4
12100251	53	90005106	64	1	12100672	911	965715908	8	8
12100251	846	915284608	16	2	12100672	966	966972208	308	2
12100251	850	915284708	16	2	12100672	979	966972108	308	2
12100263	1082	915295008	13	32	12100672	1073	921723608	12	2
12100264	895	966781408	308	4	12100672	1074	921723708	12	2
12100279	582	917432008	25	1	12100681	463	917333308	28	12
12100280	861	917074008	(1)	1	12100681	1004	917153408	11	2
12100289	579	917202908	24	5	12100682	1009	916843308	51	2
12100289	582	917432008	18	2	12100690	247	10356599	47	1
12100310	502	968559608	42	12	12100707	453	962282308	100	1
12100312	503	968559608	81	2	12100870	1060	11007335	117	2
12100322	1082	915295008	12	32	12100873	1060	11007335	118	1
12100332	625	916935108	357	20	12101159	129	96005694	2	1
12100332	759	917313908	33	4	12101204	451	11113343	(1)	1
12100335	827	916341908	4	2	12101239	127	915239508	10	1
12100335	836	916342008	25	2	12101524	693	10424402	35	1
12100335	846	915284608	15	4	12101832	560	915280008	29	10
12100335	850	915284708	15	4	12101869	71	966766508	301	2

19.9.2023

etk_en_de_074661_LR 1600/2

1163

LIEBHERR

Numerical index
Numerischer Index

Item	Page	Assembly	Pos.	Quantity	Item	Page	Assembly	Pos.	Quantity
12101869	90	966766408	300	2	12102692	853	917073808	34	17
12101869	161	966778408	303	7	12102692	861	917074008	34	22
12101869	167	966764908	303	7	12102692	867	917074108	34	22
12101869	528	966893108	301	2	12102692	871	916090408	34	22
12101869	688	966711908	301	38	12102692	875	917074308	34	22
12101869	724	966799908	300	7	12102692	879	915704508	32	17
12101869	728	966915508	301	3	12102692	887	917745608	34	22
12101869	789	966816108	301	23	12102692	905	916342708	63	15
12101869	794	966908308	300	4	12102692	962	916950608	9	20
12101869	895	966781408	300	14	12102692	966	966972208	304	3
12101869	914	966971708	300	5	12102692	974	916950708	9	25
12101869	949	966977408	300	3	12102692	979	966972108	304	3
12101869	966	966972208	301	6	12102692	988	917074708	34	17
12101869	979	966972108	300	6	12102692	992	917074908	34	22
12101891	762	966486008	20	4	12102692	996	917075108	34	22
12101891	1048	966486708	20	1	12102692	1002	917075208	34	22
12101891	1051	966486108	20	1	12102692	1009	916843308	29	4
12101942	484	967198008	(9002)	1	12102692	1023	917792508	30	8
12102187	71	966766508	152	1	12102692	1085	916914608	16	2
12102187	90	966766408	154	1	12102694	607	964837908	21	4
12102187	528	966893108	154	2	12102694	657	967155408	39	1
12102187	687	966711908	174	9	12102694	662	922648308	4	12
12102187	724	966799908	167	1	12102695	218	966892408	300	2
12102187	895	966781408	169	2	12102695	234	966950708	352	6
12102187	1063	914403408	14	1	12102695	245	967582908	24	2
12102188	27	966764408	152	2	12102695	283	966950808	351	12
12102188	161	966778408	159	2	12102695	449	917203308	32	2
12102188	167	966764908	159	2	12102695	905	916342708	34	8
12102188	686	966711908	150	14	12102695	928	916342808	73	16
12102188	789	966816108	164	5	12102695	1009	916843308	12	11
12102188	794	966908308	153	3	12102695	1049	921699008	17	4
12102188	895	966781408	223	2	12102696	71	966766508	305	4
12102188	1060	11007335	127	1	12102696	90	966766408	305	4
12102189	71	966766508	155	2	12102696	115	915238908	14	8
12102189	90	966766408	151	2	12102696	141	916340508	13	31
12102189	687	966711908	171	6	12102696	157	916340608	13	31
12102189	724	966799908	165	4	12102696	173	916340708	20	46
12102189	895	966781408	170	2	12102696	245	967582908	44	4
12102189	949	966977408	152	2	12102696	415	966993808	305	2
12102190	27	966764408	153	4	12102696	464	917333308	68	4
12102190	161	966778408	158	2	12102696	502	968559608	(6)	5
12102190	167	966764908	158	2	12102696	502	968559608	23	63
12102190	686	966711908	153	6	12102696	510	964764508	12	2
12102190	789	966816108	169	8	12102696	511	964762808	12	2
12102190	895	966781408	207	2	12102696	522	916111008	39	2
12102190	914	966971708	207	2	12102696	524	916110908	16	4
12102190	966	966972208	207	2	12102696	528	966893108	302	8
12102190	979	966972108	207	2	12102696	537	917139908	7	4
12102379	688	966711908	309	1	12102696	542	915279808	18	2
12102692	239	966950908	350	16	12102696	544	964630508	24	2
12102692	245	967582908	33	1	12102696	560	915280008	39	2
12102692	409	916933608	350	4	12102696	569	917200508	60	7
12102692	426	917425308	22	13	12102696	609	917200808	3	4
12102692	428	965843508	13	6	12102696	634	916845308	(5)	28
12102692	429	962305508	5	5	12102696	812	916341808	95	51
12102692	499	917135008	23	8	12102696	827	916341908	22	5
12102692	502	968559608	59	6	12102696	846	915284608	30	4
12102692	661	926891108	14	6	12102696	850	915284708	30	4
12102692	811	916341808	57	10	12102696	890	916341008	30	33
12102692	836	916342008	44	4	12102696	906	916342708	128	25

19.9.2023

etk_en_de_074661_LR 1600/2

1164

LIEBHERR

Numerical index
Numerischer Index

Item	Page	Assembly	Pos.	Quantity	Item	Page	Assembly	Pos.	Quantity
12102696	928	916342808	90	18	12103465	928	916342808	49	40
12102696	1010	916843308	63	34	12103465	946	965075208	5	4
12102696	1023	917792508	8	22	12103465	962	916950608	11	12
12102696	1042	916843508	36	15	12103465	974	916950708	11	12
12102696	1092	96047098	3	2	12103465	988	917074708	39	8
12102696	1093	96047118	3	2	12103465	992	917074908	39	8
12102697	497	10042043	2	1	12103465	996	917075108	39	8
12102752	292	10303007	9	1	12103465	1002	917075208	39	8
12102817	489	967343708	11	1	12103465	1023	917792508	38	4
12102869	133	916959908	4	1	12103465	1023	917792508	58	36
12102910	698	10413255	7	1	12103465	1035	917153508	61	4
12103136	23	690901008	65	1	12103465	1049	921699008	6	2
12103365	103	540001808	22	1	12103465	1070	916843808	43	20
12103465	21	917437608	22	4	12103465	1088	966610008	6	4
12103465	27	966764408	302	4	12103480	811	916341808	8	1
12103465	39	10412678	17	1	12103691	585	964560908	10	2
12103465	48	915847808	39	18	12104140	59	10653006	1	1
12103465	86	916996808	39	18	12104654	509	10411019	32	1
12103465	100	916121308	25	24	12104654	509	10411019	320	2
12103465	186	916877408	20	16	12104665	247	10356599	170	1
12103465	199	916161708	17	12	12104733	687	966711908	(999)	1
12103465	234	966950708	376	15	12104736	247	10356599	320	1
12103465	283	966950808	370	4	12104809	41	964868708	261	10
12103465	291	967638608	52	4	12104809	487	967468308	261	10
12103465	398	9739613	71	4	12104809	644	965423508	(261)	1
12103465	426	917425308	18	85	12104809	644	965423508	(261)	1
12103465	428	965843508	7	5	12104809	659	967155508	261	100
12103465	438	916933908	375	34	12104810	154	967331808	269	1
12103465	454	915587308	4	4	12104810	184	967332108	269	1
12103465	463	917333308	43	36	12104810	486	967198708	269	50
12103465	465	965440608	5	4	12104810	659	967155508	267	100
12103465	495	917150608	27	9	12104810	1078	965296808	154	5
12103465	496	967276208	14	1	12104811	659	967155508	268	100
12103465	502	968559608	20	6	12104811	665	968104208	50	25
12103465	524	916110908	19	4	12104811	919	965440108	217	10
12103465	537	917139908	10	4	12104811	955	965297908	261	5
12103465	545	510669108	6	4	12104811	1044	965176908	260	5
12103465	570	917200508	67	32	12105223	247	10356599	20	1
12103465	572	967493308	5	18	12105224	247	10356599	95	1
12103465	582	917432008	20	2	12105866	890	916341008	4	2
12103465	595	964588408	8	4	12105887	502	968559608	65	1
12103465	596	964588308	9	2	12106077	708	571130108	9	1
12103465	625	916935108	380	110	12106375	702	10413103	999	1
12103465	653	966033108	6	12	12106722	600	966910908	5	1
12103465	661	926891108	13	4	12106723	604	11114570	2	1
12103465	756	915894508	7	4	12106724	604	11114570	3	1
12103465	759	917313908	32	4	12106726	144	11080911	3	1
12103465	766	965885508	10	17	12106727	144	11080911	1	1
12103465	811	916341808	28	12	12106902	600	966910908	3	1
12103465	827	916341908	18	4	12107003	144	11080911	313	1
12103465	836	916342008	22	10	12107103	497	10042043	2	1
12103465	853	917073808	39	8	12107139	702	10413103	2	1
12103465	861	917074008	39	8	12107193	600	966910908	13	2
12103465	867	917074108	39	8	12107375	509	10411019	310	2
12103465	871	916090408	39	8	12107777	133	916959908	2	2
12103465	875	917074308	39	8	12107874	144	11080911	340	3
12103465	879	915704508	36	35	12108218	600	966910908	100	1
12103465	887	917745608	39	8	12108220	463	917333308	(1)	1
12103465	890	916341008	15	10	12108226	604	11114570	1	1
12103465	906	916342708	77	50	12108590	489	967343708	(1)	1

19.9.2023

etk_en_de_074661_LR 1600/2

1165

LIEBHERR

Numerical index
Numerischer Index

Item	Page	Assembly	Pos.	Quantity	Item	Page	Assembly	Pos.	Quantity
12108687	1084	12257818	3	1	12216183	871	916090408	33	4
12108688	1084	12257818	4	1	12216183	875	917074308	33	4
12108919	201	10802280	100	1	12216183	887	917745608	33	4
12108943	174	10802450	100	1	12216183	963	916950608	59	2
12109009	201	10802280	900	1	12216183	974	916950708	6	4
12109078	1135	861301308	10	1	12216183	992	917074908	33	4
12109079	1135	861301308	25	1	12216183	996	917075108	33	4
12109080	1135	861301308	50	1	12216183	1002	917075208	33	4
12109446	1060	11007335	(2)	2	12216185	962	916950608	6	15
12109510	1060	11007335	(3)	1	12216186	853	917073808	36	15
12109546	23	690901008	24	1	12216186	861	917074008	36	18
12109547	23	690901008	34	1	12216186	867	917074108	36	18
12109548	23	690901008	84	1	12216186	871	916090408	36	18
12109804	515	967202908	(1)	2	12216186	875	917074308	36	18
12110017	698	10413255	1	1	12216186	879	915704508	43	17
12201263	928	916342808	93	4	12216186	887	917745608	36	18
12201266	438	916933908	353	1	12216186	905	916342708	62	15
12201384	186	916877408	25	8	12216186	962	916950608	18	16
12201384	199	916161708	20	4	12216186	974	916950708	18	19
12202784	234	966950708	306	4	12216186	992	917074908	36	18
12202784	291	967638608	30	2	12216186	996	917075108	36	18
12203070	611	10228112	37	2	12216186	1002	917075208	36	18
12203070	688	966711908	311	4	12216193	928	916342808	60	15
12203167	39	10412678	16	1	12216195	738	967068008	312	2
12203352	38	10412677	24	4	12216198	463	917333308	38	10
12203634	544	964630508	27	2	12216202	21	917437608	17	2
12203634	611	10228112	38	3	12216202	988	917074708	59	17
12203634	949	966977408	305	20	12216202	1085	916914608	15	2
12203634	966	966972208	307	40	12216205	426	917425308	17	24
12203634	979	966972108	307	40	12216205	756	915894508	6	4
12204614	63	915848008	5	4	12216207	836	916342008	46	6
12204614	560	915280008	7	10	12216207	853	917073808	64	2
12206699	208	540270514	18	6	12216207	861	917074008	61	2
12206699	265	10472196	50	5	12216207	867	917074108	60	2
12206699	438	916933908	300	1	12216207	871	916090408	60	2
12207210	579	917202908	34	6	12216207	875	917074308	63	2
12207549	392	10133506	12	2	12216207	887	917745608	60	2
12207549	398	9739613	45	2	12216216	245	967582908	41	8
12208098	712	511497508	17	2	12216217	449	917203308	48	4
12208100	191	510235408	10	4	12216223	639	966459708	4	4
12208100	509	10411019	37	4	12216223	829	965048108	154	10
12210010	394	10135090	2	1	12216223	1014	965057308	266	4
12210013	392	10133506	22	3	12216224	514	965440508	(505)	1
12210024	394	10135090	4	1	12216224	1015	965057508	508	1
12210024	396	10133191	2	1	12216226	439	967305308	301	1
12210032	392	10133506	23	2	12216226	653	966033108	48	60
12210062	760	11066381	2	2	12216233	544	964630508	21	6
12212107	234	966950708	309	1	12216237	738	967068008	310	3
12213825	208	540270514	17	6	12216946	582	917432008	26	1
12214458	438	916933908	301	4	12216966	642	967605508	280	24
12214460	496	967276208	12	4	12216966	644	965423508	(504)	1
12214938	48	915847808	54	4	12216966	644	965423508	(504)	1
12214938	86	916996808	54	4	12216966	645	965423508	280	12
12214938	522	916111008	36	8	12217223	292	10303007	12	4
12214938	930	964926608	9	8	12217487	603	512349708	4	2
12214938	932	964926708	12	8	12218072	234	966950708	354	4
12214938	1070	916843808	12	16	12218127	289	967035708	352	4
12215338	234	966950708	305	12	12218194	562	10327167	12	1
12216183	861	917074008	33	4	12218492	1020	964829208	2	1
12216183	867	917074108	33	4	12218492	1034	917153508	(3)	2

19.9.2023

etk_en_de_074661_LR 1600/2

1166

LIEBHERR

Numerical index
Numerischer Index

Item	Page	Assembly	Pos.	Quantity	Item	Page	Assembly	Pos.	Quantity
12219257	665	968104208	15	28	242096602	1060	11007335	505	4
12219296	204	11347396	21	8	247021702	560	915280008	24	3
12219309	442	915282208	5	4	247021702	690	966711908	682	1
12219312	1011	964796008	6	1	247021702	738	967068008	606	8
12219339	173	916340708	15	2	247105602	392	10133506	21	1
12219804	611	10228112	39	4	247105602	528	966893108	602	1
12219805	594	964598408	60	8	247105602	689	966711908	628	3
12219811	539	964571708	10	5	247105602	794	966908308	620	1
12219812	100	916121308	28	8	247105602	896	966781408	623	1
12220085	932	964926708	16	12	247105602	949	966977408	610	1
12220088	667	912353808	5	12	247108302	28	966764408	619	1
12220252	19	915881508	7	3	247108302	218	966892408	610	1
12220759	438	916933908	308	3	247108302	235	966950708	443	3
12222896	497	10042043	22	1	247108302	291	967638608	61	3
12222993	836	916342008	(4)	1	247108302	538	967230308	11	1
12223030	698	10413255	10	4	247108302	689	966711908	661	3
12223035	243	510238008	27	8	247108302	738	967068008	613	6
12223047	21	917437608	(10)	4	247108302	794	966908308	629	1
12223048	145	10650156	21	24	247108402	689	966711908	642	1
12223058	234	966950708	339	2	247117702	161	966778408	612	1
12223058	1042	916843508	14	1	247117702	167	966764908	612	1
12224014	51	932710201	37	4	247117702	688	966711908	600	20
12224014	688	966711908	310	4	247117702	728	966915508	627	1
12224018	48	915847808	50	6	247117702	738	967068008	642	1
12224018	86	916996808	50	6	247117702	789	966816108	612	2
12224034	1034	917153508	(3)	1	247117702	794	966908308	618	4
12224041	51	932710201	68	1	247117702	896	966781408	625	2
12224056	55	939566801	41	21	247117702	949	966977408	605	2
12224056	507	964568508	3	2	247117702	1058	922748908	608	1
12224056	927	916342808	(3)	5	247128502	28	966764408	618	1
12225951	522	916111008	22	6	247128502	194	966949008	603	2
12226068	472	96054972	503	2	247128502	218	966892408	609	1
12226068	665	968104208	18	28	247128502	235	966950708	451	1
12226068	668	928431108	15	10	247128502	689	966711908	662	1
12226068	818	964848908	266	4	247128502	738	967068008	635	1
12226068	841	967484008	284	16	247128502	794	966908308	630	1
12226068	1030	968920308	267	10	247128602	161	966778408	602	2
12226094	906	916342708	104	2	247128602	167	966764908	602	2
12226094	932	964926708	17	6	247128602	392	10133506	20	1
12227180	815	928830208	4	2	247128602	690	966711908	692	13
12227180	907	916342708	152	2	247128602	728	966915508	617	2
12227697	430	965844708	33	7	247128602	794	966908308	611	3
12229297	814	964697908	11	4	247128602	896	966781408	618	1
12230467	173	916340708	10	8	247128602	949	966977408	623	1
12240952	754	10411015	53	1	247138602	28	966764408	639	1
12240952	983	10411018	450	1	247138602	689	966711908	655	6
12241614	59	10653006	(40)	1	261100708	146	571842008	5	0.3
12257818	1083	916166208	1	1	262001308	756	915894508	5	0.2
12412141	409	916933608	111	2	262101008	658	967155408	115	0.36
12692000	560	915280008	46	4	262103108	449	917203308	30	0.064
12781485	468	964835908	(1)	1	262103908	428	965843508	10	3.6
13110775	653	966033108	42	1	262103908	594	964598408	42	0.6
13631001	59	10653006	(1)	1	262103908	657	967155408	43	2
240046502	589	964598008	23	4	262103908	661	926891108	7	0.16
240050802	716	10424716	20	4	262103908	665	968104208	45	0.33
240055102	914	966971708	307	4	262104008	433	964697208	10	0.05
240191502	245	967582908	15	1	262104008	463	917333308	44	0.8
240192002	693	10424402	11	4	262104008	537	917139908	19	0.205
240197102	754	10411015	36	4	262104008	569	917200508	48	0.8
240213102	709	571362608	479	8	262104008	624	916935108	252	1.6

19.9.2023

etk_en_de_074661_LR 1600/2

1167

LIEBHERR

Numerical index
Numerischer Index

Item	Page	Assembly	Pos.	Quantity	Item	Page	Assembly	Pos.	Quantity
262104008	628	967060308	52	3	404804608	145	10650156	23	5
262104308	653	966033108	12	4.6	4061096	234	966950708	330	8
262105108	457	915278808	11	0.78	406201108	1023	917792508	26	7
262105308	624	916935108	251	9.6	406202008	53	90005106	52	12
262105308	631	964677908	9	0.16	406202008	62	90005214	52	12
262106508	415	966993808	260	1	406204908	234	966950708	340	2
262106508	457	915278808	12	4	406205108	48	915847808	49	13
262106708	457	915278808	13	4.46	406205108	86	916996808	49	13
262107814	579	917202908	52	3	406215708	1072	964967708	15	4
262109108	585	964560908	9	3.7	406218108	48	915847808	45	13
262181001	519	990714601	316	8.14	406218108	86	916996808	45	13
262182101	519	990714601	315	8.36	406500201	35	964027608	10	2
262183501	519	990714601	314	8.31	406500214	484	967198008	35	4
262201608	412	916933708	260	0.79	406500214	767	964839708	31	4
283020908	502	968559608	52	1	406500214	768	915525908	(31)	4
283040508	1070	916843808	53	1	406506308	589	964598008	20	6
283093108	409	916933608	382	2	406509308	537	917139908	6	8
283096108	1009	916843308	34	2	406523208	177	10801591	20	24
283096108	1023	917792508	23	3	406527408	600	966910908	10	4
283905708	624	916935108	205	1	4065281	21	917437608	13	8
288135108	1042	916843508	17	2	4065281	53	90005106	87	2
288153708	811	916341808	55	1	4065281	62	90005214	87	2
288155308	132	96051604	7	2	4065281	141	916340508	10	6
288169408	1042	916843508	12	1	4065281	157	916340608	10	6
288176208	22	967204208	12	1	4065281	890	916341008	6	6
288176608	812	916341808	64	1	406603008	48	915847808	47	8
288179908	667	912353808	15	1	406603008	86	916996808	47	8
288182508	495	917150608	30	1	406603008	522	916111008	7	26
288183108	586	964561008	6	6	406603008	927	916342808	16	16
288188308	905	916342708	8	2	406603008	1023	917792508	28	16
288192608	1023	917792508	22	2	406604308	48	915847808	48	8
288195108	503	968559608	71	2	406604308	86	916996808	48	8
288199908	847	926892808	1	1	406605608	173	916340708	9	44
380045908	125	965213708	1	81	406608708	983	10411018	430	2
388283108	801	962563908	2	1	407111301	428	965843508	22	8
388283208	801	962563908	1	1	408201014	821	966839508	273	2
4000437	524	916110908	11	1	408400701	645	965423508	41	8
4000809	49	915847808	64	4	408400701	841	967484008	280	16
4000809	87	916996808	64	4	408603508	449	917203308	33	4
4000809	875	917074308	52	2	408603508	484	967198008	34	2
400140508	644	965423508	(153)	1	408603508	579	917202908	30	2
4001447	51	932710201	32	3	408604008	463	917333308	57	2
400170108	818	964848908	268	4	408604008	503	968559608	106	4
400170108	1030	968920308	266	10	409706908	454	915587308	2	4
4002601	706	511308608	23	4	409829708	126	915238508	10	72
4002886	562	10327167	25	4	409831208	465	965440608	3	4
400603508	647	965113808	268	2	410120308	584	968080908	17	2
404140208	601	10326323	13	1	410150008	653	966033108	23	1
404140308	247	10356599	71	6	411503103	39	10412678	15	2
4042195	204	11347396	922	6	411519708	653	966033108	37	1
4042301	890	916341008	11	24	411903008	766	965885508	22	8
404309708	983	10411018	340	4	411903108	580	917202908	74	13
404312608	188	969791601	26	8	411903208	600	966910908	11	4
404316101	161	966778408	552	4	413002608	658	967155408	87	8
404316101	167	966764908	552	4	413002708	449	917203308	44	4
404317208	698	10413255	11	16	413002808	594	964598408	57	1
404361208	703	10342823	4	4	413003108	590	965063308	4	1
404361208	706	511308608	56	4	413003208	49	915847808	61	12
404361208	709	571362608	10	4	413003208	87	916996808	61	12
404400508	582	917432008	27	2	413003208	625	916935108	358	27

19.9.2023

etk_en_de_074661_LR 1600/2

1168

LIEBHERR

Numerical index
Numerischer Index

Item	Page	Assembly	Pos.	Quantity	Item	Page	Assembly	Pos.	Quantity
413003808	653	966033108	19	13	425220808	657	967155408	40	4
413003808	665	968104208	6	8	425220808	774	964837708	3	4
420000414	1088	966610008	9	6	428002908	208	540270514	13	1
420001014	208	540270514	79	4	428002908	272	10472204	36	1
420050108	514	965440508	(506)	1	428008508	49	915847808	59	2
420050108	639	966459708	6	5	428008508	87	916996808	59	2
420050108	818	964848908	154	1	428009908	55	939566801	7	1
420050108	829	965048108	156	22	428009908	57	939567501	7	1
420050108	841	967484008	282	16	428010108	144	11080911	60	1
420050108	1014	965057308	268	9	428010108	176	11100247	60	2
420050108	1015	965057508	509	1	428010308	504	964624608	3	2
420050108	1030	968920308	268	10	428010508	176	11100247	61	2
420052214	667	912353808	8	1	428011901	51	932710201	18	5
420060705	542	915279808	16	4	428100308	208	540270514	21	1
420604208	426	917425308	31	8	428101308	1011	964796008	3	2
421100608	906	916342708	121	5	428102208	214	570112908	12	1
421101308	653	966033108	24	1	428102508	206	11347399	4	1
421102608	569	917200508	29	4	428103008	247	10356599	55	1
421801708	510	964764508	14	6	428104108	148	11080912	40	1
421801708	511	964762808	14	6	428104108	179	11100248	40	1
421801708	537	917139908	23	4	428106108	144	11080911	62	1
421801708	570	917200508	74	3	428106108	176	11100247	62	2
421801708	728	966915508	307	4	430604708	584	968080908	7	1
421801708	794	966908308	305	4	431103708	752	916847508	6	4
421801708	911	965715908	7	11	431103708	981	916342908	11	4
421801908	289	967035708	377	4	431203908	53	90005106	63	2
422001508	1039	964789008	17	1	431203908	62	90005214	63	2
422007508	51	932710201	28	3	432001908	146	571842008	12	1
422014001	208	540270514	23	3	432001908	1060	11007335	(4)	1
423911001	51	932710201	57	8	432003408	146	571842008	13	1
423911201	188	969791601	27	8	432003408	579	917202908	36	2
423911201	188	969791601	75	12	432003408	584	968080908	28	1
424000508	152	966780608	12	3	432006708	766	965885508	8	2
424000508	157	916340608	(12)	3	432007977	53	90005106	47	2
424000508	161	966778408	300	4	432008901	499	917135008	10	2
424000508	167	966764908	300	4	432011108	145	10650156	62	2
424000508	183	966780908	12	3	432013108	780	965575208	6	1
424000508	890	916341008	(12)	3	433100908	100	916121308	13	4
424000508	895	966781408	311	4	433100908	502	968559608	9	4
424000808	503	968559608	70	4	433100908	508	966123108	3	1
424100608	213	510230608	8	6	433100908	811	916341808	22	2
4242017	603	512349708	6	2	433100908	816	964698608	13	1
425051808	569	917200508	33	5	433100908	853	917073808	21	8
425100508	472	96054972	504	2	433100908	861	917074008	21	8
425100508	645	965423508	42	8	433100908	867	917074108	21	8
425100508	667	912353808	6	12	433100908	871	916090408	21	8
425100508	668	928431108	17	10	433100908	875	917074308	21	8
425100508	818	964848908	267	4	433100908	879	915704508	18	4
425100508	841	967484008	283	16	433100908	887	917745608	21	8
425100508	1030	968920308	269	10	433100908	905	916342708	55	12
425100708	642	967605508	282	24	433100908	927	916342808	31	8
425100708	645	965423508	282	12	433100908	930	964926608	16	3
425100708	653	966033108	46	60	433100908	932	964926708	9	6
425100708	667	912353808	14	4	433100908	938	964927108	5	2
425220508	665	968104208	17	28	433100908	962	916950608	15	16
425220708	644	965423508	(507)	1	433100908	974	916950708	15	22
425220708	644	965423508	(507)	1	433100908	988	917074708	21	4
425220708	658	967155408	88	42	433100908	992	917074908	21	10
425220708	818	964848908	155	1	433100908	996	917075108	21	4
425220808	607	964837908	32	1	433100908	1002	917075208	21	4

19.9.2023

etk_en_de_074661_LR 1600/2

1169

LIEBHERR

Numerical index
Numerischer Index

Item	Page	Assembly	Pos.	Quantity	Item	Page	Assembly	Pos.	Quantity
433100908	1009	916843308	52	2	451222208	199	916161708	4	4
433100908	1023	917792508	54	2	451222208	463	917333308	29	12
433100908	1042	916843508	29	1	451222208	780	965575208	10	1
433100908	1070	916843808	59	1	451222508	499	917135008	11	2
433101208	21	917437608	9	1	451222508	766	965885508	29	1
433101208	49	915847808	60	12	451222508	836	916342008	49	4
433101208	87	916996808	60	12	451222508	1035	917153508	58	1
433101208	115	915238908	10	4	451222508	1049	921699008	11	1
433101208	779	916196608	19	2	451222508	1053	965215308	11	1
433101208	906	916342708	107	2	451226408	537	917139908	13	2
433101208	1009	916843308	21	1	451226908	542	915279808	2	4
433101208	1034	917153508	37	3	451227208	569	917200508	39	4
433101208	1039	964789008	8	1	451227208	879	915704508	49	4
433102508	223	916933408	110	4	451230508	1055	961998908	2	1
433102508	812	916341808	61	6	451230508	1064	961999008	2	1
433102508	836	916342008	33	1	451237008	930	964926608	17	2
433102508	906	916342708	81	8	451237208	21	917437608	6	4
433102508	927	916342808	20	1	451237508	21	917437608	7	1
433102508	930	964926608	18	2	451241208	811	916341808	45	4
433102508	1023	917792508	39	1	451241208	907	916342708	154	4
433102508	1092	96047098	5	1	451422008	1034	917153508	36	2
433102808	100	916121308	19	8	451422308	853	917073808	12	4
433102808	502	968559608	64	2	451422308	861	917074008	12	4
433102808	569	917200508	38	1	451422308	867	917074108	12	4
433102808	811	916341808	44	14	451422308	871	916090408	12	4
433102808	907	916342708	157	2	451422308	875	917074308	12	4
433102808	962	916950608	35	8	451422308	887	917745608	12	4
433102808	974	916950708	37	8	451430408	905	916342708	37	2
433105008	115	915238908	11	4	451430808	111	916148308	4	20
433105008	1004	917153408	8	8	451436208	1073	921723608	3	1
433105008	1009	916843308	15	9	451436208	1074	921723708	3	1
433105008	1020	964829208	7	2	452541208	928	916342808	66	2
433105008	1034	917153508	14	3	452541308	905	916342708	6	1
433105008	1039	964789008	11	1	452548508	846	915284608	11	2
433105008	1042	916843508	22	2	453008308	962	916950608	36	8
433105008	1070	916843808	21	4	453008308	974	916950708	38	8
433105208	811	916341808	20	2	453009308	811	916341808	41	8
433105208	838	965069708	3	1	453020908	463	917333308	26	6
433105208	1072	964967708	14	1	453020908	812	916341808	62	4
433201008	132	96051604	4	1	453021008	905	916342708	38	2
433201008	1086	967051508	2	2	453021308	115	915238908	9	4
433201008	1088	966610008	2	2	453022008	463	917333308	31	2
433206208	116	962009308	8	1	453022008	779	916196608	13	4
433206308	499	917135008	12	2	453022108	1004	917153408	10	2
433206308	569	917200508	41	4	453022308	463	917333308	34	2
433206308	879	915704508	54	4	453030008	49	915847808	76	2
433206408	779	916196608	22	4	453030008	87	916996808	76	2
433206408	780	965575208	7	1	453030008	522	916111008	9	2
433206408	930	964926608	19	2	453031808	100	916121308	9	8
434000208	153	12100100	5	1	453032008	569	917200508	32	2
443300308	668	928431108	19	14	453032408	927	916342808	19	2
450019108	102	925305308	3	2	453032708	522	916111008	17	2
450023208	811	916341808	37	2	453032808	1018	964825908	7	2
450023208	906	916342708	68	2	453032808	1019	964826108	6	2
450023908	997	965049808	19	4	453032808	1034	917153508	(7)	2
450031208	930	964926608	15	3	453044808	1004	917153408	15	2
450033008	938	964927108	4	1	4600021	234	966950708	391	5
450033308	811	916341808	23	2	4600021	245	967582908	36	1
451001208	812	916341808	67	8	4600021	502	968559608	43	12
451214408	502	968559608	61	4	4600146	48	915847808	43	70

19.9.2023

etk_en_de_074661_LR 1600/2

1170

LIEBHERR

Numerical index
Numerischer Index

Item	Page	Assembly	Pos.	Quantity	Item	Page	Assembly	Pos.	Quantity
4600146	86	916996808	43	70	470030308	691	966711908	776	4
4600222	234	966950708	393	21	470030308	728	966915508	600	1
4600222	442	915282208	6	4	470030308	914	966971708	600	1
4600222	1072	964967708	12	2	470030408	690	966711908	737	3
4600232	891	10428767	13	1	470030408	728	966915508	601	1
4600242	48	915847808	42	26	470030408	794	966908308	601	2
4600242	86	916996808	42	26	470030408	914	966971708	621	1
4600242	234	966950708	390	16	470030408	944	966985608	605	2
4600286	100	916121308	29	16	470030408	949	966977408	601	4
4600286	463	917333308	50	2	470030408	966	966972208	601	1
4600328	239	966950908	396	2	470030408	979	966972108	601	2
4600328	780	965575208	11	2	470030408	1058	922748908	610	1
4600338	699	511300508	15	2	470030508	689	966711908	651	4
4600451	234	966950708	387	8	470030508	896	966781408	606	2
4600711	754	10411015	38	1	470030608	690	966711908	718	4
4600785	141	916340508	9	22	470030708	691	966711908	781	1
4600785	157	916340608	9	22	470030708	728	966915508	609	1
4600785	890	916341008	5	22	470030808	28	966764408	626	4
4601361	657	967155408	12	12	470030808	71	966766508	615	1
4601498	59	10653006	(19)	1	470030808	90	966766408	616	1
4601499	59	10653006	(20)	1	470030808	690	966711908	716	5
463000103	53	90005106	61	5	470030808	794	966908308	602	2
463000103	62	90005214	61	5	470030808	896	966781408	604	1
4635422	569	917200508	18	2	470030908	689	966711908	659	5
470000308	691	966711908	773	3	470031008	28	966764408	648	1
470010108	689	966711908	626	3	470032508	944	966985608	606	2
470010308	28	966764408	635	1	470032708	27	966764408	604	6
470010408	218	966892408	611	1	470032708	71	966766508	609	2
470010408	235	966950708	441	1	470032708	90	966766408	607	2
470010408	291	967638608	62	1	470032708	691	966711908	783	1
470010408	538	967230308	16	1	470032708	728	966915508	608	1
470010408	692	966711908	820	1	470032808	28	966764408	628	1
470010508	689	966711908	631	1	470032808	689	966711908	618	3
470010608	692	966711908	823	1	470032808	944	966985608	608	1
470010608	789	966816108	609	2	470032908	689	966711908	676	11
470010708	28	966764408	629	2	470032908	728	966915508	610	1
470010708	161	966778408	609	1	470032908	794	966908308	600	1
470010708	167	966764908	609	1	470033008	528	966893108	607	4
470010708	692	966711908	825	1	470033008	690	966711908	684	1
470010808	28	966764408	646	2	470033108	27	966764408	607	4
470010808	691	966711908	753	8	470033108	71	966766508	614	4
470010908	692	966711908	819	2	470033108	90	966766408	614	4
470011008	161	966778408	606	1	470033108	690	966711908	736	36
470011008	167	966764908	606	1	470033108	896	966781408	605	2
470011008	690	966711908	679	1	470033108	914	966971708	604	1
470011108	690	966711908	702	2	470033108	949	966977408	609	4
470011208	689	966711908	647	1	470033108	979	966972108	602	2
470011308	71	966766508	617	1	470033208	688	966711908	608	8
470011308	90	966766408	619	1	470033208	914	966971708	605	1
470011308	161	966778408	601	2	470230308	729	966915508	640	1
470011308	167	966764908	601	2	470230408	729	966915508	638	1
470011308	691	966711908	778	1	470230408	789	966816108	603	2
470011308	789	966816108	608	4	470230408	795	966908308	641	4
470011308	896	966781408	624	3	470230508	789	966816108	602	2
470011308	949	966977408	608	1	470230608	235	966950708	448	2
470011308	1058	922748908	609	1	470230708	28	966764408	638	1
470011408	688	966711908	604	5	470230708	728	966915508	606	3
470011508	690	966711908	713	4	470230808	690	966711908	725	2
470011508	949	966977408	624	1	470230808	789	966816108	601	1
470030308	528	966893108	615	1	470231108	689	966711908	614	3

19.9.2023

etk_en_de_074661_LR 1600/2

1171

LIEBHERR

Numerical index
Numerischer Index

Item	Page	Assembly	Pos.	Quantity	Item	Page	Assembly	Pos.	Quantity
470231408	688	966711908	603	6	471030508	689	966711908	617	5
470232608	28	966764408	645	2	471030508	896	966781408	615	1
470232608	528	966893108	608	1	471030708	194	966949008	602	2
470232608	691	966711908	786	1	471030708	691	966711908	757	1
470232608	728	966915508	607	1	471030708	734	967021008	603	1
470232808	729	966915508	631	3	471030808	161	966778408	600	1
470232808	795	966908308	640	3	471030808	167	966764908	600	1
470233008	691	966711908	744	1	471030808	691	966711908	758	10
470233408	28	966764408	630	2	471030808	728	966915508	603	3
470233408	691	966711908	743	4	471030808	896	966781408	617	1
470233408	789	966816108	613	4	471030908	538	967230308	6	1
470233408	949	966977408	611	2	471030908	689	966711908	616	3
470402208	692	966711908	826	1	471031008	128	96005686	52	1
470430008	691	966711908	787	3	471031008	728	966915508	630	1
470430308	691	966711908	777	2	471031108	53	90005106	58	1
470430308	729	966915508	642	1	471031108	234	966950708	440	2
470430408	194	966949008	607	1	471031108	689	966711908	623	11
470430408	691	966711908	779	2	471031108	724	966799908	606	1
470430408	729	966915508	639	1	471031108	738	967068008	612	6
470430408	794	966908308	637	3	471031208	28	966764408	631	1
470430408	949	966977408	619	2	471031208	794	966908308	628	1
470430508	728	966915508	625	1	471031308	71	966766508	601	1
470430508	789	966816108	605	2	471031308	76	966766708	601	1
470430608	235	966950708	442	1	471031308	90	966766408	601	1
470430708	690	966711908	726	4	471031308	93	966766608	601	1
470430708	729	966915508	635	3	471031308	162	966778408	614	1
470430708	896	966781408	607	1	471031308	167	966764908	614	1
470430808	71	966766508	620	1	471031308	690	966711908	730	5
470430808	90	966766408	621	1	471031308	724	966799908	601	1
470430808	690	966711908	727	5	471031308	734	967021008	601	1
470430808	789	966816108	606	2	471031308	896	966781408	621	1
470430808	794	966908308	612	3	471031408	692	966711908	817	2
470431408	688	966711908	609	9	471031408	728	966915508	602	2
470431508	689	966711908	650	13	471031508	691	966711908	741	3
470432508	71	966766508	606	1	471031608	28	966764408	624	2
470432508	90	966766408	606	1	471031608	691	966711908	792	2
470432508	528	966893108	617	1	471031608	914	966971708	620	1
470432508	691	966711908	785	1	471031808	689	966711908	670	2
470432708	691	966711908	795	1	471031908	689	966711908	660	1
470432708	729	966915508	641	1	471032108	28	966764408	644	1
470432708	794	966908308	638	1	471032108	560	915280008	22	30
470432908	528	966893108	606	1	471032108	653	966033108	21	1
470433008	71	966766508	621	2	471032108	690	966711908	714	2
470433008	90	966766408	622	2	471032108	738	967068008	638	1
470433008	691	966711908	760	3	471032108	949	966977408	602	6
470433008	949	966977408	618	2	471032208	690	966711908	681	6
470700208	690	966711908	729	8	471032608	106	966955108	606	4
470700208	724	966799908	600	1	471032608	691	966711908	798	2
470701408	235	966950708	453	1	471032808	692	966711908	805	1
470830508	555	968772108	9	1	471032808	1058	922748908	604	2
470900508	528	966893108	614	1	471033108	28	966764408	647	6
471001208	53	90005106	83	1	471033108	218	966892408	606	3
471001208	62	90005214	83	1	471033208	27	966764408	600	4
471004514	692	966711908	809	1	471033208	218	966892408	604	2
471004514	944	966985608	604	2	471033208	528	966893108	612	1
471030008	691	966711908	766	2	471033208	690	966711908	696	4
471030108	738	967068008	630	1	471033208	944	966985608	601	1
471030208	690	966711908	683	9	471033408	28	966764408	636	3
471030208	724	966799908	602	1	471033408	944	966985608	603	1
471030208	734	967021008	602	1	471033608	690	966711908	698	9

19.9.2023

etk_en_de_074661_LR 1600/2

1172

LIEBHERR

Numerical index
Numerischer Index

Item	Page	Assembly	Pos.	Quantity	Item	Page	Assembly	Pos.	Quantity
471033608	728	966915508	605	2	471901608	690	966711908	694	2
471033808	690	966711908	699	2	471901608	914	966971708	609	1
471033808	914	966971708	610	1	471901808	106	966955108	607	4
471034308	690	966711908	739	1	471901808	528	966893108	604	1
471034708	28	966764408	612	2	471901908	28	966764408	649	2
471034708	544	964630508	2	5	471902008	71	966766508	605	1
471034708	688	966711908	605	7	471902008	76	966766708	602	1
471034808	528	966893108	603	1	471902008	90	966766408	602	1
471034808	690	966711908	690	4	471902008	93	966766608	602	1
471035308	690	966711908	686	14	471902308	235	966950708	450	1
471035308	728	966915508	628	1	471902308	738	967068008	636	1
471035308	794	966908308	621	3	471903508	728	966915508	629	1
471035308	944	966985608	607	1	471903608	689	966711908	630	2
471035308	949	966977408	604	4	471903808	690	966711908	691	3
471037008	194	966949008	600	2	471903808	794	966908308	627	1
471037008	538	967230308	10	1	471904308	162	966778408	626	1
471037008	689	966711908	615	3	471904308	167	966764908	604	1
471037008	734	967021008	600	1	471904308	691	966711908	765	4
471037508	218	966892408	605	1	471904308	728	966915508	626	1
471039308	495	917150608	31	1	471904308	794	966908308	614	1
471039408	162	966778408	613	1	471904308	896	966781408	626	1
471039408	167	966764908	613	1	472032308	71	966766508	602	1
471039408	690	966711908	732	4	472032308	90	966766408	603	1
471039408	724	966799908	607	1	472032308	560	915280008	23	1
471039408	896	966781408	622	1	472201008	53	90005106	57	1
471039608	691	966711908	762	5	472201008	53	90005106	84	1
471039708	162	966778408	621	1	472201008	62	90005214	57	1
471039708	168	966764908	621	1	472201008	62	90005214	84	1
471039708	194	966949008	601	2	472300414	729	966915508	632	1
471039708	218	966892408	613	1	472330208	76	966766708	605	1
471039708	691	966711908	780	2	472330208	93	966766608	605	1
471039708	738	967068008	621	2	472330208	162	966778408	618	4
471039708	896	966781408	627	1	472330208	167	966764908	618	4
471039808	738	967068008	614	1	472330208	528	966893108	600	2
471039908	690	966711908	738	2	472330208	691	966711908	742	21
471039908	738	967068008	643	1	472330208	728	966915508	616	2
471039908	949	966977408	606	3	472330208	738	967068008	640	1
471050308	291	967638608	60	4	472330208	794	966908308	616	1
471900308	692	966711908	801	1	472330208	896	966781408	610	4
471900308	949	966977408	621	2	472331208	560	915280008	34	2
471900408	692	966711908	806	1	472331208	691	966711908	751	1
471900508	728	966915508	623	1	472331208	949	966977408	622	3
471900508	794	966908308	613	1	472331908	949	966977408	616	2
471900608	218	966892408	603	4	472430408	689	966711908	643	2
471900608	689	966711908	634	8	472430408	728	966915508	624	1
471900608	949	966977408	613	8	472431208	560	915280008	33	1
471900608	1060	11007335	116	1	472431808	689	966711908	622	4
471900708	28	966764408	625	1	472431808	914	966971708	615	1
471900708	690	966711908	703	2	472530608	692	966711908	818	3
471900808	690	966711908	709	3	472530608	795	966908308	642	2
471900808	914	966971708	622	1	472530608	895	966781408	602	1
471900908	914	966971708	608	2	472531508	560	915280008	31	15
471901108	691	966711908	763	3	472531508	653	966033108	22	1
471901108	728	966915508	620	1	472531508	689	966711908	635	14
471901108	896	966781408	612	1	472531508	724	966799908	603	1
471901208	691	966711908	761	1	472531508	734	967021008	606	1
471901208	728	966915508	622	2	472531508	738	967068008	632	2
471901208	794	966908308	619	3	472531508	949	966977408	603	2
471901308	691	966711908	797	1	472531808	27	966764408	608	5
471901508	692	966711908	803	1	472531808	71	966766508	622	2

19.9.2023

etk_en_de_074661_LR 1600/2

1173

LIEBHERR

Numerical index
Numerischer Index

Item	Page	Assembly	Pos.	Quantity	Item	Page	Assembly	Pos.	Quantity
472531808	90	966766408	623	2	475033608	689	966711908	636	4
472531808	161	966778408	608	2	475033608	944	966985608	600	1
472531808	167	966764908	608	2	475033708	528	966893108	609	2
472531808	690	966711908	717	14	475033708	949	966977408	612	4
473230308	690	966711908	733	4	475033908	690	966711908	734	10
473230508	28	966764408	650	1	475033908	914	966971708	601	4
473230508	689	966711908	625	8	475034008	949	966977408	600	4
473230608	106	966955108	603	4	475105908	690	966711908	689	1
473230608	560	915280008	26	2	475133408	691	966711908	770	1
473230608	560	915280008	35	2	475134908	692	966711908	808	1
473230608	569	917200508	23	2	475407208	692	966711908	821	1
473230608	690	966711908	715	3	475408108	949	966977408	614	2
473230808	1058	922748908	607	2	475430108	138	966996608	601	3
473231008	138	966996608	600	2	475430108	692	966711908	814	1
473231008	1058	922748908	603	2	475430108	729	966915508	633	1
473231208	528	966893108	618	1	475430308	28	966764408	615	1
473231408	27	966764408	610	1	475430308	689	966711908	664	2
473300208	28	966764408	643	1	475430308	738	967068008	634	1
474000408	689	966711908	641	1	475430308	794	966908308	625	1
474001008	28	966764408	622	1	475430408	689	966711908	672	9
474001108	27	966764408	605	1	475430408	914	966971708	614	1
474030508	689	966711908	644	1	475430508	71	966766508	618	1
474030708	689	966711908	645	1	475430508	90	966766408	617	1
474032608	28	966764408	627	5	475430508	692	966711908	824	1
474032608	106	966955108	608	4	475430508	895	966781408	601	1
474032708	27	966764408	609	1	475430808	691	966711908	755	1
474033008	27	966764408	606	4	475430808	896	966781408	608	1
474901408	688	966711908	500	1	475430908	690	966711908	724	2
474901908	688	966711908	504	1	475430908	794	966908308	631	1
474906908	688	966711908	503	4	475431008	691	966711908	767	1
474906908	724	966799908	500	2	475431008	738	967068008	639	1
474907108	688	966711908	501	2	475431208	689	966711908	649	6
474907508	688	966711908	502	2	475431308	28	966764408	621	2
475030208	689	966711908	648	1	475431308	688	966711908	602	6
475030308	71	966766508	603	1	475431408	528	966893108	619	1
475030308	76	966766708	600	1	475431408	691	966711908	756	2
475030308	90	966766408	605	1	475431508	689	966711908	667	4
475030308	93	966766608	600	1	475431608	690	966711908	722	2
475030608	795	966908308	646	1	475431708	28	966764408	617	1
475031008	690	966711908	723	1	475431708	690	966711908	721	1
475031108	691	966711908	796	1	475431808	162	966778408	628	1
475031208	689	966711908	675	1	475431808	167	966764908	605	1
475031308	914	966971708	602	1	475431808	690	966711908	728	4
475031508	689	966711908	627	1	475431808	728	966915508	621	2
475031708	789	966816108	607	2	475431808	789	966816108	611	2
475031708	896	966781408	628	2	475431808	1063	914403408	602	1
475031808	28	966764408	640	1	475432008	692	966711908	800	2
475031808	71	966766508	611	1	475432308	689	966711908	632	1
475031808	90	966766408	612	1	475432408	689	966711908	637	1
475031808	689	966711908	657	2	475432508	691	966711908	752	5
475031808	795	966908308	643	2	475432608	692	966711908	822	1
475031808	895	966781408	603	1	475432708	690	966711908	707	3
475031908	688	966711908	611	5	475432708	914	966971708	617	1
475032508	106	966955108	602	8	475432808	689	966711908	633	1
475032508	728	966915508	614	1	475432908	106	966955108	604	4
475032508	794	966908308	609	1	475432908	728	966915508	611	1
475032808	691	966711908	789	7	475432908	794	966908308	606	1
475032908	528	966893108	610	2	475433108	27	966764408	602	1
475032908	689	966711908	638	2	475433108	218	966892408	601	1
475033008	794	966908308	639	2	475433108	690	966711908	695	5

19.9.2023

etk_en_de_074661_LR 1600/2

1174

LIEBHERR

Numerical index
Numerischer Index

Item	Page	Assembly	Pos.	Quantity	Item	Page	Assembly	Pos.	Quantity
475433508	528	966893108	616	1	476611408	218	966892408	612	2
475433708	691	966711908	788	1	476611508	106	966955108	600	8
475433708	914	966971708	618	1	476630308	692	966711908	815	2
475434008	528	966893108	605	1	477101408	21	917437608	26	1
475434108	689	966711908	621	1	477101408	738	967068008	550	2
475434208	949	966977408	615	4	477102608	235	966950708	(2)	1
475434308	691	966711908	759	4	477103108	688	966711908	554	6
475434508	691	966711908	791	2	477400108	21	917437608	25	1
475434808	28	966764408	637	1	477400108	560	915280008	36	20
475435408	691	966711908	771	2	477400108	738	967068008	633	2
475435508	689	966711908	673	5	477400608	71	966766508	607	1
475435508	729	966915508	636	2	477400608	90	966766408	608	1
475435608	218	966892408	608	1	477401008	90	966766408	615	2
475435608	691	966711908	775	1	477401008	690	966711908	735	48
475435708	71	966766508	616	1	4774012	689	966711908	674	6
475435708	90	966766408	618	1	477401208	691	966711908	748	3
475435708	794	966908308	610	1	477401408	495	917150608	32	1
475436108	28	966764408	633	1	477401508	692	966711908	828	2
475436108	162	966778408	616	1	477401708	691	966711908	750	1
475436108	167	966764908	616	1	477401908	689	966711908	629	1
475436108	690	966711908	720	7	477402408	235	966950708	(3)	1
475436108	729	966915508	637	1	477402608	71	966766508	612	3
475436108	896	966781408	619	1	477402608	90	966766408	610	1
475436308	194	966949008	604	2	477510501	53	90005106	78	5
475436308	235	966950708	444	1	477510501	55	939566801	46	2
475436308	691	966711908	754	1	477510501	62	90005214	78	5
475436308	1063	914403408	601	1	477700208	71	966766508	610	1
475436708	28	966764408	613	1	477700208	90	966766408	611	1
475436708	689	966711908	619	5	477700408	692	966711908	829	2
475500408	692	966711908	812	2	477700608	691	966711908	747	3
475501408	690	966711908	701	2	477700708	690	966711908	719	1
475501808	690	966711908	710	2	477700808	691	966711908	749	1
475502008	692	966711908	807	2	477701108	71	966766508	608	1
475503508	690	966711908	693	2	477701108	90	966766408	609	1
475600908	738	967068008	641	1	477701608	691	966711908	746	4
475601408	71	966766508	604	1	477701808	71	966766508	613	2
475601408	90	966766408	604	1	477701808	90	966766408	613	2
475601508	27	966764408	601	2	477701808	691	966711908	745	4
475601508	218	966892408	600	1	477704008	28	966764408	641	3
475601508	689	966711908	620	18	477704008	509	10411019	34	5
475601508	728	966915508	612	1	477704008	535	10217695	2	2
475601508	734	967021008	605	1	477704008	690	966711908	711	5
475601508	794	966908308	607	1	477704008	698	10413255	200	4
475601508	914	966971708	619	1	477704008	706	511308608	2	3
475602608	689	966711908	668	12	477704008	754	10411015	33	2
475603208	690	966711908	680	7	477704008	911	965715908	12	1
475603208	724	966799908	608	2	477704008	914	966971708	606	1
475603208	734	967021008	604	2	477704008	949	966977408	620	4
475603408	28	966764408	614	4	477704077	983	10411018	310	2
475603408	789	966816108	600	4	477704108	135	916950508	(18)	2
475603408	966	966972208	600	2	477704108	691	966711908	782	2
475603408	979	966972108	600	2	477704208	509	10411019	35	1
476606608	235	966950708	445	1	477704208	535	10217695	3	1
476607608	235	966950708	449	1	477704208	691	966711908	768	1
476607708	738	967068008	610	5	477704208	949	966977408	617	4
476607808	690	966711908	731	2	477704208	1062	11690425	731	1
476609408	738	967068008	554	1	477704308	738	967068008	622	3
476610208	161	966778408	610	1	477704508	62	90005214	77	1
476610208	167	966764908	610	1	477704508	689	966711908	669	2
476610408	53	90005106	42	1	477704508	738	967068008	611	2

19.9.2023

etk_en_de_074661_LR 1600/2

1175

LIEBHERR

Numerical index
Numerischer Index

Item	Page	Assembly	Pos.	Quantity	Item	Page	Assembly	Pos.	Quantity
477704508	754	10411015	58	1	4901159	277	10114975	3	4
477704508	949	966977408	607	1	4901428	242	96004429	4	1
477704508	983	10411018	490	1	4901531	703	10342823	19	4
477704608	690	966711908	712	2	4901763	503	968559608	108	4
477704608	698	10413255	202	2	4901893	600	966910908	12	6
477704708	509	10411019	36	2	4902326	234	966950708	335	7
477704708	698	10413255	201	2	4902326	245	967582908	35	1
477704708	941	10429598	54	1	4902326	502	968559608	7	10
477704808	51	932710201	62	3	491100814	688	966711908	607	3
477704808	693	10424402	13	1	4981029	242	96004429	3	2
477704908	693	10424402	15	1	500432508	712	511497508	22	2
477704908	896	966781408	613	1	5005219	233	966950708	142	4
477705108	71	966766508	600	1	500628408	1025	969047508	5	1
477705108	76	966766708	604	1	500748808	148	11080912	30	1
477705108	90	966766408	600	1	500761377	564	774386008	3	3
477705108	93	966766608	604	1	5009001	58	10428768	11	1
477705108	538	967230308	4	2	5009001	149	10354828	11	1
477705108	754	10411015	40	1	5009001	182	10428766	11	1
477705108	757	962059008	200	1	5009001	891	10428767	11	1
477705108	983	10411018	380	1	500917508	49	915847808	68	24
477705208	21	917437608	(11)	8	500917508	87	916996808	68	24
477705208	691	966711908	740	3	500917508	186	916877408	6	6
477705208	896	966781408	614	1	500917508	537	917139908	5	8
477705408	35	964027608	16	3	500917508	542	915279808	6	4
477705408	39	10412678	4	1	500917508	569	917200508	15	10
477705508	738	967068008	629	3	500917508	779	916196608	10	12
477705508	754	10411015	39	6	500926208	247	10356599	38	5
477705608	53	90005106	69	4	5009648	59	10653006	(41)	1
477705608	62	90005214	69	4	501243708	162	966778408	(1)	1
477705608	188	969791601	89	1	501243708	196	471030708	1	1
477705608	689	966711908	663	1	501507014	206	11347399	200	0.3
477705708	53	90005106	76	2	501507214	206	11347399	201	0.4
477705708	62	90005214	76	2	501507314	204	11347396	143	1
482330814	688	966711908	610	3	501507314	206	11347399	202	1
482330814	914	966971708	613	1	501540414	148	11080912	97	8
482331814	690	966711908	706	3	501540414	179	11100248	97	8
482430314	691	966711908	764	4	501540514	148	11080912	98	7
482430314	729	966915508	634	1	501540514	179	11100248	98	7
482430314	794	966908308	617	1	501549708	146	571842008	4	1
482430614	162	966778408	615	1	501559414	148	11080912	96	1
482430614	167	966764908	615	1	501559414	179	11100248	96	1
482430614	689	966711908	653	3	502618908	542	915279808	15	2
482430614	896	966781408	620	1	502618908	572	967493308	4	12
482431114	28	966764408	620	1	502618908	595	964588408	9	2
482431114	688	966711908	606	4	502618908	906	916342708	120	5
482431314	692	966711908	810	1	502651408	739	502657308	2	1
482431414	728	966915508	613	1	502655808	738	967068008	162	1
482431414	795	966908308	644	1	502657308	738	967068008	52	1
482431514	27	966764408	603	2	502657708	949	966977408	155	1
482431514	218	966892408	602	1	502659608	738	967068008	50	1
482431514	691	966711908	793	5	502661608	738	967068008	152	1
482530814	688	966711908	601	13	502662808	738	967068008	155	1
482530914	27	966764408	611	1	502806508	533	96028333	1	1
482530914	688	966711908	612	14	502807308	71	966766508	(1)	1
482530914	914	966971708	612	1	502816901	53	90005106	(3)	1
482531614	690	966711908	700	5	502817301	190	10004520	9	1
482531614	724	966799908	609	1	502817401	190	10004520	10	1
482531614	914	966971708	611	2	502921908	738	967068008	161	2
4900262	393	10133506	27	1	502932508	738	967068008	307	10
4900644	234	966950708	331	1	502932508	757	962059008	8	1

19.9.2023

etk_en_de_074661_LR 1600/2

1176

LIEBHERR

Numerical index
Numerischer Index

Item	Page	Assembly	Pos.	Quantity	Item	Page	Assembly	Pos.	Quantity
502932608	738	967068008	553	3	510587808	734	967021008	552	2
502932808	234	966950708	410	1	510587908	234	966950708	401	3
502932908	738	967068008	308	10	510587908	234	966950708	(1)	1
502932908	757	962059008	9	1	510599608	161	966778408	160	1
502933208	738	967068008	552	3	510599608	167	966764908	160	1
502940108	757	962059008	7	1	510599608	686	966711908	164	7
502946108	738	967068008	637	1	510599608	794	966908308	155	1
502987108	738	967068008	160	1	510599708	528	966893108	155	2
504005608	247	10356599	61	13	510599708	687	966711908	179	3
504012108	1060	11007335	209	2	510599708	728	966915508	153	1
510141608	283	966950808	111	2	510599708	895	966781408	171	1
510230608	199	916161708	2	1	510629008	76	966766708	606	1
510235408	186	916877408	2	2	510629008	93	966766608	606	1
510237308	283	966950808	110	1	510629008	162	966778408	619	2
510238008	239	966950908	101	2	510629008	167	966764908	619	2
510317808	687	966711908	(1)	1	510629008	689	966711908	665	8
510408708	161	966778408	167	1	510629008	728	966915508	619	2
510408708	167	966764908	167	1	510629008	794	966908308	615	1
510408708	687	966711908	197	1	510629008	896	966781408	611	2
510408708	895	966781408	176	1	510629508	687	966711908	200	1
510412108	27	966764408	157	1	510631808	687	966711908	211	3
510412108	686	966711908	156	1	510634008	914	966971708	244	1
510412408	687	966711908	193	2	510642508	686	966711908	158	2
510412908	27	966764408	164	1	510662308	548	570832008	2	1
510468708	686	966711908	167	2	510667308	544	964630508	3	1
510501008	233	966950708	253	1	510669108	544	964630508	9	1
510501008	289	967035708	100	1	510669208	545	510669108	1	1
510511208	538	967230308	13	2.3	510669208	1104	967418008	4	1
510552108	687	966711908	202	2	510669208	1110	967418108	4	1
510569608	128	96005686	51	1	510669208	1114	967418208	4	1
510586608	27	966764408	500	8	510669208	1120	967418308	4	1
510586608	71	966766508	500	4	510669308	544	964630508	10	1
510586608	76	966766708	500	4	510669308	545	510669108	50	1
510586608	90	966766408	500	4	510671108	161	966778408	169	1
510586608	93	966766608	500	4	510671108	167	966764908	169	1
510586608	688	966711908	506	8	510671108	687	966711908	191	4
510586608	895	966781408	500	4	510671108	728	966915508	157	1
510586708	27	966764408	550	8	510671108	794	966908308	159	1
510586708	71	966766508	552	2	510671108	895	966781408	165	1
510586708	76	966766708	550	2	510671508	686	966711908	159	1
510586708	90	966766408	552	2	510671808	544	964630508	(1)	1
510586708	93	966766608	552	2	510671808	1104	967418008	200	1
510586708	150	10678407	2	1	510671808	1110	967418108	200	1
510586708	161	966778408	550	3	510671808	1114	967418208	200	1
510586708	167	966764908	550	3	510671808	1120	967418308	200	1
510586708	688	966711908	(1)	1	510676908	686	966711908	55	1
510586708	688	966711908	(1)	1	510682008	687	966711908	194	1
510586708	688	966711908	551	30	510692308	27	966764408	165	1
510586708	892	10354658	35	1	510693008	538	967230308	17	1
510586708	895	966781408	550	4	510696008	528	966893108	150	1
510586908	688	966711908	505	2	510696008	794	966908308	160	1
510587008	688	966711908	(1)	1	510696008	949	966977408	156	1
510587008	688	966711908	(1)	1	510710408	712	511497508	20	1
510587008	688	966711908	558	6	510710608	712	511497508	30	1
510587008	724	966799908	551	2	510711308	1058	922748908	(18)	1
510587508	194	966949008	500	8	510711808	983	10411018	320	1
510587508	688	966711908	509	4	510712908	696	511494308	11	3
510587508	734	967021008	500	4	510712908	952	511449808	11	3
510587808	194	966949008	552	4	510713808	712	511497508	1	1
510587808	688	966711908	555	4	510713908	712	511497508	2	1

19.9.2023

etk_en_de_074661_LR 1600/2

1177

LIEBHERR

Numerical index
Numerischer Index

Item	Page	Assembly	Pos.	Quantity	Item	Page	Assembly	Pos.	Quantity
510714108	712	511497508	12	1	510797508	531	511417708	9	1
510714308	712	511497508	14	1	510797508	687	966711908	(26)	2
510714508	712	511497508	19	1	510797508	714	511417608	9	1
510718108	251	571911308	12	3	510797608	531	511417708	10	1
510718108	257	10291840	12	3	510797608	714	511417608	10	1
510718108	699	511300508	27	1	510797708	531	511417708	22	1
510718108	700	10489734	27	1	510797708	714	511417608	22	1
510719008	699	511300508	26	1	511001708	609	917200808	19	2
510719008	700	10489734	26	1	511008908	35	964027608	9	2
510725590	1058	922748908	(1)	1	511015108	531	511417708	4	1
510735908	708	571130108	6	1	511043808	687	966711908	(8)	1
510737408	39	10412678	18	1	511048708	687	966711908	205	1
510738308	266	571900808	12	1	511048708	728	966915508	158	1
510738308	267	10472202	12	1	511048708	794	966908308	158	1
510738408	250	571514608	15	1	511056108	161	966778408	166	1
510738408	251	571911308	16	1	511056108	167	966764908	166	1
510738408	257	10291840	16	1	511057508	194	966949008	154	2
510738408	262	571899508	15	1	511058308	218	966892408	151	1
510738408	406	571514008	15	1	511060308	686	966711908	161	1
510738408	709	571362608	441	4	511062308	895	966781408	175	1
510738608	261	571898908	26	2	511062408	687	966711908	198	1
510739908	38	10412677	43	1	511063408	687	966711908	184	2
510741508	706	511308608	3	1	511300508	686	966711908	58	1
510741708	531	511417708	21	1	511302208	686	966711908	64	3
510741708	714	511417608	21	1	511304508	1058	922748908	3	1
510745708	706	511308608	29	1	511308608	686	966711908	65	1
510746008	161	966778408	170	1	511311808	161	966778408	171	1
510746008	167	966764908	170	1	511311808	167	966764908	171	1
510746008	687	966711908	190	3	511311808	895	966781408	167	1
510746108	250	571514608	10	1	511322508	687	966711908	204	1
510746108	262	571899508	10	1	511417608	686	966711908	166	1
510746108	406	571514008	10	1	511417708	528	966893108	151	1
510746108	706	511308608	24	2	511417708	686	966711908	165	2
510746108	715	10218310	1	1	511417708	728	966915508	159	1
510746608	706	511308608	15	8	511417708	794	966908308	161	1
510747808	251	571911308	10	1	511427708	218	966892408	152	1
510747808	257	10291840	10	1	511433308	218	966892408	150	1
510747808	706	511308608	39	2	511435108	686	966711908	154	2
510748108	204	11347396	940	1	511442214	235	966950708	454	1
510753408	700	10489734	11	1	511444408	161	966778408	50	1
510753408	708	571130108	10	1	511444408	167	966764908	50	1
510754008	895	966781408	166	1	511444408	686	966711908	56	3
510754308	738	967068008	157	2	511444408	728	966915508	51	1
510760408	611	10228112	32	1	511444408	794	966908308	50	1
510764908	712	511497508	4	1	511444408	895	966781408	51	1
510779808	712	511497508	28	1	511444508	686	966711908	50	4
510779908	712	511497508	29	1	511445908	688	966711908	225	1
510783208	531	511417708	17	1	511446908	218	966892408	154	1
510783208	714	511417608	17	1	511449308	949	966977408	160	1
510796908	531	511417708	1	1	511449808	949	966977408	50	2
510796908	714	511417608	1	1	511453508	687	966711908	189	2
510797008	531	511417708	3	1	511456208	914	966971708	245	1
510797008	714	511417608	3	1	511456808	687	966711908	216	1
510797108	714	511417608	4	1	511457208	686	966711908	160	1
510797208	531	511417708	5	1	511460608	161	966778408	151	1
510797208	714	511417608	5	1	511460608	167	966764908	151	1
510797308	531	511417708	6	1	511460608	895	966781408	181	1
510797308	714	511417608	6	1	511465108	27	966764408	50	1
510797408	531	511417708	7	1	511468908	161	966778408	152	1
510797408	714	511417608	7	1	511468908	167	966764908	152	1

19.9.2023

etk_en_de_074661_LR 1600/2

1178

LIEBHERR

Numerical index
Numerischer Index

Item	Page	Assembly	Pos.	Quantity	Item	Page	Assembly	Pos.	Quantity
511468908	687	966711908	192	3	511506608	738	967068008	163	1
511468908	728	966915508	156	1	511508108	687	966711908	175	5
511468908	794	966908308	156	1	511508108	728	966915508	151	1
511468908	895	966781408	180	1	511508108	895	966781408	168	1
511471608	687	966711908	212	1	511508208	161	966778408	161	1
511476908	687	966711908	207	1	511508208	167	966764908	161	1
511481508	71	966766508	158	1	511508208	686	966711908	151	2
511481508	90	966766408	158	1	511508208	895	966781408	219	1
511481508	161	966778408	150	1	511508308	138	966996608	156	1
511481508	167	966764908	150	1	511508308	687	966711908	210	1
511481508	687	966711908	199	1	511508308	895	966781408	174	1
511481508	895	966781408	179	1	511508408	138	966996608	155	2
511481508	949	966977408	157	1	511508408	687	966711908	188	1
511482008	687	966711908	169	2	511508408	895	966781408	237	2
511482908	949	966977408	159	4	511508608	71	966766508	151	1
511485308	686	966711908	168	2	511508608	90	966766408	156	1
511491914	687	966711908	206	1	511508608	687	966711908	187	2
511494308	686	966711908	52	1	511508608	728	966915508	154	1
511497508	686	966711908	157	4	511509608	161	966778408	155	1
511498208	914	966971708	159	1	511509608	167	966764908	155	1
511500408	138	966996608	152	1	511509608	687	966711908	182	2
511500408	687	966711908	177	4	511509608	895	966781408	172	2
511500408	724	966799908	168	2	511509608	949	966977408	154	1
511500408	895	966781408	228	2	511509608	966	966972208	236	1
511500408	1063	914403408	11	1	511509608	979	966972108	235	1
511500508	138	966996608	151	2	511509608	1058	922748908	7	1
511500508	161	966778408	163	1	511509608	1060	11007335	101	1
511500508	167	966764908	163	1	511509608	1063	914403408	7	3
511500508	687	966711908	196	3	511510808	914	966971708	212	1
511500508	789	966816108	167	2	511512208	27	966764408	156	4
511500608	1060	11007335	102	1	511512208	161	966778408	157	2
511501008	27	966764408	155	2	511512208	167	966764908	157	2
511501008	686	966711908	163	5	511512208	687	966711908	195	4
511501008	789	966816108	163	5	511512208	789	966816108	162	8
511501008	794	966908308	154	2	511512208	895	966781408	201	2
511501008	895	966781408	217	1	511512208	914	966971708	201	2
511501108	71	966766508	153	1	511512208	966	966972208	201	2
511501108	90	966766408	153	1	511512208	979	966972108	201	2
511501108	687	966711908	183	1	511512308	71	966766508	156	2
511501108	724	966799908	166	1	511512308	90	966766408	152	2
511501108	895	966781408	218	2	511512308	687	966711908	170	6
511501108	914	966971708	218	1	511512308	724	966799908	164	4
511501308	27	966764408	159	1	511512308	895	966781408	161	2
511502608	234	966950708	430	6	511512308	895	966781408	202	2
511505808	27	966764408	162	1	511512308	949	966977408	151	2
511505808	161	966778408	164	1	511512308	966	966972208	202	2
511505808	167	966764908	164	1	511512308	979	966972108	202	2
511505808	687	966711908	173	5	511512508	283	966950808	120	2
511505808	789	966816108	165	8	511516708	234	966950708	420	4
511505808	895	966781408	235	2	511517708	688	966711908	507	4
511505808	914	966971708	235	1	511517808	27	966764408	501	4
511505808	966	966972208	235	1	511517808	161	966778408	500	2
511505808	979	966972108	236	1	511517808	167	966764908	500	2
511505808	1058	922748908	5	1	511517808	688	966711908	508	15
511505808	1060	11007335	105	1	511518408	686	966711908	152	2
511505808	1063	914403408	5	3	511631314	525	94009255	15	2
511505908	27	966764408	154	2	511631314	941	10429598	42	1
511505908	687	966711908	186	2	512137008	233	966950708	120	1
511505908	794	966908308	151	1	512349708	569	917200508	31	1
511506208	738	967068008	164	1	512368208	127	915239508	5	1

19.9.2023

etk_en_de_074661_LR 1600/2

1179

LIEBHERR

Numerical index
Numerischer Index

Item	Page	Assembly	Pos.	Quantity	Item	Page	Assembly	Pos.	Quantity
512394308	1055	961998908	1	1	540184408	208	540270514	20	1
512394408	1064	961999008	1	1	540194308	148	11080912	50	1
513115008	269	571900608	11	1	540194308	179	11100248	50	1
513119208	706	511308608	50	1	540238014	144	11080911	51	1
513805508	234	966950708	404	1	540238014	176	11100247	51	2
514504208	270	10359248	(5)	1	540270414	201	10802280	23	1
514507308	206	11347399	303	1	540270514	201	10802280	24	1
514507808	270	10359248	(16)	1	540271614	204	11347396	2	1
514508008	292	10303007	17	1	540271814	206	11347399	1	1
514517108	144	11080911	521	2	540271914	206	11347399	3	1
514517108	176	11100247	521	4	540273014	208	540270514	7	1
514523408	445	11171003	12	1	540507308	23	690901008	37	1
514527508	545	510669108	13	1	540511608	207	540270414	23	1
514527508	547	510669208	1	1	550296708	206	11347399	306	1
514530408	248	10359241	(20)	2	550451508	233	966950708	105	2
514530408	263	10326926	20	1	550451608	233	966950708	106	2
514530408	269	571900608	10	1	550607208	241	11101443	1	1
514534908	693	10424402	20	2	550624708	235	966950708	(1)	1
514542408	36	10412675	43	1	550639508	239	966950908	105	2
514549508	36	10412675	42	1	550777408	415	966993808	251	2
514589108	267	10472202	13	1	550838008	594	964598408	52	4
514591508	38	10412677	44	1	550849408	537	917139908	16	8
514591508	249	571514208	26	2	550899808	234	966950708	381	12
514591508	251	571911308	15	2	551702508	233	966950708	260	1
514591508	257	10291840	15	2	551702508	239	966950908	260	1
514594808	251	571911308	19	1	551706808	415	966993808	120	1
514599408	214	570112908	20	7	551707808	415	966993808	253	1
514599408	667	912353808	4	12	552002208	409	916933608	354	4
514611708	270	10359248	(22)	1	552050208	1070	916843808	24	6
515705108	214	570112908	15	1	552066908	409	916933608	125	2
515710408	716	10424716	11	8	553010808	645	965423508	50	0.9
515710608	611	10228112	31	1	553018208	580	917202908	59	0.16
518500908	264	10359247	26	1	553018208	580	917202908	60	0.3
518556108	53	90005106	75	1	553018208	580	917202908	61	0.13
518556108	62	90005214	75	1	553018208	580	917202908	62	0.26
518578108	53	90005106	19	1	553018208	580	917202908	63	1.62
518578108	62	90005214	19	1	553018708	495	917150608	12	2
518578108	234	966950708	407	5	553018708	495	917150608	13	1.85
518578108	442	915282208	3	1	553027808	579	917202908	51	2
518613508	248	10359241	25	1	553027808	590	965063308	5	2
518613508	252	10359242	25	1	553027808	594	964598408	26	1
518613508	259	10359246	25	1	553027808	609	917200808	12	4
518613508	274	10359250	25	1	553031008	759	917313908	20	1
518613508	443	10359245	25	1	553054108	495	917150608	6	2.4
518623608	272	10472204	39	1	553054108	496	967276208	9	0.5
521196508	53	90005106	48	2	553054208	495	917150608	28	1
521196508	62	90005214	48	2	553054208	496	967276208	8	3
521202808	243	510238008	22	1	553054508	609	917200808	6	1
530063108	247	10356599	58	2	553083614	495	917150608	9	1
530063108	499	917135008	6	6	553083614	609	917200808	23	2
530073208	693	10424402	31	2	553102308	438	916933908	182	1
530133308	506	964568008	15	1	553102308	495	917150608	15	6
530613108	145	10650156	61	2	553128108	495	917150608	10	1
540001808	100	916121308	7	4	553128108	609	917200808	11	1
540056908	1023	917792508	5	1	553159408	496	967276208	3	0.5
540145208	204	11347396	125	2	553168708	653	966033108	17	2
540184208	208	540270514	11	1	553168708	829	965048108	159	2
540184308	53	90005106	68	4	553168708	919	965440108	210	2
540184308	62	90005214	68	4	553168708	1030	968920308	272	2
540184308	208	540270514	16	1	553173008	495	917150608	21	1

19.9.2023

etk_en_de_074661_LR 1600/2

1180

LIEBHERR

Numerical index
Numerischer Index

Item	Page	Assembly	Pos.	Quantity	Item	Page	Assembly	Pos.	Quantity
553173008	609	917200808	16	3	570470277	716	10424716	8	4
553174008	495	917150608	(1)	1	570504808	1063	914403408	13	1
553174008	1110	967418108	102	1	570588108	545	510669108	999	1
553174008	1114	967418208	102	1	570588308	545	510669108	8	1
553174008	1120	967418308	102	1	570588308	548	570832008	1	1
553174108	495	917150608	7	1	570588308	1114	967418208	329	1
553181108	496	967276208	4	1	570588308	1120	967418308	329	1
553181208	580	917202908	57	1.7	570588808	545	510669108	11	1
553181208	580	917202908	58	1.9	570588908	548	570832008	3	1
553183708	292	10303007	14	1	570630408	510	964764508	4	1
553183708	1104	967418008	101	1	570630408	511	964762808	4	1
553183708	1110	967418108	101	1	570633808	695	511444508	1	1
553183708	1114	967418208	101	1	570633808	696	511494308	1	1
553183708	1120	967418308	101	1	570633808	952	511449808	1	1
553186808	495	917150608	5	1	570647508	708	571130108	3	1
553186908	485	967198508	50	1	570652308	699	511300508	25	1
553187208	496	967276208	7	1	570652308	700	10489734	25	1
553191108	495	917150608	14	0.05	570666208	261	571898908	9	1
553193208	594	964598408	36	9	570690308	706	511308608	25	1
560019208	584	968080908	6	1	570690608	66	774356608	22	1
560330608	247	10356599	70	2	570690608	707	571529608	17	1
5603876	487	967468308	509	1	570690608	708	571130108	7	1
5616114	59	10653006	(22)	5	570701808	191	510235408	(14)	1
570008108	144	11080911	41	1.6	570710808	249	571514208	9	1
5700086	415	966993808	(1)	1	570787308	23	690901008	50	1
570010108	696	511494308	3	2	570795808	207	540270414	2	3
570010108	952	511449808	3	2	570795908	207	540270414	1	1
570048808	251	571911308	17	2	570796008	207	540270414	3	1
570048808	257	10291840	17	2	570796108	207	540270414	20	1
570049408	263	10326926	19	1	570796208	208	540270514	1	1
570065908	534	502806508	1	1	570796608	206	11347399	301	1
570066008	534	502806508	2	1	570796908	206	11347399	309	1
570066108	534	502806508	3	1	570817908	916	571034908	1	2
570066208	534	502806508	4	1	570818808	687	966711908	220	5
570066308	534	502806508	5	1	570827808	164	511444408	1	1
570066408	534	502806508	7	1	570831008	545	510669108	9	1
570078008	540	510693008	7	1	570832008	545	510669108	2	1
570096708	716	10424716	999	2	570862108	39	10412678	5	1
570099008	33	510692308	11	1	570882108	471	10886525	(1)	1
570112908	213	510230608	1	1	570941408	687	966711908	(2)	2
570113008	213	510230608	3	1	570964908	698	10413255	5	6
570113208	213	510230608	5	1	571034908	914	966971708	50	1
570113308	214	570112908	1	1	571035608	916	571034908	999	1
570113408	214	570112908	2	1	571076908	161	966778408	(2)	1
570113508	214	570112908	3	1	571076908	914	966971708	(2)	1
570113908	214	570112908	9	1	571076908	1060	11007335	(2)	1
570114008	214	570112908	10	1	571077008	161	966778408	(3)	1
570114108	214	570112908	14	1	571077008	914	966971708	(3)	1
570114208	214	570112908	17	2	571077008	1060	11007335	(3)	1
570114308	214	570112908	18	1	571077108	161	966778408	(4)	1
570114508	215	570113308	2	1	571077108	1060	11007335	(4)	1
570114608	215	570113308	3	1	571077208	161	966778408	(5)	1
570114708	215	570113308	4	7	571077208	1060	11007335	(5)	1
570114808	215	570113308	5	14	571077308	914	966971708	(1)	1
570114908	215	570113308	6	1	571077408	914	966971708	(4)	1
570151908	208	540270514	15	1	571081908	27	966764408	(1)	1
570163708	562	10327167	5	1	571082008	27	966764408	(2)	1
570198908	1079	10028002	12	2	571082008	71	966766508	(2)	1
570256308	190	10004520	4	9	571082108	27	966764408	(3)	1
570256408	190	10004520	5	7	571082208	27	966764408	(4)	1

19.9.2023

etk_en_de_074661_LR 1600/2

1181

LIEBHERR

Numerical index
Numerischer Index

Item	Page	Assembly	Pos.	Quantity	Item	Page	Assembly	Pos.	Quantity
571082208	71	966766508	(3)	1	571664808	51	932710201	52	1
571082308	27	966764408	(5)	1	571686508	247	10356599	42	1
571082408	71	966766508	(1)	1	571691008	693	10424402	8	1
571082508	27	966764408	(1)	1	571708008	130	512368208	1	1
571082608	27	966764408	(2)	1	571712008	130	512368208	2	1
571082608	27	966764408	(2)	1	571723008	130	512368208	3	1
571082608	161	966778408	(2)	1	571723108	130	512368208	4	1
571082708	27	966764408	(3)	1	571725508	179	11100248	30	1
571082808	27	966764408	(3)	1	571726708	148	11080912	95	1
571082808	27	966764408	(4)	1	571726708	179	11100248	95	1
571082808	161	966778408	(3)	1	571727208	208	540270514	4	1
571083008	27	966764408	(1)	1	571728608	754	10411015	28	1
571083008	161	966778408	(1)	1	571728608	983	10411018	260	1
571130108	706	511308608	31	1	571777808	243	510238008	55	1
571130308	708	571130108	2	1	571777908	243	510238008	56	1
571130408	708	571130108	5	1	571778008	243	510238008	57	1
571130508	708	571130108	8	1	571814108	706	511308608	35	1
571232508	261	571898908	2	1	571817208	800	10876601	2	1
571234208	275	10359251	23	4	571817308	78	966838508	(1)	1
571239808	256	571903008	9	1	571819708	247	10356599	21	1
571239808	270	10359248	26	1	571824708	478	606095008	1	1
571307708	58	10428768	12	1	571842008	142	10802451	22	1
571307708	891	10428767	12	1	571844508	148	11080912	55	1
571328408	562	10327167	14	1	571844608	148	11080912	69	1
571347508	1087	11066001	3	1	571867708	611	10228112	44	1
571352308	739	502657308	1	1	571898908	259	10359246	3	1
571352308	1110	967418108	201	1	571899308	260	10326924	31	1
571352308	1114	967418208	201	1	571899408	261	571898908	1	2
571352308	1120	967418308	201	1	571899508	261	571898908	3	1
571356108	686	966711908	(4)	1	571900008	444	11314965	14	1
571362608	706	511308608	55	1	571900108	444	11314965	31	1
571422408	23	690901008	9	4	571900408	264	10359247	2	1
571455308	916	571034908	(1)	1	571900608	264	10359247	7	1
571477908	255	10471370	31	1	571900808	265	10472196	2	1
571486808	23	690901008	35	1	571901008	269	571900608	2	1
571489008	759	917313908	4	1	571903008	253	10359243	3	1
571489108	759	917313908	6	1	571903008	258	10359244	3	1
571505208	603	512349708	9	2	571903308	256	571903008	1	2
571513908	405	10650688	1	2	571903708	706	511308608	45	1
571514008	405	10650688	3	1	571903808	706	511308608	48	1
571514208	248	10359241	3	1	571903908	706	511308608	51	1
571514208	252	10359242	3	1	571905408	260	10326924	14	1
571514208	274	10359250	3	1	571905508	263	10326926	5	1
571514208	443	10359245	3	1	571910108	709	571362608	435	2
571514508	249	571514208	1	1	571911308	248	10359241	5	1
571514608	249	571514208	3	1	571911308	252	10359242	5	1
571514708	249	571514208	4	1	571911308	274	10359250	5	1
571516508	275	10359251	22	1	571911708	251	571911308	13	2
571516808	243	510238008	20	1	571911708	257	10291840	13	2
571529608	706	511308608	8	1	571912308	478	606095008	2	1
571551408	148	11080912	58	1	571913508	130	512368208	5	1
571551408	179	11100248	58	1	571913608	130	512368208	(10)	1
571561008	706	511308608	16	2	571927808	59	10653006	2	1
571578608	68	774375108	2	1	571935108	58	10428768	1	1
571578608	146	571842008	401	1	571935108	149	10354828	1	1
5715963	249	571514208	2	1	571935108	891	10428767	1	1
5715963	256	571903008	2	1	591050108	594	964598408	32	2
571643508	144	11080911	520	2	591051008	589	964598008	24	2
571643508	176	11100247	520	4	591055408	589	964598008	12	1
571646708	800	10876601	1	1	591055508	589	964598008	13	1

19.9.2023

etk_en_de_074661_LR 1600/2

1182

LIEBHERR

Numerical index
Numerischer Index

Item	Page	Assembly	Pos.	Quantity	Item	Page	Assembly	Pos.	Quantity
591055608	589	964598008	16	2	602106708	1044	965176908	6	0.145
591058908	584	968080908	21	1	602106708	1077	965296908	273	0.15
591064608	611	10228112	61	1	602110108	657	967155408	9	3
591066808	585	964560908	3	1	602116008	594	964598408	50	4
591067008	449	917203308	23	1	602171008	665	968104208	47	90
591069508	605	916097508	2	1	602203108	487	967468308	67	2
591570908	580	917202908	77	2	602203408	486	967198708	72	4
592039914	146	571842008	9	1	602203708	514	965440508	(63)	3
592089814	179	11100248	69	1	602203708	514	965440508	(63)	3
600131208	1015	965057508	341	0.32	602203708	514	965440508	(63)	3
600131308	154	967331808	342	0.16	602203708	514	965440508	(63)	22
600131308	184	967332108	342	0.16	602203708	919	965440108	(63)	14
6002796	23	690901008	(1)	54	602203908	123	917233608	(12)	2
600367308	487	967468308	6	0.65	602203908	770	917233708	(12)	2
600367308	487	967468308	8	0.55	602207608	486	967198708	140	1
600440708	1015	965057508	5	39.12	602208408	486	967198708	143	2
600460808	154	967331808	5	1.02	602209708	487	967468308	503	2
600460808	184	967332108	5	4.22	602209708	660	967155608	526	1
600464008	514	965440508	(5)	14.85	602209708	665	968104208	(152)	1
600464008	919	965440108	(5)	10.42	602213308	514	965440508	(39)	1
601405808	665	968104208	44	0.63	602217908	642	967605508	34	2
601413908	657	967155408	21	0.725	602217908	645	965423508	34	2
601414208	657	967155408	45	1.295	602218408	154	967331808	112	1
602002208	233	966950708	276	4	602218408	184	967332108	112	1
602002508	233	966950708	277	4	602225508	486	967198708	505	1
602007408	233	966950708	269	14	602225608	486	967198708	506	1
602008108	449	917203308	49	2	602225914	487	967468308	703	2
602008308	510	964764508	9	6	602300108	486	967198708	121	3
602008308	511	964762808	9	6	602300108	487	967468308	121	14
602008408	415	966993808	190	4	602300208	486	967198708	501	7
602008908	528	966893108	312	40	602300208	487	967468308	501	7
602009208	233	966950708	270	6	602300208	660	967155608	501	37
602009208	233	966950708	274	4	602300308	486	967198708	125	138
602009208	949	966977408	306	20	602300308	487	967468308	125	139
602009208	966	966972208	309	40	602300308	644	965423508	(125)	14
602009208	979	966972108	309	40	602300308	645	965423508	(125)	9
602009408	544	964630508	26	2	602301008	431	965890308	(80)	2
602010108	233	966950708	273	2	602301008	431	965890308	(80)	2
602014908	233	966950708	141	1	602301008	431	965890308	(80)	2
602017808	584	968080908	23	1	602301008	431	965890308	(80)	2
602018008	415	966993808	351	4	602301008	431	965890308	(80)	2
602018008	528	966893108	307	8	602301008	431	965890308	(80)	2
602018008	544	964630508	25	2	602301008	432	966462008	80	1
602018008	949	966977408	304	20	602301108	432	966462008	99	1
602018008	966	966972208	306	40	602301408	660	967155608	520	1
602018008	979	966972108	310	40	602303290	487	967468308	135	2
602042208	484	967198008	18	1	602303308	487	967468308	134	4
602042208	665	968104208	32	1	602304808	669	923287008	9	2
602106708	41	964868708	10	0.585	602305908	123	917233608	(11)	1
602106708	79	964870308	273	0.15	602305908	669	923287008	8	1
602106708	95	964870708	273	0.15	602305908	770	917233708	(11)	1
602106708	514	965440508	262	0.205	602306108	642	967605508	31	2
602106708	657	967155408	6	0.4	602306108	645	965423508	31	2
602106708	657	967155408	8	0.1	602307708	154	967331808	86	6
602106708	821	966839508	278	0.58	602307708	184	967332108	86	6
602106708	829	965048108	272	0.35	602307908	154	967331808	85	12
602106708	841	967484008	261	0.58	602307908	184	967332108	85	12
602106708	919	965440108	202	0.55	602308308	486	967198708	89	6
602106708	955	965297908	272	0.245	602308408	486	967198708	105	1
602106708	1030	968920308	298	0.245	602308508	486	967198708	104	3

19.9.2023

etk_en_de_074661_LR 1600/2

1183

LIEBHERR

Numerical index
Numerischer Index

Item	Page	Assembly	Pos.	Quantity	Item	Page	Assembly	Pos.	Quantity
602319708	487	967468308	504	1	602424908	1077	965296908	151	1
602319808	487	967468308	505	1	602425008	79	964870308	268	1
602320508	486	967198708	62	154	602425008	95	964870708	268	1
602320508	487	967468308	62	5	602425008	821	966839508	151	1
602321208	668	928431108	5	7	602425008	829	965048108	7	1
602321908	668	928431108	6	2	602425008	919	965440108	215	2
602322308	660	967155608	517	7	602425008	1044	965176908	203	1
602322708	486	967198708	502	1	602425108	41	964868708	19	3
602322808	486	967198708	615	40	602425108	154	967331808	506	1
602323208	487	967468308	120	4	602425108	184	967332108	506	1
602323308	660	967155608	503	34	602425108	644	965423508	(511)	1
602323308	665	968104208	(151)	2	602425108	644	965423508	(512)	1
602323508	644	965423508	(124)	10	602425108	841	967484008	272	1
602323508	645	965423508	(124)	7	602425108	919	965440108	220	3
602325508	486	967198708	504	3	602425208	642	967605508	286	1
602325508	487	967468308	512	1	602425208	644	965423508	(154)	1
602325508	660	967155608	524	1	602425208	821	966839508	150	1
602325608	660	967155608	518	6	602425508	821	966839508	152	3
602331308	487	967468308	507	4	602425508	829	965048108	152	2
602331308	660	967155608	519	14	602425508	841	967484008	271	1
602331808	487	967468308	506	2	602425508	919	965440108	214	1
602332108	487	967468308	611	4	602425508	1077	965296908	152	1
602332808	645	965423508	(152)	1	602425708	514	965440508	270	3
602334108	486	967198708	510	4	602425708	1044	965176908	201	1
602334608	660	967155608	531	1	602425808	819	616024908	12	1
602335908	487	967468308	515	3	602441108	154	967331808	510	1
602335908	660	967155608	528	1	602441108	184	967332108	509	1
602336008	486	967198708	508	1	602441108	642	967605508	287	1
602336008	644	965423508	(152)	1	602441208	642	967605508	288	3
602336008	660	967155608	510	12	602441308	41	964868708	17	1
602336408	661	926891108	2	1	602441308	642	967605508	283	1
602336508	661	926891108	3	6	602441408	79	964870308	271	1
602337008	486	967198708	507	31	602441408	95	964870708	271	1
602337008	487	967468308	508	1	602441701	774	964837708	11	2
602337008	665	968104208	(153)	3	602501208	41	964868708	292	2
602337608	660	967155608	521	1	602501208	79	964870308	292	1
602338208	487	967468308	511	3	602501208	95	964870708	292	1
602424008	514	965440508	(501)	1	602501208	514	965440508	292	1
602424008	514	965440508	(501)	1	602501208	642	967605508	292	2
602424008	514	965440508	(501)	1	602501208	645	965423508	292	1
602424108	79	964870308	267	2	602501208	653	966033108	18	2
602424108	95	964870708	267	2	602501208	821	966839508	285	2
602424108	514	965440508	(503)	2	602501208	829	965048108	285	1
602424108	580	917202908	72	3	602501208	841	967484008	292	1
602424108	1079	10028002	10	1	602501208	919	965440108	308	3
602424208	642	967605508	290	1	602501208	955	965297908	285	2
602424208	919	965440108	(502)	2	602501208	1030	968920308	292	1
602424208	1078	965296808	8	2	602501208	1044	965176908	270	1
602424208	1079	10028002	3	1	602501208	1077	965296908	292	1
602424308	79	964870308	270	1	602501308	41	964868708	293	1
602424308	95	964870708	270	1	602501308	79	964870308	293	1
602424308	818	964848908	269	1	602501308	95	964870708	293	1
602424308	1014	965057308	310	1	602501308	642	967605508	293	1
602424308	1015	965057508	506	1	602501308	645	965423508	293	1
602424508	41	964868708	18	1	602501308	818	964848908	271	1
602424908	79	964870308	269	1	602501308	1014	965057308	293	1
602424908	95	964870708	269	1	602501308	1077	965296908	293	1
602424908	821	966839508	153	2	602501308	1078	965296808	9	1
602424908	841	967484008	273	1	602606208	514	965440508	(502)	2
602424908	955	965297908	279	3	602606408	821	966839508	155	1

19.9.2023

etk_en_de_074661_LR 1600/2

1184

LIEBHERR

Numerical index
Numerischer Index

Item	Page	Assembly	Pos.	Quantity	Item	Page	Assembly	Pos.	Quantity
602606508	514	965440508	(504)	1	604564314	660	967155608	514	1
602606508	642	967605508	289	1	605006608	154	967331808	502	2
602606508	821	966839508	154	1	605006608	184	967332108	502	2
602606508	919	965440108	(503)	1	605006608	695	511444508	2	1
602606508	1078	965296808	7	1	605007908	154	967331808	503	1
602606608	818	964848908	270	1	605007908	184	967332108	503	1
602606608	1014	965057308	320	1	605012708	774	964837708	7	1
602606608	1015	965057508	505	1	605203908	474	965038508	2	1
602607008	41	964868708	20	1	605203908	665	968104208	51	1
602613308	154	967331808	509	1	605210608	154	967331808	504	1
602613308	184	967332108	510	1	605210608	184	967332108	504	1
602701308	599	964720408	5	1	605215308	431	965890308	(501)	1
602702408	669	923287008	10	1	605215708	774	964837708	1	1
602704008	1014	965057308	164	1	605601701	154	967331808	130	14
602707308	1015	965057508	503	1	605601701	184	967332108	130	14
602710008	818	964848908	97	25	605602108	645	965423508	30	1
602710008	1015	965057508	97	4	605602108	660	967155608	502	2
602735508	657	967155408	70	75	605602208	644	965423508	(501)	1
602736008	821	966839508	274	2	605604714	154	967331808	501	1
602736008	829	965048108	158	2	605604714	184	967332108	501	1
602736008	919	965440108	205	2	605608808	645	965423508	25	1
602736008	1030	968920308	271	2	605608808	660	967155608	506	8
602741708	79	964870308	275	6	605609008	642	967605508	21	5
602741708	95	964870708	275	6	605609008	644	965423508	(501)	1
602761408	661	926891108	12	10	605615814	154	967331808	132	2
602761608	657	967155408	7	3	605615814	184	967332108	132	2
602761608	660	967155608	530	2	605617408	644	965423508	(511)	1
602761708	657	967155408	62	2	605617608	644	965423508	(510)	1
602762908	657	967155408	19	1	605618008	644	965423508	(502)	1
602792308	663	964591108	1	1	605618108	644	965423508	(502)	1
602794608	41	964868708	12	2	605618508	154	967331808	505	1
602794608	514	965440508	267	2	605618508	184	967332108	505	1
602794608	821	966839508	281	2	605619708	154	967331808	813	4
602794608	829	965048108	274	2	605619708	184	967332108	813	4
602794608	841	967484008	266	2	605664201	660	967155608	529	1
602794608	919	965440108	204	2	606012608	152	966780608	6	1
602794608	955	965297908	274	2	606012608	157	916340608	(6)	1
602794608	1030	968920308	297	2	606012608	183	966780908	6	1
602794608	1044	965176908	152	2	606012608	890	916341008	(6)	1
602794608	1077	965296908	7	2	606020708	489	967343708	12	1
603012608	659	967155508	202	3.2	606023908	474	965038508	6	1
604006908	657	967155408	73	6	606053108	515	967202908	16	1
604007008	657	967155408	74	20	606095008	476	964836808	5	1
604007108	657	967155408	75	23	606095008	479	964836908	5	1
604007208	657	967155408	76	8	606095008	481	964837208	5	1
604007308	657	967155408	77	5	606143008	477	964837008	6	7
604007408	657	967155408	79	1	606143008	480	964837108	6	7
604007608	657	967155408	78	1	606143008	484	967198008	14	25
604007708	657	967155408	72	6	606143108	477	964837008	5	1
604412408	662	922648308	1	1	606143108	484	967198008	15	1
604501608	430	965844708	16	1	606143308	484	967198008	19	1
604501608	653	966033108	33	2	606143308	665	968104208	33	1
604501608	657	967155408	69	16	606143408	477	964837008	12	3
604508108	830	965048108	287	1	606143408	484	967198008	20	1
604508108	841	967484008	285	2	606143508	477	964837008	16	1
604508108	1030	968920308	155	1	606143508	480	964837108	7	1
604512108	830	965048108	288	1	606143508	484	967198008	7	14
604512108	841	967484008	286	2	606143508	665	968104208	35	1
604512108	1030	968920308	153	1	606143708	484	967198008	24	8
604526508	829	965048108	(503)	1	606143908	477	964837008	13	4

19.9.2023

etk_en_de_074661_LR 1600/2

1185

LIEBHERR

Numerical index
Numerischer Index

Item	Page	Assembly	Pos.	Quantity	Item	Page	Assembly	Pos.	Quantity
606143908	480	964837108	13	1	614045108	1048	966486708	17	1
606143908	484	967198008	9	17	614045808	762	966486008	13	2
606144008	477	964837008	17	3	616024908	818	964848908	151	1
606144008	480	964837108	8	1	617000108	647	965113808	267	2
606144008	484	967198008	8	9	617000608	487	967468308	516	1
606144008	665	968104208	34	1	6203134	487	967468308	513	2
606144108	473	967475208	(2)	1	630102108	665	968104208	42	51
606144208	484	967198008	38	2	630102208	665	968104208	52	1
606144308	484	967198008	22	2	630103608	430	965844708	12	1
606144408	477	964837008	7	2	630105108	657	967155408	25	4
606144408	480	964837108	5	6	630105408	657	967155408	27	1
606144408	484	967198008	12	7	630121508	657	967155408	26	25
606144508	484	967198008	21	5	630122908	484	967198008	41	1
606144608	480	964837108	12	6	630122908	660	967155608	507	41
606144608	484	967198008	16	12	635017008	665	968104208	46	8
606144608	665	968104208	31	3	635051508	663	964591108	4	2
606144708	477	964837008	11	4	635058508	663	964591108	2	1
606144708	480	964837108	11	1	635084208	668	928431108	7	10
606144708	484	967198008	10	5	635085508	668	928431108	20	2
606144808	484	967198008	25	1	636107901	660	967155608	525	2
606144908	665	968104208	38	2	636184001	829	965048108	276	24
606652308	647	965113808	7	1	636184001	1030	968920308	294	4
606652508	647	965113808	8	4	637005301	645	965423508	29	1
606652608	647	965113808	11	1	637005301	660	967155608	522	1
606653208	647	965113808	9	4	638109201	657	967155408	20	0.62
606661408	647	965113808	10	1	660024508	657	967155408	24	1
606662008	769	915295108	1	1	660033108	663	964591108	3	1
606762008	474	965038508	8	1	660041608	668	928431108	14	1
606776908	474	965038508	7	1	660041908	668	928431108	12	1
607008708	477	964837008	10	4	660042008	668	928431108	13	6
607008708	480	964837108	10	1	660042208	472	96054972	502	2
607008708	484	967198008	17	16	660042208	668	928431108	10	4
607011708	484	967198008	23	2	660042808	668	928431108	9	4
607020108	649	607113108	3	1	660042908	668	928431108	11	1
607021708	648	965939808	4	2	660043008	667	912353808	7	1
607021708	649	607113108	2	1	660044708	582	917432008	17	1
607113108	648	965939808	3	2	660046008	668	928431108	8	12
607212608	649	607113108	1	1	660101508	665	968104208	37	2
610388614	669	923287008	3	2	660102008	658	967155408	113	1
610413308	669	923287008	11	2	660300608	668	928431108	21	8
611001108	667	912353808	2	1	660301608	657	967155408	52	1
611001208	669	923287008	2	1	661017908	668	928431108	4	1
611001708	666	964539408	4	1	680000308	487	967468308	5	1
611046108	665	968104208	22	36	680001408	487	967468308	7	1
611047008	665	968104208	1	1	690901008	22	967204208	10	1
613202908	430	965844708	15	4	691041708	23	690901008	13	52
613206508	430	965844708	18	4	691043108	23	690901008	14	68
613206608	430	965844708	19	4	691183108	686	966711908	(1)	1
613301808	606	915280708	2	1	691798508	474	965038508	3	1
614003108	489	967343708	9	1	691802208	657	967155408	57	1
614009908	123	917233608	(10)	1	691809208	645	965423508	(151)	1
614009908	770	917233708	(10)	1	691812808	514	965440508	(507)	1
614020508	484	967198008	11	1	691812908	23	690901008	2	1
614037608	762	966486008	11	1	691812908	645	965423508	39	1
614037708	762	966486008	14	2	691812908	841	967484008	290	1
614038208	1048	966486708	11	1	691812908	919	965440108	(504)	1
614041808	762	966486008	12	3	691822208	645	965423508	40	1
614043508	1051	966486108	12	1	691822208	841	967484008	295	1
614043608	762	966486008	17	4	691899608	829	965048108	(505)	1
614043608	1051	966486108	17	1	691899808	645	965423508	37	1

19.9.2023

etk_en_de_074661_LR 1600/2

1186

LIEBHERR

Numerical index
Numerischer Index

Item	Page	Assembly	Pos.	Quantity	Item	Page	Assembly	Pos.	Quantity
691899808	818	964848908	172	1	7023749	272	10472204	26	1
691899808	829	965048108	150	2	7023750	272	10472204	30	2
691899808	841	967484008	289	2	7023752	272	10472204	32	1
691899808	1014	965057308	152	1	7024263	214	570112908	4	1
691899808	1030	968920308	280	2	7024264	214	570112908	5	1
692100008	645	965423508	36	1	7024265	214	570112908	7	1
692100008	818	964848908	171	1	7024273	215	570113308	1	1
692100008	829	965048108	151	2	7024282	215	570113308	7	4
692100008	841	967484008	294	2	7024283	213	510230608	4	1
692100008	1014	965057308	155	1	7025208	716	10424716	9	2
692100008	1030	968920308	281	2	7027052	59	10653006	(49)	1
692400008	644	965423508	(152)	1	7027053	59	10653006	(46)	1
692400008	1015	965057508	507	1	7027055	59	10653006	(43)	2
692401608	644	965423508	(151)	1	7027056	59	10653006	(44)	1
692401608	829	965048108	(501)	1	7027459	704	511302208	2	2
692404508	639	966459708	2	1	7027497	265	10472196	53	1
692404608	23	690901008	1	1	7027497	270	10359248	(20)	2
692404608	639	966459708	3	1	7027755	292	10303007	2	1
692701308	471	10886525	25	1	7028133	405	10650688	2	1
693113814	247	10356599	72	1	704207608	484	967198008	42	1
7002748	688	966711908	(1)	1	704207608	657	967155408	49	37
7003431	525	94009255	6	2	704207608	665	968104208	23	8
7003725	525	94009255	49	2	704208908	426	917425308	9	2
7005052	233	966950708	278	8	704212108	665	968104208	41	50
7005052	1085	916914608	18	6	704218508	463	917333308	56	1
7005053	415	966993808	171	2	704218508	503	968559608	105	2
7005072	253	10359243	(22)	2	704221308	594	964598408	29	1
7005072	891	10428767	18	1	704228108	458	964918308	2	2
7008986	58	10428768	10	1	704228108	459	964918408	2	2
7008986	149	10354828	10	1	704231608	766	965885508	32	1
7008986	182	10428766	10	1	704232308	657	967155408	11	26
7008986	891	10428767	10	1	704232608	100	916121308	32	4
7009366	892	10354658	21	2	704253308	428	965843508	9	4
7012971	270	10359248	(12)	1	704253308	628	967060308	10	4
7020440	759	917313908	100	2.6	704253408	428	965843508	(1)	1
7021600	272	10472204	38	1	704253408	428	965843508	18	4
7022117	892	10354658	19	2	704253408	627	967069508	111	4
7022118	150	10678407	20	1	704253408	628	967060308	11	4
7022118	892	10354658	20	6	704253408	629	967060408	11	4
7022127	265	10472196	52	7	704253408	630	967060908	11	4
7022127	270	10359248	(11)	6	704253408	631	964677908	5	4
7022128	59	10653006	(4)	1	704253408	654	964816708	2	6
7022131	59	10653006	(9)	1	704253508	428	965843508	11	4
7023640	270	10359248	2	1	704253808	627	967069508	112	4
7023643	270	10359248	5	1	704254508	428	965843508	12	1
7023645	270	10359248	7	1	704254808	628	967060308	13	4
7023659	273	10472208	3	1	704254808	629	967060408	13	4
7023664	273	10472208	2	1	704254808	630	967060908	13	4
7023666	273	10472208	4	1	704254808	631	964677908	7	4
7023703	270	10359248	(10)	1	704255108	631	964677908	8	4
7023736	272	10472204	2	9	704255308	654	964816708	4	6
7023737	272	10472204	11	1	704255908	658	967155408	81	4
7023738	272	10472204	12	1	704256608	627	967069508	110	4
7023740	272	10472204	16	1	704256608	629	967060408	10	4
7023742	272	10472204	20	1	704256608	630	967060908	10	4
7023743	272	10472204	20	1	704256608	631	964677908	4	4
7023743	272	10472204	21	1	704256708	628	967060308	14	4
7023744	272	10472204	20	1	704256708	629	967060408	14	4
7023745	272	10472204	20	1	704256708	630	967060908	14	4
7023747	272	10472204	24	1	704258208	428	965843508	25	2

Item	Page	Assembly	Pos.	Quantity	Item	Page	Assembly	Pos.	Quantity
704259608	584	968080908	29	1	7101022	895	966781408	305	2
704259808	579	917202908	42	2	710102308	560	915280008	32	21
704262408	836	916342008	41	2	710103008	489	967343708	21	1
704262408	1009	916843308	53	1	710103408	699	511300508	8	1
704263708	433	964697208	3	2	710103808	135	916950508	(19)	2
704263708	627	967069508	100	4	710103808	601	10326323	14	1
704271008	433	964697208	2	2	710104408	66	774356608	13	3
704271108	128	96005686	18	1	710104408	247	10356599	73	6
704274708	654	964816708	3	6	710104508	895	966781408	302	2
704274808	428	965843508	30	4	710105208	688	966711908	305	5
704274808	554	10475262	8	2	710105208	789	966816108	303	8
704274808	627	967069508	113	4	710105208	895	966781408	301	4
704274808	628	967060308	12	4	710105908	27	966764408	308	2
704274808	629	967060408	12	4	710105908	161	966778408	307	1
704274808	630	967060908	12	4	710105908	167	966764908	307	1
704274808	631	964677908	6	4	710105908	688	966711908	307	4
704274808	654	964816708	6	6	710105908	724	966799908	302	2
704274908	428	965843508	29	4	710105908	728	966915508	303	1
704274908	654	964816708	5	6	710105908	789	966816108	304	2
704277508	245	967582908	39	2	710105908	794	966908308	301	1
704279708	584	968080908	(14)	3	710106008	738	967068008	311	1
704279708	584	968080908	9	2	710107208	27	966764408	307	2
704280008	584	968080908	30	1	710107208	161	966778408	305	1
704280508	584	968080908	19	3	710107208	167	966764908	305	1
704334608	569	917200508	25	2	710107208	528	966893108	300	2
704337808	906	916342708	85	2	710107208	688	966711908	302	13
708010108	1009	916843308	4	2	710107208	724	966799908	303	1
710024108	188	969791601	64	2	710107208	728	966915508	302	1
710030201	53	90005106	14	1	710107208	789	966816108	302	5
710030201	55	939566801	38	1	710107208	794	966908308	302	3
710030201	57	939567501	38	1	710107208	895	966781408	307	2
710030201	62	90005214	14	1	710107208	914	966971708	304	1
710031208	207	540270414	10	1	710107508	914	966971708	303	1
710034108	188	969791601	11	2	710107608	688	966711908	303	1
710034501	55	939566801	33	1	710200408	688	966711908	561	48
710034501	57	939567501	33	1	714000808	19	915881508	6	1
710035001	247	10356599	40	1	714003614	270	10359248	(21)	1
710059001	55	939566801	14	2	720014408	962	916950608	40	6
710059001	57	939567501	14	2	720014408	974	916950708	42	12
710063001	188	969791601	4	1	720014408	1023	917792508	9	3
710066814	144	11080911	31	1	720029501	62	90005214	31	1
710066814	176	11100247	31	2	720109108	1009	916843308	9	3
710101805	27	966764408	305	2	720800208	449	917203308	25	4
710101805	71	966766508	300	2	725006908	245	967582908	16	2
710101805	90	966766408	301	2	725101005	569	917200508	17	2
710101805	161	966778408	304	2	725111808	653	966033108	13	2
710101805	167	966764908	304	2	725810008	759	917313908	30	4
710101805	688	966711908	304	10	725846908	1070	916843808	25	2
710101805	724	966799908	301	4	725854908	111	916148308	2	4
710101805	789	966816108	300	8	726203008	188	969791601	97	1
710101805	895	966781408	306	4	726405508	188	969791601	68	1
710101805	914	966971708	301	2	726405608	509	10411019	29	1
710101805	949	966977408	301	2	726405608	754	10411015	34	1
710101805	966	966972208	300	4	726406508	693	10424402	(22)	1
710101805	979	966972108	301	4	726407908	218	966892408	(1)	1
710102008	738	967068008	555	2	726407908	554	10475262	7	2
7101022	161	966778408	306	1	726409108	28	966764408	(1)	1
7101022	167	966764908	306	1	726413208	179	11100248	59	1
7101022	688	966711908	306	5	7264141	247	10356599	43	1
7101022	728	966915508	300	1	726419108	253	10359243	25	1

19.9.2023

etk_en_de_074661_LR 1600/2

1188

LIEBHERR

Numerical index
Numerischer Index

Item	Page	Assembly	Pos.	Quantity	Item	Page	Assembly	Pos.	Quantity
726419108	258	10359244	25	1	7362091	728	966915508	604	2
726419608	707	571529608	20	1	7362091	794	966908308	622	1
726420208	699	511300508	4	1	7362091	896	966781408	609	2
726421208	589	964598008	19	1	7362091	914	966971708	607	1
726421501	53	90005106	73	1	7362946	528	966893108	309	6
726421501	62	90005214	73	1	7363116	242	96004429	2	1
726421501	148	11080912	59	1	7365090	528	966893108	308	2
726421608	234	966950708	402	2	7365616	689	966711908	671	2
726421608	283	966950808	121	2	7367367	272	10472204	17	4
726421608	439	967305308	7	1	7367374	272	10472204	31	1
726422308	234	966950708	400	1	7367774	689	966711908	639	1
726423401	497	10042043	5	1	7367776	691	966711908	799	1
726424108	693	10424402	(21)	2	7367986	28	966764408	616	1
726424877	33	510692308	8	2	7367986	689	966711908	613	9
726425208	38	10412677	50	1	7368242	487	967468308	514	2
726425308	540	510693008	8	2	7368705	438	916933908	170	2
726426008	234	966950708	406	2	7372303	191	510235408	(15)	1
726426508	213	510230608	6	1	7372624	270	10359248	(19)	2
726426608	706	511308608	49	2	7380196	694	10451049	22	1
726427408	53	90005106	3	1	7380422	525	94009255	16	1
726427408	62	90005214	3	1	7380573	59	10653006	20	1
726430608	693	10424402	32	2	7380574	703	10342823	5	4
726435108	234	966950708	405	1	7380619	33	510692308	7	1
726440001	562	10327167	16	1	7381103	400	10133605	5	2
726452801	66	774356608	29	1	7381629	393	10133506	29	1
726453801	188	969791601	69	1	7382088	394	10135090	6	2
726454601	53	90005106	34	1	7382216	392	10133506	10	2
726454601	62	90005214	34	1	740000608	1015	965057508	502	1
726611308	569	917200508	54	1	740000808	644	965423508	(503)	0.2
726612208	569	917200508	42	1	740000808	644	965423508	(503)	0.2
726612708	438	916933908	150	1	740000808	644	965423508	(266)	0.2
726612708	1049	921699008	14	1	740002608	805	913364808	4	2
726612708	1053	965215308	14	1	740021908	779	916196608	2	2
726615808	426	917425308	8	2	740300008	594	964598408	28	1
726616008	853	917073808	9	2	7403569	161	966778408	603	2
726616008	861	917074008	9	2	7403569	167	966764908	603	2
726616008	867	917074108	9	2	7403569	528	966893108	613	2
726616008	871	916090408	9	2	7403569	689	966711908	666	12
726616008	875	917074308	9	2	7403569	728	966915508	618	3
726616008	887	917745608	9	2	7403569	738	967068008	604	2
726616008	1070	916843808	10	2	7403569	794	966908308	626	1
726616808	627	967069508	120	4	7403569	914	966971708	603	1
726904208	283	966950808	150	4	7404186	690	966711908	688	3
726907308	457	915278808	10	4	7404537	690	966711908	687	2
730000908	239	966950908	140	1	7407098	218	966892408	607	3
7361553	941	10429598	53	3	7407098	690	966711908	697	5
7361600	59	10653006	(21)	1	7407107	28	966764408	634	1
7361601	250	571514608	14	1	7407107	689	966711908	624	3
7361601	262	571899508	14	1	7407108	28	966764408	642	2
7361601	266	571900808	11	1	7407108	690	966711908	704	3
7361601	267	10472202	11	1	7407108	944	966985608	602	1
7361601	406	571514008	14	1	7407118	194	966949008	605	2
7361960	941	10429598	52	1	7407118	690	966711908	708	7
7361961	53	90005106	77	1	7407118	914	966971708	616	1
7361961	188	969791601	2	7	7407119	161	966778408	607	1
7361961	188	969791601	78	3	7407119	167	966764908	607	1
7362091	162	966778408	617	3	7407119	194	966949008	606	2
7362091	167	966764908	617	3	7407119	689	966711908	678	12
7362091	528	966893108	601	4	7407119	795	966908308	645	1
7362091	690	966711908	705	17	7407120	691	966711908	790	2

19.9.2023

etk_en_de_074661_LR 1600/2

1189

LIEBHERRNumerical index
Numerischer Index

Item	Page	Assembly	Pos.	Quantity	Item	Page	Assembly	Pos.	Quantity
7407120	895	966781408	600	1	747000408	983	10411018	440	1
7407122	71	966766508	619	1	747000608	754	10411015	32	1
7407122	90	966766408	620	1	747000608	983	10411018	300	1
7407122	691	966711908	772	1	747102701	55	939566801	28	1
7410839	53	90005106	43	1	747102701	57	939567501	28	1
7411445	704	511302208	999	1	747204205	247	10356599	45	1
7412067	233	966950708	271	2	749010208	815	928830208	1	1
7412937	292	10303007	23	1	749012008	907	916342708	150	1
7412942	292	10303007	18	1	750002408	687	966711908	214	3
7413103	233	966950708	272	4	761020303	188	969791601	73	1
7414494	59	10653006	(5)	1	761020803	51	932710201	2	1
7414500	59	10653006	(16)	1	761020803	57	939567501	3	1
744010008	1070	916843808	34	2	761021703	53	90005106	81	1
744010108	1015	965057508	504	1	761021703	62	90005214	81	1
744010408	812	916341808	83	4	761022503	189	927554301	6	1
745120608	53	90005106	46	1	761032303	53	90005106	11	1
745120608	62	90005214	46	1	761032303	62	90005214	11	1
745128808	1073	921723608	4	2	761033303	53	90005106	12	1
745128808	1074	921723708	4	2	761033303	62	90005214	12	1
745129501	595	964588408	4	2	761033903	55	939566801	16	1
745129501	596	964588308	5	8	761033903	57	939567501	16	1
745129508	247	10356599	35	2	761034103	55	939566801	32	1
745138001	62	90005214	96	1	761034103	57	939567501	32	1
745141108	247	10356599	36	1	761034103	188	969791601	24	1
745141201	188	969791601	66	1	761035903	53	90005106	71	2
745145308	247	10356599	37	5	761035903	62	90005214	71	2
745148808	814	964697908	3	2	7615379	162	966778408	627	1
745160408	144	11080911	3921	1	7615379	168	966764908	622	1
745160408	176	11100247	3921	2	7615379	538	967230308	7	1
745168408	1011	964796008	2	1	7615379	691	966711908	769	2
745168808	158	966100808	3	2	7617268	692	966711908	802	3
745179208	247	10356599	34	1	7617268	1058	922748908	606	4
745194708	208	540270514	12	1	7617354	106	966955108	601	12
745196008	144	11080911	53	1	7617354	728	966915508	615	1
745196008	176	11100247	53	2	7617354	794	966908308	605	2
745900808	1012	962092008	2	1	7617460	28	966764408	632	3
746110808	247	10356599	39	4	7617460	528	966893108	611	1
746137701	55	939566801	27	1	7617460	691	966711908	784	10
746137701	57	939567501	27	1	7617461	106	966955108	605	4
746160008	146	571842008	6	1	7617494	28	966764408	623	1
746160301	55	939566801	2	1	7617494	689	966711908	658	10
746160301	57	939567501	1	1	7617494	789	966816108	610	2
746160301	57	939567501	2	1	7617494	794	966908308	632	2
746170801	206	11347399	6	1	7618898	263	10326926	9	1
746202601	188	969791601	12	1	7619068	416	10488024	6	1
746222101	53	90005106	13	1	7619068	421	10491899	5	1
746222101	62	90005214	13	1	7619656	27	966764408	(1)	1
746222808	53	90005106	16	1	7621058	562	10327167	20	1
746222877	62	90005214	16	1	7622338	256	571903008	3	1
746223701	188	969791601	3	1	7622478	611	10228112	16	1
746224301	214	570112908	11	1	7622803	560	915280008	(2)	6
746231108	53	90005106	26	1	7622803	560	915280008	(2)	6
746231108	62	90005214	26	1	7622803	563	774385908	3	4
746506601	51	932710201	5	2	7624208	255	10471370	12	1
746506708	504	964624608	2	1	7624209	255	10471370	17	2
746506708	847	926892808	2	1	7624210	255	10471370	26	1
746911608	601	10326323	15	1	7624211	255	10471370	32	1
746916408	941	10429598	49	1	7624238	444	11314965	17	2
747000408	716	10424716	212	1	7624285	562	10327167	24	1
747000408	754	10411015	52	1	772002208	738	967068008	551	2

Item	Page	Assembly	Pos.	Quantity	Item	Page	Assembly	Pos.	Quantity
772569908	786	916283608	1	1	7743242	812	916341808	106	2
772588508	774	964837708	6	1	7743242	827	916341908	10	2
773291208	1042	916843508	30	1	7743242	836	916342008	10	2
773313708	127	915239508	16	4	7743242	847	926892808	4	1
773917008	502	968559608	63	2	7743242	927	916342808	18	2
773928408	127	915239508	15	4	7743242	981	916342908	6	2
773930508	776	915728308	2	2	7743242	1023	917792508	41	3
773933408	569	917200508	57	2	774356608	63	915848008	4	1
773933508	100	916121308	14	4	774372608	560	915280008	18	15
773933508	1009	916843308	33	2	774372608	911	965715908	13	1
773933508	1023	917792508	43	1	774372708	560	915280008	17	21
773938308	780	965575208	14	1	774372808	63	915848008	1	1
773947308	805	913364808	3	1	774372808	560	915280008	10	1
773947708	846	915284608	28	2	774373408	63	915848008	7	23
773947708	850	915284708	28	2	774373408	560	915280008	19	2
774119708	452	962282208	1	1	774373508	560	915280008	14	4
774119808	453	962282308	1	1	774373608	812	916341808	110	2
774208508	242	96004429	5	2	774373808	21	917437608	27	1
774208508	496	967276208	5	1	774373808	63	915848008	8	25
774209708	759	917313908	5	1	774373808	64	10470370	3	1
774209908	412	916933708	110	4	774373808	65	10470368	4	1
774209908	415	966993808	181	5	774373808	560	915280008	(1)	1
774210508	738	967068008	306	2	774373808	560	915280008	(1)	1
774210508	949	966977408	303	2	774373808	560	915280008	(1)	1
774211308	738	967068008	305	1	774373808	560	915280008	15	15
774211808	409	916933608	124	1	774373808	563	774385908	1	1
774211808	415	966993808	182	3	774373808	564	774386008	1	1
774211908	688	966711908	553	2	774375008	560	915280008	16	4
774213908	544	964630508	12	1	774375108	63	915848008	6	2
774214308	233	966950708	180	5	774375108	560	915280008	11	2
774214308	239	966950908	180	3	774375808	560	915280008	21	2
774215708	524	916110908	25	2	774376508	63	915848008	11	4
774215708	528	966893108	304	4	774376508	564	774386008	4	3
774215708	688	966711908	552	2	774378008	564	774386008	6	1
774221708	495	917150608	18	7	774378108	564	774386008	2	3
774223708	537	917139908	8	2	774378208	64	10470370	4	3
774223808	233	966950708	181	2	774378208	65	10470368	3	3
774223808	239	966950908	195	2	774378208	563	774385908	2	2
774224908	415	966993808	184	3	774378208	564	774386008	5	3
774225008	496	967276208	6	1	774383208	63	915848008	17	4
774225108	233	966950708	135	2	774383508	63	915848008	10	7
774225308	233	966950708	171	1	774383708	738	967068008	309	1
774225308	239	966950908	191	1	774385908	560	915280008	2	1
774227108	409	916933608	126	1	774386008	560	915280008	3	1
774227408	1023	917792508	56	4	774386208	560	915280008	5	1
774227908	233	966950708	172	16	774387508	562	10327167	11	1
774228308	415	966993808	183	3	779001108	1049	921699008	7	1
774236808	239	966950908	251	1	779001108	1053	965215308	7	1
774284408	239	966950908	190	2	779013008	100	916121308	36	8
774284408	1035	917153508	59	1	779016201	188	969791601	88	1
774285208	524	916110908	24	2	779018301	57	939567501	46	2
774285208	528	966893108	303	2	779020108	662	922648308	2	6
774285608	233	966950708	190	1	779034708	569	917200508	58	1
774300908	510	964764508	6	1	779036208	992	917074908	47	2
774300908	511	964762808	6	1	788901708	569	917200508	64	2
774320108	544	964630508	4	1	788901808	186	916877408	24	8
7743242	21	917437608	23	1	788901808	199	916161708	19	4
7743242	100	916121308	35	8	788901808	570	917200508	70	12
7743242	504	964624608	4	1	788905808	465	965440608	2	1
7743242	569	917200508	27	2	789000308	129	96005694	1	1

19.9.2023

etk_en_de_074661_LR 1600/2

1191

LIEBHERR

Numerical index
Numerischer Index

Item	Page	Assembly	Pos.	Quantity	Item	Page	Assembly	Pos.	Quantity
789011908	538	967230308	3	1	870002808	818	964848908	265	0.01
789011908	542	915279808	13	1	870002808	1030	968920308	289	0.1
789011908	544	964630508	5	1	885034108	128	96005686	27	1
789015108	539	964571708	5	1	885042208	594	964598408	58	1
789016008	757	962059008	6	1	885042308	594	964598408	59	1
789016308	537	917139908	(2)	1	885132208	128	96005686	12	1
790003908	128	96005686	11	1	885182808	128	96005686	17	1
790004608	128	96005686	13	1	885200408	128	96005686	31	1
790007908	128	96005686	10	1	885251508	128	96005686	2	1
790012608	128	96005686	14	1	885251508	245	967582908	31	1
790023608	128	96005686	15	1	885268808	128	96005686	41	1
790024908	128	96005686	16	1	890101408	594	964598408	31	1
790030108	128	96005686	26	1	90004865	53	90005106	56	1
790030308	128	96005686	25	1	90004865	62	90005214	56	1
790031508	128	96005686	40	1	90005106	48	915847808	4	1
790032008	128	96005686	30	1	90005106	87	916996808	82	1
790032308	128	96005686	32	1	90005214	49	915847808	82	1
790042008	128	96005686	45	1	90005214	86	916996808	4	1
790042908	128	96005686	50	1	9073189	392	10133506	13	1
790045408	128	96005686	1	1	9073190	392	10133506	11	2
790495014	144	11080911	454	1	9078515	325	9739804	7	24
790495014	176	11100247	454	2	9079595	391	9739853	4	2
790563814	443	10359245	(98)	1	9080476	318	9739798	2	26
802102008	624	916935108	210	12.6	910506108	659	967155508	10	1
802102008	628	967060308	51	4	912353808	666	964539408	1	1
802102008	629	967060408	51	5	9132577	398	9739613	93	2
802102008	630	967060908	51	4.88	913364808	14		198	1
802102008	631	964677908	10	4.3	914285608	666	964539408	7	1
810035408	128	96005686	33	1	914285708	666	964539408	8	1
811201708	306	9739785	7	1	914285808	666	964539408	9	1
811203108	582	917432008	52	1	914285908	666	964539408	10	1
811203308	582	917432008	51	1	914286008	666	964539408	11	1
811205108	582	917432008	50	1	914400608	653	966033108	16	1
811205708	397	10131707	109	1	914400608	666	964539408	3	6
861301308	1127	968854808	170	4	914403408	1054	916951908	9	1
861301508	1127	968854808	180	1	915237908	12		6	2
861302908	1124	969309008	301	1	915238508	12		12	1
861302908	1135	861301308	1	1	915238908	12		18	1
861305308	1124	969309008	201	5	915239508	12		25	1
861305308	1124	969309008	202	5	915278808	13		131	1
861305308	1124	969309008	203	5	915279208	13		137	1
861305308	1124	969309008	204	5	915279808	13		144	1
861305308	1124	969309008	251	2.5	915280008	13		147	1
861305308	1124	969309008	252	2.5	915280708	13		156	1
861901208	1124	969309008	101	28	915282208	12		128	1
861901208	1124	969309008	102	28	915283408	14		190	1
861901208	1124	969309008	103	28	915283508	14		191	1
861901208	1124	969309008	104	28	915284608	14		204	1
861903508	1127	968854808	120	565	915284708	14		205	1
861903508	1127	968854808	121	100	915289708	15		296	1
861903508	1127	968854808	210	0.2	915295008	15		350	1
861903508	1127	968854808	211	0.2	915295108	15		352	1
861903508	1127	968854808	212	0.2	915295808	16		414	1
861903508	1127	968854808	213	0.2	915302108	12		23	1
861903508	1127	968854808	214	0.2	915434908	15		313	1
861903508	1127	968854808	215	0.2	915456108	12		123	1
861903508	1127	968854808	216	0.2	915457008	666	964539408	6	1
8655032	316	9739797	8	1	915479208	15		286	1
8655032	317	11123313	12	1	915525908	15		323	1
8655032	324	9739861	5	1	915552708	15		317	5

19.9.2023

etk_en_de_074661_LR 1600/2

□ 1192

LIEBHERR

Numerical index
Numerischer Index

Item	Page	Assembly	Pos.	Quantity	Item	Page	Assembly	Pos.	Quantity
915553508	16		450	1	916846608	14		173	1
915553608	16		451	1	916847008	14		174	1
915553708	16		452	1	916847308	14		175	1
915553808	16		453	1	916847408	14		176	1
915553908	16		454	1	916847508	14		183	1
915554008	16		455	1	916847708	12		4	1
915554108	16		456	1	916873608	16		405	1
915554208	16		457	1	916877408	12		117	1
915587308	13		130	1	916887808	1071	916843808	500	1
915704508	14		214	1	916907508	12		10	1
915728308	13		148	1	916907708	12		11	1
915847808	44	916907508	1	1	916914608	16		362	1
915848008	44	916907508	2	1	916933408	12		121	1
915848008	82	916907708	2	1	916933608	12		124	1
915881508	17	916847708	1	1	916933708	12		125	1
915894008	13		165	1	916933908	12		127	1
915894508	15		319	1	916934108	14		179	1
916035108	71	966766508	11	1	916935108	13		159	1
916035108	90	966766408	11	1	916946908	12		15	1
916090408	14		211	3	916947008	98	916946908	2	1
916097508	13		154	1	916950508	12		102	1
916110908	13		139	1	916950608	15		254	1
916111008	13		138	1	916950708	15		256	1
916121308	98	916946908	1	1	916951908	15		344	1
916148308	12		16	1	916959908	12		98	1
916158008	14		192	1	916975508	907	916342708	400	1
916161708	12		119	1	916975708	974	916950708	600	1
916166208	16		360	1	916975808	963	916950608	600	1
916196608	13		150	1	916979208	928	916342808	400	1
916204008	14		193	1	916983108	939	967049108	400	1
916253408	14		181	1	916990208	135	916950508	400	1
916267408	98	916946908	3	1	916990608	17	916847708	3	1
916275008	15		326	1	916991608	44	916907508	3	1
916275208	15		324	1	916991808	44	916907508	4	1
916275308	15		322	1	916991908	82	916907708	3	1
916283608	13		164	1	916992008	82	916907708	4	1
916340508	12		103	1	916996808	82	916907708	1	1
916340608	12		104	1	917001008	14		177	1
916340708	12		111	1	917025408	16		364	1
916341008	14		223	1	917045414	492	965255608	10	1
916341408	13		171	1	917046608	13		162	1
916341508	14		184	1	917073808	14		207	1
916341808	14		201	1	917074008	14		209	1
916341908	14		202	1	917074108	14		210	2
916342008	14		203	1	917074308	14		213	1
916342308	14		225	1	917074708	15		268	1
916342708	14		250	1	917074908	15		271	1
916342808	14		252	1	917075108	15		273	1
916342908	15		258	1	917075208	15		274	1
916843308	15		284	1	917135008	13		135	1
916843508	15		305	1	917139908	13		143	1
916843808	15		346	1	917150608	13		134	1
916844408	12		106	1	917153408	15		282	1
916844508	12		108	1	917153508	15		294	1
916844608	12		118	1	917200508	13		153	1
916844908	12		120	1	917200808	13		158	1
916845008	13		133	1	917202908	572	967493308	1	1
916845208	13		142	1	917203308	13		129	1
916845308	13		163	1	917203608	580	917202908	71	1
916845608	13		169	1	917233608	15		356	1

19.9.2023

etk_en_de_074661_LR 1600/2

1193

LIEBHERRNumerical index
Numerischer Index

Item	Page	Assembly	Pos.	Quantity	Item	Page	Assembly	Pos.	Quantity
917233708	15		358	1	922896908	746	916934108	382	1
917288008	17	916847708	4	1	922896908	746	916934108	407	1
917313908	15		320	1	922900208	744	916934108	301	1
917333308	13		132	1	923016108	897	966289708	1160	1
917367508	15		253	2	923087408	744	916934108	248	1
917368508	13		136	2	923228608	743	916934108	193	1
917425308	12		126	1	923271308	195	964720208	1460	1
917432008	579	917202908	2	1	923287008	667	912353808	11	1
917437608	17	916847708	2	1	923512208	154	967331808	500	6
917481608	12		122	1	923512208	184	967332108	500	6
917596608	13		161	1	923512208	431	965890308	(500)	2
917694108	13		146	1	923512208	431	965890308	(500)	2
917745608	14		218	2	923512208	431	965890308	(500)	2
917792508	15		288	1	923512208	431	965890308	(500)	2
917792608	15		289	2	923512208	431	965890308	(500)	3
920100508	463	917333308	15	2	923512208	431	965890308	(500)	2
920291208	745	916934108	364	1	923512208	432	966462008	500	2
920324708	744	916934108	262	1	923512208	468	964835908	(500)	1
920903408	72	965495308	870	1	923512208	472	96054972	500	2
920970608	1058	922748908	(372)	1	923512208	486	967198708	500	48
920976508	746	916934108	398	1	923512208	487	967468308	500	36
920984908	745	916934108	317	1	923512208	514	965440508	(500)	1
921079508	508	966123108	5	1	923512208	514	965440508	(500)	1
921186508	743	916934108	177	1	923512208	514	965440508	(500)	1
921211308	659	967155508	9	1	923512208	514	965440508	(500)	2
921256408	738	967068008	(1366)	1	923512208	644	965423508	(500)	1
921350408	746	916934108	384	1	923512208	644	965423508	(500)	1
921456308	746	916934108	451	1	923512208	644	965423508	(500)	1
921539108	743	916934108	231	1	923512208	644	965423508	(500)	3
921573608	30	965495508	747	1	923512208	645	965423508	(500)	3
921620308	666	964539408	5	1	923512208	919	965440108	(500)	1
921696308	1049	921699008	1	1	923512208	1015	965057508	500	2
921696308	1053	965215308	1	1	923523708	721	966258608	1480	1
921696408	1049	921699008	2	1	923569408	499	917135008	20	2
921699008	1047	916275208	12	1	923569408	1073	921723608	11	1
921706108	659	967155508	6	1	923569408	1074	921723708	11	1
921708608	659	967155508	8	4	923570408	1009	916843308	25	1
921723608	1070	916843808	4	2	923631508	1070	916843808	26	2
921723708	1070	916843808	5	2	924028408	744	916934108	302	1
921724508	1073	921723608	1	1	924095608	30	965495508	746	1
921724608	1073	921723608	2	1	924458508	746	916934108	383	1
921724608	1074	921723708	2	1	924492908	950	965088108	1263	2
921725108	1074	921723708	1	1	924528008	529	964791208	1222	1
921725908	1070	916843808	6	2	924674408	746	916934108	406	1
921750208	897	966289708	1161	1	924713108	569	917200508	37	1
921849508	746	916934108	391	1	924713108	812	916341808	66	8
921874608	30	965495508	812	1	924870408	721	966258608	1483	1
921924008	195	964720208	1456	1	924875608	746	916934108	390	1
922029908	744	916934108	312	2	925056608	780	965575208	4	1
922250508	730	965043308	1313	2	925122408	21	917437608	5	1
922281708	745	916934108	359	1	925197608	48	915847808	10	4
922455408	746	916934108	397	1	925197608	86	916996808	10	4
922587008	945	965088008	1270	1	925305308	100	916121308	5	4
922628408	744	916934108	247	1	925305408	102	925305308	1	1
922648308	657	967155408	42	1	925634108	529	964791208	1221	1
922670208	796	967086708	1219	1	925793308	232	966950708	21	1
922745108	163	964720008	1401	1	926025408	745	916934108	342	1
922745108	169	964720108	1401	1	926041708	744	916934108	256	1
922748908	1055	961998908	6	1	926042008	950	965088108	1264	2
922748908	1064	961999008	6	1	926042708	746	916934108	404	1

19.9.2023

etk_en_de_074661_LR 1600/2

□ 1194

LIEBHERRNumerical index
Numerischer Index

Item	Page	Assembly	Pos.	Quantity	Item	Page	Assembly	Pos.	Quantity
926042708	746	916934108	431	1	927449608	745	916934108	328	1
926042908	744	916934108	260	1	9274536	392	10133506	15	1
926046508	30	965495508	804	1	927501901	189	927554301	2	1
926046608	725	967560208	1233	1	927550208	744	916934108	308	1
926058208	743	916934108	186	1	927554301	188	969791601	77	1
926066808	897	966289708	1301	1	927554401	189	927554301	1	1
926073208	745	916934108	358	1	927570608	725	967560208	1249	1
926095408	744	916934108	257	1	927570608	745	916934108	355	1
926098108	195	964720208	1459	1	927570908	72	965495308	837	1
926119808	744	916934108	307	1	927600108	897	966289708	1303	1
926120808	195	964720208	1455	1	927600208	743	916934108	124	1
926122208	72	965495308	832	1	927603008	725	967560208	1247	1
926122508	745	916934108	327	1	927603008	725	967560208	1248	1
926130808	743	916934108	229	1	927603608	730	965043308	1309	1
926138808	219	964819608	1380	1	927605108	746	916934108	377	1
926147308	195	964720208	1457	1	927610908	163	964720008	1409	1
926149608	744	916934108	311	1	927610908	169	964720108	1409	1
926379008	745	916934108	333	1	927612208	744	916934108	271	1
926379108	30	965495508	807	1	927614708	219	964819608	1382	1
926398308	746	916934108	408	1	927616108	163	964720008	1404	1
926419408	744	916934108	305	1	927616108	169	964720108	1404	1
926455608	746	916934108	400	1	927633301	188	969791601	5	1
926493208	743	916934108	180	1	927633401	188	969791601	10	1
926495408	744	916934108	258	1	927637908	163	964720008	1406	1
926551108	950	965088108	1267	1	927637908	169	964720108	1406	1
926560008	1058	922748908	(95)	2	927638308	745	916934108	326	1
926566308	744	916934108	239	1	927640708	163	964720008	1407	1
926576108	745	916934108	315	1	927640708	169	964720108	1407	1
926576308	744	916934108	273	1	927642808	743	916934108	184	1
926606608	743	916934108	183	1	927675008	30	965495508	806	1
926606608	745	916934108	321	1	927677508	745	916934108	373	1
926611508	30	965495508	809	1	927677608	746	916934108	393	1
926612208	744	916934108	314	1	927681408	745	916934108	337	1
926612408	744	916934108	250	1	927681408	950	965088108	1265	1
926657608	743	916934108	188	1	927681608	746	916934108	386	1
926657608	743	916934108	192	1	927682508	744	916934108	252	1
926662308	725	967560208	1232	1	927682508	746	916934108	432	1
926711308	743	916934108	197	1	927683808	219	964819608	1384	1
9267266	398	9739613	80	1	927684808	897	966289708	1304	1
926854608	744	916934108	243	1	927697308	163	964720008	1405	1
926854708	730	965043308	1314	1	927697308	169	964720108	1405	1
926867808	744	916934108	274	1	927697708	30	965495508	803	1
926891108	657	967155408	41	2	927746701	53	90005106	(1)	1
926892808	846	915284608	2	10	927746801	53	90005106	(2)	1
926892808	850	915284708	2	12	927982608	688	966711908	300	2
926892808	905	916342708	3	2	928005608	743	916934108	198	1
926892808	1023	917792508	6	4	928005708	743	916934108	185	1
926892808	1034	917153508	2	1	928005808	745	916934108	366	1
926892808	1042	916843508	2	2	928006008	745	916934108	331	1
926892808	1046	915434908	1	5	928017008	745	916934108	334	1
926901708	905	916342708	30	4	928017208	735	964719608	1454	1
926971008	745	916934108	350	1	928022208	529	964791208	1220	2
926971208	897	966289708	1170	1	928030008	219	964819608	1383	1
926972208	746	916934108	430	1	928036308	745	916934108	332	1
926990808	745	916934108	353	1	928039808	743	916934108	178	1
927011008	744	916934108	310	1	928046508	744	916934108	304	1
927113108	77	965495408	1843	1	928047308	914	966971708	(1320)	1
9271963	239	966950908	450	1	928395508	906	916342708	75	8
927252408	745	916934108	372	1	928431108	667	912353808	3	1
927293108	744	916934108	255	1	928464608	138	966996608	(1370)	2

19.9.2023

etk_en_de_074661_LR 1600/2

1195

LIEBHERR

Numerical index
Numerischer Index

Item	Page	Assembly	Pos.	Quantity	Item	Page	Assembly	Pos.	Quantity
928466508	743	916934108	120	1	929922408	744	916934108	241	1
928468208	743	916934108	190	1	929967208	730	965043308	1311	1
928471908	744	916934108	277	1	930133908	846	915284608	19	4
928571508	811	916341808	46	2	930133908	850	915284708	19	4
928717608	744	916934108	249	1	930358108	116	962009308	5	1
928750508	30	965495508	745	1	931464008	100	916121308	15	4
928750508	746	916934108	395	2	932226808	48	915847808	13	4
928755608	897	966289708	1163	1	932226808	86	916996808	13	4
928755908	1063	914403408	(90)	4	932247008	811	916341808	47	4
928756208	106	966955108	(1880)	8	932247008	905	916342708	27	8
928759608	195	964720208	1465	1	932401608	1070	916843808	14	4
928760408	745	916934108	356	1	932458308	1009	916843308	43	2
928762608	745	916934108	338	1	932710201	48	915847808	3	2
928763008	897	966289708	1171	1	932710201	86	916996808	3	2
928764108	735	964719608	1453	1	932790801	51	932710201	30	1
928764208	743	916934108	191	1	932790901	51	932710201	60	1
928764608	195	964720208	1458	1	932916301	53	90005106	62	1
928764608	195	964720208	1464	1	932916301	62	90005214	62	1
928764608	743	916934108	195	1	933048108	905	916342708	9	4
928766008	746	916934108	394	1	933346008	100	916121308	11	8
928830208	811	916341808	10	1	933558708	569	917200508	19	2
928830408	815	928830208	2	2	935469208	946	965075208	2	2
928830408	907	916342708	153	2	935508808	1072	964967708	7	3
928860708	745	916934108	336	1	935882708	522	916111008	13	2
928871108	945	965088008	1273	1	935989108	1035	917153508	49	2
928872208	743	916934108	179	1	937200508	503	968559608	97	3
928876308	746	916934108	388	1	937501408	194	966949008	153	2
928879108	744	916934108	309	1	938049801	62	90005214	32	1
928881208	897	966289708	1168	1	938136708	115	915238908	2	2
928889708	745	916934108	354	1	938316008	503	968559608	72	4
929310708	897	966289708	1164	1	938889108	932	964926708	8	3
929312208	745	916934108	318	1	939249808	569	917200508	11	2
929316708	77	965495408	1842	1	939249808	812	916341808	80	2
929318308	743	916934108	176	1	939255108	816	964698608	11	2
929321108	72	965495308	871	1	939255108	855	964344008	12	2
929325908	746	916934108	401	2	939255108	863	964522208	12	2
929326208	945	965088008	1271	1	939255108	881	964867908	12	2
929332808	730	965043308	1312	2	939255108	910	965019708	12	2
929338108	30	965495508	740	1	939255108	934	965908308	8	2
929377608	746	916934108	385	1	939255108	962	916950608	(12)	2
929610608	30	965495508	808	1	939255108	976	964915908	12	2
929610608	744	916934108	245	1	939255108	997	965049808	12	2
929612208	746	916934108	379	1	939460808	537	917139908	15	10
929615708	897	966289708	1302	1	939460808	905	916342708	39	4
929615708	914	966971708	(1321)	1	939460808	1009	916843308	50	4
929616608	195	964720208	1462	1	939566801	48	915847808	5	1
929637708	743	916934108	194	1	939566801	86	916996808	5	1
929641508	721	966258608	1481	1	939567501	48	915847808	6	1
929647808	897	966289708	1172	1	939567501	86	916996808	6	1
929649208	743	916934108	182	1	939654008	438	916933908	55	1
929727508	746	916934108	387	1	939730608	879	915704508	14	7
929746408	744	916934108	244	1	939766401	62	90005214	2	1
929746408	744	916934108	261	1	939766701	51	932710201	1	1
929746708	30	965495508	813	2	939768701	55	939566801	5	1
929746708	744	916934108	234	1	939768901	57	939567501	10	1
929748408	897	966289708	1169	1	939769101	55	939566801	20	1
929753508	744	916934108	246	1	939769101	57	939567501	20	1
929756808	745	916934108	339	2	939791608	1023	917792508	18	2
929757908	746	916934108	376	1	939904808	1042	916843508	21	2
929759208	735	964719608	1452	1	939968008	1023	917792508	17	4

19.9.2023

etk_en_de_074661_LR 1600/2

1196

LIEBHERR

Numerical index
Numerischer Index

Item	Page	Assembly	Pos.	Quantity	Item	Page	Assembly	Pos.	Quantity
940068908	522	916111008	18	1	944520308	428	965843508	5	3
940068908	1042	916843508	32	1	945105708	223	916933408	20	4
940069208	503	968559608	89	1	945495808	102	925305308	2	2
94008794	100	916121308	4	4	945611208	100	916121308	12	8
94009255	524	916110908	2	1	945720508	812	916341808	60	2
94009758	101	94008794	998	1	945938508	1025	969047508	7	1
94010338	525	94009255	999	1	945938508	1027	969051608	10	1
940107008	524	916110908	12	1	945938508	1034	917153508	18	7
94010745	525	94009255	998	1	946600708	502	968559608	68	2
9402377	783	917596608	10	6	946786308	502	968559608	17	4
940474008	1009	916843308	44	2	947065508	1011	964796008	4	2
941009708	996	917075108	10	8	947339208	232	966950708	77	2
941054208	1070	916843808	29	16	947778208	1042	916843508	27	1
941138108	111	916148308	11	32	947811508	232	966950708	52	2
941138108	186	916877408	11	3	947906708	687	966711908	221	5
941138108	811	916341808	34	145	948717708	1039	964789008	3	1
941138108	827	916341908	25	5	948812508	158	966100808	6	2
941138108	836	916342008	38	9	949022908	1018	964825908	9	1
941138108	853	917073808	26	81	949022908	1034	917153508	26	2
941138108	861	917074008	26	78	949022908	1034	917153508	(9)	2
941138108	867	917074108	26	78	949023708	1042	916843508	28	1
941138108	871	916090408	26	78	949188508	1035	917153508	53	1
941138108	875	917074308	26	95	949582708	569	917200508	12	2
941138108	879	915704508	38	59	949635408	524	916110908	7	1
941138108	887	917745608	26	78	949916308	120	915302108	2	4
941138108	905	916342708	20	105	949987208	232	966950708	51	4
941138108	928	916342808	47	67	949997708	653	966033108	9	4
941138108	962	916950608	20	110	950077508	811	916341808	26	2
941138108	974	916950708	20	151	950596908	570	917200508	76	1
941138108	988	917074708	26	81	950992308	1070	916843808	55	1
941138108	992	917074908	26	49	951247408	836	916342008	47	8
941138108	996	917075108	26	79	951473308	232	966950708	47	2
941138108	1002	917075208	26	85	951965508	48	915847808	14	2
941138108	1010	916843308	59	8	951965508	86	916996808	14	2
941204008	506	964568008	17	2	952031308	1070	916843808	16	4
9412158	785	917046608	35	1	952673908	838	965069708	2	1
941324408	811	916341808	11	2	952765808	48	915847808	22	4
941324408	890	916341008	13	4	952765808	86	916996808	22	4
941540008	1073	921723608	5	2	952892008	811	916341808	16	4
941540008	1074	921723708	5	2	952892008	816	964698608	6	1
941609808	132	96051604	8	2	952892008	855	964344008	5	1
941609908	438	916933908	56	4	952892008	863	964522208	5	1
941846108	569	917200508	26	1	952892008	881	964867908	5	1
942164608	981	916342908	5	2	952892008	910	965019708	5	1
942310108	930	964926608	6	2	952892008	932	964926708	10	2
942310108	932	964926708	7	2	952892008	934	965908308	3	2
942310108	1042	916843508	4	4	952892008	997	965049808	5	1
942689008	499	917135008	13	2	952892408	115	915238908	8	2
942689108	499	917135008	14	2	952892408	1042	916843508	24	1
942689108	506	964568008	12	1	953075908	1009	916843308	11	5
942889908	1039	964789008	15	1	953211008	906	916342708	109	1
943379108	157	916340608	5	2	953211008	928	916342808	74	1
943399208	49	915847808	77	2	953506108	239	966950908	397	2
943399208	87	916996808	77	2	953561608	100	916121308	22	40
943399208	1034	917153508	30	1	953620108	1039	964789008	10	1
943399308	1027	969051608	16	1	953629108	232	966950708	53	1
943697308	836	916342008	(6)	2	953631708	239	966950908	11	2
943697308	933	964945608	2	1	953638208	1004	917153408	16	2
943768308	846	915284608	17	10	953639208	524	916110908	3	1
943768308	850	915284708	17	12	953650008	141	916340508	31	8

19.9.2023

etk_en_de_074661_LR 1600/2

1197

LIEBHERR

Numerical index
Numerischer Index

Item	Page	Assembly	Pos.	Quantity	Item	Page	Assembly	Pos.	Quantity
953650008	157	916340608	31	8	954117508	906	916342708	138	28
953650008	232	966950708	55	2	954117508	928	916342808	85	7
953650008	502	968559608	(5)	5	954117508	962	916950608	39	6
953650008	502	968559608	50	19	954117508	974	916950708	44	12
953650008	569	917200508	61	3	954128608	544	964630508	23	1
953650008	812	916341808	111	37	954133608	415	966993808	250	1
953650008	827	916341908	21	5	954197808	1011	964796008	5	2
953650008	890	916341008	31	13	954425408	48	915847808	21	2
953650008	907	916342708	158	19	954425408	86	916996808	21	2
953650008	928	916342808	101	19	954444708	524	916110908	6	1
953650008	1010	916843308	61	32	954478308	48	915847808	24	2
953650008	1023	917792508	7	19	954478308	86	916996808	24	2
953650008	1042	916843508	35	13	954478408	48	915847808	20	6
953695308	457	915278808	4	4	954478408	86	916996808	20	6
953695308	458	964918308	3	2	954478508	48	915847808	35	2
953695308	459	964918408	3	2	954478508	86	916996808	35	2
953696908	502	968559608	48	1	954584908	125	965213708	2	162
953696908	560	915280008	28	1	954591508	245	967582908	11	1
953741108	812	916341808	91	1	954591508	1009	916843308	10	1
953741108	906	916342708	119	1	954624208	609	917200808	10	1
953741108	928	916342808	91	1	954746108	906	916342708	110	1
953741108	1010	916843308	62	1	954746108	928	916342808	75	1
953741108	1042	916843508	37	1	954754708	905	916342708	23	2
953760908	928	916342808	82	1	955051808	811	916341808	7	2
953873408	173	916340708	28	10	955051808	827	916341908	11	2
953873408	223	916933408	30	4	955051808	836	916342008	27	2
953873408	232	966950708	50	15	955051808	853	917073808	5	4
953873408	283	966950808	10	3	955051808	861	917074008	5	4
953873408	289	967035708	50	5	955051808	867	917074108	5	4
953873408	409	916933608	50	4	955051808	871	916090408	5	4
953873408	412	916933708	10	4	955051808	875	917074308	5	4
953873408	426	917425308	12	5	955051808	879	915704508	24	4
953873408	457	915278808	14	8	955051808	887	917745608	5	4
953873408	463	917333308	41	20	955051808	927	916342808	26	2
953873408	503	968559608	80	6	955051808	962	916950608	21	2
953873408	560	915280008	12	3	955051808	974	916950708	21	2
953873408	624	916935108	60	11	955051808	988	917074708	5	4
953873408	766	965885508	17	4	955051808	992	917074908	5	4
953873408	812	916341808	98	68	955051808	996	917075108	5	4
953873408	890	916341008	32	7	955051808	1002	917075208	5	4
953873408	906	916342708	123	61	955068108	49	915847808	75	2
953873408	928	916342808	83	48	955068108	87	916996808	75	2
953873408	962	916950608	42	34	955152508	173	916340708	35	1
953873408	974	916950708	40	65	955152508	890	916341008	35	1
954113708	457	915278808	6	2	955161608	1034	917153508	44	2
954117308	141	916340508	7	1	955404808	812	916341808	76	2
954117308	157	916340608	7	1	955404808	853	917073808	32	3
954117308	415	966993808	170	1	955404808	861	917074008	32	4
954117308	528	966893108	306	4	955404808	867	917074108	32	4
954117308	890	916341008	33	2	955404808	871	916090408	32	4
954117408	141	916340508	30	2	955404808	875	917074308	32	4
954117408	157	916340608	30	2	955404808	879	915704508	40	2
954117408	812	916341808	94	2	955404808	887	917745608	32	4
954117408	906	916342708	137	2	955404808	905	916342708	21	3
954117408	928	916342808	84	2	955404808	928	916342808	54	2
954117508	141	916340508	29	1	955404808	962	916950608	22	2
954117508	157	916340608	29	1	955404808	974	916950708	22	8
954117508	173	916340708	33	2	955404808	988	917074708	32	2
954117508	812	916341808	93	3	955404808	992	917074908	32	8
954117508	890	916341008	34	2	955469908	812	916341808	59	2

19.9.2023

etk_en_de_074661_LR 1600/2

1198

LIEBHERR

Numerical index
Numerischer Index

Item	Page	Assembly	Pos.	Quantity	Item	Page	Assembly	Pos.	Quantity
955589008	289	967035708	2	1	96011181	624	916935108	18	1
955629908	569	917200508	24	1	96011186	624	916935108	19	1
955668108	141	916340508	26	1	96013949	744	916934108	266	1
955668108	157	916340608	26	1	96013950	744	916934108	267	1
955668108	173	916340708	36	1	96013977	744	916934108	270	1
955668108	634	916845308	(1)	4	96013990	744	916934108	268	2
955668108	812	916341808	90	2	96013993	744	916934108	269	1
955668108	890	916341008	36	1	96022549	468	964835908	15	1
955668108	1070	916843808	22	1	96028331	71	966766508	157	1
955749508	78	966838508	20	1	96028331	90	966766408	157	1
955749508	94	966838408	20	1	96028331	161	966778408	153	1
955749508	1070	916843808	23	1	96028331	167	966764908	153	1
955809608	890	916341008	37	2	96028331	687	966711908	201	1
955998208	928	916342808	62	1	96028331	895	966781408	178	1
956097408	1009	916843308	18	2	96028331	949	966977408	158	1
956097408	1035	917153508	51	1	96028333	528	966893108	152	1
956114308	1073	921723608	6	1	96028333	728	966915508	161	1
956114308	1074	921723708	6	1	96028333	794	966908308	162	1
956287508	232	966950708	56	1	96045276	997	965049808	1	1
956297908	19	915881508	2	1	96047098	1091	915553508	2	2
956297908	87	916996808	80	1	96047118	1091	915553508	3	2
956297908	111	916148308	18	2	96050092	16		(10)	1
956298008	19	915881508	3	1	96051595	132	96051604	1	1
956298008	87	916996808	81	1	96051604	127	915239508	6	2
956298008	111	916148308	19	2	96054972	470	964721699	30	1
956298108	19	915881508	4	1	96060805	115	915238908	12	2
956298108	49	915847808	80	1	961720308	72	965495308	834	1
956298108	111	916148308	20	2	961727008	21	917437608	4	1
956298208	19	915881508	5	1	961750308	752	916847508	2	2
956298208	49	915847808	81	1	961750308	981	916342908	7	2
956298208	111	916148308	21	2	961798608	219	964819608	1385	1
956399808	1049	921699008	3	1	961846408	1058	922748908	(373)	1
956399808	1053	965215308	3	1	961862508	745	916934108	335	1
956442808	861	917074008	31	4	961921408	743	916934108	219	1
956442808	867	917074108	31	4	961956308	653	966033108	15	1
956442808	875	917074308	31	4	961956308	666	964539408	2	1
956442808	928	916342808	53	2	961998908	1054	916951908	1	1
956442808	992	917074908	31	4	961999008	1054	916951908	10	1
956442808	996	917075108	31	4	962009308	115	915238908	5	2
956442808	1002	917075208	31	4	962010208	116	962009308	1	1
956643008	812	916341808	79	4	962059008	756	915894508	1	1
956668608	927	916342808	21	2	962059108	757	962059008	1	1
956698408	880	964858208	3	1	962065408	30	965495508	802	4
956698408	1034	917153508	3	1	962092008	1009	916843308	17	2
956758508	981	916342908	2	2	962092008	1035	917153508	57	1
957005308	1085	916914608	21	1	962282208	449	917203308	5	1
957005308	1089	917025408	1	1	962282308	449	917203308	6	1
957005408	1086	967051508	1	1	962305508	428	965843508	2	1
957039408	507	964568508	2	4	962335608	721	966258608	1485	1
957046808	239	966950908	10	2	962438508	745	916934108	365	1
957057408	1042	916843508	13	1	962452608	744	916934108	272	1
957112708	906	916342708	87	4	962476608	725	967560208	1230	1
96001009	657	967155408	1	1	962477008	529	964791208	1223	1
96004429	241	11101443	999	1	962563908	799	915283408	3	1
96004618	471	10886525	998	1	962563908	802	915283508	3	1
96004619	471	10886525	999	1	962594308	745	916934108	319	1
96005686	127	915239508	1	1	962594608	730	965043308	1310	1
96005694	127	915239508	2	1	962729508	879	915704508	57	1
96011083	624	916935108	10	1	962737208	235	966950708	446	2
96011147	624	916935108	11	1	962757808	796	967086708	1218	1

19.9.2023

etk_en_de_074661_LR 1600/2

1199

LIEBHERR

Numerical index
Numerischer Index

Item	Page	Assembly	Pos.	Quantity	Item	Page	Assembly	Pos.	Quantity
962761808	746	916934108	389	1	964377108	905	916342708	53	4
962857308	745	916934108	352	1	964377108	928	916342808	55	4
962857608	743	916934108	214	1	964377108	962	916950608	4	8
962861508	744	916934108	306	1	964377108	974	916950708	4	10
962868808	658	967155408	119	1	964377108	988	917074708	15	4
962998408	967	965087808	1287	1	964377108	992	917074908	15	10
963011708	780	965575208	3	1	964377108	996	917075108	15	4
963167908	796	967086708	1214	1	964377108	1002	917075208	15	4
963169108	743	916934108	181	1	964377108	1023	917792508	53	2
963172208	950	965088108	1261	1	964385208	141	916340508	1	1
963172308	979	966972108	(1282)	1	964419508	728	966915508	11	1
963172808	743	916934108	216	1	964424108	141	916340508	18	1
963197308	72	965495308	836	1	964424108	157	916340608	18	1
963197308	897	966289708	1300	2	964424208	141	916340508	19	1
963199108	730	965043308	1307	1	964424208	157	916340608	19	1
963200108	72	965495308	838	1	964456208	173	916340708	3	1
963201308	743	916934108	123	1	964456308	173	916340708	4	1
963202708	725	967560208	1253	1	964458308	173	916340708	5	2
963249908	779	916196608	5	2	964462608	779	916196608	1	2
963253908	779	916196608	4	2	964476308	30	965495508	816	1
963335208	163	964720008	1408	1	964483008	796	967086708	1217	1
963335208	169	964720108	1408	1	964483908	744	916934108	254	1
963335708	745	916934108	341	1	964495008	115	915238908	1	2
963335708	897	966289708	1162	1	964522208	861	917074008	42	2
963424908	428	965843508	1	1	964522208	867	917074108	42	2
963461808	796	967086708	1216	1	964522208	871	916090408	42	2
963462808	743	916934108	217	1	964522208	875	917074308	42	2
963596708	796	967086708	1215	1	964522208	887	917745608	42	2
963599308	746	916934108	450	1	964522208	974	916950708	2	2
963600008	30	965495508	742	1	964522208	992	917074908	40	2
963611208	127	915239508	7	1	964522208	1002	917075208	40	2
963669408	1072	964967708	10	1	964523008	863	964522208	1	1
963683608	1070	916843808	19	4	964523108	855	964344008	2	2
963698708	743	916934108	204	1	964523108	863	964522208	2	2
963703908	743	916934108	189	1	964523108	881	964867908	2	2
963823708	743	916934108	199	1	964523108	910	965019708	2	2
963924308	72	965495308	835	1	964523108	934	965908308	1	2
963926708	950	965088108	1260	2	964523108	997	965049808	2	2
963929608	746	916934108	380	1	964523208	855	964344008	3	1
964027608	34	10490470	1	1	964523208	863	964522208	3	1
964027708	34	10490470	7	4	964523208	881	964867908	3	1
964095908	195	964720208	1463	1	964523208	910	965019708	3	1
964095908	744	916934108	251	1	964523208	934	965908308	2	1
964193108	745	916934108	361	1	964523208	997	965049808	3	1
964197308	730	965043308	1315	1	964524908	855	964344008	1	1
964273708	744	916934108	259	1	964528708	48	915847808	9	34
964275308	195	964720208	1466	1	964528708	86	916996808	9	34
964280508	537	917139908	2	2	964528808	1034	917153508	33	2
964344008	853	917073808	42	2	964528908	1034	917153508	(1)	1
964344008	962	916950608	2	2	964529008	1018	964825908	2	2
964344008	988	917074708	40	2	964529008	1019	964826108	1	2
964347708	232	966950708	10	2	964529008	1034	917153508	(2)	2
964377108	811	916341808	21	2	964530808	502	968559608	1	1
964377108	853	917073808	15	8	964539408	650	915894008	5	1
964377108	861	917074008	15	8	964540008	48	915847808	2	1
964377108	867	917074108	15	8	964540108	86	916996808	2	1
964377108	871	916090408	15	8	964545608	502	968559608	11	4
964377108	875	917074308	15	8	964545808	502	968559608	(1)	1
964377108	879	915704508	17	4	964560308	502	968559608	10	2
964377108	887	917745608	15	8	964560908	579	917202908	6	1

19.9.2023

etk_en_de_074661_LR 1600/2

1200

LIEBHERR

Numerical index
Numerischer Index

Item	Page	Assembly	Pos.	Quantity	Item	Page	Assembly	Pos.	Quantity
964561008	579	917202908	7	1	964721699	468	964835908	9003	1
964561108	502	968559608	(1)	1	964721808	1023	917792508	3	1
964568008	502	968559608	12	2	964723708	1034	917153508	(1)	2
964568508	506	964568008	1	1	964723908	1034	917153508	(1)	2
964568608	506	964568008	2	2	964724008	1034	917153508	28	1
964568708	506	964568008	3	2	964724108	1034	917153508	31	1
964568808	506	964568008	4	1	964749108	499	917135008	17	2
964570508	582	917432008	2	1	964749308	511	964762808	1	1
964571708	538	967230308	2	1	964750408	106	966955108	10	1
964574808	120	915302108	1	2	964750508	106	966955108	11	1
964580308	595	964588408	3	1	964750608	542	915279808	4	2
964588308	579	917202908	27	1	964754008	218	966892408	11	1
964588408	579	917202908	26	1	964756208	1004	917153408	5	2
964591108	657	967155408	51	1	964759508	816	964698608	12	1
964598008	579	917202908	8	1	964759608	1004	917153408	2	1
964598308	589	964598008	3	1	964762808	499	917135008	4	1
964598408	579	917202908	11	1	964764408	510	964764508	1	1
964604608	596	964588308	4	1	964764508	499	917135008	3	1
964608008	1058	922748908	91	1	964768108	950	965088108	1262	2
964608108	1058	922748908	90	1	964771908	744	916934108	238	1
964624608	502	968559608	3	17	964771908	744	916934108	240	1
964624608	522	916111008	4	16	964778708	744	916934108	275	1
964624608	836	916342008	5	4	964785408	544	964630508	22	1
964624608	880	964858208	2	2	964788008	596	964588308	3	2
964624608	927	916342808	10	3	964788808	1037	915289708	1	1
964624608	930	964926608	2	7	964788908	1039	964789008	13	2
964624608	932	964926708	5	8	964789008	1037	915289708	2	1
964624608	938	964927108	2	1	964791208	528	966893108	10	1
964629908	522	916111008	1	1	964791308	528	966893108	11	1
964630508	542	915279808	1	1	964792208	686	966711908	13	1
964630608	544	964630508	1	1	964795108	1009	916843308	2	1
964638208	569	917200508	2	1	964796008	1009	916843308	3	1
964638308	569	917200508	3	1	964798308	1011	964796008	1	1
964638808	502	968559608	54	4	964798908	1039	964789008	19	1
964650508	484	967198008	2	1	964799008	1039	964789008	24	2
964677908	624	916935108	15	1	964802408	1034	917153508	11	2
964682208	743	916934108	125	1	964802708	1034	917153508	21	2
964685508	744	916934108	263	1	964816708	653	966033108	2	1
964691108	771	916873608	1	1	964816808	654	964816708	1	1
964692208	631	964677908	1	1	964819608	218	966892408	10	1
964697108	426	917425308	2	1	964825908	1017	915479208	2	4
964697208	426	917425308	3	1	964826008	1018	964825908	1	1
964697908	811	916341808	9	1	964826108	1017	915479208	3	2
964698008	585	964560908	1	1	964829208	1017	915479208	4	2
964698608	811	916341808	12	2	964830208	41	964868708	(502)	1
964699808	811	916341808	13	4	964830208	829	965048108	(506)	1
964699908	811	916341808	14	2	964830208	955	965297908	(502)	1
964700008	811	916341808	15	4	964830208	1077	965296908	(502)	1
964700808	816	964698608	1	1	964831008	1017	915479208	5	2
964700908	816	964698608	2	2	964831308	665	968104208	3	1
964701008	816	964698608	3	1	964832908	657	967155408	30	1
964702108	814	964697908	1	1	964833008	657	967155408	31	1
964709908	812	916341808	65	4	964833108	657	967155408	32	1
964710308	502	968559608	41	1	964833208	657	967155408	33	1
964718708	1023	917792508	2	2	964833308	657	967155408	34	1
964719608	734	967021008	10	1	964833408	657	967155408	35	1
964720008	161	966778408	10	1	964833708	1020	964829208	1	2
964720108	167	966764908	10	1	964834708	1009	916843308	47	2
964720208	194	966949008	10	1	964834908	1009	916843308	48	1
964720408	572	967493308	3	1	964835408	1017	915479208	6	2

19.9.2023

etk_en_de_074661_LR 1600/2

1201

LIEBHERR

Numerical index
Numerischer Index

Item	Page	Assembly	Pos.	Quantity	Item	Page	Assembly	Pos.	Quantity
964835908	467	916845008	2	1	964879908	431	965890308	11	1
964836608	467	916845008	4	1	964889608	106	966955108	(760)	4
964836708	484	967198008	30	1	964889708	106	966955108	(761)	4
964836808	475	964836608	1	1	964889808	106	966955108	(762)	4
964836908	475	964836608	2	1	964890708	73	916035108	730	1
964837008	476	964836808	1	1	964890808	73	916035108	731	1
964837108	479	964836908	1	1	964890908	73	916035108	732	1
964837208	475	964836608	3	1	964891008	73	916035108	733	1
964837608	773	915295808	3	1	964891108	73	916035108	734	1
964837708	773	915295808	2	1	964891208	73	916035108	735	1
964837808	606	915280708	3	1	964891308	73	916035108	736	1
964837908	606	915280708	4	1	964891408	73	916035108	737	1
964839008	769	915295108	10	1	964892208	31	965495608	700	2
964839708	761	916275308	20	1	964892308	31	965495608	701	2
964842108	768	915525908	10	1	964892408	31	965495608	702	2
964842708	449	917203308	8	1	964892508	31	965495608	703	2
964842808	449	917203308	9	1	964892608	31	965495608	704	2
964843708	449	917203308	12	2	964892708	31	965495608	705	2
964843808	449	917203308	13	1	964893108	31	965495608	706	2
964843908	449	917203308	14	1	964893208	31	965495608	707	2
964844908	232	966950708	11	1	964893308	31	965495608	708	1
964848908	817	966763308	6	1	964893408	31	965495608	709	1
964849108	232	966950708	19	1	964893508	31	965495608	710	1
964852608	850	915284708	1	1	964893608	31	965495608	711	1
964853308	1085	916914608	12	1	964893808	31	965495608	713	1
964858208	879	915704508	2	1	964893908	31	965495608	714	1
964858408	880	964858208	1	1	964901108	818	964848908	6	1
964859308	962	916950608	3	2	964902608	821	966839508	380	1
964859408	962	916950608	(1)	1	964902708	821	966839508	390	1
964859508	962	916950608	(2)	2	964904208	836	916342008	2	2
964859508	976	964915908	2	2	964904308	836	916342008	3	1
964859608	962	916950608	(3)	1	964904408	836	916342008	4	1
964859608	976	964915908	3	1	964904508	836	916342008	(1)	2
964860708	846	915284608	6	1	964905608	821	966839508	430	1
964860708	850	915284708	6	1	964906408	821	966839508	303	1
964860808	846	915284608	7	1	964908308	580	917202908	68	1
964860808	850	915284708	7	1	964910108	485	967198508	11	1
964860908	846	915284608	8	2	964910208	485	967198508	12	1
964860908	850	915284708	8	2	964910308	485	967198508	13	1
964862608	454	915587308	1	1	964910608	485	967198508	17	1
964863808	1091	915553508	1	2	964912008	79	964870308	1	1
964863908	1093	96047118	1	1	964912108	95	964870708	1	1
964864008	1092	96047098	1	1	964912508	580	917202908	69	1
964864408	1042	916843508	23	1	964915808	976	964915908	1	1
964866708	846	915284608	1	1	964915908	974	916950708	3	2
964867908	879	915704508	44	2	964918208	457	915278808	1	1
964868008	881	964867908	1	1	964918308	457	915278808	2	1
964868708	40	917288008	2	1	964918408	457	915278808	3	1
964868808	41	964868708	2	1	964920908	665	968104208	(2)	1
964869308	41	964868708	1	1	964926608	927	916342808	2	1
964870308	78	966838508	10	1	964926708	927	916342808	3	1
964870708	94	966838408	10	1	964926808	927	916342808	4	2
964871808	79	964870308	10	1	964926908	927	916342808	5	2
964871908	95	964870708	10	1	964927008	927	916342808	6	2
964873308	579	917202908	46	1	964927108	927	916342808	7	1
964874708	79	964870308	2	1	964927208	927	916342808	8	2
964874808	79	964870308	3	1	964929008	930	964926608	1	1
964874908	95	964870708	2	1	964929808	890	916341008	3	1
964875008	95	964870708	3	1	964929908	890	916341008	9	1
964879508	642	967605508	4	1	964931408	489	967343708	13	1

19.9.2023

etk_en_de_074661_LR 1600/2

1202

LIEBHERR

Numerical index
Numerischer Index

Item	Page	Assembly	Pos.	Quantity	Item	Page	Assembly	Pos.	Quantity
964944108	594	964598408	19	1	965057408	1013	966764508	9	1
964945508	932	964926708	1	1	965057508	1014	965057308	6	1
964945608	932	964926708	2	2	965058608	895	966781408	11	1
964946408	933	964945608	1	2	965060308	173	916340708	22	4
964953508	30	965495508	805	1	965063308	579	917202908	9	1
964954108	72	965495308	833	1	965064108	1030	968920308	7	1
964954508	30	965495508	744	1	965069708	837	916342008	51	2
964954608	30	965495508	814	1	965069808	838	965069708	1	1
964954708	30	965495508	815	1	965073508	906	916342708	93	1
964954808	30	965495508	817	1	965075208	927	916342808	38	2
964954808	721	966258608	1486	1	965076308	946	965075208	1	1
964954908	72	965495308	830	1	965077808	173	916340708	31	1
964954908	897	966289708	1165	1	965077908	173	916340708	32	1
964955008	72	965495308	831	1	965080008	937	964927008	2	1
964955108	77	965495408	1840	1	965083108	928	916342808	65	2
964955308	77	965495408	1841	1	965087808	966	966972208	10	1
964956708	529	964791208	1224	1	965087908	966	966972208	11	1
964957608	745	916934108	360	1	965088008	944	966985608	10	1
964958908	745	916934108	371	1	965088108	949	966977408	10	1
964959708	743	916934108	230	1	965088208	949	966977408	11	1
964959908	744	916934108	235	1	965088308	979	966972108	10	1
964960008	743	916934108	200	1	965088408	979	966972108	11	1
964961008	936	964926908	1	1	965088508	914	966971708	11	1
964961108	936	964926908	2	2	965096808	906	916342708	95	1
964961408	1070	916843808	1	1	965103908	606	915280708	(10)	1
964966908	1038	964788808	1	1	965104008	606	915280708	(20)	1
964967608	1070	916843808	7	1	965107108	232	966950708	20	1
964967708	1070	916843808	3	2	965107208	41	964868708	(2)	1
964967908	1070	916843808	9	1	965111508	647	965113808	1	1
964968908	1082	915295008	2	4	965111908	773	915295808	(1)	1
964976108	938	964927108	1	1	965112608	637	967202208	18	1
964984108	449	917203308	26	2	965112708	637	967202208	19	1
964984708	1072	964967708	1	2	965113608	634	916845308	28	1
964985108	1072	964967708	2	1	965113808	646	965113608	1	1
964987308	590	965063308	2	1	965117308	836	916342008	7	1
964993508	232	966950708	12	1	965117408	836	916342008	8	1
965009908	905	916342708	15	1	965118108	569	917200508	49	1
965013008	905	916342708	28	1	965121908	161	966778408	11	1
965013108	905	916342708	29	1	965121908	167	966764908	11	1
965014308	468	964835908	4	1	965132908	748	916253408	260	1
965016208	905	916342708	47	2	965133008	748	916253408	261	1
965019708	905	916342708	51	2	965133108	748	916253408	262	1
965019808	910	965019708	1	1	965133308	748	916253408	264	1
965021108	821	966839508	440	1	965133408	748	916253408	265	1
965021508	449	917203308	46	2	965133508	748	916253408	267	3
965023308	841	967484008	350	1	965133608	748	916253408	266	1
965023508	841	967484008	360	1	965133708	748	916253408	268	1
965023708	841	967484008	370	1	965133808	748	916253408	269	1
965038508	473	967475208	1	1	965133908	748	916253408	270	1
965043308	728	966915508	10	1	965134008	748	916253408	271	1
965047808	829	965048108	6	1	965134208	748	916253408	234	2
965048108	828	966765808	1	1	965134308	748	916253408	235	1
965048208	829	965048108	8	1	965135008	161	966778408	(280)	1
965048308	829	965048108	(2)	1	965140608	766	965885508	1	1
965048608	1070	916843808	52	1	965140708	766	965885508	2	1
965049208	998	96045276	8	2	965145908	239	966950908	13	2
965049408	997	965049808	14	2	965149008	161	966778408	(281)	1
965049808	996	917075108	40	2	965149108	748	916253408	300	1
965057208	1013	966764508	7	1	965149508	748	916253408	304	1
965057308	1013	966764508	8	1	965149608	748	916253408	305	1

19.9.2023

etk_en_de_074661_LR 1600/2

1203

LIEBHERRNumerical index
Numerischer Index

Item	Page	Assembly	Pos.	Quantity	Item	Page	Assembly	Pos.	Quantity
965149708	748	916253408	306	1	965167408	749	916253408	381	1
965149808	748	916253408	307	1	965167508	749	916253408	382	1
965149908	748	916253408	308	1	965167608	749	916253408	383	1
965150008	748	916253408	309	1	965167708	749	916253408	384	1
965150608	748	916253408	314	1	965167808	749	916253408	385	1
965150708	748	916253408	315	1	965168008	749	916253408	389	1
965151008	748	916253408	318	1	965168108	749	916253408	390	1
965151108	748	916253408	319	1	965168508	749	916253408	394	1
965151408	748	916253408	322	1	965168608	749	916253408	395	1
965151508	748	916253408	323	1	965168908	749	916253408	398	1
965151808	748	916253408	326	1	965169208	749	916253408	401	1
965151908	748	916253408	327	1	965169708	750	916253408	406	1
965152408	748	916253408	332	1	965170808	750	916253408	417	1
965154408	749	916253408	352	1	965170908	750	916253408	418	1
965155308	743	916934108	201	1	965171308	750	916253408	422	1
965155608	743	916934108	206	1	965172508	750	916253408	434	1
965155708	743	916934108	205	1	965172708	750	916253408	436	1
965155908	743	916934108	208	1	965173108	530	964791308	180	2
965156008	743	916934108	209	1	965173208	530	964791308	181	1
965156108	743	916934108	212	1	965173308	530	964791308	182	1
965156708	744	916934108	253	1	965173408	530	964791308	183	1
965157208	735	964719608	1450	1	965173508	530	964791308	184	2
965157308	735	964719608	1451	1	965173608	530	964791308	185	1
965158608	138	966996608	(1371)	2	965173708	530	964791308	186	1
965158708	743	916934108	187	1	965173808	530	964791308	187	1
965158808	743	916934108	196	1	965173908	530	964791308	188	1
965158908	163	964720008	1402	1	965174008	530	964791308	189	1
965158908	169	964720108	1402	1	965174108	530	964791308	190	1
965159008	163	964720008	1403	1	965175008	798	967086908	144	1
965159008	169	964720108	1403	1	965175108	798	967086908	145	1
965159108	195	964720208	1461	1	965175708	798	967086908	151	1
965159208	744	916934108	313	1	965175808	798	967086908	152	1
965159308	745	916934108	316	1	965175908	798	967086908	153	1
965159508	745	916934108	324	1	965176908	1043	966766208	6	1
965159608	745	916934108	329	1	965177108	1044	965176908	204	1
965159808	745	916934108	344	1	965177208	1044	965176908	205	1
965159908	745	916934108	345	1	965177308	1044	965176908	206	1
965160008	745	916934108	346	1	965181008	522	916111008	25	1
965160108	745	916934108	347	1	965181108	522	916111008	26	1
965160208	745	916934108	348	1	965181208	522	916111008	27	2
965160308	745	916934108	349	1	965181308	522	916111008	28	1
965160408	745	916934108	351	1	965184808	514	965440508	150	1
965160608	745	916934108	368	1	965185008	514	965440508	151	1
965160708	744	916934108	303	1	965185408	514	965440508	152	1
965160708	745	916934108	369	1	965185508	514	965440508	153	1
965160808	745	916934108	370	1	965185608	514	965440508	154	1
965160908	744	916934108	300	1	965185708	514	965440508	155	1
965161008	746	916934108	378	1	965185908	767	964839708	30	1
965165508	749	916253408	362	1	965185908	768	915525908	(30)	1
965165608	749	916253408	363	1	965189608	746	916934108	381	1
965166108	749	916253408	368	1	965190208	759	917313908	(1101)	1
965166208	749	916253408	369	1	965190508	721	966258608	1484	1
965166308	749	916253408	370	1	965190608	721	966258608	1487	1
965166408	749	916253408	371	1	965190708	725	967560208	1245	2
965166508	749	916253408	372	1	965191708	745	916934108	320	1
965166808	749	916253408	375	1	965204708	743	916934108	207	1
965167008	218	966892408	(377)	1	965204908	30	965495508	741	1
965167108	749	916253408	378	2	965204908	30	965495508	743	1
965167208	749	916253408	379	1	965206608	743	916934108	210	1
965167308	749	916253408	380	1	965206708	743	916934108	211	1

19.9.2023

etk_en_de_074661_LR 1600/2

1204

LIEBHERRNumerical index
Numerischer Index

Item	Page	Assembly	Pos.	Quantity	Item	Page	Assembly	Pos.	Quantity
965206808	743	916934108	228	1	965301308	1077	965296908	(2)	1
965207108	745	916934108	322	1	965304108	748	916253408	310	1
965207208	745	916934108	323	1	965304208	748	916253408	311	1
965207308	745	916934108	325	1	965304308	748	916253408	312	1
965207408	745	916934108	340	1	965304408	748	916253408	313	1
965207508	745	916934108	343	1	965304508	748	916253408	316	1
965213708	124	915237908	1	1	965304608	748	916253408	317	1
965215308	1050	916275008	12	1	965304708	748	916253408	320	1
965215408	1053	965215308	2	1	965304808	748	916253408	321	1
965226708	841	967484008	320	1	965304908	748	916253408	324	1
965227208	841	967484008	330	1	965305008	748	916253408	325	1
965229108	1035	917153508	55	1	965305108	749	916253408	364	1
965230208	798	967086908	161	1	965305208	749	916253408	365	1
965231308	750	916253408	437	1	965305308	749	916253408	339	1
965255608	467	916845008	8	1	965305408	749	916253408	340	2
965255908	492	965255608	11	1	965305508	749	916253408	354	1
965256008	492	965255608	12	1	965305608	749	916253408	356	1
965260008	1089	917025408	9	1	965305708	749	916253408	400	1
965263508	138	966996608	10	1	965305808	749	916253408	355	1
965278308	919	965440108	350	1	965305908	749	916253408	361	1
965278708	919	965440108	360	1	965306008	749	916253408	359	1
965279508	919	965440108	370	1	965306108	750	916253408	419	1
965279708	919	965440108	380	1	965306208	749	916253408	360	1
965279808	919	965440108	390	1	965306308	749	916253408	357	1
965280008	919	965440108	400	1	965306408	749	916253408	353	1
965280108	919	965440108	410	1	965306508	749	916253408	358	1
965280408	919	965440108	470	1	965306608	749	916253408	367	1
965283508	919	965440108	420	1	965309008	463	917333308	5	1
965291708	580	917202908	81	1	965309108	463	917333308	6	6
965292908	638	967229608	10	1	965309208	463	917333308	7	1
965293008	638	967229608	11	1	965323408	48	915847808	1	1
965293108	638	967229608	12	1	965323508	48	915847808	(1)	1
965293208	638	967229608	13	1	965325508	245	967582908	1	1
965293308	638	967229608	14	1	965325808	86	916996808	1	1
965293408	638	967229608	15	1	965325908	86	916996808	(1)	1
965293508	638	967229608	16	1	965326208	49	915847808	70	1
965293608	638	967229608	17	1	965326208	87	916996808	70	1
965296808	1076	966781708	20	1	965326308	49	915847808	71	1
965296908	1076	966781708	10	1	965326308	87	916996808	71	1
965297008	1078	965296808	10	1	965367808	245	967582908	10	1
965297108	1078	965296808	20	1	965386408	503	968559608	88	1
965297708	1077	965296908	1	1	965392808	890	916341008	28	4
965297808	1077	965296908	11	1	965401108	890	916341008	21	1
965297908	953	966765108	1	1	965401208	890	916341008	20	1
965298008	1077	965296908	12	1	965408608	748	916253408	244	1
965298108	1077	965296908	13	1	965408708	748	916253408	243	1
965298208	1077	965296908	14	1	965408808	749	916253408	338	1
965298308	1077	965296908	15	1	965408908	749	916253408	343	1
965299608	955	965297908	20	1	965409008	749	916253408	346	1
965299708	955	965297908	21	1	965409108	749	916253408	347	1
965299808	955	965297908	22	1	965409308	749	916253408	349	1
965299908	955	965297908	23	1	965409408	749	916253408	344	1
965300008	955	965297908	24	1	965409608	749	916253408	351	1
965300108	955	965297908	25	1	965409708	749	916253408	366	1
965300408	955	965297908	28	1	965409908	749	916253408	374	1
965300808	955	965297908	29	1	965410008	749	916253408	391	1
965300908	955	965297908	30	1	965410208	749	916253408	396	1
965301008	955	965297908	31	1	965410408	749	916253408	399	1
965301108	955	965297908	32	1	965410508	750	916253408	408	1
965301208	955	965297908	(2)	1	965410708	750	916253408	433	1

19.9.2023

etk_en_de_074661_LR 1600/2

1205

LIEBHERRNumerical index
Numerischer Index

Item	Page	Assembly	Pos.	Quantity	Item	Page	Assembly	Pos.	Quantity
965410808	750	916253408	435	1	965502908	951	965088208	215	1
965414308	968	965087908	460	1	965503008	951	965088208	216	1
965414408	968	965087908	461	1	965503108	951	965088208	217	1
965414508	968	965087908	462	1	965503208	951	965088208	218	1
965414608	951	965088208	209	1	965503308	951	965088208	219	1
965414708	951	965088208	210	1	965503408	951	965088208	220	1
965414808	951	965088208	211	1	965503508	951	965088208	221	1
965414908	951	965088208	212	1	965503608	951	965088208	222	1
965415008	951	965088208	213	1	965503708	951	965088208	223	1
965417908	524	916110908	1	2	965503808	951	965088208	224	1
965419308	579	917202908	28	1	965503908	951	965088208	225	1
965423508	640	967605408	2	1	965504008	951	965088208	226	1
965423708	644	965423508	4	1	965504108	951	965088208	227	1
965426808	645	965423508	21	1	965504208	951	965088208	228	1
965426908	645	965423508	22	1	965504308	951	965088208	229	1
965427008	645	965423508	23	1	965504408	951	965088208	230	1
965427108	645	965423508	24	1	965504508	951	965088208	231	1
965428308	746	916934108	396	1	965504608	915	965088508	470	1
965429108	725	967560208	1251	1	965504708	915	965088508	471	1
965429208	725	967560208	1254	1	965504808	915	965088508	472	1
965429308	725	967560208	1234	1	965504908	915	965088508	473	1
965430208	745	916934108	363	1	965505008	915	965088508	474	1
965430908	950	965088108	1266	1	965505108	915	965088508	475	1
965432408	759	917313908	(1100)	1	965505208	915	965088508	476	1
965433708	721	966258608	1482	1	965505308	915	965088508	477	1
965436708	463	917333308	45	1	965505408	915	965088508	478	1
965439908	821	966839508	320	1	965505508	915	965088508	479	1
965440008	821	966839508	330	1	965505608	915	965088508	480	1
965440108	917	966763208	1	1	965505708	915	965088508	481	1
965440208	919	965440108	480	1	965505808	898	965058608	482	1
965440508	512	967202808	1	1	965505908	898	965058608	483	1
965440608	463	917333308	52	1	965506008	898	965058608	484	1
965440708	514	965440508	160	1	965506108	898	965058608	485	1
965444808	199	916161708	3	1	965506208	898	965058608	486	1
965448308	919	965440108	430	1	965506308	898	965058608	487	1
965448408	919	965440108	2	1	965506408	898	965058608	488	1
965448508	919	965440108	(2)	1	965506508	898	965058608	489	1
965467008	779	916196608	8	2	965506608	731	964419508	490	1
965470908	572	967493308	8	2	965506708	731	964419508	491	1
965471808	945	965088008	1272	1	965506808	731	964419508	492	1
965471908	967	965087808	1285	1	965506908	731	964419508	493	1
965471908	967	965087808	1286	1	965507008	731	964419508	494	1
965471908	979	966972108	(1280)	1	965507108	731	964419508	495	1
965471908	979	966972108	(1281)	1	965507208	731	964419508	496	1
965472308	897	966289708	1166	1	965507308	731	964419508	497	1
965472408	897	966289708	1167	1	965507408	731	964419508	498	1
965473508	730	965043308	1308	1	965507508	731	964419508	499	1
965473608	730	965043308	1316	1	965507608	731	964419508	500	1
965476308	746	916934108	399	1	965507708	731	964419508	501	1
965477908	746	916934108	455	1	965507808	731	964419508	502	1
965482608	779	916196608	18	4	965507908	731	964419508	503	1
965495308	71	966766508	10	1	965508008	731	964419508	504	1
965495308	90	966766408	10	1	965508108	731	964419508	505	1
965495408	76	966766708	10	1	965508208	731	964419508	506	1
965495408	93	966766608	10	1	965508308	731	964419508	507	1
965495508	27	966764408	10	1	965508408	731	964419508	508	1
965495608	27	966764408	11	1	965508508	731	964419508	509	1
965498308	879	915704508	48	4	965508608	731	964419508	510	1
965498408	879	915704508	50	2	965508708	731	964419508	511	1
965502808	951	965088208	214	1	965508808	979	966972108	(450)	1

19.9.2023

etk_en_de_074661_LR 1600/2

1206

LIEBHERR

Numerical index
Numerischer Index

Item	Page	Assembly	Pos.	Quantity	Item	Page	Assembly	Pos.	Quantity
965508908	979	966972108	(451)	1	965622208	472	96054972	998	1
965509008	979	966972108	(452)	1	965622208	486	967198708	998	2
965509108	979	966972108	(453)	1	965622208	487	967468308	998	2
965509208	979	966972108	(454)	1	965622208	514	965440508	(998)	2
965509308	979	966972108	(455)	1	965622208	514	965440508	(998)	2
965510908	791	967091408	114	1	965622208	514	965440508	(998)	1
965511008	791	967091408	115	1	965622208	514	965440508	(998)	2
965511108	791	967091408	116	1	965622208	644	965423508	(998)	1
965511208	791	967091408	117	1	965622208	645	965423508	(998)	1
965511408	791	967091408	119	1	965622208	919	965440108	(998)	2
965511508	791	967091408	120	1	965622208	1015	965057508	998	2
965511708	791	967091408	122	1	965636208	906	916342708	79	2
965511808	791	967091408	123	1	965636308	906	916342708	80	2
965511908	791	967091408	124	1	965666408	644	965423508	16	1
965514708	748	916253408	302	1	965666508	644	965423508	15	1
965514808	748	916253408	303	1	965671908	875	917074308	50	2
965536308	644	965423508	18	1	965694608	914	966971708	10	1
965536408	645	965423508	19	1	965709408	638	967229608	20	1
965536608	644	965423508	17	1	965715908	906	916342708	115	1
965539108	19	915881508	1	1	965743708	821	966839508	450	1
965539308	100	916121308	2	2	965743808	821	966839508	460	1
965539408	100	916121308	1	2	965823708	638	967229608	7	1
965542808	100	916121308	3	4	965826908	932	964926708	20	1
965546008	245	967582908	40	1	965843508	426	917425308	1	1
965567908	746	916934108	405	1	965844708	428	965843508	19	1
965575208	779	916196608	3	2	965885508	762	966486008	3	1
965575408	780	965575208	1	1	965890308	430	965844708	10	1
965575508	780	965575208	5	1	965892208	431	965890308	17	1
965577308	780	965575208	2	1	965892308	431	965890308	18	1
965595208	638	967229608	9	1	965892408	431	965890308	14	1
965615508	503	968559608	94	2	965892508	431	965890308	15	1
965616508	503	968559608	95	2	965904008	431	965890308	13	1
965617108	503	968559608	96	1	965908308	932	964926708	21	2
965617208	154	967331808	995	1	965909608	932	964926708	22	1
965617208	184	967332108	995	1	965939808	634	916845308	35	1
965617208	1015	965057508	995	2	966005908	749	916253408	386	1
965622108	154	967331808	996	10	966006008	749	916253408	387	1
965622108	184	967332108	996	11	966006108	749	916253408	388	1
965622108	431	965890308	(996)	2	966006208	749	916253408	397	1
965622108	431	965890308	(996)	2	966006308	750	916253408	438	1
965622108	431	965890308	(996)	2	966028808	748	916253408	337	1
965622108	431	965890308	(996)	4	966029108	748	916253408	333	1
965622108	431	965890308	(996)	2	966029208	748	916253408	334	1
965622108	432	966462008	996	2	966029308	748	916253408	335	1
965622108	468	964835908	(996)	2	966029408	749	916253408	348	1
965622108	486	967198708	996	8	966029708	749	916253408	373	1
965622108	514	965440508	(996)	3	966029808	749	916253408	392	1
965622108	514	965440508	(996)	3	966029908	749	916253408	393	1
965622108	514	965440508	(996)	3	966030008	749	916253408	402	1
965622108	514	965440508	(996)	19	966033108	650	915894008	2	1
965622108	919	965440108	(996)	14	966049408	744	916934108	264	1
965622208	154	967331808	998	2	966057308	653	966033108	1	1
965622208	184	967332108	998	2	966073108	766	965885508	24	1
965622208	431	965890308	(998)	1	966090608	853	917073808	700	1
965622208	431	965890308	(998)	1	966090608	861	917074008	700	1
965622208	431	965890308	(998)	1	966090608	867	917074108	700	1
965622208	431	965890308	(998)	1	966090608	871	916090408	700	1
965622208	431	965890308	(998)	1	966090608	875	917074308	700	1
965622208	432	966462008	998	1	966090608	887	917745608	700	1
965622208	468	964835908	(998)	2	966090608	988	917074708	700	1

19.9.2023

etk_en_de_074661_LR 1600/2

1207

LIEBHERR

Numerical index
Numerischer Index

Item	Page	Assembly	Pos.	Quantity	Item	Page	Assembly	Pos.	Quantity
966090608	992	917074908	700	1	966452808	638	967229608	18	1
966090608	996	917075108	700	1	966459008	537	917139908	21	1
966090608	1002	917075208	700	1	966459208	537	917139908	22	1
966093208	813	916341808	700	1	966459708	638	967229608	21	1
966094408	907	916342708	700	1	966462008	431	965890308	12	1
966100008	157	916340608	1	1	966466708	115	915238908	30	1
966100808	157	916340608	37	1	966472808	111	916148308	30	1
966101608	158	966100808	1	1	966473408	120	915302108	4	1
966101708	158	966100808	2	1	966473908	44	916907508	6	1
966121808	522	916111008	2	1	966479308	1043	966766208	7	1
966121908	522	916111008	14	1	966479808	817	966763308	10	1
966122008	522	916111008	35	2	966479808	828	966765808	10	1
966123108	502	968559608	60	2	966479808	917	966763208	5	1
966123208	508	966123108	1	1	966479808	953	966765108	10	1
966188608	827	916341908	2	2	966486008	761	916275308	10	1
966221708	634	916845308	40	1	966486108	1050	916275008	10	1
966224908	658	967155408	114	1	966486408	1051	966486108	23	1
966228108	879	915704508	700	1	966486708	1047	916275208	10	1
966258608	720	967022008	10	1	966486808	1048	966486708	23	1
966261308	744	916934108	236	1	966503408	638	967229608	19	1
966262208	745	916934108	362	1	966505308	82	916907708	6	1
966264708	746	916934108	454	1	966546708	17	916847708	5	1
966273908	928	916342808	700	1	966569308	746	916934108	453	1
966286708	779	916196608	7	1	966610008	1085	916914608	11	1
966286808	779	916196608	23	1	966687808	449	917203308	7	1
966289708	895	966781408	10	1	966711908	670	916845608	4	1
966301208	463	917333308	1	2	966763208	907	916342708	500	1
966301308	463	917333308	2	1	966763308	813	916341808	500	1
966303108	750	916253408	403	1	966763408	837	916342008	500	1
966303208	750	916253408	404	1	966764408	24	916990608	4	1
966303308	750	916253408	405	1	966764508	1010	916843308	500	1
966303408	750	916253408	407	1	966764608	1013	966764508	6	1
966303608	750	916253408	411	1	966764908	165	916844508	4	1
966303708	750	916253408	412	1	966765108	928	916342808	500	1
966303808	750	916253408	413	1	966765208	981	916342908	500	1
966303908	750	916253408	414	1	966765808	827	916341908	500	1
966304008	750	916253408	415	1	966766208	1042	916843508	500	1
966304108	750	916253408	416	1	966766408	88	916991908	4	1
966304208	750	916253408	420	1	966766508	69	916991608	4	1
966304308	750	916253408	421	1	966766608	91	916992008	4	1
966304408	750	916253408	423	1	966766708	74	916991808	4	1
966304608	750	916253408	426	1	966778408	159	916844408	4	1
966322508	111	916148308	1	4	966780608	141	916340508	500	1
966322608	111	916148308	14	2	966780708	157	916340608	500	1
966331208	837	916342008	700	1	966780808	890	916341008	500	1
966347008	746	916934108	392	1	966780908	173	916340708	500	1
966350908	746	916934108	452	1	966781308	186	916877408	500	1
966379808	759	917313908	(1105)	1	966781408	893	916342308	4	1
966386308	743	916934108	121	1	966781608	752	916847508	500	1
966435308	524	916110908	21	2	966781708	1075	916887808	10	1
966435308	853	917073808	62	1	966785108	771	916873608	3	1
966435308	861	917074008	58	1	966799908	722	916847008	4	1
966435308	867	917074108	58	1	966816108	787	916341408	4	1
966435308	871	916090408	58	1	966817308	594	964598408	24	1
966435308	875	917074308	61	1	966833708	823	966838908	1	1
966435308	887	917745608	58	1	966833808	823	966838908	2	1
966435308	988	917074708	58	1	966836508	821	966839508	350	1
966435308	992	917074908	60	1	966836708	821	966839508	360	1
966435308	996	917075108	59	1	966838408	82	916907708	5	1
966435308	1002	917075208	59	1	966838508	44	916907508	5	1

Item	Page	Assembly	Pos.	Quantity	Item	Page	Assembly	Pos.	Quantity
966838908	817	966763308	20	1	966993908	415	966993808	1	1
966839508	817	966763308	9	1	966994008	415	966993808	2	1
966849508	570	917200508	79	3	966994108	415	966993808	4	1
966862908	745	916934108	330	1	966996608	136	916990208	4	1
966863008	725	967560208	1252	2	967020908	409	916933608	1	1
966892408	216	916844908	4	1	967021008	732	916847408	4	1
966893108	526	916845208	4	1	967021608	409	916933608	2	1
966902008	798	967086908	154	1	967021708	409	916933608	3	1
966902108	798	967086908	155	1	967022008	718	916846608	4	1
966902208	798	967086908	146	1	967035708	223	916933408	3	1
966902308	798	967086908	147	1	967043208	283	966950808	1	1
966902408	798	967086908	148	1	967049108	927	916342808	9	2
966902508	798	967086908	149	1	967051508	1085	916914608	5	1
966902608	798	967086908	150	1	967051508	1089	917025408	2	1
966902708	798	967086908	156	1	967059908	412	916933708	2	1
966902808	798	967086908	157	1	967060308	624	916935108	12	1
966902908	798	967086908	158	1	967060408	624	916935108	13	2
966903008	798	967086908	159	1	967060908	624	916935108	14	1
966903108	798	967086908	160	1	967062608	624	916935108	8	1
966903208	798	967086908	162	1	967063808	624	916935108	7	1
966903308	798	967086908	163	1	967068008	736	917001008	4	1
966903408	798	967086908	164	1	967069208	624	916935108	1	1
966903508	798	967086908	165	1	967069308	624	916935108	2	1
966903608	798	967086908	166	1	967069408	624	916935108	3	1
966903708	798	967086908	167	1	967069508	624	916935108	4	2
966903808	798	967086908	168	1	967069608	627	967069508	2	1
966903908	798	967086908	169	1	967069808	627	967069508	3	1
966904008	798	967086908	170	1	967086708	794	966908308	10	1
966904208	791	967091408	100	1	967086908	794	966908308	11	1
966904308	791	967091408	101	1	967091408	789	966816108	11	1
966904408	791	967091408	102	1	967095808	791	967091408	109	1
966904508	791	967091408	103	1	967095908	791	967091408	110	1
966904608	791	967091408	104	1	967096008	791	967091408	111	1
966904708	791	967091408	105	1	967096108	791	967091408	112	1
966904808	791	967091408	106	1	967096208	791	967091408	113	1
966904908	791	967091408	107	1	967096308	791	967091408	118	1
966905008	791	967091408	108	1	967096408	791	967091408	121	1
966908308	792	916341508	4	1	967096508	791	967091408	125	1
966910908	569	917200508	4	1	967096608	791	967091408	126	1
966915508	726	916847308	4	1	967145908	992	917074908	1	1
966947508	624	916935108	9	1	967148508	988	917074708	1	1
966949008	192	916844608	4	1	967154808	232	966950708	5	2
966950708	223	916933408	1	1	967155408	650	915894008	3	1
966950808	223	916933408	2	1	967155508	657	967155408	5	1
966950908	232	966950708	1	1	967155608	659	967155508	2	1
966951008	232	966950708	2	1	967155708	660	967155608	2	1
966951108	232	966950708	3	1	967160108	996	917075108	1	1
966951208	232	966950708	4	1	967160708	879	915704508	1	1
966953908	239	966950908	1	1	967168508	853	917073808	1	1
966955108	104	916947008	4	1	967170308	861	917074008	1	1
966968208	796	967086708	1211	2	967174808	867	917074108	1	1
966968308	796	967086708	1212	1	967188408	871	916090408	1	1
966968408	796	967086708	1213	1	967192808	1002	917075208	1	1
966971708	912	916975508	4	1	967193808	875	917074308	1	1
966972108	977	916975708	4	1	967198008	467	916845008	5	1
966972208	964	916975808	4	1	967198508	467	916845008	6	1
966977408	947	916979208	4	1	967198608	485	967198508	10	1
966985608	942	916983108	4	1	967198708	485	967198508	15	1
966988708	239	966950908	2	1	967201908	634	916845308	8	1
966993808	412	916933708	1	1	967202008	635	967201908	2	1

19.9.2023

etk_en_de_074661_LR 1600/2

1209

LIEBHERR

Numerical index
Numerischer Index

Item	Page	Assembly	Pos.	Quantity	Item	Page	Assembly	Pos.	Quantity
967202108	634	916845308	10	1	967578508	770	917233708	10	1
967202208	636	967202108	10	1	967582908	232	966950708	18	1
967202308	637	967202208	15	1	967586708	637	967202208	17	1
967202808	499	917135008	500	1	967588308	449	917203308	3	1
967202908	512	967202808	20	1	967588408	449	917203308	4	1
967204208	21	917437608	2	1	967605408	634	916845308	20	1
967220908	743	916934108	225	1	967605508	640	967605408	1	1
967229608	634	916845308	15	1	967618908	744	916934108	242	1
967229708	638	967229608	5	1	967624308	624	916935108	17	1
967230308	537	917139908	1	1	967625608	627	967069508	4	1
967230908	409	916933608	5	1	967638608	290	967660208	1	1
967231708	538	967230308	1	1	967660208	223	916933408	4	1
967232908	839	966763408	5	1	967660708	239	966950908	4	1
967233008	984	966765208	1	1	967660808	239	966950908	5	4
967240308	962	916950608	1	1	967689608	743	916934108	122	1
967254808	974	916950708	1	1	967689708	743	916934108	202	1
967259308	827	916341908	1	1	967689808	743	916934108	203	1
967262108	836	916342008	1	1	967689908	743	916934108	213	1
967264308	657	967155408	50	1	967690008	743	916934108	215	1
967270908	811	916341808	1	1	967690208	743	916934108	222	1
967276208	495	917150608	1	1	967690408	743	916934108	224	1
967278008	905	916342708	1	1	967690508	743	916934108	226	1
967280508	624	916935108	16	1	967690608	743	916934108	227	1
967284008	438	916933908	2	1	967690708	744	916934108	232	1
967284108	438	916933908	3	1	967690808	744	916934108	233	1
967301808	927	916342808	1	1	967690908	744	916934108	276	1
967305308	438	916933908	1	1	967691008	745	916934108	374	1
967305408	438	916933908	4	1	967691108	745	916934108	357	1
967311208	1042	916843508	1	1	967691208	746	916934108	409	1
967314908	1004	917153408	1	1	967691308	746	916934108	410	1
967315908	625	916935108	800	1	967691408	746	916934108	412	1
967318408	1009	916843308	1	1	967691508	745	916934108	375	1
967331808	152	966780608	20	1	967693208	40	917288008	20	1
967331908	157	916340608	(20)	1	967716708	748	916253408	236	1
967332008	890	916341008	(20)	1	967716808	748	916253408	245	1
967332108	183	966780908	20	1	967716908	748	916253408	246	1
967333508	1034	917153508	1	1	967717008	748	916253408	290	1
967334808	1023	917792508	1	1	967717108	748	916253408	291	1
967343708	467	916845008	7	1	967717208	748	916253408	292	1
967343908	438	916933908	5	1	967717308	748	916253408	293	1
967353208	725	967560208	1250	1	967717408	748	916253408	294	1
967357008	746	916934108	411	1	967717508	748	916253408	295	1
967363808	490	10340105	999	1	967717608	748	916253408	328	1
967418008	1102	SK_Z74661	110	1	967717708	748	916253408	301	1
967418108	1102	SK_Z74661	120	1	967717808	748	916253408	330	1
967418208	1102	SK_Z74661	410	1	967717908	748	916253408	336	1
967418308	1102	SK_Z74661	420	1	967718008	749	916253408	350	1
967421808	66	774356608	27	1	967718108	750	916253408	409	1
967444908	232	966950708	6	1	967718208	750	916253408	410	1
967468308	485	967198508	16	1	967718308	750	916253408	425	1
967475208	467	916845008	3	1	967718408	750	916253408	428	1
967475308	473	967475208	4	1	967718508	750	916253408	439	1
967484008	839	966763408	1	1	967718608	750	916253408	440	1
967484208	841	967484008	2	1	967820408	759	917313908	500	1
967493308	569	917200508	1	1	968008808	744	916934108	237	1
967560208	724	966799908	10	1	968041108	499	917135008	700	1
967563408	738	967068008	10	1	968063508	637	967202208	16	1
967577008	239	966950908	3	2	968080908	582	917432008	10	1
967577808	232	966950708	7	1	968089308	21	917437608	3	1
967578408	123	917233608	10	1	968104208	650	915894008	4	1

19.9.2023

etk_en_de_074661_LR 1600/2

1210

LIEBHERR

Numerical index
Numerischer Index

Item	Page	Assembly	Pos.	Quantity	Item	Page	Assembly	Pos.	Quantity
968104308	665	968104208	2	1	97004046	825	966093208	3	3
968119208	1085	916914608	8	1	97004046	832	969541908	4	1
968348408	759	917313908	(1102)	1	97004046	843	966331208	2	1
968348508	759	917313908	(1103)	1	97004046	857	966090608	3	3
968348608	759	917313908	(1104)	1	97004046	883	966228108	3	3
968348808	743	916934108	220	1	97004046	921	966094408	3	4
968348908	743	916934108	223	1	97004046	957	966273908	3	3
968475908	779	916196608	700	1	97004046	970	969538308	3	5
968559608	499	917135008	1	1	97005403	653	966033108	75	1
968694908	1063	914403408	90	1	970056908	158	966100808	5	2
968769708	232	966950708	13	2	97005806	48	915847808	23	17
968770908	232	966950708	14	1	97005806	86	916996808	23	17
968771608	232	966950708	15	1	97009052	464	917333308	65	1
968771708	232	966950708	16	1	97009053	464	917333308	66	1
968771808	232	966950708	17	1	97009054	464	917333308	67	1
968772108	542	915279808	9	1	97009654	1004	917153408	7	2
968782408	887	917745608	1	1	97009799	772	966785108	1	1
968854808	1122	SL_Z74661	20	1	97010464	1038	964788808	4	1
968904608	1071	916843808	700	1	97013274	624	916935108	30	1
968913001	173	916340708	17	1	97013306	861	917074008	55	1
968920208	1024	917792508	500	1	97013306	867	917074108	55	1
968920308	1028	968920208	10	1	97013306	871	916090408	55	1
969046108	1042	916843508	700	1	97013306	875	917074308	58	1
969047508	1023	917792508	4	2	97013306	887	917745608	55	1
969047608	1025	969047508	1	2	97013306	963	916950608	58	2
969048208	1023	917792508	51	1	97013306	974	916950708	57	2
969048308	1023	917792508	52	1	97013306	996	917075108	32	2
969051608	1023	917792508	50	2	97013306	1002	917075208	32	2
969051708	1027	969051608	1	2	97013312	409	916933608	11	1
969170808	1030	968920308	9	1	97013313	409	916933608	12	1
969196508	863	964522208	700	1	97013314	409	916933608	13	1
969197608	855	964344008	700	1	97013372	232	966950708	30	1
969199208	506	964568008	700	1	97013375	232	966950708	33	1
969202408	816	964698608	700	1	97013376	232	966950708	34	1
969207208	881	964867908	700	1	97013377	233	966950708	250	1
969207908	997	965049808	700	1	97013378	233	966950708	251	1
969211808	976	964915908	700	1	97014068	415	966993808	3	1
969213708	1030	968920308	8	1	97014298	415	966993808	7	1
969213908	962	916950608	(700)	1	97014299	415	966993808	8	2
969214608	927	916342808	(700)	1	97014301	232	966950708	35	1
969215708	936	964926908	700	1	97014302	232	966950708	36	1
969217908	910	965019708	700	1	97014303	232	966950708	37	1
969261708	1034	917153508	(700)	1	97014304	232	966950708	38	1
969261808	1018	964825908	700	1	97015039	233	966950708	151	1
969309008	1122	SL_Z74661	10	1	97015081	688	966711908	308	1
969538308	963	916950608	700	1	97015558	283	966950808	2	2
969538308	975	916950708	700	1	97015559	283	966950808	3	1
969541908	827	916341908	700	1	97015561	283	966950808	4	1
969542408	1024	917792508	700	1	97015591	289	967035708	1	1
969544608	846	915284608	700	1	97015633	233	966950708	201	1
969544608	850	915284708	700	1	97015671	609	917200808	14	1
969545208	1004	917153408	700	1	97016189	628	967060308	1	1
969791601	186	916877408	1	2	97016190	633	967315908	1250	1
97000107	634	916845308	(2)	2	97016192	629	967060408	1	1
97001538	988	917074708	54	2	97016193	633	967315908	1350	2
97002379	111	916148308	22	8	97016206	630	967060908	1	1
97002641	495	917150608	20	1	97016207	633	967315908	1450	1
97002667	537	917139908	18	1	97016211	624	916935108	31	1
97002990	449	917203308	47	4	97016212	624	916935108	32	1
97002990	584	968080908	10	1	97016213	624	916935108	33	1

19.9.2023

etk_en_de_074661_LR 1600/2

1211

LIEBHERRNumerical index
Numerischer Index

Item	Page	Assembly	Pos.	Quantity	Item	Page	Assembly	Pos.	Quantity
97016214	624	916935108	34	1	97019409	963	916950608	54	1
97016215	624	916935108	35	1	97019409	974	916950708	55	1
97016216	624	916935108	36	1	97019409	988	917074708	57	1
97016217	624	916935108	37	1	97019521	495	917150608	11	3
97016218	624	916935108	38	1	97019521	609	917200808	15	3
97016219	624	916935108	39	1	97019560	1002	917075208	50	3
97016304	757	962059008	2	2	97019561	1002	917075208	51	1
97016304	785	917046608	49	1	97019562	1002	917075208	55	1
97016378	992	917074908	55	2	97019631	409	916933608	14	1
97016378	996	917075108	53	2	97019775	409	916933608	15	1
97016378	1002	917075208	53	2	97019878	409	916933608	16	1
97016392	108	916267408	1	8	97019965	992	917074908	52	1
97016392	118	966466708	4	4	97019966	992	917074908	53	1
97016392	783	917596608	7	1	97019967	992	917074908	54	2
97016392	921	966094408	10	2	97019968	992	917074908	56	2
97016428	812	916341808	112	1	97019970	992	917074908	61	3
97016514	627	967069508	1	1	97019971	992	917074908	62	2
97016529	624	916935108	41	1	97019972	992	917074908	63	2
97016530	633	967315908	203	1	97019973	992	917074908	64	1
97017859	812	916341808	84	1	97020266	963	916950608	50	2
97017860	812	916341808	104	1	97020267	963	916950608	51	2
97018251	992	917074908	65	1	97020270	963	916950608	52	4
97018451	921	966094408	11	1	97020270	974	916950708	52	4
97018493	992	917074908	51	2	97020292	409	916933608	101	1
97018493	996	917075108	50	3	97020538	409	916933608	7	1
97018494	879	915704508	64	2	97020594	974	916950708	53	2
97018495	853	917073808	31	2	97020595	974	916950708	54	2
97018495	879	915704508	30	2	97021051	624	916935108	40	1
97018495	963	916950608	53	2	97021172	438	916933908	11	1
97018495	974	916950708	58	2	97021173	438	916933908	12	1
97018495	988	917074708	31	2	97021175	438	916933908	14	1
97018757	232	966950708	39	1	970220408	173	916340708	40	1
97018787	996	917075108	54	3	97022289	438	916933908	13	1
97018787	1002	917075208	54	3	97022511	438	916933908	15	1
97018788	988	917074708	51	4	97022977	233	966950708	210	1
97018788	992	917074908	50	2	97022978	233	966950708	211	1
97018788	996	917075108	52	4	97023353	569	917200508	35	2
97018788	1002	917075208	52	4	97023730	609	917200808	24	1
97018875	992	917074908	58	1	97023786	232	966950708	40	1
97018875	996	917075108	55	1	97023812	232	966950708	41	1
97018932	853	917073808	52	2	97023921	474	965038508	9	1
97019082	861	917074008	53	1	97024150	1053	965215308	19	1
97019082	867	917074108	53	1	97024390	438	916933908	16	2
97019082	871	916090408	53	1	97024394	439	967305308	6	1
97019082	887	917745608	53	1	97024397	624	916935108	42	1
97019083	861	917074008	54	1	97024398	624	916935108	43	1
97019083	867	917074108	54	1	97024422	624	916935108	44	1
97019083	871	916090408	54	1	97024425	633	967315908	202	1
97019083	887	917745608	54	1	97024682	232	966950708	42	1
97019142	996	917075108	57	1	97024683	232	966950708	43	2
97019142	1002	917075208	57	1	97024684	232	966950708	44	1
97019201	988	917074708	52	4	97024685	232	966950708	45	1
97019205	988	917074708	53	2	97024686	232	966950708	46	1
97019222	988	917074708	55	1	97024690	409	916933608	17	1
97019248	996	917075108	51	1	97024778	245	967582908	7	1
97019250	875	917074308	56	1	97024782	245	967582908	6	1
97019251	875	917074308	57	1	97025227	624	916935108	45	1
97019402	963	916950608	57	1	97025228	624	916935108	46	1
97019402	974	916950708	56	7	97025266	233	966950708	212	1
97019402	988	917074708	56	1	97025322	245	967582908	38	2

19.9.2023

etk_en_de_074661_LR 1600/2

1212

LIEBHERR

Numerical index
Numerischer Index

Item	Page	Assembly	Pos.	Quantity	Item	Page	Assembly	Pos.	Quantity
97025707	503	968559608	103	1	97046488	775	917694108	100	1
97025731	291	967638608	1	1	97047630	846	915284608	(1)	2
97025882	658	967155408	122	1	970490208	1004	917153408	17	2
970266508	502	968559608	67	2	97051734	1017	915479208	1	2
97028331	186	916877408	22	1	97051830	1025	969047508	2	1
97028502	463	917333308	12	2	97051868	1023	917792508	55	4
970285408	634	916845308	(3)	1	97052230	825	966093208	6	6
97029394	124	915237908	2	2	97052231	825	966093208	7	2
97031250	48	915847808	12	4	97053893	863	964522208	(1)	1
97031250	86	916996808	12	4	97053903	855	964344008	(1)	1
970320008	687	966711908	217	1	97053938	506	964568008	(1)	1
970320808	687	966711908	213	1	97053941	816	964698608	(1)	1
97032743	503	968559608	104	1	970539508	811	916341808	35	2
97033104	426	917425308	5	2	970539508	906	916342708	72	2
97033106	426	917425308	4	1	97054047	881	964867908	(1)	1
97033480	289	967035708	4	1	97054056	997	965049808	(1)	1
97033982	516	968041108	2	1	97054086	910	965019708	(1)	1
97033982	921	966094408	7	1	97054098	976	964915908	(1)	1
970344808	812	916341808	92	18	97054147	936	964926908	(1)	1
970344808	906	916342708	139	2	97054327	927	916342808	(2)	10
970344808	928	916342808	86	6	97054327	998	96045276	2	18
97034699	495	917150608	50	1	97054622	1018	964825908	(1)	1
970350108	141	916340508	28	1	97057048	687	966711908	178	1
970350108	157	916340608	28	1	97057097	832	969541908	3	2
970350108	438	916933908	17	1	97057097	843	966331208	5	2
970350108	560	915280008	27	5	970572908	687	966711908	218	1
970350208	503	968559608	79	2	97058285	579	917202908	17	1
970350208	560	915280008	25	2	97058307	579	917202908	18	1
970352308	932	964926708	18	4	97059137	572	967493308	9	1
970355608	930	964926608	7	2	97059149	853	917073808	60	1
97036732	779	916196608	(2)	2	97059149	861	917074008	56	1
97036732	783	917596608	8	1	97059149	867	917074108	56	1
97036732	857	966090608	7	1	97059149	871	916090408	56	1
97036732	883	966228108	4	1	97059149	875	917074308	59	1
97036732	921	966094408	4	1	97059149	887	917745608	56	1
97036732	957	966273908	4	1	97059339	921	966094408	9	2
97036732	970	969538308	7	1	97060667	580	917202908	82	1
97036732	1080	968904608	1	2	97064029	780	965575208	1100	1
97036734	43	966546708	1	8	970647708	1070	916843808	56	1
97036734	81	966473908	1	6	97066575	463	917333308	8	6
97036734	97	966505308	1	6	97066821	1027	969051608	13	1
97036734	783	917596608	11	6	97067395	524	916110908	20	1
97036734	957	966273908	7	2	97067623	780	965575208	1101	1
97036734	1006	969545208	4	8	970696308	846	915284608	20	4
97036734	1024	917792508	(3)	4	970696308	850	915284708	20	4
97037383	785	917046608	60	1	970696508	846	915284608	27	2
97037694	141	916340508	4	1	970696508	850	915284708	27	2
97037694	157	916340608	4	1	97070905	1042	916843508	(3)	2
97037694	173	916340708	42	1	970717308	502	968559608	(4)	4
97037694	890	916341008	39	1	970762808	173	916340708	26	1
97037952	785	917046608	18	1	970771908	232	966950708	61	1
970398708	890	916341008	10	2	97077527	962	916950608	23	2
970430908	40	917288008	8	2	97077527	974	916950708	23	4
97043337	879	915704508	19	2	970833608	853	917073808	27	4
97043437	825	966093208	9	1	970833608	861	917074008	27	4
97044125	223	916933408	10	1	970833608	867	917074108	27	4
970462508	503	968559608	92	1	970833608	871	916090408	27	4
970462508	928	916342808	63	2	970833608	875	917074308	27	4
970462508	930	964926608	8	2	970833608	879	915704508	34	4
970462508	1034	917153508	7	2	970833608	887	917745608	27	4

19.9.2023

etk_en_de_074661_LR 1600/2

1213

LIEBHERR

Numerical index
Numerischer Index

Item	Page	Assembly	Pos.	Quantity	Item	Page	Assembly	Pos.	Quantity
97083880	661	926891108	1	1	97139634	1019	964826108	8	2
970839108	27	966764408	163	1	97139634	1020	964829208	8	2
970879408	832	969541908	7	2	97139634	1025	969047508	12	2
970879408	857	966090608	8	1	97139634	1027	969051608	11	2
970879408	883	966228108	8	1	97139634	1034	917153508	(6)	2
970879408	988	917074708	49	1	97139634	1034	917153508	(6)	2
970879408	992	917074908	66	1	97139634	1034	917153508	(11)	2
970879408	996	917075108	49	1	971405308	658	967155408	108	1
970879408	1002	917075208	49	1	971407308	79	964870308	4	1
970879408	1080	968904608	5	2	971407308	95	964870708	4	1
970879708	544	964630508	28	1	971422808	514	965440508	5	1
970879808	921	966094408	12	1	971445008	48	915847808	26	1
97088921	832	969541908	5	2	971447708	524	916110908	15	1
97088921	843	966331208	4	2	971459608	86	916996808	26	1
970904808	21	917437608	20	10	971493108	428	965843508	3	1
970917808	905	916342708	48	2	971506108	141	916340508	6	1
97096635	827	916341908	20	1	971506108	157	916340608	6	1
97098362	963	916950608	60	4	971534508	836	916342008	32	1
97098362	974	916950708	59	6	971543508	40	917288008	9	1
97100047	1080	968904608	7	2	971552108	502	968559608	49	1
97100629	1080	968904608	8	2	971558608	927	916342808	30	1
97103628	1070	916843808	20	2	971562708	812	916341808	105	2
971078008	135	916950508	11	4	971633608	283	966950808	11	2
971090908	1024	917792508	61	16	971636608	452	962282208	2	1
971195808	48	915847808	7	2	971636608	453	962282308	2	1
971195808	86	916996808	7	2	971693708	785	917046608	80	1
971207108	48	915847808	25	8	971708708	115	915238908	3	2
971207108	86	916996808	25	8	97173528	879	915704508	62	2
97126478	798	967086908	171	2	971749908	785	917046608	2	3
971265208	738	967068008	158	2	971777708	48	915847808	27	1
971276408	569	917200508	62	1	971786208	1034	917153508	35	4
971291008	657	967155408	58	1	971795008	86	916996808	27	1
97132002	506	964568008	20	2	971805708	449	917203308	19	4
97132146	927	916342808	(7)	1	971838608	811	916341808	18	16
97132251	836	916342008	(8)	1	971851008	1009	916843308	39	1
97132256	998	96045276	7	1	971857508	1009	916843308	36	3
97132449	934	965908308	6	2	971857508	1023	917792508	24	6
97132524	933	964945608	4	2	971872308	1009	916843308	6	1
971343208	569	917200508	28	2	971872508	1012	962092008	1	1
97134709	1092	96047098	2	1	971903408	905	916342708	4	1
97134754	1093	96047118	2	1	971915908	239	966950908	250	1
971366108	41	964868708	3	1	971965508	1092	96047098	4	1
97138447	582	917432008	22	1	971973608	452	962282208	3	1
97139634	502	968559608	(3)	2	971973608	453	962282308	3	1
97139634	506	964568008	5	2	971974108	449	917203308	21	4
97139634	816	964698608	14	2	971974208	449	917203308	22	2
97139634	836	916342008	(7)	2	972017708	1020	964829208	6	2
97139634	855	964344008	6	2	972017708	1034	917153508	13	3
97139634	863	964522208	6	2	972202808	687	966711908	222	1
97139634	881	964867908	6	2	972205608	779	916196608	20	2
97139634	910	965019708	6	2	972205708	779	916196608	21	2
97139634	927	916342808	(5)	2	972266008	1014	965057308	5	1
97139634	927	916342808	(8)	2	972326308	429	962305508	1	1
97139634	933	964945608	6	2	972331708	428	965843508	26	1
97139634	934	965908308	9	2	972331908	428	965843508	21	1
97139634	936	964926908	9	2	972520908	1009	916843308	22	1
97139634	962	916950608	(6)	2	972522208	1009	916843308	26	1
97139634	976	964915908	6	2	972561308	594	964598408	38	10
97139634	997	965049808	6	2	972561508	594	964598408	39	3
97139634	1018	964825908	11	2	972566308	853	917073808	59	4

19.9.2023

etk_en_de_074661_LR 1600/2

1214

LIEBHERR

Numerical index
Numerischer Index

Item	Page	Assembly	Pos.	Quantity	Item	Page	Assembly	Pos.	Quantity
972660608	658	967155408	105	2	9739817	302	11009336	65	1
972809208	653	966033108	27	2	9739819	302	11009336	67	1
972859408	544	964630508	29	2	9739820	302	11009336	68	1
972859408	779	916196608	17	2	9739821	302	11009336	69	1
972859408	825	966093208	8	2	9739827	303	11009336	93	1
972859408	857	966090608	9	1	9739828	303	11009336	100	1
972859408	883	966228108	9	1	9739829	303	11009336	101	1
972859408	957	966273908	8	2	9739830	303	11009336	102	1
972859408	970	969538308	8	2	9739831	303	11009336	103	1
972859408	988	917074708	42	1	9739832	303	11009336	104	1
972859408	992	917074908	42	1	9739833	303	11009336	110	1
972859408	996	917075108	42	1	9739834	303	11009336	111	1
972859408	1002	917075208	9	1	9739835	303	11009336	112	1
972876608	429	962305508	3	1	9739836	303	11009336	113	1
972908808	502	968559608	18	1	9739837	304	11009336	120	1
972908808	811	916341808	52	1	9739842	304	11009336	250	1
972908808	827	916341908	15	1	9739843	304	11009336	260	1
972908808	836	916342008	20	1	9739844	304	11009336	261	1
972940008	658	967155408	102	4	9739845	304	11009336	262	1
972962308	658	967155408	103	1	9739846	304	11009336	263	1
973200408	812	916341808	77	2	9739847	304	11009336	264	1
973200408	879	915704508	58	2	9739848	304	11009336	266	1
973302608	239	966950908	12	2	9739852	305	11009336	770	1
973424408	957	966273908	9	1	9739853	305	11009336	771	1
973424408	1080	968904608	6	8	9739854	305	11009336	990	1
973567608	502	968559608	(3)	1	9739855	305	11009336	991	1
973567608	507	964568508	5	1	9739856	301	11009336	41	1
973567608	780	965575208	16	1	9739857	300	11009336	3	1
973567608	937	964927008	7	1	9739860	300	11009336	22	1
973567608	998	96045276	5	1	9739861	301	11009336	44	1
973567608	1038	964788808	6	1	9739862	302	11009336	70	1
973567608	1092	96047098	6	1	9739865	301	11009336	50	1
973567608	1093	96047118	4	1	9739866	301	11009336	51	1
973672008	496	967276208	15	3	9739867	301	11009336	60	1
9739186	299	9739659	700	1	9739868	302	11009336	66	1
9739554	299	9739659	581	1	9739869	302	11009336	80	1
9739613	299	9739659	580	1	9739870	302	11009336	81	1
9739659	298	917481608	1	1	9739871	302	11009336	82	1
9739785	300	11009336	1	1	9739872	302	11009336	83	1
9739788	300	11009336	4	1	9739873	303	11009336	94	1
9739789	300	11009336	5	1	9739874	302	11009336	90	1
9739790	300	11009336	6	1	9739875	303	11009336	91	1
9739791	300	11009336	7	1	9739876	303	11009336	92	1
9739793	300	11009336	20	1	9739878	304	11009336	270	1
9739794	300	11009336	21	1	9739879	304	11009336	470	1
9739796	300	11009336	23	1	9739880	304	11009336	540	1
9739797	300	11009336	30	1	9739881	304	11009336	541	1
9739798	300	11009336	31	1	9739882	305	11009336	542	1
9739799	300	11009336	32	1	9739883	305	11009336	543	1
9739800	301	11009336	40	1	9739884	305	11009336	544	1
9739801	301	11009336	42	1	9739885	305	11009336	545	1
9739802	301	11009336	43	1	9739999	398	9739613	1	1
9739804	301	11009336	45	1	974054308	115	915238908	13	4
9739806	301	11009336	52	1	974054308	522	916111008	38	1
9739807	301	11009336	55	1	974143808	879	915704508	39	2
9739811	301	11009336	57	1	974143908	853	917073808	29	1
9739813	301	11009336	61	1	974143908	861	917074008	29	2
9739814	302	11009336	62	1	974143908	867	917074108	29	2
9739814	348	9739821	12	1	974143908	871	916090408	29	2
9739816	302	11009336	64	1	974143908	875	917074308	29	2

19.9.2023

etk_en_de_074661_LR 1600/2

1215

LIEBHERR

Numerical index
Numerischer Index

Item	Page	Assembly	Pos.	Quantity	Item	Page	Assembly	Pos.	Quantity
974143908	879	915704508	29	1	975716708	688	966711908	223	1
974143908	887	917745608	29	2	975744708	812	916341808	103	2
974143908	905	916342708	57	3	975773108	492	965255608	1	1
974143908	928	916342808	51	6	975850708	579	917202908	50	1
974143908	962	916950608	24	4	975852208	1077	965296908	4	1
974143908	974	916950708	24	5	975950308	503	968559608	77	1
974143908	988	917074708	29	1	976077208	580	917202908	64	2
974143908	992	917074908	29	2	976094108	594	964598408	53	1
974143908	996	917075108	29	2	976094308	594	964598408	54	1
974143908	1002	917075208	29	2	976182108	232	966950708	62	4
974144008	861	917074008	30	2	976193208	580	917202908	65	1
974144008	867	917074108	30	2	976232408	1009	916843308	16	4
974144008	871	916090408	30	2	976243108	846	915284608	21	2
974144008	875	917074308	30	2	976243108	850	915284708	21	2
974144008	887	917745608	30	2	976432708	1009	916843308	40	1
974144008	905	916342708	58	1	976483508	232	966950708	63	4
974144008	928	916342808	50	5	976499408	811	916341808	4	2
974144008	962	916950608	25	1	976499408	853	917073808	2	4
974144008	974	916950708	25	2	976499408	861	917074008	2	4
974144008	992	917074908	30	2	976499408	867	917074108	2	4
974144008	996	917075108	30	2	976499408	871	916090408	2	4
974144008	1002	917075208	30	2	976499408	875	917074308	2	4
974145908	779	916196608	6	2	976499408	879	915704508	6	2
974166408	115	915238908	7	1	976499408	887	917745608	2	4
974212308	111	916148308	13	6	976517608	609	917200808	2	1
974318708	1082	915295008	6	2	976536208	658	967155408	110	1
974318808	1082	915295008	7	4	976555708	186	916877408	4	2
974318908	1082	915295008	8	4	976558408	518	915279208	20	72
974319008	1082	915295008	9	2	976606608	653	966033108	26	1
974457008	890	916341008	29	1	976638308	186	916877408	8	1
974491708	1088	966610008	1	1	976651408	853	917073808	23	2
974673308	811	916341808	36	2	976651408	861	917074008	23	2
974673308	906	916342708	71	2	976651408	867	917074108	23	2
974872908	48	915847808	28	2	976651408	871	916090408	23	2
974872908	86	916996808	28	2	976651408	887	917745608	23	2
974873008	48	915847808	18	2	976661008	927	916342808	40	1
974873008	86	916996808	18	2	976661008	962	916950608	26	2
974929608	836	916342008	40	2	976661008	974	916950708	33	2
974957508	836	916342008	48	2	976661008	992	917074908	23	2
974968008	173	916340708	41	4	976661008	996	917075108	23	2
975187608	642	967605508	5	1	976661008	1002	917075208	23	2
975208408	1070	916843808	17	4	976661208	853	917073808	28	2
975218608	579	917202908	20	6	976661208	861	917074008	28	2
975221608	586	964561008	4	2	976661208	867	917074108	28	2
975221708	821	966839508	5	1	976661208	871	916090408	28	2
975261808	1042	916843508	10	1	976661208	875	917074308	28	2
975384508	579	917202908	21	6	976661208	887	917745608	28	2
975404208	919	965440108	7	1	976661208	988	917074708	28	2
975407508	955	965297908	5	1	976661208	992	917074908	28	2
975500808	141	916340508	27	1	976661208	996	917075108	28	2
975500808	157	916340608	27	1	976661208	1002	917075208	28	2
975500808	173	916340708	34	2	976674608	173	916340708	11	1
975500808	890	916341008	38	1	976692908	665	968104208	40	1
975509108	1044	965176908	5	1	976772708	855	964344008	4	1
975589508	812	916341808	89	4	976772708	863	964522208	4	1
975589608	812	916341808	87	1	976772708	881	964867908	4	1
975709908	906	916342708	129	1	976772708	910	965019708	4	1
975709908	928	916342808	92	1	976772708	997	965049808	4	1
975709908	962	916950608	45	2	976772808	998	96045276	1	2
975709908	974	916950708	43	2	976784808	60	964528708	1	1

19.9.2023

etk_en_de_074661_LR 1600/2

1216

LIEBHERRNumerical index
Numerischer Index

Item	Page	Assembly	Pos.	Quantity	Item	Page	Assembly	Pos.	Quantity
976784908	60	964528708	2	1	976949108	86	916996808	33	1
976788108	579	917202908	47	1	976949208	48	915847808	34	1
976797208	502	968559608	2	1	976949208	86	916996808	34	1
976803508	48	915847808	19	17	976949408	86	916996808	36	1
976803508	86	916996808	19	17	976949508	48	915847808	37	1
976815708	665	968104208	21	1	976949508	86	916996808	37	1
976828408	502	968559608	(2)	1	976955008	579	917202908	12	1
976832908	594	964598408	21	1	976955108	579	917202908	13	1
976833108	594	964598408	20	1	976955508	759	917313908	21	1
976837708	579	917202908	3	1	976956408	537	917139908	3	1
976837808	579	917202908	4	1	976956508	537	917139908	4	1
976837908	579	917202908	5	1	976958608	48	915847808	38	2
976838008	585	964560908	2	1	976958608	86	916996808	38	2
976838108	586	964561008	1	1	976958808	589	964598008	4	1
976842308	473	967475208	3	1	976965608	594	964598408	1	1
976853008	507	964568508	1	2	976965708	594	964598408	2	1
976858008	502	968559608	15	2	976967208	579	917202908	14	1
976858008	506	964568008	6	1	976967308	579	917202908	15	1
976858008	936	964926908	3	2	976968308	504	964624608	1	1
976858008	1072	964967708	8	2	976969208	48	915847808	33	1
976858108	506	964568008	14	1	976969308	48	915847808	36	1
976859908	502	968559608	13	2	976980708	522	916111008	3	1
976861108	582	917432008	6	4	976980808	522	916111008	5	1
976861208	582	917432008	7	1	976980908	522	916111008	6	2
976864908	827	916341908	3	2	976982408	594	964598408	10	1
976864908	836	916342008	24	2	976982508	594	964598408	11	1
976864908	879	915704508	7	2	976982608	594	964598408	12	1
976864908	905	916342708	11	2	976982708	594	964598408	13	1
976864908	927	916342808	23	2	976985508	100	916121308	8	8
976864908	962	916950608	27	4	976989008	594	964598408	3	1
976864908	974	916950708	26	4	976989108	594	964598408	4	1
976864908	988	917074708	2	4	976989208	594	964598408	5	1
976864908	992	917074908	2	4	976990208	100	916121308	18	16
976864908	996	917075108	2	4	977046608	579	917202908	22	2
976864908	1002	917075208	2	4	977050608	426	917425308	6	2
976866008	584	968080908	3	1	977067308	579	917202908	23	1
976866208	584	968080908	5	1	977077508	624	916935108	25	1
976866508	584	968080908	8	1	977078608	624	916935108	26	1
976866708	115	915238908	4	4	977079008	624	916935108	27	1
976872208	584	968080908	13	1	977079208	624	916935108	23	1
976872408	584	968080908	14	1	977079308	624	916935108	22	1
976873008	582	917432008	11	1	977079408	624	916935108	21	1
976873408	582	917432008	12	1	977079608	633	967315908	200	1
976873708	766	965885508	4	4	977080408	594	964598408	14	1
976885108	582	917432008	14	1	977080608	594	964598408	15	1
976887208	502	968559608	44	2	977080708	594	964598408	16	1
976888308	596	964588308	11	2	977080908	633	967315908	201	1
976908408	811	916341808	2	2	977081808	827	916341908	19	2
976948408	48	915847808	15	2	977082808	827	916341908	6	2
976948408	86	916996808	15	2	977082908	827	916341908	7	2
976948508	48	915847808	16	2	977093608	628	967060308	2	2
976948508	86	916996808	16	2	977099708	629	967060408	2	2
976948708	48	915847808	29	1	977099708	630	967060908	2	2
976948708	86	916996808	29	1	977099708	631	964677908	2	2
976948808	48	915847808	30	1	977099808	633	967315908	153	1
976948808	86	916996808	30	1	977104008	594	964598408	17	1
976948908	48	915847808	31	4	977109308	433	964697208	1	1
976948908	86	916996808	31	4	977109508	426	917425308	10	1
976949008	48	915847808	32	1	977109608	426	917425308	11	1
976949008	86	916996808	32	1	977109808	426	917425308	13	2

19.9.2023

etk_en_de_074661_LR 1600/2

1217

LIEBHERR

Numerical index
Numerischer Index

Item	Page	Assembly	Pos.	Quantity	Item	Page	Assembly	Pos.	Quantity
977109908	426	917425308	14	1	977214908	21	917437608	24	1
977110008	426	917425308	15	1	977218108	499	917135008	18	2
977111708	811	916341808	19	2	977220008	522	916111008	16	3
977114908	508	966123108	2	1	977221508	542	915279808	5	6
977115708	811	916341808	40	4	977222008	542	915279808	14	1
977119808	816	964698608	4	1	977223508	555	968772108	1	1
977124608	814	964697908	4	1	977224608	594	964598408	22	1
977124708	814	964697908	2	1	977236808	1004	917153408	6	2
977133508	1034	917153508	8	2	977236908	1004	917153408	9	2
977145108	594	964598408	6	1	977240508	510	964764508	2	1
977145208	594	964598408	7	1	977240508	511	964762808	2	1
977145308	594	964598408	8	1	977258008	658	967155408	109	1
977145408	594	964598408	9	1	977267108	1034	917153508	24	2
977145508	594	964598408	18	1	977273008	812	916341808	114	1
977163608	812	916341808	68	1	977273308	812	916341808	115	1
977169708	1023	917792508	48	1	977273408	812	916341808	116	2
977170508	1023	917792508	49	1	977273508	812	916341808	117	1
977176308	861	917074008	22	2	977273608	812	916341808	118	1
977176308	867	917074108	22	2	977273708	812	916341808	119	1
977176308	871	916090408	22	2	977273808	813	916341808	120	1
977176308	875	917074308	22	2	977273908	813	916341808	121	1
977176308	887	917745608	22	2	977274008	813	916341808	122	1
977176308	927	916342808	42	1	977274108	813	916341808	123	2
977176308	974	916950708	34	2	977274308	813	916341808	124	1
977176308	992	917074908	22	2	977274408	813	916341808	125	1
977176308	996	917075108	22	2	977274508	813	916341808	126	3
977176308	1002	917075208	22	2	977274508	974	916950708	48	3
977176508	579	917202908	16	2	977279408	596	964588308	2	1
977179308	599	964720408	1	1	977318908	1009	916843308	5	1
977183108	595	964588408	1	1	977319008	1009	916843308	32	1
977183308	596	964588308	1	1	977324908	1038	964788808	3	1
977188308	1020	964829208	5	1	977325008	1038	964788808	5	1
977188308	1027	969051608	2	2	977325108	502	968559608	(2)	1
977188308	1034	917153508	(2)	2	977326408	1039	964789008	2	1
977188408	1034	917153508	(2)	1	977326708	1039	964789008	6	1
977189308	1023	917792508	10	1	977327008	1039	964789008	21	2
977189908	1018	964825908	3	1	977327508	908	965009908	3	1
977189908	1019	964826108	2	1	977327508	928	916342808	94	2
977189908	1034	917153508	(3)	1	977331408	502	968559608	38	2
977194208	861	917074008	40	1	977331508	502	968559608	40	2
977194208	867	917074108	40	1	977332608	582	917432008	3	1
977194208	871	916090408	40	1	977335508	560	915280008	30	1
977194208	875	917074308	40	1	977339608	232	966950708	64	1
977194208	887	917745608	40	1	977339708	232	966950708	65	1
977194208	974	916950708	35	1	977339808	232	966950708	66	1
977194308	1023	917792508	11	2	977340208	135	916950508	2	2
977194608	1023	917792508	12	1	977340308	135	916950508	3	2
977195808	1023	917792508	14	2	977340608	135	916950508	4	8
977197008	1023	917792508	16	2	977340908	135	916950508	5	4
977197108	853	917073808	22	2	977341008	135	916950508	6	4
977197108	908	965009908	5	1	977342608	767	964839708	5	1
977197108	927	916342808	41	1	977342608	768	915525908	(5)	1
977197108	962	916950608	28	2	977350008	653	966033108	4	1
977197108	988	917074708	22	2	977350908	821	966839508	4	1
977197108	992	917074908	41	1	977353208	232	966950708	67	1
977197108	996	917075108	41	1	977358208	609	917200808	21	1
977197108	1002	917075208	41	1	977360808	1004	917153408	3	2
977207008	579	917202908	33	1	977381708	905	916342708	59	5
977209808	812	916341808	113	1	977381708	928	916342808	52	2
977214808	544	964630508	11	1	977381708	962	916950608	29	4

19.9.2023

etk_en_de_074661_LR 1600/2

1218

LIEBHERRNumerical index
Numerischer Index

Item	Page	Assembly	Pos.	Quantity	Item	Page	Assembly	Pos.	Quantity
977381708	974	916950708	27	4	977499608	41	964868708	5	1
977381708	988	917074708	27	4	977500008	232	966950708	68	2
977381708	992	917074908	27	4	977500108	232	966950708	69	1
977381708	996	917075108	27	4	977500808	79	964870308	5	1
977381708	1002	917075208	27	4	977501508	879	915704508	45	1
977392508	658	967155408	107	1	977501608	879	915704508	46	1
977392908	595	964588408	2	1	977505708	653	966033108	11	1
977414708	499	917135008	5	2	977507008	95	964870708	5	1
977430408	449	917203308	10	2	977510208	653	966033108	32	2
977437608	589	964598008	17	1	977512608	580	917202908	67	1
977437808	589	964598008	18	1	977514808	474	965038508	1	1
977444008	449	917203308	15	1	977516808	642	967605508	(1)	1
977444108	449	917203308	16	1	977516908	642	967605508	(2)	1
977444308	449	917203308	17	1	977517008	642	967605508	(3)	1
977444408	449	917203308	18	1	977517108	642	967605508	(4)	1
977457508	477	964837008	1	1	977517208	642	967605508	(5)	1
977457608	480	964837108	1	1	977519308	1042	916843508	18	3
977464808	875	917074308	23	2	977524008	836	916342008	6	1
977474308	879	915704508	3	1	977524408	836	916342008	14	2
977474408	879	915704508	4	1	977524508	836	916342008	15	1
977474508	879	915704508	5	1	977524608	836	916342008	16	1
977475808	905	916342708	52	4	977524708	836	916342008	(2)	1
977475808	962	916950608	30	4	977539508	653	966033108	61	1
977475808	974	916950708	28	6	977539608	653	966033108	62	1
977475908	905	916342708	54	8	977539708	653	966033108	63	1
977475908	962	916950608	31	8	977539808	653	966033108	64	1
977475908	974	916950708	29	12	977539908	653	966033108	65	1
977476008	905	916342708	61	1	977540008	653	966033108	66	1
977479908	962	916950608	(4)	1	977540108	653	966033108	67	1
977479908	976	964915908	4	1	977540208	653	966033108	68	1
977480008	506	964568008	18	1	977540308	653	966033108	69	1
977480008	962	916950608	(5)	1	977540408	653	966033108	70	1
977480008	976	964915908	5	1	977540508	653	966033108	71	1
977481708	850	915284708	3	1	977540608	653	966033108	72	1
977482008	846	915284608	4	5	977540708	653	966033108	73	1
977482008	850	915284708	4	7	977541008	49	915847808	65	1
977482408	846	915284608	5	10	977541108	87	916996808	65	1
977482408	850	915284708	5	10	977553708	1094	915553608	1	2
977483308	449	917203308	2	2	977554108	1095	915553708	1	2
977485708	846	915284608	10	2	977554808	1096	915553808	1	2
977485708	850	915284708	10	2	977555308	455	964862608	1	1
977486008	850	915284708	11	2	977555708	455	964862608	2	1
977486108	846	915284608	12	4	977555808	455	964862608	3	1
977486108	850	915284708	12	4	977556508	455	964862608	4	1
977486208	846	915284608	13	2	977556708	455	964862608	5	1
977486208	850	915284708	13	2	977561708	871	916090408	31	4
977490308	879	915704508	12	2	977561708	887	917745608	31	4
977490808	658	967155408	104	1	977566208	658	967155408	101	2
977491308	1042	916843508	3	1	977566808	458	964918308	1	1
977491608	1042	916843508	6	1	977566908	459	964918408	1	1
977491708	1042	916843508	7	1	977569608	658	967155408	106	1
977492308	1042	916843508	8	1	977579608	580	917202908	70	1
977492408	1042	916843508	9	1	977584308	658	967155408	117	2
977492808	962	916950608	33	2	977588508	930	964926608	3	1
977492808	974	916950708	31	2	977588608	930	964926608	4	2
977493808	1097	915553908	1	2	977588608	932	964926708	6	2
977493908	1098	915554008	1	2	977588708	930	964926608	5	2
977494008	1099	915554108	1	2	977589508	890	916341008	8	1
977494108	1100	915554208	1	2	977593708	491	964931408	1	1
977496208	846	915284608	3	1	977615308	594	964598408	40	4

19.9.2023

etk_en_de_074661_LR 1600/2

1219

LIEBHERR

Numerical index
Numerischer Index

Item	Page	Assembly	Pos.	Quantity	Item	Page	Assembly	Pos.	Quantity
977616108	836	916342008	11	2	977835108	426	917425308	35	1
977616408	594	964598408	49	1	977836108	1082	915295008	3	8
977619608	962	916950608	37	4	977840608	1072	964967708	9	1
977619608	974	916950708	39	4	977852008	1070	916843808	38	4
977622408	932	964926708	3	2	977852108	1070	916843808	39	8
977622508	932	964926708	4	1	977852208	1070	916843808	40	4
977633208	927	916342808	(1)	2	977852608	996	917075108	9	4
977639008	937	964927008	1	2	977872708	232	966950708	70	1
977639208	937	964927008	3	1	977874608	584	968080908	27	1
977648608	496	967276208	2	1	977894108	173	916340708	21	4
977658108	597	964912508	1	1	977898608	135	916950508	15	8
977658208	597	964912508	2	1	977903308	590	965063308	1	1
977658308	597	964912508	3	1	977911108	1030	968920308	5	1
977658408	597	964912508	4	1	977915708	579	917202908	53	1
977658508	597	964912508	5	1	977915808	579	917202908	54	1
977658608	597	964912508	6	1	977920708	928	916342808	95	1
977658708	597	964912508	7	1	977920708	1010	916843308	60	1
977658808	597	964912508	8	1	977924608	100	916121308	20	4
977658908	597	964912508	9	1	977926408	173	916340708	25	4
977659008	597	964912508	10	1	977927108	111	916148308	15	2
977659108	597	964912508	11	1	977928208	927	916342808	39	1
977659208	597	964912508	12	1	977928308	905	916342708	60	1
977659308	597	964912508	13	1	977928308	927	916342808	44	8
977659508	495	917150608	2	1	977930508	510	964764508	8	1
977659608	49	915847808	66	6	977930508	511	964762808	8	1
977659608	87	916996808	66	6	977933108	173	916340708	29	1
977669908	484	967198008	6	1	977933208	173	916340708	30	1
977674308	489	967343708	7	2	977935708	100	916121308	21	8
977674608	938	964927108	3	1	977937108	100	916121308	31	8
977683808	927	916342808	12	1	977962708	774	964837708	12	1
977683908	927	916342808	13	2	977965908	510	964764508	3	1
977684008	927	916342808	14	2	977965908	511	964762808	3	1
977690808	927	916342808	32	1	977966308	928	916342808	69	2
977690908	927	916342808	34	1	977966408	928	916342808	70	2
977691008	927	916342808	35	2	977968408	829	965048108	4	1
977692008	449	917203308	40	4	977969008	829	965048108	1	1
977695608	1082	915295008	10	2	977976308	906	916342708	90	2
977696408	1082	915295008	11	2	977976408	906	916342708	97	4
977702308	506	964568008	9	1	977978108	906	916342708	100	2
977702308	936	964926908	5	1	977987508	785	917046608	36	2
977702308	1072	964967708	3	4	977987608	785	917046608	39	2
977711708	449	917203308	39	2	977987808	232	966950708	71	1
977722108	586	964561008	9	1	977988708	173	916340708	37	2
977724408	584	968080908	22	1	977990308	522	916111008	21	2
977753908	232	966950708	75	1	977994508	647	965113808	6	1
977755808	908	965009908	7	1	978015808	409	916933608	51	2
977755908	908	965009908	8	1	978016508	836	916342008	34	1
977756008	908	965009908	2	1	978016608	836	916342008	35	1
977756108	908	965009908	1	1	978016908	232	966950708	72	1
977756208	908	965009908	4	1	978022608	510	964764508	7	1
977756308	908	965009908	6	1	978022608	511	964762808	7	1
977756408	908	965009908	9	2	978025708	569	917200508	53	2
977765008	905	916342708	44	2	978034908	141	916340508	25	1
977767008	853	917073808	61	1	978034908	157	916340608	25	1
977767008	861	917074008	57	1	978047208	906	916342708	105	2
977767008	867	917074108	57	1	978049608	653	966033108	20	1
977767008	871	916090408	57	1	978053008	48	915847808	17	2
977767008	875	917074308	60	1	978053008	86	916996808	17	2
977767008	887	917745608	57	1	978059208	766	965885508	3	2
977778708	908	965009908	10	1	978059308	766	965885508	18	1

19.9.2023

etk_en_de_074661_LR 1600/2

1220

LIEBHERR

Numerical index
Numerischer Index

Item	Page	Assembly	Pos.	Quantity	Item	Page	Assembly	Pos.	Quantity
978062508	503	968559608	73	16	978562908	644	965423508	(1)	1
978062608	503	968559608	74	8	978563008	644	965423508	(2)	1
978064008	569	917200508	59	1	978563008	644	965423508	(512)	1
978074908	841	967484008	4	1	978563108	644	965423508	(3)	1
978075708	841	967484008	5	1	978563108	644	965423508	(510)	1
978082608	1044	965176908	4	1	978563208	644	965423508	(4)	1
978089308	537	917139908	17	2	978563508	644	965423508	(5)	1
978093708	812	916341808	85	1	978569108	569	917200508	63	1
978096408	514	965440508	8	1	978569508	12		45	24
978100308	595	964588408	5	2	978570408	465	965440608	1	1
978100308	596	964588308	16	8	978571608	186	916877408	14	1
978106908	503	968559608	75	2	978571708	186	916877408	15	1
978107708	503	968559608	76	1	978578108	199	916161708	11	2
978110608	481	964837208	6	1	978587208	199	916161708	12	1
978118408	836	916342008	45	4	978587308	199	916161708	13	1
978120408	503	968559608	78	12	978587408	199	916161708	14	1
978155008	812	916341808	86	2	978587508	199	916161708	15	1
978171008	502	968559608	16	8	978599908	570	917200508	72	1
978182308	812	916341808	101	2	978610008	752	916847508	12	2
978187308	289	967035708	3	2	978627208	658	967155408	118	2
978189608	812	916341808	102	2	978628108	658	967155408	116	1
978208008	766	965885508	19	1	978636108	928	916342808	78	2
978208108	766	965885508	20	1	978636208	928	916342808	79	1
978216608	919	965440108	4	1	978636308	928	916342808	80	2
978244308	1025	969047508	4	1	978636408	928	916342808	81	2
978247308	785	917046608	34	1	978637208	906	916342708	118	1
978292108	846	915284608	29	2	978653108	812	916341808	88	2
978292108	850	915284708	29	2	978667508	594	964598408	23	1
978295308	1077	965296908	5	1	978671108	141	916340508	35	1
978308408	463	917333308	9	2	978671108	157	916340608	35	1
978308508	463	917333308	10	5	978673208	1070	916843808	51	2
978308608	463	917333308	11	6	978673908	783	917596608	1	2
978311508	463	917333308	13	2	978674008	81	966473908	5	1
978311608	463	917333308	14	2	978674008	97	966505308	5	1
978361008	245	967582908	2	2	978674008	113	966472808	2	4
978361108	245	967582908	3	1	978674008	825	966093208	1	1
978361208	245	967582908	4	1	978674008	857	966090608	1	1
978361308	245	967582908	5	1	978674008	883	966228108	1	1
978363308	49	915847808	73	10	978674008	921	966094408	1	3
978363308	87	916996808	73	10	978674008	957	966273908	1	3
978363408	49	915847808	74	12	978674008	970	969538308	1	1
978363408	87	916996808	74	12	978674008	1006	969545208	1	4
978364408	245	967582908	18	1	978674008	1080	968904608	2	2
978372708	880	964858208	5	1	978674108	43	966546708	2	8
978374108	955	965297908	4	1	978674108	81	966473908	3	1
978389708	49	915847808	72	1	978674108	97	966505308	3	1
978389708	87	916996808	72	1	978674108	118	966466708	2	4
978392608	245	967582908	8	1	978674108	122	966473408	1	4
978392708	245	967582908	9	1	978674108	783	917596608	2	1
978452208	245	967582908	37	4	978674108	825	966093208	4	4
978486708	580	917202908	83	1	978674108	832	969541908	2	4
978497808	890	916341008	23	2	978674108	843	966331208	7	4
978499108	1025	969047508	3	1	978674108	857	966090608	5	4
978499208	1027	969051608	14	1	978674108	883	966228108	6	4
978505708	890	916341008	22	4	978674108	921	966094408	5	4
978523508	524	916110908	9	2	978674108	957	966273908	5	2
978535808	232	966950708	74	1	978674108	970	969538308	5	4
978547908	644	965423508	5	1	978674108	1006	969545208	2	6
978560508	199	916161708	9	1	978674108	1024	917792508	(1)	2
978560708	186	916877408	13	1	978674108	1042	916843508	(2)	2

19.9.2023

etk_en_de_074661_LR 1600/2

1221

LIEBHERR

Numerical index
Numerischer Index

Item	Page	Assembly	Pos.	Quantity	Item	Page	Assembly	Pos.	Quantity
978674208	111	916148308	16	2	978787708	438	916933908	50	4
978674408	81	966473908	4	2	978800008	962	916950608	38	6
978674408	97	966505308	4	2	978800008	974	916950708	41	12
978674408	783	917596608	3	5	978809908	752	916847508	8	2
978674508	783	917596608	4	1	978810608	811	916341808	3	2
978674608	43	966546708	3	8	978859508	186	916877408	23	8
978674608	81	966473908	2	13	978859508	199	916161708	25	4
978674608	97	966505308	2	13	978863608	890	916341008	40	1
978674608	108	916267408	2	12	978863708	890	916341008	41	1
978674608	118	966466708	1	8	978863808	962	916950608	47	2
978674608	122	966473408	2	8	978878508	846	915284608	33	10
978674608	779	916196608	(3)	8	978878508	850	915284708	33	10
978674608	825	966093208	5	4	978884208	499	917135008	9	2
978674608	832	969541908	1	6	978919808	932	964926708	19	2
978674608	843	966331208	3	6	978931408	992	917074908	59	1
978674608	846	915284608	(2)	3	978931408	996	917075108	58	2
978674608	857	966090608	6	4	978931408	1002	917075208	58	2
978674608	883	966228108	7	4	979005308	906	916342708	117	1
978674608	921	966094408	6	6	979033808	686	966711908	155	1
978674608	957	966273908	6	4	979045908	48	915847808	44	34
978674608	970	969538308	6	4	979045908	86	916996808	44	34
978674608	1006	969545208	3	9	979049408	988	917074708	50	1
978674608	1024	917792508	(2)	2	979049408	996	917075108	56	2
978674608	1042	916843508	(1)	4	979049408	1002	917075208	56	1
978674808	516	968041108	1	2	979058208	502	968559608	4	2
978674808	779	916196608	(1)	2	979100108	928	916342808	96	1
978674808	783	917596608	9	4	979111708	963	916950608	55	1
978674808	825	966093208	2	3	979126608	906	916342708	102	2
978674808	832	969541908	6	2	979162408	981	916342908	12	4
978674808	843	966331208	1	1	979162508	981	916342908	13	2
978674808	857	966090608	2	3	979184908	992	917074908	57	1
978674808	883	966228108	2	3	979210208	141	916340508	36	1
978674808	921	966094408	2	5	979227608	157	916340608	36	1
978674808	957	966273908	2	4	979240708	756	915894508	3	1
978674808	970	969538308	2	3	979260308	27	966764408	158	1
978674808	1080	968904608	4	2	979278008	963	916950608	56	1
978674908	118	966466708	3	2	979309608	906	916342708	141	1
978674908	783	917596608	5	2	979309708	907	916342708	142	2
978675008	113	966472808	1	8	979374408	766	965885508	27	1
978675008	783	917596608	6	2	979383308	785	917046608	62	1
978675008	1080	968904608	3	2	979390008	1034	917153508	16	1
978682708	463	917333308	55	1	979390108	1034	917153508	19	1
978688508	412	916933708	3	1	979390208	1034	917153508	20	1
978692208	1009	916843308	14	1	979390308	1034	917153508	22	2
978717008	463	917333308	60	2	979390408	1034	917153508	23	1
978717108	463	917333308	61	2	979390508	1034	917153508	27	1
978717208	464	917333308	62	2	979400508	1034	917153508	32	1
978775408	906	916342708	113	1	979489508	605	916097508	3	1
978775508	906	916342708	114	1	979515108	580	917202908	86	1
978775608	911	965715908	1	1	979581108	605	916097508	1	1
978775708	906	916342708	116	3	979586908	1030	968920308	4	1
978776008	906	916342708	130	2	979598408	1023	917792508	13	1
978776208	906	916342708	131	1	979598508	1023	917792508	15	1
978776308	906	916342708	132	1	979610008	1023	917792508	20	4
978776408	812	916341808	109	1	979653308	653	966033108	74	1
978776408	906	916342708	133	1	979655308	639	966459708	1	1
978776508	906	916342708	134	1	979656308	812	916341808	108	1
978776608	906	916342708	135	1	979656308	905	916342708	50	1
978787708	232	966950708	49	4	979693908	766	965885508	36	1
978787708	289	967035708	51	4	979700108	524	916110908	5	1

19.9.2023

etk_en_de_074661_LR 1600/2

1222

LIEBHERR

Numerical index
Numerischer Index

Item	Page	Assembly	Pos.	Quantity	Item	Page	Assembly	Pos.	Quantity
979746708	463	917333308	21	2					
979755408	502	968559608	22	10					
979786608	988	917074708	23	2					
979820808	111	916148308	3	2					
980288008	181	12108943	1000	1					
980288008	210	12108919	1000	1					
980288008	212	12109009	1000	1					
980288008	295	10294171	1	1					
980288008	297	553183708	1000	1					
980288008	331	11824754	1000	1					
980288008	333	11110627	1	1					
980288008	335	11659176	1000	1					
980288008	373	10410601	1	1					
980288008	418	10652140	1	1					
980288008	420	10294939	1	1					
980288008	423	10491891	1	1					
980288008	547	510669208	1000	1					
980288008	550	570588308	1	1					
980288008	553	570588108	5	1					
980288008	613	11083438	1	1					
980288008	741	571352308	1000	1					
980288008	1106	10037623	1000	1					
980288008	1108	510671808	1000	1					
980288008	1112	553174008	1000	1					
980288008	1118	10101384	1	1					
990714601	518	915279208	1	1					
996014603	525	94009255	989	1					
9969279	101	94008794	1	1					
9969282	101	94008794	999	1					
997041101	814	964697908	10	2					
SE_Z74661	16		2010	1					
SK_Z74661	16		2000	1					
SL_Z74661	16		2020	1					

19.9.2023

etk_en_de_074661_LR 1600/2

1223

LIEBHERR

Numerical index
Numerischer Index

Description	Item	Pos.	Quantity	Page	Assembly	Description
A COLUMN CLADDING LEFT	976965608	1	1	594	964598408	INTERIOR PANELING
A COLUMN CLADDING RIGHT	976965708	2	1	594	964598408	INTERIOR PANELING
ABSORBER	10650488	66	1	451	11113343	OPERATOR SEAT
ACCESS LADDER PRE-ASS.	965440608	52	1	463	917333308	SLEWING PLATFORM CATWAL
ACCESSORIES	96005694	2	1	127	915239508	TOOL
ACCESSORIES	96050092	(10)	1	16		LIEBHERR CRAW.CRANE LR 1
ACOUST. WARN. DISPLACEM.	917233608	356	1	15		LIEBHERR CRAW.CRANE LR 1
ACOUST.WARN. SLEWING G	917233708	358	1	15		LIEBHERR CRAW.CRANE LR 1
ACTUATING UNIT	571726708	95	1	148	11080912	DRIVE
ACTUATING UNIT	571726708	95	1	179	11100248	DRIVE
ACTUATION SPIKE GD-ZN SW	704253408	(1)	1	428	965843508	BATTERY BOX, PRE-ASSEMB
ACTUATION SPIKE GD-ZN SW	704253408	18	4	428	965843508	BATTERY BOX, PRE-ASSEMB
ACTUATION SPIKE GD-ZN SW	704253408	111	4	627	967069508	FLAP PRE-ASS.
ACTUATION SPIKE GD-ZN SW	704253408	11	4	628	967060308	COVER COMPL.
ACTUATION SPIKE GD-ZN SW	704253408	11	4	629	967060408	COVER COMPL.
ACTUATION SPIKE GD-ZN SW	704253408	11	4	630	967060908	COVER COMPL.
ACTUATION SPIKE GD-ZN SW	704253408	5	4	631	964677908	COVER COMPL.
ACTUATION SPIKE GD-ZN SW	704253408	2	6	654	964816708	COVER COMPL.
ACTUATOR WELDED	968089308	3	1	21	917437608	ROTARY FEED THROUGH
ADAPTER BOARD CF-PCMCIA	10467403	5	1	468	964835908	EL.EQUIPMENT CABIN
ADAPTER DATA LOGGER	916873608	405	1	16		LIEBHERR CRAW.CRANE LR 1
ADAPTOR	10029194	7	1	352	9739870	FLAME STARTING SYSTEM
ADAPTOR	10297244	8	1	416	10488024	AIR FILTER
ADAPTOR	10297244	7	1	421	10491899	AIR FILTER
ADAPTOR 18-POL SPF	660024508	24	1	657	967155408	ASSEMBLY PARTS MOUNTIN
ADAPTOR KUNSTSTOFF	10036974	11	1	589	964598008	WINDSHIELD WASHER INSTAL
ADAPTOR RAL 9005,M,GT SPF	965185908	30	1	767	964839708	EQUIPMENT CAMERA CAB
ADAPTOR RAL 9005,M,GT SPF	965185908	(30)	1	768	915525908	ERG. CAMERA CONTROL
ADAPTOR REMACHING 42-LX3	979033808	155	1	686	966711908	HYDRAULICS UPPER CARRI
ADAPTOR RI 1 1/4-1 CR6-FREI	475501808	710	2	690	966711908	HYDRAULICS UPPER CARRI
ADAPTOR RI 3/4-1 CR6-FREI	475502008	807	2	692	966711908	HYDRAULICS UPPER CARRI
ADAPTOR RI1-EDX11/4 CR6-F	475503508	693	2	690	966711908	HYDRAULICS UPPER CARRI
ADAPTOR RI11/4-EDX3/4 CR6	475501408	701	2	690	966711908	HYDRAULICS UPPER CARRI
ADD HEATING SUPERSTRUC	917150608	134	1	13		LIEBHERR CRAW.CRANE LR 1
ADD-ON FLANGE	12105224	95	1	247	10356599	DISTRIBUTOR GEARBOX
ADD-ON HOUSING HAN 10B	10873526	40	1	653	966033108	SWITCH CABINET
ADD-ON HOUSING HAN 16B	10873527	28	2	645	965423508	TERMINAL BOX CPL.
ADD-ON HOUSING HAN 16B	10873527	39	3	653	966033108	SWITCH CABINET
ADD-ON HOUSING HAN 24B	10873528	20	6	642	967605508	TERMINAL BOX CPL.
ADD-ON HOUSING HAN 24B	10873528	32	1	645	965423508	TERMINAL BOX CPL.
ADD-ON HOUSING HAN 24B	10873528	38	8	653	966033108	SWITCH CABINET
ADD-ON HOUSING HAN 6B	10873525	41	2	653	966033108	SWITCH CABINET
ADD-ON HOUSING HAN EMV A	10475666	28	1	653	966033108	SWITCH CABINET
ADD-ON KIT	11110589	6	1	386	9739883	AIR COMPRESSOR
ADD-ON PARTS	9739802	43	1	301	11009336	DIESEL ENGINE
ADD-ON PARTS	9739807	55	1	301	11009336	DIESEL ENGINE
ADD-ON PARTS	9739833	110	1	303	11009336	DIESEL ENGINE
ADD-ON PARTS	9739834	111	1	303	11009336	DIESEL ENGINE
ADD-ON PARTS	9739837	120	1	304	11009336	DIESEL ENGINE
ADD-ON PARTS	9739843	260	1	304	11009336	DIESEL ENGINE
ADD-ON PARTS	9739846	263	1	304	11009336	DIESEL ENGINE
ADD-ON PARTS	9739884	544	1	305	11009336	DIESEL ENGINE
ADD-ON PARTS EXTERNAL F	964837708	2	1	773	915295808	EXTERNAL FEED
ADD-ON PARTS LADEGERAET	964837908	4	1	606	915280708	BATTERY CHARGER
ADD.HYDR.S_RETAINING RAM	916341508	184	1	14		LIEBHERR CRAW.CRANE LR 1
ADD.HYDR.S_RETAINING RAM	966908308	4	1	792	916341508	ADD.HYDR.S_RETAINING RAM
ADD.HYDR.UNIT SUPPORT C	916947008	2	1	98	916946908	HYDRAULIC SUPPORT
ADD.HYDR.UNIT SUPPORT C	966955108	4	1	104	916947008	ADD.HYDR.UNIT SUPPORT CY
ADDITIONAL GUY ROPE 34MM	977553708	1	2	1094	915553608	SUPPLEMENTARY GUYING D
ADDITIONAL GUY ROPE 34MM	977554108	1	2	1095	915553708	SUPPLEMENTARY GUYING D

19.9.2023

etk_en_de_074661_LR 1600/2

1225

LIEBHERRAlphabetical index
Alphabetischer Index

Description	Item	Pos.	Quantity	Page	Assembly	Description
ADDITIONAL GUY ROPE 34MM	977554808	1	2	1096	915553808	SUPPLEMENTARY GUYING D
ADDITIONAL GUY ROPE 34MM	977493808	1	2	1097	915553908	SUPPLEMENTARY GUYING D
ADDITIONAL GUY ROPE 34MM	977493908	1	2	1098	915554008	SUPPLEMENTARY GUYING D
ADDITIONAL GUY ROPE 34MM	977494008	1	2	1099	915554108	SUPPLEMENTARY GUYING D
ADDITIONAL GUY ROPE 34MM	977494108	1	2	1100	915554208	SUPPLEMENTARY GUYING D
ADDITIONAL HYDR.SLEWING P	916846608	173	1	14		LIEBHERR CRAW.CRANE LR 1
ADDITIONAL HYDR.SLEWING P	967022008	4	1	718	916846608	ADDITIONAL HYDR.SLEWING
ADDITIONAL HYDRAULICS 2 D	916844608	118	1	12		LIEBHERR CRAW.CRANE LR 1
ADDITIONAL HYDRAULICS INT	916975708	600	1	974	916950708	D INTERMEDIATE SECTION
ADDITIONAL HYDRAULICS INT	966972108	4	1	977	916975708	ADDITIONAL HYDRAULICS IN
ADDITIONAL HYDRAULICS IN	916975808	600	1	963	916950608	D INTERMEDIATE SECTION
ADDITIONAL HYDRAULICS IN	966972208	4	1	964	916975808	ADDITIONAL HYDRAULICS IN
ADDITIONAL HYDRAULICS P	916847408	176	1	14		LIEBHERR CRAW.CRANE LR 1
ADDITIONAL HYDRAULICS P	967021008	4	1	732	916847408	ADDITIONAL HYDRAULICS P
ADDITIONAL HYDRAULICS WI	916844508	108	1	12		LIEBHERR CRAW.CRANE LR 1
ADDITIONAL HYDRAULICS WI	966764908	4	1	165	916844508	ADDITIONAL HYDRAULICS WI
ADDITIONAL HYDRAULICS WI	916844408	106	1	12		LIEBHERR CRAW.CRANE LR 1
ADDITIONAL HYDRAULICS WI	966778408	4	1	159	916844408	ADDITIONAL HYDRAULICS WI
ADDITIONAL HYDRAULICS WI	916342308	225	1	14		LIEBHERR CRAW.CRANE LR 1
ADDITIONAL HYDRAULICS WI	966781408	4	1	893	916342308	ADDITIONAL HYDRAULICS WI
ADDITIONAL WEIGHT 1TO SP	915552708	317	5	15		LIEBHERR CRAW.CRANE LR 1
ADDL.HYDR.F.PIN PULLING D	922748908	6	1	1055	961998908	PIN PULLING CYLINDER CPL.
ADDL.HYDR.F.PIN PULLING D	922748908	6	1	1064	961999008	PIN PULLING CYLINDER CPL.
ADDL.HYDR.F.PIN PULLING DE	916990208	400	1	135	916950508	PIN F. S AND D PIVOT SECTIO
ADDL.HYDR.F.PIN PULLING DE	966996608	4	1	136	916990208	ADDL.HYDR.F.PIN PULLING DE
ADDL.HYDRAULIC SB-HEAD PI	916979208	400	1	928	916342808	D HEAD SECTION
ADDL.HYDRAULIC SB-HEAD PI	966977408	4	1	947	916979208	ADDL.HYDRAULIC SB-HEAD PI
ADDNL. HYDR. F. ERECTING	916844908	120	1	12		LIEBHERR CRAW.CRANE LR 1
ADDNL. HYDR. F. ERECTING	966892408	4	1	216	916844908	ADDNL. HYDR. F. ERECTING W
ADDNL.HEATING, PRE-ASSEM	967276208	1	1	495	917150608	ADD HEATING SUPERSTRUCT
ADDNL.HYDR.ERECTION DEV	916845208	142	1	13		LIEBHERR CRAW.CRANE LR 1
ADDNL.HYDR.ERECTION DEV	966893108	4	1	526	916845208	ADDNL.HYDR.ERECTION DEV
ADDNL.HYDR.RETAINING DEV	916847308	175	1	14		LIEBHERR CRAW.CRANE LR 1
ADDNL.HYDR.RETAINING DEV	966915508	4	1	726	916847308	ADDNL.HYDR.RETAINING DEV
ADHESIVE 600ML FC-BEUTEL	811203308	51	1	582	917432008	SLIDING DOOR CPL.
ADHESIVE CLEANER 250ML	811205108	50	1	582	917432008	SLIDING DOOR CPL.
ADHESIVE INSULATING STRIP	802102008	210	12.6	624	916935108	SOUND DAMPING
ADHESIVE INSULATING STRIP	802102008	51	4	628	967060308	COVER COMPL.
ADHESIVE INSULATING STRIP	802102008	51	5	629	967060408	COVER COMPL.
ADHESIVE INSULATING STRIP	802102008	51	4.88	630	967060908	COVER COMPL.
ADHESIVE INSULATING STRIP	802102008	10	4.3	631	964677908	COVER COMPL.
ADHESIVE LABELS	602171008	47	90	665	968104208	RELAY CONTROL SYSTEM
ADJUSTING BUSHING	7022128	(4)	1	59	10653006	ADJUSTMENT
ADJUSTING SCREW	510779808	28	1	712	511497508	PRESSURE RELIEF VALVE
ADJUSTING SCREW M10X1	10012221	6	6	321	9739856	ROCKER ARMS DEVICE CPL.
ADJUSTING SCREW M10X1X4	11100339	4	1	321	9739856	ROCKER ARMS DEVICE CPL.
ADJUSTING SCREW M14X1X3	10012220	2	6	320	9739800	COUNTER BRACKET
ADJUSTMENT	10326925	2	1	259	10359246	VARIABLE PUMP
ADJUSTMENT	10331048	2	1	248	10359241	VARIABLE PUMP
ADJUSTMENT	10331048	2	1	252	10359242	VARIABLE PUMP
ADJUSTMENT	10331048	2	1	274	10359250	VARIABLE PUMP
ADJUSTMENT	10331048	2	1	443	10359245	VARIABLE PUMP
ADJUSTMENT	10354658	2	1	891	10428767	VARIABLE DISPLACEMENT MO
ADJUSTMENT	10471371	2	1	253	10359243	VARIABLE PUMP
ADJUSTMENT	10471371	2	1	258	10359244	VARIABLE PUMP
ADJUSTMENT	10472200	5	1	264	10359247	VARIABLE PUMP
ADJUSTMENT	10472208	4	1	270	10359248	VARIABLE PUMP
ADJUSTMENT	10650393	26	1	451	11113343	OPERATOR SEAT
ADJUSTMENT	10650686	2	1	404	10359249	VARIABLE PUMP
ADJUSTMENT	10653006	2	1	58	10428768	VARIABLE DISPLACEMENT MO

19.9.2023

etk_en_de_074661_LR 1600/2

1226

LIEBHERRAlphabetical index
Alphabetischer Index

Description	Item	Pos.	Quantity	Page	Assembly	Description
ADJUSTMENT	10678397	2	1	182	10428766	VARIABLE DISPLACEMENT MO
ADJUSTMENT	10678407	2	1	149	10354828	VARIABLE DISPLACEMENT MO
AERATION FILTER	10813476	408	1	1060	11007335	HYDRAULIC AGGREGATE
AERATION FILTER	10813476	998	1	1060	11007335	HYDRAULIC AGGREGATE
AERATION FILTER	10813476	713	1	1062	11690425	HYDRAULIC TANK
AERATION FILTER	510667308	3	1	544	964630508	OIL TANK PRE-ASS.
AERATOR	11170991	3	1	240	11066061	RADIATOR UNIT
AGITATOR PADDLE	10014712	19	1	562	10327167	ELECTRIC PUMP
AIR COMPRESSOR	10650490	85	1	451	11113343	OPERATOR SEAT
AIR COMPRESSOR	11110578	1	1	386	9739883	AIR COMPRESSOR
AIR COMPRESSOR	9739883	543	1	305	11009336	DIESEL ENGINE
AIR COND. COMPRESSOR A	11066381	1	1	759	917313908	AIR COND. UNIT SUPERSTRU
AIR COND. UNIT SUPERSTRU	917313908	320	1	15		LIEBHERR CRAW.CRANE LR 1
AIR CONDITIONER HOSE DN1	10216323	20	0.1	291	967638608	PREMOUNTED FUEL FILTER
AIR CONDITIONING COMPRES	11080293	1	1	390	9739852	REFRIGERANT COMPRESSOR
AIR CONDITIONING COMPRES	11080293	1	1	760	11066381	AIR COND. COMPRESSOR A
AIR CONDITIONING UNIT 24V	10228112	1	1	609	917200808	CLIMA-HEATING INSTALLATIO
AIR DRYER	502657308	52	1	738	967068008	PIPEWORK AIR INSTALLATIO
AIR DUCT PP SPF	977176508	16	2	579	917202908	CABIN, GLAZED
AIR FILTER 0,3M³/MIN	10491899	101	1	415	966993808	AIR FILTER UNIT
AIR FILTER NLG12-18M³/MIN	10488024	100	1	415	966993808	AIR FILTER UNIT
AIR FILTER UNIT	966993808	1	1	412	916933708	AIR FILTER UNIT CPL.
AIR FILTER UNIT CPL.	916933708	125	1	12		LIEBHERR CRAW.CRANE LR 1
AIR GUIDE L PP SPF	976955008	12	1	579	917202908	CABIN, GLAZED
AIR GUIDE L PP SPF	976967208	14	1	579	917202908	CABIN, GLAZED
AIR GUIDE R PP SPF	976955108	13	1	579	917202908	CABIN, GLAZED
AIR GUIDE R PP SPF	976967308	15	1	579	917202908	CABIN, GLAZED
AIR INTAKE BOX WELDED SP	966994108	4	1	415	966993808	AIR FILTER UNIT
AIR SUCTION PIPE STAHL SP	966993908	1	1	415	966993808	AIR FILTER UNIT
AIR SUCTION PIPE STAHL SP	966994008	2	1	415	966993808	AIR FILTER UNIT
AIR SUCTION PIPE STAHL SP	97014068	3	1	415	966993808	AIR FILTER UNIT
AIR TANK 39,8L 10BAR ST RAL	502655808	162	1	738	967068008	PIPEWORK AIR INSTALLATIO
AIR TANK DIN 74281 4,5L 15,5	502987108	160	1	738	967068008	PIPEWORK AIR INSTALLATIO
AIR TANK EN 286-2 20L 15.5B	502657708	155	1	949	966977408	ADDL.HYDRAULIC SB-HEAD PI
AIR-CRAFT & WIND WARNING	916914608	362	1	16		LIEBHERR CRAW.CRANE LR 1
ANGLE 1.5X151X54 DC01 FE//	978627208	118	2	658	967155408	ASSEMBLY PARTS MOUNTIN
ANGLE 198X70 S355MC FE//ZN	970539508	35	2	811	916341808	S PIVOT SECTION
ANGLE 198X70 S355MC FE//ZN	970539508	72	2	906	916342708	D PIVOT SECTION
ANGLE 3X30X85 S355MC FE//	977835108	35	1	426	917425308	BATTERY STORAGE
ANGLE 3X40X112 DC01 FE//ZN	978049608	20	1	653	966033108	SWITCH CABINET
ANGLE 4X57X20 S315MC FE//	950596908	76	1	570	917200508	CRANE DRIVER'S CABIN CPL.
ANGLE 95X40 DC01 FE//ZNNI8/	947339208	77	2	232	966950708	DIESEL ENGINE, PRE-ASSEMB
ANGLE JOINT DIN 71802 CS 16	725006908	16	2	245	967582908	CLUTCH ACTUATOR
ANGLE SCREW DRIVER GR.3	810035408	33	1	128	96005686	MAIN TOOLS
ANGLE TRANSMITTER 360° L	10802057	20	1	515	967202908	SENSOR ASSEMBLY
ANGLE TRANSMITTER 360° L	10802057	151	1	822	966479808	SENSOR ANGLE SENSOR
ANGLE TRANSMITTER 360° L	10802057	2	1	842	967232908	SENSOR ASSEMBLY HEAD PI
ANGULAR GEAR RAL 7043	90005106	4	1	48	915847808	CRAWLER TRACK CARRIER, L
ANGULAR GEAR RAL 7043	90005106	82	1	87	916996808	CRAWLER TRACK CARRIER,
ANGULAR GEAR RAL 7043	90005214	82	1	49	915847808	CRAWLER TRACK CARRIER, L
ANGULAR GEAR RAL 7043	90005214	4	1	86	916996808	CRAWLER TRACK CARRIER,
ANTENNA	10878172	1	1	1084	12257818	CAR RADIO
ANTENNA AKTIV	12102817	11	1	489	967343708	ELECTRIC ADD-ON PARTS CA
ANTENNA CABLE 1-5M	11114971	25	1	489	967343708	ELECTRIC ADD-ON PARTS CA
ANTENNA CABLE 1-5M	11114975	26	1	489	967343708	ELECTRIC ADD-ON PARTS CA
ANTENNA CABLE 7X48-2,0M	10675778	18	1	660	967155608	CABLES MOUNTING PANEL C
ANTENNA CABLE 7X48-2,0M	10675778	19	1	660	967155608	CABLES MOUNTING PANEL C
ANTENNA ROD AKTIV	12108590	(1)	1	489	967343708	ELECTRIC ADD-ON PARTS CA
ANTI-SLIP SURFACE 1.6X102X	97019970	61	3	992	917074908	LI INTERMEDIATE SECT. F-GU
ANTI-SLIP SURFACE 1.6X102X	97019972	63	2	992	917074908	LI INTERMEDIATE SECT. F-GU

19.9.2023

etk_en_de_074661_LR 1600/2

1227

LIEBHERRAlphabetical index
Alphabetischer Index

Description	Item	Pos.	Quantity	Page	Assembly	Description
ANTI-SLIP SURFACE 1.6X150	970879708	28	1	544	964630508	OIL TANK PRE-ASS.
ANTI-SLIP SURFACE 1.6X150X	97043437	9	1	825	966093208	SIGNS
ANTI-SLIP SURFACE 1.6X150	970879808	12	1	921	966094408	SIGNS
ANTI-SLIP SURFACE 1.6X150X	972859408	29	2	544	964630508	OIL TANK PRE-ASS.
ANTI-SLIP SURFACE 1.6X150X	972859408	17	2	779	916196608	BASE PLATE SLEWING PLATF
ANTI-SLIP SURFACE 1.6X150X	972859408	8	2	825	966093208	SIGNS
ANTI-SLIP SURFACE 1.6X150X	972859408	9	1	857	966090608	SIGNS
ANTI-SLIP SURFACE 1.6X150X	972859408	9	1	883	966228108	SIGNS
ANTI-SLIP SURFACE 1.6X150X	972859408	8	2	957	966273908	SIGNS
ANTI-SLIP SURFACE 1.6X150X	972859408	8	2	970	969538308	SIGNS
ANTI-SLIP SURFACE 1.6X150X	972859408	42	1	988	917074708	L INTERMEDIATE SECTION
ANTI-SLIP SURFACE 1.6X150X	972859408	42	1	992	917074908	LI INTERMEDIATE SECT. F-GU
ANTI-SLIP SURFACE 1.6X150X	972859408	42	1	996	917075108	L INTERMEDIATE SECTION
ANTI-SLIP SURFACE 1.6X150X	972859408	9	1	1002	917075208	L INTERMEDIATE SECTION
ANTI-SLIP SURFACE 1.6X150X	970879408	7	2	832	969541908	SIGNS
ANTI-SLIP SURFACE 1.6X150X	970879408	8	1	857	966090608	SIGNS
ANTI-SLIP SURFACE 1.6X150X	970879408	8	1	883	966228108	SIGNS
ANTI-SLIP SURFACE 1.6X150X	970879408	49	1	988	917074708	L INTERMEDIATE SECTION
ANTI-SLIP SURFACE 1.6X150X	970879408	66	1	992	917074908	LI INTERMEDIATE SECT. F-GU
ANTI-SLIP SURFACE 1.6X150X	970879408	49	1	996	917075108	L INTERMEDIATE SECTION
ANTI-SLIP SURFACE 1.6X150X	970879408	49	1	1002	917075208	L INTERMEDIATE SECTION
ANTI-SLIP SURFACE 1.6X150X	970879408	5	2	1080	968904608	SIGNS
ANTI-SLIP SURFACE 1.6X152X	97018251	65	1	992	917074908	LI INTERMEDIATE SECT. F-GU
ANTI-SLIP SURFACE 1.6X152X	97019973	64	1	992	917074908	LI INTERMEDIATE SECT. F-GU
ANTI-SLIP SURFACE 1.6X152X	97018451	11	1	921	966094408	SIGNS
ANTI-SLIP SURFACE 1.6X305X	97019971	62	2	992	917074908	LI INTERMEDIATE SECT. F-GU
ANTI-SLIP SURFACE 255X110 3	973424408	9	1	957	966273908	SIGNS
ANTI-SLIP SURFACE 255X110 3	973424408	6	8	1080	968904608	SIGNS
ANTICORROSION ANTIFREEZ	10871121	100	40	1127	968854808	SERVICE FILL
APPLIANCE SOCKET	570787308	50	1	23	690901008	COLLECTING RING
APPLIANCE SOCKET 19-POL	691809208	(151)	1	645	965423508	TERMINAL BOX CPL.
APPLIANCE SOCKET 2-POL+P	605210608	504	1	154	967331808	WIRING HARNESS
APPLIANCE SOCKET 2-POL+P	605210608	504	1	184	967332108	WIRING HARNESS
APPLIANCE SOCKET 2POL+P	605007908	503	1	154	967331808	WIRING HARNESS
APPLIANCE SOCKET 2POL+P	605007908	503	1	184	967332108	WIRING HARNESS
APPLIANCE SOCKET 54-POL A	692404508	2	1	639	966459708	DUMMY PLUG
ARM	11002352	5	1	819	616024908	CABLE DRUM
ARM REST 310ERGO	774119708	1	1	452	962282208	ARM REST LEFT
ARM REST 310ERGO	774119808	1	1	453	962282308	ARM REST RIGHT
ARM REST LEFT	962282208	5	1	449	917203308	CONTROL STAND
ARM REST RIGHT	962282308	6	1	449	917203308	CONTROL STAND
ARM REST SUPPORT	971636608	2	1	452	962282208	ARM REST LEFT
ARM REST SUPPORT	971636608	2	1	453	962282308	ARM REST RIGHT
ARTICULATED HOOK WRENC	885182808	17	1	128	96005686	MAIN TOOLS
ASH TRAY KUNSTSTOFF	10291997	33	1	594	964598408	INTERIOR PANELING
ASSEMBLY PARTS MOUNTIN	967155408	3	1	650	915894008	SWITCHBOX MOUNTING PART
ASSEMBLY SET	11067921	100	1	284	11007003	OIL AIR COOLER
ASSEMBLY TOOL BOX	790045408	1	1	128	96005686	MAIN TOOLS
ATTACHABLE SLEEVE HOUSIN	602209708	503	2	487	967468308	WIRING HARNESS
ATTACHABLE SLEEVE HOUSIN	602209708	526	1	660	967155608	CABLES MOUNTING PANEL C
ATTACHABLE SLEEVE HOUSIN	602209708	(152)	1	665	968104208	RELAY CONTROL SYSTEM
ATTACHABLE SLEEVE HOUSIN	602319708	504	1	487	967468308	WIRING HARNESS
ATTACHABLE SLEEVE HOUSIN	602319808	505	1	487	967468308	WIRING HARNESS
AUX.HYDR.CR.TRACK CARR.2	916991608	3	1	44	916907508	CRAWLER TRACK CARRIER LE
AUX.HYDR.CR.TRACK CARR.2	966766508	4	1	69	916991608	AUX.HYDR.CR.TRACK CARR.2
AUX.HYDR.CR.TRACK CARR.2	916991908	3	1	82	916907708	CRAWLER CARRIER RIGHT CP
AUX.HYDR.CR.TRACK CARR.2	966766408	4	1	88	916991908	AUX.HYDR.CR.TRACK CARR.2
AUX.HYDR.CR.TRACK CARR.4	916991808	4	1	44	916907508	CRAWLER TRACK CARRIER LE
AUX.HYDR.CR.TRACK CARR.4	966766708	4	1	74	916991808	AUX.HYDR.CR.TRACK CARR.4
AUX.HYDR.CR.TRACK CARR.4	916992008	4	1	82	916907708	CRAWLER CARRIER RIGHT CP

19.9.2023

etk_en_de_074661_LR 1600/2

1228

LIEBHERR

Alphabetical index
Alphabetischer Index

Description	Item	Pos.	Quantity	Page	Assembly	Description
AUX.HYDR.CR.TRACK CARR.4	966766608	4	1	91	916992008	AUX.HYDR.CR.TRACK CARR.4
AUX.HYDR.CYLINDER SB-BW	916983108	400	1	939	967049108	TRACTION RAM PRE-ASS.
AUX.HYDR.CYLINDER SB-BW	966985608	4	1	942	916983108	AUX.HYDR.CYLINDER SB-BW
AUX.HYDR.GRID WINCH 5 + 6	916341408	171	1	13		LIEBHERR CRAW.CRANE LR 1
AUX.HYDR.GRID WINCH 5 + 6	966816108	4	1	787	916341408	AUX.HYDR.GRID WINCH 5 + 6
AUX.HYDR.PIN EXTRACTION D	914403408	9	1	1054	916951908	BOLT EXTRACTION ATTACHM
AUXILIARY ROPE 4X2.416M	977319008	32	1	1009	916843308	PIVOT SECTION
AUXILIARY ROPE 5X0.75M	970696508	27	2	846	915284608	ROLLER SET
AUXILIARY ROPE 5X0.75M	970696508	27	2	850	915284708	ROLLER SET
AUXILIARY SWITCH BLOCK 1O	606661408	10	1	647	965113808	CONTROL DESK
AUXILIARY SWITCH BLOCK 1S	606653208	9	4	647	965113808	CONTROL DESK
AXIAL FACE SEAL	10342876	2	1	342	9739814	WATER PUMP
AXLE 140.0X180 35NICRMOV12	977119808	4	1	816	964698608	ROD CPL.
AXLE 150.0X2123 35NICRMOV	977524008	6	1	836	916342008	SW HEAD SECTION
AXLE 150.0X445 35NICRMOV12	976803508	19	17	48	915847808	CRAWLER TRACK CARRIER, L
AXLE 150.0X445 35NICRMOV12	976803508	19	17	86	916996808	CRAWLER TRACK CARRIER,
AXLE 16.0X76 S355J2C+C FE//	977965908	3	1	510	964764508	RETAINER CPL.
AXLE 16.0X76 S355J2C+C FE//	977965908	3	1	511	964762808	RETAINER CPL.
AXLE 219.1X40X245 S770QL1	956698408	3	1	880	964858208	BEARING CPL
AXLE 219.1X40X245 S770QL1	956698408	3	1	1034	917153508	ERECTION FRAME
AXLE 219.1X0 S770QL1	947778208	27	1	1042	916843508	BOOM NOSE
AXLE 219.1X1100 S770QL1 SP	977496208	3	1	846	915284608	ROLLER SET
AXLE 219.1X1272 S770QL1 SP	977481708	3	1	850	915284708	ROLLER SET
AXLE 219.1X140 S770QL1 SPF	977674608	3	1	938	964927108	ROLLER SEATING COMPL.
AXLE 219.1X1612 S770QL1	976980708	3	1	522	916111008	ROLLER BEARING
AXLE 219.1X245 S770QL1	971903408	4	1	905	916342708	D PIVOT SECTION
AXLE 219.1X487 S770QL1 SPF	977690808	32	1	927	916342808	D HEAD SECTION
AXLE 219.1X842 S770QL1 SPF	977491308	3	1	1042	916843508	BOOM NOSE
AXLE 219.1X870 S770QL1 SPF	977189308	10	1	1023	917792508	F-HEAD SECTION
AXLE 220.0X2231 35NICRMOV	976797208	2	1	502	968559608	SA FRAME PRE-ASS.
AXLE 220.0X665 35NICRMOV12	977588508	3	1	930	964926608	LUFFING PULLEY BLOCK COM
AXLE 220.0X745 35NICRMOV12	977622508	4	1	932	964926708	LUFFING PULLEY BLOCK COM
AXLE 260.0X2407 35NICRMOV	977683808	12	1	927	916342808	D HEAD SECTION
AXLE 30.0 X200 S355J2C+C FE	979309608	141	1	906	916342708	D PIVOT SECTION
AXLE 35.0X390 35NICRMOV12	979598508	15	1	1023	917792508	F-HEAD SECTION
AXLE 40.0X1247 S355J2C+C FE	977486008	11	2	850	915284708	ROLLER SET
AXLE 45.0X1392 S355J2+AR FE	977124608	4	1	814	964697908	SAFETY ROLLER CPL.
AXLE 50.0 X0 S355J2C+C FE//	957057408	13	1	1042	916843508	BOOM NOSE
AXLE 50.0X100 35NICRMOV12	978022608	7	1	510	964764508	RETAINER CPL.
AXLE 50.0X100 35NICRMOV12	978022608	7	1	511	964762808	RETAINER CPL.
AXLE 55.0X292 35NICRMOV12	974873008	18	2	48	915847808	CRAWLER TRACK CARRIER, L
AXLE 55.0X292 35NICRMOV12	974873008	18	2	86	916996808	CRAWLER TRACK CARRIER,
AXLE 55.0X900 35NICRMOV12	979598408	13	1	1023	917792508	F-HEAD SECTION
AXLE HOLDER 10X115X140 S	978809908	8	2	752	916847508	S OVERRUN PROTECTION
AXLE HOLDER 10X140X40 S35	942164608	5	2	981	916342908	D OVERRUN PROTECTION
AXLE HOLDER 20X220X150 S	977616108	11	2	836	916342008	SW HEAD SECTION
AXLE HOLDER 25X290X58 S96	97005806	23	17	48	915847808	CRAWLER TRACK CARRIER, L
AXLE HOLDER 25X290X58 S96	97005806	23	17	86	916996808	CRAWLER TRACK CARRIER,
AXLE HOLDER 6.0 X0 S235JR	941324408	11	2	811	916341808	S PIVOT SECTION
AXLE HOLDER 6.0 X0 S235JR	941324408	13	4	890	916341008	WINCH 3
AXLE HOLDER LN 4/11 S235J	997041101	10	2	814	964697908	SAFETY ROLLER CPL.
AXLE RD30X786 S355J2C+C FE	938889108	8	3	932	964926708	LUFFING PULLEY BLOCK COM
AXLE RD35X360 S355J2C+C FE	950992308	55	1	1070	916843808	SUSPENDED BALLAST
BACK COVERING	11171268	2	1	451	11113343	OPERATOR SEAT
BACK PART	10492345	1	1	451	11113343	OPERATOR SEAT
BALL 4 G20	10222354	3	6	324	9739861	VALVE BRIDGE
BALL DIN 5401 10	10289626	28	1	509	10411019	HYDRO CYLINDER
BALL DIN 5401 10	747000608	32	1	754	10411015	TILT-BACK SUPPORT
BALL DIN 5401 10	747000608	300	1	983	10411018	TILT-BACK SUPPORT
BALL DIN 5401 7	570862108	5	1	39	10412678	END PLATE

19.9.2023

etk_en_de_074661_LR 1600/2

1229

LIEBHERRAlphabetical index
Alphabetischer Index

Description	Item	Pos.	Quantity	Page	Assembly	Description
BALL DIN 5401 8	747000408	212	1	716	10424716	BALL VALVE COMBINATION
BALL DIN 5401 8	747000408	52	1	754	10411015	TILT-BACK SUPPORT
BALL DIN 5401 8	747000408	440	1	983	10411018	TILT-BACK SUPPORT
BALL SOCKET	10011863	9	1	402	9739186	ENGINE BRAKE CPL.
BALL VALVE BK3-30S A3C SPF	511063408	184	2	687	966711908	HYDRAULICS UPPER CARRI
BALL VALVE BKH3/4" A3C	510692308	165	1	27	966764408	HYDRAULIC EQUIPM.CENTER
BALL VALVE BKH3/8" A3C	510682008	194	1	687	966711908	HYDRAULICS UPPER CARRI
BALL VALVE COMBINATION	10424716	219	2	687	966711908	HYDRAULICS UPPER CARRI
BALL VALVE DN16-18L STAHL	510693008	17	1	538	967230308	FUEL TANK, PRE-ASSEMBLED
BALL VALVE DN8-1/4" MS	510696008	150	1	528	966893108	ADDNL.HYDR.ERECTION DEV
BALL VALVE DN8-1/4" MS	510696008	160	1	794	966908308	ADD.HYDR.S_RETAINING RAM
BALL VALVE DN8-1/4" MS	510696008	156	1	949	966977408	ADDL.HYDRAULIC SB-HEAD PI
BALLAST PALLET WELDED	964961408	1	1	1070	916843808	SUSPENDED BALLAST
BAR LINKAGE CLIP	704279708	(14)	3	584	968080908	CLOSING DEVICE
BAR LINKAGE CLIP	704279708	9	2	584	968080908	CLOSING DEVICE
BAR LINKAGE CLIP D 4,0MM T	704280008	30	1	584	968080908	CLOSING DEVICE
BASE BLOCK	12110017	1	1	698	10413255	CHANGE-OVER BLOCK
BASE PART 2OE	606662008	1	1	769	915295108	EMERGENCY CUT-OFF CRAN
BASE PLATE SLEWING PLAT	916196608	150	1	13		LIEBHERR CRAW.CRANE LR 1
BASKET FILTER B80/200	10112750	(1)	1	537	917139908	FUEL TANK CPL.
BATH CIRCUIT BREAKER 82.5X	97010464	4	1	1038	964788808	F-STAY COMPL.
BATTERY 12V 72AH	11114958	300	1	1060	11007335	HYDRAULIC AGGREGATE
BATTERY BOX ST.CONST. SP	963424908	1	1	428	965843508	BATTERY BOX, PRE-ASSEMB
BATTERY BOX, PRE-ASSEMB	965843508	1	1	426	917425308	BATTERY STORAGE
BATTERY CABLE 95 TPE-V	10877668	(333)	0.9	431	965890308	WIRING LIST BATTERY BOX
BATTERY CABLE 95 TPE-V	10877668	(333)	0.2	431	965890308	WIRING LIST BATTERY BOX
BATTERY CABLE 95 TPE-V	10877668	(333)	0.55	431	965890308	WIRING LIST BATTERY BOX
BATTERY CABLE 95 TPE-V	10877668	(333)	0.55	431	965890308	WIRING LIST BATTERY BOX
BATTERY CABLE 95 TPE-V	10877668	(333)	1.4	431	965890308	WIRING LIST BATTERY BOX
BATTERY CABLE 95 TPE-V	10877668	(333)	0.2	431	965890308	WIRING LIST BATTERY BOX
BATTERY CABLE 95 TPE-V	10877668	333	2.6	432	966462008	WIRING HARNESS
BATTERY CHARGER 230V	915280708	156	1	13		LIEBHERR CRAW.CRANE LR 1
BATTERY STORAGE	917425308	126	1	12		LIEBHERR CRAW.CRANE LR 1
BATTERY TERMINAL CLAMP 1	613206608	19	4	430	965844708	ELECTRIC FOR BATTERY BOX
BATTERY TERMINAL CLAMP 1	613206508	18	4	430	965844708	ELECTRIC FOR BATTERY BOX
BATTERY VG 95282 12V 125A	613202908	15	4	430	965844708	ELECTRIC FOR BATTERY BOX
BEAM RELAY 27V 5A	630102208	52	1	665	968104208	RELAY CONTROL SYSTEM
BEARING	11110550	1	1	379	9739847	STARTER
BEARING	939566801	5	1	48	915847808	CRAWLER TRACK CARRIER, L
BEARING	939566801	5	1	86	916996808	CRAWLER TRACK CARRIER,
BEARING	939567501	6	1	48	915847808	CRAWLER TRACK CARRIER, L
BEARING	939567501	6	1	86	916996808	CRAWLER TRACK CARRIER,
BEARING 13,5/48X12 GUMMI 6	10097496	120	4	239	966950908	RADIATOR, PRE-ASSEMBLED
BEARING BLOCK	11110406	8	1	321	9739856	ROCKER ARMS DEVICE CPL.
BEARING BLOCK PA6G	977619608	37	4	962	916950608	D INTERMEDIATE SECTION
BEARING BLOCK PA6G	977619608	39	4	974	916950708	D INTERMEDIATE SECTION
BEARING BOXES-PAIR	7624210	26	1	255	10471370	DRIVING GEAR
BEARING BUSH	570796608	301	1	206	11347399	FLANGE BEARING
BEARING BUSH 150X170X110	977331408	38	2	502	968559608	SA FRAME PRE-ASS.
BEARING BUSH 200X220X35 G	977325108	(2)	1	502	968559608	SA FRAME PRE-ASS.
BEARING BUSH 200X220X58 G	976828408	(2)	1	502	968559608	SA FRAME PRE-ASS.
BEARING BUSH 210X250X259	977331508	40	2	502	968559608	SA FRAME PRE-ASS.
BEARING BUSHING	11110616	3	1	306	9739785	CRANKCASE
BEARING COVER RING 6213 A	747204205	45	1	247	10356599	DISTRIBUTOR GEARBOX
BEARING CPL	964560308	10	2	502	968559608	SA FRAME PRE-ASS.
BEARING CPL	964858208	2	1	879	915704508	SL REDUCING SECTION
BEARING LEFT	964904308	3	1	836	916342008	SW HEAD SECTION
BEARING PLATE	283020908	52	1	502	968559608	SA FRAME PRE-ASS.
BEARING PLATE 10X60X90 P	932247008	47	4	811	916341808	S PIVOT SECTION
BEARING PLATE 10X60X90 P	932247008	27	8	905	916342708	D PIVOT SECTION

19.9.2023

etk_en_de_074661_LR 1600/2

1230

LIEBHERRAlphabetical index
Alphabetischer Index

Description	Item	Pos.	Quantity	Page	Assembly	Description
BEARING PLATE 15 X 60 X 810	976432708	40	1	1009	916843308	PIVOT SECTION
BEARING PLATE 20X160X210 P	283040508	53	1	1070	916843808	SUSPENDED BALLAST
BEARING PLATE X0 PA6G	935469208	2	2	946	965075208	SUPPORT CPL.
BEARING RIGHT	964904408	4	1	836	916342008	SW HEAD SECTION
BEARING RING	12106726	3	1	144	11080911	GEARBOX
BEARING RING	570113508	3	1	214	570112908	DRIVING GEAR
BEARING RING	570796008	3	1	207	540270414	POWER TAKE-OFF CPL
BEARING SHELL	7023749	26	1	272	10472204	DRIVING GEAR
BEARING STUB SHAFT 110.OX	977325008	5	1	1038	964788808	F-STAY COMPL.
BEARING WELDED	964561108	(1)	1	502	968559608	SA FRAME PRE-ASS.
BEARING WELDED	964858408	1	1	880	964858208	BEARING CPL
BEARING WELDED	964966908	1	1	1038	964788808	F-STAY COMPL.
BEARING WELDED	965444808	3	1	199	916161708	ERECTING WINCH
BELT PULLEY	11110539	5	1	375	9739843	ADD-ON PARTS
BELT PULLEY	11110618	10	1	367	9739834	ADD-ON PARTS
BELT TIGHTENER	11110617	1	1	391	9739853	BELT TIGHTENER
BELT TIGHTENER	9739845	262	1	304	11009336	DIESEL ENGINE
BELT TIGHTENER	9739853	771	1	305	11009336	DIESEL ENGINE
BEVEL WHEEL SET	939766401	2	1	62	90005214	ANGULAR GEAR
BLANKING PLUG	10015404	(1)	1	759	917313908	AIR COND. UNIT SUPERSTRU
BLANKING PLUG 13	779018301	46	2	57	939567501	BEARING
BLANKING PLUG GPN 300 F LD	779016201	88	1	188	969791601	SLEWING GEAR DRIVE
BLANKING PLUG ISO 8434-1 PL	477700408	829	2	692	966711908	HYDRAULICS UPPER CARRI
BLANKING PLUG ISO 8434-1 PL	477700608	747	3	691	966711908	HYDRAULICS UPPER CARRI
BLIND	11007847	38	1	579	917202908	CABIN, GLAZED
BLIND	11007848	39	1	579	917202908	CABIN, GLAZED
BLIND	11007849	37	1	579	917202908	CABIN, GLAZED
BLIND RIVET 3,0X3,2-5,0	704212108	41	50	665	968104208	RELAY CONTROL SYSTEM
BLIND RIVET 4,0X10,5	704232308	11	26	657	967155408	ASSEMBLY PARTS MOUNTIN
BLIND RIVET NUT M5 K=1,0-3,5	10042592	36	8	484	967198008	CONTROLS AND FITTINGS RI
BLIND RIVET NUT M5 K=1,0-3,5	10042592	31	29	579	917202908	CABIN, GLAZED
BLIND RIVET NUT M5 K=1,0-3,5	10042592	4	23	582	917432008	SLIDING DOOR CPL.
BLIND RIVET NUT M5 K=1,0-3,5	10042592	86	6	658	967155408	ASSEMBLY PARTS MOUNTIN
BLIND RIVET NUT M6 K=1,5-3,	10042593	14	1	489	967343708	ELECTRIC ADD-ON PARTS CA
BLIND RIVET NUT M6 K=1,5-3,	10042593	32	80	579	917202908	CABIN, GLAZED
BLIND RIVET NUT M6 K=1,5-3,	10042593	5	6	585	964560908	ROOF WINDOW PRE-ASS.
BLIND RIVET NUT M8 K=3,0-5,0	12100289	24	5	579	917202908	CABIN, GLAZED
BLIND RIVET NUT M8 K=3,0-5,0	12100289	18	2	582	917432008	SLIDING DOOR CPL.
BLOCK	510713808	1	1	712	511497508	PRESSURE RELIEF VALVE
BLOCK	510714308	14	1	712	511497508	PRESSURE RELIEF VALVE
BLOCKING WHEEL	10802362	17	1	103	540001808	ROPE WINCH
BLOWER	10330586	900	1	611	10228112	AIR CONDITIONING UNIT
BLOWER 24V	10290122	3	1	497	10042043	WATER HEATING SYSTEM
BOARD CONTROL PANEL 40X	977994508	6	1	647	965113808	CONTROL DESK
BOLT EXTRACTION ATTACHM	916951908	344	1	15		LIEBHERR CRAW.CRANE LR 1
BOOM NOSE 36T	916843508	305	1	15		LIEBHERR CRAW.CRANE LR 1
BOOM NOSE WELDED CONST	967311208	1	1	1042	916843508	BOOM NOSE
BOWDEN PULL SYSTEM L=130	10424581	18	1	584	968080908	CLOSING DEVICE
BOWL	10331395	16	1	292	10303007	FUEL PREFILTER
BOWLEN SEALING HNBR	10294170	5	1	292	10303007	FUEL PREFILTER
BOX NUT	11004443	27	1	694	10451049	DIRECTIONAL CONTROL VALV
BOX NUT AL8 CR6-FREI	477401408	32	1	495	917150608	ADD HEATING SUPERSTRUCT
BOX NUT DIN 3870 AL10 A3P	477401508	828	2	692	966711908	HYDRAULICS UPPER CARRI
BOX NUT DIN 3870 AL15 A3P	477401208	748	3	691	966711908	HYDRAULICS UPPER CARRI
BOX NUT DIN 3870 AL18 A3P	477402408	(3)	1	235	966950708	DIESEL ENGINE, PRE-ASSEMB
BOX NUT DIN 3870 AL22 A3P	477402608	612	3	71	966766508	AUX.HYDR.CR.TRACK CARR.2
BOX NUT DIN 3870 AL22 A3P	477402608	610	1	90	966766408	AUX.HYDR.CR.TRACK CARR.2
BOX NUT DIN 3870 AL28 A3P	477401708	750	1	691	966711908	HYDRAULICS UPPER CARRI
BOX NUT DIN 3870 AL42 A3P	477401908	629	1	689	966711908	HYDRAULICS UPPER CARRI
BOX NUT DIN 3870 AS16 A3P	477400608	607	1	71	966766508	AUX.HYDR.CR.TRACK CARR.2

19.9.2023

etk_en_de_074661_LR 1600/2

1231

LIEBHERRAlphabetical index
Alphabetischer Index

Description	Item	Pos.	Quantity	Page	Assembly	Description
BOX NUT DIN 3870 AS16 A3P	477400608	608	1	90	966766408	AUX.HYDR.CR.TRACK CARR.2
BOX NUT DIN 3870 AS38	477401008	615	2	90	966766408	AUX.HYDR.CR.TRACK CARR.2
BOX NUT DIN 3870 AS38	477401008	735	48	690	966711908	HYDRAULICS UPPER CARRI
BOX NUT DIN 3870 AS6 A3P	477400108	25	1	21	917437608	ROTARY FEED THROUGH
BOX NUT DIN 3870 AS6 A3P	477400108	36	20	560	915280008	CENT. LUBRIC. SYSTEM SUP
BOX NUT DIN 3870 AS6 A3P	477400108	633	2	738	967068008	PIPEWORK AIR INSTALLATIO
BOX NUT ISO 8434-1 NL35 St C	4774012	674	6	689	966711908	HYDRAULICS UPPER CARRI
BRACE PLATE	925305408	1	1	102	925305308	SUPPORT PLATE COMPL.
BRACKET	10650670	2	1	284	11007003	OIL AIR COOLER
BRACKET	11171276	(71)	1	451	11113343	OPERATOR SEAT
BRACKET	11171276	71	1	451	11113343	OPERATOR SEAT
BRACKET	965181108	26	1	522	916111008	ROLLER BEARING
BRACKET 10 ST	10216529	60	1	759	917313908	AIR COND. UNIT SUPERSTRU
BRACKET CPL.	928830408	2	2	815	928830208	SAFETY ROLLER CPL.
BRACKET CPL.	928830408	153	2	907	916342708	D PIVOT SECTION
BRACKET CPL.	964721808	3	1	1023	917792508	F-HEAD SECTION
BRACKET CPL.	964826108	3	2	1017	915479208	F-GUYING
BRACKET CPL.	964829208	4	2	1017	915479208	F-GUYING
BRACKET CPL.	964927008	6	2	927	916342808	D HEAD SECTION
BRACKET CPL.	969047508	4	2	1023	917792508	F-HEAD SECTION
BRACKET CPL.	969051608	50	2	1023	917792508	F-HEAD SECTION
BRACKET CPL. 0	964718708	2	2	1023	917792508	F-HEAD SECTION
BRACKET CPL. 0.250 BS-59	965908308	21	2	932	964926708	LUFFING PULLEY BLOCK COM
BRACKET CPL. 0.250 M BS-58	964945608	2	2	932	964926708	LUFFING PULLEY BLOCK COM
BRACKET CPL. 0.35M	964802708	21	2	1034	917153508	ERECTION FRAME
BRACKET CPL. 0.50M	965016208	47	2	905	916342708	D PIVOT SECTION
BRACKET CPL. 0.5M	964802408	11	2	1034	917153508	ERECTION FRAME
BRACKET CPL. 0.875M	964967708	3	2	1070	916843808	SUSPENDE BALLAST
BRACKET LEFT	977556508	4	1	455	964862608	SEAT
BRACKET LEFT SPF	967588308	3	1	449	917203308	CONTROL STAND
BRACKET RIGHT	977556708	5	1	455	964862608	SEAT
BRACKET RIGHT SPF	967588408	4	1	449	917203308	CONTROL STAND
BRACKET WELDED CONST.	921696408	2	1	1049	921699008	CAMERA EQUIPMENT D-PIVOT
BRACKET WELDED CONST.	964280508	2	2	537	917139908	FUEL TANK CPL.
BRACKET WELDED CONST.	964462608	1	2	779	916196608	BASE PLATE SLEWING PLATF
BRACKET WELDED CONST.	964574808	1	2	120	915302108	FIXAGE DU CONTREPOIDS CE
BRACKET WELDED CONST.	964750608	4	2	542	915279808	OIL RESERVOIR, COMPLETE
BRACKET WELDED CONST.	964968908	2	4	1082	915295008	CENTERING STANDARD
BRACKET WELDED CONST.	965215408	2	1	1053	965215308	CAMERA EQUIPMENT S-PIVOT
BRACKET WELDED CONST.	966123208	1	1	508	966123108	CONSOLE COMPL.
BRACKET WELDED CONST. FE	961750308	2	2	752	916847508	S OVERRUN PROTECTION
BRACKET WELDED CONST. FE	961750308	7	2	981	916342908	D OVERRUN PROTECTION
BRACKET WELDED CONST. FE	964598308	3	1	589	964598008	WINDSHIELD WASHER INSTAL
BRACKET WELDED CONST. FE	965049208	8	2	998	96045276	ROD
BRACKET WELDED CONST. FE	965367808	10	1	245	967582908	CLUTCH ACTUATOR
BRACKET WELDED CONST. FE	966687808	7	1	449	917203308	CONTROL STAND
BRACKET WELDED CONST. R	964843708	12	2	449	917203308	CONTROL STAND
BRACKET WELDED IN FRONT	965181008	25	1	522	916111008	ROLLER BEARING
BRACKET WITH BOARD	964568608	2	2	506	964568008	ROD CPL.
BRACKET WITH BOARD	964568708	3	2	506	964568008	ROD CPL.
BRACKET WITH BOARD	964568808	4	1	506	964568008	ROD CPL.
BRACKET WITH BOARD	964833708	1	2	1020	964829208	BRACKET CPL.
BRACKET WITH BOARD	964946408	1	2	933	964945608	BRACKET CPL.
BRACKET WITH BOARD	969047608	1	2	1025	969047508	BRACKET CPL.
BRACKET WITH BOARD	969051708	1	2	1027	969051608	BRACKET CPL.
BRACKET WITH BOARD 0.25	964523108	2	2	855	964344008	ROD CPL.
BRACKET WITH BOARD 0.25	964523108	2	2	863	964522208	ROD CPL.
BRACKET WITH BOARD 0.25	964523108	2	2	881	964867908	ROD CPL.
BRACKET WITH BOARD 0.25	964523108	2	2	910	965019708	ROD CPL.
BRACKET WITH BOARD 0.25	964523108	1	2	934	965908308	BRACKET CPL.

19.9.2023

etk_en_de_074661_LR 1600/2

1232

LIEBHERRAlphabetical index
Alphabetischer Index

Description	Item	Pos.	Quantity	Page	Assembly	Description
BRACKET WITH BOARD 0.25	964523108	2	2	997	965049808	ROD CPL.
BRACKET WITH BOARD 0.25	964523208	3	1	855	964344008	ROD CPL.
BRACKET WITH BOARD 0.25	964523208	3	1	863	964522208	ROD CPL.
BRACKET WITH BOARD 0.25	964523208	3	1	881	964867908	ROD CPL.
BRACKET WITH BOARD 0.25	964523208	3	1	910	965019708	ROD CPL.
BRACKET WITH BOARD 0.25	964523208	2	1	934	965908308	BRACKET CPL.
BRACKET WITH BOARD 0.25	964523208	3	1	997	965049808	ROD CPL.
BRACKET WITH BOARD 0.25	964859508	(2)	2	962	916950608	D INTERMEDIATE SECTION
BRACKET WITH BOARD 0.25	964859508	2	2	976	964915908	ROD CPL.
BRACKET WITH BOARD 0.25	964859608	(3)	1	962	916950608	D INTERMEDIATE SECTION
BRACKET WITH BOARD 0.25	964859608	3	1	976	964915908	ROD CPL.
BRACKET WITH BOARD 0.25M	964700008	15	4	811	916341808	S PIVOT SECTION
BRACKET WITH BOARD 0.34	965326208	70	1	49	915847808	CRAWLER TRACK CARRIER, L
BRACKET WITH BOARD 0.34	965326208	70	1	87	916996808	CRAWLER TRACK CARRIER,
BRACKET WITH BOARD 0.34	965326308	71	1	49	915847808	CRAWLER TRACK CARRIER, L
BRACKET WITH BOARD 0.34	965326308	71	1	87	916996808	CRAWLER TRACK CARRIER,
BRACKET WITH BOARD 0.35M	964961108	2	2	936	964926908	ROD CPL.
BRACKET WITH BOARD 200	964529008	2	2	1018	964825908	ROD CPL.
BRACKET WITH BOARD 200	964529008	1	2	1019	964826108	BRACKET CPL.
BRACKET WITH BOARD 200	964529008	(2)	2	1034	917153508	ERECTION FRAME
BRACKET WITH BOARD 350	964723708	(1)	2	1034	917153508	ERECTION FRAME
BRACKET WITH BOARD 350	964723908	(1)	2	1034	917153508	ERECTION FRAME
BRACKET WITH BOARD 390	964788908	13	2	1039	964789008	FAB-STAY
BRACKET,LEFT WELDED FE//	964842708	8	1	449	917203308	CONTROL STAND
BRACKET,LEFT WELDED RAL	964843808	13	1	449	917203308	CONTROL STAND
BRACKET,RIGHT WELDED FE//	964842808	9	1	449	917203308	CONTROL STAND
BRACKET,RIGHT WELDED RAL	964843908	14	1	449	917203308	CONTROL STAND
BRAKE	932916301	62	1	53	90005106	ANGULAR GEAR
BRAKE	932916301	62	1	62	90005214	ANGULAR GEAR
BRAKE ACTUATING UNIT	502816901	(3)	1	53	90005106	ANGULAR GEAR
BRAKE FLANGE	570796208	1	1	208	540270514	DRIVE UNIT CPL
BRAKE MULTI-DISC SET	927746701	(1)	1	53	90005106	ANGULAR GEAR
BRAKE PACKING SET	927746801	(2)	1	53	90005106	ANGULAR GEAR
BRICK 50X242X242 S355J2+N	974318808	7	4	1082	915295008	CENTERING STANDARD
BRICK 50X242X242 S355J2+N	974318908	8	4	1082	915295008	CENTERING STANDARD
BRICK 50X255X280 S355J2+N	977696408	11	2	1082	915295008	CENTERING STANDARD
BRICK 50X274X255 S355J2+N	974318708	6	2	1082	915295008	CENTERING STANDARD
BRICK 50X274X255 S355J2+N	974319008	9	2	1082	915295008	CENTERING STANDARD
BRICK 50X280X255 S355J2+N	977695608	10	2	1082	915295008	CENTERING STANDARD
BRIDE DE BLOCAGE	965140708	2	1	766	965885508	CAMERA INSTALLATION SLEW
BRUSH SUPPORT	10411786	16	8	1079	10028002	CABLE REEL
BRUSH SUPPORT 10A GOLD	11003142	(1)	1	1079	10028002	CABLE REEL
BS HOUSING HAN 24B	605618508	505	1	154	967331808	WIRING HARNESS
BS HOUSING HAN 24B	605618508	505	1	184	967332108	WIRING HARNESS
BTB PROGRAMMED OW	966224908	114	1	658	967155408	ASSEMBLY PARTS MOUNTIN
BUILD-IN SOCKET 24-POL A24	691899608	(505)	1	829	965048108	TERMINAL BOX CPL.
BUILD-IN SOCKET 24-POL A24	692401608	(151)	1	644	965423508	TERMINAL BOX CPL.
BUILD-IN SOCKET 24-POL A24	692401608	(501)	1	829	965048108	TERMINAL BOX CPL.
BUILT-IN FRAME	12108687	3	1	1084	12257818	CAR RADIO
BUILT-IN SOCKET 2-POL	605203908	2	1	474	965038508	PLATE PRE-ASS.
BUILT-IN SOCKET 2-POL	605203908	51	1	665	968104208	RELAY CONTROL SYSTEM
BUILT-IN VALVE	10041652	5	1	702	10413103	DIRECTIONAL SEAT VALVE
BUILT-IN VALVE 350BAR 900L/	10813731	2	4	698	10413255	CHANGE-OVER BLOCK
BULKHEAD CONNECTOR	10443399	5	4	385	9739882	LIQUID COOLING PIPELINES
BURNER 24V 9,1KW	10290124	17	1	497	10042043	WATER HEATING SYSTEM
BUS PCB	928431108	3	1	667	912353808	SUBRACK
BUSHING	10000794	5	1	273	10472208	ADJUSTMENT
BUSHING 1,5/17/9 BK	726616808	120	4	627	967069508	FLAP PRE-ASS.
BUSHING 100X130X170 GZ-CU	977081808	19	2	827	916341908	F-CONNECTING HEAD
BUSHING 140X180X123 GZ-CU	977524708	(2)	1	836	916342008	SW HEAD SECTION

19.9.2023

etk_en_de_074661_LR 1600/2

1233

LIEBHERRAlphabetical index
Alphabetischer Index

Description	Item	Pos.	Quantity	Page	Assembly	Description
BUSHING 16X12 1.4301	97002990	47	4	449	917203308	CONTROL STAND
BUSHING 16X12 1.4301	97002990	10	1	584	968080908	CLOSING DEVICE
BUSHING 230X200X266 GZ-CU	976908408	2	2	811	916341808	S PIVOT SECTION
BUSHING 240X280X175 GZ-ZU	977639208	3	1	937	964927008	BRACKET CPL.
BUSHING 60X65X30	12104654	32	1	509	10411019	HYDRO CYLINDER
BUSHING 60X65X30	12104654	320	2	509	10411019	HYDRO CYLINDER
BUSHING 60X65X85	12107375	310	2	509	10411019	HYDRO CYLINDER
BUSHING 80X100X70 GZ-CUZN	704334608	25	2	569	917200508	CRANE DRIVER'S CABIN CPL.
BUSHING GZ-CUZN25AL5	704337808	85	2	906	916342708	D PIVOT SECTION
BUSHING HOUSING 1-POL	11118242	502	1	487	967468308	WIRING HARNESS
BUSHING RD100X45 GZ-CUZN	978810608	3	2	811	916341808	S PIVOT SECTION
BUSHING RD20X15 X5CRNI181	953629108	53	1	232	966950708	DIESEL ENGINE, PRE-ASSEMB
BUSHING SLEEVE 165X156 G	976784908	2	1	60	964528708	ROLLER BODY HALF CPL.
BUSHING SUPPORT 6-POL 16	604526508	(503)	1	829	965048108	TERMINAL BOX CPL.
BUTT STRAP	11088710	40	40	1046	915434908	HOOK BLOCK
BUTT STRAP	964756208	5	2	1004	917153408	F-ASSEMBLY UNIT
BUTT STRAP 4X40X20 S315M	978361008	2	2	245	967582908	CLUTCH ACTUATOR
BUTT STRAP 8X113X108 S35	978361108	3	1	245	967582908	CLUTCH ACTUATOR
BUTTON HEAD SCREW AEHN	10028237	300	8	233	966950708	DIESEL ENGINE, PRE-ASSEMB
BUTTON HEAD SCREW AEHN	10875468	5	4	473	967475208	EL.EQUIPMENT CABIN
BUTTON HEAD SCREW AEHN	10875468	3	4	491	964931408	PREMOUNTED PLUG SOCKET
BUTTON HEAD SCREW AEHN	10875468	76	10	580	917202908	CABIN, GLAZED
BUTTON HEAD SCREW AEHN	10875468	21	6	589	964598008	WINDSHIELD WASHER INSTAL
BUTTON HEAD SCREW AEHN	10875468	45	93	594	964598408	INTERIOR PANELING
BUTTON HEAD SCREW AEHN	10875468	7	2	599	964720408	PEDAL CANTILEVER INSTALL
BUTTON HEAD SCREW AEHN	10875468	22	5	609	917200808	CLIMA-HEATING INSTALLATIO
BUTTON HEAD SCREW AEHN	10875468	7	2	767	964839708	EQUIPMENT CAMERA CAB
BUTTON HEAD SCREW AEHN	10875468	(7)	2	768	915525908	ERG. CAMERA CONTROL
BUTTON HEAD SCREW AEHN	10412851	27	5	426	917425308	BATTERY STORAGE
BUTTON HEAD SCREW AEHN	10412851	4	5	429	962305508	COVER PRE-ASSY.
BUTTON HEAD SCREW AEHN	10412851	73	6	570	917200508	CRANE DRIVER'S CABIN CPL.
BUTTON HEAD SCREW AEHN	10412851	21	8	766	965885508	CAMERA INSTALLATION SLEW
BUTTON HEAD SCREW AEHN	10412852	15	10	596	964588308	GUIDE PRE-ASS.
BUTTON HEAD SCREW AEHN	10412853	12	1	584	968080908	CLOSING DEVICE
BUTTON HEAD SCREW AEHN	12102696	305	4	71	966766508	AUX.HYDR.CR.TRACK CARR.2
BUTTON HEAD SCREW AEHN	12102696	305	4	90	966766408	AUX.HYDR.CR.TRACK CARR.2
BUTTON HEAD SCREW AEHN	12102696	14	8	115	915238908	MECHANICAL SUPPORT
BUTTON HEAD SCREW AEHN	12102696	13	31	141	916340508	WINCH 1
BUTTON HEAD SCREW AEHN	12102696	13	31	157	916340608	WINCH 2
BUTTON HEAD SCREW AEHN	12102696	20	46	173	916340708	WINCH 4 LUFFING GEAR
BUTTON HEAD SCREW AEHN	12102696	44	4	245	967582908	CLUTCH ACTUATOR
BUTTON HEAD SCREW AEHN	12102696	305	2	415	966993808	AIR FILTER UNIT
BUTTON HEAD SCREW AEHN	12102696	68	4	464	917333308	SLEWING PLATFORM CATWAL
BUTTON HEAD SCREW AEHN	12102696	(6)	5	502	968559608	SA FRAME PRE-ASS.
BUTTON HEAD SCREW AEHN	12102696	23	63	502	968559608	SA FRAME PRE-ASS.
BUTTON HEAD SCREW AEHN	12102696	12	2	510	964764508	RETAINER CPL.
BUTTON HEAD SCREW AEHN	12102696	12	2	511	964762808	RETAINER CPL.
BUTTON HEAD SCREW AEHN	12102696	39	2	522	916111008	ROLLER BEARING
BUTTON HEAD SCREW AEHN	12102696	16	4	524	916110908	MOUNTING EQUIPMENT CRAW
BUTTON HEAD SCREW AEHN	12102696	302	8	528	966893108	ADDNL.HYDR.ERECTION DEV
BUTTON HEAD SCREW AEHN	12102696	7	4	537	917139908	FUEL TANK CPL.
BUTTON HEAD SCREW AEHN	12102696	18	2	542	915279808	OIL RESERVOIR, COMPLETE
BUTTON HEAD SCREW AEHN	12102696	24	2	544	964630508	OIL TANK PRE-ASS.
BUTTON HEAD SCREW AEHN	12102696	39	2	560	915280008	CENT. LUBRIC. SYSTEM SUP
BUTTON HEAD SCREW AEHN	12102696	60	7	569	917200508	CRANE DRIVER'S CABIN CPL.
BUTTON HEAD SCREW AEHN	12102696	3	4	609	917200808	CLIMA-HEATING INSTALLATIO
BUTTON HEAD SCREW AEHN	12102696	(5)	28	634	916845308	ELECTR. SYSTEM F.SLEWING
BUTTON HEAD SCREW AEHN	12102696	95	51	812	916341808	S PIVOT SECTION
BUTTON HEAD SCREW AEHN	12102696	22	5	827	916341908	F-CONNECTING HEAD
BUTTON HEAD SCREW AEHN	12102696	30	4	846	915284608	ROLLER SET

19.9.2023

etk_en_de_074661_LR 1600/2

1234

LIEBHERRAlphabetical index
Alphabetischer Index

Description	Item	Pos.	Quantity	Page	Assembly	Description
BUTTON HEAD SCREW AEHN	12102696	30	4	850	915284708	ROLLER SET
BUTTON HEAD SCREW AEHN	12102696	30	33	890	916341008	WINCH 3
BUTTON HEAD SCREW AEHN	12102696	128	25	906	916342708	D PIVOT SECTION
BUTTON HEAD SCREW AEHN	12102696	90	18	928	916342808	D HEAD SECTION
BUTTON HEAD SCREW AEHN	12102696	63	34	1010	916843308	PIVOT SECTION
BUTTON HEAD SCREW AEHN	12102696	8	22	1023	917792508	F-HEAD SECTION
BUTTON HEAD SCREW AEHN	12102696	36	15	1042	916843508	BOOM NOSE
BUTTON HEAD SCREW AEHN	12102696	3	2	1092	96047098	CROSS SHACKLE CPL.
BUTTON HEAD SCREW AEHN	12102696	3	2	1093	96047118	CROSS SHACKLE CPL.
BUTTON HEAD SCREW AEHN	10875485	20	2	428	965843508	BATTERY BOX, PRE-ASSEMB
BUTTON HEAD SCREW AEHN	10875485	53	6	463	917333308	SLEWING PLATFORM CATWAL
BUTTON HEAD SCREW AEHN	10875485	19	4	495	917150608	ADD HEATING SUPERSTRUCT
BUTTON HEAD SCREW AEHN	10875485	11	1	496	967276208	ADDNL.HEATING, PRE-ASSE
BUTTON HEAD SCREW AEHN	10875485	85	2	580	917202908	CABIN, GLAZED
BUTTON HEAD SCREW AEHN	10875485	320	16	624	916935108	SOUND DAMPING
BUTTON HEAD SCREW AEHN	10875485	310	24	627	967069508	FLAP PRE-ASS.
BUTTON HEAD SCREW AEHN	10875485	304	2	728	966915508	ADDNL.HYDR.RETAINING DEV
BUTTON HEAD SCREW AEHN	10875485	13	12	752	916847508	S OVERRUN PROTECTION
BUTTON HEAD SCREW AEHN	10875485	304	2	794	966908308	ADD.HYDR.S_RETAINING RAM
BUTTON HEAD SCREW AEHN	10875485	43	2	890	916341008	WINCH 3
BUTTON HEAD SCREW AEHN	10875485	127	42	906	916342708	D PIVOT SECTION
BUTTON HEAD SCREW AEHN	10875471	308	6	234	966950708	DIESEL ENGINE, PRE-ASSEMB
BUTTON HEAD SCREW AEHN	10875471	26	8	426	917425308	BATTERY STORAGE
BUTTON HEAD SCREW AEHN	10875471	321	44	624	916935108	SOUND DAMPING
BUTTON HEAD SCREW AEHN	10875471	97	12	812	916341808	S PIVOT SECTION
BUTTON HEAD SCREW AEHN	10875486	304	4	438	916933908	UREA TANK
BUTTON HEAD SCREW AEHN	10875486	25	8	495	917150608	ADD HEATING SUPERSTRUCT
BUTTON HEAD SCREW AEHN	10875486	10	1	496	967276208	ADDNL.HEATING, PRE-ASSE
BUTTON HEAD SCREW AEHN	10875486	79	2	580	917202908	CABIN, GLAZED
BUTTON HEAD SCREW AEHN	10875486	51	2	594	964598408	INTERIOR PANELING
BUTTON HEAD SCREW AEHN	10875486	322	27	624	916935108	SOUND DAMPING
BUTTON HEAD SCREW AEHN	10875486	18	11	992	917074908	LI INTERMEDIATE SECT. F-GU
BUTTON HEAD SCREW ISO 73	10450226	44	12	962	916950608	D INTERMEDIATE SECTION
BUTTON HEAD SCREW ISO 73	10450226	45	24	974	916950708	D INTERMEDIATE SECTION
BUTTON HEAD SCREW ISO 73	10875482	26	4	484	967198008	CONTROLS AND FITTINGS RI
BUTTON HEAD SCREW ISO 7	12100219	17	4	489	967343708	ELECTRIC ADD-ON PARTS CA
BUTTON HEAD SCREW ISO 73	11835043	43	4	449	917203308	CONTROL STAND
BUTTON HEAD SCREW ISO 73	11835043	78	2	580	917202908	CABIN, GLAZED
BUTTON HEAD SCREW ISO 73	11835043	46	6	594	964598408	INTERIOR PANELING
BUTTON HEAD SCREW ISO 73	10875483	10	3	572	967493308	CRANE DRIVER'S CABIN,PRE
BUTTON HEAD SCREW ISO 73	10875483	80	6	580	917202908	CABIN, GLAZED
BUTTON HEAD SCREW ISO 73	10875483	3	11	590	965063308	MONITOR CONSOLE
BUTTON HEAD SCREW ISO 73	10875483	25	4	594	964598408	INTERIOR PANELING
BUTTON HEAD SCREW ISO 73	10875474	28	6	449	917203308	CONTROL STAND
BUTTON HEAD SCREW ISO 73	10875474	3	7	484	967198008	CONTROLS AND FITTINGS RI
BUTTON HEAD SCREW ISO 73	10875474	5	27	582	917432008	SLIDING DOOR CPL.
BUTTON HEAD SCREW ISO 73	10875474	44	46	594	964598408	INTERIOR PANELING
BUTTON HEAD SCREW ISO 73	10875488	20	6	245	967582908	CLUTCH ACTUATOR
BUTTON HEAD SCREW ISO 73	10301319	66	12	570	917200508	CRANE DRIVER'S CABIN CPL.
BUTTON HEAD SCREW ISO 73	10182032	19	2	245	967582908	CLUTCH ACTUATOR
BUTTON HEAD SCREW ISO 73	10182032	96	28	812	916341808	S PIVOT SECTION
BUTTON HEAD SCREW ISO 73	10182032	126	20	906	916342708	D PIVOT SECTION
BUTTON HEAD SCREW ISO 73	10182032	89	16	928	916342808	D HEAD SECTION
BUTTON HEAD SCREW ISO 73	10182032	19	6	992	917074908	LI INTERMEDIATE SECT. F-GU
BUZZER 18-30V 80-95DBA	10040486	40	1	484	967198008	CONTROLS AND FITTINGS RI
CABIN SHEET METAL SECTI	917203608	71	1	580	917202908	CABIN, GLAZED
CABIN, GLAZED SPF	917202908	1	1	572	967493308	CRANE DRIVER'S CABIN,PRE
CABLE 12M	614037608	11	1	762	966486008	EQUIPMENT CAMERA SLEW C
CABLE 12M	614038208	11	1	1048	966486708	SUPPLEMENT CAMERA
CABLE 16M	614043508	12	1	1051	966486108	SUPPLEMENT CAMERA

19.9.2023

etk_en_de_074661_LR 1600/2

1235

LIEBHERRAlphabetical index
Alphabetischer Index

Description	Item	Pos.	Quantity	Page	Assembly	Description
CABLE 5X37-4,5M	10430305	20	1	767	964839708	EQUIPMENT CAMERA CAB
CABLE 6M	614045808	13	2	762	966486008	EQUIPMENT CAMERA SLEW C
CABLE 8M	614037708	14	2	762	966486008	EQUIPMENT CAMERA SLEW C
CABLE 9M	614041808	12	3	762	966486008	EQUIPMENT CAMERA SLEW C
CABLE BREAK PREVENTION 2	511631314	15	2	525	94009255	HYDRAULIC CYLINDER
CABLE BREAK PREVENTION 2	511631314	42	1	941	10429598	DRAW CYLINDER
CABLE CHANNEL 40X25/2000	601405808	44	0.63	665	968104208	RELAY CONTROL SYSTEM
CABLE CHANNEL 80X100/2000	601414208	45	1.295	657	967155408	ASSEMBLY PARTS MOUNTIN
CABLE CHANNEL 80X80/2000	601413908	21	0.725	657	967155408	ASSEMBLY PARTS MOUNTIN
CABLE CLAMP 2X22X90 DC01	956287508	56	1	232	966950708	DIESEL ENGINE, PRE-ASSEMB
CABLE CLAMP 4.0 1.4310	720014408	40	6	962	916950608	D INTERMEDIATE SECTION
CABLE CLAMP 4.0 1.4310	720014408	42	12	974	916950708	D INTERMEDIATE SECTION
CABLE CLAMP 4.0 1.4310	720014408	9	3	1023	917792508	F-HEAD SECTION
CABLE CLAMP DC01 FE//ZNNI	953650008	31	8	141	916340508	WINCH 1
CABLE CLAMP DC01 FE//ZNNI	953650008	31	8	157	916340608	WINCH 2
CABLE CLAMP DC01 FE//ZNNI	953650008	55	2	232	966950708	DIESEL ENGINE, PRE-ASSEMB
CABLE CLAMP DC01 FE//ZNNI	953650008	(5)	5	502	968559608	SA FRAME PRE-ASS.
CABLE CLAMP DC01 FE//ZNNI	953650008	50	19	502	968559608	SA FRAME PRE-ASS.
CABLE CLAMP DC01 FE//ZNNI	953650008	61	3	569	917200508	CRANE DRIVER'S CABIN CPL.
CABLE CLAMP DC01 FE//ZNNI	953650008	111	37	812	916341808	S PIVOT SECTION
CABLE CLAMP DC01 FE//ZNNI	953650008	21	5	827	916341908	F-CONNECTING HEAD
CABLE CLAMP DC01 FE//ZNNI	953650008	31	13	890	916341008	WINCH 3
CABLE CLAMP DC01 FE//ZNNI	953650008	158	19	907	916342708	D PIVOT SECTION
CABLE CLAMP DC01 FE//ZNNI	953650008	101	19	928	916342808	D HEAD SECTION
CABLE CLAMP DC01 FE//ZNNI	953650008	61	32	1010	916843308	PIVOT SECTION
CABLE CLAMP DC01 FE//ZNNI	953650008	7	19	1023	917792508	F-HEAD SECTION
CABLE CLAMP DC01 FE//ZNNI	953650008	35	13	1042	916843508	BOOM NOSE
CABLE CLAMP POLYAMID	704280508	19	3	584	968080908	CLOSING DEVICE
CABLE CLIP HOLDER 28X28-	10870511	190	3	438	916933908	UREA TANK
CABLE CLIP HOLDER 28X28-	10870511	49	2	495	917150608	ADD HEATING SUPERSTRUCT
CABLE CLIP HOLDER 28X28-	10870511	15	3	538	967230308	FUEL TANK, PRE-ASSEMBLED
CABLE CLIP HOLDER 8,1X-S	11492315	6	7	590	965063308	MONITOR CONSOLE
CABLE CLIP HOLDER 8,1X-S	11492315	47	8	657	967155408	ASSEMBLY PARTS MOUNTIN
CABLE CONDUIT DN25X0,6 PU	11124208	225	0.15	486	967198708	WIRING HARNESS
CABLE CONDUIT DN30X0,6 PU	11124209	226	0.5	486	967198708	WIRING HARNESS
CABLE CONDUIT DN30X0,6 PU	11124209	226	0.96	487	967468308	WIRING HARNESS
CABLE CONDUIT DN35X0,6 PU	11124210	227	2.4	486	967198708	WIRING HARNESS
CABLE CONDUIT DN35X0,6 PU	11124210	227	2.3	487	967468308	WIRING HARNESS
CABLE CONNECTOR	602336408	2	1	661	926891108	GROUND RAIL
CABLE DRUM	972266008	5	1	1014	965057308	CABLE DRUM COMPL.
CABLE DRUM 165M SPF	616024908	151	1	818	964848908	CABLE DRUM COMPL.
CABLE DRUM COMPL.	964848908	6	1	817	966763308	ELECTRIC FOR S-PIVOT SECT
CABLE DRUM COMPL.	965057308	8	1	1013	966764508	ELECTRICS F BASE SECTION
CABLE DRUM COMPL.	965296808	20	1	1076	966781708	ELECTR.FOR BALLAST PALLE
CABLE GLAND M12X1,5X2-8 M	602424008	(501)	1	514	965440508	TERMINAL BOX WINCH PRE-A
CABLE GLAND M12X1,5X2-8 M	602424008	(501)	1	514	965440508	TERMINAL BOX WINCH PRE-A
CABLE GLAND M12X1,5X2-8 M	602424008	(501)	1	514	965440508	TERMINAL BOX WINCH PRE-A
CABLE GLAND M16X1,5X4,5-10	602441701	11	2	774	964837708	ADD-ON PARTS EXTERNAL F
CABLE GLAND M16X1,5X4-11	602424108	267	2	79	964870308	TERMINAL BOX CPL.
CABLE GLAND M16X1,5X4-11	602424108	267	2	95	964870708	TERMINAL BOX CPL.
CABLE GLAND M16X1,5X4-11	602424108	(503)	2	514	965440508	TERMINAL BOX WINCH PRE-A
CABLE GLAND M16X1,5X4-11	602424108	72	3	580	917202908	CABIN, GLAZED
CABLE GLAND M16X1,5X4-11	602424108	10	1	1079	10028002	CABLE REEL
CABLE GLAND M20X1,5X5-14	602424208	290	1	642	967605508	TERMINAL BOX CPL.
CABLE GLAND M20X1,5X5-14	602424208	(502)	2	919	965440108	TERMINAL BOX
CABLE GLAND M20X1,5X5-14	602424208	8	2	1078	965296808	CABLE DRUM COMPL.
CABLE GLAND M20X1,5X5-14	602424208	3	1	1079	10028002	CABLE REEL
CABLE GLAND M20X1,5X6-10	602425708	270	3	514	965440508	TERMINAL BOX WINCH PRE-A
CABLE GLAND M20X1,5X6-10	602425708	201	1	1044	965176908	TERMINAL BOX CPL.
CABLE GLAND M25X1,5X11-20	602424308	270	1	79	964870308	TERMINAL BOX CPL.

19.9.2023

etk_en_de_074661_LR 1600/2

1236

LIEBHERRAlphabetical index
Alphabetischer Index

Description	Item	Pos.	Quantity	Page	Assembly	Description
CABLE GLAND M25X1,5X11-20	602424308	270	1	95	964870708	TERMINAL BOX CPL.
CABLE GLAND M25X1,5X11-20	602424308	269	1	818	964848908	CABLE DRUM COMPL.
CABLE GLAND M25X1,5X11-20	602424308	310	1	1014	965057308	CABLE DRUM COMPL.
CABLE GLAND M25X1,5X11-20	602424308	506	1	1015	965057508	LEAD
CABLE GLAND M25X1,5X12-15	602425808	12	1	819	616024908	CABLE DRUM
CABLE GLAND M40X1,5X20-32	602424508	18	1	41	964868708	TERMINAL BOX CPL.
CABLE HARNESS 3300MM	553186908	50	1	485	967198508	CABLE LIST DRIVER'S CABIN
CABLE HARNESS MOUNTING	9739613	580	1	299	9739659	DIESEL ENGINE
CABLE HARNESS W700	9739999	1	1	398	9739613	CABLE HARNESS MOUNTING
CABLE LIST DRIVER'S CABIN	967198508	6	1	467	916845008	EL.INSTRUMENTS F.CRANE D
CABLE LIST MAINS SUPPLY	964837608	3	1	773	915295808	EXTERNAL FEED
CABLE LIST SLEWING PLATF	967229608	15	1	634	916845308	ELECTR. SYSTEM F.SLEWING
CABLE LUG 12/95mm ²	602301108	99	1	432	966462008	WIRING HARNESS
CABLE LUG DIN 46235 10/95	602301008	(80)	2	431	965890308	WIRING LIST BATTERY BOX
CABLE LUG DIN 46235 10/95	602301008	(80)	2	431	965890308	WIRING LIST BATTERY BOX
CABLE LUG DIN 46235 10/95	602301008	(80)	2	431	965890308	WIRING LIST BATTERY BOX
CABLE LUG DIN 46235 10/95	602301008	(80)	2	431	965890308	WIRING LIST BATTERY BOX
CABLE LUG DIN 46235 10/95	602301008	(80)	2	431	965890308	WIRING LIST BATTERY BOX
CABLE LUG DIN 46235 10/95	602301008	(80)	2	431	965890308	WIRING LIST BATTERY BOX
CABLE LUG DIN 46235 10/95	602301008	80	1	432	966462008	WIRING HARNESS
CABLE LUG DIN 46237 6/6mm ²	602213308	(39)	1	514	965440508	TERMINAL BOX WINCH PRE-A
CABLE LUG DIN 46237 M6/1-2,5	602217908	34	2	642	967605508	TERMINAL BOX CPL.
CABLE LUG DIN 46237 M6/1-2,5	602217908	34	2	645	965423508	TERMINAL BOX CPL.
CABLE LUG M4/0,25-1,5MM ² V	602218408	112	1	154	967331808	WIRING HARNESS
CABLE LUG M4/0,25-1,5MM ² V	602218408	112	1	184	967332108	WIRING HARNESS
CABLE LUG M4/2,5mm ² VERZ	602306108	31	2	642	967605508	TERMINAL BOX CPL.
CABLE LUG M4/2,5mm ² VERZ	602306108	31	2	645	965423508	TERMINAL BOX CPL.
CABLE MARKER	923512208	500	6	154	967331808	WIRING HARNESS
CABLE MARKER	923512208	500	6	184	967332108	WIRING HARNESS
CABLE MARKER	923512208	(500)	2	431	965890308	WIRING LIST BATTERY BOX
CABLE MARKER	923512208	(500)	2	431	965890308	WIRING LIST BATTERY BOX
CABLE MARKER	923512208	(500)	2	431	965890308	WIRING LIST BATTERY BOX
CABLE MARKER	923512208	(500)	2	431	965890308	WIRING LIST BATTERY BOX
CABLE MARKER	923512208	(500)	2	431	965890308	WIRING LIST BATTERY BOX
CABLE MARKER	923512208	(500)	3	431	965890308	WIRING LIST BATTERY BOX
CABLE MARKER	923512208	(500)	2	431	965890308	WIRING LIST BATTERY BOX
CABLE MARKER	923512208	500	2	432	966462008	WIRING HARNESS
CABLE MARKER	923512208	(500)	1	468	964835908	EL.EQUIPMENT CABIN
CABLE MARKER	923512208	500	2	472	96054972	LEAD
CABLE MARKER	923512208	500	48	486	967198708	WIRING HARNESS
CABLE MARKER	923512208	500	36	487	967468308	WIRING HARNESS
CABLE MARKER	923512208	(500)	1	514	965440508	TERMINAL BOX WINCH PRE-A
CABLE MARKER	923512208	(500)	1	514	965440508	TERMINAL BOX WINCH PRE-A
CABLE MARKER	923512208	(500)	1	514	965440508	TERMINAL BOX WINCH PRE-A
CABLE MARKER	923512208	(500)	2	514	965440508	TERMINAL BOX WINCH PRE-A
CABLE MARKER	923512208	(500)	1	644	965423508	TERMINAL BOX CPL.
CABLE MARKER	923512208	(500)	1	644	965423508	TERMINAL BOX CPL.
CABLE MARKER	923512208	(500)	1	644	965423508	TERMINAL BOX CPL.
CABLE MARKER	923512208	(500)	3	644	965423508	TERMINAL BOX CPL.
CABLE MARKER	923512208	(500)	3	645	965423508	TERMINAL BOX CPL.
CABLE MARKER	923512208	(500)	1	919	965440108	TERMINAL BOX
CABLE MARKER	923512208	500	2	1015	965057508	LEAD
CABLE PLUG 7-POL	10025278	(1)	1	762	966486008	EQUIPMENT CAMERA SLEW C
CABLE PLUG 7-POL	10025278	(1)	1	1048	966486708	SUPPLEMENT CAMERA
CABLE REEL 30M 7-POL+PE	10028002	5	1	1078	965296808	CABLE DRUM COMPL.
CABLE SLEEVE 1,9-2,5/1,75/0,	10473047	707	1	154	967331808	WIRING HARNESS
CABLE SLEEVE 1,9-2,5/1,75/0,	10473047	707	1	184	967332108	WIRING HARNESS
CABLE SLEEVE 1,9-2,5/1,75/0,	10473047	707	8	639	966459708	DUMMY PLUG
CABLE SLEEVE 10-13	602704008	164	1	1014	965057308	CABLE DRUM COMPL.
CABLE SLEEVE 2,4-3,0/2,4/0,6	10473048	708	1	486	967198708	WIRING HARNESS
CABLE SLEEVE 2,4-3,0/2,4/0,6	10473048	(708)	19	514	965440508	TERMINAL BOX WINCH PRE-A

19.9.2023

etk_en_de_074661_LR 1600/2

1237

LIEBHERRAlphabetical index
Alphabetischer Index

Description	Item	Pos.	Quantity	Page	Assembly	Description
CABLE SLEEVE 2,4-3,0/2,4/0,6	10473048	(708)	7	644	965423508	TERMINAL BOX CPL.
CABLE SLEEVE 2,4-3,0/2,4/0,6	10473048	(708)	24	644	965423508	TERMINAL BOX CPL.
CABLE SLEEVE 2,4-3,0/2,4/0,6	10473048	(708)	16	645	965423508	TERMINAL BOX CPL.
CABLE SLEEVE 2,4-3,0/2,4/0,6	10473048	(708)	14	919	965440108	TERMINAL BOX
CABLE SLEEVE 2,4-3,0/2,4/0,6	10473048	708	46	1015	965057508	LEAD
CABLE SLEEVE 25,4-12,7/25,4/	10872037	(712)	2	431	965890308	WIRING LIST BATTERY BOX
CABLE SLEEVE 25,4-12,7/25,4/	10872037	(712)	2	431	965890308	WIRING LIST BATTERY BOX
CABLE SLEEVE 25,4-12,7/25,4/	10872037	(712)	2	431	965890308	WIRING LIST BATTERY BOX
CABLE SLEEVE 25,4-12,7/25,4/	10872037	(712)	2	431	965890308	WIRING LIST BATTERY BOX
CABLE SLEEVE 25,4-12,7/25,4/	10872037	(712)	4	431	965890308	WIRING LIST BATTERY BOX
CABLE SLEEVE 25,4-12,7/25,4/	10872037	(712)	2	431	965890308	WIRING LIST BATTERY BOX
CABLE SLEEVE 25,4-12,7/25,4/	10872037	712	2	432	966462008	WIRING HARNESS
CABLE SLEEVE 3,0-7,0/3/0,6	602710008	97	25	818	964848908	CABLE DRUM COMPL.
CABLE SLEEVE 3,0-7,0/3/0,6	602710008	97	4	1015	965057508	LEAD
CABLE SOCK 8-15 700	602707308	503	1	1015	965057508	LEAD
CABLE TIE 2,5X99-SCHWARZ P	12104811	268	100	659	967155508	CABLING MOUNTING PLATE
CABLE TIE 2,5X99-SCHWARZ P	12104811	50	25	665	968104208	RELAY CONTROL SYSTEM
CABLE TIE 2,5X99-SCHWARZ P	12104811	217	10	919	965440108	TERMINAL BOX
CABLE TIE 2,5X99-SCHWARZ P	12104811	261	5	955	965297908	TERMINAL BOX CPL.
CABLE TIE 2,5X99-SCHWARZ P	12104811	260	5	1044	965176908	TERMINAL BOX CPL.
CABLE TIE 3,6X142-SCHWARZ	12104809	261	10	41	964868708	TERMINAL BOX CPL.
CABLE TIE 3,6X142-SCHWARZ	12104809	261	10	487	967468308	WIRING HARNESS
CABLE TIE 3,6X142-SCHWARZ	12104809	(261)	1	644	965423508	TERMINAL BOX CPL.
CABLE TIE 3,6X142-SCHWARZ	12104809	(261)	1	644	965423508	TERMINAL BOX CPL.
CABLE TIE 3,6X142-SCHWARZ	12104809	261	100	659	967155508	CABLING MOUNTING PLATE
CABLE TIE 3,6X203-SCHWARZ	12104810	269	1	154	967331808	WIRING HARNESS
CABLE TIE 3,6X203-SCHWARZ	12104810	269	1	184	967332108	WIRING HARNESS
CABLE TIE 3,6X203-SCHWARZ	12104810	269	50	486	967198708	WIRING HARNESS
CABLE TIE 3,6X203-SCHWARZ	12104810	267	100	659	967155508	CABLING MOUNTING PLATE
CABLE TIE 3,6X203-SCHWARZ	12104810	154	5	1078	965296808	CABLE DRUM COMPL.
CABLE TIE 4,8X292-SCHWARZ	10874588	86	30	398	9739613	CABLE HARNESS MOUNTING
CABLES MOUNTING PANEL CP	967155608	2	1	659	967155508	CABLING MOUNTING PLATE
CABLES MOUNTING PLATES,P	967155708	2	1	660	967155608	CABLES MOUNTING PANEL C
CABLING MOUNTING PLATE S	967155508	5	1	657	967155408	ASSEMBLY PARTS MOUNTIN
CAGE	7023752	32	1	272	10472204	DRIVING GEAR
CAGE NUT M5	413002608	87	8	658	967155408	ASSEMBLY PARTS MOUNTIN
CAGE NUT M5 A2/ST	413003808	19	13	653	966033108	SWITCH CABINET
CAGE NUT M5 A2/ST	413003808	6	8	665	968104208	RELAY CONTROL SYSTEM
CAGE NUT M5 ST	10455281	27	6	449	917203308	CONTROL STAND
CAGE NUT M6	413002708	44	4	449	917203308	CONTROL STAND
CAGE NUT M6	413002808	57	1	594	964598408	INTERIOR PANELING
CAGE NUT M6 NIROSTA	10875857	360	16	234	966950708	DIESEL ENGINE, PRE-ASSEMB
CAGE NUT M8	413003108	4	1	590	965063308	MONITOR CONSOLE
CAGE NUT M8 A2/ST A2K	413003208	61	12	49	915847808	CRAWLER TRACK CARRIER, L
CAGE NUT M8 A2/ST A2K	413003208	61	12	87	916996808	CRAWLER TRACK CARRIER,
CAGE NUT M8 A2/ST A2K	413003208	358	27	625	916935108	SOUND DAMPING
CAGE PAIR	7624211	32	1	255	10471370	DRIVING GEAR
CAMERA CONTROL WINCH 3	916275208	324	1	15		LIEBHERR CRAW.CRANE LR 1
CAMERA EQUIPMENT D-PIVO	921699008	12	1	1047	916275208	CAMERA CONTROL WINCH 3
CAMERA EQUIPMENT S-PIVO	965215308	12	1	1050	916275008	CAMERA MONITOR WINCH
CAMERA INSTALLATION SLE	965885508	3	1	762	966486008	EQUIPMENT CAMERA SLEW C
CAMERA MONITOR WINCH WI	916275008	326	1	15		LIEBHERR CRAW.CRANE LR 1
CAMERA MONITORING DB	916275308	322	1	15		LIEBHERR CRAW.CRANE LR 1
CAMERA SPF	614043608	17	4	762	966486008	EQUIPMENT CAMERA SLEW C
CAMERA SPF	614043608	17	1	1051	966486108	SUPPLEMENT CAMERA
CAMERA SPF	614045108	17	1	1048	966486708	SUPPLEMENT CAMERA
CAMSHAFT BUSHING	11110410	1	14	323	9739802	ADD-ON PARTS
CAMSHAFT GEAR	11110412	2	1	323	9739802	ADD-ON PARTS
CAMSHAFT R-MOTORXD856	11110409	1	1	322	9739801	CAMSHAFT
CAMSHAFT R-MOTORXD856	9739801	42	1	301	11009336	DIESEL ENGINE

19.9.2023

etk_en_de_074661_LR 1600/2

1238

LIEBHERRAlphabetical index
Alphabetischer Index

Description	Item	Pos.	Quantity	Page	Assembly	Description
CAP NUT	510710608	30	1	712	511497508	PRESSURE RELIEF VALVE
CAP NUT DIN 1587 M6 A2-70	10219361	8	6	586	964561008	REAR WINDOW PRE-ASS.
CAP NUT DIN 986 M4 A2-70	4002886	25	4	562	10327167	ELECTRIC PUMP
CAR RADIO	12257818	1	1	1083	916166208	CAR RADIO
CAR RADIO	916166208	360	1	16		LIEBHERR CRAW.CRANE LR 1
CARRIER	967043208	1	1	283	966950808	OIL COOLER, PRE-ASSEMBLE
CARRIER FE//ZNNI8//CN//T0	965470908	8	2	572	967493308	CRANE DRIVER'S CABIN,PRE
CARRIER RAIL	970344808	92	18	812	916341808	S PIVOT SECTION
CARRIER RAIL	970344808	139	2	906	916342708	D PIVOT SECTION
CARRIER RAIL	970344808	86	6	928	916342808	D HEAD SECTION
CARRIER RAIL NUT DIN 3015-	602018008	351	4	415	966993808	AIR FILTER UNIT
CARRIER RAIL NUT DIN 3015-	602018008	307	8	528	966893108	ADDNL.HYDR.ERECTION DEV
CARRIER RAIL NUT DIN 3015-	602018008	25	2	544	964630508	OIL TANK PRE-ASS.
CARRIER RAIL NUT DIN 3015-	602018008	304	20	949	966977408	ADDL.HYDRAULIC SB-HEAD PI
CARRIER RAIL NUT DIN 3015-	602018008	306	40	966	966972208	ADDITIONAL HYDRAULICS IN
CARRIER RAIL NUT DIN 3015-	602018008	310	40	979	966972108	ADDITIONAL HYDRAULICS IN
CARRIER RAIL X0	954117308	7	1	141	916340508	WINCH 1
CARRIER RAIL X0	954117308	7	1	157	916340608	WINCH 2
CARRIER RAIL X0	954117308	170	1	415	966993808	AIR FILTER UNIT
CARRIER RAIL X0	954117308	306	4	528	966893108	ADDNL.HYDR.ERECTION DEV
CARRIER RAIL X0	954117308	33	2	890	916341008	WINCH 3
CARRIER RAIL X0	954117408	30	2	141	916340508	WINCH 1
CARRIER RAIL X0	954117408	30	2	157	916340608	WINCH 2
CARRIER RAIL X0	954117408	94	2	812	916341808	S PIVOT SECTION
CARRIER RAIL X0	954117408	137	2	906	916342708	D PIVOT SECTION
CARRIER RAIL X0	954117408	84	2	928	916342808	D HEAD SECTION
CARRIER RAIL X0	954117508	29	1	141	916340508	WINCH 1
CARRIER RAIL X0	954117508	29	1	157	916340608	WINCH 2
CARRIER RAIL X0	954117508	33	2	173	916340708	WINCH 4 LUFFING GEAR
CARRIER RAIL X0	954117508	93	3	812	916341808	S PIVOT SECTION
CARRIER RAIL X0	954117508	34	2	890	916341008	WINCH 3
CARRIER RAIL X0	954117508	138	28	906	916342708	D PIVOT SECTION
CARRIER RAIL X0	954117508	85	7	928	916342808	D HEAD SECTION
CARRIER RAIL X0	954117508	39	6	962	916950608	D INTERMEDIATE SECTION
CARRIER RAIL X0	954117508	44	12	974	916950708	D INTERMEDIATE SECTION
CARRIER RAIL X0	954128608	23	1	544	964630508	OIL TANK PRE-ASS.
CARRYING ROLLER 101,6/10/	12103480	8	1	811	916341808	S PIVOT SECTION
CARRYING ROLLER 101,6/14,2/	12105866	4	2	890	916341008	WINCH 3
CARRYING ROLLER 101,6/14,2/	12105887	65	1	502	968559608	SA FRAME PRE-ASS.
CARRYING ROLLER 80/5/20X51	749012008	150	1	907	916342708	D PIVOT SECTION
CARRYING ROLLER 80/5/20X95	749010208	1	1	815	928830208	SAFETY ROLLER CPL.
CARTRIDGE	571352308	1	1	739	502657308	AIR DRYER
CARTRIDGE	571352308	201	1	1110	967418108	FILTER PACKAGE
CARTRIDGE	571352308	201	1	1114	967418208	SERVICE PACKAGE
CARTRIDGE	571352308	201	1	1120	967418308	SERVICE PACKAGE
CARTRIDGE FOR BRAKE VAL	10101282	15	1	101	94008794	SUPPORT CYLINDER
CATWALK CRAW.TRACK TRAV	916148308	16	1	12		LIEBHERR CRAW.CRANE LR 1
CAUTION DECAL ACCID.PREV	9412158	35	1	785	917046608	PLATING
CELL RUBBER 10X8	262109108	9	3.7	585	964560908	ROOF WINDOW PRE-ASS.
CELL RUBBER 20X12 CR SC	262104308	12	4.6	653	966033108	SWITCH CABINET
CELL RUBBER 20X8	262101008	115	0.36	658	967155408	ASSEMBLY PARTS MOUNTIN
CELL RUBBER 25X4 NEOPREN	262107814	52	3	579	917202908	CABIN, GLAZED
CENT. LUBRIC. SYSTEM SUP	915280008	147	1	13		LIEBHERR CRAW.CRANE LR 1
CENT.SECT.CRAWLER STEE	965539108	1	1	19	915881508	CENTRAL SECTION CRAWLER
CENTER STUD	570114608	3	1	215	570113308	DRIVING GEAR
CENTER-ZERO RELAY 24V 10	630121508	26	25	657	967155408	ASSEMBLY PARTS MOUNTIN
CENTERING RING	12105223	20	1	247	10356599	DISTRIBUTOR GEARBOX
CENTERING RING FILTERGR.	10130586	50	1	410	11008894	SCR MODULE
CENTERING STANDARD B	915295008	350	1	15		LIEBHERR CRAW.CRANE LR 1
CENTRAL SECTION CRAWLER	915881508	1	1	17	916847708	CENTRAL SECTION CRAWLER

19.9.2023

etk_en_de_074661_LR 1600/2

1239

LIEBHERRAlphabetical index
Alphabetischer Index

Description	Item	Pos.	Quantity	Page	Assembly	Description
CENTRAL SECTION CRAWLER	916847708	4	1	12		LIEBHERR CRAW.CRANE LR 1
CENTRAL UNIT C1 8X2A GEP	914400608	16	1	653	966033108	SWITCH CABINET
CENTRAL UNIT C1 8X2A GEP	914400608	3	6	666	964539408	LICCON ASSEMBLY UNIT
CENTRALIZED LUBRICATION S	915848008	2	1	44	916907508	CRAWLER TRACK CARRIER LE
CENTRALIZED LUBRICATION S	915848008	2	1	82	916907708	CRAWLER CARRIER RIGHT CP
CENTRING COMPLETE LMZ-25	965575208	3	2	779	916196608	BASE PLATE SLEWING PLATF
CENTRING DEVICE WELDME	965575508	5	1	780	965575208	CENTRING COMPLETE
CHAIN DIN 763 7X49 0.3t ST35	10663970	4	2	801	962563908	HOIST LIM.SWITCH PLUMMET
CHAIN DIN 763 7X49 0.3t ST35	10663970	45	0.05	1023	917792508	F-HEAD SECTION
CHAIN DIN 763 7X49 0.3t ST35	10663970	33	1.2	1070	916843808	SUSPENDED BALLAST
CHAIN LOCK GALV.VERZ	773947708	28	2	846	915284608	ROLLER SET
CHAIN LOCK GALV.VERZ	773947708	28	2	850	915284708	ROLLER SET
CHAIN SUSPENSION 15T-4.7	740021908	2	2	779	916196608	BASE PLATE SLEWING PLATF
CHAIR BACK	977555808	3	1	455	964862608	SEAT
CHAMFERED RING	11110390	4	6	312	9739793	PISTON CPL.
CHANGE-OVER BLOCK SPF	10413255	54	2	686	966711908	HYDRAULICS UPPER CARRI
CHARGE AIR COOLER	11101438	1	1	240	11066061	RADIATOR UNIT
CHARGE AIR CORRUGATED H	551702508	260	1	233	966950708	DIESEL ENGINE, PRE-ASSEMB
CHARGE AIR CORRUGATED H	551702508	260	1	239	966950908	RADIATOR, PRE-ASSEMBLED
CHARGE AIR ELBOW	11110483	1	1	354	9739872	CHARGE AIR ELBOW
CHARGE AIR ELBOW	9739871	82	1	302	11009336	DIESEL ENGINE
CHARGE AIR ELBOW	9739872	83	1	302	11009336	DIESEL ENGINE
CHARGE AIR HOSE 90X240	11060179	261	1	239	966950908	RADIATOR, PRE-ASSEMBLED
CHARGE AIR PIPE SPF	97015633	201	1	233	966950708	DIESEL ENGINE, PRE-ASSEMB
CHARGE AIR PIPE WELD.W.F	966988708	2	1	239	966950908	RADIATOR, PRE-ASSEMBLED
CHARGED AIR TUBE BEND G	97015039	151	1	233	966950708	DIESEL ENGINE, PRE-ASSEMB
CHARGER 230V 24V8A SPF	613301808	2	1	606	915280708	BATTERY CHARGER
CHARGING UNIT BTT SPF	10412777	32	1	484	967198008	CONTROLS AND FITTINGS RI
CHECK SCREW	571561008	16	2	706	511308608	PROPORTIONAL VALVE
CHECK SCREW	571814108	35	1	706	511308608	PROPORTIONAL VALVE
CHECK SCREW	571903708	45	1	706	511308608	PROPORTIONAL VALVE
CHEQUER PLATE FOOTBOA	97002667	18	1	537	917139908	FUEL TANK CPL.
CIGARETTE LIGHTER	10429058	20	1	468	964835908	EL.EQUIPMENT CABIN
CIRCLIP FUER GRIFFKAPPE	10678848	4	2	478	606095008	JOYSTICK
CIRCLIP PLIERS STRAIGHT A	885268808	41	1	128	96005686	MAIN TOOLS
CIRCULAR BEARING B40X30X	726904208	150	4	283	966950808	OIL COOLER, PRE-ASSEMBLE
CIRCULATING PUMP	12102697	2	1	497	10042043	WATER HEATING SYSTEM
CIRCULATING PUMP U4840	553054508	6	1	609	917200808	CLIMA-HEATING INSTALLATIO
CLADDING REAR PANEL 0X100	977080708	16	1	594	964598408	INTERIOR PANELING
CLAMP	921696308	1	1	1049	921699008	CAMERA EQUIPMENT D-PIVOT
CLAMP	921696308	1	1	1053	965215308	CAMERA EQUIPMENT S-PIVOT
CLAMP	965140608	1	1	766	965885508	CAMERA INSTALLATION SLEW
CLAMP	966073108	24	1	766	965885508	CAMERA INSTALLATION SLEW
CLAMP 12X20XD1	11100309	5	1	327	9739866	OIL DIPSTICK WITH PIPE
CLAMP 132X24 S355J2+N FE//	97054327	(2)	10	927	916342808	D HEAD SECTION
CLAMP 132X24 S355J2+N FE//	97054327	2	18	998	96045276	ROD
CLAMP 40X127X24 S355J2+N	957039408	2	4	507	964568508	ROD
CLAMP DIN 3016-1 12X20XD1	7381629	29	1	393	10133506	FUEL LINES
CLAMP DIN 3016-1 6X20XD1 W	7382088	6	2	394	10135090	FUEL LINE ASSEMBLY
CLAMP M8X17	10297245	352	10	415	966993808	AIR FILTER UNIT
CLAMP POM-SW	11123308	1	1	374	9739842	FASTENING CLAMP
CLAMP WELDED CONST.	964638808	54	4	502	968559608	SA FRAME PRE-ASS.
CLAMP WELDED CONST.	964749308	1	1	511	964762808	RETAINER CPL.
CLAMP WELDED CONST.	964764408	1	1	510	964764508	RETAINER CPL.
CLAMP WELDED CONST.	964873308	46	1	579	917202908	CABIN, GLAZED
CLAMP WELDED CONST.	964929908	9	1	890	916341008	WINCH 3
CLAMP WELDED CONST.	965083108	65	2	928	916342808	D HEAD SECTION
CLAMP WELDED CONST.	965392808	28	4	890	916341008	WINCH 3
CLAMP WELDED CONST.	966101708	2	1	158	966100808	SAFETY ROLLER WINCH 1/2
CLAMP WELDED CONST.	967284108	3	1	438	916933908	UREA TANK

19.9.2023

etk_en_de_074661_LR 1600/2

1240

LIEBHERRAlphabetical index
Alphabetischer Index

Description	Item	Pos.	Quantity	Page	Assembly	Description
CLAMP WELDED CONST.	967577808	7	1	232	966950708	DIESEL ENGINE, PRE-ASSEMB
CLAMP WELDED CONST. FE//	965325508	1	1	245	967582908	CLUTCH ACTUATOR
CLAMP WELDED CONST. FE//	967305408	4	1	438	916933908	UREA TANK
CLAMP WELDED CONST. FE//	967343908	5	1	438	916933908	UREA TANK
CLAMP WELDED CONST. RAL	964580308	3	1	595	964588408	GUIDE PRE-ASS.
CLAMP WELDED CONST. RAL	964604608	4	1	596	964588308	GUIDE PRE-ASS.
CLAMP X5CrNi18-10	11160700	(2)	1	438	916933908	UREA TANK
CLAMP-HALF DIN 3015-1 L 0 R	7365090	308	2	528	966893108	ADDNL.HYDR.ERECTION DEV
CLAMP-HALF DIN 3015-1 L 1 R	602002508	277	4	233	966950708	DIESEL ENGINE, PRE-ASSEMB
CLAMP-HALF DIN 3015-1 L 1 R	602007408	269	14	233	966950708	DIESEL ENGINE, PRE-ASSEMB
CLAMP-HALF DIN 3015-1 L 2 G	602008108	49	2	449	917203308	CONTROL STAND
CLAMP-HALF DIN 3015-1 L 2 R	7362946	309	6	528	966893108	ADDNL.HYDR.ERECTION DEV
CLAMP-HALF DIN 3015-1 L 2 R	602002208	276	4	233	966950708	DIESEL ENGINE, PRE-ASSEMB
CLAMP-HALF DIN 3015-1 L 2 R	602008308	9	6	510	964764508	RETAINER CPL.
CLAMP-HALF DIN 3015-1 L 2 R	602008308	9	6	511	964762808	RETAINER CPL.
CLAMP-HALF DIN 3015-1 L 3 G	602008408	190	4	415	966993808	AIR FILTER UNIT
CLAMP-HALF DIN 3015-1 L 3 R	7005052	278	8	233	966950708	DIESEL ENGINE, PRE-ASSEMB
CLAMP-HALF DIN 3015-1 L 3 R	7005052	18	6	1085	916914608	AIR-CRAFT & WIND WARNING
CLAMP-HALF DIN 3015-1 L 4 R	602008908	312	40	528	966893108	ADDNL.HYDR.ERECTION DEV
CLAMP-HALF DIN 3015-1 L 5 R	602009208	270	6	233	966950708	DIESEL ENGINE, PRE-ASSEMB
CLAMP-HALF DIN 3015-1 L 5 R	602009208	274	4	233	966950708	DIESEL ENGINE, PRE-ASSEMB
CLAMP-HALF DIN 3015-1 L 5 R	602009208	306	20	949	966977408	ADDL.HYDRAULIC SB-HEAD PI
CLAMP-HALF DIN 3015-1 L 5 R	602009208	309	40	966	966972208	ADDITIONAL HYDRAULICS IN
CLAMP-HALF DIN 3015-1 L 5 R	602009208	309	40	979	966972108	ADDITIONAL HYDRAULICS IN
CLAMP-HALF DIN 3015-1 L 5 R	7412067	271	2	233	966950708	DIESEL ENGINE, PRE-ASSEMB
CLAMP-HALF DIN 3015-1 L 5 R	602009408	26	2	544	964630508	OIL TANK PRE-ASS.
CLAMP-HALF DIN 3015-1 L 6 R	602010108	273	2	233	966950708	DIESEL ENGINE, PRE-ASSEMB
CLAMP-HALF DIN 3015-1 L 6 R	7413103	272	4	233	966950708	DIESEL ENGINE, PRE-ASSEMB
CLAMP-HALF DIN 3015-3 Z 3 G	7368705	170	2	438	916933908	UREA TANK
CLAMP-HALF S 4 E 64 PP	10492888	301	4	738	967068008	PIPEWORK AIR INSTALLATIO
CLAMPING BOARD 6XM6	604412408	1	1	662	922648308	TERMINAL BOARD PRE-ASS.
CLAMPING LEVER M8 X10CRN	11642508	5	4	766	965885508	CAMERA INSTALLATION SLEW
CLAMPING PIECE PA6G+OEL	976873708	4	4	766	965885508	CAMERA INSTALLATION SLEW
CLAMPING PROFILE 1,5-4X25X	11002218	11	0.426	572	967493308	CRANE DRIVER'S CABIN,PRE
CLAMPING PROFILE 2X13,5X2	10300600	13	4.5	582	917432008	SLIDING DOOR CPL.
CLAMPING RING RD10X12 PA6	288182508	30	1	495	917150608	ADD HEATING SUPERSTRUCT
CLAMPING SLEEVE DIN 5415 2	747102701	28	1	55	939566801	BEARING
CLAMPING SLEEVE DIN 5415 2	747102701	28	1	57	939567501	BEARING
CLIMA-HEATING INSTALLATIO	917200808	158	1	13		LIEBHERR CRAW.CRANE LR 1
CLIP 23 ST	10216534	61	2	759	917313908	AIR COND. UNIT SUPERSTRU
CLOGGING INDICATOR	571356108	(4)	1	686	966711908	HYDRAULICS UPPER CARRI
CLOGGING INDICATOR A2D-	510669308	10	1	544	964630508	OIL TANK PRE-ASS.
CLOGGING INDICATOR A2D-	510669308	50	1	545	510669108	RETURN FILTER
CLOSE TOLERANCE GROOV	431103708	6	4	752	916847508	S OVERRUN PROTECTION
CLOSE TOLERANCE GROOV	431103708	11	4	981	916342908	D OVERRUN PROTECTION
CLOSING DEVICE SCHIEBET	968080908	10	1	582	917432008	SLIDING DOOR CPL.
CLOSING NIPPLE SP-006-0 V	511506208	164	1	738	967068008	PIPEWORK AIR INSTALLATIO
CLOSING PIN	11005988	4	1	584	968080908	CLOSING DEVICE
CLOSING RING	7023740	16	1	272	10472204	DRIVING GEAR
CLOSING RING	7024263	4	1	214	570112908	DRIVING GEAR
CLOSURE HAKEN	704262408	41	2	836	916342008	SW HEAD SECTION
CLOSURE HAKEN	704262408	53	1	1009	916843308	PIVOT SECTION
CLUTCH ACTUATOR	967582908	18	1	232	966950708	DIESEL ENGINE, PRE-ASSEMB
COAT HOOK	591050108	32	2	594	964598408	INTERIOR PANELING
COLD MACHINE OIL WAECO	11211803	101	0.09	759	917313908	AIR COND. UNIT SUPERSTRU
COLLAR DIN 705 A 30 ST	242096602	505	4	1060	11007335	HYDRAULIC AGGREGATE
COLLAR NUT M12X1,5	10349204	(22)	2	248	10359241	VARIABLE PUMP
COLLECTING PIPE	927982608	300	2	688	966711908	HYDRAULICS UPPER CARRI
COLLECTING PIPE 35L/11 A3C	12102379	309	1	688	966711908	HYDRAULICS UPPER CARRI
COLLECTING PIPE WELDED	925793308	21	1	232	966950708	DIESEL ENGINE, PRE-ASSEMB

19.9.2023

etk_en_de_074661_LR 1600/2

1241

LIEBHERRAlphabetical index
Alphabetischer Index

Description	Item	Pos.	Quantity	Page	Assembly	Description
COLLECTING RING 5/46X32/1	690901008	10	1	22	967204208	SLIPRING UNIT INSTALLATION
COLLER BOLT	571646708	1	1	800	10876601	POUCH SOCKET
COMBI PLIERS DIN 5244 180	790031508	40	1	128	96005686	MAIN TOOLS
COMBUSTION CHAMER	10665263	14	1	497	10042043	WATER HEATING SYSTEM
COMPRESSED AIR SYSTEM	917001008	177	1	14		LIEBHERR CRAW.CRANE LR 1
COMPRESSED-AIR CYLINDER	10017521	5	1	402	9739186	ENGINE BRAKE CPL.
COMPRESSED-AIR CYLINDER	5700086	(1)	1	415	966993808	AIR FILTER UNIT
COMPRESSION RING	502932608	553	3	738	967068008	PIPEWORK AIR INSTALLATIO
COMPRESSION RING DR/R22	502932508	307	10	738	967068008	PIPEWORK AIR INSTALLATIO
COMPRESSION RING DR/R22	502932508	8	1	757	962059008	FUEL TANK CONTAINER PRE
COMPRESSION RING DR/R26	502932808	410	1	234	966950708	DIESEL ENGINE, PRE-ASSEMB
COMPRESSION SPRING	10008165	7	1	268	10472200	ADJUSTMENT
COMPRESSION SPRING	10217532	(7)	1	59	10653006	ADJUSTMENT
COMPRESSION SPRING	510714508	19	1	712	511497508	PRESSURE RELIEF VALVE
COMPRESSION SPRING	511015108	4	1	531	511417708	PRESSURE LIMITING VALVE
COMPRESSION SPRING	560019208	6	1	584	968080908	CLOSING DEVICE
COMPRESSION SPRING	570630408	4	1	510	964764508	RETAINER CPL.
COMPRESSION SPRING	570630408	4	1	511	964762808	RETAINER CPL.
COMPRESSION SPRING	7022131	(9)	1	59	10653006	ADJUSTMENT
COMPRESSION SPRING	7023659	3	1	273	10472208	ADJUSTMENT
COMPRESSION SPRING	7027053	(46)	1	59	10653006	ADJUSTMENT
COMPRESSION SPRING 0,5X3	510797508	9	1	531	511417708	PRESSURE LIMITING VALVE
COMPRESSION SPRING 0,5X3	510797508	(26)	2	687	966711908	HYDRAULICS UPPER CARRI
COMPRESSION SPRING 0,5X3	510797508	9	1	714	511417608	PRESSURE LIMITING VALVE
COMPRESSION SPRING 1,1X6	10222356	6	6	324	9739861	VALVE BRIDGE
COMPRESSION SPRING 1,6X8,	11305579	76	16	179	11100248	DRIVE
COMPRESSION SPRING 1,8X7	720029501	31	1	62	90005214	ANGULAR GEAR
COMPRESSION SPRING 1,9X6	510735908	6	1	708	571130108	PRESSURE LIMITING VALVE
COMPRESSION SPRING 2,2X	510797108	4	1	714	511417608	PRESSURE LIMITING VALVE
COMPRESSION SPRING VERZI	11305568	75	16	179	11100248	DRIVE
CONICAL MOUNT	10291989	6	4	569	917200508	CRANE DRIVER'S CABIN CPL.
CONNECTING BLOCK 50X45X8	11060106	29	1	754	10411015	TILT-BACK SUPPORT
CONNECTING BLOCK 50X45X8	11060106	270	1	983	10411018	TILT-BACK SUPPORT
CONNECTING CABLE 8X0,37-	10455421	15	1	762	966486008	EQUIPMENT CAMERA SLEW C
CONNECTING DEVICE EN 358	12102869	4	1	133	916959908	PERSONAL PROTECTION EQ
CONNECTING ELEMENT SPF	10332161	2	2	805	913364808	ROPE WITH ACCESSORIES
CONNECTING LINK PRE-ASS.	964984708	1	2	1072	964967708	BRACKET CPL.
CONNECTING LINK PRE-ASS.	964863808	1	2	1091	915553508	SUPPLEMENTARY GUYING D
CONNECTING NIPPLE G 1/4"	571723008	3	1	130	512368208	MOUNTING - PISTON W. PUM
CONNECTING PIN WELDED FE	964377108	21	2	811	916341808	S PIVOT SECTION
CONNECTING PIN WELDED FE	964377108	15	8	853	917073808	S INTERMEDIATE SECTION
CONNECTING PIN WELDED FE	964377108	15	8	861	917074008	S INTERMEDIATE SECTION
CONNECTING PIN WELDED FE	964377108	15	8	867	917074108	S INTERMEDIATE SECTION
CONNECTING PIN WELDED FE	964377108	15	8	871	916090408	S INTERMEDIATE SECTION
CONNECTING PIN WELDED FE	964377108	15	8	875	917074308	S INTERMEDIATE SECTION
CONNECTING PIN WELDED FE	964377108	17	4	879	915704508	SL REDUCING SECTION
CONNECTING PIN WELDED FE	964377108	15	8	887	917745608	S INTERMEDIATE SECTION
CONNECTING PIN WELDED FE	964377108	53	4	905	916342708	D PIVOT SECTION
CONNECTING PIN WELDED FE	964377108	55	4	928	916342808	D HEAD SECTION
CONNECTING PIN WELDED FE	964377108	4	8	962	916950608	D INTERMEDIATE SECTION
CONNECTING PIN WELDED FE	964377108	4	10	974	916950708	D INTERMEDIATE SECTION
CONNECTING PIN WELDED FE	964377108	15	4	988	917074708	L INTERMEDIATE SECTION
CONNECTING PIN WELDED FE	964377108	15	10	992	917074908	LI INTERMEDIATE SECT. F-GU
CONNECTING PIN WELDED FE	964377108	15	4	996	917075108	L INTERMEDIATE SECTION
CONNECTING PIN WELDED FE	964377108	15	4	1002	917075208	L INTERMEDIATE SECTION
CONNECTING PIN WELDED FE	964377108	53	2	1023	917792508	F-HEAD SECTION
CONNECTING PIN WELDED FE	964759508	12	1	816	964698608	ROD CPL.
CONNECTING PIPE 18X1,5X60	553173008	21	1	495	917150608	ADD HEATING SUPERSTRUCT
CONNECTING PIPE 18X1,5X60	553173008	16	3	609	917200808	CLIMA-HEATING INSTALLATIO
CONNECTING PLATE	10650688	3	1	404	10359249	VARIABLE PUMP

19.9.2023

etk_en_de_074661_LR 1600/2

1242

LIEBHERRAlphabetical index
Alphabetischer Index

Description	Item	Pos.	Quantity	Page	Assembly	Description
CONNECTING PLATE	510629508	200	1	687	966711908	HYDRAULICS UPPER CARRI
CONNECTING PLATE	510631808	211	3	687	966711908	HYDRAULICS UPPER CARRI
CONNECTING PLATE	571514208	3	1	248	10359241	VARIABLE PUMP
CONNECTING PLATE	571514208	3	1	252	10359242	VARIABLE PUMP
CONNECTING PLATE	571514208	3	1	274	10359250	VARIABLE PUMP
CONNECTING PLATE	571514208	3	1	443	10359245	VARIABLE PUMP
CONNECTING PLATE	571898908	3	1	259	10359246	VARIABLE PUMP
CONNECTING PLATE	571900408	2	1	264	10359247	VARIABLE PUMP
CONNECTING PLATE	571903008	3	1	253	10359243	VARIABLE PUMP
CONNECTING PLATE	571903008	3	1	258	10359244	VARIABLE PUMP
CONNECTING PLATE	7023640	2	1	270	10359248	VARIABLE PUMP
CONNECTING PLATE	7024283	4	1	213	510230608	HYDRO MOTOR
CONNECTING PLATE DP1-10/3	511058308	151	1	218	966892408	ADDNL. HYDR. F. ERECTING W
CONNECTING ROD BEARING 1	11110386	3	6	314	9739860	CONROD
CONNECTING ROD BEARING	11110385	3	6	314	9739860	CONROD
CONNECTING ROD BEARING	11110388	3	6	314	9739860	CONROD
CONNECTING ROD BEARING	11110387	3	6	314	9739860	CONROD
CONNECTION BLOCK PSV4	964027608	1	1	34	10490470	SLIDE VALVE BLOCK
CONNECTION CABLE	10454783	11	1	767	964839708	EQUIPMENT CAMERA CAB
CONNECTION CABLE	10454783	(11)	1	768	915525908	ERG. CAMERA CONTROL
CONNECTION FLANGE	511056108	166	1	161	966778408	ADDITIONAL HYDRAULICS WI
CONNECTION FLANGE	511056108	166	1	167	966764908	ADDITIONAL HYDRAULICS WI
CONNECTION FLANGE 85X85	511062408	198	1	687	966711908	HYDRAULICS UPPER CARRI
CONNECTION FLANGE ALZNM	511062308	175	1	895	966781408	ADDITIONAL HYDRAULICS WI
CONNECTION PIECE M14X1,5/	774383208	17	4	63	915848008	CENTRALIZED LUBRICATION
CONNECTION PIECE S235JR	10135247	14	1	392	10133506	FUEL LINES
CONNECTOR PLUG A AX	602337008	507	31	486	967198708	WIRING HARNESS
CONNECTOR PLUG A AX	602337008	508	1	487	967468308	WIRING HARNESS
CONNECTOR PLUG A AX	602337008	(153)	3	665	968104208	RELAY CONTROL SYSTEM
CONROD R-MOTOR	11110384	1	6	314	9739860	CONROD
CONROD R-MOTOR	9739860	22	1	300	11009336	DIESEL ENGINE
CONSOLE	10017493	2	1	402	9739186	ENGINE BRAKE CPL.
CONSOLE	774215708	25	2	524	916110908	MOUNTING EQUIPMENT CRAW
CONSOLE	774215708	304	4	528	966893108	ADDNL.HYDR.ERECTION DEV
CONSOLE	774215708	552	2	688	966711908	HYDRAULICS UPPER CARRI
CONSOLE	965073508	93	1	906	916342708	D PIVOT SECTION
CONSOLE	965096808	95	1	906	916342708	D PIVOT SECTION
CONSOLE	965671908	50	2	875	917074308	S INTERMEDIATE SECTION
CONSOLE 1.0580	97066575	8	6	463	917333308	SLEWING PLATFORM CATWAL
CONSOLE 4X157X173 S315MC	973302608	12	2	239	966950908	RADIATOR, PRE-ASSEMBLED
CONSOLE COMPL.	966123108	60	2	502	968559608	SA FRAME PRE-ASS.
CONSOLE RAL 7037	921724508	1	1	1073	921723608	SWITCH UNIT
CONSOLE RAL 7037	921725108	1	1	1074	921723708	SWITCH UNIT
CONTACT 0,5-1MM2	602300308	125	138	486	967198708	WIRING HARNESS
CONTACT 0,5-1MM2	602300308	125	139	487	967468308	WIRING HARNESS
CONTACT 0,5-1MM2	602300308	(125)	14	644	965423508	TERMINAL BOX CPL.
CONTACT 0,5-1MM2	602300308	(125)	9	645	965423508	TERMINAL BOX CPL.
CONTACT 1-2,5MM2	602300108	121	3	486	967198708	WIRING HARNESS
CONTACT 1-2,5MM2	602300108	121	14	487	967468308	WIRING HARNESS
CONTACT BOW HOLDER	691043108	14	68	23	690901008	COLLECTING RING
CONTACT BUSHING 0,14-5,5	10675506	532	2	660	967155608	CABLES MOUNTING PANEL C
CONTACT INSERT 10 16A	604564314	514	1	660	967155608	CABLES MOUNTING PANEL C
CONTACT LOCK DT-STECKER	7368242	514	2	487	967468308	WIRING HARNESS
CONTACT PIN	6002796	(1)	54	23	690901008	COLLECTING RING
CONTACT PIN 1MM2	605601701	130	14	154	967331808	WIRING HARNESS
CONTACT PIN 1MM2	605601701	130	14	184	967332108	WIRING HARNESS
CONTACT RETAINING PIN 9P	10045101	513	1	660	967155608	CABLES MOUNTING PANEL C
CONTACT RETAINING PIN JPT	10099867	516	1	660	967155608	CABLES MOUNTING PANEL C
CONTACT RETAINING PIN JPT	10099868	505	2	660	967155608	CABLES MOUNTING PANEL C
CONTAINER	10038271	25	1	66	774356608	ELECTRIC PUMP

19.9.2023

etk_en_de_074661_LR 1600/2

1243

LIEBHERRAlphabetical index
Alphabetischer Index

Description	Item	Pos.	Quantity	Page	Assembly	Description
CONTAINER COVER	10014717	26	1	562	10327167	ELECTRIC PUMP
CONTAINER COVER	10409817	21	1	66	774356608	ELECTRIC PUMP
CONTAINER PLUG	570066208	4	1	534	502806508	EQUALIZING RESERVOIR
CONTAINER SCREW JOINT	10878281	(2)	1	71	966766508	AUX.HYDR.CR.TRACK CARR.2
CONTAINER SCREW JOINT	10878281	2	1	533	96028333	EXPANSION TANK CPL.
CONTROL BLOCK	10354698	200	1	1060	11007335	HYDRAULIC AGGREGATE
CONTROL BLOCK	511300508	58	1	686	966711908	HYDRAULICS UPPER CARRI
CONTROL BLOCK 350 BAR SP	10424402	21	1	686	966711908	HYDRAULICS UPPER CARRI
CONTROL BOX ANNEXE	10131707	571	1	299	9739659	DIESEL ENGINE
CONTROL BOX MB618A SPF	10332640	10	1	762	966486008	EQUIPMENT CAMERA SLEW C
CONTROL BUSHING	11066833	(2)	1	59	10653006	ADJUSTMENT
CONTROL BUSHING	5009648	(41)	1	59	10653006	ADJUSTMENT
CONTROL DESK A570	965113808	1	1	646	965113608	CONTROL DESK
CONTROL DESK DB	965113608	28	1	634	916845308	ELECTR. SYSTEM F.SLEWING
CONTROL ELEMENT	10354659	1	1	150	10678407	ADJUSTMENT
CONTROL ELEMENT	10354659	1	1	892	10354658	ADJUSTMENT
CONTROL ELEMENT	10650692	5	1	404	10359249	VARIABLE PUMP
CONTROL ELEMENT	12104140	1	1	59	10653006	ADJUSTMENT
CONTROL GEAR 24V	10278698	1	1	497	10042043	WATER HEATING SYSTEM
CONTROL LEAD 12 X 0,75 SPF	600460808	5	1.02	154	967331808	WIRING HARNESS
CONTROL LEAD 12 X 0,75 SPF	600460808	5	4.22	184	967332108	WIRING HARNESS
CONTROL LEAD 19 X 0,5 SPF	600464008	(5)	14.85	514	965440508	TERMINAL BOX WINCH PRE-A
CONTROL LEAD 19 X 0,5 SPF	600464008	(5)	10.42	919	965440108	TERMINAL BOX
CONTROL LEAD 8/16 X 0,5/0,7	600440708	5	39.12	1015	965057508	LEAD
CONTROL PLATE	570114508	2	1	215	570113308	DRIVING GEAR
CONTROL STAND	917203308	129	1	13		LIEBHERR CRAW.CRANE LR 1
CONTROL VALVE	10114975	40	1	275	10359251	VARIABLE PUMP
CONTROLS AND FITTINGS RI	967198008	5	1	467	916845008	EL.INSTRUMENTS F.CRANE D
CONVERTOR TTY-RS232	917045414	10	1	492	965255608	CONVERTOR
CONVERTOR TTY-RS232	965255608	8	1	467	916845008	EL.INSTRUMENTS F.CRANE D
COOLANT PIPE BEND	11110451	1	1	341	9739813	LIQUID COOLING PIPELINE
COOLANT PIPE BEND	11110452	4	1	341	9739813	LIQUID COOLING PIPELINE
COOLANT PIPE BEND	11110454	3	1	385	9739882	LIQUID COOLING PIPELINES
COOLANT PIPE BEND	11110457	1	1	385	9739882	LIQUID COOLING PIPELINES
COOLANT PIPE BEND	11826591	1	1	340	9739867	COOLANT PIPE BEND
COOLANT PIPE BEND	9739867	60	1	301	11009336	DIESEL ENGINE
COOLANT PREHEATING	9739817	65	1	302	11009336	DIESEL ENGINE
COOLANT PUMP	11123555	12	1	348	9739821	HOUSING
COOLANT PUMP R-MOTOR	11110460	1	1	342	9739814	WATER PUMP
COOLING WATER AIR BLEED	10133191	380	1	299	9739659	DIESEL ENGINE
COOLING WATER HOSE DN10-	11621769	241	0.35	233	966950708	DIESEL ENGINE, PRE-ASSEMB
COOLING WATER HOSE DN10-	11621769	201	2	438	916933908	UREA TANK
COOLING WATER HOSE DN12-	10873086	240	0.3	233	966950708	DIESEL ENGINE, PRE-ASSEMB
COOLING WATER HOSE DN12-	10873086	202	3	438	916933908	UREA TANK
COOLING WATER HOSE DN18-	11621783	8	0.6	495	917150608	ADD HEATING SUPERSTRUCT
COOLING WATER HOSE DN18-	11621783	22	0.05	495	917150608	ADD HEATING SUPERSTRUCT
COOLING WATER HOSE DN18-	11621783	20	10	609	917200808	CLIMA-HEATING INSTALLATIO
COOLING WATER HOSE DN18-	11621783	26	10	609	917200808	CLIMA-HEATING INSTALLATIO
COOLING WATER HOSE DN18-	11621783	27	0.075	609	917200808	CLIMA-HEATING INSTALLATIO
COOLING WATER HOSE DN18-	11621783	28	0.155	609	917200808	CLIMA-HEATING INSTALLATIO
COOLING WATER HOSE DN6-	11621768	200	2	438	916933908	UREA TANK
COOLING WATER HOSE DN60	774236808	251	1	239	966950908	RADIATOR, PRE-ASSEMBLED
COOLING WATER HOSE DN8-	10873085	1	1	242	96004429	HOSES
COOLING WATER PIPE 60.0X	97013372	30	1	232	966950708	DIESEL ENGINE, PRE-ASSEMB
COOLING WATER PIPE WELDE	966953908	1	1	239	966950908	RADIATOR, PRE-ASSEMBLED
CORE PIN DIN 1473 5H11X16 A	431203908	63	2	53	90005106	ANGULAR GEAR
CORE PIN DIN 1473 5H11X16 A	431203908	63	2	62	90005214	ANGULAR GEAR
COTTER PIN CPL. FE//ZNNI8//C	920100508	15	2	463	917333308	SLEWING PLATFORM CATWAL
COTTER PIN CPL. FE//ZNNI8//C	925056608	4	1	780	965575208	CENTRING COMPLETE
COUNTER BRACKET	11110408	1	6	320	9739800	COUNTER BRACKET

19.9.2023

etk_en_de_074661_LR 1600/2

1244

LIEBHERRAlphabetical index
Alphabetischer Index

Description	Item	Pos.	Quantity	Page	Assembly	Description
COUNTER BRACKET	9739800	40	1	301	11009336	DIESEL ENGINE
COUNTER NUT M25X1,5 POLY	10042696	20	2	774	964837708	ADD-ON PARTS EXTERNAL F
COUNTER PLATE	11110584	5	1	386	9739883	AIR COMPRESSOR
COUNTERSUNK SCREW AEHN	12100589	45	4	449	917203308	CONTROL STAND
COUNTERSUNK SCREW AEHN	12100589	29	10	579	917202908	CABIN, GLAZED
COUNTERSUNK SCREW AEHN	12100589	8	6	585	964560908	ROOF WINDOW PRE-ASS.
COUNTERSUNK SCREW AEHN	12100589	5	4	586	964561008	REAR WINDOW PRE-ASS.
COUNTERSUNK SCREW DIN 7	10875807	98	9	503	968559608	SA FRAME PRE-ASS.
COUNTERSUNK SCREW DIN	10876388	4	8	669	923287008	FAN UNIT
COUNTERSUNK SCREW DIN 7	408603508	33	4	449	917203308	CONTROL STAND
COUNTERSUNK SCREW DIN 7	408603508	34	2	484	967198008	CONTROLS AND FITTINGS RI
COUNTERSUNK SCREW DIN 7	408603508	30	2	579	917202908	CABIN, GLAZED
COUNTERSUNK SCREW DIN 7	408604008	57	2	463	917333308	SLEWING PLATFORM CATWAL
COUNTERSUNK SCREW DIN 7	408604008	106	4	503	968559608	SA FRAME PRE-ASS.
COUNTERSUNK SCREW DIN	10875551	5	8	457	915278808	TURNTABLE PANELLING
COUNTERSUNK SCREW DIN	10875551	4	4	458	964918308	DOOR COMPL.
COUNTERSUNK SCREW DIN	10875551	4	4	459	964918408	DOOR COMPL.
COUNTERSUNK SCREW DIN	10875551	25	4	584	968080908	CLOSING DEVICE
COUNTERSUNK SCREW DIN	10875551	10	16	653	966033108	SWITCH CABINET
COUNTERSUNK SCREW DIN	10875551	5	8	911	965715908	SHEET CPL.
COUNTERSUNK SCREW DIN	10875551	305	3	966	966972208	ADDITIONAL HYDRAULICS IN
COUNTERSUNK SCREW DIN	10875551	305	3	979	966972108	ADDITIONAL HYDRAULICS IN
COUNTERSUNK SCREW DIN	10875553	51	8	811	916341808	S PIVOT SECTION
COUNTERSUNK SCREW DIN	10875553	32	16	905	916342708	D PIVOT SECTION
COUNTERSUNK SCREW DIN	10875554	65	12	570	917200508	CRANE DRIVER'S CABIN CPL.
COUNTERSUNK SCREW DIN	10875554	3	4	946	965075208	SUPPORT CPL.
COUNTERSUNK SCREW DIN	10875554	41	3	1009	916843308	PIVOT SECTION
COUNTERSUNK SCREW DIN	10875555	20	4	449	917203308	CONTROL STAND
COUNTERSUNK SCREW ISO	10878064	54	2	1070	916843808	SUSPENDED BALLAST
COUNTERSUNK SCREW ISO	12100279	25	1	582	917432008	SLIDING DOOR CPL.
COUNTERSUNK SCREW ISO	12229297	11	4	814	964697908	SAFETY ROLLER CPL.
COUNTERSUNK SCREW ISO	12201384	25	8	186	916877408	SLEWING GEAR
COUNTERSUNK SCREW ISO	12201384	20	4	199	916161708	ERECTING WINCH
COUNTERSUNK SCREW ISO 2	407111301	22	8	428	965843508	BATTERY BOX, PRE-ASSEMB
COUNTERSUNK SCREW ISO	400603508	268	2	647	965113808	CONTROL DESK
COUNTERSUNK SCREW ISO	12100312	81	2	503	968559608	SA FRAME PRE-ASS.
COUNTERSUNK SCREW ISO	12216233	21	6	544	964630508	OIL TANK PRE-ASS.
COUNTERSUNK SCREW M10X	10335541	2	1	391	9739853	BELT TIGHTENER
COUNTERWEIGHT SPF	978569508	45	24	12		LIEBHERR CRAW.CRANE LR 1
COUPLING	11123307	2	1	390	9739852	REFRIGERANT COMPRESSOR
COUPLING	11285210	24	1	247	10356599	DISTRIBUTOR GEARBOX
COUPLING 4000NM/2800U/MIN	10428239	102	1	233	966950708	DIESEL ENGINE, PRE-ASSEMB
COUPLING PLUG	774372708	17	21	560	915280008	CENT. LUBRIC. SYSTEM SUP
COUPLING PLUG B2 10-L	511508308	156	1	138	966996608	ADDL.HYDR.F.PIN PULLING DE
COUPLING PLUG B2 10-L	511508308	210	1	687	966711908	HYDRAULICS UPPER CARRI
COUPLING PLUG B2 10-L	511508308	174	1	895	966781408	ADDITIONAL HYDRAULICS WI
COUPLING PLUG B2 12-L	511509608	155	1	161	966778408	ADDITIONAL HYDRAULICS WI
COUPLING PLUG B2 12-L	511509608	155	1	167	966764908	ADDITIONAL HYDRAULICS WI
COUPLING PLUG B2 12-L	511509608	182	2	687	966711908	HYDRAULICS UPPER CARRI
COUPLING PLUG B2 12-L	511509608	172	2	895	966781408	ADDITIONAL HYDRAULICS WI
COUPLING PLUG B2 12-L	511509608	154	1	949	966977408	ADDL.HYDRAULIC SB-HEAD PI
COUPLING PLUG B2 12-L	511509608	236	1	966	966972208	ADDITIONAL HYDRAULICS IN
COUPLING PLUG B2 12-L	511509608	235	1	979	966972108	ADDITIONAL HYDRAULICS IN
COUPLING PLUG B2 12-L	511509608	7	1	1058	922748908	ADDL.HYDR.F.PIN PULLING DE
COUPLING PLUG B2 12-L	511509608	101	1	1060	11007335	HYDRAULIC AGGREGATE
COUPLING PLUG B2 12-L	511509608	7	3	1063	914403408	AUX.HYDR.PIN EXTRACTION
COUPLING PLUG B2 12-S	511501308	159	1	27	966764408	HYDRAULIC EQUIPM.CENTER
COUPLING PLUG B3 15-L	511500408	152	1	138	966996608	ADDL.HYDR.F.PIN PULLING DE
COUPLING PLUG B3 15-L	511500408	177	4	687	966711908	HYDRAULICS UPPER CARRI
COUPLING PLUG B3 15-L	511500408	168	2	724	966799908	SUPPL. HYDR. PUMP 5+6

19.9.2023

etk_en_de_074661_LR 1600/2

1245

LIEBHERR

Alphabetical index
Alphabetischer Index

Description	Item	Pos.	Quantity	Page	Assembly	Description
COUPLING PLUG B3 15-L	511500408	228	2	895	966781408	ADDITIONAL HYDRAULICS WI
COUPLING PLUG B3 15-L	511500408	11	1	1063	914403408	AUX.HYDR.PIN EXTRACTION
COUPLING PLUG B3 16-S	511508608	151	1	71	966766508	AUX.HYDR.CR.TRACK CARR.2
COUPLING PLUG B3 16-S	511508608	156	1	90	966766408	AUX.HYDR.CR.TRACK CARR.2
COUPLING PLUG B3 16-S	511508608	187	2	687	966711908	HYDRAULICS UPPER CARRI
COUPLING PLUG B3 16-S	511508608	154	1	728	966915508	ADDNL.HYDR.RETAINING DEV
COUPLING PLUG B6 18-L	570504808	13	1	1063	914403408	AUX.HYDR.PIN EXTRACTION
COUPLING PLUG B6 22-L	511508108	175	5	687	966711908	HYDRAULICS UPPER CARRI
COUPLING PLUG B6 22-L	511508108	151	1	728	966915508	ADDNL.HYDR.RETAINING DEV
COUPLING PLUG B6 22-L	511508108	168	1	895	966781408	ADDITIONAL HYDRAULICS WI
COUPLING PLUG B6 25-S	510599708	155	2	528	966893108	ADDNL.HYDR.ERECTION DEV
COUPLING PLUG B6 25-S	510599708	179	3	687	966711908	HYDRAULICS UPPER CARRI
COUPLING PLUG B6 25-S	510599708	153	1	728	966915508	ADDNL.HYDR.RETAINING DEV
COUPLING PLUG B6 25-S	510599708	171	1	895	966781408	ADDITIONAL HYDRAULICS WI
COUPLING PLUG B6 28-L	511501108	153	1	71	966766508	AUX.HYDR.CR.TRACK CARR.2
COUPLING PLUG B6 28-L	511501108	153	1	90	966766408	AUX.HYDR.CR.TRACK CARR.2
COUPLING PLUG B6 28-L	511501108	183	1	687	966711908	HYDRAULICS UPPER CARRI
COUPLING PLUG B6 28-L	511501108	166	1	724	966799908	SUPPL. HYDR. PUMP 5+6
COUPLING PLUG B6 28-L	511501108	218	2	895	966781408	ADDITIONAL HYDRAULICS WI
COUPLING PLUG B6 28-L	511501108	218	1	914	966971708	HYDR. SUSPENDED BALLAST
COUPLING PLUG B6 30-S	511510808	212	1	914	966971708	HYDR. SUSPENDED BALLAST
COUPLING PLUG B8 38-S	511512308	156	2	71	966766508	AUX.HYDR.CR.TRACK CARR.2
COUPLING PLUG B8 38-S	511512308	152	2	90	966766408	AUX.HYDR.CR.TRACK CARR.2
COUPLING PLUG B8 38-S	511512308	170	6	687	966711908	HYDRAULICS UPPER CARRI
COUPLING PLUG B8 38-S	511512308	164	4	724	966799908	SUPPL. HYDR. PUMP 5+6
COUPLING PLUG B8 38-S	511512308	161	2	895	966781408	ADDITIONAL HYDRAULICS WI
COUPLING PLUG B8 38-S	511512308	202	2	895	966781408	ADDITIONAL HYDRAULICS WI
COUPLING PLUG B8 38-S	511512308	151	2	949	966977408	ADDL.HYDRAULIC SB-HEAD PI
COUPLING PLUG B8 38-S	511512308	202	2	966	966972208	ADDITIONAL HYDRAULICS IN
COUPLING PLUG B8 38-S	511512308	202	2	979	966972108	ADDITIONAL HYDRAULICS IN
COUPLING SLEEVE	774372608	18	15	560	915280008	CENT. LUBRIC. SYSTEM SUP
COUPLING SLEEVE	774372608	13	1	911	965715908	SHEET CPL.
COUPLING SLEEVE B2 10-L	511508408	155	2	138	966996608	ADDL.HYDR.F.PIN PULLING DE
COUPLING SLEEVE B2 10-L	511508408	188	1	687	966711908	HYDRAULICS UPPER CARRI
COUPLING SLEEVE B2 10-L	511508408	237	2	895	966781408	ADDITIONAL HYDRAULICS WI
COUPLING SLEEVE B2 12-L	511505808	162	1	27	966764408	HYDRAULIC EQUIPM.CENTER
COUPLING SLEEVE B2 12-L	511505808	164	1	161	966778408	ADDITIONAL HYDRAULICS WI
COUPLING SLEEVE B2 12-L	511505808	164	1	167	966764908	ADDITIONAL HYDRAULICS WI
COUPLING SLEEVE B2 12-L	511505808	173	5	687	966711908	HYDRAULICS UPPER CARRI
COUPLING SLEEVE B2 12-L	511505808	165	8	789	966816108	AUX.HYDR.GRID WINCH 5 + 6
COUPLING SLEEVE B2 12-L	511505808	235	2	895	966781408	ADDITIONAL HYDRAULICS WI
COUPLING SLEEVE B2 12-L	511505808	235	1	914	966971708	HYDR. SUSPENDED BALLAST
COUPLING SLEEVE B2 12-L	511505808	235	1	966	966972208	ADDITIONAL HYDRAULICS IN
COUPLING SLEEVE B2 12-L	511505808	236	1	979	966972108	ADDITIONAL HYDRAULICS IN
COUPLING SLEEVE B2 12-L	511505808	5	1	1058	922748908	ADDL.HYDR.F.PIN PULLING DE
COUPLING SLEEVE B2 12-L	511505808	105	1	1060	11007335	HYDRAULIC AGGREGATE
COUPLING SLEEVE B2 12-L	511505808	5	3	1063	914403408	AUX.HYDR.PIN EXTRACTION
COUPLING SLEEVE B3 15-L	511500508	151	2	138	966996608	ADDL.HYDR.F.PIN PULLING DE
COUPLING SLEEVE B3 15-L	511500508	163	1	161	966778408	ADDITIONAL HYDRAULICS WI
COUPLING SLEEVE B3 15-L	511500508	163	1	167	966764908	ADDITIONAL HYDRAULICS WI
COUPLING SLEEVE B3 15-L	511500508	196	3	687	966711908	HYDRAULICS UPPER CARRI
COUPLING SLEEVE B3 15-L	511500508	167	2	789	966816108	AUX.HYDR.GRID WINCH 5 + 6
COUPLING SLEEVE B3 16-S	511505908	154	2	27	966764408	HYDRAULIC EQUIPM.CENTER
COUPLING SLEEVE B3 16-S	511505908	186	2	687	966711908	HYDRAULICS UPPER CARRI
COUPLING SLEEVE B3 16-S	511505908	151	1	794	966908308	ADD.HYDR.S_RETAINING RAM
COUPLING SLEEVE B6 18-L	511500608	102	1	1060	11007335	HYDRAULIC AGGREGATE
COUPLING SLEEVE B6 22-L	511508208	161	1	161	966778408	ADDITIONAL HYDRAULICS WI
COUPLING SLEEVE B6 22-L	511508208	161	1	167	966764908	ADDITIONAL HYDRAULICS WI
COUPLING SLEEVE B6 22-L	511508208	151	2	686	966711908	HYDRAULICS UPPER CARRI
COUPLING SLEEVE B6 22-L	511508208	219	1	895	966781408	ADDITIONAL HYDRAULICS WI

19.9.2023

etk_en_de_074661_LR 1600/2

1246

LIEBHERRAlphabetical index
Alphabetischer Index

Description	Item	Pos.	Quantity	Page	Assembly	Description
COUPLING SLEEVE B6 25-S	510599608	160	1	161	966778408	ADDITIONAL HYDRAULICS WI
COUPLING SLEEVE B6 25-S	510599608	160	1	167	966764908	ADDITIONAL HYDRAULICS WI
COUPLING SLEEVE B6 25-S	510599608	164	7	686	966711908	HYDRAULICS UPPER CARRI
COUPLING SLEEVE B6 25-S	510599608	155	1	794	966908308	ADD.HYDR.S_RETAINING RAM
COUPLING SLEEVE B6 28-L	511501008	155	2	27	966764408	HYDRAULIC EQUIPM.CENTER
COUPLING SLEEVE B6 28-L	511501008	163	5	686	966711908	HYDRAULICS UPPER CARRI
COUPLING SLEEVE B6 28-L	511501008	163	5	789	966816108	AUX.HYDR.GRID WINCH 5 + 6
COUPLING SLEEVE B6 28-L	511501008	154	2	794	966908308	ADD.HYDR.S_RETAINING RAM
COUPLING SLEEVE B6 28-L	511501008	217	1	895	966781408	ADDITIONAL HYDRAULICS WI
COUPLING SLEEVE B8 35-L	511518408	152	2	686	966711908	HYDRAULICS UPPER CARRI
COUPLING SLEEVE B8 38-S	511512208	156	4	27	966764408	HYDRAULIC EQUIPM.CENTER
COUPLING SLEEVE B8 38-S	511512208	157	2	161	966778408	ADDITIONAL HYDRAULICS WI
COUPLING SLEEVE B8 38-S	511512208	157	2	167	966764908	ADDITIONAL HYDRAULICS WI
COUPLING SLEEVE B8 38-S	511512208	195	4	687	966711908	HYDRAULICS UPPER CARRI
COUPLING SLEEVE B8 38-S	511512208	162	8	789	966816108	AUX.HYDR.GRID WINCH 5 + 6
COUPLING SLEEVE B8 38-S	511512208	201	2	895	966781408	ADDITIONAL HYDRAULICS WI
COUPLING SLEEVE B8 38-S	511512208	201	2	914	966971708	HYDR. SUSPENDED BALLAST
COUPLING SLEEVE B8 38-S	511512208	201	2	966	966972208	ADDITIONAL HYDRAULICS IN
COUPLING SLEEVE B8 38-S	511512208	201	2	979	966972108	ADDITIONAL HYDRAULICS IN
COUPLING SOCKET 3-POL G	605012708	7	1	774	964837708	ADD-ON PARTS EXTERNAL F
COUPLING SOCKET 4-POL SP	10678491	(5)	1	514	965440508	TERMINAL BOX WINCH PRE-A
COUPLING SOCKET 4-POL SP	10678491	(5)	1	514	965440508	TERMINAL BOX WINCH PRE-A
COUPLING SOCKET 4-POL SP	10678494	(5)	1	514	965440508	TERMINAL BOX WINCH PRE-A
COUPLING SOCKET 4-POL SP	680001408	7	1	487	967468308	WIRING HARNESS
COUPLING SOCKET 4-POLE 90	680000308	5	1	487	967468308	WIRING HARNESS
COVER	10286353	11	1	41	964868708	TERMINAL BOX CPL.
COVER	10286353	266	1	514	965440508	TERMINAL BOX WINCH PRE-A
COVER	10286353	280	1	821	966839508	TERMINAL BOX CPL.
COVER	10286353	275	1	829	965048108	TERMINAL BOX CPL.
COVER	10286353	262	1	841	967484008	TERMINAL BOX
COVER	10286353	206	1	919	965440108	TERMINAL BOX
COVER	10286353	275	1	955	965297908	TERMINAL BOX CPL.
COVER	10286353	296	1	1030	968920308	TERMINAL BOX CPL.
COVER	10286353	151	1	1044	965176908	TERMINAL BOX CPL.
COVER	10286353	274	1	1077	965296908	TERMINAL BOX CPL.
COVER	10650507	(2)	1	605	916097508	MIRROR ATTACHM.IN CRANE
COVER	11002990	22	1	451	11113343	OPERATOR SEAT
COVER	11005170	17	1	451	11113343	OPERATOR SEAT
COVER	11110124	3	4	698	10413255	CHANGE-OVER BLOCK
COVER	11110370	1	1	307	9739857	COVER
COVER	11110428	4	1	328	9739806	OIL MODULE
COVER	11110428	4	1	338	11123549	OIL MODULE
COVER	11110522	4	1	372	11110519	FUEL FILTER
COVER	11171270	32	1	451	11113343	OPERATOR SEAT
COVER	11182700	6	1	421	10491899	AIR FILTER
COVER	591064608	61	1	611	10228112	AIR CONDITIONING UNIT
COVER	602761708	62	2	657	967155408	ASSEMBLY PARTS MOUNTIN
COVER	7023645	7	1	270	10359248	VARIABLE PUMP
COVER	7027755	2	1	292	10303007	FUEL PREFILTER
COVER	9739857	3	1	300	11009336	DIESEL ENGINE
COVER 1.5X954X977 DC01 RAL	977579608	70	1	580	917202908	CABIN, GLAZED
COVER 5X490X490 ALMG3 H11	976638308	8	1	186	916877408	SLEWING GEAR
COVER ABS SPF	977358208	21	1	609	917200808	CLIMA-HEATING INSTALLATIO
COVER COMPL.	964677908	15	1	624	916935108	SOUND DAMPING
COVER COMPL.	964816708	2	1	653	966033108	SWITCH CABINET
COVER COMPL.	967060308	12	1	624	916935108	SOUND DAMPING
COVER COMPL.	967060408	13	2	624	916935108	SOUND DAMPING
COVER COMPL.	967060908	14	1	624	916935108	SOUND DAMPING
COVER GLUED	964816808	1	1	654	964816708	COVER COMPL.
COVER HOOD	10451017	18	1	1079	10028002	CABLE REEL

19.9.2023

etk_en_de_074661_LR 1600/2

1247

LIEBHERRAlphabetical index
Alphabetischer Index

Description	Item	Pos.	Quantity	Page	Assembly	Description
COVER LID	11171306	2	1	1087	11066001	WIND VELOCITY TRANSMITTE
COVER LID POLYSTIC27-33 AB	591570908	77	2	580	917202908	CABIN, GLAZED
COVER PLATE PRE-ASS.	965021508	46	2	449	917203308	CONTROL STAND
COVER PRE-ASSY. SPF	962305508	2	1	428	965843508	BATTERY BOX, PRE-ASSEMB
COVER RD190X6 S355MC FE//	935508808	7	3	1072	964967708	BRACKET CPL.
COVER SEAL HNBR	10294171	4	1	292	10303007	FUEL PREFILTER
COVER SEAL HNBR	10294171	310	1	1114	967418208	SERVICE PACKAGE
COVER SEAL HNBR	10294171	310	1	1120	967418308	SERVICE PACKAGE
COVER ST. CONST. RAL 7016	964987308	2	1	590	965063308	MONITOR CONSOLE
COVER WELDED	964908308	68	1	580	917202908	CABIN, GLAZED
COVER WELDED RAL 7037	963669408	10	1	1072	964967708	BRACKET CPL.
COVER WELDED SPF	964692208	1	1	631	964677908	COVER COMPL.
COVERING	12101204	(1)	1	451	11113343	OPERATOR SEAT
COVERING	976982608	12	1	594	964598408	INTERIOR PANELING
COVERING ABS-TPU SPF	976873008	11	1	582	917432008	SLIDING DOOR CPL.
COVERING ABS-TPU SPF	976873408	12	1	582	917432008	SLIDING DOOR CPL.
COVERING LEFT BOTTOM	976982408	10	1	594	964598408	INTERIOR PANELING
COVERING RIGHT BOTTOM 15	976982508	11	1	594	964598408	INTERIOR PANELING
COVERING SPF	976989208	5	1	594	964598408	INTERIOR PANELING
CRADLE	7023738	12	1	272	10472204	DRIVING GEAR
CRADLE	7624208	12	1	255	10471370	DRIVING GEAR
CRAMP	602741708	275	6	79	964870308	TERMINAL BOX CPL.
CRAMP	602741708	275	6	95	964870708	TERMINAL BOX CPL.
CRANE DRIVER'S CABIN CPL.	917200508	153	1	13		LIEBHERR CRAW.CRANE LR 1
CRANE DRIVER'S CABIN,PRE-	967493308	1	1	569	917200508	CRANE DRIVER'S CABIN CPL.
CRANK	12103365	22	1	103	540001808	ROPE WINCH
CRANK HANDLE	11341709	1	1	1026	540056908	ROPE WINCH
CRANKCASE R-MOTORXD856	9739785	1	1	300	11009336	DIESEL ENGINE
CRANKSHAFT R-MOTORXD85	11110379	1	1	313	9739794	CRANKSHAFT
CRANKSHAFT R-MOTORXD85	9739794	21	1	300	11009336	DIESEL ENGINE
CRANKSHAFT WHEEL	11110380	6	1	313	9739794	CRANKSHAFT
CRANKSHAFT WHEEL	11110381	2	1	313	9739794	CRANKSHAFT
CRAWLER CARRIER RIGHT CP	916907708	11	1	12		LIEBHERR CRAW.CRANE LR 1
CRAWLER TRACK CARRIER L	965323508	(1)	1	48	915847808	CRAWLER TRACK CARRIER, L
CRAWLER TRACK CARRIER L	916907508	10	1	12		LIEBHERR CRAW.CRANE LR 1
CRAWLER TRACK CARRIER, L	915847808	1	1	44	916907508	CRAWLER TRACK CARRIER LE
CRAWLER TRACK CARRIER, L	965323408	1	1	48	915847808	CRAWLER TRACK CARRIER, L
CRAWLER TRACK CARRIER,	916996808	1	1	82	916907708	CRAWLER CARRIER RIGHT CP
CRAWLER TRACK CARRIER,	965325808	1	1	86	916996808	CRAWLER TRACK CARRIER,
CRAWLER TRACK CARRIER,	965325908	(1)	1	86	916996808	CRAWLER TRACK CARRIER,
CRIMPING CONTACT 0,2-0,56	602322808	615	40	486	967198708	WIRING HARNESS
CRIMPING CONTACT 0,75MM2	10113735	(723)	4	644	965423508	TERMINAL BOX CPL.
CRIMPING CONTACT 0,75MM2	10113735	(723)	4	644	965423508	TERMINAL BOX CPL.
CROSS CONNECTING LINK W	964863908	1	1	1093	96047118	CROSS SHACKLE CPL.
CROSS CONNECTING LINK W	964864008	1	1	1092	96047098	CROSS SHACKLE CPL.
CROSS PIECE 30 G-ALMG TR	10440990	49	1	579	917202908	CABIN, GLAZED
CROSS SHACKLE CPL. BS-13/	96047098	2	2	1091	915553508	SUPPLEMENTARY GUYING D
CROSS SHACKLE CPL. BS-13/	96047118	3	2	1091	915553508	SUPPLEMENTARY GUYING D
CUP HEAD SQUARE NECK B	10181375	7	8	766	965885508	CAMERA INSTALLATION SLEW
CUP SPRING PILLAR	7023737	11	1	272	10472204	DRIVING GEAR
CUSTOM CIRCUIT MODULE 2	964830208	(502)	1	41	964868708	TERMINAL BOX CPL.
CUSTOM CIRCUIT MODULE 2	964830208	(506)	1	829	965048108	TERMINAL BOX CPL.
CUSTOM CIRCUIT MODULE 2	964830208	(502)	1	955	965297908	TERMINAL BOX CPL.
CUSTOM CIRCUIT MODULE 2	964830208	(502)	1	1077	965296908	TERMINAL BOX CPL.
CUTOFF RELAY 24V/1W	630103608	12	1	430	965844708	ELECTRIC FOR BATTERY BOX
CYL ROLLER BEARING 375X44	540238014	51	1	144	11080911	GEARBOX
CYL ROLLER BEARING 375X44	540238014	51	2	176	11100247	GEARBOX
CYLINDER	11643639	1	1	272	10472204	DRIVING GEAR
CYLINDER	7024273	1	1	215	570113308	DRIVING GEAR
CYLINDER 50/25-165	571913508	5	1	130	512368208	MOUNTING - PISTON W. PUM

19.9.2023

etk_en_de_074661_LR 1600/2

1248

LIEBHERRAlphabetical index
Alphabetischer Index

Description	Item	Pos.	Quantity	Page	Assembly	Description
CYLINDER HEAD	11110579	4	1	386	9739883	AIR COMPRESSOR
CYLINDER HEAD COVER	11123314	1	1	319	9739799	CYLINDER HEAD COVER
CYLINDER HEAD COVER	9739799	32	1	300	11009336	DIESEL ENGINE
CYLINDER HEAD GASKET	11110397	1	1	318	9739798	CYLINDER HEAD GASKET
CYLINDER HEAD GASKET	9739798	31	1	300	11009336	DIESEL ENGINE
CYLINDER HEAD R-MOTOR	11123313	1	1	316	9739797	CYLINDER HEAD
CYLINDER HEAD R-MOTOR	9739797	30	1	300	11009336	DIESEL ENGINE
CYLINDER LINER R-MOTORXD	11110366	12	6	306	9739785	CRANKCASE
CYLINDER SCREW M18X2X246	9080476	2	26	318	9739798	CYLINDER HEAD GASKET
CYLINDRICAL ROLLER BEARIN	571899308	31	1	260	10326924	DRIVING GEAR
CYLINDRICAL ROLLER BEARIN	571900108	31	1	444	11314965	DRIVING GEAR
CYLINDRICAL ROLLER BEARIN	7023703	(10)	1	270	10359248	VARIABLE PUMP
CYLINDRICAL ROLLER BEARIN	7367374	31	1	272	10472204	DRIVING GEAR
CYLINDRICAL ROLLER BEARI	571477908	31	1	255	10471370	DRIVING GEAR
CYLINDRICAL ROLLER BEARI	500926208	38	5	247	10356599	DISTRIBUTOR GEARBOX
CYLINDRICAL ROLLER BEARI	10001896	5	1	51	932710201	PLANETARY GEARBOX
CYLINDRICAL ROLLER BEARI	746506601	5	2	51	932710201	PLANETARY GEARBOX
CYLINDRICAL ROLLER BEARI	10039121	37	1	1046	915434908	HOOK BLOCK
D HEAD SECTION	916342808	252	1	14		LIEBHERR CRAW.CRANE LR 1
D HEAD SECTION WELDED CO	967301808	1	1	927	916342808	D HEAD SECTION
D INTERMED. SECTION WELD.	967240308	1	1	962	916950608	D INTERMEDIATE SECTION
D INTERMED. SECTION WELD.	967254808	1	1	974	916950708	D INTERMEDIATE SECTION
D INTERMEDIATE SECTION 2	916950608	254	1	15		LIEBHERR CRAW.CRANE LR 1
D INTERMEDIATE SECTION 24	916950708	256	1	15		LIEBHERR CRAW.CRANE LR 1
D OVERRUN PROTECTION	916342908	258	1	15		LIEBHERR CRAW.CRANE LR 1
D PIVOT SECTION	916342708	250	1	14		LIEBHERR CRAW.CRANE LR 1
D PIVOT SECTION ELEC. EQUI	966763208	500	1	907	916342708	D PIVOT SECTION
D PIVOT SECTION WELDED	967278008	1	1	905	916342708	D PIVOT SECTION
DAMPERS 24.6X120 PA6	976872208	13	1	584	968080908	CLOSING DEVICE
DAMPING PISTON	510797408	7	1	531	511417708	PRESSURE LIMITING VALVE
DAMPING PISTON	510797408	7	1	714	511417608	PRESSURE LIMITING VALVE
DASH BORD ARM REST LEFT	964837008	1	1	476	964836808	ELECTRIC FOR ARMREST LEF
DASH BORD ARM REST RIGH	964837108	1	1	479	964836908	ELECTRIC FOR ARMREST RI
DASHBOARD LINKS	977457508	1	1	477	964837008	DASH BORD ARM REST LEFT
DASHBOARD RECHTS	977457608	1	1	480	964837108	DASH BORD ARM REST RIGH
DATA LINE 2 X 1 FEP SPF	12100217	5	2.98	486	967198708	WIRING HARNESS
DATA LINE 2 X 1 FEP SPF	12100217	6	2.98	486	967198708	WIRING HARNESS
DATALOGGER LDL2 DIGITAL	10340438	112	1	658	967155408	ASSEMBLY PARTS MOUNTIN
DEEP GROOVE BALL BEARIN	571725508	30	1	179	11100248	DRIVE
DEEP GROOVE BALL BEARIN	10114838	38	1	23	690901008	COLLECTING RING
DEEP GROOVE BALL BEARING	745194708	12	1	208	540270514	DRIVE UNIT CPL
DEEP GROOVE BALL BEARIN	540507308	37	1	23	690901008	COLLECTING RING
DEEP GROOVE BALL BEARIN	540511608	23	1	207	540270414	POWER TAKE-OFF CPL
DEEP GROOVE BALL BEARING	514507308	303	1	206	11347399	FLANGE BEARING
DEEP GROOVE BALL BEARING	745120608	46	1	53	90005106	ANGULAR GEAR
DEEP GROOVE BALL BEARING	745120608	46	1	62	90005214	ANGULAR GEAR
DEEP GROOVE BALL BEARIN	745128808	4	2	1073	921723608	SWITCH UNIT
DEEP GROOVE BALL BEARIN	745128808	4	2	1074	921723708	SWITCH UNIT
DEEP GROOVE BALL BEARIN	745138001	96	1	62	90005214	ANGULAR GEAR
DEEP GROOVE BALL BEARIN	745129508	35	2	247	10356599	DISTRIBUTOR GEARBOX
DEEP GROOVE BALL BEARIN	500748808	30	1	148	11080912	DRIVE
DEEP GROOVE BALL BEARING	745196008	53	1	144	11080911	GEARBOX
DEEP GROOVE BALL BEARING	745196008	53	2	176	11100247	GEARBOX
DEEP GROOVE BALL BEARING	10169236	33	1	247	10356599	DISTRIBUTOR GEARBOX
DEEP GROOVE BALL BEARIN	745148808	3	2	814	964697908	SAFETY ROLLER CPL.
DEEP GROOVE BALL BEARING	745141108	36	1	247	10356599	DISTRIBUTOR GEARBOX
DEEP GROOVE BALL BEARING	745141201	66	1	188	969791601	SLEWING GEAR DRIVE
DEEP GROOVE BALL BEARIN	745145308	37	5	247	10356599	DISTRIBUTOR GEARBOX
DEEP GROOVE BALL BEARING	746170801	6	1	206	11347399	FLANGE BEARING
DEEP GROOVE BALL BEARING	745160408	3921	1	144	11080911	GEARBOX

19.9.2023

etk_en_de_074661_LR 1600/2

1249

LIEBHERRAlphabetical index
Alphabetischer Index

Description	Item	Pos.	Quantity	Page	Assembly	Description
DEEP GROOVE BALL BEARING	745160408	3921	2	176	11100247	GEARBOX
DEEP GROOVE BALL BEARIN	745168408	2	1	1011	964796008	LEVER COMPL.
DEEP GROOVE BALL BEARIN	745168808	3	2	158	966100808	SAFETY ROLLER WINCH 1/2
DEEP GROOVE BALL BEARIN	745179208	34	1	247	10356599	DISTRIBUTOR GEARBOX
DEEP GROOVE BALL BEARIN	745129501	4	2	595	964588408	GUIDE PRE-ASS.
DEEP GROOVE BALL BEARIN	745129501	5	8	596	964588308	GUIDE PRE-ASS.
DEFLECTION PULLEY	10335546	1	1	377	9739845	BELT TIGHTENER
DEFLECTION PULLEY	10335546	3	2	391	9739853	BELT TIGHTENER
DETENT PAWL	10802364	21	1	103	540001808	ROPE WINCH
DEVICE PLUG 3POL+PE	605006608	502	2	154	967331808	WIRING HARNESS
DEVICE PLUG 3POL+PE	605006608	502	2	184	967332108	WIRING HARNESS
DEVICE PLUG 3POL+PE	605006608	2	1	695	511444508	DIRECTIONAL CONTROL VALV
DIAPHRAGM ACCUMULATOR 2	510642508	158	2	686	966711908	HYDRAULICS UPPER CARRI
DIAPHRAGM SOCKET 29/37/44	553027808	51	2	579	917202908	CABIN, GLAZED
DIAPHRAGM SOCKET 29/37/44	553027808	5	2	590	965063308	MONITOR CONSOLE
DIAPHRAGM SOCKET 29/37/44	553027808	26	1	594	964598408	INTERIOR PANELING
DIAPHRAGM SOCKET 29/37/44	553027808	12	4	609	917200808	CLIMA-HEATING INSTALLATIO
DIE PLUG	11450029	20	1	251	571911308	DRIVING UNIT
DIE PLUG	11450029	(4)	1	443	10359245	VARIABLE PUMP
DIE PLUG	11450030	(28)	1	59	10653006	ADJUSTMENT
DIE PLUG	11450030	(3)	1	443	10359245	VARIABLE PUMP
DIESEL ENGINE CPL.	916933408	121	1	12		LIEBHERR CRAW.CRANE LR 1
DIESEL ENGINE D2676 LE127	11009336	1	1	299	9739659	DIESEL ENGINE
DIESEL ENGINE D856 A7 SCR	9739659	1	1	298	917481608	DIESEL ENGINE PURCHASED
DIESEL ENGINE PURCHASED	917481608	122	1	12		LIEBHERR CRAW.CRANE LR 1
DIESEL ENGINE, PRE-ASSEMB	966950708	1	1	223	916933408	DIESEL ENGINE CPL.
DIODE 1N4007 DO-41 SPF	660033108	3	1	663	964591108	INSERTION MODULE
DIODE MODULE 1N4007	660301608	52	1	657	967155408	ASSEMBLY PARTS MOUNTIN
DIODE SPF	660300608	21	8	668	928431108	BUS PCB
DIODE VARISTOR MODULE SP	660101508	37	2	665	968104208	RELAY CONTROL SYSTEM
DIRECTIONAL CONTROL VALV	10353631	202	1	1060	11007335	HYDRAULIC AGGREGATE
DIRECTIONAL CONTROL VALV	10353631	903	1	1061	10354698	CONTROL BLOCK
DIRECTIONAL CONTROL VALV	11110125	4	1	698	10413255	CHANGE-OVER BLOCK
DIRECTIONAL CONTROL VALV	571034908	50	1	914	966971708	HYDR. SUSPENDED BALLAST
DIRECTIONAL CONTROL VALV	10664416	51	1	738	967068008	PIPEWORK AIR INSTALLATIO
DIRECTIONAL CONTROL VALV	10451049	7	1	693	10424402	CONTROL BLOCK
DIRECTIONAL CONTROL VALV	10470829	4	1	693	10424402	CONTROL BLOCK
DIRECTIONAL CONTROL VAL	511444508	50	4	686	966711908	HYDRAULICS UPPER CARRI
DIRECTIONAL CONTROL VAL	511494308	52	1	686	966711908	HYDRAULICS UPPER CARRI
DIRECTIONAL CONTROL VAL	511444408	50	1	161	966778408	ADDITIONAL HYDRAULICS WI
DIRECTIONAL CONTROL VAL	511444408	50	1	167	966764908	ADDITIONAL HYDRAULICS WI
DIRECTIONAL CONTROL VAL	511444408	56	3	686	966711908	HYDRAULICS UPPER CARRI
DIRECTIONAL CONTROL VAL	511444408	51	1	728	966915508	ADDNL.HYDR.RETAINING DEV
DIRECTIONAL CONTROL VAL	511444408	50	1	794	966908308	ADD.HYDR.S_RETAINING RAM
DIRECTIONAL CONTROL VAL	511444408	51	1	895	966781408	ADDITIONAL HYDRAULICS WI
DIRECTIONAL CONTROL VAL	511449808	50	2	949	966977408	ADDL.HYDRAULIC SB-HEAD PI
DIRECTIONAL CONTROL VAL	511465108	50	1	27	966764408	HYDRAULIC EQUIPM.CENTER
DIRECTIONAL CONTROL VALV	10423938	50	1	218	966892408	ADDNL. HYDR. F. ERECTING W
DIRECTIONAL CONTROL VAL	511302208	64	3	686	966711908	HYDRAULICS UPPER CARRI
DIRECTIONAL CTRL. VALVE 4	511322508	204	1	687	966711908	HYDRAULICS UPPER CARRI
DIRECTIONAL CTRL. VALVE 4	511304508	3	1	1058	922748908	ADDL.HYDR.F.PIN PULLING DE
DIRECTIONAL CTRL. VALVE S	964027708	7	4	34	10490470	SLIDE VALVE BLOCK
DIRECTIONAL SEAT VALVE	511482908	159	4	949	966977408	ADDL.HYDRAULIC SB-HEAD PI
DIRECTIONAL SEAT VALVE 3	10493159	66	2	686	966711908	HYDRAULICS UPPER CARRI
DIRECTIONAL SEAT VALVE SP	10413103	59	1	686	966711908	HYDRAULICS UPPER CARRI
DISC SPRING	7024282	7	4	215	570113308	DRIVING GEAR
DISC SPRING DIN 2093 34X16,	720800208	25	4	449	917203308	CONTROL STAND
DISH MOUNTING	10100621	9	40	111	916148308	CATWALK CRAW.TRACK TRA
DISH MOUNTING	10100621	31	118	811	916341808	S PIVOT SECTION
DISH MOUNTING	10100621	23	5	827	916341908	F-CONNECTING HEAD

19.9.2023

etk_en_de_074661_LR 1600/2

1250

LIEBHERRAlphabetical index
Alphabetischer Index

Description	Item	Pos.	Quantity	Page	Assembly	Description
DISH MOUNTING	10100621	37	9	836	916342008	SW HEAD SECTION
DISH MOUNTING	10100621	24	50	853	917073808	S INTERMEDIATE SECTION
DISH MOUNTING	10100621	24	72	861	917074008	S INTERMEDIATE SECTION
DISH MOUNTING	10100621	24	72	867	917074108	S INTERMEDIATE SECTION
DISH MOUNTING	10100621	24	72	871	916090408	S INTERMEDIATE SECTION
DISH MOUNTING	10100621	24	71	875	917074308	S INTERMEDIATE SECTION
DISH MOUNTING	10100621	41	37	879	915704508	SL REDUCING SECTION
DISH MOUNTING	10100621	24	72	887	917745608	S INTERMEDIATE SECTION
DISH MOUNTING	10100621	16	63	905	916342708	D PIVOT SECTION
DISH MOUNTING	10100621	45	43	928	916342808	D HEAD SECTION
DISH MOUNTING	10100621	5	70	962	916950608	D INTERMEDIATE SECTION
DISH MOUNTING	10100621	5	151	974	916950708	D INTERMEDIATE SECTION
DISH MOUNTING	10100621	24	52	988	917074708	L INTERMEDIATE SECTION
DISH MOUNTING	10100621	24	41	992	917074908	LI INTERMEDIATE SECT. F-GU
DISH MOUNTING	10100621	24	79	996	917075108	L INTERMEDIATE SECTION
DISH MOUNTING	10100621	24	69	1002	917075208	L INTERMEDIATE SECTION
DISH MOUNTING	10100621	57	8	1009	916843308	PIVOT SECTION
DISH MOUNTING	10100621	27	16	1070	916843808	SUSPENDED BALLAST
DISPLAY TFT 7" 800X480 SPF	10454782	10	1	767	964839708	EQUIPMENT CAMERA CAB
DISPLAY TFT 7" 800X480 SPF	10454782	(10)	1	768	915525908	ERG. CAMERA CONTROL
DISTANCE PIECE WELDED	964927208	8	2	927	916342808	D HEAD SECTION
DISTANCE PIECE WELDED	965080008	2	1	937	964927008	BRACKET CPL.
DISTANCE PLATE 3X84X15 D	977692008	40	4	449	917203308	CONTROL STAND
DISTANCE RING	11160920	6	1	376	9739844	THREE PHASE CURRENT GE
DISTANCE RING ALMG3	973672008	15	3	496	967276208	ADDNL.HEATING, PRE-ASSE
DISTANCE RING DC01 FE//ZN	950077508	26	2	811	916341808	S PIVOT SECTION
DISTANCE RING RD219,1X36	935882708	13	2	522	916111008	ROLLER BEARING
DISTANCE RING RD48X3 DC0	941540008	5	2	1073	921723608	SWITCH UNIT
DISTANCE RING RD48X3 DC0	941540008	5	2	1074	921723708	SWITCH UNIT
DISTANCE SLEEVE 12X30 X2	978015808	51	2	409	916933608	MUFFLER UNIT
DISTANCE SLEEVE 21.3X27 S3	977189908	3	1	1018	964825908	ROD CPL.
DISTANCE SLEEVE 21.3X27 S3	977189908	2	1	1019	964826108	BRACKET CPL.
DISTANCE SLEEVE 21.3X27 S3	977189908	(3)	1	1034	917153508	ERECTION FRAME
DISTANCE SLEEVE 25.0X39 S3	977188408	(2)	1	1034	917153508	ERECTION FRAME
DISTANCE SLEEVE 25.0X75 S3	977188308	5	1	1020	964829208	BRACKET CPL.
DISTANCE SLEEVE 25.0X75 S3	977188308	2	2	1027	969051608	BRACKET CPL.
DISTANCE SLEEVE 25.0X75 S3	977188308	(2)	2	1034	917153508	ERECTION FRAME
DISTANCE SLEEVE 8,5X18X10	9132577	93	2	398	9739613	CABLE HARNESS MOUNTING
DISTANCE STUD M3X12 ST V	660042808	9	4	668	928431108	BUS PCB
DISTANCE STUD M3X13 ST A2	660046008	8	12	668	928431108	BUS PCB
DISTANCE STUD M3X5-SW5,5	660042208	502	2	472	96054972	LEAD
DISTANCE STUD M3X5-SW5,5	660042208	10	4	668	928431108	BUS PCB
DISTANCE STUD M4X30 VERZ	602017808	23	1	584	968080908	CLOSING DEVICE
DISTANCE STUD M5X12 ST SP	660042908	11	1	668	928431108	BUS PCB
DISTANCE STUD M5X30	660044708	17	1	582	917432008	SLIDING DOOR CPL.
DISTANCE STUD M6X50 STA	10875447	43	1	594	964598408	INTERIOR PANELING
DISTANCE TUBE 25.0X52 E35	97051830	2	1	1025	969047508	BRACKET CPL.
DISTANCE TUBE RD65X76 S3	954425408	21	2	48	915847808	CRAWLER TRACK CARRIER, L
DISTANCE TUBE RD65X76 S3	954425408	21	2	86	916996808	CRAWLER TRACK CARRIER,
DISTRIBUTION BLOCK 3/4	774385908	2	1	560	915280008	CENT. LUBRIC. SYSTEM SUP
DISTRIBUTION BLOCK 3/6	10470367	4	1	560	915280008	CENT. LUBRIC. SYSTEM SUP
DISTRIBUTION BLOCK 4/3	774386008	3	1	560	915280008	CENT. LUBRIC. SYSTEM SUP
DISTRIBUTION BLOCK 7/12	10470368	3	1	63	915848008	CENTRALIZED LUBRICATION
DISTRIBUTION BLOCK 8/11	10470366	6	1	560	915280008	CENT. LUBRIC. SYSTEM SUP
DISTRIBUTION BLOCK 8/13	10470370	2	1	63	915848008	CENTRALIZED LUBRICATION
DISTRIBUTION BLOCK MX-F 4/	774386208	5	1	560	915280008	CENT. LUBRIC. SYSTEM SUP
DISTRIBUTION STRIP	774383708	309	1	738	967068008	PIPEWORK AIR INSTALLATIO
DISTRIBUTOR BLOCK ALZNM	511060308	161	1	686	966711908	HYDRAULICS UPPER CARRI
DISTRIBUTOR GEARBOX A 455	10356599	101	1	233	966950708	DIESEL ENGINE, PRE-ASSEMB
DOCUMENTATION	980288008	1000	1	181	12108943	SEALING RUBBER KIT

19.9.2023

etk_en_de_074661_LR 1600/2

1251

LIEBHERRAlphabetical index
Alphabetischer Index

Description	Item	Pos.	Quantity	Page	Assembly	Description
DOCUMENTATION	980288008	1000	1	210	12108919	SEALING RUBBER KIT
DOCUMENTATION	980288008	1000	1	212	12109009	FLAT CAGE BEARING CPL.
DOCUMENTATION	980288008	1	1	295	10294171	COVER SEAL
DOCUMENTATION	980288008	1000	1	297	553183708	FILTER INSERT
DOCUMENTATION	980288008	1000	1	331	11824754	FILTER INSERT
DOCUMENTATION	980288008	1	1	333	11110627	O RING
DOCUMENTATION	980288008	1000	1	335	11659176	SET OF PARTS
DOCUMENTATION	980288008	1	1	373	10410601	FUEL FILTER ELEMENT
DOCUMENTATION	980288008	1	1	418	10652140	MAIN FILTER ELEMENT
DOCUMENTATION	980288008	1	1	420	10294939	SAFETY ELEMENT
DOCUMENTATION	980288008	1	1	423	10491891	FILTER ELEMENT
DOCUMENTATION	980288008	1000	1	547	510669208	FILTER INSERT
DOCUMENTATION	980288008	1	1	550	570588308	O-RING
DOCUMENTATION	980288008	5	1	553	570588108	SEAL KIT
DOCUMENTATION	980288008	1	1	613	11083438	FILTER
DOCUMENTATION	980288008	1000	1	741	571352308	CARTRIDGE
DOCUMENTATION	980288008	1000	1	1106	10037623	FILTER INSERT
DOCUMENTATION	980288008	1000	1	1108	510671808	FILTER INSERT
DOCUMENTATION	980288008	1000	1	1112	553174008	FUEL FILTER
DOCUMENTATION	980288008	1	1	1118	10101384	RS PRESSURE FILTER
DOOR COMPL.	964918308	2	1	457	915278808	TURNTABLE PANELLING
DOOR COMPL.	964918408	3	1	457	915278808	TURNTABLE PANELLING
DOOR CONTACT SWITCH	606020708	12	1	489	967343708	ELECTRIC ADD-ON PARTS CA
DOOR PANE ESG-GLAS SPF	976885108	14	1	582	917432008	SLIDING DOOR CPL.
DOOR STOPPER	704277508	39	2	245	967582908	CLUTCH ACTUATOR
DOSING PUMP DP2	553186808	5	1	495	917150608	ADD HEATING SUPERSTRUCT
DOSING VALVE	11110524	5	1	369	11110497	HIGH PRESSURE PUMP
DOUBLE BANJO BOLT 6-M14X	12210032	23	2	392	10133506	FUEL LINES
DOUBLE NIPPLE R1/4"-M10X1	774375008	16	4	560	915280008	CENT. LUBRIC. SYSTEM SUP
DOUBLE PLUG	5616114	(22)	5	59	10653006	ADJUSTMENT
DOUBLE PLUG	7012971	(12)	1	270	10359248	VARIABLE PUMP
DOUBLE PLUG	7022127	52	7	265	10472196	REGULATOR
DOUBLE PLUG	7022127	(11)	6	270	10359248	VARIABLE PUMP
DOUBLE RING SPANNER DIN	790012608	14	1	128	96005686	MAIN TOOLS
DOUBLE-ENDED STUD M10X2	10037298	6	6	355	9739874	EXHAUST TC MOUNTING
DOUBLE-ENDED STUD M10X3	10287104	3	4	355	9739874	EXHAUST TC MOUNTING
DOUBLE-HEADED SPANNER D	790003908	11	1	128	96005686	MAIN TOOLS
DOUBLE-HEADED SPANNER D	790007908	10	1	128	96005686	MAIN TOOLS
DOWEL PIN ISO 8752 10X60	432011108	62	2	145	10650156	ROPE DRUM
DOWEL PIN ISO 8752 16X60	530613108	61	2	145	10650156	ROPE DRUM
DOWEL PIN ISO 8752 21X140	432013108	6	1	780	965575208	CENTRING COMPLETE
DOWEL PIN ISO 8752 4X16	432001908	12	1	146	571842008	FLANGE
DOWEL PIN ISO 8752 4X16	432001908	(4)	1	1060	11007335	HYDRAULIC AGGREGATE
DOWEL PIN ISO 8752 4X28 480	10875878	4	4	102	925305308	SUPPORT PLATE COMPL.
DOWEL PIN ISO 8752 5X12	432003408	13	1	146	571842008	FLANGE
DOWEL PIN ISO 8752 5X12	432003408	36	2	579	917202908	CABIN, GLAZED
DOWEL PIN ISO 8752 5X12	432003408	28	1	584	968080908	CLOSING DEVICE
DOWEL PIN ISO 8752 5X20 480	10875880	30	4	1009	916843308	PIVOT SECTION
DOWEL PIN ISO 8752 5X45 480	12100671	5	1	510	964764508	RETAINER CPL.
DOWEL PIN ISO 8752 5X45 480	12100671	5	1	511	964762808	RETAINER CPL.
DOWEL PIN ISO 8752 6X14 480	12100672	13	2	245	967582908	CLUTCH ACTUATOR
DOWEL PIN ISO 8752 6X14 480	12100672	24	4	499	917135008	SA FRAME
DOWEL PIN ISO 8752 6X14 480	12100672	8	8	911	965715908	SHEET CPL.
DOWEL PIN ISO 8752 6X14 480	12100672	308	2	966	966972208	ADDITIONAL HYDRAULICS IN
DOWEL PIN ISO 8752 6X14 480	12100672	308	2	979	966972108	ADDITIONAL HYDRAULICS IN
DOWEL PIN ISO 8752 6X14 480	12100672	12	2	1073	921723608	SWITCH UNIT
DOWEL PIN ISO 8752 6X14 480	12100672	12	2	1074	921723708	SWITCH UNIT
DOWEL PIN ISO 8752 6X20 480	10876162	37	1	62	90005214	ANGULAR GEAR
DOWEL PIN ISO 8752 6X50 A2	432006708	8	2	766	965885508	CAMERA INSTALLATION SLEW
DOWEL PIN ISO 8752 8X16	432007977	47	2	53	90005106	ANGULAR GEAR

19.9.2023

etk_en_de_074661_LR 1600/2

1252

LIEBHERRAlphabetical index
Alphabetischer Index

Description	Item	Pos.	Quantity	Page	Assembly	Description
DOWEL PIN ISO 8752 8X60 St 4	432008901	10	2	499	917135008	SA FRAME
DRAIN SCREW	11110597	11	1	372	11110519	FUEL FILTER
DRAIN SCREW	11170567	10	1	441	10139284	PUMP
DRAIN TAP G1/4"	11696074	22	1	292	10303007	FUEL PREFILTER
DRAIN VALVE	10032906	5	1	339	9739811	OIL SUMP
DRAW CYLINDER 310/120-500	10429598	1	1	939	967049108	TRACTION RAM PRE-ASS.
DRAWBAR WELDED	925122408	5	1	21	917437608	ROTARY FEED THROUGH
DRAWBAR WELDED	961727008	4	1	21	917437608	ROTARY FEED THROUGH
DRIVE	11080912	24	1	142	10802451	ROPE WINCH
DRIVE	11100248	24	2	174	10802450	ROPE WINCH
DRIVE FLANGE EDELSTAHL	606012608	6	1	152	966780608	ELECTRIC FOR WINCH 1
DRIVE FLANGE EDELSTAHL	606012608	(6)	1	157	916340608	WINCH 2
DRIVE FLANGE EDELSTAHL	606012608	6	1	183	966780908	ELECTRIC FOR WINCH 4
DRIVE FLANGE EDELSTAHL	606012608	(6)	1	890	916341008	WINCH 3
DRIVE SHAFT	11110566	4	1	367	9739834	ADD-ON PARTS
DRIVE SLEEVE	571727208	4	1	208	540270514	DRIVE UNIT CPL
DRIVE UNIT CPL	540270514	24	1	201	10802280	ROPE WINCH
DRIVE WHEEL	11110499	5	1	367	9739834	ADD-ON PARTS
DRIVER	10014729	7	1	562	10327167	ELECTRIC PUMP
DRIVER	11110502	1	1	366	9739833	ADD-ON PARTS
DRIVER	11110504	4	1	369	11110497	HIGH PRESSURE PUMP
DRIVER	592039914	9	1	146	571842008	FLANGE
DRIVING GEAR	10219968	1	1	275	10359251	VARIABLE PUMP
DRIVING GEAR	10289516	1	1	182	10428766	VARIABLE DISPLACEMENT MO
DRIVING GEAR	10326924	1	1	259	10359246	VARIABLE PUMP
DRIVING GEAR	10331047	1	1	248	10359241	VARIABLE PUMP
DRIVING GEAR	10331047	1	1	252	10359242	VARIABLE PUMP
DRIVING GEAR	10331047	1	1	274	10359250	VARIABLE PUMP
DRIVING GEAR	10410328	1	1	255	10471370	DRIVING GEAR
DRIVING GEAR	10471370	1	1	253	10359243	VARIABLE PUMP
DRIVING GEAR	10471380	1	1	258	10359244	VARIABLE PUMP
DRIVING GEAR	10472185	1	1	264	10359247	VARIABLE PUMP
DRIVING GEAR	10472204	1	1	270	10359248	VARIABLE PUMP
DRIVING GEAR	10650065	1	1	191	510235408	HYDRO MOTOR
DRIVING GEAR	10650685	1	1	404	10359249	VARIABLE PUMP
DRIVING GEAR	11314965	1	1	443	10359245	VARIABLE PUMP
DRIVING GEAR	570112908	1	1	213	510230608	HYDRO MOTOR
DRIVING GEAR	570113308	1	1	214	570112908	DRIVING GEAR
DRIVING GEAR	571935108	1	1	58	10428768	VARIABLE DISPLACEMENT MO
DRIVING GEAR	571935108	1	1	149	10354828	VARIABLE DISPLACEMENT MO
DRIVING GEAR	571935108	1	1	891	10428767	VARIABLE DISPLACEMENT MO
DRIVING SHAFT	10298614	14	1	255	10471370	DRIVING GEAR
DRIVING SHAFT	10663120	14	1	272	10472204	DRIVING GEAR
DRIVING SHAFT	570113408	2	1	214	570112908	DRIVING GEAR
DRIVING SHAFT	571900008	14	1	444	11314965	DRIVING GEAR
DRIVING SHAFT	571905408	14	1	260	10326924	DRIVING GEAR
DRIVING UNIT	10291840	5	1	253	10359243	VARIABLE PUMP
DRIVING UNIT	10291840	5	1	258	10359244	VARIABLE PUMP
DRIVING UNIT	10471384	5	1	259	10359246	VARIABLE PUMP
DRIVING UNIT	10802314	5	1	443	10359245	VARIABLE PUMP
DRIVING UNIT	571911308	5	1	248	10359241	VARIABLE PUMP
DRIVING UNIT	571911308	5	1	252	10359242	VARIABLE PUMP
DRIVING UNIT	571911308	5	1	274	10359250	VARIABLE PUMP
DRYER	571489008	4	1	759	917313908	AIR COND. UNIT SUPERSTRU
DS ASSEMBLY CYLINDER	571913608	(10)	1	130	512368208	MOUNTING - PISTON W. PUM
DS HYDRO CYLINDER	10101038	999	1	1066	512394408	HYDRO CYLINDER
DS HYDRO CYLINDER	10101039	999	1	1057	512394308	HYDRO CYLINDER
DS HYDRO CYLINDER	10663439	999	1	603	512349708	TILT CYLINDER
DS HYDRO CYLINDER	10815162	999	1	601	10326323	HYDRO CYLINDER
DS HYDRO CYLINDER	10815165	999	1	509	10411019	HYDRO CYLINDER

19.9.2023

etk_en_de_074661_LR 1600/2

1253

LIEBHERRAlphabetical index
Alphabetischer Index

Description	Item	Pos.	Quantity	Page	Assembly	Description
DS LOWERING BRAKE VALVE	10650068	99	1	535	10217695	LOWERING BRAKE VALVE
DS RELAPSE SUPPORT	10664334	999	1	754	10411015	TILT-BACK SUPPORT
DS RELAPSE SUPPORT	10664449	999	1	983	10411018	TILT-BACK SUPPORT
DU BUSHING 50X55X20	708010108	4	2	1009	916843308	PIVOT SECTION
DU BUSHING 50X55X60	10873055	44	1	754	10411015	TILT-BACK SUPPORT
DUMMY PLUG N200	966459708	21	1	638	967229608	CABLE LIST SLEWING PLATF
DUMMY PLUG W1050BS	965666408	16	1	644	965423508	TERMINAL BOX CPL.
DUMMY PLUG W909BS	965536608	17	1	644	965423508	TERMINAL BOX CPL.
DUMMY PLUG W910BS	965666508	15	1	644	965423508	TERMINAL BOX CPL.
DUMMY PLUG W988BS	965226708	320	1	841	967484008	TERMINAL BOX
DUMMY PLUG W989BS	965227208	330	1	841	967484008	TERMINAL BOX
DUST CAP	511506608	163	1	738	967068008	PIPEWORK AIR INSTALLATIO
DUST CAP METALL A240	691899808	37	1	645	965423508	TERMINAL BOX CPL.
DUST CAP METALL A240	691899808	172	1	818	964848908	CABLE DRUM COMPL.
DUST CAP METALL A240	691899808	150	2	829	965048108	TERMINAL BOX CPL.
DUST CAP METALL A240	691899808	289	2	841	967484008	TERMINAL BOX
DUST CAP METALL A240	691899808	152	1	1014	965057308	CABLE DRUM COMPL.
DUST CAP METALL A240	691899808	280	2	1030	968920308	TERMINAL BOX CPL.
DUST CAP METALL A240	692400008	(152)	1	644	965423508	TERMINAL BOX CPL.
DUST CAP METALL A240	692400008	507	1	1015	965057508	LEAD
DUST CAP POLYETHYLEN SC	704254808	13	4	628	967060308	COVER COMPL.
DUST CAP POLYETHYLEN SC	704254808	13	4	629	967060408	COVER COMPL.
DUST CAP POLYETHYLEN SC	704254808	13	4	630	967060908	COVER COMPL.
DUST CAP POLYETHYLEN SC	704254808	7	4	631	964677908	COVER COMPL.
E/A-MODULE A SPF	660102008	113	1	658	967155408	ASSEMBLY PARTS MOUNTIN
EDGE PROTECTION 1-2,5X33X	262105308	251	9.6	624	916935108	SOUND DAMPING
EDGE PROTECTION 1-2,5X33X	262105308	9	0.16	631	964677908	COVER COMPL.
EDGE PROTECTION 1-2X9,5X6,	262103908	10	3.6	428	965843508	BATTERY BOX, PRE-ASSEMB
EDGE PROTECTION 1-2X9,5X6,	262103908	42	0.6	594	964598408	INTERIOR PANELING
EDGE PROTECTION 1-2X9,5X6,	262103908	43	2	657	967155408	ASSEMBLY PARTS MOUNTIN
EDGE PROTECTION 1-2X9,5X6,	262103908	7	0.16	661	926891108	GROUND RAIL
EDGE PROTECTION 1-2X9,5X6,	262103908	45	0.33	665	968104208	RELAY CONTROL SYSTEM
EDGE PROTECTION 1-4X14,5	262104008	10	0.05	433	964697208	FLAP PRE-ASS.
EDGE PROTECTION 1-4X14,5	262104008	44	0.8	463	917333308	SLEWING PLATFORM CATWAL
EDGE PROTECTION 1-4X14,5	262104008	19	0.205	537	917139908	FUEL TANK CPL.
EDGE PROTECTION 1-4X14,5	262104008	48	0.8	569	917200508	CRANE DRIVER'S CABIN CPL.
EDGE PROTECTION 1-4X14,5	262104008	252	1.6	624	916935108	SOUND DAMPING
EDGE PROTECTION 1-4X14,5	262104008	52	3	628	967060308	COVER COMPL.
EDGE SEALING RING	10303270	(17)	3	270	10359248	VARIABLE PUMP
EL.ADD-ON SET-LIMIT SWITC	967693208	20	1	40	917288008	EL.CENTER PART
EL.BACKING PROTECTION D	966765208	500	1	981	916342908	D OVERRUN PROTECTION
EL.CENTER PART	917288008	4	1	17	916847708	CENTRAL SECTION CRAWLER
EL.CHARGER F.BATTERY	964837808	3	1	606	915280708	BATTERY CHARGER
EL.EQUIPMENT CABIN FRONT	964835908	2	1	467	916845008	EL.INSTRUMENTS F.CRANE D
EL.EQUIPMENT CABIN LSB-BK	967475208	3	1	467	916845008	EL.INSTRUMENTS F.CRANE D
EL.EQUIPMENT SAFETY RETAI	966781608	500	1	752	916847508	S OVERRUN PROTECTION
EL.EQUIPMENT SAFETY RETAI	967233008	1	1	984	966765208	EL.BACKING PROTECTION D
EL.EQUIPMENT SW HEAD SE	966763408	500	1	837	916342008	SW HEAD SECTION
EL.F-CONNECTING HEAD	966765808	500	1	827	916341908	F-CONNECTING HEAD
EL.INSTRUMENTS F.CRANE	916845008	133	1	13		LIEBHERR CRAW.CRANE LR 1
ELASTOMER INSERT DIN 3015	10493065	319	2	738	967068008	PIPEWORK AIR INSTALLATIO
ELECT.EQUIPMENT THREAD	964837208	3	1	475	964836608	ELECTR. FOR CONTROL STAN
ELECTR. F-HEAD SECTION	968920208	500	1	1024	917792508	F-HEAD SECTION
ELECTR. FOR CONTROL STAN	964836608	4	1	467	916845008	EL.INSTRUMENTS F.CRANE D
ELECTR. FOR HEAD SECTION	966765108	500	1	928	916342808	D HEAD SECTION
ELECTR. SYSTEM F.SLEWING	916845308	163	1	13		LIEBHERR CRAW.CRANE LR 1
ELECTR.CABLE 0,5	10870538	344	141.82	486	967198708	WIRING HARNESS
ELECTR.CABLE 0,5	10870538	344	13.4	487	967468308	WIRING HARNESS
ELECTR.CABLE 0,5	10870538	(344)	0.96	644	965423508	TERMINAL BOX CPL.
ELECTR.CABLE 0,75	10870539	345	6.4	154	967331808	WIRING HARNESS

19.9.2023

etk_en_de_074661_LR 1600/2

1254

LIEBHERRAlphabetical index
Alphabetischer Index

Description	Item	Pos.	Quantity	Page	Assembly	Description
ELECTR.CABLE 0,75	10870539	345	5.4	184	967332108	WIRING HARNESS
ELECTR.CABLE 0,75	10870539	(345)	0.32	644	965423508	TERMINAL BOX CPL.
ELECTR.CABLE 0,75	10870539	(345)	0.32	644	965423508	TERMINAL BOX CPL.
ELECTR.CABLE 1,0	10870540	305	20.12	154	967331808	WIRING HARNESS
ELECTR.CABLE 1,0	10870540	305	19.92	184	967332108	WIRING HARNESS
ELECTR.CABLE 1,0	10870540	305	336.81	486	967198708	WIRING HARNESS
ELECTR.CABLE 1,0	10870540	305	359.3	487	967468308	WIRING HARNESS
ELECTR.CABLE 1,0	10870540	(305)	0.9	514	965440508	TERMINAL BOX WINCH PRE-A
ELECTR.CABLE 1,0	10870540	305	0.64	639	966459708	DUMMY PLUG
ELECTR.CABLE 1,0	10870540	(305)	3.84	644	965423508	TERMINAL BOX CPL.
ELECTR.CABLE 1,0	10870540	(305)	2.56	645	965423508	TERMINAL BOX CPL.
ELECTR.CABLE 2,5	10870542	309	25.2	487	967468308	WIRING HARNESS
ELECTR.CABLE 2,5	10870542	310	0.3	642	967605508	TERMINAL BOX CPL.
ELECTR.CABLE 2,5	10870542	310	0.3	645	965423508	TERMINAL BOX CPL.
ELECTR.CRAWLER SUPPORT	966838508	5	1	44	916907508	CRAWLER TRACK CARRIER LE
ELECTR.CRAWLER SUPPORT	966838408	5	1	82	916907708	CRAWLER CARRIER RIGHT CP
ELECTR.F.FUEL TANK	964571708	2	1	538	967230308	FUEL TANK, PRE-ASSEMBLED
ELECTR.FOR BALLAST PALLE	966781708	10	1	1075	916887808	ELECTRICS F.SUSPENDED BA
ELECTR.FOR SLEWING GEAR	966781308	500	1	186	916877408	SLEWING GEAR
ELECTRIC ADD-ON PARTS CA	967343708	7	1	467	916845008	EL.INSTRUMENTS F.CRANE D
ELECTRIC F. AGGREGATE	967202108	10	1	634	916845308	ELECTR. SYSTEM F.SLEWING
ELECTRIC FOR ARMREST LEF	964836808	1	1	475	964836608	ELECTR. FOR CONTROL STAN
ELECTRIC FOR ARMREST RI	964836908	2	1	475	964836608	ELECTR. FOR CONTROL STAN
ELECTRIC FOR BATTERY BOX	965844708	19	1	428	965843508	BATTERY BOX, PRE-ASSEMB
ELECTRIC FOR S-PIVOT SECT	966763308	500	1	813	916341808	S PIVOT SECTION
ELECTRIC FOR SA - FRAME	967202808	500	1	499	917135008	SA FRAME
ELECTRIC FOR WINCH 1	966780608	500	1	141	916340508	WINCH 1
ELECTRIC FOR WINCH 2	966780708	500	1	157	916340608	WINCH 2
ELECTRIC FOR WINCH 3	966780808	500	1	890	916341008	WINCH 3
ELECTRIC FOR WINCH 4	966780908	500	1	173	916340708	WINCH 4 LUFFING GEAR
ELECTRIC PUMP	774356608	4	1	63	915848008	CENTRALIZED LUBRICATION
ELECTRIC PUMP S-EP4	10327167	1	1	560	915280008	CENT. LUBRIC. SYSTEM SUP
ELECTRICS F BASE SECTION	966764508	500	1	1010	916843308	PIVOT SECTION
ELECTRICS F.SUSPENDED BA	916887808	500	1	1071	916843808	SUSPENDED BALLAST
ELECTRONIC RELAY 24V 30A	11082105	28	1	657	967155408	ASSEMBLY PARTS MOUNTIN
EMERGENCY CUT-OFF CRANE	915295108	352	1	15		LIEBHERR CRAW.CRANE LR 1
EMERGENCY CUT-OFF CRANE	967475308	4	1	473	967475208	EL.EQUIPMENT CABIN
EMERGENCY HAMMER	885042208	58	1	594	964598408	INTERIOR PANELING
EMERGENCY STOP BUTTON	606144108	(2)	1	473	967475208	EL.EQUIPMENT CABIN
EMERGENCY STOP DEVICE 2	10475150	55	1	657	967155408	ASSEMBLY PARTS MOUNTIN
EMPTY CASING	611001108	2	1	667	912353808	SUBRACK
EMPTY CASING	971422808	5	1	514	965440508	TERMINAL BOX WINCH PRE-A
EMPTY CASING 160X160X90X0	971407308	4	1	79	964870308	TERMINAL BOX CPL.
EMPTY CASING 160X160X90X0	971407308	4	1	95	964870708	TERMINAL BOX CPL.
EMPTY CASING 160X160X90X0	975509108	5	1	1044	965176908	TERMINAL BOX CPL.
EMPTY CASING 160X160X90X0	975852208	4	1	1077	965296908	TERMINAL BOX CPL.
EMPTY CASING 160X260X90X0	975407508	5	1	955	965297908	TERMINAL BOX CPL.
EMPTY CASING 160X260X90X0	977911108	5	1	1030	968920308	TERMINAL BOX CPL.
EMPTY CASING 160X360X90X0	977968408	4	1	829	965048108	TERMINAL BOX CPL.
EMPTY CASING 160X360X90X0	978547908	5	1	644	965423508	TERMINAL BOX CPL.
EMPTY CASING 160X560X90X0	975187608	5	1	642	967605508	TERMINAL BOX CPL.
EMPTY CASING 160X560X90X0	975404208	7	1	919	965440108	TERMINAL BOX
EMPTY CASING 230X600X110	975221708	5	1	821	966839508	TERMINAL BOX CPL.
EMPTY CASING 230X600X110	978074908	4	1	841	967484008	TERMINAL BOX
EMPTY CASING 440X80X70	606652308	7	1	647	965113808	CONTROL DESK
EMPTY CASING 75 110X55X0	975773108	1	1	492	965255608	CONVERTOR
EMPTY CASING 75 80X55X0	979655308	1	1	639	966459708	DUMMY PLUG
EMPTY CASING DRILLED 230	971366108	3	1	41	964868708	TERMINAL BOX CPL.
END ANGLE	602794608	12	2	41	964868708	TERMINAL BOX CPL.
END ANGLE	602794608	267	2	514	965440508	TERMINAL BOX WINCH PRE-A

19.9.2023

etk_en_de_074661_LR 1600/2

1255

LIEBHERRAlphabetical index
Alphabetischer Index

Description	Item	Pos.	Quantity	Page	Assembly	Description
END ANGLE	602794608	281	2	821	966839508	TERMINAL BOX CPL.
END ANGLE	602794608	274	2	829	965048108	TERMINAL BOX CPL.
END ANGLE	602794608	266	2	841	967484008	TERMINAL BOX
END ANGLE	602794608	204	2	919	965440108	TERMINAL BOX
END ANGLE	602794608	274	2	955	965297908	TERMINAL BOX CPL.
END ANGLE	602794608	297	2	1030	968920308	TERMINAL BOX CPL.
END ANGLE	602794608	152	2	1044	965176908	TERMINAL BOX CPL.
END ANGLE	602794608	7	2	1077	965296908	TERMINAL BOX CPL.
END CAP 34	553181108	4	1	496	967276208	ADDNL.HEATING, PRE-ASSE
END CAP 42,3	553174108	7	1	495	917150608	ADD HEATING SUPERSTRUCT
END COVER	10013336	5	1	319	9739799	CYLINDER HEAD COVER
END COVER	10222311	10	6	306	9739785	CRANKCASE
END COVER	11110368	1	1	311	9739791	END COVER
END COVER	9739791	7	1	300	11009336	DIESEL ENGINE
END COVER 60	550607208	1	1	241	11101443	EQUALIZING RESERVOIR
END COVER A25,2/8 X5CrNi18-	10012607	7	15	316	9739797	CYLINDER HEAD
END COVER A25,2/8 X5CrNi18-	10012607	9	15	317	11123313	CYLINDER HEAD
END COVER A32,3/10 X5CrNi1	10012605	9	12	306	9739785	CRANKCASE
END COVER A32,3/10 X5CrNi1	10012605	6	38	316	9739797	CYLINDER HEAD
END COVER A32,3/10 X5CrNi1	10012605	8	38	317	11123313	CYLINDER HEAD
END COVER X5CrNi18-10	10443091	6	1	318	9739798	CYLINDER HEAD GASKET
END COVER X5CrNi18-10+	10443062	5	3	316	9739797	CYLINDER HEAD
END COVER X5CrNi18-10+	10443062	7	3	317	11123313	CYLINDER HEAD
END HOLDER	602110108	9	3	657	967155408	ASSEMBLY PARTS MOUNTIN
END PLATE	10412678	21	1	34	10490470	SLIDE VALVE BLOCK
ENGINE BRACKET WELD.RE	966951108	3	1	232	966950708	DIESEL ENGINE, PRE-ASSEMB
ENGINE BRACKET WELD.REA	966951208	4	1	232	966950708	DIESEL ENGINE, PRE-ASSEMB
ENGINE BRACKET WELDED	964347708	10	2	232	966950708	DIESEL ENGINE, PRE-ASSEMB
ENGINE BRACKET WELDED R	967154808	5	2	232	966950708	DIESEL ENGINE, PRE-ASSEMB
ENGINE BRAKE CPL.	9739186	700	1	299	9739659	DIESEL ENGINE
ENGINE CONTROL SENSORS	9739554	581	1	299	9739659	DIESEL ENGINE
EQUALIZING RESERVOIR	11101443	4	1	240	11066061	RADIATOR UNIT
EQUALIZING RESERVOIR	570065908	1	1	534	502806508	EQUALIZING RESERVOIR
EQUALIZING RESERVOIR 0,2L	502807308	(1)	1	71	966766508	AUX.HYDR.CR.TRACK CARR.2
EQUALIZING RESERVOIR 1L	502806508	1	1	533	96028333	EXPANSION TANK CPL.
EQUIPMENT CAMERA CAB	964839708	20	1	761	916275308	CAMERA MONITORING
EQUIPMENT CAMERA SLEW C	966486008	10	1	761	916275308	CAMERA MONITORING
EQUIPMENT CARRIER WELDE	966951008	2	1	232	966950708	DIESEL ENGINE, PRE-ASSEMB
EQUIPMENT MOUNTING 35 F	10324834	37	5	463	917333308	SLEWING PLATFORM CATWAL
ERECTING WINCH	916161708	119	1	12		LIEBHERR CRAW.CRANE LR 1
ERECTION FRAME	917153508	294	1	15		LIEBHERR CRAW.CRANE LR 1
ERG. CAMERA CONTROL	915525908	323	1	15		LIEBHERR CRAW.CRANE LR 1
ES PIN 8X16 FE/ZN8/CN/T2	725111808	13	2	653	966033108	SWITCH CABINET
EVAPORATOR	10874825	15	1	611	10228112	AIR CONDITIONING UNIT
EXHAUST FLANGE	967020908	1	1	409	916933608	MUFFLER UNIT
EXHAUST GAS TURBOCHAR	11110481	1	1	355	9739874	EXHAUST TC MOUNTING
EXHAUST MIXING PIPE SPF	97020292	101	1	409	916933608	MUFFLER UNIT
EXHAUST MUFFLER 116/55X15	553187208	7	1	496	967276208	ADDNL.HEATING, PRE-ASSE
EXHAUST PIPE 38/FLEXIBEL	553054108	6	2.4	495	917150608	ADD HEATING SUPERSTRUCT
EXHAUST PIPE 38/FLEXIBEL	553054108	9	0.5	496	967276208	ADDNL.HEATING, PRE-ASSE
EXHAUST PIPE EDELSTAHL	97020538	7	1	409	916933608	MUFFLER UNIT
EXHAUST PIPE R-MOTORXD83	11110470	1	1	351	9739869	OUTLET MANIFOLD
EXHAUST PIPE WELDED EDEL	967021608	2	1	409	916933608	MUFFLER UNIT
EXHAUST PIPE WELDED EDEL	967021708	3	1	409	916933608	MUFFLER UNIT
EXHAUST PIPE WELDED EDEL	967230908	5	1	409	916933608	MUFFLER UNIT
EXHAUST TC MOUNTING	9739874	90	1	302	11009336	DIESEL ENGINE
EXPANSION BOLT 10.9 SPF	409829708	10	72	126	915238508	FIXING PARTS SLEWING RING
EXPANSION BOLT M48X310 10.	976558408	20	72	518	915279208	ROLLER SLEWING RING
EXPANSION TANK CPL.	96028331	157	1	71	966766508	AUX.HYDR.CR.TRACK CARR.2
EXPANSION TANK CPL.	96028331	157	1	90	966766408	AUX.HYDR.CR.TRACK CARR.2

19.9.2023

etk_en_de_074661_LR 1600/2

1256

LIEBHERRAlphabetical index
Alphabetischer Index

Description	Item	Pos.	Quantity	Page	Assembly	Description
EXPANSION TANK CPL.	96028331	153	1	161	966778408	ADDITIONAL HYDRAULICS WI
EXPANSION TANK CPL.	96028331	153	1	167	966764908	ADDITIONAL HYDRAULICS WI
EXPANSION TANK CPL.	96028331	201	1	687	966711908	HYDRAULICS UPPER CARRI
EXPANSION TANK CPL.	96028331	178	1	895	966781408	ADDITIONAL HYDRAULICS WI
EXPANSION TANK CPL.	96028331	158	1	949	966977408	ADDL.HYDRAULIC SB-HEAD PI
EXPANSION TANK CPL.	96028333	152	1	528	966893108	ADDNL.HYDR.ERECTION DEV
EXPANSION TANK CPL.	96028333	161	1	728	966915508	ADDNL.HYDR.RETAINING DEV
EXPANSION TANK CPL.	96028333	162	1	794	966908308	ADD.HYDR.S_RETAINING RAM
EXTENSION M10X1K/ M10X1	774373408	7	23	63	915848008	CENTRALIZED LUBRICATION
EXTENSION M10X1K/ M10X1	774373408	19	2	560	915280008	CENT. LUBRIC. SYSTEM SUP
EXTENSION M10X1K/ M10X1	774373508	14	4	560	915280008	CENT. LUBRIC. SYSTEM SUP
EXTENSION M25X1,5/M32X1,5	602613308	509	1	154	967331808	WIRING HARNESS
EXTENSION M25X1,5/M32X1,5	602613308	510	1	184	967332108	WIRING HARNESS
EXTERNAL FEED 230V-110V	915295808	414	1	16		LIEBHERR CRAW.CRANE LR 1
F BASE SECTION WELDMENT	967318408	1	1	1009	916843308	PIVOT SECTION
F-ASSEMBLY UNIT	917153408	282	1	15		LIEBHERR CRAW.CRANE LR 1
F-CONNECTING HEAD	916341908	202	1	14		LIEBHERR CRAW.CRANE LR 1
F-CONNECTING HEAD WELDE	967259308	1	1	827	916341908	F-CONNECTING HEAD
F-GUYING	915479208	286	1	15		LIEBHERR CRAW.CRANE LR 1
F-HEAD SECTION 137T	917792508	288	1	15		LIEBHERR CRAW.CRANE LR 1
F-HEAD SECTION WELDM. RAL	967334808	1	1	1023	917792508	F-HEAD SECTION
F-STAY COMPL.	964788808	1	1	1037	915289708	OVERRUN PROTECTION
FA FRAME WELDMENT	967333508	1	1	1034	917153508	ERECTION FRAME
FAB-STAY	964789008	2	1	1037	915289708	OVERRUN PROTECTION
FALL-BACK GUARD 12-36V 82	614009908	(10)	1	123	917233608	ACOUST. WARN. DISPLACEM.
FALL-BACK GUARD 12-36V 82	614009908	(10)	1	770	917233708	ACOUST.WARN. SLEWING G
FAN	10887307	2	1	471	10886525	LICCON CONSOLE LCD5C-A
FAN 80X80X25	610388614	3	2	669	923287008	FAN UNIT
FAN BLADE	10650676	7	1	284	11007003	OIL AIR COOLER
FAN HOOD	10878359	3	1	284	11007003	OIL AIR COOLER
FAN HUB D=168	957046808	10	2	239	966950908	RADIATOR, PRE-ASSEMBLED
FAN SCREEN DR ACRYL	288179908	15	1	667	912353808	SUBRACK
FAN UNIT	923287008	11	1	667	912353808	SUBRACK
FASTENER	885042308	59	1	594	964598408	INTERIOR PANELING
FASTENER	928395508	75	8	906	916342708	D PIVOT SECTION
FASTENER 119X92X130 ALMG	10874474	2	1	600	966910908	PEDESTAL
FASTENER 299X92X130 ALMG	10874472	1	1	600	966910908	PEDESTAL
FASTENING	9739881	541	1	304	11009336	DIESEL ENGINE
FASTENING CLAMP	570066408	7	1	534	502806508	EQUALIZING RESERVOIR
FASTENING CLAMP	9739842	250	1	304	11009336	DIESEL ENGINE
FASTENING PIECE	11824038	23	1	379	9739847	STARTER
FAULT INDICATOR	10429952	19	2	66	774356608	ELECTRIC PUMP
FAULT INDICATOR	10429952	9	1	562	10327167	ELECTRIC PUMP
FEED PUMP	10425184	(1)	1	1060	11007335	HYDRAULIC AGGREGATE
FELT STRIP DIN 5419 5X4	261100708	5	0.3	146	571842008	FLANGE
FEMALE INSERT 4-POLX2+SM	605664201	529	1	660	967155608	CABLES MOUNTING PANEL C
FEMALE INSERT 40-POL 10A	605602108	30	1	645	965423508	TERMINAL BOX CPL.
FEMALE INSERT 40-POL 10A	605602108	502	2	660	967155608	CABLES MOUNTING PANEL C
FEMALE INSERT 64-POL 10A	605608808	25	1	645	965423508	TERMINAL BOX CPL.
FEMALE INSERT 64-POL 10A	605608808	506	8	660	967155608	CABLES MOUNTING PANEL C
FEMALE PLUG 15-POLE	10024744	501	1	472	96054972	LEAD
FEMALE PLUG 15-POLE	10024744	503	1	486	967198708	WIRING HARNESS
FEMALE PLUG 25-POLE	602322708	502	1	486	967198708	WIRING HARNESS
FEMALE PLUG 9-POL GERADE	602321908	6	2	668	928431108	BUS PCB
FERRITE KLAPPBAR	617000608	516	1	487	967468308	WIRING HARNESS
FERRULE 2 CU	11170565	6	2	116	962009308	SUPPORT PLATE COMPL.
FERRULE 2 CU	11170565	6	4	132	96051604	ROLLER BEARING
FERRULE 2 CU	11170565	63	2	464	917333308	SLEWING PLATFORM CATWAL
FERRULE 2 CU	11170565	25	8	779	916196608	BASE PLATE SLEWING PLATF
FERRULE 2 CU	11170565	9	2	780	965575208	CENTRING COMPLETE

19.9.2023

etk_en_de_074661_LR 1600/2

1257

LIEBHERRAlphabetical index
Alphabetischer Index

Description	Item	Pos.	Quantity	Page	Assembly	Description
FERRULE 2 CU	11170565	56	8	879	915704508	SL REDUCING SECTION
FERRULE 2 CU	11170565	61	8	1070	916843808	SUSPENDED BALLAST
FILLER NECK GR.40 ALU	11101353	4	1	439	967305308	UREA TANK, PRE-MOUNTING
FILTER	11083438	2	1	611	10228112	AIR CONDITIONING UNIT
FILTER	11083438	212	1	1110	967418108	FILTER PACKAGE
FILTER	11083438	212	1	1114	967418208	SERVICE PACKAGE
FILTER	11083438	212	1	1120	967418308	SERVICE PACKAGE
FILTER CARTRIDGE 0,005m³/m	510671108	169	1	161	966778408	ADDITIONAL HYDRAULICS WI
FILTER CARTRIDGE 0,005m³/m	510671108	169	1	167	966764908	ADDITIONAL HYDRAULICS WI
FILTER CARTRIDGE 0,005m³/m	510671108	191	4	687	966711908	HYDRAULICS UPPER CARRI
FILTER CARTRIDGE 0,005m³/m	510671108	157	1	728	966915508	ADDNL.HYDR.RETAINING DEV
FILTER CARTRIDGE 0,005m³/m	510671108	159	1	794	966908308	ADD.HYDR.S_RETAINING RAM
FILTER CARTRIDGE 0,005m³/m	510671108	165	1	895	966781408	ADDITIONAL HYDRAULICS WI
FILTER COVER	570832008	2	1	545	510669108	RETURN FILTER
FILTER ELEMENT	10491891	3	1	421	10491899	AIR FILTER
FILTER ELEMENT	10491891	229	1	1110	967418108	FILTER PACKAGE
FILTER ELEMENT	10491891	229	1	1114	967418208	SERVICE PACKAGE
FILTER ELEMENT	10491891	229	1	1120	967418308	SERVICE PACKAGE
FILTER ELEMENT	11067899	406	1	1060	11007335	HYDRAULIC AGGREGATE
FILTER ELEMENT	11067899	999	1	1060	11007335	HYDRAULIC AGGREGATE
FILTER INSERT 1m³/min 10µm	510671808	(1)	1	544	964630508	OIL TANK PRE-ASS.
FILTER INSERT 1m³/min 10µm	510671808	200	1	1104	967418008	FILTER PACKAGE
FILTER INSERT 1m³/min 10µm	510671808	200	1	1110	967418108	FILTER PACKAGE
FILTER INSERT 1m³/min 10µm	510671808	200	1	1114	967418208	SERVICE PACKAGE
FILTER INSERT 1m³/min 10µm	510671808	200	1	1120	967418308	SERVICE PACKAGE
FILTER INSERT KRAFTSTOFF	553183708	14	1	292	10303007	FUEL PREFILTER
FILTER INSERT KRAFTSTOFF	553183708	101	1	1104	967418008	FILTER PACKAGE
FILTER INSERT KRAFTSTOFF	553183708	101	1	1110	967418108	FILTER PACKAGE
FILTER INSERT KRAFTSTOFF	553183708	101	1	1114	967418208	SERVICE PACKAGE
FILTER INSERT KRAFTSTOFF	553183708	101	1	1120	967418308	SERVICE PACKAGE
FILTER INSERT OEL	11824754	3	1	328	9739806	OIL MODULE
FILTER INSERT OEL	11824754	2	1	338	11123549	OIL MODULE
FILTER INSERT OEL	11824754	20	1	1104	967418008	FILTER PACKAGE
FILTER INSERT OEL	11824754	20	1	1110	967418108	FILTER PACKAGE
FILTER INSERT OEL	11824754	20	1	1114	967418208	SERVICE PACKAGE
FILTER INSERT OEL	11824754	20	1	1120	967418308	SERVICE PACKAGE
FILTER INSERT OEL 10µm	10037623	(1)	1	686	966711908	HYDRAULICS UPPER CARRI
FILTER INSERT OEL 10µm	10037623	12	1	1104	967418008	FILTER PACKAGE
FILTER INSERT OEL 10µm	10037623	12	1	1110	967418108	FILTER PACKAGE
FILTER INSERT OEL 10µm	10037623	12	1	1114	967418208	SERVICE PACKAGE
FILTER INSERT OEL 10µm	10037623	12	1	1120	967418308	SERVICE PACKAGE
FILTER INSERT OEL 10µm	510669208	1	1	545	510669108	RETURN FILTER
FILTER INSERT OEL 10µm	510669208	4	1	1104	967418008	FILTER PACKAGE
FILTER INSERT OEL 10µm	510669208	4	1	1110	967418108	FILTER PACKAGE
FILTER INSERT OEL 10µm	510669208	4	1	1114	967418208	SERVICE PACKAGE
FILTER INSERT OEL 10µm	510669208	4	1	1120	967418308	SERVICE PACKAGE
FILTER KIT	11170563	1	1	441	10139284	PUMP
FILTER PACKAGE 1000STD. LR	967418108	120	1	1102	SK_Z74661	SERVICE
FILTER PACKAGE 500 STD. LR	967418008	110	1	1102	SK_Z74661	SERVICE
FILTER SCREEN	10813475	(1)	1	1062	11690425	HYDRAULIC TANK
FINGER WELDED	964749108	17	2	499	917135008	SA FRAME
FIRE EXTINGUISHER DIN EN 3	12101159	2	1	129	96005694	ACCESSORIES
FIRST AID KIST DIN 13164 260	789000308	1	1	129	96005694	ACCESSORIES
FITTING	11081053	3	1	68	774375108	PASSAGE NIPPLE BLOCK
FITTING	570066008	2	1	534	502806508	EQUALIZING RESERVOIR
FITTING	9739880	540	1	304	11009336	DIESEL ENGINE
FITTING AEHNL.ISO 8434 GZ 3	491100814	607	3	688	966711908	HYDRAULICS UPPER CARRI
FITTING BUZ 16S CR6-FREI	477701108	608	1	71	966766508	AUX.HYDR.CR.TRACK CARR.2
FITTING BUZ 16S CR6-FREI	477701108	609	1	90	966766408	AUX.HYDR.CR.TRACK CARR.2
FITTING BUZ 22L CR6-FREI	477700208	610	1	71	966766508	AUX.HYDR.CR.TRACK CARR.2

19.9.2023

etk_en_de_074661_LR 1600/2

1258

LIEBHERRAlphabetical index
Alphabetischer Index

Description	Item	Pos.	Quantity	Page	Assembly	Description
FITTING BUZ 22L CR6-FREI	477700208	611	1	90	966766408	AUX.HYDR.CR.TRACK CARR.2
FITTING BUZ 30S CR6-FREI	477701608	746	4	691	966711908	HYDRAULICS UPPER CARRI
FITTING BUZ 35L CR6-FREI	477700708	719	1	690	966711908	HYDRAULICS UPPER CARRI
FITTING BUZ 38S CR6-FREI	477701808	613	2	71	966766508	AUX.HYDR.CR.TRACK CARR.2
FITTING BUZ 38S CR6-FREI	477701808	613	2	90	966766408	AUX.HYDR.CR.TRACK CARR.2
FITTING BUZ 38S CR6-FREI	477701808	745	4	691	966711908	HYDRAULICS UPPER CARRI
FITTING EGE 10L G3/8A CR6-F	471904308	626	1	162	966778408	ADDITIONAL HYDRAULICS WI
FITTING EGE 10L G3/8A CR6-F	471904308	604	1	167	966764908	ADDITIONAL HYDRAULICS WI
FITTING EGE 10L G3/8A CR6-F	471904308	765	4	691	966711908	HYDRAULICS UPPER CARRI
FITTING EGE 10L G3/8A CR6-F	471904308	626	1	728	966915508	ADDNL.HYDR.RETAINING DEV
FITTING EGE 10L G3/8A CR6-F	471904308	614	1	794	966908308	ADD.HYDR.S_RETAINING RAM
FITTING EGE 10L G3/8A CR6-F	471904308	626	1	896	966781408	ADDITIONAL HYDRAULICS WI
FITTING EGE 10S G3/8 CR6-F	471900408	806	1	692	966711908	HYDRAULICS UPPER CARRI
FITTING EGE 12L G1/2 CR6-F	471903808	691	3	690	966711908	HYDRAULICS UPPER CARRI
FITTING EGE 12L G1/2 CR6-F	471903808	627	1	794	966908308	ADD.HYDR.S_RETAINING RAM
FITTING EGE 12S G1/2A CR6-F	471901808	607	4	106	966955108	ADD.HYDR.UNIT SUPPORT CY
FITTING EGE 12S G1/2A CR6-F	471901808	604	1	528	966893108	ADDNL.HYDR.ERECTION DEV
FITTING EGE 12S G3/8A CR6-F	471900508	623	1	728	966915508	ADDNL.HYDR.RETAINING DEV
FITTING EGE 12S G3/8A CR6-F	471900508	613	1	794	966908308	ADD.HYDR.S_RETAINING RAM
FITTING EGE 15L G1/2 CR6-F	471903508	629	1	728	966915508	ADDNL.HYDR.RETAINING DEV
FITTING EGE 16S G3/4 CR6-F	471901908	649	2	28	966764408	HYDRAULIC EQUIPM.CENTER
FITTING EGE 18L G1/2A CR6-F	471901308	797	1	691	966711908	HYDRAULICS UPPER CARRI
FITTING EGE 42L G1 1/2 CR6-F	471903608	630	2	689	966711908	HYDRAULICS UPPER CARRI
FITTING EGESD10-LR-WD CR6	471901108	763	3	691	966711908	HYDRAULICS UPPER CARRI
FITTING EGESD10-LR-WD CR6	471901108	620	1	728	966915508	ADDNL.HYDR.RETAINING DEV
FITTING EGESD10-LR-WD CR6	471901108	612	1	896	966781408	ADDITIONAL HYDRAULICS WI
FITTING EGESD12-LR-WD CR6	471901208	761	1	691	966711908	HYDRAULICS UPPER CARRI
FITTING EGESD12-LR-WD CR6	471901208	622	2	728	966915508	ADDNL.HYDR.RETAINING DEV
FITTING EGESD12-LR-WD CR6	471901208	619	3	794	966908308	ADD.HYDR.S_RETAINING RAM
FITTING EGESD16-SR-WD CR6	471900608	603	4	218	966892408	ADDNL. HYDR. F. ERECTING W
FITTING EGESD16-SR-WD CR6	471900608	634	8	689	966711908	HYDRAULICS UPPER CARRI
FITTING EGESD16-SR-WD CR6	471900608	613	8	949	966977408	ADDL.HYDRAULIC SB-HEAD PI
FITTING EGESD16-SR-WD CR6	471900608	116	1	1060	11007335	HYDRAULIC AGGREGATE
FITTING EGESD18-LM-WD CR6	471902308	450	1	235	966950708	DIESEL ENGINE, PRE-ASSEMB
FITTING EGESD18-LM-WD CR6	471902308	636	1	738	967068008	PIPEWORK AIR INSTALLATIO
FITTING EGESD20-SR-WD CR6	471900708	625	1	28	966764408	HYDRAULIC EQUIPM.CENTER
FITTING EGESD20-SR-WD CR6	471900708	703	2	690	966711908	HYDRAULICS UPPER CARRI
FITTING EGESD25-SR-WD CR6	471900808	709	3	690	966711908	HYDRAULICS UPPER CARRI
FITTING EGESD25-SR-WD CR6	471900808	622	1	914	966971708	HYDR. SUSPENDED BALLAST
FITTING EGESD28-LR-WD CR6	471901508	803	1	692	966711908	HYDRAULICS UPPER CARRI
FITTING EGESD30-SR-WD CR6	471900908	608	2	914	966971708	HYDR. SUSPENDED BALLAST
FITTING EGESD35-LR-WD CR6	471901608	694	2	690	966711908	HYDRAULICS UPPER CARRI
FITTING EGESD35-LR-WD CR6	471901608	609	1	914	966971708	HYDR. SUSPENDED BALLAST
FITTING EGESD6-LM-WD CR6	471902008	605	1	71	966766508	AUX.HYDR.CR.TRACK CARR.2
FITTING EGESD6-LM-WD CR6	471902008	602	1	76	966766708	AUX.HYDR.CR.TRACK CARR.4
FITTING EGESD6-LM-WD CR6	471902008	602	1	90	966766408	AUX.HYDR.CR.TRACK CARR.2
FITTING EGESD6-LM-WD CR6	471902008	602	1	93	966766608	AUX.HYDR.CR.TRACK CARR.4
FITTING EGESD6-SR-WD CR6	471900308	801	1	692	966711908	HYDRAULICS UPPER CARRI
FITTING EGESD6-SR-WD CR6	471900308	621	2	949	966977408	ADDL.HYDRAULIC SB-HEAD PI
FITTING EL 10L CR6-FREI	472330208	605	1	76	966766708	AUX.HYDR.CR.TRACK CARR.4
FITTING EL 10L CR6-FREI	472330208	605	1	93	966766608	AUX.HYDR.CR.TRACK CARR.4
FITTING EL 10L CR6-FREI	472330208	618	4	162	966778408	ADDITIONAL HYDRAULICS WI
FITTING EL 10L CR6-FREI	472330208	618	4	167	966764908	ADDITIONAL HYDRAULICS WI
FITTING EL 10L CR6-FREI	472330208	600	2	528	966893108	ADDNL.HYDR.ERECTION DEV
FITTING EL 10L CR6-FREI	472330208	742	21	691	966711908	HYDRAULICS UPPER CARRI
FITTING EL 10L CR6-FREI	472330208	616	2	728	966915508	ADDNL.HYDR.RETAINING DEV
FITTING EL 10L CR6-FREI	472330208	640	1	738	967068008	PIPEWORK AIR INSTALLATIO
FITTING EL 10L CR6-FREI	472330208	616	1	794	966908308	ADD.HYDR.S_RETAINING RAM
FITTING EL 10L CR6-FREI	472330208	610	4	896	966781408	ADDITIONAL HYDRAULICS WI
FITTING EL 10S CR6-FREI	7367776	799	1	691	966711908	HYDRAULICS UPPER CARRI

19.9.2023

etk_en_de_074661_LR 1600/2

1259

LIEBHERR

Alphabetical index
Alphabetischer Index

Description	Item	Pos.	Quantity	Page	Assembly	Description
FITTING EL 12S CR6-FREI	7617461	605	4	106	966955108	ADD.HYDR.UNIT SUPPORT CY
FITTING EL 15L CR6-FREI	472300414	632	1	729	966915508	ADDNL.HYDR.RETAINING DEV
FITTING EL 16S CR6-FREI	7407098	607	3	218	966892408	ADDNL. HYDR. F. ERECTING W
FITTING EL 16S CR6-FREI	7407098	697	5	690	966711908	HYDRAULICS UPPER CARRI
FITTING EL 20S CR6-FREI	7407107	634	1	28	966764408	HYDRAULIC EQUIPM.CENTER
FITTING EL 20S CR6-FREI	7407107	624	3	689	966711908	HYDRAULICS UPPER CARRI
FITTING EL 25S CR6-FREI	7407118	605	2	194	966949008	HYDR. ADD. 2 SLEWING GEAR
FITTING EL 25S CR6-FREI	7407118	708	7	690	966711908	HYDRAULICS UPPER CARRI
FITTING EL 25S CR6-FREI	7407118	616	1	914	966971708	HYDR. SUSPENDED BALLAST
FITTING EL 28L CR6-FREI	7407120	790	2	691	966711908	HYDRAULICS UPPER CARRI
FITTING EL 28L CR6-FREI	7407120	600	1	895	966781408	ADDITIONAL HYDRAULICS WI
FITTING EL 42L CR6-FREI	7367986	616	1	28	966764408	HYDRAULIC EQUIPM.CENTER
FITTING EL 42L CR6-FREI	7367986	613	9	689	966711908	HYDRAULICS UPPER CARRI
FITTING EL 6S CR6-FREI	472331208	34	2	560	915280008	CENT. LUBRIC. SYSTEM SUP
FITTING EL 6S CR6-FREI	472331208	751	1	691	966711908	HYDRAULICS UPPER CARRI
FITTING EL 6S CR6-FREI	472331208	622	3	949	966977408	ADDL.HYDRAULIC SB-HEAD PI
FITTING EL 8S M16X1,5 CR6-F	7404537	687	2	690	966711908	HYDRAULICS UPPER CARRI
FITTING ELS38-S CR6-FREI	472331908	616	2	949	966977408	ADDL.HYDRAULIC SB-HEAD PI
FITTING ELS6-L CR6-FREI	472032308	602	1	71	966766508	AUX.HYDR.CR.TRACK CARR.2
FITTING ELS6-L CR6-FREI	472032308	603	1	90	966766408	AUX.HYDR.CR.TRACK CARR.2
FITTING ELS6-L CR6-FREI	472032308	23	1	560	915280008	CENT. LUBRIC. SYSTEM SUP
FITTING ET 15L M22X1,5 CR6-F	472430408	643	2	689	966711908	HYDRAULICS UPPER CARRI
FITTING ET 15L M22X1,5 CR6-F	472430408	624	1	728	966915508	ADDNL.HYDR.RETAINING DEV
FITTING ET 25S CR6-FREI	7367774	639	1	689	966711908	HYDRAULICS UPPER CARRI
FITTING ET 28L M36X2 CR6-F	7407122	619	1	71	966766508	AUX.HYDR.CR.TRACK CARR.2
FITTING ET 28L M36X2 CR6-F	7407122	620	1	90	966766408	AUX.HYDR.CR.TRACK CARR.2
FITTING ET 28L M36X2 CR6-F	7407122	772	1	691	966711908	HYDRAULICS UPPER CARRI
FITTING ET 30S CR6-FREI	472431808	622	4	689	966711908	HYDRAULICS UPPER CARRI
FITTING ET 30S CR6-FREI	472431808	615	1	914	966971708	HYDR. SUSPENDED BALLAST
FITTING ET 6S CR6-FREI	472431208	33	1	560	915280008	CENT. LUBRIC. SYSTEM SUP
FITTING EV 18L CR6-FREI	10035314	452	1	235	966950708	DIESEL ENGINE, PRE-ASSEMB
FITTING EV 25S M36X2 CR6-F	10424770	794	2	691	966711908	HYDRAULICS UPPER CARRI
FITTING EV 28L CR6-FREI	10410772	827	1	692	966711908	HYDRAULICS UPPER CARRI
FITTING EV16S CR6-FREI	10410770	813	1	692	966711908	HYDRAULICS UPPER CARRI
FITTING EVGE 15LR	12100870	117	2	1060	11007335	HYDRAULIC AGGREGATE
FITTING EVGE 18LR	12100873	118	1	1060	11007335	HYDRAULIC AGGREGATE
FITTING EW 10L M16X1,5 CR6	7403569	603	2	161	966778408	ADDITIONAL HYDRAULICS WI
FITTING EW 10L M16X1,5 CR6	7403569	603	2	167	966764908	ADDITIONAL HYDRAULICS WI
FITTING EW 10L M16X1,5 CR6	7403569	613	2	528	966893108	ADDNL.HYDR.ERECTION DEV
FITTING EW 10L M16X1,5 CR6	7403569	666	12	689	966711908	HYDRAULICS UPPER CARRI
FITTING EW 10L M16X1,5 CR6	7403569	618	3	728	966915508	ADDNL.HYDR.RETAINING DEV
FITTING EW 10L M16X1,5 CR6	7403569	604	2	738	967068008	PIPEWORK AIR INSTALLATIO
FITTING EW 10L M16X1,5 CR6	7403569	626	1	794	966908308	ADD.HYDR.S_RETAINING RAM
FITTING EW 10L M16X1,5 CR6	7403569	603	1	914	966971708	HYDR. SUSPENDED BALLAST
FITTING EW 10S CR6-FREI	7617268	802	3	692	966711908	HYDRAULICS UPPER CARRI
FITTING EW 10S CR6-FREI	7617268	606	4	1058	922748908	ADDL.HYDR.F.PIN PULLING DE
FITTING EW 12S CR6-FREI	7617354	601	12	106	966955108	ADD.HYDR.UNIT SUPPORT CY
FITTING EW 12S CR6-FREI	7617354	615	1	728	966915508	ADDNL.HYDR.RETAINING DEV
FITTING EW 12S CR6-FREI	7617354	605	2	794	966908308	ADD.HYDR.S_RETAINING RAM
FITTING EW 16S CR6-FREI	7617460	632	3	28	966764408	HYDRAULIC EQUIPM.CENTER
FITTING EW 16S CR6-FREI	7617460	611	1	528	966893108	ADDNL.HYDR.ERECTION DEV
FITTING EW 16S CR6-FREI	7617460	784	10	691	966711908	HYDRAULICS UPPER CARRI
FITTING EW 18L M22X1,5	472201008	57	1	53	90005106	ANGULAR GEAR
FITTING EW 18L M22X1,5	472201008	84	1	53	90005106	ANGULAR GEAR
FITTING EW 18L M22X1,5	472201008	57	1	62	90005214	ANGULAR GEAR
FITTING EW 18L M22X1,5	472201008	84	1	62	90005214	ANGULAR GEAR
FITTING EW 18L ST CR6-FREI	10815664	447	1	235	966950708	DIESEL ENGINE, PRE-ASSEMB
FITTING EW 20S M30X2 CR6-F	7407108	642	2	28	966764408	HYDRAULIC EQUIPM.CENTER
FITTING EW 20S M30X2 CR6-F	7407108	704	3	690	966711908	HYDRAULICS UPPER CARRI
FITTING EW 20S M30X2 CR6-F	7407108	602	1	944	966985608	AUX.HYDR.CYLINDER SB-BW

19.9.2023

etk_en_de_074661_LR 1600/2

1260

LIEBHERR

Alphabetical index
Alphabetischer Index

Description	Item	Pos.	Quantity	Page	Assembly	Description
FITTING EW 25S CR6-FREI	7407119	607	1	161	966778408	ADDITIONAL HYDRAULICS WI
FITTING EW 25S CR6-FREI	7407119	607	1	167	966764908	ADDITIONAL HYDRAULICS WI
FITTING EW 25S CR6-FREI	7407119	606	2	194	966949008	HYDR. ADD. 2 SLEWING GEAR
FITTING EW 25S CR6-FREI	7407119	678	12	689	966711908	HYDRAULICS UPPER CARRI
FITTING EW 25S CR6-FREI	7407119	645	1	795	966908308	ADD.HYDR.S_RETAINING RAM
FITTING EW 28L CR6-FREI	7617494	623	1	28	966764408	HYDRAULIC EQUIPM.CENTER
FITTING EW 28L CR6-FREI	7617494	658	10	689	966711908	HYDRAULICS UPPER CARRI
FITTING EW 28L CR6-FREI	7617494	610	2	789	966816108	AUX.HYDR.GRID WINCH 5 + 6
FITTING EW 28L CR6-FREI	7617494	632	2	794	966908308	ADD.HYDR.S_RETAINING RAM
FITTING EW 6S M14X1,5 CR6-F	472531508	31	15	560	915280008	CENT. LUBRIC. SYSTEM SUP
FITTING EW 6S M14X1,5 CR6-F	472531508	22	1	653	966033108	SWITCH CABINET
FITTING EW 6S M14X1,5 CR6-F	472531508	635	14	689	966711908	HYDRAULICS UPPER CARRI
FITTING EW 6S M14X1,5 CR6-F	472531508	603	1	724	966799908	SUPPL. HYDR. PUMP 5+6
FITTING EW 6S M14X1,5 CR6-F	472531508	606	1	734	967021008	ADDITIONAL HYDRAULICS P
FITTING EW 6S M14X1,5 CR6-F	472531508	632	2	738	967068008	PIPEWORK AIR INSTALLATIO
FITTING EW 6S M14X1,5 CR6-F	472531508	603	2	949	966977408	ADDL.HYDRAULIC SB-HEAD PI
FITTING EW 8S M16X1,5 CR6-F	7404186	688	3	690	966711908	HYDRAULICS UPPER CARRI
FITTING EWSD22-L CR6-FREI	472530608	818	3	692	966711908	HYDRAULICS UPPER CARRI
FITTING EWSD22-L CR6-FREI	472530608	642	2	795	966908308	ADD.HYDR.S_RETAINING RAM
FITTING EWSD22-L CR6-FREI	472530608	602	1	895	966781408	ADDITIONAL HYDRAULICS WI
FITTING EWSD38-S CR6-FREI	472531808	608	5	27	966764408	HYDRAULIC EQUIPM.CENTER
FITTING EWSD38-S CR6-FREI	472531808	622	2	71	966766508	AUX.HYDR.CR.TRACK CARR.2
FITTING EWSD38-S CR6-FREI	472531808	623	2	90	966766408	AUX.HYDR.CR.TRACK CARR.2
FITTING EWSD38-S CR6-FREI	472531808	608	2	161	966778408	ADDITIONAL HYDRAULICS WI
FITTING EWSD38-S CR6-FREI	472531808	608	2	167	966764908	ADDITIONAL HYDRAULICS WI
FITTING EWSD38-S CR6-FREI	472531808	717	14	690	966711908	HYDRAULICS UPPER CARRI
FITTING G 10L M16X1,5	470000308	773	3	691	966711908	HYDRAULICS UPPER CARRI
FITTING GE 10L M14X1,5 CR6	471030508	617	5	689	966711908	HYDRAULICS UPPER CARRI
FITTING GE 10L M14X1,5 CR6	471030508	615	1	896	966781408	ADDITIONAL HYDRAULICS WI
FITTING GE 10L M22X1,5 CR6	471039808	614	1	738	967068008	PIPEWORK AIR INSTALLATIO
FITTING GE 12L G1/2 CR6-FRE	471034808	603	1	528	966893108	ADDNL.HYDR.ERECTION DEV
FITTING GE 12L G1/2 CR6-FRE	471034808	690	4	690	966711908	HYDRAULICS UPPER CARRI
FITTING GE 12L M22X1,5 CR6	471039908	738	2	690	966711908	HYDRAULICS UPPER CARRI
FITTING GE 12L M22X1,5 CR6	471039908	643	1	738	967068008	PIPEWORK AIR INSTALLATIO
FITTING GE 12L M22X1,5 CR6	471039908	606	3	949	966977408	ADDL.HYDRAULIC SB-HEAD PI
FITTING GE 12S G1/2A CR6-F	471032608	606	4	106	966955108	ADD.HYDR.UNIT SUPPORT CY
FITTING GE 12S G1/2A CR6-F	471032608	798	2	691	966711908	HYDRAULICS UPPER CARRI
FITTING GE 15L M18X1,5 CR6	471030908	6	1	538	967230308	FUEL TANK, PRE-ASSEMBLED
FITTING GE 15L M18X1,5 CR6	471030908	616	3	689	966711908	HYDRAULICS UPPER CARRI
FITTING GE 18L M18X1,5 CR6	471037008	600	2	194	966949008	HYDR. ADD. 2 SLEWING GEAR
FITTING GE 18L M18X1,5 CR6	471037008	10	1	538	967230308	FUEL TANK, PRE-ASSEMBLED
FITTING GE 18L M18X1,5 CR6	471037008	615	3	689	966711908	HYDRAULICS UPPER CARRI
FITTING GE 18L M18X1,5 CR6	471037008	600	1	734	967021008	ADDITIONAL HYDRAULICS P
FITTING GE 18L M22X1,5 CR6	471031108	58	1	53	90005106	ANGULAR GEAR
FITTING GE 18L M22X1,5 CR6	471031108	440	2	234	966950708	DIESEL ENGINE, PRE-ASSEMB
FITTING GE 18L M22X1,5 CR6	471031108	623	11	689	966711908	HYDRAULICS UPPER CARRI
FITTING GE 18L M22X1,5 CR6	471031108	606	1	724	966799908	SUPPL. HYDR. PUMP 5+6
FITTING GE 18L M22X1,5 CR6	471031108	612	6	738	967068008	PIPEWORK AIR INSTALLATIO
FITTING GE 22L M22X1,5 CR6	7365616	671	2	689	966711908	HYDRAULICS UPPER CARRI
FITTING GE 28L G1 CR6-FREI	471031608	624	2	28	966764408	HYDRAULIC EQUIPM.CENTER
FITTING GE 28L G1 CR6-FREI	471031608	792	2	691	966711908	HYDRAULICS UPPER CARRI
FITTING GE 28L G1 CR6-FREI	471031608	620	1	914	966971708	HYDR. SUSPENDED BALLAST
FITTING GE 42L G1 1/2 CR6-F	471034708	612	2	28	966764408	HYDRAULIC EQUIPM.CENTER
FITTING GE 42L G1 1/2 CR6-F	471034708	2	5	544	964630508	OIL TANK PRE-ASS.
FITTING GE 42L G1 1/2 CR6-F	471034708	605	7	688	966711908	HYDRAULICS UPPER CARRI
FITTING GE 6L M12X1,5 CR6-F	476607708	610	5	738	967068008	PIPEWORK AIR INSTALLATIO
FITTING GE 6L M22X1,5 CR6-F	502946108	637	1	738	967068008	PIPEWORK AIR INSTALLATIO
FITTING GE 6LL M10X1	774376508	11	4	63	915848008	CENTRALIZED LUBRICATION
FITTING GE 6LL M10X1	774376508	4	3	564	774386008	DISTRIBUTION BLOCK
FITTING GE 6S G1/4A CR6-FRE	471032108	644	1	28	966764408	HYDRAULIC EQUIPM.CENTER

19.9.2023

etk_en_de_074661_LR 1600/2

1261

LIEBHERR

Alphabetical index
Alphabetischer Index

Description	Item	Pos.	Quantity	Page	Assembly	Description
FITTING GE 6S G1/4A CR6-FRE	471032108	22	30	560	915280008	CENT. LUBRIC. SYSTEM SUP
FITTING GE 6S G1/4A CR6-FRE	471032108	21	1	653	966033108	SWITCH CABINET
FITTING GE 6S G1/4A CR6-FRE	471032108	714	2	690	966711908	HYDRAULICS UPPER CARRI
FITTING GE 6S G1/4A CR6-FRE	471032108	638	1	738	967068008	PIPEWORK AIR INSTALLATIO
FITTING GE 6S G1/4A CR6-FRE	471032108	602	6	949	966977408	ADDL.HYDRAULIC SB-HEAD PI
FITTING GE 8L M18X1,5 CR6-F	471039308	31	1	495	917150608	ADD HEATING SUPERSTRUCT
FITTING GE LL 16M26X1,5 MA	10222804	1	1	383	9739880	FITTING
FITTING GE18-LR	471001208	83	1	53	90005106	ANGULAR GEAR
FITTING GE18-LR	471001208	83	1	62	90005214	ANGULAR GEAR
FITTING GEO18-LM CR6-FREI	471050308	60	4	291	967638608	PREMOUNTED FUEL FILTER
FITTING GR 12/10L M18X1, C	475031508	627	1	689	966711908	HYDRAULICS UPPER CARRI
FITTING GR 12/10S CR6-FREI	475030608	646	1	795	966908308	ADD.HYDR.S_RETAINING RAM
FITTING GR 15/6L CR6-FREI	475030308	603	1	71	966766508	AUX.HYDR.CR.TRACK CARR.2
FITTING GR 15/6L CR6-FREI	475030308	600	1	76	966766708	AUX.HYDR.CR.TRACK CARR.4
FITTING GR 15/6L CR6-FREI	475030308	605	1	90	966766408	AUX.HYDR.CR.TRACK CARR.2
FITTING GR 15/6L CR6-FREI	475030308	600	1	93	966766608	AUX.HYDR.CR.TRACK CARR.4
FITTING GR 20/16S CR6-FREI	475033608	636	4	689	966711908	HYDRAULICS UPPER CARRI
FITTING GR 20/16S CR6-FREI	475033608	600	1	944	966985608	AUX.HYDR.CYLINDER SB-BW
FITTING GR 30/25S CR6-FREI	475032908	610	2	528	966893108	ADDNL.HYDR.ERECTION DEV
FITTING GR 30/25S CR6-FREI	475032908	638	2	689	966711908	HYDRAULICS UPPER CARRI
FITTING GR 38/30S CR6-FREI	475033908	734	10	690	966711908	HYDRAULICS UPPER CARRI
FITTING GR 38/30S CR6-FREI	475033908	601	4	914	966971708	HYDR. SUSPENDED BALLAST
FITTING GZ 15L CR6-FREI	470011208	647	1	689	966711908	HYDRAULICS UPPER CARRI
FITTING GZ 18L CR6-FREI	470010408	611	1	218	966892408	ADDNL. HYDR. F. ERECTING W
FITTING GZ 18L CR6-FREI	470010408	441	1	235	966950708	DIESEL ENGINE, PRE-ASSEMB
FITTING GZ 18L CR6-FREI	470010408	62	1	291	967638608	PREMOUNTED FUEL FILTER
FITTING GZ 18L CR6-FREI	470010408	16	1	538	967230308	FUEL TANK, PRE-ASSEMBLED
FITTING GZ 18L CR6-FREI	470010408	820	1	692	966711908	HYDRAULICS UPPER CARRI
FITTING ISO 8434 EL 30S CR6	482331814	706	3	690	966711908	HYDRAULICS UPPER CARRI
FITTING ISO 8434 EL 35L CR6	482330814	610	3	688	966711908	HYDRAULICS UPPER CARRI
FITTING ISO 8434 EL 35L CR6	482330814	613	1	914	966971708	HYDR. SUSPENDED BALLAST
FITTING ISO 8434 ET 10L M16	482430314	764	4	691	966711908	HYDRAULICS UPPER CARRI
FITTING ISO 8434 ET 10L M16	482430314	634	1	729	966915508	ADDNL.HYDR.RETAINING DEV
FITTING ISO 8434 ET 10L M16	482430314	617	1	794	966908308	ADD.HYDR.S_RETAINING RAM
FITTING ISO 8434 ET 10S CR6	482431314	810	1	692	966711908	HYDRAULICS UPPER CARRI
FITTING ISO 8434 ET 12S CR6	482431414	613	1	728	966915508	ADDNL.HYDR.RETAINING DEV
FITTING ISO 8434 ET 12S CR6	482431414	644	1	795	966908308	ADD.HYDR.S_RETAINING RAM
FITTING ISO 8434 ET 16S CR6	482431514	603	2	27	966764408	HYDRAULIC EQUIPM.CENTER
FITTING ISO 8434 ET 16S CR6	482431514	602	1	218	966892408	ADDNL. HYDR. F. ERECTING W
FITTING ISO 8434 ET 16S CR6	482431514	793	5	691	966711908	HYDRAULICS UPPER CARRI
FITTING ISO 8434 ET 22L CR6	482430614	615	1	162	966778408	ADDITIONAL HYDRAULICS WI
FITTING ISO 8434 ET 22L CR6	482430614	615	1	167	966764908	ADDITIONAL HYDRAULICS WI
FITTING ISO 8434 ET 22L CR6	482430614	653	3	689	966711908	HYDRAULICS UPPER CARRI
FITTING ISO 8434 ET 22L CR6	482430614	620	1	896	966781408	ADDITIONAL HYDRAULICS WI
FITTING ISO 8434 ET 42L CR6	482431114	620	1	28	966764408	HYDRAULIC EQUIPM.CENTER
FITTING ISO 8434 ET 42L CR6	482431114	606	4	688	966711908	HYDRAULICS UPPER CARRI
FITTING ISO 8434 EW 30S CR6	482531614	700	5	690	966711908	HYDRAULICS UPPER CARRI
FITTING ISO 8434 EW 30S CR6	482531614	609	1	724	966799908	SUPPL. HYDR. PUMP 5+6
FITTING ISO 8434 EW 30S CR6	482531614	611	2	914	966971708	HYDR. SUSPENDED BALLAST
FITTING ISO 8434 EW 35L M45	482530914	611	1	27	966764408	HYDRAULIC EQUIPM.CENTER
FITTING ISO 8434 EW 35L M45	482530914	612	14	688	966711908	HYDRAULICS UPPER CARRI
FITTING ISO 8434 EW 35L M45	482530914	612	1	914	966971708	HYDR. SUSPENDED BALLAST
FITTING ISO 8434 EW 42L CR6	482530814	601	13	688	966711908	HYDRAULICS UPPER CARRI
FITTING ISO 8434 GE 10S G1/4	471004514	809	1	692	966711908	HYDRAULICS UPPER CARRI
FITTING ISO 8434 GE 10S G1/4	471004514	604	2	944	966985608	AUX.HYDR.CYLINDER SB-BW
FITTING ISO 8434-1 EW 15L C	7615379	627	1	162	966778408	ADDITIONAL HYDRAULICS WI
FITTING ISO 8434-1 EW 15L C	7615379	622	1	168	966764908	ADDITIONAL HYDRAULICS WI
FITTING ISO 8434-1 EW 15L C	7615379	7	1	538	967230308	FUEL TANK, PRE-ASSEMBLED
FITTING ISO 8434-1 EW 15L C	7615379	769	2	691	966711908	HYDRAULICS UPPER CARRI
FITTING ISO 8434-1 GE 10L G1/	7362091	617	3	162	966778408	ADDITIONAL HYDRAULICS WI

19.9.2023

etk_en_de_074661_LR 1600/2

1262

LIEBHERRAlphabetical index
Alphabetischer Index

Description	Item	Pos.	Quantity	Page	Assembly	Description
FITTING ISO 8434-1 GE 10L G1/	7362091	617	3	167	966764908	ADDITIONAL HYDRAULICS WI
FITTING ISO 8434-1 GE 10L G1/	7362091	601	4	528	966893108	ADDNL.HYDR.ERECTION DEV
FITTING ISO 8434-1 GE 10L G1/	7362091	705	17	690	966711908	HYDRAULICS UPPER CARRI
FITTING ISO 8434-1 GE 10L G1/	7362091	604	2	728	966915508	ADDNL.HYDR.RETAINING DEV
FITTING ISO 8434-1 GE 10L G1/	7362091	622	1	794	966908308	ADD.HYDR.S_RETAINING RAM
FITTING ISO 8434-1 GE 10L G1/	7362091	609	2	896	966781408	ADDITIONAL HYDRAULICS WI
FITTING ISO 8434-1 GE 10L G1/	7362091	607	1	914	966971708	HYDR. SUSPENDED BALLAST
FITTING ISO 8434-1 GE 10L M	471039708	621	1	162	966778408	ADDITIONAL HYDRAULICS WI
FITTING ISO 8434-1 GE 10L M	471039708	621	1	168	966764908	ADDITIONAL HYDRAULICS WI
FITTING ISO 8434-1 GE 10L M	471039708	601	2	194	966949008	HYDR. ADD. 2 SLEWING GEAR
FITTING ISO 8434-1 GE 10L M	471039708	613	1	218	966892408	ADDNL. HYDR. F. ERECTING W
FITTING ISO 8434-1 GE 10L M	471039708	780	2	691	966711908	HYDRAULICS UPPER CARRI
FITTING ISO 8434-1 GE 10L M	471039708	621	2	738	967068008	PIPEWORK AIR INSTALLATIO
FITTING ISO 8434-1 GE 10L M	471039708	627	1	896	966781408	ADDITIONAL HYDRAULICS WI
FITTING ISO 8434-1 GE 10S G3/	471032808	805	1	692	966711908	HYDRAULICS UPPER CARRI
FITTING ISO 8434-1 GE 10S G3/	471032808	604	2	1058	922748908	ADDL.HYDR.F.PIN PULLING DE
FITTING ISO 8434-1 GE 12L M	11006188	16	4	392	10133506	FUEL LINES
FITTING ISO 8434-1 GE 12L M	471030708	602	2	194	966949008	HYDR. ADD. 2 SLEWING GEAR
FITTING ISO 8434-1 GE 12L M	471030708	757	1	691	966711908	HYDRAULICS UPPER CARRI
FITTING ISO 8434-1 GE 12L M	471030708	603	1	734	967021008	ADDITIONAL HYDRAULICS P
FITTING ISO 8434-1 GE 12L M	11008343	9	2	392	10133506	FUEL LINES
FITTING KEY DIN 6885 A 4X4X1	434000208	5	1	153	12100100	WINCH REVOLUTION TRANS
FITTING KEY DIN 6885 B 20X12	504005608	61	13	247	10356599	DISTRIBUTOR GEARBOX
FITTING RED 15/10L CR6-FREI	475430108	601	3	138	966996608	ADDL.HYDR.F.PIN PULLING DE
FITTING RED 15/10L CR6-FREI	475430108	814	1	692	966711908	HYDRAULICS UPPER CARRI
FITTING RED 15/10L CR6-FREI	475430108	633	1	729	966915508	ADDNL.HYDR.RETAINING DEV
FITTING RED 15/12L CR6-FREI	475431808	628	1	162	966778408	ADDITIONAL HYDRAULICS WI
FITTING RED 15/12L CR6-FREI	475431808	605	1	167	966764908	ADDITIONAL HYDRAULICS WI
FITTING RED 15/12L CR6-FREI	475431808	728	4	690	966711908	HYDRAULICS UPPER CARRI
FITTING RED 15/12L CR6-FREI	475431808	621	2	728	966915508	ADDNL.HYDR.RETAINING DEV
FITTING RED 15/12L CR6-FREI	475431808	611	2	789	966816108	AUX.HYDR.GRID WINCH 5 + 6
FITTING RED 15/12L CR6-FREI	475431808	602	1	1063	914403408	AUX.HYDR.PIN EXTRACTION
FITTING RED 18/15L CR6-FREI	475435608	608	1	218	966892408	ADDNL. HYDR. F. ERECTING W
FITTING RED 18/15L CR6-FREI	475435608	775	1	691	966711908	HYDRAULICS UPPER CARRI
FITTING RED 28/15L CR6-FREI	475434508	791	2	691	966711908	HYDRAULICS UPPER CARRI
FITTING RED 30/6S CR6-FREI	475434108	621	1	689	966711908	HYDRAULICS UPPER CARRI
FITTING RED 42/18L CR6-FREI	475431708	617	1	28	966764408	HYDRAULIC EQUIPM.CENTER
FITTING RED 42/18L CR6-FREI	475431708	721	1	690	966711908	HYDRAULICS UPPER CARRI
FITTING RED 42/22L CR6-FREI	475431608	722	2	690	966711908	HYDRAULICS UPPER CARRI
FITTING RED 42/28L CR6-FREI	475431308	621	2	28	966764408	HYDRAULIC EQUIPM.CENTER
FITTING RED 42/28L CR6-FREI	475431308	602	6	688	966711908	HYDRAULICS UPPER CARRI
FITTING RED 42/35L CR6-FREI	475436708	613	1	28	966764408	HYDRAULIC EQUIPM.CENTER
FITTING RED 42/35L CR6-FREI	475436708	619	5	689	966711908	HYDRAULICS UPPER CARRI
FITTING REDSD10/6-L CR6-F	475431008	767	1	691	966711908	HYDRAULICS UPPER CARRI
FITTING REDSD10/6-L CR6-F	475431008	639	1	738	967068008	PIPEWORK AIR INSTALLATIO
FITTING REDSD12/10-L CR6-F	475431408	619	1	528	966893108	ADDNL.HYDR.ERECTION DEV
FITTING REDSD12/10-L CR6-F	475431408	756	2	691	966711908	HYDRAULICS UPPER CARRI
FITTING REDSD12/6-S CR6-F	475432908	604	4	106	966955108	ADD.HYDR.UNIT SUPPORT CY
FITTING REDSD12/6-S CR6-F	475432908	611	1	728	966915508	ADDNL.HYDR.RETAINING DEV
FITTING REDSD12/6-S CR6-F	475432908	606	1	794	966908308	ADD.HYDR.S_RETAINING RAM
FITTING REDSD16/10-S CR6-F	475433508	616	1	528	966893108	ADDNL.HYDR.ERECTION DEV
FITTING REDSD16/6-S CR6-F	475433108	602	1	27	966764408	HYDRAULIC EQUIPM.CENTER
FITTING REDSD16/6-S CR6-F	475433108	601	1	218	966892408	ADDNL. HYDR. F. ERECTING W
FITTING REDSD16/6-S CR6-F	475433108	695	5	690	966711908	HYDRAULICS UPPER CARRI
FITTING REDSD18/10-L CR6-F	475430308	615	1	28	966764408	HYDRAULIC EQUIPM.CENTER
FITTING REDSD18/10-L CR6-F	475430308	664	2	689	966711908	HYDRAULICS UPPER CARRI
FITTING REDSD18/10-L CR6-F	475430308	634	1	738	967068008	PIPEWORK AIR INSTALLATIO
FITTING REDSD18/10-L CR6-F	475430308	625	1	794	966908308	ADD.HYDR.S_RETAINING RAM
FITTING REDSD18/12-L CR6-F	475436308	604	2	194	966949008	HYDR. ADD. 2 SLEWING GEAR
FITTING REDSD18/12-L CR6-F	475436308	444	1	235	966950708	DIESEL ENGINE, PRE-ASSEMB

19.9.2023

etk_en_de_074661_LR 1600/2

1263

LIEBHERRAlphabetical index
Alphabetischer Index

Description	Item	Pos.	Quantity	Page	Assembly	Description
FITTING REDSD18/12-L CR6-F	475436308	754	1	691	966711908	HYDRAULICS UPPER CARRI
FITTING REDSD18/12-L CR6-F	475436308	601	1	1063	914403408	AUX.HYDR.PIN EXTRACTION
FITTING REDSD20/12-S CR6-F	475434808	637	1	28	966764408	HYDRAULIC EQUIPM.CENTER
FITTING REDSD22/10-L CR6-F	475430808	755	1	691	966711908	HYDRAULICS UPPER CARRI
FITTING REDSD22/10-L CR6-F	475430808	608	1	896	966781408	ADDITIONAL HYDRAULICS WI
FITTING REDSD22/12-L CR6-F	475436108	633	1	28	966764408	HYDRAULIC EQUIPM.CENTER
FITTING REDSD22/12-L CR6-F	475436108	616	1	162	966778408	ADDITIONAL HYDRAULICS WI
FITTING REDSD22/12-L CR6-F	475436108	616	1	167	966764908	ADDITIONAL HYDRAULICS WI
FITTING REDSD22/12-L CR6-F	475436108	720	7	690	966711908	HYDRAULICS UPPER CARRI
FITTING REDSD22/12-L CR6-F	475436108	637	1	729	966915508	ADDNL.HYDR.RETAINING DEV
FITTING REDSD22/12-L CR6-F	475436108	619	1	896	966781408	ADDITIONAL HYDRAULICS WI
FITTING REDSD22/15-L CR6-F	475435508	673	5	689	966711908	HYDRAULICS UPPER CARRI
FITTING REDSD22/15-L CR6-F	475435508	636	2	729	966915508	ADDNL.HYDR.RETAINING DEV
FITTING REDSD25/16-S CR6-F	475432808	633	1	689	966711908	HYDRAULICS UPPER CARRI
FITTING REDSD28/18-L CR6-F	475430908	724	2	690	966711908	HYDRAULICS UPPER CARRI
FITTING REDSD28/18-L CR6-F	475430908	631	1	794	966908308	ADD.HYDR.S_RETAINING RAM
FITTING REDSD28/22-L CR6-F	475430508	618	1	71	966766508	AUX.HYDR.CR.TRACK CARR.2
FITTING REDSD28/22-L CR6-F	475430508	617	1	90	966766408	AUX.HYDR.CR.TRACK CARR.2
FITTING REDSD28/22-L CR6-F	475430508	824	1	692	966711908	HYDRAULICS UPPER CARRI
FITTING REDSD28/22-L CR6-F	475430508	601	1	895	966781408	ADDITIONAL HYDRAULICS WI
FITTING REDSD30/20-S CR6-F	475432608	822	1	692	966711908	HYDRAULICS UPPER CARRI
FITTING REDSD35/18-L CR6-F	475431208	649	6	689	966711908	HYDRAULICS UPPER CARRI
FITTING REDSD35/22-L CR6-F	475431508	667	4	689	966711908	HYDRAULICS UPPER CARRI
FITTING REDSD35/28-L CR6-F	475430408	672	9	689	966711908	HYDRAULICS UPPER CARRI
FITTING REDSD35/28-L CR6-F	475430408	614	1	914	966971708	HYDR. SUSPENDED BALLAST
FITTING REDSD38/16-S CR6-F	475434208	615	4	949	966977408	ADDL.HYDRAULIC SB-HEAD PI
FITTING REDSD38/6-S CR6-F	475408108	614	2	949	966977408	ADDL.HYDRAULIC SB-HEAD PI
FITTING REDSDN10/6-S CR6-F	475432008	800	2	692	966711908	HYDRAULICS UPPER CARRI
FITTING REDSDN20/6-S CR6-F	475432408	637	1	689	966711908	HYDRAULICS UPPER CARRI
FITTING REDSDN25/20-S CR6	475432308	632	1	689	966711908	HYDRAULICS UPPER CARRI
FITTING REDSDN25/6-S CR6-F	475433708	788	1	691	966711908	HYDRAULICS UPPER CARRI
FITTING REDSDN25/6-S CR6-F	475433708	618	1	914	966971708	HYDR. SUSPENDED BALLAST
FITTING REDSDN28/10-L CR6	475435408	771	2	691	966711908	HYDRAULICS UPPER CARRI
FITTING REDSDN28/12-L CR6	475435708	616	1	71	966766508	AUX.HYDR.CR.TRACK CARR.2
FITTING REDSDN28/12-L CR6	475435708	618	1	90	966766408	AUX.HYDR.CR.TRACK CARR.2
FITTING REDSDN28/12-L CR6	475435708	610	1	794	966908308	ADD.HYDR.S_RETAINING RAM
FITTING REDSDN30/12-S CR6	475434008	605	1	528	966893108	ADDNL.HYDR.ERECTION DEV
FITTING REDSDN30/16-S CR6	475432508	752	5	691	966711908	HYDRAULICS UPPER CARRI
FITTING REDSDN30/25-S CR6	475432708	707	3	690	966711908	HYDRAULICS UPPER CARRI
FITTING REDSDN30/25-S CR6	475432708	617	1	914	966971708	HYDR. SUSPENDED BALLAST
FITTING REDSDN38/25-S CR6	475434308	759	4	691	966711908	HYDRAULICS UPPER CARRI
FITTING REDSDN42/12-L CR6	475407208	821	1	692	966711908	HYDRAULICS UPPER CARRI
FITTING RI G1/2AXG1/4 CR6-F	475500408	812	2	692	966711908	HYDRAULICS UPPER CARRI
FITTING RSWS10-LM-WD CR6	476610208	610	1	161	966778408	ADDITIONAL HYDRAULICS WI
FITTING RSWS10-LM-WD CR6	476610208	610	1	167	966764908	ADDITIONAL HYDRAULICS WI
FITTING RSWS10-LR-WD CR6	473230508	650	1	28	966764408	HYDRAULIC EQUIPM.CENTER
FITTING RSWS10-LR-WD CR6	473230508	625	8	689	966711908	HYDRAULICS UPPER CARRI
FITTING RSWS10-SR-WD CR6	473231008	600	2	138	966996608	ADDL.HYDR.F.PIN PULLING DE
FITTING RSWS10-SR-WD CR6	473231008	603	2	1058	922748908	ADDL.HYDR.F.PIN PULLING DE
FITTING RSWS12-LR-WD CR6	473230808	607	2	1058	922748908	ADDL.HYDR.F.PIN PULLING DE
FITTING RSWS12-SM-WD CR6	476630308	815	2	692	966711908	HYDRAULICS UPPER CARRI
FITTING RSWS12-SR-WD CR6	476611508	600	8	106	966955108	ADD.HYDR.UNIT SUPPORT CY
FITTING RSWS15-LM-WD CR6	476610408	42	1	53	90005106	ANGULAR GEAR
FITTING RSWS16-SM-WD CR6	476611408	612	2	218	966892408	ADDNL. HYDR. F. ERECTING W
FITTING RSWS16-SR-WD CR6	473231208	618	1	528	966893108	ADDNL.HYDR.ERECTION DEV
FITTING RSWS20-SR-WD CR6	473231408	610	1	27	966764408	HYDRAULIC EQUIPM.CENTER
FITTING RSWS6-SM-WD CR6-F	473230308	733	4	690	966711908	HYDRAULICS UPPER CARRI
FITTING RSWS6-SR-WD CR6-F	473230608	603	4	106	966955108	ADD.HYDR.UNIT SUPPORT CY
FITTING RSWS6-SR-WD CR6-F	473230608	26	2	560	915280008	CENT. LUBRIC. SYSTEM SUP
FITTING RSWS6-SR-WD CR6-F	473230608	35	2	560	915280008	CENT. LUBRIC. SYSTEM SUP

19.9.2023

etk_en_de_074661_LR 1600/2

1264

LIEBHERR

Alphabetical index
Alphabetischer Index

Description	Item	Pos.	Quantity	Page	Assembly	Description
FITTING RSWS6-SR-WD CR6-F	473230608	23	2	569	917200508	CRANE DRIVER'S CABIN CPL.
FITTING RSWS6-SR-WD CR6-F	473230608	715	3	690	966711908	HYDRAULICS UPPER CARRI
FITTING SNV10-L CR6-FREI	470010108	626	3	689	966711908	HYDRAULICS UPPER CARRI
FITTING SNV12-L CR6-FREI	470011308	617	1	71	966766508	AUX.HYDR.CR.TRACK CARR.2
FITTING SNV12-L CR6-FREI	470011308	619	1	90	966766408	AUX.HYDR.CR.TRACK CARR.2
FITTING SNV12-L CR6-FREI	470011308	601	2	161	966778408	ADDITIONAL HYDRAULICS WI
FITTING SNV12-L CR6-FREI	470011308	601	2	167	966764908	ADDITIONAL HYDRAULICS WI
FITTING SNV12-L CR6-FREI	470011308	778	1	691	966711908	HYDRAULICS UPPER CARRI
FITTING SNV12-L CR6-FREI	470011308	608	4	789	966816108	AUX.HYDR.GRID WINCH 5 + 6
FITTING SNV12-L CR6-FREI	470011308	624	3	896	966781408	ADDITIONAL HYDRAULICS WI
FITTING SNV12-L CR6-FREI	470011308	608	1	949	966977408	ADDL.HYDRAULIC SB-HEAD PI
FITTING SNV12-L CR6-FREI	470011308	609	1	1058	922748908	ADDL.HYDR.F.PIN PULLING DE
FITTING SNV12-S CR6-FREI	470010308	635	1	28	966764408	HYDRAULIC EQUIPM.CENTER
FITTING SNV16-S CR6-FREI	470010808	646	2	28	966764408	HYDRAULIC EQUIPM.CENTER
FITTING SNV16-S CR6-FREI	470010808	753	8	691	966711908	HYDRAULICS UPPER CARRI
FITTING SNV20-S CR6-FREI	470010508	631	1	689	966711908	HYDRAULICS UPPER CARRI
FITTING SNV22-L CR6-FREI	470010908	819	2	692	966711908	HYDRAULICS UPPER CARRI
FITTING SNV25-S CR6-FREI	470011008	606	1	161	966778408	ADDITIONAL HYDRAULICS WI
FITTING SNV25-S CR6-FREI	470011008	606	1	167	966764908	ADDITIONAL HYDRAULICS WI
FITTING SNV25-S CR6-FREI	470011008	679	1	690	966711908	HYDRAULICS UPPER CARRI
FITTING SNV28-L CR6-FREI	470010608	823	1	692	966711908	HYDRAULICS UPPER CARRI
FITTING SNV28-L CR6-FREI	470010608	609	2	789	966816108	AUX.HYDR.GRID WINCH 5 + 6
FITTING SNV30-S CR6-FREI	470011108	702	2	690	966711908	HYDRAULICS UPPER CARRI
FITTING SNV38-S CR6-FREI	470010708	629	2	28	966764408	HYDRAULIC EQUIPM.CENTER
FITTING SNV38-S CR6-FREI	470010708	609	1	161	966778408	ADDITIONAL HYDRAULICS WI
FITTING SNV38-S CR6-FREI	470010708	609	1	167	966764908	ADDITIONAL HYDRAULICS WI
FITTING SNV38-S CR6-FREI	470010708	825	1	692	966711908	HYDRAULICS UPPER CARRI
FITTING SNV42-L CR6-FREI	470011408	604	5	688	966711908	HYDRAULICS UPPER CARRI
FITTING SNV6-S CR6-FREI	470011508	713	4	690	966711908	HYDRAULICS UPPER CARRI
FITTING SNV6-S CR6-FREI	470011508	624	1	949	966977408	ADDL.HYDRAULIC SB-HEAD PI
FITTING SV 18L CR6-FREI	474030708	645	1	689	966711908	HYDRAULICS UPPER CARRI
FITTING T 10S CR6-FREI	470402208	826	1	692	966711908	HYDRAULICS UPPER CARRI
FITTING T 12L CR6-FREI	470430408	607	1	194	966949008	HYDR. ADD. 2 SLEWING GEAR
FITTING T 12L CR6-FREI	470430408	779	2	691	966711908	HYDRAULICS UPPER CARRI
FITTING T 12L CR6-FREI	470430408	639	1	729	966915508	ADDNL.HYDR.RETAINING DEV
FITTING T 12L CR6-FREI	470430408	637	3	794	966908308	ADD.HYDR.S_RETAINING RAM
FITTING T 12L CR6-FREI	470430408	619	2	949	966977408	ADDL.HYDRAULIC SB-HEAD PI
FITTING T 16S CR6-FREI	470432508	606	1	71	966766508	AUX.HYDR.CR.TRACK CARR.2
FITTING T 16S CR6-FREI	470432508	606	1	90	966766408	AUX.HYDR.CR.TRACK CARR.2
FITTING T 16S CR6-FREI	470432508	617	1	528	966893108	ADDNL.HYDR.ERECTION DEV
FITTING T 16S CR6-FREI	470432508	785	1	691	966711908	HYDRAULICS UPPER CARRI
FITTING T 18L CR6-FREI	470430608	442	1	235	966950708	DIESEL ENGINE, PRE-ASSEMB
FITTING T 22L CR6-FREI	470430708	726	4	690	966711908	HYDRAULICS UPPER CARRI
FITTING T 22L CR6-FREI	470430708	635	3	729	966915508	ADDNL.HYDR.RETAINING DEV
FITTING T 22L CR6-FREI	470430708	607	1	896	966781408	ADDITIONAL HYDRAULICS WI
FITTING T 28L CR6-FREI	470430808	620	1	71	966766508	AUX.HYDR.CR.TRACK CARR.2
FITTING T 28L CR6-FREI	470430808	621	1	90	966766408	AUX.HYDR.CR.TRACK CARR.2
FITTING T 28L CR6-FREI	470430808	727	5	690	966711908	HYDRAULICS UPPER CARRI
FITTING T 28L CR6-FREI	470430808	606	2	789	966816108	AUX.HYDR.GRID WINCH 5 + 6
FITTING T 28L CR6-FREI	470430808	612	3	794	966908308	ADD.HYDR.S_RETAINING RAM
FITTING T 30S CR6-FREI	470432908	606	1	528	966893108	ADDNL.HYDR.ERECTION DEV
FITTING T 35L CR6-FREI	470431508	650	13	689	966711908	HYDRAULICS UPPER CARRI
FITTING T 42L CR6-FREI	470431408	609	9	688	966711908	HYDRAULICS UPPER CARRI
FITTING TR 20/25/20S CR6-FRE	475134908	808	1	692	966711908	HYDRAULICS UPPER CARRI
FITTING TR 22/15/22L CR6-FRE	475133408	770	1	691	966711908	HYDRAULICS UPPER CARRI
FITTING TR30/25/30-S CR6-F	475105908	689	1	690	966711908	HYDRAULICS UPPER CARRI
FITTING VSTI G1/4 CR6-FREI	7361553	53	3	941	10429598	DRAW CYLINDER
FITTING W 16S CR6-FREI	470232608	645	2	28	966764408	HYDRAULIC EQUIPM.CENTER
FITTING W 16S CR6-FREI	470232608	608	1	528	966893108	ADDNL.HYDR.ERECTION DEV
FITTING W 16S CR6-FREI	470232608	786	1	691	966711908	HYDRAULICS UPPER CARRI

19.9.2023

etk_en_de_074661_LR 1600/2

1265

LIEBHERR

Alphabetical index
Alphabetischer Index

Description	Item	Pos.	Quantity	Page	Assembly	Description
FITTING W 16S CR6-FREI	470232608	607	1	728	966915508	ADDNL.HYDR.RETAINING DEV
FITTING W 28L CR6-FREI	470230808	725	2	690	966711908	HYDRAULICS UPPER CARRI
FITTING W 28L CR6-FREI	470230808	601	1	789	966816108	AUX.HYDR.GRID WINCH 5 + 6
FITTING W 35L CR6-FREI	470231108	614	3	689	966711908	HYDRAULICS UPPER CARRI
FITTING W 42L CR6-FREI	470231408	603	6	688	966711908	HYDRAULICS UPPER CARRI
FITTING WE 6LL M10X1K	774373608	110	2	812	916341808	S PIVOT SECTION
FITTING WE 6LL M10x1	774373808	27	1	21	917437608	ROTARY FEED THROUGH
FITTING WE 6LL M10x1	774373808	8	25	63	915848008	CENTRALIZED LUBRICATION
FITTING WE 6LL M10x1	774373808	3	1	64	10470370	DISTRIBUTION BLOCK
FITTING WE 6LL M10x1	774373808	4	1	65	10470368	DISTRIBUTION BLOCK
FITTING WE 6LL M10x1	774373808	(1)	1	560	915280008	CENT. LUBRIC. SYSTEM SUP
FITTING WE 6LL M10x1	774373808	(1)	1	560	915280008	CENT. LUBRIC. SYSTEM SUP
FITTING WE 6LL M10x1	774373808	(1)	1	560	915280008	CENT. LUBRIC. SYSTEM SUP
FITTING WE 6LL M10x1	774373808	15	15	560	915280008	CENT. LUBRIC. SYSTEM SUP
FITTING WE 6LL M10x1	774373808	1	1	563	774385908	DISTRIBUTION BLOCK
FITTING WE 6LL M10x1	774373808	1	1	564	774386008	DISTRIBUTION BLOCK
FITTING WH 22L G3/4 CR6-FRE	473300208	643	1	28	966764408	HYDRAULIC EQUIPM.CENTER
FITTING XAS35-L	470830508	9	1	555	968772108	INTAKE PIPE
FITTING XG10-L CR6-FREI	470030308	615	1	528	966893108	ADDNL.HYDR.ERECTION DEV
FITTING XG10-L CR6-FREI	470030308	776	4	691	966711908	HYDRAULICS UPPER CARRI
FITTING XG10-L CR6-FREI	470030308	600	1	728	966915508	ADDNL.HYDR.RETAINING DEV
FITTING XG10-L CR6-FREI	470030308	600	1	914	966971708	HYDR. SUSPENDED BALLAST
FITTING XG12-L CR6-FREI	470030408	737	3	690	966711908	HYDRAULICS UPPER CARRI
FITTING XG12-L CR6-FREI	470030408	601	1	728	966915508	ADDNL.HYDR.RETAINING DEV
FITTING XG12-L CR6-FREI	470030408	601	2	794	966908308	ADD.HYDR.S_RETAINING RAM
FITTING XG12-L CR6-FREI	470030408	621	1	914	966971708	HYDR. SUSPENDED BALLAST
FITTING XG12-L CR6-FREI	470030408	605	2	944	966985608	AUX.HYDR.CYLINDER SB-BW
FITTING XG12-L CR6-FREI	470030408	601	4	949	966977408	ADDL.HYDRAULIC SB-HEAD PI
FITTING XG12-L CR6-FREI	470030408	601	1	966	966972208	ADDITIONAL HYDRAULICS IN
FITTING XG12-L CR6-FREI	470030408	601	2	979	966972108	ADDITIONAL HYDRAULICS IN
FITTING XG12-L CR6-FREI	470030408	610	1	1058	922748908	ADDL.HYDR.F.PIN PULLING DE
FITTING XG12-S CR6-FREI	470032508	606	2	944	966985608	AUX.HYDR.CYLINDER SB-BW
FITTING XG15-L CR6-FREI	470030508	651	4	689	966711908	HYDRAULICS UPPER CARRI
FITTING XG15-L CR6-FREI	470030508	606	2	896	966781408	ADDITIONAL HYDRAULICS WI
FITTING XG16-S CR6-FREI	470032708	604	6	27	966764408	HYDRAULIC EQUIPM.CENTER
FITTING XG16-S CR6-FREI	470032708	609	2	71	966766508	AUX.HYDR.CR.TRACK CARR.2
FITTING XG16-S CR6-FREI	470032708	607	2	90	966766408	AUX.HYDR.CR.TRACK CARR.2
FITTING XG16-S CR6-FREI	470032708	783	1	691	966711908	HYDRAULICS UPPER CARRI
FITTING XG16-S CR6-FREI	470032708	608	1	728	966915508	ADDNL.HYDR.RETAINING DEV
FITTING XG18-L CR6-FREI	470030608	718	4	690	966711908	HYDRAULICS UPPER CARRI
FITTING XG20-S CR6-FREI	470032808	628	1	28	966764408	HYDRAULIC EQUIPM.CENTER
FITTING XG20-S CR6-FREI	470032808	618	3	689	966711908	HYDRAULICS UPPER CARRI
FITTING XG20-S CR6-FREI	470032808	608	1	944	966985608	AUX.HYDR.CYLINDER SB-BW
FITTING XG22L CR6-FREI	470030708	781	1	691	966711908	HYDRAULICS UPPER CARRI
FITTING XG22L CR6-FREI	470030708	609	1	728	966915508	ADDNL.HYDR.RETAINING DEV
FITTING XG25-S CR6-FREI	470032908	676	11	689	966711908	HYDRAULICS UPPER CARRI
FITTING XG25-S CR6-FREI	470032908	610	1	728	966915508	ADDNL.HYDR.RETAINING DEV
FITTING XG25-S CR6-FREI	470032908	600	1	794	966908308	ADD.HYDR.S_RETAINING RAM
FITTING XG28-L CR6-FREI	470030808	626	4	28	966764408	HYDRAULIC EQUIPM.CENTER
FITTING XG28-L CR6-FREI	470030808	615	1	71	966766508	AUX.HYDR.CR.TRACK CARR.2
FITTING XG28-L CR6-FREI	470030808	616	1	90	966766408	AUX.HYDR.CR.TRACK CARR.2
FITTING XG28-L CR6-FREI	470030808	716	5	690	966711908	HYDRAULICS UPPER CARRI
FITTING XG28-L CR6-FREI	470030808	602	2	794	966908308	ADD.HYDR.S_RETAINING RAM
FITTING XG28-L CR6-FREI	470030808	604	1	896	966781408	ADDITIONAL HYDRAULICS WI
FITTING XG30-S CR6-FREI	470033008	607	4	528	966893108	ADDNL.HYDR.ERECTION DEV
FITTING XG30-S CR6-FREI	470033008	684	1	690	966711908	HYDRAULICS UPPER CARRI
FITTING XG35-L CR6-FREI	470033208	608	8	688	966711908	HYDRAULICS UPPER CARRI
FITTING XG35-L CR6-FREI	470033208	605	1	914	966971708	HYDR. SUSPENDED BALLAST
FITTING XG38-S CR6-FREI	470033108	607	4	27	966764408	HYDRAULIC EQUIPM.CENTER
FITTING XG38-S CR6-FREI	470033108	614	4	71	966766508	AUX.HYDR.CR.TRACK CARR.2

19.9.2023

etk_en_de_074661_LR 1600/2

1266

LIEBHERR

Alphabetical index
Alphabetischer Index

Description	Item	Pos.	Quantity	Page	Assembly	Description
FITTING XG38-S CR6-FREI	470033108	614	4	90	966766408	AUX.HYDR.CR.TRACK CARR.2
FITTING XG38-S CR6-FREI	470033108	736	36	690	966711908	HYDRAULICS UPPER CARRI
FITTING XG38-S CR6-FREI	470033108	605	2	896	966781408	ADDITIONAL HYDRAULICS WI
FITTING XG38-S CR6-FREI	470033108	604	1	914	966971708	HYDR. SUSPENDED BALLAST
FITTING XG38-S CR6-FREI	470033108	609	4	949	966977408	ADDL.HYDRAULIC SB-HEAD PI
FITTING XG38-S CR6-FREI	470033108	602	2	979	966972108	ADDITIONAL HYDRAULICS IN
FITTING XG42-L CR6-FREI	470030908	659	5	689	966711908	HYDRAULICS UPPER CARRI
FITTING XG6-S CR6-FREI	470031008	648	1	28	966764408	HYDRAULIC EQUIPM.CENTER
FITTING XGAI18-LM CR6-FREI	470701408	453	1	235	966950708	DIESEL ENGINE, PRE-ASSEMB
FITTING XGAI6-SR CR6-FREI	470700208	729	8	690	966711908	HYDRAULICS UPPER CARRI
FITTING XGAI6-SR CR6-FREI	470700208	600	1	724	966799908	SUPPL. HYDR. PUMP 5+6
FITTING XGE10-LR-ED3/8" CR6	471039608	762	5	691	966711908	HYDRAULICS UPPER CARRI
FITTING XGE12-LM-ED M18X1	471039408	613	1	162	966778408	ADDITIONAL HYDRAULICS WI
FITTING XGE12-LM-ED M18X1	471039408	613	1	167	966764908	ADDITIONAL HYDRAULICS WI
FITTING XGE12-LM-ED M18X1	471039408	732	4	690	966711908	HYDRAULICS UPPER CARRI
FITTING XGE12-LM-ED M18X1	471039408	607	1	724	966799908	SUPPL. HYDR. PUMP 5+6
FITTING XGE12-LM-ED M18X1	471039408	622	1	896	966781408	ADDITIONAL HYDRAULICS WI
FITTING XGE12-LR-ED CR6-F	471030808	600	1	161	966778408	ADDITIONAL HYDRAULICS WI
FITTING XGE12-LR-ED CR6-F	471030808	600	1	167	966764908	ADDITIONAL HYDRAULICS WI
FITTING XGE12-LR-ED CR6-F	471030808	758	10	691	966711908	HYDRAULICS UPPER CARRI
FITTING XGE12-LR-ED CR6-F	471030808	603	3	728	966915508	ADDNL.HYDR.RETAINING DEV
FITTING XGE12-LR-ED CR6-F	471030808	617	1	896	966781408	ADDITIONAL HYDRAULICS WI
FITTING XGE12-LR-ED1/4" CR6	471035308	686	14	690	966711908	HYDRAULICS UPPER CARRI
FITTING XGE12-LR-ED1/4" CR6	471035308	628	1	728	966915508	ADDNL.HYDR.RETAINING DEV
FITTING XGE12-LR-ED1/4" CR6	471035308	621	3	794	966908308	ADD.HYDR.S_RETAINING RAM
FITTING XGE12-LR-ED1/4" CR6	471035308	607	1	944	966985608	AUX.HYDR.CYLINDER SB-BW
FITTING XGE12-LR-ED1/4" CR6	471035308	604	4	949	966977408	ADDL.HYDRAULIC SB-HEAD PI
FITTING XGE15-LR-ED CR6-F	471031008	52	1	128	96005686	MAIN TOOLS
FITTING XGE15-LR-ED CR6-F	471031008	630	1	728	966915508	ADDNL.HYDR.RETAINING DEV
FITTING XGE16-SR-ED CR6-F	471033208	600	4	27	966764408	HYDRAULIC EQUIPM.CENTER
FITTING XGE16-SR-ED CR6-F	471033208	604	2	218	966892408	ADDNL. HYDR. F. ERECTING W
FITTING XGE16-SR-ED CR6-F	471033208	612	1	528	966893108	ADDNL.HYDR.ERECTION DEV
FITTING XGE16-SR-ED CR6-F	471033208	696	4	690	966711908	HYDRAULICS UPPER CARRI
FITTING XGE16-SR-ED CR6-F	471033208	601	1	944	966985608	AUX.HYDR.CYLINDER SB-BW
FITTING XGE16-SR-ED3/4" CR6	471033108	647	6	28	966764408	HYDRAULIC EQUIPM.CENTER
FITTING XGE16-SR-ED3/4" CR6	471033108	606	3	218	966892408	ADDNL. HYDR. F. ERECTING W
FITTING XGE18-LM M26X1,5 C	476607608	449	1	235	966950708	DIESEL ENGINE, PRE-ASSEMB
FITTING XGE18-LM-ED M26X1	476607808	731	2	690	966711908	HYDRAULICS UPPER CARRI
FITTING XGE18-LR-ED CR6-F	471031208	631	1	28	966764408	HYDRAULIC EQUIPM.CENTER
FITTING XGE18-LR-ED CR6-F	471031208	628	1	794	966908308	ADD.HYDR.S_RETAINING RAM
FITTING XGE18-LR-ED3/4" CR6	471037508	605	1	218	966892408	ADDNL. HYDR. F. ERECTING W
FITTING XGE20-SM-ED M33X2	471034308	739	1	690	966711908	HYDRAULICS UPPER CARRI
FITTING XGE20-SR-ED CR6-F	471033408	636	3	28	966764408	HYDRAULIC EQUIPM.CENTER
FITTING XGE20-SR-ED CR6-F	471033408	603	1	944	966985608	AUX.HYDR.CYLINDER SB-BW
FITTING XGE22-LM-ED M26X1	471031308	601	1	71	966766508	AUX.HYDR.CR.TRACK CARR.2
FITTING XGE22-LM-ED M26X1	471031308	601	1	76	966766708	AUX.HYDR.CR.TRACK CARR.4
FITTING XGE22-LM-ED M26X1	471031308	601	1	90	966766408	AUX.HYDR.CR.TRACK CARR.2
FITTING XGE22-LM-ED M26X1	471031308	601	1	93	966766608	AUX.HYDR.CR.TRACK CARR.4
FITTING XGE22-LM-ED M26X1	471031308	614	1	162	966778408	ADDITIONAL HYDRAULICS WI
FITTING XGE22-LM-ED M26X1	471031308	614	1	167	966764908	ADDITIONAL HYDRAULICS WI
FITTING XGE22-LM-ED M26X1	471031308	730	5	690	966711908	HYDRAULICS UPPER CARRI
FITTING XGE22-LM-ED M26X1	471031308	601	1	724	966799908	SUPPL. HYDR. PUMP 5+6
FITTING XGE22-LM-ED M26X1	471031308	601	1	734	967021008	ADDITIONAL HYDRAULICS P
FITTING XGE22-LM-ED M26X1	471031308	621	1	896	966781408	ADDITIONAL HYDRAULICS WI
FITTING XGE22-LR-ED CR6-F	471031408	817	2	692	966711908	HYDRAULICS UPPER CARRI
FITTING XGE22-LR-ED CR6-F	471031408	602	2	728	966915508	ADDNL.HYDR.RETAINING DEV
FITTING XGE25-SR-ED CR6-F	471033608	698	9	690	966711908	HYDRAULICS UPPER CARRI
FITTING XGE25-SR-ED CR6-F	471033608	605	2	728	966915508	ADDNL.HYDR.RETAINING DEV
FITTING XGE28-LM-ED CR6-F	471031508	741	3	691	966711908	HYDRAULICS UPPER CARRI
FITTING XGE35-LM-ED CR6-F	471031808	670	2	689	966711908	HYDRAULICS UPPER CARRI

19.9.2023

etk_en_de_074661_LR 1600/2

1267

LIEBHERR

Alphabetical index
Alphabetischer Index

Description	Item	Pos.	Quantity	Page	Assembly	Description
FITTING XGE42-LM-ED CR6-F	471031908	660	1	689	966711908	HYDRAULICS UPPER CARRI
FITTING XGE6-LM-ED CR6-FRE	471030108	630	1	738	967068008	PIPEWORK AIR INSTALLATIO
FITTING XGE6-LM-EDX0	971265208	158	2	738	967068008	PIPEWORK AIR INSTALLATIO
FITTING XGE6-LR-ED CR6-FRE	471030008	766	2	691	966711908	HYDRAULICS UPPER CARRI
FITTING XGE6-SM-ED CR6-F	471030208	683	9	690	966711908	HYDRAULICS UPPER CARRI
FITTING XGE6-SM-ED CR6-F	471030208	602	1	724	966799908	SUPPL. HYDR. PUMP 5+6
FITTING XGE6-SM-ED CR6-F	471030208	602	1	734	967021008	ADDITIONAL HYDRAULICS P
FITTING XGE8-SM-ED CR6-F	471032208	681	6	690	966711908	HYDRAULICS UPPER CARRI
FITTING XGEV30-SR-WD CR6	471033808	699	2	690	966711908	HYDRAULICS UPPER CARRI
FITTING XGEV30-SR-WD CR6	471033808	610	1	914	966971708	HYDR. SUSPENDED BALLAST
FITTING XGR15/12-L CR6-FREI	475031708	607	2	789	966816108	AUX.HYDR.GRID WINCH 5 + 6
FITTING XGR15/12-L CR6-FREI	475031708	628	2	896	966781408	ADDITIONAL HYDRAULICS WI
FITTING XGR16/12-S CR6-FRE	475032508	602	8	106	966955108	ADD.HYDR.UNIT SUPPORT CY
FITTING XGR16/12-S CR6-FRE	475032508	614	1	728	966915508	ADDNL.HYDR.RETAINING DEV
FITTING XGR16/12-S CR6-FRE	475032508	609	1	794	966908308	ADD.HYDR.S_RETAINING RAM
FITTING XGR18/15-L CR6-FREI	475030208	648	1	689	966711908	HYDRAULICS UPPER CARRI
FITTING XGR25/16-S CR6-FRE	475032808	789	7	691	966711908	HYDRAULICS UPPER CARRI
FITTING XGR25/20-S CR6-FRE	475033008	639	2	794	966908308	ADD.HYDR.S_RETAINING RAM
FITTING XGR28/18-L CR6-FREI	475031108	796	1	691	966711908	HYDRAULICS UPPER CARRI
FITTING XGR28/22-L CR6-FREI	475031808	640	1	28	966764408	HYDRAULIC EQUIPM.CENTER
FITTING XGR28/22-L CR6-FREI	475031808	611	1	71	966766508	AUX.HYDR.CR.TRACK CARR.2
FITTING XGR28/22-L CR6-FREI	475031808	612	1	90	966766408	AUX.HYDR.CR.TRACK CARR.2
FITTING XGR28/22-L CR6-FREI	475031808	657	2	689	966711908	HYDRAULICS UPPER CARRI
FITTING XGR28/22-L CR6-FREI	475031808	643	2	795	966908308	ADD.HYDR.S_RETAINING RAM
FITTING XGR28/22-L CR6-FREI	475031808	603	1	895	966781408	ADDITIONAL HYDRAULICS WI
FITTING XGR30/16-S CR6-FRE	475033708	609	2	528	966893108	ADDNL.HYDR.ERECTION DEV
FITTING XGR30/16-S CR6-FRE	475033708	612	4	949	966977408	ADDL.HYDRAULIC SB-HEAD PI
FITTING XGR30/20-S CR6-FRE	475034008	600	4	949	966977408	ADDL.HYDRAULIC SB-HEAD PI
FITTING XGR35/22-L CR6-FREI	475031208	675	1	689	966711908	HYDRAULICS UPPER CARRI
FITTING XGR35/28-L CR6-FREI	475031308	602	1	914	966971708	HYDR. SUSPENDED BALLAST
FITTING XGR42/28-L CR6-FREI	475031008	723	1	690	966711908	HYDRAULICS UPPER CARRI
FITTING XGR42/35-L CR6-FREI	475031908	611	5	688	966711908	HYDRAULICS UPPER CARRI
FITTING XSV12-L CR6-FREI	474000408	641	1	689	966711908	HYDRAULICS UPPER CARRI
FITTING XSV15-L CR6-FREI	474030508	644	1	689	966711908	HYDRAULICS UPPER CARRI
FITTING XSV16-S CR6-FREI	474032608	627	5	28	966764408	HYDRAULIC EQUIPM.CENTER
FITTING XSV16-S CR6-FREI	474032608	608	4	106	966955108	ADD.HYDR.UNIT SUPPORT CY
FITTING XSV20-S CR6-FREI	474032708	609	1	27	966764408	HYDRAULIC EQUIPM.CENTER
FITTING XSV28-L CR6-FREI	474001008	622	1	28	966764408	HYDRAULIC EQUIPM.CENTER
FITTING XSV35-L CR6-FREI	474001108	605	1	27	966764408	HYDRAULIC EQUIPM.CENTER
FITTING XSV38-S CR6-FREI	474033008	606	4	27	966764408	HYDRAULIC EQUIPM.CENTER
FITTING XSV6-SX59	977214908	24	1	21	917437608	ROTARY FEED THROUGH
FITTING XT10-L CR6-FREI	470430308	777	2	691	966711908	HYDRAULICS UPPER CARRI
FITTING XT10-L CR6-FREI	470430308	642	1	729	966915508	ADDNL.HYDR.RETAINING DEV
FITTING XT15-L CR6-FREI	470430508	625	1	728	966915508	ADDNL.HYDR.RETAINING DEV
FITTING XT15-L CR6-FREI	470430508	605	2	789	966816108	AUX.HYDR.GRID WINCH 5 + 6
FITTING XT25-S CR6-FREI	470432708	795	1	691	966711908	HYDRAULICS UPPER CARRI
FITTING XT25-S CR6-FREI	470432708	641	1	729	966915508	ADDNL.HYDR.RETAINING DEV
FITTING XT25-S CR6-FREI	470432708	638	1	794	966908308	ADD.HYDR.S_RETAINING RAM
FITTING XT38-S CR6-FREI	470433008	621	2	71	966766508	AUX.HYDR.CR.TRACK CARR.2
FITTING XT38-S CR6-FREI	470433008	622	2	90	966766408	AUX.HYDR.CR.TRACK CARR.2
FITTING XT38-S CR6-FREI	470433008	760	3	691	966711908	HYDRAULICS UPPER CARRI
FITTING XT38-S CR6-FREI	470433008	618	2	949	966977408	ADDL.HYDRAULIC SB-HEAD PI
FITTING XT6-S CR6-FREI	470430008	787	3	691	966711908	HYDRAULICS UPPER CARRI
FITTING XW10-L CR6-FREI	470230308	640	1	729	966915508	ADDNL.HYDR.RETAINING DEV
FITTING XW12-L CR6-FREI	470230408	638	1	729	966915508	ADDNL.HYDR.RETAINING DEV
FITTING XW12-L CR6-FREI	470230408	603	2	789	966816108	AUX.HYDR.GRID WINCH 5 + 6
FITTING XW12-L CR6-FREI	470230408	641	4	795	966908308	ADD.HYDR.S_RETAINING RAM
FITTING XW15-L CR6-FREI	470230508	602	2	789	966816108	AUX.HYDR.GRID WINCH 5 + 6
FITTING XW18-L CR6-FREI	470230608	448	2	235	966950708	DIESEL ENGINE, PRE-ASSEMB
FITTING XW22-L CR6-FREI	470230708	638	1	28	966764408	HYDRAULIC EQUIPM.CENTER

19.9.2023

etk_en_de_074661_LR 1600/2

1268

LIEBHERRAlphabetical index
Alphabetischer Index

Description	Item	Pos.	Quantity	Page	Assembly	Description
FITTING XW22-L CR6-FREI	470230708	606	3	728	966915508	ADDNL.HYDR.RETAINING DEV
FITTING XW25-S CR6-FREI	470232808	631	3	729	966915508	ADDNL.HYDR.RETAINING DEV
FITTING XW25-S CR6-FREI	470232808	640	3	795	966908308	ADD.HYDR.S_RETAINING RAM
FITTING XW30-S CR6-FREI	470233008	744	1	691	966711908	HYDRAULICS UPPER CARRI
FITTING XW38-S CR6-FREI	470233408	630	2	28	966764408	HYDRAULIC EQUIPM.CENTER
FITTING XW38-S CR6-FREI	470233408	743	4	691	966711908	HYDRAULICS UPPER CARRI
FITTING XW38-S CR6-FREI	470233408	613	4	789	966816108	AUX.HYDR.GRID WINCH 5 + 6
FITTING XW38-S CR6-FREI	470233408	611	2	949	966977408	ADDL.HYDRAULIC SB-HEAD PI
FITTINGS	11110654	2	1	352	9739870	FLAME STARTING SYSTEM
FITTINGS M14X1,5/L18 11SMnP	10135102	17	1	392	10133506	FUEL LINES
FITTINGS M22X1,5/M14X1,5 11	9274536	15	1	392	10133506	FUEL LINES
FIXAGE DU CONTREPOIDS CE	915302108	23	1	12		LIEBHERR CRAW.CRANE LR 1
FIXATION POINT	964860908	8	2	846	915284608	ROLLER SET
FIXATION POINT	964860908	8	2	850	915284708	ROLLER SET
FIXED BOOM RAISING DEVICE	10650483	28	1	451	11113343	OPERATOR SEAT
FIXING BAND	501507214	201	0.4	206	11347399	FLANGE BEARING
FIXING PARTS COMPRESSED	967035708	3	1	223	916933408	DIESEL ENGINE CPL.
FIXING PARTS ELECTRIC	966221708	40	1	634	916845308	ELECTR. SYSTEM F.SLEWING
FIXING PARTS SLEWING RING	915238508	12	1	12		LIEBHERR CRAW.CRANE LR 1
FLAME DETECTOR	10290123	16	1	497	10042043	WATER HEATING SYSTEM
FLAME GLOW PLUG	10331986	1	1	352	9739870	FLAME STARTING SYSTEM
FLAME STARTING SYSTEM	9739870	81	1	302	11009336	DIESEL ENGINE
FLANGE	10012714	2	1	339	9739811	OIL SUMP
FLANGE	10280308	1	1	382	9739879	FLANGE
FLANGE	11110652	11	1	310	9739790	STEERING BOX
FLANGE	11123319	6	1	336	9739807	ADD-ON PARTS
FLANGE	540271814	1	1	206	11347399	FLANGE BEARING
FLANGE	571842008	22	1	142	10802451	ROPE WINCH
FLANGE	9739879	470	1	304	11009336	DIESEL ENGINE
FLANGE 10X137X137 S355MC	978361208	4	1	245	967582908	CLUTCH ACTUATOR
FLANGE BEARING	11347399	22	1	201	10802280	ROPE WINCH
FLANGE FITTING CR6-FREI	510141608	111	2	283	966950808	OIL COOLER, PRE-ASSEMBLE
FLANGE HALF SAE1 1/4-C62-M	510586608	500	8	27	966764408	HYDRAULIC EQUIPM.CENTER
FLANGE HALF SAE1 1/4-C62-M	510586608	500	4	71	966766508	AUX.HYDR.CR.TRACK CARR.2
FLANGE HALF SAE1 1/4-C62-M	510586608	500	4	76	966766708	AUX.HYDR.CR.TRACK CARR.4
FLANGE HALF SAE1 1/4-C62-M	510586608	500	4	90	966766408	AUX.HYDR.CR.TRACK CARR.2
FLANGE HALF SAE1 1/4-C62-M	510586608	500	4	93	966766608	AUX.HYDR.CR.TRACK CARR.4
FLANGE HALF SAE1 1/4-C62-M	510586608	506	8	688	966711908	HYDRAULICS UPPER CARRI
FLANGE HALF SAE1 1/4-C62-M	510586608	500	4	895	966781408	ADDITIONAL HYDRAULICS WI
FLANGE HALF SAE1-C62-M12	510586908	505	2	688	966711908	HYDRAULICS UPPER CARRI
FLANGE HALF SAE2-C61-M12	511516708	420	4	234	966950708	DIESEL ENGINE, PRE-ASSEMB
FLANGE HALF SAE3/4-C62-M10	510587508	500	8	194	966949008	HYDR. ADD. 2 SLEWING GEAR
FLANGE HALF SAE3/4-C62-M10	510587508	509	4	688	966711908	HYDRAULICS UPPER CARRI
FLANGE HALF SAE3/4-C62-M10	510587508	500	4	734	967021008	ADDITIONAL HYDRAULICS P
FLANGE POM	977437808	18	1	589	964598008	WINDSHIELD WASHER INSTAL
FLANGE SEAL	10346938	(5)	1	539	964571708	ELECTR.F.FUEL TANK
FLANGE SEAL	11004257	34	1	693	10424402	CONTROL BLOCK
FLANGE SEAL GR.32	10878656	7	1	639	966459708	DUMMY PLUG
FLANGE SLEEVE DIN 1850 / I	10424489	7	4	596	964588308	GUIDE PRE-ASS.
FLANGE STUB PIPE AFG 38S	511517808	501	4	27	966764408	HYDRAULIC EQUIPM.CENTER
FLANGE STUB PIPE AFG 38S	511517808	500	2	161	966778408	ADDITIONAL HYDRAULICS WI
FLANGE STUB PIPE AFG 38S	511517808	500	2	167	966764908	ADDITIONAL HYDRAULICS WI
FLANGE STUB PIPE AFG 38S	511517808	508	15	688	966711908	HYDRAULICS UPPER CARRI
FLANGE STUB PIPE WFS 38S 1	511517708	507	4	688	966711908	HYDRAULICS UPPER CARRI
FLANGED BOLT	10222361	10	3	336	9739807	ADD-ON PARTS
FLANGED BOLT	10222361	8	3	341	9739813	LIQUID COOLING PIPELINE
FLANGED BOLT	10222361	2	1	361	9739829	PRESSURE PIPE
FLANGED BOLT	10222361	6	6	365	9739832	INJECTOR
FLAP PRE-ASS.	964697208	3	1	426	917425308	BATTERY STORAGE
FLAP PRE-ASS.	967069508	4	2	624	916935108	SOUND DAMPING

19.9.2023

etk_en_de_074661_LR 1600/2

1269

LIEBHERRAlphabetical index
Alphabetischer Index

Description	Item	Pos.	Quantity	Page	Assembly	Description
FLAP ST.CONST.	964795108	2	1	1009	916843308	PIVOT SECTION
FLAT CAGE BEARING CPL.	12109009	900	1	201	10802280	ROPE WINCH
FLAT FUSE LINK 10A 32	604007108	75	23	657	967155408	ASSEMBLY PARTS MOUNTIN
FLAT FUSE LINK 15A	604007208	76	8	657	967155408	ASSEMBLY PARTS MOUNTIN
FLAT FUSE LINK 20A	604007308	77	5	657	967155408	ASSEMBLY PARTS MOUNTIN
FLAT FUSE LINK 25A	604007608	78	1	657	967155408	ASSEMBLY PARTS MOUNTIN
FLAT FUSE LINK 30A	604007408	79	1	657	967155408	ASSEMBLY PARTS MOUNTIN
FLAT FUSE LINK 3A	604007708	72	6	657	967155408	ASSEMBLY PARTS MOUNTIN
FLAT FUSE LINK 5A 32	604006908	73	6	657	967155408	ASSEMBLY PARTS MOUNTIN
FLAT FUSE LINK 7,5A	604007008	74	20	657	967155408	ASSEMBLY PARTS MOUNTIN
FLAT GASKET	704274908	29	4	428	965843508	BATTERY BOX, PRE-ASSEMB
FLAT GASKET	704274908	5	6	654	964816708	COVER COMPL.
FLAT PLUG	602304808	9	2	669	923287008	FAN UNIT
FLAT PLUG 1,0-2,5MM2	602323208	120	4	487	967468308	WIRING HARNESS
FLAT PLUG 2,8X0,5-1 SN	602323508	(124)	10	644	965423508	TERMINAL BOX CPL.
FLAT PLUG 2,8X0,5-1 SN	602323508	(124)	7	645	965423508	TERMINAL BOX CPL.
FLAT PLUG 6,3X1-2,5 SN	602203908	(12)	2	123	917233608	ACOUST. WARN. DISPLACEM.
FLAT PLUG 6,3X1-2,5 SN	602203908	(12)	2	770	917233708	ACOUST.WARN. SLEWING G
FLAT PLUG HOUSING 18-POL	602323308	503	34	660	967155608	CABLES MOUNTING PANEL C
FLAT PLUG HOUSING 18-POL	602323308	(151)	2	665	968104208	RELAY CONTROL SYSTEM
FLAT PLUG HOUSING FASTIN	602305908	(11)	1	123	917233608	ACOUST. WARN. DISPLACEM.
FLAT PLUG HOUSING FASTIN	602305908	8	1	669	923287008	FAN UNIT
FLAT PLUG HOUSING FASTIN	602305908	(11)	1	770	917233708	ACOUST.WARN. SLEWING G
FLAT PLUG HOUSING JPT	602325608	518	6	660	967155608	CABLES MOUNTING PANEL C
FLAT SEALING RING 6,7X10X1	514508008	17	1	292	10303007	FUEL PREFILTER
FLOOR MAT 1188X829X28 PU	977145408	9	1	594	964598408	INTERIOR PANELING
FLOOR MAT 1214X894X209 PU	977145308	8	1	594	964598408	INTERIOR PANELING
FLOOR PLATE GS18NIMOCR3	380045908	1	81	125	965213708	FLOOR PLATES PRE-ASS.
FLOOR PLATES PRE-ASS.	965213708	1	1	124	915237908	FLOOR SHEET COMPL.
FLOOR SHEET COMPL. 1.5 M	915237908	6	2	12		LIEBHERR CRAW.CRANE LR 1
FLUSH VALVE	571927808	2	1	59	10653006	ADJUSTMENT
FLYWHEEL	11110383	1	1	315	9739796	FLYWHEEL
FLYWHEEL	9739796	23	1	300	11009336	DIESEL ENGINE
FOAM RUBBER BAND 15X5	262105108	11	0.78	457	915278808	TURNTABLE PANELLING
FOLDING BRACKET	965048608	52	1	1070	916843808	SUSPENDED BALLAST
FOLDING BRACKET ST.CONST	965013008	28	1	905	916342708	D PIVOT SECTION
FOLDING BRACKET ST.CONST	965013108	29	1	905	916342708	D PIVOT SECTION
FOLDING/CONCERTINA HOSE	550777408	251	2	415	966993808	AIR FILTER UNIT
FOLDING/CONCERTINA HOSE	10114744	252	1	415	966993808	AIR FILTER UNIT
FOLDING/CONCERTINA HOSE	551707808	253	1	415	966993808	AIR FILTER UNIT
FOOT COMPLETE	965069708	51	2	837	916342008	SW HEAD SECTION
FOOT ROCKER SPF	10297310	11	2	468	964835908	EL.EQUIPMENT CABIN
FOOT SWITCH CPL. W346	96022549	15	1	468	964835908	EL.EQUIPMENT CABIN
FOOT SWITCH TASTEND	10877510	(5)	1	468	964835908	EL.EQUIPMENT CABIN
FORCE MEASURING AXLE 0-5	10490057	7	2	752	916847508	S OVERRUN PROTECTION
FORCE MEASURING STRAP 0	11485555	31	1	1042	916843508	BOOM NOSE
FORKED LINK DIN 71751 A 30X	725101005	17	2	569	917200508	CRANE DRIVER'S CABIN CPL.
FORM HOSE	97013378	251	1	233	966950708	DIESEL ENGINE, PRE-ASSEMB
FORM HOSE 18X672 PER-EPD	553083614	9	1	495	917150608	ADD HEATING SUPERSTRUCT
FORM HOSE 18X672 PER-EPD	553083614	23	2	609	917200808	CLIMA-HEATING INSTALLATIO
FORM HOSE NW60X164	97013377	250	1	233	966950708	DIESEL ENGINE, PRE-ASSEMB
FORM HOSE NW60X90° SPF	971915908	250	1	239	966950908	RADIATOR, PRE-ASSEMBLED
FORM HOSE SPF	97015671	14	1	609	917200808	CLIMA-HEATING INSTALLATIO
FORM HOSE SPF	97019521	11	3	495	917150608	ADD HEATING SUPERSTRUCT
FORM HOSE SPF	97019521	15	3	609	917200808	CLIMA-HEATING INSTALLATIO
FORMCLIP DIN 11023 10X65X9	433201008	4	1	132	96051604	ROLLER BEARING
FORMCLIP DIN 11023 10X65X9	433201008	2	2	1086	967051508	WIND WARNING PREASSEMB
FORMCLIP DIN 11023 10X65X9	433201008	2	2	1088	966610008	OBSTRUCTION LIGHTS PREAS
FRAME 4X1151X609 S315MC	977077508	25	1	624	916935108	SOUND DAMPING
FRAME WELDED	96011083	10	1	624	916935108	SOUND DAMPING

19.9.2023

etk_en_de_074661_LR 1600/2

1270

LIEBHERRAlphabetical index
Alphabetischer Index

Description	Item	Pos.	Quantity	Page	Assembly	Description
FRAME WELDED	96011147	11	1	624	916935108	SOUND DAMPING
FRAME WELDED	964638208	2	1	569	917200508	CRANE DRIVER'S CABIN CPL.
FRAME WELDED	964697108	2	1	426	917425308	BATTERY STORAGE
FRAME WELDED	964918208	1	1	457	915278808	TURNTABLE PANELLING
FRAME WELDED	967069408	3	1	624	916935108	SOUND DAMPING
FRAME WELDED	967314908	1	1	1004	917153408	F-ASSEMBLY UNIT
FRAME WELDED RAL 9005,M,G	964698008	1	1	585	964560908	ROOF WINDOW PRE-ASS.
FRAME WELDED T ZN O	966322508	1	4	111	916148308	CATWALK CRAW.TRACK TRA
FRAME WELDED T ZN O	966322608	14	2	111	916148308	CATWALK CRAW.TRACK TRA
FRONT COVER	11171269	31	1	451	11113343	OPERATOR SEAT
FRONT ELEMENT	606652508	8	4	647	965113808	CONTROL DESK
FRONT SHEET	12781485	(1)	1	468	964835908	EL.EQUIPMENT CABIN
FRONT WINDOW ESG-GLAS	976837708	3	1	579	917202908	CABIN, GLAZED
FUEL CONTAINER WC. 59L/57	962059108	1	1	757	962059008	FUEL TANK CONTAINER PRE
FUEL FILTER	11110519	121	1	304	11009336	DIESEL ENGINE
FUEL FILTER	553174008	(1)	1	495	917150608	ADD HEATING SUPERSTRUCT
FUEL FILTER	553174008	102	1	1110	967418108	FILTER PACKAGE
FUEL FILTER	553174008	102	1	1114	967418208	SERVICE PACKAGE
FUEL FILTER	553174008	102	1	1120	967418308	SERVICE PACKAGE
FUEL FILTER	967660208	4	1	223	916933408	DIESEL ENGINE CPL.
FUEL FILTER ELEMENT KRAFT	10410601	2	1	372	11110519	FUEL FILTER
FUEL FILTER ELEMENT KRAFT	10410601	112	1	1104	967418008	FILTER PACKAGE
FUEL FILTER ELEMENT KRAFT	10410601	112	1	1110	967418108	FILTER PACKAGE
FUEL FILTER ELEMENT KRAFT	10410601	112	1	1114	967418208	SERVICE PACKAGE
FUEL FILTER ELEMENT KRAFT	10410601	112	1	1120	967418308	SERVICE PACKAGE
FUEL HEATER	11110525	9	1	372	11110519	FUEL FILTER
FUEL HOSE	978089308	17	2	537	917139908	FUEL TANK CPL.
FUEL HOSE DN4,5	10815777	17	2	495	917150608	ADD HEATING SUPERSTRUCT
FUEL HOSE DN4,5-NBR NBR/	553191108	14	0.05	495	917150608	ADD HEATING SUPERSTRUCT
FUEL LINE	11110515	6	1	352	9739870	FLAME STARTING SYSTEM
FUEL LINE 12X1	10134331	5	1	392	10133506	FUEL LINES
FUEL LINE 12X1	10134907	1	1	392	10133506	FUEL LINES
FUEL LINE 12X1	10134942	2	1	392	10133506	FUEL LINES
FUEL LINE 12X1	10134981	4	1	392	10133506	FUEL LINES
FUEL LINE 12X1	10134982	6	1	392	10133506	FUEL LINES
FUEL LINE 12X1	10135002	7	1	392	10133506	FUEL LINES
FUEL LINE 6X0,5	10138353	8	1	392	10133506	FUEL LINES
FUEL LINE 6X1	10139761	1	1	394	10135090	FUEL LINE ASSEMBLY
FUEL LINE ASSEMBLY 6X1	10135090	260	1	299	9739659	DIESEL ENGINE
FUEL LINES	10133506	210	1	299	9739659	DIESEL ENGINE
FUEL PIPING 5X1,5 PA12 EFE	553018708	12	2	495	917150608	ADD HEATING SUPERSTRUCT
FUEL PIPING 5X1,5 PA12 EFE	553018708	13	1.85	495	917150608	ADD HEATING SUPERSTRUCT
FUEL PREFILTER	10303007	10	1	291	967638608	PREMOUNTED FUEL FILTER
FUEL TANK CONTAINER PRE	962059008	1	1	756	915894508	FUEL TANK CONTAINER UPPE
FUEL TANK CONTAINER UPP	915894508	319	1	15		LIEBHERR CRAW.CRANE LR 1
FUEL TANK CPL.	917139908	143	1	13		LIEBHERR CRAW.CRANE LR 1
FUEL TANK WELDED CONSTR	967231708	1	1	538	967230308	FUEL TANK, PRE-ASSEMBLED
FUEL TANK, PRE-ASSEMBLED	967230308	1	1	537	917139908	FUEL TANK CPL.
FUSE BOX SMALL 6-POL, LEE	604501608	16	1	430	965844708	ELECTRIC FOR BATTERY BOX
FUSE BOX SMALL 6-POL, LEE	604501608	33	2	653	966033108	SWITCH CABINET
FUSE BOX SMALL 6-POL, LEE	604501608	69	16	657	967155408	ASSEMBLY PARTS MOUNTIN
FUSE FE//ZNNI8//CN//T0	963249908	5	2	779	916196608	BASE PLATE SLEWING PLATF
GANGWAY 1	12106902	3	1	600	966910908	PEDESTAL
GAS OPERATED SPRING	10872124	506	1	1060	11007335	HYDRAULIC AGGREGATE
GAS SENSOR GEN 2.8 NICHT	12412141	111	2	409	916933608	MUFFLER UNIT
GAS SPRING 12X50-130N	10412871	6	2	585	964560908	ROOF WINDOW PRE-ASS.
GAS SPRING 19X60-550N	591067008	23	1	449	917203308	CONTROL STAND
GAS SPRING 23X265-350N	10472028	3	2	653	966033108	SWITCH CABINET
GASKET KIT INT.FLANGE	10472219	(999)	1	270	10359248	VARIABLE PUMP
GEAR PUMP	11110503	2	1	369	11110497	HIGH PRESSURE PUMP

19.9.2023

etk_en_de_074661_LR 1600/2

1271

LIEBHERRAlphabetical index
Alphabetischer Index

Description	Item	Pos.	Quantity	Page	Assembly	Description
GEAR WHEEL	10801641	660	1	177	10801591	ROPE DRUM
GEAR WHEEL GREASE RHY 2	861301508	180	1	1127	968854808	SERVICE FILL
GEAR WHEEL MOTOR WM09	510237308	110	1	283	966950808	OIL COOLER, PRE-ASSEMBLE
GEARBOX	11080911	1	1	142	10802451	ROPE WINCH
GEARBOX	11100247	1	2	174	10802450	ROPE WINCH
GLUE 10ML FLASCHE -50/+175	8655032	8	1	316	9739797	CYLINDER HEAD
GLUE 10ML FLASCHE -50/+175	8655032	12	1	317	11123313	CYLINDER HEAD
GLUE 10ML FLASCHE -50/+175	8655032	5	1	324	9739861	VALVE BRIDGE
GLUE 50ML FLASCHE	11100263	6	1	375	9739843	ADD-ON PARTS
GRATING ALU	11101445	5	1	240	11066061	RADIATOR UNIT
GRATING ALU	11101446	6	1	240	11066061	RADIATOR UNIT
GRATING DIN 24537-3 1007X56	977756308	6	1	908	965009908	GRATINGS
GRATING DIN 24537-3 1007X64	978016508	34	1	836	916342008	SW HEAD SECTION
GRATING DIN 24537-3 1007X64	978016608	35	1	836	916342008	SW HEAD SECTION
GRATING DIN 24537-3 1047X48	977928208	39	1	927	916342808	D HEAD SECTION
GRATING DIN 24537-3 1127X1	977755808	7	1	908	965009908	GRATINGS
GRATING DIN 24537-3 1127X64	977920708	95	1	928	916342808	D HEAD SECTION
GRATING DIN 24537-3 1127X64	977920708	60	1	1010	916843308	PIVOT SECTION
GRATING DIN 24537-3 1127X92	978692208	14	1	1009	916843308	PIVOT SECTION
GRATING DIN 24537-3 1167X1	977501508	45	1	879	915704508	SL REDUCING SECTION
GRATING DIN 24537-3 1167X68	977501608	46	1	879	915704508	SL REDUCING SECTION
GRATING DIN 24537-3 1327X1	97096635	20	1	827	916341908	F-CONNECTING HEAD
GRATING DIN 24537-3 1327X44	977273808	120	1	813	916341808	S PIVOT SECTION
GRATING DIN 24537-3 1367X48	977273508	117	1	812	916341808	S PIVOT SECTION
GRATING DIN 24537-3 1367X48	977273608	118	1	812	916341808	S PIVOT SECTION
GRATING DIN 24537-3 1367X48	977274108	123	2	813	916341808	S PIVOT SECTION
GRATING DIN 24537-3 1367X76	97018494	64	2	879	915704508	SL REDUCING SECTION
GRATING DIN 24537-3 1367X80	977327508	3	1	908	965009908	GRATINGS
GRATING DIN 24537-3 1367X80	977327508	94	2	928	916342808	D HEAD SECTION
GRATING DIN 24537-3 1407X32	977756108	1	1	908	965009908	GRATINGS
GRATING DIN 24537-3 1407X48	976661008	40	1	927	916342808	D HEAD SECTION
GRATING DIN 24537-3 1407X48	976661008	26	2	962	916950608	D INTERMEDIATE SECTION
GRATING DIN 24537-3 1407X48	976661008	33	2	974	916950708	D INTERMEDIATE SECTION
GRATING DIN 24537-3 1407X48	976661008	23	2	992	917074908	LI INTERMEDIATE SECT. F-GU
GRATING DIN 24537-3 1407X48	976661008	23	2	996	917075108	L INTERMEDIATE SECTION
GRATING DIN 24537-3 1407X48	976661008	23	2	1002	917075208	L INTERMEDIATE SECTION
GRATING DIN 24537-3 1407X48	979786608	23	2	988	917074708	L INTERMEDIATE SECTION
GRATING DIN 24537-3 1447X20	97020266	50	2	963	916950608	D INTERMEDIATE SECTION
GRATING DIN 24537-3 1447X28	97020267	51	2	963	916950608	D INTERMEDIATE SECTION
GRATING DIN 24537-3 1527X44	977273008	114	1	812	916341808	S PIVOT SECTION
GRATING DIN 24537-3 1567X88	977756408	9	2	908	965009908	GRATINGS
GRATING DIN 24537-3 1607X1	977273408	116	2	812	916341808	S PIVOT SECTION
GRATING DIN 24537-3 1807X88	97018932	52	2	853	917073808	S INTERMEDIATE SECTION
GRATING DIN 24537-3 1927X1	977274308	124	1	813	916341808	S PIVOT SECTION
GRATING DIN 24537-3 2007X80	977274408	125	1	813	916341808	S PIVOT SECTION
GRATING DIN 24537-3 2127X48	977273308	115	1	812	916341808	S PIVOT SECTION
GRATING DIN 24537-3 2127X48	977755908	8	1	908	965009908	GRATINGS
GRATING DIN 24537-3 2207X60	977778708	10	1	908	965009908	GRATINGS
GRATING DIN 24537-3 2207X80	977197108	22	2	853	917073808	S INTERMEDIATE SECTION
GRATING DIN 24537-3 2207X80	977197108	5	1	908	965009908	GRATINGS
GRATING DIN 24537-3 2207X80	977197108	41	1	927	916342808	D HEAD SECTION
GRATING DIN 24537-3 2207X80	977197108	28	2	962	916950608	D INTERMEDIATE SECTION
GRATING DIN 24537-3 2207X80	977197108	22	2	988	917074708	L INTERMEDIATE SECTION
GRATING DIN 24537-3 2207X80	977197108	41	1	992	917074908	LI INTERMEDIATE SECT. F-GU
GRATING DIN 24537-3 2207X80	977197108	41	1	996	917075108	L INTERMEDIATE SECTION
GRATING DIN 24537-3 2207X80	977197108	41	1	1002	917075208	L INTERMEDIATE SECTION
GRATING DIN 24537-3 2287X40	977756208	4	1	908	965009908	GRATINGS
GRATING DIN 24537-3 2287X48	97016428	112	1	812	916341808	S PIVOT SECTION
GRATING DIN 24537-3 2287X80	977194208	40	1	861	917074008	S INTERMEDIATE SECTION
GRATING DIN 24537-3 2287X80	977194208	40	1	867	917074108	S INTERMEDIATE SECTION

19.9.2023

etk_en_de_074661_LR 1600/2

1272

LIEBHERR

Alphabetical index
Alphabetischer Index

Description	Item	Pos.	Quantity	Page	Assembly	Description
GRATING DIN 24537-3 2287X80	977194208	40	1	871	916090408	S INTERMEDIATE SECTION
GRATING DIN 24537-3 2287X80	977194208	40	1	875	917074308	S INTERMEDIATE SECTION
GRATING DIN 24537-3 2287X80	977194208	40	1	887	917745608	S INTERMEDIATE SECTION
GRATING DIN 24537-3 2287X80	977194208	35	1	974	916950708	D INTERMEDIATE SECTION
GRATING DIN 24537-3 2327X48	977474508	5	1	879	915704508	SL REDUCING SECTION
GRATING DIN 24537-3 247X180	97019201	52	4	988	917074708	L INTERMEDIATE SECTION
GRATING DIN 24537-3 2567X48	977474408	4	1	879	915704508	SL REDUCING SECTION
GRATING DIN 24537-3 2647X44	977273708	119	1	812	916341808	S PIVOT SECTION
GRATING DIN 24537-3 2647X48	976651408	23	2	853	917073808	S INTERMEDIATE SECTION
GRATING DIN 24537-3 2647X48	976651408	23	2	861	917074008	S INTERMEDIATE SECTION
GRATING DIN 24537-3 2647X48	976651408	23	2	867	917074108	S INTERMEDIATE SECTION
GRATING DIN 24537-3 2647X48	976651408	23	2	871	916090408	S INTERMEDIATE SECTION
GRATING DIN 24537-3 2647X48	976651408	23	2	887	917745608	S INTERMEDIATE SECTION
GRATING DIN 24537-3 2647X48	977464808	23	2	875	917074308	S INTERMEDIATE SECTION
GRATING DIN 24537-3 2687X24	97019560	50	3	1002	917075208	L INTERMEDIATE SECTION
GRATING DIN 24537-3 2687X24	97019561	51	1	1002	917075208	L INTERMEDIATE SECTION
GRATING DIN 24537-3 2687X80	978863808	47	2	962	916950608	D INTERMEDIATE SECTION
GRATING DIN 24537-3 2847X88	97019250	56	1	875	917074308	S INTERMEDIATE SECTION
GRATING DIN 24537-3 2847X88	97019251	57	1	875	917074308	S INTERMEDIATE SECTION
GRATING DIN 24537-3 2967X24	97018493	51	2	992	917074908	LI INTERMEDIATE SECT. F-GU
GRATING DIN 24537-3 2967X24	97018493	50	3	996	917075108	L INTERMEDIATE SECTION
GRATING DIN 24537-3 2967X24	97019248	51	1	996	917075108	L INTERMEDIATE SECTION
GRATING DIN 24537-3 3007X88	97019082	53	1	861	917074008	S INTERMEDIATE SECTION
GRATING DIN 24537-3 3007X88	97019082	53	1	867	917074108	S INTERMEDIATE SECTION
GRATING DIN 24537-3 3007X88	97019082	53	1	871	916090408	S INTERMEDIATE SECTION
GRATING DIN 24537-3 3007X88	97019082	53	1	887	917745608	S INTERMEDIATE SECTION
GRATING DIN 24537-3 3007X88	97019083	54	1	861	917074008	S INTERMEDIATE SECTION
GRATING DIN 24537-3 3007X88	97019083	54	1	867	917074108	S INTERMEDIATE SECTION
GRATING DIN 24537-3 3007X88	97019083	54	1	871	916090408	S INTERMEDIATE SECTION
GRATING DIN 24537-3 3007X88	97019083	54	1	887	917745608	S INTERMEDIATE SECTION
GRATING DIN 24537-3 3167X80	977756008	2	1	908	965009908	GRATINGS
GRATING DIN 24537-3 3407X20	97020594	53	2	974	916950708	D INTERMEDIATE SECTION
GRATING DIN 24537-3 3407X28	97020595	54	2	974	916950708	D INTERMEDIATE SECTION
GRATING DIN 24537-3 3647X1	977209808	113	1	812	916341808	S PIVOT SECTION
GRATING DIN 24537-3 3807X80	977274508	126	3	813	916341808	S PIVOT SECTION
GRATING DIN 24537-3 3807X80	977274508	48	3	974	916950708	D INTERMEDIATE SECTION
GRATING DIN 24537-3 3847X80	977474308	3	1	879	915704508	SL REDUCING SECTION
GRATING DIN 24537-3 4047X80	977176308	22	2	861	917074008	S INTERMEDIATE SECTION
GRATING DIN 24537-3 4047X80	977176308	22	2	867	917074108	S INTERMEDIATE SECTION
GRATING DIN 24537-3 4047X80	977176308	22	2	871	916090408	S INTERMEDIATE SECTION
GRATING DIN 24537-3 4047X80	977176308	22	2	875	917074308	S INTERMEDIATE SECTION
GRATING DIN 24537-3 4047X80	977176308	22	2	887	917745608	S INTERMEDIATE SECTION
GRATING DIN 24537-3 4047X80	977176308	42	1	927	916342808	D HEAD SECTION
GRATING DIN 24537-3 4047X80	977176308	34	2	974	916950708	D INTERMEDIATE SECTION
GRATING DIN 24537-3 4047X80	977176308	22	2	992	917074908	LI INTERMEDIATE SECT. F-GU
GRATING DIN 24537-3 4047X80	977176308	22	2	996	917075108	L INTERMEDIATE SECTION
GRATING DIN 24537-3 4047X80	977176308	22	2	1002	917075208	L INTERMEDIATE SECTION
GRATING DIN 24537-3 447X36	977273908	121	1	813	916341808	S PIVOT SECTION
GRATING DIN 24537-3 447X36	977274008	122	1	813	916341808	S PIVOT SECTION
GRATING DIN 24537-3 487X207	97020270	52	4	963	916950608	D INTERMEDIATE SECTION
GRATING DIN 24537-3 487X207	97020270	52	4	974	916950708	D INTERMEDIATE SECTION
GRATING DIN 24537-3 567X20	97018788	51	4	988	917074708	L INTERMEDIATE SECTION
GRATING DIN 24537-3 567X20	97018788	50	2	992	917074908	LI INTERMEDIATE SECT. F-GU
GRATING DIN 24537-3 567X20	97018788	52	4	996	917075108	L INTERMEDIATE SECTION
GRATING DIN 24537-3 567X20	97018788	52	4	1002	917075208	L INTERMEDIATE SECTION
GRATINGS	965009908	15	1	905	916342708	D PIVOT SECTION
GREASE NIPPLE CAP	10014701	30	1	562	10327167	ELECTRIC PUMP
GREASE NIPPLE DIN 71412 A	774300908	6	1	510	964764508	RETAINER CPL.
GREASE NIPPLE DIN 71412 A	774300908	6	1	511	964762808	RETAINER CPL.
GREASE NIPPLE DIN 71412 C	510748108	940	1	204	11347396	ROPE DRUM

19.9.2023

etk_en_de_074661_LR 1600/2

1273

LIEBHERR

Alphabetical index
Alphabetischer Index

Description	Item	Pos.	Quantity	Page	Assembly	Description
GRIDIRON T1140X1260X30/2	977927108	15	2	111	916148308	CATWALK CRAW.TRACK TRA
GRIDIRON T1140X1260X30/2	978674208	16	2	111	916148308	CATWALK CRAW.TRACK TRA
GRIDIRON T1595X1260X30/2	725854908	2	4	111	916148308	CATWALK CRAW.TRACK TRA
GRIDIRON T626X500X25/2 S2	725846908	25	2	1070	916843808	SUSPENDED BALLAST
GRIP	11171272	58	1	451	11113343	OPERATOR SEAT
GRIP	12101524	35	1	693	10424402	CONTROL BLOCK
GRIP	12109510	(3)	1	1060	11007335	HYDRAULIC AGGREGATE
GRIP	570099008	11	1	33	510692308	BALL VALVE
GRIP 10.0X750 S235JRG2 FE//	978389708	72	1	49	915847808	CRAWLER TRACK CARRIER, L
GRIP 10.0X750 S235JRG2 FE//	978389708	72	1	87	916996808	CRAWLER TRACK CARRIER,
GRIP BOLT FE//ZNNI8//CN//T0	965498308	48	4	879	915704508	SL REDUCING SECTION
GRIP KUNSTSTOFF	704254508	12	1	428	965843508	BATTERY BOX, PRE-ASSEMB
GRIP PA6-30%GF SPF	966435308	21	2	524	916110908	MOUNTING EQUIPMENT CRAW
GRIP PA6-30%GF SPF	966435308	62	1	853	917073808	S INTERMEDIATE SECTION
GRIP PA6-30%GF SPF	966435308	58	1	861	917074008	S INTERMEDIATE SECTION
GRIP PA6-30%GF SPF	966435308	58	1	867	917074108	S INTERMEDIATE SECTION
GRIP PA6-30%GF SPF	966435308	58	1	871	916090408	S INTERMEDIATE SECTION
GRIP PA6-30%GF SPF	966435308	61	1	875	917074308	S INTERMEDIATE SECTION
GRIP PA6-30%GF SPF	966435308	58	1	887	917745608	S INTERMEDIATE SECTION
GRIP PA6-30%GF SPF	966435308	58	1	988	917074708	L INTERMEDIATE SECTION
GRIP PA6-30%GF SPF	966435308	60	1	992	917074908	LI INTERMEDIATE SECT. F-GU
GRIP PA6-30%GF SPF	966435308	59	1	996	917075108	L INTERMEDIATE SECTION
GRIP PA6-30%GF SPF	966435308	59	1	1002	917075208	L INTERMEDIATE SECTION
GROMMET 10/12/17,5 PVC BK	602701308	5	1	599	964720408	PEDAL CANTILEVER INSTALL
GROMMET 18/22/27 TPE	10410873	6	1	599	964720408	PEDAL CANTILEVER INSTALL
GROMMET 4/6/9 PVC BK	602702408	10	1	669	923287008	FAN UNIT
GROMMET NUT M6	7361600	(21)	1	59	10653006	ADJUSTMENT
GROMMET NUT M8	7361601	14	1	250	571514608	SHUTDOWN VALVE
GROMMET NUT M8	7361601	14	1	262	571899508	SHUTDOWN VALVE
GROMMET NUT M8	7361601	11	1	266	571900808	REGULATOR ELEMENT
GROMMET NUT M8	7361601	11	1	267	10472202	REGULATOR ELEMENT
GROMMET NUT M8	7361601	14	1	406	571514008	SHUTDOWN VALVE
GROUND RAIL	926891108	41	2	657	967155408	ASSEMBLY PARTS MOUNTIN
GRUB SCREW	10488035	(47)	1	59	10653006	ADJUSTMENT
GRUB SCREW DIN 913 M6X25	404400508	27	2	582	917432008	SLIDING DOOR CPL.
GRUB SCREW DIN 913 M6X30	4601498	(19)	1	59	10653006	ADJUSTMENT
GRUB SCREW DIN 914 M6X10	12109548	84	1	23	690901008	COLLECTING RING
GRUB SCREW DIN 914 M8X10	12100620	54	4	754	10411015	TILT-BACK SUPPORT
GRUB SCREW DIN 914 M8X10	12100620	460	4	983	10411018	TILT-BACK SUPPORT
GRUB SCREW DIN 915 M16X40	404804608	23	5	145	10650156	ROPE DRUM
GRUB SCREW ISO 4026 M10X	12240952	53	1	754	10411015	TILT-BACK SUPPORT
GRUB SCREW ISO 4026 M10X	12240952	450	1	983	10411018	TILT-BACK SUPPORT
GRUB SCREW ISO 4026 M10X	10179470	4	1	452	962282208	ARM REST LEFT
GRUB SCREW ISO 4026 M10X	10179470	4	1	453	962282308	ARM REST RIGHT
GRUB SCREW ISO 4026 M6X35	12106077	9	1	708	571130108	PRESSURE LIMITING VALVE
GSM MODULE MC55I QUAD-B	10652699	(10)	1	658	967155408	ASSEMBLY PARTS MOUNTIN
GSM-MODULE PROGRAMMED	962868808	119	1	658	967155408	ASSEMBLY PARTS MOUNTIN
GUARD	10650672	4	1	284	11007003	OIL AIR COOLER
GUARD	11100963	9	2	240	11066061	RADIATOR UNIT
GUARD	610413308	11	2	669	923287008	FAN UNIT
GUARD RAILING	12106722	5	1	600	966910908	PEDESTAL
GUARD RAILING	12106723	2	1	604	11114570	PEDESTAL
GUARD RAILING	12106724	3	1	604	11114570	PEDESTAL
GUARD RAILING 40X2000X10	11171208	3	1	463	917333308	SLEWING PLATFORM CATWAL
GUARD RAILING 40X2750X10	11171209	4	1	463	917333308	SLEWING PLATFORM CATWAL
GUARD RAILING ALMG3	965636208	79	2	906	916342708	D PIVOT SECTION
GUARD RAILING ALMG3	965636308	80	2	906	916342708	D PIVOT SECTION
GUIDE 306X48X37 ENAW6060-	977430408	10	2	449	917203308	CONTROL STAND
GUIDE 30X930X173 ALZN10SI	977279408	2	1	596	964588308	GUIDE PRE-ASS.
GUIDE 32X897X173 ALZN10SI	977183308	1	1	596	964588308	GUIDE PRE-ASS.

19.9.2023

etk_en_de_074661_LR 1600/2

1274

LIEBHERRAlphabetical index
Alphabetischer Index

Description	Item	Pos.	Quantity	Page	Assembly	Description
GUIDE 45X1319X189 ALZN10SI	977183108	1	1	595	964588408	GUIDE PRE-ASS.
GUIDE BUSHING 161,1/115X19	12100063	5	1	509	10411019	HYDRO CYLINDER
GUIDE BUSHING 171/140X100	12100062	4	1	509	10411019	HYDRO CYLINDER
GUIDE BUSHING CODIERUNG	10871289	508	1	154	967331808	WIRING HARNESS
GUIDE BUSHING CODIERUNG	10871289	508	2	184	967332108	WIRING HARNESS
GUIDE BUSHING CODIERUNG	10871289	22	10	642	967605508	TERMINAL BOX CPL.
GUIDE BUSHING CODIERUNG	10871289	(508)	2	644	965423508	TERMINAL BOX CPL.
GUIDE BUSHING CODIERUNG	10871289	(508)	2	644	965423508	TERMINAL BOX CPL.
GUIDE BUSHING CODIERUNG	10871289	26	6	645	965423508	TERMINAL BOX CPL.
GUIDE BUSHING CODIERUNG	10871289	51	19	653	966033108	SWITCH CABINET
GUIDE PIN CODIERUNG HAN	10871288	507	3	154	967331808	WIRING HARNESS
GUIDE PIN CODIERUNG HAN	10871288	507	2	184	967332108	WIRING HARNESS
GUIDE PIN CODIERUNG HAN	10871288	23	10	642	967605508	TERMINAL BOX CPL.
GUIDE PIN CODIERUNG HAN	10871288	(509)	2	644	965423508	TERMINAL BOX CPL.
GUIDE PIN CODIERUNG HAN	10871288	(509)	2	644	965423508	TERMINAL BOX CPL.
GUIDE PIN CODIERUNG HAN	10871288	27	6	645	965423508	TERMINAL BOX CPL.
GUIDE PIN CODIERUNG HAN	10871288	52	21	653	966033108	SWITCH CABINET
GUIDE PRE-ASS.	964588308	27	1	579	917202908	CABIN, GLAZED
GUIDE PRE-ASS. OBEN	964588408	26	1	579	917202908	CABIN, GLAZED
GUIDE WELDED T ZN O	965577308	2	1	780	965575208	CENTRING COMPLETE
GUIDING CONE M3 MS SPF	660042008	13	6	668	928431108	BUS PCB
GUIDING CONE M5 PA6G SPF	660041908	12	1	668	928431108	BUS PCB
GUIDING PIPE	11110443	3	1	327	9739866	OIL DIPSTICK WITH PIPE
HAMMER HEAD BOLT M8X15 8	409706908	2	4	454	915587308	STORAGE BOX
HAND GRIP WELDED SCHWA	965419308	28	1	579	917202908	CABIN, GLAZED
HAND HAMMER 500G	790030308	25	1	128	96005686	MAIN TOOLS
HAND HAMMER DIN 1041 1500	790030108	26	1	128	96005686	MAIN TOOLS
HAND LEVER PRESS VERZ.	790042008	45	1	128	96005686	MAIN TOOLS
HAND PUMP ZPH1A/5PN500	571708008	1	1	130	512368208	MOUNTING - PISTON W. PUM
HAND RAIL WELDED STRUCT	964709908	65	4	812	916341808	S PIVOT SECTION
HANDGRIP 215X25X59,2X169	10443309	19	1	582	917432008	SLIDING DOOR CPL.
HANDLE	10046941	15	1	819	616024908	CABLE DRUM
HANDLE	591066808	3	1	585	964560908	ROOF WINDOW PRE-ASS.
HANDLE CAP	571824708	1	1	478	606095008	JOYSTICK
HANDLE WELD.CONST.	962729508	57	1	879	915704508	SL REDUCING SECTION
HANDLE WELD.CONST. FE//ZN	921079508	5	1	508	966123108	CONSOLE COMPL.
HANDLE WELD.CONST. FE//ZN	965060308	22	4	173	916340708	WINCH 4 LUFFING GEAR
HANDLE WELD.CONST. T ZN	965309208	7	1	463	917333308	SLEWING PLATFORM CATWAL
HANDRAIL 38X4 OHNE ELOXI	10875018	2	1	112	979820808	STAIR
HANDRAIL 38X4 OHNE ELOXI	10875019	3	1	112	979820808	STAIR
HANDRAIL CPL.	12108218	100	1	600	966910908	PEDESTAL
HANDRAIL CPL.	12108220	(1)	1	463	917333308	SLEWING PLATFORM CATWAL
HANDRAIL CPL.	12108226	1	1	604	11114570	PEDESTAL
HEAT EXCHANGER	12107103	2	1	497	10042043	WATER HEATING SYSTEM
HEAT EXCHANGER ALU	10801858	14	1	611	10228112	AIR CONDITIONING UNIT
HEAT INSULATION PLATE	11110465	3	1	344	9739817	COOLANT PREHEATING
HEAT INSULATION PLATE	11110473	1	1	359	9739873	HEAT INSULATION PLATE
HEAT INSULATION PLATE	11110474	12	1	351	9739869	OUTLET MANIFOLD
HEAT INSULATION PLATE	11110475	9	1	351	9739869	OUTLET MANIFOLD
HEAT INSULATION PLATE	9739873	94	1	303	11009336	DIESEL ENGINE
HEATING	502651408	2	1	739	502657308	AIR DRYER
HEATING ELEMENT 4-POL	12102752	9	1	292	10303007	FUEL PREFILTER
HEATING FILTER 24V 0,3KW	10331916	8	1	292	10303007	FUEL PREFILTER
HEATING HOSE 70/PRIMAFLE	553181208	57	1.7	580	917202908	CABIN, GLAZED
HEATING HOSE 70/PRIMAFLE	553181208	58	1.9	580	917202908	CABIN, GLAZED
HEATING HOSE 89	553018208	59	0.16	580	917202908	CABIN, GLAZED
HEATING HOSE 89	553018208	60	0.3	580	917202908	CABIN, GLAZED
HEATING HOSE 89	553018208	61	0.13	580	917202908	CABIN, GLAZED
HEATING HOSE 89	553018208	62	0.26	580	917202908	CABIN, GLAZED
HEATING HOSE 89	553018208	63	1.62	580	917202908	CABIN, GLAZED

19.9.2023

etk_en_de_074661_LR 1600/2

1275

LIEBHERRAlphabetical index
Alphabetischer Index

Description	Item	Pos.	Quantity	Page	Assembly	Description
HEATSHRINK SLEEVING 11,6/2	10441166	(298)	0.03	514	965440508	TERMINAL BOX WINCH PRE-A
HEATSHRINK SLEEVING 11,6/2	10441166	(298)	0.03	919	965440108	TERMINAL BOX
HEATSHRINK SLEEVING 12/2,5	10429652	288	0.4	486	967198708	WIRING HARNESS
HEATSHRINK SLEEVING 17,8/4	10441167	291	0.1	486	967198708	WIRING HARNESS
HEATSHRINK SLEEVING 44,4/7	11123168	(294)	0.15	514	965440508	TERMINAL BOX WINCH PRE-A
HEATSHRINK SLEEVING 44,4/7	11123168	(294)	0.15	919	965440108	TERMINAL BOX
HEATSHRINK SLEEVING 44,4/7	11123168	294	0.15	1015	965057508	LEAD
HEATSHRINK SLEEVING 6/1,4X	10429651	287	0.6	486	967198708	WIRING HARNESS
HEX CAP NUT BGR.6 M 54X4 P	12102188	152	2	27	966764408	HYDRAULIC EQUIPM.CENTER
HEX CAP NUT BGR.6 M 54X4 P	12102188	159	2	161	966778408	ADDITIONAL HYDRAULICS WI
HEX CAP NUT BGR.6 M 54X4 P	12102188	159	2	167	966764908	ADDITIONAL HYDRAULICS WI
HEX CAP NUT BGR.6 M 54X4 P	12102188	150	14	686	966711908	HYDRAULICS UPPER CARRI
HEX CAP NUT BGR.6 M 54X4 P	12102188	164	5	789	966816108	AUX.HYDR.GRID WINCH 5 + 6
HEX CAP NUT BGR.6 M 54X4 P	12102188	153	3	794	966908308	ADD.HYDR.S_RETAINING RAM
HEX CAP NUT BGR.6 M 54X4 P	12102188	223	2	895	966781408	ADDITIONAL HYDRAULICS WI
HEX CAP NUT BGR.6 M 54X4 P	12102188	127	1	1060	11007335	HYDRAULIC AGGREGATE
HEX CAP NUT BGR.8 M 79X4 P	12102190	153	4	27	966764408	HYDRAULIC EQUIPM.CENTER
HEX CAP NUT BGR.8 M 79X4 P	12102190	158	2	161	966778408	ADDITIONAL HYDRAULICS WI
HEX CAP NUT BGR.8 M 79X4 P	12102190	158	2	167	966764908	ADDITIONAL HYDRAULICS WI
HEX CAP NUT BGR.8 M 79X4 P	12102190	153	6	686	966711908	HYDRAULICS UPPER CARRI
HEX CAP NUT BGR.8 M 79X4 P	12102190	169	8	789	966816108	AUX.HYDR.GRID WINCH 5 + 6
HEX CAP NUT BGR.8 M 79X4 P	12102190	207	2	895	966781408	ADDITIONAL HYDRAULICS WI
HEX CAP NUT BGR.8 M 79X4 P	12102190	207	2	914	966971708	HYDR. SUSPENDED BALLAST
HEX CAP NUT BGR.8 M 79X4 P	12102190	207	2	966	966972208	ADDITIONAL HYDRAULICS IN
HEX CAP NUT BGR.8 M 79X4 P	12102190	207	2	979	966972108	ADDITIONAL HYDRAULICS IN
HEX CAP NUT RD32X3 SPF	10466914	161	1	27	966764408	HYDRAULIC EQUIPM.CENTER
HEX CAP NUT RD32X3 SPF	10466914	154	2	138	966996608	ADDL.HYDR.F.PIN PULLING DE
HEX CAP NUT RD32X3 SPF	10466914	165	1	161	966778408	ADDITIONAL HYDRAULICS WI
HEX CAP NUT RD32X3 SPF	10466914	165	1	167	966764908	ADDITIONAL HYDRAULICS WI
HEX CAP NUT RD32X3 SPF	10466914	172	6	687	966711908	HYDRAULICS UPPER CARRI
HEX CAP NUT RD32X3 SPF	10466914	166	8	789	966816108	AUX.HYDR.GRID WINCH 5 + 6
HEX CAP NUT RD32X3 SPF	10466914	243	4	895	966781408	ADDITIONAL HYDRAULICS WI
HEX CAP NUT RD32X3 SPF	10466914	243	1	914	966971708	HYDR. SUSPENDED BALLAST
HEX CAP NUT RD32X3 SPF	10466914	243	1	966	966972208	ADDITIONAL HYDRAULICS IN
HEX CAP NUT RD32X3 SPF	10466914	243	1	979	966972108	ADDITIONAL HYDRAULICS IN
HEX CAP NUT RD32X3 SPF	10466914	6	1	1058	922748908	ADDL.HYDR.F.PIN PULLING DE
HEX CAP NUT RD32X3 SPF	10466914	125	1	1060	11007335	HYDRAULIC AGGREGATE
HEX CAP NUT RD32X3 SPF	10466914	6	3	1063	914403408	AUX.HYDR.PIN EXTRACTION
HEX CAP NUT RD36X3 SPF	10466915	151	2	27	966764408	HYDRAULIC EQUIPM.CENTER
HEX CAP NUT RD36X3 SPF	10466915	150	2	138	966996608	ADDL.HYDR.F.PIN PULLING DE
HEX CAP NUT RD36X3 SPF	10466915	162	1	161	966778408	ADDITIONAL HYDRAULICS WI
HEX CAP NUT RD36X3 SPF	10466915	162	1	167	966764908	ADDITIONAL HYDRAULICS WI
HEX CAP NUT RD36X3 SPF	10466915	185	5	687	966711908	HYDRAULICS UPPER CARRI
HEX CAP NUT RD36X3 SPF	10466915	168	2	789	966816108	AUX.HYDR.GRID WINCH 5 + 6
HEX CAP NUT RD36X3 SPF	10466915	152	1	794	966908308	ADD.HYDR.S_RETAINING RAM
HEX CAP NUT RD36X3 SPF	10466915	124	1	1060	11007335	HYDRAULIC AGGREGATE
HEX COLLAR NUT	10222732	4	4	355	9739874	EXHAUST TC MOUNTING
HEX COLLAR NUT M16X1,5 St	11160922	21	1	376	9739844	THREE PHASE CURRENT GE
HEX HEAD SCREW WITH FLAN	10443352	13	2	310	9739790	STEERING BOX
HEX HEAD SCREW WITH FLAN	10443352	3	2	357	9739876	OIL RETURN PIPE
HEX HEAD SCREW WITH FLAN	10443352	13	3	367	9739834	ADD-ON PARTS
HEX HEAD SCREW WITH FLAN	10343430	5	1	340	9739867	COOLANT PIPE BEND
HEX HEAD SCREW WITH FLAN	10342268	6	3	347	9739820	THERMOSTAT HOUSING
HEX NUT DIN 985 M10 10 FLZ	10875605	10	8	569	917200508	CRANE DRIVER'S CABIN CPL.
HEX NUT DIN 985 M10 10 FLZ	10875605	11	4	779	916196608	BASE PLATE SLEWING PLATF
HEX NUT DIN 985 M10 8 ZNNI-4	10197769	69	12	49	915847808	CRAWLER TRACK CARRIER, L
HEX NUT DIN 985 M10 8 ZNNI-4	10197769	69	12	87	916996808	CRAWLER TRACK CARRIER,
HEX NUT DIN 985 M10 8 ZNNI-4	10197769	100	9	503	968559608	SA FRAME PRE-ASS.
HEX NUT DIN 985 M10 8 ZNNI-4	10197769	49	4	811	916341808	S PIVOT SECTION
HEX NUT DIN 985 M10 8 ZNNI-4	10197769	13	2	1009	916843308	PIVOT SECTION

19.9.2023

etk_en_de_074661_LR 1600/2

1276

LIEBHERRAlphabetical index
Alphabetischer Index

Description	Item	Pos.	Quantity	Page	Assembly	Description
HEX NUT DIN 985 M10 8 ZNNI-4	10197769	32	7	1023	917792508	F-HEAD SECTION
HEX NUT DIN 985 M10 8 ZNNI-4	10197769	40	4	1034	917153508	ERECTION FRAME
HEX NUT DIN 985 M10 8 ZNNI-4	10197769	17	4	1053	965215308	CAMERA EQUIPMENT S-PIVOT
HEX NUT DIN 985 M10 8 ZNNI-4	10197769	35	8	1070	916843808	SUSPENDED BALLAST
HEX NUT DIN 985 M10 A2-70	411903208	11	4	600	966910908	PEDESTAL
HEX NUT DIN 985 M12 10 FLZ	12218127	352	4	289	967035708	FIXING PARTS COMPRESSED
HEX NUT DIN 985 M12 8 FLZN	10875607	14	2	173	916340708	WINCH 4 LUFFING GEAR
HEX NUT DIN 985 M12 8 FLZN	10875607	353	6	234	966950708	DIESEL ENGINE, PRE-ASSEMB
HEX NUT DIN 985 M12 8 FLZN	10875607	353	2	239	966950908	RADIATOR, PRE-ASSEMBLED
HEX NUT DIN 985 M12 8 FLZN	10875607	353	2	409	916933608	MUFFLER UNIT
HEX NUT DIN 985 M12 8 FLZN	10875607	352	2	438	916933908	UREA TANK
HEX NUT DIN 985 M12 8 FLZN	10875607	9	4	600	966910908	PEDESTAL
HEX NUT DIN 985 M12 8 FLZN	10875607	73	8	812	916341808	S PIVOT SECTION
HEX NUT DIN 985 M12 8 FLZN	10875607	32	4	846	915284608	ROLLER SET
HEX NUT DIN 985 M12 8 FLZN	10875607	32	4	850	915284708	ROLLER SET
HEX NUT DIN 985 M12 8 FLZN	10875607	14	4	930	964926608	LUFFING PULLEY BLOCK COM
HEX NUT DIN 985 M12 8 FLZN	10875607	17	4	981	916342908	D OVERRUN PROTECTION
HEX NUT DIN 985 M12 8 FLZN	10875607	38	11	1009	916843308	PIVOT SECTION
HEX NUT DIN 985 M12 8 FLZN	10875607	6	1	1018	964825908	ROD CPL.
HEX NUT DIN 985 M12 8 FLZN	10875607	5	1	1019	964826108	BRACKET CPL.
HEX NUT DIN 985 M12 8 FLZN	10875607	33	6	1023	917792508	F-HEAD SECTION
HEX NUT DIN 985 M12 8 FLZN	10875607	(6)	1	1034	917153508	ERECTION FRAME
HEX NUT DIN 985 M14 10 FLZ	10875608	50	4	1070	916843808	SUSPENDED BALLAST
HEX NUT DIN 985 M16 10 FLZ	12218072	354	4	234	966950708	DIESEL ENGINE, PRE-ASSEMB
HEX NUT DIN 985 M16 8 FLZN	10875609	4	162	125	965213708	FLOOR PLATES PRE-ASS.
HEX NUT DIN 985 M16 8 FLZN	10875609	25	1	245	967582908	CLUTCH ACTUATOR
HEX NUT DIN 985 M16 8 FLZN	10875609	13	1	524	916110908	MOUNTING EQUIPMENT CRAW
HEX NUT DIN 985 M16 8 FLZN	10875609	9	1	816	964698608	ROD CPL.
HEX NUT DIN 985 M16 8 FLZN	10875609	(5)	2	836	916342008	SW HEAD SECTION
HEX NUT DIN 985 M16 8 FLZN	10875609	19	2	836	916342008	SW HEAD SECTION
HEX NUT DIN 985 M16 8 FLZN	10875609	10	1	855	964344008	ROD CPL.
HEX NUT DIN 985 M16 8 FLZN	10875609	10	1	863	964522208	ROD CPL.
HEX NUT DIN 985 M16 8 FLZN	10875609	10	1	881	964867908	ROD CPL.
HEX NUT DIN 985 M16 8 FLZN	10875609	10	1	910	965019708	ROD CPL.
HEX NUT DIN 985 M16 8 FLZN	10875609	5	1	933	964945608	BRACKET CPL.
HEX NUT DIN 985 M16 8 FLZN	10875609	7	1	934	965908308	BRACKET CPL.
HEX NUT DIN 985 M16 8 FLZN	10875609	6	2	937	964927008	BRACKET CPL.
HEX NUT DIN 985 M16 8 FLZN	10875609	(10)	1	962	916950608	D INTERMEDIATE SECTION
HEX NUT DIN 985 M16 8 FLZN	10875609	10	1	976	964915908	ROD CPL.
HEX NUT DIN 985 M16 8 FLZN	10875609	15	4	981	916342908	D OVERRUN PROTECTION
HEX NUT DIN 985 M16 8 FLZN	10875609	10	1	997	965049808	ROD CPL.
HEX NUT DIN 985 M16 8 FLZN	10875609	3	1	1020	964829208	BRACKET CPL.
HEX NUT DIN 985 M16 8 FLZN	10875609	10	1	1025	969047508	BRACKET CPL.
HEX NUT DIN 985 M16 8 FLZN	10875609	4	2	1027	969051608	BRACKET CPL.
HEX NUT DIN 985 M16 8 FLZN	10875609	(5)	2	1034	917153508	ERECTION FRAME
HEX NUT DIN 985 M16 8 FLZN	10875609	(5)	1	1034	917153508	ERECTION FRAME
HEX NUT DIN 985 M16 8 FLZN	10875609	16	1	1042	916843508	BOOM NOSE
HEX NUT DIN 985 M16 A2-70	10410173	14	2	600	966910908	PEDESTAL
HEX NUT DIN 985 M20 10 FLZ	10875610	11	2	132	96051604	ROLLER BEARING
HEX NUT DIN 985 M20 10 FLZ	10875610	11	2	506	964568008	ROD CPL.
HEX NUT DIN 985 M20 10 FLZ	10875610	5	4	1072	964967708	BRACKET CPL.
HEX NUT DIN 985 M24 10 FE//	12226094	104	2	906	916342708	D PIVOT SECTION
HEX NUT DIN 985 M24 10 FE//	12226094	17	6	932	964926708	LUFFING PULLEY BLOCK COM
HEX NUT DIN 985 M3 8 480H	10876399	29	4	484	967198008	CONTROLS AND FITTINGS RI
HEX NUT DIN 985 M3 8 480H	10876399	5	4	639	966459708	DUMMY PLUG
HEX NUT DIN 985 M3 8 480H	10876399	44	8	645	965423508	TERMINAL BOX CPL.
HEX NUT DIN 985 M3 8 480H	10876399	155	10	829	965048108	TERMINAL BOX CPL.
HEX NUT DIN 985 M3 8 480H	10876399	267	4	1014	965057308	CABLE DRUM COMPL.
HEX NUT DIN 985 M4 8 480H	10875611	350	1	439	967305308	UREA TANK, PRE-MOUNTING
HEX NUT DIN 985 M4 8 480H	10875611	40	10	463	917333308	SLEWING PLATFORM CATWAL

19.9.2023

etk_en_de_074661_LR 1600/2

1277

LIEBHERRAlphabetical index
Alphabetischer Index

Description	Item	Pos.	Quantity	Page	Assembly	Description
HEX NUT DIN 985 M4 8 480H	10875611	48	4	560	915280008	CENT. LUBRIC. SYSTEM SUP
HEX NUT DIN 985 M4 8 480H	10875611	45	60	653	966033108	SWITCH CABINET
HEX NUT DIN 985 M4 8 480H	10875611	7	8	669	923287008	FAN UNIT
HEX NUT DIN 985 M4 8 480H	10875611	5	3	1086	967051508	WIND WARNING PREASSEMB
HEX NUT DIN 985 M5 8 480H	10875612	29	4	426	917425308	BATTERY STORAGE
HEX NUT DIN 985 M5 8 480H	10875612	5	4	433	964697208	FLAP PRE-ASS.
HEX NUT DIN 985 M5 8 480H	10875612	58	2	463	917333308	SLEWING PLATFORM CATWAL
HEX NUT DIN 985 M5 8 480H	10875612	33	2	484	967198008	CONTROLS AND FITTINGS RI
HEX NUT DIN 985 M5 8 480H	10875612	350	16	625	916935108	SOUND DAMPING
HEX NUT DIN 985 M5 8 480H	10875612	350	8	627	967069508	FLAP PRE-ASS.
HEX NUT DIN 985 M5 8 480H	10875612	270	2	647	965113808	CONTROL DESK
HEX NUT DIN 985 M6 8 ZNNI-4	12102692	350	16	239	966950908	RADIATOR, PRE-ASSEMBLED
HEX NUT DIN 985 M6 8 ZNNI-4	12102692	33	1	245	967582908	CLUTCH ACTUATOR
HEX NUT DIN 985 M6 8 ZNNI-4	12102692	350	4	409	916933608	MUFFLER UNIT
HEX NUT DIN 985 M6 8 ZNNI-4	12102692	22	13	426	917425308	BATTERY STORAGE
HEX NUT DIN 985 M6 8 ZNNI-4	12102692	13	6	428	965843508	BATTERY BOX, PRE-ASSEMB
HEX NUT DIN 985 M6 8 ZNNI-4	12102692	5	5	429	962305508	COVER PRE-ASSY.
HEX NUT DIN 985 M6 8 ZNNI-4	12102692	23	8	499	917135008	SA FRAME
HEX NUT DIN 985 M6 8 ZNNI-4	12102692	59	6	502	968559608	SA FRAME PRE-ASS.
HEX NUT DIN 985 M6 8 ZNNI-4	12102692	14	6	661	926891108	GROUND RAIL
HEX NUT DIN 985 M6 8 ZNNI-4	12102692	57	10	811	916341808	S PIVOT SECTION
HEX NUT DIN 985 M6 8 ZNNI-4	12102692	44	4	836	916342008	SW HEAD SECTION
HEX NUT DIN 985 M6 8 ZNNI-4	12102692	34	17	853	917073808	S INTERMEDIATE SECTION
HEX NUT DIN 985 M6 8 ZNNI-4	12102692	34	22	861	917074008	S INTERMEDIATE SECTION
HEX NUT DIN 985 M6 8 ZNNI-4	12102692	34	22	867	917074108	S INTERMEDIATE SECTION
HEX NUT DIN 985 M6 8 ZNNI-4	12102692	34	22	871	916090408	S INTERMEDIATE SECTION
HEX NUT DIN 985 M6 8 ZNNI-4	12102692	34	22	875	917074308	S INTERMEDIATE SECTION
HEX NUT DIN 985 M6 8 ZNNI-4	12102692	32	17	879	915704508	SL REDUCING SECTION
HEX NUT DIN 985 M6 8 ZNNI-4	12102692	34	22	887	917745608	S INTERMEDIATE SECTION
HEX NUT DIN 985 M6 8 ZNNI-4	12102692	63	15	905	916342708	D PIVOT SECTION
HEX NUT DIN 985 M6 8 ZNNI-4	12102692	9	20	962	916950608	D INTERMEDIATE SECTION
HEX NUT DIN 985 M6 8 ZNNI-4	12102692	304	3	966	966972208	ADDITIONAL HYDRAULICS IN
HEX NUT DIN 985 M6 8 ZNNI-4	12102692	9	25	974	916950708	D INTERMEDIATE SECTION
HEX NUT DIN 985 M6 8 ZNNI-4	12102692	304	3	979	966972108	ADDITIONAL HYDRAULICS IN
HEX NUT DIN 985 M6 8 ZNNI-4	12102692	34	17	988	917074708	L INTERMEDIATE SECTION
HEX NUT DIN 985 M6 8 ZNNI-4	12102692	34	22	992	917074908	LI INTERMEDIATE SECT. F-GU
HEX NUT DIN 985 M6 8 ZNNI-4	12102692	34	22	996	917075108	L INTERMEDIATE SECTION
HEX NUT DIN 985 M6 8 ZNNI-4	12102692	34	22	1002	917075208	L INTERMEDIATE SECTION
HEX NUT DIN 985 M6 8 ZNNI-4	12102692	29	4	1009	916843308	PIVOT SECTION
HEX NUT DIN 985 M6 8 ZNNI-4	12102692	30	8	1023	917792508	F-HEAD SECTION
HEX NUT DIN 985 M6 8 ZNNI-4	12102692	16	2	1085	916914608	AIR-CRAFT & WIND WARNING
HEX NUT DIN 985 M6 A2-70	411903008	22	8	766	965885508	CAMERA INSTALLATION SLEW
HEX NUT DIN 985 M8 10 480H	10876076	30	8	426	917425308	BATTERY STORAGE
HEX NUT DIN 985 M8 8 480H	10875614	62	2	49	915847808	CRAWLER TRACK CARRIER, L
HEX NUT DIN 985 M8 8 480H	10875614	62	2	87	916996808	CRAWLER TRACK CARRIER,
HEX NUT DIN 985 M8 8 480H	10875614	12	40	111	916148308	CATWALK CRAW.TRACK TRA
HEX NUT DIN 985 M8 8 480H	10875614	12	3	186	916877408	SLEWING GEAR
HEX NUT DIN 985 M8 8 480H	10875614	351	42	234	966950708	DIESEL ENGINE, PRE-ASSEMB
HEX NUT DIN 985 M8 8 480H	10875614	351	16	239	966950908	RADIATOR, PRE-ASSEMBLED
HEX NUT DIN 985 M8 8 480H	10875614	46	2	245	967582908	CLUTCH ACTUATOR
HEX NUT DIN 985 M8 8 480H	10875614	350	9	283	966950808	OIL COOLER, PRE-ASSEMBLE
HEX NUT DIN 985 M8 8 480H	10875614	350	9	289	967035708	FIXING PARTS COMPRESSED
HEX NUT DIN 985 M8 8 480H	10875614	351	6	409	916933608	MUFFLER UNIT
HEX NUT DIN 985 M8 8 480H	10875614	350	15	415	966993808	AIR FILTER UNIT
HEX NUT DIN 985 M8 8 480H	10875614	6	3	428	965843508	BATTERY BOX, PRE-ASSEMB
HEX NUT DIN 985 M8 8 480H	10875614	350	25	438	916933908	UREA TANK
HEX NUT DIN 985 M8 8 480H	10875614	3	4	454	915587308	STORAGE BOX
HEX NUT DIN 985 M8 8 480H	10875614	4	4	465	965440608	ACCESS LADDER PRE-ASS.
HEX NUT DIN 985 M8 8 480H	10875614	26	8	495	917150608	ADD HEATING SUPERSTRUCT
HEX NUT DIN 985 M8 8 480H	10875614	13	1	496	967276208	ADDNL.HEATING, PRE-ASSE

19.9.2023

etk_en_de_074661_LR 1600/2

1278

LIEBHERR

Alphabetical index
Alphabetischer Index

Description	Item	Pos.	Quantity	Page	Assembly	Description
HEX NUT DIN 985 M8 8 480H	10875614	21	4	502	968559608	SA FRAME PRE-ASS.
HEX NUT DIN 985 M8 8 480H	10875614	17	2	542	915279808	OIL RESERVOIR, COMPLETE
HEX NUT DIN 985 M8 8 480H	10875614	6	6	572	967493308	CRANE DRIVER'S CABIN,PRE
HEX NUT DIN 985 M8 8 480H	10875614	10	2	596	964588308	GUIDE PRE-ASS.
HEX NUT DIN 985 M8 8 480H	10875614	5	1	605	916097508	MIRROR ATTACHM.IN CRANE
HEX NUT DIN 985 M8 8 480H	10875614	356	73	625	916935108	SOUND DAMPING
HEX NUT DIN 985 M8 8 480H	10875614	7	4	653	966033108	SWITCH CABINET
HEX NUT DIN 985 M8 8 480H	10875614	4	8	752	916847508	S OVERRUN PROTECTION
HEX NUT DIN 985 M8 8 480H	10875614	33	190	811	916341808	S PIVOT SECTION
HEX NUT DIN 985 M8 8 480H	10875614	17	7	827	916341908	F-CONNECTING HEAD
HEX NUT DIN 985 M8 8 480H	10875614	23	17	836	916342008	SW HEAD SECTION
HEX NUT DIN 985 M8 8 480H	10875614	35	70	853	917073808	S INTERMEDIATE SECTION
HEX NUT DIN 985 M8 8 480H	10875614	35	82	861	917074008	S INTERMEDIATE SECTION
HEX NUT DIN 985 M8 8 480H	10875614	35	82	867	917074108	S INTERMEDIATE SECTION
HEX NUT DIN 985 M8 8 480H	10875614	35	82	871	916090408	S INTERMEDIATE SECTION
HEX NUT DIN 985 M8 8 480H	10875614	35	81	875	917074308	S INTERMEDIATE SECTION
HEX NUT DIN 985 M8 8 480H	10875614	37	63	879	915704508	SL REDUCING SECTION
HEX NUT DIN 985 M8 8 480H	10875614	35	82	887	917745608	S INTERMEDIATE SECTION
HEX NUT DIN 985 M8 8 480H	10875614	18	175	905	916342708	D PIVOT SECTION
HEX NUT DIN 985 M8 8 480H	10875614	48	110	928	916342808	D HEAD SECTION
HEX NUT DIN 985 M8 8 480H	10875614	4	4	946	965075208	SUPPORT CPL.
HEX NUT DIN 985 M8 8 480H	10875614	10	104	962	916950608	D INTERMEDIATE SECTION
HEX NUT DIN 985 M8 8 480H	10875614	10	200	974	916950708	D INTERMEDIATE SECTION
HEX NUT DIN 985 M8 8 480H	10875614	9	8	981	916342908	D OVERRUN PROTECTION
HEX NUT DIN 985 M8 8 480H	10875614	35	64	988	917074708	L INTERMEDIATE SECTION
HEX NUT DIN 985 M8 8 480H	10875614	35	49	992	917074908	LI INTERMEDIATE SECT. F-GU
HEX NUT DIN 985 M8 8 480H	10875614	35	87	996	917075108	L INTERMEDIATE SECTION
HEX NUT DIN 985 M8 8 480H	10875614	35	77	1002	917075208	L INTERMEDIATE SECTION
HEX NUT DIN 985 M8 8 480H	10875614	46	11	1009	916843308	PIVOT SECTION
HEX NUT DIN 985 M8 8 480H	10875614	31	2	1023	917792508	F-HEAD SECTION
HEX NUT DIN 985 M8 8 480H	10875614	59	18	1024	917792508	F-HEAD SECTION
HEX NUT DIN 985 M8 8 480H	10875614	62	2	1035	917153508	ERECTION FRAME
HEX NUT DIN 985 M8 8 480H	10875614	34	2	1042	916843508	BOOM NOSE
HEX NUT DIN 985 M8 8 480H	10875614	5	3	1053	965215308	CAMERA EQUIPMENT S-PIVOT
HEX NUT DIN 985 M8 8 480H	10875614	30	24	1070	916843808	SUSPENDED BALLAST
HEX NUT DIN 985 M8 A2-70	411903108	74	13	580	917202908	CABIN, GLAZED
HEX NUT ISO 4032 M10 8 A2E	411503103	15	2	39	10412678	END PLATE
HEX NUT ISO 4032 M10 8 ZNNI	12102695	300	2	218	966892408	ADDNL. HYDR. F. ERECTING W
HEX NUT ISO 4032 M10 8 ZNNI	12102695	352	6	234	966950708	DIESEL ENGINE, PRE-ASSEMB
HEX NUT ISO 4032 M10 8 ZNNI	12102695	24	2	245	967582908	CLUTCH ACTUATOR
HEX NUT ISO 4032 M10 8 ZNNI	12102695	351	12	283	966950808	OIL COOLER, PRE-ASSEMBLE
HEX NUT ISO 4032 M10 8 ZNNI	12102695	32	2	449	917203308	CONTROL STAND
HEX NUT ISO 4032 M10 8 ZNNI	12102695	34	8	905	916342708	D PIVOT SECTION
HEX NUT ISO 4032 M10 8 ZNNI	12102695	73	16	928	916342808	D HEAD SECTION
HEX NUT ISO 4032 M10 8 ZNNI	12102695	12	11	1009	916843308	PIVOT SECTION
HEX NUT ISO 4032 M10 8 ZNNI	12102695	17	4	1049	921699008	CAMERA EQUIPMENT D-PIVOT
HEX NUT ISO 4032 M12 8 FLZ	10875616	16	1	21	917437608	ROTARY FEED THROUGH
HEX NUT ISO 4032 M12 8 FLZ	10875616	22	4	141	916340508	WINCH 1
HEX NUT ISO 4032 M12 8 FLZ	10875616	22	4	157	916340608	WINCH 2
HEX NUT ISO 4032 M12 8 FLZ	10875616	351	2	223	916933408	DIESEL ENGINE CPL.
HEX NUT ISO 4032 M12 8 FLZ	10875616	13	1	510	964764508	RETAINER CPL.
HEX NUT ISO 4032 M12 8 FLZ	10875616	13	1	511	964762808	RETAINER CPL.
HEX NUT ISO 4032 M12 8 FLZ	10875616	56	1	569	917200508	CRANE DRIVER'S CABIN CPL.
HEX NUT ISO 4032 M12 8 FLZ	10875616	13	4	827	916341908	F-CONNECTING HEAD
HEX NUT ISO 4032 M12 8 FLZ	10875616	30	4	836	916342008	SW HEAD SECTION
HEX NUT ISO 4032 M12 8 FLZ	10875616	8	8	853	917073808	S INTERMEDIATE SECTION
HEX NUT ISO 4032 M12 8 FLZ	10875616	8	8	861	917074008	S INTERMEDIATE SECTION
HEX NUT ISO 4032 M12 8 FLZ	10875616	8	8	867	917074108	S INTERMEDIATE SECTION
HEX NUT ISO 4032 M12 8 FLZ	10875616	8	8	871	916090408	S INTERMEDIATE SECTION
HEX NUT ISO 4032 M12 8 FLZ	10875616	8	8	875	917074308	S INTERMEDIATE SECTION

19.9.2023

etk_en_de_074661_LR 1600/2

1279

LIEBHERR

Alphabetical index
Alphabetischer Index

Description	Item	Pos.	Quantity	Page	Assembly	Description
HEX NUT ISO 4032 M12 8 FLZ	10875616	26	8	879	915704508	SL REDUCING SECTION
HEX NUT ISO 4032 M12 8 FLZ	10875616	8	8	887	917745608	S INTERMEDIATE SECTION
HEX NUT ISO 4032 M12 8 FLZ	10875616	18	48	890	916341008	WINCH 3
HEX NUT ISO 4032 M12 8 FLZ	10875616	26	4	905	916342708	D PIVOT SECTION
HEX NUT ISO 4032 M12 8 FLZ	10875616	308	4	914	966971708	HYDR. SUSPENDED BALLAST
HEX NUT ISO 4032 M12 8 FLZ	10875616	29	4	927	916342808	D HEAD SECTION
HEX NUT ISO 4032 M12 8 FLZ	10875616	8	8	962	916950608	D INTERMEDIATE SECTION
HEX NUT ISO 4032 M12 8 FLZ	10875616	8	8	974	916950708	D INTERMEDIATE SECTION
HEX NUT ISO 4032 M12 8 FLZ	10875616	8	8	988	917074708	L INTERMEDIATE SECTION
HEX NUT ISO 4032 M12 8 FLZ	10875616	8	8	992	917074908	LI INTERMEDIATE SECT. F-GU
HEX NUT ISO 4032 M12 8 FLZ	10875616	8	8	996	917075108	L INTERMEDIATE SECTION
HEX NUT ISO 4032 M12 8 FLZ	10875616	8	8	1002	917075208	L INTERMEDIATE SECTION
HEX NUT ISO 4032 M14 10 FLZ	4600286	29	16	100	916121308	HYDRAULIC SUPPORT
HEX NUT ISO 4032 M14 10 FLZ	4600286	50	2	463	917333308	SLEWING PLATFORM CATWAL
HEX NUT ISO 4032 M16 10 FLZ	10873081	34	2	522	916111008	ROLLER BEARING
HEX NUT ISO 4032 M16 10 FLZ	10873081	11	2	853	917073808	S INTERMEDIATE SECTION
HEX NUT ISO 4032 M16 10 FLZ	10873081	11	2	861	917074008	S INTERMEDIATE SECTION
HEX NUT ISO 4032 M16 10 FLZ	10873081	11	2	867	917074108	S INTERMEDIATE SECTION
HEX NUT ISO 4032 M16 10 FLZ	10873081	11	2	871	916090408	S INTERMEDIATE SECTION
HEX NUT ISO 4032 M16 10 FLZ	10873081	11	4	875	917074308	S INTERMEDIATE SECTION
HEX NUT ISO 4032 M16 10 FLZ	10873081	11	2	887	917745608	S INTERMEDIATE SECTION
HEX NUT ISO 4032 M16 8 FLZ	10875617	11	6	21	917437608	ROTARY FEED THROUGH
HEX NUT ISO 4032 M16 8 FLZ	10875617	7	12	111	916148308	CATWALK CRAW.TRACK TRA
HEX NUT ISO 4032 M16 8 FLZ	10875617	4	2	507	964568508	ROD
HEX NUT ISO 4032 M16 8 FLZ	10875617	23	6	522	916111008	ROLLER BEARING
HEX NUT ISO 4032 M16 8 FLZ	10875617	52	4	569	917200508	CRANE DRIVER'S CABIN CPL.
HEX NUT ISO 4032 M16 8 FLZ	10875617	(4)	5	927	916342808	D HEAD SECTION
HEX NUT ISO 4032 M16 8 FLZ	10875617	4	11	998	96045276	ROD
HEX NUT ISO 4032 M16 8 FLZ	10875617	11	2	1070	916843808	SUSPENDED BALLAST
HEX NUT ISO 4032 M20 8 FLZ	10875618	4	1	116	962009308	SUPPORT PLATE COMPL.
HEX NUT ISO 4032 M20 8 FLZ	10875618	24	1	1009	916843308	PIVOT SECTION
HEX NUT ISO 4032 M24 10 FLZ	10425688	16	2	173	916340708	WINCH 4 LUFFING GEAR
HEX NUT ISO 4032 M3 10 480H	12226068	503	2	472	96054972	LEAD
HEX NUT ISO 4032 M3 10 480H	12226068	18	28	665	968104208	RELAY CONTROL SYSTEM
HEX NUT ISO 4032 M3 10 480H	12226068	15	10	668	928431108	BUS PCB
HEX NUT ISO 4032 M3 10 480H	12226068	266	4	818	964848908	CABLE DRUM COMPL.
HEX NUT ISO 4032 M3 10 480H	12226068	284	16	841	967484008	TERMINAL BOX
HEX NUT ISO 4032 M3 10 480H	12226068	267	10	1030	968920308	TERMINAL BOX CPL.
HEX NUT ISO 4032 M30 10 FLZ	10425689	11	8	1046	915434908	HOOK BLOCK
HEX NUT ISO 4032 M30 10 FLZ	10425689	14	32	1082	915295008	CENTERING STANDARD
HEX NUT ISO 4032 M4 8 480H	10875619	42	8	245	967582908	CLUTCH ACTUATOR
HEX NUT ISO 4032 M4 8 480H	10875619	26	2	584	968080908	CLOSING DEVICE
HEX NUT ISO 4032 M4 8 480H	10875619	281	26	642	967605508	TERMINAL BOX CPL.
HEX NUT ISO 4032 M4 8 480H	10875619	(505)	2	644	965423508	TERMINAL BOX CPL.
HEX NUT ISO 4032 M4 8 480H	10875619	(505)	2	644	965423508	TERMINAL BOX CPL.
HEX NUT ISO 4032 M4 8 480H	10875619	281	14	645	965423508	TERMINAL BOX CPL.
HEX NUT ISO 4032 M5 8 480H	10875620	8	9	19	915881508	CENTRAL SECTION CRAWLER
HEX NUT ISO 4032 M5 8 480H	10875620	15	4	63	915848008	CENTRALIZED LUBRICATION
HEX NUT ISO 4032 M5 8 480H	10875620	24	8	428	965843508	BATTERY BOX, PRE-ASSEMB
HEX NUT ISO 4032 M5 8 480H	10875620	32	7	430	965844708	ELECTRIC FOR BATTERY BOX
HEX NUT ISO 4032 M5 8 480H	10875620	8	10	560	915280008	CENT. LUBRIC. SYSTEM SUP
HEX NUT ISO 4032 M5 8 480H	10875620	34	2	607	964837908	ADD-ON PARTS
HEX NUT ISO 4032 M5 8 480H	10875620	85	4	658	967155408	ASSEMBLY PARTS MOUNTIN
HEX NUT ISO 4032 M5 8 480H	10875620	10	2	667	912353808	SUBRACK
HEX NUT ISO 4032 M5 8 480H	10875620	18	1	668	928431108	BUS PCB
HEX NUT ISO 4032 M5 8 480H	10875620	8	4	774	964837708	ADD-ON PARTS EXTERNAL F
HEX NUT ISO 4032 M5 A4-80	4901763	108	4	503	968559608	SA FRAME PRE-ASS.
HEX NUT ISO 4032 M6 10 480H	10299668	8	1	394	10135090	FUEL LINE ASSEMBLY
HEX NUT ISO 4032 M6 10 ZNNI	10197764	18	2	21	917437608	ROTARY FEED THROUGH
HEX NUT ISO 4032 M6 10 ZNNI	10197764	302	2	71	966766508	AUX.HYDR.CR.TRACK CARR.2

19.9.2023

etk_en_de_074661_LR 1600/2

1280

LIEBHERRAlphabetical index
Alphabetischer Index

Description	Item	Pos.	Quantity	Page	Assembly	Description
HEX NUT ISO 4032 M6 10 ZNNI	10197764	304	2	90	966766408	AUX.HYDR.CR.TRACK CARR.2
HEX NUT ISO 4032 M6 10 ZNNI	10197764	24	8	199	916161708	ERECTING WINCH
HEX NUT ISO 4032 M6 10 ZNNI	10197764	40	2	291	967638608	PREMOUNTED FUEL FILTER
HEX NUT ISO 4032 M6 10 ZNNI	10197764	9	4	457	915278808	TURNTABLE PANELLING
HEX NUT ISO 4032 M6 10 ZNNI	10197764	44	3	560	915280008	CENT. LUBRIC. SYSTEM SUP
HEX NUT ISO 4032 M6 10 ZNNI	10197764	75	4	570	917200508	CRANE DRIVER'S CABIN CPL.
HEX NUT ISO 4032 M6 10 ZNNI	10197764	22	8	607	964837908	ADD-ON PARTS
HEX NUT ISO 4032 M6 10 ZNNI	10197764	25	2	609	917200808	CLIMA-HEATING INSTALLATIO
HEX NUT ISO 4032 M6 10 ZNNI	10197764	38	1	657	967155408	ASSEMBLY PARTS MOUNTIN
HEX NUT ISO 4032 M6 10 ZNNI	10197764	6	4	661	926891108	GROUND RAIL
HEX NUT ISO 4032 M6 10 ZNNI	10197764	5	12	662	922648308	TERMINAL BOARD PRE-ASS.
HEX NUT ISO 4032 M6 10 ZNNI	10197764	306	4	728	966915508	ADDNL.HYDR.RETAINING DEV
HEX NUT ISO 4032 M6 10 ZNNI	10197764	14	12	766	965885508	CAMERA INSTALLATION SLEW
HEX NUT ISO 4032 M6 10 ZNNI	10197764	306	4	794	966908308	ADD.HYDR.S_RETAINING RAM
HEX NUT ISO 4032 M6 10 ZNNI	10197764	312	2	895	966781408	ADDITIONAL HYDRAULICS WI
HEX NUT ISO 4032 M6 10 ZNNI	10197764	6	11	911	965715908	SHEET CPL.
HEX NUT ISO 4032 M6 10 ZNNI	10197764	56	2	1009	916843308	PIVOT SECTION
HEX NUT ISO 4032 M6 10 ZNNI	10197764	9	7	1049	921699008	CAMERA EQUIPMENT D-PIVOT
HEX NUT ISO 4032 M6 10 ZNNI	10197764	9	7	1053	965215308	CAMERA EQUIPMENT S-PIVOT
HEX NUT ISO 4032 M6 10 ZNNI	10197764	11	2	1058	922748908	ADDL.HYDR.F.PIN PULLING DE
HEX NUT ISO 4032 M6 10 ZNNI	10197764	9	4	1073	921723608	SWITCH UNIT
HEX NUT ISO 4032 M6 10 ZNNI	10197764	9	4	1074	921723708	SWITCH UNIT
HEX NUT ISO 4032 M8 10 ZNNI	10197760	64	3	398	9739613	CABLE HARNESS MOUNTING
HEX NUT ISO 4032 M8 10 ZNNI	10197760	10	4	661	926891108	GROUND RAIL
HEX NUT ISO 4032 M8 8 480H	11693875	26	12	100	916121308	HYDRAULIC SUPPORT
HEX NUT ISO 4032 M8 8 480H	11693875	19	12	186	916877408	SLEWING GEAR
HEX NUT ISO 4032 M8 8 480H	11693875	18	8	199	916161708	ERECTING WINCH
HEX NUT ISO 4032 M8 8 480H	11693875	26	2	245	967582908	CLUTCH ACTUATOR
HEX NUT ISO 4032 M8 8 480H	11693875	41	2	291	967638608	PREMOUNTED FUEL FILTER
HEX NUT ISO 4032 M8 8 480H	11693875	19	33	426	917425308	BATTERY STORAGE
HEX NUT ISO 4032 M8 8 480H	11693875	8	2	428	965843508	BATTERY BOX, PRE-ASSEMB
HEX NUT ISO 4032 M8 8 480H	11693875	48	11	463	917333308	SLEWING PLATFORM CATWAL
HEX NUT ISO 4032 M8 8 480H	11693875	18	8	524	916110908	MOUNTING EQUIPMENT CRAW
HEX NUT ISO 4032 M8 8 480H	11693875	305	8	528	966893108	ADDNL.HYDR.ERECTION DEV
HEX NUT ISO 4032 M8 8 480H	11693875	11	4	537	917139908	FUEL TANK CPL.
HEX NUT ISO 4032 M8 8 480H	11693875	13	2	560	915280008	CENT. LUBRIC. SYSTEM SUP
HEX NUT ISO 4032 M8 8 480H	11693875	40	2	560	915280008	CENT. LUBRIC. SYSTEM SUP
HEX NUT ISO 4032 M8 8 480H	11693875	69	16	570	917200508	CRANE DRIVER'S CABIN CPL.
HEX NUT ISO 4032 M8 8 480H	11693875	355	16	625	916935108	SOUND DAMPING
HEX NUT ISO 4032 M8 8 480H	11693875	305	2	728	966915508	ADDNL.HYDR.RETAINING DEV
HEX NUT ISO 4032 M8 8 480H	11693875	313	4	738	967068008	PIPEWORK AIR INSTALLATIO
HEX NUT ISO 4032 M8 8 480H	11693875	6	17	766	965885508	CAMERA INSTALLATION SLEW
HEX NUT ISO 4032 M8 8 480H	11693875	303	2	794	966908308	ADD.HYDR.S_RETAINING RAM
HEX NUT ISO 4032 M8 8 480H	11693875	44	2	890	916341008	WINCH 3
HEX NUT ISO 4032 M8 8 480H	11693875	33	21	905	916342708	D PIVOT SECTION
HEX NUT ISO 4032 M8 8 480H	11693875	5	2	1049	921699008	CAMERA EQUIPMENT D-PIVOT
HEX NUT ISO 4032 M8 8 480H	11693875	44	6	1070	916843808	SUSPENDED BALLAST
HEX NUT ISO 4032 M8 A2-70	510737408	18	1	39	10412678	END PLATE
HEX NUT ISO 4035 M10 05 FLZ	11656735	33	6	522	916111008	ROLLER BEARING
HEX NUT ISO 4035 M20 05 FLZ	10179942	7	1	1011	964796008	LEVER COMPL.
HEX NUT ISO 4035 M24 05 FLZ	10179943	23	1	245	967582908	CLUTCH ACTUATOR
HEX NUT ISO 4035 M30 05 FLZ	4635422	18	2	569	917200508	CRANE DRIVER'S CABIN CPL.
HEX NUT ISO 4035 M5 04	511001708	19	2	609	917200808	CLIMA-HEATING INSTALLATIO
HEX NUT ISO 4035 M8 04 A2C	410120308	17	2	584	968080908	CLOSING DEVICE
HEX NUT ISO 7040 M16 8 FLZ	10875859	16	8	115	915238908	MECHANICAL SUPPORT
HEX NUT ISO 7040 M6 8 480H	11656734	8	3	1088	966610008	OBSTRUCTION LIGHTS PREAS
HEX NUT ISO 7040 M8 8 480H	11656731	5	2	1088	966610008	OBSTRUCTION LIGHTS PREAS
HEX NUT ISO 7042 M20 10 FLZ	10814803	8	1	936	964926908	ROD CPL.
HEX NUT ISO 7042 M6 8 A2C	560330608	70	2	247	10356599	DISTRIBUTOR GEARBOX
HEX NUT ISO 8673 M12X1 6 BL	411519708	37	1	653	966033108	SWITCH CABINET

19.9.2023

etk_en_de_074661_LR 1600/2

1281

LIEBHERR

Alphabetical index
Alphabetischer Index

Description	Item	Pos.	Quantity	Page	Assembly	Description
HEX NUT ISO 8675 M12X1,0 04	10875633	3	3	489	967343708	ELECTRIC ADD-ON PARTS CA
HEX NUT ISO 8675 M12X1,5 04	12201266	353	1	438	916933908	UREA TANK
HEX NUT ISO 8675 M20X1,5 05	10179527	33	4	100	916121308	HYDRAULIC SUPPORT
HEX NUT M10 10 MAN183-B1	10011633	3	1	760	11066381	AIR COND. COMPRESSOR A
HEX NUT M10 8 MAN183-B1	10014278	5	2	390	9739852	REFRIGERANT COMPRESSOR
HEX NUT M10 8 MAN183-B1	10014278	8	1	402	9739186	ENGINE BRAKE CPL.
HEX NUT M10 A2-70	11110325	3	1	378	9739846	ADD-ON PARTS
HEX NUT M10X1	10012557	5	6	321	9739856	ROCKER ARMS DEVICE CPL.
HEX NUT M12 8 MAN183-B1	10020922	8	1	375	9739843	ADD-ON PARTS
HEX NUT M14X1	10012560	3	6	320	9739800	COUNTER BRACKET
HEX SCREW 10.9 MAN183-B1	11100276	3	1	366	9739833	ADD-ON PARTS
HEX SCREW DIN 6921 M8X45	10016907	4	4	397	10131707	CONTROL BOX ANNEXE
HEX SCREW DIN 933 M16X130	12107193	13	2	600	966910908	PEDESTAL
HEX SCREW EN 1665 M10X13	12210062	2	2	760	11066381	AIR COND. COMPRESSOR A
HEX SCREW EN 1665 M10X20	10299560	60	2	398	9739613	CABLE HARNESS MOUNTING
HEX SCREW EN 1665 M5X10	10875503	36	56	657	967155408	ASSEMBLY PARTS MOUNTIN
HEX SCREW EN 1665 M5X10	10875503	7	8	665	968104208	RELAY CONTROL SYSTEM
HEX SCREW EN 1665 M6X16 8	11840297	47	1	398	9739613	CABLE HARNESS MOUNTING
HEX SCREW EN 1665 M6X16 8	11840297	40	2	579	917202908	CABIN, GLAZED
HEX SCREW EN 1665 M6X16 8	11840297	9	2	654	964816708	COVER COMPL.
HEX SCREW EN 1665 M6X30 8	12207549	12	2	392	10133506	FUEL LINES
HEX SCREW EN 1665 M6X30 8	12207549	45	2	398	9739613	CABLE HARNESS MOUNTING
HEX SCREW EN 1665 M8X16 8	11656992	7	2	394	10135090	FUEL LINE ASSEMBLY
HEX SCREW EN 1665 M8X16 8	11656992	6	1	395	10133462	RETAINER CPL.
HEX SCREW EN 1665 M8X16 8	11656992	52	6	398	9739613	CABLE HARNESS MOUNTING
HEX SCREW EN 1665 M8X20 8	11657219	28	3	393	10133506	FUEL LINES
HEX SCREW EN 1665 M8X20 8	11657219	5	4	395	10133462	RETAINER CPL.
HEX SCREW EN 1665 M8X30 8	11826563	2	4	397	10131707	CONTROL BOX ANNEXE
HEX SCREW EN 1665 M8X30 8	11826563	55	1	398	9739613	CABLE HARNESS MOUNTING
HEX SCREW ISO 4014 M10X40	406201108	26	7	1023	917792508	F-HEAD SECTION
HEX SCREW ISO 4014 M10X50	11631860	306	8	283	966950808	OIL COOLER, PRE-ASSEMBLE
HEX SCREW ISO 4014 M10X60	11626719	38	4	1034	917153508	ERECTION FRAME
HEX SCREW ISO 4014 M12X1	11656183	313	4	409	916933608	MUFFLER UNIT
HEX SCREW ISO 4014 M12X1	11691731	81	2	812	916341808	S PIVOT SECTION
HEX SCREW ISO 4014 M12X2	11838595	10	1	510	964764508	RETAINER CPL.
HEX SCREW ISO 4014 M12X2	11838595	10	1	511	964762808	RETAINER CPL.
HEX SCREW ISO 4014 M12X50	11651578	320	2	438	916933908	UREA TANK
HEX SCREW ISO 4014 M12X55	11658891	26	4	846	915284608	ROLLER SET
HEX SCREW ISO 4014 M12X55	11658891	26	4	850	915284708	ROLLER SET
HEX SCREW ISO 4014 M12X55	11658891	35	3	1009	916843308	PIVOT SECTION
HEX SCREW ISO 4014 M12X55	11658891	27	6	1023	917792508	F-HEAD SECTION
HEX SCREW ISO 4014 M12X60	406202008	52	12	53	90005106	ANGULAR GEAR
HEX SCREW ISO 4014 M12X60	406202008	52	12	62	90005214	ANGULAR GEAR
HEX SCREW ISO 4014 M12X60	10875506	22	4	846	915284608	ROLLER SET
HEX SCREW ISO 4014 M12X60	10875506	22	4	850	915284708	ROLLER SET
HEX SCREW ISO 4014 M12X75	10875507	11	4	542	915279808	OIL RESERVOIR, COMPLETE
HEX SCREW ISO 4014 M12X75	10875507	4	1	1018	964825908	ROD CPL.
HEX SCREW ISO 4014 M12X75	10875507	3	1	1019	964826108	BRACKET CPL.
HEX SCREW ISO 4014 M12X75	10875507	(4)	1	1034	917153508	ERECTION FRAME
HEX SCREW ISO 4014 M12X80	10875508	330	4	239	966950908	RADIATOR, PRE-ASSEMBLED
HEX SCREW ISO 4014 M14X1	10878788	36	4	569	917200508	CRANE DRIVER'S CABIN CPL.
HEX SCREW ISO 4014 M14X60	10178872	48	4	1070	916843808	SUSPENDED BALLAST
HEX SCREW ISO 4014 M14X80	4061096	330	8	234	966950708	DIESEL ENGINE, PRE-ASSEMB
HEX SCREW ISO 4014 M16X1	10875797	338	8	234	966950708	DIESEL ENGINE, PRE-ASSEMB
HEX SCREW ISO 4014 M16X1	12222993	(4)	1	836	916342008	SW HEAD SECTION
HEX SCREW ISO 4014 M16X1	12223058	339	2	234	966950708	DIESEL ENGINE, PRE-ASSEMB
HEX SCREW ISO 4014 M16X1	12223058	14	1	1042	916843508	BOOM NOSE
HEX SCREW ISO 4014 M16X1	12218492	2	1	1020	964829208	BRACKET CPL.
HEX SCREW ISO 4014 M16X1	12218492	(3)	2	1034	917153508	ERECTION FRAME
HEX SCREW ISO 4014 M16X1	11642340	(3)	1	836	916342008	SW HEAD SECTION

19.9.2023

etk_en_de_074661_LR 1600/2

1282

LIEBHERR

Alphabetical index
Alphabetischer Index

Description	Item	Pos.	Quantity	Page	Assembly	Description
HEX SCREW ISO 4014 M16X1	11642340	3	1	933	964945608	BRACKET CPL.
HEX SCREW ISO 4014 M16X1	11642340	3	2	1027	969051608	BRACKET CPL.
HEX SCREW ISO 4014 M16X15	406204908	340	2	234	966950708	DIESEL ENGINE, PRE-ASSEMB
HEX SCREW ISO 4014 M16X16	406205108	49	13	48	915847808	CRAWLER TRACK CARRIER, L
HEX SCREW ISO 4014 M16X16	406205108	49	13	86	916996808	CRAWLER TRACK CARRIER,
HEX SCREW ISO 4014 M16X1	4000437	11	1	524	916110908	MOUNTING EQUIPMENT CRAW
HEX SCREW ISO 4014 M16X1	11642339	8	1	816	964698608	ROD CPL.
HEX SCREW ISO 4014 M16X1	11642339	9	1	855	964344008	ROD CPL.
HEX SCREW ISO 4014 M16X1	11642339	9	1	863	964522208	ROD CPL.
HEX SCREW ISO 4014 M16X1	11642339	9	1	881	964867908	ROD CPL.
HEX SCREW ISO 4014 M16X1	11642339	9	1	910	965019708	ROD CPL.
HEX SCREW ISO 4014 M16X1	11642339	5	1	934	965908308	BRACKET CPL.
HEX SCREW ISO 4014 M16X1	11642339	4	2	937	964927008	BRACKET CPL.
HEX SCREW ISO 4014 M16X1	11642339	(9)	1	962	916950608	D INTERMEDIATE SECTION
HEX SCREW ISO 4014 M16X1	11642339	9	1	976	964915908	ROD CPL.
HEX SCREW ISO 4014 M16X1	11642339	9	1	997	965049808	ROD CPL.
HEX SCREW ISO 4014 M16X20	406218108	45	13	48	915847808	CRAWLER TRACK CARRIER, L
HEX SCREW ISO 4014 M16X20	406218108	45	13	86	916996808	CRAWLER TRACK CARRIER,
HEX SCREW ISO 4014 M16X70	11642377	21	1	245	967582908	CLUTCH ACTUATOR
HEX SCREW ISO 4014 M16X90	12224034	(3)	1	1034	917153508	ERECTION FRAME
HEX SCREW ISO 4014 M20X1	10878585	9	2	132	96051604	ROLLER BEARING
HEX SCREW ISO 4014 M20X2	10876516	16	1	506	964568008	ROD CPL.
HEX SCREW ISO 4014 M20X22	406215708	15	4	1072	964967708	BRACKET CPL.
HEX SCREW ISO 4014 M20X2	10876534	2	1	116	962009308	SUPPORT PLATE COMPL.
HEX SCREW ISO 4014 M20X2	10876534	8	1	506	964568008	ROD CPL.
HEX SCREW ISO 4014 M20X2	10876534	6	1	936	964926908	ROD CPL.
HEX SCREW ISO 4014 M20X2	10878690	4	2	1072	964967708	BRACKET CPL.
HEX SCREW ISO 4014 M20X90	12219309	5	4	442	915282208	PUMP F. WINCH 5+6
HEX SCREW ISO 4014 M24X3	10878592	15	6	932	964926708	LUFFING PULLEY BLOCK COM
HEX SCREW ISO 4014 M24X37	10487986	55	35	49	915847808	CRAWLER TRACK CARRIER, L
HEX SCREW ISO 4014 M24X37	10487986	55	35	87	916996808	CRAWLER TRACK CARRIER,
HEX SCREW ISO 4014 M24X40	10476880	56	35	49	915847808	CRAWLER TRACK CARRIER, L
HEX SCREW ISO 4014 M24X40	10476880	56	35	87	916996808	CRAWLER TRACK CARRIER,
HEX SCREW ISO 4014 M6X40 8	12216183	33	4	861	917074008	S INTERMEDIATE SECTION
HEX SCREW ISO 4014 M6X40 8	12216183	33	4	867	917074108	S INTERMEDIATE SECTION
HEX SCREW ISO 4014 M6X40 8	12216183	33	4	871	916090408	S INTERMEDIATE SECTION
HEX SCREW ISO 4014 M6X40 8	12216183	33	4	875	917074308	S INTERMEDIATE SECTION
HEX SCREW ISO 4014 M6X40 8	12216183	33	4	887	917745608	S INTERMEDIATE SECTION
HEX SCREW ISO 4014 M6X40 8	12216183	59	2	963	916950608	D INTERMEDIATE SECTION
HEX SCREW ISO 4014 M6X40 8	12216183	6	4	974	916950708	D INTERMEDIATE SECTION
HEX SCREW ISO 4014 M6X40 8	12216183	33	4	992	917074908	LI INTERMEDIATE SECT. F-GU
HEX SCREW ISO 4014 M6X40 8	12216183	33	4	996	917075108	L INTERMEDIATE SECTION
HEX SCREW ISO 4014 M6X40 8	12216183	33	4	1002	917075208	L INTERMEDIATE SECTION
HEX SCREW ISO 4014 M6X50 8	10875512	56	5	811	916341808	S PIVOT SECTION
HEX SCREW ISO 4014 M6X50 8	10875512	10	2	1058	922748908	ADDL.HYDR.F.PIN PULLING DE
HEX SCREW ISO 4014 M6X60 8	12216185	6	15	962	916950608	D INTERMEDIATE SECTION
HEX SCREW ISO 4014 M6X65 8	12216186	36	15	853	917073808	S INTERMEDIATE SECTION
HEX SCREW ISO 4014 M6X65 8	12216186	36	18	861	917074008	S INTERMEDIATE SECTION
HEX SCREW ISO 4014 M6X65 8	12216186	36	18	867	917074108	S INTERMEDIATE SECTION
HEX SCREW ISO 4014 M6X65 8	12216186	36	18	871	916090408	S INTERMEDIATE SECTION
HEX SCREW ISO 4014 M6X65 8	12216186	36	18	875	917074308	S INTERMEDIATE SECTION
HEX SCREW ISO 4014 M6X65 8	12216186	43	17	879	915704508	SL REDUCING SECTION
HEX SCREW ISO 4014 M6X65 8	12216186	36	18	887	917745608	S INTERMEDIATE SECTION
HEX SCREW ISO 4014 M6X65 8	12216186	62	15	905	916342708	D PIVOT SECTION
HEX SCREW ISO 4014 M6X65 8	12216186	18	16	962	916950608	D INTERMEDIATE SECTION
HEX SCREW ISO 4014 M6X65 8	12216186	18	19	974	916950708	D INTERMEDIATE SECTION
HEX SCREW ISO 4014 M6X65 8	12216186	36	18	992	917074908	LI INTERMEDIATE SECT. F-GU
HEX SCREW ISO 4014 M6X65 8	12216186	36	18	996	917075108	L INTERMEDIATE SECTION
HEX SCREW ISO 4014 M6X65 8	12216186	36	18	1002	917075208	L INTERMEDIATE SECTION
HEX SCREW ISO 4014 M8X100	10876620	9	3	186	916877408	SLEWING GEAR

19.9.2023

etk_en_de_074661_LR 1600/2

1283

LIEBHERRAlphabetical index
Alphabetischer Index

Description	Item	Pos.	Quantity	Page	Assembly	Description
HEX SCREW ISO 4014 M8X100	10876620	314	2	234	966950708	DIESEL ENGINE, PRE-ASSEMB
HEX SCREW ISO 4014 M8X40 8	11651579	57	10	928	916342808	D HEAD SECTION
HEX SCREW ISO 4014 M8X40 8	11651579	43	6	962	916950608	D INTERMEDIATE SECTION
HEX SCREW ISO 4014 M8X40 8	11651579	47	12	974	916950708	D INTERMEDIATE SECTION
HEX SCREW ISO 4014 M8X45 8	11651580	100	14	812	916341808	S PIVOT SECTION
HEX SCREW ISO 4014 M8X50 8	11651581	315	8	239	966950908	RADIATOR, PRE-ASSEMBLED
HEX SCREW ISO 4014 M8X50 8	11651581	75	44	812	916341808	S PIVOT SECTION
HEX SCREW ISO 4014 M8X50 8	11651581	76	16	906	916342708	D PIVOT SECTION
HEX SCREW ISO 4014 M8X50 8	11651581	25	2	1023	917792508	F-HEAD SECTION
HEX SCREW ISO 4014 M8X50 8	11651581	33	2	1042	916843508	BOOM NOSE
HEX SCREW ISO 4014 M8X50 8	11651581	31	8	1070	916843808	SUSPENDED BALLAST
HEX SCREW ISO 4014 M8X55 8	11651582	10	40	111	916148308	CATWALK CRAW.TRACK TRA
HEX SCREW ISO 4014 M8X55 8	11651582	307	1	438	916933908	UREA TANK
HEX SCREW ISO 4014 M8X55 8	11651582	24	5	827	916341908	F-CONNECTING HEAD
HEX SCREW ISO 4014 M8X55 8	11651582	36	9	836	916342008	SW HEAD SECTION
HEX SCREW ISO 4014 M8X55 8	11651582	25	62	853	917073808	S INTERMEDIATE SECTION
HEX SCREW ISO 4014 M8X55 8	11651582	25	72	861	917074008	S INTERMEDIATE SECTION
HEX SCREW ISO 4014 M8X55 8	11651582	25	72	867	917074108	S INTERMEDIATE SECTION
HEX SCREW ISO 4014 M8X55 8	11651582	25	72	871	916090408	S INTERMEDIATE SECTION
HEX SCREW ISO 4014 M8X55 8	11651582	25	79	875	917074308	S INTERMEDIATE SECTION
HEX SCREW ISO 4014 M8X55 8	11651582	35	51	879	915704508	SL REDUCING SECTION
HEX SCREW ISO 4014 M8X55 8	11651582	25	72	887	917745608	S INTERMEDIATE SECTION
HEX SCREW ISO 4014 M8X55 8	11651582	17	73	905	916342708	D PIVOT SECTION
HEX SCREW ISO 4014 M8X55 8	11651582	46	53	928	916342808	D HEAD SECTION
HEX SCREW ISO 4014 M8X55 8	11651582	7	92	962	916950608	D INTERMEDIATE SECTION
HEX SCREW ISO 4014 M8X55 8	11651582	7	163	974	916950708	D INTERMEDIATE SECTION
HEX SCREW ISO 4014 M8X55 8	11651582	25	66	988	917074708	L INTERMEDIATE SECTION
HEX SCREW ISO 4014 M8X55 8	11651582	25	49	992	917074908	LI INTERMEDIATE SECT. F-GU
HEX SCREW ISO 4014 M8X55 8	11651582	25	87	996	917075108	L INTERMEDIATE SECTION
HEX SCREW ISO 4014 M8X55 8	11651582	25	79	1002	917075208	L INTERMEDIATE SECTION
HEX SCREW ISO 4014 M8X55 8	11651582	58	8	1009	916843308	PIVOT SECTION
HEX SCREW ISO 4014 M8X75 8	12216193	60	15	928	916342808	D HEAD SECTION
HEX SCREW ISO 4014 M8X90 8	12216195	312	2	738	967068008	PIPEWORK AIR INSTALLATIO
HEX SCREW ISO 4017 M10X10	4600711	38	1	754	10411015	TILT-BACK SUPPORT
HEX SCREW ISO 4017 M10X1	10178881	31	1	1009	916843308	PIVOT SECTION
HEX SCREW ISO 4017 M10X16	11652470	305	4	283	966950808	OIL COOLER, PRE-ASSEMBLE
HEX SCREW ISO 4017 M10X16	11652470	69	4	502	968559608	SA FRAME PRE-ASS.
HEX SCREW ISO 4017 M10X20	11002753	56	8	51	932710201	PLANETARY GEARBOX
HEX SCREW ISO 4017 M10X20	11002753	9	16	569	917200508	CRANE DRIVER'S CABIN CPL.
HEX SCREW ISO 4017 M10X20	406509308	6	8	537	917139908	FUEL TANK CPL.
HEX SCREW ISO 4017 M10X20	10197730	7	4	542	915279808	OIL RESERVOIR, COMPLETE
HEX SCREW ISO 4017 M10X20	10197730	12	8	779	916196608	BASE PLATE SLEWING PLATF
HEX SCREW ISO 4017 M10X25	11631816	5	6	186	916877408	SLEWING GEAR
HEX SCREW ISO 4017 M10X25	11631816	7	12	199	916161708	ERECTING WINCH
HEX SCREW ISO 4017 M10X25	11631816	20	6	204	11347396	ROPE DRUM
HEX SCREW ISO 4017 M10X25	11631816	315	5	234	966950708	DIESEL ENGINE, PRE-ASSEMB
HEX SCREW ISO 4017 M10X25	11631816	19	4	463	917333308	SLEWING PLATFORM CATWAL
HEX SCREW ISO 4017 M10X25	11631816	31	6	522	916111008	ROLLER BEARING
HEX SCREW ISO 4017 M10X25	11631816	8	4	544	964630508	OIL TANK PRE-ASS.
HEX SCREW ISO 4017 M10X25	11631816	14	12	569	917200508	CRANE DRIVER'S CABIN CPL.
HEX SCREW ISO 4017 M10X25	11631816	71	16	928	916342808	D HEAD SECTION
HEX SCREW ISO 4017 M10X25	11631816	7	5	1009	916843308	PIVOT SECTION
HEX SCREW ISO 4017 M10X25	11631816	16	4	1049	921699008	CAMERA EQUIPMENT D-PIVOT
HEX SCREW ISO 4017 M10X30	11642358	67	12	49	915847808	CRAWLER TRACK CARRIER, L
HEX SCREW ISO 4017 M10X30	11642358	67	12	87	916996808	CRAWLER TRACK CARRIER,
HEX SCREW ISO 4017 M10X30	11642358	316	2	234	966950708	DIESEL ENGINE, PRE-ASSEMB
HEX SCREW ISO 4017 M10X30	11642358	68	10	247	10356599	DISTRIBUTOR GEARBOX
HEX SCREW ISO 4017 M10X30	11642358	35	24	463	917333308	SLEWING PLATFORM CATWAL
HEX SCREW ISO 4017 M10X30	11642358	16	4	1053	965215308	CAMERA EQUIPMENT S-PIVOT
HEX SCREW ISO 4017 M10X35	11691328	550	4	194	966949008	HYDR. ADD. 2 SLEWING GEAR

19.9.2023

etk_en_de_074661_LR 1600/2

1284

LIEBHERRAlphabetical index
Alphabetischer Index

Description	Item	Pos.	Quantity	Page	Assembly	Description
HEX SCREW ISO 4017 M10X35	11691328	317	12	234	966950708	DIESEL ENGINE, PRE-ASSEMB
HEX SCREW ISO 4017 M10X35	11691328	320	3	239	966950908	RADIATOR, PRE-ASSEMBLED
HEX SCREW ISO 4017 M10X35	11691328	556	4	688	966711908	HYDRAULICS UPPER CARRI
HEX SCREW ISO 4017 M10X35	11691328	550	2	734	967021008	ADDITIONAL HYDRAULICS P
HEX SCREW ISO 4017 M10X35	11691328	9	4	779	916196608	BASE PLATE SLEWING PLATF
HEX SCREW ISO 4017 M10X35	11691328	31	8	905	916342708	D PIVOT SECTION
HEX SCREW ISO 4017 M10X40	11626706	302	2	218	966892408	ADDNL. HYDR. F. ERECTING W
HEX SCREW ISO 4017 M10X40	11626706	48	4	811	916341808	S PIVOT SECTION
HEX SCREW ISO 4017 M10X40	11626706	23	2	1009	916843308	PIVOT SECTION
HEX SCREW ISO 4017 M10X45	11691682	31	2	449	917203308	CONTROL STAND
HEX SCREW ISO 4017 M10X80	406527408	10	4	600	966910908	PEDESTAL
HEX SCREW ISO 4017 M12X20	11651006	10	8	100	916121308	HYDRAULIC SUPPORT
HEX SCREW ISO 4017 M12X20	11651006	310	4	223	916933408	DIESEL ENGINE CPL.
HEX SCREW ISO 4017 M12X25	406608708	430	2	983	10411018	TILT-BACK SUPPORT
HEX SCREW ISO 4017 M12X25	11658892	321	5	234	966950708	DIESEL ENGINE, PRE-ASSEMB
HEX SCREW ISO 4017 M12X25	11658892	51	2	754	10411015	TILT-BACK SUPPORT
HEX SCREW ISO 4017 M12X30	11002726	21	12	53	90005106	ANGULAR GEAR
HEX SCREW ISO 4017 M12X30	11002726	21	12	62	90005214	ANGULAR GEAR
HEX SCREW ISO 4017 M12X30	11631742	52	8	48	915847808	CRAWLER TRACK CARRIER, L
HEX SCREW ISO 4017 M12X30	11631742	52	8	86	916996808	CRAWLER TRACK CARRIER,
HEX SCREW ISO 4017 M12X30	11631742	9	4	752	916847508	S OVERRUN PROTECTION
HEX SCREW ISO 4017 M12X30	11631742	70	2	812	916341808	S PIVOT SECTION
HEX SCREW ISO 4017 M12X30	11631742	8	8	827	916341908	F-CONNECTING HEAD
HEX SCREW ISO 4017 M12X30	11631742	36	8	927	916342808	D HEAD SECTION
HEX SCREW ISO 4017 M12X30	11631742	12	4	930	964926608	LUFFING PULLEY BLOCK COM
HEX SCREW ISO 4017 M12X30	11631742	3	4	981	916342908	D OVERRUN PROTECTION
HEX SCREW ISO 4017 M12X35	11642349	20	4	141	916340508	WINCH 1
HEX SCREW ISO 4017 M12X35	11642349	20	4	157	916340608	WINCH 2
HEX SCREW ISO 4017 M12X35	11642349	322	4	234	966950708	DIESEL ENGINE, PRE-ASSEMB
HEX SCREW ISO 4017 M12X35	11642349	2	2	403	915456108	PUMP F.SLEWING GEAR
HEX SCREW ISO 4017 M12X35	11642349	560	8	688	966711908	HYDRAULICS UPPER CARRI
HEX SCREW ISO 4017 M12X35	11642349	552	4	724	966799908	SUPPL. HYDR. PUMP 5+6
HEX SCREW ISO 4017 M12X35	11642349	3	2	815	928830208	SAFETY ROLLER CPL.
HEX SCREW ISO 4017 M12X35	11642349	24	8	890	916341008	WINCH 3
HEX SCREW ISO 4017 M12X35	11642349	24	4	905	916342708	D PIVOT SECTION
HEX SCREW ISO 4017 M12X35	11642349	151	2	907	916342708	D PIVOT SECTION
HEX SCREW ISO 4017 M12X35	11642349	61	8	928	916342808	D HEAD SECTION
HEX SCREW ISO 4017 M12X35	11642349	16	4	981	916342908	D OVERRUN PROTECTION
HEX SCREW ISO 4017 M12X40	11002727	36	24	55	939566801	BEARING
HEX SCREW ISO 4017 M12X40	11002727	36	24	57	939567501	BEARING
HEX SCREW ISO 4017 M12X40	11002727	12	12	836	916342008	SW HEAD SECTION
HEX SCREW ISO 4017 M12X40	11645384	323	2	234	966950708	DIESEL ENGINE, PRE-ASSEMB
HEX SCREW ISO 4017 M12X40	11645384	310	2	409	916933608	MUFFLER UNIT
HEX SCREW ISO 4017 M12X40	11645384	7	8	600	966910908	PEDESTAL
HEX SCREW ISO 4017 M12X40	11645384	72	4	812	916341808	S PIVOT SECTION
HEX SCREW ISO 4017 M12X45	11645386	15	1	21	917437608	ROTARY FEED THROUGH
HEX SCREW ISO 4017 M12X45	11645386	12	2	173	916340708	WINCH 4 LUFFING GEAR
HEX SCREW ISO 4017 M12X45	11645386	325	7	234	966950708	DIESEL ENGINE, PRE-ASSEMB
HEX SCREW ISO 4017 M12X45	11645386	12	4	827	916341908	F-CONNECTING HEAD
HEX SCREW ISO 4017 M12X45	11645386	28	4	836	916342008	SW HEAD SECTION
HEX SCREW ISO 4017 M12X45	11645386	6	8	853	917073808	S INTERMEDIATE SECTION
HEX SCREW ISO 4017 M12X45	11645386	6	8	861	917074008	S INTERMEDIATE SECTION
HEX SCREW ISO 4017 M12X45	11645386	6	8	867	917074108	S INTERMEDIATE SECTION
HEX SCREW ISO 4017 M12X45	11645386	6	8	871	916090408	S INTERMEDIATE SECTION
HEX SCREW ISO 4017 M12X45	11645386	6	8	875	917074308	S INTERMEDIATE SECTION
HEX SCREW ISO 4017 M12X45	11645386	25	8	879	915704508	SL REDUCING SECTION
HEX SCREW ISO 4017 M12X45	11645386	6	8	887	917745608	S INTERMEDIATE SECTION
HEX SCREW ISO 4017 M12X45	11645386	27	32	890	916341008	WINCH 3
HEX SCREW ISO 4017 M12X45	11645386	27	4	927	916342808	D HEAD SECTION
HEX SCREW ISO 4017 M12X45	11645386	17	8	962	916950608	D INTERMEDIATE SECTION

19.9.2023

etk_en_de_074661_LR 1600/2

1285

LIEBHERR

Alphabetical index
Alphabetischer Index

Description	Item	Pos.	Quantity	Page	Assembly	Description
HEX SCREW ISO 4017 M12X45	11645386	17	8	974	916950708	D INTERMEDIATE SECTION
HEX SCREW ISO 4017 M12X45	11645386	6	8	988	917074708	L INTERMEDIATE SECTION
HEX SCREW ISO 4017 M12X45	11645386	6	8	992	917074908	LI INTERMEDIATE SECT. F-GU
HEX SCREW ISO 4017 M12X45	11645386	6	8	996	917075108	L INTERMEDIATE SECTION
HEX SCREW ISO 4017 M12X45	11645386	6	8	1002	917075208	L INTERMEDIATE SECTION
HEX SCREW ISO 4017 M12X50	11840136	311	2	223	916933408	DIESEL ENGINE CPL.
HEX SCREW ISO 4017 M12X50	11840136	42	8	890	916341008	WINCH 3
HEX SCREW ISO 4017 M14X25	4900644	331	1	234	966950708	DIESEL ENGINE, PRE-ASSEMB
HEX SCREW ISO 4017 M14X40	10196195	49	2	463	917333308	SLEWING PLATFORM CATWAL
HEX SCREW ISO 4017 M14X45	10878799	552	4	27	966764408	HYDRAULIC EQUIPM.CENTER
HEX SCREW ISO 4017 M14X45	10878799	550	4	71	966766508	AUX.HYDR.CR.TRACK CARR.2
HEX SCREW ISO 4017 M14X45	10878799	552	4	76	966766708	AUX.HYDR.CR.TRACK CARR.4
HEX SCREW ISO 4017 M14X45	10878799	550	4	90	966766408	AUX.HYDR.CR.TRACK CARR.2
HEX SCREW ISO 4017 M14X45	10878799	550	4	93	966766608	AUX.HYDR.CR.TRACK CARR.4
HEX SCREW ISO 4017 M14X45	10878799	563	20	688	966711908	HYDRAULICS UPPER CARRI
HEX SCREW ISO 4017 M14X45	10878799	551	4	895	966781408	ADDITIONAL HYDRAULICS WI
HEX SCREW ISO 4017 M14X65	12219812	28	8	100	916121308	HYDRAULIC SUPPORT
HEX SCREW ISO 4017 M16X1	10875518	9	1	1025	969047508	BRACKET CPL.
HEX SCREW ISO 4017 M16X25	10877796	334	2	234	966950708	DIESEL ENGINE, PRE-ASSEMB
HEX SCREW ISO 4017 M16X30	4902326	335	7	234	966950708	DIESEL ENGINE, PRE-ASSEMB
HEX SCREW ISO 4017 M16X30	4902326	35	1	245	967582908	CLUTCH ACTUATOR
HEX SCREW ISO 4017 M16X30	4902326	7	10	502	968559608	SA FRAME PRE-ASS.
HEX SCREW ISO 4017 M16X35	12214938	54	4	48	915847808	CRAWLER TRACK CARRIER, L
HEX SCREW ISO 4017 M16X35	12214938	54	4	86	916996808	CRAWLER TRACK CARRIER,
HEX SCREW ISO 4017 M16X35	12214938	36	8	522	916111008	ROLLER BEARING
HEX SCREW ISO 4017 M16X35	12214938	9	8	930	964926608	LUFFING PULLEY BLOCK COM
HEX SCREW ISO 4017 M16X35	12214938	12	8	932	964926708	LUFFING PULLEY BLOCK COM
HEX SCREW ISO 4017 M16X35	12214938	12	16	1070	916843808	SUSPENDE BALLAST
HEX SCREW ISO 4017 M16X40	406603008	47	8	48	915847808	CRAWLER TRACK CARRIER, L
HEX SCREW ISO 4017 M16X40	406603008	47	8	86	916996808	CRAWLER TRACK CARRIER,
HEX SCREW ISO 4017 M16X40	406603008	7	26	522	916111008	ROLLER BEARING
HEX SCREW ISO 4017 M16X40	406603008	16	16	927	916342808	D HEAD SECTION
HEX SCREW ISO 4017 M16X40	406603008	28	16	1023	917792508	F-HEAD SECTION
HEX SCREW ISO 4017 M16X40	10875519	3	162	125	965213708	FLOOR PLATES PRE-ASS.
HEX SCREW ISO 4017 M16X40	10875519	8	16	135	916950508	PIN F. S AND D PIVOT SECTIO
HEX SCREW ISO 4017 M16X40	10875519	5	16	502	968559608	SA FRAME PRE-ASS.
HEX SCREW ISO 4017 M16X40	10875519	51	2	875	917074308	S INTERMEDIATE SECTION
HEX SCREW ISO 4017 M16X40	10875519	5	16	1042	916843508	BOOM NOSE
HEX SCREW ISO 4017 M16X40	12100310	42	12	502	968559608	SA FRAME PRE-ASS.
HEX SCREW ISO 4017 M16X45	10875803	10	6	21	917437608	ROTARY FEED THROUGH
HEX SCREW ISO 4017 M16X45	10875803	336	4	234	966950708	DIESEL ENGINE, PRE-ASSEMB
HEX SCREW ISO 4017 M16X45	10875803	143	2	907	916342708	D PIVOT SECTION
HEX SCREW ISO 4017 M16X50	10875520	6	12	111	916148308	CATWALK CRAW.TRACK TRA
HEX SCREW ISO 4017 M16X50	10875520	337	4	234	966950708	DIESEL ENGINE, PRE-ASSEMB
HEX SCREW ISO 4017 M16X50	10875520	50	4	569	917200508	CRANE DRIVER'S CABIN CPL.
HEX SCREW ISO 4017 M16X55	10875804	101	16	503	968559608	SA FRAME PRE-ASS.
HEX SCREW ISO 4017 M16X55	10875804	18	2	836	916342008	SW HEAD SECTION
HEX SCREW ISO 4017 M16X60	10875521	15	8	115	915238908	MECHANICAL SUPPORT
HEX SCREW ISO 4017 M16X60	10875521	10	8	135	916950508	PIN F. S AND D PIVOT SECTIO
HEX SCREW ISO 4017 M16X60	10875521	14	4	981	916342908	D OVERRUN PROTECTION
HEX SCREW ISO 4017 M20X25	12224041	68	1	51	932710201	PLANETARY GEARBOX
HEX SCREW ISO 4017 M20X45	4065281	13	8	21	917437608	ROTARY FEED THROUGH
HEX SCREW ISO 4017 M20X45	4065281	87	2	53	90005106	ANGULAR GEAR
HEX SCREW ISO 4017 M20X45	4065281	87	2	62	90005214	ANGULAR GEAR
HEX SCREW ISO 4017 M20X45	4065281	10	6	141	916340508	WINCH 1
HEX SCREW ISO 4017 M20X45	4065281	10	6	157	916340608	WINCH 2
HEX SCREW ISO 4017 M20X45	4065281	6	6	890	916341008	WINCH 3
HEX SCREW ISO 4017 M20X50	10875805	345	20	234	966950708	DIESEL ENGINE, PRE-ASSEMB
HEX SCREW ISO 4017 M20X55	12224018	50	6	48	915847808	CRAWLER TRACK CARRIER, L
HEX SCREW ISO 4017 M20X55	12224018	50	6	86	916996808	CRAWLER TRACK CARRIER,

19.9.2023

etk_en_de_074661_LR 1600/2

1286

LIEBHERR

Alphabetical index
Alphabetischer Index

Description	Item	Pos.	Quantity	Page	Assembly	Description
HEX SCREW ISO 4017 M20X60	10875806	11	4	141	916340508	WINCH 1
HEX SCREW ISO 4017 M20X60	10875806	11	4	157	916340608	WINCH 2
HEX SCREW ISO 4017 M20X60	10875806	7	4	890	916341008	WINCH 3
HEX SCREW ISO 4017 M20X65	10179041	7	8	53	90005106	ANGULAR GEAR
HEX SCREW ISO 4017 M20X65	10179041	7	8	62	90005214	ANGULAR GEAR
HEX SCREW ISO 4017 M20X70	406604308	48	8	48	915847808	CRAWLER TRACK CARRIER, L
HEX SCREW ISO 4017 M20X70	406604308	48	8	86	916996808	CRAWLER TRACK CARRIER,
HEX SCREW ISO 4017 M20X80	12219312	6	1	1011	964796008	LEVER COMPL.
HEX SCREW ISO 4017 M24X1	12219339	15	2	173	916340708	WINCH 4 LUFFING GEAR
HEX SCREW ISO 4017 M24X45	406605608	9	44	173	916340708	WINCH 4 LUFFING GEAR
HEX SCREW ISO 4017 M24X50	4600785	9	22	141	916340508	WINCH 1
HEX SCREW ISO 4017 M24X50	4600785	9	22	157	916340608	WINCH 2
HEX SCREW ISO 4017 M24X50	4600785	5	22	890	916341008	WINCH 3
HEX SCREW ISO 4017 M24X50	406523208	20	24	177	10801591	ROPE DRUM
HEX SCREW ISO 4017 M24X55	10299631	51	34	48	915847808	CRAWLER TRACK CARRIER, L
HEX SCREW ISO 4017 M24X55	10299631	51	34	86	916996808	CRAWLER TRACK CARRIER,
HEX SCREW ISO 4017 M24X55	12223048	21	24	145	10650156	ROPE DRUM
HEX SCREW ISO 4017 M30X1	10878793	101	2	906	916342708	D PIVOT SECTION
HEX SCREW ISO 4017 M4X10 8	11690047	66	4	247	10356599	DISTRIBUTOR GEARBOX
HEX SCREW ISO 4017 M4X12 8	12216198	38	10	463	917333308	SLEWING PLATFORM CATWAL
HEX SCREW ISO 4017 M4X6 8.	406500201	10	2	35	964027608	CONNECTION BLOCK
HEX SCREW ISO 4017 M4X8 8.	406500214	35	4	484	967198008	CONTROLS AND FITTINGS RI
HEX SCREW ISO 4017 M4X8 8.	406500214	31	4	767	964839708	EQUIPMENT CAMERA CAB
HEX SCREW ISO 4017 M4X8 8.	406500214	(31)	4	768	915525908	ERG. CAMERA CONTROL
HEX SCREW ISO 4017 M5X12 8	11140402	37	8	449	917203308	CONTROL STAND
HEX SCREW ISO 4017 M5X12 8	11140402	300	16	624	916935108	SOUND DAMPING
HEX SCREW ISO 4017 M5X12 8	11140402	300	8	627	967069508	FLAP PRE-ASS.
HEX SCREW ISO 4017 M5X20 8	10875524	11	2	586	964561008	REAR WINDOW PRE-ASS.
HEX SCREW ISO 4017 M5X35 8	12219811	10	5	539	964571708	ELECTR.F.FUEL TANK
HEX SCREW ISO 4017 M6X10 8	11642497	16	1	33	510692308	BALL VALVE
HEX SCREW ISO 4017 M6X10 8	11642497	308	4	728	966915508	ADDNL.HYDR.RETAINING DEV
HEX SCREW ISO 4017 M6X10 8	11642497	307	4	794	966908308	ADD.HYDR.S.RETAINING RAM
HEX SCREW ISO 4017 M6X12 8	11692824	303	2	71	966766508	AUX.HYDR.CR.TRACK CARR.2
HEX SCREW ISO 4017 M6X12 8	11692824	302	2	90	966766408	AUX.HYDR.CR.TRACK CARR.2
HEX SCREW ISO 4017 M6X12 8	11692824	301	4	161	966778408	ADDITIONAL HYDRAULICS WI
HEX SCREW ISO 4017 M6X12 8	11692824	301	4	167	966764908	ADDITIONAL HYDRAULICS WI
HEX SCREW ISO 4017 M6X12 8	11692824	67	3	247	10356599	DISTRIBUTOR GEARBOX
HEX SCREW ISO 4017 M6X12 8	11692824	17	4	457	915278808	TURNTABLE PANELLING
HEX SCREW ISO 4017 M6X12 8	11692824	24	4	537	917139908	FUEL TANK CPL.
HEX SCREW ISO 4017 M6X12 8	11692824	310	4	895	966781408	ADDITIONAL HYDRAULICS WI
HEX SCREW ISO 4017 M6X16 8	11657360	10	3	152	966780608	ELECTRIC FOR WINCH 1
HEX SCREW ISO 4017 M6X16 8	11657360	(10)	3	157	916340608	WINCH 2
HEX SCREW ISO 4017 M6X16 8	11657360	10	3	183	966780908	ELECTRIC FOR WINCH 4
HEX SCREW ISO 4017 M6X16 8	11657360	300	2	409	916933608	MUFFLER UNIT
HEX SCREW ISO 4017 M6X16 8	11657360	14	2	428	965843508	BATTERY BOX, PRE-ASSEMB
HEX SCREW ISO 4017 M6X16 8	11657360	16	1	489	967343708	ELECTRIC ADD-ON PARTS CA
HEX SCREW ISO 4017 M6X16 8	11657360	7	4	609	917200808	CLIMA-HEATING INSTALLATIO
HEX SCREW ISO 4017 M6X16 8	11657360	42	4	836	916342008	SW HEAD SECTION
HEX SCREW ISO 4017 M6X16 8	11657360	(10)	3	890	916341008	WINCH 3
HEX SCREW ISO 4017 M6X16 8	11657360	15	3	911	965715908	SHEET CPL.
HEX SCREW ISO 4017 M6X16 8	11657360	54	2	1009	916843308	PIVOT SECTION
HEX SCREW ISO 4017 M6X20 8	11644899	22	8	199	916161708	ERECTING WINCH
HEX SCREW ISO 4017 M6X20 8	11644899	300	2	239	966950908	RADIATOR, PRE-ASSEMBLED
HEX SCREW ISO 4017 M6X20 8	11644899	32	1	245	967582908	CLUTCH ACTUATOR
HEX SCREW ISO 4017 M6X20 8	11644899	20	8	426	917425308	BATTERY STORAGE
HEX SCREW ISO 4017 M6X20 8	11644899	28	4	428	965843508	BATTERY BOX, PRE-ASSEMB
HEX SCREW ISO 4017 M6X20 8	11644899	7	4	457	915278808	TURNTABLE PANELLING
HEX SCREW ISO 4017 M6X20 8	11644899	21	8	499	917135008	SA FRAME
HEX SCREW ISO 4017 M6X20 8	11644899	57	6	502	968559608	SA FRAME PRE-ASS.
HEX SCREW ISO 4017 M6X20 8	11644899	43	3	560	915280008	CENT. LUBRIC. SYSTEM SUP

19.9.2023

etk_en_de_074661_LR 1600/2

1287

LIEBHERR

Alphabetical index
Alphabetischer Index

Description	Item	Pos.	Quantity	Page	Assembly	Description
HEX SCREW ISO 4017 M6X20 8	11644899	15	8	582	917432008	SLIDING DOOR CPL.
HEX SCREW ISO 4017 M6X20 8	11644899	42	1	611	10228112	AIR CONDITIONING UNIT
HEX SCREW ISO 4017 M6X20 8	11644899	37	1	657	967155408	ASSEMBLY PARTS MOUNTIN
HEX SCREW ISO 4017 M6X20 8	11644899	11	12	766	965885508	CAMERA INSTALLATION SLEW
HEX SCREW ISO 4017 M6X20 8	11644899	69	5	812	916341808	S PIVOT SECTION
HEX SCREW ISO 4017 M6X20 8	11644899	27	4	1009	916843308	PIVOT SECTION
HEX SCREW ISO 4017 M6X20 8	11644899	8	4	1049	921699008	CAMERA EQUIPMENT D-PIVOT
HEX SCREW ISO 4017 M6X20 8	11644899	15	1	1049	921699008	CAMERA EQUIPMENT D-PIVOT
HEX SCREW ISO 4017 M6X20 8	11644899	8	4	1053	965215308	CAMERA EQUIPMENT S-PIVOT
HEX SCREW ISO 4017 M6X20 8	11644899	15	1	1053	965215308	CAMERA EQUIPMENT S-PIVOT
HEX SCREW ISO 4017 M6X20 8	11644899	8	4	1073	921723608	SWITCH UNIT
HEX SCREW ISO 4017 M6X20 8	11644899	8	4	1074	921723708	SWITCH UNIT
HEX SCREW ISO 4017 M6X25	10197836	301	16	239	966950908	RADIATOR, PRE-ASSEMBLED
HEX SCREW ISO 4017 M6X25	10197836	11	4	292	10303007	FUEL PREFILTER
HEX SCREW ISO 4017 M6X25	10197836	301	2	409	916933608	MUFFLER UNIT
HEX SCREW ISO 4017 M6X25	10197836	24	4	607	964837908	ADD-ON PARTS
HEX SCREW ISO 4017 M6X25	10197836	11	2	661	926891108	GROUND RAIL
HEX SCREW ISO 4017 M6X25	10197836	29	8	1023	917792508	F-HEAD SECTION
HEX SCREW ISO 4017 M6X25	10197836	7	3	1088	966610008	OBSTRUCTION LIGHTS PREAS
HEX SCREW ISO 4017 M6X30 8	12217223	12	4	292	10303007	FUEL PREFILTER
HEX SCREW ISO 4017 M6X35 8	12216946	26	1	582	917432008	SLIDING DOOR CPL.
HEX SCREW ISO 4017 M6X50 8	12216202	17	2	21	917437608	ROTARY FEED THROUGH
HEX SCREW ISO 4017 M6X50 8	12216202	59	17	988	917074708	L INTERMEDIATE SECTION
HEX SCREW ISO 4017 M6X50 8	12216202	15	2	1085	916914608	AIR-CRAFT & WIND WARNING
HEX SCREW ISO 4017 M6X60 8	10181340	24	2	693	10424402	CONTROL BLOCK
HEX SCREW ISO 4017 M8X12 8	11690048	300	6	27	966764408	HYDRAULIC EQUIPM.CENTER
HEX SCREW ISO 4017 M8X12 8	11690048	310	12	234	966950708	DIESEL ENGINE, PRE-ASSEMB
HEX SCREW ISO 4017 M8X12 8	11690048	30	2	290	967660208	FUEL FILTER
HEX SCREW ISO 4017 M8X12 8	11690048	304	2	409	916933608	MUFFLER UNIT
HEX SCREW ISO 4017 M8X12 8	11690048	305	4	438	916933908	UREA TANK
HEX SCREW ISO 4017 M8X12 8	11690048	309	2	624	916935108	SOUND DAMPING
HEX SCREW ISO 4017 M8X16	10299649	300	3	283	966950808	OIL COOLER, PRE-ASSEMBLE
HEX SCREW ISO 4017 M8X16 8	11651612	53	18	48	915847808	CRAWLER TRACK CARRIER, L
HEX SCREW ISO 4017 M8X16 8	11651612	53	18	86	916996808	CRAWLER TRACK CARRIER,
HEX SCREW ISO 4017 M8X16 8	11651612	7	4	158	966100808	SAFETY ROLLER WINCH 1/2
HEX SCREW ISO 4017 M8X16 8	11651612	300	4	223	916933408	DIESEL ENGINE CPL.
HEX SCREW ISO 4017 M8X16 8	11651612	311	26	234	966950708	DIESEL ENGINE, PRE-ASSEMB
HEX SCREW ISO 4017 M8X16 8	11651612	300	7	289	967035708	FIXING PARTS COMPRESSED
HEX SCREW ISO 4017 M8X16 8	11651612	305	16	409	916933608	MUFFLER UNIT
HEX SCREW ISO 4017 M8X16 8	11651612	300	4	412	916933708	AIR FILTER UNIT CPL.
HEX SCREW ISO 4017 M8X16 8	11651612	300	16	415	966993808	AIR FILTER UNIT
HEX SCREW ISO 4017 M8X16 8	11651612	23	28	426	917425308	BATTERY STORAGE
HEX SCREW ISO 4017 M8X16 8	11651612	300	2	439	967305308	UREA TANK, PRE-MOUNTING
HEX SCREW ISO 4017 M8X16 8	11651612	16	8	457	915278808	TURNTABLE PANELLING
HEX SCREW ISO 4017 M8X16 8	11651612	42	14	463	917333308	SLEWING PLATFORM CATWAL
HEX SCREW ISO 4017 M8X16 8	11651612	44	6	579	917202908	CABIN, GLAZED
HEX SCREW ISO 4017 M8X16 8	11651612	7	4	595	964588408	GUIDE PRE-ASS.
HEX SCREW ISO 4017 M8X16 8	11651612	310	8	624	916935108	SOUND DAMPING
HEX SCREW ISO 4017 M8X16 8	11651612	34	2	759	917313908	AIR COND. UNIT SUPERSTRU
HEX SCREW ISO 4017 M8X16 8	11651612	27	24	811	916341808	S PIVOT SECTION
HEX SCREW ISO 4017 M8X16 8	11651612	14	8	890	916341008	WINCH 3
HEX SCREW ISO 4017 M8X16 8	11651612	124	33	906	916342708	D PIVOT SECTION
HEX SCREW ISO 4017 M8X16 8	11651612	87	12	928	916342808	D HEAD SECTION
HEX SCREW ISO 4017 M8X16 8	11651612	307	4	949	966977408	ADDL.HYDRAULIC SB-HEAD PI
HEX SCREW ISO 4017 M8X16 8	11651612	41	14	962	916950608	D INTERMEDIATE SECTION
HEX SCREW ISO 4017 M8X16 8	11651612	46	28	974	916950708	D INTERMEDIATE SECTION
HEX SCREW ISO 4017 M8X16	406506308	20	6	589	964598008	WINDSHIELD WASHER INSTAL
HEX SCREW ISO 4017 M8X18 8	12216205	17	24	426	917425308	BATTERY STORAGE
HEX SCREW ISO 4017 M8X18 8	12216205	6	4	756	915894508	FUEL TANK CONTAINER UPPE
HEX SCREW ISO 4017 M8X20 8	11651767	23	3	53	90005106	ANGULAR GEAR

19.9.2023

etk_en_de_074661_LR 1600/2

1288

LIEBHERR

Alphabetical index
Alphabetischer Index

Description	Item	Pos.	Quantity	Page	Assembly	Description
HEX SCREW ISO 4017 M8X20 8	11651767	23	3	62	90005214	ANGULAR GEAR
HEX SCREW ISO 4017 M8X20 8	11651767	662	12	177	10801591	ROPE DRUM
HEX SCREW ISO 4017 M8X20 8	11651767	16	4	199	916161708	ERECTING WINCH
HEX SCREW ISO 4017 M8X20 8	11651767	25	4	208	540270514	DRIVE UNIT CPL
HEX SCREW ISO 4017 M8X20 8	11651767	310	20	239	966950908	RADIATOR, PRE-ASSEMBLED
HEX SCREW ISO 4017 M8X20 8	11651767	301	8	289	967035708	FIXING PARTS COMPRESSED
HEX SCREW ISO 4017 M8X20 8	11651767	310	4	412	916933708	AIR FILTER UNIT CPL.
HEX SCREW ISO 4017 M8X20 8	11651767	47	11	463	917333308	SLEWING PLATFORM CATWAL
HEX SCREW ISO 4017 M8X20 8	11651767	22	8	524	916110908	MOUNTING EQUIPMENT CRAW
HEX SCREW ISO 4017 M8X20 8	11651767	37	7	560	915280008	CENT. LUBRIC. SYSTEM SUP
HEX SCREW ISO 4017 M8X20 8	11651767	68	4	570	917200508	CRANE DRIVER'S CABIN CPL.
HEX SCREW ISO 4017 M8X20 8	11651767	311	36	624	916935108	SOUND DAMPING
HEX SCREW ISO 4017 M8X20 8	11651767	14	2	653	966033108	SWITCH CABINET
HEX SCREW ISO 4017 M8X20 8	11651767	9	10	766	965885508	CAMERA INSTALLATION SLEW
HEX SCREW ISO 4017 M8X20 8	11651767	63	2	853	917073808	S INTERMEDIATE SECTION
HEX SCREW ISO 4017 M8X20 8	11651767	60	2	861	917074008	S INTERMEDIATE SECTION
HEX SCREW ISO 4017 M8X20 8	11651767	59	2	867	917074108	S INTERMEDIATE SECTION
HEX SCREW ISO 4017 M8X20 8	11651767	59	2	871	916090408	S INTERMEDIATE SECTION
HEX SCREW ISO 4017 M8X20 8	11651767	62	2	875	917074308	S INTERMEDIATE SECTION
HEX SCREW ISO 4017 M8X20 8	11651767	59	2	887	917745608	S INTERMEDIATE SECTION
HEX SCREW ISO 4017 M8X20 8	11651767	60	8	1024	917792508	F-HEAD SECTION
HEX SCREW ISO 4017 M8X20 8	11651767	4	1	1049	921699008	CAMERA EQUIPMENT D-PIVOT
HEX SCREW ISO 4017 M8X22	502618908	15	2	542	915279808	OIL RESERVOIR, COMPLETE
HEX SCREW ISO 4017 M8X22	502618908	4	12	572	967493308	CRANE DRIVER'S CABIN,PRE
HEX SCREW ISO 4017 M8X22	502618908	9	2	595	964588408	GUIDE PRE-ASS.
HEX SCREW ISO 4017 M8X22	502618908	120	5	906	916342708	D PIVOT SECTION
HEX SCREW ISO 4017 M8X25	10299581	17	4	186	916877408	SLEWING GEAR
HEX SCREW ISO 4017 M8X25	10197831	21	4	21	917437608	ROTARY FEED THROUGH
HEX SCREW ISO 4017 M8X25	10197831	57	2	49	915847808	CRAWLER TRACK CARRIER, L
HEX SCREW ISO 4017 M8X25	10197831	57	2	87	916996808	CRAWLER TRACK CARRIER,
HEX SCREW ISO 4017 M8X25	10197831	24	12	100	916121308	HYDRAULIC SUPPORT
HEX SCREW ISO 4017 M8X25	10197831	6	10	199	916161708	ERECTING WINCH
HEX SCREW ISO 4017 M8X25	10197831	312	32	234	966950708	DIESEL ENGINE, PRE-ASSEMB
HEX SCREW ISO 4017 M8X25	10197831	22	2	245	967582908	CLUTCH ACTUATOR
HEX SCREW ISO 4017 M8X25	10197831	45	2	245	967582908	CLUTCH ACTUATOR
HEX SCREW ISO 4017 M8X25	10197831	301	9	283	966950808	OIL COOLER, PRE-ASSEMBLE
HEX SCREW ISO 4017 M8X25	10197831	31	2	291	967638608	PREMOUNTED FUEL FILTER
HEX SCREW ISO 4017 M8X25	10197831	307	8	409	916933608	MUFFLER UNIT
HEX SCREW ISO 4017 M8X25	10197831	302	15	415	966993808	AIR FILTER UNIT
HEX SCREW ISO 4017 M8X25	10197831	25	12	426	917425308	BATTERY STORAGE
HEX SCREW ISO 4017 M8X25	10197831	306	23	438	916933908	UREA TANK
HEX SCREW ISO 4017 M8X25	10197831	19	2	502	968559608	SA FRAME PRE-ASS.
HEX SCREW ISO 4017 M8X25	10197831	4	20	599	964720408	PEDAL CANTILEVER INSTALL
HEX SCREW ISO 4017 M8X25	10197831	312	10	624	916935108	SOUND DAMPING
HEX SCREW ISO 4017 M8X25	10197831	8	2	661	926891108	GROUND RAIL
HEX SCREW ISO 4017 M8X25	10197831	3	8	752	916847508	S OVERRUN PROTECTION
HEX SCREW ISO 4017 M8X25	10197831	15	4	766	965885508	CAMERA INSTALLATION SLEW
HEX SCREW ISO 4017 M8X25	10197831	53	8	811	916341808	S PIVOT SECTION
HEX SCREW ISO 4017 M8X25	10197831	16	2	827	916341908	F-CONNECTING HEAD
HEX SCREW ISO 4017 M8X25	10197831	21	2	836	916342008	SW HEAD SECTION
HEX SCREW ISO 4017 M8X25	10197831	59	12	879	915704508	SL REDUCING SECTION
HEX SCREW ISO 4017 M8X25	10197831	111	4	906	916342708	D PIVOT SECTION
HEX SCREW ISO 4017 M8X25	10197831	76	4	928	916342808	D HEAD SECTION
HEX SCREW ISO 4017 M8X25	10197831	8	8	981	916342908	D OVERRUN PROTECTION
HEX SCREW ISO 4017 M8X25	10197831	57	8	1023	917792508	F-HEAD SECTION
HEX SCREW ISO 4017 M8X25	10197831	60	2	1035	917153508	ERECTION FRAME
HEX SCREW ISO 4017 M8X25	10197831	4	2	1053	965215308	CAMERA EQUIPMENT S-PIVOT
HEX SCREW ISO 4017 M8X25	10197831	28	14	1070	916843808	SUSPENDED BALLAST
HEX SCREW ISO 4017 M8X30 8	11826527	313	8	234	966950708	DIESEL ENGINE, PRE-ASSEMB
HEX SCREW ISO 4017 M8X30 8	11826527	302	4	283	966950808	OIL COOLER, PRE-ASSEMBLE

19.9.2023

etk_en_de_074661_LR 1600/2

1289

LIEBHERR

Alphabetical index
Alphabetischer Index

Description	Item	Pos.	Quantity	Page	Assembly	Description
HEX SCREW ISO 4017 M8X30 8	11826527	4	4	545	510669108	RETURN FILTER
HEX SCREW ISO 4017 M8X30 8	11826527	38	2	560	915280008	CENT. LUBRIC. SYSTEM SUP
HEX SCREW ISO 4017 M8X30 8	11826527	13	2	596	964588308	GUIDE PRE-ASS.
HEX SCREW ISO 4017 M8X30 8	11826527	313	10	624	916935108	SOUND DAMPING
HEX SCREW ISO 4017 M8X30 8	11826527	42	8	1070	916843808	SUSPENDED BALLAST
HEX SCREW ISO 4017 M8X30 8	11826527	4	2	1088	966610008	OBSTRUCTION LIGHTS PREAS
HEX SCREW ISO 4017 M8X35 8	11692827	20	1	992	917074908	LI INTERMEDIATE SECT. F-GU
HEX SCREW ISO 4017 M8X40 8	10875537	31	4	759	917313908	AIR COND. UNIT SUPERSTRU
HEX SCREW ISO 4017 M8X45 8	11690046	19	1	716	10424716	BALL VALVE COMBINATION
HEX SCREW ISO 4017 M8X50 8	10875538	318	2	738	967068008	PIPEWORK AIR INSTALLATIO
HEX SCREW ISO 4017 M8X60 8	12216207	46	6	836	916342008	SW HEAD SECTION
HEX SCREW ISO 4017 M8X60 8	12216207	64	2	853	917073808	S INTERMEDIATE SECTION
HEX SCREW ISO 4017 M8X60 8	12216207	61	2	861	917074008	S INTERMEDIATE SECTION
HEX SCREW ISO 4017 M8X60 8	12216207	60	2	867	917074108	S INTERMEDIATE SECTION
HEX SCREW ISO 4017 M8X60 8	12216207	60	2	871	916090408	S INTERMEDIATE SECTION
HEX SCREW ISO 4017 M8X60 8	12216207	63	2	875	917074308	S INTERMEDIATE SECTION
HEX SCREW ISO 4017 M8X60 8	12216207	60	2	887	917745608	S INTERMEDIATE SECTION
HEX SCREW ISO 4017 M8X65 8	12220759	308	3	438	916933908	UREA TANK
HEX SCREW ISO 4017 M8X70 8	12212107	309	1	234	966950708	DIESEL ENGINE, PRE-ASSEMB
HEX SCREW ISO 8676 M12X1,	12216237	310	3	738	967068008	PIPEWORK AIR INSTALLATIO
HEX SCREW M10X110 10.9 MA	10443368	14	1	375	9739843	ADD-ON PARTS
HEX SCREW M10X130 10.9 M	11100279	5	4	336	9739807	ADD-ON PARTS
HEX SCREW M10X130 10.9 M	11100279	3	2	390	9739852	REFRIGERANT COMPRESSOR
HEX SCREW M10X16 8.8 MAN1	11110313	2	6	359	9739873	HEAT INSULATION PLATE
HEX SCREW M10X30 10.9 MA	10335568	5	6	310	9739790	STEERING BOX
HEX SCREW M10X35 10.9 MA	10443459	10	18	319	9739799	CYLINDER HEAD COVER
HEX SCREW M10X35 8.8 MAN1	11100273	10	1	313	9739794	CRANKSHAFT
HEX SCREW M10X40 10.9 MA	10335569	6	7	310	9739790	STEERING BOX
HEX SCREW M10X40 10.9 MA	10335569	3	2	382	9739879	FLANGE
HEX SCREW M10X50 10.9 MA	10443372	3	5	311	9739791	END COVER
HEX SCREW M10X60 10.9 MA	11110316	4	12	320	9739800	COUNTER BRACKET
HEX SCREW M10X80 10.9 MA	11110317	3	10	336	9739807	ADD-ON PARTS
HEX SCREW M12X1,75X35 10.	11110595	2	1	377	9739845	BELT TIGHTENER
HEX SCREW M12X30 10.9 MA	11100280	14	1	367	9739834	ADD-ON PARTS
HEX SCREW M12X40 10.9 MA	10443369	6	3	307	9739857	COVER
HEX SCREW M12X40 10.9 MA	10443369	10	1	375	9739843	ADD-ON PARTS
HEX SCREW M12X40 10.9 MA	10443369	2	3	380	9739848	STARTER ASSEMBLY
HEX SCREW M12X55	11110594	5	2	391	9739853	BELT TIGHTENER
HEX SCREW M12X55 10.9 MA	11110318	3	3	388	9739885	INTERMEDIATE GEAR ASSEM
HEX SCREW M12X60 10.9 MA	11110319	11	2	375	9739843	ADD-ON PARTS
HEX SCREW M12X90 10.9 MA	10443364	9	4	367	9739834	ADD-ON PARTS
HEX SCREW M14X80 10.9 MA	11110321	13	4	323	9739802	ADD-ON PARTS
HEX SCREW M16X1,5X55 MA	11110307	7	1	310	9739790	STEERING BOX
HEX SCREW M16X1,5X80	11110593	4	10	315	9739796	FLYWHEEL
HEX SCREW M18X2X160,5	11110592	2	14	306	9739785	CRANKCASE
HEX SCREW M5X16 10.9 480H	10876387	37	4	484	967198008	CONTROLS AND FITTINGS RI
HEX SCREW M5X16 10.9 480H	10876387	31	1	607	964837908	ADD-ON PARTS
HEX SCREW M5X16 10.9 480H	10876387	5	13	653	966033108	SWITCH CABINET
HEX SCREW M6X0,75X5,5 8.8	10222355	4	6	324	9739861	VALVE BRIDGE
HEX SCREW M6X12 10.9 MAN1	10443348	4	3	319	9739799	CYLINDER HEAD COVER
HEX SCREW M6X16 10.9 MAN1	10443350	6	2	381	9739878	SENSOR ELEMENT
HEX SCREW M6X20 10.9 MAN1	10443326	5	2	352	9739870	FLAME STARTING SYSTEM
HEX SCREW M6X20 10.9 MAN1	10443326	2	1	374	9739842	FASTENING CLAMP
HEX SCREW M8X100 10.9 MA	10443358	8	7	348	9739821	HOUSING
HEX SCREW M8X110 10.9 MA	10471287	2	4	384	9739881	FASTENING
HEX SCREW M8X12 8.8 C3J	10011351	10	3	351	9739869	OUTLET MANIFOLD
HEX SCREW M8X12 8.8 C3J	10011351	13	5	351	9739869	OUTLET MANIFOLD
HEX SCREW M8X12 8.8 MAN1	11100271	5	3	348	9739821	HOUSING
HEX SCREW M8X120 10.9 MA	10443359	3	2	340	9739867	COOLANT PIPE BEND
HEX SCREW M8X120 10.9 MA	10443359	5	1	353	9739871	CHARGE AIR ELBOW

19.9.2023

etk_en_de_074661_LR 1600/2

1290

LIEBHERRAlphabetical index
Alphabetischer Index

Description	Item	Pos.	Quantity	Page	Assembly	Description
HEX SCREW M8X130 10.9 MA	10443360	5	1	347	9739820	THERMOSTAT HOUSING
HEX SCREW M8X130 10.9 MA	10443360	7	3	348	9739821	HOUSING
HEX SCREW M8X16 10.9 MAN1	10443351	6	1	327	9739866	OIL DIPSTICK WITH PIPE
HEX SCREW M8X16 10.9 MAN1	10443351	2	1	360	9739828	PRESSURE LINE
HEX SCREW M8X16 10.9 MAN1	10443351	5	4	371	9739837	ADD-ON PARTS
HEX SCREW M8X25 10.9 MAN1	10443353	4	13	307	9739857	COVER
HEX SCREW M8X25 10.9 MAN1	10443353	4	4	339	9739811	OIL SUMP
HEX SCREW M8X25 10.9 MAN1	10443353	3	3	341	9739813	LIQUID COOLING PIPELINE
HEX SCREW M8X25 10.9 MAN1	10443353	9	1	348	9739821	HOUSING
HEX SCREW M8X30 10.9 MAN1	10443354	4	3	323	9739802	ADD-ON PARTS
HEX SCREW M8X35 10.9 MAN1	10443365	3	1	375	9739843	ADD-ON PARTS
HEX SCREW M8X35 8.8 MAN1	10011252	11	14	316	9739797	CYLINDER HEAD
HEX SCREW M8X35 8.8 MAN18	11110309	6	14	317	11123313	CYLINDER HEAD
HEX SCREW M8X40 10.9 MAN1	10443355	5	2	307	9739857	COVER
HEX SCREW M8X40 10.9 MAN1	10443355	7	22	339	9739811	OIL SUMP
HEX SCREW M8X40 10.9 MAN1	10443355	6	6	348	9739821	HOUSING
HEX SCREW M8X40 10.9 MAN1	10443355	6	3	371	9739837	ADD-ON PARTS
HEX SCREW M8X40 10.9 MAN1	10443355	1	2	384	9739881	FASTENING
HEX SCREW M8X55 8.8 MAN1	11110311	9	2	328	9739806	OIL MODULE
HEX SCREW M8X55 8.8 MAN1	11110311	7	2	338	11123549	OIL MODULE
HEX SCREW M8X60 10.9 MAN1	10443366	13	2	375	9739843	ADD-ON PARTS
HEX SCREW M8X65 10.9 MAN1	10443539	7	2	347	9739820	THERMOSTAT HOUSING
HEX SCREW M8X80 10.9 MAN1	10443357	4	2	353	9739871	CHARGE AIR ELBOW
HEX SCREW M8X80 8.8 MAN1	11110312	10	2	328	9739806	OIL MODULE
HEX SCREW M8X80 8.8 MAN1	11110312	8	2	338	11123549	OIL MODULE
HEX SCREW UNC7/16X14X30	12100552	550	8	688	966711908	HYDRAULICS UPPER CARRI
HEXAGON KEY DIN 911	790023608	15	1	128	96005686	MAIN TOOLS
HEXALOBULAR HEAD SCREW	11110598	8	4	351	9739869	OUTLET MANIFOLD
HEXALOBULAR HEAD SCREW	10012550	7	14	351	9739869	OUTLET MANIFOLD
HEXALOBULAR HEAD SCREW	11110600	2	12	314	9739860	CONROD
HIGH PRESSURE CONNECTO	11110487	1	6	363	9739830	HIGH PRESSURE CONNECT
HIGH PRESSURE CONNECT	9739830	102	1	303	11009336	DIESEL ENGINE
HIGH PRESSURE PUMP R-M	11110497	1	1	368	9739835	HIGH PRESSURE PUMP
HIGH PRESSURE PUMP R-M	9739835	112	1	303	11009336	DIESEL ENGINE
HINGE 19X19X45/180° GD-ZN	704255908	81	4	658	967155408	ASSEMBLY PARTS MOUNTIN
HINGE 19X28,5X126/132° ST	704263708	3	2	433	964697208	FLAP PRE-ASS.
HINGE 19X28,5X126/132° ST	704263708	100	4	627	967069508	FLAP PRE-ASS.
HINGE 20X20X40/180° GD-ZN S	704258208	25	2	428	965843508	BATTERY BOX, PRE-ASSEMB
HINGE 27X32X42/180° GD-ZN S	704259808	42	2	579	917202908	CABIN, GLAZED
HINGE 35X35X50/180° ST FE//	704228108	2	2	458	964918308	DOOR COMPL.
HINGE 35X35X50/180° ST FE//	704228108	2	2	459	964918408	DOOR COMPL.
HINGED FRAME HAN 6B	13110775	42	1	653	966033108	SWITCH CABINET
HINGED FRAME VERZ	611047008	1	1	665	968104208	RELAY CONTROL SYSTEM
HINGED HANDLE KUNSTSTOF	10292023	2	1	586	964561008	REAR WINDOW PRE-ASS.
HOIST LIM.SWITCH PLUMMET	962563908	3	1	799	915283408	ROPE WITH ACCESSORIES 1
HOIST LIM.SWITCH PLUMMET	962563908	3	1	802	915283508	ROPE WITH ACCESSORIES 2
HOLDER	11110528	9	1	375	9739843	ADD-ON PARTS
HOLDER	11110530	12	1	375	9739843	ADD-ON PARTS
HOLDER	11110531	2	1	353	9739871	CHARGE AIR ELBOW
HOLDER	11110532	2	1	375	9739843	ADD-ON PARTS
HOLDER	11110647	2	2	371	9739837	ADD-ON PARTS
HOLDER	11123325	1	1	371	9739837	ADD-ON PARTS
HOLDER	11123580	9	1	375	9739843	ADD-ON PARTS
HOLDER	11826681	2	1	375	9739843	ADD-ON PARTS
HOLDER	890101408	31	1	594	964598408	INTERIOR PANELING
HOLDER	923570408	25	1	1009	916843308	PIVOT SECTION
HOLDER	9267266	80	1	398	9739613	CABLE HARNESS MOUNTING
HOLDER 1.4308	975218608	20	6	579	917202908	CABIN, GLAZED
HOLDER 1.4308	975384508	21	6	579	917202908	CABIN, GLAZED
HOLDER 2-FACH	10443166	7	1	327	9739866	OIL DIPSTICK WITH PIPE

19.9.2023

etk_en_de_074661_LR 1600/2

1291

LIEBHERR

Alphabetical index
Alphabetischer Index

Description	Item	Pos.	Quantity	Page	Assembly	Description
HOLDER 2-FACH	10443166	7	1	385	9739882	LIQUID COOLING PIPELINES
HOLDER 260X170X19X1,5 AL	704221308	29	1	594	964598408	INTERIOR PANELING
HOLDER 3X194X77 DC01 FE//	97009052	65	1	464	917333308	SLEWING PLATFORM CATWAL
HOLDER 3X272X182 S355MC	97059149	60	1	853	917073808	S INTERMEDIATE SECTION
HOLDER 3X272X182 S355MC	97059149	56	1	861	917074008	S INTERMEDIATE SECTION
HOLDER 3X272X182 S355MC	97059149	56	1	867	917074108	S INTERMEDIATE SECTION
HOLDER 3X272X182 S355MC	97059149	56	1	871	916090408	S INTERMEDIATE SECTION
HOLDER 3X272X182 S355MC	97059149	59	1	875	917074308	S INTERMEDIATE SECTION
HOLDER 3X272X182 S355MC	97059149	56	1	887	917745608	S INTERMEDIATE SECTION
HOLDER 3X75X84 DC01 FE//ZN	97009054	67	1	464	917333308	SLEWING PLATFORM CATWAL
HOLDER 3X99X84 DC01 FE//ZN	97009053	66	1	464	917333308	SLEWING PLATFORM CATWAL
HOLDER 40X80X40 G-ALMG3	979489508	3	1	605	916097508	MIRROR ATTACHM.IN CRANE
HOLDER 4X20X80 S315MC FE//	946600708	68	2	502	968559608	SA FRAME PRE-ASS.
HOLDER ALU	11101448	7	1	240	11066061	RADIATOR UNIT
HOLDER DT/DTM	10041876	15	2	398	9739613	CABLE HARNESS MOUNTING
HOLDER LEITUNG 1-FACH	10443336	3	2	371	9739837	ADD-ON PARTS
HOLDER PRE-ASSEMBLY	966817308	24	1	594	964598408	INTERIOR PANELING
HOLDER PRE-ASSEMBLY FE//	966849508	79	3	570	917200508	CRANE DRIVER'S CABIN CPL.
HOLDER S235JR	10132854	1	1	395	10133462	RETAINER CPL.
HOLDER S235JR	10134676	10	1	398	9739613	CABLE HARNESS MOUNTING
HOLDER S235JR	10135004	3	1	392	10133506	FUEL LINES
HOLDER S235JR	10143292	8	1	398	9739613	CABLE HARNESS MOUNTING
HOLDER S315MC FE//ZNNI8//C	951473308	47	2	232	966950708	DIESEL ENGINE, PRE-ASSEMB
HOLDER X12CRNIS188	923569408	20	2	499	917135008	SA FRAME
HOLDER X12CRNIS188	923569408	11	1	1073	921723608	SWITCH UNIT
HOLDER X12CRNIS188	923569408	11	1	1074	921723708	SWITCH UNIT
HOLDING ANGLE 2X190X112 D	978107708	76	1	503	968559608	SA FRAME PRE-ASS.
HOLDING PLATE 45X169X180	972205608	20	2	779	916196608	BASE PLATE SLEWING PLATF
HOLDING PLATE 4X155X60 S	978120408	78	12	503	968559608	SA FRAME PRE-ASS.
HOLDING RING	10219991	3	1	292	10303007	FUEL PREFILTER
HOLLOW KEY	704271108	18	1	128	96005686	MAIN TOOLS
HOLLOW SCREW 10X2X9 St	10128283	24	1	392	10133506	FUEL LINES
HOLLOW SCREW DIN 74305 22	502940108	7	1	757	962059008	FUEL TANK CONTAINER PRE
HOLLOW SCREW DIN 7643 10	12210013	22	3	392	10133506	FUEL LINES
HOLLOW SCREW DIN 7643 6-3	12210010	2	1	394	10135090	FUEL LINE ASSEMBLY
HOLLOW SCREW DIN 7643 8-3	12210024	4	1	394	10135090	FUEL LINE ASSEMBLY
HOLLOW SCREW DIN 7643 8-3	12210024	2	1	396	10133191	COOLING WATER AIR BLEED
HOOD 1.5X831X448 DC01 RAL	954746108	110	1	906	916342708	D PIVOT SECTION
HOOD 1.5X831X448 DC01 RAL	954746108	75	1	928	916342808	D HEAD SECTION
HOOD 1.5X931X548 DC01 RAL	953211008	109	1	906	916342708	D PIVOT SECTION
HOOD 1.5X931X548 DC01 RAL	953211008	74	1	928	916342808	D HEAD SECTION
HOOD 2X298X327 X5CRNI18-1	978059208	3	2	766	965885508	CAMERA INSTALLATION SLEW
HOOD 2X333X329 DC01 FE//ZN	971447708	15	1	524	916110908	MOUNTING EQUIPMENT CRAW
HOOD 411X555 DC01 FE//ZNNI	972908808	18	1	502	968559608	SA FRAME PRE-ASS.
HOOD 411X555 DC01 FE//ZNNI	972908808	52	1	811	916341808	S PIVOT SECTION
HOOD 411X555 DC01 FE//ZNNI	972908808	15	1	827	916341908	F-CONNECTING HEAD
HOOD 411X555 DC01 FE//ZNNI	972908808	20	1	836	916342008	SW HEAD SECTION
HOOD/BONNET WELDED FE//	967284008	2	1	438	916933908	UREA TANK
HOOK BLOCK 200DM SPF	915434908	313	1	15		LIEBHERR CRAW.CRANE LR 1
HOOK ROD T ZN O	963611208	7	1	127	915239508	TOOL
HORIZONTAL TENSIONER	779001108	7	1	1049	921699008	CAMERA EQUIPMENT D-PIVOT
HORIZONTAL TENSIONER	779001108	7	1	1053	965215308	CAMERA EQUIPMENT S-PIVOT
HORN 24V	614003108	9	1	489	967343708	ELECTRIC ADD-ON PARTS CA
HOSE CLAMP 10/9,5-10,5/9 ED	553102308	182	1	438	916933908	UREA TANK
HOSE CLAMP 10/9,5-10,5/9 ED	553102308	15	6	495	917150608	ADD HEATING SUPERSTRUCT
HOSE CLAMP 100 W2-2	10037171	2	1	358	9739827	INTAKE STACK
HOSE CLAMP 100-104 ST	774223708	8	2	537	917139908	FUEL TANK CPL.
HOSE CLAMP 106-114 ST	774227408	56	4	1023	917792508	F-HEAD SECTION
HOSE CLAMP 110/100-120/12	550849408	16	8	537	917139908	FUEL TANK CPL.
HOSE CLAMP 140/130-150/12	774209908	110	4	412	916933708	AIR FILTER UNIT CPL.

19.9.2023

etk_en_de_074661_LR 1600/2

1292

LIEBHERRAlphabetical index
Alphabetischer Index

Description	Item	Pos.	Quantity	Page	Assembly	Description
HOSE CLAMP 140/130-150/12	774209908	181	5	415	966993808	AIR FILTER UNIT
HOSE CLAMP 142/140-148/25 S	774211808	124	1	409	916933608	MUFFLER UNIT
HOSE CLAMP 142/140-148/25 S	774211808	182	3	415	966993808	AIR FILTER UNIT
HOSE CLAMP 158-166 ST	774211908	553	2	688	966711908	HYDRAULICS UPPER CARRI
HOSE CLAMP 167-175	774285208	24	2	524	916110908	MOUNTING EQUIPMENT CRAW
HOSE CLAMP 167-175	774285208	303	2	528	966893108	ADDNL.HYDR.ERECTION DEV
HOSE CLAMP 169/167-175/25 S	774227108	126	1	409	916933608	MUFFLER UNIT
HOSE CLAMP 176-184 ST	774228308	183	3	415	966993808	AIR FILTER UNIT
HOSE CLAMP 185-193X25 ST	774224908	184	3	415	966993808	AIR FILTER UNIT
HOSE CLAMP 21/16-27/12 W3	11118077	169	10	233	966950708	DIESEL ENGINE, PRE-ASSEMB
HOSE CLAMP 21/16-27/12 W3	11118077	18	1	291	967638608	PREMOUNTED FUEL FILTER
HOSE CLAMP 21/16-27/12 W3	11118077	181	12	438	916933908	UREA TANK
HOSE CLAMP 21/16-27/12 W3	11118077	16	13	495	917150608	ADD HEATING SUPERSTRUCT
HOSE CLAMP 21/16-27/12 W3	11118077	13	19	609	917200808	CLIMA-HEATING INSTALLATIO
HOSE CLAMP 32/25-40/12 W3	774208508	5	2	242	96004429	HOSES
HOSE CLAMP 32/25-40/12 W3	774208508	5	1	496	967276208	ADDNL.HEATING, PRE-ASSE
HOSE CLAMP 45/30-45/9 W3	10878445	15	2	589	964598008	WINDSHIELD WASHER INSTAL
HOSE CLAMP 50/40-60/12 W3	550838008	52	4	594	964598408	INTERIOR PANELING
HOSE CLAMP 70/60-80/12 W3	774214308	180	5	233	966950708	DIESEL ENGINE, PRE-ASSEMB
HOSE CLAMP 70/60-80/12 W3	774214308	180	3	239	966950908	RADIATOR, PRE-ASSEMBLED
HOSE CLAMP 70/68-73/25 ST	10652657	173	8	233	966950708	DIESEL ENGINE, PRE-ASSEMB
HOSE CLAMP 72X20	774213908	12	1	544	964630508	OIL TANK PRE-ASS.
HOSE CLAMP 74-79X25 ST	774225108	135	2	233	966950708	DIESEL ENGINE, PRE-ASSEMB
HOSE CLAMP 86-91X25 ST	774227908	172	16	233	966950708	DIESEL ENGINE, PRE-ASSEMB
HOSE CLAMP 98-103X25 ST	774225308	171	1	233	966950708	DIESEL ENGINE, PRE-ASSEMB
HOSE CLAMP 98-103X25 ST	774225308	191	1	239	966950908	RADIATOR, PRE-ASSEMBLED
HOSE CLAMP DIN 3017-1 12/8-	10872024	14	1	538	967230308	FUEL TANK, PRE-ASSEMBLED
HOSE CLAMP DIN 3017-1 17/1	10872022	180	4	438	916933908	UREA TANK
HOSE CLAMP DIN 3017-2 17/16	4981029	3	2	242	96004429	HOSES
HOSE CLAMP DIN 3017-3 108/	774223808	181	2	233	966950708	DIESEL ENGINE, PRE-ASSEMB
HOSE CLAMP DIN 3017-3 108/	774223808	195	2	239	966950908	RADIATOR, PRE-ASSEMBLED
HOSE CONNECTION SAL18/18-	550624708	(1)	1	235	966950708	DIESEL ENGINE, PRE-ASSEMB
HOSE CPL.	929318308	176	1	743	916934108	HOSE LINES SUPERSTRUCT
HOSE CPL.	963172208	1261	1	950	965088108	HOSE LINES D-HEAD SECTIO
HOSE CPL.	966261308	236	1	744	916934108	HOSE LINES SUPERSTRUCT
HOSE CPL. 1SC 8X1000	926058208	186	1	743	916934108	HOSE LINES SUPERSTRUCT
HOSE CPL. 1SC 8X1040	929377608	385	1	746	916934108	HOSE LINES SUPERSTRUCT
HOSE CPL. 1SC 8X1100	961921408	219	1	743	916934108	HOSE LINES SUPERSTRUCT
HOSE CPL. 1SC 8X1200	923271308	1460	1	195	964720208	HOSE LINES 2 SLEWING GEA
HOSE CPL. 1SC 8X1260	928046508	304	1	744	916934108	HOSE LINES SUPERSTRUCT
HOSE CPL. 1SC 8X1300	965207508	343	1	745	916934108	HOSE LINES SUPERSTRUCT
HOSE CPL. 1SC 8X1460	926122508	327	1	745	916934108	HOSE LINES SUPERSTRUCT
HOSE CPL. 1SC 8X1460	927612208	271	1	744	916934108	HOSE LINES SUPERSTRUCT
HOSE CPL. 1SC 8X1600	965429308	1234	1	725	967560208	HOSE LINES PUMP 5
HOSE CPL. 1SC 8X2000	962477008	1223	1	529	964791208	HOSE LINES MOUNTING INST
HOSE CPL. 1SC 8X220	965159208	313	1	744	916934108	HOSE LINES SUPERSTRUCT
HOSE CPL. 1SC 8X2300	961798608	1385	1	219	964819608	HOSE LINES MOUNTING JACK
HOSE CPL. 1SC 8X2700	927638308	326	1	745	916934108	HOSE LINES SUPERSTRUCT
HOSE CPL. 1SC 8X300	927637908	1406	1	163	964720008	HOSE LINES WINCH 1
HOSE CPL. 1SC 8X300	927637908	1406	1	169	964720108	HOSE LINES WINCH 2
HOSE CPL. 1SC 8X340	926711308	197	1	743	916934108	HOSE LINES SUPERSTRUCT
HOSE CPL. 1SC 8X400	926025408	342	1	745	916934108	HOSE LINES SUPERSTRUCT
HOSE CPL. 1SC 8X480	928879108	309	1	744	916934108	HOSE LINES SUPERSTRUCT
HOSE CPL. 1SC 8X500	926098108	1459	1	195	964720208	HOSE LINES 2 SLEWING GEA
HOSE CPL. 1SC 8X580	928468208	190	1	743	916934108	HOSE LINES SUPERSTRUCT
HOSE CPL. 1SC 8X600	929649208	182	1	743	916934108	HOSE LINES SUPERSTRUCT
HOSE CPL. 1SC 8X640	926854608	243	1	744	916934108	HOSE LINES SUPERSTRUCT
HOSE CPL. 1SC 8X660	926119808	307	1	744	916934108	HOSE LINES SUPERSTRUCT
HOSE CPL. 1SC 8X660	929759208	1452	1	735	964719608	HOSE LINES PUMP 12
HOSE CPL. 1SC 8X720	927681608	386	1	746	916934108	HOSE LINES SUPERSTRUCT

19.9.2023

etk_en_de_074661_LR 1600/2

1293

LIEBHERR

Alphabetical index
Alphabetischer Index

Description	Item	Pos.	Quantity	Page	Assembly	Description
HOSE CPL. 1SC 8X720	964275308	1466	1	195	964720208	HOSE LINES 2 SLEWING GEA
HOSE CPL. 1SC 8X820	926379008	333	1	745	916934108	HOSE LINES SUPERSTRUCT
HOSE CPL. 1SC 8X880	927550208	308	1	744	916934108	HOSE LINES SUPERSTRUCT
HOSE CPL. 1SC 8X960	926379108	807	1	30	965495508	HOSE LINES CENTRE SECTIO
HOSE CPL. 1SN 25X1000	927605108	377	1	746	916934108	HOSE LINES SUPERSTRUCT
HOSE CPL. 1SN 25X1000	929746708	813	2	30	965495508	HOSE LINES CENTRE SECTIO
HOSE CPL. 1SN 25X1000	929746708	234	1	744	916934108	HOSE LINES SUPERSTRUCT
HOSE CPL. 1SN 25X1020	964483908	254	1	744	916934108	HOSE LINES SUPERSTRUCT
HOSE CPL. 1SN 25X1200	929757908	376	1	746	916934108	HOSE LINES SUPERSTRUCT
HOSE CPL. 1SN 25X1550	962761808	389	1	746	916934108	HOSE LINES SUPERSTRUCT
HOSE CPL. 1SN 25X1700	927570608	1249	1	725	967560208	HOSE LINES PUMP 5
HOSE CPL. 1SN 25X1700	927570608	355	1	745	916934108	HOSE LINES SUPERSTRUCT
HOSE CPL. 1SN 25X200	921573608	747	1	30	965495508	HOSE LINES CENTRE SECTIO
HOSE CPL. 1SN 25X2100	926611508	809	1	30	965495508	HOSE LINES CENTRE SECTIO
HOSE CPL. 1SN 25X2300	929615708	1302	1	897	966289708	HOSE LINES WINCH 3
HOSE CPL. 1SN 25X2300	929615708	(1321)	1	914	966971708	HYDR. SUSPENDED BALLAST
HOSE CPL. 1SN 25X2500	926066808	1301	1	897	966289708	HOSE LINES WINCH 3
HOSE CPL. 1SN 25X2600	927570908	837	1	72	965495308	HOSE LINES CRAWLER 2 DRI
HOSE CPL. 1SN 25X660	926398308	408	1	746	916934108	HOSE LINES SUPERSTRUCT
HOSE CPL. 1SN 25X700	926130808	229	1	743	916934108	HOSE LINES SUPERSTRUCT
HOSE CPL. 1SN 25X780	967618908	242	1	744	916934108	HOSE LINES SUPERSTRUCT
HOSE CPL. 1SN 25X800	929641508	1481	1	721	966258608	HOSE LINES ADD HYDR
HOSE CPL. 1SN 25X800	964959908	235	1	744	916934108	HOSE LINES SUPERSTRUCT
HOSE CPL. 1SN 25X820	965206808	228	1	743	916934108	HOSE LINES SUPERSTRUCT
HOSE CPL. 1SN 32X1420	967690908	276	1	744	916934108	HOSE LINES SUPERSTRUCT
HOSE CPL. 1SN 32X1500	965433708	1482	1	721	966258608	HOSE LINES ADD HYDR
HOSE CPL. 1SN 32X1550	929338108	740	1	30	965495508	HOSE LINES CENTRE SECTIO
HOSE CPL. 1SN 32X1950	967690708	232	1	744	916934108	HOSE LINES SUPERSTRUCT
HOSE CPL. 1SN 32X2150	967691108	357	1	745	916934108	HOSE LINES SUPERSTRUCT
HOSE CPL. 1SN 32X3400	967690808	233	1	744	916934108	HOSE LINES SUPERSTRUCT
HOSE CPL. 1SN 32X500	921539108	231	1	743	916934108	HOSE LINES SUPERSTRUCT
HOSE CPL. 1SN 32X560	921350408	384	1	746	916934108	HOSE LINES SUPERSTRUCT
HOSE CPL. 1SN 32X760	965567908	405	1	746	916934108	HOSE LINES SUPERSTRUCT
HOSE CPL. 1SN 32X800	967691408	412	1	746	916934108	HOSE LINES SUPERSTRUCT
HOSE CPL. 1SN 32X880	967691308	410	1	746	916934108	HOSE LINES SUPERSTRUCT
HOSE CPL. 1SN 32X900	967691208	409	1	746	916934108	HOSE LINES SUPERSTRUCT
HOSE CPL. 2SN 10X1060	962594608	1310	1	730	965043308	HOSE LINES GUY MOUNTING
HOSE CPL. 2SN 10X1140	964483008	1217	1	796	967086708	HOSE LINES
HOSE CPL. 2SN 10X1220	963461808	1216	1	796	967086708	HOSE LINES
HOSE CPL. 2SN 10X1240	963596708	1215	1	796	967086708	HOSE LINES
HOSE CPL. 2SN 10X1320	963167908	1214	1	796	967086708	HOSE LINES
HOSE CPL. 2SN 10X1700	963172308	(1282)	1	979	966972108	ADDITIONAL HYDRAULICS IN
HOSE CPL. 2SN 10X1750	962998408	1287	1	967	965087808	HOSE LINES INTERM. SECTIO
HOSE CPL. 2SN 10X2500	929756808	339	2	745	916934108	HOSE LINES SUPERSTRUCT
HOSE CPL. 2SN 10X3700	964768108	1262	2	950	965088108	HOSE LINES D-HEAD SECTIO
HOSE CPL. 2SN 10X580	929326208	1271	1	945	965088008	HOSE LINES PULL CYL
HOSE CPL. 2SN 10X700	926560008	(95)	2	1058	922748908	ADDL.HYDR.F.PIN PULLING DE
HOSE CPL. 2SN 10X880	926854708	1314	1	730	965043308	HOSE LINES GUY MOUNTING
HOSE CPL. 2SN 12X1000	928030008	1383	1	219	964819608	HOSE LINES MOUNTING JACK
HOSE CPL. 2SN 12X1850	927603008	1247	1	725	967560208	HOSE LINES PUMP 5
HOSE CPL. 2SN 12X1850	927603008	1248	1	725	967560208	HOSE LINES PUMP 5
HOSE CPL. 2SN 12X1850	928762608	338	1	745	916934108	HOSE LINES SUPERSTRUCT
HOSE CPL. 2SN 12X2500	927684808	1304	1	897	966289708	HOSE LINES WINCH 3
HOSE CPL. 2SN 12X2500	963199108	1307	1	730	965043308	HOSE LINES GUY MOUNTING
HOSE CPL. 2SN 12X2550	927600108	1303	1	897	966289708	HOSE LINES WINCH 3
HOSE CPL. 2SN 12X2650	963200108	838	1	72	965495308	HOSE LINES CRAWLER 2 DRI
HOSE CPL. 2SN 12X350	928766008	394	1	746	916934108	HOSE LINES SUPERSTRUCT
HOSE CPL. 2SN 12X360	964682208	125	1	743	916934108	HOSE LINES SUPERSTRUCT
HOSE CPL. 2SN 12X400	927614708	1382	1	219	964819608	HOSE LINES MOUNTING JACK
HOSE CPL. 2SN 12X660	927600208	124	1	743	916934108	HOSE LINES SUPERSTRUCT

19.9.2023

etk_en_de_074661_LR 1600/2

1294

LIEBHERR

Alphabetical index
Alphabetischer Index

Description	Item	Pos.	Quantity	Page	Assembly	Description
HOSE CPL. 2SN 12X780	927683808	1384	1	219	964819608	HOSE LINES MOUNTING JACK
HOSE CPL. 2SN 12X920	927677608	393	1	746	916934108	HOSE LINES SUPERSTRUCT
HOSE CPL. 2SN 16X1800	963172808	216	1	743	916934108	HOSE LINES SUPERSTRUCT
HOSE CPL. 2SN 16X2100	963462808	217	1	743	916934108	HOSE LINES SUPERSTRUCT
HOSE CPL. 2SN 16X380	966386308	121	1	743	916934108	HOSE LINES SUPERSTRUCT
HOSE CPL. 2SN 16X420	967690008	215	1	743	916934108	HOSE LINES SUPERSTRUCT
HOSE CPL. 2SN 16X560	928466508	120	1	743	916934108	HOSE LINES SUPERSTRUCT
HOSE CPL. 2SN 16X720	964193108	361	1	745	916934108	HOSE LINES SUPERSTRUCT
HOSE CPL. 2SN 16X860	964957608	360	1	745	916934108	HOSE LINES SUPERSTRUCT
HOSE CPL. 2SN 20X1000	929332808	1312	2	730	965043308	HOSE LINES GUY MOUNTING
HOSE CPL. 2SN 20X1120	966968308	1212	1	796	967086708	HOSE LINES
HOSE CPL. 2SN 20X2450	927603608	1309	1	730	965043308	HOSE LINES GUY MOUNTING
HOSE CPL. 2SN 20X960	966968408	1213	1	796	967086708	HOSE LINES
HOSE CPL. 2SN 6X1000	929746408	244	1	744	916934108	HOSE LINES SUPERSTRUCT
HOSE CPL. 2SN 6X1000	929746408	261	1	744	916934108	HOSE LINES SUPERSTRUCT
HOSE CPL. 2SN 6X1100	965156008	209	1	743	916934108	HOSE LINES SUPERSTRUCT
HOSE CPL. 2SN 6X1380	962476608	1230	1	725	967560208	HOSE LINES PUMP 5
HOSE CPL. 2SN 6X1500	965155908	208	1	743	916934108	HOSE LINES SUPERSTRUCT
HOSE CPL. 2SN 6X2750	965430208	363	1	745	916934108	HOSE LINES SUPERSTRUCT
HOSE CPL. 2SN 6X330	920976508	398	1	746	916934108	HOSE LINES SUPERSTRUCT
HOSE CPL. 2SN 6X400	922455408	397	1	746	916934108	HOSE LINES SUPERSTRUCT
HOSE CPL. 2SN 6X460	965159308	316	1	745	916934108	HOSE LINES SUPERSTRUCT
HOSE CPL. 2SN 6X490	966049408	264	1	744	916934108	HOSE LINES SUPERSTRUCT
HOSE CPL. 2SN 6X700	926867808	274	1	744	916934108	HOSE LINES SUPERSTRUCT
HOSE CPL. 2SN 6X740	964685508	263	1	744	916934108	HOSE LINES SUPERSTRUCT
HOSE CPL. 2SN 6X800	966262208	362	1	745	916934108	HOSE LINES SUPERSTRUCT
HOSE CPL. 2SN 6X840	920324708	262	1	744	916934108	HOSE LINES SUPERSTRUCT
HOSE CPL. 2SN 6X860	965191708	320	1	745	916934108	HOSE LINES SUPERSTRUCT
HOSE CPL. 2SN 8X1000	929310708	1164	1	897	966289708	HOSE LINES WINCH 3
HOSE CPL. 2SN 8X1040	929967208	1311	1	730	965043308	HOSE LINES GUY MOUNTING
HOSE CPL. 2SN 8X1060	963201308	123	1	743	916934108	HOSE LINES SUPERSTRUCT
HOSE CPL. 2SN 8X1400	928759608	1465	1	195	964720208	HOSE LINES 2 SLEWING GEA
HOSE CPL. 2SN 8X15000	928755908	(90)	4	1063	914403408	AUX.HYDR.PIN EXTRACTION
HOSE CPL. 2SN 8X15000	965158608	(1371)	2	138	966996608	ADDL.HYDR.F.PIN PULLING DE
HOSE CPL. 2SN 8X1900	929748408	1169	1	897	966289708	HOSE LINES WINCH 3
HOSE CPL. 2SN 8X200	928005708	185	1	743	916934108	HOSE LINES SUPERSTRUCT
HOSE CPL. 2SN 8X2000	920984908	317	1	745	916934108	HOSE LINES SUPERSTRUCT
HOSE CPL. 2SN 8X230	927449608	328	1	745	916934108	HOSE LINES SUPERSTRUCT
HOSE CPL. 2SN 8X250	927697308	1405	1	163	964720008	HOSE LINES WINCH 1
HOSE CPL. 2SN 8X250	927697308	1405	1	169	964720108	HOSE LINES WINCH 2
HOSE CPL. 2SN 8X2550	965159508	324	1	745	916934108	HOSE LINES SUPERSTRUCT
HOSE CPL. 2SN 8X2700	965207308	325	1	745	916934108	HOSE LINES SUPERSTRUCT
HOSE CPL. 2SN 8X280	921750208	1161	1	897	966289708	HOSE LINES WINCH 3
HOSE CPL. 2SN 8X3000	928464608	(1370)	2	138	966996608	ADDL.HYDR.F.PIN PULLING DE
HOSE CPL. 2SN 8X320	929325908	401	2	746	916934108	HOSE LINES SUPERSTRUCT
HOSE CPL. 2SN 8X330	923228608	193	1	743	916934108	HOSE LINES SUPERSTRUCT
HOSE CPL. 2SN 8X350	926657608	188	1	743	916934108	HOSE LINES SUPERSTRUCT
HOSE CPL. 2SN 8X350	926657608	192	1	743	916934108	HOSE LINES SUPERSTRUCT
HOSE CPL. 2SN 8X350	927616108	1404	1	163	964720008	HOSE LINES WINCH 1
HOSE CPL. 2SN 8X350	927616108	1404	1	169	964720108	HOSE LINES WINCH 2
HOSE CPL. 2SN 8X3600	920291208	364	1	745	916934108	HOSE LINES SUPERSTRUCT
HOSE CPL. 2SN 8X400	928006008	331	1	745	916934108	HOSE LINES SUPERSTRUCT
HOSE CPL. 2SN 8X400	967689608	122	1	743	916934108	HOSE LINES SUPERSTRUCT
HOSE CPL. 2SN 8X410	965158908	1402	1	163	964720008	HOSE LINES WINCH 1
HOSE CPL. 2SN 8X410	965158908	1402	1	169	964720108	HOSE LINES WINCH 2
HOSE CPL. 2SN 8X420	928005608	198	1	743	916934108	HOSE LINES SUPERSTRUCT
HOSE CPL. 2SN 8X430	965159608	329	1	745	916934108	HOSE LINES SUPERSTRUCT
HOSE CPL. 2SN 8X460	966862908	330	1	745	916934108	HOSE LINES SUPERSTRUCT
HOSE CPL. 2SN 8X480	965158808	196	1	743	916934108	HOSE LINES SUPERSTRUCT
HOSE CPL. 2SN 8X480	965471808	1272	1	945	965088008	HOSE LINES PULL CYL

19.9.2023

etk_en_de_074661_LR 1600/2

1295

LIEBHERR

Alphabetical index
Alphabetischer Index

Description	Item	Pos.	Quantity	Page	Assembly	Description
HOSE CPL. 2SN 8X540	929612208	379	1	746	916934108	HOSE LINES SUPERSTRUCT
HOSE CPL. 2SN 8X540	962438508	365	1	745	916934108	HOSE LINES SUPERSTRUCT
HOSE CPL. 2SN 8X600	928005808	366	1	745	916934108	HOSE LINES SUPERSTRUCT
HOSE CPL. 2SN 8X600	928889708	354	1	745	916934108	HOSE LINES SUPERSTRUCT
HOSE CPL. 2SN 8X620	923016108	1160	1	897	966289708	HOSE LINES WINCH 3
HOSE CPL. 2SN 8X620	965476308	399	1	746	916934108	HOSE LINES SUPERSTRUCT
HOSE CPL. 2SN 8X640	965159008	1403	1	163	964720008	HOSE LINES WINCH 1
HOSE CPL. 2SN 8X640	965159008	1403	1	169	964720108	HOSE LINES WINCH 2
HOSE CPL. 2SN 8X660	965158708	187	1	743	916934108	HOSE LINES SUPERSTRUCT
HOSE CPL. 2SN 8X700	963335708	341	1	745	916934108	HOSE LINES SUPERSTRUCT
HOSE CPL. 2SN 8X700	963335708	1162	1	897	966289708	HOSE LINES WINCH 3
HOSE CPL. 2SN 8X760	928871108	1273	1	945	965088008	HOSE LINES PULL CYL
HOSE CPL. 2SN 8X780	927642808	184	1	743	916934108	HOSE LINES SUPERSTRUCT
HOSE CPL. 2SN 8X7900	965160608	368	1	745	916934108	HOSE LINES SUPERSTRUCT
HOSE CPL. 2SN 8X800	922745108	1401	1	163	964720008	HOSE LINES WINCH 1
HOSE CPL. 2SN 8X800	922745108	1401	1	169	964720108	HOSE LINES WINCH 2
HOSE CPL. 2SN 8X800	965207108	322	1	745	916934108	HOSE LINES SUPERSTRUCT
HOSE CPL. 2SN 8X860	964197308	1315	1	730	965043308	HOSE LINES GUY MOUNTING
HOSE CPL. 2SN 8X900	965207208	323	1	745	916934108	HOSE LINES SUPERSTRUCT
HOSE CPL. 2SN 8X940	928036308	332	1	745	916934108	HOSE LINES SUPERSTRUCT
HOSE CPL. 2TE 10X1000	928017008	334	1	745	916934108	HOSE LINES SUPERSTRUCT
HOSE CPL. 2TE 10X1100	926576108	315	1	745	916934108	HOSE LINES SUPERSTRUCT
HOSE CPL. 2TE 10X1150	927677508	373	1	745	916934108	HOSE LINES SUPERSTRUCT
HOSE CPL. 2TE 10X1260	927011008	310	1	744	916934108	HOSE LINES SUPERSTRUCT
HOSE CPL. 2TE 10X1360	926495408	258	1	744	916934108	HOSE LINES SUPERSTRUCT
HOSE CPL. 2TE 10X1460	962594308	319	1	745	916934108	HOSE LINES SUPERSTRUCT
HOSE CPL. 2TE 10X150	962757808	1218	1	796	967086708	HOSE LINES
HOSE CPL. 2TE 10X1500	926971208	1170	1	897	966289708	HOSE LINES WINCH 3
HOSE CPL. 2TE 10X1550	929312208	318	1	745	916934108	HOSE LINES SUPERSTRUCT
HOSE CPL. 2TE 10X160	965430908	1266	1	950	965088108	HOSE LINES D-HEAD SECTIO
HOSE CPL. 2TE 10X1600	961862508	335	1	745	916934108	HOSE LINES SUPERSTRUCT
HOSE CPL. 2TE 10X1950	928763008	1171	1	897	966289708	HOSE LINES WINCH 3
HOSE CPL. 2TE 10X2000	929922408	241	1	744	916934108	HOSE LINES SUPERSTRUCT
HOSE CPL. 2TE 10X2300	928860708	336	1	745	916934108	HOSE LINES SUPERSTRUCT
HOSE CPL. 2TE 10X260	963703908	189	1	743	916934108	HOSE LINES SUPERSTRUCT
HOSE CPL. 2TE 10X2700	965207408	340	1	745	916934108	HOSE LINES SUPERSTRUCT
HOSE CPL. 2TE 10X2850	967691008	374	1	745	916934108	HOSE LINES SUPERSTRUCT
HOSE CPL. 2TE 10X2850	968348808	220	1	743	916934108	HOSE LINES SUPERSTRUCT
HOSE CPL. 2TE 10X300	922670208	1219	1	796	967086708	HOSE LINES
HOSE CPL. 2TE 10X320	926612208	314	1	744	916934108	HOSE LINES SUPERSTRUCT
HOSE CPL. 2TE 10X320	927640708	1407	1	163	964720008	HOSE LINES WINCH 1
HOSE CPL. 2TE 10X320	927640708	1407	1	169	964720108	HOSE LINES WINCH 2
HOSE CPL. 2TE 10X3300	926149608	311	1	744	916934108	HOSE LINES SUPERSTRUCT
HOSE CPL. 2TE 10X340	928764608	1458	1	195	964720208	HOSE LINES 2 SLEWING GEA
HOSE CPL. 2TE 10X340	928764608	1464	1	195	964720208	HOSE LINES 2 SLEWING GEA
HOSE CPL. 2TE 10X340	928764608	195	1	743	916934108	HOSE LINES SUPERSTRUCT
HOSE CPL. 2TE 10X400	926095408	257	1	744	916934108	HOSE LINES SUPERSTRUCT
HOSE CPL. 2TE 10X430	928764208	191	1	743	916934108	HOSE LINES SUPERSTRUCT
HOSE CPL. 2TE 10X430	963335208	1408	1	163	964720008	HOSE LINES WINCH 1
HOSE CPL. 2TE 10X430	963335208	1408	1	169	964720108	HOSE LINES WINCH 2
HOSE CPL. 2TE 10X450	927610908	1409	1	163	964720008	HOSE LINES WINCH 1
HOSE CPL. 2TE 10X450	927610908	1409	1	169	964720108	HOSE LINES WINCH 2
HOSE CPL. 2TE 10X460	926566308	239	1	744	916934108	HOSE LINES SUPERSTRUCT
HOSE CPL. 2TE 10X470	963169108	181	1	743	916934108	HOSE LINES SUPERSTRUCT
HOSE CPL. 2TE 10X500	926041708	256	1	744	916934108	HOSE LINES SUPERSTRUCT
HOSE CPL. 2TE 10X560	928755608	1163	1	897	966289708	HOSE LINES WINCH 3
HOSE CPL. 2TE 10X580	926990808	353	1	745	916934108	HOSE LINES SUPERSTRUCT
HOSE CPL. 2TE 10X600	926551108	1267	1	950	965088108	HOSE LINES D-HEAD SECTIO
HOSE CPL. 2TE 10X600	929647808	1172	1	897	966289708	HOSE LINES WINCH 3
HOSE CPL. 2TE 10X620	928872208	179	1	743	916934108	HOSE LINES SUPERSTRUCT

19.9.2023

etk_en_de_074661_LR 1600/2

1296

LIEBHERR

Alphabetical index
Alphabetischer Index

Description	Item	Pos.	Quantity	Page	Assembly	Description
HOSE CPL. 2TE 10X640	963929608	380	1	746	916934108	HOSE LINES SUPERSTRUCT
HOSE CPL. 2TE 10X700	926042908	260	1	744	916934108	HOSE LINES SUPERSTRUCT
HOSE CPL. 2TE 10X740	963823708	199	1	743	916934108	HOSE LINES SUPERSTRUCT
HOSE CPL. 2TE 10X740	964273708	259	1	744	916934108	HOSE LINES SUPERSTRUCT
HOSE CPL. 2TE 10X800	926606608	183	1	743	916934108	HOSE LINES SUPERSTRUCT
HOSE CPL. 2TE 10X800	926606608	321	1	745	916934108	HOSE LINES SUPERSTRUCT
HOSE CPL. 2TE 10X860	961720308	834	1	72	965495308	HOSE LINES CRAWLER 2 DRI
HOSE CPL. 2TE 10X880	964771908	238	1	744	916934108	HOSE LINES SUPERSTRUCT
HOSE CPL. 2TE 10X880	964771908	240	1	744	916934108	HOSE LINES SUPERSTRUCT
HOSE CPL. 2TE 10X900	927681408	337	1	745	916934108	HOSE LINES SUPERSTRUCT
HOSE CPL. 2TE 10X900	927681408	1265	1	950	965088108	HOSE LINES D-HEAD SECTIO
HOSE CPL. 2TE 12X1000	965161008	378	1	746	916934108	HOSE LINES SUPERSTRUCT
HOSE CPL. 2TE 12X1040	964959708	230	1	743	916934108	HOSE LINES SUPERSTRUCT
HOSE CPL. 2TE 12X1100	923523708	1480	1	721	966258608	HOSE LINES ADD HYDR
HOSE CPL. 2TE 12X1300	927697708	803	1	30	965495508	HOSE LINES CENTRE SECTIO
HOSE CPL. 2TE 12X1850	927675008	806	1	30	965495508	HOSE LINES CENTRE SECTIO
HOSE CPL. 2TE 12X2500	964954108	833	1	72	965495308	HOSE LINES CRAWLER 2 DRI
HOSE CPL. 2TE 12X280	965428308	396	1	746	916934108	HOSE LINES SUPERSTRUCT
HOSE CPL. 2TE 12X2800	927113108	1843	1	77	965495408	HOSE LINES CRAWLER 4 DRI
HOSE CPL. 2TE 12X340	928039808	178	1	743	916934108	HOSE LINES SUPERSTRUCT
HOSE CPL. 2TE 12X400	964953508	805	1	30	965495508	HOSE LINES CENTRE SECTIO
HOSE CPL. 2TE 12X4300	926972208	430	1	746	916934108	HOSE LINES SUPERSTRUCT
HOSE CPL. 2TE 12X480	928750508	745	1	30	965495508	HOSE LINES CENTRE SECTIO
HOSE CPL. 2TE 12X480	928750508	395	2	746	916934108	HOSE LINES SUPERSTRUCT
HOSE CPL. 2TE 12X540	962857308	352	1	745	916934108	HOSE LINES SUPERSTRUCT
HOSE CPL. 2TE 16X1300	926046508	804	1	30	965495508	HOSE LINES CENTRE SECTIO
HOSE CPL. 2TE 16X1460	926576308	273	1	744	916934108	HOSE LINES SUPERSTRUCT
HOSE CPL. 2TE 16X1550	965156708	253	1	744	916934108	HOSE LINES SUPERSTRUCT
HOSE CPL. 2TE 16X1600	926046608	1233	1	725	967560208	HOSE LINES PUMP 5
HOSE CPL. 2TE 16X1750	926612408	250	1	744	916934108	HOSE LINES SUPERSTRUCT
HOSE CPL. 2TE 16X2100	926147308	1457	1	195	964720208	HOSE LINES 2 SLEWING GEA
HOSE CPL. 2TE 16X2400	926138808	1380	1	219	964819608	HOSE LINES MOUNTING JACK
HOSE CPL. 2TE 16X3400	926042708	404	1	746	916934108	HOSE LINES SUPERSTRUCT
HOSE CPL. 2TE 16X3400	926042708	431	1	746	916934108	HOSE LINES SUPERSTRUCT
HOSE CPL. 2TE 16X470	928017208	1454	1	735	964719608	HOSE LINES PUMP 12
HOSE CPL. 2TE 16X500	923087408	248	1	744	916934108	HOSE LINES SUPERSTRUCT
HOSE CPL. 2TE 16X580	927293108	255	1	744	916934108	HOSE LINES SUPERSTRUCT
HOSE CPL. 2TE 16X640	927682508	252	1	744	916934108	HOSE LINES SUPERSTRUCT
HOSE CPL. 2TE 16X640	927682508	432	1	746	916934108	HOSE LINES SUPERSTRUCT
HOSE CPL. 2TE 16X680	964095908	1463	1	195	964720208	HOSE LINES 2 SLEWING GEA
HOSE CPL. 2TE 16X680	964095908	251	1	744	916934108	HOSE LINES SUPERSTRUCT
HOSE CPL. 2TE 16X920	928717608	249	1	744	916934108	HOSE LINES SUPERSTRUCT
HOSE CPL. 2TE 20X1020	926662308	1232	1	725	967560208	HOSE LINES PUMP 5
HOSE CPL. 2TE 20X1060	928760408	356	1	745	916934108	HOSE LINES SUPERSTRUCT
HOSE CPL. 2TE 20X1180	964958908	371	1	745	916934108	HOSE LINES SUPERSTRUCT
HOSE CPL. 2TE 20X1340	926419408	305	1	744	916934108	HOSE LINES SUPERSTRUCT
HOSE CPL. 2TE 20X1400	927252408	372	1	745	916934108	HOSE LINES SUPERSTRUCT
HOSE CPL. 2TE 20X1600	928881208	1168	1	897	966289708	HOSE LINES WINCH 3
HOSE CPL. 2TE 20X2050	965472408	1167	1	897	966289708	HOSE LINES WINCH 3
HOSE CPL. 2TE 20X2150	926122208	832	1	72	965495308	HOSE LINES CRAWLER 2 DRI
HOSE CPL. 2TE 20X2300	928876308	388	1	746	916934108	HOSE LINES SUPERSTRUCT
HOSE CPL. 2TE 20X2600	929316708	1842	1	77	965495408	HOSE LINES CRAWLER 4 DRI
HOSE CPL. 2TE 20X300	929637708	194	1	743	916934108	HOSE LINES SUPERSTRUCT
HOSE CPL. 2TE 20X3200	962861508	306	1	744	916934108	HOSE LINES SUPERSTRUCT
HOSE CPL. 2TE 20X4200	929727508	387	1	746	916934108	HOSE LINES SUPERSTRUCT
HOSE CPL. 2TE 20X500	926971008	350	1	745	916934108	HOSE LINES SUPERSTRUCT
HOSE CPL. 2TE 20X520	929610608	808	1	30	965495508	HOSE LINES CENTRE SECTIO
HOSE CPL. 2TE 20X520	929610608	245	1	744	916934108	HOSE LINES SUPERSTRUCT
HOSE CPL. 2TE 20X520	965160408	351	1	745	916934108	HOSE LINES SUPERSTRUCT
HOSE CPL. 2TE 20X560	928764108	1453	1	735	964719608	HOSE LINES PUMP 12

19.9.2023

etk_en_de_074661_LR 1600/2

1297

LIEBHERR

Alphabetical index
Alphabetischer Index

Description	Item	Pos.	Quantity	Page	Assembly	Description
HOSE CPL. 2TE 20X760	922628408	247	1	744	916934108	HOSE LINES SUPERSTRUCT
HOSE CPL. 2TE 20X820	962452608	272	1	744	916934108	HOSE LINES SUPERSTRUCT
HOSE CPL. 2TE 20X860	926493208	180	1	743	916934108	HOSE LINES SUPERSTRUCT
HOSE CPL. 2TE 20X900	928471908	277	1	744	916934108	HOSE LINES SUPERSTRUCT
HOSE CPL. 2TE 20X960	929753508	246	1	744	916934108	HOSE LINES SUPERSTRUCT
HOSE CPL. 2TE 8X220	964956708	1224	1	529	964791208	HOSE LINES MOUNTING INST
HOSE CPL. 2TE 8X980	965473608	1316	1	730	965043308	HOSE LINES GUY MOUNTING
HOSE CPL. 304 60X1100	96013949	266	1	744	916934108	HOSE LINES SUPERSTRUCT
HOSE CPL. 304 60X1200	96013950	267	1	744	916934108	HOSE LINES SUPERSTRUCT
HOSE CPL. 304 76X1200	96013990	268	2	744	916934108	HOSE LINES SUPERSTRUCT
HOSE CPL. 304 76X1630	96013993	269	1	744	916934108	HOSE LINES SUPERSTRUCT
HOSE CPL. 304 76X220	96013977	270	1	744	916934108	HOSE LINES SUPERSTRUCT
HOSE CPL. F6000 31X1020	964954608	814	1	30	965495508	HOSE LINES CENTRE SECTIO
HOSE CPL. F6000 31X1030	965160208	348	1	745	916934108	HOSE LINES SUPERSTRUCT
HOSE CPL. F6000 31X1050	965190508	1484	1	721	966258608	HOSE LINES ADD HYDR
HOSE CPL. F6000 31X1110	965160308	349	1	745	916934108	HOSE LINES SUPERSTRUCT
HOSE CPL. F6000 31X1130	962335608	1485	1	721	966258608	HOSE LINES ADD HYDR
HOSE CPL. F6000 31X1140	964954808	817	1	30	965495508	HOSE LINES CENTRE SECTIO
HOSE CPL. F6000 31X1140	964954808	1486	1	721	966258608	HOSE LINES ADD HYDR
HOSE CPL. F6000 31X1150	967689708	202	1	743	916934108	HOSE LINES SUPERSTRUCT
HOSE CPL. F6000 31X1290	967689808	203	1	743	916934108	HOSE LINES SUPERSTRUCT
HOSE CPL. F6000 31X1350	964960008	200	1	743	916934108	HOSE LINES SUPERSTRUCT
HOSE CPL. F6000 31X1350	965472308	1166	1	897	966289708	HOSE LINES WINCH 3
HOSE CPL. F6000 31X1370	965160908	300	1	744	916934108	HOSE LINES SUPERSTRUCT
HOSE CPL. F6000 31X1380	964954708	815	1	30	965495508	HOSE LINES CENTRE SECTIO
HOSE CPL. F6000 31X1430	965160808	370	1	745	916934108	HOSE LINES SUPERSTRUCT
HOSE CPL. F6000 31X1490	965160708	303	1	744	916934108	HOSE LINES SUPERSTRUCT
HOSE CPL. F6000 31X1490	965160708	369	1	745	916934108	HOSE LINES SUPERSTRUCT
HOSE CPL. F6000 31X1530	964954908	830	1	72	965495308	HOSE LINES CRAWLER 2 DRI
HOSE CPL. F6000 31X1530	964954908	1165	1	897	966289708	HOSE LINES WINCH 3
HOSE CPL. F6000 31X1530	965155308	201	1	743	916934108	HOSE LINES SUPERSTRUCT
HOSE CPL. F6000 31X1630	965190708	1245	2	725	967560208	HOSE LINES PUMP 5
HOSE CPL. F6000 31X1680	966863008	1252	2	725	967560208	HOSE LINES PUMP 5
HOSE CPL. F6000 31X1730	964955008	831	1	72	965495308	HOSE LINES CRAWLER 2 DRI
HOSE CPL. F6000 31X1780	963600008	742	1	30	965495508	HOSE LINES CENTRE SECTIO
HOSE CPL. F6000 31X1810	964955108	1840	1	77	965495408	HOSE LINES CRAWLER 4 DRI
HOSE CPL. F6000 31X1880	964954508	744	1	30	965495508	HOSE LINES CENTRE SECTIO
HOSE CPL. F6000 31X2010	964955308	1841	1	77	965495408	HOSE LINES CRAWLER 4 DRI
HOSE CPL. F6000 31X2080	963924308	835	1	72	965495308	HOSE LINES CRAWLER 2 DRI
HOSE CPL. F6000 31X2380	963197308	836	1	72	965495308	HOSE LINES CRAWLER 2 DRI
HOSE CPL. F6000 31X2380	963197308	1300	2	897	966289708	HOSE LINES WINCH 3
HOSE CPL. F6000 31X510	965160008	346	1	745	916934108	HOSE LINES SUPERSTRUCT
HOSE CPL. F6000 31X640	965159808	344	1	745	916934108	HOSE LINES SUPERSTRUCT
HOSE CPL. F6000 31X650	965160108	347	1	745	916934108	HOSE LINES SUPERSTRUCT
HOSE CPL. F6000 31X760	965159908	345	1	745	916934108	HOSE LINES SUPERSTRUCT
HOSE CPL. F6000 31X800	964476308	816	1	30	965495508	HOSE LINES CENTRE SECTIO
HOSE CPL. F6000 31X910	965204908	741	1	30	965495508	HOSE LINES CENTRE SECTIO
HOSE CPL. F6000 31X910	965204908	743	1	30	965495508	HOSE LINES CENTRE SECTIO
HOSE CPL. F6000 31X940	965190608	1487	1	721	966258608	HOSE LINES ADD HYDR
HOSE CPL. FLEXIT-1T24 38X1	967690508	226	1	743	916934108	HOSE LINES SUPERSTRUCT
HOSE CPL. FLEXIT-1T24 38X1	967691508	375	1	745	916934108	HOSE LINES SUPERSTRUCT
HOSE CPL. FLEXIT-1T24 38X1	968348908	223	1	743	916934108	HOSE LINES SUPERSTRUCT
HOSE CPL. FLEXIT-1T24 38X1	967690208	222	1	743	916934108	HOSE LINES SUPERSTRUCT
HOSE CPL. FLEXIT-1T24 38X1	967690408	224	1	743	916934108	HOSE LINES SUPERSTRUCT
HOSE CPL. FLEXIT-1T24 38X2	967690608	227	1	743	916934108	HOSE LINES SUPERSTRUCT
HOSE CPL. FLEXIT-1T24 38X2	968008808	237	1	744	916934108	HOSE LINES SUPERSTRUCT
HOSE CPL. FLEXIT-1T24 38X80	967357008	411	1	746	916934108	HOSE LINES SUPERSTRUCT
HOSE CPL. FLEXIT-1T24 38X84	967220908	225	1	743	916934108	HOSE LINES SUPERSTRUCT
HOSE CPL. GH001 10X1300	968348408	(1102)	1	759	917313908	AIR COND. UNIT SUPERSTRU
HOSE CPL. GH001 13X2700	965432408	(1100)	1	759	917313908	AIR COND. UNIT SUPERSTRU

19.9.2023

etk_en_de_074661_LR 1600/2

1298

LIEBHERR

Alphabetical index
Alphabetischer Index

Description	Item	Pos.	Quantity	Page	Assembly	Description
HOSE CPL. GH001 13X7500	968348608	(1104)	1	759	917313908	AIR COND. UNIT SUPERSTRU
HOSE CPL. GH001 8X1900	965190208	(1101)	1	759	917313908	AIR COND. UNIT SUPERSTRU
HOSE CPL. GH001 8X3000	966379808	(1105)	1	759	917313908	AIR COND. UNIT SUPERSTRU
HOSE CPL. GH001 8X7600	968348508	(1103)	1	759	917313908	AIR COND. UNIT SUPERSTRU
HOSE CPL. GH425 12X1120	925634108	1221	1	529	964791208	HOSE LINES MOUNTING INST
HOSE CPL. GH425 12X1700	924028408	302	1	744	916934108	HOSE LINES SUPERSTRUCT
HOSE CPL. GH425 12X1750	922900208	301	1	744	916934108	HOSE LINES SUPERSTRUCT
HOSE CPL. GH425 12X3400	962065408	802	4	30	965495508	HOSE LINES CENTRE SECTIO
HOSE CPL. GH425 12X3800	928756208	(1880)	8	106	966955108	ADD.HYDR.UNIT SUPPORT CY
HOSE CPL. GH425 12X540	922587008	1270	1	945	965088008	HOSE LINES PULL CYL
HOSE CPL. GH425 12X960	924528008	1222	1	529	964791208	HOSE LINES MOUNTING INST
HOSE CPL. GH425 16X1000	924870408	1483	1	721	966258608	HOSE LINES ADD HYDR
HOSE CPL. GH425 16X1300	924095608	746	1	30	965495508	HOSE LINES CENTRE SECTIO
HOSE CPL. GH425 16X1800	926455608	400	1	746	916934108	HOSE LINES SUPERSTRUCT
HOSE CPL. GH425 16X1900	924875608	390	1	746	916934108	HOSE LINES SUPERSTRUCT
HOSE CPL. GH425 16X2200	921874608	812	1	30	965495508	HOSE LINES CENTRE SECTIO
HOSE CPL. GH425 16X2600	926042008	1264	2	950	965088108	HOSE LINES D-HEAD SECTIO
HOSE CPL. GH425 16X3300	924492908	1263	2	950	965088108	HOSE LINES D-HEAD SECTIO
HOSE CPL. GH425 16X600	922281708	359	1	745	916934108	HOSE LINES SUPERSTRUCT
HOSE CPL. GH425 16X620	921849508	391	1	746	916934108	HOSE LINES SUPERSTRUCT
HOSE CPL. GH425 16X780	926073208	358	1	745	916934108	HOSE LINES SUPERSTRUCT
HOSE CPL. GH425 19X1000	922250508	1313	2	730	965043308	HOSE LINES GUY MOUNTING
HOSE CPL. GH425 19X1020	929616608	1462	1	195	964720208	HOSE LINES 2 SLEWING GEA
HOSE CPL. GH425 19X1060	924458508	383	1	746	916934108	HOSE LINES SUPERSTRUCT
HOSE CPL. GH425 19X1080	966968208	1211	2	796	967086708	HOSE LINES
HOSE CPL. GH425 19X1200	965156108	212	1	743	916934108	HOSE LINES SUPERSTRUCT
HOSE CPL. GH425 19X1420	928022208	1220	2	529	964791208	HOSE LINES MOUNTING INST
HOSE CPL. GH425 19X1700	922029908	312	2	744	916934108	HOSE LINES SUPERSTRUCT
HOSE CPL. GH425 19X2050	926120808	1455	1	195	964720208	HOSE LINES 2 SLEWING GEA
HOSE CPL. GH425 19X2350	921924008	1456	1	195	964720208	HOSE LINES 2 SLEWING GEA
HOSE CPL. GH425 19X2450	965473508	1308	1	730	965043308	HOSE LINES GUY MOUNTING
HOSE CPL. GH425 19X480	924674408	406	1	746	916934108	HOSE LINES SUPERSTRUCT
HOSE CPL. GH425 19X490	966347008	392	1	746	916934108	HOSE LINES SUPERSTRUCT
HOSE CPL. GH425 19X700	922896908	382	1	746	916934108	HOSE LINES SUPERSTRUCT
HOSE CPL. GH425 19X700	922896908	407	1	746	916934108	HOSE LINES SUPERSTRUCT
HOSE CPL. GH425 19X740	965159108	1461	1	195	964720208	HOSE LINES 2 SLEWING GEA
HOSE CPL. GH425 19X800	965157208	1450	1	735	964719608	HOSE LINES PUMP 12
HOSE CPL. GH425 19X840	965157308	1451	1	735	964719608	HOSE LINES PUMP 12
HOSE CPL. GH425 19X860	965189608	381	1	746	916934108	HOSE LINES SUPERSTRUCT
HOSE CPL. GH425 19X880	965206708	211	1	743	916934108	HOSE LINES SUPERSTRUCT
HOSE CPL. GH425 19X900	965206608	210	1	743	916934108	HOSE LINES SUPERSTRUCT
HOSE CPL. GH425 25X1280	967689908	213	1	743	916934108	HOSE LINES SUPERSTRUCT
HOSE CPL. GH425 25X2300	928047308	(1320)	1	914	966971708	HYDR. SUSPENDED BALLAST
HOSE CPL. GH506 25X1080	965429108	1251	1	725	967560208	HOSE LINES PUMP 5
HOSE CPL. GH506 25X1260	963202708	1253	1	725	967560208	HOSE LINES PUMP 5
HOSE CPL. GH506 25X1300	963926708	1260	2	950	965088108	HOSE LINES D-HEAD SECTIO
HOSE CPL. GH506 25X1420	967353208	1250	1	725	967560208	HOSE LINES PUMP 5
HOSE CPL. GH506 25X1440	965155608	206	1	743	916934108	HOSE LINES SUPERSTRUCT
HOSE CPL. GH506 25X1440	965204708	207	1	743	916934108	HOSE LINES SUPERSTRUCT
HOSE CPL. GH506 25X1500	965471908	1285	1	967	965087808	HOSE LINES INTERM. SECTIO
HOSE CPL. GH506 25X1500	965471908	1286	1	967	965087808	HOSE LINES INTERM. SECTIO
HOSE CPL. GH506 25X1500	965471908	(1280)	1	979	966972108	ADDITIONAL HYDRAULICS IN
HOSE CPL. GH506 25X1500	965471908	(1281)	1	979	966972108	ADDITIONAL HYDRAULICS IN
HOSE CPL. GH506 25X1650	962857608	214	1	743	916934108	HOSE LINES SUPERSTRUCT
HOSE CPL. GH506 25X620	963698708	204	1	743	916934108	HOSE LINES SUPERSTRUCT
HOSE CPL. GH506 25X700	965155708	205	1	743	916934108	HOSE LINES SUPERSTRUCT
HOSE CPL. GH506 25X780	965429208	1254	1	725	967560208	HOSE LINES PUMP 5
HOSE CPL. GH506 31X500	921186508	177	1	743	916934108	HOSE LINES SUPERSTRUCT
HOSE CPL. HPC 4X12300	965477908	455	1	746	916934108	HOSE LINES SUPERSTRUCT
HOSE CPL. HPC 4X2500	929321108	871	1	72	965495308	HOSE LINES CRAWLER 2 DRI

19.9.2023

etk_en_de_074661_LR 1600/2

1299

LIEBHERR

Alphabetical index
Alphabetischer Index

Description	Item	Pos.	Quantity	Page	Assembly	Description
HOSE CPL. HPC 4X2550	966569308	453	1	746	916934108	HOSE LINES SUPERSTRUCT
HOSE CPL. HPC 4X2750	966264708	454	1	746	916934108	HOSE LINES SUPERSTRUCT
HOSE CPL. HPC 4X3000	963599308	450	1	746	916934108	HOSE LINES SUPERSTRUCT
HOSE CPL. HPC 4X5900	920903408	870	1	72	965495308	HOSE LINES CRAWLER 2 DRI
HOSE CPL. HPC 4X600	921456308	451	1	746	916934108	HOSE LINES SUPERSTRUCT
HOSE CPL. HPC 4X960	966350908	452	1	746	916934108	HOSE LINES SUPERSTRUCT
HOSE CPL. TFS 5X1750	964778708	275	1	744	916934108	HOSE LINES SUPERSTRUCT
HOSE CPL. TFS 5X760	921256408	(1366)	1	738	967068008	PIPEWORK AIR INSTALLATIO
HOSE DIN 73411 32X4 EPDM	4901428	4	1	242	96004429	HOSES
HOSE DIN 73411 DN10X3,5 E	7363116	2	1	242	96004429	HOSES
HOSE DN16 500	510501008	253	1	233	966950708	DIESEL ENGINE, PRE-ASSEMB
HOSE DN16 500	510501008	100	1	289	967035708	FIXING PARTS COMPRESSED
HOSE DN65X5X450 PLASTIK	977214808	11	1	544	964630508	OIL TANK PRE-ASS.
HOSE LINE X2000	11211769	111	1	438	916933908	UREA TANK
HOSE LINE X535	11211411	110	1	438	916933908	UREA TANK
HOSE LINES	967086708	10	1	794	966908308	ADD.HYDR.S_RETAINING RAM
HOSE LINES 2 SLEWING GEA	964720208	10	1	194	966949008	HYDR. ADD. 2 SLEWING GEAR
HOSE LINES ADD HYDR	966258608	10	1	720	967022008	ADDITIONAL HYDR.SLEWING
HOSE LINES AIR CONDITIONIN	967820408	500	1	759	917313908	AIR COND. UNIT SUPERSTRU
HOSE LINES AIR FLAP SCR	967563408	10	1	738	967068008	PIPEWORK AIR INSTALLATIO
HOSE LINES BOLT EXTRACTIO	964608008	91	1	1058	922748908	ADDL.HYDR.F.PIN PULLING DE
HOSE LINES BOLT EXTRACTIO	965263508	10	1	138	966996608	ADDL.HYDR.F.PIN PULLING DE
HOSE LINES BOLT EXTRACTIO	968694908	90	1	1063	914403408	AUX.HYDR.PIN EXTRACTION
HOSE LINES CENTRE SECTIO	965495508	10	1	27	966764408	HYDRAULIC EQUIPM.CENTER
HOSE LINES CRAWLER 2 DRI	965495308	10	1	71	966766508	AUX.HYDR.CR.TRACK CARR.2
HOSE LINES CRAWLER 2 DRI	965495308	10	1	90	966766408	AUX.HYDR.CR.TRACK CARR.2
HOSE LINES CRAWLER 4 DRI	965495408	10	1	76	966766708	AUX.HYDR.CR.TRACK CARR.4
HOSE LINES CRAWLER 4 DRI	965495408	10	1	93	966766608	AUX.HYDR.CR.TRACK CARR.4
HOSE LINES D-HEAD SECTIO	965088108	10	1	949	966977408	ADDL.HYDRAULIC SB-HEAD PI
HOSE LINES GUY MOUNTING	965043308	10	1	728	966915508	ADDNL.HYDR.RETAINING DEV
HOSE LINES INTERM. SECTIO	965088308	10	1	979	966972108	ADDITIONAL HYDRAULICS IN
HOSE LINES INTERM. SECTI	965087808	10	1	966	966972208	ADDITIONAL HYDRAULICS IN
HOSE LINES MOUNTING INST	964791208	10	1	528	966893108	ADDNL.HYDR.ERECTION DEV
HOSE LINES MOUNTING JACK	964819608	10	1	218	966892408	ADDNL. HYDR. F. ERECTING W
HOSE LINES PULL CYL	965088008	10	1	944	966985608	AUX.HYDR.CYLINDER SB-BW
HOSE LINES PUMP 12	964719608	10	1	734	967021008	ADDITIONAL HYDRAULICS P
HOSE LINES PUMP 5 SCR	967560208	10	1	724	966799908	SUPPL. HYDR. PUMP 5+6
HOSE LINES SUPERSTRUCT	916934108	179	1	14		LIEBHERR CRAW.CRANE LR 1
HOSE LINES SUPPORTING RA	964750408	10	1	106	966955108	ADD.HYDR.UNIT SUPPORT CY
HOSE LINES SUSPENDED BA	965694608	10	1	914	966971708	HYDR. SUSPENDED BALLAST
HOSE LINES WINCH 1	964720008	10	1	161	966778408	ADDITIONAL HYDRAULICS WI
HOSE LINES WINCH 2	964720108	10	1	167	966764908	ADDITIONAL HYDRAULICS WI
HOSE LINES WINCH 3	966289708	10	1	895	966781408	ADDITIONAL HYDRAULICS WI
HOSE SLEEVE 0 MESSING V	10355422	122	2	438	916933908	UREA TANK
HOSE SLEEVE 0 MS	11000135	121	2	438	916933908	UREA TANK
HOSE SLEEVE 0 ST	11088764	123	2	438	916933908	UREA TANK
HOSE UNION	11110657	1	1	346	9739819	HOSE UNION
HOSE UNION	9739819	67	1	302	11009336	DIESEL ENGINE
HOSE UNION	9739868	66	1	302	11009336	DIESEL ENGINE
HOSE UNION 0 A3P	476609408	554	1	738	967068008	PIPEWORK AIR INSTALLATIO
HOSE UNION 18 M22X1,5	11100473	1	2	345	9739868	HOSE UNION
HOSE UNION DIN 74325 -0 A3	476606608	445	1	235	966950708	DIESEL ENGINE, PRE-ASSEMB
HOSE UNION JOINT 0 MS	602441108	510	1	154	967331808	WIRING HARNESS
HOSE UNION JOINT 0 MS	602441108	509	1	184	967332108	WIRING HARNESS
HOSE UNION JOINT 0 MS	602441108	287	1	642	967605508	TERMINAL BOX CPL.
HOSE UNION JOINT 0 MS	602441208	288	3	642	967605508	TERMINAL BOX CPL.
HOSE UNION JOINT 0 MS	602441308	17	1	41	964868708	TERMINAL BOX CPL.
HOSE UNION JOINT 0 MS	602441308	283	1	642	967605508	TERMINAL BOX CPL.
HOSE UNION JOINT 0 MS	602441408	271	1	79	964870308	TERMINAL BOX CPL.
HOSE UNION JOINT 0 MS	602441408	271	1	95	964870708	TERMINAL BOX CPL.

19.9.2023

etk_en_de_074661_LR 1600/2

1300

LIEBHERRAlphabetical index
Alphabetischer Index

Description	Item	Pos.	Quantity	Page	Assembly	Description
HOSES	96004429	999	1	241	11101443	EQUALIZING RESERVOIR
HOUSING	11110458	1	1	348	9739821	HOUSING
HOUSING	11110565	1	1	367	9739834	ADD-ON PARTS
HOUSING	510796908	1	1	531	511417708	PRESSURE LIMITING VALVE
HOUSING	510796908	1	1	714	511417608	PRESSURE LIMITING VALVE
HOUSING	570113008	3	1	213	510230608	HYDRO MOTOR
HOUSING	9739821	69	1	302	11009336	DIESEL ENGINE
HOUSING 10-POL	602332808	(152)	1	645	965423508	TERMINAL BOX CPL.
HOUSING 15-POLE	10099863	515	1	660	967155608	CABLES MOUNTING PANEL C
HOUSING 18-POL	10099864	510	3	487	967468308	WIRING HARNESS
HOUSING 21-POLE	10099856	504	2	660	967155608	CABLES MOUNTING PANEL C
HOUSING 25-POL SPF	602322308	517	7	660	967155608	CABLES MOUNTING PANEL C
HOUSING 4-POL	602331308	507	4	487	967468308	WIRING HARNESS
HOUSING 4-POL	602331308	519	14	660	967155608	CABLES MOUNTING PANEL C
HOUSING 6-POL	602325508	504	3	486	967198708	WIRING HARNESS
HOUSING 6-POL	602325508	512	1	487	967468308	WIRING HARNESS
HOUSING 6-POL	602325508	524	1	660	967155608	CABLES MOUNTING PANEL C
HOUSING 60X266X154,5 DC01	611001208	2	1	669	923287008	FAN UNIT
HOUSING 8-POL	602301408	520	1	660	967155608	CABLES MOUNTING PANEL C
HOUSING 9-POL	10099860	512	1	660	967155608	CABLES MOUNTING PANEL C
HOUSING GD-ZN SW GEPULV	704253308	9	4	428	965843508	BATTERY BOX, PRE-ASSEMB
HOUSING GD-ZN SW GEPULV	704253308	10	4	628	967060308	COVER COMPL.
HOUSING GD-ZN SW GEPULV	704256608	110	4	627	967069508	FLAP PRE-ASS.
HOUSING GD-ZN SW GEPULV	704256608	10	4	629	967060408	COVER COMPL.
HOUSING GD-ZN SW GEPULV	704256608	10	4	630	967060908	COVER COMPL.
HOUSING GD-ZN SW GEPULV	704256608	4	4	631	964677908	COVER COMPL.
HOUSING GD-ZN SW GEPULV	704274708	3	6	654	964816708	COVER COMPL.
HOUSING PLIXXOPOL R* SPF	975850708	50	1	579	917202908	CABIN, GLAZED
HUB	10443481	6	1	342	9739814	WATER PUMP
HUB	11123312	7	1	313	9739794	CRANKSHAFT
HUB	571901008	2	1	269	571900608	PUMP SUPPORT
HUB	571905508	5	1	263	10326926	PUMP SUPPORT
HYDR. ADD. 2 SLEWING GEAR	966949008	4	1	192	916844608	ADDITIONAL HYDRAULICS
HYDR. SUPPORT WELDMENT	965539308	2	2	100	916121308	HYDRAULIC SUPPORT
HYDR. SUPPORT WELDMENT	965539408	1	2	100	916121308	HYDRAULIC SUPPORT
HYDR. SUSPENDED BALLAST	916975508	400	1	907	916342708	D PIVOT SECTION
HYDR. SUSPENDED BALLAST	966971708	4	1	912	916975508	HYDR. SUSPENDED BALLAST
HYDRAULIC ADJUSTMENT	10333238	4	1	264	10359247	VARIABLE PUMP
HYDRAULIC AGGREGATE BZG	11007335	2	1	1054	916951908	BOLT EXTRACTION ATTACHM
HYDRAULIC CYLINDER 150/70	94009255	2	1	524	916110908	MOUNTING EQUIPMENT CRAW
HYDRAULIC EQUIPM.CENTER	916990608	3	1	17	916847708	CENTRAL SECTION CRAWLER
HYDRAULIC EQUIPM.CENTER	966764408	4	1	24	916990608	HYDRAULIC EQUIPM.CENTER
HYDRAULIC HOSE DIN EN 854	510511208	13	2.3	538	967230308	FUEL TANK, PRE-ASSEMBLED
HYDRAULIC HOSE DN12 410	11080828	114	1	1060	11007335	HYDRAULIC AGGREGATE
HYDRAULIC HOSE DN16 340	11080827	111	1	1060	11007335	HYDRAULIC AGGREGATE
HYDRAULIC HOSE DN25 390	11080829	115	1	1060	11007335	HYDRAULIC AGGREGATE
HYDRAULIC HOSE DN6,3	571712008	2	1	130	512368208	MOUNTING - PISTON W. PUM
HYDRAULIC PUMP	10354700	100	1	1060	11007335	HYDRAULIC AGGREGATE
HYDRAULIC SUPPORT	916121308	1	1	98	916946908	HYDRAULIC SUPPORT
HYDRAULIC SUPPORT	916946908	15	1	12		LIEBHERR CRAW.CRANE LR 1
HYDRAULIC TANK 80L	11690425	400	1	1060	11007335	HYDRAULIC AGGREGATE
HYDRAULIC-TYPE LUBRICAT.N	11080392	31	1	562	10327167	ELECTRIC PUMP
HYDRAULIC-TYPE LUBRICAT.N	7743242	23	1	21	917437608	ROTARY FEED THROUGH
HYDRAULIC-TYPE LUBRICAT.N	7743242	35	8	100	916121308	HYDRAULIC SUPPORT
HYDRAULIC-TYPE LUBRICAT.N	7743242	4	1	504	964624608	ROPE PULLEY CPL.
HYDRAULIC-TYPE LUBRICAT.N	7743242	27	2	569	917200508	CRANE DRIVER'S CABIN CPL.
HYDRAULIC-TYPE LUBRICAT.N	7743242	106	2	812	916341808	S PIVOT SECTION
HYDRAULIC-TYPE LUBRICAT.N	7743242	10	2	827	916341908	F-CONNECTING HEAD
HYDRAULIC-TYPE LUBRICAT.N	7743242	10	2	836	916342008	SW HEAD SECTION
HYDRAULIC-TYPE LUBRICAT.N	7743242	4	1	847	926892808	ROPE PULLEY CPL.

19.9.2023

etk_en_de_074661_LR 1600/2

1301

LIEBHERRAlphabetical index
Alphabetischer Index

Description	Item	Pos.	Quantity	Page	Assembly	Description
HYDRAULIC-TYPE LUBRICAT.N	7743242	18	2	927	916342808	D HEAD SECTION
HYDRAULIC-TYPE LUBRICAT.N	7743242	6	2	981	916342908	D OVERRUN PROTECTION
HYDRAULIC-TYPE LUBRICAT.N	7743242	41	3	1023	917792508	F-HEAD SECTION
HYDRAULIC-TYPE LUBRICAT.N	571578608	2	1	68	774375108	PASSAGE NIPPLE BLOCK
HYDRAULIC-TYPE LUBRICAT.N	571578608	401	1	146	571842008	FLANGE
HYDRAULICS	916845608	169	1	13		LIEBHERR CRAW.CRANE LR 1
HYDRAULICS UPPER CARRI	966711908	4	1	670	916845608	HYDRAULICS
HYDRO CYLINDER 150/140-161	10411019	2	2	499	917135008	SA FRAME
HYDRO CYLINDER 75/30-100	10326323	16	2	569	917200508	CRANE DRIVER'S CABIN CPL.
HYDRO CYLINDER 75/30-260 -4	512394308	1	1	1055	961998908	PIN PULLING CYLINDER CPL.
HYDRO CYLINDER 75/30-260 -4	512394408	1	1	1064	961999008	PIN PULLING CYLINDER CPL.
HYDRO CYLINDER 80/40-400	10411022	1	1	135	916950508	PIN F. S AND D PIVOT SECTIO
HYDRO MOTOR A10FE 14CM ³ /	510238008	101	2	239	966950908	RADIATOR, PRE-ASSEMBLED
HYDRO MOTOR A2FM 16CM ³ /	510230608	2	1	199	916161708	ERECTING WINCH
HYDRO MOTOR A2FM 56CM ³ /	510235408	2	2	186	916877408	SLEWING GEAR
IDENTIFICATION STRIPS	602762908	19	1	657	967155408	ASSEMBLY PARTS MOUNTIN
IGNITION STARTER SWITCH 3	10335557	4	1	484	967198008	CONTROLS AND FITTINGS RI
IMMERSION HEATER 230V	10121249	1	1	344	9739817	COOLANT PREHEATING
IMPELLER	11100365	3	1	342	9739814	WATER PUMP
IMPLEMENT BAG 300X600	11320720	(1)	1	133	916959908	PERSONAL PROTECTION EQ
INCLINATION SENSOR +/-25°	11001194	(10)	1	40	917288008	EL.CENTER PART
INCLINATION SENSOR +/-5° X	10802062	12	1	1076	966781708	ELECTR.FOR BALLAST PALLE
INDENTED TAPE PA	636184001	276	24	829	965048108	TERMINAL BOX CPL.
INDENTED TAPE PA	636184001	294	4	1030	968920308	TERMINAL BOX CPL.
INDICATOR LAMP	606143508	16	1	477	964837008	DASH BORD ARM REST LEFT
INDICATOR LAMP	606143508	7	1	480	964837108	DASH BORD ARM REST RIGH
INDICATOR LAMP	606143508	7	14	484	967198008	CONTROLS AND FITTINGS RI
INDICATOR LAMP	606143508	35	1	665	968104208	RELAY CONTROL SYSTEM
INDUCTIVE SENSOR BERUE	10354584	15	2	515	967202908	SENSOR ASSEMBLY
INDUCTIVE SENSOR BERUE	10354584	(1)	2	635	967201908	LIMIT SWITCH AND SENSOR
INDUCTIVE SENSOR BERUE	10354584	34	1	653	966033108	SWITCH CABINET
INDUCTIVE SENSOR BERUE	10354584	151	2	755	966781608	EL.EQUIPMENT SAFETY RETAI
INDUCTIVE SENSOR BERUE	10354584	(151)	2	984	966765208	EL.BACKING PROTECTION D
INDUCTIVE SENSOR BERUE	10354584	(1)	1	1013	966764508	ELECTRICS F BASE SECTION
INDUCTIVE SENSOR BERUE	10354584	14	4	1076	966781708	ELECTR.FOR BALLAST PALLE
INDUCTIVE TRANSMITTER BW	967202008	2	1	635	967201908	LIMIT SWITCH AND SENSOR
INFORMATION SIGN 2250X375	97173528	62	2	879	915704508	SL REDUCING SECTION
INFORMATION SIGN 70X40 SP	9402377	10	6	783	917596608	INSCRIPTION PLATE
INJECTION LINE R-MOTORXD	11110490	1	1	364	9739831	INJECTION LINES
INJECTION LINE R-MOTORXD	11110491	2	1	364	9739831	INJECTION LINES
INJECTION LINE R-MOTORXD	11110492	3	1	364	9739831	INJECTION LINES
INJECTION LINE R-MOTORXD	11110493	4	1	364	9739831	INJECTION LINES
INJECTION LINE R-MOTORXD	11110494	5	1	364	9739831	INJECTION LINES
INJECTION LINE R-MOTORXD	11110495	6	1	364	9739831	INJECTION LINES
INJECTION LINES R-MOTORXD	9739831	103	1	303	11009336	DIESEL ENGINE
INJECTOR	11110485	1	6	365	9739832	INJECTOR
INJECTOR	9739832	104	1	303	11009336	DIESEL ENGINE
INJECTOR CPL.	11008919	105	1	438	916933908	UREA TANK
INLET MODULE SCR GEN1	11088737	10	1	410	11008894	SCR MODULE
INLET VALVE	11110401	3	12	325	9739804	VALVE
INNER WHEEL Z=-86 42CrMo4	939766701	1	1	51	932710201	PLANETARY GEARBOX
INPUT BOARD CPL. EP0	964832908	30	1	657	967155408	ASSEMBLY PARTS MOUNTIN
INPUT BOARD CPL. EP1	964833008	31	1	657	967155408	ASSEMBLY PARTS MOUNTIN
INPUT BOARD CPL. EP2	964833108	32	1	657	967155408	ASSEMBLY PARTS MOUNTIN
INPUT BOARD CPL. EP3	964833208	33	1	657	967155408	ASSEMBLY PARTS MOUNTIN
INPUT BOARD CPL. EP4	964833308	34	1	657	967155408	ASSEMBLY PARTS MOUNTIN
INPUT BOARD CPL. EP5	964833408	35	1	657	967155408	ASSEMBLY PARTS MOUNTIN
INSCRIPTION PLATE	917596608	161	1	13		LIEBHERR CRAW.CRANE LR 1
INSERTION BRIDGE	602735508	70	75	657	967155408	ASSEMBLY PARTS MOUNTIN
INSERTION MODULE	602792308	1	1	663	964591108	INSERTION MODULE

19.9.2023

etk_en_de_074661_LR 1600/2

1302

LIEBHERRAlphabetical index
Alphabetischer Index

Description	Item	Pos.	Quantity	Page	Assembly	Description
INSERTION MODULE	964591108	51	1	657	967155408	ASSEMBLY PARTS MOUNTIN
INSERTION MODULE	967264308	50	1	657	967155408	ASSEMBLY PARTS MOUNTIN
INSULANT FLOOR PLATE	964912508	69	1	580	917202908	CABIN, GLAZED
INSULATING BUSHING KUNST	660043008	7	1	667	912353808	SUBRACK
INSULATING HOSE DN10X0,65	11082604	204	2.03	487	967468308	WIRING HARNESS
INSULATING HOSE DN14X0,8	603012608	202	3.2	659	967155508	CABLING MOUNTING PLATE
INSULATING HOSE DN18X0,85	11082608	208	2.23	154	967331808	WIRING HARNESS
INSULATING HOSE DN20X0,85	11082609	209	0.3	154	967331808	WIRING HARNESS
INSULATING HOSE DN20X0,85	11082609	209	3.13	184	967332108	WIRING HARNESS
INSULATING HOSE DN6X0,5	11082602	(13)	0.15	123	917233608	ACOUST. WARN. DISPLACEM.
INSULATING HOSE DN6X0,5	11082602	202	2.82	154	967331808	WIRING HARNESS
INSULATING HOSE DN6X0,5	11082602	202	2.12	184	967332108	WIRING HARNESS
INSULATING HOSE DN6X0,5	11082602	202	8.37	487	967468308	WIRING HARNESS
INSULATING HOSE DN6X0,5	11082602	(13)	0.15	770	917233708	ACOUST.WARN. SLEWING G
INSULATING HOSE DN8X0,65	11082603	203	3.64	487	967468308	WIRING HARNESS
INSULATING HOSE DN8X0,65	11082603	201	4	659	967155508	CABLING MOUNTING PLATE
INSULATING MAT 20X1095X50	97016193	1350	2	633	967315908	SOUND DAMPING
INSULATING MAT 20X1095X50	97016207	1450	1	633	967315908	SOUND DAMPING
INSULATING MAT 20X1130X26	97016190	1250	1	633	967315908	SOUND DAMPING
INSULATING MAT 20X123X288	977659008	10	1	597	964912508	INSULANT FLOOR PLATE
INSULATING MAT 20X135X429	977658208	2	1	597	964912508	INSULANT FLOOR PLATE
INSULATING MAT 20X1400X4	977080908	201	1	633	967315908	SOUND DAMPING
INSULATING MAT 20X180X66 T	977659108	11	1	597	964912508	INSULANT FLOOR PLATE
INSULATING MAT 20X182X747	977658808	8	1	597	964912508	INSULANT FLOOR PLATE
INSULATING MAT 20X204X280	977659208	12	1	597	964912508	INSULANT FLOOR PLATE
INSULATING MAT 20X216X365	977659308	13	1	597	964912508	INSULANT FLOOR PLATE
INSULATING MAT 20X229X810	977658408	4	1	597	964912508	INSULANT FLOOR PLATE
INSULATING MAT 20X229X810	977658608	6	1	597	964912508	INSULANT FLOOR PLATE
INSULATING MAT 20X281X986	977658708	7	1	597	964912508	INSULANT FLOOR PLATE
INSULATING MAT 20X348X786	977658108	1	1	597	964912508	INSULANT FLOOR PLATE
INSULATING MAT 20X380X894	977658308	3	1	597	964912508	INSULANT FLOOR PLATE
INSULATING MAT 20X451X986	977658908	9	1	597	964912508	INSULANT FLOOR PLATE
INSULATING MAT 20X747X195	977658508	5	1	597	964912508	INSULANT FLOOR PLATE
INSULATING MAT 20X953X442	977079608	200	1	633	967315908	SOUND DAMPING
INSULATING MAT 20X989X365	977099808	153	1	633	967315908	SOUND DAMPING
INSULATING MAT 40X405X210	97024425	202	1	633	967315908	SOUND DAMPING
INSULATING MAT 40X680X280	97016530	203	1	633	967315908	SOUND DAMPING
INSULATING MATERIAL 20X20	10425409	204	1	624	916935108	SOUND DAMPING
INSULATING MATERIAL 40X40	283905708	205	1	624	916935108	SOUND DAMPING
INSULATING RING	691041708	13	52	23	690901008	COLLECTING RING
INSULATING TAPE 25X20M PV	11485737	264	0.01	1014	965057308	CABLE DRUM COMPL.
INTAKE FE//ZNNI8//CN//T0	968769708	13	2	232	966950708	DIESEL ENGINE, PRE-ASSEMB
INTAKE PIPE	968772108	9	1	542	915279808	OIL RESERVOIR, COMPLETE
INTAKE ST.CONST. FE//ZNNI8/	968770908	14	1	232	966950708	DIESEL ENGINE, PRE-ASSEMB
INTAKE ST.CONST. FE//ZNNI8/	968771708	16	1	232	966950708	DIESEL ENGINE, PRE-ASSEMB
INTAKE ST.CONST. FE//ZNNI8/	968771808	17	1	232	966950708	DIESEL ENGINE, PRE-ASSEMB
INTAKE STACK R-MOTORXD85	11110482	1	1	358	9739827	INTAKE STACK
INTAKE STACK R-MOTORXD85	9739827	93	1	303	11009336	DIESEL ENGINE
INTERIOR PANELING	964598408	11	1	579	917202908	CABIN, GLAZED
INTERMEDIATE FLANGE	10014707	15	1	562	10327167	ELECTRIC PUMP
INTERMEDIATE GEAR ASSEM	9739885	545	1	305	11009336	DIESEL ENGINE
INTERMEDIATE RING	10014730	8	1	562	10327167	ELECTRIC PUMP
INTERMEDIATE RING	10292921	4	1	263	10326926	PUMP SUPPORT
INTERMEDIATE WHEEL	11110413	11	1	323	9739802	ADD-ON PARTS
INTERMEDIATE WHEEL	11110414	8	1	323	9739802	ADD-ON PARTS
INTERMEDIATE WHEEL	11110415	5	1	323	9739802	ADD-ON PARTS
INTERMEDIATE WHEEL	11110501	1	1	370	9739836	INTERMEDIATE WHEEL
INTERMEDIATE WHEEL	11110588	1	1	388	9739885	INTERMEDIATE GEAR ASSEM
INTERMEDIATE WHEEL	9739836	113	1	303	11009336	DIESEL ENGINE
INTERMEDIATE WHEEL AXLE	11110417	6	1	323	9739802	ADD-ON PARTS

19.9.2023

etk_en_de_074661_LR 1600/2

1303

LIEBHERR

Alphabetical index
Alphabetischer Index

Description	Item	Pos.	Quantity	Page	Assembly	Description
INTERMEDIATE WHEEL AXLE	11110417	9	1	323	9739802	ADD-ON PARTS
INTERMEDIATE WHEEL AXLE	11110418	12	1	323	9739802	ADD-ON PARTS
INTERMEDIATE WHEEL AXLE	11110500	2	1	370	9739836	INTERMEDIATE WHEEL
INTERNAL LIGHT 6W 24V WEIS	10342854	8	2	489	967343708	ELECTRIC ADD-ON PARTS CA
INTERNAL MULTI-DISC	501540514	98	7	148	11080912	DRIVE
INTERNAL MULTI-DISC	501540514	98	7	179	11100248	DRIVE
INTERNAL MULTI-DISC	570256408	5	7	190	10004520	SPRING LOADED MULTI-DISC
JOINER 0,75 MM²	10877547	(501)	1	468	964835908	EL.EQUIPMENT CABIN
JOYSTICK ST2000-LSB-LH/11	606095008	5	1	476	964836808	ELECTRIC FOR ARMREST LEF
JOYSTICK ST2000-LSB-LH/11	606095008	5	1	479	964836908	ELECTRIC FOR ARMREST RI
JOYSTICK ST2000-LSB-LH/11	606095008	5	1	481	964837208	ELECT.EQUIPMENT THREAD
KEY	10873434	(1)	1	484	967198008	CONTROLS AND FITTINGS RI
KEY	10873434	(1)	1	665	968104208	RELAY CONTROL SYSTEM
KEY	570882108	(1)	1	471	10886525	LICCON CONSOLE LCD5C-A
KEY RING 25X1,5 ST FE/ZN8/C	12101869	301	2	71	966766508	AUX.HYDR.CR.TRACK CARR.2
KEY RING 25X1,5 ST FE/ZN8/C	12101869	300	2	90	966766408	AUX.HYDR.CR.TRACK CARR.2
KEY RING 25X1,5 ST FE/ZN8/C	12101869	303	7	161	966778408	ADDITIONAL HYDRAULICS WI
KEY RING 25X1,5 ST FE/ZN8/C	12101869	303	7	167	966764908	ADDITIONAL HYDRAULICS WI
KEY RING 25X1,5 ST FE/ZN8/C	12101869	301	2	528	966893108	ADDNL.HYDR.ERECTION DEV
KEY RING 25X1,5 ST FE/ZN8/C	12101869	301	38	688	966711908	HYDRAULICS UPPER CARRI
KEY RING 25X1,5 ST FE/ZN8/C	12101869	300	7	724	966799908	SUPPL. HYDR. PUMP 5+6
KEY RING 25X1,5 ST FE/ZN8/C	12101869	301	3	728	966915508	ADDNL.HYDR.RETAINING DEV
KEY RING 25X1,5 ST FE/ZN8/C	12101869	301	23	789	966816108	AUX.HYDR.GRID WINCH 5 + 6
KEY RING 25X1,5 ST FE/ZN8/C	12101869	300	4	794	966908308	ADD.HYDR.S_RETAINING RAM
KEY RING 25X1,5 ST FE/ZN8/C	12101869	300	14	895	966781408	ADDITIONAL HYDRAULICS WI
KEY RING 25X1,5 ST FE/ZN8/C	12101869	300	5	914	966971708	HYDR. SUSPENDED BALLAST
KEY RING 25X1,5 ST FE/ZN8/C	12101869	300	3	949	966977408	ADDL.HYDRAULIC SB-HEAD PI
KEY RING 25X1,5 ST FE/ZN8/C	12101869	301	6	966	966972208	ADDITIONAL HYDRAULICS IN
KEY RING 25X1,5 ST FE/ZN8/C	12101869	300	6	979	966972108	ADDITIONAL HYDRAULICS IN
KEY SWITCH	692701308	25	1	471	10886525	LICCON CONSOLE LCD5C-A
KEYBOARD UNIT LSB-TE PR	964836708	30	1	484	967198008	CONTROLS AND FITTINGS RI
KEYBOARD UNIT LSB-TE-B SP	12101942	(9002)	1	484	967198008	CONTROLS AND FITTINGS RI
KEYBOARD UNIT SPF	10816196	2	1	473	967475208	EL.EQUIPMENT CABIN
KEYPAD BUTTON	606144008	17	3	477	964837008	DASH BORD ARM REST LEFT
KEYPAD BUTTON	606144008	8	1	480	964837108	DASH BORD ARM REST RIGH
KEYPAD BUTTON	606144008	8	9	484	967198008	CONTROLS AND FITTINGS RI
KEYPAD BUTTON	606144008	34	1	665	968104208	RELAY CONTROL SYSTEM
KNOTTED-LINK CHAIN 2.8X39	740000608	502	1	1015	965057508	LEAD
KNOTTED-LINK CHAIN DIN 56	740000808	(503)	0.2	644	965423508	TERMINAL BOX CPL.
KNOTTED-LINK CHAIN DIN 56	740000808	(503)	0.2	644	965423508	TERMINAL BOX CPL.
KNOTTED-LINK CHAIN DIN 56	740000808	(266)	0.2	644	965423508	TERMINAL BOX CPL.
KNURLED SCREW M5X10 PA6	10449664	16	4	657	967155408	ASSEMBLY PARTS MOUNTIN
KNURLED SCREW M5X10 PA6	10449664	33	4	767	964839708	EQUIPMENT CAMERA CAB
KNURLED SCREW M5X10 PA6	10449664	(33)	4	768	915525908	ERG. CAMERA CONTROL
L INTERMEDIATE SECTION 12	917075208	274	1	15		LIEBHERR CRAW.CRANE LR 1
L INTERMEDIATE SECTION 242	917074708	268	1	15		LIEBHERR CRAW.CRANE LR 1
L INTERMEDIATE SECTION 24	917075108	273	1	15		LIEBHERR CRAW.CRANE LR 1
L NECK EL 12L M18X1,5 CR6-F	247128602	602	2	161	966778408	ADDITIONAL HYDRAULICS WI
L NECK EL 12L M18X1,5 CR6-F	247128602	602	2	167	966764908	ADDITIONAL HYDRAULICS WI
L NECK EL 12L M18X1,5 CR6-F	247128602	20	1	392	10133506	FUEL LINES
L NECK EL 12L M18X1,5 CR6-F	247128602	692	13	690	966711908	HYDRAULICS UPPER CARRI
L NECK EL 12L M18X1,5 CR6-F	247128602	617	2	728	966915508	ADDNL.HYDR.RETAINING DEV
L NECK EL 12L M18X1,5 CR6-F	247128602	611	3	794	966908308	ADD.HYDR.S_RETAINING RAM
L NECK EL 12L M18X1,5 CR6-F	247128602	618	1	896	966781408	ADDITIONAL HYDRAULICS WI
L NECK EL 12L M18X1,5 CR6-F	247128602	623	1	949	966977408	ADDL.HYDRAULIC SB-HEAD PI
L NECK EL 18L CR6-FREI	247128502	618	1	28	966764408	HYDRAULIC EQUIPM.CENTER
L NECK EL 18L CR6-FREI	247128502	603	2	194	966949008	HYDR. ADD. 2 SLEWING GEAR
L NECK EL 18L CR6-FREI	247128502	609	1	218	966892408	ADDNL. HYDR. F. ERECTING W
L NECK EL 18L CR6-FREI	247128502	451	1	235	966950708	DIESEL ENGINE, PRE-ASSEMB
L NECK EL 18L CR6-FREI	247128502	662	1	689	966711908	HYDRAULICS UPPER CARRI

19.9.2023

etk_en_de_074661_LR 1600/2

1304

LIEBHERRAlphabetical index
Alphabetischer Index

Description	Item	Pos.	Quantity	Page	Assembly	Description
L NECK EL 18L CR6-FREI	247128502	635	1	738	967068008	PIPEWORK AIR INSTALLATIO
L NECK EL 18L CR6-FREI	247128502	630	1	794	966908308	ADD.HYDR.S_RETAINING RAM
L NECK EL 22L CR6-FREI	247138602	639	1	28	966764408	HYDRAULIC EQUIPM.CENTER
L NECK EL 22L CR6-FREI	247138602	655	6	689	966711908	HYDRAULICS UPPER CARRI
LABELS 10X90 POLYESTER	11007853	(981)	1	484	967198008	CONTROLS AND FITTINGS RI
LABELS 10X90 POLYESTER	11007853	(3)	1	658	967155408	ASSEMBLY PARTS MOUNTIN
LAMELLAR DISK KIT 52/46,7X2	10030741	2	4	351	9739869	OUTLET MANIFOLD
LAMP SOCKET	606144508	21	5	484	967198008	CONTROLS AND FITTINGS RI
LASHING STRAP	97031250	12	4	48	915847808	CRAWLER TRACK CARRIER, L
LASHING STRAP	97031250	12	4	86	916996808	CRAWLER TRACK CARRIER,
LASHING STRAP 4MX35MM PO	10491593	19	2	1004	917153408	F-ASSEMBLY UNIT
LASHING STRAP 5MX25MM PO	779036208	47	2	992	917074908	LI INTERMEDIATE SECT. F-GU
LASHING STRAP EN 12195-2	779034708	58	1	569	917200508	CRANE DRIVER'S CABIN CPL.
LATCH CLAMP	602116008	50	4	594	964598408	INTERIOR PANELING
LEAD	10467274	19	1	23	690901008	COLLECTING RING
LEAD	10467275	20	1	23	690901008	COLLECTING RING
LEAD 2 X 1,5	600367308	6	0.65	487	967468308	WIRING HARNESS
LEAD 2 X 1,5	600367308	8	0.55	487	967468308	WIRING HARNESS
LEAD 8 X	10326844	28	1	484	967198008	CONTROLS AND FITTINGS RI
LEAD W1001	965057408	9	1	1013	966764508	ELECTRICS F BASE SECTION
LEAD W1001A	965057508	6	1	1014	965057308	CABLE DRUM COMPL.
LEAD W1002	965047808	6	1	829	965048108	TERMINAL BOX CPL.
LEAD W1003	965057208	7	1	1013	966764508	ELECTRICS F BASE SECTION
LEAD W1023	965064108	7	1	1030	968920308	TERMINAL BOX CPL.
LEAD W1026	969170808	9	1	1030	968920308	TERMINAL BOX CPL.
LEAD W1030	965177108	204	1	1044	965176908	TERMINAL BOX CPL.
LEAD W1031	965177208	205	1	1044	965176908	TERMINAL BOX CPL.
LEAD W1032	965177308	206	1	1044	965176908	TERMINAL BOX CPL.
LEAD W1050	965440208	480	1	919	965440108	TERMINAL BOX
LEAD W1051	965280408	470	1	919	965440108	TERMINAL BOX
LEAD W1053	965448308	430	1	919	965440108	TERMINAL BOX
LEAD W1056	966486808	23	1	1048	966486708	SUPPLEMENT CAMERA
LEAD W1057	965278708	360	1	919	965440108	TERMINAL BOX
LEAD W1058	965283508	420	1	919	965440108	TERMINAL BOX
LEAD W1059	965279508	370	1	919	965440108	TERMINAL BOX
LEAD W1060	965279708	380	1	919	965440108	TERMINAL BOX
LEAD W1061	965278308	350	1	919	965440108	TERMINAL BOX
LEAD W1062A	965279808	390	1	919	965440108	TERMINAL BOX
LEAD W1062B	965280008	400	1	919	965440108	TERMINAL BOX
LEAD W1064	965280108	410	1	919	965440108	TERMINAL BOX
LEAD W1070	965301008	31	1	955	965297908	TERMINAL BOX CPL.
LEAD W1071	965299608	20	1	955	965297908	TERMINAL BOX CPL.
LEAD W1072	965299708	21	1	955	965297908	TERMINAL BOX CPL.
LEAD W1073	965299808	22	1	955	965297908	TERMINAL BOX CPL.
LEAD W1074	965299908	23	1	955	965297908	TERMINAL BOX CPL.
LEAD W1075	965300008	24	1	955	965297908	TERMINAL BOX CPL.
LEAD W1076	965300108	25	1	955	965297908	TERMINAL BOX CPL.
LEAD W1079	965300408	28	1	955	965297908	TERMINAL BOX CPL.
LEAD W1080	965300808	29	1	955	965297908	TERMINAL BOX CPL.
LEAD W1081	965300908	30	1	955	965297908	TERMINAL BOX CPL.
LEAD W1090	965440708	160	1	514	965440508	TERMINAL BOX WINCH PRE-A
LEAD W1091	965184808	150	1	514	965440508	TERMINAL BOX WINCH PRE-A
LEAD W1092	965185008	151	1	514	965440508	TERMINAL BOX WINCH PRE-A
LEAD W1093	965185508	153	1	514	965440508	TERMINAL BOX WINCH PRE-A
LEAD W1094	965185608	154	1	514	965440508	TERMINAL BOX WINCH PRE-A
LEAD W1095	965185408	152	1	514	965440508	TERMINAL BOX WINCH PRE-A
LEAD W1096	965185708	155	1	514	965440508	TERMINAL BOX WINCH PRE-A
LEAD W1140	965297008	10	1	1078	965296808	CABLE DRUM COMPL.
LEAD W1140A	965297108	20	1	1078	965296808	CABLE DRUM COMPL.
LEAD W1142	965297808	11	1	1077	965296908	TERMINAL BOX CPL.

19.9.2023

etk_en_de_074661_LR 1600/2

1305

LIEBHERRAlphabetical index
Alphabetischer Index

Description	Item	Pos.	Quantity	Page	Assembly	Description
LEAD W1143	965298008	12	1	1077	965296908	TERMINAL BOX CPL.
LEAD W1144	965298108	13	1	1077	965296908	TERMINAL BOX CPL.
LEAD W1145	965298208	14	1	1077	965296908	TERMINAL BOX CPL.
LEAD W1146	965298308	15	1	1077	965296908	TERMINAL BOX CPL.
LEAD W221	964871908	10	1	95	964870708	TERMINAL BOX CPL.
LEAD W241	964871808	10	1	79	964870308	TERMINAL BOX CPL.
LEAD W319	965255908	11	1	492	965255608	CONVERTOR
LEAD W320	965256008	12	1	492	965255608	CONVERTOR
LEAD W330	965292908	10	1	638	967229608	CABLE LIST SLEWING PLATF
LEAD W331	965293008	11	1	638	967229608	CABLE LIST SLEWING PLATF
LEAD W332	965293108	12	1	638	967229608	CABLE LIST SLEWING PLATF
LEAD W333	965293208	13	1	638	967229608	CABLE LIST SLEWING PLATF
LEAD W334	965293308	14	1	638	967229608	CABLE LIST SLEWING PLATF
LEAD W336	965426808	21	1	645	965423508	TERMINAL BOX CPL.
LEAD W337	965426908	22	1	645	965423508	TERMINAL BOX CPL.
LEAD W338	965427008	23	1	645	965423508	TERMINAL BOX CPL.
LEAD W339	965427108	24	1	645	965423508	TERMINAL BOX CPL.
LEAD W540	965293408	15	1	638	967229608	CABLE LIST SLEWING PLATF
LEAD W560	965293508	16	1	638	967229608	CABLE LIST SLEWING PLATF
LEAD W571	965293608	17	1	638	967229608	CABLE LIST SLEWING PLATF
LEAD W572	966452808	18	1	638	967229608	CABLE LIST SLEWING PLATF
LEAD W572A	966503408	19	1	638	967229608	CABLE LIST SLEWING PLATF
LEAD W601	965823708	7	1	638	967229608	CABLE LIST SLEWING PLATF
LEAD W635X1250	921211308	9	1	659	967155508	CABLING MOUNTING PLATE
LEAD W635X1600	921708608	8	4	659	967155508	CABLING MOUNTING PLATE
LEAD W635X1800	921706108	6	1	659	967155508	CABLING MOUNTING PLATE
LEAD W652ADPT	96054972	30	1	470	964721699	LICCON CONSOLE LCD3
LEAD W909	965439908	320	1	821	966839508	TERMINAL BOX CPL.
LEAD W910	965440008	330	1	821	966839508	TERMINAL BOX CPL.
LEAD W911	964906408	303	1	821	966839508	TERMINAL BOX CPL.
LEAD W913	966486408	23	1	1051	966486108	SUPPLEMENT CAMERA
LEAD W915	964902608	380	1	821	966839508	TERMINAL BOX CPL.
LEAD W916	964902708	390	1	821	966839508	TERMINAL BOX CPL.
LEAD W917	966836508	350	1	821	966839508	TERMINAL BOX CPL.
LEAD W918	966836708	360	1	821	966839508	TERMINAL BOX CPL.
LEAD W919	966833708	1	1	823	966838908	S OVERRUN PROTECTION
LEAD W920	966833808	2	1	823	966838908	S OVERRUN PROTECTION
LEAD W921	964905608	430	1	821	966839508	TERMINAL BOX CPL.
LEAD W923	965021108	440	1	821	966839508	TERMINAL BOX CPL.
LEAD W927	965743708	450	1	821	966839508	TERMINAL BOX CPL.
LEAD W928	965743808	460	1	821	966839508	TERMINAL BOX CPL.
LEAD W935Y	965260008	9	1	1089	917025408	WIND WARNING UNIT
LEAD W981	965023308	350	1	841	967484008	TERMINAL BOX
LEAD W982	965023508	360	1	841	967484008	TERMINAL BOX
LEAD W983	965023708	370	1	841	967484008	TERMINAL BOX
LEAD W985Y	968119208	8	1	1085	916914608	AIR-CRAFT & WIND WARNING
LED WORKING HEAD LIGHT 12	12101891	20	4	762	966486008	EQUIPMENT CAMERA SLEW C
LED WORKING HEAD LIGHT 12	12101891	20	1	1048	966486708	SUPPLEMENT CAMERA
LED WORKING HEAD LIGHT 12	12101891	20	1	1051	966486108	SUPPLEMENT CAMERA
LENS	607212608	1	1	649	607113108	TAIL BRAKE LIGHT
LETTERING WIRE	965622108	996	10	154	967331808	WIRING HARNESS
LETTERING WIRE	965622108	996	11	184	967332108	WIRING HARNESS
LETTERING WIRE	965622108	(996)	2	431	965890308	WIRING LIST BATTERY BOX
LETTERING WIRE	965622108	(996)	2	431	965890308	WIRING LIST BATTERY BOX
LETTERING WIRE	965622108	(996)	2	431	965890308	WIRING LIST BATTERY BOX
LETTERING WIRE	965622108	(996)	4	431	965890308	WIRING LIST BATTERY BOX
LETTERING WIRE	965622108	(996)	2	431	965890308	WIRING LIST BATTERY BOX
LETTERING WIRE	965622108	996	2	432	966462008	WIRING HARNESS
LETTERING WIRE	965622108	(996)	2	468	964835908	EL.EQUIPMENT CABIN
LETTERING WIRE	965622108	996	8	486	967198708	WIRING HARNESS

19.9.2023

etk_en_de_074661_LR 1600/2

1306

LIEBHERR

Alphabetical index
Alphabetischer Index

Description	Item	Pos.	Quantity	Page	Assembly	Description
LETTERING WIRE	965622108	(996)	3	514	965440508	TERMINAL BOX WINCH PRE-A
LETTERING WIRE	965622108	(996)	3	514	965440508	TERMINAL BOX WINCH PRE-A
LETTERING WIRE	965622108	(996)	3	514	965440508	TERMINAL BOX WINCH PRE-A
LETTERING WIRE	965622108	(996)	19	514	965440508	TERMINAL BOX WINCH PRE-A
LETTERING WIRE	965622108	(996)	14	919	965440108	TERMINAL BOX
LETTERING WIRING HARNES	965622208	998	2	154	967331808	WIRING HARNESS
LETTERING WIRING HARNES	965622208	998	2	184	967332108	WIRING HARNESS
LETTERING WIRING HARNES	965622208	(998)	1	431	965890308	WIRING LIST BATTERY BOX
LETTERING WIRING HARNES	965622208	(998)	1	431	965890308	WIRING LIST BATTERY BOX
LETTERING WIRING HARNES	965622208	(998)	1	431	965890308	WIRING LIST BATTERY BOX
LETTERING WIRING HARNES	965622208	(998)	1	431	965890308	WIRING LIST BATTERY BOX
LETTERING WIRING HARNES	965622208	(998)	1	431	965890308	WIRING LIST BATTERY BOX
LETTERING WIRING HARNES	965622208	998	1	432	966462008	WIRING HARNESS
LETTERING WIRING HARNES	965622208	(998)	2	468	964835908	EL.EQUIPMENT CABIN
LETTERING WIRING HARNES	965622208	998	1	472	96054972	LEAD
LETTERING WIRING HARNES	965622208	998	2	486	967198708	WIRING HARNESS
LETTERING WIRING HARNES	965622208	998	2	487	967468308	WIRING HARNESS
LETTERING WIRING HARNES	965622208	(998)	2	514	965440508	TERMINAL BOX WINCH PRE-A
LETTERING WIRING HARNES	965622208	(998)	2	514	965440508	TERMINAL BOX WINCH PRE-A
LETTERING WIRING HARNES	965622208	(998)	1	514	965440508	TERMINAL BOX WINCH PRE-A
LETTERING WIRING HARNES	965622208	(998)	2	514	965440508	TERMINAL BOX WINCH PRE-A
LETTERING WIRING HARNES	965622208	(998)	1	644	965423508	TERMINAL BOX CPL.
LETTERING WIRING HARNES	965622208	(998)	1	645	965423508	TERMINAL BOX CPL.
LETTERING WIRING HARNES	965622208	(998)	2	919	965440108	TERMINAL BOX
LETTERING WIRING HARNES	965622208	998	2	1015	965057508	LEAD
LEVEL INDICATION 381MM	11066572	409	1	1060	11007335	HYDRAULIC AGGREGATE
LEVEL PROBE L=50 5 V SPF	10228143	110	1	239	966950908	RADIATOR, PRE-ASSEMBLED
LEVEL SENSOR L=230 24V	10130407	40	1	399	9739554	ENGINE CONTROL SENSORS
LEVEL SENSOR L=230 24V	10816944	1	1	401	10130407	LEVEL SENSOR
LEVEL SENSOR L=450	789016008	6	1	757	962059008	FUEL TANK CONTAINER PRE
LEVER	921724608	2	1	1073	921723608	SWITCH UNIT
LEVER	921724608	2	1	1074	921723708	SWITCH UNIT
LEVER ARM	10412788	13	1	38	10412677	MANUAL ACTUATION
LEVER ARM	10816458	(11)	1	1058	922748908	ADDL.HYDR.F.PIN PULLING DE
LEVER COMPL.	964796008	3	1	1009	916843308	PIVOT SECTION
LEVER COMPL.	965546008	40	1	245	967582908	CLUTCH ACTUATOR
LEVER FASTENER	11450420	5	2	459	964918408	DOOR COMPL.
LEVER FASTENER	11450420	41	1	579	917202908	CABIN, GLAZED
LEVER HOUSING	510725590	(1)	1	1058	922748908	ADDL.HYDR.F.PIN PULLING DE
LEVER JACK 6,0T PULVERBE	10284532	8	1	127	915239508	TOOL
LEVER WELDED	964798308	1	1	1011	964796008	LEVER COMPL.
LEVER WELDED T ZN O	963011708	3	1	780	965575208	CENTRING COMPLETE
LI INTERMEDIATE SECT. F-GU	917074908	271	1	15		LIEBHERR CRAW.CRANE LR 1
LI INTERMEDIATE SECT.WELD	967192808	1	1	1002	917075208	L INTERMEDIATE SECTION
LI INTERMEDIATE SECT.WELD	967145908	1	1	992	917074908	LI INTERMEDIATE SECT. F-GU
LI INTERMEDIATE SECT.WELD.	967148508	1	1	988	917074708	L INTERMEDIATE SECTION
LI INTERMEDIATE SECT.WELD	967160108	1	1	996	917075108	L INTERMEDIATE SECTION
LI INTERMEDIATE SECTION 6.7	967160708	1	1	879	915704508	SL REDUCING SECTION
LICCON ASSEMBLY UNIT	964539408	5	1	650	915894008	SWITCHBOX MOUNTING PART
LICCON CONSOLE LCD3 KRA	964721699	9003	1	468	964835908	EL.EQUIPMENT CABIN
LICCON CONSOLE LCD5C-A	10886525	10	1	470	964721699	LICCON CONSOLE LCD3
LID PLATE DIN 3015-1 L-DP 3	7005053	171	2	415	966993808	AIR FILTER UNIT
LID PLATE DIN 3015-1 L-DP 5	5005219	142	4	233	966950708	DIESEL ENGINE, PRE-ASSEMB
LIEBHERR HYDRAULIC OIL 37	10664856	1000	1	1131	861903508	LIEBHERR HYDRAULIC OIL
LIEBHERR HYDRAULIC OIL 37	10664867	20	1	1131	861903508	LIEBHERR HYDRAULIC OIL
LIEBHERR HYDRAULIC OIL 37	10664712	210	1	1131	861903508	LIEBHERR HYDRAULIC OIL
LIEBHERR HYDRAULIC OIL 37	10664865	5	1	1131	861903508	LIEBHERR HYDRAULIC OIL
LIEBHERR HYDRAULIC OIL 37	861903508	120	565	1127	968854808	SERVICE FILL
LIEBHERR HYDRAULIC OIL 37	861903508	121	100	1127	968854808	SERVICE FILL
LIEBHERR HYDRAULIC OIL 37	861903508	210	0.2	1127	968854808	SERVICE FILL

19.9.2023

etk_en_de_074661_LR 1600/2

1307

LIEBHERR

Alphabetical index
Alphabetischer Index

Description	Item	Pos.	Quantity	Page	Assembly	Description
LIEBHERR HYDRAULIC OIL 37	861903508	211	0.2	1127	968854808	SERVICE FILL
LIEBHERR HYDRAULIC OIL 37	861903508	212	0.2	1127	968854808	SERVICE FILL
LIEBHERR HYDRAULIC OIL 37	861903508	213	0.2	1127	968854808	SERVICE FILL
LIEBHERR HYDRAULIC OIL 37	861903508	214	0.2	1127	968854808	SERVICE FILL
LIEBHERR HYDRAULIC OIL 37	861903508	215	0.2	1127	968854808	SERVICE FILL
LIEBHERR HYDRAULIC OIL 37	861903508	216	0.2	1127	968854808	SERVICE FILL
LIEBHERR MOTOR OIL LOW	10326110	1000	1	1132	10663796	LIEBHERR MOTOR OIL
LIEBHERR MOTOR OIL LOW A	10326112	20	1	1132	10663796	LIEBHERR MOTOR OIL
LIEBHERR MOTOR OIL LOW	10326111	210	1	1132	10663796	LIEBHERR MOTOR OIL
LIEBHERR MOTOR OIL LOW	10663796	140	37	1127	968854808	SERVICE FILL
LIEBHERR MOTOR OIL LOW	10326113	5	1	1132	10663796	LIEBHERR MOTOR OIL
LIEBHERR SPECIAL-PURP. GR	861302908	301	1	1124	969309008	SERVICE FILL
LIEBHERR SPECIAL-PURP. GR	861302908	1	1	1135	861301308	LIEBHERR SPECIAL-PURP. G
LIEBHERR SPECIAL-PURP. GR	12109078	10	1	1135	861301308	LIEBHERR SPECIAL-PURP. G
LIEBHERR SPECIAL-PURP. GR	861301308	170	4	1127	968854808	SERVICE FILL
LIEBHERR SPECIAL-PURP. GR	11341754	180	1	1135	861301308	LIEBHERR SPECIAL-PURP. G
LIEBHERR SPECIAL-PURP. GR	12109079	25	1	1135	861301308	LIEBHERR SPECIAL-PURP. G
LIEBHERR SPECIAL-PURP. GR	12109080	50	1	1135	861301308	LIEBHERR SPECIAL-PURP. G
LIEBHERR SPECIAL-PURP. GR	861305308	201	5	1124	969309008	SERVICE FILL
LIEBHERR SPECIAL-PURP. GR	861305308	202	5	1124	969309008	SERVICE FILL
LIEBHERR SPECIAL-PURP. GR	861305308	203	5	1124	969309008	SERVICE FILL
LIEBHERR SPECIAL-PURP. GR	861305308	204	5	1124	969309008	SERVICE FILL
LIEBHERR SPECIAL-PURP. GR	861305308	251	2.5	1124	969309008	SERVICE FILL
LIEBHERR SPECIAL-PURP. GR	861305308	252	2.5	1124	969309008	SERVICE FILL
LIEBHERR TRANSMISSION OI	11000871	1000	1	1125	861901208	LIEBHERR TRANSMISSION OI
LIEBHERR TRANSMISSION OI	11000871	1000	1	1130	10665030	LIEBHERR TRANSMISSION OI
LIEBHERR TRANSMISSION OIL	11000869	20	1	1125	861901208	LIEBHERR TRANSMISSION OI
LIEBHERR TRANSMISSION OIL	11000869	20	1	1130	10665030	LIEBHERR TRANSMISSION OI
LIEBHERR TRANSMISSION OIL	11000870	210	1	1125	861901208	LIEBHERR TRANSMISSION OI
LIEBHERR TRANSMISSION OIL	11000870	210	1	1130	10665030	LIEBHERR TRANSMISSION OI
LIEBHERR TRANSMISSION OIL	861901208	101	28	1124	969309008	SERVICE FILL
LIEBHERR TRANSMISSION OIL	861901208	102	28	1124	969309008	SERVICE FILL
LIEBHERR TRANSMISSION OIL	861901208	103	28	1124	969309008	SERVICE FILL
LIEBHERR TRANSMISSION OIL	861901208	104	28	1124	969309008	SERVICE FILL
LIEBHERR TRANSMISSION OI	11000867	5	1	1125	861901208	LIEBHERR TRANSMISSION OI
LIEBHERR TRANSMISSION OI	11000867	5	1	1130	10665030	LIEBHERR TRANSMISSION OI
LIEBHERR TRANSMISSION OI	10665030	110	14.5	1127	968854808	SERVICE FILL
LIEBHERR TRANSMISSION OI	10665030	200	23	1127	968854808	SERVICE FILL
LIEBHERR TRANSMISSION OI	10665030	201	23	1127	968854808	SERVICE FILL
LIEBHERR TRANSMISSION OI	10665030	202	23	1127	968854808	SERVICE FILL
LIEBHERR TRANSMISSION OI	10665030	203	4.4	1127	968854808	SERVICE FILL
LIEBHERR TRANSMISSION OI	10665030	204	4.4	1127	968854808	SERVICE FILL
LIEBHERR TRANSMISSION OI	10665030	205	4.4	1127	968854808	SERVICE FILL
LIEBHERR TRANSMISSION OI	10665030	206	4.4	1127	968854808	SERVICE FILL
LIEBHERR TRANSMISSION OI	10665030	207	1	1127	968854808	SERVICE FILL
LIEBHERR TRANSMISSION OI	10665030	208	1	1127	968854808	SERVICE FILL
LIEBHERR TRANSMISSION OI	10665030	300	15	1128	968854808	SERVICE FILL
LIEBHERR TRANSMISSION OI	10665030	310	0.8	1128	968854808	SERVICE FILL
LIEBHERR TRANSMISSION OI	10665030	400	15	1128	968854808	SERVICE FILL
LIEBHERR TRANSMISSION OI	10665030	410	0.8	1128	968854808	SERVICE FILL
LIEBHERR TRANSMISSION OI	10665030	500	15	1128	968854808	SERVICE FILL
LIEBHERR TRANSMISSION OI	10665030	510	0.8	1128	968854808	SERVICE FILL
LIEBHERR TRANSMISSION OI	10665030	600	24	1128	968854808	SERVICE FILL
LIEBHERR TRANSMISSION OI	10665030	601	24	1128	968854808	SERVICE FILL
LIEBHERR TRANSMISSION OI	10665030	610	0.8	1128	968854808	SERVICE FILL
LIEBHERR TRANSMISSION OI	10665030	611	0.8	1128	968854808	SERVICE FILL
LIEBHERR TRANSMISSION OI	10665030	700	15	1128	968854808	SERVICE FILL
LIEBHERR TRANSMISSION OI	10665030	710	0.8	1128	968854808	SERVICE FILL
LIEBHERR TRANSMISSION OI	10665030	800	17	1128	968854808	SERVICE FILL
LIEBHERR TRANSMISSION OI	10665030	810	0.8	1128	968854808	SERVICE FILL

19.9.2023

etk_en_de_074661_LR 1600/2

1308

LIEBHERR

Alphabetical index
Alphabetischer Index

Description	Item	Pos.	Quantity	Page	Assembly	Description
LIEBHERR TRANSMISSION OI	10665030	900	0.4	1128	968854808	SERVICE FILL
LIEBHERR UNIVERSAL GREAS	10296816	1	1	1134	11000948	LIEBHERR UNIVERSAL GREAS
LIEBHERR UNIVERSAL GREAS	10874745	10	1	1134	11000948	LIEBHERR UNIVERSAL GREAS
LIEBHERR UNIVERSAL GREAS	10296812	25	1	1134	11000948	LIEBHERR UNIVERSAL GREAS
LIEBHERR UNIVERSAL GREAS	10296811	50	1	1134	11000948	LIEBHERR UNIVERSAL GREAS
LIEBHERR UNIVERSAL GREAS	11000948	150	4	1127	968854808	SERVICE FILL
LIEBHERR UNIVERSAL GREAS	11000948	250	4	1127	968854808	SERVICE FILL
LIEBHERR UNIVERSAL GREAS	11000948	251	0.03	1127	968854808	SERVICE FILL
LIEBHERR UNIVERSAL GREAS	11000948	252	0.03	1127	968854808	SERVICE FILL
LIEBHERR UNIVERSAL GREAS	11000948	253	0.03	1127	968854808	SERVICE FILL
LIEBHERR UNIVERSAL GREAS	11000948	254	0.03	1127	968854808	SERVICE FILL
LIEBHERR UNIVERSAL GREAS	11000948	255	0.03	1127	968854808	SERVICE FILL
LIEBHERR UNIVERSAL GREAS	11000948	256	0.03	1128	968854808	SERVICE FILL
LIEBHERR UNIVERSAL GREAS	11000948	257	0.03	1128	968854808	SERVICE FILL
LIEBHERR UNIVERSAL GREAS	11000948	258	0.03	1128	968854808	SERVICE FILL
LIEBHERR UNIVERSAL GREAS	11000948	259	0.03	1128	968854808	SERVICE FILL
LIEBHERR UNIVERSAL GREAS	11000948	260	0.03	1128	968854808	SERVICE FILL
LIEBHERR UNIVERSAL GREAS	11000948	261	0.03	1128	968854808	SERVICE FILL
LIEBHERR UNIVERSAL GREAS	11000948	262	0.03	1128	968854808	SERVICE FILL
LIEBHERR UNIVERSAL GREAS	11000948	950	0.03	1128	968854808	SERVICE FILL
LIEBHERR UNIVERSAL GREAS	11000948	951	0.03	1128	968854808	SERVICE FILL
LIEBHERR UNIVERSAL GREAS	11000948	952	0.03	1128	968854808	SERVICE FILL
LIEBHERR UNIVERSAL GREAS	11000948	953	0.03	1128	968854808	SERVICE FILL
LIEBHERR UNIVERSAL GREAS	11000948	954	0.03	1128	968854808	SERVICE FILL
LIEBHERR UNIVERSAL GREAS	11000948	955	0.03	1128	968854808	SERVICE FILL
LIEBHERR UNIVERSAL GREAS	11000948	956	0.03	1128	968854808	SERVICE FILL
LIEBHERR UNIVERSAL GREAS	11000948	957	0.03	1128	968854808	SERVICE FILL
LIEBHERR UNIVERSAL GREAS	11000948	958	0.03	1129	968854808	SERVICE FILL
LIEBHERR UNIVERSAL GREAS	11000948	959	0.03	1129	968854808	SERVICE FILL
LIEBHERR UNIVERSAL GREAS	11000948	960	0.03	1129	968854808	SERVICE FILL
LIEBHERR UNIVERSAL GREAS	11000948	961	0.03	1129	968854808	SERVICE FILL
LIEBHERR UNIVERSAL GREAS	11000948	962	0.03	1129	968854808	SERVICE FILL
LIEBHERR UNIVERSAL GREAS	11000948	963	0.03	1129	968854808	SERVICE FILL
LIEBHERR UNIVERSAL GREAS	11000948	964	0.03	1129	968854808	SERVICE FILL
LIEBHERR UNIVERSAL GREAS	11000948	965	0.03	1129	968854808	SERVICE FILL
LIEBHERR UNIVERSAL GREAS	11000948	966	0.03	1129	968854808	SERVICE FILL
LIEBHERR UNIVERSAL GREAS	11000948	967	0.03	1129	968854808	SERVICE FILL
LIEBHERR UNIVERSAL GREAS	11000948	968	0.03	1129	968854808	SERVICE FILL
LIEBHERR UNIVERSAL GREAS	11000948	969	0.03	1129	968854808	SERVICE FILL
LIEBHERR UNIVERSAL GREAS	11000948	970	0.03	1129	968854808	SERVICE FILL
LIEBHERR UNIVERSAL GREAS	11000948	971	0.03	1129	968854808	SERVICE FILL
LIEBHERR UNIVERSAL GREAS	11000948	972	0.03	1129	968854808	SERVICE FILL
LIEBHERR UNIVERSAL GREAS	11000948	973	0.03	1129	968854808	SERVICE FILL
LIEBHERR UNIVERSAL GREAS	11000948	974	0.03	1129	968854808	SERVICE FILL
LIEBHERR UNIVERSAL GREAS	11000948	975	0.03	1129	968854808	SERVICE FILL
LIEBHERR UNIVERSAL GREAS	11000948	976	0.03	1129	968854808	SERVICE FILL
LIEBHERR UNIVERSAL GREAS	11000948	977	0.03	1129	968854808	SERVICE FILL
LIEBHERR UNIVERSAL GREAS	11000948	978	0.03	1129	968854808	SERVICE FILL
LIEBHERR UNIVERSAL GREAS	11000948	979	0.03	1129	968854808	SERVICE FILL
LIEBHERR UNIVERSAL GREAS	11000948	980	0.03	1129	968854808	SERVICE FILL
LIEBHERR UNIVERSAL GREAS	11000948	981	0.03	1129	968854808	SERVICE FILL
LIEBHERR UNIVERSAL GREAS	11000948	982	0.03	1129	968854808	SERVICE FILL
LIEBHERR UNIVERSAL GREAS	11000948	983	0.2	1129	968854808	SERVICE FILL
LIEBHERR UNIVERSAL GREAS	11000948	984	0.2	1129	968854808	SERVICE FILL
LIGHT BULB 1,2W 30V	607008708	10	4	477	964837008	DASH BORD ARM REST LEFT
LIGHT BULB 1,2W 30V	607008708	10	1	480	964837108	DASH BORD ARM REST RIGH
LIGHT BULB 1,2W 30V	607008708	17	16	484	967198008	CONTROLS AND FITTINGS RI
LIGHT BULB 1,2W 48V	607011708	23	2	484	967198008	CONTROLS AND FITTINGS RI
LIGHT BULB 5W 24V	607020108	3	1	649	607113108	TAIL BRAKE LIGHT
LIGHT BULB DIN 72601 21W 24	607021708	4	2	648	965939808	WARNING LIGHT

19.9.2023

etk_en_de_074661_LR 1600/2

1309

LIEBHERR

Alphabetical index
Alphabetischer Index

Description	Item	Pos.	Quantity	Page	Assembly	Description
LIGHT BULB DIN 72601 21W 24	607021708	2	1	649	607113108	TAIL BRAKE LIGHT
LIMIT STOP	510745708	29	1	706	511308608	PROPORTIONAL VALVE
LIMIT STOP 15X160X120 PA6	977765008	44	2	905	916342708	D PIVOT SECTION
LIMIT STOP RING 16,5X75X5	10875905	8	4	569	917200508	CRANE DRIVER'S CABIN CPL.
LIMIT SWITCH AND SENSOR G	967201908	8	1	634	916845308	ELECTR. SYSTEM F.SLEWING
LIMIT SWITCH TASTEND SPF	606053108	16	1	515	967202908	SENSOR ASSEMBLY
LIMIT SWITCH TQ200-RFID SP	10678395	1	2	842	967232908	SENSOR ASSEMBLY HEAD PI
LIMIT SWITCH TQ200-RFID SP	10678395	151	1	1028	968920208	ELECTR. F-HEAD SECTION
LIMIT SWITCH TQ200-RFID SP	10678395	7	1	1045	966479308	SENSOR LIFT TOP LIMIT SWI
LINE CONNECTOR	5603876	509	1	487	967468308	WIRING HARNESS
LINE WITH PLUG W911A	964901108	6	1	818	964848908	CABLE DRUM COMPL.
LINKAGE 4.0X106 ST	977724408	22	1	584	968080908	CLOSING DEVICE
LINKAGE 4.0X62 ST	976866208	5	1	584	968080908	CLOSING DEVICE
LINKAGE 4.0X78 ST	976866508	8	1	584	968080908	CLOSING DEVICE
LIQUEFIER AL	10113712	2	1	759	917313908	AIR COND. UNIT SUPERSTRU
LIQUID COOLING PIPELINE	9739813	61	1	301	11009336	DIESEL ENGINE
LIQUID COOLING PIPELINES	9739882	542	1	305	11009336	DIESEL ENGINE
LOAD HOLDING VALVE 400BA	10218310	209	2	687	966711908	HYDRAULICS UPPER CARRI
LOAD HOLDING VALVE pv=130	511471608	212	1	687	966711908	HYDRAULICS UPPER CARRI
LOAD RETAINING VLV ELEM	11002678	(7)	2	687	966711908	HYDRAULICS UPPER CARRI
LOCK BEARING GUMMI	704218508	56	1	463	917333308	SLEWING PLATFORM CATWAL
LOCK BEARING GUMMI	704218508	105	2	503	968559608	SA FRAME PRE-ASS.
LOCK NUT AM8 10 MAN183-B1	10017517	7	1	402	9739186	ENGINE BRAKE CPL.
LOCK WASHER VS 10 ZN8M+P	423911001	57	8	51	932710201	PLANETARY GEARBOX
LOCK WASHER VS 12 ZN8M+P	423911201	27	8	188	969791601	SLEWING GEAR DRIVE
LOCK WASHER VS 12 ZN8M+P	423911201	75	12	188	969791601	SLEWING GEAR DRIVE
LOCK WITH FALLING LATCH LI	11006392	1	1	584	968080908	CLOSING DEVICE
LOCKABLE TANK CAP 40	11101351	2	1	439	967305308	UREA TANK, PRE-MOUNTING
LOCKABLE TANK CAP 80	789016308	(2)	1	537	917139908	FUEL TANK CPL.
LOCKING BAR 20X46X169 S35	945495808	2	2	102	925305308	SUPPORT PLATE COMPL.
LOCKING PIECE	10492347	19	1	451	11113343	OPERATOR SEAT
LOCKING PIECES	9739788	4	1	300	11009336	DIESEL ENGINE
LOCKING PLATE 5X522X270 S	977326708	6	1	1039	964789008	FAB-STAY
LOCKING SCREW M8X20 SP 1	10017526	3	2	402	9739186	ENGINE BRAKE CPL.
LOUDSPEAKER 2,7V 86DBA	10489011	10	2	489	967343708	ELECTRIC ADD-ON PARTS CA
LOWERING BRAKE VALVE 420	10465659	150	1	944	966985608	AUX.HYDR.CYLINDER SB-BW
LOWERING BRAKE VALVE 42	10217695	156	1	528	966893108	ADDNL.HYDR.ERECTION DEV
LUFFING PULLEY BLOCK COM	964926608	2	1	927	916342808	D HEAD SECTION
LUFFING PULLEY BLOCK COM	964926708	3	1	927	916342808	D HEAD SECTION
LUFFING PULLEY BLOCK WE	964929008	1	1	930	964926608	LUFFING PULLEY BLOCK COM
LUFFING PULLEY BLOCK WE	964945508	1	1	932	964926708	LUFFING PULLEY BLOCK COM
LUFFING ROPE 8X400M VERZ.	10038259	1	1	805	913364808	ROPE WITH ACCESSORIES
LUMINOUS PUSH BUTTON C	606143708	24	8	484	967198008	CONTROLS AND FITTINGS RI
LUMINOUS SWITCH CONTACT	606144708	11	4	477	964837008	DASH BORD ARM REST LEFT
LUMINOUS SWITCH CONTACT	606144708	11	1	480	964837108	DASH BORD ARM REST RIGH
LUMINOUS SWITCH CONTACT	606144708	10	5	484	967198008	CONTROLS AND FITTINGS RI
MAGNET 24V	10023693	27	1	151	10354659	CONTROL ELEMENT
MAGNET 24V	10429532	5	1	32	511465108	DIRECTIONAL CONTROL VALV
MAGNET 24V	10650092	2	1	703	10342823	PRESSURE CONTROL VALVE
MAGNET 24V	10663094	8	1	702	10413103	DIRECTIONAL SEAT VALVE
MAGNET 24V	10663094	1	1	710	10493159	DIRECTIONAL SEAT VALVE
MAGNET 24V	570633808	1	1	695	511444508	DIRECTIONAL CONTROL VALV
MAGNET 24V	570633808	1	1	696	511494308	DIRECTIONAL CONTROL VALV
MAGNET 24V	570633808	1	1	952	511449808	DIRECTIONAL CONTROL VALV
MAGNET 24V	570827808	1	1	164	511444408	DIRECTIONAL CONTROL VALV
MAGNET 28V	10291306	(1)	1	698	10413255	CHANGE-OVER BLOCK
MAGNET ADAPTER 40 KUNST	11101354	5	1	439	967305308	UREA TANK, PRE-MOUNTING
MAGNET COIL	10564740	1	2	704	511302208	DIRECTIONAL CONTROL VALV
MAGNET COIL	11005244	1	2	220	10423938	DIRECTIONAL CONTROL VALV
MAGNET COIL 24V	11004321	12	1	694	10451049	DIRECTIONAL CONTROL VALV

19.9.2023

etk_en_de_074661_LR 1600/2

1310

LIEBHERRAlphabetical index
Alphabetischer Index

Description	Item	Pos.	Quantity	Page	Assembly	Description
MAGNET COIL 24V	571910108	435	2	709	571362608	PILOT VALVE
MAGNET COIL 28V	10872859	(1)	1	698	10413255	CHANGE-OVER BLOCK
MAGNET COIL 28V	570817908	1	2	916	571034908	DIRECTIONAL CONTROL VALV
MAGNET SWITCH	11110544	11	1	379	9739847	STARTER
MAIN BEARING NORMAL	11110362	4	7	313	9739794	CRANKSHAFT
MAIN FILTER ELEMENT 18m³/	10652140	1	1	416	10488024	AIR FILTER
MAIN FILTER ELEMENT 18m³/	10652140	1	1	421	10491899	AIR FILTER
MAIN FILTER ELEMENT 18m³/	10652140	223	2	1110	967418108	FILTER PACKAGE
MAIN FILTER ELEMENT 18m³/	10652140	223	2	1114	967418208	SERVICE PACKAGE
MAIN FILTER ELEMENT 18m³/	10652140	223	2	1120	967418308	SERVICE PACKAGE
MAIN TOOLS	96005686	1	1	127	915239508	TOOL
MAINTENANCE SWITCH 0,05	11101017	130	1	415	966993808	AIR FILTER UNIT
MALE CONNECTOR WSV 6 M1	12101832	29	10	560	915280008	CENT. LUBRIC. SYSTEM SUP
MALE INSERT 24-POL+PE 16A	605604714	501	1	154	967331808	WIRING HARNESS
MALE INSERT 24-POL+PE 16A	605604714	501	1	184	967332108	WIRING HARNESS
MALE INSERT 4/2-POL+PE	10007272	527	1	660	967155608	CABLES MOUNTING PANEL C
MALE INSERT 64-POL 10A	605609008	21	5	642	967605508	TERMINAL BOX CPL.
MALE INSERT 64-POL 10A	605609008	(501)	1	644	965423508	TERMINAL BOX CPL.
MANDRIL RIVET 4X10,3	704207608	42	1	484	967198008	CONTROLS AND FITTINGS RI
MANDRIL RIVET 4X10,3	704207608	49	37	657	967155408	ASSEMBLY PARTS MOUNTIN
MANDRIL RIVET 4X10,3	704207608	23	8	665	968104208	RELAY CONTROL SYSTEM
MANUAL ACTUATION	10412677	9	4	34	10490470	SLIDE VALVE BLOCK
MANUAL ACTUATION	511043808	(8)	1	687	966711908	HYDRAULICS UPPER CARRI
MANUAL VENTILATION PUMP	10129218	11	1	291	967638608	PREMOUNTED FUEL FILTER
MARKING STRIP	976842308	3	1	473	967475208	EL.EQUIPMENT CABIN
MASTER PLUG 4-POL	602225508	505	1	486	967198708	WIRING HARNESS
MASTER PLUG 6-POL	602225608	506	1	486	967198708	WIRING HARNESS
MEASURING PLATE	917792608	289	2	15		LIEBHERR CRAW.CRANE LR 1
MEASURING PLATE 1650 KN	917367508	253	2	15		LIEBHERR CRAW.CRANE LR 1
MEASURING PLATE 2400 KN F	917368508	136	2	13		LIEBHERR CRAW.CRANE LR 1
MECHANIC ADDITIONAL SUPP	964495008	1	2	115	915238908	MECHANICAL SUPPORT
MECHANICAL SUPPORT	915238908	18	1	12		LIEBHERR CRAW.CRANE LR 1
MEGI BUFFER	726611308	54	1	569	917200508	CRANE DRIVER'S CABIN CPL.
MEGI BUFFER	726612208	42	1	569	917200508	CRANE DRIVER'S CABIN CPL.
MEGI BUFFER	726612708	150	1	438	916933908	UREA TANK
MEGI BUFFER	726612708	14	1	1049	921699008	CAMERA EQUIPMENT D-PIVOT
MEGI BUFFER	726612708	14	1	1053	965215308	CAMERA EQUIPMENT S-PIVOT
MEGI BUFFER 100X40-M16X44	726616008	9	2	853	917073808	S INTERMEDIATE SECTION
MEGI BUFFER 100X40-M16X44	726616008	9	2	861	917074008	S INTERMEDIATE SECTION
MEGI BUFFER 100X40-M16X44	726616008	9	2	867	917074108	S INTERMEDIATE SECTION
MEGI BUFFER 100X40-M16X44	726616008	9	2	871	916090408	S INTERMEDIATE SECTION
MEGI BUFFER 100X40-M16X44	726616008	9	2	875	917074308	S INTERMEDIATE SECTION
MEGI BUFFER 100X40-M16X44	726616008	9	2	887	917745608	S INTERMEDIATE SECTION
MEGI BUFFER 100X40-M16X44	726616008	10	2	1070	916843808	SUSPENDED BALLAST
MEGI BUFFER 20X15-M6 NR 55	726907308	10	4	457	915278808	TURNTABLE PANELLING
MEMORY CARD BSE 2GB CF	965014308	4	1	468	964835908	EL.EQUIPMENT CABIN
MICRO SWITCH	10335596	3	4	478	606095008	JOYSTICK
MICROPHONE	11826513	2	1	1084	12257818	CAR RADIO
MINUTE RING	11110392	3	6	312	9739793	PISTON CPL.
MIRROR ATTACHM.IN CRANE	916097508	154	1	13		LIEBHERR CRAW.CRANE LR 1
MIRROR SUPPORT 28X2 ST.37	979581108	1	1	605	916097508	MIRROR ATTACHM.IN CRANE
MONITOR CONSOLE	965063308	9	1	579	917202908	CABIN, GLAZED
MONITOR CONSOLE PU SPF	977903308	1	1	590	965063308	MONITOR CONSOLE
MONITOR WITH KEYBOARDS	10885338	9002	2	468	964835908	EL.EQUIPMENT CABIN
MOTOR 1D42C	10650141	50	1	1060	11007335	HYDRAULIC AGGREGATE
MOTOR BRACKET	964844908	11	1	232	966950708	DIESEL ENGINE, PRE-ASSEMB
MOTOR BRACKET	964993508	12	1	232	966950708	DIESEL ENGINE, PRE-ASSEMB
MOTOR CONTROL DEVICE LID	10138292	570	1	299	9739659	DIESEL ENGINE
MOTOR FLANGE	540273014	7	1	208	540270514	DRIVE UNIT CPL
MOTOR HOUSING	10014692	3	1	562	10327167	ELECTRIC PUMP

19.9.2023

etk_en_de_074661_LR 1600/2

1311

LIEBHERRAlphabetical index
Alphabetischer Index

Description	Item	Pos.	Quantity	Page	Assembly	Description
MOTOR HOUSING	10493920	1	1	562	10327167	ELECTRIC PUMP
MOTOR SEAT	11101641	(2)	2	240	11066061	RADIATOR UNIT
MOUNTING - PISTON W. PUM	512368208	5	1	127	915239508	TOOL
MOUNTING EQUIPMENT CRAW	916110908	139	1	13		LIEBHERR CRAW.CRANE LR 1
MOUNTING PARTS	10650403	49	1	451	11113343	OPERATOR SEAT
MOUNTING PARTS	11171275	65	1	451	11113343	OPERATOR SEAT
MOUNTING SPANNER	996014603	989	1	525	94009255	HYDRAULIC CYLINDER
MOUNTING WELDED	964702108	1	1	814	964697908	SAFETY ROLLER CPL.
MOUNTING WELDED	966121808	2	1	522	916111008	ROLLER BEARING
MOUNTING WELDED	966121908	14	1	522	916111008	ROLLER BEARING
MOUNTING WELDED	966122008	35	2	522	916111008	ROLLER BEARING
MOUSE SUBSTITUTE	10326838	27	1	484	967198008	CONTROLS AND FITTINGS RI
MUFFLER UNIT	916933608	124	1	12		LIEBHERR CRAW.CRANE LR 1
MULTI-DISC CARRIER	501559414	96	1	148	11080912	DRIVE
MULTI-DISC CARRIER	501559414	96	1	179	11100248	DRIVE
MULTI-PLATE PLUG 28MM PE-	10678377	45	2	579	917202908	CABIN, GLAZED
MUSHROOM PUSH-BUTTON	606652608	11	1	647	965113808	CONTROL DESK
NAME PLATE 20X8	602761408	12	10	661	926891108	GROUND RAIL
NAME PLATE 70X40 POLYES	10288121	40	1	470	964721699	LICCON CONSOLE LCD3
NAME PLATE 70X40 POLYES	10288121	(980)	1	484	967198008	CONTROLS AND FITTINGS RI
NAME PLATE 70X40 POLYES	10288121	(2)	1	658	967155408	ASSEMBLY PARTS MOUNTIN
NEEDLE GEAR RIM 110X117X2	570796108	20	1	207	540270414	POWER TAKE-OFF CPL
NIPPLE PLATE 5X1177X584 A	97016206	1	1	630	967060908	COVER COMPL.
NIPPLE PLATE 5X1291X409 A	97016189	1	1	628	967060308	COVER COMPL.
NIPPLE PLATE 5X584X1177 A	97016192	1	1	629	967060408	COVER COMPL.
NON-RETURN VALVE	10294516	10	1	150	10678407	ADJUSTMENT
NON-RETURN VALVE	10353635	207	2	1060	11007335	HYDRAULIC AGGREGATE
NON-RETURN VALVE	10353635	909	1	1061	10354698	CONTROL BLOCK
NON-RETURN VALVE	10451048	6	1	693	10424402	CONTROL BLOCK
NON-RETURN VALVE	570964908	5	6	698	10413255	CHANGE-OVER BLOCK
NON-RETURN VALVE	571643508	520	2	144	11080911	GEARBOX
NON-RETURN VALVE	571643508	520	4	176	11100247	GEARBOX
NON-RETURN VALVE	571903808	48	1	706	511308608	PROPORTIONAL VALVE
NON-RETURN VALVE	591055608	16	2	589	964598008	WINDSHIELD WASHER INSTAL
NON-RETURN VALVE	7622803	(2)	6	560	915280008	CENT. LUBRIC. SYSTEM SUP
NON-RETURN VALVE	7622803	(2)	6	560	915280008	CENT. LUBRIC. SYSTEM SUP
NON-RETURN VALVE	7622803	3	4	563	774385908	DISTRIBUTION BLOCK
NON-RETURN VALVE	774378108	2	3	564	774386008	DISTRIBUTION BLOCK
NON-RETURN VALVE 250BAR	511476908	207	1	687	966711908	HYDRAULICS UPPER CARRI
NON-RETURN VALVE 250BAR	511481508	158	1	71	966766508	AUX.HYDR.CR.TRACK CARR.2
NON-RETURN VALVE 250BAR	511481508	158	1	90	966766408	AUX.HYDR.CR.TRACK CARR.2
NON-RETURN VALVE 250BAR	511481508	150	1	161	966778408	ADDITIONAL HYDRAULICS WI
NON-RETURN VALVE 250BAR	511481508	150	1	167	966764908	ADDITIONAL HYDRAULICS WI
NON-RETURN VALVE 250BAR	511481508	199	1	687	966711908	HYDRAULICS UPPER CARRI
NON-RETURN VALVE 250BAR	511481508	179	1	895	966781408	ADDITIONAL HYDRAULICS WI
NON-RETURN VALVE 250BAR	511481508	157	1	949	966977408	ADDL.HYDRAULIC SB-HEAD PI
NON-RETURN VALVE 250BAR	511435108	154	2	686	966711908	HYDRAULICS UPPER CARRI
NON-RETURN VALVE 250BAR	511498208	159	1	914	966971708	HYDR. SUSPENDED BALLAST
NON-RETURN VALVE 350BAR	10664321	21	1	509	10411019	HYDRO CYLINDER
NON-RETURN VALVE 350BAR	10664321	27	1	754	10411015	TILT-BACK SUPPORT
NON-RETURN VALVE 350BAR	10664321	250	1	983	10411018	TILT-BACK SUPPORT
NON-RETURN VALVE 400BAR	510412108	157	1	27	966764408	HYDRAULIC EQUIPM.CENTER
NON-RETURN VALVE 400BAR	510412108	156	1	686	966711908	HYDRAULICS UPPER CARRI
NON-RETURN VALVE 400BAR	510412408	193	2	687	966711908	HYDRAULICS UPPER CARRI
NON-RETURN VALVE 400BAR	511311808	171	1	161	966778408	ADDITIONAL HYDRAULICS WI
NON-RETURN VALVE 400BAR	511311808	171	1	167	966764908	ADDITIONAL HYDRAULICS WI
NON-RETURN VALVE 400BAR	511311808	167	1	895	966781408	ADDITIONAL HYDRAULICS WI
NON-RETURN VALVE 400BAR	511446908	154	1	218	966892408	ADDNL. HYDR. F. ERECTING W
NON-RETURN VALVE 400BAR	511453508	189	2	687	966711908	HYDRAULICS UPPER CARRI
NON-RETURN VALVE 400BAR	511460608	151	1	161	966778408	ADDITIONAL HYDRAULICS WI

19.9.2023

etk_en_de_074661_LR 1600/2

1312

LIEBHERRAlphabetical index
Alphabetischer Index

Description	Item	Pos.	Quantity	Page	Assembly	Description
NON-RETURN VALVE 400BAR	511460608	151	1	167	966764908	ADDITIONAL HYDRAULICS WI
NON-RETURN VALVE 400BAR	511460608	181	1	895	966781408	ADDITIONAL HYDRAULICS WI
NON-RETURN VALVE 420BAR	510412908	164	1	27	966764408	HYDRAULIC EQUIPM.CENTER
NON-RETURN VALVE 420BAR	510408708	167	1	161	966778408	ADDITIONAL HYDRAULICS WI
NON-RETURN VALVE 420BAR	510408708	167	1	167	966764908	ADDITIONAL HYDRAULICS WI
NON-RETURN VALVE 420BAR	510408708	197	1	687	966711908	HYDRAULICS UPPER CARRI
NON-RETURN VALVE 420BAR	510408708	176	1	895	966781408	ADDITIONAL HYDRAULICS WI
NON-RETURN VALVE 420BAR	511482008	169	2	687	966711908	HYDRAULICS UPPER CARRI
NOZZLE	11110373	2	6	309	9739789	NOZZLE
NOZZLE	9739789	5	1	300	11009336	DIESEL ENGINE
NOZZLE 0,4 M5X6 MS	510754308	157	2	738	967068008	PIPEWORK AIR INSTALLATIO
NOZZLE 0,4 M5X9 CUZN39PB3	511048708	205	1	687	966711908	HYDRAULICS UPPER CARRI
NOZZLE 0,4 M5X9 CUZN39PB3	511048708	158	1	728	966915508	ADDNL.HYDR.RETAINING DEV
NOZZLE 0,4 M5X9 CUZN39PB3	511048708	158	1	794	966908308	ADD.HYDR.S_RETAINING RAM
NOZZLE 0,6 M5X9 CUZN39PB3	510746008	170	1	161	966778408	ADDITIONAL HYDRAULICS WI
NOZZLE 0,6 M5X9 CUZN39PB3	510746008	170	1	167	966764908	ADDITIONAL HYDRAULICS WI
NOZZLE 0,6 M5X9 CUZN39PB3	510746008	190	3	687	966711908	HYDRAULICS UPPER CARRI
NOZZLE 0,6 M8X8 10.9	570818808	220	5	687	966711908	HYDRAULICS UPPER CARRI
NOZZLE 0,8 M5X9 MS	510754008	166	1	895	966781408	ADDITIONAL HYDRAULICS WI
NOZZLE 1,0	514611708	(22)	1	270	10359248	VARIABLE PUMP
NOZZLE 1,2 M4	571903908	51	1	706	511308608	PROPORTIONAL VALVE
NOZZLE 1,5 M8X8 MS	511057508	154	2	194	966949008	HYDR. ADD. 2 SLEWING GEAR
NUT	10332420	(1)	1	277	10114975	CONTROL VALVE
NUT	10332420	4	1	277	10114975	CONTROL VALVE
NUT	12100707	100	1	453	962282308	ARM REST RIGHT
NUT	510779908	29	1	712	511497508	PRESSURE RELIEF VALVE
NUT	571455308	(1)	1	916	571034908	DIRECTIONAL CONTROL VALV
NUT	7027459	2	2	704	511302208	DIRECTIONAL CONTROL VALV
NUT CR6-FREI	571082308	(5)	1	27	966764408	HYDRAULIC EQUIPM.CENTER
NUT M12 ST VERKUPFERT	552002208	354	4	409	916933608	MUFFLER UNIT
NUT M18X1	12109804	(1)	2	515	967202908	SENSOR ASSEMBLY
NUT M54 CR6-FREI	571077208	(5)	1	161	966778408	ADDITIONAL HYDRAULICS WI
NUT M54 CR6-FREI	571077208	(5)	1	1060	11007335	HYDRAULIC AGGREGATE
O RING	11110627	5	1	328	9739806	OIL MODULE
O RING	11110627	3	1	338	11123549	OIL MODULE
O RING	11123366	10	1	369	11110497	HIGH PRESSURE PUMP
O RING 100X3 FKM 80, SW	11123571	1	1	369	11110497	HIGH PRESSURE PUMP
O RING 100X4 HNBR 60	11110630	3	1	372	11110519	FUEL FILTER
O RING 100X4 HNBR 60	11110630	2	1	373	10410601	FUEL FILTER ELEMENT
O RING 11X2	11110638	7	3	369	11110497	HIGH PRESSURE PUMP
O RING 11X2,5 FKM 60	11110629	2	2	385	9739882	LIQUID COOLING PIPELINES
O RING 11X2,5 FKM 60	11110629	4	2	385	9739882	LIQUID COOLING PIPELINES
O RING 126X3 FKM 70	11110631	2	2	311	9739791	END COVER
O RING 13,5X3 FKM 70, SW P	11110624	2	6	363	9739830	HIGH PRESSURE CONNECT
O RING 15X2 FKM 70	10443398	(5)	1	385	9739882	LIQUID COOLING PIPELINES
O RING 15X2 FKM 70	10443398	6	4	385	9739882	LIQUID COOLING PIPELINES
O RING 20,9X3 FKM 70	11110623	2	6	365	9739832	INJECTOR
O RING 20,9X3 FKM 75 GN	11826680	2	6	365	9739832	INJECTOR
O RING 44X2,5 FKM 70	11123573	3	1	369	11110497	HIGH PRESSURE PUMP
O RING 50X2 FKM 70, GN	11110347	3	1	319	9739799	CYLINDER HEAD COVER
O RING 57X4,5 EPDM9-70	11110352	7	1	341	9739813	LIQUID COOLING PIPELINE
O RING 57X4,5 EPDM9-70	11110352	2	1	347	9739820	THERMOSTAT HOUSING
O RING 60X3 FKM 70, GN	11110348	2	1	341	9739813	LIQUID COOLING PIPELINE
O RING 60X4 EPDM9-60	11110353	2	2	340	9739867	COOLANT PIPE BEND
O RING 63X2,5 FKM 70, GN	10011921	2	1	354	9739872	CHARGE AIR ELBOW
O RING 9X2	11110637	8	1	369	11110497	HIGH PRESSURE PUMP
O-RING	10293879	20	1	252	10359242	VARIABLE PUMP
O-RING	10293879	19	1	445	11171003	PUMP SUPPORT
O-RING	10332172	(48)	1	59	10653006	ADJUSTMENT
O-RING	10332172	48	1	151	10354659	CONTROL ELEMENT

19.9.2023

etk_en_de_074661_LR 1600/2

1313

LIEBHERRAlphabetical index
Alphabetischer Index

Description	Item	Pos.	Quantity	Page	Assembly	Description
O-RING 100X2,5 NBR70	726435108	405	1	234	966950708	DIESEL ENGINE, PRE-ASSEMB
O-RING 10X2 NBR70	726406508	(22)	1	693	10424402	CONTROL BLOCK
O-RING 10X2,2 NBR70	502933208	552	3	738	967068008	PIPEWORK AIR INSTALLATIO
O-RING 120X3 NBR70	726203008	97	1	188	969791601	SLEWING GEAR DRIVE
O-RING 125X2 FPM70	571686508	42	1	247	10356599	DISTRIBUTOR GEARBOX
O-RING 125X3 NBR70	726426008	406	2	234	966950708	DIESEL ENGINE, PRE-ASSEMB
O-RING 12X2 NBR70	704274808	30	4	428	965843508	BATTERY BOX, PRE-ASSEMB
O-RING 12X2 NBR70	704274808	8	2	554	10475262	SHUT OFF DEVICE
O-RING 12X2 NBR70	704274808	113	4	627	967069508	FLAP PRE-ASS.
O-RING 12X2 NBR70	704274808	12	4	628	967060308	COVER COMPL.
O-RING 12X2 NBR70	704274808	12	4	629	967060408	COVER COMPL.
O-RING 12X2 NBR70	704274808	12	4	630	967060908	COVER COMPL.
O-RING 12X2 NBR70	704274808	6	4	631	964677908	COVER COMPL.
O-RING 12X2 NBR70	704274808	6	6	654	964816708	COVER COMPL.
O-RING 12X2,5 HNBR	7412937	23	1	292	10303007	FUEL PREFILTER
O-RING 132X3 NBR 70	7264141	43	1	247	10356599	DISTRIBUTOR GEARBOX
O-RING 135X3 NBR 70 SPF	726452801	29	1	66	774356608	ELECTRIC PUMP
O-RING 13X2,5 HNBR	10294172	20	1	292	10303007	FUEL PREFILTER
O-RING 13X2,5 NBR90	570078008	7	1	540	510693008	BALL VALVE
O-RING 140X3 NBR70	570163708	5	1	562	10327167	ELECTRIC PUMP
O-RING 14X1,1 NBR70	570010108	3	2	696	511494308	DIRECTIONAL CONTROL VALV
O-RING 14X1,1 NBR70	570010108	3	2	952	511449808	DIRECTIONAL CONTROL VALV
O-RING 14X3 NBR70	726405608	29	1	509	10411019	HYDRO CYLINDER
O-RING 14X3 NBR70	726405608	34	1	754	10411015	TILT-BACK SUPPORT
O-RING 14X3 NBR90	510711808	320	1	983	10411018	TILT-BACK SUPPORT
O-RING 150X3 FPM70	571664808	52	1	51	932710201	PLANETARY GEARBOX
O-RING 150X3 NBR70	518578108	19	1	53	90005106	ANGULAR GEAR
O-RING 150X3 NBR70	518578108	19	1	62	90005214	ANGULAR GEAR
O-RING 150X3 NBR70	518578108	407	5	234	966950708	DIESEL ENGINE, PRE-ASSEMB
O-RING 150X3 NBR70	518578108	3	1	442	915282208	PUMP F. WINCH 5+6
O-RING 151,99X3,53 NBR90	10293880	20	1	445	11171003	PUMP SUPPORT
O-RING 15X2 FPM80	571234208	23	4	275	10359251	VARIABLE PUMP
O-RING 15X2 NBR90	514542408	43	1	36	10412675	PRESSURE LIMITING VALVE
O-RING 160X2,5	7624285	24	1	562	10327167	ELECTRIC PUMP
O-RING 165X3 FKM 70	726440001	16	1	562	10327167	ELECTRIC PUMP
O-RING 167X2,5 NBR80	571516508	22	1	275	10359251	VARIABLE PUMP
O-RING 16X2 NBR70	726407908	(1)	1	218	966892408	ADDNL. HYDR. F. ERECTING W
O-RING 16X2 NBR70	726407908	7	2	554	10475262	SHUT OFF DEVICE
O-RING 174X4 NBR 70	571844508	55	1	148	11080912	DRIVE
O-RING 17X2 FPM70	571082608	(2)	1	27	966764408	HYDRAULIC EQUIPM.CENTER
O-RING 17X2 FPM70	571082608	(2)	1	27	966764408	HYDRAULIC EQUIPM.CENTER
O-RING 17X2 FPM70	571082608	(2)	1	161	966778408	ADDITIONAL HYDRAULICS WI
O-RING 17X2,5 NBR90	726409108	(1)	1	28	966764408	HYDRAULIC EQUIPM.CENTER
O-RING 180X3 NBR70	726413208	59	1	179	11100248	DRIVE
O-RING 185X3 FKM 70	761035903	71	2	53	90005106	ANGULAR GEAR
O-RING 185X3 FKM 70	761035903	71	2	62	90005214	ANGULAR GEAR
O-RING 195X3 NBR 70	761021703	81	1	53	90005106	ANGULAR GEAR
O-RING 195X3 NBR 70	761021703	81	1	62	90005214	ANGULAR GEAR
O-RING 19X2,5 NBR70	726424108	(21)	2	693	10424402	CONTROL BLOCK
O-RING 20,3X2,4 NBR70	502932908	308	10	738	967068008	PIPEWORK AIR INSTALLATIO
O-RING 20,3X2,4 NBR70	502932908	9	1	757	962059008	FUEL TANK CONTAINER PRE
O-RING 200X3 NBR 70	726421501	73	1	53	90005106	ANGULAR GEAR
O-RING 200X3 NBR 70	726421501	73	1	62	90005214	ANGULAR GEAR
O-RING 200X3 NBR 70	726421501	59	1	148	11080912	DRIVE
O-RING 20X2 FPM70	571082008	(2)	1	27	966764408	HYDRAULIC EQUIPM.CENTER
O-RING 20X2 FPM70	571082008	(2)	1	71	966766508	AUX.HYDR.CR.TRACK CARR.2
O-RING 210X3 NBR70	518556108	75	1	53	90005106	ANGULAR GEAR
O-RING 210X3 NBR70	518556108	75	1	62	90005214	ANGULAR GEAR
O-RING 22,2X3 NBR70	540184308	68	4	53	90005106	ANGULAR GEAR
O-RING 22,2X3 NBR70	540184308	68	4	62	90005214	ANGULAR GEAR

19.9.2023

etk_en_de_074661_LR 1600/2

1314

LIEBHERRAlphabetical index
Alphabetischer Index

Description	Item	Pos.	Quantity	Page	Assembly	Description
O-RING 22,2X3 NBR70	540184308	16	1	208	540270514	DRIVE UNIT CPL
O-RING 22X1,5 FPM70	571082708	(3)	1	27	966764408	HYDRAULIC EQUIPM.CENTER
O-RING 23X2,5 NBR 70	726454601	34	1	53	90005106	ANGULAR GEAR
O-RING 23X2,5 NBR 70	726454601	34	1	62	90005214	ANGULAR GEAR
O-RING 24X2 NBR70	726430608	32	2	693	10424402	CONTROL BLOCK
O-RING 24X2,5 NBR70	726424877	8	2	33	510692308	BALL VALVE
O-RING 24X3 FPM70	571077408	(4)	1	914	966971708	HYDR. SUSPENDED BALLAST
O-RING 25X2 NBR90	726425308	8	2	540	510693008	BALL VALVE
O-RING 26X1,5 FPM70	571082108	(3)	1	27	966764408	HYDRAULIC EQUIPM.CENTER
O-RING 26X3 NBR90	510711308	(18)	1	1058	922748908	ADDL.HYDR.F.PIN PULLING DE
O-RING 27,3X2,4	11491438	10	8	716	10424716	BALL VALVE COMBINATION
O-RING 285X3 NBR70	571551408	58	1	148	11080912	DRIVE
O-RING 285X3 NBR70	571551408	58	1	179	11100248	DRIVE
O-RING 29X3 NBR70	530073208	31	2	693	10424402	CONTROL BLOCK
O-RING 29X4,5 NBR 70	726453801	69	1	188	969791601	SLEWING GEAR DRIVE
O-RING 320X3 NBR70	761020303	73	1	188	969791601	SLEWING GEAR DRIVE
O-RING 32X3 FPM70	571076908	(2)	1	161	966778408	ADDITIONAL HYDRAULICS WI
O-RING 32X3 FPM70	571076908	(2)	1	914	966971708	HYDR. SUSPENDED BALLAST
O-RING 32X3 FPM70	571076908	(2)	1	1060	11007335	HYDRAULIC AGGREGATE
O-RING 340X4 NBR 72	761034103	32	1	55	939566801	BEARING
O-RING 340X4 NBR 72	761034103	32	1	57	939567501	BEARING
O-RING 340X4 NBR 72	761034103	24	1	188	969791601	SLEWING GEAR DRIVE
O-RING 39,34X2,62 FKM 70	10097960	(14)	1	59	10653006	ADJUSTMENT
O-RING 39,34X2,62 FKM 70	10097960	14	1	151	10354659	CONTROL ELEMENT
O-RING 39,7X3,5 NBR70	570588908	3	1	548	570832008	FILTER COVER
O-RING 400X4 NBR 70	761033903	16	1	55	939566801	BEARING
O-RING 400X4 NBR 70	761033903	16	1	57	939567501	BEARING
O-RING 40X3 FPM70	571077108	(4)	1	161	966778408	ADDITIONAL HYDRAULICS WI
O-RING 40X3 FPM70	571077108	(4)	1	1060	11007335	HYDRAULIC AGGREGATE
O-RING 42X3 NBR90	726421208	19	1	589	964598008	WINDSHIELD WASHER INSTAL
O-RING 480X4 NBR 70	761032303	11	1	53	90005106	ANGULAR GEAR
O-RING 480X4 NBR 70	761032303	11	1	62	90005214	ANGULAR GEAR
O-RING 5,28X1,78 FKM 90	7022117	19	2	892	10354658	ADJUSTMENT
O-RING 51X2,5 NBR 90	7025208	9	2	716	10424716	BALL VALVE COMBINATION
O-RING 54X3 NBR70	726405508	68	1	188	969791601	SLEWING GEAR DRIVE
O-RING 550X4 NBR 70	761033303	12	1	53	90005106	ANGULAR GEAR
O-RING 550X4 NBR 70	761033303	12	1	62	90005214	ANGULAR GEAR
O-RING 600X4 NBR 70	761020803	2	1	51	932710201	PLANETARY GEARBOX
O-RING 600X4 NBR 70	761020803	3	1	57	939567501	BEARING
O-RING 64X3 NBR70	726427408	3	1	53	90005106	ANGULAR GEAR
O-RING 64X3 NBR70	726427408	3	1	62	90005214	ANGULAR GEAR
O-RING 6X1 NBR90	570690608	22	1	66	774356608	ELECTRIC PUMP
O-RING 6X1 NBR90	570690608	17	1	707	571529608	PRESSURE VALVE
O-RING 6X1 NBR90	570690608	7	1	708	571130108	PRESSURE LIMITING VALVE
O-RING 6X1,5 NBR90	510712908	11	3	696	511494308	DIRECTIONAL CONTROL VALV
O-RING 6X1,5 NBR90	510712908	11	3	952	511449808	DIRECTIONAL CONTROL VALV
O-RING 7,5X1,5 NBR70	500761377	3	3	564	774386008	DISTRIBUTION BLOCK
O-RING 7,65X1,78 FKM 90	7022118	20	1	150	10678407	ADJUSTMENT
O-RING 7,65X1,78 FKM 90	7022118	20	6	892	10354658	ADJUSTMENT
O-RING 75X2,5 NBR70	521202808	22	1	243	510238008	HYDRO MOTOR
O-RING 78,97X3,53 FKM 70	10220707	6	1	191	510235408	HYDRO MOTOR
O-RING 86X3 NBR90	513805508	404	1	234	966950708	DIESEL ENGINE, PRE-ASSEMB
O-RING 9,25X1,78 FKM 90	7009366	21	2	892	10354658	ADJUSTMENT
O-RING 98,02X3,53 S-FPM 75	7372303	(15)	1	191	510235408	HYDRO MOTOR
O-RING 9X1,5 NBR90	521196508	48	2	53	90005106	ANGULAR GEAR
O-RING 9X1,5 NBR90	521196508	48	2	62	90005214	ANGULAR GEAR
O-RING AEHNL.ISO 3601-1 15X	7380619	7	1	33	510692308	BALL VALVE
O-RING AEHNL.ISO 3601-1 19,	7380196	22	1	694	10451049	DIRECTIONAL CONTROL VALV
O-RING AEHNL.ISO 3601-1 19,4	10340226	7	2	292	10303007	FUEL PREFILTER
O-RING ARP 568 10,52X1,83 NB	501243708	(1)	1	162	966778408	ADDITIONAL HYDRAULICS WI

19.9.2023

etk_en_de_074661_LR 1600/2

1315

LIEBHERRAlphabetical index
Alphabetischer Index

Description	Item	Pos.	Quantity	Page	Assembly	Description
O-RING ARP 568 10,52X1,83 NB	501243708	1	1	196	471030708	FITTING
O-RING ARP 568 10,82X1,78 NB	510718108	12	3	251	571911308	DRIVING UNIT
O-RING ARP 568 10,82X1,78 NB	510718108	12	3	257	10291840	DRIVING UNIT
O-RING ARP 568 10,82X1,78 NB	510718108	27	1	699	511300508	CONTROL BLOCK
O-RING ARP 568 10,82X1,78 NB	510718108	27	1	700	10489734	PRESSURE LIMITING VALVE
O-RING ARP 568 10,82X1,78 NB	510760408	32	1	611	10228112	AIR CONDITIONING UNIT
O-RING ARP 568 101,19X3,53	513115008	11	1	269	571900608	PUMP SUPPORT
O-RING ARP 568 101,27X2,62	570049408	19	1	263	10326926	PUMP SUPPORT
O-RING ARP 568 11,89X1,98 N	571130508	8	1	708	571130108	PRESSURE LIMITING VALVE
O-RING ARP 568 12,37X2,62 NB	510746108	10	1	250	571514608	SHUTDOWN VALVE
O-RING ARP 568 12,37X2,62 NB	510746108	10	1	262	571899508	SHUTDOWN VALVE
O-RING ARP 568 12,37X2,62 NB	510746108	10	1	406	571514008	SHUTDOWN VALVE
O-RING ARP 568 12,37X2,62 NB	510746108	24	2	706	511308608	PROPORTIONAL VALVE
O-RING ARP 568 12,37X2,62 NB	510746108	1	1	715	10218310	LOAD HOLDING VALVE
O-RING ARP 568 12,42X1,78 NB	514591508	44	1	38	10412677	MANUAL ACTUATION
O-RING ARP 568 12,42X1,78 NB	514591508	26	2	249	571514208	CONNECTING PLATE
O-RING ARP 568 12,42X1,78 NB	514591508	15	2	251	571911308	DRIVING UNIT
O-RING ARP 568 12,42X1,78 NB	514591508	15	2	257	10291840	DRIVING UNIT
O-RING ARP 568 133,02X2,62	570710808	9	1	249	571514208	CONNECTING PLATE
O-RING ARP 568 139,37X2,62	570666208	9	1	261	571898908	CONNECTING PLATE
O-RING ARP 568 145,72X2,62	518500908	26	1	264	10359247	VARIABLE PUMP
O-RING ARP 568 148,49X5,33	514527508	13	1	545	510669108	RETURN FILTER
O-RING ARP 568 148,49X5,33	514527508	1	1	547	510669208	FILTER INSERT
O-RING ARP 568 14X1,78 NBR9	515710608	31	1	611	10228112	AIR CONDITIONING UNIT
O-RING ARP 568 15,54X2,62 NB	515710408	11	8	716	10424716	BALL VALVE COMBINATION
O-RING ARP 568 158,42X2,62	571239808	9	1	256	571903008	CONNECTING PLATE
O-RING ARP 568 158,42X2,62	571239808	26	1	270	10359248	VARIABLE PUMP
O-RING ARP 568 170,82X7 NB	570588308	8	1	545	510669108	RETURN FILTER
O-RING ARP 568 170,82X7 NB	570588308	1	1	548	570832008	FILTER COVER
O-RING ARP 568 170,82X7 NB	570588308	329	1	1114	967418208	SERVICE PACKAGE
O-RING ARP 568 170,82X7 NB	570588308	329	1	1120	967418308	SERVICE PACKAGE
O-RING ARP 568 18,72X2,62 NB	510738308	12	1	266	571900808	REGULATOR ELEMENT
O-RING ARP 568 18,72X2,62 NB	510738308	12	1	267	10472202	REGULATOR ELEMENT
O-RING ARP 568 20,29X2,62 NB	726420208	4	1	699	511300508	CONTROL BLOCK
O-RING ARP 568 202,79X3,53	571307708	12	1	58	10428768	VARIABLE DISPLACEMENT MO
O-RING ARP 568 202,79X3,53	571307708	12	1	891	10428767	VARIABLE DISPLACEMENT MO
O-RING ARP 568 21,89X2,62 NB	570470277	8	4	716	10424716	BALL VALVE COMBINATION
O-RING ARP 568 23,4X3,53 NB	514549508	42	1	36	10412675	PRESSURE LIMITING VALVE
O-RING ARP 568 23,52X1,78 N	570652308	25	1	699	511300508	CONTROL BLOCK
O-RING ARP 568 23,52X1,78 N	570652308	25	1	700	10489734	PRESSURE LIMITING VALVE
O-RING ARP 568 24,99X3,53 NB	510587808	552	4	194	966949008	HYDR. ADD. 2 SLEWING GEAR
O-RING ARP 568 24,99X3,53 NB	510587808	555	4	688	966711908	HYDRAULICS UPPER CARRI
O-RING ARP 568 24,99X3,53 NB	510587808	552	2	734	967021008	ADDITIONAL HYDRAULICS P
O-RING ARP 568 26,64X2,62 NB	570048808	17	2	251	571911308	DRIVING UNIT
O-RING ARP 568 26,64X2,62 NB	570048808	17	2	257	10291840	DRIVING UNIT
O-RING ARP 568 29,82X2,62 NB	518613508	25	1	248	10359241	VARIABLE PUMP
O-RING ARP 568 29,82X2,62 NB	518613508	25	1	252	10359242	VARIABLE PUMP
O-RING ARP 568 29,82X2,62 NB	518613508	25	1	259	10359246	VARIABLE PUMP
O-RING ARP 568 29,82X2,62 NB	518613508	25	1	274	10359250	VARIABLE PUMP
O-RING ARP 568 29,82X2,62 NB	518613508	25	1	443	10359245	VARIABLE PUMP
O-RING ARP 568 29,87X1,78 NB	510747808	10	1	251	571911308	DRIVING UNIT
O-RING ARP 568 29,87X1,78 NB	510747808	10	1	257	10291840	DRIVING UNIT
O-RING ARP 568 29,87X1,78 NB	510747808	39	2	706	511308608	PROPORTIONAL VALVE
O-RING ARP 568 32,92X3,53 NB	510587008	(1)	1	688	966711908	HYDRAULICS UPPER CARRI
O-RING ARP 568 32,92X3,53 NB	510587008	(1)	1	688	966711908	HYDRAULICS UPPER CARRI
O-RING ARP 568 32,92X3,53 NB	510587008	558	6	688	966711908	HYDRAULICS UPPER CARRI
O-RING ARP 568 32,92X3,53 NB	510587008	551	2	724	966799908	SUPPL. HYDR. PUMP 5+6
O-RING ARP 568 34,65X1,78 NB	510739908	43	1	38	10412677	MANUAL ACTUATION
O-RING ARP 568 36,17X2,62 NB	726425208	50	1	38	10412677	MANUAL ACTUATION
O-RING ARP 568 37,69X3,53 NB	510586708	550	8	27	966764408	HYDRAULIC EQUIPM.CENTER

19.9.2023

etk_en_de_074661_LR 1600/2

1316

LIEBHERR

Alphabetical index
Alphabetischer Index

Description	Item	Pos.	Quantity	Page	Assembly	Description
O-RING ARP 568 37,69X3,53 NB	510586708	552	2	71	966766508	AUX.HYDR.CR.TRACK CARR.2
O-RING ARP 568 37,69X3,53 NB	510586708	550	2	76	966766708	AUX.HYDR.CR.TRACK CARR.4
O-RING ARP 568 37,69X3,53 NB	510586708	552	2	90	966766408	AUX.HYDR.CR.TRACK CARR.2
O-RING ARP 568 37,69X3,53 NB	510586708	552	2	93	966766608	AUX.HYDR.CR.TRACK CARR.4
O-RING ARP 568 37,69X3,53 NB	510586708	2	1	150	10678407	ADJUSTMENT
O-RING ARP 568 37,69X3,53 NB	510586708	550	3	161	966778408	ADDITIONAL HYDRAULICS WI
O-RING ARP 568 37,69X3,53 NB	510586708	550	3	167	966764908	ADDITIONAL HYDRAULICS WI
O-RING ARP 568 37,69X3,53 NB	510586708	(1)	1	688	966711908	HYDRAULICS UPPER CARRI
O-RING ARP 568 37,69X3,53 NB	510586708	(1)	1	688	966711908	HYDRAULICS UPPER CARRI
O-RING ARP 568 37,69X3,53 NB	510586708	551	30	688	966711908	HYDRAULICS UPPER CARRI
O-RING ARP 568 37,69X3,53 NB	510586708	35	1	892	10354658	ADJUSTMENT
O-RING ARP 568 37,69X3,53 NB	510586708	550	4	895	966781408	ADDITIONAL HYDRAULICS WI
O-RING ARP 568 39,34X2,62 NB	726419108	25	1	253	10359243	VARIABLE PUMP
O-RING ARP 568 39,34X2,62 NB	726419108	25	1	258	10359244	VARIABLE PUMP
O-RING ARP 568 4,47X1,78 NB	513119208	50	1	706	511308608	PROPORTIONAL VALVE
O-RING ARP 568 45,69X2,62 NB	514507808	(16)	1	270	10359248	VARIABLE PUMP
O-RING ARP 568 47,22X3,53 NB	510587908	401	3	234	966950708	DIESEL ENGINE, PRE-ASSEMB
O-RING ARP 568 47,22X3,53 NB	510587908	(1)	1	234	966950708	DIESEL ENGINE, PRE-ASSEMB
O-RING ARP 568 52,07X2,62 NB	726426508	6	1	213	510230608	HYDRO MOTOR
O-RING ARP 568 56,74X3,53 NB	726421608	402	2	234	966950708	DIESEL ENGINE, PRE-ASSEMB
O-RING ARP 568 56,74X3,53 NB	726421608	121	2	283	966950808	OIL COOLER, PRE-ASSEMBLE
O-RING ARP 568 56,74X3,53 NB	726421608	7	1	439	967305308	UREA TANK, PRE-MOUNTING
O-RING ARP 568 6,07X1,78 NB	510738408	15	1	250	571514608	SHUTDOWN VALVE
O-RING ARP 568 6,07X1,78 NB	510738408	16	1	251	571911308	DRIVING UNIT
O-RING ARP 568 6,07X1,78 NB	510738408	16	1	257	10291840	DRIVING UNIT
O-RING ARP 568 6,07X1,78 NB	510738408	15	1	262	571899508	SHUTDOWN VALVE
O-RING ARP 568 6,07X1,78 NB	510738408	15	1	406	571514008	SHUTDOWN VALVE
O-RING ARP 568 6,07X1,78 NB	510738408	441	4	709	571362608	PILOT VALVE
O-RING ARP 568 63,09X3,53 NB	570588808	11	1	545	510669108	RETURN FILTER
O-RING ARP 568 64,77X2,62 NB	515705108	15	1	214	570112908	DRIVING GEAR
O-RING ARP 568 66,34X2,62 NB	514504208	(5)	1	270	10359248	VARIABLE PUMP
O-RING ARP 568 75,87X2,62 NB	514530408	(20)	2	248	10359241	VARIABLE PUMP
O-RING ARP 568 75,87X2,62 NB	514530408	20	1	263	10326926	PUMP SUPPORT
O-RING ARP 568 75,87X2,62 NB	514530408	10	1	269	571900608	PUMP SUPPORT
O-RING ARP 568 82,14X3,53 NB	518623608	39	1	272	10472204	DRIVING GEAR
O-RING ARP 568 9,19X2,62 NB	514589108	13	1	267	10472202	REGULATOR ELEMENT
O-RING ARP 568 9,25X1,78 NB	510719008	26	1	699	511300508	CONTROL BLOCK
O-RING ARP 568 9,25X1,78 NB	510719008	26	1	700	10489734	PRESSURE LIMITING VALVE
O-RING ARP 568 9,25X1,78 NB	510738608	26	2	261	571898908	CONNECTING PLATE
O-RING ARP 568 91,67X3,53 NB	514523408	12	1	445	11171003	PUMP SUPPORT
O-RING ARP 568-NBR70 6,07X1	726419608	20	1	707	571529608	PRESSURE VALVE
O-RING DIN 3770 217X3 NBR	10802236	44	6	247	10356599	DISTRIBUTOR GEARBOX
O-RING DIN 3770 25X2,5 FPM7	726422308	400	1	234	966950708	DIESEL ENGINE, PRE-ASSEMB
O-RING DIN 3771 103X4,5 NB	10875006	(6)	1	439	967305308	UREA TANK, PRE-MOUNTING
O-RING DIN 3771 110X2 NBR 7	726423401	5	1	497	10042043	WATER HEATING SYSTEM
O-RING ISO 3601 23,6X2,9 NBR	571817308	(1)	1	78	966838508	ELECTR.CRAWLER SUPPORT
O-RING ISO 3601-1 151,99X3,53	7380422	16	1	525	94009255	HYDRAULIC CYLINDER
O-RING ISO 3601-1 17,17X1,78	7381103	5	2	400	10133605	ROTATIONAL SPEED SENSOR
O-RING ISO 3601-1 5,28X1,78 N	726426608	49	2	706	511308608	PROPORTIONAL VALVE
O-RING ISO 3601-1 7,65X1,78	7380573	20	1	59	10653006	ADJUSTMENT
O-RING ISO 3601-1 9,25X1,78 F	7380574	5	4	703	10342823	PRESSURE CONTROL VALVE
OBSTRUCTION LIGHT 7,2W 19,	10816223	3	1	1088	966610008	OBSTRUCTION LIGHTS PREAS
OBSTRUCTION LIGHTS PRA	966610008	11	1	1085	916914608	AIR-CRAFT & WIND WARNING
OIL AIR COOLER 75KW	11007003	100	1	283	966950808	OIL COOLER, PRE-ASSEMBLE
OIL COOLER	10650669	1	1	284	11007003	OIL AIR COOLER
OIL COOLER	11123317	6	1	328	9739806	OIL MODULE
OIL COOLER	11693144	7	1	328	9739806	OIL MODULE
OIL COOLER	11693144	5	1	338	11123549	OIL MODULE
OIL COOLER, PRE-ASSEMBLE	966950808	2	1	223	916933408	DIESEL ENGINE CPL.
OIL DIPSTICK	10802235	28	1	247	10356599	DISTRIBUTOR GEARBOX

19.9.2023

etk_en_de_074661_LR 1600/2

1317

LIEBHERR

Alphabetical index
Alphabetischer Index

Description	Item	Pos.	Quantity	Page	Assembly	Description
OIL DIPSTICK	11110441	4	1	327	9739866	OIL DIPSTICK WITH PIPE
OIL DIPSTICK 1 1/8"	927554401	1	1	189	927554301	VENTILATION CONNECTING PI
OIL DIPSTICK WITH PIPE	9739866	51	1	301	11009336	DIESEL ENGINE
OIL DRAIN PLUG M22X1,5X38	511442214	454	1	235	966950708	DIESEL ENGINE, PRE-ASSEMB
OIL DRAIN PLUG M26X1,5	789011908	3	1	538	967230308	FUEL TANK, PRE-ASSEMBLED
OIL DRAIN PLUG M26X1,5	789011908	13	1	542	915279808	OIL RESERVOIR, COMPLETE
OIL DRAIN PLUG M26X1,5	789011908	5	1	544	964630508	OIL TANK PRE-ASS.
OIL DRAINING HOSE COMPL.	10032297	55	1	128	96005686	MAIN TOOLS
OIL FILLER NECK	11110376	1	1	326	9739865	OIL FILLER NECK
OIL FILLER NECK	11110377	2	1	319	9739799	CYLINDER HEAD COVER
OIL FILLER NECK	9739865	50	1	301	11009336	DIESEL ENGINE
OIL FILTER INSERT OEL	11110374	13	1	328	9739806	OIL MODULE
OIL LINE	10650159	60	1	142	10802451	ROPE WINCH
OIL LINE	10650159	60	2	174	10802450	ROPE WINCH
OIL LINE	11110430	1	1	356	9739875	OIL LINE
OIL LINE	9739875	91	1	303	11009336	DIESEL ENGINE
OIL MODULE	11110420	1	1	328	9739806	OIL MODULE
OIL MODULE	11123549	1	1	336	9739807	ADD-ON PARTS
OIL MODULE	9739806	52	1	301	11009336	DIESEL ENGINE
OIL RESERVOIR, COMPLETE	915279808	144	1	13		LIEBHERR CRAW.CRANE LR 1
OIL RETURN PIPE	11110431	1	1	357	9739876	OIL RETURN PIPE
OIL RETURN PIPE	9739876	92	1	303	11009336	DIESEL ENGINE
OIL SIGHT GLASS G1" ALU	774320108	4	1	544	964630508	OIL TANK PRE-ASS.
OIL SUMP	11123553	1	1	339	9739811	OIL SUMP
OIL SUMP R-MOTOR/D856	9739811	57	1	301	11009336	DIESEL ENGINE
OIL TANK PRE-ASS.	964630508	1	1	542	915279808	OIL RESERVOIR, COMPLETE
OIL TANK ST.CONST. 595L - 5	964630608	1	1	544	964630508	OIL TANK PRE-ASS.
OPERATING HOURS COUNT	691798508	3	1	474	965038508	PLATE PRE-ASS.
OPERATING HOURS COUNT	691802208	57	1	657	967155408	ASSEMBLY PARTS MOUNTIN
OPERATING PANEL RAL 7016	964650508	2	1	484	967198008	CONTROLS AND FITTINGS RI
OPERATION	10650484	29	1	451	11113343	OPERATOR SEAT
OPERATOR SEAT 1030/880NTS	11113343	1	1	449	917203308	CONTROL STAND
ORIFICE	606762008	8	1	474	965038508	PLATE PRE-ASS.
ORIFICE 1,5X19,5X111	611001708	4	1	666	964539408	LICCON ASSEMBLY UNIT
OUTER MULTI-DISC	501540414	97	8	148	11080912	DRIVE
OUTER MULTI-DISC	501540414	97	8	179	11100248	DRIVE
OUTER MULTI-DISC	570256308	4	9	190	10004520	SPRING LOADED MULTI-DISC
OUTLET JET D=82 T=5 PA	553193208	36	9	594	964598408	INTERIOR PANELING
OUTLET MANIFOLD R-MOTOR	11110471	4	1	351	9739869	OUTLET MANIFOLD
OUTLET MANIFOLD R-MOTOR	11110472	3	1	351	9739869	OUTLET MANIFOLD
OUTLET MANIFOLD R-MOTOR	9739869	80	1	302	11009336	DIESEL ENGINE
OUTLET MODULE DPF IIIB	11088741	20	1	410	11008894	SCR MODULE
OUTLET VALVE	11110400	1	12	325	9739804	VALVE
OUTPUT SHAFT 270 18CrNiMo	927633401	10	1	188	969791601	SLEWING GEAR DRIVE
OUTPUT SHAFT 42CrMo4+QT	939768901	10	1	57	939567501	BEARING
OUTRIGGER T ZN O	96060805	12	2	115	915238908	MECHANICAL SUPPORT
OUTSIDE HANDLE ZUG	11007272	2	1	584	968080908	CLOSING DEVICE
OVAL LOAD RING 11X60X120	10871568	6	4	507	964568508	ROD
OVAL LOAD RING 11X60X120	10871568	(6)	4	927	916342808	D HEAD SECTION
OVAL LOAD RING 11X60X120	10871568	6	4	998	96045276	ROD
OVERFLOW VALVE	11110498	9	1	369	11110497	HIGH PRESSURE PUMP
OVERFLOW VALVE 13BAR M2	502662808	155	1	738	967068008	PIPEWORK AIR INSTALLATIO
OVERHEAT PROTECTION	10290127	21	1	497	10042043	WATER HEATING SYSTEM
OVERRUN PROTECTION	915289708	296	1	15		LIEBHERR CRAW.CRANE LR 1
PADLOCK ABUS-64TI/40 TITAL	885251508	2	1	128	96005686	MAIN TOOLS
PADLOCK ABUS-64TI/40 TITAL	885251508	31	1	245	967582908	CLUTCH ACTUATOR
PAN-HEAD SCREW ISO 7045 M	12219257	15	28	665	968104208	RELAY CONTROL SYSTEM
PAN-HEAD SCREW ISO 7045	408400701	41	8	645	965423508	TERMINAL BOX CPL.
PAN-HEAD SCREW ISO 7045	408400701	280	16	841	967484008	TERMINAL BOX
PAN-HEAD SCREW ISO 7045 M	12216223	4	4	639	966459708	DUMMY PLUG

19.9.2023

etk_en_de_074661_LR 1600/2

1318

LIEBHERRAlphabetical index
Alphabetischer Index

Description	Item	Pos.	Quantity	Page	Assembly	Description
PAN-HEAD SCREW ISO 7045 M	12216223	154	10	829	965048108	TERMINAL BOX CPL.
PAN-HEAD SCREW ISO 7045 M	12216223	266	4	1014	965057308	CABLE DRUM COMPL.
PAN-HEAD SCREW ISO 7045	12216224	(505)	1	514	965440508	TERMINAL BOX WINCH PRE-A
PAN-HEAD SCREW ISO 7045	12216224	508	1	1015	965057508	LEAD
PAN-HEAD SCREW ISO 7045 M	514599408	20	7	214	570112908	DRIVING GEAR
PAN-HEAD SCREW ISO 7045 M	514599408	4	12	667	912353808	SUBRACK
PAN-HEAD SCREW ISO 7045 M	12219804	39	4	611	10228112	AIR CONDITIONING UNIT
PAN-HEAD SCREW ISO 7045 M	12219805	60	8	594	964598408	INTERIOR PANELING
PAN-HEAD SCREW ISO 7045 M	12216226	301	1	439	967305308	UREA TANK, PRE-MOUNTING
PAN-HEAD SCREW ISO 7045 M	12216226	48	60	653	966033108	SWITCH CABINET
PAN-HEAD SCREW ISO 7045 M	12216966	280	24	642	967605508	TERMINAL BOX CPL.
PAN-HEAD SCREW ISO 7045 M	12216966	(504)	1	644	965423508	TERMINAL BOX CPL.
PAN-HEAD SCREW ISO 7045 M	12216966	(504)	1	644	965423508	TERMINAL BOX CPL.
PAN-HEAD SCREW ISO 7045 M	12216966	280	12	645	965423508	TERMINAL BOX CPL.
PAN-HEAD SCREW ISO 7045 M	12692000	46	4	560	915280008	CENT. LUBRIC. SYSTEM SUP
PAN-HEAD SCREW ISO 7045	10875472	12	4	667	912353808	SUBRACK
PAN-HEAD SCREW ISO 7045 M	11658059	28	4	426	917425308	BATTERY STORAGE
PAN-HEAD SCREW ISO 7045 M	11658059	31	2	430	965844708	ELECTRIC FOR BATTERY BOX
PAN-HEAD SCREW ISO 7045 M	11658059	4	4	433	964697208	FLAP PRE-ASS.
PAN-HEAD SCREW ISO 7045 M	10876384	30	5	430	965844708	ELECTRIC FOR BATTERY BOX
PAN-HEAD SCREW ISO 7045 M	10876384	4	4	774	964837708	ADD-ON PARTS EXTERNAL F
PAN-HEAD SCREW ISO 7045 M	11656605	29	2	657	967155408	ASSEMBLY PARTS MOUNTIN
PAN-HEAD SCREW ISO 7045 M	12220252	7	3	19	915881508	CENTRAL SECTION CRAWLER
PAN-HEAD SCREW ISO 7045 M	4601361	12	12	657	967155408	ASSEMBLY PARTS MOUNTIN
PANELLING ABOVE RIGHT	977080408	14	1	594	964598408	INTERIOR PANELING
PANELLING REST SPF	976989008	3	1	594	964598408	INTERIOR PANELING
PANELLING REST SPF	976989108	4	1	594	964598408	INTERIOR PANELING
PANELLING ROLLER BLIND SP	977145508	18	1	594	964598408	INTERIOR PANELING
PANELLING ROOF SPF	977104008	17	1	594	964598408	INTERIOR PANELING
PANELLING,LEFT	977080608	15	1	594	964598408	INTERIOR PANELING
PANELLING,LEFT SPF	976982708	13	1	594	964598408	INTERIOR PANELING
PANELLING,STRUT LEFT SPF	977145108	6	1	594	964598408	INTERIOR PANELING
PARALLEL PIN	10289909	(14)	1	270	10359248	VARIABLE PUMP
PARALLEL PIN 16h8X24 St 50-	10011778	4	2	306	9739785	CRANKCASE
PARALLEL PIN 4H11X10 St 50-	11123541	5	14	317	11123313	CYLINDER HEAD
PARALLEL PIN 6m6X20 St 50-2	11110332	2	1	322	9739801	CAMSHAFT
PARALLEL PIN 8h8X18 St 50-2	11110333	2	1	367	9739834	ADD-ON PARTS
PARALLEL PIN 8m6X18	11110335	5	4	306	9739785	CRANKCASE
PARALLEL PIN DIN 6325 4m6X2	4601499	(20)	1	59	10653006	ADJUSTMENT
PARALLEL PIN DIN 6325 8M6X2	10000797	(13)	2	270	10359248	VARIABLE PUMP
PARALLEL PIN ISO 2338 3M6X	570113208	5	1	213	510230608	HYDRO MOTOR
PARALLEL PIN ISO 2338 6M6X	514534908	20	2	693	10424402	CONTROL BLOCK
PARALLEL PIN ISO 2338 6M6X	430604708	7	1	584	968080908	CLOSING DEVICE
PASSAGE NIPPLE BLOCK	774375108	6	2	63	915848008	CENTRALIZED LUBRICATION
PASSAGE NIPPLE BLOCK	774375108	11	2	560	915280008	CENT. LUBRIC. SYSTEM SUP
PASTE 100G	10538779	3	1	318	9739798	CYLINDER HEAD GASKET
PATCH CABLE 1M	10472203	5	1	472	96054972	LEAD
PEDAL CANTILEVER INSTALL	964720408	3	1	572	967493308	CRANE DRIVER'S CABIN,PRE
PEDAL TRANSDUCER 20° SPF	10297309	10	2	468	964835908	EL.EQUIPMENT CABIN
PEDESTAL 1245X1995X1051 A	11114570	80	1	570	917200508	CRANE DRIVER'S CABIN CPL.
PEDESTAL 650X1103X1750 A	11171210	24	1	463	917333308	SLEWING PLATFORM CATWAL
PEDESTAL GROSS ALUMINIUM	966301208	1	2	463	917333308	SLEWING PLATFORM CATWAL
PEDESTAL KLEIN ALUMINIUM	966301308	2	1	463	917333308	SLEWING PLATFORM CATWAL
PEDESTAL SPF	965498408	50	2	879	915704508	SL REDUCING SECTION
PEDESTAL SPF	966286708	7	1	779	916196608	BASE PLATE SLEWING PLATF
PEDESTAL SPF	966286808	23	1	779	916196608	BASE PLATE SLEWING PLATF
PEDESTAL VORN SPF	966910908	4	1	569	917200508	CRANE DRIVER'S CABIN CPL.
PENCIL-TYPE GLOW PLUG	10290125	18	1	497	10042043	WATER HEATING SYSTEM
PERFORMANCE RELAY 75A	11160723	54	1	657	967155408	ASSEMBLY PARTS MOUNTIN
PERMANENT MAGNET 90N	617000108	267	2	647	965113808	CONTROL DESK

19.9.2023

etk_en_de_074661_LR 1600/2

1319

LIEBHERRAlphabetical index
Alphabetischer Index

Description	Item	Pos.	Quantity	Page	Assembly	Description
PERSONAL PROTECTION EQ	916959908	98	1	12		LIEBHERR CRAW.CRANE LR 1
PILOT VALVE	571362608	55	1	706	511308608	PROPORTIONAL VALVE
PIN	10042430	41	1	754	10411015	TILT-BACK SUPPORT
PIN	10042430	390	1	983	10411018	TILT-BACK SUPPORT
PIN	11110586	2	1	388	9739885	INTERMEDIATE GEAR ASSEM
PIN	11110611	1	1	387	9739884	ADD-ON PARTS
PIN	11110611	1	1	389	11110588	INTERMEDIATE WHEEL
PIN	11214226	310	1	247	10356599	DISTRIBUTOR GEARBOX
PIN 100.0X160 35NICRMOV125	952673908	2	1	838	965069708	FOOT COMPLETE
PIN 100.0X185 35NICRMOV125	977684008	14	2	927	916342808	D HEAD SECTION
PIN 100.0X210 35NICRMOV125	970355608	7	2	930	964926608	LUFFING PULLEY BLOCK COM
PIN 100.0X215 35NICRMOV125	977486108	12	4	846	915284608	ROLLER SET
PIN 100.0X215 35NICRMOV125	977486108	12	4	850	915284708	ROLLER SET
PIN 100.0X225 35NICRMOV125	956668608	21	2	927	916342808	D HEAD SECTION
PIN 100.0X237 35NICRMOV125	976864908	3	2	827	916341908	F-CONNECTING HEAD
PIN 100.0X237 35NICRMOV125	976864908	24	2	836	916342008	SW HEAD SECTION
PIN 100.0X237 35NICRMOV125	976864908	7	2	879	915704508	SL REDUCING SECTION
PIN 100.0X237 35NICRMOV125	976864908	11	2	905	916342708	D PIVOT SECTION
PIN 100.0X237 35NICRMOV125	976864908	23	2	927	916342808	D HEAD SECTION
PIN 100.0X237 35NICRMOV125	976864908	27	4	962	916950608	D INTERMEDIATE SECTION
PIN 100.0X237 35NICRMOV125	976864908	26	4	974	916950708	D INTERMEDIATE SECTION
PIN 100.0X237 35NICRMOV125	976864908	2	4	988	917074708	L INTERMEDIATE SECTION
PIN 100.0X237 35NICRMOV125	976864908	2	4	992	917074908	LI INTERMEDIATE SECT. F-GU
PIN 100.0X237 35NICRMOV125	976864908	2	4	996	917075108	L INTERMEDIATE SECTION
PIN 100.0X237 35NICRMOV125	976864908	2	4	1002	917075208	L INTERMEDIATE SECTION
PIN 100.0X390 35NICRMOV125	977236908	9	2	1004	917153408	F-ASSEMBLY UNIT
PIN 100.0X430 35NICRMOV125	977111708	19	2	811	916341808	S PIVOT SECTION
PIN 105.0X230 35NICRMOV125	977840608	9	1	1072	964967708	BRACKET CPL.
PIN 110.0X196 35NICRMOV125	976859908	13	2	502	968559608	SA FRAME PRE-ASS.
PIN 110.0X214 35NICRMOV125	976858008	15	2	502	968559608	SA FRAME PRE-ASS.
PIN 110.0X214 35NICRMOV125	976858008	6	1	506	964568008	ROD CPL.
PIN 110.0X214 35NICRMOV125	976858008	3	2	936	964926908	ROD CPL.
PIN 110.0X214 35NICRMOV125	976858008	8	2	1072	964967708	BRACKET CPL.
PIN 110.0X265 35NICRMOV125	977082808	6	2	827	916341908	F-CONNECTING HEAD
PIN 120.0X0 35NICRMOV125	976499408	4	2	811	916341808	S PIVOT SECTION
PIN 120.0X0 35NICRMOV125	976499408	2	4	853	917073808	S INTERMEDIATE SECTION
PIN 120.0X0 35NICRMOV125	976499408	2	4	861	917074008	S INTERMEDIATE SECTION
PIN 120.0X0 35NICRMOV125	976499408	2	4	867	917074108	S INTERMEDIATE SECTION
PIN 120.0X0 35NICRMOV125	976499408	2	4	871	916090408	S INTERMEDIATE SECTION
PIN 120.0X0 35NICRMOV125	976499408	2	4	875	917074308	S INTERMEDIATE SECTION
PIN 120.0X0 35NICRMOV125	976499408	6	2	879	915704508	SL REDUCING SECTION
PIN 120.0X0 35NICRMOV125	976499408	2	4	887	917745608	S INTERMEDIATE SECTION
PIN 120.0X222 35NICRMOV125	976985508	8	8	100	916121308	HYDRAULIC SUPPORT
PIN 130.0X190 35NICRMOV125	976866708	4	4	115	915238908	MECHANICAL SUPPORT
PIN 130.0X233 35NICRMOV125	976980908	6	2	522	916111008	ROLLER BEARING
PIN 160.0X240 35NICRMOV125	977976308	90	2	906	916342708	D PIVOT SECTION
PIN 170.0X260 35NICRMOV125	976948408	15	2	48	915847808	CRAWLER TRACK CARRIER, L
PIN 170.0X260 35NICRMOV125	976948408	15	2	86	916996808	CRAWLER TRACK CARRIER,
PIN 170.0X260 35NICRMOV125	976948508	16	2	48	915847808	CRAWLER TRACK CARRIER, L
PIN 170.0X260 35NICRMOV125	976948508	16	2	86	916996808	CRAWLER TRACK CARRIER,
PIN 19X78 X8CRNI18-9	976888308	11	2	596	964588308	GUIDE PRE-ASS.
PIN 20.0X255 S355J2+AR T ZN	977935708	21	8	100	916121308	HYDRAULIC SUPPORT
PIN 220.0X455 35NICRMOV125	977340208	2	2	135	916950508	PIN F. S AND D PIVOT SECTIO
PIN 220.0X455 35NICRMOV125	977340308	3	2	135	916950508	PIN F. S AND D PIVOT SECTIO
PIN 25.0X204 S355J2G3C+C T	942689108	14	2	499	917135008	SA FRAME
PIN 25.0X204 S355J2G3C+C T	942689108	12	1	506	964568008	ROD CPL.
PIN 25.0X52 S355J2G3C+C FE//	971973608	3	1	452	962282208	ARM REST LEFT
PIN 25.0X52 S355J2G3C+C FE//	971973608	3	1	453	962282308	ARM REST RIGHT
PIN 25.0X62 35NICRMOV125	979746708	21	2	463	917333308	SLEWING PLATFORM CATWAL
PIN 30.0X220 S355J2+AR T ZN	977475908	54	8	905	916342708	D PIVOT SECTION

19.9.2023

etk_en_de_074661_LR 1600/2

1320

LIEBHERRAlphabetical index
Alphabetischer Index

Description	Item	Pos.	Quantity	Page	Assembly	Description
PIN 30.0X220 S355J2+AR T ZN	977475908	31	8	962	916950608	D INTERMEDIATE SECTION
PIN 30.0X220 S355J2+AR T ZN	977475908	29	12	974	916950708	D INTERMEDIATE SECTION
PIN 30.0X305 S355J2C+C FE//	977524508	15	1	836	916342008	SW HEAD SECTION
PIN 30.0X515 S355J2C+C FE//	977524608	16	1	836	916342008	SW HEAD SECTION
PIN 35.0 X140 35NICRMOV125	971078008	11	4	135	916950508	PIN F. S AND D PIVOT SECTIO
PIN 35.0 X150 35NICRMOV125	978047208	105	2	906	916342708	D PIVOT SECTION
PIN 35.0X138 35NICRMOV125	977519308	18	3	1042	916843508	BOOM NOSE
PIN 35.0X165 35NICRMOV125	972205708	21	2	779	916196608	BASE PLATE SLEWING PLATF
PIN 35.0X178 35NICRMOV125	970462508	92	1	503	968559608	SA FRAME PRE-ASS.
PIN 35.0X178 35NICRMOV125	970462508	63	2	928	916342808	D HEAD SECTION
PIN 35.0X178 35NICRMOV125	970462508	8	2	930	964926608	LUFFING PULLEY BLOCK COM
PIN 35.0X178 35NICRMOV125	970462508	7	2	1034	917153508	ERECTION FRAME
PIN 35.0X236 35NICRMOV125	978372708	5	1	880	964858208	BEARING CPL
PIN 35.0X330 S355J2C+C FE//	978053008	17	2	48	915847808	CRAWLER TRACK CARRIER, L
PIN 35.0X330 S355J2C+C FE//	978053008	17	2	86	916996808	CRAWLER TRACK CARRIER,
PIN 35.0X82 35NICRMOV125	942889908	15	1	1039	964789008	FAB-STAY
PIN 35.0X85 35NICRMOV125	977327008	21	2	1039	964789008	FAB-STAY
PIN 35.0x330 S355J2+AR FE//	970647708	56	1	1070	916843808	SUSPENDED BALLAST
PIN 40.0X95 42CRMO4+QT GA	971343208	28	2	569	917200508	CRANE DRIVER'S CABIN CPL.
PIN 40x166 S355J2+AR FE//ZN	970352308	18	4	932	964926708	LUFFING PULLEY BLOCK COM
PIN 45.0X130 35NICRMOV125	938316008	72	4	503	968559608	SA FRAME PRE-ASS.
PIN 45.0X136 35NICRMOV125	949023708	28	1	1042	916843508	BOOM NOSE
PIN 45.0X155 35NICRMOV125	977326408	2	1	1039	964789008	FAB-STAY
PIN 45.0X290 35NICRMOV125	971965508	4	1	1092	96047098	CROSS SHACKLE CPL.
PIN 45.0X76 35NICRMOV125	970056908	5	2	158	966100808	SAFETY ROLLER WINCH 1/2
PIN 45.0X78 35NICRMOV125	935989108	49	2	1035	917153508	ERECTION FRAME
PIN 45.0X91 35NICRMOV125	945611208	12	8	100	916121308	HYDRAULIC SUPPORT
PIN 45X158 35NICRMOV125 GA	940069208	89	1	503	968559608	SA FRAME PRE-ASS.
PIN 45X183 35NICRMOV125 GA	955998208	62	1	928	916342808	D HEAD SECTION
PIN 50.0X100 35NICRMOV125	933558708	19	2	569	917200508	CRANE DRIVER'S CABIN CPL.
PIN 50.0X110 35NICRMOV125	977267108	24	2	1034	917153508	ERECTION FRAME
PIN 50.0X185 35NICRMOV125	949916308	2	4	120	915302108	FIXAGE DU CONTREPOIDS CE
PIN 50.0X215 35NICRMOV125	977114908	2	1	508	966123108	CONSOLE COMPL.
PIN 50.0X91 35NICRMOV125	978244308	4	1	1025	969047508	BRACKET CPL.
PIN 55.0 X0 35NICRMOV125 GA	955469908	59	2	812	916341808	S PIVOT SECTION
PIN 55.0 X445 35NICRMOV125	977976408	97	4	906	916342708	D PIVOT SECTION
PIN 55.0X113 35NICRMOV125	977318908	5	1	1009	916843308	PIVOT SECTION
PIN 55.0X147 35NICRMOV125	953620108	10	1	1039	964789008	FAB-STAY
PIN 55.0X158 35NICRMOV125	939249808	11	2	569	917200508	CRANE DRIVER'S CABIN CPL.
PIN 55.0X158 35NICRMOV125	939249808	80	2	812	916341808	S PIVOT SECTION
PIN 55.0X160 35NICRMOV125	977218108	18	2	499	917135008	SA FRAME
PIN 55.0X175 35NICRMOV125	976772708	4	1	855	964344008	ROD CPL.
PIN 55.0X175 35NICRMOV125	976772708	4	1	863	964522208	ROD CPL.
PIN 55.0X175 35NICRMOV125	976772708	4	1	881	964867908	ROD CPL.
PIN 55.0X175 35NICRMOV125	976772708	4	1	910	965019708	ROD CPL.
PIN 55.0X175 35NICRMOV125	976772708	4	1	997	965049808	ROD CPL.
PIN 55.0X210 35NICRMOV125	952892008	16	4	811	916341808	S PIVOT SECTION
PIN 55.0X210 35NICRMOV125	952892008	6	1	816	964698608	ROD CPL.
PIN 55.0X210 35NICRMOV125	952892008	5	1	855	964344008	ROD CPL.
PIN 55.0X210 35NICRMOV125	952892008	5	1	863	964522208	ROD CPL.
PIN 55.0X210 35NICRMOV125	952892008	5	1	881	964867908	ROD CPL.
PIN 55.0X210 35NICRMOV125	952892008	5	1	910	965019708	ROD CPL.
PIN 55.0X210 35NICRMOV125	952892008	10	2	932	964926708	LUFFING PULLEY BLOCK COM
PIN 55.0X210 35NICRMOV125	952892008	3	2	934	965908308	BRACKET CPL.
PIN 55.0X210 35NICRMOV125	952892008	5	1	997	965049808	ROD CPL.
PIN 55.0X310 35NICRMOV125	952892408	8	2	115	915238908	MECHANICAL SUPPORT
PIN 55.0X310 35NICRMOV125	952892408	24	1	1042	916843508	BOOM NOSE
PIN 55.0X550 35NICRMOV125	97009654	7	2	1004	917153408	F-ASSEMBLY UNIT
PIN 65.0 X0 35NICRMOV125	945720508	60	2	812	916341808	S PIVOT SECTION
PIN 65.0 X0 35NICRMOV125 SP	970917808	48	2	905	916342708	D PIVOT SECTION

19.9.2023

etk_en_de_074661_LR 1600/2

1321

LIEBHERRAlphabetical index
Alphabetischer Index

Description	Item	Pos.	Quantity	Page	Assembly	Description
PIN 65.0X129 35NICRMOV125	978499208	14	1	1027	969051608	BRACKET CPL.
PIN 65.0X171 35NICRMOV125	976858108	14	1	506	964568008	ROD CPL.
PIN 65.0X177 35NICRMOV125	977479908	(4)	1	962	916950608	D INTERMEDIATE SECTION
PIN 65.0X177 35NICRMOV125	977479908	4	1	976	964915908	ROD CPL.
PIN 65.0X182 35NICRMOV125	978523508	9	2	524	916110908	MOUNTING EQUIPMENT CRAW
PIN 65.0X189 35NICRMOV125	977240508	2	1	510	964764508	RETAINER CPL.
PIN 65.0X189 35NICRMOV125	977240508	2	1	511	964762808	RETAINER CPL.
PIN 65.0X210 35NICRMOV125	942689008	13	2	499	917135008	SA FRAME
PIN 65.0X220 35NICRMOV125	977480008	18	1	506	964568008	ROD CPL.
PIN 65.0X220 35NICRMOV125	977480008	(5)	1	962	916950608	D INTERMEDIATE SECTION
PIN 65.0X220 35NICRMOV125	977480008	5	1	976	964915908	ROD CPL.
PIN 65.0X225 35NICRMOV125	97043337	19	2	879	915704508	SL REDUCING SECTION
PIN 65.0X258 35NICRMOV125	977414708	5	2	499	917135008	SA FRAME
PIN 65.0X355 35NICRMOV125	977836108	3	8	1082	915295008	CENTERING STANDARD
PIN 65.0X375 35NICRMOV125	977490308	12	2	879	915704508	SL REDUCING SECTION
PIN 65.0X435 35NICRMOV125	976232408	16	4	1009	916843308	PIVOT SECTION
PIN 65.0X660 35NICRMOV125	979390008	16	1	1034	917153508	ERECTION FRAME
PIN 65.0X84 35NICRMOV125	957112708	87	4	906	916342708	D PIVOT SECTION
PIN 65.0X96 35NICRMOV125	978499108	3	1	1025	969047508	BRACKET CPL.
PIN 70.0X126 35NICRMOV125	97066821	13	1	1027	969051608	BRACKET CPL.
PIN 70.0X170 35NICRMOV125	972017708	6	2	1020	964829208	BRACKET CPL.
PIN 70.0X170 35NICRMOV125	972017708	13	3	1034	917153508	ERECTION FRAME
PIN 70.0X97 35NICRMOV125	977894108	21	4	173	916340708	WINCH 4 LUFFING GEAR
PIN 75.0 X222 35NICRMOV125	939904808	21	2	1042	916843508	BOOM NOSE
PIN 75.0X166 35NICRMOV125	977486208	13	2	846	915284608	ROLLER SET
PIN 75.0X166 35NICRMOV125	977486208	13	2	850	915284708	ROLLER SET
PIN 75.0X195 35NICRMOV125	977236808	6	2	1004	917153408	F-ASSEMBLY UNIT
PIN 8.0X34 S355J2C+C	978364408	18	1	245	967582908	CLUTCH ACTUATOR
PIN 80.0X328 35NICRMOV125	933346008	11	8	100	916121308	HYDRAULIC SUPPORT
PIN 85.0X120 35NICRMOV125	956758508	2	2	981	916342908	D OVERRUN PROTECTION
PIN 85.0X150 35NICRMOV125	977360808	3	2	1004	917153408	F-ASSEMBLY UNIT
PIN 85x235 35NICRMOV125	952031308	16	4	1070	916843808	SUSPENDED BALLAST
PIN COMPL. FE//ZNNI8//CN//T0	963683608	19	4	1070	916843808	SUSPENDED BALLAST
PIN CONNECTOR 9-POL	602334608	531	1	660	967155608	CABLES MOUNTING PANEL C
PIN CONTACT 0,2-0,5MM2	10335819	689	4	487	967468308	WIRING HARNESS
PIN CONTACT 2,5MM2	605615814	132	2	154	967331808	WIRING HARNESS
PIN CONTACT 2,5MM2	605615814	132	2	184	967332108	WIRING HARNESS
PIN DIN 1434 20X55X46 35NIC	451001208	67	8	812	916341808	S PIVOT SECTION
PIN DIN 1435 12X60X53 ST.50	451214408	61	4	502	968559608	SA FRAME PRE-ASS.
PIN DIN 1435 16X40X35 ST.50K	451241208	45	4	811	916341808	S PIVOT SECTION
PIN DIN 1435 16X40X35 ST.50K	451241208	154	4	907	916342708	D PIVOT SECTION
PIN DIN 1435 20X45X38 ST.50	451222208	4	4	199	916161708	ERECTING WINCH
PIN DIN 1435 20X45X38 ST.50	451222208	29	12	463	917333308	SLEWING PLATFORM CATWAL
PIN DIN 1435 20X45X38 ST.50	451222208	10	1	780	965575208	CENTRING COMPLETE
PIN DIN 1435 25X110X100 42	451227208	39	4	569	917200508	CRANE DRIVER'S CABIN CPL.
PIN DIN 1435 25X110X100 42	451227208	49	4	879	915704508	SL REDUCING SECTION
PIN DIN 1435 25X70X60 ST.50	451226908	2	4	542	915279808	OIL RESERVOIR, COMPLETE
PIN DIN 1435 25X75X65 ST.50	451226408	13	2	537	917139908	FUEL TANK CPL.
PIN DIN 1435 30X85X70 35NIC	451230508	2	1	1055	961998908	PIN PULLING CYLINDER CPL.
PIN DIN 1435 30X85X70 35NIC	451230508	2	1	1064	961999008	PIN PULLING CYLINDER CPL.
PIN DIN 1435 40X290X260 ST.	451237008	17	2	930	964926608	LUFFING PULLEY BLOCK COM
PIN DIN 1435 40X60X50 S355J2	451237208	6	4	21	917437608	ROTARY FEED THROUGH
PIN DIN 1435 40X80X68 S355J2	451237508	7	1	21	917437608	ROTARY FEED THROUGH
PIN DIN 1436 20X85X78 35NIC	451422308	12	4	853	917073808	S INTERMEDIATE SECTION
PIN DIN 1436 20X85X78 35NIC	451422308	12	4	861	917074008	S INTERMEDIATE SECTION
PIN DIN 1436 20X85X78 35NIC	451422308	12	4	867	917074108	S INTERMEDIATE SECTION
PIN DIN 1436 20X85X78 35NIC	451422308	12	4	871	916090408	S INTERMEDIATE SECTION
PIN DIN 1436 20X85X78 35NIC	451422308	12	4	875	917074308	S INTERMEDIATE SECTION
PIN DIN 1436 20X85X78 35NIC	451422308	12	4	887	917745608	S INTERMEDIATE SECTION
PIN DIN 1436 20X90X80 ST.50-	451422008	36	2	1034	917153508	ERECTION FRAME

19.9.2023

etk_en_de_074661_LR 1600/2

1322

LIEBHERRAlphabetical index
Alphabetischer Index

Description	Item	Pos.	Quantity	Page	Assembly	Description
PIN DIN 1436 30X105X97 35NIC	451430808	4	20	111	916148308	CATWALK CRAW.TRACK TRA
PIN DIN 1436 30X140X130 ST.5	451430408	37	2	905	916342708	D PIVOT SECTION
PIN DIN 1436 40X110X98 ST.50	451436208	3	1	1073	921723608	SWITCH UNIT
PIN DIN 1436 40X110X98 ST.50	451436208	3	1	1074	921723708	SWITCH UNIT
PIN F. S AND D PIVOT SECTI	916950508	102	1	12		LIEBHERR CRAW.CRANE LR 1
PIN ISO 2340 B16X60X50 ST.50	450019108	3	2	102	925305308	SUPPORT PLATE COMPL.
PIN ISO 2340 B20X175X160 ST.	450023908	19	4	997	965049808	ROD CPL.
PIN ISO 2340 B20X500X485 ST.	450023208	37	2	811	916341808	S PIVOT SECTION
PIN ISO 2340 B20X500X485 ST.	450023208	68	2	906	916342708	D PIVOT SECTION
PIN ISO 2340 B30X140X125 S3	450033008	4	1	938	964927108	ROLLER SEATING COMPL.
PIN ISO 2340 B30X200X180 3	452541208	66	2	928	916342808	D HEAD SECTION
PIN ISO 2340 B30X250X234 ST	452541308	6	1	905	916342708	D PIVOT SECTION
PIN ISO 2340 B30X305X285 S2	450033308	23	2	811	916341808	S PIVOT SECTION
PIN ISO 2340 B30X700X680	450031208	15	3	930	964926608	LUFFING PULLEY BLOCK COM
PIN ISO 2340 B40X1075X1045 S	452548508	11	2	846	915284608	ROLLER SET
PIN ISO 2341 B16X152X146 ST.	453009308	41	8	811	916341808	S PIVOT SECTION
PIN ISO 2341 B16X162X157 30	453008308	36	8	962	916950608	D INTERMEDIATE SECTION
PIN ISO 2341 B16X162X157 30	453008308	38	8	974	916950708	D INTERMEDIATE SECTION
PIN ISO 2341 B18X75X68 35NIC	10425725	20	1	1009	916843308	PIVOT SECTION
PIN ISO 2341 B20X115X107 ST	453020908	26	6	463	917333308	SLEWING PLATFORM CATWAL
PIN ISO 2341 B20X115X107 ST	453020908	62	4	812	916341808	S PIVOT SECTION
PIN ISO 2341 B20X130X122 ST	453021008	38	2	905	916342708	D PIVOT SECTION
PIN ISO 2341 B20X170X162 3	453022108	10	2	1004	917153408	F-ASSEMBLY UNIT
PIN ISO 2341 B20X200X192 42	453021308	9	4	115	915238908	MECHANICAL SUPPORT
PIN ISO 2341 B20X75X66 S355	451222508	11	2	499	917135008	SA FRAME
PIN ISO 2341 B20X75X66 S355	451222508	29	1	766	965885508	CAMERA INSTALLATION SLEW
PIN ISO 2341 B20X75X66 S355	451222508	49	4	836	916342008	SW HEAD SECTION
PIN ISO 2341 B20X75X66 S355	451222508	58	1	1035	917153508	ERECTION FRAME
PIN ISO 2341 B20X75X66 S355	451222508	11	1	1049	921699008	CAMERA EQUIPMENT D-PIVOT
PIN ISO 2341 B20X75X66 S355	451222508	11	1	1053	965215308	CAMERA EQUIPMENT S-PIVOT
PIN ISO 2341 B24X140X131 3	10029666	7	1	1039	964789008	FAB-STAY
PIN ISO 2341 B24X60X50 42CR	453022008	31	2	463	917333308	SLEWING PLATFORM CATWAL
PIN ISO 2341 B24X60X50 42CR	453022008	13	4	779	916196608	BASE PLATE SLEWING PLATF
PIN ISO 2341 B24X91X82 35NIC	453022308	34	2	463	917333308	SLEWING PLATFORM CATWAL
PIN ISO 2341 B30E8X65X55 3	11210987	2	1	132	96051604	ROLLER BEARING
PIN ISO 2341 B30X115X105 3	10471249	49	4	1009	916843308	PIVOT SECTION
PIN ISO 2341 B30X120X110 3	10041260	12	2	537	917139908	FUEL TANK CPL.
PIN ISO 2341 B30X220X210 3	453030008	76	2	49	915847808	CRAWLER TRACK CARRIER, L
PIN ISO 2341 B30X220X210 3	453030008	76	2	87	916996808	CRAWLER TRACK CARRIER,
PIN ISO 2341 B30X220X210 3	453030008	9	2	522	916111008	ROLLER BEARING
PIN ISO 2341 B30X260X250 3	453031808	9	8	100	916121308	HYDRAULIC SUPPORT
PIN ISO 2341 B30X70X58 35NIC	940068908	18	1	522	916111008	ROLLER BEARING
PIN ISO 2341 B30X70X58 35NIC	940068908	32	1	1042	916843508	BOOM NOSE
PIN ISO 2341 B30X75X65 35NIC	453032008	32	2	569	917200508	CRANE DRIVER'S CABIN CPL.
PIN ISO 2341 B30X95X85 35NIC	453032708	17	2	522	916111008	ROLLER BEARING
PIN ISO 2341 B36X80X70 35NIC	453032408	19	2	927	916342808	D HEAD SECTION
PIN ISO 2341 B45X72X60 35NIC	453032808	7	2	1018	964825908	ROD CPL.
PIN ISO 2341 B45X72X60 35NIC	453032808	6	2	1019	964826108	BRACKET CPL.
PIN ISO 2341 B45X72X60 35NIC	453032808	(7)	2	1034	917153508	ERECTION FRAME
PIN ISO 2341 B50X162X150 3	453044808	15	2	1004	917153408	F-ASSEMBLY UNIT
PIN PULLING CYLINDER CPL.	961998908	1	1	1054	916951908	BOLT EXTRACTION ATTACHM
PIN PULLING CYLINDER CPL.	961999008	10	1	1054	916951908	BOLT EXTRACTION ATTACHM
PIN RD30X255 S355J2+AR FE//	940474008	44	2	1009	916843308	PIVOT SECTION
PIN RD35X105 42CRMO4+QT	945105708	20	4	223	916933408	DIESEL ENGINE CPL.
PIN RD40X105 35NICRMOV125	932226808	13	4	48	915847808	CRAWLER TRACK CARRIER, L
PIN RD40X105 35NICRMOV125	932226808	13	4	86	916996808	CRAWLER TRACK CARRIER,
PIN RD40X130 35NICRMOV125	951965508	14	2	48	915847808	CRAWLER TRACK CARRIER, L
PIN RD40X130 35NICRMOV125	951965508	14	2	86	916996808	CRAWLER TRACK CARRIER,
PIN RD40X75 35NICRMOV125	956097408	18	2	1009	916843308	PIVOT SECTION
PIN RD40X75 35NICRMOV125	956097408	51	1	1035	917153508	ERECTION FRAME

19.9.2023

etk_en_de_074661_LR 1600/2

1323

LIEBHERRAlphabetical index
Alphabetischer Index

Description	Item	Pos.	Quantity	Page	Assembly	Description
PIN RD40X83 42CRMO4+QT	943379108	5	2	157	916340608	WINCH 2
PIN RD60X170 35NICRMOV125	953639208	3	1	524	916110908	MOUNTING EQUIPMENT CRAW
PIN RD65X232 35NICRMOV125	955068108	75	2	49	915847808	CRAWLER TRACK CARRIER, L
PIN RD65X232 35NICRMOV125	955068108	75	2	87	916996808	CRAWLER TRACK CARRIER,
PIN RD75X165 35NICRMOV125	954444708	6	1	524	916110908	MOUNTING EQUIPMENT CRAW
PIN RD80X365 35NICRMOV125	955629908	24	1	569	917200508	CRANE DRIVER'S CABIN CPL.
PIN W. HANDLE	964834908	48	1	1009	916843308	PIVOT SECTION
PIN WELDED FE//ZNNI8//CN//T	965482608	18	4	779	916196608	BASE PLATE SLEWING PLATF
PIPE 127MM EDELSTAHL	10440542	6	1	409	916933608	MUFFLER UNIT
PIPE CLAMP 12 PP	7382216	10	2	392	10133506	FUEL LINES
PIPE CLAMP 33/20	774225008	6	1	496	967276208	ADDNL.HEATING, PRE-ASSE
PIPE CLAMP 43/20	774221708	18	7	495	917150608	ADD HEATING SUPERSTRUCT
PIPE CLAMP DIN 71555 37,2	552050208	24	6	1070	916843808	SUSPENDE BALLAST
PIPE COMPL. 10X1,5X106	965508708	511	1	731	964419508	PIPELINES DERR.
PIPE COMPL. 10X1,5X156	965167408	381	1	749	916253408	PIPELINES SUPERSTRUCTUR
PIPE COMPL. 10X1,5X166	965174108	190	1	530	964791308	PIPELINES MOUNTING DEVIC
PIPE COMPL. 10X1,5X1681	965173908	188	1	530	964791308	PIPELINES MOUNTING DEVIC
PIPE COMPL. 10X1,5X175	961846408	(373)	1	1058	922748908	ADDL.HYDR.F.PIN PULLING DE
PIPE COMPL. 10X1,5X187	965167308	380	1	749	916253408	PIPELINES SUPERSTRUCTUR
PIPE COMPL. 10X1,5X1885	965133508	267	3	748	916253408	PIPELINES SUPERSTRUCTUR
PIPE COMPL. 10X1,5X190	920970608	(372)	1	1058	922748908	ADDL.HYDR.F.PIN PULLING DE
PIPE COMPL. 10X1,5X2021	965173808	187	1	530	964791308	PIPELINES MOUNTING DEVIC
PIPE COMPL. 10X1,5X2374	965508308	507	1	731	964419508	PIPELINES DERR.
PIPE COMPL. 10X1,5X2394	965505608	480	1	915	965088508	PIPELINES SUSP. BALL. BASE
PIPE COMPL. 10X1,5X259	965167708	384	1	749	916253408	PIPELINES SUPERSTRUCTUR
PIPE COMPL. 10X1,5X289	965175808	152	1	798	967086908	PIPELINE S OVERRUN PROTE
PIPE COMPL. 10X1,5X300	965167608	383	1	749	916253408	PIPELINES SUPERSTRUCTUR
PIPE COMPL. 10X1,5X3082	965505808	482	1	898	965058608	PIPELINE WINCH
PIPE COMPL. 10X1,5X335	965175908	153	1	798	967086908	PIPELINE S OVERRUN PROTE
PIPE COMPL. 10X1,5X340	965508208	506	1	731	964419508	PIPELINES DERR.
PIPE COMPL. 10X1,5X555	967717208	292	1	748	916253408	PIPELINES SUPERSTRUCTUR
PIPE COMPL. 10X1,5X621	965410408	399	1	749	916253408	PIPELINES SUPERSTRUCTUR
PIPE COMPL. 10X1,5X746	965505708	481	1	915	965088508	PIPELINES SUSP. BALL. BASE
PIPE COMPL. 10X1,5X768	965174008	189	1	530	964791308	PIPELINES MOUNTING DEVIC
PIPE COMPL. 10X1,5X945	965508108	505	1	731	964419508	PIPELINES DERR.
PIPE COMPL. 10X1,5X966	965305708	400	1	749	916253408	PIPELINES SUPERSTRUCTUR
PIPE COMPL. 10X1,5X995	966902108	155	1	798	967086908	PIPELINE S OVERRUN PROTE
PIPE COMPL. 12X1,5X1001	967095908	110	1	791	967091408	PIPELINES GRATING WINCH
PIPE COMPL. 12X1,5X103	964889708	(761)	4	106	966955108	ADD.HYDR.UNIT SUPPORT CY
PIPE COMPL. 12X1,5X1044	966902008	154	1	798	967086908	PIPELINE S OVERRUN PROTE
PIPE COMPL. 12X1,5X1181	965504908	473	1	915	965088508	PIPELINES SUSP. BALL. BASE
PIPE COMPL. 12X1,5X1548	965410008	391	1	749	916253408	PIPELINES SUPERSTRUCTUR
PIPE COMPL. 12X1,5X1656	966903108	160	1	798	967086908	PIPELINE S OVERRUN PROTE
PIPE COMPL. 12X1,5X1676	966903208	162	1	798	967086908	PIPELINE S OVERRUN PROTE
PIPE COMPL. 12X1,5X168	965167108	378	2	749	916253408	PIPELINES SUPERSTRUCTUR
PIPE COMPL. 12X1,5X1786	965503208	218	1	951	965088208	PIPELINES DERR. HEAD SECT
PIPE COMPL. 12X1,5X1875	965133708	268	1	748	916253408	PIPELINES SUPERSTRUCTUR
PIPE COMPL. 12X1,5X1979	965503108	217	1	951	965088208	PIPELINES DERR. HEAD SECT
PIPE COMPL. 12X1,5X2027	965414608	209	1	951	965088208	PIPELINES DERR. HEAD SECT
PIPE COMPL. 12X1,5X2045	965504508	231	1	951	965088208	PIPELINES DERR. HEAD SECT
PIPE COMPL. 12X1,5X2092	965503008	216	1	951	965088208	PIPELINES DERR. HEAD SECT
PIPE COMPL. 12X1,5X2259	965175708	151	1	798	967086908	PIPELINE S OVERRUN PROTE
PIPE COMPL. 12X1,5X2329	965230208	161	1	798	967086908	PIPELINE S OVERRUN PROTE
PIPE COMPL. 12X1,5X2370	965508008	504	1	731	964419508	PIPELINES DERR.
PIPE COMPL. 12X1,5X2600	965504808	472	1	915	965088508	PIPELINES SUSP. BALL. BASE
PIPE COMPL. 12X1,5X261	965133808	269	1	748	916253408	PIPELINES SUPERSTRUCTUR
PIPE COMPL. 12X1,5X2752	966902808	157	1	798	967086908	PIPELINE S OVERRUN PROTE
PIPE COMPL. 12X1,5X2793	966903008	159	1	798	967086908	PIPELINE S OVERRUN PROTE
PIPE COMPL. 12X1,5X280	965508608	510	1	731	964419508	PIPELINES DERR.
PIPE COMPL. 12X1,5X291	965231308	437	1	750	916253408	PIPELINES SUPERSTRUCTUR

19.9.2023

etk_en_de_074661_LR 1600/2

1324

LIEBHERR

Alphabetical index
Alphabetischer Index

Description	Item	Pos.	Quantity	Page	Assembly	Description
PIPE COMPL. 12X1,5X293	966902708	156	1	798	967086908	PIPELINE S OVERRUN PROTE
PIPE COMPL. 12X1,5X309	965167208	379	1	749	916253408	PIPELINES SUPERSTRUCTUR
PIPE COMPL. 12X1,5X329	965507908	503	1	731	964419508	PIPELINES DERR.
PIPE COMPL. 12X1,5X335	966902908	158	1	798	967086908	PIPELINE S OVERRUN PROTE
PIPE COMPL. 12X1,5X366	965507808	502	1	731	964419508	PIPELINES DERR.
PIPE COMPL. 12X1,5X4400	965414308	460	1	968	965087908	PIPELINES DERR. INT. SECT.
PIPE COMPL. 12X1,5X4456	967096008	111	1	791	967091408	PIPELINES GRATING WINCH
PIPE COMPL. 12X1,5X451	964893908	714	1	31	965495608	PIPELINES CENTER PART
PIPE COMPL. 12X1,5X506	965503508	221	1	951	965088208	PIPELINES DERR. HEAD SECT
PIPE COMPL. 12X1,5X518	965503408	220	1	951	965088208	PIPELINES DERR. HEAD SECT
PIPE COMPL. 12X1,5X5190	965508808	(450)	1	979	966972108	ADDITIONAL HYDRAULICS IN
PIPE COMPL. 12X1,5X5190	965508908	(451)	1	979	966972108	ADDITIONAL HYDRAULICS IN
PIPE COMPL. 12X1,5X539	966902608	150	1	798	967086908	PIPELINE S OVERRUN PROTE
PIPE COMPL. 12X1,5X547	965503308	219	1	951	965088208	PIPELINES DERR. HEAD SECT
PIPE COMPL. 12X1,5X5874	967096208	113	1	791	967091408	PIPELINES GRATING WINCH
PIPE COMPL. 12X1,5X596	964893608	711	1	31	965495608	PIPELINES CENTER PART
PIPE COMPL. 12X1,5X622	964889608	(760)	4	106	966955108	ADD.HYDR.UNIT SUPPORT CY
PIPE COMPL. 12X1,5X874	967096108	112	1	791	967091408	PIPELINES GRATING WINCH
PIPE COMPL. 15X1,5X1011	967096408	121	1	791	967091408	PIPELINES GRATING WINCH
PIPE COMPL. 15X1,5X1109	965511808	123	1	791	967091408	PIPELINES GRATING WINCH
PIPE COMPL. 15X1,5X1120	965410208	396	1	749	916253408	PIPELINES SUPERSTRUCTUR
PIPE COMPL. 15X1,5X1409	965511208	117	1	791	967091408	PIPELINES GRATING WINCH
PIPE COMPL. 15X1,5X1685	965511108	116	1	791	967091408	PIPELINES GRATING WINCH
PIPE COMPL. 15X1,5X2231	965506508	489	1	898	965058608	PIPELINE WINCH
PIPE COMPL. 15X1,5X2371	965506108	485	1	898	965058608	PIPELINE WINCH
PIPE COMPL. 15X1,5X4239	965511708	122	1	791	967091408	PIPELINES GRATING WINCH
PIPE COMPL. 15X1,5X4456	965511908	124	1	791	967091408	PIPELINES GRATING WINCH
PIPE COMPL. 15X1,5X520	965166308	370	1	749	916253408	PIPELINES SUPERSTRUCTUR
PIPE COMPL. 15X1,5X540	965166808	375	1	749	916253408	PIPELINES SUPERSTRUCTUR
PIPE COMPL. 15X1,5X621	965508508	509	1	731	964419508	PIPELINES DERR.
PIPE COMPL. 15X1,5X666	965508408	508	1	731	964419508	PIPELINES DERR.
PIPE COMPL. 15X1,5X682	965409908	374	1	749	916253408	PIPELINES SUPERSTRUCTUR
PIPE COMPL. 15X1,5X835	965166408	371	1	749	916253408	PIPELINES SUPERSTRUCTUR
PIPE COMPL. 16X2X1058	964893108	706	2	31	965495608	PIPELINES CENTER PART
PIPE COMPL. 16X2X1102	965165608	363	1	749	916253408	PIPELINES SUPERSTRUCTUR
PIPE COMPL. 16X2X1714	965507008	494	1	731	964419508	PIPELINES DERR.
PIPE COMPL. 16X2X1796	966902308	147	1	798	967086908	PIPELINE S OVERRUN PROTE
PIPE COMPL. 16X2X1882	965506708	491	1	731	964419508	PIPELINES DERR.
PIPE COMPL. 16X2X2014	964891308	736	1	73	916035108	PIPELINES CRAWL.TRACK CA
PIPE COMPL. 16X2X2238	965173708	186	1	530	964791308	PIPELINES MOUNTING DEVIC
PIPE COMPL. 16X2X2265	964891408	737	1	73	916035108	PIPELINES CRAWL.TRACK CA
PIPE COMPL. 16X2X2894	964893208	707	2	31	965495608	PIPELINES CENTER PART
PIPE COMPL. 16X2X294	965167008	(377)	1	218	966892408	ADDNL. HYDR. F. ERECTING W
PIPE COMPL. 16X2X3017	965305908	361	1	749	916253408	PIPELINES SUPERSTRUCTUR
PIPE COMPL. 16X2X421	965305308	339	1	749	916253408	PIPELINES SUPERSTRUCTUR
PIPE COMPL. 16X2X495	965173608	185	1	530	964791308	PIPELINES MOUNTING DEVIC
PIPE COMPL. 16X2X535	965165508	362	1	749	916253408	PIPELINES SUPERSTRUCTUR
PIPE COMPL. 18X1,5X1186	967718208	410	1	750	916253408	PIPELINES SUPERSTRUCTUR
PIPE COMPL. 18X1,5X1356	966902208	146	1	798	967086908	PIPELINE S OVERRUN PROTE
PIPE COMPL. 18X1,5X1974	967718108	409	1	750	916253408	PIPELINES SUPERSTRUCTUR
PIPE COMPL. 18X1,5X2013	966006308	438	1	750	916253408	PIPELINES SUPERSTRUCTUR
PIPE COMPL. 18X1,5X350	967717008	290	1	748	916253408	PIPELINES SUPERSTRUCTUR
PIPE COMPL. 18X1,5X482	965410508	408	1	750	916253408	PIPELINES SUPERSTRUCTUR
PIPE COMPL. 18X1,5X866	967717108	291	1	748	916253408	PIPELINES SUPERSTRUCTUR
PIPE COMPL. 18X1,5X937	967717408	294	1	748	916253408	PIPELINES SUPERSTRUCTUR
PIPE COMPL. 20X2,5X1046	966303408	407	1	750	916253408	PIPELINES SUPERSTRUCTUR
PIPE COMPL. 20X2,5X1072	964893508	710	1	31	965495608	PIPELINES CENTER PART
PIPE COMPL. 20X2,5X1553	965169708	406	1	750	916253408	PIPELINES SUPERSTRUCTUR
PIPE COMPL. 20X2,5X2284	966303308	405	1	750	916253408	PIPELINES SUPERSTRUCTUR
PIPE COMPL. 20X2,5X248	967718508	439	1	750	916253408	PIPELINES SUPERSTRUCTUR

19.9.2023

etk_en_de_074661_LR 1600/2

1325

LIEBHERR

Alphabetical index
Alphabetischer Index

Description	Item	Pos.	Quantity	Page	Assembly	Description
PIPE COMPL. 20X2,5X302	964893408	709	1	31	965495608	PIPELINES CENTER PART
PIPE COMPL. 22X2,5X1009	965133908	270	1	748	916253408	PIPELINES SUPERSTRUCTUR
PIPE COMPL. 22X2,5X1130	965506908	493	1	731	964419508	PIPELINES DERR.
PIPE COMPL. 22X2,5X1300	965505908	483	1	898	965058608	PIPELINE WINCH
PIPE COMPL. 22X2,5X1342	965506008	484	1	898	965058608	PIPELINE WINCH
PIPE COMPL. 22X2,5X1509	965168008	389	1	749	916253408	PIPELINES SUPERSTRUCTUR
PIPE COMPL. 22X2,5X1530	965507208	496	1	731	964419508	PIPELINES DERR.
PIPE COMPL. 22X2,5X1599	965134008	271	1	748	916253408	PIPELINES SUPERSTRUCTUR
PIPE COMPL. 22X2,5X1685	965168108	390	1	749	916253408	PIPELINES SUPERSTRUCTUR
PIPE COMPL. 22X2,5X1776	965506808	492	1	731	964419508	PIPELINES DERR.
PIPE COMPL. 22X2,5X2407	965507708	501	1	731	964419508	PIPELINES DERR.
PIPE COMPL. 22X2,5X269	965149008	(281)	1	161	966778408	ADDITIONAL HYDRAULICS WI
PIPE COMPL. 22X2,5X360	965507608	500	1	731	964419508	PIPELINES DERR.
PIPE COMPL. 22X2,5X527	965507508	499	1	731	964419508	PIPELINES DERR.
PIPE COMPL. 22X2,5X904	964893808	713	1	31	965495608	PIPELINES CENTER PART
PIPE COMPL. 25X3X1162	965410808	435	1	750	916253408	PIPELINES SUPERSTRUCTUR
PIPE COMPL. 25X3X1367	966303208	404	1	750	916253408	PIPELINES SUPERSTRUCTUR
PIPE COMPL. 25X3X1416	965507108	495	1	731	964419508	PIPELINES DERR.
PIPE COMPL. 25X3X1471	965305608	356	1	749	916253408	PIPELINES SUPERSTRUCTUR
PIPE COMPL. 25X3X1585	965410708	433	1	750	916253408	PIPELINES SUPERSTRUCTUR
PIPE COMPL. 25X3X1681	965305508	354	1	749	916253408	PIPELINES SUPERSTRUCTUR
PIPE COMPL. 25X3X1870	966903308	163	1	798	967086908	PIPELINE S OVERRUN PROTE
PIPE COMPL. 25X3X1878	966303108	403	1	750	916253408	PIPELINES SUPERSTRUCTUR
PIPE COMPL. 25X3X1938	965506608	490	1	731	964419508	PIPELINES DERR.
PIPE COMPL. 25X3X2133	965306408	353	1	749	916253408	PIPELINES SUPERSTRUCTUR
PIPE COMPL. 25X3X220	965175108	145	1	798	967086908	PIPELINE S OVERRUN PROTE
PIPE COMPL. 25X3X2240	965409008	346	1	749	916253408	PIPELINES SUPERSTRUCTUR
PIPE COMPL. 25X3X2342	965167808	385	1	749	916253408	PIPELINES SUPERSTRUCTUR
PIPE COMPL. 25X3X2376	965507408	498	1	731	964419508	PIPELINES DERR.
PIPE COMPL. 25X3X2435	965306308	357	1	749	916253408	PIPELINES SUPERSTRUCTUR
PIPE COMPL. 25X3X2489	965306008	359	1	749	916253408	PIPELINES SUPERSTRUCTUR
PIPE COMPL. 25X3X2790	965305808	355	1	749	916253408	PIPELINES SUPERSTRUCTUR
PIPE COMPL. 25X3X2806	966903608	166	1	798	967086908	PIPELINE S OVERRUN PROTE
PIPE COMPL. 25X3X325	965507308	497	1	731	964419508	PIPELINES DERR.
PIPE COMPL. 25X3X341	966903508	165	1	798	967086908	PIPELINE S OVERRUN PROTE
PIPE COMPL. 25X3X3537	966903408	164	1	798	967086908	PIPELINE S OVERRUN PROTE
PIPE COMPL. 25X3X3800	965409108	347	1	749	916253408	PIPELINES SUPERSTRUCTUR
PIPE COMPL. 25X3X495	965172508	434	1	750	916253408	PIPELINES SUPERSTRUCTUR
PIPE COMPL. 25X3X551	965306208	360	1	749	916253408	PIPELINES SUPERSTRUCTUR
PIPE COMPL. 25X3X636	965306508	358	1	749	916253408	PIPELINES SUPERSTRUCTUR
PIPE COMPL. 25X3X738	966030008	402	1	749	916253408	PIPELINES SUPERSTRUCTUR
PIPE COMPL. 25X3X778	965169208	401	1	749	916253408	PIPELINES SUPERSTRUCTUR
PIPE COMPL. 28X2X1115	965409408	344	1	749	916253408	PIPELINES SUPERSTRUCTUR
PIPE COMPL. 28X2X1176	967717308	293	1	748	916253408	PIPELINES SUPERSTRUCTUR
PIPE COMPL. 28X2X1186	965166508	372	1	749	916253408	PIPELINES SUPERSTRUCTUR
PIPE COMPL. 28X2X1216	965154408	352	1	749	916253408	PIPELINES SUPERSTRUCTUR
PIPE COMPL. 28X2X1315	966902508	149	1	798	967086908	PIPELINE S OVERRUN PROTE
PIPE COMPL. 28X2X1573	966902408	148	1	798	967086908	PIPELINE S OVERRUN PROTE
PIPE COMPL. 28X2X1584	965511008	115	1	791	967091408	PIPELINES GRATING WINCH
PIPE COMPL. 28X2X1591	965510908	114	1	791	967091408	PIPELINES GRATING WINCH
PIPE COMPL. 28X2X160	965166208	369	1	749	916253408	PIPELINES SUPERSTRUCTUR
PIPE COMPL. 28X2X1649	966304608	426	1	750	916253408	PIPELINES SUPERSTRUCTUR
PIPE COMPL. 28X2X1701	966029708	373	1	749	916253408	PIPELINES SUPERSTRUCTUR
PIPE COMPL. 28X2X180	965175008	144	1	798	967086908	PIPELINE S OVERRUN PROTE
PIPE COMPL. 28X2X1845	966304208	420	1	750	916253408	PIPELINES SUPERSTRUCTUR
PIPE COMPL. 28X2X1847	967096308	118	1	791	967091408	PIPELINES GRATING WINCH
PIPE COMPL. 28X2X1888	965408908	343	1	749	916253408	PIPELINES SUPERSTRUCTUR
PIPE COMPL. 28X2X1920	965409608	351	1	749	916253408	PIPELINES SUPERSTRUCTUR
PIPE COMPL. 28X2X2015	964891208	735	1	73	916035108	PIPELINES CRAWL.TRACK CA
PIPE COMPL. 28X2X2184	966904008	170	1	798	967086908	PIPELINE S OVERRUN PROTE

19.9.2023

etk_en_de_074661_LR 1600/2

1326

LIEBHERR

Alphabetical index
Alphabetischer Index

Description	Item	Pos.	Quantity	Page	Assembly	Description
PIPE COMPL. 28X2X2191	965409308	349	1	749	916253408	PIPELINES SUPERSTRUCTUR
PIPE COMPL. 28X2X2256	964891108	734	1	73	916035108	PIPELINES CRAWL.TRACK CA
PIPE COMPL. 28X2X2352	966006208	397	1	749	916253408	PIPELINES SUPERSTRUCTUR
PIPE COMPL. 28X2X2356	965506408	488	1	898	965058608	PIPELINE WINCH
PIPE COMPL. 28X2X2771	966903808	168	1	798	967086908	PIPELINE S OVERRUN PROTE
PIPE COMPL. 28X2X2882	964892708	705	2	31	965495608	PIPELINES CENTER PART
PIPE COMPL. 28X2X2885	965511508	120	1	791	967091408	PIPELINES GRATING WINCH
PIPE COMPL. 28X2X3240	966903908	169	1	798	967086908	PIPELINE S OVERRUN PROTE
PIPE COMPL. 28X2X333	966903708	167	1	798	967086908	PIPELINE S OVERRUN PROTE
PIPE COMPL. 28X2X4221	965511408	119	1	791	967091408	PIPELINES GRATING WINCH
PIPE COMPL. 28X2X513	965166108	368	1	749	916253408	PIPELINES SUPERSTRUCTUR
PIPE COMPL. 28X2X695	966006108	388	1	749	916253408	PIPELINES SUPERSTRUCTUR
PIPE COMPL. 28X2X829	965409708	366	1	749	916253408	PIPELINES SUPERSTRUCTUR
PIPE COMPL. 28X2X945	965306608	367	1	749	916253408	PIPELINES SUPERSTRUCTUR
PIPE COMPL. 28X2X946	964892608	704	2	31	965495608	PIPELINES CENTER PART
PIPE COMPL. 28X2X973	965505108	475	1	915	965088508	PIPELINES SUSP. BALL. BASE
PIPE COMPL. 30X4X1105	966005908	386	1	749	916253408	PIPELINES SUPERSTRUCTUR
PIPE COMPL. 30X4X115	965305408	340	2	749	916253408	PIPELINES SUPERSTRUCTUR
PIPE COMPL. 30X4X125	965505008	474	1	915	965088508	PIPELINES SUSP. BALL. BASE
PIPE COMPL. 30X4X1733	965173308	182	1	530	964791308	PIPELINES MOUNTING DEVIC
PIPE COMPL. 30X4X1855	966006008	387	1	749	916253408	PIPELINES SUPERSTRUCTUR
PIPE COMPL. 30X4X2042	965504208	228	1	951	965088208	PIPELINES DERR. HEAD SECT
PIPE COMPL. 30X4X2055	965504408	230	1	951	965088208	PIPELINES DERR. HEAD SECT
PIPE COMPL. 30X4X2154	965504108	227	1	951	965088208	PIPELINES DERR. HEAD SECT
PIPE COMPL. 30X4X2172	965504308	229	1	951	965088208	PIPELINES DERR. HEAD SECT
PIPE COMPL. 30X4X3221	965173408	183	1	530	964791308	PIPELINES MOUNTING DEVIC
PIPE COMPL. 30X4X3500	965173108	180	2	530	964791308	PIPELINES MOUNTING DEVIC
PIPE COMPL. 30X4X5373	965173508	184	2	530	964791308	PIPELINES MOUNTING DEVIC
PIPE COMPL. 30X4X654	965173208	181	1	530	964791308	PIPELINES MOUNTING DEVIC
PIPE COMPL. 35X2X1154	966029908	393	1	749	916253408	PIPELINES SUPERSTRUCTUR
PIPE COMPL. 35X2X1409	965168508	394	1	749	916253408	PIPELINES SUPERSTRUCTUR
PIPE COMPL. 35X2X1518	965168608	395	1	749	916253408	PIPELINES SUPERSTRUCTUR
PIPE COMPL. 35X2X1749	965170908	418	1	750	916253408	PIPELINES SUPERSTRUCTUR
PIPE COMPL. 35X2X1889	966303808	413	1	750	916253408	PIPELINES SUPERSTRUCTUR
PIPE COMPL. 35X2X2055	965505508	479	1	915	965088508	PIPELINES SUSP. BALL. BASE
PIPE COMPL. 35X2X2265	965505408	478	1	915	965088508	PIPELINES SUSP. BALL. BASE
PIPE COMPL. 35X2X470	965305108	364	1	749	916253408	PIPELINES SUPERSTRUCTUR
PIPE COMPL. 35X2X549	965172708	436	1	750	916253408	PIPELINES SUPERSTRUCTUR
PIPE COMPL. 35X2X652	965306108	419	1	750	916253408	PIPELINES SUPERSTRUCTUR
PIPE COMPL. 35X2X674	966304408	423	1	750	916253408	PIPELINES SUPERSTRUCTUR
PIPE COMPL. 35X2X710	965168908	398	1	749	916253408	PIPELINES SUPERSTRUCTUR
PIPE COMPL. 35X2X808	966029808	392	1	749	916253408	PIPELINES SUPERSTRUCTUR
PIPE COMPL. 35X2X85	965408608	244	1	748	916253408	PIPELINES SUPERSTRUCTUR
PIPE COMPL. 35X2X869	966303908	414	1	750	916253408	PIPELINES SUPERSTRUCTUR
PIPE COMPL. 35X2X914	965408808	338	1	749	916253408	PIPELINES SUPERSTRUCTUR
PIPE COMPL. 35X2X95	965305208	365	1	749	916253408	PIPELINES SUPERSTRUCTUR
PIPE COMPL. 38X4X1013	965135008	(280)	1	161	966778408	ADDITIONAL HYDRAULICS WI
PIPE COMPL. 38X4X1049	964892208	700	2	31	965495608	PIPELINES CENTER PART
PIPE COMPL. 38X4X1050	964892408	702	2	31	965495608	PIPELINES CENTER PART
PIPE COMPL. 38X4X1698	965414808	211	1	951	965088208	PIPELINES DERR. HEAD SECT
PIPE COMPL. 38X4X1767	965502808	214	1	951	965088208	PIPELINES DERR. HEAD SECT
PIPE COMPL. 38X4X2035	964890908	732	1	73	916035108	PIPELINES CRAWL.TRACK CA
PIPE COMPL. 38X4X2041	965505208	476	1	915	965088508	PIPELINES SUSP. BALL. BASE
PIPE COMPL. 38X4X2066	965414908	212	1	951	965088208	PIPELINES DERR. HEAD SECT
PIPE COMPL. 38X4X2133	965415008	213	1	951	965088208	PIPELINES DERR. HEAD SECT
PIPE COMPL. 38X4X2195	965502908	215	1	951	965088208	PIPELINES DERR. HEAD SECT
PIPE COMPL. 38X4X2200	965505308	477	1	915	965088508	PIPELINES SUSP. BALL. BASE
PIPE COMPL. 38X4X2224	964890808	731	1	73	916035108	PIPELINES CRAWL.TRACK CA
PIPE COMPL. 38X4X2226	965414708	210	1	951	965088208	PIPELINES DERR. HEAD SECT
PIPE COMPL. 38X4X2308	964891008	733	1	73	916035108	PIPELINES CRAWL.TRACK CA

19.9.2023

etk_en_de_074661_LR 1600/2

1327

LIEBHERR

Alphabetical index
Alphabetischer Index

Description	Item	Pos.	Quantity	Page	Assembly	Description
PIPE COMPL. 38X4X2447	964890708	730	1	73	916035108	PIPELINES CRAWL.TRACK CA
PIPE COMPL. 38X4X2674	965506308	487	1	898	965058608	PIPELINE WINCH
PIPE COMPL. 38X4X2700	965506208	486	1	898	965058608	PIPELINE WINCH
PIPE COMPL. 38X4X2779	964892308	701	2	31	965495608	PIPELINES CENTER PART
PIPE COMPL. 38X4X2783	964892508	703	2	31	965495608	PIPELINES CENTER PART
PIPE COMPL. 38X4X3935	965504708	471	1	915	965088508	PIPELINES SUSP. BALL. BASE
PIPE COMPL. 38X4X4015	965504608	470	1	915	965088508	PIPELINES SUSP. BALL. BASE
PIPE COMPL. 38X4X4400	965414408	461	1	968	965087908	PIPELINES DERR. INT. SECT.
PIPE COMPL. 38X4X4400	965414508	462	1	968	965087908	PIPELINES DERR. INT. SECT.
PIPE COMPL. 38X4X5190	965509008	(452)	1	979	966972108	ADDITIONAL HYDRAULICS IN
PIPE COMPL. 38X4X5190	965509108	(453)	1	979	966972108	ADDITIONAL HYDRAULICS IN
PIPE COMPL. 38X4X5190	965509208	(454)	1	979	966972108	ADDITIONAL HYDRAULICS IN
PIPE COMPL. 38X4X5190	965509308	(455)	1	979	966972108	ADDITIONAL HYDRAULICS IN
PIPE COMPL. 38X5X1115	967716908	246	1	748	916253408	PIPELINES SUPERSTRUCTUR
PIPE COMPL. 38X5X1143	965133608	266	1	748	916253408	PIPELINES SUPERSTRUCTUR
PIPE COMPL. 38X5X1155	965151908	327	1	748	916253408	PIPELINES SUPERSTRUCTUR
PIPE COMPL. 38X5X1213	965150608	314	1	748	916253408	PIPELINES SUPERSTRUCTUR
PIPE COMPL. 38X5X1244	965151508	323	1	748	916253408	PIPELINES SUPERSTRUCTUR
PIPE COMPL. 38X5X1373	965133408	265	1	748	916253408	PIPELINES SUPERSTRUCTUR
PIPE COMPL. 38X5X1486	966904208	100	1	791	967091408	PIPELINES GRATING WINCH
PIPE COMPL. 38X5X1587	966904808	106	1	791	967091408	PIPELINES GRATING WINCH
PIPE COMPL. 38X5X1595	965305008	325	1	748	916253408	PIPELINES SUPERSTRUCTUR
PIPE COMPL. 38X5X1608	965304808	321	1	748	916253408	PIPELINES SUPERSTRUCTUR
PIPE COMPL. 38X5X1608	966029208	334	1	748	916253408	PIPELINES SUPERSTRUCTUR
PIPE COMPL. 38X5X1633	965151008	318	1	748	916253408	PIPELINES SUPERSTRUCTUR
PIPE COMPL. 38X5X1670	965151108	319	1	748	916253408	PIPELINES SUPERSTRUCTUR
PIPE COMPL. 38X5X1726	965304408	313	1	748	916253408	PIPELINES SUPERSTRUCTUR
PIPE COMPL. 38X5X1740	966904508	103	1	791	967091408	PIPELINES GRATING WINCH
PIPE COMPL. 38X5X1745	965304608	317	1	748	916253408	PIPELINES SUPERSTRUCTUR
PIPE COMPL. 38X5X1752	965304208	311	1	748	916253408	PIPELINES SUPERSTRUCTUR
PIPE COMPL. 38X5X1761	965152408	332	1	748	916253408	PIPELINES SUPERSTRUCTUR
PIPE COMPL. 38X5X1831	966905008	108	1	791	967091408	PIPELINES GRATING WINCH
PIPE COMPL. 38X5X1871	966904908	107	1	791	967091408	PIPELINES GRATING WINCH
PIPE COMPL. 38X5X1879	967095808	109	1	791	967091408	PIPELINES GRATING WINCH
PIPE COMPL. 38X5X2025	965149108	300	1	748	916253408	PIPELINES SUPERSTRUCTUR
PIPE COMPL. 38X5X2030	965304108	310	1	748	916253408	PIPELINES SUPERSTRUCTUR
PIPE COMPL. 38X5X2031	965150708	315	1	748	916253408	PIPELINES SUPERSTRUCTUR
PIPE COMPL. 38X5X2183	967717808	330	1	748	916253408	PIPELINES SUPERSTRUCTUR
PIPE COMPL. 38X5X2188	967717608	328	1	748	916253408	PIPELINES SUPERSTRUCTUR
PIPE COMPL. 38X5X2204	965151408	322	1	748	916253408	PIPELINES SUPERSTRUCTUR
PIPE COMPL. 38X5X2345	965151808	326	1	748	916253408	PIPELINES SUPERSTRUCTUR
PIPE COMPL. 38X5X2384	967717708	301	1	748	916253408	PIPELINES SUPERSTRUCTUR
PIPE COMPL. 38X5X2409	965514708	302	1	748	916253408	PIPELINES SUPERSTRUCTUR
PIPE COMPL. 38X5X2429	965133308	264	1	748	916253408	PIPELINES SUPERSTRUCTUR
PIPE COMPL. 38X5X2609	965514808	303	1	748	916253408	PIPELINES SUPERSTRUCTUR
PIPE COMPL. 38X5X2618	967096608	126	1	791	967091408	PIPELINES GRATING WINCH
PIPE COMPL. 38X5X2732	966904408	102	1	791	967091408	PIPELINES GRATING WINCH
PIPE COMPL. 38X5X2748	966029108	333	1	748	916253408	PIPELINES SUPERSTRUCTUR
PIPE COMPL. 38X5X2937	966028808	337	1	748	916253408	PIPELINES SUPERSTRUCTUR
PIPE COMPL. 38X5X2953	967096508	125	1	791	967091408	PIPELINES GRATING WINCH
PIPE COMPL. 38X5X3000	966904708	105	1	791	967091408	PIPELINES GRATING WINCH
PIPE COMPL. 38X5X3025	966904608	104	1	791	967091408	PIPELINES GRATING WINCH
PIPE COMPL. 38X5X3213	965149808	307	1	748	916253408	PIPELINES SUPERSTRUCTUR
PIPE COMPL. 38X5X3240	965149608	305	1	748	916253408	PIPELINES SUPERSTRUCTUR
PIPE COMPL. 38X5X3272	965304508	316	1	748	916253408	PIPELINES SUPERSTRUCTUR
PIPE COMPL. 38X5X3302	965304308	312	1	748	916253408	PIPELINES SUPERSTRUCTUR
PIPE COMPL. 38X5X3306	966904308	101	1	791	967091408	PIPELINES GRATING WINCH
PIPE COMPL. 38X5X3487	966029308	335	1	748	916253408	PIPELINES SUPERSTRUCTUR
PIPE COMPL. 38X5X3645	965149708	306	1	748	916253408	PIPELINES SUPERSTRUCTUR
PIPE COMPL. 38X5X3974	965149508	304	1	748	916253408	PIPELINES SUPERSTRUCTUR

19.9.2023

etk_en_de_074661_LR 1600/2

1328

LIEBHERR

Alphabetical index
Alphabetischer Index

Description	Item	Pos.	Quantity	Page	Assembly	Description
PIPE COMPL. 38X5X4000	965304908	324	1	748	916253408	PIPELINES SUPERSTRUCTUR
PIPE COMPL. 38X5X4004	965304708	320	1	748	916253408	PIPELINES SUPERSTRUCTUR
PIPE COMPL. 38X5X568	965133008	261	1	748	916253408	PIPELINES SUPERSTRUCTUR
PIPE COMPL. 38X5X578	965133108	262	1	748	916253408	PIPELINES SUPERSTRUCTUR
PIPE COMPL. 38X5X695	965150008	309	1	748	916253408	PIPELINES SUPERSTRUCTUR
PIPE COMPL. 38X5X779	965132908	260	1	748	916253408	PIPELINES SUPERSTRUCTUR
PIPE COMPL. 38X5X837	967716808	245	1	748	916253408	PIPELINES SUPERSTRUCTUR
PIPE COMPL. 38X5X924	965149908	308	1	748	916253408	PIPELINES SUPERSTRUCTUR
PIPE COMPL. 42X3X1024	966304108	416	1	750	916253408	PIPELINES SUPERSTRUCTUR
PIPE COMPL. 42X3X1096	966303708	412	1	750	916253408	PIPELINES SUPERSTRUCTUR
PIPE COMPL. 42X3X1107	967718608	440	1	750	916253408	PIPELINES SUPERSTRUCTUR
PIPE COMPL. 42X3X115	966029408	348	1	749	916253408	PIPELINES SUPERSTRUCTUR
PIPE COMPL. 42X3X120	967716708	236	1	748	916253408	PIPELINES SUPERSTRUCTUR
PIPE COMPL. 42X3X1714	967718008	350	1	749	916253408	PIPELINES SUPERSTRUCTUR
PIPE COMPL. 42X3X200	965134308	235	1	748	916253408	PIPELINES SUPERSTRUCTUR
PIPE COMPL. 42X3X508	965170808	417	1	750	916253408	PIPELINES SUPERSTRUCTUR
PIPE COMPL. 42X3X617	966303608	411	1	750	916253408	PIPELINES SUPERSTRUCTUR
PIPE COMPL. 42X3X631	967717908	336	1	748	916253408	PIPELINES SUPERSTRUCTUR
PIPE COMPL. 42X3X788	966304308	421	1	750	916253408	PIPELINES SUPERSTRUCTUR
PIPE COMPL. 42X3X796	965408708	243	1	748	916253408	PIPELINES SUPERSTRUCTUR
PIPE COMPL. 42X3X836	967718308	425	1	750	916253408	PIPELINES SUPERSTRUCTUR
PIPE COMPL. 42X3X911	965171308	422	1	750	916253408	PIPELINES SUPERSTRUCTUR
PIPE COMPL. 42X3X95	966304008	415	1	750	916253408	PIPELINES SUPERSTRUCTUR
PIPE COMPL. 42X3X954	967718408	428	1	750	916253408	PIPELINES SUPERSTRUCTUR
PIPE COMPL. 6X1X216	964893308	708	1	31	965495608	PIPELINES CENTER PART
PIPE COMPL. 6X1X241	967717508	295	1	748	916253408	PIPELINES SUPERSTRUCTUR
PIPE COMPL. 6X1X316	965167508	382	1	749	916253408	PIPELINES SUPERSTRUCTUR
PIPE COMPL. 6X1X387	965503708	223	1	951	965088208	PIPELINES DERR. HEAD SECT
PIPE COMPL. 6X1X525	965503808	224	1	951	965088208	PIPELINES DERR. HEAD SECT
PIPE COMPL. 6X1X555	965503908	225	1	951	965088208	PIPELINES DERR. HEAD SECT
PIPE COMPL. 6X1X563	965504008	226	1	951	965088208	PIPELINES DERR. HEAD SECT
PIPE COMPL. 6X1X773	964889808	(762)	4	106	966955108	ADD.HYDR.UNIT SUPPORT CY
PIPE COMPL. 6X1X824	965503608	222	1	951	965088208	PIPELINES DERR. HEAD SECT
PIPE COMPL. 8X1X318	965134208	234	2	748	916253408	PIPELINES SUPERSTRUCTUR
PIPE ELBOW	570066108	3	1	534	502806508	EQUALIZING RESERVOIR
PIPE HOLDER	11110650	4	2	371	9739837	ADD-ON PARTS
PIPE HOLDER NW4, PA 66-GF	10443070	1	1	378	9739846	ADD-ON PARTS
PIPE PRE-ASS.	964785408	22	1	544	964630508	OIL TANK PRE-ASS.
PIPE SOCKET CPL.	962737208	446	2	235	966950708	DIESEL ENGINE, PRE-ASSEMB
PIPE SOCKET GSCK45 FE//ZN	954624208	10	1	609	917200808	CLIMA-HEATING INSTALLATIO
PIPE SOCKET R1/4"	10014698	1	1	68	774375108	PASSAGE NIPPLE BLOCK
PIPE UNION DN6	10817561	2	1	67	10038274	PRESSURE RELIEF VALVE
PIPE WELDED	964458308	5	2	173	916340708	WINCH 4 LUFFING GEAR
PIPE WELDED RAL 7016 SPF	964570508	2	1	582	917432008	SLIDING DOOR CPL.
PIPE WELDED RAL 9005 SPF	965575408	1	1	780	965575208	CENTRING COMPLETE
PIPELINE	774378008	6	1	564	774386008	DISTRIBUTION BLOCK
PIPELINE PIN PULLING CYLIN	964608108	90	1	1058	922748908	ADDL.HYDR.F.PIN PULLING DE
PIPELINE S OVERRUN PROTE	967086908	11	1	794	966908308	ADD.HYDR.S_RETAINING RAM
PIPELINE WINCH I+II	965121908	11	1	161	966778408	ADDITIONAL HYDRAULICS WI
PIPELINE WINCH I+II	965121908	11	1	167	966764908	ADDITIONAL HYDRAULICS WI
PIPELINE WINCH III	965058608	11	1	895	966781408	ADDITIONAL HYDRAULICS WI
PIPELINES CENTER PART	965495608	11	1	27	966764408	HYDRAULIC EQUIPM.CENTER
PIPELINES CRAWL.TRACK CA	916035108	11	1	71	966766508	AUX.HYDR.CR.TRACK CARR.2
PIPELINES CRAWL.TRACK CA	916035108	11	1	90	966766408	AUX.HYDR.CR.TRACK CARR.2
PIPELINES DERR.	964419508	11	1	728	966915508	ADDNL.HYDR.RETAINING DEV
PIPELINES DERR. HEAD SECT	965088208	11	1	949	966977408	ADDL.HYDRAULIC SB-HEAD PI
PIPELINES DERR. INT. SECT.	965088408	11	1	979	966972108	ADDITIONAL HYDRAULICS IN
PIPELINES DERR. INT. SECT. 6	965087908	11	1	966	966972208	ADDITIONAL HYDRAULICS IN
PIPELINES ERECTION WINCH	964754008	11	1	218	966892408	ADDNL. HYDR. F. ERECTING W
PIPELINES GRATING WINCH	967091408	11	1	789	966816108	AUX.HYDR.GRID WINCH 5 + 6

19.9.2023

etk_en_de_074661_LR 1600/2

1329

LIEBHERR

Alphabetical index
Alphabetischer Index

Description	Item	Pos.	Quantity	Page	Assembly	Description
PIPELINES MOUNTING DEVIC	964791308	11	1	528	966893108	ADDNL.HYDR.ERECTION DEV
PIPELINES SUPERSTRUCTUR	916253408	181	1	14		LIEBHERR CRAW.CRANE LR 1
PIPELINES SUPPORT CYLINDE	964750508	11	1	106	966955108	ADD.HYDR.UNIT SUPPORT CY
PIPELINES SUSP. BALL. BASE	965088508	11	1	914	966971708	HYDR. SUSPENDED BALLAST
PIPEWORK AIR INSTALLATIO	967068008	4	1	736	917001008	COMPRESSED AIR SYSTEM
PISTON	10222357	7	6	324	9739861	VALVE BRIDGE
PISTON	11110580	3	1	386	9739883	AIR COMPRESSOR
PISTON	510764908	4	1	712	511497508	PRESSURE RELIEF VALVE
PISTON	570114708	4	7	215	570113308	DRIVING GEAR
PISTON BOLT	10222335	5	6	312	9739793	PISTON CPL.
PISTON CPL. R-MOTORX126	11110389	1	6	312	9739793	PISTON CPL.
PISTON CPL. R-MOTORX126	9739793	20	1	300	11009336	DIESEL ENGINE
PISTON GUIDE RING 150X145	7003431	6	2	525	94009255	HYDRAULIC CYLINDER
PISTON W.SLIDING	7023736	2	9	272	10472204	DRIVING GEAR
PIVOT SECTION	916843308	284	1	15		LIEBHERR CRAW.CRANE LR 1
PLANET PINION	12107874	340	3	144	11080911	GEARBOX
PLANETARY CARRIER	11005316	24	1	202	11005308	PLANETARY GEARBOX
PLANETARY CARRIER	12106727	1	1	144	11080911	GEARBOX
PLANETARY CARRIER	570795908	1	1	207	540270414	POWER TAKE-OFF CPL
PLANETARY GEARBOX	11005308	1	1	201	10802280	ROPE WINCH
PLANETARY GEARBOX RAL 7	932710201	3	2	48	915847808	CRAWLER TRACK CARRIER, L
PLANETARY GEARBOX RAL 7	932710201	3	2	86	916996808	CRAWLER TRACK CARRIER,
PLANETARY STAGE	11005313	11	1	202	11005308	PLANETARY GEARBOX
PLANETARY STAGE	11005314	21	1	202	11005308	PLANETARY GEARBOX
PLANETARY WHEEL AXLE	570795808	2	3	207	540270414	POWER TAKE-OFF CPL
PLATE	965401108	21	1	890	916341008	WINCH 3
PLATE	965401208	20	1	890	916341008	WINCH 3
PLATE 1.5X100X100 DC01 FE//	939730608	14	7	879	915704508	SL REDUCING SECTION
PLATE 1.5X112X30 DC01 FE//	972940008	102	4	658	967155408	ASSEMBLY PARTS MOUNTIN
PLATE 1.5X1132X447 DC01	978599908	72	1	570	917200508	CRANE DRIVER'S CABIN CPL.
PLATE 1.5X1140X231 DC01	972331708	26	1	428	965843508	BATTERY BOX, PRE-ASSEMB
PLATE 1.5X114X70 DC01 FE//	97025882	122	1	658	967155408	ASSEMBLY PARTS MOUNTIN
PLATE 1.5X1216X544 DC01	972326308	1	1	429	962305508	COVER PRE-ASSY.
PLATE 1.5X131X10 DC01 FE//	977332608	3	1	582	917432008	SLIDING DOOR CPL.
PLATE 1.5X1576X366 DC01	977109308	1	1	433	964697208	FLAP PRE-ASS.
PLATE 1.5X1587X164 DC01	97016213	33	1	624	916935108	SOUND DAMPING
PLATE 1.5X158X338 DC01 FE//	972962308	103	1	658	967155408	ASSEMBLY PARTS MOUNTIN
PLATE 1.5X1621X234 DC01	97016214	34	1	624	916935108	SOUND DAMPING
PLATE 1.5X174X114 DC01 RAL	976094108	53	1	594	964598408	INTERIOR PANELING
PLATE 1.5X1812X294 DC01	977109608	11	1	426	917425308	BATTERY STORAGE
PLATE 1.5X191X111 DC01 FE//	972660608	105	2	658	967155408	ASSEMBLY PARTS MOUNTIN
PLATE 1.5X212X345 DC01 FE//	977392508	107	1	658	967155408	ASSEMBLY PARTS MOUNTIN
PLATE 1.5X219X84 DC01 FE//	977500108	69	1	232	966950708	DIESEL ENGINE, PRE-ASSEMB
PLATE 1.5X219X84 DC01 FE//	977753908	75	1	232	966950708	DIESEL ENGINE, PRE-ASSEMB
PLATE 1.5X237X332 DC01 FE//	977258008	109	1	658	967155408	ASSEMBLY PARTS MOUNTIN
PLATE 1.5X240X140 DC01 RAL	977593708	1	1	491	964931408	PREMOUNTED PLUG SOCKET
PLATE 1.5X261X328 DC01 RAL	97059137	9	1	572	967493308	CRANE DRIVER'S CABIN,PRE
PLATE 1.5X272X796 DC01 FE//	971405308	108	1	658	967155408	ASSEMBLY PARTS MOUNTIN
PLATE 1.5X283X325 DC01 FE//	977569608	106	1	658	967155408	ASSEMBLY PARTS MOUNTIN
PLATE 1.5X287X160 DC01 RAL	977514808	1	1	474	965038508	PLATE PRE-ASS.
PLATE 1.5X326X40 DC01 FE//	977093608	2	2	628	967060308	COVER COMPL.
PLATE 1.5X336X134 DC01 FE//	972809208	27	2	653	966033108	SWITCH CABINET
PLATE 1.5X35X71 DC01 RAL 90	97138447	22	1	582	917432008	SLIDING DOOR CPL.
PLATE 1.5X388X268 DC01 FE//	977669908	6	1	484	967198008	CONTROLS AND FITTINGS RI
PLATE 1.5X399X35 DC01 FE//	977566208	101	2	658	967155408	ASSEMBLY PARTS MOUNTIN
PLATE 1.5X486X140 DC01	977659508	2	1	495	917150608	ADD HEATING SUPERSTRUCT
PLATE 1.5X500X111 DC01 RAL	976861208	7	1	582	917432008	SLIDING DOOR CPL.
PLATE 1.5X635X271 DC01 FE//	978628108	116	1	658	967155408	ASSEMBLY PARTS MOUNTIN
PLATE 1.5X70X33 DC01 FE//ZN	971090908	61	16	1024	917792508	F-HEAD SECTION
PLATE 1.5X730X2576 DC01	977109508	10	1	426	917425308	BATTERY STORAGE

19.9.2023

etk_en_de_074661_LR 1600/2

1330

LIEBHERRAlphabetical index
Alphabetischer Index

Description	Item	Pos.	Quantity	Page	Assembly	Description
PLATE 1.5X75X75 DC01 RAL 7	977512608	67	1	580	917202908	CABIN, GLAZED
PLATE 1.5X79X67 DC01 FE//ZN	977490808	104	1	658	967155408	ASSEMBLY PARTS MOUNTIN
PLATE 1.5X801X289 DC01 RAL	977722108	9	1	586	964561008	REAR WINDOW PRE-ASS.
PLATE 1.5X812X326 DC01 RAL	976832908	21	1	594	964598408	INTERIOR PANELING
PLATE 1.5X848X40 DC01 FE//	977099708	2	2	629	967060408	COVER COMPL.
PLATE 1.5X848X40 DC01 FE//	977099708	2	2	630	967060908	COVER COMPL.
PLATE 1.5X848X40 DC01 FE//	977099708	2	2	631	964677908	COVER COMPL.
PLATE 1.5X850X175 DC01	97016212	32	1	624	916935108	SOUND DAMPING
PLATE 1.5X85X54 DC01	978667508	23	1	594	964598408	INTERIOR PANELING
PLATE 1.5X872X70 X5CRNI18-1	977616408	49	1	594	964598408	INTERIOR PANELING
PLATE 1.5X980X245 X5CRNI18	97013313	12	1	409	916933608	MUFFLER UNIT
PLATE 10X100X178 S355MC FE	978308608	11	6	463	917333308	SLEWING PLATFORM CATWAL
PLATE 10X1250X80 S355MC FE	974144008	30	2	861	917074008	S INTERMEDIATE SECTION
PLATE 10X1250X80 S355MC FE	974144008	30	2	867	917074108	S INTERMEDIATE SECTION
PLATE 10X1250X80 S355MC FE	974144008	30	2	871	916090408	S INTERMEDIATE SECTION
PLATE 10X1250X80 S355MC FE	974144008	30	2	875	917074308	S INTERMEDIATE SECTION
PLATE 10X1250X80 S355MC FE	974144008	30	2	887	917745608	S INTERMEDIATE SECTION
PLATE 10X1250X80 S355MC FE	974144008	58	1	905	916342708	D PIVOT SECTION
PLATE 10X1250X80 S355MC FE	974144008	50	5	928	916342808	D HEAD SECTION
PLATE 10X1250X80 S355MC FE	974144008	25	1	962	916950608	D INTERMEDIATE SECTION
PLATE 10X1250X80 S355MC FE	974144008	25	2	974	916950708	D INTERMEDIATE SECTION
PLATE 10X1250X80 S355MC FE	974144008	30	2	992	917074908	LI INTERMEDIATE SECT. F-GU
PLATE 10X1250X80 S355MC FE	974144008	30	2	996	917075108	L INTERMEDIATE SECTION
PLATE 10X1250X80 S355MC FE	974144008	30	2	1002	917075208	L INTERMEDIATE SECTION
PLATE 10X296X296 S700MC	977194308	11	2	1023	917792508	F-HEAD SECTION
PLATE 10X39X150 S355MC FE//	941846108	26	1	569	917200508	CRANE DRIVER'S CABIN CPL.
PLATE 10X549X280 S700MC	977690908	34	1	927	916342808	D HEAD SECTION
PLATE 10x100x100 S355MC	970220408	40	1	173	916340708	WINCH 4 LUFFING GEAR
PLATE 110X93 DC01 FE//ZNNI	977987808	71	1	232	966950708	DIESEL ENGINE, PRE-ASSEMB
PLATE 115X115 S355MC FE//	979390308	22	2	1034	917153508	ERECTION FRAME
PLATE 115X97 S315MC FE//ZN	971276408	62	1	569	917200508	CRANE DRIVER'S CABIN CPL.
PLATE 12X111X76 S690QL	974872908	28	2	48	915847808	CRAWLER TRACK CARRIER, L
PLATE 12X111X76 S690QL	974872908	28	2	86	916996808	CRAWLER TRACK CARRIER,
PLATE 12X120X120 S690QL SP	977082908	7	2	827	916341908	F-CONNECTING HEAD
PLATE 12X120X532 S355MC	977589508	8	1	890	916341008	WINCH 3
PLATE 12X337X120 S355MC FE	978863608	40	1	890	916341008	WINCH 3
PLATE 12X474X120 S355MC FE	978863708	41	1	890	916341008	WINCH 3
PLATE 140X30 S315MC FE//ZN	978016908	72	1	232	966950708	DIESEL ENGINE, PRE-ASSEMB
PLATE 15.0X113 S235JR FE//	977711708	39	2	449	917203308	CONTROL STAND
PLATE 15X200X200 S690QL	977683908	13	2	927	916342808	D HEAD SECTION
PLATE 15X257X234 S690QL	977341008	6	4	135	916950508	PIN F. S AND D PIVOT SECTIO
PLATE 15X303X246 S355MC	976958608	38	2	48	915847808	CRAWLER TRACK CARRIER, L
PLATE 15X303X246 S355MC	976958608	38	2	86	916996808	CRAWLER TRACK CARRIER,
PLATE 15X430X250 S960QL	979058208	4	2	502	968559608	SA FRAME PRE-ASS.
PLATE 15X507X124 S690QL	978497808	23	2	890	916341008	WINCH 3
PLATE 15X572X532 S690QL	977524408	14	2	836	916342008	SW HEAD SECTION
PLATE 15X682X782 S690QL	978505708	22	4	890	916341008	WINCH 3
PLATE 15X90X60 S355MC FE//	978361308	5	1	245	967582908	CLUTCH ACTUATOR
PLATE 15X930X362 S355MC	976674608	11	1	173	916340708	WINCH 4 LUFFING GEAR
PLATE 168X25 S315MC T ZN O	977852108	39	8	1070	916843808	SUSPENDED BALLAST
PLATE 192X126 DC01 FE//ZNNI	97037694	4	1	141	916340508	WINCH 1
PLATE 192X126 DC01 FE//ZNNI	97037694	4	1	157	916340608	WINCH 2
PLATE 192X126 DC01 FE//ZNNI	97037694	42	1	173	916340708	WINCH 4 LUFFING GEAR
PLATE 192X126 DC01 FE//ZNNI	97037694	39	1	890	916341008	WINCH 3
PLATE 196X63 S315MC FE//ZN	955668108	26	1	141	916340508	WINCH 1
PLATE 196X63 S315MC FE//ZN	955668108	26	1	157	916340608	WINCH 2
PLATE 196X63 S315MC FE//ZN	955668108	36	1	173	916340708	WINCH 4 LUFFING GEAR
PLATE 196X63 S315MC FE//ZN	955668108	(1)	4	634	916845308	ELECTR. SYSTEM F.SLEWING
PLATE 196X63 S315MC FE//ZN	955668108	90	2	812	916341808	S PIVOT SECTION
PLATE 196X63 S315MC FE//ZN	955668108	36	1	890	916341008	WINCH 3

19.9.2023

etk_en_de_074661_LR 1600/2

1331

LIEBHERRAlphabetical index
Alphabetischer Index

Description	Item	Pos.	Quantity	Page	Assembly	Description
PLATE 196X63 S315MC FE//ZN	955668108	22	1	1070	916843808	SUSPENDED BALLAST
PLATE 1X142X55 DC01 FE//ZN	977221508	5	6	542	915279808	OIL RESERVOIR, COMPLETE
PLATE 1X160X160 DC01 FE//ZN	977937108	31	8	100	916121308	HYDRAULIC SUPPORT
PLATE 1X235X172 DC01 FE//ZN	97019775	15	1	409	916933608	MUFFLER UNIT
PLATE 1X285X126 DC01 RAL 9	977444308	17	1	449	917203308	CONTROL STAND
PLATE 1X285X126 DC01 RAL 9	977444408	18	1	449	917203308	CONTROL STAND
PLATE 1x120x100 DC01 FE//ZN	970398708	10	2	890	916341008	WINCH 3
PLATE 2.5X375X475 DC01 FE//	979700108	5	1	524	916110908	MOUNTING EQUIPMENT CRAW
PLATE 2.5X86X86 DC01 RAL 90	977615308	40	4	594	964598408	INTERIOR PANELING
PLATE 207X105 DC01 FE//ZNNI	977872708	70	1	232	966950708	DIESEL ENGINE, PRE-ASSEMB
PLATE 20X260X260 S690QL	977485708	10	2	846	915284608	ROLLER SET
PLATE 20X260X260 S690QL	977485708	10	2	850	915284708	ROLLER SET
PLATE 20X290X160 S355J2+N	954478508	35	2	48	915847808	CRAWLER TRACK CARRIER, L
PLATE 20X290X160 S355J2+N	954478508	35	2	86	916996808	CRAWLER TRACK CARRIER,
PLATE 20X312X108 S355J2+N	978363308	73	10	49	915847808	CRAWLER TRACK CARRIER, L
PLATE 20X312X108 S355J2+N	978363308	73	10	87	916996808	CRAWLER TRACK CARRIER,
PLATE 20X512X62 S690QL	971207108	25	8	48	915847808	CRAWLER TRACK CARRIER, L
PLATE 20X512X62 S690QL	971207108	25	8	86	916996808	CRAWLER TRACK CARRIER,
PLATE 20X61X358 S355J2+N	977220008	16	3	522	916111008	ROLLER BEARING
PLATE 20X68X60 S355J2+N FE	978884208	9	2	499	917135008	SA FRAME
PLATE 220X364 S315MC FE//	979656308	108	1	812	916341808	S PIVOT SECTION
PLATE 220X364 S315MC FE//	979656308	50	1	905	916342708	D PIVOT SECTION
PLATE 227X202 S315MC	977353208	67	1	232	966950708	DIESEL ENGINE, PRE-ASSEMB
PLATE 25X95X115 S355J2+N	979162508	13	2	981	916342908	D OVERRUN PROTECTION
PLATE 2600X53 S315MC	978653108	88	2	812	916341808	S PIVOT SECTION
PLATE 270X160 S355J2+N FE//	977990308	21	2	522	916111008	ROLLER BEARING
PLATE 280X80 DC01 FE//ZNNI	978182308	101	2	812	916341808	S PIVOT SECTION
PLATE 2834X53 S315MC	978155008	86	2	812	916341808	S PIVOT SECTION
PLATE 2X100X100 DC01 FE//ZN	956297908	2	1	19	915881508	CENTRAL SECTION CRAWLER
PLATE 2X100X100 DC01 FE//ZN	956297908	80	1	87	916996808	CRAWLER TRACK CARRIER,
PLATE 2X100X100 DC01 FE//ZN	956297908	18	2	111	916148308	CATWALK CRAW.TRACK TRA
PLATE 2X100X100 DC01 FE//ZN	956298008	3	1	19	915881508	CENTRAL SECTION CRAWLER
PLATE 2X100X100 DC01 FE//ZN	956298008	81	1	87	916996808	CRAWLER TRACK CARRIER,
PLATE 2X100X100 DC01 FE//ZN	956298008	19	2	111	916148308	CATWALK CRAW.TRACK TRA
PLATE 2X100X100 DC01 FE//ZN	956298108	4	1	19	915881508	CENTRAL SECTION CRAWLER
PLATE 2X100X100 DC01 FE//ZN	956298108	80	1	49	915847808	CRAWLER TRACK CARRIER, L
PLATE 2X100X100 DC01 FE//ZN	956298108	20	2	111	916148308	CATWALK CRAW.TRACK TRA
PLATE 2X100X100 DC01 FE//ZN	956298208	5	1	19	915881508	CENTRAL SECTION CRAWLER
PLATE 2X100X100 DC01 FE//ZN	956298208	81	1	49	915847808	CRAWLER TRACK CARRIER, L
PLATE 2X100X100 DC01 FE//ZN	956298208	21	2	111	916148308	CATWALK CRAW.TRACK TRA
PLATE 2X1010X924 DC01	977566808	1	1	458	964918308	DOOR COMPL.
PLATE 2X103X117 DC01	976077208	64	2	580	917202908	CABIN, GLAZED
PLATE 2X103X88 DC01 FE//ZN	97016217	37	1	624	916935108	SOUND DAMPING
PLATE 2X105X105 DC01 FE//ZN	970490208	17	2	1004	917153408	F-ASSEMBLY UNIT
PLATE 2X110X109 DC01 FE//ZN	977584308	117	2	658	967155408	ASSEMBLY PARTS MOUNTIN
PLATE 2X1425X103 DC01	97016218	38	1	624	916935108	SOUND DAMPING
PLATE 2X143X88 DC01 FE//ZN	97083880	1	1	661	926891108	GROUND RAIL
PLATE 2X157X215 DC01 FE//ZN	979755408	22	10	502	968559608	SA FRAME PRE-ASS.
PLATE 2X160X160 DC01 FE//ZN	976990208	18	16	100	916121308	HYDRAULIC SUPPORT
PLATE 2X162X142 ALMG3 H11	976536208	110	1	658	967155408	ASSEMBLY PARTS MOUNTIN
PLATE 2X177X137 DC01 FE//ZN	97024690	17	1	409	916933608	MUFFLER UNIT
PLATE 2X190X140 DC01 FE//ZN	978062608	74	8	503	968559608	SA FRAME PRE-ASS.
PLATE 2X196X238 DC01 RAL 7	977207008	33	1	579	917202908	CABIN, GLAZED
PLATE 2X201X127 DC01 FE//ZN	977915708	53	1	579	917202908	CABIN, GLAZED
PLATE 2X201X128 DC01 FE//ZN	977915808	54	1	579	917202908	CABIN, GLAZED
PLATE 2X2065X938 ALMG3 H	97016514	1	1	627	967069508	FLAP PRE-ASS.
PLATE 2X208X120 DC01 FE//ZN	97029394	2	2	124	915237908	FLOOR SHEET COMPL.
PLATE 2X20X54 DC01 FE//ZNNI	976866008	3	1	584	968080908	CLOSING DEVICE
PLATE 2X212X146 DC01 FE//ZN	97000107	(2)	2	634	916845308	ELECTR. SYSTEM F.SLEWING
PLATE 2X220X100 DC01 FE//ZN	979210208	36	1	141	916340508	WINCH 1

19.9.2023

etk_en_de_074661_LR 1600/2

1332

LIEBHERRAlphabetical index
Alphabetischer Index

Description	Item	Pos.	Quantity	Page	Assembly	Description
PLATE 2X220X100 DC01 FE//ZN	979227608	36	1	157	916340608	WINCH 2
PLATE 2X227X73 X5CRNI18-10	977674308	7	2	489	967343708	ELECTRIC ADD-ON PARTS CA
PLATE 2X228X100 DC01 FE//ZN	974457008	29	1	890	916341008	WINCH 3
PLATE 2X228X100 DC01 FE//ZN	978671108	35	1	141	916340508	WINCH 1
PLATE 2X228X100 DC01 FE//ZN	978671108	35	1	157	916340608	WINCH 2
PLATE 2X2400X356 DC01 FE//	978610008	12	2	752	916847508	S OVERRUN PROTECTION
PLATE 2X2444X554 DC01	977079308	22	1	624	916935108	SOUND DAMPING
PLATE 2X248X326 DC01 FE//ZN	956399808	3	1	1049	921699008	CAMERA EQUIPMENT D-PIVOT
PLATE 2X248X326 DC01 FE//ZN	956399808	3	1	1053	965215308	CAMERA EQUIPMENT S-PIVOT
PLATE 2X251X134 DC01	976517608	2	1	609	917200808	CLIMA-HEATING INSTALLATIO
PLATE 2X291X190 DC01 RAL 7	977342608	5	1	767	964839708	EQUIPMENT CAMERA CAB
PLATE 2X291X190 DC01 RAL 7	977342608	(5)	1	768	915525908	ERG. CAMERA CONTROL
PLATE 2X320X293 DC01 FE//ZN	97021051	40	1	624	916935108	SOUND DAMPING
PLATE 2X38X153 X5CRNI18-10	97132146	(7)	1	927	916342808	D HEAD SECTION
PLATE 2X38X153 X5CRNI18-10	97132256	7	1	998	96045276	ROD
PLATE 2X50X75 DC01 FE//ZNNI	971851008	39	1	1009	916843308	PIVOT SECTION
PLATE 2X515X476 DC01 RAL 7	976833108	20	1	594	964598408	INTERIOR PANELING
PLATE 2X555X344 DC01	97024397	42	1	624	916935108	SOUND DAMPING
PLATE 2X56X30 DC01 FE//ZNNI	978717008	60	2	463	917333308	SLEWING PLATFORM CATWAL
PLATE 2X56X30 DC01 FE//ZNNI	978717108	61	2	463	917333308	SLEWING PLATFORM CATWAL
PLATE 2X56X30 DC01 FE//ZNNI	978717208	62	2	464	917333308	SLEWING PLATFORM CATWAL
PLATE 2X60X60 X5CRNI18-10	97132251	(8)	1	836	916342008	SW HEAD SECTION
PLATE 2X60X60 X5CRNI18-10	97132449	6	2	934	965908308	BRACKET CPL.
PLATE 2X60X60 X5CRNI18-10	97132524	4	2	933	964945608	BRACKET CPL.
PLATE 2X616X222 DC01 SCH	977648608	2	1	496	967276208	ADDNL.HEATING, PRE-ASSE
PLATE 2X67X47 X5CRNI18-10	977874608	27	1	584	968080908	CLOSING DEVICE
PLATE 2X68X68 X5CRNI18-10	97132002	20	2	506	964568008	ROD CPL.
PLATE 2X75X75 DC01 FE//ZNNI	978025708	53	2	569	917200508	CRANE DRIVER'S CABIN CPL.
PLATE 2X77X20 DC01 FE//ZNNI	978392708	9	1	245	967582908	CLUTCH ACTUATOR
PLATE 2X817X486 DC01 RAL 7	977067308	23	1	579	917202908	CABIN, GLAZED
PLATE 2X81X20 DC01 FE//ZNNI	97002641	20	1	495	917150608	ADD HEATING SUPERSTRUCT
PLATE 2X833X413 DC01	97016529	41	1	624	916935108	SOUND DAMPING
PLATE 2X90X110 DC01 FE//ZN	972522208	26	1	1009	916843308	PIVOT SECTION
PLATE 2X924X784 DC01	977566908	1	1	459	964918408	DOOR COMPL.
PLATE 2X95X95 DC01 FE//ZNNI	978878508	33	10	846	915284608	ROLLER SET
PLATE 2X95X95 DC01 FE//ZNNI	978878508	33	10	850	915284708	ROLLER SET
PLATE 2X98X32 ALMG3 H111 R	976606608	26	1	653	966033108	SWITCH CABINET
PLATE 2X990X104 DC01	972876608	3	1	429	962305508	COVER PRE-ASSY.
PLATE 2X99X20 X5CRNI18-10	97134709	2	1	1092	96047098	CROSS SHACKLE CPL.
PLATE 2X99X20 X5CRNI18-10	97134754	2	1	1093	96047118	CROSS SHACKLE CPL.
PLATE 30X180X290 S355J2+N	954478308	24	2	48	915847808	CRAWLER TRACK CARRIER, L
PLATE 30X180X290 S355J2+N	954478308	24	2	86	916996808	CRAWLER TRACK CARRIER,
PLATE 30X310X119 S690QL	977340908	5	4	135	916950508	PIN F. S AND D PIVOT SECTIO
PLATE 35X11923X139 S960QL+	976772808	1	2	998	96045276	ROD
PLATE 35X1689X254 S960QL+	976853008	1	2	507	964568508	ROD
PLATE 35X6626X214 S960QL+	977633208	(1)	2	927	916342808	D HEAD SECTION
PLATE 35X904X404 S960QL+Z2	977639008	1	2	937	964927008	BRACKET CPL.
PLATE 3X100X55 DC01 FE//ZN	97025322	38	2	245	967582908	CLUTCH ACTUATOR
PLATE 3X1020X325 DC01 FE//	97022289	13	1	438	916933908	UREA TANK
PLATE 3X103X70 S355MC FE//	978311608	14	2	463	917333308	SLEWING PLATFORM CATWAL
PLATE 3X1040X55 DC01	978636208	79	1	928	916342808	D HEAD SECTION
PLATE 3X106X42 DC01 FE//ZN	975950308	77	1	503	968559608	SA FRAME PRE-ASS.
PLATE 3X1083X273 DC01	97016215	35	1	624	916935108	SOUND DAMPING
PLATE 3X1155X55 DC01 FE//ZN	978776608	135	1	906	916342708	D PIVOT SECTION
PLATE 3X115X190 DC01 FE//ZN	97032743	104	1	503	968559608	SA FRAME PRE-ASS.
PLATE 3X1200X106 S355MC	971493108	3	1	428	965843508	BATTERY BOX, PRE-ASSEMB
PLATE 3X1200X170 DC01 FE//	978775708	116	3	906	916342708	D PIVOT SECTION
PLATE 3X121X111 DC01 FE//ZN	97023730	24	1	609	917200808	CLIMA-HEATING INSTALLATIO
PLATE 3X121X79 DC01 FE//ZN	977109808	13	2	426	917425308	BATTERY STORAGE
PLATE 3X146X80 DC01 FE//ZN	970771908	61	1	232	966950708	DIESEL ENGINE, PRE-ASSEMB

19.9.2023

etk_en_de_074661_LR 1600/2

1333

LIEBHERRAlphabetical index
Alphabetischer Index

Description	Item	Pos.	Quantity	Page	Assembly	Description
PLATE 3X150X180 DC01 FE//ZN	955589008	2	1	289	967035708	FIXING PARTS COMPRESSED
PLATE 3X150X40 S355MC FE//	975500808	27	1	141	916340508	WINCH 1
PLATE 3X150X40 S355MC FE//	975500808	27	1	157	916340608	WINCH 2
PLATE 3X150X40 S355MC FE//	975500808	34	2	173	916340708	WINCH 4 LUFFING GEAR
PLATE 3X150X40 S355MC FE//	975500808	38	1	890	916341008	WINCH 3
PLATE 3X151X136 S355MC FE//	976958808	4	1	589	964598008	WINDSHIELD WASHER INSTAL
PLATE 3X157X156 DC01 FE//ZN	957005408	1	1	1086	967051508	WIND WARNING PREASSEMB
PLATE 3X159X113 DC01 FE//ZN	977500008	68	2	232	966950708	DIESEL ENGINE, PRE-ASSEMB
PLATE 3X167X141 DC01 FE//ZN	97013314	13	1	409	916933608	MUFFLER UNIT
PLATE 3X170X190 DC01 FE//ZN	97051868	55	4	1023	917792508	F-HEAD SECTION
PLATE 3X1779X219 DC01	97013274	30	1	624	916935108	SOUND DAMPING
PLATE 3X184X40 DC01 FE//ZN	97025228	46	1	624	916935108	SOUND DAMPING
PLATE 3X190X60 DC01 FE//ZN	971562708	105	2	812	916341808	S PIVOT SECTION
PLATE 3X192X187 DC01 FE//ZN	972331908	21	1	428	965843508	BATTERY BOX, PRE-ASSEMB
PLATE 3X195X325 DC01 FE//ZN	97019878	16	1	409	916933608	MUFFLER UNIT
PLATE 3X196X184 DC01 FE//ZN	977079408	21	1	624	916935108	SOUND DAMPING
PLATE 3X200X125 DC01 FE//ZN	97022511	15	1	438	916933908	UREA TANK
PLATE 3X200X150 DC01 FE//ZN	970285408	(3)	1	634	916845308	ELECTR. SYSTEM F.SLEWING
PLATE 3X210X50 DC01 FE//ZN	97021175	14	1	438	916933908	UREA TANK
PLATE 3X2120X55 DC01 FE//ZN	978636108	78	2	928	916342808	D HEAD SECTION
PLATE 3X212X34 S355MC FE//	977930508	8	1	510	964764508	RETAINER CPL.
PLATE 3X212X34 S355MC FE//	977930508	8	1	511	964762808	RETAINER CPL.
PLATE 3X215X32 DC01 FE//ZN	97024683	43	2	232	966950708	DIESEL ENGINE, PRE-ASSEMB
PLATE 3X220X176 DC01 FE//ZN	979390508	27	1	1034	917153508	ERECTION FRAME
PLATE 3X224X121 S355MC FE//	978118408	45	4	836	916342008	SW HEAD SECTION
PLATE 3X2285X55 DC01 FE//ZN	978776208	131	1	906	916342708	D PIVOT SECTION
PLATE 3X235X155 DC01 FE//ZN	977110008	15	1	426	917425308	BATTERY STORAGE
PLATE 3X241X836 DC01	97014302	36	1	232	966950708	DIESEL ENGINE, PRE-ASSEMB
PLATE 3X250X130 DC01	97103628	20	2	1070	916843808	SUSPENDED BALLAST
PLATE 3X258X115 DC01 FE//ZN	97014299	8	2	415	966993808	AIR FILTER UNIT
PLATE 3X260X173 S355MC FE//	97034699	50	1	495	917150608	ADD HEATING SUPERSTRUCT
PLATE 3X26X26 DC01 FE//ZNNI	971974208	22	2	449	917203308	CONTROL STAND
PLATE 3X270X308 DC01 FE//ZN	977962708	12	1	774	964837708	ADD-ON PARTS EXTERNAL F
PLATE 3X280X154 DC01 FE//ZN	971552108	49	1	502	968559608	SA FRAME PRE-ASS.
PLATE 3X280X170 DC01 RAL 7	977224608	22	1	594	964598408	INTERIOR PANELING
PLATE 3X283X216 S355MC T Z	977170508	49	1	1023	917792508	F-HEAD SECTION
PLATE 3X2895X55 DC01 FE//ZN	978776308	132	1	906	916342708	D PIVOT SECTION
PLATE 3X3000X55 DC01 FE//ZN	978776008	130	2	906	916342708	D PIVOT SECTION
PLATE 3X300X515 DC01 FE//ZN	97014304	38	1	232	966950708	DIESEL ENGINE, PRE-ASSEMB
PLATE 3X353X300 DC01 FE//ZN	974491708	1	1	1088	966610008	OBSTRUCTION LIGHTS PREAS
PLATE 3X366X104 DC01 RAL 9	977444008	15	1	449	917203308	CONTROL STAND
PLATE 3X366X104 DC01 RAL 9	977444108	16	1	449	917203308	CONTROL STAND
PLATE 3X383X315 DC01 FE//ZN	97014298	7	1	415	966993808	AIR FILTER UNIT
PLATE 3X383X94 DC01 FE//ZN	97024782	6	1	245	967582908	CLUTCH ACTUATOR
PLATE 3X401X170 DC01 FE//ZN	97019631	14	1	409	916933608	MUFFLER UNIT
PLATE 3X404X241 DC01 FE//ZN	978208008	19	1	766	965885508	CAMERA INSTALLATION SLEW
PLATE 3X404X241 DC01 FE//ZN	978208108	20	1	766	965885508	CAMERA INSTALLATION SLEW
PLATE 3X407X943 DC01	97014303	37	1	232	966950708	DIESEL ENGINE, PRE-ASSEMB
PLATE 3X40X95 DC01	978636408	81	2	928	916342808	D HEAD SECTION
PLATE 3X410X936 DC01 FE//ZN	97028331	22	1	186	916877408	SLEWING GEAR
PLATE 3X437X272 DC01 FE//ZN	977109908	14	1	426	917425308	BATTERY STORAGE
PLATE 3X457X356 DC01 FE//ZN	97013312	11	1	409	916933608	MUFFLER UNIT
PLATE 3X45X120 DC01 FE//ZN	953760908	82	1	928	916342808	D HEAD SECTION
PLATE 3X489X273 S355MC FE//	978570408	1	1	465	965440608	ACCESS LADDER PRE-ASS.
PLATE 3X52X188 DC01 T ZN O	978187308	3	2	289	967035708	FIXING PARTS COMPRESSED
PLATE 3X60X70 DC01 FE//ZNNI	978064008	59	1	569	917200508	CRANE DRIVER'S CABIN CPL.
PLATE 3X627X96 DC01 FE//ZN	97024682	42	1	232	966950708	DIESEL ENGINE, PRE-ASSEMB
PLATE 3X697X444 DC01 FE//ZN	97015591	1	1	289	967035708	FIXING PARTS COMPRESSED
PLATE 3X70X101 DC01 FE//ZN	978292108	29	2	846	915284608	ROLLER SET
PLATE 3X70X101 DC01 FE//ZN	978292108	29	2	850	915284708	ROLLER SET

19.9.2023

etk_en_de_074661_LR 1600/2

1334

LIEBHERR

Alphabetical index
Alphabetischer Index

Description	Item	Pos.	Quantity	Page	Assembly	Description
PLATE 3X70X113 DC01 FE//ZN	97033480	4	1	289	967035708	FIXING PARTS COMPRESSED
PLATE 3X70X20 DC01	97002379	22	8	111	916148308	CATWALK CRAW.TRACK TRA
PLATE 3X70X45 S355MC FE//	977335508	30	1	560	915280008	CENT. LUBRIC. SYSTEM SUP
PLATE 3X78X86 DC01 RAL 701	97060667	82	1	580	917202908	CABIN, GLAZED
PLATE 3X80X1392 ALMG3 H11	979515108	86	1	580	917202908	CABIN, GLAZED
PLATE 3X853X80 DC01 FE//ZN	977350008	4	1	653	966033108	SWITCH CABINET
PLATE 3X880X55 DC01 FE//ZN	978636308	80	2	928	916342808	D HEAD SECTION
PLATE 3X892X382 S355MC RA	977179308	1	1	599	964720408	PEDAL CANTILEVER INSTALL
PLATE 3X915X55 DC01 FE//ZN	978776508	134	1	906	916342708	D PIVOT SECTION
PLATE 3X97X70 S355MC FE//	978311508	13	2	463	917333308	SLEWING PLATFORM CATWAL
PLATE 3x48x75 DC01 FE//ZNNI	970430908	8	2	40	917288008	EL.CENTER PART
PLATE 40X246 S355MC FE//ZN	977381708	59	5	905	916342708	D PIVOT SECTION
PLATE 40X246 S355MC FE//ZN	977381708	52	2	928	916342808	D HEAD SECTION
PLATE 40X246 S355MC FE//ZN	977381708	29	4	962	916950608	D INTERMEDIATE SECTION
PLATE 40X246 S355MC FE//ZN	977381708	27	4	974	916950708	D INTERMEDIATE SECTION
PLATE 40X246 S355MC FE//ZN	977381708	27	4	988	917074708	L INTERMEDIATE SECTION
PLATE 40X246 S355MC FE//ZN	977381708	27	4	992	917074908	LI INTERMEDIATE SECT. F-GU
PLATE 40X246 S355MC FE//ZN	977381708	27	4	996	917075108	L INTERMEDIATE SECTION
PLATE 40X246 S355MC FE//ZN	977381708	27	4	1002	917075208	L INTERMEDIATE SECTION
PLATE 40X40 DC01 FE//ZNNI8/	971974108	21	4	449	917203308	CONTROL STAND
PLATE 487X120 S315MC FE//	978189608	102	2	812	916341808	S PIVOT SECTION
PLATE 4X1010X384 S315MC	977339808	66	1	232	966950708	DIESEL ENGINE, PRE-ASSEMB
PLATE 4X1030X202 S315MC FE	97018875	58	1	992	917074908	LI INTERMEDIATE SECT. F-GU
PLATE 4X1030X202 S315MC FE	97018875	55	1	996	917075108	L INTERMEDIATE SECTION
PLATE 4X1085X444 S315MC	97021172	11	1	438	916933908	UREA TANK
PLATE 4X110X80 S315MC FE//	970350208	79	2	503	968559608	SA FRAME PRE-ASS.
PLATE 4X110X80 S315MC FE//	970350208	25	2	560	915280008	CENT. LUBRIC. SYSTEM SUP
PLATE 4X1130X202 S315MC FE	978931408	59	1	992	917074908	LI INTERMEDIATE SECT. F-GU
PLATE 4X1130X202 S315MC FE	978931408	58	2	996	917075108	L INTERMEDIATE SECTION
PLATE 4X1130X202 S315MC FE	978931408	58	2	1002	917075208	L INTERMEDIATE SECTION
PLATE 4X119X70 S315MC FE//	978682708	55	1	463	917333308	SLEWING PLATFORM CATWAL
PLATE 4X120X187 S315MC FE//	976956408	3	1	537	917139908	FUEL TANK CPL.
PLATE 4X1230X202 S315MC FE	97001538	54	2	988	917074708	L INTERMEDIATE SECTION
PLATE 4X123X30 S315MC FE//	97024685	45	1	232	966950708	DIESEL ENGINE, PRE-ASSEMB
PLATE 4X123X639 S315MC FE//	97017859	84	1	812	916341808	S PIVOT SECTION
PLATE 4X123X639 S315MC FE//	97017860	104	1	812	916341808	S PIVOT SECTION
PLATE 4X130X98 S315MC FE//	97025227	45	1	624	916935108	SOUND DAMPING
PLATE 4X1320X547 S315MC	976969308	36	1	48	915847808	CRAWLER TRACK CARRIER, L
PLATE 4X1320X632 S315MC	976969208	33	1	48	915847808	CRAWLER TRACK CARRIER, L
PLATE 4X1322X547 S315MC	976949408	36	1	86	916996808	CRAWLER TRACK CARRIER,
PLATE 4X1322X633 S315MC	976949108	33	1	86	916996808	CRAWLER TRACK CARRIER,
PLATE 4X1325X202 S315MC FE	979111708	55	1	963	916950608	D INTERMEDIATE SECTION
PLATE 4X133X251 S315MC FE//	97028502	12	2	463	917333308	SLEWING PLATFORM CATWAL
PLATE 4X138X138 S315MC FE//	975208408	17	4	1070	916843808	SUSPENDED BALLAST
PLATE 4X1390X487 S315MC	97033106	4	1	426	917425308	BATTERY STORAGE
PLATE 4X1400X207 S315MC	978093708	85	1	812	916341808	S PIVOT SECTION
PLATE 4X140X30 S315MC FE//	977926408	25	4	173	916340708	WINCH 4 LUFFING GEAR
PLATE 4X140X57 S315MC FE//	97024398	43	1	624	916935108	SOUND DAMPING
PLATE 4X1422X295 S315MC	97013375	33	1	232	966950708	DIESEL ENGINE, PRE-ASSEMB
PLATE 4X1444X191 S315MC	977163608	68	1	812	916341808	S PIVOT SECTION
PLATE 4X148X85 S315MC FE//	978392608	8	1	245	967582908	CLUTCH ACTUATOR
PLATE 4X1510X202 S315MC FE	979049408	50	1	988	917074708	L INTERMEDIATE SECTION
PLATE 4X1510X202 S315MC FE	979049408	56	2	996	917075108	L INTERMEDIATE SECTION
PLATE 4X1510X202 S315MC FE	979049408	56	1	1002	917075208	L INTERMEDIATE SECTION
PLATE 4X1540X297 S315MC	977115708	40	4	811	916341808	S PIVOT SECTION
PLATE 4X155X134 S315MC FE//	977079008	27	1	624	916935108	SOUND DAMPING
PLATE 4X155X30 S315MC FE//	97024686	46	1	232	966950708	DIESEL ENGINE, PRE-ASSEMB
PLATE 4X160X128 S315MC FE//	97024390	16	2	438	916933908	UREA TANK
PLATE 4X1690X210 S315MC FE	97019562	55	1	1002	917075208	L INTERMEDIATE SECTION
PLATE 4X174X190 S315MC T Z	978308508	10	5	463	917333308	SLEWING PLATFORM CATWAL

19.9.2023

etk_en_de_074661_LR 1600/2

1335

LIEBHERR

Alphabetical index
Alphabetischer Index

Description	Item	Pos.	Quantity	Page	Assembly	Description
PLATE 4X178X358 S315MC FE//	976956508	4	1	537	917139908	FUEL TANK CPL.
PLATE 4X183X30 S315MC FE//	97024684	44	1	232	966950708	DIESEL ENGINE, PRE-ASSEMB
PLATE 4X190X140 S315MC FE//	978062508	73	16	503	968559608	SA FRAME PRE-ASS.
PLATE 4X190X209 S315MC T Z	978308408	9	2	463	917333308	SLEWING PLATFORM CATWAL
PLATE 4X1957X358 S315MC	97016219	39	1	624	916935108	SOUND DAMPING
PLATE 4X199X125 S315MC FE//	97016216	36	1	624	916935108	SOUND DAMPING
PLATE 4X2020X202 S315MC FE	979184908	57	1	992	917074908	LI INTERMEDIATE SECT. F-GU
PLATE 4X207X760 S315MC FE//	979693908	36	1	766	965885508	CAMERA INSTALLATION SLEW
PLATE 4X2090X270 S315MC FE	97019142	57	1	996	917075108	L INTERMEDIATE SECTION
PLATE 4X2090X270 S315MC FE	97019142	57	1	1002	917075208	L INTERMEDIATE SECTION
PLATE 4X209X275 S315MC FE//	977852608	9	4	996	917075108	L INTERMEDIATE SECTION
PLATE 4X209X78 S315MC FE//	97015561	4	1	283	966950808	OIL COOLER, PRE-ASSEMBLE
PLATE 4X2130X201 S315MC FE	97019409	54	1	963	916950608	D INTERMEDIATE SECTION
PLATE 4X2130X201 S315MC FE	97019409	55	1	974	916950708	D INTERMEDIATE SECTION
PLATE 4X2130X201 S315MC FE	97019409	57	1	988	917074708	L INTERMEDIATE SECTION
PLATE 4X215X167 S315MC FE//	977924608	20	4	100	916121308	HYDRAULIC SUPPORT
PLATE 4X2180X270 S315MC FE	97019968	56	2	992	917074908	LI INTERMEDIATE SECT. F-GU
PLATE 4X227X42 S315MC FE//	97024150	19	1	1053	965215308	CAMERA EQUIPMENT S-PIVOT
PLATE 4X2346X144 S315MC	977078608	26	1	624	916935108	SOUND DAMPING
PLATE 4X243X155 S315MC FE//	977222008	14	1	542	915279808	OIL RESERVOIR, COMPLETE
PLATE 4X254X126 S315MC FE//	977050608	6	2	426	917425308	BATTERY STORAGE
PLATE 4X256X130 S315MC FE//	978034908	25	1	141	916340508	WINCH 1
PLATE 4X256X130 S315MC FE//	978034908	25	1	157	916340608	WINCH 2
PLATE 4X260X93 S315MC FE//	974673308	36	2	811	916341808	S PIVOT SECTION
PLATE 4X260X93 S315MC FE//	974673308	71	2	906	916342708	D PIVOT SECTION
PLATE 4X274X166 S315MC T Z	977852208	40	4	1070	916843808	SUSPENDED BALLAST
PLATE 4X283X127 S315MC FE//	978578108	11	2	199	916161708	ERECTING WINCH
PLATE 4X290X130 S315MC FE//	977933108	29	1	173	916340708	WINCH 4 LUFFING GEAR
PLATE 4X290X130 S315MC FE//	977933208	30	1	173	916340708	WINCH 4 LUFFING GEAR
PLATE 4X291X167 S315MC T Z	977852008	38	4	1070	916843808	SUSPENDED BALLAST
PLATE 4X308X334 S315MC FE//	97015559	3	1	283	966950808	OIL COOLER, PRE-ASSEMBLE
PLATE 4X310X120 S315MC	975709908	129	1	906	916342708	D PIVOT SECTION
PLATE 4X310X120 S315MC	975709908	92	1	928	916342808	D HEAD SECTION
PLATE 4X310X120 S315MC	975709908	45	2	962	916950608	D INTERMEDIATE SECTION
PLATE 4X310X120 S315MC	975709908	43	2	974	916950708	D INTERMEDIATE SECTION
PLATE 4X311X160 S315MC FE//	97098362	60	4	963	916950608	D INTERMEDIATE SECTION
PLATE 4X311X160 S315MC FE//	97098362	59	6	974	916950708	D INTERMEDIATE SECTION
PLATE 4X320X140 S315MC FE//	97025731	1	1	291	967638608	PREMOUNTED FUEL FILTER
PLATE 4X330X110 S315MC FE//	978775408	113	1	906	916342708	D PIVOT SECTION
PLATE 4X343X400 S315MC	979374408	27	1	766	965885508	CAMERA INSTALLATION SLEW
PLATE 4X352X345 S315MC	972520908	22	1	1009	916843308	PIVOT SECTION
PLATE 4X354X118 S315MC FE//	97013376	34	1	232	966950708	DIESEL ENGINE, PRE-ASSEMB
PLATE 4X355X400 S315MC	971445008	26	1	48	915847808	CRAWLER TRACK CARRIER, L
PLATE 4X355X400 S315MC	971459608	26	1	86	916996808	CRAWLER TRACK CARRIER,
PLATE 4X366X503 S315MC	971777708	27	1	48	915847808	CRAWLER TRACK CARRIER, L
PLATE 4X366X503 S315MC	971795008	27	1	86	916996808	CRAWLER TRACK CARRIER,
PLATE 4X372X951 S315MC FE//	97023812	41	1	232	966950708	DIESEL ENGINE, PRE-ASSEMB
PLATE 4X381X1064 S315MC	97014301	35	1	232	966950708	DIESEL ENGINE, PRE-ASSEMB
PLATE 4X382X120 S315MC FE//	978059308	18	1	766	965885508	CAMERA INSTALLATION SLEW
PLATE 4X389X287 S315MC FE//	976949208	34	1	48	915847808	CRAWLER TRACK CARRIER, L
PLATE 4X389X287 S315MC FE//	976949208	34	1	86	916996808	CRAWLER TRACK CARRIER,
PLATE 4X389X287 S315MC FE//	976949508	37	1	48	915847808	CRAWLER TRACK CARRIER, L
PLATE 4X389X287 S315MC FE//	976949508	37	1	86	916996808	CRAWLER TRACK CARRIER,
PLATE 4X405X527 S315MC	979005308	117	1	906	916342708	D PIVOT SECTION
PLATE 4X40X105 S315MC FE//	955809608	37	2	890	916341008	WINCH 3
PLATE 4X40X35 S315MC FE//	976182108	62	4	232	966950708	DIESEL ENGINE, PRE-ASSEMB
PLATE 4X410X931 S315MC	977339708	65	1	232	966950708	DIESEL ENGINE, PRE-ASSEMB
PLATE 4X419X242 S315MC	977541008	65	1	49	915847808	CRAWLER TRACK CARRIER, L
PLATE 4X419X242 S315MC	977541108	65	1	87	916996808	CRAWLER TRACK CARRIER,
PLATE 4X450X100 S315MC R	975744708	103	2	812	916341808	S PIVOT SECTION

19.9.2023

etk_en_de_074661_LR 1600/2

1336

LIEBHERRAlphabetical index
Alphabetischer Index

Description	Item	Pos.	Quantity	Page	Assembly	Description
PLATE 4X450X205 S315MC FE//	978800008	38	6	962	916950608	D INTERMEDIATE SECTION
PLATE 4X450X205 S315MC FE//	978800008	41	12	974	916950708	D INTERMEDIATE SECTION
PLATE 4X480X230 S315MC FE//	978775508	114	1	906	916342708	D PIVOT SECTION
PLATE 4X492X101 S315MC FE//	977079208	23	1	624	916935108	SOUND DAMPING
PLATE 4X492X116 S315MC FE//	977988708	37	2	173	916340708	WINCH 4 LUFFING GEAR
PLATE 4X505X168 S315MC FE//	974929608	40	2	836	916342008	SW HEAD SECTION
PLATE 4X528X367 S315MC	978569108	63	1	569	917200508	CRANE DRIVER'S CABIN CPL.
PLATE 4X547X601 S315MC	97044125	10	1	223	916933408	DIESEL ENGINE CPL.
PLATE 4X550X240 S315MC FE//	97019967	54	2	992	917074908	LI INTERMEDIATE SECT. F-GU
PLATE 4X571X284 S315MC FE//	97015558	2	2	283	966950808	OIL COOLER, PRE-ASSEMBLE
PLATE 4X60X103 S315MC FE//	955152508	35	1	173	916340708	WINCH 4 LUFFING GEAR
PLATE 4X60X103 S315MC FE//	955152508	35	1	890	916341008	WINCH 3
PLATE 4X60X103 S315MC FE//	971506108	6	1	141	916340508	WINCH 1
PLATE 4X60X103 S315MC FE//	971506108	6	1	157	916340608	WINCH 2
PLATE 4X60X224 S315MC FE//	978106908	75	2	503	968559608	SA FRAME PRE-ASS.
PLATE 4X610X202 S315MC FE//	97019205	53	2	988	917074708	L INTERMEDIATE SECTION
PLATE 4X618X343 S315MC	977339608	64	1	232	966950708	DIESEL ENGINE, PRE-ASSEMB
PLATE 4X630X240 S315MC FE//	97019965	52	1	992	917074908	LI INTERMEDIATE SECT. F-GU
PLATE 4X630X240 S315MC FE//	97019966	53	1	992	917074908	LI INTERMEDIATE SECT. F-GU
PLATE 4X636X119 S315MC FE//	97033104	5	2	426	917425308	BATTERY STORAGE
PLATE 4X640X202 S315MC FE//	97016378	55	2	992	917074908	LI INTERMEDIATE SECT. F-GU
PLATE 4X640X202 S315MC FE//	97016378	53	2	996	917075108	L INTERMEDIATE SECTION
PLATE 4X640X202 S315MC FE//	97016378	53	2	1002	917075208	L INTERMEDIATE SECTION
PLATE 4X650X442 S315MC	971534508	32	1	836	916342008	SW HEAD SECTION
PLATE 4X667X220 S315MC FE//	977966408	70	2	928	916342808	D HEAD SECTION
PLATE 4X680X383 S315MC	971543508	9	1	40	917288008	EL.CENTER PART
PLATE 4X737X509 S315MC FE//	97018787	54	3	996	917075108	L INTERMEDIATE SECTION
PLATE 4X737X509 S315MC FE//	97018787	54	3	1002	917075208	L INTERMEDIATE SECTION
PLATE 4X738X475 S315MC	97021173	12	1	438	916933908	UREA TANK
PLATE 4X73X30 S315MC FE//	97015081	308	1	688	966711908	HYDRAULICS UPPER CARRI
PLATE 4X747X370 S315MC FE//	977966308	69	2	928	916342808	D HEAD SECTION
PLATE 4X768X101 S315MC FE//	97024422	44	1	624	916935108	SOUND DAMPING
PLATE 4X788X356 S315MC	979240708	3	1	756	915894508	FUEL TANK CONTAINER UPPE
PLATE 4X800X212 S315MC FE//	97019402	57	1	963	916950608	D INTERMEDIATE SECTION
PLATE 4X800X212 S315MC FE//	97019402	56	7	974	916950708	D INTERMEDIATE SECTION
PLATE 4X800X212 S315MC FE//	97019402	56	1	988	917074708	L INTERMEDIATE SECTION
PLATE 4X86X60 S315MC FE//	978587208	12	1	199	916161708	ERECTING WINCH
PLATE 4X890X202 S315MC FE//	97019222	55	1	988	917074708	L INTERMEDIATE SECTION
PLATE 4X891X202 S315MC FE//	979278008	56	1	963	916950608	D INTERMEDIATE SECTION
PLATE 4X900X225 S315MC FE//	978775608	1	1	911	965715908	SHEET CPL.
PLATE 4X90X12 S315MC FE//	949997708	9	4	653	966033108	SWITCH CABINET
PLATE 4X90X67 S315MC FE//	954113708	6	2	457	915278808	TURNTABLE PANELLING
PLATE 4X961X191 S315MC	97016211	31	1	624	916935108	SOUND DAMPING
PLATE 4X97X65 S315MC FE//	978587508	15	1	199	916161708	ERECTING WINCH
PLATE 4x73x30 S315MC FE//ZN	970350108	28	1	141	916340508	WINCH 1
PLATE 4x73x30 S315MC FE//ZN	970350108	28	1	157	916340608	WINCH 2
PLATE 4x73x30 S315MC FE//ZN	970350108	17	1	438	916933908	UREA TANK
PLATE 4x73x30 S315MC FE//ZN	970350108	27	5	560	915280008	CENT. LUBRIC. SYSTEM SUP
PLATE 5X110X20 S355MC FE//	976861108	6	4	582	917432008	SLIDING DOOR CPL.
PLATE 5X120X30 S355MC FE//	976243108	21	2	846	915284608	ROLLER SET
PLATE 5X120X30 S355MC FE//	976243108	21	2	850	915284708	ROLLER SET
PLATE 5X125X100 S700MC	954754708	23	2	905	916342708	D PIVOT SECTION
PLATE 5X130X125 S355MC FE//	977588708	5	2	930	964926608	LUFFING PULLEY BLOCK COM
PLATE 5X140X180 S355MC FE//	971786208	35	4	1034	917153508	ERECTION FRAME
PLATE 5X150X101 S355MC	977492808	33	2	962	916950608	D INTERMEDIATE SECTION
PLATE 5X150X101 S355MC	977492808	31	2	974	916950708	D INTERMEDIATE SECTION
PLATE 5X1763X283 S355MC	97018757	39	1	232	966950708	DIESEL ENGINE, PRE-ASSEMB
PLATE 5X25X90 S355MC FE//	948812508	6	2	158	966100808	SAFETY ROLLER WINCH 1/2
PLATE 5X2668X259 S355MC	976949008	32	1	48	915847808	CRAWLER TRACK CARRIER, L
PLATE 5X2668X259 S355MC	976949008	32	1	86	916996808	CRAWLER TRACK CARRIER,

19.9.2023

etk_en_de_074661_LR 1600/2

1337

LIEBHERRAlphabetical index
Alphabetischer Index

Description	Item	Pos.	Quantity	Page	Assembly	Description
PLATE 5X3017X259 S355MC	976948708	29	1	48	915847808	CRAWLER TRACK CARRIER, L
PLATE 5X3017X259 S355MC	976948708	29	1	86	916996808	CRAWLER TRACK CARRIER,
PLATE 5X3017X259 S355MC	976948808	30	1	48	915847808	CRAWLER TRACK CARRIER, L
PLATE 5X3017X259 S355MC	976948808	30	1	86	916996808	CRAWLER TRACK CARRIER,
PLATE 5X312X108 S355MC	978363408	74	12	49	915847808	CRAWLER TRACK CARRIER, L
PLATE 5X312X108 S355MC	978363408	74	12	87	916996808	CRAWLER TRACK CARRIER,
PLATE 5X330X429 S355MC FE//	978919808	19	2	932	964926708	LUFFING PULLEY BLOCK COM
PLATE 5X393X60 S355MC FE//	956442808	31	4	861	917074008	S INTERMEDIATE SECTION
PLATE 5X393X60 S355MC FE//	956442808	31	4	867	917074108	S INTERMEDIATE SECTION
PLATE 5X393X60 S355MC FE//	956442808	31	4	875	917074308	S INTERMEDIATE SECTION
PLATE 5X393X60 S355MC FE//	956442808	53	2	928	916342808	D HEAD SECTION
PLATE 5X393X60 S355MC FE//	956442808	31	4	992	917074908	LI INTERMEDIATE SECT. F-GU
PLATE 5X393X60 S355MC FE//	956442808	31	4	996	917075108	L INTERMEDIATE SECTION
PLATE 5X393X60 S355MC FE//	956442808	31	4	1002	917075208	L INTERMEDIATE SECTION
PLATE 5X512X62 S700MC	976948908	31	4	48	915847808	CRAWLER TRACK CARRIER, L
PLATE 5X512X62 S700MC	976948908	31	4	86	916996808	CRAWLER TRACK CARRIER,
PLATE 5X60X233 S355MC FE//	97077527	23	2	962	916950608	D INTERMEDIATE SECTION
PLATE 5X60X233 S355MC FE//	97077527	23	4	974	916950708	D INTERMEDIATE SECTION
PLATE 5X60X262 S355MC FE//	977928308	60	1	905	916342708	D PIVOT SECTION
PLATE 5X60X262 S355MC FE//	977928308	44	8	927	916342808	D HEAD SECTION
PLATE 5X60X333 S355MC FE//	97018495	31	2	853	917073808	S INTERMEDIATE SECTION
PLATE 5X60X333 S355MC FE//	97018495	30	2	879	915704508	SL REDUCING SECTION
PLATE 5X60X333 S355MC FE//	97018495	53	2	963	916950608	D INTERMEDIATE SECTION
PLATE 5X60X333 S355MC FE//	97018495	58	2	974	916950708	D INTERMEDIATE SECTION
PLATE 5X60X333 S355MC FE//	97018495	31	2	988	917074708	L INTERMEDIATE SECTION
PLATE 5X60X388 S355MC FE//	977561708	31	4	871	916090408	S INTERMEDIATE SECTION
PLATE 5X60X388 S355MC FE//	977561708	31	4	887	917745608	S INTERMEDIATE SECTION
PLATE 5X692X300 S355MC FE//	977482008	4	5	846	915284608	ROLLER SET
PLATE 5X692X300 S355MC FE//	977482008	4	7	850	915284708	ROLLER SET
PLATE 5X718X593 S960QL	977492408	9	1	1042	916843508	BOOM NOSE
PLATE 5X80X40 S355MC FE//	977767008	61	1	853	917073808	S INTERMEDIATE SECTION
PLATE 5X80X40 S355MC FE//	977767008	57	1	861	917074008	S INTERMEDIATE SECTION
PLATE 5X80X40 S355MC FE//	977767008	57	1	867	917074108	S INTERMEDIATE SECTION
PLATE 5X80X40 S355MC FE//	977767008	57	1	871	916090408	S INTERMEDIATE SECTION
PLATE 5X80X40 S355MC FE//	977767008	60	1	875	917074308	S INTERMEDIATE SECTION
PLATE 5X80X40 S355MC FE//	977767008	57	1	887	917745608	S INTERMEDIATE SECTION
PLATE 5X82X50 S355MC FE//	977169708	48	1	1023	917792508	F-HEAD SECTION
PLATE 5X90X57 S355MC	977659608	66	6	49	915847808	CRAWLER TRACK CARRIER, L
PLATE 5X90X57 S355MC	977659608	66	6	87	916996808	CRAWLER TRACK CARRIER,
PLATE 5X95X95 S355MC FE//	977482408	5	10	846	915284608	ROLLER SET
PLATE 5X95X95 S355MC FE//	977482408	5	10	850	915284708	ROLLER SET
PLATE 600X100 S315MC RAL 1	975589608	87	1	812	916341808	S PIVOT SECTION
PLATE 64X84 S355MC FE//ZNNI	976483508	63	4	232	966950708	DIESEL ENGINE, PRE-ASSEMB
PLATE 660X118 DC01 FE//ZNNI	97023786	40	1	232	966950708	DIESEL ENGINE, PRE-ASSEMB
PLATE 6X769X691 S960	977492308	8	1	1042	916843508	BOOM NOSE
PLATE 6X90X22 S700MC	971872308	6	1	1009	916843308	PIVOT SECTION
PLATE 770X55 DC01 FE//ZNNI	978776408	109	1	812	916341808	S PIVOT SECTION
PLATE 770X55 DC01 FE//ZNNI	978776408	133	1	906	916342708	D PIVOT SECTION
PLATE 800X100 S315MC RAL 1	975589508	89	4	812	916341808	S PIVOT SECTION
PLATE 80X110 DC01 FE//ZNNI	970904808	20	10	21	917437608	ROTARY FEED THROUGH
PLATE 80X1380X475 S690QL+	977622408	3	2	932	964926708	LUFFING PULLEY BLOCK COM
PLATE 80X45 S235JR	10116949	11	4	398	9739613	CABLE HARNESS MOUNTING
PLATE 85X60 S315MC FE//ZNNI	978587308	13	1	199	916161708	ERECTING WINCH
PLATE 8X215X215 S700MC	97013306	55	1	861	917074008	S INTERMEDIATE SECTION
PLATE 8X215X215 S700MC	97013306	55	1	867	917074108	S INTERMEDIATE SECTION
PLATE 8X215X215 S700MC	97013306	55	1	871	916090408	S INTERMEDIATE SECTION
PLATE 8X215X215 S700MC	97013306	58	1	875	917074308	S INTERMEDIATE SECTION
PLATE 8X215X215 S700MC	97013306	55	1	887	917745608	S INTERMEDIATE SECTION
PLATE 8X215X215 S700MC	97013306	58	2	963	916950608	D INTERMEDIATE SECTION
PLATE 8X215X215 S700MC	97013306	57	2	974	916950708	D INTERMEDIATE SECTION

19.9.2023

etk_en_de_074661_LR 1600/2

1338

LIEBHERRAlphabetical index
Alphabetischer Index

Description	Item	Pos.	Quantity	Page	Assembly	Description
PLATE 8X215X215 S700MC	97013306	32	2	996	917075108	L INTERMEDIATE SECTION
PLATE 8X215X215 S700MC	97013306	32	2	1002	917075208	L INTERMEDIATE SECTION
PLATE 8X276X40 S355MC FE//	970833608	27	4	853	917073808	S INTERMEDIATE SECTION
PLATE 8X276X40 S355MC FE//	970833608	27	4	861	917074008	S INTERMEDIATE SECTION
PLATE 8X276X40 S355MC FE//	970833608	27	4	867	917074108	S INTERMEDIATE SECTION
PLATE 8X276X40 S355MC FE//	970833608	27	4	871	916090408	S INTERMEDIATE SECTION
PLATE 8X276X40 S355MC FE//	970833608	27	4	875	917074308	S INTERMEDIATE SECTION
PLATE 8X276X40 S355MC FE//	970833608	34	4	879	915704508	SL REDUCING SECTION
PLATE 8X276X40 S355MC FE//	970833608	27	4	887	917745608	S INTERMEDIATE SECTION
PLATE 8X280X280 S355MC FE//	977588608	4	2	930	964926608	LUFFING PULLEY BLOCK COM
PLATE 8X280X280 S355MC FE//	977588608	6	2	932	964926708	LUFFING PULLEY BLOCK COM
PLATE 8X300X50 S355MC FE//	955404808	76	2	812	916341808	S PIVOT SECTION
PLATE 8X300X50 S355MC FE//	955404808	32	3	853	917073808	S INTERMEDIATE SECTION
PLATE 8X300X50 S355MC FE//	955404808	32	4	861	917074008	S INTERMEDIATE SECTION
PLATE 8X300X50 S355MC FE//	955404808	32	4	867	917074108	S INTERMEDIATE SECTION
PLATE 8X300X50 S355MC FE//	955404808	32	4	871	916090408	S INTERMEDIATE SECTION
PLATE 8X300X50 S355MC FE//	955404808	32	4	875	917074308	S INTERMEDIATE SECTION
PLATE 8X300X50 S355MC FE//	955404808	40	2	879	915704508	SL REDUCING SECTION
PLATE 8X300X50 S355MC FE//	955404808	32	4	887	917745608	S INTERMEDIATE SECTION
PLATE 8X300X50 S355MC FE//	955404808	21	3	905	916342708	D PIVOT SECTION
PLATE 8X300X50 S355MC FE//	955404808	54	2	928	916342808	D HEAD SECTION
PLATE 8X300X50 S355MC FE//	955404808	22	2	962	916950608	D INTERMEDIATE SECTION
PLATE 8X300X50 S355MC FE//	955404808	22	8	974	916950708	D INTERMEDIATE SECTION
PLATE 8X300X50 S355MC FE//	955404808	32	2	988	917074708	L INTERMEDIATE SECTION
PLATE 8X300X50 S355MC FE//	955404808	32	8	992	917074908	LI INTERMEDIATE SECT. F-GU
PLATE 8X369X382 S355MC	978571608	14	1	186	916877408	SLEWING GEAR
PLATE 8X369X382 S355MC	978571708	15	1	186	916877408	SLEWING GEAR
PLATE 8X407X110 S355MC T Z	977475808	52	4	905	916342708	D PIVOT SECTION
PLATE 8X407X110 S355MC T Z	977475808	30	4	962	916950608	D INTERMEDIATE SECTION
PLATE 8X407X110 S355MC T Z	977475808	28	6	974	916950708	D INTERMEDIATE SECTION
PLATE 8X449X310 S355MC	97024778	7	1	245	967582908	CLUTCH ACTUATOR
PLATE 8X95X374 S700MC	979162408	12	4	981	916342908	D OVERRUN PROTECTION
PLATE 90X100 DC01 FE//ZNNI	978535808	74	1	232	966950708	DIESEL ENGINE, PRE-ASSEMB
PLATE 97X77 S315MC FE//ZNNI	978587408	14	1	199	916161708	ERECTING WINCH
PLATE ALMG3 H111	973200408	77	2	812	916341808	S PIVOT SECTION
PLATE ALMG3 H111	973200408	58	2	879	915704508	SL REDUCING SECTION
PLATE ASSEMBLY SCHILD BG	97139634	(3)	2	502	968559608	SA FRAME PRE-ASS.
PLATE ASSEMBLY SCHILD BG	97139634	5	2	506	964568008	ROD CPL.
PLATE ASSEMBLY SCHILD BG	97139634	14	2	816	964698608	ROD CPL.
PLATE ASSEMBLY SCHILD BG	97139634	(7)	2	836	916342008	SW HEAD SECTION
PLATE ASSEMBLY SCHILD BG	97139634	6	2	855	964344008	ROD CPL.
PLATE ASSEMBLY SCHILD BG	97139634	6	2	863	964522208	ROD CPL.
PLATE ASSEMBLY SCHILD BG	97139634	6	2	881	964867908	ROD CPL.
PLATE ASSEMBLY SCHILD BG	97139634	6	2	910	965019708	ROD CPL.
PLATE ASSEMBLY SCHILD BG	97139634	(5)	2	927	916342808	D HEAD SECTION
PLATE ASSEMBLY SCHILD BG	97139634	(8)	2	927	916342808	D HEAD SECTION
PLATE ASSEMBLY SCHILD BG	97139634	6	2	933	964945608	BRACKET CPL.
PLATE ASSEMBLY SCHILD BG	97139634	9	2	934	965908308	BRACKET CPL.
PLATE ASSEMBLY SCHILD BG	97139634	9	2	936	964926908	ROD CPL.
PLATE ASSEMBLY SCHILD BG	97139634	(6)	2	962	916950608	D INTERMEDIATE SECTION
PLATE ASSEMBLY SCHILD BG	97139634	6	2	976	964915908	ROD CPL.
PLATE ASSEMBLY SCHILD BG	97139634	6	2	997	965049808	ROD CPL.
PLATE ASSEMBLY SCHILD BG	97139634	11	2	1018	964825908	ROD CPL.
PLATE ASSEMBLY SCHILD BG	97139634	8	2	1019	964826108	BRACKET CPL.
PLATE ASSEMBLY SCHILD BG	97139634	8	2	1020	964829208	BRACKET CPL.
PLATE ASSEMBLY SCHILD BG	97139634	12	2	1025	969047508	BRACKET CPL.
PLATE ASSEMBLY SCHILD BG	97139634	11	2	1027	969051608	BRACKET CPL.
PLATE ASSEMBLY SCHILD BG	97139634	(6)	2	1034	917153508	ERECTION FRAME
PLATE ASSEMBLY SCHILD BG	97139634	(6)	2	1034	917153508	ERECTION FRAME
PLATE ASSEMBLY SCHILD BG	97139634	(11)	2	1034	917153508	ERECTION FRAME

19.9.2023

etk_en_de_074661_LR 1600/2

1339

LIEBHERRAlphabetical index
Alphabetischer Index

Description	Item	Pos.	Quantity	Page	Assembly	Description
PLATE CPL. SPF	963253908	4	2	779	916196608	BASE PLATE SLEWING PLATF
PLATE DC01 FE//ZNNI8//CN//T	970717308	(4)	4	502	968559608	SA FRAME PRE-ASS.
PLATE DC01 FE//ZNNI8//CN//T	978637208	118	1	906	916342708	D PIVOT SECTION
PLATE IDENTIFICATION NUMB	973567608	(3)	1	502	968559608	SA FRAME PRE-ASS.
PLATE IDENTIFICATION NUMB	973567608	5	1	507	964568508	ROD
PLATE IDENTIFICATION NUMB	973567608	16	1	780	965575208	CENTRING COMPLETE
PLATE IDENTIFICATION NUMB	973567608	7	1	937	964927008	BRACKET CPL.
PLATE IDENTIFICATION NUMB	973567608	5	1	998	96045276	ROD
PLATE IDENTIFICATION NUMB	973567608	6	1	1038	964788808	F-STAY COMPL.
PLATE IDENTIFICATION NUMB	973567608	6	1	1092	96047098	CROSS SHACKLE CPL.
PLATE IDENTIFICATION NUMB	973567608	4	1	1093	96047118	CROSS SHACKLE CPL.
PLATE OPER. HOUR METER	971291008	58	1	657	967155408	ASSEMBLY PARTS MOUNTIN
PLATE PRE-ASS.	96001009	1	1	657	967155408	ASSEMBLY PARTS MOUNTIN
PLATE PRE-ASS.	967069608	2	1	627	967069508	FLAP PRE-ASS.
PLATE PRE-ASS.	967069808	3	1	627	967069508	FLAP PRE-ASS.
PLATE PRE-ASS.	967625608	4	1	627	967069508	FLAP PRE-ASS.
PLATE PRE-ASS. DACH	965038508	1	1	473	967475208	EL.EQUIPMENT CABIN
PLATE PRE-ASS. FE//ZNNI8//C	964853308	12	1	1085	916914608	AIR-CRAFT & WIND WARNING
PLATE PRE-ASS. FE//ZNNI8//C	967280508	16	1	624	916935108	SOUND DAMPING
PLATE RAL 7016, SDGL, GT 4X	977392908	2	1	595	964588408	GUIDE PRE-ASS.
PLATE RD120X2 DC01 FE//ZN	953638208	16	2	1004	917153408	F-ASSEMBLY UNIT
PLATE RD2X65 DC01 FE//ZNNI	954197808	5	2	1011	964796008	LEVER COMPL.
PLATE RD70X2 DC01 FE//ZNNI	949022908	9	1	1018	964825908	ROD CPL.
PLATE RD70X2 DC01 FE//ZNNI	949022908	26	2	1034	917153508	ERECTION FRAME
PLATE RD70X2 DC01 FE//ZNNI	949022908	(9)	2	1034	917153508	ERECTION FRAME
PLATE S315MC FE//ZNNI8//CN/	953696908	48	1	502	968559608	SA FRAME PRE-ASS.
PLATE S315MC FE//ZNNI8//CN/	953696908	28	1	560	915280008	CENT. LUBRIC. SYSTEM SUP
PLATE S315MC FE//ZNNI8//CN/	953741108	91	1	812	916341808	S PIVOT SECTION
PLATE S315MC FE//ZNNI8//CN/	953741108	119	1	906	916342708	D PIVOT SECTION
PLATE S315MC FE//ZNNI8//CN/	953741108	91	1	928	916342808	D HEAD SECTION
PLATE S315MC FE//ZNNI8//CN/	953741108	62	1	1010	916843308	PIVOT SECTION
PLATE S315MC FE//ZNNI8//CN/	953741108	37	1	1042	916843508	BOOM NOSE
PLATE S315MC FE//ZNNI8//CN/	955749508	20	1	78	966838508	ELECTR.CRAWLER SUPPORT
PLATE S315MC FE//ZNNI8//CN/	955749508	20	1	94	966838408	ELECTR.CRAWLER SUPPORT
PLATE S315MC FE//ZNNI8//CN/	955749508	23	1	1070	916843808	SUSPENDE BALLAST
PLATE S315MC FE//ZNNI8//CN/	970762808	26	1	173	916340708	WINCH 4 LUFFING GEAR
PLATE S355MC FE//ZNNI8//CN/	956643008	79	4	812	916341808	S PIVOT SECTION
PLATE S700MC	955051808	7	2	811	916341808	S PIVOT SECTION
PLATE S700MC	955051808	11	2	827	916341908	F-CONNECTING HEAD
PLATE S700MC	955051808	27	2	836	916342008	SW HEAD SECTION
PLATE S700MC	955051808	5	4	853	917073808	S INTERMEDIATE SECTION
PLATE S700MC	955051808	5	4	861	917074008	S INTERMEDIATE SECTION
PLATE S700MC	955051808	5	4	867	917074108	S INTERMEDIATE SECTION
PLATE S700MC	955051808	5	4	871	916090408	S INTERMEDIATE SECTION
PLATE S700MC	955051808	5	4	875	917074308	S INTERMEDIATE SECTION
PLATE S700MC	955051808	24	4	879	915704508	SL REDUCING SECTION
PLATE S700MC	955051808	5	4	887	917745608	S INTERMEDIATE SECTION
PLATE S700MC	955051808	26	2	927	916342808	D HEAD SECTION
PLATE S700MC	955051808	21	2	962	916950608	D INTERMEDIATE SECTION
PLATE S700MC	955051808	21	2	974	916950708	D INTERMEDIATE SECTION
PLATE S700MC	955051808	5	4	988	917074708	L INTERMEDIATE SECTION
PLATE S700MC	955051808	5	4	992	917074908	LI INTERMEDIATE SECT. F-GU
PLATE S700MC	955051808	5	4	996	917075108	L INTERMEDIATE SECTION
PLATE S700MC	955051808	5	4	1002	917075208	L INTERMEDIATE SECTION
PLATE WELDED	96011181	18	1	624	916935108	SOUND DAMPING
PLATE WELDED	96011186	19	1	624	916935108	SOUND DAMPING
PLATE WELDED	964860708	6	1	846	915284608	ROLLER SET
PLATE WELDED	964860708	6	1	850	915284708	ROLLER SET
PLATE WELDED	964860808	7	1	846	915284608	ROLLER SET
PLATE WELDED	964860808	7	1	850	915284708	ROLLER SET

19.9.2023

etk_en_de_074661_LR 1600/2

1340

LIEBHERRAlphabetical index
Alphabetischer Index

Description	Item	Pos.	Quantity	Page	Assembly	Description
PLATE WELDED	964985108	2	1	1072	964967708	BRACKET CPL.
PLATE WELDED	965417908	1	2	524	916110908	MOUNTING EQUIPMENT CRAW
PLATE WELDED	966947508	9	1	624	916935108	SOUND DAMPING
PLATE WELDED	967062608	8	1	624	916935108	SOUND DAMPING
PLATE WELDED	967063808	7	1	624	916935108	SOUND DAMPING
PLATE WELDED	967069208	1	1	624	916935108	SOUND DAMPING
PLATE WELDED	967069308	2	1	624	916935108	SOUND DAMPING
PLATE WELDED	967624308	17	1	624	916935108	SOUND DAMPING
PLATE WELDED RAL 7016,SD	965291708	81	1	580	917202908	CABIN, GLAZED
PLATFORM ST.CONST. T ZN O	923631508	26	2	1070	916843808	SUSPENDED BALLAST
PLATING ALLGEMEIN	917046608	162	1	13		LIEBHERR CRAW.CRANE LR 1
PLATING DATA LOGGER	966785108	3	1	771	916873608	ADAPTER DATA LOGGER
PLATING FABRIKDATEN	916283608	164	1	13		LIEBHERR CRAW.CRANE LR 1
PLUG	11171308	4	1	1087	11066001	WIND VELOCITY TRANSMITTE
PLUG 10-POLIG	11690056	4	1	153	12100100	WINCH REVOLUTION TRANS
PLUG 12-POL	10491808	(2)	1	485	967198508	CABLE LIST DRIVER'S CABIN
PLUG 19-POL A240	10443664	(501)	1	514	965440508	TERMINAL BOX WINCH PRE-A
PLUG 2	10492113	(1)	1	485	967198508	CABLE LIST DRIVER'S CABIN
PLUG 24-POL A240	10443658	501	1	1015	965057508	LEAD
PLUG 24-POL A240	10443660	(151)	1	644	965423508	TERMINAL BOX CPL.
PLUG 8-POL	10046999	509	16	660	967155608	CABLES MOUNTING PANEL C
PLUG 8-POL	10047000	508	14	660	967155608	CABLES MOUNTING PANEL C
PLUG 8-POL	10047001	511	16	660	967155608	CABLES MOUNTING PANEL C
PLUG 9-POL PVC	10301148	523	1	660	967155608	CABLES MOUNTING PANEL C
PLUG BASE	630122908	41	1	484	967198008	CONTROLS AND FITTINGS RI
PLUG BASE	630122908	507	41	660	967155608	CABLES MOUNTING PANEL C
PLUG BOX	11005485	51	1	23	690901008	COLLECTING RING
PLUG BUSHING 0,75-2,0MM2 C	10100063	670	4	487	967468308	WIRING HARNESS
PLUG CONNECTION PS312-90,	11082454	131	2	438	916933908	UREA TANK
PLUG COUPLING PS38-0 PA66	10678752	130	2	438	916933908	UREA TANK
PLUG INSERT 40-POL 10A	605602208	(501)	1	644	965423508	TERMINAL BOX CPL.
PLUG SHELL 10-POL	10021567	(153)	1	645	965423508	TERMINAL BOX CPL.
PLUG SHELL 14-POL	10021568	(153)	1	644	965423508	TERMINAL BOX CPL.
PLUG SHELL 14-POL	602336008	508	1	486	967198708	WIRING HARNESS
PLUG SHELL 14-POL	602336008	(152)	1	644	965423508	TERMINAL BOX CPL.
PLUG SHELL 14-POL	602336008	510	12	660	967155608	CABLES MOUNTING PANEL C
PLUG SHELL 14-POL	602336508	3	6	661	926891108	GROUND RAIL
PLUG SHELL 18-POL	602300208	501	7	486	967198708	WIRING HARNESS
PLUG SHELL 18-POL	602300208	501	7	487	967468308	WIRING HARNESS
PLUG SHELL 18-POL	602300208	501	37	660	967155608	CABLES MOUNTING PANEL C
PLUG SHELL 2-POL 13A	6203134	513	2	487	967468308	WIRING HARNESS
PLUG SHELL 2-POLE 9,5A	602331808	506	2	487	967468308	WIRING HARNESS
PLUG SHELL 4-POL	602335908	515	3	487	967468308	WIRING HARNESS
PLUG SHELL 4-POL	602335908	528	1	660	967155608	CABLES MOUNTING PANEL C
PLUG SHELL SUB-D METALL	10493611	505	1	472	96054972	LEAD
PLUG SHELL SUB-D METALL	10493611	511	1	486	967198708	WIRING HARNESS
PLUG SHELL SUB-D METALL	10493612	509	1	486	967198708	WIRING HARNESS
PLUG SOCKET 0	510569608	51	1	128	96005686	MAIN TOOLS
PLUG-IN CARD G0 COMM.SP.4	921620308	5	1	666	964539408	LICCON ASSEMBLY UNIT
PLUG-IN CARD G0Z0 PROG-SP	915457008	6	1	666	964539408	LICCON ASSEMBLY UNIT
PLUG-IN CARD G0Z1 PRPG.SP.	914285608	7	1	666	964539408	LICCON ASSEMBLY UNIT
PLUG-IN CARD G0Z2 PROG-S	914285708	8	1	666	964539408	LICCON ASSEMBLY UNIT
PLUG-IN CARD G0Z3 PROG-S	914285808	9	1	666	964539408	LICCON ASSEMBLY UNIT
PLUG-IN CARD G0Z4 PROG-S	914285908	10	1	666	964539408	LICCON ASSEMBLY UNIT
PLUG-IN CARD G0Z5 PROG-S	914286008	11	1	666	964539408	LICCON ASSEMBLY UNIT
PLUG-IN NOZZLE 1,5	10815350	8	2	698	10413255	CHANGE-OVER BLOCK
PLUG-IN PIPE	11110659	3	2	347	9739820	THERMOSTAT HOUSING
PLUG-IN PIPE	11110660	5	1	341	9739813	LIQUID COOLING PIPELINE
PLUG-IN PIPE	11110661	6	1	341	9739813	LIQUID COOLING PIPELINE
PLUG-IN PIPE	11110662	9	1	341	9739813	LIQUID COOLING PIPELINE

19.9.2023

etk_en_de_074661_LR 1600/2

1341

LIEBHERRAlphabetical index
Alphabetischer Index

Description	Item	Pos.	Quantity	Page	Assembly	Description
PLUG-IN PIPE	11110663	9	1	336	9739807	ADD-ON PARTS
PLUG-IN PIPE	11110664	8	1	336	9739807	ADD-ON PARTS
PLUG-IN SLEEVE E6-4	772002208	551	2	738	967068008	PIPEWORK AIR INSTALLATIO
POCKET KUNSTSTOFF	740300008	28	1	594	964598408	INTERIOR PANELING
POLYAMID PIPE DIN 73378 6X1	10873149	28	0.3	21	917437608	ROTARY FEED THROUGH
POLYAMID PIPE DIN 73378 6X1	10873149	9	60	63	915848008	CENTRALIZED LUBRICATION
POLYAMID PIPE DIN 73378 6X1	10873149	90	100	560	915280008	CENT. LUBRIC. SYSTEM SUP
POUCH SOCKET 27-29 SPF	10876601	2	1	799	915283408	ROPE WITH ACCESSORIES 1
POUCH SOCKET 27-29 SPF	10876601	2	1	802	915283508	ROPE WITH ACCESSORIES 2
POUCH SOCKET 27-29 SPF	10876601	2	1	803	916158008	ROPES FOR WINCHES 3
POWER SUPPLY 4	961956308	15	1	653	966033108	SWITCH CABINET
POWER SUPPLY 4	961956308	2	1	666	964539408	LICCON ASSEMBLY UNIT
POWER TAKE-OFF CPL	540270414	23	1	201	10802280	ROPE WINCH
PRECISION RESISTOR -40/+12	10449516	2	3	489	967343708	ELECTRIC ADD-ON PARTS CA
PREMOUNTED FUEL FILTER	967638608	1	1	290	967660208	FUEL FILTER
PREMOUNTED PLUG SOCKET	964931408	13	1	489	967343708	ELECTRIC ADD-ON PARTS CA
PRESSURE CONTROL VALVE	10342823	60	1	686	966711908	HYDRAULICS UPPER CARRI
PRESSURE CONTROL VALVE	10870487	224	1	688	966711908	HYDRAULICS UPPER CARRI
PRESSURE CONTROL VALVE	511485308	168	2	686	966711908	HYDRAULICS UPPER CARRI
PRESSURE FILTER	510671508	159	1	686	966711908	HYDRAULICS UPPER CARRI
PRESSURE FLANGE	11110486	4	6	365	9739832	INJECTOR
PRESSURE GAUGE 63	750002408	214	3	687	966711908	HYDRAULICS UPPER CARRI
PRESSURE GAUGE CONNECTI	470900508	614	1	528	966893108	ADDNL.HYDR.ERECTION DEV
PRESSURE LIMITING VALVE	10412675	2	1	34	10490470	SLIDE VALVE BLOCK
PRESSURE LIMITING VALVE	10443491	2	1	362	11110496	PRESSURE PIPE
PRESSURE LIMITING VALVE	10489734	2	1	699	511300508	CONTROL BLOCK
PRESSURE LIMITING VALVE	571130108	31	1	706	511308608	PROPORTIONAL VALVE
PRESSURE LIMITING VALVE	571232508	2	1	261	571898908	CONNECTING PLATE
PRESSURE LIMITING VALVE	571513908	1	2	405	10650688	CONNECTING PLATE
PRESSURE LIMITING VALVE	571514508	1	1	249	571514208	CONNECTING PLATE
PRESSURE LIMITING VALVE	571514708	4	1	249	571514208	CONNECTING PLATE
PRESSURE LIMITING VALVE	5715963	2	1	249	571514208	CONNECTING PLATE
PRESSURE LIMITING VALVE	5715963	2	1	256	571903008	CONNECTING PLATE
PRESSURE LIMITING VALVE	571691008	8	1	693	10424402	CONTROL BLOCK
PRESSURE LIMITING VALVE	571899408	1	2	261	571898908	CONNECTING PLATE
PRESSURE LIMITING VALVE	571903308	1	2	256	571903008	CONNECTING PLATE
PRESSURE LIMITING VALVE	7028133	2	1	405	10650688	CONNECTING PLATE
PRESSURE LIMITING VALVE 1	10451060	9	1	693	10424402	CONTROL BLOCK
PRESSURE LIMITING VALVE	511457208	160	1	686	966711908	HYDRAULICS UPPER CARRI
PRESSURE LIMITING VALVE	511445908	225	1	688	966711908	HYDRAULICS UPPER CARRI
PRESSURE LIMITING VALVE	511456208	245	1	914	966971708	HYDR. SUSPENDED BALLAST
PRESSURE LIMITING VALVE	511456808	216	1	687	966711908	HYDRAULICS UPPER CARRI
PRESSURE LIMITING VALVE	511417608	166	1	686	966711908	HYDRAULICS UPPER CARRI
PRESSURE LIMITING VALVE	511417708	151	1	528	966893108	ADDNL.HYDR.ERECTION DEV
PRESSURE LIMITING VALVE	511417708	165	2	686	966711908	HYDRAULICS UPPER CARRI
PRESSURE LIMITING VALVE	511417708	159	1	728	966915508	ADDNL.HYDR.RETAINING DEV
PRESSURE LIMITING VALVE	511417708	161	1	794	966908308	ADD.HYDR.S_RETAINING RAM
PRESSURE LIMITING VALVE	511433308	150	1	218	966892408	ADDNL. HYDR. F. ERECTING W
PRESSURE LIMITING VALVE pv	11211592	162	1	728	966915508	ADDNL.HYDR.RETAINING DEV
PRESSURE LIMITING VALVE pv	11211592	163	1	794	966908308	ADD.HYDR.S_RETAINING RAM
PRESSURE LIMITING VALVE pv	10353634	205	1	1060	11007335	HYDRAULIC AGGREGATE
PRESSURE LIMITING VALVE pv	10353634	907	1	1061	10354698	CONTROL BLOCK
PRESSURE LIMITING VALVE pv	10664333	56	1	754	10411015	TILT-BACK SUPPORT
PRESSURE LIMITING VALVE pv	10664333	470	1	983	10411018	TILT-BACK SUPPORT
PRESSURE LIMITING VALVE p	10353633	204	1	1060	11007335	HYDRAULIC AGGREGATE
PRESSURE LIMITING VALVE p	10353633	904	1	1061	10354698	CONTROL BLOCK
PRESSURE LIMITING VALVE pv	10815289	22	1	509	10411019	HYDRO CYLINDER
PRESSURE LIMITING VALVE pv	510468708	167	2	686	966711908	HYDRAULICS UPPER CARRI
PRESSURE LINE	11110488	1	1	360	9739828	PRESSURE LINE
PRESSURE LINE	9739828	100	1	303	11009336	DIESEL ENGINE

19.9.2023

etk_en_de_074661_LR 1600/2

1342

LIEBHERRAlphabetical index
Alphabetischer Index

Description	Item	Pos.	Quantity	Page	Assembly	Description
PRESSURE PIPE	11110496	1	1	361	9739829	PRESSURE PIPE
PRESSURE PIPE	9739829	101	1	303	11009336	DIESEL ENGINE
PRESSURE RELIEF VALVE	10040581	1	1	67	10038274	PRESSURE RELIEF VALVE
PRESSURE RELIEF VALVE	11110425	2	1	328	9739806	OIL MODULE
PRESSURE RELIEF VALVE	11110425	1	1	338	11123549	OIL MODULE
PRESSURE RELIEF VALVE	571328408	14	1	562	10327167	ELECTRIC PUMP
PRESSURE RELIEF VALVE	571728608	28	1	754	10411015	TILT-BACK SUPPORT
PRESSURE RELIEF VALVE	571728608	260	1	983	10411018	TILT-BACK SUPPORT
PRESSURE RELIEF VALVE 280	10038274	18	2	66	774356608	ELECTRIC PUMP
PRESSURE RELIEF VALVE pv	511497508	157	4	686	966711908	HYDRAULICS UPPER CARRI
PRESSURE SCREW	11110489	3	6	363	9739830	HIGH PRESSURE CONNECT
PRESSURE SENSOR	10331965	5	1	381	9739878	SENSOR ELEMENT
PRESSURE SENSOR 0-400/400	10813738	50	2	528	966893108	ADDNL.HYDR.ERECTION DEV
PRESSURE SENSOR 0-400/400	10813738	53	5	686	966711908	HYDRAULICS UPPER CARRI
PRESSURE SENSOR 0-400/400	10813738	50	1	724	966799908	SUPPL. HYDR. PUMP 5+6
PRESSURE SENSOR 0-400/400	10813738	50	2	944	966985608	AUX.HYDR.CYLINDER SB-BW
PRESSURE SENSOR 0-400/400	10816185	62	2	686	966711908	HYDRAULICS UPPER CARRI
PRESSURE SENSOR 0-400/400	10816185	50	2	728	966915508	ADDNL.HYDR.RETAINING DEV
PRESSURE SENSOR 0-400/400	10816185	51	2	794	966908308	ADD.HYDR.S_RETAINING RAM
PRESSURE SWITCH 0-20/300	10289536	52	1	161	966778408	ADDITIONAL HYDRAULICS WI
PRESSURE SWITCH 0-20/300	10289536	52	1	167	966764908	ADDITIONAL HYDRAULICS WI
PRESSURE SWITCH 0-20/300	10289536	57	2	686	966711908	HYDRAULICS UPPER CARRI
PRESSURE SWITCH 0-20/300	10289536	52	1	895	966781408	ADDITIONAL HYDRAULICS WI
PRESSURE SWITCH 0-8/300	10220933	51	1	161	966778408	ADDITIONAL HYDRAULICS WI
PRESSURE SWITCH 0-8/300	10220933	51	1	167	966764908	ADDITIONAL HYDRAULICS WI
PRESSURE SWITCH 0-8/300	10220933	61	1	686	966711908	HYDRAULICS UPPER CARRI
PRESSURE SWITCH 0-8/300	10220933	50	1	895	966781408	ADDITIONAL HYDRAULICS WI
PRESSURE SWITCH 1,5-26 BA	571489108	6	1	759	917313908	AIR COND. UNIT SUPERSTRU
PRESSURE SWITCH 10-100/40	510676908	55	1	686	966711908	HYDRAULICS UPPER CARRI
PRESSURE TRANSMITTER	10222741	1	1	362	11110496	PRESSURE PIPE
PRESSURE TRANSMITTER 15	11110561	13	1	381	9739878	SENSOR ELEMENT
PRESSURE TRANSMITTER 6	11100427	11	1	381	9739878	SENSOR ELEMENT
PRESSURE VALVE	571529608	8	1	706	511308608	PROPORTIONAL VALVE
PRESSURELIMITINGVALVECA	11110126	6	1	698	10413255	CHANGE-OVER BLOCK
PRESSURELIMITINGVALVECA	12102910	7	1	698	10413255	CHANGE-OVER BLOCK
PRETENSIONING VALVE pv=30	10467886	150	4	106	966955108	ADD.HYDR.UNIT SUPPORT CY
PRETENSIONING VALVE pv=55	10112824	153	1	218	966892408	ADDNL. HYDR. F. ERECTING W
PRINTED CIRCUIT BOARD(PCB	661017908	4	1	668	928431108	BUS PCB
PROFIL CLAMP 108/K1/5 A2-70	10451206	191	1	233	966950708	DIESEL ENGINE, PRE-ASSEMB
PROFIL CLAMP 163,0/K1	10494116	131	2	409	916933608	MUFFLER UNIT
PROFIL CLAMP 191,6/K1	10494117	130	1	409	916933608	MUFFLER UNIT
PROFIL CLAMP 435/K1 X5CrNi	10130587	70	1	410	11008894	SCR MODULE
PROFIL CLAMP 77/ W1	10443430	3	1	354	9739872	CHARGE AIR ELBOW
PROFILE CORD	501507014	200	0.3	206	11347399	FLANGE BEARING
PROFILE HOLLOW SHAFT D75	12104665	170	1	247	10356599	DISTRIBUTOR GEARBOX
PROFILE PACKING X139,4 FKM	11110625	13	12	306	9739785	CRANKCASE
PROFILE RING PR18-L A3P	477102608	(2)	1	235	966950708	DIESEL ENGINE, PRE-ASSEMB
PROFILE RING PR35-L A3C	477103108	554	6	688	966711908	HYDRAULICS UPPER CARRI
PROFILE RING PR6-S/L A3P	477101408	26	1	21	917437608	ROTARY FEED THROUGH
PROFILE RING PR6-S/L A3P	477101408	550	2	738	967068008	PIPEWORK AIR INSTALLATIO
PROPORTIONAL MAGNET	11161919	(27)	1	59	10653006	ADJUSTMENT
PROPORTIONAL MAGNET	11161919	1	1	277	10114975	CONTROL VALVE
PROPORTIONAL MAGNET 24V	10471437	(2)	2	259	10359246	VARIABLE PUMP
PROPORTIONAL MAGNET 24V	10471437	(1)	2	404	10359249	VARIABLE PUMP
PROPORTIONAL MAGNET 24V	10471437	(2)	2	443	10359245	VARIABLE PUMP
PROPORTIONAL MAGNET 24V	571911708	13	2	251	571911308	DRIVING UNIT
PROPORTIONAL MAGNET 24V	571911708	13	2	257	10291840	DRIVING UNIT
PROPORTIONAL VALVE 340BA	511308608	65	1	686	966711908	HYDRAULICS UPPER CARRI
PROTECTING CAP	7002748	(1)	1	688	966711908	HYDRAULICS UPPER CARRI
PROTECTING CAP	779013008	36	8	100	916121308	HYDRAULIC SUPPORT

19.9.2023

etk_en_de_074661_LR 1600/2

1343

LIEBHERRAlphabetical index
Alphabetischer Index

Description	Item	Pos.	Quantity	Page	Assembly	Description
PROTECTING CAP A240	692404608	1	1	23	690901008	COLLECTING RING
PROTECTING CAP A240	692404608	3	1	639	966459708	DUMMY PLUG
PROTECTING CAP HAN 16B	605618108	(502)	1	644	965423508	TERMINAL BOX CPL.
PROTECTING CAP HAN D HA	605618008	(502)	1	644	965423508	TERMINAL BOX CPL.
PROTECTING CAP MS A240	691812808	(507)	1	514	965440508	TERMINAL BOX WINCH PRE-A
PROTECTING CAP MS A240	691812908	2	1	23	690901008	COLLECTING RING
PROTECTING CAP MS A240	691812908	39	1	645	965423508	TERMINAL BOX CPL.
PROTECTING CAP MS A240	691812908	290	1	841	967484008	TERMINAL BOX
PROTECTING CAP MS A240	691812908	(504)	1	919	965440108	TERMINAL BOX
PROTECTING CAP SW10	779020108	2	6	662	922648308	TERMINAL BOARD PRE-ASS.
PROTECTION GUARD 4X307X7	976555708	4	2	186	916877408	SLEWING GEAR
PROTECTION PLATE WELDED	964424108	18	1	141	916340508	WINCH 1
PROTECTION PLATE WELDED	964424108	18	1	157	916340608	WINCH 2
PROTECTION PLATE WELDED	964424208	19	1	141	916340508	WINCH 1
PROTECTION PLATE WELDED	964424208	19	1	157	916340608	WINCH 2
PROTECTION PLATE WELDED	965077908	32	1	173	916340708	WINCH 4 LUFFING GEAR
PROTECTION PLATE WELDED	965077808	31	1	173	916340708	WINCH 4 LUFFING GEAR
PROXIMITY SWITCH BERUEHR	10097613	(2)	1	560	915280008	CENT. LUBRIC. SYSTEM SUP
PROXIMITY SWITCH BERUEHR	11003193	5	2	78	966838508	ELECTR.CRAWLER SUPPORT
PROXIMITY SWITCH BERUEHR	11003193	5	2	94	966838408	ELECTR.CRAWLER SUPPORT
PROXIMITY SWITCH BERUEHR	11003193	(1)	2	186	916877408	SLEWING GEAR
PULL ROD	10014715	18	4	562	10327167	ELECTRIC PUMP
PULL-BACK PLATE	7023747	24	1	272	10472204	DRIVING GEAR
PULL-BACK PLATE	7024265	7	1	214	570112908	DRIVING GEAR
PULLER	12108688	4	1	1084	12257818	CAR RADIO
PUMP COVER	10650689	4	1	404	10359249	VARIABLE PUMP
PUMP ELEMENT	10216340	17	2	66	774356608	ELECTRIC PUMP
PUMP ELEMENT	10216340	13	1	562	10327167	ELECTRIC PUMP
PUMP ELEMENT	774387508	11	1	562	10327167	ELECTRIC PUMP
PUMP F. WINCH 5+6	915282208	128	1	12		LIEBHERR CRAW.CRANE LR 1
PUMP F.SLEWING GEAR	915456108	123	1	12		LIEBHERR CRAW.CRANE LR 1
PUMP HOUSING	10014693	1	1	66	774356608	ELECTRIC PUMP
PUMP HOUSING	10014693	4	1	562	10327167	ELECTRIC PUMP
PUMP KSW-1-30/120	10171917	49	1	53	90005106	ANGULAR GEAR
PUMP KSW-1-30/120	10171917	49	1	62	90005214	ANGULAR GEAR
PUMP MP41 SPF	591055408	12	1	589	964598008	WINDSHIELD WASHER INSTAL
PUMP RETURN FLOW	774372808	1	1	63	915848008	CENTRALIZED LUBRICATION
PUMP RETURN FLOW	774372808	10	1	560	915280008	CENT. LUBRIC. SYSTEM SUP
PUMP SCR	10139284	1	1	440	10139287	PUMP
PUMP SCR PROGR. 60L D856	10139287	100	1	438	916933908	UREA TANK
PUMP SUPPORT	10326926	4	1	259	10359246	VARIABLE PUMP
PUMP SUPPORT	11171003	4	1	443	10359245	VARIABLE PUMP
PUMP SUPPORT	571900608	7	1	264	10359247	VARIABLE PUMP
PUSH BUTTON	10475617	2	1	769	915295108	EMERGENCY CUT-OFF CRAN
PUSH BUTTON	11171271	33	1	451	11113343	OPERATOR SEAT
PUSH BUTTON	606143008	6	7	477	964837008	DASH BORD ARM REST LEFT
PUSH BUTTON	606143008	6	7	480	964837108	DASH BORD ARM REST RIGH
PUSH BUTTON	606143008	14	25	484	967198008	CONTROLS AND FITTINGS RI
PUSH-BUTTON CAP FLACH G	606143908	13	4	477	964837008	DASH BORD ARM REST LEFT
PUSH-BUTTON CAP FLACH G	606143908	13	1	480	964837108	DASH BORD ARM REST RIGH
PUSH-BUTTON CAP FLACH G	606143908	9	17	484	967198008	CONTROLS AND FITTINGS RI
PUSH-BUTTON CAP FLACH K	606144408	7	2	477	964837008	DASH BORD ARM REST LEFT
PUSH-BUTTON CAP FLACH K	606144408	5	6	480	964837108	DASH BORD ARM REST RIGH
PUSH-BUTTON CAP FLACH K	606144408	12	7	484	967198008	CONTROLS AND FITTINGS RI
PUSH-BUTTON CAP FLACH RO	606143108	5	1	477	964837008	DASH BORD ARM REST LEFT
PUSH-BUTTON CAP FLACH RO	606143108	15	1	484	967198008	CONTROLS AND FITTINGS RI
QUICK COUPLING FEMALE G	571723108	4	1	130	512368208	MOUNTING - PISTON W. PUM
QUICK RELEASE PIN 20X171,	11320194	38	4	173	916340708	WINCH 4 LUFFING GEAR
QUICK RELEASE PIN 4X55,5X1	12103691	10	2	585	964560908	ROOF WINDOW PRE-ASS.
RADIAL PACKING SET DRIVE	10331116	(98)	1	248	10359241	VARIABLE PUMP

19.9.2023

etk_en_de_074661_LR 1600/2

1344

LIEBHERR

Alphabetical index
Alphabetischer Index

Description	Item	Pos.	Quantity	Page	Assembly	Description
RADIAL PACKING SET DRIVE	10331116	98	1	444	11314965	DRIVING GEAR
RADIAL SEAL 70X90X7	7008986	10	1	58	10428768	VARIABLE DISPLACEMENT MO
RADIAL SEAL 70X90X7	7008986	10	1	149	10354828	VARIABLE DISPLACEMENT MO
RADIAL SEAL 70X90X7	7008986	10	1	182	10428766	VARIABLE DISPLACEMENT MO
RADIAL SEAL 70X90X7	7008986	10	1	891	10428767	VARIABLE DISPLACEMENT MO
RADIATOR UNIT AL	11066061	100	1	239	966950908	RADIATOR, PRE-ASSEMBLED
RADIATOR, PRE-ASSEMBLED	966950908	1	1	232	966950708	DIESEL ENGINE, PRE-ASSEMB
RAIL PAIR	10650489	70	1	451	11113343	OPERATOR SEAT
RAPID FIXING	704259608	29	1	584	968080908	CLOSING DEVICE
RAW AIR HOSE 130X660 TPE	10291933	100	2	412	916933708	AIR FILTER UNIT CPL.
REAR REST HANDLE	10492348	21	1	451	11113343	OPERATOR SEAT
REAR VISION MIRROR UNIT 20	10286840	(1)	1	605	916097508	MIRROR ATTACHM.IN CRANE
REAR WINDOW ESG-GLAS SP	976838108	1	1	586	964561008	REAR WINDOW PRE-ASS.
REAR WINDOW PRE-ASS. SPF	964561008	7	1	579	917202908	CABIN, GLAZED
RECEPTACLE 2,8X0,3-1,5 VER	602203108	67	2	487	967468308	WIRING HARNESS
RECEPTACLE 4,8X1,5	602225914	703	2	487	967468308	WIRING HARNESS
RECEPTACLE 6,3X0,5-1,0 VER	11080881	758	12	487	967468308	WIRING HARNESS
RECEPTACLE 6,3X0,5-1,5 SN	602207608	140	1	486	967198708	WIRING HARNESS
RECEPTACLE 6,3X1-2,5 MESSI	602203408	72	4	486	967198708	WIRING HARNESS
RECEPTACLE 9,5X1-2,5 CUSN	602208408	143	2	486	967198708	WIRING HARNESS
RECEPTACLE FOR TABS 0,3-1	602203708	(63)	3	514	965440508	TERMINAL BOX WINCH PRE-A
RECEPTACLE FOR TABS 0,3-1	602203708	(63)	3	514	965440508	TERMINAL BOX WINCH PRE-A
RECEPTACLE FOR TABS 0,3-1	602203708	(63)	3	514	965440508	TERMINAL BOX WINCH PRE-A
RECEPTACLE FOR TABS 0,3-1	602203708	(63)	22	514	965440508	TERMINAL BOX WINCH PRE-A
RECEPTACLE FOR TABS 0,3-1	602203708	(63)	14	919	965440108	TERMINAL BOX
RECEPTACLE FOR TABS 0,5-1	602320508	62	154	486	967198708	WIRING HARNESS
RECEPTACLE FOR TABS 0,5-1	602320508	62	5	487	967468308	WIRING HARNESS
RECEPTACLE FOR TABS 6,3X	602303308	134	4	487	967468308	WIRING HARNESS
RECEPTACLE FOR TABS 6,3X	602303290	135	2	487	967468308	WIRING HARNESS
RECTANGULAR SECTION RIN	7618898	9	1	263	10326926	PUMP SUPPORT
REDUCER M25X1,5 M16X1,5 P	10044648	15	2	774	964837708	ADD-ON PARTS EXTERNAL F
REDUCING PIECE 81,5/53,5 P	10424785	37	2	594	964598408	INTERIOR PANELING
REDUCING STUD RI 8 M14X1,	10137943	18	1	392	10133506	FUEL LINES
REDUCTION M20X1,5/M16X1,5	602606208	(502)	2	514	965440508	TERMINAL BOX WINCH PRE-A
REDUCTION M25X1,5/M20X1,5	602606408	155	1	821	966839508	TERMINAL BOX CPL.
REDUCTION M32X1,5/M20X1,5	602606508	(504)	1	514	965440508	TERMINAL BOX WINCH PRE-A
REDUCTION M32X1,5/M20X1,5	602606508	289	1	642	967605508	TERMINAL BOX CPL.
REDUCTION M32X1,5/M20X1,5	602606508	154	1	821	966839508	TERMINAL BOX CPL.
REDUCTION M32X1,5/M20X1,5	602606508	(503)	1	919	965440108	TERMINAL BOX
REDUCTION M32X1,5/M20X1,5	602606508	7	1	1078	965296808	CABLE DRUM COMPL.
REDUCTION M32X1,5/M25X1,5	602606608	270	1	818	964848908	CABLE DRUM COMPL.
REDUCTION M32X1,5/M25X1,5	602606608	320	1	1014	965057308	CABLE DRUM COMPL.
REDUCTION M32X1,5/M25X1,5	602606608	505	1	1015	965057508	LEAD
REDUCTION M50X1,5/M40X1,5	602607008	20	1	41	964868708	TERMINAL BOX CPL.
REFRIGERANT 12KG FLASCH	7020440	100	2.6	759	917313908	AIR COND. UNIT SUPERSTRU
REFRIGERANT COMPRESSOR	9739852	770	1	305	11009336	DIESEL ENGINE
REGULATING VALVE	11110523	11	1	369	11110497	HIGH PRESSURE PUMP
REGULATION HYDRAULIC	7023643	5	1	270	10359248	VARIABLE PUMP
REGULATOR	10472196	3	1	264	10359247	VARIABLE PUMP
REGULATOR	10472196	3	1	270	10359248	VARIABLE PUMP
REGULATOR	10475994	(1)	1	375	9739843	ADD-ON PARTS
REGULATOR ELEMENT	10472202	3	1	265	10472196	REGULATOR
REGULATOR ELEMENT	571900808	2	1	265	10472196	REGULATOR
REINFORCED RUBBER HOSE	790042908	50	1	128	96005686	MAIN TOOLS
RELAY	10017374	13	1	430	965844708	ELECTRIC FOR BATTERY BOX
RELAY	11110545	25	1	379	9739847	STARTER
RELAY 24V	630102108	42	51	665	968104208	RELAY CONTROL SYSTEM
RELAY 24V/1S 26X26X24MM	630105108	25	4	657	967155408	ASSEMBLY PARTS MOUNTIN
RELAY 24V/1W 26X26X24MM	630105408	27	1	657	967155408	ASSEMBLY PARTS MOUNTIN
RELAY CONTROL SYSTEM	968104208	4	1	650	915894008	SWITCHBOX MOUNTING PART

19.9.2023

etk_en_de_074661_LR 1600/2

1345

LIEBHERRAlphabetical index
Alphabetischer Index

Description	Item	Pos.	Quantity	Page	Assembly	Description
RELAY SUPPORT 1.5X725X518	976815708	21	1	665	968104208	RELAY CONTROL SYSTEM
RELIEF VALVE	10041653	3	1	702	10413103	DIRECTIONAL SEAT VALVE
RELIEF VALVE	12107139	2	1	702	10413103	DIRECTIONAL SEAT VALVE
REMOTE CONTROL APPARA	10356464	(1)	1	658	967155408	ASSEMBLY PARTS MOUNTIN
REP.KIT WATER PUMP	11123320	1	1	349	11123555	COOLANT PUMP
REPAIR KIT	10650501	(998)	1	686	966711908	HYDRAULICS UPPER CARRI
REPAIR KIT	11003094	999	1	739	502657308	AIR DRYER
REPAIR KIT	11658583	1	1	112	979820808	STAIR
REPAIR KIT SOLENOID VALVE	10877073	(998)	1	738	967068008	PIPEWORK AIR INSTALLATIO
REPAIR SET PRESSURE GOV	11003089	998	1	739	502657308	AIR DRYER
RESET PISTON	10008155	1	1	268	10472200	ADJUSTMENT
RESET ROD	10008154	6	1	268	10472200	ADJUSTMENT
RESET ROD	10008156	2	1	268	10472200	ADJUSTMENT
RESET ROD	10008157	3	1	268	10472200	ADJUSTMENT
RESET ROD	10008158	4	1	268	10472200	ADJUSTMENT
RESET ROD	10008160	5	1	268	10472200	ADJUSTMENT
RESISTANCE MODULE PBTG	10024857	23	1	657	967155408	ASSEMBLY PARTS MOUNTIN
RESISTOR 1K 5% 3W SPF	635058508	2	1	663	964591108	INSERTION MODULE
RESISTOR 47R 1% 25W	635017008	46	8	665	968104208	RELAY CONTROL SYSTEM
RESISTOR 500R 0.1% 3W SPF	635051508	4	2	663	964591108	INSERTION MODULE
RESISTOR NETWORK 1k 2% 1	635085508	20	2	668	928431108	BUS PCB
RESISTOR NETWORK 22k 2% 0	635084208	7	10	668	928431108	BUS PCB
REST	969048208	51	1	1023	917792508	F-HEAD SECTION
REST WELDED	969048308	52	1	1023	917792508	F-HEAD SECTION
REST WELDED FE//ZNNI8//CN/	965049408	14	2	997	965049808	ROD CPL.
REST WELDED FE//ZNNI8//CN/	965909608	22	1	932	964926708	LUFFING PULLEY BLOCK COM
RESTRICTOR 1,2mm	714003614	(21)	1	270	10359248	VARIABLE PUMP
RESTRICTOR VALVE 90L/MIN	511427708	152	1	218	966892408	ADDNL. HYDR. F. ERECTING W
RETAINER CLIP 129	12222896	22	1	497	10042043	WATER HEATING SYSTEM
RETAINER CLIP 75/25	774209708	5	1	759	917313908	AIR COND. UNIT SUPERSTRU
RETAINER CLIP 77/K1/1 ST	774285608	190	1	233	966950708	DIESEL ENGINE, PRE-ASSEMB
RETAINER CPL.	10133462	335	1	299	9739659	DIESEL ENGINE
RETAINER CPL.	10138816	1	1	397	10131707	CONTROL BOX ANNEXE
RETAINER CPL.	964762808	4	1	499	917135008	SA FRAME
RETAINER CPL.	964764508	3	1	499	917135008	SA FRAME
RETAINER HOUSING 4-POL 19	602337608	521	1	660	967155608	CABLES MOUNTING PANEL C
RETAINING NUT	10663825	(1)	2	251	571911308	DRIVING UNIT
RETAINING NUT M16X1	602042208	18	1	484	967198008	CONTROLS AND FITTINGS RI
RETAINING NUT M16X1	602042208	32	1	665	968104208	RELAY CONTROL SYSTEM
RETAINING PIECE VARIO-SR2	10872377	4	2	665	968104208	RELAY CONTROL SYSTEM
RETAINING PLATE 342X422 S3	97067395	20	1	524	916110908	MOUNTING EQUIPMENT CRAW
RETAINING RINGS 21X1 MAN1	11110338	2	1	366	9739833	ADD-ON PARTS
RETAINING RINGS 32X1,5 ZN	11110337	11	1	321	9739856	ROCKER ARMS DEVICE CPL.
RETAINING RINGS 55X2 ZNPH	10342284	5	1	342	9739814	WATER PUMP
RETAINING RINGS AEHNL.DIN	10220937	25	1	275	10359251	VARIABLE PUMP
RETAINING RINGS DIN 471 100	10875652	14	4	502	968559608	SA FRAME PRE-ASS.
RETAINING RINGS DIN 471 100	10875652	7	1	506	964568008	ROD CPL.
RETAINING RINGS DIN 471 100	10875652	4	2	936	964926908	ROD CPL.
RETAINING RINGS DIN 471 100	10875652	6	2	1072	964967708	BRACKET CPL.
RETAINING RINGS DIN 471 10	428011901	18	5	51	932710201	PLANETARY GEARBOX
RETAINING RINGS DIN 471 130	12100652	5	2	816	964698608	ROD CPL.
RETAINING RINGS DIN 471 14	10171605	9	1	53	90005106	ANGULAR GEAR
RETAINING RINGS DIN 471 14	10171605	9	1	62	90005214	ANGULAR GEAR
RETAINING RINGS DIN 471 16	428008508	59	2	49	915847808	CRAWLER TRACK CARRIER, L
RETAINING RINGS DIN 471 16	428008508	59	2	87	916996808	CRAWLER TRACK CARRIER,
RETAINING RINGS DIN 471 17X	10171568	304	1	206	11347399	FLANGE BEARING
RETAINING RINGS DIN 471 200	12100654	9	5	836	916342008	SW HEAD SECTION
RETAINING RINGS DIN 471 200	12100654	4	2	880	964858208	BEARING CPL
RETAINING RINGS DIN 471 200	12100654	5	2	905	916342708	D PIVOT SECTION
RETAINING RINGS DIN 471 200	12100654	33	1	927	916342808	D HEAD SECTION

19.9.2023

etk_en_de_074661_LR 1600/2

1346

LIEBHERRAlphabetical index
Alphabetischer Index

Description	Item	Pos.	Quantity	Page	Assembly	Description
RETAINING RINGS DIN 471 200	12100654	6	2	938	964927108	ROLLER SEATING COMPL.
RETAINING RINGS DIN 471 200	12100654	4	2	1034	917153508	ERECTION FRAME
RETAINING RINGS DIN 471 22	428010508	61	2	176	11100247	GEARBOX
RETAINING RINGS DIN 471 25	10875656	46	1	247	10356599	DISTRIBUTOR GEARBOX
RETAINING RINGS DIN 471 25	10875656	16	4	499	917135008	SA FRAME
RETAINING RINGS DIN 471 25	10875656	13	2	506	964568008	ROD CPL.
RETAINING RINGS DIN 471 26	428010108	60	1	144	11080911	GEARBOX
RETAINING RINGS DIN 471 26	428010108	60	2	176	11100247	GEARBOX
RETAINING RINGS DIN 471 27	10872699	3	2	847	926892808	ROPE PULLEY CPL.
RETAINING RINGS DIN 471 27	428010308	3	2	504	964624608	ROPE PULLEY CPL.
RETAINING RINGS DIN 471 28	428009908	7	1	55	939566801	BEARING
RETAINING RINGS DIN 471 28	428009908	7	1	57	939567501	BEARING
RETAINING RINGS DIN 471 28X	463000103	61	5	53	90005106	ANGULAR GEAR
RETAINING RINGS DIN 471 28X	463000103	61	5	62	90005214	ANGULAR GEAR
RETAINING RINGS DIN 471 35X	428002908	13	1	208	540270514	DRIVE UNIT CPL
RETAINING RINGS DIN 471 35X	428002908	36	1	272	10472204	DRIVING GEAR
RETAINING RINGS DIN 471 35X	10171579	36	1	260	10326924	DRIVING GEAR
RETAINING RINGS DIN 471 40X	10875657	6	1	1025	969047508	BRACKET CPL.
RETAINING RINGS DIN 471 40	10171581	36	1	444	11314965	DRIVING GEAR
RETAINING RINGS DIN 471 42	12100690	47	1	247	10356599	DISTRIBUTOR GEARBOX
RETAINING RINGS DIN 471 50	10875659	36	1	255	10471370	DRIVING GEAR
RETAINING RINGS DIN 471 50	10875659	19	2	499	917135008	SA FRAME
RETAINING RINGS DIN 471 50	10875659	7	1	855	964344008	ROD CPL.
RETAINING RINGS DIN 471 50	10875659	7	1	863	964522208	ROD CPL.
RETAINING RINGS DIN 471 50	10875659	7	1	881	964867908	ROD CPL.
RETAINING RINGS DIN 471 50	10875659	7	1	910	965019708	ROD CPL.
RETAINING RINGS DIN 471 50	10875659	7	1	997	965049808	ROD CPL.
RETAINING RINGS DIN 471 55X	10171587	97	1	53	90005106	ANGULAR GEAR
RETAINING RINGS DIN 471 55X	10171587	97	1	62	90005214	ANGULAR GEAR
RETAINING RINGS DIN 471 55X	10171587	30	1	207	540270414	POWER TAKE-OFF CPL
RETAINING RINGS DIN 471 55X	10171587	49	2	905	916342708	D PIVOT SECTION
RETAINING RINGS DIN 471 55X	10171587	(7)	1	962	916950608	D INTERMEDIATE SECTION
RETAINING RINGS DIN 471 55X	10171587	7	1	976	964915908	ROD CPL.
RETAINING RINGS DIN 471 55X	530133308	15	1	506	964568008	ROD CPL.
RETAINING RINGS DIN 471 60	10875660	48	1	247	10356599	DISTRIBUTOR GEARBOX
RETAINING RINGS DIN 471 60	10875660	7	6	499	917135008	SA FRAME
RETAINING RINGS DIN 471 60	10875660	4	2	524	916110908	MOUNTING EQUIPMENT CRAW
RETAINING RINGS DIN 471 60	10875661	8	1	1025	969047508	BRACKET CPL.
RETAINING RINGS DIN 471 60	10875661	17	1	1027	969051608	BRACKET CPL.
RETAINING RINGS DIN 471 65	12100643	49	6	247	10356599	DISTRIBUTOR GEARBOX
RETAINING RINGS DIN 471 65	12100643	15	1	1027	969051608	BRACKET CPL.
RETAINING RINGS DIN 471 68	10875662	3	2	1012	962092008	ROPE PULLEY CPL.
RETAINING RINGS DIN 471 70	12100251	64	1	53	90005106	ANGULAR GEAR
RETAINING RINGS DIN 471 70	12100251	16	2	846	915284608	ROLLER SET
RETAINING RINGS DIN 471 70	12100251	16	2	850	915284708	ROLLER SET
RETAINING RINGS DIN 471 70	4001447	32	3	51	932710201	PLANETARY GEARBOX
RETAINING RINGS DIN 471 75	12100644	50	12	247	10356599	DISTRIBUTOR GEARBOX
RETAINING RINGS DIN 471 8X	10450160	14	2	245	967582908	CLUTCH ACTUATOR
RETAINING RINGS DIN 471 8X	10450160	6	2	595	964588408	GUIDE PRE-ASS.
RETAINING RINGS DIN 471 8X	10450160	8	8	596	964588308	GUIDE PRE-ASS.
RETAINING RINGS DIN 471 90	12100646	41	1	148	11080912	DRIVE
RETAINING RINGS DIN 471 90	12100646	41	1	179	11100248	DRIVE
RETAINING RINGS DIN 471 90	12100646	22	2	927	916342808	D HEAD SECTION
RETAINING RINGS DIN 471 95	12100647	15	2	927	916342808	D HEAD SECTION
RETAINING RINGS DIN 472 120	12100664	56	6	247	10356599	DISTRIBUTOR GEARBOX
RETAINING RINGS DIN 472 14	428104108	40	1	148	11080912	DRIVE
RETAINING RINGS DIN 472 14	428104108	40	1	179	11100248	DRIVE
RETAINING RINGS DIN 472 22	12100655	10	2	595	964588408	GUIDE PRE-ASS.
RETAINING RINGS DIN 472 22	12100655	17	8	596	964588308	GUIDE PRE-ASS.
RETAINING RINGS DIN 472 230	12100666	50	2	941	10429598	DRAW CYLINDER

19.9.2023

etk_en_de_074661_LR 1600/2

1347

LIEBHERRAlphabetical index
Alphabetischer Index

Description	Item	Pos.	Quantity	Page	Assembly	Description
RETAINING RINGS DIN 472 23X	428100308	21	1	208	540270514	DRIVE UNIT CPL
RETAINING RINGS DIN 472 30	501549708	4	1	146	571842008	FLANGE
RETAINING RINGS DIN 472 34	428106108	62	1	144	11080911	GEARBOX
RETAINING RINGS DIN 472 34	428106108	62	2	176	11100247	GEARBOX
RETAINING RINGS DIN 472 35X	550296708	306	1	206	11347399	FLANGE BEARING
RETAINING RINGS DIN 472 52X	428101308	3	2	1011	964796008	LEVER COMPL.
RETAINING RINGS DIN 472 54	10650177	41	1	145	10650156	ROPE DRUM
RETAINING RINGS DIN 472 62	12100656	14	1	208	540270514	DRIVE UNIT CPL
RETAINING RINGS DIN 472 62	12100656	16	2	601	10326323	HYDRO CYLINDER
RETAINING RINGS DIN 472 67X	11695239	39	1	260	10326924	DRIVING GEAR
RETAINING RINGS DIN 472 70X	428102208	12	1	214	570112908	DRIVING GEAR
RETAINING RINGS DIN 472 80X	428102508	4	1	206	11347399	FLANGE BEARING
RETAINING RINGS DIN 472 90	12100657	31	1	207	540270414	POWER TAKE-OFF CPL
RETAINING RINGS DIN 472 90	12100657	37	1	272	10472204	DRIVING GEAR
RETAINING RINGS DIN 472 90X	10171632	98	1	53	90005106	ANGULAR GEAR
RETAINING RINGS DIN 472 90X	10171632	9	1	58	10428768	VARIABLE DISPLACEMENT MO
RETAINING RINGS DIN 472 90X	10171632	98	1	62	90005214	ANGULAR GEAR
RETAINING RINGS DIN 472 90X	10171632	9	1	149	10354828	VARIABLE DISPLACEMENT MO
RETAINING RINGS DIN 472 90X	10171632	9	1	182	10428766	VARIABLE DISPLACEMENT MO
RETAINING RINGS DIN 472 90X	10171632	9	1	891	10428767	VARIABLE DISPLACEMENT MO
RETAINING RINGS DIN 472 95X	428103008	55	1	247	10356599	DISTRIBUTOR GEARBOX
RETAINING RINGS DIN 984 54X	10009424	(37)	2	404	10359249	VARIABLE PUMP
RETAINING RINGS DIN 984 68X	11695238	37	1	260	10326924	DRIVING GEAR
RETAINING SEGMENT	7023750	30	2	272	10472204	DRIVING GEAR
RETAINING SPRING 3X55 VER	433102808	19	8	100	916121308	HYDRAULIC SUPPORT
RETAINING SPRING 3X55 VER	433102808	64	2	502	968559608	SA FRAME PRE-ASS.
RETAINING SPRING 3X55 VER	433102808	38	1	569	917200508	CRANE DRIVER'S CABIN CPL.
RETAINING SPRING 3X55 VER	433102808	44	14	811	916341808	S PIVOT SECTION
RETAINING SPRING 3X55 VER	433102808	157	2	907	916342708	D PIVOT SECTION
RETAINING SPRING 3X55 VER	433102808	35	8	962	916950608	D INTERMEDIATE SECTION
RETAINING SPRING 3X55 VER	433102808	37	8	974	916950708	D INTERMEDIATE SECTION
RETAINING SPRING 4,5X98 IS	433100908	13	4	100	916121308	HYDRAULIC SUPPORT
RETAINING SPRING 4,5X98 IS	433100908	9	4	502	968559608	SA FRAME PRE-ASS.
RETAINING SPRING 4,5X98 IS	433100908	3	1	508	966123108	CONSOLE COMPL.
RETAINING SPRING 4,5X98 IS	433100908	22	2	811	916341808	S PIVOT SECTION
RETAINING SPRING 4,5X98 IS	433100908	13	1	816	964698608	ROD CPL.
RETAINING SPRING 4,5X98 IS	433100908	21	8	853	917073808	S INTERMEDIATE SECTION
RETAINING SPRING 4,5X98 IS	433100908	21	8	861	917074008	S INTERMEDIATE SECTION
RETAINING SPRING 4,5X98 IS	433100908	21	8	867	917074108	S INTERMEDIATE SECTION
RETAINING SPRING 4,5X98 IS	433100908	21	8	871	916090408	S INTERMEDIATE SECTION
RETAINING SPRING 4,5X98 IS	433100908	21	8	875	917074308	S INTERMEDIATE SECTION
RETAINING SPRING 4,5X98 IS	433100908	18	4	879	915704508	SL REDUCING SECTION
RETAINING SPRING 4,5X98 IS	433100908	21	8	887	917745608	S INTERMEDIATE SECTION
RETAINING SPRING 4,5X98 IS	433100908	55	12	905	916342708	D PIVOT SECTION
RETAINING SPRING 4,5X98 IS	433100908	31	8	927	916342808	D HEAD SECTION
RETAINING SPRING 4,5X98 IS	433100908	16	3	930	964926608	LUFFING PULLEY BLOCK COM
RETAINING SPRING 4,5X98 IS	433100908	9	6	932	964926708	LUFFING PULLEY BLOCK COM
RETAINING SPRING 4,5X98 IS	433100908	5	2	938	964927108	ROLLER SEATING COMPL.
RETAINING SPRING 4,5X98 IS	433100908	15	16	962	916950608	D INTERMEDIATE SECTION
RETAINING SPRING 4,5X98 IS	433100908	15	22	974	916950708	D INTERMEDIATE SECTION
RETAINING SPRING 4,5X98 IS	433100908	21	4	988	917074708	L INTERMEDIATE SECTION
RETAINING SPRING 4,5X98 IS	433100908	21	10	992	917074908	LI INTERMEDIATE SECT. F-GU
RETAINING SPRING 4,5X98 IS	433100908	21	4	996	917075108	L INTERMEDIATE SECTION
RETAINING SPRING 4,5X98 IS	433100908	21	4	1002	917075208	L INTERMEDIATE SECTION
RETAINING SPRING 4,5X98 IS	433100908	52	2	1009	916843308	PIVOT SECTION
RETAINING SPRING 4,5X98 IS	433100908	54	2	1023	917792508	F-HEAD SECTION
RETAINING SPRING 4,5X98 IS	433100908	29	1	1042	916843508	BOOM NOSE
RETAINING SPRING 4,5X98 IS	433100908	59	1	1070	916843808	SUSPENDED BALLAST
RETAINING SPRING 4X68 ISO	433101208	9	1	21	917437608	ROTARY FEED THROUGH
RETAINING SPRING 4X68 ISO	433101208	60	12	49	915847808	CRAWLER TRACK CARRIER, L

19.9.2023

etk_en_de_074661_LR 1600/2

1348

LIEBHERRAlphabetical index
Alphabetischer Index

Description	Item	Pos.	Quantity	Page	Assembly	Description
RETAINING SPRING 4X68 ISO	433101208	60	12	87	916996808	CRAWLER TRACK CARRIER,
RETAINING SPRING 4X68 ISO	433101208	10	4	115	915238908	MECHANICAL SUPPORT
RETAINING SPRING 4X68 ISO	433101208	19	2	779	916196608	BASE PLATE SLEWING PLATF
RETAINING SPRING 4X68 ISO	433101208	107	2	906	916342708	D PIVOT SECTION
RETAINING SPRING 4X68 ISO	433101208	21	1	1009	916843308	PIVOT SECTION
RETAINING SPRING 4X68 ISO	433101208	37	3	1034	917153508	ERECTION FRAME
RETAINING SPRING 4X68 ISO	433101208	8	1	1039	964789008	FAB-STAY
RETAINING SPRING 5X122 IS	433102508	110	4	223	916933408	DIESEL ENGINE CPL.
RETAINING SPRING 5X122 IS	433102508	61	6	812	916341808	S PIVOT SECTION
RETAINING SPRING 5X122 IS	433102508	33	1	836	916342008	SW HEAD SECTION
RETAINING SPRING 5X122 IS	433102508	81	8	906	916342708	D PIVOT SECTION
RETAINING SPRING 5X122 IS	433102508	20	1	927	916342808	D HEAD SECTION
RETAINING SPRING 5X122 IS	433102508	18	2	930	964926608	LUFFING PULLEY BLOCK COM
RETAINING SPRING 5X122 IS	433102508	39	1	1023	917792508	F-HEAD SECTION
RETAINING SPRING 5X122 IS	433102508	5	1	1092	96047098	CROSS SHACKLE CPL.
RETAINING SPRING DIN 2194	433105008	11	4	115	915238908	MECHANICAL SUPPORT
RETAINING SPRING DIN 2194	433105008	8	8	1004	917153408	F-ASSEMBLY UNIT
RETAINING SPRING DIN 2194	433105008	15	9	1009	916843308	PIVOT SECTION
RETAINING SPRING DIN 2194	433105008	7	2	1020	964829208	BRACKET CPL.
RETAINING SPRING DIN 2194	433105008	14	3	1034	917153508	ERECTION FRAME
RETAINING SPRING DIN 2194	433105008	11	1	1039	964789008	FAB-STAY
RETAINING SPRING DIN 2194	433105008	22	2	1042	916843508	BOOM NOSE
RETAINING SPRING DIN 2194	433105008	21	4	1070	916843808	SUSPENDED BALLAST
RETAINING SPRING X0 VERZ.	433105208	20	2	811	916341808	S PIVOT SECTION
RETAINING SPRING X0 VERZ.	433105208	3	1	838	965069708	FOOT COMPLETE
RETAINING SPRING X0 VERZ.	433105208	14	1	1072	964967708	BRACKET CPL.
RETRACTING LIFELINES EN 3	12107777	2	2	133	916959908	PERSONAL PROTECTION EQ
RETURN FILTER 350L/MIN10µ	510669108	9	1	544	964630508	OIL TANK PRE-ASS.
RETURN FILTER 60µm	11690747	711	1	1062	11690425	HYDRAULIC TANK
RETURN STRIP	774375808	21	2	560	915280008	CENT. LUBRIC. SYSTEM SUP
RIBBED TUBE ALU	10493045	154	1	738	967068008	PIPEWORK AIR INSTALLATIO
RING	570114808	5	14	215	570113308	DRIVING GEAR
RING	9969279	1	1	101	94008794	SUPPORT CYLINDER
RING BOLT DIN 580 M12 C15E	10179932	5	2	538	967230308	FUEL TANK, PRE-ASSEMBLED
RING BOLT DIN 580 M12 C15E	10179932	17	2	544	964630508	OIL TANK PRE-ASS.
RING BOLT DIN 580 M24 C15E	10179299	6	4	115	915238908	MECHANICAL SUPPORT
RING BOLT DIN 580 M8 C15E 4	10181367	12	4	698	10413255	CHANGE-OVER BLOCK
RING DIN 70951 47X1,6	4242017	6	2	603	512349708	TILT CYLINDER
RING ELEMENT 11SMnPb30+C	10134976	19	4	392	10133506	FUEL LINES
RING FAN D=654	550639508	105	2	239	966950908	RADIATOR, PRE-ASSEMBLED
RING HOSE NIPPLE 11SMnPb3	10133193	1	1	396	10133191	COOLING WATER AIR BLEED
RK CABLE LOOM	967363808	999	1	490	10340105	WARNING LIGHT
RK PLUG	10138874	9	1	398	9739613	CABLE HARNESS MOUNTING
ROCKER ARM	11110404	2	1	321	9739856	ROCKER ARMS DEVICE CPL.
ROCKER ARM	11110405	3	1	321	9739856	ROCKER ARMS DEVICE CPL.
ROCKER ARMS DEVICE CPL.	11123316	1	1	321	9739856	ROCKER ARMS DEVICE CPL.
ROCKER ARMS DEVICE CPL.	9739856	41	1	301	11009336	DIESEL ENGINE
ROCKER AXLE	11110407	9	1	321	9739856	ROCKER ARMS DEVICE CPL.
ROCKER SWITCH	606023908	6	1	474	965038508	PLATE PRE-ASS.
ROCKER WELDED 0.45M	964724008	28	1	1034	917153508	ERECTION FRAME
ROCKER WELDED 2.2M	964724108	31	1	1034	917153508	ERECTION FRAME
ROD	964568508	1	1	506	964568008	ROD CPL.
ROD 1.99M	964961008	1	1	936	964926908	ROD CPL.
ROD 11.75 M	964915808	1	1	976	964915908	ROD CPL.
ROD 11.75M	96045276	1	1	997	965049808	ROD CPL.
ROD 11.75M	964523008	1	1	863	964522208	ROD CPL.
ROD 2.15M	965019808	1	1	910	965019708	ROD CPL.
ROD 2.45M	964700808	1	1	816	964698608	ROD CPL.
ROD 5.75 M	964524908	1	1	855	964344008	ROD CPL.
ROD 5.75 M	964859408	(1)	1	962	916950608	D INTERMEDIATE SECTION

19.9.2023

etk_en_de_074661_LR 1600/2

1349

LIEBHERRAlphabetical index
Alphabetischer Index

Description	Item	Pos.	Quantity	Page	Assembly	Description
ROD 6.5M	964868008	1	1	881	964867908	ROD CPL.
ROD CPL. 1 M	964545608	11	4	502	968559608	SA FRAME PRE-ASS.
ROD CPL. 1.075M BS-11	964904208	2	2	836	916342008	SW HEAD SECTION
ROD CPL. 12 M BD-32	964915908	3	2	974	916950708	D INTERMEDIATE SECTION
ROD CPL. 12 M BS-1	964522208	42	2	861	917074008	S INTERMEDIATE SECTION
ROD CPL. 12 M BS-1	964522208	42	2	867	917074108	S INTERMEDIATE SECTION
ROD CPL. 12 M BS-1	964522208	42	2	871	916090408	S INTERMEDIATE SECTION
ROD CPL. 12 M BS-1	964522208	42	2	875	917074308	S INTERMEDIATE SECTION
ROD CPL. 12 M BS-1	964522208	42	2	887	917745608	S INTERMEDIATE SECTION
ROD CPL. 12 M BS-1	964522208	2	2	974	916950708	D INTERMEDIATE SECTION
ROD CPL. 12 M BS-1	964522208	40	2	992	917074908	LI INTERMEDIATE SECT. F-GU
ROD CPL. 12 M BS-1	964522208	40	2	1002	917075208	L INTERMEDIATE SECTION
ROD CPL. 12 M BS-12	965049808	40	2	996	917075108	L INTERMEDIATE SECTION
ROD CPL. 2.05M BD-5	964568008	12	2	502	968559608	SA FRAME PRE-ASS.
ROD CPL. 2.3M	964926908	5	2	927	916342808	D HEAD SECTION
ROD CPL. 2.3M	965019708	51	2	905	916342708	D PIVOT SECTION
ROD CPL. 2.975M	964698608	12	2	811	916341808	S PIVOT SECTION
ROD CPL. 3.2M	964528808	33	2	1034	917153508	ERECTION FRAME
ROD CPL. 5.15M	964825908	2	4	1017	915479208	F-GUYING
ROD CPL. 6 M BD-33	964859308	3	2	962	916950608	D INTERMEDIATE SECTION
ROD CPL. 6 M BS-2	964344008	42	2	853	917073808	S INTERMEDIATE SECTION
ROD CPL. 6 M BS-2	964344008	2	2	962	916950608	D INTERMEDIATE SECTION
ROD CPL. 6 M BS-2	964344008	40	2	988	917074708	L INTERMEDIATE SECTION
ROD CPL. 6.4 M BD-34	964926808	4	2	927	916342808	D HEAD SECTION
ROD CPL. 6.75M BS-10	964867908	44	2	879	915704508	SL REDUCING SECTION
ROD ST.CONST.	965542808	3	4	100	916121308	HYDRAULIC SUPPORT
ROD ST.CONST. 1.075M BS-16	966188608	2	2	827	916341908	F-CONNECTING HEAD
ROD ST.CONST. SPF	964545808	(1)	1	502	968559608	SA FRAME PRE-ASS.
ROD WITH BOARD 0.43M	964831008	5	2	1017	915479208	F-GUYING
ROD WITH BOARD 0.525M	964700908	2	2	816	964698608	ROD CPL.
ROD WITH BOARD 0.525M	964701008	3	1	816	964698608	ROD CPL.
ROD WITH BOARD 1.075M	964904508	(1)	2	836	916342008	SW HEAD SECTION
ROD WITH BOARD 1.85M	964699808	13	4	811	916341808	S PIVOT SECTION
ROD WITH BOARD 1.85M	964699908	14	2	811	916341808	S PIVOT SECTION
ROD WITH BOARD 2.13M	964835408	6	2	1017	915479208	F-GUYING
ROD WITH BOARD 3200	964528908	(1)	1	1034	917153508	ERECTION FRAME
ROD WITH BOARD 4950	964826008	1	1	1018	964825908	ROD CPL.
ROD WITH BOARD 800	964798908	19	1	1039	964789008	FAB-STAY
ROD WITH BOARD 800	964799008	24	2	1039	964789008	FAB-STAY
ROLLER	10664250	43	1	754	10411015	TILT-BACK SUPPORT
ROLLER	10664250	410	1	983	10411018	TILT-BACK SUPPORT
ROLLER	921725908	6	2	1070	916843808	SUSPENDED BALLAST
ROLLER 30X11 X20CR13	978100308	5	2	595	964588408	GUIDE PRE-ASS.
ROLLER 30X11 X20CR13	978100308	16	8	596	964588308	GUIDE PRE-ASS.
ROLLER 40.5X100X80 PA6G	943768308	17	10	846	915284608	ROLLER SET
ROLLER 40.5X100X80 PA6G	943768308	17	12	850	915284708	ROLLER SET
ROLLER 470X140 PA6GZAEHH	977197008	16	2	1023	917792508	F-HEAD SECTION
ROLLER BEARING	96051604	6	2	127	915239508	TOOL
ROLLER BEARING 200X270X8	746506708	2	1	504	964624608	ROPE PULLEY CPL.
ROLLER BEARING 200X270X8	746506708	2	1	847	926892808	ROPE PULLEY CPL.
ROLLER BEARING 68X40X38	745900808	2	1	1012	962092008	ROPE PULLEY CPL.
ROLLER BEARING DREHBUE	916111008	138	1	13		LIEBHERR CRAW.CRANE LR 1
ROLLER BEARING WELDED	964629908	1	1	522	916111008	ROLLER BEARING
ROLLER BEARING WELDED	964976108	1	1	938	964927108	ROLLER SEATING COMPL.
ROLLER BEARING WELDED FE	96051595	1	1	132	96051604	ROLLER BEARING
ROLLER BODY HALF CPL.	925197608	10	4	48	915847808	CRAWLER TRACK CARRIER, L
ROLLER BODY HALF CPL.	925197608	10	4	86	916996808	CRAWLER TRACK CARRIER,
ROLLER BODY HALF CPL.	964528708	9	34	48	915847808	CRAWLER TRACK CARRIER, L
ROLLER BODY HALF CPL.	964528708	9	34	86	916996808	CRAWLER TRACK CARRIER,
ROLLER CLAMP WELDED	964864408	23	1	1042	916843508	BOOM NOSE

19.9.2023

etk_en_de_074661_LR 1600/2

1350

LIEBHERRAlphabetical index
Alphabetischer Index

Description	Item	Pos.	Quantity	Page	Assembly	Description
ROLLER CORE HALF 34CRNI	976784808	1	1	60	964528708	ROLLER BODY HALF CPL.
ROLLER PA6G	288188308	8	2	905	916342708	D PIVOT SECTION
ROLLER RD100X200 PA6G	932458308	43	2	1009	916843308	PIVOT SECTION
ROLLER RD100X78 PA6G	288155308	7	2	132	96051604	ROLLER BEARING
ROLLER RD180X98 PA6G	939968008	17	4	1023	917792508	F-HEAD SECTION
ROLLER RD68X20 PA6G	283096108	34	2	1009	916843308	PIVOT SECTION
ROLLER RD68X20 PA6G	283096108	23	3	1023	917792508	F-HEAD SECTION
ROLLER RD75X80 PA6GZAEHH	979610008	20	4	1023	917792508	F-HEAD SECTION
ROLLER RD80X40 PA6G	930133908	19	4	846	915284608	ROLLER SET
ROLLER RD80X40 PA6G	930133908	19	4	850	915284708	ROLLER SET
ROLLER SEATING COMPL.	964927108	7	1	927	916342808	D HEAD SECTION
ROLLER SET 300T	915284608	204	1	14		LIEBHERR CRAW.CRANE LR 1
ROLLER SET 320T	915284708	205	1	14		LIEBHERR CRAW.CRANE LR 1
ROLLER SET WELDED 300T	964866708	1	1	846	915284608	ROLLER SET
ROLLER SET WELDED 320T	964852608	1	1	850	915284708	ROLLER SET
ROLLER SLEWING RING	915279208	137	1	13		LIEBHERR CRAW.CRANE LR 1
ROLLER SLEWING RING 2230	990714601	1	1	518	915279208	ROLLER SLEWING RING
ROLLER WELDED CONSTR.	966101608	1	1	158	966100808	SAFETY ROLLER WINCH 1/2
ROLLER X0 PA6G	288135108	17	2	1042	916843508	BOOM NOSE
ROLLER X0 PA6G	288169408	12	1	1042	916843508	BOOM NOSE
ROLLING NOZZLE	10292013	35	10	594	964598408	INTERIOR PANELING
ROOF WINDOW PRE-ASS.	964560908	6	1	579	917202908	CABIN, GLAZED
ROOF WINDOW SPF	976838008	2	1	585	964560908	ROOF WINDOW PRE-ASS.
ROPE 2 2,3KN EDELSTAHL	11160431	7	0.3	116	962009308	SUPPORT PLATE COMPL.
ROPE 2 2,3KN EDELSTAHL	11160431	5	0.8	132	96051604	ROLLER BEARING
ROPE 2 2,3KN EDELSTAHL	11160431	64	0.5	464	917333308	SLEWING PLATFORM CATWAL
ROPE 2 2,3KN EDELSTAHL	11160431	24	2	779	916196608	BASE PLATE SLEWING PLATF
ROPE 2 2,3KN EDELSTAHL	11160431	8	0.3	780	965575208	CENTRING COMPLETE
ROPE 2 2,3KN EDELSTAHL	11160431	55	1	879	915704508	SL REDUCING SECTION
ROPE 2 2,3KN EDELSTAHL	11160431	62	1.5	1070	916843808	SUSPENDED BALLAST
ROPE 28X1050M -40°C SPF	10410820	1	1	799	915283408	ROPE WITH ACCESSORIES 1
ROPE 28X1050M -40°C SPF	10410820	1	1	802	915283508	ROPE WITH ACCESSORIES 2
ROPE 28X1200M -40°C BLANK	10801756	1	1	803	916158008	ROPES FOR WINCHES 3
ROPE 28X700M -40°C SPF	10813612	1	1	804	916204008	ROPE FOR WINCH 4
ROPE DIN 3055 4X1,3M VERZ.	10450671	23	4	100	916121308	HYDRAULIC SUPPORT
ROPE DIN 3055 4X7M ST	10873740	2	1	1026	540056908	ROPE WINCH
ROPE DRUM	10650156	21	1	142	10802451	ROPE WINCH
ROPE DRUM	10801591	21	1	174	10802450	ROPE WINCH
ROPE DRUM	11347396	21	1	201	10802280	ROPE WINCH
ROPE FIXING POINT	11491267	5	1	1046	915434908	HOOK BLOCK
ROPE FOR WINCH 4	916204008	193	1	14		LIEBHERR CRAW.CRANE LR 1
ROPE GUARD	10874373	10	1	1046	915434908	HOOK BLOCK
ROPE GUARD WELDED	964710308	41	1	502	968559608	SA FRAME PRE-ASS.
ROPE GUARD WELDED	965181208	27	2	522	916111008	ROLLER BEARING
ROPE GUARD WELDED	965181308	28	1	522	916111008	ROLLER BEARING
ROPE GUARD WELDED	965826908	20	1	932	964926708	LUFFING PULLEY BLOCK COM
ROPE GUARD WELDED T ZN	965615508	94	2	503	968559608	SA FRAME PRE-ASS.
ROPE GUARD WELDED T ZN	965616508	95	2	503	968559608	SA FRAME PRE-ASS.
ROPE GUARD WELDED T ZN	965617108	96	1	503	968559608	SA FRAME PRE-ASS.
ROPE PROTECTION ROD	10450213	12	2	1046	915434908	HOOK BLOCK
ROPE PULLEY ATTACHM. WEL	965229108	55	1	1035	917153508	ERECTION FRAME
ROPE PULLEY CPL.	962092008	17	2	1009	916843308	PIVOT SECTION
ROPE PULLEY CPL.	962092008	57	1	1035	917153508	ERECTION FRAME
ROPE PULLEY CPL. SPF	926892808	2	10	846	915284608	ROLLER SET
ROPE PULLEY CPL. SPF	926892808	2	12	850	915284708	ROLLER SET
ROPE PULLEY CPL. SPF	926892808	3	2	905	916342708	D PIVOT SECTION
ROPE PULLEY CPL. SPF	926892808	6	4	1023	917792508	F-HEAD SECTION
ROPE PULLEY CPL. SPF	926892808	2	1	1034	917153508	ERECTION FRAME
ROPE PULLEY CPL. SPF	926892808	2	2	1042	916843508	BOOM NOSE
ROPE PULLEY CPL. SPF	926892808	1	5	1046	915434908	HOOK BLOCK

19.9.2023

etk_en_de_074661_LR 1600/2

1351

LIEBHERRAlphabetical index
Alphabetischer Index

Description	Item	Pos.	Quantity	Page	Assembly	Description
ROPE PULLEY CPL. SPF	964624608	3	17	502	968559608	SA FRAME PRE-ASS.
ROPE PULLEY CPL. SPF	964624608	4	16	522	916111008	ROLLER BEARING
ROPE PULLEY CPL. SPF	964624608	5	4	836	916342008	SW HEAD SECTION
ROPE PULLEY CPL. SPF	964624608	2	2	880	964858208	BEARING CPL
ROPE PULLEY CPL. SPF	964624608	10	3	927	916342808	D HEAD SECTION
ROPE PULLEY CPL. SPF	964624608	2	7	930	964926608	LUFFING PULLEY BLOCK COM
ROPE PULLEY CPL. SPF	964624608	5	8	932	964926708	LUFFING PULLEY BLOCK COM
ROPE PULLEY CPL. SPF	964624608	2	1	938	964927108	ROLLER SEATING COMPL.
ROPE PULLEY D=700/620/270X	288199908	1	1	847	926892808	ROPE PULLEY CPL.
ROPE PULLEY SPF	971872508	1	1	1012	962092008	ROPE PULLEY CPL.
ROPE SLING 28X7M	979390408	23	1	1034	917153508	ERECTION FRAME
ROPE SLING DIN EN 13414-3 9	773313708	16	4	127	915239508	TOOL
ROPE SLING EN 13414 2,7T-6M	10430048	48	1	1034	917153508	ERECTION FRAME
ROPE SLING EN 13414 26T-6.	11646253	1	2	776	915728308	SLING GEAR ERECTION CRAW
ROPE WEDGE	11450343	4	1	204	11347396	ROPE DRUM
ROPE WINCH TYP 351	540001808	7	4	100	916121308	HYDRAULIC SUPPORT
ROPE WINCH TYPH75	540056908	5	1	1023	917792508	F-HEAD SECTION
ROPE WINCH ZHP 4.13 SPF	10802280	1	1	199	916161708	ERECTING WINCH
ROPE WINCH ZHP 4.29-EG SP	10802450	1	1	173	916340708	WINCH 4 LUFFING GEAR
ROPE WINCH ZHP 4.29-EG SP	10802451	2	1	141	916340508	WINCH 1
ROPE WINCH ZHP 4.29-EG SP	10802451	2	1	157	916340608	WINCH 2
ROPE WINCH ZHP 4.29-EG SP	10802451	1	1	890	916341008	WINCH 3
ROPE WITH ACCESSORIES	913364808	198	1	14		LIEBHERR CRAW.CRANE LR 1
ROPE WITH ACCESSORIES 1	915283408	190	1	14		LIEBHERR CRAW.CRANE LR 1
ROPE WITH ACCESSORIES 2	915283508	191	1	14		LIEBHERR CRAW.CRANE LR 1
ROPE-DESCENDING+RESCUE	11007312	3	1	133	916959908	PERSONAL PROTECTION EQ
ROPES FOR WINCHES 3	916158008	192	1	14		LIEBHERR CRAW.CRANE LR 1
ROTARY ENCODER 360° LSB P	10802060	11	1	22	967204208	SLIPRING UNIT INSTALLATION
ROTARY FEED THROUGH	917437608	2	1	17	916847708	CENTRAL SECTION CRAWLER
ROTARY FEED THROUGH SPF	10042620	1	1	21	917437608	ROTARY FEED THROUGH
ROTARY LOCK 1W	606143308	19	1	484	967198008	CONTROLS AND FITTINGS RI
ROTARY LOCK 1W	606143308	33	1	665	968104208	RELAY CONTROL SYSTEM
ROTARY SHAFT LIP SEAL	11110640	7	1	367	9739834	ADD-ON PARTS
ROTARY SHAFT LIP SEAL 100	11110371	2	1	307	9739857	COVER
ROTARY SHAFT LIP SEAL 115	11110372	15	1	310	9739790	STEERING BOX
ROTARY SHAFT LIP SEAL C 28	10195162	12	4	55	939566801	BEARING
ROTARY SHAFT LIP SEAL C 28	10195162	12	4	57	939567501	BEARING
ROTARY SHAFT LIP SEAL DIN	540194308	50	1	148	11080912	DRIVE
ROTARY SHAFT LIP SEAL DIN	540194308	50	1	179	11100248	DRIVE
ROTARY SHAFT LIP SEAL DIN	710030201	14	1	53	90005106	ANGULAR GEAR
ROTARY SHAFT LIP SEAL DIN	710030201	38	1	55	939566801	BEARING
ROTARY SHAFT LIP SEAL DIN	710030201	38	1	57	939567501	BEARING
ROTARY SHAFT LIP SEAL DIN	710030201	14	1	62	90005214	ANGULAR GEAR
ROTARY SHAFT LIP SEAL DIN	710031208	10	1	207	540270414	POWER TAKE-OFF CPL
ROTARY SHAFT LIP SEAL DIN	710034501	33	1	55	939566801	BEARING
ROTARY SHAFT LIP SEAL DIN	710034501	33	1	57	939567501	BEARING
ROTARY SHAFT LIP SEAL DIN	570151908	15	1	208	540270514	DRIVE UNIT CPL
ROTARY SHAFT LIP SEAL DIN	710066814	31	1	144	11080911	GEARBOX
ROTARY SHAFT LIP SEAL DIN	710066814	31	2	176	11100247	GEARBOX
ROTARY SHAFT LIP SEAL DIN	10359142	41	1	247	10356599	DISTRIBUTOR GEARBOX
ROTARY SHAFT LIP SEAL DIN	710024108	64	2	188	969791601	SLEWING GEAR DRIVE
ROTARY SHAFT LIP SEAL DIN	710063001	4	1	188	969791601	SLEWING GEAR DRIVE
ROTARY SHAFT LIP SEAL DIN	710035001	40	1	247	10356599	DISTRIBUTOR GEARBOX
ROTARY SHAFT LIP SEAL DIN	710059001	14	2	55	939566801	BEARING
ROTARY SHAFT LIP SEAL DIN	710059001	14	2	57	939567501	BEARING
ROTARY SHAFT LIP SEAL DIN	570701808	(14)	1	191	510235408	HYDRO MOTOR
ROTARY SHAFT LIP SEAL DIN	11950212	53	1	148	11080912	DRIVE
ROTARY SHAFT LIP SEAL DIN	11950212	53	1	179	11100248	DRIVE
ROTARY SHAFT LIP SEAL DIN	710034108	11	2	188	969791601	SLEWING GEAR DRIVE
ROTATIONAL SPEED SENSOR	11067127	1	1	400	10133605	ROTATIONAL SPEED SENSOR

19.9.2023

etk_en_de_074661_LR 1600/2

1352

LIEBHERR

Alphabetical index
Alphabetischer Index

Description	Item	Pos.	Quantity	Page	Assembly	Description
ROTATIONAL SPEED SENSOR	10133605	20	2	399	9739554	ENGINE CONTROL SENSORS
ROTOR	11171311	1	1	1087	11066001	WIND VELOCITY TRANSMITTE
ROUND SLING DIN EN 1492-2 3	10285626	41	2	853	917073808	S INTERMEDIATE SECTION
ROUND SLING DIN EN 1492-2 3	10285626	41	2	861	917074008	S INTERMEDIATE SECTION
ROUND SLING DIN EN 1492-2 3	10285626	41	2	867	917074108	S INTERMEDIATE SECTION
ROUND SLING DIN EN 1492-2 3	10285626	41	2	871	916090408	S INTERMEDIATE SECTION
ROUND SLING DIN EN 1492-2 3	10285626	41	2	875	917074308	S INTERMEDIATE SECTION
ROUND SLING DIN EN 1492-2 3	10285626	41	2	887	917745608	S INTERMEDIATE SECTION
ROUND STEEL 45.0X365 30CrN	954584908	2	162	125	965213708	FLOOR PLATES PRE-ASS.
ROUND STRAND ROPE 10X0,	10652813	39	1	836	916342008	SW HEAD SECTION
ROUND STRAND ROPE 10X1,	10652814	83	3	906	916342708	D PIVOT SECTION
ROUND STRAND ROPE 10X11,	10652440	43	2	861	917074008	S INTERMEDIATE SECTION
ROUND STRAND ROPE 10X11,	10652440	43	2	867	917074108	S INTERMEDIATE SECTION
ROUND STRAND ROPE 10X11,	10652440	43	2	871	916090408	S INTERMEDIATE SECTION
ROUND STRAND ROPE 10X11,	10652440	43	2	875	917074308	S INTERMEDIATE SECTION
ROUND STRAND ROPE 10X11,	10652440	43	2	887	917745608	S INTERMEDIATE SECTION
ROUND STRAND ROPE 10X11,	10652440	32	3	974	916950708	D INTERMEDIATE SECTION
ROUND STRAND ROPE 10X11,	10652440	43	2	992	917074908	LI INTERMEDIATE SECT. F-GU
ROUND STRAND ROPE 10X11,	10652440	43	2	996	917075108	L INTERMEDIATE SECTION
ROUND STRAND ROPE 10X11,	10652440	43	2	1002	917075208	L INTERMEDIATE SECTION
ROUND STRAND ROPE 10X3,7	10652820	103	1	928	916342808	D HEAD SECTION
ROUND STRAND ROPE 10X4,	10652806	82	2	812	916341808	S PIVOT SECTION
ROUND STRAND ROPE 10X5,	10652439	43	2	853	917073808	S INTERMEDIATE SECTION
ROUND STRAND ROPE 10X5,	10652439	34	3	962	916950608	D INTERMEDIATE SECTION
ROUND STRAND ROPE 10X5,	10652439	43	2	988	917074708	L INTERMEDIATE SECTION
ROUND STRAND ROPE 10X6,3	10652816	47	2	879	915704508	SL REDUCING SECTION
ROUND STRAND ROPE 10X7,	10652818	43	2	927	916342808	D HEAD SECTION
RS PRESSURE FILTER DF...33	10101384	(3)	1	686	966711908	HYDRAULICS UPPER CARRI
RS PRESSURE FILTER DF...33	10101384	318	1	1114	967418208	SERVICE PACKAGE
RS PRESSURE FILTER DF...33	10101384	318	1	1120	967418308	SERVICE PACKAGE
RUBBER BELLOWS	10650485	48	1	451	11113343	OPERATOR SEAT
RUBBER BELLOWS	571912308	2	1	478	606095008	JOYSTICK
RUBBER BUFFER 30X36 KAUT	10040502	33	1	766	965885508	CAMERA INSTALLATION SLEW
RUBBER BUFFER 32X32XM6	10472890	84	2	580	917202908	CABIN, GLAZED
RUBBER BUFFER 8,3/26X7,2 3	10116274	3	8	397	10131707	CONTROL BOX ANNEXE
RUBBER HOSE NW130X95 E	954133608	250	1	415	966993808	AIR FILTER UNIT
RUBBER RING X16	10123876	100	2	398	9739613	CABLE HARNESS MOUNTING
RUBBER RING X16	10123876	11	1	636	967202108	ELECTRIC F. AGGREGATE
RUBBER RING X19	10123877	12	1	636	967202108	ELECTRIC F. AGGREGATE
RUBBER-METAL STOP BUFF	726615808	8	2	426	917425308	BATTERY STORAGE
S INTERMED.SECTION WELD	967193808	1	1	875	917074308	S INTERMEDIATE SECTION
S INTERMED.SECTION WELD	967170308	1	1	861	917074008	S INTERMEDIATE SECTION
S INTERMED.SECTION WELD	967174808	1	1	867	917074108	S INTERMEDIATE SECTION
S INTERMED.SECTION WELD.	967168508	1	1	853	917073808	S INTERMEDIATE SECTION
S INTERMED.SECTION WELD	967188408	1	1	871	916090408	S INTERMEDIATE SECTION
S INTERMED.SECTION WELD	968782408	1	1	887	917745608	S INTERMEDIATE SECTION
S INTERMEDIATE SECTION 12	917074308	213	1	14		LIEBHERR CRAW.CRANE LR 1
S INTERMEDIATE SECTION 28	917074008	209	1	14		LIEBHERR CRAW.CRANE LR 1
S INTERMEDIATE SECTION 28	917074108	210	2	14		LIEBHERR CRAW.CRANE LR 1
S INTERMEDIATE SECTION 2	917073808	207	1	14		LIEBHERR CRAW.CRANE LR 1
S INTERMEDIATE SECTION 28	916090408	211	3	14		LIEBHERR CRAW.CRANE LR 1
S INTERMEDIATE SECTION 28	917745608	218	2	14		LIEBHERR CRAW.CRANE LR 1
S OVERRUN PROTECTION	916847508	183	1	14		LIEBHERR CRAW.CRANE LR 1
S OVERRUN PROTECTION S	966838908	20	1	817	966763308	ELECTRIC FOR S-PIVOT SECT
S PIVOT SECTION 10M	916341808	201	1	14		LIEBHERR CRAW.CRANE LR 1
S PIVOT SECTION, WELD.CO	967270908	1	1	811	916341808	S PIVOT SECTION
SA FRAME	917135008	135	1	13		LIEBHERR CRAW.CRANE LR 1
SA FRAME PRE-ASS.	968559608	1	1	499	917135008	SA FRAME
SA FRAME WELDED CONSTR.	964530808	1	1	502	968559608	SA FRAME PRE-ASS.
SAE FLANGE CONNECTION G	474901408	500	1	688	966711908	HYDRAULICS UPPER CARRI

19.9.2023

etk_en_de_074661_LR 1600/2

1353

LIEBHERRAlphabetical index
Alphabetischer Index

Description	Item	Pos.	Quantity	Page	Assembly	Description
SAE FLANGE CONNECTION G	474901908	504	1	688	966711908	HYDRAULICS UPPER CARRI
SAE FLANGE CONNECTION	474907108	501	2	688	966711908	HYDRAULICS UPPER CARRI
SAE FLANGE CONNECTION	474907508	502	2	688	966711908	HYDRAULICS UPPER CARRI
SAE FLANGE CONNECTION	474906908	503	4	688	966711908	HYDRAULICS UPPER CARRI
SAE FLANGE CONNECTION	474906908	500	2	724	966799908	SUPPL. HYDR. PUMP 5+6
SAE FLANGE SAE1 1/2-C61-M1	511502608	430	6	234	966950708	DIESEL ENGINE, PRE-ASSEMB
SAE SCREW-IN FLANGE PFF	511512508	120	2	283	966950808	OIL COOLER, PRE-ASSEMBLE
SAFETY BUTTON	10470667	3	1	800	10876601	POUCH SOCKET
SAFETY ELEMENT	10294939	7	1	416	10488024	AIR FILTER
SAFETY ELEMENT	10294939	216	1	1110	967418108	FILTER PACKAGE
SAFETY ELEMENT	10294939	216	1	1114	967418208	SERVICE PACKAGE
SAFETY ELEMENT	10294939	216	1	1120	967418308	SERVICE PACKAGE
SAFETY HARNESS EN 361 IK	11007305	1	2	133	916959908	PERSONAL PROTECTION EQ
SAFETY PLUG W HINGE-LID	571817208	2	1	800	10876601	POUCH SOCKET
SAFETY PLUG W HINGE-LID 1	10180883	3	4	120	915302108	FIXAGE DU CONTREPOIDS CE
SAFETY PLUG W HINGE-LID 1	10180883	18	4	463	917333308	SLEWING PLATFORM CATWAL
SAFETY PLUG W HINGE-LID 1	10180883	10	1	1018	964825908	ROD CPL.
SAFETY PLUG W HINGE-LID 1	10180883	7	2	1019	964826108	BRACKET CPL.
SAFETY PLUG W HINGE-LID 12	10181899	58	6	49	915847808	CRAWLER TRACK CARRIER, L
SAFETY PLUG W HINGE-LID 12	10181899	58	6	87	916996808	CRAWLER TRACK CARRIER,
SAFETY PLUG W HINGE-LID 12	10181899	30	4	100	916121308	HYDRAULIC SUPPORT
SAFETY PLUG W HINGE-LID 12	10181899	19	1	506	964568008	ROD CPL.
SAFETY PLUG W HINGE-LID 12	10181899	10	2	524	916110908	MOUNTING EQUIPMENT CRAW
SAFETY PLUG W HINGE-LID 12	10181899	17	4	811	916341808	S PIVOT SECTION
SAFETY PLUG W HINGE-LID 12	10181899	7	1	816	964698608	ROD CPL.
SAFETY PLUG W HINGE-LID 12	10181899	8	1	855	964344008	ROD CPL.
SAFETY PLUG W HINGE-LID 12	10181899	8	1	863	964522208	ROD CPL.
SAFETY PLUG W HINGE-LID 12	10181899	20	3	879	915704508	SL REDUCING SECTION
SAFETY PLUG W HINGE-LID 12	10181899	8	1	881	964867908	ROD CPL.
SAFETY PLUG W HINGE-LID 12	10181899	8	1	910	965019708	ROD CPL.
SAFETY PLUG W HINGE-LID 12	10181899	11	2	932	964926708	LUFFING PULLEY BLOCK COM
SAFETY PLUG W HINGE-LID 12	10181899	4	2	934	965908308	BRACKET CPL.
SAFETY PLUG W HINGE-LID 12	10181899	(8)	1	962	916950608	D INTERMEDIATE SECTION
SAFETY PLUG W HINGE-LID 12	10181899	8	1	976	964915908	ROD CPL.
SAFETY PLUG W HINGE-LID 12	10181899	8	1	997	965049808	ROD CPL.
SAFETY PLUG W HINGE-LID 12	10181899	5	8	1082	915295008	CENTERING STANDARD
SAFETY PLUG W HINGE-LID 1	12100335	4	2	827	916341908	F-CONNECTING HEAD
SAFETY PLUG W HINGE-LID 1	12100335	25	2	836	916342008	SW HEAD SECTION
SAFETY PLUG W HINGE-LID 1	12100335	15	4	846	915284608	ROLLER SET
SAFETY PLUG W HINGE-LID 1	12100335	15	4	850	915284708	ROLLER SET
SAFETY PLUG W HINGE-LID 1	12100335	9	2	879	915704508	SL REDUCING SECTION
SAFETY PLUG W HINGE-LID 1	12100335	13	6	905	916342708	D PIVOT SECTION
SAFETY PLUG W HINGE-LID 1	12100335	25	2	927	916342808	D HEAD SECTION
SAFETY PLUG W HINGE-LID 1	12100335	16	4	962	916950608	D INTERMEDIATE SECTION
SAFETY PLUG W HINGE-LID 1	12100335	16	4	974	916950708	D INTERMEDIATE SECTION
SAFETY PLUG W HINGE-LID 1	12100335	3	4	988	917074708	L INTERMEDIATE SECTION
SAFETY PLUG W HINGE-LID 1	12100335	3	4	992	917074908	LI INTERMEDIATE SECT. F-GU
SAFETY PLUG W HINGE-LID 1	12100335	3	4	996	917075108	L INTERMEDIATE SECTION
SAFETY PLUG W HINGE-LID 1	12100335	3	4	1002	917075208	L INTERMEDIATE SECTION
SAFETY PLUG W HINGE-LID 2	10878577	5	2	811	916341808	S PIVOT SECTION
SAFETY PLUG W HINGE-LID 2	10878577	3	4	853	917073808	S INTERMEDIATE SECTION
SAFETY PLUG W HINGE-LID 2	10878577	3	4	861	917074008	S INTERMEDIATE SECTION
SAFETY PLUG W HINGE-LID 2	10878577	3	4	867	917074108	S INTERMEDIATE SECTION
SAFETY PLUG W HINGE-LID 2	10878577	3	4	871	916090408	S INTERMEDIATE SECTION
SAFETY PLUG W HINGE-LID 2	10878577	3	4	875	917074308	S INTERMEDIATE SECTION
SAFETY PLUG W HINGE-LID 2	10878577	8	2	879	915704508	SL REDUCING SECTION
SAFETY PLUG W HINGE-LID 2	10878577	3	4	887	917745608	S INTERMEDIATE SECTION
SAFETY PLUG W HINGE-LID 5	10875869	16	8	463	917333308	SLEWING PLATFORM CATWAL
SAFETY PLUG W HINGE-LID 5	10875869	3	4	542	915279808	OIL RESERVOIR, COMPLETE
SAFETY PLUG W HINGE-LID 5	10875869	31	1	766	965885508	CAMERA INSTALLATION SLEW

19.9.2023

etk_en_de_074661_LR 1600/2

1354

LIEBHERR

Alphabetical index
Alphabetischer Index

Description	Item	Pos.	Quantity	Page	Assembly	Description
SAFETY PLUG W HINGE-LID 5	10875869	16	4	779	916196608	BASE PLATE SLEWING PLATF
SAFETY PLUG W HINGE-LID 5	10875869	63	2	812	916341808	S PIVOT SECTION
SAFETY PLUG W HINGE-LID 5	10875869	50	4	836	916342008	SW HEAD SECTION
SAFETY PLUG W HINGE-LID 5	10875869	13	2	853	917073808	S INTERMEDIATE SECTION
SAFETY PLUG W HINGE-LID 5	10875869	13	2	861	917074008	S INTERMEDIATE SECTION
SAFETY PLUG W HINGE-LID 5	10875869	13	2	867	917074108	S INTERMEDIATE SECTION
SAFETY PLUG W HINGE-LID 5	10875869	13	2	871	916090408	S INTERMEDIATE SECTION
SAFETY PLUG W HINGE-LID 5	10875869	13	2	875	917074308	S INTERMEDIATE SECTION
SAFETY PLUG W HINGE-LID 5	10875869	13	2	887	917745608	S INTERMEDIATE SECTION
SAFETY PLUG W HINGE-LID 5	10875869	42	2	905	916342708	D PIVOT SECTION
SAFETY PLUG W HINGE-LID 5	10875869	18	8	997	965049808	ROD CPL.
SAFETY PLUG W HINGE-LID 6	10875870	5	20	111	916148308	CATWALK CRAW.TRACK TRA
SAFETY PLUG W HINGE-LID 6	10875870	3	1	132	96051604	ROLLER BEARING
SAFETY PLUG W HINGE-LID 6	10875870	12	4	135	916950508	PIN F. S AND D PIVOT SECTIO
SAFETY PLUG W HINGE-LID 6	10875870	93	1	503	968559608	SA FRAME PRE-ASS.
SAFETY PLUG W HINGE-LID 6	10875870	52	4	879	915704508	SL REDUCING SECTION
SAFETY PLUG W HINGE-LID 6	10875870	64	2	928	916342808	D HEAD SECTION
SAFETY PLUG W HINGE-LID 6	10875870	40	2	1023	917792508	F-HEAD SECTION
SAFETY PLUG W HINGE-LID 8X	10180880	79	2	49	915847808	CRAWLER TRACK CARRIER, L
SAFETY PLUG W HINGE-LID 8X	10180880	79	2	87	916996808	CRAWLER TRACK CARRIER,
SAFETY PLUG W HINGE-LID 8X	10180880	15	3	522	916111008	ROLLER BEARING
SAFETY PLUG W HINGE-LID 8X	10180880	17	4	836	916342008	SW HEAD SECTION
SAFETY PLUG W HINGE-LID 8X	10180880	6	1	880	964858208	BEARING CPL
SAFETY PLUG W HINGE-LID 8X	10180880	7	2	905	916342708	D PIVOT SECTION
SAFETY PLUG W HINGE-LID 8X	10180880	97	2	928	916342808	D HEAD SECTION
SAFETY PLUG W HINGE-LID 8X	10180880	14	4	932	964926708	LUFFING PULLEY BLOCK COM
SAFETY PLUG W HINGE-LID 8X	10180880	13	4	1046	915434908	HOOK BLOCK
SAFETY PLUG W HINGE-LID 8X	10180884	14	2	846	915284608	ROLLER SET
SAFETY PLUG W HINGE-LID 8X	10180884	14	2	850	915284708	ROLLER SET
SAFETY ROLLER CPL.	928830208	10	1	811	916341808	S PIVOT SECTION
SAFETY ROLLER CPL.	964697908	9	1	811	916341808	S PIVOT SECTION
SAFETY ROLLER WINCH 1/2	966100808	37	1	157	916340608	WINCH 2
SAFETY STIRRUP S16 A3C	10017513	10	1	402	9739186	ENGINE BRAKE CPL.
SAFETY TRAP	10428806	22	2	1046	915434908	HOOK BLOCK
SAFETY VALVE 17BAR	10012481	7	1	386	9739883	AIR COMPRESSOR
SASH LOCK GD-ZN VERCHR	704271008	2	2	433	964697208	FLAP PRE-ASS.
SCOOP WELDED STAHL SPF	967059908	2	1	412	916933708	AIR FILTER UNIT CPL.
SCR MODULE GAS	11008894	100	1	409	916933608	MUFFLER UNIT
SCREW	10412746	13	1	35	964027608	CONNECTION BLOCK
SCREW	570941408	(2)	2	687	966711908	HYDRAULICS UPPER CARRI
SCREW AEHNL.ISO 4017 UNC	10876375	349	8	234	966950708	DIESEL ENGINE, PRE-ASSEMB
SCREW CAP	510662308	2	1	548	570832008	FILTER COVER
SCREW CARABINER OVAL 10	10875819	64	1	1010	916843308	PIVOT SECTION
SCREW CARABINER OVAL 130	10473040	3	2	801	962563908	HOIST LIM.SWITCH PLUMMET
SCREW CARABINER OVAL 130	10473040	44	1	1023	917792508	F-HEAD SECTION
SCREW FITTING ELEMENT X	937501408	153	2	194	966949008	HYDR. ADD. 2 SLEWING GEAR
SCREW LOCKING 50G	811201708	7	1	306	9739785	CRANKCASE
SCREW LOCKING FLASCHE 5	811205708	109	1	397	10131707	CONTROL BOX ANNEXE
SCREW M3X34 ST	602334108	510	4	486	967198708	WIRING HARNESS
SCREW M6X16 10.9 MAN183-B	11123534	3	6	309	9739789	NOZZLE
SCREW M6X16 Z1-ST-T30	11110601	17	2	328	9739806	OIL MODULE
SCREW M6X16 Z1-ST-T30	11110601	14	2	338	11123549	OIL MODULE
SCREW M8X20 VERZ	409831208	3	4	465	965440608	ACCESS LADDER PRE-ASS.
SCREW PLUG	10412748	19	1	35	964027608	CONNECTION BLOCK
SCREW PLUG	11690057	3	1	153	12100100	WINCH REVOLUTION TRANS
SCREW PLUG	571777808	55	1	243	510238008	HYDRO MOTOR
SCREW PLUG	7027056	(44)	1	59	10653006	ADJUSTMENT
SCREW PLUG	774378208	4	3	64	10470370	DISTRIBUTION BLOCK
SCREW PLUG	774378208	3	3	65	10470368	DISTRIBUTION BLOCK
SCREW PLUG	774378208	2	2	563	774385908	DISTRIBUTION BLOCK

19.9.2023

etk_en_de_074661_LR 1600/2

1355

LIEBHERRAlphabetical index
Alphabetischer Index

Description	Item	Pos.	Quantity	Page	Assembly	Description
SCREW PLUG	774378208	5	3	564	774386008	DISTRIBUTION BLOCK
SCREW PLUG	9739862	70	1	302	11009336	DIESEL ENGINE
SCREW PLUG 15 M20X 1,5 MS	602425008	268	1	79	964870308	TERMINAL BOX CPL.
SCREW PLUG 15 M20X 1,5 MS	602425008	268	1	95	964870708	TERMINAL BOX CPL.
SCREW PLUG 15 M20X 1,5 MS	602425008	151	1	821	966839508	TERMINAL BOX CPL.
SCREW PLUG 15 M20X 1,5 MS	602425008	7	1	829	965048108	TERMINAL BOX CPL.
SCREW PLUG 15 M20X 1,5 MS	602425008	215	2	919	965440108	TERMINAL BOX
SCREW PLUG 15 M20X 1,5 MS	602425008	203	1	1044	965176908	TERMINAL BOX CPL.
SCREW PLUG BGR.6 R D54X4	12102187	152	1	71	966766508	AUX.HYDR.CR.TRACK CARR.2
SCREW PLUG BGR.6 R D54X4	12102187	154	1	90	966766408	AUX.HYDR.CR.TRACK CARR.2
SCREW PLUG BGR.6 R D54X4	12102187	154	2	528	966893108	ADDNL.HYDR.ERECTION DEV
SCREW PLUG BGR.6 R D54X4	12102187	174	9	687	966711908	HYDRAULICS UPPER CARRI
SCREW PLUG BGR.6 R D54X4	12102187	167	1	724	966799908	SUPPL. HYDR. PUMP 5+6
SCREW PLUG BGR.6 R D54X4	12102187	169	2	895	966781408	ADDITIONAL HYDRAULICS WI
SCREW PLUG BGR.6 R D54X4	12102187	14	1	1063	914403408	AUX.HYDR.PIN EXTRACTION
SCREW PLUG BGR.8 M 79X4 P	12102189	155	2	71	966766508	AUX.HYDR.CR.TRACK CARR.2
SCREW PLUG BGR.8 M 79X4 P	12102189	151	2	90	966766408	AUX.HYDR.CR.TRACK CARR.2
SCREW PLUG BGR.8 M 79X4 P	12102189	171	6	687	966711908	HYDRAULICS UPPER CARRI
SCREW PLUG BGR.8 M 79X4 P	12102189	165	4	724	966799908	SUPPL. HYDR. PUMP 5+6
SCREW PLUG BGR.8 M 79X4 P	12102189	170	2	895	966781408	ADDITIONAL HYDRAULICS WI
SCREW PLUG BGR.8 M 79X4 P	12102189	152	2	949	966977408	ADDL.HYDRAULIC SB-HEAD PI
SCREW PLUG DIN 908 G1/2X1	504012108	209	2	1060	11007335	HYDRAULIC AGGREGATE
SCREW PLUG DIN 908 M12X1,	11626246	55	1	941	10429598	DRAW CYLINDER
SCREW PLUG DIN 908 M16X1,	11643072	7	1	699	511300508	CONTROL BLOCK
SCREW PLUG DIN 908 M18X1,	12217487	4	2	603	512349708	TILT CYLINDER
SCREW PLUG DIN 908 M20X1,	12218194	12	1	562	10327167	ELECTRIC PUMP
SCREW PLUG DIN 908 M22X1,5	10878578	124	2	204	11347396	ROPE DRUM
SCREW PLUG DIN 908 M22X1,5	10878578	1	2	350	9739862	SCREW PLUG
SCREW PLUG DIN 908 M26X1,5	4600232	13	1	891	10428767	VARIABLE DISPLACEMENT MO
SCREW PLUG DIN 910 G1/2X1	404140308	71	6	247	10356599	DISTRIBUTOR GEARBOX
SCREW PLUG DIN 910 G3/8X1	404140208	13	1	601	10326323	HYDRO CYLINDER
SCREW PLUG M10X1 St MAN1	11100286	24	1	328	9739806	OIL MODULE
SCREW PLUG M10X1 St MAN1	11100286	21	1	338	11123549	OIL MODULE
SCREW PLUG M12X1,5	7372624	(19)	2	270	10359248	VARIABLE PUMP
SCREW PLUG M12X1,5 MS	602425508	152	3	821	966839508	TERMINAL BOX CPL.
SCREW PLUG M12X1,5 MS	602425508	152	2	829	965048108	TERMINAL BOX CPL.
SCREW PLUG M12X1,5 MS	602425508	271	1	841	967484008	TERMINAL BOX
SCREW PLUG M12X1,5 MS	602425508	214	1	919	965440108	TERMINAL BOX
SCREW PLUG M12X1,5 MS	602425508	152	1	1077	965296908	TERMINAL BOX CPL.
SCREW PLUG M14X1,5	7414500	(16)	1	59	10653006	ADJUSTMENT
SCREW PLUG M14X1,5 St MA	10011612	3	1	308	9739788	LOCKING PIECES
SCREW PLUG M14X1,5 St MA	10342274	9	1	310	9739790	STEERING BOX
SCREW PLUG M14X1,5 St-M3	11110323	11	1	348	9739821	HOUSING
SCREW PLUG M16X1,5 MS	602424908	269	1	79	964870308	TERMINAL BOX CPL.
SCREW PLUG M16X1,5 MS	602424908	269	1	95	964870708	TERMINAL BOX CPL.
SCREW PLUG M16X1,5 MS	602424908	153	2	821	966839508	TERMINAL BOX CPL.
SCREW PLUG M16X1,5 MS	602424908	273	1	841	967484008	TERMINAL BOX
SCREW PLUG M16X1,5 MS	602424908	279	3	955	965297908	TERMINAL BOX CPL.
SCREW PLUG M16X1,5 MS	602424908	151	1	1077	965296908	TERMINAL BOX CPL.
SCREW PLUG M16X1,5 St MA	10011613	20	1	328	9739806	OIL MODULE
SCREW PLUG M16X1,5 St MA	10011613	17	1	338	11123549	OIL MODULE
SCREW PLUG M16X1,5 St-M3	11110596	9	4	316	9739797	CYLINDER HEAD
SCREW PLUG M16X1,5 St-M3	11110596	10	4	317	11123313	CYLINDER HEAD
SCREW PLUG M16X1,5 St-M3	11110324	4	3	318	9739798	CYLINDER HEAD GASKET
SCREW PLUG M18X1,5 St MA	10011615	5	1	308	9739788	LOCKING PIECES
SCREW PLUG M18X1,5 St MA	10011615	22	1	328	9739806	OIL MODULE
SCREW PLUG M18X1,5 St MA	10011615	11	1	336	9739807	ADD-ON PARTS
SCREW PLUG M18X1,5 St MA	10011615	19	1	338	11123549	OIL MODULE
SCREW PLUG M22X1,5	10115238	8	1	891	10428767	VARIABLE DISPLACEMENT MO
SCREW PLUG M22X1,5	10340236	6	2	292	10303007	FUEL PREFILTER

19.9.2023

etk_en_de_074661_LR 1600/2

1356

LIEBHERRAlphabetical index
Alphabetischer Index

Description	Item	Pos.	Quantity	Page	Assembly	Description
SCREW PLUG M22X1,5 St	10012520	6	3	306	9739785	CRANKCASE
SCREW PLUG M25X1,5 MS	602425108	19	3	41	964868708	TERMINAL BOX CPL.
SCREW PLUG M25X1,5 MS	602425108	506	1	154	967331808	WIRING HARNESS
SCREW PLUG M25X1,5 MS	602425108	506	1	184	967332108	WIRING HARNESS
SCREW PLUG M25X1,5 MS	602425108	(511)	1	644	965423508	TERMINAL BOX CPL.
SCREW PLUG M25X1,5 MS	602425108	(512)	1	644	965423508	TERMINAL BOX CPL.
SCREW PLUG M25X1,5 MS	602425108	272	1	841	967484008	TERMINAL BOX
SCREW PLUG M25X1,5 MS	602425108	220	3	919	965440108	TERMINAL BOX
SCREW PLUG M32X1,5 MS	602425208	286	1	642	967605508	TERMINAL BOX CPL.
SCREW PLUG M32X1,5 MS	602425208	(154)	1	644	965423508	TERMINAL BOX CPL.
SCREW PLUG M32X1,5 MS	602425208	150	1	821	966839508	TERMINAL BOX CPL.
SCREW PLUG M38X1,5 St MA	11100288	18	1	328	9739806	OIL MODULE
SCREW PLUG M38X1,5 St MA	11100288	15	1	338	11123549	OIL MODULE
SCREW PLUG M38X1,5 St MA	11100288	15	1	367	9739834	ADD-ON PARTS
SCREW PLUG M8X1	7027497	53	1	265	10472196	REGULATOR
SCREW PLUG M8X1	7027497	(20)	2	270	10359248	VARIABLE PUMP
SCREW PLUG RD32X3 SPF	10466906	181	1	687	966711908	HYDRAULICS UPPER CARRI
SCREW PLUG RD32X3 SPF	10466910	160	1	27	966764408	HYDRAULIC EQUIPM.CENTER
SCREW PLUG RD32X3 SPF	10466910	157	1	138	966996608	ADDL.HYDR.F.PIN PULLING DE
SCREW PLUG RD32X3 SPF	10466910	156	1	161	966778408	ADDITIONAL HYDRAULICS WI
SCREW PLUG RD32X3 SPF	10466910	156	1	167	966764908	ADDITIONAL HYDRAULICS WI
SCREW PLUG RD32X3 SPF	10466910	180	2	687	966711908	HYDRAULICS UPPER CARRI
SCREW PLUG RD32X3 SPF	10466910	173	3	895	966781408	ADDITIONAL HYDRAULICS WI
SCREW PLUG RD32X3 SPF	10466910	153	1	949	966977408	ADDL.HYDRAULIC SB-HEAD PI
SCREW PLUG RD32X3 SPF	10466910	244	1	966	966972208	ADDITIONAL HYDRAULICS IN
SCREW PLUG RD32X3 SPF	10466910	244	1	979	966972108	ADDITIONAL HYDRAULICS IN
SCREW PLUG RD32X3 SPF	10466910	8	1	1058	922748908	ADDL.HYDR.F.PIN PULLING DE
SCREW PLUG RD32X3 SPF	10466910	129	1	1060	11007335	HYDRAULIC AGGREGATE
SCREW PLUG RD32X3 SPF	10466910	8	3	1063	914403408	AUX.HYDR.PIN EXTRACTION
SCREW PLUG RD36X3 SPF	10466907	155	1	728	966915508	ADDNL.HYDR.RETAINING DEV
SCREW PLUG RD36X3 SPF	10466907	249	2	895	966781408	ADDITIONAL HYDRAULICS WI
SCREW PLUG RD36X3 SPF	10466907	14	3	911	965715908	SHEET CPL.
SCREW PLUG RD36X3 SPF	10466911	150	1	71	966766508	AUX.HYDR.CR.TRACK CARR.2
SCREW PLUG RD36X3 SPF	10466911	155	1	90	966766408	AUX.HYDR.CR.TRACK CARR.2
SCREW PLUG RD36X3 SPF	10466911	153	1	138	966996608	ADDL.HYDR.F.PIN PULLING DE
SCREW PLUG RD36X3 SPF	10466911	176	6	687	966711908	HYDRAULICS UPPER CARRI
SCREW PLUG RD36X3 SPF	10466911	169	2	724	966799908	SUPPL. HYDR. PUMP 5+6
SCREW PLUG RD36X3 SPF	10466911	128	1	1060	11007335	HYDRAULIC AGGREGATE
SCREW PLUG RD36X3 SPF	10466911	12	1	1063	914403408	AUX.HYDR.PIN EXTRACTION
SCREW PLUG RD54X4 ALCUM	10466908	152	2	728	966915508	ADDNL.HYDR.RETAINING DEV
SCREW PLUG RD54X4 ALCUM	10466908	210	2	895	966781408	ADDITIONAL HYDRAULICS WI
SCREW PLUG RD54X4 ALCUM	10466908	10	6	911	965715908	SHEET CPL.
SCREW PLUG RD54X4 ALCUM	10466908	210	2	914	966971708	HYDR. SUSPENDED BALLAST
SCREW PLUG RD79X4 SPF	10466909	209	2	895	966781408	ADDITIONAL HYDRAULICS WI
SCREW PLUG RD79X4 SPF	10466909	11	2	911	965715908	SHEET CPL.
SCREW PLUG RD79X4 SPF	10466909	209	2	966	966972208	ADDITIONAL HYDRAULICS IN
SCREW PLUG RD79X4 SPF	10466909	209	2	979	966972108	ADDITIONAL HYDRAULICS IN
SCREW PLUG VSTI M10X1 CR6	477510501	78	5	53	90005106	ANGULAR GEAR
SCREW PLUG VSTI M10X1 CR6	477510501	46	2	55	939566801	BEARING
SCREW PLUG VSTI M10X1 CR6	477510501	78	5	62	90005214	ANGULAR GEAR
SCREW PLUG VSTI M18X1,5 C	7361960	52	1	941	10429598	DRAW CYLINDER
SCREW PLUG VSTI M22X1,5 C	7361961	77	1	53	90005106	ANGULAR GEAR
SCREW PLUG VSTI M22X1,5 C	7361961	2	7	188	969791601	SLEWING GEAR DRIVE
SCREW PLUG VSTI M22X1,5 C	7361961	78	3	188	969791601	SLEWING GEAR DRIVE
SCREW STOPPER	10412753	5	1	37	964027708	DIRECTIONAL CTRL. VALVE
SCREW STOPPER R1/2 PE-HD	7003725	49	2	525	94009255	HYDRAULIC CYLINDER
SCREW UNF3/8X24 12.9	10353930	7	4	702	10413103	DIRECTIONAL SEAT VALVE
SCREW-ON CONNECTION	10443164	2	1	327	9739866	OIL DIPSTICK WITH PIPE
SCREW-ON CONNECTION	947906708	221	5	687	966711908	HYDRAULICS UPPER CARRI
SCREW-ON CONNECTION L12	10011999	2	3	356	9739875	OIL LINE

19.9.2023

etk_en_de_074661_LR 1600/2

1357

LIEBHERRAlphabetical index
Alphabetischer Index

Description	Item	Pos.	Quantity	Page	Assembly	Description
SCREW-ON HINGE 25X25X50/	10871177	4	3	585	964560908	ROOF WINDOW PRE-ASS.
SCREW-ON HINGE 25X25X50/	10871177	3	2	586	964561008	REAR WINDOW PRE-ASS.
SCREW-ON HINGE 25X25X50/	10871177	8	4	653	966033108	SWITCH CABINET
SCREWDRIVER 3,5 CRV-VERNI	790032008	30	1	128	96005686	MAIN TOOLS
SCREWDRIVER 4,5	885200408	31	1	128	96005686	MAIN TOOLS
SCREWDRIVER 5,5 CRV-VERNI	790032308	32	1	128	96005686	MAIN TOOLS
SEAL	10011845	8	2	328	9739806	OIL MODULE
SEAL	10011845	6	2	338	11123549	OIL MODULE
SEAL	10012140	3	1	339	9739811	OIL SUMP
SEAL	10012345	2	1	343	9739816	THERMOSTAT
SEAL	10013337	6	1	319	9739799	CYLINDER HEAD COVER
SEAL	10037297	2	1	355	9739874	EXHAUST TC MOUNTING
SEAL	10130585	(1)	1	410	11008894	SCR MODULE
SEAL	10220814	5	1	355	9739874	EXHAUST TC MOUNTING
SEAL	10280309	2	1	382	9739879	FLANGE
SEAL	10297876	2	1	277	10114975	CONTROL VALVE
SEAL	10443067	2	1	357	9739876	OIL RETURN PIPE
SEAL	11110378	3	1	307	9739857	COVER
SEAL	11110399	7	1	319	9739799	CYLINDER HEAD COVER
SEAL	11110399	343	1	1114	967418208	SERVICE PACKAGE
SEAL	11110399	343	1	1120	967418308	SERVICE PACKAGE
SEAL	11110445	7	1	336	9739807	ADD-ON PARTS
SEAL	11110447	6	1	339	9739811	OIL SUMP
SEAL	11110466	3	1	348	9739821	HOUSING
SEAL	11110467	2	1	348	9739821	HOUSING
SEAL	11110469	4	1	347	9739820	THERMOSTAT HOUSING
SEAL	11110480	6	6	351	9739869	OUTLET MANIFOLD
SEAL	11110642	12	1	310	9739790	STEERING BOX
SEAL	11123550	2	1	336	9739807	ADD-ON PARTS
SEAL	691822208	40	1	645	965423508	TERMINAL BOX CPL.
SEAL	691822208	295	1	841	967484008	TERMINAL BOX
SEAL	692100008	36	1	645	965423508	TERMINAL BOX CPL.
SEAL	692100008	171	1	818	964848908	CABLE DRUM COMPL.
SEAL	692100008	151	2	829	965048108	TERMINAL BOX CPL.
SEAL	692100008	294	2	841	967484008	TERMINAL BOX
SEAL	692100008	155	1	1014	965057308	CABLE DRUM COMPL.
SEAL	692100008	281	2	1030	968920308	TERMINAL BOX CPL.
SEAL 0 PE	977510208	32	2	653	966033108	SWITCH CABINET
SEAL 1,5X128X98X141 AFM 31	9271963	450	1	239	966950908	RADIATOR, PRE-ASSEMBLED
SEAL 120X60X 30 SCHWARZ	976094308	54	1	594	964598408	INTERIOR PANELING
SEAL 25X1091X850 EPDM	97058285	17	1	579	917202908	CABIN, GLAZED
SEAL 25X776X276 EPDM	97058307	18	1	579	917202908	CABIN, GLAZED
SEAL 78X64 30	976193208	65	1	580	917202908	CABIN, GLAZED
SEAL GLIMMER	11160699	(1)	1	438	916933908	UREA TANK
SEAL KIT	10114429	999	1	35	964027608	CONNECTION BLOCK
SEAL KIT	10300925	(999)	1	253	10359243	VARIABLE PUMP
SEAL KIT	10331051	98	1	182	10428766	VARIABLE DISPLACEMENT MO
SEAL KIT	10410659	(999)	1	249	571514208	CONNECTING PLATE
SEAL KIT	10412781	999	1	37	964027708	DIRECTIONAL CTRL. VALVE
SEAL KIT	10424726	999	1	272	10472204	DRIVING GEAR
SEAL KIT	10440730	(999)	1	264	10359247	VARIABLE PUMP
SEAL KIT	10476391	(999)	1	233	966950708	DIESEL ENGINE, PRE-ASSEMB
SEAL KIT	10650710	98	1	405	10650688	CONNECTING PLATE
SEAL KIT	11003535	998	1	710	10493159	DIRECTIONAL SEAT VALVE
SEAL KIT	11110358	(1)	1	305	11009336	DIESEL ENGINE
SEAL KIT	11110359	(1)	1	305	11009336	DIESEL ENGINE
SEAL KIT	11494337	(98)	1	259	10359246	VARIABLE PUMP
SEAL KIT	11691627	999	1	717	511445908	PRESSURE LIMITING VALVE
SEAL KIT	12104733	(999)	1	687	966711908	HYDRAULICS UPPER CARRI
SEAL KIT	12106375	999	1	702	10413103	DIRECTIONAL SEAT VALVE

19.9.2023

etk_en_de_074661_LR 1600/2

1358

LIEBHERRAlphabetical index
Alphabetischer Index

Description	Item	Pos.	Quantity	Page	Assembly	Description
SEAL KIT	510317808	(1)	1	687	966711908	HYDRAULICS UPPER CARRI
SEAL KIT	570096708	999	2	716	10424716	BALL VALVE COMBINATION
SEAL KIT	570588108	999	1	545	510669108	RETURN FILTER
SEAL KIT	571035608	999	1	916	571034908	DIRECTIONAL CONTROL VALV
SEAL KIT	7411445	999	1	704	511302208	DIRECTIONAL CONTROL VALV
SEAL KIT	9739854	990	1	305	11009336	DIESEL ENGINE
SEAL KIT ADJUSTMENT	10331117	(98)	1	248	10359241	VARIABLE PUMP
SEAL KIT ADJUSTMENT	10650707	(98)	1	404	10359249	VARIABLE PUMP
SEAL KIT ASSY	10297750	999	1	255	10471370	DRIVING GEAR
SEAL KIT ASSY	10297750	(999)	1	258	10359244	VARIABLE PUMP
SEAL KIT CARTRIDGE	10684171	(998)	1	686	966711908	HYDRAULICS UPPER CARRI
SEAL KIT CONTROL BLOCK	10491129	999	1	220	10423938	DIRECTIONAL CONTROL VALV
SEAL KIT CYLINDER	11182547	999	1	941	10429598	DRAW CYLINDER
SEAL KIT CYLINDER HEAD	11002336	(998)	1	1060	11007335	HYDRAULIC AGGREGATE
SEAL KIT CYLINDER HEAD	9739855	991	1	305	11009336	DIESEL ENGINE
SEAL KIT DIRECTIONAL VALV	10424786	(999)	1	949	966977408	ADDL.HYDRAULIC SB-HEAD PI
SEAL KIT DIRECTIONAL VALV	10802253	999	1	695	511444508	DIRECTIONAL CONTROL VALV
SEAL KIT DIRECTIONAL VALV	11621188	(999)	1	693	10424402	CONTROL BLOCK
SEAL KIT F. CRANKCASE	11002338	(999)	1	1060	11007335	HYDRAULIC AGGREGATE
SEAL KIT F.PISTON ROD BEAR	9969282	999	1	101	94008794	SUPPORT CYLINDER
SEAL KIT F.PISTON ROD BEA	94010338	999	1	525	94009255	HYDRAULIC CYLINDER
SEAL KIT F.PUMP	10650717	98	1	263	10326926	PUMP SUPPORT
SEAL KIT F.PUMP	10650717	(98)	1	404	10359249	VARIABLE PUMP
SEAL KIT F.REGULATOR	10440976	999	1	265	10472196	REGULATOR
SEAL KIT GEAR WHEEL MOTO	10493890	999	1	286	510237308	GEAR WHEEL MOTOR
SEAL KIT HOUSING	10025194	(999)	1	686	966711908	HYDRAULICS UPPER CARRI
SEAL KIT HOUSING	10025194	998	1	717	511445908	PRESSURE LIMITING VALVE
SEAL KIT LIMIT VALVE	10675515	998	1	713	511457208	PRESSURE LIMITING VALVE
SEAL KIT LIMIT VALVE	10675517	999	1	713	511457208	PRESSURE LIMITING VALVE
SEAL KIT PULL CYLINDER	10815163	(999)	1	135	916950508	PIN F. S AND D PIVOT SECTIO
SEAL KIT REGULATING VALVE	10413157	98	1	443	10359245	VARIABLE PUMP
SEAL KIT VARIAB.DISPLAC.MO	10441738	98	1	58	10428768	VARIABLE DISPLACEMENT MO
SEAL KIT VARIAB.DISPLAC.MO	10441738	98	1	149	10354828	VARIABLE DISPLACEMENT MO
SEAL KIT VARIAB.DISPLAC.MO	10441738	98	1	891	10428767	VARIABLE DISPLACEMENT MO
SEAL-LOCK-SHOULDER NUT M	7005072	(22)	2	253	10359243	VARIABLE PUMP
SEAL-LOCK-SHOULDER NUT M	7005072	18	1	891	10428767	VARIABLE DISPLACEMENT MO
SEAL-LOCK-SHOULDER NUT M	7027052	(49)	1	59	10653006	ADJUSTMENT
SEALANT 310ML	11110299	3	1	310	9739790	STEERING BOX
SEALANT A80MR HYLOMAR	870002808	265	0.01	818	964848908	CABLE DRUM COMPL.
SEALANT A80MR HYLOMAR	870002808	289	0.1	1030	968920308	TERMINAL BOX CPL.
SEALANT TUBE 300ML	10224269	4	1	326	9739865	OIL FILLER NECK
SEALANT TUBE 300ML	10224269	3	1	352	9739870	FLAME STARTING SYSTEM
SEALANT TUBE 50ML 8/21°C	10012138	4	1	310	9739790	STEERING BOX
SEALANT TUBE 50ML 8/21°C	10012138	9	1	319	9739799	CYLINDER HEAD COVER
SEALANT TUBE 50ML 8/21°C	10012138	3	1	353	9739871	CHARGE AIR ELBOW
SEALANT TUBE 50ML 8/21°C	10012138	8	1	367	9739834	ADD-ON PARTS
SEALANT TUBE 50ML 8/21°C	10012138	3	1	384	9739881	FASTENING
SEALING FRAME 10X60X 185 P	972561308	38	10	594	964598408	INTERIOR PANELING
SEALING FRAME RD92X20 DI=	972561508	39	3	594	964598408	INTERIOR PANELING
SEALING KIT	10684172	(997)	1	686	966711908	HYDRAULICS UPPER CARRI
SEALING NUT M6	510753408	11	1	700	10489734	PRESSURE LIMITING VALVE
SEALING NUT M6	510753408	10	1	708	571130108	PRESSURE LIMITING VALVE
SEALING NUT M8	510741708	21	1	531	511417708	PRESSURE LIMITING VALVE
SEALING NUT M8	510741708	21	1	714	511417608	PRESSURE LIMITING VALVE
SEALING PLUG	10359035	74	1	247	10356599	DISTRIBUTOR GEARBOX
SEALING PLUG	7619068	6	1	416	10488024	AIR FILTER
SEALING PLUG	7619068	5	1	421	10491899	AIR FILTER
SEALING PLUG 6,5 C15PB/9SM	11110331	8	1	306	9739785	CRANKCASE
SEALING PLUG 6,5 C15PB/9SM	11110331	11	1	306	9739785	CRANKCASE
SEALING PLUG C15PB/9SMNP	10443158	10	2	316	9739797	CYLINDER HEAD

19.9.2023

etk_en_de_074661_LR 1600/2

1359

LIEBHERRAlphabetical index
Alphabetischer Index

Description	Item	Pos.	Quantity	Page	Assembly	Description
SEALING PLUG C15PB/9SMNP	10443158	11	2	317	11123313	CYLINDER HEAD
SEALING PLUG M1-D	604512108	288	1	830	965048108	TERMINAL BOX CPL.
SEALING PLUG M1-D	604512108	286	2	841	967484008	TERMINAL BOX
SEALING PLUG M1-D	604512108	153	1	1030	968920308	TERMINAL BOX CPL.
SEALING PROFILE	262182101	315	8.36	519	990714601	ROLLER SLEWING RING
SEALING PROFILE	262183501	314	8.31	519	990714601	ROLLER SLEWING RING
SEALING PROFILE 0 GUMMI 55	977505708	11	1	653	966033108	SWITCH CABINET
SEALING PROFILE 1,5-3X14,6	262106508	260	1	415	966993808	AIR FILTER UNIT
SEALING PROFILE 1,5-3X14,6	262106508	12	4	457	915278808	TURNTABLE PANELLING
SEALING PROFILE 1-3X21,5X1	262106708	13	4.46	457	915278808	TURNTABLE PANELLING
SEALING PROFILE NBR 70-483	262181001	316	8.14	519	990714601	ROLLER SLEWING RING
SEALING RING	11123318	14	1	328	9739806	OIL MODULE
SEALING RING	11123318	11	1	338	11123549	OIL MODULE
SEALING RING 10,7X16X1,5 St/	10011864	25	2	392	10133506	FUEL LINES
SEALING RING 10,7X16X1,5 St/	10011864	3	2	394	10135090	FUEL LINE ASSEMBLY
SEALING RING 100 AEM 70	11110635	16	1	328	9739806	OIL MODULE
SEALING RING 100 AEM 70	11110635	13	1	338	11123549	OIL MODULE
SEALING RING 109X113X3	10021191	12	1	497	10042043	WATER HEATING SYSTEM
SEALING RING 12,7X18,00X1,5	10011865	2	1	346	9739819	HOSE UNION
SEALING RING 12,7X18,00X1,5	10011865	5	2	394	10135090	FUEL LINE ASSEMBLY
SEALING RING 12,7X18,00X1,5	10011865	3	2	396	10133191	COOLING WATER AIR BLEED
SEALING RING 14,7X22,00X1,5	10011866	4	1	308	9739788	LOCKING PIECES
SEALING RING 14,7X22,00X1,5	10011866	10	1	310	9739790	STEERING BOX
SEALING RING 14,7X22,00X1,5	10011866	1	1	327	9739866	OIL DIPSTICK WITH PIPE
SEALING RING 14,7X22,00X1,5	10011866	10	1	348	9739821	HOUSING
SEALING RING 14,7X22,00X1,5	10011866	26	15	392	10133506	FUEL LINES
SEALING RING 140X155X13	10802682	140	1	409	916933608	MUFFLER UNIT
SEALING RING 16,7X24,00X1,5	10011867	5	3	318	9739798	CYLINDER HEAD GASKET
SEALING RING 16,7X24,00X1,5	10011867	3	8	356	9739875	OIL LINE
SEALING RING 16,7X24,00X1,5	10011867	2	1	381	9739878	SENSOR ELEMENT
SEALING RING 18,7X26X1,5 St/	10011868	6	1	308	9739788	LOCKING PIECES
SEALING RING 18,7X26X1,5 St/	10011868	12	1	336	9739807	ADD-ON PARTS
SEALING RING 18,7X26X1,5 St/	10011868	12	1	381	9739878	SENSOR ELEMENT
SEALING RING 18,7X26X1,5 St/	10011868	14	1	381	9739878	SENSOR ELEMENT
SEALING RING 18,7X26X1,5 St/	10011868	2	1	401	10130407	LEVEL SENSOR
SEALING RING 19,6X24,3X1,5	761022503	6	1	189	927554301	VENTILATION CONNECTING PI
SEALING RING 22,7X30X2 St/	10011869	2	1	345	9739868	HOSE UNION
SEALING RING 22,7X30X2 St/	10011869	9	1	345	9739868	HOSE UNION
SEALING RING 22,7X30X2 St/	10011869	2	2	350	9739862	SCREW PLUG
SEALING RING 24,7X32X2 St/	10011842	4	1	357	9739876	OIL RETURN PIPE
SEALING RING 26,7X34,93X2 S	10011870	2	1	383	9739880	FITTING
SEALING RING 27X20X1,5 CU	10014697	10	3	562	10327167	ELECTRIC PUMP
SEALING RING 38,7X46X2,5 St	11110343	16	1	367	9739834	ADD-ON PARTS
SEALING RING 55 AEM 70	11110636	15	1	328	9739806	OIL MODULE
SEALING RING 55 AEM 70	11110636	12	1	338	11123549	OIL MODULE
SEALING RING 8,7X14X1 St/FP	10011871	14	2	310	9739790	STEERING BOX
SEALING RING 8,7X14X1 St/FP	10011871	8	1	352	9739870	FLAME STARTING SYSTEM
SEALING RING A10X13,5 Cu	11100297	25	1	329	9739806	OIL MODULE
SEALING RING A10X13,5 Cu	11100297	22	1	338	11123549	OIL MODULE
SEALING RING A14X18X1,4 C	10529294	13	1	369	11110497	HIGH PRESSURE PUMP
SEALING RING A16X20 Cu	11693141	21	1	328	9739806	OIL MODULE
SEALING RING A16X20 Cu	11693141	18	1	338	11123549	OIL MODULE
SEALING RING A18X22 Cu	11100299	23	1	328	9739806	OIL MODULE
SEALING RING A18X22 Cu	11100299	20	1	338	11123549	OIL MODULE
SEALING RING A26X31 Cu	10011843	8	1	386	9739883	AIR COMPRESSOR
SEALING RING A38X44 Cu	11100302	19	1	328	9739806	OIL MODULE
SEALING RING A38X44 Cu	11100302	16	1	338	11123549	OIL MODULE
SEALING RING A38X44 Cu	11100302	2	1	344	9739817	COOLANT PREHEATING
SEALING RING COVER D140/	11690174	4	1	247	10356599	DISTRIBUTOR GEARBOX
SEALING RING CU	10222736	3	6	365	9739832	INJECTOR

19.9.2023

etk_en_de_074661_LR 1600/2

1360

LIEBHERRAlphabetical index
Alphabetischer Index

Description	Item	Pos.	Quantity	Page	Assembly	Description
SEALING RING DIN 7603 A 14X	500432508	22	2	712	511497508	PRESSURE RELIEF VALVE
SEALING RING DIN 7603 A 4X8	511008908	9	2	35	964027608	CONNECTION BLOCK
SEALING RING DIN 7603 A12X	710102008	555	2	738	967068008	PIPEWORK AIR INSTALLATIO
SEALING RING DIN 7603 A13X	710102308	32	21	560	915280008	CENT. LUBRIC. SYSTEM SUP
SEALING RING DIN 7603 A14X	4900262	27	1	393	10133506	FUEL LINES
SEALING RING DIN 7603 A14X	710103008	21	1	489	967343708	ELECTRIC ADD-ON PARTS CA
SEALING RING DIN 7603 A16X	710103408	8	1	699	511300508	CONTROL BLOCK
SEALING RING DIN 7603 A17X	710103808	(19)	2	135	916950508	PIN F. S AND D PIVOT SECTIO
SEALING RING DIN 7603 A17X	710103808	14	1	601	10326323	HYDRO CYLINDER
SEALING RING DIN 7603 A18X	514517108	521	2	144	11080911	GEARBOX
SEALING RING DIN 7603 A18X	514517108	521	4	176	11100247	GEARBOX
SEALING RING DIN 7603 A21X	710104408	13	3	66	774356608	ELECTRIC PUMP
SEALING RING DIN 7603 A21X	710104408	73	6	247	10356599	DISTRIBUTOR GEARBOX
SEALING RING DIN 7603 A22X	710104508	302	2	895	966781408	ADDITIONAL HYDRAULICS WI
SEALING RING DIN 7603 A22X	540145208	125	2	204	11347396	ROPE DRUM
SEALING RING DIN 7603 A24X	710105208	305	5	688	966711908	HYDRAULICS UPPER CARRI
SEALING RING DIN 7603 A24X	710105208	303	8	789	966816108	AUX.HYDR.GRID WINCH 5 + 6
SEALING RING DIN 7603 A24X	710105208	301	4	895	966781408	ADDITIONAL HYDRAULICS WI
SEALING RING DIN 7603 A24X	10099553	310	2	161	966778408	ADDITIONAL HYDRAULICS WI
SEALING RING DIN 7603 A24X	10099553	310	2	167	966764908	ADDITIONAL HYDRAULICS WI
SEALING RING DIN 7603 A24X	10099553	309	1	914	966971708	HYDR. SUSPENDED BALLAST
SEALING RING DIN 7603 A24X	10099553	309	1	949	966977408	ADDL.HYDRAULIC SB-HEAD PI
SEALING RING DIN 7603 A24X	10099553	310	2	966	966972208	ADDITIONAL HYDRAULICS IN
SEALING RING DIN 7603 A24X	10099553	311	2	979	966972108	ADDITIONAL HYDRAULICS IN
SEALING RING DIN 7603 A26X	710106008	311	1	738	967068008	PIPEWORK AIR INSTALLATIO
SEALING RING DIN 7603 A27X	710105908	308	2	27	966764408	HYDRAULIC EQUIPM.CENTER
SEALING RING DIN 7603 A27X	710105908	307	1	161	966778408	ADDITIONAL HYDRAULICS WI
SEALING RING DIN 7603 A27X	710105908	307	1	167	966764908	ADDITIONAL HYDRAULICS WI
SEALING RING DIN 7603 A27X	710105908	307	4	688	966711908	HYDRAULICS UPPER CARRI
SEALING RING DIN 7603 A27X	710105908	302	2	724	966799908	SUPPL. HYDR. PUMP 5+6
SEALING RING DIN 7603 A27X	710105908	303	1	728	966915508	ADDNL.HYDR.RETAINING DEV
SEALING RING DIN 7603 A27X	710105908	304	2	789	966816108	AUX.HYDR.GRID WINCH 5 + 6
SEALING RING DIN 7603 A27X	710105908	301	1	794	966908308	ADD.HYDR.S_RETAINING RAM
SEALING RING DIN 7603 A33X	7101022	306	1	161	966778408	ADDITIONAL HYDRAULICS WI
SEALING RING DIN 7603 A33X	7101022	306	1	167	966764908	ADDITIONAL HYDRAULICS WI
SEALING RING DIN 7603 A33X	7101022	306	5	688	966711908	HYDRAULICS UPPER CARRI
SEALING RING DIN 7603 A33X	7101022	300	1	728	966915508	ADDNL.HYDR.RETAINING DEV
SEALING RING DIN 7603 A33X	7101022	305	2	895	966781408	ADDITIONAL HYDRAULICS WI
SEALING RING DIN 7603 A38X	710107208	307	2	27	966764408	HYDRAULIC EQUIPM.CENTER
SEALING RING DIN 7603 A38X	710107208	305	1	161	966778408	ADDITIONAL HYDRAULICS WI
SEALING RING DIN 7603 A38X	710107208	305	1	167	966764908	ADDITIONAL HYDRAULICS WI
SEALING RING DIN 7603 A38X	710107208	300	2	528	966893108	ADDNL.HYDR.ERECTION DEV
SEALING RING DIN 7603 A38X	710107208	302	13	688	966711908	HYDRAULICS UPPER CARRI
SEALING RING DIN 7603 A38X	710107208	303	1	724	966799908	SUPPL. HYDR. PUMP 5+6
SEALING RING DIN 7603 A38X	710107208	302	1	728	966915508	ADDNL.HYDR.RETAINING DEV
SEALING RING DIN 7603 A38X	710107208	302	5	789	966816108	AUX.HYDR.GRID WINCH 5 + 6
SEALING RING DIN 7603 A38X	710107208	302	3	794	966908308	ADD.HYDR.S_RETAINING RAM
SEALING RING DIN 7603 A38X	710107208	307	2	895	966781408	ADDITIONAL HYDRAULICS WI
SEALING RING DIN 7603 A38X	710107208	304	1	914	966971708	HYDR. SUSPENDED BALLAST
SEALING RING DIN 7603 A42X	710107508	303	1	914	966971708	HYDR. SUSPENDED BALLAST
SEALING RING DIN 7603 A48X	710107608	303	1	688	966711908	HYDRAULICS UPPER CARRI
SEALING RING DIN 7603 A52X	710101805	305	2	27	966764408	HYDRAULIC EQUIPM.CENTER
SEALING RING DIN 7603 A52X	710101805	300	2	71	966766508	AUX.HYDR.CR.TRACK CARR.2
SEALING RING DIN 7603 A52X	710101805	301	2	90	966766408	AUX.HYDR.CR.TRACK CARR.2
SEALING RING DIN 7603 A52X	710101805	304	2	161	966778408	ADDITIONAL HYDRAULICS WI
SEALING RING DIN 7603 A52X	710101805	304	2	167	966764908	ADDITIONAL HYDRAULICS WI
SEALING RING DIN 7603 A52X	710101805	304	10	688	966711908	HYDRAULICS UPPER CARRI
SEALING RING DIN 7603 A52X	710101805	301	4	724	966799908	SUPPL. HYDR. PUMP 5+6
SEALING RING DIN 7603 A52X	710101805	300	8	789	966816108	AUX.HYDR.GRID WINCH 5 + 6
SEALING RING DIN 7603 A52X	710101805	306	4	895	966781408	ADDITIONAL HYDRAULICS WI

19.9.2023

etk_en_de_074661_LR 1600/2

1361

LIEBHERR

Alphabetical index
Alphabetischer Index

Description	Item	Pos.	Quantity	Page	Assembly	Description
SEALING RING DIN 7603 A52X	710101805	301	2	914	966971708	HYDR. SUSPENDED BALLAST
SEALING RING DIN 7603 A52X	710101805	301	2	949	966977408	ADDL.HYDRAULIC SB-HEAD PI
SEALING RING DIN 7603 A52X	710101805	300	4	966	966972208	ADDITIONAL HYDRAULICS IN
SEALING RING DIN 7603 A52X	710101805	301	4	979	966972108	ADDITIONAL HYDRAULICS IN
SEALING RING KDS27X 27,3X3	7619656	(1)	1	27	966764408	HYDRAULIC EQUIPM.CENTER
SEALING RUBBER 643	570008108	41	1.6	144	11080911	GEARBOX
SEALING RUBBER KIT	12108919	100	1	201	10802280	ROPE WINCH
SEALING RUBBER KIT	12108943	100	1	174	10802450	ROPE WINCH
SEALING SET CONTROL UNIT	10471439	(98)	1	259	10359246	VARIABLE PUMP
SEALING SET CONTROL UNIT	10471439	(98)	1	404	10359249	VARIABLE PUMP
SEALING SET CONTROL UNIT	790563814	(98)	1	443	10359245	VARIABLE PUMP
SEALING SET FOR PISTON	94010745	998	1	525	94009255	HYDRAULIC CYLINDER
SEALING SET FOR PISTON 19	94009758	998	1	101	94008794	SUPPORT CYLINDER
SEALING SET VALVE	10663265	(999)	1	944	966985608	AUX.HYDR.CYLINDER SB-BW
SEALING SET VALVE	10663730	999	1	32	511465108	DIRECTIONAL CONTROL VALV
SEALING SET VALVE	10678157	(999)	1	218	966892408	ADDNL. HYDR. F. ERECTING W
SEALING SET VALVE	11003536	999	1	710	10493159	DIRECTIONAL SEAT VALVE
SEALING STRIP 40X4 NBR/SBR	262001308	5	0.2	756	915894508	FUEL TANK CONTAINER UPPE
SEALINGSET ROTARY TRANS	10801588	(999)	1	21	917437608	ROTARY FEED THROUGH
SEALS CPL NBR	11311955	2	2	554	10475262	SHUT OFF DEVICE
SEAT	977555708	2	1	455	964862608	SEAT
SEAT ADJUSTMENT	10411207	2	1	275	10359251	VARIABLE PUMP
SEAT BRACKET	977555308	1	1	455	964862608	SEAT
SEAT COVER	11492705	100	1	451	11113343	OPERATOR SEAT
SEAT CUSHION	10878406	55	1	451	11113343	OPERATOR SEAT
SEAT RAL 7016 PULVERB.	964862608	1	1	454	915587308	STORAGE BOX
SECURING PIN FOR JPT PLUG	602338208	511	3	487	967468308	WIRING HARNESS
SEGMENT	11123315	8	2	319	9739799	CYLINDER HEAD COVER
SELF-ALIGNING ROLLER BEA	746160301	2	1	55	939566801	BEARING
SELF-ALIGNING ROLLER BEA	746160301	1	1	57	939567501	BEARING
SELF-ALIGNING ROLLER BEA	746160301	2	1	57	939567501	BEARING
SELF-ALIGNING ROLLER BEA	746110808	39	4	247	10356599	DISTRIBUTOR GEARBOX
SELF-ALIGNING ROLLER BEA	746137701	27	1	55	939566801	BEARING
SELF-ALIGNING ROLLER BEA	746137701	27	1	57	939567501	BEARING
SELF-ALIGNING ROLLER BEAR	746160008	6	1	146	571842008	FLANGE
SENSOR AKUSTISCH	967578408	10	1	123	917233608	ACOUST. WARN. DISPLACEM.
SENSOR AKUSTISCH	967578508	10	1	770	917233708	ACOUST.WARN. SLEWING G
SENSOR ANGLE SENSOR 360	966479808	10	1	817	966763308	ELECTRIC FOR S-PIVOT SECT
SENSOR ANGLE SENSOR 360	966479808	10	1	828	966765808	EL.F-CONNECTING HEAD
SENSOR ANGLE SENSOR 360	966479808	5	1	917	966763208	D PIVOT SECTION ELEC. EQUI
SENSOR ANGLE SENSOR 360	966479808	10	1	953	966765108	ELECTR. FOR HEAD SECTION
SENSOR ASSEMBLY	966764608	6	1	1013	966764508	ELECTRICS F BASE SECTION
SENSOR ASSEMBLY HEAD PI	967232908	5	1	839	966763408	EL.EQUIPMENT SW HEAD SE
SENSOR ASSEMBLY SA-BOCK	967202908	20	1	512	967202808	ELECTRIC FOR SA - FRAME
SENSOR ELEMENT	9739878	270	1	304	11009336	DIESEL ENGINE
SENSOR LIFT TOP LIMIT SWI	966479308	7	1	1043	966766208	UNDERCARR.ADDNL.ELEC.EQ
SERRATED LOCK WASHER D	12102694	21	4	607	964837908	ADD-ON PARTS
SERRATED LOCK WASHER D	12102694	39	1	657	967155408	ASSEMBLY PARTS MOUNTIN
SERRATED LOCK WASHER D	12102694	4	12	662	922648308	TERMINAL BOARD PRE-ASS.
SERRATED LOCK WASHER D	425220508	17	28	665	968104208	RELAY CONTROL SYSTEM
SERRATED LOCK WASHER D	425220708	(507)	1	644	965423508	TERMINAL BOX CPL.
SERRATED LOCK WASHER D	425220708	(507)	1	644	965423508	TERMINAL BOX CPL.
SERRATED LOCK WASHER D	425220708	88	42	658	967155408	ASSEMBLY PARTS MOUNTIN
SERRATED LOCK WASHER D	425220708	155	1	818	964848908	CABLE DRUM COMPL.
SERRATED LOCK WASHER D	425220808	32	1	607	964837908	ADD-ON PARTS
SERRATED LOCK WASHER D	425220808	40	4	657	967155408	ASSEMBLY PARTS MOUNTIN
SERRATED LOCK WASHER D	425220808	3	4	774	964837708	ADD-ON PARTS EXTERNAL F
SERVICE FILL LR 1600	SL_Z74661	2020	1	16		LIEBHERR CRAW.CRANE LR 1
SERVICE FILL OW	968854808	20	1	1122	SL_Z74661	SERVICE FILL
SERVICE FILL UW	969309008	10	1	1122	SL_Z74661	SERVICE FILL

19.9.2023

etk_en_de_074661_LR 1600/2

1362

LIEBHERRAlphabetical index
Alphabetischer Index

Description	Item	Pos.	Quantity	Page	Assembly	Description
SERVICE LR 1600	SK_Z74661	2000	1	16		LIEBHERR CRAW.CRANE LR 1
SERVICE PACKAGE 1000STD.	967418208	410	1	1102	SK_Z74661	SERVICE
SERVICE PACKAGE 3000STD.	967418308	420	1	1102	SK_Z74661	SERVICE
SERVICE-SET	10491897	(997)	1	1060	11007335	HYDRAULIC AGGREGATE
SERVOMOTOR 0,0024KW24V	10287301	13	2	611	10228112	AIR CONDITIONING UNIT
SET OF PARTS	11110574	2	1	386	9739883	AIR COMPRESSOR
SET OF PARTS	11651830	9	1	338	11123549	OIL MODULE
SET OF PARTS	11659176	11	1	328	9739806	OIL MODULE
SET OF PARTS	11659176	10	1	338	11123549	OIL MODULE
SET OF PARTS	11659176	23	1	1104	967418008	FILTER PACKAGE
SET OF PARTS	11659176	23	1	1110	967418108	FILTER PACKAGE
SET OF PARTS	11659176	23	1	1114	967418208	SERVICE PACKAGE
SET OF PARTS	11659176	23	1	1120	967418308	SERVICE PACKAGE
SET OF SEALING RINGS	502817301	9	1	190	10004520	SPRING LOADED MULTI-DISC
SET OF SEALING RINGS	502817401	10	1	190	10004520	SPRING LOADED MULTI-DISC
SETTING ROD	7023664	2	1	273	10472208	ADJUSTMENT
SHACKLE 12T VERZ SPF	773928408	15	4	127	915239508	TOOL
SHACKLE 25T VERZ SPF	773930508	2	2	776	915728308	SLING GEAR ERECTION CRAW
SHACKLE 3,25T SPF	10283212	18	2	981	916342908	D OVERRUN PROTECTION
SHACKLE 42,5T VERZ SPF	773938308	14	1	780	965575208	CENTRING COMPLETE
SHACKLE 85T SPF	10022111	47	4	1070	916843808	SUSPENDED BALLAST
SHACKLE DIN 82101 0,25T NGO	773933508	14	4	100	916121308	HYDRAULIC SUPPORT
SHACKLE DIN 82101 0,25T NGO	773933508	33	2	1009	916843308	PIVOT SECTION
SHACKLE DIN 82101 0,25T NGO	773933508	43	1	1023	917792508	F-HEAD SECTION
SHACKLE DIN 82101 1,6T NG1,	773933408	57	2	569	917200508	CRANE DRIVER'S CABIN CPL.
SHAFT 42CrMo4+QT	932790901	60	1	51	932710201	PLANETARY GEARBOX
SHAFT SEAL	10297749	38	1	255	10471370	DRIVING GEAR
SHAFT SEAL 22X35X6	571516808	20	1	243	510238008	HYDRO MOTOR
SHAFT SEAL 28X40X6 NBR	570114108	14	1	214	570112908	DRIVING GEAR
SHAFT SEAL 28X40X6.5/5.5 75	10220359	20	1	275	10359251	VARIABLE PUMP
SHAFT SEAL 40X67X7	10000548	38	1	260	10326924	DRIVING GEAR
SHAFT SEAL BA 35X54X6	10650701	(38)	1	404	10359249	VARIABLE PUMP
SHAFT SEAL BAFSL 45X62X7	7021600	38	1	272	10472204	DRIVING GEAR
SHAFT SEAL DIN 3760 BA 50X	790495014	454	1	144	11080911	GEARBOX
SHAFT SEAL DIN 3760 BA 50X	790495014	454	2	176	11100247	GEARBOX
SHEET 15X30X50 PA6G	288176208	12	1	22	967204208	SLIPRING UNIT INSTALLATION
SHEET 35X80X200 PA6G	972566308	59	4	853	917073808	S INTERMEDIATE SECTION
SHEET 50X20X2 PE	975221608	4	2	586	964561008	REAR WINDOW PRE-ASS.
SHEET CPL.	965107108	20	1	232	966950708	DIESEL ENGINE, PRE-ASSEMB
SHEET CPL.	965715908	115	1	906	916342708	D PIVOT SECTION
SHEET CPL. FE//ZNNI8//CN//T0	965145908	13	2	239	966950908	RADIATOR, PRE-ASSEMBLED
SHEET GASKET	571077308	(1)	1	914	966971708	HYDR. SUSPENDED BALLAST
SHEET GASKET 7,6X15,8X1 VI	571082508	(1)	1	27	966764408	HYDRAULIC EQUIPM.CENTER
SHEET GASKET VITON	571081908	(1)	1	27	966764408	HYDRAULIC EQUIPM.CENTER
SHEET GASKET VITON	571082408	(1)	1	71	966766508	AUX.HYDR.CR.TRACK CARR.2
SHEET GASKET VITON	571083008	(1)	1	27	966764408	HYDRAULIC EQUIPM.CENTER
SHEET GASKET VITON	571083008	(1)	1	161	966778408	ADDITIONAL HYDRAULICS WI
SHEET METAL NUT M8 480H	12100332	357	20	625	916935108	SOUND DAMPING
SHEET METAL NUT M8 480H	12100332	33	4	759	917313908	AIR COND. UNIT SUPERSTRU
SHEET-METAL SCREW ISO 704	10875793	22	2	759	917313908	AIR COND. UNIT SUPERSTRU
SHEET-METAL SCREW ISO 704	553168708	17	2	653	966033108	SWITCH CABINET
SHEET-METAL SCREW ISO 704	553168708	159	2	829	965048108	TERMINAL BOX CPL.
SHEET-METAL SCREW ISO 704	553168708	210	2	919	965440108	TERMINAL BOX
SHEET-METAL SCREW ISO 704	553168708	272	2	1030	968920308	TERMINAL BOX CPL.
SHEET-METAL SCREW ISO 70	408201014	273	2	821	966839508	TERMINAL BOX CPL.
SHEET-METAL SCREW ISO 705	10876382	47	20	594	964598408	INTERIOR PANELING
SHIELDING TIED BACK	965617208	995	1	154	967331808	WIRING HARNESS
SHIELDING TIED BACK	965617208	995	1	184	967332108	WIRING HARNESS
SHIELDING TIED BACK	965617208	995	2	1015	965057508	LEAD
SHIM	510783208	17	1	531	511417708	PRESSURE LIMITING VALVE

19.9.2023

etk_en_de_074661_LR 1600/2

1363

LIEBHERRAlphabetical index
Alphabetischer Index

Description	Item	Pos.	Quantity	Page	Assembly	Description
SHIM	510783208	17	1	714	511417608	PRESSURE LIMITING VALVE
SHIM FE//ZNNI8//CN//TO	964984108	26	2	449	917203308	CONTROL STAND
SHIM RING 0,6	7023743	20	1	272	10472204	DRIVING GEAR
SHIM RING 0,6	7023743	21	1	272	10472204	DRIVING GEAR
SHIM RING 0,8	7023744	20	1	272	10472204	DRIVING GEAR
SHIM RING 1	7023742	20	1	272	10472204	DRIVING GEAR
SHIM RING 1,2	7023745	20	1	272	10472204	DRIVING GEAR
SHIM RING 140,1X159,9X3,5 -D	938049801	32	1	62	90005214	ANGULAR GEAR
SHIM RING 58X70X0,1	570114208	17	2	214	570112908	DRIVING GEAR
SHIM RING 58X70X0,3	570114308	18	1	214	570112908	DRIVING GEAR
SHIM RING DIN 988 16X22X1	422014001	23	3	208	540270514	DRIVE UNIT CPL
SHIM RING DIN 988 20X28X1 A	11113937	18	2	1004	917153408	F-ASSEMBLY UNIT
SHIM RING DIN 988 32X45X1	422001508	17	1	1039	964789008	FAB-STAY
SHIM RING DIN 988 40X50X1,5	500628408	5	1	1025	969047508	BRACKET CPL.
SHUT OFF DEVICE DN125-FL	10475262	19	1	544	964630508	OIL TANK PRE-ASS.
SHUTDOWN VALVE	571514008	3	1	405	10650688	CONNECTING PLATE
SHUTDOWN VALVE	571514608	3	1	249	571514208	CONNECTING PLATE
SHUTDOWN VALVE	571899508	3	1	261	571898908	CONNECTING PLATE
SHUTDOWN VALVE	7622338	3	1	256	571903008	CONNECTING PLATE
SHUTTER WELDED RAL 7016	964944108	19	1	594	964598408	INTERIOR PANELING
SHUTTLE VALVE	10412763	6	1	37	964027708	DIRECTIONAL CTRL. VALVE
SHUTTLE VALVE 250BAR CR6	511468908	152	1	161	966778408	ADDITIONAL HYDRAULICS WI
SHUTTLE VALVE 250BAR CR6	511468908	152	1	167	966764908	ADDITIONAL HYDRAULICS WI
SHUTTLE VALVE 250BAR CR6	511468908	192	3	687	966711908	HYDRAULICS UPPER CARRI
SHUTTLE VALVE 250BAR CR6	511468908	156	1	728	966915508	ADDNL.HYDR.RETAINING DEV
SHUTTLE VALVE 250BAR CR6	511468908	156	1	794	966908308	ADD.HYDR.S_RETAINING RAM
SHUTTLE VALVE 250BAR CR6	511468908	180	1	895	966781408	ADDITIONAL HYDRAULICS WI
SHUTTLE VALVE 500BAR CR6	511491914	206	1	687	966711908	HYDRAULICS UPPER CARRI
SHUTTLE VALVE 700BAR CR6	511449308	160	1	949	966977408	ADDL.HYDRAULIC SB-HEAD PI
SIDE PLATE WELDED CONSTR	964456208	3	1	173	916340708	WINCH 4 LUFFING GEAR
SIDE PLATE WELDED CONST	964456308	4	1	173	916340708	WINCH 4 LUFFING GEAR
SIDE WINDOW LEFT 4X603.5X8	976837908	5	1	579	917202908	CABIN, GLAZED
SIDE WINDOW RIGHT 4X1063X	976837808	4	1	579	917202908	CABIN, GLAZED
SIEVE SLEEVE	570066308	5	1	534	502806508	EQUALIZING RESERVOIR
SIGN	10475619	3	1	769	915295108	EMERGENCY CUT-OFF CRAN
SIGN	11494432	(2)	1	66	774356608	ELECTRIC PUMP
SIGN	11494581	(3)	1	66	774356608	ELECTRIC PUMP
SIGN	553031008	20	1	759	917313908	AIR COND. UNIT SUPERSTRU
SIGN	772588508	6	1	774	964837708	ADD-ON PARTS EXTERNAL F
SIGN	970320008	217	1	687	966711908	HYDRAULICS UPPER CARRI
SIGN	970320808	213	1	687	966711908	HYDRAULICS UPPER CARRI
SIGN	970572908	218	1	687	966711908	HYDRAULICS UPPER CARRI
SIGN	970839108	163	1	27	966764408	HYDRAULIC EQUIPM.CENTER
SIGN	971749908	2	3	785	917046608	PLATING
SIGN	972202808	222	1	687	966711908	HYDRAULICS UPPER CARRI
SIGN	976692908	40	1	665	968104208	RELAY CONTROL SYSTEM
SIGN	977516808	(1)	1	642	967605508	TERMINAL BOX CPL.
SIGN +S1020 ALU	979586908	4	1	1030	968920308	TERMINAL BOX CPL.
SIGN +S1030 ALU	978082608	4	1	1044	965176908	TERMINAL BOX CPL.
SIGN +S1070 LEXAN	978374108	4	1	955	965297908	TERMINAL BOX CPL.
SIGN +S1090 ALU	978096408	8	1	514	965440508	TERMINAL BOX WINCH PRE-A
SIGN +S1100 LEXAN	978295308	5	1	1077	965296908	TERMINAL BOX CPL.
SIGN +S980 ALU	978075708	5	1	841	967484008	TERMINAL BOX
SIGN -X1050	978563108	(3)	1	644	965423508	TERMINAL BOX CPL.
SIGN -X1050	978563108	(510)	1	644	965423508	TERMINAL BOX CPL.
SIGN -X855	977540708	73	1	653	966033108	SWITCH CABINET
SIGN -X862	977539708	63	1	653	966033108	SWITCH CABINET
SIGN -X864	977539508	61	1	653	966033108	SWITCH CABINET
SIGN -X866	977540208	68	1	653	966033108	SWITCH CABINET
SIGN -X867	977540308	69	1	653	966033108	SWITCH CABINET

19.9.2023

etk_en_de_074661_LR 1600/2

1364

LIEBHERR

Alphabetical index
Alphabetischer Index

Description	Item	Pos.	Quantity	Page	Assembly	Description
SIGN -X910	978563008	(2)	1	644	965423508	TERMINAL BOX CPL.
SIGN -X910	978563008	(512)	1	644	965423508	TERMINAL BOX CPL.
SIGN 100X200 AL-BL 1MM	975716708	223	1	688	966711908	HYDRAULICS UPPER CARRI
SIGN 100X290 KLEBEFOLIE SP	97052231	7	2	825	966093208	SIGNS
SIGN 100X70X1 AL-BL	979260308	158	1	27	966764408	HYDRAULIC EQUIPM.CENTER
SIGN 105X55X1 KLEBEFOLIE	97047630	(1)	2	846	915284608	ROLLER SET
SIGN 110DBA/100X90 KLEBE	971693708	80	1	785	917046608	PLATING
SIGN 110X70 LEXEDGE II	978110608	6	1	481	964837208	ELECT.EQUIPMENT THREAD
SIGN 120X80 KLEBEFOLIE SP	97037383	60	1	785	917046608	PLATING
SIGN 150X150 KLEBEFOLIE SP	97052230	6	6	825	966093208	SIGNS
SIGN 160X100 KLEBEFOLIE SP	97064029	1100	1	780	965575208	CENTRING COMPLETE
SIGN 168X62 KLEBEFOLIE SP	978674808	1	2	516	968041108	SIGNS
SIGN 168X62 KLEBEFOLIE SP	978674808	(1)	2	779	916196608	BASE PLATE SLEWING PLATF
SIGN 168X62 KLEBEFOLIE SP	978674808	9	4	783	917596608	INSCRIPTION PLATE
SIGN 168X62 KLEBEFOLIE SP	978674808	2	3	825	966093208	SIGNS
SIGN 168X62 KLEBEFOLIE SP	978674808	6	2	832	969541908	SIGNS
SIGN 168X62 KLEBEFOLIE SP	978674808	1	1	843	966331208	SIGNS
SIGN 168X62 KLEBEFOLIE SP	978674808	2	3	857	966090608	SIGNS
SIGN 168X62 KLEBEFOLIE SP	978674808	2	3	883	966228108	SIGNS
SIGN 168X62 KLEBEFOLIE SP	978674808	2	5	921	966094408	SIGNS
SIGN 168X62 KLEBEFOLIE SP	978674808	2	4	957	966273908	SIGNS
SIGN 168X62 KLEBEFOLIE SP	978674808	2	3	970	969538308	SIGNS
SIGN 168X62 KLEBEFOLIE SP	978674808	4	2	1080	968904608	SIGNS
SIGN 168X88 KLEBEFOLIE SP	97009799	1	1	772	966785108	PLATING
SIGN 168X88 KLEBEFOLIE SP	97036732	(2)	2	779	916196608	BASE PLATE SLEWING PLATF
SIGN 168X88 KLEBEFOLIE SP	97036732	8	1	783	917596608	INSCRIPTION PLATE
SIGN 168X88 KLEBEFOLIE SP	97036732	7	1	857	966090608	SIGNS
SIGN 168X88 KLEBEFOLIE SP	97036732	4	1	883	966228108	SIGNS
SIGN 168X88 KLEBEFOLIE SP	97036732	4	1	921	966094408	SIGNS
SIGN 168X88 KLEBEFOLIE SP	97036732	4	1	957	966273908	SIGNS
SIGN 168X88 KLEBEFOLIE SP	97036732	7	1	970	969538308	SIGNS
SIGN 168X88 KLEBEFOLIE SP	97036732	1	2	1080	968904608	SIGNS
SIGN 168X88 KLEBEFOLIE SP	97037952	18	1	785	917046608	PLATING
SIGN 168X88 KLEBEFOLIE SP	97057048	178	1	687	966711908	HYDRAULICS UPPER CARRI
SIGN 168X88 KLEBEFOLIE SP	97057097	3	2	832	969541908	SIGNS
SIGN 168X88 KLEBEFOLIE SP	97057097	5	2	843	966331208	SIGNS
SIGN 168X88 KLEBEFOLIE SP	979383308	62	1	785	917046608	PLATING
SIGN 168X88X1 KLEBEFOLIE	97004046	3	3	825	966093208	SIGNS
SIGN 168X88X1 KLEBEFOLIE	97004046	4	1	832	969541908	SIGNS
SIGN 168X88X1 KLEBEFOLIE	97004046	2	1	843	966331208	SIGNS
SIGN 168X88X1 KLEBEFOLIE	97004046	3	3	857	966090608	SIGNS
SIGN 168X88X1 KLEBEFOLIE	97004046	3	3	883	966228108	SIGNS
SIGN 168X88X1 KLEBEFOLIE	97004046	3	4	921	966094408	SIGNS
SIGN 168X88X1 KLEBEFOLIE	97004046	3	3	957	966273908	SIGNS
SIGN 168X88X1 KLEBEFOLIE	97004046	3	5	970	969538308	SIGNS
SIGN 170X55 KLEBEFOLIE SP	97053938	(1)	1	506	964568008	ROD CPL.
SIGN 188X78 KLEBEFOLIE SP	97036734	1	8	43	966546708	SIGNS
SIGN 188X78 KLEBEFOLIE SP	97036734	1	6	81	966473908	SIGNS
SIGN 188X78 KLEBEFOLIE SP	97036734	1	6	97	966505308	SIGNS
SIGN 188X78 KLEBEFOLIE SP	97036734	11	6	783	917596608	INSCRIPTION PLATE
SIGN 188X78 KLEBEFOLIE SP	97036734	7	2	957	966273908	SIGNS
SIGN 188X78 KLEBEFOLIE SP	97036734	4	8	1006	969545208	SIGNS
SIGN 188X78 KLEBEFOLIE SP	97036734	(3)	4	1024	917792508	F-HEAD SECTION
SIGN 200X100 KLEBEFOLIE SP	97059339	9	2	921	966094408	SIGNS
SIGN 208X88 KLEBEFOLIE SP	97016304	2	2	757	962059008	FUEL TANK CONTAINER PRE
SIGN 208X88 KLEBEFOLIE SP	97016304	49	1	785	917046608	PLATING
SIGN 208X88 KLEBEFOLIE SP	97016392	1	8	108	916267408	SIGNS
SIGN 208X88 KLEBEFOLIE SP	97016392	4	4	118	966466708	SIGNS
SIGN 208X88 KLEBEFOLIE SP	97016392	7	1	783	917596608	INSCRIPTION PLATE
SIGN 208X88 KLEBEFOLIE SP	97016392	10	2	921	966094408	SIGNS

19.9.2023

etk_en_de_074661_LR 1600/2

1365

LIEBHERR

Alphabetical index
Alphabetischer Index

Description	Item	Pos.	Quantity	Page	Assembly	Description
SIGN 208X88 KLEBEFOLIE SP	97033982	2	1	516	968041108	SIGNS
SIGN 208X88 KLEBEFOLIE SP	97033982	7	1	921	966094408	SIGNS
SIGN 208X88 KLEBEFOLIE SP	978673908	1	2	783	917596608	INSCRIPTION PLATE
SIGN 208X88 KLEBEFOLIE SP	978674008	5	1	81	966473908	SIGNS
SIGN 208X88 KLEBEFOLIE SP	978674008	5	1	97	966505308	SIGNS
SIGN 208X88 KLEBEFOLIE SP	978674008	2	4	113	966472808	SIGNS
SIGN 208X88 KLEBEFOLIE SP	978674008	1	1	825	966093208	SIGNS
SIGN 208X88 KLEBEFOLIE SP	978674008	1	1	857	966090608	SIGNS
SIGN 208X88 KLEBEFOLIE SP	978674008	1	1	883	966228108	SIGNS
SIGN 208X88 KLEBEFOLIE SP	978674008	1	3	921	966094408	SIGNS
SIGN 208X88 KLEBEFOLIE SP	978674008	1	3	957	966273908	SIGNS
SIGN 208X88 KLEBEFOLIE SP	978674008	1	1	970	969538308	SIGNS
SIGN 208X88 KLEBEFOLIE SP	978674008	1	4	1006	969545208	SIGNS
SIGN 208X88 KLEBEFOLIE SP	978674008	2	2	1080	968904608	SIGNS
SIGN 208X88 KLEBEFOLIE SP	978674108	2	8	43	966546708	SIGNS
SIGN 208X88 KLEBEFOLIE SP	978674108	3	1	81	966473908	SIGNS
SIGN 208X88 KLEBEFOLIE SP	978674108	3	1	97	966505308	SIGNS
SIGN 208X88 KLEBEFOLIE SP	978674108	2	4	118	966466708	SIGNS
SIGN 208X88 KLEBEFOLIE SP	978674108	1	4	122	966473408	SIGNS
SIGN 208X88 KLEBEFOLIE SP	978674108	2	1	783	917596608	INSCRIPTION PLATE
SIGN 208X88 KLEBEFOLIE SP	978674108	4	4	825	966093208	SIGNS
SIGN 208X88 KLEBEFOLIE SP	978674108	2	4	832	969541908	SIGNS
SIGN 208X88 KLEBEFOLIE SP	978674108	7	4	843	966331208	SIGNS
SIGN 208X88 KLEBEFOLIE SP	978674108	5	4	857	966090608	SIGNS
SIGN 208X88 KLEBEFOLIE SP	978674108	6	4	883	966228108	SIGNS
SIGN 208X88 KLEBEFOLIE SP	978674108	5	4	921	966094408	SIGNS
SIGN 208X88 KLEBEFOLIE SP	978674108	5	2	957	966273908	SIGNS
SIGN 208X88 KLEBEFOLIE SP	978674108	5	4	970	969538308	SIGNS
SIGN 208X88 KLEBEFOLIE SP	978674108	2	6	1006	969545208	SIGNS
SIGN 208X88 KLEBEFOLIE SP	978674108	(1)	2	1024	917792508	F-HEAD SECTION
SIGN 208X88 KLEBEFOLIE SP	978674108	(2)	2	1042	916843508	BOOM NOSE
SIGN 208X88 KLEBEFOLIE SP	978674408	4	2	81	966473908	SIGNS
SIGN 208X88 KLEBEFOLIE SP	978674408	4	2	97	966505308	SIGNS
SIGN 208X88 KLEBEFOLIE SP	978674408	3	5	783	917596608	INSCRIPTION PLATE
SIGN 208X88 KLEBEFOLIE SP	978674508	4	1	783	917596608	INSCRIPTION PLATE
SIGN 208X88 KLEBEFOLIE SP	978674608	3	8	43	966546708	SIGNS
SIGN 208X88 KLEBEFOLIE SP	978674608	2	13	81	966473908	SIGNS
SIGN 208X88 KLEBEFOLIE SP	978674608	2	13	97	966505308	SIGNS
SIGN 208X88 KLEBEFOLIE SP	978674608	2	12	108	916267408	SIGNS
SIGN 208X88 KLEBEFOLIE SP	978674608	1	8	118	966466708	SIGNS
SIGN 208X88 KLEBEFOLIE SP	978674608	2	8	122	966473408	SIGNS
SIGN 208X88 KLEBEFOLIE SP	978674608	(3)	8	779	916196608	BASE PLATE SLEWING PLATF
SIGN 208X88 KLEBEFOLIE SP	978674608	5	4	825	966093208	SIGNS
SIGN 208X88 KLEBEFOLIE SP	978674608	1	6	832	969541908	SIGNS
SIGN 208X88 KLEBEFOLIE SP	978674608	3	6	843	966331208	SIGNS
SIGN 208X88 KLEBEFOLIE SP	978674608	(2)	3	846	915284608	ROLLER SET
SIGN 208X88 KLEBEFOLIE SP	978674608	6	4	857	966090608	SIGNS
SIGN 208X88 KLEBEFOLIE SP	978674608	7	4	883	966228108	SIGNS
SIGN 208X88 KLEBEFOLIE SP	978674608	6	6	921	966094408	SIGNS
SIGN 208X88 KLEBEFOLIE SP	978674608	6	4	957	966273908	SIGNS
SIGN 208X88 KLEBEFOLIE SP	978674608	6	4	970	969538308	SIGNS
SIGN 208X88 KLEBEFOLIE SP	978674608	3	9	1006	969545208	SIGNS
SIGN 208X88 KLEBEFOLIE SP	978674608	(2)	2	1024	917792508	F-HEAD SECTION
SIGN 208X88 KLEBEFOLIE SP	978674608	(1)	4	1042	916843508	BOOM NOSE
SIGN 208X88 KLEBEFOLIE SP	978674908	3	2	118	966466708	SIGNS
SIGN 208X88 KLEBEFOLIE SP	978674908	5	2	783	917596608	INSCRIPTION PLATE
SIGN 208X88 KLEBEFOLIE SP	978675008	1	8	113	966472808	SIGNS
SIGN 208X88 KLEBEFOLIE SP	978675008	6	2	783	917596608	INSCRIPTION PLATE
SIGN 208X88 KLEBEFOLIE SP	978675008	3	2	1080	968904608	SIGNS
SIGN 270X180 KLEBEFOLIE SP	977987608	39	2	785	917046608	PLATING

19.9.2023

etk_en_de_074661_LR 1600/2

1366

LIEBHERR

Alphabetical index
Alphabetischer Index

Description	Item	Pos.	Quantity	Page	Assembly	Description
SIGN 270X200 KLEBEFOLIE SP	977987508	36	2	785	917046608	PLATING
SIGN 2X190X100 DC01 FE//ZN	974212308	13	6	111	916148308	CATWALK CRAW.TRACK TRA
SIGN 2X240X100 DC01 FE//ZN	97025707	103	1	503	968559608	SA FRAME PRE-ASS.
SIGN 2X240X100 DC01 FE//ZN	978673208	51	2	1070	916843808	SUSPENDED BALLAST
SIGN 35X15	978563208	(4)	1	644	965423508	TERMINAL BOX CPL.
SIGN 35X15	978563508	(5)	1	644	965423508	TERMINAL BOX CPL.
SIGN 35X15 LEXEDGE II	97005403	75	1	653	966033108	SWITCH CABINET
SIGN 35X15 LEXEDGE II	977516908	(2)	1	642	967605508	TERMINAL BOX CPL.
SIGN 35X15 LEXEDGE II	977517008	(3)	1	642	967605508	TERMINAL BOX CPL.
SIGN 35X15 LEXEDGE II	977517108	(4)	1	642	967605508	TERMINAL BOX CPL.
SIGN 35X15 LEXEDGE II	977517208	(5)	1	642	967605508	TERMINAL BOX CPL.
SIGN 35X15 LEXEDGE II	977539608	62	1	653	966033108	SWITCH CABINET
SIGN 35X15 LEXEDGE II	977539808	64	1	653	966033108	SWITCH CABINET
SIGN 35X15 LEXEDGE II	977539908	65	1	653	966033108	SWITCH CABINET
SIGN 35X15 LEXEDGE II	977540008	66	1	653	966033108	SWITCH CABINET
SIGN 35X15 LEXEDGE II	977540108	67	1	653	966033108	SWITCH CABINET
SIGN 35X15 LEXEDGE II	977540408	70	1	653	966033108	SWITCH CABINET
SIGN 35X15 LEXEDGE II	977540508	71	1	653	966033108	SWITCH CABINET
SIGN 35X15 LEXEDGE II	977540608	72	1	653	966033108	SWITCH CABINET
SIGN 35X15 LEXEDGE II	978562908	(1)	1	644	965423508	TERMINAL BOX CPL.
SIGN 35X15 LEXEDGE II	979653308	74	1	653	966033108	SWITCH CABINET
SIGN 6X107X237 G-ALSI12	772569908	1	1	786	916283608	PLATING
SIGN 75X40 FOLIE SPF	978247308	34	1	785	917046608	PLATING
SIGN 75X45 ALUMINIUM	976955508	21	1	759	917313908	AIR COND. UNIT SUPERSTRU
SIGN 78X78 KLEBESCHILD SP	97088921	5	2	832	969541908	SIGNS
SIGN 78X78 KLEBESCHILD SP	97088921	4	2	843	966331208	SIGNS
SIGN 80X32 KLEBEFOLIE SPF	97053893	(1)	1	863	964522208	ROD CPL.
SIGN 80X32 KLEBEFOLIE SPF	97053903	(1)	1	855	964344008	ROD CPL.
SIGN 80X32 KLEBEFOLIE SPF	97053941	(1)	1	816	964698608	ROD CPL.
SIGN 80X32 KLEBEFOLIE SPF	97054047	(1)	1	881	964867908	ROD CPL.
SIGN 80X32 KLEBEFOLIE SPF	97054056	(1)	1	997	965049808	ROD CPL.
SIGN 80X32 KLEBEFOLIE SPF	97054086	(1)	1	910	965019708	ROD CPL.
SIGN 80X32 KLEBEFOLIE SPF	97054098	(1)	1	976	964915908	ROD CPL.
SIGN 80X32 KLEBEFOLIE SPF	97054147	(1)	1	936	964926908	ROD CPL.
SIGN 80X32 KLEBEFOLIE SPF	97054622	(1)	1	1018	964825908	ROD CPL.
SIGN 88X168 KLEBEFOLIE SP	97046488	100	1	775	917694108	SIGNAGE COOLANT
SIGN ALUMINIUM	97023921	9	1	474	965038508	PLATE PRE-ASS.
SIGN KLEBEFOLIE	97070905	(3)	2	1042	916843508	BOOM NOSE
SIGN PROJEKT TYP KLEBEFO	97067623	1101	1	780	965575208	CENTRING COMPLETE
SIGN S1000	977969008	1	1	829	965048108	TERMINAL BOX CPL.
SIGN S1050 LEXAN	978216608	4	1	919	965440108	TERMINAL BOX
SIGN S200 LEXAN	977499608	5	1	41	964868708	TERMINAL BOX CPL.
SIGN S220 LEXAN	977507008	5	1	95	964870708	TERMINAL BOX CPL.
SIGN S240 LEXAN	977500808	5	1	79	964870308	TERMINAL BOX CPL.
SIGN S910 LEXAN-SCHILD	977350908	4	1	821	966839508	TERMINAL BOX CPL.
SIGN X0	773291208	30	1	1042	916843508	BOOM NOSE
SIGNAGE COOLANT OW	917694108	146	1	13		LIEBHERR CRAW.CRANE LR 1
SIGNS	966228108	700	1	879	915704508	SL REDUCING SECTION
SIGNS	966273908	700	1	928	916342808	D HEAD SECTION
SIGNS	968475908	700	1	779	916196608	BASE PLATE SLEWING PLATF
SIGNS	969538308	700	1	963	916950608	D INTERMEDIATE SECTION
SIGNS	969538308	700	1	975	916950708	D INTERMEDIATE SECTION
SIGNS	969541908	700	1	827	916341908	F-CONNECTING HEAD
SIGNS 1 M	969199208	700	1	506	964568008	ROD CPL.
SIGNS 12 M	969196508	700	1	863	964522208	ROD CPL.
SIGNS 12 M	969207908	700	1	997	965049808	ROD CPL.
SIGNS 12 M	969211808	700	1	976	964915908	ROD CPL.
SIGNS 2.34M	969215708	700	1	936	964926908	ROD CPL.
SIGNS 2.3M	969217908	700	1	910	965019708	ROD CPL.
SIGNS 2.975M	969202408	700	1	816	964698608	ROD CPL.

19.9.2023

etk_en_de_074661_LR 1600/2

1367

LIEBHERRAlphabetical index
Alphabetischer Index

Description	Item	Pos.	Quantity	Page	Assembly	Description
SIGNS 3.2M	969261708	(700)	1	1034	917153508	ERECTION FRAME
SIGNS 5.15M	969261808	700	1	1018	964825908	ROD CPL.
SIGNS 6 M	969197608	700	1	855	964344008	ROD CPL.
SIGNS 6 M	969213908	(700)	1	962	916950608	D INTERMEDIATE SECTION
SIGNS 6.4 M	969214608	(700)	1	927	916342808	D HEAD SECTION
SIGNS 6.75M	969207208	700	1	881	964867908	ROD CPL.
SIGNS BALLASTPALETTE	968904608	700	1	1071	916843808	SUSPENDED BALLAST
SIGNS D-ANLENK. LR1600	966094408	700	1	907	916342708	D PIVOT SECTION
SIGNS F-KOPFSTUECK	969542408	700	1	1024	917792508	F-HEAD SECTION
SIGNS F-MONT.ELR 1600	969545208	700	1	1004	917153408	F-ASSEMBLY UNIT
SIGNS HYDR.ABSTUETZUNG	916267408	3	1	98	916946908	HYDRAULIC SUPPORT
SIGNS LAUFSTEGUW	966472808	30	1	111	916148308	CATWALK CRAW.TRACK TRA
SIGNS MASTNASE36T	969046108	700	1	1042	916843508	BOOM NOSE
SIGNS MECH.ZUSATZABST.	966466708	30	1	115	915238908	MECHANICAL SUPPORT
SIGNS RAUPENMITTELT.	966546708	5	1	17	916847708	CENTRAL SECTION CRAWLER
SIGNS RAUPENTR.RE	966505308	6	1	82	916907708	CRAWLER CARRIER RIGHT CP
SIGNS RAUPENTRAEGER LI	966473908	6	1	44	916907508	CRAWLER TRACK CARRIER LE
SIGNS ROLLENSATZ	969544608	700	1	846	915284608	ROLLER SET
SIGNS ROLLENSATZ	969544608	700	1	850	915284708	ROLLER SET
SIGNS S-ANLENKSTUECK	966093208	700	1	813	916341808	S PIVOT SECTION
SIGNS SA-BOCK	968041108	700	1	499	917135008	SA FRAME
SIGNS SW-KOPFSTUECK	966331208	700	1	837	916342008	SW HEAD SECTION
SIGNS ZENTRALB.BEF.	966473408	4	1	120	915302108	FIXAGE DU CONTREPOIDS CE
SIGNS ZW-STK. LR1600	966090608	700	1	853	917073808	S INTERMEDIATE SECTION
SIGNS ZW-STK. LR1600	966090608	700	1	861	917074008	S INTERMEDIATE SECTION
SIGNS ZW-STK. LR1600	966090608	700	1	867	917074108	S INTERMEDIATE SECTION
SIGNS ZW-STK. LR1600	966090608	700	1	871	916090408	S INTERMEDIATE SECTION
SIGNS ZW-STK. LR1600	966090608	700	1	875	917074308	S INTERMEDIATE SECTION
SIGNS ZW-STK. LR1600	966090608	700	1	887	917745608	S INTERMEDIATE SECTION
SIGNS ZW-STK. LR1600	966090608	700	1	988	917074708	L INTERMEDIATE SECTION
SIGNS ZW-STK. LR1600	966090608	700	1	992	917074908	LI INTERMEDIATE SECT. F-GU
SIGNS ZW-STK. LR1600	966090608	700	1	996	917075108	L INTERMEDIATE SECTION
SIGNS ZW-STK. LR1600	966090608	700	1	1002	917075208	L INTERMEDIATE SECTION
SILENCER	502661608	152	1	738	967068008	PIPEWORK AIR INSTALLATIO
SIM-CARD	10284444	120	1	658	967155408	ASSEMBLY PARTS MOUNTIN
SIMPLE LADDER EN 131 8-420	11481747	29	1	811	916341808	S PIVOT SECTION
SIMPLE LADDER EN 131 8-420	11481747	67	1	906	916342708	D PIVOT SECTION
SIMPLE LADDER EN 131 9-420	11481400	41	2	1070	916843808	SUSPENDED BALLAST
SINGLE STRAND SEALING 2	605619708	813	4	154	967331808	WIRING HARNESS
SINGLE STRAND SEALING 2	605619708	813	4	184	967332108	WIRING HARNESS
SINGLE-END SPANNER DIN 8	885132208	12	1	128	96005686	MAIN TOOLS
SINGLE-END SPANNER DIN 8	790004608	13	1	128	96005686	MAIN TOOLS
SL REDUCING SECTION 6.75	915704508	214	1	14		LIEBHERR CRAW.CRANE LR 1
SLEDGE HAMMER 5KG	885034108	27	1	128	96005686	MAIN TOOLS
SLEEVE	11110612	3	1	367	9739834	ADD-ON PARTS
SLEEVE	571130308	2	1	708	571130108	PRESSURE LIMITING VALVE
SLEEVE 12,5	10873984	104	1	1060	11007335	HYDRAULIC AGGREGATE
SLEEVE 12,5	10873984	107	1	1060	11007335	HYDRAULIC AGGREGATE
SLEEVE 250X360X195	939768701	5	1	55	939566801	BEARING
SLEEVE 25X20 11SMNPB37 FE	953873408	28	10	173	916340708	WINCH 4 LUFFING GEAR
SLEEVE 25X20 11SMNPB37 FE	953873408	30	4	223	916933408	DIESEL ENGINE CPL.
SLEEVE 25X20 11SMNPB37 FE	953873408	50	15	232	966950708	DIESEL ENGINE, PRE-ASSEMB
SLEEVE 25X20 11SMNPB37 FE	953873408	10	3	283	966950808	OIL COOLER, PRE-ASSEMBLE
SLEEVE 25X20 11SMNPB37 FE	953873408	50	5	289	967035708	FIXING PARTS COMPRESSED
SLEEVE 25X20 11SMNPB37 FE	953873408	50	4	409	916933608	MUFFLER UNIT
SLEEVE 25X20 11SMNPB37 FE	953873408	10	4	412	916933708	AIR FILTER UNIT CPL.
SLEEVE 25X20 11SMNPB37 FE	953873408	12	5	426	917425308	BATTERY STORAGE
SLEEVE 25X20 11SMNPB37 FE	953873408	14	8	457	915278808	TURNTABLE PANELLING
SLEEVE 25X20 11SMNPB37 FE	953873408	41	20	463	917333308	SLEWING PLATFORM CATWAL
SLEEVE 25X20 11SMNPB37 FE	953873408	80	6	503	968559608	SA FRAME PRE-ASS.

19.9.2023

etk_en_de_074661_LR 1600/2

1368

LIEBHERRAlphabetical index
Alphabetischer Index

Description	Item	Pos.	Quantity	Page	Assembly	Description
SLEEVE 25X20 11SMNPB37 FE	953873408	12	3	560	915280008	CENT. LUBRIC. SYSTEM SUP
SLEEVE 25X20 11SMNPB37 FE	953873408	60	11	624	916935108	SOUND DAMPING
SLEEVE 25X20 11SMNPB37 FE	953873408	17	4	766	965885508	CAMERA INSTALLATION SLEW
SLEEVE 25X20 11SMNPB37 FE	953873408	98	68	812	916341808	S PIVOT SECTION
SLEEVE 25X20 11SMNPB37 FE	953873408	32	7	890	916341008	WINCH 3
SLEEVE 25X20 11SMNPB37 FE	953873408	123	61	906	916342708	D PIVOT SECTION
SLEEVE 25X20 11SMNPB37 FE	953873408	83	48	928	916342808	D HEAD SECTION
SLEEVE 25X20 11SMNPB37 FE	953873408	42	34	962	916950608	D INTERMEDIATE SECTION
SLEEVE 25X20 11SMNPB37 FE	953873408	40	65	974	916950708	D INTERMEDIATE SECTION
SLEEVE 33X19 11SMNPB37 FE	978787708	49	4	232	966950708	DIESEL ENGINE, PRE-ASSEMB
SLEEVE 33X19 11SMNPB37 FE	978787708	51	4	289	967035708	FIXING PARTS COMPRESSED
SLEEVE 33X19 11SMNPB37 FE	978787708	50	4	438	916933908	UREA TANK
SLEEVE 48X204 PA6	976872408	14	1	584	968080908	CLOSING DEVICE
SLEEVE 60.0 X20 S355J2+AR	979309708	142	2	907	916342708	D PIVOT SECTION
SLEEVE 8X0,4	501507314	143	1	204	11347396	ROPE DRUM
SLEEVE 8X0,4	501507314	202	1	206	11347399	FLANGE BEARING
SLEEVE CONTACT 0,08-0,22	10873414	2202	4	472	96054972	LEAD
SLEEVE CONTACT 0,2-0,5MM2	10335820	690	3	487	967468308	WIRING HARNESS
SLEEVE CONTACT 0,3-0,89MM	602332108	611	4	487	967468308	WIRING HARNESS
SLEEVE CONTACT 1,5MM2	10675381	734	2	660	967155608	CABLES MOUNTING PANEL C
SLEEVE CPL	10412740	12	1	35	964027608	CONNECTION BLOCK
SLEEVE D60/50X25	571819708	21	1	247	10356599	DISTRIBUTOR GEARBOX
SLEEVE EDELSTAHL	97024394	6	1	439	967305308	UREA TANK, PRE-MOUNTING
SLEIGH CPL.	964788008	3	2	596	964588308	GUIDE PRE-ASS.
SLEWING GEAR 2 DREHW.	916877408	117	1	12		LIEBHERR CRAW.CRANE LR 1
SLEWING GEAR DRIVE DAT 4	969791601	1	2	186	916877408	SLEWING GEAR
SLEWING PLATFORM CATWAL	917333308	132	1	13		LIEBHERR CRAW.CRANE LR 1
SLIDE BLOCK CPL.	10455144	15	1	451	11113343	OPERATOR SEAT
SLIDE VALVE BLOCK 350BAR	10490470	166	1	27	966764408	HYDRAULIC EQUIPM.CENTER
SLIDING DOOR CPL. SPF	917432008	2	1	579	917202908	CABIN, GLAZED
SLIDING PAD	10424542	13	1	255	10471370	DRIVING GEAR
SLIDING PIECE L STEEL CONS	964540008	2	1	48	915847808	CRAWLER TRACK CARRIER, L
SLIDING PIECE STEEL CONS	964540108	2	1	86	916996808	CRAWLER TRACK CARRIER,
SLING GEAR ERECTION CRAW	915728308	148	1	13		LIEBHERR CRAW.CRANE LR 1
SLIP RING	10411780	14	1	1079	10028002	CABLE REEL
SLIP RING	571422408	9	4	23	690901008	COLLECTING RING
SLIP RING 10A PHASE	11003140	15	7	1079	10028002	CABLE REEL
SLIP RING 60X2 2,5²	10114843	11	46	23	690901008	COLLECTING RING
SLIPRING UNIT INSTALLATION	967204208	2	1	21	917437608	ROTARY FEED THROUGH
SLOTTED NUT	571347508	3	1	1087	11066001	WIND VELOCITY TRANSMITTE
SLOTTED NUT M30X1,5	570113908	9	1	214	570112908	DRIVING GEAR
SMALL HILL COVERING SPF	977145208	7	1	594	964598408	INTERIOR PANELING
SNAP HOOK DIN 5299 C 100X1	744010408	83	4	812	916341808	S PIVOT SECTION
SNAP HOOK DIN 5299 C 70X7-1	744010008	34	2	1070	916843808	SUSPENDED BALLAST
SNAP HOOK DIN 5299 C 80X8-	744010108	504	1	1015	965057508	LEAD
SNAP RING 52X2 FSt	10222336	6	12	312	9739793	PISTON CPL.
SNAP RING DIN 7993 16X1,6	11643655	10	1	273	10472208	ADJUSTMENT
SNAP SWITCH	571486808	35	1	23	690901008	COLLECTING RING
SOCKET	10429057	5	1	474	965038508	PLATE PRE-ASS.
SOCKET	10429057	2	1	491	964931408	PREMOUNTED PLUG SOCKET
SOCKET	514594808	19	1	251	571911308	DRIVING UNIT
SOCKET 2-POL	605215308	(501)	1	431	965890308	WIRING LIST BATTERY BOX
SOCKET 8-POL	10219477	4	1	474	965038508	PLATE PRE-ASS.
SOCKET COMBINATION 3-POL	605215708	1	1	774	964837708	ADD-ON PARTS EXTERNAL F
SOCKET HEAD SCREW AEHNL	10878926	11	2	1072	964967708	BRACKET CPL.
SOCKET HEAD SCREW DIN 69	12100322	12	32	1082	915295008	CENTERING STANDARD
SOCKET HEAD SCREW DIN 7	11968081	24	16	846	915284608	ROLLER SET
SOCKET HEAD SCREW DIN 7	11968081	24	16	850	915284708	ROLLER SET
SOCKET HEAD SCREW DIN 7	10875563	7	2	585	964560908	ROOF WINDOW PRE-ASS.
SOCKET HEAD SCREW DIN 84	510797708	22	1	531	511417708	PRESSURE LIMITING VALVE

19.9.2023

etk_en_de_074661_LR 1600/2

1369

LIEBHERRAlphabetical index
Alphabetischer Index

Description	Item	Pos.	Quantity	Page	Assembly	Description
SOCKET HEAD SCREW DIN 84	510797708	22	1	714	511417608	PRESSURE LIMITING VALVE
SOCKET HEAD SCREW DIN 91	10876394	301	4	218	966892408	ADDNL. HYDR. F. ERECTING W
SOCKET HEAD SCREW ISO 12	400170108	268	4	818	964848908	CABLE DRUM COMPL.
SOCKET HEAD SCREW ISO 12	400170108	266	10	1030	968920308	TERMINAL BOX CPL.
SOCKET HEAD SCREW ISO 1	400140508	(153)	1	644	965423508	TERMINAL BOX CPL.
SOCKET HEAD SCREW ISO 47	10560807	86	12	188	969791601	SLEWING GEAR DRIVE
SOCKET HEAD SCREW ISO 4	12219296	21	8	204	11347396	ROPE DRUM
SOCKET HEAD SCREW ISO 47	10650720	36	12	53	90005106	ANGULAR GEAR
SOCKET HEAD SCREW ISO 47	10650720	36	12	62	90005214	ANGULAR GEAR
SOCKET HEAD SCREW ISO 4	10415162	17	8	55	939566801	BEARING
SOCKET HEAD SCREW ISO 4	10415162	17	8	57	939567501	BEARING
SOCKET HEAD SCREW ISO 4	10415162	7	2	191	510235408	HYDRO MOTOR
SOCKET HEAD SCREW ISO 47	11002743	17	12	53	90005106	ANGULAR GEAR
SOCKET HEAD SCREW ISO 47	11002743	17	12	62	90005214	ANGULAR GEAR
SOCKET HEAD SCREW ISO 4	10875571	64	12	247	10356599	DISTRIBUTOR GEARBOX
SOCKET HEAD SCREW ISO 4	10875571	37	8	1070	916843808	SUSPENDED BALLAST
SOCKET HEAD SCREW ISO 4	10875572	551	12	194	966949008	HYDR. ADD. 2 SLEWING GEAR
SOCKET HEAD SCREW ISO 4	10875572	(2)	4	688	966711908	HYDRAULICS UPPER CARRI
SOCKET HEAD SCREW ISO 4	10875572	557	12	688	966711908	HYDRAULICS UPPER CARRI
SOCKET HEAD SCREW ISO 4	10875572	551	6	734	967021008	ADDITIONAL HYDRAULICS P
SOCKET HEAD SCREW ISO 4	11690628	318	12	234	966950708	DIESEL ENGINE, PRE-ASSEMB
SOCKET HEAD SCREW ISO 4	11690628	65	48	247	10356599	DISTRIBUTOR GEARBOX
SOCKET HEAD SCREW ISO 4	11657000	51	4	941	10429598	DRAW CYLINDER
SOCKET HEAD SCREW ISO 4	404309708	340	4	983	10411018	TILT-BACK SUPPORT
SOCKET HEAD SCREW ISO 4	240197102	36	4	754	10411015	TILT-BACK SUPPORT
SOCKET HEAD SCREW ISO 4	12208100	10	4	191	510235408	HYDRO MOTOR
SOCKET HEAD SCREW ISO 4	12208100	37	4	509	10411019	HYDRO CYLINDER
SOCKET HEAD SCREW ISO 47	4042195	922	6	204	11347396	ROPE DRUM
SOCKET HEAD SCREW ISO 47	10353705	13	2	39	10412678	END PLATE
SOCKET HEAD SCREW ISO 47	10875574	320	4	289	967035708	FIXING PARTS COMPRESSED
SOCKET HEAD SCREW ISO 47	10032258	66	12	53	90005106	ANGULAR GEAR
SOCKET HEAD SCREW ISO 47	10032258	66	12	62	90005214	ANGULAR GEAR
SOCKET HEAD SCREW ISO 4	12201263	93	4	928	916342808	D HEAD SECTION
SOCKET HEAD SCREW ISO 4	10875578	559	16	688	966711908	HYDRAULICS UPPER CARRI
SOCKET HEAD SCREW ISO 4	10875578	553	4	724	966799908	SUPPL. HYDR. PUMP 5+6
SOCKET HEAD SCREW ISO 4	10875565	7	8	186	916877408	SLEWING GEAR
SOCKET HEAD SCREW ISO 4	10875565	324	12	234	966950708	DIESEL ENGINE, PRE-ASSEMB
SOCKET HEAD SCREW ISO 4	11834794	310	8	283	966950808	OIL COOLER, PRE-ASSEMBLE
SOCKET HEAD SCREW ISO 4	11834794	20	4	544	964630508	OIL TANK PRE-ASS.
SOCKET HEAD SCREW ISO 47	10468239	305	6	914	966971708	HYDR. SUSPENDED BALLAST
SOCKET HEAD SCREW ISO 4	10876374	74	12	188	969791601	SLEWING GEAR DRIVE
SOCKET HEAD SCREW ISO 47	404312608	26	8	188	969791601	SLEWING GEAR DRIVE
SOCKET HEAD SCREW ISO 47	240055102	307	4	914	966971708	HYDR. SUSPENDED BALLAST
SOCKET HEAD SCREW ISO 47	404316101	552	4	161	966778408	ADDITIONAL HYDRAULICS WI
SOCKET HEAD SCREW ISO 47	404316101	552	4	167	966764908	ADDITIONAL HYDRAULICS WI
SOCKET HEAD SCREW ISO 4	10876373	551	28	27	966764408	HYDRAULIC EQUIPM.CENTER
SOCKET HEAD SCREW ISO 4	10876373	551	4	71	966766508	AUX.HYDR.CR.TRACK CARR.2
SOCKET HEAD SCREW ISO 4	10876373	551	4	76	966766708	AUX.HYDR.CR.TRACK CARR.4
SOCKET HEAD SCREW ISO 4	10876373	551	4	90	966766408	AUX.HYDR.CR.TRACK CARR.2
SOCKET HEAD SCREW ISO 4	10876373	551	4	93	966766608	AUX.HYDR.CR.TRACK CARR.4
SOCKET HEAD SCREW ISO 4	10876373	562	60	688	966711908	HYDRAULICS UPPER CARRI
SOCKET HEAD SCREW ISO 4	10876373	552	4	895	966781408	ADDITIONAL HYDRAULICS WI
SOCKET HEAD SCREW ISO 4	10878821	551	4	161	966778408	ADDITIONAL HYDRAULICS WI
SOCKET HEAD SCREW ISO 4	10878821	551	4	167	966764908	ADDITIONAL HYDRAULICS WI
SOCKET HEAD SCREW ISO 4	10878821	564	12	688	966711908	HYDRAULICS UPPER CARRI
SOCKET HEAD SCREW ISO 4	12100264	308	4	895	966781408	ADDITIONAL HYDRAULICS WI
SOCKET HEAD SCREW ISO 4	10878823	309	4	895	966781408	ADDITIONAL HYDRAULICS WI
SOCKET HEAD SCREW ISO 47	12224056	41	21	55	939566801	BEARING
SOCKET HEAD SCREW ISO 47	12224056	3	2	507	964568508	ROD
SOCKET HEAD SCREW ISO 47	12224056	(3)	5	927	916342808	D HEAD SECTION

19.9.2023

etk_en_de_074661_LR 1600/2

1370

LIEBHERRAlphabetical index
Alphabetischer Index

Description	Item	Pos.	Quantity	Page	Assembly	Description
SOCKET HEAD SCREW ISO 47	10878824	3911	36	176	11100247	GEARBOX
SOCKET HEAD SCREW ISO 4	12223047	(10)	4	21	917437608	ROTARY FEED THROUGH
SOCKET HEAD SCREW ISO 4	4042301	11	24	890	916341008	WINCH 3
SOCKET HEAD SCREW ISO 47	10001075	63	10	145	10650156	ROPE DRUM
SOCKET HEAD SCREW ISO 4	12224014	37	4	51	932710201	PLANETARY GEARBOX
SOCKET HEAD SCREW ISO 4	12224014	310	4	688	966711908	HYDRAULICS UPPER CARRI
SOCKET HEAD SCREW ISO 4	12230467	10	8	173	916340708	WINCH 4 LUFFING GEAR
SOCKET HEAD SCREW ISO 47	404317208	11	16	698	10413255	CHANGE-OVER BLOCK
SOCKET HEAD SCREW ISO 4	12225951	22	6	522	916111008	ROLLER BEARING
SOCKET HEAD SCREW ISO 4	10878828	3	11	998	96045276	ROD
SOCKET HEAD SCREW ISO 4	11342411	3	48	186	916877408	SLEWING GEAR
SOCKET HEAD SCREW ISO 47	10878832	11	2	930	964926608	LUFFING PULLEY BLOCK COM
SOCKET HEAD SCREW ISO 4	10878754	5	2	827	916341908	F-CONNECTING HEAD
SOCKET HEAD SCREW ISO 4	10878754	26	2	836	916342008	SW HEAD SECTION
SOCKET HEAD SCREW ISO 4	10878754	15	2	879	915704508	SL REDUCING SECTION
SOCKET HEAD SCREW ISO 4	10878754	12	2	905	916342708	D PIVOT SECTION
SOCKET HEAD SCREW ISO 4	10878754	24	2	927	916342808	D HEAD SECTION
SOCKET HEAD SCREW ISO 4	10878754	19	4	962	916950608	D INTERMEDIATE SECTION
SOCKET HEAD SCREW ISO 4	10878754	19	4	974	916950708	D INTERMEDIATE SECTION
SOCKET HEAD SCREW ISO 4	10878754	4	4	988	917074708	L INTERMEDIATE SECTION
SOCKET HEAD SCREW ISO 4	10878754	4	4	992	917074908	LI INTERMEDIATE SECT. F-GU
SOCKET HEAD SCREW ISO 4	10878754	4	4	996	917075108	L INTERMEDIATE SECTION
SOCKET HEAD SCREW ISO 4	10878754	4	4	1002	917075208	L INTERMEDIATE SECTION
SOCKET HEAD SCREW ISO 4	10545933	6	2	811	916341808	S PIVOT SECTION
SOCKET HEAD SCREW ISO 4	10545933	4	4	853	917073808	S INTERMEDIATE SECTION
SOCKET HEAD SCREW ISO 4	10545933	4	4	861	917074008	S INTERMEDIATE SECTION
SOCKET HEAD SCREW ISO 4	10545933	4	4	867	917074108	S INTERMEDIATE SECTION
SOCKET HEAD SCREW ISO 4	10545933	4	4	871	916090408	S INTERMEDIATE SECTION
SOCKET HEAD SCREW ISO 4	10545933	4	4	875	917074308	S INTERMEDIATE SECTION
SOCKET HEAD SCREW ISO 4	10545933	16	2	879	915704508	SL REDUCING SECTION
SOCKET HEAD SCREW ISO 4	10545933	4	4	887	917745608	S INTERMEDIATE SECTION
SOCKET HEAD SCREW ISO 4	10878834	46	2	48	915847808	CRAWLER TRACK CARRIER, L
SOCKET HEAD SCREW ISO 4	10878834	46	2	86	916996808	CRAWLER TRACK CARRIER,
SOCKET HEAD SCREW ISO 4	10878834	8	2	522	916111008	ROLLER BEARING
SOCKET HEAD SCREW ISO 4	10878835	7	4	135	916950508	PIN F. S AND D PIVOT SECTIO
SOCKET HEAD SCREW ISO 47	10293537	21	24	177	10801591	ROPE DRUM
SOCKET HEAD SCREW ISO 47	10001470	103	2	906	916342708	D PIVOT SECTION
SOCKET HEAD SCREW ISO 47	10875567	121	2	658	967155408	ASSEMBLY PARTS MOUNTIN
SOCKET HEAD SCREW ISO 47	11691539	36	8	449	917203308	CONTROL STAND
SOCKET HEAD SCREW ISO 47	10876395	89	46	658	967155408	ASSEMBLY PARTS MOUNTIN
SOCKET HEAD SCREW ISO 47	12216216	41	8	245	967582908	CLUTCH ACTUATOR
SOCKET HEAD SCREW ISO 47	10876396	4	3	1086	967051508	WIND WARNING PREASSEMB
SOCKET HEAD SCREW ISO 4	4901531	19	4	703	10342823	PRESSURE CONTROL VALVE
SOCKET HEAD SCREW ISO 4	240213102	479	8	709	571362608	PILOT VALVE
SOCKET HEAD SCREW ISO 47	4600338	15	2	699	511300508	CONTROL BLOCK
SOCKET HEAD SCREW ISO 47	11690040	309	4	161	966778408	ADDITIONAL HYDRAULICS WI
SOCKET HEAD SCREW ISO 47	11690040	309	4	167	966764908	ADDITIONAL HYDRAULICS WI
SOCKET HEAD SCREW ISO 47	11690040	23	1	582	917432008	SLIDING DOOR CPL.
SOCKET HEAD SCREW ISO 47	11690040	304	4	895	966781408	ADDITIONAL HYDRAULICS WI
SOCKET HEAD SCREW ISO 47	11690042	34	24	449	917203308	CONTROL STAND
SOCKET HEAD SCREW ISO 47	11690042	18	2	609	917200808	CLIMA-HEATING INSTALLATIO
SOCKET HEAD SCREW ISO 4	240046502	23	4	589	964598008	WINDSHIELD WASHER INSTAL
SOCKET HEAD SCREW ISO 47	10875583	47	4	272	10472204	DRIVING GEAR
SOCKET HEAD SCREW ISO 47	10875584	35	2	579	917202908	CABIN, GLAZED
SOCKET HEAD SCREW ISO 4	12223030	10	4	698	10413255	CHANGE-OVER BLOCK
SOCKET HEAD SCREW ISO 47	12207210	34	6	579	917202908	CABIN, GLAZED
SOCKET HEAD SCREW ISO 47	12204614	5	4	63	915848008	CENTRALIZED LUBRICATION
SOCKET HEAD SCREW ISO 47	12204614	7	10	560	915280008	CENT. LUBRIC. SYSTEM SUP
SOCKET HEAD SCREW ISO 47	12203070	37	2	611	10228112	AIR CONDITIONING UNIT
SOCKET HEAD SCREW ISO 47	12203070	311	4	688	966711908	HYDRAULICS UPPER CARRI

19.9.2023

etk_en_de_074661_LR 1600/2

1371

LIEBHERRAlphabetical index
Alphabetischer Index

Description	Item	Pos.	Quantity	Page	Assembly	Description
SOCKET HEAD SCREW ISO 47	404361208	4	4	703	10342823	PRESSURE CONTROL VALVE
SOCKET HEAD SCREW ISO 47	404361208	56	4	706	511308608	PROPORTIONAL VALVE
SOCKET HEAD SCREW ISO 47	404361208	10	4	709	571362608	PILOT VALVE
SOCKET HEAD SCREW ISO 47	12216217	48	4	449	917203308	CONTROL STAND
SOCKET HEAD SCREW ISO 4	10181383	51	4	53	90005106	ANGULAR GEAR
SOCKET HEAD SCREW ISO 4	10181383	51	4	62	90005214	ANGULAR GEAR
SOCKET HEAD SCREW ISO 4	12203352	24	4	38	10412677	MANUAL ACTUATION
SOCKET HEAD SCREW ISO 47	10663725	2	4	32	511465108	DIRECTIONAL CONTROL VALV
SOCKET HEAD SCREW ISO 47	4002601	23	4	706	511308608	PROPORTIONAL VALVE
SOCKET HEAD SCREW ISO 47	11690044	82	4	53	90005106	ANGULAR GEAR
SOCKET HEAD SCREW ISO 47	11690044	82	4	62	90005214	ANGULAR GEAR
SOCKET HEAD SCREW ISO 47	11690044	106	4	146	571842008	FLANGE
SOCKET HEAD SCREW ISO 47	11690044	422	3	146	571842008	FLANGE
SOCKET HEAD SCREW ISO 47	11690044	3	1	400	10133605	ROTATIONAL SPEED SENSOR
SOCKET HEAD SCREW ISO 47	11690044	8	2	582	917432008	SLIDING DOOR CPL.
SOCKET HEAD SCREW ISO 47	11690044	15	3	584	968080908	CLOSING DEVICE
SOCKET HEAD SCREW ISO 47	510746608	15	8	706	511308608	PROPORTIONAL VALVE
SOCKET HEAD SCREW ISO 47	10875586	308	3	206	11347399	FLANGE BEARING
SOCKET HEAD SCREW ISO 47	10875586	7	6	213	510230608	HYDRO MOTOR
SOCKET HEAD SCREW ISO 47	10875586	30	8	245	967582908	CLUTCH ACTUATOR
SOCKET HEAD SCREW ISO 47	10875586	4	1	400	10133605	ROTATIONAL SPEED SENSOR
SOCKET HEAD SCREW ISO 47	11140465	41	4	449	917203308	CONTROL STAND
SOCKET HEAD SCREW ISO 47	11140465	310	2	528	966893108	ADDNL.HYDR.ERECTION DEV
SOCKET HEAD SCREW ISO 47	10875588	(1)	2	489	967343708	ELECTRIC ADD-ON PARTS CA
SOCKET HEAD SCREW ISO 47	10875588	11	6	510	964764508	RETAINER CPL.
SOCKET HEAD SCREW ISO 47	10875588	11	6	511	964762808	RETAINER CPL.
SOCKET HEAD SCREW ISO 47	10875588	311	6	528	966893108	ADDNL.HYDR.ERECTION DEV
SOCKET HEAD SCREW ISO 47	10875588	6	3	562	10327167	ELECTRIC PUMP
SOCKET HEAD SCREW ISO 47	4901159	3	4	277	10114975	CONTROL VALVE
SOCKET HEAD SCREW ISO 47	10875590	303	1	233	966950708	DIESEL ENGINE, PRE-ASSEMB
SOCKET HEAD SCREW ISO 47	10875590	313	40	528	966893108	ADDNL.HYDR.ERECTION DEV
SOCKET HEAD SCREW ISO 4	12223035	27	8	243	510238008	HYDRO MOTOR
SOCKET HEAD SCREW ISO 47	10875591	50	2	449	917203308	CONTROL STAND
SOCKET HEAD SCREW ISO 47	10875591	20	6	1085	916914608	AIR-CRAFT & WIND WARNING
SOCKET HEAD SCREW ISO 47	10875592	41	4	53	90005106	ANGULAR GEAR
SOCKET HEAD SCREW ISO 47	10875592	41	4	62	90005214	ANGULAR GEAR
SOCKET HEAD SCREW ISO 47	10875592	304	6	233	966950708	DIESEL ENGINE, PRE-ASSEMB
SOCKET HEAD SCREW ISO 47	10875592	310	4	415	966993808	AIR FILTER UNIT
SOCKET HEAD SCREW ISO 47	10875592	66	2	580	917202908	CABIN, GLAZED
SOCKET HEAD SCREW ISO 47	12203634	27	2	544	964630508	OIL TANK PRE-ASS.
SOCKET HEAD SCREW ISO 47	12203634	38	3	611	10228112	AIR CONDITIONING UNIT
SOCKET HEAD SCREW ISO 47	12203634	305	20	949	966977408	ADDL.HYDRAULIC SB-HEAD PI
SOCKET HEAD SCREW ISO 47	12203634	307	40	966	966972208	ADDITIONAL HYDRAULICS IN
SOCKET HEAD SCREW ISO 47	12203634	307	40	979	966972108	ADDITIONAL HYDRAULICS IN
SOCKET HEAD SCREW ISO 47	10876359	55	4	594	964598408	INTERIOR PANELING
SOCKET HEAD SCREW ISO 47	12202784	306	4	234	966950708	DIESEL ENGINE, PRE-ASSEMB
SOCKET HEAD SCREW ISO 47	12202784	30	2	291	967638608	PREMOUNTED FUEL FILTER
SOCKET HEAD SCREW ISO 47	10876361	307	2	234	966950708	DIESEL ENGINE, PRE-ASSEMB
SOCKET HEAD SCREW ISO 47	12215338	305	12	234	966950708	DIESEL ENGINE, PRE-ASSEMB
SOCKET HEAD SCREW ISO 4	10875594	5	4	535	10217695	LOWERING BRAKE VALVE
SOCKET HEAD SCREW ISO 4	12214458	301	4	438	916933908	UREA TANK
SOCKET HEAD SCREW ISO 47	10875597	38	6	449	917203308	CONTROL STAND
SOCKET HEAD SCREW ISO 47	10875597	17	4	524	916110908	MOUNTING EQUIPMENT CRAW
SOCKET HEAD SCREW ISO 47	10875598	63	8	247	10356599	DISTRIBUTOR GEARBOX
SOCKET HEAD SCREW ISO 47	10875598	9	4	537	917139908	FUEL TANK CPL.
SOCKET HEAD SCREW ISO 4	10468332	4	4	535	10217695	LOWERING BRAKE VALVE
SOCKET HEAD SCREW ISO 4	10007205	73	24	580	917202908	CABIN, GLAZED
SOCKET HEAD SCREW ISO 47	12208098	17	2	712	511497508	PRESSURE RELIEF VALVE
SOCKET HEAD SCREW ISO 47	240192002	11	4	693	10424402	CONTROL BLOCK
SOCKET HEAD SCREW ISO 47	11691424	45	8	905	916342708	D PIVOT SECTION

19.9.2023

etk_en_de_074661_LR 1600/2

1372

LIEBHERRAlphabetical index
Alphabetischer Index

Description	Item	Pos.	Quantity	Page	Assembly	Description
SOCKET HEAD SCREW ISO 47	12206699	18	6	208	540270514	DRIVE UNIT CPL
SOCKET HEAD SCREW ISO 47	12206699	50	5	265	10472196	REGULATOR
SOCKET HEAD SCREW ISO 47	12206699	300	1	438	916933908	UREA TANK
SOCKET HEAD SCREW ISO 47	10875601	302	1	206	11347399	FLANGE BEARING
SOCKET HEAD SCREW ISO 47	10875601	4	1	605	916097508	MIRROR ATTACHM.IN CRANE
SOCKET HEAD SCREW ISO 47	10875570	21	2	582	917432008	SLIDING DOOR CPL.
SOCKET HEAD SCREW ISO 47	10875570	32	118	811	916341808	S PIVOT SECTION
SOCKET HEAD SCREW ISO 47	10875570	54	8	853	917073808	S INTERMEDIATE SECTION
SOCKET HEAD SCREW ISO 47	10875570	73	8	906	916342708	D PIVOT SECTION
SOCKET HEAD SCREW ISO 4	240050802	20	4	716	10424716	BALL VALVE COMBINATION
SOCKET HEAD SCREW ISO 47	12203167	16	1	39	10412678	END PLATE
SOCKET HEAD SCREW ISO 4	10413028	10	1	146	571842008	FLANGE
SOCKET HEAD SCREW ISO 47	12213825	17	6	208	540270514	DRIVE UNIT CPL
SOCKET HEAD SCREW M12X5	10442912	3	3	370	9739836	INTERMEDIATE WHEEL
SOCKET HEAD SCREW M12X6	11110306	12	1	321	9739856	ROCKER ARMS DEVICE CPL.
SOCKET HEAD SCREW M16X1,	11110304	8	1	313	9739794	CRANKSHAFT
SOCKET HEAD SCREW M16X5	10801636	23	12	177	10801591	ROPE DRUM
SOCKET HEAD SCREW M5X20	11123385	6	3	369	11110497	HIGH PRESSURE PUMP
SOCKET HEAD SCREW M8X25	10222725	6	6	367	9739834	ADD-ON PARTS
SOCKET HEAD SCREW M8X30	11110305	7	6	323	9739802	ADD-ON PARTS
SOCKET INSERT 16-POL+PE	637005301	29	1	645	965423508	TERMINAL BOX CPL.
SOCKET INSERT 16-POL+PE	637005301	522	1	660	967155608	CABLES MOUNTING PANEL C
SOCKET PIN RD20X378 S355J2	930358108	5	1	116	962009308	SUPPORT PLATE COMPL.
SOCKET PIN T ZN K	924713108	37	1	569	917200508	CRANE DRIVER'S CABIN CPL.
SOCKET PIN T ZN K	924713108	66	8	812	916341808	S PIVOT SECTION
SOCKET SHELL HAN 16B	605617408	(511)	1	644	965423508	TERMINAL BOX CPL.
SOCKET SHELL HAN 24B	605617608	(510)	1	644	965423508	TERMINAL BOX CPL.
SOCKET TERMINAL STRIP DIN	602321208	5	7	668	928431108	BUS PCB
SOCKET WRENCH GR.11/3	790024908	16	1	128	96005686	MAIN TOOLS
SOFT GASKET 38X1,5 PERBU	710200408	561	48	688	966711908	HYDRAULICS UPPER CARRI
SOFTWARE LICCON 2	96004619	999	1	471	10886525	LICCON CONSOLE LCD5C-A
SOLENOID VALVE	10343003	3	1	495	917150608	ADD HEATING SUPERSTRUCT
SOLENOID VALVE	10343003	4	1	609	917200808	CLIMA-HEATING INSTALLATIO
SOLENOID VALVE 12,5BAR 3/	502659608	50	1	738	967068008	PIPEWORK AIR INSTALLATIO
SOLENOID VALVE 24V	10012458	4	1	352	9739870	FLAME STARTING SYSTEM
SOUND DAMPING	916935108	159	1	13		LIEBHERR CRAW.CRANE LR 1
SOUND DAMPING LR 1600/2	967315908	800	1	625	916935108	SOUND DAMPING
SPACER BOLT 30X523	11287795	9	4	1046	915434908	HOOK BLOCK
SPACER BRACKET St Rm>=35	10133126	2	1	400	10133605	ROTATIONAL SPEED SENSOR
SPACER PIECE	570690308	25	1	706	511308608	PROPORTIONAL VALVE
SPACER PIECE	571130408	5	1	708	571130108	PRESSURE LIMITING VALVE
SPACER PIECE PA 12.2, SW	11123309	6	1	326	9739865	OIL FILLER NECK
SPACER SLEEVE 12,5X19,8X2	9079595	4	2	391	9739853	BELT TIGHTENER
SPACERS	964759608	2	1	1004	917153408	F-ASSEMBLY UNIT
SPARE PARTS SET GRIFF	10873517	5	1	478	606095008	JOYSTICK
SPECIAL EQUIPMENT LR 1600	SE_Z74661	2010	1	16		LIEBHERR CRAW.CRANE LR 1
SPHERICAL BEARING 160	746916408	49	1	941	10429598	DRAW CYLINDER
SPHERICAL BEARING 30	571505208	9	2	603	512349708	TILT CYLINDER
SPHERICAL BEARING 40	746911608	15	1	601	10326323	HYDRO CYLINDER
SPHERICAL CAP	606144208	38	2	484	967198008	CONTROLS AND FITTINGS RI
SPHERICAL CAP	606144308	22	2	484	967198008	CONTROLS AND FITTINGS RI
SPHERICAL CAP	606144808	25	1	484	967198008	CONTROLS AND FITTINGS RI
SPHERICAL WASHER C 8,4X1	10011738	5	6	365	9739832	INJECTOR
SPINDLE 180.0X1019 35NICRM	971708708	3	2	115	915238908	MECHANICAL SUPPORT
SPIRAL BACK-UP RING	540184408	20	1	208	540270514	DRIVE UNIT CPL
SPIRAL DOWEL PIN 8X24 St	10442941	8	1	310	9739790	STEERING BOX
SPIRAL DOWEL PIN 8X60 St	11110336	3	1	313	9739794	CRANKSHAFT
SPIRAL HOSE NW50 KUNSTST	553010808	50	0.9	645	965423508	TERMINAL BOX CPL.
SPIRAL SPRING	570198908	12	2	1079	10028002	CABLE REEL
SPIRIT LEVEL	714000808	6	1	19	915881508	CENTRAL SECTION CRAWLER

19.9.2023

etk_en_de_074661_LR 1600/2

1373

LIEBHERRAlphabetical index
Alphabetischer Index

Description	Item	Pos.	Quantity	Page	Assembly	Description
SPLINE SHAFT D65X236	11690175	140	1	247	10356599	DISTRIBUTOR GEARBOX
SPLIT PIN ISO 1234 10X100 St	10180377	78	2	49	915847808	CRAWLER TRACK CARRIER, L
SPLIT PIN ISO 1234 10X100 St	10180377	78	2	87	916996808	CRAWLER TRACK CARRIER,
SPLIT PIN ISO 1234 10X100 St	10180377	17	1	1034	917153508	ERECTION FRAME
SPLIT PIN ISO 1234 10X71 St 4	10180374	90	1	503	968559608	SA FRAME PRE-ASS.
SPLIT PIN ISO 1234 10X71 St 4	10180374	10	2	522	916111008	ROLLER BEARING
SPLIT PIN ISO 1234 10X71 St 4	10180374	98	8	906	916342708	D PIVOT SECTION
SPLIT PIN ISO 1234 10X71 St 4	10180374	14	2	1004	917153408	F-ASSEMBLY UNIT
SPLIT PIN ISO 1234 10X71 St 4	10180374	8	1	1018	964825908	ROD CPL.
SPLIT PIN ISO 1234 10X71 St 4	10180374	19	2	1023	917792508	F-HEAD SECTION
SPLIT PIN ISO 1234 10X71 St 4	10180374	25	2	1034	917153508	ERECTION FRAME
SPLIT PIN ISO 1234 10X71 St 4	10180374	(8)	2	1034	917153508	ERECTION FRAME
SPLIT PIN ISO 1234 10X71 St 4	10180374	26	1	1042	916843508	BOOM NOSE
SPLIT PIN ISO 1234 10X80 St 4	10180375	13	2	569	917200508	CRANE DRIVER'S CABIN CPL.
SPLIT PIN ISO 1234 10X80 St 4	10180375	13	1	879	915704508	SL REDUCING SECTION
SPLIT PIN ISO 1234 10X90 St 4	10180376	29	1	1034	917153508	ERECTION FRAME
SPLIT PIN ISO 1234 13X125 St	10180381	4	4	1004	917153408	F-ASSEMBLY UNIT
SPLIT PIN ISO 1234 13X125 St	10180381	18	4	1070	916843808	SUSPENDED BALLAST
SPLIT PIN ISO 1234 3,2X32 ST	12100280	(1)	1	861	917074008	S INTERMEDIATE SECTION
SPLIT PIN ISO 1234 4X25 St 4	10180351	27	8	100	916121308	HYDRAULIC SUPPORT
SPLIT PIN ISO 1234 4X25 St 4	10180351	23	2	463	917333308	SLEWING PLATFORM CATWAL
SPLIT PIN ISO 1234 4X25 St 4	10180351	43	6	811	916341808	S PIVOT SECTION
SPLIT PIN ISO 1234 4X25 St 4	10180351	156	2	907	916342708	D PIVOT SECTION
SPLIT PIN ISO 1234 4X32 St 4	10180352	5	4	199	916161708	ERECTING WINCH
SPLIT PIN ISO 1234 4X32 St 4	10180352	62	2	502	968559608	SA FRAME PRE-ASS.
SPLIT PIN ISO 1234 5X28 ST 4	12100681	28	12	463	917333308	SLEWING PLATFORM CATWAL
SPLIT PIN ISO 1234 5X28 ST 4	12100681	11	2	1004	917153408	F-ASSEMBLY UNIT
SPLIT PIN ISO 1234 5X40 St 4	10180359	13	1	780	965575208	CENTRING COMPLETE
SPLIT PIN ISO 1234 5X40 St 4	10180359	39	14	811	916341808	S PIVOT SECTION
SPLIT PIN ISO 1234 5X40 St 4	10180359	70	4	906	916342708	D PIVOT SECTION
SPLIT PIN ISO 1234 5X40 St 4	10180359	13	1	1049	921699008	CAMERA EQUIPMENT D-PIVOT
SPLIT PIN ISO 1234 5X40 St 4	10180359	13	1	1053	965215308	CAMERA EQUIPMENT S-PIVOT
SPLIT PIN ISO 1234 6,3X32 ST	11968307	33	4	463	917333308	SLEWING PLATFORM CATWAL
SPLIT PIN ISO 1234 6,3X32 ST	11968307	30	16	522	916111008	ROLLER BEARING
SPLIT PIN ISO 1234 6,3X32 ST	11968307	15	4	779	916196608	BASE PLATE SLEWING PLATF
SPLIT PIN ISO 1234 6,3X32 ST	11968307	53	8	879	915704508	SL REDUCING SECTION
SPLIT PIN ISO 1234 6,3X45 ST	11968305	14	4	537	917139908	FUEL TANK CPL.
SPLIT PIN ISO 1234 6,3X45 ST	11968305	41	2	905	916342708	D PIVOT SECTION
SPLIT PIN ISO 1234 6,3X45 ST	11968305	21	4	1023	917792508	F-HEAD SECTION
SPLIT PIN ISO 1234 6,3X45 ST	11968305	9	2	1034	917153508	ERECTION FRAME
SPLIT PIN ISO 1234 6,3X45 ST	11968305	16	1	1039	964789008	FAB-STAY
SPLIT PIN ISO 1234 6,3X45 ST	11968305	15	4	1070	916843808	SUSPENDED BALLAST
SPLIT PIN ISO 1234 6,3X50 St 4	10180364	30	2	569	917200508	CRANE DRIVER'S CABIN CPL.
SPLIT PIN ISO 1234 6,3X50 St 4	10180364	25	4	811	916341808	S PIVOT SECTION
SPLIT PIN ISO 1234 6,3X50 St 4	10180364	14	2	853	917073808	S INTERMEDIATE SECTION
SPLIT PIN ISO 1234 6,3X50 St 4	10180364	14	2	861	917074008	S INTERMEDIATE SECTION
SPLIT PIN ISO 1234 6,3X50 St 4	10180364	14	2	867	917074108	S INTERMEDIATE SECTION
SPLIT PIN ISO 1234 6,3X50 St 4	10180364	14	2	871	916090408	S INTERMEDIATE SECTION
SPLIT PIN ISO 1234 6,3X50 St 4	10180364	14	2	875	917074308	S INTERMEDIATE SECTION
SPLIT PIN ISO 1234 6,3X50 St 4	10180364	14	2	887	917745608	S INTERMEDIATE SECTION
SPLIT PIN ISO 1234 6,3X50 St 4	10180364	50	2	1035	917153508	ERECTION FRAME
SPLIT PIN ISO 1234 6,3X56 ST	12100682	51	2	1009	916843308	PIVOT SECTION
SPLIT PIN ISO 1234 6,3X71 St 4	10180366	12	2	157	916340608	WINCH 2
SPLIT PIN ISO 1234 6,3X90 St 4	10180367	45	2	1009	916843308	PIVOT SECTION
SPLIT PIN ISO 1234 8X100 St 4	10180373	16	4	100	916121308	HYDRAULIC SUPPORT
SPLIT PIN ISO 1234 8X100 St 4	10180373	8	1	524	916110908	MOUNTING EQUIPMENT CRAW
SPLIT PIN ISO 1234 8X50 St 4	10180368	17	8	100	916121308	HYDRAULIC SUPPORT
SPLIT PIN ISO 1234 8X50 St 4	10180368	34	2	569	917200508	CRANE DRIVER'S CABIN CPL.
SPLIT PIN ISO 1234 8X50 St 4	10180368	106	2	906	916342708	D PIVOT SECTION
SPLIT PIN ISO 1234 8X50 St 4	10180368	68	4	928	916342808	D HEAD SECTION

19.9.2023

etk_en_de_074661_LR 1600/2

1374

LIEBHERR

Alphabetical index
Alphabetischer Index

Description	Item	Pos.	Quantity	Page	Assembly	Description
SPLIT PIN ISO 1234 8X50 St 4	10180368	4	3	1039	964789008	FAB-STAY
SPLIT PIN ISO 1234 8X50 St 4	10180368	20	4	1042	916843508	BOOM NOSE
SPLIT PIN ISO 1234 8X50 St 4	10180368	4	1	1055	961998908	PIN PULLING CYLINDER CPL.
SPLIT PIN ISO 1234 8X50 St 4	10180368	4	1	1064	961999008	PIN PULLING CYLINDER CPL.
SPLIT PIN ISO 1234 8X50 St 4	10180368	60	2	1070	916843808	SUSPENDED BALLAST
SPLIT PIN ISO 1234 8X63 ST 4	10875873	8	4	21	917437608	ROTARY FEED THROUGH
SPLIT PIN ISO 1234 8X63 ST 4	10875873	47	4	502	968559608	SA FRAME PRE-ASS.
SPLIT PIN ISO 1234 8X63 ST 4	10875873	4	1	508	966123108	CONSOLE COMPL.
SPLIT PIN ISO 1234 8X63 ST 4	10875873	20	2	522	916111008	ROLLER BEARING
SPLIT PIN ISO 1234 8X63 ST 4	10875873	21	2	569	917200508	CRANE DRIVER'S CABIN CPL.
SPLIT PIN ISO 1234 8X63 ST 4	10875873	18	2	846	915284608	ROLLER SET
SPLIT PIN ISO 1234 8X63 ST 4	10875873	18	2	850	915284708	ROLLER SET
SPLIT PIN ISO 1234 8X63 ST 4	10875873	19	2	1009	916843308	PIVOT SECTION
SPLIT PIN ISO 1234 8X63 ST 4	10875873	52	1	1035	917153508	ERECTION FRAME
SPLIT PIN ISO 1234 8X63 ST 4	10875873	11	2	1042	916843508	BOOM NOSE
SPLIT PIN ISO 1234 8X63 ST 4	10875873	7	1	1073	921723608	SWITCH UNIT
SPLIT PIN ISO 1234 8X63 ST 4	10875873	7	1	1074	921723708	SWITCH UNIT
SPONGE RUBBER 20X4 MOOS	262103108	30	0.064	449	917203308	CONTROL STAND
SPOOL	10000796	1	1	273	10472208	ADJUSTMENT
SPOOL	11066838	(3)	1	59	10653006	ADJUSTMENT
SPOOL	12241614	(40)	1	59	10653006	ADJUSTMENT
SPOUT 6,5/6,5/2 GUMMI	591055508	13	1	589	964598008	WINDSHIELD WASHER INSTAL
SPRING	570831008	9	1	545	510669108	RETURN FILTER
SPRING 2X125X19 X10CRNI18-	978486708	83	1	580	917202908	CABIN, GLAZED
SPRING CAP	11067982	23	1	38	10412677	MANUAL ACTUATION
SPRING CASSETTE	10032001	24	1	292	10303007	FUEL PREFILTER
SPRING LOADED MULTI-DISC	10004520	80	1	188	969791601	SLEWING GEAR DRIVE
SPRING PLUG 4,5X4X78 A2K	433206208	8	1	116	962009308	SUPPORT PLATE COMPL.
SPRING PLUG 5 VERZ	433206308	12	2	499	917135008	SA FRAME
SPRING PLUG 5 VERZ	433206308	41	4	569	917200508	CRANE DRIVER'S CABIN CPL.
SPRING PLUG 5 VERZ	433206308	54	4	879	915704508	SL REDUCING SECTION
SPRING PLUG 6 ZINC COATE	433206408	22	4	779	916196608	BASE PLATE SLEWING PLATF
SPRING PLUG 6 ZINC COATE	433206408	7	1	780	965575208	CENTRING COMPLETE
SPRING PLUG 6 ZINC COATE	433206408	19	2	930	964926608	LUFFING PULLEY BLOCK COM
SPRING PLUG DIN 11024 2,5-2	11968422	31	2	846	915284608	ROLLER SET
SPRING PLUG DIN 11024 2,5-2	11968422	31	2	850	915284708	ROLLER SET
SPRING SUPPORT	510797008	3	1	531	511417708	PRESSURE LIMITING VALVE
SPRING SUPPORT	510797008	3	1	714	511417608	PRESSURE LIMITING VALVE
SPRING SUPPORT	570114908	6	1	215	570113308	DRIVING GEAR
SPRING SUPPORT	7023666	4	1	273	10472208	ADJUSTMENT
SPRING SUPPORT	7027055	(43)	2	59	10653006	ADJUSTMENT
SPRING SUPPORT	7414494	(5)	1	59	10653006	ADJUSTMENT
SPRING SUPPORT 33,5X23,8X	9078515	7	24	325	9739804	VALVE
SPRING WASHER DIN 137 B 3	425051808	33	5	569	917200508	CRANE DRIVER'S CABIN CPL.
SPRING-LOADED LOCK VERZ	704208908	9	2	426	917425308	BATTERY STORAGE
SPRING-LOADED LOCK VERZ	704232608	32	4	100	916121308	HYDRAULIC SUPPORT
SPRING-LOADED PIN	510797308	6	1	531	511417708	PRESSURE LIMITING VALVE
SPRING-LOADED PIN	510797308	6	1	714	511417608	PRESSURE LIMITING VALVE
SPROCKET G22NIMOCR56 SP	971195808	7	2	48	915847808	CRAWLER TRACK CARRIER, L
SPROCKET G22NIMOCR56 SP	971195808	7	2	86	916996808	CRAWLER TRACK CARRIER,
SPUR WHEEL	968913001	17	1	173	916340708	WINCH 4 LUFFING GEAR
STAIR 6-680X2,359M ALUMINIU	979820808	3	2	111	916148308	CATWALK CRAW.TRACK TRA
STAND WELDED	964967608	7	1	1070	916843808	SUSPENDED BALLAST
STAND WELDED	964967908	9	1	1070	916843808	SUSPENDED BALLAST
STAR HANDLE SCREW	10443625	24	2	449	917203308	CONTROL STAND
STARTER 7KW 24V	11110540	1	1	380	9739848	STARTER ASSEMBLY
STARTER 7KW 24V	9739847	264	1	304	11009336	DIESEL ENGINE
STARTER ASSEMBLY 24V	9739848	266	1	304	11009336	DIESEL ENGINE
STEERING BOX	11110367	1	1	310	9739790	STEERING BOX
STEERING BOX	13631001	(1)	1	59	10653006	ADJUSTMENT

19.9.2023

etk_en_de_074661_LR 1600/2

1375

LIEBHERRAlphabetical index
Alphabetischer Index

Description	Item	Pos.	Quantity	Page	Assembly	Description
STEERING BOX	9739790	6	1	300	11009336	DIESEL ENGINE
STICKER	10663909	(1)	1	66	774356608	ELECTRIC PUMP
STICKER BEHAELTER 2,5KG	967421808	27	1	66	774356608	ELECTRIC PUMP
STOP BOLT	570796908	309	1	206	11347399	FLANGE BEARING
STOP BOLT NIROSTA	704231608	32	1	766	965885508	CAMERA INSTALLATION SLEW
STOP PLUG CR 2-70	10012630	2	1	310	9739790	STEERING BOX
STOP PLUG D10,7 LD-PE	10678375	43	2	579	917202908	CABIN, GLAZED
STOP PLUG VSTI G1/2A CR6-F	477704208	35	1	509	10411019	HYDRO CYLINDER
STOP PLUG VSTI G1/2A CR6-F	477704208	3	1	535	10217695	LOWERING BRAKE VALVE
STOP PLUG VSTI G1/2A CR6-F	477704208	768	1	691	966711908	HYDRAULICS UPPER CARRI
STOP PLUG VSTI G1/2A CR6-F	477704208	617	4	949	966977408	ADDL.HYDRAULIC SB-HEAD PI
STOP PLUG VSTI G1/2A CR6-F	477704208	731	1	1062	11690425	HYDRAULIC TANK
STOP PLUG VSTI G1A CR6-F	477704608	712	2	690	966711908	HYDRAULICS UPPER CARRI
STOP PLUG VSTI G1A CR6-F	477704608	202	2	698	10413255	CHANGE-OVER BLOCK
STOP PLUG VSTI G3/4A CR6-F	477704708	36	2	509	10411019	HYDRO CYLINDER
STOP PLUG VSTI G3/4A CR6-F	477704708	201	2	698	10413255	CHANGE-OVER BLOCK
STOP PLUG VSTI G3/4A CR6-F	477704708	54	1	941	10429598	DRAW CYLINDER
STOP PLUG VSTI M12X1,5 CR6	477704308	622	3	738	967068008	PIPEWORK AIR INSTALLATIO
STOP PLUG VSTI1/4"ED A3P	477704077	310	2	983	10411018	TILT-BACK SUPPORT
STOP PLUG VSTI1/8"ED ST C	510741508	3	1	706	511308608	PROPORTIONAL VALVE
STOP PLUG VSTI1/4"ED CR6	477705408	16	3	35	964027608	CONNECTION BLOCK
STOP PLUG VSTI1/4"ED CR6	477705408	4	1	39	10412678	END PLATE
STOP PLUG VSTI3/8"ED CR6-F	477704108	(18)	2	135	916950508	PIN F. S AND D PIVOT SECTIO
STOP PLUG VSTI3/8"ED CR6-F	477704108	782	2	691	966711908	HYDRAULICS UPPER CARRI
STOP PLUG VSTIM14X1,5ED C	477704908	15	1	693	10424402	CONTROL BLOCK
STOP PLUG VSTIM14X1,5ED C	477704908	613	1	896	966781408	ADDITIONAL HYDRAULICS WI
STOP PLUG VSTIM18X1,5ED C	477705108	600	1	71	966766508	AUX.HYDR.CR.TRACK CARR.2
STOP PLUG VSTIM18X1,5ED C	477705108	604	1	76	966766708	AUX.HYDR.CR.TRACK CARR.4
STOP PLUG VSTIM18X1,5ED C	477705108	600	1	90	966766408	AUX.HYDR.CR.TRACK CARR.2
STOP PLUG VSTIM18X1,5ED C	477705108	604	1	93	966766608	AUX.HYDR.CR.TRACK CARR.4
STOP PLUG VSTIM18X1,5ED C	477705108	4	2	538	967230308	FUEL TANK, PRE-ASSEMBLED
STOP PLUG VSTIM18X1,5ED C	477705108	40	1	754	10411015	TILT-BACK SUPPORT
STOP PLUG VSTIM18X1,5ED C	477705108	200	1	757	962059008	FUEL TANK CONTAINER PRE
STOP PLUG VSTIM18X1,5ED C	477705108	380	1	983	10411018	TILT-BACK SUPPORT
STOP PLUG VSTIM22X1,5ED C	477704508	77	1	62	90005214	ANGULAR GEAR
STOP PLUG VSTIM22X1,5ED C	477704508	669	2	689	966711908	HYDRAULICS UPPER CARRI
STOP PLUG VSTIM22X1,5ED C	477704508	611	2	738	967068008	PIPEWORK AIR INSTALLATIO
STOP PLUG VSTIM22X1,5ED C	477704508	58	1	754	10411015	TILT-BACK SUPPORT
STOP PLUG VSTIM22X1,5ED C	477704508	607	1	949	966977408	ADDL.HYDRAULIC SB-HEAD PI
STOP PLUG VSTIM22X1,5ED C	477704508	490	1	983	10411018	TILT-BACK SUPPORT
STOP PLUG VSTIM27X2ED C	477705608	69	4	53	90005106	ANGULAR GEAR
STOP PLUG VSTIM27X2ED C	477705608	69	4	62	90005214	ANGULAR GEAR
STOP PLUG VSTIM27X2ED C	477705608	89	1	188	969791601	SLEWING GEAR DRIVE
STOP PLUG VSTIM27X2ED C	477705608	663	1	689	966711908	HYDRAULICS UPPER CARRI
STOP PLUG VSTIM33X2ED C	477705208	(11)	8	21	917437608	ROTARY FEED THROUGH
STOP PLUG VSTIM33X2ED C	477705208	740	3	691	966711908	HYDRAULICS UPPER CARRI
STOP PLUG VSTIM33X2ED C	477705208	614	1	896	966781408	ADDITIONAL HYDRAULICS WI
STOP PLUG VSTIM42X2ED C	477704808	62	3	51	932710201	PLANETARY GEARBOX
STOP PLUG VSTIM42X2ED C	477704808	13	1	693	10424402	CONTROL BLOCK
STOP PLUG VSTIM48X2ED C	477705708	76	2	53	90005106	ANGULAR GEAR
STOP PLUG VSTIM48X2ED C	477705708	76	2	62	90005214	ANGULAR GEAR
STOPPER BUZ 28L CR6-FREI	477700808	749	1	691	966711908	HYDRAULICS UPPER CARRI
STOPPER PLUG VSTI1/4"ED C	477704008	641	3	28	966764408	HYDRAULIC EQUIPM.CENTER
STOPPER PLUG VSTI1/4"ED C	477704008	34	5	509	10411019	HYDRO CYLINDER
STOPPER PLUG VSTI1/4"ED C	477704008	2	2	535	10217695	LOWERING BRAKE VALVE
STOPPER PLUG VSTI1/4"ED C	477704008	711	5	690	966711908	HYDRAULICS UPPER CARRI
STOPPER PLUG VSTI1/4"ED C	477704008	200	4	698	10413255	CHANGE-OVER BLOCK
STOPPER PLUG VSTI1/4"ED C	477704008	2	3	706	511308608	PROPORTIONAL VALVE
STOPPER PLUG VSTI1/4"ED C	477704008	33	2	754	10411015	TILT-BACK SUPPORT
STOPPER PLUG VSTI1/4"ED C	477704008	12	1	911	965715908	SHEET CPL.

19.9.2023

etk_en_de_074661_LR 1600/2

1376

LIEBHERRAlphabetical index
Alphabetischer Index

Description	Item	Pos.	Quantity	Page	Assembly	Description
STOPPER PLUG VST11/4"ED C	477704008	606	1	914	966971708	HYDR. SUSPENDED BALLAST
STOPPER PLUG VST11/4"ED C	477704008	620	4	949	966977408	ADDL.HYDRAULIC SB-HEAD PI
STOPPER PLUG VSTIM10X1ED	477705508	629	3	738	967068008	PIPEWORK AIR INSTALLATIO
STOPPER PLUG VSTIM10X1ED	477705508	39	6	754	10411015	TILT-BACK SUPPORT
STORAGE BOX	915587308	130	1	13		LIEBHERR CRAW.CRANE LR 1
STRAIGHT TUBE 28X2X2200 E	97126478	171	2	798	967086908	PIPELINE S OVERRUN PROTE
STRAIN	10467392	7	1	819	616024908	CABLE DRUM
STRAIN RELIEF MSG KABELHA	10128389	5	1	397	10131707	CONTROL BOX ANNEXE
STRAINER FILTER	10346599	1	1	535	10217695	LOWERING BRAKE VALVE
STRIP X0 PA6G	937200508	97	3	503	968559608	SA FRAME PRE-ASS.
STRIPE 32X1,5 PERBUNAN65	262201608	260	0.79	412	916933708	AIR FILTER UNIT CPL.
SUBPLATE BA 618 G1 1/4	510634008	244	1	914	966971708	HYDR. SUSPENDED BALLAST
SUBRACK 56TE	912353808	1	1	666	964539408	LICCON ASSEMBLY UNIT
SUBSTRUCTURE	11171274	60	1	451	11113343	OPERATOR SEAT
SUCTION HOOD GFK	978688508	3	1	412	916933708	AIR FILTER UNIT CPL.
SUCTION HOSE SAE100 R4 D	10343530	252	1	233	966950708	DIESEL ENGINE, PRE-ASSEMB
SUCTION PIPE WELDED FE//	968771608	15	1	232	966950708	DIESEL ENGINE, PRE-ASSEMB
SUN WHEEL	12107003	313	1	144	11080911	GEARBOX
SUPPL. HYDR. PUMP 5+6	916847008	174	1	14		LIEBHERR CRAW.CRANE LR 1
SUPPL. HYDR. PUMP 5+6	966799908	4	1	722	916847008	SUPPL. HYDR. PUMP 5+6
SUPPLEMENT CAMERA CAB	964842108	10	1	768	915525908	ERG. CAMERA CONTROL
SUPPLEMENT CAMERA WIND	966486708	10	1	1047	916275208	CAMERA CONTROL WINCH 3
SUPPLEMENT CAMERA WIND	966486108	10	1	1050	916275008	CAMERA MONITOR WINCH
SUPPLEMENTARY GUYING DE	915553608	451	1	16		LIEBHERR CRAW.CRANE LR 1
SUPPLEMENTARY GUYING DE	915553708	452	1	16		LIEBHERR CRAW.CRANE LR 1
SUPPLEMENTARY GUYING DE	915553808	453	1	16		LIEBHERR CRAW.CRANE LR 1
SUPPLEMENTARY GUYING DE	915553908	454	1	16		LIEBHERR CRAW.CRANE LR 1
SUPPLEMENTARY GUYING DE	915554008	455	1	16		LIEBHERR CRAW.CRANE LR 1
SUPPLEMENTARY GUYING DE	915554108	456	1	16		LIEBHERR CRAW.CRANE LR 1
SUPPLEMENTARY GUYING DE	915554208	457	1	16		LIEBHERR CRAW.CRANE LR 1
SUPPLEMENTARY GUYING D	915553508	450	1	16		LIEBHERR CRAW.CRANE LR 1
SUPPORT 1400X60 PA6G	976661208	28	2	853	917073808	S INTERMEDIATE SECTION
SUPPORT 1400X60 PA6G	976661208	28	2	861	917074008	S INTERMEDIATE SECTION
SUPPORT 1400X60 PA6G	976661208	28	2	867	917074108	S INTERMEDIATE SECTION
SUPPORT 1400X60 PA6G	976661208	28	2	871	916090408	S INTERMEDIATE SECTION
SUPPORT 1400X60 PA6G	976661208	28	2	875	917074308	S INTERMEDIATE SECTION
SUPPORT 1400X60 PA6G	976661208	28	2	887	917745608	S INTERMEDIATE SECTION
SUPPORT 1400X60 PA6G	976661208	28	2	988	917074708	L INTERMEDIATE SECTION
SUPPORT 1400X60 PA6G	976661208	28	2	992	917074908	LI INTERMEDIATE SECT. F-GU
SUPPORT 1400X60 PA6G	976661208	28	2	996	917075108	L INTERMEDIATE SECTION
SUPPORT 1400X60 PA6G	976661208	28	2	1002	917075208	L INTERMEDIATE SECTION
SUPPORT 15X60X1280 PA6G	288153708	55	1	811	916341808	S PIVOT SECTION
SUPPORT 15X60X1318 PA6G	288176608	64	1	812	916341808	S PIVOT SECTION
SUPPORT 15X980X60 PA6G	288192608	22	2	1023	917792508	F-HEAD SECTION
SUPPORT 60X1270 PA6G	974143908	29	1	853	917073808	S INTERMEDIATE SECTION
SUPPORT 60X1270 PA6G	974143908	29	2	861	917074008	S INTERMEDIATE SECTION
SUPPORT 60X1270 PA6G	974143908	29	2	867	917074108	S INTERMEDIATE SECTION
SUPPORT 60X1270 PA6G	974143908	29	2	871	916090408	S INTERMEDIATE SECTION
SUPPORT 60X1270 PA6G	974143908	29	2	875	917074308	S INTERMEDIATE SECTION
SUPPORT 60X1270 PA6G	974143908	29	1	879	915704508	SL REDUCING SECTION
SUPPORT 60X1270 PA6G	974143908	29	2	887	917745608	S INTERMEDIATE SECTION
SUPPORT 60X1270 PA6G	974143908	57	3	905	916342708	D PIVOT SECTION
SUPPORT 60X1270 PA6G	974143908	51	6	928	916342808	D HEAD SECTION
SUPPORT 60X1270 PA6G	974143908	24	4	962	916950608	D INTERMEDIATE SECTION
SUPPORT 60X1270 PA6G	974143908	24	5	974	916950708	D INTERMEDIATE SECTION
SUPPORT 60X1270 PA6G	974143908	29	1	988	917074708	L INTERMEDIATE SECTION
SUPPORT 60X1270 PA6G	974143908	29	2	992	917074908	LI INTERMEDIATE SECT. F-GU
SUPPORT 60X1270 PA6G	974143908	29	2	996	917075108	L INTERMEDIATE SECTION
SUPPORT 60X1270 PA6G	974143908	29	2	1002	917075208	L INTERMEDIATE SECTION
SUPPORT 60X1520 PA6G	974143808	39	2	879	915704508	SL REDUCING SECTION

19.9.2023

etk_en_de_074661_LR 1600/2

1377

LIEBHERR

Alphabetical index
Alphabetischer Index

Description	Item	Pos.	Quantity	Page	Assembly	Description
SUPPORT BRACKET WELDED	965118108	49	1	569	917200508	CRANE DRIVER'S CABIN CPL.
SUPPORT CPL.	965075208	38	2	927	916342808	D HEAD SECTION
SUPPORT CYLINDER 190/160-	94008794	4	4	100	916121308	HYDRAULIC SUPPORT
SUPPORT FRAME WELDED ST	964834708	47	2	1009	916843308	PIVOT SECTION
SUPPORT PLATE 40X16 S235J	9073189	13	1	392	10133506	FUEL LINES
SUPPORT PLATE 40X16 S235J	9073190	11	2	392	10133506	FUEL LINES
SUPPORT PLATE COMPL.	925305308	5	4	100	916121308	HYDRAULIC SUPPORT
SUPPORT PLATE COMPL.	962009308	5	2	115	915238908	MECHANICAL SUPPORT
SUPPORT PLATE ST.CONST.	962010208	1	1	116	962009308	SUPPORT PLATE COMPL.
SUPPORT TRESTLE	602736008	274	2	821	966839508	TERMINAL BOX CPL.
SUPPORT TRESTLE	602736008	158	2	829	965048108	TERMINAL BOX CPL.
SUPPORT TRESTLE	602736008	205	2	919	965440108	TERMINAL BOX
SUPPORT TRESTLE	602736008	271	2	1030	968920308	TERMINAL BOX CPL.
SUPPORT WELDED	926901708	30	4	905	916342708	D PIVOT SECTION
SUPPORT WELDED	928571508	46	2	811	916341808	S PIVOT SECTION
SUPPORT WELDED	964849108	19	1	232	966950708	DIESEL ENGINE, PRE-ASSEMB
SUPPORT WELDED	965069808	1	1	838	965069708	FOOT COMPLETE
SUPPORT WELDED	965076308	1	1	946	965075208	SUPPORT CPL.
SUPPORT WELDED	965386408	88	1	503	968559608	SA FRAME PRE-ASS.
SUPPORT WELDED T ZN O	965309108	6	6	463	917333308	SLEWING PLATFORM CATWAL
SUPPORT X900 PA6G	288195108	71	2	503	968559608	SA FRAME PRE-ASS.
SUPPORTING RING	939769101	20	1	55	939566801	BEARING
SUPPORTING RING	939769101	20	1	57	939567501	BEARING
SUPPORTING RING 17,5X20,9	571082808	(3)	1	27	966764408	HYDRAULIC EQUIPM.CENTER
SUPPORTING RING 17,5X20,9	571082808	(4)	1	27	966764408	HYDRAULIC EQUIPM.CENTER
SUPPORTING RING 17,5X20,9	571082808	(3)	1	161	966778408	ADDITIONAL HYDRAULICS WI
SUPPORTING RING 20X23,5X1	571082208	(4)	1	27	966764408	HYDRAULIC EQUIPM.CENTER
SUPPORTING RING 20X23,5X1	571082208	(3)	1	71	966766508	AUX.HYDR.CR.TRACK CARR.2
SUPPORTING RING 32X37,2X1	571077008	(3)	1	161	966778408	ADDITIONAL HYDRAULICS WI
SUPPORTING RING 32X37,2X1	571077008	(3)	1	914	966971708	HYDR. SUSPENDED BALLAST
SUPPORTING RING 32X37,2X1	571077008	(3)	1	1060	11007335	HYDRAULIC AGGREGATE
SUPPORTING WASHER DIN 98	422007508	28	3	51	932710201	PLANETARY GEARBOX
SUPPORTING WASHER DIN 98	530063108	58	2	247	10356599	DISTRIBUTOR GEARBOX
SUPPORTING WASHER DIN 98	530063108	6	6	499	917135008	SA FRAME
SUPPORTING WASHER DIN 98	5009001	11	1	58	10428768	VARIABLE DISPLACEMENT MO
SUPPORTING WASHER DIN 98	5009001	11	1	149	10354828	VARIABLE DISPLACEMENT MO
SUPPORTING WASHER DIN 98	5009001	11	1	182	10428766	VARIABLE DISPLACEMENT MO
SUPPORTING WASHER DIN 98	5009001	11	1	891	10428767	VARIABLE DISPLACEMENT MO
SURFACE SEALING 300ML KA	10354595	7	1	307	9739857	COVER
SUSPENDED BALLAST	916843808	346	1	15		LIEBHERR CRAW.CRANE LR 1
SW HEAD SECTION	916342008	203	1	14		LIEBHERR CRAW.CRANE LR 1
SW HEAD SECTION WELDME	967262108	1	1	836	916342008	SW HEAD SECTION
SWITCH	12109547	34	1	23	690901008	COLLECTING RING
SWITCH CABINET	966033108	2	1	650	915894008	SWITCHBOX MOUNTING PART
SWITCH CABINET WELDED	966057308	1	1	653	966033108	SWITCH CABINET
SWITCH ROD D52X116	12104736	320	1	247	10356599	DISTRIBUTOR GEARBOX
SWITCH UNIT	921723608	4	2	1070	916843808	SUSPENDED BALLAST
SWITCH UNIT	921723708	5	2	1070	916843808	SUSPENDED BALLAST
SWITCHBOX MOUNTING PART	915894008	165	1	13		LIEBHERR CRAW.CRANE LR 1
SWITCHING ELEMENT 3-STELL	10887303	26	1	471	10886525	LICCON CONSOLE LCD5C-A
SWIVEL ARM WELDED	964638308	3	1	569	917200508	CRANE DRIVER'S CABIN CPL.
SWIVEL BOLT BRACKET CLAM	10023266	180	1	415	966993808	AIR FILTER UNIT
SWIVEL BOLT BRACKET CLA	11644853	123	3	409	916933608	MUFFLER UNIT
SWIVEL BOLT BRACKET CLAM	10036051	122	2	409	916933608	MUFFLER UNIT
SWIVEL BOLT BRACKET CLAM	10355007	120	2	409	916933608	MUFFLER UNIT
SWIVEL BOLT BRACKET CLA	774284408	190	2	239	966950908	RADIATOR, PRE-ASSEMBLED
SWIVEL BOLT BRACKET CLA	774284408	59	1	1035	917153508	ERECTION FRAME
SWIVEL BOLT CLAMPING BAN	10335947	4	2	756	915894508	FUEL TANK CONTAINER UPPE
SWIVEL ELBOW	591051008	24	2	589	964598008	WINDSHIELD WASHER INSTAL
SWIVEL ELBOW EW 12L M18X1	247117702	612	1	161	966778408	ADDITIONAL HYDRAULICS WI

19.9.2023

etk_en_de_074661_LR 1600/2

1378

LIEBHERRAlphabetical index
Alphabetischer Index

Description	Item	Pos.	Quantity	Page	Assembly	Description
SWIVEL ELBOW EW 12L M18X1	247117702	612	1	167	966764908	ADDITIONAL HYDRAULICS WI
SWIVEL ELBOW EW 12L M18X1	247117702	600	20	688	966711908	HYDRAULICS UPPER CARRI
SWIVEL ELBOW EW 12L M18X1	247117702	627	1	728	966915508	ADDNL.HYDR.RETAINING DEV
SWIVEL ELBOW EW 12L M18X1	247117702	642	1	738	967068008	PIPEWORK AIR INSTALLATIO
SWIVEL ELBOW EW 12L M18X1	247117702	612	2	789	966816108	AUX.HYDR.GRID WINCH 5 + 6
SWIVEL ELBOW EW 12L M18X1	247117702	618	4	794	966908308	ADD.HYDR.S_RETAINING RAM
SWIVEL ELBOW EW 12L M18X1	247117702	625	2	896	966781408	ADDITIONAL HYDRAULICS WI
SWIVEL ELBOW EW 12L M18X1	247117702	605	2	949	966977408	ADDL.HYDRAULIC SB-HEAD PI
SWIVEL ELBOW EW 12L M18X1	247117702	608	1	1058	922748908	ADDL.HYDR.F.PIN PULLING DE
SWIVEL ELBOW EW 18L M26X1	247108302	619	1	28	966764408	HYDRAULIC EQUIPM.CENTER
SWIVEL ELBOW EW 18L M26X1	247108302	610	1	218	966892408	ADDNL. HYDR. F. ERECTING W
SWIVEL ELBOW EW 18L M26X1	247108302	443	3	235	966950708	DIESEL ENGINE, PRE-ASSEMB
SWIVEL ELBOW EW 18L M26X1	247108302	61	3	291	967638608	PREMOUNTED FUEL FILTER
SWIVEL ELBOW EW 18L M26X1	247108302	11	1	538	967230308	FUEL TANK, PRE-ASSEMBLED
SWIVEL ELBOW EW 18L M26X1	247108302	661	3	689	966711908	HYDRAULICS UPPER CARRI
SWIVEL ELBOW EW 18L M26X1	247108302	613	6	738	967068008	PIPEWORK AIR INSTALLATIO
SWIVEL ELBOW EW 18L M26X1	247108302	629	1	794	966908308	ADD.HYDR.S_RETAINING RAM
SWIVEL ELBOW EW 6L CR6-F	247021702	24	3	560	915280008	CENT. LUBRIC. SYSTEM SUP
SWIVEL ELBOW EW 6L CR6-F	247021702	682	1	690	966711908	HYDRAULICS UPPER CARRI
SWIVEL ELBOW EW 6L CR6-F	247021702	606	8	738	967068008	PIPEWORK AIR INSTALLATIO
SWIVEL SCREW JOINT 76K 20	10455372	203	4	687	966711908	HYDRAULICS UPPER CARRI
SWIVEL SCREW JOINT DG108	510552108	202	2	687	966711908	HYDRAULICS UPPER CARRI
SYMBOL INSERT GRUEN	606776908	7	1	474	965038508	PLATE PRE-ASS.
SYNTHETIC HOSE DN7-TRAN	10219946	203	0.5	438	916933908	UREA TANK
T CONNECTION PIECE ET 12L	247105602	21	1	392	10133506	FUEL LINES
T CONNECTION PIECE ET 12L	247105602	602	1	528	966893108	ADDNL.HYDR.ERECTION DEV
T CONNECTION PIECE ET 12L	247105602	628	3	689	966711908	HYDRAULICS UPPER CARRI
T CONNECTION PIECE ET 12L	247105602	620	1	794	966908308	ADD.HYDR.S_RETAINING RAM
T CONNECTION PIECE ET 12L	247105602	623	1	896	966781408	ADDITIONAL HYDRAULICS WI
T CONNECTION PIECE ET 12L	247105602	610	1	949	966977408	ADDL.HYDRAULIC SB-HEAD PI
T CONNECTION PIECE ET 18L	247108402	642	1	689	966711908	HYDRAULICS UPPER CARRI
TAGS - TERMINAL BOX S10	964879508	4	1	642	967605508	TERMINAL BOX CPL.
TAGS - TERMINAL BOX S11	965423708	4	1	644	965423508	TERMINAL BOX CPL.
TAIL BRAKE LIGHT 5/21W 12/24	607113108	3	2	648	965939808	WARNING LIGHT
TALLOW-DROP SCREW 4X10 1	10875795	4	4	495	917150608	ADD HEATING SUPERSTRUCT
TALLOW-DROP SCREW K4X12	10019040	29	8	449	917203308	CONTROL STAND
TALLOW-DROP SCREW K4X12	10019040	5	4	609	917200808	CLIMA-HEATING INSTALLATIO
TANK SENSOR L=1000 24V SP	789015108	5	1	539	964571708	ELECTR.F.FUEL TANK
TANK SENSOR L=316 48V	11101352	3	1	439	967305308	UREA TANK, PRE-MOUNTING
TAPER	11244462	4	1	708	571130108	PRESSURE LIMITING VALVE
TAPER COLLET VKA 18L CR6-F	7410839	43	1	53	90005106	ANGULAR GEAR
TAPERED ROLLER BEARING	570114008	10	1	214	570112908	DRIVING GEAR
TAPERED ROLLER BEARING D	746202601	12	1	188	969791601	SLEWING GEAR DRIVE
TAPERED ROLLER BEARING D	746222101	13	1	53	90005106	ANGULAR GEAR
TAPERED ROLLER BEARING D	746222101	13	1	62	90005214	ANGULAR GEAR
TAPERED ROLLER BEARING D	746223701	3	1	188	969791601	SLEWING GEAR DRIVE
TAPERED ROLLER BEARING	746224301	11	1	214	570112908	DRIVING GEAR
TAPERED ROLLER BEARING	746222808	16	1	53	90005106	ANGULAR GEAR
TAPERED ROLLER BEARING	746222877	16	1	62	90005214	ANGULAR GEAR
TAPERED ROLLER BEARING D	746231108	26	1	53	90005106	ANGULAR GEAR
TAPERED ROLLER BEARING D	746231108	26	1	62	90005214	ANGULAR GEAR
TAPERED ROLLER BEARING	10101974	27	1	53	90005106	ANGULAR GEAR
TAPERED ROLLER BEARING	10101974	27	1	62	90005214	ANGULAR GEAR
TEE 18X18 L=75 GELB GEBR.	553128108	10	1	495	917150608	ADD HEATING SUPERSTRUCT
TEE 18X18 L=75 GELB GEBR.	553128108	11	1	609	917200808	CLIMA-HEATING INSTALLATIO
TEE 30 G-ALMG TROWALPOLI	10285701	4	2	489	967343708	ELECTRIC ADD-ON PARTS CA
TEE 30 G-ALMG TROWALPOLI	10285701	48	2	579	917202908	CABIN, GLAZED
TELESCOPE GUIDE RAIL 43-5	11213686	7	2	426	917425308	BATTERY STORAGE
TEMPER. SENSOR HYDRAULI	964792208	13	1	686	966711908	HYDRAULICS UPPER CARRI
TEMPERATURE SENSOR	10012466	1	1	381	9739878	SENSOR ELEMENT

19.9.2023

etk_en_de_074661_LR 1600/2

1379

LIEBHERRAlphabetical index
Alphabetischer Index

Description	Item	Pos.	Quantity	Page	Assembly	Description
TEMPERATURE SENSOR	10290126	19	1	497	10042043	WATER HEATING SYSTEM
TEMPERATURE SENSOR	10299987	(1)	1	606	915280708	BATTERY CHARGER
TEMPERATURE SENSOR -30/+	691183108	(1)	1	686	966711908	HYDRAULICS UPPER CARRI
TEMPERATURE SENSOR -30°C	10424276	41	1	634	916845308	ELECTR. SYSTEM F.SLEWING
TEMPERATURE SENSOR -40°	11349182	110	2	409	916933608	MUFFLER UNIT
TENSION DYNAMOMETER 0-1	11006202	1	1	958	917367508	MEASURING PLATE
TENSION DYNAMOMETER 0-24	10354696	4	1	517	917368508	MEASURING PLATE
TENSION DYNAMOMETER 0-60	11485553	66	1	1031	917792608	MEASURING PLATE
TENSION SPRING 0,8X8X26,5	10443769	24	2	584	968080908	CLOSING DEVICE
TENSION SPRING EN10270-3	720109108	9	3	1009	916843308	PIVOT SECTION
TENSIONING BELT+D9730	11080825	401	2	1060	11007335	HYDRAULIC AGGREGATE
TENSIONING BELT+D9730	11080825	703	2	1062	11690425	HYDRAULIC TANK
TENSIONING ROPE 11.48M SP	97051734	1	2	1017	915479208	F-GUYING
TERMINAL BOARD PRE-ASS.	922648308	42	1	657	967155408	ASSEMBLY PARTS MOUNTIN
TERMINAL BOX CPL. +S1030	965176908	6	1	1043	966766208	UNDERCARR.ADDNL.ELEC.EQ
TERMINAL BOX CPL. +S1100	965296908	10	1	1076	966781708	ELECTR.FOR BALLAST PALLE
TERMINAL BOX CPL. S10	967605508	1	1	640	967605408	TERMINAL BOX ELECTRICS S
TERMINAL BOX CPL. S1000	965048108	1	1	828	966765808	EL.F-CONNECTING HEAD
TERMINAL BOX CPL. S1020	968920308	10	1	1028	968920208	ELECTR. F-HEAD SECTION
TERMINAL BOX CPL. S1070	965297908	1	1	953	966765108	ELECTR. FOR HEAD SECTION
TERMINAL BOX CPL. S11	965423508	2	1	640	967605408	TERMINAL BOX ELECTRICS S
TERMINAL BOX CPL. S200	964868708	2	1	40	917288008	EL.CENTER PART
TERMINAL BOX CPL. S220 4X F	964870708	10	1	94	966838408	ELECTR.CRAWLER SUPPORT
TERMINAL BOX CPL. S240 4X	964870308	10	1	78	966838508	ELECTR.CRAWLER SUPPORT
TERMINAL BOX CPL. S910	966839508	9	1	817	966763308	ELECTRIC FOR S-PIVOT SECT
TERMINAL BOX ELECTRICS S	967605408	20	1	634	916845308	ELECTR. SYSTEM F.SLEWING
TERMINAL BOX S1050	965440108	1	1	917	966763208	D PIVOT SECTION ELEC. EQUI
TERMINAL BOX S980	967484008	1	1	839	966763408	EL.EQUIPMENT SW HEAD SE
TERMINAL BOX WINCH PRE-	965440508	1	1	512	967202808	ELECTRIC FOR SA - FRAME
TERMINAL CLIP 40,5/39-42	553054208	28	1	495	917150608	ADD HEATING SUPERSTRUCT
TERMINAL CLIP 40,5/39-42	553054208	8	3	496	967276208	ADDNL.HEATING, PRE-ASSE
TERMINAL HOUSING	540271614	2	1	204	11347396	ROPE DRUM
TERMINAL MARKER 0,2-2,5MM	602761608	7	3	657	967155408	ASSEMBLY PARTS MOUNTIN
TERMINAL MARKER 0,2-2,5MM	602761608	530	2	660	967155608	CABLES MOUNTING PANEL C
TERMINAL/CLAMP	636107901	525	2	660	967155608	CABLES MOUNTING PANEL C
TERMINAL/CLAMP 6,3/2,8X0,8	10286354	(501)	47	41	964868708	TERMINAL BOX CPL.
TERMINAL/CLAMP 6,3/2,8X0,8	10286354	274	12	79	964870308	TERMINAL BOX CPL.
TERMINAL/CLAMP 6,3/2,8X0,8	10286354	274	12	95	964870708	TERMINAL BOX CPL.
TERMINAL/CLAMP 6,3/2,8X0,8	10286354	260	21	514	965440508	TERMINAL BOX WINCH PRE-A
TERMINAL/CLAMP 6,3/2,8X0,8	10286354	63	2	657	967155408	ASSEMBLY PARTS MOUNTIN
TERMINAL/CLAMP 6,3/2,8X0,8	10286354	279	89	821	966839508	TERMINAL BOX CPL.
TERMINAL/CLAMP 6,3/2,8X0,8	10286354	(502)	24	829	965048108	TERMINAL BOX CPL.
TERMINAL/CLAMP 6,3/2,8X0,8	10286354	(501)	47	919	965440108	TERMINAL BOX
TERMINAL/CLAMP 6,3/2,8X0,8	10286354	(501)	20	955	965297908	TERMINAL BOX CPL.
TERMINAL/CLAMP 6,3/2,8X0,8	10286354	501	11	1044	965176908	TERMINAL BOX CPL.
TERMINAL/CLAMP 6,3/2,8X0,8	10286354	(501)	13	1077	965296908	TERMINAL BOX CPL.
TEST ADAPTER	910506108	10	1	659	967155508	CABLING MOUNTING PLATE
TEST CONNECTION PL-RA 12	475600908	641	1	738	967068008	PIPEWORK AIR INSTALLATIO
TEST POINT FITTING BMA3 6S	475601508	601	2	27	966764408	HYDRAULIC EQUIPM.CENTER
TEST POINT FITTING BMA3 6S	475601508	600	1	218	966892408	ADDNL. HYDR. F. ERECTING W
TEST POINT FITTING BMA3 6S	475601508	620	18	689	966711908	HYDRAULICS UPPER CARRI
TEST POINT FITTING BMA3 6S	475601508	612	1	728	966915508	ADDNL.HYDR.RETAINING DEV
TEST POINT FITTING BMA3 6S	475601508	605	1	734	967021008	ADDITIONAL HYDRAULICS P
TEST POINT FITTING BMA3 6S	475601508	607	1	794	966908308	ADD.HYDR.S RETAINING RAM
TEST POINT FITTING BMA3 6S	475601508	619	1	914	966971708	HYDR. SUSPENDED BALLAST
TEST POINT FITTING EMA3 G1	475602608	668	12	689	966711908	HYDRAULICS UPPER CARRI
TEST POINT FITTING EMA3 M	475603208	680	7	690	966711908	HYDRAULICS UPPER CARRI
TEST POINT FITTING EMA3 M	475603208	608	2	724	966799908	SUPPL. HYDR. PUMP 5+6
TEST POINT FITTING EMA3 M	475603208	604	2	734	967021008	ADDITIONAL HYDRAULICS P
TEST POINT FITTING GMA3 3	475603408	614	4	28	966764408	HYDRAULIC EQUIPM.CENTER

19.9.2023

etk_en_de_074661_LR 1600/2

1380

LIEBHERRAlphabetical index
Alphabetischer Index

Description	Item	Pos.	Quantity	Page	Assembly	Description
TEST POINT FITTING GMA3 3	475603408	600	4	789	966816108	AUX.HYDR.GRID WINCH 5 + 6
TEST POINT FITTING GMA3 3	475603408	600	2	966	966972208	ADDITIONAL HYDRAULICS IN
TEST POINT FITTING GMA3 3	475603408	600	2	979	966972108	ADDITIONAL HYDRAULICS IN
TEST POINT FITTING VKA3 10	510629008	606	1	76	966766708	AUX.HYDR.CR.TRACK CARR.4
TEST POINT FITTING VKA3 10	510629008	606	1	93	966766608	AUX.HYDR.CR.TRACK CARR.4
TEST POINT FITTING VKA3 10	510629008	619	2	162	966778408	ADDITIONAL HYDRAULICS WI
TEST POINT FITTING VKA3 10	510629008	619	2	167	966764908	ADDITIONAL HYDRAULICS WI
TEST POINT FITTING VKA3 10	510629008	665	8	689	966711908	HYDRAULICS UPPER CARRI
TEST POINT FITTING VKA3 10	510629008	619	2	728	966915508	ADDNL.HYDR.RETAINING DEV
TEST POINT FITTING VKA3 10	510629008	615	1	794	966908308	ADD.HYDR.S_RETAINING RAM
TEST POINT FITTING VKA3 10	510629008	611	2	896	966781408	ADDITIONAL HYDRAULICS WI
TEST POINT FITTING VKA3 6L	475601408	604	1	71	966766508	AUX.HYDR.CR.TRACK CARR.2
TEST POINT FITTING VKA3 6L	475601408	604	1	90	966766408	AUX.HYDR.CR.TRACK CARR.2
THERMAL SWITCH BERUEHR	11080088	20	1	489	967343708	ELECTRIC ADD-ON PARTS CA
THERMOSTAT	10443054	1	1	343	9739816	THERMOSTAT
THERMOSTAT	571867708	44	1	611	10228112	AIR CONDITIONING UNIT
THERMOSTAT	9739816	64	1	302	11009336	DIESEL ENGINE
THERMOSTAT HOUSING	11123559	1	1	347	9739820	THERMOSTAT HOUSING
THERMOSTAT HOUSING	9739820	68	1	302	11009336	DIESEL ENGINE
THREADED BUSHING 250X150	938136708	2	2	115	915238908	MECHANICAL SUPPORT
THREADED CARRIER FE//ZNNI	967444908	6	1	232	966950708	DIESEL ENGINE, PRE-ASSEMB
THREADED CARRIER FE//ZNNI	967577008	3	2	239	966950908	RADIATOR, PRE-ASSEMBLED
THREADED CARRIER FE//ZNNI	967660708	4	1	239	966950908	RADIATOR, PRE-ASSEMBLED
THREADED CARRIER FE//ZNNI	967660808	5	4	239	966950908	RADIATOR, PRE-ASSEMBLED
THREADED DISK	10412789	6	1	39	10412678	END PLATE
THREADED PIN 16F7X52X76	977483308	2	2	449	917203308	CONTROL STAND
THREADED PIN 25.0X50 42C	974145908	6	2	779	916196608	BASE PLATE SLEWING PLATF
THREADED PIN 40.0X505 S355	977340608	4	8	135	916950508	PIN F. S AND D PIVOT SECTIO
THREADED PIN DIN 976-1 M5	660041608	14	1	668	928431108	BUS PCB
THREADED PIN RD30X365 S3	954478408	20	6	48	915847808	CRAWLER TRACK CARRIER, L
THREADED PIN RD30X365 S3	954478408	20	6	86	916996808	CRAWLER TRACK CARRIER,
THREADED PLATE 20X150X60	97023353	35	2	569	917200508	CRANE DRIVER'S CABIN CPL.
THREADED PLATE 8.0 X0 S23	953695308	4	4	457	915278808	TURNTABLE PANELLING
THREADED PLATE 8.0 X0 S23	953695308	3	2	458	964918308	DOOR COMPL.
THREADED PLATE 8.0 X0 S23	953695308	3	2	459	964918408	DOOR COMPL.
THREADED ROD M10X120 5.8	954591508	11	1	245	967582908	CLUTCH ACTUATOR
THREADED ROD M10X120 5.8	954591508	10	1	1009	916843308	PIVOT SECTION
THREADED ROD M8X260 5.8	944520308	5	3	428	965843508	BATTERY BOX, PRE-ASSEMB
THREE PHASE CURRENT GE	9739844	261	1	304	11009336	DIESEL ENGINE
THREE PHASE CURRENT GEN	10044682	4	1	375	9739843	ADD-ON PARTS
THREE PHASE CURRENT GEN	10044682	1	1	376	9739844	THREE PHASE CURRENT GE
THROTTLE FLAP	10017544	1	1	402	9739186	ENGINE BRAKE CPL.
THROTTLE FLAP 130	551706808	120	1	415	966993808	AIR FILTER UNIT
THRUST PIECE	10288794	20	1	584	968080908	CLOSING DEVICE
THRUST PIECE	240191502	15	1	245	967582908	CLUTCH ACTUATOR
THRUST WASHER	10012117	5	2	313	9739794	CRANKSHAFT
THRUST WASHER	11110608	4	1	388	9739885	INTERMEDIATE GEAR ASSEM
THRUST WASHER 185X8 GZ-	979045908	44	34	48	915847808	CRAWLER TRACK CARRIER, L
THRUST WASHER 185X8 GZ-	979045908	44	34	86	916996808	CRAWLER TRACK CARRIER,
THRUST WASHER 42CrMo4	932790801	30	1	51	932710201	PLANETARY GEARBOX
TIGHTENING STRAP 127	552066908	125	2	409	916933608	MUFFLER UNIT
TIGHTENING STRAP 206/206/	774211308	305	1	738	967068008	PIPEWORK AIR INSTALLATIO
TIGHTENING STRAP 240-280/	774210508	306	2	738	967068008	PIPEWORK AIR INSTALLATIO
TIGHTENING STRAP 240-280/	774210508	303	2	949	966977408	ADDL.HYDRAULIC SB-HEAD PI
TILT CYLINDER 55/32-400 SPF	512349708	31	1	569	917200508	CRANE DRIVER'S CABIN CPL.
TILT-BACK SUPPORT 150/130	10411015	1	2	752	916847508	S OVERRUN PROTECTION
TILT-BACK SUPPORT 150/140	10411018	1	2	981	916342908	D OVERRUN PROTECTION
TIME RELAY 0,05S ... 100H 1	12075176	53	1	657	967155408	ASSEMBLY PARTS MOUNTIN
TIN M1	604508108	287	1	830	965048108	TERMINAL BOX CPL.
TIN M1	604508108	285	2	841	967484008	TERMINAL BOX

19.9.2023

etk_en_de_074661_LR 1600/2

1381

LIEBHERRAlphabetical index
Alphabetischer Index

Description	Item	Pos.	Quantity	Page	Assembly	Description
TIN M1	604508108	155	1	1030	968920308	TERMINAL BOX CPL.
TOGGLE-TYPE FASTENER	12109446	(2)	2	1060	11007335	HYDRAULIC AGGREGATE
TONGUE	704253508	11	4	428	965843508	BATTERY BOX, PRE-ASSEMB
TONGUE	704253808	112	4	627	967069508	FLAP PRE-ASS.
TONGUE	704255108	8	4	631	964677908	COVER COMPL.
TONGUE	704255308	4	6	654	964816708	COVER COMPL.
TONGUE	704256708	14	4	628	967060308	COVER COMPL.
TONGUE	704256708	14	4	629	967060408	COVER COMPL.
TONGUE	704256708	14	4	630	967060908	COVER COMPL.
TOOL	915239508	25	1	12		LIEBHERR CRAW.CRANE LR 1
TOOLING AGENT KANISTER-5L	811203108	52	1	582	917432008	SLIDING DOOR CPL.
TOOTH LOCK WASHER DIN 6	425100508	504	2	472	96054972	LEAD
TOOTH LOCK WASHER DIN 6	425100508	42	8	645	965423508	TERMINAL BOX CPL.
TOOTH LOCK WASHER DIN 6	425100508	6	12	667	912353808	SUBRACK
TOOTH LOCK WASHER DIN 6	425100508	17	10	668	928431108	BUS PCB
TOOTH LOCK WASHER DIN 6	425100508	267	4	818	964848908	CABLE DRUM COMPL.
TOOTH LOCK WASHER DIN 6	425100508	283	16	841	967484008	TERMINAL BOX
TOOTH LOCK WASHER DIN 6	425100508	269	10	1030	968920308	TERMINAL BOX CPL.
TOOTH LOCK WASHER DIN 6	425100708	282	24	642	967605508	TERMINAL BOX CPL.
TOOTH LOCK WASHER DIN 6	425100708	282	12	645	965423508	TERMINAL BOX CPL.
TOOTH LOCK WASHER DIN 6	425100708	46	60	653	966033108	SWITCH CABINET
TOOTH LOCK WASHER DIN 6	425100708	14	4	667	912353808	SUBRACK
TOOTHED BELT 12T5X445	11211480	1	1	611	10228112	AIR CONDITIONING UNIT
TOP HAT RAIL 35X27X7,3X1	602106708	10	0.585	41	964868708	TERMINAL BOX CPL.
TOP HAT RAIL 35X27X7,3X1	602106708	273	0.15	79	964870308	TERMINAL BOX CPL.
TOP HAT RAIL 35X27X7,3X1	602106708	273	0.15	95	964870708	TERMINAL BOX CPL.
TOP HAT RAIL 35X27X7,3X1	602106708	262	0.205	514	965440508	TERMINAL BOX WINCH PRE-A
TOP HAT RAIL 35X27X7,3X1	602106708	6	0.4	657	967155408	ASSEMBLY PARTS MOUNTIN
TOP HAT RAIL 35X27X7,3X1	602106708	8	0.1	657	967155408	ASSEMBLY PARTS MOUNTIN
TOP HAT RAIL 35X27X7,3X1	602106708	278	0.58	821	966839508	TERMINAL BOX CPL.
TOP HAT RAIL 35X27X7,3X1	602106708	272	0.35	829	965048108	TERMINAL BOX CPL.
TOP HAT RAIL 35X27X7,3X1	602106708	261	0.58	841	967484008	TERMINAL BOX
TOP HAT RAIL 35X27X7,3X1	602106708	202	0.55	919	965440108	TERMINAL BOX
TOP HAT RAIL 35X27X7,3X1	602106708	272	0.245	955	965297908	TERMINAL BOX CPL.
TOP HAT RAIL 35X27X7,3X1	602106708	298	0.245	1030	968920308	TERMINAL BOX CPL.
TOP HAT RAIL 35X27X7,3X1	602106708	6	0.145	1044	965176908	TERMINAL BOX CPL.
TOP HAT RAIL 35X27X7,3X1	602106708	273	0.15	1077	965296908	TERMINAL BOX CPL.
TOUCH CONTACT TRANSMITT	11100197	(3)	1	473	967475208	EL.EQUIPMENT CABIN
TOUCH CONTACT TRANSMITT	606143408	12	3	477	964837008	DASH BORD ARM REST LEFT
TOUCH CONTACT TRANSMITT	606143408	20	1	484	967198008	CONTROLS AND FITTINGS RI
TOUCH CONTACT TRANSMITT	606144608	12	6	480	964837108	DASH BORD ARM REST RIGH
TOUCH CONTACT TRANSMITT	606144608	16	12	484	967198008	CONTROLS AND FITTINGS RI
TOUCH CONTACT TRANSMITT	606144608	31	3	665	968104208	RELAY CONTROL SYSTEM
TRACK ROLLER PA6G	977133508	8	2	1034	917153508	ERECTION FRAME
TRACK ROLLER S355J2	976968308	1	1	504	964624608	ROPE PULLEY CPL.
TRACTION RAM PRE-ASS.	967049108	9	2	927	916342808	D HEAD SECTION
TRANSMISSION MOTOR 24V	10355140	8	1	66	774356608	ELECTRIC PUMP
TRANSMISSION MOTOR 24V	10355140	2	1	562	10327167	ELECTRIC PUMP
TRANSPARENT CONTAINER	7621058	20	1	562	10327167	ELECTRIC PUMP
TRAPEZOIDAL RING	11110391	2	6	312	9739793	PISTON CPL.
TREAD	978560508	9	1	199	916161708	ERECTING WINCH
TREAD 300X450X460 ALMG3 E	11114569	81	1	570	917200508	CRANE DRIVER'S CABIN CPL.
TREAD 399X120X40 AL ELOXI	788901708	64	2	569	917200508	CRANE DRIVER'S CABIN CPL.
TREAD 400X210X40 AL ELOXI	10476031	71	1	570	917200508	CRANE DRIVER'S CABIN CPL.
TREAD SPF	978560708	13	1	186	916877408	SLEWING GEAR
TRIP CAM	12109546	24	1	23	690901008	COLLECTING RING
TRY SQUARE	10017529	4	1	402	9739186	ENGINE BRAKE CPL.
TUBE	11643283	39	1	941	10429598	DRAW CYLINDER
TUBE	966459008	21	1	537	917139908	FUEL TANK CPL.
TUBE 101.6X1356 S770QL	977124708	2	1	814	964697908	SAFETY ROLLER CPL.

19.9.2023

etk_en_de_074661_LR 1600/2

1382

LIEBHERRAlphabetical index
Alphabetischer Index

Description	Item	Pos.	Quantity	Page	Assembly	Description
TUBE 101.6X2799 S770QL	977324908	3	1	1038	964788808	F-STAY COMPL.
TUBE 12.0X44 E235+N	974957508	48	2	836	916342008	SW HEAD SECTION
TUBE 12X1,5X20 E235+N VER	939654008	55	1	438	916933908	UREA TANK
TUBE 12X1,5X6 E235+N VERZ	951247408	47	8	836	916342008	SW HEAD SECTION
TUBE 12X1,5X75 E235+N VER	941609908	56	4	438	916933908	UREA TANK
TUBE 133.0X630 S355J2H	977223508	1	1	555	968772108	INTAKE PIPE
TUBE 15.0 X24 S355J2C+C FE//	971805708	19	4	449	917203308	CONTROL STAND
TUBE 15X1,5X14 E235+N VER	953075908	11	5	1009	916843308	PIVOT SECTION
TUBE 16.0X22 E235+N	971857508	36	3	1009	916843308	PIVOT SECTION
TUBE 16.0X22 E235+N	971857508	24	6	1023	917792508	F-HEAD SECTION
TUBE 18X1,5X420	90004865	56	1	53	90005106	ANGULAR GEAR
TUBE 18X1,5X420	90004865	56	1	62	90005214	ANGULAR GEAR
TUBE 190X3,5X187	12103136	65	1	23	690901008	COLLECTING RING
TUBE 20.0 X0 S355J2H FE//ZN	970696308	20	4	846	915284608	ROLLER SET
TUBE 20.0 X0 S355J2H FE//ZN	970696308	20	4	850	915284708	ROLLER SET
TUBE 20.0 X33 X5CRNI18-10	978859508	23	8	186	916877408	SLEWING GEAR
TUBE 20.0 X33 X5CRNI18-10	978859508	25	4	199	916161708	ERECTING WINCH
TUBE 219.1X318 S355J2H	977491608	6	1	1042	916843508	BOOM NOSE
TUBE 219.1X88 S355J2H FE//	977691008	35	2	927	916342808	D HEAD SECTION
TUBE 219.1X89 S355J2H	977491708	7	1	1042	916843508	BOOM NOSE
TUBE 22.0X40 E235+N VERZ	939255108	11	2	816	964698608	ROD CPL.
TUBE 22.0X40 E235+N VERZ	939255108	12	2	855	964344008	ROD CPL.
TUBE 22.0X40 E235+N VERZ	939255108	12	2	863	964522208	ROD CPL.
TUBE 22.0X40 E235+N VERZ	939255108	12	2	881	964867908	ROD CPL.
TUBE 22.0X40 E235+N VERZ	939255108	12	2	910	965019708	ROD CPL.
TUBE 22.0X40 E235+N VERZ	939255108	8	2	934	965908308	BRACKET CPL.
TUBE 22.0X40 E235+N VERZ	939255108	(12)	2	962	916950608	D INTERMEDIATE SECTION
TUBE 22.0X40 E235+N VERZ	939255108	12	2	976	964915908	ROD CPL.
TUBE 22.0X40 E235+N VERZ	939255108	12	2	997	965049808	ROD CPL.
TUBE 22X2,5X110 E235+N VER	940107008	12	1	524	916110908	MOUNTING EQUIPMENT CRAW
TUBE 22X2,5X45 E235+N VER	943697308	(6)	2	836	916342008	SW HEAD SECTION
TUBE 22X2,5X45 E235+N VER	943697308	2	1	933	964945608	BRACKET CPL.
TUBE 25X3.2X100 S355J2H	947811508	52	2	232	966950708	DIESEL ENGINE, PRE-ASSEMB
TUBE 30.0X120 S355J2H FE//	977702308	9	1	506	964568008	ROD CPL.
TUBE 30.0X120 S355J2H FE//	977702308	5	1	936	964926908	ROD CPL.
TUBE 30.0X120 S355J2H FE//	977702308	3	4	1072	964967708	BRACKET CPL.
TUBE 30.0X2863 X5CRNI18-10	977046608	22	2	579	917202908	CABIN, GLAZED
TUBE 30.0X495 X5CRNI18-10	976788108	47	1	579	917202908	CABIN, GLAZED
TUBE 30.0X690 S355J2H T ZN	977195808	14	2	1023	917792508	F-HEAD SECTION
TUBE 30/FLEXIBEL PAK	553159408	3	0.5	496	967276208	ADDNL.HEATING, PRE-ASSE
TUBE 30X4X40 S355J2H FE//ZN	941204008	17	2	506	964568008	ROD CPL.
TUBE 30X4X80 E355+N VERZ	941609808	8	2	132	96051604	ROLLER BEARING
TUBE 30X4X9 E355+N VERZ	947065508	4	2	1011	964796008	LEVER COMPL.
TUBE 33.7 X0 S355J2H FE//ZN	949987208	51	4	232	966950708	DIESEL ENGINE, PRE-ASSEMB
TUBE 35X2X665 X5CRNI1810	957005308	21	1	1085	916914608	AIR-CRAFT & WIND WARNING
TUBE 35X2X665 X5CRNI1810	957005308	1	1	1089	917025408	WIND WARNING UNIT
TUBE 38.0X1716 S355J2H T ZN	976980808	5	1	522	916111008	ROLLER BEARING
TUBE 38.0X340 S355J2H T ZN	979100108	96	1	928	916342808	D HEAD SECTION
TUBE 38.0X540 S355J2H	971558608	30	1	927	916342808	D HEAD SECTION
TUBE 38.0X870 S355J2H FE//	976887208	44	2	502	968559608	SA FRAME PRE-ASS.
TUBE 38X2,6X105 S355J2H	952765808	22	4	48	915847808	CRAWLER TRACK CARRIER, L
TUBE 38X2,6X105 S355J2H	952765808	22	4	86	916996808	CRAWLER TRACK CARRIER,
TUBE 42.0 X288 E235+N	975261808	10	1	1042	916843508	BOOM NOSE
TUBE 48,3X3,2X14 S235JRH FE	956114308	6	1	1073	921723608	SWITCH UNIT
TUBE 48,3X3,2X14 S235JRH FE	956114308	6	1	1074	921723708	SWITCH UNIT
TUBE 48.3X92 S235JRH FE//ZN	977898608	15	8	135	916950508	PIN F. S AND D PIVOT SECTIO
TUBE 60.3X10 00 S355J2H FE//	974166408	7	1	115	915238908	MECHANICAL SUPPORT
TUBE 65.0X10 E235+N FE//ZN	979390208	20	1	1034	917153508	ERECTION FRAME
TUBE 65.0X350 E235+N	979390108	19	1	1034	917153508	ERECTION FRAME
TUBE 65.0X39 E235+N FE//ZN	979400508	32	1	1034	917153508	ERECTION FRAME

19.9.2023

etk_en_de_074661_LR 1600/2

1383

LIEBHERRAlphabetical index
Alphabetischer Index

Description	Item	Pos.	Quantity	Page	Assembly	Description
TUBE 90.0X106 S355J2+AR SP	977978108	100	2	906	916342708	D PIVOT SECTION
TUBE ALUMINIUM SPF	966459208	22	1	537	917139908	FUEL TANK CPL.
TUBE CPL. RIGHT	965117408	8	1	836	916342008	SW HEAD SECTION
TUBE CPL.LEFT	965117308	7	1	836	916342008	SW HEAD SECTION
TUBE EPDM	977437608	17	1	589	964598008	WINDSHIELD WASHER INSTAL
TUBING COIL 9	774383508	10	7	63	915848008	CENTRALIZED LUBRICATION
TUBULAR CABLE PLUG M10/10	10871224	(656)	2	431	965890308	WIRING LIST BATTERY BOX
TUBULAR RIVET DIN 7340 B2,5	443300308	19	14	668	928431108	BUS PCB
TURNBUCKLE 1 1/2X18476,3K	10425408	1	1	1039	964789008	FAB-STAY
TURNBUCKLE 5/8 1,59KN	773917008	63	2	502	968559608	SA FRAME PRE-ASS.
TURNBUCKLE 7/8X12 163KN C	10476098	8	2	499	917135008	SA FRAME
TURNLOCK ACTUATOR 1W	606144908	38	2	665	968104208	RELAY CONTROL SYSTEM
TURNTABLE PANELLING	915278808	131	1	13		LIEBHERR CRAW.CRANE LR 1
TWIST COMPENSATOR 2t SPF	773947308	3	1	805	913364808	ROPE WITH ACCESSORIES
TWO-HOLE NUT AL	11005554	21	1	292	10303007	FUEL PREFILTER
TWO-STAGE PUMP PRR SPF	512137008	120	1	233	966950708	DIESEL ENGINE, PRE-ASSEMB
UNDERCARR.ADDNL.ELEC.EQ	966766208	500	1	1042	916843508	BOOM NOSE
UNION NUT DIN 431 G1/4 14H	410150008	23	1	653	966033108	SWITCH CABINET
UNIVERSAL CONNECTING LIN	740002608	4	2	805	913364808	ROPE WITH ACCESSORIES
UNIVERSAL PERFORMANCE 3	788905808	2	1	465	965440608	ACCESS LADDER PRE-ASS.
UPPER FASTENING S235JR (S	725810008	30	4	759	917313908	AIR COND. UNIT SUPERSTRU
UREA CONTAINER 75L/60L ED	11088793	1	1	439	967305308	UREA TANK, PRE-MOUNTING
UREA SOLUTION ISO 22241 1	11067527	160	60	1127	968854808	SERVICE FILL
UREA TANK	916933908	127	1	12		LIEBHERR CRAW.CRANE LR 1
UREA TANK, PRE-MOUNTING	967305308	1	1	438	916933908	UREA TANK
USB STICK PROGRAMMED	96004618	998	1	471	10886525	LICCON CONSOLE LCD5C-A
V-BELT PULLEY	11100364	4	1	348	9739821	HOUSING
V-RIPPED BELT 8XPX1655	11213341	6	1	391	9739853	BELT TIGHTENER
V-RIPPED BELT 8XPX1920	11080292	6	1	391	9739853	BELT TIGHTENER
V-RIPPED BELT 8XPX1920	11080292	20	1	760	11066381	AIR COND. COMPRESSOR A
VALVE	7622478	16	1	611	10228112	AIR CONDITIONING UNIT
VALVE	9739804	45	1	301	11009336	DIESEL ENGINE
VALVE BRIDGE	9739861	44	1	301	11009336	DIESEL ENGINE
VALVE BRIDGE 16MnCr5	10222353	2	6	324	9739861	VALVE BRIDGE
VALVE BRIDGE PRE-ASS.	10017062	1	6	324	9739861	VALVE BRIDGE
VALVE BRIDGE PRE-ASS.	10017064	9	12	325	9739804	VALVE
VALVE COLLET	11110403	8	48	325	9739804	VALVE
VALVE CONE	510710408	20	1	712	511497508	PRESSURE RELIEF VALVE
VALVE DIN 71401 C M14X1,5	730000908	140	1	239	966950908	RADIATOR, PRE-ASSEMBLED
VALVE INSERT	571778008	57	1	243	510238008	HYDRO MOTOR
VALVE SEAT	510797608	10	1	531	511417708	PRESSURE LIMITING VALVE
VALVE SEAT	510797608	10	1	714	511417608	PRESSURE LIMITING VALVE
VALVE SEAT	570647508	3	1	708	571130108	PRESSURE LIMITING VALVE
VALVE SEAT INSERT	11110395	2	12	317	11123313	CYLINDER HEAD
VALVE SEAT INSERT	11110396	3	12	317	11123313	CYLINDER HEAD
VALVE SEAT SLEEVE	571777908	56	1	243	510238008	HYDRO MOTOR
VALVE SPRING	11110402	6	24	325	9739804	VALVE
VALVE STEM GUIDE	11110394	1	24	317	11123313	CYLINDER HEAD
VALVE STEM SEAL	10012247	4	12	325	9739804	VALVE
VALVE STEM SEAL RING	11110419	2	12	325	9739804	VALVE
VARIABLE DISPLACEMENT MO	10428766	2	2	173	916340708	WINCH 4 LUFFING GEAR
VARIABLE DISPLACEMENT MO	10354828	3	1	141	916340508	WINCH 1
VARIABLE DISPLACEMENT MO	10354828	3	1	157	916340608	WINCH 2
VARIABLE DISPLACEMENT MO	10428767	2	1	890	916341008	WINCH 3
VARIABLE DISPLACEMENT MO	10428768	8	2	48	915847808	CRAWLER TRACK CARRIER, L
VARIABLE DISPLACEMENT MO	10428768	8	2	86	916996808	CRAWLER TRACK CARRIER,
VARIABLE PUMP A11VO SPF	10359247	115	1	233	966950708	DIESEL ENGINE, PRE-ASSEMB
VARIABLE PUMP A11VO SPF	10359248	116	1	233	966950708	DIESEL ENGINE, PRE-ASSEMB
VARIABLE PUMP A4VG SPF	10359241	110	1	233	966950708	DIESEL ENGINE, PRE-ASSEMB
VARIABLE PUMP A4VG SPF	10359242	111	1	233	966950708	DIESEL ENGINE, PRE-ASSEMB

19.9.2023

etk_en_de_074661_LR 1600/2

1384

LIEBHERRAlphabetical index
Alphabetischer Index

Description	Item	Pos.	Quantity	Page	Assembly	Description
VARIABLE PUMP A4VG SPF	10359243	112	1	233	966950708	DIESEL ENGINE, PRE-ASSEMB
VARIABLE PUMP A4VG SPF	10359244	113	1	233	966950708	DIESEL ENGINE, PRE-ASSEMB
VARIABLE PUMP A4VG SPF	10359245	1	1	442	915282208	PUMP F. WINCH 5+6
VARIABLE PUMP A4VG SPF	10359246	114	1	233	966950708	DIESEL ENGINE, PRE-ASSEMB
VARIABLE PUMP A4VG SPF	10359249	1	1	403	915456108	PUMP F.SLEWING GEAR
VARIABLE PUMP A4VG SPF	10359250	117	1	233	966950708	DIESEL ENGINE, PRE-ASSEMB
VARIABLE PUMP PA10VO/45 L	10359251	118	1	233	966950708	DIESEL ENGINE, PRE-ASSEMB
VENTILATION	10292000	19	2	579	917202908	CABIN, GLAZED
VENTILATION CONNECTING PI	927501901	2	1	189	927554301	VENTILATION CONNECTING PI
VENTILATION CONNECTING PI	927554301	77	1	188	969791601	SLEWING GEAR DRIVE
VENTILATION FILTER	693113814	72	1	247	10356599	DISTRIBUTOR GEARBOX
VENTILATION LINE 12	11101449	8	1	240	11066061	RADIATOR UNIT
VENTILATION SCREW	11170568	3	1	441	10139284	PUMP
VENTILATION SCREW G1/2"X3	602501308	293	1	41	964868708	TERMINAL BOX CPL.
VENTILATION SCREW G1/2"X3	602501308	293	1	79	964870308	TERMINAL BOX CPL.
VENTILATION SCREW G1/2"X3	602501308	293	1	95	964870708	TERMINAL BOX CPL.
VENTILATION SCREW G1/2"X3	602501308	293	1	642	967605508	TERMINAL BOX CPL.
VENTILATION SCREW G1/2"X3	602501308	293	1	645	965423508	TERMINAL BOX CPL.
VENTILATION SCREW G1/2"X3	602501308	271	1	818	964848908	CABLE DRUM COMPL.
VENTILATION SCREW G1/2"X3	602501308	293	1	1014	965057308	CABLE DRUM COMPL.
VENTILATION SCREW G1/2"X3	602501308	293	1	1077	965296908	TERMINAL BOX CPL.
VENTILATION SCREW G1/2"X3	602501308	9	1	1078	965296808	CABLE DRUM COMPL.
VENTILATION SCREW M6X20	7412942	18	1	292	10303007	FUEL PREFILTER
VENTILATION SCREW POLYA	10488662	293	1	514	965440508	TERMINAL BOX WINCH PRE-A
VENTILATION SCREW POLYA	10488662	286	1	821	966839508	TERMINAL BOX CPL.
VENTILATION SCREW POLYA	10488662	286	1	829	965048108	TERMINAL BOX CPL.
VENTILATION SCREW POLYA	10488662	293	1	841	967484008	TERMINAL BOX
VENTILATION SCREW POLYA	10488662	307	1	919	965440108	TERMINAL BOX
VENTILATION SCREW POLYA	10488662	286	1	955	965297908	TERMINAL BOX CPL.
VENTILATION SCREW POLYA	10488662	293	1	1030	968920308	TERMINAL BOX CPL.
VENTILATION SCREW POLYA	10488662	280	1	1044	965176908	TERMINAL BOX CPL.
VENTILATION TUBE	10014718	23	1	562	10327167	ELECTRIC PUMP
VENTILATION VALVE	10097910	12	1	538	967230308	FUEL TANK, PRE-ASSEMBLED
VENTILATION VALVE	10428946	23	1	495	917150608	ADD HEATING SUPERSTRUCT
VENTILATION VALVE	10428946	17	1	609	917200808	CLIMA-HEATING INSTALLATIO
VENTILATION VALVE	592089814	69	1	179	11100248	DRIVE
VENTILATION VALVE M10X1	571844608	69	1	148	11080912	DRIVE
VERTICAL LADDER 2-343X0.83	965309008	5	1	463	917333308	SLEWING PLATFORM CATWAL
VERTICAL LADDER 3-541X0.5	965436708	45	1	463	917333308	SLEWING PLATFORM CATWAL
VERTICAL LADDER 5-397X1.5	965467008	8	2	779	916196608	BASE PLATE SLEWING PLATF
VIBRATION DAMPER	11110382	9	1	313	9739794	CRANKSHAFT
VIBRATION DAMPER	550451508	105	2	233	966950708	DIESEL ENGINE, PRE-ASSEMB
VIBRATION DAMPER	550451608	106	2	233	966950708	DIESEL ENGINE, PRE-ASSEMB
VOLTAGE REGULATOR 24V 1	614020508	11	1	484	967198008	CONTROLS AND FITTINGS RI
WALL OUTLET 19-POL A240 SP	10443665	(501)	1	919	965440108	TERMINAL BOX
WALL OUTLET 24-POL A240 SP	10443659	170	1	818	964848908	CABLE DRUM COMPL.
WALL OUTLET 24-POL A240 SP	10443659	151	1	1014	965057308	CABLE DRUM COMPL.
WARM AIR HOSE PAK	10425588	55	0.12	579	917202908	CABIN, GLAZED
WARM AIR HOSE PAK	10425588	56	0.18	580	917202908	CABIN, GLAZED
WARM AIR HOSE PAK	10425588	41	0.4	594	964598408	INTERIOR PANELING
WARNING LIGHT 14W 13-36V	10340105	5	1	489	967343708	ELECTRIC ADD-ON PARTS CA
WARNING LIGHT LMB	965939808	35	1	634	916845308	ELECTR. SYSTEM F.SLEWING
WARNING SIGN 208X88 KLEBE	97100047	7	2	1080	968904608	SIGNS
WARNING SIGN 208X88 KLEBE	97100629	8	2	1080	968904608	SIGNS
WASHER	11110411	3	1	323	9739802	ADD-ON PARTS
WASHER	11110602	10	1	321	9739856	ROCKER ARMS DEVICE CPL.
WASHER	11110603	5	24	325	9739804	VALVE
WASHER	11110604	12	1	367	9739834	ADD-ON PARTS
WASHER	11110609	7	6	365	9739832	INJECTOR
WASHER	510713908	2	1	712	511497508	PRESSURE RELIEF VALVE

19.9.2023

etk_en_de_074661_LR 1600/2

1385

LIEBHERRAlphabetical index
Alphabetischer Index

Description	Item	Pos.	Quantity	Page	Assembly	Description
WASHER	510714108	12	1	712	511497508	PRESSURE RELIEF VALVE
WASHER	510797208	5	1	531	511417708	PRESSURE LIMITING VALVE
WASHER	510797208	5	1	714	511417608	PRESSURE LIMITING VALVE
WASHER	540271914	3	1	206	11347399	FLANGE BEARING
WASHER	591058908	21	1	584	968080908	CLOSING DEVICE
WASHER	7024264	5	1	214	570112908	DRIVING GEAR
WASHER 1.5x58x58 DC01 FE//	970266508	67	2	502	968559608	SA FRAME PRE-ASS.
WASHER 10 200HV FLZN SPF	550899808	381	12	234	966950708	DIESEL ENGINE, PRE-ASSEMB
WASHER 100X2 C45N FLZN SP	943399208	77	2	49	915847808	CRAWLER TRACK CARRIER, L
WASHER 100X2 C45N FLZN SP	943399208	77	2	87	916996808	CRAWLER TRACK CARRIER,
WASHER 100X2 C45N FLZN SP	943399208	30	1	1034	917153508	ERECTION FRAME
WASHER 10X100X100 S700MC	979126608	102	2	906	916342708	D PIVOT SECTION
WASHER 10X20X2 -200HV-A4	11110326	2	1	378	9739846	ADD-ON PARTS
WASHER 12X50X50 S355MC T	977476008	61	1	905	916342708	D PIVOT SECTION
WASHER 13X22	540184208	11	1	208	540270514	DRIVE UNIT CPL
WASHER 13X34X3 GUMMI	11481788	10	2	586	964561008	REAR WINDOW PRE-ASS.
WASHER 215X215 S355MC FE//	942310108	6	2	930	964926608	LUFFING PULLEY BLOCK COM
WASHER 215X215 S355MC FE//	942310108	7	2	932	964926708	LUFFING PULLEY BLOCK COM
WASHER 215X215 S355MC FE//	942310108	4	4	1042	916843508	BOOM NOSE
WASHER 219.1X34 S355J2H FE	977194608	12	1	1023	917792508	F-HEAD SECTION
WASHER 2X100X100 ALMG3 H	971838608	18	16	811	916341808	S PIVOT SECTION
WASHER 2X110X110 DC01 FLZ	945938508	7	1	1025	969047508	BRACKET CPL.
WASHER 2X110X110 DC01 FLZ	945938508	10	1	1027	969051608	BRACKET CPL.
WASHER 2X110X110 DC01 FLZ	945938508	18	7	1034	917153508	ERECTION FRAME
WASHER 3X100X100 DC01 FE//	931464008	15	4	100	916121308	HYDRAULIC SUPPORT
WASHER 45.0X5 42CRMO4+Q	971633608	11	2	283	966950808	OIL COOLER, PRE-ASSEMBLE
WASHER 5X120X120 S960QL	974968008	41	4	173	916340708	WINCH 4 LUFFING GEAR
WASHER 5X200X200 S355MC T	978171008	16	8	502	968559608	SA FRAME PRE-ASS.
WASHER 5X36X36 S355MC FE	941054208	29	16	1070	916843808	SUSPENDED BALLAST
WASHER 5X40X40 S355MC FE	978452208	37	4	245	967582908	CLUTCH ACTUATOR
WASHER 6X18X1,6 -200HV MA	11110330	3	1	374	9739842	FASTENING CLAMP
WASHER 8 -EDELSTAHL	788901808	24	8	186	916877408	SLEWING GEAR
WASHER 8 -EDELSTAHL	788901808	19	4	199	916161708	ERECTING WINCH
WASHER 8 -EDELSTAHL	788901808	70	12	570	917200508	CRANE DRIVER'S CABIN CPL.
WASHER 8 300HV-St MAN183	10011654	8	1	327	9739866	OIL DIPSTICK WITH PIPE
WASHER 8 300HV-St MAN183	10011654	11	8	351	9739869	OUTLET MANIFOLD
WASHER 8 300HV-St MAN183	10011654	6	1	402	9739186	ENGINE BRAKE CPL.
WASHER 8,4X19X4 -C45K	10012568	4	2	340	9739867	COOLANT PIPE BEND
WASHER A 10X20X2 200HV-St	10011658	4	2	390	9739852	REFRIGERANT COMPRESSOR
WASHER A 10X20X2 200HV-St	10011658	4	2	760	11066381	AIR COND. COMPRESSOR A
WASHER A 13X24X2,5 200HV-S	10011659	5	1	326	9739865	OIL FILLER NECK
WASHER A 13X24X2,5 200HV-S	10011659	7	1	375	9739843	ADD-ON PARTS
WASHER AEHNL.ISO 7089 5 -	420052214	8	1	667	912353808	SUBRACK
WASHER C45	927633301	5	1	188	969791601	SLEWING GEAR DRIVE
WASHER DC01 FE//ZNNI8//CN/	939460808	15	10	537	917139908	FUEL TANK CPL.
WASHER DC01 FE//ZNNI8//CN/	939460808	39	4	905	916342708	D PIVOT SECTION
WASHER DC01 FE//ZNNI8//CN/	939460808	50	4	1009	916843308	PIVOT SECTION
WASHER DC01 FE//ZNNI8//CN/	941138108	11	32	111	916148308	CATWALK CRAW.TRACK TRA
WASHER DC01 FE//ZNNI8//CN/	941138108	11	3	186	916877408	SLEWING GEAR
WASHER DC01 FE//ZNNI8//CN/	941138108	34	145	811	916341808	S PIVOT SECTION
WASHER DC01 FE//ZNNI8//CN/	941138108	25	5	827	916341908	F-CONNECTING HEAD
WASHER DC01 FE//ZNNI8//CN/	941138108	38	9	836	916342008	SW HEAD SECTION
WASHER DC01 FE//ZNNI8//CN/	941138108	26	81	853	917073808	S INTERMEDIATE SECTION
WASHER DC01 FE//ZNNI8//CN/	941138108	26	78	861	917074008	S INTERMEDIATE SECTION
WASHER DC01 FE//ZNNI8//CN/	941138108	26	78	867	917074108	S INTERMEDIATE SECTION
WASHER DC01 FE//ZNNI8//CN/	941138108	26	78	871	916090408	S INTERMEDIATE SECTION
WASHER DC01 FE//ZNNI8//CN/	941138108	26	95	875	917074308	S INTERMEDIATE SECTION
WASHER DC01 FE//ZNNI8//CN/	941138108	38	59	879	915704508	SL REDUCING SECTION
WASHER DC01 FE//ZNNI8//CN/	941138108	26	78	887	917745608	S INTERMEDIATE SECTION
WASHER DC01 FE//ZNNI8//CN/	941138108	20	105	905	916342708	D PIVOT SECTION

19.9.2023

etk_en_de_074661_LR 1600/2

1386

LIEBHERR

Alphabetical index
Alphabetischer Index

Description	Item	Pos.	Quantity	Page	Assembly	Description
WASHER DC01 FE//ZNNI8//CN/	941138108	47	67	928	916342808	D HEAD SECTION
WASHER DC01 FE//ZNNI8//CN/	941138108	20	110	962	916950608	D INTERMEDIATE SECTION
WASHER DC01 FE//ZNNI8//CN/	941138108	20	151	974	916950708	D INTERMEDIATE SECTION
WASHER DC01 FE//ZNNI8//CN/	941138108	26	81	988	917074708	L INTERMEDIATE SECTION
WASHER DC01 FE//ZNNI8//CN/	941138108	26	49	992	917074908	LI INTERMEDIATE SECT. F-GU
WASHER DC01 FE//ZNNI8//CN/	941138108	26	79	996	917075108	L INTERMEDIATE SECTION
WASHER DC01 FE//ZNNI8//CN/	941138108	26	85	1002	917075208	L INTERMEDIATE SECTION
WASHER DC01 FE//ZNNI8//CN/	941138108	59	8	1010	916843308	PIVOT SECTION
WASHER DIN 1440 14 ST VER	421101308	24	1	653	966033108	SWITCH CABINET
WASHER DIN 1440 26 -St FLZN	10179337	51	8	879	915704508	SL REDUCING SECTION
WASHER DIN 1440 32 ST VER	421102608	29	4	569	917200508	CRANE DRIVER'S CABIN CPL.
WASHER DIN 1440 45 ST FLZN	10875636	8	2	502	968559608	SA FRAME PRE-ASS.
WASHER DIN 1440 45 ST FLZN	10875636	12	2	522	916111008	ROLLER BEARING
WASHER DIN 1440 8 ST VERZ	421100608	121	5	906	916342708	D PIVOT SECTION
WASHER DIN 1441 21 ST FLZN	10875637	30	2	463	917333308	SLEWING PLATFORM CATWAL
WASHER DIN 1441 21 ST FLZN	10875637	29	16	522	916111008	ROLLER BEARING
WASHER DIN 1441 21 ST FLZN	10875637	12	1	1049	921699008	CAMERA EQUIPMENT D-PIVOT
WASHER DIN 1441 21 ST FLZN	10875637	12	1	1053	965215308	CAMERA EQUIPMENT S-PIVOT
WASHER DIN 1441 26 -St FLZN	10179376	15	4	499	917135008	SA FRAME
WASHER DIN 1441 26 -St FLZN	10179376	19	6	542	915279808	OIL RESERVOIR, COMPLETE
WASHER DIN 1441 31 ST FLZN	10875638	24	4	811	916341808	S PIVOT SECTION
WASHER DIN 1441 31 ST FLZN	10875638	40	2	905	916342708	D PIVOT SECTION
WASHER DIN 1441 31 ST FLZN	10875638	47	2	1023	917792508	F-HEAD SECTION
WASHER DIN 1441 31 ST FLZN	10875638	3	1	1055	961998908	PIN PULLING CYLINDER CPL.
WASHER DIN 1441 31 ST FLZN	10875638	3	1	1064	961999008	PIN PULLING CYLINDER CPL.
WASHER DIN 1441 41 St FLZN	10179377	4	4	158	966100808	SAFETY ROLLER WINCH 1/2
WASHER DIN 1441 41 St FLZN	10179377	66	7	502	968559608	SA FRAME PRE-ASS.
WASHER DIN 1441 41 St FLZN	10179377	20	2	569	917200508	CRANE DRIVER'S CABIN CPL.
WASHER DIN 1441 41 St FLZN	10179377	5	2	814	964697908	SAFETY ROLLER CPL.
WASHER DIN 440 V 9 ST VERZ	420604208	31	8	426	917425308	BATTERY STORAGE
WASHER DIN 7349 10,5 200HV-	11658580	385	3	239	966950908	RADIATOR, PRE-ASSEMBLED
WASHER DIN 7349 10,5 200HV-	11658580	377	4	283	966950808	OIL COOLER, PRE-ASSEMBLE
WASHER DIN 7349 10,5 200HV-	11658580	36	24	463	917333308	SLEWING PLATFORM CATWAL
WASHER DIN 7349 13 200HV F	10006370	386	15	234	966950708	DIESEL ENGINE, PRE-ASSEMB
WASHER DIN 7349 13 200HV F	10006370	3	2	403	915456108	PUMP F.SLEWING GEAR
WASHER DIN 7349 13 200HV F	10006370	385	4	409	916933608	MUFFLER UNIT
WASHER DIN 7349 13 200HV F	10006370	380	4	438	916933908	UREA TANK
WASHER DIN 7349 13 200HV F	10006370	25	8	846	915284608	ROLLER SET
WASHER DIN 7349 13 200HV F	10006370	25	8	850	915284708	ROLLER SET
WASHER DIN 7349 17 200HV F	4600021	391	5	234	966950708	DIESEL ENGINE, PRE-ASSEMB
WASHER DIN 7349 17 200HV F	4600021	36	1	245	967582908	CLUTCH ACTUATOR
WASHER DIN 7349 17 200HV F	4600021	43	12	502	968559608	SA FRAME PRE-ASS.
WASHER DIN 7349 25 200HV F	12220085	16	12	932	964926708	LUFFING PULLEY BLOCK COM
WASHER DIN 7349 6,4 200HV 4	11693878	32	5	426	917425308	BATTERY STORAGE
WASHER DIN 7349 6,4 200HV 4	11693878	6	5	429	962305508	COVER PRE-ASSY.
WASHER DIN 7349 6,4 200HV 4	11693878	13	12	766	965885508	CAMERA INSTALLATION SLEW
WASHER DIN 7349 8,4 200HV 4	11840501	378	4	234	966950708	DIESEL ENGINE, PRE-ASSEMB
WASHER DIN 7349 8,4 200HV 4	11840501	376	2	289	967035708	FIXING PARTS COMPRESSED
WASHER DIN 7349 8,4 200HV 4	11840501	380	30	409	916933608	MUFFLER UNIT
WASHER DIN 7349 8,4 200HV 4	11840501	33	12	426	917425308	BATTERY STORAGE
WASHER DIN 7349 8,4 200HV 4	11840501	376	2	439	967305308	UREA TANK, PRE-MOUNTING
WASHER DIN 7349 8,4 200HV 4	11840501	15	8	457	915278808	TURNTABLE PANELLING
WASHER DIN 7349 8,4 200HV 4	11840501	41	7	560	915280008	CENT. LUBRIC. SYSTEM SUP
WASHER DIN 7349 8,4 200HV 4	11840501	381	33	625	916935108	SOUND DAMPING
WASHER DIN 7349 8,4 200HV 4	11840501	16	12	766	965885508	CAMERA INSTALLATION SLEW
WASHER DIN 7349 8,4 200HV 4	11840501	99	51	812	916341808	S PIVOT SECTION
WASHER DIN 7349 8,4 200HV 4	11840501	125	33	906	916342708	D PIVOT SECTION
WASHER DIN 7349 8,4 200HV 4	11840501	88	12	928	916342808	D HEAD SECTION
WASHER DIN 7349 8,4 200HV 4	11840501	6	5	1053	965215308	CAMERA EQUIPMENT S-PIVOT
WASHER DIN 7989-2 30 100HV-	12100263	13	32	1082	915295008	CENTERING STANDARD

19.9.2023

etk_en_de_074661_LR 1600/2

1387

LIEBHERR

Alphabetical index
Alphabetischer Index

Description	Item	Pos.	Quantity	Page	Assembly	Description
WASHER DIN 7989-2 A 10 100	12214460	12	4	496	967276208	ADDNL.HEATING, PRE-ASSE
WASHER EN 14399-6 12 300H	10870512	384	6	234	966950708	DIESEL ENGINE, PRE-ASSEMB
WASHER EN 14399-6 14 300-37	4600451	387	8	234	966950708	DIESEL ENGINE, PRE-ASSEMB
WASHER EN 14399-6 16 300-3	4600242	42	26	48	915847808	CRAWLER TRACK CARRIER, L
WASHER EN 14399-6 16 300-3	4600242	42	26	86	916996808	CRAWLER TRACK CARRIER,
WASHER EN 14399-6 16 300-3	4600242	390	16	234	966950708	DIESEL ENGINE, PRE-ASSEMB
WASHER EN 14399-6 20 300-3	4600222	393	21	234	966950708	DIESEL ENGINE, PRE-ASSEMB
WASHER EN 14399-6 20 300-3	4600222	6	4	442	915282208	PUMP F. WINCH 5+6
WASHER EN 14399-6 20 300-3	4600222	12	2	1072	964967708	BRACKET CPL.
WASHER EN 14399-6 24 300-3	4600146	43	70	48	915847808	CRAWLER TRACK CARRIER, L
WASHER EN 14399-6 24 300-3	4600146	43	70	86	916996808	CRAWLER TRACK CARRIER,
WASHER EN 28738 33 160HV-	11964272	19	3	522	916111008	ROLLER BEARING
WASHER ISO 7089 10 200HV-A	500917508	68	24	49	915847808	CRAWLER TRACK CARRIER, L
WASHER ISO 7089 10 200HV-A	500917508	68	24	87	916996808	CRAWLER TRACK CARRIER,
WASHER ISO 7089 10 200HV-A	500917508	6	6	186	916877408	SLEWING GEAR
WASHER ISO 7089 10 200HV-A	500917508	5	8	537	917139908	FUEL TANK CPL.
WASHER ISO 7089 10 200HV-A	500917508	6	4	542	915279808	OIL RESERVOIR, COMPLETE
WASHER ISO 7089 10 200HV-A	500917508	15	10	569	917200508	CRANE DRIVER'S CABIN CPL.
WASHER ISO 7089 10 200HV-A	500917508	10	12	779	916196608	BASE PLATE SLEWING PLATF
WASHER ISO 7089 10 300HV F	10289795	14	2	39	10412678	END PLATE
WASHER ISO 7089 10 300HV F	10289795	27	2	245	967582908	CLUTCH ACTUATOR
WASHER ISO 7089 10 300HV F	10289795	375	8	283	966950808	OIL COOLER, PRE-ASSEMBLE
WASHER ISO 7089 10 300HV F	10289795	20	4	463	917333308	SLEWING PLATFORM CATWAL
WASHER ISO 7089 10 300HV F	10289795	99	9	503	968559608	SA FRAME PRE-ASS.
WASHER ISO 7089 10 300HV F	10289795	32	12	522	916111008	ROLLER BEARING
WASHER ISO 7089 10 300HV F	10289795	7	4	544	964630508	OIL TANK PRE-ASS.
WASHER ISO 7089 10 300HV F	10289795	50	8	811	916341808	S PIVOT SECTION
WASHER ISO 7089 10 300HV F	10289795	35	8	905	916342708	D PIVOT SECTION
WASHER ISO 7089 10 300HV F	10289795	72	32	928	916342808	D HEAD SECTION
WASHER ISO 7089 10 300HV F	10289795	8	14	1009	916843308	PIVOT SECTION
WASHER ISO 7089 10 300HV F	10289795	36	18	1023	917792508	F-HEAD SECTION
WASHER ISO 7089 10 300HV F	10289795	39	8	1034	917153508	ERECTION FRAME
WASHER ISO 7089 10 300HV F	10289795	18	4	1049	921699008	CAMERA EQUIPMENT D-PIVOT
WASHER ISO 7089 10 300HV F	10289795	18	4	1053	965215308	CAMERA EQUIPMENT S-PIVOT
WASHER ISO 7089 10 300HV F	10289795	36	16	1070	916843808	SUSPENDE BALLAST
WASHER ISO 7089 12 200HV-A	10410178	383	5	234	966950708	DIESEL ENGINE, PRE-ASSEMB
WASHER ISO 7089 12 300HV F	10289804	34	8	100	916121308	HYDRAULIC SUPPORT
WASHER ISO 7089 12 300HV F	10289804	21	8	141	916340508	WINCH 1
WASHER ISO 7089 12 300HV F	10289804	21	8	157	916340608	WINCH 2
WASHER ISO 7089 12 300HV F	10289804	13	4	173	916340708	WINCH 4 LUFFING GEAR
WASHER ISO 7089 12 300HV F	10289804	386	4	409	916933608	MUFFLER UNIT
WASHER ISO 7089 12 300HV F	10289804	10	4	542	915279808	OIL RESERVOIR, COMPLETE
WASHER ISO 7089 12 300HV F	10289804	55	1	569	917200508	CRANE DRIVER'S CABIN CPL.
WASHER ISO 7089 12 300HV F	10289804	8	12	600	966910908	PEDESTAL
WASHER ISO 7089 12 300HV F	10289804	25	1	653	966033108	SWITCH CABINET
WASHER ISO 7089 12 300HV F	10289804	10	4	752	916847508	S OVERRUN PROTECTION
WASHER ISO 7089 12 300HV F	10289804	71	8	812	916341808	S PIVOT SECTION
WASHER ISO 7089 12 300HV F	10289804	9	8	827	916341908	F-CONNECTING HEAD
WASHER ISO 7089 12 300HV F	10289804	31	12	836	916342008	SW HEAD SECTION
WASHER ISO 7089 12 300HV F	10289804	23	4	846	915284608	ROLLER SET
WASHER ISO 7089 12 300HV F	10289804	23	4	850	915284708	ROLLER SET
WASHER ISO 7089 12 300HV F	10289804	25	96	890	916341008	WINCH 3
WASHER ISO 7089 12 300HV F	10289804	306	4	914	966971708	HYDR. SUSPENDE BALLAST
WASHER ISO 7089 12 300HV F	10289804	37	28	927	916342808	D HEAD SECTION
WASHER ISO 7089 12 300HV F	10289804	13	8	930	964926608	LUFFING PULLEY BLOCK COM
WASHER ISO 7089 12 300HV F	10289804	4	4	981	916342908	D OVERRUN PROTECTION
WASHER ISO 7089 12 300HV F	10289804	37	6	1009	916843308	PIVOT SECTION
WASHER ISO 7089 12 300HV F	10289804	5	2	1018	964825908	ROD CPL.
WASHER ISO 7089 12 300HV F	10289804	4	2	1019	964826108	BRACKET CPL.
WASHER ISO 7089 12 300HV F	10289804	34	12	1023	917792508	F-HEAD SECTION

19.9.2023

etk_en_de_074661_LR 1600/2

1388

LIEBHERRAlphabetical index
Alphabetischer Index

Description	Item	Pos.	Quantity	Page	Assembly	Description
WASHER ISO 7089 12 300HV F	10289804	(5)	2	1034	917153508	ERECTION FRAME
WASHER ISO 7089 14 300HV F	10289805	51	4	463	917333308	SLEWING PLATFORM CATWAL
WASHER ISO 7089 14 300HV F	10289805	107	8	812	916341808	S PIVOT SECTION
WASHER ISO 7089 14 300HV F	10289805	52	4	837	916342008	SW HEAD SECTION
WASHER ISO 7089 14 300HV F	10289805	50	8	853	917073808	S INTERMEDIATE SECTION
WASHER ISO 7089 14 300HV F	10289805	51	8	861	917074008	S INTERMEDIATE SECTION
WASHER ISO 7089 14 300HV F	10289805	51	8	867	917074108	S INTERMEDIATE SECTION
WASHER ISO 7089 14 300HV F	10289805	51	8	871	916090408	S INTERMEDIATE SECTION
WASHER ISO 7089 14 300HV F	10289805	54	8	875	917074308	S INTERMEDIATE SECTION
WASHER ISO 7089 14 300HV F	10289805	22	8	879	915704508	SL REDUCING SECTION
WASHER ISO 7089 14 300HV F	10289805	51	8	887	917745608	S INTERMEDIATE SECTION
WASHER ISO 7089 14 300HV F	10289805	65	12	906	916342708	D PIVOT SECTION
WASHER ISO 7089 14 300HV F	10289805	99	12	928	916342808	D HEAD SECTION
WASHER ISO 7089 14 300HV F	10289805	49	12	962	916950608	D INTERMEDIATE SECTION
WASHER ISO 7089 14 300HV F	10289805	50	8	974	916950708	D INTERMEDIATE SECTION
WASHER ISO 7089 14 300HV F	10289805	20	8	988	917074708	L INTERMEDIATE SECTION
WASHER ISO 7089 14 300HV F	10289805	48	8	992	917074908	LI INTERMEDIATE SECT. F-GU
WASHER ISO 7089 14 300HV F	10289805	20	8	996	917075108	L INTERMEDIATE SECTION
WASHER ISO 7089 14 300HV F	10289805	10	8	1002	917075208	L INTERMEDIATE SECTION
WASHER ISO 7089 16 200HV-A	4901893	12	6	600	966910908	PEDESTAL
WASHER ISO 7089 16 300HV F	10289806	12	6	21	917437608	ROTARY FEED THROUGH
WASHER ISO 7089 16 300HV F	10289806	5	4	102	925305308	SUPPORT PLATE COMPL.
WASHER ISO 7089 16 300HV F	10289806	17	16	115	915238908	MECHANICAL SUPPORT
WASHER ISO 7089 16 300HV F	10289806	9	24	135	916950508	PIN F. S AND D PIVOT SECTIO
WASHER ISO 7089 16 300HV F	10289806	29	2	245	967582908	CLUTCH ACTUATOR
WASHER ISO 7089 16 300HV F	10289806	22	6	463	917333308	SLEWING PLATFORM CATWAL
WASHER ISO 7089 16 300HV F	10289806	6	42	502	968559608	SA FRAME PRE-ASS.
WASHER ISO 7089 16 300HV F	10289806	11	29	522	916111008	ROLLER BEARING
WASHER ISO 7089 16 300HV F	10289806	14	2	524	916110908	MOUNTING EQUIPMENT CRAW
WASHER ISO 7089 16 300HV F	10289806	51	8	569	917200508	CRANE DRIVER'S CABIN CPL.
WASHER ISO 7089 16 300HV F	10289806	42	6	811	916341808	S PIVOT SECTION
WASHER ISO 7089 16 300HV F	10289806	10	2	816	964698608	ROD CPL.
WASHER ISO 7089 16 300HV F	10289806	13	4	836	916342008	SW HEAD SECTION
WASHER ISO 7089 16 300HV F	10289806	10	2	853	917073808	S INTERMEDIATE SECTION
WASHER ISO 7089 16 300HV F	10289806	11	2	855	964344008	ROD CPL.
WASHER ISO 7089 16 300HV F	10289806	10	2	861	917074008	S INTERMEDIATE SECTION
WASHER ISO 7089 16 300HV F	10289806	11	2	863	964522208	ROD CPL.
WASHER ISO 7089 16 300HV F	10289806	10	2	867	917074108	S INTERMEDIATE SECTION
WASHER ISO 7089 16 300HV F	10289806	10	2	871	916090408	S INTERMEDIATE SECTION
WASHER ISO 7089 16 300HV F	10289806	10	4	875	917074308	S INTERMEDIATE SECTION
WASHER ISO 7089 16 300HV F	10289806	11	2	881	964867908	ROD CPL.
WASHER ISO 7089 16 300HV F	10289806	10	2	887	917745608	S INTERMEDIATE SECTION
WASHER ISO 7089 16 300HV F	10289806	12	24	890	916341008	WINCH 3
WASHER ISO 7089 16 300HV F	10289806	144	4	907	916342708	D PIVOT SECTION
WASHER ISO 7089 16 300HV F	10289806	11	1	910	965019708	ROD CPL.
WASHER ISO 7089 16 300HV F	10289806	17	16	927	916342808	D HEAD SECTION
WASHER ISO 7089 16 300HV F	10289806	10	8	930	964926608	LUFFING PULLEY BLOCK COM
WASHER ISO 7089 16 300HV F	10289806	13	8	932	964926708	LUFFING PULLEY BLOCK COM
WASHER ISO 7089 16 300HV F	10289806	5	2	937	964927008	BRACKET CPL.
WASHER ISO 7089 16 300HV F	10289806	(11)	2	962	916950608	D INTERMEDIATE SECTION
WASHER ISO 7089 16 300HV F	10289806	11	2	976	964915908	ROD CPL.
WASHER ISO 7089 16 300HV F	10289806	11	2	997	965049808	ROD CPL.
WASHER ISO 7089 16 300HV F	10289806	9	4	998	96045276	ROD
WASHER ISO 7089 16 300HV F	10289806	4	2	1020	964829208	BRACKET CPL.
WASHER ISO 7089 16 300HV F	10289806	35	16	1023	917792508	F-HEAD SECTION
WASHER ISO 7089 16 300HV F	10289806	11	2	1025	969047508	BRACKET CPL.
WASHER ISO 7089 16 300HV F	10289806	5	4	1027	969051608	BRACKET CPL.
WASHER ISO 7089 16 300HV F	10289806	(4)	4	1034	917153508	ERECTION FRAME
WASHER ISO 7089 16 300HV F	10289806	(4)	2	1034	917153508	ERECTION FRAME
WASHER ISO 7089 16 300HV F	10289806	15	2	1042	916843508	BOOM NOSE

19.9.2023

etk_en_de_074661_LR 1600/2

1389

LIEBHERR

Alphabetical index
Alphabetischer Index

Description	Item	Pos.	Quantity	Page	Assembly	Description
WASHER ISO 7089 16 300HV F	10289806	13	16	1070	916843808	SUSPENDED BALLAST
WASHER ISO 7089 18 300HV F	10289807	8	60	111	916148308	CATWALK CRAW.TRACK TRA
WASHER ISO 7089 18 300HV F	10289807	24	6	522	916111008	ROLLER BEARING
WASHER ISO 7089 20 300HV F	10289808	14	8	21	917437608	ROTARY FEED THROUGH
WASHER ISO 7089 20 300HV F	10289808	41	4	48	915847808	CRAWLER TRACK CARRIER, L
WASHER ISO 7089 20 300HV F	10289808	69	1	51	932710201	PLANETARY GEARBOX
WASHER ISO 7089 20 300HV F	10289808	88	2	53	90005106	ANGULAR GEAR
WASHER ISO 7089 20 300HV F	10289808	88	2	62	90005214	ANGULAR GEAR
WASHER ISO 7089 20 300HV F	10289808	41	4	86	916996808	CRAWLER TRACK CARRIER,
WASHER ISO 7089 20 300HV F	10289808	3	2	116	962009308	SUPPORT PLATE COMPL.
WASHER ISO 7089 20 300HV F	10289808	10	4	132	96051604	ROLLER BEARING
WASHER ISO 7089 20 300HV F	10289808	27	12	463	917333308	SLEWING PLATFORM CATWAL
WASHER ISO 7089 20 300HV F	10289808	10	2	506	964568008	ROD CPL.
WASHER ISO 7089 20 300HV F	10289808	30	1	766	965885508	CAMERA INSTALLATION SLEW
WASHER ISO 7089 20 300HV F	10289808	12	1	780	965575208	CENTRING COMPLETE
WASHER ISO 7089 20 300HV F	10289808	38	14	811	916341808	S PIVOT SECTION
WASHER ISO 7089 20 300HV F	10289808	69	4	906	916342708	D PIVOT SECTION
WASHER ISO 7089 20 300HV F	10289808	7	2	936	964926908	ROD CPL.
WASHER ISO 7089 24 300HV F	10289810	40	34	48	915847808	CRAWLER TRACK CARRIER, L
WASHER ISO 7089 24 300HV F	10289810	40	34	86	916996808	CRAWLER TRACK CARRIER,
WASHER ISO 7089 24 300HV F	10289810	32	13	463	917333308	SLEWING PLATFORM CATWAL
WASHER ISO 7089 24 300HV F	10289810	14	4	779	916196608	BASE PLATE SLEWING PLATF
WASHER ISO 7089 3 200HV 4	12220088	5	12	667	912353808	SUBRACK
WASHER ISO 7089 3 MS	420050108	(506)	1	514	965440508	TERMINAL BOX WINCH PRE-A
WASHER ISO 7089 3 MS	420050108	6	5	639	966459708	DUMMY PLUG
WASHER ISO 7089 3 MS	420050108	154	1	818	964848908	CABLE DRUM COMPL.
WASHER ISO 7089 3 MS	420050108	156	22	829	965048108	TERMINAL BOX CPL.
WASHER ISO 7089 3 MS	420050108	282	16	841	967484008	TERMINAL BOX
WASHER ISO 7089 3 MS	420050108	268	9	1014	965057308	CABLE DRUM COMPL.
WASHER ISO 7089 3 MS	420050108	509	1	1015	965057508	LEAD
WASHER ISO 7089 3 MS	420050108	268	10	1030	968920308	TERMINAL BOX CPL.
WASHER ISO 7089 3,5 200HV 4	10875644	43	8	645	965423508	TERMINAL BOX CPL.
WASHER ISO 7089 3,5 200HV 4	10875644	30	20	665	968104208	RELAY CONTROL SYSTEM
WASHER ISO 7089 3,5 200HV 4	10875644	16	10	668	928431108	BUS PCB
WASHER ISO 7089 30 300HV F	10289811	22	10	569	917200508	CRANE DRIVER'S CABIN CPL.
WASHER ISO 7089 30 300HV F	10289811	67	4	928	916342808	D HEAD SECTION
WASHER ISO 7089 30 300HV F	10289811	22	2	1039	964789008	FAB-STAY
WASHER ISO 7089 30 300HV F	10289811	19	6	1042	916843508	BOOM NOSE
WASHER ISO 7089 36 300HV F	10289812	57	2	1070	916843808	SUSPENDED BALLAST
WASHER ISO 7089 4 200HV 4	10875645	43	8	245	967582908	CLUTCH ACTUATOR
WASHER ISO 7089 4 200HV 4	10875645	43	1	484	967198008	CONTROLS AND FITTINGS RI
WASHER ISO 7089 4 200HV 4	10875645	47	4	560	915280008	CENT. LUBRIC. SYSTEM SUP
WASHER ISO 7089 4 200HV 4	10875645	279	28	642	967605508	TERMINAL BOX CPL.
WASHER ISO 7089 4 200HV 4	10875645	(506)	4	644	965423508	TERMINAL BOX CPL.
WASHER ISO 7089 4 200HV 4	10875645	(506)	4	644	965423508	TERMINAL BOX CPL.
WASHER ISO 7089 4 200HV 4	10875645	279	16	645	965423508	TERMINAL BOX CPL.
WASHER ISO 7089 4 200HV 4	10875645	47	60	653	966033108	SWITCH CABINET
WASHER ISO 7089 4 200HV 4	10875645	39	8	665	968104208	RELAY CONTROL SYSTEM
WASHER ISO 7089 4 200HV 4	10875645	13	4	667	912353808	SUBRACK
WASHER ISO 7089 4 200HV 4	10875645	5	8	669	923287008	FAN UNIT
WASHER ISO 7089 4 200HV 4	10875645	6	3	1086	967051508	WIND WARNING PREASSEMB
WASHER ISO 7089 48 300HV F	10289852	13	2	1004	917153408	F-ASSEMBLY UNIT
WASHER ISO 7089 48 300HV F	10289852	25	1	1042	916843508	BOOM NOSE
WASHER ISO 7089 5 200HV ZN	10197808	16	4	63	915848008	CENTRALIZED LUBRICATION
WASHER ISO 7089 5 200HV ZN	10197808	23	8	428	965843508	BATTERY BOX, PRE-ASSEMB
WASHER ISO 7089 5 200HV ZN	10197808	34	7	430	965844708	ELECTRIC FOR BATTERY BOX
WASHER ISO 7089 5 200HV ZN	10197808	35	8	449	917203308	CONTROL STAND
WASHER ISO 7089 5 200HV ZN	10197808	15	5	539	964571708	ELECTR.F.FUEL TANK
WASHER ISO 7089 5 200HV ZN	10197808	9	10	560	915280008	CENT. LUBRIC. SYSTEM SUP
WASHER ISO 7089 5 200HV ZN	10197808	24	1	582	917432008	SLIDING DOOR CPL.

19.9.2023

etk_en_de_074661_LR 1600/2

1390

LIEBHERR

Alphabetical index
Alphabetischer Index

Description	Item	Pos.	Quantity	Page	Assembly	Description
WASHER ISO 7089 5 200HV ZN	10197808	33	2	607	964837908	ADD-ON PARTS
WASHER ISO 7089 5 200HV ZN	10197808	9	3	667	912353808	SUBRACK
WASHER ISO 7089 5 200HV ZN	10197808	2	4	774	964837708	ADD-ON PARTS EXTERNAL F
WASHER ISO 7089 5 200HV ZN	10197808	272	2	821	966839508	TERMINAL BOX CPL.
WASHER ISO 7089 6 200HV ZN	10197771	19	2	21	917437608	ROTARY FEED THROUGH
WASHER ISO 7089 6 200HV ZN	10197771	304	2	71	966766508	AUX.HYDR.CR.TRACK CARR.2
WASHER ISO 7089 6 200HV ZN	10197771	303	2	90	966766408	AUX.HYDR.CR.TRACK CARR.2
WASHER ISO 7089 6 200HV ZN	10197771	23	16	199	916161708	ERECTING WINCH
WASHER ISO 7089 6 200HV ZN	10197771	69	2	247	10356599	DISTRIBUTOR GEARBOX
WASHER ISO 7089 6 200HV ZN	10197771	50	2	291	967638608	PREMOUNTED FUEL FILTER
WASHER ISO 7089 6 200HV ZN	10197771	13	8	292	10303007	FUEL PREFILTER
WASHER ISO 7089 6 200HV ZN	10197771	375	8	409	916933608	MUFFLER UNIT
WASHER ISO 7089 6 200HV ZN	10197771	21	24	426	917425308	BATTERY STORAGE
WASHER ISO 7089 6 200HV ZN	10197771	15	6	428	965843508	BATTERY BOX, PRE-ASSEMB
WASHER ISO 7089 6 200HV ZN	10197771	6	8	433	964697208	FLAP PRE-ASS.
WASHER ISO 7089 6 200HV ZN	10197771	42	4	449	917203308	CONTROL STAND
WASHER ISO 7089 6 200HV ZN	10197771	45	6	560	915280008	CENT. LUBRIC. SYSTEM SUP
WASHER ISO 7089 6 200HV ZN	10197771	9	3	582	917432008	SLIDING DOOR CPL.
WASHER ISO 7089 6 200HV ZN	10197771	16	3	584	968080908	CLOSING DEVICE
WASHER ISO 7089 6 200HV ZN	10197771	56	4	594	964598408	INTERIOR PANELING
WASHER ISO 7089 6 200HV ZN	10197771	23	12	607	964837908	ADD-ON PARTS
WASHER ISO 7089 6 200HV ZN	10197771	9	2	609	917200808	CLIMA-HEATING INSTALLATIO
WASHER ISO 7089 6 200HV ZN	10197771	43	2	611	10228112	AIR CONDITIONING UNIT
WASHER ISO 7089 6 200HV ZN	10197771	8	4	654	964816708	COVER COMPL.
WASHER ISO 7089 6 200HV ZN	10197771	4	4	661	926891108	GROUND RAIL
WASHER ISO 7089 6 200HV ZN	10197771	3	6	662	922648308	TERMINAL BOARD PRE-ASS.
WASHER ISO 7089 6 200HV ZN	10197771	12	12	766	965885508	CAMERA INSTALLATION SLEW
WASHER ISO 7089 6 200HV ZN	10197771	43	8	836	916342008	SW HEAD SECTION
WASHER ISO 7089 6 200HV ZN	10197771	303	3	966	966972208	ADDITIONAL HYDRAULICS IN
WASHER ISO 7089 6 200HV ZN	10197771	303	3	979	966972108	ADDITIONAL HYDRAULICS IN
WASHER ISO 7089 6 200HV ZN	10197771	28	4	1009	916843308	PIVOT SECTION
WASHER ISO 7089 6 200HV ZN	10197771	10	14	1049	921699008	CAMERA EQUIPMENT D-PIVOT
WASHER ISO 7089 6 200HV ZN	10197771	10	14	1053	965215308	CAMERA EQUIPMENT S-PIVOT
WASHER ISO 7089 6 200HV ZN	10197771	12	2	1058	922748908	ADDL.HYDR.F.PIN PULLING DE
WASHER ISO 7089 6 200HV ZN	10197771	10	8	1073	921723608	SWITCH UNIT
WASHER ISO 7089 6 200HV ZN	10197771	10	8	1074	921723708	SWITCH UNIT
WASHER ISO 7089 6 200HV ZN	10197771	17	6	1085	916914608	AIR-CRAFT & WIND WARNING
WASHER ISO 7089 6 200HV-A4	420000414	9	6	1088	966610008	OBSTRUCTION LIGHTS PREAS
WASHER ISO 7089 60 300HV F	10289829	12	2	1027	969051608	BRACKET CPL.
WASHER ISO 7089 8 200HV-A2	420060705	16	4	542	915279808	OIL RESERVOIR, COMPLETE
WASHER ISO 7089 8 200HV-A4	420001014	79	4	208	540270514	DRIVE UNIT CPL
WASHER ISO 7089 8 300HV ZN	12103465	22	4	21	917437608	ROTARY FEED THROUGH
WASHER ISO 7089 8 300HV ZN	12103465	302	4	27	966764408	HYDRAULIC EQUIPM.CENTER
WASHER ISO 7089 8 300HV ZN	12103465	17	1	39	10412678	END PLATE
WASHER ISO 7089 8 300HV ZN	12103465	39	18	48	915847808	CRAWLER TRACK CARRIER, L
WASHER ISO 7089 8 300HV ZN	12103465	39	18	86	916996808	CRAWLER TRACK CARRIER,
WASHER ISO 7089 8 300HV ZN	12103465	25	24	100	916121308	HYDRAULIC SUPPORT
WASHER ISO 7089 8 300HV ZN	12103465	20	16	186	916877408	SLEWING GEAR
WASHER ISO 7089 8 300HV ZN	12103465	17	12	199	916161708	ERECTING WINCH
WASHER ISO 7089 8 300HV ZN	12103465	376	15	234	966950708	DIESEL ENGINE, PRE-ASSEMB
WASHER ISO 7089 8 300HV ZN	12103465	370	4	283	966950808	OIL COOLER, PRE-ASSEMBLE
WASHER ISO 7089 8 300HV ZN	12103465	52	4	291	967638608	PREMOUNTED FUEL FILTER
WASHER ISO 7089 8 300HV ZN	12103465	71	4	398	9739613	CABLE HARNESS MOUNTING
WASHER ISO 7089 8 300HV ZN	12103465	18	85	426	917425308	BATTERY STORAGE
WASHER ISO 7089 8 300HV ZN	12103465	7	5	428	965843508	BATTERY BOX, PRE-ASSEMB
WASHER ISO 7089 8 300HV ZN	12103465	375	34	438	916933908	UREA TANK
WASHER ISO 7089 8 300HV ZN	12103465	4	4	454	915587308	STORAGE BOX
WASHER ISO 7089 8 300HV ZN	12103465	43	36	463	917333308	SLEWING PLATFORM CATWAL
WASHER ISO 7089 8 300HV ZN	12103465	5	4	465	965440608	ACCESS LADDER PRE-ASS.
WASHER ISO 7089 8 300HV ZN	12103465	27	9	495	917150608	ADD HEATING SUPERSTRUCT

19.9.2023

etk_en_de_074661_LR 1600/2

1391

LIEBHERR

Alphabetical index
Alphabetischer Index

Description	Item	Pos.	Quantity	Page	Assembly	Description
WASHER ISO 7089 8 300HV ZN	12103465	14	1	496	967276208	ADDNL.HEATING, PRE-ASSE
WASHER ISO 7089 8 300HV ZN	12103465	20	6	502	968559608	SA FRAME PRE-ASS.
WASHER ISO 7089 8 300HV ZN	12103465	19	4	524	916110908	MOUNTING EQUIPMENT CRAW
WASHER ISO 7089 8 300HV ZN	12103465	10	4	537	917139908	FUEL TANK CPL.
WASHER ISO 7089 8 300HV ZN	12103465	6	4	545	510669108	RETURN FILTER
WASHER ISO 7089 8 300HV ZN	12103465	67	32	570	917200508	CRANE DRIVER'S CABIN CPL.
WASHER ISO 7089 8 300HV ZN	12103465	5	18	572	967493308	CRANE DRIVER'S CABIN,PRE
WASHER ISO 7089 8 300HV ZN	12103465	20	2	582	917432008	SLIDING DOOR CPL.
WASHER ISO 7089 8 300HV ZN	12103465	8	4	595	964588408	GUIDE PRE-ASS.
WASHER ISO 7089 8 300HV ZN	12103465	9	2	596	964588308	GUIDE PRE-ASS.
WASHER ISO 7089 8 300HV ZN	12103465	380	110	625	916935108	SOUND DAMPING
WASHER ISO 7089 8 300HV ZN	12103465	6	12	653	966033108	SWITCH CABINET
WASHER ISO 7089 8 300HV ZN	12103465	13	4	661	926891108	GROUND RAIL
WASHER ISO 7089 8 300HV ZN	12103465	7	4	756	915894508	FUEL TANK CONTAINER UPPE
WASHER ISO 7089 8 300HV ZN	12103465	32	4	759	917313908	AIR COND. UNIT SUPERSTRU
WASHER ISO 7089 8 300HV ZN	12103465	10	17	766	965885508	CAMERA INSTALLATION SLEW
WASHER ISO 7089 8 300HV ZN	12103465	28	12	811	916341808	S PIVOT SECTION
WASHER ISO 7089 8 300HV ZN	12103465	18	4	827	916341908	F-CONNECTING HEAD
WASHER ISO 7089 8 300HV ZN	12103465	22	10	836	916342008	SW HEAD SECTION
WASHER ISO 7089 8 300HV ZN	12103465	39	8	853	917073808	S INTERMEDIATE SECTION
WASHER ISO 7089 8 300HV ZN	12103465	39	8	861	917074008	S INTERMEDIATE SECTION
WASHER ISO 7089 8 300HV ZN	12103465	39	8	867	917074108	S INTERMEDIATE SECTION
WASHER ISO 7089 8 300HV ZN	12103465	39	8	871	916090408	S INTERMEDIATE SECTION
WASHER ISO 7089 8 300HV ZN	12103465	39	8	875	917074308	S INTERMEDIATE SECTION
WASHER ISO 7089 8 300HV ZN	12103465	36	35	879	915704508	SL REDUCING SECTION
WASHER ISO 7089 8 300HV ZN	12103465	39	8	887	917745608	S INTERMEDIATE SECTION
WASHER ISO 7089 8 300HV ZN	12103465	15	10	890	916341008	WINCH 3
WASHER ISO 7089 8 300HV ZN	12103465	77	50	906	916342708	D PIVOT SECTION
WASHER ISO 7089 8 300HV ZN	12103465	49	40	928	916342808	D HEAD SECTION
WASHER ISO 7089 8 300HV ZN	12103465	5	4	946	965075208	SUPPORT CPL.
WASHER ISO 7089 8 300HV ZN	12103465	11	12	962	916950608	D INTERMEDIATE SECTION
WASHER ISO 7089 8 300HV ZN	12103465	11	12	974	916950708	D INTERMEDIATE SECTION
WASHER ISO 7089 8 300HV ZN	12103465	39	8	988	917074708	L INTERMEDIATE SECTION
WASHER ISO 7089 8 300HV ZN	12103465	39	8	992	917074908	LI INTERMEDIATE SECT. F-GU
WASHER ISO 7089 8 300HV ZN	12103465	39	8	996	917075108	L INTERMEDIATE SECTION
WASHER ISO 7089 8 300HV ZN	12103465	39	8	1002	917075208	L INTERMEDIATE SECTION
WASHER ISO 7089 8 300HV ZN	12103465	38	4	1023	917792508	F-HEAD SECTION
WASHER ISO 7089 8 300HV ZN	12103465	58	36	1023	917792508	F-HEAD SECTION
WASHER ISO 7089 8 300HV ZN	12103465	61	4	1035	917153508	ERECTION FRAME
WASHER ISO 7089 8 300HV ZN	12103465	6	2	1049	921699008	CAMERA EQUIPMENT D-PIVOT
WASHER ISO 7089 8 300HV ZN	12103465	43	20	1070	916843808	SUSPENDED BALLAST
WASHER ISO 7089 8 300HV ZN	12103465	6	4	1088	966610008	OBSTRUCTION LIGHTS PREAS
WASHER ISO 7093-1 10 300HV	11491889	380	12	234	966950708	DIESEL ENGINE, PRE-ASSEMB
WASHER ISO 7093-1 10 300HV	11491889	376	12	283	966950808	OIL COOLER, PRE-ASSEMBLE
WASHER ISO 7093-1 12 200HV	421801908	377	4	289	967035708	FIXING PARTS COMPRESSED
WASHER ISO 7093-1 12 300HV	11182717	23	8	141	916340508	WINCH 1
WASHER ISO 7093-1 12 300HV	11182717	23	8	157	916340608	WINCH 2
WASHER ISO 7093-1 12 300HV	11182717	376	4	223	916933408	DIESEL ENGINE CPL.
WASHER ISO 7093-1 12 300HV	11182717	390	10	239	966950908	RADIATOR, PRE-ASSEMBLED
WASHER ISO 7093-1 12 300HV	11182717	74	8	812	916341808	S PIVOT SECTION
WASHER ISO 7093-1 12 300HV	11182717	14	8	827	916341908	F-CONNECTING HEAD
WASHER ISO 7093-1 12 300HV	11182717	29	8	836	916342008	SW HEAD SECTION
WASHER ISO 7093-1 12 300HV	11182717	7	16	853	917073808	S INTERMEDIATE SECTION
WASHER ISO 7093-1 12 300HV	11182717	7	16	861	917074008	S INTERMEDIATE SECTION
WASHER ISO 7093-1 12 300HV	11182717	7	16	867	917074108	S INTERMEDIATE SECTION
WASHER ISO 7093-1 12 300HV	11182717	7	16	871	916090408	S INTERMEDIATE SECTION
WASHER ISO 7093-1 12 300HV	11182717	7	16	875	917074308	S INTERMEDIATE SECTION
WASHER ISO 7093-1 12 300HV	11182717	27	16	879	915704508	SL REDUCING SECTION
WASHER ISO 7093-1 12 300HV	11182717	7	16	887	917745608	S INTERMEDIATE SECTION
WASHER ISO 7093-1 12 300HV	11182717	25	4	905	916342708	D PIVOT SECTION

19.9.2023

etk_en_de_074661_LR 1600/2

1392

LIEBHERR

Alphabetical index
Alphabetischer Index

Description	Item	Pos.	Quantity	Page	Assembly	Description
WASHER ISO 7093-1 12 300HV	11182717	28	8	927	916342808	D HEAD SECTION
WASHER ISO 7093-1 12 300HV	11182717	14	16	962	916950608	D INTERMEDIATE SECTION
WASHER ISO 7093-1 12 300HV	11182717	14	16	974	916950708	D INTERMEDIATE SECTION
WASHER ISO 7093-1 12 300HV	11182717	7	17	988	917074708	L INTERMEDIATE SECTION
WASHER ISO 7093-1 12 300HV	11182717	7	16	992	917074908	LI INTERMEDIATE SECT. F-GU
WASHER ISO 7093-1 12 300HV	11182717	7	16	996	917075108	L INTERMEDIATE SECTION
WASHER ISO 7093-1 12 300HV	11182717	7	16	1002	917075208	L INTERMEDIATE SECTION
WASHER ISO 7093-1 14 300HV	10876800	49	4	1070	916843808	SUSPENDED BALLAST
WASHER ISO 7093-1 16 200HV	10455191	37	8	522	916111008	ROLLER BEARING
WASHER ISO 7093-1 16 300HV	4000809	64	4	49	915847808	CRAWLER TRACK CARRIER, L
WASHER ISO 7093-1 16 300HV	4000809	64	4	87	916996808	CRAWLER TRACK CARRIER,
WASHER ISO 7093-1 16 300HV	4000809	52	2	875	917074308	S INTERMEDIATE SECTION
WASHER ISO 7093-1 20 300HV	4600328	396	2	239	966950908	RADIATOR, PRE-ASSEMBLED
WASHER ISO 7093-1 20 300HV	4600328	11	2	780	965575208	CENTRING COMPLETE
WASHER ISO 7093-1 4 200HV 4	10875642	375	2	439	967305308	UREA TANK, PRE-MOUNTING
WASHER ISO 7093-1 4 200HV 4	10875642	39	10	463	917333308	SLEWING PLATFORM CATWAL
WASHER ISO 7093-1 4 200HV 4	10875642	32	4	767	964839708	EQUIPMENT CAMERA CAB
WASHER ISO 7093-1 4 200HV 4	10875642	(32)	4	768	915525908	ERG. CAMERA CONTROL
WASHER ISO 7093-1 5 200HV 4	10875643	308	4	161	966778408	ADDITIONAL HYDRAULICS WI
WASHER ISO 7093-1 5 200HV 4	10875643	308	4	167	966764908	ADDITIONAL HYDRAULICS WI
WASHER ISO 7093-1 5 200HV 4	10875643	375	10	234	966950708	DIESEL ENGINE, PRE-ASSEMB
WASHER ISO 7093-1 5 200HV 4	10875643	59	2	463	917333308	SLEWING PLATFORM CATWAL
WASHER ISO 7093-1 5 200HV 4	10875643	107	4	503	968559608	SA FRAME PRE-ASS.
WASHER ISO 7093-1 5 200HV 4	10875643	11	1	584	968080908	CLOSING DEVICE
WASHER ISO 7093-1 5 200HV 4	10875643	269	6	647	965113808	CONTROL DESK
WASHER ISO 7093-1 5 200HV 4	10875643	160	2	829	965048108	TERMINAL BOX CPL.
WASHER ISO 7093-1 5 200HV 4	10875643	303	4	895	966781408	ADDITIONAL HYDRAULICS WI
WASHER ISO 7093-1 5 200HV 4	10875643	218	2	919	965440108	TERMINAL BOX
WASHER ISO 7093-1 5 200HV 4	10875643	273	2	1030	968920308	TERMINAL BOX CPL.
WASHER ISO 7093-1 6 200HV 4	10875648	34	2	245	967582908	CLUTCH ACTUATOR
WASHER ISO 7093-1 6 200HV 4	10875648	51	2	291	967638608	PREMOUNTED FUEL FILTER
WASHER ISO 7093-1 6 200HV 4	10875648	8	12	457	915278808	TURNTABLE PANELLING
WASHER ISO 7093-1 6 200HV 4	10875648	15	1	489	967343708	ELECTRIC ADD-ON PARTS CA
WASHER ISO 7093-1 6 200HV 4	10875648	22	16	499	917135008	SA FRAME
WASHER ISO 7093-1 6 200HV 4	10875648	58	12	502	968559608	SA FRAME PRE-ASS.
WASHER ISO 7093-1 6 200HV 4	10875648	16	8	582	917432008	SLIDING DOOR CPL.
WASHER ISO 7093-1 6 200HV 4	10875648	7	6	586	964561008	REAR WINDOW PRE-ASS.
WASHER ISO 7093-1 6 200HV 4	10875648	8	4	609	917200808	CLIMA-HEATING INSTALLATIO
WASHER ISO 7093-1 6 200HV 4	10875648	5	16	752	916847508	S OVERRUN PROTECTION
WASHER ISO 7093-1 6 200HV 4	10875648	23	8	766	965885508	CAMERA INSTALLATION SLEW
WASHER ISO 7093-1 6 200HV 4	10875648	58	20	811	916341808	S PIVOT SECTION
WASHER ISO 7093-1 6 200HV 4	10875648	37	17	853	917073808	S INTERMEDIATE SECTION
WASHER ISO 7093-1 6 200HV 4	10875648	37	22	861	917074008	S INTERMEDIATE SECTION
WASHER ISO 7093-1 6 200HV 4	10875648	37	22	867	917074108	S INTERMEDIATE SECTION
WASHER ISO 7093-1 6 200HV 4	10875648	37	22	871	916090408	S INTERMEDIATE SECTION
WASHER ISO 7093-1 6 200HV 4	10875648	37	22	875	917074308	S INTERMEDIATE SECTION
WASHER ISO 7093-1 6 200HV 4	10875648	33	17	879	915704508	SL REDUCING SECTION
WASHER ISO 7093-1 6 200HV 4	10875648	37	22	887	917745608	S INTERMEDIATE SECTION
WASHER ISO 7093-1 6 200HV 4	10875648	64	16	905	916342708	D PIVOT SECTION
WASHER ISO 7093-1 6 200HV 4	10875648	12	40	962	916950608	D INTERMEDIATE SECTION
WASHER ISO 7093-1 6 200HV 4	10875648	12	31	974	916950708	D INTERMEDIATE SECTION
WASHER ISO 7093-1 6 200HV 4	10875648	10	8	981	916342908	D OVERRUN PROTECTION
WASHER ISO 7093-1 6 200HV 4	10875648	37	4	988	917074708	L INTERMEDIATE SECTION
WASHER ISO 7093-1 6 200HV 4	10875648	37	22	992	917074908	LI INTERMEDIATE SECT. F-GU
WASHER ISO 7093-1 6 200HV 4	10875648	37	22	996	917075108	L INTERMEDIATE SECTION
WASHER ISO 7093-1 6 200HV 4	10875648	37	20	1002	917075208	L INTERMEDIATE SECTION
WASHER ISO 7093-1 6 200HV 4	10875648	55	2	1009	916843308	PIVOT SECTION
WASHER ISO 7093-1 6 200HV 4	10875648	37	16	1023	917792508	F-HEAD SECTION
WASHER ISO 7093-1 6 200HV-A	421801708	14	6	510	964764508	RETAINER CPL.
WASHER ISO 7093-1 6 200HV-A	421801708	14	6	511	964762808	RETAINER CPL.

19.9.2023

etk_en_de_074661_LR 1600/2

1393

LIEBHERR

Alphabetical index
Alphabetischer Index

Description	Item	Pos.	Quantity	Page	Assembly	Description
WASHER ISO 7093-1 6 200HV-A	421801708	23	4	537	917139908	FUEL TANK CPL.
WASHER ISO 7093-1 6 200HV-A	421801708	74	3	570	917200508	CRANE DRIVER'S CABIN CPL.
WASHER ISO 7093-1 6 200HV-A	421801708	307	4	728	966915508	ADDNL.HYDR.RETAINING DEV
WASHER ISO 7093-1 6 200HV-A	421801708	305	4	794	966908308	ADD.HYDR.S_RETAINING RAM
WASHER ISO 7093-1 6 200HV-A	421801708	7	11	911	965715908	SHEET CPL.
WASHER ISO 7093-1 8 200HV 4	11140469	63	2	49	915847808	CRAWLER TRACK CARRIER, L
WASHER ISO 7093-1 8 200HV 4	11140469	63	2	87	916996808	CRAWLER TRACK CARRIER,
WASHER ISO 7093-1 8 200HV 4	11140469	21	7	186	916877408	SLEWING GEAR
WASHER ISO 7093-1 8 200HV 4	11140469	375	4	223	916933408	DIESEL ENGINE CPL.
WASHER ISO 7093-1 8 200HV 4	11140469	377	97	234	966950708	DIESEL ENGINE, PRE-ASSEMB
WASHER ISO 7093-1 8 200HV 4	11140469	380	12	239	966950908	RADIATOR, PRE-ASSEMBLED
WASHER ISO 7093-1 8 200HV 4	11140469	28	4	245	967582908	CLUTCH ACTUATOR
WASHER ISO 7093-1 8 200HV 4	11140469	371	21	283	966950808	OIL COOLER, PRE-ASSEMBLE
WASHER ISO 7093-1 8 200HV 4	11140469	375	5	289	967035708	FIXING PARTS COMPRESSED
WASHER ISO 7093-1 8 200HV 4	11140469	381	4	409	916933608	MUFFLER UNIT
WASHER ISO 7093-1 8 200HV 4	11140469	375	4	412	916933708	AIR FILTER UNIT CPL.
WASHER ISO 7093-1 8 200HV 4	11140469	375	40	415	966993808	AIR FILTER UNIT
WASHER ISO 7093-1 8 200HV 4	11140469	54	4	463	917333308	SLEWING PLATFORM CATWAL
WASHER ISO 7093-1 8 200HV 4	11140469	23	12	524	916110908	MOUNTING EQUIPMENT CRAW
WASHER ISO 7093-1 8 200HV 4	11140469	42	4	560	915280008	CENT. LUBRIC. SYSTEM SUP
WASHER ISO 7093-1 8 200HV 4	11140469	75	7	580	917202908	CABIN, GLAZED
WASHER ISO 7093-1 8 200HV 4	11140469	14	2	596	964588308	GUIDE PRE-ASS.
WASHER ISO 7093-1 8 200HV 4	11140469	382	10	625	916935108	SOUND DAMPING
WASHER ISO 7093-1 8 200HV 4	11140469	314	4	738	967068008	PIPEWORK AIR INSTALLATIO
WASHER ISO 7093-1 8 200HV 4	11140469	35	2	759	917313908	AIR COND. UNIT SUPERSTRU
WASHER ISO 7093-1 8 200HV 4	11140469	54	48	811	916341808	S PIVOT SECTION
WASHER ISO 7093-1 8 200HV 4	11140469	38	6	853	917073808	S INTERMEDIATE SECTION
WASHER ISO 7093-1 8 200HV 4	11140469	38	44	861	917074008	S INTERMEDIATE SECTION
WASHER ISO 7093-1 8 200HV 4	11140469	38	44	867	917074108	S INTERMEDIATE SECTION
WASHER ISO 7093-1 8 200HV 4	11140469	38	44	871	916090408	S INTERMEDIATE SECTION
WASHER ISO 7093-1 8 200HV 4	11140469	38	44	875	917074308	S INTERMEDIATE SECTION
WASHER ISO 7093-1 8 200HV 4	11140469	42	67	879	915704508	SL REDUCING SECTION
WASHER ISO 7093-1 8 200HV 4	11140469	38	44	887	917745608	S INTERMEDIATE SECTION
WASHER ISO 7093-1 8 200HV 4	11140469	19	30	905	916342708	D PIVOT SECTION
WASHER ISO 7093-1 8 200HV 4	11140469	77	8	928	916342808	D HEAD SECTION
WASHER ISO 7093-1 8 200HV 4	11140469	308	4	949	966977408	ADDL.HYDRAULIC SB-HEAD PI
WASHER ISO 7093-1 8 200HV 4	11140469	13	50	962	916950608	D INTERMEDIATE SECTION
WASHER ISO 7093-1 8 200HV 4	11140469	13	100	974	916950708	D INTERMEDIATE SECTION
WASHER ISO 7093-1 8 200HV 4	11140469	38	8	988	917074708	L INTERMEDIATE SECTION
WASHER ISO 7093-1 8 200HV 4	11140469	38	10	992	917074908	LI INTERMEDIATE SECT. F-GU
WASHER ISO 7093-1 8 200HV 4	11140469	38	8	996	917075108	L INTERMEDIATE SECTION
WASHER ISO 7093-1 8 200HV 4	11140469	42	3	1009	916843308	PIVOT SECTION
WASHER ISO 7093-1 8 200HV-A	10540510	50	2	290	967660208	FUEL FILTER
WASHER ISO 7093-1 8 200HV-A	10540510	376	24	438	916933908	UREA TANK
WASHER ISO 7094 16 100HV F	10179260	395	2	239	966950908	RADIATOR, PRE-ASSEMBLED
WASHER ISO 8738 40 160HV-St	10179406	8	2	157	916340608	WINCH 2
WASHER ISO 8738 50 160HV-St	10179408	4	8	1082	915295008	CENTERING STANDARD
WASHER RD100X4 S315MC FE	943399308	16	1	1027	969051608	BRACKET CPL.
WASHER RD100X6 S700MC	939791608	18	2	1023	917792508	F-HEAD SECTION
WASHER RD110X2 DC01 FE//	949635408	7	1	524	916110908	MOUNTING EQUIPMENT CRAW
WASHER RD150X1 DC01	946786308	17	4	502	968559608	SA FRAME PRE-ASS.
WASHER RD22X3 DC01 FE//ZN	953561608	22	40	100	916121308	HYDRAULIC SUPPORT
WASHER RD25X3 PA6G	283093108	382	2	409	916933608	MUFFLER UNIT
WASHER RD25X6 PA6G SCHW	288183108	6	6	586	964561008	REAR WINDOW PRE-ASS.
WASHER RD40X4 S315MC FE//	953631708	11	2	239	966950908	RADIATOR, PRE-ASSEMBLED
WASHER RD50X2 ALMG3 H11	955161608	44	2	1034	917153508	ERECTION FRAME
WASHER RD60X2 ALMG3 H11	948717708	3	1	1039	964789008	FAB-STAY
WASHER RD60X5 S355MC FE//	941009708	10	8	996	917075108	L INTERMEDIATE SECTION
WASHER RD70X2 DC01 FE//ZN	949188508	53	1	1035	917153508	ERECTION FRAME
WASHER RD80X5 S355MC FE//	949582708	12	2	569	917200508	CRANE DRIVER'S CABIN CPL.

19.9.2023

etk_en_de_074661_LR 1600/2

1394

LIEBHERRAlphabetical index
Alphabetischer Index

Description	Item	Pos.	Quantity	Page	Assembly	Description
WASHER RD85X5 S355MC FE//	953506108	397	2	239	966950908	RADIATOR, PRE-ASSEMBLED
WASHER S355MC FE//ZNNI8//C	932401608	14	4	1070	916843808	SUSPENDED BALLAST
WASHER S355MC FE//ZNNI8//C	933048108	9	4	905	916342708	D PIVOT SECTION
WASHER SPRING DIN 127 A 1	424000808	70	4	503	968559608	SA FRAME PRE-ASS.
WASHER SPRING DIN 127 A 6	424000508	12	3	152	966780608	ELECTRIC FOR WINCH 1
WASHER SPRING DIN 127 A 6	424000508	(12)	3	157	916340608	WINCH 2
WASHER SPRING DIN 127 A 6	424000508	300	4	161	966778408	ADDITIONAL HYDRAULICS WI
WASHER SPRING DIN 127 A 6	424000508	300	4	167	966764908	ADDITIONAL HYDRAULICS WI
WASHER SPRING DIN 127 A 6	424000508	12	3	183	966780908	ELECTRIC FOR WINCH 4
WASHER SPRING DIN 127 A 6	424000508	(12)	3	890	916341008	WINCH 3
WASHER SPRING DIN 127 A 6	424000508	311	4	895	966781408	ADDITIONAL HYDRAULICS WI
WASHER SPRING DIN 127 B 12	12227180	4	2	815	928830208	SAFETY ROLLER CPL.
WASHER SPRING DIN 127 B 12	12227180	152	2	907	916342708	D PIVOT SECTION
WASHER SPRING DIN 127 B 8	11659025	301	2	27	966764408	HYDRAULIC EQUIPM.CENTER
WASHER SPRING DIN 127 B 8	11659025	5	4	545	510669108	RETURN FILTER
WASHER SPRING DIN 127 B 8	11659025	36	16	905	916342708	D PIVOT SECTION
WASHER SPRING DIN 128 A 5	12227697	33	7	430	965844708	ELECTRIC FOR BATTERY BOX
WASHER SPRING DIN 7980 6 F	424100608	8	6	213	510230608	HYDRO MOTOR
WATER BASIN 8L KUNSTSTOF	10036977	10	1	589	964598008	WINDSHIELD WASHER INSTAL
WATER COOLER	11101440	2	1	240	11066061	RADIATOR UNIT
WATER DRAIN PLUG M12 PA6	602501208	292	2	41	964868708	TERMINAL BOX CPL.
WATER DRAIN PLUG M12 PA6	602501208	292	1	79	964870308	TERMINAL BOX CPL.
WATER DRAIN PLUG M12 PA6	602501208	292	1	95	964870708	TERMINAL BOX CPL.
WATER DRAIN PLUG M12 PA6	602501208	292	1	514	965440508	TERMINAL BOX WINCH PRE-A
WATER DRAIN PLUG M12 PA6	602501208	292	2	642	967605508	TERMINAL BOX CPL.
WATER DRAIN PLUG M12 PA6	602501208	292	1	645	965423508	TERMINAL BOX CPL.
WATER DRAIN PLUG M12 PA6	602501208	18	2	653	966033108	SWITCH CABINET
WATER DRAIN PLUG M12 PA6	602501208	285	2	821	966839508	TERMINAL BOX CPL.
WATER DRAIN PLUG M12 PA6	602501208	285	1	829	965048108	TERMINAL BOX CPL.
WATER DRAIN PLUG M12 PA6	602501208	292	1	841	967484008	TERMINAL BOX
WATER DRAIN PLUG M12 PA6	602501208	308	3	919	965440108	TERMINAL BOX
WATER DRAIN PLUG M12 PA6	602501208	285	2	955	965297908	TERMINAL BOX CPL.
WATER DRAIN PLUG M12 PA6	602501208	292	1	1030	968920308	TERMINAL BOX CPL.
WATER DRAIN PLUG M12 PA6	602501208	270	1	1044	965176908	TERMINAL BOX CPL.
WATER DRAIN PLUG M12 PA6	602501208	292	1	1077	965296908	TERMINAL BOX CPL.
WATER DRAIN VALVE 22BAR	502921908	161	2	738	967068008	PIPEWORK AIR INSTALLATIO
WATER HEATING SYSTEM 24	10042043	1	1	496	967276208	ADDNL.HEATING, PRE-ASSE
WATER HOSE DN4-RAUCLAIR-	11000710	14	10	589	964598008	WINDSHIELD WASHER INSTAL
WATER PIPE 10.0X1444 E235+	97025266	212	1	233	966950708	DIESEL ENGINE, PRE-ASSEMB
WATER PIPE 12.0X1451 E235+	97022977	210	1	233	966950708	DIESEL ENGINE, PRE-ASSEMB
WATER PIPE 12.0X1653 E235+	97022978	211	1	233	966950708	DIESEL ENGINE, PRE-ASSEMB
WATER PUMP BEARING	10343307	4	1	342	9739814	WATER PUMP
WATER PUMP R-MOTOR	9739814	62	1	302	11009336	DIESEL ENGINE
WATER PUMP R-MOTOR	9739814	12	1	348	9739821	HOUSING
WATER SENSOR 5V	10331335	19	1	292	10303007	FUEL PREFILTER
WATER VALVE NW12X2,5 NICH	11082158	101	1	438	916933908	UREA TANK
WEDGE SOCKET 23-25 GR.26	12101239	10	1	127	915239508	TOOL
WEDGE SOCKET 27-29 GR.29	12100038	11	1	127	915239508	TOOL
WEIGHT 43X72X245 EN-GJS4	388283208	1	1	801	962563908	HOIST LIM.SWITCH PLUMMET
WEIGHT EN-GJS400-18 FE//ZN	388283108	2	1	801	962563908	HOIST LIM.SWITCH PLUMMET
WEIGHT INFORMATION PLATE	974054308	13	4	115	915238908	MECHANICAL SUPPORT
WEIGHT INFORMATION PLATE	974054308	38	1	522	916111008	ROLLER BEARING
WELD PLATE DIN 3015-1 L-AP	602014908	141	1	233	966950708	DIESEL ENGINE, PRE-ASSEMB
WIDE ANGLE MIRROR 219X17	591069508	2	1	605	916097508	MIRROR ATTACHM.IN CRANE
WINCH 1	916340508	103	1	12		LIEBHERR CRAW.CRANE LR 1
WINCH 2	916340608	104	1	12		LIEBHERR CRAW.CRANE LR 1
WINCH 3	916341008	223	1	14		LIEBHERR CRAW.CRANE LR 1
WINCH 4 LUFFING GEAR	916340708	111	1	12		LIEBHERR CRAW.CRANE LR 1
WINCH BEARING	964385208	1	1	141	916340508	WINCH 1
WINCH BEARING	964929808	3	1	890	916341008	WINCH 3

19.9.2023

etk_en_de_074661_LR 1600/2

1395

LIEBHERRAlphabetical index
Alphabetischer Index

Description	Item	Pos.	Quantity	Page	Assembly	Description
WINCH BEARING	966100008	1	1	157	916340608	WINCH 2
WINCH REVOLUTION TRANS	12100100	5	1	152	966780608	ELECTRIC FOR WINCH 1
WINCH REVOLUTION TRANS	12100100	(5)	1	157	916340608	WINCH 2
WINCH REVOLUTION TRANS	12100100	5	1	183	966780908	ELECTRIC FOR WINCH 4
WINCH REVOLUTION TRANS	12100100	(5)	1	890	916341008	WINCH 3
WIND VELOCITY TRANSMITTE	11066001	3	1	1086	967051508	WIND WARNING PREASSEMB
WIND WARNING PREASSEMB	967051508	5	1	1085	916914608	AIR-CRAFT & WIND WARNING
WIND WARNING PREASSEMB	967051508	2	1	1089	917025408	WIND WARNING UNIT
WIND WARNING UNIT	917025408	364	1	16		LIEBHERR CRAW.CRANE LR 1
WINDSHIELD WASHER INSTA	964598008	8	1	579	917202908	CABIN, GLAZED
WIPER ARM 1000MM	10412881	5	1	589	964598008	WINDSHIELD WASHER INSTAL
WIPER ARM 650MM	10292014	8	1	589	964598008	WINDSHIELD WASHER INSTAL
WIPER BLADE 1000	10292017	6	1	589	964598008	WINDSHIELD WASHER INSTAL
WIPER BLADE 700	10292016	9	1	589	964598008	WINDSHIELD WASHER INSTAL
WIPER FRAME 10	10412879	7	1	589	964598008	WINDSHIELD WASHER INSTAL
WIPER FRAME 12	10412880	2	1	589	964598008	WINDSHIELD WASHER INSTAL
WIPER MOTOR 55NM 24V SPF	10292021	1	2	589	964598008	WINDSHIELD WASHER INSTAL
WIRE	7367367	17	4	272	10472204	DRIVING GEAR
WIRE	7624209	17	2	255	10471370	DRIVING GEAR
WIRE	7624238	17	2	444	11314965	DRIVING GEAR
WIRE BRAID 0,5	600131208	341	0.32	1015	965057508	LEAD
WIRE BRAID 0,5	600131308	342	0.16	154	967331808	WIRING HARNESS
WIRE BRAID 0,5	600131308	342	0.16	184	967332108	WIRING HARNESS
WIRE CLIP	611046108	22	36	665	968104208	RELAY CONTROL SYSTEM
WIRED END FERRULE 0,14X8	11213619	772	1	486	967198708	WIRING HARNESS
WIRED END FERRULE 16X12 V	602308508	104	3	486	967198708	WIRING HARNESS
WIRED END FERRULE DIN 462	602307908	85	12	154	967331808	WIRING HARNESS
WIRED END FERRULE DIN 462	602307908	85	12	184	967332108	WIRING HARNESS
WIRED END FERRULE DIN 46	602308408	105	1	486	967198708	WIRING HARNESS
WIRED END FERRULE DIN 46	602307708	86	6	154	967331808	WIRING HARNESS
WIRED END FERRULE DIN 46	602307708	86	6	184	967332108	WIRING HARNESS
WIRED END FERRULE DIN 46	602308308	89	6	486	967198708	WIRING HARNESS
WIRES CPL. -S980	967484208	2	1	841	967484008	TERMINAL BOX
WIRES CPL. S2	968104308	2	1	665	968104208	RELAY CONTROL SYSTEM
WIRES CPL. S3	964831308	3	1	665	968104208	RELAY CONTROL SYSTEM
WIRES PRE-ASS. S1000	965048308	(2)	1	829	965048108	TERMINAL BOX CPL.
WIRES PRE-ASS. S1050	965448508	(2)	1	919	965440108	TERMINAL BOX
WIRES PRE-ASS. S1070	965301208	(2)	1	955	965297908	TERMINAL BOX CPL.
WIRES PRE-ASS. S1100	965301308	(2)	1	1077	965296908	TERMINAL BOX CPL.
WIRES PRE-ASS. S200-B	965107208	(2)	1	41	964868708	TERMINAL BOX CPL.
WIRES PRE-ASS. S3	964920908	(2)	1	665	968104208	RELAY CONTROL SYSTEM
WIRES TERMINAL BOX CPL.	965048208	8	1	829	965048108	TERMINAL BOX CPL.
WIRES TERMINAL BOX CPL.	969213708	8	1	1030	968920308	TERMINAL BOX CPL.
WIRES TERMINAL BOX CPL.	965448408	2	1	919	965440108	TERMINAL BOX
WIRES TERMINAL BOX CPL.	965301108	32	1	955	965297908	TERMINAL BOX CPL.
WIRES TERMINAL BOX CPL.	965297708	1	1	1077	965296908	TERMINAL BOX CPL.
WIRES TERMINAL BOX CPL. S	964869308	1	1	41	964868708	TERMINAL BOX CPL.
WIRING DUCT 80X60/2000 HAR	638109201	20	0.62	657	967155408	ASSEMBLY PARTS MOUNTIN
WIRING HARNESS W1063	967332008	(20)	1	890	916341008	WINCH 3
WIRING HARNESS W200	964868808	2	1	41	964868708	TERMINAL BOX CPL.
WIRING HARNESS W220	964875008	3	1	95	964870708	TERMINAL BOX CPL.
WIRING HARNESS W223	964874908	2	1	95	964870708	TERMINAL BOX CPL.
WIRING HARNESS W225	964912108	1	1	95	964870708	TERMINAL BOX CPL.
WIRING HARNESS W240	964874808	3	1	79	964870308	TERMINAL BOX CPL.
WIRING HARNESS W243	964874708	2	1	79	964870308	TERMINAL BOX CPL.
WIRING HARNESS W245	964912008	1	1	79	964870308	TERMINAL BOX CPL.
WIRING HARNESS W300	967198608	10	1	485	967198508	CABLE LIST DRIVER'S CABIN
WIRING HARNESS W301	964910108	11	1	485	967198508	CABLE LIST DRIVER'S CABIN
WIRING HARNESS W302	964910208	12	1	485	967198508	CABLE LIST DRIVER'S CABIN
WIRING HARNESS W305	964910308	13	1	485	967198508	CABLE LIST DRIVER'S CABIN

19.9.2023

etk_en_de_074661_LR 1600/2

1396

LIEBHERR

Alphabetical index
Alphabetischer Index

Description	Item	Pos.	Quantity	Page	Assembly	Description
WIRING HARNESS W309	967198708	15	1	485	967198508	CABLE LIST DRIVER'S CABIN
WIRING HARNESS W310	967468308	16	1	485	967198508	CABLE LIST DRIVER'S CABIN
WIRING HARNESS W339A	965536308	18	1	644	965423508	TERMINAL BOX CPL.
WIRING HARNESS W339B	965536408	19	1	645	965423508	TERMINAL BOX CPL.
WIRING HARNESS W360	964910608	17	1	485	967198508	CABLE LIST DRIVER'S CABIN
WIRING HARNESS W390	965595208	9	1	638	967229608	CABLE LIST SLEWING PLATF
WIRING HARNESS W400	964691108	1	1	771	916873608	ADAPTER DATA LOGGER
WIRING HARNESS W500	967229708	5	1	638	967229608	CABLE LIST SLEWING PLATF
WIRING HARNESS W501	967202308	15	1	637	967202208	WIRING LIST F.ELECTR.AGG
WIRING HARNESS W501A	967586708	17	1	637	967202208	WIRING LIST F.ELECTR.AGG
WIRING HARNESS W521	967331808	20	1	152	966780608	ELECTRIC FOR WINCH 1
WIRING HARNESS W522	967331908	(20)	1	157	916340608	WINCH 2
WIRING HARNESS W524	967332108	20	1	183	966780908	ELECTRIC FOR WINCH 4
WIRING HARNESS W551	965709408	20	1	638	967229608	CABLE LIST SLEWING PLATF
WIRING HARNESS W570	965111508	1	1	647	965113808	CONTROL DESK
WIRING HARNESS W587	968063508	16	1	637	967202208	WIRING LIST F.ELECTR.AGG
WIRING HARNESS W589	965112608	18	1	637	967202208	WIRING LIST F.ELECTR.AGG
WIRING HARNESS W590	965112708	19	1	637	967202208	WIRING LIST F.ELECTR.AGG
WIRING HARNESS W591	964879908	11	1	431	965890308	WIRING LIST BATTERY BOX
WIRING HARNESS W592	966462008	12	1	431	965890308	WIRING LIST BATTERY BOX
WIRING HARNESS W593	965904008	13	1	431	965890308	WIRING LIST BATTERY BOX
WIRING HARNESS W594	965892408	14	1	431	965890308	WIRING LIST BATTERY BOX
WIRING HARNESS W595	965892508	15	1	431	965890308	WIRING LIST BATTERY BOX
WIRING HARNESS W597	965892208	17	1	431	965890308	WIRING LIST BATTERY BOX
WIRING HARNESS W598	965892308	18	1	431	965890308	WIRING LIST BATTERY BOX
WIRING HARNESS W620	965104008	(20)	1	606	915280708	BATTERY CHARGER
WIRING HARNESS W621	965103908	(10)	1	606	915280708	BATTERY CHARGER
WIRING HARNESS W693	965111908	(1)	1	773	915295808	EXTERNAL FEED
WIRING HARNESS W811	964839008	10	1	769	915295108	EMERGENCY CUT-OFF CRAN
WIRING LIST BATTERY BOX	965890308	10	1	430	965844708	ELECTRIC FOR BATTERY BOX
WIRING LIST F.ELECTR.AGGR	967202208	10	1	636	967202108	ELECTRIC F. AGGREGATE
WORKING HEAD LIGHT 35W 9-	11212679	6	2	489	967343708	ELECTRIC ADD-ON PARTS CA
Y DISTRIBUTOR G1/2 MESSI	10355421	120	2	438	916933908	UREA TANK

19.9.2023

etk_en_de_074661_LR 1600/2

1397

LIEBHERR

Alphabetical index
Alphabetischer Index

Bezeichnung	Artikel	Pos.	Menge	Seite	Baugruppe	Bezeichnung
ABDECKBLECH VORM.	965021508	46	2	449	917203308	STEUERSTAND
ABDECKHAUBE	10451017	18	1	1079	10028002	LEITUNGSTROMMEL
ABDECKKAPPE	11171306	2	1	1087	11066001	WINDGESCHWINDIGKEITSGE
ABDECKKAPPE POLYSTIC27-3	591570908	77	2	580	917202908	KABINE VERGLAST
ABDECKUNG	10650507	(2)	1	605	916097508	SPIEGELANBAU KRANFUEHR
ABDECKUNG	11002990	22	1	451	11113343	FAHRERSITZ
ABDECKUNG	11005170	17	1	451	11113343	FAHRERSITZ
ABDECKUNG	11171270	32	1	451	11113343	FAHRERSITZ
ABDECKUNG SCHWK. RAL 701	964987308	2	1	590	965063308	MONITORKONSOLE
ABDICHTGUMMI 643	570008108	41	1.6	144	11080911	GETRIEBE
ABDICHTGUMMISATZ	12108919	100	1	201	10802280	SEILWINDE
ABDICHTGUMMISATZ	12108943	100	1	174	10802450	SEILWINDE
ABDICHTPROFIL 0 GUMMI 55°	977505708	11	1	653	966033108	SCHALTSCHRANK MECH.
ABDICHTPROFIL 1,5-3X14,6X1	262106508	260	1	415	966993808	LUFTFILTERANLAGE
ABDICHTPROFIL 1,5-3X14,6X1	262106508	12	4	457	915278808	DREHBUEHNENVERKLEIDUN
ABDICHTPROFIL 1-3X21,5X11	262106708	13	4.46	457	915278808	DREHBUEHNENVERKLEIDUN
ABGASFLANSCH	967020908	1	1	409	916933608	SCHALLDAEMPFERANLAGE
ABGASKRUEMMER R-MOTOR	11110471	4	1	351	9739869	ABGASKRUEMMER
ABGASKRUEMMER R-MOTOR	11110472	3	1	351	9739869	ABGASKRUEMMER
ABGASKRUEMMER R-MOTOR	9739869	80	1	302	11009336	DIESELMOTOR
ABGASMISCHROHR SPF	97020292	101	1	409	916933608	SCHALLDAEMPFERANLAGE
ABGASROHR 38/FLEXIBEL	553054108	6	2.4	495	917150608	ZUSATZHEIZUNG OW
ABGASROHR 38/FLEXIBEL	553054108	9	0.5	496	967276208	ZUSATZHEIZUNG VORM.
ABGASROHR EDELSTAHL	97020538	7	1	409	916933608	SCHALLDAEMPFERANLAGE
ABGASROHR R-MOTORXD834/	11110470	1	1	351	9739869	ABGASKRUEMMER
ABGASROHR SCHWK. EDELST	967021608	2	1	409	916933608	SCHALLDAEMPFERANLAGE
ABGASROHR SCHWK. EDELST	967021708	3	1	409	916933608	SCHALLDAEMPFERANLAGE
ABGASROHR SCHWK. EDELST	967230908	5	1	409	916933608	SCHALLDAEMPFERANLAGE
ABGASSCHALLDAEMPFER 116	553187208	7	1	496	967276208	ZUSATZHEIZUNG VORM.
ABGASTURBOLADER	11110481	1	1	355	9739874	ATL-ANBAU
ABGLAETTMITTEL KANISTER-	811203108	52	1	582	917432008	SCHIEBETUER KPL.
ABLAGE SCHWK.	969048308	52	1	1023	917792508	F-KOPFSTUECK
ABLAGE SCHWK. FE//ZNNI8//C	965049408	14	2	997	965049808	STANGE KPL.
ABLAGE SCHWK. FE//ZNNI8//C	965909608	22	1	932	964926708	VERSTELLFLASCHE KPL.
ABLAGEKASTEN	915587308	130	1	13		LIEBHERR RAUPENKRAN LR 1
ABLASSHAHN G1/4"	11696074	22	1	292	10303007	KRAFTSTOFFVORFILTER
ABLASSSCHRAUBE	11110597	11	1	372	11110519	KRAFTSTOFFFILTER
ABLASSSCHRAUBE	11170567	10	1	441	10139284	PUMPE
ABLASSVENTIL	10032906	5	1	339	9739811	OELWANNE
ABSCHALTVENTIL	571514008	3	1	405	10650688	ANSCHLUSSPLATTE
ABSCHALTVENTIL	571514608	3	1	249	571514208	ANSCHLUSSPLATTE
ABSCHALTVENTIL	571899508	3	1	261	571898908	ANSCHLUSSPLATTE
ABSCHALTVENTIL	7622338	3	1	256	571903008	ANSCHLUSSPLATTE
ABSCHIRMUNG ZURUECKGEB	965617208	995	1	154	967331808	KABELSTRANG
ABSCHIRMUNG ZURUECKGEB	965617208	995	1	184	967332108	KABELSTRANG
ABSCHIRMUNG ZURUECKGEB	965617208	995	2	1015	965057508	LEITUNG
ABSEIL- UND RETTUNGSGER	11007312	3	1	133	916959908	PERSOENLICHE SCHUTZAUS
ABSPANNSEIL 11.48M SPF	97051734	1	2	1017	915479208	F-ABSPANNUNG
ABSPERRORGAN DN125-FLAN	10475262	19	1	544	964630508	OELBEHAELTER VORM.
ABSTANDSBOLZEN M3X12 ST	660042808	9	4	668	928431108	BUSPLATINE
ABSTANDSBOLZEN M3X13 ST	660046008	8	12	668	928431108	BUSPLATINE
ABSTANDSBOLZEN M3X5-SW5	660042208	502	2	472	96054972	LEITUNG
ABSTANDSBOLZEN M3X5-SW5	660042208	10	4	668	928431108	BUSPLATINE
ABSTANDSBOLZEN M4X30 V	602017808	23	1	584	968080908	SCHLIESSANLAGE
ABSTANDSBOLZEN M5X12 ST	660042908	11	1	668	928431108	BUSPLATINE
ABSTANDSBOLZEN M5X30	660044708	17	1	582	917432008	SCHIEBETUER KPL.
ABSTANDSBOLZEN M6X50 S	10875447	43	1	594	964598408	INNENVERKLEIDUNG
ABSTANDSHALTER	964759608	2	1	1004	917153408	F-MONTAGEEINHEIT
ABSTANDSHUELSE 12,5X19,8	9079595	4	2	391	9739853	RIEMENSANNER
ABSTECKBOLZEN SCHWK. FE	964377108	21	2	811	916341808	S-ANLENKSTUECK

19.9.2023

etk_en_de_074661_LR 1600/2

1399

LIEBHERRAlphabetical index
Alphabetischer Index

Bezeichnung	Artikel	Pos.	Menge	Seite	Baugruppe	Bezeichnung
ABSTECKBOLZEN SCHWK. FE	964377108	15	8	853	917073808	S-ZWISCHENSTUECK
ABSTECKBOLZEN SCHWK. FE	964377108	15	8	861	917074008	S-ZWISCHENSTUECK
ABSTECKBOLZEN SCHWK. FE	964377108	15	8	867	917074108	S-ZWISCHENSTUECK
ABSTECKBOLZEN SCHWK. FE	964377108	15	8	871	916090408	S-ZWISCHENSTUECK
ABSTECKBOLZEN SCHWK. FE	964377108	15	8	875	917074308	S-ZWISCHENSTUECK
ABSTECKBOLZEN SCHWK. FE	964377108	17	4	879	915704508	SL-REDUZIERSTUECK
ABSTECKBOLZEN SCHWK. FE	964377108	15	8	887	917745608	S-ZWISCHENSTUECK
ABSTECKBOLZEN SCHWK. FE	964377108	53	4	905	916342708	D-ANLENKSTUECK
ABSTECKBOLZEN SCHWK. FE	964377108	55	4	928	916342808	D-KOPFSTUECK
ABSTECKBOLZEN SCHWK. FE	964377108	4	8	962	916950608	D-ZWISCHENSTUECK
ABSTECKBOLZEN SCHWK. FE	964377108	4	10	974	916950708	D-ZWISCHENSTUECK
ABSTECKBOLZEN SCHWK. FE	964377108	15	4	988	917074708	LI-ZWISCHENSTUECK
ABSTECKBOLZEN SCHWK. FE	964377108	15	10	992	917074908	LI-ZWISCHENSTUECK F-ABSP
ABSTECKBOLZEN SCHWK. FE	964377108	15	4	996	917075108	LI-ZWISCHENSTUECK
ABSTECKBOLZEN SCHWK. FE	964377108	15	4	1002	917075208	LI-ZWISCHENSTUECK
ABSTECKBOLZEN SCHWK. FE	964377108	53	2	1023	917792508	F-KOPFSTUECK
ABSTECKBOLZEN SCHWK. FE	964759508	12	1	816	964698608	STANGE KPL.
ABSTUETZBOCK SCHWK.	964834708	47	2	1009	916843308	F-ANLENKSTUECK
ABSTUETZKONSOLE SCHWK.	965118108	49	1	569	917200508	KRANFUEHRERKABINE KPL.
ABSTUETZPLATTE	925305408	1	1	102	925305308	ABSTUETZPLATTE KPL.
ABSTUETZPLATTE KPL.	925305308	5	4	100	916121308	HYDRAULISCHE ABSTUETZUN
ABSTUETZPLATTE KPL.	962009308	5	2	115	915238908	MECH.ZUSATZABSTUETZUNG
ABSTUETZPLATTE SCHWK.	962010208	1	1	116	962009308	ABSTUETZPLATTE KPL.
ABSTUETZZYLINDER 190/160-	94008794	4	4	100	916121308	HYDRAULISCHE ABSTUETZUN
ABTRIEB KPL	540270414	23	1	201	10802280	SEILWINDE
ABTRIEBSWELLE 270 18CrNi	927633401	10	1	188	969791601	DREHWERKANTRIEB
ABTRIEBSWELLE 42CrMo4+QT	939768901	10	1	57	939567501	LAGERUNG
ACHSE 140.0X180 35NICRMOV	977119808	4	1	816	964698608	STANGE KPL.
ACHSE 150.0X2123 35NICRM	977524008	6	1	836	916342008	SW-KOPFSTUECK
ACHSE 150.0X445 35NICRMOV	976803508	19	17	48	915847808	RAUPENTRAEGER LI.
ACHSE 150.0X445 35NICRMOV	976803508	19	17	86	916996808	RAUPENTRAEGER RE.
ACHSE 16.0X76 S355J2C+C FE	977965908	3	1	510	964764508	HALTER KPL.
ACHSE 16.0X76 S355J2C+C FE	977965908	3	1	511	964762808	HALTER KPL.
ACHSE 219,1X40X245 S770QL	956698408	3	1	880	964858208	LAGERUNG KPL.
ACHSE 219,1X40X245 S770QL	956698408	3	1	1034	917153508	FA-BOCK
ACHSE 219.1X0 S770QL1	947778208	27	1	1042	916843508	MASTNASE
ACHSE 219.1X1100 S770QL1	977496208	3	1	846	915284608	ROLLENSATZ
ACHSE 219.1X1272 S770QL1	977481708	3	1	850	915284708	ROLLENSATZ
ACHSE 219.1X140 S770QL1 SP	977674608	3	1	938	964927108	ROLLENLAGERUNG KPL.
ACHSE 219.1X1612 S770QL1	976980708	3	1	522	916111008	ROLLENLAGERUNG
ACHSE 219.1X245 S770QL1	971903408	4	1	905	916342708	D-ANLENKSTUECK
ACHSE 219.1X487 S770QL1 SP	977690808	32	1	927	916342808	D-KOPFSTUECK
ACHSE 219.1X842 S770QL1 SP	977491308	3	1	1042	916843508	MASTNASE
ACHSE 219.1X870 S770QL1 SP	977189308	10	1	1023	917792508	F-KOPFSTUECK
ACHSE 220.0X2231 35NICRM	976797208	2	1	502	968559608	SA-BOCK VORM.
ACHSE 220.0X665 35NICRMOV	977588508	3	1	930	964926608	VERSTELLFLASCHE KPL.
ACHSE 220.0X745 35NICRMOV	977622508	4	1	932	964926708	VERSTELLFLASCHE KPL.
ACHSE 260.0X2407 35NICRM	977683808	12	1	927	916342808	D-KOPFSTUECK
ACHSE 30.0 X200 S355J2C+C	979309608	141	1	906	916342708	D-ANLENKSTUECK
ACHSE 35.0X390 35NICRMOV	979598508	15	1	1023	917792508	F-KOPFSTUECK
ACHSE 40.0X1247 S355J2C+C	977486008	11	2	850	915284708	ROLLENSATZ
ACHSE 45.0X1392 S355J2+AR	977124608	4	1	814	964697908	SCHUTZWALZE KPL.
ACHSE 50.0 X0 S355J2C+C FE//	957057408	13	1	1042	916843508	MASTNASE
ACHSE 50.0X100 35NICRMOV	978022608	7	1	510	964764508	HALTER KPL.
ACHSE 50.0X100 35NICRMOV	978022608	7	1	511	964762808	HALTER KPL.
ACHSE 55.0X292 35NICRMOV	974873008	18	2	48	915847808	RAUPENTRAEGER LI.
ACHSE 55.0X292 35NICRMOV	974873008	18	2	86	916996808	RAUPENTRAEGER RE.
ACHSE 55.0X900 35NICRMOV	979598408	13	1	1023	917792508	F-KOPFSTUECK
ACHSE RD30X786 S355J2C+C	938889108	8	3	932	964926708	VERSTELLFLASCHE KPL.
ACHSE RD35X360 S355J2C+C	950992308	55	1	1070	916843808	SCHWEBEBALLAST

19.9.2023

etk_en_de_074661_LR 1600/2

1400

LIEBHERRAlphabetical index
Alphabetischer Index

Bezeichnung	Artikel	Pos.	Menge	Seite	Baugruppe	Bezeichnung
ACHSHALTER 10X115X140 S70	978809908	8	2	752	916847508	S-RUECKHALTESICHERUNG
ACHSHALTER 10X140X40 S35	942164608	5	2	981	916342908	D-RUECKHALTESICHERUNG
ACHSHALTER 20X220X150 S96	977616108	11	2	836	916342008	SW-KOPFSTUECK
ACHSHALTER 25X290X58 S96	97005806	23	17	48	915847808	RAUPENTRAEGER LI.
ACHSHALTER 25X290X58 S96	97005806	23	17	86	916996808	RAUPENTRAEGER RE.
ACHSHALTER 6.0 X0 S235JR	941324408	11	2	811	916341808	S-ANLENKSTUECK
ACHSHALTER 6.0 X0 S235JR	941324408	13	4	890	916341008	WINDE 3
ACHSHALTER LN 4/11 S235JR+	997041101	10	2	814	964697908	SCHUTZWALZE KPL.
ADAPTER	10029194	7	1	352	9739870	FLAMMSTARTANLAGE
ADAPTER	10297244	8	1	416	10488024	LUFTFILTER
ADAPTER	10297244	7	1	421	10491899	LUFTFILTER
ADAPTER 18-POL SPF	660024508	24	1	657	967155408	AUFBAUTEILE MONTAGETAPE
ADAPTER DATENLOGGER	916873608	405	1	16		LIEBHERR RAUPENKRAN LR 1
ADAPTER KUNSTSTOFF	10036974	11	1	589	964598008	SCHEIBENWISCHANLAGE EIN
ADAPTER NACHARBEIT 42-LX3	979033808	155	1	686	966711908	HYDRAULIK OBERWAGEN
ADAPTER RAL 9005,M,GT SPF	965185908	30	1	767	964839708	AUSRUESTUNG KAMERA KAB
ADAPTER RAL 9005,M,GT SPF	965185908	(30)	1	768	915525908	ERG.KAMERAUEBERWACHUN
ADAPTER RI 1 1/4-1 CR6-FREI	475501808	710	2	690	966711908	HYDRAULIK OBERWAGEN
ADAPTER RI 3/4-1 CR6-FREI	475502008	807	2	692	966711908	HYDRAULIK OBERWAGEN
ADAPTER RI1-EDX11/4 CR6-F	475503508	693	2	690	966711908	HYDRAULIK OBERWAGEN
ADAPTER RI11/4-EDX3/4 CR6-F	475501408	701	2	690	966711908	HYDRAULIK OBERWAGEN
ADAPTERKARTE CF-PCMCIA	10467403	5	1	468	964835908	ELEKTRIK KABINE
ADERENDHUELSE 0,14X8	11213619	772	1	486	967198708	KABELSTRANG
ADERENDHUELSE 16X12 VER	602308508	104	3	486	967198708	KABELSTRANG
ADERENDHUELSE DIN 46228-1	602307908	85	12	154	967331808	KABELSTRANG
ADERENDHUELSE DIN 46228-1	602307908	85	12	184	967332108	KABELSTRANG
ADERENDHUELSE DIN 46228-	602308408	105	1	486	967198708	KABELSTRANG
ADERENDHUELSE DIN 46228-	602307708	86	6	154	967331808	KABELSTRANG
ADERENDHUELSE DIN 46228-	602307708	86	6	184	967332108	KABELSTRANG
ADERENDHUELSE DIN 46228-	602308308	89	6	486	967198708	KABELSTRANG
AGGREGATETRAEGER SCH	966951008	2	1	232	966950708	DIESELMOTOR VORM.
AKUST.WARNUNG VERFAHRE	917233608	356	1	15		LIEBHERR RAUPENKRAN LR 1
AKUSTISCHE WARNUNG DRE	917233708	358	1	15		LIEBHERR RAUPENKRAN LR 1
ANBAUFLANSCH	12105224	95	1	247	10356599	VERTEILERGETRIEBE
ANBAUGEHAEUSE HAN 10B	10873526	40	1	653	966033108	SCHALTSCHRANK MECH.
ANBAUGEHAEUSE HAN 16B	10873527	28	2	645	965423508	KLEMMKASTEN KPL.
ANBAUGEHAEUSE HAN 16B	10873527	39	3	653	966033108	SCHALTSCHRANK MECH.
ANBAUGEHAEUSE HAN 24B	10873528	20	6	642	967605508	KLEMMKASTEN KPL.
ANBAUGEHAEUSE HAN 24B	10873528	32	1	645	965423508	KLEMMKASTEN KPL.
ANBAUGEHAEUSE HAN 24B	10873528	38	8	653	966033108	SCHALTSCHRANK MECH.
ANBAUGEHAEUSE HAN 6B	10873525	41	2	653	966033108	SCHALTSCHRANK MECH.
ANBAUGEHAEUSE HAN EMV A	10475666	28	1	653	966033108	SCHALTSCHRANK MECH.
ANBAUSATZ	11110589	6	1	386	9739883	LUFTPRESSER
ANBAUTEILE	9739802	43	1	301	11009336	DIESELMOTOR
ANBAUTEILE	9739807	55	1	301	11009336	DIESELMOTOR
ANBAUTEILE	9739833	110	1	303	11009336	DIESELMOTOR
ANBAUTEILE	9739834	111	1	303	11009336	DIESELMOTOR
ANBAUTEILE	9739837	120	1	304	11009336	DIESELMOTOR
ANBAUTEILE	9739843	260	1	304	11009336	DIESELMOTOR
ANBAUTEILE	9739846	263	1	304	11009336	DIESELMOTOR
ANBAUTEILE	9739884	544	1	305	11009336	DIESELMOTOR
ANBAUTEILE FREMDEINSPEIS	964837708	2	1	773	915295808	FREMDEINSPEISUNG
ANBAUTEILE LADEGERAET	964837908	4	1	606	915280708	BATTERIELADEGERAET
ANHAENGE GURT	97031250	12	4	48	915847808	RAUPENTRAEGER LI.
ANHAENGE GURT	97031250	12	4	86	916996808	RAUPENTRAEGER RE.
ANLAUFSCHIEBE	10012117	5	2	313	9739794	KURBELWELLE
ANLAUFSCHIEBE	11110608	4	1	388	9739885	ZWISCHENRAD ANBAU
ANLAUFSCHIEBE 185X8 GZ-CU	979045908	44	34	48	915847808	RAUPENTRAEGER LI.
ANLAUFSCHIEBE 185X8 GZ-CU	979045908	44	34	86	916996808	RAUPENTRAEGER RE.
ANLAUFSCHIEBE 42CrMo4	932790801	30	1	51	932710201	PLANETENGETRIEBE

19.9.2023

etk_en_de_074661_LR 1600/2

1401

LIEBHERRAlphabetical index
Alphabetischer Index

Bezeichnung	Artikel	Pos.	Menge	Seite	Baugruppe	Bezeichnung
ANLEGELEITER EN 131 8-420	11481747	29	1	811	916341808	S-ANLENKSTUECK
ANLEGELEITER EN 131 8-420	11481747	67	1	906	916342708	D-ANLENKSTUECK
ANLEGELEITER EN 131 9-420	11481400	41	2	1070	916843808	SCHWEBEBALLAST
ANSAUGHAUBE GFK	978688508	3	1	412	916933708	LUFTFILTERANLAGE KPL.
ANSAUGROHR	968772108	9	1	542	915279808	OELBEHAELTER KPL.
ANSAUGSTUTZEN R-MOTOR	11110482	1	1	358	9739827	ANSAUGSTUTZEN
ANSAUGSTUTZEN R-MOTOR	9739827	93	1	303	11009336	DIESELMOTOR
ANSCHLAG	510745708	29	1	706	511308608	PROPORTIONALVENTIL
ANSCHLAG 15X160X120 PA6	977765008	44	2	905	916342708	D-ANLENKSTUECK
ANSCHLAGMITTEL MONTAGE	915728308	148	1	13		LIEBHERR RAUPENKRAN LR 1
ANSCHLAGSCHEIBE 16,5X75X	10875905	8	4	569	917200508	KRANFUEHRERKABINE KPL.
ANSCHLAGSEIL 28X7M	979390408	23	1	1034	917153508	FA-BOCK
ANSCHLAGSEIL DIN EN 13414	773313708	16	4	127	915239508	WERKZEUG
ANSCHLAGSEIL EN 13414 2,7	10430048	48	1	1034	917153508	FA-BOCK
ANSCHLAGSEIL EN 13414 26T-	11646253	1	2	776	915728308	ANSCHLAGMITTEL MONTAGE
ANSCHLAGWINKEL	10017529	4	1	402	9739186	MOTORBREMSE KPL.
ANSCHLUSSBLOCK PSV4	964027608	1	1	34	10490470	WEGESCHIEBERBLOCK
ANSCHLUSSFLANSCH	511056108	166	1	161	966778408	ZUSATZHYDRAULIK WINDE 1
ANSCHLUSSFLANSCH	511056108	166	1	167	966764908	ZUSATZHYDRAULIK WINDE 2
ANSCHLUSSFLANSCH 85X85	511062408	198	1	687	966711908	HYDRAULIK OBERWAGEN
ANSCHLUSSFLANSCH ALZNM	511062308	175	1	895	966781408	ZUSATZHYDRAULIK WINDE 3
ANSCHLUSSKABEL	10454783	11	1	767	964839708	AUSRUESTUNG KAMERA KAB
ANSCHLUSSKABEL	10454783	(11)	1	768	915525908	ERG.KAMERAUEBERWACHUN
ANSCHLUSSKLOTZ 50X45X85	11060106	29	1	754	10411015	RUECKFALLSTUETZE
ANSCHLUSSKLOTZ 50X45X85	11060106	270	1	983	10411018	RUECKFALLSTUETZE
ANSCHLUSSNIPPEL G 1/4" M1	571723008	3	1	130	512368208	MONTAGEZYLINDER
ANSCHLUSSPLATTE	10650688	3	1	404	10359249	VERSTELLPUMPE
ANSCHLUSSPLATTE	510629508	200	1	687	966711908	HYDRAULIK OBERWAGEN
ANSCHLUSSPLATTE	510631808	211	3	687	966711908	HYDRAULIK OBERWAGEN
ANSCHLUSSPLATTE	571514208	3	1	248	10359241	VERSTELLPUMPE
ANSCHLUSSPLATTE	571514208	3	1	252	10359242	VERSTELLPUMPE
ANSCHLUSSPLATTE	571514208	3	1	274	10359250	VERSTELLPUMPE
ANSCHLUSSPLATTE	571514208	3	1	443	10359245	VERSTELLPUMPE
ANSCHLUSSPLATTE	571898908	3	1	259	10359246	VERSTELLPUMPE
ANSCHLUSSPLATTE	571900408	2	1	264	10359247	VERSTELLPUMPE
ANSCHLUSSPLATTE	571903008	3	1	253	10359243	VERSTELLPUMPE
ANSCHLUSSPLATTE	571903008	3	1	258	10359244	VERSTELLPUMPE
ANSCHLUSSPLATTE	7023640	2	1	270	10359248	VERSTELLPUMPE
ANSCHLUSSPLATTE	7024283	4	1	213	510230608	HYDROMOTOR
ANSCHLUSSPLATTE DP1-10/3	511058308	151	1	218	966892408	ZUSATZHYDRAULIK MONTAGE
ANSCHLUSSSTECKER AX	602337008	507	31	486	967198708	KABELSTRANG
ANSCHLUSSSTECKER AX	602337008	508	1	487	967468308	KABELSTRANG
ANSCHLUSSSTECKER AX	602337008	(153)	3	665	968104208	RELAISSTEUERUNG
ANSCHLUSSSTUECK M14X1,5/	774383208	17	4	63	915848008	ZENTRALSCHMIERUNG RAUP
ANSCHLUSSSTUECK S235JR	10135247	14	1	392	10133506	KRAFTSTOFFLEITUNGEN
ANSCHRAUBSCHARNIER 25X	10871177	4	3	585	964560908	DACHSCHEIBE VORM.
ANSCHRAUBSCHARNIER 25X	10871177	3	2	586	964561008	HECKSCHEIBE VORM.
ANSCHRAUBSCHARNIER 25X	10871177	8	4	653	966033108	SCHALTSCHRANK MECH.
ANSCHWEISSPLATTE DIN 301	602014908	141	1	233	966950708	DIESELMOTOR VORM.
ANSTEUERGERAET	10291840	5	1	253	10359243	VERSTELLPUMPE
ANSTEUERGERAET	10291840	5	1	258	10359244	VERSTELLPUMPE
ANSTEUERGERAET	10471384	5	1	259	10359246	VERSTELLPUMPE
ANSTEUERGERAET	10802314	5	1	443	10359245	VERSTELLPUMPE
ANSTEUERGERAET	571911308	5	1	248	10359241	VERSTELLPUMPE
ANSTEUERGERAET	571911308	5	1	252	10359242	VERSTELLPUMPE
ANSTEUERGERAET	571911308	5	1	274	10359250	VERSTELLPUMPE
ANTENNE	10878172	1	1	1084	12257818	AUTORADIO
ANTENNE AKTIV	12102817	11	1	489	967343708	ELEKTRIK ANBAUTEILE KABIN
ANTENNENKABEL 1-5M	11114971	25	1	489	967343708	ELEKTRIK ANBAUTEILE KABIN
ANTENNENKABEL 1-5M	11114975	26	1	489	967343708	ELEKTRIK ANBAUTEILE KABIN

19.9.2023

etk_en_de_074661_LR 1600/2

1402

LIEBHERRAlphabetical index
Alphabetischer Index

Bezeichnung	Artikel	Pos.	Menge	Seite	Baugruppe	Bezeichnung
ANTENNENKABEL 7X48-2,0M	10675778	18	1	660	967155608	DRAEHTE MONTAGETAFEL K
ANTENNENKABEL 7X48-2,0M	10675778	19	1	660	967155608	DRAEHTE MONTAGETAFEL K
ANTENNENSTAB AKTIV	12108590	(1)	1	489	967343708	ELEKTRIK ANBAUTEILE KABIN
ANTIRUTSCHBELAG 1.6X102X	97019970	61	3	992	917074908	LI-ZWISCHENSTUECK F-ABSP
ANTIRUTSCHBELAG 1.6X102X	97019972	63	2	992	917074908	LI-ZWISCHENSTUECK F-ABSP
ANTIRUTSCHBELAG 1.6X150	970879708	28	1	544	964630508	OELBEHAELTER VORM.
ANTIRUTSCHBELAG 1.6X150X	97043437	9	1	825	966093208	BESCHILDERUNG
ANTIRUTSCHBELAG 1.6X150	970879808	12	1	921	966094408	BESCHILDERUNG
ANTIRUTSCHBELAG 1.6X150X	972859408	29	2	544	964630508	OELBEHAELTER VORM.
ANTIRUTSCHBELAG 1.6X150X	972859408	17	2	779	916196608	GRUNDPLATTE DREHBUEHNE
ANTIRUTSCHBELAG 1.6X150X	972859408	8	2	825	966093208	BESCHILDERUNG
ANTIRUTSCHBELAG 1.6X150X	972859408	9	1	857	966090608	BESCHILDERUNG
ANTIRUTSCHBELAG 1.6X150X	972859408	9	1	883	966228108	BESCHILDERUNG
ANTIRUTSCHBELAG 1.6X150X	972859408	8	2	957	966273908	BESCHILDERUNG
ANTIRUTSCHBELAG 1.6X150X	972859408	8	2	970	969538308	BESCHILDERUNG
ANTIRUTSCHBELAG 1.6X150X	972859408	42	1	988	917074708	LI-ZWISCHENSTUECK
ANTIRUTSCHBELAG 1.6X150X	972859408	42	1	992	917074908	LI-ZWISCHENSTUECK F-ABSP
ANTIRUTSCHBELAG 1.6X150X	972859408	42	1	996	917075108	LI-ZWISCHENSTUECK
ANTIRUTSCHBELAG 1.6X150X	972859408	9	1	1002	917075208	LI-ZWISCHENSTUECK
ANTIRUTSCHBELAG 1.6X150X	970879408	7	2	832	969541908	BESCHILDERUNG
ANTIRUTSCHBELAG 1.6X150X	970879408	8	1	857	966090608	BESCHILDERUNG
ANTIRUTSCHBELAG 1.6X150X	970879408	8	1	883	966228108	BESCHILDERUNG
ANTIRUTSCHBELAG 1.6X150X	970879408	49	1	988	917074708	LI-ZWISCHENSTUECK
ANTIRUTSCHBELAG 1.6X150X	970879408	66	1	992	917074908	LI-ZWISCHENSTUECK F-ABSP
ANTIRUTSCHBELAG 1.6X150X	970879408	49	1	996	917075108	LI-ZWISCHENSTUECK
ANTIRUTSCHBELAG 1.6X150X	970879408	49	1	1002	917075208	LI-ZWISCHENSTUECK
ANTIRUTSCHBELAG 1.6X150X	970879408	5	2	1080	968904608	BESCHILDERUNG
ANTIRUTSCHBELAG 1.6X152X	97018251	65	1	992	917074908	LI-ZWISCHENSTUECK F-ABSP
ANTIRUTSCHBELAG 1.6X152X	97019973	64	1	992	917074908	LI-ZWISCHENSTUECK F-ABSP
ANTIRUTSCHBELAG 1.6X152X	97018451	11	1	921	966094408	BESCHILDERUNG
ANTIRUTSCHBELAG 1.6X305X	97019971	62	2	992	917074908	LI-ZWISCHENSTUECK F-ABSP
ANTIRUTSCHBELAG 255X110 3	973424408	9	1	957	966273908	BESCHILDERUNG
ANTIRUTSCHBELAG 255X110 3	973424408	6	8	1080	968904608	BESCHILDERUNG
ANTRIEB	11080912	24	1	142	10802451	SEILWINDE
ANTRIEB	11100248	24	2	174	10802450	SEILWINDE
ANTRIEB KPL	540270514	24	1	201	10802280	SEILWINDE
ANTRIEBSFLANSCH EDELST	606012608	6	1	152	966780608	ELEKTRIK WINDE 1
ANTRIEBSFLANSCH EDELST	606012608	(6)	1	157	916340608	WINDE 2
ANTRIEBSFLANSCH EDELST	606012608	6	1	183	966780908	ELEKTRIK WINDE 4
ANTRIEBSFLANSCH EDELST	606012608	(6)	1	890	916341008	WINDE 3
ANTRIEBSHUELSE	571727208	4	1	208	540270514	ANTRIEB KPL
ANTRIEBSRAD	11110499	5	1	367	9739834	ANBAUTEILE
ANTRIEBSWELLE	11110566	4	1	367	9739834	ANBAUTEILE
ARBEITSCHWEINWERFER 35W	11212679	6	2	489	967343708	ELEKTRIK ANBAUTEILE KABIN
ARM	11002352	5	1	819	616024908	KABELTROMMEL
ARMATUREN ARMLEHNE LI.	964837008	1	1	476	964836808	ELEKTRIK ARMLEHNE LI.
ARMATUREN ARMLEHNE RE.	964837108	1	1	479	964836908	ELEKTRIK ARMLEHNE RE.
ARMATUREN RE.	967198008	5	1	467	916845008	ELEKTRIK KRANFUEHRERKAB
ARMATURENBRETT LINKS	977457508	1	1	477	964837008	ARMATUREN ARMLEHNE LI.
ARMATURENBRETT RECHTS	977457608	1	1	480	964837108	ARMATUREN ARMLEHNE RE.
ARMLEHNE 310ERGO	774119708	1	1	452	962282208	ARMLEHNE LINKS
ARMLEHNE 310ERGO	774119808	1	1	453	962282308	ARMLEHNE RECHTS
ARMLEHNE LINKS	962282208	5	1	449	917203308	STUERSTAND
ARMLEHNE RECHTS	962282308	6	1	449	917203308	STUERSTAND
ARMLEHNENAUFPLAGE	971636608	2	1	452	962282208	ARMLEHNE LINKS
ARMLEHNENAUFPLAGE	971636608	2	1	453	962282308	ARMLEHNE RECHTS
ASCHENBECHER KUNSTSTOF	10291997	33	1	594	964598408	INNENVERKLEIDUNG
ATL-ANBAU	9739874	90	1	302	11009336	DIESELMOTOR
AUFBAUTEILE MONTAGETAPE	967155408	3	1	650	915894008	EINBAUTEILE SCHALTSCHRAN
AUFFANGGURT EN 361 IK G 2	11007305	1	2	133	916959908	PERSOENLICHE SCHUTZAUS

19.9.2023

etk_en_de_074661_LR 1600/2

1403

LIEBHERRAlphabetical index
Alphabetischer Index

Bezeichnung	Artikel	Pos.	Menge	Seite	Baugruppe	Bezeichnung
AUFKLEBER	10663909	(1)	1	66	774356608	ELEKTROPUMPE
AUFKLEBER BEHAELTER 2,5K	967421808	27	1	66	774356608	ELEKTROPUMPE
AUFLAGE 1400X60 PA6G	976661208	28	2	853	917073808	S-ZWISCHENSTUECK
AUFLAGE 1400X60 PA6G	976661208	28	2	861	917074008	S-ZWISCHENSTUECK
AUFLAGE 1400X60 PA6G	976661208	28	2	867	917074108	S-ZWISCHENSTUECK
AUFLAGE 1400X60 PA6G	976661208	28	2	871	916090408	S-ZWISCHENSTUECK
AUFLAGE 1400X60 PA6G	976661208	28	2	875	917074308	S-ZWISCHENSTUECK
AUFLAGE 1400X60 PA6G	976661208	28	2	887	917745608	S-ZWISCHENSTUECK
AUFLAGE 1400X60 PA6G	976661208	28	2	988	917074708	LI-ZWISCHENSTUECK
AUFLAGE 1400X60 PA6G	976661208	28	2	992	917074908	LI-ZWISCHENSTUECK F-ABSP
AUFLAGE 1400X60 PA6G	976661208	28	2	996	917075108	LI-ZWISCHENSTUECK
AUFLAGE 1400X60 PA6G	976661208	28	2	1002	917075208	LI-ZWISCHENSTUECK
AUFLAGE 15X60X1280 PA6G	288153708	55	1	811	916341808	S-ANLENKSTUECK
AUFLAGE 15X60X1318 PA6G	288176608	64	1	812	916341808	S-ANLENKSTUECK
AUFLAGE 15X980X60 PA6G	288192608	22	2	1023	917792508	F-KOPFSTUECK
AUFLAGE 60X1270 PA6G	974143908	29	1	853	917073808	S-ZWISCHENSTUECK
AUFLAGE 60X1270 PA6G	974143908	29	2	861	917074008	S-ZWISCHENSTUECK
AUFLAGE 60X1270 PA6G	974143908	29	2	867	917074108	S-ZWISCHENSTUECK
AUFLAGE 60X1270 PA6G	974143908	29	2	871	916090408	S-ZWISCHENSTUECK
AUFLAGE 60X1270 PA6G	974143908	29	2	875	917074308	S-ZWISCHENSTUECK
AUFLAGE 60X1270 PA6G	974143908	29	1	879	915704508	SL-REDUZIERSTUECK
AUFLAGE 60X1270 PA6G	974143908	29	2	887	917745608	S-ZWISCHENSTUECK
AUFLAGE 60X1270 PA6G	974143908	57	3	905	916342708	D-ANLENKSTUECK
AUFLAGE 60X1270 PA6G	974143908	51	6	928	916342808	D-KOPFSTUECK
AUFLAGE 60X1270 PA6G	974143908	24	4	962	916950608	D-ZWISCHENSTUECK
AUFLAGE 60X1270 PA6G	974143908	24	5	974	916950708	D-ZWISCHENSTUECK
AUFLAGE 60X1270 PA6G	974143908	29	1	988	917074708	LI-ZWISCHENSTUECK
AUFLAGE 60X1270 PA6G	974143908	29	2	992	917074908	LI-ZWISCHENSTUECK F-ABSP
AUFLAGE 60X1270 PA6G	974143908	29	2	996	917075108	LI-ZWISCHENSTUECK
AUFLAGE 60X1270 PA6G	974143908	29	2	1002	917075208	LI-ZWISCHENSTUECK
AUFLAGE 60X1520 PA6G	974143808	39	2	879	915704508	SL-REDUZIERSTUECK
AUFLAGE KPL.	965075208	38	2	927	916342808	D-KOPFSTUECK
AUFLAGE SCHWK.	926901708	30	4	905	916342708	D-ANLENKSTUECK
AUFLAGE SCHWK.	928571508	46	2	811	916341808	S-ANLENKSTUECK
AUFLAGE SCHWK.	965076308	1	1	946	965075208	AUFLAGE KPL.
AUFLAGE X900 PA6G	288195108	71	2	503	968559608	SA-BOCK VORM.
AUFLAGEBOCK	602736008	274	2	821	966839508	KLEMMKASTEN KPL.
AUFLAGEBOCK	602736008	158	2	829	965048108	KLEMMKASTEN KPL.
AUFLAGEBOCK	602736008	205	2	919	965440108	KLEMMKASTEN
AUFLAGEBOCK	602736008	271	2	1030	968920308	KLEMMKASTEN KPL.
AUFNAHMEGEHAEUSE 4-POL	602337608	521	1	660	967155608	DRAEHTE MONTAGETAFEL K
AUFSTIEG VORM.	965440608	52	1	463	917333308	LAUFSTEG DREHBUEHNE
AUFSTIEGSTRIIT 399X120X40	788901708	64	2	569	917200508	KRANFUEHRERKABINE KPL.
AUFSTIEGSTRIIT 400X210X40	10476031	71	1	570	917200508	KRANFUEHRERKABINE KPL.
AUSGLEICHSBEHAELTER	11101443	4	1	240	11066061	KUEHLERANLAGE
AUSGLEICHSBEHAELTER	570065908	1	1	534	502806508	AUSGLEICHSBEHAELTER
AUSGLEICHSBEHAELTER 0,2L	502807308	(1)	1	71	966766508	ZUSATZHYDR.RAUPENTRAEG
AUSGLEICHSBEHAELTER 1L	502806508	1	1	533	96028333	AUSGLEICHSBEHAELTER KPL
AUSGLEICHSBEHAELTER KPL	96028331	157	1	71	966766508	ZUSATZHYDR.RAUPENTRAEG
AUSGLEICHSBEHAELTER KPL	96028331	157	1	90	966766408	ZUSATZHYDR.RAUPENTRAEG
AUSGLEICHSBEHAELTER KPL	96028331	153	1	161	966778408	ZUSATZHYDRAULIK WINDE 1
AUSGLEICHSBEHAELTER KPL	96028331	153	1	167	966764908	ZUSATZHYDRAULIK WINDE 2
AUSGLEICHSBEHAELTER KPL	96028331	201	1	687	966711908	HYDRAULIK OBERWAGEN
AUSGLEICHSBEHAELTER KPL	96028331	178	1	895	966781408	ZUSATZHYDRAULIK WINDE 3
AUSGLEICHSBEHAELTER KPL	96028331	158	1	949	966977408	ZUSATZHYDRAULIK SB-KOPFS
AUSGLEICHSBEHAELTER KPL	96028333	152	1	528	966893108	ZUSATZHYDR.MONTAGEEINR
AUSGLEICHSBEHAELTER KPL	96028333	161	1	728	966915508	ZUSATZHYDR.D-RUECKHALT
AUSGLEICHSBEHAELTER KPL	96028333	162	1	794	966908308	ZUSATZHYDR.S-RUECKHALTE
AUSGLEICHSBLECH FE//ZNNI	964984108	26	2	449	917203308	STUERSTAND
AUSGLEICHSSCHEIBE	510783208	17	1	531	511417708	DRUCKBEGRENZUNGSVENTI

19.9.2023

etk_en_de_074661_LR 1600/2

1404

LIEBHERR
 Alphabetical index
 Alphabetischer Index

Bezeichnung	Artikel	Pos.	Menge	Seite	Baugruppe	Bezeichnung
AUSGLEICHSCHEIBE	510783208	17	1	714	511417608	DRUCKBEGRENZUNGSVENTI
AUSLASSMODUL DPF IIIB	11088741	20	1	410	11008894	SCR-MODUL
AUSLASSVENTIL	11110400	1	12	325	9739804	VENTIL
AUSLAUFSCHLAUCH DN65X5X	977214808	11	1	544	964630508	OELBEHAELTER VORM.
AUSRUESTUNG KAMERA DRE	966486008	10	1	761	916275308	KAMERAUEBERWACHUNG
AUSRUESTUNG KAMERA KAB	964839708	20	1	761	916275308	KAMERAUEBERWACHUNG
AUSSENGRIFF ZUG	11007272	2	1	584	968080908	SCHLIESSANLAGE
AUSSENLAMELLE	501540414	97	8	148	11080912	ANTRIEB
AUSSENLAMELLE	501540414	97	8	179	11100248	ANTRIEB
AUSSENLAMELLE	570256308	4	9	190	10004520	FEDERDRUCKLAMELLENBRE
AUSSTELLGRIFF KUNSTSTOF	10292023	2	1	586	964561008	HECKSCHEIBE VORM.
AUSSTROEMDUESE D=82 T=5	553193208	36	9	594	964598408	INNENVERKLEIDUNG
AUSZIEHBUEGEL	12108688	4	1	1084	12257818	AUTORADIO
AUTORADIO	12257818	1	1	1083	916166208	AUTORADIO
AUTORADIO	916166208	360	1	16		LIEBHERR RAUPENKRAN LR 1
AXIALZYLINDERROLLENLAG	10039121	37	1	1046	915434908	HAKENFLASCHE
BADSICHERUNG 82.5X30 S77	97010464	4	1	1038	964788808	F-STUETZE KPL.
BALLASTPALETTE SCHWK.	964961408	1	1	1070	916843808	SCHWEBEBALLAST
BATTERIE 12V 72AH	11114958	300	1	1060	11007335	HYDRAULIKAGGREGAT
BATTERIE VG 95282 12V 125A	613202908	15	4	430	965844708	ELEKTRIK BATTERIEKASTEN
BATTERIEKABEL 95 TPE-V	10877668	(333)	0.9	431	965890308	KABELLISTE BATTERIEKASTE
BATTERIEKABEL 95 TPE-V	10877668	(333)	0.2	431	965890308	KABELLISTE BATTERIEKASTE
BATTERIEKABEL 95 TPE-V	10877668	(333)	0.55	431	965890308	KABELLISTE BATTERIEKASTE
BATTERIEKABEL 95 TPE-V	10877668	(333)	0.55	431	965890308	KABELLISTE BATTERIEKASTE
BATTERIEKABEL 95 TPE-V	10877668	(333)	1.4	431	965890308	KABELLISTE BATTERIEKASTE
BATTERIEKABEL 95 TPE-V	10877668	(333)	0.2	431	965890308	KABELLISTE BATTERIEKASTE
BATTERIEKABEL 95 TPE-V	10877668	333	2.6	432	966462008	KABELSTRANG
BATTERIEKASTEN SCHWK. SP	963424908	1	1	428	965843508	BATTERIEKASTEN VORM.
BATTERIEKASTEN VORM.	965843508	1	1	426	917425308	BATTERIELAGERUNG
BATTERIEKLEMME 15,9MM² V	613206608	19	4	430	965844708	ELEKTRIK BATTERIEKASTEN
BATTERIEKLEMME 17,5MM² V	613206508	18	4	430	965844708	ELEKTRIK BATTERIEKASTEN
BATTERIELADEGERAET 230V	915280708	156	1	13		LIEBHERR RAUPENKRAN LR 1
BATTERIELAGERUNG	917425308	126	1	12		LIEBHERR RAUPENKRAN LR 1
BAUGRUPPENTRAEGER 56TE	912353808	1	1	666	964539408	LICCON MONTAGEEINHEIT
BEDIENKONSOLE RAL 7016 SP	964650508	2	1	484	967198008	ARMATUREN RE.
BEDIENPULT A570	965113808	1	1	646	965113608	BEDIENPULT
BEDIENPULT DB	965113608	28	1	634	916845308	ELEKTRIK DREHBUEHNE
BEF BAND	501507214	201	0.4	206	11347399	FLANSCHLAGER
BEFESTIGUNG	9739881	541	1	304	11009336	DIESELMOTOR
BEFESTIGUNGSMATERIAL	10650403	49	1	451	11113343	FAHRERSITZ
BEFESTIGUNGSMATERIAL	11171275	65	1	451	11113343	FAHRERSITZ
BEFESTIGUNGSMUTTER	10663825	(1)	2	251	571911308	ANSTEUERGERAET
BEFESTIGUNGSMUTTER M16X	602042208	18	1	484	967198008	ARMATUREN RE.
BEFESTIGUNGSMUTTER M16X	602042208	32	1	665	968104208	RELAISSTEUERUNG
BEFESTIGUNGSOBERTEIL S23	725810008	30	4	759	917313908	KLIMAAANLAGE OW
BEFESTIGUNGSSCHELLE	570066408	7	1	534	502806508	AUSGLEICHSBEHAELTER
BEFESTIGUNGSSCHELLE	9739842	250	1	304	11009336	DIESELMOTOR
BEFESTIGUNGSTEIL	11824038	23	1	379	9739847	STARTER
BEFESTIGUNGSTEILE DREHV	915238508	12	1	12		LIEBHERR RAUPENKRAN LR 1
BEFESTIGUNGSTEILE DRUC	967035708	3	1	223	916933408	DIESELMOTOR KPL.
BEFESTIGUNGSTEILE ELEKT	966221708	40	1	634	916845308	ELEKTRIK DREHBUEHNE
BEHAELTER	10038271	25	1	66	774356608	ELEKTROPUMPE
BEHAELTERABDECKKAPPE	10014717	26	1	562	10327167	ELEKTROPUMPE
BEHAELTERABDECKKAPPE	10409817	21	1	66	774356608	ELEKTROPUMPE
BEHAELTERSTOPFEN	570066208	4	1	534	502806508	AUSGLEICHSBEHAELTER
BEHAELTERVERSCHRAUBUN	10878281	(2)	1	71	966766508	ZUSATZHYDR.RAUPENTRAEG
BEHAELTERVERSCHRAUBUN	10878281	2	1	533	96028333	AUSGLEICHSBEHAELTER KPL
BELUEFTUNGSEINRICHTUNG	11170991	3	1	240	11066061	KUEHLERANLAGE
BELUEFTUNGSFILTER	10813476	408	1	1060	11007335	HYDRAULIKAGGREGAT
BELUEFTUNGSFILTER	10813476	998	1	1060	11007335	HYDRAULIKAGGREGAT

19.9.2023

etk_en_de_074661_LR 1600/2

1405

LIEBHERRAlphabetical index
Alphabetischer Index

Bezeichnung	Artikel	Pos.	Menge	Seite	Baugruppe	Bezeichnung
BELUEFTUNGSFILTER	10813476	713	1	1062	11690425	HYDRAULIKTANK KPL.
BELUEFTUNGSFILTER	510667308	3	1	544	964630508	OELBEHALTER VORM.
BESCHILDERUNG	966228108	700	1	879	915704508	SL-REDUZIERSTUECK
BESCHILDERUNG	966273908	700	1	928	916342808	D-KOPFSTUECK
BESCHILDERUNG	968475908	700	1	779	916196608	GRUNDPLATTE DREHBUEHNE
BESCHILDERUNG	969538308	700	1	963	916950608	D-ZWISCHENSTUECK
BESCHILDERUNG	969538308	700	1	975	916950708	D-ZWISCHENSTUECK
BESCHILDERUNG	969541908	700	1	827	916341908	F-ANSCHLUSSKOPF
BESCHILDERUNG 1 M	969199208	700	1	506	964568008	STANGE KPL.
BESCHILDERUNG 12 M	969196508	700	1	863	964522208	STANGE KPL.
BESCHILDERUNG 12 M	969207908	700	1	997	965049808	STANGE KPL.
BESCHILDERUNG 12 M	969211808	700	1	976	964915908	STANGE KPL.
BESCHILDERUNG 2.34M	969215708	700	1	936	964926908	STANGE KPL.
BESCHILDERUNG 2.3M	969217908	700	1	910	965019708	STANGE KPL.
BESCHILDERUNG 2.975M	969202408	700	1	816	964698608	STANGE KPL.
BESCHILDERUNG 3.2M	969261708	(700)	1	1034	917153508	FA-BOCK
BESCHILDERUNG 5.15M	969261808	700	1	1018	964825908	STANGE KPL.
BESCHILDERUNG 6 M	969197608	700	1	855	964344008	STANGE KPL.
BESCHILDERUNG 6 M	969213908	(700)	1	962	916950608	D-ZWISCHENSTUECK
BESCHILDERUNG 6.4 M	969214608	(700)	1	927	916342808	D-KOPFSTUECK
BESCHILDERUNG 6.75M	969207208	700	1	881	964867908	STANGE KPL.
BESCHILDERUNG BALLASTPA	968904608	700	1	1071	916843808	SCHWEBEBALLAST
BESCHILDERUNG D-ANLENK.	966094408	700	1	907	916342708	D-ANLENKSTUECK
BESCHILDERUNG DREHBUE	917596608	161	1	13		LIEBHERR RAUPENKRAN LR 1
BESCHILDERUNG F-KOPFSTU	969542408	700	1	1024	917792508	F-KOPFSTUECK
BESCHILDERUNG F-MONT.E	969545208	700	1	1004	917153408	F-MONTAGEEINHEIT
BESCHILDERUNG HYDR.ABST	916267408	3	1	98	916946908	HYDRAULISCHE ABSTUETZUN
BESCHILDERUNG KUEHLMITT	917694108	146	1	13		LIEBHERR RAUPENKRAN LR 1
BESCHILDERUNG LAUFSTEGU	966472808	30	1	111	916148308	LAUFSTEG RAUPENFAHRWER
BESCHILDERUNG MASTNASE	969046108	700	1	1042	916843508	MASTNASE
BESCHILDERUNG MECH.ZUSA	966466708	30	1	115	915238908	MECH.ZUSATZABSTUETZUNG
BESCHILDERUNG RAUPENMIT	966546708	5	1	17	916847708	RAUPENMITTELTEIL KPL.
BESCHILDERUNG RAUPENTR	966505308	6	1	82	916907708	RAUPENTRAEGER KPL.RE.
BESCHILDERUNG RAUPENT	966473908	6	1	44	916907508	RAUPENTRAEGER KPL.LI.
BESCHILDERUNG ROLLENSAT	969544608	700	1	846	915284608	ROLLENSATZ
BESCHILDERUNG ROLLENSAT	969544608	700	1	850	915284708	ROLLENSATZ
BESCHILDERUNG S-ANLENKS	966093208	700	1	813	916341808	S-ANLENKSTUECK
BESCHILDERUNG SA-BOCK	968041108	700	1	499	917135008	SA-BOCK
BESCHILDERUNG SW-KOPFS	966331208	700	1	837	916342008	SW-KOPFSTUECK
BESCHILDERUNG ZENTRALB	966473408	4	1	120	915302108	ZENTRALBALLASTBEFESTIG
BESCHILDERUNG ZW-STK. L	966090608	700	1	853	917073808	S-ZWISCHENSTUECK
BESCHILDERUNG ZW-STK. L	966090608	700	1	861	917074008	S-ZWISCHENSTUECK
BESCHILDERUNG ZW-STK. L	966090608	700	1	867	917074108	S-ZWISCHENSTUECK
BESCHILDERUNG ZW-STK. L	966090608	700	1	871	916090408	S-ZWISCHENSTUECK
BESCHILDERUNG ZW-STK. L	966090608	700	1	875	917074308	S-ZWISCHENSTUECK
BESCHILDERUNG ZW-STK. L	966090608	700	1	887	917745608	S-ZWISCHENSTUECK
BESCHILDERUNG ZW-STK. L	966090608	700	1	988	917074708	LI-ZWISCHENSTUECK
BESCHILDERUNG ZW-STK. L	966090608	700	1	992	917074908	LI-ZWISCHENSTUECK F-ABSP
BESCHILDERUNG ZW-STK. L	966090608	700	1	996	917075108	LI-ZWISCHENSTUECK
BESCHILDERUNG ZW-STK. L	966090608	700	1	1002	917075208	LI-ZWISCHENSTUECK
BESCHRIFTUNG ADER	965622108	996	10	154	967331808	KABELSTRANG
BESCHRIFTUNG ADER	965622108	996	11	184	967332108	KABELSTRANG
BESCHRIFTUNG ADER	965622108	(996)	2	431	965890308	KABELLISTE BATTERIEKASTE
BESCHRIFTUNG ADER	965622108	(996)	2	431	965890308	KABELLISTE BATTERIEKASTE
BESCHRIFTUNG ADER	965622108	(996)	2	431	965890308	KABELLISTE BATTERIEKASTE
BESCHRIFTUNG ADER	965622108	(996)	2	431	965890308	KABELLISTE BATTERIEKASTE
BESCHRIFTUNG ADER	965622108	(996)	4	431	965890308	KABELLISTE BATTERIEKASTE
BESCHRIFTUNG ADER	965622108	(996)	2	431	965890308	KABELLISTE BATTERIEKASTE
BESCHRIFTUNG ADER	965622108	996	2	432	966462008	KABELSTRANG
BESCHRIFTUNG ADER	965622108	(996)	2	468	964835908	ELEKTRIK KABINE
BESCHRIFTUNG ADER	965622108	996	8	486	967198708	KABELSTRANG

19.9.2023

etk_en_de_074661_LR 1600/2

1406

LIEBHERRAlphabetical index
Alphabetischer Index

Bezeichnung	Artikel	Pos.	Menge	Seite	Baugruppe	Bezeichnung
BESCHRIFTUNG ADER	965622108	(996)	3	514	965440508	KLEMMKASTEN SA-BOCK VO
BESCHRIFTUNG ADER	965622108	(996)	3	514	965440508	KLEMMKASTEN SA-BOCK VO
BESCHRIFTUNG ADER	965622108	(996)	3	514	965440508	KLEMMKASTEN SA-BOCK VO
BESCHRIFTUNG ADER	965622108	(996)	19	514	965440508	KLEMMKASTEN SA-BOCK VO
BESCHRIFTUNG ADER	965622108	(996)	14	919	965440108	KLEMMKASTEN
BESCHRIFTUNG KABELBAUM	965622208	998	2	154	967331808	KABELSTRANG
BESCHRIFTUNG KABELBAUM	965622208	998	2	184	967332108	KABELSTRANG
BESCHRIFTUNG KABELBAUM	965622208	(998)	1	431	965890308	KABELLISTE BATTERIEKASTE
BESCHRIFTUNG KABELBAUM	965622208	(998)	1	431	965890308	KABELLISTE BATTERIEKASTE
BESCHRIFTUNG KABELBAUM	965622208	(998)	1	431	965890308	KABELLISTE BATTERIEKASTE
BESCHRIFTUNG KABELBAUM	965622208	(998)	1	431	965890308	KABELLISTE BATTERIEKASTE
BESCHRIFTUNG KABELBAUM	965622208	(998)	1	431	965890308	KABELLISTE BATTERIEKASTE
BESCHRIFTUNG KABELBAUM	965622208	998	1	432	966462008	KABELSTRANG
BESCHRIFTUNG KABELBAUM	965622208	(998)	2	468	964835908	ELEKTRIK KABINE
BESCHRIFTUNG KABELBAUM	965622208	998	1	472	96054972	LEITUNG
BESCHRIFTUNG KABELBAUM	965622208	998	2	486	967198708	KABELSTRANG
BESCHRIFTUNG KABELBAUM	965622208	998	2	487	967468308	KABELSTRANG
BESCHRIFTUNG KABELBAUM	965622208	(998)	2	514	965440508	KLEMMKASTEN SA-BOCK VO
BESCHRIFTUNG KABELBAUM	965622208	(998)	2	514	965440508	KLEMMKASTEN SA-BOCK VO
BESCHRIFTUNG KABELBAUM	965622208	(998)	1	514	965440508	KLEMMKASTEN SA-BOCK VO
BESCHRIFTUNG KABELBAUM	965622208	(998)	2	514	965440508	KLEMMKASTEN SA-BOCK VO
BESCHRIFTUNG KABELBAUM	965622208	(998)	1	644	965423508	KLEMMKASTEN KPL.
BESCHRIFTUNG KABELBAUM	965622208	(998)	1	645	965423508	KLEMMKASTEN KPL.
BESCHRIFTUNG KABELBAUM	965622208	(998)	2	919	965440108	KLEMMKASTEN
BESCHRIFTUNG KABELBAUM	965622208	998	2	1015	965057508	LEITUNG
BESTUECKUNGSMODUL	602792308	1	1	663	964591108	BESTUECKUNGSMODUL
BESTUECKUNGSMODUL	964591108	51	1	657	967155408	AUFBAUTEILE MONTAGETAPE
BESTUECKUNGSMODUL	967264308	50	1	657	967155408	AUFBAUTEILE MONTAGETAPE
BESTUECKUNGSMODUL 2	964830208	(502)	1	41	964868708	KLEMMKASTEN KPL.
BESTUECKUNGSMODUL 2	964830208	(506)	1	829	965048108	KLEMMKASTEN KPL.
BESTUECKUNGSMODUL 2	964830208	(502)	1	955	965297908	KLEMMKASTEN KPL.
BESTUECKUNGSMODUL 2	964830208	(502)	1	1077	965296908	KLEMMKASTEN KPL.
BETAETIGUNG	10650484	29	1	451	11113343	FAHRERSITZ
BETAETIGUNGSDORN GD-ZN	704253408	(1)	1	428	965843508	BATTERIEKASTEN VORM.
BETAETIGUNGSDORN GD-ZN	704253408	18	4	428	965843508	BATTERIEKASTEN VORM.
BETAETIGUNGSDORN GD-ZN	704253408	111	4	627	967069508	KLAPPE VORM.
BETAETIGUNGSDORN GD-ZN	704253408	11	4	628	967060308	DECKEL KPL.
BETAETIGUNGSDORN GD-ZN	704253408	11	4	629	967060408	DECKEL KPL.
BETAETIGUNGSDORN GD-ZN	704253408	11	4	630	967060908	DECKEL KPL.
BETAETIGUNGSDORN GD-ZN	704253408	5	4	631	964677908	DECKEL KPL.
BETAETIGUNGSDORN GD-ZN	704253408	2	6	654	964816708	DECKEL KPL.
BETAETIGUNGSEINHEIT	571726708	95	1	148	11080912	ANTRIEB
BETAETIGUNGSEINHEIT	571726708	95	1	179	11100248	ANTRIEB
BETRIEBSSTUNDENZAEHLER	691798508	3	1	474	965038508	BLECH VORM.
BETRIEBSSTUNDENZAEHLER	691802208	57	1	657	967155408	AUFBAUTEILE MONTAGETAPE
BEZEICHNUNGSSCHILD 20X8	602761408	12	10	661	926891108	VERTEILER MASSE
BEZEICHNUNGSSCHILD 70X4	10288121	40	1	470	964721699	LICCON KONSOLE LCD3
BEZEICHNUNGSSCHILD 70X4	10288121	(980)	1	484	967198008	ARMATUREN RE.
BEZEICHNUNGSSCHILD 70X4	10288121	(2)	1	658	967155408	AUFBAUTEILE MONTAGETAPE
BEZEICHNUNGSSTREIFEN	602762908	19	1	657	967155408	AUFBAUTEILE MONTAGETAPE
BEZUG	12101204	(1)	1	451	11113343	FAHRERSITZ
BLECH 1.5X100X100 DC01 FE//	939730608	14	7	879	915704508	SL-REDUZIERSTUECK
BLECH 1.5X112X30 DC01 FE//	972940008	102	4	658	967155408	AUFBAUTEILE MONTAGETAPE
BLECH 1.5X1132X447 DC01	978599908	72	1	570	917200508	KRANFUEHRERKABINE KPL.
BLECH 1.5X1140X231 DC01	972331708	26	1	428	965843508	BATTERIEKASTEN VORM.
BLECH 1.5X114X70 DC01 FE//	97025882	122	1	658	967155408	AUFBAUTEILE MONTAGETAPE
BLECH 1.5X1216X544 DC01	972326308	1	1	429	962305508	DECKEL VORM.
BLECH 1.5X131X10 DC01 FE//	977332608	3	1	582	917432008	SCHIEBETUER KPL.
BLECH 1.5X1576X366 DC01	977109308	1	1	433	964697208	KLAPPE VORM.
BLECH 1.5X1587X164 DC01	97016213	33	1	624	916935108	GERAEUSCHDAEMMUNG

19.9.2023

etk_en_de_074661_LR 1600/2

1407

LIEBHERR

Alphabetical index
Alphabetischer Index

Bezeichnung	Artikel	Pos.	Menge	Seite	Baugruppe	Bezeichnung
BLECH 1.5X158X338 DC01 FE//	972962308	103	1	658	967155408	AUFBAUTEILE MONTAGETAPE
BLECH 1.5X1621X234 DC01	97016214	34	1	624	916935108	GERAEUSCHDAEMMUNG
BLECH 1.5X174X114 DC01 RAL	976094108	53	1	594	964598408	INNENVERKLEIDUNG
BLECH 1.5X1812X294 DC01	977109608	11	1	426	917425308	BATTERIELAGERUNG
BLECH 1.5X191X111 DC01 FE//	972660608	105	2	658	967155408	AUFBAUTEILE MONTAGETAPE
BLECH 1.5X212X345 DC01 FE//	977392508	107	1	658	967155408	AUFBAUTEILE MONTAGETAPE
BLECH 1.5X219X84 DC01 FE//	977500108	69	1	232	966950708	DIESELMOTOR VORM.
BLECH 1.5X219X84 DC01 FE//	977753908	75	1	232	966950708	DIESELMOTOR VORM.
BLECH 1.5X237X332 DC01 FE//	977258008	109	1	658	967155408	AUFBAUTEILE MONTAGETAPE
BLECH 1.5X240X140 DC01 RA	977593708	1	1	491	964931408	STECKDOSEN VORM.
BLECH 1.5X261X328 DC01 RAL	97059137	9	1	572	967493308	KRANFUEHRERKABINE VORM
BLECH 1.5X272X796 DC01 FE//	971405308	108	1	658	967155408	AUFBAUTEILE MONTAGETAPE
BLECH 1.5X283X325 DC01 FE//	977569608	106	1	658	967155408	AUFBAUTEILE MONTAGETAPE
BLECH 1.5X287X160 DC01 RAL	977514808	1	1	474	965038508	BLECH VORM.
BLECH 1.5X326X40 DC01 FE//	977093608	2	2	628	967060308	DECKEL KPL.
BLECH 1.5X336X134 DC01 FE//	972809208	27	2	653	966033108	SCHALTSCHRANK MECH.
BLECH 1.5X35X71 DC01 RAL	97138447	22	1	582	917432008	SCHIEBETUER KPL.
BLECH 1.5X388X268 DC01 FE//	977669908	6	1	484	967198008	ARMATUREN RE.
BLECH 1.5X399X35 DC01 FE//	977566208	101	2	658	967155408	AUFBAUTEILE MONTAGETAPE
BLECH 1.5X486X140 DC01	977659508	2	1	495	917150608	ZUSATZHEIZUNG OW
BLECH 1.5X500X111 DC01 RAL	976861208	7	1	582	917432008	SCHIEBETUER KPL.
BLECH 1.5X635X271 DC01 FE//	978628108	116	1	658	967155408	AUFBAUTEILE MONTAGETAPE
BLECH 1.5X70X33 DC01 FE//ZN	971090908	61	16	1024	917792508	F-KOPFSTUECK
BLECH 1.5X730X2576 DC01	977109508	10	1	426	917425308	BATTERIELAGERUNG
BLECH 1.5X75X75 DC01 RAL 7	977512608	67	1	580	917202908	KABINE VERGLAST
BLECH 1.5X79X67 DC01 FE//ZN	977490808	104	1	658	967155408	AUFBAUTEILE MONTAGETAPE
BLECH 1.5X801X289 DC01 RA	977722108	9	1	586	964561008	HECKSCHEIBE VORM.
BLECH 1.5X812X326 DC01 RAL	976832908	21	1	594	964598408	INNENVERKLEIDUNG
BLECH 1.5X848X40 DC01 FE//	977099708	2	2	629	967060408	DECKEL KPL.
BLECH 1.5X848X40 DC01 FE//	977099708	2	2	630	967060908	DECKEL KPL.
BLECH 1.5X848X40 DC01 FE//	977099708	2	2	631	964677908	DECKEL KPL.
BLECH 1.5X850X175 DC01	97016212	32	1	624	916935108	GERAEUSCHDAEMMUNG
BLECH 1.5X85X54 DC01	978667508	23	1	594	964598408	INNENVERKLEIDUNG
BLECH 1.5X872X70 X5CRNI18	977616408	49	1	594	964598408	INNENVERKLEIDUNG
BLECH 1.5X980X245 X5CRNI18	97013313	12	1	409	916933608	SCHALLDAEMPFERANLAGE
BLECH 10X100X178 S355MC	978308608	11	6	463	917333308	LAUFSTEG DREHBUEHNE
BLECH 10X1250X80 S355MC	974144008	30	2	861	917074008	S-ZWISCHENSTUECK
BLECH 10X1250X80 S355MC	974144008	30	2	867	917074108	S-ZWISCHENSTUECK
BLECH 10X1250X80 S355MC	974144008	30	2	871	916090408	S-ZWISCHENSTUECK
BLECH 10X1250X80 S355MC	974144008	30	2	875	917074308	S-ZWISCHENSTUECK
BLECH 10X1250X80 S355MC	974144008	30	2	887	917745608	S-ZWISCHENSTUECK
BLECH 10X1250X80 S355MC	974144008	58	1	905	916342708	D-ANLENKSTUECK
BLECH 10X1250X80 S355MC	974144008	50	5	928	916342808	D-KOPFSTUECK
BLECH 10X1250X80 S355MC	974144008	25	1	962	916950608	D-ZWISCHENSTUECK
BLECH 10X1250X80 S355MC	974144008	25	2	974	916950708	D-ZWISCHENSTUECK
BLECH 10X1250X80 S355MC	974144008	30	2	992	917074908	LI-ZWISCHENSTUECK F-ABSP
BLECH 10X1250X80 S355MC	974144008	30	2	996	917075108	LI-ZWISCHENSTUECK
BLECH 10X1250X80 S355MC	974144008	30	2	1002	917075208	LI-ZWISCHENSTUECK
BLECH 10X296X296 S700MC	977194308	11	2	1023	917792508	F-KOPFSTUECK
BLECH 10X39X150 S355MC FE	941846108	26	1	569	917200508	KRANFUEHRERKABINE KPL.
BLECH 10X549X280 S700MC	977690908	34	1	927	916342808	D-KOPFSTUECK
BLECH 10x100x100 S355MC	970220408	40	1	173	916340708	WINDE 4 EINZIEHWERK
BLECH 110X93 DC01 FE//ZNNI	977987808	71	1	232	966950708	DIESELMOTOR VORM.
BLECH 115X115 S355MC FE//	979390308	22	2	1034	917153508	FA-BOCK
BLECH 115X97 S315MC FE//ZN	971276408	62	1	569	917200508	KRANFUEHRERKABINE KPL.
BLECH 12X111X76 S690QL	974872908	28	2	48	915847808	RAUPENTRAEGER LI.
BLECH 12X111X76 S690QL	974872908	28	2	86	916996808	RAUPENTRAEGER RE.
BLECH 12X120X120 S690QL SP	977082908	7	2	827	916341908	F-ANSCHLUSSKOPF
BLECH 12X120X532 S355MC	977589508	8	1	890	916341008	WINDE 3
BLECH 12X337X120 S355MC	978863608	40	1	890	916341008	WINDE 3

19.9.2023

etk_en_de_074661_LR 1600/2

1408

LIEBHERR

Alphabetical index
Alphabetischer Index

Bezeichnung	Artikel	Pos.	Menge	Seite	Baugruppe	Bezeichnung
BLECH 12X474X120 S355MC	978863708	41	1	890	916341008	WINDE 3
BLECH 140X30 S315MC FE//ZN	978016908	72	1	232	966950708	DIESELMOTOR VORM.
BLECH 15.0X113 S235JR FE//	977711708	39	2	449	917203308	STEUERSTAND
BLECH 15X200X200 S690QL	977683908	13	2	927	916342808	D-KOPFSTUECK
BLECH 15X257X234 S690QL	977341008	6	4	135	916950508	BOLZEN S-ANLENKSTUECK
BLECH 15X303X246 S355MC	976958608	38	2	48	915847808	RAUPENTRAEGER LI.
BLECH 15X303X246 S355MC	976958608	38	2	86	916996808	RAUPENTRAEGER RE.
BLECH 15X430X250 S960QL	979058208	4	2	502	968559608	SA-BOCK VORM.
BLECH 15X507X124 S690QL	978497808	23	2	890	916341008	WINDE 3
BLECH 15X572X532 S690QL	977524408	14	2	836	916342008	SW-KOPFSTUECK
BLECH 15X682X782 S690QL	978505708	22	4	890	916341008	WINDE 3
BLECH 15X90X60 S355MC FE//	978361308	5	1	245	967582908	KUPPLUNGSSTELLER
BLECH 15X930X362 S355MC	976674608	11	1	173	916340708	WINDE 4 EINZIEHWERK
BLECH 168X25 S315MC T ZN	977852108	39	8	1070	916843808	SCHWEBEBALLAST
BLECH 192X126 DC01 FE//ZNNI	97037694	4	1	141	916340508	WINDE 1
BLECH 192X126 DC01 FE//ZNNI	97037694	4	1	157	916340608	WINDE 2
BLECH 192X126 DC01 FE//ZNNI	97037694	42	1	173	916340708	WINDE 4 EINZIEHWERK
BLECH 192X126 DC01 FE//ZNNI	97037694	39	1	890	916341008	WINDE 3
BLECH 196X63 S315MC FE//ZN	955668108	26	1	141	916340508	WINDE 1
BLECH 196X63 S315MC FE//ZN	955668108	26	1	157	916340608	WINDE 2
BLECH 196X63 S315MC FE//ZN	955668108	36	1	173	916340708	WINDE 4 EINZIEHWERK
BLECH 196X63 S315MC FE//ZN	955668108	(1)	4	634	916845308	ELEKTRIK DREHBUEHNE
BLECH 196X63 S315MC FE//ZN	955668108	90	2	812	916341808	S-ANLENKSTUECK
BLECH 196X63 S315MC FE//ZN	955668108	36	1	890	916341008	WINDE 3
BLECH 196X63 S315MC FE//ZN	955668108	22	1	1070	916843808	SCHWEBEBALLAST
BLECH 1X142X55 DC01 FE//ZN	977221508	5	6	542	915279808	OELBEHAELTER KPL.
BLECH 1X160X160 DC01 FE//	977937108	31	8	100	916121308	HYDRAULISCHE ABSTUETZUN
BLECH 1X235X172 DC01 FE//	97019775	15	1	409	916933608	SCHALLDAEMPFERANLAGE
BLECH 1X285X126 DC01 RAL 9	977444308	17	1	449	917203308	STEUERSTAND
BLECH 1X285X126 DC01 RAL 9	977444408	18	1	449	917203308	STEUERSTAND
BLECH 1x120x100 DC01 FE//ZN	970398708	10	2	890	916341008	WINDE 3
BLECH 2.5X375X475 DC01 FE//	979700108	5	1	524	916110908	MONTAGEEINRICHTUNG RA
BLECH 2.5X86X86 DC01 RAL	977615308	40	4	594	964598408	INNENVERKLEIDUNG
BLECH 207X105 DC01 FE//ZNNI	977872708	70	1	232	966950708	DIESELMOTOR VORM.
BLECH 20X260X260 S690QL	977485708	10	2	846	915284608	ROLLENSATZ
BLECH 20X260X260 S690QL	977485708	10	2	850	915284708	ROLLENSATZ
BLECH 20X290X160 S355J2+N	954478508	35	2	48	915847808	RAUPENTRAEGER LI.
BLECH 20X290X160 S355J2+N	954478508	35	2	86	916996808	RAUPENTRAEGER RE.
BLECH 20X312X108 S355J2+N	978363308	73	10	49	915847808	RAUPENTRAEGER LI.
BLECH 20X312X108 S355J2+N	978363308	73	10	87	916996808	RAUPENTRAEGER RE.
BLECH 20X512X62 S690QL	971207108	25	8	48	915847808	RAUPENTRAEGER LI.
BLECH 20X512X62 S690QL	971207108	25	8	86	916996808	RAUPENTRAEGER RE.
BLECH 20X61X358 S355J2+N	977220008	16	3	522	916111008	ROLLENLAGERUNG
BLECH 20X68X60 S355J2+N FE	978884208	9	2	499	917135008	SA-BOCK
BLECH 220X364 S315MC FE//	979656308	108	1	812	916341808	S-ANLENKSTUECK
BLECH 220X364 S315MC FE//	979656308	50	1	905	916342708	D-ANLENKSTUECK
BLECH 227X202 S315MC	977353208	67	1	232	966950708	DIESELMOTOR VORM.
BLECH 25X95X115 S355J2+N	979162508	13	2	981	916342908	D-RUECKHALTESICHERUNG
BLECH 2600X53 S315MC	978653108	88	2	812	916341808	S-ANLENKSTUECK
BLECH 270X160 S355J2+N FE//	977990308	21	2	522	916111008	ROLLENLAGERUNG
BLECH 280X80 DC01 FE//ZNNI	978182308	101	2	812	916341808	S-ANLENKSTUECK
BLECH 2834X53 S315MC	978155008	86	2	812	916341808	S-ANLENKSTUECK
BLECH 2X100X100 DC01 FE//	956297908	2	1	19	915881508	RAUPENMITTELTEIL
BLECH 2X100X100 DC01 FE//	956297908	80	1	87	916996808	RAUPENTRAEGER RE.
BLECH 2X100X100 DC01 FE//	956297908	18	2	111	916148308	LAUFSTEG RAUPENFAHRWER
BLECH 2X100X100 DC01 FE//	956298008	3	1	19	915881508	RAUPENMITTELTEIL
BLECH 2X100X100 DC01 FE//	956298008	81	1	87	916996808	RAUPENTRAEGER RE.
BLECH 2X100X100 DC01 FE//	956298008	19	2	111	916148308	LAUFSTEG RAUPENFAHRWER
BLECH 2X100X100 DC01 FE//	956298108	4	1	19	915881508	RAUPENMITTELTEIL
BLECH 2X100X100 DC01 FE//	956298108	80	1	49	915847808	RAUPENTRAEGER LI.

19.9.2023

etk_en_de_074661_LR 1600/2

1409

LIEBHERR

Alphabetical index
Alphabetischer Index

Bezeichnung	Artikel	Pos.	Menge	Seite	Baugruppe	Bezeichnung
BLECH 2X100X100 DC01 FE//	956298108	20	2	111	916148308	LAUFSTEG RAUPENFAHRWER
BLECH 2X100X100 DC01 FE//	956298208	5	1	19	915881508	RAUPENMITTELTEIL
BLECH 2X100X100 DC01 FE//	956298208	81	1	49	915847808	RAUPENTRAEGER LI.
BLECH 2X100X100 DC01 FE//	956298208	21	2	111	916148308	LAUFSTEG RAUPENFAHRWER
BLECH 2X1010X924 DC01	977566808	1	1	458	964918308	TUER VORM.
BLECH 2X103X117 DC01	976077208	64	2	580	917202908	KABINE VERGLAST
BLECH 2X103X88 DC01 FE//ZN	97016217	37	1	624	916935108	GERAEUSCHDAEMMUNG
BLECH 2X105X105 DC01 FE//	970490208	17	2	1004	917153408	F-MONTAGEEINHEIT
BLECH 2X110X109 DC01 FE//	977584308	117	2	658	967155408	AUFBAUTEILE MONTAGETAPE
BLECH 2X1425X103 DC01	97016218	38	1	624	916935108	GERAEUSCHDAEMMUNG
BLECH 2X143X88 DC01 FE//ZN	97083880	1	1	661	926891108	VERTEILER MASSE
BLECH 2X157X215 DC01 FE//	979755408	22	10	502	968559608	SA-BOCK VORM.
BLECH 2X160X160 DC01 FE//	976990208	18	16	100	916121308	HYDRAULISCHE ABSTUETZUN
BLECH 2X162X142 ALMG3 H11	976536208	110	1	658	967155408	AUFBAUTEILE MONTAGETAPE
BLECH 2X177X137 DC01 FE//	97024690	17	1	409	916933608	SCHALLDAEMPFERANLAGE
BLECH 2X190X140 DC01 FE//	978062608	74	8	503	968559608	SA-BOCK VORM.
BLECH 2X196X238 DC01 RAL 7	977207008	33	1	579	917202908	KABINE VERGLAST
BLECH 2X201X127 DC01 FE//	977915708	53	1	579	917202908	KABINE VERGLAST
BLECH 2X201X128 DC01 FE//	977915808	54	1	579	917202908	KABINE VERGLAST
BLECH 2X2065X938 ALMG3 H	97016514	1	1	627	967069508	KLAPPE VORM.
BLECH 2X208X120 DC01 FE//	97029394	2	2	124	915237908	BODENPLATTEN KPL.
BLECH 2X20X54 DC01 FE//ZN	976866008	3	1	584	968080908	SCHLIESSANLAGE
BLECH 2X212X146 DC01 FE//	97000107	(2)	2	634	916845308	ELEKTRIK DREHBUEHNE
BLECH 2X220X100 DC01 FE//	979210208	36	1	141	916340508	WINDE 1
BLECH 2X220X100 DC01 FE//	979227608	36	1	157	916340608	WINDE 2
BLECH 2X227X73 X5CRNI18-1	977674308	7	2	489	967343708	ELEKTRIK ANBAUTEILE KABIN
BLECH 2X228X100 DC01 FE//	974457008	29	1	890	916341008	WINDE 3
BLECH 2X228X100 DC01 FE//	978671108	35	1	141	916340508	WINDE 1
BLECH 2X228X100 DC01 FE//	978671108	35	1	157	916340608	WINDE 2
BLECH 2X2400X356 DC01 FE//	978610008	12	2	752	916847508	S-RUECKHALTESICHERUNG
BLECH 2X2444X554 DC01	977079308	22	1	624	916935108	GERAEUSCHDAEMMUNG
BLECH 2X248X326 DC01 FE//	956399808	3	1	1049	921699008	KAMERAANBAU D-ANLENKS
BLECH 2X248X326 DC01 FE//	956399808	3	1	1053	965215308	KAMERAANBAU S-ANLENKSTU
BLECH 2X251X134 DC01	976517608	2	1	609	917200808	HEIZKLIMAGERAET EINBAU
BLECH 2X291X190 DC01 RAL 7	977342608	5	1	767	964839708	AUSRUESTUNG KAMERA KAB
BLECH 2X291X190 DC01 RAL 7	977342608	(5)	1	768	915525908	ERG.KAMERAUEBERWACHUN
BLECH 2X320X293 DC01 FE//	97021051	40	1	624	916935108	GERAEUSCHDAEMMUNG
BLECH 2X38X153 X5CRNI18-1	97132146	(7)	1	927	916342808	D-KOPFSTUECK
BLECH 2X38X153 X5CRNI18-1	97132256	7	1	998	96045276	STANGE VORM.
BLECH 2X50X75 DC01 FE//ZN	971851008	39	1	1009	916843308	F-ANLENKSTUECK
BLECH 2X515X476 DC01 RAL 7	976833108	20	1	594	964598408	INNENVERKLEIDUNG
BLECH 2X555X344 DC01	97024397	42	1	624	916935108	GERAEUSCHDAEMMUNG
BLECH 2X56X30 DC01 FE//ZN	978717008	60	2	463	917333308	LAUFSTEG DREHBUEHNE
BLECH 2X56X30 DC01 FE//ZN	978717108	61	2	463	917333308	LAUFSTEG DREHBUEHNE
BLECH 2X56X30 DC01 FE//ZN	978717208	62	2	464	917333308	LAUFSTEG DREHBUEHNE
BLECH 2X60X60 X5CRNI18-10	97132251	(8)	1	836	916342008	SW-KOPFSTUECK
BLECH 2X60X60 X5CRNI18-10	97132449	6	2	934	965908308	LASCHE KPL.
BLECH 2X60X60 X5CRNI18-10	97132524	4	2	933	964945608	LASCHE KPL.
BLECH 2X616X222 DC01 SCH	977648608	2	1	496	967276208	ZUSATZHEIZUNG VORM.
BLECH 2X67X47 X5CRNI18-10	977874608	27	1	584	968080908	SCHLIESSANLAGE
BLECH 2X68X68 X5CRNI18-10	97132002	20	2	506	964568008	STANGE KPL.
BLECH 2X75X75 DC01 FE//ZN	978025708	53	2	569	917200508	KRANFUEHRERKABINE KPL.
BLECH 2X77X20 DC01 FE//ZN	978392708	9	1	245	967582908	KUPPLUNGSSTELLER
BLECH 2X817X486 DC01 RAL 7	977067308	23	1	579	917202908	KABINE VERGLAST
BLECH 2X81X20 DC01 FE//ZN	97002641	20	1	495	917150608	ZUSATZHEIZUNG OW
BLECH 2X833X413 DC01	97016529	41	1	624	916935108	GERAEUSCHDAEMMUNG
BLECH 2X90X110 DC01 FE//ZN	972522208	26	1	1009	916843308	F-ANLENKSTUECK
BLECH 2X924X784 DC01	977566908	1	1	459	964918408	TUER VORM.
BLECH 2X95X95 DC01 FE//ZN	978878508	33	10	846	915284608	ROLLENSATZ
BLECH 2X95X95 DC01 FE//ZN	978878508	33	10	850	915284708	ROLLENSATZ

19.9.2023

etk_en_de_074661_LR 1600/2

1410

LIEBHERR
 Alphabetical index
 Alphabetischer Index

Bezeichnung	Artikel	Pos.	Menge	Seite	Baugruppe	Bezeichnung
BLECH 2X98X32 ALMG3 H111	976606608	26	1	653	966033108	SCHALTSCHRANK MECH.
BLECH 2X990X104 DC01	972876608	3	1	429	962305508	DECKEL VORM.
BLECH 2X99X20 X5CRNI18-10	97134709	2	1	1092	96047098	KREUZLASCHE KPL.
BLECH 2X99X20 X5CRNI18-10	97134754	2	1	1093	96047118	KREUZLASCHE KPL.
BLECH 30X180X290 S355J2+N	954478308	24	2	48	915847808	RAUPENTRAEGER LI.
BLECH 30X180X290 S355J2+N	954478308	24	2	86	916996808	RAUPENTRAEGER RE.
BLECH 30X310X119 S690QL	977340908	5	4	135	916950508	BOLZEN S-ANLENKSTUECK
BLECH 35X11923X139 S960Q	976772808	1	2	998	96045276	STANGE VORM.
BLECH 35X1689X254 S960QL+	976853008	1	2	507	964568508	STANGE VORM.
BLECH 35X6626X214 S960QL+	977633208	(1)	2	927	916342808	D-KOPFSTUECK
BLECH 35X904X404 S960QL+	977639008	1	2	937	964927008	LASCHE KPL.
BLECH 3X100X55 DC01 FE//ZN	97025322	38	2	245	967582908	KUPPLUNGSSTELLER
BLECH 3X1020X325 DC01 FE//	97022289	13	1	438	916933908	HARNSTOFFTANK
BLECH 3X103X70 S355MC FE//	978311608	14	2	463	917333308	LAUFSTEG DREHBUEHNE
BLECH 3X1040X55 DC01	978636208	79	1	928	916342808	D-KOPFSTUECK
BLECH 3X106X42 DC01 FE//ZN	975950308	77	1	503	968559608	SA-BOCK VORM.
BLECH 3X1083X273 DC01	97016215	35	1	624	916935108	GERAEUSCHDAEMMUNG
BLECH 3X1155X55 DC01 FE//	978776608	135	1	906	916342708	D-ANLENKSTUECK
BLECH 3X115X190 DC01 FE//	97032743	104	1	503	968559608	SA-BOCK VORM.
BLECH 3X1200X106 S355MC	971493108	3	1	428	965843508	BATTERIEKASTEN VORM.
BLECH 3X1200X170 DC01 FE//	978775708	116	3	906	916342708	D-ANLENKSTUECK
BLECH 3X121X111 DC01 FE//	97023730	24	1	609	917200808	HEIZKLIMAGERAET EINBAU
BLECH 3X121X79 DC01 FE//ZN	977109808	13	2	426	917425308	BATTERIELAGERUNG
BLECH 3X146X80 DC01 FE//ZN	970771908	61	1	232	966950708	DIESELMOTOR VORM.
BLECH 3X150X180 DC01 FE//	955589008	2	1	289	967035708	BEFESTIGUNGSTEILE DRUC
BLECH 3X150X40 S355MC FE//	975500808	27	1	141	916340508	WINDE 1
BLECH 3X150X40 S355MC FE//	975500808	27	1	157	916340608	WINDE 2
BLECH 3X150X40 S355MC FE//	975500808	34	2	173	916340708	WINDE 4 EINZIEHWERK
BLECH 3X150X40 S355MC FE//	975500808	38	1	890	916341008	WINDE 3
BLECH 3X151X136 S355MC FE	976958808	4	1	589	964598008	SCHEIBENWISCHANLAGE EIN
BLECH 3X157X156 DC01 FE//	957005408	1	1	1086	967051508	WINDWARNUNG VORM.
BLECH 3X159X113 DC01 FE//	977500008	68	2	232	966950708	DIESELMOTOR VORM.
BLECH 3X167X141 DC01 FE//	97013314	13	1	409	916933608	SCHALLDAEMPFERANLAGE
BLECH 3X170X190 DC01 FE//	97051868	55	4	1023	917792508	F-KOPFSTUECK
BLECH 3X1779X219 DC01	97013274	30	1	624	916935108	GERAEUSCHDAEMMUNG
BLECH 3X184X40 DC01 FE//ZN	97025228	46	1	624	916935108	GERAEUSCHDAEMMUNG
BLECH 3X190X60 DC01 FE//ZN	971562708	105	2	812	916341808	S-ANLENKSTUECK
BLECH 3X192X187 DC01 FE//	972331908	21	1	428	965843508	BATTERIEKASTEN VORM.
BLECH 3X195X325 DC01 FE//	97019878	16	1	409	916933608	SCHALLDAEMPFERANLAGE
BLECH 3X196X184 DC01 FE//	977079408	21	1	624	916935108	GERAEUSCHDAEMMUNG
BLECH 3X200X125 DC01 FE//	97022511	15	1	438	916933908	HARNSTOFFTANK
BLECH 3X200X150 DC01 FE//	970285408	(3)	1	634	916845308	ELEKTRIK DREHBUEHNE
BLECH 3X210X50 DC01 FE//ZN	97021175	14	1	438	916933908	HARNSTOFFTANK
BLECH 3X2120X55 DC01 FE//	978636108	78	2	928	916342808	D-KOPFSTUECK
BLECH 3X212X34 S355MC FE//	977930508	8	1	510	964764508	HALTER KPL.
BLECH 3X212X34 S355MC FE//	977930508	8	1	511	964762808	HALTER KPL.
BLECH 3X215X32 DC01 FE//ZN	97024683	43	2	232	966950708	DIESELMOTOR VORM.
BLECH 3X220X176 DC01 FE//	979390508	27	1	1034	917153508	FA-BOCK
BLECH 3X224X121 S355MC FE	978118408	45	4	836	916342008	SW-KOPFSTUECK
BLECH 3X2285X55 DC01 FE//	978776208	131	1	906	916342708	D-ANLENKSTUECK
BLECH 3X235X155 DC01 FE//	977110008	15	1	426	917425308	BATTERIELAGERUNG
BLECH 3X241X836 DC01	97014302	36	1	232	966950708	DIESELMOTOR VORM.
BLECH 3X250X130 DC01	97103628	20	2	1070	916843808	SCHWEBEBALLAST
BLECH 3X258X115 DC01 FE//	97014299	8	2	415	966993808	LUFTFILTERANLAGE
BLECH 3X260X173 S355MC FE	97034699	50	1	495	917150608	ZUSATZHEIZUNG OW
BLECH 3X26X26 DC01 FE//ZN	971974208	22	2	449	917203308	STUERSTAND
BLECH 3X270X308 DC01 FE//	977962708	12	1	774	964837708	ANBAUTEILE FREMDEINSPEIS
BLECH 3X280X154 DC01 FE//	971552108	49	1	502	968559608	SA-BOCK VORM.
BLECH 3X280X170 DC01 RAL 7	977224608	22	1	594	964598408	INNENVERKLEIDUNG
BLECH 3X283X216 S355MC T Z	977170508	49	1	1023	917792508	F-KOPFSTUECK

19.9.2023

etk_en_de_074661_LR 1600/2

1411

LIEBHERR

Alphabetical index
Alphabetischer Index

Bezeichnung	Artikel	Pos.	Menge	Seite	Baugruppe	Bezeichnung
BLECH 3X2895X55 DC01 FE//	978776308	132	1	906	916342708	D-ANLENKSTUECK
BLECH 3X3000X55 DC01 FE//	978776008	130	2	906	916342708	D-ANLENKSTUECK
BLECH 3X300X515 DC01 FE//	97014304	38	1	232	966950708	DIESELMOTOR VORM.
BLECH 3X353X300 DC01 FE//	974491708	1	1	1088	966610008	HINDERNISFEUER VORM.
BLECH 3X366X104 DC01 RAL 9	977444008	15	1	449	917203308	STEUERSTAND
BLECH 3X366X104 DC01 RAL 9	977444108	16	1	449	917203308	STEUERSTAND
BLECH 3X383X315 DC01 FE//	97014298	7	1	415	966993808	LUFTFILTERANLAGE
BLECH 3X383X94 DC01 FE//ZN	97024782	6	1	245	967582908	KUPPLUNGSSTELLER
BLECH 3X401X170 DC01 FE//	97019631	14	1	409	916933608	SCHALLDAEMPFERANLAGE
BLECH 3X404X241 DC01 FE//	978208008	19	1	766	965885508	KAMERAANBAU DREHBUEHN
BLECH 3X404X241 DC01 FE//	978208108	20	1	766	965885508	KAMERAANBAU DREHBUEHN
BLECH 3X407X943 DC01	97014303	37	1	232	966950708	DIESELMOTOR VORM.
BLECH 3X40X95 DC01	978636408	81	2	928	916342808	D-KOPFSTUECK
BLECH 3X410X936 DC01 FE//	97028331	22	1	186	916877408	DREHWERK
BLECH 3X437X272 DC01 FE//	977109908	14	1	426	917425308	BATTERIELAGERUNG
BLECH 3X457X356 DC01 FE//	97013312	11	1	409	916933608	SCHALLDAEMPFERANLAGE
BLECH 3X45X120 DC01 FE//ZN	953760908	82	1	928	916342808	D-KOPFSTUECK
BLECH 3X489X273 S355MC FE	978570408	1	1	465	965440608	AUFSTIEG VORM.
BLECH 3X52X188 DC01 T ZN O	978187308	3	2	289	967035708	BEFESTIGUNGSTEILE DRUC
BLECH 3X60X70 DC01 FE//ZN	978064008	59	1	569	917200508	KRANFUEHRERKABINE KPL.
BLECH 3X627X96 DC01 FE//ZN	97024682	42	1	232	966950708	DIESELMOTOR VORM.
BLECH 3X697X444 DC01 FE//	97015591	1	1	289	967035708	BEFESTIGUNGSTEILE DRUC
BLECH 3X70X101 DC01 FE//ZN	978292108	29	2	846	915284608	ROLLENSATZ
BLECH 3X70X101 DC01 FE//ZN	978292108	29	2	850	915284708	ROLLENSATZ
BLECH 3X70X113 DC01 FE//ZN	97033480	4	1	289	967035708	BEFESTIGUNGSTEILE DRUC
BLECH 3X70X20 DC01	97002379	22	8	111	916148308	LAUFSTEG RAUPENFAHRWER
BLECH 3X70X45 S355MC FE//	977335508	30	1	560	915280008	ZENTRALSCHMIERANLAGE O
BLECH 3X78X86 DC01 RAL 701	97060667	82	1	580	917202908	KABINE VERGLAST
BLECH 3X80X1392 ALMG3 H11	979515108	86	1	580	917202908	KABINE VERGLAST
BLECH 3X853X80 DC01 FE//ZN	977350008	4	1	653	966033108	SCHALTSCHRANK MECH.
BLECH 3X880X55 DC01 FE//ZN	978636308	80	2	928	916342808	D-KOPFSTUECK
BLECH 3X892X382 S355MC RA	977179308	1	1	599	964720408	PEDALTRAEGER EINBAU
BLECH 3X915X55 DC01 FE//ZN	978776508	134	1	906	916342708	D-ANLENKSTUECK
BLECH 3X97X70 S355MC FE//	978311508	13	2	463	917333308	LAUFSTEG DREHBUEHNE
BLECH 3x48x75 DC01 FE//ZNNI	970430908	8	2	40	917288008	ELEKTRIK MITTELTEIL
BLECH 40X246 S355MC FE//ZN	977381708	59	5	905	916342708	D-ANLENKSTUECK
BLECH 40X246 S355MC FE//ZN	977381708	52	2	928	916342808	D-KOPFSTUECK
BLECH 40X246 S355MC FE//ZN	977381708	29	4	962	916950608	D-ZWISCHENSTUECK
BLECH 40X246 S355MC FE//ZN	977381708	27	4	974	916950708	D-ZWISCHENSTUECK
BLECH 40X246 S355MC FE//ZN	977381708	27	4	988	917074708	LI-ZWISCHENSTUECK
BLECH 40X246 S355MC FE//ZN	977381708	27	4	992	917074908	LI-ZWISCHENSTUECK F-ABSP
BLECH 40X246 S355MC FE//ZN	977381708	27	4	996	917075108	LI-ZWISCHENSTUECK
BLECH 40X246 S355MC FE//ZN	977381708	27	4	1002	917075208	LI-ZWISCHENSTUECK
BLECH 40X40 DC01 FE//ZNNI8/	971974108	21	4	449	917203308	STEUERSTAND
BLECH 487X120 S315MC FE//	978189608	102	2	812	916341808	S-ANLENKSTUECK
BLECH 4X1010X384 S315MC	977339808	66	1	232	966950708	DIESELMOTOR VORM.
BLECH 4X1030X202 S315MC	97018875	58	1	992	917074908	LI-ZWISCHENSTUECK F-ABSP
BLECH 4X1030X202 S315MC	97018875	55	1	996	917075108	LI-ZWISCHENSTUECK
BLECH 4X1085X444 S315MC	97021172	11	1	438	916933908	HARNSTOFFTANK
BLECH 4X110X80 S315MC FE//	970350208	79	2	503	968559608	SA-BOCK VORM.
BLECH 4X110X80 S315MC FE//	970350208	25	2	560	915280008	ZENTRALSCHMIERANLAGE O
BLECH 4X1130X202 S315MC	978931408	59	1	992	917074908	LI-ZWISCHENSTUECK F-ABSP
BLECH 4X1130X202 S315MC	978931408	58	2	996	917075108	LI-ZWISCHENSTUECK
BLECH 4X1130X202 S315MC	978931408	58	2	1002	917075208	LI-ZWISCHENSTUECK
BLECH 4X119X70 S315MC FE//	978682708	55	1	463	917333308	LAUFSTEG DREHBUEHNE
BLECH 4X120X187 S315MC FE	976956408	3	1	537	917139908	KRAFTSTOFFBEHAELTER KPL
BLECH 4X1230X202 S315MC	97001538	54	2	988	917074708	LI-ZWISCHENSTUECK
BLECH 4X123X30 S315MC FE//	97024685	45	1	232	966950708	DIESELMOTOR VORM.
BLECH 4X123X639 S315MC FE	97017859	84	1	812	916341808	S-ANLENKSTUECK
BLECH 4X123X639 S315MC FE	97017860	104	1	812	916341808	S-ANLENKSTUECK

19.9.2023

etk_en_de_074661_LR 1600/2

1412

LIEBHERR

Alphabetical index
Alphabetischer Index

Bezeichnung	Artikel	Pos.	Menge	Seite	Baugruppe	Bezeichnung
BLECH 4X130X98 S315MC FE//	97025227	45	1	624	916935108	GERAEUSCHDAEMMUNG
BLECH 4X1320X547 S315MC	976969308	36	1	48	915847808	RAUPENTRAEGER LI.
BLECH 4X1320X632 S315MC	976969208	33	1	48	915847808	RAUPENTRAEGER LI.
BLECH 4X1322X547 S315MC	976949408	36	1	86	916996808	RAUPENTRAEGER RE.
BLECH 4X1322X633 S315MC	976949108	33	1	86	916996808	RAUPENTRAEGER RE.
BLECH 4X1325X202 S315MC	979111708	55	1	963	916950608	D-ZWISCHENSTUECK
BLECH 4X133X251 S315MC FE	97028502	12	2	463	917333308	LAUFSTEG DREHBUEHNE
BLECH 4X138X138 S315MC FE	975208408	17	4	1070	916843808	SCHWEBEBALLAST
BLECH 4X1390X487 S315MC	97033106	4	1	426	917425308	BATTERIELAGERUNG
BLECH 4X1400X207 S315MC	978093708	85	1	812	916341808	S-ANLENKSTUECK
BLECH 4X140X30 S315MC FE//	977926408	25	4	173	916340708	WINDE 4 EINZIEHWERK
BLECH 4X140X57 S315MC FE//	97024398	43	1	624	916935108	GERAEUSCHDAEMMUNG
BLECH 4X1422X295 S315MC	97013375	33	1	232	966950708	DIESELMOTOR VORM.
BLECH 4X1444X191 S315MC	977163608	68	1	812	916341808	S-ANLENKSTUECK
BLECH 4X148X85 S315MC FE//	978392608	8	1	245	967582908	KUPPLUNGSSTELLER
BLECH 4X1510X202 S315MC	979049408	50	1	988	917074708	LI-ZWISCHENSTUECK
BLECH 4X1510X202 S315MC	979049408	56	2	996	917075108	LI-ZWISCHENSTUECK
BLECH 4X1510X202 S315MC	979049408	56	1	1002	917075208	LI-ZWISCHENSTUECK
BLECH 4X1540X297 S315MC	977115708	40	4	811	916341808	S-ANLENKSTUECK
BLECH 4X155X134 S315MC FE	977079008	27	1	624	916935108	GERAEUSCHDAEMMUNG
BLECH 4X155X30 S315MC FE//	97024686	46	1	232	966950708	DIESELMOTOR VORM.
BLECH 4X160X128 S315MC FE	97024390	16	2	438	916933908	HARNSTOFFTANK
BLECH 4X1690X210 S315MC	97019562	55	1	1002	917075208	LI-ZWISCHENSTUECK
BLECH 4X174X190 S315MC T Z	978308508	10	5	463	917333308	LAUFSTEG DREHBUEHNE
BLECH 4X178X358 S315MC FE	976956508	4	1	537	917139908	KRAFTSTOFFBEHALTER KPL
BLECH 4X183X30 S315MC FE//	97024684	44	1	232	966950708	DIESELMOTOR VORM.
BLECH 4X190X140 S315MC FE	978062508	73	16	503	968559608	SA-BOCK VORM.
BLECH 4X190X209 S315MC T Z	978308408	9	2	463	917333308	LAUFSTEG DREHBUEHNE
BLECH 4X1957X358 S315MC	97016219	39	1	624	916935108	GERAEUSCHDAEMMUNG
BLECH 4X199X125 S315MC FE	97016216	36	1	624	916935108	GERAEUSCHDAEMMUNG
BLECH 4X2020X202 S315MC	979184908	57	1	992	917074908	LI-ZWISCHENSTUECK F-ABSP
BLECH 4X207X760 S315MC FE	979693908	36	1	766	965885508	KAMERAANBAU DREHBUEHN
BLECH 4X2090X270 S315MC	97019142	57	1	996	917075108	LI-ZWISCHENSTUECK
BLECH 4X2090X270 S315MC	97019142	57	1	1002	917075208	LI-ZWISCHENSTUECK
BLECH 4X209X275 S315MC FE	977852608	9	4	996	917075108	LI-ZWISCHENSTUECK
BLECH 4X209X78 S315MC FE//	97015561	4	1	283	966950808	OELKUEHLER VORM.
BLECH 4X2130X201 S315MC	97019409	54	1	963	916950608	D-ZWISCHENSTUECK
BLECH 4X2130X201 S315MC	97019409	55	1	974	916950708	D-ZWISCHENSTUECK
BLECH 4X2130X201 S315MC	97019409	57	1	988	917074708	LI-ZWISCHENSTUECK
BLECH 4X215X167 S315MC FE	977924608	20	4	100	916121308	HYDRAULISCHE ABSTUETZUN
BLECH 4X2180X270 S315MC	97019968	56	2	992	917074908	LI-ZWISCHENSTUECK F-ABSP
BLECH 4X227X42 S315MC FE//	97024150	19	1	1053	965215308	KAMERAANBAU S-ANLENKSTU
BLECH 4X2346X144 S315MC	977078608	26	1	624	916935108	GERAEUSCHDAEMMUNG
BLECH 4X243X155 S315MC FE	977222008	14	1	542	915279808	OELBEHALTER KPL.
BLECH 4X254X126 S315MC FE	977050608	6	2	426	917425308	BATTERIELAGERUNG
BLECH 4X256X130 S315MC FE	978034908	25	1	141	916340508	WINDE 1
BLECH 4X256X130 S315MC FE	978034908	25	1	157	916340608	WINDE 2
BLECH 4X260X93 S315MC FE//	974673308	36	2	811	916341808	S-ANLENKSTUECK
BLECH 4X260X93 S315MC FE//	974673308	71	2	906	916342708	D-ANLENKSTUECK
BLECH 4X274X166 S315MC T Z	977852208	40	4	1070	916843808	SCHWEBEBALLAST
BLECH 4X283X127 S315MC FE	978578108	11	2	199	916161708	MONTAGEWINDE
BLECH 4X290X130 S315MC FE	977933108	29	1	173	916340708	WINDE 4 EINZIEHWERK
BLECH 4X290X130 S315MC FE	977933208	30	1	173	916340708	WINDE 4 EINZIEHWERK
BLECH 4X291X167 S315MC T Z	977852008	38	4	1070	916843808	SCHWEBEBALLAST
BLECH 4X308X334 S315MC FE	97015559	3	1	283	966950808	OELKUEHLER VORM.
BLECH 4X310X120 S315MC	975709908	129	1	906	916342708	D-ANLENKSTUECK
BLECH 4X310X120 S315MC	975709908	92	1	928	916342808	D-KOPFSTUECK
BLECH 4X310X120 S315MC	975709908	45	2	962	916950608	D-ZWISCHENSTUECK
BLECH 4X310X120 S315MC	975709908	43	2	974	916950708	D-ZWISCHENSTUECK
BLECH 4X311X160 S315MC FE	97098362	60	4	963	916950608	D-ZWISCHENSTUECK

19.9.2023

etk_en_de_074661_LR 1600/2

1413

LIEBHERRAlphabetical index
Alphabetischer Index

Bezeichnung	Artikel	Pos.	Menge	Seite	Baugruppe	Bezeichnung
BLECH 4X311X160 S315MC FE	97098362	59	6	974	916950708	D-ZWISCHENSTUECK
BLECH 4X320X140 S315MC FE	97025731	1	1	291	967638608	KRAFTSTOFFFILTER VORM.
BLECH 4X330X110 S315MC FE	978775408	113	1	906	916342708	D-ANLENKSTUECK
BLECH 4X343X400 S315MC	979374408	27	1	766	965885508	KAMERAANBAU DREHBUEHN
BLECH 4X352X345 S315MC	972520908	22	1	1009	916843308	F-ANLENKSTUECK
BLECH 4X354X118 S315MC FE	97013376	34	1	232	966950708	DIESELMOTOR VORM.
BLECH 4X355X400 S315MC	971445008	26	1	48	915847808	RAUPENTRAEGER LI.
BLECH 4X355X400 S315MC	971459608	26	1	86	916996808	RAUPENTRAEGER RE.
BLECH 4X366X503 S315MC	971777708	27	1	48	915847808	RAUPENTRAEGER LI.
BLECH 4X366X503 S315MC	971795008	27	1	86	916996808	RAUPENTRAEGER RE.
BLECH 4X372X951 S315MC FE	97023812	41	1	232	966950708	DIESELMOTOR VORM.
BLECH 4X381X1064 S315MC	97014301	35	1	232	966950708	DIESELMOTOR VORM.
BLECH 4X382X120 S315MC FE	978059308	18	1	766	965885508	KAMERAANBAU DREHBUEHN
BLECH 4X389X287 S315MC FE	976949208	34	1	48	915847808	RAUPENTRAEGER LI.
BLECH 4X389X287 S315MC FE	976949208	34	1	86	916996808	RAUPENTRAEGER RE.
BLECH 4X389X287 S315MC FE	976949508	37	1	48	915847808	RAUPENTRAEGER LI.
BLECH 4X389X287 S315MC FE	976949508	37	1	86	916996808	RAUPENTRAEGER RE.
BLECH 4X405X527 S315MC	979005308	117	1	906	916342708	D-ANLENKSTUECK
BLECH 4X40X105 S315MC FE//	955809608	37	2	890	916341008	WINDE 3
BLECH 4X40X35 S315MC FE//	976182108	62	4	232	966950708	DIESELMOTOR VORM.
BLECH 4X410X931 S315MC	977339708	65	1	232	966950708	DIESELMOTOR VORM.
BLECH 4X419X242 S315MC	977541008	65	1	49	915847808	RAUPENTRAEGER LI.
BLECH 4X419X242 S315MC	977541108	65	1	87	916996808	RAUPENTRAEGER RE.
BLECH 4X450X100 S315MC R	975744708	103	2	812	916341808	S-ANLENKSTUECK
BLECH 4X450X205 S315MC FE	978800008	38	6	962	916950608	D-ZWISCHENSTUECK
BLECH 4X450X205 S315MC FE	978800008	41	12	974	916950708	D-ZWISCHENSTUECK
BLECH 4X480X230 S315MC FE	978775508	114	1	906	916342708	D-ANLENKSTUECK
BLECH 4X492X101 S315MC FE	977079208	23	1	624	916935108	GERAEUSCHDAEMMUNG
BLECH 4X492X116 S315MC FE	977988708	37	2	173	916340708	WINDE 4 EINZIEHWERK
BLECH 4X505X168 S315MC FE	974929608	40	2	836	916342008	SW-KOPFSTUECK
BLECH 4X528X367 S315MC	978569108	63	1	569	917200508	KRANFUEHRERKABINE KPL.
BLECH 4X547X601 S315MC	97044125	10	1	223	916933408	DIESELMOTOR KPL.
BLECH 4X550X240 S315MC FE	97019967	54	2	992	917074908	LI-ZWISCHENSTUECK F-ABSP
BLECH 4X571X284 S315MC FE	97015558	2	2	283	966950808	OELKUEHLER VORM.
BLECH 4X60X103 S315MC FE//	955152508	35	1	173	916340708	WINDE 4 EINZIEHWERK
BLECH 4X60X103 S315MC FE//	955152508	35	1	890	916341008	WINDE 3
BLECH 4X60X103 S315MC FE//	971506108	6	1	141	916340508	WINDE 1
BLECH 4X60X103 S315MC FE//	971506108	6	1	157	916340608	WINDE 2
BLECH 4X60X224 S315MC FE//	978106908	75	2	503	968559608	SA-BOCK VORM.
BLECH 4X610X202 S315MC FE	97019205	53	2	988	917074708	LI-ZWISCHENSTUECK
BLECH 4X618X343 S315MC	977339608	64	1	232	966950708	DIESELMOTOR VORM.
BLECH 4X630X240 S315MC FE	97019965	52	1	992	917074908	LI-ZWISCHENSTUECK F-ABSP
BLECH 4X630X240 S315MC FE	97019966	53	1	992	917074908	LI-ZWISCHENSTUECK F-ABSP
BLECH 4X636X119 S315MC FE	97033104	5	2	426	917425308	BATTERIELAGERUNG
BLECH 4X640X202 S315MC FE	97016378	55	2	992	917074908	LI-ZWISCHENSTUECK F-ABSP
BLECH 4X640X202 S315MC FE	97016378	53	2	996	917075108	LI-ZWISCHENSTUECK
BLECH 4X640X202 S315MC FE	97016378	53	2	1002	917075208	LI-ZWISCHENSTUECK
BLECH 4X650X442 S315MC	971534508	32	1	836	916342008	SW-KOPFSTUECK
BLECH 4X667X220 S315MC FE	977966408	70	2	928	916342808	D-KOPFSTUECK
BLECH 4X680X383 S315MC	971543508	9	1	40	917288008	ELEKTRIK MITTELTEIL
BLECH 4X737X509 S315MC FE	97018787	54	3	996	917075108	LI-ZWISCHENSTUECK
BLECH 4X737X509 S315MC FE	97018787	54	3	1002	917075208	LI-ZWISCHENSTUECK
BLECH 4X738X475 S315MC	97021173	12	1	438	916933908	HARNSTOFFTANK
BLECH 4X73X30 S315MC FE//	97015081	308	1	688	966711908	HYDRAULIK OBERWAGEN
BLECH 4X747X370 S315MC FE	977966308	69	2	928	916342808	D-KOPFSTUECK
BLECH 4X768X101 S315MC FE	97024422	44	1	624	916935108	GERAEUSCHDAEMMUNG
BLECH 4X788X356 S315MC	979240708	3	1	756	915894508	BRENNSTOFFBEHAELTER O
BLECH 4X800X212 S315MC FE	97019402	57	1	963	916950608	D-ZWISCHENSTUECK
BLECH 4X800X212 S315MC FE	97019402	56	7	974	916950708	D-ZWISCHENSTUECK
BLECH 4X800X212 S315MC FE	97019402	56	1	988	917074708	LI-ZWISCHENSTUECK

19.9.2023

etk_en_de_074661_LR 1600/2

1414

LIEBHERR

Alphabetical index
Alphabetischer Index

Bezeichnung	Artikel	Pos.	Menge	Seite	Baugruppe	Bezeichnung
BLECH 4X86X60 S315MC FE//	978587208	12	1	199	916161708	MONTAGEWINDE
BLECH 4X890X202 S315MC FE	97019222	55	1	988	917074708	LI-ZWISCHENSTUECK
BLECH 4X891X202 S315MC FE	979278008	56	1	963	916950608	D-ZWISCHENSTUECK
BLECH 4X900X225 S315MC FE	978775608	1	1	911	965715908	BLECH KPL.
BLECH 4X90X12 S315MC FE//	949997708	9	4	653	966033108	SCHALTSCHRANK MECH.
BLECH 4X90X67 S315MC FE//	954113708	6	2	457	915278808	DREHBUEHNENVERKLEIDUN
BLECH 4X961X191 S315MC	97016211	31	1	624	916935108	GERAEUSCHDAEMMUNG
BLECH 4X97X65 S315MC FE//	978587508	15	1	199	916161708	MONTAGEWINDE
BLECH 4x73x30 S315MC FE//	970350108	28	1	141	916340508	WINDE 1
BLECH 4x73x30 S315MC FE//	970350108	28	1	157	916340608	WINDE 2
BLECH 4x73x30 S315MC FE//	970350108	17	1	438	916933908	HARNSTOFFTANK
BLECH 4x73x30 S315MC FE//	970350108	27	5	560	915280008	ZENTRALSCHMIERANLAGE O
BLECH 5X110X20 S355MC FE//	976861108	6	4	582	917432008	SCHIEBETUER KPL.
BLECH 5X120X30 S355MC FE//	976243108	21	2	846	915284608	ROLLENSATZ
BLECH 5X120X30 S355MC FE//	976243108	21	2	850	915284708	ROLLENSATZ
BLECH 5X125X100 S700MC	954754708	23	2	905	916342708	D-ANLENKSTUECK
BLECH 5X130X125 S355MC FE	977588708	5	2	930	964926608	VERSTELLFLASCHE KPL.
BLECH 5X140X180 S355MC FE	971786208	35	4	1034	917153508	FA-BOCK
BLECH 5X150X101 S355MC	977492808	33	2	962	916950608	D-ZWISCHENSTUECK
BLECH 5X150X101 S355MC	977492808	31	2	974	916950708	D-ZWISCHENSTUECK
BLECH 5X1763X283 S355MC	97018757	39	1	232	966950708	DIESELMOTOR VORM.
BLECH 5X25X90 S355MC FE//	948812508	6	2	158	966100808	SCHUTZWALZE WINDE 1-2
BLECH 5X2668X259 S355MC	976949008	32	1	48	915847808	RAUPENTRAEGER LI.
BLECH 5X2668X259 S355MC	976949008	32	1	86	916996808	RAUPENTRAEGER RE.
BLECH 5X3017X259 S355MC	976948708	29	1	48	915847808	RAUPENTRAEGER LI.
BLECH 5X3017X259 S355MC	976948708	29	1	86	916996808	RAUPENTRAEGER RE.
BLECH 5X3017X259 S355MC	976948808	30	1	48	915847808	RAUPENTRAEGER LI.
BLECH 5X3017X259 S355MC	976948808	30	1	86	916996808	RAUPENTRAEGER RE.
BLECH 5X312X108 S355MC	978363408	74	12	49	915847808	RAUPENTRAEGER LI.
BLECH 5X312X108 S355MC	978363408	74	12	87	916996808	RAUPENTRAEGER RE.
BLECH 5X330X429 S355MC FE	978919808	19	2	932	964926708	VERSTELLFLASCHE KPL.
BLECH 5X393X60 S355MC FE//	956442808	31	4	861	917074008	S-ZWISCHENSTUECK
BLECH 5X393X60 S355MC FE//	956442808	31	4	867	917074108	S-ZWISCHENSTUECK
BLECH 5X393X60 S355MC FE//	956442808	31	4	875	917074308	S-ZWISCHENSTUECK
BLECH 5X393X60 S355MC FE//	956442808	53	2	928	916342808	D-KOPFSTUECK
BLECH 5X393X60 S355MC FE//	956442808	31	4	992	917074908	LI-ZWISCHENSTUECK F-ABSP
BLECH 5X393X60 S355MC FE//	956442808	31	4	996	917075108	LI-ZWISCHENSTUECK
BLECH 5X393X60 S355MC FE//	956442808	31	4	1002	917075208	LI-ZWISCHENSTUECK
BLECH 5X512X62 S700MC	976948908	31	4	48	915847808	RAUPENTRAEGER LI.
BLECH 5X512X62 S700MC	976948908	31	4	86	916996808	RAUPENTRAEGER RE.
BLECH 5X60X233 S355MC FE//	97077527	23	2	962	916950608	D-ZWISCHENSTUECK
BLECH 5X60X233 S355MC FE//	97077527	23	4	974	916950708	D-ZWISCHENSTUECK
BLECH 5X60X262 S355MC FE//	977928308	60	1	905	916342708	D-ANLENKSTUECK
BLECH 5X60X262 S355MC FE//	977928308	44	8	927	916342808	D-KOPFSTUECK
BLECH 5X60X333 S355MC FE//	97018495	31	2	853	917073808	S-ZWISCHENSTUECK
BLECH 5X60X333 S355MC FE//	97018495	30	2	879	915704508	SL-REDUZIERSTUECK
BLECH 5X60X333 S355MC FE//	97018495	53	2	963	916950608	D-ZWISCHENSTUECK
BLECH 5X60X333 S355MC FE//	97018495	58	2	974	916950708	D-ZWISCHENSTUECK
BLECH 5X60X333 S355MC FE//	97018495	31	2	988	917074708	LI-ZWISCHENSTUECK
BLECH 5X60X388 S355MC FE//	977561708	31	4	871	916090408	S-ZWISCHENSTUECK
BLECH 5X60X388 S355MC FE//	977561708	31	4	887	917745608	S-ZWISCHENSTUECK
BLECH 5X692X300 S355MC FE	977482008	4	5	846	915284608	ROLLENSATZ
BLECH 5X692X300 S355MC FE	977482008	4	7	850	915284708	ROLLENSATZ
BLECH 5X718X593 S960QL	977492408	9	1	1042	916843508	MASTNASE
BLECH 5X80X40 S355MC FE//	977767008	61	1	853	917073808	S-ZWISCHENSTUECK
BLECH 5X80X40 S355MC FE//	977767008	57	1	861	917074008	S-ZWISCHENSTUECK
BLECH 5X80X40 S355MC FE//	977767008	57	1	867	917074108	S-ZWISCHENSTUECK
BLECH 5X80X40 S355MC FE//	977767008	57	1	871	916090408	S-ZWISCHENSTUECK
BLECH 5X80X40 S355MC FE//	977767008	60	1	875	917074308	S-ZWISCHENSTUECK
BLECH 5X80X40 S355MC FE//	977767008	57	1	887	917745608	S-ZWISCHENSTUECK

19.9.2023

etk_en_de_074661_LR 1600/2

1415

LIEBHERR

Alphabetical index
Alphabetischer Index

Bezeichnung	Artikel	Pos.	Menge	Seite	Baugruppe	Bezeichnung
BLECH 5X82X50 S355MC FE//	977169708	48	1	1023	917792508	F-KOPFSTUECK
BLECH 5X90X57 S355MC	977659608	66	6	49	915847808	RAUPENTRAEGER LI.
BLECH 5X90X57 S355MC	977659608	66	6	87	916996808	RAUPENTRAEGER RE.
BLECH 5X95X95 S355MC FE//	977482408	5	10	846	915284608	ROLLENSATZ
BLECH 5X95X95 S355MC FE//	977482408	5	10	850	915284708	ROLLENSATZ
BLECH 600X100 S315MC RAL 1	975589608	87	1	812	916341808	S-ANLENKSTUECK
BLECH 64X84 S355MC FE//ZN	976483508	63	4	232	966950708	DIESELMOTOR VORM.
BLECH 660X118 DC01 FE//ZNNI	97023786	40	1	232	966950708	DIESELMOTOR VORM.
BLECH 6X769X691 S960	977492308	8	1	1042	916843508	MASTNASE
BLECH 6X90X22 S700MC	971872308	6	1	1009	916843308	F-ANLENKSTUECK
BLECH 770X55 DC01 FE//ZNNI	978776408	109	1	812	916341808	S-ANLENKSTUECK
BLECH 770X55 DC01 FE//ZNNI	978776408	133	1	906	916342708	D-ANLENKSTUECK
BLECH 800X100 S315MC RAL 1	975589508	89	4	812	916341808	S-ANLENKSTUECK
BLECH 80X110 DC01 FE//ZNNI	970904808	20	10	21	917437608	DREHDURCHFUEHRUNG
BLECH 80X1380X475 S690QL+	977622408	3	2	932	964926708	VERSTELLFLASCHE KPL.
BLECH 80X45 S235JR	10116949	11	4	398	9739613	KABELBAUM ANBAU
BLECH 85X60 S315MC FE//ZN	978587308	13	1	199	916161708	MONTAGEWINDE
BLECH 8X215X215 S700MC	97013306	55	1	861	917074008	S-ZWISCHENSTUECK
BLECH 8X215X215 S700MC	97013306	55	1	867	917074108	S-ZWISCHENSTUECK
BLECH 8X215X215 S700MC	97013306	55	1	871	916090408	S-ZWISCHENSTUECK
BLECH 8X215X215 S700MC	97013306	58	1	875	917074308	S-ZWISCHENSTUECK
BLECH 8X215X215 S700MC	97013306	55	1	887	917745608	S-ZWISCHENSTUECK
BLECH 8X215X215 S700MC	97013306	58	2	963	916950608	D-ZWISCHENSTUECK
BLECH 8X215X215 S700MC	97013306	57	2	974	916950708	D-ZWISCHENSTUECK
BLECH 8X215X215 S700MC	97013306	32	2	996	917075108	LI-ZWISCHENSTUECK
BLECH 8X215X215 S700MC	97013306	32	2	1002	917075208	LI-ZWISCHENSTUECK
BLECH 8X276X40 S355MC FE//	970833608	27	4	853	917073808	S-ZWISCHENSTUECK
BLECH 8X276X40 S355MC FE//	970833608	27	4	861	917074008	S-ZWISCHENSTUECK
BLECH 8X276X40 S355MC FE//	970833608	27	4	867	917074108	S-ZWISCHENSTUECK
BLECH 8X276X40 S355MC FE//	970833608	27	4	871	916090408	S-ZWISCHENSTUECK
BLECH 8X276X40 S355MC FE//	970833608	27	4	875	917074308	S-ZWISCHENSTUECK
BLECH 8X276X40 S355MC FE//	970833608	34	4	879	915704508	SL-REDUZIERSTUECK
BLECH 8X276X40 S355MC FE//	970833608	27	4	887	917745608	S-ZWISCHENSTUECK
BLECH 8X280X280 S355MC FE	977588608	4	2	930	964926608	VERSTELLFLASCHE KPL.
BLECH 8X280X280 S355MC FE	977588608	6	2	932	964926708	VERSTELLFLASCHE KPL.
BLECH 8X300X50 S355MC FE//	955404808	76	2	812	916341808	S-ANLENKSTUECK
BLECH 8X300X50 S355MC FE//	955404808	32	3	853	917073808	S-ZWISCHENSTUECK
BLECH 8X300X50 S355MC FE//	955404808	32	4	861	917074008	S-ZWISCHENSTUECK
BLECH 8X300X50 S355MC FE//	955404808	32	4	867	917074108	S-ZWISCHENSTUECK
BLECH 8X300X50 S355MC FE//	955404808	32	4	871	916090408	S-ZWISCHENSTUECK
BLECH 8X300X50 S355MC FE//	955404808	32	4	875	917074308	S-ZWISCHENSTUECK
BLECH 8X300X50 S355MC FE//	955404808	40	2	879	915704508	SL-REDUZIERSTUECK
BLECH 8X300X50 S355MC FE//	955404808	32	4	887	917745608	S-ZWISCHENSTUECK
BLECH 8X300X50 S355MC FE//	955404808	21	3	905	916342708	D-ANLENKSTUECK
BLECH 8X300X50 S355MC FE//	955404808	54	2	928	916342808	D-KOPFSTUECK
BLECH 8X300X50 S355MC FE//	955404808	22	2	962	916950608	D-ZWISCHENSTUECK
BLECH 8X300X50 S355MC FE//	955404808	22	8	974	916950708	D-ZWISCHENSTUECK
BLECH 8X300X50 S355MC FE//	955404808	32	2	988	917074708	LI-ZWISCHENSTUECK
BLECH 8X300X50 S355MC FE//	955404808	32	8	992	917074908	LI-ZWISCHENSTUECK F-ABSP
BLECH 8X369X382 S355MC	978571608	14	1	186	916877408	DREHWERK
BLECH 8X369X382 S355MC	978571708	15	1	186	916877408	DREHWERK
BLECH 8X407X110 S355MC T Z	977475808	52	4	905	916342708	D-ANLENKSTUECK
BLECH 8X407X110 S355MC T Z	977475808	30	4	962	916950608	D-ZWISCHENSTUECK
BLECH 8X407X110 S355MC T Z	977475808	28	6	974	916950708	D-ZWISCHENSTUECK
BLECH 8X449X310 S355MC	97024778	7	1	245	967582908	KUPPLUNGSSTELLER
BLECH 8X95X374 S700MC	979162408	12	4	981	916342908	D-RUECKHALTESICHERUNG
BLECH 90X100 DC01 FE//ZNNI	978535808	74	1	232	966950708	DIESELMOTOR VORM.
BLECH 97X77 S315MC FE//ZN	978587408	14	1	199	916161708	MONTAGEWINDE
BLECH ALMG3 H111	973200408	77	2	812	916341808	S-ANLENKSTUECK
BLECH ALMG3 H111	973200408	58	2	879	915704508	SL-REDUZIERSTUECK

19.9.2023

etk_en_de_074661_LR 1600/2

1416

LIEBHERR

Alphabetical index
Alphabetischer Index

Bezeichnung	Artikel	Pos.	Menge	Seite	Baugruppe	Bezeichnung
BLECH DC01 FE//ZNNI8//CN//T	970717308	(4)	4	502	968559608	SA-BOCK VORM.
BLECH DC01 FE//ZNNI8//CN//T	978637208	118	1	906	916342708	D-ANLENKSTUECK
BLECH KPL.	965107108	20	1	232	966950708	DIESELMOTOR VORM.
BLECH KPL.	965715908	115	1	906	916342708	D-ANLENKSTUECK
BLECH KPL. FE//ZNNI8//CN//T0	965145908	13	2	239	966950908	KUEHLER VORM.
BLECH RAL 7016, SDGL, GT 4X	977392908	2	1	595	964588408	FUEHRUNG VORM.
BLECH RD120X2 DC01 FE//ZN	953638208	16	2	1004	917153408	F-MONTAGEEINHEIT
BLECH RD2X65 DC01 FE//ZNNI	954197808	5	2	1011	964796008	HEBEL KPL.
BLECH RD70X2 DC01 FE//ZNNI	949022908	9	1	1018	964825908	STANGE KPL.
BLECH RD70X2 DC01 FE//ZNNI	949022908	26	2	1034	917153508	FA-BOCK
BLECH RD70X2 DC01 FE//ZNNI	949022908	(9)	2	1034	917153508	FA-BOCK
BLECH S315MC FE//ZNNI8//CN/	953696908	48	1	502	968559608	SA-BOCK VORM.
BLECH S315MC FE//ZNNI8//CN/	953696908	28	1	560	915280008	ZENTRALSCHMIERANLAGE O
BLECH S315MC FE//ZNNI8//CN/	953741108	91	1	812	916341808	S-ANLENKSTUECK
BLECH S315MC FE//ZNNI8//CN/	953741108	119	1	906	916342708	D-ANLENKSTUECK
BLECH S315MC FE//ZNNI8//CN/	953741108	91	1	928	916342808	D-KOPFSTUECK
BLECH S315MC FE//ZNNI8//CN/	953741108	62	1	1010	916843308	F-ANLENKSTUECK
BLECH S315MC FE//ZNNI8//CN/	953741108	37	1	1042	916843508	MASTNASE
BLECH S315MC FE//ZNNI8//CN/	955749508	20	1	78	966838508	ELEKTRIK RAUPENTRAEGER
BLECH S315MC FE//ZNNI8//CN/	955749508	20	1	94	966838408	ELEKTRIK RAUPENTRAEGER
BLECH S315MC FE//ZNNI8//CN/	955749508	23	1	1070	916843808	SCHWEBEBALLAST
BLECH S315MC FE//ZNNI8//CN/	970762808	26	1	173	916340708	WINDE 4 EINZIEHWERK
BLECH S355MC FE//ZNNI8//CN/	956643008	79	4	812	916341808	S-ANLENKSTUECK
BLECH S700MC	955051808	7	2	811	916341808	S-ANLENKSTUECK
BLECH S700MC	955051808	11	2	827	916341908	F-ANSCHLUSSKOPF
BLECH S700MC	955051808	27	2	836	916342008	SW-KOPFSTUECK
BLECH S700MC	955051808	5	4	853	917073808	S-ZWISCHENSTUECK
BLECH S700MC	955051808	5	4	861	917074008	S-ZWISCHENSTUECK
BLECH S700MC	955051808	5	4	867	917074108	S-ZWISCHENSTUECK
BLECH S700MC	955051808	5	4	871	916090408	S-ZWISCHENSTUECK
BLECH S700MC	955051808	5	4	875	917074308	S-ZWISCHENSTUECK
BLECH S700MC	955051808	24	4	879	915704508	SL-REDUZIERSTUECK
BLECH S700MC	955051808	5	4	887	917745608	S-ZWISCHENSTUECK
BLECH S700MC	955051808	26	2	927	916342808	D-KOPFSTUECK
BLECH S700MC	955051808	21	2	962	916950608	D-ZWISCHENSTUECK
BLECH S700MC	955051808	21	2	974	916950708	D-ZWISCHENSTUECK
BLECH S700MC	955051808	5	4	988	917074708	LI-ZWISCHENSTUECK
BLECH S700MC	955051808	5	4	992	917074908	LI-ZWISCHENSTUECK F-ABSP
BLECH S700MC	955051808	5	4	996	917075108	LI-ZWISCHENSTUECK
BLECH S700MC	955051808	5	4	1002	917075208	LI-ZWISCHENSTUECK
BLECH SCHWK.	96011181	18	1	624	916935108	GERAEUSCHDAEMMUNG
BLECH SCHWK.	96011186	19	1	624	916935108	GERAEUSCHDAEMMUNG
BLECH SCHWK.	964860708	6	1	846	915284608	ROLLENSATZ
BLECH SCHWK.	964860708	6	1	850	915284708	ROLLENSATZ
BLECH SCHWK.	964860808	7	1	846	915284608	ROLLENSATZ
BLECH SCHWK.	964860808	7	1	850	915284708	ROLLENSATZ
BLECH SCHWK.	964985108	2	1	1072	964967708	LASCHE KPL.
BLECH SCHWK.	965417908	1	2	524	916110908	MONTAGEEINRICHTUNG RA
BLECH SCHWK.	966947508	9	1	624	916935108	GERAEUSCHDAEMMUNG
BLECH SCHWK.	967062608	8	1	624	916935108	GERAEUSCHDAEMMUNG
BLECH SCHWK.	967063808	7	1	624	916935108	GERAEUSCHDAEMMUNG
BLECH SCHWK.	967069208	1	1	624	916935108	GERAEUSCHDAEMMUNG
BLECH SCHWK.	967069308	2	1	624	916935108	GERAEUSCHDAEMMUNG
BLECH SCHWK.	967624308	17	1	624	916935108	GERAEUSCHDAEMMUNG
BLECH SCHWK. RAL 7016,SD	965291708	81	1	580	917202908	KABINE VERGLAST
BLECH VORM.	967069608	2	1	627	967069508	KLAPPE VORM.
BLECH VORM.	967069808	3	1	627	967069508	KLAPPE VORM.
BLECH VORM.	967625608	4	1	627	967069508	KLAPPE VORM.
BLECH VORM. DACH	965038508	1	1	473	967475208	ELEKTRIK KABINE
BLECH VORM. FE//ZNNI8//CN/	964853308	12	1	1085	916914608	FLUG-U.WINDWARNUNG

19.9.2023

etk_en_de_074661_LR 1600/2

1417

LIEBHERRAlphabetical index
Alphabetischer Index

Bezeichnung	Artikel	Pos.	Menge	Seite	Baugruppe	Bezeichnung
BLECH VORM. FE//ZNNI8//CN/	967280508	16	1	624	916935108	GERAEUSCHDAEMMUNG
BLECHMUTTER M8 480H SPF	12100332	357	20	625	916935108	GERAEUSCHDAEMMUNG
BLECHMUTTER M8 480H SPF	12100332	33	4	759	917313908	KLIMAAANLAGE OW
BLECHSCHRAUBE ISO 7049 ST	10875793	22	2	759	917313908	KLIMAAANLAGE OW
BLECHSCHRAUBE ISO 7049 ST	553168708	17	2	653	966033108	SCHALTSCHRANK MECH.
BLECHSCHRAUBE ISO 7049 ST	553168708	159	2	829	965048108	KLEMMKASTEN KPL.
BLECHSCHRAUBE ISO 7049 ST	553168708	210	2	919	965440108	KLEMMKASTEN
BLECHSCHRAUBE ISO 7049 ST	553168708	272	2	1030	968920308	KLEMMKASTEN KPL.
BLECHSCHRAUBE ISO 7049 S	408201014	273	2	821	966839508	KLEMMKASTEN KPL.
BLECHSCHRAUBE ISO 7050 ST	10876382	47	20	594	964598408	INNENVERKLEIDUNG
BLLENDE	606762008	8	1	474	965038508	BLECH VORM.
BLLENDE 1,5X19,5X111	611001708	4	1	666	964539408	LICCON MONTAGEEINHEIT
BLLENDE SCHWK. RAL 7016 SP	964944108	19	1	594	964598408	INNENVERKLEIDUNG
BLINDNIET 3,0X3,2-5,0	704212108	41	50	665	968104208	RELAISSTEUERUNG
BLINDNIET 4,0X10,5	704232308	11	26	657	967155408	AUFBAUTEILE MONTAGETAPE
BLINDNIETMUTTER M5 K=1,0-3	10042592	36	8	484	967198008	ARMATUREN RE.
BLINDNIETMUTTER M5 K=1,0-3	10042592	31	29	579	917202908	KABINE VERGLAST
BLINDNIETMUTTER M5 K=1,0-3	10042592	4	23	582	917432008	SCHIEBETUER KPL.
BLINDNIETMUTTER M5 K=1,0-3	10042592	86	6	658	967155408	AUFBAUTEILE MONTAGETAPE
BLINDNIETMUTTER M6 K=1,5-	10042593	14	1	489	967343708	ELEKTRIK ANBAUTEILE KABIN
BLINDNIETMUTTER M6 K=1,5-	10042593	32	80	579	917202908	KABINE VERGLAST
BLINDNIETMUTTER M6 K=1,5-	10042593	5	6	585	964560908	DACHSCHEIBE VORM.
BLINDNIETMUTTER M8 K=3,0-5	12100289	24	5	579	917202908	KABINE VERGLAST
BLINDNIETMUTTER M8 K=3,0-5	12100289	18	2	582	917432008	SCHIEBETUER KPL.
BLINDSTECKER N200	966459708	21	1	638	967229608	KABELLISTE DREHBUEHNE
BLINDSTECKER W1050BS	965666408	16	1	644	965423508	KLEMMKASTEN KPL.
BLINDSTECKER W909BS	965536608	17	1	644	965423508	KLEMMKASTEN KPL.
BLINDSTECKER W910BS	965666508	15	1	644	965423508	KLEMMKASTEN KPL.
BLINDSTECKER W988BS	965226708	320	1	841	967484008	KLEMMKASTEN
BLINDSTECKER W989BS	965227208	330	1	841	967484008	KLEMMKASTEN
BLINDSTOPFEN VST11/4"ED C	477704008	641	3	28	966764408	HYDRAULIK MITTELTEIL
BLINDSTOPFEN VST11/4"ED C	477704008	34	5	509	10411019	HYDROZYLINDER
BLINDSTOPFEN VST11/4"ED C	477704008	2	2	535	10217695	SENKBREMSVENTIL
BLINDSTOPFEN VST11/4"ED C	477704008	711	5	690	966711908	HYDRAULIK OBERWAGEN
BLINDSTOPFEN VST11/4"ED C	477704008	200	4	698	10413255	UMSCHALTBLOCK
BLINDSTOPFEN VST11/4"ED C	477704008	2	3	706	511308608	PROPORTIONALVENTIL
BLINDSTOPFEN VST11/4"ED C	477704008	33	2	754	10411015	RUECKFALLSTUETZE
BLINDSTOPFEN VST11/4"ED C	477704008	12	1	911	965715908	BLECH KPL.
BLINDSTOPFEN VST11/4"ED C	477704008	606	1	914	966971708	HYDR.SCHWEBEBALLAST-AN
BLINDSTOPFEN VST11/4"ED C	477704008	620	4	949	966977408	ZUSATZHYDRAULIK SB-KOPFS
BLINDSTOPFEN VSTIM10X1ED	477705508	629	3	738	967068008	VERROHRUNG DRUCKLUFTA
BLINDSTOPFEN VSTIM10X1ED	477705508	39	6	754	10411015	RUECKFALLSTUETZE
BLOCK	510713808	1	1	712	511497508	DRUCKMINDERVENTIL
BLOCK	510714308	14	1	712	511497508	DRUCKMINDERVENTIL
BOCK SCHWK.	964967608	7	1	1070	916843808	SCHWEBEBALLAST
BOCK SCHWK.	964967908	9	1	1070	916843808	SCHWEBEBALLAST
BODENMATTE 1188X829X28	977145408	9	1	594	964598408	INNENVERKLEIDUNG
BODENMATTE 1214X894X209	977145308	8	1	594	964598408	INNENVERKLEIDUNG
BODENPLATTE GS18NIMOCR	380045908	1	81	125	965213708	BODENPLATTEN VORM.
BODENPLATTEN KPL. 1.5 M	915237908	6	2	12		LIEBHERR RAUPENKRAN LR 1
BODENPLATTEN VORM.	965213708	1	1	124	915237908	BODENPLATTEN KPL.
BOLZEN	10042430	41	1	754	10411015	RUECKFALLSTUETZE
BOLZEN	10042430	390	1	983	10411018	RUECKFALLSTUETZE
BOLZEN	11110586	2	1	388	9739885	ZWISCHENRAD ANBAU
BOLZEN	11110611	1	1	387	9739884	ANBAUTEILE
BOLZEN	11110611	1	1	389	11110588	ZWISCHENRAD
BOLZEN	11214226	310	1	247	10356599	VERTEILERGETRIEBE
BOLZEN 100.0X160 35NICRM	952673908	2	1	838	965069708	FUSS KPL.
BOLZEN 100.0X185 35NICRM	977684008	14	2	927	916342808	D-KOPFSTUECK
BOLZEN 100.0X210 35NICRM	970355608	7	2	930	964926608	VERSTELLFLASCHE KPL.

19.9.2023

etk_en_de_074661_LR 1600/2

1418

LIEBHERRAlphabetical index
Alphabetischer Index

Bezeichnung	Artikel	Pos.	Menge	Seite	Baugruppe	Bezeichnung
BOLZEN 100.0X215 35NICRM	977486108	12	4	846	915284608	ROLLENSATZ
BOLZEN 100.0X215 35NICRM	977486108	12	4	850	915284708	ROLLENSATZ
BOLZEN 100.0X225 35NICRM	956668608	21	2	927	916342808	D-KOPFSTUECK
BOLZEN 100.0X237 35NICRM	976864908	3	2	827	916341908	F-ANSCHLUSSKOPF
BOLZEN 100.0X237 35NICRM	976864908	24	2	836	916342008	SW-KOPFSTUECK
BOLZEN 100.0X237 35NICRM	976864908	7	2	879	915704508	SL-REDUZIERSTUECK
BOLZEN 100.0X237 35NICRM	976864908	11	2	905	916342708	D-ANLENKSTUECK
BOLZEN 100.0X237 35NICRM	976864908	23	2	927	916342808	D-KOPFSTUECK
BOLZEN 100.0X237 35NICRM	976864908	27	4	962	916950608	D-ZWISCHENSTUECK
BOLZEN 100.0X237 35NICRM	976864908	26	4	974	916950708	D-ZWISCHENSTUECK
BOLZEN 100.0X237 35NICRM	976864908	2	4	988	917074708	LI-ZWISCHENSTUECK
BOLZEN 100.0X237 35NICRM	976864908	2	4	992	917074908	LI-ZWISCHENSTUECK F-ABSP
BOLZEN 100.0X237 35NICRM	976864908	2	4	996	917075108	LI-ZWISCHENSTUECK
BOLZEN 100.0X237 35NICRM	976864908	2	4	1002	917075208	LI-ZWISCHENSTUECK
BOLZEN 100.0X390 35NICRM	977236908	9	2	1004	917153408	F-MONTAGEEINHEIT
BOLZEN 100.0X430 35NICRM	977111708	19	2	811	916341808	S-ANLENKSTUECK
BOLZEN 105.0X230 35NICRM	977840608	9	1	1072	964967708	LASCHE KPL.
BOLZEN 110.0X196 35NICRM	976859908	13	2	502	968559608	SA-BOCK VORM.
BOLZEN 110.0X214 35NICRM	976858008	15	2	502	968559608	SA-BOCK VORM.
BOLZEN 110.0X214 35NICRM	976858008	6	1	506	964568008	STANGE KPL.
BOLZEN 110.0X214 35NICRM	976858008	3	2	936	964926908	STANGE KPL.
BOLZEN 110.0X214 35NICRM	976858008	8	2	1072	964967708	LASCHE KPL.
BOLZEN 110.0X265 35NICRM	977082808	6	2	827	916341908	F-ANSCHLUSSKOPF
BOLZEN 120.0X0 35NICRMOV	976499408	4	2	811	916341808	S-ANLENKSTUECK
BOLZEN 120.0X0 35NICRMOV	976499408	2	4	853	917073808	S-ZWISCHENSTUECK
BOLZEN 120.0X0 35NICRMOV	976499408	2	4	861	917074008	S-ZWISCHENSTUECK
BOLZEN 120.0X0 35NICRMOV	976499408	2	4	867	917074108	S-ZWISCHENSTUECK
BOLZEN 120.0X0 35NICRMOV	976499408	2	4	871	916090408	S-ZWISCHENSTUECK
BOLZEN 120.0X0 35NICRMOV	976499408	2	4	875	917074308	S-ZWISCHENSTUECK
BOLZEN 120.0X0 35NICRMOV	976499408	6	2	879	915704508	SL-REDUZIERSTUECK
BOLZEN 120.0X0 35NICRMOV	976499408	2	4	887	917745608	S-ZWISCHENSTUECK
BOLZEN 120.0X222 35NICRM	976985508	8	8	100	916121308	HYDRAULISCHE ABSTUETZUN
BOLZEN 130.0X190 35NICRM	976866708	4	4	115	915238908	MECH.ZUSATZABSTUETZUNG
BOLZEN 130.0X233 35NICRM	976980908	6	2	522	916111008	ROLLENLAGERUNG
BOLZEN 160.0X240 35NICRM	977976308	90	2	906	916342708	D-ANLENKSTUECK
BOLZEN 170.0X260 35NICRM	976948408	15	2	48	915847808	RAUPENTRAEGER LI.
BOLZEN 170.0X260 35NICRM	976948408	15	2	86	916996808	RAUPENTRAEGER RE.
BOLZEN 170.0X260 35NICRM	976948508	16	2	48	915847808	RAUPENTRAEGER LI.
BOLZEN 170.0X260 35NICRM	976948508	16	2	86	916996808	RAUPENTRAEGER RE.
BOLZEN 19X78 X8CRNI18-9	976888308	11	2	596	964588308	FUEHRUNG VORM.
BOLZEN 20.0X255 S355J2+AR	977935708	21	8	100	916121308	HYDRAULISCHE ABSTUETZUN
BOLZEN 220.0X455 35NICRM	977340208	2	2	135	916950508	BOLZEN S-ANLENKSTUECK
BOLZEN 220.0X455 35NICRM	977340308	3	2	135	916950508	BOLZEN S-ANLENKSTUECK
BOLZEN 25.0X204 S355J2G3C	942689108	14	2	499	917135008	SA-BOCK
BOLZEN 25.0X204 S355J2G3C	942689108	12	1	506	964568008	STANGE KPL.
BOLZEN 25.0X52 S355J2G3C+	971973608	3	1	452	962282208	ARMLEHNE LINKS
BOLZEN 25.0X52 S355J2G3C+	971973608	3	1	453	962282308	ARMLEHNE RECHTS
BOLZEN 25.0X62 35NICRMOV	979746708	21	2	463	917333308	LAUFSTEG DREHBUEHNE
BOLZEN 30.0X220 S355J2+AR	977475908	54	8	905	916342708	D-ANLENKSTUECK
BOLZEN 30.0X220 S355J2+AR	977475908	31	8	962	916950608	D-ZWISCHENSTUECK
BOLZEN 30.0X220 S355J2+AR	977475908	29	12	974	916950708	D-ZWISCHENSTUECK
BOLZEN 30.0X305 S355J2C+C	977524508	15	1	836	916342008	SW-KOPFSTUECK
BOLZEN 30.0X515 S355J2C+C	977524608	16	1	836	916342008	SW-KOPFSTUECK
BOLZEN 35.0 X140 35NICRMOV	971078008	11	4	135	916950508	BOLZEN S-ANLENKSTUECK
BOLZEN 35.0 X150 35NICRMOV	978047208	105	2	906	916342708	D-ANLENKSTUECK
BOLZEN 35.0X138 35NICRMOV	977519308	18	3	1042	916843508	MASTNASE
BOLZEN 35.0X165 35NICRMOV	972205708	21	2	779	916196608	GRUNDPLATTE DREHBUEHNE
BOLZEN 35.0X178 35NICRMOV	970462508	92	1	503	968559608	SA-BOCK VORM.
BOLZEN 35.0X178 35NICRMOV	970462508	63	2	928	916342808	D-KOPFSTUECK
BOLZEN 35.0X178 35NICRMOV	970462508	8	2	930	964926608	VERSTELLFLASCHE KPL.

19.9.2023

etk_en_de_074661_LR 1600/2

1419

LIEBHERR

Alphabetical index
Alphabetischer Index

Bezeichnung	Artikel	Pos.	Menge	Seite	Baugruppe	Bezeichnung
BOLZEN 35.0X178 35NICRMOV	970462508	7	2	1034	917153508	FA-BOCK
BOLZEN 35.0X236 35NICRMOV	978372708	5	1	880	964858208	LAGERUNG KPL.
BOLZEN 35.0X330 S355J2C+C	978053008	17	2	48	915847808	RAUPENTRAEGER LI.
BOLZEN 35.0X330 S355J2C+C	978053008	17	2	86	916996808	RAUPENTRAEGER RE.
BOLZEN 35.0X82 35NICRMOV	942889908	15	1	1039	964789008	FAB-STUETZE
BOLZEN 35.0X85 35NICRMOV	977327008	21	2	1039	964789008	FAB-STUETZE
BOLZEN 35.0x330 S355J2+AR	970647708	56	1	1070	916843808	SCHWEBEBALLAST
BOLZEN 40.0X95 42CRMO4+Q	971343208	28	2	569	917200508	KRANFUEHRERKABINE KPL.
BOLZEN 40x166 S355J2+AR FE	970352308	18	4	932	964926708	VERSTELLFLASCHE KPL.
BOLZEN 45.0X130 35NICRMOV	938316008	72	4	503	968559608	SA-BOCK VORM.
BOLZEN 45.0X136 35NICRMOV	949023708	28	1	1042	916843508	MASTNASE
BOLZEN 45.0X155 35NICRMOV	977326408	2	1	1039	964789008	FAB-STUETZE
BOLZEN 45.0X290 35NICRMOV	971965508	4	1	1092	96047098	KREUZLASCHE KPL.
BOLZEN 45.0X76 35NICRMOV	970056908	5	2	158	966100808	SCHUTZWALZE WINDE 1-2
BOLZEN 45.0X78 35NICRMOV	935989108	49	2	1035	917153508	FA-BOCK
BOLZEN 45.0X91 35NICRMOV	945611208	12	8	100	916121308	HYDRAULISCHE ABSTUETZUN
BOLZEN 45X158 35NICRMOV12	940069208	89	1	503	968559608	SA-BOCK VORM.
BOLZEN 45X183 35NICRMOV12	955998208	62	1	928	916342808	D-KOPFSTUECK
BOLZEN 50.0X100 35NICRMOV	933558708	19	2	569	917200508	KRANFUEHRERKABINE KPL.
BOLZEN 50.0X110 35NICRMOV	977267108	24	2	1034	917153508	FA-BOCK
BOLZEN 50.0X185 35NICRMOV	949916308	2	4	120	915302108	ZENTRALBALLASTBEFESTIG
BOLZEN 50.0X215 35NICRMOV	977114908	2	1	508	966123108	KONSOLE KPL.
BOLZEN 50.0X91 35NICRMOV	978244308	4	1	1025	969047508	LASCHE KPL.
BOLZEN 55.0 X0 35NICRMOV12	955469908	59	2	812	916341808	S-ANLENKSTUECK
BOLZEN 55.0 X445 35NICRMOV	977976408	97	4	906	916342708	D-ANLENKSTUECK
BOLZEN 55.0X113 35NICRMOV	977318908	5	1	1009	916843308	F-ANLENKSTUECK
BOLZEN 55.0X147 35NICRMOV	953620108	10	1	1039	964789008	FAB-STUETZE
BOLZEN 55.0X158 35NICRMOV	939249808	11	2	569	917200508	KRANFUEHRERKABINE KPL.
BOLZEN 55.0X158 35NICRMOV	939249808	80	2	812	916341808	S-ANLENKSTUECK
BOLZEN 55.0X160 35NICRMOV	977218108	18	2	499	917135008	SA-BOCK
BOLZEN 55.0X175 35NICRMOV	976772708	4	1	855	964344008	STANGE KPL.
BOLZEN 55.0X175 35NICRMOV	976772708	4	1	863	964522208	STANGE KPL.
BOLZEN 55.0X175 35NICRMOV	976772708	4	1	881	964867908	STANGE KPL.
BOLZEN 55.0X175 35NICRMOV	976772708	4	1	910	965019708	STANGE KPL.
BOLZEN 55.0X175 35NICRMOV	976772708	4	1	997	965049808	STANGE KPL.
BOLZEN 55.0X210 35NICRMOV	952892008	16	4	811	916341808	S-ANLENKSTUECK
BOLZEN 55.0X210 35NICRMOV	952892008	6	1	816	964698608	STANGE KPL.
BOLZEN 55.0X210 35NICRMOV	952892008	5	1	855	964344008	STANGE KPL.
BOLZEN 55.0X210 35NICRMOV	952892008	5	1	863	964522208	STANGE KPL.
BOLZEN 55.0X210 35NICRMOV	952892008	5	1	881	964867908	STANGE KPL.
BOLZEN 55.0X210 35NICRMOV	952892008	5	1	910	965019708	STANGE KPL.
BOLZEN 55.0X210 35NICRMOV	952892008	10	2	932	964926708	VERSTELLFLASCHE KPL.
BOLZEN 55.0X210 35NICRMOV	952892008	3	2	934	965908308	LASCHE KPL.
BOLZEN 55.0X210 35NICRMOV	952892008	5	1	997	965049808	STANGE KPL.
BOLZEN 55.0X310 35NICRMOV	952892408	8	2	115	915238908	MECH.ZUSATZABSTUETZUNG
BOLZEN 55.0X310 35NICRMOV	952892408	24	1	1042	916843508	MASTNASE
BOLZEN 55.0X550 35NICRMOV	97009654	7	2	1004	917153408	F-MONTAGEEINHEIT
BOLZEN 65.0 X0 35NICRMOV12	945720508	60	2	812	916341808	S-ANLENKSTUECK
BOLZEN 65.0 X0 35NICRMOV12	970917808	48	2	905	916342708	D-ANLENKSTUECK
BOLZEN 65.0X129 35NICRMOV	978499208	14	1	1027	969051608	LASCHE KPL.
BOLZEN 65.0X171 35NICRMOV	976858108	14	1	506	964568008	STANGE KPL.
BOLZEN 65.0X177 35NICRMOV	977479908	(4)	1	962	916950608	D-ZWISCHENSTUECK
BOLZEN 65.0X177 35NICRMOV	977479908	4	1	976	964915908	STANGE KPL.
BOLZEN 65.0X182 35NICRMOV	978523508	9	2	524	916110908	MONTAGEEINRICHTUNG RA
BOLZEN 65.0X189 35NICRMOV	977240508	2	1	510	964764508	HALTER KPL.
BOLZEN 65.0X189 35NICRMOV	977240508	2	1	511	964762808	HALTER KPL.
BOLZEN 65.0X210 35NICRMOV	942689008	13	2	499	917135008	SA-BOCK
BOLZEN 65.0X220 35NICRMOV	977480008	18	1	506	964568008	STANGE KPL.
BOLZEN 65.0X220 35NICRMOV	977480008	(5)	1	962	916950608	D-ZWISCHENSTUECK
BOLZEN 65.0X220 35NICRMOV	977480008	5	1	976	964915908	STANGE KPL.

19.9.2023

etk_en_de_074661_LR 1600/2

1420

LIEBHERR

Alphabetical index
Alphabetischer Index

Bezeichnung	Artikel	Pos.	Menge	Seite	Baugruppe	Bezeichnung
BOLZEN 65.0X225 35NICRMOV	97043337	19	2	879	915704508	SL-REDUZIERSTUECK
BOLZEN 65.0X258 35NICRMOV	977414708	5	2	499	917135008	SA-BOCK
BOLZEN 65.0X355 35NICRMOV	977836108	3	8	1082	915295008	ZENTRIERUNG STANDARD
BOLZEN 65.0X375 35NICRMOV	977490308	12	2	879	915704508	SL-REDUZIERSTUECK
BOLZEN 65.0X435 35NICRMOV	976232408	16	4	1009	916843308	F-ANLENKSTUECK
BOLZEN 65.0X660 35NICRMOV	979390008	16	1	1034	917153508	FA-BOCK
BOLZEN 65.0X84 35NICRMOV	957112708	87	4	906	916342708	D-ANLENKSTUECK
BOLZEN 65.0X96 35NICRMOV	978499108	3	1	1025	969047508	LASCHE KPL.
BOLZEN 70.0X126 35NICRMOV	97066821	13	1	1027	969051608	LASCHE KPL.
BOLZEN 70.0X170 35NICRMOV	972017708	6	2	1020	964829208	LASCHE KPL.
BOLZEN 70.0X170 35NICRMOV	972017708	13	3	1034	917153508	FA-BOCK
BOLZEN 70.0X97 35NICRMOV	977894108	21	4	173	916340708	WINDE 4 EINZIEHWERK
BOLZEN 75.0 X222 35NICRMOV	939904808	21	2	1042	916843508	MASTNASE
BOLZEN 75.0X166 35NICRMOV	977486208	13	2	846	915284608	ROLLENSATZ
BOLZEN 75.0X166 35NICRMOV	977486208	13	2	850	915284708	ROLLENSATZ
BOLZEN 75.0X195 35NICRMOV	977236808	6	2	1004	917153408	F-MONTAGEEINHEIT
BOLZEN 8.0X34 S355J2C+C	978364408	18	1	245	967582908	KUPPLUNGSSTELLER
BOLZEN 80.0X328 35NICRMOV	933346008	11	8	100	916121308	HYDRAULISCHE ABSTUETZUN
BOLZEN 85.0X120 35NICRMOV	956758508	2	2	981	916342908	D-RUECKHALTESICHERUNG
BOLZEN 85.0X150 35NICRMOV	977360808	3	2	1004	917153408	F-MONTAGEEINHEIT
BOLZEN 85x235 35NICRMOV12	952031308	16	4	1070	916843808	SCHWEBEBALLAST
BOLZEN DIN 1434 20X55X46 3	451001208	67	8	812	916341808	S-ANLENKSTUECK
BOLZEN DIN 1435 12X60X53	451214408	61	4	502	968559608	SA-BOCK VORM.
BOLZEN DIN 1435 16X40X35	451241208	45	4	811	916341808	S-ANLENKSTUECK
BOLZEN DIN 1435 16X40X35	451241208	154	4	907	916342708	D-ANLENKSTUECK
BOLZEN DIN 1435 20X45X38 S	451222208	4	4	199	916161708	MONTAGEWINDE
BOLZEN DIN 1435 20X45X38 S	451222208	29	12	463	917333308	LAUFSTEG DREHBUEHNE
BOLZEN DIN 1435 20X45X38 S	451222208	10	1	780	965575208	ZENTRIERUNG KPL.
BOLZEN DIN 1435 25X110X100	451227208	39	4	569	917200508	KRANFUEHRERKABINE KPL.
BOLZEN DIN 1435 25X110X100	451227208	49	4	879	915704508	SL-REDUZIERSTUECK
BOLZEN DIN 1435 25X70X60 S	451226908	2	4	542	915279808	OELBEHAELTER KPL.
BOLZEN DIN 1435 25X75X65 S	451226408	13	2	537	917139908	KRAFTSTOFFBEHAELTER KPL
BOLZEN DIN 1435 30X85X70 3	451230508	2	1	1055	961998908	BOLZENZIEHZYLINDER KPL.
BOLZEN DIN 1435 30X85X70 3	451230508	2	1	1064	961999008	BOLZENZIEHZYLINDER KPL.
BOLZEN DIN 1435 40X290X260	451237008	17	2	930	964926608	VERSTELLFLASCHE KPL.
BOLZEN DIN 1435 40X60X50 S3	451237208	6	4	21	917437608	DREHDURCHFUEHRUNG
BOLZEN DIN 1435 40X80X68 S3	451237508	7	1	21	917437608	DREHDURCHFUEHRUNG
BOLZEN DIN 1436 20X85X78 3	451422308	12	4	853	917073808	S-ZWISCHENSTUECK
BOLZEN DIN 1436 20X85X78 3	451422308	12	4	861	917074008	S-ZWISCHENSTUECK
BOLZEN DIN 1436 20X85X78 3	451422308	12	4	867	917074108	S-ZWISCHENSTUECK
BOLZEN DIN 1436 20X85X78 3	451422308	12	4	871	916090408	S-ZWISCHENSTUECK
BOLZEN DIN 1436 20X85X78 3	451422308	12	4	875	917074308	S-ZWISCHENSTUECK
BOLZEN DIN 1436 20X85X78 3	451422308	12	4	887	917745608	S-ZWISCHENSTUECK
BOLZEN DIN 1436 20X90X80	451422008	36	2	1034	917153508	FA-BOCK
BOLZEN DIN 1436 30X105X97 3	451430808	4	20	111	916148308	LAUFSTEG RAUPENFAHRWER
BOLZEN DIN 1436 30X140X130	451430408	37	2	905	916342708	D-ANLENKSTUECK
BOLZEN DIN 1436 40X110X98	451436208	3	1	1073	921723608	SCHALTEINHEIT
BOLZEN DIN 1436 40X110X98	451436208	3	1	1074	921723708	SCHALTEINHEIT
BOLZEN ISO 2340 B16X60X50	450019108	3	2	102	925305308	ABSTUETZPLATTE KPL.
BOLZEN ISO 2340 B20X175X1	450023908	19	4	997	965049808	STANGE KPL.
BOLZEN ISO 2340 B20X500X4	450023208	37	2	811	916341808	S-ANLENKSTUECK
BOLZEN ISO 2340 B20X500X4	450023208	68	2	906	916342708	D-ANLENKSTUECK
BOLZEN ISO 2340 B30X140X12	450033008	4	1	938	964927108	ROLLENLAGERUNG KPL.
BOLZEN ISO 2340 B30X200X1	452541208	66	2	928	916342808	D-KOPFSTUECK
BOLZEN ISO 2340 B30X250X2	452541308	6	1	905	916342708	D-ANLENKSTUECK
BOLZEN ISO 2340 B30X305X28	450033308	23	2	811	916341808	S-ANLENKSTUECK
BOLZEN ISO 2340 B30X700X68	450031208	15	3	930	964926608	VERSTELLFLASCHE KPL.
BOLZEN ISO 2340 B40X1075X	452548508	11	2	846	915284608	ROLLENSATZ
BOLZEN ISO 2341 B16X152X1	453009308	41	8	811	916341808	S-ANLENKSTUECK
BOLZEN ISO 2341 B16X162X15	453008308	36	8	962	916950608	D-ZWISCHENSTUECK

19.9.2023

etk_en_de_074661_LR 1600/2

1421

LIEBHERRAlphabetical index
Alphabetischer Index

Bezeichnung	Artikel	Pos.	Menge	Seite	Baugruppe	Bezeichnung
BOLZEN ISO 2341 B16X162X15	453008308	38	8	974	916950708	D-ZWISCHENSTUECK
BOLZEN ISO 2341 B18X75X68 3	10425725	20	1	1009	916843308	F-ANLENKSTUECK
BOLZEN ISO 2341 B20X115X10	453020908	26	6	463	917333308	LAUFSTEG DREHBUEHNE
BOLZEN ISO 2341 B20X115X10	453020908	62	4	812	916341808	S-ANLENKSTUECK
BOLZEN ISO 2341 B20X130X12	453021008	38	2	905	916342708	D-ANLENKSTUECK
BOLZEN ISO 2341 B20X170X1	453022108	10	2	1004	917153408	F-MONTAGEEINHEIT
BOLZEN ISO 2341 B20X200X19	453021308	9	4	115	915238908	MECH.ZUSATZABSTUETZUNG
BOLZEN ISO 2341 B20X75X66	451222508	11	2	499	917135008	SA-BOCK
BOLZEN ISO 2341 B20X75X66	451222508	29	1	766	965885508	KAMERAANBAU DREHBUEHN
BOLZEN ISO 2341 B20X75X66	451222508	49	4	836	916342008	SW-KOPFSTUECK
BOLZEN ISO 2341 B20X75X66	451222508	58	1	1035	917153508	FA-BOCK
BOLZEN ISO 2341 B20X75X66	451222508	11	1	1049	921699008	KAMERAANBAU D-ANLENKS
BOLZEN ISO 2341 B20X75X66	451222508	11	1	1053	965215308	KAMERAANBAU S-ANLENKSTU
BOLZEN ISO 2341 B24X140X1	10029666	7	1	1039	964789008	FAB-STUETZE
BOLZEN ISO 2341 B24X60X50	453022008	31	2	463	917333308	LAUFSTEG DREHBUEHNE
BOLZEN ISO 2341 B24X60X50	453022008	13	4	779	916196608	GRUNDPLATTE DREHBUEHNE
BOLZEN ISO 2341 B24X91X82 3	453022308	34	2	463	917333308	LAUFSTEG DREHBUEHNE
BOLZEN ISO 2341 B30E8X65X	11210987	2	1	132	96051604	ROLLENLAGERUNG
BOLZEN ISO 2341 B30X115X1	10471249	49	4	1009	916843308	F-ANLENKSTUECK
BOLZEN ISO 2341 B30X120X1	10041260	12	2	537	917139908	KRAFTSTOFFBEHALTER KPL
BOLZEN ISO 2341 B30X220X2	453030008	76	2	49	915847808	RAUPENTRAEGER LI.
BOLZEN ISO 2341 B30X220X2	453030008	76	2	87	916996808	RAUPENTRAEGER RE.
BOLZEN ISO 2341 B30X220X2	453030008	9	2	522	916111008	ROLLENLAGERUNG
BOLZEN ISO 2341 B30X260X2	453031808	9	8	100	916121308	HYDRAULISCHE ABSTUETZUN
BOLZEN ISO 2341 B30X70X58 3	940068908	18	1	522	916111008	ROLLENLAGERUNG
BOLZEN ISO 2341 B30X70X58 3	940068908	32	1	1042	916843508	MASTNASE
BOLZEN ISO 2341 B30X75X65 3	453032008	32	2	569	917200508	KRANFUEHRERKABINE KPL.
BOLZEN ISO 2341 B30X95X85 3	453032708	17	2	522	916111008	ROLLENLAGERUNG
BOLZEN ISO 2341 B36X80X70 3	453032408	19	2	927	916342808	D-KOPFSTUECK
BOLZEN ISO 2341 B45X72X60 3	453032808	7	2	1018	964825908	STANGE KPL.
BOLZEN ISO 2341 B45X72X60 3	453032808	6	2	1019	964826108	LASCHE KPL.
BOLZEN ISO 2341 B45X72X60 3	453032808	(7)	2	1034	917153508	FA-BOCK
BOLZEN ISO 2341 B50X162X1	453044808	15	2	1004	917153408	F-MONTAGEEINHEIT
BOLZEN KPL. FE//ZNNI8//CN//T	963683608	19	4	1070	916843808	SCHWEBEBALLAST
BOLZEN MIT GRIFF	964834908	48	1	1009	916843308	F-ANLENKSTUECK
BOLZEN RD30X255 S355J2+A	940474008	44	2	1009	916843308	F-ANLENKSTUECK
BOLZEN RD35X105 42CRMO4	945105708	20	4	223	916933408	DIESELMOTOR KPL.
BOLZEN RD40X105 35NICRM	932226808	13	4	48	915847808	RAUPENTRAEGER LI.
BOLZEN RD40X105 35NICRM	932226808	13	4	86	916996808	RAUPENTRAEGER RE.
BOLZEN RD40X130 35NICRM	951965508	14	2	48	915847808	RAUPENTRAEGER LI.
BOLZEN RD40X130 35NICRM	951965508	14	2	86	916996808	RAUPENTRAEGER RE.
BOLZEN RD40X75 35NICRM MOV	956097408	18	2	1009	916843308	F-ANLENKSTUECK
BOLZEN RD40X75 35NICRM MOV	956097408	51	1	1035	917153508	FA-BOCK
BOLZEN RD40X83 42CRMO4+Q	943379108	5	2	157	916340608	WINDE 2
BOLZEN RD60X170 35NICRM	953639208	3	1	524	916110908	MONTAGEEINRICHTUNG RA
BOLZEN RD65X232 35NICRM	955068108	75	2	49	915847808	RAUPENTRAEGER LI.
BOLZEN RD65X232 35NICRM	955068108	75	2	87	916996808	RAUPENTRAEGER RE.
BOLZEN RD75X165 35NICRM	954444708	6	1	524	916110908	MONTAGEEINRICHTUNG RA
BOLZEN RD80X365 35NICRM	955629908	24	1	569	917200508	KRANFUEHRERKABINE KPL.
BOLZEN S-ANLENKSTUECK U	916950508	102	1	12		LIEBHERR RAUPENKRAN LR 1
BOLZEN SCHWK. FE//ZNNI8//C	965482608	18	4	779	916196608	GRUNDPLATTE DREHBUEHNE
BOLZEN ZIEHEINRICHTUNG	916951908	344	1	15		LIEBHERR RAUPENKRAN LR 1
BOLZEN ZIEH ZYLINDER KPL.	961998908	1	1	1054	916951908	BOLZEN ZIEHEINRICHTUNG
BOLZEN ZIEH ZYLINDER KPL.	961999008	10	1	1054	916951908	BOLZEN ZIEHEINRICHTUNG
BOWDENZUG L=1300 FWK	10424581	18	1	584	968080908	SCHLIESSANLAGE
BOWLE	10331395	16	1	292	10303007	KRAFTSTOFFVORFILTER
BOWLENDICHTUNG HNBR	10294170	5	1	292	10303007	KRAFTSTOFFVORFILTER
BREMSBETAETIGUNGSEINHEI	502816901	(3)	1	53	90005106	WINKELGETRIEBE
BREMSE	932916301	62	1	53	90005106	WINKELGETRIEBE
BREMSE	932916301	62	1	62	90005214	WINKELGETRIEBE

19.9.2023

etk_en_de_074661_LR 1600/2

1422

LIEBHERRAlphabetical index
Alphabetischer Index

Bezeichnung	Artikel	Pos.	Menge	Seite	Baugruppe	Bezeichnung
BREMSE-DICHTUNGSSATZ	927746801	(2)	1	53	90005106	WINKELGETRIEBE
BREMSFLANSCH	570796208	1	1	208	540270514	ANTRIEB KPL
BREMSLAMELLENSATZ	927746701	(1)	1	53	90005106	WINKELGETRIEBE
BREMSVENTILPATRONE 420	10101282	15	1	101	94008794	ABSTUETZZYLINDER
BRENNER 24V 9,1KW	10290124	17	1	497	10042043	WASSERHEIZGERAET
BRENNKAMMER	10665263	14	1	497	10042043	WASSERHEIZGERAET
BRENNSTOFFBEHAELTER O	915894508	319	1	15		LIEBHERR RAUPENKRAN LR 1
BRENNSTOFFBEHAELTER S	962059108	1	1	757	962059008	BRENNSTOFFBEHAELTER VO
BRENNSTOFFBEHAELTER VO	962059008	1	1	756	915894508	BRENNSTOFFBEHAELTER O
BRENNSTOFFLEITUNG 5X1,5	553018708	12	2	495	917150608	ZUSATZHEIZUNG OW
BRENNSTOFFLEITUNG 5X1,5	553018708	13	1.85	495	917150608	ZUSATZHEIZUNG OW
BTB PROGRAMMIERT OW	966224908	114	1	658	967155408	AUFBAUTEILE MONTAGETAPE
BUCHSE	10000794	5	1	273	10472208	VERSTELLUNG
BUCHSE 100X130X170 GZ-CU	977081808	19	2	827	916341908	F-ANSCHLUSSKOPF
BUCHSE 140X180X123 GZ-CU	977524708	(2)	1	836	916342008	SW-KOPFSTUECK
BUCHSE 16X12 1.4301	97002990	47	4	449	917203308	STUERSTAND
BUCHSE 16X12 1.4301	97002990	10	1	584	968080908	SCHLIESSANLAGE
BUCHSE 230X200X266 GZ-CU	976908408	2	2	811	916341808	S-ANLENKSTUECK
BUCHSE 240X280X175 GZ-ZU	977639208	3	1	937	964927008	LASCHE KPL.
BUCHSE 60X65X30	12104654	32	1	509	10411019	HYDROZYLINDER
BUCHSE 60X65X30	12104654	320	2	509	10411019	HYDROZYLINDER
BUCHSE 60X65X85	12107375	310	2	509	10411019	HYDROZYLINDER
BUCHSE 80X100X70 GZ-CUZN	704334608	25	2	569	917200508	KRANFUEHRERKABINE KPL.
BUCHSE GZ-CUZN25AL5	704337808	85	2	906	916342708	D-ANLENKSTUECK
BUCHSE RD100X45 GZ-CUZN	978810608	3	2	811	916341808	S-ANLENKSTUECK
BUCHSE RD20X15 X5CRNI181	953629108	53	1	232	966950708	DIESELMOTOR VORM.
BUCHSENEINSATZ 4-POLX2+S	605664201	529	1	660	967155608	DRAEHTE MONTAGETAPEL K
BUCHSENEINSATZ 40-POL 10	605602108	30	1	645	965423508	KLEMMKASTEN KPL.
BUCHSENEINSATZ 40-POL 10	605602108	502	2	660	967155608	DRAEHTE MONTAGETAPEL K
BUCHSENEINSATZ 64-POL 10	605608808	25	1	645	965423508	KLEMMKASTEN KPL.
BUCHSENEINSATZ 64-POL 10	605608808	506	8	660	967155608	DRAEHTE MONTAGETAPEL K
BUCHSENGEHAEUSE 1-POL	11118242	502	1	487	967468308	KABELSTRANG
BUCHSENKONTAKT 0,08-0,22	10873414	2202	4	472	96054972	LEITUNG
BUCHSENKONTAKT 0,2-0,5MM	10335820	690	3	487	967468308	KABELSTRANG
BUCHSENKONTAKT 0,3-0,89	602332108	611	4	487	967468308	KABELSTRANG
BUCHSENKONTAKT 1,5MM2	10675381	734	2	660	967155608	DRAEHTE MONTAGETAPEL K
BUCHSENLEISTE DIN 41612 64	602321208	5	7	668	928431108	BUSPLATINE
BUCHSENSTECKER 15-POLE	10024744	501	1	472	96054972	LEITUNG
BUCHSENSTECKER 15-POLE	10024744	503	1	486	967198708	KABELSTRANG
BUCHSENSTECKER 25-POLE	602322708	502	1	486	967198708	KABELSTRANG
BUCHSENSTECKER 9-POL G	602321908	6	2	668	928431108	BUSPLATINE
BUCHSENTRAEGER 6-POL 16	604526508	(503)	1	829	965048108	KLEMMKASTEN KPL.
BUEGEL	10650670	2	1	284	11007003	OEL-LUFTKUEHLER
BUEGEL	11171276	(71)	1	451	11113343	FAHRERSITZ
BUEGEL	11171276	71	1	451	11113343	FAHRERSITZ
BUEGEL 10 ST	10216529	60	1	759	917313908	KLIMAAANLAGE OW
BUERSTENHALTER	10411786	16	8	1079	10028002	LEITUNGSTROMMEL
BUERSTENHALTER 10A GOLD	11003142	(1)	1	1079	10028002	LEITUNGSTROMMEL
BUNDBOLZEN	571646708	1	1	800	10876601	TASCHENSCHLOSS
BUNDLAGER DIN 1850 / ISO 2	10424489	7	4	596	964588308	FUEHRUNG VORM.
BUNDMUTTER M12X1,5	10349204	(22)	2	248	10359241	VERSTELLPUMPE
BUNDSCHRAUBE	10222361	10	3	336	9739807	ANBAUTEILE
BUNDSCHRAUBE	10222361	8	3	341	9739813	KUEHLMITTELLEITUNG
BUNDSCHRAUBE	10222361	2	1	361	9739829	DRUCKROHR
BUNDSCHRAUBE	10222361	6	6	365	9739832	INJEKTOR
BUSPLATINE	928431108	3	1	667	912353808	BAUGRUPPENTRAEGER
BUTZEN BUZ 28L CR6-FREI	477700808	749	1	691	966711908	HYDRAULIK OBERWAGEN
CLIP 23 ST	10216534	61	2	759	917313908	KLIMAAANLAGE OW
CRIMPKONTAKT 0,2-0,56MM2	602322808	615	40	486	967198708	KABELSTRANG
CRIMPKONTAKT 0,75MM2	10113735	(723)	4	644	965423508	KLEMMKASTEN KPL.

19.9.2023

etk_en_de_074661_LR 1600/2

1423

LIEBHERRAlphabetical index
Alphabetischer Index

Bezeichnung	Artikel	Pos.	Menge	Seite	Baugruppe	Bezeichnung
CRIMPKONTAKT 0,75MM2	10113735	(723)	4	644	965423508	KLEMMKASTEN KPL.
D-ANLENKSTUECK	916342708	250	1	14		LIEBHERR RAUPENKRAN LR 1
D-ANLENKSTUECK SCHWK.	967278008	1	1	905	916342708	D-ANLENKSTUECK
D-KOPFSTUECK	916342808	252	1	14		LIEBHERR RAUPENKRAN LR 1
D-KOPFSTUECK SCHWK.	967301808	1	1	927	916342808	D-KOPFSTUECK
D-RUECKHALTESICHERUNG	916342908	258	1	15		LIEBHERR RAUPENKRAN LR 1
D-ZWISCHENSTUECK 2420.16	916950608	254	1	15		LIEBHERR RAUPENKRAN LR 1
D-ZWISCHENSTUECK 2420.20	916950708	256	1	15		LIEBHERR RAUPENKRAN LR 1
D-ZWISCHENSTUECK SCHWK.	967240308	1	1	962	916950608	D-ZWISCHENSTUECK
D-ZWISCHENSTUECK SCHWK.	967254808	1	1	974	916950708	D-ZWISCHENSTUECK
DACHFASENRING	11110390	4	6	312	9739793	KOLBEN KPL.
DACHSCHEIBE SPF	976838008	2	1	585	964560908	DACHSCHEIBE VORM.
DACHSCHEIBE VORM.	964560908	6	1	579	917202908	KABINE VERGLAST
DAEMMMATTE 20X1095X500	97016193	1350	2	633	967315908	GERAEUSCHDAEMMUNG
DAEMMMATTE 20X1095X500	97016207	1450	1	633	967315908	GERAEUSCHDAEMMUNG
DAEMMMATTE 20X1130X260	97016190	1250	1	633	967315908	GERAEUSCHDAEMMUNG
DAEMMMATTE 20X123X288 T	977659008	10	1	597	964912508	DAEMMUNG BODENBLECH
DAEMMMATTE 20X135X429 Z	977658208	2	1	597	964912508	DAEMMUNG BODENBLECH
DAEMMMATTE 20X1400X442 P	977080908	201	1	633	967315908	GERAEUSCHDAEMMUNG
DAEMMMATTE 20X180X66 TP3	977659108	11	1	597	964912508	DAEMMUNG BODENBLECH
DAEMMMATTE 20X182X747 T	977658808	8	1	597	964912508	DAEMMUNG BODENBLECH
DAEMMMATTE 20X204X280 T	977659208	12	1	597	964912508	DAEMMUNG BODENBLECH
DAEMMMATTE 20X216X365 T	977659308	13	1	597	964912508	DAEMMUNG BODENBLECH
DAEMMMATTE 20X229X810 T	977658408	4	1	597	964912508	DAEMMUNG BODENBLECH
DAEMMMATTE 20X229X810 ZP	977658608	6	1	597	964912508	DAEMMUNG BODENBLECH
DAEMMMATTE 20X281X986 T	977658708	7	1	597	964912508	DAEMMUNG BODENBLECH
DAEMMMATTE 20X348X786 Z	977658108	1	1	597	964912508	DAEMMUNG BODENBLECH
DAEMMMATTE 20X380X894 Z	977658308	3	1	597	964912508	DAEMMUNG BODENBLECH
DAEMMMATTE 20X451X986 T	977658908	9	1	597	964912508	DAEMMUNG BODENBLECH
DAEMMMATTE 20X747X195 T	977658508	5	1	597	964912508	DAEMMUNG BODENBLECH
DAEMMMATTE 20X953X442 P	977079608	200	1	633	967315908	GERAEUSCHDAEMMUNG
DAEMMMATTE 20X989X365 P	977099808	153	1	633	967315908	GERAEUSCHDAEMMUNG
DAEMMMATTE 40X405X210 P	97024425	202	1	633	967315908	GERAEUSCHDAEMMUNG
DAEMMMATTE 40X680X280 ME	97016530	203	1	633	967315908	GERAEUSCHDAEMMUNG
DAEMMSTOFF 20X20X2000 PU	10425409	204	1	624	916935108	GERAEUSCHDAEMMUNG
DAEMMSTOFF 40X40X2000	283905708	205	1	624	916935108	GERAEUSCHDAEMMUNG
DAEMMUNG BODENBLECH	964912508	69	1	580	917202908	KABINE VERGLAST
DAEMPFER	10650488	66	1	451	11113343	FAHRERSITZ
DAEMPFUNGSKOLBEN	510797408	7	1	531	511417708	DRUCKBEGRENZUNGSVENTI
DAEMPFUNGSKOLBEN	510797408	7	1	714	511417608	DRUCKBEGRENZUNGSVENTI
DATENLEITUNG 2 X 1 FEP SP	12100217	5	2.98	486	967198708	KABELSTRANG
DATENLEITUNG 2 X 1 FEP SP	12100217	6	2.98	486	967198708	KABELSTRANG
DATENLOGGER LDL2 DIGITAL	10340438	112	1	658	967155408	AUFBAUTEILE MONTAGETAPE
DAUERMAGNET 90N	617000108	267	2	647	965113808	BEDIENPULT
DECKEL	10286353	11	1	41	964868708	KLEMMKASTEN KPL.
DECKEL	10286353	266	1	514	965440508	KLEMMKASTEN SA-BOCK VO
DECKEL	10286353	280	1	821	966839508	KLEMMKASTEN KPL.
DECKEL	10286353	275	1	829	965048108	KLEMMKASTEN KPL.
DECKEL	10286353	262	1	841	967484008	KLEMMKASTEN
DECKEL	10286353	206	1	919	965440108	KLEMMKASTEN
DECKEL	10286353	275	1	955	965297908	KLEMMKASTEN KPL.
DECKEL	10286353	296	1	1030	968920308	KLEMMKASTEN KPL.
DECKEL	10286353	151	1	1044	965176908	KLEMMKASTEN KPL.
DECKEL	10286353	274	1	1077	965296908	KLEMMKASTEN KPL.
DECKEL	11110124	3	4	698	10413255	UMSCHALTBLOCK
DECKEL	11110370	1	1	307	9739857	DECKEL
DECKEL	11110428	4	1	328	9739806	OELMODUL
DECKEL	11110428	4	1	338	11123549	OELMODUL
DECKEL	11110522	4	1	372	11110519	KRAFTSTOFFFILTER
DECKEL	11182700	6	1	421	10491899	LUFTFILTER

19.9.2023

etk_en_de_074661_LR 1600/2

1424

LIEBHERRAlphabetical index
Alphabetischer Index

Bezeichnung	Artikel	Pos.	Menge	Seite	Baugruppe	Bezeichnung
DECKEL	591064608	61	1	611	10228112	HEIZKLIMAGERAET
DECKEL	602761708	62	2	657	967155408	AUFBAUTEILE MONTAGETAPE
DECKEL	7023645	7	1	270	10359248	VERSTELLPUMPE
DECKEL	7027755	2	1	292	10303007	KRAFTSTOFFVORFILTER
DECKEL	9739857	3	1	300	11009336	DIESELMOTOR
DECKEL 1.5X954X977 DC01 R	977579608	70	1	580	917202908	KABINE VERGLAST
DECKEL 5X490X490 ALMG3 H	976638308	8	1	186	916877408	DREHWERK
DECKEL ABS SPF	977358208	21	1	609	917200808	HEIZKLIMAGERAET EINBAU
DECKEL GEKLEBT	964816808	1	1	654	964816708	DECKEL KPL.
DECKEL KPL.	964677908	15	1	624	916935108	GERAEUSCHDAEMMUNG
DECKEL KPL.	964816708	2	1	653	966033108	SCHALTSCHRANK MECH.
DECKEL KPL.	967060308	12	1	624	916935108	GERAEUSCHDAEMMUNG
DECKEL KPL.	967060408	13	2	624	916935108	GERAEUSCHDAEMMUNG
DECKEL KPL.	967060908	14	1	624	916935108	GERAEUSCHDAEMMUNG
DECKEL RD190X6 S355MC FE//	935508808	7	3	1072	964967708	LASCHE KPL.
DECKEL SCHWK.	964908308	68	1	580	917202908	KABINE VERGLAST
DECKEL SCHWK. RAL 7037	963669408	10	1	1072	964967708	LASCHE KPL.
DECKEL SCHWK. SPF	964692208	1	1	631	964677908	DECKEL KPL.
DECKEL VORM. SPF	962305508	2	1	428	965843508	BATTERIEKASTEN VORM.
DECKELDICHTUNG HNBR	10294171	4	1	292	10303007	KRAFTSTOFFVORFILTER
DECKELDICHTUNG HNBR	10294171	310	1	1114	967418208	SERVICEPAKET
DECKELDICHTUNG HNBR	10294171	310	1	1120	967418308	SERVICEPAKET
DECKPLATTE DIN 3015-1 L-DP	7005053	171	2	415	966993808	LUFTFILTERANLAGE
DECKPLATTE DIN 3015-1 L-DP	5005219	142	4	233	966950708	DIESELMOTOR VORM.
DEHNSCHRAUBE 10.9 SPF	409829708	10	72	126	915238508	BEFESTIGUNGSTEILE DREH
DEHNSCHRAUBE M48X310 10.	976558408	20	72	518	915279208	ROLLENDREHVERBINDUNG
DEICHSEL SCHWK.	925122408	5	1	21	917437608	DREHDURCHFUEHRUNG
DEICHSEL SCHWK.	961727008	4	1	21	917437608	DREHDURCHFUEHRUNG
DICHTKANTENRING	10303270	(17)	3	270	10359248	VERSTELLPUMPE
DICHTMITTEL 310ML	11110299	3	1	310	9739790	STEUERGEHAEUSE
DICHTMITTEL A80MR HYLOMA	870002808	265	0.01	818	964848908	LEITUNGSTROMMEL KPL.
DICHTMITTEL A80MR HYLOMA	870002808	289	0.1	1030	968920308	KLEMMKASTEN KPL.
DICHTMITTEL TUBE 300ML	10224269	4	1	326	9739865	OELINFUELLSTUTZEN
DICHTMITTEL TUBE 300ML	10224269	3	1	352	9739870	FLAMMSTARTANLAGE
DICHTMUTTER M6	510753408	11	1	700	10489734	DRUCKBEGRENZUNGSVENTI
DICHTMUTTER M6	510753408	10	1	708	571130108	DRUCKBEGRENZUNGSVENTI
DICHTMUTTER M8	510741708	21	1	531	511417708	DRUCKBEGRENZUNGSVENTI
DICHTMUTTER M8	510741708	21	1	714	511417608	DRUCKBEGRENZUNGSVENTI
DICHTPROFIL	262182101	315	8.36	519	990714601	ROLLENDREHVERBINDUNG
DICHTPROFIL	262183501	314	8.31	519	990714601	ROLLENDREHVERBINDUNG
DICHTPROFIL NBR 70-4833	262181001	316	8.14	519	990714601	ROLLENDREHVERBINDUNG
DICHTRAHMEN 10X60X 185 P	972561308	38	10	594	964598408	INNENVERKLEIDUNG
DICHTRAHMEN RD92X20 DI=80	972561508	39	3	594	964598408	INNENVERKLEIDUNG
DICHTRING	11123318	14	1	328	9739806	OELMODUL
DICHTRING	11123318	11	1	338	11123549	OELMODUL
DICHTRING 10,7X16X1,5 St/FP	10011864	25	2	392	10133506	KRAFTSTOFFLEITUNGEN
DICHTRING 10,7X16X1,5 St/FP	10011864	3	2	394	10135090	KRAFTSTOFFLEITUNG ANBAU
DICHTRING 100 AEM 70	11110635	16	1	328	9739806	OELMODUL
DICHTRING 100 AEM 70	11110635	13	1	338	11123549	OELMODUL
DICHTRING 109X113X3	10021191	12	1	497	10042043	WASSERHEIZGERAET
DICHTRING 12,7X18,00X1,5 F	10011865	2	1	346	9739819	SCHLAUCHSTUTZEN
DICHTRING 12,7X18,00X1,5 F	10011865	5	2	394	10135090	KRAFTSTOFFLEITUNG ANBAU
DICHTRING 12,7X18,00X1,5 F	10011865	3	2	396	10133191	KUEHLWASSERENTLUEFTUN
DICHTRING 14,7X22,00X1,5 F	10011866	4	1	308	9739788	VERSCHLUSSTEILE
DICHTRING 14,7X22,00X1,5 F	10011866	10	1	310	9739790	STEUERGEHAEUSE
DICHTRING 14,7X22,00X1,5 F	10011866	1	1	327	9739866	OELMESSSTAB MIT ROHR
DICHTRING 14,7X22,00X1,5 F	10011866	10	1	348	9739821	GEHAEUSE
DICHTRING 14,7X22,00X1,5 F	10011866	26	15	392	10133506	KRAFTSTOFFLEITUNGEN
DICHTRING 140X155X13	10802682	140	1	409	916933608	SCHALLDAEMPFERANLAGE
DICHTRING 16,7X24,00X1,5 F	10011867	5	3	318	9739798	ZYLINDERKOPFDICHTUNG

19.9.2023

etk_en_de_074661_LR 1600/2

1425

LIEBHERRAlphabetical index
Alphabetischer Index

Bezeichnung	Artikel	Pos.	Menge	Seite	Baugruppe	Bezeichnung
DICHTRING 16,7X24,00X1,5 F	10011867	3	8	356	9739875	OELLEITUNG
DICHTRING 16,7X24,00X1,5 F	10011867	2	1	381	9739878	SENSORIK
DICHTRING 18,7X26X1,5 St/FP	10011868	6	1	308	9739788	VERSCHLUSSTEILE
DICHTRING 18,7X26X1,5 St/FP	10011868	12	1	336	9739807	ANBAUTEILE
DICHTRING 18,7X26X1,5 St/FP	10011868	12	1	381	9739878	SENSORIK
DICHTRING 18,7X26X1,5 St/FP	10011868	14	1	381	9739878	SENSORIK
DICHTRING 18,7X26X1,5 St/FP	10011868	2	1	401	10130407	NIVEAUGEBER
DICHTRING 19,6X24,3X1,5 NBR	761022503	6	1	189	927554301	ENTLUEFTUNGSSTUTZEN
DICHTRING 22,7X30X2 St/FPM1	10011869	2	1	345	9739868	SCHLAUCHSTUTZEN
DICHTRING 22,7X30X2 St/FPM1	10011869	9	1	345	9739868	SCHLAUCHSTUTZEN
DICHTRING 22,7X30X2 St/FPM1	10011869	2	2	350	9739862	VERSCHLUSSSCHRAUBE
DICHTRING 24,7X32X2 St/FPM1	10011842	4	1	357	9739876	OELRUECKLAUFLEITUNG
DICHTRING 26,7X34,93X2 St/FP	10011870	2	1	383	9739880	VERSCHRAUBUNG
DICHTRING 27X20X1,5 CU	10014697	10	3	562	10327167	ELEKTROPUMPE
DICHTRING 38,7X46X2,5 St/F	11110343	16	1	367	9739834	ANBAUTEILE
DICHTRING 55 AEM 70	11110636	15	1	328	9739806	OELMODUL
DICHTRING 55 AEM 70	11110636	12	1	338	11123549	OELMODUL
DICHTRING 8,7X14X1 St/FPM1	10011871	14	2	310	9739790	STEUERGEHAEUSE
DICHTRING 8,7X14X1 St/FPM1	10011871	8	1	352	9739870	FLAMMSTARTANLAGE
DICHTRING A10X13,5 Cu	11100297	25	1	329	9739806	OELMODUL
DICHTRING A10X13,5 Cu	11100297	22	1	338	11123549	OELMODUL
DICHTRING A14X18X1,4 CU	10529294	13	1	369	11110497	HOCHDRUCKPUMPE
DICHTRING A16X20 Cu	11693141	21	1	328	9739806	OELMODUL
DICHTRING A16X20 Cu	11693141	18	1	338	11123549	OELMODUL
DICHTRING A18X22 Cu	11100299	23	1	328	9739806	OELMODUL
DICHTRING A18X22 Cu	11100299	20	1	338	11123549	OELMODUL
DICHTRING A26X31 Cu	10011843	8	1	386	9739883	LUFTPRESSER
DICHTRING A38X44 Cu	11100302	19	1	328	9739806	OELMODUL
DICHTRING A38X44 Cu	11100302	16	1	338	11123549	OELMODUL
DICHTRING A38X44 Cu	11100302	2	1	344	9739817	KUEHLMITTELVORWAERMUN
DICHTRING CU	10222736	3	6	365	9739832	INJEKTOR
DICHTRING DIN 7603 A 14X18	500432508	22	2	712	511497508	DRUCKMINDERVENTIL
DICHTRING DIN 7603 A 4X8X1	511008908	9	2	35	964027608	ANSCHLUSSBLOCK
DICHTRING DIN 7603 A12X18	710102008	555	2	738	967068008	VERROHRUNG DRUCKLUFTA
DICHTRING DIN 7603 A13X18	710102308	32	21	560	915280008	ZENTRALSCHMIERANLAGE O
DICHTRING DIN 7603 A14X20	4900262	27	1	393	10133506	KRAFTSTOFFLEITUNGEN
DICHTRING DIN 7603 A14X20	710103008	21	1	489	967343708	ELEKTRIK ANBAUTEILE KABIN
DICHTRING DIN 7603 A16X20	710103408	8	1	699	511300508	STUEBERBLOCK
DICHTRING DIN 7603 A17X21	710103808	(19)	2	135	916950508	BOLZEN S-ANLENKSTUECK
DICHTRING DIN 7603 A17X21	710103808	14	1	601	10326323	HYDROZYLINDER
DICHTRING DIN 7603 A18X22	514517108	521	2	144	11080911	GETRIEBE
DICHTRING DIN 7603 A18X22	514517108	521	4	176	11100247	GETRIEBE
DICHTRING DIN 7603 A21X26	710104408	13	3	66	774356608	ELEKTROPUMPE
DICHTRING DIN 7603 A21X26	710104408	73	6	247	10356599	VERTEILERGETRIEBE
DICHTRING DIN 7603 A22X27	710104508	302	2	895	966781408	ZUSATZHYDRAULIK WINDE 3
DICHTRING DIN 7603 A22X27	540145208	125	2	204	11347396	SEILTROMMEL
DICHTRING DIN 7603 A24X29	710105208	305	5	688	966711908	HYDRAULIK OBERWAGEN
DICHTRING DIN 7603 A24X29	710105208	303	8	789	966816108	ZUSATZHYDR.GITTER-WINDE
DICHTRING DIN 7603 A24X29	710105208	301	4	895	966781408	ZUSATZHYDRAULIK WINDE 3
DICHTRING DIN 7603 A24X30 C	10099553	310	2	161	966778408	ZUSATZHYDRAULIK WINDE 1
DICHTRING DIN 7603 A24X30 C	10099553	310	2	167	966764908	ZUSATZHYDRAULIK WINDE 2
DICHTRING DIN 7603 A24X30 C	10099553	309	1	914	966971708	HYDR.SCHWEBEBALLAST-AN
DICHTRING DIN 7603 A24X30 C	10099553	309	1	949	966977408	ZUSATZHYDRAULIK SB-KOPFS
DICHTRING DIN 7603 A24X30 C	10099553	310	2	966	966972208	ZUSATZHYDRAULIK ZWISCH
DICHTRING DIN 7603 A24X30 C	10099553	311	2	979	966972108	ZUSATZHYDRAULIK ZWISCH
DICHTRING DIN 7603 A26X32	710106008	311	1	738	967068008	VERROHRUNG DRUCKLUFTA
DICHTRING DIN 7603 A27X32	710105908	308	2	27	966764408	HYDRAULIK MITTELTEIL
DICHTRING DIN 7603 A27X32	710105908	307	1	161	966778408	ZUSATZHYDRAULIK WINDE 1
DICHTRING DIN 7603 A27X32	710105908	307	1	167	966764908	ZUSATZHYDRAULIK WINDE 2
DICHTRING DIN 7603 A27X32	710105908	307	4	688	966711908	HYDRAULIK OBERWAGEN

19.9.2023

etk_en_de_074661_LR 1600/2

1426

LIEBHERR

Alphabetical index
Alphabetischer Index

Bezeichnung	Artikel	Pos.	Menge	Seite	Baugruppe	Bezeichnung
DICHTRING DIN 7603 A27X32	710105908	302	2	724	966799908	ZUSATZHYDRAULIK PUMPE 5+
DICHTRING DIN 7603 A27X32	710105908	303	1	728	966915508	ZUSATZHYDR.D-RUECKHALT
DICHTRING DIN 7603 A27X32	710105908	304	2	789	966816108	ZUSATZHYDR.GITTER-WINDE
DICHTRING DIN 7603 A27X32	710105908	301	1	794	966908308	ZUSATZHYDR.S-RUECKHALTE
DICHTRING DIN 7603 A33X39	7101022	306	1	161	966778408	ZUSATZHYDRAULIK WINDE 1
DICHTRING DIN 7603 A33X39	7101022	306	1	167	966764908	ZUSATZHYDRAULIK WINDE 2
DICHTRING DIN 7603 A33X39	7101022	306	5	688	966711908	HYDRAULIK OBERWAGEN
DICHTRING DIN 7603 A33X39	7101022	300	1	728	966915508	ZUSATZHYDR.D-RUECKHALT
DICHTRING DIN 7603 A33X39	7101022	305	2	895	966781408	ZUSATZHYDRAULIK WINDE 3
DICHTRING DIN 7603 A38X44	710107208	307	2	27	966764408	HYDRAULIK MITTELTEIL
DICHTRING DIN 7603 A38X44	710107208	305	1	161	966778408	ZUSATZHYDRAULIK WINDE 1
DICHTRING DIN 7603 A38X44	710107208	305	1	167	966764908	ZUSATZHYDRAULIK WINDE 2
DICHTRING DIN 7603 A38X44	710107208	300	2	528	966893108	ZUSATZHYDR.MONTAGEEINR
DICHTRING DIN 7603 A38X44	710107208	302	13	688	966711908	HYDRAULIK OBERWAGEN
DICHTRING DIN 7603 A38X44	710107208	303	1	724	966799908	ZUSATZHYDRAULIK PUMPE 5+
DICHTRING DIN 7603 A38X44	710107208	302	1	728	966915508	ZUSATZHYDR.D-RUECKHALT
DICHTRING DIN 7603 A38X44	710107208	302	5	789	966816108	ZUSATZHYDR.GITTER-WINDE
DICHTRING DIN 7603 A38X44	710107208	302	3	794	966908308	ZUSATZHYDR.S-RUECKHALTE
DICHTRING DIN 7603 A38X44	710107208	307	2	895	966781408	ZUSATZHYDRAULIK WINDE 3
DICHTRING DIN 7603 A38X44	710107208	304	1	914	966971708	HYDR.SCHWEBEBALLAST-AN
DICHTRING DIN 7603 A42X49	710107508	303	1	914	966971708	HYDR.SCHWEBEBALLAST-AN
DICHTRING DIN 7603 A48X55	710107608	303	1	688	966711908	HYDRAULIK OBERWAGEN
DICHTRING DIN 7603 A52X60	710101805	305	2	27	966764408	HYDRAULIK MITTELTEIL
DICHTRING DIN 7603 A52X60	710101805	300	2	71	966766508	ZUSATZHYDR.RAUPENTRAEG
DICHTRING DIN 7603 A52X60	710101805	301	2	90	966766408	ZUSATZHYDR.RAUPENTRAEG
DICHTRING DIN 7603 A52X60	710101805	304	2	161	966778408	ZUSATZHYDRAULIK WINDE 1
DICHTRING DIN 7603 A52X60	710101805	304	2	167	966764908	ZUSATZHYDRAULIK WINDE 2
DICHTRING DIN 7603 A52X60	710101805	304	10	688	966711908	HYDRAULIK OBERWAGEN
DICHTRING DIN 7603 A52X60	710101805	301	4	724	966799908	ZUSATZHYDRAULIK PUMPE 5+
DICHTRING DIN 7603 A52X60	710101805	300	8	789	966816108	ZUSATZHYDR.GITTER-WINDE
DICHTRING DIN 7603 A52X60	710101805	306	4	895	966781408	ZUSATZHYDRAULIK WINDE 3
DICHTRING DIN 7603 A52X60	710101805	301	2	914	966971708	HYDR.SCHWEBEBALLAST-AN
DICHTRING DIN 7603 A52X60	710101805	301	2	949	966977408	ZUSATZHYDRAULIK SB-KOPFS
DICHTRING DIN 7603 A52X60	710101805	300	4	966	966972208	ZUSATZHYDRAULIK ZWISCH
DICHTRING DIN 7603 A52X60	710101805	301	4	979	966972108	ZUSATZHYDRAULIK ZWISCH
DICHTRING KDS27X 27,3X38	7619656	(1)	1	27	966764408	HYDRAULIK MITTELTEIL
DICHTRINGDECKEL D140/34X7	11690174	4	1	247	10356599	VERTEILERGETRIEBE
DICHTRINGSATZ	502817301	9	1	190	10004520	FEDERDRUCKLAMELLENBRE
DICHTRINGSATZ	502817401	10	1	190	10004520	FEDERDRUCKLAMELLENBRE
DICHTSATZ	10114429	999	1	35	964027608	ANSCHLUSSBLOCK
DICHTSATZ	10300925	(999)	1	253	10359243	VERSTELLPUMPE
DICHTSATZ	10331051	98	1	182	10428766	VERSTELLMOTOR
DICHTSATZ	10410659	(999)	1	249	571514208	ANSCHLUSSPLATTE
DICHTSATZ	10412781	999	1	37	964027708	WEGESCHIEBER
DICHTSATZ	10424726	999	1	272	10472204	TRIEBWERK
DICHTSATZ	10440730	(999)	1	264	10359247	VERSTELLPUMPE
DICHTSATZ	10476391	(999)	1	233	966950708	DIESELMOTOR VORM.
DICHTSATZ	11003535	998	1	710	10493159	WEGESITZVENTIL
DICHTSATZ	11110358	(1)	1	305	11009336	DIESELMOTOR
DICHTSATZ	11110359	(1)	1	305	11009336	DIESELMOTOR
DICHTSATZ	11494337	(98)	1	259	10359246	VERSTELLPUMPE
DICHTSATZ	12104733	(999)	1	687	966711908	HYDRAULIK OBERWAGEN
DICHTSATZ	12106375	999	1	702	10413103	WEGESITZVENTIL
DICHTSATZ	510317808	(1)	1	687	966711908	HYDRAULIK OBERWAGEN
DICHTSATZ	570096708	999	2	716	10424716	KUGELHAHNKOMBINATION
DICHTSATZ	570588108	999	1	545	510669108	RUECKLAUFFILTER
DICHTSATZ	571035608	999	1	916	571034908	WEGEVENTIL
DICHTSATZ	9739854	990	1	305	11009336	DIESELMOTOR
DICHTSATZ CARTRIDGE	10684171	(998)	1	686	966711908	HYDRAULIK OBERWAGEN
DICHTSATZ KPL	10297750	999	1	255	10471370	TRIEBWERK

19.9.2023

etk_en_de_074661_LR 1600/2

1427

LIEBHERRAlphabetical index
Alphabetischer Index

Bezeichnung	Artikel	Pos.	Menge	Seite	Baugruppe	Bezeichnung
DICHTSATZ KPL	10297750	(999)	1	258	10359244	VERSTELLPUMPE
DICHTSCHEIBE	571077308	(1)	1	914	966971708	HYDR.SCHWEBEBALLAST-AN
DICHTSCHEIBE 7,6X15,8X1 VI	571082508	(1)	1	27	966764408	HYDRAULIK MITTELTEIL
DICHTSCHEIBE VITON	571081908	(1)	1	27	966764408	HYDRAULIK MITTELTEIL
DICHTSCHEIBE VITON	571082408	(1)	1	71	966766508	ZUSATZHYDR.RAUPENTRAEG
DICHTSCHEIBE VITON	571083008	(1)	1	27	966764408	HYDRAULIK MITTELTEIL
DICHTSCHEIBE VITON	571083008	(1)	1	161	966778408	ZUSATZHYDRAULIK WINDE 1
DICHTSTOPFEN 6,5 C15PB/9	11110331	8	1	306	9739785	KURBELGEHAEUSE
DICHTSTOPFEN 6,5 C15PB/9	11110331	11	1	306	9739785	KURBELGEHAEUSE
DICHTSTOPFEN C15PB/9SMNP	10443158	10	2	316	9739797	ZYLINDERKOPF
DICHTSTOPFEN C15PB/9SMNP	10443158	11	2	317	11123313	ZYLINDERKOPF
DICHTSTREIFEN 40X4 NBR/S	262001308	5	0.2	756	915894508	BRENNSTOFFBEHAELTER O
DICHTUNG	10011845	8	2	328	9739806	OELMODUL
DICHTUNG	10011845	6	2	338	11123549	OELMODUL
DICHTUNG	10012140	3	1	339	9739811	OELWANNE
DICHTUNG	10012345	2	1	343	9739816	THERMOSTAT
DICHTUNG	10013337	6	1	319	9739799	ZYLINDERKOPFHAUBE
DICHTUNG	10037297	2	1	355	9739874	ATL-ANBAU
DICHTUNG	10130585	(1)	1	410	11008894	SCR-MODUL
DICHTUNG	10220814	5	1	355	9739874	ATL-ANBAU
DICHTUNG	10280309	2	1	382	9739879	FLANSCH
DICHTUNG	10297876	2	1	277	10114975	STEUERVENTIL
DICHTUNG	10443067	2	1	357	9739876	OELRUECKLAUFLEITUNG
DICHTUNG	11110378	3	1	307	9739857	DECKEL
DICHTUNG	11110399	7	1	319	9739799	ZYLINDERKOPFHAUBE
DICHTUNG	11110399	343	1	1114	967418208	SERVICEPAKET
DICHTUNG	11110399	343	1	1120	967418308	SERVICEPAKET
DICHTUNG	11110445	7	1	336	9739807	ANBAUTEILE
DICHTUNG	11110447	6	1	339	9739811	OELWANNE
DICHTUNG	11110466	3	1	348	9739821	GEHAEUSE
DICHTUNG	11110467	2	1	348	9739821	GEHAEUSE
DICHTUNG	11110469	4	1	347	9739820	THERMOSTATGEHAEUSE
DICHTUNG	11110480	6	6	351	9739869	ABGASKRUEMMER
DICHTUNG	11110642	12	1	310	9739790	STEUERGEHAEUSE
DICHTUNG	11123550	2	1	336	9739807	ANBAUTEILE
DICHTUNG	691822208	40	1	645	965423508	KLEMMKASTEN KPL.
DICHTUNG	691822208	295	1	841	967484008	KLEMMKASTEN
DICHTUNG	692100008	36	1	645	965423508	KLEMMKASTEN KPL.
DICHTUNG	692100008	171	1	818	964848908	LEITUNGSTROMMEL KPL.
DICHTUNG	692100008	151	2	829	965048108	KLEMMKASTEN KPL.
DICHTUNG	692100008	294	2	841	967484008	KLEMMKASTEN
DICHTUNG	692100008	155	1	1014	965057308	LEITUNGSTROMMEL KPL.
DICHTUNG	692100008	281	2	1030	968920308	KLEMMKASTEN KPL.
DICHTUNG 0 PE	977510208	32	2	653	966033108	SCHALTSCHRANK MECH.
DICHTUNG 1,5X128X98X141 A	9271963	450	1	239	966950908	KUEHLER VORM.
DICHTUNG 120X60X 30 SCHW	976094308	54	1	594	964598408	INNENVERKLEIDUNG
DICHTUNG 25X1091X850 EPD	97058285	17	1	579	917202908	KABINE VERGLAST
DICHTUNG 25X776X276 EPDM	97058307	18	1	579	917202908	KABINE VERGLAST
DICHTUNG 78X64 30	976193208	65	1	580	917202908	KABINE VERGLAST
DICHTUNG GLIMMER	11160699	(1)	1	438	916933908	HARNSTOFFTANK
DICHTUNGEN KPL NBR	11311955	2	2	554	10475262	ABSPERRORGAN
DICHTUNGSMITTEL TUBE 50	10012138	4	1	310	9739790	STEUERGEHAEUSE
DICHTUNGSMITTEL TUBE 50	10012138	9	1	319	9739799	ZYLINDERKOPFHAUBE
DICHTUNGSMITTEL TUBE 50	10012138	3	1	353	9739871	LADELUFTKRUEMMER
DICHTUNGSMITTEL TUBE 50	10012138	8	1	367	9739834	ANBAUTEILE
DICHTUNGSMITTEL TUBE 50	10012138	3	1	384	9739881	BEFESTIGUNG
DICHTUNGSMUTTER M6	7361600	(21)	1	59	10653006	VERSTELLUNG
DICHTUNGSMUTTER M8	7361601	14	1	250	571514608	ABSCHALTVENTIL
DICHTUNGSMUTTER M8	7361601	14	1	262	571899508	ABSCHALTVENTIL
DICHTUNGSMUTTER M8	7361601	11	1	266	571900808	REGLERELEMENT

19.9.2023

etk_en_de_074661_LR 1600/2

1428

LIEBHERRAlphabetical index
Alphabetischer Index

Bezeichnung	Artikel	Pos.	Menge	Seite	Baugruppe	Bezeichnung
DICHTUNGSMUTTER M8	7361601	11	1	267	10472202	REGLERELEMENT
DICHTUNGSMUTTER M8	7361601	14	1	406	571514008	ABSCHALTVENTIL
DICHTUNGSSATZ	11691627	999	1	717	511445908	DRUCKBEGRENZUNGSVENTI
DICHTUNGSSATZ	7411445	999	1	704	511302208	WEGEVENTIL
DIESELMOTOR D2676 LE127	11009336	1	1	299	9739659	DIESELMOTOR
DIESELMOTOR D856 A7 SCR	9739659	1	1	298	917481608	DIESELMOTOR KAUFTEIL
DIESELMOTOR KAUFTEIL	917481608	122	1	12		LIEBHERR RAUPENKRAN LR 1
DIESELMOTOR KPL.	916933408	121	1	12		LIEBHERR RAUPENKRAN LR 1
DIESELMOTOR VORM.	966950708	1	1	223	916933408	DIESELMOTOR KPL.
DIODE 1N4007 DO-41 SPF	660033108	3	1	663	964591108	BESTUECKUNGSMODUL
DIODE SPF	660300608	21	8	668	928431108	BUSPLATINE
DIODEN VARISTORENMODUL	660101508	37	2	665	968104208	RELAISSTEUERUNG
DIODENMODUL 1N4007	660301608	52	1	657	967155408	AUFBAUTEILE MONTAGETAPE
DISPLAY TFT 7" 800X480 SPF	10454782	10	1	767	964839708	AUSRUESTUNG KAMERA KAB
DISPLAY TFT 7" 800X480 SPF	10454782	(10)	1	768	915525908	ERG.KAMERAUEBERWACHUN
DISTANZBLECH 3X84X15 DC0	977692008	40	4	449	917203308	STEUERSTAND
DISTANZBOLZEN 30X523	11287795	9	4	1046	915434908	HAKENFLASCHE
DISTANZHALTER St Rm>=350M	10133126	2	1	400	10133605	DREHZAHLGEBER KPL.
DISTANZHUELSE 12X30 X20C	978015808	51	2	409	916933608	SCHALLDAEMPFERANLAGE
DISTANZHUELSE 21.3X27 S355	977189908	3	1	1018	964825908	STANGE KPL.
DISTANZHUELSE 21.3X27 S355	977189908	2	1	1019	964826108	LASCHE KPL.
DISTANZHUELSE 21.3X27 S355	977189908	(3)	1	1034	917153508	FA-BOCK
DISTANZHUELSE 25.0X39 S355	977188408	(2)	1	1034	917153508	FA-BOCK
DISTANZHUELSE 25.0X75 S355	977188308	5	1	1020	964829208	LASCHE KPL.
DISTANZHUELSE 25.0X75 S355	977188308	2	2	1027	969051608	LASCHE KPL.
DISTANZHUELSE 25.0X75 S355	977188308	(2)	2	1034	917153508	FA-BOCK
DISTANZHUELSE 8,5X18X10 11	9132577	93	2	398	9739613	KABELBAUM ANBAU
DISTANZRING	11160920	6	1	376	9739844	DREHSTROMGENERATOR
DISTANZRING ALMG3	973672008	15	3	496	967276208	ZUSATZHEIZUNG VORM.
DISTANZRING DC01 FE//ZNNI8/	950077508	26	2	811	916341808	S-ANLENKSTUECK
DISTANZRING RD219,1X36 S3	935882708	13	2	522	916111008	ROLLENLAGERUNG
DISTANZRING RD48X3 DC01	941540008	5	2	1073	921723608	SCHALTEINHEIT
DISTANZRING RD48X3 DC01	941540008	5	2	1074	921723708	SCHALTEINHEIT
DISTANZROHR 25.0X52 E355+	97051830	2	1	1025	969047508	LASCHE KPL.
DISTANZROHR RD65X76 S355	954425408	21	2	48	915847808	RAUPENTRAEGER LI.
DISTANZROHR RD65X76 S355	954425408	21	2	86	916996808	RAUPENTRAEGER RE.
DISTANZSTUECK	570690308	25	1	706	511308608	PROPORTIONALVENTIL
DISTANZSTUECK	571130408	5	1	708	571130108	DRUCKBEGRENZUNGSVENTI
DISTANZSTUECK PA 12.2, SW	11123309	6	1	326	9739865	OELEINFUELLSTUTZEN
DISTANZSTUECK SCHWK.	964927208	8	2	927	916342808	D-KOPFSTUECK
DISTANZSTUECK SCHWK.	965080008	2	1	937	964927008	LASCHE KPL.
DOKUMENTATION	980288008	1000	1	181	12108943	ABDICHTGUMMISATZ
DOKUMENTATION	980288008	1000	1	210	12108919	ABDICHTGUMMISATZ
DOKUMENTATION	980288008	1000	1	212	12109009	FLACHKAEFIGLAGERUNG KPL
DOKUMENTATION	980288008	1	1	295	10294171	DECKELDICHTUNG
DOKUMENTATION	980288008	1000	1	297	553183708	FILTEREINSATZ
DOKUMENTATION	980288008	1000	1	331	11824754	FILTEREINSATZ
DOKUMENTATION	980288008	1	1	333	11110627	RUNDDICHTRING
DOKUMENTATION	980288008	1000	1	335	11659176	TEILESATZ
DOKUMENTATION	980288008	1	1	373	10410601	KRAFTSTOFFFILTEREINSATZ
DOKUMENTATION	980288008	1	1	418	10652140	HAUPTFILTERELEMENT
DOKUMENTATION	980288008	1	1	420	10294939	SICHERHEITSELEMENT
DOKUMENTATION	980288008	1	1	423	10491891	FILTERELEMENT
DOKUMENTATION	980288008	1000	1	547	510669208	FILTEREINSATZ
DOKUMENTATION	980288008	1	1	550	570588308	O-RING
DOKUMENTATION	980288008	5	1	553	570588108	DICHTSATZ
DOKUMENTATION	980288008	1	1	613	11083438	FILTER
DOKUMENTATION	980288008	1000	1	741	571352308	KARTUSCHE
DOKUMENTATION	980288008	1000	1	1106	10037623	FILTEREINSATZ
DOKUMENTATION	980288008	1000	1	1108	510671808	FILTEREINSATZ

19.9.2023

etk_en_de_074661_LR 1600/2

1429

LIEBHERR

Alphabetical index
Alphabetischer Index

Bezeichnung	Artikel	Pos.	Menge	Seite	Baugruppe	Bezeichnung
DOKUMENTATION	980288008	1000	1	1112	553174008	KRAFTSTOFFFILTER
DOKUMENTATION	980288008	1	1	1118	10101384	RS DRUCKFILTER
DOPPELABREISSSTOPFEN	5616114	(22)	5	59	10653006	VERSTELLUNG
DOPPELABREISSSTOPFEN	7012971	(12)	1	270	10359248	VERSTELLPUMPE
DOPPELABREISSSTOPFEN	7022127	52	7	265	10472196	REGLER
DOPPELABREISSSTOPFEN	7022127	(11)	6	270	10359248	VERSTELLPUMPE
DOPPELHOHLSCHRAUBE 6-M1	12210032	23	2	392	10133506	KRAFTSTOFFLEITUNGEN
DOPPELMAULSCHLUESSEL D	790003908	11	1	128	96005686	GRUNDWERKZEUG
DOPPELMAULSCHLUESSEL D	790007908	10	1	128	96005686	GRUNDWERKZEUG
DOPPELNIPPEL R1/4"-M10X1	774375008	16	4	560	915280008	ZENTRALSCHMIERANLAGE O
DOPPELRINGSCHLUESSEL DI	790012608	14	1	128	96005686	GRUNDWERKZEUG
DORNNIET 4X10,3	704207608	42	1	484	967198008	ARMATUREN RE.
DORNNIET 4X10,3	704207608	49	37	657	967155408	AUFBAUTEILE MONTAGETAPE
DORNNIET 4X10,3	704207608	23	8	665	968104208	RELAISSTEUERUNG
DOSE M1	604508108	287	1	830	965048108	KLEMMKASTEN KPL.
DOSE M1	604508108	285	2	841	967484008	KLEMMKASTEN
DOSE M1	604508108	155	1	1030	968920308	KLEMMKASTEN KPL.
DOSIERPUMPE DP2	553186808	5	1	495	917150608	ZUSATZHEIZUNG OW
DRAEHTE KLEMMKASTEN KPL	965048208	8	1	829	965048108	KLEMMKASTEN KPL.
DRAEHTE KLEMMKASTEN KPL	969213708	8	1	1030	968920308	KLEMMKASTEN KPL.
DRAEHTE KLEMMKASTEN KPL	965448408	2	1	919	965440108	KLEMMKASTEN
DRAEHTE KLEMMKASTEN KPL	965301108	32	1	955	965297908	KLEMMKASTEN KPL.
DRAEHTE KLEMMKASTEN KPL	965297708	1	1	1077	965296908	KLEMMKASTEN KPL.
DRAEHTE KLEMMKASTEN KP	964869308	1	1	41	964868708	KLEMMKASTEN KPL.
DRAEHTE KPL. -S980	967484208	2	1	841	967484008	KLEMMKASTEN
DRAEHTE KPL. S2	968104308	2	1	665	968104208	RELAISSTEUERUNG
DRAEHTE KPL. S3	964831308	3	1	665	968104208	RELAISSTEUERUNG
DRAEHTE MONTAGETAPEL KP	967155608	2	1	659	967155508	VERKABELUNG MONTAGETA
DRAEHTE MONTAGETAPEL V	967155708	2	1	660	967155608	DRAEHTE MONTAGETAPEL K
DRAEHTE VORM. S1000	965048308	(2)	1	829	965048108	KLEMMKASTEN KPL.
DRAEHTE VORM. S1050	965448508	(2)	1	919	965440108	KLEMMKASTEN
DRAEHTE VORM. S1070	965301208	(2)	1	955	965297908	KLEMMKASTEN KPL.
DRAEHTE VORM. S1100	965301308	(2)	1	1077	965296908	KLEMMKASTEN KPL.
DRAEHTE VORM. S200-B	965107208	(2)	1	41	964868708	KLEMMKASTEN KPL.
DRAEHTE VORM. S3	964920908	(2)	1	665	968104208	RELAISSTEUERUNG
DRAHT	7367367	17	4	272	10472204	TRIEBWERK
DRAHT	7624209	17	2	255	10471370	TRIEBWERK
DRAHT	7624238	17	2	444	11314965	TRIEBWERK
DRAHTHALTER	611046108	22	36	665	968104208	RELAISSTEUERUNG
DRALLFAENGER 2t SPF	773947308	3	1	805	913364808	SEIL MONTAGEWINDE M.ZUB
DREHBUEHNENVERKLEIDUN	915278808	131	1	13		LIEBHERR RAUPENKRAN LR 1
DREHDURCHFUEHRUNG	917437608	2	1	17	916847708	RAUPENMITTELTEIL KPL.
DREHDURCHFUEHRUNG SPF	10042620	1	1	21	917437608	DREHDURCHFUEHRUNG
DREHFALLENSCHLOSS LINKS	11006392	1	1	584	968080908	SCHLIESSANLAGE
DREHGEBER 360° LSB PL:E SP	10802060	11	1	22	967204208	SCHLEIFRINGKOERPER EINBA
DREHSCHLOSS 1W	606143308	19	1	484	967198008	ARMATUREN RE.
DREHSCHLOSS 1W	606143308	33	1	665	968104208	RELAISSTEUERUNG
DREHSCHLOSSBETAETIGER 1	606144908	38	2	665	968104208	RELAISSTEUERUNG
DREHSTROMGENERATOR	9739844	261	1	304	11009336	DIESELMOTOR
DREHSTROMGENERATOR 3.0	10044682	4	1	375	9739843	ANBAUTEILE
DREHSTROMGENERATOR 3.0	10044682	1	1	376	9739844	DREHSTROMGENERATOR
DREHVERSCHRAUBUNG 76K	10455372	203	4	687	966711908	HYDRAULIK OBERWAGEN
DREHVERSCHRAUBUNG DG1	510552108	202	2	687	966711908	HYDRAULIK OBERWAGEN
DREHWERK 2 DREHW.	916877408	117	1	12		LIEBHERR RAUPENKRAN LR 1
DREHWERKANTRIEB DAT 450	969791601	1	2	186	916877408	DREHWERK
DREHZAHLGEBER 10-10000H	11067127	1	1	400	10133605	DREHZAHLGEBER KPL.
DREHZAHLGEBER KPL. 10-10	10133605	20	2	399	9739554	MOTORREGELUNGSSENSORIK
DROSSEL 1,2mm	714003614	(21)	1	270	10359248	VERSTELLPUMPE
DROSSELKLAPPE	10017544	1	1	402	9739186	MOTORBREMSE KPL.
DROSSELKLAPPE 130	551706808	120	1	415	966993808	LUFTFILTERANLAGE

19.9.2023

etk_en_de_074661_LR 1600/2

1430

LIEBHERRAlphabetical index
Alphabetischer Index

Bezeichnung	Artikel	Pos.	Menge	Seite	Baugruppe	Bezeichnung
DROSSELVENTIL 90L/MIN VE	511427708	152	1	218	966892408	ZUSATZHYDRAULIK MONTAGE
DRUCKKAUFNEHMER 0-400/400	10813738	50	2	528	966893108	ZUSATZHYDR.MONTAGEEINR
DRUCKKAUFNEHMER 0-400/400	10813738	53	5	686	966711908	HYDRAULIK OBERWAGEN
DRUCKKAUFNEHMER 0-400/400	10813738	50	1	724	966799908	ZUSATZHYDRAULIK PUMPE 5+
DRUCKKAUFNEHMER 0-400/400	10813738	50	2	944	966985608	ZUSATZHYDRAULIK ZYLINDER
DRUCKKAUFNEHMER 0-400/400	10816185	62	2	686	966711908	HYDRAULIK OBERWAGEN
DRUCKKAUFNEHMER 0-400/400	10816185	50	2	728	966915508	ZUSATZHYDR.D-RUECKHALT
DRUCKKAUFNEHMER 0-400/400	10816185	51	2	794	966908308	ZUSATZHYDR.S-RUECKHALTE
DRUCKBEGRENZUNGSVENTI	10412675	2	1	34	10490470	WEGESCHIEBERBLOCK
DRUCKBEGRENZUNGSVENTI	10443491	2	1	362	11110496	DRUCKROHR
DRUCKBEGRENZUNGSVENTI	10489734	2	1	699	511300508	STUEERBLOCK
DRUCKBEGRENZUNGSVENTI	571130108	31	1	706	511308608	PROPORTIONALVENTIL
DRUCKBEGRENZUNGSVENTI	571232508	2	1	261	571898908	ANSCHLUSSPLATTE
DRUCKBEGRENZUNGSVENTI	571513908	1	2	405	10650688	ANSCHLUSSPLATTE
DRUCKBEGRENZUNGSVENTI	571514508	1	1	249	571514208	ANSCHLUSSPLATTE
DRUCKBEGRENZUNGSVENTI	571514708	4	1	249	571514208	ANSCHLUSSPLATTE
DRUCKBEGRENZUNGSVENTI	5715963	2	1	249	571514208	ANSCHLUSSPLATTE
DRUCKBEGRENZUNGSVENTI	5715963	2	1	256	571903008	ANSCHLUSSPLATTE
DRUCKBEGRENZUNGSVENTI	571691008	8	1	693	10424402	STUEERBLOCK
DRUCKBEGRENZUNGSVENTI	571899408	1	2	261	571898908	ANSCHLUSSPLATTE
DRUCKBEGRENZUNGSVENTI	571903308	1	2	256	571903008	ANSCHLUSSPLATTE
DRUCKBEGRENZUNGSVENTI	7028133	2	1	405	10650688	ANSCHLUSSPLATTE
DRUCKBEGRENZUNGSVENTIL	10451060	9	1	693	10424402	STUEERBLOCK
DRUCKBEGRENZUNGSVENTI	511457208	160	1	686	966711908	HYDRAULIK OBERWAGEN
DRUCKBEGRENZUNGSVENTI	511445908	225	1	688	966711908	HYDRAULIK OBERWAGEN
DRUCKBEGRENZUNGSVENTI	511456208	245	1	914	966971708	HYDR.SCHWEBEBALLAST-AN
DRUCKBEGRENZUNGSVENTI	511456808	216	1	687	966711908	HYDRAULIK OBERWAGEN
DRUCKBEGRENZUNGSVENTI	511417608	166	1	686	966711908	HYDRAULIK OBERWAGEN
DRUCKBEGRENZUNGSVENTI	511417708	151	1	528	966893108	ZUSATZHYDR.MONTAGEEINR
DRUCKBEGRENZUNGSVENTI	511417708	165	2	686	966711908	HYDRAULIK OBERWAGEN
DRUCKBEGRENZUNGSVENTI	511417708	159	1	728	966915508	ZUSATZHYDR.D-RUECKHALT
DRUCKBEGRENZUNGSVENTI	511417708	161	1	794	966908308	ZUSATZHYDR.S-RUECKHALTE
DRUCKBEGRENZUNGSVENTI	511433308	150	1	218	966892408	ZUSATZHYDRAULIK MONTAGE
DRUCKBEGRENZUNGSVENTI	11211592	162	1	728	966915508	ZUSATZHYDR.D-RUECKHALT
DRUCKBEGRENZUNGSVENTI	11211592	163	1	794	966908308	ZUSATZHYDR.S-RUECKHALTE
DRUCKBEGRENZUNGSVENTI	10353634	205	1	1060	11007335	HYDRAULIKAGGREGAT
DRUCKBEGRENZUNGSVENTI	10353634	907	1	1061	10354698	STUEERBLOCK
DRUCKBEGRENZUNGSVENTI	10664333	56	1	754	10411015	RUECKFALLSTUETZE
DRUCKBEGRENZUNGSVENTI	10664333	470	1	983	10411018	RUECKFALLSTUETZE
DRUCKBEGRENZUNGSVENTIL	10353633	204	1	1060	11007335	HYDRAULIKAGGREGAT
DRUCKBEGRENZUNGSVENTIL	10353633	904	1	1061	10354698	STUEERBLOCK
DRUCKBEGRENZUNGSVENTI	10815289	22	1	509	10411019	HYDROZYLINDER
DRUCKBEGRENZUNGSVENTI	510468708	167	2	686	966711908	HYDRAULIK OBERWAGEN
DRUCKBEGRENZUNGSVENTIL	11110126	6	1	698	10413255	UMSCHALTBLOCK
DRUCKBEGRENZUNGSVENTIL	12102910	7	1	698	10413255	UMSCHALTBLOCK
DRUCKFEDER	10008165	7	1	268	10472200	VERSTELLUNG
DRUCKFEDER	10217532	(7)	1	59	10653006	VERSTELLUNG
DRUCKFEDER	510714508	19	1	712	511497508	DRUCKMINDERVENTIL
DRUCKFEDER	511015108	4	1	531	511417708	DRUCKBEGRENZUNGSVENTI
DRUCKFEDER	560019208	6	1	584	968080908	SCHLIESSANLAGE
DRUCKFEDER	570630408	4	1	510	964764508	HALTER KPL.
DRUCKFEDER	570630408	4	1	511	964762808	HALTER KPL.
DRUCKFEDER	7022131	(9)	1	59	10653006	VERSTELLUNG
DRUCKFEDER	7023659	3	1	273	10472208	VERSTELLUNG
DRUCKFEDER	7027053	(46)	1	59	10653006	VERSTELLUNG
DRUCKFEDER 0,5X3X12,4	510797508	9	1	531	511417708	DRUCKBEGRENZUNGSVENTI
DRUCKFEDER 0,5X3X12,4	510797508	(26)	2	687	966711908	HYDRAULIK OBERWAGEN
DRUCKFEDER 0,5X3X12,4	510797508	9	1	714	511417608	DRUCKBEGRENZUNGSVENTI
DRUCKFEDER 1,1X6,9X24,3 Ot	10222356	6	6	324	9739861	VENTILBRUECKE
DRUCKFEDER 1,6X8,4X70,1 V	11305579	76	16	179	11100248	ANTRIEB

19.9.2023

etk_en_de_074661_LR 1600/2

1431

LIEBHERRAlphabetical index
Alphabetischer Index

Bezeichnung	Artikel	Pos.	Menge	Seite	Baugruppe	Bezeichnung
DRUCKFEDER 1,8X7,4X44	720029501	31	1	62	90005214	WINKELGETRIEBE
DRUCKFEDER 1,9X6,9X21,5	510735908	6	1	708	571130108	DRUCKBEGRENZUNGSVENTI
DRUCKFEDER 2,2X11X38	510797108	4	1	714	511417608	DRUCKBEGRENZUNGSVENTI
DRUCKFEDER VERZINKT	11305568	75	16	179	11100248	ANTRIEB
DRUCKFILTER	510671508	159	1	686	966711908	HYDRAULIK OBERWAGEN
DRUCKFLANSCH	11110486	4	6	365	9739832	INJEKTOR
DRUCKGEBER	10222741	1	1	362	11110496	DRUCKROHR
DRUCKGEBER 15 BAR	11110561	13	1	381	9739878	SENSORIK
DRUCKGEBER 6 BAR	11100427	11	1	381	9739878	SENSORIK
DRUCKLEITUNG	11110488	1	1	360	9739828	DRUCKLEITUNG
DRUCKLEITUNG	9739828	100	1	303	11009336	DIESELMOTOR
DRUCKLUFTANLAGE	917001008	177	1	14		LIEBHERR RAUPENKRAN LR 1
DRUCKLUFTZYLINDER	10017521	5	1	402	9739186	MOTORBREMSE KPL.
DRUCKLUFTZYLINDER KS 301	5700086	(1)	1	415	966993808	LUFTFILTERANLAGE
DRUCKMINDERVENTIL pv=200	511497508	157	4	686	966711908	HYDRAULIK OBERWAGEN
DRUCKREGELVENTIL SPF	10342823	60	1	686	966711908	HYDRAULIK OBERWAGEN
DRUCKREGELVENTIL pmax=3	10870487	224	1	688	966711908	HYDRAULIK OBERWAGEN
DRUCKREGELVENTIL pmax=3	511485308	168	2	686	966711908	HYDRAULIK OBERWAGEN
DRUCKRING	502932608	553	3	738	967068008	VERROHRUNG DRUCKLUFTA
DRUCKRING DR/R22X27	502932508	307	10	738	967068008	VERROHRUNG DRUCKLUFTA
DRUCKRING DR/R22X27	502932508	8	1	757	962059008	BRENNSTOFFBEHAELTER VO
DRUCKRING DR/R26X31	502932808	410	1	234	966950708	DIESELMOTOR VORM.
DRUCKROHR	11110496	1	1	361	9739829	DRUCKROHR
DRUCKROHR	9739829	101	1	303	11009336	DIESELMOTOR
DRUCKROHRSTUTZEN	11110487	1	6	363	9739830	DRUCKROHRSTUTZEN ANBA
DRUCKROHRSTUTZEN ANBA	9739830	102	1	303	11009336	DIESELMOTOR
DRUCKSCHALTER 0-20/300BA	10289536	52	1	161	966778408	ZUSATZHYDRAULIK WINDE 1
DRUCKSCHALTER 0-20/300BA	10289536	52	1	167	966764908	ZUSATZHYDRAULIK WINDE 2
DRUCKSCHALTER 0-20/300BA	10289536	57	2	686	966711908	HYDRAULIK OBERWAGEN
DRUCKSCHALTER 0-20/300BA	10289536	52	1	895	966781408	ZUSATZHYDRAULIK WINDE 3
DRUCKSCHALTER 0-8/300 BA	10220933	51	1	161	966778408	ZUSATZHYDRAULIK WINDE 1
DRUCKSCHALTER 0-8/300 BA	10220933	51	1	167	966764908	ZUSATZHYDRAULIK WINDE 2
DRUCKSCHALTER 0-8/300 BA	10220933	61	1	686	966711908	HYDRAULIK OBERWAGEN
DRUCKSCHALTER 0-8/300 BA	10220933	50	1	895	966781408	ZUSATZHYDRAULIK WINDE 3
DRUCKSCHALTER 1,5-26 BAR	571489108	6	1	759	917313908	KLIMAANLAGE OW
DRUCKSCHALTER 10-100/400	510676908	55	1	686	966711908	HYDRAULIK OBERWAGEN
DRUCKSCHRAUBE	11110489	3	6	363	9739830	DRUCKROHRSTUTZEN ANBA
DRUCKSENSOR	10331965	5	1	381	9739878	SENSORIK
DRUCKSTUECK	10288794	20	1	584	968080908	SCHLIESSANLAGE
DRUCKSTUECK	240191502	15	1	245	967582908	KUPPLUNGSSTELLER
DRUCKTASTE	606143008	6	7	477	964837008	ARMATUREN ARMLEHNE LI.
DRUCKTASTE	606143008	6	7	480	964837108	ARMATUREN ARMLEHNE RE.
DRUCKTASTE	606143008	14	25	484	967198008	ARMATUREN RE.
DRUCKTASTER	10475617	2	1	769	915295108	NOTAUS KRANFUEHRERKAB
DRUCKTASTER	11171271	33	1	451	11113343	FAHRERSITZ
DRUCKVENTIL	571529608	8	1	706	511308608	PROPORTIONALVENTIL
DS ANSCHLUSSPLATTE	10472219	(999)	1	270	10359248	VERSTELLPUMPE
DS ANSCHLUSSPLATTE M.V	10650710	98	1	405	10650688	ANSCHLUSSPLATTE
DS ANSTEUERGERAET	10471439	(98)	1	259	10359246	VERSTELLPUMPE
DS ANSTEUERGERAET	10471439	(98)	1	404	10359249	VERSTELLPUMPE
DS ANSTEUERGERAET	790563814	(98)	1	443	10359245	VERSTELLPUMPE
DS DREHDURCHFUEHRUNG	10801588	(999)	1	21	917437608	DREHDURCHFUEHRUNG
DS DRUCKBEGRENZUNGSV	10675515	998	1	713	511457208	DRUCKBEGRENZUNGSVENTI
DS DRUCKBEGRENZUNGSV	10675517	999	1	713	511457208	DRUCKBEGRENZUNGSVENTI
DS GEHAEUSE	10025194	(999)	1	686	966711908	HYDRAULIK OBERWAGEN
DS GEHAEUSE	10025194	998	1	717	511445908	DRUCKBEGRENZUNGSVENTI
DS HYDROZYLINDER	10101038	999	1	1066	512394408	HYDROZYLINDER
DS HYDROZYLINDER	10101039	999	1	1057	512394308	HYDROZYLINDER
DS HYDROZYLINDER	10663439	999	1	603	512349708	KIPPZYLINDER
DS HYDROZYLINDER	10815162	999	1	601	10326323	HYDROZYLINDER

19.9.2023

etk_en_de_074661_LR 1600/2

1432

LIEBHERRAlphabetical index
Alphabetischer Index

Bezeichnung	Artikel	Pos.	Menge	Seite	Baugruppe	Bezeichnung
DS HYDROZYLINDER	10815165	999	1	509	10411019	HYDROZYLINDER
DS KOLBEN	94010745	998	1	525	94009255	HYDRAULIKZYLINDER
DS KOLBEN 190	94009758	998	1	101	94008794	ABSTUETZZYLINDER
DS KOLBENSTANGENLAGER	9969282	999	1	101	94008794	ABSTUETZZYLINDER
DS KOLBENSTANGENLAGER 7	94010338	999	1	525	94009255	HYDRAULIKZYLINDER
DS KURBELGEHAEUSE	11002338	(999)	1	1060	11007335	HYDRAULIKAGGREGAT
DS MONTAGEZYLINDER	571913608	(10)	1	130	512368208	MONTAGEZYLINDER
DS PUMPE	10650717	98	1	263	10326926	PUMPENTRAEGER
DS PUMPE	10650717	(98)	1	404	10359249	VERSTELLPUMPE
DS REGLER	10440976	999	1	265	10472196	REGLER
DS RUECKFALLSTUETZE	10664334	999	1	754	10411015	RUECKFALLSTUETZE
DS RUECKFALLSTUETZE	10664449	999	1	983	10411018	RUECKFALLSTUETZE
DS SENKBREMSVENTIL	10650068	99	1	535	10217695	SENBREMSVENTIL
DS STEUERBLOCK	10491129	999	1	220	10423938	WEGEVENTIL
DS TRIEBWELLE	10331116	(98)	1	248	10359241	VERSTELLPUMPE
DS TRIEBWELLE	10331116	98	1	444	11314965	TRIEBWERK
DS VENTIL	10663265	(999)	1	944	966985608	ZUSATZHYDRAULIK ZYLINDER
DS VENTIL	10663730	999	1	32	511465108	WEGEVENTIL
DS VENTIL	10678157	(999)	1	218	966892408	ZUSATZHYDRAULIK MONTAGE
DS VENTIL	11003536	999	1	710	10493159	WEGESITZVENTIL
DS VERSTELLMOTOR	10441738	98	1	58	10428768	VERSTELLMOTOR
DS VERSTELLMOTOR	10441738	98	1	149	10354828	VERSTELLMOTOR
DS VERSTELLMOTOR	10441738	98	1	891	10428767	VERSTELLMOTOR
DS VERSTELLPUMPE	10413157	98	1	443	10359245	VERSTELLPUMPE
DS VERSTELLUNG	10331117	(98)	1	248	10359241	VERSTELLPUMPE
DS VERSTELLUNG	10650707	(98)	1	404	10359249	VERSTELLPUMPE
DS VORSTEUERVENTIL	10684172	(997)	1	686	966711908	HYDRAULIK OBERWAGEN
DS WEGEVENTIL	10424786	(999)	1	949	966977408	ZUSATZHYDRAULIK SB-KOPFS
DS WEGEVENTIL	10802253	999	1	695	511444508	WEGEVENTIL
DS WEGEVENTIL	11621188	(999)	1	693	10424402	STUEBERBLOCK
DS ZAHNRADMOTOR	10493890	999	1	286	510237308	ZAHNRADMOTOR
DS ZUGZYLINDER	10815163	(999)	1	135	916950508	BOLZEN S-ANLENKSTUECK
DS ZYLINDER	11182547	999	1	941	10429598	ZUGZYLINDER
DS ZYLINDERKOPF	11002336	(998)	1	1060	11007335	HYDRAULIKAGGREGAT
DS ZYLINDERKOPF	9739855	991	1	305	11009336	DIESELMOTOR
DU-BUCHSE 50X55X20	708010108	4	2	1009	916843308	F-ANLENKSTUECK
DU-BUCHSE 50X55X60	10873055	44	1	754	10411015	RUECKFALLSTUETZE
DUESE 0,4 M5X6 MS	510754308	157	2	738	967068008	VERROHRUNG DRUCKLUFTA
DUESE 0,4 M5X9 CUZN39PB3	511048708	205	1	687	966711908	HYDRAULIK OBERWAGEN
DUESE 0,4 M5X9 CUZN39PB3	511048708	158	1	728	966915508	ZUSATZHYDR.D-RUECKHALT
DUESE 0,4 M5X9 CUZN39PB3	511048708	158	1	794	966908308	ZUSATZHYDR.S-RUECKHALTE
DUESE 0,6 M5X9 CUZN39PB3	510746008	170	1	161	966778408	ZUSATZHYDRAULIK WINDE 1
DUESE 0,6 M5X9 CUZN39PB3	510746008	170	1	167	966764908	ZUSATZHYDRAULIK WINDE 2
DUESE 0,6 M5X9 CUZN39PB3	510746008	190	3	687	966711908	HYDRAULIK OBERWAGEN
DUESE 0,6 M8X8 10.9	570818808	220	5	687	966711908	HYDRAULIK OBERWAGEN
DUESE 0,8 M5X9 MS	510754008	166	1	895	966781408	ZUSATZHYDRAULIK WINDE 3
DUESE 1,0	514611708	(22)	1	270	10359248	VERSTELLPUMPE
DUESE 1,2 M4	571903908	51	1	706	511308608	PROPORTIONALVENTIL
DUESE 1,5 M8X8 MS	511057508	154	2	194	966949008	ZUSATZHYDRAULIK 2 DREH
DURCHFUEHRUNGSTUELLE	602701308	5	1	599	964720408	PEDALTRAEGER EINBAU
DURCHFUEHRUNGSTUELLE 1	10410873	6	1	599	964720408	PEDALTRAEGER EINBAU
DURCHFUEHRUNGSTUELLE 4	602702408	10	1	669	923287008	LUEFTEREINHEIT
DURCHGANGSNIPPELBLOCK	774375108	6	2	63	915848008	ZENTRALSCHMIERUNG RAUP
DURCHGANGSNIPPELBLOCK	774375108	11	2	560	915280008	ZENTRALSCHMIERANLAGE O
E/A-MODUL A SPF	660102008	113	1	658	967155408	AUFBAUTEILE MONTAGETAPE
EINBAUDOSE 24-POL A240	691899608	(505)	1	829	965048108	KLEMMKASTEN KPL.
EINBAUDOSE 24-POL A240	692401608	(151)	1	644	965423508	KLEMMKASTEN KPL.
EINBAUDOSE 24-POL A240	692401608	(501)	1	829	965048108	KLEMMKASTEN KPL.
EINBAURAHMEN	12108687	3	1	1084	12257818	AUTORADIO
EINBAUSTECKDOSE 2-POL	605203908	2	1	474	965038508	BLECH VORM.

19.9.2023

etk_en_de_074661_LR 1600/2

1433

LIEBHERRAlphabetical index
Alphabetischer Index

Bezeichnung	Artikel	Pos.	Menge	Seite	Baugruppe	Bezeichnung
EINBAUSTECKDOSE 2-POL	605203908	51	1	665	968104208	RELAISSTEUERUNG
EINBAUTEILE SCHALTSCHRAN	915894008	165	1	13		LIEBHERR RAUPENKRAN LR 1
EINBAUVENTIL	10041652	5	1	702	10413103	WEGESITZVENTIL
EINBAUVENTIL 350BAR 900L/	10813731	2	4	698	10413255	UMSCHALTBLOCK
EINFUELLSTUTZEN GR.40 AL	11101353	4	1	439	967305308	HARNSTOFFTANK VORM.
EINGANGSPLATINE KPL. EP0	964832908	30	1	657	967155408	AUFBAUTEILE MONTAGETAPE
EINGANGSPLATINE KPL. EP1	964833008	31	1	657	967155408	AUFBAUTEILE MONTAGETAPE
EINGANGSPLATINE KPL. EP2	964833108	32	1	657	967155408	AUFBAUTEILE MONTAGETAPE
EINGANGSPLATINE KPL. EP3	964833208	33	1	657	967155408	AUFBAUTEILE MONTAGETAPE
EINGANGSPLATINE KPL. EP4	964833308	34	1	657	967155408	AUFBAUTEILE MONTAGETAPE
EINGANGSPLATINE KPL. EP5	964833408	35	1	657	967155408	AUFBAUTEILE MONTAGETAPE
EINLASSMODUL SCR GEN1	11088737	10	1	410	11008894	SCR-MODUL
EINLASSVENTIL	11110401	3	12	325	9739804	VENTIL
EINLEGEBRUECKE	602735508	70	75	657	967155408	AUFBAUTEILE MONTAGETAPE
EINLEGESTREIFEN	976842308	3	1	473	967475208	ELEKTRIK KABINE
EINMAULSCHLUESSEL DIN 8	885132208	12	1	128	96005686	GRUNDWERKZEUG
EINMAULSCHLUESSEL DIN 8	790004608	13	1	128	96005686	GRUNDWERKZEUG
EINSCHRAUBSTUTZEN	10443164	2	1	327	9739866	OELMESSSTAB MIT ROHR
EINSCHRAUBSTUTZEN	947906708	221	5	687	966711908	HYDRAULIK OBERWAGEN
EINSCHRAUBSTUTZEN L12 A-	10011999	2	3	356	9739875	OELLEITUNG
EINSCHUBKARTE G0 COMM.S	921620308	5	1	666	964539408	LICCON MONTAGEEINHEIT
EINSCHUBKARTE G0Z0 PROG-	915457008	6	1	666	964539408	LICCON MONTAGEEINHEIT
EINSCHUBKARTE G0Z1 PRPG	914285608	7	1	666	964539408	LICCON MONTAGEEINHEIT
EINSCHUBKARTE G0Z2 PROG	914285708	8	1	666	964539408	LICCON MONTAGEEINHEIT
EINSCHUBKARTE G0Z3 PROG	914285808	9	1	666	964539408	LICCON MONTAGEEINHEIT
EINSCHUBKARTE G0Z4 PROG	914285908	10	1	666	964539408	LICCON MONTAGEEINHEIT
EINSCHUBKARTE G0Z5 PROG	914286008	11	1	666	964539408	LICCON MONTAGEEINHEIT
EINSPRITZLEITUNG R-MOTOR	11110490	1	1	364	9739831	EINSPRITZLEITUNGEN
EINSPRITZLEITUNG R-MOTOR	11110491	2	1	364	9739831	EINSPRITZLEITUNGEN
EINSPRITZLEITUNG R-MOTOR	11110492	3	1	364	9739831	EINSPRITZLEITUNGEN
EINSPRITZLEITUNG R-MOTOR	11110493	4	1	364	9739831	EINSPRITZLEITUNGEN
EINSPRITZLEITUNG R-MOTOR	11110494	5	1	364	9739831	EINSPRITZLEITUNGEN
EINSPRITZLEITUNG R-MOTOR	11110495	6	1	364	9739831	EINSPRITZLEITUNGEN
EINSPRITZLEITUNGEN R-MOT	9739831	103	1	303	11009336	DIESELMOTOR
EINSTECKDUESE 1,5	10815350	8	2	698	10413255	UMSCHALTBLOCK
EINSTECKHUELSE E6-4	772002208	551	2	738	967068008	VERROHRUNG DRUCKLUFTA
EINSTELLBUCHSE	7022128	(4)	1	59	10653006	VERSTELLUNG
EINSTELLSCHRAUBE	510779808	28	1	712	511497508	DRUCKMINDERVENTIL
EINSTELLSCHRAUBE M10X1	10012221	6	6	321	9739856	KIPPHEBELWERK KPL.
EINSTELLSCHRAUBE M10X1X4	11100339	4	1	321	9739856	KIPPHEBELWERK KPL.
EINSTELLSCHRAUBE M14X1X3	10012220	2	6	320	9739800	GEGENHALTER
EINZELADERABDICHTUNG 2	605619708	813	4	154	967331808	KABELSTRANG
EINZELADERABDICHTUNG 2	605619708	813	4	184	967332108	KABELSTRANG
EINZIEHSEIL 8X400M VERZ.	10038259	1	1	805	913364808	SEIL MONTAGEWINDE M.ZUB
EL.F-ANSCHLUSS KOPFSTUEC	966765808	500	1	827	916341908	F-ANSCHLUSSKOPF
EL.GEBER U.ENDSCHALTER	967693208	20	1	40	917288008	ELEKTRIK MITTELTEIL
ELASTOMEREINSATZ DIN 3015	10493065	319	2	738	967068008	VERROHRUNG DRUCKLUFTA
ELEKTRIK AGGREGAT	967202108	10	1	634	916845308	ELEKTRIK DREHBUEHNE
ELEKTRIK ANBAUTEILE KABIN	967343708	7	1	467	916845008	ELEKTRIK KRANFUEHRERKAB
ELEKTRIK ARMATUR MS 3	964837208	3	1	475	964836608	ELEKTRIK STEUERSTAND
ELEKTRIK ARMLEHNE LI.	964836808	1	1	475	964836608	ELEKTRIK STEUERSTAND
ELEKTRIK ARMLEHNE RE.	964836908	2	1	475	964836608	ELEKTRIK STEUERSTAND
ELEKTRIK BALLASTPALETTE	966781708	10	1	1075	916887808	ELEKTRIK SCHWEBEBALLAST
ELEKTRIK BATTERIEKASTEN	965844708	19	1	428	965843508	BATTERIEKASTEN VORM.
ELEKTRIK BATTERIELADEGER	964837808	3	1	606	915280708	BATTERIELADEGERAET
ELEKTRIK D-ANLENKSTUECK	966763208	500	1	907	916342708	D-ANLENKSTUECK
ELEKTRIK D-KOPFSTUECK	966765108	500	1	928	916342808	D-KOPFSTUECK
ELEKTRIK D-RUECKHALTESI	966765208	500	1	981	916342908	D-RUECKHALTESICHERUNG
ELEKTRIK DREHBUEHNE	916845308	163	1	13		LIEBHERR RAUPENKRAN LR 1
ELEKTRIK DREHWERK	966781308	500	1	186	916877408	DREHWERK

19.9.2023

etk_en_de_074661_LR 1600/2

1434

LIEBHERRAlphabetical index
Alphabetischer Index

Bezeichnung	Artikel	Pos.	Menge	Seite	Baugruppe	Bezeichnung
ELEKTRIK F-ANLENKSTUECK	966764508	500	1	1010	916843308	F-ANLENKSTUECK
ELEKTRIK F-KOPFSTUECK	968920208	500	1	1024	917792508	F-KOPFSTUECK
ELEKTRIK KABINE FRONT	964835908	2	1	467	916845008	ELEKTRIK KRANFUEHRERKAB
ELEKTRIK KABINE LSB-BKE	967475208	3	1	467	916845008	ELEKTRIK KRANFUEHRERKAB
ELEKTRIK KLEMMKASTEN DB	967605408	20	1	634	916845308	ELEKTRIK DREHBUEHNE
ELEKTRIK KRAFTSTOFFBEHA	964571708	2	1	538	967230308	KRAFTSTOFFBEHAELTER VO
ELEKTRIK KRANFUEHRERKAB	916845008	133	1	13		LIEBHERR RAUPENKRAN LR 1
ELEKTRIK MASTNASE	966766208	500	1	1042	916843508	MASTNASE
ELEKTRIK MITTELTEIL	917288008	4	1	17	916847708	RAUPENMITTELTEIL KPL.
ELEKTRIK RAUPENTRAEGER	966838508	5	1	44	916907508	RAUPENTRAEGER KPL.LI.
ELEKTRIK RAUPENTRAEGER	966838408	5	1	82	916907708	RAUPENTRAEGER KPL.RE.
ELEKTRIK S-ANLENKSTUECK	966763308	500	1	813	916341808	S-ANLENKSTUECK
ELEKTRIK S-RUECKHALTESI	966781608	500	1	752	916847508	S-RUECKHALTESICHERUNG
ELEKTRIK S-RUECKHALTESI	967233008	1	1	984	966765208	ELEKTRIK D-RUECKHALTESIC
ELEKTRIK SA-BOCK	967202808	500	1	499	917135008	SA-BOCK
ELEKTRIK SCHWEBEBALLAST	916887808	500	1	1071	916843808	SCHWEBEBALLAST
ELEKTRIK STEUERSTAND	964836608	4	1	467	916845008	ELEKTRIK KRANFUEHRERKAB
ELEKTRIK SW-KOPFSTUECK	966763408	500	1	837	916342008	SW-KOPFSTUECK
ELEKTRIK WINDE 1	966780608	500	1	141	916340508	WINDE 1
ELEKTRIK WINDE 2	966780708	500	1	157	916340608	WINDE 2
ELEKTRIK WINDE 3	966780808	500	1	890	916341008	WINDE 3
ELEKTRIK WINDE 4	966780908	500	1	173	916340708	WINDE 4 EINZIEHWERK
ELEKTRONISCHES RELAIS 24	11082105	28	1	657	967155408	AUFBAUTEILE MONTAGETAPE
ELEKTROPUMPE	774356608	4	1	63	915848008	ZENTRALSCHMIERUNG RAUP
ELEKTROPUMPE S-EP4	10327167	1	1	560	915280008	ZENTRALSCHMIERANLAGE O
ENDGEHAEUSE	540271614	2	1	204	11347396	SEILTROMMEL
ENDHALTER	602110108	9	3	657	967155408	AUFBAUTEILE MONTAGETAPE
ENDKAPPE 34	553181108	4	1	496	967276208	ZUSATZHEIZUNG VORM.
ENDKAPPE 42,3	553174108	7	1	495	917150608	ZUSATZHEIZUNG OW
ENDPLATTE	10412678	21	1	34	10490470	WEGESCHIEBERBLOCK
ENDSCHALTER TASTEND SPF	606053108	16	1	515	967202908	GEBERANBAU
ENDSCHALTER TQ200-RFID	10678395	1	2	842	967232908	GEBERANBAU KOPFSTUECK
ENDSCHALTER TQ200-RFID	10678395	151	1	1028	968920208	ELEKTRIK F-KOPFSTUECK
ENDSCHALTER TQ200-RFID	10678395	7	1	1045	966479308	GEBER HUB OBEN ENDSCHAL
ENDSCHALTER U.GEBER AL	967201908	8	1	634	916845308	ELEKTRIK DREHBUEHNE
ENDWINKEL	602794608	12	2	41	964868708	KLEMMKASTEN KPL.
ENDWINKEL	602794608	267	2	514	965440508	KLEMMKASTEN SA-BOCK VO
ENDWINKEL	602794608	281	2	821	966839508	KLEMMKASTEN KPL.
ENDWINKEL	602794608	274	2	829	965048108	KLEMMKASTEN KPL.
ENDWINKEL	602794608	266	2	841	967484008	KLEMMKASTEN
ENDWINKEL	602794608	204	2	919	965440108	KLEMMKASTEN
ENDWINKEL	602794608	274	2	955	965297908	KLEMMKASTEN KPL.
ENDWINKEL	602794608	297	2	1030	968920308	KLEMMKASTEN KPL.
ENDWINKEL	602794608	152	2	1044	965176908	KLEMMKASTEN KPL.
ENDWINKEL	602794608	7	2	1077	965296908	KLEMMKASTEN KPL.
ENTLASTUNGSVENTIL	10041653	3	1	702	10413103	WEGESITZVENTIL
ENTLASTUNGSVENTIL	12107139	2	1	702	10413103	WEGESITZVENTIL
ENTLUEFTUNG	10292000	19	2	579	917202908	KABINE VERGLAST
ENTLUEFTUNGSFILTER	693113814	72	1	247	10356599	VERTEILERGETRIEBE
ENTLUEFTUNGSLEITUNG 12	11101449	8	1	240	11066061	KUEHLERANLAGE
ENTLUEFTUNGSROHR	10014718	23	1	562	10327167	ELEKTROPUMPE
ENTLUEFTUNGSSCHRAUBE	11170568	3	1	441	10139284	PUMPE
ENTLUEFTUNGSSCHRAUBE G	602501308	293	1	41	964868708	KLEMMKASTEN KPL.
ENTLUEFTUNGSSCHRAUBE G	602501308	293	1	79	964870308	KLEMMKASTEN KPL.
ENTLUEFTUNGSSCHRAUBE G	602501308	293	1	95	964870708	KLEMMKASTEN KPL.
ENTLUEFTUNGSSCHRAUBE G	602501308	293	1	642	967605508	KLEMMKASTEN KPL.
ENTLUEFTUNGSSCHRAUBE G	602501308	293	1	645	965423508	KLEMMKASTEN KPL.
ENTLUEFTUNGSSCHRAUBE G	602501308	271	1	818	964848908	LEITUNGSTROMMEL KPL.
ENTLUEFTUNGSSCHRAUBE G	602501308	293	1	1014	965057308	LEITUNGSTROMMEL KPL.
ENTLUEFTUNGSSCHRAUBE G	602501308	293	1	1077	965296908	KLEMMKASTEN KPL.

19.9.2023

etk_en_de_074661_LR 1600/2

1435

LIEBHERR

Alphabetical index
Alphabetischer Index

Bezeichnung	Artikel	Pos.	Menge	Seite	Baugruppe	Bezeichnung
ENTLUEFTUNGSSCHRAUBE G	602501308	9	1	1078	965296808	LEITUNGSTROMMEL KPL.
ENTLUEFTUNGSSCHRAUBE	7412942	18	1	292	10303007	KRAFTSTOFFVORFILTER
ENTLUEFTUNGSSCHRAUBE P	10488662	293	1	514	965440508	KLEMMKASTEN SA-BOCK VO
ENTLUEFTUNGSSCHRAUBE P	10488662	286	1	821	966839508	KLEMMKASTEN KPL.
ENTLUEFTUNGSSCHRAUBE P	10488662	286	1	829	965048108	KLEMMKASTEN KPL.
ENTLUEFTUNGSSCHRAUBE P	10488662	293	1	841	967484008	KLEMMKASTEN
ENTLUEFTUNGSSCHRAUBE P	10488662	307	1	919	965440108	KLEMMKASTEN
ENTLUEFTUNGSSCHRAUBE P	10488662	286	1	955	965297908	KLEMMKASTEN KPL.
ENTLUEFTUNGSSCHRAUBE P	10488662	293	1	1030	968920308	KLEMMKASTEN KPL.
ENTLUEFTUNGSSCHRAUBE P	10488662	280	1	1044	965176908	KLEMMKASTEN KPL.
ENTLUEFTUNGSSTUTZEN	927501901	2	1	189	927554301	ENTLUEFTUNGSSTUTZEN
ENTLUEFTUNGSSTUTZEN	927554301	77	1	188	969791601	DREHWERKANTRIEB
ENTLUEFTUNGSVENTIL	10097910	12	1	538	967230308	KRAFTSTOFFBEHAELTER VO
ENTLUEFTUNGSVENTIL	10428946	23	1	495	917150608	ZUSATZHEIZUNG OW
ENTLUEFTUNGSVENTIL	10428946	17	1	609	917200808	HEIZKLIMAGERAET EINBAU
ENTLUEFTUNGSVENTIL	592089814	69	1	179	11100248	ANTRIEB
ENTLUEFTUNGSVENTIL M10X	571844608	69	1	148	11080912	ANTRIEB
ENTWAESSERUNGSSTOPFEN	602501208	292	2	41	964868708	KLEMMKASTEN KPL.
ENTWAESSERUNGSSTOPFEN	602501208	292	1	79	964870308	KLEMMKASTEN KPL.
ENTWAESSERUNGSSTOPFEN	602501208	292	1	95	964870708	KLEMMKASTEN KPL.
ENTWAESSERUNGSSTOPFEN	602501208	292	1	514	965440508	KLEMMKASTEN SA-BOCK VO
ENTWAESSERUNGSSTOPFEN	602501208	292	2	642	967605508	KLEMMKASTEN KPL.
ENTWAESSERUNGSSTOPFEN	602501208	292	1	645	965423508	KLEMMKASTEN KPL.
ENTWAESSERUNGSSTOPFEN	602501208	18	2	653	966033108	SCHALTSCHRANK MECH.
ENTWAESSERUNGSSTOPFEN	602501208	285	2	821	966839508	KLEMMKASTEN KPL.
ENTWAESSERUNGSSTOPFEN	602501208	285	1	829	965048108	KLEMMKASTEN KPL.
ENTWAESSERUNGSSTOPFEN	602501208	292	1	841	967484008	KLEMMKASTEN
ENTWAESSERUNGSSTOPFEN	602501208	308	3	919	965440108	KLEMMKASTEN
ENTWAESSERUNGSSTOPFEN	602501208	285	2	955	965297908	KLEMMKASTEN KPL.
ENTWAESSERUNGSSTOPFEN	602501208	292	1	1030	968920308	KLEMMKASTEN KPL.
ENTWAESSERUNGSSTOPFEN	602501208	270	1	1044	965176908	KLEMMKASTEN KPL.
ENTWAESSERUNGSSTOPFEN	602501208	292	1	1077	965296908	KLEMMKASTEN KPL.
ENTWAESSERUNGSVENTIL 22	502921908	161	2	738	967068008	VERROHRUNG DRUCKLUFTA
ERG.KAMERAUEBERWACHUN	915525908	323	1	15		LIEBHERR RAUPENKRAN LR 1
ERGAENZUNG KAMERA KABIN	964842108	10	1	768	915525908	ERG.KAMERAUEBERWACHUN
ERGAENZUNG KAMERA WIND	966486708	10	1	1047	916275208	KAMERAUEBERWACHUNG WI
ERGAENZUNG KAMERA WIND	966486108	10	1	1050	916275008	KAMERAUEBERWACHUNG W
ERSATZTEILSATZ GRIFF	10873517	5	1	478	606095008	MEISTERSCHALTER
ERWEITERUNG M25X1,5/M32	602613308	509	1	154	967331808	KABELSTRANG
ERWEITERUNG M25X1,5/M32	602613308	510	1	184	967332108	KABELSTRANG
ES BOLZEN 8X16 FE/ZN8/CN/T	725111808	13	2	653	966033108	SCHALTSCHRANK MECH.
ETIKETTEN 10X90 POLYESTE	11007853	(981)	1	484	967198008	ARMATUREN RE.
ETIKETTEN 10X90 POLYESTE	11007853	(3)	1	658	967155408	AUFBAUTEILE MONTAGETAPE
F-ABSPANNUNG	915479208	286	1	15		LIEBHERR RAUPENKRAN LR 1
F-ANLENKSTUECK	916843308	284	1	15		LIEBHERR RAUPENKRAN LR 1
F-ANLENKSTUECK SCHWK.	967318408	1	1	1009	916843308	F-ANLENKSTUECK
F-ANSCHLUSSKOPF	916341908	202	1	14		LIEBHERR RAUPENKRAN LR 1
F-ANSCHLUSSKOPF SCHWK.	967259308	1	1	827	916341908	F-ANSCHLUSSKOPF
F-KOPFSTUECK 137T	917792508	288	1	15		LIEBHERR RAUPENKRAN LR 1
F-KOPFSTUECK SCHWK. RAL	967334808	1	1	1023	917792508	F-KOPFSTUECK
F-MONTAGEEINHEIT	917153408	282	1	15		LIEBHERR RAUPENKRAN LR 1
F-RUECKHALTESICHERUNG	915289708	296	1	15		LIEBHERR RAUPENKRAN LR 1
F-STUETZE KPL.	964788808	1	1	1037	915289708	F-RUECKHALTESICHERUNG
FA-BOCK	917153508	294	1	15		LIEBHERR RAUPENKRAN LR 1
FA-BOCK SCHWK.	967333508	1	1	1034	917153508	FA-BOCK
FAB-STUETZE	964789008	2	1	1037	915289708	F-RUECKHALTESICHERUNG
FAECHERSCHEIBE DIN 6798 A	12102694	21	4	607	964837908	ANBAUTEILE
FAECHERSCHEIBE DIN 6798 A	12102694	39	1	657	967155408	AUFBAUTEILE MONTAGETAPE
FAECHERSCHEIBE DIN 6798 A	12102694	4	12	662	922648308	KLEMMBRETT VORM.
FAECHERSCHEIBE DIN 6798 J	425220508	17	28	665	968104208	RELAISSTEUERUNG

19.9.2023

etk_en_de_074661_LR 1600/2

1436

LIEBHERRAlphabetical index
Alphabetischer Index

Bezeichnung	Artikel	Pos.	Menge	Seite	Baugruppe	Bezeichnung
FAECHERSCHEIBE DIN 6798 J	425220708	(507)	1	644	965423508	KLEMMKASTEN KPL.
FAECHERSCHEIBE DIN 6798 J	425220708	(507)	1	644	965423508	KLEMMKASTEN KPL.
FAECHERSCHEIBE DIN 6798 J	425220708	88	42	658	967155408	AUFBAUTEILE MONTAGETAPE
FAECHERSCHEIBE DIN 6798 J	425220708	155	1	818	964848908	LEITUNGSTROMMEL KPL.
FAECHERSCHEIBE DIN 6798 J	425220808	32	1	607	964837908	ANBAUTEILE
FAECHERSCHEIBE DIN 6798 J	425220808	40	4	657	967155408	AUFBAUTEILE MONTAGETAPE
FAECHERSCHEIBE DIN 6798 J	425220808	3	4	774	964837708	ANBAUTEILE FREMDEINSPEIS
FAHRERSITZ 1030/880NTS LI	11113343	1	1	449	917203308	STEUERSTAND
FALTENBALG	10650485	48	1	451	11113343	FAHRERSITZ
FALTENBALG	571912308	2	1	478	606095008	MEISTERSCHALTER
FALTENSCHLAUCH	550777408	251	2	415	966993808	LUFTFILTERANLAGE
FALTENSCHLAUCH 127/177,8	10114744	252	1	415	966993808	LUFTFILTERANLAGE
FALTENSCHLAUCH DN180X21	551707808	253	1	415	966993808	LUFTFILTERANLAGE
FEDER	570831008	9	1	545	510669108	RUECKLAUFFILTER
FEDER 2X125X19 X10CRNI18-	978486708	83	1	580	917202908	KABINE VERGLAST
FEDERBOLZEN	510797308	6	1	531	511417708	DRUCKBEGRENZUNGSVENTI
FEDERBOLZEN	510797308	6	1	714	511417608	DRUCKBEGRENZUNGSVENTI
FEDERDRUCKLAMELLENBRE	10004520	80	1	188	969791601	DREHWERKANTRIEB
FEDERHAUBE	11067982	23	1	38	10412677	HANDBETAETIGUNG
FEDERKASSETTE	10032001	24	1	292	10303007	KRAFTSTOFFVORFILTER
FEDERRIEGEL VERZ	704208908	9	2	426	917425308	BATTERIELAGERUNG
FEDERRIEGEL VERZ	704232608	32	4	100	916121308	HYDRAULISCHE ABSTUETZUN
FEDERRING DIN 127 A 10 FST	424000808	70	4	503	968559608	SA-BOCK VORM.
FEDERRING DIN 127 A 6 FST	424000508	12	3	152	966780608	ELEKTRIK WINDE 1
FEDERRING DIN 127 A 6 FST	424000508	(12)	3	157	916340608	WINDE 2
FEDERRING DIN 127 A 6 FST	424000508	300	4	161	966778408	ZUSATZHYDRAULIK WINDE 1
FEDERRING DIN 127 A 6 FST	424000508	300	4	167	966764908	ZUSATZHYDRAULIK WINDE 2
FEDERRING DIN 127 A 6 FST	424000508	12	3	183	966780908	ELEKTRIK WINDE 4
FEDERRING DIN 127 A 6 FST	424000508	(12)	3	890	916341008	WINDE 3
FEDERRING DIN 127 A 6 FST	424000508	311	4	895	966781408	ZUSATZHYDRAULIK WINDE 3
FEDERRING DIN 127 B 12 FLZ	12227180	4	2	815	928830208	SCHUTZWALZE KPL.
FEDERRING DIN 127 B 12 FLZ	12227180	152	2	907	916342708	D-ANLENKSTUECK
FEDERRING DIN 127 B 8 FLZN	11659025	301	2	27	966764408	HYDRAULIK MITTELTEIL
FEDERRING DIN 127 B 8 FLZN	11659025	5	4	545	510669108	RUECKLAUFFILTER
FEDERRING DIN 127 B 8 FLZN	11659025	36	16	905	916342708	D-ANLENKSTUECK
FEDERRING DIN 128 A 5 FST 4	12227697	33	7	430	965844708	ELEKTRIK BATTERIEKASTEN
FEDERRING DIN 7980 6 FST V	424100608	8	6	213	510230608	HYDROMOTOR
FEDERSCHEIBE DIN 137 B 30	425051808	33	5	569	917200508	KRANFUEHRERKABINE KPL.
FEDERSTECKER 4,5X4X78 A2	433206208	8	1	116	962009308	ABSTUETZPLATTE KPL.
FEDERSTECKER 5 VERZ	433206308	12	2	499	917135008	SA-BOCK
FEDERSTECKER 5 VERZ	433206308	41	4	569	917200508	KRANFUEHRERKABINE KPL.
FEDERSTECKER 5 VERZ	433206308	54	4	879	915704508	SL-REDUZIERSTUECK
FEDERSTECKER 6 ZINC COA	433206408	22	4	779	916196608	GRUNDPLATTE DREHBUEHNE
FEDERSTECKER 6 ZINC COA	433206408	7	1	780	965575208	ZENTRIERUNG KPL.
FEDERSTECKER 6 ZINC COA	433206408	19	2	930	964926608	VERSTELLFLASCHE KPL.
FEDERSTECKER DIN 11024 2,5	11968422	31	2	846	915284608	ROLLENSATZ
FEDERSTECKER DIN 11024 2,5	11968422	31	2	850	915284708	ROLLENSATZ
FEDERTELLER	510797008	3	1	531	511417708	DRUCKBEGRENZUNGSVENTI
FEDERTELLER	510797008	3	1	714	511417608	DRUCKBEGRENZUNGSVENTI
FEDERTELLER	570114908	6	1	215	570113308	TRIEBWERK
FEDERTELLER	7023666	4	1	273	10472208	VERSTELLUNG
FEDERTELLER	7027055	(43)	2	59	10653006	VERSTELLUNG
FEDERTELLER	7414494	(5)	1	59	10653006	VERSTELLUNG
FEDERTELLER 33,5X23,8X3 16	9078515	7	24	325	9739804	VENTIL
FERNSTEUEREMPFAENGER	10356464	(1)	1	658	967155408	AUFBAUTEILE MONTAGETAPE
FERRIT KLAPPBAR	617000608	516	1	487	967468308	KABELSTRANG
FESTPUNKT	964860908	8	2	846	915284608	ROLLENSATZ
FESTPUNKT	964860908	8	2	850	915284708	ROLLENSATZ
FEUERLOESCHER DIN EN 3	12101159	2	1	129	96005694	ZUBEHOER
FILTER	11083438	2	1	611	10228112	HEIZKLIMAGERAET

19.9.2023

etk_en_de_074661_LR 1600/2

1437

LIEBHERRAlphabetical index
Alphabetischer Index

Bezeichnung	Artikel	Pos.	Menge	Seite	Baugruppe	Bezeichnung
FILTER	11083438	212	1	1110	967418108	FILTERPAKET
FILTER	11083438	212	1	1114	967418208	SERVICEPAKET
FILTER	11083438	212	1	1120	967418308	SERVICEPAKET
FILTERDECKEL	570832008	2	1	545	510669108	RUECKLAUFFILTER
FILTEREINSATZ 1m³/min 10µm	510671808	(1)	1	544	964630508	OELBEHALTER VORM.
FILTEREINSATZ 1m³/min 10µm	510671808	200	1	1104	967418008	FILTERPAKET
FILTEREINSATZ 1m³/min 10µm	510671808	200	1	1110	967418108	FILTERPAKET
FILTEREINSATZ 1m³/min 10µm	510671808	200	1	1114	967418208	SERVICEPAKET
FILTEREINSATZ 1m³/min 10µm	510671808	200	1	1120	967418308	SERVICEPAKET
FILTEREINSATZ KRAFTSTOFF	553183708	14	1	292	10303007	KRAFTSTOFFVORFILTER
FILTEREINSATZ KRAFTSTOFF	553183708	101	1	1104	967418008	FILTERPAKET
FILTEREINSATZ KRAFTSTOFF	553183708	101	1	1110	967418108	FILTERPAKET
FILTEREINSATZ KRAFTSTOFF	553183708	101	1	1114	967418208	SERVICEPAKET
FILTEREINSATZ KRAFTSTOFF	553183708	101	1	1120	967418308	SERVICEPAKET
FILTEREINSATZ OEL	11824754	3	1	328	9739806	OELMODUL
FILTEREINSATZ OEL	11824754	2	1	338	11123549	OELMODUL
FILTEREINSATZ OEL	11824754	20	1	1104	967418008	FILTERPAKET
FILTEREINSATZ OEL	11824754	20	1	1110	967418108	FILTERPAKET
FILTEREINSATZ OEL	11824754	20	1	1114	967418208	SERVICEPAKET
FILTEREINSATZ OEL	11824754	20	1	1120	967418308	SERVICEPAKET
FILTEREINSATZ OEL 10µm	10037623	(1)	1	686	966711908	HYDRAULIK OBERWAGEN
FILTEREINSATZ OEL 10µm	10037623	12	1	1104	967418008	FILTERPAKET
FILTEREINSATZ OEL 10µm	10037623	12	1	1110	967418108	FILTERPAKET
FILTEREINSATZ OEL 10µm	10037623	12	1	1114	967418208	SERVICEPAKET
FILTEREINSATZ OEL 10µm	10037623	12	1	1120	967418308	SERVICEPAKET
FILTEREINSATZ OEL 10µm	510669208	1	1	545	510669108	RUECKLAUFFILTER
FILTEREINSATZ OEL 10µm	510669208	4	1	1104	967418008	FILTERPAKET
FILTEREINSATZ OEL 10µm	510669208	4	1	1110	967418108	FILTERPAKET
FILTEREINSATZ OEL 10µm	510669208	4	1	1114	967418208	SERVICEPAKET
FILTEREINSATZ OEL 10µm	510669208	4	1	1120	967418308	SERVICEPAKET
FILTERELEMENT	10491891	3	1	421	10491899	LUFTFILTER
FILTERELEMENT	10491891	229	1	1110	967418108	FILTERPAKET
FILTERELEMENT	10491891	229	1	1114	967418208	SERVICEPAKET
FILTERELEMENT	10491891	229	1	1120	967418308	SERVICEPAKET
FILTERELEMENT	11067899	406	1	1060	11007335	HYDRAULIKAGGREGAT
FILTERELEMENT	11067899	999	1	1060	11007335	HYDRAULIKAGGREGAT
FILTERHEIZUNG 24V 0,3KW	10331916	8	1	292	10303007	KRAFTSTOFFVORFILTER
FILTERKIT	11170563	1	1	441	10139284	PUMPE
FILTERPAKET 1000STD. LR 1	967418108	120	1	1102	SK_Z74661	SERVICE
FILTERPAKET 500 STD. LR 160	967418008	110	1	1102	SK_Z74661	SERVICE
FILTERPATRONE 0,005m³/min 2	510671108	169	1	161	966778408	ZUSATZHYDRAULIK WINDE 1
FILTERPATRONE 0,005m³/min 2	510671108	169	1	167	966764908	ZUSATZHYDRAULIK WINDE 2
FILTERPATRONE 0,005m³/min 2	510671108	191	4	687	966711908	HYDRAULIK OBERWAGEN
FILTERPATRONE 0,005m³/min 2	510671108	157	1	728	966915508	ZUSATZHYDR.D-RUECKHALT
FILTERPATRONE 0,005m³/min 2	510671108	159	1	794	966908308	ZUSATZHYDR.S-RUECKHALTE
FILTERPATRONE 0,005m³/min 2	510671108	165	1	895	966781408	ZUSATZHYDRAULIK WINDE 3
FILTERSIEB	10813475	(1)	1	1062	11690425	HYDRAULIKTANK KPL.
FILZSTREIFEN DIN 5419 5X4	261100708	5	0.3	146	571842008	FLANSCH
FINGER SCHWK.	964749108	17	2	499	917135008	SA-BOCK
FLACHDICHTRING 6,7X10X1	514508008	17	1	292	10303007	KRAFTSTOFFVORFILTER
FLACHDICHTUNG	704274908	29	4	428	965843508	BATTERIEKASTEN VORM.
FLACHDICHTUNG	704274908	5	6	654	964816708	DECKEL KPL.
FLACHKAEFIGLAGERUNG KPL	12109009	900	1	201	10802280	SEILWINDE
FLACHKOPFSCHRAUBE ISO 70	12219257	15	28	665	968104208	RELAISSTEUERUNG
FLACHKOPFSCHRAUBE ISO 7	408400701	41	8	645	965423508	KLEMMKASTEN KPL.
FLACHKOPFSCHRAUBE ISO 7	408400701	280	16	841	967484008	KLEMMKASTEN
FLACHKOPFSCHRAUBE ISO 70	12216223	4	4	639	966459708	BLINDSTECKER
FLACHKOPFSCHRAUBE ISO 70	12216223	154	10	829	965048108	KLEMMKASTEN KPL.
FLACHKOPFSCHRAUBE ISO 70	12216223	266	4	1014	965057308	LEITUNGSTROMMEL KPL.
FLACHKOPFSCHRAUBE ISO 7	12216224	(505)	1	514	965440508	KLEMMKASTEN SA-BOCK VO

19.9.2023

etk_en_de_074661_LR 1600/2

1438

LIEBHERRAlphabetical index
Alphabetischer Index

Bezeichnung	Artikel	Pos.	Menge	Seite	Baugruppe	Bezeichnung
FLACHKOPFSCHRAUBE ISO 7	12216224	508	1	1015	965057508	LEITUNG
FLACHKOPFSCHRAUBE ISO 70	514599408	20	7	214	570112908	TRIEBWERK
FLACHKOPFSCHRAUBE ISO 70	514599408	4	12	667	912353808	BAUGRUPPENTRAEGER
FLACHKOPFSCHRAUBE ISO 70	12219804	39	4	611	10228112	HEIZKLIMAGERAET
FLACHKOPFSCHRAUBE ISO 70	12219805	60	8	594	964598408	INNENVERKLEIDUNG
FLACHKOPFSCHRAUBE ISO 70	12216226	301	1	439	967305308	HARNSTOFFTANK VORM.
FLACHKOPFSCHRAUBE ISO 70	12216226	48	60	653	966033108	SCHALTSCHRANK MECH.
FLACHKOPFSCHRAUBE ISO 70	12216966	280	24	642	967605508	KLEMMKASTEN KPL.
FLACHKOPFSCHRAUBE ISO 70	12216966	(504)	1	644	965423508	KLEMMKASTEN KPL.
FLACHKOPFSCHRAUBE ISO 70	12216966	(504)	1	644	965423508	KLEMMKASTEN KPL.
FLACHKOPFSCHRAUBE ISO 70	12216966	280	12	645	965423508	KLEMMKASTEN KPL.
FLACHKOPFSCHRAUBE ISO 70	12692000	46	4	560	915280008	ZENTRALSCHMIERANLAGE O
FLACHKOPFSCHRAUBE ISO 7	10875472	12	4	667	912353808	BAUGRUPPENTRAEGER
FLACHKOPFSCHRAUBE ISO 70	11658059	28	4	426	917425308	BATTERIELAGERUNG
FLACHKOPFSCHRAUBE ISO 70	11658059	31	2	430	965844708	ELEKTRIK BATTERIEKASTEN
FLACHKOPFSCHRAUBE ISO 70	11658059	4	4	433	964697208	KLAPPE VORM.
FLACHKOPFSCHRAUBE ISO 70	10876384	30	5	430	965844708	ELEKTRIK BATTERIEKASTEN
FLACHKOPFSCHRAUBE ISO 70	10876384	4	4	774	964837708	ANBAUTEILE FREMDEINSPEIS
FLACHKOPFSCHRAUBE ISO 70	11656605	29	2	657	967155408	AUFBAUTEILE MONTAGETAPE
FLACHKOPFSCHRAUBE ISO 70	12220252	7	3	19	915881508	RAUPENMITTELTEIL
FLACHKOPFSCHRAUBE ISO 70	4601361	12	12	657	967155408	AUFBAUTEILE MONTAGETAPE
FLACHRUNDSCHRAUBE DIN	10181375	7	8	766	965885508	KAMERAANBAU DREHBUEHN
FLACHSICHERUNGSEINSATZ	604007108	75	23	657	967155408	AUFBAUTEILE MONTAGETAPE
FLACHSICHERUNGSEINSATZ	604007208	76	8	657	967155408	AUFBAUTEILE MONTAGETAPE
FLACHSICHERUNGSEINSATZ	604007308	77	5	657	967155408	AUFBAUTEILE MONTAGETAPE
FLACHSICHERUNGSEINSATZ	604007608	78	1	657	967155408	AUFBAUTEILE MONTAGETAPE
FLACHSICHERUNGSEINSATZ	604007408	79	1	657	967155408	AUFBAUTEILE MONTAGETAPE
FLACHSICHERUNGSEINSATZ	604007708	72	6	657	967155408	AUFBAUTEILE MONTAGETAPE
FLACHSICHERUNGSEINSATZ	604006908	73	6	657	967155408	AUFBAUTEILE MONTAGETAPE
FLACHSICHERUNGSEINSATZ	604007008	74	20	657	967155408	AUFBAUTEILE MONTAGETAPE
FLACHSTECKER	602304808	9	2	669	923287008	LUEFTEREINHEIT
FLACHSTECKER 1,0-2,5MM2	602323208	120	4	487	967468308	KABELSTRANG
FLACHSTECKER 2,8X0,5-1 SN	602323508	(124)	10	644	965423508	KLEMMKASTEN KPL.
FLACHSTECKER 2,8X0,5-1 SN	602323508	(124)	7	645	965423508	KLEMMKASTEN KPL.
FLACHSTECKER 6,3X1-2,5 SN	602203908	(12)	2	123	917233608	AKUST.WARNUNG VERFAHRE
FLACHSTECKER 6,3X1-2,5 SN	602203908	(12)	2	770	917233708	AKUSTISCHE WARNUNG DRE
FLACHSTECKERGEHAEUSE 1	602323308	503	34	660	967155608	DRAEHTE MONTAGETAPEL K
FLACHSTECKERGEHAEUSE 1	602323308	(151)	2	665	968104208	RELAISSTEUERUNG
FLACHSTECKERGEHAEUSE	602305908	(11)	1	123	917233608	AKUST.WARNUNG VERFAHRE
FLACHSTECKERGEHAEUSE	602305908	8	1	669	923287008	LUEFTEREINHEIT
FLACHSTECKERGEHAEUSE	602305908	(11)	1	770	917233708	AKUSTISCHE WARNUNG DRE
FLACHSTECKERGEHAEUSE	602325608	518	6	660	967155608	DRAEHTE MONTAGETAPEL K
FLACHSTECKHUELSE 0,3-1,5	602203708	(63)	3	514	965440508	KLEMMKASTEN SA-BOCK VO
FLACHSTECKHUELSE 0,3-1,5	602203708	(63)	3	514	965440508	KLEMMKASTEN SA-BOCK VO
FLACHSTECKHUELSE 0,3-1,5	602203708	(63)	3	514	965440508	KLEMMKASTEN SA-BOCK VO
FLACHSTECKHUELSE 0,3-1,5	602203708	(63)	22	514	965440508	KLEMMKASTEN SA-BOCK VO
FLACHSTECKHUELSE 0,3-1,5	602203708	(63)	14	919	965440108	KLEMMKASTEN
FLACHSTECKHUELSE 0,5-1,5	602320508	62	154	486	967198708	KABELSTRANG
FLACHSTECKHUELSE 0,5-1,5	602320508	62	5	487	967468308	KABELSTRANG
FLACHSTECKHUELSE 6,3X0,5-	602303308	134	4	487	967468308	KABELSTRANG
FLACHSTECKHUELSE 6,3X1,5-	602303290	135	2	487	967468308	KABELSTRANG
FLAECHENDICHTUNG 300ML	10354595	7	1	307	9739857	DECKEL
FLAMMGLUEHKERZE	10331986	1	1	352	9739870	FLAMMSTARTANLAGE
FLAMMSTARTANLAGE	9739870	81	1	302	11009336	DIESELMOTOR
FLAMMWAECHTER	10290123	16	1	497	10042043	WASSERHEIZGERAET
FLANSCH	10012714	2	1	339	9739811	OELWANNE
FLANSCH	10280308	1	1	382	9739879	FLANSCH
FLANSCH	11110652	11	1	310	9739790	STUEGERGEHAEUSE
FLANSCH	11123319	6	1	336	9739807	ANBAUTEILE
FLANSCH	540271814	1	1	206	11347399	FLANSCHLAGER

19.9.2023

etk_en_de_074661_LR 1600/2

1439

LIEBHERRAlphabetical index
Alphabetischer Index

Bezeichnung	Artikel	Pos.	Menge	Seite	Baugruppe	Bezeichnung
FLANSCH	571842008	22	1	142	10802451	SEILWINDE
FLANSCH	9739879	470	1	304	11009336	DIESELMOTOR
FLANSCH 10X137X137 S355M	978361208	4	1	245	967582908	KUPPLUNGSSTELLER
FLANSCH POM	977437808	18	1	589	964598008	SCHEIBENWISCHANLAGE EIN
FLANSCHDICHTUNG	10346938	(5)	1	539	964571708	ELEKTRIK KRAFTSTOFFBEHA
FLANSCHDICHTUNG	11004257	34	1	693	10424402	STUEBERBLOCK
FLANSCHDICHTUNG GR.32	10878656	7	1	639	966459708	BLINDSTECKER
FLANSCHHAELFTE SAE1 1/4-C	510586608	500	8	27	966764408	HYDRAULIK MITTELTEIL
FLANSCHHAELFTE SAE1 1/4-C	510586608	500	4	71	966766508	ZUSATZHYDR.RAUPENTRAEG
FLANSCHHAELFTE SAE1 1/4-C	510586608	500	4	76	966766708	ZUSATZHYDR.RAUPENTRAEG
FLANSCHHAELFTE SAE1 1/4-C	510586608	500	4	90	966766408	ZUSATZHYDR.RAUPENTRAEG
FLANSCHHAELFTE SAE1 1/4-C	510586608	500	4	93	966766608	ZUSATZHYDR.RAUPENTRAEG
FLANSCHHAELFTE SAE1 1/4-C	510586608	506	8	688	966711908	HYDRAULIK OBERWAGEN
FLANSCHHAELFTE SAE1 1/4-C	510586608	500	4	895	966781408	ZUSATZHYDRAULIK WINDE 3
FLANSCHHAELFTE SAE1-C62	510586908	505	2	688	966711908	HYDRAULIK OBERWAGEN
FLANSCHHAELFTE SAE2-C61-	511516708	420	4	234	966950708	DIESELMOTOR VORM.
FLANSCHHAELFTE SAE3/4-C	510587508	500	8	194	966949008	ZUSATZHYDRAULIK 2 DREH
FLANSCHHAELFTE SAE3/4-C	510587508	509	4	688	966711908	HYDRAULIK OBERWAGEN
FLANSCHHAELFTE SAE3/4-C	510587508	500	4	734	967021008	ZUSATZHYDRAULIK PUMPE
FLANSCHLAGER	11347399	22	1	201	10802280	SEILWINDE
FLANSCHSTUTZEN AFG 38S	511517808	501	4	27	966764408	HYDRAULIK MITTELTEIL
FLANSCHSTUTZEN AFG 38S	511517808	500	2	161	966778408	ZUSATZHYDRAULIK WINDE 1
FLANSCHSTUTZEN AFG 38S	511517808	500	2	167	966764908	ZUSATZHYDRAULIK WINDE 2
FLANSCHSTUTZEN AFG 38S	511517808	508	15	688	966711908	HYDRAULIK OBERWAGEN
FLANSCHSTUTZEN WFS 38S 1	511517708	507	4	688	966711908	HYDRAULIK OBERWAGEN
FLANSCHVERSCHRAUBUNG C	510141608	111	2	283	966950808	OELKUEHLER VORM.
FLUEGELRAD	11100365	3	1	342	9739814	WASSERPUMPE
FLUG-U.WINDWARNUNG	916914608	362	1	16		LIEBHERR RAUPENKRAN LR 1
FOERDERPUMPE	10425184	(1)	1	1060	11007335	HYDRAULIKAGGREGAT
FORMCLIP DIN 11023 10X65X9	433201008	4	1	132	96051604	ROLLENLAGERUNG
FORMCLIP DIN 11023 10X65X9	433201008	2	2	1086	967051508	WINDWARNUNG VORM.
FORMCLIP DIN 11023 10X65X9	433201008	2	2	1088	966610008	HINDERNISFEUER VORM.
FORMSCHLAUCH	97013378	251	1	233	966950708	DIESELMOTOR VORM.
FORMSCHLAUCH 18X672 PER	553083614	9	1	495	917150608	ZUSATZHEIZUNG OW
FORMSCHLAUCH 18X672 PER	553083614	23	2	609	917200808	HEIZKLIMAGERAET EINBAU
FORMSCHLAUCH NW60X164	97013377	250	1	233	966950708	DIESELMOTOR VORM.
FORMSCHLAUCH NW60X90°	971915908	250	1	239	966950908	KUEHLER VORM.
FORMSCHLAUCH SPF	97015671	14	1	609	917200808	HEIZKLIMAGERAET EINBAU
FORMSCHLAUCH SPF	97019521	11	3	495	917150608	ZUSATZHEIZUNG OW
FORMSCHLAUCH SPF	97019521	15	3	609	917200808	HEIZKLIMAGERAET EINBAU
FREMDEINSPEISUNG 230V-1	915295808	414	1	16		LIEBHERR RAUPENKRAN LR 1
FRONTABDECKUNG	11171269	31	1	451	11113343	FAHRERSITZ
FRONTELEMENT	606652508	8	4	647	965113808	BEDIENPULT
FRONTPLATTE	12781485	(1)	1	468	964835908	ELEKTRIK KABINE
FRONTSCHIEBE ESG-GLAS SP	976837708	3	1	579	917202908	KABINE VERGLAST
FUEHRUNG 306X48X37 ENA	977430408	10	2	449	917203308	STUEBERSTAND
FUEHRUNG 30X930X173 ALZN	977279408	2	1	596	964588308	FUEHRUNG VORM.
FUEHRUNG 32X897X173 ALZN	977183308	1	1	596	964588308	FUEHRUNG VORM.
FUEHRUNG 45X1319X189 AL	977183108	1	1	595	964588408	FUEHRUNG VORM.
FUEHRUNG SCHWK. T ZN O	965577308	2	1	780	965575208	ZENTRIERUNG KPL.
FUEHRUNG VORM.	964588308	27	1	579	917202908	KABINE VERGLAST
FUEHRUNG VORM. OBEN	964588408	26	1	579	917202908	KABINE VERGLAST
FUEHRUNGSBUCHSE 161,1/11	12100063	5	1	509	10411019	HYDROZYLINDER
FUEHRUNGSBUCHSE 171/14	12100062	4	1	509	10411019	HYDROZYLINDER
FUEHRUNGSBUCHSE CODIER	10871289	508	1	154	967331808	KABELSTRANG
FUEHRUNGSBUCHSE CODIER	10871289	508	2	184	967332108	KABELSTRANG
FUEHRUNGSBUCHSE CODIER	10871289	22	10	642	967605508	KLEMMKASTEN KPL.
FUEHRUNGSBUCHSE CODIER	10871289	(508)	2	644	965423508	KLEMMKASTEN KPL.
FUEHRUNGSBUCHSE CODIER	10871289	(508)	2	644	965423508	KLEMMKASTEN KPL.
FUEHRUNGSBUCHSE CODIER	10871289	26	6	645	965423508	KLEMMKASTEN KPL.

19.9.2023

etk_en_de_074661_LR 1600/2

1440

LIEBHERRAlphabetical index
Alphabetischer Index

Bezeichnung	Artikel	Pos.	Menge	Seite	Baugruppe	Bezeichnung
FUEHRUNGSBUCHSE CODIER	10871289	51	19	653	966033108	SCHALTSCHRANK MECH.
FUEHRUNGSKONUS M3 MS SP	660042008	13	6	668	928431108	BUSPLATINE
FUEHRUNGSKONUS M5 PA6G	660041908	12	1	668	928431108	BUSPLATINE
FUEHRUNGSROHR	11110443	3	1	327	9739866	OELMESSSTAB MIT ROHR
FUEHRUNGSSTIFT CODIERUN	10871288	507	3	154	967331808	KABELSTRANG
FUEHRUNGSSTIFT CODIERUN	10871288	507	2	184	967332108	KABELSTRANG
FUEHRUNGSSTIFT CODIERUN	10871288	23	10	642	967605508	KLEMMKASTEN KPL.
FUEHRUNGSSTIFT CODIERUN	10871288	(509)	2	644	965423508	KLEMMKASTEN KPL.
FUEHRUNGSSTIFT CODIERUN	10871288	(509)	2	644	965423508	KLEMMKASTEN KPL.
FUEHRUNGSSTIFT CODIERUN	10871288	27	6	645	965423508	KLEMMKASTEN KPL.
FUEHRUNGSSTIFT CODIERUN	10871288	52	21	653	966033108	SCHALTSCHRANK MECH.
FUELLSTANDSANZEIGE 381M	11066572	409	1	1060	11007335	HYDRAULIKAGGREGAT
FUSS KPL.	965069708	51	2	837	916342008	SW-KOPFSTUECK
FUSS SCHWK.	965069808	1	1	838	965069708	FUSS KPL.
FUSSTASTER KPL. W346	96022549	15	1	468	964835908	ELEKTRIK KABINE
FUSSTASTER TASTEND	10877510	(5)	1	468	964835908	ELEKTRIK KABINE
FUSSWIPPE SPF	10297310	11	2	468	964835908	ELEKTRIK KABINE
GABELGELENK DIN 71751 A 3	725101005	17	2	569	917200508	KRANFUEHRERKABINE KPL.
GARDEROBENHAKEN	591050108	32	2	594	964598408	INNENVERKLEIDUNG
GASDRUCKFEDER	10872124	506	1	1060	11007335	HYDRAULIKAGGREGAT
GASFEDER 12X50-130N	10412871	6	2	585	964560908	DACHSCHEIBE VORM.
GASFEDER 19X60-550N	591067008	23	1	449	917203308	STEUERSTAND
GASFEDER 23X265-350N	10472028	3	2	653	966033108	SCHALTSCHRANK MECH.
GASSENSOR GEN 2.8 NICHT	12412141	111	2	409	916933608	SCHALLDAEMPFERANLAGE
GEBER AKUSTISCH	967578408	10	1	123	917233608	AKUST.WARNUNG VERFAHRE
GEBER AKUSTISCH	967578508	10	1	770	917233708	AKUSTISCHE WARNUNG DRE
GEBER HUB OBEN ENDSCHAL	966479308	7	1	1043	966766208	ELEKTRIK MASTNASE
GEBER WINKELGEBER 360 G	966479808	10	1	817	966763308	ELEKTRIK S-ANLENKSTUECK
GEBER WINKELGEBER 360 G	966479808	10	1	828	966765808	EL.F-ANSCHLUSS KOPFSTUEC
GEBER WINKELGEBER 360 G	966479808	5	1	917	966763208	ELEKTRIK D-ANLENKSTUECK
GEBER WINKELGEBER 360 G	966479808	10	1	953	966765108	ELEKTRIK D-KOPFSTUECK
GEBERANBAU ANLENKSTUEC	966764608	6	1	1013	966764508	ELEKTRIK F-ANLENKSTUECK
GEBERANBAU KOPFSTUECK	967232908	5	1	839	966763408	ELEKTRIK SW-KOPFSTUECK
GEBERANBAU SA-BOCK	967202908	20	1	512	967202808	ELEKTRIK SA-BOCK
GEBLAESE	10330586	900	1	611	10228112	HEIZKLIMAGERAET
GEBLAESE 24V	10290122	3	1	497	10042043	WASSERHEIZGERAET
GEGENGEWICHT SPF	978569508	45	24	12		LIEBHERR RAUPENKRAN LR 1
GEGENHALTER	11110408	1	6	320	9739800	GEGENHALTER
GEGENHALTER	9739800	40	1	301	11009336	DIESELMOTOR
GEGENLAMELLE	11110584	5	1	386	9739883	LUFTPRESSER
GEGENMUTTER M25X1,5 PO	10042696	20	2	774	964837708	ANBAUTEILE FREMDEINSPEIS
GEHAEUSE	11110458	1	1	348	9739821	GEHAEUSE
GEHAEUSE	11110565	1	1	367	9739834	ANBAUTEILE
GEHAEUSE	510796908	1	1	531	511417708	DRUCKBEGRENZUNGSVENTI
GEHAEUSE	510796908	1	1	714	511417608	DRUCKBEGRENZUNGSVENTI
GEHAEUSE	570113008	3	1	213	510230608	HYDROMOTOR
GEHAEUSE	9739821	69	1	302	11009336	DIESELMOTOR
GEHAEUSE 10-POL	602332808	(152)	1	645	965423508	KLEMMKASTEN KPL.
GEHAEUSE 15-POLE	10099863	515	1	660	967155608	DRAEHTE MONTAGETAFEL K
GEHAEUSE 18-POL	10099864	510	3	487	967468308	KABELSTRANG
GEHAEUSE 21-POLE	10099856	504	2	660	967155608	DRAEHTE MONTAGETAFEL K
GEHAEUSE 25-POL SPF	602322308	517	7	660	967155608	DRAEHTE MONTAGETAFEL K
GEHAEUSE 4-POL	602331308	507	4	487	967468308	KABELSTRANG
GEHAEUSE 4-POL	602331308	519	14	660	967155608	DRAEHTE MONTAGETAFEL K
GEHAEUSE 6-POL	602325508	504	3	486	967198708	KABELSTRANG
GEHAEUSE 6-POL	602325508	512	1	487	967468308	KABELSTRANG
GEHAEUSE 6-POL	602325508	524	1	660	967155608	DRAEHTE MONTAGETAFEL K
GEHAEUSE 60X266X154,5 DC0	611001208	2	1	669	923287008	LUEFTEREINHEIT
GEHAEUSE 8-POL	602301408	520	1	660	967155608	DRAEHTE MONTAGETAFEL K
GEHAEUSE 9-POL	10099860	512	1	660	967155608	DRAEHTE MONTAGETAFEL K

19.9.2023

etk_en_de_074661_LR 1600/2

1441

LIEBHERRAlphabetical index
Alphabetischer Index

Bezeichnung	Artikel	Pos.	Menge	Seite	Baugruppe	Bezeichnung
GEHAEUSE GD-ZN SW GEPU	704253308	9	4	428	965843508	BATTERIEKASTEN VORM.
GEHAEUSE GD-ZN SW GEPU	704253308	10	4	628	967060308	DECKEL KPL.
GEHAEUSE GD-ZN SW GEPU	704256608	110	4	627	967069508	KLAPPE VORM.
GEHAEUSE GD-ZN SW GEPU	704256608	10	4	629	967060408	DECKEL KPL.
GEHAEUSE GD-ZN SW GEPU	704256608	10	4	630	967060908	DECKEL KPL.
GEHAEUSE GD-ZN SW GEPU	704256608	4	4	631	964677908	DECKEL KPL.
GEHAEUSE GD-ZN SW GEPU	704274708	3	6	654	964816708	DECKEL KPL.
GEHAEUSE PLIXXOPOL R* SP	975850708	50	1	579	917202908	KABINE VERGLAST
GELAENDER	12106722	5	1	600	966910908	PODEST
GELAENDER	12106723	2	1	604	11114570	PODEST
GELAENDER	12106724	3	1	604	11114570	PODEST
GELAENDER 40X2000X1060 A	11171208	3	1	463	917333308	LAUFSTEG DREHBUEHNE
GELAENDER 40X2750X1060 A	11171209	4	1	463	917333308	LAUFSTEG DREHBUEHNE
GELAENDER ALMG3	965636208	79	2	906	916342708	D-ANLENKSTUECK
GELAENDER ALMG3	965636308	80	2	906	916342708	D-ANLENKSTUECK
GELAENDER SCHWK.	964709908	65	4	812	916341808	S-ANLENKSTUECK
GELENKBANDKONSOLENSC	10023266	180	1	415	966993808	LUFTFILTERANLAGE
GELENKBANDKONSOLENSCH	11644853	123	3	409	916933608	SCHALLDAEMPFERANLAGE
GELENKBANDKONSOLENSC	10036051	122	2	409	916933608	SCHALLDAEMPFERANLAGE
GELENKBANDKONSOLENSC	10355007	120	2	409	916933608	SCHALLDAEMPFERANLAGE
GELENKBANDKONSOLENSCH	774284408	190	2	239	966950908	KUEHLER VORM.
GELENKBANDKONSOLENSCH	774284408	59	1	1035	917153508	FA-BOCK
GELENKBOLZENSPANNBAND	10335947	4	2	756	915894508	BRENNSTOFFBEHAELTER O
GELENKHAKENSCHLUESSEL	885182808	17	1	128	96005686	GRUNDWERKZEUG
GELENKLAGER 160	746916408	49	1	941	10429598	ZUGZYLINDER
GELENKLAGER 30	571505208	9	2	603	512349708	KIPPZYLINDER
GELENKLAGER 40	746911608	15	1	601	10326323	HYDROZYLINDER
GELENKRAHMEN HAN 6B	13110775	42	1	653	966033108	SCHALTSCHRANK MECH.
GERAETEBEUTEL 300X600	11320720	(1)	1	133	916959908	PERSOENLICHE SCHUTZAUS
GERAETEDOSE	11005485	51	1	23	690901008	SCHLEIFRINGUEBERTRAEGE
GERAETEHALTER 35 FEDER	10324834	37	5	463	917333308	LAUFSTEG DREHBUEHNE
GERAETESTECKDOSE	570787308	50	1	23	690901008	SCHLEIFRINGUEBERTRAEGE
GERAETESTECKDOSE 19-POL	691809208	(151)	1	645	965423508	KLEMMKASTEN KPL.
GERAETESTECKDOSE 2-POL	605210608	504	1	154	967331808	KABELSTRANG
GERAETESTECKDOSE 2-POL	605210608	504	1	184	967332108	KABELSTRANG
GERAETESTECKDOSE 2POL	605007908	503	1	154	967331808	KABELSTRANG
GERAETESTECKDOSE 2POL	605007908	503	1	184	967332108	KABELSTRANG
GERAETESTECKDOSE 54-POL	692404508	2	1	639	966459708	BLINDSTECKER
GERAETESTECKER 3POL+PE	605006608	502	2	154	967331808	KABELSTRANG
GERAETESTECKER 3POL+PE	605006608	502	2	184	967332108	KABELSTRANG
GERAETESTECKER 3POL+PE	605006608	2	1	695	511444508	WEGEVENTIL
GERAEUSCHDAEMMUNG	916935108	159	1	13		LIEBHERR RAUPENKRAN LR 1
GERAEUSCHDAEMMUNG LR 1	967315908	800	1	625	916935108	GERAEUSCHDAEMMUNG
GERAEUSCHDAEMPFER	502661608	152	1	738	967068008	VERROHRUNG DRUCKLUFTA
GESTAENGE 4.0X106 ST	977724408	22	1	584	968080908	SCHLIESSANLAGE
GESTAENGE 4.0X62 ST	976866208	5	1	584	968080908	SCHLIESSANLAGE
GESTAENGE 4.0X78 ST	976866508	8	1	584	968080908	SCHLIESSANLAGE
GESTAENGECLIP	704279708	(14)	3	584	968080908	SCHLIESSANLAGE
GESTAENGECLIP	704279708	9	2	584	968080908	SCHLIESSANLAGE
GESTAENGECLIP D 4,0MM T 3,	704280008	30	1	584	968080908	SCHLIESSANLAGE
GETRIEBE	11080911	1	1	142	10802451	SEILWINDE
GETRIEBE	11100247	1	2	174	10802450	SEILWINDE
GEWICHT 43X72X245 EN-GJS4	388283208	1	1	801	962563908	HUBENDSCHALTER GEWICHT
GEWICHT EN-GJS400-18 FE//	388283108	2	1	801	962563908	HUBENDSCHALTER GEWICHT
GEWICHTSSCHILD 2X228X100	974054308	13	4	115	915238908	MECH.ZUSATZABSTUETZUNG
GEWICHTSSCHILD 2X228X100	974054308	38	1	522	916111008	ROLLENLAGERUNG
GEWINDEBOLZEN 16F7X52X7	977483308	2	2	449	917203308	STUERSTAND
GEWINDEBOLZEN 25.0X50 42C	974145908	6	2	779	916196608	GRUNDPLATTE DREHBUEHNE
GEWINDEBOLZEN 40.0X505 S3	977340608	4	8	135	916950508	BOLZEN S-ANLENKSTUECK
GEWINDEBOLZEN DIN 976-1	660041608	14	1	668	928431108	BUSPLATINE

19.9.2023

etk_en_de_074661_LR 1600/2

1442

LIEBHERRAlphabetical index
Alphabetischer Index

Bezeichnung	Artikel	Pos.	Menge	Seite	Baugruppe	Bezeichnung
GEWINDEBOLZEN RD30X365	954478408	20	6	48	915847808	RAUPENTRAEGER LI.
GEWINDEBOLZEN RD30X365	954478408	20	6	86	916996808	RAUPENTRAEGER RE.
GEWINDEBUCHSE 250X150X2	938136708	2	2	115	915238908	MECH.ZUSATZABSTUETZUNG
GEWINDEPLATTE 20X150X60	97023353	35	2	569	917200508	KRANFUEHRERKABINE KPL.
GEWINDEPLATTE 8.0 X0 S235J	953695308	4	4	457	915278808	DREHBUEHNENVERKLEIDUN
GEWINDEPLATTE 8.0 X0 S235J	953695308	3	2	458	964918308	TUER VORM.
GEWINDEPLATTE 8.0 X0 S235J	953695308	3	2	459	964918408	TUER VORM.
GEWINDESCHEIBE	10412789	6	1	39	10412678	ENDPLATTE
GEWINDESTANGE M10X120 5.	954591508	11	1	245	967582908	KUPPLUNGSSTELLER
GEWINDESTANGE M10X120 5.	954591508	10	1	1009	916843308	F-ANLENKSTUECK
GEWINDESTANGE M8X260 5.8	944520308	5	3	428	965843508	BATTERIEKASTEN VORM.
GEWINDESTIFT	10488035	(47)	1	59	10653006	VERSTELLUNG
GEWINDESTIFT DIN 913 M6X25	404400508	27	2	582	917432008	SCHIEBETUER KPL.
GEWINDESTIFT DIN 913 M6X3	4601498	(19)	1	59	10653006	VERSTELLUNG
GEWINDESTIFT DIN 914 M6X1	12109548	84	1	23	690901008	SCHLEIFRINGUEBERTRAEGE
GEWINDESTIFT DIN 914 M8X10	12100620	54	4	754	10411015	RUECKFALLSTUETZE
GEWINDESTIFT DIN 914 M8X10	12100620	460	4	983	10411018	RUECKFALLSTUETZE
GEWINDESTIFT DIN 915 M16X	404804608	23	5	145	10650156	SEILTROMMEL
GEWINDESTIFT ISO 4026 M10X	12240952	53	1	754	10411015	RUECKFALLSTUETZE
GEWINDESTIFT ISO 4026 M10X	12240952	450	1	983	10411018	RUECKFALLSTUETZE
GEWINDESTIFT ISO 4026 M10X	10179470	4	1	452	962282208	ARMLEHNE LINKS
GEWINDESTIFT ISO 4026 M10X	10179470	4	1	453	962282308	ARMLEHNE RECHTS
GEWINDESTIFT ISO 4026 M6X	12106077	9	1	708	571130108	DRUCKBEGRENZUNGSVENTI
GEWINDETRAEGER FE//ZNNI8/	967444908	6	1	232	966950708	DIESELMOTOR VORM.
GEWINDETRAEGER FE//ZNNI8/	967577008	3	2	239	966950908	KUEHLER VORM.
GEWINDETRAEGER FE//ZNNI8/	967660708	4	1	239	966950908	KUEHLER VORM.
GEWINDETRAEGER FE//ZNNI8/	967660808	5	4	239	966950908	KUEHLER VORM.
GITTERROST ALU	11101445	5	1	240	11066061	KUEHLERANLAGE
GITTERROST ALU	11101446	6	1	240	11066061	KUEHLERANLAGE
GITTERROST DIN 24537-3 100	977756308	6	1	908	965009908	GITTERROSTE
GITTERROST DIN 24537-3 100	978016508	34	1	836	916342008	SW-KOPFSTUECK
GITTERROST DIN 24537-3 100	978016608	35	1	836	916342008	SW-KOPFSTUECK
GITTERROST DIN 24537-3 104	977928208	39	1	927	916342808	D-KOPFSTUECK
GITTERROST DIN 24537-3 1127	977755808	7	1	908	965009908	GITTERROSTE
GITTERROST DIN 24537-3 112	977920708	95	1	928	916342808	D-KOPFSTUECK
GITTERROST DIN 24537-3 112	977920708	60	1	1010	916843308	F-ANLENKSTUECK
GITTERROST DIN 24537-3 112	978692208	14	1	1009	916843308	F-ANLENKSTUECK
GITTERROST DIN 24537-3 1167	977501508	45	1	879	915704508	SL-REDUZIERSTUECK
GITTERROST DIN 24537-3 116	977501608	46	1	879	915704508	SL-REDUZIERSTUECK
GITTERROST DIN 24537-3 1327	97096635	20	1	827	916341908	F-ANSCHLUSSKOPF
GITTERROST DIN 24537-3 132	977273808	120	1	813	916341808	S-ANLENKSTUECK
GITTERROST DIN 24537-3 136	977273508	117	1	812	916341808	S-ANLENKSTUECK
GITTERROST DIN 24537-3 136	977273608	118	1	812	916341808	S-ANLENKSTUECK
GITTERROST DIN 24537-3 136	977274108	123	2	813	916341808	S-ANLENKSTUECK
GITTERROST DIN 24537-3 136	97018494	64	2	879	915704508	SL-REDUZIERSTUECK
GITTERROST DIN 24537-3 136	977327508	3	1	908	965009908	GITTERROSTE
GITTERROST DIN 24537-3 136	977327508	94	2	928	916342808	D-KOPFSTUECK
GITTERROST DIN 24537-3 140	977756108	1	1	908	965009908	GITTERROSTE
GITTERROST DIN 24537-3 140	976661008	40	1	927	916342808	D-KOPFSTUECK
GITTERROST DIN 24537-3 140	976661008	26	2	962	916950608	D-ZWISCHENSTUECK
GITTERROST DIN 24537-3 140	976661008	33	2	974	916950708	D-ZWISCHENSTUECK
GITTERROST DIN 24537-3 140	976661008	23	2	992	917074908	LI-ZWISCHENSTUECK F-ABSP
GITTERROST DIN 24537-3 140	976661008	23	2	996	917075108	LI-ZWISCHENSTUECK
GITTERROST DIN 24537-3 140	976661008	23	2	1002	917075208	LI-ZWISCHENSTUECK
GITTERROST DIN 24537-3 140	979786608	23	2	988	917074708	LI-ZWISCHENSTUECK
GITTERROST DIN 24537-3 144	97020266	50	2	963	916950608	D-ZWISCHENSTUECK
GITTERROST DIN 24537-3 144	97020267	51	2	963	916950608	D-ZWISCHENSTUECK
GITTERROST DIN 24537-3 152	977273008	114	1	812	916341808	S-ANLENKSTUECK
GITTERROST DIN 24537-3 156	977756408	9	2	908	965009908	GITTERROSTE
GITTERROST DIN 24537-3 1607	977273408	116	2	812	916341808	S-ANLENKSTUECK

19.9.2023

etk_en_de_074661_LR 1600/2

1443

LIEBHERR

Alphabetical index
Alphabetischer Index

Bezeichnung	Artikel	Pos.	Menge	Seite	Baugruppe	Bezeichnung
GITTERROST DIN 24537-3 180	97018932	52	2	853	917073808	S-ZWISCHENSTUECK
GITTERROST DIN 24537-3 1927	977274308	124	1	813	916341808	S-ANLENKSTUECK
GITTERROST DIN 24537-3 200	977274408	125	1	813	916341808	S-ANLENKSTUECK
GITTERROST DIN 24537-3 212	977273308	115	1	812	916341808	S-ANLENKSTUECK
GITTERROST DIN 24537-3 212	977755908	8	1	908	965009908	GITTERROSTE
GITTERROST DIN 24537-3 220	977778708	10	1	908	965009908	GITTERROSTE
GITTERROST DIN 24537-3 220	977197108	22	2	853	917073808	S-ZWISCHENSTUECK
GITTERROST DIN 24537-3 220	977197108	5	1	908	965009908	GITTERROSTE
GITTERROST DIN 24537-3 220	977197108	41	1	927	916342808	D-KOPFSTUECK
GITTERROST DIN 24537-3 220	977197108	28	2	962	916950608	D-ZWISCHENSTUECK
GITTERROST DIN 24537-3 220	977197108	22	2	988	917074708	LI-ZWISCHENSTUECK
GITTERROST DIN 24537-3 220	977197108	41	1	992	917074908	LI-ZWISCHENSTUECK F-ABSP
GITTERROST DIN 24537-3 220	977197108	41	1	996	917075108	LI-ZWISCHENSTUECK
GITTERROST DIN 24537-3 220	977197108	41	1	1002	917075208	LI-ZWISCHENSTUECK
GITTERROST DIN 24537-3 228	977756208	4	1	908	965009908	GITTERROSTE
GITTERROST DIN 24537-3 228	97016428	112	1	812	916341808	S-ANLENKSTUECK
GITTERROST DIN 24537-3 228	977194208	40	1	861	917074008	S-ZWISCHENSTUECK
GITTERROST DIN 24537-3 228	977194208	40	1	867	917074108	S-ZWISCHENSTUECK
GITTERROST DIN 24537-3 228	977194208	40	1	871	916090408	S-ZWISCHENSTUECK
GITTERROST DIN 24537-3 228	977194208	40	1	875	917074308	S-ZWISCHENSTUECK
GITTERROST DIN 24537-3 228	977194208	40	1	887	917745608	S-ZWISCHENSTUECK
GITTERROST DIN 24537-3 228	977194208	35	1	974	916950708	D-ZWISCHENSTUECK
GITTERROST DIN 24537-3 232	977474508	5	1	879	915704508	SL-REDUZIERSTUECK
GITTERROST DIN 24537-3 247	97019201	52	4	988	917074708	LI-ZWISCHENSTUECK
GITTERROST DIN 24537-3 256	977474408	4	1	879	915704508	SL-REDUZIERSTUECK
GITTERROST DIN 24537-3 264	977273708	119	1	812	916341808	S-ANLENKSTUECK
GITTERROST DIN 24537-3 264	976651408	23	2	853	917073808	S-ZWISCHENSTUECK
GITTERROST DIN 24537-3 264	976651408	23	2	861	917074008	S-ZWISCHENSTUECK
GITTERROST DIN 24537-3 264	976651408	23	2	867	917074108	S-ZWISCHENSTUECK
GITTERROST DIN 24537-3 264	976651408	23	2	871	916090408	S-ZWISCHENSTUECK
GITTERROST DIN 24537-3 264	976651408	23	2	887	917745608	S-ZWISCHENSTUECK
GITTERROST DIN 24537-3 264	977464808	23	2	875	917074308	S-ZWISCHENSTUECK
GITTERROST DIN 24537-3 268	97019560	50	3	1002	917075208	LI-ZWISCHENSTUECK
GITTERROST DIN 24537-3 268	97019561	51	1	1002	917075208	LI-ZWISCHENSTUECK
GITTERROST DIN 24537-3 268	978863808	47	2	962	916950608	D-ZWISCHENSTUECK
GITTERROST DIN 24537-3 284	97019250	56	1	875	917074308	S-ZWISCHENSTUECK
GITTERROST DIN 24537-3 284	97019251	57	1	875	917074308	S-ZWISCHENSTUECK
GITTERROST DIN 24537-3 296	97018493	51	2	992	917074908	LI-ZWISCHENSTUECK F-ABSP
GITTERROST DIN 24537-3 296	97018493	50	3	996	917075108	LI-ZWISCHENSTUECK
GITTERROST DIN 24537-3 296	97019248	51	1	996	917075108	LI-ZWISCHENSTUECK
GITTERROST DIN 24537-3 300	97019082	53	1	861	917074008	S-ZWISCHENSTUECK
GITTERROST DIN 24537-3 300	97019082	53	1	867	917074108	S-ZWISCHENSTUECK
GITTERROST DIN 24537-3 300	97019082	53	1	871	916090408	S-ZWISCHENSTUECK
GITTERROST DIN 24537-3 300	97019082	53	1	887	917745608	S-ZWISCHENSTUECK
GITTERROST DIN 24537-3 300	97019083	54	1	861	917074008	S-ZWISCHENSTUECK
GITTERROST DIN 24537-3 300	97019083	54	1	867	917074108	S-ZWISCHENSTUECK
GITTERROST DIN 24537-3 300	97019083	54	1	871	916090408	S-ZWISCHENSTUECK
GITTERROST DIN 24537-3 300	97019083	54	1	887	917745608	S-ZWISCHENSTUECK
GITTERROST DIN 24537-3 316	977756008	2	1	908	965009908	GITTERROSTE
GITTERROST DIN 24537-3 340	97020594	53	2	974	916950708	D-ZWISCHENSTUECK
GITTERROST DIN 24537-3 340	97020595	54	2	974	916950708	D-ZWISCHENSTUECK
GITTERROST DIN 24537-3 3647	977209808	113	1	812	916341808	S-ANLENKSTUECK
GITTERROST DIN 24537-3 380	977274508	126	3	813	916341808	S-ANLENKSTUECK
GITTERROST DIN 24537-3 380	977274508	48	3	974	916950708	D-ZWISCHENSTUECK
GITTERROST DIN 24537-3 384	977474308	3	1	879	915704508	SL-REDUZIERSTUECK
GITTERROST DIN 24537-3 404	977176308	22	2	861	917074008	S-ZWISCHENSTUECK
GITTERROST DIN 24537-3 404	977176308	22	2	867	917074108	S-ZWISCHENSTUECK
GITTERROST DIN 24537-3 404	977176308	22	2	871	916090408	S-ZWISCHENSTUECK
GITTERROST DIN 24537-3 404	977176308	22	2	875	917074308	S-ZWISCHENSTUECK
GITTERROST DIN 24537-3 404	977176308	22	2	887	917745608	S-ZWISCHENSTUECK

19.9.2023

etk_en_de_074661_LR 1600/2

1444

LIEBHERR

Alphabetical index
Alphabetischer Index

Bezeichnung	Artikel	Pos.	Menge	Seite	Baugruppe	Bezeichnung
GITTERROST DIN 24537-3 404	977176308	42	1	927	916342808	D-KOPFSTUECK
GITTERROST DIN 24537-3 404	977176308	34	2	974	916950708	D-ZWISCHENSTUECK
GITTERROST DIN 24537-3 404	977176308	22	2	992	917074908	LI-ZWISCHENSTUECK F-ABSP
GITTERROST DIN 24537-3 404	977176308	22	2	996	917075108	LI-ZWISCHENSTUECK
GITTERROST DIN 24537-3 404	977176308	22	2	1002	917075208	LI-ZWISCHENSTUECK
GITTERROST DIN 24537-3 44	977273908	121	1	813	916341808	S-ANLENKSTUECK
GITTERROST DIN 24537-3 44	977274008	122	1	813	916341808	S-ANLENKSTUECK
GITTERROST DIN 24537-3 487	97020270	52	4	963	916950608	D-ZWISCHENSTUECK
GITTERROST DIN 24537-3 487	97020270	52	4	974	916950708	D-ZWISCHENSTUECK
GITTERROST DIN 24537-3 56	97018788	51	4	988	917074708	LI-ZWISCHENSTUECK
GITTERROST DIN 24537-3 56	97018788	50	2	992	917074908	LI-ZWISCHENSTUECK F-ABSP
GITTERROST DIN 24537-3 56	97018788	52	4	996	917075108	LI-ZWISCHENSTUECK
GITTERROST DIN 24537-3 56	97018788	52	4	1002	917075208	LI-ZWISCHENSTUECK
GITTERROST-P T1140X1260X3	977927108	15	2	111	916148308	LAUFSTEG RAUPENFAHRWER
GITTERROST-P T1140X1260X3	978674208	16	2	111	916148308	LAUFSTEG RAUPENFAHRWER
GITTERROST-P T1595X1260X3	725854908	2	4	111	916148308	LAUFSTEG RAUPENFAHRWER
GITTERROST-P T626X500X25/	725846908	25	2	1070	916843808	SCHWEBEBALLAST
GITTERROSTE	965009908	15	1	905	916342708	D-ANLENKSTUECK
GLASEINHEIT 203X154	10286840	(1)	1	605	916097508	SPIEGELANBAU KRANFUEHR
GLEICHSTROMGETRIEBEMO	10355140	8	1	66	774356608	ELEKTROPUMPE
GLEICHSTROMGETRIEBEMO	10355140	2	1	562	10327167	ELEKTROPUMPE
GLEITKLOTZ KPL.	10455144	15	1	451	11113343	FAHRERSITZ
GLEITRINGDICHTUNG	10342876	2	1	342	9739814	WASSERPUMPE
GLEITSTEIN	10424542	13	1	255	10471370	TRIEBWERK
GLUEHLAMPE 1,2W 30V	607008708	10	4	477	964837008	ARMATUREN ARMLEHNE LI.
GLUEHLAMPE 1,2W 30V	607008708	10	1	480	964837108	ARMATUREN ARMLEHNE RE.
GLUEHLAMPE 1,2W 30V	607008708	17	16	484	967198008	ARMATUREN RE.
GLUEHLAMPE 1,2W 48V	607011708	23	2	484	967198008	ARMATUREN RE.
GLUEHLAMPE 5W 24V	607020108	3	1	649	607113108	SCHLUSSBREMSLEUCHTE
GLUEHLAMPE DIN 72601 21W	607021708	4	2	648	965939808	WARNLEUCHTE
GLUEHLAMPE DIN 72601 21W	607021708	2	1	649	607113108	SCHLUSSBREMSLEUCHTE
GLUEHSTIFT	10290125	18	1	497	10042043	WASSERHEIZGERAET
GRIFF	11171272	58	1	451	11113343	FAHRERSITZ
GRIFF	12101524	35	1	693	10424402	STUEBERBLOCK
GRIFF	12109510	(3)	1	1060	11007335	HYDRAULIKAGGREGAT
GRIFF	570099008	11	1	33	510692308	KUGELHAHN
GRIFF 10.0X750 S235JRG2 FE//	978389708	72	1	49	915847808	RAUPENTRAEGER LI.
GRIFF 10.0X750 S235JRG2 FE//	978389708	72	1	87	916996808	RAUPENTRAEGER RE.
GRIFF KUNSTSTOFF	704254508	12	1	428	965843508	BATTERIEKASTEN VORM.
GRIFF PA6-30%GF SPF	966435308	21	2	524	916110908	MONTAGEEINRICHTUNG RA
GRIFF PA6-30%GF SPF	966435308	62	1	853	917073808	S-ZWISCHENSTUECK
GRIFF PA6-30%GF SPF	966435308	58	1	861	917074008	S-ZWISCHENSTUECK
GRIFF PA6-30%GF SPF	966435308	58	1	867	917074108	S-ZWISCHENSTUECK
GRIFF PA6-30%GF SPF	966435308	58	1	871	916090408	S-ZWISCHENSTUECK
GRIFF PA6-30%GF SPF	966435308	61	1	875	917074308	S-ZWISCHENSTUECK
GRIFF PA6-30%GF SPF	966435308	58	1	887	917745608	S-ZWISCHENSTUECK
GRIFF PA6-30%GF SPF	966435308	58	1	988	917074708	LI-ZWISCHENSTUECK
GRIFF PA6-30%GF SPF	966435308	60	1	992	917074908	LI-ZWISCHENSTUECK F-ABSP
GRIFF PA6-30%GF SPF	966435308	59	1	996	917075108	LI-ZWISCHENSTUECK
GRIFF PA6-30%GF SPF	966435308	59	1	1002	917075208	LI-ZWISCHENSTUECK
GRIFF SCHWK.	962729508	57	1	879	915704508	SL-REDUZIERSTUECK
GRIFF SCHWK. FE//ZNNI8//CN/	921079508	5	1	508	966123108	KONSOLE KPL.
GRIFF SCHWK. FE//ZNNI8//CN/	965060308	22	4	173	916340708	WINDE 4 EINZIEHWERK
GRIFF SCHWK. T ZN O	965309208	7	1	463	917333308	LAUFSTEG DREHBUEHNE
GRIFFBOLZEN FE//ZNNI8//CN/	965498308	48	4	879	915704508	SL-REDUZIERSTUECK
GRIFFKAPPE	571824708	1	1	478	606095008	MEISTERSCHALTER
GRUNDBLOCK	12110017	1	1	698	10413255	UMSCHALTBLOCK
GRUNDPLATTE DREHBUEHN	916196608	150	1	13		LIEBHERR RAUPENKRAN LR 1
GRUNDWERKZEUG	96005686	1	1	127	915239508	WERKZEUG
GSM-MODUL MC551 QUAD-B	10652699	(10)	1	658	967155408	AUFBAUTEILE MONTAGETAPE

19.9.2023

etk_en_de_074661_LR 1600/2

1445

LIEBHERR

Alphabetical index
Alphabetischer Index

Bezeichnung	Artikel	Pos.	Menge	Seite	Baugruppe	Bezeichnung
GSM-MODUL PROGRAMMIER	962868808	119	1	658	967155408	AUFBAUTEILE MONTAGETAPE
GUMMIPANZERSCHLAUCH 30	790042908	50	1	128	96005686	GRUNDWERKZEUG
GUMMIPUFFER 32X32XM6 EL	10472890	84	2	580	917202908	KABINE VERGLAST
GUMMIPUFFER 8,3/26X7,2 30	10116274	3	8	397	10131707	STUECKERGERAET ANBAU
GUMMIRING X16	10123876	100	2	398	9739613	KABELBAUM ANBAU
GUMMIRING X16	10123876	11	1	636	967202108	ELEKTRIK AGGREGAT
GUMMIRING X19	10123877	12	1	636	967202108	ELEKTRIK AGGREGAT
GUMMISCHLAUCH NW130X95	954133608	250	1	415	966993808	LUFTFILTERANLAGE
HAFTETIKETT	602171008	47	90	665	968104208	RELAISSTEUERUNG
HAFTREINIGER 250ML	811205108	50	1	582	917432008	SCHIEBETUER KPL.
HAKENFLASCHE 200DM SPF	915434908	313	1	15		LIEBHERR RAUPENKRAN LR 1
HAKENSTANGE T ZN O	963611208	7	1	127	915239508	WERKZEUG
HAKENVERSCHLUSS HAKEN	704262408	41	2	836	916342008	SW-KOPFSTUECK
HAKENVERSCHLUSS HAKEN	704262408	53	1	1009	916843308	F-ANLENKSTUECK
HALBRUNDKOPFSCHRAUBE	10028237	300	8	233	966950708	DIESELMOTOR VORM.
HALBRUNDKOPFSCHRAUBE	10875468	5	4	473	967475208	ELEKTRIK KABINE
HALBRUNDKOPFSCHRAUBE	10875468	3	4	491	964931408	STECKDOSEN VORM.
HALBRUNDKOPFSCHRAUBE	10875468	76	10	580	917202908	KABINE VERGLAST
HALBRUNDKOPFSCHRAUBE	10875468	21	6	589	964598008	SCHEIBENWISCHANLAGE EIN
HALBRUNDKOPFSCHRAUBE	10875468	45	93	594	964598408	INNENVERKLEIDUNG
HALBRUNDKOPFSCHRAUBE	10875468	7	2	599	964720408	PEDALTRAEGER EINBAU
HALBRUNDKOPFSCHRAUBE	10875468	22	5	609	917200808	HEIZKLIMAGERAET EINBAU
HALBRUNDKOPFSCHRAUBE	10875468	7	2	767	964839708	AUSRUESTUNG KAMERA KAB
HALBRUNDKOPFSCHRAUBE	10875468	(7)	2	768	915525908	ERG.KAMERAUEBERWACHUN
HALBRUNDKOPFSCHRAUBE	10412851	27	5	426	917425308	BATTERIELAGERUNG
HALBRUNDKOPFSCHRAUBE	10412851	4	5	429	962305508	DECKEL VORM.
HALBRUNDKOPFSCHRAUBE	10412851	73	6	570	917200508	KRANFUEHRERKABINE KPL.
HALBRUNDKOPFSCHRAUBE	10412851	21	8	766	965885508	KAMERAANBAU DREHBUEHN
HALBRUNDKOPFSCHRAUBE	10412852	15	10	596	964588308	FUEHRUNG VORM.
HALBRUNDKOPFSCHRAUBE	10412853	12	1	584	968080908	SCHLISSANLAGE
HALBRUNDKOPFSCHRAUBE	12102696	305	4	71	966766508	ZUSATZHYDR.RAUPENTRAEG
HALBRUNDKOPFSCHRAUBE	12102696	305	4	90	966766408	ZUSATZHYDR.RAUPENTRAEG
HALBRUNDKOPFSCHRAUBE	12102696	14	8	115	915238908	MECH.ZUSATZABSTUETZUNG
HALBRUNDKOPFSCHRAUBE	12102696	13	31	141	916340508	WINDE 1
HALBRUNDKOPFSCHRAUBE	12102696	13	31	157	916340608	WINDE 2
HALBRUNDKOPFSCHRAUBE	12102696	20	46	173	916340708	WINDE 4 EINZIEHWERK
HALBRUNDKOPFSCHRAUBE	12102696	44	4	245	967582908	KUPPLUNGSSTELLER
HALBRUNDKOPFSCHRAUBE	12102696	305	2	415	966993808	LUFTFILTERANLAGE
HALBRUNDKOPFSCHRAUBE	12102696	68	4	464	917333308	LAUFSTEG DREHBUEHNE
HALBRUNDKOPFSCHRAUBE	12102696	(6)	5	502	968559608	SA-BOCK VORM.
HALBRUNDKOPFSCHRAUBE	12102696	23	63	502	968559608	SA-BOCK VORM.
HALBRUNDKOPFSCHRAUBE	12102696	12	2	510	964764508	HALTER KPL.
HALBRUNDKOPFSCHRAUBE	12102696	12	2	511	964762808	HALTER KPL.
HALBRUNDKOPFSCHRAUBE	12102696	39	2	522	916111008	ROLLENLAGERUNG
HALBRUNDKOPFSCHRAUBE	12102696	16	4	524	916110908	MONTAGEEINRICHTUNG RA
HALBRUNDKOPFSCHRAUBE	12102696	302	8	528	966893108	ZUSATZHYDR.MONTAGEEINR
HALBRUNDKOPFSCHRAUBE	12102696	7	4	537	917139908	KRAFTSTOFFBEHAELTER KPL
HALBRUNDKOPFSCHRAUBE	12102696	18	2	542	915279808	OELBEHAELTER KPL.
HALBRUNDKOPFSCHRAUBE	12102696	24	2	544	964630508	OELBEHAELTER VORM.
HALBRUNDKOPFSCHRAUBE	12102696	39	2	560	915280008	ZENTRALSCHMIERANLAGE O
HALBRUNDKOPFSCHRAUBE	12102696	60	7	569	917200508	KRANFUEHRERKABINE KPL.
HALBRUNDKOPFSCHRAUBE	12102696	3	4	609	917200808	HEIZKLIMAGERAET EINBAU
HALBRUNDKOPFSCHRAUBE	12102696	(5)	28	634	916845308	ELEKTRIK DREHBUEHNE
HALBRUNDKOPFSCHRAUBE	12102696	95	51	812	916341808	S-ANLENKSTUECK
HALBRUNDKOPFSCHRAUBE	12102696	22	5	827	916341908	F-ANSCHLUSSKOPF
HALBRUNDKOPFSCHRAUBE	12102696	30	4	846	915284608	ROLLENSATZ
HALBRUNDKOPFSCHRAUBE	12102696	30	4	850	915284708	ROLLENSATZ
HALBRUNDKOPFSCHRAUBE	12102696	30	33	890	916341008	WINDE 3
HALBRUNDKOPFSCHRAUBE	12102696	128	25	906	916342708	D-ANLENKSTUECK
HALBRUNDKOPFSCHRAUBE	12102696	90	18	928	916342808	D-KOPFSTUECK

19.9.2023

etk_en_de_074661_LR 1600/2

1446

LIEBHERR

Alphabetical index
Alphabetischer Index

Bezeichnung	Artikel	Pos.	Menge	Seite	Baugruppe	Bezeichnung
HALBRUNDKOPFSCHRAUBE	12102696	63	34	1010	916843308	F-ANLENKSTUECK
HALBRUNDKOPFSCHRAUBE	12102696	8	22	1023	917792508	F-KOPFSTUECK
HALBRUNDKOPFSCHRAUBE	12102696	36	15	1042	916843508	MASTNASE
HALBRUNDKOPFSCHRAUBE	12102696	3	2	1092	96047098	KREUZLASCHE KPL.
HALBRUNDKOPFSCHRAUBE	12102696	3	2	1093	96047118	KREUZLASCHE KPL.
HALBRUNDKOPFSCHRAUBE	10875485	20	2	428	965843508	BATTERIEKASTEN VORM.
HALBRUNDKOPFSCHRAUBE	10875485	53	6	463	917333308	LAUFSTEG DREHBUEHNE
HALBRUNDKOPFSCHRAUBE	10875485	19	4	495	917150608	ZUSATZHEIZUNG OW
HALBRUNDKOPFSCHRAUBE	10875485	11	1	496	967276208	ZUSATZHEIZUNG VORM.
HALBRUNDKOPFSCHRAUBE	10875485	85	2	580	917202908	KABINE VERGLAST
HALBRUNDKOPFSCHRAUBE	10875485	320	16	624	916935108	GERAEUSCHDAEMMUNG
HALBRUNDKOPFSCHRAUBE	10875485	310	24	627	967069508	KLAPPE VORM.
HALBRUNDKOPFSCHRAUBE	10875485	304	2	728	966915508	ZUSATZHYDR.D-RUECKHALT
HALBRUNDKOPFSCHRAUBE	10875485	13	12	752	916847508	S-RUECKHALTESICHERUNG
HALBRUNDKOPFSCHRAUBE	10875485	304	2	794	966908308	ZUSATZHYDR.S-RUECKHALTE
HALBRUNDKOPFSCHRAUBE	10875485	43	2	890	916341008	WINDE 3
HALBRUNDKOPFSCHRAUBE	10875485	127	42	906	916342708	D-ANLENKSTUECK
HALBRUNDKOPFSCHRAUBE	10875471	308	6	234	966950708	DIESELMOTOR VORM.
HALBRUNDKOPFSCHRAUBE	10875471	26	8	426	917425308	BATTERIELAGERUNG
HALBRUNDKOPFSCHRAUBE	10875471	321	44	624	916935108	GERAEUSCHDAEMMUNG
HALBRUNDKOPFSCHRAUBE	10875471	97	12	812	916341808	S-ANLENKSTUECK
HALBRUNDKOPFSCHRAUBE	10875486	304	4	438	916933908	HARNSTOFFTANK
HALBRUNDKOPFSCHRAUBE	10875486	25	8	495	917150608	ZUSATZHEIZUNG OW
HALBRUNDKOPFSCHRAUBE	10875486	10	1	496	967276208	ZUSATZHEIZUNG VORM.
HALBRUNDKOPFSCHRAUBE	10875486	79	2	580	917202908	KABINE VERGLAST
HALBRUNDKOPFSCHRAUBE	10875486	51	2	594	964598408	INNENVERKLEIDUNG
HALBRUNDKOPFSCHRAUBE	10875486	322	27	624	916935108	GERAEUSCHDAEMMUNG
HALBRUNDKOPFSCHRAUBE	10875486	18	11	992	917074908	LI-ZWISCHENSTUECK F-ABSP
HALBRUNDKOPFSCHRAUBE	10450226	44	12	962	916950608	D-ZWISCHENSTUECK
HALBRUNDKOPFSCHRAUBE	10450226	45	24	974	916950708	D-ZWISCHENSTUECK
HALBRUNDKOPFSCHRAUBE	10875482	26	4	484	967198008	ARMATUREN RE.
HALBRUNDKOPFSCHRAUBE I	12100219	17	4	489	967343708	ELEKTRIK ANBAUTEILE KABIN
HALBRUNDKOPFSCHRAUBE	11835043	43	4	449	917203308	STUERSTAND
HALBRUNDKOPFSCHRAUBE	11835043	78	2	580	917202908	KABINE VERGLAST
HALBRUNDKOPFSCHRAUBE	11835043	46	6	594	964598408	INNENVERKLEIDUNG
HALBRUNDKOPFSCHRAUBE	10875483	10	3	572	967493308	KRANFUEHRERKABINE VORM
HALBRUNDKOPFSCHRAUBE	10875483	80	6	580	917202908	KABINE VERGLAST
HALBRUNDKOPFSCHRAUBE	10875483	3	11	590	965063308	MONITORKONSOLE
HALBRUNDKOPFSCHRAUBE	10875483	25	4	594	964598408	INNENVERKLEIDUNG
HALBRUNDKOPFSCHRAUBE	10875474	28	6	449	917203308	STUERSTAND
HALBRUNDKOPFSCHRAUBE	10875474	3	7	484	967198008	ARMATUREN RE.
HALBRUNDKOPFSCHRAUBE	10875474	5	27	582	917432008	SCHIEBETUER KPL.
HALBRUNDKOPFSCHRAUBE	10875474	44	46	594	964598408	INNENVERKLEIDUNG
HALBRUNDKOPFSCHRAUBE	10875488	20	6	245	967582908	KUPPLUNGSSTELLER
HALBRUNDKOPFSCHRAUBE	10301319	66	12	570	917200508	KRANFUEHRERKABINE KPL.
HALBRUNDKOPFSCHRAUBE	10182032	19	2	245	967582908	KUPPLUNGSSTELLER
HALBRUNDKOPFSCHRAUBE	10182032	96	28	812	916341808	S-ANLENKSTUECK
HALBRUNDKOPFSCHRAUBE	10182032	126	20	906	916342708	D-ANLENKSTUECK
HALBRUNDKOPFSCHRAUBE	10182032	89	16	928	916342808	D-KOPFSTUECK
HALBRUNDKOPFSCHRAUBE	10182032	19	6	992	917074908	LI-ZWISCHENSTUECK F-ABSP
HALTEBLECH 342X422 S315	97067395	20	1	524	916110908	MONTAGEEINRICHTUNG RA
HALTEGRIFF 215X25X59,2X16	10443309	19	1	582	917432008	SCHIEBETUER KPL.
HALTEGRIFF SCHWK. SCHWA	965419308	28	1	579	917202908	KABINE VERGLAST
HALTEPLATTE 45X169X180 S	972205608	20	2	779	916196608	GRUNDPLATTE DREHBUEHNE
HALTEPLATTE 4X155X60 S31	978120408	78	12	503	968559608	SA-BOCK VORM.
HALTER	11110528	9	1	375	9739843	ANBAUTEILE
HALTER	11110530	12	1	375	9739843	ANBAUTEILE
HALTER	11110531	2	1	353	9739871	LADELUFTKRUEMMER
HALTER	11110532	2	1	375	9739843	ANBAUTEILE
HALTER	11110647	2	2	371	9739837	ANBAUTEILE

19.9.2023

etk_en_de_074661_LR 1600/2

1447

LIEBHERR

Alphabetical index
Alphabetischer Index

Bezeichnung	Artikel	Pos.	Menge	Seite	Baugruppe	Bezeichnung
HALTER	11123325	1	1	371	9739837	ANBAUTEILE
HALTER	11123580	9	1	375	9739843	ANBAUTEILE
HALTER	11826681	2	1	375	9739843	ANBAUTEILE
HALTER	890101408	31	1	594	964598408	INNENVERKLEIDUNG
HALTER	923570408	25	1	1009	916843308	F-ANLENKSTUECK
HALTER	9267266	80	1	398	9739613	KABELBAUM ANBAU
HALTER 1.4308	975218608	20	6	579	917202908	KABINE VERGLAST
HALTER 1.4308	975384508	21	6	579	917202908	KABINE VERGLAST
HALTER 2-FACH	10443166	7	1	327	9739866	OELMESSSTAB MIT ROHR
HALTER 2-FACH	10443166	7	1	385	9739882	KUEHLMITTELEITUNGEN
HALTER 260X170X19X1,5 AL	704221308	29	1	594	964598408	INNENVERKLEIDUNG
HALTER 3X194X77 DC01 FE//	97009052	65	1	464	917333308	LAUFSTEG DREHBUEHNE
HALTER 3X272X182 S355MC	97059149	60	1	853	917073808	S-ZWISCHENSTUECK
HALTER 3X272X182 S355MC	97059149	56	1	861	917074008	S-ZWISCHENSTUECK
HALTER 3X272X182 S355MC	97059149	56	1	867	917074108	S-ZWISCHENSTUECK
HALTER 3X272X182 S355MC	97059149	56	1	871	916090408	S-ZWISCHENSTUECK
HALTER 3X272X182 S355MC	97059149	59	1	875	917074308	S-ZWISCHENSTUECK
HALTER 3X272X182 S355MC	97059149	56	1	887	917745608	S-ZWISCHENSTUECK
HALTER 3X75X84 DC01 FE//ZN	97009054	67	1	464	917333308	LAUFSTEG DREHBUEHNE
HALTER 3X99X84 DC01 FE//ZN	97009053	66	1	464	917333308	LAUFSTEG DREHBUEHNE
HALTER 40X80X40 G-ALMG3	979489508	3	1	605	916097508	SPIEGELANBAU KRANFUEHR
HALTER 4X20X80 S315MC FE//	946600708	68	2	502	968559608	SA-BOCK VORM.
HALTER ALU	11101448	7	1	240	11066061	KUEHLERANLAGE
HALTER DT/DTM	10041876	15	2	398	9739613	KABELBAUM ANBAU
HALTER KPL.	10133462	335	1	299	9739659	DIESELMOTOR
HALTER KPL.	10138816	1	1	397	10131707	STUEGERAET ANBAU
HALTER KPL.	964762808	4	1	499	917135008	SA-BOCK
HALTER KPL.	964764508	3	1	499	917135008	SA-BOCK
HALTER LEITUNG 1-FACH	10443336	3	2	371	9739837	ANBAUTEILE
HALTER S235JR	10132854	1	1	395	10133462	HALTER KPL.
HALTER S235JR	10134676	10	1	398	9739613	KABELBAUM ANBAU
HALTER S235JR	10135004	3	1	392	10133506	KRAFTSTOFFLEITUNGEN
HALTER S235JR	10143292	8	1	398	9739613	KABELBAUM ANBAU
HALTER S315MC FE//ZNNI8//C	951473308	47	2	232	966950708	DIESELMOTOR VORM.
HALTER SCHWK.	964638808	54	4	502	968559608	SA-BOCK VORM.
HALTER SCHWK.	964749308	1	1	511	964762808	HALTER KPL.
HALTER SCHWK.	964764408	1	1	510	964764508	HALTER KPL.
HALTER SCHWK.	964873308	46	1	579	917202908	KABINE VERGLAST
HALTER SCHWK.	964929908	9	1	890	916341008	WINDE 3
HALTER SCHWK.	965083108	65	2	928	916342808	D-KOPFSTUECK
HALTER SCHWK.	965392808	28	4	890	916341008	WINDE 3
HALTER SCHWK.	966101708	2	1	158	966100808	SCHUTZWALZE WINDE 1-2
HALTER SCHWK.	967284108	3	1	438	916933908	HARNSTOFFTANK
HALTER SCHWK.	967577808	7	1	232	966950708	DIESELMOTOR VORM.
HALTER SCHWK. FE//ZNNI8//C	965325508	1	1	245	967582908	KUPPLUNGSSTELLER
HALTER SCHWK. FE//ZNNI8//C	967305408	4	1	438	916933908	HARNSTOFFTANK
HALTER SCHWK. FE//ZNNI8//C	967343908	5	1	438	916933908	HARNSTOFFTANK
HALTER SCHWK. RAL 7016, S	964580308	3	1	595	964588408	FUEHRUNG VORM.
HALTER SCHWK. RAL 7016,SD	964604608	4	1	596	964588308	FUEHRUNG VORM.
HALTER VORM.	966817308	24	1	594	964598408	INNENVERKLEIDUNG
HALTER VORM. FE//ZNNI8//CN/	966849508	79	3	570	917200508	KRANFUEHRERKABINE KPL.
HALTER X12CRNIS188	923569408	20	2	499	917135008	SA-BOCK
HALTER X12CRNIS188	923569408	11	1	1073	921723608	SCHALTEINHEIT
HALTER X12CRNIS188	923569408	11	1	1074	921723708	SCHALTEINHEIT
HALTERUNG	10219991	3	1	292	10303007	KRAFTSTOFFVORFILTER
HALTERUNG	885042308	59	1	594	964598408	INNENVERKLEIDUNG
HALTERUNG	928395508	75	8	906	916342708	D-ANLENKSTUECK
HALTERUNG 119X92X130 AL	10874474	2	1	600	966910908	PODEST
HALTERUNG 299X92X130 AL	10874472	1	1	600	966910908	PODEST
HALTERUNG SCHWK.	964702108	1	1	814	964697908	SCHUTZWALZE KPL.

19.9.2023

etk_en_de_074661_LR 1600/2

1448

LIEBHERRAlphabetical index
Alphabetischer Index

Bezeichnung	Artikel	Pos.	Menge	Seite	Baugruppe	Bezeichnung
HALTERUNG SCHWK.	966121808	2	1	522	916111008	ROLLENLAGERUNG
HALTERUNG SCHWK.	966121908	14	1	522	916111008	ROLLENLAGERUNG
HALTERUNG SCHWK.	966122008	35	2	522	916111008	ROLLENLAGERUNG
HALTESEGMENT	7023750	30	2	272	10472204	TRIEBWERK
HALTESTUECK VARIO-SR249.6	10872377	4	2	665	968104208	RELAISSTEUERUNG
HALTEWINKEL 2X190X112 DC0	978107708	76	1	503	968559608	SA-BOCK VORM.
HAMMERKOPFSCHRAUBE M	409706908	2	4	454	915587308	ABLAGEKASTEN
HANDBETAETIGUNG	10412677	9	4	34	10490470	WEGESCHIEBERBLOCK
HANDBETAETIGUNG	511043808	(8)	1	687	966711908	HYDRAULIK OBERWAGEN
HANDENTLUEFTUNGSPUMPE	10129218	11	1	291	967638608	KRAFTSTOFFFILTER VORM.
HANDGRIFF	10046941	15	1	819	616024908	KABELTROMMEL
HANDGRIFF	591066808	3	1	585	964560908	DACHSCHEIBE VORM.
HANDHAMMER 500G	790030308	25	1	128	96005686	GRUNDWERKZEUG
HANDHAMMER DIN 1041 1500	790030108	26	1	128	96005686	GRUNDWERKZEUG
HANDHEBELPRESSE VERZ.	790042008	45	1	128	96005686	GRUNDWERKZEUG
HANDKURBEL	11341709	1	1	1026	540056908	SEILWINDE
HANDLAUF 38X4 OHNE ELOXI	10875018	2	1	112	979820808	TREPPE
HANDLAUF 38X4 OHNE ELOXI	10875019	3	1	112	979820808	TREPPE
HANDLAUF KPL.	12108218	100	1	600	966910908	PODEST
HANDLAUF KPL.	12108220	(1)	1	463	917333308	LAUFSTEG DREHBUEHNE
HANDLAUF KPL.	12108226	1	1	604	11114570	PODEST
HANDPUMPE ZPH1A/5PN500	571708008	1	1	130	512368208	MONTAGEZYLINDER
HARNSTOFFBEHAELTER 75L/	11088793	1	1	439	967305308	HARNSTOFFTANK VORM.
HARNSTOFFLOESUNG ISO 222	11067527	160	60	1127	968854808	SERVICEBEFUELLUNG
HARNSTOFFTANK	916933908	127	1	12		LIEBHERR RAUPENKRAN LR 1
HARNSTOFFTANK VORM.	967305308	1	1	438	916933908	HARNSTOFFTANK
HAUBE 1.5X831X448 DC01 RAL	954746108	110	1	906	916342708	D-ANLENKSTUECK
HAUBE 1.5X831X448 DC01 RAL	954746108	75	1	928	916342808	D-KOPFSTUECK
HAUBE 1.5X931X548 DC01 RAL	953211008	109	1	906	916342708	D-ANLENKSTUECK
HAUBE 1.5X931X548 DC01 RAL	953211008	74	1	928	916342808	D-KOPFSTUECK
HAUBE 2X298X327 X5CRNI18-1	978059208	3	2	766	965885508	KAMERAANBAU DREHBUEHN
HAUBE 2X333X329 DC01 FE//	971447708	15	1	524	916110908	MONTAGEEINRICHTUNG RA
HAUBE 411X555 DC01 FE//ZN	972908808	18	1	502	968559608	SA-BOCK VORM.
HAUBE 411X555 DC01 FE//ZN	972908808	52	1	811	916341808	S-ANLENKSTUECK
HAUBE 411X555 DC01 FE//ZN	972908808	15	1	827	916341908	F-ANSCHLUSSKOPF
HAUBE 411X555 DC01 FE//ZN	972908808	20	1	836	916342008	SW-KOPFSTUECK
HAUBE SCHWK. FE//ZNNI8//C	967284008	2	1	438	916933908	HARNSTOFFTANK
HAUPTFILTERELEMENT 18m ³ /	10652140	1	1	416	10488024	LUFTFILTER
HAUPTFILTERELEMENT 18m ³ /	10652140	1	1	421	10491899	LUFTFILTER
HAUPTFILTERELEMENT 18m ³ /	10652140	223	2	1110	967418108	FILTERPAKET
HAUPTFILTERELEMENT 18m ³ /	10652140	223	2	1114	967418208	SERVICEPAKET
HAUPTFILTERELEMENT 18m ³ /	10652140	223	2	1120	967418308	SERVICEPAKET
HAUPTLAGER NORMAL	11110362	4	7	313	9739794	KURBELWELLE
HEBEL	921724608	2	1	1073	921723608	SCHALTEINHEIT
HEBEL	921724608	2	1	1074	921723708	SCHALTEINHEIT
HEBEL KPL.	964796008	3	1	1009	916843308	F-ANLENKSTUECK
HEBEL KPL.	965546008	40	1	245	967582908	KUPPLUNGSSTELLER
HEBEL SCHWK.	964798308	1	1	1011	964796008	HEBEL KPL.
HEBEL SCHWK. T ZN O	963011708	3	1	780	965575208	ZENTRIERUNG KPL.
HEBELGEHAEUSE	510725590	(1)	1	1058	922748908	ZUSATZHYDR.BOLZENZIEHZ
HEBELSTANGE	10412788	13	1	38	10412677	HANDBETAETIGUNG
HEBELSTANGE	10816458	(11)	1	1058	922748908	ZUSATZHYDR.BOLZENZIEHZ
HEBELVERSCHLUSS	11450420	5	2	459	964918408	TUER VORM.
HEBELVERSCHLUSS	11450420	41	1	579	917202908	KABINE VERGLAST
HEBELZUG 6,0T PULVERBESC	10284532	8	1	127	915239508	WERKZEUG
HECKSCHEIBE ESG-GLAS SP	976838108	1	1	586	964561008	HECKSCHEIBE VORM.
HECKSCHEIBE VORM. SPF	964561008	7	1	579	917202908	KABINE VERGLAST
HEIZELEMENT 4-POL	12102752	9	1	292	10303007	KRAFTSTOFFVORFILTER
HEIZKLIMAGERAET 24V	10228112	1	1	609	917200808	HEIZKLIMAGERAET EINBAU
HEIZKLIMAGERAET EINBAU	917200808	158	1	13		LIEBHERR RAUPENKRAN LR 1

19.9.2023

etk_en_de_074661_LR 1600/2

1449

LIEBHERRAlphabetical index
Alphabetischer Index

Bezeichnung	Artikel	Pos.	Menge	Seite	Baugruppe	Bezeichnung
HEIZUNG	502651408	2	1	739	502657308	LUFTTROCKNER
HEIZUNGSSCHLAUCH 70/PRIM	553181208	57	1.7	580	917202908	KABINE VERGLAST
HEIZUNGSSCHLAUCH 70/PRIM	553181208	58	1.9	580	917202908	KABINE VERGLAST
HEIZUNGSSCHLAUCH 89	553018208	59	0.16	580	917202908	KABINE VERGLAST
HEIZUNGSSCHLAUCH 89	553018208	60	0.3	580	917202908	KABINE VERGLAST
HEIZUNGSSCHLAUCH 89	553018208	61	0.13	580	917202908	KABINE VERGLAST
HEIZUNGSSCHLAUCH 89	553018208	62	0.26	580	917202908	KABINE VERGLAST
HEIZUNGSSCHLAUCH 89	553018208	63	1.62	580	917202908	KABINE VERGLAST
HILFSSCHALTERBLOCK 10E	606661408	10	1	647	965113808	BEDIENPULT
HILFSSCHALTERBLOCK 1S	606653208	9	4	647	965113808	BEDIENPULT
HILFSSEIL 4X2.416M	977319008	32	1	1009	916843308	F-ANLENKSTUECK
HILFSSEIL 5X0.75M	970696508	27	2	846	915284608	ROLLENSATZ
HILFSSEIL 5X0.75M	970696508	27	2	850	915284708	ROLLENSATZ
HINDERNISFEUER 7,2W 19,2-	10816223	3	1	1088	966610008	HINDERNISFEUER VORM.
HINDERNISFEUER VORM. VOR	966610008	11	1	1085	916914608	FLUG-U.WINDWARNUNG
HINWEISSCHILD 2250X375 SP	97173528	62	2	879	915704508	SL-REDUZIERSTUECK
HINWEISSCHILD 70X40 SPF	9402377	10	6	783	917596608	BESCHILDERUNG DREHBUE
HOCHDRUCKPUMPE R-MOT	11110497	1	1	368	9739835	HOCHDRUCKPUMPE
HOCHDRUCKPUMPE R-MOT	9739835	112	1	303	11009336	DIESELMOTOR
HOEHENSICHERUNGSGERAE	12107777	2	2	133	916959908	PERSOENLICHE SCHUTZAUS
HOEHENVERSTELLUNG	10650483	28	1	451	11113343	FAHRERSITZ
HOHLSCHLUESSEL	704271108	18	1	128	96005686	GRUNDWERKZEUG
HOHLSCHRAUBE 10X2X9 St	10128283	24	1	392	10133506	KRAFTSTOFFLEITUNGEN
HOHLSCHRAUBE DIN 74305 22	502940108	7	1	757	962059008	BRENNSTOFFBEHAELTER VO
HOHLSCHRAUBE DIN 7643 10	12210013	22	3	392	10133506	KRAFTSTOFFLEITUNGEN
HOHLSCHRAUBE DIN 7643 6-3	12210010	2	1	394	10135090	KRAFTSTOFFLEITUNG ANBAU
HOHLSCHRAUBE DIN 7643 8-3	12210024	4	1	394	10135090	KRAFTSTOFFLEITUNG ANBAU
HOHLSCHRAUBE DIN 7643 8-3	12210024	2	1	396	10133191	KUEHLWASSERENTLUEFTUN
HORIZONTALSPANNER	779001108	7	1	1049	921699008	KAMERAANBAU D-ANLENKS
HORIZONTALSPANNER	779001108	7	1	1053	965215308	KAMERAANBAU S-ANLENKSTU
HORN 24V	614003108	9	1	489	967343708	ELEKTRIK ANBAUTEILE KABIN
HUBENDSCHALTER GEWICHT	962563908	3	1	799	915283408	SEIL F.WINDE 1
HUBENDSCHALTER GEWICHT	962563908	3	1	802	915283508	SEIL F.WINDE 2
HUELSE	11110612	3	1	367	9739834	ANBAUTEILE
HUELSE	571130308	2	1	708	571130108	DRUCKBEGRENZUNGSVENTI
HUELSE 25X20 11SMNPB37 FE	953873408	28	10	173	916340708	WINDE 4 EINZIEHWERK
HUELSE 25X20 11SMNPB37 FE	953873408	30	4	223	916933408	DIESELMOTOR KPL.
HUELSE 25X20 11SMNPB37 FE	953873408	50	15	232	966950708	DIESELMOTOR VORM.
HUELSE 25X20 11SMNPB37 FE	953873408	10	3	283	966950808	OELKUEHLER VORM.
HUELSE 25X20 11SMNPB37 FE	953873408	50	5	289	967035708	BEFESTIGUNGSTEILE DRUC
HUELSE 25X20 11SMNPB37 FE	953873408	50	4	409	916933608	SCHALLDAEMPFERANLAGE
HUELSE 25X20 11SMNPB37 FE	953873408	10	4	412	916933708	LUFTFILTERANLAGE KPL.
HUELSE 25X20 11SMNPB37 FE	953873408	12	5	426	917425308	BATTERIELAGERUNG
HUELSE 25X20 11SMNPB37 FE	953873408	14	8	457	915278808	DREHBUEHNENVERKLEIDUN
HUELSE 25X20 11SMNPB37 FE	953873408	41	20	463	917333308	LAUFSTEG DREHBUEHNE
HUELSE 25X20 11SMNPB37 FE	953873408	80	6	503	968559608	SA-BOCK VORM.
HUELSE 25X20 11SMNPB37 FE	953873408	12	3	560	915280008	ZENTRALSCHMIERANLAGE O
HUELSE 25X20 11SMNPB37 FE	953873408	60	11	624	916935108	GERAEUSCHDAEMMUNG
HUELSE 25X20 11SMNPB37 FE	953873408	17	4	766	965885508	KAMERAANBAU DREHBUEHN
HUELSE 25X20 11SMNPB37 FE	953873408	98	68	812	916341808	S-ANLENKSTUECK
HUELSE 25X20 11SMNPB37 FE	953873408	32	7	890	916341008	WINDE 3
HUELSE 25X20 11SMNPB37 FE	953873408	123	61	906	916342708	D-ANLENKSTUECK
HUELSE 25X20 11SMNPB37 FE	953873408	83	48	928	916342808	D-KOPFSTUECK
HUELSE 25X20 11SMNPB37 FE	953873408	42	34	962	916950608	D-ZWISCHENSTUECK
HUELSE 25X20 11SMNPB37 FE	953873408	40	65	974	916950708	D-ZWISCHENSTUECK
HUELSE 33X19 11SMNPB37 FE	978787708	49	4	232	966950708	DIESELMOTOR VORM.
HUELSE 33X19 11SMNPB37 FE	978787708	51	4	289	967035708	BEFESTIGUNGSTEILE DRUC
HUELSE 33X19 11SMNPB37 FE	978787708	50	4	438	916933908	HARNSTOFFTANK
HUELSE 48X204 PA6	976872408	14	1	584	968080908	SCHLIESSANLAGE
HUELSE 60.0 X20 S355J2+AR	979309708	142	2	907	916342708	D-ANLENKSTUECK

19.9.2023

etk_en_de_074661_LR 1600/2

1450

LIEBHERR

Alphabetical index
Alphabetischer Index

Bezeichnung	Artikel	Pos.	Menge	Seite	Baugruppe	Bezeichnung
HUELSE 8X0,4	501507314	143	1	204	11347396	SEILTROMMEL
HUELSE 8X0,4	501507314	202	1	206	11347399	FLANSCHLAGER
HUELSE EDELSTAHL	97024394	6	1	439	967305308	HARNSTOFFTANK VORM.
HUELSE KPL.	10412740	12	1	35	964027608	ANSCHLUSSBLOCK
HUTMUTTER	510710608	30	1	712	511497508	DRUCKMINDERVENTIL
HUTMUTTER DIN 1587 M6 A2-7	10219361	8	6	586	964561008	HECKSCHEIBE VORM.
HUTMUTTER DIN 986 M4 A2-7	4002886	25	4	562	10327167	ELEKTROPUMPE
HUTSCHIENE 35X27X7,3X1	602106708	10	0.585	41	964868708	KLEMMKASTEN KPL.
HUTSCHIENE 35X27X7,3X1	602106708	273	0.15	79	964870308	KLEMMKASTEN KPL.
HUTSCHIENE 35X27X7,3X1	602106708	273	0.15	95	964870708	KLEMMKASTEN KPL.
HUTSCHIENE 35X27X7,3X1	602106708	262	0.205	514	965440508	KLEMMKASTEN SA-BOCK VO
HUTSCHIENE 35X27X7,3X1	602106708	6	0.4	657	967155408	AUFBAUTEILE MONTAGETAPE
HUTSCHIENE 35X27X7,3X1	602106708	8	0.1	657	967155408	AUFBAUTEILE MONTAGETAPE
HUTSCHIENE 35X27X7,3X1	602106708	278	0.58	821	966839508	KLEMMKASTEN KPL.
HUTSCHIENE 35X27X7,3X1	602106708	272	0.35	829	965048108	KLEMMKASTEN KPL.
HUTSCHIENE 35X27X7,3X1	602106708	261	0.58	841	967484008	KLEMMKASTEN
HUTSCHIENE 35X27X7,3X1	602106708	202	0.55	919	965440108	KLEMMKASTEN
HUTSCHIENE 35X27X7,3X1	602106708	272	0.245	955	965297908	KLEMMKASTEN KPL.
HUTSCHIENE 35X27X7,3X1	602106708	298	0.245	1030	968920308	KLEMMKASTEN KPL.
HUTSCHIENE 35X27X7,3X1	602106708	6	0.145	1044	965176908	KLEMMKASTEN KPL.
HUTSCHIENE 35X27X7,3X1	602106708	273	0.15	1077	965296908	KLEMMKASTEN KPL.
HYDR.SCHWEBEBALLAST-AN	916975508	400	1	907	916342708	D-ANLENKSTUECK
HYDR.SCHWEBEBALLAST-AN	966971708	4	1	912	916975508	HYDR.SCHWEBEBALLAST-AN
HYDRAULIK	916845608	169	1	13		LIEBHERR RAUPENKRAN LR 1
HYDRAULIK MITTELTEIL O.QC	916990608	3	1	17	916847708	RAUPENMITTELTEIL KPL.
HYDRAULIK MITTELTEIL O.QC	966764408	4	1	24	916990608	HYDRAULIK MITTELTEIL
HYDRAULIK OBERWAGEN	966711908	4	1	670	916845608	HYDRAULIK
HYDRAULIKAGGREGAT BZGF3	11007335	2	1	1054	916951908	BOLZENZIEHEINRICHTUNG
HYDRAULIKPUMPE	10354700	100	1	1060	11007335	HYDRAULIKAGGREGAT
HYDRAULIKSCHLAUCH DIN EN	510511208	13	2.3	538	967230308	KRAFTSTOFFBEHALTER VO
HYDRAULIKSCHLAUCH DN12	11080828	114	1	1060	11007335	HYDRAULIKAGGREGAT
HYDRAULIKSCHLAUCH DN16	11080827	111	1	1060	11007335	HYDRAULIKAGGREGAT
HYDRAULIKSCHLAUCH DN25	11080829	115	1	1060	11007335	HYDRAULIKAGGREGAT
HYDRAULIKSCHLAUCH DN6,3	571712008	2	1	130	512368208	MONTAGEZYLINDER
HYDRAULIKTANK KPL. 80L	11690425	400	1	1060	11007335	HYDRAULIKAGGREGAT
HYDRAULIKVERSTELLUNG	10333238	4	1	264	10359247	VERSTELLPUMPE
HYDRAULIKZYLINDER 150/70-2	94009255	2	1	524	916110908	MONTAGEEINRICHTUNG RA
HYDRAULISCHE ABSTUETZUN	916121308	1	1	98	916946908	HYDRAULISCHE ABSTUETZUN
HYDRAULISCHE ABSTUETZUN	916946908	15	1	12		LIEBHERR RAUPENKRAN LR 1
HYDRAULISCHE ABSTUETZUN	965539308	2	2	100	916121308	HYDRAULISCHE ABSTUETZUN
HYDRAULISCHE ABSTUETZUN	965539408	1	2	100	916121308	HYDRAULISCHE ABSTUETZUN
HYDROMOTOR A10FE 14CM ³ /	510238008	101	2	239	966950908	KUEHLER VORM.
HYDROMOTOR A2FM 16CM ³ /U	510230608	2	1	199	916161708	MONTAGEWINDE
HYDROMOTOR A2FM 56CM ³ /U	510235408	2	2	186	916877408	DREHWERK
HYDROZYLINDER 150/140-161	10411019	2	2	499	917135008	SA-BOCK
HYDROZYLINDER 75/30-100 SP	10326323	16	2	569	917200508	KRANFUEHRERKABINE KPL.
HYDROZYLINDER 75/30-260 -4	512394308	1	1	1055	961998908	BOLZENZIEHZYLINDER KPL.
HYDROZYLINDER 75/30-260 -4	512394408	1	1	1064	961999008	BOLZENZIEHZYLINDER KPL.
HYDROZYLINDER 80/40-400 SP	10411022	1	1	135	916950508	BOLZEN S-ANLENKSTUECK
INBUSSCHLUESSEL DIN 911	790023608	15	1	128	96005686	GRUNDWERKZEUG
INDUKTIVGEBER BW MONTIER	967202008	2	1	635	967201908	ENDSCHALTER U.GEBER AL
INDUKTIVSENSOR BERUEHR	10354584	15	2	515	967202908	GEBERANBAU
INDUKTIVSENSOR BERUEHR	10354584	(1)	2	635	967201908	ENDSCHALTER U.GEBER AL
INDUKTIVSENSOR BERUEHR	10354584	34	1	653	966033108	SCHALTSCHRANK MECH.
INDUKTIVSENSOR BERUEHR	10354584	151	2	755	966781608	ELEKTRIK S-RUECKHALTESIC
INDUKTIVSENSOR BERUEHR	10354584	(151)	2	984	966765208	ELEKTRIK D-RUECKHALTESIC
INDUKTIVSENSOR BERUEHR	10354584	(1)	1	1013	966764508	ELEKTRIK F-ANLENKSTUECK
INDUKTIVSENSOR BERUEHR	10354584	14	4	1076	966781708	ELEKTRIK BALLASTPALETTE
INJEKTOR	11110485	1	6	365	9739832	INJEKTOR
INJEKTOR	9739832	104	1	303	11009336	DIESELMOTOR

19.9.2023

etk_en_de_074661_LR 1600/2

1451

LIEBHERRAlphabetical index
Alphabetischer Index

Bezeichnung	Artikel	Pos.	Menge	Seite	Baugruppe	Bezeichnung
INJEKTOR KPL.	11008919	105	1	438	916933908	HARNSTOFFTANK
INNENLAMELLE	501540514	98	7	148	11080912	ANTRIEB
INNENLAMELLE	501540514	98	7	179	11100248	ANTRIEB
INNENLAMELLE	570256408	5	7	190	10004520	FEDERDRUCKLAMELLENBRE
INNENLEUCHTE 6W 24V WEIS	10342854	8	2	489	967343708	ELEKTRIK ANBAUTEILE KABIN
INNENRAD Z=-86 42CrMo4+QT	939766701	1	1	51	932710201	PLANETENGETRIEBE
INNENVERKLEIDUNG	964598408	11	1	579	917202908	KABINE VERGLAST
ISOLIERBAND 25X20M PVC	11485737	264	0.01	1014	965057308	LEITUNGSTROMMEL KPL.
ISOLIERBUCHSE KUNSTSTOF	660043008	7	1	667	912353808	BAUGRUPPENTRAEGER
ISOLIERRING	691041708	13	52	23	690901008	SCHLEIFRINGUEBERTRAEGE
ISOLIERSCHLAUCH DN10X0,6	11082604	204	2.03	487	967468308	KABELSTRANG
ISOLIERSCHLAUCH DN14X0,8	603012608	202	3.2	659	967155508	VERKABELUNG MONTAGETA
ISOLIERSCHLAUCH DN18X0,8	11082608	208	2.23	154	967331808	KABELSTRANG
ISOLIERSCHLAUCH DN20X0,8	11082609	209	0.3	154	967331808	KABELSTRANG
ISOLIERSCHLAUCH DN20X0,8	11082609	209	3.13	184	967332108	KABELSTRANG
ISOLIERSCHLAUCH DN6X0,5	11082602	(13)	0.15	123	917233608	AKUST.WARNUNG VERFAHRE
ISOLIERSCHLAUCH DN6X0,5	11082602	202	2.82	154	967331808	KABELSTRANG
ISOLIERSCHLAUCH DN6X0,5	11082602	202	2.12	184	967332108	KABELSTRANG
ISOLIERSCHLAUCH DN6X0,5	11082602	202	8.37	487	967468308	KABELSTRANG
ISOLIERSCHLAUCH DN6X0,5	11082602	(13)	0.15	770	917233708	AKUSTISCHE WARNUNG DRE
ISOLIERSCHLAUCH DN8X0,65	11082603	203	3.64	487	967468308	KABELSTRANG
ISOLIERSCHLAUCH DN8X0,65	11082603	201	4	659	967155508	VERKABELUNG MONTAGETA
KABEL 12M	614037608	11	1	762	966486008	AUSRUESTUNG KAMERA DRE
KABEL 12M	614038208	11	1	1048	966486708	ERGAENZUNG KAMERA
KABEL 16M	614043508	12	1	1051	966486108	ERGAENZUNG KAMERA
KABEL 5X37-4,5M	10430305	20	1	767	964839708	AUSRUESTUNG KAMERA KAB
KABEL 6M	614045808	13	2	762	966486008	AUSRUESTUNG KAMERA DRE
KABEL 8M	614037708	14	2	762	966486008	AUSRUESTUNG KAMERA DRE
KABEL 9M	614041808	12	3	762	966486008	AUSRUESTUNG KAMERA DRE
KABELBAUM 3300MM	553186908	50	1	485	967198508	KABELLISTE KRANFUEHRERK
KABELBAUM ANBAU	9739613	580	1	299	9739659	DIESELMOTOR
KABELBAUM W700	9739999	1	1	398	9739613	KABELBAUM ANBAU
KABELBINDER 2,5X99-SCHWA	12104811	268	100	659	967155508	VERKABELUNG MONTAGETA
KABELBINDER 2,5X99-SCHWA	12104811	50	25	665	968104208	RELAISSTEUERUNG
KABELBINDER 2,5X99-SCHWA	12104811	217	10	919	965440108	KLEMMKASTEN
KABELBINDER 2,5X99-SCHWA	12104811	261	5	955	965297908	KLEMMKASTEN KPL.
KABELBINDER 2,5X99-SCHWA	12104811	260	5	1044	965176908	KLEMMKASTEN KPL.
KABELBINDER 3,6X142-SCH	12104809	261	10	41	964868708	KLEMMKASTEN KPL.
KABELBINDER 3,6X142-SCH	12104809	261	10	487	967468308	KABELSTRANG
KABELBINDER 3,6X142-SCH	12104809	(261)	1	644	965423508	KLEMMKASTEN KPL.
KABELBINDER 3,6X142-SCH	12104809	(261)	1	644	965423508	KLEMMKASTEN KPL.
KABELBINDER 3,6X142-SCH	12104809	261	100	659	967155508	VERKABELUNG MONTAGETA
KABELBINDER 3,6X203-SCH	12104810	269	1	154	967331808	KABELSTRANG
KABELBINDER 3,6X203-SCH	12104810	269	1	184	967332108	KABELSTRANG
KABELBINDER 3,6X203-SCH	12104810	269	50	486	967198708	KABELSTRANG
KABELBINDER 3,6X203-SCH	12104810	267	100	659	967155508	VERKABELUNG MONTAGETA
KABELBINDER 3,6X203-SCH	12104810	154	5	1078	965296808	LEITUNGSTROMMEL KPL.
KABELBINDER 4,8X292-SCH	10874588	86	30	398	9739613	KABELBAUM ANBAU
KABELBINDERHALTER 28X28-	10870511	190	3	438	916933908	HARNSTOFFTANK
KABELBINDERHALTER 28X28-	10870511	49	2	495	917150608	ZUSATZHEIZUNG OW
KABELBINDERHALTER 28X28-	10870511	15	3	538	967230308	KRAFTSTOFFBEHALTER VO
KABELBINDERHALTER 8,1X-S	11492315	6	7	590	965063308	MONITORKONSOLE
KABELBINDERHALTER 8,1X-S	11492315	47	8	657	967155408	AUFBAUTEILE MONTAGETAPE
KABELHALTER 2X22X90 DC01	956287508	56	1	232	966950708	DIESELMOTOR VORM.
KABELHALTER 4.0 1.4310	720014408	40	6	962	916950608	D-ZWISCHENSTUECK
KABELHALTER 4.0 1.4310	720014408	42	12	974	916950708	D-ZWISCHENSTUECK
KABELHALTER 4.0 1.4310	720014408	9	3	1023	917792508	F-KOPFSTUECK
KABELHALTER DC01 FE//ZNNI	953650008	31	8	141	916340508	WINDE 1
KABELHALTER DC01 FE//ZNNI	953650008	31	8	157	916340608	WINDE 2
KABELHALTER DC01 FE//ZNNI	953650008	55	2	232	966950708	DIESELMOTOR VORM.

19.9.2023

etk_en_de_074661_LR 1600/2

1452

LIEBHERRAlphabetical index
Alphabetischer Index

Bezeichnung	Artikel	Pos.	Menge	Seite	Baugruppe	Bezeichnung
KABELHALTER DC01 FE//ZNNI	953650008	(5)	5	502	968559608	SA-BOCK VORM.
KABELHALTER DC01 FE//ZNNI	953650008	50	19	502	968559608	SA-BOCK VORM.
KABELHALTER DC01 FE//ZNNI	953650008	61	3	569	917200508	KRANFUEHRERKABINE KPL.
KABELHALTER DC01 FE//ZNNI	953650008	111	37	812	916341808	S-ANLENKSTUECK
KABELHALTER DC01 FE//ZNNI	953650008	21	5	827	916341908	F-ANSCHLUSSKOPF
KABELHALTER DC01 FE//ZNNI	953650008	31	13	890	916341008	WINDE 3
KABELHALTER DC01 FE//ZNNI	953650008	158	19	907	916342708	D-ANLENKSTUECK
KABELHALTER DC01 FE//ZNNI	953650008	101	19	928	916342808	D-KOPFSTUECK
KABELHALTER DC01 FE//ZNNI	953650008	61	32	1010	916843308	F-ANLENKSTUECK
KABELHALTER DC01 FE//ZNNI	953650008	7	19	1023	917792508	F-KOPFSTUECK
KABELHALTER DC01 FE//ZNNI	953650008	35	13	1042	916843508	MASTNASE
KABELKANAL 40X25/2000	601405808	44	0.63	665	968104208	RELAISSTEUERUNG
KABELKANAL 80X100/2000	601414208	45	1.295	657	967155408	AUFBAUTEILE MONTAGETAPE
KABELKANAL 80X80/2000	601413908	21	0.725	657	967155408	AUFBAUTEILE MONTAGETAPE
KABELLISTE BATTERIEKASTE	965890308	10	1	430	965844708	ELEKTRIK BATTERIEKASTEN
KABELLISTE DREHBUEHNE	967229608	15	1	634	916845308	ELEKTRIK DREHBUEHNE
KABELLISTE ELEKTRIK AGG	967202208	10	1	636	967202108	ELEKTRIK AGGREGAT
KABELLISTE FREMDEINSPEIS	964837608	3	1	773	915295808	FREMDEINSPEISUNG
KABELLISTE KRANFUEHRERK	967198508	6	1	467	916845008	ELEKTRIK KRANFUEHRERKAB
KABELMARKER	923512208	500	6	154	967331808	KABELSTRANG
KABELMARKER	923512208	500	6	184	967332108	KABELSTRANG
KABELMARKER	923512208	(500)	2	431	965890308	KABELLISTE BATTERIEKASTE
KABELMARKER	923512208	(500)	2	431	965890308	KABELLISTE BATTERIEKASTE
KABELMARKER	923512208	(500)	2	431	965890308	KABELLISTE BATTERIEKASTE
KABELMARKER	923512208	(500)	2	431	965890308	KABELLISTE BATTERIEKASTE
KABELMARKER	923512208	(500)	2	431	965890308	KABELLISTE BATTERIEKASTE
KABELMARKER	923512208	(500)	3	431	965890308	KABELLISTE BATTERIEKASTE
KABELMARKER	923512208	(500)	2	431	965890308	KABELLISTE BATTERIEKASTE
KABELMARKER	923512208	500	2	432	966462008	KABELSTRANG
KABELMARKER	923512208	(500)	1	468	964835908	ELEKTRIK KABINE
KABELMARKER	923512208	500	2	472	96054972	LEITUNG
KABELMARKER	923512208	500	48	486	967198708	KABELSTRANG
KABELMARKER	923512208	500	36	487	967468308	KABELSTRANG
KABELMARKER	923512208	(500)	1	514	965440508	KLEMMKASTEN SA-BOCK VO
KABELMARKER	923512208	(500)	1	514	965440508	KLEMMKASTEN SA-BOCK VO
KABELMARKER	923512208	(500)	1	514	965440508	KLEMMKASTEN SA-BOCK VO
KABELMARKER	923512208	(500)	2	514	965440508	KLEMMKASTEN SA-BOCK VO
KABELMARKER	923512208	(500)	1	644	965423508	KLEMMKASTEN KPL.
KABELMARKER	923512208	(500)	1	644	965423508	KLEMMKASTEN KPL.
KABELMARKER	923512208	(500)	1	644	965423508	KLEMMKASTEN KPL.
KABELMARKER	923512208	(500)	3	644	965423508	KLEMMKASTEN KPL.
KABELMARKER	923512208	(500)	3	645	965423508	KLEMMKASTEN KPL.
KABELMARKER	923512208	(500)	1	919	965440108	KLEMMKASTEN
KABELMARKER	923512208	500	2	1015	965057508	LEITUNG
KABELSCHLAUCH DN25X0,6	11124208	225	0.15	486	967198708	KABELSTRANG
KABELSCHLAUCH DN30X0,6	11124209	226	0.5	486	967198708	KABELSTRANG
KABELSCHLAUCH DN30X0,6	11124209	226	0.96	487	967468308	KABELSTRANG
KABELSCHLAUCH DN35X0,6	11124210	227	2.4	486	967198708	KABELSTRANG
KABELSCHLAUCH DN35X0,6	11124210	227	2.3	487	967468308	KABELSTRANG
KABELSCHUH 12/95mm²	602301108	99	1	432	966462008	KABELSTRANG
KABELSCHUH DIN 46235 10/95	602301008	(80)	2	431	965890308	KABELLISTE BATTERIEKASTE
KABELSCHUH DIN 46235 10/95	602301008	(80)	2	431	965890308	KABELLISTE BATTERIEKASTE
KABELSCHUH DIN 46235 10/95	602301008	(80)	2	431	965890308	KABELLISTE BATTERIEKASTE
KABELSCHUH DIN 46235 10/95	602301008	(80)	2	431	965890308	KABELLISTE BATTERIEKASTE
KABELSCHUH DIN 46235 10/95	602301008	(80)	2	431	965890308	KABELLISTE BATTERIEKASTE
KABELSCHUH DIN 46235 10/95	602301008	(80)	2	431	965890308	KABELLISTE BATTERIEKASTE
KABELSCHUH DIN 46235 10/95	602301008	80	1	432	966462008	KABELSTRANG
KABELSCHUH DIN 46237 6/6m	602213308	(39)	1	514	965440508	KLEMMKASTEN SA-BOCK VO
KABELSCHUH DIN 46237 M6/1	602217908	34	2	642	967605508	KLEMMKASTEN KPL.
KABELSCHUH DIN 46237 M6/1	602217908	34	2	645	965423508	KLEMMKASTEN KPL.
KABELSCHUH M4/0,25-1,5MM²	602218408	112	1	154	967331808	KABELSTRANG

19.9.2023

etk_en_de_074661_LR 1600/2

1453

LIEBHERRAlphabetical index
Alphabetischer Index

Bezeichnung	Artikel	Pos.	Menge	Seite	Baugruppe	Bezeichnung
KABELSCHUH M4/0,25-1,5MM ²	602218408	112	1	184	967332108	KABELSTRANG
KABELSCHUH M4/2,5mm ² VER	602306108	31	2	642	967605508	KLEMMKASTEN KPL.
KABELSCHUH M4/2,5mm ² VER	602306108	31	2	645	965423508	KLEMMKASTEN KPL.
KABELSTECKER 7-POL	10025278	(1)	1	762	966486008	AUSRUESTUNG KAMERA DRE
KABELSTECKER 7-POL	10025278	(1)	1	1048	966486708	ERGAENZUNG KAMERA
KABELSTRANG W1063	967332008	(20)	1	890	916341008	WINDE 3
KABELSTRANG W200	964868808	2	1	41	964868708	KLEMMKASTEN KPL.
KABELSTRANG W220	964875008	3	1	95	964870708	KLEMMKASTEN KPL.
KABELSTRANG W223	964874908	2	1	95	964870708	KLEMMKASTEN KPL.
KABELSTRANG W225	964912108	1	1	95	964870708	KLEMMKASTEN KPL.
KABELSTRANG W240	964874808	3	1	79	964870308	KLEMMKASTEN KPL.
KABELSTRANG W243	964874708	2	1	79	964870308	KLEMMKASTEN KPL.
KABELSTRANG W245	964912008	1	1	79	964870308	KLEMMKASTEN KPL.
KABELSTRANG W300	967198608	10	1	485	967198508	KABELLISTE KRANFUEHRERK
KABELSTRANG W301	964910108	11	1	485	967198508	KABELLISTE KRANFUEHRERK
KABELSTRANG W302	964910208	12	1	485	967198508	KABELLISTE KRANFUEHRERK
KABELSTRANG W305	964910308	13	1	485	967198508	KABELLISTE KRANFUEHRERK
KABELSTRANG W309	967198708	15	1	485	967198508	KABELLISTE KRANFUEHRERK
KABELSTRANG W310	967468308	16	1	485	967198508	KABELLISTE KRANFUEHRERK
KABELSTRANG W339A	965536308	18	1	644	965423508	KLEMMKASTEN KPL.
KABELSTRANG W339B	965536408	19	1	645	965423508	KLEMMKASTEN KPL.
KABELSTRANG W360	964910608	17	1	485	967198508	KABELLISTE KRANFUEHRERK
KABELSTRANG W390	965595208	9	1	638	967229608	KABELLISTE DREHBUEHNE
KABELSTRANG W400	964691108	1	1	771	916873608	ADAPTER DATENLOGGER
KABELSTRANG W500	967229708	5	1	638	967229608	KABELLISTE DREHBUEHNE
KABELSTRANG W501	967202308	15	1	637	967202208	KABELLISTE ELEKTRIK AGG
KABELSTRANG W501A	967586708	17	1	637	967202208	KABELLISTE ELEKTRIK AGG
KABELSTRANG W521	967331808	20	1	152	966780608	ELEKTRIK WINDE 1
KABELSTRANG W522	967331908	(20)	1	157	916340608	WINDE 2
KABELSTRANG W524	967332108	20	1	183	966780908	ELEKTRIK WINDE 4
KABELSTRANG W551	965709408	20	1	638	967229608	KABELLISTE DREHBUEHNE
KABELSTRANG W570	965111508	1	1	647	965113808	BEDIENPULT
KABELSTRANG W587	968063508	16	1	637	967202208	KABELLISTE ELEKTRIK AGG
KABELSTRANG W589	965112608	18	1	637	967202208	KABELLISTE ELEKTRIK AGG
KABELSTRANG W590	965112708	19	1	637	967202208	KABELLISTE ELEKTRIK AGG
KABELSTRANG W591	964879908	11	1	431	965890308	KABELLISTE BATTERIEKASTE
KABELSTRANG W592	966462008	12	1	431	965890308	KABELLISTE BATTERIEKASTE
KABELSTRANG W593	965904008	13	1	431	965890308	KABELLISTE BATTERIEKASTE
KABELSTRANG W594	965892408	14	1	431	965890308	KABELLISTE BATTERIEKASTE
KABELSTRANG W595	965892508	15	1	431	965890308	KABELLISTE BATTERIEKASTE
KABELSTRANG W597	965892208	17	1	431	965890308	KABELLISTE BATTERIEKASTE
KABELSTRANG W598	965892308	18	1	431	965890308	KABELLISTE BATTERIEKASTE
KABELSTRANG W620	965104008	(20)	1	606	915280708	BATTERIELADEGERAET
KABELSTRANG W621	965103908	(10)	1	606	915280708	BATTERIELADEGERAET
KABELSTRANG W693	965111908	(1)	1	773	915295808	FREMDEINSPEISUNG
KABELSTRANG W811	964839008	10	1	769	915295108	NOTAUS KRANFUEHRERKAB
KABELSTRUMPF 8-15 700	602707308	503	1	1015	965057508	LEITUNG
KABELTROMMEL	972266008	5	1	1014	965057308	LEITUNGSTROMMEL KPL.
KABELTROMMEL 165M SPF	616024908	151	1	818	964848908	LEITUNGSTROMMEL KPL.
KABELTUELLE 1,9-2,5/1,75/0,5	10473047	707	1	154	967331808	KABELSTRANG
KABELTUELLE 1,9-2,5/1,75/0,5	10473047	707	1	184	967332108	KABELSTRANG
KABELTUELLE 1,9-2,5/1,75/0,5	10473047	707	8	639	966459708	BLINDSTECKER
KABELTUELLE 10-13	602704008	164	1	1014	965057308	LEITUNGSTROMMEL KPL.
KABELTUELLE 2,4-3,0/2,4/0,6 SI	10473048	708	1	486	967198708	KABELSTRANG
KABELTUELLE 2,4-3,0/2,4/0,6 SI	10473048	(708)	19	514	965440508	KLEMMKASTEN SA-BOCK VO
KABELTUELLE 2,4-3,0/2,4/0,6 SI	10473048	(708)	7	644	965423508	KLEMMKASTEN KPL.
KABELTUELLE 2,4-3,0/2,4/0,6 SI	10473048	(708)	24	644	965423508	KLEMMKASTEN KPL.
KABELTUELLE 2,4-3,0/2,4/0,6 SI	10473048	(708)	16	645	965423508	KLEMMKASTEN KPL.
KABELTUELLE 2,4-3,0/2,4/0,6 SI	10473048	(708)	14	919	965440108	KLEMMKASTEN
KABELTUELLE 2,4-3,0/2,4/0,6 SI	10473048	708	46	1015	965057508	LEITUNG

19.9.2023

etk_en_de_074661_LR 1600/2

1454

LIEBHERRAlphabetical index
Alphabetischer Index

Bezeichnung	Artikel	Pos.	Menge	Seite	Baugruppe	Bezeichnung
KABELTUELLE 25,4-12,7/25,4/1	10872037	(712)	2	431	965890308	KABELLISTE BATTERIEKASTE
KABELTUELLE 25,4-12,7/25,4/1	10872037	(712)	2	431	965890308	KABELLISTE BATTERIEKASTE
KABELTUELLE 25,4-12,7/25,4/1	10872037	(712)	2	431	965890308	KABELLISTE BATTERIEKASTE
KABELTUELLE 25,4-12,7/25,4/1	10872037	(712)	2	431	965890308	KABELLISTE BATTERIEKASTE
KABELTUELLE 25,4-12,7/25,4/1	10872037	(712)	4	431	965890308	KABELLISTE BATTERIEKASTE
KABELTUELLE 25,4-12,7/25,4/1	10872037	(712)	2	431	965890308	KABELLISTE BATTERIEKASTE
KABELTUELLE 25,4-12,7/25,4/1	10872037	712	2	432	966462008	KABELSTRANG
KABELTUELLE 3,0-7,0/3/0,6	602710008	97	25	818	964848908	LEITUNGSTROMMEL KPL.
KABELTUELLE 3,0-7,0/3/0,6	602710008	97	4	1015	965057508	LEITUNG
KABELVERBINDER	602336408	2	1	661	926891108	VERTEILER MASSE
KABELVERSCHRAUBUNG M12	602424008	(501)	1	514	965440508	KLEMMKASTEN SA-BOCK VO
KABELVERSCHRAUBUNG M12	602424008	(501)	1	514	965440508	KLEMMKASTEN SA-BOCK VO
KABELVERSCHRAUBUNG M12	602424008	(501)	1	514	965440508	KLEMMKASTEN SA-BOCK VO
KABELVERSCHRAUBUNG M1	602441701	11	2	774	964837708	ANBAUTEILE FREMDEINSPEIS
KABELVERSCHRAUBUNG M1	602424108	267	2	79	964870308	KLEMMKASTEN KPL.
KABELVERSCHRAUBUNG M1	602424108	267	2	95	964870708	KLEMMKASTEN KPL.
KABELVERSCHRAUBUNG M1	602424108	(503)	2	514	965440508	KLEMMKASTEN SA-BOCK VO
KABELVERSCHRAUBUNG M1	602424108	72	3	580	917202908	KABINE VERGLAST
KABELVERSCHRAUBUNG M1	602424108	10	1	1079	10028002	LEITUNGSTROMMEL
KABELVERSCHRAUBUNG M2	602424208	290	1	642	967605508	KLEMMKASTEN KPL.
KABELVERSCHRAUBUNG M2	602424208	(502)	2	919	965440108	KLEMMKASTEN
KABELVERSCHRAUBUNG M2	602424208	8	2	1078	965296808	LEITUNGSTROMMEL KPL.
KABELVERSCHRAUBUNG M2	602424208	3	1	1079	10028002	LEITUNGSTROMMEL
KABELVERSCHRAUBUNG M2	602425708	270	3	514	965440508	KLEMMKASTEN SA-BOCK VO
KABELVERSCHRAUBUNG M2	602425708	201	1	1044	965176908	KLEMMKASTEN KPL.
KABELVERSCHRAUBUNG M25	602424308	270	1	79	964870308	KLEMMKASTEN KPL.
KABELVERSCHRAUBUNG M25	602424308	270	1	95	964870708	KLEMMKASTEN KPL.
KABELVERSCHRAUBUNG M25	602424308	269	1	818	964848908	LEITUNGSTROMMEL KPL.
KABELVERSCHRAUBUNG M25	602424308	310	1	1014	965057308	LEITUNGSTROMMEL KPL.
KABELVERSCHRAUBUNG M25	602424308	506	1	1015	965057508	LEITUNG
KABELVERSCHRAUBUNG M25	602425808	12	1	819	616024908	KABELTROMMEL
KABELVERSCHRAUBUNG M40	602424508	18	1	41	964868708	KLEMMKASTEN KPL.
KABINE BLECHTEILE	917203608	71	1	580	917202908	KABINE VERGLAST
KABINE VERGLAST SPF	917202908	1	1	572	967493308	KRANFUEHRERKABINE VORM
KAFIG	7023752	32	1	272	10472204	TRIEBWERK
KAFIGMUTTER M5	413002608	87	8	658	967155408	AUFBAUTEILE MONTAGETAPE
KAFIGMUTTER M5 A2/ST	413003808	19	13	653	966033108	SCHALTSCHRANK MECH.
KAFIGMUTTER M5 A2/ST	413003808	6	8	665	968104208	RELAISSTEUERUNG
KAFIGMUTTER M5 ST	10455281	27	6	449	917203308	STUERSTAND
KAFIGMUTTER M6	413002708	44	4	449	917203308	STUERSTAND
KAFIGMUTTER M6	413002808	57	1	594	964598408	INNENVERKLEIDUNG
KAFIGMUTTER M6 NIROSTA	10875857	360	16	234	966950708	DIESELMOTOR VORM.
KAFIGMUTTER M8	413003108	4	1	590	965063308	MONITORKONSOLE
KAFIGMUTTER M8 A2/ST A2	413003208	61	12	49	915847808	RAUPENTRAEGER LI.
KAFIGMUTTER M8 A2/ST A2	413003208	61	12	87	916996808	RAUPENTRAEGER RE.
KAFIGMUTTER M8 A2/ST A2	413003208	358	27	625	916935108	GERAEUSCHDAEMMUNG
KAFIGPAAR	7624211	32	1	255	10471370	TRIEBWERK
KAELTEMASCHINENOEL WA	11211803	101	0.09	759	917313908	KLIMAAANLAGE OW
KAELTEMITTEL 12KG FLASCH	7020440	100	2.6	759	917313908	KLIMAAANLAGE OW
KAELTEMITTELVERDICHTER	9739852	770	1	305	11009336	DIESELMOTOR
KALOTTE	606144208	38	2	484	967198008	ARMATUREN RE.
KALOTTE	606144308	22	2	484	967198008	ARMATUREN RE.
KALOTTE	606144808	25	1	484	967198008	ARMATUREN RE.
KAMERA SPF	614043608	17	4	762	966486008	AUSRUESTUNG KAMERA DRE
KAMERA SPF	614043608	17	1	1051	966486108	ERGAENZUNG KAMERA
KAMERA SPF	614045108	17	1	1048	966486708	ERGAENZUNG KAMERA
KAMERAANBAU D-ANLENKS	921699008	12	1	1047	916275208	KAMERAUEBERWACHUNG WI
KAMERAANBAU DREHBUHEHN	965885508	3	1	762	966486008	AUSRUESTUNG KAMERA DRE
KAMERAANBAU S-ANLENKSTU	965215308	12	1	1050	916275008	KAMERAUEBERWACHUNG W
KAMERAUEBERWACHUNG DB	916275308	322	1	15		LIEBHERR RAUPENKRAN LR 1

19.9.2023

etk_en_de_074661_LR 1600/2

1455

LIEBHERRAlphabetical index
Alphabetischer Index

Bezeichnung	Artikel	Pos.	Menge	Seite	Baugruppe	Bezeichnung
KAMERAUEBERWACHUNG WI	916275208	324	1	15		LIEBHERR RAUPENKRAN LR 1
KAMERAUEBERWACHUNG W	916275008	326	1	15		LIEBHERR RAUPENKRAN LR 1
KANTENSCHUTZ 1-2,5X33X8,7	262105308	251	9.6	624	916935108	GERAEUSCHDAEMMUNG
KANTENSCHUTZ 1-2,5X33X8,7	262105308	9	0.16	631	964677908	DECKEL KPL.
KANTENSCHUTZ 1-2X9,5X6,5	262103908	10	3.6	428	965843508	BATTERIEKASTEN VORM.
KANTENSCHUTZ 1-2X9,5X6,5	262103908	42	0.6	594	964598408	INNENVERKLEIDUNG
KANTENSCHUTZ 1-2X9,5X6,5	262103908	43	2	657	967155408	AUFBAUTEILE MONTAGETAPE
KANTENSCHUTZ 1-2X9,5X6,5	262103908	7	0.16	661	926891108	VERTEILER MASSE
KANTENSCHUTZ 1-2X9,5X6,5	262103908	45	0.33	665	968104208	RELAISSTEUERUNG
KANTENSCHUTZ 1-4X14,5X10	262104008	10	0.05	433	964697208	KLAPPE VORM.
KANTENSCHUTZ 1-4X14,5X10	262104008	44	0.8	463	917333308	LAUFSTEG DREHBUEHNE
KANTENSCHUTZ 1-4X14,5X10	262104008	19	0.205	537	917139908	KRAFTSTOFFBEHALTER KPL
KANTENSCHUTZ 1-4X14,5X10	262104008	48	0.8	569	917200508	KRANFUEHRERKABINE KPL.
KANTENSCHUTZ 1-4X14,5X10	262104008	252	1.6	624	916935108	GERAEUSCHDAEMMUNG
KANTENSCHUTZ 1-4X14,5X10	262104008	52	3	628	967060308	DECKEL KPL.
KARABINERHAKEN DIN 5299 C	744010408	83	4	812	916341808	S-ANLENKSTUECK
KARABINERHAKEN DIN 5299	744010008	34	2	1070	916843808	SCHWEBEBALLAST
KARABINERHAKEN DIN 5299 C	744010108	504	1	1015	965057508	LEITUNG
KARTUSCHE	571352308	1	1	739	502657308	LUFTTROCKNER
KARTUSCHE	571352308	201	1	1110	967418108	FILTERPAKET
KARTUSCHE	571352308	201	1	1114	967418208	SERVICEPAKET
KARTUSCHE	571352308	201	1	1120	967418308	SERVICEPAKET
KEGEL	11244462	4	1	708	571130108	DRUCKBEGRENZUNGSVENTI
KEGELRADSATZ	939766401	2	1	62	90005214	WINKELGETRIEBE
KEGELROLLENLAGER	570114008	10	1	214	570112908	TRIEBWERK
KEGELROLLENLAGER DIN 720	746202601	12	1	188	969791601	DREHWERKANTRIEB
KEGELROLLENLAGER DIN 720	746222101	13	1	53	90005106	WINKELGETRIEBE
KEGELROLLENLAGER DIN 720	746222101	13	1	62	90005214	WINKELGETRIEBE
KEGELROLLENLAGER DIN 720	746223701	3	1	188	969791601	DREHWERKANTRIEB
KEGELROLLENLAGER DIN 720	746224301	11	1	214	570112908	TRIEBWERK
KEGELROLLENLAGER DIN 720	746222808	16	1	53	90005106	WINKELGETRIEBE
KEGELROLLENLAGER DIN 720	746222877	16	1	62	90005214	WINKELGETRIEBE
KEGELROLLENLAGER DIN 720	746231108	26	1	53	90005106	WINKELGETRIEBE
KEGELROLLENLAGER DIN 720	746231108	26	1	62	90005214	WINKELGETRIEBE
KEGELROLLENLAGER DIN 720	10101974	27	1	53	90005106	WINKELGETRIEBE
KEGELROLLENLAGER DIN 720	10101974	27	1	62	90005214	WINKELGETRIEBE
KEGELSCHMIERNIPPEL	11080392	31	1	562	10327167	ELEKTROPUMPE
KEGELSCHMIERNIPPEL DIN 71	7743242	23	1	21	917437608	DREHDURCHFUEHRUNG
KEGELSCHMIERNIPPEL DIN 71	7743242	35	8	100	916121308	HYDRAULISCHE ABSTUETZUN
KEGELSCHMIERNIPPEL DIN 71	7743242	4	1	504	964624608	SEILROLLE KPL.
KEGELSCHMIERNIPPEL DIN 71	7743242	27	2	569	917200508	KRANFUEHRERKABINE KPL.
KEGELSCHMIERNIPPEL DIN 71	7743242	106	2	812	916341808	S-ANLENKSTUECK
KEGELSCHMIERNIPPEL DIN 71	7743242	10	2	827	916341908	F-ANSCHLUSSKOPF
KEGELSCHMIERNIPPEL DIN 71	7743242	10	2	836	916342008	SW-KOPFSTUECK
KEGELSCHMIERNIPPEL DIN 71	7743242	4	1	847	926892808	SEILROLLE KPL.
KEGELSCHMIERNIPPEL DIN 71	7743242	18	2	927	916342808	D-KOPFSTUECK
KEGELSCHMIERNIPPEL DIN 71	7743242	6	2	981	916342908	D-RUECKHALTESICHERUNG
KEGELSCHMIERNIPPEL DIN 71	7743242	41	3	1023	917792508	F-KOPFSTUECK
KEGELSCHMIERNIPPEL DIN 71	571578608	2	1	68	774375108	DURCHGANGSNIPPELBLOCK
KEGELSCHMIERNIPPEL DIN 71	571578608	401	1	146	571842008	FLANSCH
KEILENDKLEMME 23-25 GR.26	12101239	10	1	127	915239508	WERKZEUG
KEILENDKLEMME 27-29 GR.29	12100038	11	1	127	915239508	WERKZEUG
KEILRIEMENSCHIEBE	11100364	4	1	348	9739821	GEHAEUSE
KEILRIPPENRIEMEN 8XPX165	11213341	6	1	391	9739853	RIEMENSPANNER
KEILRIPPENRIEMEN 8XPX192	11080292	6	1	391	9739853	RIEMENSPANNER
KEILRIPPENRIEMEN 8XPX192	11080292	20	1	760	11066381	KLIMAKOMPRESSOR ANBAU
KERBSTIFT DIN 1473 5H11X16	431203908	63	2	53	90005106	WINKELGETRIEBE
KERBSTIFT DIN 1473 5H11X16	431203908	63	2	62	90005214	WINKELGETRIEBE
KETTE DIN 763 7X49 0.3t ST35	10663970	4	2	801	962563908	HUBENDSCHALTER GEWICHT
KETTE DIN 763 7X49 0.3t ST35	10663970	45	0.05	1023	917792508	F-KOPFSTUECK

19.9.2023

etk_en_de_074661_LR 1600/2

1456

LIEBHERRAlphabetical index
Alphabetischer Index

Bezeichnung	Artikel	Pos.	Menge	Seite	Baugruppe	Bezeichnung
KETTE DIN 763 7X49 0.3t ST35	10663970	33	1.2	1070	916843808	SCHWEBEBALLAST
KETTENGEHAENGE 15T-4.74M	740021908	2	2	779	916196608	GRUNDPLATTE DREHBUEHNE
KETTENVERSCHLUSS GALV.V	773947708	28	2	846	915284608	ROLLENSATZ
KETTENVERSCHLUSS GALV.V	773947708	28	2	850	915284708	ROLLENSATZ
KFZ-LEITUNG 0,5	10870538	344	141.82	486	967198708	KABELSTRANG
KFZ-LEITUNG 0,5	10870538	344	13.4	487	967468308	KABELSTRANG
KFZ-LEITUNG 0,5	10870538	(344)	0.96	644	965423508	KLEMMKASTEN KPL.
KFZ-LEITUNG 0,75	10870539	345	6.4	154	967331808	KABELSTRANG
KFZ-LEITUNG 0,75	10870539	345	5.4	184	967332108	KABELSTRANG
KFZ-LEITUNG 0,75	10870539	(345)	0.32	644	965423508	KLEMMKASTEN KPL.
KFZ-LEITUNG 0,75	10870539	(345)	0.32	644	965423508	KLEMMKASTEN KPL.
KFZ-LEITUNG 1,0	10870540	305	20.12	154	967331808	KABELSTRANG
KFZ-LEITUNG 1,0	10870540	305	19.92	184	967332108	KABELSTRANG
KFZ-LEITUNG 1,0	10870540	305	336.81	486	967198708	KABELSTRANG
KFZ-LEITUNG 1,0	10870540	305	359.3	487	967468308	KABELSTRANG
KFZ-LEITUNG 1,0	10870540	(305)	0.9	514	965440508	KLEMMKASTEN SA-BOCK VO
KFZ-LEITUNG 1,0	10870540	305	0.64	639	966459708	BLINDSTECKER
KFZ-LEITUNG 1,0	10870540	(305)	3.84	644	965423508	KLEMMKASTEN KPL.
KFZ-LEITUNG 1,0	10870540	(305)	2.56	645	965423508	KLEMMKASTEN KPL.
KFZ-LEITUNG 2,5	10870542	309	25.2	487	967468308	KABELSTRANG
KFZ-LEITUNG 2,5	10870542	310	0.3	642	967605508	KLEMMKASTEN KPL.
KFZ-LEITUNG 2,5	10870542	310	0.3	645	965423508	KLEMMKASTEN KPL.
KIPPEBEL	11110404	2	1	321	9739856	KIPPEBELWERK KPL.
KIPPEBEL	11110405	3	1	321	9739856	KIPPEBELWERK KPL.
KIPPEBELACHSE	11110407	9	1	321	9739856	KIPPEBELWERK KPL.
KIPPEBELWERK KPL.	11123316	1	1	321	9739856	KIPPEBELWERK KPL.
KIPPEBELWERK KPL.	9739856	41	1	301	11009336	DIESELMOTOR
KIPPRELAIS 27V 5A	630102208	52	1	665	968104208	RELAISSTEUERUNG
KIPPSCHALTER	606023908	6	1	474	965038508	BLECH VORM.
KIPPZYLINDER 55/32-400 SPF	512349708	31	1	569	917200508	KRANFUEHRERKABINE KPL.
KLAMMER 132X24 S355J2+N	97054327	(2)	10	927	916342808	D-KOPFSTUECK
KLAMMER 132X24 S355J2+N	97054327	2	18	998	96045276	STANGE VORM.
KLAMMER 40X127X24 S355J2+	957039408	2	4	507	964568508	STANGE VORM.
KLAMMER M8X17	10297245	352	10	415	966993808	LUFTFILTERANLAGE
KLAPPE SCHWK.	964795108	2	1	1009	916843308	F-ANLENKSTUECK
KLAPPE VORM.	964697208	3	1	426	917425308	BATTERIELAGERUNG
KLAPPE VORM.	967069508	4	2	624	916935108	GERAEUSCHDAEMMUNG
KLAPPKONSOLE	965048608	52	1	1070	916843808	SCHWEBEBALLAST
KLAPPKONSOLE SCHWK.	965013008	28	1	905	916342708	D-ANLENKSTUECK
KLAPPKONSOLE SCHWK.	965013108	29	1	905	916342708	D-ANLENKSTUECK
KLARSICHTBEHAELTER 4KG	7621058	20	1	562	10327167	ELEKTROPUMPE
KLEBER 600ML FC-BEUTEL	811203308	51	1	582	917432008	SCHIEBETUER KPL.
KLEBSTOFF 10ML FLASCHE -5	8655032	8	1	316	9739797	ZYLINDERKOPF
KLEBSTOFF 10ML FLASCHE -5	8655032	12	1	317	11123313	ZYLINDERKOPF
KLEBSTOFF 10ML FLASCHE -5	8655032	5	1	324	9739861	VENTILBRUECKE
KLEBSTOFF 50ML FLASCHE	11100263	6	1	375	9739843	ANBAUTEILE
KLEMMBRETT 6XM6	604412408	1	1	662	922648308	KLEMMBRETT VORM.
KLEMMBRETT VORM.	922648308	42	1	657	967155408	AUFBAUTEILE MONTAGETAPE
KLEMME	636107901	525	2	660	967155608	DRAEHTE MONTAGETAPE K
KLEMME 6,3/2,8X0,8MM²	10286354	(501)	47	41	964868708	KLEMMKASTEN KPL.
KLEMME 6,3/2,8X0,8MM²	10286354	274	12	79	964870308	KLEMMKASTEN KPL.
KLEMME 6,3/2,8X0,8MM²	10286354	274	12	95	964870708	KLEMMKASTEN KPL.
KLEMME 6,3/2,8X0,8MM²	10286354	260	21	514	965440508	KLEMMKASTEN SA-BOCK VO
KLEMME 6,3/2,8X0,8MM²	10286354	63	2	657	967155408	AUFBAUTEILE MONTAGETAPE
KLEMME 6,3/2,8X0,8MM²	10286354	279	89	821	966839508	KLEMMKASTEN KPL.
KLEMME 6,3/2,8X0,8MM²	10286354	(502)	24	829	965048108	KLEMMKASTEN KPL.
KLEMME 6,3/2,8X0,8MM²	10286354	(501)	47	919	965440108	KLEMMKASTEN
KLEMME 6,3/2,8X0,8MM²	10286354	(501)	20	955	965297908	KLEMMKASTEN KPL.
KLEMME 6,3/2,8X0,8MM²	10286354	501	11	1044	965176908	KLEMMKASTEN KPL.
KLEMME 6,3/2,8X0,8MM²	10286354	(501)	13	1077	965296908	KLEMMKASTEN KPL.

19.9.2023

etk_en_de_074661_LR 1600/2

1457

LIEBHERR

Alphabetical index
Alphabetischer Index

Bezeichnung	Artikel	Pos.	Menge	Seite	Baugruppe	Bezeichnung
KLEMMHAELFTE DIN 3015-1 L	7365090	308	2	528	966893108	ZUSATZHYDR.MONTAGEEINR
KLEMMHAELFTE DIN 3015-1 L	602002508	277	4	233	966950708	DIESELMOTOR VORM.
KLEMMHAELFTE DIN 3015-1 L	602007408	269	14	233	966950708	DIESELMOTOR VORM.
KLEMMHAELFTE DIN 3015-1 L	602008108	49	2	449	917203308	STEUERSTAND
KLEMMHAELFTE DIN 3015-1 L	7362946	309	6	528	966893108	ZUSATZHYDR.MONTAGEEINR
KLEMMHAELFTE DIN 3015-1 L	602002208	276	4	233	966950708	DIESELMOTOR VORM.
KLEMMHAELFTE DIN 3015-1 L	602008308	9	6	510	964764508	HALTER KPL.
KLEMMHAELFTE DIN 3015-1 L	602008308	9	6	511	964762808	HALTER KPL.
KLEMMHAELFTE DIN 3015-1 L	602008408	190	4	415	966993808	LUFTFILTERANLAGE
KLEMMHAELFTE DIN 3015-1 L	7005052	278	8	233	966950708	DIESELMOTOR VORM.
KLEMMHAELFTE DIN 3015-1 L	7005052	18	6	1085	916914608	FLUG-U.WINDWARNUNG
KLEMMHAELFTE DIN 3015-1 L	602008908	312	40	528	966893108	ZUSATZHYDR.MONTAGEEINR
KLEMMHAELFTE DIN 3015-1 L	602009208	270	6	233	966950708	DIESELMOTOR VORM.
KLEMMHAELFTE DIN 3015-1 L	602009208	274	4	233	966950708	DIESELMOTOR VORM.
KLEMMHAELFTE DIN 3015-1 L	602009208	306	20	949	966977408	ZUSATZHYDRAULIK SB-KOPFS
KLEMMHAELFTE DIN 3015-1 L	602009208	309	40	966	966972208	ZUSATZHYDRAULIK ZWISCH
KLEMMHAELFTE DIN 3015-1 L	602009208	309	40	979	966972108	ZUSATZHYDRAULIK ZWISCH
KLEMMHAELFTE DIN 3015-1 L	7412067	271	2	233	966950708	DIESELMOTOR VORM.
KLEMMHAELFTE DIN 3015-1 L	602009408	26	2	544	964630508	OELBEHAELTER VORM.
KLEMMHAELFTE DIN 3015-1 L	602010108	273	2	233	966950708	DIESELMOTOR VORM.
KLEMMHAELFTE DIN 3015-1 L	7413103	272	4	233	966950708	DIESELMOTOR VORM.
KLEMMHAELFTE DIN 3015-3 Z	7368705	170	2	438	916933908	HARNSTOFFTANK
KLEMMHAELFTE S 4 E 64 PP	10492888	301	4	738	967068008	VERROHRUNG DRUCKLUFTA
KLEMMHEBEL M8 X10CRNIS18	11642508	5	4	766	965885508	KAMERAANBAU DREHBUEHN
KLEMMKASTEN KPL. +S1030	965176908	6	1	1043	966766208	ELEKTRIK MASTNASE
KLEMMKASTEN KPL. +S1100	965296908	10	1	1076	966781708	ELEKTRIK BALLASTPALETTE
KLEMMKASTEN KPL. S10	967605508	1	1	640	967605408	ELEKTRIK KLEMMKASTEN DB
KLEMMKASTEN KPL. S1000	965048108	1	1	828	966765808	EL.F-ANSCHLUSS KOPFSTUECK
KLEMMKASTEN KPL. S1020	968920308	10	1	1028	968920208	ELEKTRIK F-KOPFSTUECK
KLEMMKASTEN KPL. S1070	965297908	1	1	953	966765108	ELEKTRIK D-KOPFSTUECK
KLEMMKASTEN KPL. S11	965423508	2	1	640	967605408	ELEKTRIK KLEMMKASTEN DB
KLEMMKASTEN KPL. S200	964868708	2	1	40	917288008	ELEKTRIK MITTELTEIL
KLEMMKASTEN KPL. S220 4X	964870708	10	1	94	966838408	ELEKTRIK RAUPENTRAEGER
KLEMMKASTEN KPL. S240 4X	964870308	10	1	78	966838508	ELEKTRIK RAUPENTRAEGER
KLEMMKASTEN KPL. S910	966839508	9	1	817	966763308	ELEKTRIK S-ANLENKSTUECK
KLEMMKASTEN S1050	965440108	1	1	917	966763208	ELEKTRIK D-ANLENKSTUECK
KLEMMKASTEN S980	967484008	1	1	839	966763408	ELEKTRIK SW-KOPFSTUECK
KLEMMKASTEN SA-BOCK VO	965440508	1	1	512	967202808	ELEKTRIK SA-BOCK
KLEMMKONSOLE	965140708	2	1	766	965885508	KAMERAANBAU DREHBUEHN
KLEMMPROFIL 1,5-4X25X13 E	11002218	11	0.426	572	967493308	KRANFUEHRERKABINE VORM
KLEMMPROFIL 2X13,5X20 EP	10300600	13	4.5	582	917432008	SCHIEBETUER KPL.
KLEMMRING RD10X12 PA6G	288182508	30	1	495	917150608	ZUSATZHEIZUNG OW
KLEMMSCHELLE 40,5/39-42	553054208	28	1	495	917150608	ZUSATZHEIZUNG OW
KLEMMSCHELLE 40,5/39-42	553054208	8	3	496	967276208	ZUSATZHEIZUNG VORM.
KLEMMSTUECK PA6G+OEL	976873708	4	4	766	965885508	KAMERAANBAU DREHBUEHN
KLIMAANLAGE OW LR1600-2 T	917313908	320	1	15		LIEBHERR RAUPENKRAN LR 1
KLIMAKOMPRESSOR	11080293	1	1	390	9739852	KAELTEMITTELVERDICHTER
KLIMAKOMPRESSOR	11080293	1	1	760	11066381	KLIMAKOMPRESSOR ANBAU
KLIMAKOMPRESSOR ANBAU	11066381	1	1	759	917313908	KLIMAANLAGE OW
KLIMASCHLAUCH DN10-GH00	10216323	20	0.1	291	967638608	KRAFTSTOFFFILTER VORM.
KLOTZ 50X242X242 S355J2+N	974318808	7	4	1082	915295008	ZENTRIERUNG STANDARD
KLOTZ 50X242X242 S355J2+N	974318908	8	4	1082	915295008	ZENTRIERUNG STANDARD
KLOTZ 50X255X280 S355J2+N	977696408	11	2	1082	915295008	ZENTRIERUNG STANDARD
KLOTZ 50X274X255 S355J2+N	974318708	6	2	1082	915295008	ZENTRIERUNG STANDARD
KLOTZ 50X274X255 S355J2+N	974319008	9	2	1082	915295008	ZENTRIERUNG STANDARD
KLOTZ 50X280X255 S355J2+N	977695608	10	2	1082	915295008	ZENTRIERUNG STANDARD
KNIESTUECK	570066108	3	1	534	502806508	AUSGLEICHSBEHAELTER
KNOTENKETTE 2.8X39 GALV.V	740000608	502	1	1015	965057508	LEITUNG
KNOTENKETTE DIN 5686 1.8X2	740000808	(503)	0.2	644	965423508	KLEMMKASTEN KPL.
KNOTENKETTE DIN 5686 1.8X2	740000808	(503)	0.2	644	965423508	KLEMMKASTEN KPL.

19.9.2023

etk_en_de_074661_LR 1600/2

1458

LIEBHERR

Alphabetical index
Alphabetischer Index

Bezeichnung	Artikel	Pos.	Menge	Seite	Baugruppe	Bezeichnung
KNOTENKETTE DIN 5686 1.8X2	740000808	(266)	0.2	644	965423508	KLEMMKASTEN KPL.
KOLBEN	10222357	7	6	324	9739861	VENTILBRUECKE
KOLBEN	11110580	3	1	386	9739883	LUFTPRESSER
KOLBEN	510764908	4	1	712	511497508	DRUCKMINDERVENTIL
KOLBEN	570114708	4	7	215	570113308	TRIEBWERK
KOLBEN KPL. R-MOTORX126	11110389	1	6	312	9739793	KOLBEN KPL.
KOLBEN KPL. R-MOTORX126	9739793	20	1	300	11009336	DIESELMOTOR
KOLBENBOLZEN	10222335	5	6	312	9739793	KOLBEN KPL.
KOLBENFUEHRUNGSRING 150	7003431	6	2	525	94009255	HYDRAULIKZYLINDER
KOLBENGLEITSCHUH	7023736	2	9	272	10472204	TRIEBWERK
KOMBIZANGE DIN 5244 180	790031508	40	1	128	96005686	GRUNDWERKZEUG
KONSOLE	10017493	2	1	402	9739186	MOTORBREMSE KPL.
KONSOLE	774215708	25	2	524	916110908	MONTAGEEINRICHTUNG RA
KONSOLE	774215708	304	4	528	966893108	ZUSATZHYDR.MONTAGEEINR
KONSOLE	774215708	552	2	688	966711908	HYDRAULIK OBERWAGEN
KONSOLE	965073508	93	1	906	916342708	D-ANLENKSTUECK
KONSOLE	965096808	95	1	906	916342708	D-ANLENKSTUECK
KONSOLE	965671908	50	2	875	917074308	S-ZWISCHENSTUECK
KONSOLE 1.0580	97066575	8	6	463	917333308	LAUFSTEG DREHBUEHNE
KONSOLE 4X157X173 S315MC	973302608	12	2	239	966950908	KUEHLER VORM.
KONSOLE KPL.	966123108	60	2	502	968559608	SA-BOCK VORM.
KONSOLE LINKS	977556508	4	1	455	964862608	SITZ
KONSOLE LINKS SPF	967588308	3	1	449	917203308	STEUERSTAND
KONSOLE RAL 7037	921724508	1	1	1073	921723608	SCHALTEINHEIT
KONSOLE RAL 7037	921725108	1	1	1074	921723708	SCHALTEINHEIT
KONSOLE RECHTS	977556708	5	1	455	964862608	SITZ
KONSOLE RECHTS SPF	967588408	4	1	449	917203308	STEUERSTAND
KONSOLE SCHWK.	921696408	2	1	1049	921699008	KAMERAANBAU D-ANLENKS
KONSOLE SCHWK.	964280508	2	2	537	917139908	KRAFTSTOFFBEHAELTER KPL
KONSOLE SCHWK.	964462608	1	2	779	916196608	GRUNDPLATTE DREHBUEHNE
KONSOLE SCHWK.	964574808	1	2	120	915302108	ZENTRALBALLASTBEFESTIG
KONSOLE SCHWK.	964750608	4	2	542	915279808	OELBEHAELTER KPL.
KONSOLE SCHWK.	964968908	2	4	1082	915295008	ZENTRIERUNG STANDARD
KONSOLE SCHWK.	965215408	2	1	1053	965215308	KAMERAANBAU S-ANLENKSTU
KONSOLE SCHWK.	966123208	1	1	508	966123108	KONSOLE KPL.
KONSOLE SCHWK. FE//ZNNI8/	961750308	2	2	752	916847508	S-RUECKHALTESICHERUNG
KONSOLE SCHWK. FE//ZNNI8/	961750308	7	2	981	916342908	D-RUECKHALTESICHERUNG
KONSOLE SCHWK. FE//ZNNI8/	964598308	3	1	589	964598008	SCHEIBENWISCHANLAGE EIN
KONSOLE SCHWK. FE//ZNNI8/	965049208	8	2	998	96045276	STANGE VORM.
KONSOLE SCHWK. FE//ZNNI8/	965367808	10	1	245	967582908	KUPPLUNGSSTELLER
KONSOLE SCHWK. FE//ZNNI8/	966687808	7	1	449	917203308	STEUERSTAND
KONSOLE SCHWK. RAL 9005	964843708	12	2	449	917203308	STEUERSTAND
KONSOLE SCHWK.HI.	965181108	26	1	522	916111008	ROLLENLAGERUNG
KONSOLE SCHWK.LI. FE//ZNNI	964842708	8	1	449	917203308	STEUERSTAND
KONSOLE SCHWK.LI. RAL 900	964843808	13	1	449	917203308	STEUERSTAND
KONSOLE SCHWK.RE. FE//ZN	964842808	9	1	449	917203308	STEUERSTAND
KONSOLE SCHWK.RE. RAL 900	964843908	14	1	449	917203308	STEUERSTAND
KONSOLE SCHWK.VORN T ZN	965181008	25	1	522	916111008	ROLLENLAGERUNG
KONTAKT 0,5-1MM2	602300308	125	138	486	967198708	KABELSTRANG
KONTAKT 0,5-1MM2	602300308	125	139	487	967468308	KABELSTRANG
KONTAKT 0,5-1MM2	602300308	(125)	14	644	965423508	KLEMMKASTEN KPL.
KONTAKT 0,5-1MM2	602300308	(125)	9	645	965423508	KLEMMKASTEN KPL.
KONTAKT 1-2,5MM2	602300108	121	3	486	967198708	KABELSTRANG
KONTAKT 1-2,5MM2	602300108	121	14	487	967468308	KABELSTRANG
KONTAKTBUCHSE 0,14-5,5MM	10675506	532	2	660	967155608	DRAEHTE MONTAGETAFEL K
KONTAKTEINSATZ 10 16A	604564314	514	1	660	967155608	DRAEHTE MONTAGETAFEL K
KONTAKTSICHERUNGSSTIFT	10045101	513	1	660	967155608	DRAEHTE MONTAGETAFEL K
KONTAKTSICHERUNGSSTIFT	10099867	516	1	660	967155608	DRAEHTE MONTAGETAFEL K
KONTAKTSICHERUNGSSTIFT J	10099868	505	2	660	967155608	DRAEHTE MONTAGETAFEL K
KONTAKTSTIFT	6002796	(1)	54	23	690901008	SCHLEIFRINGUEBERTRAEGE

19.9.2023

etk_en_de_074661_LR 1600/2

1459

LIEBHERRAlphabetical index
Alphabetischer Index

Bezeichnung	Artikel	Pos.	Menge	Seite	Baugruppe	Bezeichnung
KONTAKTSTIFT 1MM2	605601701	130	14	154	967331808	KABELSTRANG
KONTAKTSTIFT 1MM2	605601701	130	14	184	967332108	KABELSTRANG
KONTAKTVERRIEGELUNG DT-KONUSLAGER	7368242	514	2	487	967468308	KABELSTRANG
KORBFILTER B80/200	10291989	6	4	569	917200508	KRANFUEHRERKABINE KPL.
KORROSIONSFROSTSCHUTZ	10112750	(1)	1	537	917139908	KRAFTSTOFFBEHAELTER KPL
KRAFTMESSACHSE 0-500KN R	10871121	100	40	1127	968854808	SERVICEBEFUELLUNG
KRAFTMESSLASCHE 0-50KN	10490057	7	2	752	916847508	S-RUECKHALTESICHERUNG
KRAFTMESSLASCHE 0-50KN	11485555	31	1	1042	916843508	MASTNASE
KRAFTSTOFFBEHAELTER KPL	917139908	143	1	13		LIEBHERR RAUPENKRAN LR 1
KRAFTSTOFFBEHAELTER SCH	967231708	1	1	538	967230308	KRAFTSTOFFBEHAELTER VO
KRAFTSTOFFBEHAELTER VO	967230308	1	1	537	917139908	KRAFTSTOFFBEHAELTER KPL
KRAFTSTOFFFILTER	11110519	121	1	304	11009336	DIESELMOTOR
KRAFTSTOFFFILTER	553174008	(1)	1	495	917150608	ZUSATZHEIZUNG OW
KRAFTSTOFFFILTER	553174008	102	1	1110	967418108	FILTERPAKET
KRAFTSTOFFFILTER	553174008	102	1	1114	967418208	SERVICEPAKET
KRAFTSTOFFFILTER	553174008	102	1	1120	967418308	SERVICEPAKET
KRAFTSTOFFFILTER	967660208	4	1	223	916933408	DIESELMOTOR KPL.
KRAFTSTOFFFILTER VORM.	967638608	1	1	290	967660208	KRAFTSTOFFFILTER
KRAFTSTOFFFILTEREREINSATZ	10410601	2	1	372	11110519	KRAFTSTOFFFILTER
KRAFTSTOFFFILTEREREINSATZ	10410601	112	1	1104	967418008	FILTERPAKET
KRAFTSTOFFFILTEREREINSATZ	10410601	112	1	1110	967418108	FILTERPAKET
KRAFTSTOFFFILTEREREINSATZ	10410601	112	1	1114	967418208	SERVICEPAKET
KRAFTSTOFFFILTEREREINSATZ	10410601	112	1	1120	967418308	SERVICEPAKET
KRAFTSTOFFHEIZER	11110525	9	1	372	11110519	KRAFTSTOFFFILTER
KRAFTSTOFFLEITUNG	11110515	6	1	352	9739870	FLAMMSTARTANLAGE
KRAFTSTOFFLEITUNG 12X1	10134331	5	1	392	10133506	KRAFTSTOFFLEITUNGEN
KRAFTSTOFFLEITUNG 12X1	10134907	1	1	392	10133506	KRAFTSTOFFLEITUNGEN
KRAFTSTOFFLEITUNG 12X1	10134942	2	1	392	10133506	KRAFTSTOFFLEITUNGEN
KRAFTSTOFFLEITUNG 12X1	10134981	4	1	392	10133506	KRAFTSTOFFLEITUNGEN
KRAFTSTOFFLEITUNG 12X1	10134982	6	1	392	10133506	KRAFTSTOFFLEITUNGEN
KRAFTSTOFFLEITUNG 12X1	10135002	7	1	392	10133506	KRAFTSTOFFLEITUNGEN
KRAFTSTOFFLEITUNG 6X0,5	10138353	8	1	392	10133506	KRAFTSTOFFLEITUNGEN
KRAFTSTOFFLEITUNG 6X1	10139761	1	1	394	10135090	KRAFTSTOFFLEITUNG ANBAU
KRAFTSTOFFLEITUNG ANBAU	10135090	260	1	299	9739659	DIESELMOTOR
KRAFTSTOFFLEITUNGEN	10133506	210	1	299	9739659	DIESELMOTOR
KRAFTSTOFFSCHLAUCH	978089308	17	2	537	917139908	KRAFTSTOFFBEHAELTER KPL
KRAFTSTOFFSCHLAUCH DN4,	10815777	17	2	495	917150608	ZUSATZHEIZUNG OW
KRAFTSTOFFSCHLAUCH DN4,	553191108	14	0.05	495	917150608	ZUSATZHEIZUNG OW
KRAFTSTOFFVORFILTER	10303007	10	1	291	967638608	KRAFTSTOFFFILTER VORM.
KRAMPE	602741708	275	6	79	964870308	KLEMMKASTEN KPL.
KRAMPE	602741708	275	6	95	964870708	KLEMMKASTEN KPL.
KRANFUEHRERKABINE KPL.	917200508	153	1	13		LIEBHERR RAUPENKRAN LR 1
KRANFUEHRERKABINE VORM	967493308	1	1	569	917200508	KRANFUEHRERKABINE KPL.
KREUZLASCHE KPL. BS-13/2	96047098	2	2	1091	915553508	ZUSATZABSPANNUNG
KREUZLASCHE KPL. BS-13/3	96047118	3	2	1091	915553508	ZUSATZABSPANNUNG
KREUZLASCHE SCHWK.	964863908	1	1	1093	96047118	KREUZLASCHE KPL.
KREUZLASCHE SCHWK.	964864008	1	1	1092	96047098	KREUZLASCHE KPL.
KREUZSTUECK 30 G-ALMG TR	10440990	49	1	579	917202908	KABINE VERGLAST
KUEHLER VORM.	966950908	1	1	232	966950708	DIESELMOTOR VORM.
KUEHLERANLAGE AL	11066061	100	1	239	966950908	KUEHLER VORM.
KUEHLMITTELKRUEMMER	11110451	1	1	341	9739813	KUEHLMITTELLEITUNG
KUEHLMITTELKRUEMMER	11110452	4	1	341	9739813	KUEHLMITTELLEITUNG
KUEHLMITTELKRUEMMER	11110454	3	1	385	9739882	KUEHLMITTELLEITUNGEN
KUEHLMITTELKRUEMMER	11110457	1	1	385	9739882	KUEHLMITTELLEITUNGEN
KUEHLMITTELKRUEMMER	11826591	1	1	340	9739867	KUEHLMITTELKRUEMMER
KUEHLMITTELKRUEMMER	9739867	60	1	301	11009336	DIESELMOTOR
KUEHLMITTELLEITUNG	9739813	61	1	301	11009336	DIESELMOTOR
KUEHLMITTELLEITUNGEN	9739882	542	1	305	11009336	DIESELMOTOR
KUEHLMITTELPUMPE	11123555	12	1	348	9739821	GEHAEUSE
KUEHLMITTELPUMPE R-MOTO	11110460	1	1	342	9739814	WASSERPUMPE

19.9.2023

etk_en_de_074661_LR 1600/2

1460

LIEBHERRAlphabetical index
Alphabetischer Index

Bezeichnung	Artikel	Pos.	Menge	Seite	Baugruppe	Bezeichnung
KUEHLMITTELVORWAERMUN	9739817	65	1	302	11009336	DIESELMOTOR
KUEHLWASSERENTLUEFTUN	10133191	380	1	299	9739659	DIESELMOTOR
KUEHLWASSERROHR 60.0X16	97013372	30	1	232	966950708	DIESELMOTOR VORM.
KUEHLWASSERROHR SCHWK	966953908	1	1	239	966950908	KUEHLER VORM.
KUEHLWASSERSCHLAUCH D	11621769	241	0.35	233	966950708	DIESELMOTOR VORM.
KUEHLWASSERSCHLAUCH D	11621769	201	2	438	916933908	HARNSTOFFTANK
KUEHLWASSERSCHLAUCH D	10873086	240	0.3	233	966950708	DIESELMOTOR VORM.
KUEHLWASSERSCHLAUCH D	10873086	202	3	438	916933908	HARNSTOFFTANK
KUEHLWASSERSCHLAUCH D	11621783	8	0.6	495	917150608	ZUSATZHEIZUNG OW
KUEHLWASSERSCHLAUCH D	11621783	22	0.05	495	917150608	ZUSATZHEIZUNG OW
KUEHLWASSERSCHLAUCH D	11621783	20	10	609	917200808	HEIZKLIMAGERAET EINBAU
KUEHLWASSERSCHLAUCH D	11621783	26	10	609	917200808	HEIZKLIMAGERAET EINBAU
KUEHLWASSERSCHLAUCH D	11621783	27	0.075	609	917200808	HEIZKLIMAGERAET EINBAU
KUEHLWASSERSCHLAUCH D	11621783	28	0.155	609	917200808	HEIZKLIMAGERAET EINBAU
KUEHLWASSERSCHLAUCH DN	11621768	200	2	438	916933908	HARNSTOFFTANK
KUEHLWASSERSCHLAUCH DN	774236808	251	1	239	966950908	KUEHLER VORM.
KUEHLWASSERSCHLAUCH DN	10873085	1	1	242	96004429	SCHLAEUCHE
KUGEL 4 G20	10222354	3	6	324	9739861	VENTILBRUECKE
KUGEL DIN 5401 10	10289626	28	1	509	10411019	HYDROZYLINDER
KUGEL DIN 5401 10	747000608	32	1	754	10411015	RUECKFALLSTUETZE
KUGEL DIN 5401 10	747000608	300	1	983	10411018	RUECKFALLSTUETZE
KUGEL DIN 5401 7	570862108	5	1	39	10412678	ENDPLATTE
KUGEL DIN 5401 8	747000408	212	1	716	10424716	KUGELHAHNKOMBINATION
KUGEL DIN 5401 8	747000408	52	1	754	10411015	RUECKFALLSTUETZE
KUGEL DIN 5401 8	747000408	440	1	983	10411018	RUECKFALLSTUETZE
KUGELHAHN BK3-30S A3C SP	511063408	184	2	687	966711908	HYDRAULIK OBERWAGEN
KUGELHAHN BKH3/4" A3C	510692308	165	1	27	966764408	HYDRAULIK MITTELTEIL
KUGELHAHN BKH3/8" A3C	510682008	194	1	687	966711908	HYDRAULIK OBERWAGEN
KUGELHAHN DN16-18L STAHL	510693008	17	1	538	967230308	KRAFTSTOFFBEHAELTER VO
KUGELHAHN DN8-1/4" MS	510696008	150	1	528	966893108	ZUSATZHYDR.MONTAGEEINR
KUGELHAHN DN8-1/4" MS	510696008	160	1	794	966908308	ZUSATZHYDR.S-RUECKHALTE
KUGELHAHN DN8-1/4" MS	510696008	156	1	949	966977408	ZUSATZHYDRAULIK SB-KOPFS
KUGELHAHNKOMBINATION DN	10424716	219	2	687	966711908	HYDRAULIK OBERWAGEN
KUGELPFANNE	10011863	9	1	402	9739186	MOTORBREMSE KPL.
KUGELSCHEIBE C 8,4X17X3,2	10011738	5	6	365	9739832	INJEKTOR
KUGELSPERRBOLZEN 20X171,	11320194	38	4	173	916340708	WINDE 4 EINZIEHWERK
KUGELSPERRBOLZEN 4X55,5	12103691	10	2	585	964560908	DACHSCHEIBE VORM.
KUNSTSTOFFSCHLAUCH DN7-	10219946	203	0.5	438	916933908	HARNSTOFFTANK
KUPPLUNG	11123307	2	1	390	9739852	KAELTEMITTELVERDICHTER
KUPPLUNG	11285210	24	1	247	10356599	VERTEILERGETRIEBE
KUPPLUNG 4000NM/2800U/MIN	10428239	102	1	233	966950708	DIESELMOTOR VORM.
KUPPLUNGSDOSE 3-POL GER	605012708	7	1	774	964837708	ANBAUTEILE FREMDEINSPEIS
KUPPLUNGSDOSE 4-POL SPF	10678491	(5)	1	514	965440508	KLEMMKASTEN SA-BOCK VO
KUPPLUNGSDOSE 4-POL SPF	10678491	(5)	1	514	965440508	KLEMMKASTEN SA-BOCK VO
KUPPLUNGSDOSE 4-POL SPF	10678494	(5)	1	514	965440508	KLEMMKASTEN SA-BOCK VO
KUPPLUNGSDOSE 4-POL SPF	680001408	7	1	487	967468308	KABELSTRANG
KUPPLUNGSDOSE 4-POLE 90°	680000308	5	1	487	967468308	KABELSTRANG
KUPPLUNGSMUFFE	774372608	18	15	560	915280008	ZENTRALSCHMIERANLAGE O
KUPPLUNGSMUFFE	774372608	13	1	911	965715908	BLECH KPL.
KUPPLUNGSMUFFE B2 10-L	511508408	155	2	138	966996608	ZUSATZHYDR.BOLZENZIEHZ
KUPPLUNGSMUFFE B2 10-L	511508408	188	1	687	966711908	HYDRAULIK OBERWAGEN
KUPPLUNGSMUFFE B2 10-L	511508408	237	2	895	966781408	ZUSATZHYDRAULIK WINDE 3
KUPPLUNGSMUFFE B2 12-L	511505808	162	1	27	966764408	HYDRAULIK MITTELTEIL
KUPPLUNGSMUFFE B2 12-L	511505808	164	1	161	966778408	ZUSATZHYDRAULIK WINDE 1
KUPPLUNGSMUFFE B2 12-L	511505808	164	1	167	966764908	ZUSATZHYDRAULIK WINDE 2
KUPPLUNGSMUFFE B2 12-L	511505808	173	5	687	966711908	HYDRAULIK OBERWAGEN
KUPPLUNGSMUFFE B2 12-L	511505808	165	8	789	966816108	ZUSATZHYDR.GITTER-WINDE
KUPPLUNGSMUFFE B2 12-L	511505808	235	2	895	966781408	ZUSATZHYDRAULIK WINDE 3
KUPPLUNGSMUFFE B2 12-L	511505808	235	1	914	966971708	HYDR.SCHWEBEBALLAST-AN
KUPPLUNGSMUFFE B2 12-L	511505808	235	1	966	966972208	ZUSATZHYDRAULIK ZWISCH

19.9.2023

etk_en_de_074661_LR 1600/2

1461

LIEBHERRAlphabetical index
Alphabetischer Index

Bezeichnung	Artikel	Pos.	Menge	Seite	Baugruppe	Bezeichnung
KUPPLUNGSMUFFE B2 12-L	511505808	236	1	979	966972108	ZUSATZHYDRAULIK ZWISCH
KUPPLUNGSMUFFE B2 12-L	511505808	5	1	1058	922748908	ZUSATZHYDR.BOLZENZIEHZ
KUPPLUNGSMUFFE B2 12-L	511505808	105	1	1060	11007335	HYDRAULIKAGGREGAT
KUPPLUNGSMUFFE B2 12-L	511505808	5	3	1063	914403408	ZUS.HYDR.BOLZENZIEHEINRI
KUPPLUNGSMUFFE B3 15-L	511500508	151	2	138	966996608	ZUSATZHYDR.BOLZENZIEHZ
KUPPLUNGSMUFFE B3 15-L	511500508	163	1	161	966778408	ZUSATZHYDRAULIK WINDE 1
KUPPLUNGSMUFFE B3 15-L	511500508	163	1	167	966764908	ZUSATZHYDRAULIK WINDE 2
KUPPLUNGSMUFFE B3 15-L	511500508	196	3	687	966711908	HYDRAULIK OBERWAGEN
KUPPLUNGSMUFFE B3 15-L	511500508	167	2	789	966816108	ZUSATZHYDR.GITTER-WINDE
KUPPLUNGSMUFFE B3 16-S	511505908	154	2	27	966764408	HYDRAULIK MITTELTEIL
KUPPLUNGSMUFFE B3 16-S	511505908	186	2	687	966711908	HYDRAULIK OBERWAGEN
KUPPLUNGSMUFFE B3 16-S	511505908	151	1	794	966908308	ZUSATZHYDR.S-RUECKHALTE
KUPPLUNGSMUFFE B6 18-L	511500608	102	1	1060	11007335	HYDRAULIKAGGREGAT
KUPPLUNGSMUFFE B6 22-L	511508208	161	1	161	966778408	ZUSATZHYDRAULIK WINDE 1
KUPPLUNGSMUFFE B6 22-L	511508208	161	1	167	966764908	ZUSATZHYDRAULIK WINDE 2
KUPPLUNGSMUFFE B6 22-L	511508208	151	2	686	966711908	HYDRAULIK OBERWAGEN
KUPPLUNGSMUFFE B6 22-L	511508208	219	1	895	966781408	ZUSATZHYDRAULIK WINDE 3
KUPPLUNGSMUFFE B6 25-S	510599608	160	1	161	966778408	ZUSATZHYDRAULIK WINDE 1
KUPPLUNGSMUFFE B6 25-S	510599608	160	1	167	966764908	ZUSATZHYDRAULIK WINDE 2
KUPPLUNGSMUFFE B6 25-S	510599608	164	7	686	966711908	HYDRAULIK OBERWAGEN
KUPPLUNGSMUFFE B6 25-S	510599608	155	1	794	966908308	ZUSATZHYDR.S-RUECKHALTE
KUPPLUNGSMUFFE B6 28-L	511501008	155	2	27	966764408	HYDRAULIK MITTELTEIL
KUPPLUNGSMUFFE B6 28-L	511501008	163	5	686	966711908	HYDRAULIK OBERWAGEN
KUPPLUNGSMUFFE B6 28-L	511501008	163	5	789	966816108	ZUSATZHYDR.GITTER-WINDE
KUPPLUNGSMUFFE B6 28-L	511501008	154	2	794	966908308	ZUSATZHYDR.S-RUECKHALTE
KUPPLUNGSMUFFE B6 28-L	511501008	217	1	895	966781408	ZUSATZHYDRAULIK WINDE 3
KUPPLUNGSMUFFE B8 35-L	511518408	152	2	686	966711908	HYDRAULIK OBERWAGEN
KUPPLUNGSMUFFE B8 38-S	511512208	156	4	27	966764408	HYDRAULIK MITTELTEIL
KUPPLUNGSMUFFE B8 38-S	511512208	157	2	161	966778408	ZUSATZHYDRAULIK WINDE 1
KUPPLUNGSMUFFE B8 38-S	511512208	157	2	167	966764908	ZUSATZHYDRAULIK WINDE 2
KUPPLUNGSMUFFE B8 38-S	511512208	195	4	687	966711908	HYDRAULIK OBERWAGEN
KUPPLUNGSMUFFE B8 38-S	511512208	162	8	789	966816108	ZUSATZHYDR.GITTER-WINDE
KUPPLUNGSMUFFE B8 38-S	511512208	201	2	895	966781408	ZUSATZHYDRAULIK WINDE 3
KUPPLUNGSMUFFE B8 38-S	511512208	201	2	914	966971708	HYDR.SCHWEBEBALLAST-AN
KUPPLUNGSMUFFE B8 38-S	511512208	201	2	966	966972208	ZUSATZHYDRAULIK ZWISCH
KUPPLUNGSMUFFE B8 38-S	511512208	201	2	979	966972108	ZUSATZHYDRAULIK ZWISCH
KUPPLUNGSSTECKER	774372708	17	21	560	915280008	ZENTRALSCHMIERANLAGE O
KUPPLUNGSSTECKER B2 10-L	511508308	156	1	138	966996608	ZUSATZHYDR.BOLZENZIEHZ
KUPPLUNGSSTECKER B2 10-L	511508308	210	1	687	966711908	HYDRAULIK OBERWAGEN
KUPPLUNGSSTECKER B2 10-L	511508308	174	1	895	966781408	ZUSATZHYDRAULIK WINDE 3
KUPPLUNGSSTECKER B2 12-L	511509608	155	1	161	966778408	ZUSATZHYDRAULIK WINDE 1
KUPPLUNGSSTECKER B2 12-L	511509608	155	1	167	966764908	ZUSATZHYDRAULIK WINDE 2
KUPPLUNGSSTECKER B2 12-L	511509608	182	2	687	966711908	HYDRAULIK OBERWAGEN
KUPPLUNGSSTECKER B2 12-L	511509608	172	2	895	966781408	ZUSATZHYDRAULIK WINDE 3
KUPPLUNGSSTECKER B2 12-L	511509608	154	1	949	966977408	ZUSATZHYDRAULIK SB-KOPFS
KUPPLUNGSSTECKER B2 12-L	511509608	236	1	966	966972208	ZUSATZHYDRAULIK ZWISCH
KUPPLUNGSSTECKER B2 12-L	511509608	235	1	979	966972108	ZUSATZHYDRAULIK ZWISCH
KUPPLUNGSSTECKER B2 12-L	511509608	7	1	1058	922748908	ZUSATZHYDR.BOLZENZIEHZ
KUPPLUNGSSTECKER B2 12-L	511509608	101	1	1060	11007335	HYDRAULIKAGGREGAT
KUPPLUNGSSTECKER B2 12-L	511509608	7	3	1063	914403408	ZUS.HYDR.BOLZENZIEHEINRI
KUPPLUNGSSTECKER B2 12-	511501308	159	1	27	966764408	HYDRAULIK MITTELTEIL
KUPPLUNGSSTECKER B3 15-L	511500408	152	1	138	966996608	ZUSATZHYDR.BOLZENZIEHZ
KUPPLUNGSSTECKER B3 15-L	511500408	177	4	687	966711908	HYDRAULIK OBERWAGEN
KUPPLUNGSSTECKER B3 15-L	511500408	168	2	724	966799908	ZUSATZHYDRAULIK PUMPE 5+
KUPPLUNGSSTECKER B3 15-L	511500408	228	2	895	966781408	ZUSATZHYDRAULIK WINDE 3
KUPPLUNGSSTECKER B3 15-L	511500408	11	1	1063	914403408	ZUS.HYDR.BOLZENZIEHEINRI
KUPPLUNGSSTECKER B3 16-	511508608	151	1	71	966766508	ZUSATZHYDR.RAUPENTRAEG
KUPPLUNGSSTECKER B3 16-	511508608	156	1	90	966766408	ZUSATZHYDR.RAUPENTRAEG
KUPPLUNGSSTECKER B3 16-	511508608	187	2	687	966711908	HYDRAULIK OBERWAGEN
KUPPLUNGSSTECKER B3 16-	511508608	154	1	728	966915508	ZUSATZHYDR.D-RUECKHALT

19.9.2023

etk_en_de_074661_LR 1600/2

1462

LIEBHERR

Alphabetical index
Alphabetischer Index

Bezeichnung	Artikel	Pos.	Menge	Seite	Baugruppe	Bezeichnung
KUPPLUNGSSTECKER B6 18-L	570504808	13	1	1063	914403408	ZUS.HYDR.BOLZENZIEHEINRI
KUPPLUNGSSTECKER B6 22-L	511508108	175	5	687	966711908	HYDRAULIK OBERWAGEN
KUPPLUNGSSTECKER B6 22-L	511508108	151	1	728	966915508	ZUSATZHYDR.D-RUECKHALT
KUPPLUNGSSTECKER B6 22-L	511508108	168	1	895	966781408	ZUSATZHYDRAULIK WINDE 3
KUPPLUNGSSTECKER B6 25-	510599708	155	2	528	966893108	ZUSATZHYDR.MONTAGEEINR
KUPPLUNGSSTECKER B6 25-	510599708	179	3	687	966711908	HYDRAULIK OBERWAGEN
KUPPLUNGSSTECKER B6 25-	510599708	153	1	728	966915508	ZUSATZHYDR.D-RUECKHALT
KUPPLUNGSSTECKER B6 25-	510599708	171	1	895	966781408	ZUSATZHYDRAULIK WINDE 3
KUPPLUNGSSTECKER B6 28-L	511501108	153	1	71	966766508	ZUSATZHYDR.RAUPENTRAEG
KUPPLUNGSSTECKER B6 28-L	511501108	153	1	90	966766408	ZUSATZHYDR.RAUPENTRAEG
KUPPLUNGSSTECKER B6 28-L	511501108	183	1	687	966711908	HYDRAULIK OBERWAGEN
KUPPLUNGSSTECKER B6 28-L	511501108	166	1	724	966799908	ZUSATZHYDRAULIK PUMPE 5+
KUPPLUNGSSTECKER B6 28-L	511501108	218	2	895	966781408	ZUSATZHYDRAULIK WINDE 3
KUPPLUNGSSTECKER B6 28-L	511501108	218	1	914	966971708	HYDR.SCHWEBEBALLAST-AN
KUPPLUNGSSTECKER B6 30-	511510808	212	1	914	966971708	HYDR.SCHWEBEBALLAST-AN
KUPPLUNGSSTECKER B8 38-	511512308	156	2	71	966766508	ZUSATZHYDR.RAUPENTRAEG
KUPPLUNGSSTECKER B8 38-	511512308	152	2	90	966766408	ZUSATZHYDR.RAUPENTRAEG
KUPPLUNGSSTECKER B8 38-	511512308	170	6	687	966711908	HYDRAULIK OBERWAGEN
KUPPLUNGSSTECKER B8 38-	511512308	164	4	724	966799908	ZUSATZHYDRAULIK PUMPE 5+
KUPPLUNGSSTECKER B8 38-	511512308	161	2	895	966781408	ZUSATZHYDRAULIK WINDE 3
KUPPLUNGSSTECKER B8 38-	511512308	202	2	895	966781408	ZUSATZHYDRAULIK WINDE 3
KUPPLUNGSSTECKER B8 38-	511512308	151	2	949	966977408	ZUSATZHYDRAULIK SB-KOPFS
KUPPLUNGSSTECKER B8 38-	511512308	202	2	966	966972208	ZUSATZHYDRAULIK ZWISCH
KUPPLUNGSSTECKER B8 38-	511512308	202	2	979	966972108	ZUSATZHYDRAULIK ZWISCH
KUPPLUNGSSTELLER	967582908	18	1	232	966950708	DIESELMOTOR VORM.
KURBEL	12103365	22	1	103	540001808	SEILWINDE
KURBELGEHAEUSE R-MOTOR	9739785	1	1	300	11009336	DIESELMOTOR
KURBELWELLE R-MOTORXD85	11110379	1	1	313	9739794	KURBELWELLE
KURBELWELLE R-MOTORXD85	9739794	21	1	300	11009336	DIESELMOTOR
KURBELWELLENRAD	11110380	6	1	313	9739794	KURBELWELLE
KURBELWELLENRAD	11110381	2	1	313	9739794	KURBELWELLE
L-STUTZEN EL 12L M18X1,5 C	247128602	602	2	161	966778408	ZUSATZHYDRAULIK WINDE 1
L-STUTZEN EL 12L M18X1,5 C	247128602	602	2	167	966764908	ZUSATZHYDRAULIK WINDE 2
L-STUTZEN EL 12L M18X1,5 C	247128602	20	1	392	10133506	KRAFTSTOFFLEITUNGEN
L-STUTZEN EL 12L M18X1,5 C	247128602	692	13	690	966711908	HYDRAULIK OBERWAGEN
L-STUTZEN EL 12L M18X1,5 C	247128602	617	2	728	966915508	ZUSATZHYDR.D-RUECKHALT
L-STUTZEN EL 12L M18X1,5 C	247128602	611	3	794	966908308	ZUSATZHYDR.S-RUECKHALTE
L-STUTZEN EL 12L M18X1,5 C	247128602	618	1	896	966781408	ZUSATZHYDRAULIK WINDE 3
L-STUTZEN EL 12L M18X1,5 C	247128602	623	1	949	966977408	ZUSATZHYDRAULIK SB-KOPFS
L-STUTZEN EL 18L CR6-FREI	247128502	618	1	28	966764408	HYDRAULIK MITTELTEIL
L-STUTZEN EL 18L CR6-FREI	247128502	603	2	194	966949008	ZUSATZHYDRAULIK 2 DREH
L-STUTZEN EL 18L CR6-FREI	247128502	609	1	218	966892408	ZUSATZHYDRAULIK MONTAGE
L-STUTZEN EL 18L CR6-FREI	247128502	451	1	235	966950708	DIESELMOTOR VORM.
L-STUTZEN EL 18L CR6-FREI	247128502	662	1	689	966711908	HYDRAULIK OBERWAGEN
L-STUTZEN EL 18L CR6-FREI	247128502	635	1	738	967068008	VERROHRUNG DRUCKLUFTA
L-STUTZEN EL 18L CR6-FREI	247128502	630	1	794	966908308	ZUSATZHYDR.S-RUECKHALTE
L-STUTZEN EL 22L CR6-FREI	247138602	639	1	28	966764408	HYDRAULIK MITTELTEIL
L-STUTZEN EL 22L CR6-FREI	247138602	655	6	689	966711908	HYDRAULIK OBERWAGEN
LADEEINHEIT BTT SPF	10412777	32	1	484	967198008	ARMATUREN RE.
LADEGERAET 230V 24V8A SP	613301808	2	1	606	915280708	BATTERIELADEGERAET
LADELUFT ROHRBOGEN G-A	97015039	151	1	233	966950708	DIESELMOTOR VORM.
LADELUFTKRUEMMER	11110483	1	1	354	9739872	LADELUFTKRUEMMER
LADELUFTKRUEMMER	9739871	82	1	302	11009336	DIESELMOTOR
LADELUFTKRUEMMER	9739872	83	1	302	11009336	DIESELMOTOR
LADELUFTKUEHLER	11101438	1	1	240	11066061	KUEHLERANLAGE
LADELUFTROHR SCHWK.M.FL	966988708	2	1	239	966950908	KUEHLER VORM.
LADELUFTROHR SPF	97015633	201	1	233	966950708	DIESELMOTOR VORM.
LADELUFTSCHLAUCH 90X240	11060179	261	1	239	966950908	KUEHLER VORM.
LADELUFTWELLSCHLAUCH 10	551702508	260	1	233	966950708	DIESELMOTOR VORM.
LADELUFTWELLSCHLAUCH 10	551702508	260	1	239	966950908	KUEHLER VORM.

19.9.2023

etk_en_de_074661_LR 1600/2

1463

LIEBHERR

Alphabetical index
Alphabetischer Index

Bezeichnung	Artikel	Pos.	Menge	Seite	Baugruppe	Bezeichnung
LAGER	11110550	1	1	379	9739847	STARTER
LAGER 13,5/48X12 GUMMI 64C	10097496	120	4	239	966950908	KUEHLER VORM.
LAGER SCHWK.	964966908	1	1	1038	964788808	F-STUETZE KPL.
LAGERABDECKRING 6213 AV	747204205	45	1	247	10356599	VERTEILERGETRIEBE
LAGERBOCK	11110406	8	1	321	9739856	KIPPHEBELWERK KPL.
LAGERBUCHSE	570796608	301	1	206	11347399	FLANSCHLAGER
LAGERBUCHSE 150X170X110	977331408	38	2	502	968559608	SA-BOCK VORM.
LAGERBUCHSE 200X220X35 G	977325108	(2)	1	502	968559608	SA-BOCK VORM.
LAGERBUCHSE 200X220X58 G	976828408	(2)	1	502	968559608	SA-BOCK VORM.
LAGERBUCHSE 210X250X259	977331508	40	2	502	968559608	SA-BOCK VORM.
LAGERBUECHSE	11110616	3	1	306	9739785	KURBELGEHAEUSE
LAGERKLOTZ PA6G	977619608	37	4	962	916950608	D-ZWISCHENSTUECK
LAGERKLOTZ PA6G	977619608	39	4	974	916950708	D-ZWISCHENSTUECK
LAGERPLATTE	283020908	52	1	502	968559608	SA-BOCK VORM.
LAGERPLATTE 10X60X90 PA6	932247008	47	4	811	916341808	S-ANLENKSTUECK
LAGERPLATTE 10X60X90 PA6	932247008	27	8	905	916342708	D-ANLENKSTUECK
LAGERPLATTE 15 X 60 X 810 P	976432708	40	1	1009	916843308	F-ANLENKSTUECK
LAGERPLATTE 20X160X210 P	283040508	53	1	1070	916843808	SCHWEBEBALLAST
LAGERPLATTE X0 PA6G	935469208	2	2	946	965075208	AUFLAGE KPL.
LAGERRING	12106726	3	1	144	11080911	GETRIEBE
LAGERRING	570113508	3	1	214	570112908	TRIEBWERK
LAGERRING	570796008	3	1	207	540270414	ABTRIEB KPL
LAGERSCHALE	7023749	26	1	272	10472204	TRIEBWERK
LAGERSCHALEN-PAAR	7624210	26	1	255	10471370	TRIEBWERK
LAGERUNG	939566801	5	1	48	915847808	RAUPENTRAEGER LI.
LAGERUNG	939566801	5	1	86	916996808	RAUPENTRAEGER RE.
LAGERUNG	939567501	6	1	48	915847808	RAUPENTRAEGER LI.
LAGERUNG	939567501	6	1	86	916996808	RAUPENTRAEGER RE.
LAGERUNG KPL.	964560308	10	2	502	968559608	SA-BOCK VORM.
LAGERUNG KPL.	964858208	2	1	879	915704508	SL-REDUZIERSTUECK
LAGERUNG LI.	964904308	3	1	836	916342008	SW-KOPFSTUECK
LAGERUNG RE.	964904408	4	1	836	916342008	SW-KOPFSTUECK
LAGERUNG SCHWK.	964561108	(1)	1	502	968559608	SA-BOCK VORM.
LAGERUNG SCHWK.	964858408	1	1	880	964858208	LAGERUNG KPL.
LAGERUNG SCHWK.	965444808	3	1	199	916161708	MONTAGEWINDE
LAGERZAPFEN 110.0X200 S3	977325008	5	1	1038	964788808	F-STUETZE KPL.
LAMELLENRINGSATZ 52/46,7	10030741	2	4	351	9739869	ABGASKRUEMMER
LAMELLENSTOPFEN 28MM PE-	10678377	45	2	579	917202908	KABINE VERGLAST
LAMELLENTRAEGER	501559414	96	1	148	11080912	ANTRIEB
LAMELLENTRAEGER	501559414	96	1	179	11100248	ANTRIEB
LAMPENFASSUNG	606144508	21	5	484	967198008	ARMATUREN RE.
LASCHE	11088710	40	40	1046	915434908	HAKENFLASCHE
LASCHE	964756208	5	2	1004	917153408	F-MONTAGEEINHEIT
LASCHE 4X40X20 S315MC FE//	978361008	2	2	245	967582908	KUPPLUNGSSTELLER
LASCHE 8X113X108 S355MC	978361108	3	1	245	967582908	KUPPLUNGSSTELLER
LASCHE KPL.	928830408	2	2	815	928830208	SCHUTZWALZE KPL.
LASCHE KPL.	928830408	153	2	907	916342708	D-ANLENKSTUECK
LASCHE KPL.	964721808	3	1	1023	917792508	F-KOPFSTUECK
LASCHE KPL.	964826108	3	2	1017	915479208	F-ABSPANNUNG
LASCHE KPL.	964829208	4	2	1017	915479208	F-ABSPANNUNG
LASCHE KPL.	964927008	6	2	927	916342808	D-KOPFSTUECK
LASCHE KPL.	969047508	4	2	1023	917792508	F-KOPFSTUECK
LASCHE KPL.	969051608	50	2	1023	917792508	F-KOPFSTUECK
LASCHE KPL. 0	964718708	2	2	1023	917792508	F-KOPFSTUECK
LASCHE KPL. 0.250 BS-59	965908308	21	2	932	964926708	VERSTELLFLASCHE KPL.
LASCHE KPL. 0.250 M BS-58	964945608	2	2	932	964926708	VERSTELLFLASCHE KPL.
LASCHE KPL. 0.35M	964802708	21	2	1034	917153508	FA-BOCK
LASCHE KPL. 0.50M	965016208	47	2	905	916342708	D-ANLENKSTUECK
LASCHE KPL. 0.5M	964802408	11	2	1034	917153508	FA-BOCK
LASCHE KPL. 0.875M	964967708	3	2	1070	916843808	SCHWEBEBALLAST

19.9.2023

etk_en_de_074661_LR 1600/2

1464

LIEBHERRAlphabetical index
Alphabetischer Index

Bezeichnung	Artikel	Pos.	Menge	Seite	Baugruppe	Bezeichnung
LASCHE MIT SCHILD	964568608	2	2	506	964568008	STANGE KPL.
LASCHE MIT SCHILD	964568708	3	2	506	964568008	STANGE KPL.
LASCHE MIT SCHILD	964568808	4	1	506	964568008	STANGE KPL.
LASCHE MIT SCHILD	964833708	1	2	1020	964829208	LASCHE KPL.
LASCHE MIT SCHILD	964946408	1	2	933	964945608	LASCHE KPL.
LASCHE MIT SCHILD	969047608	1	2	1025	969047508	LASCHE KPL.
LASCHE MIT SCHILD	969051708	1	2	1027	969051608	LASCHE KPL.
LASCHE MIT SCHILD 0.25 M	964523108	2	2	855	964344008	STANGE KPL.
LASCHE MIT SCHILD 0.25 M	964523108	2	2	863	964522208	STANGE KPL.
LASCHE MIT SCHILD 0.25 M	964523108	2	2	881	964867908	STANGE KPL.
LASCHE MIT SCHILD 0.25 M	964523108	2	2	910	965019708	STANGE KPL.
LASCHE MIT SCHILD 0.25 M	964523108	1	2	934	965908308	LASCHE KPL.
LASCHE MIT SCHILD 0.25 M	964523108	2	2	997	965049808	STANGE KPL.
LASCHE MIT SCHILD 0.25 M	964523208	3	1	855	964344008	STANGE KPL.
LASCHE MIT SCHILD 0.25 M	964523208	3	1	863	964522208	STANGE KPL.
LASCHE MIT SCHILD 0.25 M	964523208	3	1	881	964867908	STANGE KPL.
LASCHE MIT SCHILD 0.25 M	964523208	3	1	910	965019708	STANGE KPL.
LASCHE MIT SCHILD 0.25 M	964523208	2	1	934	965908308	LASCHE KPL.
LASCHE MIT SCHILD 0.25 M	964523208	3	1	997	965049808	STANGE KPL.
LASCHE MIT SCHILD 0.25 M	964859508	(2)	2	962	916950608	D-ZWISCHENSTUECK
LASCHE MIT SCHILD 0.25 M	964859508	2	2	976	964915908	STANGE KPL.
LASCHE MIT SCHILD 0.25 M	964859608	(3)	1	962	916950608	D-ZWISCHENSTUECK
LASCHE MIT SCHILD 0.25 M	964859608	3	1	976	964915908	STANGE KPL.
LASCHE MIT SCHILD 0.25M	964700008	15	4	811	916341808	S-ANLENKSTUECK
LASCHE MIT SCHILD 0.34 M	965326208	70	1	49	915847808	RAUPENTRAEGER LI.
LASCHE MIT SCHILD 0.34 M	965326208	70	1	87	916996808	RAUPENTRAEGER RE.
LASCHE MIT SCHILD 0.34 M	965326308	71	1	49	915847808	RAUPENTRAEGER LI.
LASCHE MIT SCHILD 0.34 M	965326308	71	1	87	916996808	RAUPENTRAEGER RE.
LASCHE MIT SCHILD 0.35M	964961108	2	2	936	964926908	STANGE KPL.
LASCHE MIT SCHILD 200	964529008	2	2	1018	964825908	STANGE KPL.
LASCHE MIT SCHILD 200	964529008	1	2	1019	964826108	LASCHE KPL.
LASCHE MIT SCHILD 200	964529008	(2)	2	1034	917153508	FA-BOCK
LASCHE MIT SCHILD 350	964723708	(1)	2	1034	917153508	FA-BOCK
LASCHE MIT SCHILD 350	964723908	(1)	2	1034	917153508	FA-BOCK
LASCHE MIT SCHILD 390	964788908	13	2	1039	964789008	FAB-STUETZE
LASCHE VORM.	964984708	1	2	1072	964967708	LASCHE KPL.
LASCHE VORM. 0.25M BS-13/1	964863808	1	2	1091	915553508	ZUSATZABSPANNUNG
LASTHALTEVENTIL 400BAR SP	10218310	209	2	687	966711908	HYDRAULIK OBERWAGEN
LASTHALTEVENTIL pv=130BA	511471608	212	1	687	966711908	HYDRAULIK OBERWAGEN
LASTHALTEVENTILEINSATZ	11002678	(7)	2	687	966711908	HYDRAULIK OBERWAGEN
LAUFBUCHSE 165X156 GZ-CU	976784908	2	1	60	964528708	ROLLENKOERPERHAELFTE K
LAUFRING 250X360X195	939768701	5	1	55	939566801	LAGERUNG
LAUFRING D60/50X25	571819708	21	1	247	10356599	VERTEILERGETRIEBE
LAUFROLLE PA6G	977133508	8	2	1034	917153508	FA-BOCK
LAUFROLLE S355J2	976968308	1	1	504	964624608	SEILROLLE KPL.
LAUFSTEG 1	12106902	3	1	600	966910908	PODEST
LAUFSTEG DREHBUEHNE	917333308	132	1	13		LIEBHERR RAUPENKRAN LR 1
LAUFSTEG RAUPENFAHRWER	916148308	16	1	12		LIEBHERR RAUPENKRAN LR 1
LAUTSPRECHER 2,77V 86DBA	10489011	10	2	489	967343708	ELEKTRIK ANBAUTEILE KABIN
LED ARBEITSSCHEINWERFER	12101891	20	4	762	966486008	AUSRUESTUNG KAMERA DRE
LED ARBEITSSCHEINWERFER	12101891	20	1	1048	966486708	ERGAENZUNG KAMERA
LED ARBEITSSCHEINWERFER	12101891	20	1	1051	966486108	ERGAENZUNG KAMERA
LEERGEHAEUSE	611001108	2	1	667	912353808	BAUGRUPPENTRAEGER
LEERGEHAEUSE	971422808	5	1	514	965440508	KLEMMKASTEN SA-BOCK VO
LEERGEHAEUSE 160X160X90	971407308	4	1	79	964870308	KLEMMKASTEN KPL.
LEERGEHAEUSE 160X160X90	971407308	4	1	95	964870708	KLEMMKASTEN KPL.
LEERGEHAEUSE 160X160X90	975509108	5	1	1044	965176908	KLEMMKASTEN KPL.
LEERGEHAEUSE 160X160X90	975852208	4	1	1077	965296908	KLEMMKASTEN KPL.
LEERGEHAEUSE 160X260X90	975407508	5	1	955	965297908	KLEMMKASTEN KPL.
LEERGEHAEUSE 160X260X90	977911108	5	1	1030	968920308	KLEMMKASTEN KPL.

19.9.2023

etk_en_de_074661_LR 1600/2

1465

LIEBHERRAlphabetical index
Alphabetischer Index

Bezeichnung	Artikel	Pos.	Menge	Seite	Baugruppe	Bezeichnung
LEERGEHAEUSE 160X360X90	977968408	4	1	829	965048108	KLEMMKASTEN KPL.
LEERGEHAEUSE 160X360X90	978547908	5	1	644	965423508	KLEMMKASTEN KPL.
LEERGEHAEUSE 160X560X90	975187608	5	1	642	967605508	KLEMMKASTEN KPL.
LEERGEHAEUSE 160X560X90	975404208	7	1	919	965440108	KLEMMKASTEN
LEERGEHAEUSE 230X600X110	975221708	5	1	821	966839508	KLEMMKASTEN KPL.
LEERGEHAEUSE 230X600X110	978074908	4	1	841	967484008	KLEMMKASTEN
LEERGEHAEUSE 440X80X70	606652308	7	1	647	965113808	BEDIENPULT
LEERGEHAEUSE 75 110X55X0	975773108	1	1	492	965255608	WANDLER
LEERGEHAEUSE 75 80X55X0	979655308	1	1	639	966459708	BLINDSTECKER
LEERGEHAEUSE GEBOHRT 2	971366108	3	1	41	964868708	KLEMMKASTEN KPL.
LEHNE	977555808	3	1	455	964862608	SITZ
LEISTE X0 PA6G	937200508	97	3	503	968559608	SA-BOCK VORM.
LEISTUNGSRELAIS 75A	11160723	54	1	657	967155408	AUFBAUTEILE MONTAGETAPE
LEITERPLATTE SPF	661017908	4	1	668	928431108	BUSPLATINE
LEITUNG	10467274	19	1	23	690901008	SCHLEIFRINGUEBERTRAEGE
LEITUNG	10467275	20	1	23	690901008	SCHLEIFRINGUEBERTRAEGE
LEITUNG 2 X 1,5	600367308	6	0.65	487	967468308	KABELSTRANG
LEITUNG 2 X 1,5	600367308	8	0.55	487	967468308	KABELSTRANG
LEITUNG 8 X	10326844	28	1	484	967198008	ARMATUREN RE.
LEITUNG M.STECKER W911A	964901108	6	1	818	964848908	LEITUNGSTROMMEL KPL.
LEITUNG W1001	965057408	9	1	1013	966764508	ELEKTRIK F-ANLENKSTUECK
LEITUNG W1001A	965057508	6	1	1014	965057308	LEITUNGSTROMMEL KPL.
LEITUNG W1002	965047808	6	1	829	965048108	KLEMMKASTEN KPL.
LEITUNG W1003	965057208	7	1	1013	966764508	ELEKTRIK F-ANLENKSTUECK
LEITUNG W1023	965064108	7	1	1030	968920308	KLEMMKASTEN KPL.
LEITUNG W1026	969170808	9	1	1030	968920308	KLEMMKASTEN KPL.
LEITUNG W1030	965177108	204	1	1044	965176908	KLEMMKASTEN KPL.
LEITUNG W1031	965177208	205	1	1044	965176908	KLEMMKASTEN KPL.
LEITUNG W1032	965177308	206	1	1044	965176908	KLEMMKASTEN KPL.
LEITUNG W1050	965440208	480	1	919	965440108	KLEMMKASTEN
LEITUNG W1051	965280408	470	1	919	965440108	KLEMMKASTEN
LEITUNG W1053	965448308	430	1	919	965440108	KLEMMKASTEN
LEITUNG W1056	966486808	23	1	1048	966486708	ERGAENZUNG KAMERA
LEITUNG W1057	965278708	360	1	919	965440108	KLEMMKASTEN
LEITUNG W1058	965283508	420	1	919	965440108	KLEMMKASTEN
LEITUNG W1059	965279508	370	1	919	965440108	KLEMMKASTEN
LEITUNG W1060	965279708	380	1	919	965440108	KLEMMKASTEN
LEITUNG W1061	965278308	350	1	919	965440108	KLEMMKASTEN
LEITUNG W1062A	965279808	390	1	919	965440108	KLEMMKASTEN
LEITUNG W1062B	965280008	400	1	919	965440108	KLEMMKASTEN
LEITUNG W1064	965280108	410	1	919	965440108	KLEMMKASTEN
LEITUNG W1070	965301008	31	1	955	965297908	KLEMMKASTEN KPL.
LEITUNG W1071	965299608	20	1	955	965297908	KLEMMKASTEN KPL.
LEITUNG W1072	965299708	21	1	955	965297908	KLEMMKASTEN KPL.
LEITUNG W1073	965299808	22	1	955	965297908	KLEMMKASTEN KPL.
LEITUNG W1074	965299908	23	1	955	965297908	KLEMMKASTEN KPL.
LEITUNG W1075	965300008	24	1	955	965297908	KLEMMKASTEN KPL.
LEITUNG W1076	965300108	25	1	955	965297908	KLEMMKASTEN KPL.
LEITUNG W1079	965300408	28	1	955	965297908	KLEMMKASTEN KPL.
LEITUNG W1080	965300808	29	1	955	965297908	KLEMMKASTEN KPL.
LEITUNG W1081	965300908	30	1	955	965297908	KLEMMKASTEN KPL.
LEITUNG W1090	965440708	160	1	514	965440508	KLEMMKASTEN SA-BOCK VO
LEITUNG W1091	965184808	150	1	514	965440508	KLEMMKASTEN SA-BOCK VO
LEITUNG W1092	965185008	151	1	514	965440508	KLEMMKASTEN SA-BOCK VO
LEITUNG W1093	965185508	153	1	514	965440508	KLEMMKASTEN SA-BOCK VO
LEITUNG W1094	965185608	154	1	514	965440508	KLEMMKASTEN SA-BOCK VO
LEITUNG W1095	965185408	152	1	514	965440508	KLEMMKASTEN SA-BOCK VO
LEITUNG W1096	965185708	155	1	514	965440508	KLEMMKASTEN SA-BOCK VO
LEITUNG W1140	965297008	10	1	1078	965296808	LEITUNGSTROMMEL KPL.
LEITUNG W1140A	965297108	20	1	1078	965296808	LEITUNGSTROMMEL KPL.

19.9.2023

etk_en_de_074661_LR 1600/2

1466

LIEBHERR

Alphabetical index
Alphabetischer Index

Bezeichnung	Artikel	Pos.	Menge	Seite	Baugruppe	Bezeichnung
LEITUNG W1142	965297808	11	1	1077	965296908	KLEMMKASTEN KPL.
LEITUNG W1143	965298008	12	1	1077	965296908	KLEMMKASTEN KPL.
LEITUNG W1144	965298108	13	1	1077	965296908	KLEMMKASTEN KPL.
LEITUNG W1145	965298208	14	1	1077	965296908	KLEMMKASTEN KPL.
LEITUNG W1146	965298308	15	1	1077	965296908	KLEMMKASTEN KPL.
LEITUNG W221	964871908	10	1	95	964870708	KLEMMKASTEN KPL.
LEITUNG W241	964871808	10	1	79	964870308	KLEMMKASTEN KPL.
LEITUNG W319	965255908	11	1	492	965255608	WANDLER
LEITUNG W320	965256008	12	1	492	965255608	WANDLER
LEITUNG W330	965292908	10	1	638	967229608	KABELLISTE DREHBUEHNE
LEITUNG W331	965293008	11	1	638	967229608	KABELLISTE DREHBUEHNE
LEITUNG W332	965293108	12	1	638	967229608	KABELLISTE DREHBUEHNE
LEITUNG W333	965293208	13	1	638	967229608	KABELLISTE DREHBUEHNE
LEITUNG W334	965293308	14	1	638	967229608	KABELLISTE DREHBUEHNE
LEITUNG W336	965426808	21	1	645	965423508	KLEMMKASTEN KPL.
LEITUNG W337	965426908	22	1	645	965423508	KLEMMKASTEN KPL.
LEITUNG W338	965427008	23	1	645	965423508	KLEMMKASTEN KPL.
LEITUNG W339	965427108	24	1	645	965423508	KLEMMKASTEN KPL.
LEITUNG W540	965293408	15	1	638	967229608	KABELLISTE DREHBUEHNE
LEITUNG W560	965293508	16	1	638	967229608	KABELLISTE DREHBUEHNE
LEITUNG W571	965293608	17	1	638	967229608	KABELLISTE DREHBUEHNE
LEITUNG W572	966452808	18	1	638	967229608	KABELLISTE DREHBUEHNE
LEITUNG W572A	966503408	19	1	638	967229608	KABELLISTE DREHBUEHNE
LEITUNG W601	965823708	7	1	638	967229608	KABELLISTE DREHBUEHNE
LEITUNG W635X1250	921211308	9	1	659	967155508	VERKABELUNG MONTAGETA
LEITUNG W635X1600	921708608	8	4	659	967155508	VERKABELUNG MONTAGETA
LEITUNG W635X1800	921706108	6	1	659	967155508	VERKABELUNG MONTAGETA
LEITUNG W652ADPT	96054972	30	1	470	964721699	LICCON KONSOLE LCD3
LEITUNG W909	965439908	320	1	821	966839508	KLEMMKASTEN KPL.
LEITUNG W910	965440008	330	1	821	966839508	KLEMMKASTEN KPL.
LEITUNG W911	964906408	303	1	821	966839508	KLEMMKASTEN KPL.
LEITUNG W913	966486408	23	1	1051	966486108	ERGAENZUNG KAMERA
LEITUNG W915	964902608	380	1	821	966839508	KLEMMKASTEN KPL.
LEITUNG W916	964902708	390	1	821	966839508	KLEMMKASTEN KPL.
LEITUNG W917	966836508	350	1	821	966839508	KLEMMKASTEN KPL.
LEITUNG W918	966836708	360	1	821	966839508	KLEMMKASTEN KPL.
LEITUNG W919	966833708	1	1	823	966838908	S-RUECKHALTESICHERUNG
LEITUNG W920	966833808	2	1	823	966838908	S-RUECKHALTESICHERUNG
LEITUNG W921	964905608	430	1	821	966839508	KLEMMKASTEN KPL.
LEITUNG W923	965021108	440	1	821	966839508	KLEMMKASTEN KPL.
LEITUNG W927	965743708	450	1	821	966839508	KLEMMKASTEN KPL.
LEITUNG W928	965743808	460	1	821	966839508	KLEMMKASTEN KPL.
LEITUNG W935Y	965260008	9	1	1089	917025408	WINDWARNUNG
LEITUNG W981	965023308	350	1	841	967484008	KLEMMKASTEN
LEITUNG W982	965023508	360	1	841	967484008	KLEMMKASTEN
LEITUNG W983	965023708	370	1	841	967484008	KLEMMKASTEN
LEITUNG W985Y	968119208	8	1	1085	916914608	FLUG-U.WINDWARNUNG
LEITUNGSBRUCHSICHERUNG	511631314	15	2	525	94009255	HYDRAULIKZYLINDER
LEITUNGSBRUCHSICHERUNG	511631314	42	1	941	10429598	ZUGZYLINDER
LEITUNGSDOSE	11450029	20	1	251	571911308	ANSTEUERGERAET
LEITUNGSDOSE	11450029	(4)	1	443	10359245	VERSTELLPUMPE
LEITUNGSDOSE	11450030	(28)	1	59	10653006	VERSTELLUNG
LEITUNGSDOSE	11450030	(3)	1	443	10359245	VERSTELLPUMPE
LEITUNGSHALTER POLYAMID	704280508	19	3	584	968080908	SCHLIESSANLAGE
LEITUNGSTROMMEL 30M 7-P	10028002	5	1	1078	965296808	LEITUNGSTROMMEL KPL.
LEITUNGSTROMMEL KPL.	964848908	6	1	817	966763308	ELEKTRIK S-ANLENKSTUECK
LEITUNGSTROMMEL KPL.	965057308	8	1	1013	966764508	ELEKTRIK F-ANLENKSTUECK
LEITUNGSTROMMEL KPL.	965296808	20	1	1076	966781708	ELEKTRIK BALLASTPALETTE
LEITUNGSVERBINDER	5603876	509	1	487	967468308	KABELSTRANG
LEUCHTMELDER	606143508	16	1	477	964837008	ARMATUREN ARMLEHNE LI.

19.9.2023

etk_en_de_074661_LR 1600/2

1467

LIEBHERR

Alphabetical index
Alphabetischer Index

Bezeichnung	Artikel	Pos.	Menge	Seite	Baugruppe	Bezeichnung
LEUCHTMELDER	606143508	7	1	480	964837108	ARMATUREN ARMLEHNE RE.
LEUCHTMELDER	606143508	7	14	484	967198008	ARMATUREN RE.
LEUCHTMELDER	606143508	35	1	665	968104208	RELAISSTEUERUNG
LEUCHTSCHALTKONTAKTGEB	606144708	11	4	477	964837008	ARMATUREN ARMLEHNE LI.
LEUCHTSCHALTKONTAKTGEB	606144708	11	1	480	964837108	ARMATUREN ARMLEHNE RE.
LEUCHTSCHALTKONTAKTGEB	606144708	10	5	484	967198008	ARMATUREN RE.
LEUCHTTASTKONTAKTGEBER	606143708	24	8	484	967198008	ARMATUREN RE.
LI-ZWISCHENSTUECK 12 M 2	917075208	274	1	15		LIEBHERR RAUPENKRAN LR 1
LI-ZWISCHENSTUECK 2420.10	917074708	268	1	15		LIEBHERR RAUPENKRAN LR 1
LI-ZWISCHENSTUECK 2420.12	917075108	273	1	15		LIEBHERR RAUPENKRAN LR 1
LI-ZWISCHENSTUECK F-ABSP	917074908	271	1	15		LIEBHERR RAUPENKRAN LR 1
LI-ZWISCHENSTUECK SCHWK	967192808	1	1	1002	917075208	LI-ZWISCHENSTUECK
LI-ZWISCHENSTUECK SCHWK	967145908	1	1	992	917074908	LI-ZWISCHENSTUECK F-ABSP
LI-ZWISCHENSTUECK SCHWK.	967148508	1	1	988	917074708	LI-ZWISCHENSTUECK
LI-ZWISCHENSTUECK SCHWK	967160108	1	1	996	917075108	LI-ZWISCHENSTUECK
LIBELLE	714000808	6	1	19	915881508	RAUPENMITTELTEIL
LICCON KONSOLE LCD3 KRA	964721699	9003	1	468	964835908	ELEKTRIK KABINE
LICCON MONITOR LCD5C-A	10886525	10	1	470	964721699	LICCON KONSOLE LCD3
LICCON MONTAGEEINHEIT	964539408	5	1	650	915894008	EINBAUTEILE SCHALTSCHRAN
LICCON-KONSOLE SPF	10885338	9002	2	468	964835908	ELEKTRIK KABINE
LICHTSCHEIBE	607212608	1	1	649	607113108	SCHLUSSBREMSLEUCHE
LIEBHERR GETRIEBEOEL PG 2	11000871	1000	1	1125	861901208	LIEBHERR GETRIEBEOEL
LIEBHERR GETRIEBEOEL PG 2	11000871	1000	1	1130	10665030	LIEBHERR GETRIEBEOEL
LIEBHERR GETRIEBEOEL PG	11000869	20	1	1125	861901208	LIEBHERR GETRIEBEOEL
LIEBHERR GETRIEBEOEL PG	11000869	20	1	1130	10665030	LIEBHERR GETRIEBEOEL
LIEBHERR GETRIEBEOEL PG	11000870	210	1	1125	861901208	LIEBHERR GETRIEBEOEL
LIEBHERR GETRIEBEOEL PG	11000870	210	1	1130	10665030	LIEBHERR GETRIEBEOEL
LIEBHERR GETRIEBEOEL PG	861901208	101	28	1124	969309008	SERVICEBEFUELLUNG
LIEBHERR GETRIEBEOEL PG	861901208	102	28	1124	969309008	SERVICEBEFUELLUNG
LIEBHERR GETRIEBEOEL PG	861901208	103	28	1124	969309008	SERVICEBEFUELLUNG
LIEBHERR GETRIEBEOEL PG	861901208	104	28	1124	969309008	SERVICEBEFUELLUNG
LIEBHERR GETRIEBEOEL PG 2	11000867	5	1	1125	861901208	LIEBHERR GETRIEBEOEL
LIEBHERR GETRIEBEOEL PG 2	11000867	5	1	1130	10665030	LIEBHERR GETRIEBEOEL
LIEBHERR GETRIEBEOEL PG 2	10665030	110	14.5	1127	968854808	SERVICEBEFUELLUNG
LIEBHERR GETRIEBEOEL PG 2	10665030	200	23	1127	968854808	SERVICEBEFUELLUNG
LIEBHERR GETRIEBEOEL PG 2	10665030	201	23	1127	968854808	SERVICEBEFUELLUNG
LIEBHERR GETRIEBEOEL PG 2	10665030	202	23	1127	968854808	SERVICEBEFUELLUNG
LIEBHERR GETRIEBEOEL PG 2	10665030	203	4.4	1127	968854808	SERVICEBEFUELLUNG
LIEBHERR GETRIEBEOEL PG 2	10665030	204	4.4	1127	968854808	SERVICEBEFUELLUNG
LIEBHERR GETRIEBEOEL PG 2	10665030	205	4.4	1127	968854808	SERVICEBEFUELLUNG
LIEBHERR GETRIEBEOEL PG 2	10665030	206	4.4	1127	968854808	SERVICEBEFUELLUNG
LIEBHERR GETRIEBEOEL PG 2	10665030	207	1	1127	968854808	SERVICEBEFUELLUNG
LIEBHERR GETRIEBEOEL PG 2	10665030	208	1	1127	968854808	SERVICEBEFUELLUNG
LIEBHERR GETRIEBEOEL PG 2	10665030	300	15	1128	968854808	SERVICEBEFUELLUNG
LIEBHERR GETRIEBEOEL PG 2	10665030	310	0.8	1128	968854808	SERVICEBEFUELLUNG
LIEBHERR GETRIEBEOEL PG 2	10665030	400	15	1128	968854808	SERVICEBEFUELLUNG
LIEBHERR GETRIEBEOEL PG 2	10665030	410	0.8	1128	968854808	SERVICEBEFUELLUNG
LIEBHERR GETRIEBEOEL PG 2	10665030	500	15	1128	968854808	SERVICEBEFUELLUNG
LIEBHERR GETRIEBEOEL PG 2	10665030	510	0.8	1128	968854808	SERVICEBEFUELLUNG
LIEBHERR GETRIEBEOEL PG 2	10665030	600	24	1128	968854808	SERVICEBEFUELLUNG
LIEBHERR GETRIEBEOEL PG 2	10665030	601	24	1128	968854808	SERVICEBEFUELLUNG
LIEBHERR GETRIEBEOEL PG 2	10665030	610	0.8	1128	968854808	SERVICEBEFUELLUNG
LIEBHERR GETRIEBEOEL PG 2	10665030	611	0.8	1128	968854808	SERVICEBEFUELLUNG
LIEBHERR GETRIEBEOEL PG 2	10665030	700	15	1128	968854808	SERVICEBEFUELLUNG
LIEBHERR GETRIEBEOEL PG 2	10665030	710	0.8	1128	968854808	SERVICEBEFUELLUNG
LIEBHERR GETRIEBEOEL PG 2	10665030	800	17	1128	968854808	SERVICEBEFUELLUNG
LIEBHERR GETRIEBEOEL PG 2	10665030	810	0.8	1128	968854808	SERVICEBEFUELLUNG
LIEBHERR GETRIEBEOEL PG 2	10665030	900	0.4	1128	968854808	SERVICEBEFUELLUNG
LIEBHERR HYDRAULIKOEL 37	10664856	1000	1	1131	861903508	LIEBHERR HYDRAULIKOEL
LIEBHERR HYDRAULIKOEL 37	10664867	20	1	1131	861903508	LIEBHERR HYDRAULIKOEL

19.9.2023

etk_en_de_074661_LR 1600/2

1468

LIEBHERR

Alphabetical index
Alphabetischer Index

Bezeichnung	Artikel	Pos.	Menge	Seite	Baugruppe	Bezeichnung
LIEBHERR HYDRAULIKOEL 37	10664712	210	1	1131	861903508	LIEBHERR HYDRAULIKOEL
LIEBHERR HYDRAULIKOEL 37	10664865	5	1	1131	861903508	LIEBHERR HYDRAULIKOEL
LIEBHERR HYDRAULIKOEL 37	861903508	120	565	1127	968854808	SERVICEBEFUELLUNG
LIEBHERR HYDRAULIKOEL 37	861903508	121	100	1127	968854808	SERVICEBEFUELLUNG
LIEBHERR HYDRAULIKOEL 37	861903508	210	0.2	1127	968854808	SERVICEBEFUELLUNG
LIEBHERR HYDRAULIKOEL 37	861903508	211	0.2	1127	968854808	SERVICEBEFUELLUNG
LIEBHERR HYDRAULIKOEL 37	861903508	212	0.2	1127	968854808	SERVICEBEFUELLUNG
LIEBHERR HYDRAULIKOEL 37	861903508	213	0.2	1127	968854808	SERVICEBEFUELLUNG
LIEBHERR HYDRAULIKOEL 37	861903508	214	0.2	1127	968854808	SERVICEBEFUELLUNG
LIEBHERR HYDRAULIKOEL 37	861903508	215	0.2	1127	968854808	SERVICEBEFUELLUNG
LIEBHERR HYDRAULIKOEL 37	861903508	216	0.2	1127	968854808	SERVICEBEFUELLUNG
LIEBHERR MOTOROEL LOW	10326110	1000	1	1132	10663796	LIEBHERR MOTOROEL
LIEBHERR MOTOROEL LOW A	10326112	20	1	1132	10663796	LIEBHERR MOTOROEL
LIEBHERR MOTOROEL LOW	10326111	210	1	1132	10663796	LIEBHERR MOTOROEL
LIEBHERR MOTOROEL LOW	10663796	140	37	1127	968854808	SERVICEBEFUELLUNG
LIEBHERR MOTOROEL LOW	10326113	5	1	1132	10663796	LIEBHERR MOTOROEL
LIEBHERR SPEZIALFETT 9610	861302908	301	1	1124	969309008	SERVICEBEFUELLUNG
LIEBHERR SPEZIALFETT 9610	861302908	1	1	1135	861301308	LIEBHERR SPEZIALFETT
LIEBHERR SPEZIALFETT 9610	12109078	10	1	1135	861301308	LIEBHERR SPEZIALFETT
LIEBHERR SPEZIALFETT 9610	861301308	170	4	1127	968854808	SERVICEBEFUELLUNG
LIEBHERR SPEZIALFETT 9610	11341754	180	1	1135	861301308	LIEBHERR SPEZIALFETT
LIEBHERR SPEZIALFETT 9610	12109079	25	1	1135	861301308	LIEBHERR SPEZIALFETT
LIEBHERR SPEZIALFETT 9610	12109080	50	1	1135	861301308	LIEBHERR SPEZIALFETT
LIEBHERR SPEZIALFETT 9610	861305308	201	5	1124	969309008	SERVICEBEFUELLUNG
LIEBHERR SPEZIALFETT 9610	861305308	202	5	1124	969309008	SERVICEBEFUELLUNG
LIEBHERR SPEZIALFETT 9610	861305308	203	5	1124	969309008	SERVICEBEFUELLUNG
LIEBHERR SPEZIALFETT 9610	861305308	204	5	1124	969309008	SERVICEBEFUELLUNG
LIEBHERR SPEZIALFETT 9610	861305308	251	2.5	1124	969309008	SERVICEBEFUELLUNG
LIEBHERR SPEZIALFETT 9610	861305308	252	2.5	1124	969309008	SERVICEBEFUELLUNG
LIEBHERR UNIVERSALFETT 99	10296816	1	1	1134	11000948	LIEBHERR UNIVERSALFETT
LIEBHERR UNIVERSALFETT 99	10874745	10	1	1134	11000948	LIEBHERR UNIVERSALFETT
LIEBHERR UNIVERSALFETT 99	10296812	25	1	1134	11000948	LIEBHERR UNIVERSALFETT
LIEBHERR UNIVERSALFETT 99	10296811	50	1	1134	11000948	LIEBHERR UNIVERSALFETT
LIEBHERR UNIVERSALFETT 99	11000948	150	4	1127	968854808	SERVICEBEFUELLUNG
LIEBHERR UNIVERSALFETT 99	11000948	250	4	1127	968854808	SERVICEBEFUELLUNG
LIEBHERR UNIVERSALFETT 99	11000948	251	0.03	1127	968854808	SERVICEBEFUELLUNG
LIEBHERR UNIVERSALFETT 99	11000948	252	0.03	1127	968854808	SERVICEBEFUELLUNG
LIEBHERR UNIVERSALFETT 99	11000948	253	0.03	1127	968854808	SERVICEBEFUELLUNG
LIEBHERR UNIVERSALFETT 99	11000948	254	0.03	1127	968854808	SERVICEBEFUELLUNG
LIEBHERR UNIVERSALFETT 99	11000948	255	0.03	1127	968854808	SERVICEBEFUELLUNG
LIEBHERR UNIVERSALFETT 99	11000948	256	0.03	1128	968854808	SERVICEBEFUELLUNG
LIEBHERR UNIVERSALFETT 99	11000948	257	0.03	1128	968854808	SERVICEBEFUELLUNG
LIEBHERR UNIVERSALFETT 99	11000948	258	0.03	1128	968854808	SERVICEBEFUELLUNG
LIEBHERR UNIVERSALFETT 99	11000948	259	0.03	1128	968854808	SERVICEBEFUELLUNG
LIEBHERR UNIVERSALFETT 99	11000948	260	0.03	1128	968854808	SERVICEBEFUELLUNG
LIEBHERR UNIVERSALFETT 99	11000948	261	0.03	1128	968854808	SERVICEBEFUELLUNG
LIEBHERR UNIVERSALFETT 99	11000948	262	0.03	1128	968854808	SERVICEBEFUELLUNG
LIEBHERR UNIVERSALFETT 99	11000948	950	0.03	1128	968854808	SERVICEBEFUELLUNG
LIEBHERR UNIVERSALFETT 99	11000948	951	0.03	1128	968854808	SERVICEBEFUELLUNG
LIEBHERR UNIVERSALFETT 99	11000948	952	0.03	1128	968854808	SERVICEBEFUELLUNG
LIEBHERR UNIVERSALFETT 99	11000948	953	0.03	1128	968854808	SERVICEBEFUELLUNG
LIEBHERR UNIVERSALFETT 99	11000948	954	0.03	1128	968854808	SERVICEBEFUELLUNG
LIEBHERR UNIVERSALFETT 99	11000948	955	0.03	1128	968854808	SERVICEBEFUELLUNG
LIEBHERR UNIVERSALFETT 99	11000948	956	0.03	1128	968854808	SERVICEBEFUELLUNG
LIEBHERR UNIVERSALFETT 99	11000948	957	0.03	1128	968854808	SERVICEBEFUELLUNG
LIEBHERR UNIVERSALFETT 99	11000948	958	0.03	1129	968854808	SERVICEBEFUELLUNG
LIEBHERR UNIVERSALFETT 99	11000948	959	0.03	1129	968854808	SERVICEBEFUELLUNG
LIEBHERR UNIVERSALFETT 99	11000948	960	0.03	1129	968854808	SERVICEBEFUELLUNG
LIEBHERR UNIVERSALFETT 99	11000948	961	0.03	1129	968854808	SERVICEBEFUELLUNG
LIEBHERR UNIVERSALFETT 99	11000948	962	0.03	1129	968854808	SERVICEBEFUELLUNG

19.9.2023

etk_en_de_074661_LR 1600/2

1469

LIEBHERR

Alphabetical index
Alphabetischer Index

Bezeichnung	Artikel	Pos.	Menge	Seite	Baugruppe	Bezeichnung
LIEBHERR UNIVERSALFETT 99	11000948	963	0.03	1129	968854808	SERVICEBEFUELLUNG
LIEBHERR UNIVERSALFETT 99	11000948	964	0.03	1129	968854808	SERVICEBEFUELLUNG
LIEBHERR UNIVERSALFETT 99	11000948	965	0.03	1129	968854808	SERVICEBEFUELLUNG
LIEBHERR UNIVERSALFETT 99	11000948	966	0.03	1129	968854808	SERVICEBEFUELLUNG
LIEBHERR UNIVERSALFETT 99	11000948	967	0.03	1129	968854808	SERVICEBEFUELLUNG
LIEBHERR UNIVERSALFETT 99	11000948	968	0.03	1129	968854808	SERVICEBEFUELLUNG
LIEBHERR UNIVERSALFETT 99	11000948	969	0.03	1129	968854808	SERVICEBEFUELLUNG
LIEBHERR UNIVERSALFETT 99	11000948	970	0.03	1129	968854808	SERVICEBEFUELLUNG
LIEBHERR UNIVERSALFETT 99	11000948	971	0.03	1129	968854808	SERVICEBEFUELLUNG
LIEBHERR UNIVERSALFETT 99	11000948	972	0.03	1129	968854808	SERVICEBEFUELLUNG
LIEBHERR UNIVERSALFETT 99	11000948	973	0.03	1129	968854808	SERVICEBEFUELLUNG
LIEBHERR UNIVERSALFETT 99	11000948	974	0.03	1129	968854808	SERVICEBEFUELLUNG
LIEBHERR UNIVERSALFETT 99	11000948	975	0.03	1129	968854808	SERVICEBEFUELLUNG
LIEBHERR UNIVERSALFETT 99	11000948	976	0.03	1129	968854808	SERVICEBEFUELLUNG
LIEBHERR UNIVERSALFETT 99	11000948	977	0.03	1129	968854808	SERVICEBEFUELLUNG
LIEBHERR UNIVERSALFETT 99	11000948	978	0.03	1129	968854808	SERVICEBEFUELLUNG
LIEBHERR UNIVERSALFETT 99	11000948	979	0.03	1129	968854808	SERVICEBEFUELLUNG
LIEBHERR UNIVERSALFETT 99	11000948	980	0.03	1129	968854808	SERVICEBEFUELLUNG
LIEBHERR UNIVERSALFETT 99	11000948	981	0.03	1129	968854808	SERVICEBEFUELLUNG
LIEBHERR UNIVERSALFETT 99	11000948	982	0.03	1129	968854808	SERVICEBEFUELLUNG
LIEBHERR UNIVERSALFETT 99	11000948	983	0.2	1129	968854808	SERVICEBEFUELLUNG
LIEBHERR UNIVERSALFETT 99	11000948	984	0.2	1129	968854808	SERVICEBEFUELLUNG
LINSENKOPFSCHRAUBE 4X10	10875795	4	4	495	917150608	ZUSATZHEIZUNG OW
LINSENKOPFSCHRAUBE K4X	10019040	29	8	449	917203308	STUERSTAND
LINSENKOPFSCHRAUBE K4X	10019040	5	4	609	917200808	HEIZKLIMAGERAET EINBAU
LITZE 0,5	600131208	341	0.32	1015	965057508	LEITUNG
LITZE 0,5	600131308	342	0.16	154	967331808	KABELSTRANG
LITZE 0,5	600131308	342	0.16	184	967332108	KABELSTRANG
LUEFTER	10887307	2	1	471	10886525	LICCON MONITOR LCD5C-A
LUEFTER 80X80X25	610388614	3	2	669	923287008	LUEFTEREINHEIT
LUEFTEREINHEIT	923287008	11	1	667	912353808	BAUGRUPPENTRAEGER
LUEFTERFLUEGEL	10650676	7	1	284	11007003	OEL-LUFTKUEHLER
LUEFTERMASKE DR ACRYL	288179908	15	1	667	912353808	BAUGRUPPENTRAEGER
LUEFTERNABE D=168	957046808	10	2	239	966950908	KUEHLER VORM.
LUFTANSAUGKASTEN SCHWK	966994108	4	1	415	966993808	LUFTFILTERANLAGE
LUFTANSAUGROHR STAHL SP	966993908	1	1	415	966993808	LUFTFILTERANLAGE
LUFTANSAUGROHR STAHL SP	966994008	2	1	415	966993808	LUFTFILTERANLAGE
LUFTANSAUGROHR STAHL SP	97014068	3	1	415	966993808	LUFTFILTERANLAGE
LUFTBEHAELTER 39,8L 10BAR	502655808	162	1	738	967068008	VERROHRUNG DRUCKLUFTA
LUFTBEHAELTER DIN 74281 4	502987108	160	1	738	967068008	VERROHRUNG DRUCKLUFTA
LUFTBEHAELTER EN 286-2 20L	502657708	155	1	949	966977408	ZUSATZHYDRAULIK SB-KOPFS
LUFTFILTER 0,3M ³ /MIN	10491899	101	1	415	966993808	LUFTFILTERANLAGE
LUFTFILTER NLG12-18M ³ /MIN	10488024	100	1	415	966993808	LUFTFILTERANLAGE
LUFTFILTERANLAGE	966993808	1	1	412	916933708	LUFTFILTERANLAGE KPL.
LUFTFILTERANLAGE KPL.	916933708	125	1	12		LIEBHERR RAUPENKRAN LR 1
LUFTFUEHRUNG LI. PP SPF	976955008	12	1	579	917202908	KABINE VERGLAST
LUFTFUEHRUNG LI. PP SPF	976967208	14	1	579	917202908	KABINE VERGLAST
LUFTFUEHRUNG PP SPF	977176508	16	2	579	917202908	KABINE VERGLAST
LUFTFUEHRUNG RE. PP SPF	976955108	13	1	579	917202908	KABINE VERGLAST
LUFTFUEHRUNG RE. PP SPF	976967308	15	1	579	917202908	KABINE VERGLAST
LUFTHUTZE SCHWK. STAHL	967059908	2	1	412	916933708	LUFTFILTERANLAGE KPL.
LUFTPRESSER	10650490	85	1	451	11113343	FAHRERSITZ
LUFTPRESSER	11110578	1	1	386	9739883	LUFTPRESSER
LUFTPRESSER	9739883	543	1	305	11009336	DIESELMOTOR
LUFTTROCKNER	502657308	52	1	738	967068008	VERROHRUNG DRUCKLUFTA
MAGNET 24V	10023693	27	1	151	10354659	STEUERTEIL
MAGNET 24V	10429532	5	1	32	511465108	WEGEVENTIL
MAGNET 24V	10650092	2	1	703	10342823	DRUCKREGELVENTIL
MAGNET 24V	10663094	8	1	702	10413103	WEGESITZVENTIL
MAGNET 24V	10663094	1	1	710	10493159	WEGESITZVENTIL

19.9.2023

etk_en_de_074661_LR 1600/2

1470

LIEBHERR

Alphabetical index
Alphabetischer Index

Bezeichnung	Artikel	Pos.	Menge	Seite	Baugruppe	Bezeichnung
MAGNET 24V	570633808	1	1	695	511444508	WEGEVENTIL
MAGNET 24V	570633808	1	1	696	511494308	WEGEVENTIL
MAGNET 24V	570633808	1	1	952	511449808	WEGEVENTIL
MAGNET 24V	570827808	1	1	164	511444408	WEGEVENTIL
MAGNET 28V	10291306	(1)	1	698	10413255	UMSCHALTBLOCK
MAGNETADAPTER 40 KUNST	11101354	5	1	439	967305308	HARNSTOFFTANK VORM.
MAGNETSCHALTER	11110544	11	1	379	9739847	STARTER
MAGNETSPULE	10564740	1	2	704	511302208	WEGEVENTIL
MAGNETSPULE	11005244	1	2	220	10423938	WEGEVENTIL
MAGNETSPULE 24V	11004321	12	1	694	10451049	WEGEVENTIL
MAGNETSPULE 24V	571910108	435	2	709	571362608	VORSTEUERVENTIL
MAGNETSPULE 28V	10872859	(1)	1	698	10413255	UMSCHALTBLOCK
MAGNETSPULE 28V	570817908	1	2	916	571034908	WEGEVENTIL
MAGNETVENTIL	10343003	3	1	495	917150608	ZUSATZHEIZUNG OW
MAGNETVENTIL	10343003	4	1	609	917200808	HEIZKLIMAGERAET EINBAU
MAGNETVENTIL 12,5BAR 3/2W	502659608	50	1	738	967068008	VERROHRUNG DRUCKLUFTA
MAGNETVENTIL 24V	10012458	4	1	352	9739870	FLAMMSTARTANLAGE
MANOMETER 63	750002408	214	3	687	966711908	HYDRAULIK OBERWAGEN
MANOMETERANSCHLUSS CR6	470900508	614	1	528	966893108	ZUSATZHYDR.MONTAGEEINR
MASTNASE 36T	916843508	305	1	15		LIEBHERR RAUPENKRAN LR 1
MASTNASE SCHWK.	967311208	1	1	1042	916843508	MASTNASE
MAUSERSATZ	10326838	27	1	484	967198008	ARMATUREN RE.
MECH.ZUSATZABSTUETZUNG	915238908	18	1	12		LIEBHERR RAUPENKRAN LR 1
MECH.ZUSATZABSTUETZUNG	964495008	1	2	115	915238908	MECH.ZUSATZABSTUETZUNG
MEGI-ANSCHLAGPUFFER 50X	726615808	8	2	426	917425308	BATTERIELAGERUNG
MEGIPUFFER	726611308	54	1	569	917200508	KRANFUEHRERKABINE KPL.
MEGIPUFFER	726612208	42	1	569	917200508	KRANFUEHRERKABINE KPL.
MEGIPUFFER	726612708	150	1	438	916933908	HARNSTOFFTANK
MEGIPUFFER	726612708	14	1	1049	921699008	KAMERAANBAU D-ANLENKS
MEGIPUFFER	726612708	14	1	1053	965215308	KAMERAANBAU S-ANLENKSTU
MEGIPUFFER 100X40-M16X44	726616008	9	2	853	917073808	S-ZWISCHENSTUECK
MEGIPUFFER 100X40-M16X44	726616008	9	2	861	917074008	S-ZWISCHENSTUECK
MEGIPUFFER 100X40-M16X44	726616008	9	2	867	917074108	S-ZWISCHENSTUECK
MEGIPUFFER 100X40-M16X44	726616008	9	2	871	916090408	S-ZWISCHENSTUECK
MEGIPUFFER 100X40-M16X44	726616008	9	2	875	917074308	S-ZWISCHENSTUECK
MEGIPUFFER 100X40-M16X44	726616008	9	2	887	917745608	S-ZWISCHENSTUECK
MEGIPUFFER 100X40-M16X44	726616008	10	2	1070	916843808	SCHWEBEBALLAST
MEGIPUFFER 20X15-M6 NR 55	726907308	10	4	457	915278808	DREHBUEHNENVERKLEIDUN
MEISTERSCHALTER ST2000-	606095008	5	1	476	964836808	ELEKTRIK ARMLEHNE LI.
MEISTERSCHALTER ST2000-	606095008	5	1	479	964836908	ELEKTRIK ARMLEHNE RE.
MEISTERSCHALTER ST2000-	606095008	5	1	481	964837208	ELEKTRIK ARMATUR
MEMBRANSPEICHER 2L 10BA	510642508	158	2	686	966711908	HYDRAULIK OBERWAGEN
MEMBRANTUELLE 29/37/44	553027808	51	2	579	917202908	KABINE VERGLAST
MEMBRANTUELLE 29/37/44	553027808	5	2	590	965063308	MONITORKONSOLE
MEMBRANTUELLE 29/37/44	553027808	26	1	594	964598408	INNENVERKLEIDUNG
MEMBRANTUELLE 29/37/44	553027808	12	4	609	917200808	HEIZKLIMAGERAET EINBAU
MESSANSCHLUSS BMA3 6S C	475601508	601	2	27	966764408	HYDRAULIK MITTELTEIL
MESSANSCHLUSS BMA3 6S C	475601508	600	1	218	966892408	ZUSATZHYDRAULIK MONTAGE
MESSANSCHLUSS BMA3 6S C	475601508	620	18	689	966711908	HYDRAULIK OBERWAGEN
MESSANSCHLUSS BMA3 6S C	475601508	612	1	728	966915508	ZUSATZHYDR.D-RUECKHALT
MESSANSCHLUSS BMA3 6S C	475601508	605	1	734	967021008	ZUSATZHYDRAULIK PUMPE
MESSANSCHLUSS BMA3 6S C	475601508	607	1	794	966908308	ZUSATZHYDR.S-RUECKHALTE
MESSANSCHLUSS BMA3 6S C	475601508	619	1	914	966971708	HYDR.SCHWEBEBALLAST-AN
MESSANSCHLUSS EMA3 G1/4	475602608	668	12	689	966711908	HYDRAULIK OBERWAGEN
MESSANSCHLUSS EMA3 M12	475603208	680	7	690	966711908	HYDRAULIK OBERWAGEN
MESSANSCHLUSS EMA3 M12	475603208	608	2	724	966799908	ZUSATZHYDRAULIK PUMPE 5+
MESSANSCHLUSS EMA3 M12	475603208	604	2	734	967021008	ZUSATZHYDRAULIK PUMPE
MESSANSCHLUSS GMA3 38S	475603408	614	4	28	966764408	HYDRAULIK MITTELTEIL
MESSANSCHLUSS GMA3 38S	475603408	600	4	789	966816108	ZUSATZHYDR.GITTER-WINDE
MESSANSCHLUSS GMA3 38S	475603408	600	2	966	966972208	ZUSATZHYDRAULIK ZWISCH

19.9.2023

etk_en_de_074661_LR 1600/2

1471

LIEBHERRAlphabetical index
Alphabetischer Index

Bezeichnung	Artikel	Pos.	Menge	Seite	Baugruppe	Bezeichnung
MESSANSCHLUSS GMA3 38S	475603408	600	2	979	966972108	ZUSATZHYDRAULIK ZWISCH
MESSANSCHLUSS VKA3 10LM	510629008	606	1	76	966766708	ZUSATZHYDR.RAUPENTRAEG
MESSANSCHLUSS VKA3 10LM	510629008	606	1	93	966766608	ZUSATZHYDR.RAUPENTRAEG
MESSANSCHLUSS VKA3 10LM	510629008	619	2	162	966778408	ZUSATZHYDRAULIK WINDE 1
MESSANSCHLUSS VKA3 10LM	510629008	619	2	167	966764908	ZUSATZHYDRAULIK WINDE 2
MESSANSCHLUSS VKA3 10LM	510629008	665	8	689	966711908	HYDRAULIK OBERWAGEN
MESSANSCHLUSS VKA3 10LM	510629008	619	2	728	966915508	ZUSATZHYDR.D-RUECKHALT
MESSANSCHLUSS VKA3 10LM	510629008	615	1	794	966908308	ZUSATZHYDR.S-RUECKHALTE
MESSANSCHLUSS VKA3 10LM	510629008	611	2	896	966781408	ZUSATZHYDRAULIK WINDE 3
MESSANSCHLUSS VKA3 6L M	475601408	604	1	71	966766508	ZUSATZHYDR.RAUPENTRAEG
MESSANSCHLUSS VKA3 6L M	475601408	604	1	90	966766408	ZUSATZHYDR.RAUPENTRAEG
MESSERTRENNKLEMME 0,2-2	602761608	7	3	657	967155408	AUFBAUTEILE MONTAGETAPE
MESSERTRENNKLEMME 0,2-2	602761608	530	2	660	967155608	DRAEHTE MONTAGETAPEL K
MESSWIDERSTAND -40/+125°	10449516	2	3	489	967343708	ELEKTRIK ANBAUTEILE KABIN
MIKROPHON	11826513	2	1	1084	12257818	AUTORADIO
MIKROSCHALTER	10335596	3	4	478	606095008	MEISTERSCHALTER
MINUTENRING	11110392	3	6	312	9739793	KOLBEN KPL.
MITNEHMER	10014729	7	1	562	10327167	ELEKTROPUMPE
MITNEHMER	11110502	1	1	366	9739833	ANBAUTEILE
MITNEHMER	11110504	4	1	369	11110497	HOCHDRUCKPUMPE
MITNEHMER	592039914	9	1	146	571842008	FLANSCH
MITNEHMER SCHWK.	968089308	3	1	21	917437608	DREHDURCHFUEHRUNG
MITTELZAPFEN	570114608	3	1	215	570113308	TRIEBWERK
MONITORKONSOLE	965063308	9	1	579	917202908	KABINE VERGLAST
MONITORKONSOLE PU SPF	977903308	1	1	590	965063308	MONITORKONSOLE
MONTAGEEINRICHTUNG RA	916110908	139	1	13		LIEBHERR RAUPENKRAN LR 1
MONTAGEPLATTE BA 618 G1	510634008	244	1	914	966971708	HYDR.SCHWEBEBALLAST-AN
MONTAGESATZ	11067921	100	1	284	11007003	OEL-LUFTKUEHLER
MONTAGESCHLUESSEL	996014603	989	1	525	94009255	HYDRAULIKZYLINDER
MONTAGEWERKZEUGKASTE	790045408	1	1	128	96005686	GRUNDWERKZEUG
MONTAGEWINDE	916161708	119	1	12		LIEBHERR RAUPENKRAN LR 1
MONTAGEZYLINDER SPF	512368208	5	1	127	915239508	WERKZEUG
MOOSGUMMI 20X4 MOOSGU	262103108	30	0.064	449	917203308	STUERSTAND
MOTOR 1D42C	10650141	50	1	1060	11007335	HYDRAULIKAGGREGAT
MOTORAUFNABME	11101641	(2)	2	240	11066061	KUEHLERANLAGE
MOTORBREMSE KPL.	9739186	700	1	299	9739659	DIESELMOTOR
MOTORFLANSCH	540273014	7	1	208	540270514	ANTRIEB KPL
MOTORGEHAEUSE	10014692	3	1	562	10327167	ELEKTROPUMPE
MOTORGEHAEUSE	10493920	1	1	562	10327167	ELEKTROPUMPE
MOTORKONSOLE	964844908	11	1	232	966950708	DIESELMOTOR VORM.
MOTORKONSOLE	964993508	12	1	232	966950708	DIESELMOTOR VORM.
MOTORKONSOLE SCHWK.	964347708	10	2	232	966950708	DIESELMOTOR VORM.
MOTORKONSOLE SCHWK.HI.	967154808	5	2	232	966950708	DIESELMOTOR VORM.
MOTORKONSOLE SCHWK.HI.LI	966951108	3	1	232	966950708	DIESELMOTOR VORM.
MOTORKONSOLE SCHWK.HI.	966951208	4	1	232	966950708	DIESELMOTOR VORM.
MOTORREGELUNGSSENSORIK	9739554	581	1	299	9739659	DIESELMOTOR
MOTORSTUEGERAET LID	10138292	570	1	299	9739659	DIESELMOTOR
MUFFE 12,5	10873984	104	1	1060	11007335	HYDRAULIKAGGREGAT
MUFFE 12,5	10873984	107	1	1060	11007335	HYDRAULIKAGGREGAT
MUTTER	510779908	29	1	712	511497508	DRUCKMINDERVENTIL
MUTTER	7027459	2	2	704	511302208	WEGEVENTIL
MUTTER CR6-FREI	571082308	(5)	1	27	966764408	HYDRAULIK MITTELTEIL
MUTTER M12 ST VERKUPFER	552002208	354	4	409	916933608	SCHALLDAEMPFERANLAGE
MUTTER M18X1	12109804	(1)	2	515	967202908	GEBERANBAU
MUTTER M54 CR6-FREI	571077208	(5)	1	161	966778408	ZUSATZHYDRAULIK WINDE 1
MUTTER M54 CR6-FREI	571077208	(5)	1	1060	11007335	HYDRAULIKAGGREGAT
NABE	10443481	6	1	342	9739814	WASSERPUMPE
NABE	11123312	7	1	313	9739794	KURBELWELLE
NABE	571901008	2	1	269	571900608	PUMPENTRAEGER
NABE	571905508	5	1	263	10326926	PUMPENTRAEGER

19.9.2023

etk_en_de_074661_LR 1600/2

1472

LIEBHERRAlphabetical index
Alphabetischer Index

Bezeichnung	Artikel	Pos.	Menge	Seite	Baugruppe	Bezeichnung
NADELKRANZ 110X117X24	570796108	20	1	207	540270414	ABTRIEB KPL
NAEHERUNGSSCHALTER BER	10097613	(2)	1	560	915280008	ZENTRALSCHMIERANLAGE O
NAEHERUNGSSCHALTER BER	11003193	5	2	78	966838508	ELEKTRIK RAUPENTRAEGER
NAEHERUNGSSCHALTER BER	11003193	5	2	94	966838408	ELEKTRIK RAUPENTRAEGER
NAEHERUNGSSCHALTER BER	11003193	(1)	2	186	916877408	DREHWERK
NEIGUNGSGEBER +/-25° ALU	11001194	(10)	1	40	917288008	ELEKTRIK MITTELTEIL
NEIGUNGSGEBER +/-5° X/Y L	10802062	12	1	1076	966781708	ELEKTRIK BALLASTPALETTE
NETZTEIL 4	961956308	15	1	653	966033108	SCHALTSCHRANK MECH.
NETZTEIL 4	961956308	2	1	666	964539408	LICCON MONTAGEEINHEIT
NIVEAUGEBER L=230 24V	10130407	40	1	399	9739554	MOTORREGELUNGSSENSORIK
NIVEAUGEBER L=230 24V	10816944	1	1	401	10130407	NIVEAUGEBER
NIVEAUGEBER L=450	789016008	6	1	757	962059008	BRENNSTOFFBEHAELTER VO
NIVEAUSONDE L=50 5 V SPF	10228143	110	1	239	966950908	KUEHLER VORM.
NOCKENWELLE R-MOTORXD	11110409	1	1	322	9739801	NOCKENWELLE
NOCKENWELLE R-MOTORXD	9739801	42	1	301	11009336	DIESELMOTOR
NOCKENWELLENBUCHSE	11110410	1	14	323	9739802	ANBAUTEILE
NOCKENWELLENRAD	11110412	2	1	323	9739802	ANBAUTEILE
NOT-AUS SCHALTGERAET 24V	10475150	55	1	657	967155408	AUFBAUTEILE MONTAGETAPE
NOT-AUS TASTE	606144108	(2)	1	473	967475208	ELEKTRIK KABINE
NOTAUS KRANFUEHRERKAB	915295108	352	1	15		LIEBHERR RAUPENKRAN LR 1
NOTAUS KRANFUEHRERKAB	967475308	4	1	473	967475208	ELEKTRIK KABINE
NOTHAMMER	885042208	58	1	594	964598408	INNENVERKLEIDUNG
NUTMUTTER M30X1,5	570113908	9	1	214	570112908	TRIEBWERK
O-RING	10293879	20	1	252	10359242	VERSTELLPUMPE
O-RING	10293879	19	1	445	11171003	PUMPENTRAEGER
O-RING	10332172	(48)	1	59	10653006	VERSTELLUNG
O-RING	10332172	48	1	151	10354659	STEUERTEIL
O-RING 100X2,5 NBR70	726435108	405	1	234	966950708	DIESELMOTOR VORM.
O-RING 10X2 NBR70	726406508	(22)	1	693	10424402	STUEBERBLOCK
O-RING 10X2,2 NBR70	502933208	552	3	738	967068008	VERROHRUNG DRUCKLUFTA
O-RING 120X3 NBR70	726203008	97	1	188	969791601	DREHWERKANTRIEB
O-RING 125X2 FPM70	571686508	42	1	247	10356599	VERTEILERGETRIEBE
O-RING 125X3 NBR70	726426008	406	2	234	966950708	DIESELMOTOR VORM.
O-RING 12X2 NBR70	704274808	30	4	428	965843508	BATTERIEKASTEN VORM.
O-RING 12X2 NBR70	704274808	8	2	554	10475262	ABSPERRORGAN
O-RING 12X2 NBR70	704274808	113	4	627	967069508	KLAPPE VORM.
O-RING 12X2 NBR70	704274808	12	4	628	967060308	DECKEL KPL.
O-RING 12X2 NBR70	704274808	12	4	629	967060408	DECKEL KPL.
O-RING 12X2 NBR70	704274808	12	4	630	967060908	DECKEL KPL.
O-RING 12X2 NBR70	704274808	6	4	631	964677908	DECKEL KPL.
O-RING 12X2 NBR70	704274808	6	6	654	964816708	DECKEL KPL.
O-RING 12X2,5 HNBR	7412937	23	1	292	10303007	KRAFTSTOFFVORFILTER
O-RING 132X3 NBR 70	7264141	43	1	247	10356599	VERTEILERGETRIEBE
O-RING 135X3 NBR 70 SPF	726452801	29	1	66	774356608	ELEKTROPUMPE
O-RING 13X2,5 HNBR	10294172	20	1	292	10303007	KRAFTSTOFFVORFILTER
O-RING 13X2,5 NBR90	570078008	7	1	540	510693008	KUGELHAHN
O-RING 140X3 NBR70	570163708	5	1	562	10327167	ELEKTROPUMPE
O-RING 14X1,1 NBR70	570010108	3	2	696	511494308	WEGEVENTIL
O-RING 14X1,1 NBR70	570010108	3	2	952	511449808	WEGEVENTIL
O-RING 14X3 NBR70	726405608	29	1	509	10411019	HYDROZYLINDER
O-RING 14X3 NBR70	726405608	34	1	754	10411015	RUECKFALLSTUETZE
O-RING 14X3 NBR90	510711808	320	1	983	10411018	RUECKFALLSTUETZE
O-RING 150X3 FPM70	571664808	52	1	51	932710201	PLANETENGETRIEBE
O-RING 150X3 NBR70	518578108	19	1	53	90005106	WINKELGETRIEBE
O-RING 150X3 NBR70	518578108	19	1	62	90005214	WINKELGETRIEBE
O-RING 150X3 NBR70	518578108	407	5	234	966950708	DIESELMOTOR VORM.
O-RING 150X3 NBR70	518578108	3	1	442	915282208	PUMPE F.WINDE 5+6
O-RING 151,99X3,53 NBR90	10293880	20	1	445	11171003	PUMPENTRAEGER
O-RING 15X2 FPM80	571234208	23	4	275	10359251	VERSTELLPUMPE
O-RING 15X2 NBR90	514542408	43	1	36	10412675	DRUCKBEGRENZUNGSVENTI

19.9.2023

etk_en_de_074661_LR 1600/2

1473

LIEBHERR

Alphabetical index
Alphabetischer Index

Bezeichnung	Artikel	Pos.	Menge	Seite	Baugruppe	Bezeichnung
O-RING 160X2,5	7624285	24	1	562	10327167	ELEKTROPUMPE
O-RING 165X3 FKM 70	726440001	16	1	562	10327167	ELEKTROPUMPE
O-RING 167X2,5 NBR80	571516508	22	1	275	10359251	VERSTELLPUMPE
O-RING 16X2 NBR70	726407908	(1)	1	218	966892408	ZUSATZHYDRAULIK MONTAGE
O-RING 16X2 NBR70	726407908	7	2	554	10475262	ABSPERRORGAN
O-RING 174X4 NBR 70	571844508	55	1	148	11080912	ANTRIEB
O-RING 17X2 FPM70	571082608	(2)	1	27	966764408	HYDRAULIK MITTELTEIL
O-RING 17X2 FPM70	571082608	(2)	1	27	966764408	HYDRAULIK MITTELTEIL
O-RING 17X2 FPM70	571082608	(2)	1	161	966778408	ZUSATZHYDRAULIK WINDE 1
O-RING 17X2,5 NBR90	726409108	(1)	1	28	966764408	HYDRAULIK MITTELTEIL
O-RING 180X3 NBR70	726413208	59	1	179	11100248	ANTRIEB
O-RING 185X3 FKM 70	761035903	71	2	53	90005106	WINKELGETRIEBE
O-RING 185X3 FKM 70	761035903	71	2	62	90005214	WINKELGETRIEBE
O-RING 195X3 NBR 70	761021703	81	1	53	90005106	WINKELGETRIEBE
O-RING 195X3 NBR 70	761021703	81	1	62	90005214	WINKELGETRIEBE
O-RING 19X2,5 NBR70	726424108	(21)	2	693	10424402	STUEBERBLOCK
O-RING 20,3X2,4 NBR70	502932908	308	10	738	967068008	VERROHRUNG DRUCKLUFTA
O-RING 20,3X2,4 NBR70	502932908	9	1	757	962059008	BRENNSTOFFBEHAELTER VO
O-RING 200X3 NBR 70	726421501	73	1	53	90005106	WINKELGETRIEBE
O-RING 200X3 NBR 70	726421501	73	1	62	90005214	WINKELGETRIEBE
O-RING 200X3 NBR 70	726421501	59	1	148	11080912	ANTRIEB
O-RING 20X2 FPM70	571082008	(2)	1	27	966764408	HYDRAULIK MITTELTEIL
O-RING 20X2 FPM70	571082008	(2)	1	71	966766508	ZUSATZHYDR.RAUPENTRAEG
O-RING 210X3 NBR70	518556108	75	1	53	90005106	WINKELGETRIEBE
O-RING 210X3 NBR70	518556108	75	1	62	90005214	WINKELGETRIEBE
O-RING 22,2X3 NBR70	540184308	68	4	53	90005106	WINKELGETRIEBE
O-RING 22,2X3 NBR70	540184308	68	4	62	90005214	WINKELGETRIEBE
O-RING 22,2X3 NBR70	540184308	16	1	208	540270514	ANTRIEB KPL
O-RING 22X1,5 FPM70	571082708	(3)	1	27	966764408	HYDRAULIK MITTELTEIL
O-RING 23X2,5 NBR 70	726454601	34	1	53	90005106	WINKELGETRIEBE
O-RING 23X2,5 NBR 70	726454601	34	1	62	90005214	WINKELGETRIEBE
O-RING 24X2 NBR70	726430608	32	2	693	10424402	STUEBERBLOCK
O-RING 24X2,5 NBR70	726424877	8	2	33	510692308	KUGELHAHN
O-RING 24X3 FPM70	571077408	(4)	1	914	966971708	HYDR.SCHWEBEBALLAST-AN
O-RING 25X2 NBR90	726425308	8	2	540	510693008	KUGELHAHN
O-RING 26X1,5 FPM70	571082108	(3)	1	27	966764408	HYDRAULIK MITTELTEIL
O-RING 26X3 NBR90	510711308	(18)	1	1058	922748908	ZUSATZHYDR.BOLZENZIEHZ
O-RING 27,3X2,4	11491438	10	8	716	10424716	KUGELHAHNKOMBINATION
O-RING 285X3 NBR70	571551408	58	1	148	11080912	ANTRIEB
O-RING 285X3 NBR70	571551408	58	1	179	11100248	ANTRIEB
O-RING 29X3 NBR70	530073208	31	2	693	10424402	STUEBERBLOCK
O-RING 29X4,5 NBR 70	726453801	69	1	188	969791601	DREHWERKANTRIEB
O-RING 320X3 NBR70	761020303	73	1	188	969791601	DREHWERKANTRIEB
O-RING 32X3 FPM70	571076908	(2)	1	161	966778408	ZUSATZHYDRAULIK WINDE 1
O-RING 32X3 FPM70	571076908	(2)	1	914	966971708	HYDR.SCHWEBEBALLAST-AN
O-RING 32X3 FPM70	571076908	(2)	1	1060	11007335	HYDRAULIKAGGREGAT
O-RING 340X4 NBR 72	761034103	32	1	55	939566801	LAGERUNG
O-RING 340X4 NBR 72	761034103	32	1	57	939567501	LAGERUNG
O-RING 340X4 NBR 72	761034103	24	1	188	969791601	DREHWERKANTRIEB
O-RING 39,34X2,62 FKM 70	10097960	(14)	1	59	10653006	VERSTELLUNG
O-RING 39,34X2,62 FKM 70	10097960	14	1	151	10354659	STUEBERTEIL
O-RING 39,7X3,5 NBR70	570588908	3	1	548	570832008	FILTERDECKEL
O-RING 400X4 NBR 70	761033903	16	1	55	939566801	LAGERUNG
O-RING 400X4 NBR 70	761033903	16	1	57	939567501	LAGERUNG
O-RING 40X3 FPM70	571077108	(4)	1	161	966778408	ZUSATZHYDRAULIK WINDE 1
O-RING 40X3 FPM70	571077108	(4)	1	1060	11007335	HYDRAULIKAGGREGAT
O-RING 42X3 NBR90	726421208	19	1	589	964598008	SCHEIBENWISCHANLAGE EIN
O-RING 480X4 NBR 70	761032303	11	1	53	90005106	WINKELGETRIEBE
O-RING 480X4 NBR 70	761032303	11	1	62	90005214	WINKELGETRIEBE
O-RING 5,28X1,78 FKM 90	7022117	19	2	892	10354658	VERSTELLUNG

19.9.2023

etk_en_de_074661_LR 1600/2

1474

LIEBHERR

Alphabetical index
Alphabetischer Index

Bezeichnung	Artikel	Pos.	Menge	Seite	Baugruppe	Bezeichnung
O-RING 51X2,5 NBR 90	7025208	9	2	716	10424716	KUGELHAHNKOMBINATION
O-RING 54X3 NBR70	726405508	68	1	188	969791601	DREHWERKANTRIEB
O-RING 550X4 NBR 70	761033303	12	1	53	90005106	WINKELGETRIEBE
O-RING 550X4 NBR 70	761033303	12	1	62	90005214	WINKELGETRIEBE
O-RING 600X4 NBR 70	761020803	2	1	51	932710201	PLANETENGETRIEBE
O-RING 600X4 NBR 70	761020803	3	1	57	939567501	LAGERUNG
O-RING 64X3 NBR70	726427408	3	1	53	90005106	WINKELGETRIEBE
O-RING 64X3 NBR70	726427408	3	1	62	90005214	WINKELGETRIEBE
O-RING 6X1 NBR90	570690608	22	1	66	774356608	ELEKTROPUMPE
O-RING 6X1 NBR90	570690608	17	1	707	571529608	DRUCKVENTIL
O-RING 6X1 NBR90	570690608	7	1	708	571130108	DRUCKBEGRENZUNGSVENTI
O-RING 6X1,5 NBR90	510712908	11	3	696	511494308	WEGEVENTIL
O-RING 6X1,5 NBR90	510712908	11	3	952	511449808	WEGEVENTIL
O-RING 7,5X1,5 NBR70	500761377	3	3	564	774386008	VERTEILERKOMBINATION
O-RING 7,65X1,78 FKM 90	7022118	20	1	150	10678407	VERSTELLUNG
O-RING 7,65X1,78 FKM 90	7022118	20	6	892	10354658	VERSTELLUNG
O-RING 75X2,5 NBR70	521202808	22	1	243	510238008	HYDROMOTOR
O-RING 78,97X3,53 FKM 70	10220707	6	1	191	510235408	HYDROMOTOR
O-RING 86X3 NBR90	513805508	404	1	234	966950708	DIESELMOTOR VORM.
O-RING 9,25X1,78 FKM 90	7009366	21	2	892	10354658	VERSTELLUNG
O-RING 98,02X3,53 S-FPM 75	7372303	(15)	1	191	510235408	HYDROMOTOR
O-RING 9X1,5 NBR90	521196508	48	2	53	90005106	WINKELGETRIEBE
O-RING 9X1,5 NBR90	521196508	48	2	62	90005214	WINKELGETRIEBE
O-RING AEHNL.ISO 3601-1 15X	7380619	7	1	33	510692308	KUGELHAHN
O-RING AEHNL.ISO 3601-1 19,	7380196	22	1	694	10451049	WEGEVENTIL
O-RING AEHNL.ISO 3601-1 19,4	10340226	7	2	292	10303007	KRAFTSTOFFVORFILTER
O-RING ARP 568 10,52X1,83 NB	501243708	(1)	1	162	966778408	ZUSATZHYDRAULIK WINDE 1
O-RING ARP 568 10,52X1,83 NB	501243708	1	1	196	471030708	VERSCHRAUBUNG
O-RING ARP 568 10,82X1,78 NB	510718108	12	3	251	571911308	ANSTEUERGERAET
O-RING ARP 568 10,82X1,78 NB	510718108	12	3	257	10291840	ANSTEUERGERAET
O-RING ARP 568 10,82X1,78 NB	510718108	27	1	699	511300508	STUEBERBLOCK
O-RING ARP 568 10,82X1,78 NB	510718108	27	1	700	10489734	DRUCKBEGRENZUNGSVENTI
O-RING ARP 568 10,82X1,78 NB	510760408	32	1	611	10228112	HEIZKLIMAGERAET
O-RING ARP 568 101,19X3,53	513115008	11	1	269	571900608	PUMPENTRAEGER
O-RING ARP 568 101,27X2,62	570049408	19	1	263	10326926	PUMPENTRAEGER
O-RING ARP 568 11,89X1,98 N	571130508	8	1	708	571130108	DRUCKBEGRENZUNGSVENTI
O-RING ARP 568 12,37X2,62 NB	510746108	10	1	250	571514608	ABSCHALTVENTIL
O-RING ARP 568 12,37X2,62 NB	510746108	10	1	262	571899508	ABSCHALTVENTIL
O-RING ARP 568 12,37X2,62 NB	510746108	10	1	406	571514008	ABSCHALTVENTIL
O-RING ARP 568 12,37X2,62 NB	510746108	24	2	706	511308608	PROPORTIONALVENTIL
O-RING ARP 568 12,37X2,62 NB	510746108	1	1	715	10218310	LASTHALTEVENTIL
O-RING ARP 568 12,42X1,78 NB	514591508	44	1	38	10412677	HANDBETAETIGUNG
O-RING ARP 568 12,42X1,78 NB	514591508	26	2	249	571514208	ANSCHLUSSPLATTE
O-RING ARP 568 12,42X1,78 NB	514591508	15	2	251	571911308	ANSTEUERGERAET
O-RING ARP 568 12,42X1,78 NB	514591508	15	2	257	10291840	ANSTEUERGERAET
O-RING ARP 568 133,02X2,62	570710808	9	1	249	571514208	ANSCHLUSSPLATTE
O-RING ARP 568 139,37X2,62	570666208	9	1	261	571898908	ANSCHLUSSPLATTE
O-RING ARP 568 145,72X2,62	518500908	26	1	264	10359247	VERSTELLPUMPE
O-RING ARP 568 148,49X5,33	514527508	13	1	545	510669108	RUECKLAUFFILTER
O-RING ARP 568 148,49X5,33	514527508	1	1	547	510669208	FILTEREINSATZ
O-RING ARP 568 14X1,78 NBR9	515710608	31	1	611	10228112	HEIZKLIMAGERAET
O-RING ARP 568 15,54X2,62 NB	515710408	11	8	716	10424716	KUGELHAHNKOMBINATION
O-RING ARP 568 158,42X2,62	571239808	9	1	256	571903008	ANSCHLUSSPLATTE
O-RING ARP 568 158,42X2,62	571239808	26	1	270	10359248	VERSTELLPUMPE
O-RING ARP 568 170,82X7 NB	570588308	8	1	545	510669108	RUECKLAUFFILTER
O-RING ARP 568 170,82X7 NB	570588308	1	1	548	570832008	FILTERDECKEL
O-RING ARP 568 170,82X7 NB	570588308	329	1	1114	967418208	SERVICEPAKET
O-RING ARP 568 170,82X7 NB	570588308	329	1	1120	967418308	SERVICEPAKET
O-RING ARP 568 18,72X2,62 NB	510738308	12	1	266	571900808	REGLERELEMENT
O-RING ARP 568 18,72X2,62 NB	510738308	12	1	267	10472202	REGLERELEMENT

19.9.2023

etk_en_de_074661_LR 1600/2

1475

LIEBHERRAlphabetical index
Alphabetischer Index

Bezeichnung	Artikel	Pos.	Menge	Seite	Baugruppe	Bezeichnung
O-RING ARP 568 20,29X2,62 NB	726420208	4	1	699	511300508	STUEBERBLOCK
O-RING ARP 568 202,79X3,53	571307708	12	1	58	10428768	VERSTELLMOTOR
O-RING ARP 568 202,79X3,53	571307708	12	1	891	10428767	VERSTELLMOTOR
O-RING ARP 568 21,89X2,62 NB	570470277	8	4	716	10424716	KUGELHAHNKOMBINATION
O-RING ARP 568 23,4X3,53 NB	514549508	42	1	36	10412675	DRUCKBEGRENZUNGSVENTI
O-RING ARP 568 23,52X1,78 N	570652308	25	1	699	511300508	STUEBERBLOCK
O-RING ARP 568 23,52X1,78 N	570652308	25	1	700	10489734	DRUCKBEGRENZUNGSVENTI
O-RING ARP 568 24,99X3,53 NB	510587808	552	4	194	966949008	ZUSATZHYDRAULIK 2 DREH
O-RING ARP 568 24,99X3,53 NB	510587808	555	4	688	966711908	HYDRAULIK OBERWAGEN
O-RING ARP 568 24,99X3,53 NB	510587808	552	2	734	967021008	ZUSATZHYDRAULIK PUMPE
O-RING ARP 568 26,64X2,62 NB	570048808	17	2	251	571911308	ANSTEUERGERAET
O-RING ARP 568 26,64X2,62 NB	570048808	17	2	257	10291840	ANSTEUERGERAET
O-RING ARP 568 29,82X2,62 NB	518613508	25	1	248	10359241	VERSTELLPUMPE
O-RING ARP 568 29,82X2,62 NB	518613508	25	1	252	10359242	VERSTELLPUMPE
O-RING ARP 568 29,82X2,62 NB	518613508	25	1	259	10359246	VERSTELLPUMPE
O-RING ARP 568 29,82X2,62 NB	518613508	25	1	274	10359250	VERSTELLPUMPE
O-RING ARP 568 29,82X2,62 NB	518613508	25	1	443	10359245	VERSTELLPUMPE
O-RING ARP 568 29,87X1,78 NB	510747808	10	1	251	571911308	ANSTEUERGERAET
O-RING ARP 568 29,87X1,78 NB	510747808	10	1	257	10291840	ANSTEUERGERAET
O-RING ARP 568 29,87X1,78 NB	510747808	39	2	706	511308608	PROPORTIONALVENTIL
O-RING ARP 568 32,92X3,53 NB	510587008	(1)	1	688	966711908	HYDRAULIK OBERWAGEN
O-RING ARP 568 32,92X3,53 NB	510587008	(1)	1	688	966711908	HYDRAULIK OBERWAGEN
O-RING ARP 568 32,92X3,53 NB	510587008	558	6	688	966711908	HYDRAULIK OBERWAGEN
O-RING ARP 568 32,92X3,53 NB	510587008	551	2	724	966799908	ZUSATZHYDRAULIK PUMPE 5+
O-RING ARP 568 34,65X1,78 NB	510739908	43	1	38	10412677	HANDBETAETIGUNG
O-RING ARP 568 36,17X2,62 NB	726425208	50	1	38	10412677	HANDBETAETIGUNG
O-RING ARP 568 37,69X3,53 NB	510586708	550	8	27	966764408	HYDRAULIK MITTELTEIL
O-RING ARP 568 37,69X3,53 NB	510586708	552	2	71	966766508	ZUSATZHYDR.RAUPENTRAEG
O-RING ARP 568 37,69X3,53 NB	510586708	550	2	76	966766708	ZUSATZHYDR.RAUPENTRAEG
O-RING ARP 568 37,69X3,53 NB	510586708	552	2	90	966766408	ZUSATZHYDR.RAUPENTRAEG
O-RING ARP 568 37,69X3,53 NB	510586708	552	2	93	966766608	ZUSATZHYDR.RAUPENTRAEG
O-RING ARP 568 37,69X3,53 NB	510586708	2	1	150	10678407	VERSTELLUNG
O-RING ARP 568 37,69X3,53 NB	510586708	550	3	161	966778408	ZUSATZHYDRAULIK WINDE 1
O-RING ARP 568 37,69X3,53 NB	510586708	550	3	167	966764908	ZUSATZHYDRAULIK WINDE 2
O-RING ARP 568 37,69X3,53 NB	510586708	(1)	1	688	966711908	HYDRAULIK OBERWAGEN
O-RING ARP 568 37,69X3,53 NB	510586708	(1)	1	688	966711908	HYDRAULIK OBERWAGEN
O-RING ARP 568 37,69X3,53 NB	510586708	551	30	688	966711908	HYDRAULIK OBERWAGEN
O-RING ARP 568 37,69X3,53 NB	510586708	35	1	892	10354658	VERSTELLUNG
O-RING ARP 568 37,69X3,53 NB	510586708	550	4	895	966781408	ZUSATZHYDRAULIK WINDE 3
O-RING ARP 568 39,34X2,62 NB	726419108	25	1	253	10359243	VERSTELLPUMPE
O-RING ARP 568 39,34X2,62 NB	726419108	25	1	258	10359244	VERSTELLPUMPE
O-RING ARP 568 4,47X1,78 NB	513119208	50	1	706	511308608	PROPORTIONALVENTIL
O-RING ARP 568 45,69X2,62 NB	514507808	(16)	1	270	10359248	VERSTELLPUMPE
O-RING ARP 568 47,22X3,53 NB	510587908	401	3	234	966950708	DIESELMOTOR VORM.
O-RING ARP 568 47,22X3,53 NB	510587908	(1)	1	234	966950708	DIESELMOTOR VORM.
O-RING ARP 568 52,07X2,62 NB	726426508	6	1	213	510230608	HYDROMOTOR
O-RING ARP 568 56,74X3,53 NB	726421608	402	2	234	966950708	DIESELMOTOR VORM.
O-RING ARP 568 56,74X3,53 NB	726421608	121	2	283	966950808	OELKUEHLER VORM.
O-RING ARP 568 56,74X3,53 NB	726421608	7	1	439	967305308	HARNSTOFFTANK VORM.
O-RING ARP 568 6,07X1,78 NB	510738408	15	1	250	571514608	ABSCHALTVENTIL
O-RING ARP 568 6,07X1,78 NB	510738408	16	1	251	571911308	ANSTEUERGERAET
O-RING ARP 568 6,07X1,78 NB	510738408	16	1	257	10291840	ANSTEUERGERAET
O-RING ARP 568 6,07X1,78 NB	510738408	15	1	262	571899508	ABSCHALTVENTIL
O-RING ARP 568 6,07X1,78 NB	510738408	15	1	406	571514008	ABSCHALTVENTIL
O-RING ARP 568 6,07X1,78 NB	510738408	441	4	709	571362608	VORSTEUERVENTIL
O-RING ARP 568 63,09X3,53 NB	570588808	11	1	545	510669108	RUECKLAUFFILTER
O-RING ARP 568 64,77X2,62 NB	515705108	15	1	214	570112908	TRIEBWERK
O-RING ARP 568 66,34X2,62 NB	514504208	(5)	1	270	10359248	VERSTELLPUMPE
O-RING ARP 568 75,87X2,62 NB	514530408	(20)	2	248	10359241	VERSTELLPUMPE
O-RING ARP 568 75,87X2,62 NB	514530408	20	1	263	10326926	PUMPENTRAEGER

19.9.2023

etk_en_de_074661_LR 1600/2

1476

LIEBHERR

Alphabetical index
Alphabetischer Index

Bezeichnung	Artikel	Pos.	Menge	Seite	Baugruppe	Bezeichnung
O-RING ARP 568 75,87X2,62 NB	514530408	10	1	269	571900608	PUMPENTRAEGER
O-RING ARP 568 82,14X3,53 NB	518623608	39	1	272	10472204	TRIEBWERK
O-RING ARP 568 9,19X2,62 NB	514589108	13	1	267	10472202	REGLERELEMENT
O-RING ARP 568 9,25X1,78 NB	510719008	26	1	699	511300508	STUEBERBLOCK
O-RING ARP 568 9,25X1,78 NB	510719008	26	1	700	10489734	DRUCKBEGRENZUNGSVENTI
O-RING ARP 568 9,25X1,78 NB	510738608	26	2	261	571898908	ANSCHLUSSPLATTE
O-RING ARP 568 91,67X3,53 NB	514523408	12	1	445	11171003	PUMPENTRAEGER
O-RING ARP 568-NBR70 6,07X1	726419608	20	1	707	571529608	DRUCKVENTIL
O-RING DIN 3770 217X3 NBR	10802236	44	6	247	10356599	VERTEILERGETRIEBE
O-RING DIN 3770 25X2,5 FPM7	726422308	400	1	234	966950708	DIESELMOTOR VORM.
O-RING DIN 3771 103X4,5 NB	10875006	(6)	1	439	967305308	HARNSTOFFTANK VORM.
O-RING DIN 3771 110X2 NBR 7	726423401	5	1	497	10042043	WASSERHEIZGERAET
O-RING ISO 3601 23,6X2,9 NBR	571817308	(1)	1	78	966838508	ELEKTRIK RAUPENTRAEGER
O-RING ISO 3601-1 151,99X3,53	7380422	16	1	525	94009255	HYDRAULIKZYLINDER
O-RING ISO 3601-1 17,17X1,78	7381103	5	2	400	10133605	DREHZAHLGEBER KPL.
O-RING ISO 3601-1 5,28X1,78 N	726426608	49	2	706	511308608	PROPORTIONALVENTIL
O-RING ISO 3601-1 7,65X1,78	7380573	20	1	59	10653006	VERSTELLUNG
O-RING ISO 3601-1 9,25X1,78 F	7380574	5	4	703	10342823	DRUCKREGELVENTIL
OEL-LUFTKUEHLER 75KW	11007003	100	1	283	966950808	OELKUEHLER VORM.
OELABLASSSCHLAUCH KPL.	10032297	55	1	128	96005686	GRUNDWERKZEUG
OELABLASSSCHRAUBE M22X1	511442214	454	1	235	966950708	DIESELMOTOR VORM.
OELABLASSSCHRAUBE M26X	789011908	3	1	538	967230308	KRAFTSTOFFBEHAELTER VO
OELABLASSSCHRAUBE M26X	789011908	13	1	542	915279808	OELBEHAELTER KPL.
OELABLASSSCHRAUBE M26X	789011908	5	1	544	964630508	OELBEHAELTER VORM.
OELBEHAELTER KPL.	915279808	144	1	13		LIEBHERR RAUPENKRAN LR 1
OELBEHAELTER SCHWK. 595L	964630608	1	1	544	964630508	OELBEHAELTER VORM.
OELBEHAELTER VORM.	964630508	1	1	542	915279808	OELBEHAELTER KPL.
OELINFUELLSTUTZEN	11110376	1	1	326	9739865	OELINFUELLSTUTZEN
OELINFUELLSTUTZEN	11110377	2	1	319	9739799	ZYLINDERKOPFHAUBE
OELINFUELLSTUTZEN	9739865	50	1	301	11009336	DIESELMOTOR
OELFILTEREINSATZ OEL	11110374	13	1	328	9739806	OELMODUL
OELKUEHLER	10650669	1	1	284	11007003	OEL-LUFTKUEHLER
OELKUEHLER	11123317	6	1	328	9739806	OELMODUL
OELKUEHLER	11693144	7	1	328	9739806	OELMODUL
OELKUEHLER	11693144	5	1	338	11123549	OELMODUL
OELKUEHLER VORM.	966950808	2	1	223	916933408	DIESELMOTOR KPL.
OELLEITUNG	10650159	60	1	142	10802451	SEILWINDE
OELLEITUNG	10650159	60	2	174	10802450	SEILWINDE
OELLEITUNG	11110430	1	1	356	9739875	OELLEITUNG
OELLEITUNG	9739875	91	1	303	11009336	DIESELMOTOR
OELMESSSTAB	10802235	28	1	247	10356599	VERTEILERGETRIEBE
OELMESSSTAB	11110441	4	1	327	9739866	OELMESSSTAB MIT ROHR
OELMESSSTAB 1 1/8"	927554401	1	1	189	927554301	ENTLUEFTUNGSSTUTZEN
OELMESSSTAB MIT ROHR	9739866	51	1	301	11009336	DIESELMOTOR
OELMODUL	11110420	1	1	328	9739806	OELMODUL
OELMODUL	11123549	1	1	336	9739807	ANBAUTEILE
OELMODUL	9739806	52	1	301	11009336	DIESELMOTOR
OELRUECKLAUFLEITUNG	11110431	1	1	357	9739876	OELRUECKLAUFLEITUNG
OELRUECKLAUFLEITUNG	9739876	92	1	303	11009336	DIESELMOTOR
OELSPRITZDUESE	11110373	2	6	309	9739789	OELSPRITZDUESE
OELSPRITZDUESE	9739789	5	1	300	11009336	DIESELMOTOR
OELSTANDSAUGE G1" ALU	774320108	4	1	544	964630508	OELBEHAELTER VORM.
OELWANNE	11123553	1	1	339	9739811	OELWANNE
OELWANNE R-MOTOR/D856	9739811	57	1	301	11009336	DIESELMOTOR
OVALRING 11X60X120 GK 10	10871568	6	4	507	964568508	STANGE VORM.
OVALRING 11X60X120 GK 10	10871568	(6)	4	927	916342808	D-KOPFSTUECK
OVALRING 11X60X120 GK 10	10871568	6	4	998	96045276	STANGE VORM.
PARABEL-GUMMIPUFFER 30	10040502	33	1	766	965885508	KAMERAANBAU DREHBUEHN
PASSFEDER DIN 6885 A 4X4X1	434000208	5	1	153	12100100	WINDENDREHGEBER
PASSFEDER DIN 6885 B 20X12	504005608	61	13	247	10356599	VERTEILERGETRIEBE

19.9.2023

etk_en_de_074661_LR 1600/2

1477

LIEBHERRAlphabetical index
Alphabetischer Index

Bezeichnung	Artikel	Pos.	Menge	Seite	Baugruppe	Bezeichnung
PASSKERBSTIFT ISO 8745 6X	431103708	6	4	752	916847508	S-RUECKHALTESICHERUNG
PASSKERBSTIFT ISO 8745 6X	431103708	11	4	981	916342908	D-RUECKHALTESICHERUNG
PASSSCHEIBE 0,6	7023743	20	1	272	10472204	TRIEBWERK
PASSSCHEIBE 0,6	7023743	21	1	272	10472204	TRIEBWERK
PASSSCHEIBE 0,8	7023744	20	1	272	10472204	TRIEBWERK
PASSSCHEIBE 1	7023742	20	1	272	10472204	TRIEBWERK
PASSSCHEIBE 1,2	7023745	20	1	272	10472204	TRIEBWERK
PASSSCHEIBE 140,1X159,9X3,	938049801	32	1	62	90005214	WINKELGETRIEBE
PASSSCHEIBE 58X70X0,1	570114208	17	2	214	570112908	TRIEBWERK
PASSSCHEIBE 58X70X0,3	570114308	18	1	214	570112908	TRIEBWERK
PASSSCHEIBE DIN 988 16X22X	422014001	23	3	208	540270514	ANTRIEB KPL
PASSSCHEIBE DIN 988 20X28	11113937	18	2	1004	917153408	F-MONTAGEEINHEIT
PASSSCHEIBE DIN 988 32X45X	422001508	17	1	1039	964789008	FAB-STUETZE
PASSSCHEIBE DIN 988 40X50X	500628408	5	1	1025	969047508	LASCHE KPL.
PASTE 100G	10538779	3	1	318	9739798	ZYLINDERKOPFDICHTUNG
PATCHKABEL 1M	10472203	5	1	472	96054972	LEITUNG
PEDALGEBER 20° SPF	10297309	10	2	468	964835908	ELEKTRIK KABINE
PEDALTRAEGER EINBAU	964720408	3	1	572	967493308	KRANFUEHRERKABINE VORM
PENDELROLLENLAGER 280X3	746160301	2	1	55	939566801	LAGERUNG
PENDELROLLENLAGER 280X3	746160301	1	1	57	939567501	LAGERUNG
PENDELROLLENLAGER 280X3	746160301	2	1	57	939567501	LAGERUNG
PENDELROLLENLAGER DIN 6	746110808	39	4	247	10356599	VERTEILERGETRIEBE
PENDELROLLENLAGER DIN 6	746137701	27	1	55	939566801	LAGERUNG
PENDELROLLENLAGER DIN 6	746137701	27	1	57	939567501	LAGERUNG
PENDELROLLENLAGER DIN 63	746160008	6	1	146	571842008	FLANSCH
PERSOENLICHE SCHUTZAUSR	916959908	98	1	12		LIEBHERR RAUPENKRAN LR 1
PILZKOPFBAND 25MM PS18	802102008	210	12.6	624	916935108	GERAEUSCHDAEMMUNG
PILZKOPFBAND 25MM PS18	802102008	51	4	628	967060308	DECKEL KPL.
PILZKOPFBAND 25MM PS18	802102008	51	5	629	967060408	DECKEL KPL.
PILZKOPFBAND 25MM PS18	802102008	51	4.88	630	967060908	DECKEL KPL.
PILZKOPFBAND 25MM PS18	802102008	10	4.3	631	964677908	DECKEL KPL.
PILZTASTE	606652608	11	1	647	965113808	BEDIENPULT
PLANETENACHSE	570795808	2	3	207	540270414	ABTRIEB KPL
PLANETENGETRIEBE	11005308	1	1	201	10802280	SEILWINDE
PLANETENGETRIEBE RAL 704	932710201	3	2	48	915847808	RAUPENTRAEGER LI.
PLANETENGETRIEBE RAL 704	932710201	3	2	86	916996808	RAUPENTRAEGER RE.
PLANETENRAD KPL.	12107874	340	3	144	11080911	GETRIEBE
PLANETENSTUFE	11005313	11	1	202	11005308	PLANETENGETRIEBE
PLANETENSTUFE	11005314	21	1	202	11005308	PLANETENGETRIEBE
PLANETENTRAEGER	11005316	24	1	202	11005308	PLANETENGETRIEBE
PLANETENTRAEGER	12106727	1	1	144	11080911	GETRIEBE
PLANETENTRAEGER	570795908	1	1	207	540270414	ABTRIEB KPL
PLATTE 15X30X50 PA6G	288176208	12	1	22	967204208	SCHLEIFRINGKOERPER EINBA
PLATTE 35X80X200 PA6G	972566308	59	4	853	917073808	S-ZWISCHENSTUECK
PLATTE 50X20X2 PE	975221608	4	2	586	964561008	HECKSCHEIBE VORM.
PLATTE KPL. SPF	963253908	4	2	779	916196608	GRUNDPLATTE DREHBUEHNE
PLATTE VORM.	96001009	1	1	657	967155408	AUFBAUTEILE MONTAGETAPE
PLEUELLAGER 1=0,10MM	11110386	3	6	314	9739860	PLEUELSTANGE
PLEUELLAGER NORMAL	11110385	3	6	314	9739860	PLEUELSTANGE
PLEUELLAGER REP.STUFE 2 0	11110388	3	6	314	9739860	PLEUELSTANGE
PLEUELLAGER REPA.STUFE 1	11110387	3	6	314	9739860	PLEUELSTANGE
PLEUELSTANGE R-MOTOR	11110384	1	6	314	9739860	PLEUELSTANGE
PLEUELSTANGE R-MOTOR	9739860	22	1	300	11009336	DIESELMOTOR
PODEST 1245X1995X1051 ALM	11114570	80	1	570	917200508	KRANFUEHRERKABINE KPL.
PODEST 650X1103X1750 ALU	11171210	24	1	463	917333308	LAUFSTEG DREHBUEHNE
PODEST GROSS ALUMINIUM	966301208	1	2	463	917333308	LAUFSTEG DREHBUEHNE
PODEST KLEIN ALUMINIUM SP	966301308	2	1	463	917333308	LAUFSTEG DREHBUEHNE
PODEST SCHWK. T ZN O	923631508	26	2	1070	916843808	SCHWEBEBALLAST
PODEST SPF	965498408	50	2	879	915704508	SL-REDUZIERSTUECK
PODEST SPF	966286708	7	1	779	916196608	GRUNDPLATTE DREHBUEHNE

19.9.2023

etk_en_de_074661_LR 1600/2

1478

LIEBHERRAlphabetical index
Alphabetischer Index

Bezeichnung	Artikel	Pos.	Menge	Seite	Baugruppe	Bezeichnung
PODEST SPF	966286808	23	1	779	916196608	GRUNDPLATTE DREHBUEHNE
PODEST VORN SPF	966910908	4	1	569	917200508	KRANFUEHRERKABINE KPL.
POLYAMIDROHR DIN 73378 6	10873149	28	0.3	21	917437608	DREHDURCHFUEHRUNG
POLYAMIDROHR DIN 73378 6	10873149	9	60	63	915848008	ZENTRALSCHMIERUNG RAUP
POLYAMIDROHR DIN 73378 6	10873149	90	100	560	915280008	ZENTRALSCHMIERANLAGE O
POLYFLEXROHR 127MM EDEL	10440542	6	1	409	916933608	SCHALLDAEMPFERANLAGE
PRESSKLEMME 2 CU	11170565	6	2	116	962009308	ABSTUETZPLATTE KPL.
PRESSKLEMME 2 CU	11170565	6	4	132	96051604	ROLLENLAGERUNG
PRESSKLEMME 2 CU	11170565	63	2	464	917333308	LAUFSTEG DREHBUEHNE
PRESSKLEMME 2 CU	11170565	25	8	779	916196608	GRUNDPLATTE DREHBUEHNE
PRESSKLEMME 2 CU	11170565	9	2	780	965575208	ZENTRIERUNG KPL.
PRESSKLEMME 2 CU	11170565	56	8	879	915704508	SL-REDUZIERSTUECK
PRESSKLEMME 2 CU	11170565	61	8	1070	916843808	SCHWEBEBALLAST
PROFILDICHTRING X139,4 F	11110625	13	12	306	9739785	KURBELGEHAEUSE
PROFILHOHLWELLE D75/28X	12104665	170	1	247	10356599	VERTEILERGETRIEBE
PROFILRING PR18-L A3P	477102608	(2)	1	235	966950708	DIESELMOTOR VORM.
PROFILRING PR35-L A3C	477103108	554	6	688	966711908	HYDRAULIK OBERWAGEN
PROFILRING PR6-S/L A3P	477101408	26	1	21	917437608	DREHDURCHFUEHRUNG
PROFILRING PR6-S/L A3P	477101408	550	2	738	967068008	VERROHRUNG DRUCKLUFTA
PROFILSCHELLE 108/K1/5 A2-7	10451206	191	1	233	966950708	DIESELMOTOR VORM.
PROFILSCHELLE 163,0/K1	10494116	131	2	409	916933608	SCHALLDAEMPFERANLAGE
PROFILSCHELLE 191,6/K1	10494117	130	1	409	916933608	SCHALLDAEMPFERANLAGE
PROFILSCHELLE 435/K1 X5Cr	10130587	70	1	410	11008894	SCR-MODUL
PROFILSCHELLE 77/ W1	10443430	3	1	354	9739872	LADELUFTKRUEMMER
PROFILSCHNUR	501507014	200	0.3	206	11347399	FLANSCHLAGER
PROPORTIONALMAGNET	11161919	(27)	1	59	10653006	VERSTELLUNG
PROPORTIONALMAGNET	11161919	1	1	277	10114975	STEUERVENTIL
PROPORTIONALMAGNET 24V	10471437	(2)	2	259	10359246	VERSTELLPUMPE
PROPORTIONALMAGNET 24V	10471437	(1)	2	404	10359249	VERSTELLPUMPE
PROPORTIONALMAGNET 24V	10471437	(2)	2	443	10359245	VERSTELLPUMPE
PROPORTIONALMAGNET 24V	571911708	13	2	251	571911308	ANSTEUERGERAET
PROPORTIONALMAGNET 24V	571911708	13	2	257	10291840	ANSTEUERGERAET
PROPORTIONALVENTIL 340BA	511308608	65	1	686	966711908	HYDRAULIK OBERWAGEN
PRUEFADAPTER	910506108	10	1	659	967155508	VERKABELUNG MONTAGETA
PRUEFANSCHLUSS PL-RA 12L	475600908	641	1	738	967068008	VERROHRUNG DRUCKLUFTA
PUMPE F.DREHWERK	915456108	123	1	12		LIEBHERR RAUPENKRAN LR 1
PUMPE F.WINDE 5+6	915282208	128	1	12		LIEBHERR RAUPENKRAN LR 1
PUMPE KSW-1-30/120	10171917	49	1	53	90005106	WINKELGETRIEBE
PUMPE KSW-1-30/120	10171917	49	1	62	90005214	WINKELGETRIEBE
PUMPE MP41 SPF	591055408	12	1	589	964598008	SCHEIBENWISCHANLAGE EIN
PUMPE SCR	10139284	1	1	440	10139287	PUMPE
PUMPE SCR PROGR. 60L D856	10139287	100	1	438	916933908	HARNSTOFFTANK
PUMPENDECKEL	10650689	4	1	404	10359249	VERSTELLPUMPE
PUMPENELEMENT	10216340	17	2	66	774356608	ELEKTROPUMPE
PUMPENELEMENT	10216340	13	1	562	10327167	ELEKTROPUMPE
PUMPENELEMENT	774387508	11	1	562	10327167	ELEKTROPUMPE
PUMPENGEHAEUSE	10014693	1	1	66	774356608	ELEKTROPUMPE
PUMPENGEHAEUSE	10014693	4	1	562	10327167	ELEKTROPUMPE
PUMPENRUECKLAUF	774372808	1	1	63	915848008	ZENTRALSCHMIERUNG RAUP
PUMPENRUECKLAUF	774372808	10	1	560	915280008	ZENTRALSCHMIERANLAGE O
PUMPENTRAEGER	10326926	4	1	259	10359246	VERSTELLPUMPE
PUMPENTRAEGER	11171003	4	1	443	10359245	VERSTELLPUMPE
PUMPENTRAEGER	571900608	7	1	264	10359247	VERSTELLPUMPE
RADIALDICHTRING 70X90X7	7008986	10	1	58	10428768	VERSTELLMOTOR
RADIALDICHTRING 70X90X7	7008986	10	1	149	10354828	VERSTELLMOTOR
RADIALDICHTRING 70X90X7	7008986	10	1	182	10428766	VERSTELLMOTOR
RADIALDICHTRING 70X90X7	7008986	10	1	891	10428767	VERSTELLMOTOR
RADIALWELLENDICHTRING	11110640	7	1	367	9739834	ANBAUTEILE
RADIALWELLENDICHTRING 1	11110371	2	1	307	9739857	DECKEL
RADIALWELLENDICHTRING 1	11110372	15	1	310	9739790	STUEURGEHAEUSE

19.9.2023

etk_en_de_074661_LR 1600/2

1479

LIEBHERRAlphabetical index
Alphabetischer Index

Bezeichnung	Artikel	Pos.	Menge	Seite	Baugruppe	Bezeichnung
RADIALWELLENDICHRING C	10195162	12	4	55	939566801	LAGERUNG
RADIALWELLENDICHRING C	10195162	12	4	57	939567501	LAGERUNG
RADIALWELLENDICHRING DI	540194308	50	1	148	11080912	ANTRIEB
RADIALWELLENDICHRING DI	540194308	50	1	179	11100248	ANTRIEB
RADIALWELLENDICHRING D	710030201	14	1	53	90005106	WINKELGETRIEBE
RADIALWELLENDICHRING D	710030201	38	1	55	939566801	LAGERUNG
RADIALWELLENDICHRING D	710030201	38	1	57	939567501	LAGERUNG
RADIALWELLENDICHRING D	710030201	14	1	62	90005214	WINKELGETRIEBE
RADIALWELLENDICHRING DI	710031208	10	1	207	540270414	ABTRIEB KPL
RADIALWELLENDICHRING DI	710034501	33	1	55	939566801	LAGERUNG
RADIALWELLENDICHRING DI	710034501	33	1	57	939567501	LAGERUNG
RADIALWELLENDICHRING D	570151908	15	1	208	540270514	ANTRIEB KPL
RADIALWELLENDICHRING DI	710066814	31	1	144	11080911	GETRIEBE
RADIALWELLENDICHRING DI	710066814	31	2	176	11100247	GETRIEBE
RADIALWELLENDICHRING DI	10359142	41	1	247	10356599	VERTEILERGETRIEBE
RADIALWELLENDICHRING DI	710024108	64	2	188	969791601	DREHWERKANTRIEB
RADIALWELLENDICHRING DI	710063001	4	1	188	969791601	DREHWERKANTRIEB
RADIALWELLENDICHRING D	710035001	40	1	247	10356599	VERTEILERGETRIEBE
RADIALWELLENDICHRING DI	710059001	14	2	55	939566801	LAGERUNG
RADIALWELLENDICHRING DI	710059001	14	2	57	939567501	LAGERUNG
RADIALWELLENDICHRING DI	570701808	(14)	1	191	510235408	HYDROMOTOR
RADIALWELLENDICHRING D	11950212	53	1	148	11080912	ANTRIEB
RADIALWELLENDICHRING D	11950212	53	1	179	11100248	ANTRIEB
RADIALWELLENDICHRING DI	710034108	11	2	188	969791601	DREHWERKANTRIEB
RAENDELMUTTER	10332420	(1)	1	277	10114975	STEUERVENTIL
RAENDELMUTTER	10332420	4	1	277	10114975	STEUERVENTIL
RAENDELMUTTER	12100707	100	1	453	962282308	ARMLEHNE RECHTS
RAENDELMUTTER	571455308	(1)	1	916	571034908	WEGEVENTIL
RAENDELSCHRAUBE M5X10	10449664	16	4	657	967155408	AUFBAUTEILE MONTAGETAPE
RAENDELSCHRAUBE M5X10	10449664	33	4	767	964839708	AUSRUESTUNG KAMERA KAB
RAENDELSCHRAUBE M5X10	10449664	(33)	4	768	915525908	ERG.KAMERAUEBERWACHUN
RAHMEN 4X1151X609 S315MC	977077508	25	1	624	916935108	GERAEUSCHDAEMMUNG
RAHMEN SCHWK.	96011083	10	1	624	916935108	GERAEUSCHDAEMMUNG
RAHMEN SCHWK.	96011147	11	1	624	916935108	GERAEUSCHDAEMMUNG
RAHMEN SCHWK.	964638208	2	1	569	917200508	KRANFUEHRERKABINE KPL.
RAHMEN SCHWK.	964697108	2	1	426	917425308	BATTERIELAGERUNG
RAHMEN SCHWK.	964918208	1	1	457	915278808	DREHBUEHNENVERKLEIDUN
RAHMEN SCHWK.	967069408	3	1	624	916935108	GERAEUSCHDAEMMUNG
RAHMEN SCHWK.	967314908	1	1	1004	917153408	F-MONTAGEEINHEIT
RAHMEN SCHWK. RAL 9005,M	964698008	1	1	585	964560908	DACHSCHEIBE VORM.
RAHMEN SCHWK. T ZN O	966322508	1	4	111	916148308	LAUFSTEG RAUPENFAHRWER
RAHMEN SCHWK. T ZN O	966322608	14	2	111	916148308	LAUFSTEG RAUPENFAHRWER
RASTBOLZEN	570796908	309	1	206	11347399	FLANSCHLAGER
RASTBOLZEN NIROSTA	704231608	32	1	766	965885508	KAMERAANBAU DREHBUEHN
RASTE	10492347	19	1	451	11113343	FAHRERSITZ
RAUPENMITTELTEIL	915881508	1	1	17	916847708	RAUPENMITTELTEIL KPL.
RAUPENMITTELTEIL KPL. O.Q	916847708	4	1	12		LIEBHERR RAUPENKRAN LR 1
RAUPENMITTELTEIL STAHLBA	965539108	1	1	19	915881508	RAUPENMITTELTEIL
RAUPENTRAEGER KPL.LI.	916907508	10	1	12		LIEBHERR RAUPENKRAN LR 1
RAUPENTRAEGER KPL.RE.	916907708	11	1	12		LIEBHERR RAUPENKRAN LR 1
RAUPENTRAEGER LI.	915847808	1	1	44	916907508	RAUPENTRAEGER KPL.LI.
RAUPENTRAEGER LI.	965323408	1	1	48	915847808	RAUPENTRAEGER LI.
RAUPENTRAEGER RE.	916996808	1	1	82	916907708	RAUPENTRAEGER KPL.RE.
RAUPENTRAEGER RE.	965325808	1	1	86	916996808	RAUPENTRAEGER RE.
RAUPENTRAEGER SCHWK.LI.	965323508	(1)	1	48	915847808	RAUPENTRAEGER LI.
RAUPENTRAEGER SCHWK.RE	965325908	(1)	1	86	916996808	RAUPENTRAEGER RE.
RECHTECKRING	7618898	9	1	263	10326926	PUMPENTRAEGER
REDUKTION M20X1,5/M16X1,5	602606208	(502)	2	514	965440508	KLEMMKASTEN SA-BOCK VO
REDUKTION M25X1,5/M20X1,5	602606408	155	1	821	966839508	KLEMMKASTEN KPL.
REDUKTION M32X1,5/M20X1,5	602606508	(504)	1	514	965440508	KLEMMKASTEN SA-BOCK VO

19.9.2023

etk_en_de_074661_LR 1600/2

1480

LIEBHERRAlphabetical index
Alphabetischer Index

Bezeichnung	Artikel	Pos.	Menge	Seite	Baugruppe	Bezeichnung
REDUKTION M32X1,5/M20X1,5	602606508	289	1	642	967605508	KLEMMKASTEN KPL.
REDUKTION M32X1,5/M20X1,5	602606508	154	1	821	966839508	KLEMMKASTEN KPL.
REDUKTION M32X1,5/M20X1,5	602606508	(503)	1	919	965440108	KLEMMKASTEN
REDUKTION M32X1,5/M20X1,5	602606508	7	1	1078	965296808	LEITUNGSTROMMEL KPL.
REDUKTION M32X1,5/M25X1,5	602606608	270	1	818	964848908	LEITUNGSTROMMEL KPL.
REDUKTION M32X1,5/M25X1,5	602606608	320	1	1014	965057308	LEITUNGSTROMMEL KPL.
REDUKTION M32X1,5/M25X1,5	602606608	505	1	1015	965057508	LEITUNG
REDUKTION M50X1,5/M40X1,5	602607008	20	1	41	964868708	KLEMMKASTEN KPL.
REDUZIERSTUECK 81,5/53,5 P	10424785	37	2	594	964598408	INNENVERKLEIDUNG
REDUZIERSTUTZEN RI 8 M14X	10137943	18	1	392	10133506	KRAFTSTOFFLEITUNGEN
REDUZIERUNG M25X1,5 M16	10044648	15	2	774	964837708	ANBAUTEILE FREMDEINSPEIS
REGELVENTIL	11110523	11	1	369	11110497	HOCHDRUCKPUMPE
REGLER	10472196	3	1	264	10359247	VERSTELLPUMPE
REGLER	10472196	3	1	270	10359248	VERSTELLPUMPE
REGLER	10475994	(1)	1	375	9739843	ANBAUTEILE
REGLERELEMENT	10472202	3	1	265	10472196	REGLER
REGLERELEMENT	571900808	2	1	265	10472196	REGLER
RELAIS	10017374	13	1	430	965844708	ELEKTRIK BATTERIEKASTEN
RELAIS	11110545	25	1	379	9739847	STARTER
RELAIS 24V	630102108	42	51	665	968104208	RELAISSTEUERUNG
RELAIS 24V/1S 26X26X24MM	630105108	25	4	657	967155408	AUFBAUTEILE MONTAGETAPE
RELAIS 24V/1W 26X26X24MM	630105408	27	1	657	967155408	AUFBAUTEILE MONTAGETAPE
RELAISSTECKSOCKEL	630122908	41	1	484	967198008	ARMATUREN RE.
RELAISSTECKSOCKEL	630122908	507	41	660	967155608	DRAEHTE MONTAGETAPEL K
RELAISSTEUERUNG	968104208	4	1	650	915894008	EINBAUTEILE SCHALTSCHRAN
RELAISTRAEGER 1.5X725X518	976815708	21	1	665	968104208	RELAISSTEUERUNG
REPARATURSATZ	10650501	(998)	1	686	966711908	HYDRAULIK OBERWAGEN
REPARATURSATZ	11003094	999	1	739	502657308	LUFTTROCKNER
REPARATURSATZ	11658583	1	1	112	979820808	TREPPE
RIEGEL 20X46X169 S355J2+N	945495808	2	2	102	925305308	ABSTUETZPLATTE KPL.
RIEGELKLEMME	602116008	50	4	594	964598408	INNENVERKLEIDUNG
RIEMENSCHLEIBE	11110539	5	1	375	9739843	ANBAUTEILE
RIEMENSCHLEIBE	11110618	10	1	367	9739834	ANBAUTEILE
RIEMENSCHLEIBER	11110617	1	1	391	9739853	RIEMENSCHLEIBER
RIEMENSCHLEIBER	9739845	262	1	304	11009336	DIESELMOTOR
RIEMENSCHLEIBER	9739853	771	1	305	11009336	DIESELMOTOR
RILLENKUGELLAGER	571725508	30	1	179	11100248	ANTRIEB
RILLENKUGELLAGER 50X65X7	10114838	38	1	23	690901008	SCHLEIFRINGUEBERTRAEGE
RILLENKUGELLAGER DIN 625	745194708	12	1	208	540270514	ANTRIEB KPL
RILLENKUGELLAGER DIN 625	540507308	37	1	23	690901008	SCHLEIFRINGUEBERTRAEGE
RILLENKUGELLAGER DIN 625	540511608	23	1	207	540270414	ANTRIEB KPL
RILLENKUGELLAGER DIN 625	514507308	303	1	206	11347399	FLANSCHLAGER
RILLENKUGELLAGER DIN 625	745120608	46	1	53	90005106	WINKELGETRIEBE
RILLENKUGELLAGER DIN 625	745120608	46	1	62	90005214	WINKELGETRIEBE
RILLENKUGELLAGER DIN 625	745128808	4	2	1073	921723608	SCHALTEINHEIT
RILLENKUGELLAGER DIN 625	745128808	4	2	1074	921723708	SCHALTEINHEIT
RILLENKUGELLAGER DIN 625	745138001	96	1	62	90005214	WINKELGETRIEBE
RILLENKUGELLAGER DIN 625	745129508	35	2	247	10356599	VERTEILERGETRIEBE
RILLENKUGELLAGER DIN 625	500748808	30	1	148	11080912	ANTRIEB
RILLENKUGELLAGER DIN 625	745196008	53	1	144	11080911	GETRIEBE
RILLENKUGELLAGER DIN 625	745196008	53	2	176	11100247	GETRIEBE
RILLENKUGELLAGER DIN 625	10169236	33	1	247	10356599	VERTEILERGETRIEBE
RILLENKUGELLAGER DIN 625	745148808	3	2	814	964697908	SCHUTZWALZE KPL.
RILLENKUGELLAGER DIN 625	745141108	36	1	247	10356599	VERTEILERGETRIEBE
RILLENKUGELLAGER DIN 625	745141201	66	1	188	969791601	DREHWERKANTRIEB
RILLENKUGELLAGER DIN 625	745145308	37	5	247	10356599	VERTEILERGETRIEBE
RILLENKUGELLAGER DIN 625	746170801	6	1	206	11347399	FLANSCHLAGER
RILLENKUGELLAGER DIN 625	745160408	3921	1	144	11080911	GETRIEBE
RILLENKUGELLAGER DIN 625	745160408	3921	2	176	11100247	GETRIEBE
RILLENKUGELLAGER DIN 625	745168408	2	1	1011	964796008	HEBEL KPL.

19.9.2023

etk_en_de_074661_LR 1600/2

1481

LIEBHERR

Alphabetical index
Alphabetischer Index

Bezeichnung	Artikel	Pos.	Menge	Seite	Baugruppe	Bezeichnung
RILLENKUGELLAGER DIN 625	745168808	3	2	158	966100808	SCHUTZWALZE WINDE 1-2
RILLENKUGELLAGER DIN 625	745179208	34	1	247	10356599	VERTEILERGETRIEBE
RILLENKUGELLAGER DIN 625	745129501	4	2	595	964588408	FUEHRUNG VORM.
RILLENKUGELLAGER DIN 625	745129501	5	8	596	964588308	FUEHRUNG VORM.
RING	570114808	5	14	215	570113308	TRIEBWERK
RING	9969279	1	1	101	94008794	ABSTUETZZYLINDER
RING DIN 70951 47X1,6	4242017	6	2	603	512349708	KIPPZYLINDER
RINGLUEFTER D=654	550639508	105	2	239	966950908	KUEHLER VORM.
RINGSCHLAUCHNIPPEL 11SM	10133193	1	1	396	10133191	KUEHLWASSERENTLUEFTUN
RINGSCHRAUBE DIN 580 M12	10179932	5	2	538	967230308	KRAFTSTOFFBEHAELTER VO
RINGSCHRAUBE DIN 580 M12	10179932	17	2	544	964630508	OELBEHAELTER VORM.
RINGSCHRAUBE DIN 580 M24	10179299	6	4	115	915238908	MECH.ZUSATZABSTUETZUNG
RINGSCHRAUBE DIN 580 M8	10181367	12	4	698	10413255	UMSCHALTBLOCK
RINGSTUECK 11SMnPb30+C	10134976	19	4	392	10133506	KRAFTSTOFFLEITUNGEN
RIPPENROHR ALU	10493045	154	1	738	967068008	VERROHRUNG DRUCKLUFTA
ROHLUFTSCHLAUCH 130X660	10291933	100	2	412	916933708	LUFTFILTERANLAGE KPL.
ROHR	11643283	39	1	941	10429598	ZUGZYLINDER
ROHR	966459008	21	1	537	917139908	KRAFTSTOFFBEHAELTER KPL
ROHR 101.6X1356 S770QL	977124708	2	1	814	964697908	SCHUTZWALZE KPL.
ROHR 101.6X2799 S770QL	977324908	3	1	1038	964788808	F-STUETZE KPL.
ROHR 12.0X44 E235+N	974957508	48	2	836	916342008	SW-KOPFSTUECK
ROHR 12X1,5X20 E235+N VER	939654008	55	1	438	916933908	HARNSTOFFTANK
ROHR 12X1,5X6 E235+N VERZ	951247408	47	8	836	916342008	SW-KOPFSTUECK
ROHR 12X1,5X75 E235+N VER	941609908	56	4	438	916933908	HARNSTOFFTANK
ROHR 133.0X630 S355J2H	977223508	1	1	555	968772108	ANSAUGROHR
ROHR 15.0 X24 S355J2C+C FE	971805708	19	4	449	917203308	STUERSTAND
ROHR 15X1,5X14 E235+N VER	953075908	11	5	1009	916843308	F-ANLENKSTUECK
ROHR 16.0X22 E235+N	971857508	36	3	1009	916843308	F-ANLENKSTUECK
ROHR 16.0X22 E235+N	971857508	24	6	1023	917792508	F-KOPFSTUECK
ROHR 18X1,5X420	90004865	56	1	53	90005106	WINKELGETRIEBE
ROHR 18X1,5X420	90004865	56	1	62	90005214	WINKELGETRIEBE
ROHR 190X3,5X187	12103136	65	1	23	690901008	SCHLEIFRINGUEBERTRAEGE
ROHR 20.0 X0 S355J2H FE//ZN	970696308	20	4	846	915284608	ROLLENSATZ
ROHR 20.0 X0 S355J2H FE//ZN	970696308	20	4	850	915284708	ROLLENSATZ
ROHR 20.0 X33 X5CRNI18-10	978859508	23	8	186	916877408	DREHWERK
ROHR 20.0 X33 X5CRNI18-10	978859508	25	4	199	916161708	MONTAGEWINDE
ROHR 219.1X318 S355J2H	977491608	6	1	1042	916843508	MASTNASE
ROHR 219.1X88 S355J2H FE//	977691008	35	2	927	916342808	D-KOPFSTUECK
ROHR 219.1X89 S355J2H	977491708	7	1	1042	916843508	MASTNASE
ROHR 22.0X40 E235+N VERZ	939255108	11	2	816	964698608	STANGE KPL.
ROHR 22.0X40 E235+N VERZ	939255108	12	2	855	964344008	STANGE KPL.
ROHR 22.0X40 E235+N VERZ	939255108	12	2	863	964522208	STANGE KPL.
ROHR 22.0X40 E235+N VERZ	939255108	12	2	881	964867908	STANGE KPL.
ROHR 22.0X40 E235+N VERZ	939255108	12	2	910	965019708	STANGE KPL.
ROHR 22.0X40 E235+N VERZ	939255108	8	2	934	965908308	LASCHE KPL.
ROHR 22.0X40 E235+N VERZ	939255108	(12)	2	962	916950608	D-ZWISCHENSTUECK
ROHR 22.0X40 E235+N VERZ	939255108	12	2	976	964915908	STANGE KPL.
ROHR 22.0X40 E235+N VERZ	939255108	12	2	997	965049808	STANGE KPL.
ROHR 22X2,5X110 E235+N VER	940107008	12	1	524	916110908	MONTAGEEINRICHTUNG RA
ROHR 22X2,5X45 E235+N VER	943697308	(6)	2	836	916342008	SW-KOPFSTUECK
ROHR 22X2,5X45 E235+N VER	943697308	2	1	933	964945608	LASCHE KPL.
ROHR 25X3.2X100 S355J2H	947811508	52	2	232	966950708	DIESELMOTOR VORM.
ROHR 30.0X120 S355J2H FE//	977702308	9	1	506	964568008	STANGE KPL.
ROHR 30.0X120 S355J2H FE//	977702308	5	1	936	964926908	STANGE KPL.
ROHR 30.0X120 S355J2H FE//	977702308	3	4	1072	964967708	LASCHE KPL.
ROHR 30.0X2863 X5CRNI18-10	977046608	22	2	579	917202908	KABINE VERGLAST
ROHR 30.0X495 X5CRNI18-10	976788108	47	1	579	917202908	KABINE VERGLAST
ROHR 30.0X690 S355J2H T ZN	977195808	14	2	1023	917792508	F-KOPFSTUECK
ROHR 30/FLEXIBEL PAK	553159408	3	0.5	496	967276208	ZUSATZHEIZUNG VORM.
ROHR 30X4X40 S355J2H FE//	941204008	17	2	506	964568008	STANGE KPL.

19.9.2023

etk_en_de_074661_LR 1600/2

1482

LIEBHERRAlphabetical index
Alphabetischer Index

Bezeichnung	Artikel	Pos.	Menge	Seite	Baugruppe	Bezeichnung
ROHR 30X4X80 E355+N VERZ	941609808	8	2	132	96051604	ROLLENLAGERUNG
ROHR 30X4X9 E355+N VERZ	947065508	4	2	1011	964796008	HEBEL KPL.
ROHR 33.7 X0 S355J2H FE//ZN	949987208	51	4	232	966950708	DIESELMOTOR VORM.
ROHR 35X2X665 X5CRNI1810	957005308	21	1	1085	916914608	FLUG-U.WINDWARNUNG
ROHR 35X2X665 X5CRNI1810	957005308	1	1	1089	917025408	WINDWARNUNG
ROHR 38.0X1716 S355J2H T Z	976980808	5	1	522	916111008	ROLLENLAGERUNG
ROHR 38.0X340 S355J2H T ZN	979100108	96	1	928	916342808	D-KOPFSTUECK
ROHR 38.0X540 S355J2H	971558608	30	1	927	916342808	D-KOPFSTUECK
ROHR 38.0X870 S355J2H FE//	976887208	44	2	502	968559608	SA-BOCK VORM.
ROHR 38X2,6X105 S355J2H	952765808	22	4	48	915847808	RAUPENTRAEGER LI.
ROHR 38X2,6X105 S355J2H	952765808	22	4	86	916996808	RAUPENTRAEGER RE.
ROHR 42.0 X288 E235+N	975261808	10	1	1042	916843508	MASTNASE
ROHR 48,3X3,2X14 S235JRH	956114308	6	1	1073	921723608	SCHALTEINHEIT
ROHR 48,3X3,2X14 S235JRH	956114308	6	1	1074	921723708	SCHALTEINHEIT
ROHR 48.3X92 S235JRH FE//ZN	977898608	15	8	135	916950508	BOLZEN S-ANLENKSTUECK
ROHR 60.3X10 00 S355J2H FE//	974166408	7	1	115	915238908	MECH.ZUSATZABSTUETZUNG
ROHR 65.0X10 E235+N FE//ZN	979390208	20	1	1034	917153508	FA-BOCK
ROHR 65.0X350 E235+N	979390108	19	1	1034	917153508	FA-BOCK
ROHR 65.0X39 E235+N FE//ZN	979400508	32	1	1034	917153508	FA-BOCK
ROHR 90.0X106 S355J2+AR SP	977978108	100	2	906	916342708	D-ANLENKSTUECK
ROHR ALUMINIUM SPF	966459208	22	1	537	917139908	KRAFTSTOFFBEHAELTER KPL
ROHR EPDM	977437608	17	1	589	964598008	SCHEIBENWISCHANLAGE EIN
ROHR GERADE 28X2X2200 E	97126478	171	2	798	967086908	ROHRLEITUNGEN S-RUECKH
ROHR KPL. 10X1,5X106	965508708	511	1	731	964419508	ROHRLEITUNGEN DERRICK
ROHR KPL. 10X1,5X156	965167408	381	1	749	916253408	ROHRLEITUNGEN OBERWAGE
ROHR KPL. 10X1,5X166	965174108	190	1	530	964791308	ROHRLEITUNGEN MONTAGEE
ROHR KPL. 10X1,5X1681	965173908	188	1	530	964791308	ROHRLEITUNGEN MONTAGEE
ROHR KPL. 10X1,5X175	961846408	(373)	1	1058	922748908	ZUSATZHYDR.BOLZENZIEHZ
ROHR KPL. 10X1,5X187	965167308	380	1	749	916253408	ROHRLEITUNGEN OBERWAGE
ROHR KPL. 10X1,5X1885	965133508	267	3	748	916253408	ROHRLEITUNGEN OBERWAGE
ROHR KPL. 10X1,5X190	920970608	(372)	1	1058	922748908	ZUSATZHYDR.BOLZENZIEHZ
ROHR KPL. 10X1,5X2021	965173808	187	1	530	964791308	ROHRLEITUNGEN MONTAGEE
ROHR KPL. 10X1,5X2374	965508308	507	1	731	964419508	ROHRLEITUNGEN DERRICK
ROHR KPL. 10X1,5X2394	965505608	480	1	915	965088508	ROHRLEITUNGEN SCHWEBEB
ROHR KPL. 10X1,5X259	965167708	384	1	749	916253408	ROHRLEITUNGEN OBERWAGE
ROHR KPL. 10X1,5X289	965175808	152	1	798	967086908	ROHRLEITUNGEN S-RUECKH
ROHR KPL. 10X1,5X300	965167608	383	1	749	916253408	ROHRLEITUNGEN OBERWAGE
ROHR KPL. 10X1,5X3082	965505808	482	1	898	965058608	ROHRLEITUNGEN WINDE
ROHR KPL. 10X1,5X335	965175908	153	1	798	967086908	ROHRLEITUNGEN S-RUECKH
ROHR KPL. 10X1,5X340	965508208	506	1	731	964419508	ROHRLEITUNGEN DERRICK
ROHR KPL. 10X1,5X555	967717208	292	1	748	916253408	ROHRLEITUNGEN OBERWAGE
ROHR KPL. 10X1,5X621	965410408	399	1	749	916253408	ROHRLEITUNGEN OBERWAGE
ROHR KPL. 10X1,5X746	965505708	481	1	915	965088508	ROHRLEITUNGEN SCHWEBEB
ROHR KPL. 10X1,5X768	965174008	189	1	530	964791308	ROHRLEITUNGEN MONTAGEE
ROHR KPL. 10X1,5X945	965508108	505	1	731	964419508	ROHRLEITUNGEN DERRICK
ROHR KPL. 10X1,5X966	965305708	400	1	749	916253408	ROHRLEITUNGEN OBERWAGE
ROHR KPL. 10X1,5X995	966902108	155	1	798	967086908	ROHRLEITUNGEN S-RUECKH
ROHR KPL. 12X1,5X1001	967095908	110	1	791	967091408	ROHRLEITUNGEN GITTER-WI
ROHR KPL. 12X1,5X103	964889708	(761)	4	106	966955108	ZUSATZHYDR.ABSTUETZZYL
ROHR KPL. 12X1,5X1044	966902008	154	1	798	967086908	ROHRLEITUNGEN S-RUECKH
ROHR KPL. 12X1,5X1181	965504908	473	1	915	965088508	ROHRLEITUNGEN SCHWEBEB
ROHR KPL. 12X1,5X1548	965410008	391	1	749	916253408	ROHRLEITUNGEN OBERWAGE
ROHR KPL. 12X1,5X1656	966903108	160	1	798	967086908	ROHRLEITUNGEN S-RUECKH
ROHR KPL. 12X1,5X1676	966903208	162	1	798	967086908	ROHRLEITUNGEN S-RUECKH
ROHR KPL. 12X1,5X168	965167108	378	2	749	916253408	ROHRLEITUNGEN OBERWAGE
ROHR KPL. 12X1,5X1786	965503208	218	1	951	965088208	ROHRLEITUNGEN DERR.KOP
ROHR KPL. 12X1,5X1875	965133708	268	1	748	916253408	ROHRLEITUNGEN OBERWAGE
ROHR KPL. 12X1,5X1979	965503108	217	1	951	965088208	ROHRLEITUNGEN DERR.KOP
ROHR KPL. 12X1,5X2027	965414608	209	1	951	965088208	ROHRLEITUNGEN DERR.KOP
ROHR KPL. 12X1,5X2045	965504508	231	1	951	965088208	ROHRLEITUNGEN DERR.KOP

19.9.2023

etk_en_de_074661_LR 1600/2

1483

LIEBHERR

Alphabetical index
Alphabetischer Index

Bezeichnung	Artikel	Pos.	Menge	Seite	Baugruppe	Bezeichnung
ROHR KPL. 12X1,5X2092	965503008	216	1	951	965088208	ROHRLEITUNGEN DERR.KOP
ROHR KPL. 12X1,5X2259	965175708	151	1	798	967086908	ROHRLEITUNGEN S-RUECKH
ROHR KPL. 12X1,5X2329	965230208	161	1	798	967086908	ROHRLEITUNGEN S-RUECKH
ROHR KPL. 12X1,5X2370	965508008	504	1	731	964419508	ROHRLEITUNGEN DERRICK
ROHR KPL. 12X1,5X2600	965504808	472	1	915	965088508	ROHRLEITUNGEN SCHWEBEB
ROHR KPL. 12X1,5X261	965133808	269	1	748	916253408	ROHRLEITUNGEN OBERWAGE
ROHR KPL. 12X1,5X2752	966902808	157	1	798	967086908	ROHRLEITUNGEN S-RUECKH
ROHR KPL. 12X1,5X2793	966903008	159	1	798	967086908	ROHRLEITUNGEN S-RUECKH
ROHR KPL. 12X1,5X280	965508608	510	1	731	964419508	ROHRLEITUNGEN DERRICK
ROHR KPL. 12X1,5X291	965231308	437	1	750	916253408	ROHRLEITUNGEN OBERWAGE
ROHR KPL. 12X1,5X293	966902708	156	1	798	967086908	ROHRLEITUNGEN S-RUECKH
ROHR KPL. 12X1,5X309	965167208	379	1	749	916253408	ROHRLEITUNGEN OBERWAGE
ROHR KPL. 12X1,5X329	965507908	503	1	731	964419508	ROHRLEITUNGEN DERRICK
ROHR KPL. 12X1,5X335	966902908	158	1	798	967086908	ROHRLEITUNGEN S-RUECKH
ROHR KPL. 12X1,5X366	965507808	502	1	731	964419508	ROHRLEITUNGEN DERRICK
ROHR KPL. 12X1,5X4400	965414308	460	1	968	965087908	ROHRLEITUNGEN DERR.ZWI
ROHR KPL. 12X1,5X4456	967096008	111	1	791	967091408	ROHRLEITUNGEN GITTER-WI
ROHR KPL. 12X1,5X451	964893908	714	1	31	965495608	ROHRLEITUNGEN MITTELTEIL
ROHR KPL. 12X1,5X506	965503508	221	1	951	965088208	ROHRLEITUNGEN DERR.KOP
ROHR KPL. 12X1,5X518	965503408	220	1	951	965088208	ROHRLEITUNGEN DERR.KOP
ROHR KPL. 12X1,5X5190	965508808	(450)	1	979	966972108	ZUSATZHYDRAULIK ZWISCH
ROHR KPL. 12X1,5X5190	965508908	(451)	1	979	966972108	ZUSATZHYDRAULIK ZWISCH
ROHR KPL. 12X1,5X539	966902608	150	1	798	967086908	ROHRLEITUNGEN S-RUECKH
ROHR KPL. 12X1,5X547	965503308	219	1	951	965088208	ROHRLEITUNGEN DERR.KOP
ROHR KPL. 12X1,5X5874	967096208	113	1	791	967091408	ROHRLEITUNGEN GITTER-WI
ROHR KPL. 12X1,5X596	964893608	711	1	31	965495608	ROHRLEITUNGEN MITTELTEIL
ROHR KPL. 12X1,5X622	964889608	(760)	4	106	966955108	ZUSATZHYDR.ABSTUETZZYL
ROHR KPL. 12X1,5X874	967096108	112	1	791	967091408	ROHRLEITUNGEN GITTER-WI
ROHR KPL. 15X1,5X1011	967096408	121	1	791	967091408	ROHRLEITUNGEN GITTER-WI
ROHR KPL. 15X1,5X1109	965511808	123	1	791	967091408	ROHRLEITUNGEN GITTER-WI
ROHR KPL. 15X1,5X1120	965410208	396	1	749	916253408	ROHRLEITUNGEN OBERWAGE
ROHR KPL. 15X1,5X1409	965511208	117	1	791	967091408	ROHRLEITUNGEN GITTER-WI
ROHR KPL. 15X1,5X1685	965511108	116	1	791	967091408	ROHRLEITUNGEN GITTER-WI
ROHR KPL. 15X1,5X2231	965506508	489	1	898	965058608	ROHRLEITUNGEN WINDE
ROHR KPL. 15X1,5X2371	965506108	485	1	898	965058608	ROHRLEITUNGEN WINDE
ROHR KPL. 15X1,5X4239	965511708	122	1	791	967091408	ROHRLEITUNGEN GITTER-WI
ROHR KPL. 15X1,5X4456	965511908	124	1	791	967091408	ROHRLEITUNGEN GITTER-WI
ROHR KPL. 15X1,5X520	965166308	370	1	749	916253408	ROHRLEITUNGEN OBERWAGE
ROHR KPL. 15X1,5X540	965166808	375	1	749	916253408	ROHRLEITUNGEN OBERWAGE
ROHR KPL. 15X1,5X621	965508508	509	1	731	964419508	ROHRLEITUNGEN DERRICK
ROHR KPL. 15X1,5X666	965508408	508	1	731	964419508	ROHRLEITUNGEN DERRICK
ROHR KPL. 15X1,5X682	965409908	374	1	749	916253408	ROHRLEITUNGEN OBERWAGE
ROHR KPL. 15X1,5X835	965166408	371	1	749	916253408	ROHRLEITUNGEN OBERWAGE
ROHR KPL. 16X2X1058	964893108	706	2	31	965495608	ROHRLEITUNGEN MITTELTEIL
ROHR KPL. 16X2X1102	965165608	363	1	749	916253408	ROHRLEITUNGEN OBERWAGE
ROHR KPL. 16X2X1714	965507008	494	1	731	964419508	ROHRLEITUNGEN DERRICK
ROHR KPL. 16X2X1796	966902308	147	1	798	967086908	ROHRLEITUNGEN S-RUECKH
ROHR KPL. 16X2X1882	965506708	491	1	731	964419508	ROHRLEITUNGEN DERRICK
ROHR KPL. 16X2X2014	964891308	736	1	73	916035108	ROHRLEITUNGEN RAUPENTR
ROHR KPL. 16X2X2238	965173708	186	1	530	964791308	ROHRLEITUNGEN MONTAGEE
ROHR KPL. 16X2X2265	964891408	737	1	73	916035108	ROHRLEITUNGEN RAUPENTR
ROHR KPL. 16X2X2894	964893208	707	2	31	965495608	ROHRLEITUNGEN MITTELTEIL
ROHR KPL. 16X2X294	965167008	(377)	1	218	966892408	ZUSATZHYDRAULIK MONTAGE
ROHR KPL. 16X2X3017	965305908	361	1	749	916253408	ROHRLEITUNGEN OBERWAGE
ROHR KPL. 16X2X421	965305308	339	1	749	916253408	ROHRLEITUNGEN OBERWAGE
ROHR KPL. 16X2X495	965173608	185	1	530	964791308	ROHRLEITUNGEN MONTAGEE
ROHR KPL. 16X2X535	965165508	362	1	749	916253408	ROHRLEITUNGEN OBERWAGE
ROHR KPL. 18X1,5X1186	967718208	410	1	750	916253408	ROHRLEITUNGEN OBERWAGE
ROHR KPL. 18X1,5X1356	966902208	146	1	798	967086908	ROHRLEITUNGEN S-RUECKH
ROHR KPL. 18X1,5X1974	967718108	409	1	750	916253408	ROHRLEITUNGEN OBERWAGE

19.9.2023

etk_en_de_074661_LR 1600/2

1484

LIEBHERR

Alphabetical index
Alphabetischer Index

Bezeichnung	Artikel	Pos.	Menge	Seite	Baugruppe	Bezeichnung
ROHR KPL. 18X1,5X2013	966006308	438	1	750	916253408	ROHRLEITUNGEN OBERWAGE
ROHR KPL. 18X1,5X350	967717008	290	1	748	916253408	ROHRLEITUNGEN OBERWAGE
ROHR KPL. 18X1,5X482	965410508	408	1	750	916253408	ROHRLEITUNGEN OBERWAGE
ROHR KPL. 18X1,5X866	967717108	291	1	748	916253408	ROHRLEITUNGEN OBERWAGE
ROHR KPL. 18X1,5X937	967717408	294	1	748	916253408	ROHRLEITUNGEN OBERWAGE
ROHR KPL. 20X2,5X1046	966303408	407	1	750	916253408	ROHRLEITUNGEN OBERWAGE
ROHR KPL. 20X2,5X1072	964893508	710	1	31	965495608	ROHRLEITUNGEN MITTELTEIL
ROHR KPL. 20X2,5X1553	965169708	406	1	750	916253408	ROHRLEITUNGEN OBERWAGE
ROHR KPL. 20X2,5X2284	966303308	405	1	750	916253408	ROHRLEITUNGEN OBERWAGE
ROHR KPL. 20X2,5X248	967718508	439	1	750	916253408	ROHRLEITUNGEN OBERWAGE
ROHR KPL. 20X2,5X302	964893408	709	1	31	965495608	ROHRLEITUNGEN MITTELTEIL
ROHR KPL. 22X2,5X1009	965133908	270	1	748	916253408	ROHRLEITUNGEN OBERWAGE
ROHR KPL. 22X2,5X1130	965506908	493	1	731	964419508	ROHRLEITUNGEN DERRICK
ROHR KPL. 22X2,5X1300	965505908	483	1	898	965058608	ROHRLEITUNGEN WINDE
ROHR KPL. 22X2,5X1342	965506008	484	1	898	965058608	ROHRLEITUNGEN WINDE
ROHR KPL. 22X2,5X1509	965168008	389	1	749	916253408	ROHRLEITUNGEN OBERWAGE
ROHR KPL. 22X2,5X1530	965507208	496	1	731	964419508	ROHRLEITUNGEN DERRICK
ROHR KPL. 22X2,5X1599	965134008	271	1	748	916253408	ROHRLEITUNGEN OBERWAGE
ROHR KPL. 22X2,5X1685	965168108	390	1	749	916253408	ROHRLEITUNGEN OBERWAGE
ROHR KPL. 22X2,5X1776	965506808	492	1	731	964419508	ROHRLEITUNGEN DERRICK
ROHR KPL. 22X2,5X2407	965507708	501	1	731	964419508	ROHRLEITUNGEN DERRICK
ROHR KPL. 22X2,5X269	965149008	(281)	1	161	966778408	ZUSATZHYDRAULIK WINDE 1
ROHR KPL. 22X2,5X360	965507608	500	1	731	964419508	ROHRLEITUNGEN DERRICK
ROHR KPL. 22X2,5X527	965507508	499	1	731	964419508	ROHRLEITUNGEN DERRICK
ROHR KPL. 22X2,5X904	964893808	713	1	31	965495608	ROHRLEITUNGEN MITTELTEIL
ROHR KPL. 25X3X1162	965410808	435	1	750	916253408	ROHRLEITUNGEN OBERWAGE
ROHR KPL. 25X3X1367	966303208	404	1	750	916253408	ROHRLEITUNGEN OBERWAGE
ROHR KPL. 25X3X1416	965507108	495	1	731	964419508	ROHRLEITUNGEN DERRICK
ROHR KPL. 25X3X1471	965305608	356	1	749	916253408	ROHRLEITUNGEN OBERWAGE
ROHR KPL. 25X3X1585	965410708	433	1	750	916253408	ROHRLEITUNGEN OBERWAGE
ROHR KPL. 25X3X1681	965305508	354	1	749	916253408	ROHRLEITUNGEN OBERWAGE
ROHR KPL. 25X3X1870	966903308	163	1	798	967086908	ROHRLEITUNGEN S-RUECKH
ROHR KPL. 25X3X1878	966303108	403	1	750	916253408	ROHRLEITUNGEN OBERWAGE
ROHR KPL. 25X3X1938	965506608	490	1	731	964419508	ROHRLEITUNGEN DERRICK
ROHR KPL. 25X3X2133	965306408	353	1	749	916253408	ROHRLEITUNGEN OBERWAGE
ROHR KPL. 25X3X220	965175108	145	1	798	967086908	ROHRLEITUNGEN S-RUECKH
ROHR KPL. 25X3X2240	965409008	346	1	749	916253408	ROHRLEITUNGEN OBERWAGE
ROHR KPL. 25X3X2342	965167808	385	1	749	916253408	ROHRLEITUNGEN OBERWAGE
ROHR KPL. 25X3X2376	965507408	498	1	731	964419508	ROHRLEITUNGEN DERRICK
ROHR KPL. 25X3X2435	965306308	357	1	749	916253408	ROHRLEITUNGEN OBERWAGE
ROHR KPL. 25X3X2489	965306008	359	1	749	916253408	ROHRLEITUNGEN OBERWAGE
ROHR KPL. 25X3X2790	965305808	355	1	749	916253408	ROHRLEITUNGEN OBERWAGE
ROHR KPL. 25X3X2806	966903608	166	1	798	967086908	ROHRLEITUNGEN S-RUECKH
ROHR KPL. 25X3X325	965507308	497	1	731	964419508	ROHRLEITUNGEN DERRICK
ROHR KPL. 25X3X341	966903508	165	1	798	967086908	ROHRLEITUNGEN S-RUECKH
ROHR KPL. 25X3X3537	966903408	164	1	798	967086908	ROHRLEITUNGEN S-RUECKH
ROHR KPL. 25X3X3800	965409108	347	1	749	916253408	ROHRLEITUNGEN OBERWAGE
ROHR KPL. 25X3X495	965172508	434	1	750	916253408	ROHRLEITUNGEN OBERWAGE
ROHR KPL. 25X3X551	965306208	360	1	749	916253408	ROHRLEITUNGEN OBERWAGE
ROHR KPL. 25X3X636	965306508	358	1	749	916253408	ROHRLEITUNGEN OBERWAGE
ROHR KPL. 25X3X738	966030008	402	1	749	916253408	ROHRLEITUNGEN OBERWAGE
ROHR KPL. 25X3X778	965169208	401	1	749	916253408	ROHRLEITUNGEN OBERWAGE
ROHR KPL. 28X2X1115	965409408	344	1	749	916253408	ROHRLEITUNGEN OBERWAGE
ROHR KPL. 28X2X1176	967717308	293	1	748	916253408	ROHRLEITUNGEN OBERWAGE
ROHR KPL. 28X2X1186	965166508	372	1	749	916253408	ROHRLEITUNGEN OBERWAGE
ROHR KPL. 28X2X1216	965154408	352	1	749	916253408	ROHRLEITUNGEN OBERWAGE
ROHR KPL. 28X2X1315	966902508	149	1	798	967086908	ROHRLEITUNGEN S-RUECKH
ROHR KPL. 28X2X1573	966902408	148	1	798	967086908	ROHRLEITUNGEN S-RUECKH
ROHR KPL. 28X2X1584	965511008	115	1	791	967091408	ROHRLEITUNGEN GITTER-WI
ROHR KPL. 28X2X1591	965510908	114	1	791	967091408	ROHRLEITUNGEN GITTER-WI

19.9.2023

etk_en_de_074661_LR 1600/2

1485

LIEBHERR

Alphabetical index
Alphabetischer Index

Bezeichnung	Artikel	Pos.	Menge	Seite	Baugruppe	Bezeichnung
ROHR KPL. 28X2X160	965166208	369	1	749	916253408	ROHRLEITUNGEN OBERWAGE
ROHR KPL. 28X2X1649	966304608	426	1	750	916253408	ROHRLEITUNGEN OBERWAGE
ROHR KPL. 28X2X1701	966029708	373	1	749	916253408	ROHRLEITUNGEN OBERWAGE
ROHR KPL. 28X2X180	965175008	144	1	798	967086908	ROHRLEITUNGEN S-RUECKH
ROHR KPL. 28X2X1845	966304208	420	1	750	916253408	ROHRLEITUNGEN OBERWAGE
ROHR KPL. 28X2X1847	967096308	118	1	791	967091408	ROHRLEITUNGEN GITTER-WI
ROHR KPL. 28X2X1888	965408908	343	1	749	916253408	ROHRLEITUNGEN OBERWAGE
ROHR KPL. 28X2X1920	965409608	351	1	749	916253408	ROHRLEITUNGEN OBERWAGE
ROHR KPL. 28X2X2015	964891208	735	1	73	916035108	ROHRLEITUNGEN RAUPENTR
ROHR KPL. 28X2X2184	966904008	170	1	798	967086908	ROHRLEITUNGEN S-RUECKH
ROHR KPL. 28X2X2191	965409308	349	1	749	916253408	ROHRLEITUNGEN OBERWAGE
ROHR KPL. 28X2X2256	964891108	734	1	73	916035108	ROHRLEITUNGEN RAUPENTR
ROHR KPL. 28X2X2352	966006208	397	1	749	916253408	ROHRLEITUNGEN OBERWAGE
ROHR KPL. 28X2X2356	965506408	488	1	898	965058608	ROHRLEITUNGEN WINDE
ROHR KPL. 28X2X2771	966903808	168	1	798	967086908	ROHRLEITUNGEN S-RUECKH
ROHR KPL. 28X2X2882	964892708	705	2	31	965495608	ROHRLEITUNGEN MITTELTEIL
ROHR KPL. 28X2X2885	965511508	120	1	791	967091408	ROHRLEITUNGEN GITTER-WI
ROHR KPL. 28X2X3240	966903908	169	1	798	967086908	ROHRLEITUNGEN S-RUECKH
ROHR KPL. 28X2X333	966903708	167	1	798	967086908	ROHRLEITUNGEN S-RUECKH
ROHR KPL. 28X2X4221	965511408	119	1	791	967091408	ROHRLEITUNGEN GITTER-WI
ROHR KPL. 28X2X513	965166108	368	1	749	916253408	ROHRLEITUNGEN OBERWAGE
ROHR KPL. 28X2X695	966006108	388	1	749	916253408	ROHRLEITUNGEN OBERWAGE
ROHR KPL. 28X2X829	965409708	366	1	749	916253408	ROHRLEITUNGEN OBERWAGE
ROHR KPL. 28X2X945	965306608	367	1	749	916253408	ROHRLEITUNGEN OBERWAGE
ROHR KPL. 28X2X946	964892608	704	2	31	965495608	ROHRLEITUNGEN MITTELTEIL
ROHR KPL. 28X2X973	965505108	475	1	915	965088508	ROHRLEITUNGEN SCHWEBEB
ROHR KPL. 30X4X1105	966005908	386	1	749	916253408	ROHRLEITUNGEN OBERWAGE
ROHR KPL. 30X4X115	965305408	340	2	749	916253408	ROHRLEITUNGEN OBERWAGE
ROHR KPL. 30X4X125	965505008	474	1	915	965088508	ROHRLEITUNGEN SCHWEBEB
ROHR KPL. 30X4X1733	965173308	182	1	530	964791308	ROHRLEITUNGEN MONTAGEE
ROHR KPL. 30X4X1855	966006008	387	1	749	916253408	ROHRLEITUNGEN OBERWAGE
ROHR KPL. 30X4X2042	965504208	228	1	951	965088208	ROHRLEITUNGEN DERR.KOP
ROHR KPL. 30X4X2055	965504408	230	1	951	965088208	ROHRLEITUNGEN DERR.KOP
ROHR KPL. 30X4X2154	965504108	227	1	951	965088208	ROHRLEITUNGEN DERR.KOP
ROHR KPL. 30X4X2172	965504308	229	1	951	965088208	ROHRLEITUNGEN DERR.KOP
ROHR KPL. 30X4X3221	965173408	183	1	530	964791308	ROHRLEITUNGEN MONTAGEE
ROHR KPL. 30X4X3500	965173108	180	2	530	964791308	ROHRLEITUNGEN MONTAGEE
ROHR KPL. 30X4X5373	965173508	184	2	530	964791308	ROHRLEITUNGEN MONTAGEE
ROHR KPL. 30X4X654	965173208	181	1	530	964791308	ROHRLEITUNGEN MONTAGEE
ROHR KPL. 35X2X1154	966029908	393	1	749	916253408	ROHRLEITUNGEN OBERWAGE
ROHR KPL. 35X2X1409	965168508	394	1	749	916253408	ROHRLEITUNGEN OBERWAGE
ROHR KPL. 35X2X1518	965168608	395	1	749	916253408	ROHRLEITUNGEN OBERWAGE
ROHR KPL. 35X2X1749	965170908	418	1	750	916253408	ROHRLEITUNGEN OBERWAGE
ROHR KPL. 35X2X1889	966303808	413	1	750	916253408	ROHRLEITUNGEN OBERWAGE
ROHR KPL. 35X2X2055	965505508	479	1	915	965088508	ROHRLEITUNGEN SCHWEBEB
ROHR KPL. 35X2X2265	965505408	478	1	915	965088508	ROHRLEITUNGEN SCHWEBEB
ROHR KPL. 35X2X470	965305108	364	1	749	916253408	ROHRLEITUNGEN OBERWAGE
ROHR KPL. 35X2X549	965172708	436	1	750	916253408	ROHRLEITUNGEN OBERWAGE
ROHR KPL. 35X2X652	965306108	419	1	750	916253408	ROHRLEITUNGEN OBERWAGE
ROHR KPL. 35X2X674	966304408	423	1	750	916253408	ROHRLEITUNGEN OBERWAGE
ROHR KPL. 35X2X710	965168908	398	1	749	916253408	ROHRLEITUNGEN OBERWAGE
ROHR KPL. 35X2X808	966029808	392	1	749	916253408	ROHRLEITUNGEN OBERWAGE
ROHR KPL. 35X2X85	965408608	244	1	748	916253408	ROHRLEITUNGEN OBERWAGE
ROHR KPL. 35X2X869	966303908	414	1	750	916253408	ROHRLEITUNGEN OBERWAGE
ROHR KPL. 35X2X914	965408808	338	1	749	916253408	ROHRLEITUNGEN OBERWAGE
ROHR KPL. 35X2X95	965305208	365	1	749	916253408	ROHRLEITUNGEN OBERWAGE
ROHR KPL. 38X4X1013	965135008	(280)	1	161	966778408	ZUSATZHYDRAULIK WINDE 1
ROHR KPL. 38X4X1049	964892208	700	2	31	965495608	ROHRLEITUNGEN MITTELTEIL
ROHR KPL. 38X4X1050	964892408	702	2	31	965495608	ROHRLEITUNGEN MITTELTEIL
ROHR KPL. 38X4X1698	965414808	211	1	951	965088208	ROHRLEITUNGEN DERR.KOP

19.9.2023

etk_en_de_074661_LR 1600/2

1486

LIEBHERR

Alphabetical index
Alphabetischer Index

Bezeichnung	Artikel	Pos.	Menge	Seite	Baugruppe	Bezeichnung
ROHR KPL. 38X4X1767	965502808	214	1	951	965088208	ROHRLEITUNGEN DERR.KOP
ROHR KPL. 38X4X2035	964890908	732	1	73	916035108	ROHRLEITUNGEN RAUPENTR
ROHR KPL. 38X4X2041	965505208	476	1	915	965088508	ROHRLEITUNGEN SCHWEBEB
ROHR KPL. 38X4X2066	965414908	212	1	951	965088208	ROHRLEITUNGEN DERR.KOP
ROHR KPL. 38X4X2133	965415008	213	1	951	965088208	ROHRLEITUNGEN DERR.KOP
ROHR KPL. 38X4X2195	965502908	215	1	951	965088208	ROHRLEITUNGEN DERR.KOP
ROHR KPL. 38X4X2200	965505308	477	1	915	965088508	ROHRLEITUNGEN SCHWEBEB
ROHR KPL. 38X4X2224	964890808	731	1	73	916035108	ROHRLEITUNGEN RAUPENTR
ROHR KPL. 38X4X2226	965414708	210	1	951	965088208	ROHRLEITUNGEN DERR.KOP
ROHR KPL. 38X4X2308	964891008	733	1	73	916035108	ROHRLEITUNGEN RAUPENTR
ROHR KPL. 38X4X2447	964890708	730	1	73	916035108	ROHRLEITUNGEN RAUPENTR
ROHR KPL. 38X4X2674	965506308	487	1	898	965058608	ROHRLEITUNGEN WINDE
ROHR KPL. 38X4X2700	965506208	486	1	898	965058608	ROHRLEITUNGEN WINDE
ROHR KPL. 38X4X2779	964892308	701	2	31	965495608	ROHRLEITUNGEN MITTELTEIL
ROHR KPL. 38X4X2783	964892508	703	2	31	965495608	ROHRLEITUNGEN MITTELTEIL
ROHR KPL. 38X4X3935	965504708	471	1	915	965088508	ROHRLEITUNGEN SCHWEBEB
ROHR KPL. 38X4X4015	965504608	470	1	915	965088508	ROHRLEITUNGEN SCHWEBEB
ROHR KPL. 38X4X4400	965414408	461	1	968	965087908	ROHRLEITUNGEN DERR.ZWI
ROHR KPL. 38X4X4400	965414508	462	1	968	965087908	ROHRLEITUNGEN DERR.ZWI
ROHR KPL. 38X4X5190	965509008	(452)	1	979	966972108	ZUSATZHYDRAULIK ZWISCH
ROHR KPL. 38X4X5190	965509108	(453)	1	979	966972108	ZUSATZHYDRAULIK ZWISCH
ROHR KPL. 38X4X5190	965509208	(454)	1	979	966972108	ZUSATZHYDRAULIK ZWISCH
ROHR KPL. 38X4X5190	965509308	(455)	1	979	966972108	ZUSATZHYDRAULIK ZWISCH
ROHR KPL. 38X5X1115	967716908	246	1	748	916253408	ROHRLEITUNGEN OBERWAGE
ROHR KPL. 38X5X1143	965133608	266	1	748	916253408	ROHRLEITUNGEN OBERWAGE
ROHR KPL. 38X5X1155	965151908	327	1	748	916253408	ROHRLEITUNGEN OBERWAGE
ROHR KPL. 38X5X1213	965150608	314	1	748	916253408	ROHRLEITUNGEN OBERWAGE
ROHR KPL. 38X5X1244	965151508	323	1	748	916253408	ROHRLEITUNGEN OBERWAGE
ROHR KPL. 38X5X1373	965133408	265	1	748	916253408	ROHRLEITUNGEN OBERWAGE
ROHR KPL. 38X5X1486	966904208	100	1	791	967091408	ROHRLEITUNGEN GITTER-WI
ROHR KPL. 38X5X1587	966904808	106	1	791	967091408	ROHRLEITUNGEN GITTER-WI
ROHR KPL. 38X5X1595	965305008	325	1	748	916253408	ROHRLEITUNGEN OBERWAGE
ROHR KPL. 38X5X1608	965304808	321	1	748	916253408	ROHRLEITUNGEN OBERWAGE
ROHR KPL. 38X5X1608	966029208	334	1	748	916253408	ROHRLEITUNGEN OBERWAGE
ROHR KPL. 38X5X1633	965151008	318	1	748	916253408	ROHRLEITUNGEN OBERWAGE
ROHR KPL. 38X5X1670	965151108	319	1	748	916253408	ROHRLEITUNGEN OBERWAGE
ROHR KPL. 38X5X1726	965304408	313	1	748	916253408	ROHRLEITUNGEN OBERWAGE
ROHR KPL. 38X5X1740	966904508	103	1	791	967091408	ROHRLEITUNGEN GITTER-WI
ROHR KPL. 38X5X1745	965304608	317	1	748	916253408	ROHRLEITUNGEN OBERWAGE
ROHR KPL. 38X5X1752	965304208	311	1	748	916253408	ROHRLEITUNGEN OBERWAGE
ROHR KPL. 38X5X1761	965152408	332	1	748	916253408	ROHRLEITUNGEN OBERWAGE
ROHR KPL. 38X5X1831	966905008	108	1	791	967091408	ROHRLEITUNGEN GITTER-WI
ROHR KPL. 38X5X1871	966904908	107	1	791	967091408	ROHRLEITUNGEN GITTER-WI
ROHR KPL. 38X5X1879	967095808	109	1	791	967091408	ROHRLEITUNGEN GITTER-WI
ROHR KPL. 38X5X2025	965149108	300	1	748	916253408	ROHRLEITUNGEN OBERWAGE
ROHR KPL. 38X5X2030	965304108	310	1	748	916253408	ROHRLEITUNGEN OBERWAGE
ROHR KPL. 38X5X2031	965150708	315	1	748	916253408	ROHRLEITUNGEN OBERWAGE
ROHR KPL. 38X5X2183	967717808	330	1	748	916253408	ROHRLEITUNGEN OBERWAGE
ROHR KPL. 38X5X2188	967717608	328	1	748	916253408	ROHRLEITUNGEN OBERWAGE
ROHR KPL. 38X5X2204	965151408	322	1	748	916253408	ROHRLEITUNGEN OBERWAGE
ROHR KPL. 38X5X2345	965151808	326	1	748	916253408	ROHRLEITUNGEN OBERWAGE
ROHR KPL. 38X5X2384	967717708	301	1	748	916253408	ROHRLEITUNGEN OBERWAGE
ROHR KPL. 38X5X2409	965514708	302	1	748	916253408	ROHRLEITUNGEN OBERWAGE
ROHR KPL. 38X5X2429	965133308	264	1	748	916253408	ROHRLEITUNGEN OBERWAGE
ROHR KPL. 38X5X2609	965514808	303	1	748	916253408	ROHRLEITUNGEN OBERWAGE
ROHR KPL. 38X5X2618	967096608	126	1	791	967091408	ROHRLEITUNGEN GITTER-WI
ROHR KPL. 38X5X2732	966904408	102	1	791	967091408	ROHRLEITUNGEN GITTER-WI
ROHR KPL. 38X5X2748	966029108	333	1	748	916253408	ROHRLEITUNGEN OBERWAGE
ROHR KPL. 38X5X2937	966028808	337	1	748	916253408	ROHRLEITUNGEN OBERWAGE
ROHR KPL. 38X5X2953	967096508	125	1	791	967091408	ROHRLEITUNGEN GITTER-WI

19.9.2023

etk_en_de_074661_LR 1600/2

1487

LIEBHERR

Alphabetical index
Alphabetischer Index

Bezeichnung	Artikel	Pos.	Menge	Seite	Baugruppe	Bezeichnung
ROHR KPL. 38X5X3000	966904708	105	1	791	967091408	ROHRLEITUNGEN GITTER-WI
ROHR KPL. 38X5X3025	966904608	104	1	791	967091408	ROHRLEITUNGEN GITTER-WI
ROHR KPL. 38X5X3213	965149808	307	1	748	916253408	ROHRLEITUNGEN OBERWAGE
ROHR KPL. 38X5X3240	965149608	305	1	748	916253408	ROHRLEITUNGEN OBERWAGE
ROHR KPL. 38X5X3272	965304508	316	1	748	916253408	ROHRLEITUNGEN OBERWAGE
ROHR KPL. 38X5X3302	965304308	312	1	748	916253408	ROHRLEITUNGEN OBERWAGE
ROHR KPL. 38X5X3306	966904308	101	1	791	967091408	ROHRLEITUNGEN GITTER-WI
ROHR KPL. 38X5X3487	966029308	335	1	748	916253408	ROHRLEITUNGEN OBERWAGE
ROHR KPL. 38X5X3645	965149708	306	1	748	916253408	ROHRLEITUNGEN OBERWAGE
ROHR KPL. 38X5X3974	965149508	304	1	748	916253408	ROHRLEITUNGEN OBERWAGE
ROHR KPL. 38X5X4000	965304908	324	1	748	916253408	ROHRLEITUNGEN OBERWAGE
ROHR KPL. 38X5X4004	965304708	320	1	748	916253408	ROHRLEITUNGEN OBERWAGE
ROHR KPL. 38X5X568	965133008	261	1	748	916253408	ROHRLEITUNGEN OBERWAGE
ROHR KPL. 38X5X578	965133108	262	1	748	916253408	ROHRLEITUNGEN OBERWAGE
ROHR KPL. 38X5X695	965150008	309	1	748	916253408	ROHRLEITUNGEN OBERWAGE
ROHR KPL. 38X5X779	965132908	260	1	748	916253408	ROHRLEITUNGEN OBERWAGE
ROHR KPL. 38X5X837	967716808	245	1	748	916253408	ROHRLEITUNGEN OBERWAGE
ROHR KPL. 38X5X924	965149908	308	1	748	916253408	ROHRLEITUNGEN OBERWAGE
ROHR KPL. 42X3X1024	966304108	416	1	750	916253408	ROHRLEITUNGEN OBERWAGE
ROHR KPL. 42X3X1096	966303708	412	1	750	916253408	ROHRLEITUNGEN OBERWAGE
ROHR KPL. 42X3X1107	967718608	440	1	750	916253408	ROHRLEITUNGEN OBERWAGE
ROHR KPL. 42X3X115	966029408	348	1	749	916253408	ROHRLEITUNGEN OBERWAGE
ROHR KPL. 42X3X120	967716708	236	1	748	916253408	ROHRLEITUNGEN OBERWAGE
ROHR KPL. 42X3X1714	967718008	350	1	749	916253408	ROHRLEITUNGEN OBERWAGE
ROHR KPL. 42X3X200	965134308	235	1	748	916253408	ROHRLEITUNGEN OBERWAGE
ROHR KPL. 42X3X508	965170808	417	1	750	916253408	ROHRLEITUNGEN OBERWAGE
ROHR KPL. 42X3X617	966303608	411	1	750	916253408	ROHRLEITUNGEN OBERWAGE
ROHR KPL. 42X3X631	967717908	336	1	748	916253408	ROHRLEITUNGEN OBERWAGE
ROHR KPL. 42X3X788	966304308	421	1	750	916253408	ROHRLEITUNGEN OBERWAGE
ROHR KPL. 42X3X796	965408708	243	1	748	916253408	ROHRLEITUNGEN OBERWAGE
ROHR KPL. 42X3X836	967718308	425	1	750	916253408	ROHRLEITUNGEN OBERWAGE
ROHR KPL. 42X3X911	965171308	422	1	750	916253408	ROHRLEITUNGEN OBERWAGE
ROHR KPL. 42X3X95	966304008	415	1	750	916253408	ROHRLEITUNGEN OBERWAGE
ROHR KPL. 42X3X954	967718408	428	1	750	916253408	ROHRLEITUNGEN OBERWAGE
ROHR KPL. 6X1X216	964893308	708	1	31	965495608	ROHRLEITUNGEN MITTELTEIL
ROHR KPL. 6X1X241	967717508	295	1	748	916253408	ROHRLEITUNGEN OBERWAGE
ROHR KPL. 6X1X316	965167508	382	1	749	916253408	ROHRLEITUNGEN OBERWAGE
ROHR KPL. 6X1X387	965503708	223	1	951	965088208	ROHRLEITUNGEN DERR.KOP
ROHR KPL. 6X1X525	965503808	224	1	951	965088208	ROHRLEITUNGEN DERR.KOP
ROHR KPL. 6X1X555	965503908	225	1	951	965088208	ROHRLEITUNGEN DERR.KOP
ROHR KPL. 6X1X563	965504008	226	1	951	965088208	ROHRLEITUNGEN DERR.KOP
ROHR KPL. 6X1X773	964889808	(762)	4	106	966955108	ZUSATZHYDR.ABSTUETZZYL
ROHR KPL. 6X1X824	965503608	222	1	951	965088208	ROHRLEITUNGEN DERR.KOP
ROHR KPL. 8X1X318	965134208	234	2	748	916253408	ROHRLEITUNGEN OBERWAGE
ROHR KPL.LI.	965117308	7	1	836	916342008	SW-KOPFSTUECK
ROHR KPL.RE.	965117408	8	1	836	916342008	SW-KOPFSTUECK
ROHR SCHWK.	964458308	5	2	173	916340708	WINDE 4 EINZIEHWERK
ROHR SCHWK. RAL 7016 SPF	964570508	2	1	582	917432008	SCHIEBETUER KPL.
ROHR SCHWK. RAL 9005 SPF	965575408	1	1	780	965575208	ZENTRIERUNG KPL.
ROHR VORM.	964785408	22	1	544	964630508	OELBEHAELTER VORM.
ROHRHALTER	11110650	4	2	371	9739837	ANBAUTEILE
ROHRHALTER NW4, PA 66-GF	10443070	1	1	378	9739846	ANBAUTEILE
ROHRKABELSCHUH M10/10-9	10871224	(656)	2	431	965890308	KABELLISTE BATTERIEKASTE
ROHRLEITUNG	774378008	6	1	564	774386008	VERTEILERKOMBINATION
ROHRLEITUNGEN ABSTUETZZ	964750508	11	1	106	966955108	ZUSATZHYDR.ABSTUETZZYL
ROHRLEITUNGEN BOLZENZIE	964608108	90	1	1058	922748908	ZUSATZHYDR.BOLZENZIEHZ
ROHRLEITUNGEN DERR.KOP	965088208	11	1	949	966977408	ZUSATZHYDRAULIK SB-KOPFS
ROHRLEITUNGEN DERR.ZWIS	965088408	11	1	979	966972108	ZUSATZHYDRAULIK ZWISCH
ROHRLEITUNGEN DERR.ZWI	965087908	11	1	966	966972208	ZUSATZHYDRAULIK ZWISCH
ROHRLEITUNGEN DERRICK	964419508	11	1	728	966915508	ZUSATZHYDR.D-RUECKHALT

19.9.2023

etk_en_de_074661_LR 1600/2

1488

LIEBHERR
 Alphabetical index
 Alphabetischer Index

Bezeichnung	Artikel	Pos.	Menge	Seite	Baugruppe	Bezeichnung
ROHRLEITUNGEN GITTER-WI	967091408	11	1	789	966816108	ZUSATZHYDR.GITTER-WINDE
ROHRLEITUNGEN MITTELTEIL	965495608	11	1	27	966764408	HYDRAULIK MITTELTEIL
ROHRLEITUNGEN MONTAGEEI	964791308	11	1	528	966893108	ZUSATZHYDR.MONTAGEEINR
ROHRLEITUNGEN MONTAGE	964754008	11	1	218	966892408	ZUSATZHYDRAULIK MONTAGE
ROHRLEITUNGEN OBERWAGE	916253408	181	1	14		LIEBHERR RAUPENKRAN LR 1
ROHRLEITUNGEN RAUPENTR	916035108	11	1	71	966766508	ZUSATZHYDR.RAUPENTRAEG
ROHRLEITUNGEN RAUPENTR	916035108	11	1	90	966766408	ZUSATZHYDR.RAUPENTRAEG
ROHRLEITUNGEN S-RUECKHA	967086908	11	1	794	966908308	ZUSATZHYDR.S-RUECKHALTE
ROHRLEITUNGEN SCHWEBEB.	965088508	11	1	914	966971708	HYDR.SCHWEBEBALLAST-AN
ROHRLEITUNGEN WINDE I+II	965121908	11	1	161	966778408	ZUSATZHYDRAULIK WINDE 1
ROHRLEITUNGEN WINDE I+II	965121908	11	1	167	966764908	ZUSATZHYDRAULIK WINDE 2
ROHRLEITUNGEN WINDE III	965058608	11	1	895	966781408	ZUSATZHYDRAULIK WINDE 3
ROHRMUTTER DIN 431 G1/4 14	410150008	23	1	653	966033108	SCHALTSCHRANK MECH.
ROHRNIET DIN 7340 B2,5X0,3	443300308	19	14	668	928431108	BUSPLATINE
ROHRSCHELLE 12 PP	7382216	10	2	392	10133506	KRAFTSTOFFLEITUNGEN
ROHRSCHELLE 33/20	774225008	6	1	496	967276208	ZUSATZHEIZUNG VORM.
ROHRSCHELLE 43/20	774221708	18	7	495	917150608	ZUSATZHEIZUNG OW
ROHRSCHELLE DIN 71555 37,	552050208	24	6	1070	916843808	SCHWEBEBALLAST
ROHRSTUTZEN GSCK45 FE//	954624208	10	1	609	917200808	HEIZKLIMAGERAET EINBAU
ROHRSTUTZEN KPL.	962737208	446	2	235	966950708	DIESELMOTOR VORM.
ROHRSTUTZEN R1/4"	10014698	1	1	68	774375108	DURCHGANGSNIPPELBLOCK
ROHRVERBINDER DN6	10817561	2	1	67	10038274	UEBERDRUCKVENTIL
ROHRWENDEL 9	774383508	10	7	63	915848008	ZENTRALSCHMIERUNG RAUP
ROLLE	10664250	43	1	754	10411015	RUECKFALLSTUETZE
ROLLE	10664250	410	1	983	10411018	RUECKFALLSTUETZE
ROLLE 30X11 X20CR13	978100308	5	2	595	964588408	FUEHRUNG VORM.
ROLLE 30X11 X20CR13	978100308	16	8	596	964588308	FUEHRUNG VORM.
ROLLE 40.5X100X80 PA6G	943768308	17	10	846	915284608	ROLLENSATZ
ROLLE 40.5X100X80 PA6G	943768308	17	12	850	915284708	ROLLENSATZ
ROLLE 470X140 PA6GZAEHH	977197008	16	2	1023	917792508	F-KOPFSTUECK
ROLLE PA6G	288188308	8	2	905	916342708	D-ANLENKSTUECK
ROLLE RD100X200 PA6G	932458308	43	2	1009	916843308	F-ANLENKSTUECK
ROLLE RD100X78 PA6G	288155308	7	2	132	96051604	ROLLENLAGERUNG
ROLLE RD180X98 PA6G	939968008	17	4	1023	917792508	F-KOPFSTUECK
ROLLE RD68X20 PA6G	283096108	34	2	1009	916843308	F-ANLENKSTUECK
ROLLE RD68X20 PA6G	283096108	23	3	1023	917792508	F-KOPFSTUECK
ROLLE RD75X80 PA6GZAEHH	979610008	20	4	1023	917792508	F-KOPFSTUECK
ROLLE RD80X40 PA6G	930133908	19	4	846	915284608	ROLLENSATZ
ROLLE RD80X40 PA6G	930133908	19	4	850	915284708	ROLLENSATZ
ROLLE SCHWK.	966101608	1	1	158	966100808	SCHUTZWALZE WINDE 1-2
ROLLE X0 PA6G	288135108	17	2	1042	916843508	MASTNASE
ROLLE X0 PA6G	288169408	12	1	1042	916843508	MASTNASE
ROLLENDREHVERBINDUNG	915279208	137	1	13		LIEBHERR RAUPENKRAN LR 1
ROLLENDREHVERBINDUNG 22	990714601	1	1	518	915279208	ROLLENDREHVERBINDUNG
ROLLENHALTER SCHWK.	964864408	23	1	1042	916843508	MASTNASE
ROLLENKOERPERHAELFTE 34	976784808	1	1	60	964528708	ROLLENKOERPERHAELFTE K
ROLLENKOERPERHAELFTE K	925197608	10	4	48	915847808	RAUPENTRAEGER LI.
ROLLENKOERPERHAELFTE K	925197608	10	4	86	916996808	RAUPENTRAEGER RE.
ROLLENKOERPERHAELFTE K	964528708	9	34	48	915847808	RAUPENTRAEGER LI.
ROLLENKOERPERHAELFTE K	964528708	9	34	86	916996808	RAUPENTRAEGER RE.
ROLLENLAGERUNG	96051604	6	2	127	915239508	WERKZEUG
ROLLENLAGERUNG DREHBUE	916111008	138	1	13		LIEBHERR RAUPENKRAN LR 1
ROLLENLAGERUNG KPL.	964927108	7	1	927	916342808	D-KOPFSTUECK
ROLLENLAGERUNG SCHWK.	964629908	1	1	522	916111008	ROLLENLAGERUNG
ROLLENLAGERUNG SCHWK.	964976108	1	1	938	964927108	ROLLENLAGERUNG KPL.
ROLLENLAGERUNG SCHWK.	96051595	1	1	132	96051604	ROLLENLAGERUNG
ROLLENSATZ 300T	915284608	204	1	14		LIEBHERR RAUPENKRAN LR 1
ROLLENSATZ 320T	915284708	205	1	14		LIEBHERR RAUPENKRAN LR 1
ROLLENSATZ SCHWK. 300T	964866708	1	1	846	915284608	ROLLENSATZ
ROLLENSATZ SCHWK. 320T	964852608	1	1	850	915284708	ROLLENSATZ

19.9.2023

etk_en_de_074661_LR 1600/2

1489

LIEBHERRAlphabetical index
Alphabetischer Index

Bezeichnung	Artikel	Pos.	Menge	Seite	Baugruppe	Bezeichnung
ROLLO	11007847	38	1	579	917202908	KABINE VERGLAST
ROLLO	11007848	39	1	579	917202908	KABINE VERGLAST
ROLLO	11007849	37	1	579	917202908	KABINE VERGLAST
ROTOR	11171311	1	1	1087	11066001	WINDGESCHWINDIGKEITSGE
RS DRUCKFILTER DF...330FG	10101384	(3)	1	686	966711908	HYDRAULIK OBERWAGEN
RS DRUCKFILTER DF...330FG	10101384	318	1	1114	967418208	SERVICEPAKET
RS DRUCKFILTER DF...330FG	10101384	318	1	1120	967418308	SERVICEPAKET
RS DRUCKREGLER	11003089	998	1	739	502657308	LUFTTROCKNER
RS KABELSATZ	967363808	999	1	490	10340105	WARNLEUCHE
RS MAGNETVENTIL	10877073	(998)	1	738	967068008	VERROHRUNG DRUCKLUFTA
RS STECKER	10138874	9	1	398	9739613	KABELBAUM ANBAU
RS WASSERPUMPE	11123320	1	1	349	11123555	KUEHLMITTELPUMPE
RUECKENLEHNENBEZUG	11171268	2	1	451	11113343	FAHRERSITZ
RUECKENLEHNENGRIF	10492348	21	1	451	11113343	FAHRERSITZ
RUECKENTEIL	10492345	1	1	451	11113343	FAHRERSITZ
RUECKFAHRWARNUNG 12-36	614009908	(10)	1	123	917233608	AKUST.WARNUNG VERFAHRE
RUECKFAHRWARNUNG 12-36	614009908	(10)	1	770	917233708	AKUSTISCHE WARNUNG DRE
RUECKFALLSTUETZE 150/130	10411015	1	2	752	916847508	S-RUECKHALTESICHERUNG
RUECKFALLSTUETZE 150/140	10411018	1	2	981	916342908	D-RUECKHALTESICHERUNG
RUECKLAUFFILTER 350L/MIN1	510669108	9	1	544	964630508	OELBEHAELTER VORM.
RUECKLAUFFILTER 60µm	11690747	711	1	1062	11690425	HYDRAULIKTANK KPL.
RUECKLAUFLEISTE	774375808	21	2	560	915280008	ZENTRALSCHMIERANLAGE O
RUECKSCHLAGVENTIL	10294516	10	1	150	10678407	VERSTELLUNG
RUECKSCHLAGVENTIL	10353635	207	2	1060	11007335	HYDRAULIKAGGREGAT
RUECKSCHLAGVENTIL	10353635	909	1	1061	10354698	STUEBERBLOCK
RUECKSCHLAGVENTIL	10451048	6	1	693	10424402	STUEBERBLOCK
RUECKSCHLAGVENTIL	570964908	5	6	698	10413255	UMSCHALTBLOCK
RUECKSCHLAGVENTIL	571643508	520	2	144	11080911	GETRIEBE
RUECKSCHLAGVENTIL	571643508	520	4	176	11100247	GETRIEBE
RUECKSCHLAGVENTIL	571903808	48	1	706	511308608	PROPORTIONALVENTIL
RUECKSCHLAGVENTIL	591055608	16	2	589	964598008	SCHEIBENWISCHANLAGE EIN
RUECKSCHLAGVENTIL	7622803	(2)	6	560	915280008	ZENTRALSCHMIERANLAGE O
RUECKSCHLAGVENTIL	7622803	(2)	6	560	915280008	ZENTRALSCHMIERANLAGE O
RUECKSCHLAGVENTIL	7622803	3	4	563	774385908	VERTEILERKOMBINATION
RUECKSCHLAGVENTIL	774378108	2	3	564	774386008	VERTEILERKOMBINATION
RUECKSCHLAGVENTIL 250BA	511476908	207	1	687	966711908	HYDRAULIK OBERWAGEN
RUECKSCHLAGVENTIL 250B	511481508	158	1	71	966766508	ZUSATZHYDR.RAUPENTRAEG
RUECKSCHLAGVENTIL 250B	511481508	158	1	90	966766408	ZUSATZHYDR.RAUPENTRAEG
RUECKSCHLAGVENTIL 250B	511481508	150	1	161	966778408	ZUSATZHYDRAULIK WINDE 1
RUECKSCHLAGVENTIL 250B	511481508	150	1	167	966764908	ZUSATZHYDRAULIK WINDE 2
RUECKSCHLAGVENTIL 250B	511481508	199	1	687	966711908	HYDRAULIK OBERWAGEN
RUECKSCHLAGVENTIL 250B	511481508	179	1	895	966781408	ZUSATZHYDRAULIK WINDE 3
RUECKSCHLAGVENTIL 250B	511481508	157	1	949	966977408	ZUSATZHYDRAULIK SB-KOPFS
RUECKSCHLAGVENTIL 250BA	511435108	154	2	686	966711908	HYDRAULIK OBERWAGEN
RUECKSCHLAGVENTIL 250BA	511498208	159	1	914	966971708	HYDR.SCHWEBEBALLAST-AN
RUECKSCHLAGVENTIL 350B	10664321	21	1	509	10411019	HYDROZYLINDER
RUECKSCHLAGVENTIL 350B	10664321	27	1	754	10411015	RUECKFALLSTUETZE
RUECKSCHLAGVENTIL 350B	10664321	250	1	983	10411018	RUECKFALLSTUETZE
RUECKSCHLAGVENTIL 400BA	510412108	157	1	27	966764408	HYDRAULIK MITTELTEIL
RUECKSCHLAGVENTIL 400BA	510412108	156	1	686	966711908	HYDRAULIK OBERWAGEN
RUECKSCHLAGVENTIL 400BA	510412408	193	2	687	966711908	HYDRAULIK OBERWAGEN
RUECKSCHLAGVENTIL 400BA	511311808	171	1	161	966778408	ZUSATZHYDRAULIK WINDE 1
RUECKSCHLAGVENTIL 400BA	511311808	171	1	167	966764908	ZUSATZHYDRAULIK WINDE 2
RUECKSCHLAGVENTIL 400BA	511311808	167	1	895	966781408	ZUSATZHYDRAULIK WINDE 3
RUECKSCHLAGVENTIL 400BA	511446908	154	1	218	966892408	ZUSATZHYDRAULIK MONTAGE
RUECKSCHLAGVENTIL 400BA	511453508	189	2	687	966711908	HYDRAULIK OBERWAGEN
RUECKSCHLAGVENTIL 400BA	511460608	151	1	161	966778408	ZUSATZHYDRAULIK WINDE 1
RUECKSCHLAGVENTIL 400BA	511460608	151	1	167	966764908	ZUSATZHYDRAULIK WINDE 2
RUECKSCHLAGVENTIL 400BA	511460608	181	1	895	966781408	ZUSATZHYDRAULIK WINDE 3
RUECKSCHLAGVENTIL 420BA	510412908	164	1	27	966764408	HYDRAULIK MITTELTEIL

19.9.2023

etk_en_de_074661_LR 1600/2

1490

LIEBHERR

Alphabetical index
Alphabetischer Index

Bezeichnung	Artikel	Pos.	Menge	Seite	Baugruppe	Bezeichnung
RUECKSCHLAGVENTIL 420BA	510408708	167	1	161	966778408	ZUSATZHYDRAULIK WINDE 1
RUECKSCHLAGVENTIL 420BA	510408708	167	1	167	966764908	ZUSATZHYDRAULIK WINDE 2
RUECKSCHLAGVENTIL 420BA	510408708	197	1	687	966711908	HYDRAULIK OBERWAGEN
RUECKSCHLAGVENTIL 420BA	510408708	176	1	895	966781408	ZUSATZHYDRAULIK WINDE 3
RUECKSCHLAGVENTIL 420B	511482008	169	2	687	966711908	HYDRAULIK OBERWAGEN
RUECKSTELLKOLBEN	10008155	1	1	268	10472200	VERSTELLUNG
RUECKSTELLSTANGE	10008154	6	1	268	10472200	VERSTELLUNG
RUECKSTELLSTANGE	10008156	2	1	268	10472200	VERSTELLUNG
RUECKSTELLSTANGE	10008157	3	1	268	10472200	VERSTELLUNG
RUECKSTELLSTANGE	10008158	4	1	268	10472200	VERSTELLUNG
RUECKSTELLSTANGE	10008160	5	1	268	10472200	VERSTELLUNG
RUECKZUGPLATTE	7023747	24	1	272	10472204	TRIEBWERK
RUECKZUGPLATTE	7024265	7	1	214	570112908	TRIEBWERK
RUEHRFLUEGEL	10014712	19	1	562	10327167	ELEKTROPUMPE
RUNDDICHTRING	11110627	5	1	328	9739806	OELMODUL
RUNDDICHTRING	11110627	3	1	338	11123549	OELMODUL
RUNDDICHTRING	11123366	10	1	369	11110497	HOCHDRUCKPUMPE
RUNDDICHTRING 100X3 FKM 8	11123571	1	1	369	11110497	HOCHDRUCKPUMPE
RUNDDICHTRING 100X4 HNBR	11110630	3	1	372	11110519	KRAFTSTOFFFILTER
RUNDDICHTRING 100X4 HNBR	11110630	2	1	373	10410601	KRAFTSTOFFFILTEREINSATZ
RUNDDICHTRING 11X2	11110638	7	3	369	11110497	HOCHDRUCKPUMPE
RUNDDICHTRING 11X2,5 FKM	11110629	2	2	385	9739882	KUEHLMITTELEITUNGEN
RUNDDICHTRING 11X2,5 FKM	11110629	4	2	385	9739882	KUEHLMITTELEITUNGEN
RUNDDICHTRING 126X3 FKM 7	11110631	2	2	311	9739791	VERSCHLUSSDECKEL
RUNDDICHTRING 13,5X3 FKM	11110624	2	6	363	9739830	DRUCKROHRSTUTZEN ANBA
RUNDDICHTRING 15X2 FKM 7	10443398	(5)	1	385	9739882	KUEHLMITTELEITUNGEN
RUNDDICHTRING 15X2 FKM 7	10443398	6	4	385	9739882	KUEHLMITTELEITUNGEN
RUNDDICHTRING 20,9X3 FKM	11110623	2	6	365	9739832	INJEKTOR
RUNDDICHTRING 20,9X3 FKM	11826680	2	6	365	9739832	INJEKTOR
RUNDDICHTRING 44X2,5 FKM	11123573	3	1	369	11110497	HOCHDRUCKPUMPE
RUNDDICHTRING 50X2 FKM 7	11110347	3	1	319	9739799	ZYLINDERKOPFHAUBE
RUNDDICHTRING 57X4,5 EPD	11110352	7	1	341	9739813	KUEHLMITTELEITUNG
RUNDDICHTRING 57X4,5 EPD	11110352	2	1	347	9739820	THERMOSTATGEHAEUSE
RUNDDICHTRING 60X3 FKM 7	11110348	2	1	341	9739813	KUEHLMITTELEITUNG
RUNDDICHTRING 60X4 EPDM9	11110353	2	2	340	9739867	KUEHLMITTELKRUEMMER
RUNDDICHTRING 63X2,5 FKM	10011921	2	1	354	9739872	LADELUFTKRUEMMER
RUNDDICHTRING 9X2	11110637	8	1	369	11110497	HOCHDRUCKPUMPE
RUNDLAGER B40X30XM10	726904208	150	4	283	966950808	OELKUEHLER VORM.
RUNDLITZENSEIL 10X0,95M ST	10652813	39	1	836	916342008	SW-KOPFSTUECK
RUNDLITZENSEIL 10X1,75M ST	10652814	83	3	906	916342708	D-ANLENKSTUECK
RUNDLITZENSEIL 10X11,54M	10652440	43	2	861	917074008	S-ZWISCHENSTUECK
RUNDLITZENSEIL 10X11,54M	10652440	43	2	867	917074108	S-ZWISCHENSTUECK
RUNDLITZENSEIL 10X11,54M	10652440	43	2	871	916090408	S-ZWISCHENSTUECK
RUNDLITZENSEIL 10X11,54M	10652440	43	2	875	917074308	S-ZWISCHENSTUECK
RUNDLITZENSEIL 10X11,54M	10652440	43	2	887	917745608	S-ZWISCHENSTUECK
RUNDLITZENSEIL 10X11,54M	10652440	32	3	974	916950708	D-ZWISCHENSTUECK
RUNDLITZENSEIL 10X11,54M	10652440	43	2	992	917074908	LI-ZWISCHENSTUECK F-ABSP
RUNDLITZENSEIL 10X11,54M	10652440	43	2	996	917075108	LI-ZWISCHENSTUECK
RUNDLITZENSEIL 10X11,54M	10652440	43	2	1002	917075208	LI-ZWISCHENSTUECK
RUNDLITZENSEIL 10X3,7M ST	10652820	103	1	928	916342808	D-KOPFSTUECK
RUNDLITZENSEIL 10X4,13M ST	10652806	82	2	812	916341808	S-ANLENKSTUECK
RUNDLITZENSEIL 10X5,54M ST	10652439	43	2	853	917073808	S-ZWISCHENSTUECK
RUNDLITZENSEIL 10X5,54M ST	10652439	34	3	962	916950608	D-ZWISCHENSTUECK
RUNDLITZENSEIL 10X5,54M ST	10652439	43	2	988	917074708	LI-ZWISCHENSTUECK
RUNDLITZENSEIL 10X6,3M ST	10652816	47	2	879	915704508	SL-REDUZIERSTUECK
RUNDLITZENSEIL 10X7,97M ST	10652818	43	2	927	916342808	D-KOPFSTUECK
RUNDSCHLINGE DIN EN 1492	10285626	41	2	853	917073808	S-ZWISCHENSTUECK
RUNDSCHLINGE DIN EN 1492	10285626	41	2	861	917074008	S-ZWISCHENSTUECK
RUNDSCHLINGE DIN EN 1492	10285626	41	2	867	917074108	S-ZWISCHENSTUECK
RUNDSCHLINGE DIN EN 1492	10285626	41	2	871	916090408	S-ZWISCHENSTUECK

19.9.2023

etk_en_de_074661_LR 1600/2

1491

LIEBHERR

Alphabetical index
Alphabetischer Index

Bezeichnung	Artikel	Pos.	Menge	Seite	Baugruppe	Bezeichnung
RUNDSCHLINGE DIN EN 1492	10285626	41	2	875	917074308	S-ZWISCHENSTUECK
RUNDSCHLINGE DIN EN 1492	10285626	41	2	887	917745608	S-ZWISCHENSTUECK
RUNDSTAHL 45.0X365 30CrNiM	954584908	2	162	125	965213708	BODENPLATTEN VORM.
S-ANLENKSTUECK 10M	916341808	201	1	14		LIEBHERR RAUPENKRAN LR 1
S-ANLENKSTUECK SCHWK.	967270908	1	1	811	916341808	S-ANLENKSTUECK
S-RUECKHALTESICHERUNG	916847508	183	1	14		LIEBHERR RAUPENKRAN LR 1
S-RUECKHALTESICHERUNG S	966838908	20	1	817	966763308	ELEKTRIK S-ANLENKSTUECK
S-ZWISCHENSTUECK 12 M 282	917074308	213	1	14		LIEBHERR RAUPENKRAN LR 1
S-ZWISCHENSTUECK 2825.16	917074008	209	1	14		LIEBHERR RAUPENKRAN LR 1
S-ZWISCHENSTUECK 2825.20	917074108	210	2	14		LIEBHERR RAUPENKRAN LR 1
S-ZWISCHENSTUECK 2825.20	917073808	207	1	14		LIEBHERR RAUPENKRAN LR 1
S-ZWISCHENSTUECK 2825.25	916090408	211	3	14		LIEBHERR RAUPENKRAN LR 1
S-ZWISCHENSTUECK 2825.45	917745608	218	2	14		LIEBHERR RAUPENKRAN LR 1
S-ZWISCHENSTUECK SCHWK.	967193808	1	1	875	917074308	S-ZWISCHENSTUECK
S-ZWISCHENSTUECK SCHWK.	967170308	1	1	861	917074008	S-ZWISCHENSTUECK
S-ZWISCHENSTUECK SCHWK.	967174808	1	1	867	917074108	S-ZWISCHENSTUECK
S-ZWISCHENSTUECK SCHWK.	967168508	1	1	853	917073808	S-ZWISCHENSTUECK
S-ZWISCHENSTUECK SCHWK.	967188408	1	1	871	916090408	S-ZWISCHENSTUECK
S-ZWISCHENSTUECK SCHWK.	968782408	1	1	887	917745608	S-ZWISCHENSTUECK
SA-BOCK	917135008	135	1	13		LIEBHERR RAUPENKRAN LR 1
SA-BOCK SCHWK.	964530808	1	1	502	968559608	SA-BOCK VORM.
SA-BOCK VORM.	968559608	1	1	499	917135008	SA-BOCK
SAE-EINSCHRAUBFLANSCH	511512508	120	2	283	966950808	OELKUEHLER VORM.
SAE-FLANSCH SAE1 1/2-C61-	511502608	430	6	234	966950708	DIESELMOTOR VORM.
SAE-FLANSCHVERBINDUNG G	474901408	500	1	688	966711908	HYDRAULIK OBERWAGEN
SAE-FLANSCHVERBINDUNG G	474901908	504	1	688	966711908	HYDRAULIK OBERWAGEN
SAE-FLANSCHVERBINDUNG	474907108	501	2	688	966711908	HYDRAULIK OBERWAGEN
SAE-FLANSCHVERBINDUNG	474907508	502	2	688	966711908	HYDRAULIK OBERWAGEN
SAE-FLANSCHVERBINDUNG	474906908	503	4	688	966711908	HYDRAULIK OBERWAGEN
SAE-FLANSCHVERBINDUNG	474906908	500	2	724	966799908	ZUSATZHYDRAULIK PUMPE 5+
SAMMELROHR	927982608	300	2	688	966711908	HYDRAULIK OBERWAGEN
SAMMELROHR 35L/11 A3CR6F	12102379	309	1	688	966711908	HYDRAULIK OBERWAGEN
SAMMELROHR SCHWK. FE//ZN	925793308	21	1	232	966950708	DIESELMOTOR VORM.
SAUGROHR SCHWK. FE//ZNNI	968771608	15	1	232	966950708	DIESELMOTOR VORM.
SAUGSCHLAUCH SAE100 R4 D	10343530	252	1	233	966950708	DIESELMOTOR VORM.
SAUGSTUTZEN FE//ZNNI8//CN/	968769708	13	2	232	966950708	DIESELMOTOR VORM.
SAUGSTUTZEN SCHWK. FE//	968770908	14	1	232	966950708	DIESELMOTOR VORM.
SAUGSTUTZEN SCHWK. FE//	968771708	16	1	232	966950708	DIESELMOTOR VORM.
SAUGSTUTZEN SCHWK. FE//	968771808	17	1	232	966950708	DIESELMOTOR VORM.
SCHAEKEL 12T VERZ SPF	773928408	15	4	127	915239508	WERKZEUG
SCHAEKEL 25T VERZ SPF	773930508	2	2	776	915728308	ANSCHLAGMITTEL MONTAGE
SCHAEKEL 3,25T SPF	10283212	18	2	981	916342908	D-RUECKHALTESICHERUNG
SCHAEKEL 42,5T VERZ SPF	773938308	14	1	780	965575208	ZENTRIERUNG KPL.
SCHAEKEL 85T SPF	10022111	47	4	1070	916843808	SCHWEBEBALLAST
SCHAEKEL DIN 82101 0,25T N	773933508	14	4	100	916121308	HYDRAULISCHE ABSTUETZUN
SCHAEKEL DIN 82101 0,25T N	773933508	33	2	1009	916843308	F-ANLENKSTUECK
SCHAEKEL DIN 82101 0,25T N	773933508	43	1	1023	917792508	F-KOPFSTUECK
SCHAEKEL DIN 82101 1,6T NG	773933408	57	2	569	917200508	KRANFUEHRERKABINE KPL.
SCHALLDAEMPFERANLAGE	916933608	124	1	12		LIEBHERR RAUPENKRAN LR 1
SCHALTEINHEIT	921723608	4	2	1070	916843808	SCHWEBEBALLAST
SCHALTEINHEIT	921723708	5	2	1070	916843808	SCHWEBEBALLAST
SCHALTELEMENT 3-STELLUN	10887303	26	1	471	10886525	LICCON MONITOR LCD5C-A
SCHALTER	12109547	34	1	23	690901008	SCHLEIFRINGUEBERTRAEGE
SCHALTNOCKE	12109546	24	1	23	690901008	SCHLEIFRINGUEBERTRAEGE
SCHALTSCHRANK MECH.	966033108	2	1	650	915894008	EINBAUTEILE SCHALTSCHRAN
SCHALTSCHRANK SCHWK.	966057308	1	1	653	966033108	SCHALTSCHRANK MECH.
SCHALTSTANGE D52X116	12104736	320	1	247	10356599	VERTEILERGETRIEBE
SCHARNIER 19X19X45/180° GD	704255908	81	4	658	967155408	AUFBAUTEILE MONTAGETAPE
SCHARNIER 19X28,5X126/132°	704263708	3	2	433	964697208	KLAPPE VORM.
SCHARNIER 19X28,5X126/132°	704263708	100	4	627	967069508	KLAPPE VORM.

19.9.2023

etk_en_de_074661_LR 1600/2

1492

LIEBHERR
 Alphabetical index
 Alphabetischer Index

Bezeichnung	Artikel	Pos.	Menge	Seite	Baugruppe	Bezeichnung
SCHARNIER 20X20X40/180° G	704258208	25	2	428	965843508	BATTERIEKASTEN VORM.
SCHARNIER 27X32X42/180° G	704259808	42	2	579	917202908	KABINE VERGLAST
SCHARNIER 35X35X50/180° S	704228108	2	2	458	964918308	TUER VORM.
SCHARNIER 35X35X50/180° S	704228108	2	2	459	964918408	TUER VORM.
SCHEIBE	11110411	3	1	323	9739802	ANBAUTEILE
SCHEIBE	11110602	10	1	321	9739856	KIPPHEBELWERK KPL.
SCHEIBE	11110603	5	24	325	9739804	VENTIL
SCHEIBE	11110604	12	1	367	9739834	ANBAUTEILE
SCHEIBE	11110609	7	6	365	9739832	INJEKTOR
SCHEIBE	510713908	2	1	712	511497508	DRUCKMINDERVENTIL
SCHEIBE	510714108	12	1	712	511497508	DRUCKMINDERVENTIL
SCHEIBE	510797208	5	1	531	511417708	DRUCKBEGRENZUNGSVENTI
SCHEIBE	510797208	5	1	714	511417608	DRUCKBEGRENZUNGSVENTI
SCHEIBE	540271914	3	1	206	11347399	FLANSCHLAGER
SCHEIBE	591058908	21	1	584	968080908	SCHLISSANLAGE
SCHEIBE	7024264	5	1	214	570112908	TRIEBWERK
SCHEIBE 1.5x58x58 DC01 FE//	970266508	67	2	502	968559608	SA-BOCK VORM.
SCHEIBE 10 200HV FLZN SPF	550899808	381	12	234	966950708	DIESELMOTOR VORM.
SCHEIBE 100X2 C45N FLZN SP	943399208	77	2	49	915847808	RAUPENTRAEGER LI.
SCHEIBE 100X2 C45N FLZN SP	943399208	77	2	87	916996808	RAUPENTRAEGER RE.
SCHEIBE 100X2 C45N FLZN SP	943399208	30	1	1034	917153508	FA-BOCK
SCHEIBE 10X100X100 S700MC	979126608	102	2	906	916342708	D-ANLENKSTUECK
SCHEIBE 10X20X2 -200HV-A4	11110326	2	1	378	9739846	ANBAUTEILE
SCHEIBE 12X50X50 S355MC T	977476008	61	1	905	916342708	D-ANLENKSTUECK
SCHEIBE 13X22	540184208	11	1	208	540270514	ANTRIEB KPL
SCHEIBE 13X34X3 GUMMI	11481788	10	2	586	964561008	HECKSCHEIBE VORM.
SCHEIBE 215X215 S355MC FE//	942310108	6	2	930	964926608	VERSTELLFLASCHE KPL.
SCHEIBE 215X215 S355MC FE//	942310108	7	2	932	964926708	VERSTELLFLASCHE KPL.
SCHEIBE 215X215 S355MC FE//	942310108	4	4	1042	916843508	MASTNASE
SCHEIBE 219.1X34 S355J2H FE	977194608	12	1	1023	917792508	F-KOPFSTUECK
SCHEIBE 2X100X100 ALMG3 H	971838608	18	16	811	916341808	S-ANLENKSTUECK
SCHEIBE 2X110X110 DC01 FLZ	945938508	7	1	1025	969047508	LASCHE KPL.
SCHEIBE 2X110X110 DC01 FLZ	945938508	10	1	1027	969051608	LASCHE KPL.
SCHEIBE 2X110X110 DC01 FLZ	945938508	18	7	1034	917153508	FA-BOCK
SCHEIBE 3X100X100 DC01 FE//	931464008	15	4	100	916121308	HYDRAULISCHE ABSTUETZUN
SCHEIBE 45.0X5 42CRMO4+Q	971633608	11	2	283	966950808	OELKUEHLER VORM.
SCHEIBE 5X120X120 S960QL	974968008	41	4	173	916340708	WINDE 4 EINZIEHWERK
SCHEIBE 5X200X200 S355MC T	978171008	16	8	502	968559608	SA-BOCK VORM.
SCHEIBE 5X36X36 S355MC FE	941054208	29	16	1070	916843808	SCHWEBEBALLAST
SCHEIBE 5X40X40 S355MC FE	978452208	37	4	245	967582908	KUPPLUNGSSTELLER
SCHEIBE 6X18X1,6 -200HV MA	11110330	3	1	374	9739842	BEFESTIGUNGSSCHELLE
SCHEIBE 8 -EDELSTAHL	788901808	24	8	186	916877408	DREHWERK
SCHEIBE 8 -EDELSTAHL	788901808	19	4	199	916161708	MONTAGEWINDE
SCHEIBE 8 -EDELSTAHL	788901808	70	12	570	917200508	KRANFUEHRERKABINE KPL.
SCHEIBE 8 300HV-St MAN183	10011654	8	1	327	9739866	OELMESSSTAB MIT ROHR
SCHEIBE 8 300HV-St MAN183	10011654	11	8	351	9739869	ABGASKRUEMMER
SCHEIBE 8 300HV-St MAN183	10011654	6	1	402	9739186	MOTORBREMSE KPL.
SCHEIBE 8,4X19X4 -C45K	10012568	4	2	340	9739867	KUEHLMITTELKRUEMMER
SCHEIBE A 10X20X2 200HV-St	10011658	4	2	390	9739852	KAELTEMITTELVERDICHTER
SCHEIBE A 10X20X2 200HV-St	10011658	4	2	760	11066381	KLIMAKOMPRESSOR ANBAU
SCHEIBE A 13X24X2,5 200HV-S	10011659	5	1	326	9739865	OELEINFUELLSTUTZEN
SCHEIBE A 13X24X2,5 200HV-S	10011659	7	1	375	9739843	ANBAUTEILE
SCHEIBE AEHNL.ISO 7089 5 -	420052214	8	1	667	912353808	BAUGRUPPENTRAEGER
SCHEIBE C45	927633301	5	1	188	969791601	DREHWERKANTRIEB
SCHEIBE DC01 FE//ZNNI8//CN/	939460808	15	10	537	917139908	KRAFTSTOFFBEHALTER KPL
SCHEIBE DC01 FE//ZNNI8//CN/	939460808	39	4	905	916342708	D-ANLENKSTUECK
SCHEIBE DC01 FE//ZNNI8//CN/	939460808	50	4	1009	916843308	F-ANLENKSTUECK
SCHEIBE DC01 FE//ZNNI8//CN/	941138108	11	32	111	916148308	LAUFSTEG RAUPENFAHRWER
SCHEIBE DC01 FE//ZNNI8//CN/	941138108	11	3	186	916877408	DREHWERK
SCHEIBE DC01 FE//ZNNI8//CN/	941138108	34	145	811	916341808	S-ANLENKSTUECK

19.9.2023

etk_en_de_074661_LR 1600/2

1493

LIEBHERRAlphabetical index
Alphabetischer Index

Bezeichnung	Artikel	Pos.	Menge	Seite	Baugruppe	Bezeichnung
SCHEIBE DC01 FE//ZNNI8//CN/	941138108	25	5	827	916341908	F-ANSCHLUSSKOPF
SCHEIBE DC01 FE//ZNNI8//CN/	941138108	38	9	836	916342008	SW-KOPFSTUECK
SCHEIBE DC01 FE//ZNNI8//CN/	941138108	26	81	853	917073808	S-ZWISCHENSTUECK
SCHEIBE DC01 FE//ZNNI8//CN/	941138108	26	78	861	917074008	S-ZWISCHENSTUECK
SCHEIBE DC01 FE//ZNNI8//CN/	941138108	26	78	867	917074108	S-ZWISCHENSTUECK
SCHEIBE DC01 FE//ZNNI8//CN/	941138108	26	78	871	916090408	S-ZWISCHENSTUECK
SCHEIBE DC01 FE//ZNNI8//CN/	941138108	26	95	875	917074308	S-ZWISCHENSTUECK
SCHEIBE DC01 FE//ZNNI8//CN/	941138108	38	59	879	915704508	SL-REDUZIERSTUECK
SCHEIBE DC01 FE//ZNNI8//CN/	941138108	26	78	887	917745608	S-ZWISCHENSTUECK
SCHEIBE DC01 FE//ZNNI8//CN/	941138108	20	105	905	916342708	D-ANLENKSTUECK
SCHEIBE DC01 FE//ZNNI8//CN/	941138108	47	67	928	916342808	D-KOPFSTUECK
SCHEIBE DC01 FE//ZNNI8//CN/	941138108	20	110	962	916950608	D-ZWISCHENSTUECK
SCHEIBE DC01 FE//ZNNI8//CN/	941138108	20	151	974	916950708	D-ZWISCHENSTUECK
SCHEIBE DC01 FE//ZNNI8//CN/	941138108	26	81	988	917074708	LI-ZWISCHENSTUECK
SCHEIBE DC01 FE//ZNNI8//CN/	941138108	26	49	992	917074908	LI-ZWISCHENSTUECK F-ABSP
SCHEIBE DC01 FE//ZNNI8//CN/	941138108	26	79	996	917075108	LI-ZWISCHENSTUECK
SCHEIBE DC01 FE//ZNNI8//CN/	941138108	26	85	1002	917075208	LI-ZWISCHENSTUECK
SCHEIBE DC01 FE//ZNNI8//CN/	941138108	59	8	1010	916843308	F-ANLENKSTUECK
SCHEIBE DIN 1440 14 ST VER	421101308	24	1	653	966033108	SCHALTSCHRANK MECH.
SCHEIBE DIN 1440 26 -St FLZN	10179337	51	8	879	915704508	SL-REDUZIERSTUECK
SCHEIBE DIN 1440 32 ST VER	421102608	29	4	569	917200508	KRANFUEHRERKABINE KPL.
SCHEIBE DIN 1440 45 ST FLZN	10875636	8	2	502	968559608	SA-BOCK VORM.
SCHEIBE DIN 1440 45 ST FLZN	10875636	12	2	522	916111008	ROLLENLAGERUNG
SCHEIBE DIN 1440 8 ST VERZ	421100608	121	5	906	916342708	D-ANLENKSTUECK
SCHEIBE DIN 1441 21 ST FLZN	10875637	30	2	463	917333308	LAUFSTEG DREHBUEHNE
SCHEIBE DIN 1441 21 ST FLZN	10875637	29	16	522	916111008	ROLLENLAGERUNG
SCHEIBE DIN 1441 21 ST FLZN	10875637	12	1	1049	921699008	KAMERAANBAU D-ANLENKS
SCHEIBE DIN 1441 21 ST FLZN	10875637	12	1	1053	965215308	KAMERAANBAU S-ANLENKSTU
SCHEIBE DIN 1441 26 -St FLZN	10179376	15	4	499	917135008	SA-BOCK
SCHEIBE DIN 1441 26 -St FLZN	10179376	19	6	542	915279808	OELBEHAELTER KPL.
SCHEIBE DIN 1441 31 ST FLZN	10875638	24	4	811	916341808	S-ANLENKSTUECK
SCHEIBE DIN 1441 31 ST FLZN	10875638	40	2	905	916342708	D-ANLENKSTUECK
SCHEIBE DIN 1441 31 ST FLZN	10875638	47	2	1023	917792508	F-KOPFSTUECK
SCHEIBE DIN 1441 31 ST FLZN	10875638	3	1	1055	961998908	BOLZENZIEHZYLINDER KPL.
SCHEIBE DIN 1441 31 ST FLZN	10875638	3	1	1064	961999008	BOLZENZIEHZYLINDER KPL.
SCHEIBE DIN 1441 41 St FLZN	10179377	4	4	158	966100808	SCHUTZWALZE WINDE 1-2
SCHEIBE DIN 1441 41 St FLZN	10179377	66	7	502	968559608	SA-BOCK VORM.
SCHEIBE DIN 1441 41 St FLZN	10179377	20	2	569	917200508	KRANFUEHRERKABINE KPL.
SCHEIBE DIN 1441 41 St FLZN	10179377	5	2	814	964697908	SCHUTZWALZE KPL.
SCHEIBE DIN 440 V 9 ST VERZ	420604208	31	8	426	917425308	BATTERIELAGERUNG
SCHEIBE DIN 7349 10,5 200HV-	11658580	385	3	239	966950908	KUEHLER VORM.
SCHEIBE DIN 7349 10,5 200HV-	11658580	377	4	283	966950808	OELKUEHLER VORM.
SCHEIBE DIN 7349 10,5 200HV-	11658580	36	24	463	917333308	LAUFSTEG DREHBUEHNE
SCHEIBE DIN 7349 13 200HV F	10006370	386	15	234	966950708	DIESELMOTOR VORM.
SCHEIBE DIN 7349 13 200HV F	10006370	3	2	403	915456108	PUMPE F.DREHWERK
SCHEIBE DIN 7349 13 200HV F	10006370	385	4	409	916933608	SCHALLDAEMPFERANLAGE
SCHEIBE DIN 7349 13 200HV F	10006370	380	4	438	916933908	HARNSTOFFTANK
SCHEIBE DIN 7349 13 200HV F	10006370	25	8	846	915284608	ROLLENSATZ
SCHEIBE DIN 7349 13 200HV F	10006370	25	8	850	915284708	ROLLENSATZ
SCHEIBE DIN 7349 17 200HV F	4600021	391	5	234	966950708	DIESELMOTOR VORM.
SCHEIBE DIN 7349 17 200HV F	4600021	36	1	245	967582908	KUPPLUNGSSTELLER
SCHEIBE DIN 7349 17 200HV F	4600021	43	12	502	968559608	SA-BOCK VORM.
SCHEIBE DIN 7349 25 200HV F	12220085	16	12	932	964926708	VERSTELLFLASCHE KPL.
SCHEIBE DIN 7349 6,4 200HV 4	11693878	32	5	426	917425308	BATTERIELAGERUNG
SCHEIBE DIN 7349 6,4 200HV 4	11693878	6	5	429	962305508	DECKEL VORM.
SCHEIBE DIN 7349 6,4 200HV 4	11693878	13	12	766	965885508	KAMERAANBAU DREHBUEHN
SCHEIBE DIN 7349 8,4 200HV 4	11840501	378	4	234	966950708	DIESELMOTOR VORM.
SCHEIBE DIN 7349 8,4 200HV 4	11840501	376	2	289	967035708	BEFESTIGUNGSTEILE DRUC
SCHEIBE DIN 7349 8,4 200HV 4	11840501	380	30	409	916933608	SCHALLDAEMPFERANLAGE
SCHEIBE DIN 7349 8,4 200HV 4	11840501	33	12	426	917425308	BATTERIELAGERUNG

19.9.2023

etk_en_de_074661_LR 1600/2

1494

LIEBHERRAlphabetical index
Alphabetischer Index

Bezeichnung	Artikel	Pos.	Menge	Seite	Baugruppe	Bezeichnung
SCHEIBE DIN 7349 8,4 200HV 4	11840501	376	2	439	967305308	HARNSTOFFTANK VORM.
SCHEIBE DIN 7349 8,4 200HV 4	11840501	15	8	457	915278808	DREHBUEHNENVERKLEIDUN
SCHEIBE DIN 7349 8,4 200HV 4	11840501	41	7	560	915280008	ZENTRALSCHMIERANLAGE O
SCHEIBE DIN 7349 8,4 200HV 4	11840501	381	33	625	916935108	GERAEUSCHDAEMMUNG
SCHEIBE DIN 7349 8,4 200HV 4	11840501	16	12	766	965885508	KAMERAANBAU DREHBUEHN
SCHEIBE DIN 7349 8,4 200HV 4	11840501	99	51	812	916341808	S-ANLENKSTUECK
SCHEIBE DIN 7349 8,4 200HV 4	11840501	125	33	906	916342708	D-ANLENKSTUECK
SCHEIBE DIN 7349 8,4 200HV 4	11840501	88	12	928	916342808	D-KOPFSTUECK
SCHEIBE DIN 7349 8,4 200HV 4	11840501	6	5	1053	965215308	KAMERAANBAU S-ANLENKSTU
SCHEIBE DIN 7989-2 30 100HV-	12100263	13	32	1082	915295008	ZENTRIERUNG STANDARD
SCHEIBE DIN 7989-2 A 10 100	12214460	12	4	496	967276208	ZUSATZHEIZUNG VORM.
SCHEIBE EN 14399-6 12 300H	10870512	384	6	234	966950708	DIESELMOTOR VORM.
SCHEIBE EN 14399-6 14 300-37	4600451	387	8	234	966950708	DIESELMOTOR VORM.
SCHEIBE EN 14399-6 16 300-3	4600242	42	26	48	915847808	RAUPENTRAEGER LI.
SCHEIBE EN 14399-6 16 300-3	4600242	42	26	86	916996808	RAUPENTRAEGER RE.
SCHEIBE EN 14399-6 16 300-3	4600242	390	16	234	966950708	DIESELMOTOR VORM.
SCHEIBE EN 14399-6 20 300-3	4600222	393	21	234	966950708	DIESELMOTOR VORM.
SCHEIBE EN 14399-6 20 300-3	4600222	6	4	442	915282208	PUMPE F.WINDE 5+6
SCHEIBE EN 14399-6 20 300-3	4600222	12	2	1072	964967708	LASCHE KPL.
SCHEIBE EN 14399-6 24 300-3	4600146	43	70	48	915847808	RAUPENTRAEGER LI.
SCHEIBE EN 14399-6 24 300-3	4600146	43	70	86	916996808	RAUPENTRAEGER RE.
SCHEIBE EN 28738 33 160HV-	11964272	19	3	522	916111008	ROLLENLAGERUNG
SCHEIBE ISO 7089 10 200HV-A	500917508	68	24	49	915847808	RAUPENTRAEGER LI.
SCHEIBE ISO 7089 10 200HV-A	500917508	68	24	87	916996808	RAUPENTRAEGER RE.
SCHEIBE ISO 7089 10 200HV-A	500917508	6	6	186	916877408	DREHWERK
SCHEIBE ISO 7089 10 200HV-A	500917508	5	8	537	917139908	KRAFTSTOFFBEHAELTER KPL
SCHEIBE ISO 7089 10 200HV-A	500917508	6	4	542	915279808	OELBEHAELTER KPL.
SCHEIBE ISO 7089 10 200HV-A	500917508	15	10	569	917200508	KRANFUEHRERKABINE KPL.
SCHEIBE ISO 7089 10 200HV-A	500917508	10	12	779	916196608	GRUNDPLATTE DREHBUEHNE
SCHEIBE ISO 7089 10 300HV F	10289795	14	2	39	10412678	ENDPLATTE
SCHEIBE ISO 7089 10 300HV F	10289795	27	2	245	967582908	KUPPLUNGSSTELLER
SCHEIBE ISO 7089 10 300HV F	10289795	375	8	283	966950808	OELKUEHLER VORM.
SCHEIBE ISO 7089 10 300HV F	10289795	20	4	463	917333308	LAUFSTEG DREHBUEHNE
SCHEIBE ISO 7089 10 300HV F	10289795	99	9	503	968559608	SA-BOCK VORM.
SCHEIBE ISO 7089 10 300HV F	10289795	32	12	522	916111008	ROLLENLAGERUNG
SCHEIBE ISO 7089 10 300HV F	10289795	7	4	544	964630508	OELBEHAELTER VORM.
SCHEIBE ISO 7089 10 300HV F	10289795	50	8	811	916341808	S-ANLENKSTUECK
SCHEIBE ISO 7089 10 300HV F	10289795	35	8	905	916342708	D-ANLENKSTUECK
SCHEIBE ISO 7089 10 300HV F	10289795	72	32	928	916342808	D-KOPFSTUECK
SCHEIBE ISO 7089 10 300HV F	10289795	8	14	1009	916843308	F-ANLENKSTUECK
SCHEIBE ISO 7089 10 300HV F	10289795	36	18	1023	917792508	F-KOPFSTUECK
SCHEIBE ISO 7089 10 300HV F	10289795	39	8	1034	917153508	FA-BOCK
SCHEIBE ISO 7089 10 300HV F	10289795	18	4	1049	921699008	KAMERAANBAU D-ANLENKS
SCHEIBE ISO 7089 10 300HV F	10289795	18	4	1053	965215308	KAMERAANBAU S-ANLENKSTU
SCHEIBE ISO 7089 10 300HV F	10289795	36	16	1070	916843808	SCHWEBEBALLAST
SCHEIBE ISO 7089 12 200HV-A	10410178	383	5	234	966950708	DIESELMOTOR VORM.
SCHEIBE ISO 7089 12 300HV F	10289804	34	8	100	916121308	HYDRAULISCHE ABSTUETZUN
SCHEIBE ISO 7089 12 300HV F	10289804	21	8	141	916340508	WINDE 1
SCHEIBE ISO 7089 12 300HV F	10289804	21	8	157	916340608	WINDE 2
SCHEIBE ISO 7089 12 300HV F	10289804	13	4	173	916340708	WINDE 4 EINZIEHWERK
SCHEIBE ISO 7089 12 300HV F	10289804	386	4	409	916933608	SCHALLDAEMPFERANLAGE
SCHEIBE ISO 7089 12 300HV F	10289804	10	4	542	915279808	OELBEHAELTER KPL.
SCHEIBE ISO 7089 12 300HV F	10289804	55	1	569	917200508	KRANFUEHRERKABINE KPL.
SCHEIBE ISO 7089 12 300HV F	10289804	8	12	600	966910908	PODEST
SCHEIBE ISO 7089 12 300HV F	10289804	25	1	653	966033108	SCHALTSCHRANK MECH.
SCHEIBE ISO 7089 12 300HV F	10289804	10	4	752	916847508	S-RUECKHALTESICHERUNG
SCHEIBE ISO 7089 12 300HV F	10289804	71	8	812	916341808	S-ANLENKSTUECK
SCHEIBE ISO 7089 12 300HV F	10289804	9	8	827	916341908	F-ANSCHLUSSKOPF
SCHEIBE ISO 7089 12 300HV F	10289804	31	12	836	916342008	SW-KOPFSTUECK
SCHEIBE ISO 7089 12 300HV F	10289804	23	4	846	915284608	ROLLENSATZ

19.9.2023

etk_en_de_074661_LR 1600/2

1495

LIEBHERRAlphabetical index
Alphabetischer Index

Bezeichnung	Artikel	Pos.	Menge	Seite	Baugruppe	Bezeichnung
SCHEIBE ISO 7089 12 300HV F	10289804	23	4	850	915284708	ROLLENSATZ
SCHEIBE ISO 7089 12 300HV F	10289804	25	96	890	916341008	WINDE 3
SCHEIBE ISO 7089 12 300HV F	10289804	306	4	914	966971708	HYDR.SCHWEBEBALLAST-AN
SCHEIBE ISO 7089 12 300HV F	10289804	37	28	927	916342808	D-KOPFSTUECK
SCHEIBE ISO 7089 12 300HV F	10289804	13	8	930	964926608	VERSTELLFLASCHE KPL.
SCHEIBE ISO 7089 12 300HV F	10289804	4	4	981	916342908	D-RUECKHALTESICHERUNG
SCHEIBE ISO 7089 12 300HV F	10289804	37	6	1009	916843308	F-ANLENKSTUECK
SCHEIBE ISO 7089 12 300HV F	10289804	5	2	1018	964825908	STANGE KPL.
SCHEIBE ISO 7089 12 300HV F	10289804	4	2	1019	964826108	LASCHE KPL.
SCHEIBE ISO 7089 12 300HV F	10289804	34	12	1023	917792508	F-KOPFSTUECK
SCHEIBE ISO 7089 12 300HV F	10289804	(5)	2	1034	917153508	FA-BOCK
SCHEIBE ISO 7089 14 300HV F	10289805	51	4	463	917333308	LAUFSTEG DREHBUEHNE
SCHEIBE ISO 7089 14 300HV F	10289805	107	8	812	916341808	S-ANLENKSTUECK
SCHEIBE ISO 7089 14 300HV F	10289805	52	4	837	916342008	SW-KOPFSTUECK
SCHEIBE ISO 7089 14 300HV F	10289805	50	8	853	917073808	S-ZWISCHENSTUECK
SCHEIBE ISO 7089 14 300HV F	10289805	51	8	861	917074008	S-ZWISCHENSTUECK
SCHEIBE ISO 7089 14 300HV F	10289805	51	8	867	917074108	S-ZWISCHENSTUECK
SCHEIBE ISO 7089 14 300HV F	10289805	51	8	871	916090408	S-ZWISCHENSTUECK
SCHEIBE ISO 7089 14 300HV F	10289805	54	8	875	917074308	S-ZWISCHENSTUECK
SCHEIBE ISO 7089 14 300HV F	10289805	22	8	879	915704508	SL-REDUZIERSTUECK
SCHEIBE ISO 7089 14 300HV F	10289805	51	8	887	917745608	S-ZWISCHENSTUECK
SCHEIBE ISO 7089 14 300HV F	10289805	65	12	906	916342708	D-ANLENKSTUECK
SCHEIBE ISO 7089 14 300HV F	10289805	99	12	928	916342808	D-KOPFSTUECK
SCHEIBE ISO 7089 14 300HV F	10289805	49	12	962	916950608	D-ZWISCHENSTUECK
SCHEIBE ISO 7089 14 300HV F	10289805	50	8	974	916950708	D-ZWISCHENSTUECK
SCHEIBE ISO 7089 14 300HV F	10289805	20	8	988	917074708	LI-ZWISCHENSTUECK
SCHEIBE ISO 7089 14 300HV F	10289805	48	8	992	917074908	LI-ZWISCHENSTUECK F-ABSP
SCHEIBE ISO 7089 14 300HV F	10289805	20	8	996	917075108	LI-ZWISCHENSTUECK
SCHEIBE ISO 7089 14 300HV F	10289805	10	8	1002	917075208	LI-ZWISCHENSTUECK
SCHEIBE ISO 7089 16 200HV-A	4901893	12	6	600	966910908	PODEST
SCHEIBE ISO 7089 16 300HV F	10289806	12	6	21	917437608	DREHDURCHFUEHRUNG
SCHEIBE ISO 7089 16 300HV F	10289806	5	4	102	925305308	ABSTUETZPLATTE KPL.
SCHEIBE ISO 7089 16 300HV F	10289806	17	16	115	915238908	MECH.ZUSATZABSTUETZUNG
SCHEIBE ISO 7089 16 300HV F	10289806	9	24	135	916950508	BOLZEN S-ANLENKSTUECK
SCHEIBE ISO 7089 16 300HV F	10289806	29	2	245	967582908	KUPPLUNGSSTELLER
SCHEIBE ISO 7089 16 300HV F	10289806	22	6	463	917333308	LAUFSTEG DREHBUEHNE
SCHEIBE ISO 7089 16 300HV F	10289806	6	42	502	968559608	SA-BOCK VORM.
SCHEIBE ISO 7089 16 300HV F	10289806	11	29	522	916111008	ROLLENLAGERUNG
SCHEIBE ISO 7089 16 300HV F	10289806	14	2	524	916110908	MONTAGEEINRICHTUNG RA
SCHEIBE ISO 7089 16 300HV F	10289806	51	8	569	917200508	KRANFUEHRERKABINE KPL.
SCHEIBE ISO 7089 16 300HV F	10289806	42	6	811	916341808	S-ANLENKSTUECK
SCHEIBE ISO 7089 16 300HV F	10289806	10	2	816	964698608	STANGE KPL.
SCHEIBE ISO 7089 16 300HV F	10289806	13	4	836	916342008	SW-KOPFSTUECK
SCHEIBE ISO 7089 16 300HV F	10289806	10	2	853	917073808	S-ZWISCHENSTUECK
SCHEIBE ISO 7089 16 300HV F	10289806	11	2	855	964344008	STANGE KPL.
SCHEIBE ISO 7089 16 300HV F	10289806	10	2	861	917074008	S-ZWISCHENSTUECK
SCHEIBE ISO 7089 16 300HV F	10289806	11	2	863	964522208	STANGE KPL.
SCHEIBE ISO 7089 16 300HV F	10289806	10	2	867	917074108	S-ZWISCHENSTUECK
SCHEIBE ISO 7089 16 300HV F	10289806	10	2	871	916090408	S-ZWISCHENSTUECK
SCHEIBE ISO 7089 16 300HV F	10289806	10	4	875	917074308	S-ZWISCHENSTUECK
SCHEIBE ISO 7089 16 300HV F	10289806	11	2	881	964867908	STANGE KPL.
SCHEIBE ISO 7089 16 300HV F	10289806	10	2	887	917745608	S-ZWISCHENSTUECK
SCHEIBE ISO 7089 16 300HV F	10289806	12	24	890	916341008	WINDE 3
SCHEIBE ISO 7089 16 300HV F	10289806	144	4	907	916342708	D-ANLENKSTUECK
SCHEIBE ISO 7089 16 300HV F	10289806	11	1	910	965019708	STANGE KPL.
SCHEIBE ISO 7089 16 300HV F	10289806	17	16	927	916342808	D-KOPFSTUECK
SCHEIBE ISO 7089 16 300HV F	10289806	10	8	930	964926608	VERSTELLFLASCHE KPL.
SCHEIBE ISO 7089 16 300HV F	10289806	13	8	932	964926708	VERSTELLFLASCHE KPL.
SCHEIBE ISO 7089 16 300HV F	10289806	5	2	937	964927008	LASCHE KPL.
SCHEIBE ISO 7089 16 300HV F	10289806	(11)	2	962	916950608	D-ZWISCHENSTUECK

19.9.2023

etk_en_de_074661_LR 1600/2

1496

LIEBHERR

Alphabetical index
Alphabetischer Index

Bezeichnung	Artikel	Pos.	Menge	Seite	Baugruppe	Bezeichnung
SCHEIBE ISO 7089 16 300HV F	10289806	11	2	976	964915908	STANGE KPL.
SCHEIBE ISO 7089 16 300HV F	10289806	11	2	997	965049808	STANGE KPL.
SCHEIBE ISO 7089 16 300HV F	10289806	9	4	998	96045276	STANGE VORM.
SCHEIBE ISO 7089 16 300HV F	10289806	4	2	1020	964829208	LASCHE KPL.
SCHEIBE ISO 7089 16 300HV F	10289806	35	16	1023	917792508	F-KOPFSTUECK
SCHEIBE ISO 7089 16 300HV F	10289806	11	2	1025	969047508	LASCHE KPL.
SCHEIBE ISO 7089 16 300HV F	10289806	5	4	1027	969051608	LASCHE KPL.
SCHEIBE ISO 7089 16 300HV F	10289806	(4)	4	1034	917153508	FA-BOCK
SCHEIBE ISO 7089 16 300HV F	10289806	(4)	2	1034	917153508	FA-BOCK
SCHEIBE ISO 7089 16 300HV F	10289806	15	2	1042	916843508	MASTNASE
SCHEIBE ISO 7089 16 300HV F	10289806	13	16	1070	916843808	SCHWEBEBALLAST
SCHEIBE ISO 7089 18 300HV F	10289807	8	60	111	916148308	LAUFSTEG RAUPENFAHRWER
SCHEIBE ISO 7089 18 300HV F	10289807	24	6	522	916111008	ROLLENLAGERUNG
SCHEIBE ISO 7089 20 300HV F	10289808	14	8	21	917437608	DREHDURCHFUEHRUNG
SCHEIBE ISO 7089 20 300HV F	10289808	41	4	48	915847808	RAUPENTRAEGER LI.
SCHEIBE ISO 7089 20 300HV F	10289808	69	1	51	932710201	PLANETENGETRIEBE
SCHEIBE ISO 7089 20 300HV F	10289808	88	2	53	90005106	WINKELGETRIEBE
SCHEIBE ISO 7089 20 300HV F	10289808	88	2	62	90005214	WINKELGETRIEBE
SCHEIBE ISO 7089 20 300HV F	10289808	41	4	86	916996808	RAUPENTRAEGER RE.
SCHEIBE ISO 7089 20 300HV F	10289808	3	2	116	962009308	ABSTUETZPLATTE KPL.
SCHEIBE ISO 7089 20 300HV F	10289808	10	4	132	96051604	ROLLENLAGERUNG
SCHEIBE ISO 7089 20 300HV F	10289808	27	12	463	917333308	LAUFSTEG DREHBUEHNE
SCHEIBE ISO 7089 20 300HV F	10289808	10	2	506	964568008	STANGE KPL.
SCHEIBE ISO 7089 20 300HV F	10289808	30	1	766	965885508	KAMERAANBAU DREHBUEHN
SCHEIBE ISO 7089 20 300HV F	10289808	12	1	780	965575208	ZENTRIERUNG KPL.
SCHEIBE ISO 7089 20 300HV F	10289808	38	14	811	916341808	S-ANLENKSTUECK
SCHEIBE ISO 7089 20 300HV F	10289808	69	4	906	916342708	D-ANLENKSTUECK
SCHEIBE ISO 7089 20 300HV F	10289808	7	2	936	964926908	STANGE KPL.
SCHEIBE ISO 7089 24 300HV F	10289810	40	34	48	915847808	RAUPENTRAEGER LI.
SCHEIBE ISO 7089 24 300HV F	10289810	40	34	86	916996808	RAUPENTRAEGER RE.
SCHEIBE ISO 7089 24 300HV F	10289810	32	13	463	917333308	LAUFSTEG DREHBUEHNE
SCHEIBE ISO 7089 24 300HV F	10289810	14	4	779	916196608	GRUNDPLATTE DREHBUEHNE
SCHEIBE ISO 7089 3 200HV 4	12220088	5	12	667	912353808	BAUGRUPPENTRAEGER
SCHEIBE ISO 7089 3 MS	420050108	(506)	1	514	965440508	KLEMMKASTEN SA-BOCK VO
SCHEIBE ISO 7089 3 MS	420050108	6	5	639	966459708	BLINDSTECKER
SCHEIBE ISO 7089 3 MS	420050108	154	1	818	964848908	LEITUNGSTROMMEL KPL.
SCHEIBE ISO 7089 3 MS	420050108	156	22	829	965048108	KLEMMKASTEN KPL.
SCHEIBE ISO 7089 3 MS	420050108	282	16	841	967484008	KLEMMKASTEN
SCHEIBE ISO 7089 3 MS	420050108	268	9	1014	965057308	LEITUNGSTROMMEL KPL.
SCHEIBE ISO 7089 3 MS	420050108	509	1	1015	965057508	LEITUNG
SCHEIBE ISO 7089 3 MS	420050108	268	10	1030	968920308	KLEMMKASTEN KPL.
SCHEIBE ISO 7089 3,5 200HV 4	10875644	43	8	645	965423508	KLEMMKASTEN KPL.
SCHEIBE ISO 7089 3,5 200HV 4	10875644	30	20	665	968104208	RELAISSTEUERUNG
SCHEIBE ISO 7089 3,5 200HV 4	10875644	16	10	668	928431108	BUSPLATINE
SCHEIBE ISO 7089 30 300HV F	10289811	22	10	569	917200508	KRANFUEHRERKABINE KPL.
SCHEIBE ISO 7089 30 300HV F	10289811	67	4	928	916342808	D-KOPFSTUECK
SCHEIBE ISO 7089 30 300HV F	10289811	22	2	1039	964789008	FAB-STUETZE
SCHEIBE ISO 7089 30 300HV F	10289811	19	6	1042	916843508	MASTNASE
SCHEIBE ISO 7089 36 300HV F	10289812	57	2	1070	916843808	SCHWEBEBALLAST
SCHEIBE ISO 7089 4 200HV 4	10875645	43	8	245	967582908	KUPPLUNGSSTELLER
SCHEIBE ISO 7089 4 200HV 4	10875645	43	1	484	967198008	ARMATUREN RE.
SCHEIBE ISO 7089 4 200HV 4	10875645	47	4	560	915280008	ZENTRALSCHMIERANLAGE O
SCHEIBE ISO 7089 4 200HV 4	10875645	279	28	642	967605508	KLEMMKASTEN KPL.
SCHEIBE ISO 7089 4 200HV 4	10875645	(506)	4	644	965423508	KLEMMKASTEN KPL.
SCHEIBE ISO 7089 4 200HV 4	10875645	(506)	4	644	965423508	KLEMMKASTEN KPL.
SCHEIBE ISO 7089 4 200HV 4	10875645	279	16	645	965423508	KLEMMKASTEN KPL.
SCHEIBE ISO 7089 4 200HV 4	10875645	47	60	653	966033108	SCHALTSCHRANK MECH.
SCHEIBE ISO 7089 4 200HV 4	10875645	39	8	665	968104208	RELAISSTEUERUNG
SCHEIBE ISO 7089 4 200HV 4	10875645	13	4	667	912353808	BAUGRUPPENTRAEGER
SCHEIBE ISO 7089 4 200HV 4	10875645	5	8	669	923287008	LUEFTEREINHEIT

19.9.2023

etk_en_de_074661_LR 1600/2

1497

LIEBHERR

Alphabetical index
Alphabetischer Index

Bezeichnung	Artikel	Pos.	Menge	Seite	Baugruppe	Bezeichnung
SCHEIBE ISO 7089 4 200HV 4	10875645	6	3	1086	967051508	WINDWARNUNG VORM.
SCHEIBE ISO 7089 48 300HV F	10289852	13	2	1004	917153408	F-MONTAGEEINHEIT
SCHEIBE ISO 7089 48 300HV F	10289852	25	1	1042	916843508	MASTNASE
SCHEIBE ISO 7089 5 200HV ZN	10197808	16	4	63	915848008	ZENTRALSCHMIERUNG RAUP
SCHEIBE ISO 7089 5 200HV ZN	10197808	23	8	428	965843508	BATTERIEKASTEN VORM.
SCHEIBE ISO 7089 5 200HV ZN	10197808	34	7	430	965844708	ELEKTRIK BATTERIEKASTEN
SCHEIBE ISO 7089 5 200HV ZN	10197808	35	8	449	917203308	STEUERSTAND
SCHEIBE ISO 7089 5 200HV ZN	10197808	15	5	539	964571708	ELEKTRIK KRAFTSTOFFBEHA
SCHEIBE ISO 7089 5 200HV ZN	10197808	9	10	560	915280008	ZENTRALSCHMIERANLAGE O
SCHEIBE ISO 7089 5 200HV ZN	10197808	24	1	582	917432008	SCHIEBETUER KPL.
SCHEIBE ISO 7089 5 200HV ZN	10197808	33	2	607	964837908	ANBAUTEILE
SCHEIBE ISO 7089 5 200HV ZN	10197808	9	3	667	912353808	BAUGRUPPENTRAEGER
SCHEIBE ISO 7089 5 200HV ZN	10197808	2	4	774	964837708	ANBAUTEILE FREMDEINSPEIS
SCHEIBE ISO 7089 5 200HV ZN	10197808	272	2	821	966839508	KLEMMKASTEN KPL.
SCHEIBE ISO 7089 6 200HV ZN	10197771	19	2	21	917437608	DREHDURCHFUEHRUNG
SCHEIBE ISO 7089 6 200HV ZN	10197771	304	2	71	966766508	ZUSATZHYDR.RAUPENTRAEG
SCHEIBE ISO 7089 6 200HV ZN	10197771	303	2	90	966766408	ZUSATZHYDR.RAUPENTRAEG
SCHEIBE ISO 7089 6 200HV ZN	10197771	23	16	199	916161708	MONTAGEWINDE
SCHEIBE ISO 7089 6 200HV ZN	10197771	69	2	247	10356599	VERTEILERGETRIEBE
SCHEIBE ISO 7089 6 200HV ZN	10197771	50	2	291	967638608	KRAFTSTOFFFILTER VORM.
SCHEIBE ISO 7089 6 200HV ZN	10197771	13	8	292	10303007	KRAFTSTOFFVORFILTER
SCHEIBE ISO 7089 6 200HV ZN	10197771	375	8	409	916933608	SCHALLDAEMPFERANLAGE
SCHEIBE ISO 7089 6 200HV ZN	10197771	21	24	426	917425308	BATTERIELAGERUNG
SCHEIBE ISO 7089 6 200HV ZN	10197771	15	6	428	965843508	BATTERIEKASTEN VORM.
SCHEIBE ISO 7089 6 200HV ZN	10197771	6	8	433	964697208	KLAPPE VORM.
SCHEIBE ISO 7089 6 200HV ZN	10197771	42	4	449	917203308	STEUERSTAND
SCHEIBE ISO 7089 6 200HV ZN	10197771	45	6	560	915280008	ZENTRALSCHMIERANLAGE O
SCHEIBE ISO 7089 6 200HV ZN	10197771	9	3	582	917432008	SCHIEBETUER KPL.
SCHEIBE ISO 7089 6 200HV ZN	10197771	16	3	584	968080908	SCHLIESSANLAGE
SCHEIBE ISO 7089 6 200HV ZN	10197771	56	4	594	964598408	INNENVERKLEIDUNG
SCHEIBE ISO 7089 6 200HV ZN	10197771	23	12	607	964837908	ANBAUTEILE
SCHEIBE ISO 7089 6 200HV ZN	10197771	9	2	609	917200808	HEIZKLIMAGERAET EINBAU
SCHEIBE ISO 7089 6 200HV ZN	10197771	43	2	611	10228112	HEIZKLIMAGERAET
SCHEIBE ISO 7089 6 200HV ZN	10197771	8	4	654	964816708	DECKEL KPL.
SCHEIBE ISO 7089 6 200HV ZN	10197771	4	4	661	926891108	VERTEILER MASSE
SCHEIBE ISO 7089 6 200HV ZN	10197771	3	6	662	922648308	KLEMMBRETT VORM.
SCHEIBE ISO 7089 6 200HV ZN	10197771	12	12	766	965885508	KAMERAANBAU DREHBUEHN
SCHEIBE ISO 7089 6 200HV ZN	10197771	43	8	836	916342008	SW-KOPFSTUECK
SCHEIBE ISO 7089 6 200HV ZN	10197771	303	3	966	966972208	ZUSATZHYDRAULIK ZWISCH
SCHEIBE ISO 7089 6 200HV ZN	10197771	303	3	979	966972108	ZUSATZHYDRAULIK ZWISCH
SCHEIBE ISO 7089 6 200HV ZN	10197771	28	4	1009	916843308	F-ANLENKSTUECK
SCHEIBE ISO 7089 6 200HV ZN	10197771	10	14	1049	921699008	KAMERAANBAU D-ANLENKS
SCHEIBE ISO 7089 6 200HV ZN	10197771	10	14	1053	965215308	KAMERAANBAU S-ANLENKSTU
SCHEIBE ISO 7089 6 200HV ZN	10197771	12	2	1058	922748908	ZUSATZHYDR.BOLZENZIEHZ
SCHEIBE ISO 7089 6 200HV ZN	10197771	10	8	1073	921723608	SCHALTEINHEIT
SCHEIBE ISO 7089 6 200HV ZN	10197771	10	8	1074	921723708	SCHALTEINHEIT
SCHEIBE ISO 7089 6 200HV ZN	10197771	17	6	1085	916914608	FLUG-U.WINDWARNUNG
SCHEIBE ISO 7089 6 200HV-A4	420000414	9	6	1088	966610008	HINDERNISFEUER VORM.
SCHEIBE ISO 7089 60 300HV F	10289829	12	2	1027	969051608	LASCHE KPL.
SCHEIBE ISO 7089 8 200HV-A2	420060705	16	4	542	915279808	OELBEHAELTER KPL.
SCHEIBE ISO 7089 8 200HV-A4	420001014	79	4	208	540270514	ANTRIEB KPL
SCHEIBE ISO 7089 8 300HV ZN	12103465	22	4	21	917437608	DREHDURCHFUEHRUNG
SCHEIBE ISO 7089 8 300HV ZN	12103465	302	4	27	966764408	HYDRAULIK MITTELTEIL
SCHEIBE ISO 7089 8 300HV ZN	12103465	17	1	39	10412678	ENDPLATTE
SCHEIBE ISO 7089 8 300HV ZN	12103465	39	18	48	915847808	RAUPENTRAEGER LI.
SCHEIBE ISO 7089 8 300HV ZN	12103465	39	18	86	916996808	RAUPENTRAEGER RE.
SCHEIBE ISO 7089 8 300HV ZN	12103465	25	24	100	916121308	HYDRAULISCHE ABSTUETZUN
SCHEIBE ISO 7089 8 300HV ZN	12103465	20	16	186	916877408	DREHWERK
SCHEIBE ISO 7089 8 300HV ZN	12103465	17	12	199	916161708	MONTAGEWINDE
SCHEIBE ISO 7089 8 300HV ZN	12103465	376	15	234	966950708	DIESELMOTOR VORM.

19.9.2023

etk_en_de_074661_LR 1600/2

1498

LIEBHERRAlphabetical index
Alphabetischer Index

Bezeichnung	Artikel	Pos.	Menge	Seite	Baugruppe	Bezeichnung
SCHEIBE ISO 7089 8 300HV ZN	12103465	370	4	283	966950808	OELKUEHLER VORM.
SCHEIBE ISO 7089 8 300HV ZN	12103465	52	4	291	967638608	KRAFTSTOFFFILTER VORM.
SCHEIBE ISO 7089 8 300HV ZN	12103465	71	4	398	9739613	KABELBAUM ANBAU
SCHEIBE ISO 7089 8 300HV ZN	12103465	18	85	426	917425308	BATTERIELAGERUNG
SCHEIBE ISO 7089 8 300HV ZN	12103465	7	5	428	965843508	BATTERIEKASTEN VORM.
SCHEIBE ISO 7089 8 300HV ZN	12103465	375	34	438	916933908	HARNSTOFFTANK
SCHEIBE ISO 7089 8 300HV ZN	12103465	4	4	454	915587308	ABLAGEKASTEN
SCHEIBE ISO 7089 8 300HV ZN	12103465	43	36	463	917333308	LAUFSTEG DREHBUEHNE
SCHEIBE ISO 7089 8 300HV ZN	12103465	5	4	465	965440608	AUFSTIEG VORM.
SCHEIBE ISO 7089 8 300HV ZN	12103465	27	9	495	917150608	ZUSATZHEIZUNG OW
SCHEIBE ISO 7089 8 300HV ZN	12103465	14	1	496	967276208	ZUSATZHEIZUNG VORM.
SCHEIBE ISO 7089 8 300HV ZN	12103465	20	6	502	968559608	SA-BOCK VORM.
SCHEIBE ISO 7089 8 300HV ZN	12103465	19	4	524	916110908	MONTAGEEINRICHTUNG RA
SCHEIBE ISO 7089 8 300HV ZN	12103465	10	4	537	917139908	KRAFTSTOFFBEHAELTER KPL
SCHEIBE ISO 7089 8 300HV ZN	12103465	6	4	545	510669108	RUECKLAUFFILTER
SCHEIBE ISO 7089 8 300HV ZN	12103465	67	32	570	917200508	KRANFUEHRERKABINE KPL.
SCHEIBE ISO 7089 8 300HV ZN	12103465	5	18	572	967493308	KRANFUEHRERKABINE VORM
SCHEIBE ISO 7089 8 300HV ZN	12103465	20	2	582	917432008	SCHIEBETUER KPL.
SCHEIBE ISO 7089 8 300HV ZN	12103465	8	4	595	964588408	FUEHRUNG VORM.
SCHEIBE ISO 7089 8 300HV ZN	12103465	9	2	596	964588308	FUEHRUNG VORM.
SCHEIBE ISO 7089 8 300HV ZN	12103465	380	110	625	916935108	GERAEUSCHDAEMMUNG
SCHEIBE ISO 7089 8 300HV ZN	12103465	6	12	653	966033108	SCHALTSCHRANK MECH.
SCHEIBE ISO 7089 8 300HV ZN	12103465	13	4	661	926891108	VERTEILER MASSE
SCHEIBE ISO 7089 8 300HV ZN	12103465	7	4	756	915894508	BRENNSTOFFBEHAELTER O
SCHEIBE ISO 7089 8 300HV ZN	12103465	32	4	759	917313908	KLIMAAANLAGE OW
SCHEIBE ISO 7089 8 300HV ZN	12103465	10	17	766	965885508	KAMERAANBAU DREHBUEHN
SCHEIBE ISO 7089 8 300HV ZN	12103465	28	12	811	916341808	S-ANLENKSTUECK
SCHEIBE ISO 7089 8 300HV ZN	12103465	18	4	827	916341908	F-ANSCHLUSSKOPF
SCHEIBE ISO 7089 8 300HV ZN	12103465	22	10	836	916342008	SW-KOPFSTUECK
SCHEIBE ISO 7089 8 300HV ZN	12103465	39	8	853	917073808	S-ZWISCHENSTUECK
SCHEIBE ISO 7089 8 300HV ZN	12103465	39	8	861	917074008	S-ZWISCHENSTUECK
SCHEIBE ISO 7089 8 300HV ZN	12103465	39	8	867	917074108	S-ZWISCHENSTUECK
SCHEIBE ISO 7089 8 300HV ZN	12103465	39	8	871	916090408	S-ZWISCHENSTUECK
SCHEIBE ISO 7089 8 300HV ZN	12103465	39	8	875	917074308	S-ZWISCHENSTUECK
SCHEIBE ISO 7089 8 300HV ZN	12103465	36	35	879	915704508	SL-REDUZIERSTUECK
SCHEIBE ISO 7089 8 300HV ZN	12103465	39	8	887	917745608	S-ZWISCHENSTUECK
SCHEIBE ISO 7089 8 300HV ZN	12103465	15	10	890	916341008	WINDE 3
SCHEIBE ISO 7089 8 300HV ZN	12103465	77	50	906	916342708	D-ANLENKSTUECK
SCHEIBE ISO 7089 8 300HV ZN	12103465	49	40	928	916342808	D-KOPFSTUECK
SCHEIBE ISO 7089 8 300HV ZN	12103465	5	4	946	965075208	AUFLAGE KPL.
SCHEIBE ISO 7089 8 300HV ZN	12103465	11	12	962	916950608	D-ZWISCHENSTUECK
SCHEIBE ISO 7089 8 300HV ZN	12103465	11	12	974	916950708	D-ZWISCHENSTUECK
SCHEIBE ISO 7089 8 300HV ZN	12103465	39	8	988	917074708	LI-ZWISCHENSTUECK
SCHEIBE ISO 7089 8 300HV ZN	12103465	39	8	992	917074908	LI-ZWISCHENSTUECK F-ABSP
SCHEIBE ISO 7089 8 300HV ZN	12103465	39	8	996	917075108	LI-ZWISCHENSTUECK
SCHEIBE ISO 7089 8 300HV ZN	12103465	39	8	1002	917075208	LI-ZWISCHENSTUECK
SCHEIBE ISO 7089 8 300HV ZN	12103465	38	4	1023	917792508	F-KOPFSTUECK
SCHEIBE ISO 7089 8 300HV ZN	12103465	58	36	1023	917792508	F-KOPFSTUECK
SCHEIBE ISO 7089 8 300HV ZN	12103465	61	4	1035	917153508	FA-BOCK
SCHEIBE ISO 7089 8 300HV ZN	12103465	6	2	1049	921699008	KAMERAANBAU D-ANLENKS
SCHEIBE ISO 7089 8 300HV ZN	12103465	43	20	1070	916843808	SCHWEBEBALLAST
SCHEIBE ISO 7089 8 300HV ZN	12103465	6	4	1088	966610008	HINDERNISFEUER VORM.
SCHEIBE ISO 7093-1 10 300HV	11491889	380	12	234	966950708	DIESELMOTOR VORM.
SCHEIBE ISO 7093-1 10 300HV	11491889	376	12	283	966950808	OELKUEHLER VORM.
SCHEIBE ISO 7093-1 12 200HV	421801908	377	4	289	967035708	BEFESTIGUNGSTEILE DRUC
SCHEIBE ISO 7093-1 12 300HV	11182717	23	8	141	916340508	WINDE 1
SCHEIBE ISO 7093-1 12 300HV	11182717	23	8	157	916340608	WINDE 2
SCHEIBE ISO 7093-1 12 300HV	11182717	376	4	223	916933408	DIESELMOTOR KPL.
SCHEIBE ISO 7093-1 12 300HV	11182717	390	10	239	966950908	KUEHLER VORM.
SCHEIBE ISO 7093-1 12 300HV	11182717	74	8	812	916341808	S-ANLENKSTUECK

19.9.2023

etk_en_de_074661_LR 1600/2

1499

LIEBHERR

Alphabetical index
Alphabetischer Index

Bezeichnung	Artikel	Pos.	Menge	Seite	Baugruppe	Bezeichnung
SCHEIBE ISO 7093-1 12 300HV	11182717	14	8	827	916341908	F-ANSCHLUSSKOPF
SCHEIBE ISO 7093-1 12 300HV	11182717	29	8	836	916342008	SW-KOPFSTUECK
SCHEIBE ISO 7093-1 12 300HV	11182717	7	16	853	917073808	S-ZWISCHENSTUECK
SCHEIBE ISO 7093-1 12 300HV	11182717	7	16	861	917074008	S-ZWISCHENSTUECK
SCHEIBE ISO 7093-1 12 300HV	11182717	7	16	867	917074108	S-ZWISCHENSTUECK
SCHEIBE ISO 7093-1 12 300HV	11182717	7	16	871	916090408	S-ZWISCHENSTUECK
SCHEIBE ISO 7093-1 12 300HV	11182717	7	16	875	917074308	S-ZWISCHENSTUECK
SCHEIBE ISO 7093-1 12 300HV	11182717	27	16	879	915704508	SL-REDUZIERSTUECK
SCHEIBE ISO 7093-1 12 300HV	11182717	7	16	887	917745608	S-ZWISCHENSTUECK
SCHEIBE ISO 7093-1 12 300HV	11182717	25	4	905	916342708	D-ANLENKSTUECK
SCHEIBE ISO 7093-1 12 300HV	11182717	28	8	927	916342808	D-KOPFSTUECK
SCHEIBE ISO 7093-1 12 300HV	11182717	14	16	962	916950608	D-ZWISCHENSTUECK
SCHEIBE ISO 7093-1 12 300HV	11182717	14	16	974	916950708	D-ZWISCHENSTUECK
SCHEIBE ISO 7093-1 12 300HV	11182717	7	17	988	917074708	LI-ZWISCHENSTUECK
SCHEIBE ISO 7093-1 12 300HV	11182717	7	16	992	917074908	LI-ZWISCHENSTUECK F-ABSP
SCHEIBE ISO 7093-1 12 300HV	11182717	7	16	996	917075108	LI-ZWISCHENSTUECK
SCHEIBE ISO 7093-1 12 300HV	11182717	7	16	1002	917075208	LI-ZWISCHENSTUECK
SCHEIBE ISO 7093-1 14 300HV	10876800	49	4	1070	916843808	SCHWEBEBALLAST
SCHEIBE ISO 7093-1 16 200HV	10455191	37	8	522	916111008	ROLLENLAGERUNG
SCHEIBE ISO 7093-1 16 300HV	4000809	64	4	49	915847808	RAUPENTRAEGER LI.
SCHEIBE ISO 7093-1 16 300HV	4000809	64	4	87	916996808	RAUPENTRAEGER RE.
SCHEIBE ISO 7093-1 16 300HV	4000809	52	2	875	917074308	S-ZWISCHENSTUECK
SCHEIBE ISO 7093-1 20 300HV	4600328	396	2	239	966950908	KUEHLER VORM.
SCHEIBE ISO 7093-1 20 300HV	4600328	11	2	780	965575208	ZENTRIERUNG KPL.
SCHEIBE ISO 7093-1 4 200HV 4	10875642	375	2	439	967305308	HARNSTOFFTANK VORM.
SCHEIBE ISO 7093-1 4 200HV 4	10875642	39	10	463	917333308	LAUFSTEG DREHBUEHNE
SCHEIBE ISO 7093-1 4 200HV 4	10875642	32	4	767	964839708	AUSRUESTUNG KAMERA KAB
SCHEIBE ISO 7093-1 4 200HV 4	10875642	(32)	4	768	915525908	ERG.KAMERAUEBERWACHUN
SCHEIBE ISO 7093-1 5 200HV 4	10875643	308	4	161	966778408	ZUSATZHYDRAULIK WINDE 1
SCHEIBE ISO 7093-1 5 200HV 4	10875643	308	4	167	966764908	ZUSATZHYDRAULIK WINDE 2
SCHEIBE ISO 7093-1 5 200HV 4	10875643	375	10	234	966950708	DIESELMOTOR VORM.
SCHEIBE ISO 7093-1 5 200HV 4	10875643	59	2	463	917333308	LAUFSTEG DREHBUEHNE
SCHEIBE ISO 7093-1 5 200HV 4	10875643	107	4	503	968559608	SA-BOCK VORM.
SCHEIBE ISO 7093-1 5 200HV 4	10875643	11	1	584	968080908	SCHLIESSANLAGE
SCHEIBE ISO 7093-1 5 200HV 4	10875643	269	6	647	965113808	BEDIENPULT
SCHEIBE ISO 7093-1 5 200HV 4	10875643	160	2	829	965048108	KLEMMKASTEN KPL.
SCHEIBE ISO 7093-1 5 200HV 4	10875643	303	4	895	966781408	ZUSATZHYDRAULIK WINDE 3
SCHEIBE ISO 7093-1 5 200HV 4	10875643	218	2	919	965440108	KLEMMKASTEN
SCHEIBE ISO 7093-1 5 200HV 4	10875643	273	2	1030	968920308	KLEMMKASTEN KPL.
SCHEIBE ISO 7093-1 6 200HV 4	10875648	34	2	245	967582908	KUPPLUNGSSTELLER
SCHEIBE ISO 7093-1 6 200HV 4	10875648	51	2	291	967638608	KRAFTSTOFFFILTER VORM.
SCHEIBE ISO 7093-1 6 200HV 4	10875648	8	12	457	915278808	DREHBUEHNENVERKLEIDUN
SCHEIBE ISO 7093-1 6 200HV 4	10875648	15	1	489	967343708	ELEKTRIK ANBAUTEILE KABIN
SCHEIBE ISO 7093-1 6 200HV 4	10875648	22	16	499	917135008	SA-BOCK
SCHEIBE ISO 7093-1 6 200HV 4	10875648	58	12	502	968559608	SA-BOCK VORM.
SCHEIBE ISO 7093-1 6 200HV 4	10875648	16	8	582	917432008	SCHIEBETUER KPL.
SCHEIBE ISO 7093-1 6 200HV 4	10875648	7	6	586	964561008	HECKSCHEIBE VORM.
SCHEIBE ISO 7093-1 6 200HV 4	10875648	8	4	609	917200808	HEIZKLIMAGERAET EINBAU
SCHEIBE ISO 7093-1 6 200HV 4	10875648	5	16	752	916847508	S-RUECKHALTESICHERUNG
SCHEIBE ISO 7093-1 6 200HV 4	10875648	23	8	766	965885508	KAMERAANBAU DREHBUEHN
SCHEIBE ISO 7093-1 6 200HV 4	10875648	58	20	811	916341808	S-ANLENKSTUECK
SCHEIBE ISO 7093-1 6 200HV 4	10875648	37	17	853	917073808	S-ZWISCHENSTUECK
SCHEIBE ISO 7093-1 6 200HV 4	10875648	37	22	861	917074008	S-ZWISCHENSTUECK
SCHEIBE ISO 7093-1 6 200HV 4	10875648	37	22	867	917074108	S-ZWISCHENSTUECK
SCHEIBE ISO 7093-1 6 200HV 4	10875648	37	22	871	916090408	S-ZWISCHENSTUECK
SCHEIBE ISO 7093-1 6 200HV 4	10875648	37	22	875	917074308	S-ZWISCHENSTUECK
SCHEIBE ISO 7093-1 6 200HV 4	10875648	33	17	879	915704508	SL-REDUZIERSTUECK
SCHEIBE ISO 7093-1 6 200HV 4	10875648	37	22	887	917745608	S-ZWISCHENSTUECK
SCHEIBE ISO 7093-1 6 200HV 4	10875648	64	16	905	916342708	D-ANLENKSTUECK
SCHEIBE ISO 7093-1 6 200HV 4	10875648	12	40	962	916950608	D-ZWISCHENSTUECK

19.9.2023

etk_en_de_074661_LR 1600/2

1500

LIEBHERR

Alphabetical index
Alphabetischer Index

Bezeichnung	Artikel	Pos.	Menge	Seite	Baugruppe	Bezeichnung
SCHEIBE ISO 7093-1 6 200HV 4	10875648	12	31	974	916950708	D-ZWISCHENSTUECK
SCHEIBE ISO 7093-1 6 200HV 4	10875648	10	8	981	916342908	D-RUECKHALTESICHERUNG
SCHEIBE ISO 7093-1 6 200HV 4	10875648	37	4	988	917074708	LI-ZWISCHENSTUECK
SCHEIBE ISO 7093-1 6 200HV 4	10875648	37	22	992	917074908	LI-ZWISCHENSTUECK F-ABSP
SCHEIBE ISO 7093-1 6 200HV 4	10875648	37	22	996	917075108	LI-ZWISCHENSTUECK
SCHEIBE ISO 7093-1 6 200HV 4	10875648	37	20	1002	917075208	LI-ZWISCHENSTUECK
SCHEIBE ISO 7093-1 6 200HV 4	10875648	55	2	1009	916843308	F-ANLENKSTUECK
SCHEIBE ISO 7093-1 6 200HV 4	10875648	37	16	1023	917792508	F-KOPFSTUECK
SCHEIBE ISO 7093-1 6 200HV-A	421801708	14	6	510	964764508	HALTER KPL.
SCHEIBE ISO 7093-1 6 200HV-A	421801708	14	6	511	964762808	HALTER KPL.
SCHEIBE ISO 7093-1 6 200HV-A	421801708	23	4	537	917139908	KRAFTSTOFFBEHALTER KPL
SCHEIBE ISO 7093-1 6 200HV-A	421801708	74	3	570	917200508	KRANFUEHRERKABINE KPL.
SCHEIBE ISO 7093-1 6 200HV-A	421801708	307	4	728	966915508	ZUSATZHYDR.D-RUECKHALT
SCHEIBE ISO 7093-1 6 200HV-A	421801708	305	4	794	966908308	ZUSATZHYDR.S-RUECKHALTE
SCHEIBE ISO 7093-1 6 200HV-A	421801708	7	11	911	965715908	BLECH KPL.
SCHEIBE ISO 7093-1 8 200HV 4	11140469	63	2	49	915847808	RAUPENTRAEGER LI.
SCHEIBE ISO 7093-1 8 200HV 4	11140469	63	2	87	916996808	RAUPENTRAEGER RE.
SCHEIBE ISO 7093-1 8 200HV 4	11140469	21	7	186	916877408	DREHWERK
SCHEIBE ISO 7093-1 8 200HV 4	11140469	375	4	223	916933408	DIESELMOTOR KPL.
SCHEIBE ISO 7093-1 8 200HV 4	11140469	377	97	234	966950708	DIESELMOTOR VORM.
SCHEIBE ISO 7093-1 8 200HV 4	11140469	380	12	239	966950908	KUEHLER VORM.
SCHEIBE ISO 7093-1 8 200HV 4	11140469	28	4	245	967582908	KUPPLUNGSSTELLER
SCHEIBE ISO 7093-1 8 200HV 4	11140469	371	21	283	966950808	OELKUEHLER VORM.
SCHEIBE ISO 7093-1 8 200HV 4	11140469	375	5	289	967035708	BEFESTIGUNGSTEILE DRUC
SCHEIBE ISO 7093-1 8 200HV 4	11140469	381	4	409	916933608	SCHALLDAEMPFERANLAGE
SCHEIBE ISO 7093-1 8 200HV 4	11140469	375	4	412	916933708	LUFTFILTERANLAGE KPL.
SCHEIBE ISO 7093-1 8 200HV 4	11140469	375	40	415	966993808	LUFTFILTERANLAGE
SCHEIBE ISO 7093-1 8 200HV 4	11140469	54	4	463	917333308	LAUFSTEG DREHBUEHNE
SCHEIBE ISO 7093-1 8 200HV 4	11140469	23	12	524	916110908	MONTAGEEINRICHTUNG RA
SCHEIBE ISO 7093-1 8 200HV 4	11140469	42	4	560	915280008	ZENTRALSCHMIERANLAGE O
SCHEIBE ISO 7093-1 8 200HV 4	11140469	75	7	580	917202908	KABINE VERGLAST
SCHEIBE ISO 7093-1 8 200HV 4	11140469	14	2	596	964588308	FUEHRUNG VORM.
SCHEIBE ISO 7093-1 8 200HV 4	11140469	382	10	625	916935108	GERAEUSCHDAEMMUNG
SCHEIBE ISO 7093-1 8 200HV 4	11140469	314	4	738	967068008	VERROHRUNG DRUCKLUFTA
SCHEIBE ISO 7093-1 8 200HV 4	11140469	35	2	759	917313908	KLIMAANLAGE OW
SCHEIBE ISO 7093-1 8 200HV 4	11140469	54	48	811	916341808	S-ANLENKSTUECK
SCHEIBE ISO 7093-1 8 200HV 4	11140469	38	6	853	917073808	S-ZWISCHENSTUECK
SCHEIBE ISO 7093-1 8 200HV 4	11140469	38	44	861	917074008	S-ZWISCHENSTUECK
SCHEIBE ISO 7093-1 8 200HV 4	11140469	38	44	867	917074108	S-ZWISCHENSTUECK
SCHEIBE ISO 7093-1 8 200HV 4	11140469	38	44	871	916090408	S-ZWISCHENSTUECK
SCHEIBE ISO 7093-1 8 200HV 4	11140469	38	44	875	917074308	S-ZWISCHENSTUECK
SCHEIBE ISO 7093-1 8 200HV 4	11140469	42	67	879	915704508	SL-REDUZIERSTUECK
SCHEIBE ISO 7093-1 8 200HV 4	11140469	38	44	887	917745608	S-ZWISCHENSTUECK
SCHEIBE ISO 7093-1 8 200HV 4	11140469	19	30	905	916342708	D-ANLENKSTUECK
SCHEIBE ISO 7093-1 8 200HV 4	11140469	77	8	928	916342808	D-KOPFSTUECK
SCHEIBE ISO 7093-1 8 200HV 4	11140469	308	4	949	966977408	ZUSATZHYDRAULIK SB-KOPFS
SCHEIBE ISO 7093-1 8 200HV 4	11140469	13	50	962	916950608	D-ZWISCHENSTUECK
SCHEIBE ISO 7093-1 8 200HV 4	11140469	13	100	974	916950708	D-ZWISCHENSTUECK
SCHEIBE ISO 7093-1 8 200HV 4	11140469	38	8	988	917074708	LI-ZWISCHENSTUECK
SCHEIBE ISO 7093-1 8 200HV 4	11140469	38	10	992	917074908	LI-ZWISCHENSTUECK F-ABSP
SCHEIBE ISO 7093-1 8 200HV 4	11140469	38	8	996	917075108	LI-ZWISCHENSTUECK
SCHEIBE ISO 7093-1 8 200HV 4	11140469	42	3	1009	916843308	F-ANLENKSTUECK
SCHEIBE ISO 7093-1 8 200HV-A	10540510	50	2	290	967660208	KRAFTSTOFFFILTER
SCHEIBE ISO 7093-1 8 200HV-A	10540510	376	24	438	916933908	HARNSTOFFTANK
SCHEIBE ISO 7094 16 100HV F	10179260	395	2	239	966950908	KUEHLER VORM.
SCHEIBE ISO 8738 40 160HV-St	10179406	8	2	157	916340608	WINDE 2
SCHEIBE ISO 8738 50 160HV-St	10179408	4	8	1082	915295008	ZENTRIERUNG STANDARD
SCHEIBE RD100X4 S315MC FE	943399308	16	1	1027	969051608	LASCHE KPL.
SCHEIBE RD100X6 S700MC	939791608	18	2	1023	917792508	F-KOPFSTUECK
SCHEIBE RD110X2 DC01 FE//	949635408	7	1	524	916110908	MONTAGEEINRICHTUNG RA

19.9.2023

etk_en_de_074661_LR 1600/2

1501

LIEBHERRAlphabetical index
Alphabetischer Index

Bezeichnung	Artikel	Pos.	Menge	Seite	Baugruppe	Bezeichnung
SCHEIBE RD150X1 DC01	946786308	17	4	502	968559608	SA-BOCK VORM.
SCHEIBE RD22X3 DC01 FE//ZN	953561608	22	40	100	916121308	HYDRAULISCHE ABSTUETZUN
SCHEIBE RD25X3 PA6G	283093108	382	2	409	916933608	SCHALLDAEMPFERANLAGE
SCHEIBE RD25X6 PA6G SCHW	288183108	6	6	586	964561008	HECKSCHEIBE VORM.
SCHEIBE RD40X4 S315MC FE//	953631708	11	2	239	966950908	KUEHLER VORM.
SCHEIBE RD50X2 ALMG3 H11	955161608	44	2	1034	917153508	FA-BOCK
SCHEIBE RD60X2 ALMG3 H11	948717708	3	1	1039	964789008	FAB-STUETZE
SCHEIBE RD60X5 S355MC FE//	941009708	10	8	996	917075108	LI-ZWISCHENSTUECK
SCHEIBE RD70X2 DC01 FE//ZN	949188508	53	1	1035	917153508	FA-BOCK
SCHEIBE RD80X5 S355MC FE//	949582708	12	2	569	917200508	KRANFUEHRERKABINE KPL.
SCHEIBE RD85X5 S355MC FE//	953506108	397	2	239	966950908	KUEHLER VORM.
SCHEIBE S355MC FE//ZNNI8//C	932401608	14	4	1070	916843808	SCHWEBEBALLAST
SCHEIBE S355MC FE//ZNNI8//C	933048108	9	4	905	916342708	D-ANLENKSTUECK
SCHEIBENWISCHANLAGE EIN	964598008	8	1	579	917202908	KABINE VERGLAST
SCHELLE 12X20XD1	11100309	5	1	327	9739866	OELMESSSTAB MIT ROHR
SCHELLE DIN 3016-1 12X20X	7381629	29	1	393	10133506	KRAFTSTOFFLEITUNGEN
SCHELLE DIN 3016-1 6X20XD1	7382088	6	2	394	10135090	KRAFTSTOFFLEITUNG ANBAU
SCHELLE POM-SW	11123308	1	1	374	9739842	BEFESTIGUNGSSCHELLE
SCHELLE X5CrNi18-10	11160700	(2)	1	438	916933908	HARNSTOFFTANK
SCHIEBER 24.6X120 PA6	976872208	13	1	584	968080908	SCHLISSANLAGE
SCHIEBESTUECK STAHLBAU	964540008	2	1	48	915847808	RAUPENTRAEGER LI.
SCHIEBESTUECK STAHLBAU	964540108	2	1	86	916996808	RAUPENTRAEGER RE.
SCHIEBETUER KPL. SPF	917432008	2	1	579	917202908	KABINE VERGLAST
SCHIENENPAAR	10650489	70	1	451	11113343	FAHRERSITZ
SCHILD	10475619	3	1	769	915295108	NOTAUS KRANFUEHRERKAB
SCHILD	11494432	(2)	1	66	774356608	ELEKTROPUMPE
SCHILD	11494581	(3)	1	66	774356608	ELEKTROPUMPE
SCHILD	553031008	20	1	759	917313908	KLIMAANLAGE OW
SCHILD	772588508	6	1	774	964837708	ANBAUTEILE FREMDEINSPEIS
SCHILD	970320008	217	1	687	966711908	HYDRAULIK OBERWAGEN
SCHILD	970320808	213	1	687	966711908	HYDRAULIK OBERWAGEN
SCHILD	970572908	218	1	687	966711908	HYDRAULIK OBERWAGEN
SCHILD	970839108	163	1	27	966764408	HYDRAULIK MITTELTEIL
SCHILD	971749908	2	3	785	917046608	ZUSATZBESCHILDERUNG
SCHILD	972202808	222	1	687	966711908	HYDRAULIK OBERWAGEN
SCHILD	976692908	40	1	665	968104208	RELAISSTEUERUNG
SCHILD	977516808	(1)	1	642	967605508	KLEMMKASTEN KPL.
SCHILD +S1020 ALU	979586908	4	1	1030	968920308	KLEMMKASTEN KPL.
SCHILD +S1030 ALU	978082608	4	1	1044	965176908	KLEMMKASTEN KPL.
SCHILD +S1070 LEXAN	978374108	4	1	955	965297908	KLEMMKASTEN KPL.
SCHILD +S1090 ALU	978096408	8	1	514	965440508	KLEMMKASTEN SA-BOCK VO
SCHILD +S1100 LEXAN	978295308	5	1	1077	965296908	KLEMMKASTEN KPL.
SCHILD +S980 ALU	978075708	5	1	841	967484008	KLEMMKASTEN
SCHILD -X1050	978563108	(3)	1	644	965423508	KLEMMKASTEN KPL.
SCHILD -X1050	978563108	(510)	1	644	965423508	KLEMMKASTEN KPL.
SCHILD -X855	977540708	73	1	653	966033108	SCHALTSCHRANK MECH.
SCHILD -X862	977539708	63	1	653	966033108	SCHALTSCHRANK MECH.
SCHILD -X864	977539508	61	1	653	966033108	SCHALTSCHRANK MECH.
SCHILD -X866	977540208	68	1	653	966033108	SCHALTSCHRANK MECH.
SCHILD -X867	977540308	69	1	653	966033108	SCHALTSCHRANK MECH.
SCHILD -X910	978563008	(2)	1	644	965423508	KLEMMKASTEN KPL.
SCHILD -X910	978563008	(512)	1	644	965423508	KLEMMKASTEN KPL.
SCHILD 100X200 AL-BL 1MM	975716708	223	1	688	966711908	HYDRAULIK OBERWAGEN
SCHILD 100X290 KLEBEFOLIE	97052231	7	2	825	966093208	BESCHILDERUNG
SCHILD 100X70X1 AL-BL	979260308	158	1	27	966764408	HYDRAULIK MITTELTEIL
SCHILD 105X55X1 KLEBEFOLI	97047630	(1)	2	846	915284608	ROLLENSATZ
SCHILD 110DBA/100X90 KLEBE	971693708	80	1	785	917046608	ZUSATZBESCHILDERUNG
SCHILD 110X70 LEXEDGE II	978110608	6	1	481	964837208	ELEKTRIK ARMATUR
SCHILD 120X80 KLEBEFOLIE	97037383	60	1	785	917046608	ZUSATZBESCHILDERUNG
SCHILD 150X150 KLEBEFOLIE	97052230	6	6	825	966093208	BESCHILDERUNG

19.9.2023

etk_en_de_074661_LR 1600/2

1502

LIEBHERRAlphabetical index
Alphabetischer Index

Bezeichnung	Artikel	Pos.	Menge	Seite	Baugruppe	Bezeichnung
SCHILD 160X100 KLEBEFOLIE	97064029	1100	1	780	965575208	ZENTRIERUNG KPL.
SCHILD 168X62 KLEBEFOLIE	978674808	1	2	516	968041108	BESCHILDERUNG
SCHILD 168X62 KLEBEFOLIE	978674808	(1)	2	779	916196608	GRUNDPLATTE DREHBUEHNE
SCHILD 168X62 KLEBEFOLIE	978674808	9	4	783	917596608	BESCHILDERUNG DREHBUE
SCHILD 168X62 KLEBEFOLIE	978674808	2	3	825	966093208	BESCHILDERUNG
SCHILD 168X62 KLEBEFOLIE	978674808	6	2	832	969541908	BESCHILDERUNG
SCHILD 168X62 KLEBEFOLIE	978674808	1	1	843	966331208	BESCHILDERUNG
SCHILD 168X62 KLEBEFOLIE	978674808	2	3	857	966090608	BESCHILDERUNG
SCHILD 168X62 KLEBEFOLIE	978674808	2	3	883	966228108	BESCHILDERUNG
SCHILD 168X62 KLEBEFOLIE	978674808	2	5	921	966094408	BESCHILDERUNG
SCHILD 168X62 KLEBEFOLIE	978674808	2	4	957	966273908	BESCHILDERUNG
SCHILD 168X62 KLEBEFOLIE	978674808	2	3	970	969538308	BESCHILDERUNG
SCHILD 168X62 KLEBEFOLIE	978674808	4	2	1080	968904608	BESCHILDERUNG
SCHILD 168X88 KLEBEFOLIE	97009799	1	1	772	966785108	ZUSATZBESCHILDERUNG
SCHILD 168X88 KLEBEFOLIE	97036732	(2)	2	779	916196608	GRUNDPLATTE DREHBUEHNE
SCHILD 168X88 KLEBEFOLIE	97036732	8	1	783	917596608	BESCHILDERUNG DREHBUE
SCHILD 168X88 KLEBEFOLIE	97036732	7	1	857	966090608	BESCHILDERUNG
SCHILD 168X88 KLEBEFOLIE	97036732	4	1	883	966228108	BESCHILDERUNG
SCHILD 168X88 KLEBEFOLIE	97036732	4	1	921	966094408	BESCHILDERUNG
SCHILD 168X88 KLEBEFOLIE	97036732	4	1	957	966273908	BESCHILDERUNG
SCHILD 168X88 KLEBEFOLIE	97036732	7	1	970	969538308	BESCHILDERUNG
SCHILD 168X88 KLEBEFOLIE	97036732	1	2	1080	968904608	BESCHILDERUNG
SCHILD 168X88 KLEBEFOLIE	97037952	18	1	785	917046608	ZUSATZBESCHILDERUNG
SCHILD 168X88 KLEBEFOLIE	97057048	178	1	687	966711908	HYDRAULIK OBERWAGEN
SCHILD 168X88 KLEBEFOLIE	97057097	3	2	832	969541908	BESCHILDERUNG
SCHILD 168X88 KLEBEFOLIE	97057097	5	2	843	966331208	BESCHILDERUNG
SCHILD 168X88 KLEBEFOLIE	979383308	62	1	785	917046608	ZUSATZBESCHILDERUNG
SCHILD 168X88X1 KLEBEFOLI	97004046	3	3	825	966093208	BESCHILDERUNG
SCHILD 168X88X1 KLEBEFOLI	97004046	4	1	832	969541908	BESCHILDERUNG
SCHILD 168X88X1 KLEBEFOLI	97004046	2	1	843	966331208	BESCHILDERUNG
SCHILD 168X88X1 KLEBEFOLI	97004046	3	3	857	966090608	BESCHILDERUNG
SCHILD 168X88X1 KLEBEFOLI	97004046	3	3	883	966228108	BESCHILDERUNG
SCHILD 168X88X1 KLEBEFOLI	97004046	3	4	921	966094408	BESCHILDERUNG
SCHILD 168X88X1 KLEBEFOLI	97004046	3	3	957	966273908	BESCHILDERUNG
SCHILD 168X88X1 KLEBEFOLI	97004046	3	5	970	969538308	BESCHILDERUNG
SCHILD 170X55 KLEBEFOLIE	97053938	(1)	1	506	964568008	STANGE KPL.
SCHILD 188X78 KLEBEFOLIE	97036734	1	8	43	966546708	BESCHILDERUNG
SCHILD 188X78 KLEBEFOLIE	97036734	1	6	81	966473908	BESCHILDERUNG
SCHILD 188X78 KLEBEFOLIE	97036734	1	6	97	966505308	BESCHILDERUNG
SCHILD 188X78 KLEBEFOLIE	97036734	11	6	783	917596608	BESCHILDERUNG DREHBUE
SCHILD 188X78 KLEBEFOLIE	97036734	7	2	957	966273908	BESCHILDERUNG
SCHILD 188X78 KLEBEFOLIE	97036734	4	8	1006	969545208	BESCHILDERUNG
SCHILD 188X78 KLEBEFOLIE	97036734	(3)	4	1024	917792508	F-KOPFSTUECK
SCHILD 200X100 KLEBEFOLIE	97059339	9	2	921	966094408	BESCHILDERUNG
SCHILD 208X88 KLEBEFOLIE	97016304	2	2	757	962059008	BRENNSTOFFBEHAELTER VO
SCHILD 208X88 KLEBEFOLIE	97016304	49	1	785	917046608	ZUSATZBESCHILDERUNG
SCHILD 208X88 KLEBEFOLIE	97016392	1	8	108	916267408	BESCHILDERUNG
SCHILD 208X88 KLEBEFOLIE	97016392	4	4	118	966466708	BESCHILDERUNG
SCHILD 208X88 KLEBEFOLIE	97016392	7	1	783	917596608	BESCHILDERUNG DREHBUE
SCHILD 208X88 KLEBEFOLIE	97016392	10	2	921	966094408	BESCHILDERUNG
SCHILD 208X88 KLEBEFOLIE	97033982	2	1	516	968041108	BESCHILDERUNG
SCHILD 208X88 KLEBEFOLIE	97033982	7	1	921	966094408	BESCHILDERUNG
SCHILD 208X88 KLEBEFOLIE	978673908	1	2	783	917596608	BESCHILDERUNG DREHBUE
SCHILD 208X88 KLEBEFOLIE	978674008	5	1	81	966473908	BESCHILDERUNG
SCHILD 208X88 KLEBEFOLIE	978674008	5	1	97	966505308	BESCHILDERUNG
SCHILD 208X88 KLEBEFOLIE	978674008	2	4	113	966472808	BESCHILDERUNG
SCHILD 208X88 KLEBEFOLIE	978674008	1	1	825	966093208	BESCHILDERUNG
SCHILD 208X88 KLEBEFOLIE	978674008	1	1	857	966090608	BESCHILDERUNG
SCHILD 208X88 KLEBEFOLIE	978674008	1	1	883	966228108	BESCHILDERUNG
SCHILD 208X88 KLEBEFOLIE	978674008	1	3	921	966094408	BESCHILDERUNG

19.9.2023

etk_en_de_074661_LR 1600/2

1503

LIEBHERR

Alphabetical index
Alphabetischer Index

Bezeichnung	Artikel	Pos.	Menge	Seite	Baugruppe	Bezeichnung
SCHILD 208X88 KLEBEFOLIE	978674008	1	3	957	966273908	BESCHILDERUNG
SCHILD 208X88 KLEBEFOLIE	978674008	1	1	970	969538308	BESCHILDERUNG
SCHILD 208X88 KLEBEFOLIE	978674008	1	4	1006	969545208	BESCHILDERUNG
SCHILD 208X88 KLEBEFOLIE	978674008	2	2	1080	968904608	BESCHILDERUNG
SCHILD 208X88 KLEBEFOLIE	978674108	2	8	43	966546708	BESCHILDERUNG
SCHILD 208X88 KLEBEFOLIE	978674108	3	1	81	966473908	BESCHILDERUNG
SCHILD 208X88 KLEBEFOLIE	978674108	3	1	97	966505308	BESCHILDERUNG
SCHILD 208X88 KLEBEFOLIE	978674108	2	4	118	966466708	BESCHILDERUNG
SCHILD 208X88 KLEBEFOLIE	978674108	1	4	122	966473408	BESCHILDERUNG
SCHILD 208X88 KLEBEFOLIE	978674108	2	1	783	917596608	BESCHILDERUNG DREHBUE
SCHILD 208X88 KLEBEFOLIE	978674108	4	4	825	966093208	BESCHILDERUNG
SCHILD 208X88 KLEBEFOLIE	978674108	2	4	832	969541908	BESCHILDERUNG
SCHILD 208X88 KLEBEFOLIE	978674108	7	4	843	966331208	BESCHILDERUNG
SCHILD 208X88 KLEBEFOLIE	978674108	5	4	857	966090608	BESCHILDERUNG
SCHILD 208X88 KLEBEFOLIE	978674108	6	4	883	966228108	BESCHILDERUNG
SCHILD 208X88 KLEBEFOLIE	978674108	5	4	921	966094408	BESCHILDERUNG
SCHILD 208X88 KLEBEFOLIE	978674108	5	2	957	966273908	BESCHILDERUNG
SCHILD 208X88 KLEBEFOLIE	978674108	5	4	970	969538308	BESCHILDERUNG
SCHILD 208X88 KLEBEFOLIE	978674108	2	6	1006	969545208	BESCHILDERUNG
SCHILD 208X88 KLEBEFOLIE	978674108	(1)	2	1024	917792508	F-KOPFSTUECK
SCHILD 208X88 KLEBEFOLIE	978674108	(2)	2	1042	916843508	MASTNASE
SCHILD 208X88 KLEBEFOLIE	978674408	4	2	81	966473908	BESCHILDERUNG
SCHILD 208X88 KLEBEFOLIE	978674408	4	2	97	966505308	BESCHILDERUNG
SCHILD 208X88 KLEBEFOLIE	978674408	3	5	783	917596608	BESCHILDERUNG DREHBUE
SCHILD 208X88 KLEBEFOLIE	978674508	4	1	783	917596608	BESCHILDERUNG DREHBUE
SCHILD 208X88 KLEBEFOLIE	978674608	3	8	43	966546708	BESCHILDERUNG
SCHILD 208X88 KLEBEFOLIE	978674608	2	13	81	966473908	BESCHILDERUNG
SCHILD 208X88 KLEBEFOLIE	978674608	2	13	97	966505308	BESCHILDERUNG
SCHILD 208X88 KLEBEFOLIE	978674608	2	12	108	916267408	BESCHILDERUNG
SCHILD 208X88 KLEBEFOLIE	978674608	1	8	118	966466708	BESCHILDERUNG
SCHILD 208X88 KLEBEFOLIE	978674608	2	8	122	966473408	BESCHILDERUNG
SCHILD 208X88 KLEBEFOLIE	978674608	(3)	8	779	916196608	GRUNDPLATTE DREHBUEHNE
SCHILD 208X88 KLEBEFOLIE	978674608	5	4	825	966093208	BESCHILDERUNG
SCHILD 208X88 KLEBEFOLIE	978674608	1	6	832	969541908	BESCHILDERUNG
SCHILD 208X88 KLEBEFOLIE	978674608	3	6	843	966331208	BESCHILDERUNG
SCHILD 208X88 KLEBEFOLIE	978674608	(2)	3	846	915284608	ROLLENSATZ
SCHILD 208X88 KLEBEFOLIE	978674608	6	4	857	966090608	BESCHILDERUNG
SCHILD 208X88 KLEBEFOLIE	978674608	7	4	883	966228108	BESCHILDERUNG
SCHILD 208X88 KLEBEFOLIE	978674608	6	6	921	966094408	BESCHILDERUNG
SCHILD 208X88 KLEBEFOLIE	978674608	6	4	957	966273908	BESCHILDERUNG
SCHILD 208X88 KLEBEFOLIE	978674608	6	4	970	969538308	BESCHILDERUNG
SCHILD 208X88 KLEBEFOLIE	978674608	3	9	1006	969545208	BESCHILDERUNG
SCHILD 208X88 KLEBEFOLIE	978674608	(2)	2	1024	917792508	F-KOPFSTUECK
SCHILD 208X88 KLEBEFOLIE	978674608	(1)	4	1042	916843508	MASTNASE
SCHILD 208X88 KLEBEFOLIE	978674908	3	2	118	966466708	BESCHILDERUNG
SCHILD 208X88 KLEBEFOLIE	978674908	5	2	783	917596608	BESCHILDERUNG DREHBUE
SCHILD 208X88 KLEBEFOLIE	978675008	1	8	113	966472808	BESCHILDERUNG
SCHILD 208X88 KLEBEFOLIE	978675008	6	2	783	917596608	BESCHILDERUNG DREHBUE
SCHILD 208X88 KLEBEFOLIE	978675008	3	2	1080	968904608	BESCHILDERUNG
SCHILD 270X180 KLEBEFOLIE	977987608	39	2	785	917046608	ZUSATZBESCHILDERUNG
SCHILD 270X200 KLEBEFOLIE	977987508	36	2	785	917046608	ZUSATZBESCHILDERUNG
SCHILD 2X190X100 DC01 FE//	974212308	13	6	111	916148308	LAUFSTEG RAUPENFAHRWER
SCHILD 2X240X100 DC01 FE//	97025707	103	1	503	968559608	SA-BOCK VORM.
SCHILD 2X240X100 DC01 FE//	978673208	51	2	1070	916843808	SCHWEBEBALLAST
SCHILD 35X15	978563208	(4)	1	644	965423508	KLEMMKASTEN KPL.
SCHILD 35X15	978563508	(5)	1	644	965423508	KLEMMKASTEN KPL.
SCHILD 35X15 LEXEDGE II	97005403	75	1	653	966033108	SCHALTSCHRANK MECH.
SCHILD 35X15 LEXEDGE II	977516908	(2)	1	642	967605508	KLEMMKASTEN KPL.
SCHILD 35X15 LEXEDGE II	977517008	(3)	1	642	967605508	KLEMMKASTEN KPL.
SCHILD 35X15 LEXEDGE II	977517108	(4)	1	642	967605508	KLEMMKASTEN KPL.

19.9.2023

etk_en_de_074661_LR 1600/2

1504

LIEBHERRAlphabetical index
Alphabetischer Index

Bezeichnung	Artikel	Pos.	Menge	Seite	Baugruppe	Bezeichnung
SCHILD 35X15 LEXEDGE II	977517208	(5)	1	642	967605508	KLEMMKASTEN KPL.
SCHILD 35X15 LEXEDGE II	977539608	62	1	653	966033108	SCHALTSCHRANK MECH.
SCHILD 35X15 LEXEDGE II	977539808	64	1	653	966033108	SCHALTSCHRANK MECH.
SCHILD 35X15 LEXEDGE II	977539908	65	1	653	966033108	SCHALTSCHRANK MECH.
SCHILD 35X15 LEXEDGE II	977540008	66	1	653	966033108	SCHALTSCHRANK MECH.
SCHILD 35X15 LEXEDGE II	977540108	67	1	653	966033108	SCHALTSCHRANK MECH.
SCHILD 35X15 LEXEDGE II	977540408	70	1	653	966033108	SCHALTSCHRANK MECH.
SCHILD 35X15 LEXEDGE II	977540508	71	1	653	966033108	SCHALTSCHRANK MECH.
SCHILD 35X15 LEXEDGE II	977540608	72	1	653	966033108	SCHALTSCHRANK MECH.
SCHILD 35X15 LEXEDGE II	978562908	(1)	1	644	965423508	KLEMMKASTEN KPL.
SCHILD 35X15 LEXEDGE II	979653308	74	1	653	966033108	SCHALTSCHRANK MECH.
SCHILD 6X107X237 G-ALSI12	772569908	1	1	786	916283608	ZUSATZBESCHILDERUNG
SCHILD 75X40 FOLIE SPF	978247308	34	1	785	917046608	ZUSATZBESCHILDERUNG
SCHILD 75X45 ALUMINIUM	976955508	21	1	759	917313908	KLIMAANLAGE OW
SCHILD 78X78 KLEBESCHILD	97088921	5	2	832	969541908	BESCHILDERUNG
SCHILD 78X78 KLEBESCHILD	97088921	4	2	843	966331208	BESCHILDERUNG
SCHILD 80X32 KLEBEFOLIE SP	97053893	(1)	1	863	964522208	STANGE KPL.
SCHILD 80X32 KLEBEFOLIE SP	97053903	(1)	1	855	964344008	STANGE KPL.
SCHILD 80X32 KLEBEFOLIE SP	97053941	(1)	1	816	964698608	STANGE KPL.
SCHILD 80X32 KLEBEFOLIE SP	97054047	(1)	1	881	964867908	STANGE KPL.
SCHILD 80X32 KLEBEFOLIE SP	97054056	(1)	1	997	965049808	STANGE KPL.
SCHILD 80X32 KLEBEFOLIE SP	97054086	(1)	1	910	965019708	STANGE KPL.
SCHILD 80X32 KLEBEFOLIE SP	97054098	(1)	1	976	964915908	STANGE KPL.
SCHILD 80X32 KLEBEFOLIE SP	97054147	(1)	1	936	964926908	STANGE KPL.
SCHILD 80X32 KLEBEFOLIE SP	97054622	(1)	1	1018	964825908	STANGE KPL.
SCHILD 88X168 KLEBEFOLIE	97046488	100	1	775	917694108	BESCHILDERUNG KUEHLMIT
SCHILD ALUMINIUM	97023921	9	1	474	965038508	BLECH VORM.
SCHILD BAUGRUPPE SCHILD	97139634	(3)	2	502	968559608	SA-BOCK VORM.
SCHILD BAUGRUPPE SCHILD	97139634	5	2	506	964568008	STANGE KPL.
SCHILD BAUGRUPPE SCHILD	97139634	14	2	816	964698608	STANGE KPL.
SCHILD BAUGRUPPE SCHILD	97139634	(7)	2	836	916342008	SW-KOPFSTUECK
SCHILD BAUGRUPPE SCHILD	97139634	6	2	855	964344008	STANGE KPL.
SCHILD BAUGRUPPE SCHILD	97139634	6	2	863	964522208	STANGE KPL.
SCHILD BAUGRUPPE SCHILD	97139634	6	2	881	964867908	STANGE KPL.
SCHILD BAUGRUPPE SCHILD	97139634	6	2	910	965019708	STANGE KPL.
SCHILD BAUGRUPPE SCHILD	97139634	(5)	2	927	916342808	D-KOPFSTUECK
SCHILD BAUGRUPPE SCHILD	97139634	(8)	2	927	916342808	D-KOPFSTUECK
SCHILD BAUGRUPPE SCHILD	97139634	6	2	933	964945608	LASCHE KPL.
SCHILD BAUGRUPPE SCHILD	97139634	9	2	934	965908308	LASCHE KPL.
SCHILD BAUGRUPPE SCHILD	97139634	9	2	936	964926908	STANGE KPL.
SCHILD BAUGRUPPE SCHILD	97139634	(6)	2	962	916950608	D-ZWISCHENSTUECK
SCHILD BAUGRUPPE SCHILD	97139634	6	2	976	964915908	STANGE KPL.
SCHILD BAUGRUPPE SCHILD	97139634	6	2	997	965049808	STANGE KPL.
SCHILD BAUGRUPPE SCHILD	97139634	11	2	1018	964825908	STANGE KPL.
SCHILD BAUGRUPPE SCHILD	97139634	8	2	1019	964826108	LASCHE KPL.
SCHILD BAUGRUPPE SCHILD	97139634	8	2	1020	964829208	LASCHE KPL.
SCHILD BAUGRUPPE SCHILD	97139634	12	2	1025	969047508	LASCHE KPL.
SCHILD BAUGRUPPE SCHILD	97139634	11	2	1027	969051608	LASCHE KPL.
SCHILD BAUGRUPPE SCHILD	97139634	(6)	2	1034	917153508	FA-BOCK
SCHILD BAUGRUPPE SCHILD	97139634	(6)	2	1034	917153508	FA-BOCK
SCHILD BAUGRUPPE SCHILD	97139634	(11)	2	1034	917153508	FA-BOCK
SCHILD BEDIENPULT 40X120	977994508	6	1	647	965113808	BEDIENPULT
SCHILD BETRIEBSSTUNDENZ	971291008	58	1	657	967155408	AUFBAUTEILE MONTAGETAPE
SCHILD IDENTNR. IDENT-NR	973567608	(3)	1	502	968559608	SA-BOCK VORM.
SCHILD IDENTNR. IDENT-NR	973567608	5	1	507	964568508	STANGE VORM.
SCHILD IDENTNR. IDENT-NR	973567608	16	1	780	965575208	ZENTRIERUNG KPL.
SCHILD IDENTNR. IDENT-NR	973567608	7	1	937	964927008	LASCHE KPL.
SCHILD IDENTNR. IDENT-NR	973567608	5	1	998	96045276	STANGE VORM.
SCHILD IDENTNR. IDENT-NR	973567608	6	1	1038	964788808	F-STUETZE KPL.
SCHILD IDENTNR. IDENT-NR	973567608	6	1	1092	96047098	KREUZLASCHE KPL.

19.9.2023

etk_en_de_074661_LR 1600/2

1505

LIEBHERR

Alphabetical index
Alphabetischer Index

Bezeichnung	Artikel	Pos.	Menge	Seite	Baugruppe	Bezeichnung
SCHILD IDENTNR. IDENT-NR	973567608	4	1	1093	96047118	KREUZLASCHE KPL.
SCHILD KLEBEFOLIE	97070905	(3)	2	1042	916843508	MASTNASE
SCHILD PROJEKT TYP KLEBE	97067623	1101	1	780	965575208	ZENTRIERUNG KPL.
SCHILD S1000	977969008	1	1	829	965048108	KLEMMKASTEN KPL.
SCHILD S1050 LEXAN	978216608	4	1	919	965440108	KLEMMKASTEN
SCHILD S200 LEXAN	977499608	5	1	41	964868708	KLEMMKASTEN KPL.
SCHILD S220 LEXAN	977507008	5	1	95	964870708	KLEMMKASTEN KPL.
SCHILD S240 LEXAN	977500808	5	1	79	964870308	KLEMMKASTEN KPL.
SCHILD S910 LEXAN-SCHILD	977350908	4	1	821	966839508	KLEMMKASTEN KPL.
SCHILD X0	773291208	30	1	1042	916843508	MASTNASE
SCHILDER KLEMMKASTEN S1	964879508	4	1	642	967605508	KLEMMKASTEN KPL.
SCHILDER KLEMMKASTEN S1	965423708	4	1	644	965423508	KLEMMKASTEN KPL.
SCHLAEUCHE	96004429	999	1	241	11101443	AUSGLEICHSBEHAELTER
SCHLAUCH DIN 73411 32X4 E	4901428	4	1	242	96004429	SCHLAEUCHE
SCHLAUCH DIN 73411 DN10X3	7363116	2	1	242	96004429	SCHLAEUCHE
SCHLAUCH DN16 500	510501008	253	1	233	966950708	DIESELMOTOR VORM.
SCHLAUCH DN16 500	510501008	100	1	289	967035708	BEFESTIGUNGSTEILE DRUC
SCHLAUCH KPL.	929318308	176	1	743	916934108	SCHLAUCHLEITUNGEN OBER
SCHLAUCH KPL.	963172208	1261	1	950	965088108	SCHLAUCHLEITUNGEN D-KO
SCHLAUCH KPL.	966261308	236	1	744	916934108	SCHLAUCHLEITUNGEN OBER
SCHLAUCH KPL. 1SC 8X1000	926058208	186	1	743	916934108	SCHLAUCHLEITUNGEN OBER
SCHLAUCH KPL. 1SC 8X1040	929377608	385	1	746	916934108	SCHLAUCHLEITUNGEN OBER
SCHLAUCH KPL. 1SC 8X1100	961921408	219	1	743	916934108	SCHLAUCHLEITUNGEN OBER
SCHLAUCH KPL. 1SC 8X1200	923271308	1460	1	195	964720208	SCHLAUCHLEITUNGEN 2 DR
SCHLAUCH KPL. 1SC 8X1260	928046508	304	1	744	916934108	SCHLAUCHLEITUNGEN OBER
SCHLAUCH KPL. 1SC 8X1300	965207508	343	1	745	916934108	SCHLAUCHLEITUNGEN OBER
SCHLAUCH KPL. 1SC 8X1460	926122508	327	1	745	916934108	SCHLAUCHLEITUNGEN OBER
SCHLAUCH KPL. 1SC 8X1460	927612208	271	1	744	916934108	SCHLAUCHLEITUNGEN OBER
SCHLAUCH KPL. 1SC 8X1600	965429308	1234	1	725	967560208	SCHLAUCHLEITUNGEN PUMP
SCHLAUCH KPL. 1SC 8X2000	962477008	1223	1	529	964791208	SCHLAUCHLEITUNGEN MONT
SCHLAUCH KPL. 1SC 8X220	965159208	313	1	744	916934108	SCHLAUCHLEITUNGEN OBER
SCHLAUCH KPL. 1SC 8X2300	961798608	1385	1	219	964819608	SCHLAUCHLEITUNGEN MONT
SCHLAUCH KPL. 1SC 8X2700	927638308	326	1	745	916934108	SCHLAUCHLEITUNGEN OBER
SCHLAUCH KPL. 1SC 8X300	927637908	1406	1	163	964720008	SCHLAUCHLEITUNGEN WIND
SCHLAUCH KPL. 1SC 8X300	927637908	1406	1	169	964720108	SCHLAUCHLEITUNGEN WIND
SCHLAUCH KPL. 1SC 8X340	926711308	197	1	743	916934108	SCHLAUCHLEITUNGEN OBER
SCHLAUCH KPL. 1SC 8X400	926025408	342	1	745	916934108	SCHLAUCHLEITUNGEN OBER
SCHLAUCH KPL. 1SC 8X480	928879108	309	1	744	916934108	SCHLAUCHLEITUNGEN OBER
SCHLAUCH KPL. 1SC 8X500	926098108	1459	1	195	964720208	SCHLAUCHLEITUNGEN 2 DR
SCHLAUCH KPL. 1SC 8X580	928468208	190	1	743	916934108	SCHLAUCHLEITUNGEN OBER
SCHLAUCH KPL. 1SC 8X600	929649208	182	1	743	916934108	SCHLAUCHLEITUNGEN OBER
SCHLAUCH KPL. 1SC 8X640	926854608	243	1	744	916934108	SCHLAUCHLEITUNGEN OBER
SCHLAUCH KPL. 1SC 8X660	926119808	307	1	744	916934108	SCHLAUCHLEITUNGEN OBER
SCHLAUCH KPL. 1SC 8X660	929759208	1452	1	735	964719608	SCHLAUCHLEITUNGEN PUM
SCHLAUCH KPL. 1SC 8X720	927681608	386	1	746	916934108	SCHLAUCHLEITUNGEN OBER
SCHLAUCH KPL. 1SC 8X720	964275308	1466	1	195	964720208	SCHLAUCHLEITUNGEN 2 DR
SCHLAUCH KPL. 1SC 8X820	926379008	333	1	745	916934108	SCHLAUCHLEITUNGEN OBER
SCHLAUCH KPL. 1SC 8X880	927550208	308	1	744	916934108	SCHLAUCHLEITUNGEN OBER
SCHLAUCH KPL. 1SC 8X960	926379108	807	1	30	965495508	SCHLAUCHLEITUNGEN MITTE
SCHLAUCH KPL. 1SN 25X1000	927605108	377	1	746	916934108	SCHLAUCHLEITUNGEN OBER
SCHLAUCH KPL. 1SN 25X1000	929746708	813	2	30	965495508	SCHLAUCHLEITUNGEN MITTE
SCHLAUCH KPL. 1SN 25X1000	929746708	234	1	744	916934108	SCHLAUCHLEITUNGEN OBER
SCHLAUCH KPL. 1SN 25X1020	964483908	254	1	744	916934108	SCHLAUCHLEITUNGEN OBER
SCHLAUCH KPL. 1SN 25X1200	929757908	376	1	746	916934108	SCHLAUCHLEITUNGEN OBER
SCHLAUCH KPL. 1SN 25X1550	962761808	389	1	746	916934108	SCHLAUCHLEITUNGEN OBER
SCHLAUCH KPL. 1SN 25X1700	927570608	1249	1	725	967560208	SCHLAUCHLEITUNGEN PUMP
SCHLAUCH KPL. 1SN 25X1700	927570608	355	1	745	916934108	SCHLAUCHLEITUNGEN OBER
SCHLAUCH KPL. 1SN 25X200	921573608	747	1	30	965495508	SCHLAUCHLEITUNGEN MITTE
SCHLAUCH KPL. 1SN 25X2100	926611508	809	1	30	965495508	SCHLAUCHLEITUNGEN MITTE
SCHLAUCH KPL. 1SN 25X2300	929615708	1302	1	897	966289708	SCHLAUCHLEITUNGEN WIND

19.9.2023

etk_en_de_074661_LR 1600/2

1506

LIEBHERR

Alphabetical index
Alphabetischer Index

Bezeichnung	Artikel	Pos.	Menge	Seite	Baugruppe	Bezeichnung
SCHLAUCH KPL. 1SN 25X2300	929615708	(1321)	1	914	966971708	HYDR.SCHWEBEBALLAST-AN
SCHLAUCH KPL. 1SN 25X2500	926066808	1301	1	897	966289708	SCHLAUCHLEITUNGEN WIND
SCHLAUCH KPL. 1SN 25X2600	927570908	837	1	72	965495308	SCHLAUCHLEITUNGEN RAUP
SCHLAUCH KPL. 1SN 25X660	926398308	408	1	746	916934108	SCHLAUCHLEITUNGEN OBER
SCHLAUCH KPL. 1SN 25X700	926130808	229	1	743	916934108	SCHLAUCHLEITUNGEN OBER
SCHLAUCH KPL. 1SN 25X780	967618908	242	1	744	916934108	SCHLAUCHLEITUNGEN OBER
SCHLAUCH KPL. 1SN 25X800	929641508	1481	1	721	966258608	SCHLAUCHLEITUNGEN ZUSA
SCHLAUCH KPL. 1SN 25X800	964959908	235	1	744	916934108	SCHLAUCHLEITUNGEN OBER
SCHLAUCH KPL. 1SN 25X820	965206808	228	1	743	916934108	SCHLAUCHLEITUNGEN OBER
SCHLAUCH KPL. 1SN 32X1420	967690908	276	1	744	916934108	SCHLAUCHLEITUNGEN OBER
SCHLAUCH KPL. 1SN 32X1500	965433708	1482	1	721	966258608	SCHLAUCHLEITUNGEN ZUSA
SCHLAUCH KPL. 1SN 32X1550	929338108	740	1	30	965495508	SCHLAUCHLEITUNGEN MITTE
SCHLAUCH KPL. 1SN 32X1950	967690708	232	1	744	916934108	SCHLAUCHLEITUNGEN OBER
SCHLAUCH KPL. 1SN 32X2150	967691108	357	1	745	916934108	SCHLAUCHLEITUNGEN OBER
SCHLAUCH KPL. 1SN 32X3400	967690808	233	1	744	916934108	SCHLAUCHLEITUNGEN OBER
SCHLAUCH KPL. 1SN 32X500	921539108	231	1	743	916934108	SCHLAUCHLEITUNGEN OBER
SCHLAUCH KPL. 1SN 32X560	921350408	384	1	746	916934108	SCHLAUCHLEITUNGEN OBER
SCHLAUCH KPL. 1SN 32X760	965567908	405	1	746	916934108	SCHLAUCHLEITUNGEN OBER
SCHLAUCH KPL. 1SN 32X800	967691408	412	1	746	916934108	SCHLAUCHLEITUNGEN OBER
SCHLAUCH KPL. 1SN 32X880	967691308	410	1	746	916934108	SCHLAUCHLEITUNGEN OBER
SCHLAUCH KPL. 1SN 32X900	967691208	409	1	746	916934108	SCHLAUCHLEITUNGEN OBER
SCHLAUCH KPL. 2SN 10X1060	962594608	1310	1	730	965043308	SCHLAUCHLEITUNGEN D-RU
SCHLAUCH KPL. 2SN 10X1140	964483008	1217	1	796	967086708	SCHLAUCHLEITUNGEN S-RU
SCHLAUCH KPL. 2SN 10X1220	963461808	1216	1	796	967086708	SCHLAUCHLEITUNGEN S-RU
SCHLAUCH KPL. 2SN 10X1240	963596708	1215	1	796	967086708	SCHLAUCHLEITUNGEN S-RU
SCHLAUCH KPL. 2SN 10X1320	963167908	1214	1	796	967086708	SCHLAUCHLEITUNGEN S-RU
SCHLAUCH KPL. 2SN 10X1700	963172308	(1282)	1	979	966972108	ZUSATZHYDRAULIK ZWISCH
SCHLAUCH KPL. 2SN 10X1750	962998408	1287	1	967	965087808	SCHLAUCHLEITUNGEN ZWIS
SCHLAUCH KPL. 2SN 10X2500	929756808	339	2	745	916934108	SCHLAUCHLEITUNGEN OBER
SCHLAUCH KPL. 2SN 10X3700	964768108	1262	2	950	965088108	SCHLAUCHLEITUNGEN D-KO
SCHLAUCH KPL. 2SN 10X580	929326208	1271	1	945	965088008	SCHLAUCHLEITUNGEN ZUGZY
SCHLAUCH KPL. 2SN 10X700	926560008	(95)	2	1058	922748908	ZUSATZHYDR.BOLZENZIEHZ
SCHLAUCH KPL. 2SN 10X880	926854708	1314	1	730	965043308	SCHLAUCHLEITUNGEN D-RU
SCHLAUCH KPL. 2SN 12X1000	928030008	1383	1	219	964819608	SCHLAUCHLEITUNGEN MONT
SCHLAUCH KPL. 2SN 12X1850	927603008	1247	1	725	967560208	SCHLAUCHLEITUNGEN PUMP
SCHLAUCH KPL. 2SN 12X1850	927603008	1248	1	725	967560208	SCHLAUCHLEITUNGEN PUMP
SCHLAUCH KPL. 2SN 12X1850	928762608	338	1	745	916934108	SCHLAUCHLEITUNGEN OBER
SCHLAUCH KPL. 2SN 12X2500	927684808	1304	1	897	966289708	SCHLAUCHLEITUNGEN WIND
SCHLAUCH KPL. 2SN 12X2500	963199108	1307	1	730	965043308	SCHLAUCHLEITUNGEN D-RU
SCHLAUCH KPL. 2SN 12X2550	927600108	1303	1	897	966289708	SCHLAUCHLEITUNGEN WIND
SCHLAUCH KPL. 2SN 12X2650	963200108	838	1	72	965495308	SCHLAUCHLEITUNGEN RAUP
SCHLAUCH KPL. 2SN 12X350	928766008	394	1	746	916934108	SCHLAUCHLEITUNGEN OBER
SCHLAUCH KPL. 2SN 12X360	964682208	125	1	743	916934108	SCHLAUCHLEITUNGEN OBER
SCHLAUCH KPL. 2SN 12X400	927614708	1382	1	219	964819608	SCHLAUCHLEITUNGEN MONT
SCHLAUCH KPL. 2SN 12X660	927600208	124	1	743	916934108	SCHLAUCHLEITUNGEN OBER
SCHLAUCH KPL. 2SN 12X780	927683808	1384	1	219	964819608	SCHLAUCHLEITUNGEN MONT
SCHLAUCH KPL. 2SN 12X920	927677608	393	1	746	916934108	SCHLAUCHLEITUNGEN OBER
SCHLAUCH KPL. 2SN 16X1800	963172808	216	1	743	916934108	SCHLAUCHLEITUNGEN OBER
SCHLAUCH KPL. 2SN 16X2100	963462808	217	1	743	916934108	SCHLAUCHLEITUNGEN OBER
SCHLAUCH KPL. 2SN 16X380	966386308	121	1	743	916934108	SCHLAUCHLEITUNGEN OBER
SCHLAUCH KPL. 2SN 16X420	967690008	215	1	743	916934108	SCHLAUCHLEITUNGEN OBER
SCHLAUCH KPL. 2SN 16X560	928466508	120	1	743	916934108	SCHLAUCHLEITUNGEN OBER
SCHLAUCH KPL. 2SN 16X720	964193108	361	1	745	916934108	SCHLAUCHLEITUNGEN OBER
SCHLAUCH KPL. 2SN 16X860	964957608	360	1	745	916934108	SCHLAUCHLEITUNGEN OBER
SCHLAUCH KPL. 2SN 20X1000	929332808	1312	2	730	965043308	SCHLAUCHLEITUNGEN D-RU
SCHLAUCH KPL. 2SN 20X1120	966968308	1212	1	796	967086708	SCHLAUCHLEITUNGEN S-RU
SCHLAUCH KPL. 2SN 20X2450	927603608	1309	1	730	965043308	SCHLAUCHLEITUNGEN D-RU
SCHLAUCH KPL. 2SN 20X960	966968408	1213	1	796	967086708	SCHLAUCHLEITUNGEN S-RU
SCHLAUCH KPL. 2SN 6X1000	929746408	244	1	744	916934108	SCHLAUCHLEITUNGEN OBER
SCHLAUCH KPL. 2SN 6X1000	929746408	261	1	744	916934108	SCHLAUCHLEITUNGEN OBER

19.9.2023

etk_en_de_074661_LR 1600/2

1507

LIEBHERR

Alphabetical index
Alphabetischer Index

Bezeichnung	Artikel	Pos.	Menge	Seite	Baugruppe	Bezeichnung
SCHLAUCH KPL. 2SN 6X1100	965156008	209	1	743	916934108	SCHLAUCHLEITUNGEN OBER
SCHLAUCH KPL. 2SN 6X1380	962476608	1230	1	725	967560208	SCHLAUCHLEITUNGEN PUMP
SCHLAUCH KPL. 2SN 6X1500	965155908	208	1	743	916934108	SCHLAUCHLEITUNGEN OBER
SCHLAUCH KPL. 2SN 6X2750	965430208	363	1	745	916934108	SCHLAUCHLEITUNGEN OBER
SCHLAUCH KPL. 2SN 6X330	920976508	398	1	746	916934108	SCHLAUCHLEITUNGEN OBER
SCHLAUCH KPL. 2SN 6X400	922455408	397	1	746	916934108	SCHLAUCHLEITUNGEN OBER
SCHLAUCH KPL. 2SN 6X460	965159308	316	1	745	916934108	SCHLAUCHLEITUNGEN OBER
SCHLAUCH KPL. 2SN 6X490	966049408	264	1	744	916934108	SCHLAUCHLEITUNGEN OBER
SCHLAUCH KPL. 2SN 6X700	926867808	274	1	744	916934108	SCHLAUCHLEITUNGEN OBER
SCHLAUCH KPL. 2SN 6X740	964685508	263	1	744	916934108	SCHLAUCHLEITUNGEN OBER
SCHLAUCH KPL. 2SN 6X800	966262208	362	1	745	916934108	SCHLAUCHLEITUNGEN OBER
SCHLAUCH KPL. 2SN 6X840	920324708	262	1	744	916934108	SCHLAUCHLEITUNGEN OBER
SCHLAUCH KPL. 2SN 6X860	965191708	320	1	745	916934108	SCHLAUCHLEITUNGEN OBER
SCHLAUCH KPL. 2SN 8X1000	929310708	1164	1	897	966289708	SCHLAUCHLEITUNGEN WIND
SCHLAUCH KPL. 2SN 8X1040	929967208	1311	1	730	965043308	SCHLAUCHLEITUNGEN D-RU
SCHLAUCH KPL. 2SN 8X1060	963201308	123	1	743	916934108	SCHLAUCHLEITUNGEN OBER
SCHLAUCH KPL. 2SN 8X1400	928759608	1465	1	195	964720208	SCHLAUCHLEITUNGEN 2 DR
SCHLAUCH KPL. 2SN 8X15000	928755908	(90)	4	1063	914403408	ZUS.HYDR.BOLZENZIEHEINRI
SCHLAUCH KPL. 2SN 8X15000	965158608	(1371)	2	138	966996608	ZUSATZHYDR.BOLZENZIEHZ
SCHLAUCH KPL. 2SN 8X1900	929748408	1169	1	897	966289708	SCHLAUCHLEITUNGEN WIND
SCHLAUCH KPL. 2SN 8X200	928005708	185	1	743	916934108	SCHLAUCHLEITUNGEN OBER
SCHLAUCH KPL. 2SN 8X2000	920984908	317	1	745	916934108	SCHLAUCHLEITUNGEN OBER
SCHLAUCH KPL. 2SN 8X230	927449608	328	1	745	916934108	SCHLAUCHLEITUNGEN OBER
SCHLAUCH KPL. 2SN 8X250	927697308	1405	1	163	964720008	SCHLAUCHLEITUNGEN WIND
SCHLAUCH KPL. 2SN 8X250	927697308	1405	1	169	964720108	SCHLAUCHLEITUNGEN WIND
SCHLAUCH KPL. 2SN 8X2550	965159508	324	1	745	916934108	SCHLAUCHLEITUNGEN OBER
SCHLAUCH KPL. 2SN 8X2700	965207308	325	1	745	916934108	SCHLAUCHLEITUNGEN OBER
SCHLAUCH KPL. 2SN 8X280	921750208	1161	1	897	966289708	SCHLAUCHLEITUNGEN WIND
SCHLAUCH KPL. 2SN 8X3000	928464608	(1370)	2	138	966996608	ZUSATZHYDR.BOLZENZIEHZ
SCHLAUCH KPL. 2SN 8X320	929325908	401	2	746	916934108	SCHLAUCHLEITUNGEN OBER
SCHLAUCH KPL. 2SN 8X330	923228608	193	1	743	916934108	SCHLAUCHLEITUNGEN OBER
SCHLAUCH KPL. 2SN 8X350	926657608	188	1	743	916934108	SCHLAUCHLEITUNGEN OBER
SCHLAUCH KPL. 2SN 8X350	926657608	192	1	743	916934108	SCHLAUCHLEITUNGEN OBER
SCHLAUCH KPL. 2SN 8X350	927616108	1404	1	163	964720008	SCHLAUCHLEITUNGEN WIND
SCHLAUCH KPL. 2SN 8X350	927616108	1404	1	169	964720108	SCHLAUCHLEITUNGEN WIND
SCHLAUCH KPL. 2SN 8X3600	920291208	364	1	745	916934108	SCHLAUCHLEITUNGEN OBER
SCHLAUCH KPL. 2SN 8X400	928006008	331	1	745	916934108	SCHLAUCHLEITUNGEN OBER
SCHLAUCH KPL. 2SN 8X400	967689608	122	1	743	916934108	SCHLAUCHLEITUNGEN OBER
SCHLAUCH KPL. 2SN 8X410	965158908	1402	1	163	964720008	SCHLAUCHLEITUNGEN WIND
SCHLAUCH KPL. 2SN 8X410	965158908	1402	1	169	964720108	SCHLAUCHLEITUNGEN WIND
SCHLAUCH KPL. 2SN 8X420	928005608	198	1	743	916934108	SCHLAUCHLEITUNGEN OBER
SCHLAUCH KPL. 2SN 8X430	965159608	329	1	745	916934108	SCHLAUCHLEITUNGEN OBER
SCHLAUCH KPL. 2SN 8X460	966862908	330	1	745	916934108	SCHLAUCHLEITUNGEN OBER
SCHLAUCH KPL. 2SN 8X480	965158808	196	1	743	916934108	SCHLAUCHLEITUNGEN OBER
SCHLAUCH KPL. 2SN 8X480	965471808	1272	1	945	965088008	SCHLAUCHLEITUNGEN ZUGZY
SCHLAUCH KPL. 2SN 8X540	929612208	379	1	746	916934108	SCHLAUCHLEITUNGEN OBER
SCHLAUCH KPL. 2SN 8X540	962438508	365	1	745	916934108	SCHLAUCHLEITUNGEN OBER
SCHLAUCH KPL. 2SN 8X600	928005808	366	1	745	916934108	SCHLAUCHLEITUNGEN OBER
SCHLAUCH KPL. 2SN 8X600	928889708	354	1	745	916934108	SCHLAUCHLEITUNGEN OBER
SCHLAUCH KPL. 2SN 8X620	923016108	1160	1	897	966289708	SCHLAUCHLEITUNGEN WIND
SCHLAUCH KPL. 2SN 8X620	965476308	399	1	746	916934108	SCHLAUCHLEITUNGEN OBER
SCHLAUCH KPL. 2SN 8X640	965159008	1403	1	163	964720008	SCHLAUCHLEITUNGEN WIND
SCHLAUCH KPL. 2SN 8X640	965159008	1403	1	169	964720108	SCHLAUCHLEITUNGEN WIND
SCHLAUCH KPL. 2SN 8X660	965158708	187	1	743	916934108	SCHLAUCHLEITUNGEN OBER
SCHLAUCH KPL. 2SN 8X700	963335708	341	1	745	916934108	SCHLAUCHLEITUNGEN OBER
SCHLAUCH KPL. 2SN 8X700	963335708	1162	1	897	966289708	SCHLAUCHLEITUNGEN WIND
SCHLAUCH KPL. 2SN 8X760	928871108	1273	1	945	965088008	SCHLAUCHLEITUNGEN ZUGZY
SCHLAUCH KPL. 2SN 8X780	927642808	184	1	743	916934108	SCHLAUCHLEITUNGEN OBER
SCHLAUCH KPL. 2SN 8X7900	965160608	368	1	745	916934108	SCHLAUCHLEITUNGEN OBER
SCHLAUCH KPL. 2SN 8X800	922745108	1401	1	163	964720008	SCHLAUCHLEITUNGEN WIND

19.9.2023

etk_en_de_074661_LR 1600/2

1508

LIEBHERR

Alphabetical index
Alphabetischer Index

Bezeichnung	Artikel	Pos.	Menge	Seite	Baugruppe	Bezeichnung
SCHLAUCH KPL. 2SN 8X800	922745108	1401	1	169	964720108	SCHLAUCHLEITUNGEN WIND
SCHLAUCH KPL. 2SN 8X800	965207108	322	1	745	916934108	SCHLAUCHLEITUNGEN OBER
SCHLAUCH KPL. 2SN 8X860	964197308	1315	1	730	965043308	SCHLAUCHLEITUNGEN D-RU
SCHLAUCH KPL. 2SN 8X900	965207208	323	1	745	916934108	SCHLAUCHLEITUNGEN OBER
SCHLAUCH KPL. 2SN 8X940	928036308	332	1	745	916934108	SCHLAUCHLEITUNGEN OBER
SCHLAUCH KPL. 2TE 10X1000	928017008	334	1	745	916934108	SCHLAUCHLEITUNGEN OBER
SCHLAUCH KPL. 2TE 10X1100	926576108	315	1	745	916934108	SCHLAUCHLEITUNGEN OBER
SCHLAUCH KPL. 2TE 10X1150	927677508	373	1	745	916934108	SCHLAUCHLEITUNGEN OBER
SCHLAUCH KPL. 2TE 10X1260	927011008	310	1	744	916934108	SCHLAUCHLEITUNGEN OBER
SCHLAUCH KPL. 2TE 10X1360	926495408	258	1	744	916934108	SCHLAUCHLEITUNGEN OBER
SCHLAUCH KPL. 2TE 10X1460	962594308	319	1	745	916934108	SCHLAUCHLEITUNGEN OBER
SCHLAUCH KPL. 2TE 10X150	962757808	1218	1	796	967086708	SCHLAUCHLEITUNGEN S-RU
SCHLAUCH KPL. 2TE 10X1500	926971208	1170	1	897	966289708	SCHLAUCHLEITUNGEN WIND
SCHLAUCH KPL. 2TE 10X1550	929312208	318	1	745	916934108	SCHLAUCHLEITUNGEN OBER
SCHLAUCH KPL. 2TE 10X160	965430908	1266	1	950	965088108	SCHLAUCHLEITUNGEN D-KO
SCHLAUCH KPL. 2TE 10X1600	961862508	335	1	745	916934108	SCHLAUCHLEITUNGEN OBER
SCHLAUCH KPL. 2TE 10X1950	928763008	1171	1	897	966289708	SCHLAUCHLEITUNGEN WIND
SCHLAUCH KPL. 2TE 10X2000	929922408	241	1	744	916934108	SCHLAUCHLEITUNGEN OBER
SCHLAUCH KPL. 2TE 10X2300	928860708	336	1	745	916934108	SCHLAUCHLEITUNGEN OBER
SCHLAUCH KPL. 2TE 10X260	963703908	189	1	743	916934108	SCHLAUCHLEITUNGEN OBER
SCHLAUCH KPL. 2TE 10X2700	965207408	340	1	745	916934108	SCHLAUCHLEITUNGEN OBER
SCHLAUCH KPL. 2TE 10X2850	967691008	374	1	745	916934108	SCHLAUCHLEITUNGEN OBER
SCHLAUCH KPL. 2TE 10X2850	968348808	220	1	743	916934108	SCHLAUCHLEITUNGEN OBER
SCHLAUCH KPL. 2TE 10X300	922670208	1219	1	796	967086708	SCHLAUCHLEITUNGEN S-RU
SCHLAUCH KPL. 2TE 10X320	926612208	314	1	744	916934108	SCHLAUCHLEITUNGEN OBER
SCHLAUCH KPL. 2TE 10X320	927640708	1407	1	163	964720008	SCHLAUCHLEITUNGEN WIND
SCHLAUCH KPL. 2TE 10X320	927640708	1407	1	169	964720108	SCHLAUCHLEITUNGEN WIND
SCHLAUCH KPL. 2TE 10X3300	926149608	311	1	744	916934108	SCHLAUCHLEITUNGEN OBER
SCHLAUCH KPL. 2TE 10X340	928764608	1458	1	195	964720208	SCHLAUCHLEITUNGEN 2 DR
SCHLAUCH KPL. 2TE 10X340	928764608	1464	1	195	964720208	SCHLAUCHLEITUNGEN 2 DR
SCHLAUCH KPL. 2TE 10X340	928764608	195	1	743	916934108	SCHLAUCHLEITUNGEN OBER
SCHLAUCH KPL. 2TE 10X400	926095408	257	1	744	916934108	SCHLAUCHLEITUNGEN OBER
SCHLAUCH KPL. 2TE 10X430	928764208	191	1	743	916934108	SCHLAUCHLEITUNGEN OBER
SCHLAUCH KPL. 2TE 10X430	963335208	1408	1	163	964720008	SCHLAUCHLEITUNGEN WIND
SCHLAUCH KPL. 2TE 10X430	963335208	1408	1	169	964720108	SCHLAUCHLEITUNGEN WIND
SCHLAUCH KPL. 2TE 10X450	927610908	1409	1	163	964720008	SCHLAUCHLEITUNGEN WIND
SCHLAUCH KPL. 2TE 10X450	927610908	1409	1	169	964720108	SCHLAUCHLEITUNGEN WIND
SCHLAUCH KPL. 2TE 10X460	926566308	239	1	744	916934108	SCHLAUCHLEITUNGEN OBER
SCHLAUCH KPL. 2TE 10X470	963169108	181	1	743	916934108	SCHLAUCHLEITUNGEN OBER
SCHLAUCH KPL. 2TE 10X500	926041708	256	1	744	916934108	SCHLAUCHLEITUNGEN OBER
SCHLAUCH KPL. 2TE 10X560	928755608	1163	1	897	966289708	SCHLAUCHLEITUNGEN WIND
SCHLAUCH KPL. 2TE 10X580	926990808	353	1	745	916934108	SCHLAUCHLEITUNGEN OBER
SCHLAUCH KPL. 2TE 10X600	926551108	1267	1	950	965088108	SCHLAUCHLEITUNGEN D-KO
SCHLAUCH KPL. 2TE 10X600	929647808	1172	1	897	966289708	SCHLAUCHLEITUNGEN WIND
SCHLAUCH KPL. 2TE 10X620	928872208	179	1	743	916934108	SCHLAUCHLEITUNGEN OBER
SCHLAUCH KPL. 2TE 10X640	963929608	380	1	746	916934108	SCHLAUCHLEITUNGEN OBER
SCHLAUCH KPL. 2TE 10X700	926042908	260	1	744	916934108	SCHLAUCHLEITUNGEN OBER
SCHLAUCH KPL. 2TE 10X740	963823708	199	1	743	916934108	SCHLAUCHLEITUNGEN OBER
SCHLAUCH KPL. 2TE 10X740	964273708	259	1	744	916934108	SCHLAUCHLEITUNGEN OBER
SCHLAUCH KPL. 2TE 10X800	926606608	183	1	743	916934108	SCHLAUCHLEITUNGEN OBER
SCHLAUCH KPL. 2TE 10X800	926606608	321	1	745	916934108	SCHLAUCHLEITUNGEN OBER
SCHLAUCH KPL. 2TE 10X860	961720308	834	1	72	965495308	SCHLAUCHLEITUNGEN RAUP
SCHLAUCH KPL. 2TE 10X880	964771908	238	1	744	916934108	SCHLAUCHLEITUNGEN OBER
SCHLAUCH KPL. 2TE 10X880	964771908	240	1	744	916934108	SCHLAUCHLEITUNGEN OBER
SCHLAUCH KPL. 2TE 10X900	927681408	337	1	745	916934108	SCHLAUCHLEITUNGEN OBER
SCHLAUCH KPL. 2TE 10X900	927681408	1265	1	950	965088108	SCHLAUCHLEITUNGEN D-KO
SCHLAUCH KPL. 2TE 12X1000	965161008	378	1	746	916934108	SCHLAUCHLEITUNGEN OBER
SCHLAUCH KPL. 2TE 12X1040	964959708	230	1	743	916934108	SCHLAUCHLEITUNGEN OBER
SCHLAUCH KPL. 2TE 12X1100	923523708	1480	1	721	966258608	SCHLAUCHLEITUNGEN ZUSA
SCHLAUCH KPL. 2TE 12X1300	927697708	803	1	30	965495508	SCHLAUCHLEITUNGEN MITTE

19.9.2023

etk_en_de_074661_LR 1600/2

1509

LIEBHERR

Alphabetical index
Alphabetischer Index

Bezeichnung	Artikel	Pos.	Menge	Seite	Baugruppe	Bezeichnung
SCHLAUCH KPL. 2TE 12X1850	927675008	806	1	30	965495508	SCHLAUCHLEITUNGEN MITTE
SCHLAUCH KPL. 2TE 12X2500	964954108	833	1	72	965495308	SCHLAUCHLEITUNGEN RAUP
SCHLAUCH KPL. 2TE 12X280	965428308	396	1	746	916934108	SCHLAUCHLEITUNGEN OBER
SCHLAUCH KPL. 2TE 12X2800	927113108	1843	1	77	965495408	SCHLAUCHLEITUNGEN RAUP
SCHLAUCH KPL. 2TE 12X340	928039808	178	1	743	916934108	SCHLAUCHLEITUNGEN OBER
SCHLAUCH KPL. 2TE 12X400	964953508	805	1	30	965495508	SCHLAUCHLEITUNGEN MITTE
SCHLAUCH KPL. 2TE 12X4300	926972208	430	1	746	916934108	SCHLAUCHLEITUNGEN OBER
SCHLAUCH KPL. 2TE 12X480	928750508	745	1	30	965495508	SCHLAUCHLEITUNGEN MITTE
SCHLAUCH KPL. 2TE 12X480	928750508	395	2	746	916934108	SCHLAUCHLEITUNGEN OBER
SCHLAUCH KPL. 2TE 12X540	962857308	352	1	745	916934108	SCHLAUCHLEITUNGEN OBER
SCHLAUCH KPL. 2TE 16X1300	926046508	804	1	30	965495508	SCHLAUCHLEITUNGEN MITTE
SCHLAUCH KPL. 2TE 16X1460	926576308	273	1	744	916934108	SCHLAUCHLEITUNGEN OBER
SCHLAUCH KPL. 2TE 16X1550	965156708	253	1	744	916934108	SCHLAUCHLEITUNGEN OBER
SCHLAUCH KPL. 2TE 16X1600	926046608	1233	1	725	967560208	SCHLAUCHLEITUNGEN PUMP
SCHLAUCH KPL. 2TE 16X1750	926612408	250	1	744	916934108	SCHLAUCHLEITUNGEN OBER
SCHLAUCH KPL. 2TE 16X2100	926147308	1457	1	195	964720208	SCHLAUCHLEITUNGEN 2 DR
SCHLAUCH KPL. 2TE 16X2400	926138808	1380	1	219	964819608	SCHLAUCHLEITUNGEN MONT
SCHLAUCH KPL. 2TE 16X3400	926042708	404	1	746	916934108	SCHLAUCHLEITUNGEN OBER
SCHLAUCH KPL. 2TE 16X3400	926042708	431	1	746	916934108	SCHLAUCHLEITUNGEN OBER
SCHLAUCH KPL. 2TE 16X470	928017208	1454	1	735	964719608	SCHLAUCHLEITUNGEN PUM
SCHLAUCH KPL. 2TE 16X500	923087408	248	1	744	916934108	SCHLAUCHLEITUNGEN OBER
SCHLAUCH KPL. 2TE 16X580	927293108	255	1	744	916934108	SCHLAUCHLEITUNGEN OBER
SCHLAUCH KPL. 2TE 16X640	927682508	252	1	744	916934108	SCHLAUCHLEITUNGEN OBER
SCHLAUCH KPL. 2TE 16X640	927682508	432	1	746	916934108	SCHLAUCHLEITUNGEN OBER
SCHLAUCH KPL. 2TE 16X680	964095908	1463	1	195	964720208	SCHLAUCHLEITUNGEN 2 DR
SCHLAUCH KPL. 2TE 16X680	964095908	251	1	744	916934108	SCHLAUCHLEITUNGEN OBER
SCHLAUCH KPL. 2TE 16X920	928717608	249	1	744	916934108	SCHLAUCHLEITUNGEN OBER
SCHLAUCH KPL. 2TE 20X1020	926662308	1232	1	725	967560208	SCHLAUCHLEITUNGEN PUMP
SCHLAUCH KPL. 2TE 20X1060	928760408	356	1	745	916934108	SCHLAUCHLEITUNGEN OBER
SCHLAUCH KPL. 2TE 20X1180	964958908	371	1	745	916934108	SCHLAUCHLEITUNGEN OBER
SCHLAUCH KPL. 2TE 20X1340	926419408	305	1	744	916934108	SCHLAUCHLEITUNGEN OBER
SCHLAUCH KPL. 2TE 20X1400	927252408	372	1	745	916934108	SCHLAUCHLEITUNGEN OBER
SCHLAUCH KPL. 2TE 20X1600	928881208	1168	1	897	966289708	SCHLAUCHLEITUNGEN WIND
SCHLAUCH KPL. 2TE 20X2050	965472408	1167	1	897	966289708	SCHLAUCHLEITUNGEN WIND
SCHLAUCH KPL. 2TE 20X2150	926122208	832	1	72	965495308	SCHLAUCHLEITUNGEN RAUP
SCHLAUCH KPL. 2TE 20X2300	928876308	388	1	746	916934108	SCHLAUCHLEITUNGEN OBER
SCHLAUCH KPL. 2TE 20X2600	929316708	1842	1	77	965495408	SCHLAUCHLEITUNGEN RAUP
SCHLAUCH KPL. 2TE 20X300	929637708	194	1	743	916934108	SCHLAUCHLEITUNGEN OBER
SCHLAUCH KPL. 2TE 20X3200	962861508	306	1	744	916934108	SCHLAUCHLEITUNGEN OBER
SCHLAUCH KPL. 2TE 20X4200	929727508	387	1	746	916934108	SCHLAUCHLEITUNGEN OBER
SCHLAUCH KPL. 2TE 20X500	926971008	350	1	745	916934108	SCHLAUCHLEITUNGEN OBER
SCHLAUCH KPL. 2TE 20X520	929610608	808	1	30	965495508	SCHLAUCHLEITUNGEN MITTE
SCHLAUCH KPL. 2TE 20X520	929610608	245	1	744	916934108	SCHLAUCHLEITUNGEN OBER
SCHLAUCH KPL. 2TE 20X520	965160408	351	1	745	916934108	SCHLAUCHLEITUNGEN OBER
SCHLAUCH KPL. 2TE 20X560	928764108	1453	1	735	964719608	SCHLAUCHLEITUNGEN PUM
SCHLAUCH KPL. 2TE 20X760	922628408	247	1	744	916934108	SCHLAUCHLEITUNGEN OBER
SCHLAUCH KPL. 2TE 20X820	962452608	272	1	744	916934108	SCHLAUCHLEITUNGEN OBER
SCHLAUCH KPL. 2TE 20X860	926493208	180	1	743	916934108	SCHLAUCHLEITUNGEN OBER
SCHLAUCH KPL. 2TE 20X900	928471908	277	1	744	916934108	SCHLAUCHLEITUNGEN OBER
SCHLAUCH KPL. 2TE 20X960	929753508	246	1	744	916934108	SCHLAUCHLEITUNGEN OBER
SCHLAUCH KPL. 2TE 8X220	964956708	1224	1	529	964791208	SCHLAUCHLEITUNGEN MONT
SCHLAUCH KPL. 2TE 8X980	965473608	1316	1	730	965043308	SCHLAUCHLEITUNGEN D-RU
SCHLAUCH KPL. 304 60X1100	96013949	266	1	744	916934108	SCHLAUCHLEITUNGEN OBER
SCHLAUCH KPL. 304 60X1200	96013950	267	1	744	916934108	SCHLAUCHLEITUNGEN OBER
SCHLAUCH KPL. 304 76X1200	96013990	268	2	744	916934108	SCHLAUCHLEITUNGEN OBER
SCHLAUCH KPL. 304 76X1630	96013993	269	1	744	916934108	SCHLAUCHLEITUNGEN OBER
SCHLAUCH KPL. 304 76X220	96013977	270	1	744	916934108	SCHLAUCHLEITUNGEN OBER
SCHLAUCH KPL. F6000 31X102	964954608	814	1	30	965495508	SCHLAUCHLEITUNGEN MITTE
SCHLAUCH KPL. F6000 31X103	965160208	348	1	745	916934108	SCHLAUCHLEITUNGEN OBER
SCHLAUCH KPL. F6000 31X105	965190508	1484	1	721	966258608	SCHLAUCHLEITUNGEN ZUSA

19.9.2023

etk_en_de_074661_LR 1600/2

1510

LIEBHERR

Alphabetical index
Alphabetischer Index

Bezeichnung	Artikel	Pos.	Menge	Seite	Baugruppe	Bezeichnung
SCHLAUCH KPL. F6000 31X111	965160308	349	1	745	916934108	SCHLAUCHLEITUNGEN OBER
SCHLAUCH KPL. F6000 31X113	962335608	1485	1	721	966258608	SCHLAUCHLEITUNGEN ZUSA
SCHLAUCH KPL. F6000 31X114	964954808	817	1	30	965495508	SCHLAUCHLEITUNGEN MITTE
SCHLAUCH KPL. F6000 31X114	964954808	1486	1	721	966258608	SCHLAUCHLEITUNGEN ZUSA
SCHLAUCH KPL. F6000 31X115	967689708	202	1	743	916934108	SCHLAUCHLEITUNGEN OBER
SCHLAUCH KPL. F6000 31X129	967689808	203	1	743	916934108	SCHLAUCHLEITUNGEN OBER
SCHLAUCH KPL. F6000 31X135	964960008	200	1	743	916934108	SCHLAUCHLEITUNGEN OBER
SCHLAUCH KPL. F6000 31X135	965472308	1166	1	897	966289708	SCHLAUCHLEITUNGEN WIND
SCHLAUCH KPL. F6000 31X137	965160908	300	1	744	916934108	SCHLAUCHLEITUNGEN OBER
SCHLAUCH KPL. F6000 31X138	964954708	815	1	30	965495508	SCHLAUCHLEITUNGEN MITTE
SCHLAUCH KPL. F6000 31X143	965160808	370	1	745	916934108	SCHLAUCHLEITUNGEN OBER
SCHLAUCH KPL. F6000 31X149	965160708	303	1	744	916934108	SCHLAUCHLEITUNGEN OBER
SCHLAUCH KPL. F6000 31X149	965160708	369	1	745	916934108	SCHLAUCHLEITUNGEN OBER
SCHLAUCH KPL. F6000 31X153	964954908	830	1	72	965495308	SCHLAUCHLEITUNGEN RAUP
SCHLAUCH KPL. F6000 31X153	964954908	1165	1	897	966289708	SCHLAUCHLEITUNGEN WIND
SCHLAUCH KPL. F6000 31X153	965155308	201	1	743	916934108	SCHLAUCHLEITUNGEN OBER
SCHLAUCH KPL. F6000 31X163	965190708	1245	2	725	967560208	SCHLAUCHLEITUNGEN PUMP
SCHLAUCH KPL. F6000 31X168	966863008	1252	2	725	967560208	SCHLAUCHLEITUNGEN PUMP
SCHLAUCH KPL. F6000 31X173	964955008	831	1	72	965495308	SCHLAUCHLEITUNGEN RAUP
SCHLAUCH KPL. F6000 31X178	963600008	742	1	30	965495508	SCHLAUCHLEITUNGEN MITTE
SCHLAUCH KPL. F6000 31X181	964955108	1840	1	77	965495408	SCHLAUCHLEITUNGEN RAUP
SCHLAUCH KPL. F6000 31X188	964954508	744	1	30	965495508	SCHLAUCHLEITUNGEN MITTE
SCHLAUCH KPL. F6000 31X201	964955308	1841	1	77	965495408	SCHLAUCHLEITUNGEN RAUP
SCHLAUCH KPL. F6000 31X208	963924308	835	1	72	965495308	SCHLAUCHLEITUNGEN RAUP
SCHLAUCH KPL. F6000 31X238	963197308	836	1	72	965495308	SCHLAUCHLEITUNGEN RAUP
SCHLAUCH KPL. F6000 31X238	963197308	1300	2	897	966289708	SCHLAUCHLEITUNGEN WIND
SCHLAUCH KPL. F6000 31X51	965160008	346	1	745	916934108	SCHLAUCHLEITUNGEN OBER
SCHLAUCH KPL. F6000 31X64	965159808	344	1	745	916934108	SCHLAUCHLEITUNGEN OBER
SCHLAUCH KPL. F6000 31X65	965160108	347	1	745	916934108	SCHLAUCHLEITUNGEN OBER
SCHLAUCH KPL. F6000 31X76	965159908	345	1	745	916934108	SCHLAUCHLEITUNGEN OBER
SCHLAUCH KPL. F6000 31X80	964476308	816	1	30	965495508	SCHLAUCHLEITUNGEN MITTE
SCHLAUCH KPL. F6000 31X91	965204908	741	1	30	965495508	SCHLAUCHLEITUNGEN MITTE
SCHLAUCH KPL. F6000 31X91	965204908	743	1	30	965495508	SCHLAUCHLEITUNGEN MITTE
SCHLAUCH KPL. F6000 31X94	965190608	1487	1	721	966258608	SCHLAUCHLEITUNGEN ZUSA
SCHLAUCH KPL. FLEXIT-1T24	967690508	226	1	743	916934108	SCHLAUCHLEITUNGEN OBER
SCHLAUCH KPL. FLEXIT-1T24	967691508	375	1	745	916934108	SCHLAUCHLEITUNGEN OBER
SCHLAUCH KPL. FLEXIT-1T24	968348908	223	1	743	916934108	SCHLAUCHLEITUNGEN OBER
SCHLAUCH KPL. FLEXIT-1T24	967690208	222	1	743	916934108	SCHLAUCHLEITUNGEN OBER
SCHLAUCH KPL. FLEXIT-1T24	967690408	224	1	743	916934108	SCHLAUCHLEITUNGEN OBER
SCHLAUCH KPL. FLEXIT-1T24	967690608	227	1	743	916934108	SCHLAUCHLEITUNGEN OBER
SCHLAUCH KPL. FLEXIT-1T24	968008808	237	1	744	916934108	SCHLAUCHLEITUNGEN OBER
SCHLAUCH KPL. FLEXIT-1T24	967357008	411	1	746	916934108	SCHLAUCHLEITUNGEN OBER
SCHLAUCH KPL. FLEXIT-1T24	967220908	225	1	743	916934108	SCHLAUCHLEITUNGEN OBER
SCHLAUCH KPL. GH001 10X1	968348408	(1102)	1	759	917313908	KLIMAAANLAGE OW
SCHLAUCH KPL. GH001 13X2	965432408	(1100)	1	759	917313908	KLIMAAANLAGE OW
SCHLAUCH KPL. GH001 13X7	968348608	(1104)	1	759	917313908	KLIMAAANLAGE OW
SCHLAUCH KPL. GH001 8X190	965190208	(1101)	1	759	917313908	KLIMAAANLAGE OW
SCHLAUCH KPL. GH001 8X300	966379808	(1105)	1	759	917313908	KLIMAAANLAGE OW
SCHLAUCH KPL. GH001 8X760	968348508	(1103)	1	759	917313908	KLIMAAANLAGE OW
SCHLAUCH KPL. GH425 12X1	925634108	1221	1	529	964791208	SCHLAUCHLEITUNGEN MONT
SCHLAUCH KPL. GH425 12X1	924028408	302	1	744	916934108	SCHLAUCHLEITUNGEN OBER
SCHLAUCH KPL. GH425 12X1	922900208	301	1	744	916934108	SCHLAUCHLEITUNGEN OBER
SCHLAUCH KPL. GH425 12X3	962065408	802	4	30	965495508	SCHLAUCHLEITUNGEN MITTE
SCHLAUCH KPL. GH425 12X3	928756208	(1880)	8	106	966955108	ZUSATZHYDR.ABSTUETZZYL
SCHLAUCH KPL. GH425 12X54	922587008	1270	1	945	965088008	SCHLAUCHLEITUNGEN ZUGZY
SCHLAUCH KPL. GH425 12X96	924528008	1222	1	529	964791208	SCHLAUCHLEITUNGEN MONT
SCHLAUCH KPL. GH425 16X1	924870408	1483	1	721	966258608	SCHLAUCHLEITUNGEN ZUSA
SCHLAUCH KPL. GH425 16X1	924095608	746	1	30	965495508	SCHLAUCHLEITUNGEN MITTE
SCHLAUCH KPL. GH425 16X1	926455608	400	1	746	916934108	SCHLAUCHLEITUNGEN OBER
SCHLAUCH KPL. GH425 16X1	924875608	390	1	746	916934108	SCHLAUCHLEITUNGEN OBER

19.9.2023

etk_en_de_074661_LR 1600/2

1511

LIEBHERR

Alphabetical index
Alphabetischer Index

Bezeichnung	Artikel	Pos.	Menge	Seite	Baugruppe	Bezeichnung
SCHLAUCH KPL. GH425 16X2	921874608	812	1	30	965495508	SCHLAUCHLEITUNGEN MITTE
SCHLAUCH KPL. GH425 16X2	926042008	1264	2	950	965088108	SCHLAUCHLEITUNGEN D-KO
SCHLAUCH KPL. GH425 16X3	924492908	1263	2	950	965088108	SCHLAUCHLEITUNGEN D-KO
SCHLAUCH KPL. GH425 16X60	922281708	359	1	745	916934108	SCHLAUCHLEITUNGEN OBER
SCHLAUCH KPL. GH425 16X62	921849508	391	1	746	916934108	SCHLAUCHLEITUNGEN OBER
SCHLAUCH KPL. GH425 16X78	926073208	358	1	745	916934108	SCHLAUCHLEITUNGEN OBER
SCHLAUCH KPL. GH425 19X1	922250508	1313	2	730	965043308	SCHLAUCHLEITUNGEN D-RU
SCHLAUCH KPL. GH425 19X1	929616608	1462	1	195	964720208	SCHLAUCHLEITUNGEN 2 DR
SCHLAUCH KPL. GH425 19X1	924458508	383	1	746	916934108	SCHLAUCHLEITUNGEN OBER
SCHLAUCH KPL. GH425 19X1	966968208	1211	2	796	967086708	SCHLAUCHLEITUNGEN S-RU
SCHLAUCH KPL. GH425 19X1	965156108	212	1	743	916934108	SCHLAUCHLEITUNGEN OBER
SCHLAUCH KPL. GH425 19X1	928022208	1220	2	529	964791208	SCHLAUCHLEITUNGEN MONT
SCHLAUCH KPL. GH425 19X1	922029908	312	2	744	916934108	SCHLAUCHLEITUNGEN OBER
SCHLAUCH KPL. GH425 19X2	926120808	1455	1	195	964720208	SCHLAUCHLEITUNGEN 2 DR
SCHLAUCH KPL. GH425 19X2	921924008	1456	1	195	964720208	SCHLAUCHLEITUNGEN 2 DR
SCHLAUCH KPL. GH425 19X2	965473508	1308	1	730	965043308	SCHLAUCHLEITUNGEN D-RU
SCHLAUCH KPL. GH425 19X48	924674408	406	1	746	916934108	SCHLAUCHLEITUNGEN OBER
SCHLAUCH KPL. GH425 19X49	966347008	392	1	746	916934108	SCHLAUCHLEITUNGEN OBER
SCHLAUCH KPL. GH425 19X70	922896908	382	1	746	916934108	SCHLAUCHLEITUNGEN OBER
SCHLAUCH KPL. GH425 19X70	922896908	407	1	746	916934108	SCHLAUCHLEITUNGEN OBER
SCHLAUCH KPL. GH425 19X74	965159108	1461	1	195	964720208	SCHLAUCHLEITUNGEN 2 DR
SCHLAUCH KPL. GH425 19X80	965157208	1450	1	735	964719608	SCHLAUCHLEITUNGEN PUM
SCHLAUCH KPL. GH425 19X84	965157308	1451	1	735	964719608	SCHLAUCHLEITUNGEN PUM
SCHLAUCH KPL. GH425 19X86	965189608	381	1	746	916934108	SCHLAUCHLEITUNGEN OBER
SCHLAUCH KPL. GH425 19X88	965206708	211	1	743	916934108	SCHLAUCHLEITUNGEN OBER
SCHLAUCH KPL. GH425 19X90	965206608	210	1	743	916934108	SCHLAUCHLEITUNGEN OBER
SCHLAUCH KPL. GH425 25X1	967689908	213	1	743	916934108	SCHLAUCHLEITUNGEN OBER
SCHLAUCH KPL. GH425 25X2	928047308	(1320)	1	914	966971708	HYDR.SCHWEBEBALLAST-AN
SCHLAUCH KPL. GH506 25X1	965429108	1251	1	725	967560208	SCHLAUCHLEITUNGEN PUMP
SCHLAUCH KPL. GH506 25X1	963202708	1253	1	725	967560208	SCHLAUCHLEITUNGEN PUMP
SCHLAUCH KPL. GH506 25X1	963926708	1260	2	950	965088108	SCHLAUCHLEITUNGEN D-KO
SCHLAUCH KPL. GH506 25X1	967353208	1250	1	725	967560208	SCHLAUCHLEITUNGEN PUMP
SCHLAUCH KPL. GH506 25X1	965155608	206	1	743	916934108	SCHLAUCHLEITUNGEN OBER
SCHLAUCH KPL. GH506 25X1	965204708	207	1	743	916934108	SCHLAUCHLEITUNGEN OBER
SCHLAUCH KPL. GH506 25X1	965471908	1285	1	967	965087808	SCHLAUCHLEITUNGEN ZWIS
SCHLAUCH KPL. GH506 25X1	965471908	1286	1	967	965087808	SCHLAUCHLEITUNGEN ZWIS
SCHLAUCH KPL. GH506 25X1	965471908	(1280)	1	979	966972108	ZUSATZHYDRAULIK ZWISCH
SCHLAUCH KPL. GH506 25X1	965471908	(1281)	1	979	966972108	ZUSATZHYDRAULIK ZWISCH
SCHLAUCH KPL. GH506 25X1	962857608	214	1	743	916934108	SCHLAUCHLEITUNGEN OBER
SCHLAUCH KPL. GH506 25X62	963698708	204	1	743	916934108	SCHLAUCHLEITUNGEN OBER
SCHLAUCH KPL. GH506 25X70	965155708	205	1	743	916934108	SCHLAUCHLEITUNGEN OBER
SCHLAUCH KPL. GH506 25X78	965429208	1254	1	725	967560208	SCHLAUCHLEITUNGEN PUMP
SCHLAUCH KPL. GH506 31X50	921186508	177	1	743	916934108	SCHLAUCHLEITUNGEN OBER
SCHLAUCH KPL. HPC 4X12300	965477908	455	1	746	916934108	SCHLAUCHLEITUNGEN OBER
SCHLAUCH KPL. HPC 4X2500	929321108	871	1	72	965495308	SCHLAUCHLEITUNGEN RAUP
SCHLAUCH KPL. HPC 4X2550	966569308	453	1	746	916934108	SCHLAUCHLEITUNGEN OBER
SCHLAUCH KPL. HPC 4X2750	966264708	454	1	746	916934108	SCHLAUCHLEITUNGEN OBER
SCHLAUCH KPL. HPC 4X3000	963599308	450	1	746	916934108	SCHLAUCHLEITUNGEN OBER
SCHLAUCH KPL. HPC 4X5900	920903408	870	1	72	965495308	SCHLAUCHLEITUNGEN RAUP
SCHLAUCH KPL. HPC 4X600	921456308	451	1	746	916934108	SCHLAUCHLEITUNGEN OBER
SCHLAUCH KPL. HPC 4X960	966350908	452	1	746	916934108	SCHLAUCHLEITUNGEN OBER
SCHLAUCH KPL. TFS 5X1750	964778708	275	1	744	916934108	SCHLAUCHLEITUNGEN OBER
SCHLAUCH KPL. TFS 5X760	921256408	(1366)	1	738	967068008	VERROHRUNG DRUCKLUFTA
SCHLAUCHLEITUNG X2000	11211769	111	1	438	916933908	HARNSTOFFTANK
SCHLAUCHLEITUNG X535	11211411	110	1	438	916933908	HARNSTOFFTANK
SCHLAUCHLEITUNGEN 2 DR	964720208	10	1	194	966949008	ZUSATZHYDRAULIK 2 DREH
SCHLAUCHLEITUNGEN ABSTU	964750408	10	1	106	966955108	ZUSATZHYDR.ABSTUETZZYL
SCHLAUCHLEITUNGEN BOLZ	964608008	91	1	1058	922748908	ZUSATZHYDR.BOLZENZIEHZ
SCHLAUCHLEITUNGEN BOLZ	965263508	10	1	138	966996608	ZUSATZHYDR.BOLZENZIEHZ
SCHLAUCHLEITUNGEN BOLZ	968694908	90	1	1063	914403408	ZUS.HYDR.BOLZENZIEHEINRI

19.9.2023

etk_en_de_074661_LR 1600/2

1512

LIEBHERRAlphabetical index
Alphabetischer Index

Bezeichnung	Artikel	Pos.	Menge	Seite	Baugruppe	Bezeichnung
SCHLAUCHLEITUNGEN D-KOP	965088108	10	1	949	966977408	ZUSATZHYDRAULIK SB-KOPFS
SCHLAUCHLEITUNGEN D-RUE	965043308	10	1	728	966915508	ZUSATZHYDR.D-RUECKHALT
SCHLAUCHLEITUNGEN KLIMA	967820408	500	1	759	917313908	KLIMAAANLAGE OW
SCHLAUCHLEITUNGEN LUFTK	967563408	10	1	738	967068008	VERROHRUNG DRUCKLUFTA
SCHLAUCHLEITUNGEN MITTE	965495508	10	1	27	966764408	HYDRAULIK MITTELTEIL
SCHLAUCHLEITUNGEN MON	964791208	10	1	528	966893108	ZUSATZHYDR.MONTAGEEINR
SCHLAUCHLEITUNGEN MON	964819608	10	1	218	966892408	ZUSATZHYDRAULIK MONTAGE
SCHLAUCHLEITUNGEN OBER	916934108	179	1	14		LIEBHERR RAUPENKRAN LR 1
SCHLAUCHLEITUNGEN PUM	964719608	10	1	734	967021008	ZUSATZHYDRAULIK PUMPE
SCHLAUCHLEITUNGEN PUMP	967560208	10	1	724	966799908	ZUSATZHYDRAULIK PUMPE 5+
SCHLAUCHLEITUNGEN RAUPE	965495308	10	1	71	966766508	ZUSATZHYDR.RAUPENTRAEG
SCHLAUCHLEITUNGEN RAUPE	965495308	10	1	90	966766408	ZUSATZHYDR.RAUPENTRAEG
SCHLAUCHLEITUNGEN RAUPE	965495408	10	1	76	966766708	ZUSATZHYDR.RAUPENTRAEG
SCHLAUCHLEITUNGEN RAUPE	965495408	10	1	93	966766608	ZUSATZHYDR.RAUPENTRAEG
SCHLAUCHLEITUNGEN S-RUE	967086708	10	1	794	966908308	ZUSATZHYDR.S-RUECKHALTE
SCHLAUCHLEITUNGEN SCH	965694608	10	1	914	966971708	HYDR.SCHWEBEBALLAST-AN
SCHLAUCHLEITUNGEN WIND	964720008	10	1	161	966778408	ZUSATZHYDRAULIK WINDE 1
SCHLAUCHLEITUNGEN WIND	964720108	10	1	167	966764908	ZUSATZHYDRAULIK WINDE 2
SCHLAUCHLEITUNGEN WIND	966289708	10	1	895	966781408	ZUSATZHYDRAULIK WINDE 3
SCHLAUCHLEITUNGEN ZUGZY	965088008	10	1	944	966985608	ZUSATZHYDRAULIK ZYLINDER
SCHLAUCHLEITUNGEN ZUSA	966258608	10	1	720	967022008	ZUSATZHYDRAULIK DREHBUE
SCHLAUCHLEITUNGEN ZWIS	965088308	10	1	979	966972108	ZUSATZHYDRAULIK ZWISCH
SCHLAUCHLEITUNGEN ZWISC	965087808	10	1	966	966972208	ZUSATZHYDRAULIK ZWISCH
SCHLAUCHSCHELLE 10/9,5-10,	553102308	182	1	438	916933908	HARNSTOFFTANK
SCHLAUCHSCHELLE 10/9,5-10,	553102308	15	6	495	917150608	ZUSATZHEIZUNG OW
SCHLAUCHSCHELLE 100 W2-2	10037171	2	1	358	9739827	ANSAUGSTUTZEN
SCHLAUCHSCHELLE 100-104 S	774223708	8	2	537	917139908	KRAFTSTOFFBEHAELTER KPL
SCHLAUCHSCHELLE 106-114 S	774227408	56	4	1023	917792508	F-KOPFSTUECK
SCHLAUCHSCHELLE 110/100-	550849408	16	8	537	917139908	KRAFTSTOFFBEHAELTER KPL
SCHLAUCHSCHELLE 140/130-	774209908	110	4	412	916933708	LUFTFILTERANLAGE KPL.
SCHLAUCHSCHELLE 140/130-	774209908	181	5	415	966993808	LUFTFILTERANLAGE
SCHLAUCHSCHELLE 142/140-	774211808	124	1	409	916933608	SCHALLDAEMPFERANLAGE
SCHLAUCHSCHELLE 142/140-	774211808	182	3	415	966993808	LUFTFILTERANLAGE
SCHLAUCHSCHELLE 158-166 S	774211908	553	2	688	966711908	HYDRAULIK OBERWAGEN
SCHLAUCHSCHELLE 167-175	774285208	24	2	524	916110908	MONTAGEEINRICHTUNG RA
SCHLAUCHSCHELLE 167-175	774285208	303	2	528	966893108	ZUSATZHYDR.MONTAGEEINR
SCHLAUCHSCHELLE 169/167-	774227108	126	1	409	916933608	SCHALLDAEMPFERANLAGE
SCHLAUCHSCHELLE 176-184 S	774228308	183	3	415	966993808	LUFTFILTERANLAGE
SCHLAUCHSCHELLE 185-193X	774224908	184	3	415	966993808	LUFTFILTERANLAGE
SCHLAUCHSCHELLE 21/16-27/	11118077	169	10	233	966950708	DIESELMOTOR VORM.
SCHLAUCHSCHELLE 21/16-27/	11118077	18	1	291	967638608	KRAFTSTOFFFILTER VORM.
SCHLAUCHSCHELLE 21/16-27/	11118077	181	12	438	916933908	HARNSTOFFTANK
SCHLAUCHSCHELLE 21/16-27/	11118077	16	13	495	917150608	ZUSATZHEIZUNG OW
SCHLAUCHSCHELLE 21/16-27/	11118077	13	19	609	917200808	HEIZKLIMAGERAET EINBAU
SCHLAUCHSCHELLE 32/25-40/	774208508	5	2	242	96004429	SCHLAEUCHE
SCHLAUCHSCHELLE 32/25-40/	774208508	5	1	496	967276208	ZUSATZHEIZUNG VORM.
SCHLAUCHSCHELLE 45/30-45	10878445	15	2	589	964598008	SCHEIBENWISCHANLAGE EIN
SCHLAUCHSCHELLE 50/40-60/	550838008	52	4	594	964598408	INNENVERKLEIDUNG
SCHLAUCHSCHELLE 70/60-80/	774214308	180	5	233	966950708	DIESELMOTOR VORM.
SCHLAUCHSCHELLE 70/60-80/	774214308	180	3	239	966950908	KUEHLER VORM.
SCHLAUCHSCHELLE 70/68-73/	10652657	173	8	233	966950708	DIESELMOTOR VORM.
SCHLAUCHSCHELLE 72X20	774213908	12	1	544	964630508	OELBEHAELTER VORM.
SCHLAUCHSCHELLE 74-79X25	774225108	135	2	233	966950708	DIESELMOTOR VORM.
SCHLAUCHSCHELLE 86-91X25	774227908	172	16	233	966950708	DIESELMOTOR VORM.
SCHLAUCHSCHELLE 98-103X	774225308	171	1	233	966950708	DIESELMOTOR VORM.
SCHLAUCHSCHELLE 98-103X	774225308	191	1	239	966950908	KUEHLER VORM.
SCHLAUCHSCHELLE DIN 3017	10872024	14	1	538	967230308	KRAFTSTOFFBEHAELTER VO
SCHLAUCHSCHELLE DIN 3017-	10872022	180	4	438	916933908	HARNSTOFFTANK
SCHLAUCHSCHELLE DIN 3017	4981029	3	2	242	96004429	SCHLAEUCHE
SCHLAUCHSCHELLE DIN 3017-	774223808	181	2	233	966950708	DIESELMOTOR VORM.

19.9.2023

etk_en_de_074661_LR 1600/2

1513

LIEBHERR

Alphabetical index
Alphabetischer Index

Bezeichnung	Artikel	Pos.	Menge	Seite	Baugruppe	Bezeichnung
SCHLAUCHSCHELLE DIN 3017-	774223808	195	2	239	966950908	KUEHLER VORM.
SCHLAUCHSTUTZEN	11110657	1	1	346	9739819	SCHLAUCHSTUTZEN
SCHLAUCHSTUTZEN	9739819	67	1	302	11009336	DIESELMOTOR
SCHLAUCHSTUTZEN	9739868	66	1	302	11009336	DIESELMOTOR
SCHLAUCHSTUTZEN 0 A3P	476609408	554	1	738	967068008	VERROHRUNG DRUCKLUFTA
SCHLAUCHSTUTZEN 18 M22X	11100473	1	2	345	9739868	SCHLAUCHSTUTZEN
SCHLAUCHSTUTZEN DIN 743	476606608	445	1	235	966950708	DIESELMOTOR VORM.
SCHLAUCHTUELLE 0 MESSI	10355422	122	2	438	916933908	HARNSTOFFTANK
SCHLAUCHTUELLE 0 MS	11000135	121	2	438	916933908	HARNSTOFFTANK
SCHLAUCHTUELLE 0 ST	11088764	123	2	438	916933908	HARNSTOFFTANK
SCHLAUCHVERBINDUNG SAL	550624708	(1)	1	235	966950708	DIESELMOTOR VORM.
SCHLAUCHVERSCHRAUBUNG	602441108	510	1	154	967331808	KABELSTRANG
SCHLAUCHVERSCHRAUBUNG	602441108	509	1	184	967332108	KABELSTRANG
SCHLAUCHVERSCHRAUBUNG	602441108	287	1	642	967605508	KLEMMKASTEN KPL.
SCHLAUCHVERSCHRAUBUNG	602441208	288	3	642	967605508	KLEMMKASTEN KPL.
SCHLAUCHVERSCHRAUBUNG	602441308	17	1	41	964868708	KLEMMKASTEN KPL.
SCHLAUCHVERSCHRAUBUNG	602441308	283	1	642	967605508	KLEMMKASTEN KPL.
SCHLAUCHVERSCHRAUBUNG	602441408	271	1	79	964870308	KLEMMKASTEN KPL.
SCHLAUCHVERSCHRAUBUNG	602441408	271	1	95	964870708	KLEMMKASTEN KPL.
SCHLEIFBUEGELHALTER	691043108	14	68	23	690901008	SCHLEIFRINGUEBERTRAEGE
SCHLEIFRING	10411780	14	1	1079	10028002	LEITUNGSTROMMEL
SCHLEIFRING	571422408	9	4	23	690901008	SCHLEIFRINGUEBERTRAEGE
SCHLEIFRING 10A PHASE	11003140	15	7	1079	10028002	LEITUNGSTROMMEL
SCHLEIFRING 60X2 2,5 ²	10114843	11	46	23	690901008	SCHLEIFRINGUEBERTRAEGE
SCHLEIFRINGKOERPER EINBA	967204208	2	1	21	917437608	DREHDURCHFUEHRUNG
SCHLEIFRINGUEBERTRAEG	690901008	10	1	22	967204208	SCHLEIFRINGKOERPER EINBA
SCHLIESSANLAGE SCHIEBET	968080908	10	1	582	917432008	SCHIEBETUER KPL.
SCHLIESSBOLZEN	11005988	4	1	584	968080908	SCHLIESSANLAGE
SCHLITTEN KPL.	964788008	3	2	596	964588308	FUEHRUNG VORM.
SCHLITZMUTTER	571347508	3	1	1087	11066001	WINDGESCHWINDIGKEITSGE
SCHLUESSEL	10873434	(1)	1	484	967198008	ARMATUREN RE.
SCHLUESSEL	10873434	(1)	1	665	968104208	RELAISSTEUERUNG
SCHLUESSEL	570882108	(1)	1	471	10886525	LICCON MONITOR LCD5C-A
SCHLUESSELRING 25X1,5 ST	12101869	301	2	71	966766508	ZUSATZHYDR.RAUPENTRAEG
SCHLUESSELRING 25X1,5 ST	12101869	300	2	90	966766408	ZUSATZHYDR.RAUPENTRAEG
SCHLUESSELRING 25X1,5 ST	12101869	303	7	161	966778408	ZUSATZHYDRAULIK WINDE 1
SCHLUESSELRING 25X1,5 ST	12101869	303	7	167	966764908	ZUSATZHYDRAULIK WINDE 2
SCHLUESSELRING 25X1,5 ST	12101869	301	2	528	966893108	ZUSATZHYDR.MONTAGEEINR
SCHLUESSELRING 25X1,5 ST	12101869	301	38	688	966711908	HYDRAULIK OBERWAGEN
SCHLUESSELRING 25X1,5 ST	12101869	300	7	724	966799908	ZUSATZHYDRAULIK PUMPE 5+
SCHLUESSELRING 25X1,5 ST	12101869	301	3	728	966915508	ZUSATZHYDR.D-RUECKHALT
SCHLUESSELRING 25X1,5 ST	12101869	301	23	789	966816108	ZUSATZHYDR.GITTER-WINDE
SCHLUESSELRING 25X1,5 ST	12101869	300	4	794	966908308	ZUSATZHYDR.S-RUECKHALTE
SCHLUESSELRING 25X1,5 ST	12101869	300	14	895	966781408	ZUSATZHYDRAULIK WINDE 3
SCHLUESSELRING 25X1,5 ST	12101869	300	5	914	966971708	HYDR.SCHWEBEBALLAST-AN
SCHLUESSELRING 25X1,5 ST	12101869	300	3	949	966977408	ZUSATZHYDRAULIK SB-KOPFS
SCHLUESSELRING 25X1,5 ST	12101869	301	6	966	966972208	ZUSATZHYDRAULIK ZWISCH
SCHLUESSELRING 25X1,5 ST	12101869	300	6	979	966972108	ZUSATZHYDRAULIK ZWISCH
SCHLUESSELSCHALTER	692701308	25	1	471	10886525	LICCON MONITOR LCD5C-A
SCHLUSSBREMSLEUCHE 5/2	607113108	3	2	648	965939808	WARNLEUCHE
SCHMIERNIPPEL DIN 71412 A	774300908	6	1	510	964764508	HALTER KPL.
SCHMIERNIPPEL DIN 71412 A	774300908	6	1	511	964762808	HALTER KPL.
SCHMIERNIPPEL DIN 71412 C	510748108	940	1	204	11347396	SEILTROMMEL
SCHMIERNIPPELKAPPE	10014701	30	1	562	10327167	ELEKTROPUMPE
SCHNAPPSCHALTER	571486808	35	1	23	690901008	SCHLEIFRINGUEBERTRAEGE
SCHNELLEBFESTIGER	704259608	29	1	584	968080908	SCHLIESSANLAGE
SCHOTTVERSCHRAUBUNG	10443399	5	4	385	9739882	KUEHLMITTELLEITUNGEN
SCHRAUBE	10412746	13	1	35	964027608	ANSCHLUSSBLOCK
SCHRAUBE	570941408	(2)	2	687	966711908	HYDRAULIK OBERWAGEN
SCHRAUBE AEHNL.ISO 4017 U	10876375	349	8	234	966950708	DIESELMOTOR VORM.

19.9.2023

etk_en_de_074661_LR 1600/2

1514

LIEBHERRAlphabetical index
Alphabetischer Index

Bezeichnung	Artikel	Pos.	Menge	Seite	Baugruppe	Bezeichnung
SCHRAUBE M3X34 ST	602334108	510	4	486	967198708	KABELSTRANG
SCHRAUBE M6X16 10.9 MAN1	11123534	3	6	309	9739789	OELSPRITZDUESE
SCHRAUBE M6X16 Z1-ST-T30	11110601	17	2	328	9739806	OELMODUL
SCHRAUBE M6X16 Z1-ST-T30	11110601	14	2	338	11123549	OELMODUL
SCHRAUBE M8X20 VERZ	409831208	3	4	465	965440608	AUFSTIEG VORM.
SCHRAUBE UNF3/8X24 12.9	10353930	7	4	702	10413103	WEGESITZVENTIL
SCHRAUBENDREHER 3,5 CRV	790032008	30	1	128	96005686	GRUNDWERKZEUG
SCHRAUBENDREHER 4,5	885200408	31	1	128	96005686	GRUNDWERKZEUG
SCHRAUBENDREHER 5,5 CRV	790032308	32	1	128	96005686	GRUNDWERKZEUG
SCHRAUBENSICHERUNG 50G	811201708	7	1	306	9739785	KURBELGEHAEUSE
SCHRAUBENSICHERUNG FLA	811205708	109	1	397	10131707	STEUERGERAET ANBAU
SCHRAUBKAPPE	510662308	2	1	548	570832008	FILTERDECKEL
SCHRAUBKARABINER OVAL	10875819	64	1	1010	916843308	F-ANLENKSTUECK
SCHRAUBKARABINER OVAL 1	10473040	3	2	801	962563908	HUBENDSCHALTER GEWICHT
SCHRAUBKARABINER OVAL 1	10473040	44	1	1023	917792508	F-KOPFSTUECK
SCHRAUBSTOPFEN	10412753	5	1	37	964027708	WEGESCHIEBER
SCHRAUBSTOPFEN R1/2 PE-H	7003725	49	2	525	94009255	HYDRAULIKZYLINDER
SCHRUMPFSCHLAUCH 11,6/2	10441166	(298)	0.03	514	965440508	KLEMMKASTEN SA-BOCK VO
SCHRUMPFSCHLAUCH 11,6/2	10441166	(298)	0.03	919	965440108	KLEMMKASTEN
SCHRUMPFSCHLAUCH 12/2,5	10429652	288	0.4	486	967198708	KABELSTRANG
SCHRUMPFSCHLAUCH 17,8/4	10441167	291	0.1	486	967198708	KABELSTRANG
SCHRUMPFSCHLAUCH 44,4/7	11123168	(294)	0.15	514	965440508	KLEMMKASTEN SA-BOCK VO
SCHRUMPFSCHLAUCH 44,4/7	11123168	(294)	0.15	919	965440108	KLEMMKASTEN
SCHRUMPFSCHLAUCH 44,4/7	11123168	294	0.15	1015	965057508	LEITUNG
SCHRUMPFSCHLAUCH 6/1,4X	10429651	287	0.6	486	967198708	KABELSTRANG
SCHUTZBLECH 4X307X778 S31	976555708	4	2	186	916877408	DREHWERK
SCHUTZBLECH SCHWK.	964424108	18	1	141	916340508	WINDE 1
SCHUTZBLECH SCHWK.	964424108	18	1	157	916340608	WINDE 2
SCHUTZBLECH SCHWK.	964424208	19	1	141	916340508	WINDE 1
SCHUTZBLECH SCHWK.	964424208	19	1	157	916340608	WINDE 2
SCHUTZBLECH SCHWK. LINK	965077908	32	1	173	916340708	WINDE 4 EINZIEHWERK
SCHUTZBLECH SCHWK. REC	965077808	31	1	173	916340708	WINDE 4 EINZIEHWERK
SCHUTZGITTER	10650672	4	1	284	11007003	OEL-LUFTKUEHLER
SCHUTZGITTER	11100963	9	2	240	11066061	KUEHLERANLAGE
SCHUTZGITTER	610413308	11	2	669	923287008	LUEFTEREINHEIT
SCHUTZKAPPE	7002748	(1)	1	688	966711908	HYDRAULIK OBERWAGEN
SCHUTZKAPPE	779013008	36	8	100	916121308	HYDRAULISCHE ABSTUETZUN
SCHUTZKAPPE A240	692404608	1	1	23	690901008	SCHLEIFRINGUEBERTRAEGE
SCHUTZKAPPE A240	692404608	3	1	639	966459708	BLINDSTECKER
SCHUTZKAPPE HAN 16B HART	605618108	(502)	1	644	965423508	KLEMMKASTEN KPL.
SCHUTZKAPPE HAN D HARTIN	605618008	(502)	1	644	965423508	KLEMMKASTEN KPL.
SCHUTZKAPPE MS A240	691812808	(507)	1	514	965440508	KLEMMKASTEN SA-BOCK VO
SCHUTZKAPPE MS A240	691812908	2	1	23	690901008	SCHLEIFRINGUEBERTRAEGE
SCHUTZKAPPE MS A240	691812908	39	1	645	965423508	KLEMMKASTEN KPL.
SCHUTZKAPPE MS A240	691812908	290	1	841	967484008	KLEMMKASTEN
SCHUTZKAPPE MS A240	691812908	(504)	1	919	965440108	KLEMMKASTEN
SCHUTZKAPPE SW10	779020108	2	6	662	922648308	KLEMMBRETT VORM.
SCHUTZWALZE KPL.	928830208	10	1	811	916341808	S-ANLENKSTUECK
SCHUTZWALZE KPL.	964697908	9	1	811	916341808	S-ANLENKSTUECK
SCHUTZWALZE WINDE 1-2	966100808	37	1	157	916340608	WINDE 2
SCHWEBEBALLAST	916843808	346	1	15		LIEBHERR RAUPENKRAN LR 1
SCHWENKARM SCHWK.	964638308	3	1	569	917200508	KRANFUEHRERKABINE KPL.
SCHWENKRAHMEN VERZ	611047008	1	1	665	968104208	RELAISSTEUERUNG
SCHWINGE SCHWK. 0.45M	964724008	28	1	1034	917153508	FA-BOCK
SCHWINGE SCHWK. 2.2M	964724108	31	1	1034	917153508	FA-BOCK
SCHWINGUNGSDAEMPFER	11110382	9	1	313	9739794	KURBELWELLE
SCHWINGUNGSDAEMPFER	550451508	105	2	233	966950708	DIESELMOTOR VORM.
SCHWINGUNGSDAEMPFER	550451608	106	2	233	966950708	DIESELMOTOR VORM.
SCHWUNGRAD	11110383	1	1	315	9739796	SCHWUNGRAD
SCHWUNGRAD	9739796	23	1	300	11009336	DIESELMOTOR

19.9.2023

etk_en_de_074661_LR 1600/2

1515

LIEBHERR

Alphabetical index
Alphabetischer Index

Bezeichnung	Artikel	Pos.	Menge	Seite	Baugruppe	Bezeichnung
SCR-MODUL GAS	11008894	100	1	409	916933608	SCHALLDAEMPFERANLAGE
SEAL-LOCK-BUNDMUTTER M	7005072	(22)	2	253	10359243	VERSTELLPUMPE
SEAL-LOCK-BUNDMUTTER M	7005072	18	1	891	10428767	VERSTELLMOTOR
SEAL-LOCK-BUNDMUTTER M	7027052	(49)	1	59	10653006	VERSTELLUNG
SECHSKANTBUNDMUTTER	10222732	4	4	355	9739874	ATL-ANBAU
SECHSKANTBUNDMUTTER M	11160922	21	1	376	9739844	DREHSTROMGENERATOR
SECHSKANTMUTTER DIN 985	10875605	10	8	569	917200508	KRANFUEHRERKABINE KPL.
SECHSKANTMUTTER DIN 985	10875605	11	4	779	916196608	GRUNDPLATTE DREHBUEHNE
SECHSKANTMUTTER DIN 985	10197769	69	12	49	915847808	RAUPENTRAEGER LI.
SECHSKANTMUTTER DIN 985	10197769	69	12	87	916996808	RAUPENTRAEGER RE.
SECHSKANTMUTTER DIN 985	10197769	100	9	503	968559608	SA-BOCK VORM.
SECHSKANTMUTTER DIN 985	10197769	49	4	811	916341808	S-ANLENKSTUECK
SECHSKANTMUTTER DIN 985	10197769	13	2	1009	916843308	F-ANLENKSTUECK
SECHSKANTMUTTER DIN 985	10197769	32	7	1023	917792508	F-KOPFSTUECK
SECHSKANTMUTTER DIN 985	10197769	40	4	1034	917153508	FA-BOCK
SECHSKANTMUTTER DIN 985	10197769	17	4	1053	965215308	KAMERAANBAU S-ANLENKSTU
SECHSKANTMUTTER DIN 985	10197769	35	8	1070	916843808	SCHWEBEBALLAST
SECHSKANTMUTTER DIN 985	411903208	11	4	600	966910908	PODEST
SECHSKANTMUTTER DIN 985	12218127	352	4	289	967035708	BEFESTIGUNGSTEILE DRUC
SECHSKANTMUTTER DIN 985	10875607	14	2	173	916340708	WINDE 4 EINZIEHWERK
SECHSKANTMUTTER DIN 985	10875607	353	6	234	966950708	DIESELMOTOR VORM.
SECHSKANTMUTTER DIN 985	10875607	353	2	239	966950908	KUEHLER VORM.
SECHSKANTMUTTER DIN 985	10875607	353	2	409	916933608	SCHALLDAEMPFERANLAGE
SECHSKANTMUTTER DIN 985	10875607	352	2	438	916933908	HARNSTOFFTANK
SECHSKANTMUTTER DIN 985	10875607	9	4	600	966910908	PODEST
SECHSKANTMUTTER DIN 985	10875607	73	8	812	916341808	S-ANLENKSTUECK
SECHSKANTMUTTER DIN 985	10875607	32	4	846	915284608	ROLLENSATZ
SECHSKANTMUTTER DIN 985	10875607	32	4	850	915284708	ROLLENSATZ
SECHSKANTMUTTER DIN 985	10875607	14	4	930	964926608	VERSTELLFLASCHE KPL.
SECHSKANTMUTTER DIN 985	10875607	17	4	981	916342908	D-RUECKHALTESICHERUNG
SECHSKANTMUTTER DIN 985	10875607	38	11	1009	916843308	F-ANLENKSTUECK
SECHSKANTMUTTER DIN 985	10875607	6	1	1018	964825908	STANGE KPL.
SECHSKANTMUTTER DIN 985	10875607	5	1	1019	964826108	LASCHE KPL.
SECHSKANTMUTTER DIN 985	10875607	33	6	1023	917792508	F-KOPFSTUECK
SECHSKANTMUTTER DIN 985	10875607	(6)	1	1034	917153508	FA-BOCK
SECHSKANTMUTTER DIN 985	10875608	50	4	1070	916843808	SCHWEBEBALLAST
SECHSKANTMUTTER DIN 985	12218072	354	4	234	966950708	DIESELMOTOR VORM.
SECHSKANTMUTTER DIN 985	10875609	4	162	125	965213708	BODENPLATTEN VORM.
SECHSKANTMUTTER DIN 985	10875609	25	1	245	967582908	KUPPLUNGSSTELLER
SECHSKANTMUTTER DIN 985	10875609	13	1	524	916110908	MONTAGEEINRICHTUNG RA
SECHSKANTMUTTER DIN 985	10875609	9	1	816	964698608	STANGE KPL.
SECHSKANTMUTTER DIN 985	10875609	(5)	2	836	916342008	SW-KOPFSTUECK
SECHSKANTMUTTER DIN 985	10875609	19	2	836	916342008	SW-KOPFSTUECK
SECHSKANTMUTTER DIN 985	10875609	10	1	855	964344008	STANGE KPL.
SECHSKANTMUTTER DIN 985	10875609	10	1	863	964522208	STANGE KPL.
SECHSKANTMUTTER DIN 985	10875609	10	1	881	964867908	STANGE KPL.
SECHSKANTMUTTER DIN 985	10875609	10	1	910	965019708	STANGE KPL.
SECHSKANTMUTTER DIN 985	10875609	5	1	933	964945608	LASCHE KPL.
SECHSKANTMUTTER DIN 985	10875609	7	1	934	965908308	LASCHE KPL.
SECHSKANTMUTTER DIN 985	10875609	6	2	937	964927008	LASCHE KPL.
SECHSKANTMUTTER DIN 985	10875609	(10)	1	962	916950608	D-ZWISCHENSTUECK
SECHSKANTMUTTER DIN 985	10875609	10	1	976	964915908	STANGE KPL.
SECHSKANTMUTTER DIN 985	10875609	15	4	981	916342908	D-RUECKHALTESICHERUNG
SECHSKANTMUTTER DIN 985	10875609	10	1	997	965049808	STANGE KPL.
SECHSKANTMUTTER DIN 985	10875609	3	1	1020	964829208	LASCHE KPL.
SECHSKANTMUTTER DIN 985	10875609	10	1	1025	969047508	LASCHE KPL.
SECHSKANTMUTTER DIN 985	10875609	4	2	1027	969051608	LASCHE KPL.
SECHSKANTMUTTER DIN 985	10875609	(5)	2	1034	917153508	FA-BOCK
SECHSKANTMUTTER DIN 985	10875609	(5)	1	1034	917153508	FA-BOCK
SECHSKANTMUTTER DIN 985	10875609	16	1	1042	916843508	MASTNASE

19.9.2023

etk_en_de_074661_LR 1600/2

1516

LIEBHERR

Alphabetical index
Alphabetischer Index

Bezeichnung	Artikel	Pos.	Menge	Seite	Baugruppe	Bezeichnung
SECHSKANTMUTTER DIN 985	10410173	14	2	600	966910908	PODEST
SECHSKANTMUTTER DIN 985	10875610	11	2	132	96051604	ROLLENLAGERUNG
SECHSKANTMUTTER DIN 985	10875610	11	2	506	964568008	STANGE KPL.
SECHSKANTMUTTER DIN 985	10875610	5	4	1072	964967708	LASCHE KPL.
SECHSKANTMUTTER DIN 985	12226094	104	2	906	916342708	D-ANLENKSTUECK
SECHSKANTMUTTER DIN 985	12226094	17	6	932	964926708	VERSTELLFLASCHE KPL.
SECHSKANTMUTTER DIN 985	10876399	29	4	484	967198008	ARMATUREN RE.
SECHSKANTMUTTER DIN 985	10876399	5	4	639	966459708	BLINDSTECKER
SECHSKANTMUTTER DIN 985	10876399	44	8	645	965423508	KLEMMKASTEN KPL.
SECHSKANTMUTTER DIN 985	10876399	155	10	829	965048108	KLEMMKASTEN KPL.
SECHSKANTMUTTER DIN 985	10876399	267	4	1014	965057308	LEITUNGSTROMMEL KPL.
SECHSKANTMUTTER DIN 985	10875611	350	1	439	967305308	HARNSTOFFTANK VORM.
SECHSKANTMUTTER DIN 985	10875611	40	10	463	917333308	LAUFSTEG DREHBUEHNE
SECHSKANTMUTTER DIN 985	10875611	48	4	560	915280008	ZENTRALSCHMIERANLAGE O
SECHSKANTMUTTER DIN 985	10875611	45	60	653	966033108	SCHALTSCHRANK MECH.
SECHSKANTMUTTER DIN 985	10875611	7	8	669	923287008	LUEFTEREINHEIT
SECHSKANTMUTTER DIN 985	10875611	5	3	1086	967051508	WINDWARNUNG VORM.
SECHSKANTMUTTER DIN 985	10875612	29	4	426	917425308	BATTERIELAGERUNG
SECHSKANTMUTTER DIN 985	10875612	5	4	433	964697208	KLAPPE VORM.
SECHSKANTMUTTER DIN 985	10875612	58	2	463	917333308	LAUFSTEG DREHBUEHNE
SECHSKANTMUTTER DIN 985	10875612	33	2	484	967198008	ARMATUREN RE.
SECHSKANTMUTTER DIN 985	10875612	350	16	625	916935108	GERAEUSCHDAEMMUNG
SECHSKANTMUTTER DIN 985	10875612	350	8	627	967069508	KLAPPE VORM.
SECHSKANTMUTTER DIN 985	10875612	270	2	647	965113808	BEDIENPULT
SECHSKANTMUTTER DIN 985	12102692	350	16	239	966950908	KUEHLER VORM.
SECHSKANTMUTTER DIN 985	12102692	33	1	245	967582908	KUPPLUNGSSTELLER
SECHSKANTMUTTER DIN 985	12102692	350	4	409	916933608	SCHALLDAEMPFERANLAGE
SECHSKANTMUTTER DIN 985	12102692	22	13	426	917425308	BATTERIELAGERUNG
SECHSKANTMUTTER DIN 985	12102692	13	6	428	965843508	BATTERIEKASTEN VORM.
SECHSKANTMUTTER DIN 985	12102692	5	5	429	962305508	DECKEL VORM.
SECHSKANTMUTTER DIN 985	12102692	23	8	499	917135008	SA-BOCK
SECHSKANTMUTTER DIN 985	12102692	59	6	502	968559608	SA-BOCK VORM.
SECHSKANTMUTTER DIN 985	12102692	14	6	661	926891108	VERTEILER MASSE
SECHSKANTMUTTER DIN 985	12102692	57	10	811	916341808	S-ANLENKSTUECK
SECHSKANTMUTTER DIN 985	12102692	44	4	836	916342008	SW-KOPFSTUECK
SECHSKANTMUTTER DIN 985	12102692	34	17	853	917073808	S-ZWISCHENSTUECK
SECHSKANTMUTTER DIN 985	12102692	34	22	861	917074008	S-ZWISCHENSTUECK
SECHSKANTMUTTER DIN 985	12102692	34	22	867	917074108	S-ZWISCHENSTUECK
SECHSKANTMUTTER DIN 985	12102692	34	22	871	916090408	S-ZWISCHENSTUECK
SECHSKANTMUTTER DIN 985	12102692	34	22	875	917074308	S-ZWISCHENSTUECK
SECHSKANTMUTTER DIN 985	12102692	32	17	879	915704508	SL-REDUZIERSTUECK
SECHSKANTMUTTER DIN 985	12102692	34	22	887	917745608	S-ZWISCHENSTUECK
SECHSKANTMUTTER DIN 985	12102692	63	15	905	916342708	D-ANLENKSTUECK
SECHSKANTMUTTER DIN 985	12102692	9	20	962	916950608	D-ZWISCHENSTUECK
SECHSKANTMUTTER DIN 985	12102692	304	3	966	966972208	ZUSATZHYDRAULIK ZWISCH
SECHSKANTMUTTER DIN 985	12102692	9	25	974	916950708	D-ZWISCHENSTUECK
SECHSKANTMUTTER DIN 985	12102692	304	3	979	966972108	ZUSATZHYDRAULIK ZWISCH
SECHSKANTMUTTER DIN 985	12102692	34	17	988	917074708	LI-ZWISCHENSTUECK
SECHSKANTMUTTER DIN 985	12102692	34	22	992	917074908	LI-ZWISCHENSTUECK F-ABSP
SECHSKANTMUTTER DIN 985	12102692	34	22	996	917075108	LI-ZWISCHENSTUECK
SECHSKANTMUTTER DIN 985	12102692	34	22	1002	917075208	LI-ZWISCHENSTUECK
SECHSKANTMUTTER DIN 985	12102692	29	4	1009	916843308	F-ANLENKSTUECK
SECHSKANTMUTTER DIN 985	12102692	30	8	1023	917792508	F-KOPFSTUECK
SECHSKANTMUTTER DIN 985	12102692	16	2	1085	916914608	FLUG-U.WINDWARNUNG
SECHSKANTMUTTER DIN 985	411903008	22	8	766	965885508	KAMERAANBAU DREHBUEHN
SECHSKANTMUTTER DIN 985	10876076	30	8	426	917425308	BATTERIELAGERUNG
SECHSKANTMUTTER DIN 985	10875614	62	2	49	915847808	RAUPENTRAEGER LI.
SECHSKANTMUTTER DIN 985	10875614	62	2	87	916996808	RAUPENTRAEGER RE.
SECHSKANTMUTTER DIN 985	10875614	12	40	111	916148308	LAUFSTEG RAUPENFAHRWER
SECHSKANTMUTTER DIN 985	10875614	12	3	186	916877408	DREHWERK

19.9.2023

etk_en_de_074661_LR 1600/2

1517

LIEBHERR

Alphabetical index
Alphabetischer Index

Bezeichnung	Artikel	Pos.	Menge	Seite	Baugruppe	Bezeichnung
SECHSKANTMUTTER DIN 985	10875614	351	42	234	966950708	DIESELMOTOR VORM.
SECHSKANTMUTTER DIN 985	10875614	351	16	239	966950908	KUEHLER VORM.
SECHSKANTMUTTER DIN 985	10875614	46	2	245	967582908	KUPPLUNGSSTELLER
SECHSKANTMUTTER DIN 985	10875614	350	9	283	966950808	OELKUEHLER VORM.
SECHSKANTMUTTER DIN 985	10875614	350	9	289	967035708	BEFESTIGUNGSTEILE DRUC
SECHSKANTMUTTER DIN 985	10875614	351	6	409	916933608	SCHALLDAEMPFERANLAGE
SECHSKANTMUTTER DIN 985	10875614	350	15	415	966993808	LUFTFILTERANLAGE
SECHSKANTMUTTER DIN 985	10875614	6	3	428	965843508	BATTERIEKASTEN VORM.
SECHSKANTMUTTER DIN 985	10875614	350	25	438	916933908	HARNSTOFFTANK
SECHSKANTMUTTER DIN 985	10875614	3	4	454	915587308	ABLAGEKASTEN
SECHSKANTMUTTER DIN 985	10875614	4	4	465	965440608	AUFSTIEG VORM.
SECHSKANTMUTTER DIN 985	10875614	26	8	495	917150608	ZUSATZHEIZUNG OW
SECHSKANTMUTTER DIN 985	10875614	13	1	496	967276208	ZUSATZHEIZUNG VORM.
SECHSKANTMUTTER DIN 985	10875614	21	4	502	968559608	SA-BOCK VORM.
SECHSKANTMUTTER DIN 985	10875614	17	2	542	915279808	OELBEHAELTER KPL.
SECHSKANTMUTTER DIN 985	10875614	6	6	572	967493308	KRANFUEHRERKABINE VORM
SECHSKANTMUTTER DIN 985	10875614	10	2	596	964588308	FUEHRUNG VORM.
SECHSKANTMUTTER DIN 985	10875614	5	1	605	916097508	SPIEGELANBAU KRANFUEHR
SECHSKANTMUTTER DIN 985	10875614	356	73	625	916935108	GERAEUSCHDAEMMUNG
SECHSKANTMUTTER DIN 985	10875614	7	4	653	966033108	SCHALTSCHRANK MECH.
SECHSKANTMUTTER DIN 985	10875614	4	8	752	916847508	S-RUECKHALTESICHERUNG
SECHSKANTMUTTER DIN 985	10875614	33	190	811	916341808	S-ANLENKSTUECK
SECHSKANTMUTTER DIN 985	10875614	17	7	827	916341908	F-ANSCHLUSSKOPF
SECHSKANTMUTTER DIN 985	10875614	23	17	836	916342008	SW-KOPFSTUECK
SECHSKANTMUTTER DIN 985	10875614	35	70	853	917073808	S-ZWISCHENSTUECK
SECHSKANTMUTTER DIN 985	10875614	35	82	861	917074008	S-ZWISCHENSTUECK
SECHSKANTMUTTER DIN 985	10875614	35	82	867	917074108	S-ZWISCHENSTUECK
SECHSKANTMUTTER DIN 985	10875614	35	82	871	916090408	S-ZWISCHENSTUECK
SECHSKANTMUTTER DIN 985	10875614	35	81	875	917074308	S-ZWISCHENSTUECK
SECHSKANTMUTTER DIN 985	10875614	37	63	879	915704508	SL-REDUZIERSTUECK
SECHSKANTMUTTER DIN 985	10875614	35	82	887	917745608	S-ZWISCHENSTUECK
SECHSKANTMUTTER DIN 985	10875614	18	175	905	916342708	D-ANLENKSTUECK
SECHSKANTMUTTER DIN 985	10875614	48	110	928	916342808	D-KOPFSTUECK
SECHSKANTMUTTER DIN 985	10875614	4	4	946	965075208	AUFLAGE KPL.
SECHSKANTMUTTER DIN 985	10875614	10	104	962	916950608	D-ZWISCHENSTUECK
SECHSKANTMUTTER DIN 985	10875614	10	200	974	916950708	D-ZWISCHENSTUECK
SECHSKANTMUTTER DIN 985	10875614	9	8	981	916342908	D-RUECKHALTESICHERUNG
SECHSKANTMUTTER DIN 985	10875614	35	64	988	917074708	LI-ZWISCHENSTUECK
SECHSKANTMUTTER DIN 985	10875614	35	49	992	917074908	LI-ZWISCHENSTUECK F-ABSP
SECHSKANTMUTTER DIN 985	10875614	35	87	996	917075108	LI-ZWISCHENSTUECK
SECHSKANTMUTTER DIN 985	10875614	35	77	1002	917075208	LI-ZWISCHENSTUECK
SECHSKANTMUTTER DIN 985	10875614	46	11	1009	916843308	F-ANLENKSTUECK
SECHSKANTMUTTER DIN 985	10875614	31	2	1023	917792508	F-KOPFSTUECK
SECHSKANTMUTTER DIN 985	10875614	59	18	1024	917792508	F-KOPFSTUECK
SECHSKANTMUTTER DIN 985	10875614	62	2	1035	917153508	FA-BOCK
SECHSKANTMUTTER DIN 985	10875614	34	2	1042	916843508	MASTNASE
SECHSKANTMUTTER DIN 985	10875614	5	3	1053	965215308	KAMERAANBAU S-ANLENKSTU
SECHSKANTMUTTER DIN 985	10875614	30	24	1070	916843808	SCHWEBEBALLAST
SECHSKANTMUTTER DIN 985	411903108	74	13	580	917202908	KABINE VERGLAST
SECHSKANTMUTTER ISO 403	411503103	15	2	39	10412678	ENDPLATTE
SECHSKANTMUTTER ISO 403	12102695	300	2	218	966892408	ZUSATZHYDRAULIK MONTAGE
SECHSKANTMUTTER ISO 403	12102695	352	6	234	966950708	DIESELMOTOR VORM.
SECHSKANTMUTTER ISO 403	12102695	24	2	245	967582908	KUPPLUNGSSTELLER
SECHSKANTMUTTER ISO 403	12102695	351	12	283	966950808	OELKUEHLER VORM.
SECHSKANTMUTTER ISO 403	12102695	32	2	449	917203308	STUERSTAND
SECHSKANTMUTTER ISO 403	12102695	34	8	905	916342708	D-ANLENKSTUECK
SECHSKANTMUTTER ISO 403	12102695	73	16	928	916342808	D-KOPFSTUECK
SECHSKANTMUTTER ISO 403	12102695	12	11	1009	916843308	F-ANLENKSTUECK
SECHSKANTMUTTER ISO 403	12102695	17	4	1049	921699008	KAMERAANBAU D-ANLENKS
SECHSKANTMUTTER ISO 4032	10875616	16	1	21	917437608	DREHDURCHFUEHRUNG

19.9.2023

etk_en_de_074661_LR 1600/2

1518

LIEBHERR

Alphabetical index
Alphabetischer Index

Bezeichnung	Artikel	Pos.	Menge	Seite	Baugruppe	Bezeichnung
SECHSKANTMUTTER ISO 4032	10875616	22	4	141	916340508	WINDE 1
SECHSKANTMUTTER ISO 4032	10875616	22	4	157	916340608	WINDE 2
SECHSKANTMUTTER ISO 4032	10875616	351	2	223	916933408	DIESELMOTOR KPL.
SECHSKANTMUTTER ISO 4032	10875616	13	1	510	964764508	HALTER KPL.
SECHSKANTMUTTER ISO 4032	10875616	13	1	511	964762808	HALTER KPL.
SECHSKANTMUTTER ISO 4032	10875616	56	1	569	917200508	KRANFUEHRERKABINE KPL.
SECHSKANTMUTTER ISO 4032	10875616	13	4	827	916341908	F-ANSCHLUSSKOPF
SECHSKANTMUTTER ISO 4032	10875616	30	4	836	916342008	SW-KOPFSTUECK
SECHSKANTMUTTER ISO 4032	10875616	8	8	853	917073808	S-ZWISCHENSTUECK
SECHSKANTMUTTER ISO 4032	10875616	8	8	861	917074008	S-ZWISCHENSTUECK
SECHSKANTMUTTER ISO 4032	10875616	8	8	867	917074108	S-ZWISCHENSTUECK
SECHSKANTMUTTER ISO 4032	10875616	8	8	871	916090408	S-ZWISCHENSTUECK
SECHSKANTMUTTER ISO 4032	10875616	8	8	875	917074308	S-ZWISCHENSTUECK
SECHSKANTMUTTER ISO 4032	10875616	26	8	879	915704508	SL-REDUZIERSTUECK
SECHSKANTMUTTER ISO 4032	10875616	8	8	887	917745608	S-ZWISCHENSTUECK
SECHSKANTMUTTER ISO 4032	10875616	18	48	890	916341008	WINDE 3
SECHSKANTMUTTER ISO 4032	10875616	26	4	905	916342708	D-ANLENKSTUECK
SECHSKANTMUTTER ISO 4032	10875616	308	4	914	966971708	HYDR.SCHWEBEBALLAST-AN
SECHSKANTMUTTER ISO 4032	10875616	29	4	927	916342808	D-KOPFSTUECK
SECHSKANTMUTTER ISO 4032	10875616	8	8	962	916950608	D-ZWISCHENSTUECK
SECHSKANTMUTTER ISO 4032	10875616	8	8	974	916950708	D-ZWISCHENSTUECK
SECHSKANTMUTTER ISO 4032	10875616	8	8	988	917074708	LI-ZWISCHENSTUECK
SECHSKANTMUTTER ISO 4032	10875616	8	8	992	917074908	LI-ZWISCHENSTUECK F-ABSP
SECHSKANTMUTTER ISO 4032	10875616	8	8	996	917075108	LI-ZWISCHENSTUECK
SECHSKANTMUTTER ISO 4032	10875616	8	8	1002	917075208	LI-ZWISCHENSTUECK
SECHSKANTMUTTER ISO 403	4600286	29	16	100	916121308	HYDRAULISCHE ABSTUETZUN
SECHSKANTMUTTER ISO 403	4600286	50	2	463	917333308	LAUFSTEG DREHBUEHNE
SECHSKANTMUTTER ISO 403	10873081	34	2	522	916111008	ROLLENLAGERUNG
SECHSKANTMUTTER ISO 403	10873081	11	2	853	917073808	S-ZWISCHENSTUECK
SECHSKANTMUTTER ISO 403	10873081	11	2	861	917074008	S-ZWISCHENSTUECK
SECHSKANTMUTTER ISO 403	10873081	11	2	867	917074108	S-ZWISCHENSTUECK
SECHSKANTMUTTER ISO 403	10873081	11	2	871	916090408	S-ZWISCHENSTUECK
SECHSKANTMUTTER ISO 403	10873081	11	4	875	917074308	S-ZWISCHENSTUECK
SECHSKANTMUTTER ISO 403	10873081	11	2	887	917745608	S-ZWISCHENSTUECK
SECHSKANTMUTTER ISO 4032	10875617	11	6	21	917437608	DREHDURCHFUEHRUNG
SECHSKANTMUTTER ISO 4032	10875617	7	12	111	916148308	LAUFSTEG RAUPENFAHRWER
SECHSKANTMUTTER ISO 4032	10875617	4	2	507	964568508	STANGE VORM.
SECHSKANTMUTTER ISO 4032	10875617	23	6	522	916111008	ROLLENLAGERUNG
SECHSKANTMUTTER ISO 4032	10875617	52	4	569	917200508	KRANFUEHRERKABINE KPL.
SECHSKANTMUTTER ISO 4032	10875617	(4)	5	927	916342808	D-KOPFSTUECK
SECHSKANTMUTTER ISO 4032	10875617	4	11	998	96045276	STANGE VORM.
SECHSKANTMUTTER ISO 4032	10875617	11	2	1070	916843808	SCHWEBEBALLAST
SECHSKANTMUTTER ISO 4032	10875618	4	1	116	962009308	ABSTUETZPLATTE KPL.
SECHSKANTMUTTER ISO 4032	10875618	24	1	1009	916843308	F-ANLENKSTUECK
SECHSKANTMUTTER ISO 403	10425688	16	2	173	916340708	WINDE 4 EINZIEHWERK
SECHSKANTMUTTER ISO 4032	12226068	503	2	472	96054972	LEITUNG
SECHSKANTMUTTER ISO 4032	12226068	18	28	665	968104208	RELAISSTEUERUNG
SECHSKANTMUTTER ISO 4032	12226068	15	10	668	928431108	BUSPLATINE
SECHSKANTMUTTER ISO 4032	12226068	266	4	818	964848908	LEITUNGSTROMMEL KPL.
SECHSKANTMUTTER ISO 4032	12226068	284	16	841	967484008	KLEMMKASTEN
SECHSKANTMUTTER ISO 4032	12226068	267	10	1030	968920308	KLEMMKASTEN KPL.
SECHSKANTMUTTER ISO 403	10425689	11	8	1046	915434908	HAKENFLASCHE
SECHSKANTMUTTER ISO 403	10425689	14	32	1082	915295008	ZENTRIERUNG STANDARD
SECHSKANTMUTTER ISO 403	10875619	42	8	245	967582908	KUPPLUNGSSTELLER
SECHSKANTMUTTER ISO 403	10875619	26	2	584	968080908	SCHLIESSANLAGE
SECHSKANTMUTTER ISO 403	10875619	281	26	642	967605508	KLEMMKASTEN KPL.
SECHSKANTMUTTER ISO 403	10875619	(505)	2	644	965423508	KLEMMKASTEN KPL.
SECHSKANTMUTTER ISO 403	10875619	(505)	2	644	965423508	KLEMMKASTEN KPL.
SECHSKANTMUTTER ISO 403	10875619	281	14	645	965423508	KLEMMKASTEN KPL.
SECHSKANTMUTTER ISO 403	10875620	8	9	19	915881508	RAUPENMITTELTEIL

19.9.2023

etk_en_de_074661_LR 1600/2

1519

LIEBHERR

Alphabetical index
Alphabetischer Index

Bezeichnung	Artikel	Pos.	Menge	Seite	Baugruppe	Bezeichnung
SECHSKANTMUTTER ISO 403	10875620	15	4	63	915848008	ZENTRALSCHMIERUNG RAUP
SECHSKANTMUTTER ISO 403	10875620	24	8	428	965843508	BATTERIEKASTEN VORM.
SECHSKANTMUTTER ISO 403	10875620	32	7	430	965844708	ELEKTRIK BATTERIEKASTEN
SECHSKANTMUTTER ISO 403	10875620	8	10	560	915280008	ZENTRALSCHMIERANLAGE O
SECHSKANTMUTTER ISO 403	10875620	34	2	607	964837908	ANBAUTEILE
SECHSKANTMUTTER ISO 403	10875620	85	4	658	967155408	AUFBAUTEILE MONTAGETAPE
SECHSKANTMUTTER ISO 403	10875620	10	2	667	912353808	BAUGRUPPENTRAEGER
SECHSKANTMUTTER ISO 403	10875620	18	1	668	928431108	BUSPLATINE
SECHSKANTMUTTER ISO 403	10875620	8	4	774	964837708	ANBAUTEILE FREMDEINSPEIS
SECHSKANTMUTTER ISO 4032	4901763	108	4	503	968559608	SA-BOCK VORM.
SECHSKANTMUTTER ISO 4032	10299668	8	1	394	10135090	KRAFTSTOFFLEITUNG ANBAU
SECHSKANTMUTTER ISO 403	10197764	18	2	21	917437608	DREHDURCHFUEHRUNG
SECHSKANTMUTTER ISO 403	10197764	302	2	71	966766508	ZUSATZHYDR.RAUPENTRAEG
SECHSKANTMUTTER ISO 403	10197764	304	2	90	966766408	ZUSATZHYDR.RAUPENTRAEG
SECHSKANTMUTTER ISO 403	10197764	24	8	199	916161708	MONTAGEWINDE
SECHSKANTMUTTER ISO 403	10197764	40	2	291	967638608	KRAFTSTOFFFILTER VORM.
SECHSKANTMUTTER ISO 403	10197764	9	4	457	915278808	DREHBUEHNENVERKLEIDUN
SECHSKANTMUTTER ISO 403	10197764	44	3	560	915280008	ZENTRALSCHMIERANLAGE O
SECHSKANTMUTTER ISO 403	10197764	75	4	570	917200508	KRANFUEHRERKABINE KPL.
SECHSKANTMUTTER ISO 403	10197764	22	8	607	964837908	ANBAUTEILE
SECHSKANTMUTTER ISO 403	10197764	25	2	609	917200808	HEIZKLIMAGERAET EINBAU
SECHSKANTMUTTER ISO 403	10197764	38	1	657	967155408	AUFBAUTEILE MONTAGETAPE
SECHSKANTMUTTER ISO 403	10197764	6	4	661	926891108	VERTEILER MASSE
SECHSKANTMUTTER ISO 403	10197764	5	12	662	922648308	KLEMMBRETT VORM.
SECHSKANTMUTTER ISO 403	10197764	306	4	728	966915508	ZUSATZHYDR.D-RUECKHALT
SECHSKANTMUTTER ISO 403	10197764	14	12	766	965885508	KAMERAANBAU DREHBUEHN
SECHSKANTMUTTER ISO 403	10197764	306	4	794	966908308	ZUSATZHYDR.S-RUECKHALTE
SECHSKANTMUTTER ISO 403	10197764	312	2	895	966781408	ZUSATZHYDRAULIK WINDE 3
SECHSKANTMUTTER ISO 403	10197764	6	11	911	965715908	BLECH KPL.
SECHSKANTMUTTER ISO 403	10197764	56	2	1009	916843308	F-ANLENKSTUECK
SECHSKANTMUTTER ISO 403	10197764	9	7	1049	921699008	KAMERAANBAU D-ANLENKS
SECHSKANTMUTTER ISO 403	10197764	9	7	1053	965215308	KAMERAANBAU S-ANLENKSTU
SECHSKANTMUTTER ISO 403	10197764	11	2	1058	922748908	ZUSATZHYDR.BOLZENZIEHZ
SECHSKANTMUTTER ISO 403	10197764	9	4	1073	921723608	SCHALTEINHEIT
SECHSKANTMUTTER ISO 403	10197764	9	4	1074	921723708	SCHALTEINHEIT
SECHSKANTMUTTER ISO 403	10197760	64	3	398	9739613	KABELBAUM ANBAU
SECHSKANTMUTTER ISO 403	10197760	10	4	661	926891108	VERTEILER MASSE
SECHSKANTMUTTER ISO 403	11693875	26	12	100	916121308	HYDRAULISCHE ABSTUETZUN
SECHSKANTMUTTER ISO 403	11693875	19	12	186	916877408	DREHWERK
SECHSKANTMUTTER ISO 403	11693875	18	8	199	916161708	MONTAGEWINDE
SECHSKANTMUTTER ISO 403	11693875	26	2	245	967582908	KUPPLUNGSSTELLER
SECHSKANTMUTTER ISO 403	11693875	41	2	291	967638608	KRAFTSTOFFFILTER VORM.
SECHSKANTMUTTER ISO 403	11693875	19	33	426	917425308	BATTERIELAGERUNG
SECHSKANTMUTTER ISO 403	11693875	8	2	428	965843508	BATTERIEKASTEN VORM.
SECHSKANTMUTTER ISO 403	11693875	48	11	463	917333308	LAUFSTEG DREHBUEHNE
SECHSKANTMUTTER ISO 403	11693875	18	8	524	916110908	MONTAGEEINRICHTUNG RA
SECHSKANTMUTTER ISO 403	11693875	305	8	528	966893108	ZUSATZHYDR.MONTAGEEINR
SECHSKANTMUTTER ISO 403	11693875	11	4	537	917139908	KRAFTSTOFFBEHAELTER KPL
SECHSKANTMUTTER ISO 403	11693875	13	2	560	915280008	ZENTRALSCHMIERANLAGE O
SECHSKANTMUTTER ISO 403	11693875	40	2	560	915280008	ZENTRALSCHMIERANLAGE O
SECHSKANTMUTTER ISO 403	11693875	69	16	570	917200508	KRANFUEHRERKABINE KPL.
SECHSKANTMUTTER ISO 403	11693875	355	16	625	916935108	GERAEUSCHDAEMMUNG
SECHSKANTMUTTER ISO 403	11693875	305	2	728	966915508	ZUSATZHYDR.D-RUECKHALT
SECHSKANTMUTTER ISO 403	11693875	313	4	738	967068008	VERROHRUNG DRUCKLUFTA
SECHSKANTMUTTER ISO 403	11693875	6	17	766	965885508	KAMERAANBAU DREHBUEHN
SECHSKANTMUTTER ISO 403	11693875	303	2	794	966908308	ZUSATZHYDR.S-RUECKHALTE
SECHSKANTMUTTER ISO 403	11693875	44	2	890	916341008	WINDE 3
SECHSKANTMUTTER ISO 403	11693875	33	21	905	916342708	D-ANLENKSTUECK
SECHSKANTMUTTER ISO 403	11693875	5	2	1049	921699008	KAMERAANBAU D-ANLENKS
SECHSKANTMUTTER ISO 403	11693875	44	6	1070	916843808	SCHWEBEBALLAST

19.9.2023

etk_en_de_074661_LR 1600/2

1520

LIEBHERR

Alphabetical index
Alphabetischer Index

Bezeichnung	Artikel	Pos.	Menge	Seite	Baugruppe	Bezeichnung
SECHSKANTMUTTER ISO 4032	510737408	18	1	39	10412678	ENDPLATTE
SECHSKANTMUTTER ISO 403	11656735	33	6	522	916111008	ROLLENLAGERUNG
SECHSKANTMUTTER ISO 403	10179942	7	1	1011	964796008	HEBEL KPL.
SECHSKANTMUTTER ISO 403	10179943	23	1	245	967582908	KUPPLUNGSSTELLER
SECHSKANTMUTTER ISO 403	4635422	18	2	569	917200508	KRANFUEHRERKABINE KPL.
SECHSKANTMUTTER ISO 403	511001708	19	2	609	917200808	HEIZKLIMAGERAET EINBAU
SECHSKANTMUTTER ISO 403	410120308	17	2	584	968080908	SCHLIESSANLAGE
SECHSKANTMUTTER ISO 7040	10875859	16	8	115	915238908	MECH.ZUSATZABSTUETZUNG
SECHSKANTMUTTER ISO 704	11656734	8	3	1088	966610008	HINDERNISFEUER VORM.
SECHSKANTMUTTER ISO 704	11656731	5	2	1088	966610008	HINDERNISFEUER VORM.
SECHSKANTMUTTER ISO 704	10814803	8	1	936	964926908	STANGE KPL.
SECHSKANTMUTTER ISO 7042	560330608	70	2	247	10356599	VERTEILERGETRIEBE
SECHSKANTMUTTER ISO 867	411519708	37	1	653	966033108	SCHALTSCHRANK MECH.
SECHSKANTMUTTER ISO 867	10875633	3	3	489	967343708	ELEKTRIK ANBAUTEILE KABIN
SECHSKANTMUTTER ISO 867	12201266	353	1	438	916933908	HARNSTOFFTANK
SECHSKANTMUTTER ISO 867	10179527	33	4	100	916121308	HYDRAULISCHE ABSTUETZUN
SECHSKANTMUTTER M10 10	10011633	3	1	760	11066381	KLIMAKOMPRESSOR ANBAU
SECHSKANTMUTTER M10 8	10014278	5	2	390	9739852	KAELTEMITTELVERDICHTER
SECHSKANTMUTTER M10 8	10014278	8	1	402	9739186	MOTORBREMSE KPL.
SECHSKANTMUTTER M10 A2-7	11110325	3	1	378	9739846	ANBAUTEILE
SECHSKANTMUTTER M10X1	10012557	5	6	321	9739856	KIPPHEBELWERK KPL.
SECHSKANTMUTTER M12 8	10020922	8	1	375	9739843	ANBAUTEILE
SECHSKANTMUTTER M14X1	10012560	3	6	320	9739800	GEGENHALTER
SECHSKANTSCHRAUBE 10.9	11100276	3	1	366	9739833	ANBAUTEILE
SECHSKANTSCHRAUBE DIN 6	10016907	4	4	397	10131707	STEUERGERAET ANBAU
SECHSKANTSCHRAUBE DIN	12107193	13	2	600	966910908	PODEST
SECHSKANTSCHRAUBE EN 1	12210062	2	2	760	11066381	KLIMAKOMPRESSOR ANBAU
SECHSKANTSCHRAUBE EN 16	10299560	60	2	398	9739613	KABELBAUM ANBAU
SECHSKANTSCHRAUBE EN 1	10875503	36	56	657	967155408	AUFBAUTEILE MONTAGETAPE
SECHSKANTSCHRAUBE EN 1	10875503	7	8	665	968104208	RELAISSTEUERUNG
SECHSKANTSCHRAUBE EN 16	11840297	47	1	398	9739613	KABELBAUM ANBAU
SECHSKANTSCHRAUBE EN 16	11840297	40	2	579	917202908	KABINE VERGLAST
SECHSKANTSCHRAUBE EN 16	11840297	9	2	654	964816708	DECKEL KPL.
SECHSKANTSCHRAUBE EN 16	12207549	12	2	392	10133506	KRAFTSTOFFLEITUNGEN
SECHSKANTSCHRAUBE EN 16	12207549	45	2	398	9739613	KABELBAUM ANBAU
SECHSKANTSCHRAUBE EN 16	11656992	7	2	394	10135090	KRAFTSTOFFLEITUNG ANBAU
SECHSKANTSCHRAUBE EN 16	11656992	6	1	395	10133462	HALTER KPL.
SECHSKANTSCHRAUBE EN 16	11656992	52	6	398	9739613	KABELBAUM ANBAU
SECHSKANTSCHRAUBE EN 16	11657219	28	3	393	10133506	KRAFTSTOFFLEITUNGEN
SECHSKANTSCHRAUBE EN 16	11657219	5	4	395	10133462	HALTER KPL.
SECHSKANTSCHRAUBE EN 16	11826563	2	4	397	10131707	STEUERGERAET ANBAU
SECHSKANTSCHRAUBE EN 16	11826563	55	1	398	9739613	KABELBAUM ANBAU
SECHSKANTSCHRAUBE ISO	406201108	26	7	1023	917792508	F-KOPFSTUECK
SECHSKANTSCHRAUBE ISO 4	11631860	306	8	283	966950808	OELKUEHLER VORM.
SECHSKANTSCHRAUBE ISO 4	11626719	38	4	1034	917153508	FA-BOCK
SECHSKANTSCHRAUBE ISO	11656183	313	4	409	916933608	SCHALLDAEMPFERANLAGE
SECHSKANTSCHRAUBE ISO	11691731	81	2	812	916341808	S-ANLENKSTUECK
SECHSKANTSCHRAUBE ISO	11838595	10	1	510	964764508	HALTER KPL.
SECHSKANTSCHRAUBE ISO	11838595	10	1	511	964762808	HALTER KPL.
SECHSKANTSCHRAUBE ISO 4	11651578	320	2	438	916933908	HARNSTOFFTANK
SECHSKANTSCHRAUBE ISO 4	11658891	26	4	846	915284608	ROLLENSATZ
SECHSKANTSCHRAUBE ISO 4	11658891	26	4	850	915284708	ROLLENSATZ
SECHSKANTSCHRAUBE ISO 4	11658891	35	3	1009	916843308	F-ANLENKSTUECK
SECHSKANTSCHRAUBE ISO 4	11658891	27	6	1023	917792508	F-KOPFSTUECK
SECHSKANTSCHRAUBE ISO	406202008	52	12	53	90005106	WINKELGETRIEBE
SECHSKANTSCHRAUBE ISO	406202008	52	12	62	90005214	WINKELGETRIEBE
SECHSKANTSCHRAUBE ISO 4	10875506	22	4	846	915284608	ROLLENSATZ
SECHSKANTSCHRAUBE ISO 4	10875506	22	4	850	915284708	ROLLENSATZ
SECHSKANTSCHRAUBE ISO 4	10875507	11	4	542	915279808	OELBEHAELTER KPL.
SECHSKANTSCHRAUBE ISO 4	10875507	4	1	1018	964825908	STANGE KPL.

19.9.2023

etk_en_de_074661_LR 1600/2

1521

LIEBHERRAlphabetical index
Alphabetischer Index

Bezeichnung	Artikel	Pos.	Menge	Seite	Baugruppe	Bezeichnung
SECHSKANTSCHRAUBE ISO 4	10875507	3	1	1019	964826108	LASCHE KPL.
SECHSKANTSCHRAUBE ISO 4	10875507	(4)	1	1034	917153508	FA-BOCK
SECHSKANTSCHRAUBE ISO 4	10875508	330	4	239	966950908	KUEHLER VORM.
SECHSKANTSCHRAUBE ISO	10878788	36	4	569	917200508	KRANFUEHRERKABINE KPL.
SECHSKANTSCHRAUBE ISO	10178872	48	4	1070	916843808	SCHWEBEBALLAST
SECHSKANTSCHRAUBE ISO 4	4061096	330	8	234	966950708	DIESELMOTOR VORM.
SECHSKANTSCHRAUBE ISO	10875797	338	8	234	966950708	DIESELMOTOR VORM.
SECHSKANTSCHRAUBE ISO	12222993	(4)	1	836	916342008	SW-KOPFSTUECK
SECHSKANTSCHRAUBE ISO	12223058	339	2	234	966950708	DIESELMOTOR VORM.
SECHSKANTSCHRAUBE ISO	12223058	14	1	1042	916843508	MASTNASE
SECHSKANTSCHRAUBE ISO	12218492	2	1	1020	964829208	LASCHE KPL.
SECHSKANTSCHRAUBE ISO	12218492	(3)	2	1034	917153508	FA-BOCK
SECHSKANTSCHRAUBE ISO	11642340	(3)	1	836	916342008	SW-KOPFSTUECK
SECHSKANTSCHRAUBE ISO	11642340	3	1	933	964945608	LASCHE KPL.
SECHSKANTSCHRAUBE ISO	11642340	3	2	1027	969051608	LASCHE KPL.
SECHSKANTSCHRAUBE ISO 4	406204908	340	2	234	966950708	DIESELMOTOR VORM.
SECHSKANTSCHRAUBE ISO 4	406205108	49	13	48	915847808	RAUPENTRAEGER LI.
SECHSKANTSCHRAUBE ISO 4	406205108	49	13	86	916996808	RAUPENTRAEGER RE.
SECHSKANTSCHRAUBE ISO	4000437	11	1	524	916110908	MONTAGEEINRICHTUNG RA
SECHSKANTSCHRAUBE ISO	11642339	8	1	816	964698608	STANGE KPL.
SECHSKANTSCHRAUBE ISO	11642339	9	1	855	964344008	STANGE KPL.
SECHSKANTSCHRAUBE ISO	11642339	9	1	863	964522208	STANGE KPL.
SECHSKANTSCHRAUBE ISO	11642339	9	1	881	964867908	STANGE KPL.
SECHSKANTSCHRAUBE ISO	11642339	9	1	910	965019708	STANGE KPL.
SECHSKANTSCHRAUBE ISO	11642339	5	1	934	965908308	LASCHE KPL.
SECHSKANTSCHRAUBE ISO	11642339	4	2	937	964927008	LASCHE KPL.
SECHSKANTSCHRAUBE ISO	11642339	(9)	1	962	916950608	D-ZWISCHENSTUECK
SECHSKANTSCHRAUBE ISO	11642339	9	1	976	964915908	STANGE KPL.
SECHSKANTSCHRAUBE ISO	11642339	9	1	997	965049808	STANGE KPL.
SECHSKANTSCHRAUBE ISO 4	406218108	45	13	48	915847808	RAUPENTRAEGER LI.
SECHSKANTSCHRAUBE ISO 4	406218108	45	13	86	916996808	RAUPENTRAEGER RE.
SECHSKANTSCHRAUBE ISO 4	11642377	21	1	245	967582908	KUPPLUNGSSTELLER
SECHSKANTSCHRAUBE ISO 4	12224034	(3)	1	1034	917153508	FA-BOCK
SECHSKANTSCHRAUBE ISO	10878585	9	2	132	96051604	ROLLENLAGERUNG
SECHSKANTSCHRAUBE ISO	10876516	16	1	506	964568008	STANGE KPL.
SECHSKANTSCHRAUBE ISO 4	406215708	15	4	1072	964967708	LASCHE KPL.
SECHSKANTSCHRAUBE ISO	10876534	2	1	116	962009308	ABSTUETZPLATTE KPL.
SECHSKANTSCHRAUBE ISO	10876534	8	1	506	964568008	STANGE KPL.
SECHSKANTSCHRAUBE ISO	10876534	6	1	936	964926908	STANGE KPL.
SECHSKANTSCHRAUBE ISO	10878690	4	2	1072	964967708	LASCHE KPL.
SECHSKANTSCHRAUBE ISO 4	12219309	5	4	442	915282208	PUMPE F.WINDE 5+6
SECHSKANTSCHRAUBE ISO	10878592	15	6	932	964926708	VERSTELLFLASCHE KPL.
SECHSKANTSCHRAUBE ISO 4	10487986	55	35	49	915847808	RAUPENTRAEGER LI.
SECHSKANTSCHRAUBE ISO 4	10487986	55	35	87	916996808	RAUPENTRAEGER RE.
SECHSKANTSCHRAUBE ISO 4	10476880	56	35	49	915847808	RAUPENTRAEGER LI.
SECHSKANTSCHRAUBE ISO 4	10476880	56	35	87	916996808	RAUPENTRAEGER RE.
SECHSKANTSCHRAUBE ISO	12216183	33	4	861	917074008	S-ZWISCHENSTUECK
SECHSKANTSCHRAUBE ISO	12216183	33	4	867	917074108	S-ZWISCHENSTUECK
SECHSKANTSCHRAUBE ISO	12216183	33	4	871	916090408	S-ZWISCHENSTUECK
SECHSKANTSCHRAUBE ISO	12216183	33	4	875	917074308	S-ZWISCHENSTUECK
SECHSKANTSCHRAUBE ISO	12216183	33	4	887	917745608	S-ZWISCHENSTUECK
SECHSKANTSCHRAUBE ISO	12216183	59	2	963	916950608	D-ZWISCHENSTUECK
SECHSKANTSCHRAUBE ISO	12216183	6	4	974	916950708	D-ZWISCHENSTUECK
SECHSKANTSCHRAUBE ISO	12216183	33	4	992	917074908	LI-ZWISCHENSTUECK F-ABSP
SECHSKANTSCHRAUBE ISO	12216183	33	4	996	917075108	LI-ZWISCHENSTUECK
SECHSKANTSCHRAUBE ISO	12216183	33	4	1002	917075208	LI-ZWISCHENSTUECK
SECHSKANTSCHRAUBE ISO	10875512	56	5	811	916341808	S-ANLENKSTUECK
SECHSKANTSCHRAUBE ISO	10875512	10	2	1058	922748908	ZUSATZHYDR.BOLZENZIEHZ
SECHSKANTSCHRAUBE ISO	12216185	6	15	962	916950608	D-ZWISCHENSTUECK
SECHSKANTSCHRAUBE ISO	12216186	36	15	853	917073808	S-ZWISCHENSTUECK

19.9.2023

etk_en_de_074661_LR 1600/2

1522

LIEBHERRAlphabetical index
Alphabetischer Index

Bezeichnung	Artikel	Pos.	Menge	Seite	Baugruppe	Bezeichnung
SECHSKANTSCHRAUBE ISO	12216186	36	18	861	917074008	S-ZWISCHENSTUECK
SECHSKANTSCHRAUBE ISO	12216186	36	18	867	917074108	S-ZWISCHENSTUECK
SECHSKANTSCHRAUBE ISO	12216186	36	18	871	916090408	S-ZWISCHENSTUECK
SECHSKANTSCHRAUBE ISO	12216186	36	18	875	917074308	S-ZWISCHENSTUECK
SECHSKANTSCHRAUBE ISO	12216186	43	17	879	915704508	SL-REDUZIERSTUECK
SECHSKANTSCHRAUBE ISO	12216186	36	18	887	917745608	S-ZWISCHENSTUECK
SECHSKANTSCHRAUBE ISO	12216186	62	15	905	916342708	D-ANLENKSTUECK
SECHSKANTSCHRAUBE ISO	12216186	18	16	962	916950608	D-ZWISCHENSTUECK
SECHSKANTSCHRAUBE ISO	12216186	18	19	974	916950708	D-ZWISCHENSTUECK
SECHSKANTSCHRAUBE ISO	12216186	36	18	992	917074908	LI-ZWISCHENSTUECK F-ABSP
SECHSKANTSCHRAUBE ISO	12216186	36	18	996	917075108	LI-ZWISCHENSTUECK
SECHSKANTSCHRAUBE ISO	12216186	36	18	1002	917075208	LI-ZWISCHENSTUECK
SECHSKANTSCHRAUBE ISO 4	10876620	9	3	186	916877408	DREHWERK
SECHSKANTSCHRAUBE ISO 4	10876620	314	2	234	966950708	DIESELMOTOR VORM.
SECHSKANTSCHRAUBE ISO	11651579	57	10	928	916342808	D-KOPFSTUECK
SECHSKANTSCHRAUBE ISO	11651579	43	6	962	916950608	D-ZWISCHENSTUECK
SECHSKANTSCHRAUBE ISO	11651579	47	12	974	916950708	D-ZWISCHENSTUECK
SECHSKANTSCHRAUBE ISO	11651580	100	14	812	916341808	S-ANLENKSTUECK
SECHSKANTSCHRAUBE ISO	11651581	315	8	239	966950908	KUEHLER VORM.
SECHSKANTSCHRAUBE ISO	11651581	75	44	812	916341808	S-ANLENKSTUECK
SECHSKANTSCHRAUBE ISO	11651581	76	16	906	916342708	D-ANLENKSTUECK
SECHSKANTSCHRAUBE ISO	11651581	25	2	1023	917792508	F-KOPFSTUECK
SECHSKANTSCHRAUBE ISO	11651581	33	2	1042	916843508	MASTNASE
SECHSKANTSCHRAUBE ISO	11651581	31	8	1070	916843808	SCHWEBEBALLAST
SECHSKANTSCHRAUBE ISO	11651582	10	40	111	916148308	LAUFSTEG RAUPENFAHRWER
SECHSKANTSCHRAUBE ISO	11651582	307	1	438	916933908	HARNSTOFFTANK
SECHSKANTSCHRAUBE ISO	11651582	24	5	827	916341908	F-ANSCHLUSSKOPF
SECHSKANTSCHRAUBE ISO	11651582	36	9	836	916342008	SW-KOPFSTUECK
SECHSKANTSCHRAUBE ISO	11651582	25	62	853	917073808	S-ZWISCHENSTUECK
SECHSKANTSCHRAUBE ISO	11651582	25	72	861	917074008	S-ZWISCHENSTUECK
SECHSKANTSCHRAUBE ISO	11651582	25	72	867	917074108	S-ZWISCHENSTUECK
SECHSKANTSCHRAUBE ISO	11651582	25	72	871	916090408	S-ZWISCHENSTUECK
SECHSKANTSCHRAUBE ISO	11651582	25	72	875	917074308	S-ZWISCHENSTUECK
SECHSKANTSCHRAUBE ISO	11651582	35	51	879	915704508	SL-REDUZIERSTUECK
SECHSKANTSCHRAUBE ISO	11651582	25	72	887	917745608	S-ZWISCHENSTUECK
SECHSKANTSCHRAUBE ISO	11651582	17	73	905	916342708	D-ANLENKSTUECK
SECHSKANTSCHRAUBE ISO	11651582	46	53	928	916342808	D-KOPFSTUECK
SECHSKANTSCHRAUBE ISO	11651582	7	92	962	916950608	D-ZWISCHENSTUECK
SECHSKANTSCHRAUBE ISO	11651582	7	163	974	916950708	D-ZWISCHENSTUECK
SECHSKANTSCHRAUBE ISO	11651582	25	66	988	917074708	LI-ZWISCHENSTUECK
SECHSKANTSCHRAUBE ISO	11651582	25	49	992	917074908	LI-ZWISCHENSTUECK F-ABSP
SECHSKANTSCHRAUBE ISO	11651582	25	87	996	917075108	LI-ZWISCHENSTUECK
SECHSKANTSCHRAUBE ISO	11651582	25	79	1002	917075208	LI-ZWISCHENSTUECK
SECHSKANTSCHRAUBE ISO	11651582	58	8	1009	916843308	F-ANLENKSTUECK
SECHSKANTSCHRAUBE ISO	12216193	60	15	928	916342808	D-KOPFSTUECK
SECHSKANTSCHRAUBE ISO	12216195	312	2	738	967068008	VERROHRUNG DRUCKLUFTA
SECHSKANTSCHRAUBE ISO 4	4600711	38	1	754	10411015	RUECKFALLSTUETZE
SECHSKANTSCHRAUBE ISO	10178881	31	1	1009	916843308	F-ANLENKSTUECK
SECHSKANTSCHRAUBE ISO 4	11652470	305	4	283	966950808	OELKUEHLER VORM.
SECHSKANTSCHRAUBE ISO 4	11652470	69	4	502	968559608	SA-BOCK VORM.
SECHSKANTSCHRAUBE ISO	11002753	56	8	51	932710201	PLANETENGETRIEBE
SECHSKANTSCHRAUBE ISO	11002753	9	16	569	917200508	KRANFUEHRERKABINE KPL.
SECHSKANTSCHRAUBE ISO	406509308	6	8	537	917139908	KRAFTSTOFFBEHAELTER KPL
SECHSKANTSCHRAUBE ISO	10197730	7	4	542	915279808	OELBEHAELTER KPL.
SECHSKANTSCHRAUBE ISO	10197730	12	8	779	916196608	GRUNDPLATTE DREHBUEHNE
SECHSKANTSCHRAUBE ISO 4	11631816	5	6	186	916877408	DREHWERK
SECHSKANTSCHRAUBE ISO 4	11631816	7	12	199	916161708	MONTAGEWINDE
SECHSKANTSCHRAUBE ISO 4	11631816	20	6	204	11347396	SEILTROMMEL
SECHSKANTSCHRAUBE ISO 4	11631816	315	5	234	966950708	DIESELMOTOR VORM.
SECHSKANTSCHRAUBE ISO 4	11631816	19	4	463	917333308	LAUFSTEG DREHBUEHNE

19.9.2023

etk_en_de_074661_LR 1600/2

1523

LIEBHERR

Alphabetical index
Alphabetischer Index

Bezeichnung	Artikel	Pos.	Menge	Seite	Baugruppe	Bezeichnung
SECHSKANTSCHRAUBE ISO 4	11631816	31	6	522	916111008	ROLLENLAGERUNG
SECHSKANTSCHRAUBE ISO 4	11631816	8	4	544	964630508	OELBEHAELTER VORM.
SECHSKANTSCHRAUBE ISO 4	11631816	14	12	569	917200508	KRANFUEHRERKABINE KPL.
SECHSKANTSCHRAUBE ISO 4	11631816	71	16	928	916342808	D-KOPFSTUECK
SECHSKANTSCHRAUBE ISO 4	11631816	7	5	1009	916843308	F-ANLENKSTUECK
SECHSKANTSCHRAUBE ISO 4	11631816	16	4	1049	921699008	KAMERAANBAU D-ANLENKS
SECHSKANTSCHRAUBE ISO 4	11642358	67	12	49	915847808	RAUPENTRAEGER LI.
SECHSKANTSCHRAUBE ISO 4	11642358	67	12	87	916996808	RAUPENTRAEGER RE.
SECHSKANTSCHRAUBE ISO 4	11642358	316	2	234	966950708	DIESELMOTOR VORM.
SECHSKANTSCHRAUBE ISO 4	11642358	68	10	247	10356599	VERTEILERGETRIEBE
SECHSKANTSCHRAUBE ISO 4	11642358	35	24	463	917333308	LAUFSTEG DREHBUEHNE
SECHSKANTSCHRAUBE ISO 4	11642358	16	4	1053	965215308	KAMERAANBAU S-ANLENKSTU
SECHSKANTSCHRAUBE ISO 4	11691328	550	4	194	966949008	ZUSATZHYDRAULIK 2 DREH
SECHSKANTSCHRAUBE ISO 4	11691328	317	12	234	966950708	DIESELMOTOR VORM.
SECHSKANTSCHRAUBE ISO 4	11691328	320	3	239	966950908	KUEHLER VORM.
SECHSKANTSCHRAUBE ISO 4	11691328	556	4	688	966711908	HYDRAULIK OBERWAGEN
SECHSKANTSCHRAUBE ISO 4	11691328	550	2	734	967021008	ZUSATZHYDRAULIK PUMPE
SECHSKANTSCHRAUBE ISO 4	11691328	9	4	779	916196608	GRUNDPLATTE DREHBUEHNE
SECHSKANTSCHRAUBE ISO 4	11691328	31	8	905	916342708	D-ANLENKSTUECK
SECHSKANTSCHRAUBE ISO 4	11626706	302	2	218	966892408	ZUSATZHYDRAULIK MONTAGE
SECHSKANTSCHRAUBE ISO 4	11626706	48	4	811	916341808	S-ANLENKSTUECK
SECHSKANTSCHRAUBE ISO 4	11626706	23	2	1009	916843308	F-ANLENKSTUECK
SECHSKANTSCHRAUBE ISO 4	11691682	31	2	449	917203308	STUERSTAND
SECHSKANTSCHRAUBE ISO	406527408	10	4	600	966910908	PODEST
SECHSKANTSCHRAUBE ISO 4	11651006	10	8	100	916121308	HYDRAULISCHE ABSTUETZUN
SECHSKANTSCHRAUBE ISO 4	11651006	310	4	223	916933408	DIESELMOTOR KPL.
SECHSKANTSCHRAUBE ISO	406608708	430	2	983	10411018	RUECKFALLSTUETZE
SECHSKANTSCHRAUBE ISO 4	11658892	321	5	234	966950708	DIESELMOTOR VORM.
SECHSKANTSCHRAUBE ISO 4	11658892	51	2	754	10411015	RUECKFALLSTUETZE
SECHSKANTSCHRAUBE ISO	11002726	21	12	53	90005106	WINKELGETRIEBE
SECHSKANTSCHRAUBE ISO	11002726	21	12	62	90005214	WINKELGETRIEBE
SECHSKANTSCHRAUBE ISO 4	11631742	52	8	48	915847808	RAUPENTRAEGER LI.
SECHSKANTSCHRAUBE ISO 4	11631742	52	8	86	916996808	RAUPENTRAEGER RE.
SECHSKANTSCHRAUBE ISO 4	11631742	9	4	752	916847508	S-RUECKHALTESICHERUNG
SECHSKANTSCHRAUBE ISO 4	11631742	70	2	812	916341808	S-ANLENKSTUECK
SECHSKANTSCHRAUBE ISO 4	11631742	8	8	827	916341908	F-ANSCHLUSSKOPF
SECHSKANTSCHRAUBE ISO 4	11631742	36	8	927	916342808	D-KOPFSTUECK
SECHSKANTSCHRAUBE ISO 4	11631742	12	4	930	964926608	VERSTELLFLASCHE KPL.
SECHSKANTSCHRAUBE ISO 4	11631742	3	4	981	916342908	D-RUECKHALTESICHERUNG
SECHSKANTSCHRAUBE ISO 4	11642349	20	4	141	916340508	WINDE 1
SECHSKANTSCHRAUBE ISO 4	11642349	20	4	157	916340608	WINDE 2
SECHSKANTSCHRAUBE ISO 4	11642349	322	4	234	966950708	DIESELMOTOR VORM.
SECHSKANTSCHRAUBE ISO 4	11642349	2	2	403	915456108	PUMPE F.DREHWERK
SECHSKANTSCHRAUBE ISO 4	11642349	560	8	688	966711908	HYDRAULIK OBERWAGEN
SECHSKANTSCHRAUBE ISO 4	11642349	552	4	724	966799908	ZUSATZHYDRAULIK PUMPE 5+
SECHSKANTSCHRAUBE ISO 4	11642349	3	2	815	928830208	SCHUTZWALZE KPL.
SECHSKANTSCHRAUBE ISO 4	11642349	24	8	890	916341008	WINDE 3
SECHSKANTSCHRAUBE ISO 4	11642349	24	4	905	916342708	D-ANLENKSTUECK
SECHSKANTSCHRAUBE ISO 4	11642349	151	2	907	916342708	D-ANLENKSTUECK
SECHSKANTSCHRAUBE ISO 4	11642349	61	8	928	916342808	D-KOPFSTUECK
SECHSKANTSCHRAUBE ISO 4	11642349	16	4	981	916342908	D-RUECKHALTESICHERUNG
SECHSKANTSCHRAUBE ISO	11002727	36	24	55	939566801	LAGERUNG
SECHSKANTSCHRAUBE ISO	11002727	36	24	57	939567501	LAGERUNG
SECHSKANTSCHRAUBE ISO	11002727	12	12	836	916342008	SW-KOPFSTUECK
SECHSKANTSCHRAUBE ISO 4	11645384	323	2	234	966950708	DIESELMOTOR VORM.
SECHSKANTSCHRAUBE ISO 4	11645384	310	2	409	916933608	SCHALLDAEMPFERANLAGE
SECHSKANTSCHRAUBE ISO 4	11645384	7	8	600	966910908	PODEST
SECHSKANTSCHRAUBE ISO 4	11645384	72	4	812	916341808	S-ANLENKSTUECK
SECHSKANTSCHRAUBE ISO 4	11645386	15	1	21	917437608	DREHDURCHFUEHRUNG
SECHSKANTSCHRAUBE ISO 4	11645386	12	2	173	916340708	WINDE 4 EINZIEHWERK

19.9.2023

etk_en_de_074661_LR 1600/2

1524

LIEBHERRAlphabetical index
Alphabetischer Index

Bezeichnung	Artikel	Pos.	Menge	Seite	Baugruppe	Bezeichnung
SECHSKANTSCHRAUBE ISO 4	11645386	325	7	234	966950708	DIESELMOTOR VORM.
SECHSKANTSCHRAUBE ISO 4	11645386	12	4	827	916341908	F-ANSCHLUSSKOPF
SECHSKANTSCHRAUBE ISO 4	11645386	28	4	836	916342008	SW-KOPFSTUECK
SECHSKANTSCHRAUBE ISO 4	11645386	6	8	853	917073808	S-ZWISCHENSTUECK
SECHSKANTSCHRAUBE ISO 4	11645386	6	8	861	917074008	S-ZWISCHENSTUECK
SECHSKANTSCHRAUBE ISO 4	11645386	6	8	867	917074108	S-ZWISCHENSTUECK
SECHSKANTSCHRAUBE ISO 4	11645386	6	8	871	916090408	S-ZWISCHENSTUECK
SECHSKANTSCHRAUBE ISO 4	11645386	6	8	875	917074308	S-ZWISCHENSTUECK
SECHSKANTSCHRAUBE ISO 4	11645386	25	8	879	915704508	SL-REDUZIERSTUECK
SECHSKANTSCHRAUBE ISO 4	11645386	6	8	887	917745608	S-ZWISCHENSTUECK
SECHSKANTSCHRAUBE ISO 4	11645386	27	32	890	916341008	WINDE 3
SECHSKANTSCHRAUBE ISO 4	11645386	27	4	927	916342808	D-KOPFSTUECK
SECHSKANTSCHRAUBE ISO 4	11645386	17	8	962	916950608	D-ZWISCHENSTUECK
SECHSKANTSCHRAUBE ISO 4	11645386	17	8	974	916950708	D-ZWISCHENSTUECK
SECHSKANTSCHRAUBE ISO 4	11645386	6	8	988	917074708	LI-ZWISCHENSTUECK
SECHSKANTSCHRAUBE ISO 4	11645386	6	8	992	917074908	LI-ZWISCHENSTUECK F-ABSP
SECHSKANTSCHRAUBE ISO 4	11645386	6	8	996	917075108	LI-ZWISCHENSTUECK
SECHSKANTSCHRAUBE ISO 4	11645386	6	8	1002	917075208	LI-ZWISCHENSTUECK
SECHSKANTSCHRAUBE ISO 4	11840136	311	2	223	916933408	DIESELMOTOR KPL.
SECHSKANTSCHRAUBE ISO 4	11840136	42	8	890	916341008	WINDE 3
SECHSKANTSCHRAUBE ISO 4	4900644	331	1	234	966950708	DIESELMOTOR VORM.
SECHSKANTSCHRAUBE ISO 4	10196195	49	2	463	917333308	LAUFSTEG DREHBUEHNE
SECHSKANTSCHRAUBE ISO 4	10878799	552	4	27	966764408	HYDRAULIK MITTELTEIL
SECHSKANTSCHRAUBE ISO 4	10878799	550	4	71	966766508	ZUSATZHYDR.RAUPENTRAEG
SECHSKANTSCHRAUBE ISO 4	10878799	552	4	76	966766708	ZUSATZHYDR.RAUPENTRAEG
SECHSKANTSCHRAUBE ISO 4	10878799	550	4	90	966766408	ZUSATZHYDR.RAUPENTRAEG
SECHSKANTSCHRAUBE ISO 4	10878799	550	4	93	966766608	ZUSATZHYDR.RAUPENTRAEG
SECHSKANTSCHRAUBE ISO 4	10878799	563	20	688	966711908	HYDRAULIK OBERWAGEN
SECHSKANTSCHRAUBE ISO 4	10878799	551	4	895	966781408	ZUSATZHYDRAULIK WINDE 3
SECHSKANTSCHRAUBE ISO	12219812	28	8	100	916121308	HYDRAULISCHE ABSTUETZUN
SECHSKANTSCHRAUBE ISO	10875518	9	1	1025	969047508	LASCHE KPL.
SECHSKANTSCHRAUBE ISO 4	10877796	334	2	234	966950708	DIESELMOTOR VORM.
SECHSKANTSCHRAUBE ISO 4	4902326	335	7	234	966950708	DIESELMOTOR VORM.
SECHSKANTSCHRAUBE ISO 4	4902326	35	1	245	967582908	KUPPLUNGSSTELLER
SECHSKANTSCHRAUBE ISO 4	4902326	7	10	502	968559608	SA-BOCK VORM.
SECHSKANTSCHRAUBE ISO 4	12214938	54	4	48	915847808	RAUPENTRAEGER LI.
SECHSKANTSCHRAUBE ISO 4	12214938	54	4	86	916996808	RAUPENTRAEGER RE.
SECHSKANTSCHRAUBE ISO 4	12214938	36	8	522	916111008	ROLLENLAGERUNG
SECHSKANTSCHRAUBE ISO 4	12214938	9	8	930	964926608	VERSTELLFLASCHE KPL.
SECHSKANTSCHRAUBE ISO 4	12214938	12	8	932	964926708	VERSTELLFLASCHE KPL.
SECHSKANTSCHRAUBE ISO 4	12214938	12	16	1070	916843808	SCHWEBEBALLAST
SECHSKANTSCHRAUBE ISO	406603008	47	8	48	915847808	RAUPENTRAEGER LI.
SECHSKANTSCHRAUBE ISO	406603008	47	8	86	916996808	RAUPENTRAEGER RE.
SECHSKANTSCHRAUBE ISO	406603008	7	26	522	916111008	ROLLENLAGERUNG
SECHSKANTSCHRAUBE ISO	406603008	16	16	927	916342808	D-KOPFSTUECK
SECHSKANTSCHRAUBE ISO	406603008	28	16	1023	917792508	F-KOPFSTUECK
SECHSKANTSCHRAUBE ISO 4	10875519	3	162	125	965213708	BODENPLATTEN VORM.
SECHSKANTSCHRAUBE ISO 4	10875519	8	16	135	916950508	BOLZEN S-ANLENKSTUECK
SECHSKANTSCHRAUBE ISO 4	10875519	5	16	502	968559608	SA-BOCK VORM.
SECHSKANTSCHRAUBE ISO 4	10875519	51	2	875	917074308	S-ZWISCHENSTUECK
SECHSKANTSCHRAUBE ISO 4	10875519	5	16	1042	916843508	MASTNASE
SECHSKANTSCHRAUBE ISO 4	12100310	42	12	502	968559608	SA-BOCK VORM.
SECHSKANTSCHRAUBE ISO 4	10875803	10	6	21	917437608	DREHDURCHFUEHRUNG
SECHSKANTSCHRAUBE ISO 4	10875803	336	4	234	966950708	DIESELMOTOR VORM.
SECHSKANTSCHRAUBE ISO 4	10875803	143	2	907	916342708	D-ANLENKSTUECK
SECHSKANTSCHRAUBE ISO 4	10875520	6	12	111	916148308	LAUFSTEG RAUPENFAHRWER
SECHSKANTSCHRAUBE ISO 4	10875520	337	4	234	966950708	DIESELMOTOR VORM.
SECHSKANTSCHRAUBE ISO 4	10875520	50	4	569	917200508	KRANFUEHRERKABINE KPL.
SECHSKANTSCHRAUBE ISO 4	10875804	101	16	503	968559608	SA-BOCK VORM.
SECHSKANTSCHRAUBE ISO 4	10875804	18	2	836	916342008	SW-KOPFSTUECK

19.9.2023

etk_en_de_074661_LR 1600/2

1525

LIEBHERR

Alphabetical index
Alphabetischer Index

Bezeichnung	Artikel	Pos.	Menge	Seite	Baugruppe	Bezeichnung
SECHSKANTSCHRAUBE ISO 4	10875521	15	8	115	915238908	MECH.ZUSATZABSTUETZUNG
SECHSKANTSCHRAUBE ISO 4	10875521	10	8	135	916950508	BOLZEN S-ANLENKSTUECK
SECHSKANTSCHRAUBE ISO 4	10875521	14	4	981	916342908	D-RUECKHALTESICHERUNG
SECHSKANTSCHRAUBE ISO 4	12224041	68	1	51	932710201	PLANETENGETRIEBE
SECHSKANTSCHRAUBE ISO 4	4065281	13	8	21	917437608	DREHDURCHFUEHRUNG
SECHSKANTSCHRAUBE ISO 4	4065281	87	2	53	90005106	WINKELGETRIEBE
SECHSKANTSCHRAUBE ISO 4	4065281	87	2	62	90005214	WINKELGETRIEBE
SECHSKANTSCHRAUBE ISO 4	4065281	10	6	141	916340508	WINDE 1
SECHSKANTSCHRAUBE ISO 4	4065281	10	6	157	916340608	WINDE 2
SECHSKANTSCHRAUBE ISO 4	4065281	6	6	890	916341008	WINDE 3
SECHSKANTSCHRAUBE ISO 4	10875805	345	20	234	966950708	DIESELMOTOR VORM.
SECHSKANTSCHRAUBE ISO 4	12224018	50	6	48	915847808	RAUPENTRAEGER LI.
SECHSKANTSCHRAUBE ISO 4	12224018	50	6	86	916996808	RAUPENTRAEGER RE.
SECHSKANTSCHRAUBE ISO 4	10875806	11	4	141	916340508	WINDE 1
SECHSKANTSCHRAUBE ISO 4	10875806	11	4	157	916340608	WINDE 2
SECHSKANTSCHRAUBE ISO 4	10875806	7	4	890	916341008	WINDE 3
SECHSKANTSCHRAUBE ISO	10179041	7	8	53	90005106	WINKELGETRIEBE
SECHSKANTSCHRAUBE ISO	10179041	7	8	62	90005214	WINKELGETRIEBE
SECHSKANTSCHRAUBE ISO 4	406604308	48	8	48	915847808	RAUPENTRAEGER LI.
SECHSKANTSCHRAUBE ISO 4	406604308	48	8	86	916996808	RAUPENTRAEGER RE.
SECHSKANTSCHRAUBE ISO 4	12219312	6	1	1011	964796008	HEBEL KPL.
SECHSKANTSCHRAUBE ISO	12219339	15	2	173	916340708	WINDE 4 EINZIEHWERK
SECHSKANTSCHRAUBE ISO	406605608	9	44	173	916340708	WINDE 4 EINZIEHWERK
SECHSKANTSCHRAUBE ISO	4600785	9	22	141	916340508	WINDE 1
SECHSKANTSCHRAUBE ISO	4600785	9	22	157	916340608	WINDE 2
SECHSKANTSCHRAUBE ISO	4600785	5	22	890	916341008	WINDE 3
SECHSKANTSCHRAUBE ISO	406523208	20	24	177	10801591	SEILTROMMEL
SECHSKANTSCHRAUBE ISO	10299631	51	34	48	915847808	RAUPENTRAEGER LI.
SECHSKANTSCHRAUBE ISO	10299631	51	34	86	916996808	RAUPENTRAEGER RE.
SECHSKANTSCHRAUBE ISO 4	12223048	21	24	145	10650156	SEILTROMMEL
SECHSKANTSCHRAUBE ISO	10878793	101	2	906	916342708	D-ANLENKSTUECK
SECHSKANTSCHRAUBE ISO	11690047	66	4	247	10356599	VERTEILERGETRIEBE
SECHSKANTSCHRAUBE ISO	12216198	38	10	463	917333308	LAUFSTEG DREHBUEHNE
SECHSKANTSCHRAUBE ISO	406500201	10	2	35	964027608	ANSCHLUSSBLOCK
SECHSKANTSCHRAUBE ISO	406500214	35	4	484	967198008	ARMATUREN RE.
SECHSKANTSCHRAUBE ISO	406500214	31	4	767	964839708	AUSRUESTUNG KAMERA KAB
SECHSKANTSCHRAUBE ISO	406500214	(31)	4	768	915525908	ERG.KAMERAUEBERWACHUN
SECHSKANTSCHRAUBE ISO	11140402	37	8	449	917203308	STUERSTAND
SECHSKANTSCHRAUBE ISO	11140402	300	16	624	916935108	GERAEUSCHDAEMMUNG
SECHSKANTSCHRAUBE ISO	11140402	300	8	627	967069508	KLAPPE VORM.
SECHSKANTSCHRAUBE ISO	10875524	11	2	586	964561008	HECKSCHEIBE VORM.
SECHSKANTSCHRAUBE ISO	12219811	10	5	539	964571708	ELEKTRIK KRAFTSTOFFBEHA
SECHSKANTSCHRAUBE ISO	11642497	16	1	33	510692308	KUGELHAHN
SECHSKANTSCHRAUBE ISO	11642497	308	4	728	966915508	ZUSATZHYDR.D-RUECKHALT
SECHSKANTSCHRAUBE ISO	11642497	307	4	794	966908308	ZUSATZHYDR.S-RUECKHALTE
SECHSKANTSCHRAUBE ISO	11692824	303	2	71	966766508	ZUSATZHYDR.RAUPENTRAEG
SECHSKANTSCHRAUBE ISO	11692824	302	2	90	966766408	ZUSATZHYDR.RAUPENTRAEG
SECHSKANTSCHRAUBE ISO	11692824	301	4	161	966778408	ZUSATZHYDRAULIK WINDE 1
SECHSKANTSCHRAUBE ISO	11692824	301	4	167	966764908	ZUSATZHYDRAULIK WINDE 2
SECHSKANTSCHRAUBE ISO	11692824	67	3	247	10356599	VERTEILERGETRIEBE
SECHSKANTSCHRAUBE ISO	11692824	17	4	457	915278808	DREHBUEHNENVERKLEIDUN
SECHSKANTSCHRAUBE ISO	11692824	24	4	537	917139908	KRAFTSTOFFBEHAELTER KPL
SECHSKANTSCHRAUBE ISO	11692824	310	4	895	966781408	ZUSATZHYDRAULIK WINDE 3
SECHSKANTSCHRAUBE ISO	11657360	10	3	152	966780608	ELEKTRIK WINDE 1
SECHSKANTSCHRAUBE ISO	11657360	(10)	3	157	916340608	WINDE 2
SECHSKANTSCHRAUBE ISO	11657360	10	3	183	966780908	ELEKTRIK WINDE 4
SECHSKANTSCHRAUBE ISO	11657360	300	2	409	916933608	SCHALLDAEMPFERANLAGE
SECHSKANTSCHRAUBE ISO	11657360	14	2	428	965843508	BATTERIEKASTEN VORM.
SECHSKANTSCHRAUBE ISO	11657360	16	1	489	967343708	ELEKTRIK ANBAUTEILE KABIN
SECHSKANTSCHRAUBE ISO	11657360	7	4	609	917200808	HEIZKLIMAGERAET EINBAU

19.9.2023

etk_en_de_074661_LR 1600/2

1526

LIEBHERR

Alphabetical index
Alphabetischer Index

Bezeichnung	Artikel	Pos.	Menge	Seite	Baugruppe	Bezeichnung
SECHSKANTSCHRAUBE ISO	11657360	42	4	836	916342008	SW-KOPFSTUECK
SECHSKANTSCHRAUBE ISO	11657360	(10)	3	890	916341008	WINDE 3
SECHSKANTSCHRAUBE ISO	11657360	15	3	911	965715908	BLECH KPL.
SECHSKANTSCHRAUBE ISO	11657360	54	2	1009	916843308	F-ANLENKSTUECK
SECHSKANTSCHRAUBE ISO	11644899	22	8	199	916161708	MONTAGEWINDE
SECHSKANTSCHRAUBE ISO	11644899	300	2	239	966950908	KUEHLER VORM.
SECHSKANTSCHRAUBE ISO	11644899	32	1	245	967582908	KUPPLUNGSSTELLER
SECHSKANTSCHRAUBE ISO	11644899	20	8	426	917425308	BATTERIELAGERUNG
SECHSKANTSCHRAUBE ISO	11644899	28	4	428	965843508	BATTERIEKASTEN VORM.
SECHSKANTSCHRAUBE ISO	11644899	7	4	457	915278808	DREHBUEHNENVERKLEIDUN
SECHSKANTSCHRAUBE ISO	11644899	21	8	499	917135008	SA-BOCK
SECHSKANTSCHRAUBE ISO	11644899	57	6	502	968559608	SA-BOCK VORM.
SECHSKANTSCHRAUBE ISO	11644899	43	3	560	915280008	ZENTRALSCHMIERANLAGE O
SECHSKANTSCHRAUBE ISO	11644899	15	8	582	917432008	SCHIEBETUER KPL.
SECHSKANTSCHRAUBE ISO	11644899	42	1	611	10228112	HEIZKLIMAGERAET
SECHSKANTSCHRAUBE ISO	11644899	37	1	657	967155408	AUFBAUTEILE MONTAGETAPE
SECHSKANTSCHRAUBE ISO	11644899	11	12	766	965885508	KAMERAANBAU DREHBUEHN
SECHSKANTSCHRAUBE ISO	11644899	69	5	812	916341808	S-ANLENKSTUECK
SECHSKANTSCHRAUBE ISO	11644899	27	4	1009	916843308	F-ANLENKSTUECK
SECHSKANTSCHRAUBE ISO	11644899	8	4	1049	921699008	KAMERAANBAU D-ANLENKS
SECHSKANTSCHRAUBE ISO	11644899	15	1	1049	921699008	KAMERAANBAU D-ANLENKS
SECHSKANTSCHRAUBE ISO	11644899	8	4	1053	965215308	KAMERAANBAU S-ANLENKSTU
SECHSKANTSCHRAUBE ISO	11644899	15	1	1053	965215308	KAMERAANBAU S-ANLENKSTU
SECHSKANTSCHRAUBE ISO	11644899	8	4	1073	921723608	SCHALTEINHEIT
SECHSKANTSCHRAUBE ISO	11644899	8	4	1074	921723708	SCHALTEINHEIT
SECHSKANTSCHRAUBE ISO 4	10197836	301	16	239	966950908	KUEHLER VORM.
SECHSKANTSCHRAUBE ISO 4	10197836	11	4	292	10303007	KRAFTSTOFFVORFILTER
SECHSKANTSCHRAUBE ISO 4	10197836	301	2	409	916933608	SCHALLDAEMPFERANLAGE
SECHSKANTSCHRAUBE ISO 4	10197836	24	4	607	964837908	ANBAUTEILE
SECHSKANTSCHRAUBE ISO 4	10197836	11	2	661	926891108	VERTEILER MASSE
SECHSKANTSCHRAUBE ISO 4	10197836	29	8	1023	917792508	F-KOPFSTUECK
SECHSKANTSCHRAUBE ISO 4	10197836	7	3	1088	966610008	HINDERNISFEUER VORM.
SECHSKANTSCHRAUBE ISO	12217223	12	4	292	10303007	KRAFTSTOFFVORFILTER
SECHSKANTSCHRAUBE ISO	12216946	26	1	582	917432008	SCHIEBETUER KPL.
SECHSKANTSCHRAUBE ISO	12216202	17	2	21	917437608	DREHDURCHFUEHRUNG
SECHSKANTSCHRAUBE ISO	12216202	59	17	988	917074708	LI-ZWISCHENSTUECK
SECHSKANTSCHRAUBE ISO	12216202	15	2	1085	916914608	FLUG-U.WINDWARNUNG
SECHSKANTSCHRAUBE ISO	10181340	24	2	693	10424402	STUEBERBLOCK
SECHSKANTSCHRAUBE ISO	11690048	300	6	27	966764408	HYDRAULIK MITTELTEIL
SECHSKANTSCHRAUBE ISO	11690048	310	12	234	966950708	DIESELMOTOR VORM.
SECHSKANTSCHRAUBE ISO	11690048	30	2	290	967660208	KRAFTSTOFFFILTER
SECHSKANTSCHRAUBE ISO	11690048	304	2	409	916933608	SCHALLDAEMPFERANLAGE
SECHSKANTSCHRAUBE ISO	11690048	305	4	438	916933908	HARNSTOFFTANK
SECHSKANTSCHRAUBE ISO	11690048	309	2	624	916935108	GERAEUSCHDAEMMUNG
SECHSKANTSCHRAUBE ISO 4	10299649	300	3	283	966950808	OELKUEHLER VORM.
SECHSKANTSCHRAUBE ISO	11651612	53	18	48	915847808	RAUPENTRAEGER LI.
SECHSKANTSCHRAUBE ISO	11651612	53	18	86	916996808	RAUPENTRAEGER RE.
SECHSKANTSCHRAUBE ISO	11651612	7	4	158	966100808	SCHUTZWALZE WINDE 1-2
SECHSKANTSCHRAUBE ISO	11651612	300	4	223	916933408	DIESELMOTOR KPL.
SECHSKANTSCHRAUBE ISO	11651612	311	26	234	966950708	DIESELMOTOR VORM.
SECHSKANTSCHRAUBE ISO	11651612	300	7	289	967035708	BEFESTIGUNGSTEILE DRUC
SECHSKANTSCHRAUBE ISO	11651612	305	16	409	916933608	SCHALLDAEMPFERANLAGE
SECHSKANTSCHRAUBE ISO	11651612	300	4	412	916933708	LUFTFILTERANLAGE KPL.
SECHSKANTSCHRAUBE ISO	11651612	300	16	415	966993808	LUFTFILTERANLAGE
SECHSKANTSCHRAUBE ISO	11651612	23	28	426	917425308	BATTERIELAGERUNG
SECHSKANTSCHRAUBE ISO	11651612	300	2	439	967305308	HARNSTOFFTANK VORM.
SECHSKANTSCHRAUBE ISO	11651612	16	8	457	915278808	DREHBUEHNENVERKLEIDUN
SECHSKANTSCHRAUBE ISO	11651612	42	14	463	917333308	LAUFSTEG DREHBUEHNE
SECHSKANTSCHRAUBE ISO	11651612	44	6	579	917202908	KABINE VERGLAST
SECHSKANTSCHRAUBE ISO	11651612	7	4	595	964588408	FUEHRUNG VORM.

19.9.2023

etk_en_de_074661_LR 1600/2

1527

LIEBHERRAlphabetical index
Alphabetischer Index

Bezeichnung	Artikel	Pos.	Menge	Seite	Baugruppe	Bezeichnung
SECHSKANTSCHRAUBE ISO	11651612	310	8	624	916935108	GERAEUSCHDAEMMUNG
SECHSKANTSCHRAUBE ISO	11651612	34	2	759	917313908	KLIMAANLAGE OW
SECHSKANTSCHRAUBE ISO	11651612	27	24	811	916341808	S-ANLENKSTUECK
SECHSKANTSCHRAUBE ISO	11651612	14	8	890	916341008	WINDE 3
SECHSKANTSCHRAUBE ISO	11651612	124	33	906	916342708	D-ANLENKSTUECK
SECHSKANTSCHRAUBE ISO	11651612	87	12	928	916342808	D-KOPFSTUECK
SECHSKANTSCHRAUBE ISO	11651612	307	4	949	966977408	ZUSATZHYDRAULIK SB-KOPFS
SECHSKANTSCHRAUBE ISO	11651612	41	14	962	916950608	D-ZWISCHENSTUECK
SECHSKANTSCHRAUBE ISO	11651612	46	28	974	916950708	D-ZWISCHENSTUECK
SECHSKANTSCHRAUBE ISO 4	406506308	20	6	589	964598008	SCHEIBENWISCHANLAGE EIN
SECHSKANTSCHRAUBE ISO	12216205	17	24	426	917425308	BATTERIELAGERUNG
SECHSKANTSCHRAUBE ISO	12216205	6	4	756	915894508	BRENNSTOFFBEHAELTER O
SECHSKANTSCHRAUBE ISO	11651767	23	3	53	90005106	WINKELGETRIEBE
SECHSKANTSCHRAUBE ISO	11651767	23	3	62	90005214	WINKELGETRIEBE
SECHSKANTSCHRAUBE ISO	11651767	662	12	177	10801591	SEILTROMMEL
SECHSKANTSCHRAUBE ISO	11651767	16	4	199	916161708	MONTAGEWINDE
SECHSKANTSCHRAUBE ISO	11651767	25	4	208	540270514	ANTRIEB KPL
SECHSKANTSCHRAUBE ISO	11651767	310	20	239	966950908	KUEHLER VORM.
SECHSKANTSCHRAUBE ISO	11651767	301	8	289	967035708	BEFESTIGUNGSTEILE DRUC
SECHSKANTSCHRAUBE ISO	11651767	310	4	412	916933708	LUFTFILTERANLAGE KPL.
SECHSKANTSCHRAUBE ISO	11651767	47	11	463	917333308	LAUFSTEG DREHBUEHNE
SECHSKANTSCHRAUBE ISO	11651767	22	8	524	916110908	MONTAGEEINRICHTUNG RA
SECHSKANTSCHRAUBE ISO	11651767	37	7	560	915280008	ZENTRALSCHMIERANLAGE O
SECHSKANTSCHRAUBE ISO	11651767	68	4	570	917200508	KRANFUEHRERKABINE KPL.
SECHSKANTSCHRAUBE ISO	11651767	311	36	624	916935108	GERAEUSCHDAEMMUNG
SECHSKANTSCHRAUBE ISO	11651767	14	2	653	966033108	SCHALTSCHRANK MECH.
SECHSKANTSCHRAUBE ISO	11651767	9	10	766	965885508	KAMERAANBAU DREHBUEHN
SECHSKANTSCHRAUBE ISO	11651767	63	2	853	917073808	S-ZWISCHENSTUECK
SECHSKANTSCHRAUBE ISO	11651767	60	2	861	917074008	S-ZWISCHENSTUECK
SECHSKANTSCHRAUBE ISO	11651767	59	2	867	917074108	S-ZWISCHENSTUECK
SECHSKANTSCHRAUBE ISO	11651767	59	2	871	916090408	S-ZWISCHENSTUECK
SECHSKANTSCHRAUBE ISO	11651767	62	2	875	917074308	S-ZWISCHENSTUECK
SECHSKANTSCHRAUBE ISO	11651767	59	2	887	917745608	S-ZWISCHENSTUECK
SECHSKANTSCHRAUBE ISO	11651767	60	8	1024	917792508	F-KOPFSTUECK
SECHSKANTSCHRAUBE ISO	11651767	4	1	1049	921699008	KAMERAANBAU D-ANLENKS
SECHSKANTSCHRAUBE ISO 4	502618908	15	2	542	915279808	OELBEHAELTER KPL.
SECHSKANTSCHRAUBE ISO 4	502618908	4	12	572	967493308	KRANFUEHRERKABINE VORM
SECHSKANTSCHRAUBE ISO 4	502618908	9	2	595	964588408	FUEHRUNG VORM.
SECHSKANTSCHRAUBE ISO 4	502618908	120	5	906	916342708	D-ANLENKSTUECK
SECHSKANTSCHRAUBE ISO 4	10299581	17	4	186	916877408	DREHWERK
SECHSKANTSCHRAUBE ISO 4	10197831	21	4	21	917437608	DREHDURCHFUEHRUNG
SECHSKANTSCHRAUBE ISO 4	10197831	57	2	49	915847808	RAUPENTRAEGER LI.
SECHSKANTSCHRAUBE ISO 4	10197831	57	2	87	916996808	RAUPENTRAEGER RE.
SECHSKANTSCHRAUBE ISO 4	10197831	24	12	100	916121308	HYDRAULISCHE ABSTUETZUN
SECHSKANTSCHRAUBE ISO 4	10197831	6	10	199	916161708	MONTAGEWINDE
SECHSKANTSCHRAUBE ISO 4	10197831	312	32	234	966950708	DIESELMOTOR VORM.
SECHSKANTSCHRAUBE ISO 4	10197831	22	2	245	967582908	KUPPLUNGSSTELLER
SECHSKANTSCHRAUBE ISO 4	10197831	45	2	245	967582908	KUPPLUNGSSTELLER
SECHSKANTSCHRAUBE ISO 4	10197831	301	9	283	966950808	OELKUEHLER VORM.
SECHSKANTSCHRAUBE ISO 4	10197831	31	2	291	967638608	KRAFTSTOFFFILTER VORM.
SECHSKANTSCHRAUBE ISO 4	10197831	307	8	409	916933608	SCHALLDAEMPFERANLAGE
SECHSKANTSCHRAUBE ISO 4	10197831	302	15	415	966993808	LUFTFILTERANLAGE
SECHSKANTSCHRAUBE ISO 4	10197831	25	12	426	917425308	BATTERIELAGERUNG
SECHSKANTSCHRAUBE ISO 4	10197831	306	23	438	916933908	HARNSTOFFTANK
SECHSKANTSCHRAUBE ISO 4	10197831	19	2	502	968559608	SA-BOCK VORM.
SECHSKANTSCHRAUBE ISO 4	10197831	4	20	599	964720408	PEDALTRAEGER EINBAU
SECHSKANTSCHRAUBE ISO 4	10197831	312	10	624	916935108	GERAEUSCHDAEMMUNG
SECHSKANTSCHRAUBE ISO 4	10197831	8	2	661	926891108	VERTEILER MASSE
SECHSKANTSCHRAUBE ISO 4	10197831	3	8	752	916847508	S-RUECKHALTESICHERUNG
SECHSKANTSCHRAUBE ISO 4	10197831	15	4	766	965885508	KAMERAANBAU DREHBUEHN

19.9.2023

etk_en_de_074661_LR 1600/2

1528

LIEBHERR

Alphabetical index
Alphabetischer Index

Bezeichnung	Artikel	Pos.	Menge	Seite	Baugruppe	Bezeichnung
SECHSKANTSCHRAUBE ISO 4	10197831	53	8	811	916341808	S-ANLENKSTUECK
SECHSKANTSCHRAUBE ISO 4	10197831	16	2	827	916341908	F-ANSCHLUSSKOPF
SECHSKANTSCHRAUBE ISO 4	10197831	21	2	836	916342008	SW-KOPFSTUECK
SECHSKANTSCHRAUBE ISO 4	10197831	59	12	879	915704508	SL-REDUZIERSTUECK
SECHSKANTSCHRAUBE ISO 4	10197831	111	4	906	916342708	D-ANLENKSTUECK
SECHSKANTSCHRAUBE ISO 4	10197831	76	4	928	916342808	D-KOPFSTUECK
SECHSKANTSCHRAUBE ISO 4	10197831	8	8	981	916342908	D-RUECKHALTESICHERUNG
SECHSKANTSCHRAUBE ISO 4	10197831	57	8	1023	917792508	F-KOPFSTUECK
SECHSKANTSCHRAUBE ISO 4	10197831	60	2	1035	917153508	FA-BOCK
SECHSKANTSCHRAUBE ISO 4	10197831	4	2	1053	965215308	KAMERAANBAU S-ANLENKSTU
SECHSKANTSCHRAUBE ISO 4	10197831	28	14	1070	916843808	SCHWEBEBALLAST
SECHSKANTSCHRAUBE ISO	11826527	313	8	234	966950708	DIESELMOTOR VORM.
SECHSKANTSCHRAUBE ISO	11826527	302	4	283	966950808	OELKUEHLER VORM.
SECHSKANTSCHRAUBE ISO	11826527	4	4	545	510669108	RUECKLAUFFILTER
SECHSKANTSCHRAUBE ISO	11826527	38	2	560	915280008	ZENTRALSCHMIERANLAGE O
SECHSKANTSCHRAUBE ISO	11826527	13	2	596	964588308	FUEHRUNG VORM.
SECHSKANTSCHRAUBE ISO	11826527	313	10	624	916935108	GERAEUSCHDAEMMUNG
SECHSKANTSCHRAUBE ISO	11826527	42	8	1070	916843808	SCHWEBEBALLAST
SECHSKANTSCHRAUBE ISO	11826527	4	2	1088	966610008	HINDERNISFEUER VORM.
SECHSKANTSCHRAUBE ISO	11692827	20	1	992	917074908	LI-ZWISCHENSTUECK F-ABSP
SECHSKANTSCHRAUBE ISO	10875537	31	4	759	917313908	KLIMAANLAGE OW
SECHSKANTSCHRAUBE ISO	11690046	19	1	716	10424716	KUGELHAHNKOMBINATION
SECHSKANTSCHRAUBE ISO	10875538	318	2	738	967068008	VERROHRUNG DRUCKLUFTA
SECHSKANTSCHRAUBE ISO	12216207	46	6	836	916342008	SW-KOPFSTUECK
SECHSKANTSCHRAUBE ISO	12216207	64	2	853	917073808	S-ZWISCHENSTUECK
SECHSKANTSCHRAUBE ISO	12216207	61	2	861	917074008	S-ZWISCHENSTUECK
SECHSKANTSCHRAUBE ISO	12216207	60	2	867	917074108	S-ZWISCHENSTUECK
SECHSKANTSCHRAUBE ISO	12216207	60	2	871	916090408	S-ZWISCHENSTUECK
SECHSKANTSCHRAUBE ISO	12216207	63	2	875	917074308	S-ZWISCHENSTUECK
SECHSKANTSCHRAUBE ISO	12216207	60	2	887	917745608	S-ZWISCHENSTUECK
SECHSKANTSCHRAUBE ISO	12220759	308	3	438	916933908	HARNSTOFFTANK
SECHSKANTSCHRAUBE ISO	12212107	309	1	234	966950708	DIESELMOTOR VORM.
SECHSKANTSCHRAUBE ISO 8	12216237	310	3	738	967068008	VERROHRUNG DRUCKLUFTA
SECHSKANTSCHRAUBE M10	10443368	14	1	375	9739843	ANBAUTEILE
SECHSKANTSCHRAUBE M10X	11100279	5	4	336	9739807	ANBAUTEILE
SECHSKANTSCHRAUBE M10X	11100279	3	2	390	9739852	KAELEMITTELVERDICHTER
SECHSKANTSCHRAUBE M10	11110313	2	6	359	9739873	WAERMESCHUTZBLECH
SECHSKANTSCHRAUBE M10X	10335568	5	6	310	9739790	STUERGERGAEUSE
SECHSKANTSCHRAUBE M10X	10443459	10	18	319	9739799	ZYLINDERKOPFHAEUBE
SECHSKANTSCHRAUBE M10	11100273	10	1	313	9739794	KURBELWELLE
SECHSKANTSCHRAUBE M10X	10335569	6	7	310	9739790	STUERGERGAEUSE
SECHSKANTSCHRAUBE M10X	10335569	3	2	382	9739879	FLANSCH
SECHSKANTSCHRAUBE M10X	10443372	3	5	311	9739791	VERSCHLUSSDECKEL
SECHSKANTSCHRAUBE M10X	11110316	4	12	320	9739800	GEGENHALTER
SECHSKANTSCHRAUBE M10X	11110317	3	10	336	9739807	ANBAUTEILE
SECHSKANTSCHRAUBE M12	11110595	2	1	377	9739845	RIEMENSPANNER
SECHSKANTSCHRAUBE M12X	11100280	14	1	367	9739834	ANBAUTEILE
SECHSKANTSCHRAUBE M12X	10443369	6	3	307	9739857	DECKEL
SECHSKANTSCHRAUBE M12X	10443369	10	1	375	9739843	ANBAUTEILE
SECHSKANTSCHRAUBE M12X	10443369	2	3	380	9739848	STARTER ANBAU
SECHSKANTSCHRAUBE M12	11110594	5	2	391	9739853	RIEMENSPANNER
SECHSKANTSCHRAUBE M12X	11110318	3	3	388	9739885	ZWISCHENRAD ANBAU
SECHSKANTSCHRAUBE M12X	11110319	11	2	375	9739843	ANBAUTEILE
SECHSKANTSCHRAUBE M12X	10443364	9	4	367	9739834	ANBAUTEILE
SECHSKANTSCHRAUBE M14X	11110321	13	4	323	9739802	ANBAUTEILE
SECHSKANTSCHRAUBE M16	11110307	7	1	310	9739790	STUERGERGAEUSE
SECHSKANTSCHRAUBE M16	11110593	4	10	315	9739796	SCHWUNGRAD
SECHSKANTSCHRAUBE M18X	11110592	2	14	306	9739785	KURBELGAEUSE
SECHSKANTSCHRAUBE M5X1	10876387	37	4	484	967198008	ARMATUREN RE.
SECHSKANTSCHRAUBE M5X1	10876387	31	1	607	964837908	ANBAUTEILE

19.9.2023

etk_en_de_074661_LR 1600/2

1529

LIEBHERRAlphabetical index
Alphabetischer Index

Bezeichnung	Artikel	Pos.	Menge	Seite	Baugruppe	Bezeichnung
SECHSKANTSCHRAUBE M5X1	10876387	5	13	653	966033108	SCHALTSCHRANK MECH.
SECHSKANTSCHRAUBE M6X0	10222355	4	6	324	9739861	VENTILBRUECKE
SECHSKANTSCHRAUBE M6X	10443348	4	3	319	9739799	ZYLINDERKOPFHAUBE
SECHSKANTSCHRAUBE M6X	10443350	6	2	381	9739878	SENSORIK
SECHSKANTSCHRAUBE M6X	10443326	5	2	352	9739870	FLAMMSTARTANLAGE
SECHSKANTSCHRAUBE M6X	10443326	2	1	374	9739842	BEFESTIGUNGSSCHELLE
SECHSKANTSCHRAUBE M8X1	10443358	8	7	348	9739821	GEHAEUSE
SECHSKANTSCHRAUBE M8X1	10471287	2	4	384	9739881	BEFESTIGUNG
SECHSKANTSCHRAUBE M8X1	10011351	10	3	351	9739869	ABGASKRUEMMER
SECHSKANTSCHRAUBE M8X1	10011351	13	5	351	9739869	ABGASKRUEMMER
SECHSKANTSCHRAUBE M8X1	11100271	5	3	348	9739821	GEHAEUSE
SECHSKANTSCHRAUBE M8X1	10443359	3	2	340	9739867	KUEHLMITTELKRUEMMER
SECHSKANTSCHRAUBE M8X1	10443359	5	1	353	9739871	LADELUFTKRUEMMER
SECHSKANTSCHRAUBE M8X1	10443360	5	1	347	9739820	THERMOSTATGEHAEUSE
SECHSKANTSCHRAUBE M8X1	10443360	7	3	348	9739821	GEHAEUSE
SECHSKANTSCHRAUBE M8X	10443351	6	1	327	9739866	OELMESSSTAB MIT ROHR
SECHSKANTSCHRAUBE M8X	10443351	2	1	360	9739828	DRUCKLEITUNG
SECHSKANTSCHRAUBE M8X	10443351	5	4	371	9739837	ANBAUTEILE
SECHSKANTSCHRAUBE M8X	10443353	4	13	307	9739857	DECKEL
SECHSKANTSCHRAUBE M8X	10443353	4	4	339	9739811	OELWANNE
SECHSKANTSCHRAUBE M8X	10443353	3	3	341	9739813	KUEHLMITTELLEITUNG
SECHSKANTSCHRAUBE M8X	10443353	9	1	348	9739821	GEHAEUSE
SECHSKANTSCHRAUBE M8X	10443354	4	3	323	9739802	ANBAUTEILE
SECHSKANTSCHRAUBE M8X	10443365	3	1	375	9739843	ANBAUTEILE
SECHSKANTSCHRAUBE M8X3	10011252	11	14	316	9739797	ZYLINDERKOPF
SECHSKANTSCHRAUBE M8X	11110309	6	14	317	11123313	ZYLINDERKOPF
SECHSKANTSCHRAUBE M8X	10443355	5	2	307	9739857	DECKEL
SECHSKANTSCHRAUBE M8X	10443355	7	22	339	9739811	OELWANNE
SECHSKANTSCHRAUBE M8X	10443355	6	6	348	9739821	GEHAEUSE
SECHSKANTSCHRAUBE M8X	10443355	6	3	371	9739837	ANBAUTEILE
SECHSKANTSCHRAUBE M8X	10443355	1	2	384	9739881	BEFESTIGUNG
SECHSKANTSCHRAUBE M8X5	11110311	9	2	328	9739806	OELMODUL
SECHSKANTSCHRAUBE M8X5	11110311	7	2	338	11123549	OELMODUL
SECHSKANTSCHRAUBE M8X	10443366	13	2	375	9739843	ANBAUTEILE
SECHSKANTSCHRAUBE M8X	10443539	7	2	347	9739820	THERMOSTATGEHAEUSE
SECHSKANTSCHRAUBE M8X	10443357	4	2	353	9739871	LADELUFTKRUEMMER
SECHSKANTSCHRAUBE M8X8	11110312	10	2	328	9739806	OELMODUL
SECHSKANTSCHRAUBE M8X8	11110312	8	2	338	11123549	OELMODUL
SECHSKANTSCHRAUBE MIT F	10443352	13	2	310	9739790	STEUERGEHAEUSE
SECHSKANTSCHRAUBE MIT F	10443352	3	2	357	9739876	OELRUECKLAUFLEITUNG
SECHSKANTSCHRAUBE MIT F	10443352	13	3	367	9739834	ANBAUTEILE
SECHSKANTSCHRAUBE MIT F	10343430	5	1	340	9739867	KUEHLMITTELKRUEMMER
SECHSKANTSCHRAUBE MIT F	10342268	6	3	347	9739820	THERMOSTATGEHAEUSE
SECHSKANTSCHRAUBE UNC7/	12100552	550	8	688	966711908	HYDRAULIK OBERWAGEN
SECHSRUNDSCHRAUBE M10	11110598	8	4	351	9739869	ABGASKRUEMMER
SECHSRUNDSCHRAUBE M10X	10012550	7	14	351	9739869	ABGASKRUEMMER
SECHSRUNDSCHRAUBE M13X	11110600	2	12	314	9739860	PLEUELSTANGE
SEEGERZANGE A 3	885268808	41	1	128	96005686	GRUNDWERKZEUG
SEGMENT	11123315	8	2	319	9739799	ZYLINDERKOPFHAUBE
SEIL 2 2,3KN EDELSTAHL	11160431	7	0.3	116	962009308	ABSTUETZPLATTE KPL.
SEIL 2 2,3KN EDELSTAHL	11160431	5	0.8	132	96051604	ROLLENLAGERUNG
SEIL 2 2,3KN EDELSTAHL	11160431	64	0.5	464	917333308	LAUFSTEG DREHBUEHNE
SEIL 2 2,3KN EDELSTAHL	11160431	24	2	779	916196608	GRUNDPLATTE DREHBUEHNE
SEIL 2 2,3KN EDELSTAHL	11160431	8	0.3	780	965575208	ZENTRIERUNG KPL.
SEIL 2 2,3KN EDELSTAHL	11160431	55	1	879	915704508	SL-REDUZIERSTUECK
SEIL 2 2,3KN EDELSTAHL	11160431	62	1.5	1070	916843808	SCHWEBEBALLAST
SEIL 28X1050M -40°C SPF	10410820	1	1	799	915283408	SEIL F.WINDE 1
SEIL 28X1050M -40°C SPF	10410820	1	1	802	915283508	SEIL F.WINDE 2
SEIL 28X1200M -40°C BLANK	10801756	1	1	803	916158008	SEIL F.WINDE 3
SEIL 28X700M -40°C SPF	10813612	1	1	804	916204008	SEIL F.WINDE 4

19.9.2023

etk_en_de_074661_LR 1600/2

1530

LIEBHERR

Alphabetical index
Alphabetischer Index

Bezeichnung	Artikel	Pos.	Menge	Seite	Baugruppe	Bezeichnung
SEIL DIN 3055 4X1,3M VERZ.	10450671	23	4	100	916121308	HYDRAULISCHE ABSTUETZUN
SEIL DIN 3055 4X7M ST	10873740	2	1	1026	540056908	SEILWINDE
SEIL F.WINDE 1	915283408	190	1	14		LIEBHERR RAUPENKRAN LR 1
SEIL F.WINDE 2	915283508	191	1	14		LIEBHERR RAUPENKRAN LR 1
SEIL F.WINDE 3	916158008	192	1	14		LIEBHERR RAUPENKRAN LR 1
SEIL F.WINDE 4	916204008	193	1	14		LIEBHERR RAUPENKRAN LR 1
SEIL MONTAGEWINDE M.ZUB	913364808	198	1	14		LIEBHERR RAUPENKRAN LR 1
SEILFESTPUNKT	11491267	5	1	1046	915434908	HAKENFLASCHE
SEILKEIL	11450343	4	1	204	11347396	SEILTROMMEL
SEILROLLE D=700/620/270X75	288199908	1	1	847	926892808	SEILROLLE KPL.
SEILROLLE KPL.	962092008	17	2	1009	916843308	F-ANLENKSTUECK
SEILROLLE KPL.	962092008	57	1	1035	917153508	FA-BOCK
SEILROLLE KPL. SPF	926892808	2	10	846	915284608	ROLLENSATZ
SEILROLLE KPL. SPF	926892808	2	12	850	915284708	ROLLENSATZ
SEILROLLE KPL. SPF	926892808	3	2	905	916342708	D-ANLENKSTUECK
SEILROLLE KPL. SPF	926892808	6	4	1023	917792508	F-KOPFSTUECK
SEILROLLE KPL. SPF	926892808	2	1	1034	917153508	FA-BOCK
SEILROLLE KPL. SPF	926892808	2	2	1042	916843508	MASTNASE
SEILROLLE KPL. SPF	926892808	1	5	1046	915434908	HAKENFLASCHE
SEILROLLE KPL. SPF	964624608	3	17	502	968559608	SA-BOCK VORM.
SEILROLLE KPL. SPF	964624608	4	16	522	916111008	ROLLENLAGERUNG
SEILROLLE KPL. SPF	964624608	5	4	836	916342008	SW-KOPFSTUECK
SEILROLLE KPL. SPF	964624608	2	2	880	964858208	LAGERUNG KPL.
SEILROLLE KPL. SPF	964624608	10	3	927	916342808	D-KOPFSTUECK
SEILROLLE KPL. SPF	964624608	2	7	930	964926608	VERSTELLFLASCHE KPL.
SEILROLLE KPL. SPF	964624608	5	8	932	964926708	VERSTELLFLASCHE KPL.
SEILROLLE KPL. SPF	964624608	2	1	938	964927108	ROLLENLAGERUNG KPL.
SEILROLLE SPF	971872508	1	1	1012	962092008	SEILROLLE KPL.
SEILROLLENHALTERUNG SCH	965229108	55	1	1035	917153508	FA-BOCK
SEILSCHUTZ	10874373	10	1	1046	915434908	HAKENFLASCHE
SEILSCHUTZ SCHWK.	964710308	41	1	502	968559608	SA-BOCK VORM.
SEILSCHUTZ SCHWK.	965181208	27	2	522	916111008	ROLLENLAGERUNG
SEILSCHUTZ SCHWK.	965181308	28	1	522	916111008	ROLLENLAGERUNG
SEILSCHUTZ SCHWK.	965826908	20	1	932	964926708	VERSTELLFLASCHE KPL.
SEILSCHUTZ SCHWK. T ZN O	965615508	94	2	503	968559608	SA-BOCK VORM.
SEILSCHUTZ SCHWK. T ZN O	965616508	95	2	503	968559608	SA-BOCK VORM.
SEILSCHUTZ SCHWK. T ZN O	965617108	96	1	503	968559608	SA-BOCK VORM.
SEILSCHUTZSTANGE	10450213	12	2	1046	915434908	HAKENFLASCHE
SEILTROMMEL	10650156	21	1	142	10802451	SEILWINDE
SEILTROMMEL	10801591	21	1	174	10802450	SEILWINDE
SEILTROMMEL	11347396	21	1	201	10802280	SEILWINDE
SEILWINDE TYP 351	540001808	7	4	100	916121308	HYDRAULISCHE ABSTUETZUN
SEILWINDE TYPH75	540056908	5	1	1023	917792508	F-KOPFSTUECK
SEILWINDE ZHP 4.13 SPF	10802280	1	1	199	916161708	MONTAGEWINDE
SEILWINDE ZHP 4.29-EG SPF	10802450	1	1	173	916340708	WINDE 4 EINZIEHWERK
SEILWINDE ZHP 4.29-EG SPF	10802451	2	1	141	916340508	WINDE 1
SEILWINDE ZHP 4.29-EG SPF	10802451	2	1	157	916340608	WINDE 2
SEILWINDE ZHP 4.29-EG SPF	10802451	1	1	890	916341008	WINDE 3
SEITENSCHIEBE LI. 4X603.5X8	976837908	5	1	579	917202908	KABINE VERGLAST
SEITENSCHIEBE RE. 4X1063X	976837808	4	1	579	917202908	KABINE VERGLAST
SEITENSCHIEBE SCHWK. LINK	964456208	3	1	173	916340708	WINDE 4 EINZIEHWERK
SEITENSCHIEBE SCHWK. REC	964456308	4	1	173	916340708	WINDE 4 EINZIEHWERK
SENKBREMSVENTIL 420BAR	10465659	150	1	944	966985608	ZUSATZHYDRAULIK ZYLINDER
SENKBREMSVENTIL 420BAR Z	10217695	156	1	528	966893108	ZUSATZHYDR.MONTAGEEINR
SENKSCHRAUBE AEHNL.ISO	12100589	45	4	449	917203308	STUERSTAND
SENKSCHRAUBE AEHNL.ISO	12100589	29	10	579	917202908	KABINE VERGLAST
SENKSCHRAUBE AEHNL.ISO	12100589	8	6	585	964560908	DACHSCHEIBE VORM.
SENKSCHRAUBE AEHNL.ISO	12100589	5	4	586	964561008	HECKSCHEIBE VORM.
SENKSCHRAUBE DIN 7991 M1	10875807	98	9	503	968559608	SA-BOCK VORM.
SENKSCHRAUBE DIN 7991 M	10876388	4	8	669	923287008	LUEFTEREINHEIT

19.9.2023

etk_en_de_074661_LR 1600/2

1531

LIEBHERRAlphabetical index
Alphabetischer Index

Bezeichnung	Artikel	Pos.	Menge	Seite	Baugruppe	Bezeichnung
SENKSCHRAUBE DIN 7991 M5	408603508	33	4	449	917203308	STEUERSTAND
SENKSCHRAUBE DIN 7991 M5	408603508	34	2	484	967198008	ARMATUREN RE.
SENKSCHRAUBE DIN 7991 M5	408603508	30	2	579	917202908	KABINE VERGLAST
SENKSCHRAUBE DIN 7991 M5	408604008	57	2	463	917333308	LAUFSTEG DREHBUEHNE
SENKSCHRAUBE DIN 7991 M5	408604008	106	4	503	968559608	SA-BOCK VORM.
SENKSCHRAUBE DIN 7991 M	10875551	5	8	457	915278808	DREHBUEHNENVERKLEIDUN
SENKSCHRAUBE DIN 7991 M	10875551	4	4	458	964918308	TUER VORM.
SENKSCHRAUBE DIN 7991 M	10875551	4	4	459	964918408	TUER VORM.
SENKSCHRAUBE DIN 7991 M	10875551	25	4	584	968080908	SCHLISSANLAGE
SENKSCHRAUBE DIN 7991 M	10875551	10	16	653	966033108	SCHALTSCHRANK MECH.
SENKSCHRAUBE DIN 7991 M	10875551	5	8	911	965715908	BLECH KPL.
SENKSCHRAUBE DIN 7991 M	10875551	305	3	966	966972208	ZUSATZHYDRAULIK ZWISCH
SENKSCHRAUBE DIN 7991 M	10875551	305	3	979	966972108	ZUSATZHYDRAULIK ZWISCH
SENKSCHRAUBE DIN 7991 M	10875553	51	8	811	916341808	S-ANLENKSTUECK
SENKSCHRAUBE DIN 7991 M	10875553	32	16	905	916342708	D-ANLENKSTUECK
SENKSCHRAUBE DIN 7991 M	10875554	65	12	570	917200508	KRANFUEHRERKABINE KPL.
SENKSCHRAUBE DIN 7991 M	10875554	3	4	946	965075208	AUFLAGE KPL.
SENKSCHRAUBE DIN 7991 M	10875554	41	3	1009	916843308	F-ANLENKSTUECK
SENKSCHRAUBE DIN 7991 M	10875555	20	4	449	917203308	STEUERSTAND
SENKSCHRAUBE ISO 10642	10878064	54	2	1070	916843808	SCHWEBEBALLAST
SENKSCHRAUBE ISO 10642	12100279	25	1	582	917432008	SCHIEBETUER KPL.
SENKSCHRAUBE ISO 10642	12229297	11	4	814	964697908	SCHUTZWALZE KPL.
SENKSCHRAUBE ISO 10642	12201384	25	8	186	916877408	DREHWERK
SENKSCHRAUBE ISO 10642	12201384	20	4	199	916161708	MONTAGEWINDE
SENKSCHRAUBE ISO 2009 M5	407111301	22	8	428	965843508	BATTERIEKASTEN VORM.
SENKSCHRAUBE ISO 2010 M	400603508	268	2	647	965113808	BEDIENPULT
SENKSCHRAUBE ISO 7046-1 M	12100312	81	2	503	968559608	SA-BOCK VORM.
SENKSCHRAUBE ISO 7047 M	12216233	21	6	544	964630508	OELBEHAELTER VORM.
SENKSCHRAUBE M10X70 10.9	10335541	2	1	391	9739853	RIEMENSANNER
SENSORIK	9739878	270	1	304	11009336	DIESELMOTOR
SERVICE LR 1600	SK_Z74661	2000	1	16		LIEBHERR RAUPENKRAN LR 1
SERVICEBEFUELLUNG LR 160	SL_Z74661	2020	1	16		LIEBHERR RAUPENKRAN LR 1
SERVICEBEFUELLUNG OW	968854808	20	1	1122	SL_Z74661	SERVICEBEFUELLUNG
SERVICEBEFUELLUNG UW	969309008	10	1	1122	SL_Z74661	SERVICEBEFUELLUNG
SERVICEPAKET 1000STD. LR 1	967418208	410	1	1102	SK_Z74661	SERVICE
SERVICEPAKET 3000STD. LR 1	967418308	420	1	1102	SK_Z74661	SERVICE
SICHELBLECH SCHWK.	965401108	21	1	890	916341008	WINDE 3
SICHELBLECH SCHWK.	965401208	20	1	890	916341008	WINDE 3
SICHERHEITSELEMENT	10294939	7	1	416	10488024	LUFTFILTER
SICHERHEITSELEMENT	10294939	216	1	1110	967418108	FILTERPAKET
SICHERHEITSELEMENT	10294939	216	1	1114	967418208	SERVICEPAKET
SICHERHEITSELEMENT	10294939	216	1	1120	967418308	SERVICEPAKET
SICHERHEITSKLAPPSTECKER	571817208	2	1	800	10876601	TASCHENSCHLOSS
SICHERHEITSKLAPPSTECKER	10180883	3	4	120	915302108	ZENTRALBALLASTBEFESTIG
SICHERHEITSKLAPPSTECKER	10180883	18	4	463	917333308	LAUFSTEG DREHBUEHNE
SICHERHEITSKLAPPSTECKER	10180883	10	1	1018	964825908	STANGE KPL.
SICHERHEITSKLAPPSTECKER	10180883	7	2	1019	964826108	LASCHE KPL.
SICHERHEITSKLAPPSTECKER	10181899	58	6	49	915847808	RAUPENTRAEGER LI.
SICHERHEITSKLAPPSTECKER	10181899	58	6	87	916996808	RAUPENTRAEGER RE.
SICHERHEITSKLAPPSTECKER	10181899	30	4	100	916121308	HYDRAULISCHE ABSTUETZUN
SICHERHEITSKLAPPSTECKER	10181899	19	1	506	964568008	STANGE KPL.
SICHERHEITSKLAPPSTECKER	10181899	10	2	524	916110908	MONTAGEEINRICHTUNG RA
SICHERHEITSKLAPPSTECKER	10181899	17	4	811	916341808	S-ANLENKSTUECK
SICHERHEITSKLAPPSTECKER	10181899	7	1	816	964698608	STANGE KPL.
SICHERHEITSKLAPPSTECKER	10181899	8	1	855	964344008	STANGE KPL.
SICHERHEITSKLAPPSTECKER	10181899	8	1	863	964522208	STANGE KPL.
SICHERHEITSKLAPPSTECKER	10181899	20	3	879	915704508	SL-REDUZIERSTUECK
SICHERHEITSKLAPPSTECKER	10181899	8	1	881	964867908	STANGE KPL.
SICHERHEITSKLAPPSTECKER	10181899	8	1	910	965019708	STANGE KPL.
SICHERHEITSKLAPPSTECKER	10181899	11	2	932	964926708	VERSTELLFLASCHE KPL.

19.9.2023

etk_en_de_074661_LR 1600/2

1532

LIEBHERR

Alphabetical index
Alphabetischer Index

Bezeichnung	Artikel	Pos.	Menge	Seite	Baugruppe	Bezeichnung
SICHERHEITSKLAPPSTECKER	10181899	4	2	934	965908308	LASCHE KPL.
SICHERHEITSKLAPPSTECKER	10181899	(8)	1	962	916950608	D-ZWISCHENSTUECK
SICHERHEITSKLAPPSTECKER	10181899	8	1	976	964915908	STANGE KPL.
SICHERHEITSKLAPPSTECKER	10181899	8	1	997	965049808	STANGE KPL.
SICHERHEITSKLAPPSTECKER	10181899	5	8	1082	915295008	ZENTRIERUNG STANDARD
SICHERHEITSKLAPPSTECKER	12100335	4	2	827	916341908	F-ANSCHLUSSKOPF
SICHERHEITSKLAPPSTECKER	12100335	25	2	836	916342008	SW-KOPFSTUECK
SICHERHEITSKLAPPSTECKER	12100335	15	4	846	915284608	ROLLENSATZ
SICHERHEITSKLAPPSTECKER	12100335	15	4	850	915284708	ROLLENSATZ
SICHERHEITSKLAPPSTECKER	12100335	9	2	879	915704508	SL-REDUZIERSTUECK
SICHERHEITSKLAPPSTECKER	12100335	13	6	905	916342708	D-ANLENKSTUECK
SICHERHEITSKLAPPSTECKER	12100335	25	2	927	916342808	D-KOPFSTUECK
SICHERHEITSKLAPPSTECKER	12100335	16	4	962	916950608	D-ZWISCHENSTUECK
SICHERHEITSKLAPPSTECKER	12100335	16	4	974	916950708	D-ZWISCHENSTUECK
SICHERHEITSKLAPPSTECKER	12100335	3	4	988	917074708	LI-ZWISCHENSTUECK
SICHERHEITSKLAPPSTECKER	12100335	3	4	992	917074908	LI-ZWISCHENSTUECK F-ABSP
SICHERHEITSKLAPPSTECKER	12100335	3	4	996	917075108	LI-ZWISCHENSTUECK
SICHERHEITSKLAPPSTECKER	12100335	3	4	1002	917075208	LI-ZWISCHENSTUECK
SICHERHEITSKLAPPSTECKER	10878577	5	2	811	916341808	S-ANLENKSTUECK
SICHERHEITSKLAPPSTECKER	10878577	3	4	853	917073808	S-ZWISCHENSTUECK
SICHERHEITSKLAPPSTECKER	10878577	3	4	861	917074008	S-ZWISCHENSTUECK
SICHERHEITSKLAPPSTECKER	10878577	3	4	867	917074108	S-ZWISCHENSTUECK
SICHERHEITSKLAPPSTECKER	10878577	3	4	871	916090408	S-ZWISCHENSTUECK
SICHERHEITSKLAPPSTECKER	10878577	3	4	875	917074308	S-ZWISCHENSTUECK
SICHERHEITSKLAPPSTECKER	10878577	8	2	879	915704508	SL-REDUZIERSTUECK
SICHERHEITSKLAPPSTECKER	10878577	3	4	887	917745608	S-ZWISCHENSTUECK
SICHERHEITSKLAPPSTECKER	10875869	16	8	463	917333308	LAUFSTEG DREHBUEHNE
SICHERHEITSKLAPPSTECKER	10875869	3	4	542	915279808	OELBEHAELTER KPL.
SICHERHEITSKLAPPSTECKER	10875869	31	1	766	965885508	KAMERAANBAU DREHBUEHN
SICHERHEITSKLAPPSTECKER	10875869	16	4	779	916196608	GRUNDPLATTE DREHBUEHNE
SICHERHEITSKLAPPSTECKER	10875869	63	2	812	916341808	S-ANLENKSTUECK
SICHERHEITSKLAPPSTECKER	10875869	50	4	836	916342008	SW-KOPFSTUECK
SICHERHEITSKLAPPSTECKER	10875869	13	2	853	917073808	S-ZWISCHENSTUECK
SICHERHEITSKLAPPSTECKER	10875869	13	2	861	917074008	S-ZWISCHENSTUECK
SICHERHEITSKLAPPSTECKER	10875869	13	2	867	917074108	S-ZWISCHENSTUECK
SICHERHEITSKLAPPSTECKER	10875869	13	2	871	916090408	S-ZWISCHENSTUECK
SICHERHEITSKLAPPSTECKER	10875869	13	2	875	917074308	S-ZWISCHENSTUECK
SICHERHEITSKLAPPSTECKER	10875869	13	2	887	917745608	S-ZWISCHENSTUECK
SICHERHEITSKLAPPSTECKER	10875869	42	2	905	916342708	D-ANLENKSTUECK
SICHERHEITSKLAPPSTECKER	10875869	18	8	997	965049808	STANGE KPL.
SICHERHEITSKLAPPSTECKER	10875870	5	20	111	916148308	LAUFSTEG RAUPENFAHRWER
SICHERHEITSKLAPPSTECKER	10875870	3	1	132	96051604	ROLLENLAGERUNG
SICHERHEITSKLAPPSTECKER	10875870	12	4	135	916950508	BOLZEN S-ANLENKSTUECK
SICHERHEITSKLAPPSTECKER	10875870	93	1	503	968559608	SA-BOCK VORM.
SICHERHEITSKLAPPSTECKER	10875870	52	4	879	915704508	SL-REDUZIERSTUECK
SICHERHEITSKLAPPSTECKER	10875870	64	2	928	916342808	D-KOPFSTUECK
SICHERHEITSKLAPPSTECKER	10875870	40	2	1023	917792508	F-KOPFSTUECK
SICHERHEITSKLAPPSTECKER	10180880	79	2	49	915847808	RAUPENTRAEGER LI.
SICHERHEITSKLAPPSTECKER	10180880	79	2	87	916996808	RAUPENTRAEGER RE.
SICHERHEITSKLAPPSTECKER	10180880	15	3	522	916111008	ROLLENLAGERUNG
SICHERHEITSKLAPPSTECKER	10180880	17	4	836	916342008	SW-KOPFSTUECK
SICHERHEITSKLAPPSTECKER	10180880	6	1	880	964858208	LAGERUNG KPL.
SICHERHEITSKLAPPSTECKER	10180880	7	2	905	916342708	D-ANLENKSTUECK
SICHERHEITSKLAPPSTECKER	10180880	97	2	928	916342808	D-KOPFSTUECK
SICHERHEITSKLAPPSTECKER	10180880	14	4	932	964926708	VERSTELLFLASCHE KPL.
SICHERHEITSKLAPPSTECKER	10180880	13	4	1046	915434908	HAKENFLASCHE
SICHERHEITSKLAPPSTECKER	10180884	14	2	846	915284608	ROLLENSATZ
SICHERHEITSKLAPPSTECKER	10180884	14	2	850	915284708	ROLLENSATZ
SICHERHEITSVENTIL 17BAR	10012481	7	1	386	9739883	LUFTPRESSER
SICHERUNG FE//ZNNI8//CN//T	963249908	5	2	779	916196608	GRUNDPLATTE DREHBUEHNE

19.9.2023

etk_en_de_074661_LR 1600/2

1533

LIEBHERRAlphabetical index
Alphabetischer Index

Bezeichnung	Artikel	Pos.	Menge	Seite	Baugruppe	Bezeichnung
SICHERUNGSBLECH 5X522X2	977326708	6	1	1039	964789008	FAB-STUETZE
SICHERUNGSBUEGEL S16 A3	10017513	10	1	402	9739186	MOTORBREMSE KPL.
SICHERUNGSCLIP FUER GRI	10678848	4	2	478	606095008	MEISTERSCHALTER
SICHERUNGSDOSE 6-POL, L	604501608	16	1	430	965844708	ELEKTRIK BATTERIEKASTEN
SICHERUNGSDOSE 6-POL, L	604501608	33	2	653	966033108	SCHALTSCHRANK MECH.
SICHERUNGSDOSE 6-POL, L	604501608	69	16	657	967155408	AUFBAUTEILE MONTAGETAPE
SICHERUNGSFALLE	10428806	22	2	1046	915434908	HAKENFLASCHE
SICHERUNGSFEDER 3X55 V	433102808	19	8	100	916121308	HYDRAULISCHE ABSTUETZUN
SICHERUNGSFEDER 3X55 V	433102808	64	2	502	968559608	SA-BOCK VORM.
SICHERUNGSFEDER 3X55 V	433102808	38	1	569	917200508	KRANFUEHRERKABINE KPL.
SICHERUNGSFEDER 3X55 V	433102808	44	14	811	916341808	S-ANLENKSTUECK
SICHERUNGSFEDER 3X55 V	433102808	157	2	907	916342708	D-ANLENKSTUECK
SICHERUNGSFEDER 3X55 V	433102808	35	8	962	916950608	D-ZWISCHENSTUECK
SICHERUNGSFEDER 3X55 V	433102808	37	8	974	916950708	D-ZWISCHENSTUECK
SICHERUNGSFEDER 4,5X98 IS	433100908	13	4	100	916121308	HYDRAULISCHE ABSTUETZUN
SICHERUNGSFEDER 4,5X98 IS	433100908	9	4	502	968559608	SA-BOCK VORM.
SICHERUNGSFEDER 4,5X98 IS	433100908	3	1	508	966123108	KONSOLE KPL.
SICHERUNGSFEDER 4,5X98 IS	433100908	22	2	811	916341808	S-ANLENKSTUECK
SICHERUNGSFEDER 4,5X98 IS	433100908	13	1	816	964698608	STANGE KPL.
SICHERUNGSFEDER 4,5X98 IS	433100908	21	8	853	917073808	S-ZWISCHENSTUECK
SICHERUNGSFEDER 4,5X98 IS	433100908	21	8	861	917074008	S-ZWISCHENSTUECK
SICHERUNGSFEDER 4,5X98 IS	433100908	21	8	867	917074108	S-ZWISCHENSTUECK
SICHERUNGSFEDER 4,5X98 IS	433100908	21	8	871	916090408	S-ZWISCHENSTUECK
SICHERUNGSFEDER 4,5X98 IS	433100908	21	8	875	917074308	S-ZWISCHENSTUECK
SICHERUNGSFEDER 4,5X98 IS	433100908	18	4	879	915704508	SL-REDUZIERSTUECK
SICHERUNGSFEDER 4,5X98 IS	433100908	21	8	887	917745608	S-ZWISCHENSTUECK
SICHERUNGSFEDER 4,5X98 IS	433100908	55	12	905	916342708	D-ANLENKSTUECK
SICHERUNGSFEDER 4,5X98 IS	433100908	31	8	927	916342808	D-KOPFSTUECK
SICHERUNGSFEDER 4,5X98 IS	433100908	16	3	930	964926608	VERSTELLFLASCHE KPL.
SICHERUNGSFEDER 4,5X98 IS	433100908	9	6	932	964926708	VERSTELLFLASCHE KPL.
SICHERUNGSFEDER 4,5X98 IS	433100908	5	2	938	964927108	ROLLENLAGERUNG KPL.
SICHERUNGSFEDER 4,5X98 IS	433100908	15	16	962	916950608	D-ZWISCHENSTUECK
SICHERUNGSFEDER 4,5X98 IS	433100908	15	22	974	916950708	D-ZWISCHENSTUECK
SICHERUNGSFEDER 4,5X98 IS	433100908	21	4	988	917074708	LI-ZWISCHENSTUECK
SICHERUNGSFEDER 4,5X98 IS	433100908	21	10	992	917074908	LI-ZWISCHENSTUECK F-ABSP
SICHERUNGSFEDER 4,5X98 IS	433100908	21	4	996	917075108	LI-ZWISCHENSTUECK
SICHERUNGSFEDER 4,5X98 IS	433100908	21	4	1002	917075208	LI-ZWISCHENSTUECK
SICHERUNGSFEDER 4,5X98 IS	433100908	52	2	1009	916843308	F-ANLENKSTUECK
SICHERUNGSFEDER 4,5X98 IS	433100908	54	2	1023	917792508	F-KOPFSTUECK
SICHERUNGSFEDER 4,5X98 IS	433100908	29	1	1042	916843508	MASTNASE
SICHERUNGSFEDER 4,5X98 IS	433100908	59	1	1070	916843808	SCHWEBEBALLAST
SICHERUNGSFEDER 4X68 ISO	433101208	9	1	21	917437608	DREHDURCHFUEHRUNG
SICHERUNGSFEDER 4X68 ISO	433101208	60	12	49	915847808	RAUPENTRAEGER LI.
SICHERUNGSFEDER 4X68 ISO	433101208	60	12	87	916996808	RAUPENTRAEGER RE.
SICHERUNGSFEDER 4X68 ISO	433101208	10	4	115	915238908	MECH.ZUSATZABSTUETZUNG
SICHERUNGSFEDER 4X68 ISO	433101208	19	2	779	916196608	GRUNDPLATTE DREHBUEHNE
SICHERUNGSFEDER 4X68 ISO	433101208	107	2	906	916342708	D-ANLENKSTUECK
SICHERUNGSFEDER 4X68 ISO	433101208	21	1	1009	916843308	F-ANLENKSTUECK
SICHERUNGSFEDER 4X68 ISO	433101208	37	3	1034	917153508	FA-BOCK
SICHERUNGSFEDER 4X68 ISO	433101208	8	1	1039	964789008	FAB-STUETZE
SICHERUNGSFEDER 5X122 IS	433102508	110	4	223	916933408	DIESELMOTOR KPL.
SICHERUNGSFEDER 5X122 IS	433102508	61	6	812	916341808	S-ANLENKSTUECK
SICHERUNGSFEDER 5X122 IS	433102508	33	1	836	916342008	SW-KOPFSTUECK
SICHERUNGSFEDER 5X122 IS	433102508	81	8	906	916342708	D-ANLENKSTUECK
SICHERUNGSFEDER 5X122 IS	433102508	20	1	927	916342808	D-KOPFSTUECK
SICHERUNGSFEDER 5X122 IS	433102508	18	2	930	964926608	VERSTELLFLASCHE KPL.
SICHERUNGSFEDER 5X122 IS	433102508	39	1	1023	917792508	F-KOPFSTUECK
SICHERUNGSFEDER 5X122 IS	433102508	5	1	1092	96047098	KREUZLASCHE KPL.
SICHERUNGSFEDER DIN 2194	433105008	11	4	115	915238908	MECH.ZUSATZABSTUETZUNG
SICHERUNGSFEDER DIN 2194	433105008	8	8	1004	917153408	F-MONTAGEEINHEIT

19.9.2023

etk_en_de_074661_LR 1600/2

1534

LIEBHERR

Alphabetical index
Alphabetischer Index

Bezeichnung	Artikel	Pos.	Menge	Seite	Baugruppe	Bezeichnung
SICHERUNGSFEDER DIN 2194	433105008	15	9	1009	916843308	F-ANLENKSTUECK
SICHERUNGSFEDER DIN 2194	433105008	7	2	1020	964829208	LASCHE KPL.
SICHERUNGSFEDER DIN 2194	433105008	14	3	1034	917153508	FA-BOCK
SICHERUNGSFEDER DIN 2194	433105008	11	1	1039	964789008	FAB-STUETZE
SICHERUNGSFEDER DIN 2194	433105008	22	2	1042	916843508	MASTNASE
SICHERUNGSFEDER DIN 2194	433105008	21	4	1070	916843808	SCHWEBEBALLAST
SICHERUNGSFEDER X0 VERZ	433105208	20	2	811	916341808	S-ANLENKSTUECK
SICHERUNGSFEDER X0 VERZ	433105208	3	1	838	965069708	FUSS KPL.
SICHERUNGSFEDER X0 VERZ	433105208	14	1	1072	964967708	LASCHE KPL.
SICHERUNGSKNOPF	10470667	3	1	800	10876601	TASCHENSCHLOSS
SICHERUNGSMUTTER AM8 10	10017517	7	1	402	9739186	MOTORBREMSE KPL.
SICHERUNGSRING 21X1 MAN1	11110338	2	1	366	9739833	ANBAUTEILE
SICHERUNGSRING 32X1,5 ZN	11110337	11	1	321	9739856	KIPPHEBELWERK KPL.
SICHERUNGSRING 55X2 ZNPH	10342284	5	1	342	9739814	WASSERPUMPE
SICHERUNGSRING AEHNL.DI	10220937	25	1	275	10359251	VERSTELLPUMPE
SICHERUNGSRING DIN 471 1	10875652	14	4	502	968559608	SA-BOCK VORM.
SICHERUNGSRING DIN 471 1	10875652	7	1	506	964568008	STANGE KPL.
SICHERUNGSRING DIN 471 1	10875652	4	2	936	964926908	STANGE KPL.
SICHERUNGSRING DIN 471 1	10875652	6	2	1072	964967708	LASCHE KPL.
SICHERUNGSRING DIN 471 10	428011901	18	5	51	932710201	PLANETENGETRIEBE
SICHERUNGSRING DIN 471 1	12100652	5	2	816	964698608	STANGE KPL.
SICHERUNGSRING DIN 471 14	10171605	9	1	53	90005106	WINKELGETRIEBE
SICHERUNGSRING DIN 471 14	10171605	9	1	62	90005214	WINKELGETRIEBE
SICHERUNGSRING DIN 471 16	428008508	59	2	49	915847808	RAUPENTRAEGER LI.
SICHERUNGSRING DIN 471 16	428008508	59	2	87	916996808	RAUPENTRAEGER RE.
SICHERUNGSRING DIN 471 1	10171568	304	1	206	11347399	FLANSCHLAGER
SICHERUNGSRING DIN 471 2	12100654	9	5	836	916342008	SW-KOPFSTUECK
SICHERUNGSRING DIN 471 2	12100654	4	2	880	964858208	LAGERUNG KPL.
SICHERUNGSRING DIN 471 2	12100654	5	2	905	916342708	D-ANLENKSTUECK
SICHERUNGSRING DIN 471 2	12100654	33	1	927	916342808	D-KOPFSTUECK
SICHERUNGSRING DIN 471 2	12100654	6	2	938	964927108	ROLLENLAGERUNG KPL.
SICHERUNGSRING DIN 471 2	12100654	4	2	1034	917153508	FA-BOCK
SICHERUNGSRING DIN 471 22	428010508	61	2	176	11100247	GETRIEBE
SICHERUNGSRING DIN 471 25	10875656	46	1	247	10356599	VERTEILERGETRIEBE
SICHERUNGSRING DIN 471 25	10875656	16	4	499	917135008	SA-BOCK
SICHERUNGSRING DIN 471 25	10875656	13	2	506	964568008	STANGE KPL.
SICHERUNGSRING DIN 471 26	428010108	60	1	144	11080911	GETRIEBE
SICHERUNGSRING DIN 471 26	428010108	60	2	176	11100247	GETRIEBE
SICHERUNGSRING DIN 471 27	10872699	3	2	847	926892808	SEILROLLE KPL.
SICHERUNGSRING DIN 471 27	428010308	3	2	504	964624608	SEILROLLE KPL.
SICHERUNGSRING DIN 471 28	428009908	7	1	55	939566801	LAGERUNG
SICHERUNGSRING DIN 471 28	428009908	7	1	57	939567501	LAGERUNG
SICHERUNGSRING DIN 471 2	463000103	61	5	53	90005106	WINKELGETRIEBE
SICHERUNGSRING DIN 471 2	463000103	61	5	62	90005214	WINKELGETRIEBE
SICHERUNGSRING DIN 471 3	428002908	13	1	208	540270514	ANTRIEB KPL
SICHERUNGSRING DIN 471 3	428002908	36	1	272	10472204	TRIEBWERK
SICHERUNGSRING DIN 471 3	10171579	36	1	260	10326924	TRIEBWERK
SICHERUNGSRING DIN 471 4	10875657	6	1	1025	969047508	LASCHE KPL.
SICHERUNGSRING DIN 471 40	10171581	36	1	444	11314965	TRIEBWERK
SICHERUNGSRING DIN 471 42	12100690	47	1	247	10356599	VERTEILERGETRIEBE
SICHERUNGSRING DIN 471 50	10875659	36	1	255	10471370	TRIEBWERK
SICHERUNGSRING DIN 471 50	10875659	19	2	499	917135008	SA-BOCK
SICHERUNGSRING DIN 471 50	10875659	7	1	855	964344008	STANGE KPL.
SICHERUNGSRING DIN 471 50	10875659	7	1	863	964522208	STANGE KPL.
SICHERUNGSRING DIN 471 50	10875659	7	1	881	964867908	STANGE KPL.
SICHERUNGSRING DIN 471 50	10875659	7	1	910	965019708	STANGE KPL.
SICHERUNGSRING DIN 471 50	10875659	7	1	997	965049808	STANGE KPL.
SICHERUNGSRING DIN 471 5	10171587	97	1	53	90005106	WINKELGETRIEBE
SICHERUNGSRING DIN 471 5	10171587	97	1	62	90005214	WINKELGETRIEBE
SICHERUNGSRING DIN 471 5	10171587	30	1	207	540270414	ABTRIEB KPL

19.9.2023

etk_en_de_074661_LR 1600/2

1535

LIEBHERR

Alphabetical index
Alphabetischer Index

Bezeichnung	Artikel	Pos.	Menge	Seite	Baugruppe	Bezeichnung
SICHERUNGSRING DIN 471 5	10171587	49	2	905	916342708	D-ANLENKSTUECK
SICHERUNGSRING DIN 471 5	10171587	(7)	1	962	916950608	D-ZWISCHENSTUECK
SICHERUNGSRING DIN 471 5	10171587	7	1	976	964915908	STANGE KPL.
SICHERUNGSRING DIN 471 5	530133308	15	1	506	964568008	STANGE KPL.
SICHERUNGSRING DIN 471 60	10875660	48	1	247	10356599	VERTEILERGETRIEBE
SICHERUNGSRING DIN 471 60	10875660	7	6	499	917135008	SA-BOCK
SICHERUNGSRING DIN 471 60	10875660	4	2	524	916110908	MONTAGEEINRICHTUNG RA
SICHERUNGSRING DIN 471 60	10875661	8	1	1025	969047508	LASCHE KPL.
SICHERUNGSRING DIN 471 60	10875661	17	1	1027	969051608	LASCHE KPL.
SICHERUNGSRING DIN 471 65	12100643	49	6	247	10356599	VERTEILERGETRIEBE
SICHERUNGSRING DIN 471 65	12100643	15	1	1027	969051608	LASCHE KPL.
SICHERUNGSRING DIN 471 68	10875662	3	2	1012	962092008	SEILROLLE KPL.
SICHERUNGSRING DIN 471 70	12100251	64	1	53	90005106	WINKELGETRIEBE
SICHERUNGSRING DIN 471 70	12100251	16	2	846	915284608	ROLLENSATZ
SICHERUNGSRING DIN 471 70	12100251	16	2	850	915284708	ROLLENSATZ
SICHERUNGSRING DIN 471 70	4001447	32	3	51	932710201	PLANETENGETRIEBE
SICHERUNGSRING DIN 471 75	12100644	50	12	247	10356599	VERTEILERGETRIEBE
SICHERUNGSRING DIN 471 8X	10450160	14	2	245	967582908	KUPPLUNGSSTELLER
SICHERUNGSRING DIN 471 8X	10450160	6	2	595	964588408	FUEHRUNG VORM.
SICHERUNGSRING DIN 471 8X	10450160	8	8	596	964588308	FUEHRUNG VORM.
SICHERUNGSRING DIN 471 90	12100646	41	1	148	11080912	ANTRIEB
SICHERUNGSRING DIN 471 90	12100646	41	1	179	11100248	ANTRIEB
SICHERUNGSRING DIN 471 90	12100646	22	2	927	916342808	D-KOPFSTUECK
SICHERUNGSRING DIN 471 95	12100647	15	2	927	916342808	D-KOPFSTUECK
SICHERUNGSRING DIN 472 1	12100664	56	6	247	10356599	VERTEILERGETRIEBE
SICHERUNGSRING DIN 472 14	428104108	40	1	148	11080912	ANTRIEB
SICHERUNGSRING DIN 472 14	428104108	40	1	179	11100248	ANTRIEB
SICHERUNGSRING DIN 472 22	12100655	10	2	595	964588408	FUEHRUNG VORM.
SICHERUNGSRING DIN 472 22	12100655	17	8	596	964588308	FUEHRUNG VORM.
SICHERUNGSRING DIN 472 2	12100666	50	2	941	10429598	ZUGZYLINDER
SICHERUNGSRING DIN 472 2	428100308	21	1	208	540270514	ANTRIEB KPL
SICHERUNGSRING DIN 472 30	501549708	4	1	146	571842008	FLANSCH
SICHERUNGSRING DIN 472 34	428106108	62	1	144	11080911	GETRIEBE
SICHERUNGSRING DIN 472 34	428106108	62	2	176	11100247	GETRIEBE
SICHERUNGSRING DIN 472 3	550296708	306	1	206	11347399	FLANSCHLAGER
SICHERUNGSRING DIN 472 5	428101308	3	2	1011	964796008	HEBEL KPL.
SICHERUNGSRING DIN 472 54	10650177	41	1	145	10650156	SEILTROMMEL
SICHERUNGSRING DIN 472 62	12100656	14	1	208	540270514	ANTRIEB KPL
SICHERUNGSRING DIN 472 62	12100656	16	2	601	10326323	HYDROZYLINDER
SICHERUNGSRING DIN 472 6	11695239	39	1	260	10326924	TRIEBWERK
SICHERUNGSRING DIN 472 7	428102208	12	1	214	570112908	TRIEBWERK
SICHERUNGSRING DIN 472 8	428102508	4	1	206	11347399	FLANSCHLAGER
SICHERUNGSRING DIN 472 90	12100657	31	1	207	540270414	ABTRIEB KPL
SICHERUNGSRING DIN 472 90	12100657	37	1	272	10472204	TRIEBWERK
SICHERUNGSRING DIN 472 9	10171632	98	1	53	90005106	WINKELGETRIEBE
SICHERUNGSRING DIN 472 9	10171632	9	1	58	10428768	VERSTELLMOTOR
SICHERUNGSRING DIN 472 9	10171632	98	1	62	90005214	WINKELGETRIEBE
SICHERUNGSRING DIN 472 9	10171632	9	1	149	10354828	VERSTELLMOTOR
SICHERUNGSRING DIN 472 9	10171632	9	1	182	10428766	VERSTELLMOTOR
SICHERUNGSRING DIN 472 9	10171632	9	1	891	10428767	VERSTELLMOTOR
SICHERUNGSRING DIN 472 9	428103008	55	1	247	10356599	VERTEILERGETRIEBE
SICHERUNGSRING DIN 984 5	10009424	(37)	2	404	10359249	VERSTELLPUMPE
SICHERUNGSRING DIN 984 6	11695238	37	1	260	10326924	TRIEBWERK
SICHERUNGSSCHEIBE VS 10	423911001	57	8	51	932710201	PLANETENGETRIEBE
SICHERUNGSSCHEIBE VS 12	423911201	27	8	188	969791601	DREHWERKANTRIEB
SICHERUNGSSCHEIBE VS 12	423911201	75	12	188	969791601	DREHWERKANTRIEB
SICHERUNGSSCHRAUBE M8	10017526	3	2	402	9739186	MOTORBREMSE KPL.
SICHERUNGSSTIFT FOR JPT P	602338208	511	3	487	967468308	KABELSTRANG
SIEBFILTER	10346599	1	1	535	10217695	SENKBREMSVENTIL
SIEBHUELSE	570066308	5	1	534	502806508	AUSGLEICHSBEHAELTER

19.9.2023

etk_en_de_074661_LR 1600/2

1536

LIEBHERR

Alphabetical index
Alphabetischer Index

Bezeichnung	Artikel	Pos.	Menge	Seite	Baugruppe	Bezeichnung
SIM-KARTE	10284444	120	1	658	967155408	AUFBAUTEILE MONTAGETAPE
SITZ	977555708	2	1	455	964862608	SITZ
SITZ RAL 7016 PULVERB.	964862608	1	1	454	915587308	ABLAGEKASTEN
SITZBEZUG	11492705	100	1	451	11113343	FAHRERSITZ
SITZKISSEN	10878406	55	1	451	11113343	FAHRERSITZ
SITZKONSOLE	977555308	1	1	455	964862608	SITZ
SL-REDUZIERSTUECK 6.75 M	915704508	214	1	14		LIEBHERR RAUPENKRAN LR 1
SL-REDUZIERSTUECK SCHW	967160708	1	1	879	915704508	SL-REDUZIERSTUECK
SOCKELGEHAEUSE HAN 24B	605618508	505	1	154	967331808	KABELSTRANG
SOCKELGEHAEUSE HAN 24B	605618508	505	1	184	967332108	KABELSTRANG
SOFTWARE LICCON 2	96004619	999	1	471	10886525	LICCON MONITOR LCD5C-A
SONDERAUSRUESTUNG LR 1	SE_Z74661	2010	1	16		LIEBHERR RAUPENKRAN LR 1
SONNENRAD	12107003	313	1	144	11080911	GETRIEBE
SPANNBAND 127	552066908	125	2	409	916933608	SCHALLDAEMPFERANLAGE
SPANNBAND 206/206/30 ST	774211308	305	1	738	967068008	VERROHRUNG DRUCKLUFTA
SPANNBAND 240-280/260/30 S	774210508	306	2	738	967068008	VERROHRUNG DRUCKLUFTA
SPANNBAND 240-280/260/30 S	774210508	303	2	949	966977408	ZUSATZHYDRAULIK SB-KOPFS
SPANNGURT	11080825	401	2	1060	11007335	HYDRAULIKAGGREGAT
SPANNGURT	11080825	703	2	1062	11690425	HYDRAULIKTANK KPL.
SPANNHUELSE DIN 5415 220	747102701	28	1	55	939566801	LAGERUNG
SPANNHUELSE DIN 5415 220	747102701	28	1	57	939567501	LAGERUNG
SPANNSCHELLE 129	12222896	22	1	497	10042043	WASSERHEIZGERAET
SPANNSCHELLE 75/25	774209708	5	1	759	917313908	KLIMAANLAGE OW
SPANNSCHELLE 77/K1/1 ST	774285608	190	1	233	966950708	DIESELMOTOR VORM.
SPANNSCHLOSS 1 1/2X18476,	10425408	1	1	1039	964789008	FAB-STUETZE
SPANNSCHLOSS 5/8 1,59KN	773917008	63	2	502	968559608	SA-BOCK VORM.
SPANNSCHLOSS 7/8X12 163	10476098	8	2	499	917135008	SA-BOCK
SPANNSTIFT ISO 8752 10X60	432011108	62	2	145	10650156	SEILTROMMEL
SPANNSTIFT ISO 8752 16X60	530613108	61	2	145	10650156	SEILTROMMEL
SPANNSTIFT ISO 8752 21X140	432013108	6	1	780	965575208	ZENTRIERUNG KPL.
SPANNSTIFT ISO 8752 4X16	432001908	12	1	146	571842008	FLANSCH
SPANNSTIFT ISO 8752 4X16	432001908	(4)	1	1060	11007335	HYDRAULIKAGGREGAT
SPANNSTIFT ISO 8752 4X28 4	10875878	4	4	102	925305308	ABSTUETZPLATTE KPL.
SPANNSTIFT ISO 8752 5X12	432003408	13	1	146	571842008	FLANSCH
SPANNSTIFT ISO 8752 5X12	432003408	36	2	579	917202908	KABINE VERGLAST
SPANNSTIFT ISO 8752 5X12	432003408	28	1	584	968080908	SCHLIESSANLAGE
SPANNSTIFT ISO 8752 5X20 4	10875880	30	4	1009	916843308	F-ANLENKSTUECK
SPANNSTIFT ISO 8752 5X45 4	12100671	5	1	510	964764508	HALTER KPL.
SPANNSTIFT ISO 8752 5X45 4	12100671	5	1	511	964762808	HALTER KPL.
SPANNSTIFT ISO 8752 6X14 4	12100672	13	2	245	967582908	KUPPLUNGSSTELLER
SPANNSTIFT ISO 8752 6X14 4	12100672	24	4	499	917135008	SA-BOCK
SPANNSTIFT ISO 8752 6X14 4	12100672	8	8	911	965715908	BLECH KPL.
SPANNSTIFT ISO 8752 6X14 4	12100672	308	2	966	966972208	ZUSATZHYDRAULIK ZWISCH
SPANNSTIFT ISO 8752 6X14 4	12100672	308	2	979	966972108	ZUSATZHYDRAULIK ZWISCH
SPANNSTIFT ISO 8752 6X14 4	12100672	12	2	1073	921723608	SCHALTEINHEIT
SPANNSTIFT ISO 8752 6X14 4	12100672	12	2	1074	921723708	SCHALTEINHEIT
SPANNSTIFT ISO 8752 6X20 4	10876162	37	1	62	90005214	WINKELGETRIEBE
SPANNSTIFT ISO 8752 6X50 A	432006708	8	2	766	965885508	KAMERAANBAU DREHBUEHN
SPANNSTIFT ISO 8752 8X16	432007977	47	2	53	90005106	WINKELGETRIEBE
SPANNSTIFT ISO 8752 8X60 St	432008901	10	2	499	917135008	SA-BOCK
SPANNUNGSREGLER 24V 12V	614020508	11	1	484	967198008	ARMATUREN RE.
SPANNVERSCHLUSS	12109446	(2)	2	1060	11007335	HYDRAULIKAGGREGAT
SPEICHERKARTE BSE 2GB CF	965014308	4	1	468	964835908	ELEKTRIK KABINE
SPERRE	10467392	7	1	819	616024908	KABELTROMMEL
SPERRKLINKE	10802364	21	1	103	540001808	SEILWINDE
SPERRRAD	10802362	17	1	103	540001808	SEILWINDE
SPIEGELANBAU KRANFUEHRE	916097508	154	1	13		LIEBHERR RAUPENKRAN LR 1
SPIEGELHALTER 28X2 ST.37.4	979581108	1	1	605	916097508	SPIEGELANBAU KRANFUEHR
SPINDEL 180.0X1019 35NICRM	971708708	3	2	115	915238908	MECH.ZUSATZABSTUETZUNG
SPIRALBACKRING	540184408	20	1	208	540270514	ANTRIEB KPL

19.9.2023

etk_en_de_074661_LR 1600/2

1537

LIEBHERRAlphabetical index
Alphabetischer Index

Bezeichnung	Artikel	Pos.	Menge	Seite	Baugruppe	Bezeichnung
SPIRALFEDER	570198908	12	2	1079	10028002	LEITUNGSTROMMEL
SPIRALSCHLAUCH NW50 KUN	553010808	50	0.9	645	965423508	KLEMMKASTEN KPL.
SPIRALSPANNSTIFT 8X24 St	10442941	8	1	310	9739790	STEUERGEHAEUSE
SPIRALSPANNSTIFT 8X60 St	11110336	3	1	313	9739794	KURBELWELLE
SPLINT ISO 1234 10X100 St 480	10180377	78	2	49	915847808	RAUPENTRAEGER LI.
SPLINT ISO 1234 10X100 St 480	10180377	78	2	87	916996808	RAUPENTRAEGER RE.
SPLINT ISO 1234 10X100 St 480	10180377	17	1	1034	917153508	FA-BOCK
SPLINT ISO 1234 10X71 St 480	10180374	90	1	503	968559608	SA-BOCK VORM.
SPLINT ISO 1234 10X71 St 480	10180374	10	2	522	916111008	ROLLENLAGERUNG
SPLINT ISO 1234 10X71 St 480	10180374	98	8	906	916342708	D-ANLENKSTUECK
SPLINT ISO 1234 10X71 St 480	10180374	14	2	1004	917153408	F-MONTAGEEINHEIT
SPLINT ISO 1234 10X71 St 480	10180374	8	1	1018	964825908	STANGE KPL.
SPLINT ISO 1234 10X71 St 480	10180374	19	2	1023	917792508	F-KOPFSTUECK
SPLINT ISO 1234 10X71 St 480	10180374	25	2	1034	917153508	FA-BOCK
SPLINT ISO 1234 10X71 St 480	10180374	(8)	2	1034	917153508	FA-BOCK
SPLINT ISO 1234 10X71 St 480	10180374	26	1	1042	916843508	MASTNASE
SPLINT ISO 1234 10X80 St 480	10180375	13	2	569	917200508	KRANFUEHRERKABINE KPL.
SPLINT ISO 1234 10X80 St 480	10180375	13	1	879	915704508	SL-REDUZIERSTUECK
SPLINT ISO 1234 10X90 St 480	10180376	29	1	1034	917153508	FA-BOCK
SPLINT ISO 1234 13X125 St 480	10180381	4	4	1004	917153408	F-MONTAGEEINHEIT
SPLINT ISO 1234 13X125 St 480	10180381	18	4	1070	916843808	SCHWEBEBALLAST
SPLINT ISO 1234 3,2X32 ST 480	12100280	(1)	1	861	917074008	S-ZWISCHENSTUECK
SPLINT ISO 1234 4X25 St 480H	10180351	27	8	100	916121308	HYDRAULISCHE ABSTUETZUN
SPLINT ISO 1234 4X25 St 480H	10180351	23	2	463	917333308	LAUFSTEG DREHBUEHNE
SPLINT ISO 1234 4X25 St 480H	10180351	43	6	811	916341808	S-ANLENKSTUECK
SPLINT ISO 1234 4X25 St 480H	10180351	156	2	907	916342708	D-ANLENKSTUECK
SPLINT ISO 1234 4X32 St 480H	10180352	5	4	199	916161708	MONTAGEWINDE
SPLINT ISO 1234 4X32 St 480H	10180352	62	2	502	968559608	SA-BOCK VORM.
SPLINT ISO 1234 5X28 ST 480	12100681	28	12	463	917333308	LAUFSTEG DREHBUEHNE
SPLINT ISO 1234 5X28 ST 480	12100681	11	2	1004	917153408	F-MONTAGEEINHEIT
SPLINT ISO 1234 5X40 St 480H	10180359	13	1	780	965575208	ZENTRIERUNG KPL.
SPLINT ISO 1234 5X40 St 480H	10180359	39	14	811	916341808	S-ANLENKSTUECK
SPLINT ISO 1234 5X40 St 480H	10180359	70	4	906	916342708	D-ANLENKSTUECK
SPLINT ISO 1234 5X40 St 480H	10180359	13	1	1049	921699008	KAMERAANBAU D-ANLENKS
SPLINT ISO 1234 5X40 St 480H	10180359	13	1	1053	965215308	KAMERAANBAU S-ANLENKSTU
SPLINT ISO 1234 6,3X32 ST 480	11968307	33	4	463	917333308	LAUFSTEG DREHBUEHNE
SPLINT ISO 1234 6,3X32 ST 480	11968307	30	16	522	916111008	ROLLENLAGERUNG
SPLINT ISO 1234 6,3X32 ST 480	11968307	15	4	779	916196608	GRUNDPLATTE DREHBUEHNE
SPLINT ISO 1234 6,3X32 ST 480	11968307	53	8	879	915704508	SL-REDUZIERSTUECK
SPLINT ISO 1234 6,3X45 ST 480	11968305	14	4	537	917139908	KRAFTSTOFFBEHALTER KPL
SPLINT ISO 1234 6,3X45 ST 480	11968305	41	2	905	916342708	D-ANLENKSTUECK
SPLINT ISO 1234 6,3X45 ST 480	11968305	21	4	1023	917792508	F-KOPFSTUECK
SPLINT ISO 1234 6,3X45 ST 480	11968305	9	2	1034	917153508	FA-BOCK
SPLINT ISO 1234 6,3X45 ST 480	11968305	16	1	1039	964789008	FAB-STUETZE
SPLINT ISO 1234 6,3X45 ST 480	11968305	15	4	1070	916843808	SCHWEBEBALLAST
SPLINT ISO 1234 6,3X50 St 480	10180364	30	2	569	917200508	KRANFUEHRERKABINE KPL.
SPLINT ISO 1234 6,3X50 St 480	10180364	25	4	811	916341808	S-ANLENKSTUECK
SPLINT ISO 1234 6,3X50 St 480	10180364	14	2	853	917073808	S-ZWISCHENSTUECK
SPLINT ISO 1234 6,3X50 St 480	10180364	14	2	861	917074008	S-ZWISCHENSTUECK
SPLINT ISO 1234 6,3X50 St 480	10180364	14	2	867	917074108	S-ZWISCHENSTUECK
SPLINT ISO 1234 6,3X50 St 480	10180364	14	2	871	916090408	S-ZWISCHENSTUECK
SPLINT ISO 1234 6,3X50 St 480	10180364	14	2	875	917074308	S-ZWISCHENSTUECK
SPLINT ISO 1234 6,3X50 St 480	10180364	14	2	887	917745608	S-ZWISCHENSTUECK
SPLINT ISO 1234 6,3X50 St 480	10180364	50	2	1035	917153508	FA-BOCK
SPLINT ISO 1234 6,3X56 ST 480	12100682	51	2	1009	916843308	F-ANLENKSTUECK
SPLINT ISO 1234 6,3X71 St 480	10180366	12	2	157	916340608	WINDE 2
SPLINT ISO 1234 6,3X90 St 480	10180367	45	2	1009	916843308	F-ANLENKSTUECK
SPLINT ISO 1234 8X100 St 480	10180373	16	4	100	916121308	HYDRAULISCHE ABSTUETZUN
SPLINT ISO 1234 8X100 St 480	10180373	8	1	524	916110908	MONTAGEEINRICHTUNG RA
SPLINT ISO 1234 8X50 St 480H	10180368	17	8	100	916121308	HYDRAULISCHE ABSTUETZUN

19.9.2023

etk_en_de_074661_LR 1600/2

1538

LIEBHERR

Alphabetical index
Alphabetischer Index

Bezeichnung	Artikel	Pos.	Menge	Seite	Baugruppe	Bezeichnung
SPLINT ISO 1234 8X50 St 480H	10180368	34	2	569	917200508	KRANFUEHRERKABINE KPL.
SPLINT ISO 1234 8X50 St 480H	10180368	106	2	906	916342708	D-ANLENKSTUECK
SPLINT ISO 1234 8X50 St 480H	10180368	68	4	928	916342808	D-KOPFSTUECK
SPLINT ISO 1234 8X50 St 480H	10180368	4	3	1039	964789008	FAB-STUETZE
SPLINT ISO 1234 8X50 St 480H	10180368	20	4	1042	916843508	MASTNASE
SPLINT ISO 1234 8X50 St 480H	10180368	4	1	1055	961998908	BOLZENZIEHZYLINDER KPL.
SPLINT ISO 1234 8X50 St 480H	10180368	4	1	1064	961999008	BOLZENZIEHZYLINDER KPL.
SPLINT ISO 1234 8X50 St 480H	10180368	60	2	1070	916843808	SCHWEBEBALLAST
SPLINT ISO 1234 8X63 ST 480	10875873	8	4	21	917437608	DREHDURCHFUEHRUNG
SPLINT ISO 1234 8X63 ST 480	10875873	47	4	502	968559608	SA-BOCK VORM.
SPLINT ISO 1234 8X63 ST 480	10875873	4	1	508	966123108	KONSOLE KPL.
SPLINT ISO 1234 8X63 ST 480	10875873	20	2	522	916111008	ROLLENLAGERUNG
SPLINT ISO 1234 8X63 ST 480	10875873	21	2	569	917200508	KRANFUEHRERKABINE KPL.
SPLINT ISO 1234 8X63 ST 480	10875873	18	2	846	915284608	ROLLENSATZ
SPLINT ISO 1234 8X63 ST 480	10875873	18	2	850	915284708	ROLLENSATZ
SPLINT ISO 1234 8X63 ST 480	10875873	19	2	1009	916843308	F-ANLENKSTUECK
SPLINT ISO 1234 8X63 ST 480	10875873	52	1	1035	917153508	FA-BOCK
SPLINT ISO 1234 8X63 ST 480	10875873	11	2	1042	916843508	MASTNASE
SPLINT ISO 1234 8X63 ST 480	10875873	7	1	1073	921723608	SCHALTEINHEIT
SPLINT ISO 1234 8X63 ST 480	10875873	7	1	1074	921723708	SCHALTEINHEIT
SPRENGRING 52X2 FSt	10222336	6	12	312	9739793	KOLBEN KPL.
SPRENGRING DIN 7993 16X1,6	11643655	10	1	273	10472208	VERSTELLUNG
SPUELVENTIL	571927808	2	1	59	10653006	VERSTELLUNG
STANGE KPL. 1 M	964545608	11	4	502	968559608	SA-BOCK VORM.
STANGE KPL. 1.075M BS-11	964904208	2	2	836	916342008	SW-KOPFSTUECK
STANGE KPL. 12 M BD-32	964915908	3	2	974	916950708	D-ZWISCHENSTUECK
STANGE KPL. 12 M BS-1	964522208	42	2	861	917074008	S-ZWISCHENSTUECK
STANGE KPL. 12 M BS-1	964522208	42	2	867	917074108	S-ZWISCHENSTUECK
STANGE KPL. 12 M BS-1	964522208	42	2	871	916090408	S-ZWISCHENSTUECK
STANGE KPL. 12 M BS-1	964522208	42	2	875	917074308	S-ZWISCHENSTUECK
STANGE KPL. 12 M BS-1	964522208	42	2	887	917745608	S-ZWISCHENSTUECK
STANGE KPL. 12 M BS-1	964522208	2	2	974	916950708	D-ZWISCHENSTUECK
STANGE KPL. 12 M BS-1	964522208	40	2	992	917074908	LI-ZWISCHENSTUECK F-ABSP
STANGE KPL. 12 M BS-1	964522208	40	2	1002	917075208	LI-ZWISCHENSTUECK
STANGE KPL. 12 M BS-12	965049808	40	2	996	917075108	LI-ZWISCHENSTUECK
STANGE KPL. 2.05M BD-5	964568008	12	2	502	968559608	SA-BOCK VORM.
STANGE KPL. 2.3M	964926908	5	2	927	916342808	D-KOPFSTUECK
STANGE KPL. 2.3M	965019708	51	2	905	916342708	D-ANLENKSTUECK
STANGE KPL. 2.975M	964698608	12	2	811	916341808	S-ANLENKSTUECK
STANGE KPL. 3.2M	964528808	33	2	1034	917153508	FA-BOCK
STANGE KPL. 5.15M	964825908	2	4	1017	915479208	F-ABSPANNUNG
STANGE KPL. 6 M BD-33	964859308	3	2	962	916950608	D-ZWISCHENSTUECK
STANGE KPL. 6 M BS-2	964344008	42	2	853	917073808	S-ZWISCHENSTUECK
STANGE KPL. 6 M BS-2	964344008	2	2	962	916950608	D-ZWISCHENSTUECK
STANGE KPL. 6 M BS-2	964344008	40	2	988	917074708	LI-ZWISCHENSTUECK
STANGE KPL. 6.4 M BD-34	964926808	4	2	927	916342808	D-KOPFSTUECK
STANGE KPL. 6.75M BS-10	964867908	44	2	879	915704508	SL-REDUZIERSTUECK
STANGE MIT SCHILD 0.43M	964831008	5	2	1017	915479208	F-ABSPANNUNG
STANGE MIT SCHILD 0.525M	964700908	2	2	816	964698608	STANGE KPL.
STANGE MIT SCHILD 0.525M	964701008	3	1	816	964698608	STANGE KPL.
STANGE MIT SCHILD 1.075M	964904508	(1)	2	836	916342008	SW-KOPFSTUECK
STANGE MIT SCHILD 1.85M	964699808	13	4	811	916341808	S-ANLENKSTUECK
STANGE MIT SCHILD 1.85M	964699908	14	2	811	916341808	S-ANLENKSTUECK
STANGE MIT SCHILD 2.13M	964835408	6	2	1017	915479208	F-ABSPANNUNG
STANGE MIT SCHILD 3200	964528908	(1)	1	1034	917153508	FA-BOCK
STANGE MIT SCHILD 4950	964826008	1	1	1018	964825908	STANGE KPL.
STANGE MIT SCHILD 800	964798908	19	1	1039	964789008	FAB-STUETZE
STANGE MIT SCHILD 800	964799008	24	2	1039	964789008	FAB-STUETZE
STANGE SCHWK.	965542808	3	4	100	916121308	HYDRAULISCHE ABSTUETZUN
STANGE SCHWK. 1.075M BS-1	966188608	2	2	827	916341908	F-ANSCHLUSSKOPF

19.9.2023

etk_en_de_074661_LR 1600/2

1539

LIEBHERR

Alphabetical index
Alphabetischer Index

Bezeichnung	Artikel	Pos.	Menge	Seite	Baugruppe	Bezeichnung
STANGE SCHWK. SPF	964545808	(1)	1	502	968559608	SA-BOCK VORM.
STANGE VORM.	964568508	1	1	506	964568008	STANGE KPL.
STANGE VORM. 1.99M	964961008	1	1	936	964926908	STANGE KPL.
STANGE VORM. 11.75 M	964915808	1	1	976	964915908	STANGE KPL.
STANGE VORM. 11.75M	96045276	1	1	997	965049808	STANGE KPL.
STANGE VORM. 11.75M	964523008	1	1	863	964522208	STANGE KPL.
STANGE VORM. 2.15M	965019808	1	1	910	965019708	STANGE KPL.
STANGE VORM. 2.45M	964700808	1	1	816	964698608	STANGE KPL.
STANGE VORM. 5.75 M	964524908	1	1	855	964344008	STANGE KPL.
STANGE VORM. 5.75 M	964859408	(1)	1	962	916950608	D-ZWISCHENSTUECK
STANGE VORM. 6.5M	964868008	1	1	881	964867908	STANGE KPL.
STANGENABLAGE SCHWK.	969048208	51	1	1023	917792508	F-KOPFSTUECK
STARTER 7KW 24V	11110540	1	1	380	9739848	STARTER ANBAU
STARTER 7KW 24V	9739847	264	1	304	11009336	DIESELMOTOR
STARTER ANBAU 24V	9739848	266	1	304	11009336	DIESELMOTOR
STATIV SCHWK.	921696308	1	1	1049	921699008	KAMERAANBAU D-ANLENKS
STATIV SCHWK.	921696308	1	1	1053	965215308	KAMERAANBAU S-ANLENKSTU
STATIV SCHWK.	965140608	1	1	766	965885508	KAMERAANBAU DREHBUEHN
STATIV SCHWK.	966073108	24	1	766	965885508	KAMERAANBAU DREHBUEHN
STAUBKAPPE	511506608	163	1	738	967068008	VERROHRUNG DRUCKLUFTA
STAUBKAPPE METALL A240	691899808	37	1	645	965423508	KLEMMKASTEN KPL.
STAUBKAPPE METALL A240	691899808	172	1	818	964848908	LEITUNGSTROMMEL KPL.
STAUBKAPPE METALL A240	691899808	150	2	829	965048108	KLEMMKASTEN KPL.
STAUBKAPPE METALL A240	691899808	289	2	841	967484008	KLEMMKASTEN
STAUBKAPPE METALL A240	691899808	152	1	1014	965057308	LEITUNGSTROMMEL KPL.
STAUBKAPPE METALL A240	691899808	280	2	1030	968920308	KLEMMKASTEN KPL.
STAUBKAPPE METALL A240	692400008	(152)	1	644	965423508	KLEMMKASTEN KPL.
STAUBKAPPE METALL A240	692400008	507	1	1015	965057508	LEITUNG
STAUBKAPPE POLYETHYLEN	704254808	13	4	628	967060308	DECKEL KPL.
STAUBKAPPE POLYETHYLEN	704254808	13	4	629	967060408	DECKEL KPL.
STAUBKAPPE POLYETHYLEN	704254808	13	4	630	967060908	DECKEL KPL.
STAUBKAPPE POLYETHYLEN	704254808	7	4	631	964677908	DECKEL KPL.
STECKANSCHLUSS WSV 6 M1	12101832	29	10	560	915280008	ZENTRALSCHMIERANLAGE O
STECKBOLZEN KPL. FE//ZNNI	920100508	15	2	463	917333308	LAUFSTEG DREHBUEHNE
STECKBOLZEN KPL. FE//ZNNI	925056608	4	1	780	965575208	ZENTRIERUNG KPL.
STECKBOLZEN RD20X378 S3	930358108	5	1	116	962009308	ABSTUETZPLATTE KPL.
STECKBOLZEN T ZN K	924713108	37	1	569	917200508	KRANFUEHRERKABINE KPL.
STECKBOLZEN T ZN K	924713108	66	8	812	916341808	S-ANLENKSTUECK
STECKDOSE	10429057	5	1	474	965038508	BLECH VORM.
STECKDOSE	10429057	2	1	491	964931408	STECKDOSEN VORM.
STECKDOSE	514594808	19	1	251	571911308	ANSTEUERGERAET
STECKDOSE 2-POL	605215308	(501)	1	431	965890308	KABELLISTE BATTERIEKASTE
STECKDOSE 8-POL	10219477	4	1	474	965038508	BLECH VORM.
STECKDOSEN VORM.	964931408	13	1	489	967343708	ELEKTRIK ANBAUTEILE KABIN
STECKDOSENEINSATZ 16-POL	637005301	29	1	645	965423508	KLEMMKASTEN KPL.
STECKDOSENEINSATZ 16-POL	637005301	522	1	660	967155608	DRAEHTE MONTAGETAFEL K
STECKDOSENKOMBINATION	605215708	1	1	774	964837708	ANBAUTEILE FREMDEINSPEIS
STECKER	11171308	4	1	1087	11066001	WINDGESCHWINDIGKEITSGE
STECKER 10-POLIG	11690056	4	1	153	12100100	WINDENDREHGEBER
STECKER 12-POL	10491808	(2)	1	485	967198508	KABELLISTE KRANFUEHRERK
STECKER 19-POL A240	10443664	(501)	1	514	965440508	KLEMMKASTEN SA-BOCK VO
STECKER 2	10492113	(1)	1	485	967198508	KABELLISTE KRANFUEHRERK
STECKER 24-POL A240	10443658	501	1	1015	965057508	LEITUNG
STECKER 24-POL A240	10443660	(151)	1	644	965423508	KLEMMKASTEN KPL.
STECKER 8-POL	10046999	509	16	660	967155608	DRAEHTE MONTAGETAFEL K
STECKER 8-POL	10047000	508	14	660	967155608	DRAEHTE MONTAGETAFEL K
STECKER 8-POL	10047001	511	16	660	967155608	DRAEHTE MONTAGETAFEL K
STECKER 9-POL PVC	10301148	523	1	660	967155608	DRAEHTE MONTAGETAFEL K
STECKERBUCHSE 0,75-2,0M	10100063	670	4	487	967468308	KABELSTRANG
STECKEREINSATZ 40-POL 10	605602208	(501)	1	644	965423508	KLEMMKASTEN KPL.

19.9.2023

etk_en_de_074661_LR 1600/2

1540

LIEBHERRAlphabetical index
Alphabetischer Index

Bezeichnung	Artikel	Pos.	Menge	Seite	Baugruppe	Bezeichnung
STECKERGEHAEUSE 10-POL	10021567	(153)	1	645	965423508	KLEMMKASTEN KPL.
STECKERGEHAEUSE 14-POL	10021568	(153)	1	644	965423508	KLEMMKASTEN KPL.
STECKERGEHAEUSE 14-POL	602336008	508	1	486	967198708	KABELSTRANG
STECKERGEHAEUSE 14-POL	602336008	(152)	1	644	965423508	KLEMMKASTEN KPL.
STECKERGEHAEUSE 14-POL	602336008	510	12	660	967155608	DRAEHTE MONTAGETAFEL K
STECKERGEHAEUSE 14-POL	602336508	3	6	661	926891108	VERTEILER MASSE
STECKERGEHAEUSE 18-POL	602300208	501	7	486	967198708	KABELSTRANG
STECKERGEHAEUSE 18-POL	602300208	501	7	487	967468308	KABELSTRANG
STECKERGEHAEUSE 18-POL	602300208	501	37	660	967155608	DRAEHTE MONTAGETAFEL K
STECKERGEHAEUSE 2-POL 13	6203134	513	2	487	967468308	KABELSTRANG
STECKERGEHAEUSE 2-POLE 9	602331808	506	2	487	967468308	KABELSTRANG
STECKERGEHAEUSE 4-POL	602335908	515	3	487	967468308	KABELSTRANG
STECKERGEHAEUSE 4-POL	602335908	528	1	660	967155608	DRAEHTE MONTAGETAFEL K
STECKERGEHAEUSE SUB-D M	10493611	505	1	472	96054972	LEITUNG
STECKERGEHAEUSE SUB-D M	10493611	511	1	486	967198708	KABELSTRANG
STECKERGEHAEUSE SUB-D M	10493612	509	1	486	967198708	KABELSTRANG
STECKHUELSE 2,8X0,3-1,5 V	602203108	67	2	487	967468308	KABELSTRANG
STECKHUELSE 4,8X1,5	602225914	703	2	487	967468308	KABELSTRANG
STECKHUELSE 6,3X0,5-1,0 V	11080881	758	12	487	967468308	KABELSTRANG
STECKHUELSE 6,3X0,5-1,5 SN	602207608	140	1	486	967198708	KABELSTRANG
STECKHUELSE 6,3X1-2,5 MES	602203408	72	4	486	967198708	KABELSTRANG
STECKHUELSE 9,5X1-2,5 CU	602208408	143	2	486	967198708	KABELSTRANG
STECKHUELSENENGEHAEUSE 2-	602209708	503	2	487	967468308	KABELSTRANG
STECKHUELSENENGEHAEUSE 2-	602209708	526	1	660	967155608	DRAEHTE MONTAGETAFEL K
STECKHUELSENENGEHAEUSE 2-	602209708	(152)	1	665	968104208	RELAISSTEUERUNG
STECKHUELSENENGEHAEUSE	602319708	504	1	487	967468308	KABELSTRANG
STECKHUELSENENGEHAEUSE	602319808	505	1	487	967468308	KABELSTRANG
STECKKUPPLUNG PS38-0 PA6	10678752	130	2	438	916933908	HARNSTOFFTANK
STECKKUPPLUNGSMUFFE G	571723108	4	1	130	512368208	MONTAGEZYLINDER
STECKROHR	11110659	3	2	347	9739820	THERMOSTATGEHAEUSE
STECKROHR	11110660	5	1	341	9739813	KUEHLMITTELLEITUNG
STECKROHR	11110661	6	1	341	9739813	KUEHLMITTELLEITUNG
STECKROHR	11110662	9	1	341	9739813	KUEHLMITTELLEITUNG
STECKROHR	11110663	9	1	336	9739807	ANBAUTEILE
STECKROHR	11110664	8	1	336	9739807	ANBAUTEILE
STECKSCHLUESSEL GR.11/3	790024908	16	1	128	96005686	GRUNDWERKZEUG
STECKTUELLE 0	510569608	51	1	128	96005686	GRUNDWERKZEUG
STECKVERBINDUNG PS312-9	11082454	131	2	438	916933908	HARNSTOFFTANK
STEIGLEITER 2-343X0.839M T	965309008	5	1	463	917333308	LAUFSTEG DREHBUEHNE
STEIGLEITER 3-541X0.55M E	965436708	45	1	463	917333308	LAUFSTEG DREHBUEHNE
STEIGLEITER 5-397X1.55M T Z	965467008	8	2	779	916196608	GRUNDPLATTE DREHBUEHNE
STELLMOTOR 0,0024KW24V	10287301	13	2	611	10228112	HEIZKLIMAGERAET
STELLRING DIN 705 A 30 ST	242096602	505	4	1060	11007335	HYDRAULIKAGGREGAT
STELLSCHRAUBE	571561008	16	2	706	511308608	PROPORTIONALVENTIL
STELLSCHRAUBE	571814108	35	1	706	511308608	PROPORTIONALVENTIL
STELLSCHRAUBE	571903708	45	1	706	511308608	PROPORTIONALVENTIL
STELLSTANGE	7023664	2	1	273	10472208	VERSTELLUNG
STERNGRIFFSCHRAUBE	10443625	24	2	449	917203308	STEUERSTAND
STUERBLOCK	10354698	200	1	1060	11007335	HYDRAULIKAGGREGAT
STUERBLOCK	511300508	58	1	686	966711908	HYDRAULIK OBERWAGEN
STUERBLOCK 350 BAR SPF	10424402	21	1	686	966711908	HYDRAULIK OBERWAGEN
STUERBOX MB618A SPF	10332640	10	1	762	966486008	AUSRUESTUNG KAMERA DRE
STUERBUCHSE	11066833	(2)	1	59	10653006	VERSTELLUNG
STUERBUCHSE	5009648	(41)	1	59	10653006	VERSTELLUNG
STUERGEHAEUSE	11110367	1	1	310	9739790	STUERGEHAEUSE
STUERGEHAEUSE	13631001	(1)	1	59	10653006	VERSTELLUNG
STUERGEHAEUSE	9739790	6	1	300	11009336	DIESELMOTOR
STUERGERAET 24V	10278698	1	1	497	10042043	WASSERHEIZGERAET
STUERGERAET ANBAU	10131707	571	1	299	9739659	DIESELMOTOR
STUERKOLBEN	10000796	1	1	273	10472208	VERSTELLUNG

19.9.2023

etk_en_de_074661_LR 1600/2

1541

LIEBHERRAlphabetical index
Alphabetischer Index

Bezeichnung	Artikel	Pos.	Menge	Seite	Baugruppe	Bezeichnung
STUERKOLBEN	11066838	(3)	1	59	10653006	VERSTELLUNG
STUERKOLBEN	12241614	(40)	1	59	10653006	VERSTELLUNG
STUERLEITUNG 12 X 0,75 SP	600460808	5	1.02	154	967331808	KABELSTRANG
STUERLEITUNG 12 X 0,75 SP	600460808	5	4.22	184	967332108	KABELSTRANG
STUERLEITUNG 19 X 0,5 SPF	600464008	(5)	14.85	514	965440508	KLEMMKASTEN SA-BOCK VO
STUERLEITUNG 19 X 0,5 SPF	600464008	(5)	10.42	919	965440108	KLEMMKASTEN
STUERLEITUNG 8/16 X 0,5/0,7	600440708	5	39.12	1015	965057508	LEITUNG
STUERPLATTE	570114508	2	1	215	570113308	TRIEBWERK
STUERSTAND	917203308	129	1	13		LIEBHERR RAUPENKRAN LR 1
STUERTEIL	10354659	1	1	150	10678407	VERSTELLUNG
STUERTEIL	10354659	1	1	892	10354658	VERSTELLUNG
STUERTEIL	10650692	5	1	404	10359249	VERSTELLPUMPE
STUERTEIL	12104140	1	1	59	10653006	VERSTELLUNG
STUERVENTIL	10114975	40	1	275	10359251	VERSTELLPUMPE
STIFTEINSATZ 24-POL+PE 16A	605604714	501	1	154	967331808	KABELSTRANG
STIFTEINSATZ 24-POL+PE 16A	605604714	501	1	184	967332108	KABELSTRANG
STIFTEINSATZ 4/2-POL+PE	10007272	527	1	660	967155608	DRAEHTE MONTAGETAFEL K
STIFTEINSATZ 64-POL 10A	605609008	21	5	642	967605508	KLEMMKASTEN KPL.
STIFTEINSATZ 64-POL 10A	605609008	(501)	1	644	965423508	KLEMMKASTEN KPL.
STIFTKONTAKT 0,2-0,5MM2	10335819	689	4	487	967468308	KABELSTRANG
STIFTKONTAKT 2,5MM2	605615814	132	2	154	967331808	KABELSTRANG
STIFTKONTAKT 2,5MM2	605615814	132	2	184	967332108	KABELSTRANG
STIFTSCHRAUBE M10X25	10037298	6	6	355	9739874	ATL-ANBAU
STIFTSCHRAUBE M10X35	10287104	3	4	355	9739874	ATL-ANBAU
STIFTSTECKER 9-POL	602334608	531	1	660	967155608	DRAEHTE MONTAGETAFEL K
STIRNRAD	968913001	17	1	173	916340708	WINDE 4 EINZIEHWERK
STOERANZEIGE	10429952	19	2	66	774356608	ELEKTROPUMPE
STOERANZEIGE	10429952	9	1	562	10327167	ELEKTROPUMPE
STOPFEN CR 2-70	10012630	2	1	310	9739790	STUEGERGAEUSE
STOPFEN D10,7 LD-PE	10678375	43	2	579	917202908	KABINE VERGLAST
STOPFEN VSTI G1/2A CR6-FRE	477704208	35	1	509	10411019	HYDROZYLINDER
STOPFEN VSTI G1/2A CR6-FRE	477704208	3	1	535	10217695	SENKBREMSVENTIL
STOPFEN VSTI G1/2A CR6-FRE	477704208	768	1	691	966711908	HYDRAULIK OBERWAGEN
STOPFEN VSTI G1/2A CR6-FRE	477704208	617	4	949	966977408	ZUSATZHYDRAULIK SB-KOPFS
STOPFEN VSTI G1/2A CR6-FRE	477704208	731	1	1062	11690425	HYDRAULIKTANK KPL.
STOPFEN VSTI G1A CR6-FREI	477704608	712	2	690	966711908	HYDRAULIK OBERWAGEN
STOPFEN VSTI G1A CR6-FREI	477704608	202	2	698	10413255	UMSCHALTBLOCK
STOPFEN VSTI G3/4A CR6-FRE	477704708	36	2	509	10411019	HYDROZYLINDER
STOPFEN VSTI G3/4A CR6-FRE	477704708	201	2	698	10413255	UMSCHALTBLOCK
STOPFEN VSTI G3/4A CR6-FRE	477704708	54	1	941	10429598	ZUGZYLINDER
STOPFEN VSTI M12X1,5 CR6-F	477704308	622	3	738	967068008	VERROHRUNG DRUCKLUFTA
STOPFEN VSTI1/4"ED A3P	477704077	310	2	983	10411018	RUECKFALLSTUETZE
STOPFEN VSTI1/8"ED ST CR6	510741508	3	1	706	511308608	PROPORTIONALVENTIL
STOPFEN VSTI1/4"ED CR6-F	477705408	16	3	35	964027608	ANSCHLUSSBLOCK
STOPFEN VSTI1/4"ED CR6-F	477705408	4	1	39	10412678	ENDPLATTE
STOPFEN VSTI3/8"ED CR6-FRE	477704108	(18)	2	135	916950508	BOLZEN S-ANLENKSTUECK
STOPFEN VSTI3/8"ED CR6-FRE	477704108	782	2	691	966711908	HYDRAULIK OBERWAGEN
STOPFEN VSTIM14X1,5ED CR6	477704908	15	1	693	10424402	STUECKERBLOCK
STOPFEN VSTIM14X1,5ED CR6	477704908	613	1	896	966781408	ZUSATZHYDRAULIK WINDE 3
STOPFEN VSTIM18X1,5ED CR6	477705108	600	1	71	966766508	ZUSATZHYDR.RAUPENTRAEG
STOPFEN VSTIM18X1,5ED CR6	477705108	604	1	76	966766708	ZUSATZHYDR.RAUPENTRAEG
STOPFEN VSTIM18X1,5ED CR6	477705108	600	1	90	966766408	ZUSATZHYDR.RAUPENTRAEG
STOPFEN VSTIM18X1,5ED CR6	477705108	604	1	93	966766608	ZUSATZHYDR.RAUPENTRAEG
STOPFEN VSTIM18X1,5ED CR6	477705108	4	2	538	967230308	KRAFTSTOFFBEHAELTER VO
STOPFEN VSTIM18X1,5ED CR6	477705108	40	1	754	10411015	RUECKFALLSTUETZE
STOPFEN VSTIM18X1,5ED CR6	477705108	200	1	757	962059008	BRENNSTOFFBEHAELTER VO
STOPFEN VSTIM18X1,5ED CR6	477705108	380	1	983	10411018	RUECKFALLSTUETZE
STOPFEN VSTIM22X1,5ED CR6	477704508	77	1	62	90005214	WINKELGETRIEBE
STOPFEN VSTIM22X1,5ED CR6	477704508	669	2	689	966711908	HYDRAULIK OBERWAGEN
STOPFEN VSTIM22X1,5ED CR6	477704508	611	2	738	967068008	VERROHRUNG DRUCKLUFTA

19.9.2023

etk_en_de_074661_LR 1600/2

1542

LIEBHERR

Alphabetical index
Alphabetischer Index

Bezeichnung	Artikel	Pos.	Menge	Seite	Baugruppe	Bezeichnung
STOPFEN VSTIM22X1,5ED CR6	477704508	58	1	754	10411015	RUECKFALLSTUETZE
STOPFEN VSTIM22X1,5ED CR6	477704508	607	1	949	966977408	ZUSATZHYDRAULIK SB-KOPFS
STOPFEN VSTIM22X1,5ED CR6	477704508	490	1	983	10411018	RUECKFALLSTUETZE
STOPFEN VSTIM27X2ED CR6	477705608	69	4	53	90005106	WINKELGETRIEBE
STOPFEN VSTIM27X2ED CR6	477705608	69	4	62	90005214	WINKELGETRIEBE
STOPFEN VSTIM27X2ED CR6	477705608	89	1	188	969791601	DREHWERKANTRIEB
STOPFEN VSTIM27X2ED CR6	477705608	663	1	689	966711908	HYDRAULIK OBERWAGEN
STOPFEN VSTIM33X2ED CR6	477705208	(11)	8	21	917437608	DREHDURCHFUEHRUNG
STOPFEN VSTIM33X2ED CR6	477705208	740	3	691	966711908	HYDRAULIK OBERWAGEN
STOPFEN VSTIM33X2ED CR6	477705208	614	1	896	966781408	ZUSATZHYDRAULIK WINDE 3
STOPFEN VSTIM42X2ED CR6	477704808	62	3	51	932710201	PLANETENGETRIEBE
STOPFEN VSTIM42X2ED CR6	477704808	13	1	693	10424402	STUEBERBLOCK
STOPFEN VSTIM48X2ED CR6	477705708	76	2	53	90005106	WINKELGETRIEBE
STOPFEN VSTIM48X2ED CR6	477705708	76	2	62	90005214	WINKELGETRIEBE
STREIFEN 32X1,5 PERBUNAN6	262201608	260	0.79	412	916933708	LUFTFILTERANLAGE KPL.
STUETZBLECH 40X16 S235JR	9073189	13	1	392	10133506	KRAFTSTOFFLEITUNGEN
STUETZBLECH 40X16 S235JR	9073190	11	2	392	10133506	KRAFTSTOFFLEITUNGEN
STUETZE SCHWK.	964849108	19	1	232	966950708	DIESELMOTOR VORM.
STUETZE SCHWK.	965386408	88	1	503	968559608	SA-BOCK VORM.
STUETZE SCHWK. T ZN O	965309108	6	6	463	917333308	LAUFSTEG DREHBUEHNE
STUETZFUSS T ZN O	96060805	12	2	115	915238908	MECH.ZUSATZABSTUETZUNG
STUETZRING	939769101	20	1	55	939566801	LAGERUNG
STUETZRING	939769101	20	1	57	939567501	LAGERUNG
STUETZRING 17,5X20,9X1 PTF	571082808	(3)	1	27	966764408	HYDRAULIK MITTELTEIL
STUETZRING 17,5X20,9X1 PTF	571082808	(4)	1	27	966764408	HYDRAULIK MITTELTEIL
STUETZRING 17,5X20,9X1 PTF	571082808	(3)	1	161	966778408	ZUSATZHYDRAULIK WINDE 1
STUETZRING 20X23,5X1 PTFE	571082208	(4)	1	27	966764408	HYDRAULIK MITTELTEIL
STUETZRING 20X23,5X1 PTFE	571082208	(3)	1	71	966766508	ZUSATZHYDR.RAUPENTRAEG
STUETZRING 32X37,2X1 PTFE	571077008	(3)	1	161	966778408	ZUSATZHYDRAULIK WINDE 1
STUETZRING 32X37,2X1 PTFE	571077008	(3)	1	914	966971708	HYDR.SCHWEBEBALLAST-AN
STUETZRING 32X37,2X1 PTFE	571077008	(3)	1	1060	11007335	HYDRAULIKAGGREGAT
STUETZSCHEIBE DIN 988 S 17	422007508	28	3	51	932710201	PLANETENGETRIEBE
STUETZSCHEIBE DIN 988 S 60	530063108	58	2	247	10356599	VERTEILERGETRIEBE
STUETZSCHEIBE DIN 988 S 60	530063108	6	6	499	917135008	SA-BOCK
STUETZSCHEIBE DIN 988 S 75	5009001	11	1	58	10428768	VERSTELLMOTOR
STUETZSCHEIBE DIN 988 S 75	5009001	11	1	149	10354828	VERSTELLMOTOR
STUETZSCHEIBE DIN 988 S 75	5009001	11	1	182	10428766	VERSTELLMOTOR
STUETZSCHEIBE DIN 988 S 75	5009001	11	1	891	10428767	VERSTELLMOTOR
STUTZEN	11110654	2	1	352	9739870	FLAMMSTARTANLAGE
STUTZEN M14X1,5/L18 11SMnP	10135102	17	1	392	10133506	KRAFTSTOFFLEITUNGEN
STUTZEN M22X1,5/M14X1,5 11	9274536	15	1	392	10133506	KRAFTSTOFFLEITUNGEN
SUMMER 18-30V 80-95DBA	10040486	40	1	484	967198008	ARMATUREN RE.
SW-KOPFSTUECK	916342008	203	1	14		LIEBHERR RAUPENKRAN LR 1
SW-KOPFSTUECK SCHWK. R	967262108	1	1	836	916342008	SW-KOPFSTUECK
SYMBOLEINSATZ GRUEN	606776908	7	1	474	965038508	BLECH VORM.
T-STUECK 18X18 L=75 GELB G	553128108	10	1	495	917150608	ZUSATZHEIZUNG OW
T-STUECK 18X18 L=75 GELB G	553128108	11	1	609	917200808	HEIZKLIMAGERAET EINBAU
T-STUECK 30 G-ALMG TROW	10285701	4	2	489	967343708	ELEKTRIK ANBAUTEILE KABIN
T-STUECK 30 G-ALMG TROW	10285701	48	2	579	917202908	KABINE VERGLAST
T-STUTZEN ET 12L CR6-FREI	247105602	21	1	392	10133506	KRAFTSTOFFLEITUNGEN
T-STUTZEN ET 12L CR6-FREI	247105602	602	1	528	966893108	ZUSATZHYDR.MONTAGEEINR
T-STUTZEN ET 12L CR6-FREI	247105602	628	3	689	966711908	HYDRAULIK OBERWAGEN
T-STUTZEN ET 12L CR6-FREI	247105602	620	1	794	966908308	ZUSATZHYDR.S-RUECKHALTE
T-STUTZEN ET 12L CR6-FREI	247105602	623	1	896	966781408	ZUSATZHYDRAULIK WINDE 3
T-STUTZEN ET 12L CR6-FREI	247105602	610	1	949	966977408	ZUSATZHYDRAULIK SB-KOPFS
T-STUTZEN ET 18L CR6-FREI	247108402	642	1	689	966711908	HYDRAULIK OBERWAGEN
TANKSENSOR L=1000 24V SP	789015108	5	1	539	964571708	ELEKTRIK KRAFTSTOFFBEHA
TANKSENSOR L=316 48V	11101352	3	1	439	967305308	HARNSTOFFTANK VORM.
TANKVERSCHLUSS 40	11101351	2	1	439	967305308	HARNSTOFFTANK VORM.
TANKVERSCHLUSS 80	789016308	(2)	1	537	917139908	KRAFTSTOFFBEHAELTER KPL

19.9.2023

etk_en_de_074661_LR 1600/2

1543

LIEBHERRAlphabetical index
Alphabetischer Index

Bezeichnung	Artikel	Pos.	Menge	Seite	Baugruppe	Bezeichnung
TASCHE KUNSTSTOFF	740300008	28	1	594	964598408	INNENVERKLEIDUNG
TASCHENSCHLOSS 27-29 SPF	10876601	2	1	799	915283408	SEIL F.WINDE 1
TASCHENSCHLOSS 27-29 SPF	10876601	2	1	802	915283508	SEIL F.WINDE 2
TASCHENSCHLOSS 27-29 SPF	10876601	2	1	803	916158008	SEIL F.WINDE 3
TASTATUREINHEIT LSB-TE PR	964836708	30	1	484	967198008	ARMATUREN RE.
TASTATUREINHEIT LSB-TE-B	12101942	(9002)	1	484	967198008	ARMATUREN RE.
TASTATUREINHEIT SPF	10816196	2	1	473	967475208	ELEKTRIK KABINE
TASTE	606144008	17	3	477	964837008	ARMATUREN ARMLEHNE LI.
TASTE	606144008	8	1	480	964837108	ARMATUREN ARMLEHNE RE.
TASTE	606144008	8	9	484	967198008	ARMATUREN RE.
TASTE	606144008	34	1	665	968104208	RELAISSTEUERUNG
TASTERKAPPE FLACH GELB	606143908	13	4	477	964837008	ARMATUREN ARMLEHNE LI.
TASTERKAPPE FLACH GELB	606143908	13	1	480	964837108	ARMATUREN ARMLEHNE RE.
TASTERKAPPE FLACH GELB	606143908	9	17	484	967198008	ARMATUREN RE.
TASTERKAPPE FLACH KLAR	606144408	7	2	477	964837008	ARMATUREN ARMLEHNE LI.
TASTERKAPPE FLACH KLAR	606144408	5	6	480	964837108	ARMATUREN ARMLEHNE RE.
TASTERKAPPE FLACH KLAR	606144408	12	7	484	967198008	ARMATUREN RE.
TASTERKAPPE FLACH ROT	606143108	5	1	477	964837008	ARMATUREN ARMLEHNE LI.
TASTERKAPPE FLACH ROT	606143108	15	1	484	967198008	ARMATUREN RE.
TASTKONTAKTGEBER 1OE+1	11100197	(3)	1	473	967475208	ELEKTRIK KABINE
TASTKONTAKTGEBER 1OE+1	606143408	12	3	477	964837008	ARMATUREN ARMLEHNE LI.
TASTKONTAKTGEBER 1OE+1	606143408	20	1	484	967198008	ARMATUREN RE.
TASTKONTAKTGEBER 2OE+2	606144608	12	6	480	964837108	ARMATUREN ARMLEHNE RE.
TASTKONTAKTGEBER 2OE+2	606144608	16	12	484	967198008	ARMATUREN RE.
TASTKONTAKTGEBER 2OE+2	606144608	31	3	665	968104208	RELAISSTEUERUNG
TAUCHHEIZER 230V	10121249	1	1	344	9739817	KUEHLMITTELVORWAERMUN
TEILESATZ	11110574	2	1	386	9739883	LUFTPRESSER
TEILESATZ	11651830	9	1	338	11123549	OELMODUL
TEILESATZ	11659176	11	1	328	9739806	OELMODUL
TEILESATZ	11659176	10	1	338	11123549	OELMODUL
TEILESATZ	11659176	23	1	1104	967418008	FILTERPAKET
TEILESATZ	11659176	23	1	1110	967418108	FILTERPAKET
TEILESATZ	11659176	23	1	1114	967418208	SERVICEPAKET
TEILESATZ	11659176	23	1	1120	967418308	SERVICEPAKET
TELESKOPSCHIENE 43-530 ST	11213686	7	2	426	917425308	BATTERIELAGERUNG
TELLERBEFESTIGUNG	10100621	9	40	111	916148308	LAUFSTEG RAUPENFAHRWER
TELLERBEFESTIGUNG	10100621	31	118	811	916341808	S-ANLENKSTUECK
TELLERBEFESTIGUNG	10100621	23	5	827	916341908	F-ANSCHLUSSKOPF
TELLERBEFESTIGUNG	10100621	37	9	836	916342008	SW-KOPFSTUECK
TELLERBEFESTIGUNG	10100621	24	50	853	917073808	S-ZWISCHENSTUECK
TELLERBEFESTIGUNG	10100621	24	72	861	917074008	S-ZWISCHENSTUECK
TELLERBEFESTIGUNG	10100621	24	72	867	917074108	S-ZWISCHENSTUECK
TELLERBEFESTIGUNG	10100621	24	72	871	916090408	S-ZWISCHENSTUECK
TELLERBEFESTIGUNG	10100621	24	71	875	917074308	S-ZWISCHENSTUECK
TELLERBEFESTIGUNG	10100621	41	37	879	915704508	SL-REDUZIERSTUECK
TELLERBEFESTIGUNG	10100621	24	72	887	917745608	S-ZWISCHENSTUECK
TELLERBEFESTIGUNG	10100621	16	63	905	916342708	D-ANLENKSTUECK
TELLERBEFESTIGUNG	10100621	45	43	928	916342808	D-KOPFSTUECK
TELLERBEFESTIGUNG	10100621	5	70	962	916950608	D-ZWISCHENSTUECK
TELLERBEFESTIGUNG	10100621	5	151	974	916950708	D-ZWISCHENSTUECK
TELLERBEFESTIGUNG	10100621	24	52	988	917074708	LI-ZWISCHENSTUECK
TELLERBEFESTIGUNG	10100621	24	41	992	917074908	LI-ZWISCHENSTUECK F-ABSP
TELLERBEFESTIGUNG	10100621	24	79	996	917075108	LI-ZWISCHENSTUECK
TELLERBEFESTIGUNG	10100621	24	69	1002	917075208	LI-ZWISCHENSTUECK
TELLERBEFESTIGUNG	10100621	57	8	1009	916843308	F-ANLENKSTUECK
TELLERBEFESTIGUNG	10100621	27	16	1070	916843808	SCHWEBEBALLAST
TELLERFEDER	7024282	7	4	215	570113308	TRIEBWERK
TELLERFEDER DIN 2093 34X1	720800208	25	4	449	917203308	STUERSTAND
TELLERFEDERSAEULE	7023737	11	1	272	10472204	TRIEBWERK
TEMPERATURFUEHLER	10012466	1	1	381	9739878	SENSORIK

19.9.2023

etk_en_de_074661_LR 1600/2

1544

LIEBHERRAlphabetical index
Alphabetischer Index

Bezeichnung	Artikel	Pos.	Menge	Seite	Baugruppe	Bezeichnung
TEMPERATURFUEHLER	10290126	19	1	497	10042043	WASSERHEIZGERAET
TEMPERATURFUEHLER	10299987	(1)	1	606	915280708	BATTERIELADEGERAET
TEMPERATURFUEHLER -30°C	10424276	41	1	634	916845308	ELEKTRIK DREHBUEHNE
TEMPERATURGEBER -30/+13	691183108	(1)	1	686	966711908	HYDRAULIK OBERWAGEN
TEMPERATURGEBER HYDRA	964792208	13	1	686	966711908	HYDRAULIK OBERWAGEN
TEMPERATURSENSOR -40°C	11349182	110	2	409	916933608	SCHALLDAEMPFERANLAGE
THERMOSCHALTER BERUEHR	11080088	20	1	489	967343708	ELEKTRIK ANBAUTEILE KABIN
THERMOSTAT	10443054	1	1	343	9739816	THERMOSTAT
THERMOSTAT	571867708	44	1	611	10228112	HEIZKLIMAGERAET
THERMOSTAT	9739816	64	1	302	11009336	DIESELMOTOR
THERMOSTATGEHAEUSE	11123559	1	1	347	9739820	THERMOSTATGEHAEUSE
THERMOSTATGEHAEUSE	9739820	68	1	302	11009336	DIESELMOTOR
TRAEGER SCHWK.	967043208	1	1	283	966950808	OELKUEHLER VORM.
TRAEGER SCHWK. FE//ZNNI8/	965470908	8	2	572	967493308	KRANFUEHRERKABINE VORM
TRAGROLLE 101,6/10/40X1388	12103480	8	1	811	916341808	S-ANLENKSTUECK
TRAGROLLE 101,6/14,2/40X15	12105866	4	2	890	916341008	WINDE 3
TRAGROLLE 101,6/14,2/40X17	12105887	65	1	502	968559608	SA-BOCK VORM.
TRAGROLLE 80/5/20X510 GALV	749012008	150	1	907	916342708	D-ANLENKSTUECK
TRAGROLLE 80/5/20X950 GALV	749010208	1	1	815	928830208	SCHUTZWALZE KPL.
TRAGSCHIENE	970344808	92	18	812	916341808	S-ANLENKSTUECK
TRAGSCHIENE	970344808	139	2	906	916342708	D-ANLENKSTUECK
TRAGSCHIENE	970344808	86	6	928	916342808	D-KOPFSTUECK
TRAGSCHIENE X0	954117308	7	1	141	916340508	WINDE 1
TRAGSCHIENE X0	954117308	7	1	157	916340608	WINDE 2
TRAGSCHIENE X0	954117308	170	1	415	966993808	LUFTFILTERANLAGE
TRAGSCHIENE X0	954117308	306	4	528	966893108	ZUSATZHYDR.MONTAGEEINR
TRAGSCHIENE X0	954117308	33	2	890	916341008	WINDE 3
TRAGSCHIENE X0	954117408	30	2	141	916340508	WINDE 1
TRAGSCHIENE X0	954117408	30	2	157	916340608	WINDE 2
TRAGSCHIENE X0	954117408	94	2	812	916341808	S-ANLENKSTUECK
TRAGSCHIENE X0	954117408	137	2	906	916342708	D-ANLENKSTUECK
TRAGSCHIENE X0	954117408	84	2	928	916342808	D-KOPFSTUECK
TRAGSCHIENE X0	954117508	29	1	141	916340508	WINDE 1
TRAGSCHIENE X0	954117508	29	1	157	916340608	WINDE 2
TRAGSCHIENE X0	954117508	33	2	173	916340708	WINDE 4 EINZIEHWERK
TRAGSCHIENE X0	954117508	93	3	812	916341808	S-ANLENKSTUECK
TRAGSCHIENE X0	954117508	34	2	890	916341008	WINDE 3
TRAGSCHIENE X0	954117508	138	28	906	916342708	D-ANLENKSTUECK
TRAGSCHIENE X0	954117508	85	7	928	916342808	D-KOPFSTUECK
TRAGSCHIENE X0	954117508	39	6	962	916950608	D-ZWISCHENSTUECK
TRAGSCHIENE X0	954117508	44	12	974	916950708	D-ZWISCHENSTUECK
TRAGSCHIENE X0	954128608	23	1	544	964630508	OELBEHAELTER VORM.
TRAGSCHIENENMUTTER DIN 3	602018008	351	4	415	966993808	LUFTFILTERANLAGE
TRAGSCHIENENMUTTER DIN 3	602018008	307	8	528	966893108	ZUSATZHYDR.MONTAGEEINR
TRAGSCHIENENMUTTER DIN 3	602018008	25	2	544	964630508	OELBEHAELTER VORM.
TRAGSCHIENENMUTTER DIN 3	602018008	304	20	949	966977408	ZUSATZHYDRAULIK SB-KOPFS
TRAGSCHIENENMUTTER DIN 3	602018008	306	40	966	966972208	ZUSATZHYDRAULIK ZWISCH
TRAGSCHIENENMUTTER DIN 3	602018008	310	40	979	966972108	ZUSATZHYDRAULIK ZWISCH
TRAPEZRING	11110391	2	6	312	9739793	KOLBEN KPL.
TRENNSCHALTRELAIS 24V/1	630103608	12	1	430	965844708	ELEKTRIK BATTERIEKASTEN
TREPPE 6-680X2,359M ALUMIN	979820808	3	2	111	916148308	LAUFSTEG RAUPENFAHRWER
TRIEBWELLE	10298614	14	1	255	10471370	TRIEBWERK
TRIEBWELLE	10663120	14	1	272	10472204	TRIEBWERK
TRIEBWELLE	570113408	2	1	214	570112908	TRIEBWERK
TRIEBWELLE	571900008	14	1	444	11314965	TRIEBWERK
TRIEBWELLE	571905408	14	1	260	10326924	TRIEBWERK
TRIEBWERK	10219968	1	1	275	10359251	VERSTELLPUMPE
TRIEBWERK	10289516	1	1	182	10428766	VERSTELLMOTOR
TRIEBWERK	10326924	1	1	259	10359246	VERSTELLPUMPE
TRIEBWERK	10331047	1	1	248	10359241	VERSTELLPUMPE

19.9.2023

etk_en_de_074661_LR 1600/2

1545

LIEBHERR

Alphabetical index
Alphabetischer Index

Bezeichnung	Artikel	Pos.	Menge	Seite	Baugruppe	Bezeichnung
TRIEBWERK	10331047	1	1	252	10359242	VERSTELLPUMPE
TRIEBWERK	10331047	1	1	274	10359250	VERSTELLPUMPE
TRIEBWERK	10410328	1	1	255	10471370	TRIEBWERK
TRIEBWERK	10471370	1	1	253	10359243	VERSTELLPUMPE
TRIEBWERK	10471380	1	1	258	10359244	VERSTELLPUMPE
TRIEBWERK	10472185	1	1	264	10359247	VERSTELLPUMPE
TRIEBWERK	10472204	1	1	270	10359248	VERSTELLPUMPE
TRIEBWERK	10650065	1	1	191	510235408	HYDROMOTOR
TRIEBWERK	10650685	1	1	404	10359249	VERSTELLPUMPE
TRIEBWERK	11314965	1	1	443	10359245	VERSTELLPUMPE
TRIEBWERK	570112908	1	1	213	510230608	HYDROMOTOR
TRIEBWERK	570113308	1	1	214	570112908	TRIEBWERK
TRIEBWERK	571935108	1	1	58	10428768	VERSTELLMOTOR
TRIEBWERK	571935108	1	1	149	10354828	VERSTELLMOTOR
TRIEBWERK	571935108	1	1	891	10428767	VERSTELLMOTOR
TRITT	978560508	9	1	199	916161708	MONTAGEWINDE
TRITT 300X450X460 ALMG3 E	11114569	81	1	570	917200508	KRANFUEHRERKABINE KPL.
TRITT SPF	978560708	13	1	186	916877408	DREHWERK
TRITTBLECH 4X319X230 ALM	97002667	18	1	537	917139908	KRAFTSTOFFBEHAELTER KPL
TROCKNER	571489008	4	1	759	917313908	KLIMAAANLAGE OW
TUELLE 6,5/6,5/2 GUMMI	591055508	13	1	589	964598008	SCHEIBENWISCHANLAGE EIN
TUELLENGEHAEUSE HAN 16B	605617408	(511)	1	644	965423508	KLEMMKASTEN KPL.
TUELLENGEHAEUSE HAN 24B	605617608	(510)	1	644	965423508	KLEMMKASTEN KPL.
TUER VORM.	964918308	2	1	457	915278808	DREHBUEHNENVERKLEIDUN
TUER VORM.	964918408	3	1	457	915278808	DREHBUEHNENVERKLEIDUN
TUERFESTSTELLER	704277508	39	2	245	967582908	KUPPLUNGSSTELLER
TUERKONTAKTSCHALTER	606020708	12	1	489	967343708	ELEKTRIK ANBAUTEILE KABIN
TUERSCHEIBE ESG-GLAS SP	976885108	14	1	582	917432008	SCHIEBETUER KPL.
TURAS G22NIMOCR56 SPF	971195808	7	2	48	915847808	RAUPENTRAEGER LI.
TURAS G22NIMOCR56 SPF	971195808	7	2	86	916996808	RAUPENTRAEGER RE.
UEBERDRUCKVENTIL	10040581	1	1	67	10038274	UEBERDRUCKVENTIL
UEBERDRUCKVENTIL	11110425	2	1	328	9739806	OELMODUL
UEBERDRUCKVENTIL	11110425	1	1	338	11123549	OELMODUL
UEBERDRUCKVENTIL	571328408	14	1	562	10327167	ELEKTROPUMPE
UEBERDRUCKVENTIL	571728608	28	1	754	10411015	RUECKFALLSTUETZE
UEBERDRUCKVENTIL	571728608	260	1	983	10411018	RUECKFALLSTUETZE
UEBERDRUCKVENTIL 280BAR	10038274	18	2	66	774356608	ELEKTROPUMPE
UEBERHITZUNGSSCHUTZ	10290127	21	1	497	10042043	WASSERHEIZGERAET
UEBERSTROEMVENTIL	11110498	9	1	369	11110497	HOCHDRUCKPUMPE
UEBERSTROEMVENTIL 13BAR	502662808	155	1	738	967068008	VERROHRUNG DRUCKLUFTA
UEBERWURFMUTTER	11004443	27	1	694	10451049	WEGEVENTIL
UEBERWURFMUTTER AL8 CR6	477401408	32	1	495	917150608	ZUSATZHEIZUNG OW
UEBERWURFMUTTER DIN 38	477401508	828	2	692	966711908	HYDRAULIK OBERWAGEN
UEBERWURFMUTTER DIN 38	477401208	748	3	691	966711908	HYDRAULIK OBERWAGEN
UEBERWURFMUTTER DIN 38	477402408	(3)	1	235	966950708	DIESELMOTOR VORM.
UEBERWURFMUTTER DIN 38	477402608	612	3	71	966766508	ZUSATZHYDR.RAUPENTRAEG
UEBERWURFMUTTER DIN 38	477402608	610	1	90	966766408	ZUSATZHYDR.RAUPENTRAEG
UEBERWURFMUTTER DIN 38	477401708	750	1	691	966711908	HYDRAULIK OBERWAGEN
UEBERWURFMUTTER DIN 38	477401908	629	1	689	966711908	HYDRAULIK OBERWAGEN
UEBERWURFMUTTER DIN 38	477400608	607	1	71	966766508	ZUSATZHYDR.RAUPENTRAEG
UEBERWURFMUTTER DIN 38	477400608	608	1	90	966766408	ZUSATZHYDR.RAUPENTRAEG
UEBERWURFMUTTER DIN 38	477401008	615	2	90	966766408	ZUSATZHYDR.RAUPENTRAEG
UEBERWURFMUTTER DIN 38	477401008	735	48	690	966711908	HYDRAULIK OBERWAGEN
UEBERWURFMUTTER DIN 387	477400108	25	1	21	917437608	DREHDURCHFUEHRUNG
UEBERWURFMUTTER DIN 387	477400108	36	20	560	915280008	ZENTRALSCHMIERANLAGE O
UEBERWURFMUTTER DIN 387	477400108	633	2	738	967068008	VERROHRUNG DRUCKLUFTA
UEBERWURFMUTTER ISO 84	4774012	674	6	689	966711908	HYDRAULIK OBERWAGEN
UMLENKROLLE	10335546	1	1	377	9739845	RIEMENSPANNER
UMLENKROLLE	10335546	3	2	391	9739853	RIEMENSPANNER
UMSCHALTBLOCK SPF	10413255	54	2	686	966711908	HYDRAULIK OBERWAGEN

19.9.2023

etk_en_de_074661_LR 1600/2

1546

LIEBHERRAlphabetical index
Alphabetischer Index

Bezeichnung	Artikel	Pos.	Menge	Seite	Baugruppe	Bezeichnung
UMWAE LZPUMPE	12102697	2	1	497	10042043	WASSERHEIZGERAET
UMWAE LZPUMPE U4840	553054508	6	1	609	917200808	HEIZKLIMAGERAET EINBAU
UNIVERSALAUFTRITT 30X160X	788905808	2	1	465	965440608	AUFSTIEG VORM.
UNIVERSALVERBINDUNGSGL	740002608	4	2	805	913364808	SEIL MONTAGEWINDE M.ZUB
UNTERBAU	11171274	60	1	451	11113343	FAHRERSITZ
UNTERTEIL 2OE	606662008	1	1	769	915295108	NOTAUS KRANFUEHRERKAB
USB-STICK PROGRAMMIERT	96004618	998	1	471	10886525	LICCON MONITOR LCD5C-A
VENTIL	7622478	16	1	611	10228112	HEIZKLIMAGERAET
VENTIL	9739804	45	1	301	11009336	DIESELMOTOR
VENTIL DIN 71401 C M14X1,5	730000908	140	1	239	966950908	KUEHLER VORM.
VENTILATORHAUBE	10878359	3	1	284	11007003	OEL-LUFTKUEHLER
VENTILBRUECKE	9739861	44	1	301	11009336	DIESELMOTOR
VENTILBRUECKE 16MnCr5	10222353	2	6	324	9739861	VENTILBRUECKE
VENTILBRUECKE VORM.	10017062	1	6	324	9739861	VENTILBRUECKE
VENTILBRUECKE VORM.	10017064	9	12	325	9739804	VENTIL
VENTILEINSATZ	571778008	57	1	243	510238008	HYDROMOTOR
VENTILFEDER	11110402	6	24	325	9739804	VENTIL
VENTILFUEHRUNG	11110394	1	24	317	11123313	ZYLINDERKOPF
VENTILKEGEL	510710408	20	1	712	511497508	DRUCKMINDERVENTIL
VENTILKEGELSTUECK	11110403	8	48	325	9739804	VENTIL
VENTILSCHAFTDICHRING	11110419	2	12	325	9739804	VENTIL
VENTILSCHAFTDICHTUNG	10012247	4	12	325	9739804	VENTIL
VENTILSITZ	510797608	10	1	531	511417708	DRUCKBEGRENZUNGSVENTI
VENTILSITZ	510797608	10	1	714	511417608	DRUCKBEGRENZUNGSVENTI
VENTILSITZ	570647508	3	1	708	571130108	DRUCKBEGRENZUNGSVENTI
VENTILSITZHUELSE	571777908	56	1	243	510238008	HYDROMOTOR
VENTILSITZRING	11110395	2	12	317	11123313	ZYLINDERKOPF
VENTILSITZRING	11110396	3	12	317	11123313	ZYLINDERKOPF
VERBANDSKASTEN DIN 13164	789000308	1	1	129	96005694	ZUBEHOER
VERBINDER 0,75 MM²	10877547	(501)	1	468	964835908	ELEKTRIK KABINE
VERBINDUNGSGLIED SPF	10332161	2	2	805	913364808	SEIL MONTAGEWINDE M.ZUB
VERBINDUNGSKABEL 8X0,37-	10455421	15	1	762	966486008	AUSRUESTUNG KAMERA DRE
VERBINDUNGSMITTEL EN 358	12102869	4	1	133	916959908	PERSOENLICHE SCHUTZAUS
VERBINDUNGSROHR 18X1,5X	553173008	21	1	495	917150608	ZUSATZHEIZUNG OW
VERBINDUNGSROHR 18X1,5X	553173008	16	3	609	917200808	HEIZKLIMAGERAET EINBAU
VERDAMPFER	10874825	15	1	611	10228112	HEIZKLIMAGERAET
VERDRAHTUNGSKANAL 80X6	638109201	20	0.62	657	967155408	AUFBAUTEILE MONTAGETAPE
VERFLUESSIGER AL	10113712	2	1	759	917313908	KLIMAAANLAGE OW
VERKABELUNG MONTAGETAF	967155508	5	1	657	967155408	AUFBAUTEILE MONTAGETAPE
VERKLEIDUNG	976982608	12	1	594	964598408	INNENVERKLEIDUNG
VERKLEIDUNG A-SAEULE LI.	976965608	1	1	594	964598408	INNENVERKLEIDUNG
VERKLEIDUNG A-SAEULE RE.	976965708	2	1	594	964598408	INNENVERKLEIDUNG
VERKLEIDUNG ABLAGE SPF	976989008	3	1	594	964598408	INNENVERKLEIDUNG
VERKLEIDUNG ABLAGE SPF	976989108	4	1	594	964598408	INNENVERKLEIDUNG
VERKLEIDUNG ABS-TPU SPF	976873008	11	1	582	917432008	SCHIEBETUER KPL.
VERKLEIDUNG ABS-TPU SPF	976873408	12	1	582	917432008	SCHIEBETUER KPL.
VERKLEIDUNG DACH SPF	977104008	17	1	594	964598408	INNENVERKLEIDUNG
VERKLEIDUNG HOLM LI. SPF	977145108	6	1	594	964598408	INNENVERKLEIDUNG
VERKLEIDUNG HOLM RE. SPF	977145208	7	1	594	964598408	INNENVERKLEIDUNG
VERKLEIDUNG LI.	977080608	15	1	594	964598408	INNENVERKLEIDUNG
VERKLEIDUNG LI. SPF	976982708	13	1	594	964598408	INNENVERKLEIDUNG
VERKLEIDUNG OBEN RECHTS	977080408	14	1	594	964598408	INNENVERKLEIDUNG
VERKLEIDUNG ROLLO SPF	977145508	18	1	594	964598408	INNENVERKLEIDUNG
VERKLEIDUNG RUECKWAND 0	977080708	16	1	594	964598408	INNENVERKLEIDUNG
VERKLEIDUNG SPF	976989208	5	1	594	964598408	INNENVERKLEIDUNG
VERKLEIDUNG UNTEN LINKS	976982408	10	1	594	964598408	INNENVERKLEIDUNG
VERKLEIDUNG UNTEN RECHT	976982508	11	1	594	964598408	INNENVERKLEIDUNG
VERLAENGERUNG M10X1K/	774373408	7	23	63	915848008	ZENTRALSCHMIERUNG RAUP
VERLAENGERUNG M10X1K/	774373408	19	2	560	915280008	ZENTRALSCHMIERANLAGE O
VERLAENGERUNG M10X1K/	774373508	14	4	560	915280008	ZENTRALSCHMIERANLAGE O

19.9.2023

etk_en_de_074661_LR 1600/2

1547

LIEBHERR

Alphabetical index
Alphabetischer Index

Bezeichnung	Artikel	Pos.	Menge	Seite	Baugruppe	Bezeichnung
VERROHRUNG DRUCKLUFTA	967068008	4	1	736	917001008	DRUCKLUFTANLAGE
VERSCHLUSSDECKEL	10013336	5	1	319	9739799	ZYLINDERKOPFHAUBE
VERSCHLUSSDECKEL	10222311	10	6	306	9739785	KURBELGEHAEUSE
VERSCHLUSSDECKEL	11110368	1	1	311	9739791	VERSCHLUSSDECKEL
VERSCHLUSSDECKEL	9739791	7	1	300	11009336	DIESELMOTOR
VERSCHLUSSDECKEL 60	550607208	1	1	241	11101443	AUSGLEICHSBEHAELTER
VERSCHLUSSDECKEL A25,2/8	10012607	7	15	316	9739797	ZYLINDERKOPF
VERSCHLUSSDECKEL A25,2/8	10012607	9	15	317	11123313	ZYLINDERKOPF
VERSCHLUSSDECKEL A32,3/	10012605	9	12	306	9739785	KURBELGEHAEUSE
VERSCHLUSSDECKEL A32,3/	10012605	6	38	316	9739797	ZYLINDERKOPF
VERSCHLUSSDECKEL A32,3/	10012605	8	38	317	11123313	ZYLINDERKOPF
VERSCHLUSSDECKEL X5CrNi	10443091	6	1	318	9739798	ZYLINDERKOPFDICHTUNG
VERSCHLUSSDECKEL X5CrNi1	10443062	5	3	316	9739797	ZYLINDERKOPF
VERSCHLUSSDECKEL X5CrNi1	10443062	7	3	317	11123313	ZYLINDERKOPF
VERSCHLUSSKAPPE	10359035	74	1	247	10356599	VERTEILERGETRIEBE
VERSCHLUSSKAPPE	7619068	6	1	416	10488024	LUFTFILTER
VERSCHLUSSKAPPE	7619068	5	1	421	10491899	LUFTFILTER
VERSCHLUSSKAPPE M1-D	604512108	288	1	830	965048108	KLEMMKASTEN KPL.
VERSCHLUSSKAPPE M1-D	604512108	286	2	841	967484008	KLEMMKASTEN
VERSCHLUSSKAPPE M1-D	604512108	153	1	1030	968920308	KLEMMKASTEN KPL.
VERSCHLUSSKEGEL VKA 18L	7410839	43	1	53	90005106	WINKELGETRIEBE
VERSCHLUSSLAGER GUMMI	704218508	56	1	463	917333308	LAUFSTEG DREHBUEHNE
VERSCHLUSSLAGER GUMMI	704218508	105	2	503	968559608	SA-BOCK VORM.
VERSCHLUSSMUTTER BGR.6	12102188	152	2	27	966764408	HYDRAULIK MITTELTEIL
VERSCHLUSSMUTTER BGR.6	12102188	159	2	161	966778408	ZUSATZHYDRAULIK WINDE 1
VERSCHLUSSMUTTER BGR.6	12102188	159	2	167	966764908	ZUSATZHYDRAULIK WINDE 2
VERSCHLUSSMUTTER BGR.6	12102188	150	14	686	966711908	HYDRAULIK OBERWAGEN
VERSCHLUSSMUTTER BGR.6	12102188	164	5	789	966816108	ZUSATZHYDR.GITTER-WINDE
VERSCHLUSSMUTTER BGR.6	12102188	153	3	794	966908308	ZUSATZHYDR.S-RUECKHALTE
VERSCHLUSSMUTTER BGR.6	12102188	223	2	895	966781408	ZUSATZHYDRAULIK WINDE 3
VERSCHLUSSMUTTER BGR.6	12102188	127	1	1060	11007335	HYDRAULIKAGGREGAT
VERSCHLUSSMUTTER BGR.8	12102190	153	4	27	966764408	HYDRAULIK MITTELTEIL
VERSCHLUSSMUTTER BGR.8	12102190	158	2	161	966778408	ZUSATZHYDRAULIK WINDE 1
VERSCHLUSSMUTTER BGR.8	12102190	158	2	167	966764908	ZUSATZHYDRAULIK WINDE 2
VERSCHLUSSMUTTER BGR.8	12102190	153	6	686	966711908	HYDRAULIK OBERWAGEN
VERSCHLUSSMUTTER BGR.8	12102190	169	8	789	966816108	ZUSATZHYDR.GITTER-WINDE
VERSCHLUSSMUTTER BGR.8	12102190	207	2	895	966781408	ZUSATZHYDRAULIK WINDE 3
VERSCHLUSSMUTTER BGR.8	12102190	207	2	914	966971708	HYDR.SCHWEBEBALLAST-AN
VERSCHLUSSMUTTER BGR.8	12102190	207	2	966	966972208	ZUSATZHYDRAULIK ZWISCH
VERSCHLUSSMUTTER BGR.8	12102190	207	2	979	966972108	ZUSATZHYDRAULIK ZWISCH
VERSCHLUSSMUTTER RD32X	10466914	161	1	27	966764408	HYDRAULIK MITTELTEIL
VERSCHLUSSMUTTER RD32X	10466914	154	2	138	966996608	ZUSATZHYDR.BOLZENZIEHZ
VERSCHLUSSMUTTER RD32X	10466914	165	1	161	966778408	ZUSATZHYDRAULIK WINDE 1
VERSCHLUSSMUTTER RD32X	10466914	165	1	167	966764908	ZUSATZHYDRAULIK WINDE 2
VERSCHLUSSMUTTER RD32X	10466914	172	6	687	966711908	HYDRAULIK OBERWAGEN
VERSCHLUSSMUTTER RD32X	10466914	166	8	789	966816108	ZUSATZHYDR.GITTER-WINDE
VERSCHLUSSMUTTER RD32X	10466914	243	4	895	966781408	ZUSATZHYDRAULIK WINDE 3
VERSCHLUSSMUTTER RD32X	10466914	243	1	914	966971708	HYDR.SCHWEBEBALLAST-AN
VERSCHLUSSMUTTER RD32X	10466914	243	1	966	966972208	ZUSATZHYDRAULIK ZWISCH
VERSCHLUSSMUTTER RD32X	10466914	243	1	979	966972108	ZUSATZHYDRAULIK ZWISCH
VERSCHLUSSMUTTER RD32X	10466914	6	1	1058	922748908	ZUSATZHYDR.BOLZENZIEHZ
VERSCHLUSSMUTTER RD32X	10466914	125	1	1060	11007335	HYDRAULIKAGGREGAT
VERSCHLUSSMUTTER RD32X	10466914	6	3	1063	914403408	ZUS.HYDR.BOLZENZIEHEINRI
VERSCHLUSSMUTTER RD36X	10466915	151	2	27	966764408	HYDRAULIK MITTELTEIL
VERSCHLUSSMUTTER RD36X	10466915	150	2	138	966996608	ZUSATZHYDR.BOLZENZIEHZ
VERSCHLUSSMUTTER RD36X	10466915	162	1	161	966778408	ZUSATZHYDRAULIK WINDE 1
VERSCHLUSSMUTTER RD36X	10466915	162	1	167	966764908	ZUSATZHYDRAULIK WINDE 2
VERSCHLUSSMUTTER RD36X	10466915	185	5	687	966711908	HYDRAULIK OBERWAGEN
VERSCHLUSSMUTTER RD36X	10466915	168	2	789	966816108	ZUSATZHYDR.GITTER-WINDE
VERSCHLUSSMUTTER RD36X	10466915	152	1	794	966908308	ZUSATZHYDR.S-RUECKHALTE

19.9.2023

etk_en_de_074661_LR 1600/2

1548

LIEBHERR

Alphabetical index
Alphabetischer Index

Bezeichnung	Artikel	Pos.	Menge	Seite	Baugruppe	Bezeichnung
VERSCHLUSSMUTTER RD36X	10466915	124	1	1060	11007335	HYDRAULIKAGGREGAT
VERSCHLUSSNIPPEL SP-006-0	511506208	164	1	738	967068008	VERROHRUNG DRUCKLUFTA
VERSCHLUSSRING	7023740	16	1	272	10472204	TRIEBWERK
VERSCHLUSSRING	7024263	4	1	214	570112908	TRIEBWERK
VERSCHLUSSSCHRAUBE	10412748	19	1	35	964027608	ANSCHLUSSBLOCK
VERSCHLUSSSCHRAUBE	11690057	3	1	153	12100100	WINDENDREHGEBER
VERSCHLUSSSCHRAUBE	571777808	55	1	243	510238008	HYDROMOTOR
VERSCHLUSSSCHRAUBE	7027056	(44)	1	59	10653006	VERSTELLUNG
VERSCHLUSSSCHRAUBE	774378208	4	3	64	10470370	VERTEILERKOMBINATION
VERSCHLUSSSCHRAUBE	774378208	3	3	65	10470368	VERTEILERKOMBINATION
VERSCHLUSSSCHRAUBE	774378208	2	2	563	774385908	VERTEILERKOMBINATION
VERSCHLUSSSCHRAUBE	774378208	5	3	564	774386008	VERTEILERKOMBINATION
VERSCHLUSSSCHRAUBE	9739862	70	1	302	11009336	DIESELMOTOR
VERSCHLUSSSCHRAUBE 15	602425008	268	1	79	964870308	KLEMMKASTEN KPL.
VERSCHLUSSSCHRAUBE 15	602425008	268	1	95	964870708	KLEMMKASTEN KPL.
VERSCHLUSSSCHRAUBE 15	602425008	151	1	821	966839508	KLEMMKASTEN KPL.
VERSCHLUSSSCHRAUBE 15	602425008	7	1	829	965048108	KLEMMKASTEN KPL.
VERSCHLUSSSCHRAUBE 15	602425008	215	2	919	965440108	KLEMMKASTEN
VERSCHLUSSSCHRAUBE 15	602425008	203	1	1044	965176908	KLEMMKASTEN KPL.
VERSCHLUSSSCHRAUBE BGR	12102187	152	1	71	966766508	ZUSATZHYDR.RAUPENTRAEG
VERSCHLUSSSCHRAUBE BGR	12102187	154	1	90	966766408	ZUSATZHYDR.RAUPENTRAEG
VERSCHLUSSSCHRAUBE BGR	12102187	154	2	528	966893108	ZUSATZHYDR.MONTAGEEINR
VERSCHLUSSSCHRAUBE BGR	12102187	174	9	687	966711908	HYDRAULIK OBERWAGEN
VERSCHLUSSSCHRAUBE BGR	12102187	167	1	724	966799908	ZUSATZHYDRAULIK PUMPE 5+
VERSCHLUSSSCHRAUBE BGR	12102187	169	2	895	966781408	ZUSATZHYDRAULIK WINDE 3
VERSCHLUSSSCHRAUBE BGR	12102187	14	1	1063	914403408	ZUS.HYDR.BOLZENZIEHEINRI
VERSCHLUSSSCHRAUBE BG	12102189	155	2	71	966766508	ZUSATZHYDR.RAUPENTRAEG
VERSCHLUSSSCHRAUBE BG	12102189	151	2	90	966766408	ZUSATZHYDR.RAUPENTRAEG
VERSCHLUSSSCHRAUBE BG	12102189	171	6	687	966711908	HYDRAULIK OBERWAGEN
VERSCHLUSSSCHRAUBE BG	12102189	165	4	724	966799908	ZUSATZHYDRAULIK PUMPE 5+
VERSCHLUSSSCHRAUBE BG	12102189	170	2	895	966781408	ZUSATZHYDRAULIK WINDE 3
VERSCHLUSSSCHRAUBE BG	12102189	152	2	949	966977408	ZUSATZHYDRAULIK SB-KOPFS
VERSCHLUSSSCHRAUBE DIN	504012108	209	2	1060	11007335	HYDRAULIKAGGREGAT
VERSCHLUSSSCHRAUBE DIN	11626246	55	1	941	10429598	ZUGZYLINDER
VERSCHLUSSSCHRAUBE DIN	11643072	7	1	699	511300508	STUEBERBLOCK
VERSCHLUSSSCHRAUBE DIN	12217487	4	2	603	512349708	KIPPZYLINDER
VERSCHLUSSSCHRAUBE DIN	12218194	12	1	562	10327167	ELEKTROPUMPE
VERSCHLUSSSCHRAUBE DIN	10878578	124	2	204	11347396	SEILTROMMEL
VERSCHLUSSSCHRAUBE DIN	10878578	1	2	350	9739862	VERSCHLUSSSCHRAUBE
VERSCHLUSSSCHRAUBE DIN	4600232	13	1	891	10428767	VERSTELLMOTOR
VERSCHLUSSSCHRAUBE DIN	404140308	71	6	247	10356599	VERTEILERGETRIEBE
VERSCHLUSSSCHRAUBE DIN	404140208	13	1	601	10326323	HYDROZYLINDER
VERSCHLUSSSCHRAUBE M10	11100286	24	1	328	9739806	OELMODUL
VERSCHLUSSSCHRAUBE M10	11100286	21	1	338	11123549	OELMODUL
VERSCHLUSSSCHRAUBE M1	7372624	(19)	2	270	10359248	VERSTELLPUMPE
VERSCHLUSSSCHRAUBE M12	602425508	152	3	821	966839508	KLEMMKASTEN KPL.
VERSCHLUSSSCHRAUBE M12	602425508	152	2	829	965048108	KLEMMKASTEN KPL.
VERSCHLUSSSCHRAUBE M12	602425508	271	1	841	967484008	KLEMMKASTEN
VERSCHLUSSSCHRAUBE M12	602425508	214	1	919	965440108	KLEMMKASTEN
VERSCHLUSSSCHRAUBE M12	602425508	152	1	1077	965296908	KLEMMKASTEN KPL.
VERSCHLUSSSCHRAUBE M1	7414500	(16)	1	59	10653006	VERSTELLUNG
VERSCHLUSSSCHRAUBE M14	10011612	3	1	308	9739788	VERSCHLUSSTEILE
VERSCHLUSSSCHRAUBE M14	10342274	9	1	310	9739790	STUEGERGAEUSE
VERSCHLUSSSCHRAUBE M14	11110323	11	1	348	9739821	GEHAEUSE
VERSCHLUSSSCHRAUBE M16	602424908	269	1	79	964870308	KLEMMKASTEN KPL.
VERSCHLUSSSCHRAUBE M16	602424908	269	1	95	964870708	KLEMMKASTEN KPL.
VERSCHLUSSSCHRAUBE M16	602424908	153	2	821	966839508	KLEMMKASTEN KPL.
VERSCHLUSSSCHRAUBE M16	602424908	273	1	841	967484008	KLEMMKASTEN
VERSCHLUSSSCHRAUBE M16	602424908	279	3	955	965297908	KLEMMKASTEN KPL.
VERSCHLUSSSCHRAUBE M16	602424908	151	1	1077	965296908	KLEMMKASTEN KPL.

19.9.2023

etk_en_de_074661_LR 1600/2

1549

LIEBHERR

Alphabetical index
Alphabetischer Index

Bezeichnung	Artikel	Pos.	Menge	Seite	Baugruppe	Bezeichnung
VERSCHLUSSSCHRAUBE M16	10011613	20	1	328	9739806	OELMODUL
VERSCHLUSSSCHRAUBE M16	10011613	17	1	338	11123549	OELMODUL
VERSCHLUSSSCHRAUBE M16	11110596	9	4	316	9739797	ZYLINDERKOPF
VERSCHLUSSSCHRAUBE M16	11110596	10	4	317	11123313	ZYLINDERKOPF
VERSCHLUSSSCHRAUBE M16	11110324	4	3	318	9739798	ZYLINDERKOPFDICHTUNG
VERSCHLUSSSCHRAUBE M18	10011615	5	1	308	9739788	VERSCHLUSSTEILE
VERSCHLUSSSCHRAUBE M18	10011615	22	1	328	9739806	OELMODUL
VERSCHLUSSSCHRAUBE M18	10011615	11	1	336	9739807	ANBAUTEILE
VERSCHLUSSSCHRAUBE M18	10011615	19	1	338	11123549	OELMODUL
VERSCHLUSSSCHRAUBE M2	10115238	8	1	891	10428767	VERSTELLMOTOR
VERSCHLUSSSCHRAUBE M2	10340236	6	2	292	10303007	KRAFTSTOFFVORFILTER
VERSCHLUSSSCHRAUBE M22	10012520	6	3	306	9739785	KURBELGEHAEUSE
VERSCHLUSSSCHRAUBE M25	602425108	19	3	41	964868708	KLEMMKASTEN KPL.
VERSCHLUSSSCHRAUBE M25	602425108	506	1	154	967331808	KABELSTRANG
VERSCHLUSSSCHRAUBE M25	602425108	506	1	184	967332108	KABELSTRANG
VERSCHLUSSSCHRAUBE M25	602425108	(511)	1	644	965423508	KLEMMKASTEN KPL.
VERSCHLUSSSCHRAUBE M25	602425108	(512)	1	644	965423508	KLEMMKASTEN KPL.
VERSCHLUSSSCHRAUBE M25	602425108	272	1	841	967484008	KLEMMKASTEN
VERSCHLUSSSCHRAUBE M25	602425108	220	3	919	965440108	KLEMMKASTEN
VERSCHLUSSSCHRAUBE M32	602425208	286	1	642	967605508	KLEMMKASTEN KPL.
VERSCHLUSSSCHRAUBE M32	602425208	(154)	1	644	965423508	KLEMMKASTEN KPL.
VERSCHLUSSSCHRAUBE M32	602425208	150	1	821	966839508	KLEMMKASTEN KPL.
VERSCHLUSSSCHRAUBE M38	11100288	18	1	328	9739806	OELMODUL
VERSCHLUSSSCHRAUBE M38	11100288	15	1	338	11123549	OELMODUL
VERSCHLUSSSCHRAUBE M38	11100288	15	1	367	9739834	ANBAUTEILE
VERSCHLUSSSCHRAUBE M8X	7027497	53	1	265	10472196	REGLER
VERSCHLUSSSCHRAUBE M8X	7027497	(20)	2	270	10359248	VERSTELLPUMPE
VERSCHLUSSSCHRAUBE RD3	10466906	181	1	687	966711908	HYDRAULIK OBERWAGEN
VERSCHLUSSSCHRAUBE RD3	10466910	160	1	27	966764408	HYDRAULIK MITTELTEIL
VERSCHLUSSSCHRAUBE RD3	10466910	157	1	138	966996608	ZUSATZHYDR.BOLZENZIEHZ
VERSCHLUSSSCHRAUBE RD3	10466910	156	1	161	966778408	ZUSATZHYDRAULIK WINDE 1
VERSCHLUSSSCHRAUBE RD3	10466910	156	1	167	966764908	ZUSATZHYDRAULIK WINDE 2
VERSCHLUSSSCHRAUBE RD3	10466910	180	2	687	966711908	HYDRAULIK OBERWAGEN
VERSCHLUSSSCHRAUBE RD3	10466910	173	3	895	966781408	ZUSATZHYDRAULIK WINDE 3
VERSCHLUSSSCHRAUBE RD3	10466910	153	1	949	966977408	ZUSATZHYDRAULIK SB-KOPFES
VERSCHLUSSSCHRAUBE RD3	10466910	244	1	966	966972208	ZUSATZHYDRAULIK ZWISCH
VERSCHLUSSSCHRAUBE RD3	10466910	244	1	979	966972108	ZUSATZHYDRAULIK ZWISCH
VERSCHLUSSSCHRAUBE RD3	10466910	8	1	1058	922748908	ZUSATZHYDR.BOLZENZIEHZ
VERSCHLUSSSCHRAUBE RD3	10466910	129	1	1060	11007335	HYDRAULIKAGGREGAT
VERSCHLUSSSCHRAUBE RD3	10466910	8	3	1063	914403408	ZUS.HYDR.BOLZENZIEHEINRI
VERSCHLUSSSCHRAUBE RD3	10466907	155	1	728	966915508	ZUSATZHYDR.D-RUECKHALT
VERSCHLUSSSCHRAUBE RD3	10466907	249	2	895	966781408	ZUSATZHYDRAULIK WINDE 3
VERSCHLUSSSCHRAUBE RD3	10466907	14	3	911	965715908	BLECH KPL.
VERSCHLUSSSCHRAUBE RD3	10466911	150	1	71	966766508	ZUSATZHYDR.RAUPENTRAEG
VERSCHLUSSSCHRAUBE RD3	10466911	155	1	90	966766408	ZUSATZHYDR.RAUPENTRAEG
VERSCHLUSSSCHRAUBE RD3	10466911	153	1	138	966996608	ZUSATZHYDR.BOLZENZIEHZ
VERSCHLUSSSCHRAUBE RD3	10466911	176	6	687	966711908	HYDRAULIK OBERWAGEN
VERSCHLUSSSCHRAUBE RD3	10466911	169	2	724	966799908	ZUSATZHYDRAULIK PUMPE 5+
VERSCHLUSSSCHRAUBE RD3	10466911	128	1	1060	11007335	HYDRAULIKAGGREGAT
VERSCHLUSSSCHRAUBE RD3	10466911	12	1	1063	914403408	ZUS.HYDR.BOLZENZIEHEINRI
VERSCHLUSSSCHRAUBE RD	10466908	152	2	728	966915508	ZUSATZHYDR.D-RUECKHALT
VERSCHLUSSSCHRAUBE RD	10466908	210	2	895	966781408	ZUSATZHYDRAULIK WINDE 3
VERSCHLUSSSCHRAUBE RD	10466908	10	6	911	965715908	BLECH KPL.
VERSCHLUSSSCHRAUBE RD	10466908	210	2	914	966971708	HYDR.SCHWEBEBALLAST-AN
VERSCHLUSSSCHRAUBE RD7	10466909	209	2	895	966781408	ZUSATZHYDRAULIK WINDE 3
VERSCHLUSSSCHRAUBE RD7	10466909	11	2	911	965715908	BLECH KPL.
VERSCHLUSSSCHRAUBE RD7	10466909	209	2	966	966972208	ZUSATZHYDRAULIK ZWISCH
VERSCHLUSSSCHRAUBE RD7	10466909	209	2	979	966972108	ZUSATZHYDRAULIK ZWISCH
VERSCHLUSSSCHRAUBE VSTI	477510501	78	5	53	90005106	WINKELGETRIEBE
VERSCHLUSSSCHRAUBE VSTI	477510501	46	2	55	939566801	LAGERUNG

19.9.2023

etk_en_de_074661_LR 1600/2

1550

LIEBHERR

Alphabetical index
Alphabetischer Index

Bezeichnung	Artikel	Pos.	Menge	Seite	Baugruppe	Bezeichnung
VERSCHLUSSSCHRAUBE VSTI	477510501	78	5	62	90005214	WINKELGETRIEBE
VERSCHLUSSSCHRAUBE VSTI	7361960	52	1	941	10429598	ZUGZYLINDER
VERSCHLUSSSCHRAUBE VSTI	7361961	77	1	53	90005106	WINKELGETRIEBE
VERSCHLUSSSCHRAUBE VSTI	7361961	2	7	188	969791601	DREHWERKANTRIEB
VERSCHLUSSSCHRAUBE VSTI	7361961	78	3	188	969791601	DREHWERKANTRIEB
VERSCHLUSSSTOPFEN	10015404	(1)	1	759	917313908	KLIMAAANLAGE OW
VERSCHLUSSSTOPFEN 13	779018301	46	2	57	939567501	LAGERUNG
VERSCHLUSSSTOPFEN GPN	779016201	88	1	188	969791601	DREHWERKANTRIEB
VERSCHLUSSSTOPFEN ISO 8	477700408	829	2	692	966711908	HYDRAULIK OBERWAGEN
VERSCHLUSSSTOPFEN ISO 8	477700608	747	3	691	966711908	HYDRAULIK OBERWAGEN
VERSCHLUSSTEILE	9739788	4	1	300	11009336	DIESELMOTOR
VERSCHLUSSTUELLE 1,5/17/9	726616808	120	4	627	967069508	KLAPPE VORM.
VERSCHMUTZUNGSANZEIGE	571356108	(4)	1	686	966711908	HYDRAULIK OBERWAGEN
VERSCHMUTZUNGSANZEIGE	510669308	10	1	544	964630508	OELBEHAELTER VORM.
VERSCHMUTZUNGSANZEIGE	510669308	50	1	545	510669108	RUECKLAUFFILTER
VERSCHRAUBUNG	11081053	3	1	68	774375108	DURCHGANGSNIPPELBLOCK
VERSCHRAUBUNG	570066008	2	1	534	502806508	AUSGLEICHSBEHAELTER
VERSCHRAUBUNG	9739880	540	1	304	11009336	DIESELMOTOR
VERSCHRAUBUNG AEHNL.ISO	491100814	607	3	688	966711908	HYDRAULIK OBERWAGEN
VERSCHRAUBUNG BUZ 16S C	477701108	608	1	71	966766508	ZUSATZHYDR.RAUPENTRAEG
VERSCHRAUBUNG BUZ 16S C	477701108	609	1	90	966766408	ZUSATZHYDR.RAUPENTRAEG
VERSCHRAUBUNG BUZ 22L C	477700208	610	1	71	966766508	ZUSATZHYDR.RAUPENTRAEG
VERSCHRAUBUNG BUZ 22L C	477700208	611	1	90	966766408	ZUSATZHYDR.RAUPENTRAEG
VERSCHRAUBUNG BUZ 30S C	477701608	746	4	691	966711908	HYDRAULIK OBERWAGEN
VERSCHRAUBUNG BUZ 35L C	477700708	719	1	690	966711908	HYDRAULIK OBERWAGEN
VERSCHRAUBUNG BUZ 38S C	477701808	613	2	71	966766508	ZUSATZHYDR.RAUPENTRAEG
VERSCHRAUBUNG BUZ 38S C	477701808	613	2	90	966766408	ZUSATZHYDR.RAUPENTRAEG
VERSCHRAUBUNG BUZ 38S C	477701808	745	4	691	966711908	HYDRAULIK OBERWAGEN
VERSCHRAUBUNG EGE 10L G	471904308	626	1	162	966778408	ZUSATZHYDRAULIK WINDE 1
VERSCHRAUBUNG EGE 10L G	471904308	604	1	167	966764908	ZUSATZHYDRAULIK WINDE 2
VERSCHRAUBUNG EGE 10L G	471904308	765	4	691	966711908	HYDRAULIK OBERWAGEN
VERSCHRAUBUNG EGE 10L G	471904308	626	1	728	966915508	ZUSATZHYDR.D-RUECKHALT
VERSCHRAUBUNG EGE 10L G	471904308	614	1	794	966908308	ZUSATZHYDR.S-RUECKHALTE
VERSCHRAUBUNG EGE 10L G	471904308	626	1	896	966781408	ZUSATZHYDRAULIK WINDE 3
VERSCHRAUBUNG EGE 10S	471900408	806	1	692	966711908	HYDRAULIK OBERWAGEN
VERSCHRAUBUNG EGE 12L	471903808	691	3	690	966711908	HYDRAULIK OBERWAGEN
VERSCHRAUBUNG EGE 12L	471903808	627	1	794	966908308	ZUSATZHYDR.S-RUECKHALTE
VERSCHRAUBUNG EGE 12S G	471901808	607	4	106	966955108	ZUSATZHYDR.ABSTUETZZYL
VERSCHRAUBUNG EGE 12S G	471901808	604	1	528	966893108	ZUSATZHYDR.MONTAGEEINR
VERSCHRAUBUNG EGE 12S G	471900508	623	1	728	966915508	ZUSATZHYDR.D-RUECKHALT
VERSCHRAUBUNG EGE 12S G	471900508	613	1	794	966908308	ZUSATZHYDR.S-RUECKHALTE
VERSCHRAUBUNG EGE 15L	471903508	629	1	728	966915508	ZUSATZHYDR.D-RUECKHALT
VERSCHRAUBUNG EGE 16S	471901908	649	2	28	966764408	HYDRAULIK MITTELTEIL
VERSCHRAUBUNG EGE 18L G	471901308	797	1	691	966711908	HYDRAULIK OBERWAGEN
VERSCHRAUBUNG EGE 42L	471903608	630	2	689	966711908	HYDRAULIK OBERWAGEN
VERSCHRAUBUNG EGESD10-L	471901108	763	3	691	966711908	HYDRAULIK OBERWAGEN
VERSCHRAUBUNG EGESD10-L	471901108	620	1	728	966915508	ZUSATZHYDR.D-RUECKHALT
VERSCHRAUBUNG EGESD10-L	471901108	612	1	896	966781408	ZUSATZHYDRAULIK WINDE 3
VERSCHRAUBUNG EGESD12-L	471901208	761	1	691	966711908	HYDRAULIK OBERWAGEN
VERSCHRAUBUNG EGESD12-L	471901208	622	2	728	966915508	ZUSATZHYDR.D-RUECKHALT
VERSCHRAUBUNG EGESD12-L	471901208	619	3	794	966908308	ZUSATZHYDR.S-RUECKHALTE
VERSCHRAUBUNG EGESD16	471900608	603	4	218	966892408	ZUSATZHYDRAULIK MONTAGE
VERSCHRAUBUNG EGESD16	471900608	634	8	689	966711908	HYDRAULIK OBERWAGEN
VERSCHRAUBUNG EGESD16	471900608	613	8	949	966977408	ZUSATZHYDRAULIK SB-KOPFS
VERSCHRAUBUNG EGESD16	471900608	116	1	1060	11007335	HYDRAULIKAGGREGAT
VERSCHRAUBUNG EGESD18-L	471902308	450	1	235	966950708	DIESELMOTOR VORM.
VERSCHRAUBUNG EGESD18-L	471902308	636	1	738	967068008	VERROHRUNG DRUCKLUFTA
VERSCHRAUBUNG EGESD20	471900708	625	1	28	966764408	HYDRAULIK MITTELTEIL
VERSCHRAUBUNG EGESD20	471900708	703	2	690	966711908	HYDRAULIK OBERWAGEN
VERSCHRAUBUNG EGESD25	471900808	709	3	690	966711908	HYDRAULIK OBERWAGEN

19.9.2023

etk_en_de_074661_LR 1600/2

1551

LIEBHERR

Alphabetical index
Alphabetischer Index

Bezeichnung	Artikel	Pos.	Menge	Seite	Baugruppe	Bezeichnung
VERSCHRAUBUNG EGESD25	471900808	622	1	914	966971708	HYDR.SCHWEBEBALLAST-AN
VERSCHRAUBUNG EGESD28-L	471901508	803	1	692	966711908	HYDRAULIK OBERWAGEN
VERSCHRAUBUNG EGESD30	471900908	608	2	914	966971708	HYDR.SCHWEBEBALLAST-AN
VERSCHRAUBUNG EGESD35-L	471901608	694	2	690	966711908	HYDRAULIK OBERWAGEN
VERSCHRAUBUNG EGESD35-L	471901608	609	1	914	966971708	HYDR.SCHWEBEBALLAST-AN
VERSCHRAUBUNG EGESD6-L	471902008	605	1	71	966766508	ZUSATZHYDR.RAUPENTRAEG
VERSCHRAUBUNG EGESD6-L	471902008	602	1	76	966766708	ZUSATZHYDR.RAUPENTRAEG
VERSCHRAUBUNG EGESD6-L	471902008	602	1	90	966766408	ZUSATZHYDR.RAUPENTRAEG
VERSCHRAUBUNG EGESD6-L	471902008	602	1	93	966766608	ZUSATZHYDR.RAUPENTRAEG
VERSCHRAUBUNG EGESD6-S	471900308	801	1	692	966711908	HYDRAULIK OBERWAGEN
VERSCHRAUBUNG EGESD6-S	471900308	621	2	949	966977408	ZUSATZHYDRAULIK SB-KOPFS
VERSCHRAUBUNG EL 10L CR6	472330208	605	1	76	966766708	ZUSATZHYDR.RAUPENTRAEG
VERSCHRAUBUNG EL 10L CR6	472330208	605	1	93	966766608	ZUSATZHYDR.RAUPENTRAEG
VERSCHRAUBUNG EL 10L CR6	472330208	618	4	162	966778408	ZUSATZHYDRAULIK WINDE 1
VERSCHRAUBUNG EL 10L CR6	472330208	618	4	167	966764908	ZUSATZHYDRAULIK WINDE 2
VERSCHRAUBUNG EL 10L CR6	472330208	600	2	528	966893108	ZUSATZHYDR.MONTAGEEINR
VERSCHRAUBUNG EL 10L CR6	472330208	742	21	691	966711908	HYDRAULIK OBERWAGEN
VERSCHRAUBUNG EL 10L CR6	472330208	616	2	728	966915508	ZUSATZHYDR.D-RUECKHALT
VERSCHRAUBUNG EL 10L CR6	472330208	640	1	738	967068008	VERROHRUNG DRUCKLUFTA
VERSCHRAUBUNG EL 10L CR6	472330208	616	1	794	966908308	ZUSATZHYDR.S-RUECKHALTE
VERSCHRAUBUNG EL 10L CR6	472330208	610	4	896	966781408	ZUSATZHYDRAULIK WINDE 3
VERSCHRAUBUNG EL 10S C	7367776	799	1	691	966711908	HYDRAULIK OBERWAGEN
VERSCHRAUBUNG EL 12S C	7617461	605	4	106	966955108	ZUSATZHYDR.ABSTUETZZYL
VERSCHRAUBUNG EL 15L CR6	472300414	632	1	729	966915508	ZUSATZHYDR.D-RUECKHALT
VERSCHRAUBUNG EL 16S C	7407098	607	3	218	966892408	ZUSATZHYDRAULIK MONTAGE
VERSCHRAUBUNG EL 16S C	7407098	697	5	690	966711908	HYDRAULIK OBERWAGEN
VERSCHRAUBUNG EL 20S C	7407107	634	1	28	966764408	HYDRAULIK MITTELTEIL
VERSCHRAUBUNG EL 20S C	7407107	624	3	689	966711908	HYDRAULIK OBERWAGEN
VERSCHRAUBUNG EL 25S C	7407118	605	2	194	966949008	ZUSATZHYDRAULIK 2 DREH
VERSCHRAUBUNG EL 25S C	7407118	708	7	690	966711908	HYDRAULIK OBERWAGEN
VERSCHRAUBUNG EL 25S C	7407118	616	1	914	966971708	HYDR.SCHWEBEBALLAST-AN
VERSCHRAUBUNG EL 28L CR6	7407120	790	2	691	966711908	HYDRAULIK OBERWAGEN
VERSCHRAUBUNG EL 28L CR6	7407120	600	1	895	966781408	ZUSATZHYDRAULIK WINDE 3
VERSCHRAUBUNG EL 42L CR6	7367986	616	1	28	966764408	HYDRAULIK MITTELTEIL
VERSCHRAUBUNG EL 42L CR6	7367986	613	9	689	966711908	HYDRAULIK OBERWAGEN
VERSCHRAUBUNG EL 6S CR6	472331208	34	2	560	915280008	ZENTRALSCHMIERANLAGE O
VERSCHRAUBUNG EL 6S CR6	472331208	751	1	691	966711908	HYDRAULIK OBERWAGEN
VERSCHRAUBUNG EL 6S CR6	472331208	622	3	949	966977408	ZUSATZHYDRAULIK SB-KOPFS
VERSCHRAUBUNG EL 8S M16	7404537	687	2	690	966711908	HYDRAULIK OBERWAGEN
VERSCHRAUBUNG ELSD38-S	472331908	616	2	949	966977408	ZUSATZHYDRAULIK SB-KOPFS
VERSCHRAUBUNG ELSD6-L C	472032308	602	1	71	966766508	ZUSATZHYDR.RAUPENTRAEG
VERSCHRAUBUNG ELSD6-L C	472032308	603	1	90	966766408	ZUSATZHYDR.RAUPENTRAEG
VERSCHRAUBUNG ELSD6-L C	472032308	23	1	560	915280008	ZENTRALSCHMIERANLAGE O
VERSCHRAUBUNG ET 15L M22	472430408	643	2	689	966711908	HYDRAULIK OBERWAGEN
VERSCHRAUBUNG ET 15L M22	472430408	624	1	728	966915508	ZUSATZHYDR.D-RUECKHALT
VERSCHRAUBUNG ET 25S C	7367774	639	1	689	966711908	HYDRAULIK OBERWAGEN
VERSCHRAUBUNG ET 28L M36	7407122	619	1	71	966766508	ZUSATZHYDR.RAUPENTRAEG
VERSCHRAUBUNG ET 28L M36	7407122	620	1	90	966766408	ZUSATZHYDR.RAUPENTRAEG
VERSCHRAUBUNG ET 28L M36	7407122	772	1	691	966711908	HYDRAULIK OBERWAGEN
VERSCHRAUBUNG ET 30S C	472431808	622	4	689	966711908	HYDRAULIK OBERWAGEN
VERSCHRAUBUNG ET 30S C	472431808	615	1	914	966971708	HYDR.SCHWEBEBALLAST-AN
VERSCHRAUBUNG ET 6S CR6	472431208	33	1	560	915280008	ZENTRALSCHMIERANLAGE O
VERSCHRAUBUNG EV 18L C	10035314	452	1	235	966950708	DIESELMOTOR VORM.
VERSCHRAUBUNG EV 25S M	10424770	794	2	691	966711908	HYDRAULIK OBERWAGEN
VERSCHRAUBUNG EV 28L C	10410772	827	1	692	966711908	HYDRAULIK OBERWAGEN
VERSCHRAUBUNG EV16S CR6	10410770	813	1	692	966711908	HYDRAULIK OBERWAGEN
VERSCHRAUBUNG EVGE 15L	12100870	117	2	1060	11007335	HYDRAULIKAGGREGAT
VERSCHRAUBUNG EVGE 18L	12100873	118	1	1060	11007335	HYDRAULIKAGGREGAT
VERSCHRAUBUNG EW 10L M	7403569	603	2	161	966778408	ZUSATZHYDRAULIK WINDE 1
VERSCHRAUBUNG EW 10L M	7403569	603	2	167	966764908	ZUSATZHYDRAULIK WINDE 2

19.9.2023

etk_en_de_074661_LR 1600/2

1552

LIEBHERR

Alphabetical index
Alphabetischer Index

Bezeichnung	Artikel	Pos.	Menge	Seite	Baugruppe	Bezeichnung
VERSCHRAUBUNG EW 10L M	7403569	613	2	528	966893108	ZUSATZHYDR.MONTAGEEINR
VERSCHRAUBUNG EW 10L M	7403569	666	12	689	966711908	HYDRAULIK OBERWAGEN
VERSCHRAUBUNG EW 10L M	7403569	618	3	728	966915508	ZUSATZHYDR.D-RUECKHALT
VERSCHRAUBUNG EW 10L M	7403569	604	2	738	967068008	VERROHRUNG DRUCKLUFTA
VERSCHRAUBUNG EW 10L M	7403569	626	1	794	966908308	ZUSATZHYDR.S-RUECKHALTE
VERSCHRAUBUNG EW 10L M	7403569	603	1	914	966971708	HYDR.SCHWEBEBALLAST-AN
VERSCHRAUBUNG EW 10S C	7617268	802	3	692	966711908	HYDRAULIK OBERWAGEN
VERSCHRAUBUNG EW 10S C	7617268	606	4	1058	922748908	ZUSATZHYDR.BOLZENZIEHZ
VERSCHRAUBUNG EW 12S C	7617354	601	12	106	966955108	ZUSATZHYDR.ABSTUETZZYL
VERSCHRAUBUNG EW 12S C	7617354	615	1	728	966915508	ZUSATZHYDR.D-RUECKHALT
VERSCHRAUBUNG EW 12S C	7617354	605	2	794	966908308	ZUSATZHYDR.S-RUECKHALTE
VERSCHRAUBUNG EW 16S C	7617460	632	3	28	966764408	HYDRAULIK MITTELTEIL
VERSCHRAUBUNG EW 16S C	7617460	611	1	528	966893108	ZUSATZHYDR.MONTAGEEINR
VERSCHRAUBUNG EW 16S C	7617460	784	10	691	966711908	HYDRAULIK OBERWAGEN
VERSCHRAUBUNG EW 18L M2	472201008	57	1	53	90005106	WINKELGETRIEBE
VERSCHRAUBUNG EW 18L M2	472201008	84	1	53	90005106	WINKELGETRIEBE
VERSCHRAUBUNG EW 18L M2	472201008	57	1	62	90005214	WINKELGETRIEBE
VERSCHRAUBUNG EW 18L M2	472201008	84	1	62	90005214	WINKELGETRIEBE
VERSCHRAUBUNG EW 18L ST	10815664	447	1	235	966950708	DIESELMOTOR VORM.
VERSCHRAUBUNG EW 20S M	7407108	642	2	28	966764408	HYDRAULIK MITTELTEIL
VERSCHRAUBUNG EW 20S M	7407108	704	3	690	966711908	HYDRAULIK OBERWAGEN
VERSCHRAUBUNG EW 20S M	7407108	602	1	944	966985608	ZUSATZHYDRAULIK ZYLINDER
VERSCHRAUBUNG EW 25S C	7407119	607	1	161	966778408	ZUSATZHYDRAULIK WINDE 1
VERSCHRAUBUNG EW 25S C	7407119	607	1	167	966764908	ZUSATZHYDRAULIK WINDE 2
VERSCHRAUBUNG EW 25S C	7407119	606	2	194	966949008	ZUSATZHYDRAULIK 2 DREH
VERSCHRAUBUNG EW 25S C	7407119	678	12	689	966711908	HYDRAULIK OBERWAGEN
VERSCHRAUBUNG EW 25S C	7407119	645	1	795	966908308	ZUSATZHYDR.S-RUECKHALTE
VERSCHRAUBUNG EW 28L C	7617494	623	1	28	966764408	HYDRAULIK MITTELTEIL
VERSCHRAUBUNG EW 28L C	7617494	658	10	689	966711908	HYDRAULIK OBERWAGEN
VERSCHRAUBUNG EW 28L C	7617494	610	2	789	966816108	ZUSATZHYDR.GITTER-WINDE
VERSCHRAUBUNG EW 28L C	7617494	632	2	794	966908308	ZUSATZHYDR.S-RUECKHALTE
VERSCHRAUBUNG EW 6S M14	472531508	31	15	560	915280008	ZENTRALSCHMIERANLAGE O
VERSCHRAUBUNG EW 6S M14	472531508	22	1	653	966033108	SCHALTSCHRANK MECH.
VERSCHRAUBUNG EW 6S M14	472531508	635	14	689	966711908	HYDRAULIK OBERWAGEN
VERSCHRAUBUNG EW 6S M14	472531508	603	1	724	966799908	ZUSATZHYDRAULIK PUMPE 5+
VERSCHRAUBUNG EW 6S M14	472531508	606	1	734	967021008	ZUSATZHYDRAULIK PUMPE
VERSCHRAUBUNG EW 6S M14	472531508	632	2	738	967068008	VERROHRUNG DRUCKLUFTA
VERSCHRAUBUNG EW 6S M14	472531508	603	2	949	966977408	ZUSATZHYDRAULIK SB-KOPFS
VERSCHRAUBUNG EW 8S M16	7404186	688	3	690	966711908	HYDRAULIK OBERWAGEN
VERSCHRAUBUNG EWSD22-L	472530608	818	3	692	966711908	HYDRAULIK OBERWAGEN
VERSCHRAUBUNG EWSD22-L	472530608	642	2	795	966908308	ZUSATZHYDR.S-RUECKHALTE
VERSCHRAUBUNG EWSD22-L	472530608	602	1	895	966781408	ZUSATZHYDRAULIK WINDE 3
VERSCHRAUBUNG EWSD38-S	472531808	608	5	27	966764408	HYDRAULIK MITTELTEIL
VERSCHRAUBUNG EWSD38-S	472531808	622	2	71	966766508	ZUSATZHYDR.RAUPENTRAEG
VERSCHRAUBUNG EWSD38-S	472531808	623	2	90	966766408	ZUSATZHYDR.RAUPENTRAEG
VERSCHRAUBUNG EWSD38-S	472531808	608	2	161	966778408	ZUSATZHYDRAULIK WINDE 1
VERSCHRAUBUNG EWSD38-S	472531808	608	2	167	966764908	ZUSATZHYDRAULIK WINDE 2
VERSCHRAUBUNG EWSD38-S	472531808	717	14	690	966711908	HYDRAULIK OBERWAGEN
VERSCHRAUBUNG G 10L M1	470000308	773	3	691	966711908	HYDRAULIK OBERWAGEN
VERSCHRAUBUNG GE 10L M	471030508	617	5	689	966711908	HYDRAULIK OBERWAGEN
VERSCHRAUBUNG GE 10L M	471030508	615	1	896	966781408	ZUSATZHYDRAULIK WINDE 3
VERSCHRAUBUNG GE 10L M	471039808	614	1	738	967068008	VERROHRUNG DRUCKLUFTA
VERSCHRAUBUNG GE 12L G1	471034808	603	1	528	966893108	ZUSATZHYDR.MONTAGEEINR
VERSCHRAUBUNG GE 12L G1	471034808	690	4	690	966711908	HYDRAULIK OBERWAGEN
VERSCHRAUBUNG GE 12L M	471039908	738	2	690	966711908	HYDRAULIK OBERWAGEN
VERSCHRAUBUNG GE 12L M	471039908	643	1	738	967068008	VERROHRUNG DRUCKLUFTA
VERSCHRAUBUNG GE 12L M	471039908	606	3	949	966977408	ZUSATZHYDRAULIK SB-KOPFS
VERSCHRAUBUNG GE 12S G1/	471032608	606	4	106	966955108	ZUSATZHYDR.ABSTUETZZYL
VERSCHRAUBUNG GE 12S G1/	471032608	798	2	691	966711908	HYDRAULIK OBERWAGEN
VERSCHRAUBUNG GE 15L M	471030908	6	1	538	967230308	KRAFTSTOFFBEHAELTER VO

19.9.2023

etk_en_de_074661_LR 1600/2

1553

LIEBHERR

Alphabetical index
Alphabetischer Index

Bezeichnung	Artikel	Pos.	Menge	Seite	Baugruppe	Bezeichnung
VERSCHRAUBUNG GE 15L M	471030908	616	3	689	966711908	HYDRAULIK OBERWAGEN
VERSCHRAUBUNG GE 18L M	471037008	600	2	194	966949008	ZUSATZHYDRAULIK 2 DREH
VERSCHRAUBUNG GE 18L M	471037008	10	1	538	967230308	KRAFTSTOFFBEHAELTER VO
VERSCHRAUBUNG GE 18L M	471037008	615	3	689	966711908	HYDRAULIK OBERWAGEN
VERSCHRAUBUNG GE 18L M	471037008	600	1	734	967021008	ZUSATZHYDRAULIK PUMPE
VERSCHRAUBUNG GE 18L M	471031108	58	1	53	90005106	WINKELGETRIEBE
VERSCHRAUBUNG GE 18L M	471031108	440	2	234	966950708	DIESELMOTOR VORM.
VERSCHRAUBUNG GE 18L M	471031108	623	11	689	966711908	HYDRAULIK OBERWAGEN
VERSCHRAUBUNG GE 18L M	471031108	606	1	724	966799908	ZUSATZHYDRAULIK PUMPE 5+
VERSCHRAUBUNG GE 18L M	471031108	612	6	738	967068008	VERROHRUNG DRUCKLUFTA
VERSCHRAUBUNG GE 22L M	7365616	671	2	689	966711908	HYDRAULIK OBERWAGEN
VERSCHRAUBUNG GE 28L G1	471031608	624	2	28	966764408	HYDRAULIK MITTELTEIL
VERSCHRAUBUNG GE 28L G1	471031608	792	2	691	966711908	HYDRAULIK OBERWAGEN
VERSCHRAUBUNG GE 28L G1	471031608	620	1	914	966971708	HYDR.SCHWEBEBALLAST-AN
VERSCHRAUBUNG GE 42L G1	471034708	612	2	28	966764408	HYDRAULIK MITTELTEIL
VERSCHRAUBUNG GE 42L G1	471034708	2	5	544	964630508	OELBEHAELTER VORM.
VERSCHRAUBUNG GE 42L G1	471034708	605	7	688	966711908	HYDRAULIK OBERWAGEN
VERSCHRAUBUNG GE 6L M12	476607708	610	5	738	967068008	VERROHRUNG DRUCKLUFTA
VERSCHRAUBUNG GE 6L M22	502946108	637	1	738	967068008	VERROHRUNG DRUCKLUFTA
VERSCHRAUBUNG GE 6LL M1	774376508	11	4	63	915848008	ZENTRALSCHMIERUNG RAUP
VERSCHRAUBUNG GE 6LL M1	774376508	4	3	564	774386008	VERTEILERKOMBINATION
VERSCHRAUBUNG GE 6S G1/	471032108	644	1	28	966764408	HYDRAULIK MITTELTEIL
VERSCHRAUBUNG GE 6S G1/	471032108	22	30	560	915280008	ZENTRALSCHMIERANLAGE O
VERSCHRAUBUNG GE 6S G1/	471032108	21	1	653	966033108	SCHALTSCHRANK MECH.
VERSCHRAUBUNG GE 6S G1/	471032108	714	2	690	966711908	HYDRAULIK OBERWAGEN
VERSCHRAUBUNG GE 6S G1/	471032108	638	1	738	967068008	VERROHRUNG DRUCKLUFTA
VERSCHRAUBUNG GE 6S G1/	471032108	602	6	949	966977408	ZUSATZHYDRAULIK SB-KOPFS
VERSCHRAUBUNG GE 8L M18	471039308	31	1	495	917150608	ZUSATZHEIZUNG OW
VERSCHRAUBUNG GE LL 16	10222804	1	1	383	9739880	VERSCHRAUBUNG
VERSCHRAUBUNG GE18-LR	471001208	83	1	53	90005106	WINKELGETRIEBE
VERSCHRAUBUNG GE18-LR	471001208	83	1	62	90005214	WINKELGETRIEBE
VERSCHRAUBUNG GEO18-LM	471050308	60	4	291	967638608	KRAFTSTOFFFILTER VORM.
VERSCHRAUBUNG GR 12/10L	475031508	627	1	689	966711908	HYDRAULIK OBERWAGEN
VERSCHRAUBUNG GR 12/10S	475030608	646	1	795	966908308	ZUSATZHYDR.S-RUECKHALTE
VERSCHRAUBUNG GR 15/6L C	475030308	603	1	71	966766508	ZUSATZHYDR.RAUPENTRAEG
VERSCHRAUBUNG GR 15/6L C	475030308	600	1	76	966766708	ZUSATZHYDR.RAUPENTRAEG
VERSCHRAUBUNG GR 15/6L C	475030308	605	1	90	966766408	ZUSATZHYDR.RAUPENTRAEG
VERSCHRAUBUNG GR 15/6L C	475030308	600	1	93	966766608	ZUSATZHYDR.RAUPENTRAEG
VERSCHRAUBUNG GR 20/16S	475033608	636	4	689	966711908	HYDRAULIK OBERWAGEN
VERSCHRAUBUNG GR 20/16S	475033608	600	1	944	966985608	ZUSATZHYDRAULIK ZYLINDER
VERSCHRAUBUNG GR 30/25S	475032908	610	2	528	966893108	ZUSATZHYDR.MONTAGEEINR
VERSCHRAUBUNG GR 30/25S	475032908	638	2	689	966711908	HYDRAULIK OBERWAGEN
VERSCHRAUBUNG GR 38/30S	475033908	734	10	690	966711908	HYDRAULIK OBERWAGEN
VERSCHRAUBUNG GR 38/30S	475033908	601	4	914	966971708	HYDR.SCHWEBEBALLAST-AN
VERSCHRAUBUNG GZ 15L C	470011208	647	1	689	966711908	HYDRAULIK OBERWAGEN
VERSCHRAUBUNG GZ 18L C	470010408	611	1	218	966892408	ZUSATZHYDRAULIK MONTAGE
VERSCHRAUBUNG GZ 18L C	470010408	441	1	235	966950708	DIESELMOTOR VORM.
VERSCHRAUBUNG GZ 18L C	470010408	62	1	291	967638608	KRAFTSTOFFFILTER VORM.
VERSCHRAUBUNG GZ 18L C	470010408	16	1	538	967230308	KRAFTSTOFFBEHAELTER VO
VERSCHRAUBUNG GZ 18L C	470010408	820	1	692	966711908	HYDRAULIK OBERWAGEN
VERSCHRAUBUNG ISO 8434	482331814	706	3	690	966711908	HYDRAULIK OBERWAGEN
VERSCHRAUBUNG ISO 8434	482330814	610	3	688	966711908	HYDRAULIK OBERWAGEN
VERSCHRAUBUNG ISO 8434	482330814	613	1	914	966971708	HYDR.SCHWEBEBALLAST-AN
VERSCHRAUBUNG ISO 8434	482430314	764	4	691	966711908	HYDRAULIK OBERWAGEN
VERSCHRAUBUNG ISO 8434	482430314	634	1	729	966915508	ZUSATZHYDR.D-RUECKHALT
VERSCHRAUBUNG ISO 8434	482430314	617	1	794	966908308	ZUSATZHYDR.S-RUECKHALTE
VERSCHRAUBUNG ISO 8434	482431314	810	1	692	966711908	HYDRAULIK OBERWAGEN
VERSCHRAUBUNG ISO 8434	482431414	613	1	728	966915508	ZUSATZHYDR.D-RUECKHALT
VERSCHRAUBUNG ISO 8434	482431414	644	1	795	966908308	ZUSATZHYDR.S-RUECKHALTE
VERSCHRAUBUNG ISO 8434	482431514	603	2	27	966764408	HYDRAULIK MITTELTEIL

19.9.2023

etk_en_de_074661_LR 1600/2

1554

LIEBHERR

Alphabetical index
Alphabetischer Index

Bezeichnung	Artikel	Pos.	Menge	Seite	Baugruppe	Bezeichnung
VERSCHRAUBUNG ISO 8434	482431514	602	1	218	966892408	ZUSATZHYDRAULIK MONTAGE
VERSCHRAUBUNG ISO 8434	482431514	793	5	691	966711908	HYDRAULIK OBERWAGEN
VERSCHRAUBUNG ISO 8434	482430614	615	1	162	966778408	ZUSATZHYDRAULIK WINDE 1
VERSCHRAUBUNG ISO 8434	482430614	615	1	167	966764908	ZUSATZHYDRAULIK WINDE 2
VERSCHRAUBUNG ISO 8434	482430614	653	3	689	966711908	HYDRAULIK OBERWAGEN
VERSCHRAUBUNG ISO 8434	482430614	620	1	896	966781408	ZUSATZHYDRAULIK WINDE 3
VERSCHRAUBUNG ISO 8434	482431114	620	1	28	966764408	HYDRAULIK MITTELTEIL
VERSCHRAUBUNG ISO 8434	482431114	606	4	688	966711908	HYDRAULIK OBERWAGEN
VERSCHRAUBUNG ISO 8434	482531614	700	5	690	966711908	HYDRAULIK OBERWAGEN
VERSCHRAUBUNG ISO 8434	482531614	609	1	724	966799908	ZUSATZHYDRAULIK PUMPE 5+
VERSCHRAUBUNG ISO 8434	482531614	611	2	914	966971708	HYDR.SCHWEBEBALLAST-AN
VERSCHRAUBUNG ISO 8434	482530914	611	1	27	966764408	HYDRAULIK MITTELTEIL
VERSCHRAUBUNG ISO 8434	482530914	612	14	688	966711908	HYDRAULIK OBERWAGEN
VERSCHRAUBUNG ISO 8434	482530914	612	1	914	966971708	HYDR.SCHWEBEBALLAST-AN
VERSCHRAUBUNG ISO 8434	482530814	601	13	688	966711908	HYDRAULIK OBERWAGEN
VERSCHRAUBUNG ISO 8434 G	471004514	809	1	692	966711908	HYDRAULIK OBERWAGEN
VERSCHRAUBUNG ISO 8434 G	471004514	604	2	944	966985608	ZUSATZHYDRAULIK ZYLINDER
VERSCHRAUBUNG ISO 8434-1	7615379	627	1	162	966778408	ZUSATZHYDRAULIK WINDE 1
VERSCHRAUBUNG ISO 8434-1	7615379	622	1	168	966764908	ZUSATZHYDRAULIK WINDE 2
VERSCHRAUBUNG ISO 8434-1	7615379	7	1	538	967230308	KRAFTSTOFFBEHALTER VO
VERSCHRAUBUNG ISO 8434-1	7615379	769	2	691	966711908	HYDRAULIK OBERWAGEN
VERSCHRAUBUNG ISO 8434-1	7362091	617	3	162	966778408	ZUSATZHYDRAULIK WINDE 1
VERSCHRAUBUNG ISO 8434-1	7362091	617	3	167	966764908	ZUSATZHYDRAULIK WINDE 2
VERSCHRAUBUNG ISO 8434-1	7362091	601	4	528	966893108	ZUSATZHYDR.MONTAGEEINR
VERSCHRAUBUNG ISO 8434-1	7362091	705	17	690	966711908	HYDRAULIK OBERWAGEN
VERSCHRAUBUNG ISO 8434-1	7362091	604	2	728	966915508	ZUSATZHYDR.D-RUECKHALT
VERSCHRAUBUNG ISO 8434-1	7362091	622	1	794	966908308	ZUSATZHYDR.S-RUECKHALTE
VERSCHRAUBUNG ISO 8434-1	7362091	609	2	896	966781408	ZUSATZHYDRAULIK WINDE 3
VERSCHRAUBUNG ISO 8434-1	7362091	607	1	914	966971708	HYDR.SCHWEBEBALLAST-AN
VERSCHRAUBUNG ISO 8434-1	471039708	621	1	162	966778408	ZUSATZHYDRAULIK WINDE 1
VERSCHRAUBUNG ISO 8434-1	471039708	621	1	168	966764908	ZUSATZHYDRAULIK WINDE 2
VERSCHRAUBUNG ISO 8434-1	471039708	601	2	194	966949008	ZUSATZHYDRAULIK 2 DREH
VERSCHRAUBUNG ISO 8434-1	471039708	613	1	218	966892408	ZUSATZHYDRAULIK MONTAGE
VERSCHRAUBUNG ISO 8434-1	471039708	780	2	691	966711908	HYDRAULIK OBERWAGEN
VERSCHRAUBUNG ISO 8434-1	471039708	621	2	738	967068008	VERROHRUNG DRUCKLUFTA
VERSCHRAUBUNG ISO 8434-1	471039708	627	1	896	966781408	ZUSATZHYDRAULIK WINDE 3
VERSCHRAUBUNG ISO 8434-1	471032808	805	1	692	966711908	HYDRAULIK OBERWAGEN
VERSCHRAUBUNG ISO 8434-1	471032808	604	2	1058	922748908	ZUSATZHYDR.BOLZENZIEHZ
VERSCHRAUBUNG ISO 8434-1	11006188	16	4	392	10133506	KRAFTSTOFFLEITUNGEN
VERSCHRAUBUNG ISO 8434-1	471030708	602	2	194	966949008	ZUSATZHYDRAULIK 2 DREH
VERSCHRAUBUNG ISO 8434-1	471030708	757	1	691	966711908	HYDRAULIK OBERWAGEN
VERSCHRAUBUNG ISO 8434-1	471030708	603	1	734	967021008	ZUSATZHYDRAULIK PUMPE
VERSCHRAUBUNG ISO 8434-1	11008343	9	2	392	10133506	KRAFTSTOFFLEITUNGEN
VERSCHRAUBUNG RED 15/10L	475430108	601	3	138	966996608	ZUSATZHYDR.BOLZENZIEHZ
VERSCHRAUBUNG RED 15/10L	475430108	814	1	692	966711908	HYDRAULIK OBERWAGEN
VERSCHRAUBUNG RED 15/10L	475430108	633	1	729	966915508	ZUSATZHYDR.D-RUECKHALT
VERSCHRAUBUNG RED 15/12L	475431808	628	1	162	966778408	ZUSATZHYDRAULIK WINDE 1
VERSCHRAUBUNG RED 15/12L	475431808	605	1	167	966764908	ZUSATZHYDRAULIK WINDE 2
VERSCHRAUBUNG RED 15/12L	475431808	728	4	690	966711908	HYDRAULIK OBERWAGEN
VERSCHRAUBUNG RED 15/12L	475431808	621	2	728	966915508	ZUSATZHYDR.D-RUECKHALT
VERSCHRAUBUNG RED 15/12L	475431808	611	2	789	966816108	ZUSATZHYDR.GITTER-WINDE
VERSCHRAUBUNG RED 15/12L	475431808	602	1	1063	914403408	ZUS.HYDR.BOLZENZIEHEINRI
VERSCHRAUBUNG RED 18/15L	475435608	608	1	218	966892408	ZUSATZHYDRAULIK MONTAGE
VERSCHRAUBUNG RED 18/15L	475435608	775	1	691	966711908	HYDRAULIK OBERWAGEN
VERSCHRAUBUNG RED 28/15L	475434508	791	2	691	966711908	HYDRAULIK OBERWAGEN
VERSCHRAUBUNG RED 30/6S	475434108	621	1	689	966711908	HYDRAULIK OBERWAGEN
VERSCHRAUBUNG RED 42/18L	475431708	617	1	28	966764408	HYDRAULIK MITTELTEIL
VERSCHRAUBUNG RED 42/18L	475431708	721	1	690	966711908	HYDRAULIK OBERWAGEN
VERSCHRAUBUNG RED 42/22L	475431608	722	2	690	966711908	HYDRAULIK OBERWAGEN
VERSCHRAUBUNG RED 42/28L	475431308	621	2	28	966764408	HYDRAULIK MITTELTEIL

19.9.2023

etk_en_de_074661_LR 1600/2

1555

LIEBHERR

Alphabetical index
Alphabetischer Index

Bezeichnung	Artikel	Pos.	Menge	Seite	Baugruppe	Bezeichnung
VERSCHRAUBUNG RED 42/28L	475431308	602	6	688	966711908	HYDRAULIK OBERWAGEN
VERSCHRAUBUNG RED 42/35L	475436708	613	1	28	966764408	HYDRAULIK MITTELTEIL
VERSCHRAUBUNG RED 42/35L	475436708	619	5	689	966711908	HYDRAULIK OBERWAGEN
VERSCHRAUBUNG REDSD10/6	475431008	767	1	691	966711908	HYDRAULIK OBERWAGEN
VERSCHRAUBUNG REDSD10/6	475431008	639	1	738	967068008	VERROHRUNG DRUCKLUFTA
VERSCHRAUBUNG REDSD12/	475431408	619	1	528	966893108	ZUSATZHYDR.MONTAGEEINR
VERSCHRAUBUNG REDSD12/	475431408	756	2	691	966711908	HYDRAULIK OBERWAGEN
VERSCHRAUBUNG REDSD12/6	475432908	604	4	106	966955108	ZUSATZHYDR.ABSTUETZZYL
VERSCHRAUBUNG REDSD12/6	475432908	611	1	728	966915508	ZUSATZHYDR.D-RUECKHALT
VERSCHRAUBUNG REDSD12/6	475432908	606	1	794	966908308	ZUSATZHYDR.S-RUECKHALTE
VERSCHRAUBUNG REDSD16/	475433508	616	1	528	966893108	ZUSATZHYDR.MONTAGEEINR
VERSCHRAUBUNG REDSD16/6	475433108	602	1	27	966764408	HYDRAULIK MITTELTEIL
VERSCHRAUBUNG REDSD16/6	475433108	601	1	218	966892408	ZUSATZHYDRAULIK MONTAGE
VERSCHRAUBUNG REDSD16/6	475433108	695	5	690	966711908	HYDRAULIK OBERWAGEN
VERSCHRAUBUNG REDSD18/	475430308	615	1	28	966764408	HYDRAULIK MITTELTEIL
VERSCHRAUBUNG REDSD18/	475430308	664	2	689	966711908	HYDRAULIK OBERWAGEN
VERSCHRAUBUNG REDSD18/	475430308	634	1	738	967068008	VERROHRUNG DRUCKLUFTA
VERSCHRAUBUNG REDSD18/	475430308	625	1	794	966908308	ZUSATZHYDR.S-RUECKHALTE
VERSCHRAUBUNG REDSD18/	475436308	604	2	194	966949008	ZUSATZHYDRAULIK 2 DREH
VERSCHRAUBUNG REDSD18/	475436308	444	1	235	966950708	DIESELMOTOR VORM.
VERSCHRAUBUNG REDSD18/	475436308	754	1	691	966711908	HYDRAULIK OBERWAGEN
VERSCHRAUBUNG REDSD18/	475436308	601	1	1063	914403408	ZUS.HYDR.BOLZENIEHEINRI
VERSCHRAUBUNG REDSD20/	475434808	637	1	28	966764408	HYDRAULIK MITTELTEIL
VERSCHRAUBUNG REDSD22/	475430808	755	1	691	966711908	HYDRAULIK OBERWAGEN
VERSCHRAUBUNG REDSD22/	475430808	608	1	896	966781408	ZUSATZHYDRAULIK WINDE 3
VERSCHRAUBUNG REDSD22/	475436108	633	1	28	966764408	HYDRAULIK MITTELTEIL
VERSCHRAUBUNG REDSD22/	475436108	616	1	162	966778408	ZUSATZHYDRAULIK WINDE 1
VERSCHRAUBUNG REDSD22/	475436108	616	1	167	966764908	ZUSATZHYDRAULIK WINDE 2
VERSCHRAUBUNG REDSD22/	475436108	720	7	690	966711908	HYDRAULIK OBERWAGEN
VERSCHRAUBUNG REDSD22/	475436108	637	1	729	966915508	ZUSATZHYDR.D-RUECKHALT
VERSCHRAUBUNG REDSD22/	475436108	619	1	896	966781408	ZUSATZHYDRAULIK WINDE 3
VERSCHRAUBUNG REDSD22/	475435508	673	5	689	966711908	HYDRAULIK OBERWAGEN
VERSCHRAUBUNG REDSD22/	475435508	636	2	729	966915508	ZUSATZHYDR.D-RUECKHALT
VERSCHRAUBUNG REDSD25/	475432808	633	1	689	966711908	HYDRAULIK OBERWAGEN
VERSCHRAUBUNG REDSD28/	475430908	724	2	690	966711908	HYDRAULIK OBERWAGEN
VERSCHRAUBUNG REDSD28/	475430908	631	1	794	966908308	ZUSATZHYDR.S-RUECKHALTE
VERSCHRAUBUNG REDSD28/	475430508	618	1	71	966766508	ZUSATZHYDR.RAUPENTRAEG
VERSCHRAUBUNG REDSD28/	475430508	617	1	90	966766408	ZUSATZHYDR.RAUPENTRAEG
VERSCHRAUBUNG REDSD28/	475430508	824	1	692	966711908	HYDRAULIK OBERWAGEN
VERSCHRAUBUNG REDSD28/	475430508	601	1	895	966781408	ZUSATZHYDRAULIK WINDE 3
VERSCHRAUBUNG REDSD30/	475432608	822	1	692	966711908	HYDRAULIK OBERWAGEN
VERSCHRAUBUNG REDSD35/	475431208	649	6	689	966711908	HYDRAULIK OBERWAGEN
VERSCHRAUBUNG REDSD35/	475431508	667	4	689	966711908	HYDRAULIK OBERWAGEN
VERSCHRAUBUNG REDSD35/	475430408	672	9	689	966711908	HYDRAULIK OBERWAGEN
VERSCHRAUBUNG REDSD35/	475430408	614	1	914	966971708	HYDR.SCHWEBEBALLAST-AN
VERSCHRAUBUNG REDSD38/	475434208	615	4	949	966977408	ZUSATZHYDRAULIK SB-KOPFS
VERSCHRAUBUNG REDSD38/6	475408108	614	2	949	966977408	ZUSATZHYDRAULIK SB-KOPFS
VERSCHRAUBUNG REDSDN10	475432008	800	2	692	966711908	HYDRAULIK OBERWAGEN
VERSCHRAUBUNG REDSDN20	475432408	637	1	689	966711908	HYDRAULIK OBERWAGEN
VERSCHRAUBUNG REDSDN2	475432308	632	1	689	966711908	HYDRAULIK OBERWAGEN
VERSCHRAUBUNG REDSDN25	475433708	788	1	691	966711908	HYDRAULIK OBERWAGEN
VERSCHRAUBUNG REDSDN25	475433708	618	1	914	966971708	HYDR.SCHWEBEBALLAST-AN
VERSCHRAUBUNG REDSDN2	475435408	771	2	691	966711908	HYDRAULIK OBERWAGEN
VERSCHRAUBUNG REDSDN2	475435708	616	1	71	966766508	ZUSATZHYDR.RAUPENTRAEG
VERSCHRAUBUNG REDSDN2	475435708	618	1	90	966766408	ZUSATZHYDR.RAUPENTRAEG
VERSCHRAUBUNG REDSDN2	475435708	610	1	794	966908308	ZUSATZHYDR.S-RUECKHALTE
VERSCHRAUBUNG REDSDN3	475434008	605	1	528	966893108	ZUSATZHYDR.MONTAGEEINR
VERSCHRAUBUNG REDSDN3	475432508	752	5	691	966711908	HYDRAULIK OBERWAGEN
VERSCHRAUBUNG REDSDN3	475432708	707	3	690	966711908	HYDRAULIK OBERWAGEN
VERSCHRAUBUNG REDSDN3	475432708	617	1	914	966971708	HYDR.SCHWEBEBALLAST-AN

19.9.2023

etk_en_de_074661_LR 1600/2

1556

LIEBHERR

Alphabetical index
Alphabetischer Index

Bezeichnung	Artikel	Pos.	Menge	Seite	Baugruppe	Bezeichnung
VERSCHRAUBUNG REDSDN3	475434308	759	4	691	966711908	HYDRAULIK OBERWAGEN
VERSCHRAUBUNG REDSDN4	475407208	821	1	692	966711908	HYDRAULIK OBERWAGEN
VERSCHRAUBUNG RI G1/2AX	475500408	812	2	692	966711908	HYDRAULIK OBERWAGEN
VERSCHRAUBUNG RSWS10-L	476610208	610	1	161	966778408	ZUSATZHYDRAULIK WINDE 1
VERSCHRAUBUNG RSWS10-L	476610208	610	1	167	966764908	ZUSATZHYDRAULIK WINDE 2
VERSCHRAUBUNG RSWS10-L	473230508	650	1	28	966764408	HYDRAULIK MITTELTEIL
VERSCHRAUBUNG RSWS10-L	473230508	625	8	689	966711908	HYDRAULIK OBERWAGEN
VERSCHRAUBUNG RSWS10-S	473231008	600	2	138	966996608	ZUSATZHYDR.BOLZENZIEHZ
VERSCHRAUBUNG RSWS10-S	473231008	603	2	1058	922748908	ZUSATZHYDR.BOLZENZIEHZ
VERSCHRAUBUNG RSWS12-L	473230808	607	2	1058	922748908	ZUSATZHYDR.BOLZENZIEHZ
VERSCHRAUBUNG RSWS12-S	476630308	815	2	692	966711908	HYDRAULIK OBERWAGEN
VERSCHRAUBUNG RSWS12-S	476611508	600	8	106	966955108	ZUSATZHYDR.ABSTUETZZYL
VERSCHRAUBUNG RSWS15-L	476610408	42	1	53	90005106	WINKELGETRIEBE
VERSCHRAUBUNG RSWS16-S	476611408	612	2	218	966892408	ZUSATZHYDRAULIK MONTAGE
VERSCHRAUBUNG RSWS16-S	473231208	618	1	528	966893108	ZUSATZHYDR.MONTAGEEINR
VERSCHRAUBUNG RSWS20-S	473231408	610	1	27	966764408	HYDRAULIK MITTELTEIL
VERSCHRAUBUNG RSWS6-S	473230308	733	4	690	966711908	HYDRAULIK OBERWAGEN
VERSCHRAUBUNG RSWS6-S	473230608	603	4	106	966955108	ZUSATZHYDR.ABSTUETZZYL
VERSCHRAUBUNG RSWS6-S	473230608	26	2	560	915280008	ZENTRALSCHMIERANLAGE O
VERSCHRAUBUNG RSWS6-S	473230608	35	2	560	915280008	ZENTRALSCHMIERANLAGE O
VERSCHRAUBUNG RSWS6-S	473230608	23	2	569	917200508	KRANFUEHRERKABINE KPL.
VERSCHRAUBUNG RSWS6-S	473230608	715	3	690	966711908	HYDRAULIK OBERWAGEN
VERSCHRAUBUNG SNV10-L C	470010108	626	3	689	966711908	HYDRAULIK OBERWAGEN
VERSCHRAUBUNG SNV12-L C	470011308	617	1	71	966766508	ZUSATZHYDR.RAUPENTRAEG
VERSCHRAUBUNG SNV12-L C	470011308	619	1	90	966766408	ZUSATZHYDR.RAUPENTRAEG
VERSCHRAUBUNG SNV12-L C	470011308	601	2	161	966778408	ZUSATZHYDRAULIK WINDE 1
VERSCHRAUBUNG SNV12-L C	470011308	601	2	167	966764908	ZUSATZHYDRAULIK WINDE 2
VERSCHRAUBUNG SNV12-L C	470011308	778	1	691	966711908	HYDRAULIK OBERWAGEN
VERSCHRAUBUNG SNV12-L C	470011308	608	4	789	966816108	ZUSATZHYDR.GITTER-WINDE
VERSCHRAUBUNG SNV12-L C	470011308	624	3	896	966781408	ZUSATZHYDRAULIK WINDE 3
VERSCHRAUBUNG SNV12-L C	470011308	608	1	949	966977408	ZUSATZHYDRAULIK SB-KOPFS
VERSCHRAUBUNG SNV12-L C	470011308	609	1	1058	922748908	ZUSATZHYDR.BOLZENZIEHZ
VERSCHRAUBUNG SNV12-S C	470010308	635	1	28	966764408	HYDRAULIK MITTELTEIL
VERSCHRAUBUNG SNV16-S C	470010808	646	2	28	966764408	HYDRAULIK MITTELTEIL
VERSCHRAUBUNG SNV16-S C	470010808	753	8	691	966711908	HYDRAULIK OBERWAGEN
VERSCHRAUBUNG SNV20-S C	470010508	631	1	689	966711908	HYDRAULIK OBERWAGEN
VERSCHRAUBUNG SNV22-L C	470010908	819	2	692	966711908	HYDRAULIK OBERWAGEN
VERSCHRAUBUNG SNV25-S C	470011008	606	1	161	966778408	ZUSATZHYDRAULIK WINDE 1
VERSCHRAUBUNG SNV25-S C	470011008	606	1	167	966764908	ZUSATZHYDRAULIK WINDE 2
VERSCHRAUBUNG SNV25-S C	470011008	679	1	690	966711908	HYDRAULIK OBERWAGEN
VERSCHRAUBUNG SNV28-L C	470010608	823	1	692	966711908	HYDRAULIK OBERWAGEN
VERSCHRAUBUNG SNV28-L C	470010608	609	2	789	966816108	ZUSATZHYDR.GITTER-WINDE
VERSCHRAUBUNG SNV30-S C	470011108	702	2	690	966711908	HYDRAULIK OBERWAGEN
VERSCHRAUBUNG SNV38-S C	470010708	629	2	28	966764408	HYDRAULIK MITTELTEIL
VERSCHRAUBUNG SNV38-S C	470010708	609	1	161	966778408	ZUSATZHYDRAULIK WINDE 1
VERSCHRAUBUNG SNV38-S C	470010708	609	1	167	966764908	ZUSATZHYDRAULIK WINDE 2
VERSCHRAUBUNG SNV38-S C	470010708	825	1	692	966711908	HYDRAULIK OBERWAGEN
VERSCHRAUBUNG SNV42-L C	470011408	604	5	688	966711908	HYDRAULIK OBERWAGEN
VERSCHRAUBUNG SNV6-S C	470011508	713	4	690	966711908	HYDRAULIK OBERWAGEN
VERSCHRAUBUNG SNV6-S C	470011508	624	1	949	966977408	ZUSATZHYDRAULIK SB-KOPFS
VERSCHRAUBUNG SV 18L C	474030708	645	1	689	966711908	HYDRAULIK OBERWAGEN
VERSCHRAUBUNG T 10S CR6	470402208	826	1	692	966711908	HYDRAULIK OBERWAGEN
VERSCHRAUBUNG T 12L CR6	470430408	607	1	194	966949008	ZUSATZHYDRAULIK 2 DREH
VERSCHRAUBUNG T 12L CR6	470430408	779	2	691	966711908	HYDRAULIK OBERWAGEN
VERSCHRAUBUNG T 12L CR6	470430408	639	1	729	966915508	ZUSATZHYDR.D-RUECKHALT
VERSCHRAUBUNG T 12L CR6	470430408	637	3	794	966908308	ZUSATZHYDR.S-RUECKHALTE
VERSCHRAUBUNG T 12L CR6	470430408	619	2	949	966977408	ZUSATZHYDRAULIK SB-KOPFS
VERSCHRAUBUNG T 16S CR6	470432508	606	1	71	966766508	ZUSATZHYDR.RAUPENTRAEG
VERSCHRAUBUNG T 16S CR6	470432508	606	1	90	966766408	ZUSATZHYDR.RAUPENTRAEG
VERSCHRAUBUNG T 16S CR6	470432508	617	1	528	966893108	ZUSATZHYDR.MONTAGEEINR

19.9.2023

etk_en_de_074661_LR 1600/2

1557

LIEBHERR

Alphabetical index
Alphabetischer Index

Bezeichnung	Artikel	Pos.	Menge	Seite	Baugruppe	Bezeichnung
VERSCHRAUBUNG T 16S CR6	470432508	785	1	691	966711908	HYDRAULIK OBERWAGEN
VERSCHRAUBUNG T 18L CR6	470430608	442	1	235	966950708	DIESELMOTOR VORM.
VERSCHRAUBUNG T 22L CR6	470430708	726	4	690	966711908	HYDRAULIK OBERWAGEN
VERSCHRAUBUNG T 22L CR6	470430708	635	3	729	966915508	ZUSATZHYDR.D-RUECKHALT
VERSCHRAUBUNG T 22L CR6	470430708	607	1	896	966781408	ZUSATZHYDRAULIK WINDE 3
VERSCHRAUBUNG T 28L CR6	470430808	620	1	71	966766508	ZUSATZHYDR.RAUPENTRAEG
VERSCHRAUBUNG T 28L CR6	470430808	621	1	90	966766408	ZUSATZHYDR.RAUPENTRAEG
VERSCHRAUBUNG T 28L CR6	470430808	727	5	690	966711908	HYDRAULIK OBERWAGEN
VERSCHRAUBUNG T 28L CR6	470430808	606	2	789	966816108	ZUSATZHYDR.GITTER-WINDE
VERSCHRAUBUNG T 28L CR6	470430808	612	3	794	966908308	ZUSATZHYDR.S-RUECKHALTE
VERSCHRAUBUNG T 30S CR6	470432908	606	1	528	966893108	ZUSATZHYDR.MONTAGEEINR
VERSCHRAUBUNG T 35L CR6	470431508	650	13	689	966711908	HYDRAULIK OBERWAGEN
VERSCHRAUBUNG T 42L CR6	470431408	609	9	688	966711908	HYDRAULIK OBERWAGEN
VERSCHRAUBUNG TR 20/25/2	475134908	808	1	692	966711908	HYDRAULIK OBERWAGEN
VERSCHRAUBUNG TR 22/15/2	475133408	770	1	691	966711908	HYDRAULIK OBERWAGEN
VERSCHRAUBUNG TR30/25/30	475105908	689	1	690	966711908	HYDRAULIK OBERWAGEN
VERSCHRAUBUNG VSTI G1/4	7361553	53	3	941	10429598	ZUGZYLINDER
VERSCHRAUBUNG W 16S CR6	470232608	645	2	28	966764408	HYDRAULIK MITTELTEIL
VERSCHRAUBUNG W 16S CR6	470232608	608	1	528	966893108	ZUSATZHYDR.MONTAGEEINR
VERSCHRAUBUNG W 16S CR6	470232608	786	1	691	966711908	HYDRAULIK OBERWAGEN
VERSCHRAUBUNG W 16S CR6	470232608	607	1	728	966915508	ZUSATZHYDR.D-RUECKHALT
VERSCHRAUBUNG W 28L CR6	470230808	725	2	690	966711908	HYDRAULIK OBERWAGEN
VERSCHRAUBUNG W 28L CR6	470230808	601	1	789	966816108	ZUSATZHYDR.GITTER-WINDE
VERSCHRAUBUNG W 35L CR6	470231108	614	3	689	966711908	HYDRAULIK OBERWAGEN
VERSCHRAUBUNG W 42L CR6	470231408	603	6	688	966711908	HYDRAULIK OBERWAGEN
VERSCHRAUBUNG WE 6LL M	774373608	110	2	812	916341808	S-ANLENKSTUECK
VERSCHRAUBUNG WE 6LL M1	774373808	27	1	21	917437608	DREHDURCHFUEHRUNG
VERSCHRAUBUNG WE 6LL M1	774373808	8	25	63	915848008	ZENTRALSCHMIERUNG RAUP
VERSCHRAUBUNG WE 6LL M1	774373808	3	1	64	10470370	VERTEILERKOMBINATION
VERSCHRAUBUNG WE 6LL M1	774373808	4	1	65	10470368	VERTEILERKOMBINATION
VERSCHRAUBUNG WE 6LL M1	774373808	(1)	1	560	915280008	ZENTRALSCHMIERANLAGE O
VERSCHRAUBUNG WE 6LL M1	774373808	(1)	1	560	915280008	ZENTRALSCHMIERANLAGE O
VERSCHRAUBUNG WE 6LL M1	774373808	(1)	1	560	915280008	ZENTRALSCHMIERANLAGE O
VERSCHRAUBUNG WE 6LL M1	774373808	15	15	560	915280008	ZENTRALSCHMIERANLAGE O
VERSCHRAUBUNG WE 6LL M1	774373808	1	1	563	774385908	VERTEILERKOMBINATION
VERSCHRAUBUNG WE 6LL M1	774373808	1	1	564	774386008	VERTEILERKOMBINATION
VERSCHRAUBUNG WH 22L G3	473300208	643	1	28	966764408	HYDRAULIK MITTELTEIL
VERSCHRAUBUNG XAS35-L	470830508	9	1	555	968772108	ANSAUGROHR
VERSCHRAUBUNG XG10-L C	470030308	615	1	528	966893108	ZUSATZHYDR.MONTAGEEINR
VERSCHRAUBUNG XG10-L C	470030308	776	4	691	966711908	HYDRAULIK OBERWAGEN
VERSCHRAUBUNG XG10-L C	470030308	600	1	728	966915508	ZUSATZHYDR.D-RUECKHALT
VERSCHRAUBUNG XG10-L C	470030308	600	1	914	966971708	HYDR.SCHWEBEBALLAST-AN
VERSCHRAUBUNG XG12-L C	470030408	737	3	690	966711908	HYDRAULIK OBERWAGEN
VERSCHRAUBUNG XG12-L C	470030408	601	1	728	966915508	ZUSATZHYDR.D-RUECKHALT
VERSCHRAUBUNG XG12-L C	470030408	601	2	794	966908308	ZUSATZHYDR.S-RUECKHALTE
VERSCHRAUBUNG XG12-L C	470030408	621	1	914	966971708	HYDR.SCHWEBEBALLAST-AN
VERSCHRAUBUNG XG12-L C	470030408	605	2	944	966985608	ZUSATZHYDRAULIK ZYLINDER
VERSCHRAUBUNG XG12-L C	470030408	601	4	949	966977408	ZUSATZHYDRAULIK SB-KOPFS
VERSCHRAUBUNG XG12-L C	470030408	601	1	966	966972208	ZUSATZHYDRAULIK ZWISCH
VERSCHRAUBUNG XG12-L C	470030408	601	2	979	966972108	ZUSATZHYDRAULIK ZWISCH
VERSCHRAUBUNG XG12-L C	470030408	610	1	1058	922748908	ZUSATZHYDR.BOLZENZIEHZ
VERSCHRAUBUNG XG12-S C	470032508	606	2	944	966985608	ZUSATZHYDRAULIK ZYLINDER
VERSCHRAUBUNG XG15-L C	470030508	651	4	689	966711908	HYDRAULIK OBERWAGEN
VERSCHRAUBUNG XG15-L C	470030508	606	2	896	966781408	ZUSATZHYDRAULIK WINDE 3
VERSCHRAUBUNG XG16-S C	470032708	604	6	27	966764408	HYDRAULIK MITTELTEIL
VERSCHRAUBUNG XG16-S C	470032708	609	2	71	966766508	ZUSATZHYDR.RAUPENTRAEG
VERSCHRAUBUNG XG16-S C	470032708	607	2	90	966766408	ZUSATZHYDR.RAUPENTRAEG
VERSCHRAUBUNG XG16-S C	470032708	783	1	691	966711908	HYDRAULIK OBERWAGEN
VERSCHRAUBUNG XG16-S C	470032708	608	1	728	966915508	ZUSATZHYDR.D-RUECKHALT
VERSCHRAUBUNG XG18-L C	470030608	718	4	690	966711908	HYDRAULIK OBERWAGEN

19.9.2023

etk_en_de_074661_LR 1600/2

1558

LIEBHERR

Alphabetical index
Alphabetischer Index

Bezeichnung	Artikel	Pos.	Menge	Seite	Baugruppe	Bezeichnung
VERSCHRAUBUNG XG20-S C	470032808	628	1	28	966764408	HYDRAULIK MITTELTEIL
VERSCHRAUBUNG XG20-S C	470032808	618	3	689	966711908	HYDRAULIK OBERWAGEN
VERSCHRAUBUNG XG20-S C	470032808	608	1	944	966985608	ZUSATZHYDRAULIK ZYLINDER
VERSCHRAUBUNG XG22L CR6	470030708	781	1	691	966711908	HYDRAULIK OBERWAGEN
VERSCHRAUBUNG XG22L CR6	470030708	609	1	728	966915508	ZUSATZHYDR.D-RUECKHALT
VERSCHRAUBUNG XG25-S C	470032908	676	11	689	966711908	HYDRAULIK OBERWAGEN
VERSCHRAUBUNG XG25-S C	470032908	610	1	728	966915508	ZUSATZHYDR.D-RUECKHALT
VERSCHRAUBUNG XG25-S C	470032908	600	1	794	966908308	ZUSATZHYDR.S-RUECKHALTE
VERSCHRAUBUNG XG28-L C	470030808	626	4	28	966764408	HYDRAULIK MITTELTEIL
VERSCHRAUBUNG XG28-L C	470030808	615	1	71	966766508	ZUSATZHYDR.RAUPENTRAEG
VERSCHRAUBUNG XG28-L C	470030808	616	1	90	966766408	ZUSATZHYDR.RAUPENTRAEG
VERSCHRAUBUNG XG28-L C	470030808	716	5	690	966711908	HYDRAULIK OBERWAGEN
VERSCHRAUBUNG XG28-L C	470030808	602	2	794	966908308	ZUSATZHYDR.S-RUECKHALTE
VERSCHRAUBUNG XG28-L C	470030808	604	1	896	966781408	ZUSATZHYDRAULIK WINDE 3
VERSCHRAUBUNG XG30-S C	470033008	607	4	528	966893108	ZUSATZHYDR.MONTAGEEINR
VERSCHRAUBUNG XG30-S C	470033008	684	1	690	966711908	HYDRAULIK OBERWAGEN
VERSCHRAUBUNG XG35-L C	470033208	608	8	688	966711908	HYDRAULIK OBERWAGEN
VERSCHRAUBUNG XG35-L C	470033208	605	1	914	966971708	HYDR.SCHWEBEBALLAST-AN
VERSCHRAUBUNG XG38-S C	470033108	607	4	27	966764408	HYDRAULIK MITTELTEIL
VERSCHRAUBUNG XG38-S C	470033108	614	4	71	966766508	ZUSATZHYDR.RAUPENTRAEG
VERSCHRAUBUNG XG38-S C	470033108	614	4	90	966766408	ZUSATZHYDR.RAUPENTRAEG
VERSCHRAUBUNG XG38-S C	470033108	736	36	690	966711908	HYDRAULIK OBERWAGEN
VERSCHRAUBUNG XG38-S C	470033108	605	2	896	966781408	ZUSATZHYDRAULIK WINDE 3
VERSCHRAUBUNG XG38-S C	470033108	604	1	914	966971708	HYDR.SCHWEBEBALLAST-AN
VERSCHRAUBUNG XG38-S C	470033108	609	4	949	966977408	ZUSATZHYDRAULIK SB-KOPFS
VERSCHRAUBUNG XG38-S C	470033108	602	2	979	966972108	ZUSATZHYDRAULIK ZWISCH
VERSCHRAUBUNG XG42-L C	470030908	659	5	689	966711908	HYDRAULIK OBERWAGEN
VERSCHRAUBUNG XG6-S CR6	470031008	648	1	28	966764408	HYDRAULIK MITTELTEIL
VERSCHRAUBUNG XGAI18-LM	470701408	453	1	235	966950708	DIESELMOTOR VORM.
VERSCHRAUBUNG XGAI6-SR	470700208	729	8	690	966711908	HYDRAULIK OBERWAGEN
VERSCHRAUBUNG XGAI6-SR	470700208	600	1	724	966799908	ZUSATZHYDRAULIK PUMPE 5+
VERSCHRAUBUNG XGE10-LR-	471039608	762	5	691	966711908	HYDRAULIK OBERWAGEN
VERSCHRAUBUNG XGE12-LM-	471039408	613	1	162	966778408	ZUSATZHYDRAULIK WINDE 1
VERSCHRAUBUNG XGE12-LM-	471039408	613	1	167	966764908	ZUSATZHYDRAULIK WINDE 2
VERSCHRAUBUNG XGE12-LM-	471039408	732	4	690	966711908	HYDRAULIK OBERWAGEN
VERSCHRAUBUNG XGE12-LM-	471039408	607	1	724	966799908	ZUSATZHYDRAULIK PUMPE 5+
VERSCHRAUBUNG XGE12-LM-	471039408	622	1	896	966781408	ZUSATZHYDRAULIK WINDE 3
VERSCHRAUBUNG XGE12-LR-	471030808	600	1	161	966778408	ZUSATZHYDRAULIK WINDE 1
VERSCHRAUBUNG XGE12-LR-	471030808	600	1	167	966764908	ZUSATZHYDRAULIK WINDE 2
VERSCHRAUBUNG XGE12-LR-	471030808	758	10	691	966711908	HYDRAULIK OBERWAGEN
VERSCHRAUBUNG XGE12-LR-	471030808	603	3	728	966915508	ZUSATZHYDR.D-RUECKHALT
VERSCHRAUBUNG XGE12-LR-	471030808	617	1	896	966781408	ZUSATZHYDRAULIK WINDE 3
VERSCHRAUBUNG XGE12-LR-	471035308	686	14	690	966711908	HYDRAULIK OBERWAGEN
VERSCHRAUBUNG XGE12-LR-	471035308	628	1	728	966915508	ZUSATZHYDR.D-RUECKHALT
VERSCHRAUBUNG XGE12-LR-	471035308	621	3	794	966908308	ZUSATZHYDR.S-RUECKHALTE
VERSCHRAUBUNG XGE12-LR-	471035308	607	1	944	966985608	ZUSATZHYDRAULIK ZYLINDER
VERSCHRAUBUNG XGE12-LR-	471035308	604	4	949	966977408	ZUSATZHYDRAULIK SB-KOPFS
VERSCHRAUBUNG XGE15-LR-	471031008	52	1	128	96005686	GRUNDWERKZEUG
VERSCHRAUBUNG XGE15-LR-	471031008	630	1	728	966915508	ZUSATZHYDR.D-RUECKHALT
VERSCHRAUBUNG XGE16-SR-	471033208	600	4	27	966764408	HYDRAULIK MITTELTEIL
VERSCHRAUBUNG XGE16-SR-	471033208	604	2	218	966892408	ZUSATZHYDRAULIK MONTAGE
VERSCHRAUBUNG XGE16-SR-	471033208	612	1	528	966893108	ZUSATZHYDR.MONTAGEEINR
VERSCHRAUBUNG XGE16-SR-	471033208	696	4	690	966711908	HYDRAULIK OBERWAGEN
VERSCHRAUBUNG XGE16-SR-	471033208	601	1	944	966985608	ZUSATZHYDRAULIK ZYLINDER
VERSCHRAUBUNG XGE16-SR-	471033108	647	6	28	966764408	HYDRAULIK MITTELTEIL
VERSCHRAUBUNG XGE16-SR-	471033108	606	3	218	966892408	ZUSATZHYDRAULIK MONTAGE
VERSCHRAUBUNG XGE18-LM	476607608	449	1	235	966950708	DIESELMOTOR VORM.
VERSCHRAUBUNG XGE18-LM-	476607808	731	2	690	966711908	HYDRAULIK OBERWAGEN
VERSCHRAUBUNG XGE18-LR-	471031208	631	1	28	966764408	HYDRAULIK MITTELTEIL
VERSCHRAUBUNG XGE18-LR-	471031208	628	1	794	966908308	ZUSATZHYDR.S-RUECKHALTE

19.9.2023

etk_en_de_074661_LR 1600/2

1559

LIEBHERR

Alphabetical index
Alphabetischer Index

Bezeichnung	Artikel	Pos.	Menge	Seite	Baugruppe	Bezeichnung
VERSCHRAUBUNG XGE18-LR-	471037508	605	1	218	966892408	ZUSATZHYDRAULIK MONTAGE
VERSCHRAUBUNG XGE20-SM-	471034308	739	1	690	966711908	HYDRAULIK OBERWAGEN
VERSCHRAUBUNG XGE20-SR-	471033408	636	3	28	966764408	HYDRAULIK MITTELTEIL
VERSCHRAUBUNG XGE20-SR-	471033408	603	1	944	966985608	ZUSATZHYDRAULIK ZYLINDER
VERSCHRAUBUNG XGE22-LM-	471031308	601	1	71	966766508	ZUSATZHYDR.RAUPENTRAEG
VERSCHRAUBUNG XGE22-LM-	471031308	601	1	76	966766708	ZUSATZHYDR.RAUPENTRAEG
VERSCHRAUBUNG XGE22-LM-	471031308	601	1	90	966766408	ZUSATZHYDR.RAUPENTRAEG
VERSCHRAUBUNG XGE22-LM-	471031308	601	1	93	966766608	ZUSATZHYDR.RAUPENTRAEG
VERSCHRAUBUNG XGE22-LM-	471031308	614	1	162	966778408	ZUSATZHYDRAULIK WINDE 1
VERSCHRAUBUNG XGE22-LM-	471031308	614	1	167	966764908	ZUSATZHYDRAULIK WINDE 2
VERSCHRAUBUNG XGE22-LM-	471031308	730	5	690	966711908	HYDRAULIK OBERWAGEN
VERSCHRAUBUNG XGE22-LM-	471031308	601	1	724	966799908	ZUSATZHYDRAULIK PUMPE 5+
VERSCHRAUBUNG XGE22-LM-	471031308	601	1	734	967021008	ZUSATZHYDRAULIK PUMPE
VERSCHRAUBUNG XGE22-LM-	471031308	621	1	896	966781408	ZUSATZHYDRAULIK WINDE 3
VERSCHRAUBUNG XGE22-LR-	471031408	817	2	692	966711908	HYDRAULIK OBERWAGEN
VERSCHRAUBUNG XGE22-LR-	471031408	602	2	728	966915508	ZUSATZHYDR.D-RUECKHALT
VERSCHRAUBUNG XGE25-SR-	471033608	698	9	690	966711908	HYDRAULIK OBERWAGEN
VERSCHRAUBUNG XGE25-SR-	471033608	605	2	728	966915508	ZUSATZHYDR.D-RUECKHALT
VERSCHRAUBUNG XGE28-LM-	471031508	741	3	691	966711908	HYDRAULIK OBERWAGEN
VERSCHRAUBUNG XGE35-LM-	471031808	670	2	689	966711908	HYDRAULIK OBERWAGEN
VERSCHRAUBUNG XGE42-LM-	471031908	660	1	689	966711908	HYDRAULIK OBERWAGEN
VERSCHRAUBUNG XGE6-LM-	471030108	630	1	738	967068008	VERROHRUNG DRUCKLUFTA
VERSCHRAUBUNG XGE6-LM-E	971265208	158	2	738	967068008	VERROHRUNG DRUCKLUFTA
VERSCHRAUBUNG XGE6-LR-	471030008	766	2	691	966711908	HYDRAULIK OBERWAGEN
VERSCHRAUBUNG XGE6-SM-	471030208	683	9	690	966711908	HYDRAULIK OBERWAGEN
VERSCHRAUBUNG XGE6-SM-	471030208	602	1	724	966799908	ZUSATZHYDRAULIK PUMPE 5+
VERSCHRAUBUNG XGE6-SM-	471030208	602	1	734	967021008	ZUSATZHYDRAULIK PUMPE
VERSCHRAUBUNG XGE8-SM-	471032208	681	6	690	966711908	HYDRAULIK OBERWAGEN
VERSCHRAUBUNG XGEV30-S	471033808	699	2	690	966711908	HYDRAULIK OBERWAGEN
VERSCHRAUBUNG XGEV30-S	471033808	610	1	914	966971708	HYDR.SCHWEBEBALLAST-AN
VERSCHRAUBUNG XGR15/12	475031708	607	2	789	966816108	ZUSATZHYDR.GITTER-WINDE
VERSCHRAUBUNG XGR15/12	475031708	628	2	896	966781408	ZUSATZHYDRAULIK WINDE 3
VERSCHRAUBUNG XGR16/12	475032508	602	8	106	966955108	ZUSATZHYDR.ABSTUETZZYL
VERSCHRAUBUNG XGR16/12	475032508	614	1	728	966915508	ZUSATZHYDR.D-RUECKHALT
VERSCHRAUBUNG XGR16/12	475032508	609	1	794	966908308	ZUSATZHYDR.S-RUECKHALTE
VERSCHRAUBUNG XGR18/15	475030208	648	1	689	966711908	HYDRAULIK OBERWAGEN
VERSCHRAUBUNG XGR25/16	475032808	789	7	691	966711908	HYDRAULIK OBERWAGEN
VERSCHRAUBUNG XGR25/20	475033008	639	2	794	966908308	ZUSATZHYDR.S-RUECKHALTE
VERSCHRAUBUNG XGR28/18	475031108	796	1	691	966711908	HYDRAULIK OBERWAGEN
VERSCHRAUBUNG XGR28/22	475031808	640	1	28	966764408	HYDRAULIK MITTELTEIL
VERSCHRAUBUNG XGR28/22	475031808	611	1	71	966766508	ZUSATZHYDR.RAUPENTRAEG
VERSCHRAUBUNG XGR28/22	475031808	612	1	90	966766408	ZUSATZHYDR.RAUPENTRAEG
VERSCHRAUBUNG XGR28/22	475031808	657	2	689	966711908	HYDRAULIK OBERWAGEN
VERSCHRAUBUNG XGR28/22	475031808	643	2	795	966908308	ZUSATZHYDR.S-RUECKHALTE
VERSCHRAUBUNG XGR28/22	475031808	603	1	895	966781408	ZUSATZHYDRAULIK WINDE 3
VERSCHRAUBUNG XGR30/16	475033708	609	2	528	966893108	ZUSATZHYDR.MONTAGEEINR
VERSCHRAUBUNG XGR30/16	475033708	612	4	949	966977408	ZUSATZHYDRAULIK SB-KOPFS
VERSCHRAUBUNG XGR30/20	475034008	600	4	949	966977408	ZUSATZHYDRAULIK SB-KOPFS
VERSCHRAUBUNG XGR35/22	475031208	675	1	689	966711908	HYDRAULIK OBERWAGEN
VERSCHRAUBUNG XGR35/28	475031308	602	1	914	966971708	HYDR.SCHWEBEBALLAST-AN
VERSCHRAUBUNG XGR42/28	475031008	723	1	690	966711908	HYDRAULIK OBERWAGEN
VERSCHRAUBUNG XGR42/35	475031908	611	5	688	966711908	HYDRAULIK OBERWAGEN
VERSCHRAUBUNG XSV12-L C	474000408	641	1	689	966711908	HYDRAULIK OBERWAGEN
VERSCHRAUBUNG XSV15-L C	474030508	644	1	689	966711908	HYDRAULIK OBERWAGEN
VERSCHRAUBUNG XSV16-S C	474032608	627	5	28	966764408	HYDRAULIK MITTELTEIL
VERSCHRAUBUNG XSV16-S C	474032608	608	4	106	966955108	ZUSATZHYDR.ABSTUETZZYL
VERSCHRAUBUNG XSV20-S C	474032708	609	1	27	966764408	HYDRAULIK MITTELTEIL
VERSCHRAUBUNG XSV28-L C	474001008	622	1	28	966764408	HYDRAULIK MITTELTEIL
VERSCHRAUBUNG XSV35-L C	474001108	605	1	27	966764408	HYDRAULIK MITTELTEIL
VERSCHRAUBUNG XSV38-S C	474033008	606	4	27	966764408	HYDRAULIK MITTELTEIL

19.9.2023

etk_en_de_074661_LR 1600/2

1560

LIEBHERR

Alphabetical index
Alphabetischer Index

Bezeichnung	Artikel	Pos.	Menge	Seite	Baugruppe	Bezeichnung
VERSCHRAUBUNG XSV6-SX5	977214908	24	1	21	917437608	DREHDURCHFUEHRUNG
VERSCHRAUBUNG XT10-L C	470430308	777	2	691	966711908	HYDRAULIK OBERWAGEN
VERSCHRAUBUNG XT10-L C	470430308	642	1	729	966915508	ZUSATZHYDR.D-RUECKHALT
VERSCHRAUBUNG XT15-L C	470430508	625	1	728	966915508	ZUSATZHYDR.D-RUECKHALT
VERSCHRAUBUNG XT15-L C	470430508	605	2	789	966816108	ZUSATZHYDR.GITTER-WINDE
VERSCHRAUBUNG XT25-S C	470432708	795	1	691	966711908	HYDRAULIK OBERWAGEN
VERSCHRAUBUNG XT25-S C	470432708	641	1	729	966915508	ZUSATZHYDR.D-RUECKHALT
VERSCHRAUBUNG XT25-S C	470432708	638	1	794	966908308	ZUSATZHYDR.S-RUECKHALTE
VERSCHRAUBUNG XT38-S C	470433008	621	2	71	966766508	ZUSATZHYDR.RAUPENTRAEG
VERSCHRAUBUNG XT38-S C	470433008	622	2	90	966766408	ZUSATZHYDR.RAUPENTRAEG
VERSCHRAUBUNG XT38-S C	470433008	760	3	691	966711908	HYDRAULIK OBERWAGEN
VERSCHRAUBUNG XT38-S C	470433008	618	2	949	966977408	ZUSATZHYDRAULIK SB-KOPFS
VERSCHRAUBUNG XT6-S CR6	470430008	787	3	691	966711908	HYDRAULIK OBERWAGEN
VERSCHRAUBUNG XW10-L C	470230308	640	1	729	966915508	ZUSATZHYDR.D-RUECKHALT
VERSCHRAUBUNG XW12-L C	470230408	638	1	729	966915508	ZUSATZHYDR.D-RUECKHALT
VERSCHRAUBUNG XW12-L C	470230408	603	2	789	966816108	ZUSATZHYDR.GITTER-WINDE
VERSCHRAUBUNG XW12-L C	470230408	641	4	795	966908308	ZUSATZHYDR.S-RUECKHALTE
VERSCHRAUBUNG XW15-L C	470230508	602	2	789	966816108	ZUSATZHYDR.GITTER-WINDE
VERSCHRAUBUNG XW18-L C	470230608	448	2	235	966950708	DIESELMOTOR VORM.
VERSCHRAUBUNG XW22-L C	470230708	638	1	28	966764408	HYDRAULIK MITTELTEIL
VERSCHRAUBUNG XW22-L C	470230708	606	3	728	966915508	ZUSATZHYDR.D-RUECKHALT
VERSCHRAUBUNG XW25-S C	470232808	631	3	729	966915508	ZUSATZHYDR.D-RUECKHALT
VERSCHRAUBUNG XW25-S C	470232808	640	3	795	966908308	ZUSATZHYDR.S-RUECKHALTE
VERSCHRAUBUNG XW30-S C	470233008	744	1	691	966711908	HYDRAULIK OBERWAGEN
VERSCHRAUBUNG XW38-S C	470233408	630	2	28	966764408	HYDRAULIK MITTELTEIL
VERSCHRAUBUNG XW38-S C	470233408	743	4	691	966711908	HYDRAULIK OBERWAGEN
VERSCHRAUBUNG XW38-S C	470233408	613	4	789	966816108	ZUSATZHYDR.GITTER-WINDE
VERSCHRAUBUNG XW38-S C	470233408	611	2	949	966977408	ZUSATZHYDRAULIK SB-KOPFS
VERSCHRAUBUNGSKOERPER	937501408	153	2	194	966949008	ZUSATZHYDRAULIK 2 DREH
VERSTELLEINRICHTUNG	10411207	2	1	275	10359251	VERSTELLPUMPE
VERSTELLFLASCHE KPL.	964926608	2	1	927	916342808	D-KOPFSTUECK
VERSTELLFLASCHE KPL.	964926708	3	1	927	916342808	D-KOPFSTUECK
VERSTELLFLASCHE SCHWK.	964929008	1	1	930	964926608	VERSTELLFLASCHE KPL.
VERSTELLFLASCHE SCHWK.	964945508	1	1	932	964926708	VERSTELLFLASCHE KPL.
VERSTELLMOTOR A6VM 160	10428766	2	2	173	916340708	WINDE 4 EINZIEHWERK
VERSTELLMOTOR A6VM 200	10354828	3	1	141	916340508	WINDE 1
VERSTELLMOTOR A6VM 200	10354828	3	1	157	916340608	WINDE 2
VERSTELLMOTOR A6VM 200	10428767	2	1	890	916341008	WINDE 3
VERSTELLMOTOR A6VM 200	10428768	8	2	48	915847808	RAUPENTRAEGER LI.
VERSTELLMOTOR A6VM 200	10428768	8	2	86	916996808	RAUPENTRAEGER RE.
VERSTELLPUMPE A11VO SPF	10359247	115	1	233	966950708	DIESELMOTOR VORM.
VERSTELLPUMPE A11VO SPF	10359248	116	1	233	966950708	DIESELMOTOR VORM.
VERSTELLPUMPE A4VG SPF	10359241	110	1	233	966950708	DIESELMOTOR VORM.
VERSTELLPUMPE A4VG SPF	10359242	111	1	233	966950708	DIESELMOTOR VORM.
VERSTELLPUMPE A4VG SPF	10359243	112	1	233	966950708	DIESELMOTOR VORM.
VERSTELLPUMPE A4VG SPF	10359244	113	1	233	966950708	DIESELMOTOR VORM.
VERSTELLPUMPE A4VG SPF	10359245	1	1	442	915282208	PUMPE F.WINDE 5+6
VERSTELLPUMPE A4VG SPF	10359246	114	1	233	966950708	DIESELMOTOR VORM.
VERSTELLPUMPE A4VG SPF	10359249	1	1	403	915456108	PUMPE F.DREHWERK
VERSTELLPUMPE A4VG SPF	10359250	117	1	233	966950708	DIESELMOTOR VORM.
VERSTELLPUMPE PA10VO/45	10359251	118	1	233	966950708	DIESELMOTOR VORM.
VERSTELLUNG	10326925	2	1	259	10359246	VERSTELLPUMPE
VERSTELLUNG	10331048	2	1	248	10359241	VERSTELLPUMPE
VERSTELLUNG	10331048	2	1	252	10359242	VERSTELLPUMPE
VERSTELLUNG	10331048	2	1	274	10359250	VERSTELLPUMPE
VERSTELLUNG	10331048	2	1	443	10359245	VERSTELLPUMPE
VERSTELLUNG	10354658	2	1	891	10428767	VERSTELLMOTOR
VERSTELLUNG	10471371	2	1	253	10359243	VERSTELLPUMPE
VERSTELLUNG	10471371	2	1	258	10359244	VERSTELLPUMPE
VERSTELLUNG	10472200	5	1	264	10359247	VERSTELLPUMPE

19.9.2023

etk_en_de_074661_LR 1600/2

1561

LIEBHERR

Alphabetical index
Alphabetischer Index

Bezeichnung	Artikel	Pos.	Menge	Seite	Baugruppe	Bezeichnung
VERSTELLUNG	10472208	4	1	270	10359248	VERSTELLPUMPE
VERSTELLUNG	10650393	26	1	451	11113343	FAHRERSITZ
VERSTELLUNG	10650686	2	1	404	10359249	VERSTELLPUMPE
VERSTELLUNG	10653006	2	1	58	10428768	VERSTELLMOTOR
VERSTELLUNG	10678397	2	1	182	10428766	VERSTELLMOTOR
VERSTELLUNG	10678407	2	1	149	10354828	VERSTELLMOTOR
VERSTELLUNG HYDRAULISC	7023643	5	1	270	10359248	VERSTELLPUMPE
VERTEILER MASSE	926891108	41	2	657	967155408	AUFBAUTEILE MONTAGETAPE
VERTEILERBLOCK ALZNMGC	511060308	161	1	686	966711908	HYDRAULIK OBERWAGEN
VERTEILERGETRIEBE A 4555	10356599	101	1	233	966950708	DIESELMOTOR VORM.
VERTEILERKOMBINATION 3/4	774385908	2	1	560	915280008	ZENTRALSCHMIERANLAGE O
VERTEILERKOMBINATION 3/6	10470367	4	1	560	915280008	ZENTRALSCHMIERANLAGE O
VERTEILERKOMBINATION 4/3	774386008	3	1	560	915280008	ZENTRALSCHMIERANLAGE O
VERTEILERKOMBINATION 7/1	10470368	3	1	63	915848008	ZENTRALSCHMIERUNG RAUP
VERTEILERKOMBINATION 8/1	10470366	6	1	560	915280008	ZENTRALSCHMIERANLAGE O
VERTEILERKOMBINATION 8/1	10470370	2	1	63	915848008	ZENTRALSCHMIERUNG RAUP
VERTEILERKOMBINATION MX-	774386208	5	1	560	915280008	ZENTRALSCHMIERANLAGE O
VERTEILERLEISTE	774383708	309	1	738	967068008	VERROHRUNG DRUCKLUFTA
VORHAENGESCHLOSS ABUS	885251508	2	1	128	96005686	GRUNDWERKZEUG
VORHAENGESCHLOSS ABUS	885251508	31	1	245	967582908	KUPPLUNGSSTELLER
VORREIBER GD-ZN VERCHR	704271008	2	2	433	964697208	KLAPPE VORM.
VORSCHLAGHAMMER 5KG	885034108	27	1	128	96005686	GRUNDWERKZEUG
VORSPANNVENTIL pv=30BAR	10467886	150	4	106	966955108	ZUSATZHYDR.ABSTUETZZYL
VORSPANNVENTIL pv=55BAR	10112824	153	1	218	966892408	ZUSATZHYDRAULIK MONTAGE
VORSTEUERVENTIL	571362608	55	1	706	511308608	PROPORTIONALVENTIL
WAE LZLAGER 200X270X80	746506708	2	1	504	964624608	SEILROLLE KPL.
WAE LZLAGER 200X270X80	746506708	2	1	847	926892808	SEILROLLE KPL.
WAE LZLAGER 68X40X38	745900808	2	1	1012	962092008	SEILROLLE KPL.
WAERMESCHUTZBLECH	11110465	3	1	344	9739817	KUEHLMITTELVORWAERMUN
WAERMESCHUTZBLECH	11110473	1	1	359	9739873	WAERMESCHUTZBLECH
WAERMESCHUTZBLECH	11110474	12	1	351	9739869	ABGASKRUEMMER
WAERMESCHUTZBLECH	11110475	9	1	351	9739869	ABGASKRUEMMER
WAERMESCHUTZBLECH	9739873	94	1	303	11009336	DIESELMOTOR
WAERMETAUSCHER	12107103	2	1	497	10042043	WASSERHEIZGERAET
WAERMETAUSCHER ALU	10801858	14	1	611	10228112	HEIZKLIMAGERAET
WALZE	921725908	6	2	1070	916843808	SCHWEBEBALLAST
WALZENDUESE	10292013	35	10	594	964598408	INNENVERKLEIDUNG
WANDLER TTY-RS232	917045414	10	1	492	965255608	WANDLER
WANDLER TTY-RS232	965255608	8	1	467	916845008	ELEKTRIK KRANFUEHRERKAB
WANDSTECKDOSE 19-POL A	10443665	(501)	1	919	965440108	KLEMMKASTEN
WANDSTECKDOSE 24-POL A	10443659	170	1	818	964848908	LEITUNGSTROMMEL KPL.
WANDSTECKDOSE 24-POL A	10443659	151	1	1014	965057308	LEITUNGSTROMMEL KPL.
WARMLUFTSCHLAUCH PAK	10425588	55	0.12	579	917202908	KABINE VERGLAST
WARMLUFTSCHLAUCH PAK	10425588	56	0.18	580	917202908	KABINE VERGLAST
WARMLUFTSCHLAUCH PAK	10425588	41	0.4	594	964598408	INNENVERKLEIDUNG
WARNLEUCHTE 14W 13-36V	10340105	5	1	489	967343708	ELEKTRIK ANBAUTEILE KABIN
WARNLEUCHTE LMB	965939808	35	1	634	916845308	ELEKTRIK DREHBUEHNE
WARNSCHILD 208X88 KLEBE	97100047	7	2	1080	968904608	BESCHILDERUNG
WARNSCHILD 208X88 KLEBE	97100629	8	2	1080	968904608	BESCHILDERUNG
WARNSCHILD UNFALLVERH	9412158	35	1	785	917046608	ZUSATZBESCHILDERUNG
WARTUNGSSATZ	10491897	(997)	1	1060	11007335	HYDRAULIKAGGREGAT
WARTUNGSSCHALTER 0,05	11101017	130	1	415	966993808	LUFTFILTERANLAGE
WARZENBLECH 5X1177X584 A	97016206	1	1	630	967060908	DECKEL KPL.
WARZENBLECH 5X1291X409 A	97016189	1	1	628	967060308	DECKEL KPL.
WARZENBLECH 5X584X1177 A	97016192	1	1	629	967060408	DECKEL KPL.
WASSERBEHAELTER 8L KUN	10036977	10	1	589	964598008	SCHEIBENWISCHANLAGE EIN
WASSERHEIZGERAET 24V	10042043	1	1	496	967276208	ZUSATZHEIZUNG VORM.
WASSERKUEHLER	11101440	2	1	240	11066061	KUEHLERANLAGE
WASSERPUMPE R-MOTOR	9739814	62	1	302	11009336	DIESELMOTOR
WASSERPUMPE R-MOTOR	9739814	12	1	348	9739821	GEHAEUSE

19.9.2023

etk_en_de_074661_LR 1600/2

1562

LIEBHERRAlphabetical index
Alphabetischer Index

Bezeichnung	Artikel	Pos.	Menge	Seite	Baugruppe	Bezeichnung
WASSERPUMPENLAGER	10343307	4	1	342	9739814	WASSERPUMPE
WASSERROHR 10.0X1444 E23	97025266	212	1	233	966950708	DIESELMOTOR VORM.
WASSERROHR 12.0X1451 E23	97022977	210	1	233	966950708	DIESELMOTOR VORM.
WASSERROHR 12.0X1653 E23	97022978	211	1	233	966950708	DIESELMOTOR VORM.
WASSERSCHLAUCH DN4-RAU	11000710	14	10	589	964598008	SCHEIBENWISCHANLAGE EIN
WASSERSONDE 5V	10331335	19	1	292	10303007	KRAFTSTOFFVORFILTER
WASSERVENTIL NW12X2,5 NI	11082158	101	1	438	916933908	HARNSTOFFTANK
WECHSELVENTIL	10412763	6	1	37	964027708	WEGESCHIEBER
WECHSELVENTIL 250BAR CR6	511468908	152	1	161	966778408	ZUSATZHYDRAULIK WINDE 1
WECHSELVENTIL 250BAR CR6	511468908	152	1	167	966764908	ZUSATZHYDRAULIK WINDE 2
WECHSELVENTIL 250BAR CR6	511468908	192	3	687	966711908	HYDRAULIK OBERWAGEN
WECHSELVENTIL 250BAR CR6	511468908	156	1	728	966915508	ZUSATZHYDR.D-RUECKHALT
WECHSELVENTIL 250BAR CR6	511468908	156	1	794	966908308	ZUSATZHYDR.S-RUECKHALTE
WECHSELVENTIL 250BAR CR6	511468908	180	1	895	966781408	ZUSATZHYDRAULIK WINDE 3
WECHSELVENTIL 500BAR CR6	511491914	206	1	687	966711908	HYDRAULIK OBERWAGEN
WECHSELVENTIL 700BAR CR6	511449308	160	1	949	966977408	ZUSATZHYDRAULIK SB-KOPFS
WECHSLERRELAIS 24V 10A SP	630121508	26	25	657	967155408	AUFBAUTEILE MONTAGETAPE
WEGESCHIEBER 4/2 400BAR	511322508	204	1	687	966711908	HYDRAULIK OBERWAGEN
WEGESCHIEBER 4/3-400BAR	511304508	3	1	1058	922748908	ZUSATZHYDR.BOLZENZIEHZ
WEGESCHIEBER SL3-41	964027708	7	4	34	10490470	WEGESCHIEBERBLOCK
WEGESCHIEBERBLOCK 350BA	10490470	166	1	27	966764408	HYDRAULIK MITTELTEIL
WEGESITZVENTIL	511482908	159	4	949	966977408	ZUSATZHYDRAULIK SB-KOPFS
WEGESITZVENTIL 350BAR SP	10493159	66	2	686	966711908	HYDRAULIK OBERWAGEN
WEGESITZVENTIL SPF	10413103	59	1	686	966711908	HYDRAULIK OBERWAGEN
WEGEVENTIL	10353631	202	1	1060	11007335	HYDRAULIKAGGREGAT
WEGEVENTIL	10353631	903	1	1061	10354698	STUEBERBLOCK
WEGEVENTIL	11110125	4	1	698	10413255	UMSCHALTBLOCK
WEGEVENTIL	571034908	50	1	914	966971708	HYDR.SCHWEBEBALLAST-AN
WEGEVENTIL 16BAR 3/2WEG	10664416	51	1	738	967068008	VERROHRUNG DRUCKLUFTA
WEGEVENTIL 2/2	10451049	7	1	693	10424402	STUEBERBLOCK
WEGEVENTIL 2/2	10470829	4	1	693	10424402	STUEBERBLOCK
WEGEVENTIL 2/2 350BAR	511444508	50	4	686	966711908	HYDRAULIK OBERWAGEN
WEGEVENTIL 2/2 350BAR	511494308	52	1	686	966711908	HYDRAULIK OBERWAGEN
WEGEVENTIL 3/2 350BAR	511444408	50	1	161	966778408	ZUSATZHYDRAULIK WINDE 1
WEGEVENTIL 3/2 350BAR	511444408	50	1	167	966764908	ZUSATZHYDRAULIK WINDE 2
WEGEVENTIL 3/2 350BAR	511444408	56	3	686	966711908	HYDRAULIK OBERWAGEN
WEGEVENTIL 3/2 350BAR	511444408	51	1	728	966915508	ZUSATZHYDR.D-RUECKHALT
WEGEVENTIL 3/2 350BAR	511444408	50	1	794	966908308	ZUSATZHYDR.S-RUECKHALTE
WEGEVENTIL 3/2 350BAR	511444408	51	1	895	966781408	ZUSATZHYDRAULIK WINDE 3
WEGEVENTIL 3/2 350BAR	511449808	50	2	949	966977408	ZUSATZHYDRAULIK SB-KOPFS
WEGEVENTIL 3/2-350BAR	511465108	50	1	27	966764408	HYDRAULIK MITTELTEIL
WEGEVENTIL 4/3 NG10-315BA	10423938	50	1	218	966892408	ZUSATZHYDRAULIK MONTAGE
WEGEVENTIL 4/3 NG6-350BAR	511302208	64	3	686	966711908	HYDRAULIK OBERWAGEN
WEICHDICHTUNG 38X1,5 PER	710200408	561	48	688	966711908	HYDRAULIK OBERWAGEN
WEITWINKELSPIEGEL 219X17	591069508	2	1	605	916097508	SPIEGELANBAU KRANFUEHR
WELLE 42CrMo4+QT	932790901	60	1	51	932710201	PLANETENGETRIEBE
WELLENDICHTRING	10297749	38	1	255	10471370	TRIEBWERK
WELLENDICHTRING 22X35X6	571516808	20	1	243	510238008	HYDROMOTOR
WELLENDICHTRING 28X40X6	570114108	14	1	214	570112908	TRIEBWERK
WELLENDICHTRING 28X40X6.	10220359	20	1	275	10359251	VERSTELLPUMPE
WELLENDICHTRING 40X67X7	10000548	38	1	260	10326924	TRIEBWERK
WELLENDICHTRING BA 35X5	10650701	(38)	1	404	10359249	VERSTELLPUMPE
WELLENDICHTRING BAFSL 45	7021600	38	1	272	10472204	TRIEBWERK
WELLENDICHTRING DIN 3760	790495014	454	1	144	11080911	GETRIEBE
WELLENDICHTRING DIN 3760	790495014	454	2	176	11100247	GETRIEBE
WERKZEUG	915239508	25	1	12		LIEBHERR RAUPENKRAN LR 1
WIDERSTAND 1K 5% 3W SPF	635058508	2	1	663	964591108	BESTUECKUNGSMODUL
WIDERSTAND 47R 1% 25W	635017008	46	8	665	968104208	RELAISSTEUERUNG
WIDERSTAND 500R 0.1% 3W	635051508	4	2	663	964591108	BESTUECKUNGSMODUL
WIDERSTANDSMODUL PBTG	10024857	23	1	657	967155408	AUFBAUTEILE MONTAGETAPE

19.9.2023

etk_en_de_074661_LR 1600/2

1563

LIEBHERRAlphabetical index
Alphabetischer Index

Bezeichnung	Artikel	Pos.	Menge	Seite	Baugruppe	Bezeichnung
WIDERSTANDSNETZWERK 1k	635085508	20	2	668	928431108	BUSPLATINE
WIDERSTANDSNETZWERK 22	635084208	7	10	668	928431108	BUSPLATINE
WIEGE	7023738	12	1	272	10472204	TRIEBWERK
WIEGE	7624208	12	1	255	10471370	TRIEBWERK
WINDE 1	916340508	103	1	12		LIEBHERR RAUPENKRAN LR 1
WINDE 2	916340608	104	1	12		LIEBHERR RAUPENKRAN LR 1
WINDE 3	916341008	223	1	14		LIEBHERR RAUPENKRAN LR 1
WINDE 4 EINZIEHWERK	916340708	111	1	12		LIEBHERR RAUPENKRAN LR 1
WINDENDREHGEBER 655360	12100100	5	1	152	966780608	ELEKTRIK WINDE 1
WINDENDREHGEBER 655360	12100100	(5)	1	157	916340608	WINDE 2
WINDENDREHGEBER 655360	12100100	5	1	183	966780908	ELEKTRIK WINDE 4
WINDENDREHGEBER 655360	12100100	(5)	1	890	916341008	WINDE 3
WINDENLAGERUNG SCHWK.	964385208	1	1	141	916340508	WINDE 1
WINDENLAGERUNG SCHWK.	964929808	3	1	890	916341008	WINDE 3
WINDENLAGERUNG SCHWK.	966100008	1	1	157	916340608	WINDE 2
WINDGESCHWINDIGKEITSGE	11066001	3	1	1086	967051508	WINDWARNUNG VORM.
WINDWARNUNG	917025408	364	1	16		LIEBHERR RAUPENKRAN LR 1
WINDWARNUNG VORM. MIT	967051508	5	1	1085	916914608	FLUG-U.WINDWARNUNG
WINDWARNUNG VORM. MIT	967051508	2	1	1089	917025408	WINDWARNUNG
WINKEL 1.5X151X54 DC01 FE//	978627208	118	2	658	967155408	AUFBAUTEILE MONTAGETAPE
WINKEL 198X70 S355MC FE//	970539508	35	2	811	916341808	S-ANLENKSTUECK
WINKEL 198X70 S355MC FE//	970539508	72	2	906	916342708	D-ANLENKSTUECK
WINKEL 3X30X85 S355MC FE//	977835108	35	1	426	917425308	BATTERIELAGERUNG
WINKEL 3X40X112 DC01 FE//	978049608	20	1	653	966033108	SCHALTSCHRANK MECH.
WINKEL 4X57X20 S315MC FE//	950596908	76	1	570	917200508	KRANFUEHRERKABINE KPL.
WINKEL 95X40 DC01 FE//ZNNI	947339208	77	2	232	966950708	DIESELMOTOR VORM.
WINKELGEBER 360° LSB PL:D	10802057	20	1	515	967202908	GEBERANBAU
WINKELGEBER 360° LSB PL:D	10802057	151	1	822	966479808	GEBER WINKELGEBER
WINKELGEBER 360° LSB PL:D	10802057	2	1	842	967232908	GEBERANBAU KOPFSTUECK
WINKELGELENK DIN 71802 CS	725006908	16	2	245	967582908	KUPPLUNGSSTELLER
WINKELGETRIEBE RAL 7043	90005106	4	1	48	915847808	RAUPENTRAEGER LI.
WINKELGETRIEBE RAL 7043	90005106	82	1	87	916996808	RAUPENTRAEGER RE.
WINKELGETRIEBE RAL 7043	90005214	82	1	49	915847808	RAUPENTRAEGER LI.
WINKELGETRIEBE RAL 7043	90005214	4	1	86	916996808	RAUPENTRAEGER RE.
WINKELSCHRAUBENDREHER	810035408	33	1	128	96005686	GRUNDWERKZEUG
WINKELSTUTZEN	591051008	24	2	589	964598008	SCHEIBENWISCHANLAGE EIN
WINKELSTUTZEN EW 12L M18	247117702	612	1	161	966778408	ZUSATZHYDRAULIK WINDE 1
WINKELSTUTZEN EW 12L M18	247117702	612	1	167	966764908	ZUSATZHYDRAULIK WINDE 2
WINKELSTUTZEN EW 12L M18	247117702	600	20	688	966711908	HYDRAULIK OBERWAGEN
WINKELSTUTZEN EW 12L M18	247117702	627	1	728	966915508	ZUSATZHYDR.D-RUECKHALT
WINKELSTUTZEN EW 12L M18	247117702	642	1	738	967068008	VERROHRUNG DRUCKLUFTA
WINKELSTUTZEN EW 12L M18	247117702	612	2	789	966816108	ZUSATZHYDR.GITTER-WINDE
WINKELSTUTZEN EW 12L M18	247117702	618	4	794	966908308	ZUSATZHYDR.S-RUECKHALTE
WINKELSTUTZEN EW 12L M18	247117702	625	2	896	966781408	ZUSATZHYDRAULIK WINDE 3
WINKELSTUTZEN EW 12L M18	247117702	605	2	949	966977408	ZUSATZHYDRAULIK SB-KOPFS
WINKELSTUTZEN EW 12L M18	247117702	608	1	1058	922748908	ZUSATZHYDR.BOLZENZIEHZ
WINKELSTUTZEN EW 18L M26	247108302	619	1	28	966764408	HYDRAULIK MITTELTEIL
WINKELSTUTZEN EW 18L M26	247108302	610	1	218	966892408	ZUSATZHYDRAULIK MONTAGE
WINKELSTUTZEN EW 18L M26	247108302	443	3	235	966950708	DIESELMOTOR VORM.
WINKELSTUTZEN EW 18L M26	247108302	61	3	291	967638608	KRAFTSTOFFFILTER VORM.
WINKELSTUTZEN EW 18L M26	247108302	11	1	538	967230308	KRAFTSTOFFBEHAELTER VO
WINKELSTUTZEN EW 18L M26	247108302	661	3	689	966711908	HYDRAULIK OBERWAGEN
WINKELSTUTZEN EW 18L M26	247108302	613	6	738	967068008	VERROHRUNG DRUCKLUFTA
WINKELSTUTZEN EW 18L M26	247108302	629	1	794	966908308	ZUSATZHYDR.S-RUECKHALTE
WINKELSTUTZEN EW 6L CR6-F	247021702	24	3	560	915280008	ZENTRALSCHMIERANLAGE O
WINKELSTUTZEN EW 6L CR6-F	247021702	682	1	690	966711908	HYDRAULIK OBERWAGEN
WINKELSTUTZEN EW 6L CR6-F	247021702	606	8	738	967068008	VERROHRUNG DRUCKLUFTA
WISCHERARM 1000MM	10412881	5	1	589	964598008	SCHEIBENWISCHANLAGE EIN
WISCHERARM 650MM	10292014	8	1	589	964598008	SCHEIBENWISCHANLAGE EIN
WISCHERBLATT 1000	10292017	6	1	589	964598008	SCHEIBENWISCHANLAGE EIN

19.9.2023

etk_en_de_074661_LR 1600/2

1564

LIEBHERR

Alphabetical index
Alphabetischer Index

Bezeichnung	Artikel	Pos.	Menge	Seite	Baugruppe	Bezeichnung
WISCHERBLATT 700	10292016	9	1	589	964598008	SCHEIBENWISCHANLAGE EIN
WISCHERGESTAENGE 10	10412879	7	1	589	964598008	SCHEIBENWISCHANLAGE EIN
WISCHERGESTAENGE 12	10412880	2	1	589	964598008	SCHEIBENWISCHANLAGE EIN
WISCHERMOTOR 55NM 24V	10292021	1	2	589	964598008	SCHEIBENWISCHANLAGE EIN
Y-VERTEILER G1/2 MESSING V	10355421	120	2	438	916933908	HARNSTOFFTANK
ZACKBAND PA	636184001	276	24	829	965048108	KLEMMKASTEN KPL.
ZACKBAND PA	636184001	294	4	1030	968920308	KLEMMKASTEN KPL.
ZAHNRAD	10801641	660	1	177	10801591	SEILTROMMEL
ZAHNRADMOTOR WM09 19CM	510237308	110	1	283	966950808	OELKUEHLER VORM.
ZAHNRADPUMPE	11110503	2	1	369	11110497	HOCHDRUCKPUMPE
ZAHNRADSCHUTZFETT RHY 2	861301508	180	1	1127	968854808	SERVICEBEFUELLUNG
ZAHNRIEMEN 12T5X445	11211480	1	1	611	10228112	HEIZKLIMAGERAET
ZAHNSCHEIBE DIN 6797 A 3,2	425100508	504	2	472	96054972	LEITUNG
ZAHNSCHEIBE DIN 6797 A 3,2	425100508	42	8	645	965423508	KLEMMKASTEN KPL.
ZAHNSCHEIBE DIN 6797 A 3,2	425100508	6	12	667	912353808	BAUGRUPPENTRAEGER
ZAHNSCHEIBE DIN 6797 A 3,2	425100508	17	10	668	928431108	BUSPLATINE
ZAHNSCHEIBE DIN 6797 A 3,2	425100508	267	4	818	964848908	LEITUNGSTROMMEL KPL.
ZAHNSCHEIBE DIN 6797 A 3,2	425100508	283	16	841	967484008	KLEMMKASTEN
ZAHNSCHEIBE DIN 6797 A 3,2	425100508	269	10	1030	968920308	KLEMMKASTEN KPL.
ZAHNSCHEIBE DIN 6797 A 4,3	425100708	282	24	642	967605508	KLEMMKASTEN KPL.
ZAHNSCHEIBE DIN 6797 A 4,3	425100708	282	12	645	965423508	KLEMMKASTEN KPL.
ZAHNSCHEIBE DIN 6797 A 4,3	425100708	46	60	653	966033108	SCHALTSCHRANK MECH.
ZAHNSCHEIBE DIN 6797 A 4,3	425100708	14	4	667	912353808	BAUGRUPPENTRAEGER
ZAHNWELLE D65X236	11690175	140	1	247	10356599	VERTEILERGETRIEBE
ZEITRELAIS 0,05S ... 100H 1	12075176	53	1	657	967155408	AUFBAUTEILE MONTAGETAPE
ZELLGUMMI 10X8	262109108	9	3.7	585	964560908	DACHSCHEIBE VORM.
ZELLGUMMI 20X12 CR SCHW	262104308	12	4.6	653	966033108	SCHALTSCHRANK MECH.
ZELLGUMMI 20X8	262101008	115	0.36	658	967155408	AUFBAUTEILE MONTAGETAPE
ZELLGUMMI 25X4 NEOPRENE	262107814	52	3	579	917202908	KABINE VERGLAST
ZELLGUMMIBAND 15X5	262105108	11	0.78	457	915278808	DREHBUEHNENVERKLEIDUN
ZENTRALBALLASTBEFESTIG	915302108	23	1	12		LIEBHERR RAUPENKRAN LR 1
ZENTRALEINHEIT C1 8X2A G	914400608	16	1	653	966033108	SCHALTSCHRANK MECH.
ZENTRALEINHEIT C1 8X2A G	914400608	3	6	666	964539408	LICCON MONTAGEEINHEIT
ZENTRALSCHMIERANLAGE O	915280008	147	1	13		LIEBHERR RAUPENKRAN LR 1
ZENTRALSCHMIERUNG RAUP	915848008	2	1	44	916907508	RAUPENTRAEGER KPL.LI.
ZENTRALSCHMIERUNG RAUP	915848008	2	1	82	916907708	RAUPENTRAEGER KPL.RE.
ZENTRALSTECKER 4-POL	602225508	505	1	486	967198708	KABELSTRANG
ZENTRALSTECKER 6-POL	602225608	506	1	486	967198708	KABELSTRANG
ZENTRIERRING	12105223	20	1	247	10356599	VERTEILERGETRIEBE
ZENTRIERRING FILTERGR. 15	10130586	50	1	410	11008894	SCR-MODUL
ZENTRIERUNG KPL. LMZ-25T	965575208	3	2	779	916196608	GRUNDPLATTE DREHBUEHNE
ZENTRIERUNG SCHWK. T ZN	965575508	5	1	780	965575208	ZENTRIERUNG KPL.
ZENTRIERUNG STANDARD B	915295008	350	1	15		LIEBHERR RAUPENKRAN LR 1
ZIGARETTENANZUENDER	10429058	20	1	468	964835908	ELEKTRIK KABINE
ZUBEHOER	96005694	2	1	127	915239508	WERKZEUG
ZUBEHOER	96050092	(10)	1	16		LIEBHERR RAUPENKRAN LR 1
ZUENDSTARTSCHALTER 3S	10335557	4	1	484	967198008	ARMATUREN RE.
ZUGENTLASTUNG MSG KABEL	10128389	5	1	397	10131707	STEUERGERAET ANBAU
ZUGFEDER 0,8X8X26,5 EN1027	10443769	24	2	584	968080908	SCHLIESSANLAGE
ZUGFEDER EN10270-3	720109108	9	3	1009	916843308	F-ANLENKSTUECK
ZUGMESSLASCHE 0-1650KN	11006202	1	1	958	917367508	ZUGMESSLASCHE KPL.
ZUGMESSLASCHE 0-2400KN S	10354696	4	1	517	917368508	ZUGMESSLASCHE KPL.
ZUGMESSLASCHE 0-600KN SP	11485553	66	1	1031	917792608	ZUGMESSLASCHE KPL.
ZUGMESSLASCHE KPL.	917792608	289	2	15		LIEBHERR RAUPENKRAN LR 1
ZUGMESSLASCHE KPL. 1650 K	917367508	253	2	15		LIEBHERR RAUPENKRAN LR 1
ZUGMESSLASCHE KPL. 2400	917368508	136	2	13		LIEBHERR RAUPENKRAN LR 1
ZUGSTANGE	10014715	18	4	562	10327167	ELEKTROPUMPE
ZUGZYLINDER 310/120-5000	10429598	1	1	939	967049108	ZUGZYLINDER VORM.
ZUGZYLINDER VORM.	967049108	9	2	927	916342808	D-KOPFSTUECK
ZUMESSVENTIL	11110524	5	1	369	11110497	HOCHDRUCKPUMPE

19.9.2023

etk_en_de_074661_LR 1600/2

1565

LIEBHERRAlphabetical index
Alphabetischer Index

Bezeichnung	Artikel	Pos.	Menge	Seite	Baugruppe	Bezeichnung
ZUNGE	704253508	11	4	428	965843508	BATTERIEKASTEN VORM.
ZUNGE	704253808	112	4	627	967069508	KLAPPE VORM.
ZUNGE	704255108	8	4	631	964677908	DECKEL KPL.
ZUNGE	704255308	4	6	654	964816708	DECKEL KPL.
ZUNGE	704256708	14	4	628	967060308	DECKEL KPL.
ZUNGE	704256708	14	4	629	967060408	DECKEL KPL.
ZUNGE	704256708	14	4	630	967060908	DECKEL KPL.
ZURRGURT 4MX35MM POLYTE	10491593	19	2	1004	917153408	F-MONTAGEEINHEIT
ZURRGURT 5MX25MM POLYTE	779036208	47	2	992	917074908	LI-ZWISCHENSTUECK F-ABSP
ZURRGURT EN 12195-2 6MX3	779034708	58	1	569	917200508	KRANFUEHRERKABINE KPL.
ZUS.HYDR.BOLZENIEHEINR	914403408	9	1	1054	916951908	BOLZENIEHEINRICHTUNG
ZUSATZABSPANNSEIL 34MM 1	977553708	1	2	1094	915553608	ZUSATZABSPANNUNG
ZUSATZABSPANNSEIL 34MM 2	977554108	1	2	1095	915553708	ZUSATZABSPANNUNG
ZUSATZABSPANNSEIL 34MM 3	977554808	1	2	1096	915553808	ZUSATZABSPANNUNG
ZUSATZABSPANNSEIL 34MM 4	977493808	1	2	1097	915553908	ZUSATZABSPANNUNG
ZUSATZABSPANNSEIL 34MM 5	977493908	1	2	1098	915554008	ZUSATZABSPANNUNG
ZUSATZABSPANNSEIL 34MM 6	977494008	1	2	1099	915554108	ZUSATZABSPANNUNG
ZUSATZABSPANNSEIL 34MM 7	977494108	1	2	1100	915554208	ZUSATZABSPANNUNG
ZUSATZABSPANNUNG 2M	915553608	451	1	16		LIEBHERR RAUPENKRAN LR 1
ZUSATZABSPANNUNG 3M	915553708	452	1	16		LIEBHERR RAUPENKRAN LR 1
ZUSATZABSPANNUNG 4M	915553808	453	1	16		LIEBHERR RAUPENKRAN LR 1
ZUSATZABSPANNUNG 5M	915553908	454	1	16		LIEBHERR RAUPENKRAN LR 1
ZUSATZABSPANNUNG 6M	915554008	455	1	16		LIEBHERR RAUPENKRAN LR 1
ZUSATZABSPANNUNG 7M	915554108	456	1	16		LIEBHERR RAUPENKRAN LR 1
ZUSATZABSPANNUNG 8M	915554208	457	1	16		LIEBHERR RAUPENKRAN LR 1
ZUSATZABSPANNUNG LASC	915553508	450	1	16		LIEBHERR RAUPENKRAN LR 1
ZUSATZBESCHILDERUNG AL	917046608	162	1	13		LIEBHERR RAUPENKRAN LR 1
ZUSATZBESCHILDERUNG DA	966785108	3	1	771	916873608	ADAPTER DATENLOGGER
ZUSATZBESCHILDERUNG FA	916283608	164	1	13		LIEBHERR RAUPENKRAN LR 1
ZUSATZGEWICHT 1TO SPF	915552708	317	5	15		LIEBHERR RAUPENKRAN LR 1
ZUSATZHEIZUNG OW LR1600	917150608	134	1	13		LIEBHERR RAUPENKRAN LR 1
ZUSATZHEIZUNG VORM. TH9	967276208	1	1	495	917150608	ZUSATZHEIZUNG OW
ZUSATZHYDR.ABSTUETZZYL	916947008	2	1	98	916946908	HYDRAULISCHE ABSTUETZUN
ZUSATZHYDR.ABSTUETZZYL	966955108	4	1	104	916947008	ZUSATZHYDR.ABSTUETZZYL
ZUSATZHYDR.BOLZENIEHZ	922748908	6	1	1055	961998908	BOLZENIEHZYLINDER KPL.
ZUSATZHYDR.BOLZENIEHZ	922748908	6	1	1064	961999008	BOLZENIEHZYLINDER KPL.
ZUSATZHYDR.BOLZENIEHZY	916990208	400	1	135	916950508	BOLZEN S-ANLENKSTUECK
ZUSATZHYDR.BOLZENIEHZY	966996608	4	1	136	916990208	ZUSATZHYDR.BOLZENIEHZ
ZUSATZHYDR.D-RUECKHALTE	916847308	175	1	14		LIEBHERR RAUPENKRAN LR 1
ZUSATZHYDR.D-RUECKHALTE	966915508	4	1	726	916847308	ZUSATZHYDR.D-RUECKHALT
ZUSATZHYDR.GITTER-WINDE	916341408	171	1	13		LIEBHERR RAUPENKRAN LR 1
ZUSATZHYDR.GITTER-WINDE	966816108	4	1	787	916341408	ZUSATZHYDR.GITTER-WINDE
ZUSATZHYDR.MONTAGEEINR	916845208	142	1	13		LIEBHERR RAUPENKRAN LR 1
ZUSATZHYDR.MONTAGEEINR	966893108	4	1	526	916845208	ZUSATZHYDR.MONTAGEEINR
ZUSATZHYDR.RAUPENTRAE	916991608	3	1	44	916907508	RAUPENTRAEGER KPL.LI.
ZUSATZHYDR.RAUPENTRAE	966766508	4	1	69	916991608	ZUSATZHYDR.RAUPENTRAEG
ZUSATZHYDR.RAUPENTRAEG	916991908	3	1	82	916907708	RAUPENTRAEGER KPL.RE.
ZUSATZHYDR.RAUPENTRAEG	966766408	4	1	88	916991908	ZUSATZHYDR.RAUPENTRAEG
ZUSATZHYDR.RAUPENTRAE	916991808	4	1	44	916907508	RAUPENTRAEGER KPL.LI.
ZUSATZHYDR.RAUPENTRAE	966766708	4	1	74	916991808	ZUSATZHYDR.RAUPENTRAEG
ZUSATZHYDR.RAUPENTRAEG	916992008	4	1	82	916907708	RAUPENTRAEGER KPL.RE.
ZUSATZHYDR.RAUPENTRAEG	966766608	4	1	91	916992008	ZUSATZHYDR.RAUPENTRAEG
ZUSATZHYDR.S-RUECKHALTE	916341508	184	1	14		LIEBHERR RAUPENKRAN LR 1
ZUSATZHYDR.S-RUECKHALTE	966908308	4	1	792	916341508	ZUSATZHYDR.S-RUECKHALTE
ZUSATZHYDRAULIK 2 DREH	966949008	4	1	192	916844608	ZUSATZHYDRAULIK DREHWE
ZUSATZHYDRAULIK DREHBUE	916846608	173	1	14		LIEBHERR RAUPENKRAN LR 1
ZUSATZHYDRAULIK DREHBUE	967022008	4	1	718	916846608	ZUSATZHYDRAULIK DREHBUE
ZUSATZHYDRAULIK DREHW	916844608	118	1	12		LIEBHERR RAUPENKRAN LR 1
ZUSATZHYDRAULIK MONTAGE	916844908	120	1	12		LIEBHERR RAUPENKRAN LR 1
ZUSATZHYDRAULIK MONTAGE	966892408	4	1	216	916844908	ZUSATZHYDRAULIK MONTAGE

19.9.2023

etk_en_de_074661_LR 1600/2

1566

LIEBHERR

Alphabetical index
Alphabetischer Index

Bezeichnung	Artikel	Pos.	Menge	Seite	Baugruppe	Bezeichnung
ZUSATZHYDRAULIK PUMPE 14	916847408	176	1	14		LIEBHERR RAUPENKRAN LR 1
ZUSATZHYDRAULIK PUMPE 14	967021008	4	1	732	916847408	ZUSATZHYDRAULIK PUMPE
ZUSATZHYDRAULIK PUMPE 5+	916847008	174	1	14		LIEBHERR RAUPENKRAN LR 1
ZUSATZHYDRAULIK PUMPE 5+	966799908	4	1	722	916847008	ZUSATZHYDRAULIK PUMPE 5+
ZUSATZHYDRAULIK SB-KOPFS	916979208	400	1	928	916342808	D-KOPFSTUECK
ZUSATZHYDRAULIK SB-KOPFS	966977408	4	1	947	916979208	ZUSATZHYDRAULIK SB-KOPFS
ZUSATZHYDRAULIK WINDE 1	916844408	106	1	12		LIEBHERR RAUPENKRAN LR 1
ZUSATZHYDRAULIK WINDE 1	966778408	4	1	159	916844408	ZUSATZHYDRAULIK WINDE 1
ZUSATZHYDRAULIK WINDE 2	916844508	108	1	12		LIEBHERR RAUPENKRAN LR 1
ZUSATZHYDRAULIK WINDE 2	966764908	4	1	165	916844508	ZUSATZHYDRAULIK WINDE 2
ZUSATZHYDRAULIK WINDE 3	916342308	225	1	14		LIEBHERR RAUPENKRAN LR 1
ZUSATZHYDRAULIK WINDE 3	966781408	4	1	893	916342308	ZUSATZHYDRAULIK WINDE 3
ZUSATZHYDRAULIK ZWISCHE	916975708	600	1	974	916950708	D-ZWISCHENSTUECK
ZUSATZHYDRAULIK ZWISCHE	966972108	4	1	977	916975708	ZUSATZHYDRAULIK ZWISCH
ZUSATZHYDRAULIK ZWISCH	916975808	600	1	963	916950608	D-ZWISCHENSTUECK
ZUSATZHYDRAULIK ZWISCH	966972208	4	1	964	916975808	ZUSATZHYDRAULIK ZWISCH
ZUSATZHYDRAULIK ZYLINDE	916983108	400	1	939	967049108	ZUGZYLINDER VORM.
ZUSATZHYDRAULIK ZYLINDE	966985608	4	1	942	916983108	ZUSATZHYDRAULIK ZYLINDER
ZWEIFACHZAHNRADPUMPE	512137008	120	1	233	966950708	DIESELMOTOR VORM.
ZWEILOCHMUTTER AL	11005554	21	1	292	10303007	KRAFTSTOFFVORFILTER
ZWISCHENFLANSCH	10014707	15	1	562	10327167	ELEKTROPUMPE
ZWISCHENRAD	11110413	11	1	323	9739802	ANBAUTEILE
ZWISCHENRAD	11110414	8	1	323	9739802	ANBAUTEILE
ZWISCHENRAD	11110415	5	1	323	9739802	ANBAUTEILE
ZWISCHENRAD	11110501	1	1	370	9739836	ZWISCHENRAD
ZWISCHENRAD	11110588	1	1	388	9739885	ZWISCHENRAD ANBAU
ZWISCHENRAD	9739836	113	1	303	11009336	DIESELMOTOR
ZWISCHENRAD ANBAU	9739885	545	1	305	11009336	DIESELMOTOR
ZWISCHENRADACHSE	11110417	6	1	323	9739802	ANBAUTEILE
ZWISCHENRADACHSE	11110417	9	1	323	9739802	ANBAUTEILE
ZWISCHENRADACHSE	11110418	12	1	323	9739802	ANBAUTEILE
ZWISCHENRADACHSE	11110500	2	1	370	9739836	ZWISCHENRAD
ZWISCHENRING	10014730	8	1	562	10327167	ELEKTROPUMPE
ZWISCHENRING	10292921	4	1	263	10326926	PUMPENTRAEGER
ZYL ROLLENLAGER 375X444,	540238014	51	1	144	11080911	GETRIEBE
ZYL ROLLENLAGER 375X444,	540238014	51	2	176	11100247	GETRIEBE
ZYLINDER	11643639	1	1	272	10472204	TRIEBWERK
ZYLINDER	7024273	1	1	215	570113308	TRIEBWERK
ZYLINDER 50/25-165	571913508	5	1	130	512368208	MONTAGEZYLINDER
ZYLINDERKOPF	11110579	4	1	386	9739883	LUFTPRESSER
ZYLINDERKOPF R-MOTOR	11123313	1	1	316	9739797	ZYLINDERKOPF
ZYLINDERKOPF R-MOTOR	9739797	30	1	300	11009336	DIESELMOTOR
ZYLINDERKOPFDICHTUNG	11110397	1	1	318	9739798	ZYLINDERKOPFDICHTUNG
ZYLINDERKOPFDICHTUNG	9739798	31	1	300	11009336	DIESELMOTOR
ZYLINDERKOPFFHAUBE	11123314	1	1	319	9739799	ZYLINDERKOPFFHAUBE
ZYLINDERKOPFFHAUBE	9739799	32	1	300	11009336	DIESELMOTOR
ZYLINDERKOPFSCHRAUBE M	9080476	2	26	318	9739798	ZYLINDERKOPFDICHTUNG
ZYLINDERLAUFBUCHSE R-M	11110366	12	6	306	9739785	KURBELGEHAEUSE
ZYLINDERROLLENLAGER	571899308	31	1	260	10326924	TRIEBWERK
ZYLINDERROLLENLAGER	571900108	31	1	444	11314965	TRIEBWERK
ZYLINDERROLLENLAGER	7023703	(10)	1	270	10359248	VERSTELLPUMPE
ZYLINDERROLLENLAGER	7367374	31	1	272	10472204	TRIEBWERK
ZYLINDERROLLENLAGER 50X	571477908	31	1	255	10471370	TRIEBWERK
ZYLINDERROLLENLAGER DIN	500926208	38	5	247	10356599	VERTEILERGETRIEBE
ZYLINDERROLLENLAGER DIN	10001896	5	1	51	932710201	PLANETENGETRIEBE
ZYLINDERROLLENLAGER DIN	746506601	5	2	51	932710201	PLANETENGETRIEBE
ZYLINDERSCHRAUBE AEHNL	10878926	11	2	1072	964967708	LASCHE KPL.
ZYLINDERSCHRAUBE DIN 69	12100322	12	32	1082	915295008	ZENTRIERUNG STANDARD
ZYLINDERSCHRAUBE DIN 798	11968081	24	16	846	915284608	ROLLENSATZ
ZYLINDERSCHRAUBE DIN 798	11968081	24	16	850	915284708	ROLLENSATZ

19.9.2023

etk_en_de_074661_LR 1600/2

1567

LIEBHERRAlphabetical index
Alphabetischer Index

Bezeichnung	Artikel	Pos.	Menge	Seite	Baugruppe	Bezeichnung
ZYLINDERSCHRAUBE DIN 798	10875563	7	2	585	964560908	DACHSCHEIBE VORM.
ZYLINDERSCHRAUBE DIN 84	510797708	22	1	531	511417708	DRUCKBEGRENZUNGSVENTI
ZYLINDERSCHRAUBE DIN 84	510797708	22	1	714	511417608	DRUCKBEGRENZUNGSVENTI
ZYLINDERSCHRAUBE DIN 912	10876394	301	4	218	966892408	ZUSATZHYDRAULIK MONTAGE
ZYLINDERSCHRAUBE ISO 12	400170108	268	4	818	964848908	LEITUNGSTROMMEL KPL.
ZYLINDERSCHRAUBE ISO 12	400170108	266	10	1030	968920308	KLEMMKASTEN KPL.
ZYLINDERSCHRAUBE ISO 120	400140508	(153)	1	644	965423508	KLEMMKASTEN KPL.
ZYLINDERSCHRAUBE ISO 47	10560807	86	12	188	969791601	DREHWERKANTRIEB
ZYLINDERSCHRAUBE ISO 476	12219296	21	8	204	11347396	SEILTROMMEL
ZYLINDERSCHRAUBE ISO 47	10650720	36	12	53	90005106	WINKELGETRIEBE
ZYLINDERSCHRAUBE ISO 47	10650720	36	12	62	90005214	WINKELGETRIEBE
ZYLINDERSCHRAUBE ISO 476	10415162	17	8	55	939566801	LAGERUNG
ZYLINDERSCHRAUBE ISO 476	10415162	17	8	57	939567501	LAGERUNG
ZYLINDERSCHRAUBE ISO 476	10415162	7	2	191	510235408	HYDROMOTOR
ZYLINDERSCHRAUBE ISO 47	11002743	17	12	53	90005106	WINKELGETRIEBE
ZYLINDERSCHRAUBE ISO 47	11002743	17	12	62	90005214	WINKELGETRIEBE
ZYLINDERSCHRAUBE ISO 476	10875571	64	12	247	10356599	VERTEILERGETRIEBE
ZYLINDERSCHRAUBE ISO 476	10875571	37	8	1070	916843808	SCHWEBEBALLAST
ZYLINDERSCHRAUBE ISO 476	10875572	551	12	194	966949008	ZUSATZHYDRAULIK 2 DREH
ZYLINDERSCHRAUBE ISO 476	10875572	(2)	4	688	966711908	HYDRAULIK OBERWAGEN
ZYLINDERSCHRAUBE ISO 476	10875572	557	12	688	966711908	HYDRAULIK OBERWAGEN
ZYLINDERSCHRAUBE ISO 476	10875572	551	6	734	967021008	ZUSATZHYDRAULIK PUMPE
ZYLINDERSCHRAUBE ISO 476	11690628	318	12	234	966950708	DIESELMOTOR VORM.
ZYLINDERSCHRAUBE ISO 476	11690628	65	48	247	10356599	VERTEILERGETRIEBE
ZYLINDERSCHRAUBE ISO 476	11657000	51	4	941	10429598	ZUGZYLINDER
ZYLINDERSCHRAUBE ISO 476	404309708	340	4	983	10411018	RUECKFALLSTUETZE
ZYLINDERSCHRAUBE ISO 476	240197102	36	4	754	10411015	RUECKFALLSTUETZE
ZYLINDERSCHRAUBE ISO 476	12208100	10	4	191	510235408	HYDROMOTOR
ZYLINDERSCHRAUBE ISO 476	12208100	37	4	509	10411019	HYDROZYLINDER
ZYLINDERSCHRAUBE ISO 47	4042195	922	6	204	11347396	SEILTROMMEL
ZYLINDERSCHRAUBE ISO 47	10353705	13	2	39	10412678	ENDPLATTE
ZYLINDERSCHRAUBE ISO 47	10875574	320	4	289	967035708	BEFESTIGUNGSTEILE DRUC
ZYLINDERSCHRAUBE ISO 47	10032258	66	12	53	90005106	WINKELGETRIEBE
ZYLINDERSCHRAUBE ISO 47	10032258	66	12	62	90005214	WINKELGETRIEBE
ZYLINDERSCHRAUBE ISO 476	12201263	93	4	928	916342808	D-KOPFSTUECK
ZYLINDERSCHRAUBE ISO 476	10875578	559	16	688	966711908	HYDRAULIK OBERWAGEN
ZYLINDERSCHRAUBE ISO 476	10875578	553	4	724	966799908	ZUSATZHYDRAULIK PUMPE 5+
ZYLINDERSCHRAUBE ISO 476	10875565	7	8	186	916877408	DREHWERK
ZYLINDERSCHRAUBE ISO 476	10875565	324	12	234	966950708	DIESELMOTOR VORM.
ZYLINDERSCHRAUBE ISO 476	11834794	310	8	283	966950808	OELKUEHLER VORM.
ZYLINDERSCHRAUBE ISO 476	11834794	20	4	544	964630508	OELBEHAELTER VORM.
ZYLINDERSCHRAUBE ISO 47	10468239	305	6	914	966971708	HYDR.SCHWEBEBALLAST-AN
ZYLINDERSCHRAUBE ISO 476	10876374	74	12	188	969791601	DREHWERKANTRIEB
ZYLINDERSCHRAUBE ISO 47	404312608	26	8	188	969791601	DREHWERKANTRIEB
ZYLINDERSCHRAUBE ISO 47	240055102	307	4	914	966971708	HYDR.SCHWEBEBALLAST-AN
ZYLINDERSCHRAUBE ISO 47	404316101	552	4	161	966778408	ZUSATZHYDRAULIK WINDE 1
ZYLINDERSCHRAUBE ISO 47	404316101	552	4	167	966764908	ZUSATZHYDRAULIK WINDE 2
ZYLINDERSCHRAUBE ISO 476	10876373	551	28	27	966764408	HYDRAULIK MITTELTEIL
ZYLINDERSCHRAUBE ISO 476	10876373	551	4	71	966766508	ZUSATZHYDR.RAUPENTRAEG
ZYLINDERSCHRAUBE ISO 476	10876373	551	4	76	966766708	ZUSATZHYDR.RAUPENTRAEG
ZYLINDERSCHRAUBE ISO 476	10876373	551	4	90	966766408	ZUSATZHYDR.RAUPENTRAEG
ZYLINDERSCHRAUBE ISO 476	10876373	551	4	93	966766608	ZUSATZHYDR.RAUPENTRAEG
ZYLINDERSCHRAUBE ISO 476	10876373	562	60	688	966711908	HYDRAULIK OBERWAGEN
ZYLINDERSCHRAUBE ISO 476	10876373	552	4	895	966781408	ZUSATZHYDRAULIK WINDE 3
ZYLINDERSCHRAUBE ISO 476	10878821	551	4	161	966778408	ZUSATZHYDRAULIK WINDE 1
ZYLINDERSCHRAUBE ISO 476	10878821	551	4	167	966764908	ZUSATZHYDRAULIK WINDE 2
ZYLINDERSCHRAUBE ISO 476	10878821	564	12	688	966711908	HYDRAULIK OBERWAGEN
ZYLINDERSCHRAUBE ISO 476	12100264	308	4	895	966781408	ZUSATZHYDRAULIK WINDE 3
ZYLINDERSCHRAUBE ISO 476	10878823	309	4	895	966781408	ZUSATZHYDRAULIK WINDE 3
ZYLINDERSCHRAUBE ISO 47	12224056	41	21	55	939566801	LAGERUNG

19.9.2023

etk_en_de_074661_LR 1600/2

1568

LIEBHERR

Alphabetical index
Alphabetischer Index

Bezeichnung	Artikel	Pos.	Menge	Seite	Baugruppe	Bezeichnung
ZYLINDERSCHRAUBE ISO 47	12224056	3	2	507	964568508	STANGE VORM.
ZYLINDERSCHRAUBE ISO 47	12224056	(3)	5	927	916342808	D-KOPFSTUECK
ZYLINDERSCHRAUBE ISO 47	10878824	3911	36	176	11100247	GETRIEBE
ZYLINDERSCHRAUBE ISO 476	12223047	(10)	4	21	917437608	DREHDURCHFUEHRUNG
ZYLINDERSCHRAUBE ISO 476	4042301	11	24	890	916341008	WINDE 3
ZYLINDERSCHRAUBE ISO 47	10001075	63	10	145	10650156	SEILTROMMEL
ZYLINDERSCHRAUBE ISO 476	12224014	37	4	51	932710201	PLANETENGETRIEBE
ZYLINDERSCHRAUBE ISO 476	12224014	310	4	688	966711908	HYDRAULIK OBERWAGEN
ZYLINDERSCHRAUBE ISO 476	12230467	10	8	173	916340708	WINDE 4 EINZIEHWERK
ZYLINDERSCHRAUBE ISO 47	404317208	11	16	698	10413255	UMSCHALTBLOCK
ZYLINDERSCHRAUBE ISO 476	12225951	22	6	522	916111008	ROLLENLAGERUNG
ZYLINDERSCHRAUBE ISO 476	10878828	3	11	998	96045276	STANGE VORM.
ZYLINDERSCHRAUBE ISO 476	11342411	3	48	186	916877408	DREHWERK
ZYLINDERSCHRAUBE ISO 47	10878832	11	2	930	964926608	VERSTELLFLASCHE KPL.
ZYLINDERSCHRAUBE ISO 476	10878754	5	2	827	916341908	F-ANSCHLUSSKOPF
ZYLINDERSCHRAUBE ISO 476	10878754	26	2	836	916342008	SW-KOPFSTUECK
ZYLINDERSCHRAUBE ISO 476	10878754	15	2	879	915704508	SL-REDUZIERSTUECK
ZYLINDERSCHRAUBE ISO 476	10878754	12	2	905	916342708	D-ANLENKSTUECK
ZYLINDERSCHRAUBE ISO 476	10878754	24	2	927	916342808	D-KOPFSTUECK
ZYLINDERSCHRAUBE ISO 476	10878754	19	4	962	916950608	D-ZWISCHENSTUECK
ZYLINDERSCHRAUBE ISO 476	10878754	19	4	974	916950708	D-ZWISCHENSTUECK
ZYLINDERSCHRAUBE ISO 476	10878754	4	4	988	917074708	LI-ZWISCHENSTUECK
ZYLINDERSCHRAUBE ISO 476	10878754	4	4	992	917074908	LI-ZWISCHENSTUECK F-ABSP
ZYLINDERSCHRAUBE ISO 476	10878754	4	4	996	917075108	LI-ZWISCHENSTUECK
ZYLINDERSCHRAUBE ISO 476	10878754	4	4	1002	917075208	LI-ZWISCHENSTUECK
ZYLINDERSCHRAUBE ISO 476	10545933	6	2	811	916341808	S-ANLENKSTUECK
ZYLINDERSCHRAUBE ISO 476	10545933	4	4	853	917073808	S-ZWISCHENSTUECK
ZYLINDERSCHRAUBE ISO 476	10545933	4	4	861	917074008	S-ZWISCHENSTUECK
ZYLINDERSCHRAUBE ISO 476	10545933	4	4	867	917074108	S-ZWISCHENSTUECK
ZYLINDERSCHRAUBE ISO 476	10545933	4	4	871	916090408	S-ZWISCHENSTUECK
ZYLINDERSCHRAUBE ISO 476	10545933	4	4	875	917074308	S-ZWISCHENSTUECK
ZYLINDERSCHRAUBE ISO 476	10545933	16	2	879	915704508	SL-REDUZIERSTUECK
ZYLINDERSCHRAUBE ISO 476	10545933	4	4	887	917745608	S-ZWISCHENSTUECK
ZYLINDERSCHRAUBE ISO 476	10878834	46	2	48	915847808	RAUPENTRAEGER LI.
ZYLINDERSCHRAUBE ISO 476	10878834	46	2	86	916996808	RAUPENTRAEGER RE.
ZYLINDERSCHRAUBE ISO 476	10878834	8	2	522	916111008	ROLLENLAGERUNG
ZYLINDERSCHRAUBE ISO 476	10878835	7	4	135	916950508	BOLZEN S-ANLENKSTUECK
ZYLINDERSCHRAUBE ISO 47	10293537	21	24	177	10801591	SEILTROMMEL
ZYLINDERSCHRAUBE ISO 47	10001470	103	2	906	916342708	D-ANLENKSTUECK
ZYLINDERSCHRAUBE ISO 47	10875567	121	2	658	967155408	AUFBAUTEILE MONTAGETAPE
ZYLINDERSCHRAUBE ISO 47	11691539	36	8	449	917203308	STUERSTAND
ZYLINDERSCHRAUBE ISO 47	10876395	89	46	658	967155408	AUFBAUTEILE MONTAGETAPE
ZYLINDERSCHRAUBE ISO 47	12216216	41	8	245	967582908	KUPPLUNGSSTELLER
ZYLINDERSCHRAUBE ISO 47	10876396	4	3	1086	967051508	WINDWARNUNG VORM.
ZYLINDERSCHRAUBE ISO 476	4901531	19	4	703	10342823	DRUCKREGELVENTIL
ZYLINDERSCHRAUBE ISO 476	240213102	479	8	709	571362608	VORSTEUERVENTIL
ZYLINDERSCHRAUBE ISO 47	4600338	15	2	699	511300508	STUERBLOCK
ZYLINDERSCHRAUBE ISO 47	11690040	309	4	161	966778408	ZUSATZHYDRAULIK WINDE 1
ZYLINDERSCHRAUBE ISO 47	11690040	309	4	167	966764908	ZUSATZHYDRAULIK WINDE 2
ZYLINDERSCHRAUBE ISO 47	11690040	23	1	582	917432008	SCHIEBETUER KPL.
ZYLINDERSCHRAUBE ISO 47	11690040	304	4	895	966781408	ZUSATZHYDRAULIK WINDE 3
ZYLINDERSCHRAUBE ISO 47	11690042	34	24	449	917203308	STUERSTAND
ZYLINDERSCHRAUBE ISO 47	11690042	18	2	609	917200808	HEIZKLIMAGERAET EINBAU
ZYLINDERSCHRAUBE ISO 476	240046502	23	4	589	964598008	SCHEIBENWISCHANLAGE EIN
ZYLINDERSCHRAUBE ISO 47	10875583	47	4	272	10472204	TRIEBWERK
ZYLINDERSCHRAUBE ISO 47	10875584	35	2	579	917202908	KABINE VERGLAST
ZYLINDERSCHRAUBE ISO 476	12223030	10	4	698	10413255	UMSCHALTBLOCK
ZYLINDERSCHRAUBE ISO 47	12207210	34	6	579	917202908	KABINE VERGLAST
ZYLINDERSCHRAUBE ISO 47	12204614	5	4	63	915848008	ZENTRALSCHMIERUNG RAUP
ZYLINDERSCHRAUBE ISO 47	12204614	7	10	560	915280008	ZENTRALSCHMIERANLAGE O

19.9.2023

etk_en_de_074661_LR 1600/2

1569

LIEBHERR

Alphabetical index
Alphabetischer Index

Bezeichnung	Artikel	Pos.	Menge	Seite	Baugruppe	Bezeichnung
ZYLINDERSCHRAUBE ISO 47	12203070	37	2	611	10228112	HEIZKLIMAGERAET
ZYLINDERSCHRAUBE ISO 47	12203070	311	4	688	966711908	HYDRAULIK OBERWAGEN
ZYLINDERSCHRAUBE ISO 47	404361208	4	4	703	10342823	DRUCKREGELVENTIL
ZYLINDERSCHRAUBE ISO 47	404361208	56	4	706	511308608	PROPORTIONALVENTIL
ZYLINDERSCHRAUBE ISO 47	404361208	10	4	709	571362608	VORSTEUERVENTIL
ZYLINDERSCHRAUBE ISO 47	12216217	48	4	449	917203308	STEUERSTAND
ZYLINDERSCHRAUBE ISO 476	10181383	51	4	53	90005106	WINKELGETRIEBE
ZYLINDERSCHRAUBE ISO 476	10181383	51	4	62	90005214	WINKELGETRIEBE
ZYLINDERSCHRAUBE ISO 476	12203352	24	4	38	10412677	HANDBETAETIGUNG
ZYLINDERSCHRAUBE ISO 47	10663725	2	4	32	511465108	WEGEVENTIL
ZYLINDERSCHRAUBE ISO 47	4002601	23	4	706	511308608	PROPORTIONALVENTIL
ZYLINDERSCHRAUBE ISO 47	11690044	82	4	53	90005106	WINKELGETRIEBE
ZYLINDERSCHRAUBE ISO 47	11690044	82	4	62	90005214	WINKELGETRIEBE
ZYLINDERSCHRAUBE ISO 47	11690044	106	4	146	571842008	FLANSCH
ZYLINDERSCHRAUBE ISO 47	11690044	422	3	146	571842008	FLANSCH
ZYLINDERSCHRAUBE ISO 47	11690044	3	1	400	10133605	DREHZAHLGEBER KPL.
ZYLINDERSCHRAUBE ISO 47	11690044	8	2	582	917432008	SCHIEBETUER KPL.
ZYLINDERSCHRAUBE ISO 47	11690044	15	3	584	968080908	SCHLISSANLAGE
ZYLINDERSCHRAUBE ISO 47	510746608	15	8	706	511308608	PROPORTIONALVENTIL
ZYLINDERSCHRAUBE ISO 47	10875586	308	3	206	11347399	FLANSCHLAGER
ZYLINDERSCHRAUBE ISO 47	10875586	7	6	213	510230608	HYDROMOTOR
ZYLINDERSCHRAUBE ISO 47	10875586	30	8	245	967582908	KUPPLUNGSSTELLER
ZYLINDERSCHRAUBE ISO 47	10875586	4	1	400	10133605	DREHZAHLGEBER KPL.
ZYLINDERSCHRAUBE ISO 47	11140465	41	4	449	917203308	STEUERSTAND
ZYLINDERSCHRAUBE ISO 47	11140465	310	2	528	966893108	ZUSATZHYDR.MONTAGEEINR
ZYLINDERSCHRAUBE ISO 47	10875588	(1)	2	489	967343708	ELEKTRIK ANBAUTEILE KABIN
ZYLINDERSCHRAUBE ISO 47	10875588	11	6	510	964764508	HALTER KPL.
ZYLINDERSCHRAUBE ISO 47	10875588	11	6	511	964762808	HALTER KPL.
ZYLINDERSCHRAUBE ISO 47	10875588	311	6	528	966893108	ZUSATZHYDR.MONTAGEEINR
ZYLINDERSCHRAUBE ISO 47	10875588	6	3	562	10327167	ELEKTROPUMPE
ZYLINDERSCHRAUBE ISO 47	4901159	3	4	277	10114975	STEUERVENTIL
ZYLINDERSCHRAUBE ISO 47	10875590	303	1	233	966950708	DIESELMOTOR VORM.
ZYLINDERSCHRAUBE ISO 47	10875590	313	40	528	966893108	ZUSATZHYDR.MONTAGEEINR
ZYLINDERSCHRAUBE ISO 476	12223035	27	8	243	510238008	HYDROMOTOR
ZYLINDERSCHRAUBE ISO 47	10875591	50	2	449	917203308	STEUERSTAND
ZYLINDERSCHRAUBE ISO 47	10875591	20	6	1085	916914608	FLUG-U.WINDWARNUNG
ZYLINDERSCHRAUBE ISO 47	10875592	41	4	53	90005106	WINKELGETRIEBE
ZYLINDERSCHRAUBE ISO 47	10875592	41	4	62	90005214	WINKELGETRIEBE
ZYLINDERSCHRAUBE ISO 47	10875592	304	6	233	966950708	DIESELMOTOR VORM.
ZYLINDERSCHRAUBE ISO 47	10875592	310	4	415	966993808	LUFTFILTERANLAGE
ZYLINDERSCHRAUBE ISO 47	10875592	66	2	580	917202908	KABINE VERGLAST
ZYLINDERSCHRAUBE ISO 47	12203634	27	2	544	964630508	OELBEHAELTER VORM.
ZYLINDERSCHRAUBE ISO 47	12203634	38	3	611	10228112	HEIZKLIMAGERAET
ZYLINDERSCHRAUBE ISO 47	12203634	305	20	949	966977408	ZUSATZHYDRAULIK SB-KOPFS
ZYLINDERSCHRAUBE ISO 47	12203634	307	40	966	966972208	ZUSATZHYDRAULIK ZWISCH
ZYLINDERSCHRAUBE ISO 47	12203634	307	40	979	966972108	ZUSATZHYDRAULIK ZWISCH
ZYLINDERSCHRAUBE ISO 47	10876359	55	4	594	964598408	INNENVERKLEIDUNG
ZYLINDERSCHRAUBE ISO 47	12202784	306	4	234	966950708	DIESELMOTOR VORM.
ZYLINDERSCHRAUBE ISO 47	12202784	30	2	291	967638608	KRAFTSTOFFFILTER VORM.
ZYLINDERSCHRAUBE ISO 47	10876361	307	2	234	966950708	DIESELMOTOR VORM.
ZYLINDERSCHRAUBE ISO 47	12215338	305	12	234	966950708	DIESELMOTOR VORM.
ZYLINDERSCHRAUBE ISO 476	10875594	5	4	535	10217695	SENKBREMSVENTIL
ZYLINDERSCHRAUBE ISO 476	12214458	301	4	438	916933908	HARNSTOFFTANK
ZYLINDERSCHRAUBE ISO 47	10875597	38	6	449	917203308	STEUERSTAND
ZYLINDERSCHRAUBE ISO 47	10875597	17	4	524	916110908	MONTAGEEINRICHTUNG RA
ZYLINDERSCHRAUBE ISO 47	10875598	63	8	247	10356599	VERTEILERGETRIEBE
ZYLINDERSCHRAUBE ISO 47	10875598	9	4	537	917139908	KRAFTSTOFFBEHAELTER KPL
ZYLINDERSCHRAUBE ISO 476	10468332	4	4	535	10217695	SENKBREMSVENTIL
ZYLINDERSCHRAUBE ISO 476	10007205	73	24	580	917202908	KABINE VERGLAST
ZYLINDERSCHRAUBE ISO 47	12208098	17	2	712	511497508	DRUCKMINDERVENTIL

19.9.2023

etk_en_de_074661_LR 1600/2

1570

LIEBHERR

Alphabetical index
Alphabetischer Index

Bezeichnung	Artikel	Pos.	Menge	Seite	Baugruppe	Bezeichnung
ZYLINDERSCHRAUBE ISO 47	240192002	11	4	693	10424402	STUEBERBLOCK
ZYLINDERSCHRAUBE ISO 47	11691424	45	8	905	916342708	D-ANLENKSTUECK
ZYLINDERSCHRAUBE ISO 47	12206699	18	6	208	540270514	ANTRIEB KPL
ZYLINDERSCHRAUBE ISO 47	12206699	50	5	265	10472196	REGLER
ZYLINDERSCHRAUBE ISO 47	12206699	300	1	438	916933908	HARNSTOFFTANK
ZYLINDERSCHRAUBE ISO 47	10875601	302	1	206	11347399	FLANSCHLAGER
ZYLINDERSCHRAUBE ISO 47	10875601	4	1	605	916097508	SPIEGELANBAU KRANFUEHR
ZYLINDERSCHRAUBE ISO 47	10875570	21	2	582	917432008	SCHIEBETUER KPL.
ZYLINDERSCHRAUBE ISO 47	10875570	32	118	811	916341808	S-ANLENKSTUECK
ZYLINDERSCHRAUBE ISO 47	10875570	54	8	853	917073808	S-ZWISCHENSTUECK
ZYLINDERSCHRAUBE ISO 47	10875570	73	8	906	916342708	D-ANLENKSTUECK
ZYLINDERSCHRAUBE ISO 476	240050802	20	4	716	10424716	KUGELHAHNKOMBINATION
ZYLINDERSCHRAUBE ISO 47	12203167	16	1	39	10412678	ENDPLATTE
ZYLINDERSCHRAUBE ISO 476	10413028	10	1	146	571842008	FLANSCH
ZYLINDERSCHRAUBE ISO 47	12213825	17	6	208	540270514	ANTRIEB KPL
ZYLINDERSCHRAUBE M12X50	10442912	3	3	370	9739836	ZWISCHENRAD
ZYLINDERSCHRAUBE M12X60	11110306	12	1	321	9739856	KIPPHEBELWERK KPL.
ZYLINDERSCHRAUBE M16X1,	11110304	8	1	313	9739794	KURBELWELLE
ZYLINDERSCHRAUBE M16X55	10801636	23	12	177	10801591	SEILTROMMEL
ZYLINDERSCHRAUBE M5X20 1	11123385	6	3	369	11110497	HOCHDRUCKPUMPE
ZYLINDERSCHRAUBE M8X25 1	10222725	6	6	367	9739834	ANBAUTEILE
ZYLINDERSCHRAUBE M8X30	11110305	7	6	323	9739802	ANBAUTEILE
ZYLINDERSTIFT	10289909	(14)	1	270	10359248	VERSTELLPUMPE
ZYLINDERSTIFT 16h8X24 St 50-	10011778	4	2	306	9739785	KURBELGEHAEUSE
ZYLINDERSTIFT 4H11X10 St 5	11123541	5	14	317	11123313	ZYLINDERKOPF
ZYLINDERSTIFT 6m6X20 St 50-	11110332	2	1	322	9739801	NOCKENWELLE
ZYLINDERSTIFT 8h8X18 St 50-	11110333	2	1	367	9739834	ANBAUTEILE
ZYLINDERSTIFT 8m6X18	11110335	5	4	306	9739785	KURBELGEHAEUSE
ZYLINDERSTIFT DIN 6325 4m6	4601499	(20)	1	59	10653006	VERSTELLUNG
ZYLINDERSTIFT DIN 6325 8M6	10000797	(13)	2	270	10359248	VERSTELLPUMPE
ZYLINDERSTIFT ISO 2338 3M	570113208	5	1	213	510230608	HYDROMOTOR
ZYLINDERSTIFT ISO 2338 6M	514534908	20	2	693	10424402	STUEBERBLOCK
ZYLINDERSTIFT ISO 2338 6M	430604708	7	1	584	968080908	SCHLISSANLAGE

19.9.2023

etk_en_de_074661_LR 1600/2

1571

LIEBHERR

Alphabetical index
Alphabetischer Index