

**Ersatzteilkatalog**  
**Spare parts catalogue**  
**Catalogue de pièces de rechange**  
**Catálogo de repuestos**  
**Каталог запасных частей**



**LIEBHERR**





## VORBEMERKUNGEN

Dieser Ersatzteilkatalog soll Ihnen die Ermittlung und Bestellung von Ersatzteilen für die Wartung bzw. Reparatur Ihres Liebherr-Kranes erleichtern.

Zum schnelleren Auffinden der Ersatzteile sind im Inhaltsverzeichnis die in Ihrem Kran verwendeten Baugruppen aufgeführt.

## Inhaltsverzeichnis

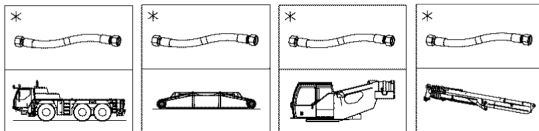
Im Inhaltsverzeichnis verweist der Pfeil (⇔) in der zweiten Textzeile der Baugruppenartikelnummer. auf die Artikel-Nr. hin.

## Bild und Textseiten

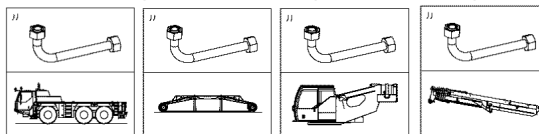
Die Bild- und Textseiten für die Baugruppen und Einzelteile sind sortiert nach Unterwagen, Oberwagen und Ausleger. Ein Artikel kann aus einer oder mehreren Bild- und/oder Textseiten bestehen.

## Verweise

- Ein Pfeil (→) in der Stückliste führt zu einer detaillierten Bild- und/oder Textseite des Artikels
- Befindet sich eine Positionsnummer in Klammern (x), handelt es sich um Einzelteile des vorangegangenen Artikels
- Schlauchleitungen (Unterwagen, Oberwagen, Ausleger) werden folgendermaßen dargestellt:



- Rohrleitungen (Unterwagen, Oberwagen, Ausleger) werden folgendermaßen dargestellt:



## Fahrtrichtung

Der Pfeil (⇐/⇒) in der Abbildung verweist auf die Fahrtrichtung des Krans.

## Numerischer Index

Der numerische Index ist sortiert nach Artikel-Nr. mit Hinweisen auf die Baugruppen-Nr. und Position-Nr.

## Alphabetischer Index

Der alphabetische Index ist sortiert nach Bezeichnung mit Hinweisen auf Artikel-Nr., Position-Nr. und Baugruppen-Nr.

Für die sachliche Richtigkeit des Kataloges ist ausschließlich der deutsche Text maßgebend.

## PRELIMINARY REMARKS

This spare parts catalogue should make it easier for you to identify and order spare parts for the maintenance and repair of your Liebherr crane.

In order to find the spare parts faster, the assemblies used in your crane are listed in the table of contents.

## Table of contents

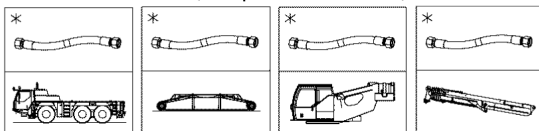
In the table of contents, the arrow (⇔) in the second text row of the assembly article no. refers to the article no.

## Illustration and text pages

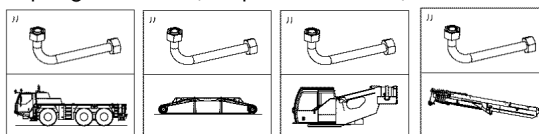
The illustration and text pages for the assemblies and individual parts are sorted according to chassis, superstructure and boom. An item can consist of one or multiple illustration and / or text pages.

## References

- An arrow (→) in the parts list leads to a detailed image and / or text page of the item
- If there is a position number between parentheses (x), then it is an individual part of the previous item.
- Hoses (chassis, superstructure, boom) are shown as follows:



- Piping (chassis, superstructure, boom) is shown as follows:



## Travel direction

The arrow (⇐/⇒) in the illustration refers to the travel direction of the crane.

## Numeric index

The numerical index is sorted according to the item no. with references to the assembly no. and the position no.

## Alphabetic index

The alphabetic index is sorted according to the designation with references to the article no., position no. and assembly no.

For the factual accuracy of the catalogue, only the German text is applicable.

## REMARQUES PREALABLES

Ce catalogue de pièces de rechange est conçu pour faciliter la sélection et la commande des pièces de rechange pour les opérations de maintenance et de réparation sur votre grue Liebherr. Les groupes de composants utilisés sur votre grue sont énumérés dans la table des matières, pour en faciliter la recherche.

## Table des matières

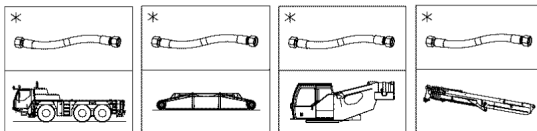
Dans la table des matières, la flèche (⇨), dans la deuxième ligne de texte de la référence des groupes de composants, renvoie à la référence de chaque article.

## Pages d'illustrations et de texte

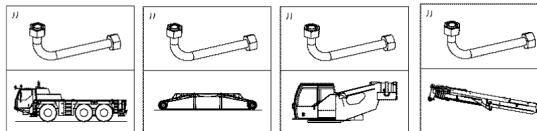
Les pages d'illustrations et de texte dédiées aux groupes de composants et différentes pièces sont triées selon le châssis, la partie tournante et la flèche. Un article peut être constitué d'une ou plusieurs pages d'illustrations et/ou de texte.

## Renvois

- Une flèche (→) dans la nomenclature mène à une page d'illustrations et/ou de texte détaillée de l'article
- Un numéro de position entre parenthèses (x) correspond à différentes pièces de l'article précédent
- Les conduites flexibles (châssis, partie tournante, flèche) sont représentées de la manière suivante :



- Les conduites (châssis, partie tournante, flèche) sont représentées de la manière suivante :



## Sens de marche

La flèche (⇐/⇒) sur l'illustration renvoie au sens de marche de la grue.

## Index numérique

L'index numérique est trié selon la référence article avec des indications sur le numéro de groupe de composants et le numéro de position.

## Index alphabétique

L'index alphabétique est trié selon la désignation de l'article avec des indications sur la référence article, le numéro de position et le numéro de groupe de composants.

Seul le texte en langue allemande est déterminant pour la fiabilité du catalogue.

## OBSERVACIONES PREVIAS

Este catálogo de piezas de repuesto debe servir para facilitarle la labor de encontrar y pedir las piezas de repuesto que necesita para el mantenimiento o la reparación de su grúa Liebherr. Para que encuentre más rápido las piezas de repuesto, en el índice se enumeran los grupos constructivos usados en su grúa.

## Índice

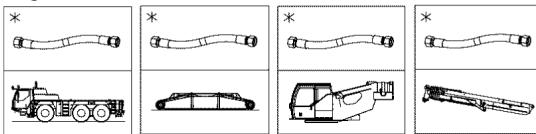
En el índice, la flecha (⇒) que hay en la segunda línea de texto del número de artículo del grupo constructivo se refiere al n.º de artículo.

## Páginas de imagen y de texto

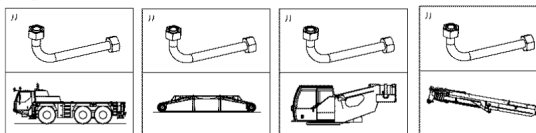
Las páginas de imagen y de texto para los grupos constructivos y las piezas individuales están clasificadas según el chasis inferior, la superestructura y la pluma. Un artículo puede constar de una o varias páginas de imagen y/o de texto.

## Referencias

- Una flecha (→) en la lista de piezas conduce a una página de imagen y/o de texto detallada del artículo
- Si hay un número de posición entre paréntesis (x), se trata de piezas individuales del artículo precedente
- Las tuberías flexibles (chasis inferior, superestructura, pluma) se representan de la manera siguiente:



- Las tuberías rígidas (chasis inferior, superestructura, pluma) se representan de la manera siguiente:



## Dirección de marcha

La flecha (⇐/⇒) de la figura se refiere a la dirección de marcha de la grúa.

## Índice numérico

El índice numérico está clasificado según el n.º de artículo, con alusiones al n.º de grupo constructivo y el n.º de posición.

## Índice alfabético

El índice alfabético está clasificado según la denominación, con alusiones al n.º de artículo, el n.º de posición y el n.º de grupo constructivo.

La versión correcta determinante del catálogo es exclusivamente el texto en alemán.

## ПРЕДВАРИТЕЛЬНЫЕ ЗАМЕЧАНИЯ

Этот каталог запасных частей поможет легче определить и заказать запасные части для техобслуживания или ремонта крана Liebherr.

Чтобы можно было быстрее найти запасные части, используемые в вашем кране конструктивные узлы, приведены в перечне.

## Перечень

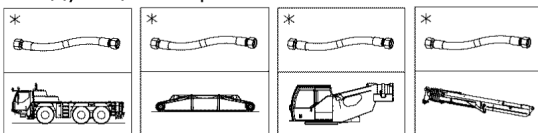
В содержании стрелка (→) во второй текстовой строке номера артикула конструктивного узла указывает на номер артикула.

## Страницы с рисунками и текстами

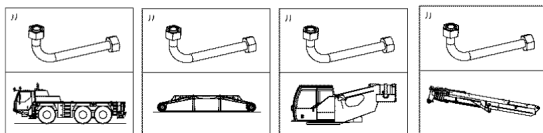
Страницы с рисунками и описанием конструктивных узлов и отдельных частей рассортированы согласно их принадлежности ходовому устройству, поворотной платформе и стреле. Один артикул может включать одну или несколько страниц с рисунками и / или текстами.

## Ссылки

- Стрелка (→) в спецификации ведёт к странице с подробным рисунком и / или описанием.
- Если номер позиции заключён в скобки (x), речь идёт об отдельных частях из предыдущего артикула.
- Шлангопроводы (ходовое устройство, поворотная платформа, стрела) представлены следующим образом:



- Трубопроводы (ходовое устройство, поворотная платформа, стрела) представлены следующим образом:



## Направление движения

Стрелка (←/→) на рисунке указывает на направление движения крана.

## Числовой индекс

Числовой индекс сортирует по номеру артикула с указанием номера конструктивного узла и позиции.

## Алфавитный индекс

Алфавитный индекс сортирует по наименованию со указанием номера артикула, номера позиции и номера конструктивного узла.

Определяющим для правильности предметной классификации каталога является исключительно немецкий текст.

### WIE BESTELLE ICH EIN ERSATZTEIL

Prüfen Sie zunächst, ob der Kran-Typ und die Werk-Nr. auf dem Typenschild Ihres Liebherr-Kranes mit dem Kran-Typ und der Werk-Nr. im Ersatzteilkatalog übereinstimmen.

Ihre Bestellung muss folgende Angaben enthalten:

<b>anzugeben:</b>	<b>zu ersehen:</b>	<b>Beispiel:</b>
Krantyp	Typenschild	LTM 1070-4.2
Werk-Nr.	Typenschild	060647
Bestellmenge	Ihr Bedarf	1 Stück
Artikel-Nr.	Bildseite/Textseite	938587501
Bezeichnung	Bildseite/Textseite	Seilwinde
Versandanschrift		
Versandart		

### ACHTUNG:

Bei Aggregaten, für die auch Einzelteile bestellt werden können, weist der Pfeil (⇒) in der zweiten Textzeile der Bezeichnung auf die entsprechende Artikelnummer hin.

Bildseiten der Leitungssysteme (Hydraulik, Pneumatik, Elektrik) beinhalten nicht alle Aggregate.

Diese Aggregate sind auf den Bildseiten zu sehen, die die Einbaulage darstellen.

Für die Lieferung von Ersatzteilen gelten unsere Lieferungs- und Zahlungsbedingungen.

### HOW DO I ORDER A SPARE PART

First check if the crane type and the plant no. on the data tag of your Liebherr crane comply with the crane type and plant number in the spare parts catalogue.

Your order must include the following data:

<b>indicate:</b>	<b>refer to:</b>	<b>Example:</b>
Crane type	Data tag	LTM 1070-4.2
Factory No.	Data tag	060647
Order amount	Your requirement	1 item
Article no.	Figure page / text page	938587501
Designation	Figure page / text page	Rope winch
Shipping address		
Shipping method		

### NOTICE:

In the case of aggregates for which individual parts can also be ordered, the arrow (⇒) in the second line of text of the designation refers to the corresponding article number.

Figure pages for the hydraulic, pneumatic and electrical lines do not contain all aggregates.

These aggregates can be seen on the figure pages that represent the installation position.

For the delivery of the spare parts, our delivery and payment conditions apply.

30.3.2023  
173005

**LIEBHERR**

etk\_en\_de\_074580\_LR\_1600\_2

LIEBHERR CRAW.CRANE LR 1600/2  
LIEBHERR RAUPENKRAN LR 1600/2

8 (6/14)

### COMMENT COMMANDER UNE PIECE DE RECHANGE

Commencer par vérifier si le type de grue et le numéro d'usine sur la plaque signalétique de votre grue Liebherr correspondent bien au type de grue et au numéro d'usine dans le catalogue des pièces de rechange.

Votre commande doit contenir les informations suivantes :

A indiquer :	Information disponible :	Exemple :
Type de grue	Plaque signalétique	LTM 1070-4.2
Numéro d'usine	Plaque signalétique	060647
Quantité commandée	Votre besoin	1 pce
Référence	Page d'illustrations / de texte	938587501
Désignation	Page d'illustrations / de texte	Treuil à câble
Adresse d'expédition		
Mode d'expédition		

### ATTENTION :

Pour les groupes comportant des pièces pouvant être commandées séparément, la flèche (⇨), dans la deuxième ligne de texte de la désignation, indique la référence de l'article.

Les pages d'illustration des systèmes de conduites (hydraulique, pneumatique, électrique) ne détaillent pas tous les groupes disponibles.

Ces groupes sont détaillés sur les pages d'illustration représentant la position de montage.

La livraison des pièces de rechange est régie par nos conditions générales de vente.

### CÓMO PEDIR UNA PIEZA DE REPUESTO

Compruebe primero si el modelo de grúa y el n.º de fábrica que hay en la placa de características de su grúa Liebherr coinciden con el modelo de grúa y el n.º de fábrica indicados en el catálogo de piezas de repuesto.

Su pedido debe contener los siguientes datos:

Qué indicar:	Dónde consultarlo:	Ejemplo:
Modelo de grúa	Placa de características	LTM 1070-4.2
N.º de fábrica	Placa de características	060647
Cantidad de pedido	Según su demanda	1 unidad
N.º de artículo	Página de imagen/Página de texto	938587501
Denominación	Página de imagen/Página de texto	Cabrestante
Dirección de envío		
Forma de envío		

### ATENCIÓN:

En el caso de agregados para los que también se pueden pedir piezas individuales, la flecha (⇨) de la segunda línea de texto de la denominación alude al número de artículo correspondiente.

Las páginas de imagen de los sistemas de control (sistema hidráulico, sistema neumático, sistema eléctrico) no incluyen todos los agregados.

Estos agregados se pueden ver en las páginas de imagen que representan la posición de montaje.

Para el suministro de piezas de repuesto son válidas nuestras condiciones de envío y de pago.

30.3.2023  
173006

**LIEBHERR**

etk\_en\_de\_074580\_LR\_1600\_2

LIEBHERR CRAW.CRANE LR 1600/2  
LIEBHERR RAUPENKRAN LR 1600/2

9 (7/14)

## КАК ЗАКАЗАТЬ ЗАПАСНУЮ ЧАСТЬ

Сначала проверьте, совпадает ли тип и заводской номер крана, указанные на заводской табличке данного крана Liebherr, с типом и заводским номером крана в каталоге запасных частей.

Ваш заказ должен содержать следующую информацию:

Следует указать:	Следует смотреть:	Пример:
Тип крана	Заводская табличка	LTM 1070-4.2
Заводской номер	Заводская табличка	060647
Объём заказа	По потребности	1 шт.
Номер артикула	Страницы с рисунками / страницы с описанием	938587501
Название	Страницы с рисунками / страницы с описанием	Канатная лебёдка
Адрес отправки		
Способ отправки		

### ВНИМАНИЕ!

В агрегатах, для которых также можно заказать отдельные части, стрелка (↔) во второй текстовой строке названия указывает на соответствующий номер артикула.

Страницы с рисунками модульного размера трубопроводов и каналов (гидравлических, пневматических, электрических) охватывают не все агрегаты.

Эти агрегаты можно найти на страницах с рисунками, представляющих монтажное положение.

На поставку запасных частей распространяются наши Условия поставки и оплаты.



30.3.2023  
173008

**LIEBHERR**

etk\_en\_de\_074580\_LR\_1600\_2

LIEBHERR CRAW.CRANE LR 1600/2  
LIEBHERR RAUPENKRAN LR 1600/2

11 (9/14)

Pos.	Item	Quantity	Description	Bezeichnung
4	917142108	1	CENTRAL SECTION CRAWLER COMPL. M.Q ⇒ <input type="checkbox"/> 17	RAUPENMITTELTEIL KPL.
6	915276808	2	FLOOR SHEET COMPL. 2.0 M ⇒ <input type="checkbox"/> 46	BODENPLATTEN KPL.
10	915844508	1	CRAWLER TRACK CARRIER LEFT CPL ⇒ <input type="checkbox"/> 48	RAUPENTRAEGER KPL.LI.
11	915844708	1	CRAWLER CARRIER RIGHT CPL ⇒ <input type="checkbox"/> 84	RAUPENTRAEGER KPL.RE.
13	915850308	1	FIXING PARTS SLEWING RING QC ⇒ <input type="checkbox"/> 124	BEFESTIGUNGSTEILE DREHVE
15	916115408	1	HYDRAULIC SUPPORT ⇒ <input type="checkbox"/> 99	HYDRAULISCHE ABSTUETZUN
16	916148308	1	CATWALK CRAW.TRACK TRAVEL GEAR ⇒ <input type="checkbox"/> 110	LAUFSTEG RAUPENFAHRWERK
18	915238908	1	MECHANICAL SUPPORT ⇒ <input type="checkbox"/> 115	MECH.ZUSATZABSTUETZUNG
22	915763308	1	CENTRAL BALLAST 6X10T ⇒ <input type="checkbox"/> 125	ZENTRALBALLAST
23	915302108	1	FIXAGE DU CONTREPOIDS CENTRAL ⇒ <input type="checkbox"/> 120	ZENTRALBALLASTBEFESTIGUN
25	915239408	1	TOOL ⇒ <input type="checkbox"/> 126	WERKZEUG
98	916959908	1	PERSONAL PROTECTION EQUIPMENT ⇒ <input type="checkbox"/> 127	PERSOENLICHE SCHUTZAUSRU
102	915277308	1	PIN F.S-PIVOT SECTION SA FRAME ⇒ <input type="checkbox"/> 128	BOLZEN S-ANLENKST. UND SA-
103	916161408	1	WINCH 1 ⇒ <input type="checkbox"/> 131	WINDE 1
104	916161508	1	WINCH 2 ⇒ <input type="checkbox"/> 146	WINDE 2
106	915277408	1	ADDITIONAL HYDRAULICS WINCH 1 ⇒ <input type="checkbox"/> 151	ZUSATZHYDRAULIK WINDE 1
108	915277508	1	ADDITIONAL HYDRAULICS WINCH ⇒ <input type="checkbox"/> 157	ZUSATZHYDRAULIK WINDE 2
111	915969408	1	WINCH 4 LUFFING GEAR ⇒ <input type="checkbox"/> 161	WINDE 4 EINZIEHWERK
117	915277908	1	SLEWING GEAR 3 DREHW. ⇒ <input type="checkbox"/> 173	DREHWERK
118	915278108	1	ADDITIONAL HYDRAULICS 3 DW ⇒ <input type="checkbox"/> 182	ZUSATZHYDRAULIK DREHWERK
119	916161708	1	ERECTING WINCH ⇒ <input type="checkbox"/> 188	MONTAGEWINDE
120	915788108	1	ADDNL. HYDR. F. ERECTING WINCH ⇒ <input type="checkbox"/> 203	ZUSATZHYDRAULIK MONTAGE
121	916944408	1	DIESEL ENGINE CPL. ⇒ <input type="checkbox"/> 208	DIESELMOTOR KPL.
122	915282208	1	PUMP F. WINCH 5+6 ⇒ <input type="checkbox"/> 379	PUMPE F.WINDE 5+6
123	915456108	1	PUMP F.SLEWING GEAR ⇒ <input type="checkbox"/> 383	PUMPE F.DREHWERK
124	915278508	1	MUFFLER UNIT ⇒ <input type="checkbox"/> 387	SCHALLDAEMPFERANLAGE
125	915278708	1	AIR FILTER UNIT CPL. ⇒ <input type="checkbox"/> 389	LUFTFILTERANLAGE KPL.
126	915305708	1	BATTERY STORAGE ⇒ <input type="checkbox"/> 399	BATTERIELAGERUNG
129	917203308	1	CONTROL STAND ⇒ <input type="checkbox"/> 408	STEUERSTAND
130	915587308	1	STORAGE BOX ⇒ <input type="checkbox"/> 416	ABLAGEKASTEN

30.3.2023

etk\_en\_de\_074580\_LR\_1600\_2

 12 (10/14)**LIEBHERR**LIEBHERR CRAW.CRANE LR 1600/2  
LIEBHERR RAUPENKRAN LR 1600/2

Pos.	Item	Quantity	Description	Bezeichnung
131	915278808	1	TURNTABLE PANELLING ⇒ <input type="checkbox"/> 418	DREHBUEHNENVERKLEIDUNG
132	916981908	1	SLEWING PLATFORM CATWALK ⇒ <input type="checkbox"/> 422	LAUFSTEG DREHBUEHNE
133	917102808	1	EL.INSTRUMENTS F.CRANE DRIV.CA ⇒ <input type="checkbox"/> 429	ELEKTRIK KRANFUEHRERKABIN
134	915279008	1	ADD HEATING SUPERSTRUCTURE ⇒ <input type="checkbox"/> 454	ZUSATZHEIZUNG OW
135	916134308	1	SA FRAME ⇒ <input type="checkbox"/> 457	SA-BOCK
137	915279208	1	ROLLER SLEWING RING ⇒ <input type="checkbox"/> 477	ROLLENDREHVERBINDUNG
138	916111008	1	ROLLER BEARING DREHBUEHNE ⇒ <input type="checkbox"/> 479	ROLLENLAGERUNG
139	916110908	1	MOUNTING EQUIPMENT CRAWLER ⇒ <input type="checkbox"/> 482	MONTAGEEINRICHTUNG RAUP
142	916293208	1	ADDNL.HYDR.ERECTION DEVICE ⇒ <input type="checkbox"/> 485	ZUSATZHYDR.MONTAGEEINRIC
143	916264308	1	FUEL TANK CPL. ⇒ <input type="checkbox"/> 494	KRAFTSTOFFBEHAELTER KPL.
144	915279808	1	OIL RESERVOIR, COMPLETE ⇒ <input type="checkbox"/> 499	OELBEHAELTER KPL.
147	915280008	1	CENT. LUBRIC. SYSTEM SUPERST. ⇒ <input type="checkbox"/> 514	ZENTRALSCHMIERANLAGE OW
148	915728308	1	SLING GEAR ERECTION CRAWLER ⇒ <input type="checkbox"/> 731	ANSCHLAGMITTEL MONTAGE
150	916196608	1	BASE PLATE SLEWING PLATFORM BA ⇒ <input type="checkbox"/> 732	GRUNDPLATTE DREHBUEHNE
152	915762908	1	COUNTERWEIGHT 18X10T ⇒ <input type="checkbox"/> 736	GEGENGEWICHT
153	916914208	1	CRANE DRIVER'S CABIN CPL. ⇒ <input type="checkbox"/> 523	KRANFUEHRERKABINE KPL.
154	916097508	1	MIRROR ATTACHM.IN CRANE CABIN ⇒ <input type="checkbox"/> 568	SPIEGELANBAU KRANFUEHRER
155	916916808	1	PLATFORM CRANE CABIN ⇒ <input type="checkbox"/> 569	PODEST KRANKABINE
156	915280808	1	BATTERY CHARGER 110V ⇒ <input type="checkbox"/> 572	BATTERIELADEGERAET
159	915280908	1	SOUND DAMPING ⇒ <input type="checkbox"/> 574	GERAEUSCHDAEMMUNG
160	917177308	1	BALLAST FRAME CRANE SUPPORT ⇒ <input type="checkbox"/> 737	BALLASTRAHMEN KRANABST
161	915281108	1	LABELLING GREAT BRITAIN ⇒ <input type="checkbox"/> 741	BESCHILDERUNG GROSSBRITA
163	915700908	1	ELECTR. SYSTEM F.SLEWING PLATF ⇒ <input type="checkbox"/> 590	ELEKTRIK DREHBUEHNE
164	916283508	1	PLATING FABRIKDATEN ⇒ <input type="checkbox"/> 743	ZUSATZBESCHILDERUNG
165	918090508	1	SWITCHBOX MOUNTING PARTS ⇒ <input type="checkbox"/> 605	EINBAUTEILE SCHALTSCHRAN
169	916916908	1	HYDRAULICS ⇒ <input type="checkbox"/> 625	HYDRAULIK
171	917087408	1	AUX.HYDR.GRID WINCH 5 + 6 ⇒ <input type="checkbox"/> 744	ZUSATZHYDR.GITTER-WINDE
173	915847608	1	ADDITIONAL HYDR.SLEWING PLATFO ⇒ <input type="checkbox"/> 680	ZUSATZHYDRAULIK DREHBUE
174	915282608	1	SUPPL. HYDR. PUMP 5+6 ⇒ <input type="checkbox"/> 683	ZUSATZHYDRAULIK PUMPE 5+6
176	915479508	1	ADDITIONAL HYDRAULICS PUMP DREHW ⇒ <input type="checkbox"/> 687	ZUSATZHYDRAULIK PUMPE

30.3.2023


etk\_en\_de\_074580\_LR\_1600\_2

 13 (11/14)**LIEBHERR**LIEBHERR CRAW.CRANE LR 1600/2  
LIEBHERR RAUPENKRAN LR 1600/2

Pos.	Item	Quantity	Description	Bezeichnung
177	915924408	1	COMPRESSED AIR SYSTEM ⇒  689	DRUCKLUFTANLAGE
179	917016408	1	HOSE LINES SUPERSTRUCTURE ⇒  694	SCHLAUCHLEITUNGEN OBER
181	917016608	1	PIPELINES SUPERSTRUCTURE ⇒  699	ROHRLEITUNGEN OBERWAGE
183	915283108	1	S OVERRUN PROTECTION ⇒  703	S-RUECKHALTESICHERUNG
184	917085508	1	ADD.HYDR.S_RETAINING RAM ⇒  748	ZUSATZHYDR.S-RUECKHALTESI
190	915283408	1	ROPE WITH ACCESSORIES 1 ⇒  755	SEIL F.WINDE 1
191	915283508	1	ROPE WITH ACCESSORIES 2 ⇒  758	SEIL F.WINDE 2
193	916204008	1	ROPE FOR WINCH 4 ⇒  759	SEIL F.WINDE 4
195	915284008	1	ROPE FOR WINCH 6 ⇒  760	SEIL F.WINDE 6
198	913364808	1	ROPE WITH ACCESSORIES ⇒  761	SEIL MONTAGEWINDE M.ZUBEH
201	917092108	1	S PIVOT SECTION 10M ⇒  762	S-ANLENKSTUECK
202	916141908	1	F-CONNECTING HEAD ⇒  781	F-ANSCHLUSSKOPF
203	915284308	1	SW HEAD SECTION ⇒  786	SW-KOPFSTUECK
204	915284608	1	ROLLER SET 300T ⇒  796	ROLLENSATZ
205	915284708	1	ROLLER SET 320T ⇒  800	ROLLENSATZ
207	915284908	1	S INTERMEDIATE SECTION 2825.20 6M ⇒  803	S-ZWISCHENSTUECK
210	915285208	1	S INTERMEDIATE SECTION 2825.20 12M ⇒  810	S-ZWISCHENSTUECK
211	915285308	1	S INTERMEDIATE SECTION 2825.25 12M ⇒  816	S-ZWISCHENSTUECK
212	915466808	1	S INTERMEDIATE SECTION 2825.25 3M ⇒  820	S-ZWISCHENSTUECK
213	915532708	1	S INTERMEDIATE SECTION 12 M 2825.16Z ⇒  823	S-ZWISCHENSTUECK
214	918651508	1	SL REDUCING SECTION 6.75 M ⇒  827	SL-REDUZIERSTUECK
216	916039908	1	S INTERMEDIATE SECTION 2825.20 12M FL ⇒  836	S-ZWISCHENSTUECK
218	917745608	2	S INTERMEDIATE SECTION 2825.45 12M ⇒  841	S-ZWISCHENSTUECK
219	916161608	1	WINCH 6 ⇒  845	WINDE 6
221	915285808	1	AUX.HYDRAULIC WINCH 6 ⇒  860	ZUSATZHYDRAULIK WINDE 6
268	915287008	2	L INTERMEDIATE SECTION 2420.10 6M ⇒  863	LI-ZWISCHENSTUECK
271	915351908	1	LI INTERMEDIATE SECT. F-GUYING 2420.9 ⇒  865	LI-ZWISCHENSTUECK F-ABSP
273	915287308	1	L INTERMEDIATE SECTION 2420.12 12M ⇒  867	LI-ZWISCHENSTUECK
282	915288008	1	F-ASSEMBLY UNIT ⇒  871	F-MONTAGEEINHEIT
284	918692808	1	PIVOT SECTION ⇒  873	F-ANLENKSTUECK

30.3.2023


etk\_en\_de\_074580\_LR\_1600\_2

 14 (12/14)**LIEBHERR**LIEBHERR CRAW.CRANE LR 1600/2  
LIEBHERR RAUPENKRAN LR 1600/2

Pos.	Item	Quantity	Description	Bezeichnung
286	918671208	1	F-GUYING F+F3 ⇒  884	F-ABSPANNUNG
288	917792508	1	F-HEAD SECTION 137T ⇒  890	F-KOPFSTUECK
289	917792608	2	MEASURING PLATE ⇒  900	ZUGMESSLASCHE KPL.
294	918671408	1	ERECTION FRAME F + F3 ⇒  901	FA-BOCK
296	915289708	1	OVERRUN PROTECTION ⇒  907	F-RUECKHALTESICHERUNG
305	915290108	1	BOOM NOSE 36T ⇒  911	MASTNASE
307	915489908	1	QUICK RELEASE CONNECTION ⇒  708	SCHNELLVERBINDUNG RDK
313	915434908	1	HOOK BLOCK 200DM SPF ⇒  916	HAKENFLASCHE
317	915552708	7	ADDITIONAL WEIGHT 1TO SPF	ZUSATZGEWICHT
318	910552408	1	LOAD HOOK 16E SPF ⇒  917	LASTHAKEN
320	916217908	1	AIR COND. UNIT SUPERSTRUCTURE LR160 ⇒  710	KLIMAAANLAGE OW
322	916275308	1	CAMERA MONITORING DB ⇒  712	KAMERAUEBERWACHUNG
323	915525908	1	ERG. CAMERA CONTROL ⇒  719	ERG.KAMERAUEBERWACHUNG
326	916275008	1	CAMERA MONITOR WINCH WINDE 5-6 ⇒  918	KAMERAUEBERWACHUNG WIN
344	916951908	1	BOLT EXTRACTION ATTACHMENT ⇒  922	BOLZENZIEHEINRICHTUNG
352	915295108	1	EMERGENCY CUT-OFF CRANE DRIVER ⇒  720	NOTAUS KRANFUEHRERKABIN
354	916093808	1	TELEDIAGNOSIS MODULE 1 ⇒  721	FERNDIAGNOSE MODUL OW LI
358	910506708	1	ACOUST.WARN. SLEWING GEAR ⇒  725	AKUSTISCHE WARNUNG DRE
360	916173108	1	CAR RADIO MIT CD-PLAYER ⇒  935	AUTORADIO
362	915295208	1	AIR-CRAFT & WIND WARNING ⇒  937	FLUG-U.WINDWARNUNG
364	915602808	1	WIND WARNING UNIT ⇒  940	WINDWARNUNG
405	916873608	1	ADAPTER DATA LOGGER ⇒  726	ADAPTER DATENLOGGER
414	915295808	1	EXTERNAL FEED 230V-110V ⇒  728	FREMDEINSPEISUNG
427	915700508	1	TRANSPORT KEEPER QC ⇒  941	TRANSPORTABLAGE
428	917094708	1	CHARGE VOLTAGE REGULATOR ⇒  730	LADESPANNUNGSREGLER
429	915701608	1	COVER QC OBERRING ⇒  942	ABDECKUNG
430	915701708	1	COVER QC UNTERRING ⇒  943	ABDECKUNG
450	915553508	1	SUPPLEMENTARY GUYING DEVICE LASC ⇒  944	ZUSATZABSPANNUNG
451	915553608	1	SUPPLEMENTARY GUYING DEVICE 2M ⇒  948	ZUSATZABSPANNUNG
452	915553708	1	SUPPLEMENTARY GUYING DEVICE 3M ⇒  949	ZUSATZABSPANNUNG



30.3.2023


etk\_en\_de\_074580\_LR\_1600\_2

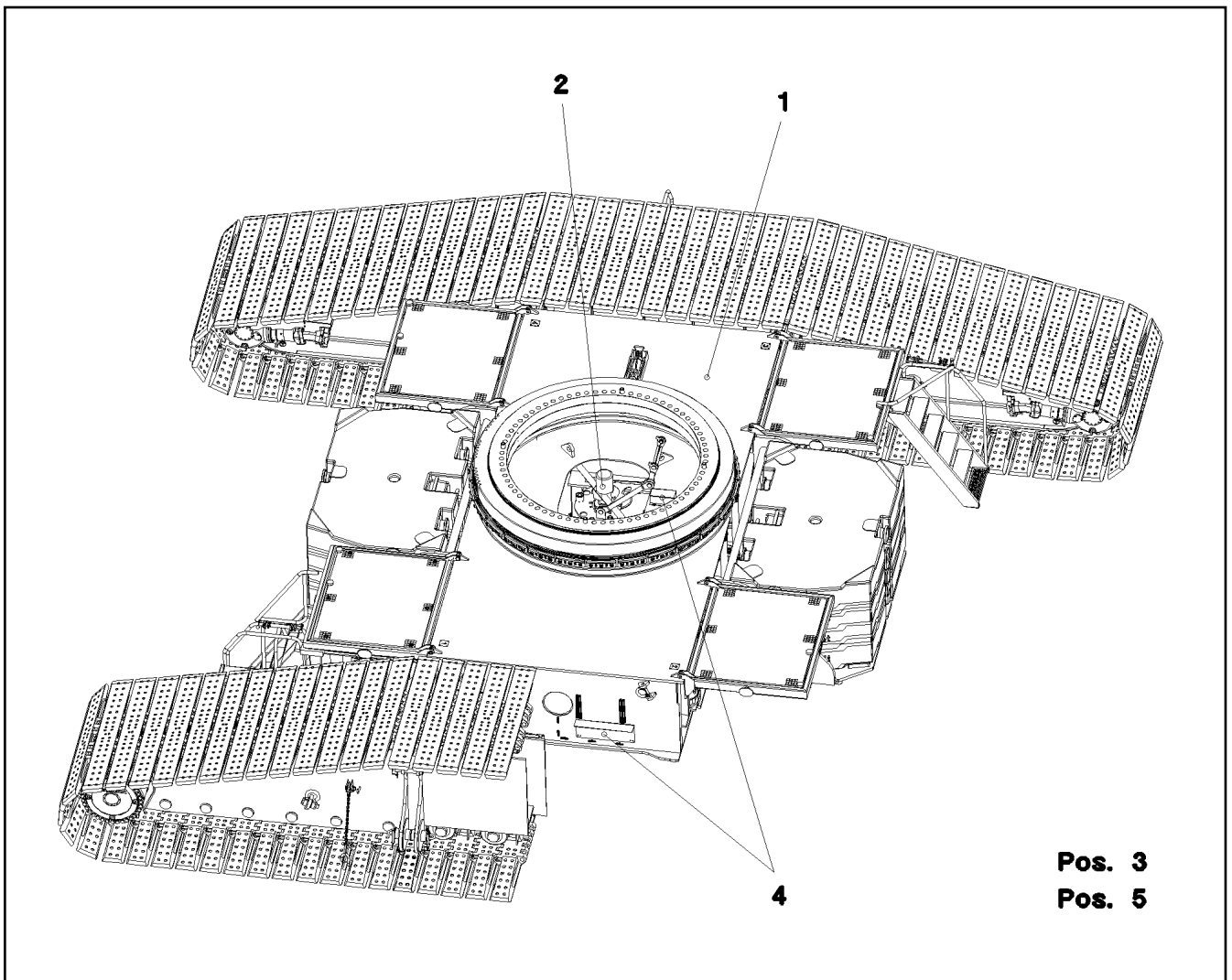
 15 (13/14)

**LIEBHERR**

LIEBHERR CRAW.CRANE LR 1600/2  
LIEBHERR RAUPENKRAN LR 1600/2

Pos.	Item	Quantity	Description	Bezeichnung
2000	SK_Z74580	1	SERVICE LR 1600 ⇒  950	SERVICE
2010	SE_Z74580	1	SPECIAL EQUIPMENT LR 1600	SONDERAUSRUESTUNG
(10)	96050092	1	ACCESSORIES	ZUBEHOER
2020	SL_Z74580	1	SERVICE FILL LR 1600 ⇒  970	SERVICEBEFUELLUNG

30.3.2023	etk_en_de_074580_LR_1600_2	 16 (14/14)
<b>LIEBHERR</b>	LIEBHERR CRAW.CRANE LR 1600/2 LIEBHERR RAUPENKRAN LR 1600/2	



**Pos. 3**  
**Pos. 5**

Pos.	Item	Quantity	Description	Bezeichnung
1	915862408	1	CENTRAL SECTION CRAWLER ⇒ □ 18	RAUPENMITTELTEIL
2	915251008	1	ROTARY FEED THROUGH ⇒ □ 20	DREHDURCHFUEHRUNG
3	915847108	1	HYDRAULIC EQUIPM.CENTER PART M.QC ⇒ □ 23	HYDRAULIK MITTELTEIL
4	916887608	1	EL.CENTER PART ⇒ □ 42	ELEKTRIK MITTELTEIL
5	916265508	1	SIGNS RAUPENMITTELTEIL ⇒ □ 45	BESCHILDERUNG

30.3.2023  
071141

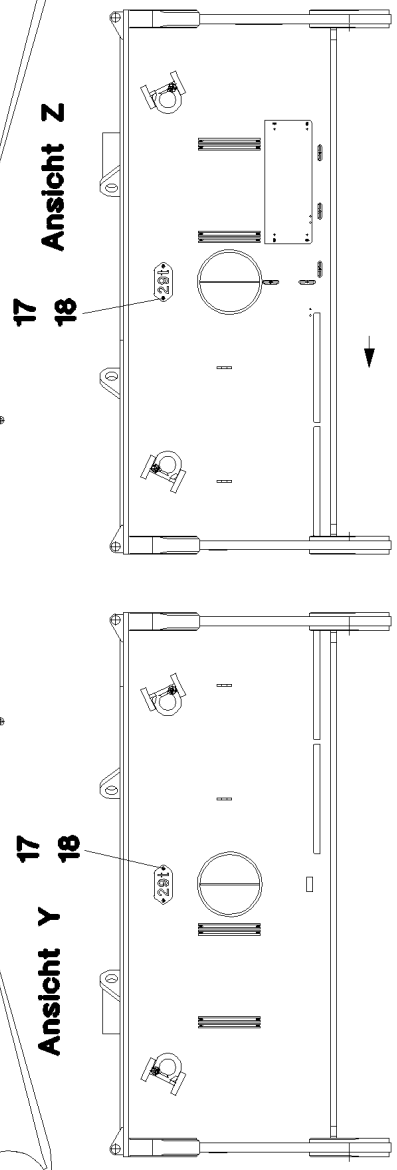
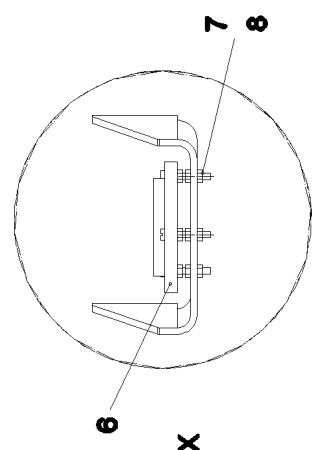
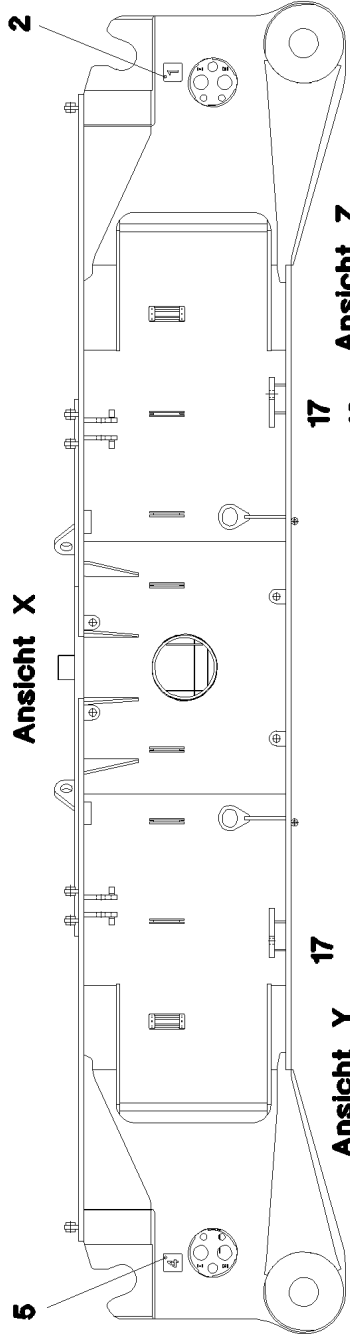
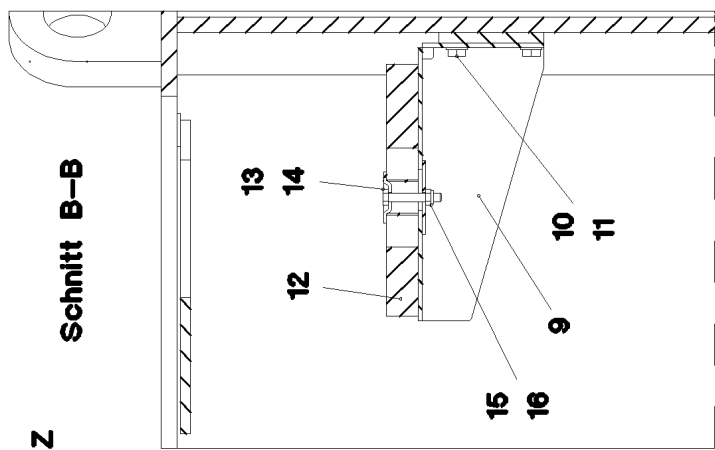
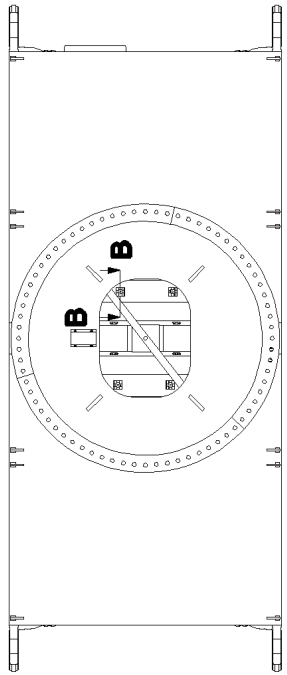
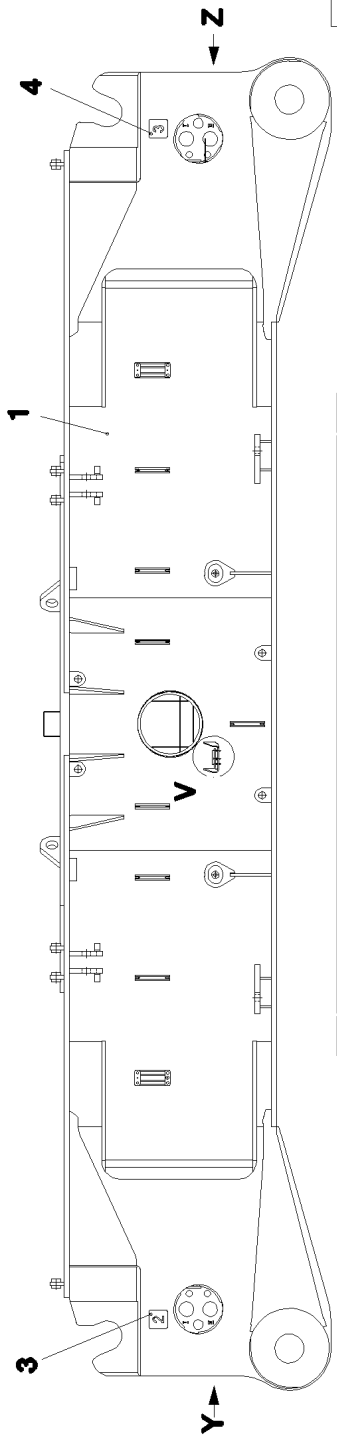
**LIEBHERR**

etk\_en\_de\_074580\_LR\_1600\_2

CENTRAL SECTION CRAWLER COMPL.  
RAUPENMITTELTEIL KPL.

□ 17

917142108



30.3.2023  
056151

**LIEBHERR**

etk\_en\_de\_074580\_LR\_1600\_2

CENTRAL SECTION CRAWLER  
RAUPENMITTELTEIL

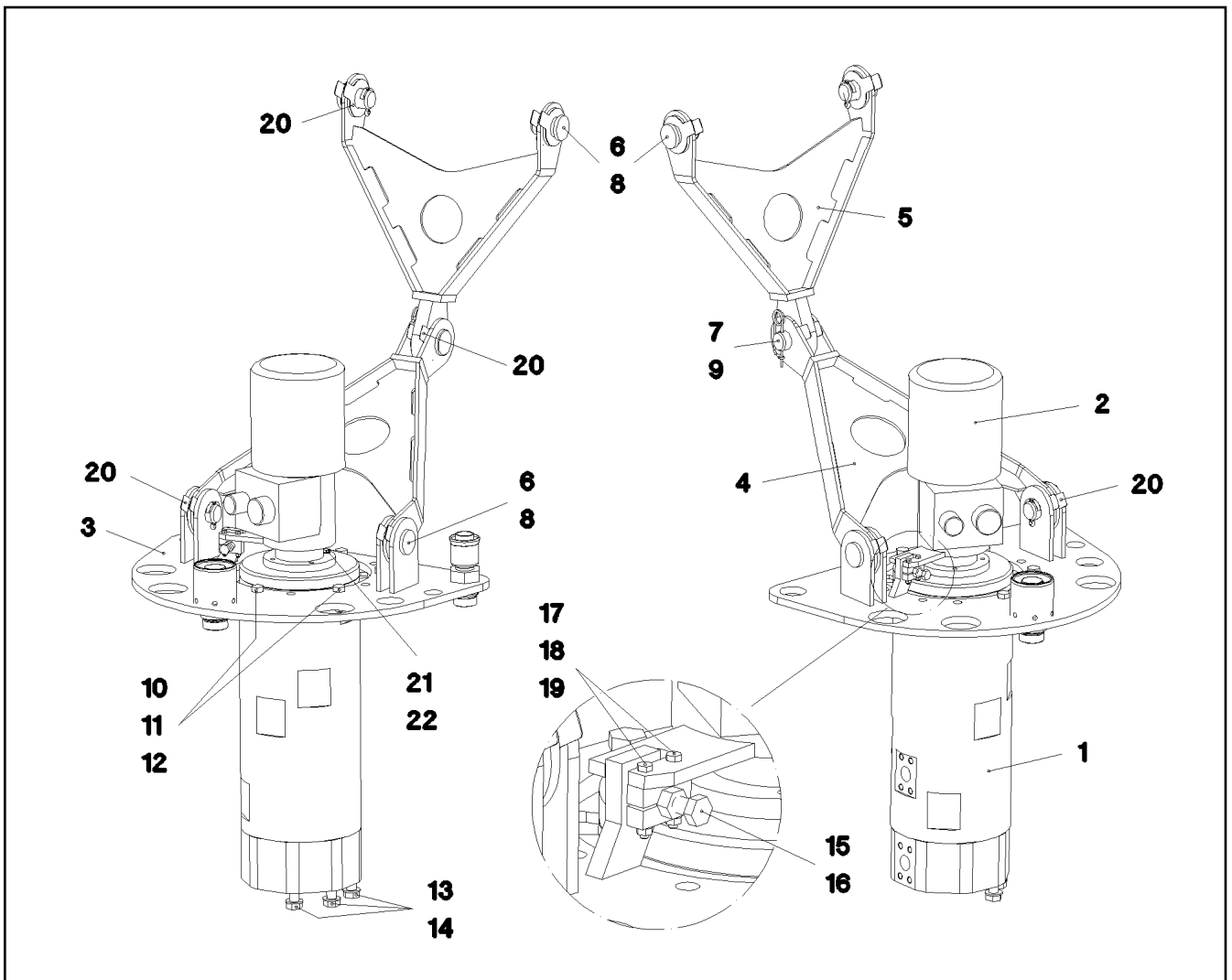
18 (1/2)

915862408



Pos.	Item	Quantity	Description	Bezeichnung
1	965539108	1	CENT.SECT.CRAWLER STEELWORK	RAUPENMITTELTEIL STAHLBAU
2	956297908	1	PLATE 2X100X100 DC01 FE//ZNNI8//CN//T0	BLECH
3	956298008	1	PLATE 2X100X100 DC01 FE//ZNNI8//CN//T0	BLECH
4	956298108	1	PLATE 2X100X100 DC01 FE//ZNNI8//CN//T0	BLECH
5	956298208	1	PLATE 2X100X100 DC01 FE//ZNNI8//CN//T0	BLECH
6	714000808	1	SPIRIT LEVEL	LIBELLE
7	12220252	3	PAN-HEAD SCREW ISO 7045 M5X35 4.8 480	FLACHKOPFSCHRAUBE
8	10875620	9	HEX NUT ISO 4032 M5 8 480H SPF	SECHSKANTMUTTER
9	97021819	4	PLATE 4X328X223 S315MC FE//ZNNI8//CN//T	BLECH
10	11652470	16	HEX SCREW ISO 4017 M10X16 8.8 FLZN SP	SECHSKANTSCHRAUBE
11	10289795	16	WASHER ISO 7089 10 300HV FLZN SPF	SCHEIBE
12	725807508	2	GRIDIRON T1020X225X30/2 S235JR T ZN K	GITTERROST-P
13	10100621	4	DISH MOUNTING	TELLERBEFESTIGUNG
14	11651581	4	HEX SCREW ISO 4014 M8X50 8.8 480H SPF	SECHSKANTSCHRAUBE
15	10875614	4	HEX NUT DIN 985 M8 8 480H SPF	SECHSKANTMUTTER
16	941138108	4	WASHER DC01 FE//ZNNI8//CN//T0	SCHEIBE
17	978632808	2	PLATE 2X215X100 DC01 FE//ZNNI8//CN//T0	BLECH
18	12102696	4	BUTTON HEAD SCREW AEHNL.ISO 7380-2	HALBRUNDKOPFSCHRAUBE

30.3.2023	etk_en_de_074580_LR_1600_2	<input type="checkbox"/> 19 (2/2)
<b>LIEBHERR</b>	CENTRAL SECTION CRAWLER RAUPENMITTELTEIL	915862408



Pos.	Item	Quantity	Description	Bezeichnung
1	10042620	1	ROTARY FEED THROUGH SPF	DREHDURCHFUEHRUNG
(10)	12223047	4	SOCKET HEAD SCREW ISO 4762 M16X30 8	ZYLINDERSCHRAUBE
(11)	477705208	8	STOP PLUG VSTIM33X2ED CR6-FREI	STOPFEN
(999)	10801588	1	SEALINGSET ROTARY TRANSMISSION	DS DREHDURCHFUEHRUNG
2	921530008	1	INSTALLAT. ROTOR+SLIPRING ASSY. ⇒ □ 21	EINBAU SCHLEIFRINGKOEPE
3	929052708	1	ACTUATOR WELDED	MITNEHMER SCHWK.
4	961727008	1	DRAWBAR WELDED	DEICHSEL SCHWK.
5	925122408	1	DRAWBAR WELDED	DEICHSEL SCHWK.
6	451237208	4	PIN DIN 1435 40X60X50 S355J2C+C FE//ZN	BOLZEN
7	451237508	1	PIN DIN 1435 40X80X68 S355J2C+C FE//ZN	BOLZEN
8	10875873	4	SPLIT PIN ISO 1234 8X63 ST 480H SPF	SPLINT
9	433101208	1	RETAINING SPRING 4X68 ISO 2081 FE//ZN8/	SICHERUNGSFEDER
10	10875803	6	HEX SCREW ISO 4017 M16X45 8.8 FLZN SP	SECHSKANTSCHRAUBE
11	10875617	6	HEX NUT ISO 4032 M16 8 FLZN SPF	SECHSKANTMUTTER
12	10289806	6	WASHER ISO 7089 16 300HV FLZN SPF	SCHEIBE
13	4065281	8	HEX SCREW ISO 4017 M20X45 8.8 FLZN SP	SECHSKANTSCHRAUBE
14	10289808	8	WASHER ISO 7089 20 300HV FLZN SPF	SCHEIBE
15	11645386	1	HEX SCREW ISO 4017 M12X45 8.8 FLZN SP	SECHSKANTSCHRAUBE
16	10875616	1	HEX NUT ISO 4032 M12 8 FLZN SPF	SECHSKANTMUTTER
17	12216202	2	HEX SCREW ISO 4017 M6X50 8.8 480H SPF	SECHSKANTSCHRAUBE
18	10197764	2	HEX NUT ISO 4032 M6 10 ZNNI-480H SPF	SECHSKANTMUTTER
19	10197771	2	WASHER ISO 7089 6 200HV ZNNI-480H SPF	SCHEIBE
20	970904808	10	PLATE 80X110 DC01 FE//ZNNI8//CN//T0	BLECH
21	10197831	4	HEX SCREW ISO 4017 M8X25 8.8 ZNNI-480	SECHSKANTSCHRAUBE
22	12103465	4	WASHER ISO 7089 8 300HV ZNNI-480H SPF	SCHEIBE

30.3.2023  
052381

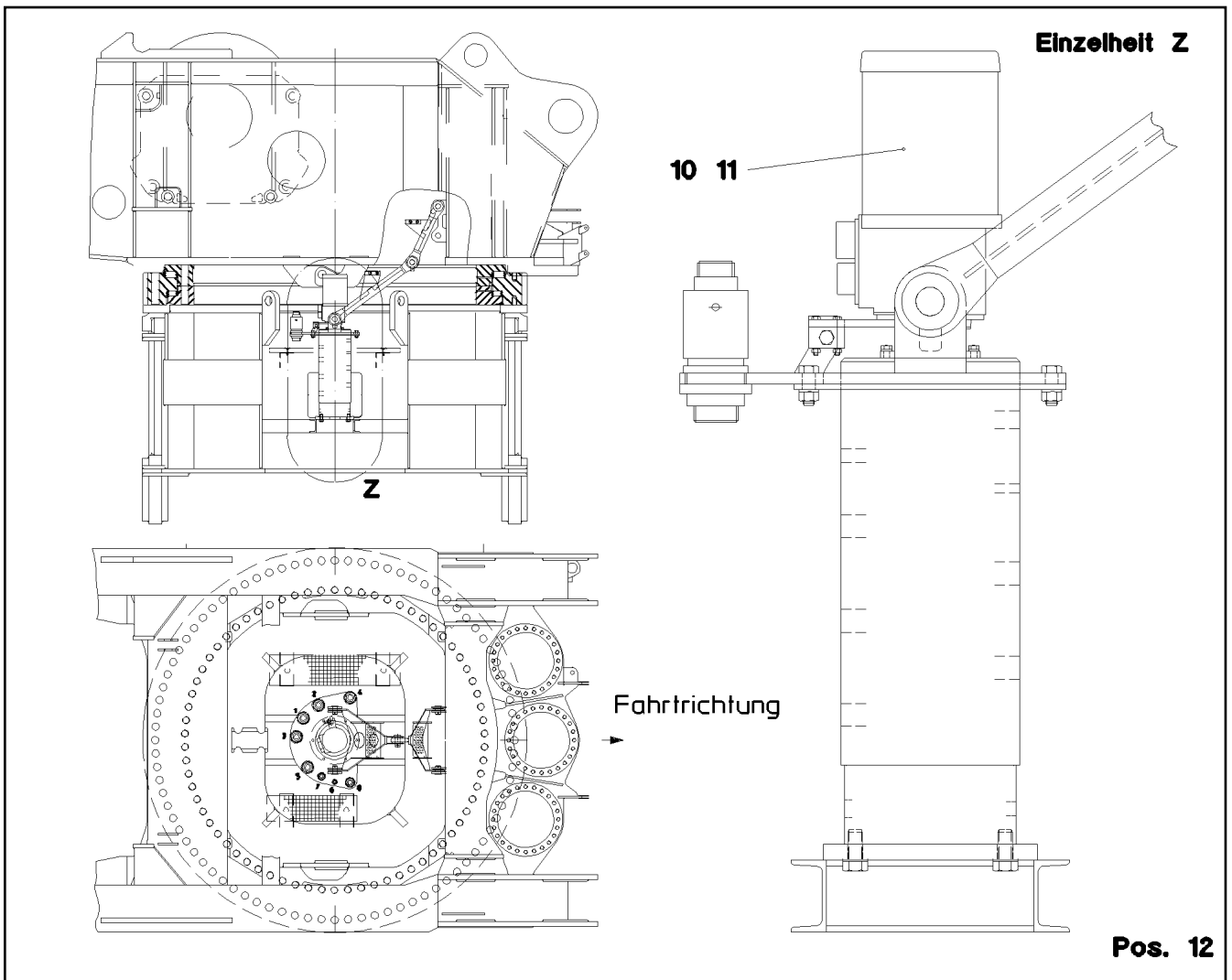
**LIEBHERR**


etk\_en\_de\_074580\_LR\_1600\_2

ROTARY FEED THROUGH  
DREHDURCHFUEHRUNG

□ 20

915251008



Pos.	Item	Quantity	Description	Bezeichnung
10	690901008	1	COLLECTING RING 5/46X32/16A/400/ SPF ⇒  22	SCHLEIFRINGUEBERTRAEGER
11	692309108	1	ROTARY ENCODER 360° SPF	DREHGEBER
(60)	967413308	1	COUPLING ROTARY ENCODER	KUPPLUNG DREHGEBER
12	288176208	1	SHEET 15X30X50 PA6G	PLATTE

30.3.2023  
023303

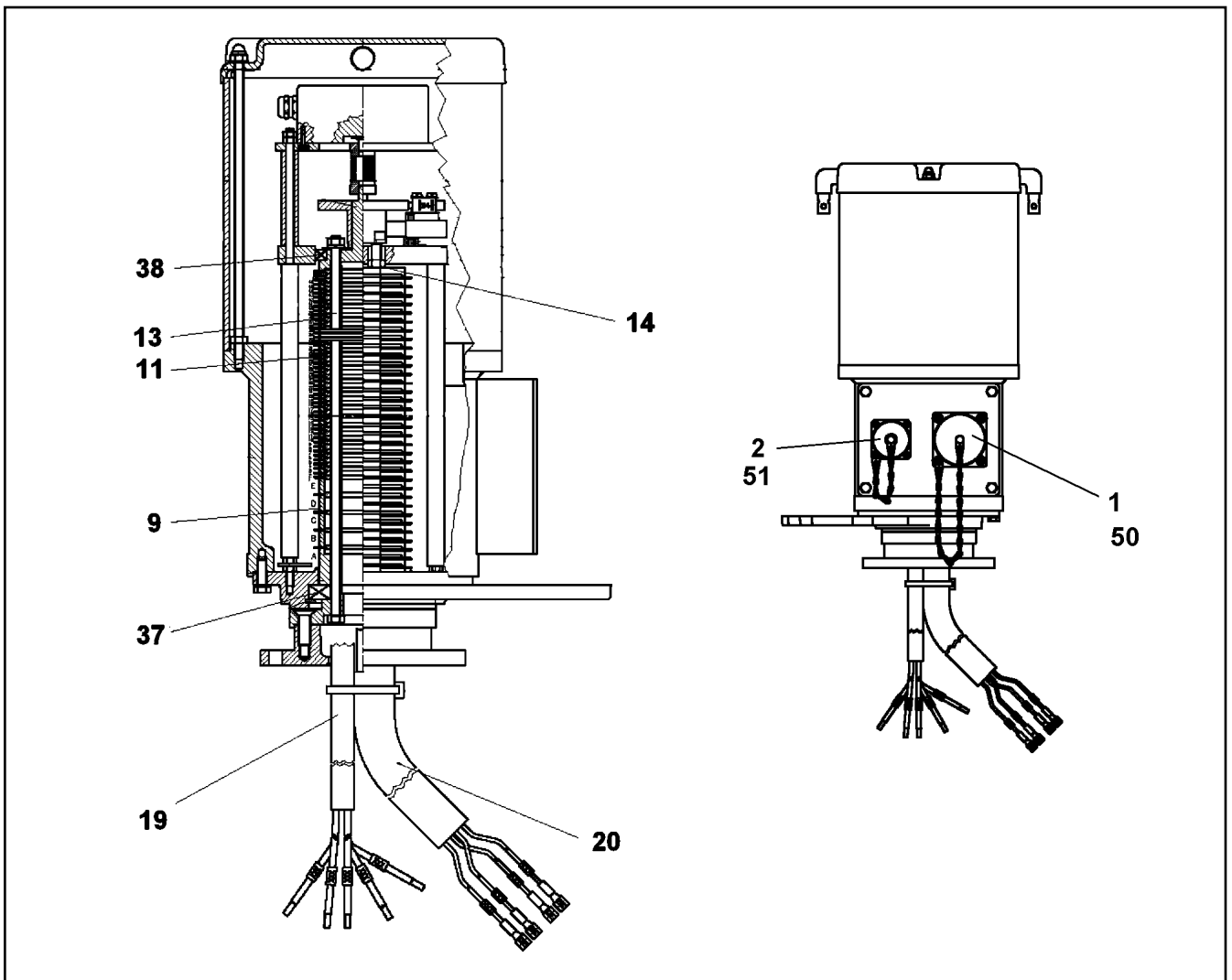
**LIEBHERR**

etk\_en\_de\_074580\_LR\_1600\_2

INSTALLAT. ROTOR+SLIPRING ASSY.  
EINBAU SCHLEIFRINGKOERPER

 21

921530008



Pos.	Item	Quantity	Description	Bezeichnung
1	692404608	1	PROTECTING CAP A240	SCHUTZKAPPE
2	691812908	1	PROTECTING CAP MS A240	SCHUTZKAPPE
9	571422408	4	SLIP RING	SCHLEIFRING
11	10114843	46	SLIP RING 60X2 2,5 <sup>2</sup>	SCHLEIFRING
13	691041708	52	INSULATING RING	ISOLIERRING
14	691043108	68	CONTACT BOW HOLDER	SCHLEIFBUEGELHALTER
19	10467274	1	LEAD	LEITUNG
20	10467275	1	LEAD	LEITUNG
34	12103136	1	TUBE 190X3,5X187	ROHR
35	571486808	1	SNAP SWITCH	SCHNAPPSCHALTER
37	540507308	1	DEEP GROOVE BALL BEARING DIN 625 16	RILLENKUGELLAGER
38	10114838	1	DEEP GROOVE BALL BEARING 50X65X7	RILLENKUGELLAGER
50	570787308	1	APPLIANCE SOCKET	GERAETESTECKDOSE
(1)	6002796	54	CONTACT PIN	KONTAKTSTIFT
51	11005485	1	PLUG BOX	GERAETEDOSE

30.3.2023  
049613

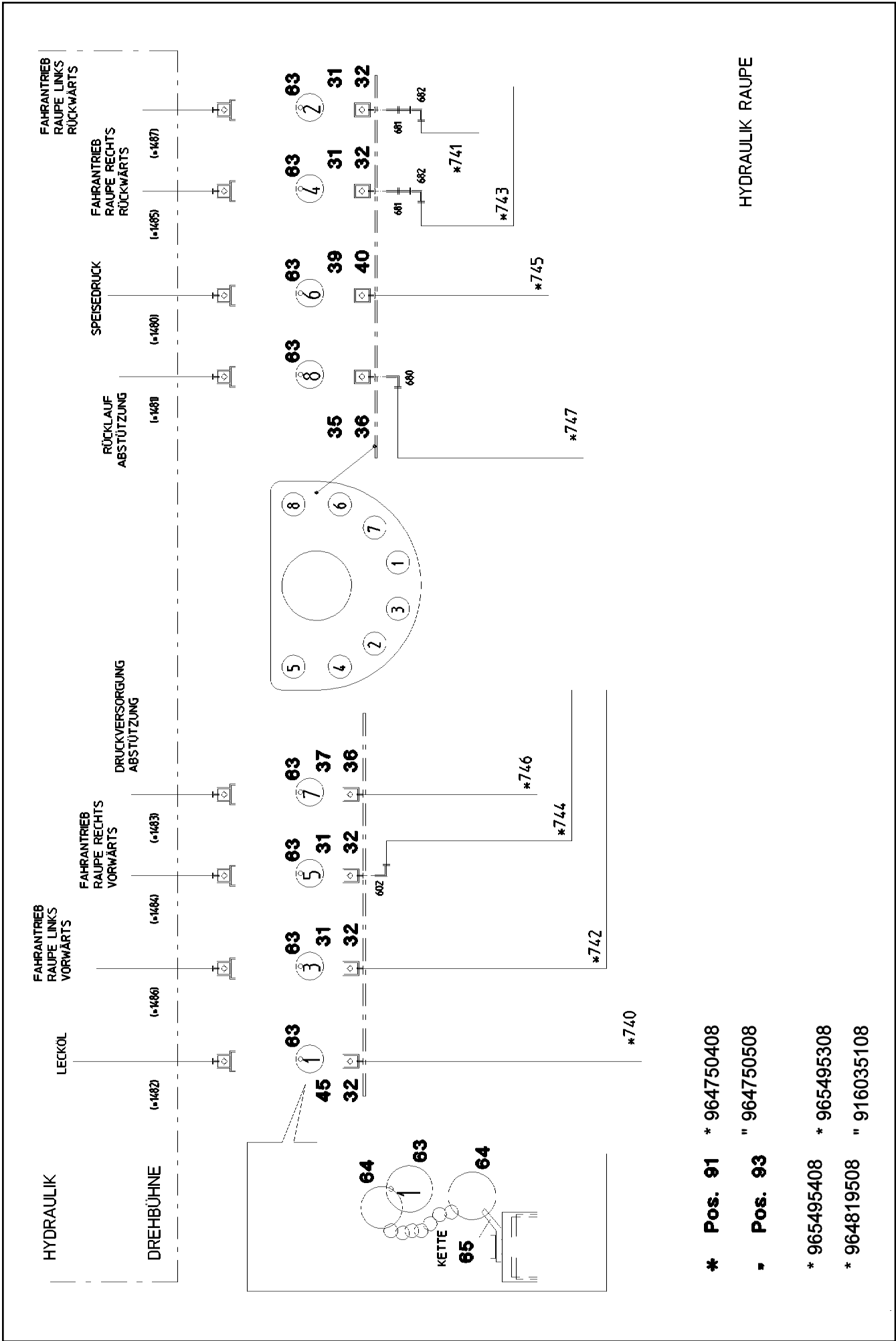
**LIEBHERR**

etk\_en\_de\_074580\_LR\_1600\_2

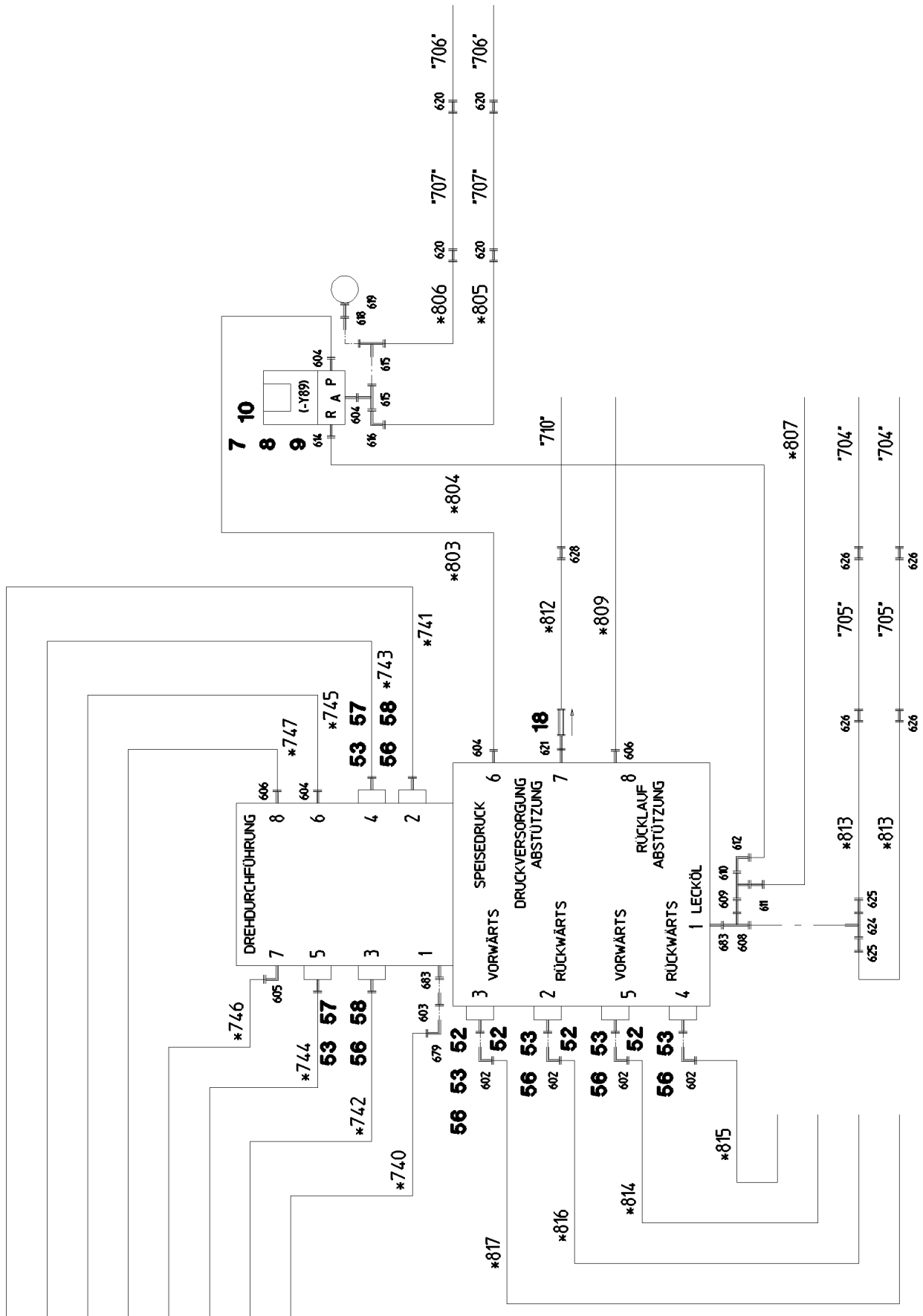
COLLECTING RING  
SCHLEIFRINGUEBERTRAEGER

22

690901008



- \* Pos. 91 \* 964750408
- " Pos. 93 " 964750508
- \* 965495408 \* 965495308
- \* 964819508 " 916035108



30.3.2023  
056154

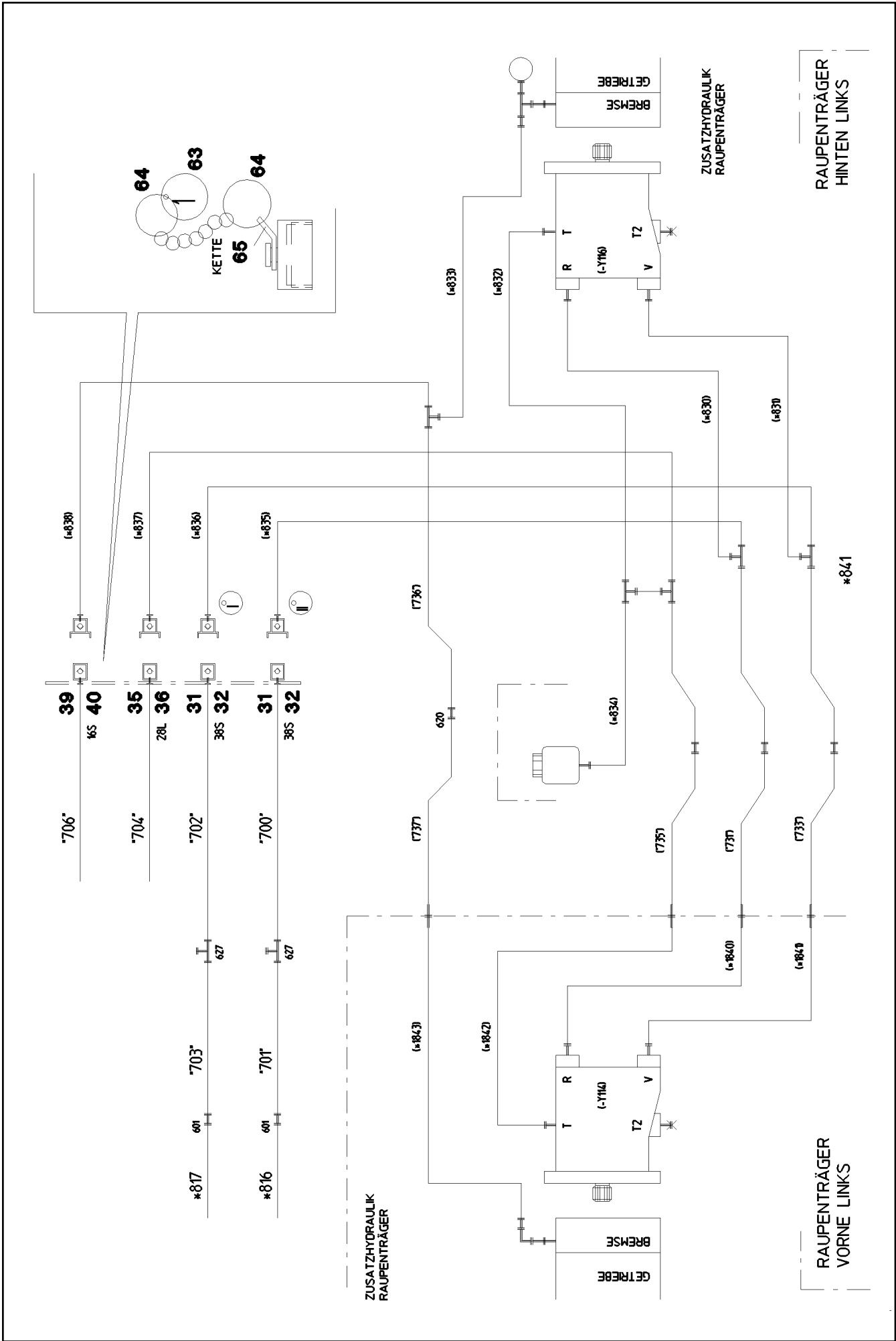
**LIEBHERR**

etk\_en\_de\_074580\_LR\_1600\_2

HYDRAULIC EQUIPM.CENTER PART  
HYDRAULIK MITTELTEIL

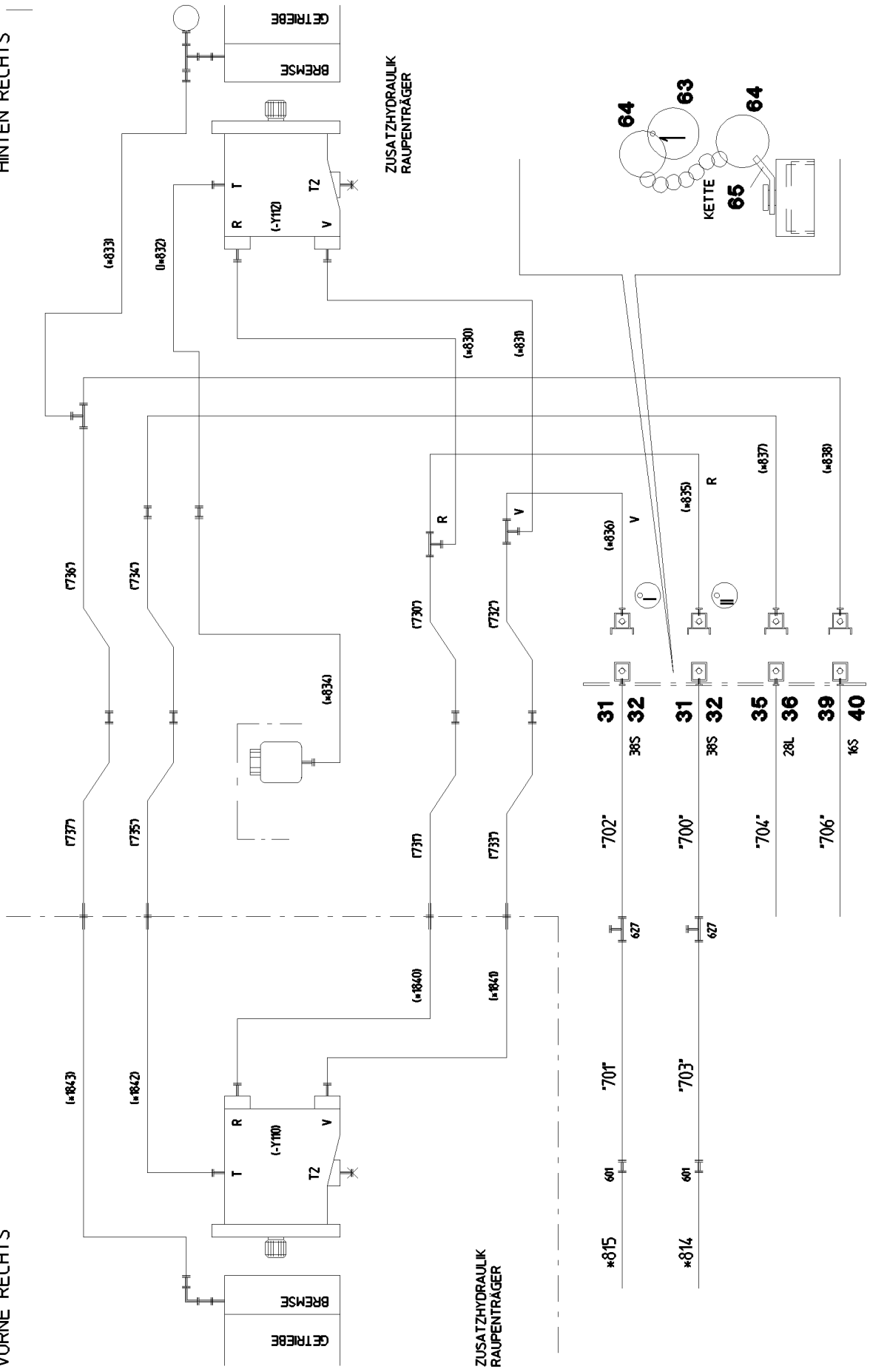
24 (2/8)

915847108



RAUPENTRÄGER  
HINTEN RECHTS

RAUPENTRÄGER  
VORNE RECHTS



30.3.2023  
056156

**LIEBHERR**

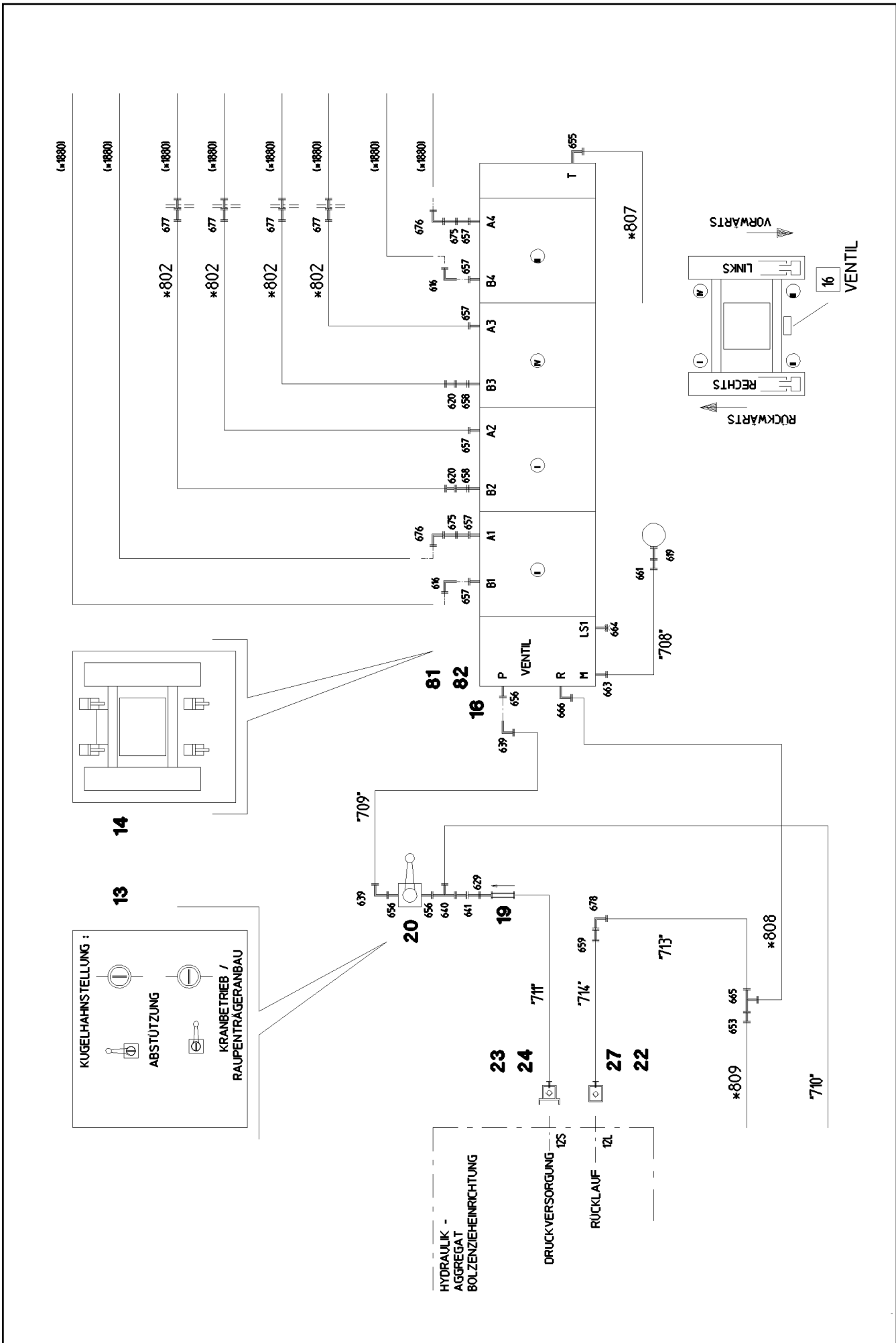
etk\_en\_de\_074580\_LR\_1600\_2

HYDRAULIC EQUIPM.CENTER PART  
HYDRAULIK MITTELTEIL

26 (4/8)

915847108





30.3.2023  
 056157

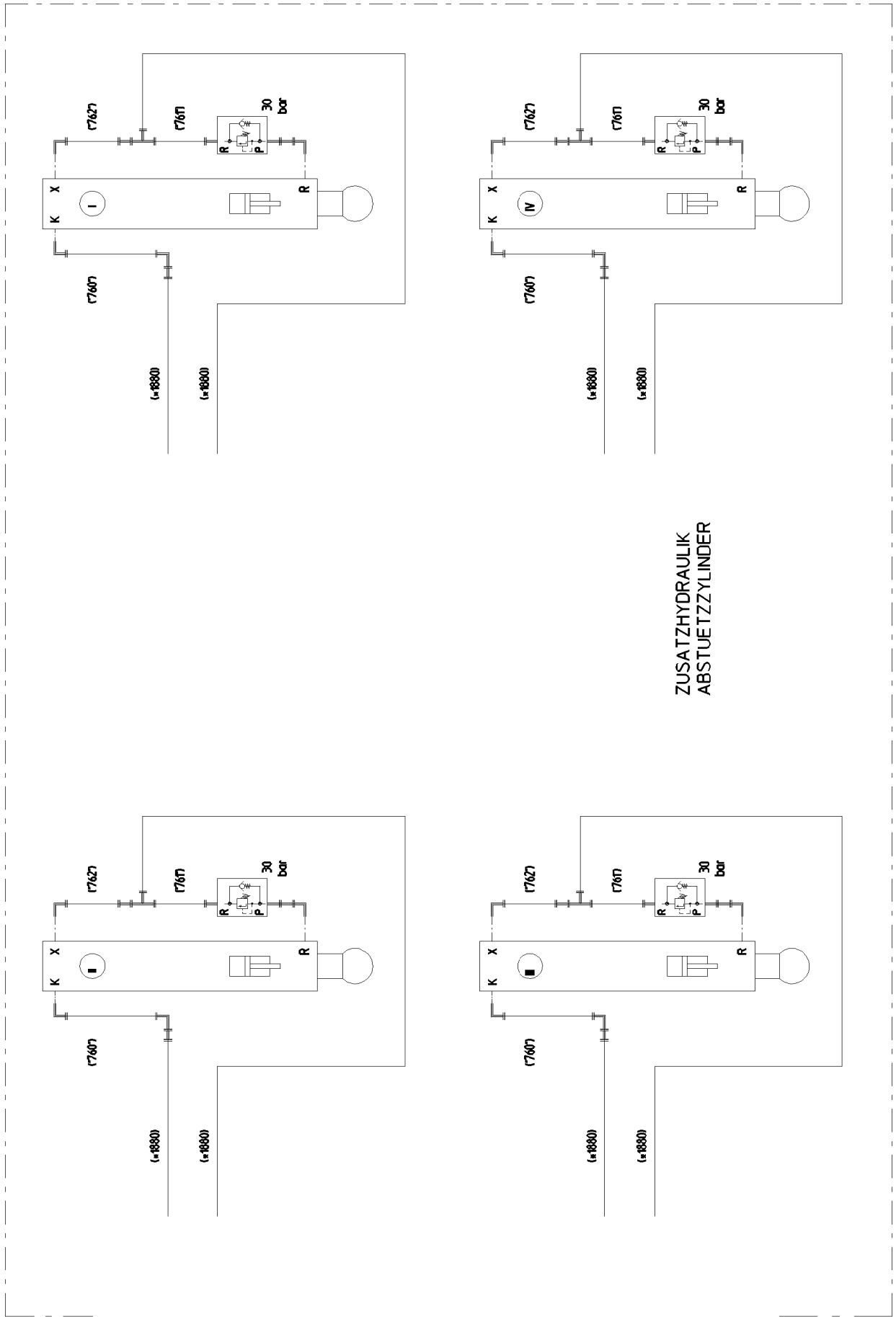
**LIEBHERR**

etk\_en\_de\_074580\_LR\_1600\_2

HYDRAULIC EQUIPM.CENTER PART  
 HYDRAULIK MITTELTEIL

27 (5/8)

915847108



ZUSATZHYDRAULIK  
ABSTUETZZYLINDER

30.3.2023  
056158

**LIEBHERR**

etk\_en\_de\_074580\_LR\_1600\_2

HYDRAULIC EQUIPM.CENTER PART  
HYDRAULIK MITTELTEIL


28 (6/8)

915847108

Pos.	Item	Quantity	Description	Bezeichnung
7	950528208	1	PLATE 4X50X95 S315MC	BLECH
8	11690048	2	HEX SCREW ISO 4017 M8X12 8.8 480H SPF	SECHSKANTSCHRAUBE
9	11659025	2	WASHER SPRING DIN 127 B 8 FLZN SPF	FEDERRING
10	511465108	1	DIRECTIONAL CONTROL VALVE 3/2-350BA ⇒  31	WEGEVENTIL
13	979260308	1	SIGN 100X70X1 AL-BL	SCHILD
14	970839108	1	SIGN	SCHILD
16	10490470	1	SLIDE VALVE BLOCK 350BAR SPF ⇒  32	WEGESCHIEBERBLOCK
18	510412108	1	NON-RETURN VALVE 400BAR 0.5BAR CR6-F	RUECKSCHLAGVENTIL
19	510412908	1	NON-RETURN VALVE 420BAR 0.5BAR CR6-F	RUECKSCHLAGVENTIL
20	510692308	1	BALL VALVE BKH3/4" A3C ⇒  38	KUGELHAHN
22	10466914	1	HEX CAP NUT RD32X3 SPF	VERSCHLUSSMUTTER
23	511501308	1	COUPLING PLUG B2 12-S	KUPPLUNGSSTECKER
(1)	571083008	1	SHEET GASKET VITON	DICHTSCHEIBE
(2)	571082608	1	O-RING 17X2 FPM70	O-RING
(3)	571082808	1	SUPPORTING RING 17,5X20,9X1 PTFE	STUETZRING
24	10466910	1	SCREW PLUG RD32X3 SPF	VERSCHLUSSSCHRAUBE
27	511505808	1	COUPLING SLEEVE B2 12-L	KUPPLUNGSMUFFE
(1)	571082508	1	SHEET GASKET 7,6X15,8X1 VITON	DICHTSCHEIBE
(2)	571082608	1	O-RING 17X2 FPM70	O-RING
(3)	571082708	1	O-RING 22X1,5 FPM70	O-RING
(4)	571082808	1	SUPPORTING RING 17,5X20,9X1 PTFE	STUETZRING
31	511512208	8	COUPLING SLEEVE B8 38-S	KUPPLUNGSMUFFE
32	12102190	9	HEX CAP NUT BGR.8 M 79X4 PA 6 SPF	VERSCHLUSSMUTTER
35	511501008	3	COUPLING SLEEVE B6 28-L	KUPPLUNGSMUFFE
36	12102188	4	HEX CAP NUT BGR.6 M 54X4 PA 6 SPF	VERSCHLUSSMUTTER
37	511500708	1	COUPLING SLEEVE B6 20-S	KUPPLUNGSMUFFE
39	511505908	3	COUPLING SLEEVE B3 16-S	KUPPLUNGSMUFFE
(1)	571081908	1	SHEET GASKET VITON	DICHTSCHEIBE
(2)	571082008	1	O-RING 20X2 FPM70	O-RING
(3)	571082108	1	O-RING 26X1,5 FPM70	O-RING
(4)	571082208	1	SUPPORTING RING 20X23,5X1 PTFE	STUETZRING
(5)	571082308	1	NUT CR6-FREI	MUTTER
40	10466915	3	HEX CAP NUT RD36X3 SPF	VERSCHLUSSMUTTER
45	511518408	1	COUPLING SLEEVE B8 35-L	KUPPLUNGSMUFFE
52	511517808	4	FLANGE STUB PIPE AFG 38S G1 1/4 CR6-F	FLANSCHSTUTZEN
53	510586708	8	O-RING ARP 568 37,69X3,53 NBR90	O-RING
56	10876373	28	SOCKET HEAD SCREW ISO 4762 M14X45 8	ZYLINDERSCHRAUBE
57	10878799	4	HEX SCREW ISO 4017 M14X45 8.8 FLZN SP	SECHSKANTSCHRAUBE
58	510586608	8	FLANGE HALF SAE1 1/4-C62-M14 CR6-FREI	FLANSCHHAELFTE
64	12101869	20	KEY RING 25X1,5 ST FE/ZN8/CN	SCHLUESSELRING
65	975951608	9	PLATE 1X20X60 ALMG3 H111	BLECH
81	11690048	4	HEX SCREW ISO 4017 M8X12 8.8 480H SPF	SECHSKANTSCHRAUBE
82	12103465	4	WASHER ISO 7089 8 300HV ZNNI-480H SPF	SCHEIBE
91	965495508	1	HOSE LINES CENTRE SECTION ⇒  39	SCHLAUCHLEITUNGEN MITTELT
93	965495608	1	PIPELINES CENTER PART ⇒  41	ROHRLEITUNGEN MITTELTEIL
601	470033108	4	FITTING XG38-S CR6-FREI	VERSCHRAUBUNG
602	472531808	5	FITTING EWSD38-S CR6-FREI	VERSCHRAUBUNG
603	475436708	1	FITTING RED 42/35L CR6-FREI	VERSCHRAUBUNG
604	471033208	4	FITTING XGE16-SR-ED CR6-FREI	VERSCHRAUBUNG
605	473231408	1	FITTING RSWS20-SR-WD CR6-FREI	VERSCHRAUBUNG
(1)	7619656	1	SEALING RING KDS27X 27,3X38	DICHTRING
606	471031608	2	FITTING GE 28L G1 CR6-FREI	VERSCHRAUBUNG
608	7367986	1	FITTING EL 42L CR6-FREI	VERSCHRAUBUNG
609	475431708	1	FITTING RED 42/18L CR6-FREI	VERSCHRAUBUNG
610	247128502	1	L NECK EL 18L CR6-FREI	L-STUTZEN

30.3.2023

etk\_en\_de\_074580\_LR\_1600\_2

 29 (7/8)**LIEBHERR**HYDRAULIC EQUIPM.CENTER PART  
HYDRAULIK MITTELTEIL

915847108

Pos.	Item	Quantity	Description	Bezeichnung
611	475430308	1	FITTING REDSD18/10-L CR6-FREI	VERSCHRAUBUNG
612	247108302	1	SWIVEL ELBOW EW 18L M26X1,5 CR6-FREI	WINKELSTUTZEN
614	471031208	1	FITTING XGE18-LR-ED CR6-FREI	VERSCHRAUBUNG
615	482431514	2	FITTING ISO 8434 ET 16S CR6-FREI	VERSCHRAUBUNG
616	7617460	3	FITTING EW 16S CR6-FREI	VERSCHRAUBUNG
618	475433108	1	FITTING REDSD16/6-S CR6-FREI	VERSCHRAUBUNG
619	475601508	2	TEST POINT FITTING BMA3 6S CR6-FREI	MESSANSCHLUSS
620	470032708	7	FITTING XG16-S CR6-FREI	VERSCHRAUBUNG
621	471900708	1	FITTING EGESD20-SR-WD CR6-FREI	VERSCHRAUBUNG
(1)	726409108	1	O-RING 17X2,5 NBR90	O-RING
624	482431114	1	FITTING ISO 8434 ET 42L CR6-FREI	VERSCHRAUBUNG
625	475431308	2	FITTING RED 42/28L CR6-FREI	VERSCHRAUBUNG
626	470030808	4	FITTING XG28-L CR6-FREI	VERSCHRAUBUNG
627	475603408	4	TEST POINT FITTING GMA3 38S CR6-FREI	MESSANSCHLUSS
628	470032808	1	FITTING XG20-S CR6-FREI	VERSCHRAUBUNG
629	470010308	1	FITTING SNV12-S CR6-FREI	VERSCHRAUBUNG
639	7407108	2	FITTING EW 20S M30X2 CR6-FREI	VERSCHRAUBUNG
640	7407107	1	FITTING EL 20S CR6-FREI	VERSCHRAUBUNG
641	475434808	1	FITTING REDSD20/12-S CR6-FREI	VERSCHRAUBUNG
647	472032308	1	FITTING ELSD6-L CR6-FREI	VERSCHRAUBUNG
653	475031808	1	FITTING XGR28/22-L CR6-FREI	VERSCHRAUBUNG
655	473230508	1	FITTING RSW510-LR-WD CR6-FREI	VERSCHRAUBUNG
656	471033408	3	FITTING XGE20-SR-ED CR6-FREI	VERSCHRAUBUNG
657	471033108	6	FITTING XGE16-SR-ED3/4" CR6-FREI	VERSCHRAUBUNG
658	471901908	2	FITTING EGE 16S G3/4 CR6-FREI	VERSCHRAUBUNG
659	475436108	1	FITTING REDSD22/12-L CR6-FREI	VERSCHRAUBUNG
661	470031008	1	FITTING XG6-S CR6-FREI	VERSCHRAUBUNG
663	471032108	1	FITTING GE 6S G1/4A CR6-FREI	VERSCHRAUBUNG
664	477704008	1	STOPPER PLUG VST11/4"ED CR6-FREI	BLINDSTOPFEN
665	247138602	1	L NECK EL 22L CR6-FREI	L-STUTZEN
666	473300208	1	FITTING WH 22L G3/4 CR6-FREI	VERSCHRAUBUNG
675	470010808	2	FITTING SNV16-S CR6-FREI	VERSCHRAUBUNG
676	470232608	2	FITTING W 16S CR6-FREI	VERSCHRAUBUNG
677	474032608	4	FITTING XSV16-S CR6-FREI	VERSCHRAUBUNG
678	470230708	1	FITTING XW22-L CR6-FREI	VERSCHRAUBUNG
679	482530914	1	FITTING ISO 8434 EW 35L M45X2 CR6-FREI	VERSCHRAUBUNG
680	7617494	1	FITTING EW 28L CR6-FREI	VERSCHRAUBUNG
681	470010708	2	FITTING SNV38-S CR6-FREI	VERSCHRAUBUNG
682	470233408	2	FITTING XW38-S CR6-FREI	VERSCHRAUBUNG
683	471034708	2	FITTING GE 42L G1 1/2 CR6-FREI	VERSCHRAUBUNG

30.3.2023

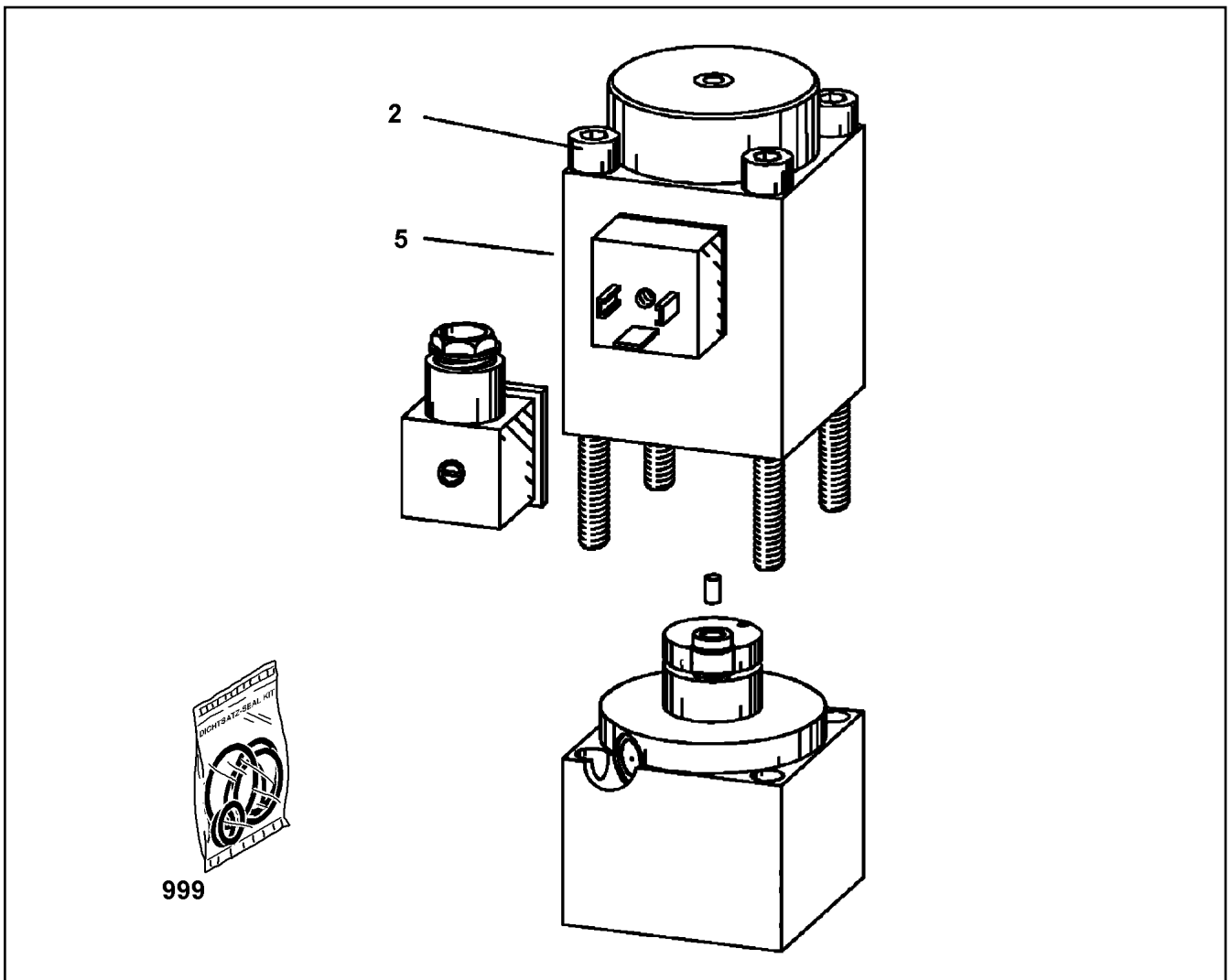
etk\_en\_de\_074580\_LR\_1600\_2

30 (8/8)

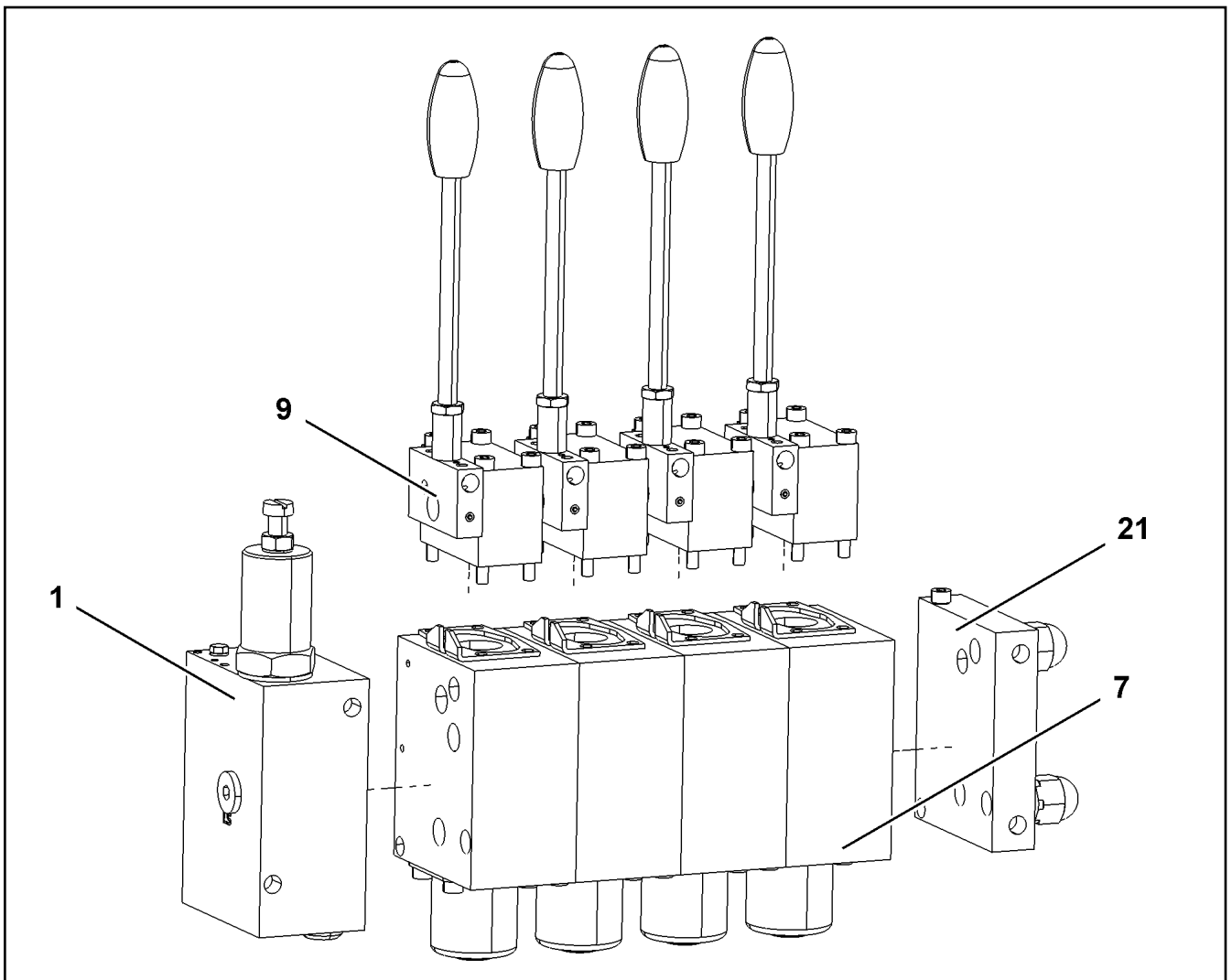
**LIEBHERR**

HYDRAULIC EQUIPM.CENTER PART  
HYDRAULIK MITTELTEIL

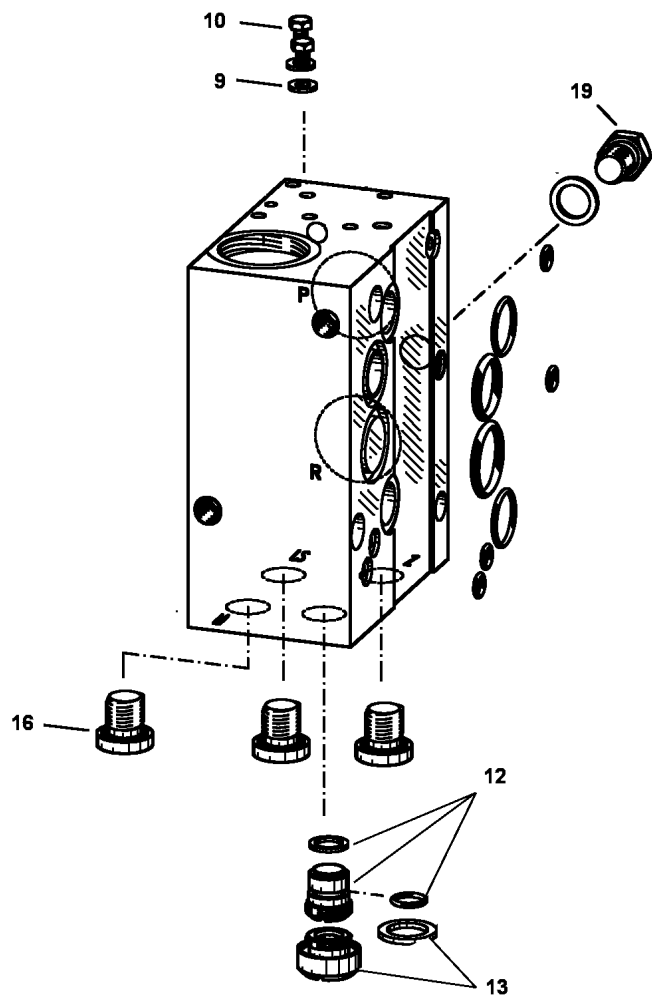
915847108



Pos.	Item	Quantity	Description	Bezeichnung
2	10663725	4	SOCKET HEAD SCREW ISO 4762 M5X95 12.	ZYLINDERSCHRAUBE
5	10429532	1	MAGNET 24V	MAGNET
999	10663730	1	SEALING SET VALVE	DS VENTIL



Pos.	Item	Quantity	Description	Bezeichnung
1	964027608	1	CONNECTION BLOCK PSV4 ⇒ □ 33	ANSCHLUSSBLOCK
2	10412675	1	PRESSURE LIMITING VALVE ⇒ □ 34	DRUCKBEGRENZUNGSVENTIL
7	964027708	4	DIRECTIONAL CTRL. VALVE SL3-41 ⇒ □ 35	WEGESCHIEBER
9	10412677	4	MANUAL ACTUATION ⇒ □ 36	HANDBETAETIGUNG
21	10412678	1	END PLATE ⇒ □ 37	ENDPLATTE



Pos. 999

Pos.	Item	Quantity	Description	Bezeichnung
9	511008908	2	SEALING RING DIN 7603 A 4X8X1 CU	DICHTRING
10	406500201	2	HEX SCREW ISO 4017 M4X6 8.8 A2C	SECHSKANTSCHRAUBE
12	10412740	1	SLEEVE CPL	HUELSE KPL.
13	10412746	1	SCREW	SCHRAUBE
16	477705408	3	STOP PLUG VST11/4"ED CR6-FREI	STOPFEN
19	10412748	1	SCREW PLUG	VERSCHLUSSSCHRAUBE
999	10412751	1	SEAL KIT CONNECTING BLOCK	DS ANSCHLUSSBLOCK

30.3.2023  
049046

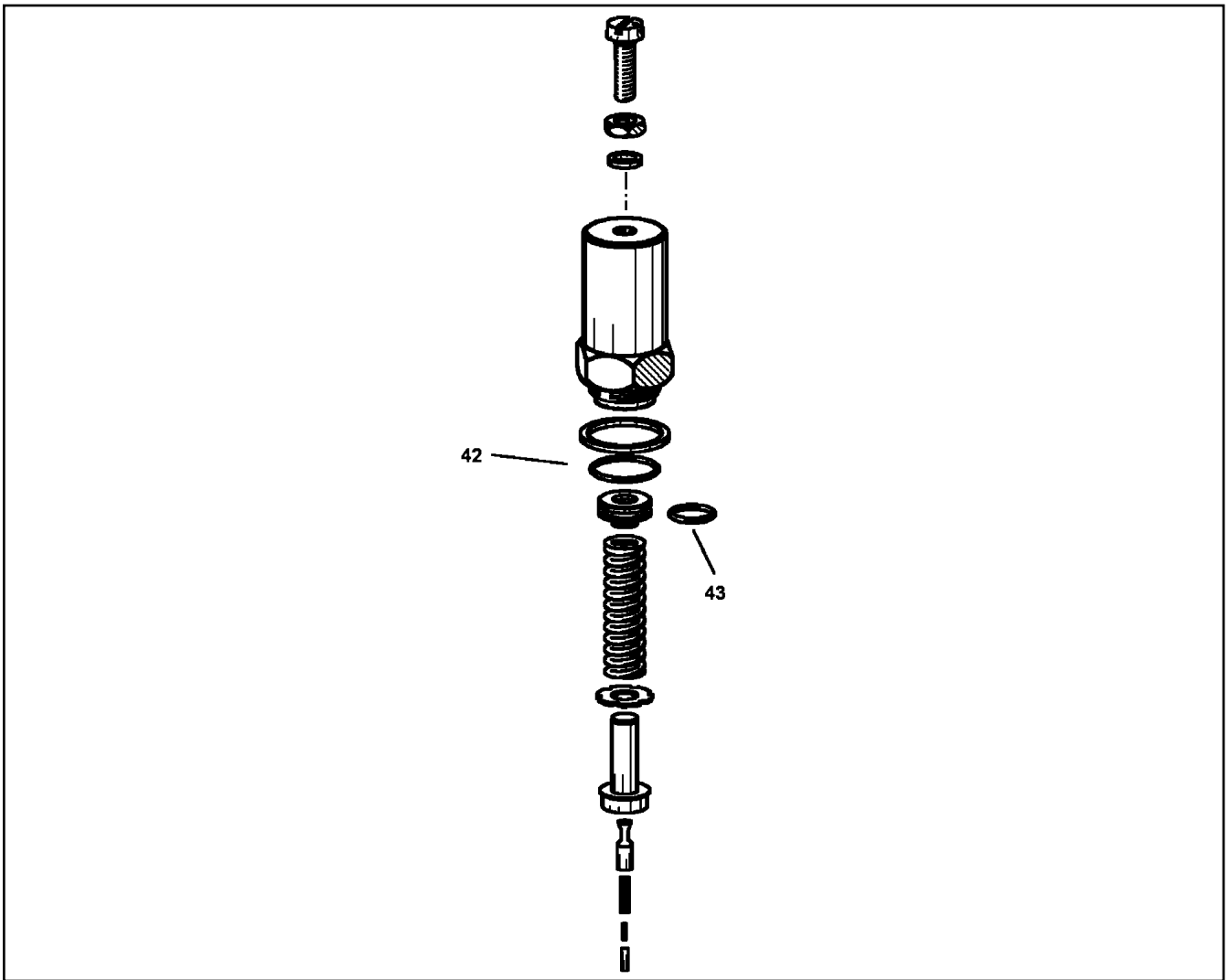
**LIEBHERR**

etk\_en\_de\_074580\_LR\_1600\_2

CONNECTION BLOCK  
ANSCHLUSSBLOCK

33

964027608



Pos.	Item	Quantity	Description	Bezeichnung
42	514549508	1	O-RING ARP 568 23,4X3,53 NBR90	O-RING
43	514542408	1	O-RING 15X2 NBR90	O-RING

30.3.2023  
049047

**LIEBHERR**

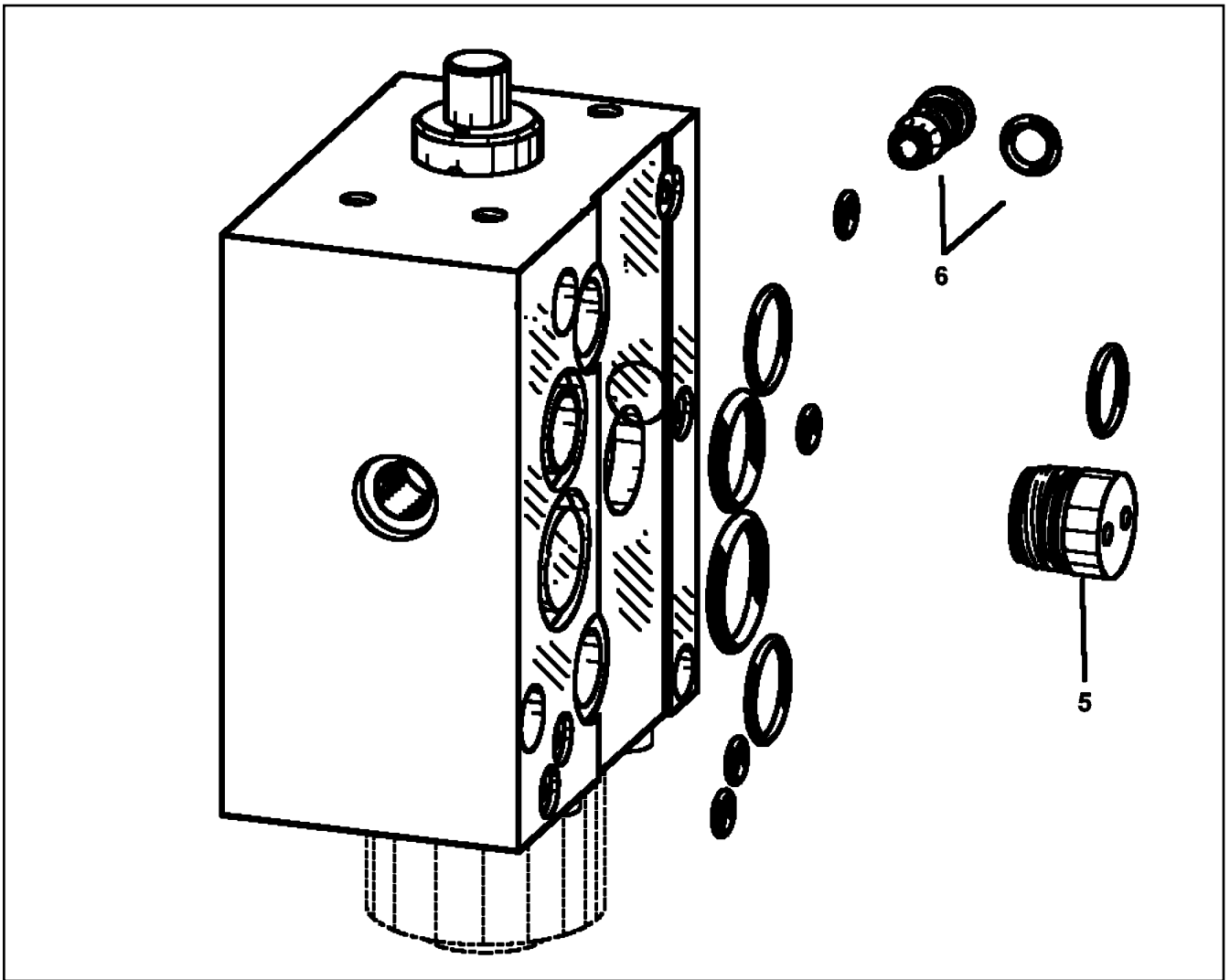
etk\_en\_de\_074580\_LR\_1600\_2

PRESSURE LIMITING VALVE  
DRUCKBEGRENZUNGSVENTIL

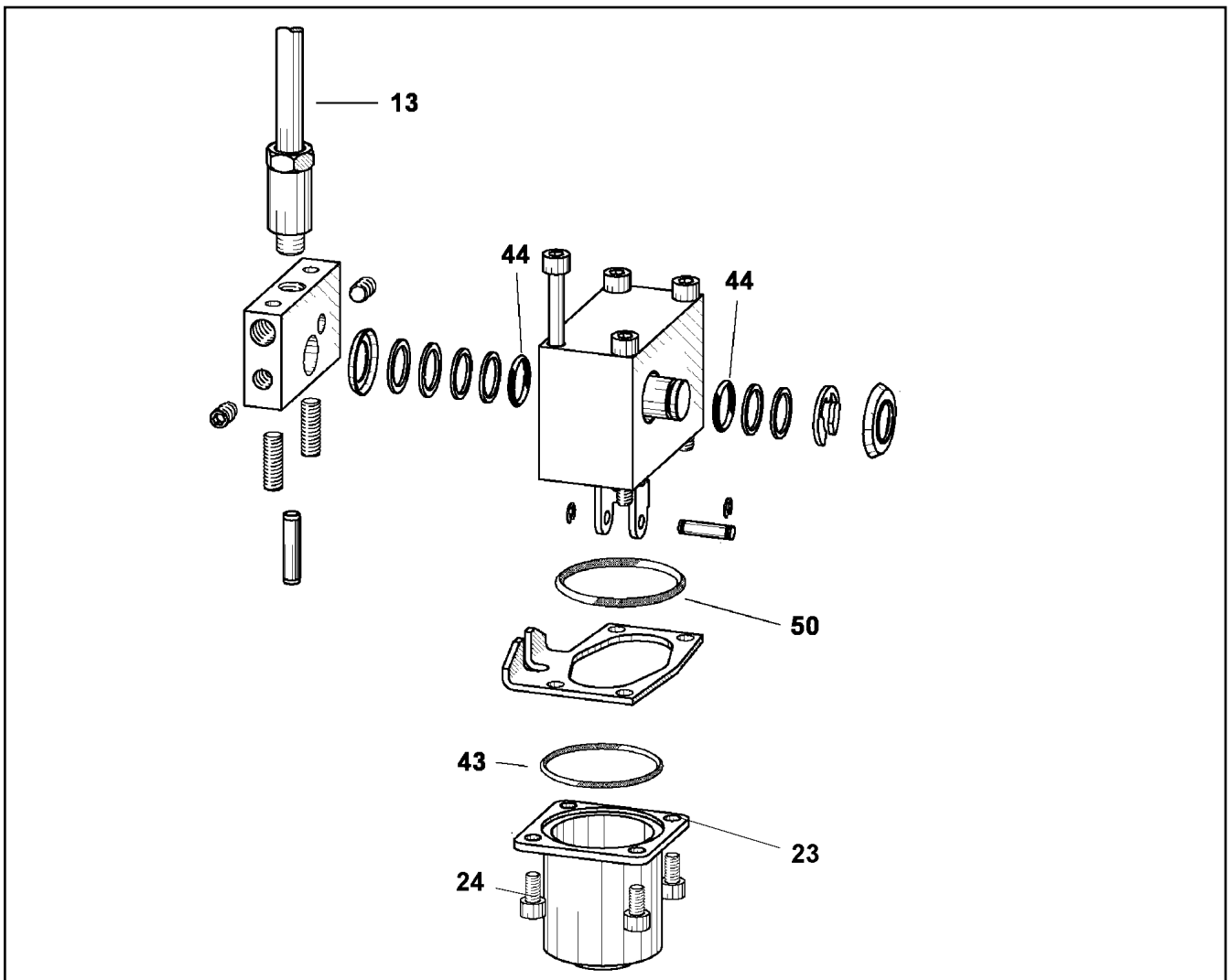
34

10412675

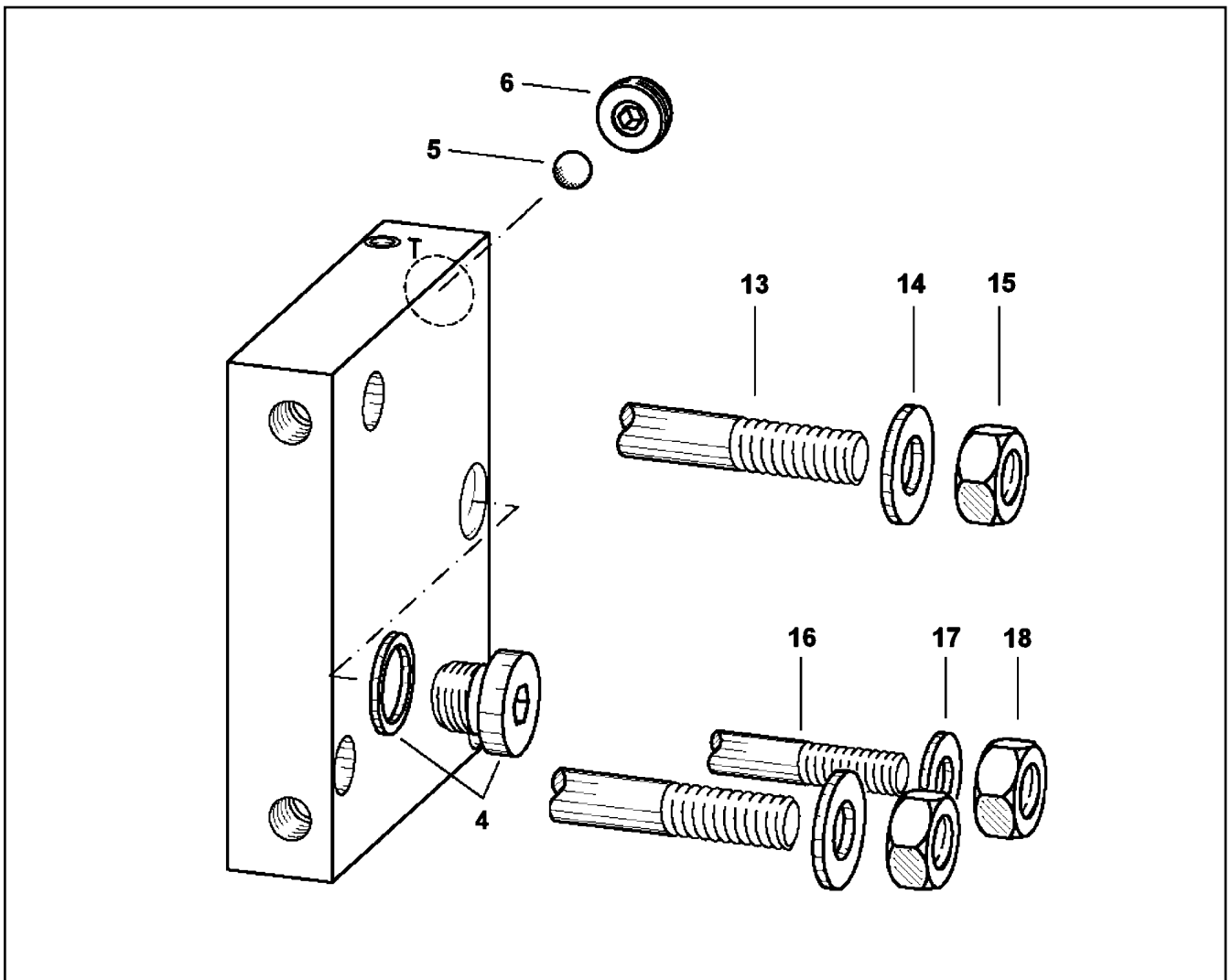




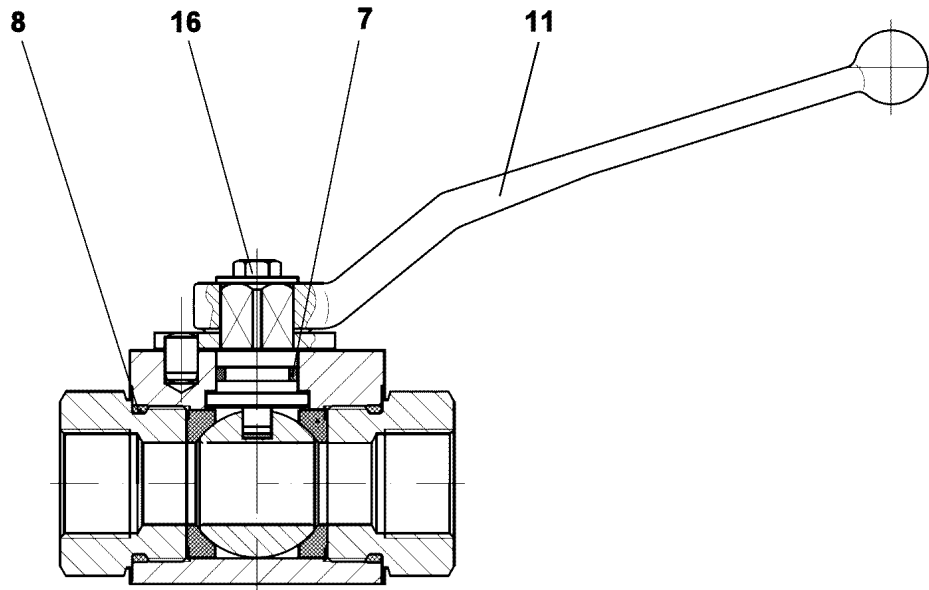
Pos.	Item	Quantity	Description	Bezeichnung
5	10412753	1	SCREW STOPPER	SCHRAUBSTOPFEN
6	10412763	1	SHUTTLE VALVE	WECHSELVENTIL
999	10412781	1	SEAL KIT	DICHSATZ



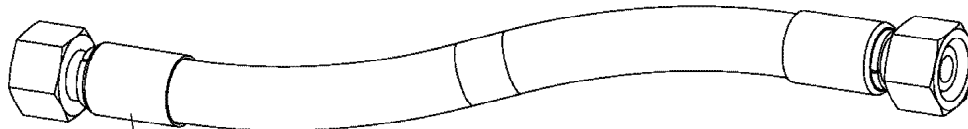
Pos.	Item	Quantity	Description	Bezeichnung
13	10412788	1	LEVER ARM	HEBELSTANGE
23	11067982	1	SPRING CAP	FEDERHAUBE
24	12203352	4	SOCKET HEAD SCREW ISO 4762 M5X8 8.8 4	ZYLINDERSCHRAUBE
43	510739908	1	O-RING ARP 568 34,65X1,78 NBR90	O-RING
44	514591508	1	O-RING ARP 568 12,42X1,78 NBR90	O-RING
50	726425208	1	O-RING ARP 568 36,17X2,62 NBR90	O-RING



Pos.	Item	Quantity	Description	Bezeichnung
4	477705408	1	STOP PLUG VSTI11/4"ED CR6-FREI	STOPFEN
5	570862108	1	BALL DIN 5401 7	KUGEL
6	10412789	1	THREADED DISK	GEWINDESCHEIBE
13	10353705	2	SOCKET HEAD SCREW ISO 4762 M10X80 A2	ZYLINDERSCHRAUBE
14	10289795	2	WASHER ISO 7089 10 300HV FLZN SPF	SCHEIBE
15	411503103	2	HEX NUT ISO 4032 M10 8 A2E	SECHSKANTMUTTER
16	12203167	1	SOCKET HEAD SCREW ISO 4762 M8X80 8.8	ZYLINDERSCHRAUBE
17	12103465	1	WASHER ISO 7089 8 300HV ZNNI-480H SPF	SCHEIBE
18	510737408	1	HEX NUT ISO 4032 M8 A2-70	SECHSKANTMUTTER



Pos.	Item	Quantity	Description	Bezeichnung
7	7380619	1	O-RING AEHNL.ISO 3601-1 15X2,5 FKM 80 A	O-RING
8	726424877	2	O-RING 24X2,5 NBR70	O-RING
11	570099008	1	GRIP	GRIFF
16	11642497	1	HEX SCREW ISO 4017 M6X10 8.8 480H SPF	SECHSKANTSCHRAUBE



Schlauchnummer  
Hose number  
Numéro de flexible  
Número de flexible  
Номера шланга

Die Schlauchnummern auf den Schläuchen entsprechen den Positionen in der Schlauchliste.

The hose numbers from the hoses are in accordance with the items in the hose list.

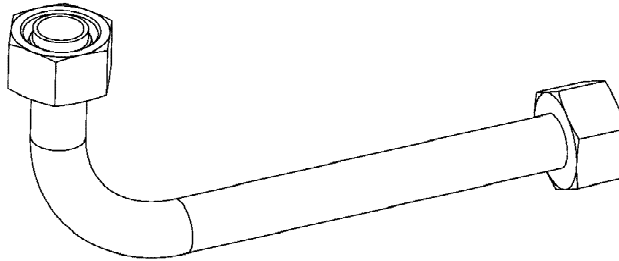
Les numéros indiqués sur les flexibles correspondent aux repères de la nomenclature des flexibles.

Los números indicados en los flexibles corresponden a las posiciones de la lista de flexibles.

Нанесенные на шлангах номера соответствуют позициям в перечне.



Pos.	Item	Quantity	Description	Bezeichnung
740	929338108	1	HOSE CPL. 1SN 32X1550	SCHLAUCH KPL.
741	965204908	1	HOSE CPL. F6000 31X910	SCHLAUCH KPL.
742	963600008	1	HOSE CPL. F6000 31X1780	SCHLAUCH KPL.
743	965204908	1	HOSE CPL. F6000 31X910	SCHLAUCH KPL.
744	964954508	1	HOSE CPL. F6000 31X1880	SCHLAUCH KPL.
745	928750508	1	HOSE CPL. 2TE 12X480	SCHLAUCH KPL.
746	924095608	1	HOSE CPL. GH425 16X1300	SCHLAUCH KPL.
747	921573608	1	HOSE CPL. 1SN 25X200	SCHLAUCH KPL.
802	962065408	4	HOSE CPL. GH425 12X3400	SCHLAUCH KPL.
803	927697708	1	HOSE CPL. 2TE 12X1300	SCHLAUCH KPL.
804	926046508	1	HOSE CPL. 2TE 16X1300	SCHLAUCH KPL.
805	964953508	1	HOSE CPL. 2TE 12X400	SCHLAUCH KPL.
806	927675008	1	HOSE CPL. 2TE 12X1850	SCHLAUCH KPL.
807	926379108	1	HOSE CPL. 1SC 8X960	SCHLAUCH KPL.
808	929610608	1	HOSE CPL. 2TE 20X520	SCHLAUCH KPL.
809	926611508	1	HOSE CPL. 1SN 25X2100	SCHLAUCH KPL.
812	921874608	1	HOSE CPL. GH425 16X2200	SCHLAUCH KPL.
813	929746708	2	HOSE CPL. 1SN 25X1000	SCHLAUCH KPL.
814	964954608	1	HOSE CPL. F6000 31X1020	SCHLAUCH KPL.
815	964954708	1	HOSE CPL. F6000 31X1380	SCHLAUCH KPL.
816	964476308	1	HOSE CPL. F6000 31X800	SCHLAUCH KPL.
817	964954808	1	HOSE CPL. F6000 31X1140	SCHLAUCH KPL.



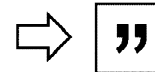
Die Positionsnummern der Rohre auf den Bildtafeln entsprechen den Positionen in der Rohrliste.

The pipe numbers from the illustrations are in accordance with the items in the pipe list.

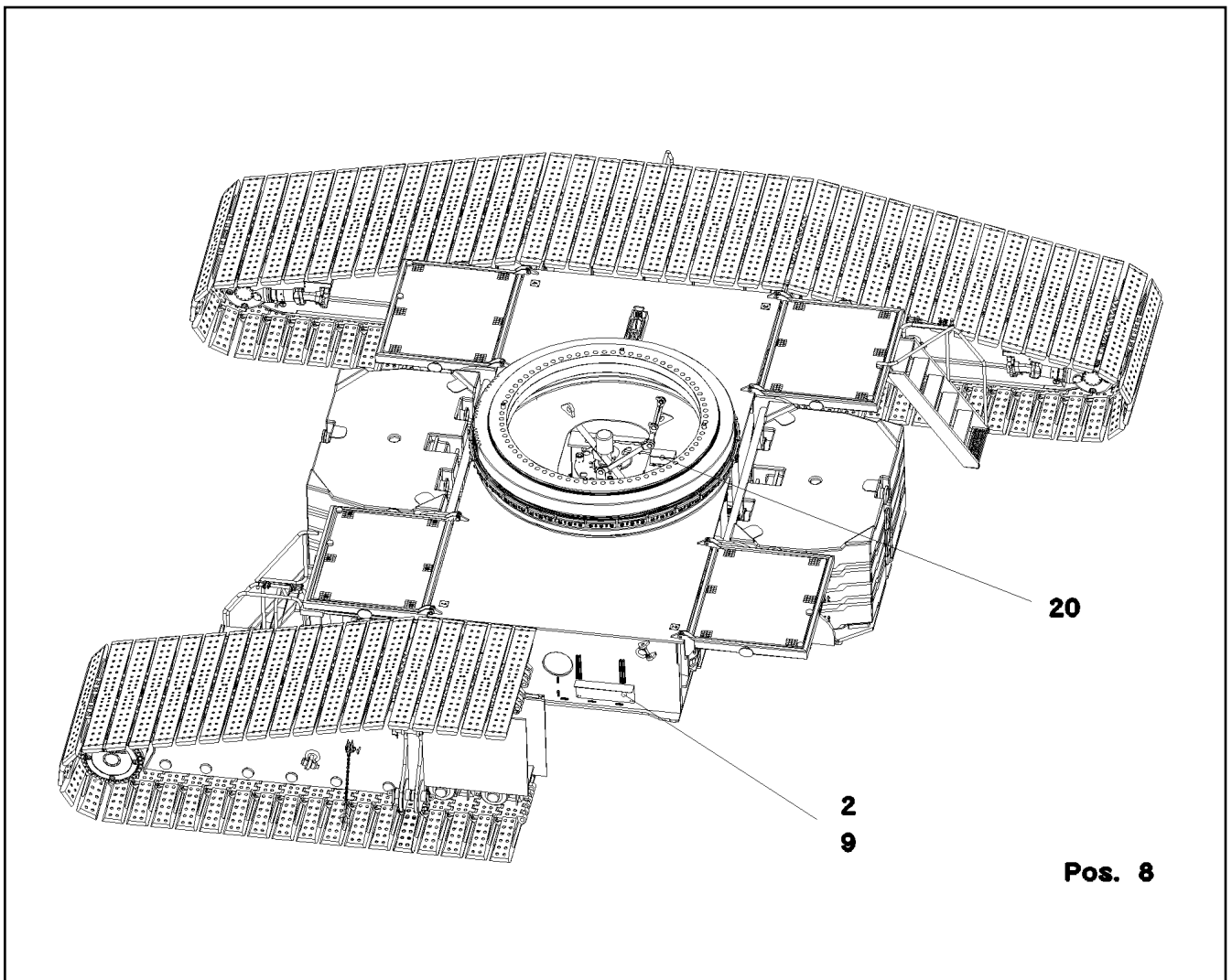
Les numéros des tuyaux sur les illustrations correspondent aux repères de la nomenclature des tuyaux.

Los números de tubos en las ilustraciones corresponden a las posiciones de la lista de tubos.

Номера позиций труб на изображениях соответствуют позициям в перечне труб.

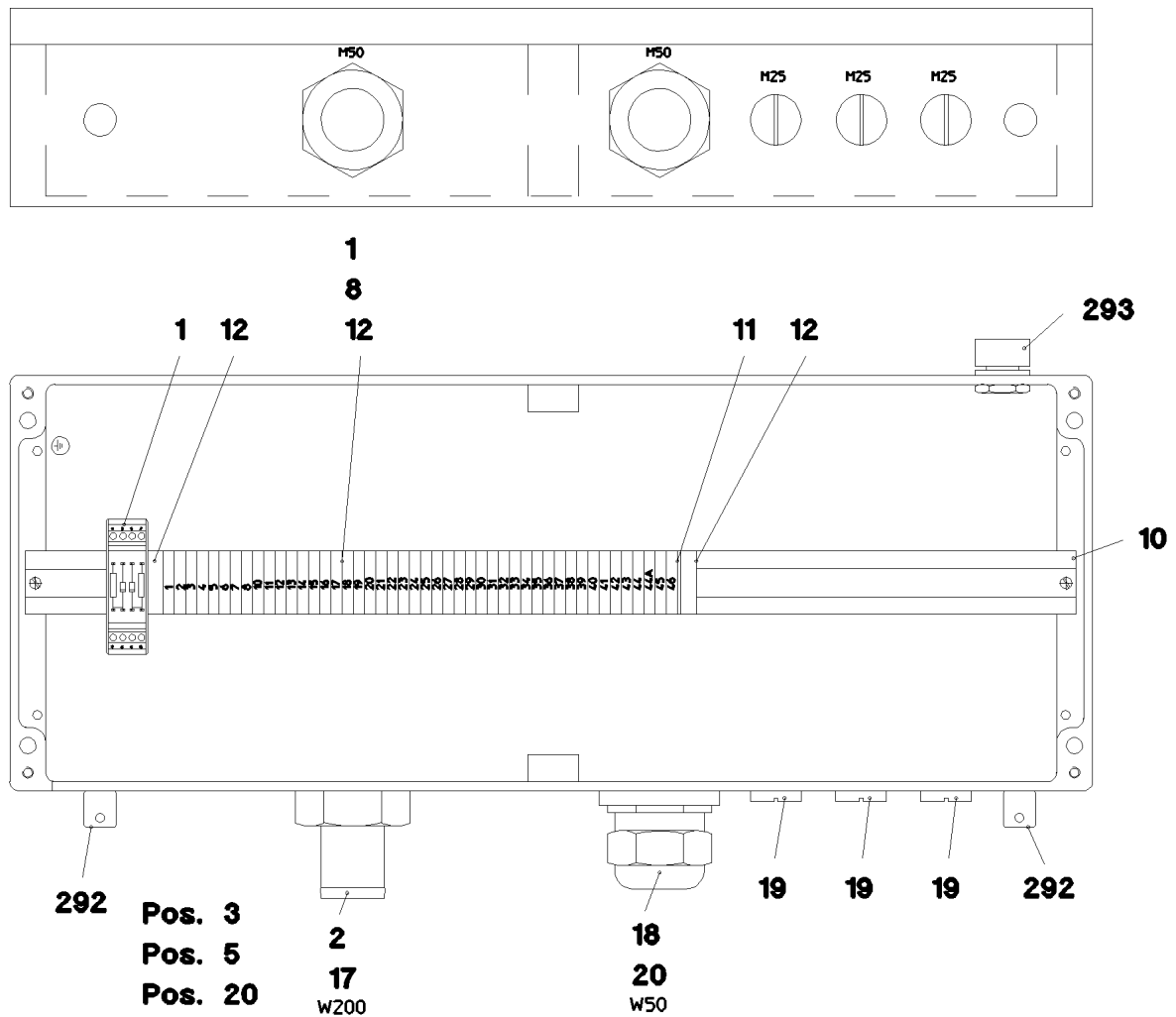


Pos.	Item	Quantity	Description	Bezeichnung
700	964892208	2	PIPE COMPL. 38X4X1049 AS38 - AS38	ROHR KPL.
701	964892308	2	PIPE COMPL. 38X4X2779	ROHR KPL.
702	964892408	2	PIPE COMPL. 38X4X1050	ROHR KPL.
703	964892508	2	PIPE COMPL. 38X4X2783	ROHR KPL.
704	964892608	2	PIPE COMPL. 28X2X946 AL28 - AL28	ROHR KPL.
705	964892708	2	PIPE COMPL. 28X2X2882	ROHR KPL.
706	964893108	2	PIPE COMPL. 16X2X1058	ROHR KPL.
707	964893208	2	PIPE COMPL. 16X2X2894	ROHR KPL.
708	964893308	1	PIPE COMPL. 6X1X216	ROHR KPL.
709	964893408	1	PIPE COMPL. 20X2,5X302	ROHR KPL.
710	964893508	1	PIPE COMPL. 20X2,5X1072	ROHR KPL.
711	964893608	1	PIPE COMPL. 12X1,5X596	ROHR KPL.
713	964893808	1	PIPE COMPL. 22X2,5X904	ROHR KPL.
714	964893908	1	PIPE COMPL. 12X1,5X451	ROHR KPL.



Pos.	Item	Quantity	Description	Bezeichnung
2	964868708	1	TERMINAL BOX CPL. S200 ⇒ □ 43	KLEMMKASTEN KPL.
8	970430908	2	PLATE 3x48x75 DC01 FE//ZNNI8//CN//T0	BLECH
9	971543508	1	PLATE 4X680X383 S315MC	BLECH
20	967204608	1	EL.ADD-ON SET-LIMIT SWITCHES + ⇒ □ 44	EL.GEBER U.ENDSCHALTER





Pos.	Item	Quantity	Description	Bezeichnung
1	964869308	1	WIRES TERMINAL BOX CPL. S200-B	DRAEHTE KLEMMKASTEN KPL.
(2)	965107208	1	WIRES PRE-ASS. S200-B	DRAEHTE VORM.
(501)	10286354	47	TERMINAL/CLAMP 6,3/2,8X0,8MM <sup>2</sup>	KLEMME
(502)	964830208	1	CUSTOM CIRCUIT MODULE 2	BESTUECKUNGSMODUL 2
2	964868808	1	WIRING HARNESS W200	KABELSTRANG
3	971366108	1	EMPTY CASING DRILLED 230X600X110X0 A	LEERGEHAEUSE GEBOHLT
5	977499608	1	SIGN S200 LEXAN	SCHILD
10	602106708	0.585	TOP HAT RAIL 35X27X7,3X1	HUTSCHIENE
11	10286353	1	COVER	DECKEL
12	602794608	2	END ANGLE	ENDWINKEL
17	602441308	1	HOSE UNION JOINT 0 MS	SCHLAUCHVERSCHRAUBUNG
18	602424508	1	CABLE GLAND M40X1,5X20-32 MS	KABELVERSCHRAUBUNG
19	602425108	3	SCREW PLUG M25X1,5 MS	VERSCHLUSSSCHRAUBE
20	602607008	1	REDUCTION M50X1,5/M40X1,5 MS	REDUKTION
261	12104809	10	CABLE TIE 3,6X142-SCHWARZ PA66 SPF	KABELBINDER
292	602501208	2	WATER DRAIN PLUG M12 PA6G SPF	ENTWAESSERUNGSSTOPFEN
293	602501308	1	VENTILATION SCREW G1/2"X30 POLYAMID	ENTLUEFTUNGSSCHRAUBE

30.3.2023  
052814

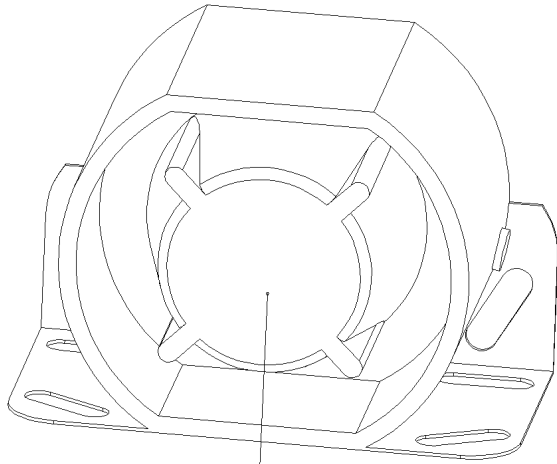
**LIEBHERR**

etk\_en\_de\_074580\_LR\_1600\_2

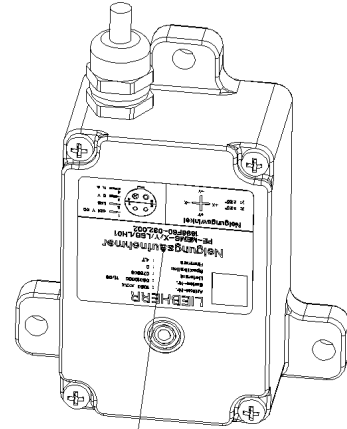
TERMINAL BOX CPL.  
KLEMMKASTEN KPL.

43

964868708



20



10

Pos.	Item	Quantity	Description	Bezeichnung
10	11001194	1	INCLINATION SENSOR +/-25° ALU SPF	NEIGUNGSGEBER
20	614009908	1	FALL-BACK GUARD 12-36V 82-107DBA	RUECKFAHRWARUNG

30.3.2023  
070930

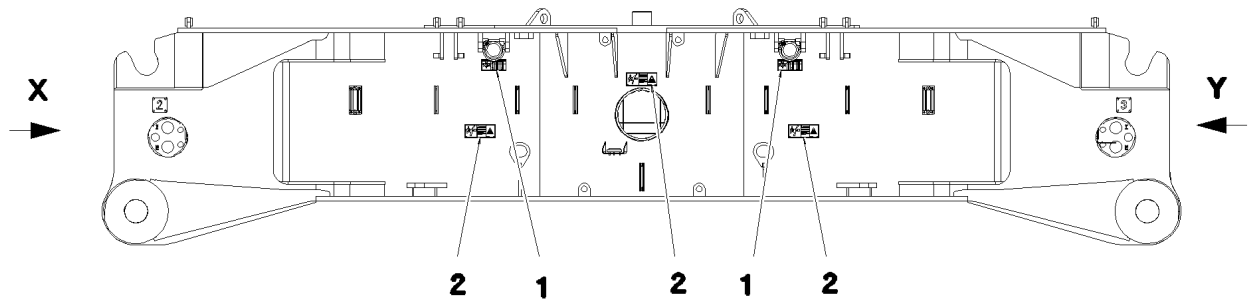
**LIEBHERR**

etk\_en\_de\_074580\_LR\_1600\_2

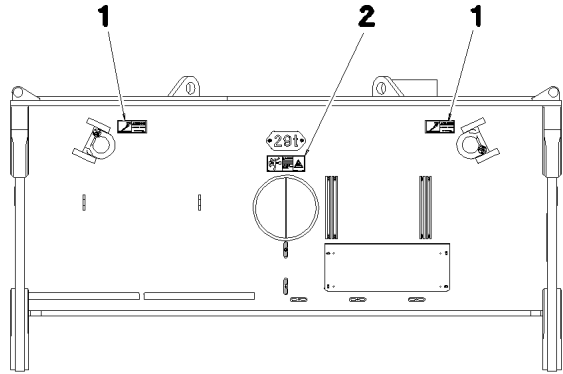
EL.ADD-ON SET-LIMIT SWITCHES +  
EL.GEBER U.ENDSCHALTER

44

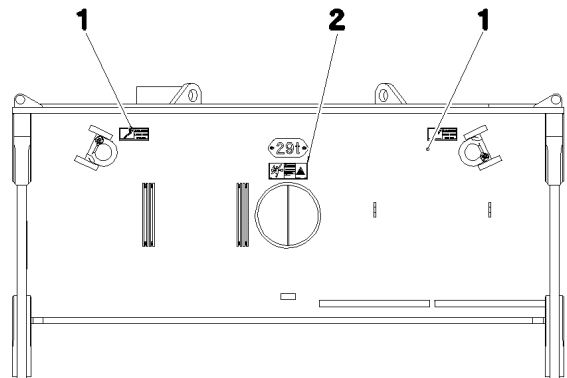
967204608



**Ansicht Y**



**Ansicht X**



Pos.	Item	Quantity	Description	Bezeichnung
1	97036734	8	SIGN 188X78 KLEBEFOLIE SPF	SCHILD
2	978674108	8	SIGN 208X88 KLEBEFOLIE SPF	SCHILD

30.3.2023  
065688

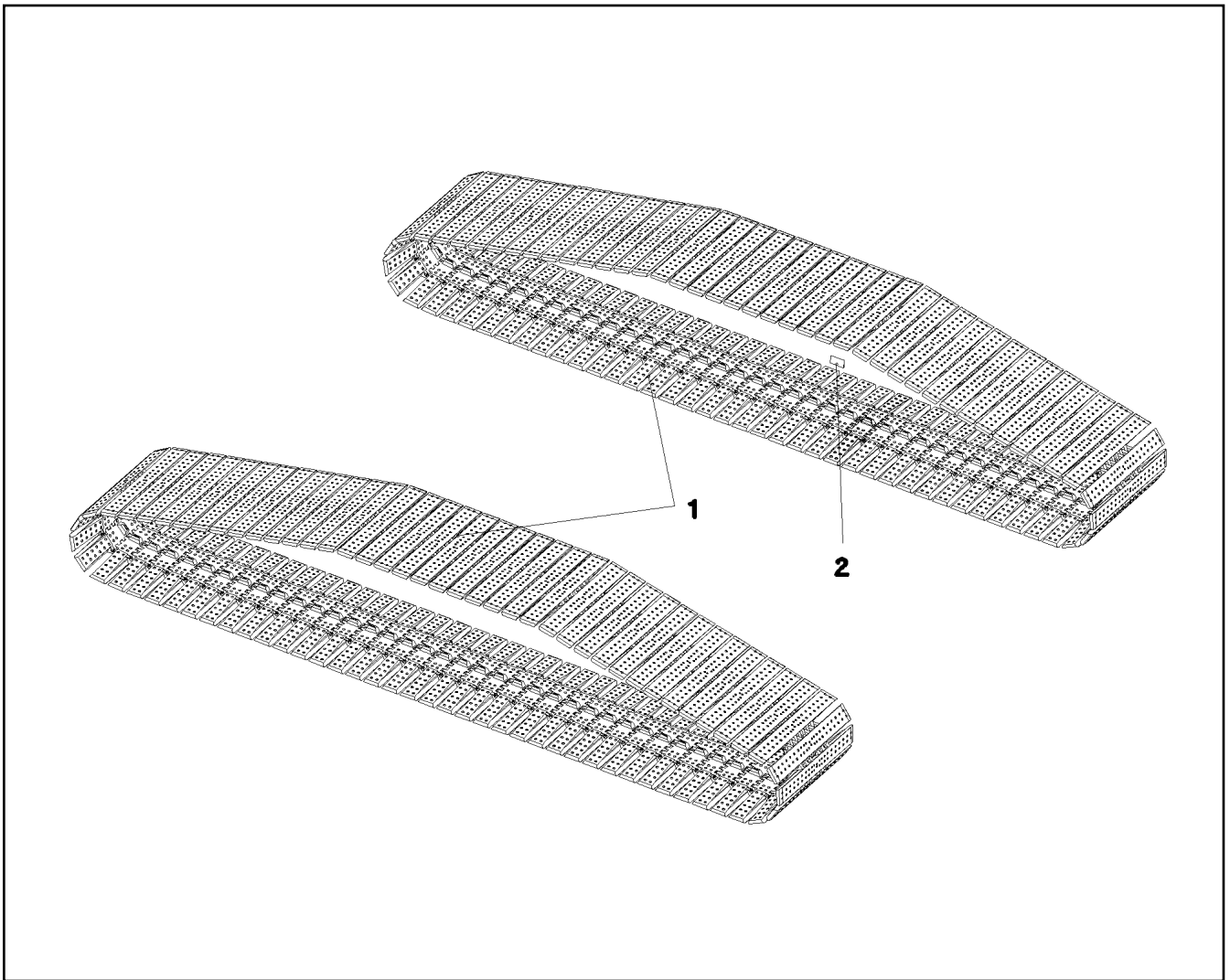
**LIEBHERR**


etk\_en\_de\_074580\_LR\_1600\_2

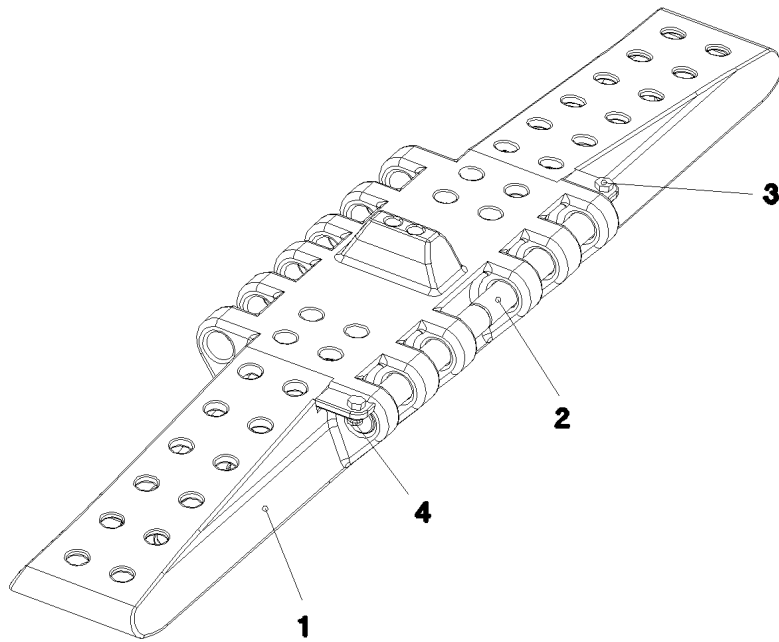
SIGNS  
BESCHILDERUNG

45

916265508



Pos.	Item	Quantity	Description	Bezeichnung
1	965249308	1	FLOOR PLATES PRE-ASS. 2.0M ⇒  47	BODENPLATTEN VORM.
2	97028994	2	WEIGHT INFORMATION PLATE 2X208X120 D	GEWICHTSSCHILD



Pos.	Item	Quantity	Description	Bezeichnung
1	977169808	81	FLOOR PLATE 2.0 M GS-18NIMOCR3 SPF	BODENPLATTE
2	954584908	162	ROUND STEEL 45.0X365 30CrNiMo8+QT SP	RUNDSTAHL
3	10875519	162	HEX SCREW ISO 4017 M16X40 8.8 FLZN SP	SECHSKANTSCHRAUBE
4	10875609	162	HEX NUT DIN 985 M16 8 FLZN SPF	SECHSKANTMUTTER

30.3.2023  
054170

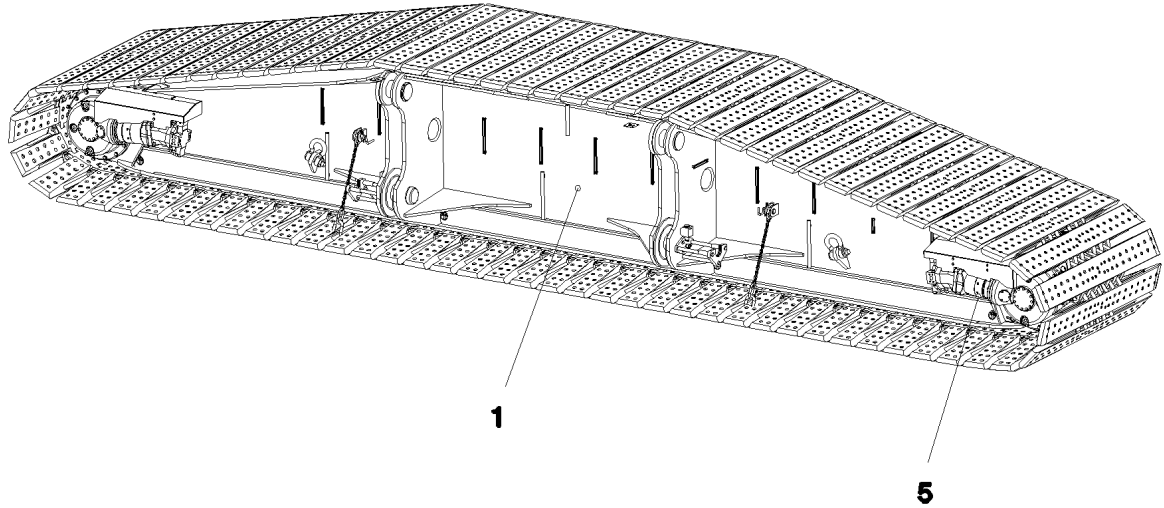
**LIEBHERR**

etk\_en\_de\_074580\_LR\_1600\_2

FLOOR PLATES PRE-ASS.  
BODENPLATTEN VORM.

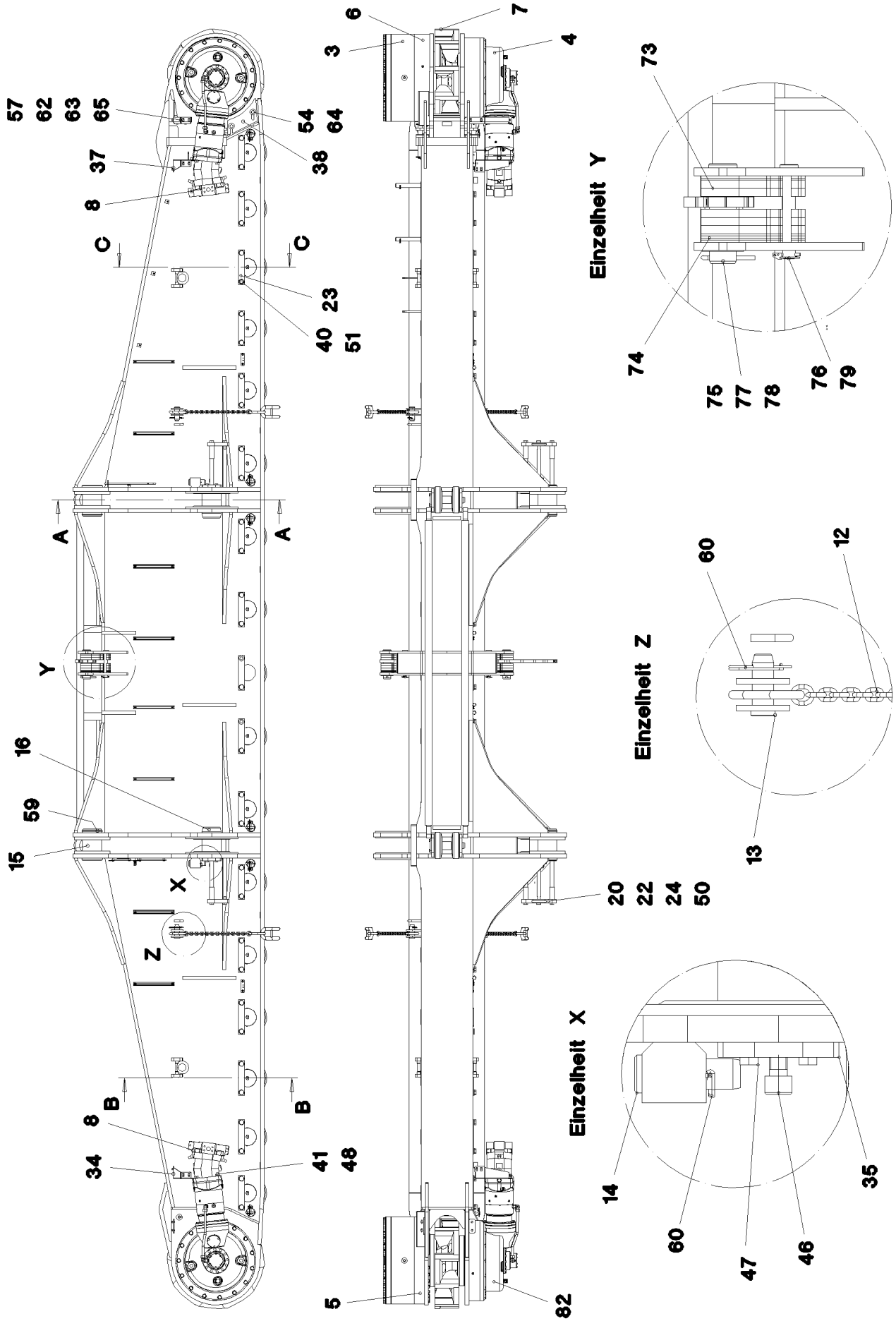
47

965249308



**Pos. 2**  
**Pos. 3**  
**Pos. 4**  
**Pos. 6**

Pos.	Item	Quantity	Description	Bezeichnung
1	915847808	1	CRAWLER TRACK CARRIER, LEFT ⇒ □ 49	RAUPENTRAEGER LI.
2	915848008	1	CENTRALIZED LUBRICATION SYSTEM ⇒ □ 67	ZENTRALSCHMIERUNG RAUPE
3	915847308	1	AUX.HYDR.CR.TRACK CARR.2 MOUNT LINK ⇒ □ 73	ZUSATZHYDR.RAUPENTRAEG
4	915847508	1	AUX.HYDR.CR.TRACK CARR.4 MOUNT LINK ⇒ □ 77	ZUSATZHYDR.RAUPENTRAEG
5	964838408	1	ELECTR.CRAWLER SUPPORT LEFT ⇒ □ 80	ELEKTRIK RAUPENTRAEGER LI
6	966473908	1	SIGNS RAUPENTRAEGER LI ⇒ □ 82	BESCHILDERUNG



30.3.2023  
056160

**LIEBHERR**

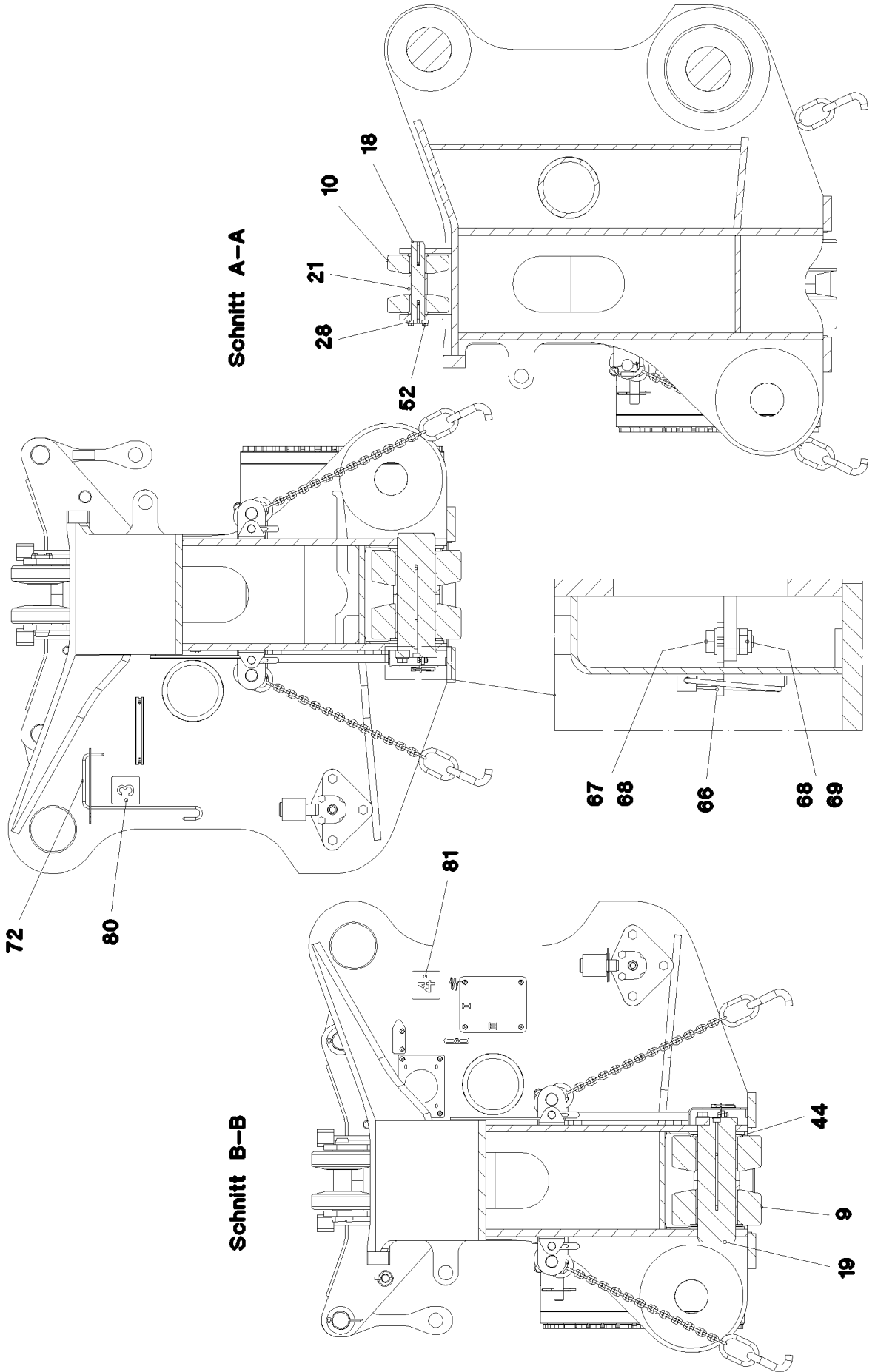
etk\_en\_de\_074580\_LR\_1600\_2

CRAWLER TRACK CARRIER, LEFT  
RAUPENTRAEGER LI.

49 (1/5)

915847808

**Schnitt C-C**



**Schnitt A-A**

**Schnitt B-B**

30.3.2023  
056161

etk\_en\_de\_074580\_LR\_1600\_2

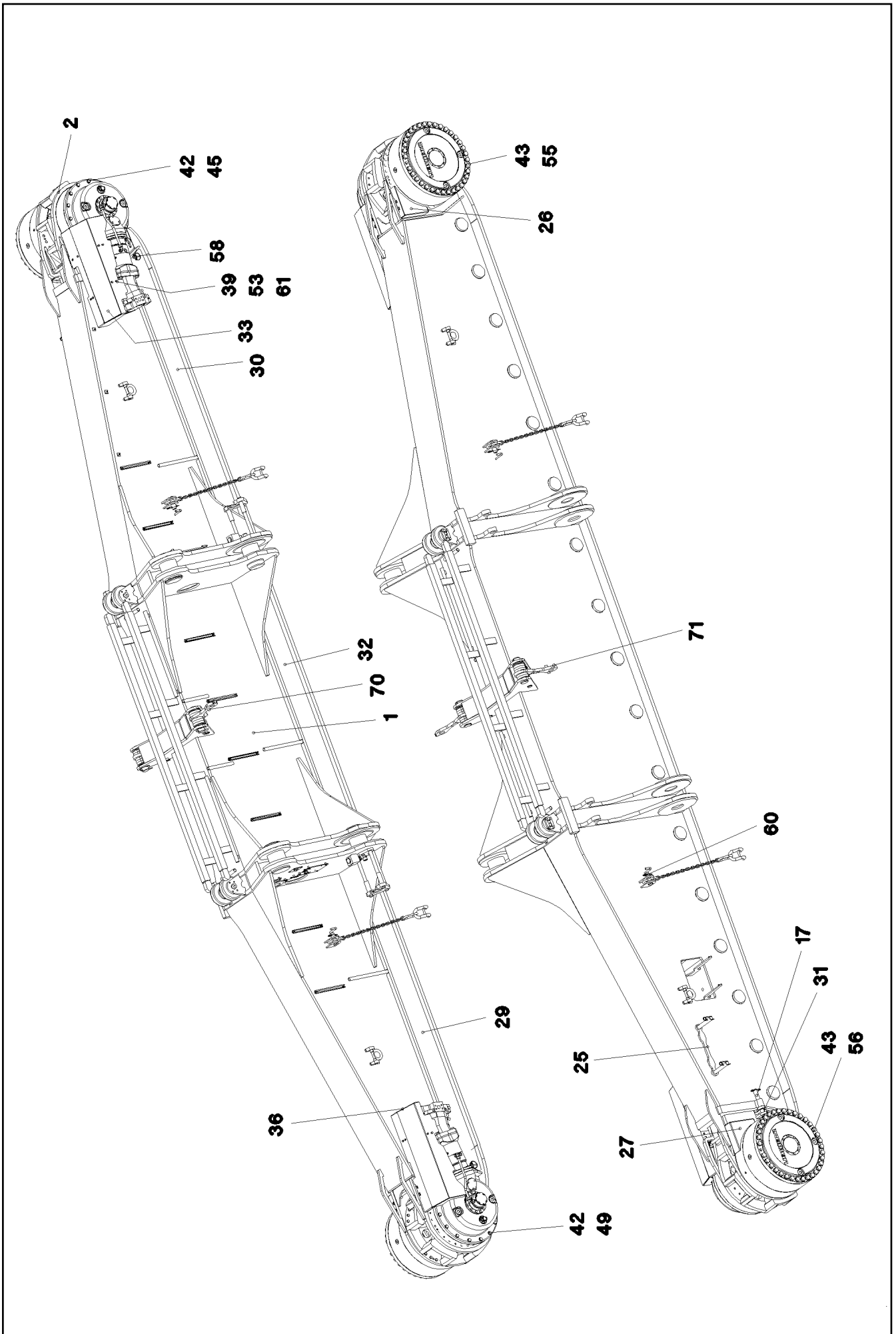
50 (2/5)

**LIEBHERR**

CRAWLER TRACK CARRIER, LEFT  
RAUPENTRAEGER LI.

915847808





30.3.2023  
056162

**LIEBHERR**

etk\_en\_de\_074580\_LR\_1600\_2

CRAWLER TRACK CARRIER, LEFT  
RAUPENTRAEGER LI.


□ 51 (3/5)

915847808

Pos.	Item	Quantity	Description	Bezeichnung
1	965323408	1	CRAWLER TRACK CARRIER, LEFT	RAUPENTRAEGER LI.
(1)	965323508	1	CRAWLER TRACK CARRIER LEFT	RAUPENTRAEGER SCHWK.LI.
2	964540008	1	SLIDING PIECE L STEEL CONSTR.	SCHIEBESTUECK STAHLBAU LI.
3	932710201	2	PLANETARY GEARBOX RAL 7043 ⇒  54	PLANETENGETRIEBE
4	90005106	1	ANGULAR GEAR RAL 7043 ⇒  56	WINKELGETRIEBE
5	939566801	1	BEARING ⇒  58	LAGERUNG
6	939567501	1	BEARING ⇒  60	LAGERUNG
7	971195808	2	SPROCKET G22NIMOCR56 SPF	TURAS
8	10428768	2	VARIABLE DISPLACEMENT MOTOR A6VM 2 ⇒  62	VERSTELLMOTOR
9	964528708	34	ROLLER BODY HALF CPL. ⇒  64	ROLLENKOERPERHAELFTE KPL
10	925197608	4	ROLLER BODY HALF CPL.	ROLLENKOERPERHAELFTE KPL
12	97031250	4	LASHING STRAP	ANHAENGE GURT
13	932226808	4	PIN RD40X105 35NICRMOV125 GASN. SPF	BOLZEN
14	951965508	2	PIN RD40X130 35NICRMOV125 GASN. SPF	BOLZEN
15	976948408	2	PIN 170.0X260 35NICRMOV125 SPF	BOLZEN
16	976948508	2	PIN 170.0X260 35NICRMOV125 SPF	BOLZEN
17	978053008	2	PIN 35.0X330 S355J2C+C FE//ZNNI8//CN//T0	BOLZEN
18	974873008	2	AXLE 55.0X292 35NICRMOV125 GASN. SPF	ACHSE
19	976803508	17	AXLE 150.0X445 35NICRMOV125 GASN. SP	ACHSE
20	954478408	6	THREADED PIN RD30X365 S355J2C+C FE//	GEWINDEBOLZEN
21	954425408	2	DISTANCE TUBE RD65X76 S355J2H FE//ZN	DISTANZROHR
22	952765808	4	TUBE 38X2,6X105 S355J2H	ROHR
23	97005806	17	AXLE HOLDER 25X290X58 S960QL	ACHSHALTER
24	954478308	2	PLATE 30X180X290 S355J2+N	BLECH
25	971207108	8	PLATE 20X512X62 S690QL	BLECH
26	971445008	1	PLATE 4X355X400 S315MC	BLECH
27	971777708	1	PLATE 4X366X503 S315MC	BLECH
28	974872908	2	PLATE 12X111X76 S690QL	BLECH
29	976948708	1	PLATE 5X3017X259 S355MC	BLECH
30	976948808	1	PLATE 5X3017X259 S355MC	BLECH
31	976948908	4	PLATE 5X512X62 S700MC	BLECH
32	976949008	1	PLATE 5X2668X259 S355MC	BLECH
33	976969208	1	PLATE 4X1320X632 S315MC	BLECH
34	976949208	1	PLATE 4X389X287 S315MC FE//ZNNI8//CN//T	BLECH
35	954478508	2	PLATE 20X290X160 S355J2+N	BLECH
36	976969308	1	PLATE 4X1320X547 S315MC	BLECH
37	976949508	1	PLATE 4X389X287 S315MC FE//ZNNI8//CN//T	BLECH
38	976958608	2	PLATE 15X303X246 S355MC	BLECH
39	12103465	18	WASHER ISO 7089 8 300HV ZNNI-480H SPF	SCHEIBE
40	10289810	34	WASHER ISO 7089 24 300HV FLZN SPF	SCHEIBE
41	10289808	4	WASHER ISO 7089 20 300HV FLZN SPF	SCHEIBE
42	4600242	26	WASHER EN 14399-6 16 300-370HV FLZN SP	SCHEIBE
43	4600146	70	WASHER EN 14399-6 24 300-370HV FLZN SP	SCHEIBE
44	979045908	34	THRUST WASHER 185X8 GZ-CUZN25AL5	ANLAUFSCHEIBE
45	406218108	13	HEX SCREW ISO 4014 M16X200 10.9 FLZN	SECHSKANTSCHRAUBE
46	10878834	2	SOCKET HEAD SCREW ISO 4762 M24X45 8	ZYLINDERSCHRAUBE
47	406603008	8	HEX SCREW ISO 4017 M16X40 10.9 FLZN SP	SECHSKANTSCHRAUBE
48	406604308	8	HEX SCREW ISO 4017 M20X70 10.9 A3C SP	SECHSKANTSCHRAUBE
49	406205108	13	HEX SCREW ISO 4014 M16X160 10.9 FLZN	SECHSKANTSCHRAUBE
50	12224018	6	HEX SCREW ISO 4017 M20X55 8.8 FLZN SP	SECHSKANTSCHRAUBE
51	10299631	34	HEX SCREW ISO 4017 M24X55 10.9 FLZN SP	SECHSKANTSCHRAUBE
52	11631742	8	HEX SCREW ISO 4017 M12X30 8.8 FLZN SP	SECHSKANTSCHRAUBE
53	11651612	18	HEX SCREW ISO 4017 M8X16 8.8 480H SPF	SECHSKANTSCHRAUBE
54	12214938	4	HEX SCREW ISO 4017 M16X35 8.8 FLZN SP	SECHSKANTSCHRAUBE

30.3.2023


etk\_en\_de\_074580\_LR\_1600\_2

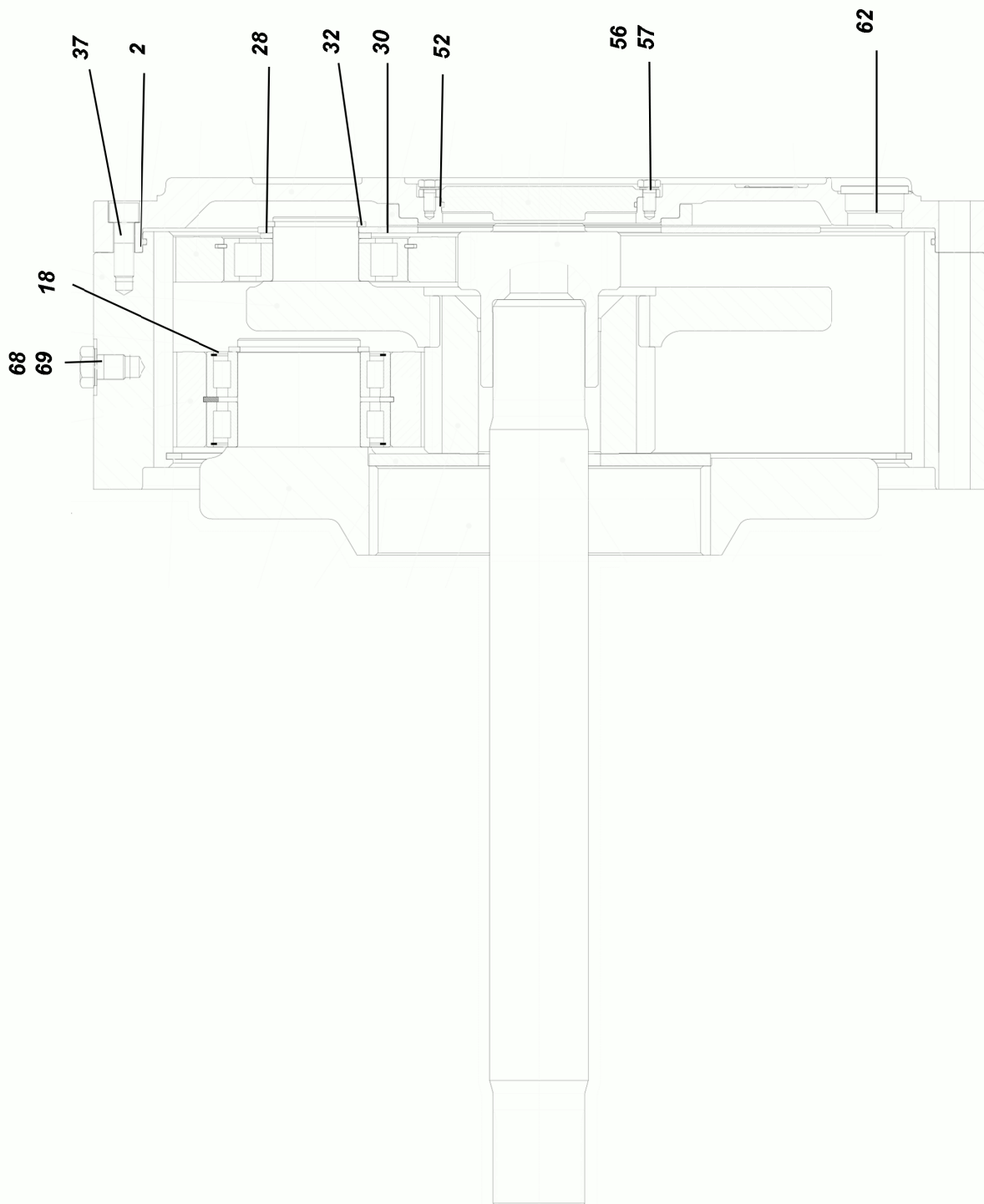
 52 (4/5)**LIEBHERR**CRAWLER TRACK CARRIER, LEFT  
RAUPENTRAEGER LI.

915847808

Pos.	Item	Quantity	Description	Bezeichnung
55	10487986	35	HEX SCREW ISO 4014 M24X370 10.9 FLZN	SECHSKANTSCHRAUBE
56	10476880	35	HEX SCREW ISO 4014 M24X400 10.9 FLZN	SECHSKANTSCHRAUBE
57	10197831	2	HEX SCREW ISO 4017 M8X25 8.8 ZNNI-480	SECHSKANTSCHRAUBE
58	10181899	6	SAFETY PLUG W HINGE-LID 12X75X11,5X6	SICHERHEITSKLAPPSTECKER
59	428008508	2	RETAINING RINGS DIN 471 160X4	SICHERUNGSRING
60	433101208	12	RETAINING SPRING 4X68 ISO 2081 FE/ZN8/	SICHERUNGSFEDER
61	413003208	12	CAGE NUT M8 A2/ST A2K	KAFIGMUTTER
62	10875614	2	HEX NUT DIN 985 M8 8 480H SPF	SECHSKANTMUTTER
63	11140469	2	WASHER ISO 7093-1 8 200HV 480H SPF	SCHEIBE
64	4000809	4	WASHER ISO 7093-1 16 300HV FLZN	SCHEIBE
65	977541008	1	PLATE 4X419X242 S315MC	BLECH
66	977659608	6	PLATE 5X90X57 S355MC	BLECH
67	11642358	12	HEX SCREW ISO 4017 M10X30 8.8 FLZN SP	SECHSKANTSCHRAUBE
68	500917508	24	WASHER ISO 7089 10 200HV-A2	SCHEIBE
69	10197769	12	HEX NUT DIN 985 M10 8 ZNNI-480H SPF	SECHSKANTMUTTER
70	965326208	1	BRACKET WITH BOARD 0.34 M	LASCHE MIT SCHILD
71	965326308	1	BRACKET WITH BOARD 0.34 M	LASCHE MIT SCHILD
72	978389708	1	GRIP 10.0X750 S235JRG2 FE//ZNNI8//CN//T0	GRIFF
73	978363308	10	PLATE 20X312X108 S355J2+N	BLECH
74	978363408	12	PLATE 5X312X108 S355MC	BLECH
75	955068108	2	PIN RD65X232 35NICRMOV125	BOLZEN
76	453030008	2	PIN ISO 2341 B30X220X210 35NICRMOV125	BOLZEN
77	943399208	2	WASHER 100X2 C45N FLZN SPF	SCHEIBE
78	10180377	2	SPLIT PIN ISO 1234 10X100 St 480H SPF	SPLINT
79	10180880	2	SAFETY PLUG W HINGE-LID 8X42X7,5X32	SICHERHEITSKLAPPSTECKER
80	956298108	1	PLATE 2X100X100 DC01 FE//ZNNI8//CN//T0	BLECH
81	956298208	1	PLATE 2X100X100 DC01 FE//ZNNI8//CN//T0	BLECH
82	90005214	1	ANGULAR GEAR RAL 7043	WINKELGETRIEBE

⇒  65

30.3.2023	etk_en_de_074580_LR_1600_2	 53 (5/5)
<b>LIEBHERR</b>	CRAWLER TRACK CARRIER, LEFT RAUPENTRAEGER LI.	915847808



30.3.2023  
129804

**LIEBHERR**

etk\_en\_de\_074580\_LR\_1600\_2

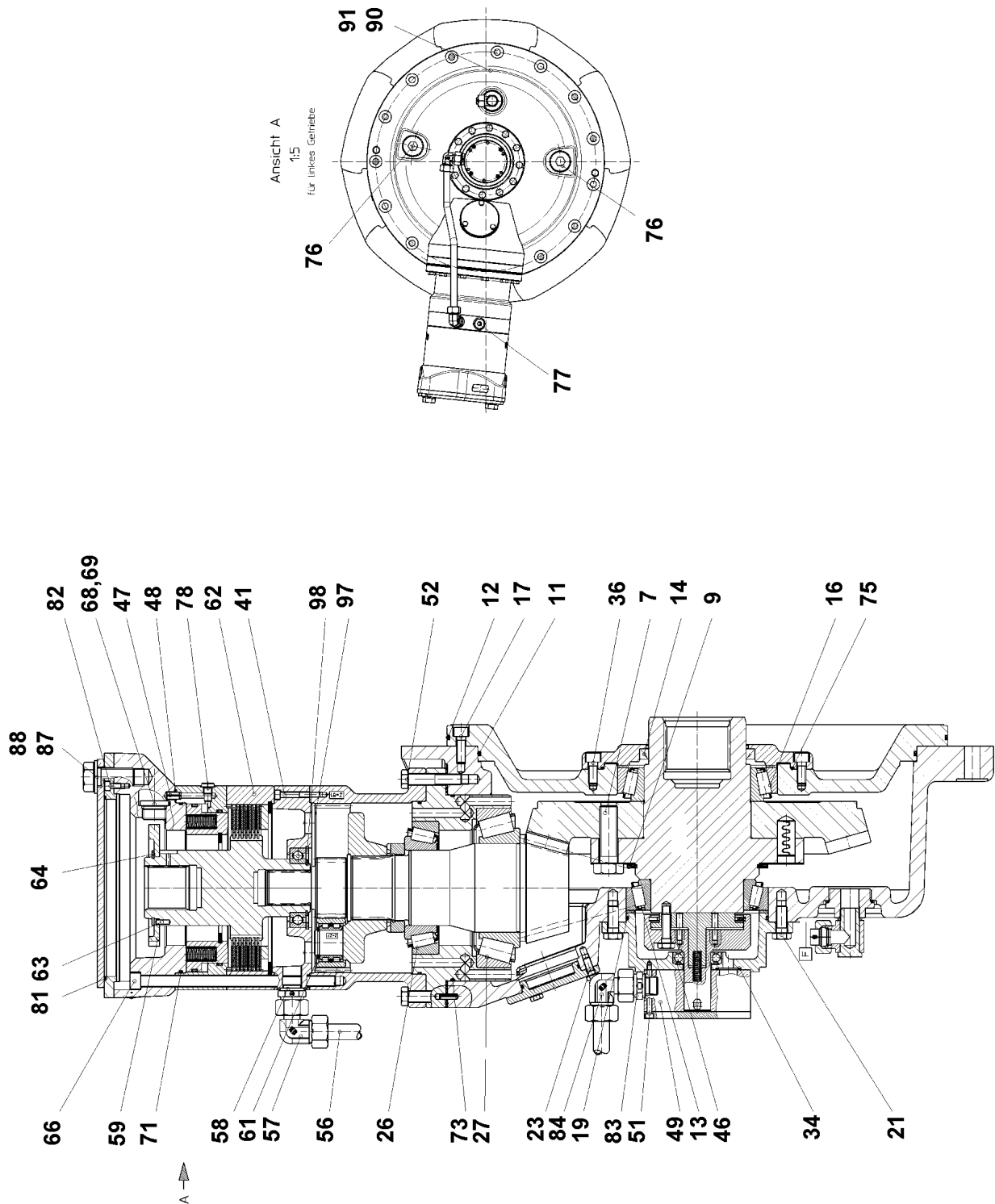
PLANETARY GEARBOX  
PLANETENGETRIEBE

54 (1/2)

932710201

Pos.	Item	Quantity	Description	Bezeichnung
2	761020803	1	O-RING 600X4 NBR 70	O-RING
18	428011901	5	RETAINING RINGS DIN 471 100X4	SICHERUNGSRING
28	422007508	3	SUPPORTING WASHER DIN 988 S 170X200X	STUETZSCHEIBE
30	932790801	1	THRUST WASHER 42CrMo4	ANLAUFSCHNEIBE
32	4001447	3	RETAINING RINGS DIN 471 70X4 ZNPH R	SICHERUNGSRING
37	12224014	4	SOCKET HEAD SCREW ISO 4762 M16X45 8	ZYLINDERSCHRAUBE
52	571664808	1	O-RING 150X3 FPM70	O-RING
56	11002753	8	HEX SCREW ISO 4017 M10X20 10.9 FLZN SP	SECHSKANTSCHRAUBE
57	423911001	8	LOCK WASHER VS 10 ZN8M+PASSIVIERUN	SICHERUNGSSCHNEIBE
60	932790901	1	SHAFT 42CrMo4+QT	WELLE
62	477704808	3	STOP PLUG VSTIM42X2ED CR6-FREI	STOPFEN
68	12224041	1	HEX SCREW ISO 4017 M20X25 8.8 FLZN SP	SECHSKANTSCHRAUBE
69	10289808	1	WASHER ISO 7089 20 300HV FLZN SPF	SCHNEIBE

30.3.2023	etk_en_de_074580_LR_1600_2	<input type="checkbox"/> 55 (2/2)
<b>LIEBHERR</b>	PLANETARY GEARBOX PLANETENGETRIEBE	932710201



30.3.2023  
079725

**LIEBHERR**

etk\_en\_de\_074580\_LR\_1600\_2

ANGULAR GEAR  
WINKELGETRIEBE

56 (1/2)

90005106

Pos.	Item	Quantity	Description	Bezeichnung
3	726427408	1	O-RING 64X3 NBR70	O-RING
7	10179041	8	HEX SCREW ISO 4017 M20X65 10.9 FLZN SP	SECHSKANTSCHRAUBE
9	10171605	1	RETAINING RINGS DIN 471 140X4 FLZNNC-1	SICHERUNGSRING
11	761032303	1	O-RING 480X4 NBR 70	O-RING
12	761033303	1	O-RING 550X4 NBR 70	O-RING
13	746222101	1	TAPERED ROLLER BEARING DIN 720 320 2	KEGELROLLENLAGER
14	710030201	1	ROTARY SHAFT LIP SEAL DIN 3760 A 110X	RADIALWELLENDICHTRING
16	746222808	1	TAPERED ROLLER BEARING DIN 720 32024-	KEGELROLLENLAGER
17	11002743	12	SOCKET HEAD SCREW ISO 4762 M10X30 10	ZYLINDERSCHRAUBE
19	518578108	1	O-RING 150X3 NBR70	O-RING
21	11002726	12	HEX SCREW ISO 4017 M12X30 10.9 FLZN	SECHSKANTSCHRAUBE
23	11651767	3	HEX SCREW ISO 4017 M8X20 8.8 480H SPF	SECHSKANTSCHRAUBE
26	746231108	1	TAPERED ROLLER BEARING DIN 720 322 1	KEGELROLLENLAGER
27	10101974	1	TAPERED ROLLER BEARING DIN 720 32220	KEGELROLLENLAGER
34	726454601	1	O-RING 23X2,5 NBR 70	O-RING
36	10650720	12	SOCKET HEAD SCREW ISO 4762 M10X25 10	ZYLINDERSCHRAUBE
41	10875592	4	SOCKET HEAD SCREW ISO 4762 M6X45 8.8	ZYLINDERSCHRAUBE
42	476610408	1	FITTING RSWS15-LM-WD CR6-FREI	VERSCHRAUBUNG
43	7410839	1	TAPER COLLET VKA 18L CR6-FREI	VERSCHLUSSKEGEL
46	745120608	1	DEEP GROOVE BALL BEARING DIN 625 600	RILLENKUGELLAGER
47	432007977	2	DOWEL PIN ISO 8752 8X16	SPANNSTIFT
48	521196508	2	O-RING 9X1,5 NBR90	O-RING
49	10171917	1	PUMP KSW-1-30/120	PUMPE
51	10181383	4	SOCKET HEAD SCREW ISO 4762 M5X55 10	ZYLINDERSCHRAUBE
52	406202008	12	HEX SCREW ISO 4014 M12X60 10.9 FLZN SP	SECHSKANTSCHRAUBE
56	90004865	1	TUBE 18X1,5X420	ROHR
57	472201008	1	FITTING EW 18L M22X1,5	VERSCHRAUBUNG
58	471031108	1	FITTING GE 18L M22X1,5 CR6-FREI	VERSCHRAUBUNG
61	463000103	5	RETAINING RINGS DIN 471 28X2	SICHERUNGSRING
62	932916301	1	BRAKE	BREMSE
(1)	927746701	1	BRAKE MULTI-DISC SET	BREMSELAMELLENSATZ
(2)	927746801	1	BRAKE PACKING SET	BREMSE-DICHTUNGSSATZ
(3)	502816901	1	BRAKE ACTUATING UNIT	BREMSBETAETIGUNGSEINHEIT
63	431203908	2	CORE PIN DIN 1473 5H11X16 A2	KERBSTIFT
64	12100251	1	RETAINING RINGS DIN 471 70X2,5 480H SP	SICHERUNGSRING
66	10032258	12	SOCKET HEAD SCREW ISO 4762 M12X220 1	ZYLINDERSCHRAUBE
68	540184308	4	O-RING 22,2X3 NBR70	O-RING
69	477705608	4	STOP PLUG VSTIM27X2ED CR6-FREI	STOPFEN
71	761035903	2	O-RING 185X3 FKM 70	O-RING
73	726421501	1	O-RING 200X3 NBR 70	O-RING
75	518556108	1	O-RING 210X3 NBR70	O-RING
76	477705708	2	STOP PLUG VSTIM48X2ED CR6-FREI	STOPFEN
77	7361961	1	SCREW PLUG VSTI M22X1,5 CR6-FREI	VERSCHLUSSSCHRAUBE
78	477510501	5	SCREW PLUG VSTI M10X1 CR6-FREI	VERSCHLUSSSCHRAUBE
81	761021703	1	O-RING 195X3 NBR 70	O-RING
82	11690044	4	SOCKET HEAD SCREW ISO 4762 M6X12 8.8	ZYLINDERSCHRAUBE
83	471001208	1	FITTING GE18-LR	VERSCHRAUBUNG
84	472201008	1	FITTING EW 18L M22X1,5	VERSCHRAUBUNG
87	4065281	2	HEX SCREW ISO 4017 M20X45 8.8 FLZN SP	SECHSKANTSCHRAUBE
88	10289808	2	WASHER ISO 7089 20 300HV FLZN SPF	SCHEIBE
97	10171587	1	RETAINING RINGS DIN 471 55X2 FLZNNC-1	SICHERUNGSRING
98	10171632	1	RETAINING RINGS DIN 472 90X3 FLZNNC-1	SICHERUNGSRING

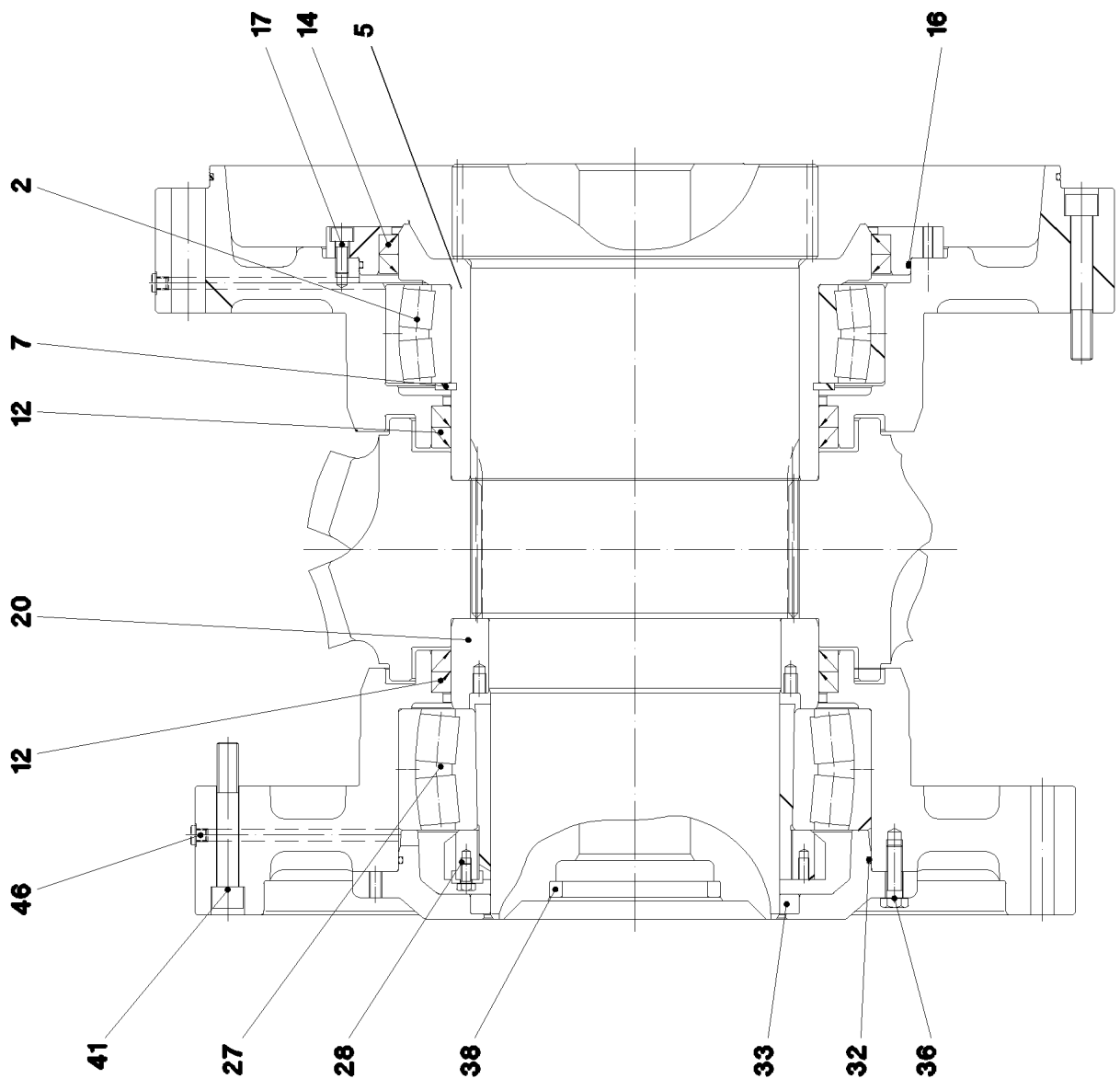
30.3.2023

etk\_en\_de\_074580\_LR\_1600\_2

57 (2/2)

**LIEBHERR**ANGULAR GEAR  
WINKELGETRIEBE

90005106



30.3.2023  
089046

**LIEBHERR**

etk\_en\_de\_074580\_LR\_1600\_2

BEARING  
LAGERUNG

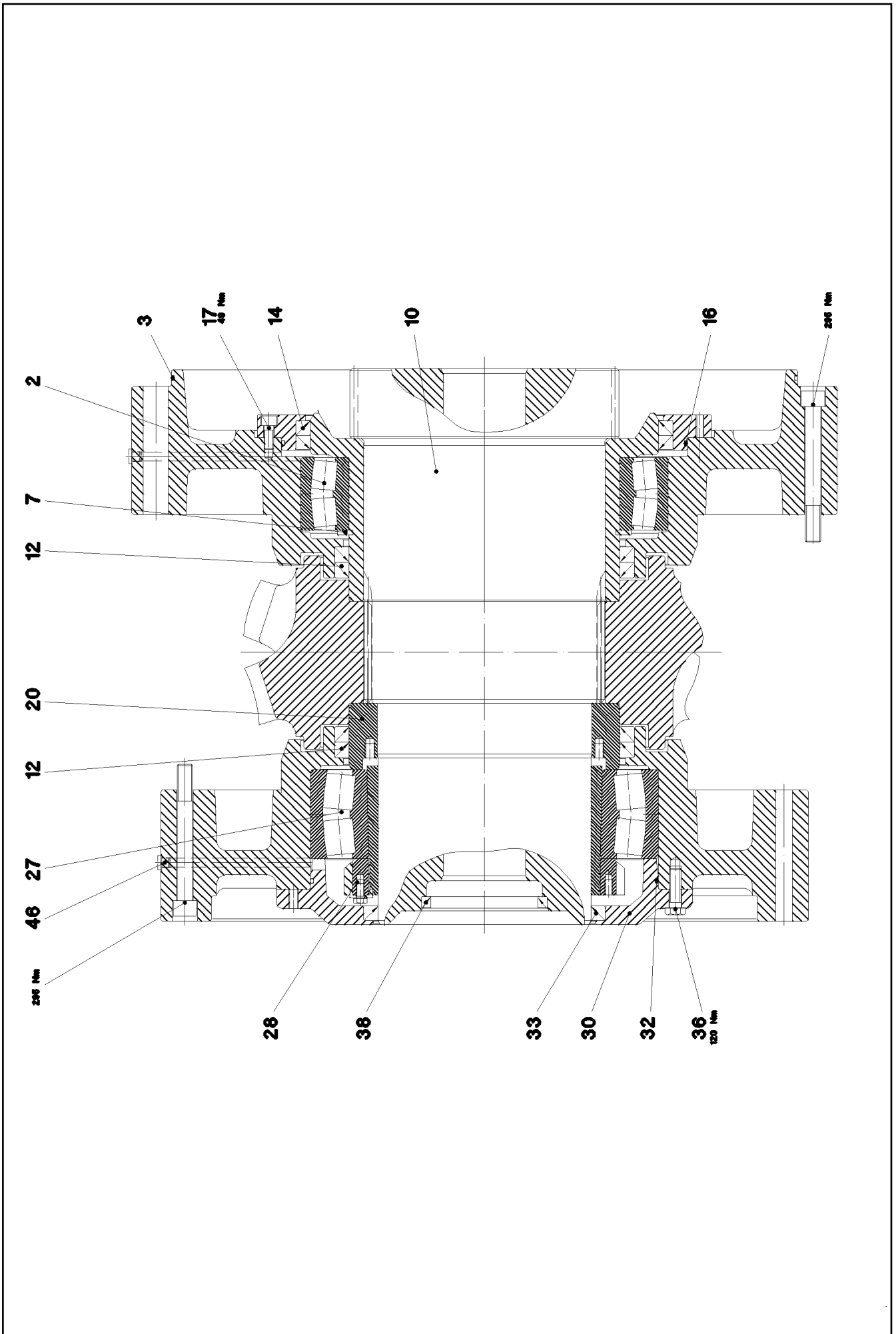
58 (1/2)

939566801



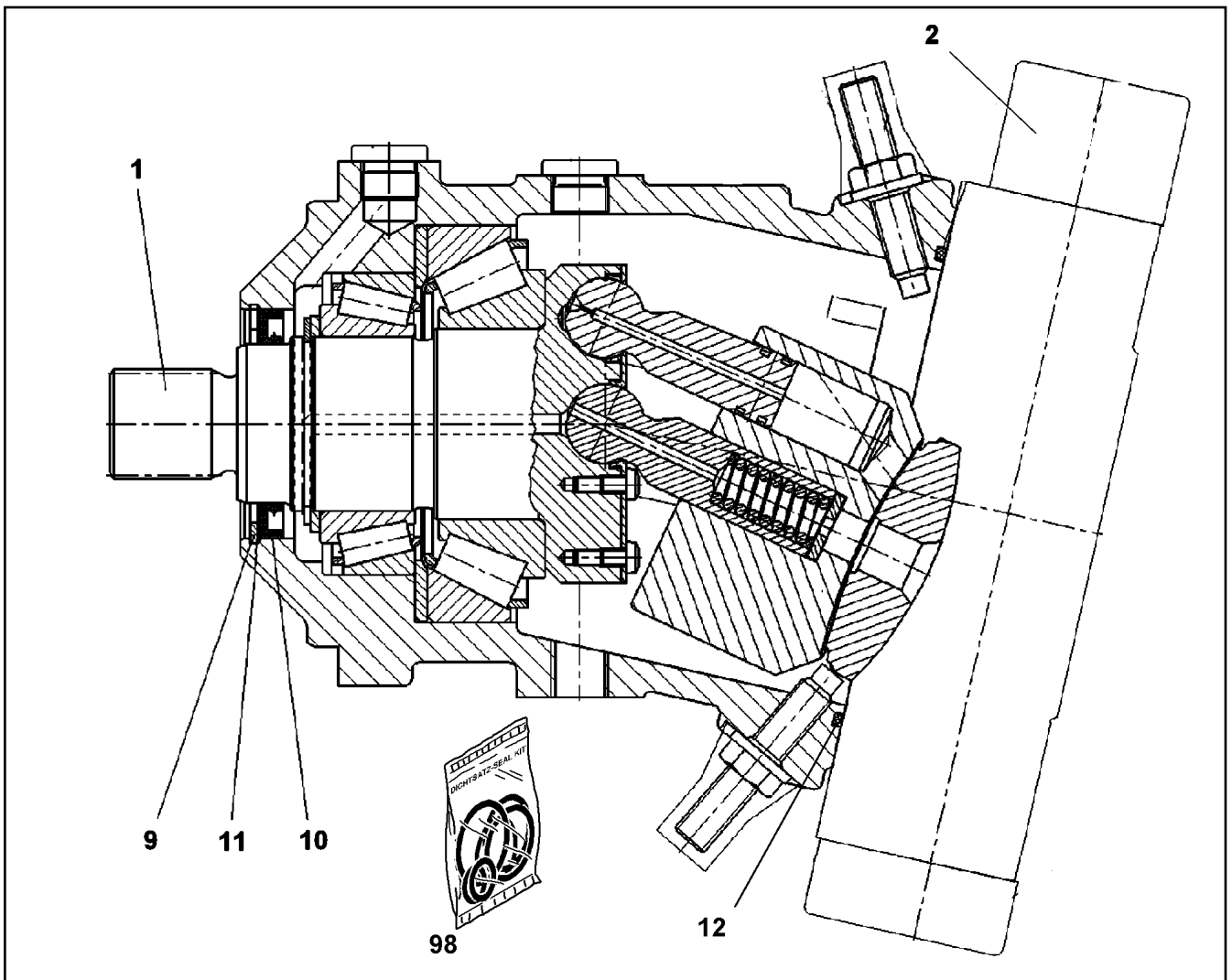
Pos.	Item	Quantity	Description	Bezeichnung
2	746160301	1	SELF-ALIGNING ROLLER BEARING 280X380	PENDELROLLENLAGER
5	939768701	1	SLEEVE 250X360X195	LAUFRING
7	428009908	1	RETAINING RINGS DIN 471 280X5	SICHERUNGSRING
12	10195162	4	ROTARY SHAFT LIP SEAL C 280X310X16 N	RADIALWELLENDICHTRING
14	710059001	2	ROTARY SHAFT LIP SEAL DIN 3760 AS 360X	RADIALWELLENDICHTRING
16	761033903	1	O-RING 400X4 NBR 70	O-RING
17	10415162	8	SOCKET HEAD SCREW ISO 4762 M10X25 8	ZYLINDERSCHRAUBE
20	939769101	1	SUPPORTING RING	STUETZRING
27	746137701	1	SELF-ALIGNING ROLLER BEARING DIN 635	PENDELROLLENLAGER
28	747102701	1	CLAMPING SLEEVE DIN 5415 220X240X133	SPANNHUELSE
32	761034103	1	O-RING 340X4 NBR 72	O-RING
33	710034501	1	ROTARY SHAFT LIP SEAL DIN 3760 A 220X2	RADIALWELLENDICHTRING
36	11002727	24	HEX SCREW ISO 4017 M12X40 10.9 FLZN SP	SECHSKANTSCHRAUBE
38	710030201	1	ROTARY SHAFT LIP SEAL DIN 3760 A 110X	RADIALWELLENDICHTRING
41	12224056	21	SOCKET HEAD SCREW ISO 4762 M16X110 8	ZYLINDERSCHRAUBE
46	477510501	2	SCREW PLUG VSTI M10X1 CR6-FREI	VERSCHLUSSSCHRAUBE

30.3.2023	etk_en_de_074580_LR_1600_2	<input type="checkbox"/> 59 (2/2)
<b>LIEBHERR</b>	BEARING LAGERUNG	939566801



Pos.	Item	Quantity	Description	Bezeichnung
1	746160301	1	SELF-ALIGNING ROLLER BEARING 280X380	PENDELROLLENLAGER
2	746160301	1	SELF-ALIGNING ROLLER BEARING 280X380	PENDELROLLENLAGER
3	761020803	1	O-RING 600X4 NBR 70	O-RING
7	428009908	1	RETAINING RINGS DIN 471 280X5	SICHERUNGSRING
10	939768901	1	OUTPUT SHAFT 42CrMo4+QT	ABTRIEBSWELLE
12	10195162	4	ROTARY SHAFT LIP SEAL C 280X310X16 N	RADIALWELLENDICHTRING
14	710059001	2	ROTARY SHAFT LIP SEAL DIN 3760 AS 360X	RADIALWELLENDICHTRING
16	761033903	1	O-RING 400X4 NBR 70	O-RING
17	10415162	8	SOCKET HEAD SCREW ISO 4762 M10X25 8	ZYLINDERSCHRAUBE
20	939769101	1	SUPPORTING RING	STUETZRING
27	746137701	1	SELF-ALIGNING ROLLER BEARING DIN 635	PENDELROLLENLAGER
28	747102701	1	CLAMPING SLEEVE DIN 5415 220X240X133	SPANNHUELSE
32	761034103	1	O-RING 340X4 NBR 72	O-RING
33	710034501	1	ROTARY SHAFT LIP SEAL DIN 3760 A 220X2	RADIALWELLENDICHTRING
36	11002727	24	HEX SCREW ISO 4017 M12X40 10.9 FLZN SP	SECHSKANTSCHRAUBE
38	710030201	1	ROTARY SHAFT LIP SEAL DIN 3760 A 110X	RADIALWELLENDICHTRING
46	779018301	2	BLANKING PLUG 13	VERSCHLUSSSTOPFEN

30.3.2023	etk_en_de_074580_LR_1600_2	<input type="checkbox"/> 61 (2/2)
<b>LIEBHERR</b>	BEARING LAGERUNG	939567501



Pos.	Item	Quantity	Description	Bezeichnung
1	571935108	1	DRIVING GEAR	TRIEBWERK
2	10653006	1	ADJUSTMENT ⇒ □ 63	VERSTELLUNG
9	10171632	1	RETAINING RINGS DIN 472 90X3 FLZNNC-1	SICHERUNGSRING
10	7008986	1	RADIAL SEAL 70X90X7	RADIALDICHRING
11	5009001	1	SUPPORTING WASHER DIN 988 S 75X90X3	STUETZSCHEIBE
12	571307708	1	O-RING ARP 568 202,79X3,53 NBR70	O-RING
98	10441738	1	SEAL KIT VARIAB.DISPLAC.MOTOR	DS VERSTELLMOTOR

30.3.2023  
059924

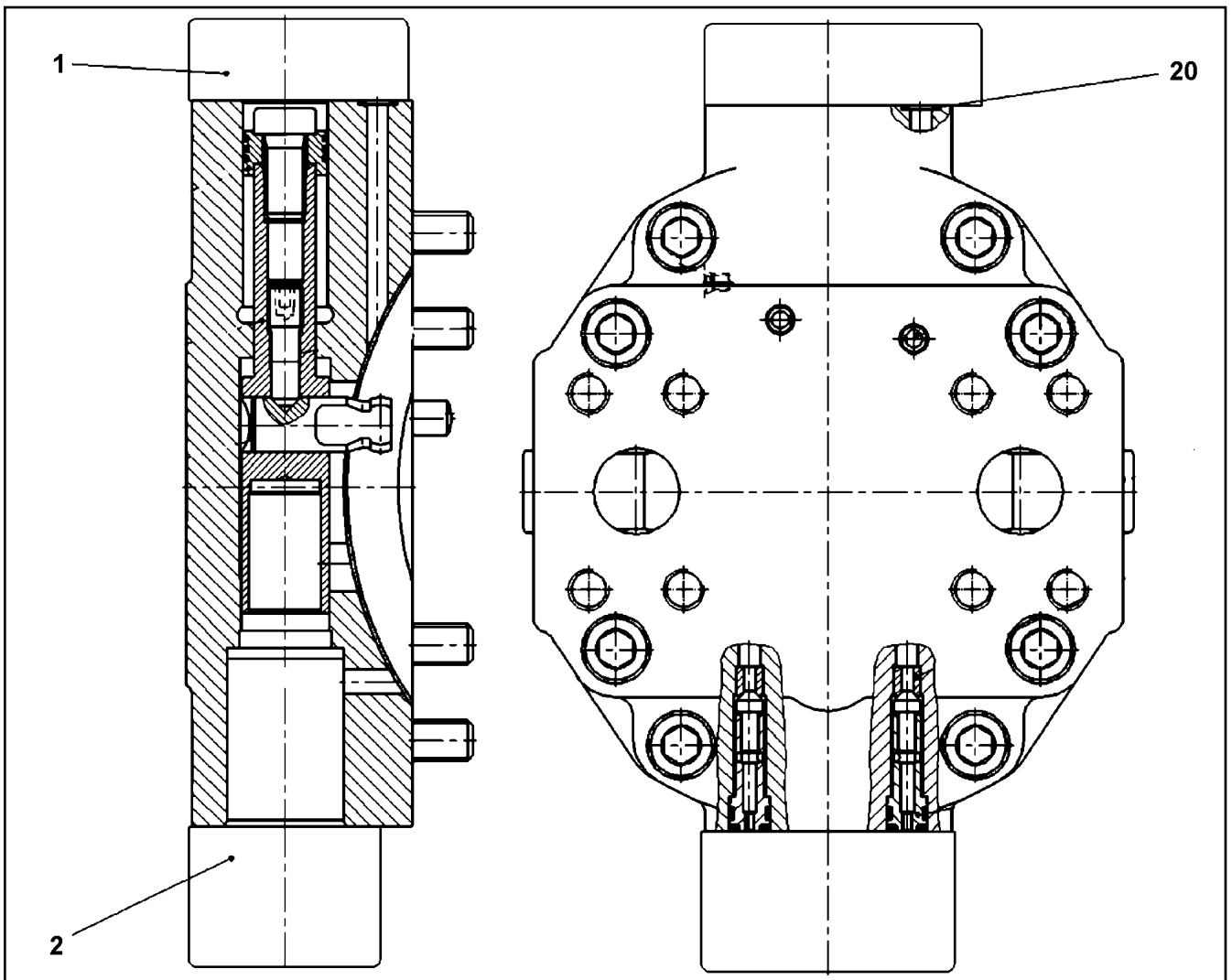
**LIEBHERR**

etk\_en\_de\_074580\_LR\_1600\_2

VARIABLE DISPLACEMENT MOTOR  
VERSTELLMOTOR

□ 62

10428768



Pos.	Item	Quantity	Description	Bezeichnung
1	12104140	1	CONTROL ELEMENT	STEUERTEIL
(1)	13631001	1	STEERING BOX	STEUERGEHAEUSE
(2)	11066833	1	CONTROL BUSHING	STEUERBUCHSE
(3)	11066838	1	SPOOL	STUEVERKOLBEN
(4)	7022128	1	ADJUSTING BUSHING	EINSTELLBUCHSE
(5)	7414494	1	SPRING SUPPORT	FEDERTELLER
(7)	10217532	1	COMPRESSION SPRING	DRUCKFEDER
(9)	7022131	1	COMPRESSION SPRING	DRUCKFEDER
(14)	10097960	1	O-RING 39,34X2,62 FKM 70	O-RING
(16)	7414500	1	SCREW PLUG M14X1,5	VERSCHLUSSSCHRAUBE
(19)	4601498	1	GRUB SCREW DIN 913 M6X30 33H	GEWINDESTIFT
(20)	4601499	1	PARALLEL PIN DIN 6325 4m6X20	ZYLINDERSTIFT
(21)	7361600	1	GROMMET NUT M6	DICHTUNGSMUTTER
(22)	5616114	5	DOUBLE PLUG	DOPPELABREISSSTOPFEN
(27)	11161919	1	PROPORTIONAL MAGNET	PROPORTIONALMAGNET
(28)	11450030	1	DIE PLUG	LEITUNGSDOSE
(40)	12241614	1	SPOOL	STUEVERKOLBEN
(41)	5009648	1	CONTROL BUSHING	STEUERBUCHSE
(43)	7027055	2	SPRING SUPPORT	FEDERTELLER
(44)	7027056	1	SCREW PLUG	VERSCHLUSSSCHRAUBE
(46)	7027053	1	COMPRESSION SPRING	DRUCKFEDER
(47)	10488035	1	GRUB SCREW	GEWINDESTIFT
(48)	10332172	1	O-RING	O-RING
(49)	7027052	1	SEAL-LOCK-SHOULDER NUT M6X0,5	SEAL-LOCK-BUNDMUTTER
2	571927808	1	FLUSH VALVE	SPUELVENTIL
20	7380573	1	O-RING ISO 3601-1 7,65X1,78 FKM 90 A,GN	O-RING

30.3.2023  
059361

etk\_en\_de\_074580\_LR\_1600\_2

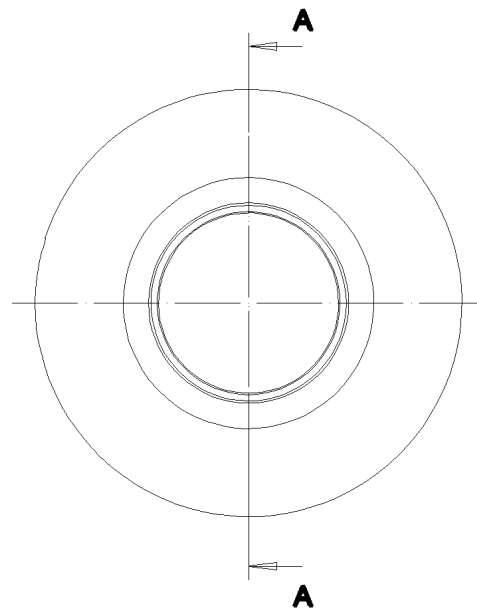
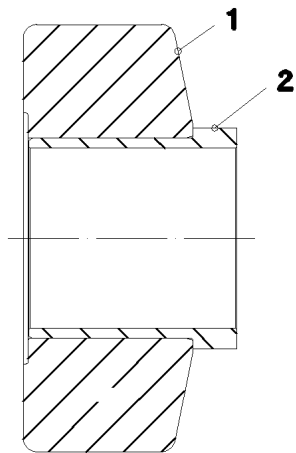
63

**LIEBHERR**

ADJUSTMENT  
VERSTELLUNG

10653006

**Schnitt A-A**



Pos.	Item	Quantity	Description	Bezeichnung
1	976784808	1	ROLLER CORE HALF 34CRNIMO6 SPF	ROLLENKOERPERHAELFTE
2	976784908	1	BUSHING SLEEVE 165X156 GZ-CUZN25AL5	LAUFBUCHSE

30.3.2023  
052366

**LIEBHERR**

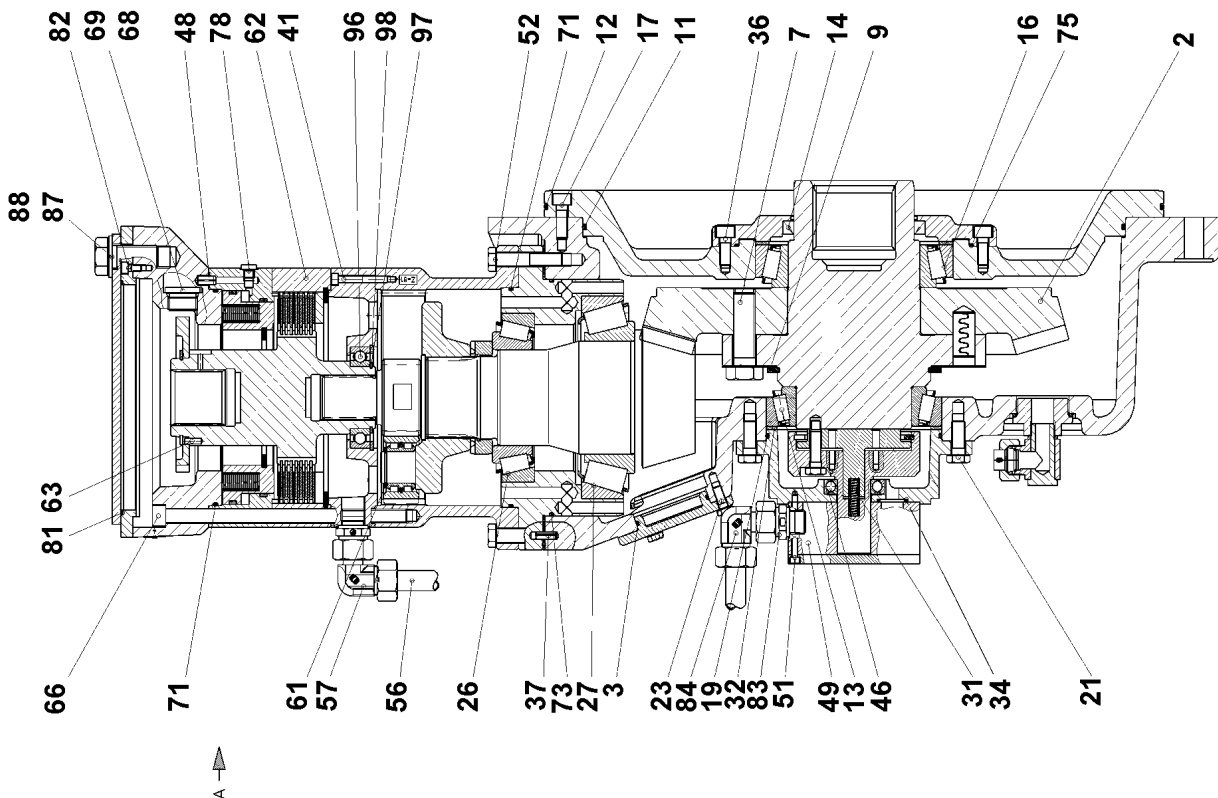
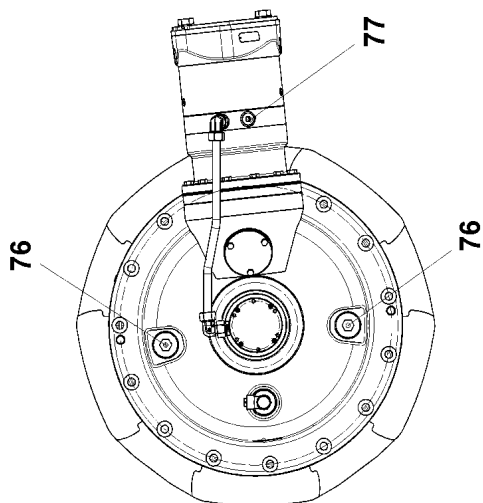
etk\_en\_de\_074580\_LR\_1600\_2

ROLLER BODY HALF CPL.  
ROLLENKOERPERHAELFTE KPL.

64

964528708

Ansicht A  
1:5  
für rechtes Getriebe



30.3.2023  
079730

**LIEBHERR**

etk\_en\_de\_074580\_LR\_1600\_2

ANGULAR GEAR  
WINKELGETRIEBE

65 (1/2)

90005214

Pos.	Item	Quantity	Description	Bezeichnung
2	939766401	1	BEVEL WHEEL SET	KEGELRADSATZ
3	726427408	1	O-RING 64X3 NBR70	O-RING
7	10179041	8	HEX SCREW ISO 4017 M20X65 10.9 FLZN SP	SECHSKANTSCHRAUBE
9	10171605	1	RETAINING RINGS DIN 471 140X4 FLZNNC-1	SICHERUNGSRING
11	761032303	1	O-RING 480X4 NBR 70	O-RING
12	761033303	1	O-RING 550X4 NBR 70	O-RING
13	746222101	1	TAPERED ROLLER BEARING DIN 720 320 2	KEGELROLLENLAGER
14	710030201	1	ROTARY SHAFT LIP SEAL DIN 3760 A 110X	RADIALWELLENDICHTRING
16	746222877	1	TAPERED ROLLER BEARING DIN 720 32024-	KEGELROLLENLAGER
17	11002743	12	SOCKET HEAD SCREW ISO 4762 M10X30 10	ZYLINDERSCHRAUBE
19	518578108	1	O-RING 150X3 NBR70	O-RING
21	11002726	12	HEX SCREW ISO 4017 M12X30 10.9 FLZN	SECHSKANTSCHRAUBE
23	11651767	3	HEX SCREW ISO 4017 M8X20 8.8 480H SPF	SECHSKANTSCHRAUBE
26	746231108	1	TAPERED ROLLER BEARING DIN 720 322 1	KEGELROLLENLAGER
27	10101974	1	TAPERED ROLLER BEARING DIN 720 32220	KEGELROLLENLAGER
31	720029501	1	COMPRESSION SPRING 1,8X7,4X44	DRUCKFEDER
32	938049801	1	SHIM RING 140,1X159,9X3,5 -Steel	PASSSCHEIBE
34	726454601	1	O-RING 23X2,5 NBR 70	O-RING
36	10650720	12	SOCKET HEAD SCREW ISO 4762 M10X25 10	ZYLINDERSCHRAUBE
37	10876162	1	DOWEL PIN ISO 8752 6X20 480H SPF	SPANNSTIFT
41	10875592	4	SOCKET HEAD SCREW ISO 4762 M6X45 8.8	ZYLINDERSCHRAUBE
46	745120608	1	DEEP GROOVE BALL BEARING DIN 625 600	RILLENKUGELLAGER
48	521196508	2	O-RING 9X1,5 NBR90	O-RING
49	10171917	1	PUMP KSW-1-30/120	PUMPE
51	10181383	4	SOCKET HEAD SCREW ISO 4762 M5X55 10	ZYLINDERSCHRAUBE
52	406202008	12	HEX SCREW ISO 4014 M12X60 10.9 FLZN SP	SECHSKANTSCHRAUBE
56	90004865	1	TUBE 18X1,5X420	ROHR
57	472201008	1	FITTING EW 18L M22X1,5	VERSCHRAUBUNG
61	463000103	5	RETAINING RINGS DIN 471 28X2	SICHERUNGSRING
62	932916301	1	BRAKE	BREMSE
63	431203908	2	CORE PIN DIN 1473 5H11X16 A2	KERBSTIFT
66	10032258	12	SOCKET HEAD SCREW ISO 4762 M12X220 1	ZYLINDERSCHRAUBE
68	540184308	4	O-RING 22,2X3 NBR70	O-RING
69	477705608	4	STOP PLUG VSTIM27X2ED CR6-FREI	STOPFEN
71	761035903	2	O-RING 185X3 FKM 70	O-RING
73	726421501	1	O-RING 200X3 NBR 70	O-RING
75	518556108	1	O-RING 210X3 NBR70	O-RING
76	477705708	2	STOP PLUG VSTIM48X2ED CR6-FREI	STOPFEN
77	477704508	1	STOP PLUG VSTIM22X1,5ED CR6-FREI	STOPFEN
78	477510501	5	SCREW PLUG VSTI M10X1 CR6-FREI	VERSCHLUSSSCHRAUBE
81	761021703	1	O-RING 195X3 NBR 70	O-RING
82	11690044	4	SOCKET HEAD SCREW ISO 4762 M6X12 8.8	ZYLINDERSCHRAUBE
83	471001208	1	FITTING GE18-LR	VERSCHRAUBUNG
84	472201008	1	FITTING EW 18L M22X1,5	VERSCHRAUBUNG
87	4065281	2	HEX SCREW ISO 4017 M20X45 8.8 FLZN SP	SECHSKANTSCHRAUBE
88	10289808	2	WASHER ISO 7089 20 300HV FLZN SPF	SCHEIBE
96	745138001	1	DEEP GROOVE BALL BEARING DIN 625 60	RILLENKUGELLAGER
97	10171587	1	RETAINING RINGS DIN 471 55X2 FLZNNC-1	SICHERUNGSRING
98	10171632	1	RETAINING RINGS DIN 472 90X3 FLZNNC-1	SICHERUNGSRING

30.3.2023

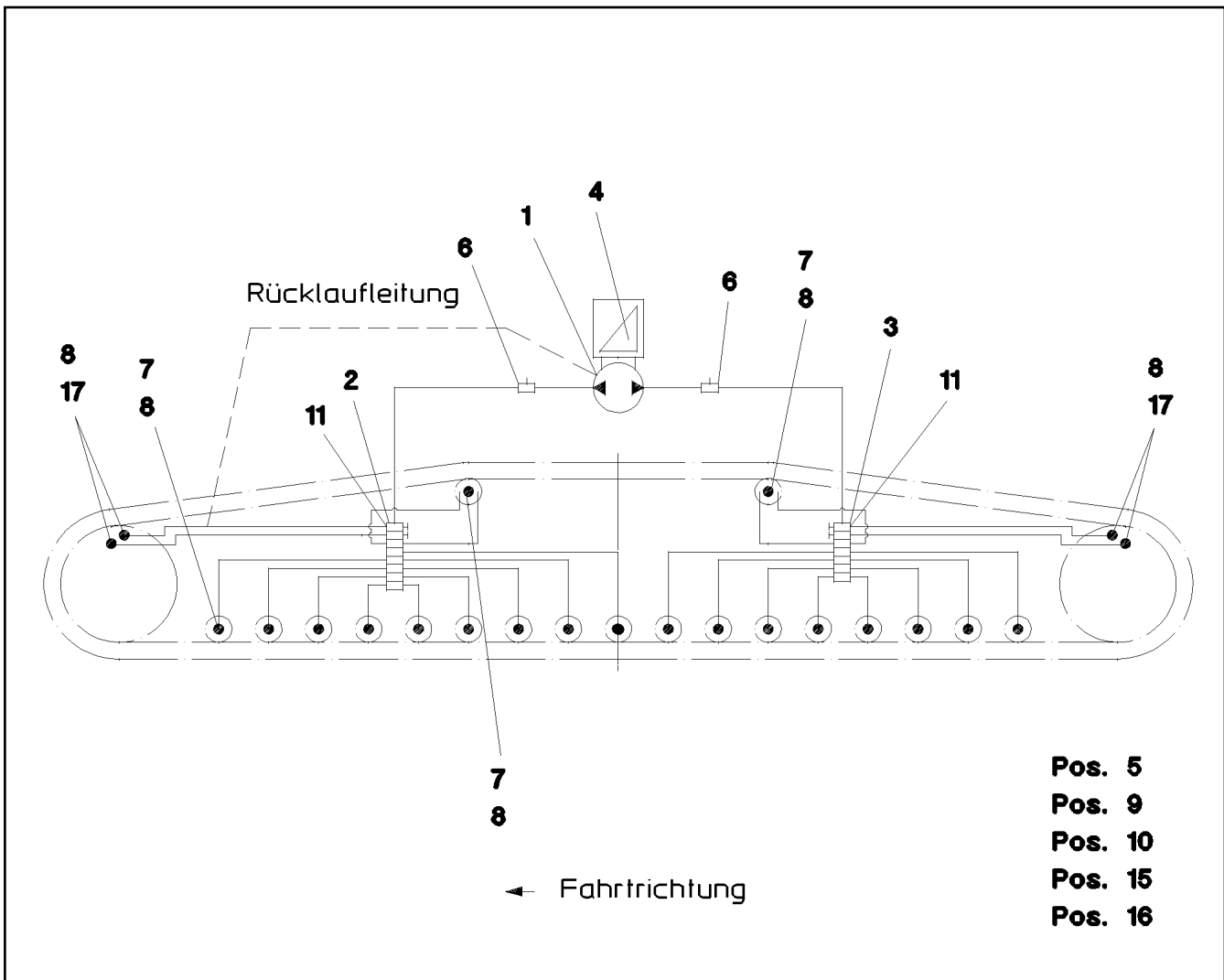
etk\_en\_de\_074580\_LR\_1600\_2

66 (2/2)

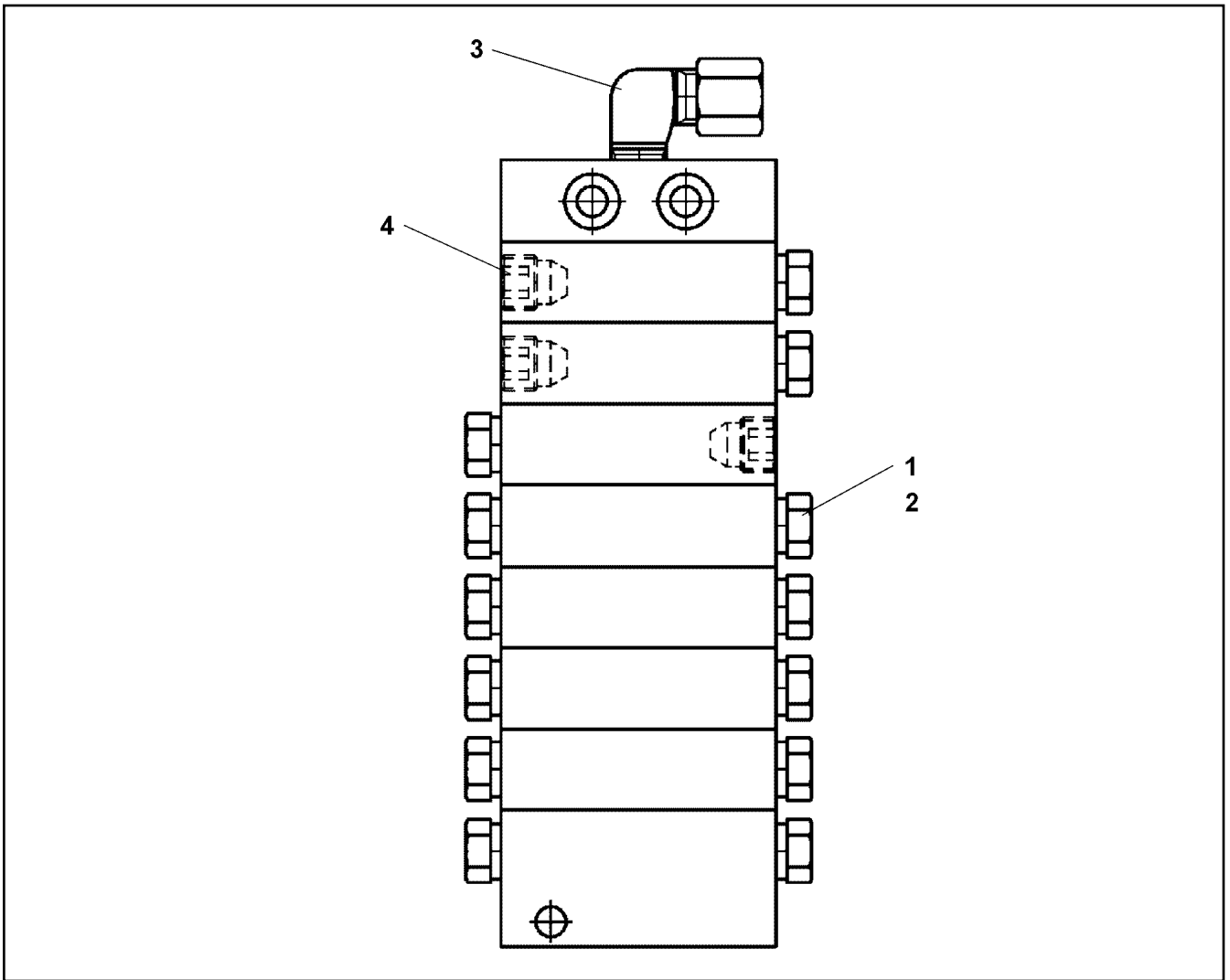
**LIEBHERR**ANGULAR GEAR  
WINKELGETRIEBE

90005214

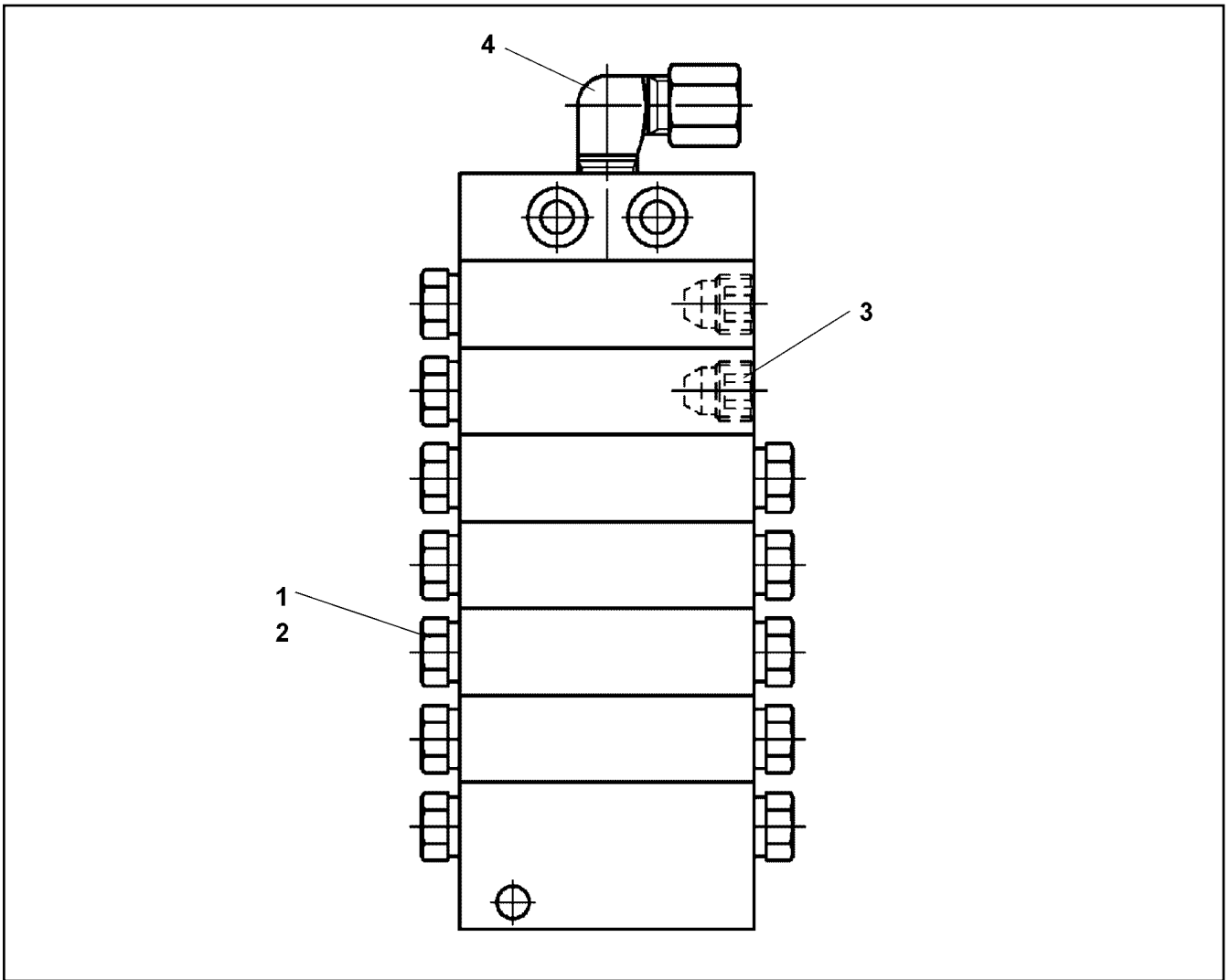




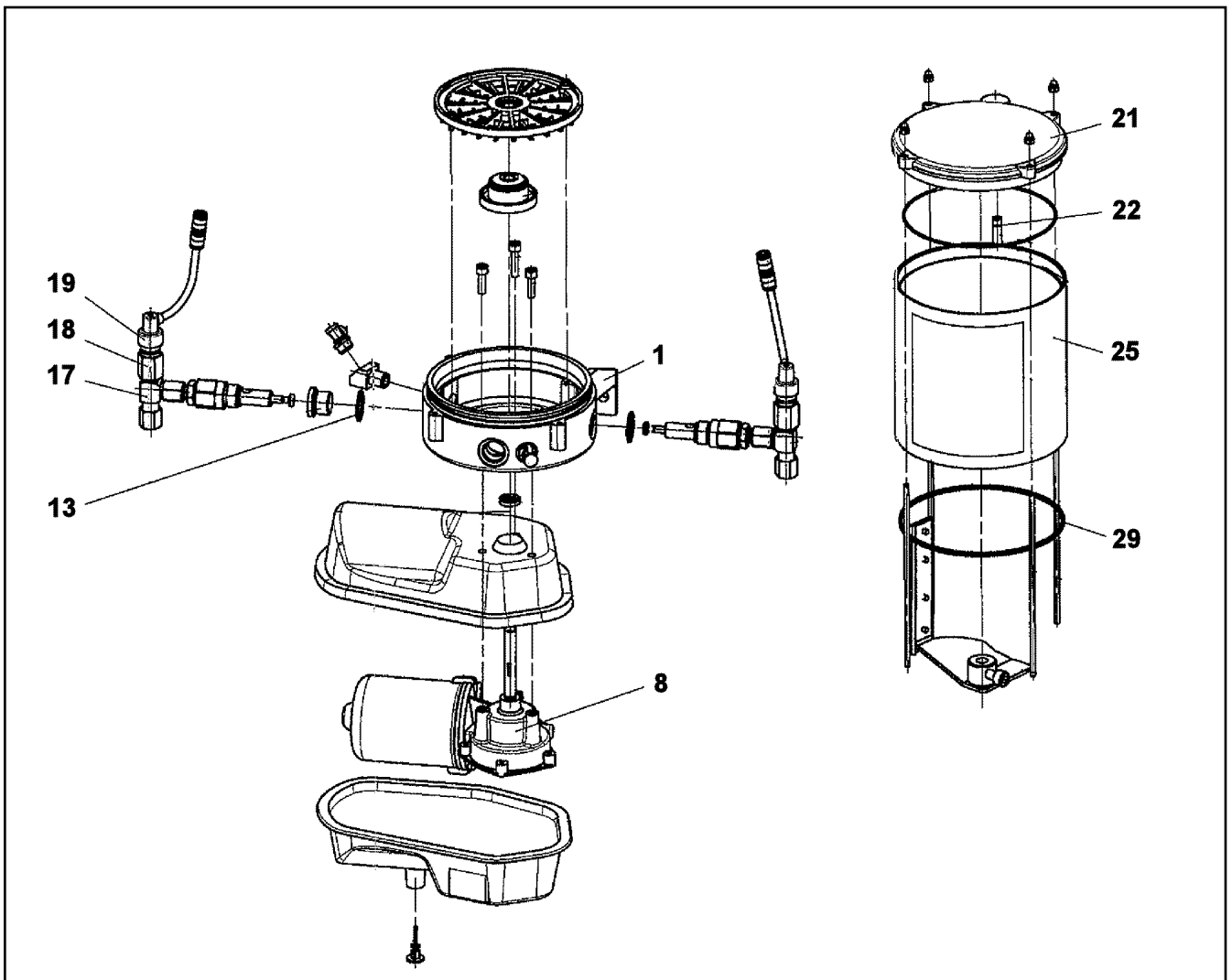
Pos.	Item	Quantity	Description	Bezeichnung
1	774372808	1	PUMP RETURN FLOW	PUMPENRUECKLAUF
2	10470370	1	DISTRIBUTION BLOCK 8/13 ⇒ □ 68	VERTEILERKOMBINATION
3	10470368	1	DISTRIBUTION BLOCK 7/12 ⇒ □ 69	VERTEILERKOMBINATION
4	774356608	1	ELECTRIC PUMP ⇒ □ 70	ELEKTROPUMPE
5	12204614	4	SOCKET HEAD SCREW ISO 4762 M5X35 8.8	ZYLINDERSCHRAUBE
6	774375108	2	PASSAGE NIPPLE BLOCK ⇒ □ 72	DURCHGANGSNIPPELBLOCK
7	774373408	23	EXTENSION M10X1K/ M10X1	VERLAENGERUNG
8	774373808	25	FITTING WE 6LL M10x1	VERSCHRAUBUNG
9	10873149	60	POLYAMID PIPE DIN 73378 6X1,5 PA 12-HL	POLYAMIDROHR
10	774383508	7	TUBING COIL 9	ROHRWENDEL
11	774376508	4	FITTING GE 6LL M10X1	VERSCHRAUBUNG
15	10875620	4	HEX NUT ISO 4032 M5 8 480H SPF	SECHSKANTMUTTER
16	10197808	4	WASHER ISO 7089 5 200HV ZNNI-480H	SCHEIBE
17	774383208	4	CONNECTION PIECE M14X1,5/M10X1	ANSCHLUSSSTUECK




Pos.	Item	Quantity	Description	Bezeichnung
3	774373808	1	FITTING WE 6LL M10x1	VERSCHRAUBUNG
4	774378208	3	SCREW PLUG	VERSCHLUSSSCHRAUBE



Pos.	Item	Quantity	Description	Bezeichnung
3	774378208	3	SCREW PLUG	VERSCHLUSSSCHRAUBE
4	774373808	1	FITTING WE 6LL M10x1	VERSCHRAUBUNG



Pos.	Item	Quantity	Description	Bezeichnung
1	10014693	1	PUMP HOUSING	PUMPENGEHAEUSE
8	10355140	1	TRANSMISSION MOTOR 24V	GLEICHSTROMGETRIEBEMOTO
13	710104408	3	SEALING RING DIN 7603 A21X26X1,5 CU	DICHTRING
17	10216340	2	PUMP ELEMENT	PUMPENELEMENT
18	10038274	2	PRESSURE RELIEF VALVE 280BAR ⇒  71	UEBERDRUCKVENTIL
19	10429952	2	FAULT INDICATOR	STOERANZEIGE
21	10409817	1	CONTAINER COVER	BEHAELTERABDECKKAPPE
22	570690608	1	O-RING 6X1 NBR90	O-RING
25	10038271	1	CONTAINER	BEHAELTER
27	967421808	1	STICKER BEHAELTER 2,5KG	AUFKLEBER
(1)	10663909	1	STICKER	AUFKLEBER
(2)	11494432	1	SIGN	SCHILD
(3)	11494581	1	SIGN	SCHILD
29	726452801	1	O-RING 135X3 NBR 70 SPF	O-RING

30.3.2023  
049248

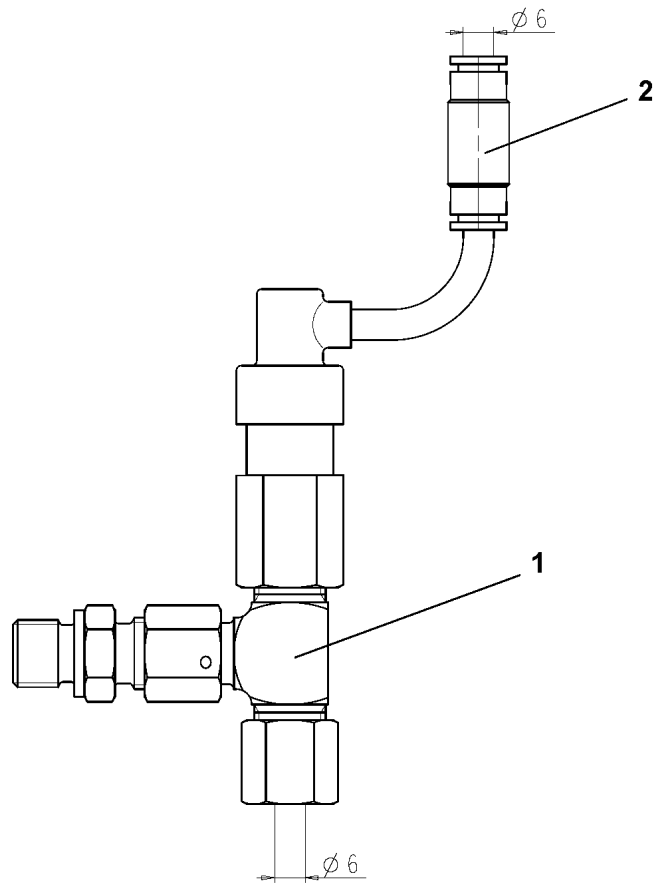
**LIEBHERR**

etk\_en\_de\_074580\_LR\_1600\_2

ELECTRIC PUMP  
ELEKTROPUMPE

 70

774356608



Pos.	Item	Quantity	Description	Bezeichnung
1	10040581	1	PRESSURE RELIEF VALVE	UEBERDRUCKVENTIL
2	10817561	1	PIPE UNION DN6	ROHRVERBINDER

30.3.2023  
009701

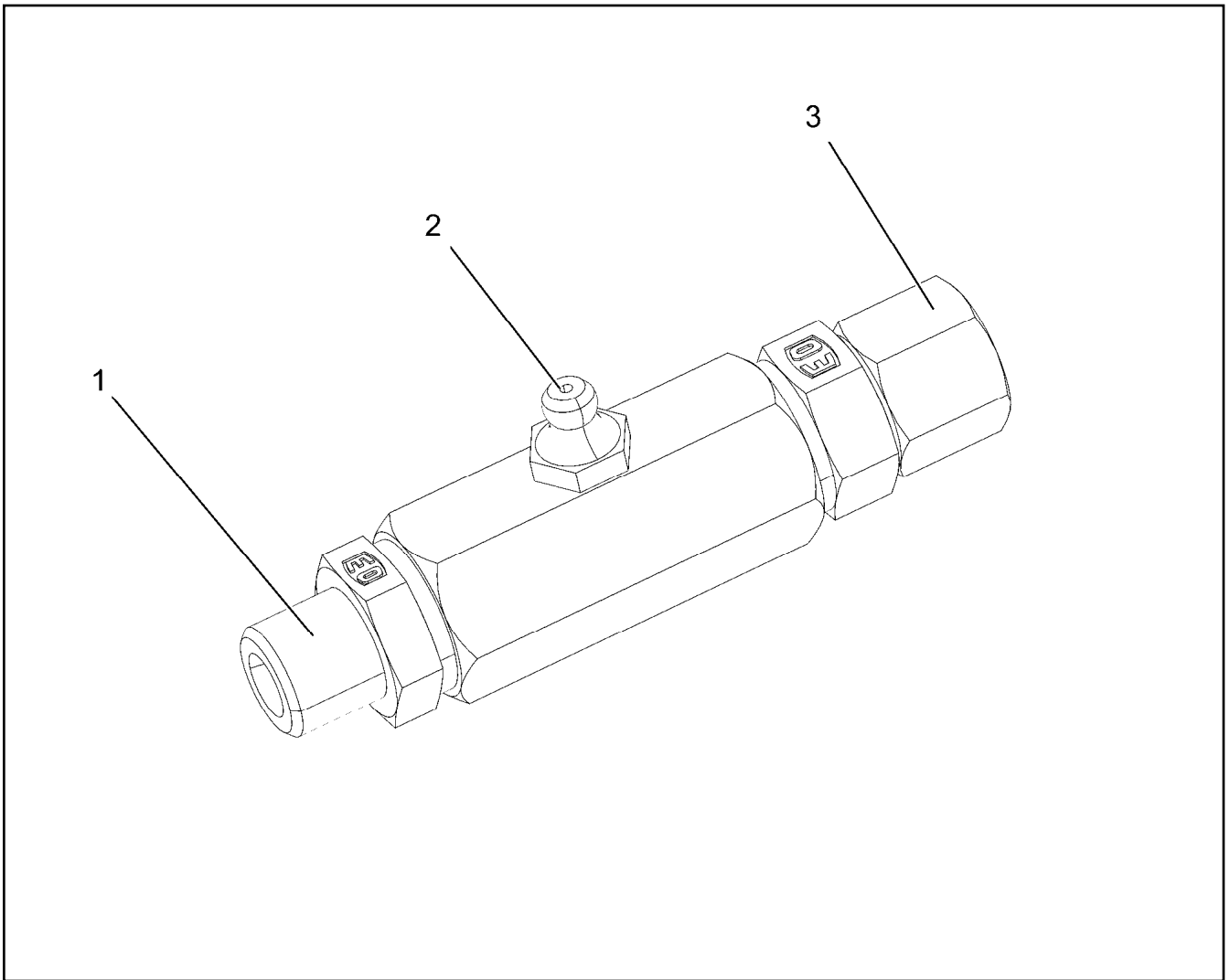
**LIEBHERR**

etk\_en\_de\_074580\_LR\_1600\_2

PRESSURE RELIEF VALVE  
UEBERDRUCKVENTIL

71

10038274




Pos.	Item	Quantity	Description	Bezeichnung
1	10014698	1	PIPE SOCKET R1/4"	ROHRSTUTZEN
2	571578608	1	HYDRAULIC-TYPE LUBRICAT.NIPPLE DIN 71	KEGELSCHMIERNIPPEL
3	11081053	1	FITTING	VERSCHRAUBUNG



Pos.	Item	Quantity	Description	Bezeichnung
11	511481508	1	NON-RETURN VALVE 250BAR 10BAR CR6-F	RUECKSCHLAGVENTIL
12	96028331	1	EXPANSION TANK CPL.	AUSGLEICHSBEHAELTER KPL.
(1)	502807308	1	EQUALIZING RESERVOIR 0,2L POLYETHY	AUSGLEICHSBEHAELTER
(2)	10878281	1	CONTAINER SCREW JOINT	BEHAELTERVERSCHRAUBUNG
33	511512308	2	COUPLING PLUG B8 38-S	KUPPLUNGSSTECKER
34	12102189	2	SCREW PLUG BGR.8 M 79X4 PA 6 SPF	VERSCHLUSSSCHRAUBE
37	511501108	1	COUPLING PLUG B6 28-L	KUPPLUNGSSTECKER
38	12102187	1	SCREW PLUG BGR.6 R D54X4 PA 6 SPF	VERSCHLUSSSCHRAUBE
41	511508608	1	COUPLING PLUG B3 16-S	KUPPLUNGSSTECKER
(1)	571082408	1	SHEET GASKET VITON	DICHTSCHEIBE
(2)	571082008	1	O-RING 20X2 FPM70	O-RING
(3)	571082208	1	SUPPORTING RING 20X23,5X1 PTFE	STUETZRING
42	10466911	1	SCREW PLUG RD36X3 SPF	VERSCHLUSSSCHRAUBE
53	510586708	2	O-RING ARP 568 37,69X3,53 NBR90	O-RING
56	10876373	4	SOCKET HEAD SCREW ISO 4762 M14X45 8	ZYLINDERSCHRAUBE
57	10878799	4	HEX SCREW ISO 4017 M14X45 8.8 FLZN SP	SECHSKANTSCHRAUBE
58	510586608	4	FLANGE HALF SAE1 1/4-C62-M14 CR6-FREI	FLANSCHHAELFTE
64	12101869	6	KEY RING 25X1,5 ST FE/ZN8/CN	SCHLUESSELRING
67	710101805	2	SEALING RING DIN 7603 A52X60X2,5 CU	DICHTRING
69	710107208	1	SEALING RING DIN 7603 A38X44X2 CU	DICHTRING
70	710105908	1	SEALING RING DIN 7603 A27X32X2 CU	DICHTRING
73	11692824	2	HEX SCREW ISO 4017 M6X12 8.8 480H SPF	SECHSKANTSCHRAUBE
74	10197771	2	WASHER ISO 7089 6 200HV ZNNI-480H SPF	SCHEIBE
75	10197764	2	HEX NUT ISO 4032 M6 10 ZNNI-480H SPF	SECHSKANTMUTTER
76	12102696	4	BUTTON HEAD SCREW AEHNL.ISO 7380-2	HALBRUNDKOPFSCHRAUBE
91	965495308	1	HOSE LINES CRAWLER 2 DRIVES ⇒  75	SCHLAUCHLEITUNGEN RAUPE
93	916035108	1	PIPELINES CRAWL.TRACK CARRIER ⇒  76	ROHRLEITUNGEN RAUPENTR
594	477401008	2	BOX NUT DIN 3870 AS38	UEBERWURFMUTTER
595	477701808	2	FITTING BUZ 38S CR6-FREI	VERSCHRAUBUNG
596	477402608	1	BOX NUT DIN 3870 AL22 A3P	UEBERWURFMUTTER
597	477700208	1	FITTING BUZ 22L CR6-FREI	VERSCHRAUBUNG
598	477400608	1	BOX NUT DIN 3870 AS16 A3P	UEBERWURFMUTTER
599	477701108	1	FITTING BUZ 16S CR6-FREI	VERSCHRAUBUNG
601	470033108	4	FITTING XG38-S CR6-FREI	VERSCHRAUBUNG
607	472531808	2	FITTING EWSD38-S CR6-FREI	VERSCHRAUBUNG
620	470032708	2	FITTING XG16-S CR6-FREI	VERSCHRAUBUNG
623	475435708	1	FITTING REDSDN28/12-L CR6-FREI	VERSCHRAUBUNG
626	470030808	1	FITTING XG28-L CR6-FREI	VERSCHRAUBUNG
633	470011308	1	FITTING SNV12-L CR6-FREI	VERSCHRAUBUNG
643	471031308	1	FITTING XGE22-LM-ED M26X1,5 CR6-FREI	VERSCHRAUBUNG
644	477705108	1	STOP PLUG VSTIM18X1,5ED CR6-FREI	STOPFEN
645	471902008	1	FITTING EGESD6-LM-WD CR6-FREI	VERSCHRAUBUNG
646	475030308	1	FITTING GR 15/6L CR6-FREI	VERSCHRAUBUNG
647	472032308	1	FITTING ELSD6-L CR6-FREI	VERSCHRAUBUNG
648	475601408	1	TEST POINT FITTING VKA3 6L M12X1,5 CR6	MESSANSCHLUSS
649	7407122	1	FITTING ET 28L M36X2 CR6-FREI	VERSCHRAUBUNG
650	470433008	2	FITTING XT38-S CR6-FREI	VERSCHRAUBUNG
651	470430808	1	FITTING T 28L CR6-FREI	VERSCHRAUBUNG
652	470432508	1	FITTING T 16S CR6-FREI	VERSCHRAUBUNG
653	475031808	1	FITTING XGR28/22-L CR6-FREI	VERSCHRAUBUNG
674	475430508	1	FITTING REDSD28/22-L CR6-FREI	VERSCHRAUBUNG

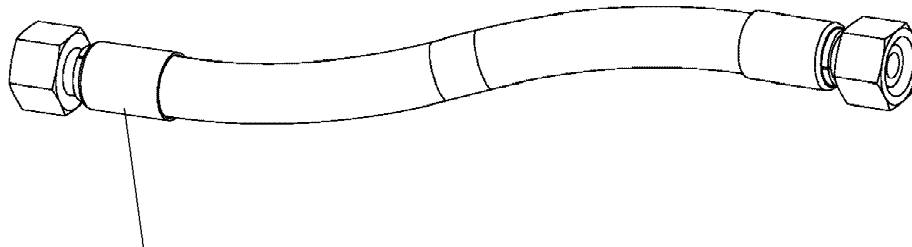
30.3.2023

etk\_en\_de\_074580\_LR\_1600\_2

 74 (2/2)**LIEBHERR**AUX.HYDR.CR.TRACK CARR.2 MOUNT  
ZUSATZHYDR.RAUPENTRAEGER 2 AN.

915847308





Schlauchnummer  
Hose number  
Numéro de flexible  
Número de flexible  
Номера шланга

Die Schlauchnummern auf den Schläuchen entsprechen den Positionen in der Schlauchliste.

The hose numbers from the hoses are in accordance with the items in the hose list.

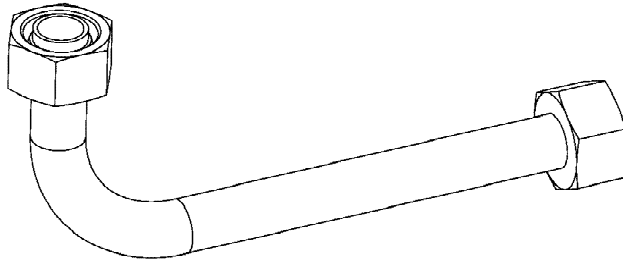
Les numéros indiqués sur les flexibles correspondent aux repères de la nomenclature des flexibles.

Los números indicados en los flexibles corresponden a las posiciones de la lista de flexibles.

Нанесенные на шлангах номера соответствуют позициям в перечне.



Pos.	Item	Quantity	Description	Bezeichnung
830	964954908	1	HOSE CPL. F6000 31X1530	SCHLAUCH KPL.
831	964955008	1	HOSE CPL. F6000 31X1730	SCHLAUCH KPL.
832	926122208	1	HOSE CPL. 2TE 20X2150	SCHLAUCH KPL.
833	964954108	1	HOSE CPL. 2TE 12X2500	SCHLAUCH KPL.
834	961720308	1	HOSE CPL. 2TE 10X860	SCHLAUCH KPL.
835	963924308	1	HOSE CPL. F6000 31X2080	SCHLAUCH KPL.
836	963197308	1	HOSE CPL. F6000 31X2380	SCHLAUCH KPL.
837	927570908	1	HOSE CPL. 1SN 25X2600	SCHLAUCH KPL.
838	963200108	1	HOSE CPL. 2SN 12X2650	SCHLAUCH KPL.
870	920903408	1	HOSE CPL. HPC 4X5900	SCHLAUCH KPL.
871	929321108	1	HOSE CPL. HPC 4X2500	SCHLAUCH KPL.



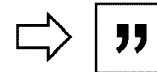
Die Positionsnummern der Rohre auf den Bildtafeln entsprechen den Positionen in der Rohrliste.

The pipe numbers from the illustrations are in accordance with the items in the pipe list.

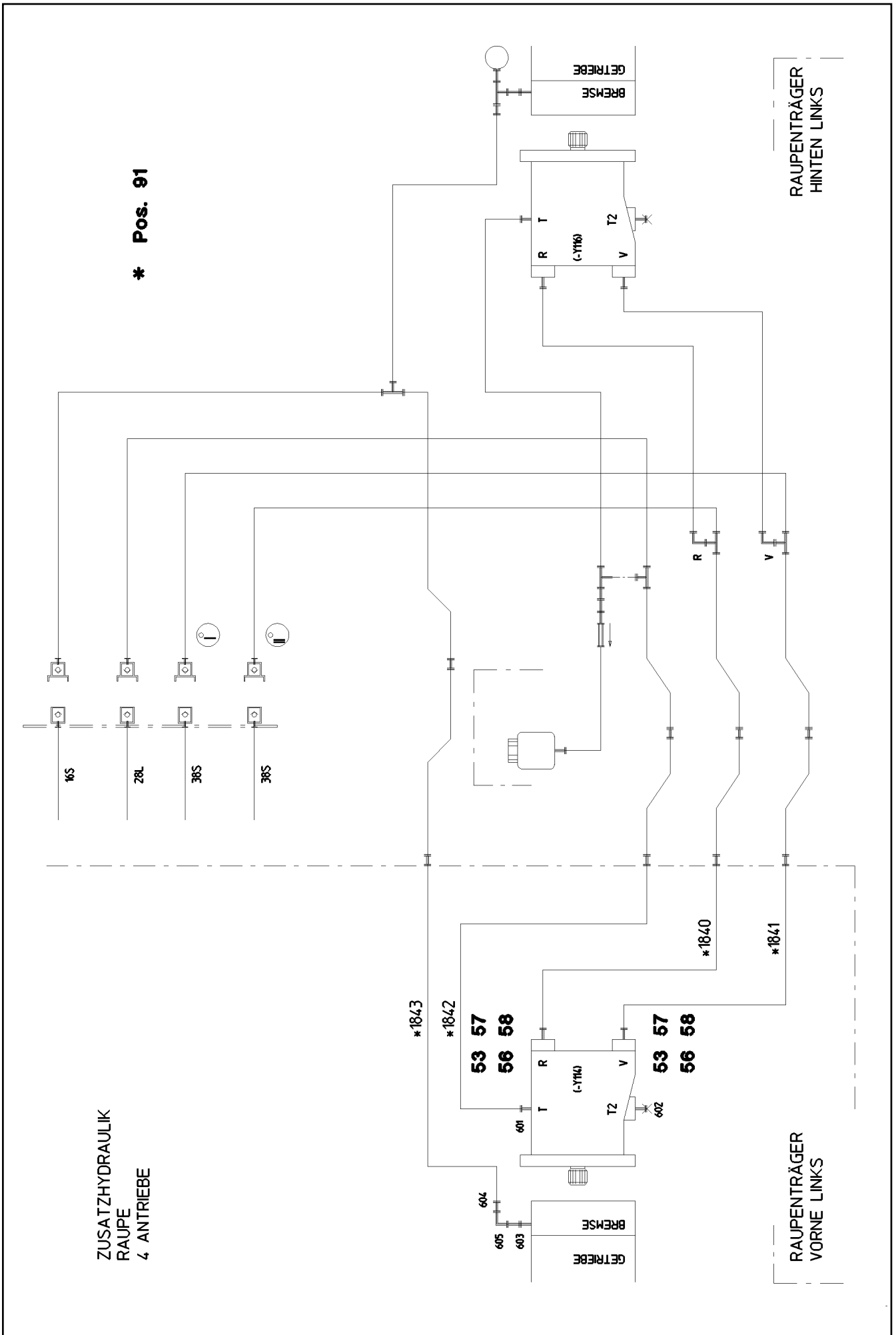
Les numéros des tuyaux sur les illustrations correspondent aux repères de la nomenclature des tuyaux.

Los números de tubos en las ilustraciones corresponden a las posiciones de la lista de tubos.

Номера позиций труб на изображениях соответствуют позициям в перечне труб.



Pos.	Item	Quantity	Description	Bezeichnung
730	964890708	1	PIPE COMPL. 38X4X2447	ROHR KPL.
731	964890808	1	PIPE COMPL. 38X4X2224	ROHR KPL.
732	964890908	1	PIPE COMPL. 38X4X2035	ROHR KPL.
733	964891008	1	PIPE COMPL. 38X4X2308	ROHR KPL.
734	964891108	1	PIPE COMPL. 28X2X2256	ROHR KPL.
735	964891208	1	PIPE COMPL. 28X2X2015	ROHR KPL.
736	964891308	1	PIPE COMPL. 16X2X2014	ROHR KPL.
737	964891408	1	PIPE COMPL. 16X2X2265	ROHR KPL.



**\* Pos. 91**

ZUSATZHYDRAULIK  
 RAUPE  
 4 ANTRIEBE

RAUPENTRÄGER  
 HINTEN LINKS

RAUPENTRÄGER  
 VORNE LINKS

30.3.2023  
 056171


**LIEBHERR**


etk\_en\_de\_074580\_LR\_1600\_2

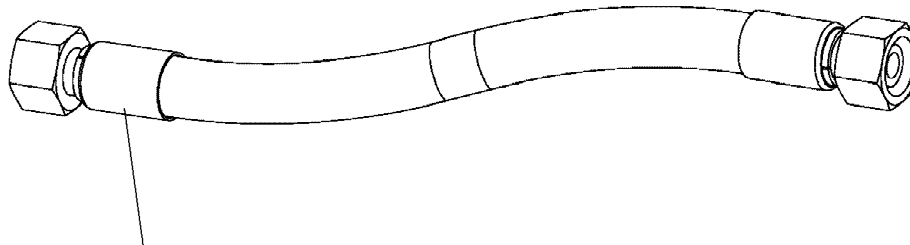
AUX.HYDR.CR.TRACK CARR.4 MOUNT  
 ZUSATZHYDR.RAUPENTRAEGER 4 AN.

77 (1/2)

915847508

Pos.	Item	Quantity	Description	Bezeichnung
53	510586708	2	O-RING ARP 568 37,69X3,53 NBR90	O-RING
56	10876373	4	SOCKET HEAD SCREW ISO 4762 M14X45 8	ZYLINDERSCHRAUBE
57	10878799	4	HEX SCREW ISO 4017 M14X45 8.8 FLZN SP	SECHSKANTSCHRAUBE
58	510586608	4	FLANGE HALF SAE1 1/4-C62-M14 CR6-FREI	FLANSCHHAELFTE
91	965495408	1	HOSE LINES CRAWLER 4 DRIVES ⇒  79	SCHLAUCHLEITUNGEN RAUPE
601	471031308	1	FITTING XGE22-LM-ED M26X1,5 CR6-FREI	VERSCHRAUBUNG
602	477705108	1	STOP PLUG VSTIM18X1,5ED CR6-FREI	STOPFEN
603	471902008	1	FITTING EGESD6-LM-WD CR6-FREI	VERSCHRAUBUNG
604	475030308	1	FITTING GR 15/6L CR6-FREI	VERSCHRAUBUNG
605	247021702	1	SWIVEL ELBOW EW 6L CR6-FREI	WINKELSTUTZEN

30.3.2023	etk_en_de_074580_LR_1600_2	 78 (2/2)
<b>LIEBHERR</b>	AUX.HYDR.CR.TRACK CARR.4 MOUNT ZUSATZHYDR.RAUPENTRAEGER 4 AN.	915847508



Schlauchnummer  
 Hose number  
 Numéro de flexible  
 Número de flexible  
 Номера шланга

Die Schlauchnummern auf den Schläuchen entsprechen den Positionen in der Schlauchliste.

The hose numbers from the hoses are in accordance with the items in the hose list.

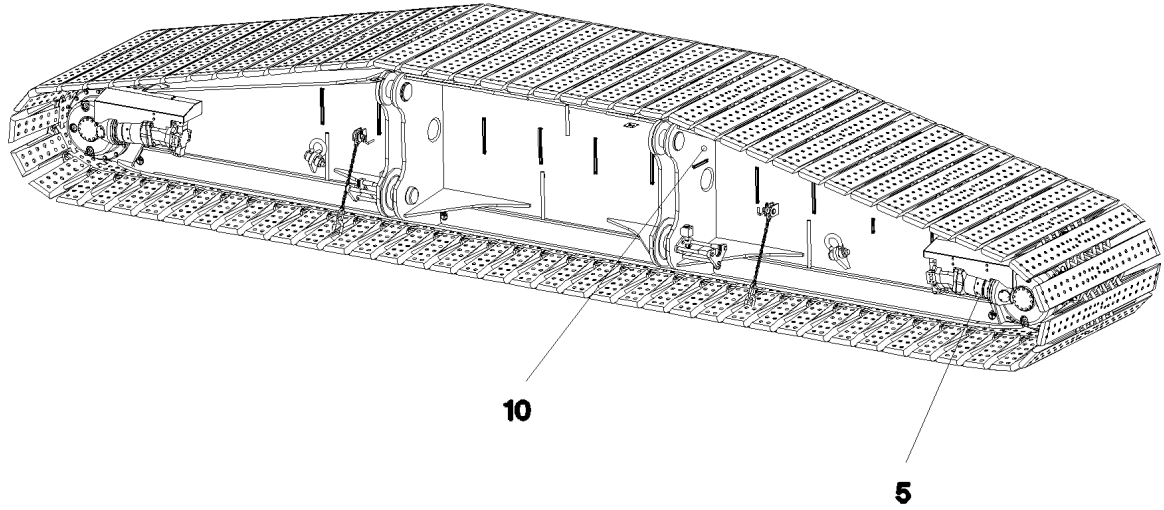
Les numéros indiqués sur les flexibles correspondent aux repères de la nomenclature des flexibles.

Los números indicados en los flexibles corresponden a las posiciones de la lista de flexibles.


Нанесенные на шлангах номера соответствуют позициям в перечне.



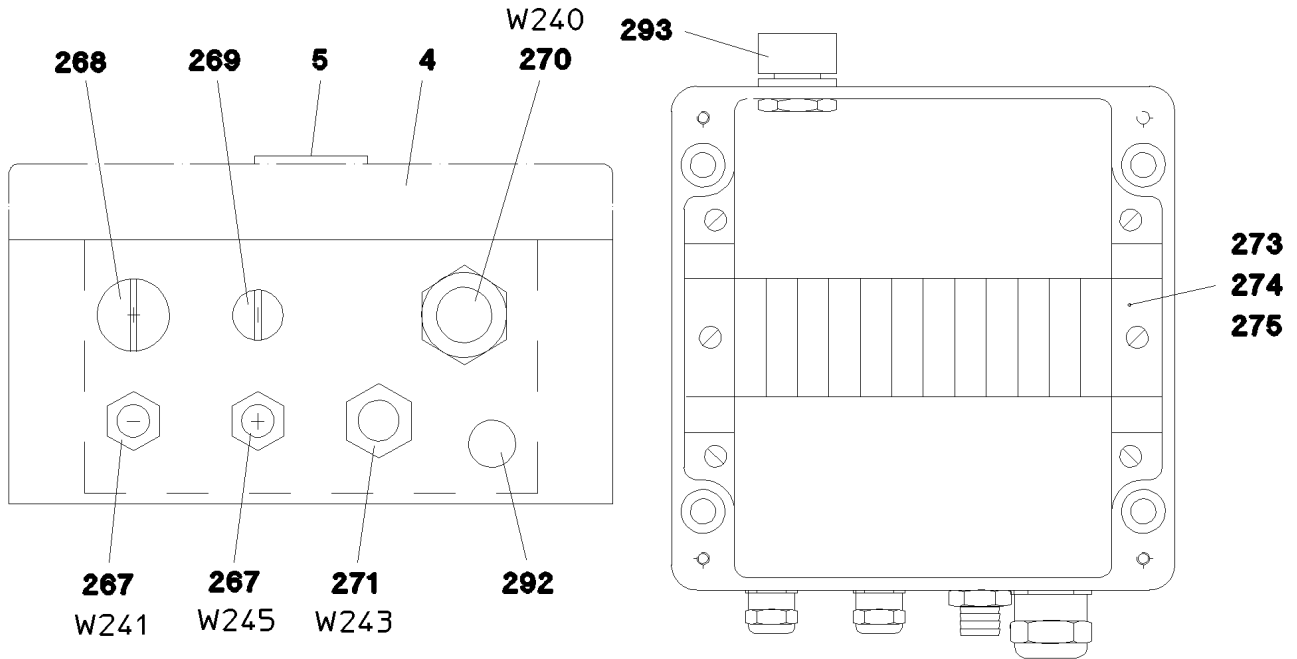
Pos.	Item	Quantity	Description	Bezeichnung
1840	964955108	1	HOSE CPL. F6000 31X1810	SCHLAUCH KPL.
1841	964955308	1	HOSE CPL. F6000 31X2010	SCHLAUCH KPL.
1842	929316708	1	HOSE CPL. 2TE 20X2600	SCHLAUCH KPL.
1843	927113108	1	HOSE CPL. 2TE 12X2800	SCHLAUCH KPL.



**Pos. 20**

Pos.	Item	Quantity	Description	Bezeichnung
5	692701508	2	PROXIMITY SWITCH BERUEHRUNGSLOS	NAEHERUNGSSCHALTER
(1)	571817308	1	O-RING DIN 3771 23,6X2,9 NBR90SHORE	O-RING
10	964870308	1	TERMINAL BOX CPL. S240 4X FAHRAN. ⇒  81	KLEMMKASTEN KPL.
20	955749508	1	PLATE S315MC FE//ZNNI8//CN//T0	BLECH

### Ansicht A



↑  
A

**Pos. 1**  
**Pos. 2**  
**Pos. 3**  
**Pos. 10**

Pos.	Item	Quantity	Description	Bezeichnung
1	964912008	1	WIRING HARNESS W245	KABELSTRANG
2	964874708	1	WIRING HARNESS W243	KABELSTRANG
3	964874808	1	WIRING HARNESS W240	KABELSTRANG
4	971407308	1	EMPTY CASING 160X160X90X0 AL	LEERGEHAEUSE
5	977500808	1	SIGN S240 LEXAN	SCHILD
10	964871808	1	LEAD W241	LEITUNG
267	602424108	2	CABLE GLAND M16X1,5X4-11 MS	KABELVERSCHRAUBUNG
268	602425008	1	SCREW PLUG 15 M20X 1,5 MS	VERSCHLUSSSCHRAUBE
269	602424908	1	SCREW PLUG M16X1,5 MS	VERSCHLUSSSCHRAUBE
270	602424308	1	CABLE GLAND M25X1,5X11-20 MS	KABELVERSCHRAUBUNG
271	602441408	1	HOSE UNION JOINT 0 MS	SCHLAUCHVERSCHRAUBUNG
273	602106708	0.15	TOP HAT RAIL 35X27X7,3X1	HUTSCHIENE
274	10286354	12	TERMINAL/CLAMP 6,3/2,8X0,8MM <sup>2</sup>	KLEMME
275	602741708	6	CRAMP	KRAMPE
292	602501208	1	WATER DRAIN PLUG M12 PA6G SPF	ENTWAESSERUNGSSTOPFEN
293	602501308	1	VENTILATION SCREW G1/2"X30 POLYAMID	ENTLUEFTUNGSSCHRAUBE

30.3.2023  
053797

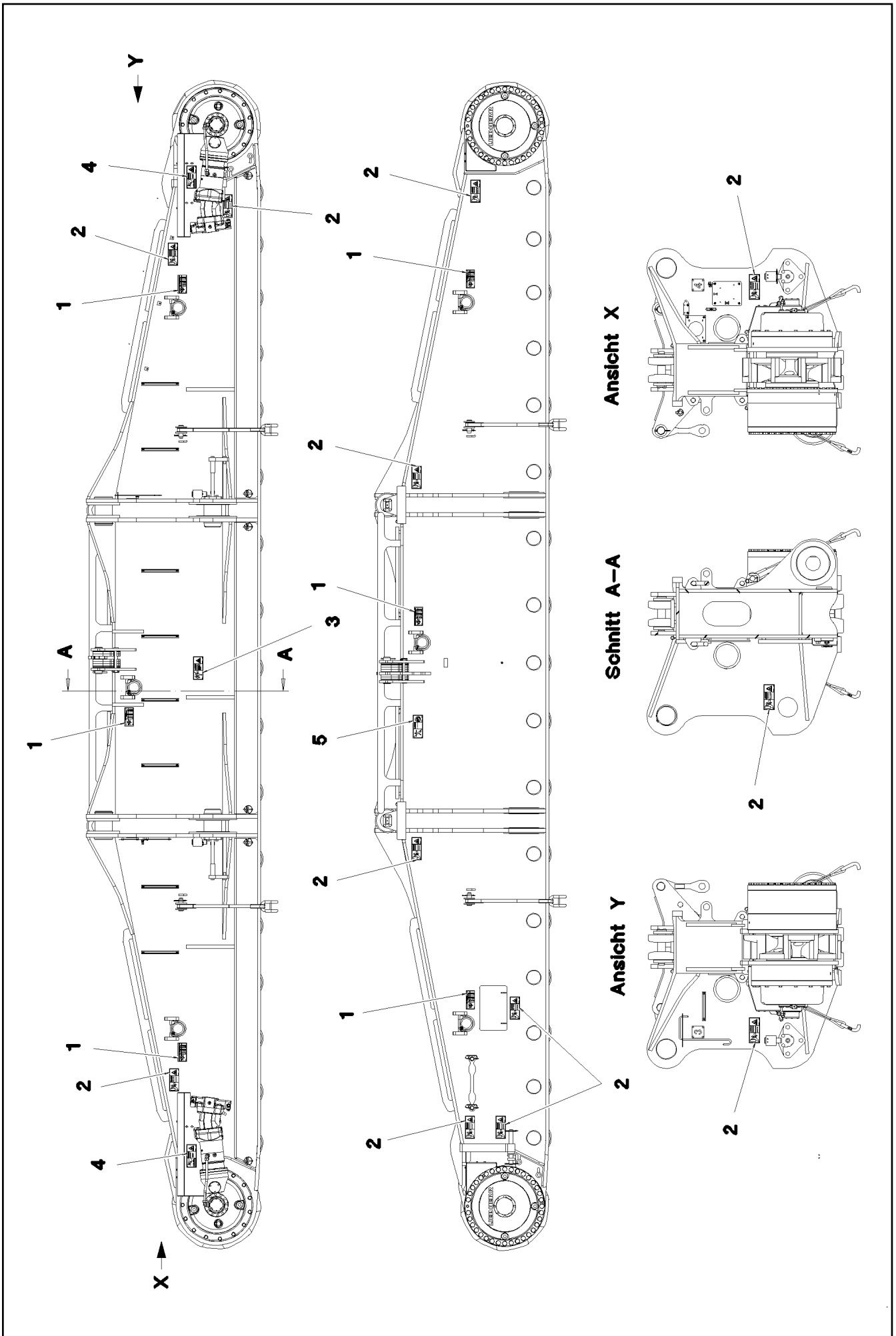
**LIEBHERR**

etk\_en\_de\_074580\_LR\_1600\_2

TERMINAL BOX CPL.  
KLEMMKASTEN KPL.

81

964870308



30.3.2023  
065693

**LIEBHERR**

etk\_en\_de\_074580\_LR\_1600\_2

SIGNS  
BESCHILDERUNG

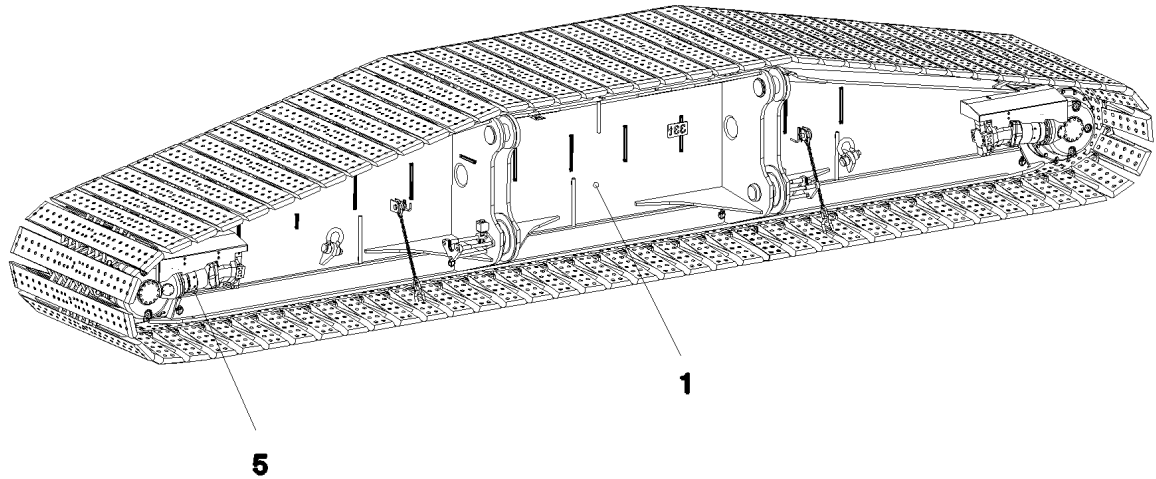
82 (1/2)

966473908



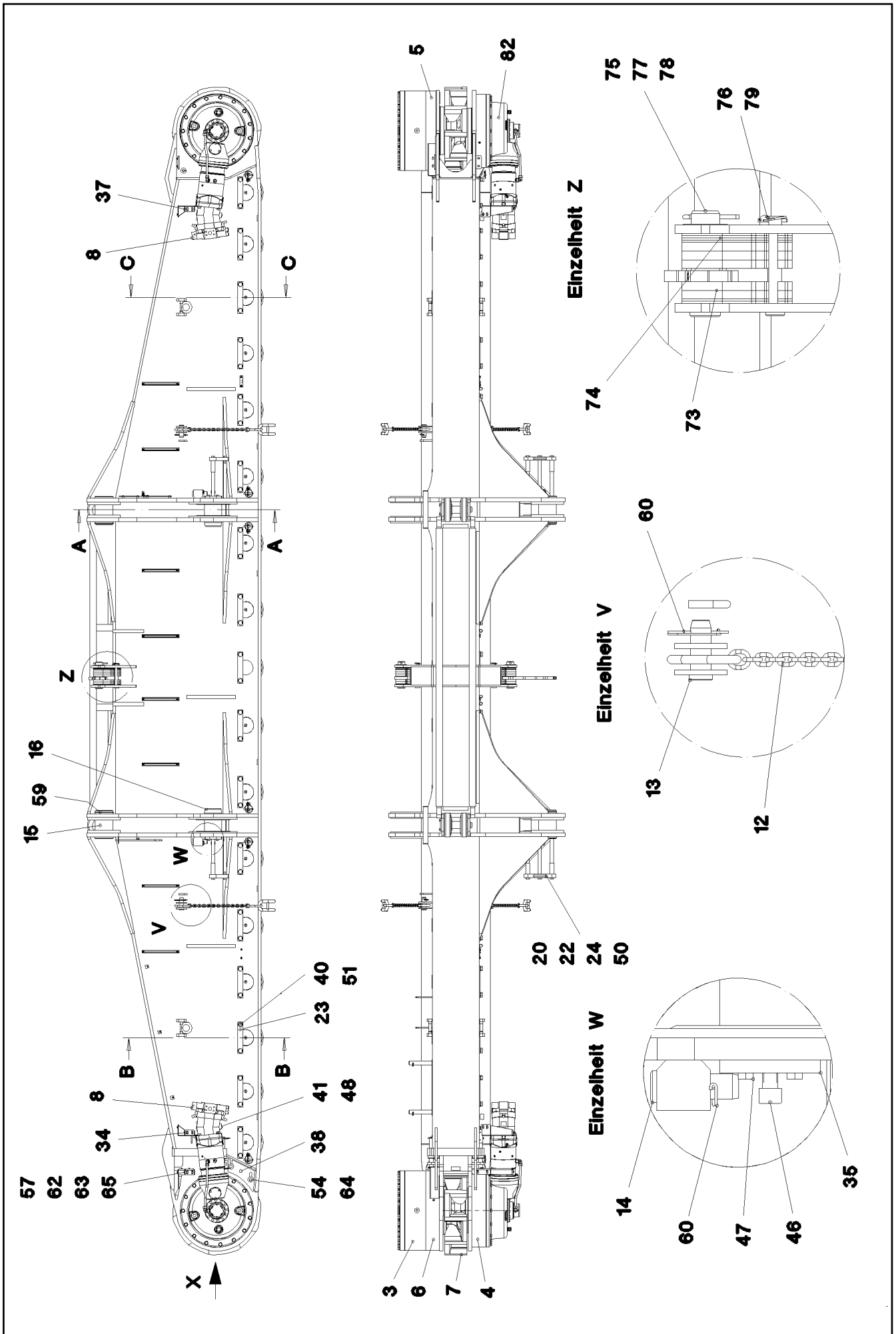
Pos.	Item	Quantity	Description	Bezeichnung
1	97036734	6	SIGN 188X78 KLEBEFOLIE SPF	SCHILD
2	978674608	13	SIGN 208X88 KLEBEFOLIE SPF	SCHILD
3	978674108	1	SIGN 208X88 KLEBEFOLIE SPF	SCHILD
4	978674408	2	SIGN 208X88 KLEBEFOLIE SPF	SCHILD
5	978674008	1	SIGN 208X88 KLEBEFOLIE SPF	SCHILD

30.3.2023	etk_en_de_074580_LR_1600_2	<input type="checkbox"/> 83 (2/2)
<b>LIEBHERR</b>	SIGNS BESCHILDERUNG	966473908



Pos. 2  
 Pos. 3  
 Pos. 4  
 Pos. 6

Pos.	Item	Quantity	Description	Bezeichnung
1	915848108	1	CRAWLER TRACK CARRIER, RIGHT ⇒ 85	RAUPENTRAEGER RE.
2	915848008	1	CENTRALIZED LUBRICATION SYSTEM ⇒ 67	ZENTRALSCHMIERUNG RAUPE
3	915847208	1	AUX.HYDR.CR.TRACK CARR.2 MOUNT REC ⇒ 91	ZUSATZHYDR.RAUPENTRAEG
4	915847408	1	AUX.HYDR.CR.TRACK CARR.4 MOUNT REC ⇒ 93	ZUSATZHYDR.RAUPENTRAEG
5	964838508	1	ELECTR.CRAWLER SUPPORT RIGHT ⇒ 95	ELEKTRIK RAUPENTRAEGER R
6	966505308	1	SIGNS RAUPENTR.RE ⇒ 97	BESCHILDERUNG



30.3.2023  
056173

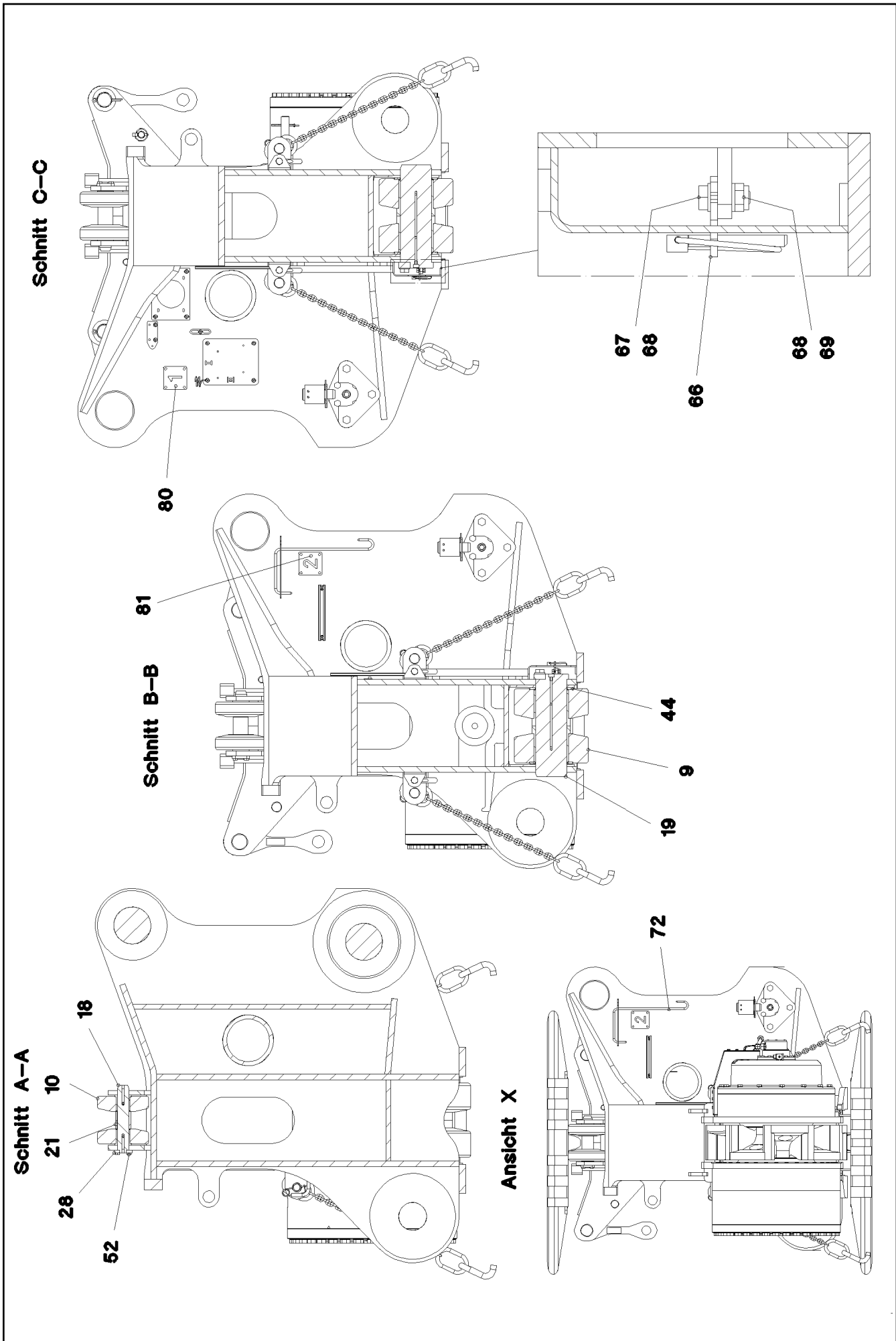
**LIEBHERR**

etk\_en\_de\_074580\_LR\_1600\_2

CRAWLER TRACK CARRIER, RIGHT  
RAUPENTRAEGER RE.

85 (1/5)

915848108



30.3.2023  
056174

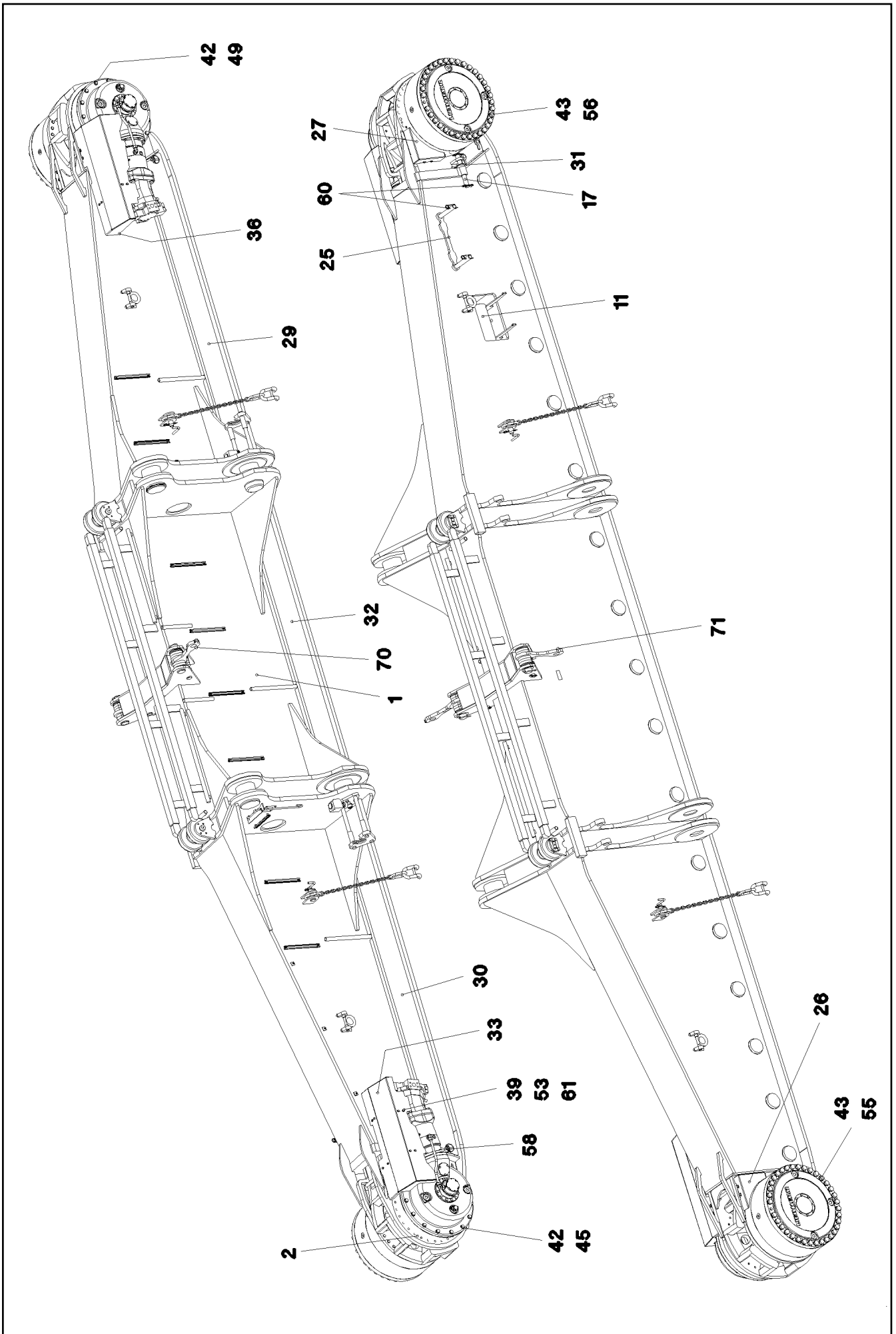
**LIEBHERR**

etk\_en\_de\_074580\_LR\_1600\_2

CRAWLER TRACK CARRIER, RIGHT  
RAUPENTRAEGER RE.

□ 86 (2/5)

915848108



Pos.	Item	Quantity	Description	Bezeichnung
1	965325808	1	CRAWLER TRACK CARRIER, RIGHT	RAUPENTRAEGER RE.
(1)	965325908	1	CRAWLER TRACK CARRIER, RIGHT	RAUPENTRAEGER SCHWK.RE.
2	964540108	1	SLIDING PIECE STEEL CONSTR. R	SCHIEBESTUECK STAHLBAU RE
3	932710201	2	PLANETARY GEARBOX RAL 7043 ⇒ □ 54	PLANETENGETRIEBE
4	90005214	1	ANGULAR GEAR RAL 7043 ⇒ □ 65	WINKELGETRIEBE
5	939566801	1	BEARING ⇒ □ 58	LAGERUNG
6	939567501	1	BEARING ⇒ □ 60	LAGERUNG
7	971195808	2	SPROCKET G22NIMOCR56 SPF	TURAS
8	10428768	2	VARIABLE DISPLACEMENT MOTOR A6VM 2 ⇒ □ 62	VERSTELLMOTOR
9	964528708	34	ROLLER BODY HALF CPL. ⇒ □ 64	ROLLENKOERPERHAELFTE KPL
10	925197608	4	ROLLER BODY HALF CPL.	ROLLENKOERPERHAELFTE KPL
11	512368208	1	MOUNTING - PISTON W. PUMP SPF ⇒ □ 90	MONTAGEZYLINDER
12	97031250	4	LASHING STRAP	ANHAENGE GURT
13	932226808	4	PIN RD40X105 35NICRMOV125 GASN. SPF	BOLZEN
14	951965508	2	PIN RD40X130 35NICRMOV125 GASN. SPF	BOLZEN
15	976948408	2	PIN 170.0X260 35NICRMOV125 SPF	BOLZEN
16	976948508	2	PIN 170.0X260 35NICRMOV125 SPF	BOLZEN
17	978053008	2	PIN 35.0X330 S355J2C+C FE//ZNNI8//CN//T0	BOLZEN
18	974873008	2	AXLE 55.0X292 35NICRMOV125 GASN. SPF	ACHSE
19	976803508	17	AXLE 150.0X445 35NICRMOV125 GASN. SP	ACHSE
20	954478408	6	THREADED PIN RD30X365 S355J2C+C FE//	GEWINDEBOLZEN
21	954425408	2	DISTANCE TUBE RD65X76 S355J2H FE//ZN	DISTANZROHR
22	952765808	4	TUBE 38X2,6X105 S355J2H	ROHR
23	97005806	17	AXLE HOLDER 25X290X58 S960QL	ACHSHALTER
24	954478308	2	PLATE 30X180X290 S355J2+N	BLECH
25	971207108	8	PLATE 20X512X62 S690QL	BLECH
26	971459608	1	PLATE 4X355X400 S315MC	BLECH
27	971795008	1	PLATE 4X366X503 S315MC	BLECH
28	974872908	2	PLATE 12X111X76 S690QL	BLECH
29	976948708	1	PLATE 5X3017X259 S355MC	BLECH
30	976948808	1	PLATE 5X3017X259 S355MC	BLECH
31	976948908	4	PLATE 5X512X62 S700MC	BLECH
32	976949008	1	PLATE 5X2668X259 S355MC	BLECH
33	976949108	1	PLATE 4X1322X633 S315MC	BLECH
34	976949208	1	PLATE 4X389X287 S315MC FE//ZNNI8//CN//T	BLECH
35	954478508	2	PLATE 20X290X160 S355J2+N	BLECH
36	976949408	1	PLATE 4X1322X547 S315MC	BLECH
37	976949508	1	PLATE 4X389X287 S315MC FE//ZNNI8//CN//T	BLECH
38	976958608	2	PLATE 15X303X246 S355MC	BLECH
39	12103465	18	WASHER ISO 7089 8 300HV ZNNI-480H SPF	SCHEIBE
40	10289810	34	WASHER ISO 7089 24 300HV FLZN SPF	SCHEIBE
41	10289808	4	WASHER ISO 7089 20 300HV FLZN SPF	SCHEIBE
42	4600242	26	WASHER EN 14399-6 16 300-370HV FLZN SP	SCHEIBE
43	4600146	70	WASHER EN 14399-6 24 300-370HV FLZN SP	SCHEIBE
44	979045908	34	THRUST WASHER 185X8 GZ-CUZN25AL5	ANLAUFSCHEIBE
45	406218108	13	HEX SCREW ISO 4014 M16X200 10.9 FLZN	SECHSKANTSCHRAUBE
46	10878834	2	SOCKET HEAD SCREW ISO 4762 M24X45 8	ZYLINDERSCHRAUBE
47	406603008	8	HEX SCREW ISO 4017 M16X40 10.9 FLZN SP	SECHSKANTSCHRAUBE
48	406604308	8	HEX SCREW ISO 4017 M20X70 10.9 A3C SP	SECHSKANTSCHRAUBE
49	406205108	13	HEX SCREW ISO 4014 M16X160 10.9 FLZN	SECHSKANTSCHRAUBE
50	12224018	6	HEX SCREW ISO 4017 M20X55 8.8 FLZN SP	SECHSKANTSCHRAUBE
51	10299631	34	HEX SCREW ISO 4017 M24X55 10.9 FLZN SP	SECHSKANTSCHRAUBE
52	11631742	8	HEX SCREW ISO 4017 M12X30 8.8 FLZN SP	SECHSKANTSCHRAUBE

30.3.2023

etk\_en\_de\_074580\_LR\_1600\_2


□ 88 (4/5)

**LIEBHERR**CRAWLER TRACK CARRIER, RIGHT  
RAUPENTRAEGER RE.

915848108

Pos.	Item	Quantity	Description	Bezeichnung
53	11651612	18	HEX SCREW ISO 4017 M8X16 8.8 480H SPF	SECHSKANTSCHRAUBE
54	12214938	4	HEX SCREW ISO 4017 M16X35 8.8 FLZN SP	SECHSKANTSCHRAUBE
55	10487986	35	HEX SCREW ISO 4014 M24X370 10.9 FLZN	SECHSKANTSCHRAUBE
56	10476880	35	HEX SCREW ISO 4014 M24X400 10.9 FLZN	SECHSKANTSCHRAUBE
57	10197831	2	HEX SCREW ISO 4017 M8X25 8.8 ZNNI-480	SECHSKANTSCHRAUBE
58	10181899	6	SAFETY PLUG W HINGE-LID 12X75X11,5X6	SICHERHEITSKLAPPSTECKER
59	428008508	2	RETAINING RINGS DIN 471 160X4	SICHERUNGSRING
60	433101208	12	RETAINING SPRING 4X68 ISO 2081 FE/ZN8/	SICHERUNGSFEDER
61	413003208	12	CAGE NUT M8 A2/ST A2K	KAFIGMUTTER
62	10875614	2	HEX NUT DIN 985 M8 8 480H SPF	SECHSKANTMUTTER
63	11140469	2	WASHER ISO 7093-1 8 200HV 480H SPF	SCHEIBE
64	4000809	4	WASHER ISO 7093-1 16 300HV FLZN	SCHEIBE
65	977541108	1	PLATE 4X419X242 S315MC	BLECH
66	977659608	6	PLATE 5X90X57 S355MC	BLECH
67	11642358	12	HEX SCREW ISO 4017 M10X30 8.8 FLZN SP	SECHSKANTSCHRAUBE
68	500917508	24	WASHER ISO 7089 10 200HV-A2	SCHEIBE
69	10197769	12	HEX NUT DIN 985 M10 8 ZNNI-480H SPF	SECHSKANTMUTTER
70	965326208	1	BRACKET WITH BOARD 0.34 M	LASCHE MIT SCHILD
71	965326308	1	BRACKET WITH BOARD 0.34 M	LASCHE MIT SCHILD
72	978389708	1	GRIP 10.0X750 S235JRG2 FE//ZNNI8//CN//T0	GRIFF
73	978363308	10	PLATE 20X312X108 S355J2+N	BLECH
74	978363408	12	PLATE 5X312X108 S355MC	BLECH
75	955068108	2	PIN RD65X232 35NICRMOV125	BOLZEN
76	453030008	2	PIN ISO 2341 B30X220X210 35NICRMOV125	BOLZEN
77	943399208	2	WASHER 100X2 C45N FLZN SPF	SCHEIBE
78	10180377	2	SPLIT PIN ISO 1234 10X100 St 480H SPF	SPLINT
79	10180880	2	SAFETY PLUG W HINGE-LID 8X42X7,5X32	SICHERHEITSKLAPPSTECKER
80	956297908	1	PLATE 2X100X100 DC01 FE//ZNNI8//CN//T0	BLECH
81	956298008	1	PLATE 2X100X100 DC01 FE//ZNNI8//CN//T0	BLECH
82	90005106	1	ANGULAR GEAR RAL 7043	WINKELGETRIEBE

⇒  56

30.3.2023	etk_en_de_074580_LR_1600_2	 89 (5/5)
<b>LIEBHERR</b>	CRAWLER TRACK CARRIER, RIGHT RAUPENTRAEGER RE.	915848108

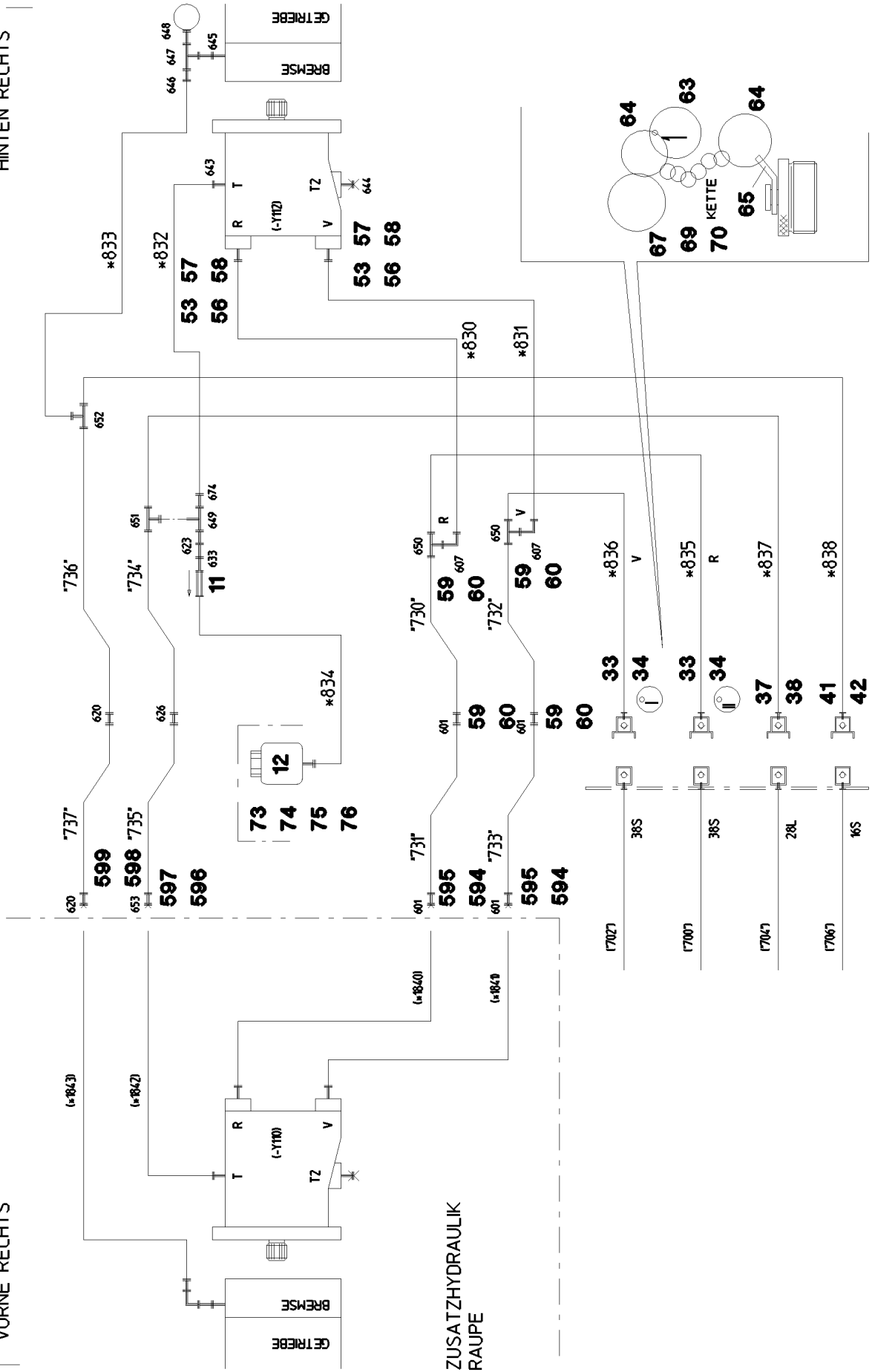
Pos.	Item	Quantity	Description	Bezeichnung
1	571708008	1	HAND PUMP ZPH1A/5PN500	HANDPUMPE
2	571712008	1	HYDRAULIC HOSE DN6,3	HYDRAULIKSCHLAUCH
3	571723008	1	CONNECTING NIPPLE G 1/4" M14X1,5	ANSCHLUSSNIPPEL
4	571723108	1	QUICK COUPLING FEMALE GERADE	STECKKUPPLUNGSMUFFE
5	571913508	1	CYLINDER 50/25-165	ZYLINDER
(10)	571913608	1	DS ASSEMBLY CYLINDER	DS MONTAGEZYLINDER

30.3.2023	etk_en_de_074580_LR_1600_2	<input type="checkbox"/> 90
<b>LIEBHERR</b>	MOUNTING - PISTON W. PUMP MONTAGEZYLINDER	512368208



RAUPENTRÄGER  
HINTEN RECHTS

RAUPENTRÄGER  
VORNE RECHTS



30.3.2023  
056178

**LIEBHERR**

etk\_en\_de\_074580\_LR\_1600\_2

AUX.HYDR.CR.TRACK CARR.2 MOUNT  
ZUSATZHYDR.RAUPENTRAEGER 2 AN.


91 (1/2)

915847208

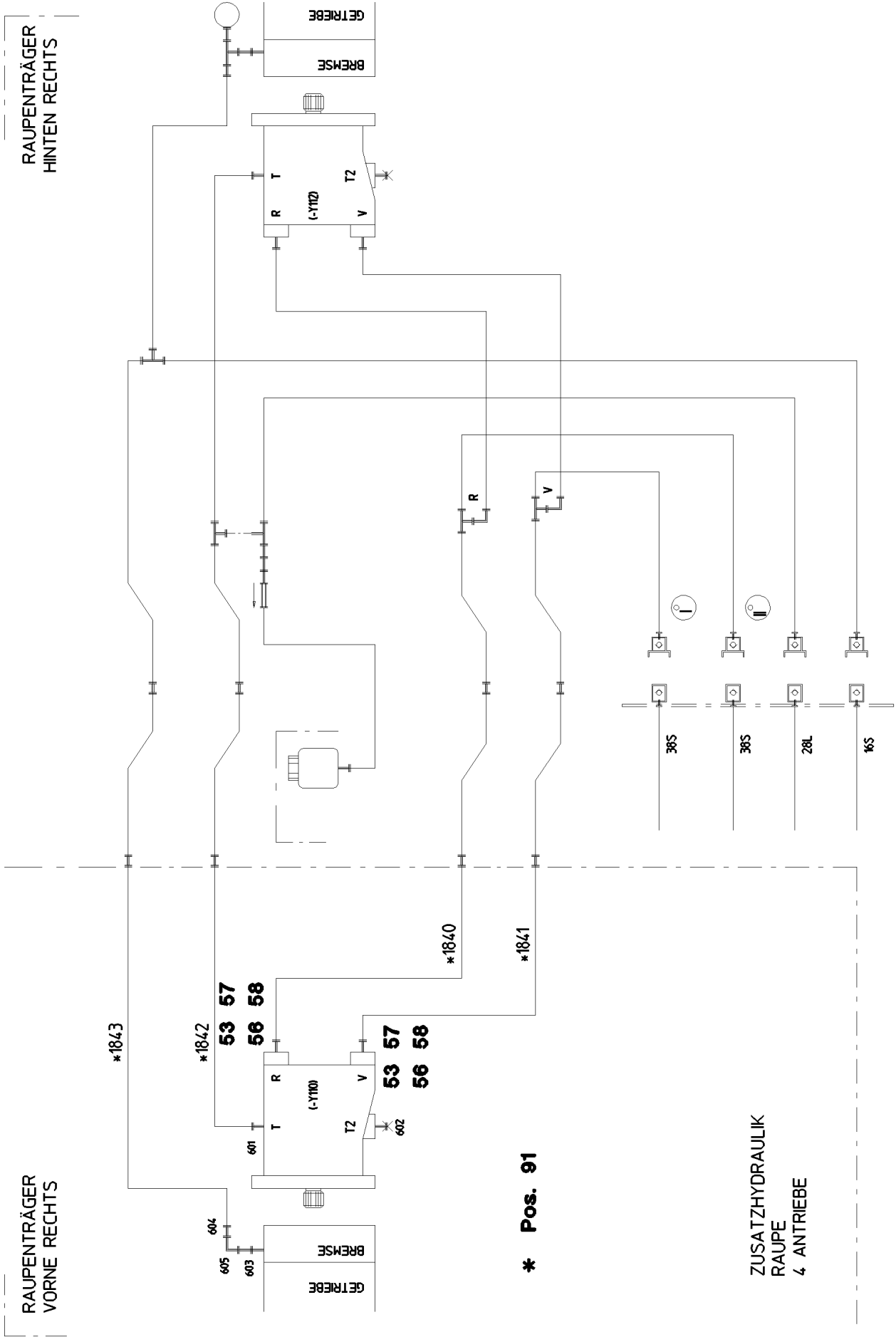
Pos.	Item	Quantity	Description	Bezeichnung
11	511481508	1	NON-RETURN VALVE 250BAR 10BAR CR6-F	RUECKSCHLAGVENTIL
12	96028331	1	EXPANSION TANK CPL.	AUSGLEICHSBEHAELTER KPL.
33	511512308	2	COUPLING PLUG B8 38-S	KUPPLUNGSSTECKER
34	12102189	2	SCREW PLUG BGR.8 M 79X4 PA 6 SPF	VERSCHLUSSSCHRAUBE
37	511501108	1	COUPLING PLUG B6 28-L	KUPPLUNGSSTECKER
38	12102187	1	SCREW PLUG BGR.6 R D54X4 PA 6 SPF	VERSCHLUSSSCHRAUBE
41	511508608	1	COUPLING PLUG B3 16-S	KUPPLUNGSSTECKER
42	10466911	1	SCREW PLUG RD36X3 SPF	VERSCHLUSSSCHRAUBE
53	510586708	2	O-RING ARP 568 37,69X3,53 NBR90	O-RING
56	10876373	4	SOCKET HEAD SCREW ISO 4762 M14X45 8	ZYLINDERSCHRAUBE
57	10878799	4	HEX SCREW ISO 4017 M14X45 8.8 FLZN SP	SECHSKANTSCHRAUBE
58	510586608	4	FLANGE HALF SAE1 1/4-C62-M14 CR6-FREI	FLANSCHHAELFTE
64	12101869	6	KEY RING 25X1,5 ST FE/ZN8/CN	SCHLUESSELRING
67	710101805	2	SEALING RING DIN 7603 A52X60X2,5 CU	DICHTRING
69	710107208	1	SEALING RING DIN 7603 A38X44X2 CU	DICHTRING
70	710105908	1	SEALING RING DIN 7603 A27X32X2 CU	DICHTRING
73	11692824	2	HEX SCREW ISO 4017 M6X12 8.8 480H SPF	SECHSKANTSCHRAUBE
74	10197771	2	WASHER ISO 7089 6 200HV ZNNI-480H SPF	SCHEIBE
75	10197764	2	HEX NUT ISO 4032 M6 10 ZNNI-480H SPF	SECHSKANTMUTTER
76	12102696	4	BUTTON HEAD SCREW AEHNL.ISO 7380-2	HALBRUNDKOPFSCHRAUBE
91	965495308	1	HOSE LINES CRAWLER 2 DRIVES ⇒  75	SCHLAUCHLEITUNGEN RAUPE
93	916035108	1	PIPELINES CRAWL.TRACK CARRIER ⇒  76	ROHRLEITUNGEN RAUPENTR
594	477401008	2	BOX NUT DIN 3870 AS38	UEBERWURFMUTTER
595	477701808	2	FITTING BUZ 38S CR6-FREI	VERSCHRAUBUNG
596	477402608	1	BOX NUT DIN 3870 AL22 A3P	UEBERWURFMUTTER
597	477700208	1	FITTING BUZ 22L CR6-FREI	VERSCHRAUBUNG
598	477400608	1	BOX NUT DIN 3870 AS16 A3P	UEBERWURFMUTTER
599	477701108	1	FITTING BUZ 16S CR6-FREI	VERSCHRAUBUNG
601	470033108	4	FITTING XG38-S CR6-FREI	VERSCHRAUBUNG
607	472531808	2	FITTING EWSD38-S CR6-FREI	VERSCHRAUBUNG
620	470032708	2	FITTING XG16-S CR6-FREI	VERSCHRAUBUNG
623	475435708	1	FITTING REDSDN28/12-L CR6-FREI	VERSCHRAUBUNG
626	470030808	1	FITTING XG28-L CR6-FREI	VERSCHRAUBUNG
633	470011308	1	FITTING SNV12-L CR6-FREI	VERSCHRAUBUNG
643	471031308	1	FITTING XGE22-LM-ED M26X1,5 CR6-FREI	VERSCHRAUBUNG
644	477705108	1	STOP PLUG VSTIM18X1,5ED CR6-FREI	STOPFEN
645	471902008	1	FITTING EGESD6-LM-WD CR6-FREI	VERSCHRAUBUNG
646	475030308	1	FITTING GR 15/6L CR6-FREI	VERSCHRAUBUNG
647	472032308	1	FITTING ELSD6-L CR6-FREI	VERSCHRAUBUNG
648	475601408	1	TEST POINT FITTING VKA3 6L M12X1,5 CR6	MESSANSCHLUSS
649	7407122	1	FITTING ET 28L M36X2 CR6-FREI	VERSCHRAUBUNG
650	470433008	2	FITTING XT38-S CR6-FREI	VERSCHRAUBUNG
651	470430808	1	FITTING T 28L CR6-FREI	VERSCHRAUBUNG
652	470432508	1	FITTING T 16S CR6-FREI	VERSCHRAUBUNG
653	475031808	1	FITTING XGR28/22-L CR6-FREI	VERSCHRAUBUNG
674	475430508	1	FITTING REDSD28/22-L CR6-FREI	VERSCHRAUBUNG

30.3.2023

etk\_en\_de\_074580\_LR\_1600\_2

 92 (2/2)**LIEBHERR**AUX.HYDR.CR.TRACK CARR.2 MOUNT  
ZUSATZHYDR.RAUPENTRAEGER 2 AN.

915847208



30.3.2023  
056177


**LIEBHERR**


etk\_en\_de\_074580\_LR\_1600\_2

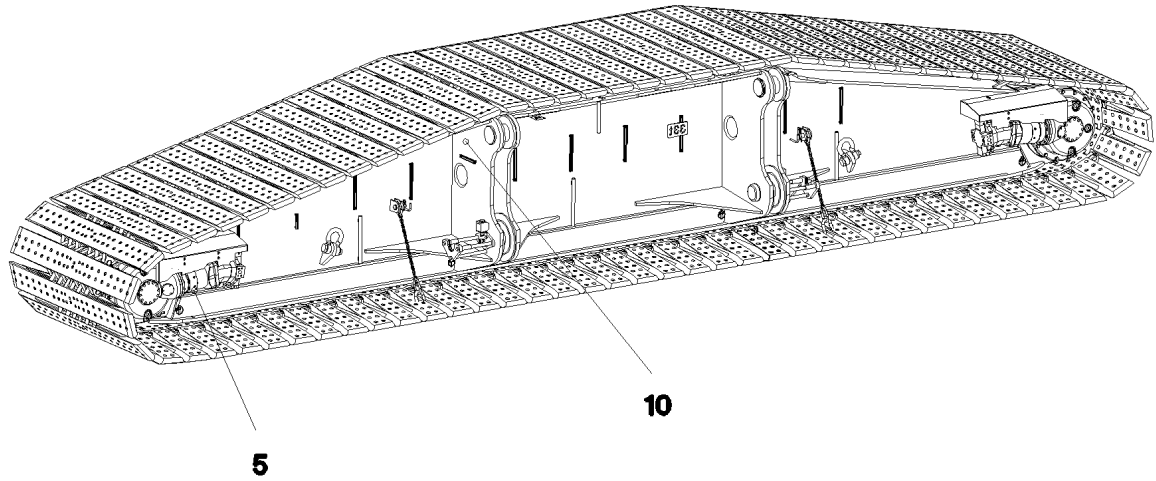
AUX.HYDR.CR.TRACK CARR.4 MOUNT  
ZUSATZHYDR.RAUPENTRAEGER 4 AN.

93 (1/2)


915847408

Pos.	Item	Quantity	Description	Bezeichnung
53	510586708	2	O-RING ARP 568 37,69X3,53 NBR90	O-RING
56	10876373	4	SOCKET HEAD SCREW ISO 4762 M14X45 8	ZYLINDERSCHRAUBE
57	10878799	4	HEX SCREW ISO 4017 M14X45 8.8 FLZN SP	SECHSKANTSCHRAUBE
58	510586608	4	FLANGE HALF SAE1 1/4-C62-M14 CR6-FREI	FLANSCHHAELFTE
91	965495408	1	HOSE LINES CRAWLER 4 DRIVES ⇒  79	SCHLAUCHLEITUNGEN RAUPE
601	471031308	1	FITTING XGE22-LM-ED M26X1,5 CR6-FREI	VERSCHRAUBUNG
602	477705108	1	STOP PLUG VSTIM18X1,5ED CR6-FREI	STOPFEN
603	471902008	1	FITTING EGESD6-LM-WD CR6-FREI	VERSCHRAUBUNG
604	475030308	1	FITTING GR 15/6L CR6-FREI	VERSCHRAUBUNG
605	247021702	1	SWIVEL ELBOW EW 6L CR6-FREI	WINKELSTUTZEN

30.3.2023	etk_en_de_074580_LR_1600_2	 94 (2/2)
<b>LIEBHERR</b>	AUX.HYDR.CR.TRACK CARR.4 MOUNT ZUSATZHYDR.RAUPENTRAEGER 4 AN.	915847408



**Pos. 20**

Pos.	Item	Quantity	Description	Bezeichnung
5	692701508	2	PROXIMITY SWITCH BERUEHRUNGSLOS	NAEHERUNGSSCHALTER
10	964870708	1	TERMINAL BOX CPL. S220 4X FAHRANT. ⇒  96	KLEMMKASTEN KPL.
20	955749508	1	PLATE S315MC FE//ZNNI8//CN//T0	BLECH

30.3.2023  
052827

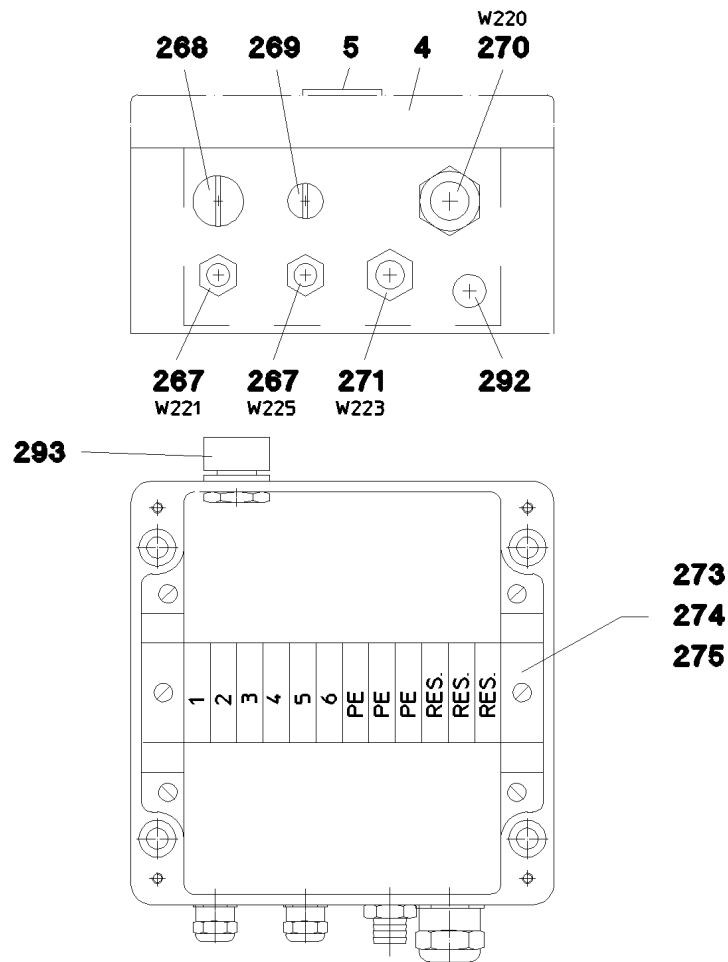
**LIEBHERR**

etk\_en\_de\_074580\_LR\_1600\_2

ELECTR.CRAWLER SUPPORT RIGHT  
ELEKTRIK RAUPENTRAEGER RECHTS

 95

964838508



Pos.	Item	Quantity	Description	Bezeichnung
1	964912108	1	WIRING HARNESS W225	KABELSTRANG
2	964874908	1	WIRING HARNESS W223	KABELSTRANG
3	964875008	1	WIRING HARNESS W220	KABELSTRANG
4	971407308	1	EMPTY CASING 160X160X90X0 AL	LEERGEHAEUSE
5	977507008	1	SIGN S220 LEXAN	SCHILD
10	964871908	1	LEAD W221	LEITUNG
267	602424108	2	CABLE GLAND M16X1,5X4-11 MS	KABELVERSCHRAUBUNG
268	602425008	1	SCREW PLUG 15 M20X 1,5 MS	VERSCHLUSSSCHRAUBE
269	602424908	1	SCREW PLUG M16X1,5 MS	VERSCHLUSSSCHRAUBE
270	602424308	1	CABLE GLAND M25X1,5X11-20 MS	KABELVERSCHRAUBUNG
271	602441408	1	HOSE UNION JOINT 0 MS	SCHLAUCHVERSCHRAUBUNG
273	602106708	0.15	TOP HAT RAIL 35X27X7,3X1	HUTSCHIENE
274	10286354	12	TERMINAL/CLAMP 6,3/2,8X0,8MM <sup>2</sup>	KLEMME
275	602741708	6	CRAMP	KRAMPE
292	602501208	1	WATER DRAIN PLUG M12 PA6G SPF	ENTWAESSERUNGSSTOPFEN
293	602501308	1	VENTILATION SCREW G1/2"X30 POLYAMID	ENTLUEFTUNGSSCHRAUBE

30.3.2023  
052816

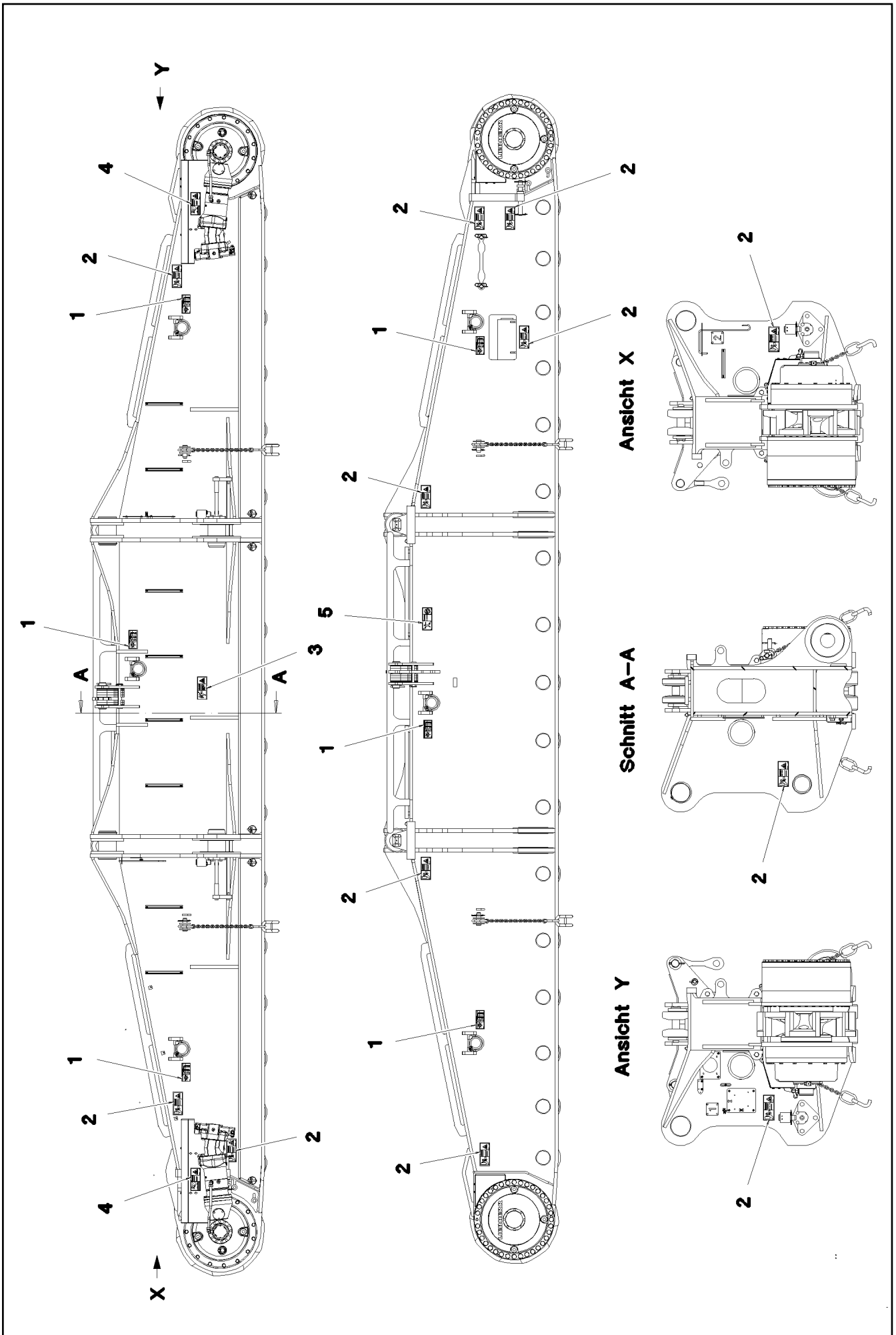
**LIEBHERR**

etk\_en\_de\_074580\_LR\_1600\_2

TERMINAL BOX CPL.  
KLEMMKASTEN KPL.

96

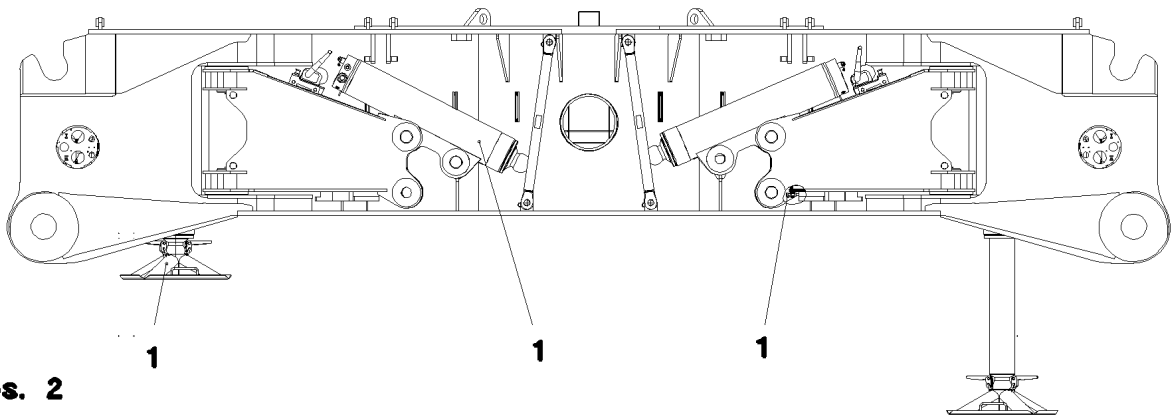
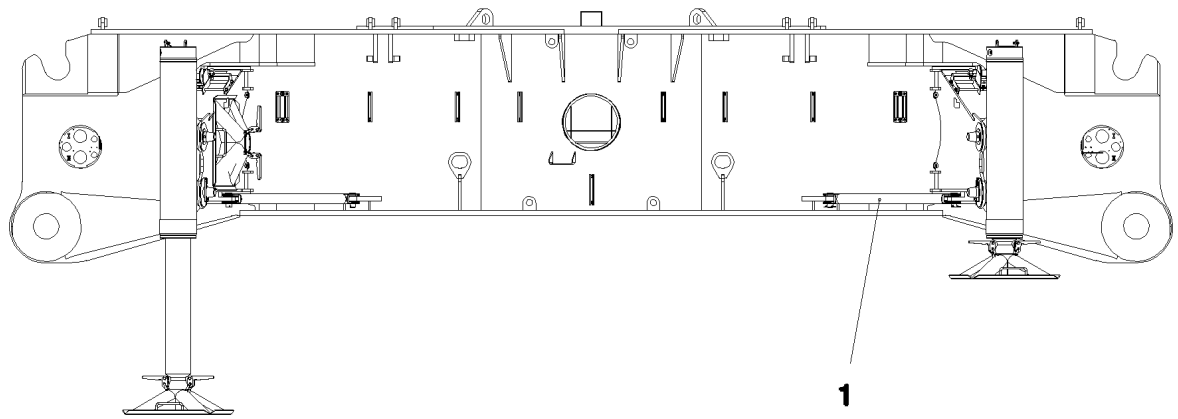
964870708



Pos.	Item	Quantity	Description	Bezeichnung
1	97036734	6	SIGN 188X78 KLEBEFOLIE SPF	SCHILD
2	978674608	13	SIGN 208X88 KLEBEFOLIE SPF	SCHILD
3	978674108	1	SIGN 208X88 KLEBEFOLIE SPF	SCHILD
4	978674408	2	SIGN 208X88 KLEBEFOLIE SPF	SCHILD
5	978674008	1	SIGN 208X88 KLEBEFOLIE SPF	SCHILD

<p>30.3.2023</p> <p><b>LIEBHERR</b></p>	<p>etk_en_de_074580_LR_1600_2</p> <p>SIGNS BESCHILDERUNG</p>	<p>98 (2/2)</p> <p>966505308</p>
---	--	----------------------------------





**Pos. 2**  
**Pos. 3**

Pos.	Item	Quantity	Description	Bezeichnung
1	916121308	1	HYDRAULIC SUPPORT ⇒ □ 100	HYDRAULISCHE ABSTUETZUN
2	915250908	1	ADD.HYDR.UNIT SUPPORT CYLINDER ⇒ □ 105	ZUSATZHYDR.ABSTUETZZYLIN
3	916267408	1	SIGNS HYDR.ABSTUETZUNG ⇒ □ 108	BESCHILDERUNG

30.3.2023  
064889

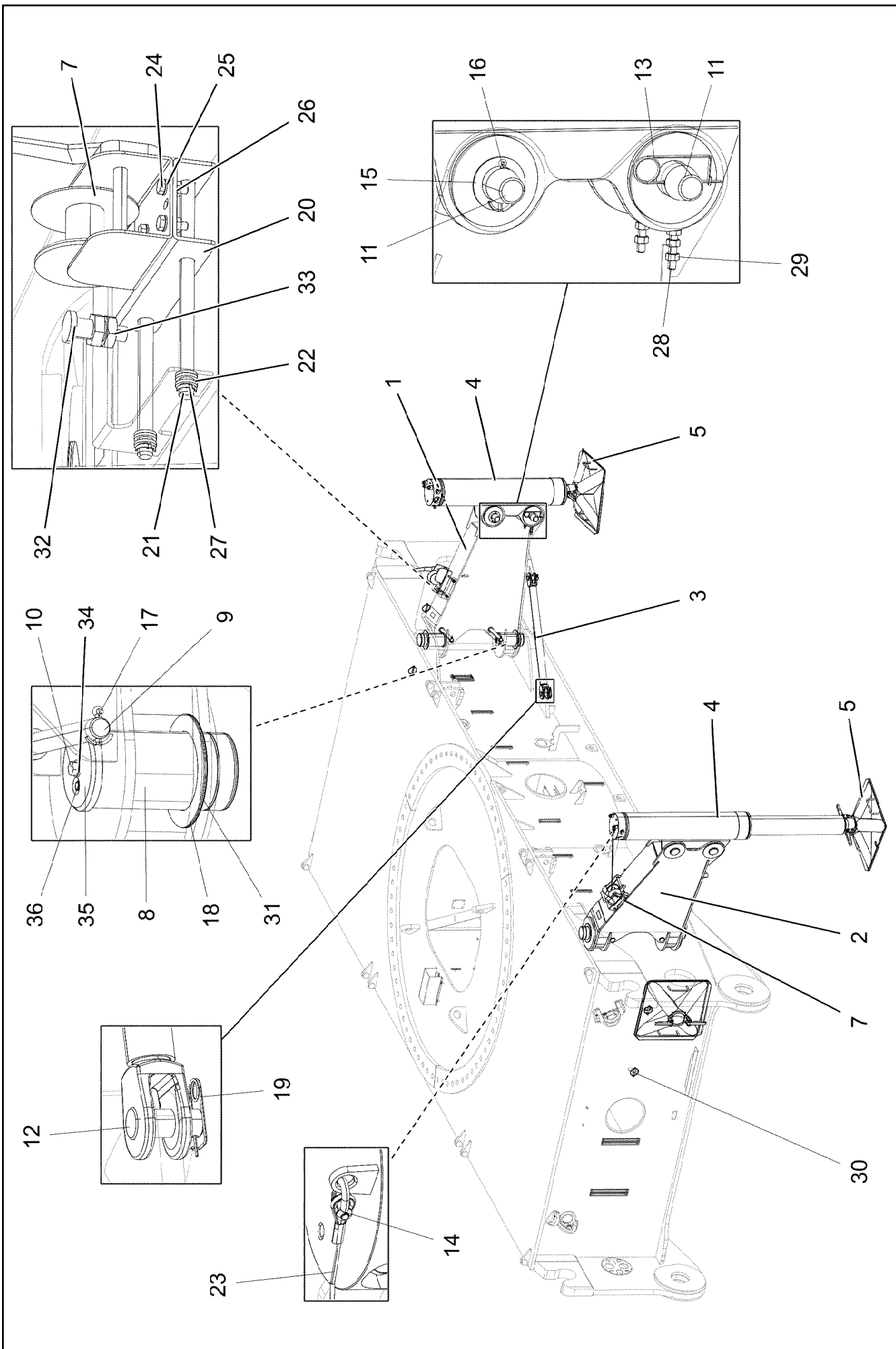
**LIEBHERR**

etk\_en\_de\_074580\_LR\_1600\_2


HYDRAULIC SUPPORT  
HYDRAULISCHE ABSTUETZUNG

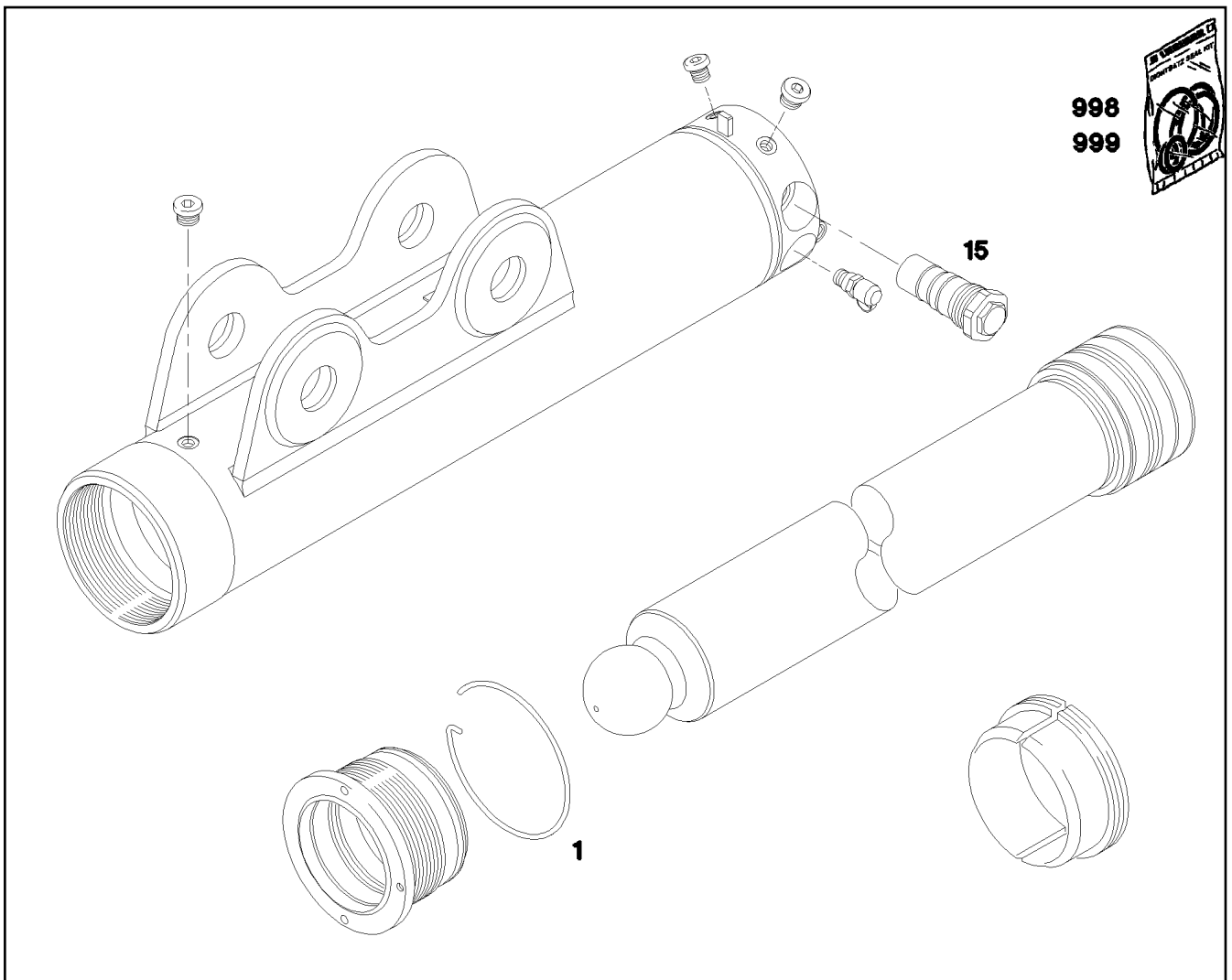
□ 99

916115408

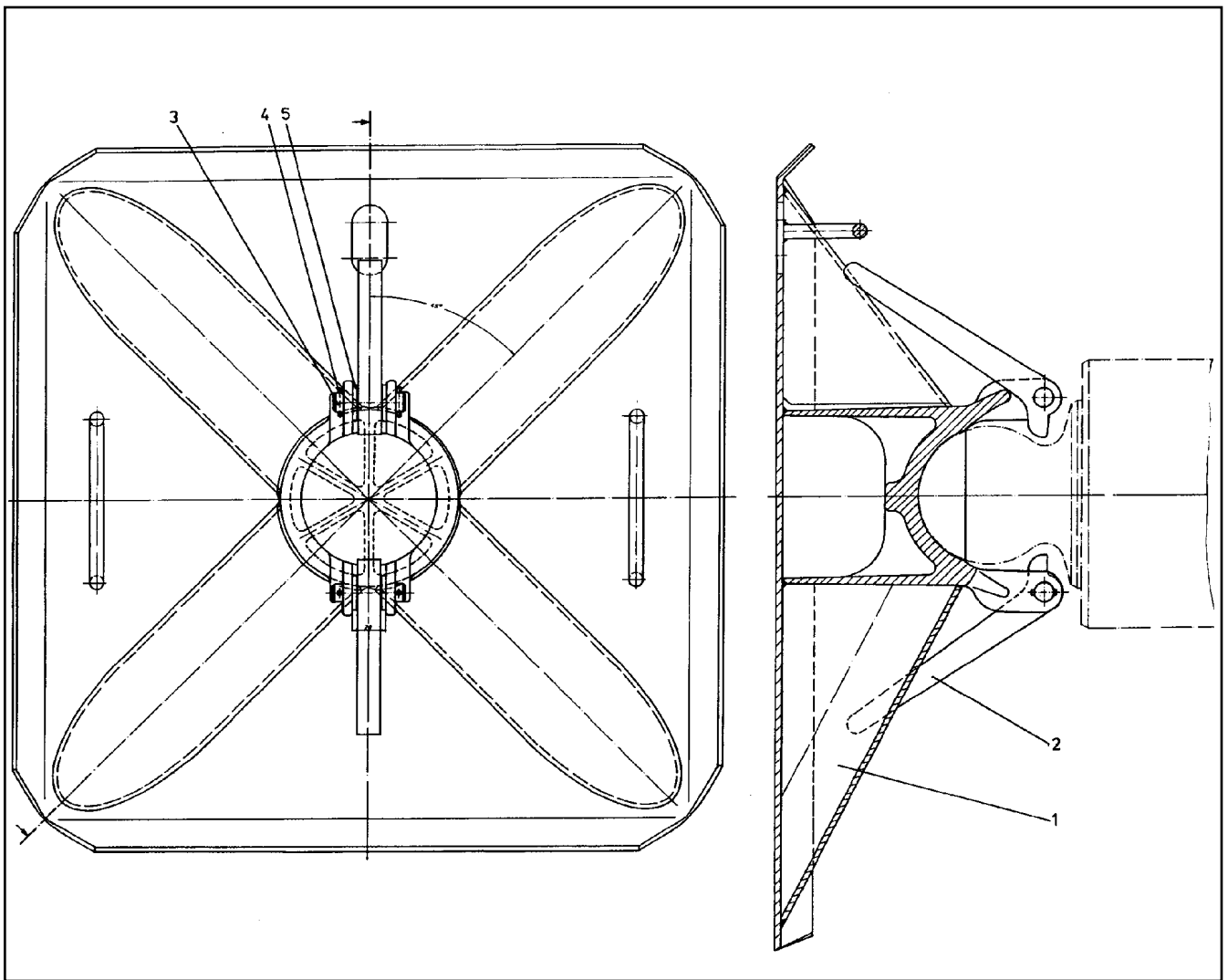


Pos.	Item	Quantity	Description	Bezeichnung
1	965539408	2	HYDR. SUPPORT WELDMENT	HYDRAULISCHE ABSTUETZUNG
2	965539308	2	HYDR. SUPPORT WELDMENT	HYDRAULISCHE ABSTUETZUNG
3	965542808	4	ROD ST.CONST.	STANGE SCHWK.
4	94008794	4	SUPPORT CYLINDER 190/160-850 SPF ⇒  102	ABSTUETZZYLINDER
5	925305308	4	SUPPORT PLATE COMPL. ⇒  103	ABSTUETZPLATTE KPL.
7	540001808	4	ROPE WINCH TYP 351 ⇒  104	SEILWINDE
8	976985508	8	PIN 120.0X222 35NICRMOV125 GASN. SPF	BOLZEN
9	453031808	8	PIN ISO 2341 B30X260X250 35NICRMOV125	BOLZEN
10	11651006	8	HEX SCREW ISO 4017 M12X20 8.8 FLZN SP	SECHSKANTSCHRAUBE
11	933346008	8	PIN 80.0X328 35NICRMOV125 GASN. SPF	BOLZEN
12	945611208	8	PIN 45.0X91 35NICRMOV125 GASN. SPF	BOLZEN
13	433100908	4	RETAINING SPRING 4,5X98 ISO 2081 FE/ZN	SICHERUNGSFEDER
14	773933508	4	SHACKLE DIN 82101 0,25T NG0,25 ST VERZ	SCHAEKEL
15	931464008	4	WASHER 3X100X100 DC01 FE//ZNNI8//CN//T	SCHEIBE
16	10180373	4	SPLIT PIN ISO 1234 8X100 St 480H SPF	SPLINT
17	10180368	8	SPLIT PIN ISO 1234 8X50 St 480H SPF	SPLINT
18	976990208	16	PLATE 2X160X160 DC01 FE//ZNNI8//CN//T0	BLECH
19	433102808	8	RETAINING SPRING 3X55 VERZ	SICHERUNGSFEDER
20	977924608	4	PLATE 4X215X167 S315MC FE//ZNNI8//CN//T	BLECH
21	977935708	8	PIN 20.0X255 S355J2+AR T ZN O	BOLZEN
22	953561608	40	WASHER RD22X3 DC01 FE//ZNNI8//CN//T0	SCHEIBE
23	10450671	4	ROPE DIN 3055 4X1,3M VERZ.	SEIL
24	10197831	12	HEX SCREW ISO 4017 M8X25 8.8 ZNNI-480	SECHSKANTSCHRAUBE
25	12103465	24	WASHER ISO 7089 8 300HV ZNNI-480H SPF	SCHEIBE
26	11693875	12	HEX NUT ISO 4032 M8 8 480H SPF	SECHSKANTMUTTER
27	10180351	8	SPLIT PIN ISO 1234 4X25 St 480H SPF	SPLINT
28	12219812	8	HEX SCREW ISO 4017 M14X65 10.9 FLZN SP	SECHSKANTSCHRAUBE
29	4600286	16	HEX NUT ISO 4032 M14 10 FLZN SPF	SECHSKANTMUTTER
30	10181899	4	SAFETY PLUG W HINGE-LID 12X75X11,5X6	SICHERHEITSKLAPPSTECKER
31	977937108	8	PLATE 1X160X160 DC01 FE//ZNNI8//CN//T0	BLECH
32	704232608	4	SPRING-LOADED LOCK VERZ	FEDERRIEGEL
33	10179527	4	HEX NUT ISO 8675 M20X1,5 05 FLZN SPF	SECHSKANTMUTTER
34	10289804	8	WASHER ISO 7089 12 300HV FLZN SPF	SCHEIBE
35	7743242	8	HYDRAULIC-TYPE LUBRICAT.NIPPLE DIN 71	KEGELSCHMIERNIPPEL
36	779013008	8	PROTECTING CAP	SCHUTZKAPPE

30.3.2023	etk_en_de_074580_LR_1600_2	 101 (2/2)
<b>LIEBHERR</b>	HYDRAULIC SUPPORT HYDRAULISCHE ABSTUETZUNG	916121308



Pos.	Item	Quantity	Description	Bezeichnung
1	9969279	1	RING	RING
15	10101282	1	CARTRIDGE FOR BRAKE VALVE 420BAR	BREMSVENTILPATRONE
998	94009758	1	SEALING SET FOR PISTON 190	DS KOLBEN
999	9969282	1	SEAL KIT F.PISTON ROD BEARING 160	DS KOLBENSTANGENLAGER



Pos.	Item	Quantity	Description	Bezeichnung
1	925305408	1	BRACE PLATE	ABSTUETZPLATTE
2	945495808	2	LOCKING BAR 20X46X169 S355J2+N FE//ZN	RIEGEL
3	450019108	2	PIN ISO 2340 B16X60X50 ST.50K FE//ZN20//	BOLZEN
4	10875878	4	DOWEL PIN ISO 8752 4X28 480H SPF	SPANNSTIFT
5	10289806	4	WASHER ISO 7089 16 300HV FLZN SPF	SCHEIBE

30.3.2023  
130282

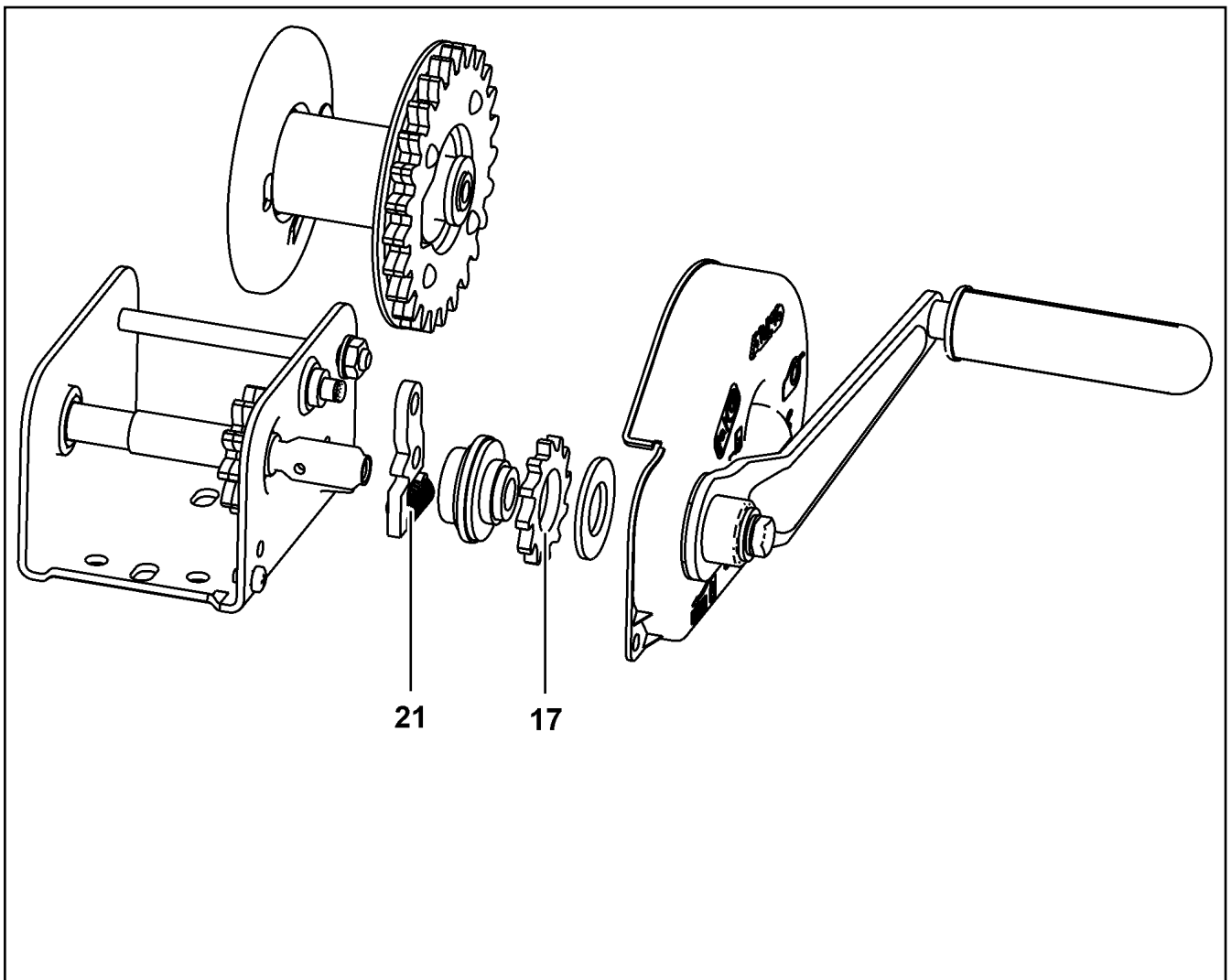
**LIEBHERR**

etk\_en\_de\_074580\_LR\_1600\_2

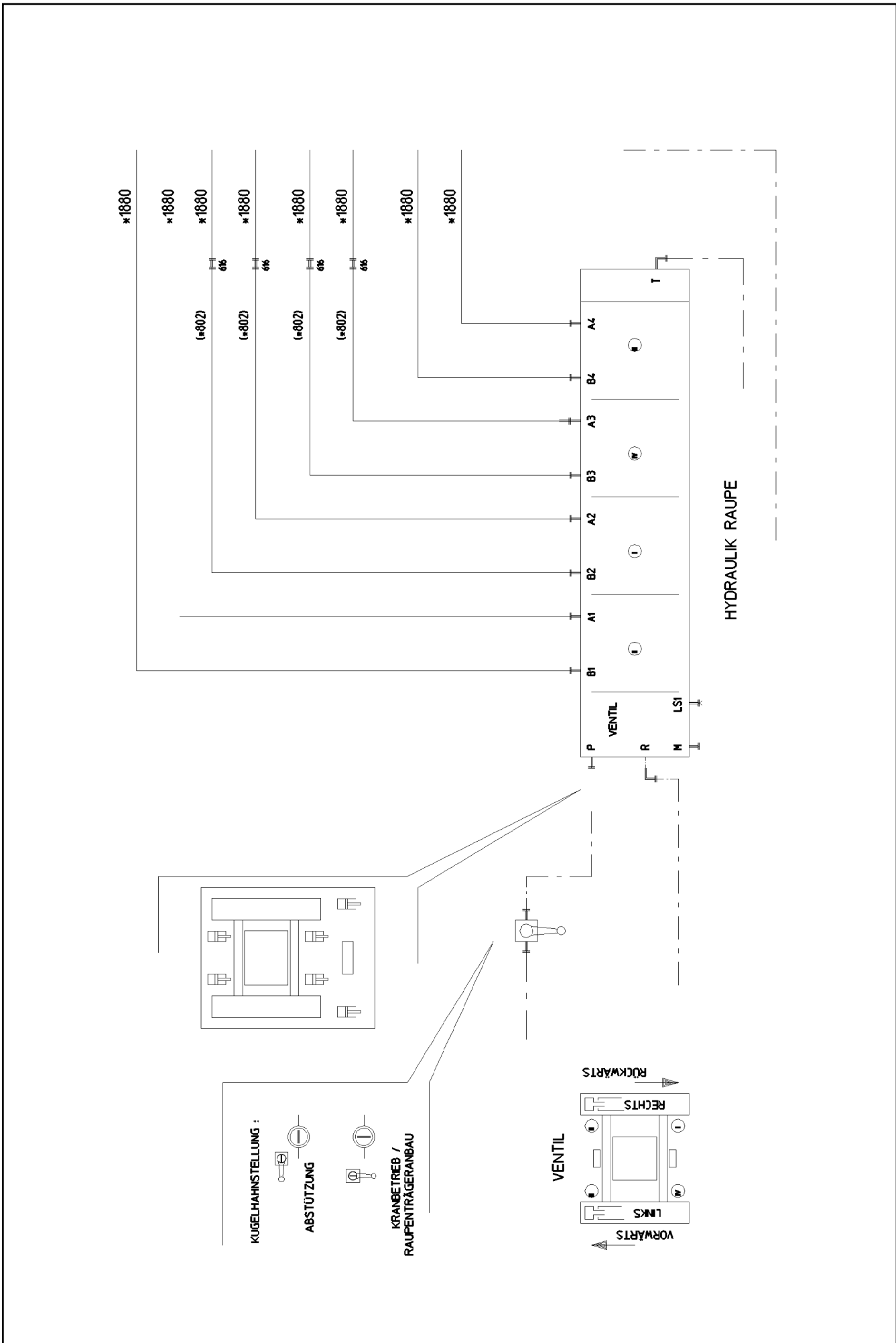
SUPPORT PLATE COMPL.  
ABSTUETZPLATTE KPL.

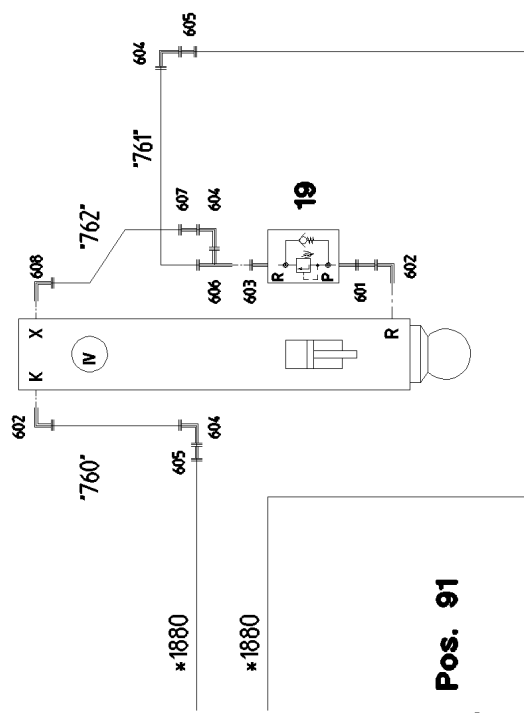
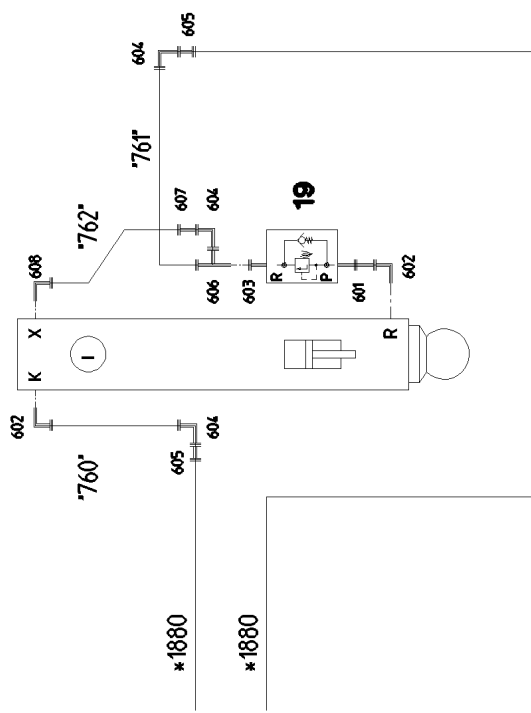
103

925305308

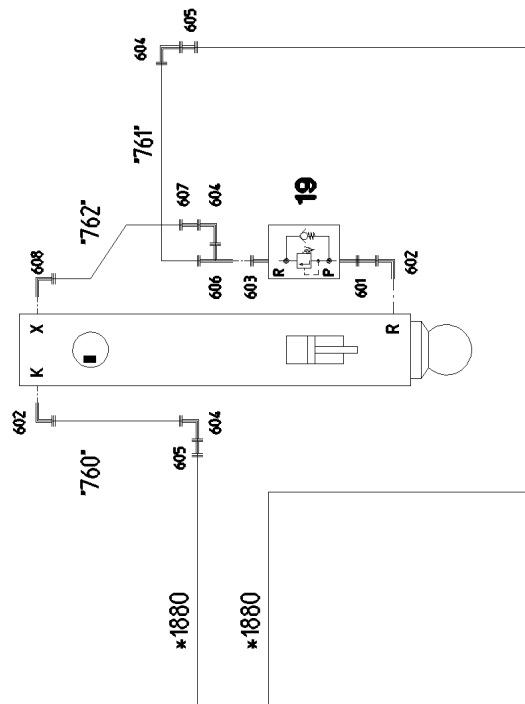
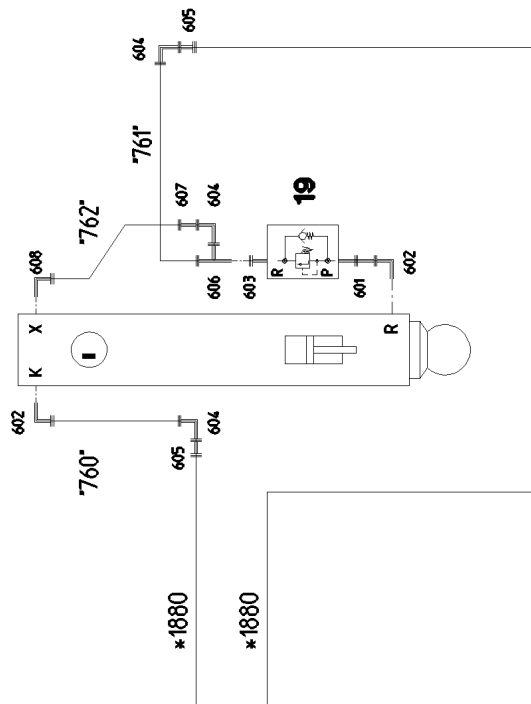


Pos.	Item	Quantity	Description	Bezeichnung
17	10802362	1	BLOCKING WHEEL	SPERRRAD
21	10802364	1	DETENT PAWL	SPERRKLINKE
22	12103365	1	CRANK	KURBEL





- \*1880 Schläuche Blatt  
Hoses  
Flexible Planches
  - \*760\* Rohre  
- Pipes  
\*762\* Tuyaux
- Pos. 91**
- Pos. 93**



30.3.2023  
052808

**LIEBHERR**

etk\_en\_de\_074580\_LR\_1600\_2

ADD.HYDR.UNIT SUPPORT CYLINDER  
ZUSATZHYDR.ABSTUETZZYLINDER

106 (2/3)

915250908



Pos.	Item	Quantity	Description	Bezeichnung
19	10467886	4	PRETENSIONING VALVE pv=30BAR pmax=5	VORSPANNVENTIL
91	964750408	1	HOSE LINES SUPPORTING RAM	SCHLAUCHLEITUNGEN ABSTUE
(1880)	928756208	8	HOSE CPL. GH425 12X3800	SCHLAUCH KPL.
93	964750508	1	PIPELINES SUPPORT CYLINDER	ROHRLEITUNGEN ABSTUETZZY
(760)	964889608	4	PIPE COMPL. 12X1,5X622	ROHR KPL.
(761)	964889708	4	PIPE COMPL. 12X1,5X103	ROHR KPL.
(762)	964889808	4	PIPE COMPL. 6X1X773	ROHR KPL.
601	471901808	4	FITTING EGE 12S G1/2A CR6-FREI	VERSCHRAUBUNG
602	476611508	8	FITTING RSWS12-SR-WD CR6-FREI	VERSCHRAUBUNG
603	471032608	4	FITTING GE 12S G1/2A CR6-FREI	VERSCHRAUBUNG
604	7617354	12	FITTING EW 12S CR6-FREI	VERSCHRAUBUNG
605	475032508	8	FITTING XGR16/12-S CR6-FREI	VERSCHRAUBUNG
606	7617461	4	FITTING EL 12S CR6-FREI	VERSCHRAUBUNG
607	475432908	4	FITTING REDSD12/6-S CR6-FREI	VERSCHRAUBUNG
608	473230608	4	FITTING RSWS6-SR-WD CR6-FREI	VERSCHRAUBUNG
616	474032608	4	FITTING XSV16-S CR6-FREI	VERSCHRAUBUNG

30.3.2023

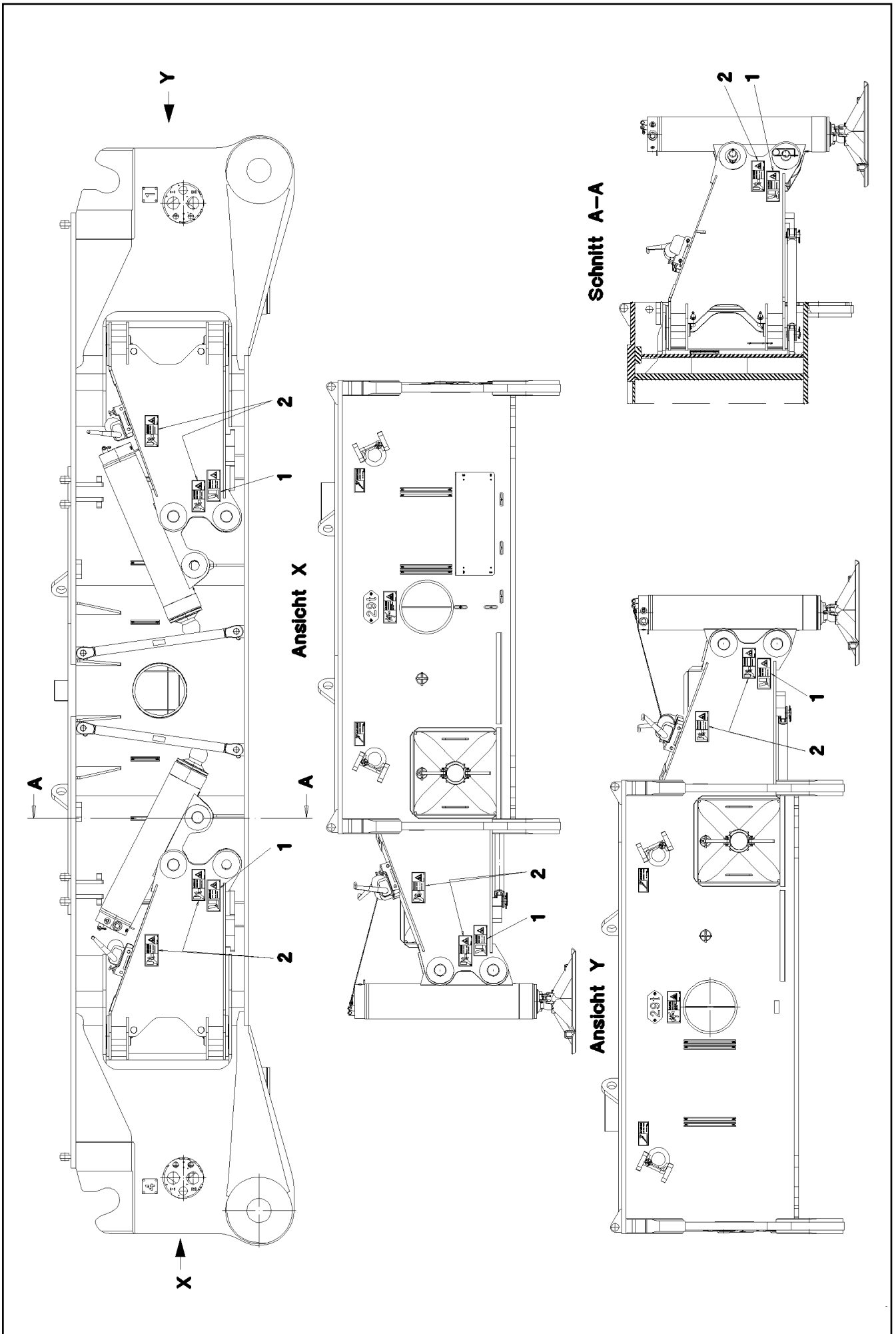
etk\_en\_de\_074580\_LR\_1600\_2

107 (3/3)

**LIEBHERR**

ADD.HYDR.UNIT SUPPORT CYLINDER  
ZUSATZHYDR.ABSTUETZZYLINDER

915250908



30.3.2023  
065689

**LIEBHERR**

etk\_en\_de\_074580\_LR\_1600\_2

SIGNS  
BESCHILDERUNG

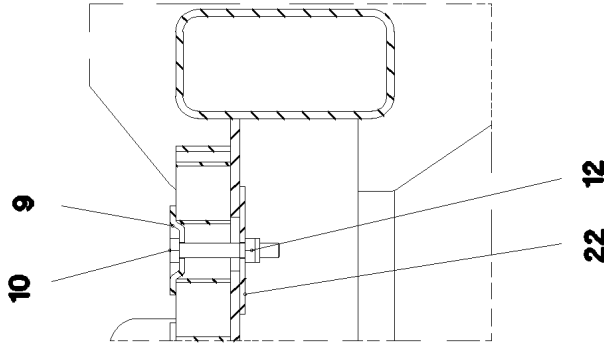
108 (1/2)

916267408

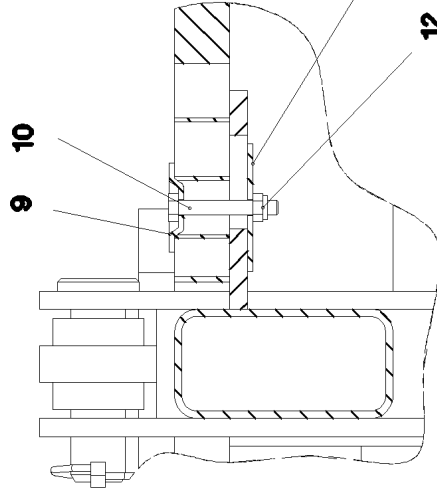
Pos.	Item	Quantity	Description	Bezeichnung
1	97016392	8	SIGN 208X88 KLEBEFOLIE SPF	SCHILD
2	978674608	12	SIGN 208X88 KLEBEFOLIE SPF	SCHILD

<p>30.3.2023</p> <p><b>LIEBHERR</b></p>	<p>etk_en_de_074580_LR_1600_2</p> <p>SIGNS BESCHILDERUNG</p>	<p><input type="checkbox"/> 109 (2/2)</p> <p>916267408</p>
---	--	--

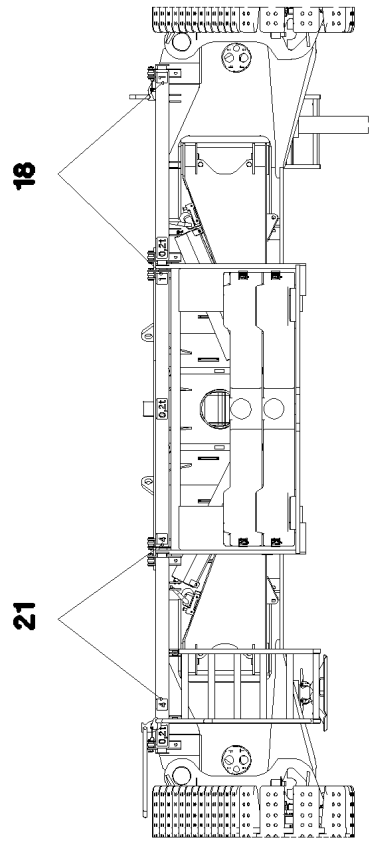
Schnitt A-A



Schnitt B-B

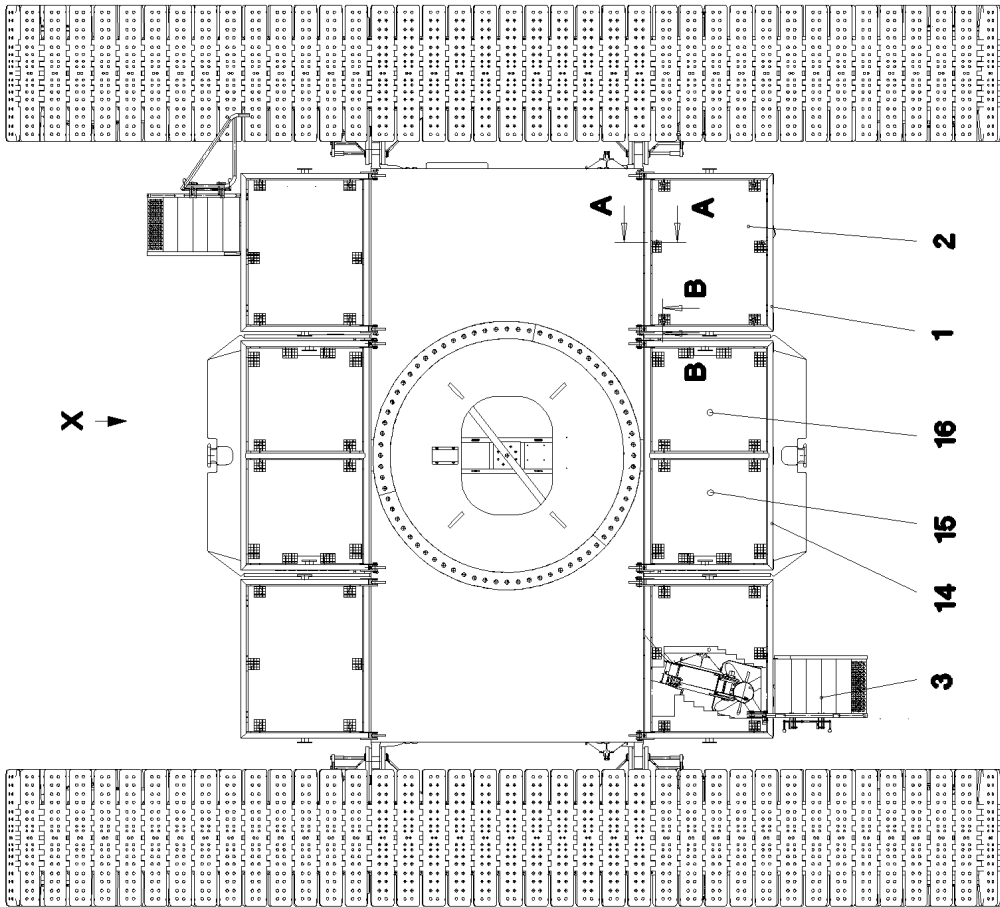


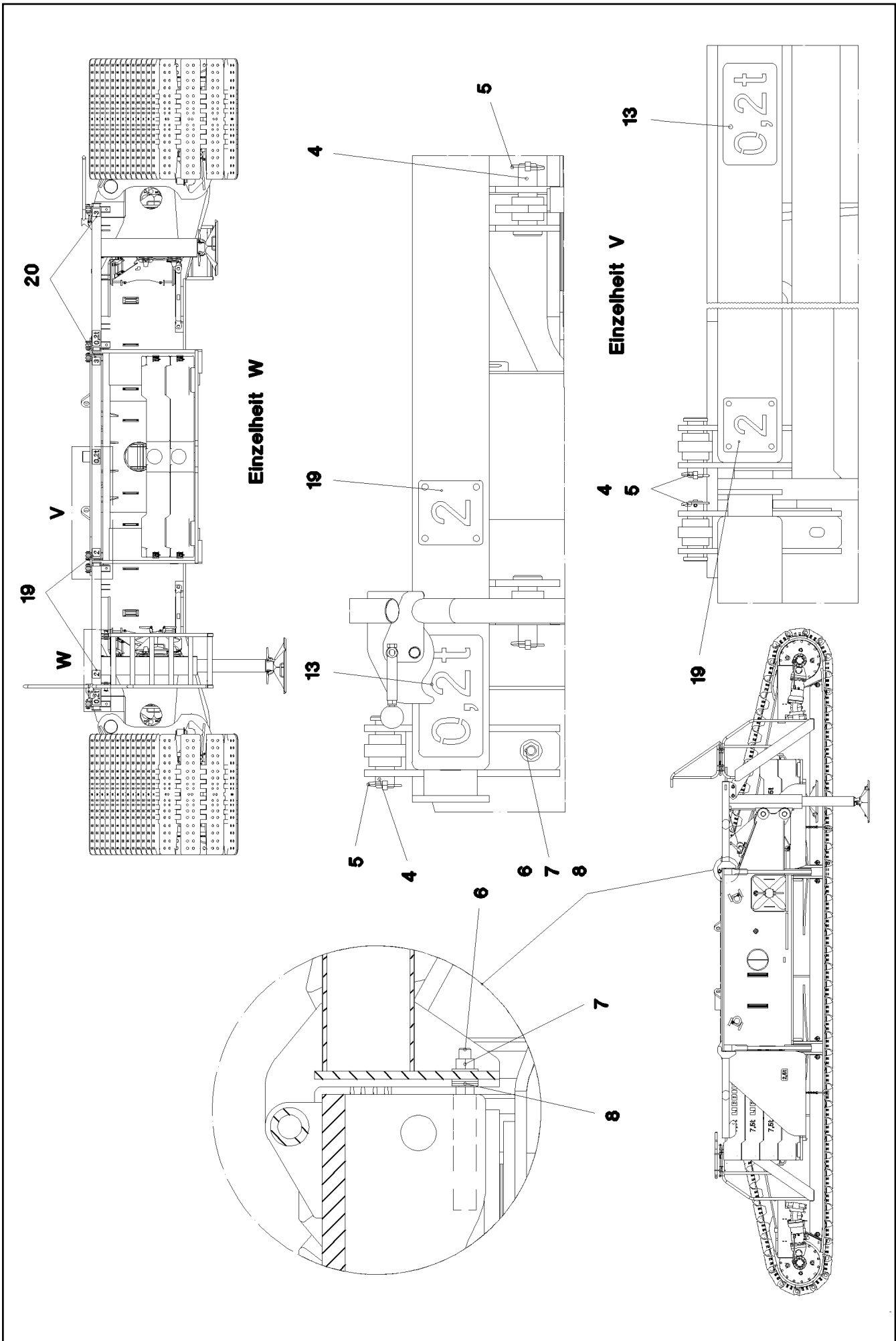
Ansicht X



Pos. 30

X





30.3.2023  
065596

**LIEBHERR**

etk\_en\_de\_074580\_LR\_1600\_2

CATWALK CRAW.TRACK TRAVEL GEAR  
LAUFSTEG RAUPENFAHRWERK


111 (2/3)

916148308

Pos.	Item	Quantity	Description	Bezeichnung
1	966322508	4	FRAME WELDED T ZN O	RAHMEN SCHWK.
2	725854908	4	GRIDIRON T1595X1260X30/2 S235JR T ZN K	GITTERROST-P
3	979820808	2	STAIR 6-680X2,359M ALUMINIUM SPF ⇒  113	TREPPE
4	451430808	20	PIN DIN 1436 30X105X97 35NICRMOV125 GA	BOLZEN
5	10875870	20	SAFETY PLUG W HINGE-LID 6X42X5,5X32 4	SICHERHEITSKLAPPSTECKER
6	10875520	12	HEX SCREW ISO 4017 M16X50 8.8 FLZN SP	SECHSKANTSCHRAUBE
7	10875617	12	HEX NUT ISO 4032 M16 8 FLZN SPF	SECHSKANTMUTTER
8	10289807	60	WASHER ISO 7089 18 300HV FLZN SPF	SCHEIBE
9	10100621	40	DISH MOUNTING	TELLERBEFESTIGUNG
10	11651582	40	HEX SCREW ISO 4014 M8X55 8.8 480H SPF	SECHSKANTSCHRAUBE
11	941138108	32	WASHER DC01 FE//ZNNI8//CN//T0	SCHEIBE
12	10875614	40	HEX NUT DIN 985 M8 8 480H SPF	SECHSKANTMUTTER
13	974212308	6	SIGN 2X190X100 DC01 FE//ZNNI8//CN//T0	SCHILD
14	966322608	2	FRAME WELDED T ZN O	RAHMEN SCHWK.
15	977927108	2	GRIDIRON T1140X1260X30/2 S235JR T ZN K	GITTERROST-P
16	978674208	2	GRIDIRON T1140X1260X30/2 S235JR T ZN K	GITTERROST-P
18	956297908	2	PLATE 2X100X100 DC01 FE//ZNNI8//CN//T0	BLECH
19	956298008	2	PLATE 2X100X100 DC01 FE//ZNNI8//CN//T0	BLECH
20	956298108	2	PLATE 2X100X100 DC01 FE//ZNNI8//CN//T0	BLECH
21	956298208	2	PLATE 2X100X100 DC01 FE//ZNNI8//CN//T0	BLECH
22	97002379	8	PLATE 3X70X20 DC01	BLECH
30	966472808	1	SIGNS LAUFSTEGUW ⇒  114	BESCHILDERUNG

30.3.2023

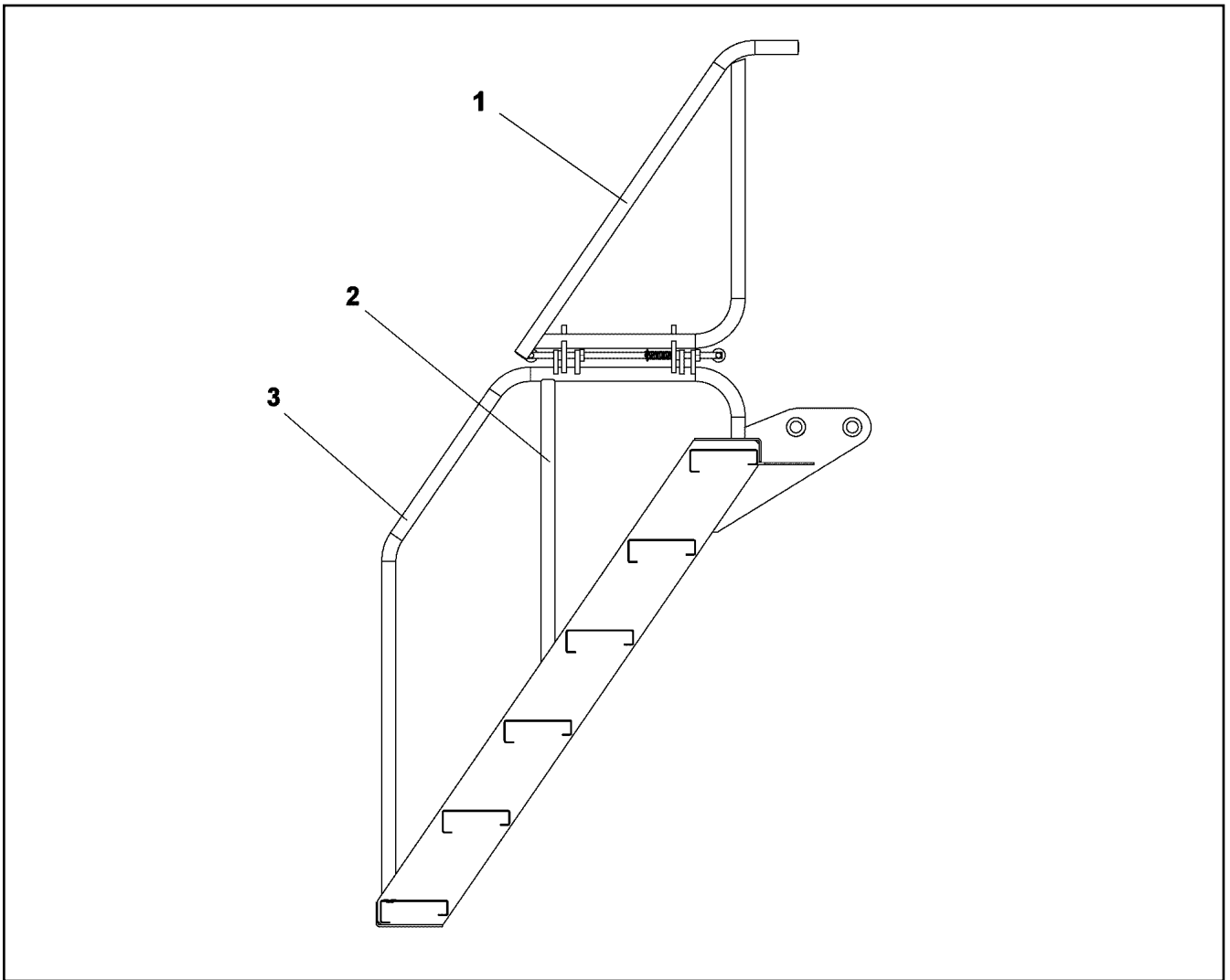
etk\_en\_de\_074580\_LR\_1600\_2

 112 (3/3)

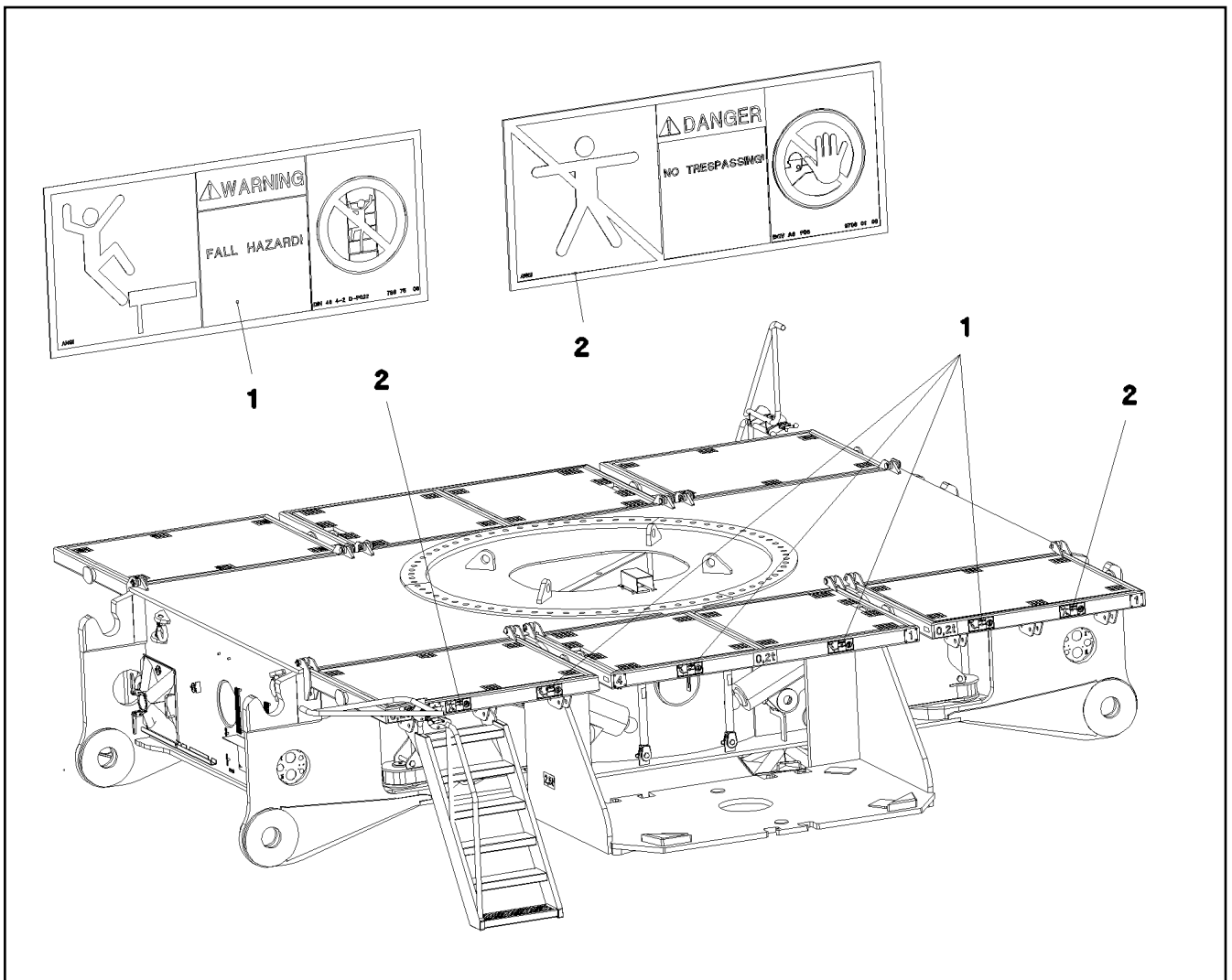
**LIEBHERR**

CATWALK CRAW.TRACK TRAVEL GEAR  
LAUFSTEG RAUPENFAHRWERK

916148308



Pos.	Item	Quantity	Description	Bezeichnung
1	11658583	1	REPAIR KIT	REPARATURSATZ
2	10875018	1	HANDRAIL 38X4 OHNE ELOXIERUNG	HANDLAUF
3	10875019	1	HANDRAIL 38X4 OHNE ELOXIERUNG	HANDLAUF



Pos.	Item	Quantity	Description	Bezeichnung
1	978675008	8	SIGN 208X88 KLEBEFOLIE SPF	SCHILD
2	978674008	4	SIGN 208X88 KLEBEFOLIE SPF	SCHILD

30.3.2023  
065597

**LIEBHERR**

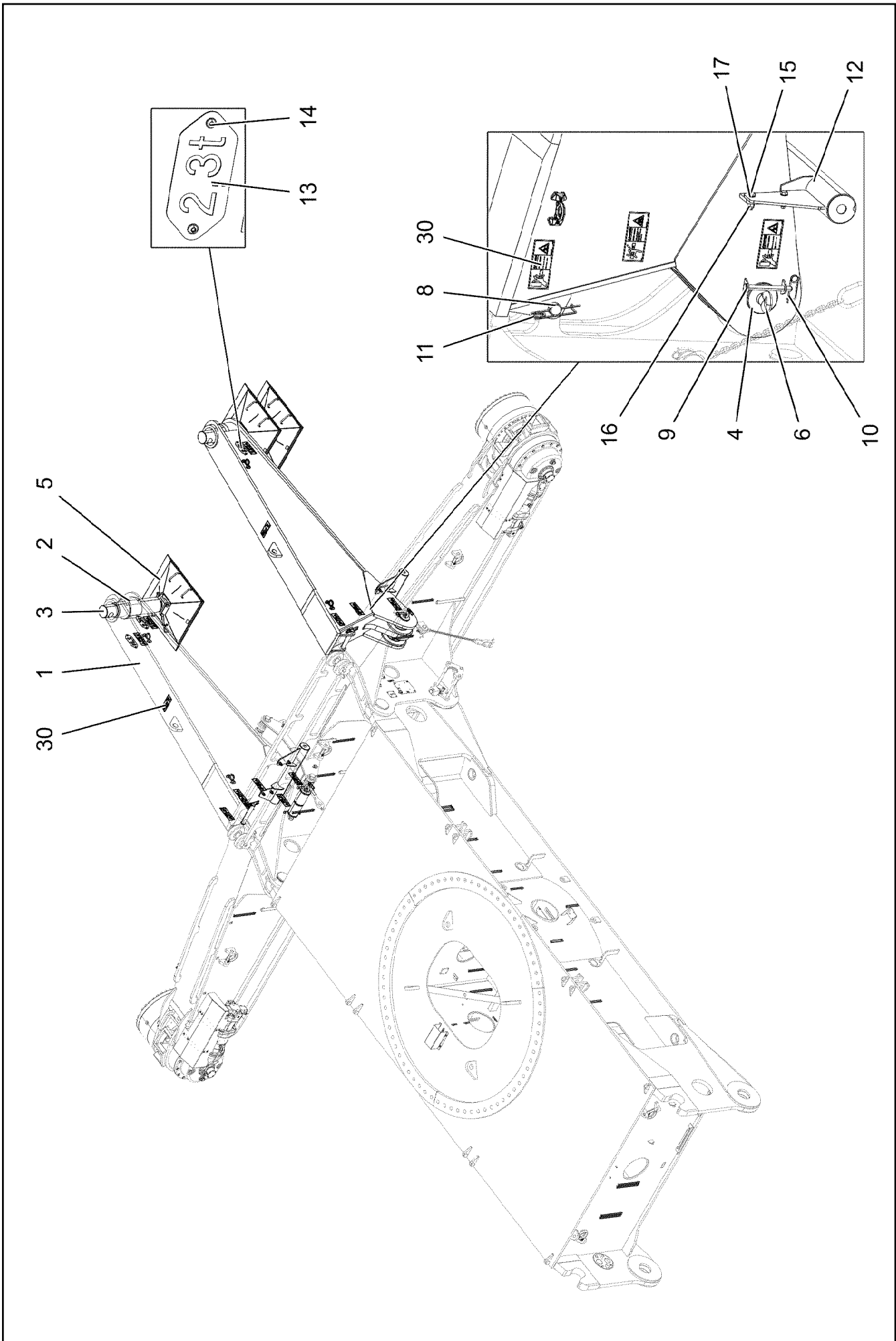
etk\_en\_de\_074580\_LR\_1600\_2

SIGNS  
BESCHILDERUNG

114

966472808





30.3.2023  
053047


**LIEBHERR**


etk\_en\_de\_074580\_LR\_1600\_2

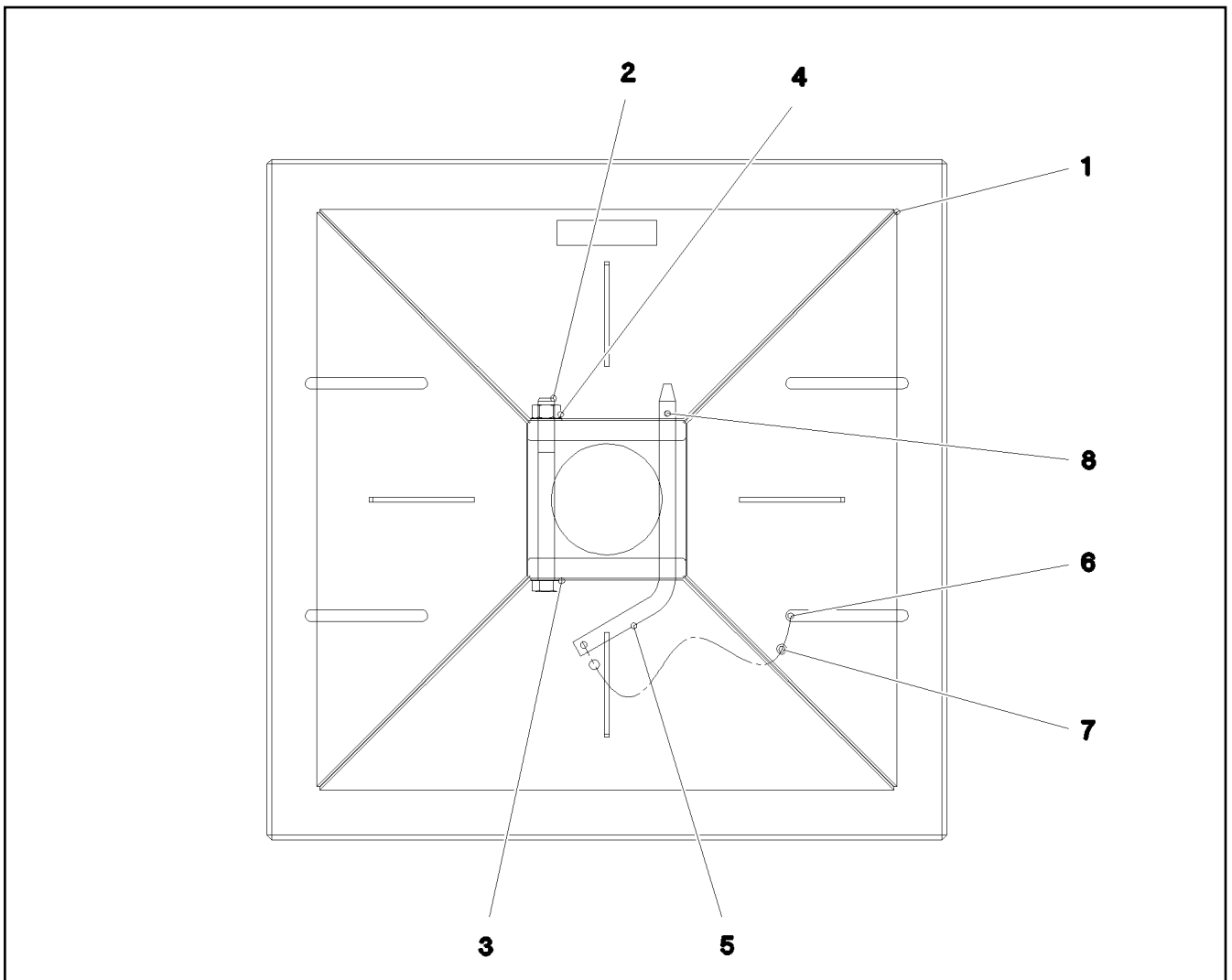
MECHANICAL SUPPORT  
MECH.ZUSATZABSTUETZUNG

115 (1/2)

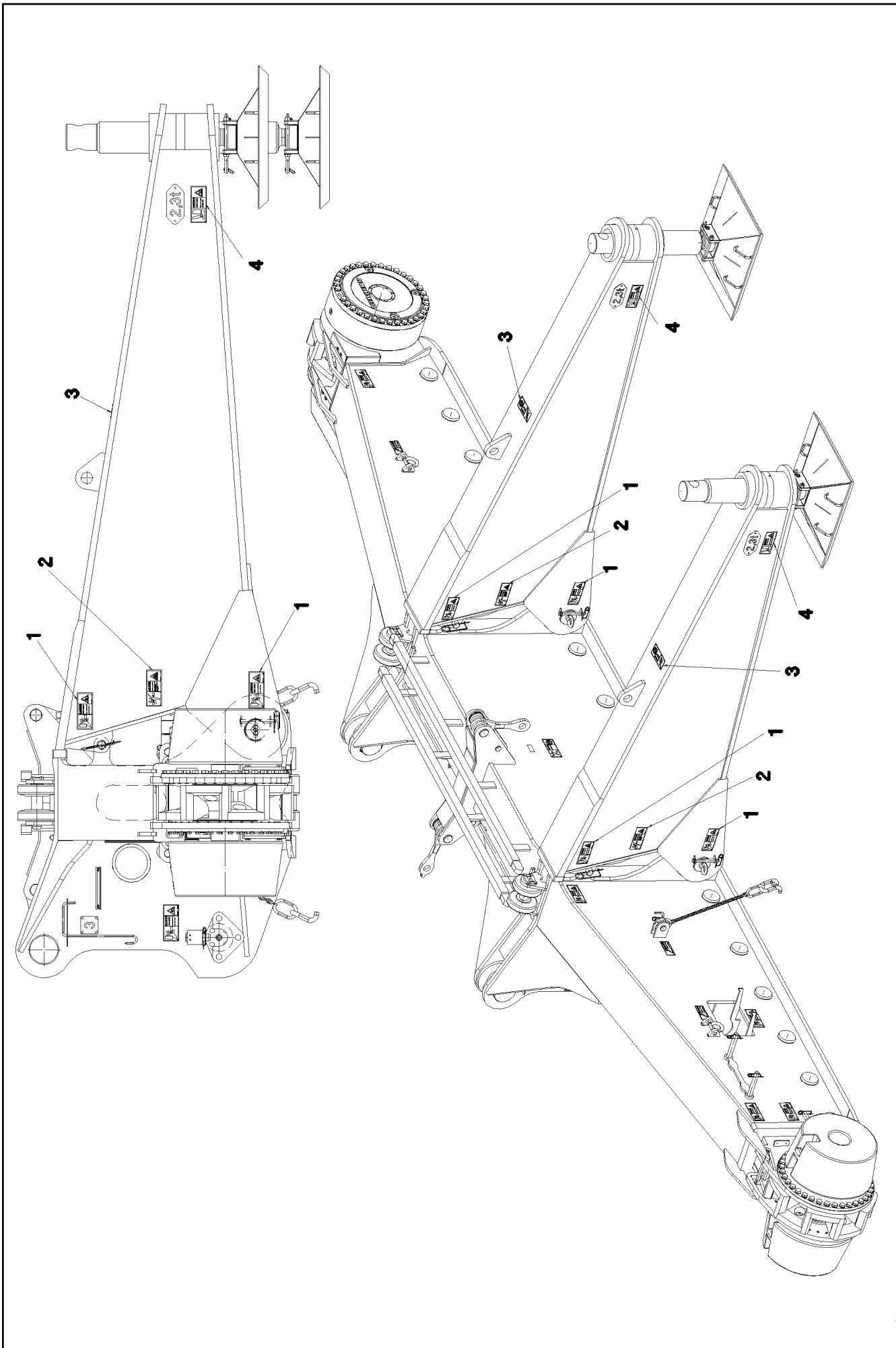
915238908

Pos.	Item	Quantity	Description	Bezeichnung
1	964495008	2	MECHANIC ADDITIONAL SUPPORT	MECH.ZUSATZABSTUETZUNG S
2	938136708	2	THREADED BUSHING 250X150X205X205 G	GEWINDEBUCHSE
3	971708708	2	SPINDLE 180.0X1019 35NICRMOV125	SPINDEL
4	976866708	4	PIN 130.0X190 35NICRMOV125 GASN. SPF	BOLZEN
5	962009308	2	SUPPORT PLATE COMPL. ⇒  117	ABSTUETZPLATTE KPL.
6	10179299	4	RING BOLT DIN 580 M24 C15E FLZN SPF	RINGSCHRAUBE
7	974166408	1	TUBE 60.3X10 00 S355J2H FE//ZNNI8//CN//T	ROHR
8	952892408	2	PIN 55.0X310 35NICRMOV125 GASN. SPF	BOLZEN
9	453021308	4	PIN ISO 2341 B20X200X192 42CRMO4 GASN	BOLZEN
10	433101208	4	RETAINING SPRING 4X68 ISO 2081 FE/ZN8/	SICHERUNGSFEDER
11	433105008	4	RETAINING SPRING DIN 2194 6 A3C	SICHERUNGSFEDER
12	96060805	2	OUTRIGGER T ZN O	STUETZFUSS
13	974054308	4	WEIGHT INFORMATION PLATE 2X228X100 D	GEWICHTSSCHILD
14	12102696	8	BUTTON HEAD SCREW AEHNL.ISO 7380-2	HALBRUNDKOPFSCHRAUBE
15	10875521	8	HEX SCREW ISO 4017 M16X60 8.8 FLZN SP	SECHSKANTSCHRAUBE
16	10875859	8	HEX NUT ISO 7040 M16 8 FLZN SPF	SECHSKANTMUTTER
17	10289806	16	WASHER ISO 7089 16 300HV FLZN SPF	SCHEIBE
30	966466708	1	SIGNS MECH.ZUSATZABST. ⇒  118	BESCHILDERUNG

30.3.2023	etk_en_de_074580_LR_1600_2	 116 (2/2)
<b>LIEBHERR</b>	MECHANICAL SUPPORT MECH.ZUSATZABSTUETZUNG	915238908

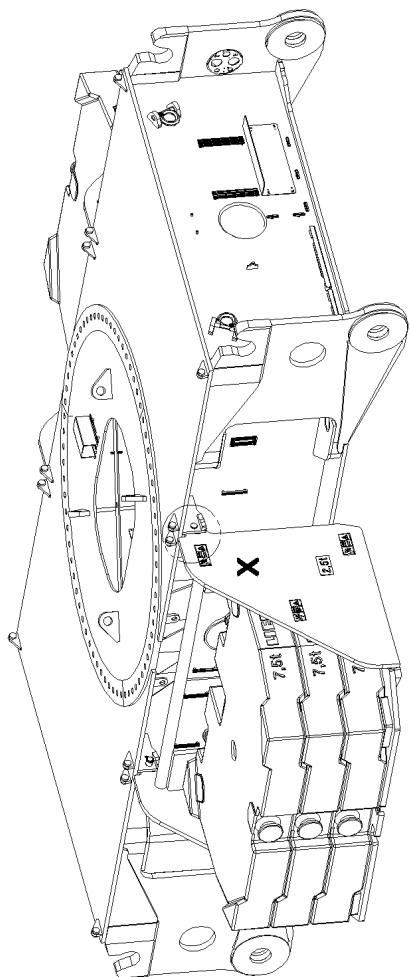


Pos.	Item	Quantity	Description	Bezeichnung
1	962010208	1	SUPPORT PLATE ST.CONST.	ABSTUETZPLATTE SCHWK.
2	10876534	1	HEX SCREW ISO 4014 M20X220 8.8 FLZN SP	SECHSKANTSCHRAUBE
3	10289808	2	WASHER ISO 7089 20 300HV FLZN SPF	SCHEIBE
4	10875618	1	HEX NUT ISO 4032 M20 8 FLZN SPF	SECHSKANTMUTTER
5	930358108	1	SOCKET PIN RD20X378 S355J2C+C FE//ZN	STECKBOLZEN
6	11170565	2	FERRULE 2 CU	PRESSKLEMME
7	11160431	0.3	ROPE 2 2,3KN EDELSTAHL	SEIL
8	433206208	1	SPRING PLUG 4,5X4X78 A2K	FEDERSTECKER

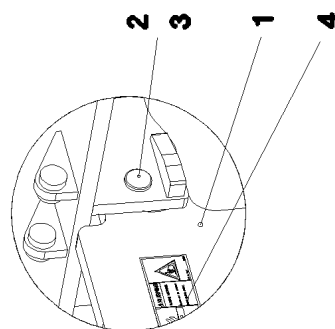


Pos.	Item	Quantity	Description	Bezeichnung
1	978674608	8	SIGN 208X88 KLEBEFOLIE SPF	SCHILD
2	978674108	4	SIGN 208X88 KLEBEFOLIE SPF	SCHILD
3	978674908	2	SIGN 208X88 KLEBEFOLIE SPF	SCHILD
4	97016392	4	SIGN 208X88 KLEBEFOLIE SPF	SCHILD

30.3.2023	etk_en_de_074580_LR_1600_2	<input type="checkbox"/> 119 (2/2)
<b>LIEBHERR</b>	SIGNS BESCHILDERUNG	966466708



**Einzelheit X**



30.3.2023  
052371


**LIEBHERR**


etk\_en\_de\_074580\_LR\_1600\_2

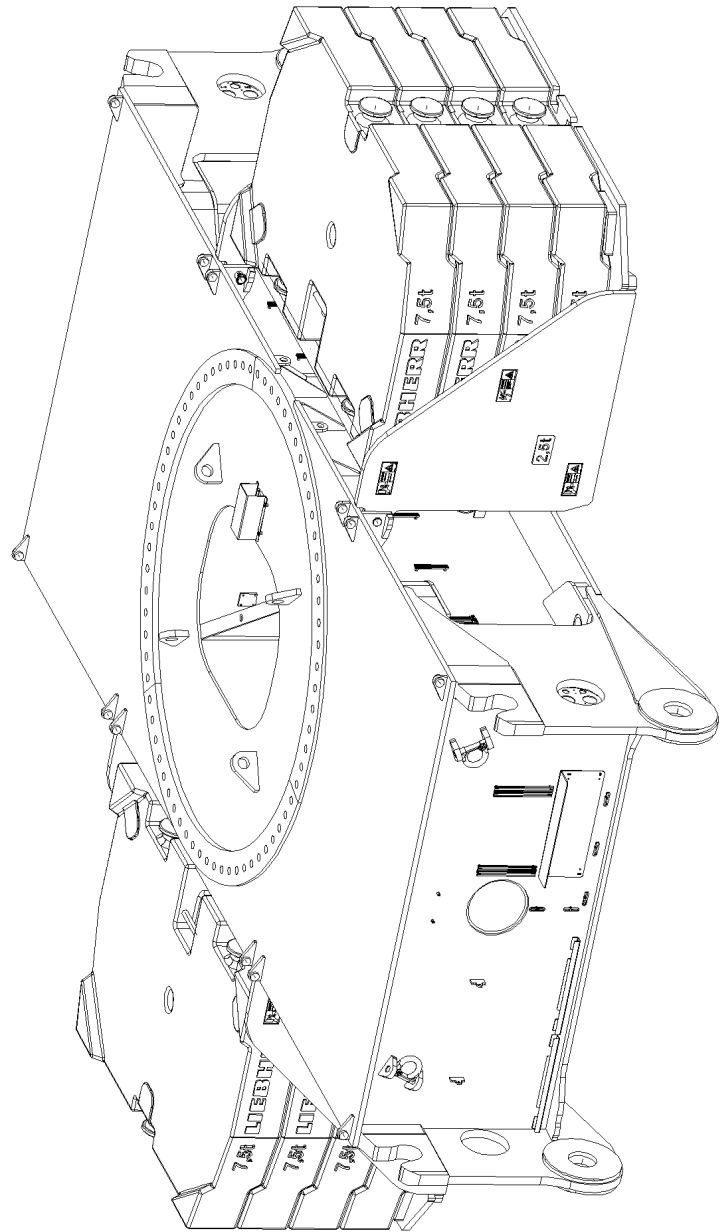
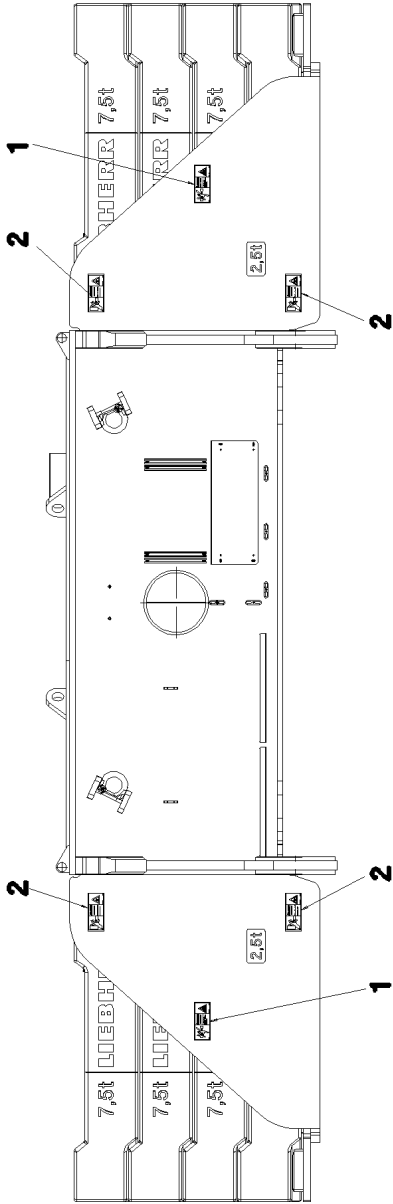
FIXAGE DU CONTREPOIDS CENTRAL  
ZENTRALBALLASTBEFESTIGUNG

□ 120 (1/2)

915302108

Pos.	Item	Quantity	Description	Bezeichnung
1	964574808	2	BRACKET WELDED CONST.	KONSOLE SCHWK.
2	949916308	4	PIN 50.0X185 35NICRMOV125 GASN. SPF	BOLZEN
3	10180883	4	SAFETY PLUG W HINGE-LID 10X55X9,5X45	SICHERHEITSKLAPPSTECKER
4	966473408	1	SIGNS ZENTRALB.BEF. ⇒  122	BESCHILDERUNG

30.3.2023	etk_en_de_074580_LR_1600_2	 121 (2/2)
<b>LIEBHERR</b>	FIXAGE DU CONTREPOIDS CENTRAL ZENTRALBALLASTBEFESTIGUNG	915302108



30.3.2023  
065692

**LIEBHERR**

etk\_en\_de\_074580\_LR\_1600\_2

SIGNS  
BESCHILDERUNG

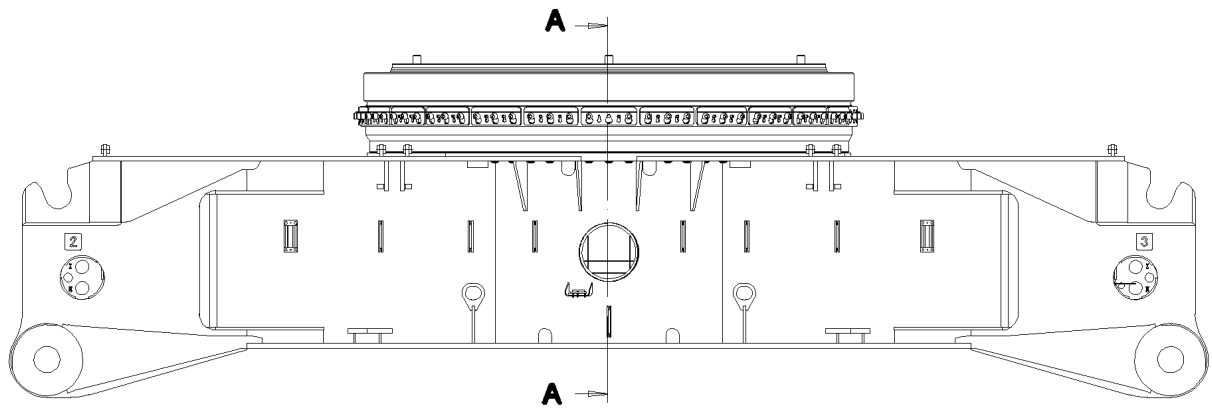
122 (1/2)

966473408

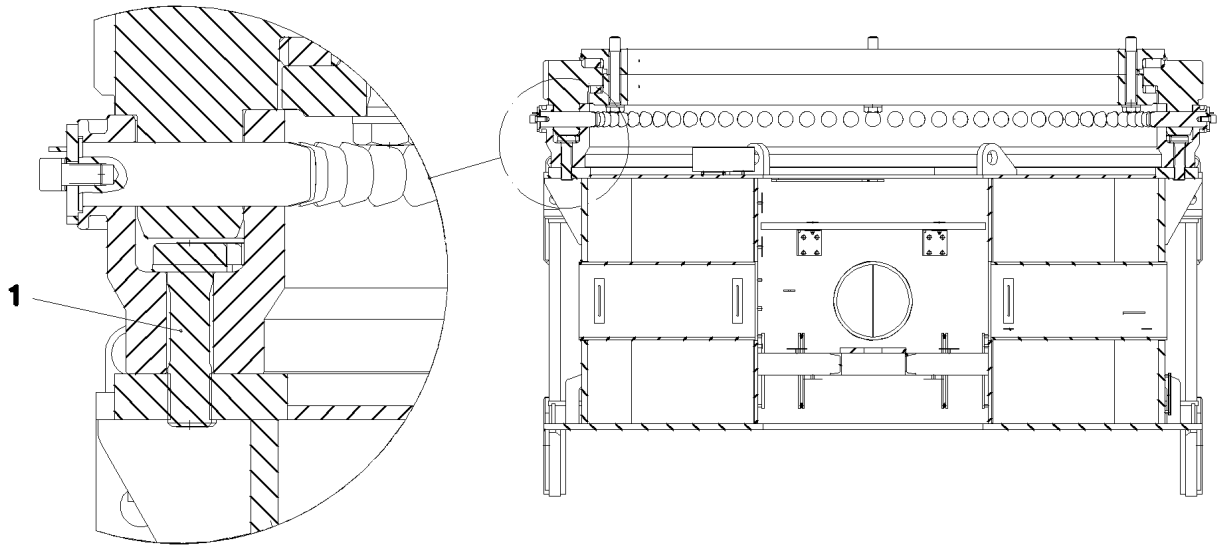


Pos.	Item	Quantity	Description	Bezeichnung
1	978674108	4	SIGN 208X88 KLEBEFOLIE SPF	SCHILD
2	978674608	8	SIGN 208X88 KLEBEFOLIE SPF	SCHILD

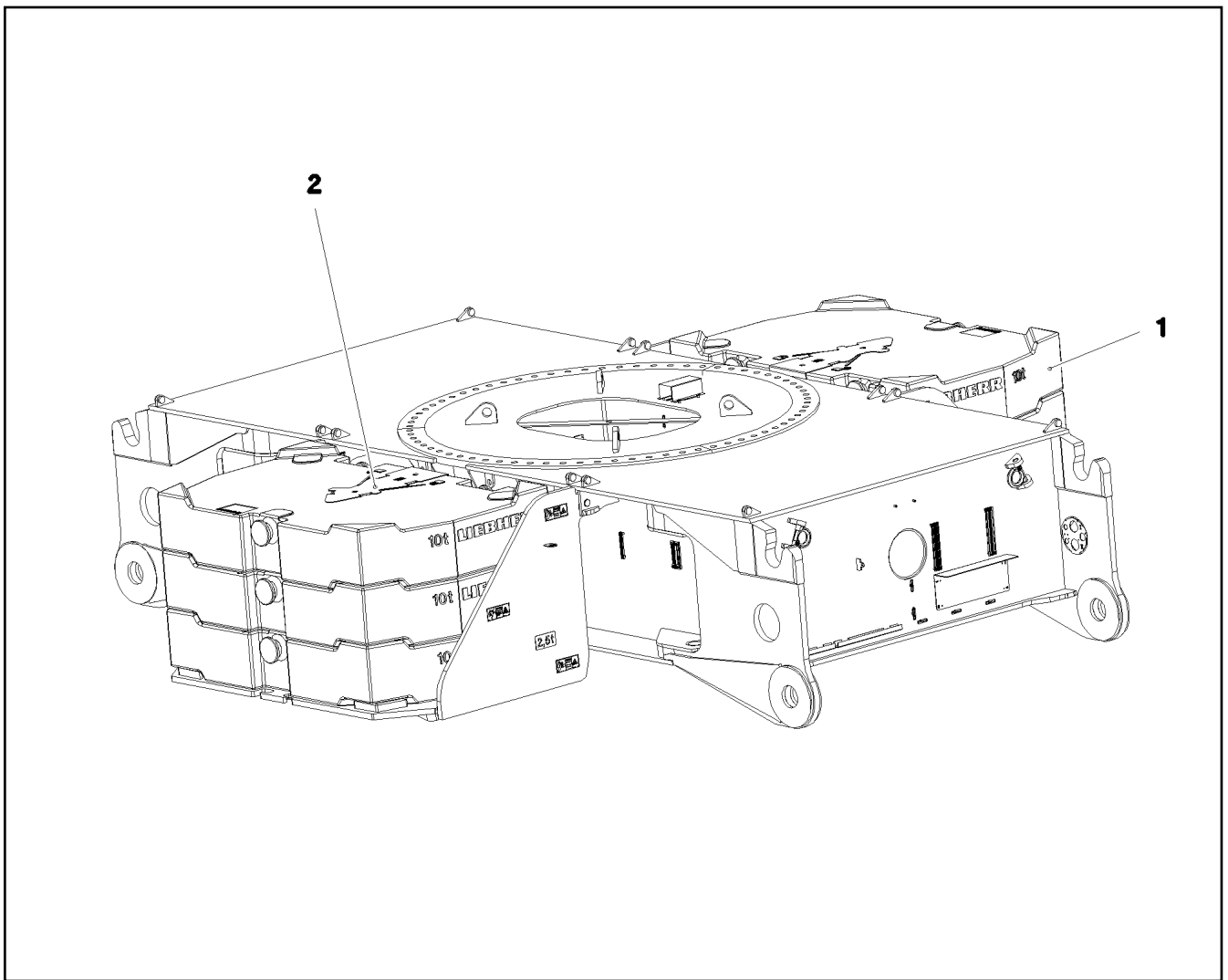
<p>30.3.2023</p> <p><b>LIEBHERR</b></p>	<p>etk_en_de_074580_LR_1600_2</p> <p>SIGNS BESCHILDERUNG</p>	<p><input type="checkbox"/> 123 (2/2)</p> <p>966473408</p>
---	--	--



**Schnitt A-A**



Pos.	Item	Quantity	Description	Bezeichnung
1	409829608	72	EXPANSION BOLT M48X170 30CRNIMO8 SP	DEHNSCHRAUBE



Pos.	Item	Quantity	Description	Bezeichnung
1	978569508	6	COUNTERWEIGHT SPF	GEGENGEWICHT
2	97042516	2	NIPPLE PLATE 5X425X1076 ALMG3 H114	WARZENBLECH

Pos.	Item	Quantity	Description	Bezeichnung
3	790007908	1	DOUBLE-HEADED SPANNER DIN 3110 VE	DOPPELMAULSCHLUESSEL
4	790003908	1	DOUBLE-HEADED SPANNER DIN 3110 46X5	DOPPELMAULSCHLUESSEL
5	885132208	1	SINGLE-END SPANNER DIN 894 55	EINMAULSCHLUESSEL
6	790004608	1	SINGLE-END SPANNER DIN 894 60	EINMAULSCHLUESSEL
7	790012608	1	DOUBLE RING SPANNER DIN 838	DOPPELRINGSCHLUESSEL
8	790023608	1	HEXAGON KEY DIN 911	INBUSSCHLUESSEL
9	790030308	1	HAND HAMMER 500G	HANDHAMMER
10	790030108	1	HAND HAMMER DIN 1041 1500G	HANDHAMMER
11	885034108	1	SLEDGE HAMMER 5KG	VORSCHLAGHAMMER
12	790031508	1	COMBI PLIERS DIN 5244 180	KOMBIZANGE
13	790032008	1	SCREWDRIVER 3,5 CRV-VERNICKELT	SCHRAUBENDREHER
14	885200408	1	SCREWDRIVER 4,5	SCHRAUBENDREHER
15	790032308	1	SCREWDRIVER 5,5 CRV-VERNICKELT	SCHRAUBENDREHER
16	790044408	1	HOPPER RD200 WEISSBLECH	TRICHTER
17	790024908	1	SOCKET WRENCH GR.11/3	STECKSCHLUESSEL
18	790042008	1	HAND LEVER PRESS VERZ.	HANDHEBELPRESSE
19	790042908	1	REINFORCED RUBBER HOSE 300 RH-30 M1	GUMMIPANZERSCHLAUCH
24	12108202	1	WORKING LAMP 13W 9-33V	MONTAGELEUCHE
26	510569608	1	PLUG SOCKET 0	STECKTUELLE
27	471031008	1	FITTING XGE15-LR-ED CR6-FREI	VERSCHRAUBUNG
28	602701108	1	CABLE SOCK 25	KABELSTRUMPF
29	602709908	1	CABLE SOCK 30	KABELSTRUMPF
30	750001108	1	PRESSURE GAUGE EN 837-1 0-60BAR NG6	MANOMETER
31	750001808	2	PRESSURE GAUGE 63	MANOMETER
32	470900808	3	PRESSURE GAUGE CONNECTION MAV G1	MANOMETERANSCHLUSS
(1)	10173722	1	EDGE SEALING RING CR6-FREI	DICHTKANTENRING
33	470901808	3	HIGH PRESSURE HOSE 2X1000	HOCHDRUCKSCHLAUCH
34	470901908	2	HIGH PRESSURE HOSE 2X2000	HOCHDRUCKSCHLAUCH
35	773928408	4	SHACKLE 12T VERZ SPF	SCHAEKEL
37	773909108	1	ROPE CLAMP 24-26 GR.1"	SEILKLEMME
(1)	570405908	1	PIN	BOLZEN
38	773911808	1	ROPE CLAMP DIN 1142 26 VERZ	SEILKLEMME
39	773313708	4	ROPE SLING DIN EN 13414-3 9.7T-12M SPF	ANSCHLAGSEIL
40	885182808	1	ARTICULATED HOOK WRENCH 155/6	GELENKHAKENSCHLUESSEL
41	10032297	1	OIL DRAINING HOSE COMPL. 20X1500	OELABLASSSCHLAUCH KPL.
42	91001261	1	MAGNETIC LAMP LED	MAGNETLAMPE
(1)	12106176	1	WORK LIGHT 15W 12-24V ALUMINIUM	ARBEITSSCHEINWERFER
(12)	617000008	1	FERRIMAGNET FERRIT VERZ	FLACHGREIFER
(20)	11656991	1	HEX SCREW EN 1665 M8X12 8.8 480H SPF	SECHSKANTSCHRAUBE
44	773940108	1	WEDGE SOCKET 28 GR. SPF	SEILSCHLOSS
45	773913208	1	ROPE CLAMP DIN 1142 30 VERZ	SEILKLEMME
46	810035408	1	ANGLE SCREW DRIVER GR.3	WINKELSCHRAUBENDREHER
47	963611208	1	HOOK ROD T ZN O	HAKENSTANGE

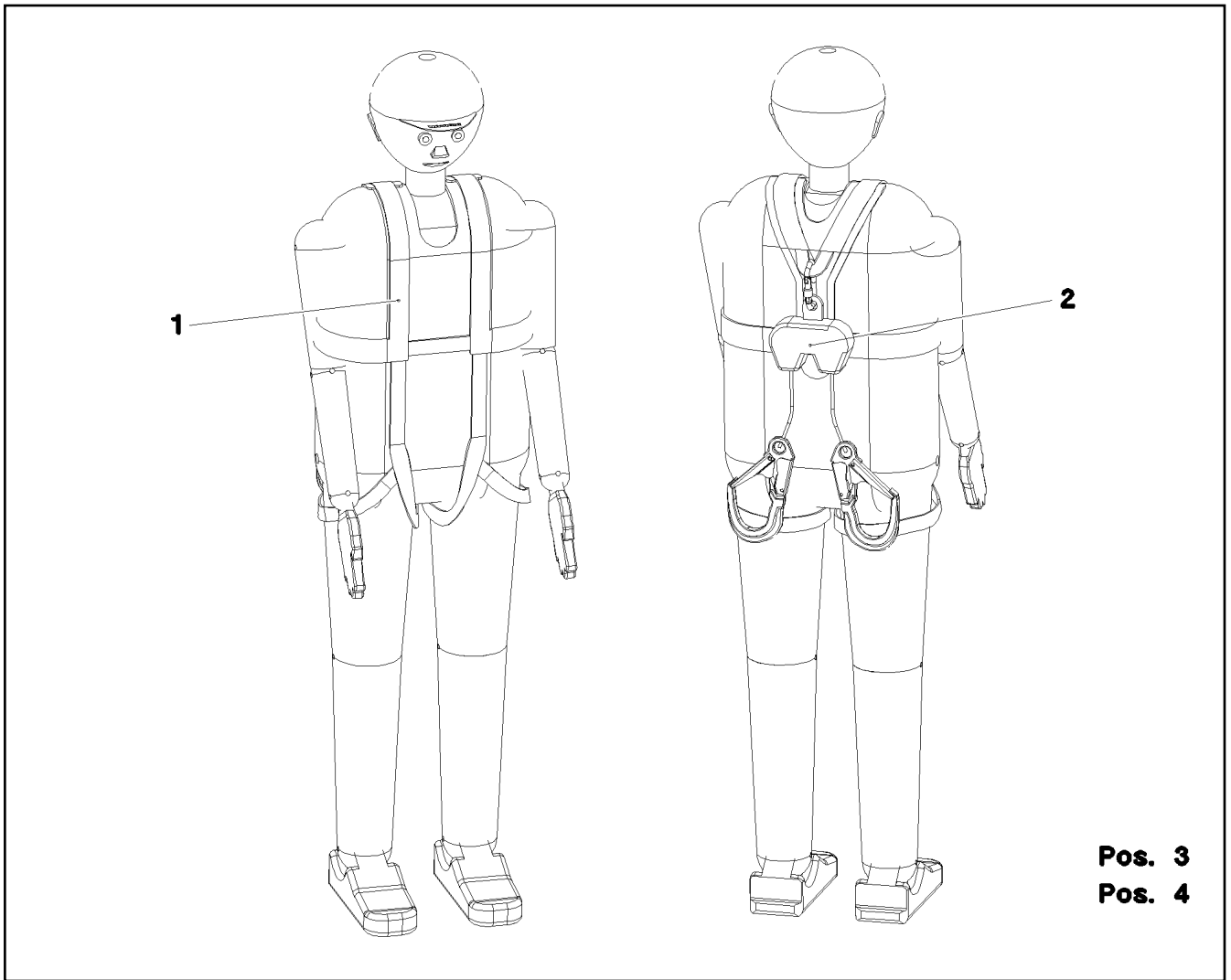
30.3.2023

etk\_en\_de\_074580\_LR\_1600\_2

126

**LIEBHERR**TOOL  
WERKZEUG

915239408



**Pos. 3**  
**Pos. 4**

Pos.	Item	Quantity	Description	Bezeichnung
1	11007305	2	SAFETY HARNESS EN 361 IK G 2 BLH	AUFFANGGURT
(1)	11320720	1	BAG	BEUTEL
2	12107777	2	RETRACTING LIFELINES EN 360 HWB 2 R D	HOEHENSICHERUNGSGERAET
3	11007312	1	ROPE-DESCENDING+RESCUE EQUIP. EN 3	ABSEIL- UND RETTUNGSGERAET
4	12102869	1	CONNECTING DEVICE EN 358 45-IK30 B70 A	VERBINDUNGSMITTEL

30.3.2023  
067875

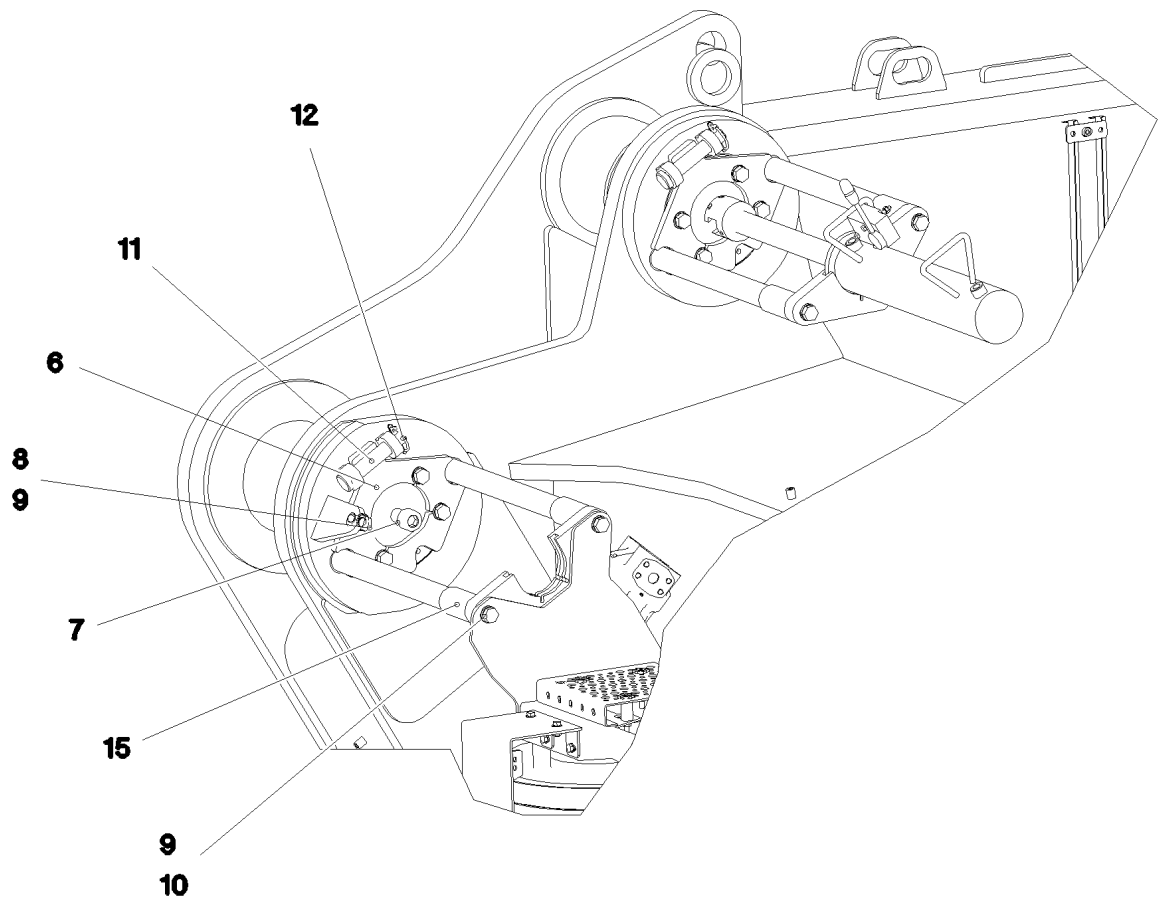
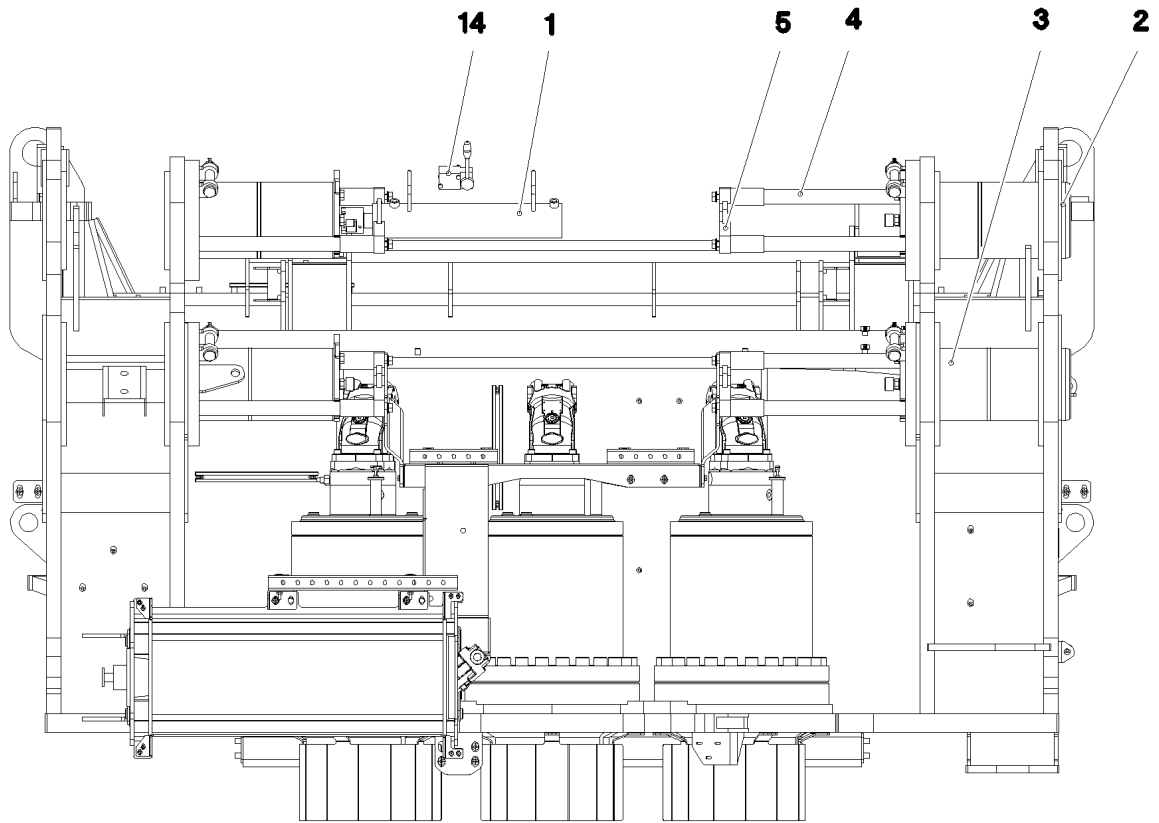
**LIEBHERR**

etk\_en\_de\_074580\_LR\_1600\_2

PERSONAL PROTECTION EQUIPMENT  
PERSOENLICHE SCHUTZAUSRUESTUNG

127

916959908



30.3.2023  
052619


**LIEBHERR**

etk\_en\_de\_074580\_LR\_1600\_2

PIN F.S-PIVOT SECTION SA FRAME  
BOLZEN S-ANLENKST. UND SA-BOCK


128 (1/2)

915277308

Pos.	Item	Quantity	Description	Bezeichnung
1	10411022	1	HYDRO CYLINDER 80/40-400 SPF	HYDROZYLINDER
(18)	477704108	2	STOP PLUG VSTI3/8"ED CR6-FREI	STOPFEN
(19)	710103808	2	SEALING RING DIN 7603 A17X21X1,5 CU	DICHTRING
(999)	10815163	1	SEAL KIT PULL CYLINDER	DS ZUGZYLINDER
2	977340208	2	PIN 220.0X455 35NICRMOV125 SPF	BOLZEN
3	977340308	2	PIN 220.0X455 35NICRMOV125 SPF	BOLZEN
4	977340608	8	THREADED PIN 40.0X505 S355J2C+C FE//ZN	GEWINDEBOLZEN
5	977340908	4	PLATE 30X310X119 S690QL	BLECH
6	977341008	4	PLATE 15X257X234 S690QL	BLECH
7	10878835	4	SOCKET HEAD SCREW ISO 4762 M24X60 8	ZYLINDERSCHRAUBE
8	10875519	16	HEX SCREW ISO 4017 M16X40 8.8 FLZN SP	SECHSKANTSCHRAUBE
9	10289806	24	WASHER ISO 7089 16 300HV FLZN SPF	SCHEIBE
10	10875521	8	HEX SCREW ISO 4017 M16X60 8.8 FLZN SP	SECHSKANTSCHRAUBE
11	971078008	4	PIN 35.0X140 35NICRMOV125 GASN. SPF	BOLZEN
12	10875870	4	SAFETY PLUG W HINGE-LID 6X42X5,5X32 4	SICHERHEITSKLAPPSTECKER
14	965049508	1	ADDL.HYDR.F.PIN PULLING DEVICE ⇒  130	ZUSATZHYDR.BOLZENZIEHZYL
15	977898608	8	TUBE 48.3X92 S235JRH FE//ZNNI8//CN//T0	ROHR

30.3.2023

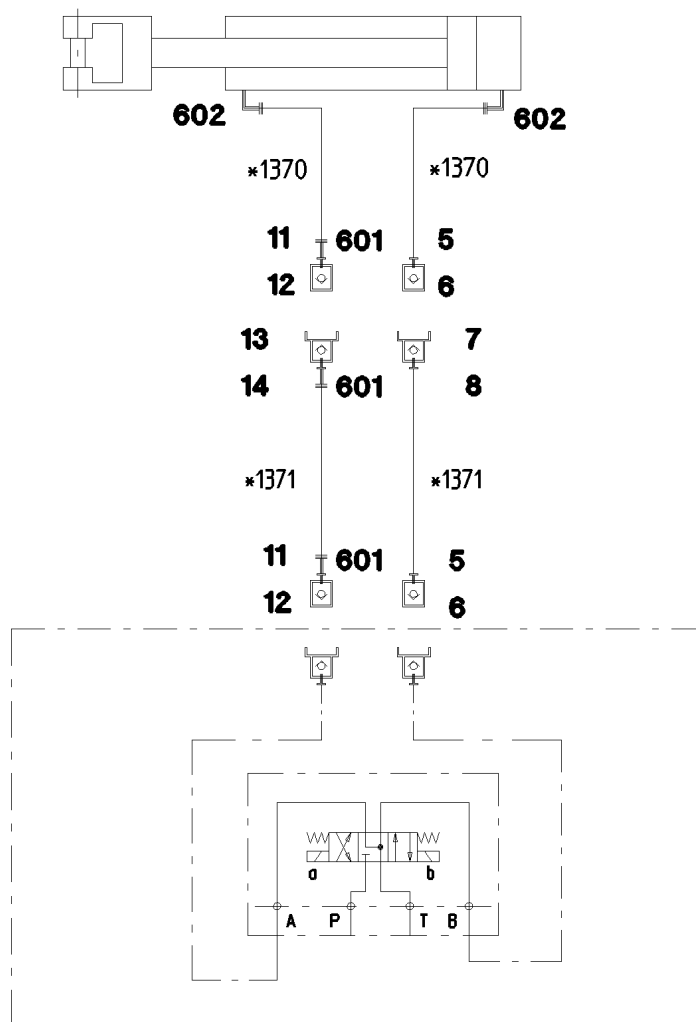
etk\_en\_de\_074580\_LR\_1600\_2

 129 (2/2)

**LIEBHERR**

PIN F.S-PIVOT SECTION SA FRAME  
BOLZEN S-ANLENKST. UND SA-BOCK

915277308



\* Pos. 91

Pos.	Item	Quantity	Description	Bezeichnung
	5	2	COUPLING SLEEVE B2 10-L	KUPPLUNGSMUFFE
	6	2	HEX CAP NUT RD32X3 SPF	VERSCHLUSSMUTTER
	7	1	COUPLING PLUG B2 10-L	KUPPLUNGSSTECKER
	8	1	SCREW PLUG RD32X3 SPF	VERSCHLUSSSCHRAUBE
	11	2	COUPLING SLEEVE B3 15-L	KUPPLUNGSMUFFE
	12	2	HEX CAP NUT RD36X3 SPF	VERSCHLUSSMUTTER
	13	1	COUPLING PLUG B3 15-L	KUPPLUNGSSTECKER
	14	1	SCREW PLUG RD36X3 SPF	VERSCHLUSSSCHRAUBE
	91	1	HOSE LINES BOLT EXTRACTION	SCHLAUCHLEITUNGEN BOLZEN
	(1370)	2	HOSE CPL. 2SN 8X3000	SCHLAUCH KPL.
	(1371)	2	HOSE CPL. 2SN 8X15000	SCHLAUCH KPL.
	601	3	FITTING RED 15/10L CR6-FREI	VERSCHRAUBUNG
	602	2	FITTING RSWS10-SR-WD CR6-FREI	VERSCHRAUBUNG

30.3.2023  
052642

**LIEBHERR**

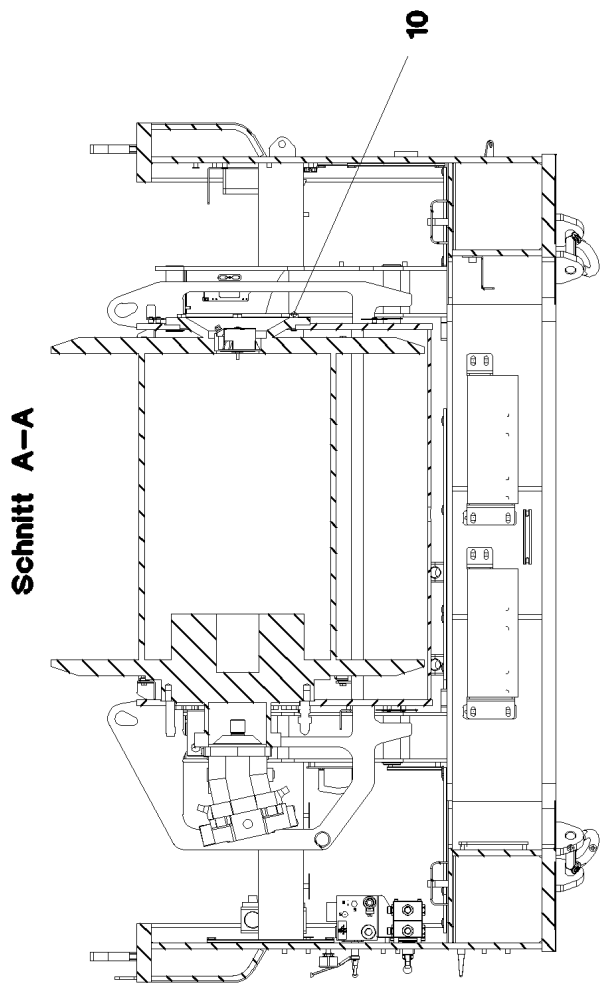
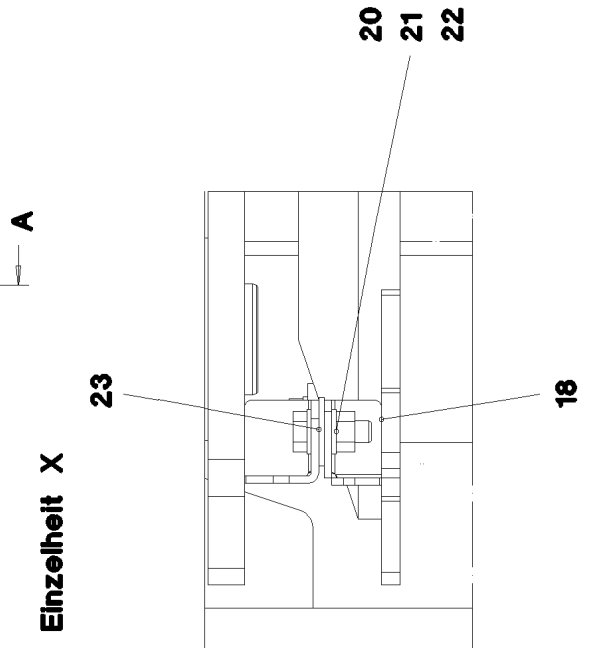
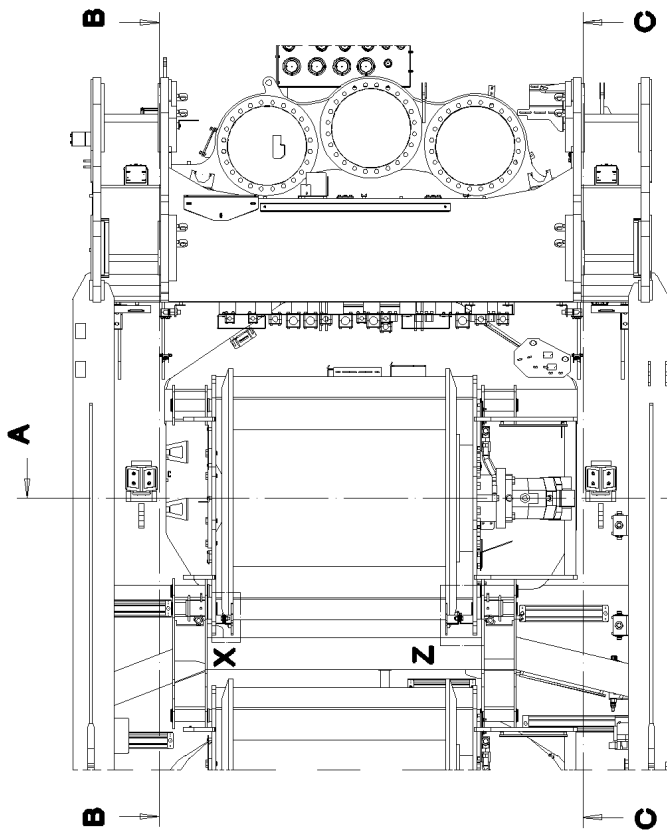
etk\_en\_de\_074580\_LR\_1600\_2

ADDL.HYDR.F.PIN PULLING DEVICE  
ZUSATZHYDR.BOLZENZIEHZYLINDER

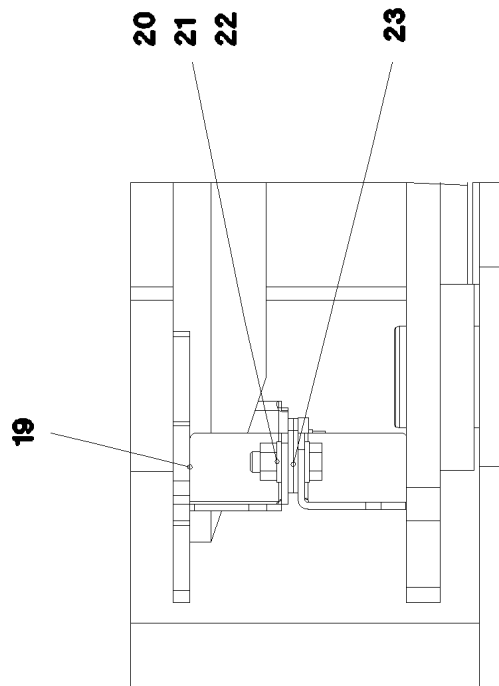
130

965049508

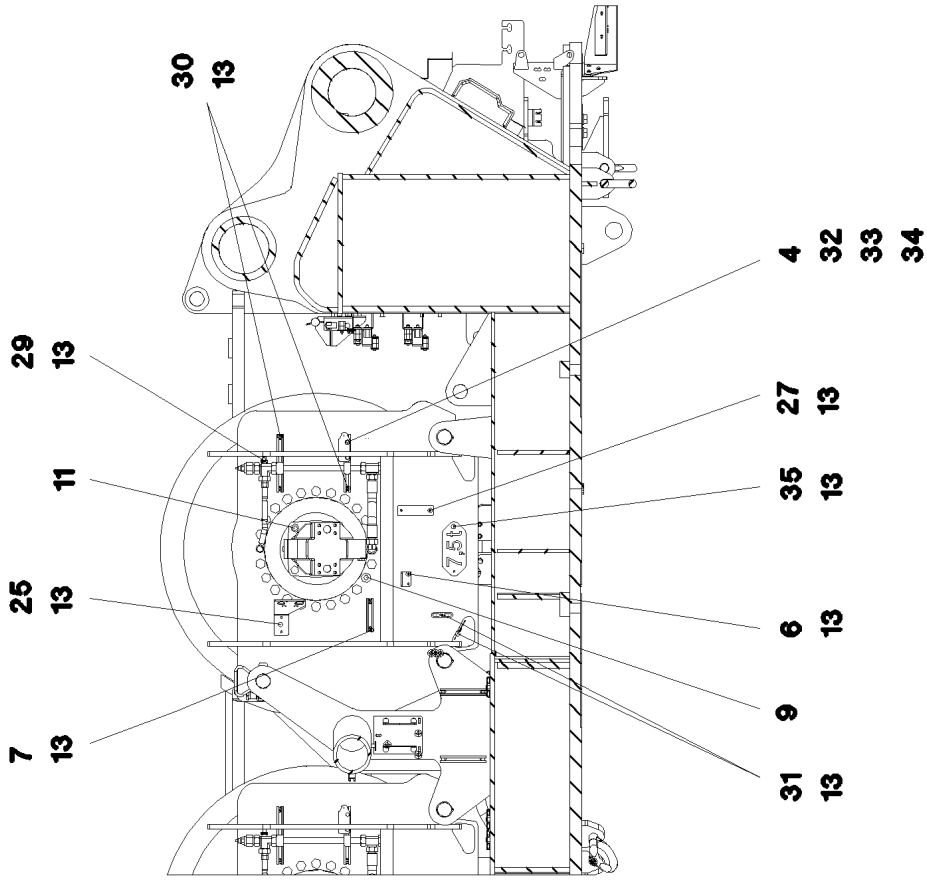




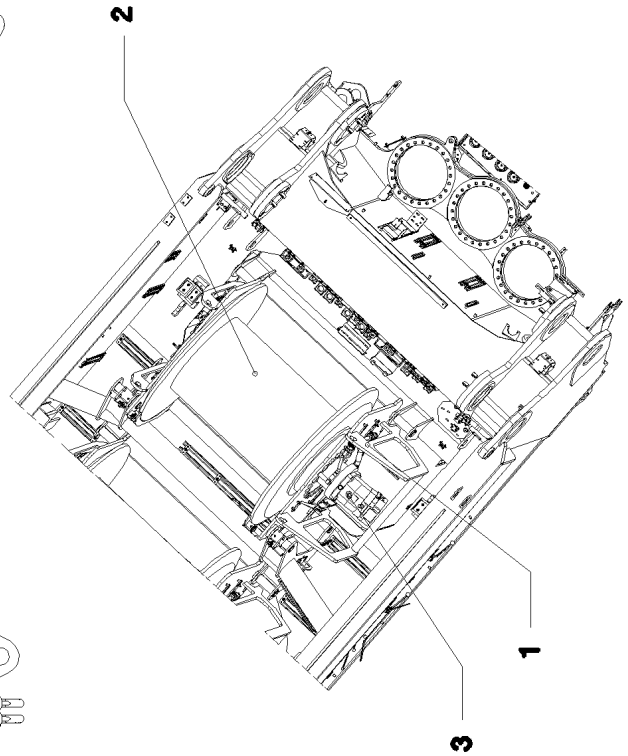
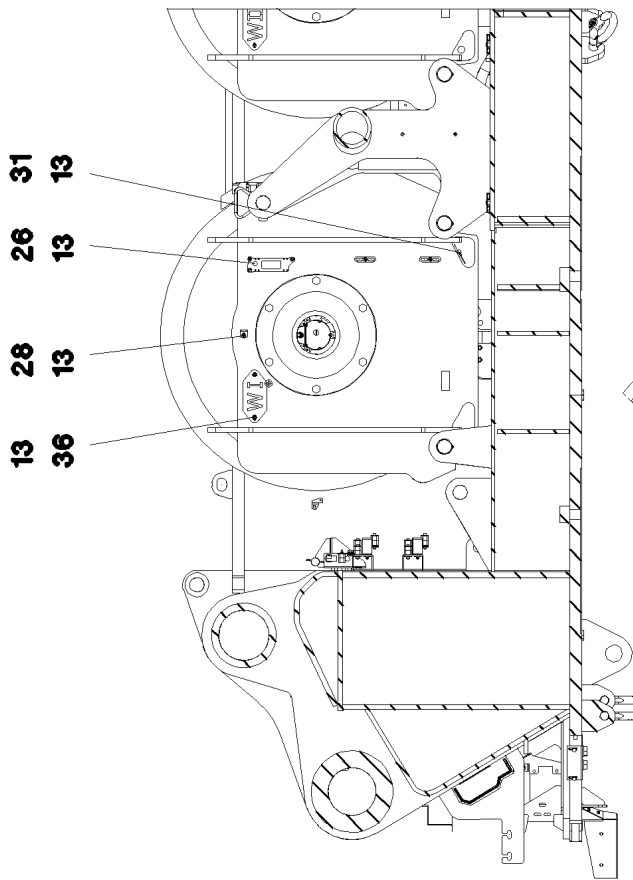
**Einzelheit Z**



Schnitt C-C



Schnitt B-B



Pos. 500

30.3.2023  
065599




**LIEBHERR**


etk\_en\_de\_074580\_LR\_1600\_2

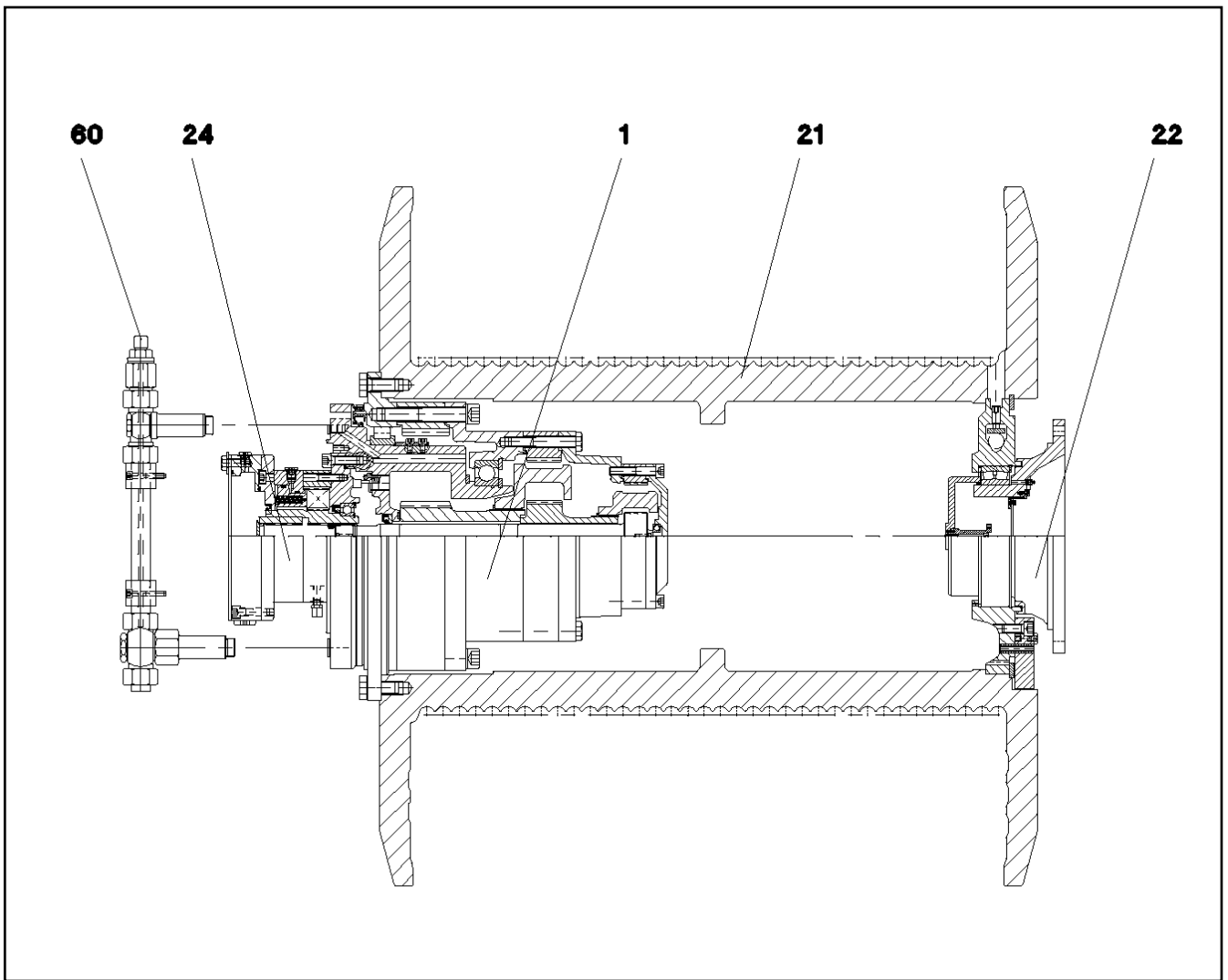
WINCH 1  
WINDE 1

132 (2/3)

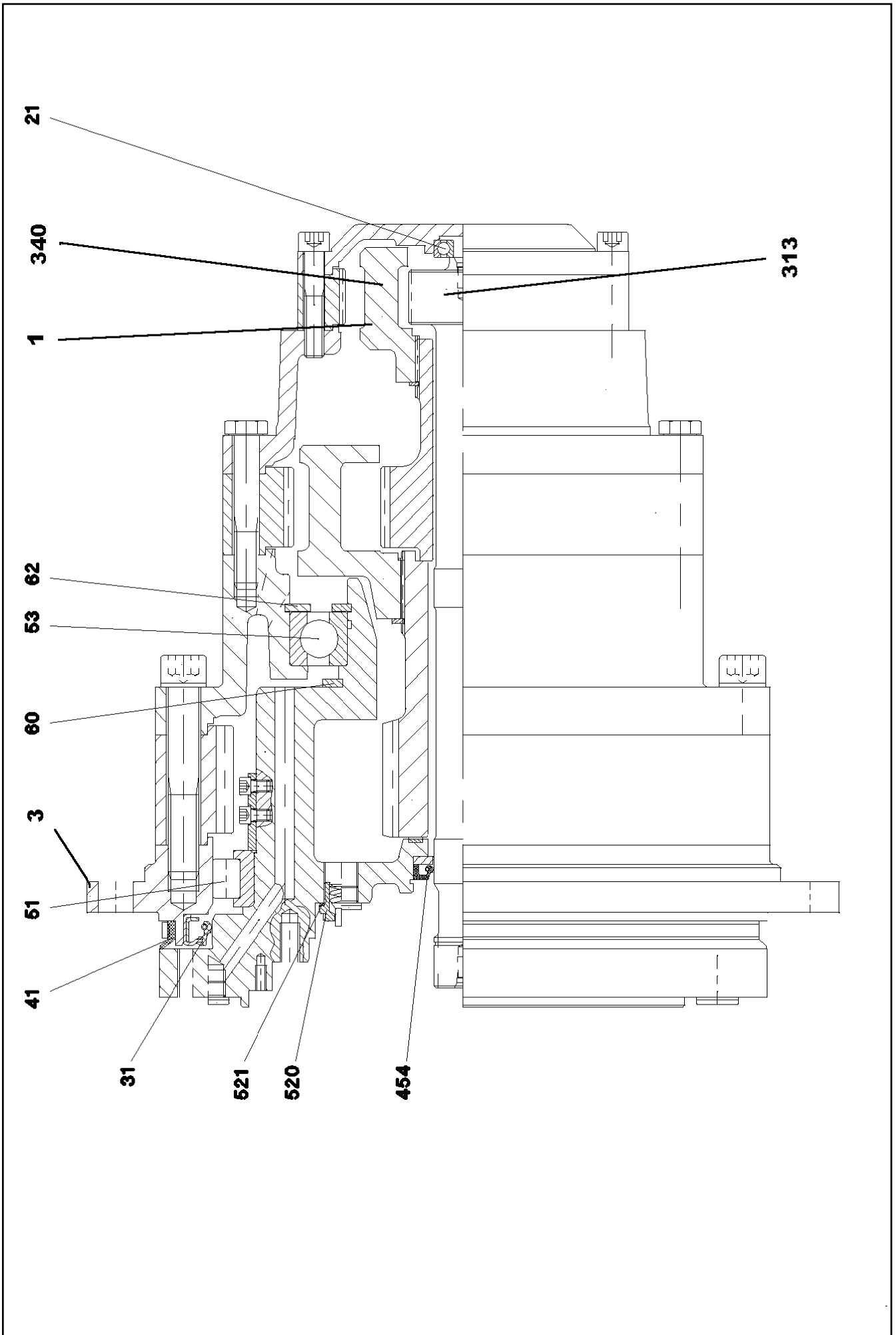
916161408

Pos.	Item	Quantity	Description	Bezeichnung
1	964385208	1	WINCH BEARING	WINDENLAGERUNG SCHWK.
2	10802451	1	ROPE WINCH ZHP 4.29-EG SPF ⇒  134	SEILWINDE
3	10354828	1	VARIABLE DISPLACEMENT MOTOR A6VM 2 ⇒  141	VERSTELLMOTOR
4	953760908	1	PLATE 3X45X120 DC01 FE//ZNNI8//CN//T0	BLECH
6	971506108	1	PLATE 4X60X103 S315MC FE//ZNNI8//CN//T	BLECH
7	954117308	1	MOUNTING RAIL X0	TRAGSCHIENE
9	4600785	22	HEX SCREW ISO 4017 M24X50 10.9 FLZN SP	SECHSKANTSCHRAUBE
10	4065281	6	HEX SCREW ISO 4017 M20X45 8.8 FLZN SP	SECHSKANTSCHRAUBE
11	10875806	4	HEX SCREW ISO 4017 M20X60 8.8 FLZN SP	SECHSKANTSCHRAUBE
13	12102696	30	BUTTON HEAD SCREW AEHNL.ISO 7380-2	HALBRUNDKOPFSCHRAUBE
18	964424108	1	PROTECTION PLATE WELDED	SCHUTZBLECH SCHWK.
19	964424208	1	PROTECTION PLATE WELDED	SCHUTZBLECH SCHWK.
20	11642349	4	HEX SCREW ISO 4017 M12X35 8.8 FLZN SP	SECHSKANTSCHRAUBE
21	10289804	8	WASHER ISO 7089 12 300HV FLZN SPF	SCHEIBE
22	10875616	4	HEX NUT ISO 4032 M12 8 FLZN SPF	SECHSKANTMUTTER
23	11182717	8	WASHER ISO 7093-1 12 300HV FLZN SPF	SCHEIBE
25	978034908	1	PLATE 4X256X130 S315MC FE//ZNNI8//CN//T	BLECH
26	955668108	1	PLATE 196X63 S315MC FE//ZNNI8//CN//T0	BLECH
27	975500808	1	PLATE 3X150X40 S355MC FE//ZNNI8//CN//T	BLECH
28	970350108	1	PLATE 4x73x30 S315MC FE//ZNNI8//CN//T0	BLECH
29	954117508	1	MOUNTING RAIL X0	TRAGSCHIENE
30	954117408	2	MOUNTING RAIL X0	TRAGSCHIENE
31	953650008	8	CABLE CLAMP DC01 FE//ZNNI8//CN//T0	KABELHALTER
32	409707008	2	HAMMER HEAD BOLT M8X20 8.8 480H SPF	HAMMERKOPFSCHRAUBE
33	12103465	2	WASHER ISO 7089 8 300HV ZNNI-480H SPF	SCHEIBE
34	11693875	2	HEX NUT ISO 4032 M8 8 480H SPF	SECHSKANTMUTTER
35	978671108	1	PLATE 2X228X100 DC01 FE//ZNNI8//CN//T0	BLECH
36	979210208	1	PLATE 2X220X100 DC01 FE//ZNNI8//CN//T0	BLECH
500	964453608	1	ELECTRIC FOR WINCH 1 ⇒  144	ELEKTRIK WINDE 1

30.3.2023	etk_en_de_074580_LR_1600_2	 133 (3/3)
<b>LIEBHERR</b>	WINCH 1 WINDE 1	916161408

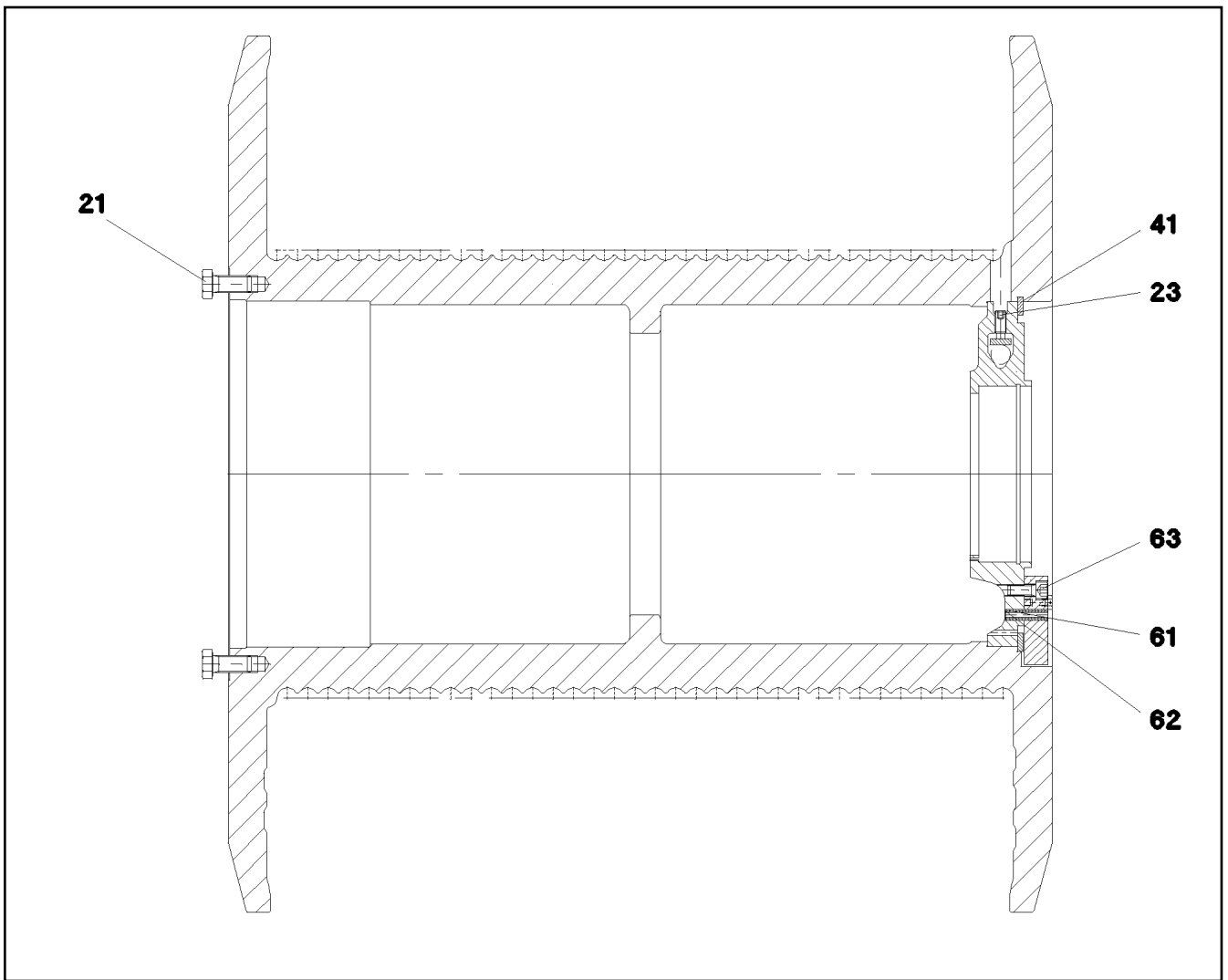


Pos.	Item	Quantity	Description	Bezeichnung
1	11080911	1	GEARBOX ⇒ □ 135	GETRIEBE
21	10650156	1	ROPE DRUM ⇒ □ 137	SEILTROMMEL
22	571842008	1	FLANGE ⇒ □ 138	FLANSCH
24	11080912	1	DRIVE ⇒ □ 139	ANTRIEB
60	10650159	1	OIL LINE	OELLEITUNG

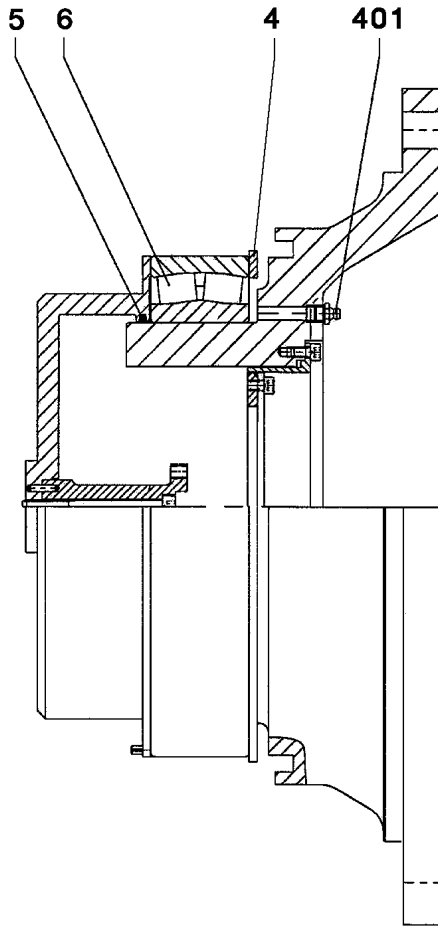


Pos.	Item	Quantity	Description	Bezeichnung
1	12106727	1	PLANETARY CARRIER	PLANETENTRAEGER
3	12106726	1	BEARING RING	LAGERRING
31	710066814	1	SEALING RING DIN 3760 A440X470X20 FPM	DICHTRING
41	570008108	1.6	SEALING RUBBER 643	ABDICHTGUMMI
51	540238014	1	CYL ROLLER BEARING 375X444,82X48	ZYL ROLLENLAGER
53	745196008	1	DEEP GROOVE BALL BEARING DIN 625 604	RILLENKUGELLAGER
60	428010108	1	RETAINING RINGS DIN 471 260X5	SICHERUNGSRING
62	428106108	1	RETAINING RINGS DIN 472 340X6	SICHERUNGSRING
313	12107003	1	SUN WHEEL	SONNENRAD
340	12107874	3	PLANET PINION	PLANETENRAD KPL.
454	790495014	1	SHAFT SEAL DIN 3760 BA 50X75X10 NBR	WELLENDICHTRING
520	571643508	2	NON-RETURN VALVE	RUECKSCHLAGVENTIL
521	514517108	2	SEALING RING DIN 7603 A18X22X1,5 ST	DICHTRING
3921	745160408	1	DEEP GROOVE BALL BEARING DIN 625 630	RILLENKUGELLAGER

30.3.2023	etk_en_de_074580_LR_1600_2	<input type="checkbox"/> 136 (2/2)
<b>LIEBHERR</b>	GEARBOX GETRIEBE	11080911

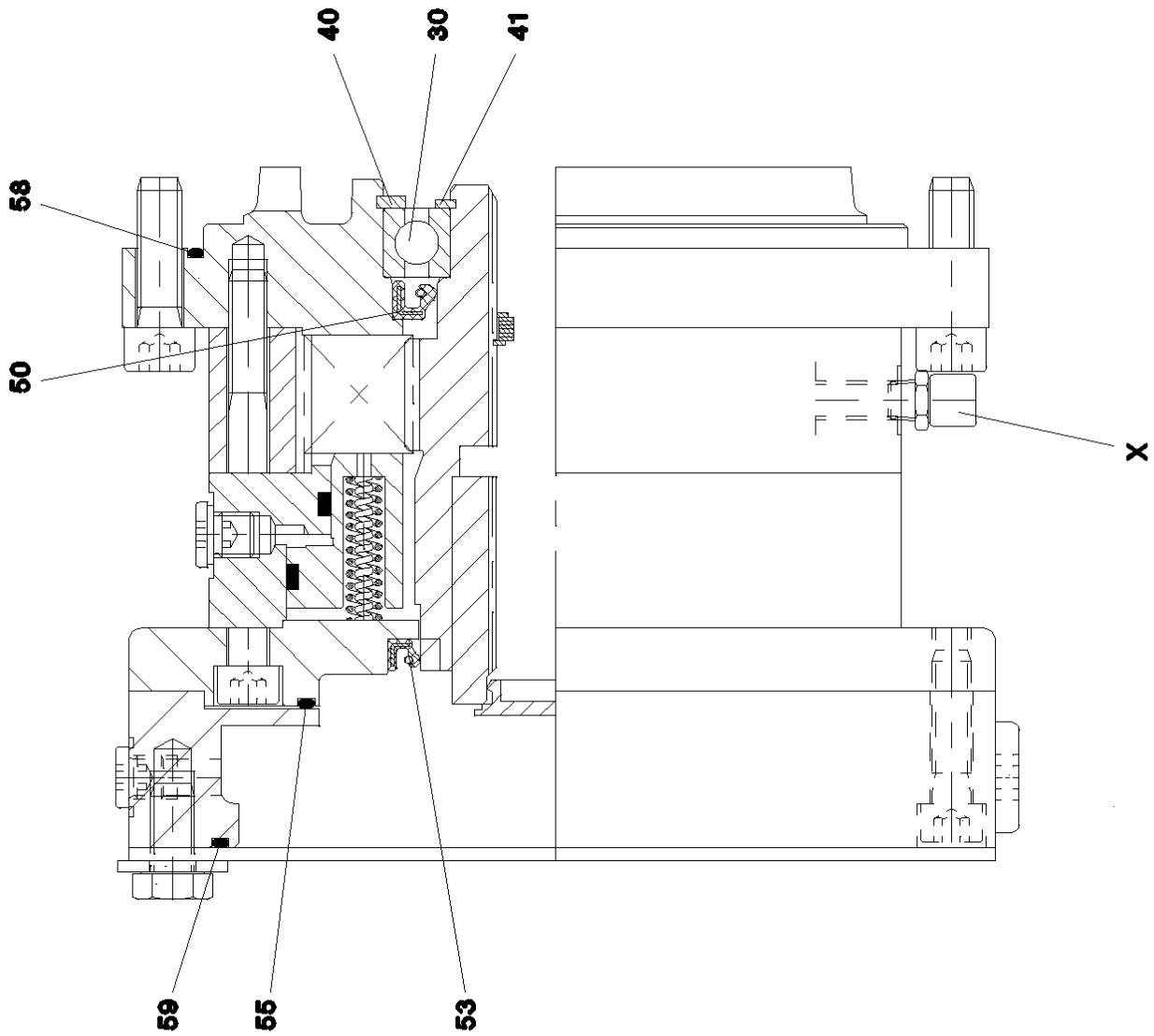


Pos.	Item	Quantity	Description	Bezeichnung
21	12223048	24	HEX SCREW ISO 4017 M24X55 8.8 FLZN SP	SECHSKANTSCHRAUBE
23	404804608	5	GRUB SCREW DIN 915 M16X40 45H VERZ	GEWINDESTIFT
41	10650177	1	RETAINING RINGS DIN 472 540X8	SICHERUNGSRING
61	530613108	2	DOWEL PIN ISO 8752 16X60	SPANNSTIFT
62	432011108	2	DOWEL PIN ISO 8752 10X60	SPANNSTIFT
63	10001075	10	SOCKET HEAD SCREW ISO 4762 M16X40 10	ZYLINDERSCHRAUBE



Pos.	Item	Quantity	Description	Bezeichnung
4	501549708	1	RETAINING RINGS DIN 472 300X5	SICHERUNGSRING
5	261100708	0.3	FELT STRIP DIN 5419 5X4	FILZSTREIFEN
6	746160008	1	SELF-ALIGNING ROLLER BEARING DIN 635	PENDELROLLENLAGER
9	592039914	1	DRIVER	MITNEHMER
10	10413028	1	SOCKET HEAD SCREW ISO 4762 M8X85 A2	ZYLINDERSCHRAUBE
12	432001908	1	DOWEL PIN ISO 8752 4X16	SPANNSTIFT
13	432003408	1	DOWEL PIN ISO 8752 5X12	SPANNSTIFT
106	11690044	4	SOCKET HEAD SCREW ISO 4762 M6X12 8.8	ZYLINDERSCHRAUBE
401	571578608	1	HYDRAULIC-TYPE LUBRICAT.NIPPLE DIN 71	KEGELSCHMIERNIPPEL
422	11690044	3	SOCKET HEAD SCREW ISO 4762 M6X12 8.8	ZYLINDERSCHRAUBE





30.3.2023  
069534

**LIEBHERR**

etk\_en\_de\_074580\_LR\_1600\_2

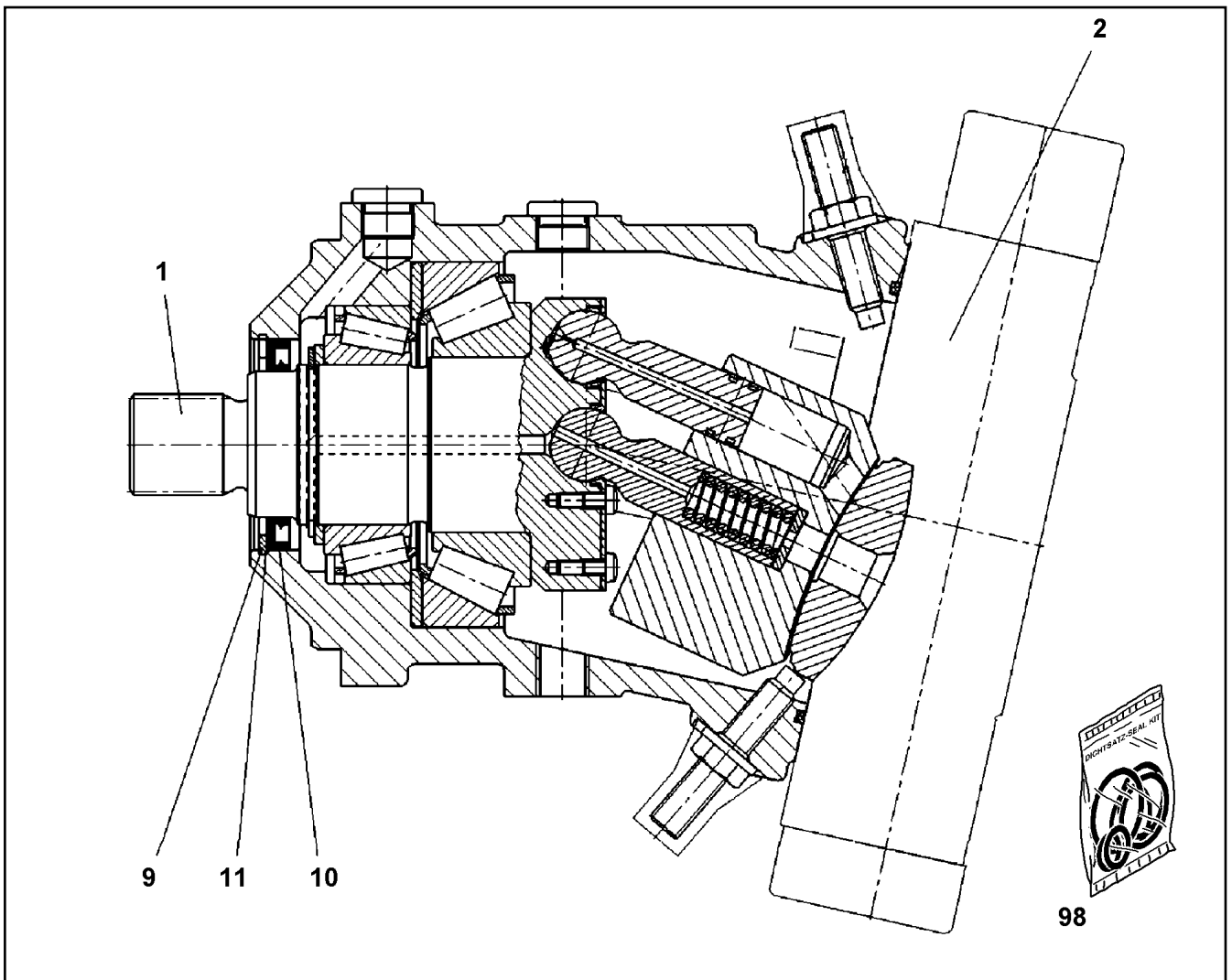
DRIVE  
ANTRIEB

139 (1/2)

11080912

Pos.	Item	Quantity	Description	Bezeichnung
30	500748808	1	DEEP GROOVE BALL BEARING DIN 625 60	RILLENKUGELLAGER
40	428104108	1	RETAINING RINGS DIN 472 140X4	SICHERUNGSRING
41	12100646	1	RETAINING RINGS DIN 471 90X3 480H SPF	SICHERUNGSRING
50	540194308	1	ROTARY SHAFT LIP SEAL DIN 3760 A 100X1	RADIALWELLENDICHTRING
53	11950212	1	ROTARY SHAFT LIP SEAL DIN 3760 B 110X	RADIALWELLENDICHTRING
55	571844508	1	O-RING 174X4 NBR 70	O-RING
58	571551408	1	O-RING 285X3 NBR70	O-RING
59	726421501	1	O-RING 200X3 NBR 70	O-RING
69	571844608	1	VENTILATION VALVE M10X1	ENTLUEFTUNGSVENTIL
95	571726708	1	ACTUATING UNIT	BETAETIGUNGSEINHEIT
96	501559414	1	MULTI-DISC CARRIER	LAMELLENTRAEGER
97	501540414	8	OUTER MULTI-DISC	AUSSENLAMELLE
98	501540514	7	INTERNAL MULTI-DISC	INNENLAMELLE

30.3.2023	etk_en_de_074580_LR_1600_2	<input type="checkbox"/> 140 (2/2)
<b>LIEBHERR</b>	DRIVE ANTRIEB	11080912



Pos.	Item	Quantity	Description	Bezeichnung
1	571935108	1	DRIVING GEAR	TRIEBWERK
2	10678407	1	ADJUSTMENT ⇒ □ 142	VERSTELLUNG
9	10171632	1	RETAINING RINGS DIN 472 90X3 FLZNNC-1	SICHERUNGSRING
10	7008986	1	RADIAL SEAL 70X90X7	RADIALDICHRING
11	5009001	1	SUPPORTING WASHER DIN 988 S 75X90X3	STUETZSCHEIBE
98	10441738	1	SEAL KIT VARIAB.DISPLAC.MOTOR	DS VERSTELLMOTOR

30.3.2023  
059685

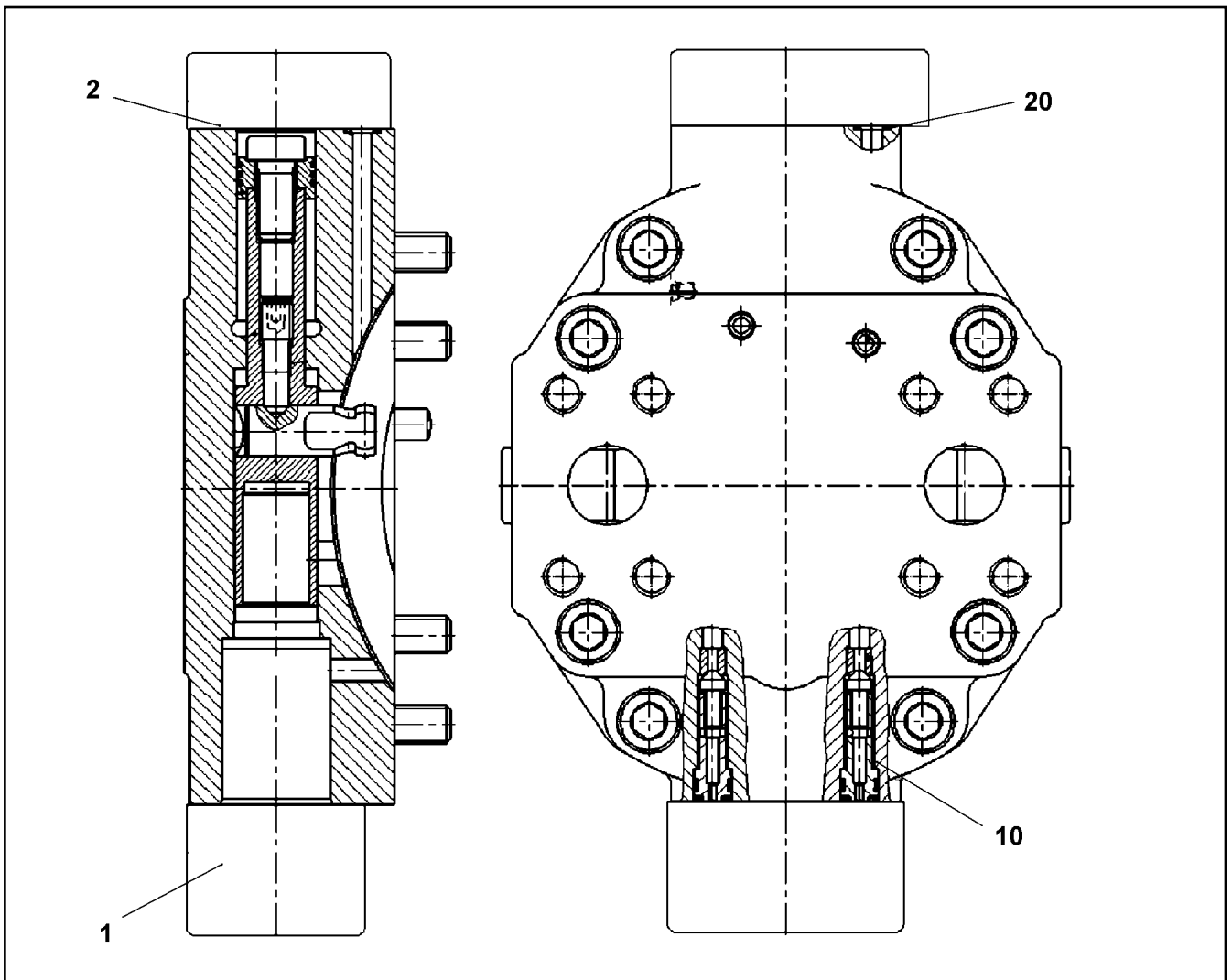
**LIEBHERR**

etk\_en\_de\_074580\_LR\_1600\_2

VARIABLE DISPLACEMENT MOTOR  
VERSTELLMOTOR

□ 141

10354828



Pos.	Item	Quantity	Description	Bezeichnung
1	10354659	1	CONTROL ELEMENT ⇒ □ 143	STEUERTEIL
2	510586708	1	O-RING ARP 568 37,69X3,53 NBR90	O-RING
10	10294516	1	NON-RETURN VALVE	RUECKSCHLAGVENTIL
20	7022118	1	O-RING 7,65X1,78 FKM 90	O-RING

30.3.2023  
069367

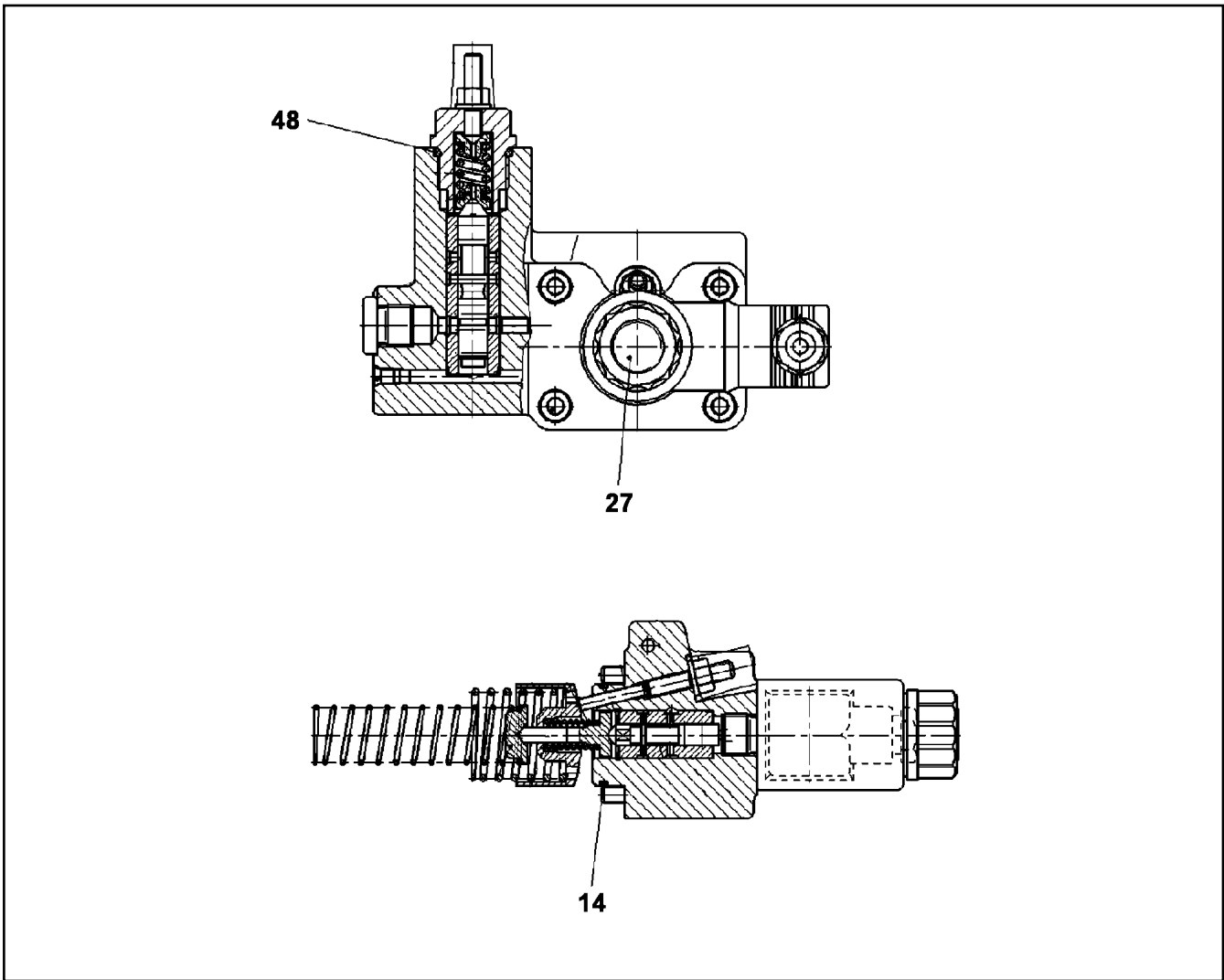
**LIEBHERR**

etk\_en\_de\_074580\_LR\_1600\_2

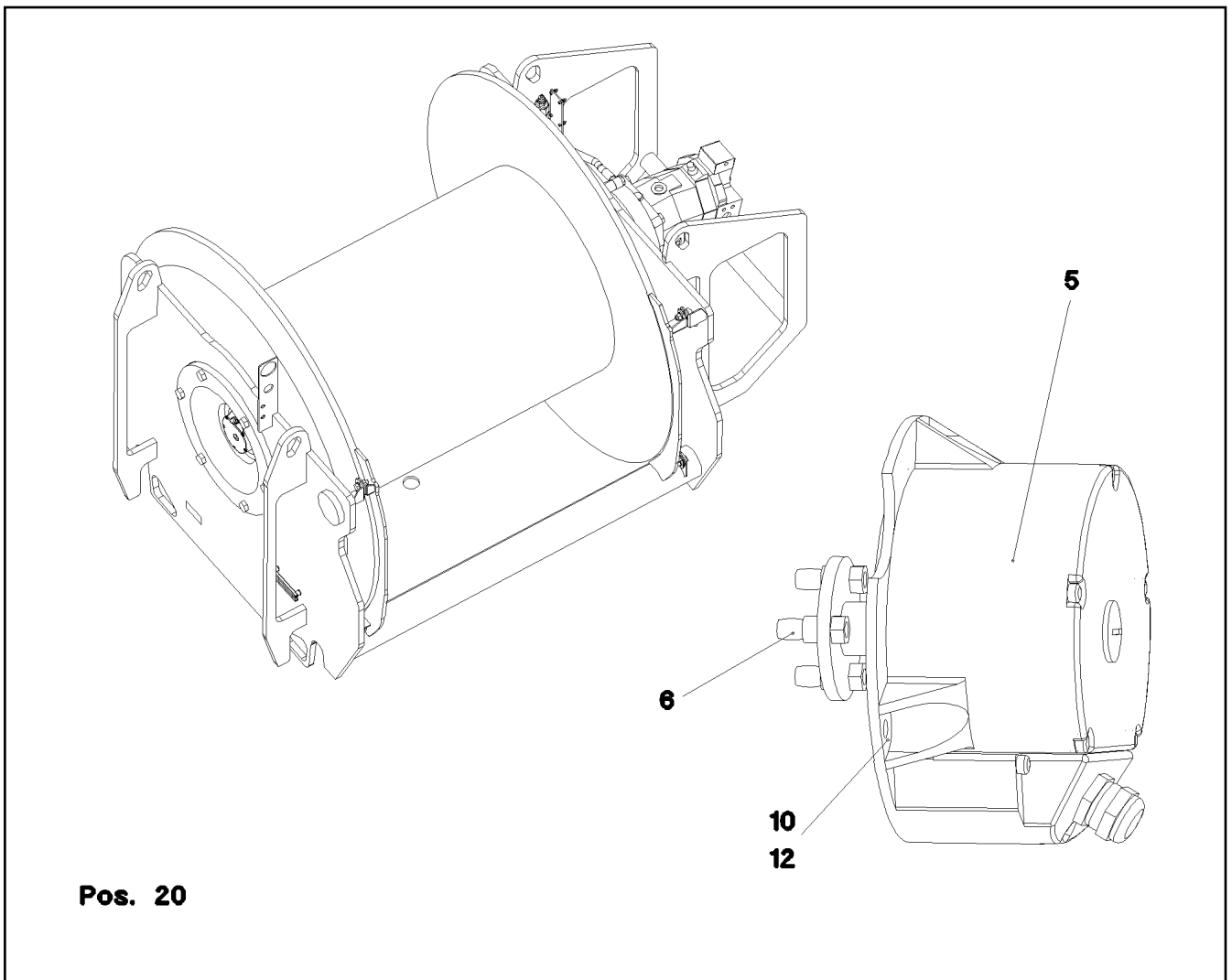
ADJUSTMENT  
VERSTELLUNG

□ 142

10678407

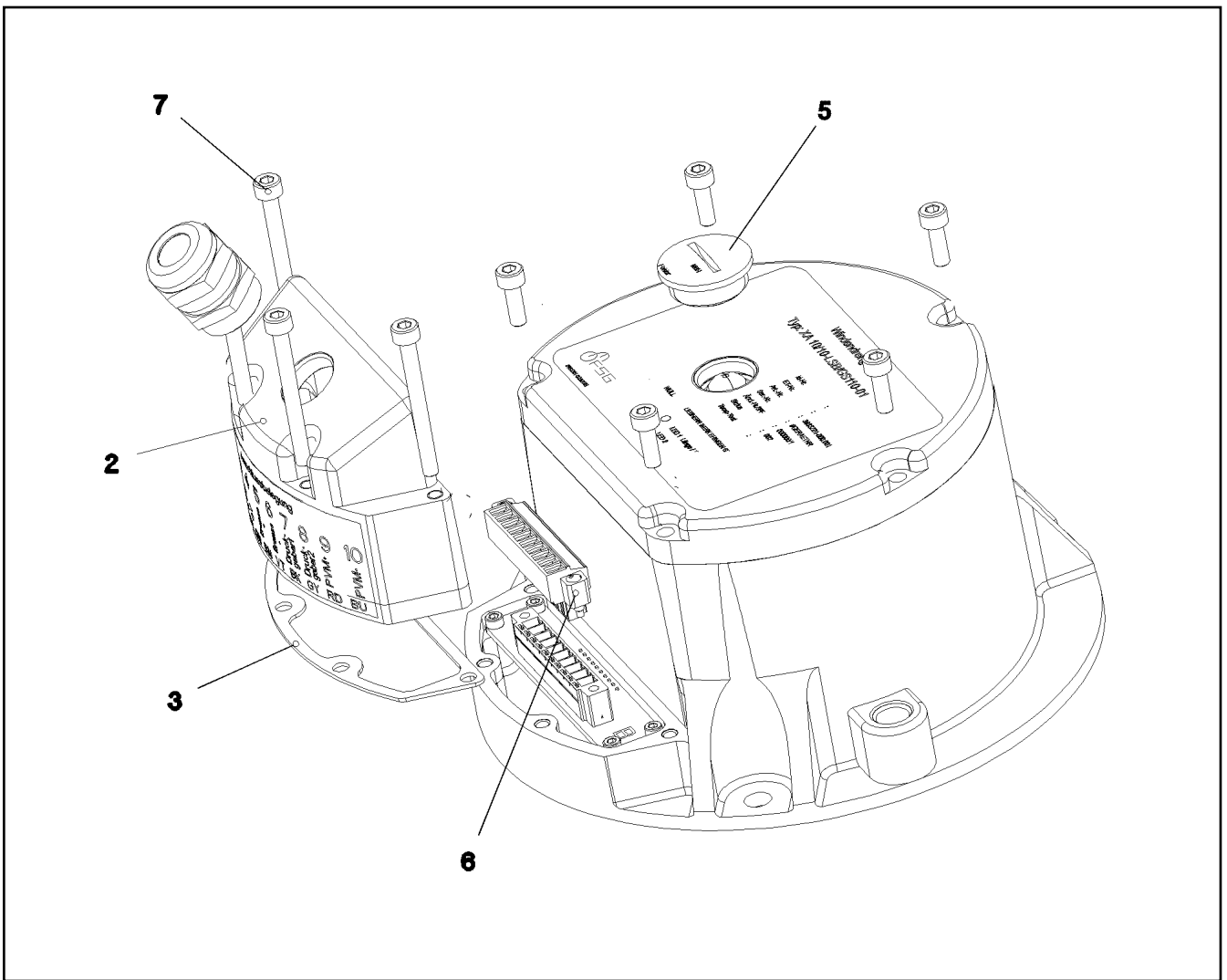


Pos.	Item	Quantity	Description	Bezeichnung
14	10097960	1	O-RING 39,34X2,62 FKM 70	O-RING
27	10023693	1	MAGNET 24V	MAGNET
48	10332172	1	O-RING	O-RING



**Pos. 20**

Pos.	Item	Quantity	Description	Bezeichnung
5	10040477	1	WINCH REVOLUTION TRANSDUCER 360° ⇒ □ 145	WINDENDREHGEBER
6	606012608	1	DRIVE FLANGE EDELSTAHL	ANTRIEBSFLANSCH
10	11657360	3	HEX SCREW ISO 4017 M6X16 8.8 480H SPF	SECHSKANTSCHRAUBE
12	424000508	3	WASHER SPRING DIN 127 A 6 FST A2C	FEDERRING
20	964454508	1	WIRING HARNESS W521	KABELSTRANG



Pos.	Item	Quantity	Description	Bezeichnung
2	10663328	1	CAP	KAPPE
3	10663329	1	SEAL	DICHTUNG
5	10296047	1	SCREW PLUG	VERSCHLUSSSCHRAUBE
6	10490586	1	PLUG-IN CONNECTOR	STECKVERBINDER
7	10878581	4	SOCKET HEAD SCREW ISO 4762 M4X40 10	ZYLINDERSCHRAUBE

30.3.2023  
059375

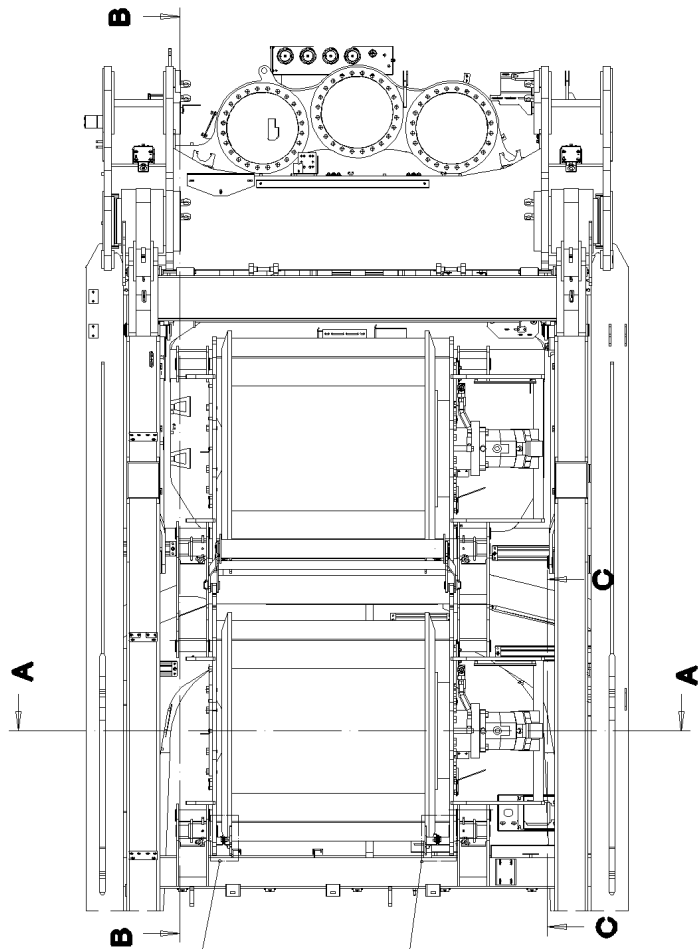
**LIEBHERR**

etk\_en\_de\_074580\_LR\_1600\_2

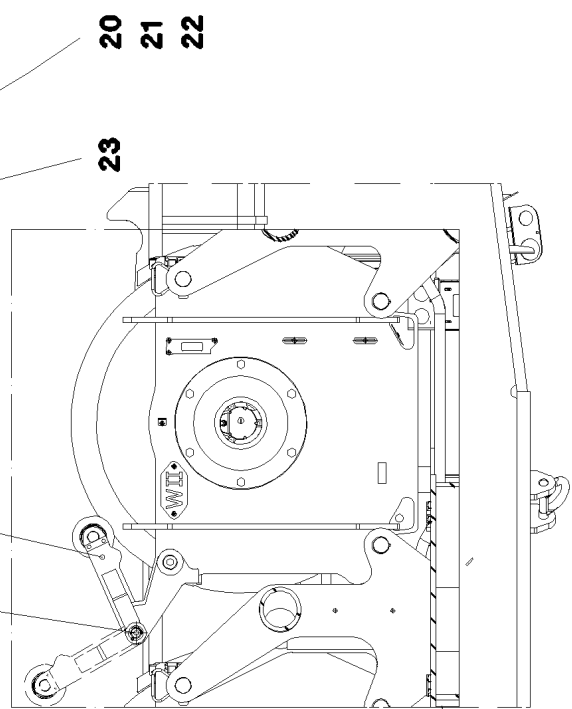
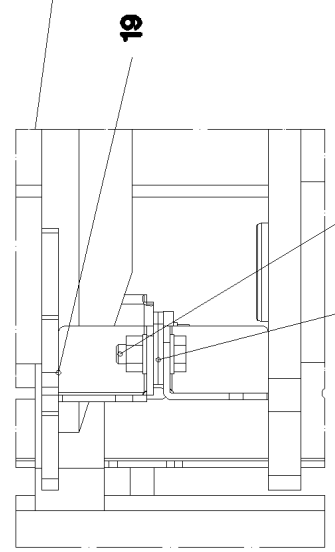
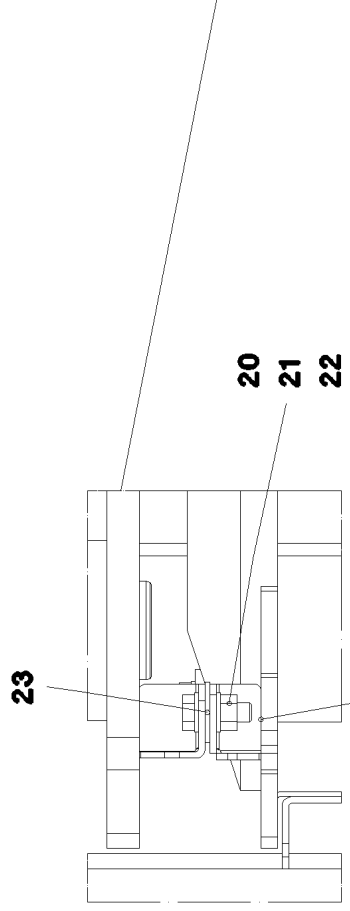
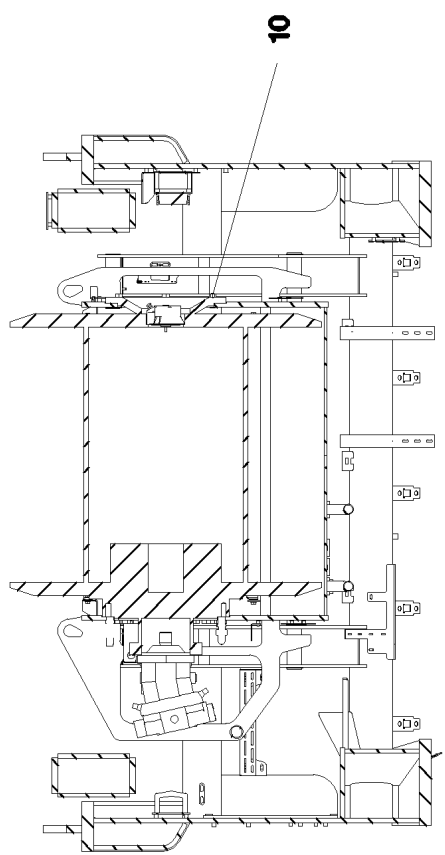
WINCH REVOLUTION TRANSDUCER  
WINDENDREHGEBER

145

10040477



**Schnitt A-A**



30.3.2023  
065900

**LIEBHERR**

etk\_en\_de\_074580\_LR\_1600\_2

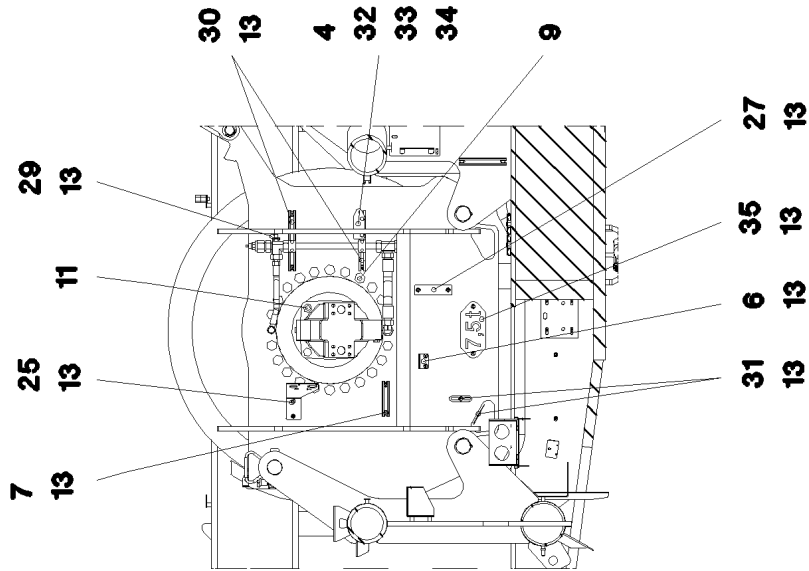
WINCH 2  
WINDE 2

146 (1/3)

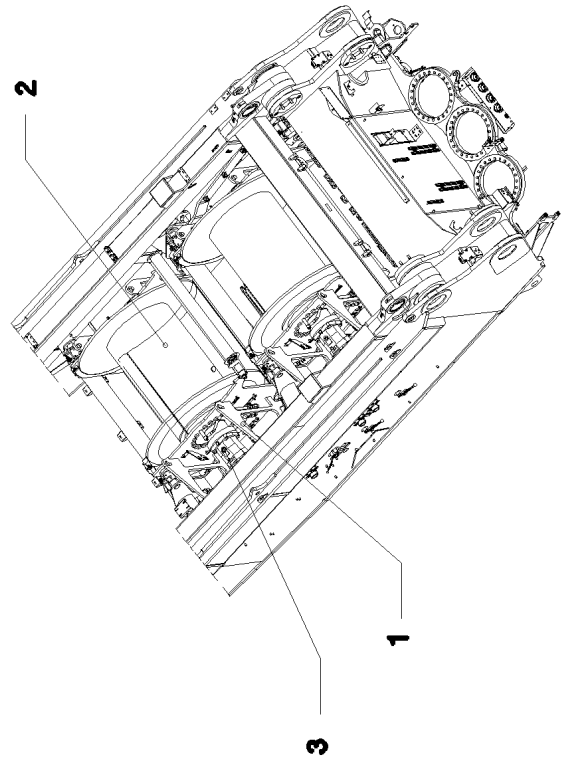
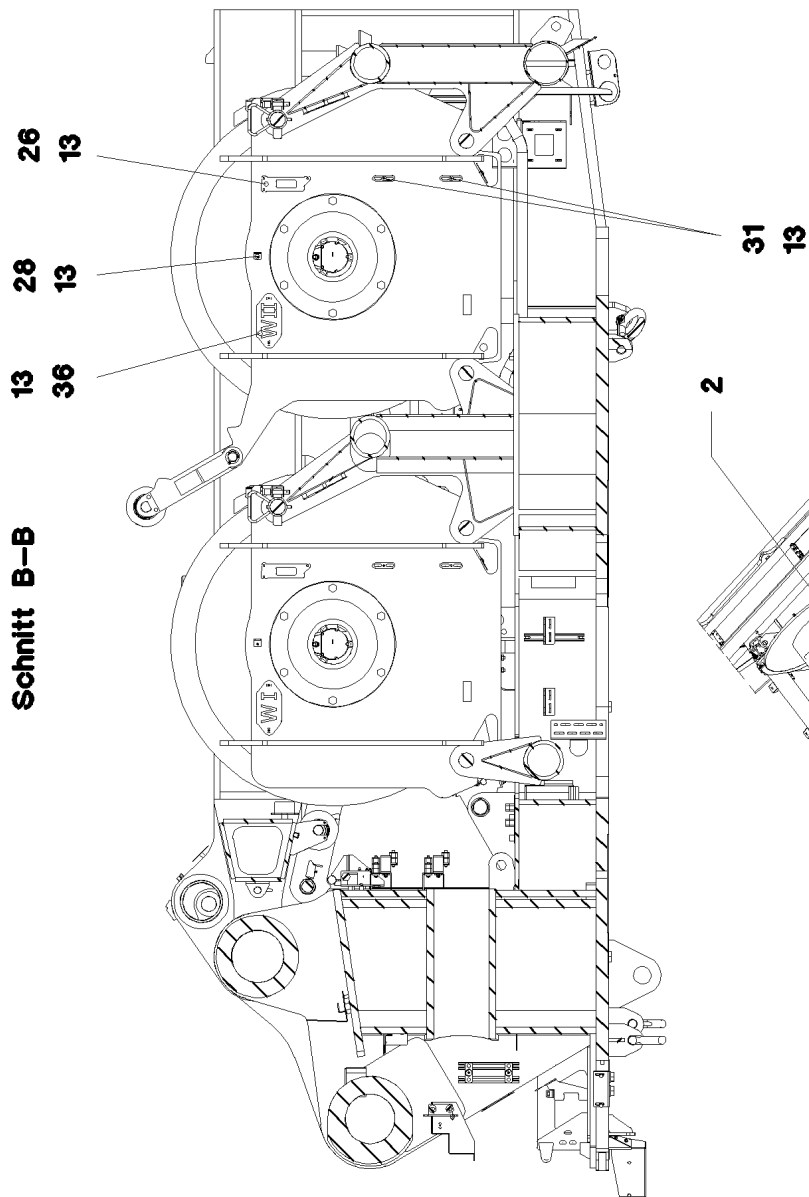
916161508



Schnitt C-C



Schnitt B-B



Pos. 500

30.3.2023  
065901

**LIEBHERR**

etk\_en\_de\_074580\_LR\_1600\_2

WINCH 2  
WINDE 2


147 (2/3)

916161508

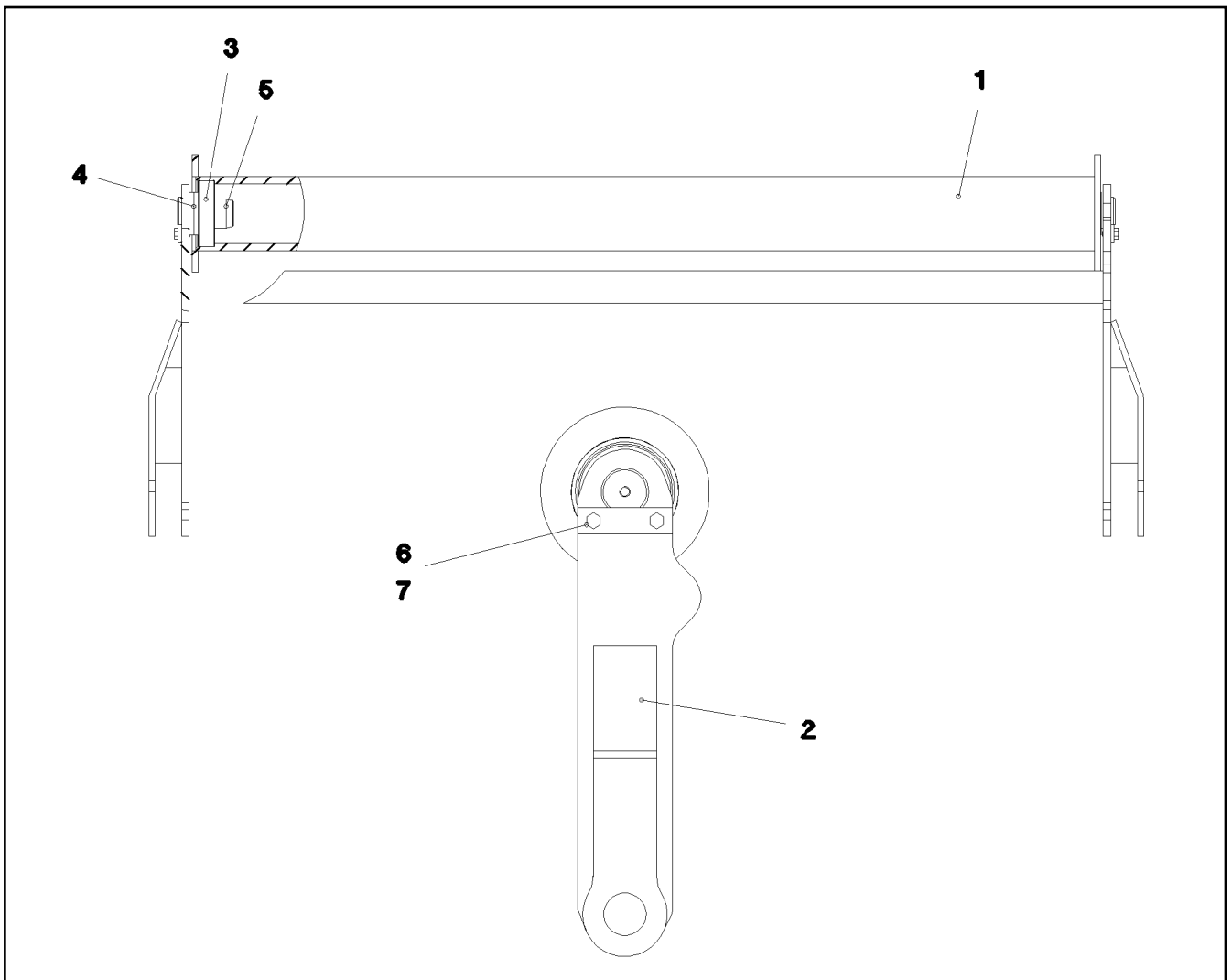
Pos.	Item	Quantity	Description	Bezeichnung
1	966100008	1	WINCH BEARING	WINDENLAGERUNG SCHWK.
2	10802451	1	ROPE WINCH ZHP 4.29-EG SPF ⇒  134	SEILWINDE
3	10354828	1	VARIABLE DISPLACEMENT MOTOR A6VM 2 ⇒  141	VERSTELLMOTOR
4	953760908	1	PLATE 3X45X120 DC01 FE//ZNNI8//CN//T0	BLECH
5	943379108	2	PIN RD40X83 42CRMO4+QT	BOLZEN
6	971506108	1	PLATE 4X60X103 S315MC FE//ZNNI8//CN//T	BLECH
7	954117308	1	MOUNTING RAIL X0	TRAGSCHIENE
8	10179406	2	WASHER ISO 8738 40 160HV-St FLZN SPF	SCHEIBE
9	4600785	22	HEX SCREW ISO 4017 M24X50 10.9 FLZN SP	SECHSKANTSCHRAUBE
10	4065281	6	HEX SCREW ISO 4017 M20X45 8.8 FLZN SP	SECHSKANTSCHRAUBE
11	10875806	4	HEX SCREW ISO 4017 M20X60 8.8 FLZN SP	SECHSKANTSCHRAUBE
12	10180366	2	SPLIT PIN ISO 1234 6,3X71 St 480H SPF	SPLINT
13	12102696	30	BUTTON HEAD SCREW AEHNL.ISO 7380-2	HALBRUNDKOPFSCHRAUBE
18	964424108	1	PROTECTION PLATE WELDED	SCHUTZBLECH SCHWK.
19	964424208	1	PROTECTION PLATE WELDED	SCHUTZBLECH SCHWK.
20	11642349	4	HEX SCREW ISO 4017 M12X35 8.8 FLZN SP	SECHSKANTSCHRAUBE
21	10289804	8	WASHER ISO 7089 12 300HV FLZN SPF	SCHEIBE
22	10875616	4	HEX NUT ISO 4032 M12 8 FLZN SPF	SECHSKANTMUTTER
23	11182717	8	WASHER ISO 7093-1 12 300HV FLZN SPF	SCHEIBE
25	978034908	1	PLATE 4X256X130 S315MC FE//ZNNI8//CN//T	BLECH
26	955668108	1	PLATE 196X63 S315MC FE//ZNNI8//CN//T0	BLECH
27	975500808	1	PLATE 3X150X40 S355MC FE//ZNNI8//CN//T	BLECH
28	970350108	1	PLATE 4x73x30 S315MC FE//ZNNI8//CN//T0	BLECH
29	954117508	1	MOUNTING RAIL X0	TRAGSCHIENE
30	954117408	2	MOUNTING RAIL X0	TRAGSCHIENE
31	953650008	8	CABLE CLAMP DC01 FE//ZNNI8//CN//T0	KABELHALTER
32	409707008	2	HAMMER HEAD BOLT M8X20 8.8 480H SPF	HAMMERKOPFSCHRAUBE
33	12103465	2	WASHER ISO 7089 8 300HV ZNNI-480H SPF	SCHEIBE
34	11693875	2	HEX NUT ISO 4032 M8 8 480H SPF	SECHSKANTMUTTER
35	978671108	1	PLATE 2X228X100 DC01 FE//ZNNI8//CN//T0	BLECH
36	979227608	1	PLATE 2X220X100 DC01 FE//ZNNI8//CN//T0	BLECH
37	966100808	1	SAFETY ROLLER WINCH 1/2 ⇒  149	SCHUTZWALZE WINDE 1-2
500	964453708	1	ELECTRIC FOR WINCH 2 ⇒  150	ELEKTRIK WINDE 2

30.3.2023

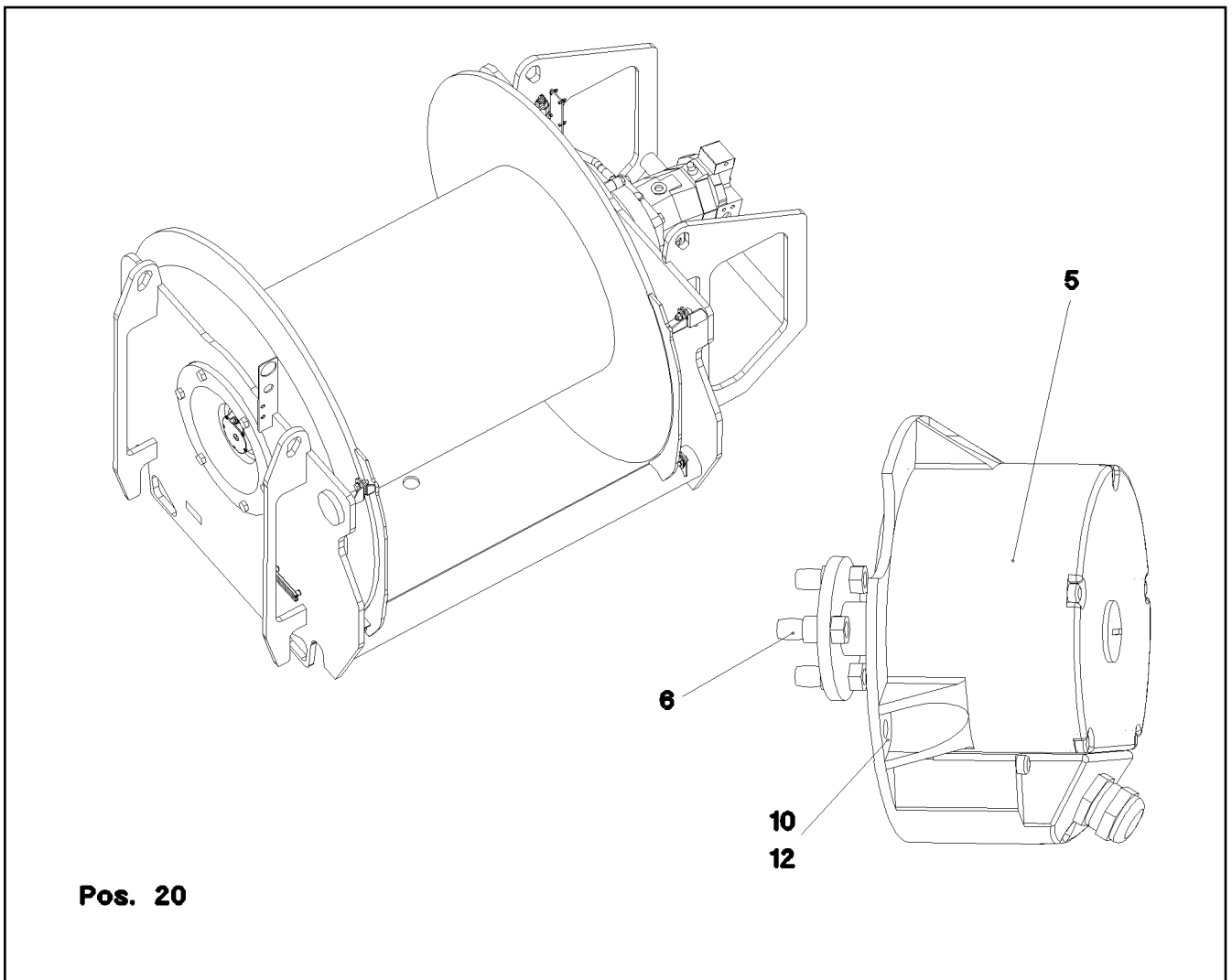
etk\_en\_de\_074580\_LR\_1600\_2

 148 (3/3)**LIEBHERR**WINCH 2  
WINDE 2

916161508

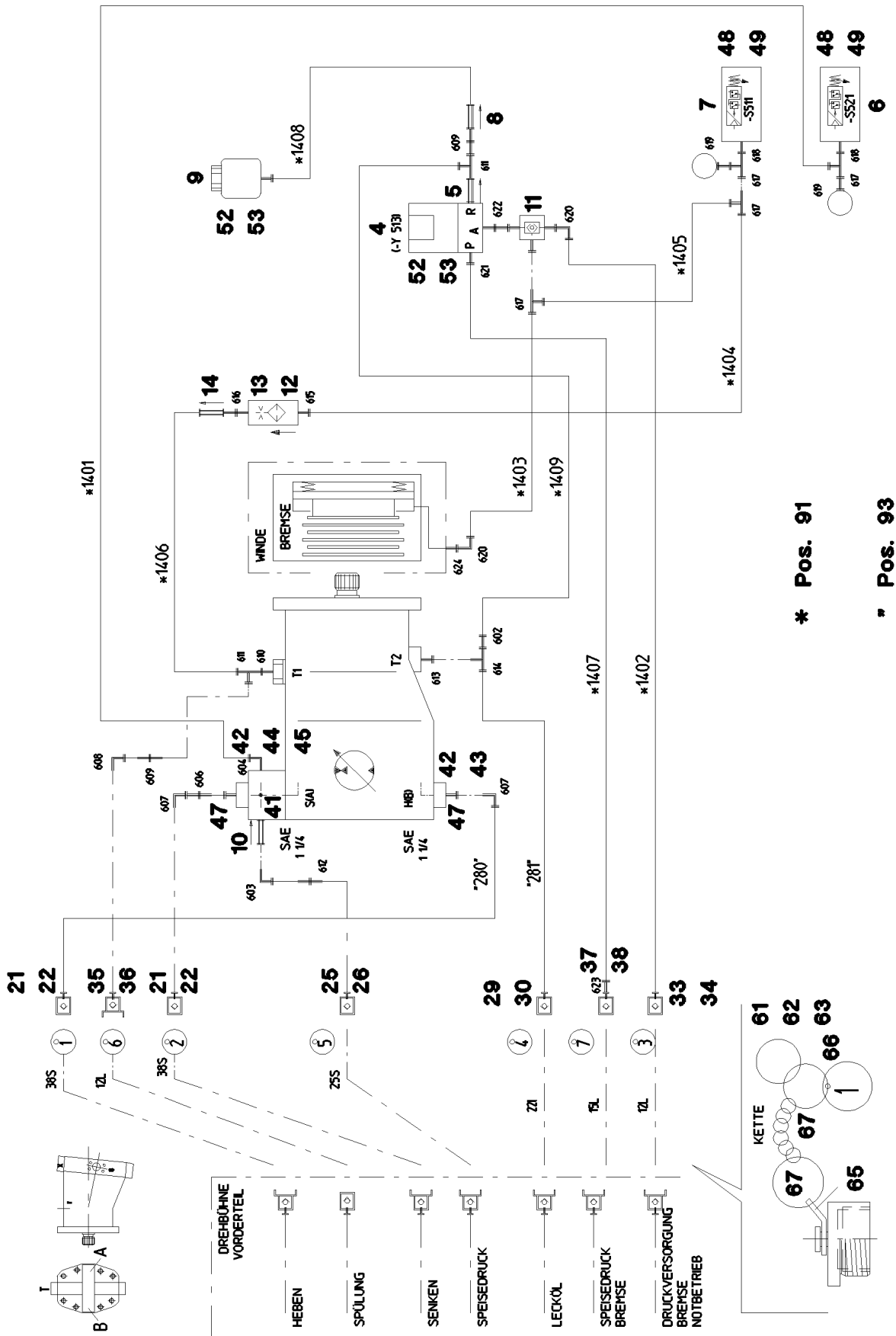


Pos.	Item	Quantity	Description	Bezeichnung
1	966101608	1	ROLLER WELDED CONSTR.	ROLLE SCHWK.
2	966101708	1	CLAMP WELDED CONST.	HALTER SCHWK.
3	745168808	2	DEEP GROOVE BALL BEARING DIN 625 63	RILLENKUGELLAGER
4	10179377	4	WASHER DIN 1441 41 St FLZN SPF	SCHEIBE
5	970056908	2	PIN 45.0X76 35NICRMOV125 GASN. SPF	BOLZEN
6	948812508	2	PLATE 5X25X90 S355MC FE//ZNNI8//CN//T0	BLECH
7	11651612	4	HEX SCREW ISO 4017 M8X16 8.8 480H SPF	SECHSKANTSCHRAUBE

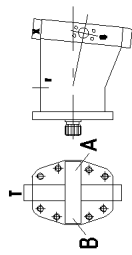


**Pos. 20**

Pos.	Item	Quantity	Description	Bezeichnung
5	10040477	1	WINCH REVOLUTION TRANSDUCER 360° ⇒ □ 145	WINDENDREHGEBER
6	606012608	1	DRIVE FLANGE EDELSTAHL	ANTRIEBSFLANSCH
10	11657360	3	HEX SCREW ISO 4017 M6X16 8.8 480H SPF	SECHSKANTSCHRAUBE
12	424000508	3	WASHER SPRING DIN 127 A 6 FST A2C	FEDERRING
20	964454608	1	WIRING HARNESS W522	KABELSTRANG



- 21 38S 1
- 22 12L 6
- 35 38S 2
- 36 25S 5
- 21 22 25 26
- 29 30 37 38 33 34
- 61 KETTE
- 62
- 63
- 65
- 66
- 67



- DREHBÜHNE VORDERTEL
- HEBEN
- SPÜLUNG
- SENKEN
- SPEISEDRUCK
- LECKÖL
- SPEISEDRUCK BREMSE
- DRUCKVERSORGUNG BREMSE NOTBETRIEB

\* Pos. 91

\* Pos. 93

Pos.	Item	Quantity	Description	Bezeichnung
4	511444408	1	DIRECTIONAL CONTROL VALVE 3/2 350BA ⇒ □ 154	WEGEVENTIL
5	511460608	1	NON-RETURN VALVE 400BAR 0.5BAR CR6-F	RUECKSCHLAGVENTIL
6	10220933	1	PRESSURE SWITCH 0-8/300 BAR SPF	DRUCKSCHALTER
7	10289536	1	PRESSURE SWITCH 0-20/300BAR SPF	DRUCKSCHALTER
8	511481508	1	NON-RETURN VALVE 250BAR 10BAR CR6-F	RUECKSCHLAGVENTIL
9	96028331	1	EXPANSION TANK CPL.	AUSGLEICHSBEHAELTER KPL.
10	510408708	1	NON-RETURN VALVE 420BAR 1BAR CR6-F	RUECKSCHLAGVENTIL
11	511468908	1	SHUTTLE VALVE 250BAR CR6-FREI	WECHSELVENTIL
12	510671108	1	FILTER CARTRIDGE 0,005m³/min 25µm	FILTERPATRONE
13	510746008	1	NOZZLE 0,6 M5X9 CUZN39PB3	DUESE
14	510412408	1	NON-RETURN VALVE 400BAR 0.5BAR CR6-F	RUECKSCHLAGVENTIL
21	511512208	2	COUPLING SLEEVE B8 38-S	KUPPLUNGSMUFFE
22	12102190	2	HEX CAP NUT BGR.8 M 79X4 PA 6 SPF	VERSCHLUSSMUTTER
25	510599608	1	COUPLING SLEEVE B6 25-S	KUPPLUNGSMUFFE
(2)	571076908	1	O-RING 32X3 FPM70	O-RING
(3)	571077008	1	SUPPORTING RING 32X37,2X1 PTFE	STUETZRING
(4)	571077108	1	O-RING 40X3 FPM70	O-RING
(5)	571077208	1	NUT M54 CR6-FREI	MUTTER
26	12102188	1	HEX CAP NUT BGR.6 M 54X4 PA 6 SPF	VERSCHLUSSMUTTER
29	511508208	1	COUPLING SLEEVE B6 22-L	KUPPLUNGSMUFFE
30	12102188	1	HEX CAP NUT BGR.6 M 54X4 PA 6 SPF	VERSCHLUSSMUTTER
33	511505808	1	COUPLING SLEEVE B2 12-L	KUPPLUNGSMUFFE
34	10466914	1	HEX CAP NUT RD32X3 SPF	VERSCHLUSSMUTTER
35	511509608	1	COUPLING PLUG B2 12-L	KUPPLUNGSSTECKER
(1)	571083008	1	SHEET GASKET VITON	DICHTSCHEIBE
(2)	571082608	1	O-RING 17X2 FPM70	O-RING
(3)	571082808	1	SUPPORTING RING 17,5X20,9X1 PTFE	STUETZRING
36	10466910	1	SCREW PLUG RD32X3 SPF	VERSCHLUSSSCHRAUBE
37	511500508	1	COUPLING SLEEVE B3 15-L	KUPPLUNGSMUFFE
38	10466915	1	HEX CAP NUT RD36X3 SPF	VERSCHLUSSMUTTER
41	511056108	1	CONNECTION FLANGE	ANSCHLUSSFLANSCH
42	510586708	3	O-RING ARP 568 37,69X3,53 NBR90	O-RING
43	10878821	4	SOCKET HEAD SCREW ISO 4762 M14X50 8	ZYLINDERSCHRAUBE
44	404316101	4	SOCKET HEAD SCREW ISO 4762 M14X100 1	ZYLINDERSCHRAUBE
45	477705208	1	STOP PLUG VSTIM33X2ED CR6-FREI	STOPFEN
47	511517808	2	FLANGE STUB PIPE AFG 38S G1 1/4 CR6-F	FLANSCHSTUTZEN
48	11690040	4	SOCKET HEAD SCREW ISO 4762 M5X10 8.8	ZYLINDERSCHRAUBE
49	10875643	4	WASHER ISO 7093-1 5 200HV 480H SPF	SCHEIBE
52	11692824	4	HEX SCREW ISO 4017 M6X12 8.8 480H SPF	SECHSKANTSCHRAUBE
53	424000508	4	WASHER SPRING DIN 127 A 6 FST A2C	FEDERRING
61	710107208	1	SEALING RING DIN 7603 A38X44X2 CU	DICHTRING
62	7101022	1	SEALING RING DIN 7603 A33X39X2 CU	DICHTRING
63	710101805	2	SEALING RING DIN 7603 A52X60X2,5 CU	DICHTRING
65	975951608	7	PLATE 1X20X60 ALMG3 H111	BLECH
67	12101869	14	KEY RING 25X1,5 ST FE/ZN8/CN	SCHLUESSELRING
91	964720008	1	HOSE LINES WINCH 1 ⇒ □ 155	SCHLAUCHLEITUNGEN WINDE
93	965121908	1	PIPELINE WINCH I+II	ROHRLEITUNGEN WINDE
(280)	965135008	1	PIPE COMPL. 38X4X1013 AS38 - AS38	ROHR KPL.
(281)	965149008	1	PIPE COMPL. 22X2,5X269 AL22 - AL22	ROHR KPL.
602	475436108	1	FITTING REDSD22/12-L CR6-FREI	VERSCHRAUBUNG
603	7407119	1	FITTING EW 25S CR6-FREI	VERSCHRAUBUNG
604	476610208	1	FITTING RSW510-LM-WD CR6-FREI	VERSCHRAUBUNG
605	471030708	1	FITTING ISO 8434-1 GE 12L M16X1,5 CR6-F ⇒ □ 156	VERSCHRAUBUNG
606	470010708	1	FITTING SNV38-S CR6-FREI	VERSCHRAUBUNG
607	472531808	2	FITTING EWSD38-S CR6-FREI	VERSCHRAUBUNG
608	247117702	1	SWIVEL ELBOW EW 12L M18X1,5 CR6-FREI	WINKELSTUTZEN
609	470011308	2	FITTING SNV12-L CR6-FREI	VERSCHRAUBUNG

30.3.2023

etk\_en\_de\_074580\_LR\_1600\_2

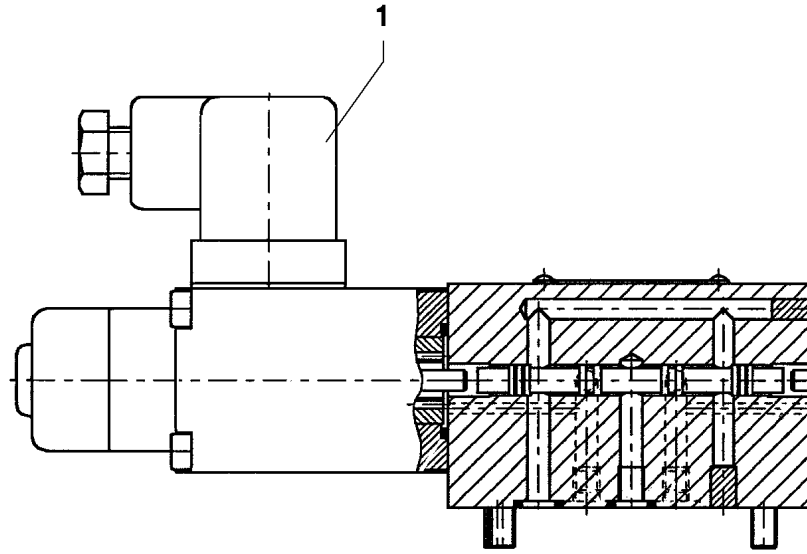
□ 152 (2/3)

**LIEBHERR**
**ADDITIONAL HYDRAULICS WINCH 1**  
**ZUSATZHYDRAULIK WINDE 1**

915277408

Pos.	Item	Quantity	Description	Bezeichnung
610	471039408	1	FITTING XGE12-LM-ED M18X1,5 CR6-FREI	VERSCHRAUBUNG
(1)	501243708	1	O-RING ARP 568 10,52X1,83 NBR90	O-RING
611	247128602	2	L NECK EL 12L M18X1,5 CR6-FREI	L-STUTZEN
612	470011008	1	FITTING SNV25-S CR6-FREI	VERSCHRAUBUNG
613	471031308	1	FITTING XGE22-LM-ED M26X1,5 CR6-FREI	VERSCHRAUBUNG
614	482430614	1	FITTING ISO 8434 ET 22L CR6-FREI	VERSCHRAUBUNG
615	471035308	1	FITTING XGE12-LR-ED1/4" CR6-FREI	VERSCHRAUBUNG
616	471901108	1	FITTING EGESD10-LR-WD CR6-FREI	VERSCHRAUBUNG
617	472330208	4	FITTING EL 10L CR6-FREI	VERSCHRAUBUNG
618	7362091	2	FITTING ISO 8434-1 GE 10L G1/4A CR6-FREI	VERSCHRAUBUNG
619	510629008	2	TEST POINT FITTING VKA3 10LM16X1,5 CR6	MESSANSCHLUSS
620	7403569	1	FITTING EW 10L M16X1,5 CR6-FREI	VERSCHRAUBUNG
621	471030808	1	FITTING XGE12-LR-ED CR6-FREI	VERSCHRAUBUNG
622	471904308	1	FITTING EGE 10L G3/8A CR6-FREI	VERSCHRAUBUNG
623	475431808	1	FITTING RED 15/12L CR6-FREI	VERSCHRAUBUNG
624	471039708	1	FITTING ISO 8434-1 GE 10L M12X1,5 CR6-F	VERSCHRAUBUNG

30.3.2023	etk_en_de_074580_LR_1600_2	<input type="checkbox"/> 153 (3/3)
<b>LIEBHERR</b>	ADDITIONAL HYDRAULICS WINCH 1 ZUSATZHYDRAULIK WINDE 1	915277408



Pos.	Item	Quantity	Description	Bezeichnung
1	570827808	1	MAGNET 24V	MAGNET





Schlauchnummer  
 Hose number  
 Numéro de flexible  
 Número de flexible  
 Номера шланга

Die Schlauchnummern auf den Schläuchen entsprechen den Positionen in der Schlauchliste.

The hose numbers from the hoses are in accordance with the items in the hose list.

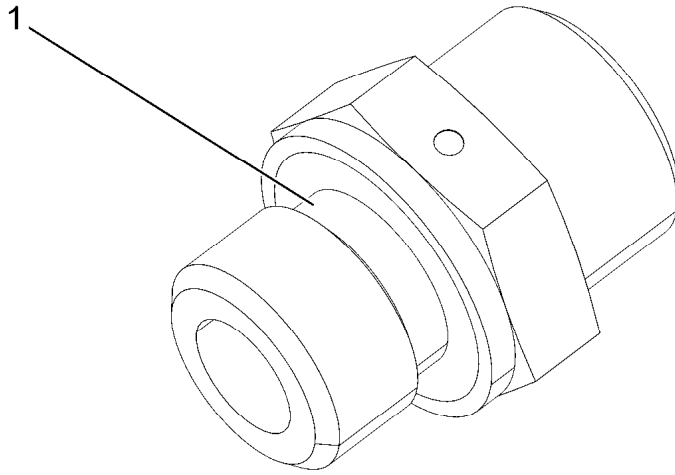
Les numéros indiqués sur les flexibles correspondent aux repères de la nomenclature des flexibles.

Los números indicados en los flexibles corresponden a las posiciones de la lista de flexibles.

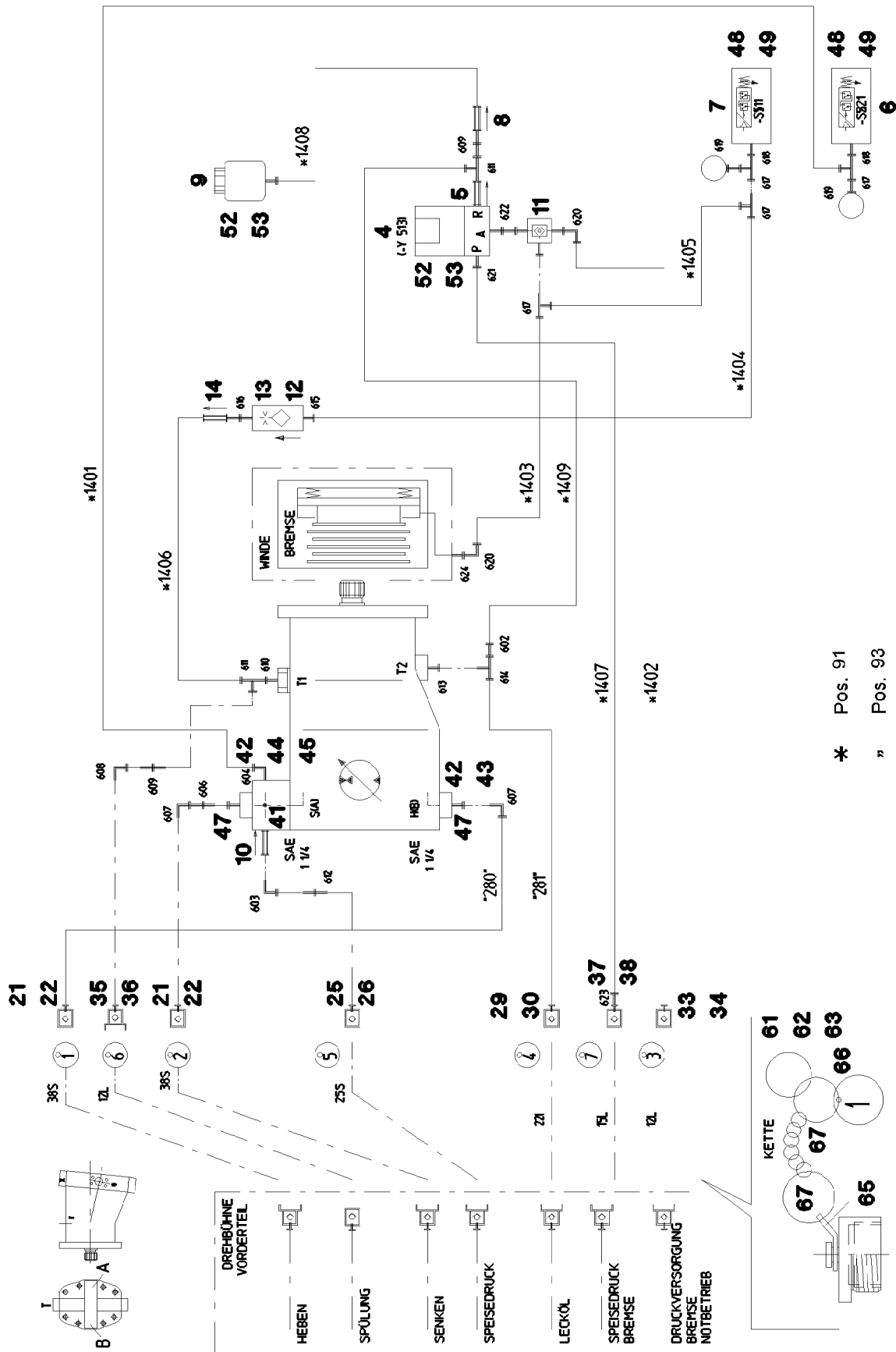
Нанесенные на шлангах номера соответствуют позициям в перечне.



Pos.	Item	Quantity	Description	Bezeichnung
1401	922745108	1	HOSE CPL. 2SN 8X800	SCHLAUCH KPL.
1402	965158908	1	HOSE CPL. 2SN 8X410	SCHLAUCH KPL.
1403	965159008	1	HOSE CPL. 2SN 8X640	SCHLAUCH KPL.
1404	927616108	1	HOSE CPL. 2SN 8X350	SCHLAUCH KPL.
1405	927697308	1	HOSE CPL. 2SN 8X250	SCHLAUCH KPL.
1406	927637908	1	HOSE CPL. 1SC 8X300	SCHLAUCH KPL.
1407	927640708	1	HOSE CPL. 2TE 10X320	SCHLAUCH KPL.
1408	963335208	1	HOSE CPL. 2TE 10X430	SCHLAUCH KPL.
1409	927610908	1	HOSE CPL. 2TE 10X450	SCHLAUCH KPL.



Pos.	Item	Quantity	Description	Bezeichnung
1	501243708	1	O-RING ARP 568 10,52X1,83 NBR90	O-RING



\* Pos. 91  
 " Pos. 93

30.3.2023  
 053062

**LIEBHERR**

etk\_en\_de\_074580\_LR\_1600\_2

ADDITIONAL HYDRAULICS WINCH  
 ZUSATZHYDRAULIK WINDE 2

157 (1/3)

915277508

Pos.	Item	Quantity	Description	Bezeichnung
4	511444408	1	DIRECTIONAL CONTROL VALVE 3/2 350BA ⇒ □ 154	WEGEVENTIL
5	511460608	1	NON-RETURN VALVE 400BAR 0.5BAR CR6-F	RUECKSCHLAGVENTIL
6	10220933	1	PRESSURE SWITCH 0-8/300 BAR SPF	DRUCKSCHALTER
7	10289536	1	PRESSURE SWITCH 0-20/300BAR SPF	DRUCKSCHALTER
8	511481508	1	NON-RETURN VALVE 250BAR 10BAR CR6-F	RUECKSCHLAGVENTIL
9	96028331	1	EXPANSION TANK CPL.	AUSGLEICHSBEHAELTER KPL.
10	510408708	1	NON-RETURN VALVE 420BAR 1BAR CR6-F	RUECKSCHLAGVENTIL
11	511468908	1	SHUTTLE VALVE 250BAR CR6-FREI	WECHSELVENTIL
12	510671108	1	FILTER CARTRIDGE 0,005m³/min 25µm	FILTERPATRONE
13	510746008	1	NOZZLE 0,6 M5X9 CUZN39PB3	DUESE
14	510412408	1	NON-RETURN VALVE 400BAR 0.5BAR CR6-F	RUECKSCHLAGVENTIL
21	511512208	2	COUPLING SLEEVE B8 38-S	KUPPLUNGSMUFFE
22	12102190	2	HEX CAP NUT BGR.8 M 79X4 PA 6 SPF	VERSCHLUSSMUTTER
25	510599608	1	COUPLING SLEEVE B6 25-S	KUPPLUNGSMUFFE
26	12102188	1	HEX CAP NUT BGR.6 M 54X4 PA 6 SPF	VERSCHLUSSMUTTER
29	511508208	1	COUPLING SLEEVE B6 22-L	KUPPLUNGSMUFFE
30	12102188	1	HEX CAP NUT BGR.6 M 54X4 PA 6 SPF	VERSCHLUSSMUTTER
33	511505808	1	COUPLING SLEEVE B2 12-L	KUPPLUNGSMUFFE
34	10466914	1	HEX CAP NUT RD32X3 SPF	VERSCHLUSSMUTTER
35	511509608	1	COUPLING PLUG B2 12-L	KUPPLUNGSSTECKER
36	10466910	1	SCREW PLUG RD32X3 SPF	VERSCHLUSSSCHRAUBE
37	511500508	1	COUPLING SLEEVE B3 15-L	KUPPLUNGSMUFFE
38	10466915	1	HEX CAP NUT RD36X3 SPF	VERSCHLUSSMUTTER
41	511056108	1	CONNECTION FLANGE	ANSCHLUSSFLANSCH
42	510586708	3	O-RING ARP 568 37,69X3,53 NBR90	O-RING
43	10878821	4	SOCKET HEAD SCREW ISO 4762 M14X50 8	ZYLINDERSCHRAUBE
44	404316101	4	SOCKET HEAD SCREW ISO 4762 M14X100 1	ZYLINDERSCHRAUBE
45	477705208	1	STOP PLUG VSTIM33X2ED CR6-FREI	STOPFEN
47	511517808	2	FLANGE STUB PIPE AFG 38S G1 1/4 CR6-F	FLANSCHSTUTZEN
48	11690040	4	SOCKET HEAD SCREW ISO 4762 M5X10 8.8	ZYLINDERSCHRAUBE
49	10875643	4	WASHER ISO 7093-1 5 200HV 480H SPF	SCHEIBE
52	11692824	4	HEX SCREW ISO 4017 M6X12 8.8 480H SPF	SECHSKANTSCHRAUBE
53	424000508	4	WASHER SPRING DIN 127 A 6 FST A2C	FEDERRING
61	710107208	1	SEALING RING DIN 7603 A38X44X2 CU	DICHTRING
62	7101022	1	SEALING RING DIN 7603 A33X39X2 CU	DICHTRING
63	710101805	2	SEALING RING DIN 7603 A52X60X2,5 CU	DICHTRING
65	975951608	7	PLATE 1X20X60 ALMG3 H111	BLECH
67	12101869	14	KEY RING 25X1,5 ST FE/ZN8/CN	SCHLUESSELRING
91	964720108	1	HOSE LINES WINCH 2 ⇒ □ 160	SCHLAUCHLEITUNGEN WINDE
93	965121908	1	PIPELINE WINCH I+II	ROHRLEITUNGEN WINDE
602	475436108	1	FITTING REDSD22/12-L CR6-FREI	VERSCHRAUBUNG
603	7407119	1	FITTING EW 25S CR6-FREI	VERSCHRAUBUNG
604	476610208	1	FITTING RSWS10-LM-WD CR6-FREI	VERSCHRAUBUNG
605	471030708	1	FITTING ISO 8434-1 GE 12L M16X1,5 CR6-F ⇒ □ 156	VERSCHRAUBUNG
606	470010708	1	FITTING SNV38-S CR6-FREI	VERSCHRAUBUNG
607	472531808	2	FITTING EWSD38-S CR6-FREI	VERSCHRAUBUNG
608	247117702	1	SWIVEL ELBOW EW 12L M18X1,5 CR6-FREI	WINKELSTUTZEN
609	470011308	2	FITTING SNV12-L CR6-FREI	VERSCHRAUBUNG
610	471039408	1	FITTING XGE12-LM-ED M18X1,5 CR6-FREI	VERSCHRAUBUNG
611	247128602	2	L NECK EL 12L M18X1,5 CR6-FREI	L-STUTZEN
612	470011008	1	FITTING SNV25-S CR6-FREI	VERSCHRAUBUNG
613	471031308	1	FITTING XGE22-LM-ED M26X1,5 CR6-FREI	VERSCHRAUBUNG
614	482430614	1	FITTING ISO 8434 ET 22L CR6-FREI	VERSCHRAUBUNG
615	471035308	1	FITTING XGE12-LR-ED1/4" CR6-FREI	VERSCHRAUBUNG
616	471901108	1	FITTING EGESD10-LR-WD CR6-FREI	VERSCHRAUBUNG
617	472330208	4	FITTING EL 10L CR6-FREI	VERSCHRAUBUNG
618	7362091	2	FITTING ISO 8434-1 GE 10L G1/4A CR6-FREI	VERSCHRAUBUNG

30.3.2023

etk\_en\_de\_074580\_LR\_1600\_2

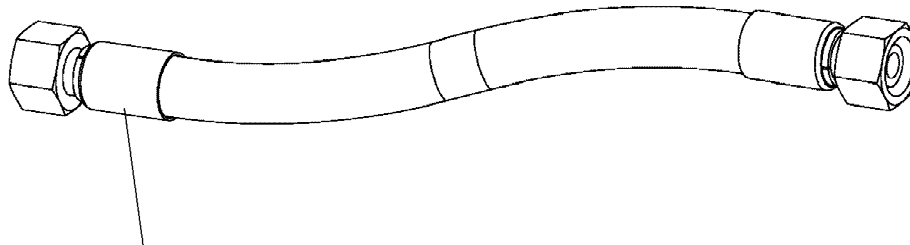
□ 158 (2/3)

**LIEBHERR**
**ADDITIONAL HYDRAULICS WINCH**  
**ZUSATZHYDRAULIK WINDE 2**

915277508

Pos.	Item	Quantity	Description	Bezeichnung
619	510629008	2	TEST POINT FITTING VKA3 10LM16X1,5 CR6	MESSANSCHLUSS
620	7403569	1	FITTING EW 10L M16X1,5 CR6-FREI	VERSCHRAUBUNG
621	471030808	1	FITTING XGE12-LR-ED CR6-FREI	VERSCHRAUBUNG
622	471904308	1	FITTING EGE 10L G3/8A CR6-FREI	VERSCHRAUBUNG
623	475431808	1	FITTING RED 15/12L CR6-FREI	VERSCHRAUBUNG
624	471039708	1	FITTING ISO 8434-1 GE 10L M12X1,5 CR6-F	VERSCHRAUBUNG

30.3.2023	etk_en_de_074580_LR_1600_2	<input type="checkbox"/> 159 (3/3)
<b>LIEBHERR</b>	ADDITIONAL HYDRAULICS WINCH ZUSATZHYDRAULIK WINDE 2	915277508



Schlauchnummer  
 Hose number  
 Numéro de flexible  
 Número de flexible  
 Номера шланга

Die Schlauchnummern auf den Schläuchen entsprechen den Positionen in der Schlauchliste.

The hose numbers from the hoses are in accordance with the items in the hose list.

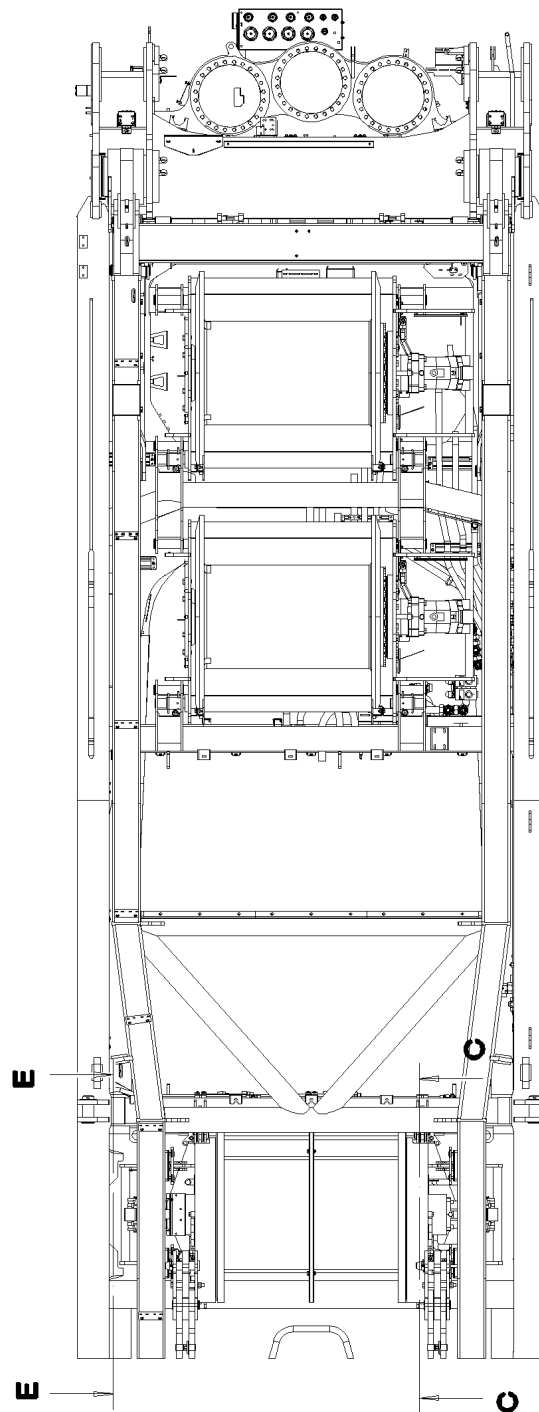
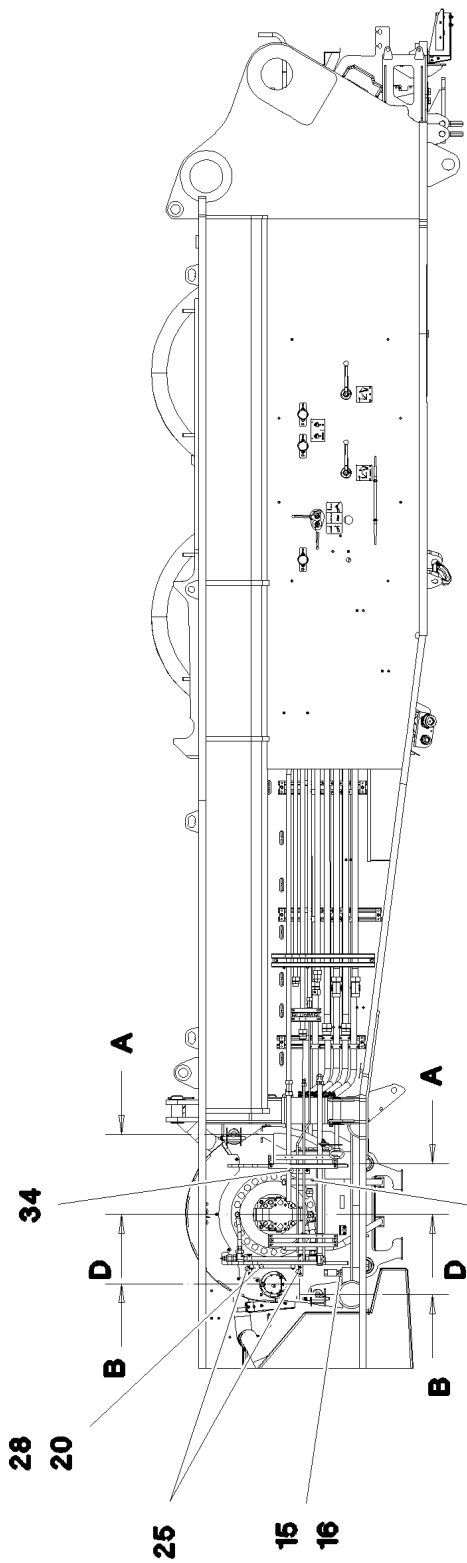
Les numéros indiqués sur les flexibles correspondent aux repères de la nomenclature des flexibles.

Los números indicados en los flexibles corresponden a las posiciones de la lista de flexibles.

Нанесенные на шлангах номера соответствуют позициям в перечне.



Pos.	Item	Quantity	Description	Bezeichnung
1401	922745108	1	HOSE CPL. 2SN 8X800	SCHLAUCH KPL.
1402	965158908	1	HOSE CPL. 2SN 8X410	SCHLAUCH KPL.
1403	965159008	1	HOSE CPL. 2SN 8X640	SCHLAUCH KPL.
1404	927616108	1	HOSE CPL. 2SN 8X350	SCHLAUCH KPL.
1405	927697308	1	HOSE CPL. 2SN 8X250	SCHLAUCH KPL.
1406	927637908	1	HOSE CPL. 1SC 8X300	SCHLAUCH KPL.
1407	927640708	1	HOSE CPL. 2TE 10X320	SCHLAUCH KPL.
1408	963335208	1	HOSE CPL. 2TE 10X430	SCHLAUCH KPL.
1409	927610908	1	HOSE CPL. 2TE 10X450	SCHLAUCH KPL.



30.3.2023  
065902

**LIEBHERR**

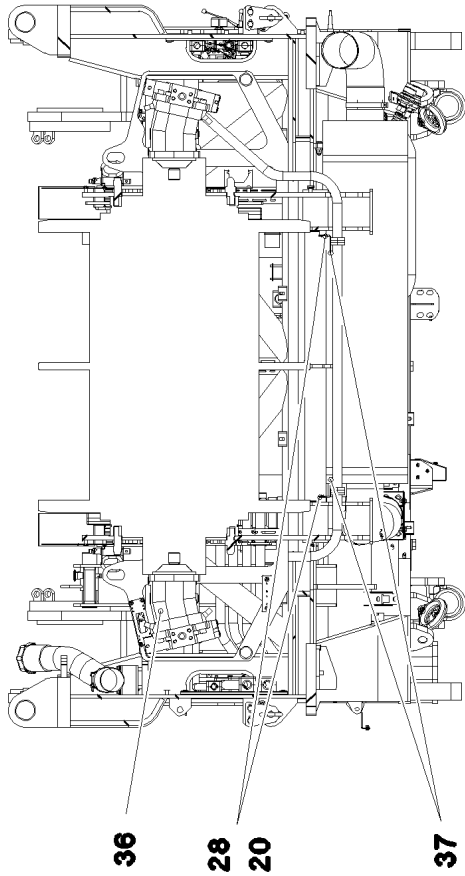
etk\_en\_de\_074580\_LR\_1600\_2

WINCH 4 LUFFING GEAR  
WINDE 4 EINZIEHWERK

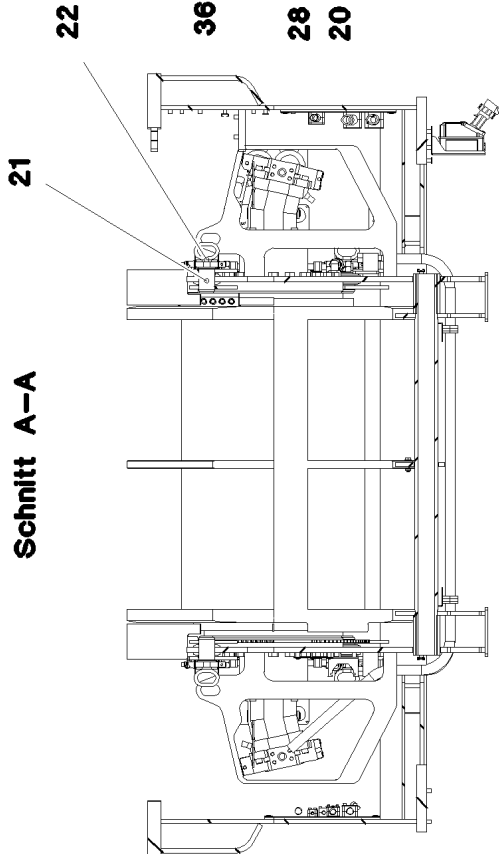
161 (1/4)

915969408

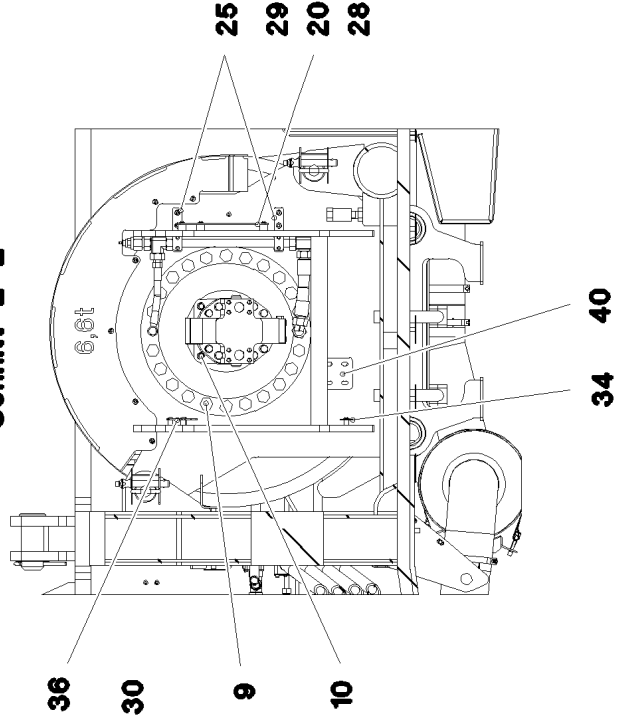
**Schnitt D-D**



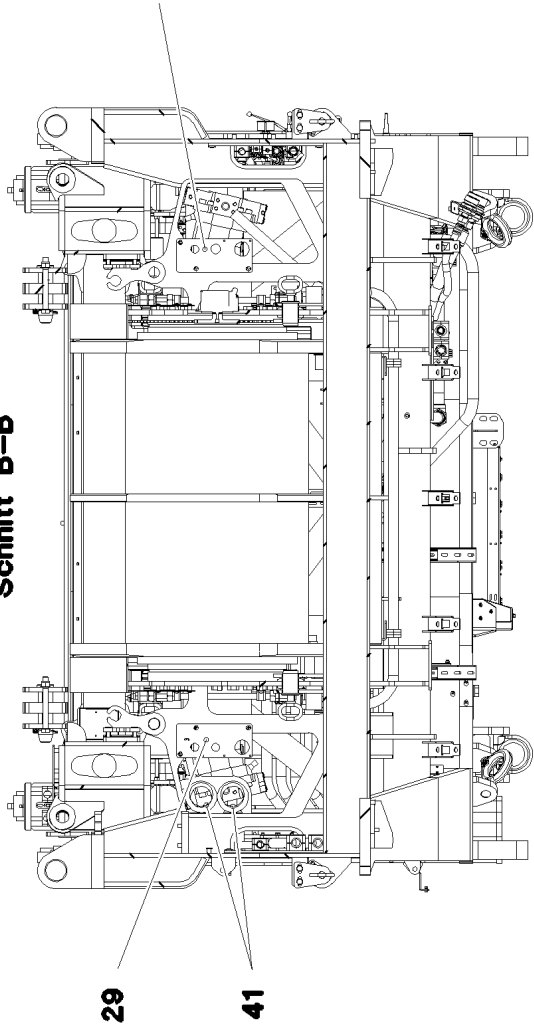
**Schnitt A-A**



**Schnitt E-E**



**Schnitt B-B**



30.3.2023  
065903

**LIEBHERR**

etk\_en\_de\_074580\_LR\_1600\_2

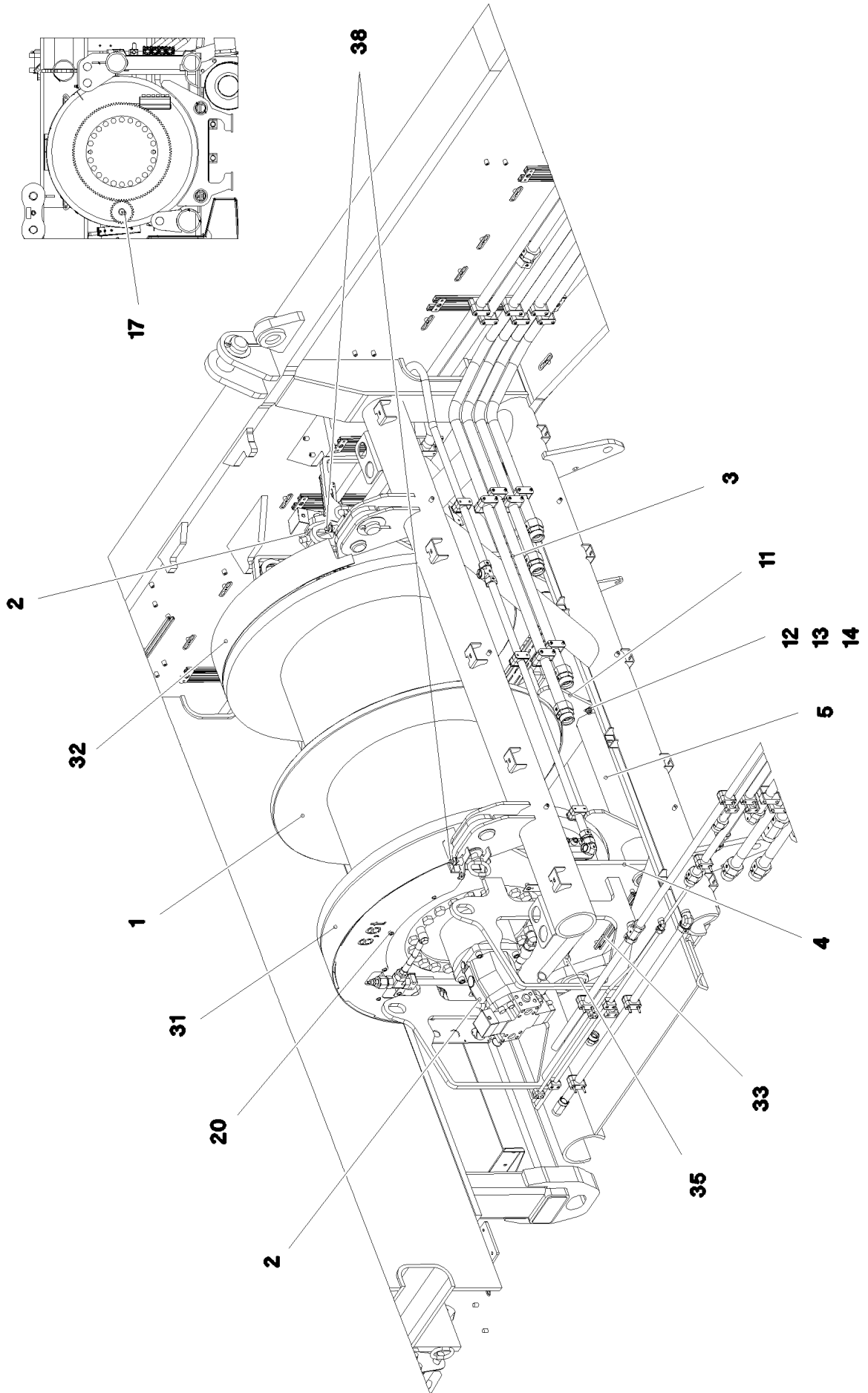
WINCH 4 LUFFING GEAR  
WINDE 4 EINZIEHWERK

162 (2/4)

915969408



Schnitt C-C



30.3.2023  
065904

**LIEBHERR**

etk\_en\_de\_074580\_LR\_1600\_2

WINCH 4 LUFFING GEAR  
WINDE 4 EINZIEHWERK


163 (3/4)

915969408

Pos.	Item	Quantity	Description	Bezeichnung
1	10802450	1	ROPE WINCH ZHP 4.29-EG SPF ⇒  165	SEILWINDE
2	10428766	2	VARIABLE DISPLACEMENT MOTOR A6VM 1 ⇒  171	VERSTELLMOTOR
3	964456208	1	SIDE PLATE WELDED CONSTR. LINKS	SEITENSCHIEBE SCHWK.
4	964456308	1	SIDE PLATE WELDED CONSTR. RECHTS	SEITENSCHIEBE SCHWK.
5	964458308	2	PIPE WELDED	ROHR SCHWK.
9	406605608	44	HEX SCREW ISO 4017 M24X45 10.9 FLZN SP	SECHSKANTSCHRAUBE
10	12230467	8	SOCKET HEAD SCREW ISO 4762 M16X50 8	ZYLINDERSCHRAUBE
11	976674608	1	PLATE 15X930X362 S355MC	BLECH
12	11645386	2	HEX SCREW ISO 4017 M12X45 8.8 FLZN SP	SECHSKANTSCHRAUBE
13	10289804	4	WASHER ISO 7089 12 300HV FLZN SPF	SCHEIBE
14	10875607	2	HEX NUT DIN 985 M12 8 FLZN SPF	SECHSKANTMUTTER
15	12219339	2	HEX SCREW ISO 4017 M24X100 8.8 FLZN SP	SECHSKANTSCHRAUBE
16	10425688	2	HEX NUT ISO 4032 M24 10 FLZN SPF	SECHSKANTMUTTER
17	968913001	1	SPUR WHEEL	STIRNRAD
20	12102696	47	BUTTON HEAD SCREW AEHNL.ISO 7380-2	HALBRUNDKOPFSCHRAUBE
21	977894108	4	PIN 70.0X97 35NICRMOV125 SPF	BOLZEN
22	965060308	4	HANDLE WELD.CONST. FE//ZNNI8//CN//T0	GRIFF SCHWK.
25	977926408	4	PLATE 4X140X30 S315MC FE//ZNNI8//CN//T	BLECH
26	977929608	1	PLATE 4X98X115 S315MC FE//ZNNI8//CN//T	BLECH
28	953873408	10	SLEEVE 25X20 11SMN37 FE//ZNNI8//CN//T0	HUELSE
29	977933108	1	PLATE 4X290X130 S315MC FE//ZNNI8//CN//T	BLECH
30	977933208	1	PLATE 4X290X130 S315MC FE//ZNNI8//CN//T	BLECH
31	965077808	1	PROTECTION PLATE WELDED RECHTS FE//	SCHUTZBLECH SCHWK.
32	965077908	1	PROTECTION PLATE WELDED LINKS FE//ZN	SCHUTZBLECH SCHWK.
33	954117508	2	MOUNTING RAIL X0	TRAGSCHIENE
34	975500808	2	PLATE 3X150X40 S355MC FE//ZNNI8//CN//T	BLECH
35	955152508	1	PLATE 4X60X103 S315MC FE//ZNNI8//CN//T	BLECH
36	955668108	1	PLATE 196X63 S315MC FE//ZNNI8//CN//T0	BLECH
37	977988708	2	PLATE 4X492X116 S315MC FE//ZNNI8//CN//T	BLECH
38	11320194	4	QUICK RELEASE PIN 20X171,2X100 NIROST	KUGELSPERRBOLZEN
40	970220408	1	PLATE 10x100x100 S355MC	BLECH
41	974968008	4	WASHER 5X120X120 S960QL	SCHEIBE
500	964453908	1	ELECTRIC FOR WINCH 4 ⇒  172	ELEKTRIK WINDE 4

30.3.2023

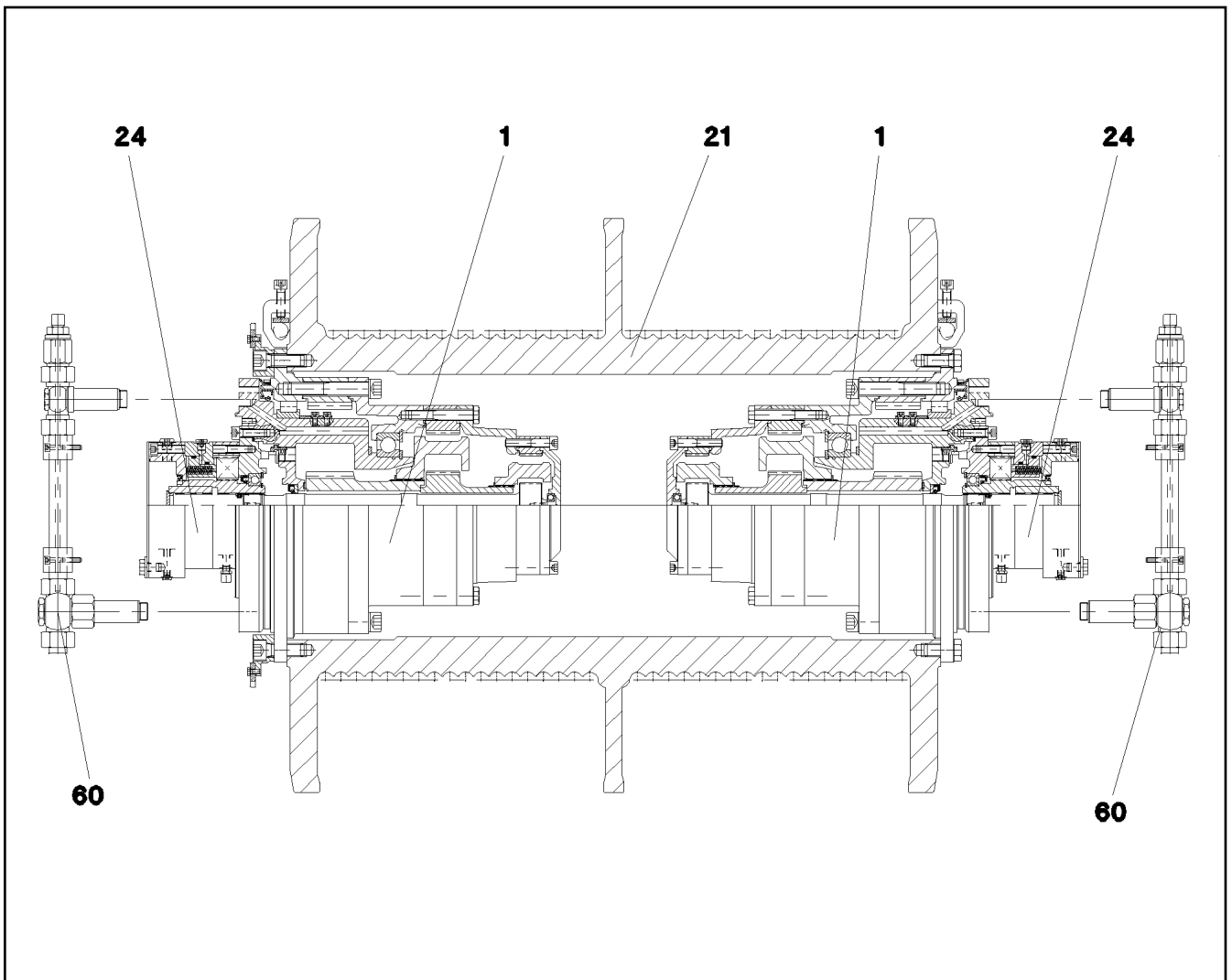
etk\_en\_de\_074580\_LR\_1600\_2

 164 (4/4)

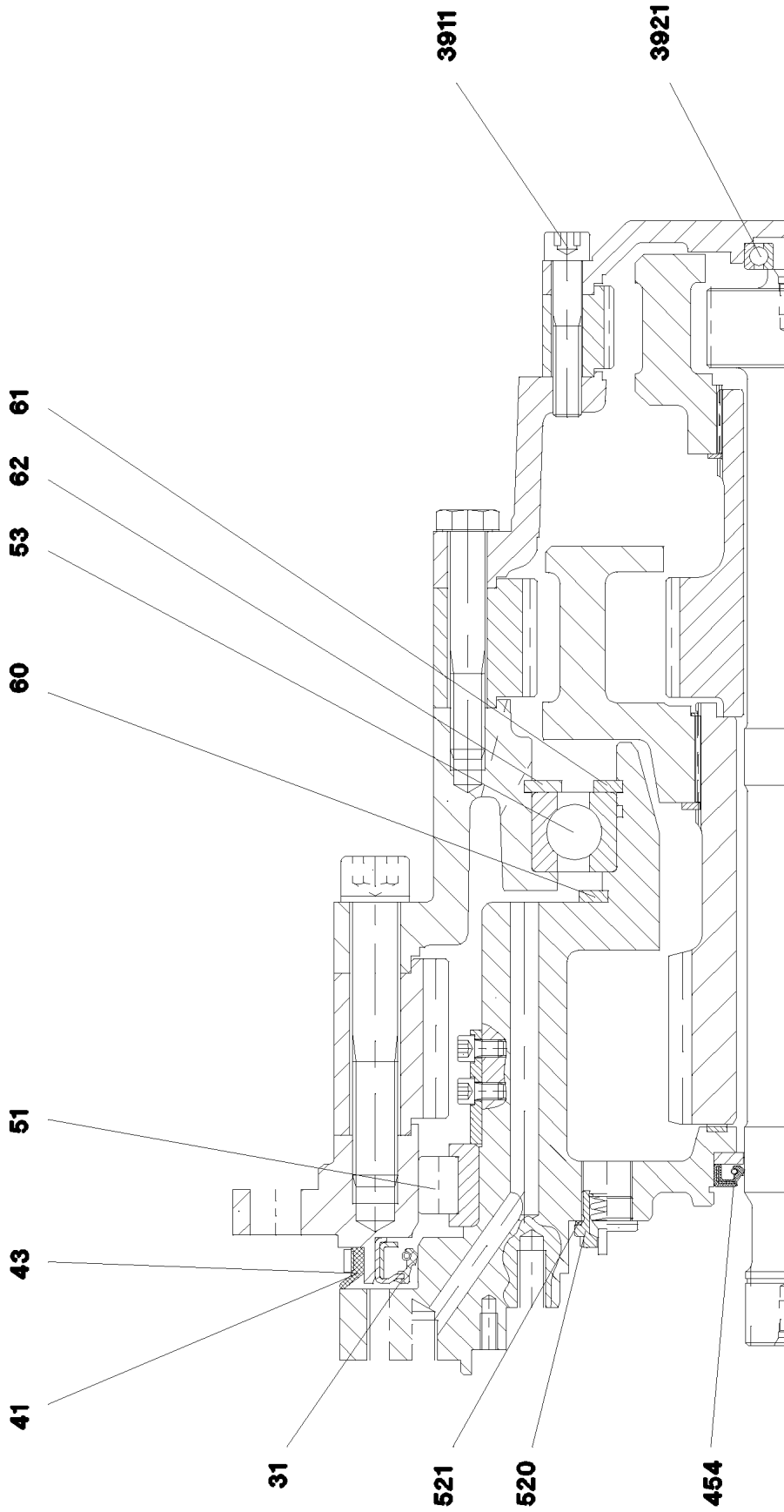
**LIEBHERR**

WINCH 4 LUFFING GEAR  
WINDE 4 EINZIEHWERK

915969408



Pos.	Item	Quantity	Description	Bezeichnung
1	11100247	2	GEARBOX ⇒ □ 166	GETRIEBE
21	10801591	1	ROPE DRUM ⇒ □ 168	SEILTROMMEL
24	11100248	2	DRIVE ⇒ □ 169	ANTRIEB
60	10650159	2	OIL LINE	OELLEITUNG



30.3.2023  
069548

**LIEBHERR**

etk\_en\_de\_074580\_LR\_1600\_2

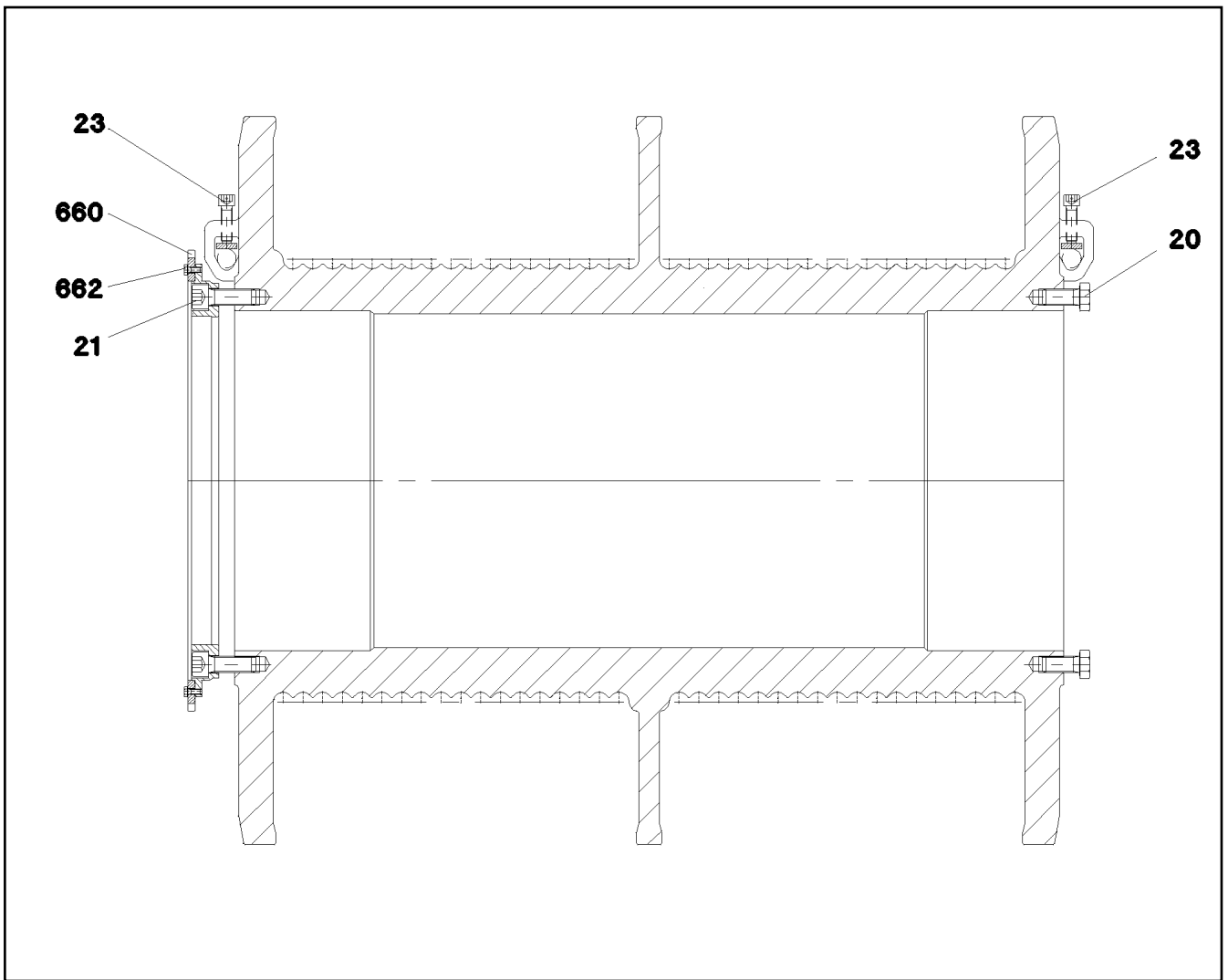
GEARBOX  
GETRIEBE

166 (1/2)

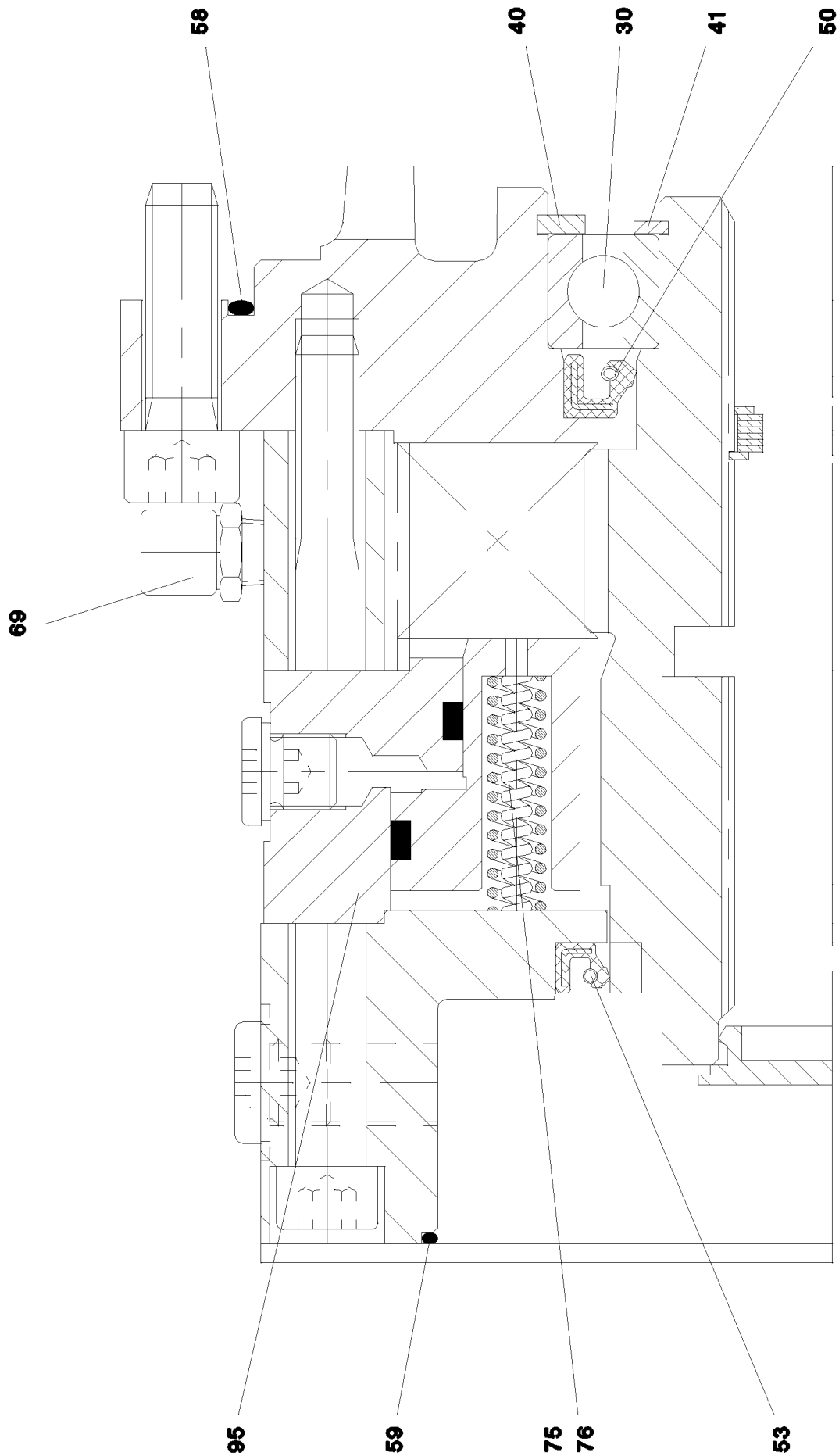
11100247

Pos.	Item	Quantity	Description	Bezeichnung
31	710066814	2	SEALING RING DIN 3760 A440X470X20 FPM	DICHTRING
41	570008108	3.2	SEALING RUBBER 643	ABDICHTGUMMI
43	501507314	2	SLEEVE 8X0,4	HUELSE
51	540238014	2	CYL ROLLER BEARING 375X444,82X48	ZYL ROLLENLAGER
53	745196008	2	DEEP GROOVE BALL BEARING DIN 625 604	RILLENKUGELLAGER
60	428010108	2	RETAINING RINGS DIN 471 260X5	SICHERUNGSRING
61	428010508	2	RETAINING RINGS DIN 471 220X5	SICHERUNGSRING
62	428106108	2	RETAINING RINGS DIN 472 340X6	SICHERUNGSRING
454	790495014	2	SHAFT SEAL DIN 3760 BA 50X75X10 NBR	WELLENDICHTRING
520	571643508	4	NON-RETURN VALVE	RUECKSCHLAGVENTIL
521	514517108	4	SEALING RING DIN 7603 A18X22X1,5 ST	DICHTRING
3911	10878824	36	SOCKET HEAD SCREW ISO 4762 M16X120 8	ZYLINDERSCHRAUBE
3921	745160408	2	DEEP GROOVE BALL BEARING DIN 625 630	RILLENKUGELLAGER

30.3.2023	etk_en_de_074580_LR_1600_2	<input type="checkbox"/> 167 (2/2)
<b>LIEBHERR</b>	GEARBOX GETRIEBE	11100247



Pos.	Item	Quantity	Description	Bezeichnung
20	406523208	24	HEX SCREW ISO 4017 M24X50 8.8 A3C	SECHSKANTSCHRAUBE
21	10293537	24	SOCKET HEAD SCREW ISO 4762 M24X70 10	ZYLINDERSCHRAUBE
23	10801636	12	SOCKET HEAD SCREW M16X55	ZYLINDERSCHRAUBE
660	10801641	1	GEAR WHEEL	ZAHNRAD
662	11651767	12	HEX SCREW ISO 4017 M8X20 8.8 480H SPF	SECHSKANTSCHRAUBE



30.3.2023  
069549

**LIEBHERR**

etk\_en\_de\_074580\_LR\_1600\_2

DRIVE  
ANTRIEB

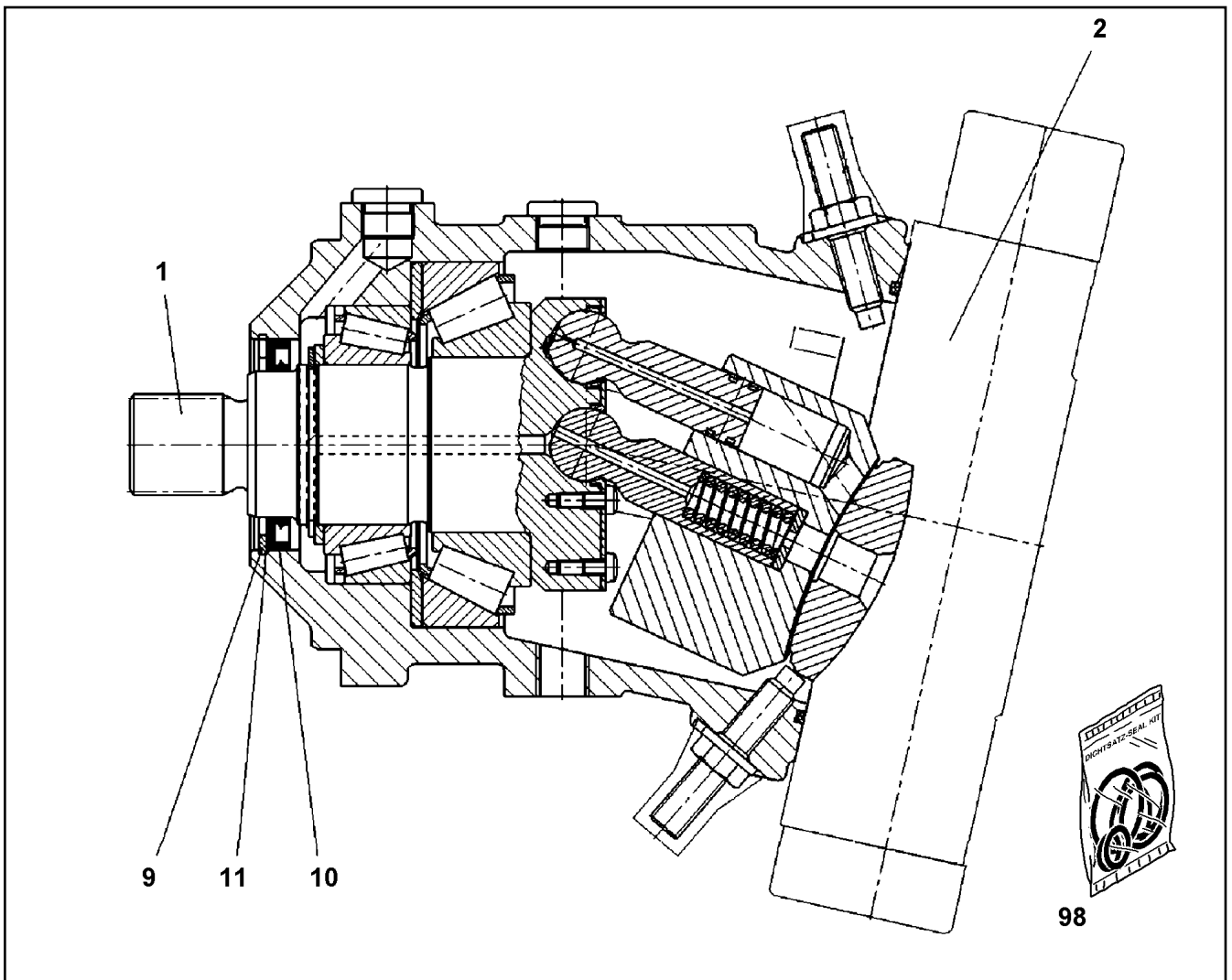
□ 169 (1/2)

11100248

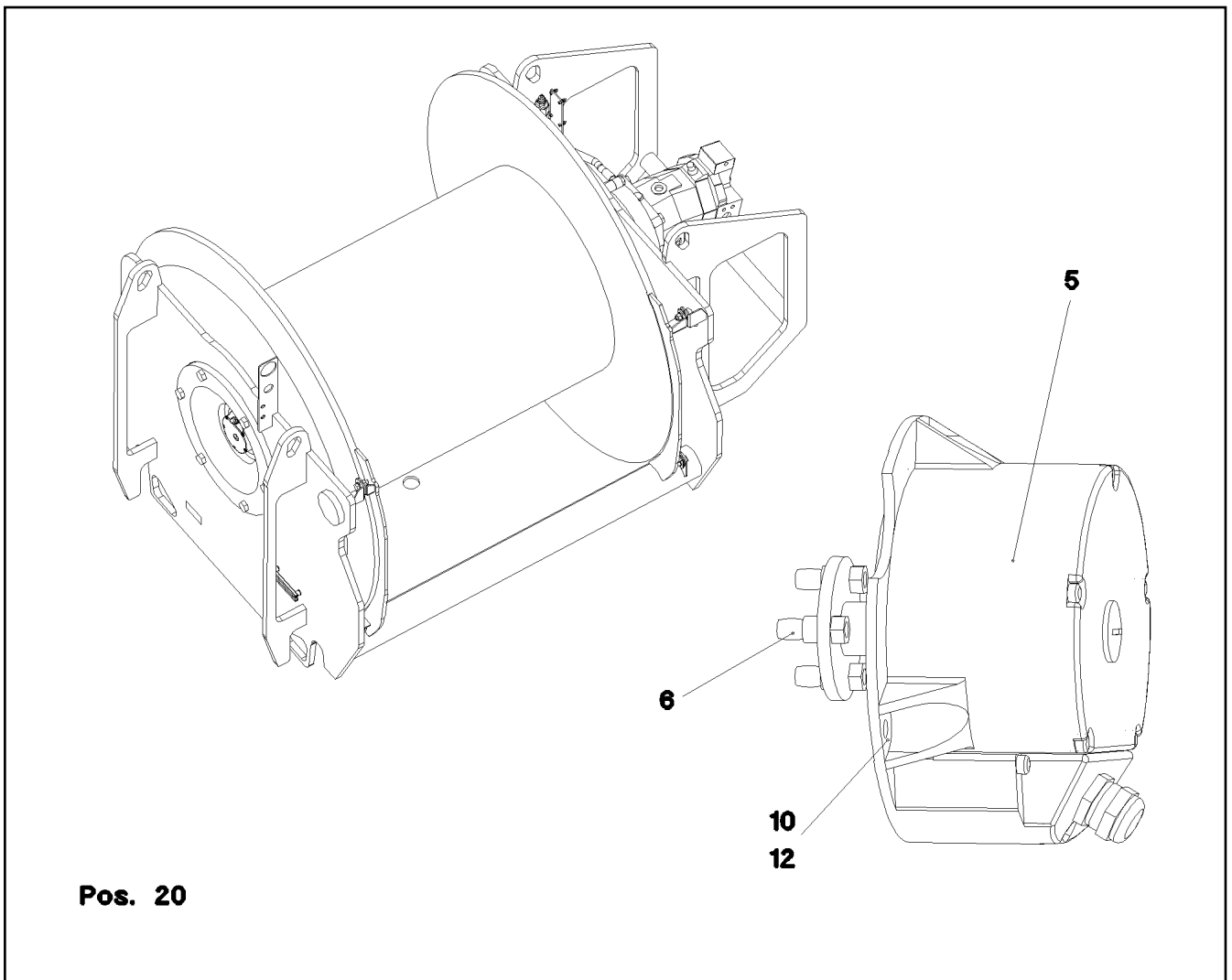
Pos.	Item	Quantity	Description	Bezeichnung
30	571725508	1	DEEP GROOVE BALL BEARING	RILLENKUGELLAGER
40	428104108	1	RETAINING RINGS DIN 472 140X4	SICHERUNGSRING
41	12100646	1	RETAINING RINGS DIN 471 90X3 480H SPF	SICHERUNGSRING
50	540194308	1	ROTARY SHAFT LIP SEAL DIN 3760 A 100X1	RADIALWELLENDICHTRING
53	11950212	1	ROTARY SHAFT LIP SEAL DIN 3760 B 110X	RADIALWELLENDICHTRING
58	571551408	1	O-RING 285X3 NBR70	O-RING
59	726413208	1	O-RING 180X3 NBR70	O-RING
69	501561608	1	VENTILATION VALVE	ENTLUEFTUNGSVENTIL
75	11305568	16	COMPRESSION SPRING VERZINKT	DRUCKFEDER
76	11305579	16	COMPRESSION SPRING 1,6X8,4X70,1 VERZI	DRUCKFEDER
95	571726708	1	ACTUATING UNIT	BETAETIGUNGSEINHEIT
96	501559414	1	MULTI-DISC CARRIER	LAMELLENTRAEGER
97	501540414	8	OUTER MULTI-DISC	AUSSENLAMELLE
98	501540514	7	INTERNAL MULTI-DISC	INNENLAMELLE

30.3.2023	etk_en_de_074580_LR_1600_2	<input type="checkbox"/> 170 (2/2)
<b>LIEBHERR</b>	DRIVE ANTRIEB	11100248



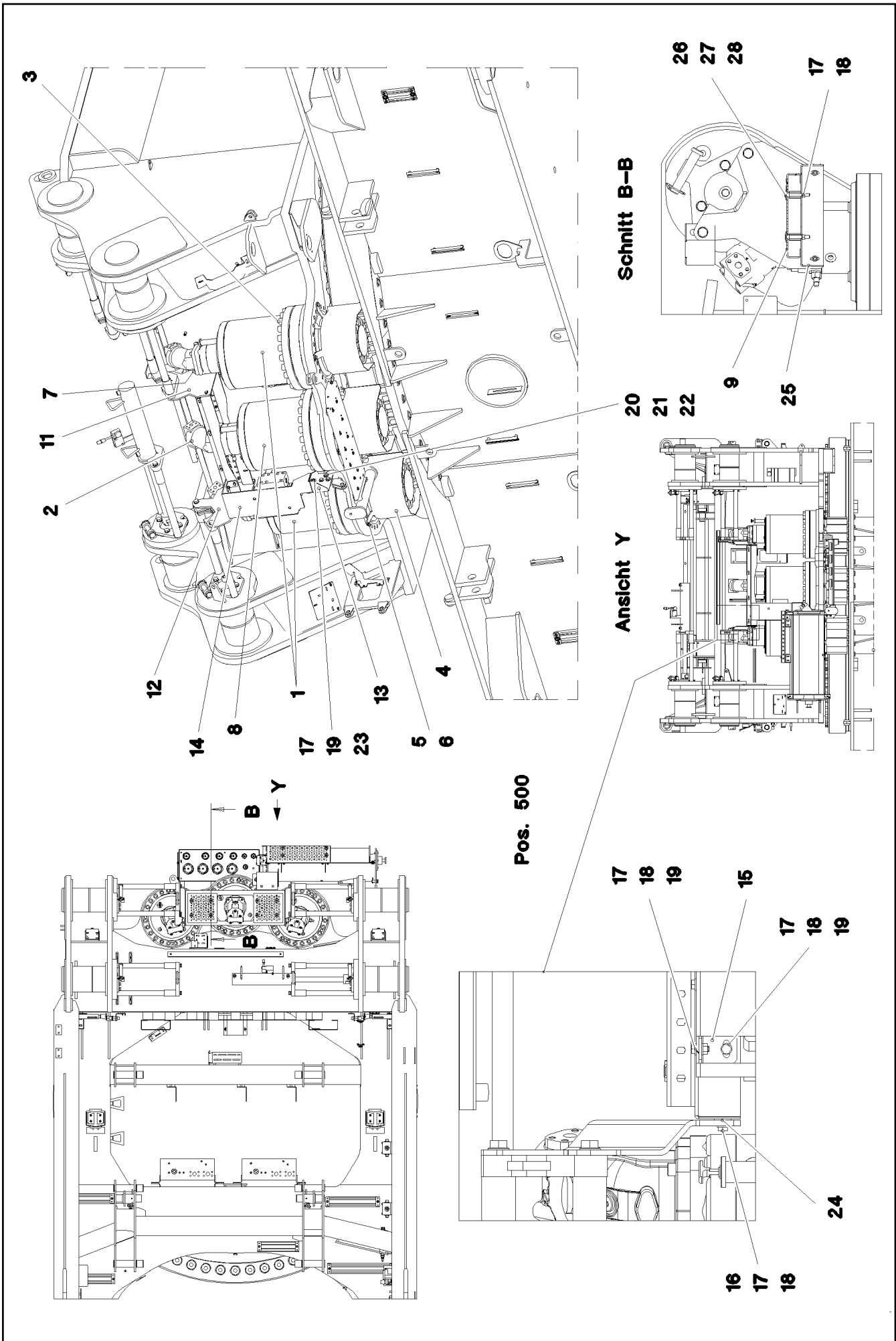


Pos.	Item	Quantity	Description	Bezeichnung
1	10289516	1	DRIVING GEAR	TRIEBWERK
2	10678397	1	ADJUSTMENT	VERSTELLUNG
9	10171632	1	RETAINING RINGS DIN 472 90X3 FLZNNC-1	SICHERUNGSRING
10	7008986	1	RADIAL SEAL 70X90X7	RADIALDICHRING
11	5009001	1	SUPPORTING WASHER DIN 988 S 75X90X3	STUETZSCHEIBE
98	10331051	1	SEAL KIT	DICHSATZ



**Pos. 20**

Pos.	Item	Quantity	Description	Bezeichnung
5	10040477	1	WINCH REVOLUTION TRANSDUCER 360° ⇒ □ 145	WINDENDREHGEBER
6	606012608	1	DRIVE FLANGE EDELSTAHL	ANTRIEBSFLANSCH
10	11657360	3	HEX SCREW ISO 4017 M6X16 8.8 480H SPF	SECHSKANTSCHRAUBE
12	424000508	3	WASHER SPRING DIN 127 A 6 FST A2C	FEDERRING
20	964454808	1	WIRING HARNESS W524	KABELSTRANG



30.3.2023  
055489

**LIEBHERR**

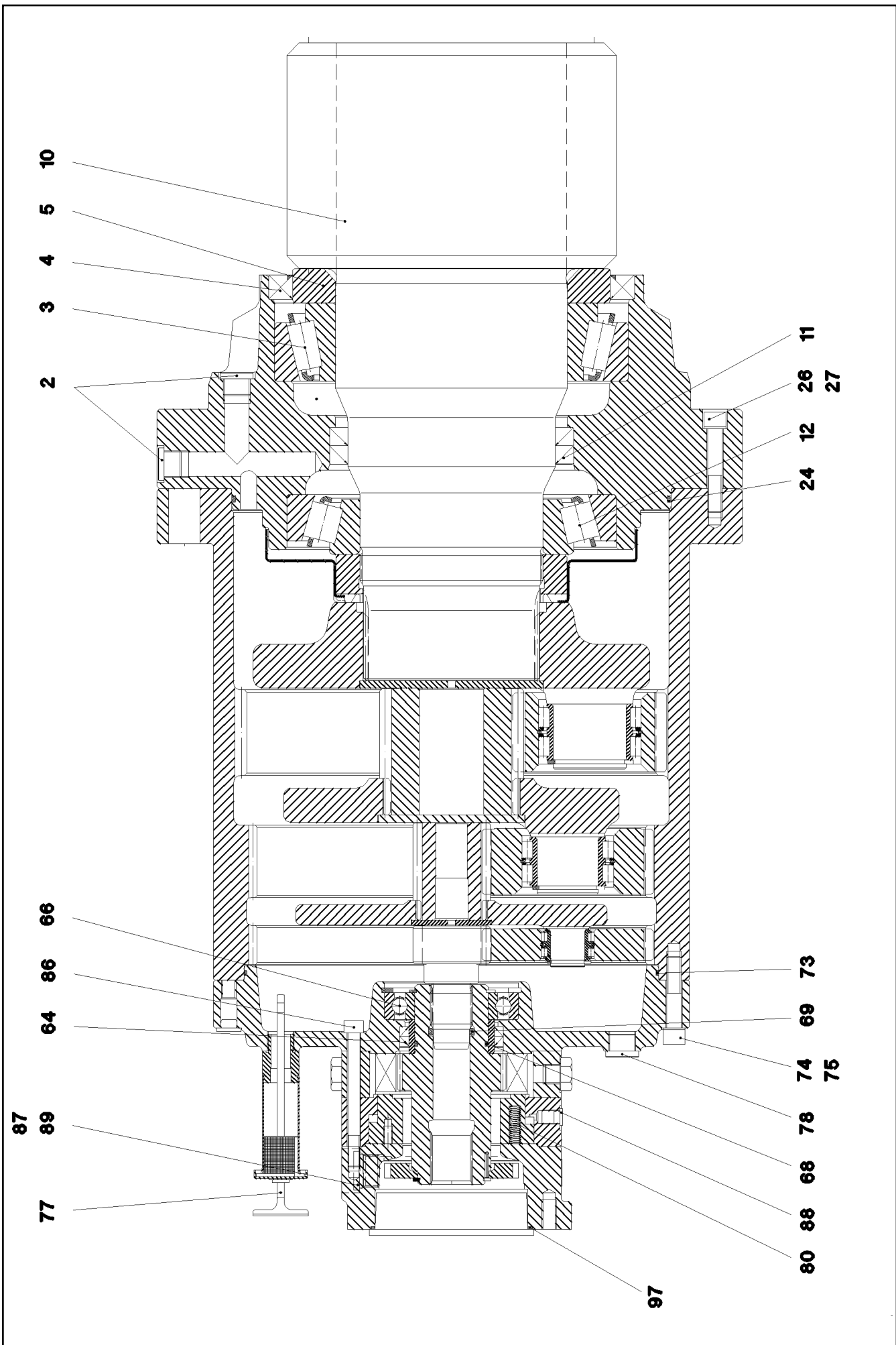
etk\_en\_de\_074580\_LR\_1600\_2

SLEWING GEAR  
DREHWERK

□ 173 (1/2)

915277908

Pos.	Item	Quantity	Description	Bezeichnung
1	969791601	2	SLEWING GEAR DRIVE DAT 450/1441 LIEB ⇒  175	DREHWERKANTRIEB
2	510235408	3	HYDRO MOTOR A2FM 56CM³/U SPF ⇒  179	HYDROMOTOR
3	11342411	72	SOCKET HEAD SCREW ISO 4762 M24X160	ZYLINDERSCHRAUBE
4	976555708	3	PROTECTION GUARD 4X307X778 S315MC	SCHUTZBLECH
5	11631816	9	HEX SCREW ISO 4017 M10X25 8.8 FLZN SP	SECHSKANTSCHRAUBE
6	500917508	9	WASHER ISO 7089 10 200HV-A2	SCHEIBE
7	10875565	12	SOCKET HEAD SCREW ISO 4762 M12X40 8	ZYLINDERSCHRAUBE
8	90000600	1	ROTARY DRIVE DAT 450/1436 LIEBHERR-G ⇒  180	DREHANTRIEB
9	978560608	2	TREAD SPF	TRITT
11	978571608	1	PLATE 8X369X382 S355MC	BLECH
12	978571708	1	PLATE 8X369X382 S355MC	BLECH
13	978474608	1	PLATE 4X262X175 S315MC	BLECH
14	978474508	1	PLATE 4X365X747 S315MC	BLECH
15	954390208	2	PLATE 4X40X97 S315MC FE//ZNNI8//CN//T0	BLECH
16	10299581	4	HEX SCREW ISO 4017 M8X25 10.9 480H SP	SECHSKANTSCHRAUBE
17	12103465	30	WASHER ISO 7089 8 300HV ZNNI-480H SPF	SCHEIBE
18	11693875	16	HEX NUT ISO 4032 M8 8 480H SPF	SECHSKANTMUTTER
19	11651767	7	HEX SCREW ISO 4017 M8X20 8.8 480H SPF	SECHSKANTSCHRAUBE
20	11002713	3	HEX SCREW ISO 4017 M10X40 10.9 FLZN SP	SECHSKANTSCHRAUBE
21	421300208	6	WASHER DIN 6340 10,5 C35	SCHEIBE
22	11002807	3	HEX NUT ISO 4032 M10 10 FLZN SPF	SECHSKANTMUTTER
23	10197760	3	HEX NUT ISO 4032 M8 10 ZNNI-480H SPF	SECHSKANTMUTTER
24	11140469	4	WASHER ISO 7093-1 8 200HV 480H SPF	SCHEIBE
25	97028331	1	PLATE 3X410X936 DC01 FE//ZNNI8//CN//T0	BLECH
26	12201384	8	COUNTERSUNK SCREW ISO 10642 M8X70	SENKSCHEIBE
27	788901808	8	WASHER 8 -EDELSTAHL	SCHEIBE
28	978859508	8	TUBE 20.0 X33 X5CRNI18-10	ROHR
500	964747408	1	ELECTR.FOR SLEWING GEAR	ELEKTRIK DREHWERK
(1)	692701508	2	PROXIMITY SWITCH BERUEHRUNGSLOS	NAEHERUNGSSCHALTER



30.3.2023  
049295


**LIEBHERR**


etk\_en\_de\_074580\_LR\_1600\_2

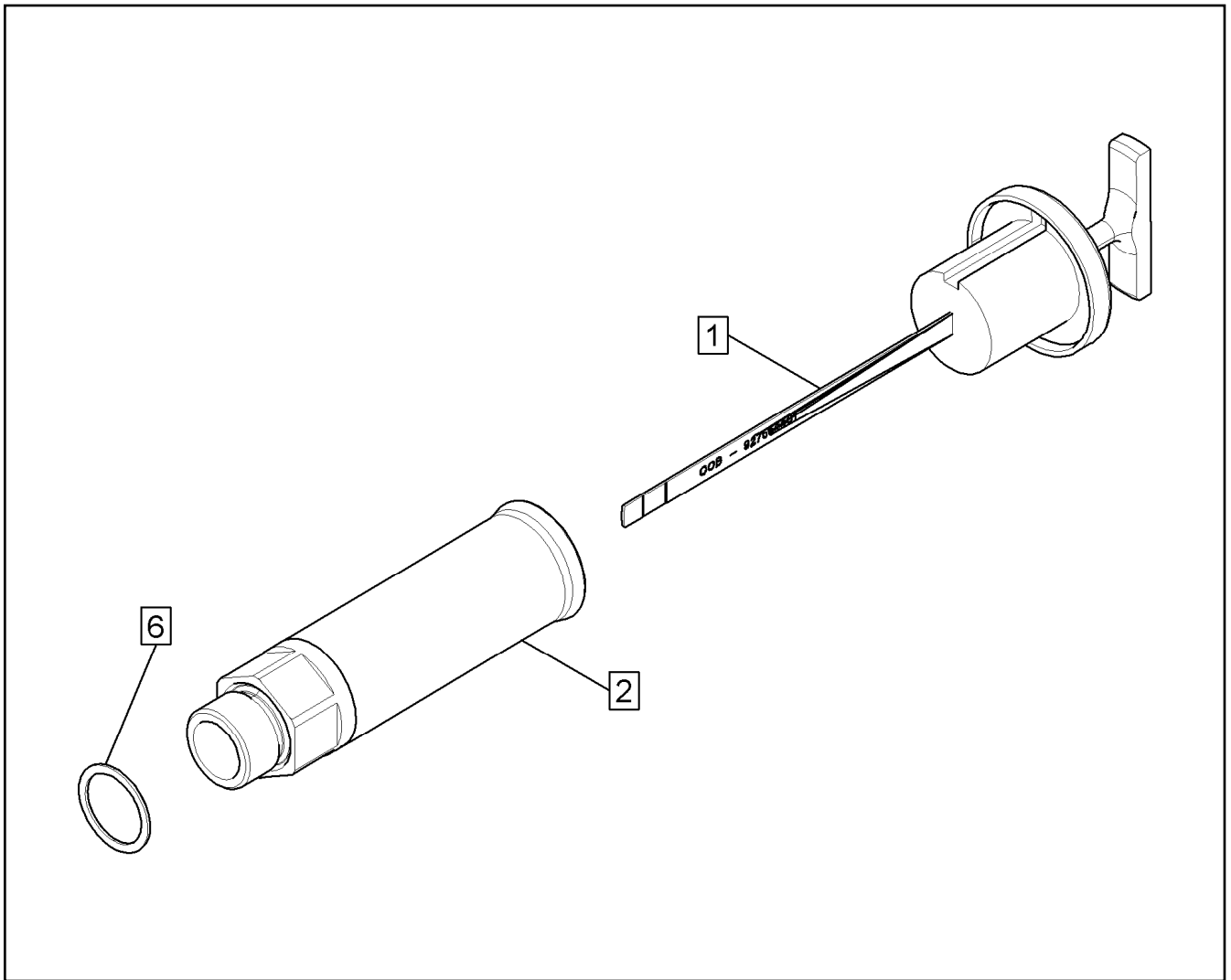
SLEWING GEAR DRIVE  
DREHWERKANTRIEB

□ 175 (1/2)

969791601

Pos.	Item	Quantity	Description	Bezeichnung
2	7361961	7	SCREW PLUG VSTI M22X1,5 CR6-FREI	VERSCHLUSSSCHRAUBE
3	746223701	1	TAPERED ROLLER BEARING DIN 720 320 3	KEGELROLLENLAGER
4	710063001	1	ROTARY SHAFT LIP SEAL DIN 3760 AS 260X	RADIALWELLENDICHTRING
5	927633301	1	WASHER C45	SCHEIBE
10	927633401	1	OUTPUT SHAFT 270 18CrNiMo7-6	ABTRIEBSWELLE
11	710034108	2	ROTARY SHAFT LIP SEAL DIN 3761 C 170X2	RADIALWELLENDICHTRING
12	746202601	1	TAPERED ROLLER BEARING DIN 720 302 3	KEGELROLLENLAGER
24	761034103	1	O-RING 340X4 NBR 72	O-RING
26	404312608	8	SOCKET HEAD SCREW ISO 4762 M12X70 10	ZYLINDERSCHRAUBE
27	423911201	8	LOCK WASHER VS 12 ZN8M+PASSIVIERUN	SICHERUNGSSCHEIBE
64	710024108	2	ROTARY SHAFT LIP SEAL DIN 3760 A 70X85	RADIALWELLENDICHTRING
66	745141201	1	DEEP GROOVE BALL BEARING DIN 625 621	RILLENKUGELLAGER
68	726405508	1	O-RING 54X3 NBR70	O-RING
69	726453801	1	O-RING 29X4,5 NBR 70	O-RING
73	761020303	1	O-RING 320X3 NBR70	O-RING
74	10876374	12	SOCKET HEAD SCREW ISO 4762 M12X60 8	ZYLINDERSCHRAUBE
75	423911201	12	LOCK WASHER VS 12 ZN8M+PASSIVIERUN	SICHERUNGSSCHEIBE
77	927554301	1	VENTILATION CONNECTING PIECE ⇒  177	ENTLUEFTUNGSSTUTZEN
78	7361961	3	SCREW PLUG VSTI M22X1,5 CR6-FREI	VERSCHLUSSSCHRAUBE
80	10004520	1	SPRING LOADED MULTI-DISC BRAKE ⇒  178	FEDERDRUCKLAMELLENBREMS
86	10560807	12	SOCKET HEAD SCREW ISO 4762 M10X110 8	ZYLINDERSCHRAUBE
88	779016201	1	BLANKING PLUG GPN 300 F LD-PE	VERSCHLUSSSTOPFEN
89	477705608	1	STOP PLUG VSTIM27X2ED CR6-FREI	STOPFEN
97	726203008	1	O-RING 120X3 NBR70	O-RING

30.3.2023	etk_en_de_074580_LR_1600_2	 176 (2/2)
<b>LIEBHERR</b>	SLEWING GEAR DRIVE DREHWERKANTRIEB	969791601



Pos.	Item	Quantity	Description	Bezeichnung
1	927554401	1	OIL DIPSTICK 1 1/8"	OELMESSSTAB
2	927501901	1	VENTILATION CONNECTING PIECE	ENTLUEFTUNGSSTUTZEN
6	761022503	1	SEALING RING 19,6X24,3X1,5 NBR 85 Shore	DICHTRING

30.3.2023  
047371

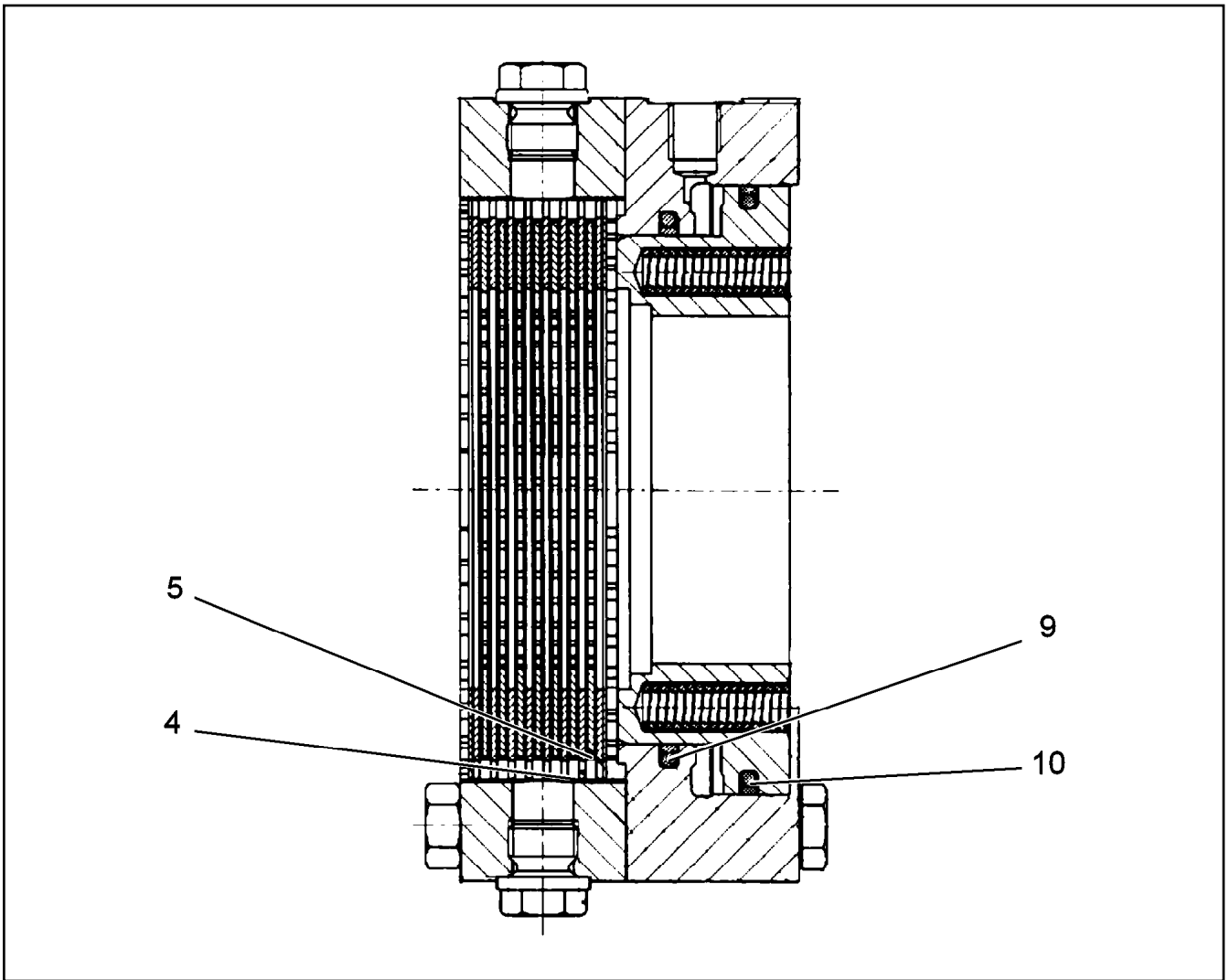
**LIEBHERR**

etk\_en\_de\_074580\_LR\_1600\_2

VENTILATION CONNECTING PIECE  
ENTLUEFTUNGSSTUTZEN

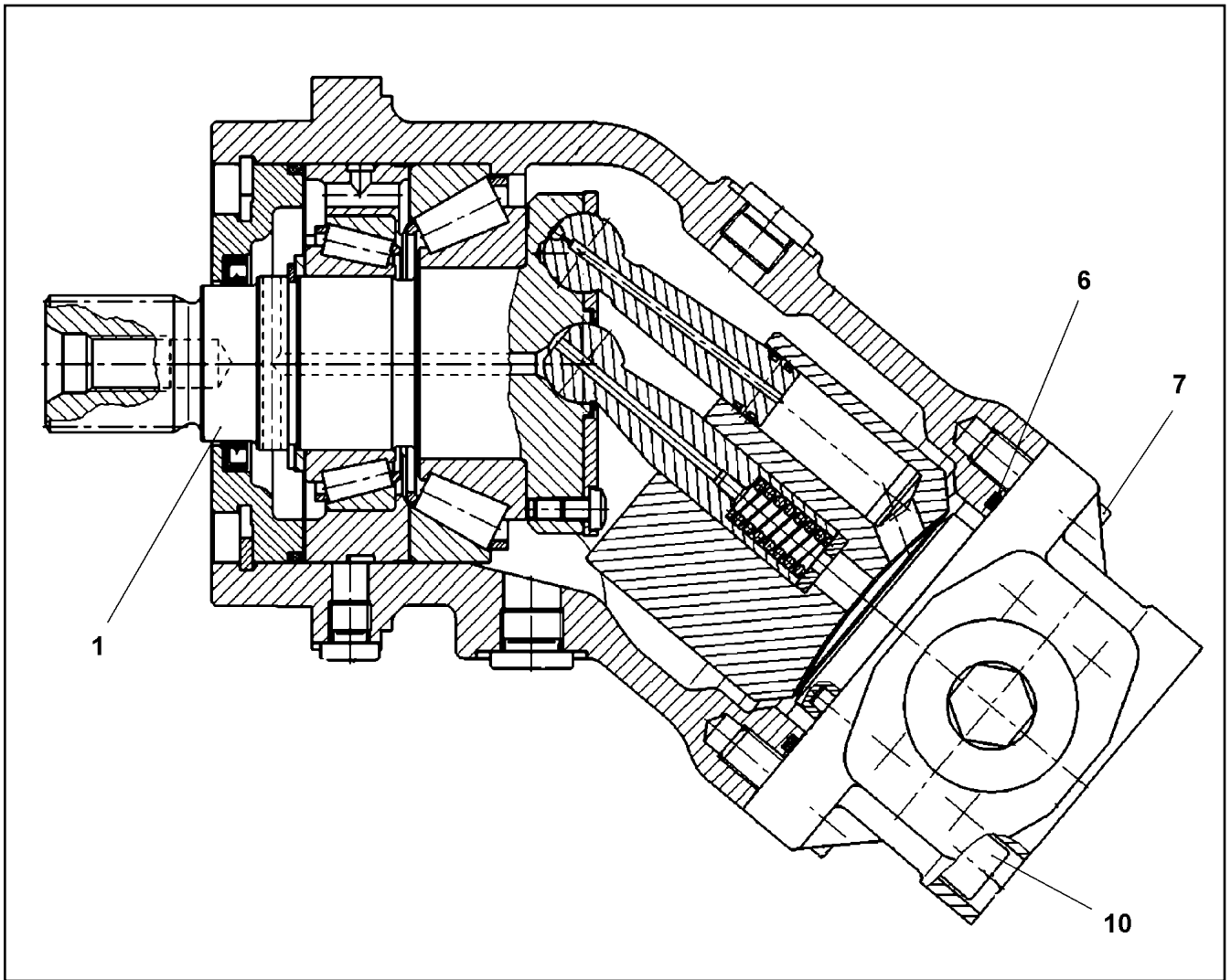
177

927554301



Pos.	Item	Quantity	Description	Bezeichnung
4	570256308	9	OUTER MULTI-DISC	AUSSENLAMELLE
5	570256408	7	INTERNAL MULTI-DISC	INNENLAMELLE
9	502817301	1	SET OF SEALING RINGS	DICHTRINGSATZ
10	502817401	1	SET OF SEALING RINGS	DICHTRINGSATZ





Pos.	Item	Quantity	Description	Bezeichnung
1	10650065	1	DRIVING GEAR	TRIEBWERK
(14)	570701808	1	ROTARY SHAFT LIP SEAL DIN 3760 AS 40X5	RADIALWELLENDICHTRING
(15)	7372303	1	O-RING 98,02X3,53 S-FPM 75	O-RING
6	10220707	1	O-RING 78,97X3,53 FKM 70	O-RING
7	10415162	2	SOCKET HEAD SCREW ISO 4762 M10X25 8	ZYLINDERSCHRAUBE
10	12208100	4	SOCKET HEAD SCREW ISO 4762 M10X60 8	ZYLINDERSCHRAUBE

30.3.2023  
059320

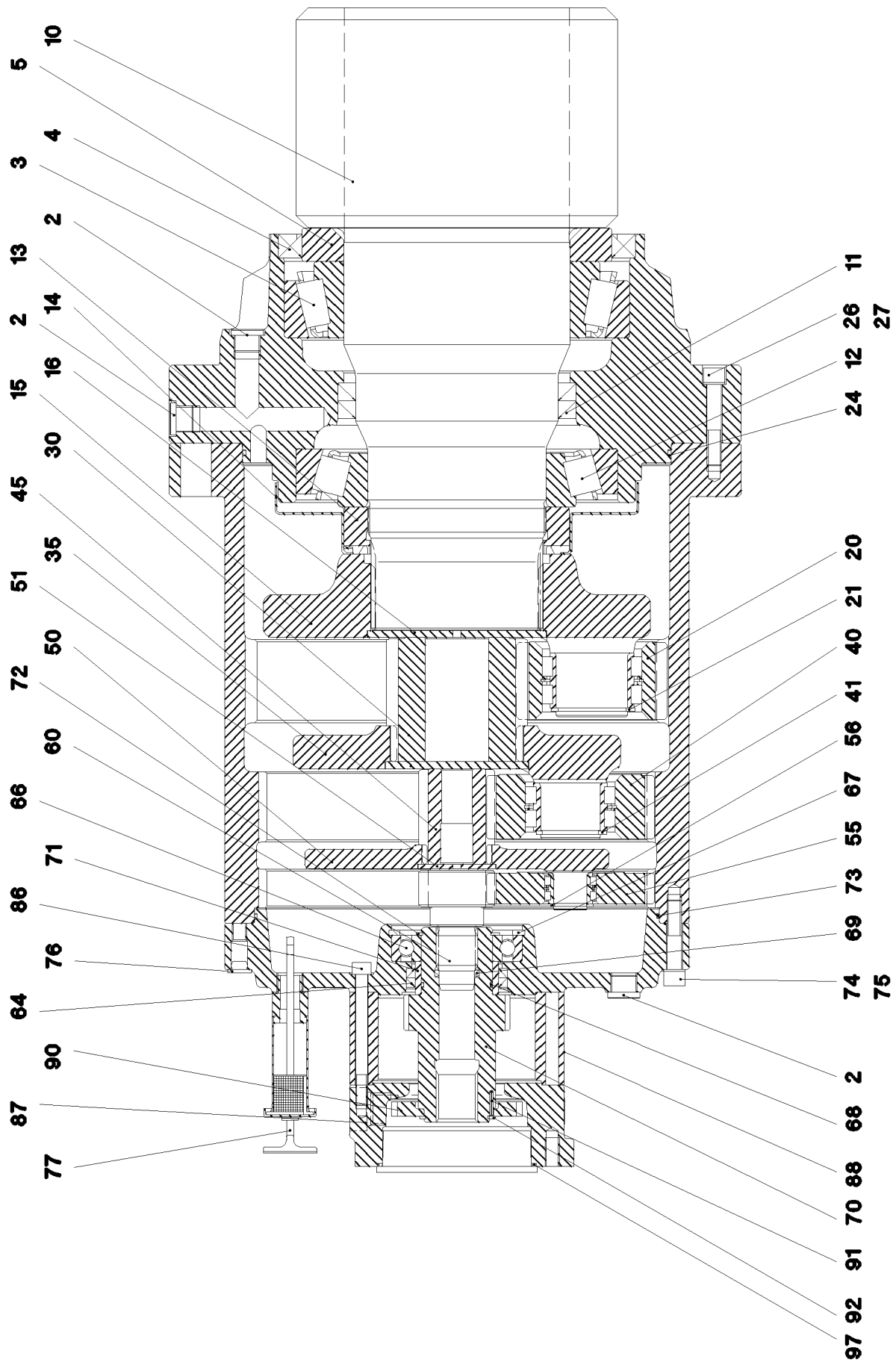
**LIEBHERR**

etk\_en\_de\_074580\_LR\_1600\_2

HYDRO MOTOR  
HYDROMOTOR

179

510235408



30.3.2023  
059304

**LIEBHERR**

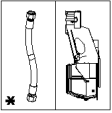
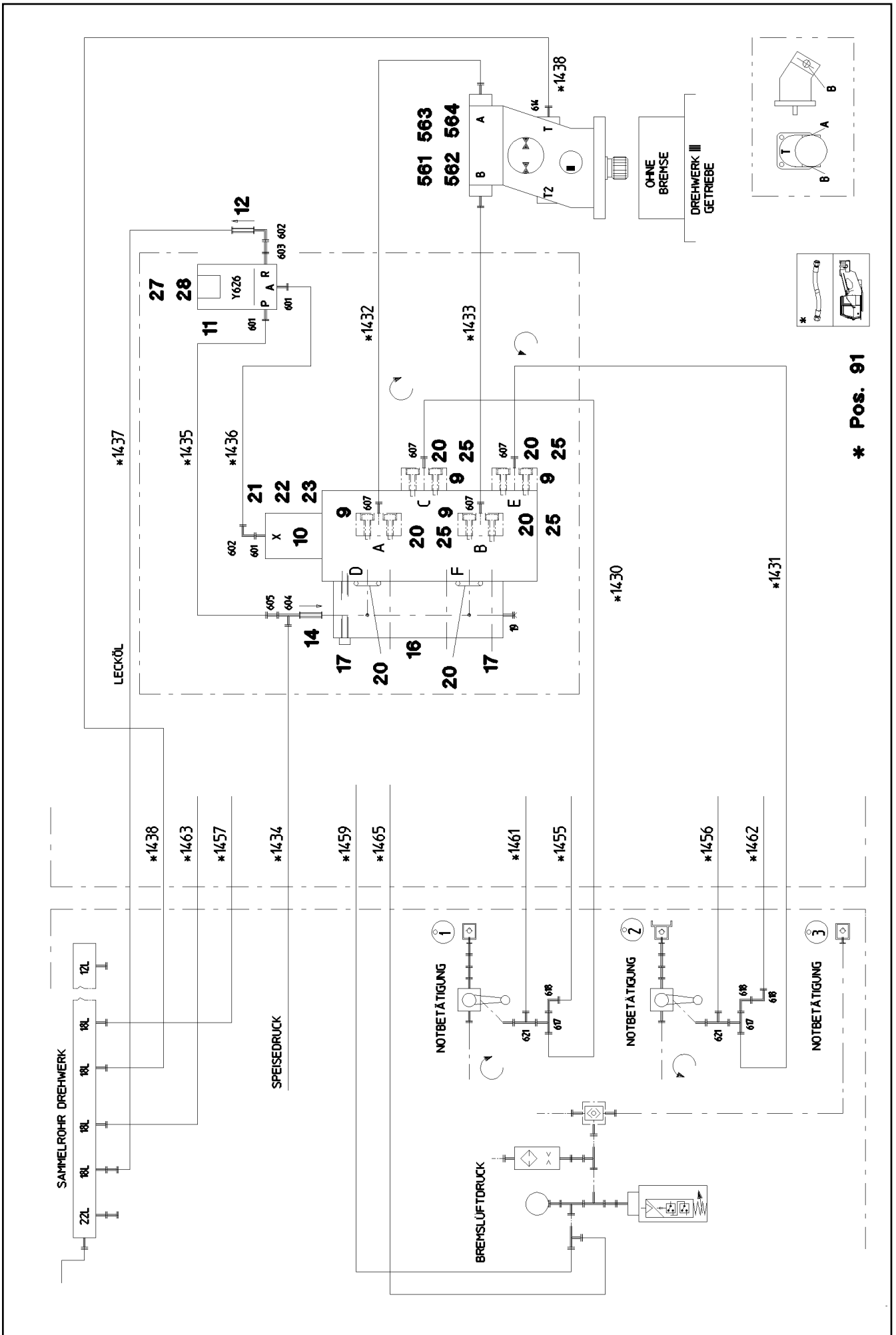
etk\_en\_de\_074580\_LR\_1600\_2

ROTARY DRIVE  
DREHANTRIEB

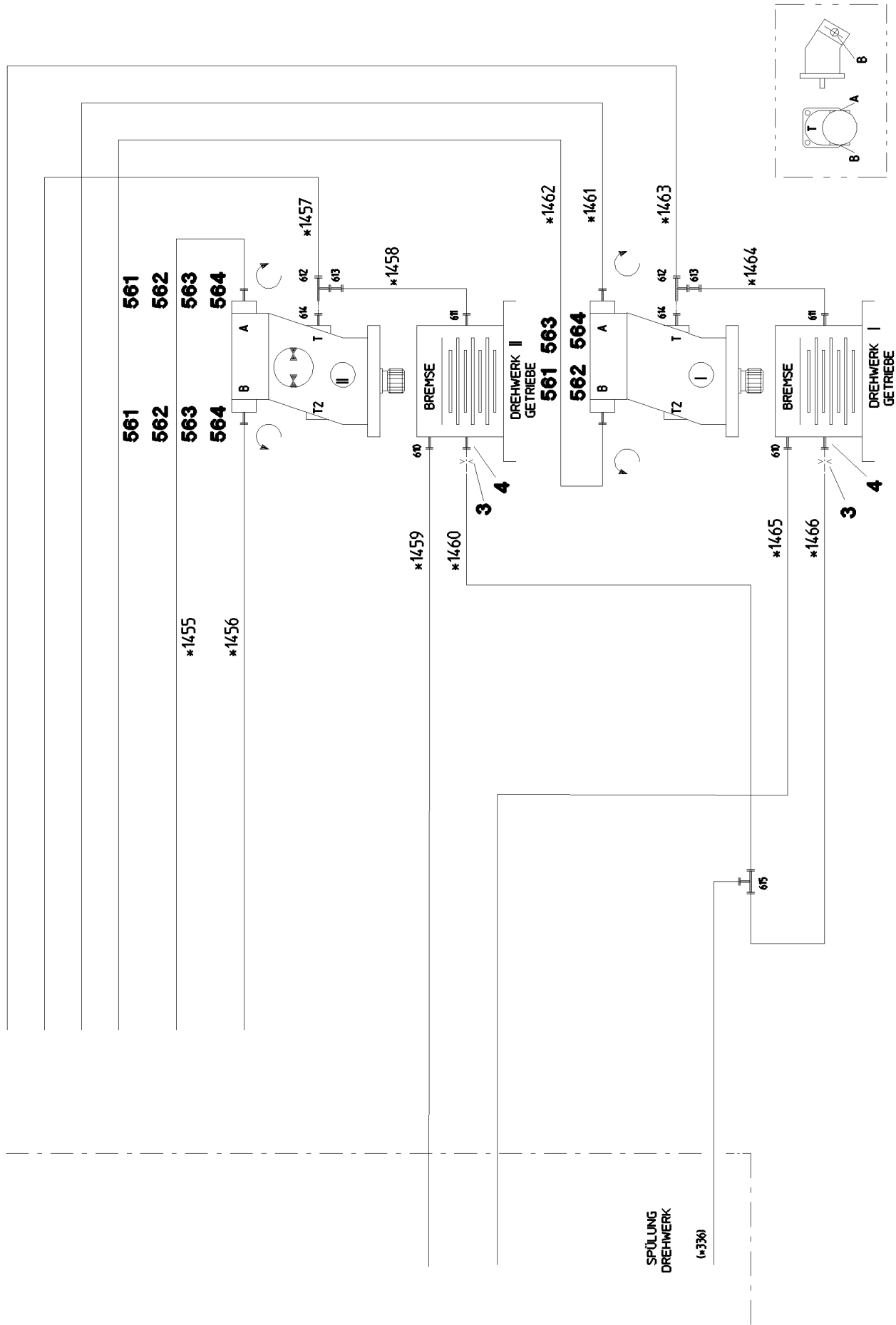
□ 180 (1/2)

90000600

Pos.	Item	Quantity	Description	Bezeichnung
2	477704508	10	STOP PLUG VSTIM22X1,5ED CR6-FREI	STOPFEN
3	746223701	1	TAPERED ROLLER BEARING DIN 720 320 3	KEGELROLLENLAGER
4	710063001	1	ROTARY SHAFT LIP SEAL DIN 3760 AS 260X	RADIALWELLENDICHTRING
5	927633301	1	WASHER C45	SCHEIBE
10	927633401	1	OUTPUT SHAFT 270 18CrNiMo7-6	ABTRIEBSWELLE
11	710034108	2	ROTARY SHAFT LIP SEAL DIN 3761 C 170X2	RADIALWELLENDICHTRING
12	746202601	1	TAPERED ROLLER BEARING DIN 720 302 3	KEGELROLLENLAGER
13	944311703	1	SLOTTED NUT M150X2X39,5 C45	NUTMUTTER
14	944313303	1	COVER PLATE	ABDECKBLECH
15	927633701	1	PLANETARY CARRIER 325 42CrMo4+QT	PLANETENTRAEGER
16	944196003	1	RETAINING DISK 150X6,5X6 42CrMo4	HALTESCHEIBE
20	927633801	5	PLANET WHEEL Z=26	PLANETENRAD
21	10875661	5	RETAINING RINGS DIN 471 60X3 480H SPF	SICHERUNGSRING
24	761034103	1	O-RING 340X4 NBR 72	O-RING
26	404312608	8	SOCKET HEAD SCREW ISO 4762 M12X70 10	ZYLINDERSCHRAUBE
27	423911201	8	LOCK WASHER VS 12 ZN8M+PASSIVIERUN	SICHERUNGSSCHEIBE
30	927635801	1	SUN WHEEL Z=24 18CrNiMo7-6	SONNENRAD
35	927635901	1	PLANETARY CARRIER 275 42CrMo4+QT	PLANETENTRAEGER
40	927636201	3	PLANET WHEEL	PLANETENRAD
41	400085903	3	RETAINING RINGS DIN 471 50X3	SICHERUNGSRING
45	927636401	1	SUN WHEEL Z=15 18CrNiMo7-6	SONNENRAD
50	927636501	1	PLANETARY CARRIER 255 42CrMo4+QT	PLANETENTRAEGER
51	944102603	1	RETAINING DISK 65X6,5X4 42CrMo4	HALTESCHEIBE
55	927636601	3	PLANET WHEEL	PLANETENRAD
56	463000103	3	RETAINING RINGS DIN 471 28X2	SICHERUNGSRING
60	927636801	1	SUN WHEEL Z=15 18CrNiMo7-6	SONNENRAD
64	710024108	2	ROTARY SHAFT LIP SEAL DIN 3760 A 70X85	RADIALWELLENDICHTRING
66	745141201	1	DEEP GROOVE BALL BEARING DIN 625 621	RILLENKUGELLAGER
67	428103514	1	RETAINING RINGS DIN 472 110X4	SICHERUNGSRING
68	726405508	1	O-RING 54X3 NBR70	O-RING
69	726453801	1	O-RING 29X4,5 NBR 70	O-RING
70	927669401	1	MULTI-DISC CARRIER 89 42CrMo4+QT	LAMELLENTRAEGER
71	747404201	1	INNER RING 60X70X28	INNENRING
72	428101608	1	RETAINING RINGS DIN 472 60X2	SICHERUNGSRING
73	761020303	1	O-RING 320X3 NBR70	O-RING
74	10876374	12	SOCKET HEAD SCREW ISO 4762 M12X60 8	ZYLINDERSCHRAUBE
75	423911201	12	LOCK WASHER VS 12 ZN8M+PASSIVIERUN	SICHERUNGSSCHEIBE
76	779017601	2	BLANKING PLUG	VERSCHLUSSSTOPFEN
77	927554301	1	VENTILATION CONNECTING PIECE ⇒ □ 177	ENTLUEFTUNGSSTUTZEN
86	10560807	12	SOCKET HEAD SCREW ISO 4762 M10X110 8	ZYLINDERSCHRAUBE
88	779016201	1	BLANKING PLUG GPN 300 F LD-PE	VERSCHLUSSSTOPFEN
89	477705608	1	STOP PLUG VSTIM27X2ED CR6-FREI	STOPFEN
90	931617901	1	TOOTH LOCK WASHER 12X110/55RD	ZAHNSCHEIBE
91	431200501	1	CORE PIN ISO 8740 3X20	KERBSTIFT
92	428104808	1	RETAINING RINGS DIN 472 180X4	SICHERUNGSRING
97	726203008	1	O-RING 120X3 NBR70	O-RING



\* Pos. 91



30.3.2023  
055491

**LIEBHERR**

etk\_en\_de\_074580\_LR\_1600\_2

ADDITIONAL HYDRAULICS  
ZUSATZHYDRAULIK DREHWERKE


183 (2/3)

915278108

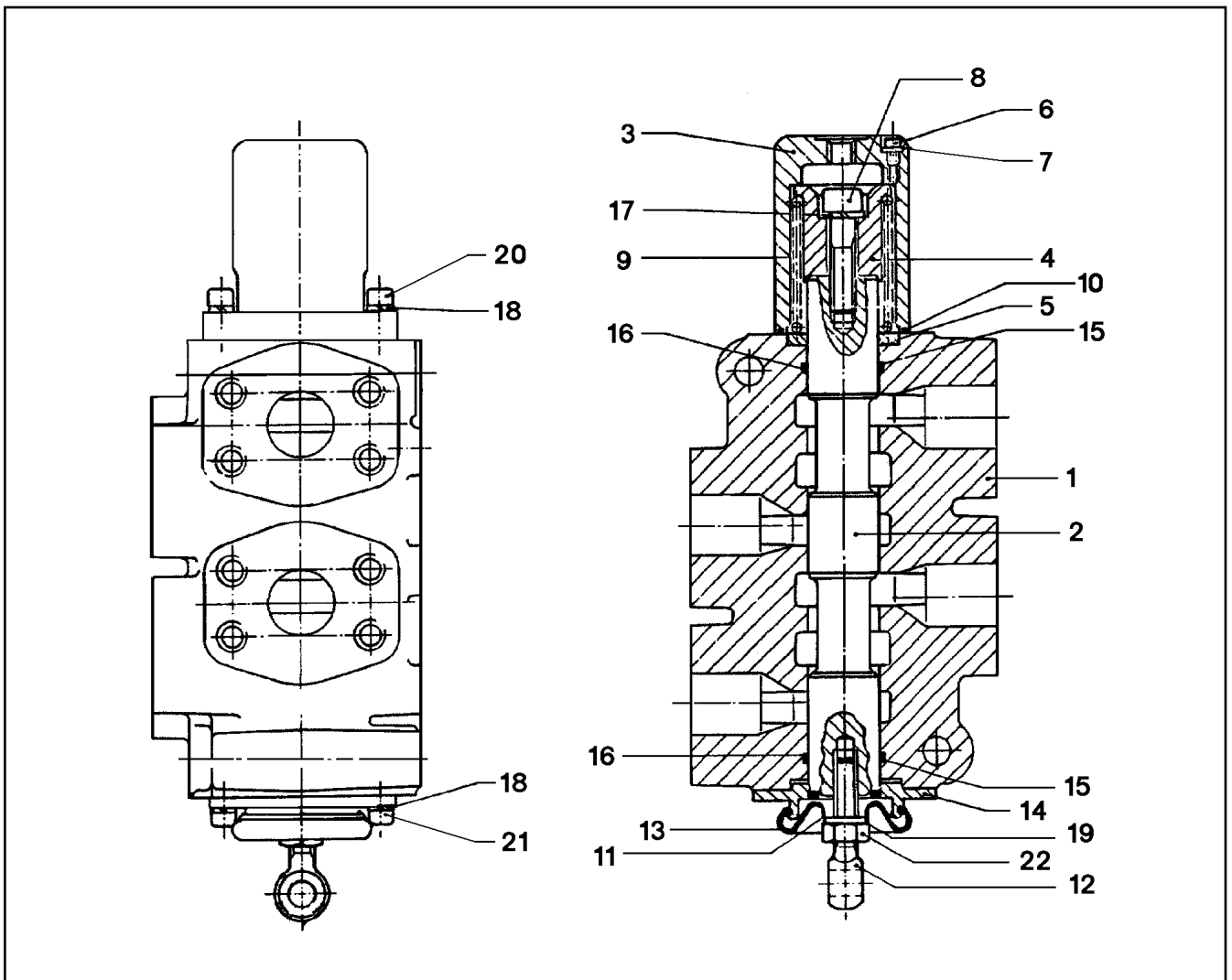
Pos.	Item	Quantity	Description	Bezeichnung
3	511057508	2	NOZZLE 1,5 M8X8 MS	DUESE
4	937501408	2	SCREW FITTING ELEMENT XGE10-SM-EDX3	VERSCHRAUBUNGSKOERPER
9	978453608	4	FLANGE 27.0X95	FLANSCH
10	510401908	1	REVERSING VALVE 350BAR ⇒  185	UMSCHALTVENTIL
11	511449808	1	DIRECTIONAL CONTROL VALVE 3/2 350BA ⇒  186	WEGEVENTIL
12	510412408	1	NON-RETURN VALVE 400BAR 0.5BAR CR6-F	RUECKSCHLAGVENTIL
14	511449708	1	NON-RETURN VALVE 420BAR CR6-FREI	RUECKSCHLAGVENTIL
16	971663208	1	CONNECTION BLOCK	ANSCHLUSSBLOCK
17	10878823	8	SOCKET HEAD SCREW ISO 4762 M14X80 8	ZYLINDERSCHRAUBE
19	477704608	1	STOP PLUG VSTI G1A CR6-FREI	STOPFEN
20	510586708	6	O-RING ARP 568 37,69X3,53 NBR90	O-RING
21	10878817	2	SOCKET HEAD SCREW ISO 4762 M14X130 8	ZYLINDERSCHRAUBE
22	10289805	4	WASHER ISO 7089 14 300HV FLZN SPF	SCHEIBE
23	10875608	2	HEX NUT DIN 985 M14 10 FLZN SPF	SECHSKANTMUTTER
25	10876373	16	SOCKET HEAD SCREW ISO 4762 M14X45 8	ZYLINDERSCHRAUBE
27	11692824	2	HEX SCREW ISO 4017 M6X12 8.8 480H SPF	SECHSKANTSCHRAUBE
28	10197771	2	WASHER ISO 7089 6 200HV ZNNI-480H SPF	SCHEIBE
91	964940408	1	HOSE LINES 3 SLEWING GEAR ⇒  187	SCHLAUCHLEITUNGEN 3 DREH
561	510587508	12	FLANGE HALF SAE3/4-C62-M10 CR6-FREI	FLANSCHHAELFTE
562	510587808	6	O-RING ARP 568 24,99X3,53 NBR90	O-RING
563	10875572	20	SOCKET HEAD SCREW ISO 4762 M10X35 8	ZYLINDERSCHRAUBE
564	11691328	4	HEX SCREW ISO 4017 M10X35 8.8 FLZN SP	SECHSKANTSCHRAUBE
601	7362091	3	FITTING ISO 8434-1 GE 10L G1/4A CR6-FREI	VERSCHRAUBUNG
602	7403569	2	FITTING EW 10L M16X1,5 CR6-FREI	VERSCHRAUBUNG
603	471901108	1	FITTING EGESD10-LR-WD CR6-FREI	VERSCHRAUBUNG
604	7407098	1	FITTING EL 16S CR6-FREI	VERSCHRAUBUNG
605	475433508	1	FITTING REDSD16/10-S CR6-FREI	VERSCHRAUBUNG
607	471033608	4	FITTING XGE25-SR-ED CR6-FREI	VERSCHRAUBUNG
610	471039708	2	FITTING ISO 8434-1 GE 10L M12X1,5 CR6-F	VERSCHRAUBUNG
611	471030108	2	FITTING XGE6-LM-ED CR6-FREI	VERSCHRAUBUNG
612	247128502	2	L NECK EL 18L CR6-FREI	L-STUTZEN
613	475436308	2	FITTING REDSD18/12-L CR6-FREI	VERSCHRAUBUNG
614	471037008	3	FITTING GE 18L M18X1,5 CR6-FREI	VERSCHRAUBUNG
615	470430408	1	FITTING T 12L CR6-FREI	VERSCHRAUBUNG
617	7367774	2	FITTING ET 25S CR6-FREI	VERSCHRAUBUNG
618	7407119	3	FITTING EW 25S CR6-FREI	VERSCHRAUBUNG
621	7407118	2	FITTING EL 25S CR6-FREI	VERSCHRAUBUNG

30.3.2023

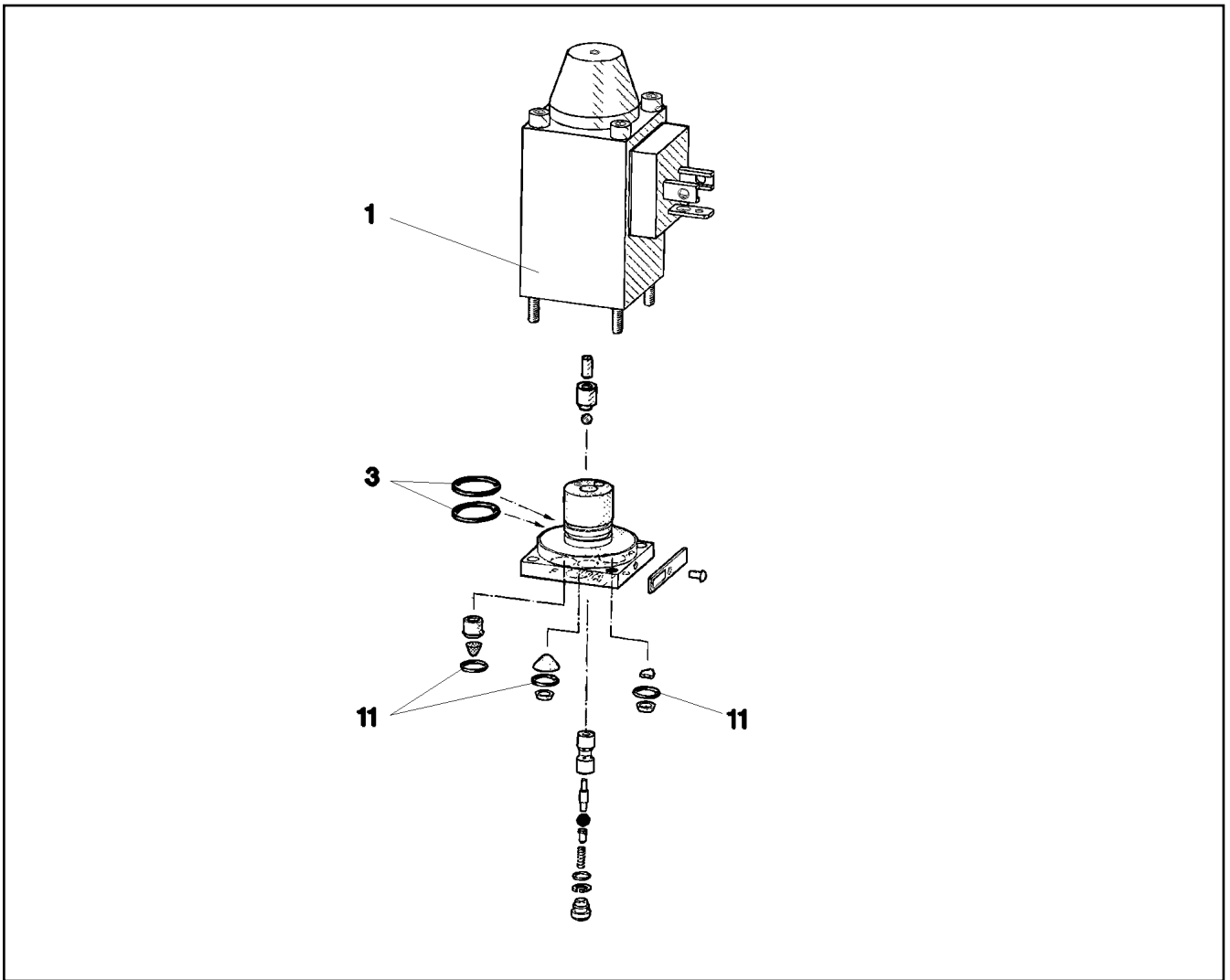
etk\_en\_de\_074580\_LR\_1600\_2

 184 (3/3)**LIEBHERR**ADDITIONAL HYDRAULICS  
ZUSATZHYDRAULIK DREHWERKE

915278108

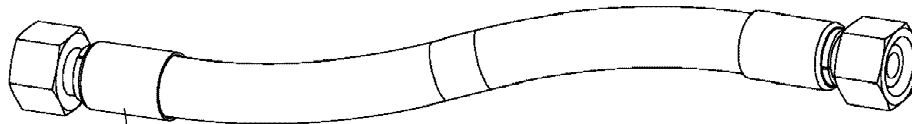


Pos.	Item	Quantity	Description	Bezeichnung
1	511051208	1	HOUSING	GEHAEUSE
2	511051308	1	PISTON	KOLBEN
3	511051408	1	COVER	DECKEL
4	511051508	1	HOLDER	HALTER
5	11951235	1	WASHER	SCHEIBE
6	511051708	1	SOCKET HEAD SCREW	ZYLINDERSCHRAUBE
7	511051808	1	SEALING RING	DICHTRING
8	511051908	1	CAP BOLT	HUTSCHRAUBE
9	511052008	1	SPRING	FEDER
10	511052108	1	O-RING DIN 3771 55,25X2,62 NBR70	O-RING
11	511052208	1	SLEEVE	HUELSE
12	511052308	1	RING BOLT	RINGSCHRAUBE
13	511052408	1	CAP GUMMI	KAPPE
14	511052508	1	FLANGE	FLANSCH
15	511052608	2	BACK UP RING 109X220	BACKUP-RING
16	501204208	2	O-RING ARP 568 34,52X3,53 NBR70	O-RING
17	510731808	1	WASHER	SCHEIBE
18	510733208	4	LOCK WASHER	SICHERUNGSSCHEIBE
19	511052808	1	LOCK WASHER	SICHERUNGSSCHEIBE
20	511052908	2	SCREW	SCHRAUBE
21	510733308	2	CAPSCREW	KOPFSCHRAUBE
22	511053008	1	NUT	MUTTER



Pos.	Item	Quantity	Description	Bezeichnung
1	570633808	1	MAGNET 24V	MAGNET
3	570010108	2	O-RING 14X1,1 NBR70	O-RING
11	510712908	3	O-RING 6X1,5 NBR90	O-RING





Schlauchnummer  
Hose number  
Numéro de flexible  
Número de flexible  
Номера шланга

Die Schlauchnummern auf den Schläuchen entsprechen den Positionen in der Schlauchliste.

The hose numbers from the hoses are in accordance with the items in the hose list.

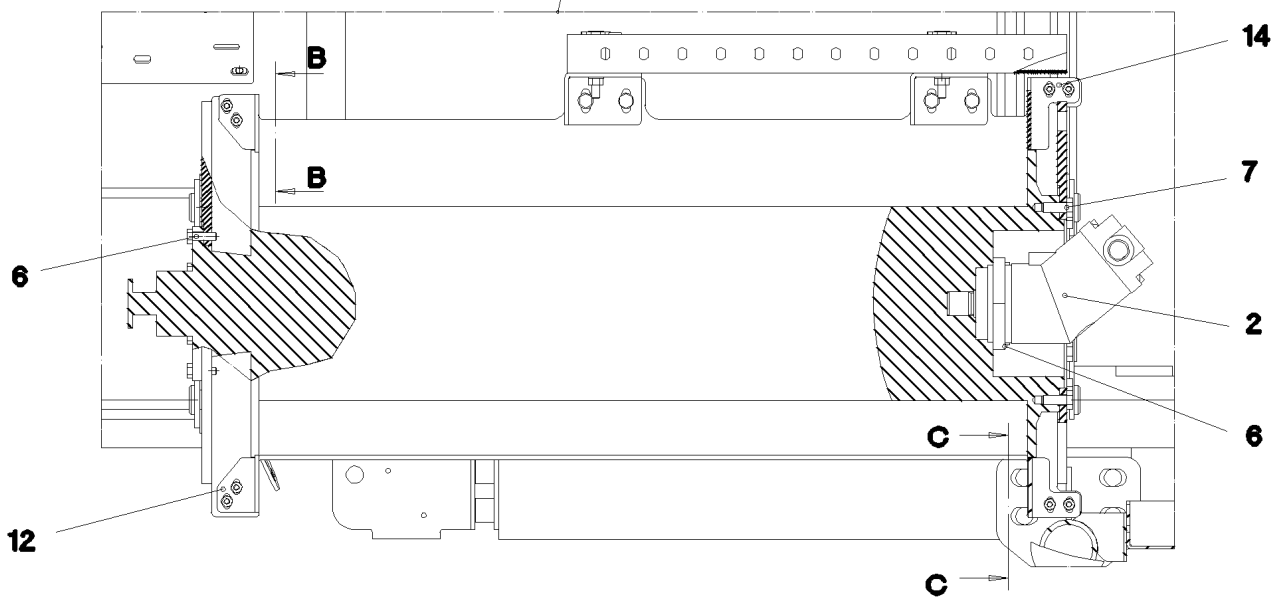
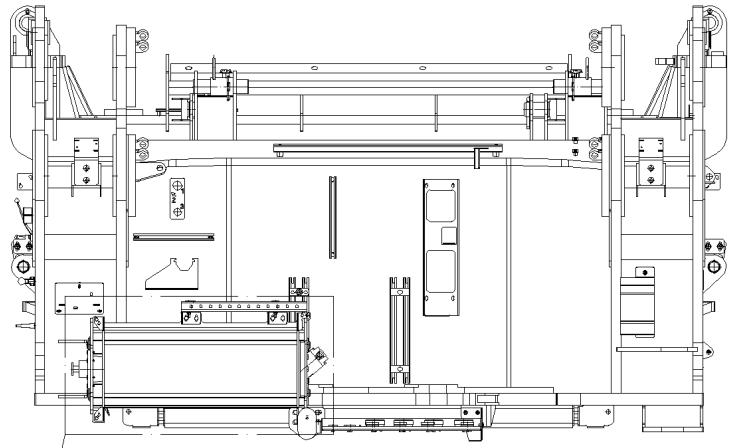
Les numéros indiqués sur les flexibles correspondent aux repères de la nomenclature des flexibles.

Los números indicados en los flexibles corresponden a las posiciones de la lista de flexibles.

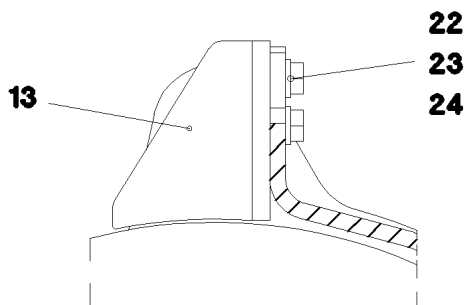
Нанесенные на шлангах номера соответствуют позициям в перечне.



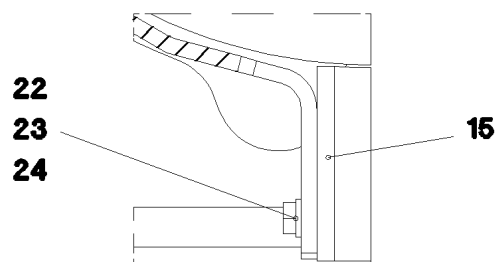
Pos.	Item	Quantity	Description	Bezeichnung
1430	965428408	1	HOSE CPL. GH425 19X420	SCHLAUCH KPL.
1431	965428508	1	HOSE CPL. GH425 19X500	SCHLAUCH KPL.
1432	965428608	1	HOSE CPL. GH425 19X640	SCHLAUCH KPL.
1433	965206708	1	HOSE CPL. GH425 19X880	SCHLAUCH KPL.
1434	962065708	1	HOSE CPL. 2TE 12X2550	SCHLAUCH KPL.
1435	965428708	1	HOSE CPL. 1SC 8X400	SCHLAUCH KPL.
1436	921255108	1	HOSE CPL. 1SC 8X340	SCHLAUCH KPL.
1437	961921408	1	HOSE CPL. 1SC 8X1100	SCHLAUCH KPL.
1438	927042508	1	HOSE CPL. 2TE 16X760	SCHLAUCH KPL.
1455	926120808	1	HOSE CPL. GH425 19X2050	SCHLAUCH KPL.
1456	921924008	1	HOSE CPL. GH425 19X2350	SCHLAUCH KPL.
1457	926147308	1	HOSE CPL. 2TE 16X2100	SCHLAUCH KPL.
1458	928764608	1	HOSE CPL. 2TE 10X340	SCHLAUCH KPL.
1459	926098108	1	HOSE CPL. 1SC 8X500	SCHLAUCH KPL.
1460	923271308	1	HOSE CPL. 1SC 8X1200	SCHLAUCH KPL.
1461	965159108	1	HOSE CPL. GH425 19X740	SCHLAUCH KPL.
1462	929616608	1	HOSE CPL. GH425 19X1020	SCHLAUCH KPL.
1463	964095908	1	HOSE CPL. 2TE 16X680	SCHLAUCH KPL.
1464	928764608	1	HOSE CPL. 2TE 10X340	SCHLAUCH KPL.
1465	928759608	1	HOSE CPL. 2SN 8X1400	SCHLAUCH KPL.
1466	964275308	1	HOSE CPL. 1SC 8X720	SCHLAUCH KPL.

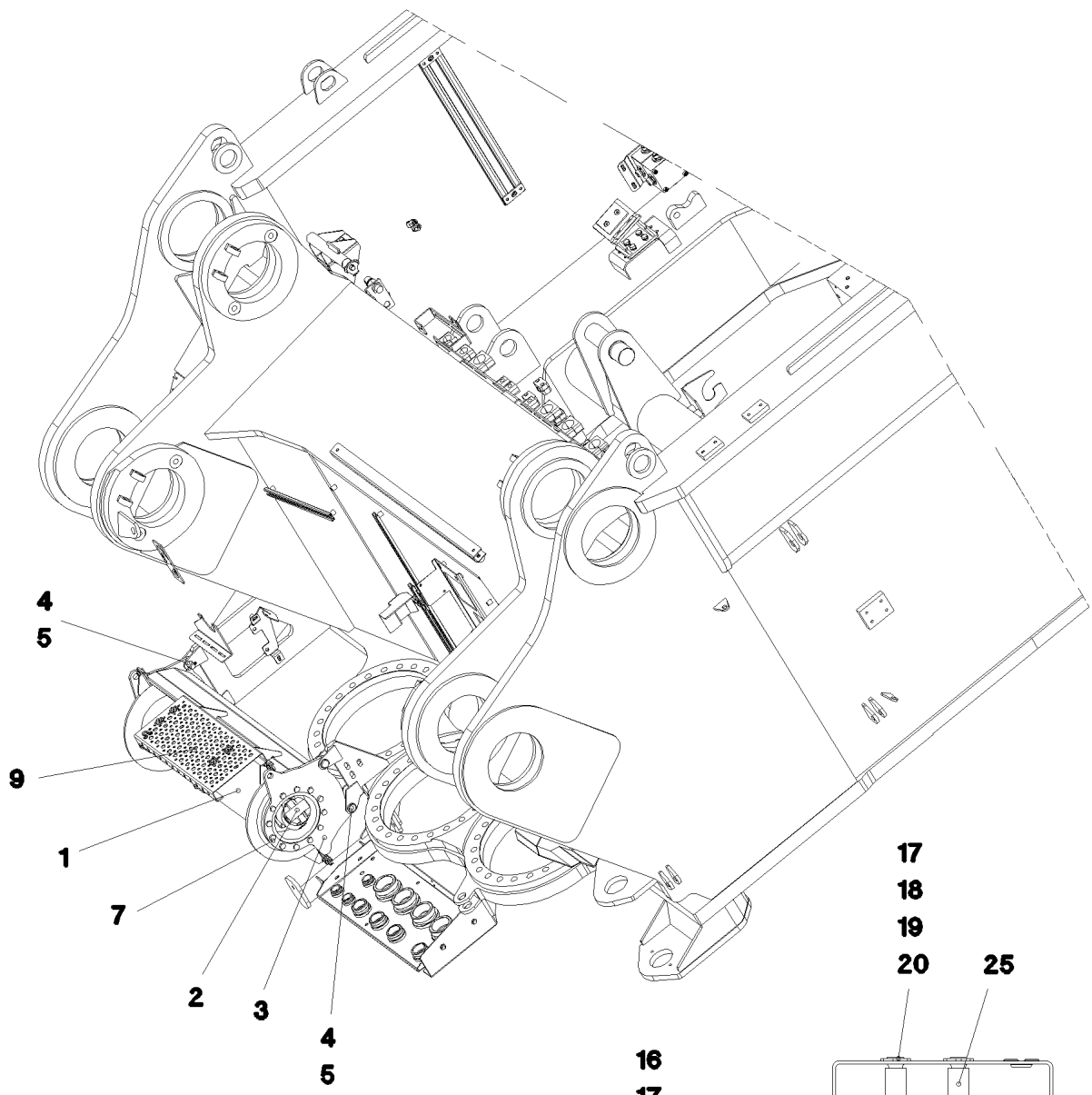


**Schnitt B-B**

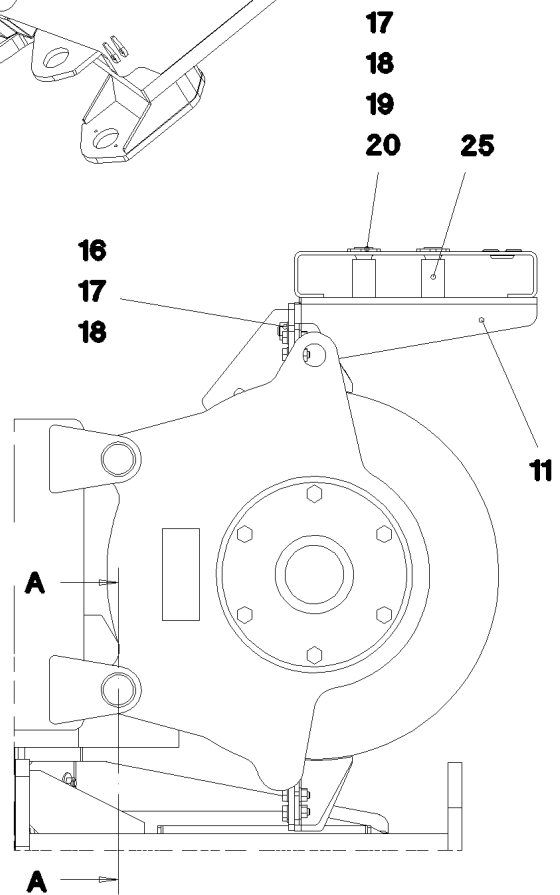
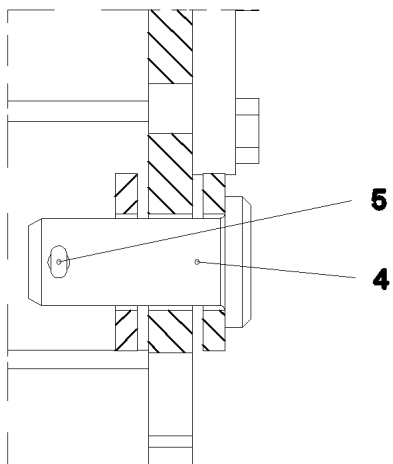


**Schnitt C-C**




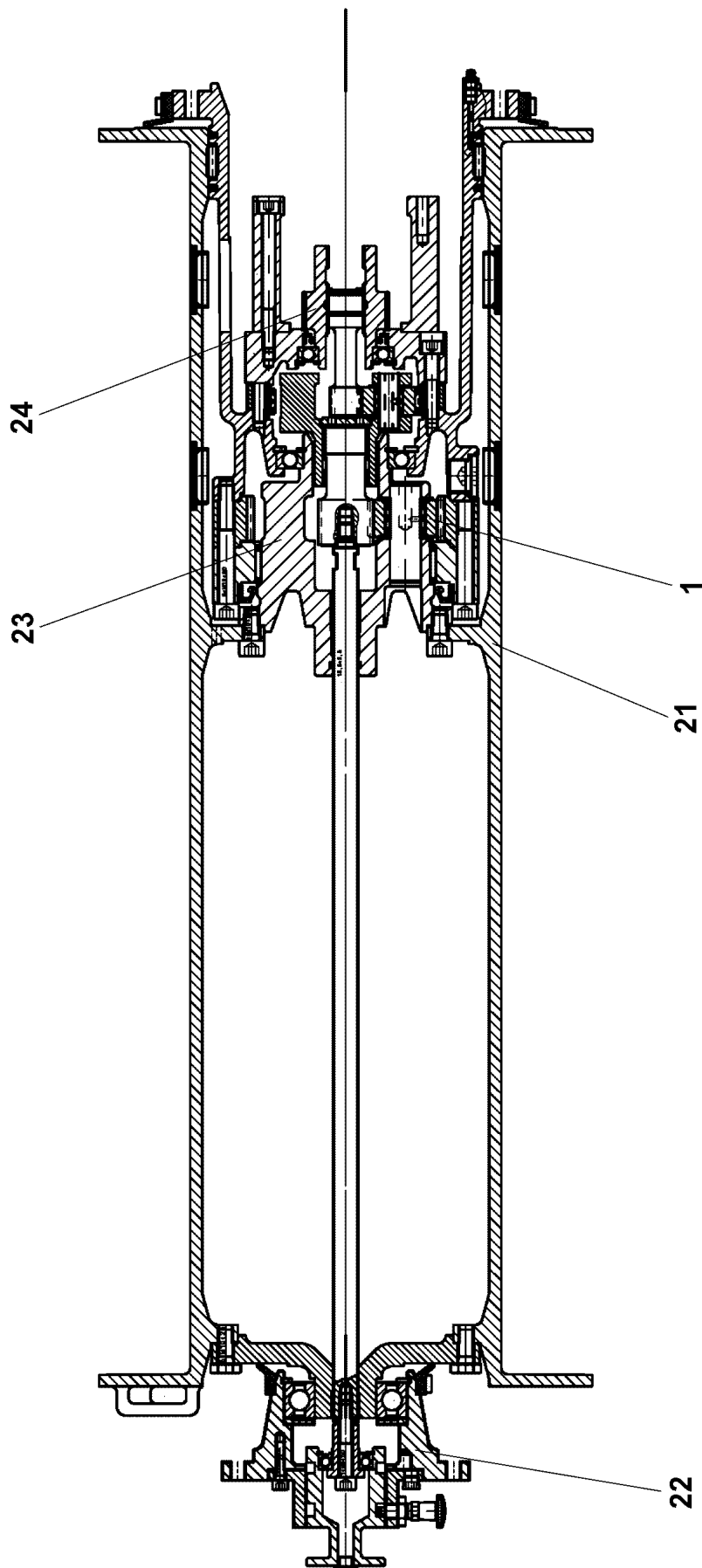


**Schnitt A-A**



Pos.	Item	Quantity	Description	Bezeichnung
1	10802280	1	ROPE WINCH ZHP 4.13 SPF ⇒  191	SEILWINDE
2	510230608	1	HYDRO MOTOR A2FM 16CM³/U SPF ⇒  200	HYDROMOTOR
3	965444808	1	BEARING WELDED	LAGERUNG SCHWK.
4	451222208	4	PIN DIN 1435 20X45X38 ST.50 VERZ	BOLZEN
5	10180352	4	SPLIT PIN ISO 1234 4X32 St 480H SPF	SPLINT
6	10197831	10	HEX SCREW ISO 4017 M8X25 8.8 ZNNI-480	SECHSKANTSCHRAUBE
7	11631816	12	HEX SCREW ISO 4017 M10X25 8.8 FLZN SP	SECHSKANTSCHRAUBE
9	978560508	1	TREAD	TRITT
11	978578108	2	PLATE 4X283X127 S315MC FE//ZNNI8//CN//T	BLECH
12	978587208	1	PLATE 4X86X60 S315MC FE//ZNNI8//CN//T0	BLECH
13	978587308	1	PLATE 85X60 S315MC FE//ZNNI8//CN//T0	BLECH
14	978587408	1	PLATE 97X77 S315MC FE//ZNNI8//CN//T0	BLECH
15	978587508	1	PLATE 4X97X65 S315MC FE//ZNNI8//CN//T0	BLECH
16	11651767	4	HEX SCREW ISO 4017 M8X20 8.8 480H SPF	SECHSKANTSCHRAUBE
17	12103465	12	WASHER ISO 7089 8 300HV ZNNI-480H SPF	SCHEIBE
18	11693875	8	HEX NUT ISO 4032 M8 8 480H SPF	SECHSKANTMUTTER
19	788901808	4	WASHER 8 -EDELSTAHL	SCHEIBE
20	12201384	4	COUNTERSUNK SCREW ISO 10642 M8X70	SENKSCHRAUBE
22	11644899	8	HEX SCREW ISO 4017 M6X20 8.8 480H SPF	SECHSKANTSCHRAUBE
23	10197771	16	WASHER ISO 7089 6 200HV ZNNI-480H SPF	SCHEIBE
24	10197764	8	HEX NUT ISO 4032 M6 10 ZNNI-480H SPF	SECHSKANTMUTTER
25	978859508	4	TUBE 20.0 X33 X5CRNI18-10	ROHR

30.3.2023	etk_en_de_074580_LR_1600_2	 190 (3/3)
<b>LIEBHERR</b>	ERECTING WINCH MONTAGEWINDE	916161708



30.3.2023  
079713






**LIEBHERR**


etk\_en\_de\_074580\_LR\_1600\_2

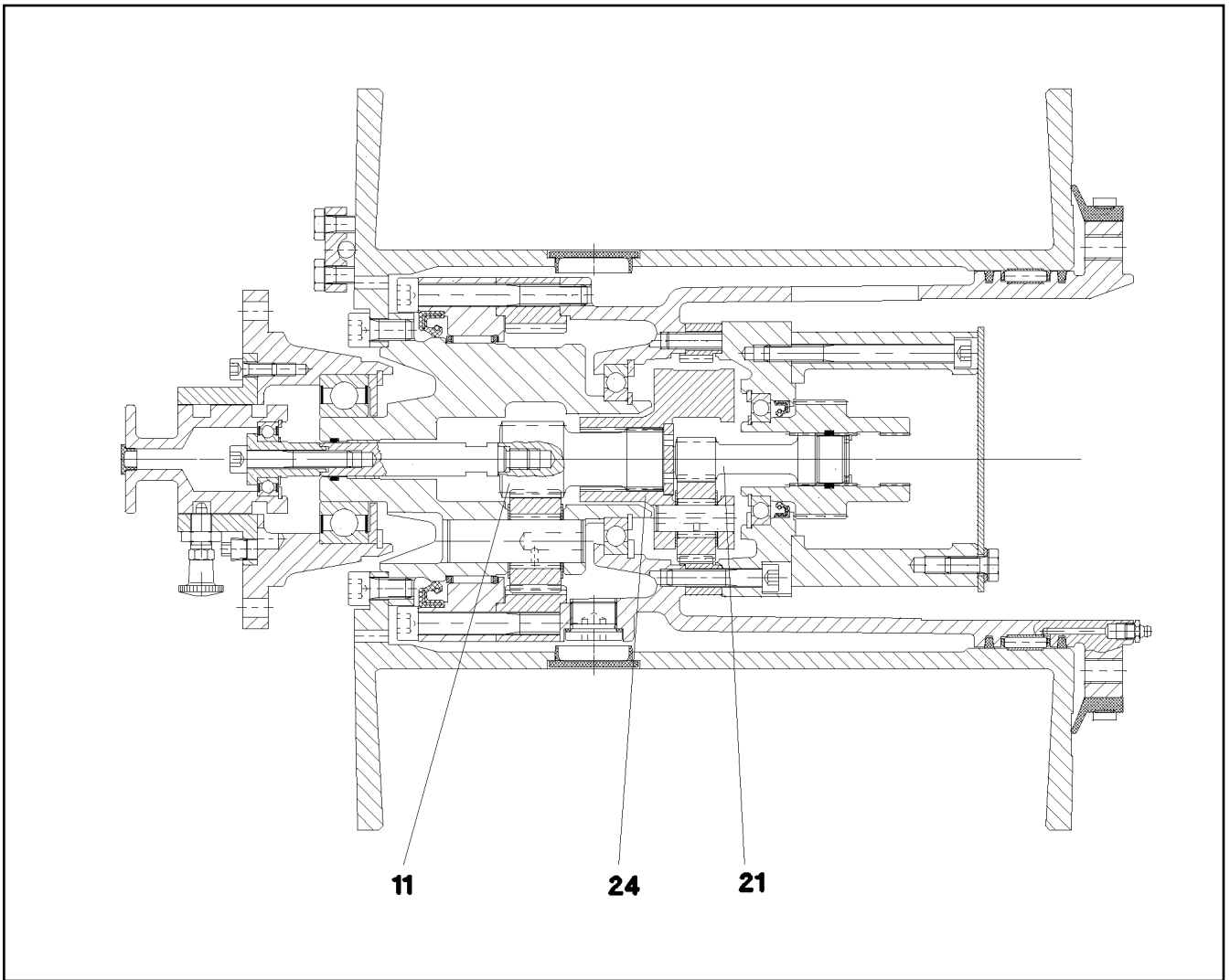
ROPE WINCH  
SEILWINDE

□ 191 (1/2)

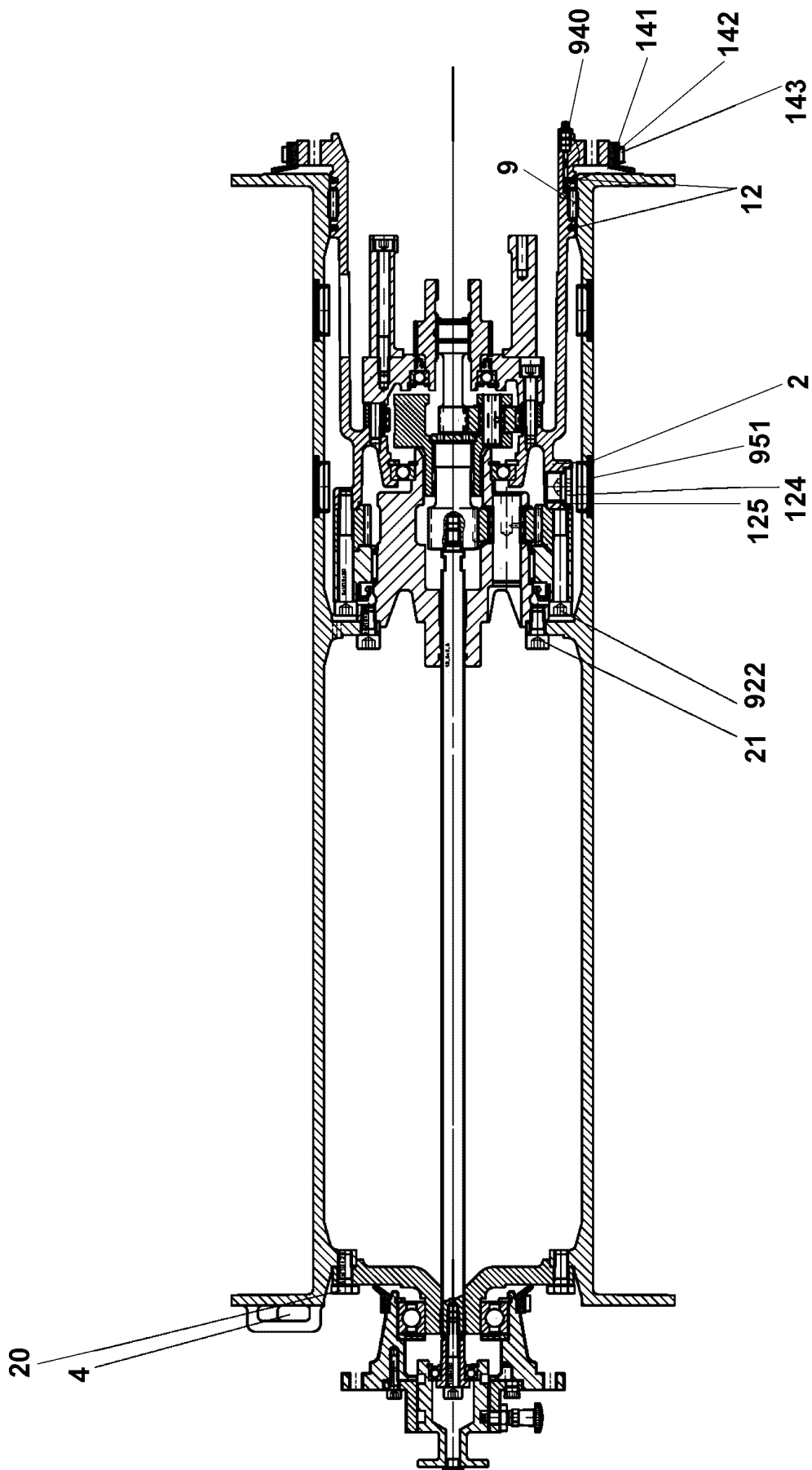
10802280

Pos.	Item	Quantity	Description	Bezeichnung
1	11005308	1	PLANETARY GEARBOX ⇒  193	PLANETENGETRIEBE
21	11347396	1	ROPE DRUM ⇒  194	SEILTROMMEL
22	11347399	1	FLANGE BEARING ⇒  196	FLANSCHLAGER
23	540270414	1	POWER TAKE-OFF CPL ⇒  198	ABTRIEB KPL
24	540270514	1	DRIVE UNIT CPL ⇒  199	ANTRIEB KPL

30.3.2023	etk_en_de_074580_LR_1600_2	 192 (2/2)
<b>LIEBHERR</b>	ROPE WINCH SEILWINDE	10802280



Pos.	Item	Quantity	Description	Bezeichnung
11	11005313	1	PLANETARY STAGE	PLANETENSTUFE
21	11005314	1	PLANETARY STAGE	PLANETENSTUFE
24	11005316	1	PLANETARY CARRIER	PLANETENTRAEGER



30.3.2023  
079640

**LIEBHERR**

etk\_en\_de\_074580\_LR\_1600\_2

ROPE DRUM  
SEILTROMMEL

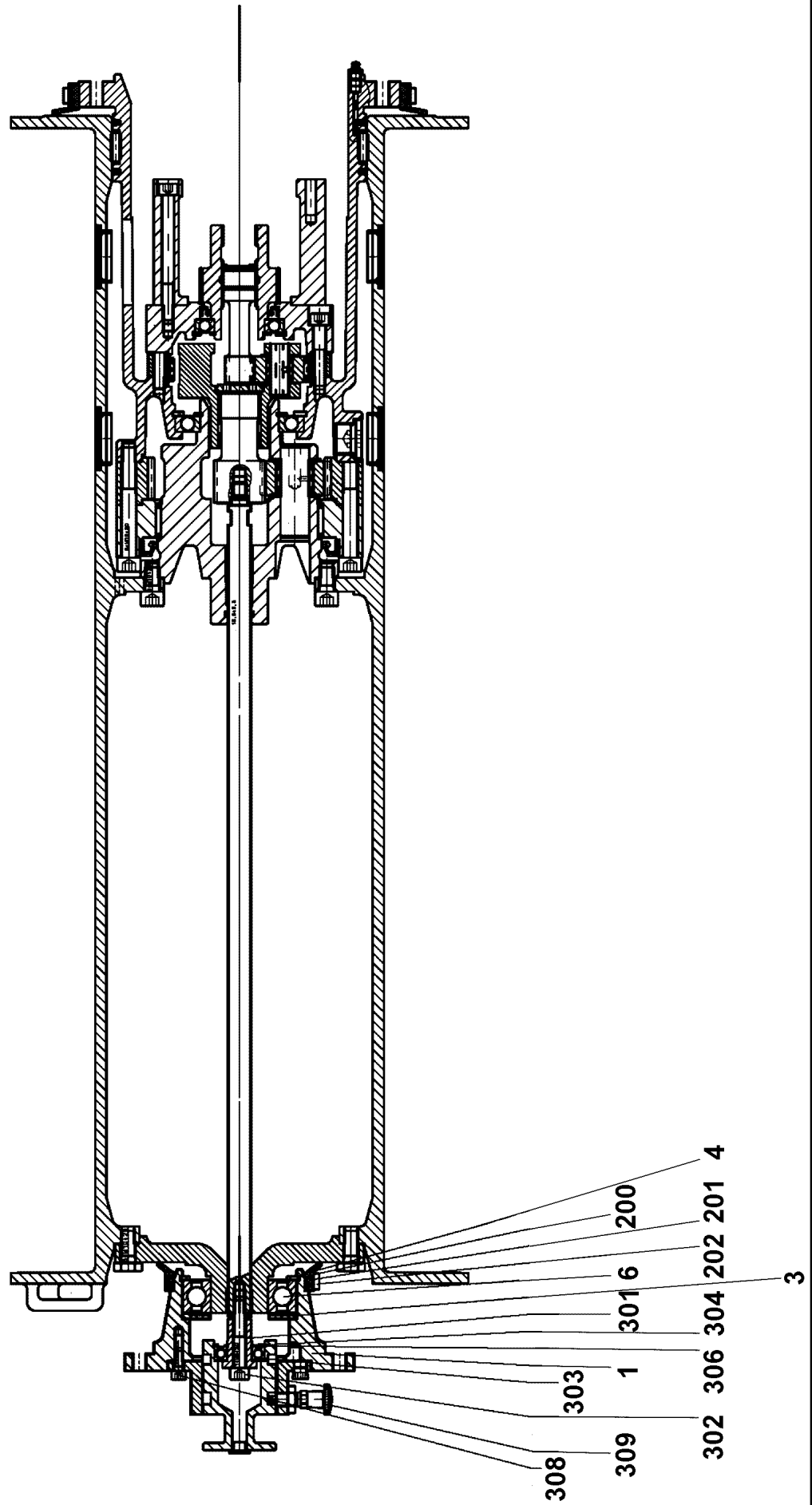
□ 194 (1/2)

11347396



Pos.	Item	Quantity	Description	Bezeichnung
2	540271614	1	TERMINAL HOUSING	ENDGEHAEUSE
4	11450343	1	ROPE WEDGE	SEILKEIL
9	501532014	1	FLAT CAGE BEARING	FLACHKAEFIG
12	261100708	0.6	FELT STRIP DIN 5419 5X4	FILZSTREIFEN
20	11631816	6	HEX SCREW ISO 4017 M10X25 8.8 FLZN SP	SECHSKANTSCHRAUBE
21	12219296	8	SOCKET HEAD SCREW ISO 4762 M10X20 8	ZYLINDERSCHRAUBE
124	10878578	2	SCREW PLUG DIN 908 M22X1,5X18 ST 480H	VERSCHLUSSSCHRAUBE
125	540145208	2	SEALING RING DIN 7603 A22X27X1,5 ST	DICHTRING
141	501507014	0.7	PROFILE CORD	PROFILSCHNUR
142	501507214	0.8	FIXING BAND	BEF BAND
143	501507314	1	SLEEVE 8X0,4	HUELSE
922	4042195	6	SOCKET HEAD SCREW ISO 4762 M10X80 8.	ZYLINDERSCHRAUBE
940	510748108	1	GREASE NIPPLE DIN 71412 C M8X1	SCHMIERNIPPEL

30.3.2023	etk_en_de_074580_LR_1600_2	<input type="checkbox"/> 195 (2/2)
<b>LIEBHERR</b>	ROPE DRUM SEILTROMMEL	11347396



30.3.2023  
079641

**LIEBHERR**

etk\_en\_de\_074580\_LR\_1600\_2

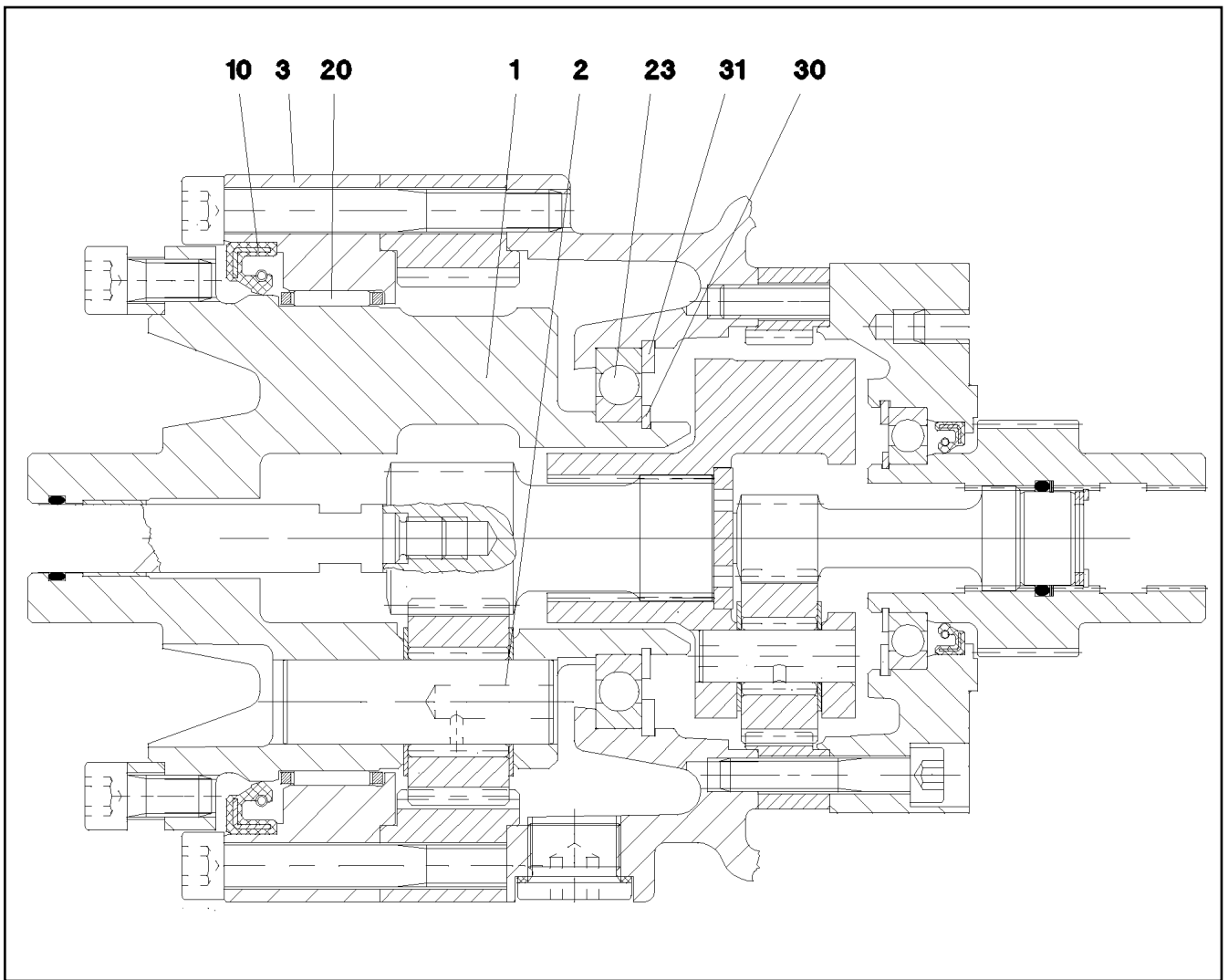
FLANGE BEARING  
FLANSLAGER

□ 196 (1/2)

11347399

Pos.	Item	Quantity	Description	Bezeichnung
1	540271814	1	FLANGE	FLANSCH
3	540271914	1	WASHER	SCHEIBE
4	428102508	1	RETAINING RINGS DIN 472 80X2,5	SICHERUNGSRING
6	746170801	1	DEEP GROOVE BALL BEARING DIN 625 622	RILLENKUGELLAGER
200	501507014	0.3	PROFILE CORD	PROFILSCHNUR
201	501507214	0.4	FIXING BAND	BEF BAND
202	501507314	1	SLEEVE 8X0,4	HUELSE
301	570796608	1	BEARING BUSH	LAGERBUCHSE
302	10875601	1	SOCKET HEAD SCREW ISO 4762 M8X50 8.8	ZYLINDERSCHRAUBE
303	514507308	1	DEEP GROOVE BALL BEARING DIN 625 600	RILLENKUGELLAGER
304	10171568	1	RETAINING RINGS DIN 471 17X1 FLZNNC-1	SICHERUNGSRING
306	550296708	1	RETAINING RINGS DIN 472 35X1,5	SICHERUNGSRING
308	10875586	3	SOCKET HEAD SCREW ISO 4762 M6X16 8.8	ZYLINDERSCHRAUBE
309	570796908	1	STOP BOLT	RASTBOLZEN

30.3.2023	etk_en_de_074580_LR_1600_2	<input type="checkbox"/> 197 (2/2)
<b>LIEBHERR</b>	FLANGE BEARING FLANSLAGER	11347399



Pos.	Item	Quantity	Description	Bezeichnung
1	570795908	1	PLANETARY CARRIER	PLANETENTRAEGER
2	570795808	3	PLANETARY WHEEL AXLE	PLANETENACHSE
3	570796008	1	BEARING RING	LAGERRING
10	710031208	1	ROTARY SHAFT LIP SEAL DIN 3760 A 115X1	RADIALWELLENDICHTRING
20	570796108	1	NEEDLE GEAR RIM 110X117X24	NADELKRANZ
23	540511608	1	DEEP GROOVE BALL BEARING DIN 625 16	RILLENKUGELLAGER
30	10171587	1	RETAINING RINGS DIN 471 55X2 FLZNNC-1	SICHERUNGSRING
31	12100657	1	RETAINING RINGS DIN 472 90X3 480H SPF	SICHERUNGSRING

30.3.2023  
069334

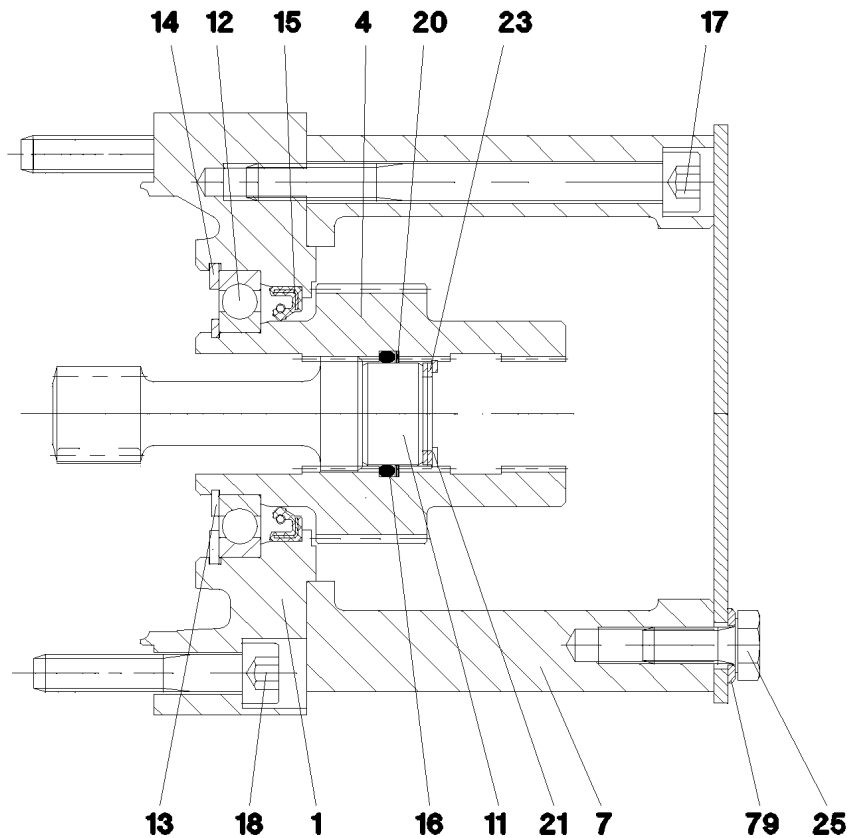
**LIEBHERR**

etk\_en\_de\_074580\_LR\_1600\_2

POWER TAKE-OFF CPL  
ABTRIEB KPL

198

540270414



Pos.	Item	Quantity	Description	Bezeichnung
1	570796208	1	BRAKE FLANGE	BREMSFLANSCH
4	571727208	1	DRIVE SLEEVE	ANTRIEBSHUELSE
7	540273014	1	MOTOR FLANGE	MOTORFLANSCH
11	540184208	1	WASHER 13X22	SCHEIBE
12	745194708	1	DEEP GROOVE BALL BEARING DIN 625 160	RILLENKUGELLAGER
13	428002908	1	RETAINING RINGS DIN 471 35X1,5	SICHERUNGSRING
14	12100656	1	RETAINING RINGS DIN 472 62X2 480H SPF	SICHERUNGSRING
15	570151908	1	ROTARY SHAFT LIP SEAL DIN 3760 A 40X5	RADIALWELLENDICHTRING
16	540184308	1	O-RING 22,2X3 NBR70	O-RING
17	12213825	6	SOCKET HEAD SCREW ISO 4762 M8X90 8.8	ZYLINDERSCHRAUBE
18	12206699	6	SOCKET HEAD SCREW ISO 4762 M8X45 8.8	ZYLINDERSCHRAUBE
20	540184408	1	SPIRAL BACK-UP RING	SPIRALBACKRING
21	428100308	1	RETAINING RINGS DIN 472 23X1,2	SICHERUNGSRING
23	422014001	3	SHIM RING DIN 988 16X22X1	PASSSCHEIBE
25	11651767	4	HEX SCREW ISO 4017 M8X20 8.8 480H SPF	SECHSKANTSCHRAUBE
79	420001014	4	WASHER ISO 7089 8 200HV-A4	SCHEIBE

30.3.2023  
069335

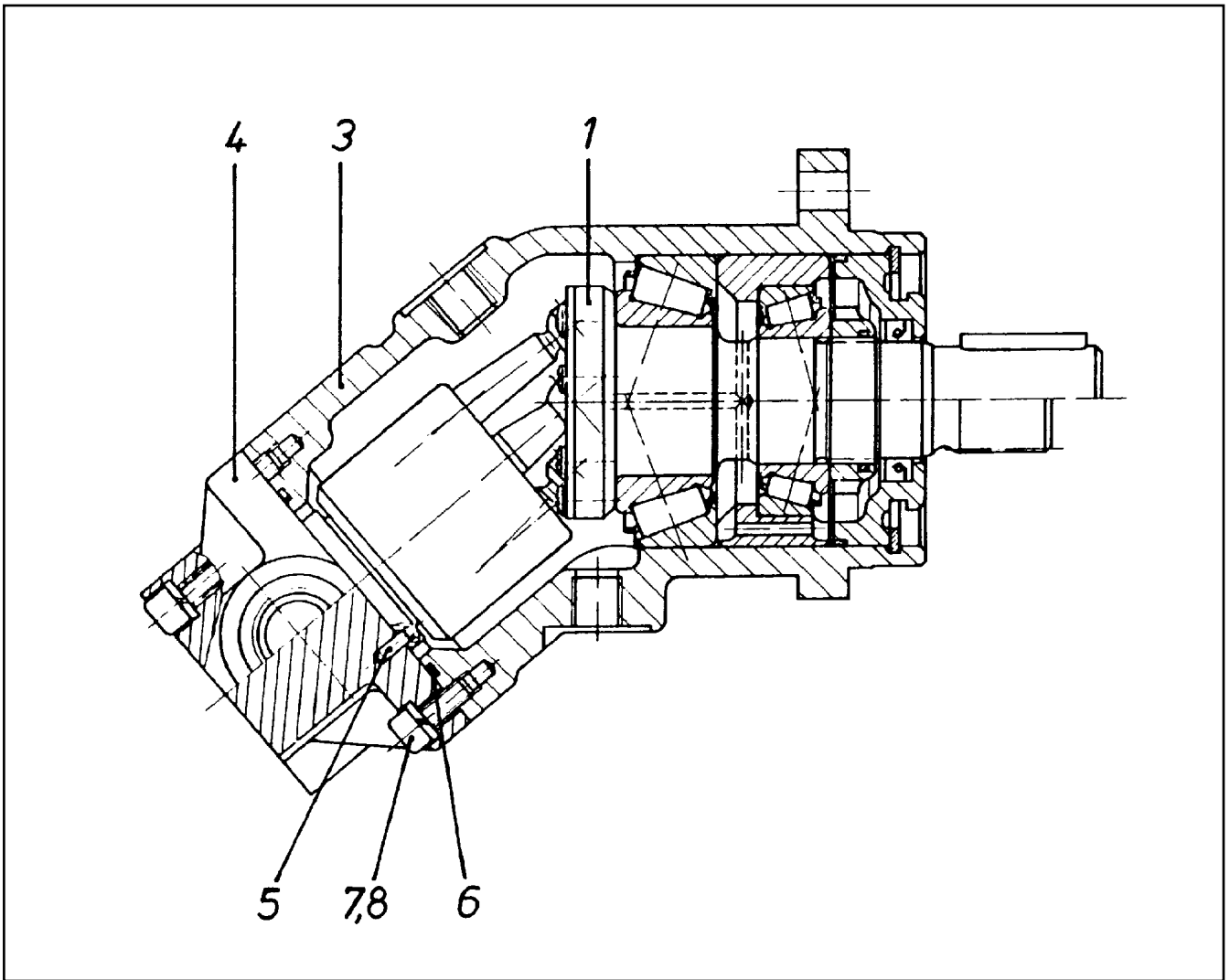
**LIEBHERR**


etk\_en\_de\_074580\_LR\_1600\_2

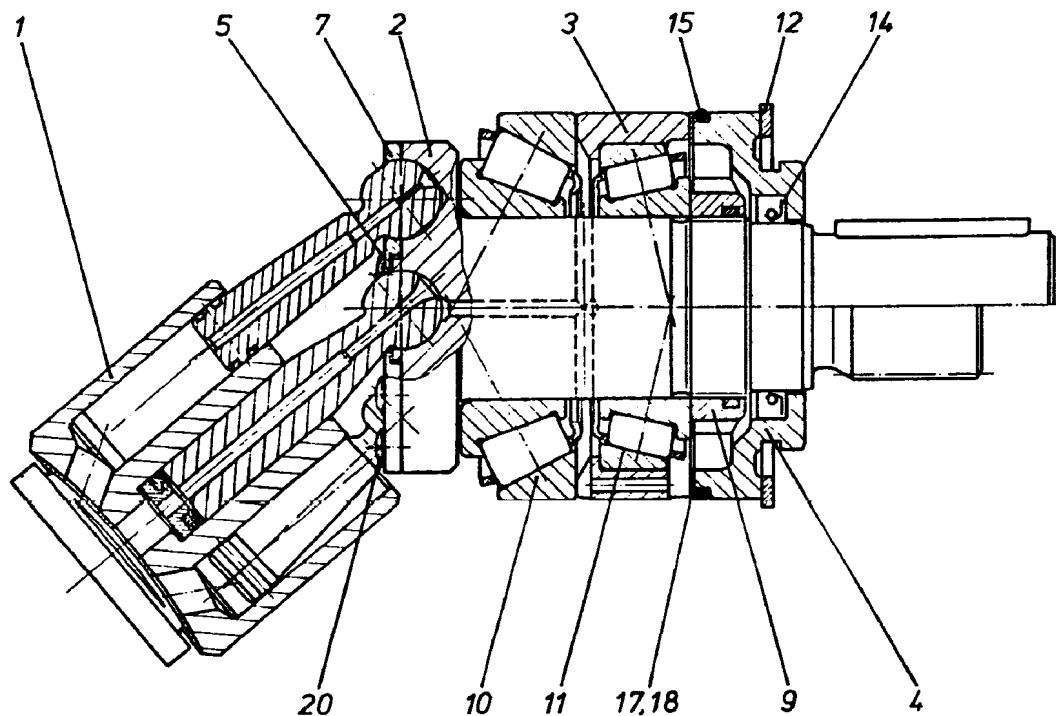
DRIVE UNIT CPL  
ANTRIEB KPL

199

540270514



Pos.	Item	Quantity	Description	Bezeichnung
1	570112908	1	DRIVING GEAR ⇒  201	TRIEBWERK
3	570113008	1	HOUSING	GEHAEUSE
4	7024283	1	CONNECTING PLATE	ANSCHLUSSPLATTE
5	570113208	1	PARALLEL PIN ISO 2338 3M6X10 ST	ZYLINDERSTIFT
6	726426508	1	O-RING ARP 568 52,07X2,62 NBR90	O-RING
7	10875586	6	SOCKET HEAD SCREW ISO 4762 M6X16 8.8	ZYLINDERSCHRAUBE
8	424100608	6	WASHER SPRING DIN 7980 6 FST VERZ	FEDERRING



Pos.	Item	Quantity	Description	Bezeichnung
1	570113308	1	DRIVING GEAR ⇒  202	TRIEBWERK
2	570113408	1	DRIVING SHAFT	TRIEBWELLE
3	570113508	1	BEARING RING	LAGERRING
4	7024263	1	CLOSING RING	VERSCHLUSSRING
5	7024264	1	WASHER	SCHEIBE
7	7024265	1	PULL-BACK PLATE	RUECKZUGPLATTE
9	570113908	1	SLOTTED NUT M30X1,5	NUTMUTTER
10	570114008	1	TAPERED ROLLER BEARING	KEGELROLLENLAGER
11	746224301	1	TAPERED ROLLER BEARING DIN 720 32006-	KEGELROLLENLAGER
12	428102208	1	RETAINING RINGS DIN 472 70X2,5	SICHERUNGSRING
14	570114108	1	SHAFT SEAL 28X40X6 NBR	WELLENDICHTRING
15	515705108	1	O-RING ARP 568 64,77X2,62 NBR70	O-RING
17	570114208	2	SHIM RING 58X70X0,1	PASSSCHEIBE
18	570114308	1	SHIM RING 58X70X0,3	PASSSCHEIBE
20	514599408	7	PAN-HEAD SCREW ISO 7045 M3X8 4.8 A2C	FLACHKOPFSCHRAUBE

30.3.2023  
100571

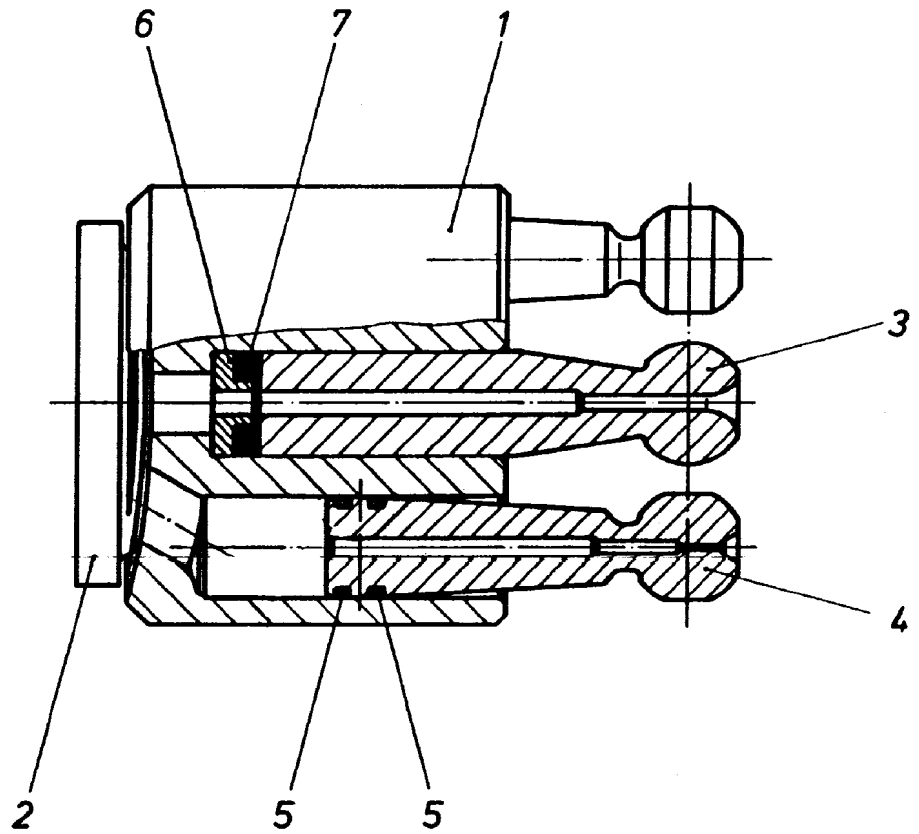
**LIEBHERR**

etk\_en\_de\_074580\_LR\_1600\_2

DRIVING GEAR  
TRIEBWERK

 201

570112908



Pos.	Item	Quantity	Description	Bezeichnung
1	7024273	1	CYLINDER	ZYLINDER
2	570114508	1	CONTROL PLATE	STEUERPLATTE
3	570114608	1	CENTER STUD	MITTELZAPFEN
4	570114708	7	PISTON	KOLBEN
5	570114808	14	RING	RING
6	570114908	1	SPRING SUPPORT	FEDERTELLER
7	7024282	4	DISC SPRING	TELLERFEDER

30.3.2023  
100572

**LIEBHERR**

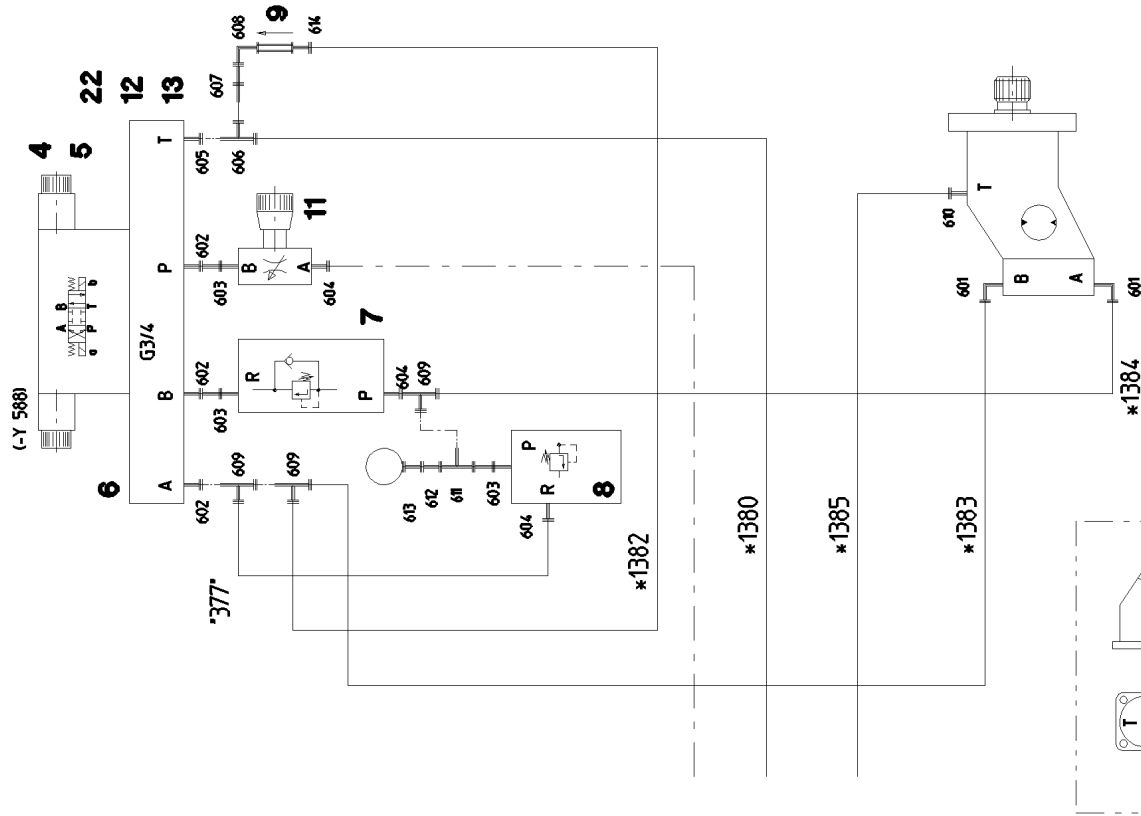
etk\_en\_de\_074580\_LR\_1600\_2

DRIVING GEAR  
TRIEBWERK

202

570113308





MONTAGEWINDE


\* Pos. 91

▪ Pos. 93

Pos.	Item	Quantity	Description	Bezeichnung
4	10423938	1	DIRECTIONAL CONTROL VALVE 4/3 NG10-3 ⇒  205	WEGEVENTIL
5	10876394	4	SOCKET HEAD SCREW DIN 912 M6X40 12.9	ZYLINDERSCHRAUBE
6	511058308	1	CONNECTING PLATE DP1-10/32-2	ANSCHLUSSPLATTE
7	511432008	1	PRETENSIONING VALVE pmax=500BAR ⇒  206	VORSPANNVENTIL
8	511433308	1	PRESSURE LIMITING VALVE pmax=700BAR	DRUCKBEGRENZUNGSVENTIL
9	511446908	1	NON-RETURN VALVE 400BAR 0.5BAR CR6-F	RUECKSCHLAGVENTIL
11	511427708	1	RESTRICTOR VALVE 90L/MIN VERZ. SPF	DROSSELVENTIL
(999)	10678157	1	SEALING SET VALVE	DS VENTIL
12	11626706	2	HEX SCREW ISO 4017 M10X40 8.8 FLZN SP	SECHSKANTSCHRAUBE
13	12102695	2	HEX NUT ISO 4032 M10 8 ZNNI-480H SPF	SECHSKANTMUTTER
22	956093308	1	PLATE 140X93 S315MC FE//ZNNI8//CN//T0	BLECH
91	964819608	1	HOSE LINES MOUNTING JACK ⇒  207	SCHLAUCHLEITUNGEN MONT
93	964754008	1	PIPELINES ERECTION WINCH	ROHRLEITUNGEN MONTAGEWI
(377)	965167008	1	PIPE COMPL. 16X2X294 AS16 - AS16	ROHR KPL.
601	476611408	2	FITTING RSWS16-SM-WD CR6-FREI	VERSCHRAUBUNG
602	471033108	3	FITTING XGE16-SR-ED3/4" CR6-FREI	VERSCHRAUBUNG
603	471900608	3	FITTING EGESD16-SR-WD CR6-FREI	VERSCHRAUBUNG
604	471033208	3	FITTING XGE16-SR-ED CR6-FREI	VERSCHRAUBUNG
605	471037508	1	FITTING XGE18-LR-ED3/4" CR6-FREI	VERSCHRAUBUNG
(1)	726407908	1	O-RING 16X2 NBR70	O-RING
606	247128502	1	L NECK EL 18L CR6-FREI	L-STUTZEN
607	470010408	1	FITTING GZ 18L CR6-FREI	VERSCHRAUBUNG
608	247108302	1	SWIVEL ELBOW EW 18L M26X1,5 CR6-FREI	WINKELSTUTZEN
609	7407098	3	FITTING EL 16S CR6-FREI	VERSCHRAUBUNG
610	471039708	1	FITTING ISO 8434-1 GE 10L M12X1,5 CR6-F	VERSCHRAUBUNG
611	482431514	1	FITTING ISO 8434 ET 16S CR6-FREI	VERSCHRAUBUNG
612	475433108	1	FITTING REDSD16/6-S CR6-FREI	VERSCHRAUBUNG
613	475601508	1	TEST POINT FITTING BMA3 6S CR6-FREI	MESSANSCHLUSS
614	475435608	1	FITTING RED 18/15L CR6-FREI SPF	VERSCHRAUBUNG

30.3.2023

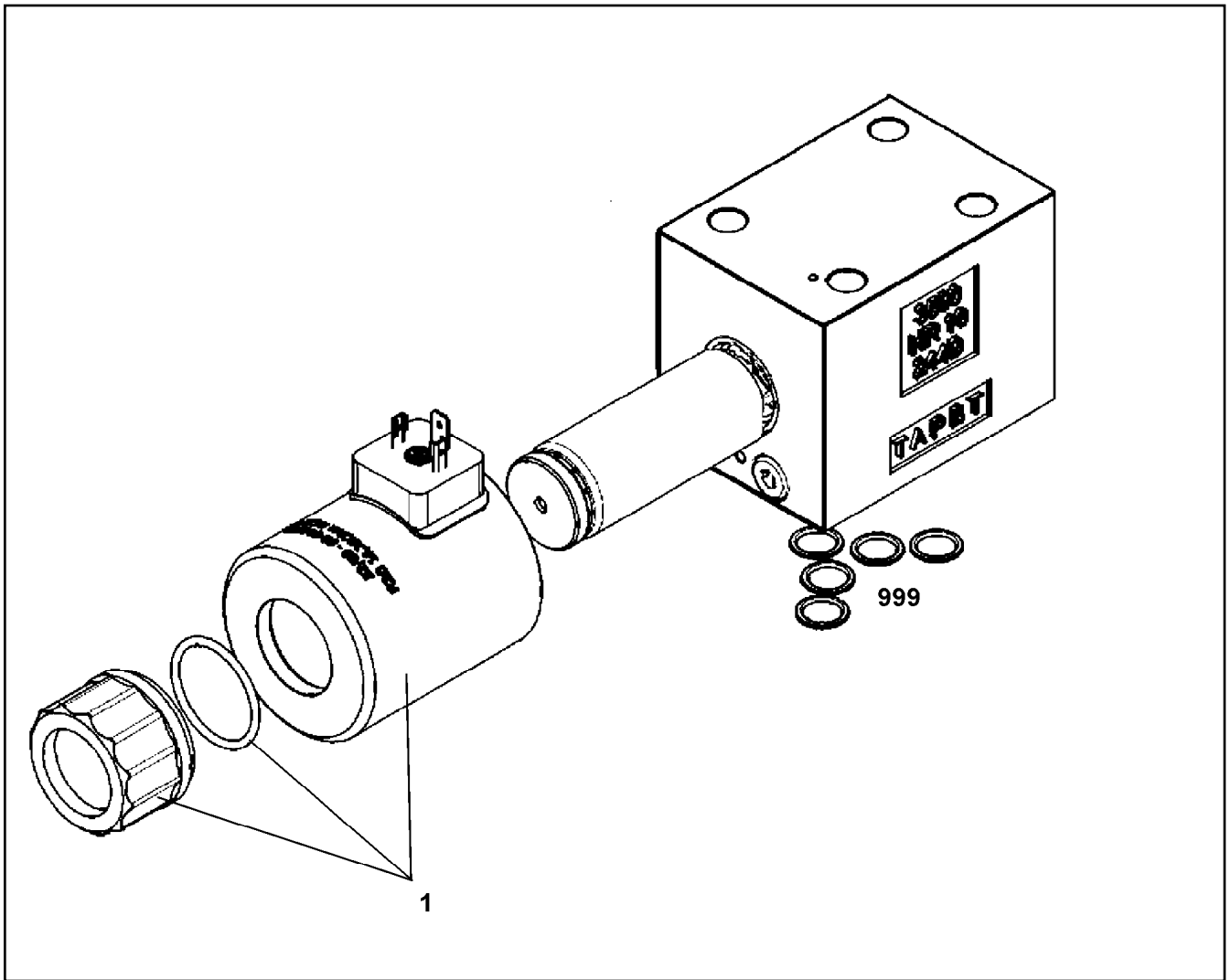
etk\_en\_de\_074580\_LR\_1600\_2

 204 (2/2)

**LIEBHERR**

ADDNL. HYDR. F. ERECTING WINCH  
ZUSATZHYDRAULIK MONTAGEWINDE

915788108



Pos.	Item	Quantity	Description	Bezeichnung
1	11005244	2	MAGNET COIL	MAGNETSPULE
999	10491129	1	SEAL KIT CONTROL BLOCK	DS STEUERBLOCK

30.3.2023  
089429

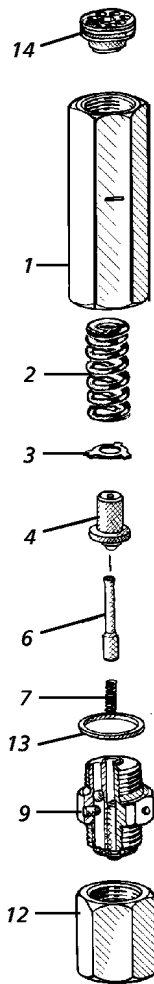
**LIEBHERR**

etk\_en\_de\_074580\_LR\_1600\_2

DIRECTIONAL CONTROL VALVE  
WEGEVENTIL

205

10423938



Pos.	Item	Quantity	Description	Bezeichnung
1	570072808	1	HOUSING	GEHAEUSE
2	510797108	1	COMPRESSION SPRING	DRUCKFEDER
3	570072908	1	WASHER	SCHEIBE
4	510797308	1	SPRING-LOADED PIN	FEDERBOLZEN
6	510797408	1	DAMPING PISTON	DAEMPFUNGSKOLBEN
7	510797508	1	COMPRESSION SPRING	DRUCKFEDER
9	570073108	1	VALVE SCREW	VENTILSCHRAUBE
12	570073408	1	CONNECTION PIECE	ANSCHLUSSSTUECK
13	710104408	1	SEALING RING DIN 7603 A21X26X1,5 CU	DICHTRING
14	511007208	1	THREADED DISK	GEWINDESCHIEBE

30.3.2023  
132170

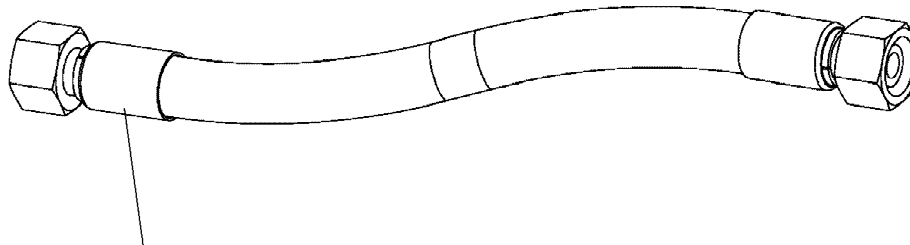
**LIEBHERR**

etk\_en\_de\_074580\_LR\_1600\_2

PRETENSIONING VALVE  
VORSPANNVENTIL

206

511432008



Schlauchnummer  
Hose number  
Numéro de flexible  
Número de flexible  
Номера шланга

Die Schlauchnummern auf den Schläuchen entsprechen den Positionen in der Schlauchliste.

The hose numbers from the hoses are in accordance with the items in the hose list.

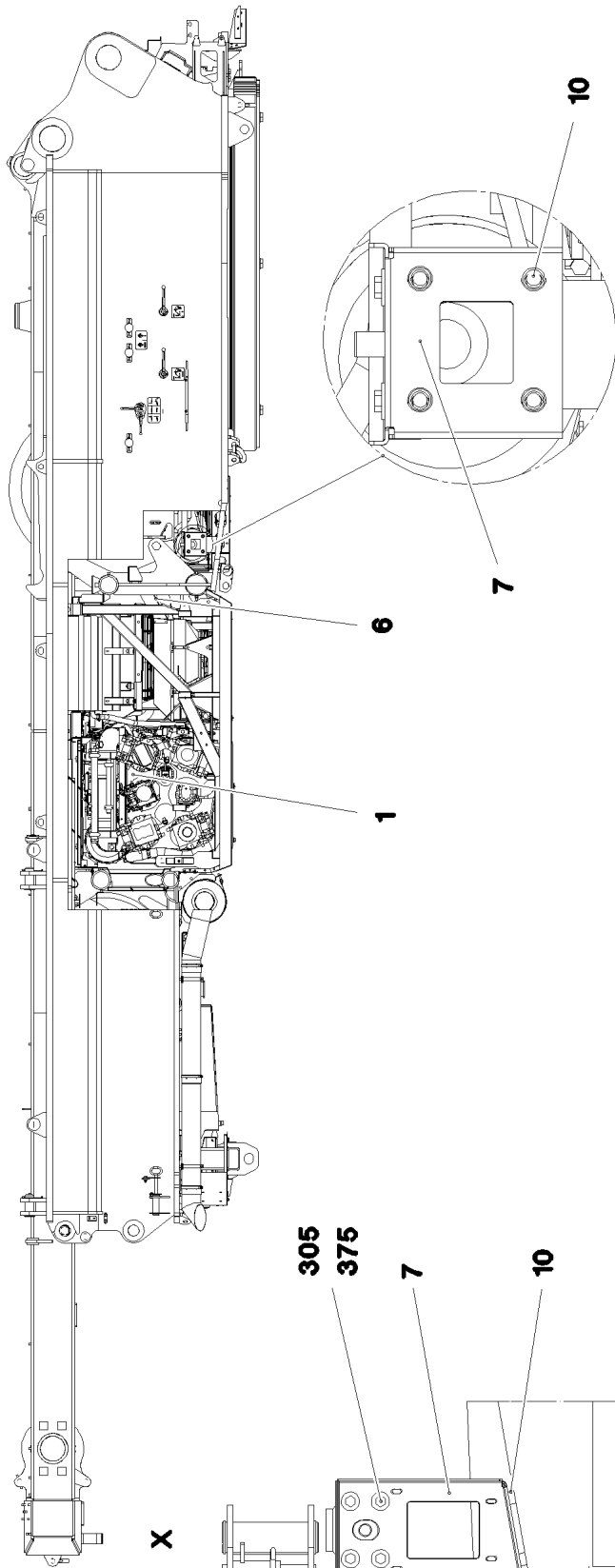
Les numéros indiqués sur les flexibles correspondent aux repères de la nomenclature des flexibles.

Los números indicados en los flexibles corresponden a las posiciones de la lista de flexibles.

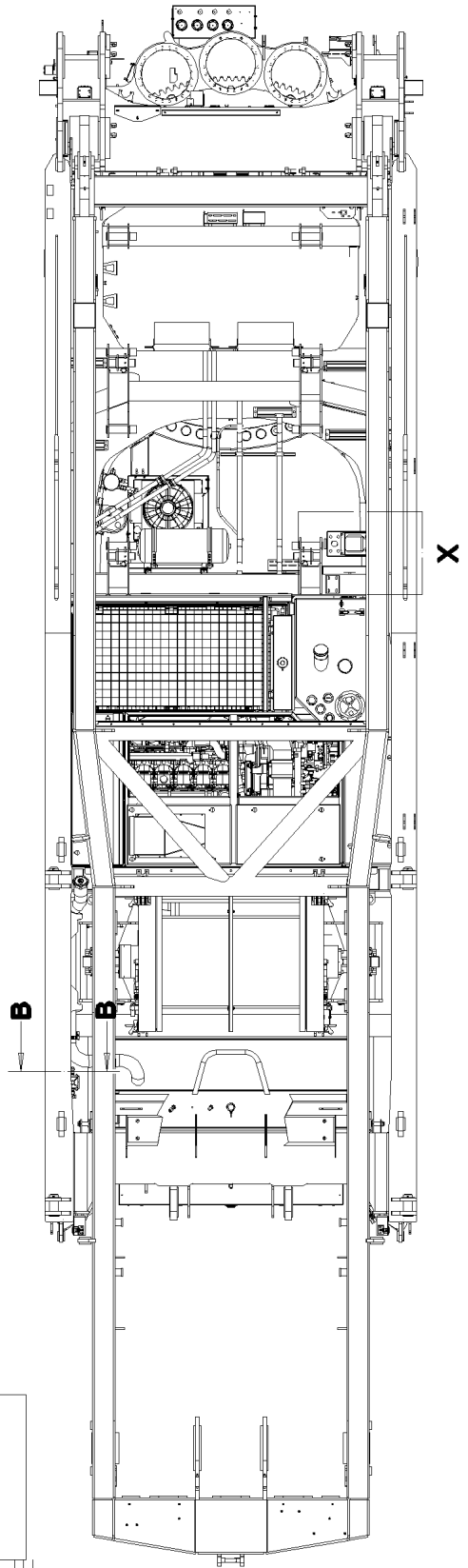
Нанесенные на шлангах номера соответствуют позициям в перечне.



Pos.	Item	Quantity	Description	Bezeichnung
1380	926138808	1	HOSE CPL. 2TE 16X2400	SCHLAUCH KPL.
1382	927614708	1	HOSE CPL. 2SN 12X400	SCHLAUCH KPL.
1383	928030008	1	HOSE CPL.	SCHLAUCH KPL.
1384	927683808	1	HOSE CPL. 2SN 12X780	SCHLAUCH KPL.
1385	961798608	1	HOSE CPL. 1SC 8X2300	SCHLAUCH KPL.



**Einzelheit X**



30.3.2023  
066788

**LIEBHERR**

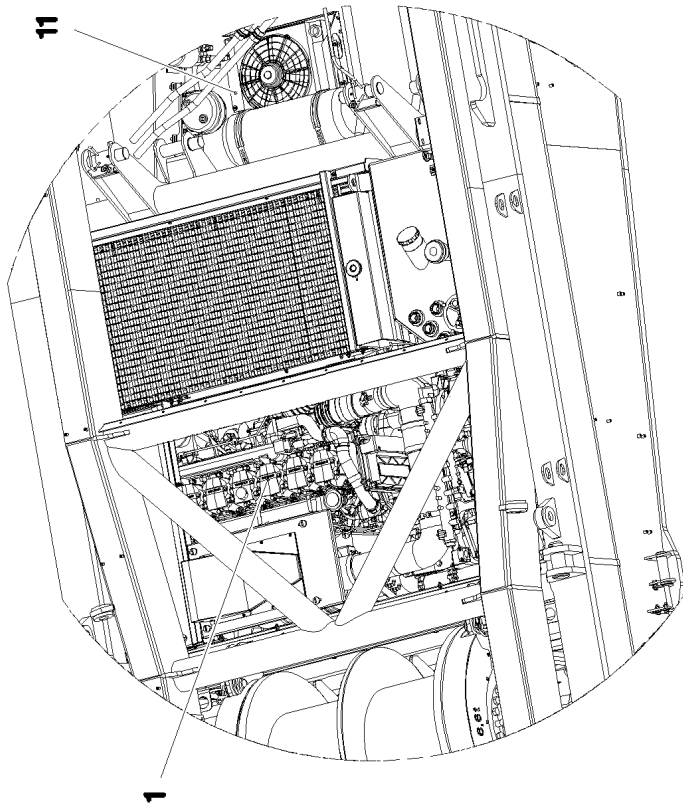
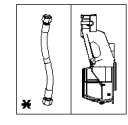
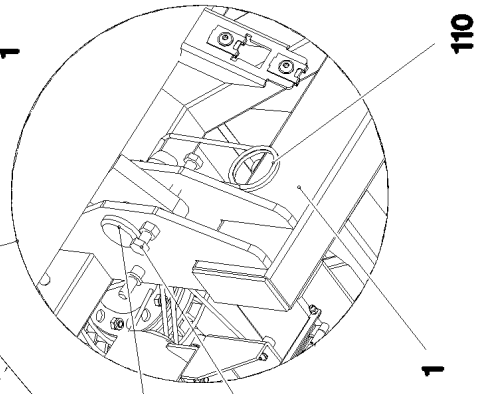
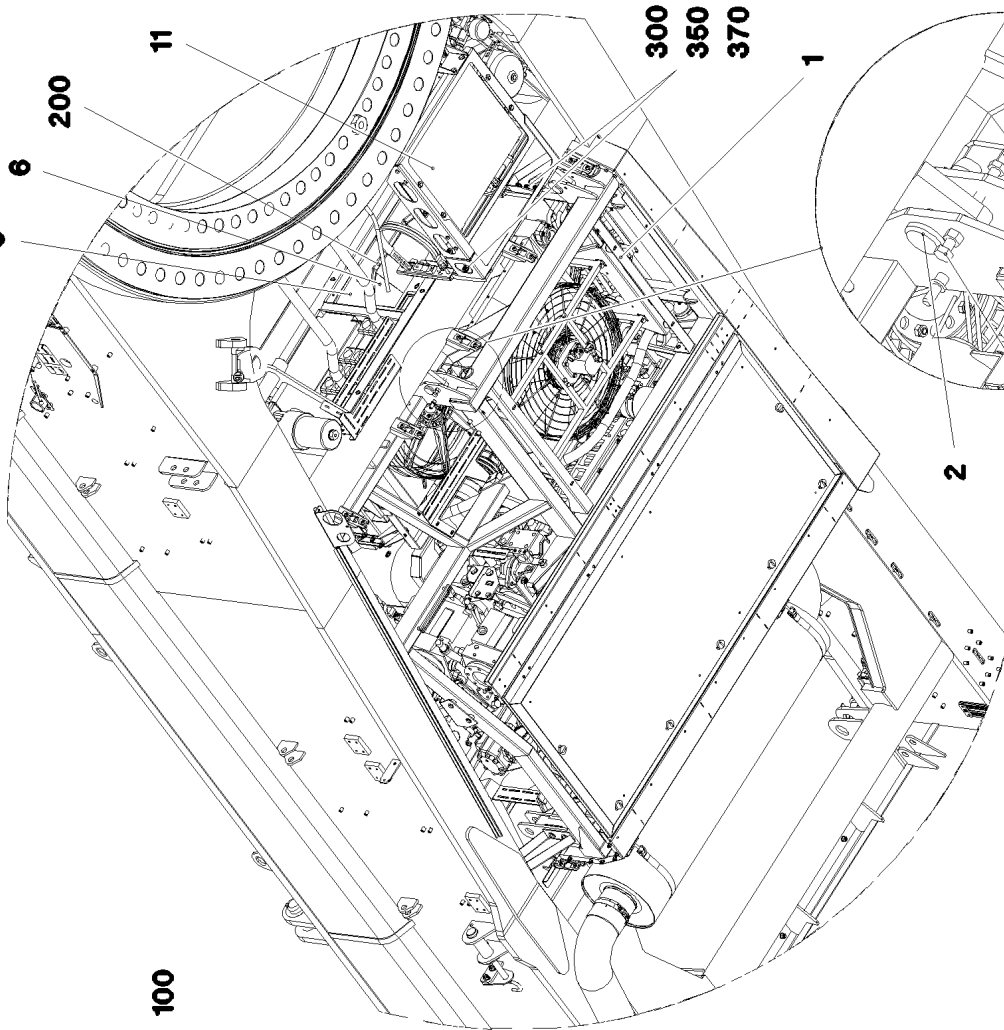
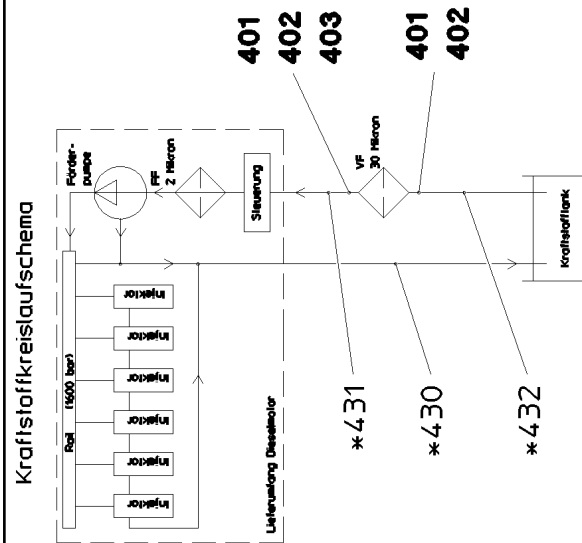
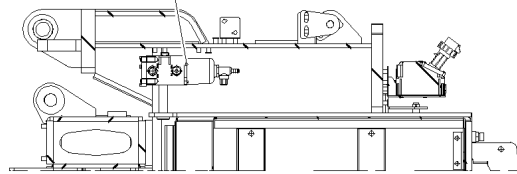
etk\_en\_de\_074580\_LR\_1600\_2

DIESEL ENGINE CPL.  
DIESELMOTOR KPL.

208 (1/3)

916944408

**Schnitt B-B**



30.3.2023  
066789

**LIEBHERR**


etk\_en\_de\_074580\_LR\_1600\_2

DIESEL ENGINE CPL.  
DIESELMOTOR KPL.

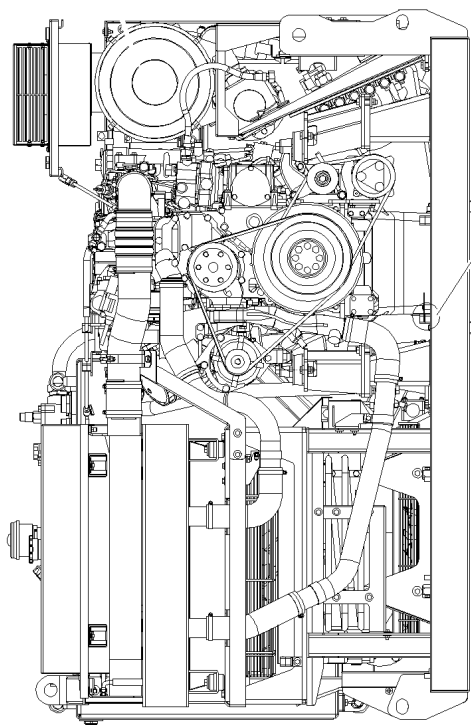
209 (2/3)

916944408

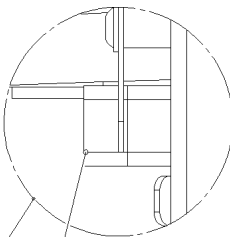
Pos.	Item	Quantity	Description	Bezeichnung
1	966928008	1	DIESEL ENGINE, PRE-ASSEMBLED ⇒  211	DIESELMOTOR VORM.
2	945105708	4	PIN RD35X105 42CRMO4+QT	BOLZEN
6	965061608	1	COVER CPL. ⇒  367	HUTZE KPL.
7	97044125	1	PLATE 4X547X601 S315MC	BLECH
8	977937008	1	PLATE 2X749X420 DC01	BLECH
10	953873408	4	SLEEVE 25X20 11SMN37 FE//ZNNI8//CN//T0	HUELSE
11	966002708	1	RADIATOR ⇒  368	ZUSATZKUEHLER VORM.
100	7027481	1	FUEL SEPARATOR ⇒  373	KRAFTSTOFFSEPARATOR
110	433102508	4	RETAINING SPRING 5X122 ISO 2081 FE/ZN8/	SICHERUNGSFEDER
200	262103908	1.75	EDGE PROTECTION 1-2X9,5X6,5	KANTENSCHUTZ
300	11642358	6	HEX SCREW ISO 4017 M10X30 8.8 FLZN SP	SECHSKANTSCHRAUBE
305	11651006	4	HEX SCREW ISO 4017 M12X20 8.8 FLZN SP	SECHSKANTSCHRAUBE
306	11840136	8	HEX SCREW ISO 4017 M12X50 8.8 FLZN	SECHSKANTSCHRAUBE
350	10197769	6	HEX NUT DIN 985 M10 8 ZNNI-480H SPF	SECHSKANTMUTTER
351	10875616	8	HEX NUT ISO 4032 M12 8 FLZN SPF	SECHSKANTMUTTER
370	10410155	12	WASHER DIN 7349 10,5 A2	SCHEIBE
375	11182717	4	WASHER ISO 7093-1 12 300HV FLZN SPF	SCHEIBE
401	471050308	2	FITTING GEO18-LM CR6-FREI	VERSCHRAUBUNG
402	247108302	2	SWIVEL ELBOW EW 18L M26X1,5 CR6-FREI	WINKELSTUTZEN
403	475435608	1	FITTING RED 18/15L CR6-FREI SPF	VERSCHRAUBUNG

30.3.2023	etk_en_de_074580_LR_1600_2	 210 (3/3)
<b>LIEBHERR</b>	DIESEL ENGINE CPL. DIESELMOTOR KPL.	916944408

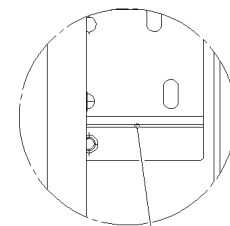




Einzelheit X

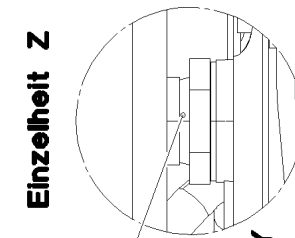


58  
139



72

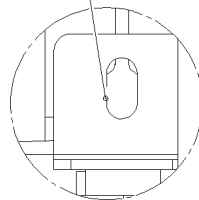
46



Einzelheit Z

403  
404  
405

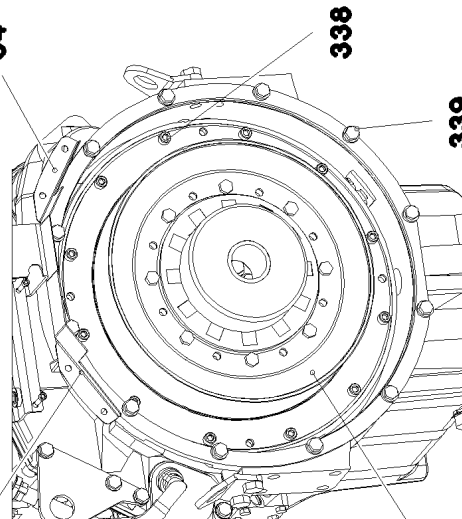
Einzelheit Y



55

128

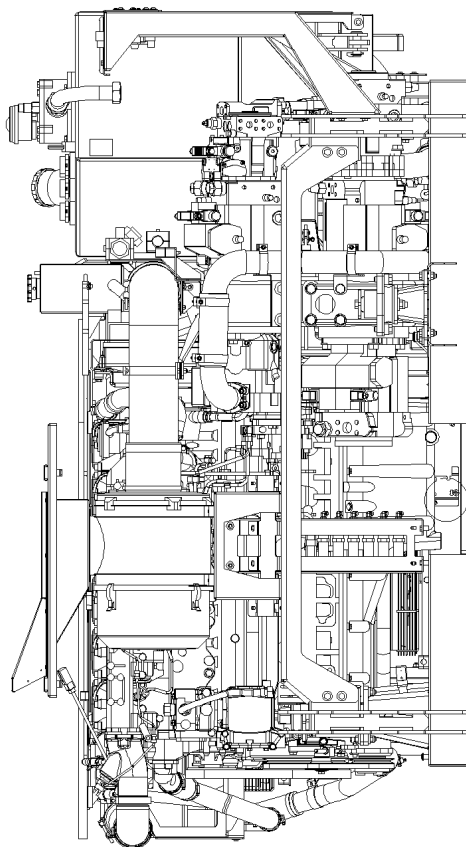
34



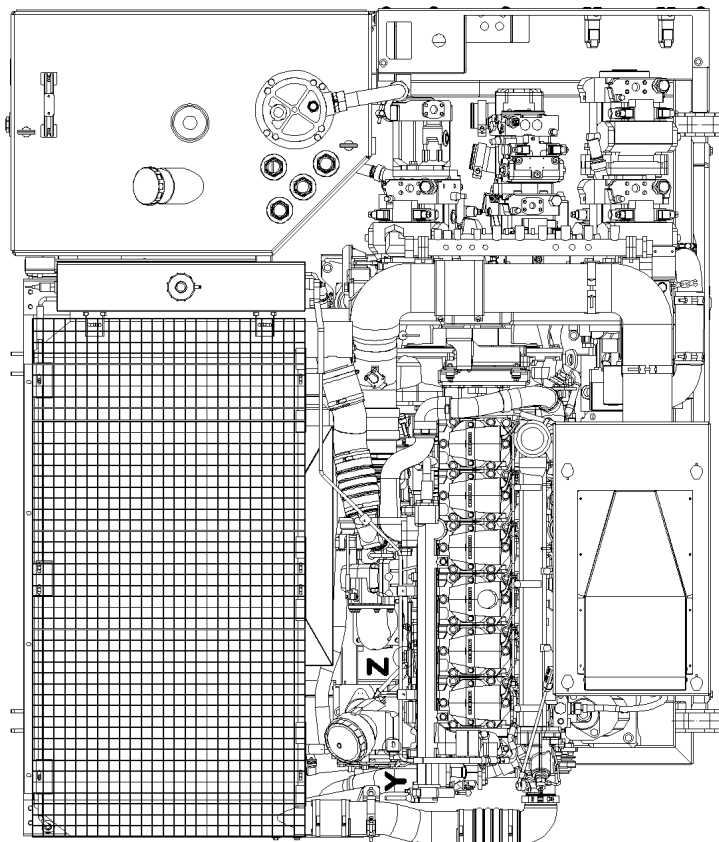
338

339

388



X



Z

Y

30.3.2023  
066793

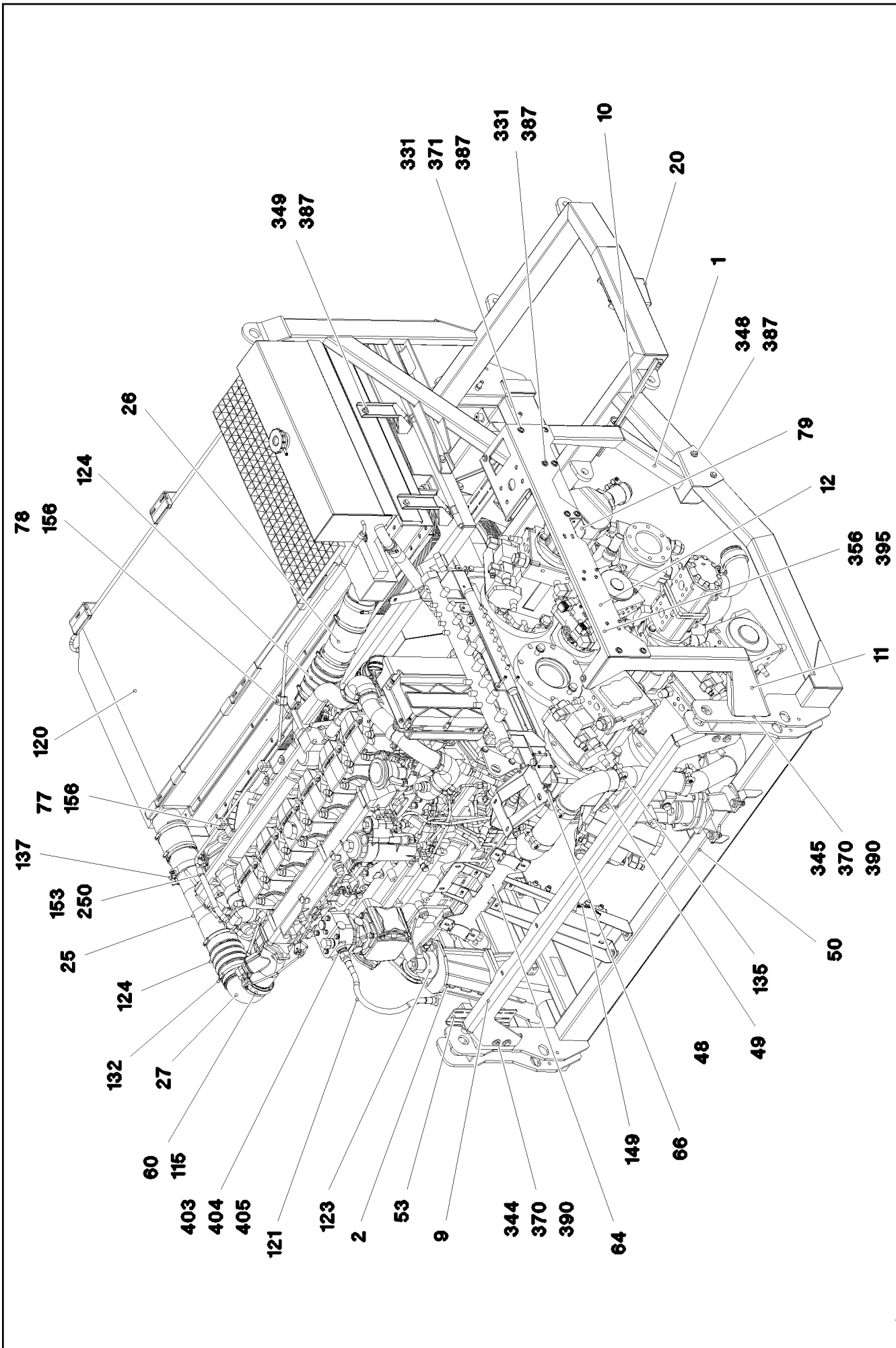
**LIEBHERR**

etk\_en\_de\_074580\_LR\_1600\_2

DIESEL ENGINE, PRE-ASSEMBLED  
DIESELMOTOR VORM.

□ 211 (1/9)

966928008



30.3.2023  
066794

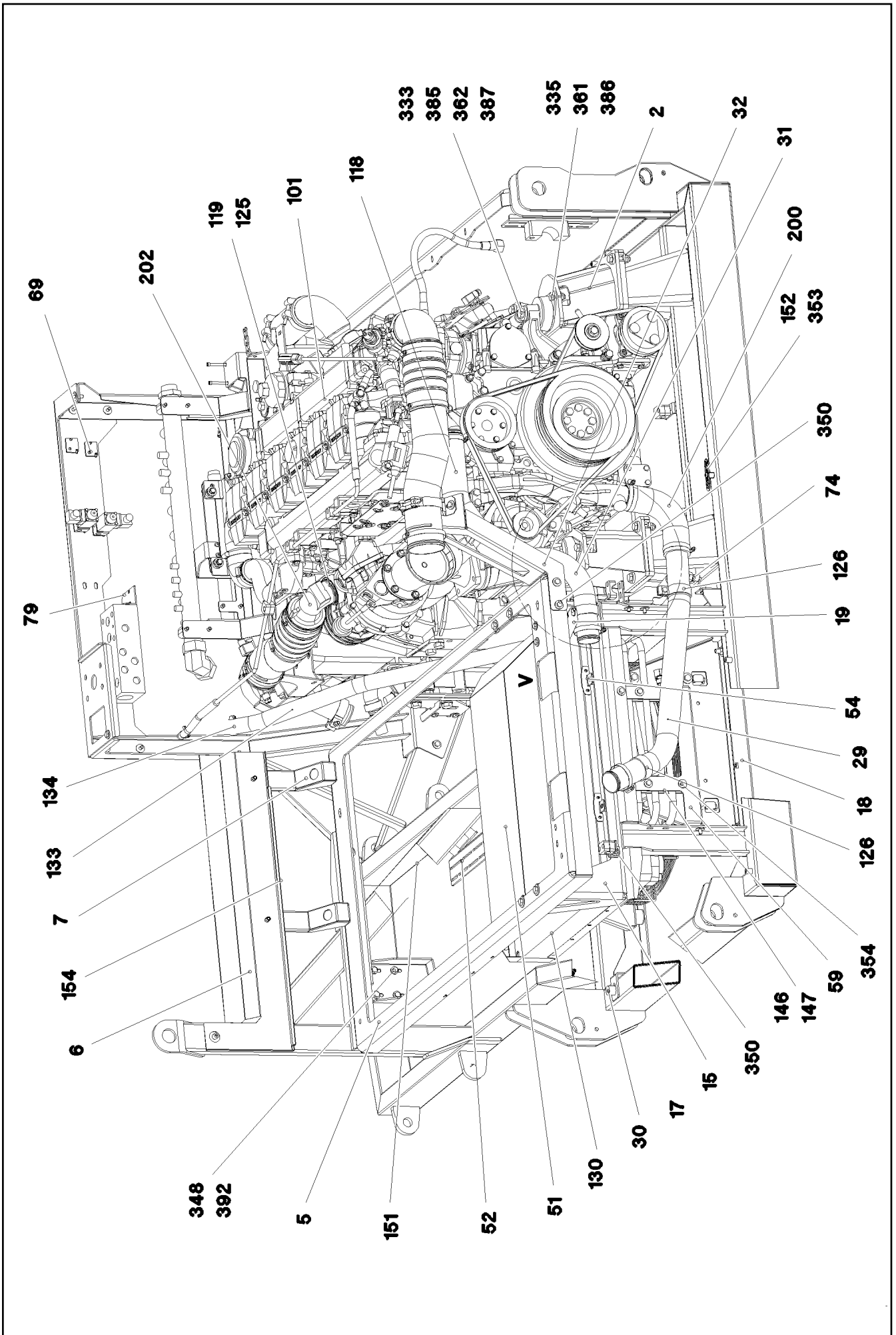
**LIEBHERR**

etk\_en\_de\_074580\_LR\_1600\_2

DIESEL ENGINE, PRE-ASSEMBLED  
DIESELMOTOR VORM.

□ 212 (2/9)

966928008



30.3.2023  
066795

**LIEBHERR**

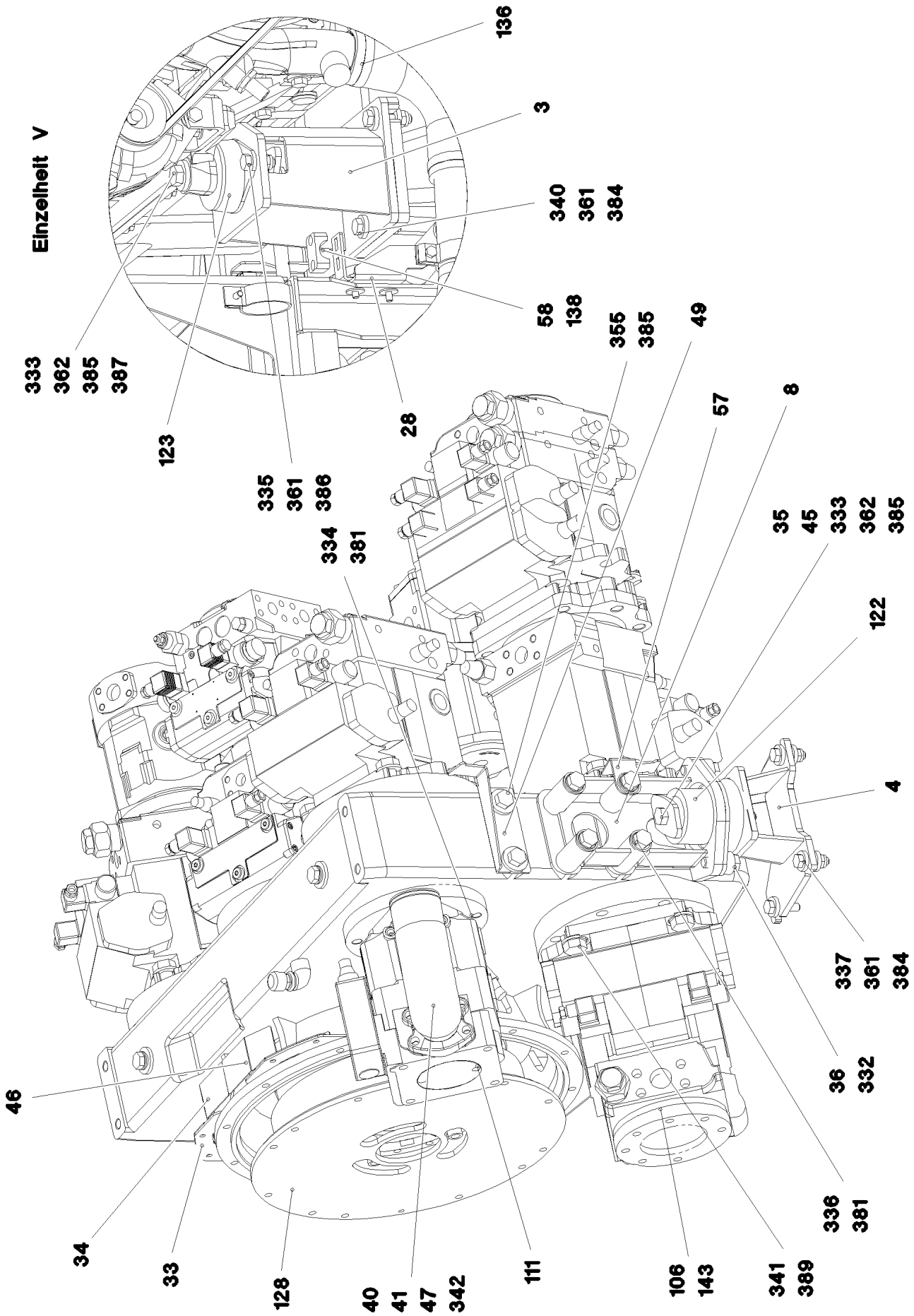
etk\_en\_de\_074580\_LR\_1600\_2

DIESEL ENGINE, PRE-ASSEMBLED  
DIESELMOTOR VORM.

□ 213 (3/9)

966928008

**Einzelheit V**



30.3.2023  
066796

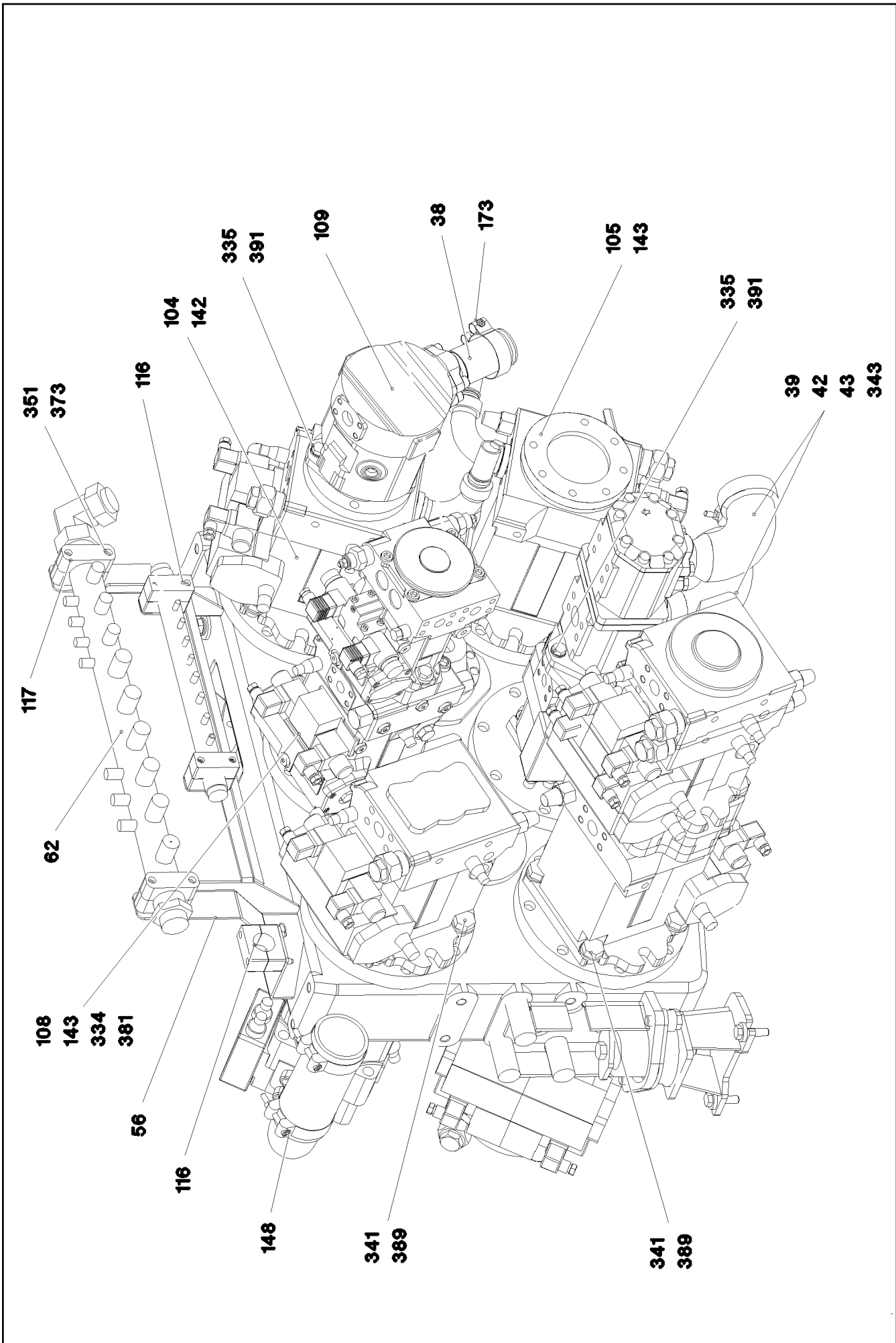
**LIEBHERR**

etk\_en\_de\_074580\_LR\_1600\_2

DIESEL ENGINE, PRE-ASSEMBLED  
DIESELMOTOR VORM.

214 (4/9)

966928008



30.3.2023  
066797

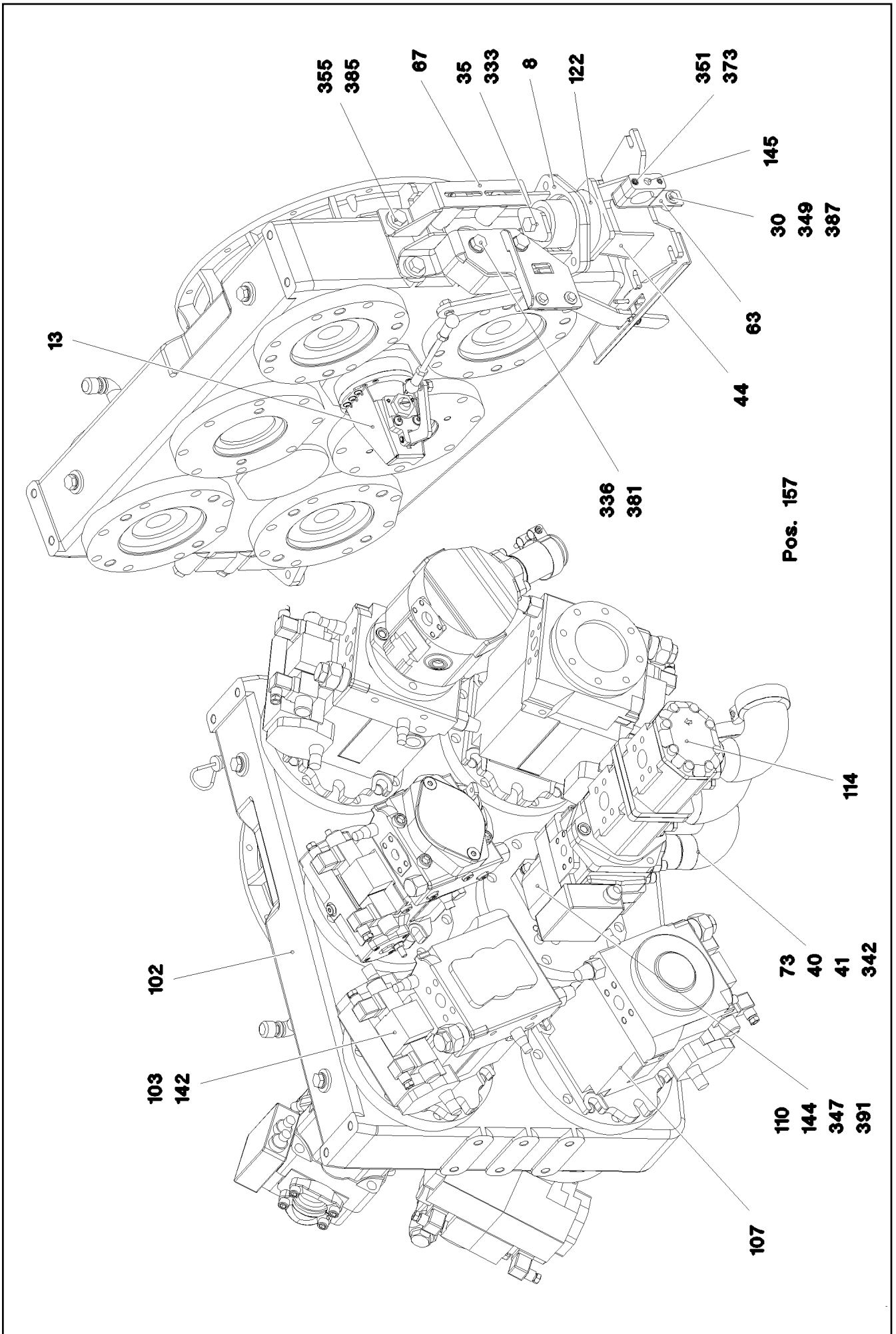
**LIEBHERR**

etk\_en\_de\_074580\_LR\_1600\_2

DIESEL ENGINE, PRE-ASSEMBLED  
DIESELMOTOR VORM.

□ 215 (5/9)

966928008



30.3.2023  
066798

**LIEBHERR**

etk\_en\_de\_074580\_LR\_1600\_2

DIESEL ENGINE, PRE-ASSEMBLED  
DIESELMOTOR VORM.


□ 216 (6/9)

966928008

Pos.	Item	Quantity	Description	Bezeichnung
1	964849108	1	SUPPORT WELDED	STUETZE SCHWK.
2	964846808	1	ENGINE BRACKET LEFT	MOTORKONSOLE LI.
3	964845708	1	ENGINE BRACKET RIGHT	MOTORKONSOLE RE.
4	964844908	1	MOTOR BRACKET	MOTORKONSOLE
5	977339208	1	PLATE 5X1799X963 S355MC	BLECH
6	964817008	1	SHEET CPL.	BLECH KPL.
7	977339408	2	PLATE 3X380X225 DC01 FE//ZNNI8//CN//T0	BLECH
8	964347708	2	ENGINE BRACKET WELDED	MOTORKONSOLE SCHWK.
9	977339508	1	PLATE 5X1762X282 S355MC	BLECH
10	977339608	1	PLATE 4X618X343 S315MC	BLECH
11	977339708	1	PLATE 4X410X931 S315MC	BLECH
12	977339808	1	PLATE 4X1010X384 S315MC	BLECH
13	965364508	1	CLUTCH ACTUATOR ⇒  220	KUPPLUNGSSTELLER
15	977342108	1	PLATE 5X1183X338 S355MC	BLECH
17	977342308	1	PLATE 4X1087X134 S315MC	BLECH
18	977342408	1	PLATE 4X1087X134 S315MC	BLECH
19	977342508	1	PLATE 4X100X145 S315MC FE//ZNNI8//CN//T	BLECH
20	977353208	1	PLATE 227X202 S315MC	BLECH
25	964850008	1	CHARGE AIR PIPE SPF	LADELUFTROHR
26	964850108	1	CHARGE AIR PIPE SPF	LADELUFTROHR
27	972517008	1	CHARGED AIR TUBE BEND SPF	LADELUFT ROHRBOGEN
28	976657408	1	PLATE 4X110X89 S315MC FE//ZNNI8//CN//T	BLECH
29	964852808	1	WATER PIPE	WASSERROHR SCHWK.
30	953873408	11	SLEEVE 25X20 11SMN37 FE//ZNNI8//CN//T0	HUELSE
31	964860608	1	PIPE WELDED	ROHR SCHWK.
32	977492908	1	PLATE 4X498X192 S315MC	BLECH
33	977500008	2	PLATE 3X159X113 DC01 FE//ZNNI8//CN//T0	BLECH
34	977500108	1	PLATE 1.5X219X84 DC01 FE//ZNNI8//CN//T0	BLECH
35	976483508	4	PLATE 64X84 S355MC FE//ZNNI8//CN//T0	BLECH
36	949987208	4	TUBE 33.7 X0 S355J2H FE//ZNNI8//CN//T0	ROHR
38	968770908	1	INTAKE ST.CONST. FE//ZNNI8//CN//T0	SAUGSTUTZEN SCHWK.
39	968769708	2	INTAKE FE//ZNNI8//CN//T0	SAUGSTUTZEN
40	726421608	2	O-RING ARP 568 56,74X3,53 NBR70	O-RING
41	511516708	4	FLANGE HALF SAE2-C61-M12	FLANSCHHAELFTE
42	511502608	6	SAE FLANGE SAE1 1/2-C61-M12	SAE-FLANSCH
(1)	510587908	1	O-RING ARP 568 47,22X3,53 NBR90	O-RING
43	510587908	3	O-RING ARP 568 47,22X3,53 NBR90	O-RING
44	964993508	1	MOTOR BRACKET	MOTORKONSOLE
45	947811508	2	TUBE 25X3.2X100 S355J2H	ROHR
46	977753908	1	PLATE 1.5X219X84 DC01 FE//ZNNI8//CN//T0	BLECH
47	968771708	1	INTAKE ST.CONST. FE//ZNNI8//CN//T0	SAUGSTUTZEN SCHWK.
48	968771608	1	SUCTION PIPE WELDED FE//ZNNI8//CN//T0	SAUGROHR SCHWK.
49	977872708	1	PLATE 207X105 DC01 FE//ZNNI8//CN//T0	BLECH
50	964656308	1	EQUIPMENT CARRIER WELDED	AGGREGATETRAEGER SCHWK.
51	965054608	1	COVER CPL.	HUTZE KPL.
52	977982408	1	PLATE 4X470X271 S315MC FE//ZNNI8//CN//T	BLECH
53	977982608	1	PLATE 4X260X98 S315MC FE//ZNNI8//CN//T	BLECH
54	977875108	4	PLATE 2.5X80X48 DC01 FE//ZNNI8//CN//T0	BLECH
55	947339208	1	ANGLE 95X40 DC01 FE//ZNNI8//CN//T0	WINKEL
56	965107108	1	SHEET CPL.	BLECH KPL.
57	977987808	1	PLATE 110X93 DC01 FE//ZNNI8//CN//T0	BLECH
58	951473308	7	HOLDER S315MC FE//ZNNI8//CN//T0	HALTER
59	978016808	1	PLATE 3X450X252 DC01 FE//ZNNI8//CN//T0	BLECH
60	510599308	1	O-RING ARP 568 85,32X3,53 NBR70	O-RING
62	925793308	1	COLLECTING PIPE WELDED FE//ZNNI8//CN//	SAMMELROHR SCHWK.
63	978016908	1	PLATE 140X30 S315MC FE//ZNNI8//CN//T0	BLECH
64	978025608	1	PLATE 4X189X430 S315MC FE//ZNNI8//CN//T	BLECH
66	952859808	3	PLATE 103X20 S315MC FE//ZNNI8//CN//T0	BLECH
67	978106008	1	PLATE 4X335X109 S315MC FE//ZNNI8//CN//T	BLECH

30.3.2023

etk\_en\_de\_074580\_LR\_1600\_2


 217 (7/9)**LIEBHERR**DIESEL ENGINE, PRE-ASSEMBLED  
DIESELMOTOR VORM.

966928008

Pos.	Item	Quantity	Description	Bezeichnung
69	976182108	4	PLATE 4X40X35 S315MC FE//ZNNI8//CN//T0	BLECH
72	970771908	1	PLATE 3X146X80 DC01 FE//ZNNI8//CN//T0	BLECH
73	968771808	1	INTAKE ST.CONST. FE//ZNNI8//CN//T0	SAUGSTUTZEN SCHWK.
74	730000908	1	VALVE DIN 71401 C M14X1,5	VENTIL
77	978517508	2	PLATE 4X178X30 S315MC FE//ZNNI8//CN//T	BLECH
78	978535708	1	PLATE 3X90X103 DC01 FE//ZNNI8//CN//T0	BLECH
79	978535808	1	PLATE 90X100 DC01 FE//ZNNI8//CN//T0	BLECH
101	9739400	1	DIESEL ENGINE D846 A7 ⇒  223	DIESELMOTOR
102	10356599	1	DISTRIBUTOR GEARBOX A 4555 SPF ⇒  324	VERTEILERGETRIEBE
103	10359241	1	VARIABLE PUMP A4VG SPF ⇒  326	VERSTELLPUMPE
104	10359242	1	VARIABLE PUMP A4VG SPF ⇒  330	VERSTELLPUMPE
105	10359243	1	VARIABLE PUMP A4VG SPF ⇒  331	VERSTELLPUMPE
106	10359244	1	VARIABLE PUMP A4VG SPF ⇒  336	VERSTELLPUMPE
107	10359250	1	VARIABLE PUMP A4VG SPF ⇒  337	VERSTELLPUMPE
108	10359246	1	VARIABLE PUMP A4VG SPF ⇒  338	VERSTELLPUMPE
109	10359251	1	VARIABLE PUMP PA10VO/45 LI SPF ⇒  343	VERSTELLPUMPE
110	10359247	1	VARIABLE PUMP A11VO SPF ⇒  346	VERSTELLPUMPE
111	10359248	1	VARIABLE PUMP A11VO SPF ⇒  352	VERSTELLPUMPE
114	512137008	1	TWO-STAGE PUMP PRR SPF	ZWEIFACHZAHNRADPUMPE
(999)	10476391	1	SEAL KIT	DICHTSATZ
115	10451206	1	PROFIL CLAMP 108/K1/5 A2-70	PROFILSCHELLE
116	602009108	4	CLAMP-HALF DIN 3015-1 L 5 R 35 PP SW	KLEMMHAELFTE
117	7413103	4	CLAMP-HALF DIN 3015-1 L 6 R 50,8 PP SW	KLEMMHAELFTE
118	974749508	1	FORM HOSE NW60X30GRAD SPF	FORMSCHLAUCH
119	774285608	1	RETAINER CLIP 77/K1/1 ST	SPANNSCHELLE
120	964572008	1	RADIATOR, PRE-ASSEMBLED ⇒  356	KUEHLER VORM.
121	510501008	1	HOSE DN16 500	SCHLAUCH
122	550451508	2	VIBRATION DAMPER	SCHWINGUNGSDAEMPFER
123	550451608	2	VIBRATION DAMPER	SCHWINGUNGSDAEMPFER
124	551702508	2	CHARGE AIR CORRUGATED HOSE 100X19	LADELUFTWELLSCHLAUCH
125	10011921	1	O RING 63X2,5 FPM1-70-GN	RUNDDICHRING
126	552050608	4	PIPE CLAMP DIN 71555 60,5 PASSIVIERT	ROHRSCHELLE
128	10428239	1	COUPLING 4000NM/2800U/MIN SILIKON 60	KUPPLUNG
130	966928408	1	OIL COOLER, PRE-ASSEMBLED ⇒  363	OELKUEHLER VORM.
132	550849408	8	HOSE CLAMP 110/100-120/12 W3	SCHLAUCHSCHELLE
133	11621775	2	COOLING WATER HOSE DN32-CONTI-KWS	KUEHLWASSERSCHLAUCH
134	550849508	2	HOSE CLAMP 41/35-50/12 W3	SCHLAUCHSCHELLE
135	774225108	2	HOSE CLAMP 74-79X25 ST	SCHLAUCHSCHELLE
136	774214308	8	HOSE CLAMP 70/60-80/12 W3	SCHLAUCHSCHELLE
137	774222908	1	RETAINER CLIP 102-100 ST	SPANNSCHELLE
138	7005052	10	CLAMP-HALF DIN 3015-1 L 3 R 25 PP SW	KLEMMHAELFTE
139	602002208	4	CLAMP-HALF DIN 3015-1 L 2 R 18 AL	KLEMMHAELFTE
142	518578108	5	O-RING 150X3 NBR70	O-RING
143	726426008	2	O-RING 125X3 NBR70	O-RING
144	726435108	1	O-RING 100X2,5 NBR70	O-RING
145	602009408	1	CLAMP-HALF DIN 3015-1 L 5 R 42 PP SW	KLEMMHAELFTE
146	602001408	4	CLAMP-HALF 4X18	KLEMMHAELFTE

30.3.2023

etk\_en\_de\_074580\_LR\_1600\_2

 218 (8/9)**LIEBHERR**DIESEL ENGINE, PRE-ASSEMBLED  
DIESELMOTOR VORM.

966928008



Pos.	Item	Quantity	Description	Bezeichnung
147	602001508	2	LID PLATE 30X5X178/2 ST D9 ZNC	DECKPLATTE
148	774227908	16	HOSE CLAMP 86-91X25 ST	SCHLAUCHSCHELLE
149	970344808	1	MOUNTING RAIL	TRAGSCHIENE
151	954117408	1	MOUNTING RAIL X0	TRAGSCHIENE
152	953650008	2	CABLE CLAMP DC01 FE//ZNNI8//CN//T0	KABELHALTER
153	11118077	2	HOSE CLAMP 21/16-27/12 W3	SCHLAUCHSCHELLE
154	262104708	0.85	SEALING PROFILE 1-2X20X8,3 EPDM 60SC	DICHTPROFIL
156	602007808	2	CLAMP-HALF DIN 3015-1 L 0 G 10 PP SW	KLEMMHAELFTE
157	10100752	2.2	HOSE GUARD SPIRAL 26,5 ST VERZ.	SCHLAUCHSCHUTZSPIRALE
173	10652657	9	HOSE CLAMP 70/68-73/25 ST	SCHLAUCHSCHELLE
200	550898408	1	ELBOW DN60 GUMMI	KRUEMMER
202	10012420	1	CHARGE AIR ELBOW	LADELUFTKRUEMMER
250	11621769	2	COOLING WATER HOSE DN10-CONTI-KWS	KUEHLWASSERSCHLAUCH
331	10875486	4	BUTTON HEAD SCREW AEHNL.ISO 7380-2	HALBRUNDKOPFSCHRAUBE
332	10875803	4	HEX SCREW ISO 4017 M16X45 8.8 FLZN SP	SECHSKANTSCHRAUBE
333	406204908	4	HEX SCREW ISO 4014 M16X150 10.9 FLZN	SECHSKANTSCHRAUBE
334	10875520	4	HEX SCREW ISO 4017 M16X50 8.8 FLZN SP	SECHSKANTSCHRAUBE
335	11642349	10	HEX SCREW ISO 4017 M12X35 8.8 FLZN SP	SECHSKANTSCHRAUBE
336	10875797	8	HEX SCREW ISO 4014 M16X100 8.8 FLZN SP	SECHSKANTSCHRAUBE
337	11645386	8	HEX SCREW ISO 4017 M12X45 8.8 FLZN SP	SECHSKANTSCHRAUBE
338	11657000	12	SOCKET HEAD SCREW ISO 4762 M10X45 8	ZYLINDERSCHRAUBE
339	11626706	12	HEX SCREW ISO 4017 M10X40 8.8 FLZN SP	SECHSKANTSCHRAUBE
340	11658889	6	HEX SCREW ISO 4017 M12X55 8.8 FLZN SP	SECHSKANTSCHRAUBE
341	12224018	20	HEX SCREW ISO 4017 M20X55 8.8 FLZN SP	SECHSKANTSCHRAUBE
342	10875565	12	SOCKET HEAD SCREW ISO 4762 M12X40 8	ZYLINDERSCHRAUBE
343	10876375	8	SCREW AEHNL.ISO 4017 UNC1/2X13X1 1/4	SCHRAUBE
344	11631816	4	HEX SCREW ISO 4017 M10X25 8.8 FLZN SP	SECHSKANTSCHRAUBE
345	11642358	2	HEX SCREW ISO 4017 M10X30 8.8 FLZN SP	SECHSKANTSCHRAUBE
347	11645384	2	HEX SCREW ISO 4017 M12X40 8.8 FLZN SP	SECHSKANTSCHRAUBE
348	11651612	4	HEX SCREW ISO 4017 M8X16 8.8 480H SPF	SECHSKANTSCHRAUBE
349	11651767	4	HEX SCREW ISO 4017 M8X20 8.8 480H SPF	SECHSKANTSCHRAUBE
350	10197831	10	HEX SCREW ISO 4017 M8X25 8.8 ZNNI-480	SECHSKANTSCHRAUBE
351	10876360	8	SOCKET HEAD SCREW ISO 4762 M6X65 8.8	ZYLINDERSCHRAUBE
353	12102696	8	BUTTON HEAD SCREW AEHNL.ISO 7380-2	HALBRUNDKOPFSCHRAUBE
354	12216207	4	HEX SCREW ISO 4017 M8X60 8.8 480H SPF	SECHSKANTSCHRAUBE
355	4902326	2	HEX SCREW ISO 4017 M16X30 8.8 FLZN SP	SECHSKANTSCHRAUBE
356	10028237	8	BUTTON HEAD SCREW AEHNL.ISO 7380-2	HALBRUNDKOPFSCHRAUBE
361	10875607	8	HEX NUT DIN 985 M12 8 FLZN SPF	SECHSKANTMUTTER
362	12218072	4	HEX NUT DIN 985 M16 10 FLZN SPF	SECHSKANTMUTTER
370	12102695	4	HEX NUT ISO 4032 M10 8 ZNNI-480H SPF	SECHSKANTMUTTER
371	11693875	10	HEX NUT ISO 4032 M8 8 480H SPF	SECHSKANTMUTTER
373	10875857	12	CAGE NUT M6 NIROSTA	KAFIGMUTTER
381	4600242	12	WASHER EN 14399-6 16 300-370HV FLZN SP	SCHEIBE
384	10006370	10	WASHER DIN 7349 13 200HV FLZN SPF	SCHEIBE
385	4600021	2	WASHER DIN 7349 17 200HV FLZN SPF	SCHEIBE
386	11182717	4	WASHER ISO 7093-1 12 300HV FLZN SPF	SCHEIBE
387	11140469	22	WASHER ISO 7093-1 8 200HV 480H SPF	SCHEIBE
388	550899808	12	WASHER 10 200HV FLZN SPF	SCHEIBE
389	4600222	4	WASHER EN 14399-6 20 300-370HV FLZN SP	SCHEIBE
390	11491889	12	WASHER ISO 7093-1 10 300HV FLZN SPF	SCHEIBE
391	10870512	2	WASHER EN 14399-6 12 300HV-ST FLZN SP	SCHEIBE
392	11840501	6	WASHER DIN 7349 8,4 200HV 480H SPF	SCHEIBE
395	10875643	8	WASHER ISO 7093-1 5 200HV 480H SPF	SCHEIBE
403	476607608	2	FITTING XGE18-LM M26X1,5 CR6-FREI	VERSCHRAUBUNG
404	502932808	2	COMPRESSION RING DR/R26X31	DRUCKRING
405	726422308	2	O-RING DIN 3770 25X2,5 FPM70	O-RING

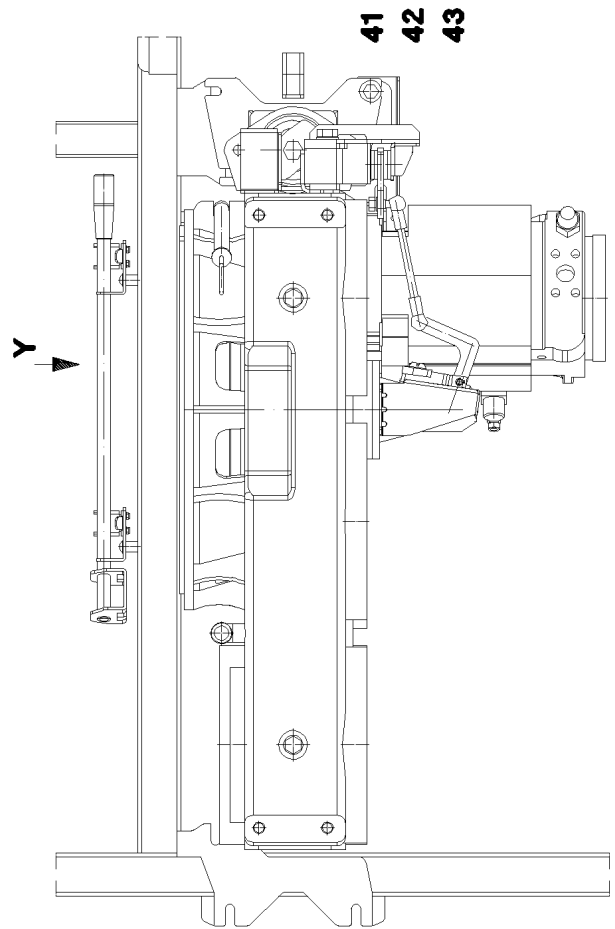
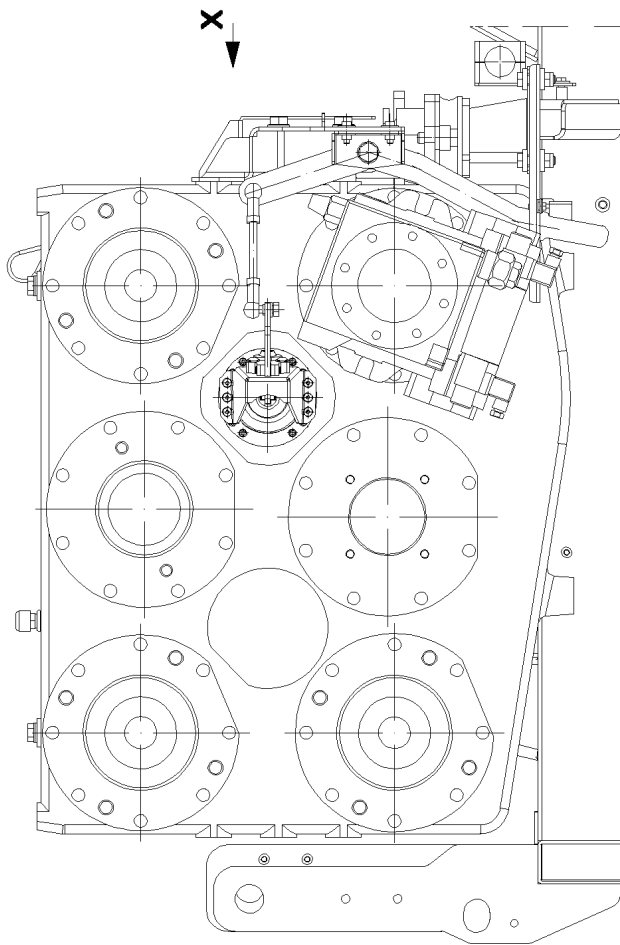
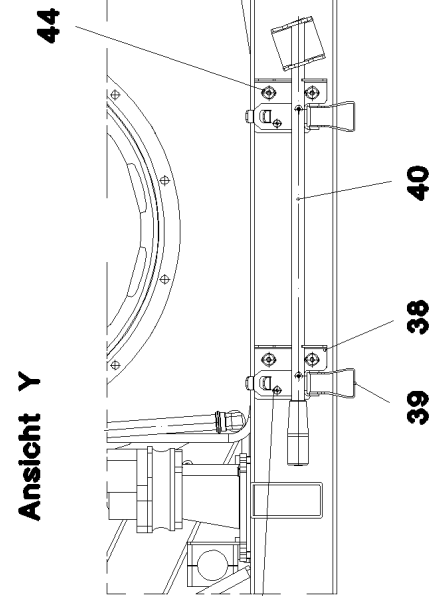
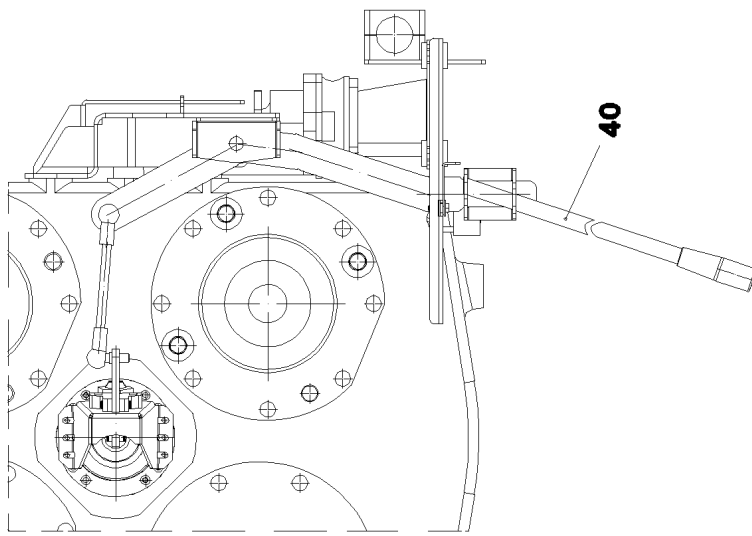
30.3.2023

etk\_en\_de\_074580\_LR\_1600\_2

219 (9/9)

**LIEBHERR**DIESEL ENGINE, PRE-ASSEMBLED  
DIESELMOTOR VORM.

966928008



30.3.2023  
054193

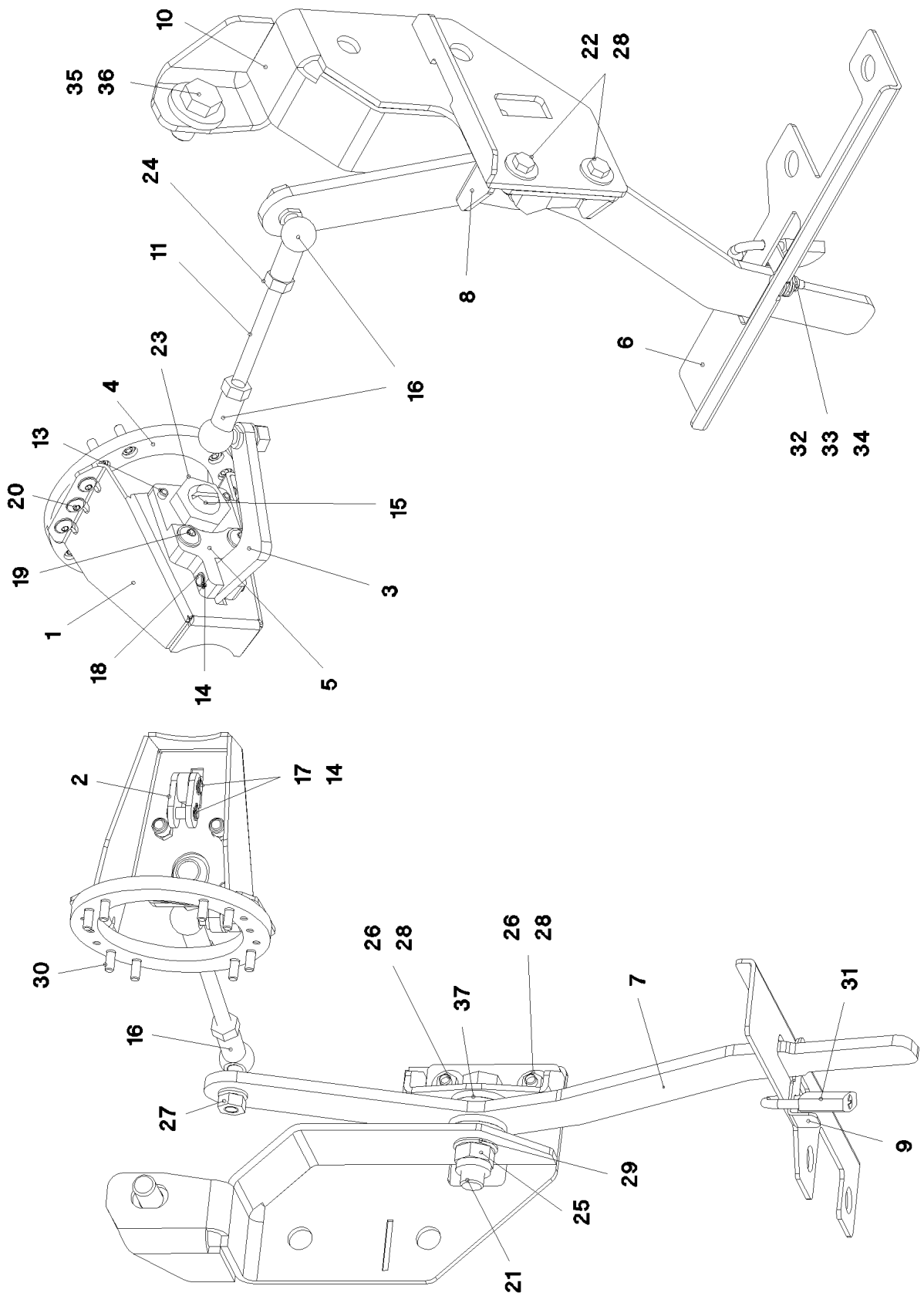
**LIEBHERR**

etk\_en\_de\_074580\_LR\_1600\_2

CLUTCH ACTUATOR  
KUPPLUNGSSTELLER

□ 220 (1/3)

965364508



30.3.2023  
052376

**LIEBHERR**

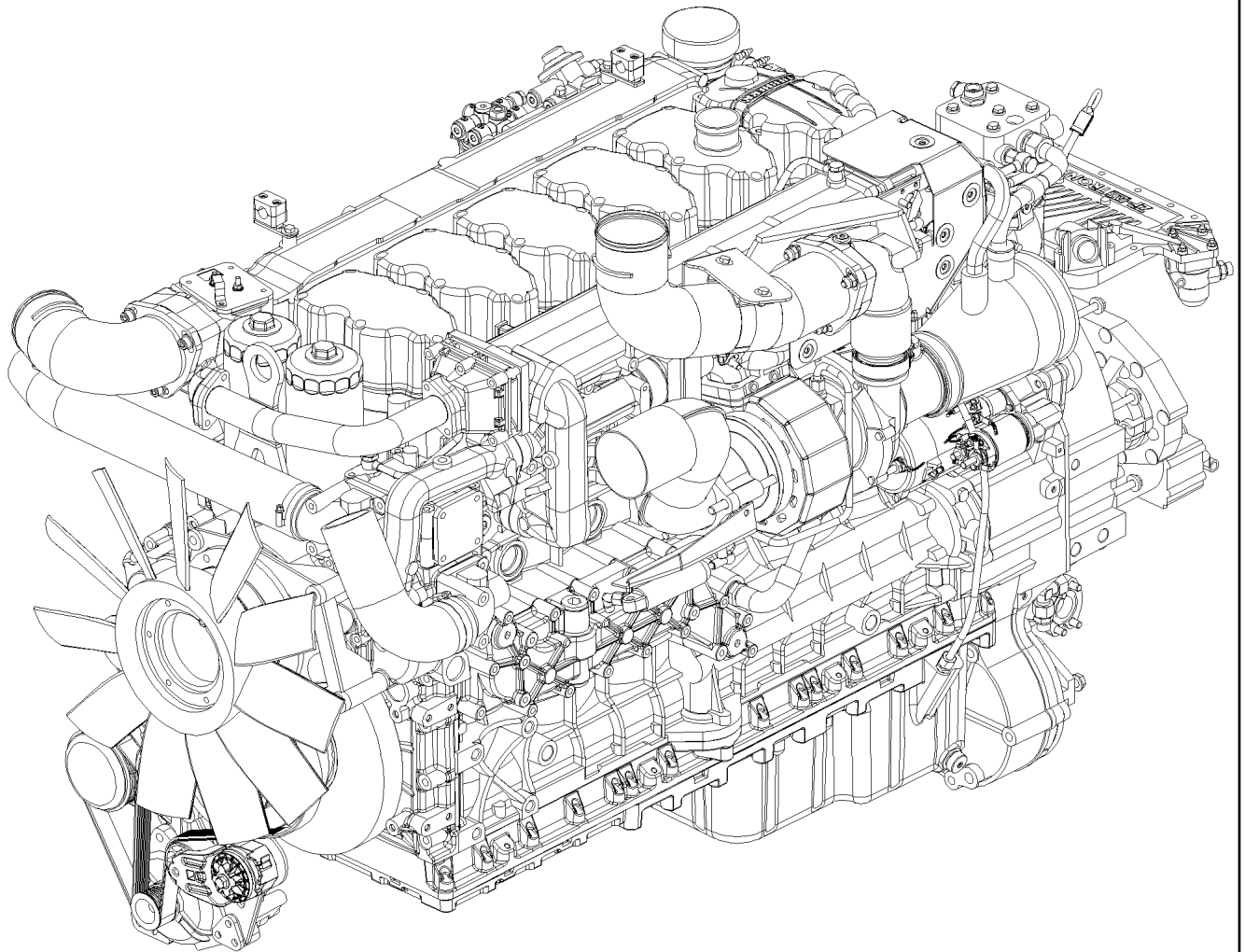
etk\_en\_de\_074580\_LR\_1600\_2

CLUTCH ACTUATOR  
KUPPLUNGSSTELLER

□ 221 (2/3)

965364508

Pos.	Item	Quantity	Description	Bezeichnung
1	965325508	1	CLAMP WELDED CONST. FE//ZNNI8//CN//T0	HALTER SCHWK.
2	978361008	2	BUTT STRAP 4X40X20 S315MC FE//ZNNI8//C	LASCHE
3	978361108	1	BUTT STRAP 8X113X108 S355MC FE//ZNNI8/	LASCHE
4	978361208	1	FLANGE 10X137X137 S355MC FE//ZNNI8//C	FLANSCH
5	978361308	1	PLATE 15X90X60 S355MC FE//ZNNI8//CN//T	BLECH
6	978392408	1	PLATE 3X330X95 DC01 FE//ZNNI8//CN//T0	BLECH
7	978392508	1	PLATE 8X125X515 S355MC FE//ZNNI8//CN//T	BLECH
8	978392608	1	PLATE 4X148X85 S315MC FE//ZNNI8//CN//T	BLECH
9	978392708	1	PLATE 2X77X20 DC01 FE//ZNNI8//CN//T0	BLECH
10	965367808	1	BRACKET WELDED CONST. FE//ZNNI8//CN/	KONSOLE SCHWK.
11	954591508	1	THREADED ROD M10X120 5.8	GEWINDESTANGE
13	10876162	2	DOWEL PIN ISO 8752 6X20 480H SPF	SPANNSTIFT
14	10450160	6	RETAINING RINGS DIN 471 8X0,8 EDELST	SICHERUNGSRING
15	240191502	1	THRUST PIECE	DRUCKSTUECK
16	725006908	2	ANGLE JOINT DIN 71802 CS 16 FE//ZN8//CN//T	WINKELGELENK
17	978364308	2	PIN 8.0X21 S355J2C+C	BOLZEN
18	978364408	1	PIN 8.0X34 S355J2C+C	BOLZEN
19	10182032	2	BUTTON HEAD SCREW ISO 7380-2 M8X35 0	HALBRUNDKOPFSCHRAUBE
20	10875488	6	BUTTON HEAD SCREW ISO 7380-2 M6X12 0	HALBRUNDKOPFSCHRAUBE
21	11642377	1	HEX SCREW ISO 4014 M16X70 8.8 FLZN SP	SECHSKANTSCHRAUBE
22	10197831	2	HEX SCREW ISO 4017 M8X25 8.8 ZNNI-480	SECHSKANTSCHRAUBE
23	10179943	1	HEX NUT ISO 4035 M24 05 FLZN SPF	SECHSKANTMUTTER
24	12102695	2	HEX NUT ISO 4032 M10 8 ZNNI-480H SPF	SECHSKANTMUTTER
25	10875609	1	HEX NUT DIN 985 M16 8 FLZN SPF	SECHSKANTMUTTER
26	11693875	2	HEX NUT ISO 4032 M8 8 480H SPF	SECHSKANTMUTTER
27	10289795	2	WASHER ISO 7089 10 300HV FLZN SPF	SCHEIBE
28	11140469	4	WASHER ISO 7093-1 8 200HV 480H SPF	SCHEIBE
29	10289806	2	WASHER ISO 7089 16 300HV FLZN SPF	SCHEIBE
30	10875586	8	SOCKET HEAD SCREW ISO 4762 M6X16 8.8	ZYLINDERSCHRAUBE
31	885251508	1	PADLOCK ABUS-64TI/40 TITALIUM	VORHAENGESCHLOSS
32	11644899	1	HEX SCREW ISO 4017 M6X20 8.8 480H SPF	SECHSKANTSCHRAUBE
33	12102692	1	HEX NUT DIN 985 M6 8 ZNNI-480H SPF	SECHSKANTMUTTER
34	10875648	2	WASHER ISO 7093-1 6 200HV 480H SPF	SCHEIBE
35	4902326	1	HEX SCREW ISO 4017 M16X30 8.8 FLZN SP	SECHSKANTSCHRAUBE
36	4600021	1	WASHER DIN 7349 17 200HV FLZN SPF	SCHEIBE
37	978452208	4	WASHER 5X40X40 S355MC FE//ZNNI8//CN//T	SCHEIBE
38	978705408	2	PLATE 3X100X110 S355MC FE//ZNNI8//CN//T	BLECH
39	704218508	2	LOCK BEARING GUMMI	VERSCHLUSSLAGER
40	965546008	1	LEVER COMPL.	HEBEL KPL.
41	10875550	4	COUNTERSUNK SCREW DIN 7991 M5X12 8	SENKSCHRAUBE
42	10197808	4	WASHER ISO 7089 5 200HV ZNNI-480H	SCHEIBE
43	10875612	4	HEX NUT DIN 985 M5 8 480H SPF	SECHSKANTMUTTER
44	12102696	4	BUTTON HEAD SCREW AEHNL.ISO 7380-2	HALBRUNDKOPFSCHRAUBE



30.3.2023  
048699

etk\_en\_de\_074580\_LR\_1600\_2


223 (1/2)

**LIEBHERR**


DIESEL ENGINE  
DIESELMOTOR

9739400


Pos.	Item	Quantity	Description	Bezeichnung
1	10120590	1	DIESEL ENGINE D2876 LE131 ⇒  225	DIESELMOTOR
49	9739082	1	INFORMATION SIGN ⇒  313	HINWEISSCHILD
71	9739403	1	MOTOR CONTROL DEVICE LH-ECU-UP/CR	MOTORSTEUERGERAET
72	9080702	1	CONTROL BOX ANNEXE ⇒  314	STEUERGERAET ANBAU
97	10116141	1	FUEL HOSE DN10X1200 ⇒  315	KRAFTSTOFFSCHLAUCH
230	9739326	1	CABLE HARNESS MOUNTING ⇒  316	KABELBAUM ANBAU
231	9739257	1	ROTATIONAL SPEED SENSOR ATTACH ⇒  317	DREHZAHLGEBER ANBAU
277	9077248	1	BEAM ⇒  320	TRAEGER
282	9739035	1	LOCKING PIECES ⇒  321	VERSCHLUSSTEILE
330	9739186	1	ENGINE BRAKE CPL. ⇒  322	MOTORBREMSE KPL.
492	10222817	6	SEAL KIT CYLINDER HEAD ⇒  323	DS ZYLINDERKOPF

30.3.2023	etk_en_de_074580_LR_1600_2	 224 (2/2)
<b>LIEBHERR</b>	DIESEL ENGINE DIESELMOTOR	9739400

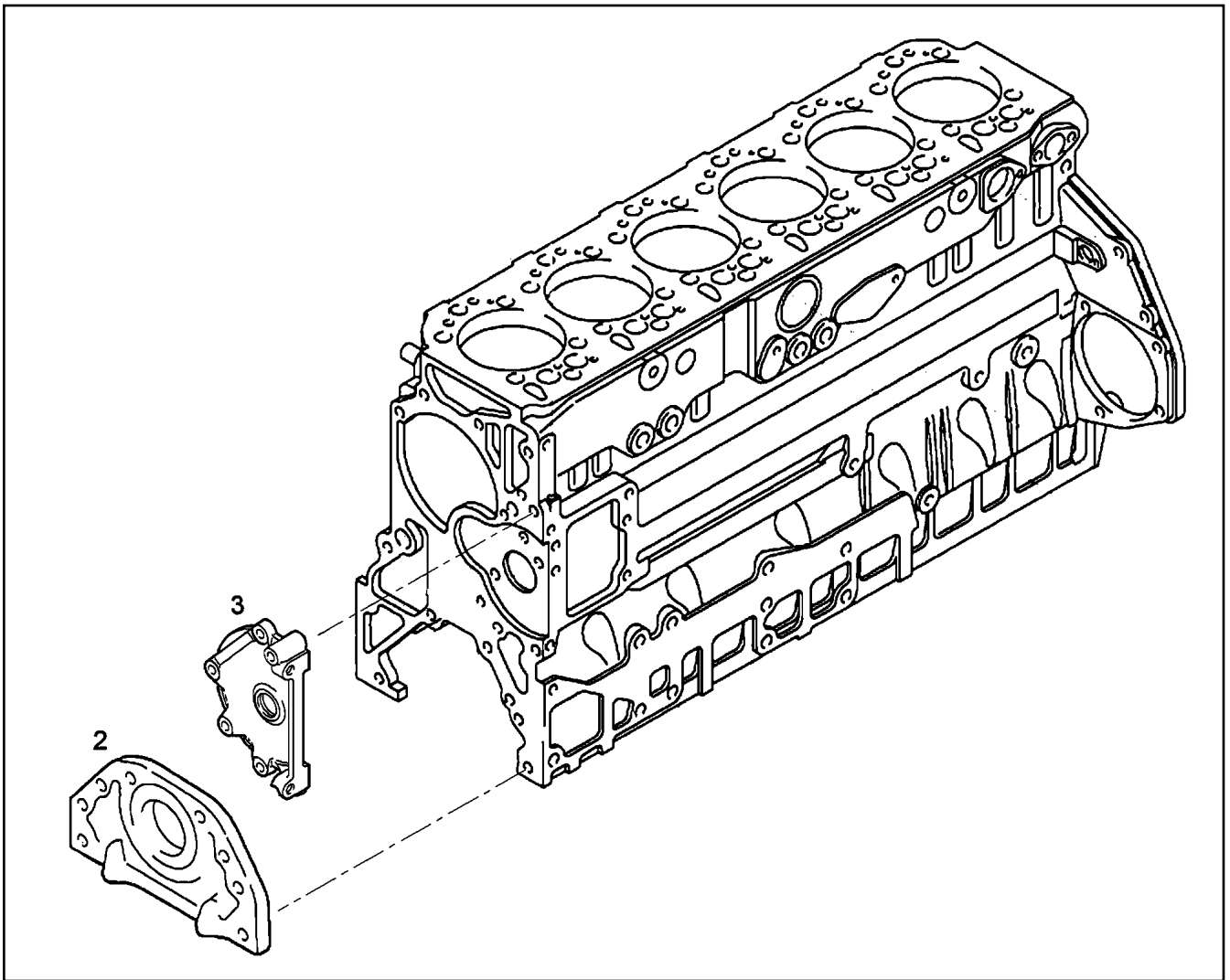
Pos.	Item	Quantity	Description	Bezeichnung
1	9739368	1	CRANKCASE CPL. R-MOTORXD846 ⇒  227	KURBELGEHAEUSE KPL.
2	9739096	1	SCREW PLUG M16 ⇒  228	VERSCHLUSSSCHRAUBE
9	9739243	6	PISTON COOLING ⇒  229	KOLBENKUEHLUNG
11	9739386	1	CRANKCASE BREATHER ⇒  230	KURBELGEHAEUSEENTLUEFT
16	9739362	1	OIL SUMP R-MOTOR/D846 ⇒  236	OELWANNE
18	9739188	1	OIL DIPSTICK WITH PIPE ⇒  238	OELMESSSTAB MIT ROHR
26	9739242	6	CYLINDER LINER R-MOTORXD846 ⇒  239	ZYLINDERLAUFBUCHSE
28	9739101	1	CRANKSHAFT R-MOTORXD2876 ⇒  240	KURBELWELLE
29	9739102	1	CRANKSHAFT BEARINGS ⇒  241	KURBELWELLENLAGERUNG
31	9739341	1	DRIVING PARTS ⇒  242	ANTRIEBSTEILE M.SCHWINGU
38	9739287	6	CONROD ⇒  243	PLEUELSTANGE
40	9739246	6	PISTON ⇒  244	KOLBEN
41	9739262	4	CYLINDER HEAD R-MOTOR ⇒  245	ZYLINDERKOPF
42	9739266	2	CYLINDER HEAD R-MOTOR ⇒  249	ZYLINDERKOPF
43	9739267	1	CYLINDER HEAD COVER ⇒  251	ZYLINDERKOPFHAUBE
44	10342842	1	CAMSHAFT R-MOTORXD2876	NOCKENWELLE
46	9739187	6	CONTROL PARTS ⇒  252	STEUERUNGSTEILE
50	9739355	1	OIL COOLER ASSEMBLY ⇒  253	OELKUEHLER ANBAU
56	9739372	1	LUBRICATING OIL PUMP ⇒  257	SCHMIEROELPUMPE
65	9739118	1	OIL LINE ⇒  258	OELLEITUNG
70	10343096	1	HIGH PRESSURE PUMP R-MOTORXD846 ⇒  259	HOCHDRUCKPUMPE
73	9739278	1	ADD-ON PARTS HOCHDRUCKPUMPE ⇒  260	ANBAUTEILE
90	9739248	6	INJECTION NOZZLE W.FASTENING ⇒  261	EINSPRITZDUESE MIT BEFEST.
93	9739259	1	FUEL FILTER ATTACHMENT ⇒  262	KRAFTSTOFFFILTERANBAU
97	9739501	1	FUEL LINES ⇒  274	KRAFTSTOFFLEITUNGEN
101	9739369	1	PRESSURE PIPE ⇒  275	DRUCKROHR
105	9739281	1	OVERFLOW-OIL LINE ⇒  276	LECKOELLEITUNG
107	9739500	1	OVERFLOW-OIL LINE ⇒  277	LECKOELLEITUNG
110	9739256	1	AIR SUCTION PIPE ⇒  278	LUFTANSAUGROHR
112	9739209	1	INTAKE STACK ASSEMBLY R-MOTORXD287 ⇒  279	ANSAUGSTUTZEN ANBAU

30.3.2023	etk_en_de_074580_LR_1600_2	 225 (1/2)
<b>LIEBHERR</b>	DIESEL ENGINE DIESELMOTOR	10120590

Pos.	Item	Quantity	Description	Bezeichnung
115	9739358	1	EXHAUST GAS RECIRCUL.ATTACHM. R-MO ⇒  280	ABGASRUECKFUEHRUNG ANBA
126	9739271	1	CONNECTING LINE R-MOTORXD846 A7 ⇒  284	VERBINDUNGSLEITUNG
130	9739140	1	FLAME STARTING SYSTEM ⇒  285	FLAMMSTARTANLAGE
131	9739503	1	FUEL LINE ⇒  286	KRAFTSTOFFLEITUNG
140	9739491	1	INSTALLATION BRAKE COMPRESSOR ⇒  287	LUFTPRESSER ANBAU
143	9739492	1	PIPELINE INSTALLATION ⇒  289	ROHRLEITUNG ANBAU
150	9739371	1	AIR COND. COMPRESSOR ADD-ON ⇒  291	KLIMAKOMPRESSOR ANBAU
165	9739352	1	WATER PUMP WITH FASTENING R-MOTOR ⇒  292	WASSERPUMPE MIT BEFEST.
166	9739351	1	COOLING MEDIUM PIPELINE ⇒  293	KUEHLMITTELLEITUNG ANBAU
169	9739349	1	CONNECTION F.WATER PIPE ⇒  294	WASSERLEITUNGSANSCHLUE
170	9739127	1	WATER BLEEDER PIPELINE ⇒  295	WASSERENTLUEFTUNGSLEIT
171	9739210	1	COOLING MEDIUM PIPELINE ⇒  296	KUEHLMITTELLEITUNG ANBAU
172	9739126	1	THERMOSTAT HOUSING ⇒  297	THERMOSTATGEHAEUSE
173	9739276	1	WATER CONNECTION ⇒  298	WASSERANSCHLUSS
180	9739295	1	EXHAUST PIPE R-MOTORXD846/D85 ⇒  299	ABGASROHR
181	9739296	1	HEAT PROTECTION ⇒  300	HITZESCHUTZ
190	9739494	1	EXHAUST TC MOUNTING ⇒  301	ATL-ANBAU
192	9739353	1	EXHAUST NOZZLE ATTACHMENT R-MOTOR ⇒  302	ABGASSTUTZEN ANBAU
195	9739343	1	GENERATOR, PRE-ASSEMBLED 3.08KW 28 ⇒  303	GENERATOR VORM.
200	9739344	1	ALTERNATOR ASSEMBLY ⇒  304	GENERATOR ANBAU
205	9739159	1	STARTER 6.6KW 24V ⇒  305	STARTER
208	9739360	1	MOTOR SUPPORT ⇒  306	MOTORLAGERUNG
210	9739493	1	TRANSPORT STAND ⇒  307	TRANSPORTVORRICHTUNG
229	9739366	1	FASTENING PIECES ASSEMBLY ⇒  308	BEFESTIGUNGSTEILE ANBAU
230	10220670	1	WIRING HARNESS FOR INJECTOR	INJEKTORKABELBAUM
231	9739318	1	SENSOR ELEMENT D846 A7 ⇒  309	SENSORIK
240	9739354	1	FLYWHEEL HOUSING ASSEMBLY ⇒  310	SCHWUNGRADGEHAEUSE AN
250	9739250	1	FLYWHEEL ⇒  311	SCHWUNGRAD
282	9739129	1	COOLANT PREHEATING ⇒  312	KUEHLMITTELVORWAERMUNG

30.3.2023	etk_en_de_074580_LR_1600_2	 226 (2/2)
<b>LIEBHERR</b>	DIESEL ENGINE DIESELMOTOR	10120590





Pos.	Item	Quantity	Description	Bezeichnung
2	9739367	1	END COVER	VERSCHLUSSDECKEL
3	9739365	1	END COVER	VERSCHLUSSDECKEL

30.3.2023  
049722

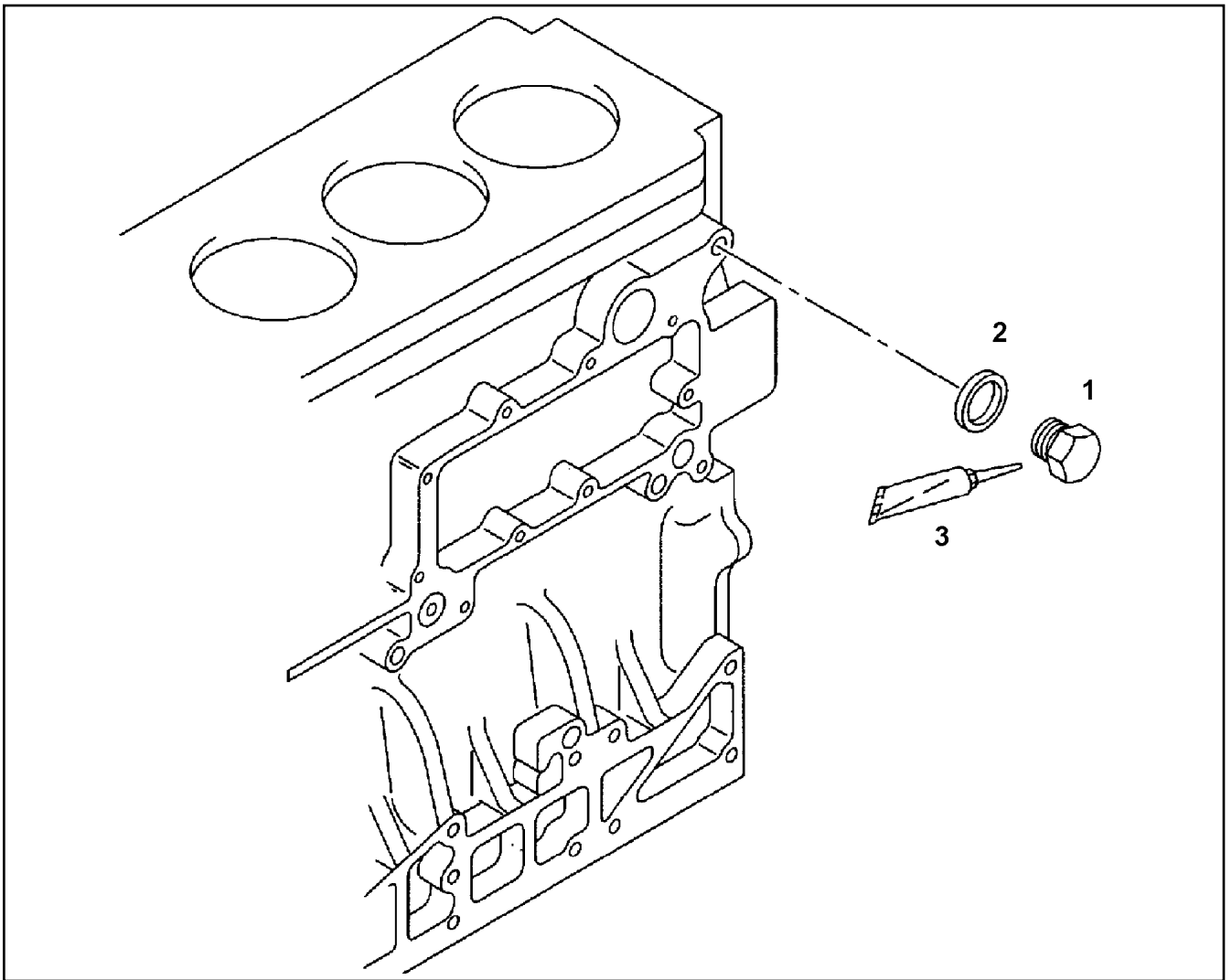
**LIEBHERR**

etk\_en\_de\_074580\_LR\_1600\_2

CRANKCASE CPL.  
KURBELGEHAEUSE KPL.

227

9739368



Pos.	Item	Quantity	Description	Bezeichnung
1	10012522	1	SCREW PLUG M16 9SMnPb28K	VERSCHLUSSSCHRAUBE
2	10011867	1	SEALING RING 16,7X24,00X1,5 FKM 80	DICHTRING
3	811205908	1	GLUE 50ML	KLEBSTOFF

30.3.2023  
030888

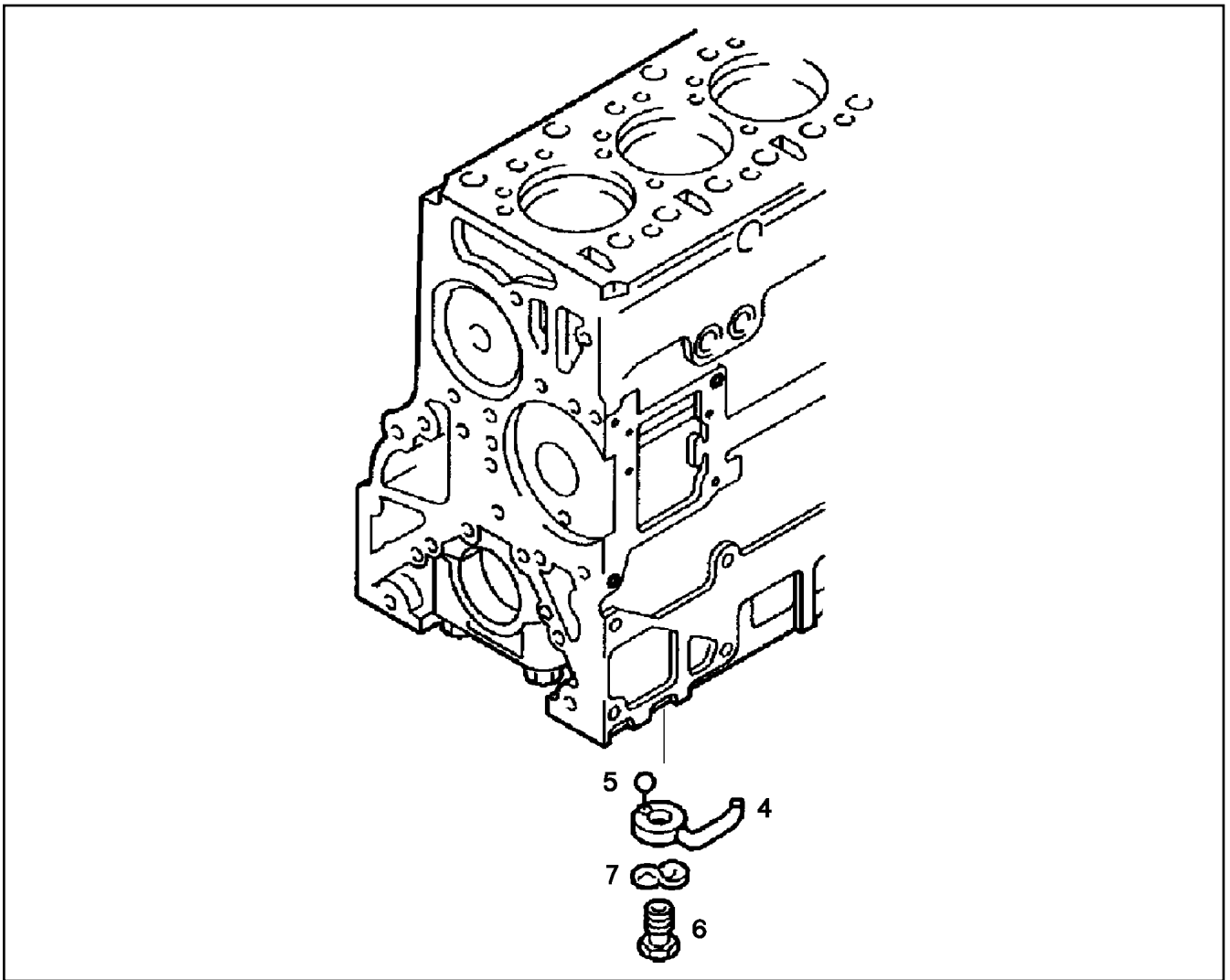
**LIEBHERR**

etk\_en\_de\_074580\_LR\_1600\_2

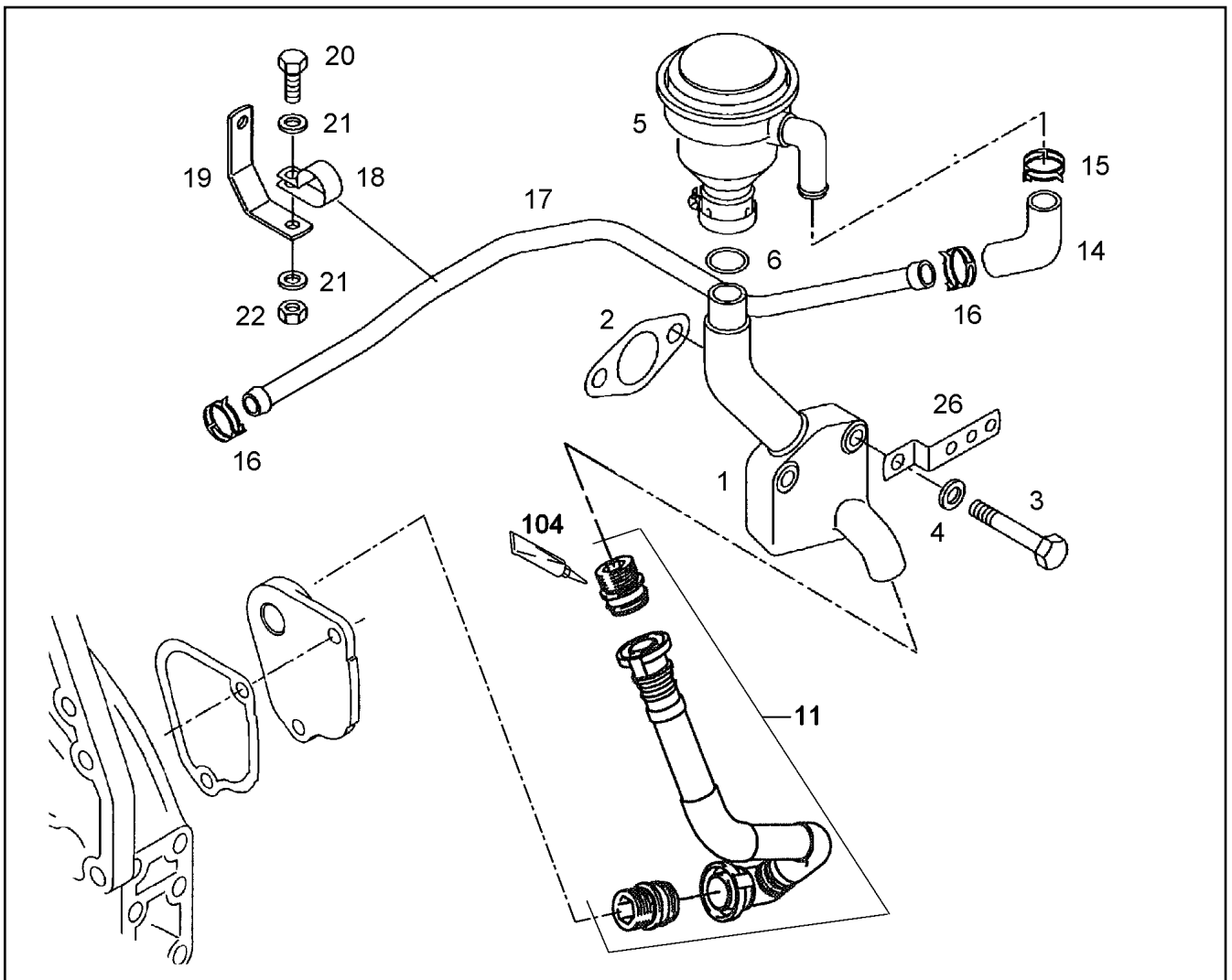
SCREW PLUG  
VERSCHLUSSSCHRAUBE

228

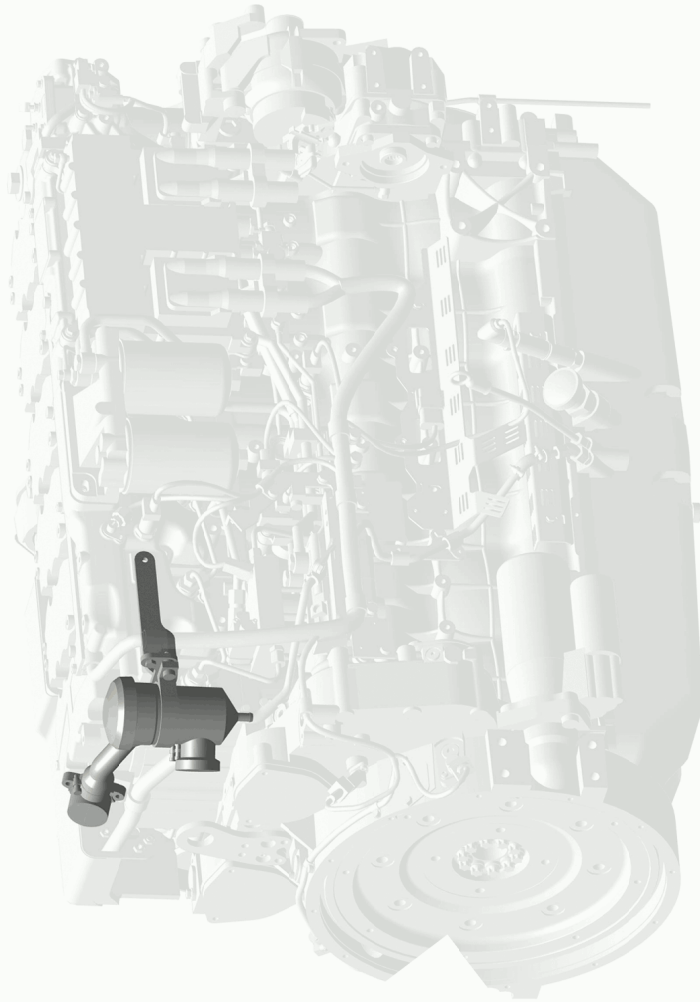
9739096



Pos.	Item	Quantity	Description	Bezeichnung
4	10222322	1	NOZZLE	OELSPRITZDUESE
5	10011831	2	BALL 3,00 G20	KUGEL
6	10222323	1	HOLLOW SCREW	HOHLSCHRAUBE
7	10011710	1	SPRING WASHER B 14 FSt MAN183-B1	FEDERSCHEIBE



Pos.	Item	Quantity	Description	Bezeichnung
1	10012190	1	ELBOW	KRUEMMER
2	10011846	1	SEAL	DICHTUNG
3	10011264	2	HEX SCREW M10X70 8.8 MAN183-B1	SECHSKANTSCHRAUBE
4	10011658	2	WASHER A 10X20X2 200HV-St MAN183-B1	SCHEIBE
5	10012136	1	OIL SEPARATOR OEL ⇒ □ 231	OELABSCHIEDER
6	10012634	1	O-RING 30X3,5 NBR3-70 MAN3 ⇒ □ 233	O-RING
11	9739322	1	REPAIR KIT PIPE LINE ⇒ □ 235	RS ROHRLEITUNG
14	10012631	1	FORM HOSE	FORMSCHLAUCH
15	10012668	1	HOSE CLAMP Ck 75	SCHLAUCHSCHELLE
16	10012671	2	HOSE CLAMP 26X12 Ck 75	SCHLAUCHSCHELLE
17	10037339	1	VENTILATION LINE	ENTLUEFTUNGSLEITUNG
18	10476879	1	PIPE CLAMP 18 MAN183-B1	ROHRSCHELLE
19	10012684	1	HOLDER	HALTER
20	10011249	1	HEX SCREW M8X18 8.8 MAN183-B1	SECHSKANTSCHRAUBE
21	10011654	2	WASHER 8 300HV-St MAN183-B1	SCHEIBE
22	10011631	1	HEX NUT M8 8 MAN183-B1	SECHSKANTMUTTER
26	10020921	1	HOLDER	HALTER
104	8655032	1	GLUE 10ML FLASCHE -50/+175 °C	KLEBSTOFF



Pos. 31



Abbildung ähnlich  
Illustration similar  
Illustration similaire

30.3.2023  
139031

etk\_en\_de\_074580\_LR\_1600\_2


231 (1/2)

**LIEBHERR**

OIL SEPARATOR  
OELABSCHIEDER

10012136

Pos.	Item	Quantity	Description	Bezeichnung
1	980288008	1	DOCUMENTATION	DOKUMENTATION

30.3.2023	etk_en_de_074580_LR_1600_2	 232 (2/2)
<b>LIEBHERR</b>	OIL SEPARATOR OELABSCHIEDER	10012136

Pos. 3031

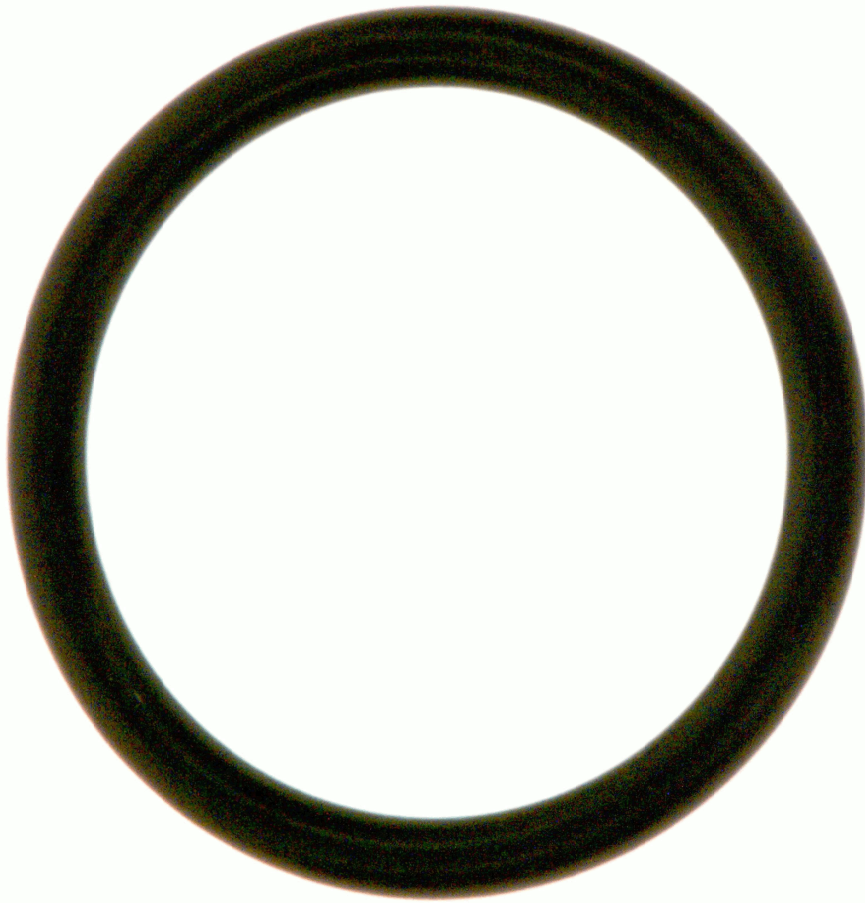


Abbildung ähnlich  
Illustration similar  
Illustration similaire

30.3.2023  
139639

etk\_en\_de\_074580\_LR\_1600\_2

233 (1/2)

**LIEBHERR**

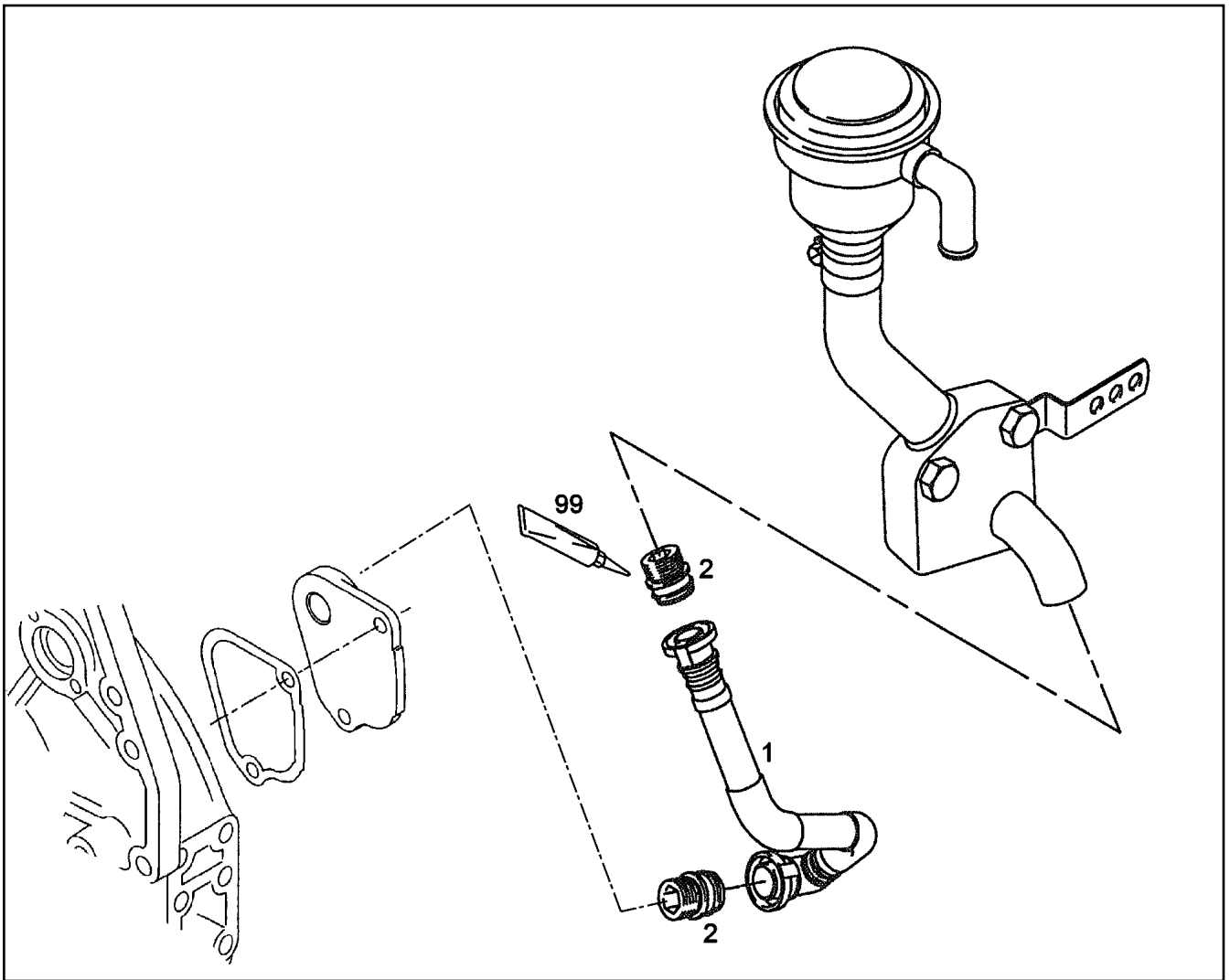
O-RING  
O-RING

10012634

Pos.	Item	Quantity	Description	Bezeichnung
1	980288008	1	DOCUMENTATION	DOKUMENTATION

30.3.2023	etk_en_de_074580_LR_1600_2	<input type="checkbox"/> 234 (2/2)
<b>LIEBHERR</b>	O-RING O-RING	10012634





Pos.	Item	Quantity	Description	Bezeichnung
1	10297203	1	VENTILATION LINE	ENTLUEFTUNGSLEITUNG
2	10297204	2	SCREW-ON CONNECTION	EINSCHRAUBSTUTZEN
99	8655032	1	GLUE 10ML FLASCHE -50/+175 °C	KLEBSTOFF

30.3.2023  
049163

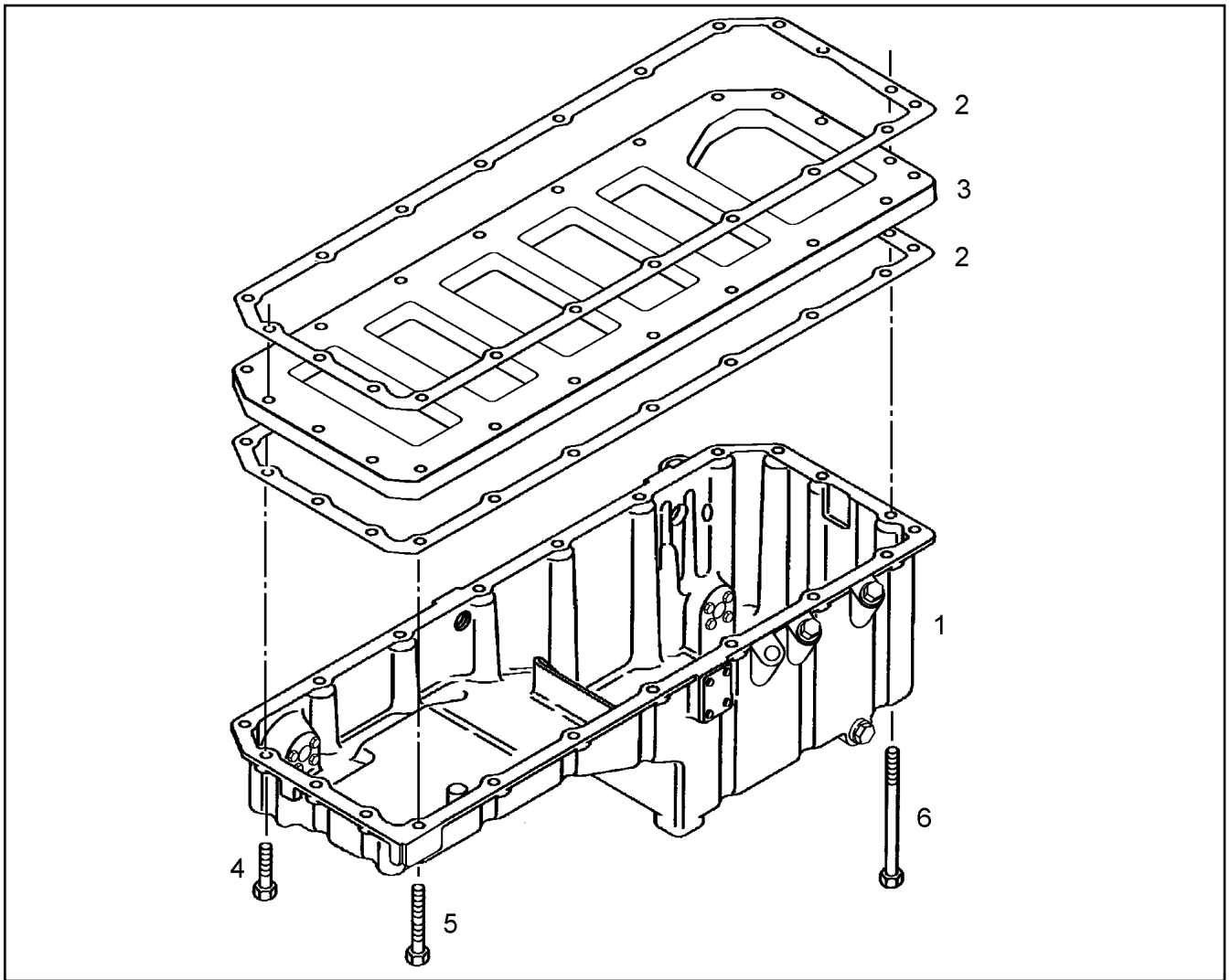
**LIEBHERR**


etk\_en\_de\_074580\_LR\_1600\_2

REPAIR KIT PIPE LINE  
RS ROHRLEITUNG

235

9739322



Pos.	Item	Quantity	Description	Bezeichnung
1	9739361	1	OIL SUMP R-MOTOR/D846 ⇒  237	OELWANNE
2	10012299	2	SEAL	DICHTUNG
3	10029188	1	STIFFENING PLATE	VERSTEIFUNGSBLECH
4	10342267	19	HEX HEAD SCREW WITH FLANGE M8X45 1	SECHSKANTSCHRAUBE MIT FL
5	10342268	1	HEX HEAD SCREW WITH FLANGE M8X90 1	SECHSKANTSCHRAUBE MIT FL
6	12207558	1	HEX SCREW EN 1665 M8X140 10.9 480H	SECHSKANTSCHRAUBE

30.3.2023  
053956

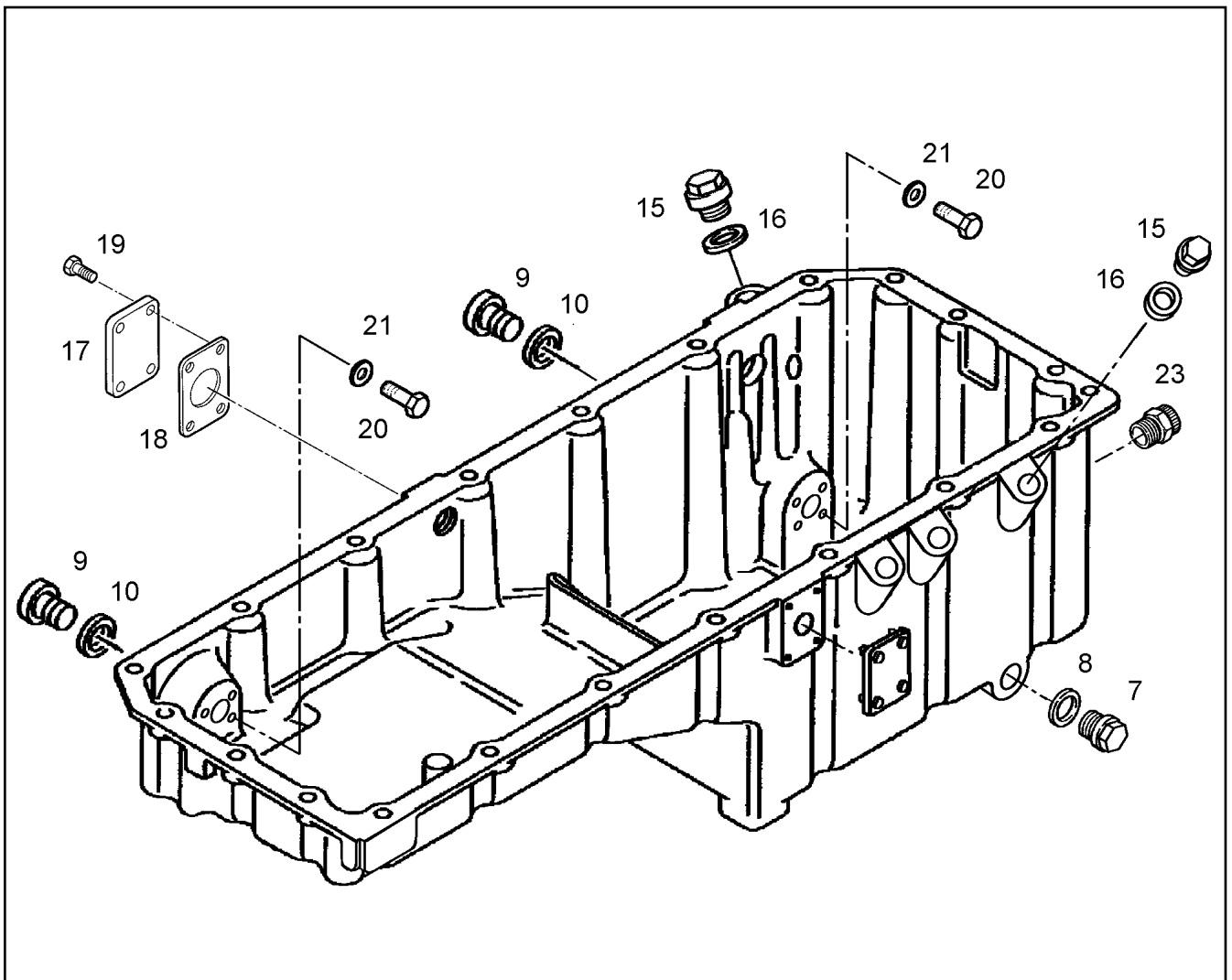
**LIEBHERR**

etk\_en\_de\_074580\_LR\_1600\_2

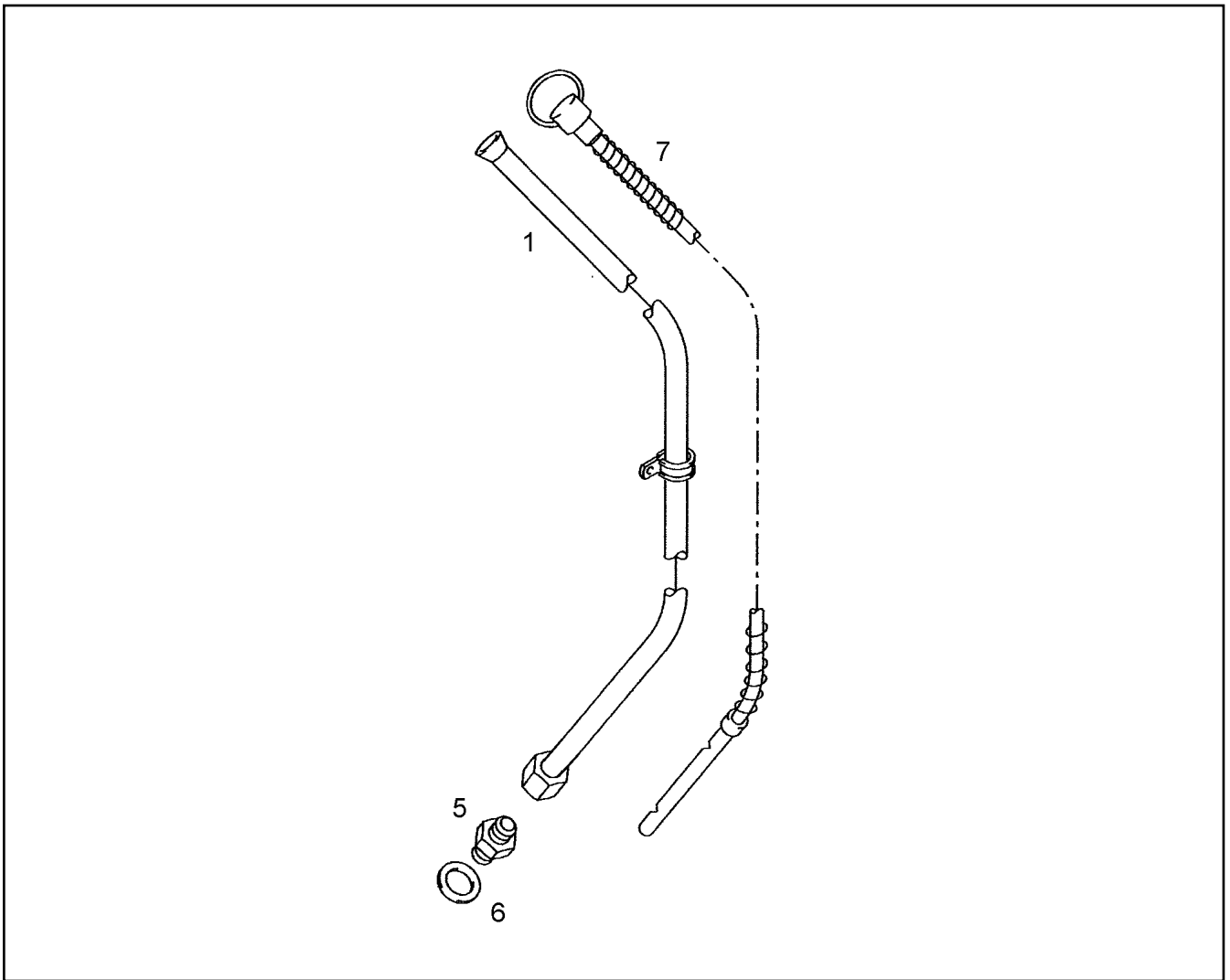
OIL SUMP  
OELWANNE

 236

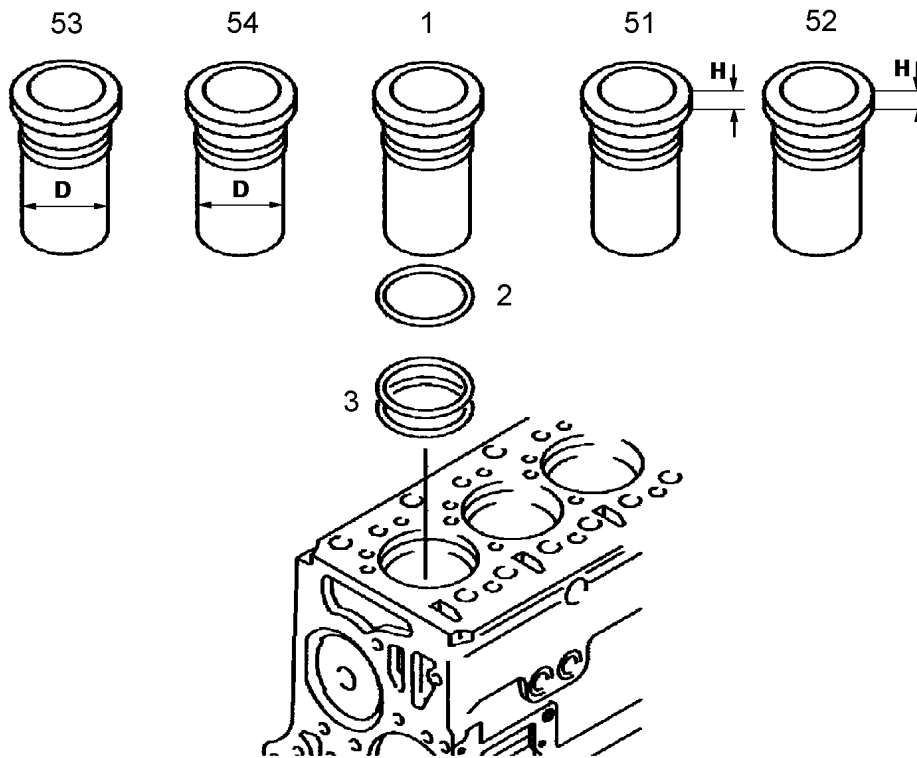
9739362



Pos.	Item	Quantity	Description	Bezeichnung
7	10012526	1	SCREW PLUG M26X1,5 9SMnPb28K	VERSCHLUSSSCHRAUBE
8	10012643	1	SEAL	DICHTUNG
9	10011619	2	SCREW PLUG M26X1,5 St MAN183-B1	VERSCHLUSSSCHRAUBE
10	10011870	2	SEALING RING 26,7X34,93X2 St/FPM1-80	DICHTRING
15	10011612	2	SCREW PLUG M14X1,5 St MAN183-B1	VERSCHLUSSSCHRAUBE
16	10011866	2	SEALING RING 14,7X22,00X1,5 FKM 80	DICHTRING
17	10012714	2	FLANGE	FLANSCH
18	10012140	2	SEAL	DICHTUNG
19	10037304	8	HEX SCREW M8X20 8.8 MAN183-PHR	SECHSKANTSCHRAUBE
20	10032912	8	HEX SCREW M8X12 8.8 MAN183-B1	SECHSKANTSCHRAUBE
21	10011654	8	WASHER 8 300HV-St MAN183-B1	SCHEIBE
23	10032906	1	DRAIN VALVE	ABLASSVENTIL



Pos.	Item	Quantity	Description	Bezeichnung
1	10029191	1	GUIDING PIPE	FUEHRUNGSRÖHR
5	10011998	1	SCREW-ON CONNECTION L10 A-M A4C	EINSCHRAUBSTUTZEN
6	10011866	1	SEALING RING 14,7X22,00X1,5 FKM 80	DICHTRING
7	10017450	1	OIL DIPSTICK	OELMESSSTAB



Pos.	Item	Quantity	Description	Bezeichnung
1	10222317	1	CYLINDER LINER R-MOTORXD846	ZYLINDERLAUFBUCHSE
2	10032348	1	PROFILE PACKING	PROFILDICHTRING
3	10012641	2	O RING 144X4 FPM2-70	RUNDDICHTRING
51	10222319	6	REP-CYLINDERBUSHING R-MOTORXD846	REP-ZYLINDERBUCHSE
52	10222321	6	REP-CYLINDERBUSHING R-MOTORXD846	REP-ZYLINDERBUCHSE
53	10222320	6	REP-CYLINDERBUSHING R-MOTORXD846	REP-ZYLINDERBUCHSE
54	10222318	6	REP-CYLINDERBUSHING R-MOTORXD846	REP-ZYLINDERBUCHSE

30.3.2023  
041494

**LIEBHERR**

etk\_en\_de\_074580\_LR\_1600\_2

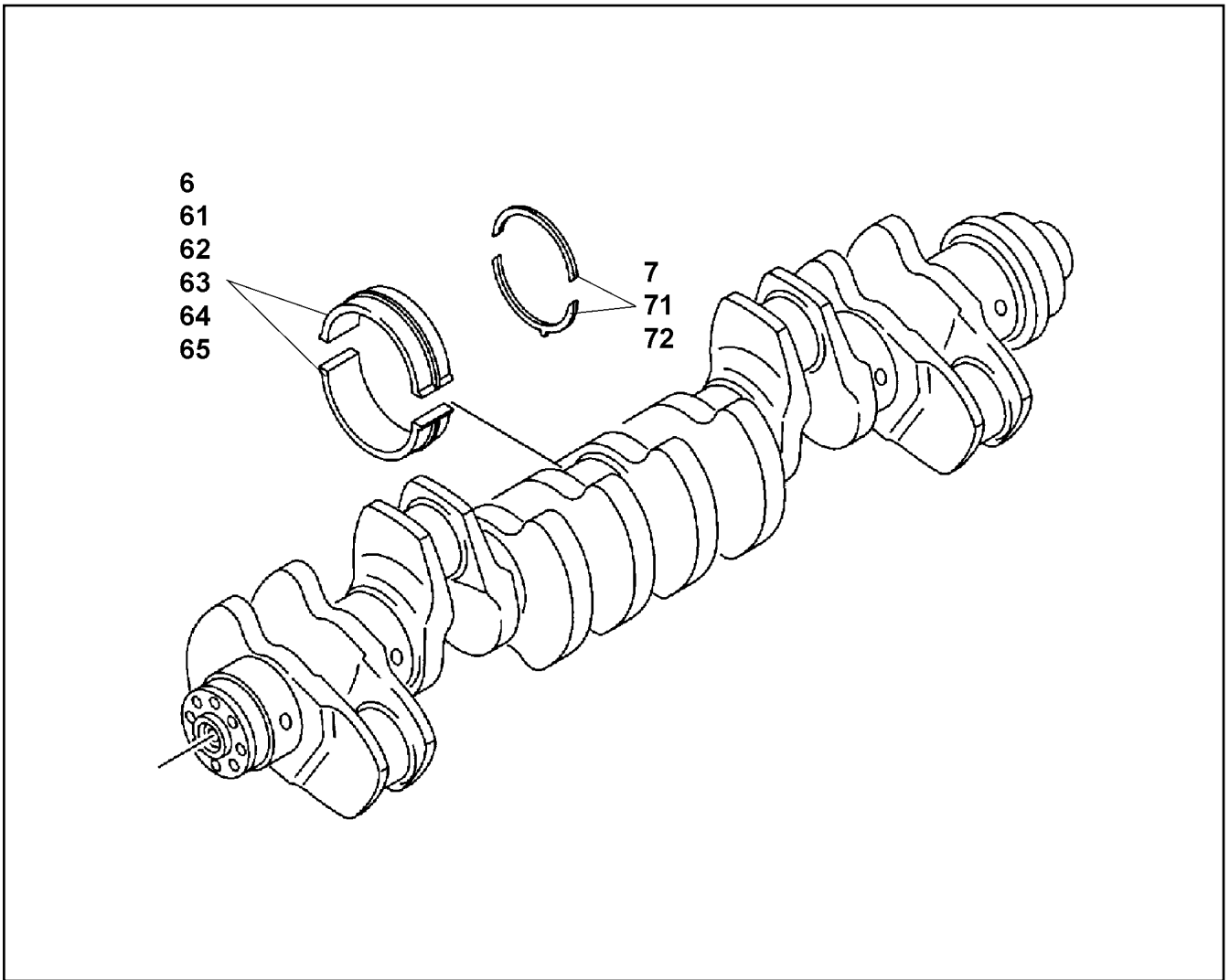
CYLINDER LINER  
ZYLINDERLAUFBUCHSE

239

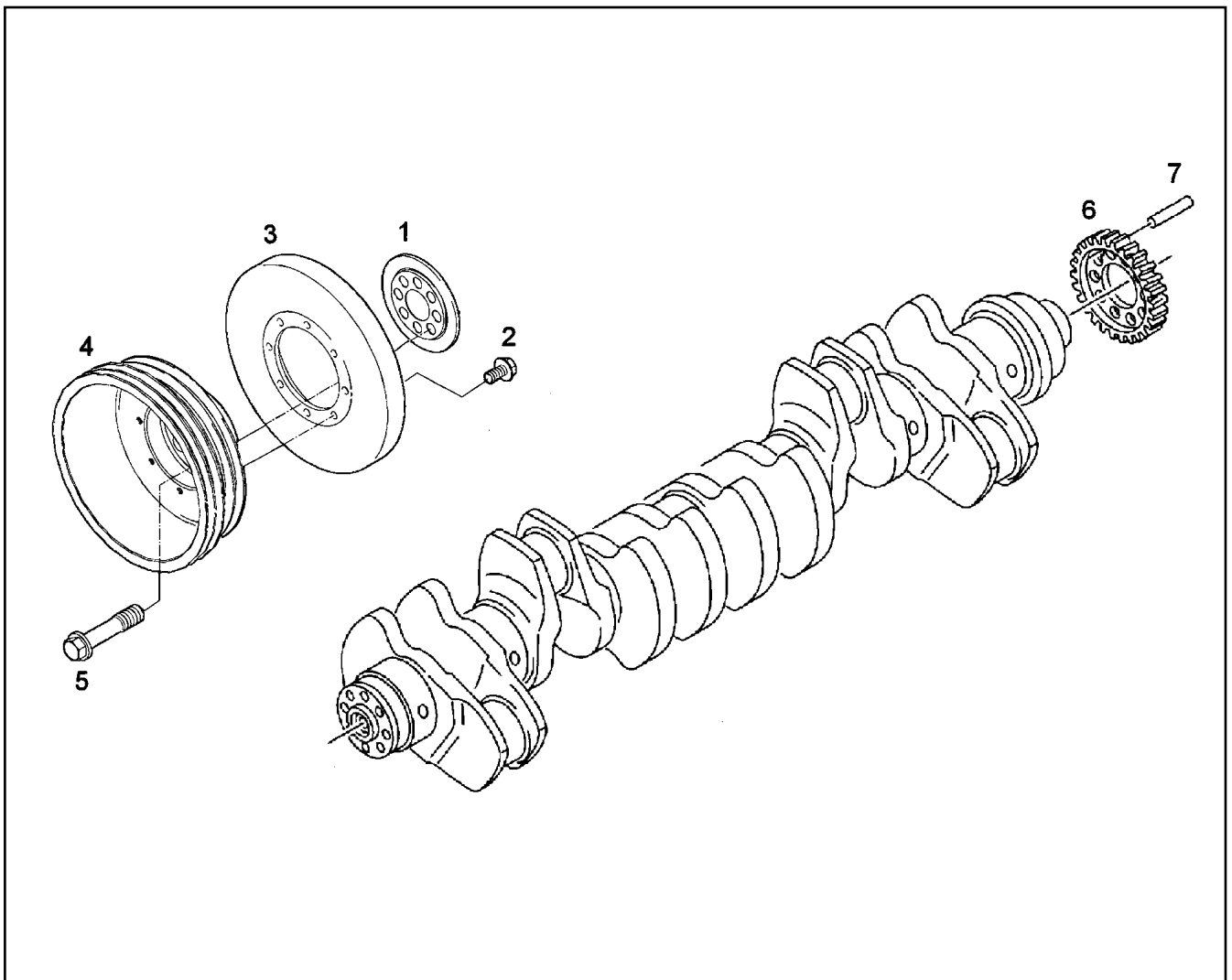
9739242

Pos.	Item	Quantity	Description	Bezeichnung
1	10012141	1	CRANKSHAFT R-MOTORXD2876	KURBELWELLE

30.3.2023	etk_en_de_074580_LR_1600_2	<input type="checkbox"/> 240
<b>LIEBHERR</b>	CRANKSHAFT KURBELWELLE	9739101

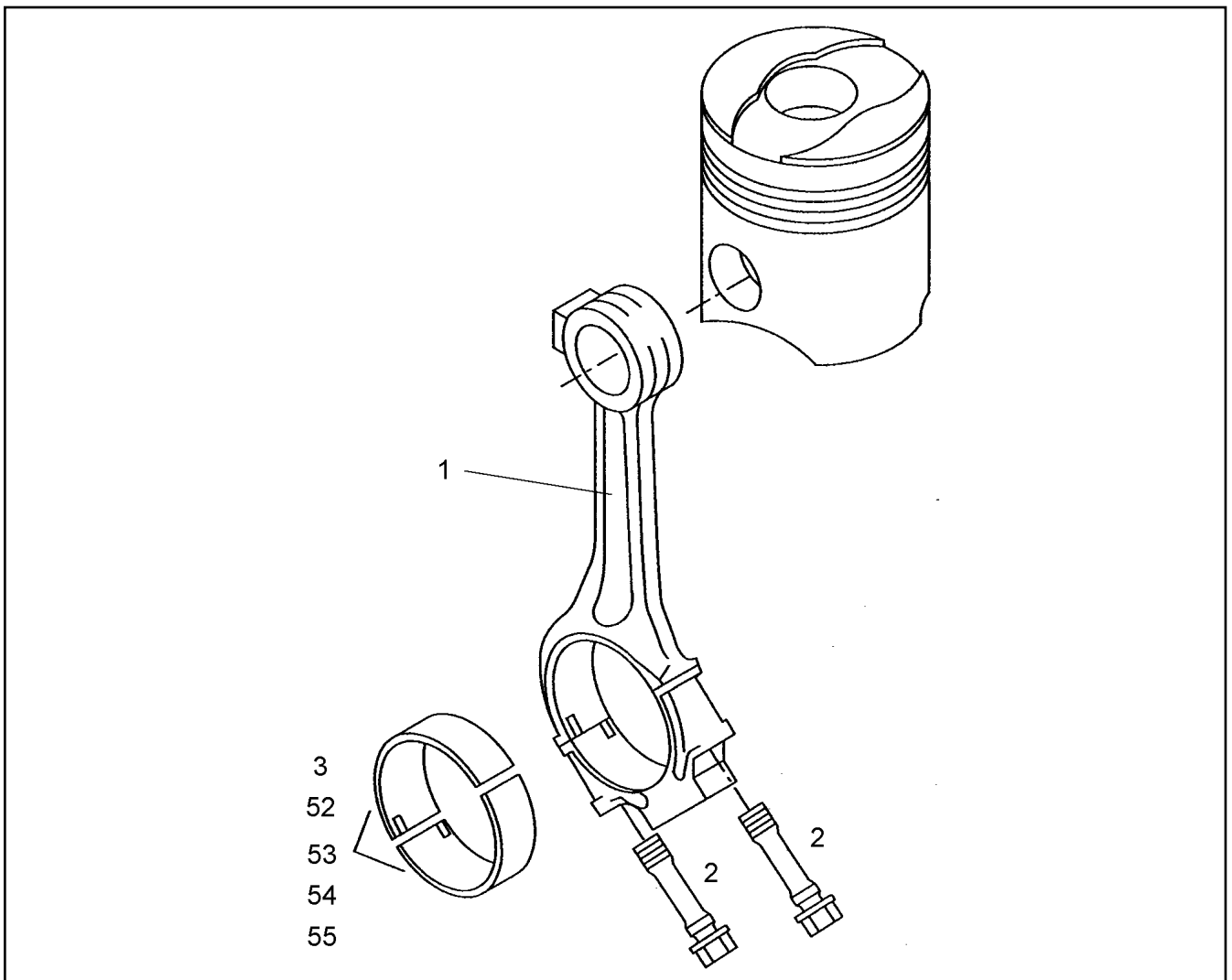


Pos.	Item	Quantity	Description	Bezeichnung
6	10012083	7	MAIN BEARING	HAUPTLAGER
7	10012117	2	THRUST WASHER	ANLAUFSCHEIBE
61	10012107	7	MAIN BEARING NORMAL 1-0,10MM	HAUPTLAGER
62	10012088	7	REP1-MAIN BEARING -0,25MM	REP1-HAUPTLAGER
63	10012109	7	REP2-MAIN BEARING -0,50MM	REP2-HAUPTLAGER
64	10012110	7	REP3-MAIN BEARING -0,75MM	REP3-HAUPTLAGER
65	10012112	7	REP4-MAIN BEARING -1,00MM	REP4-HAUPTLAGER
71	10012118	2	REP1-STOP WASHER	REP1-ANLAUFSCHEIBE
72	10012120	2	REP2-STOP WASHER	REP2-ANLAUFSCHEIBE



Pos.	Item	Quantity	Description	Bezeichnung
1	10342836	1	OIL SPLASH RING	SPRITZRING
2	10299560	8	HEX SCREW EN 1665 M10X20 10.9 FLZN	SECHSKANTSCHRAUBE
3	10342839	1	VIBRATION DAMPER	SCHWINGUNGSDAEMPFER
4	10342840	1	V-BELT PULLEY	KEILRIEMENSCHLEIBE
5	10343186	8	HEX SCREW M16X1,5X45 10.9 ZNPHR3F	SECHSKANTSCHRAUBE
6	10012142	1	CRANKSHAFT WHEEL	KURBELWELLENRAD
7	10476883	1	DOWEL PIN 8X40 St	SPANNSTIFT





Pos.	Item	Quantity	Description	Bezeichnung
1	10222337	1	CONROD	PLEUELSTANGE
2	9077199	2	CONROD BOLT M14X1,5X65,5 10.9	PLEUELSCHRAUBE
3	10012150	1	CONNECTING ROD BEARING NORMAL	PLEUELLAGER
52	10012152	1	REP1-BIG-END BEARING -0,25 MM	REP1-PLEUELLAGER
53	10012153	1	REP2-BIG-END BEARING -0,50 MM	REP2-PLEUELLAGER
54	10012154	1	REP3-BIG-END BEARING -0,75 MM	REP3-PLEUELLAGER
55	10012155	1	REP4-BIG-END BEARING -1,00 MM	REP4-PLEUELLAGER

30.3.2023  
041265

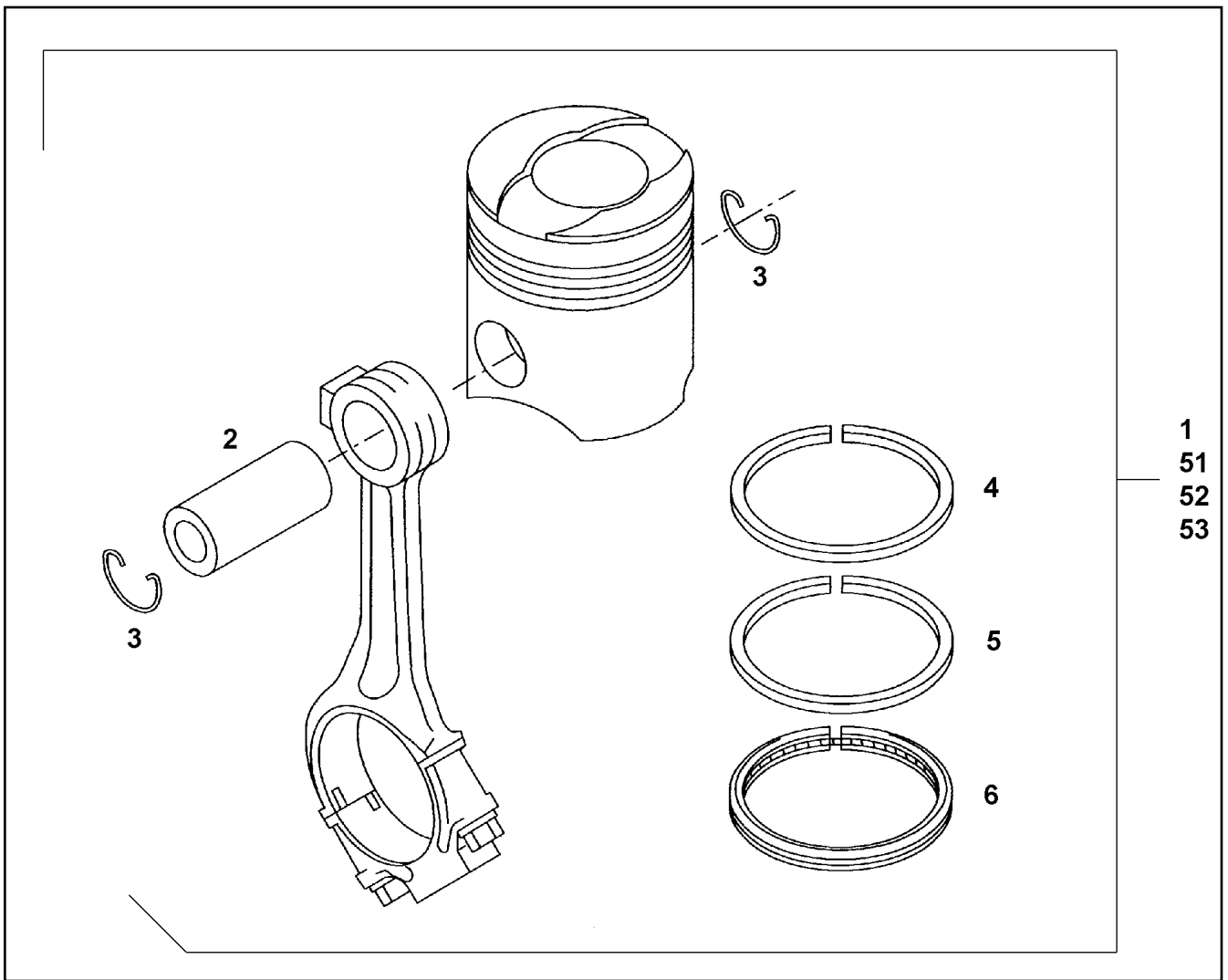
**LIEBHERR**

etk\_en\_de\_074580\_LR\_1600\_2

CONROD  
PLEUELSTANGE

243

9739287



1  
51  
52  
53

Pos.	Item	Quantity	Description	Bezeichnung
1	10222333	1	PISTON CPL. V-MOTORX128	KOLBEN KPL.
2	10222335	1	PISTON BOLT	KOLBENBOLZEN
3	10222336	2	SNAP RING 52X2 FSt	SPRENGRING
4	10012160	1	TRAPEZOIDAL RING	TRAPEZRING
5	10012157	1	MINUTE RING	MINUTENRING
6	10012159	1	CHAMFERED RING	DACHFASENRING

30.3.2023  
041266

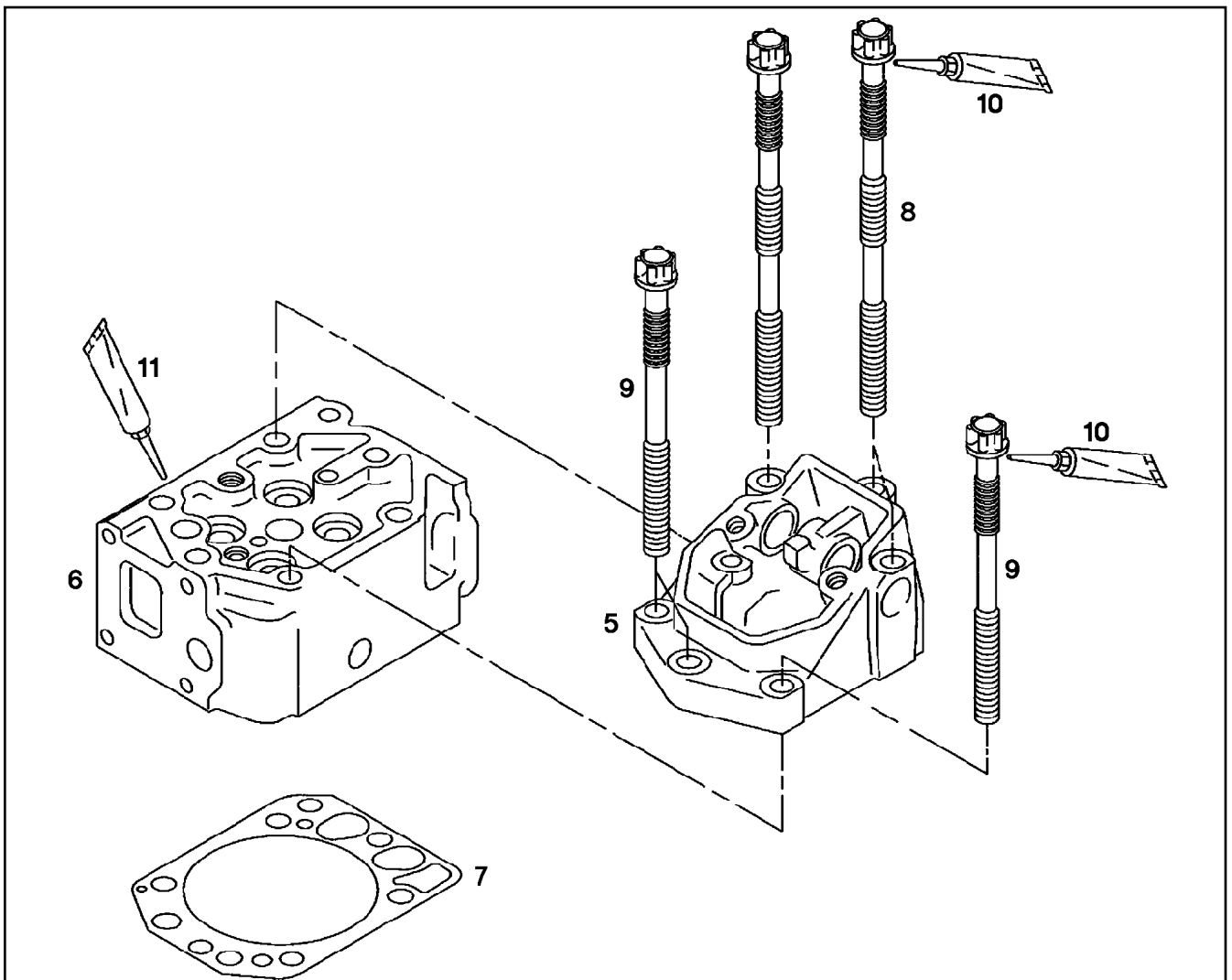
**LIEBHERR**



etk\_en\_de\_074580\_LR\_1600\_2


PISTON  
KOLBEN

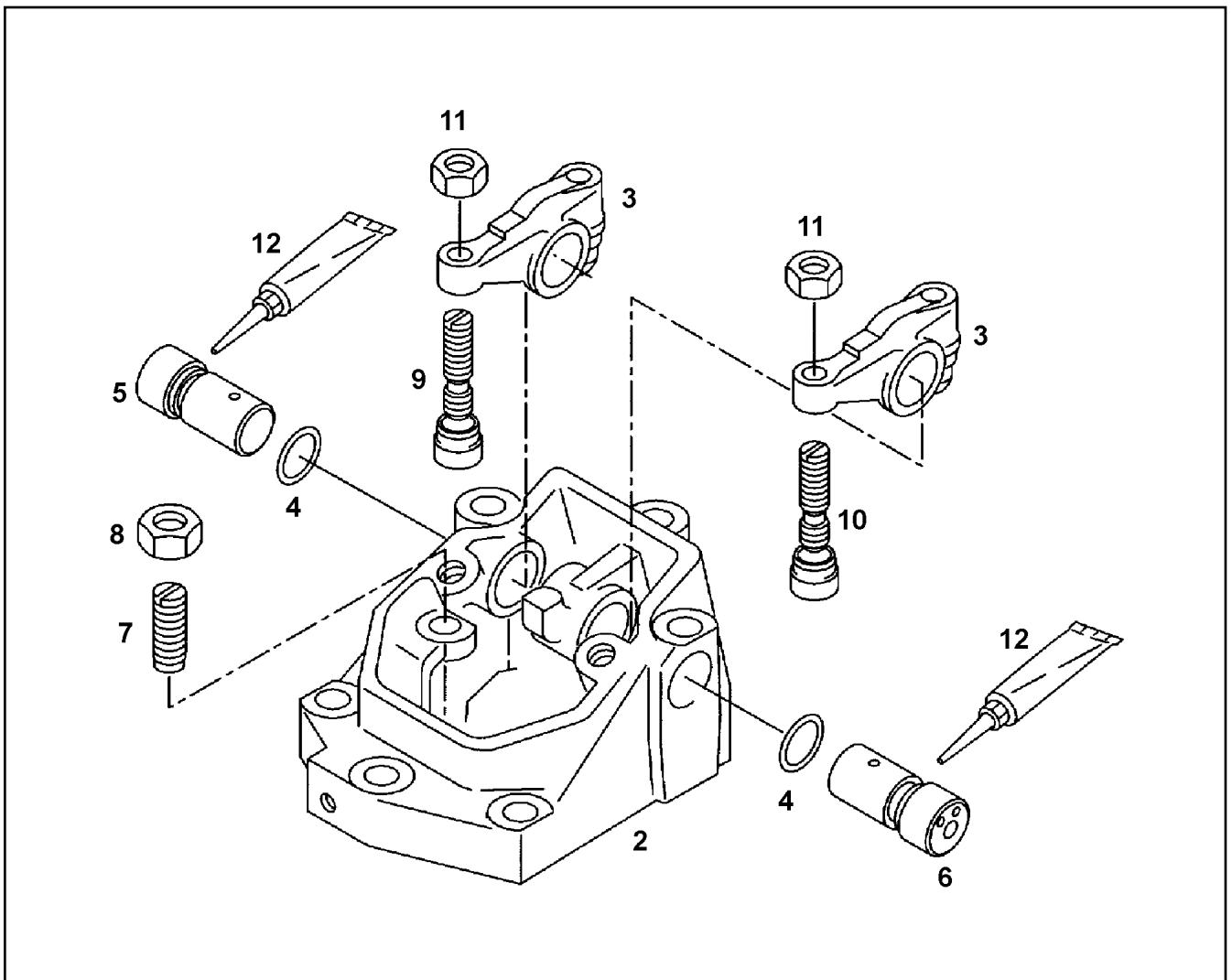
244

9739246



Pos.	Item	Quantity	Description	Bezeichnung
5	9739263	1	ROCKER ARM BEARING HOUSING ⇒  246	KIPPHEBELLAGERGEHAEUSE
6	9739261	1	CYLINDER HEAD R-MOTOR ⇒  247	ZYLINDERKOPF
7	10032318	1	CYLINDER HEAD GASKET	ZYLINDERKOPFDICHTUNG
8	10222343	3	HEXALOBULAR HEAD SCREW M16X2X287,	SECHSRUNDSCHRAUBE
9	10222344	3	CYLINDER SCREW M16X2X225,8	ZYLINDERKOPFSCHRAUBE
10	10102246	1	SPECIAL GREASE OKS 260 0.25KG	SPEZIALFETT
11	10354595	1	SURFACE SEALING 300ML KARTUSCHE BI	FLAECHENDICHTUNG

30.3.2023 041267	etk_en_de_074580_LR_1600_2	 245
<b>LIEBHERR</b>	CYLINDER HEAD ZYLINDERKOPF	9739262



Pos.	Item	Quantity	Description	Bezeichnung
2	10222351	1	ROCKER ARM BEARING HOUSING	KIPPHEBELLAGERGEHAEUSE
3	10012213	2	ROCKER ARM	KIPPHEBEL
4	10011920	2	O RING 23X2,5 FPM1-70-GN	RUNDDICHTRING
5	10222349	1	ROCKER AXLE	KIPPHEBELACHSE
6	10222350	1	ROCKER AXLE	KIPPHEBELACHSE
7	10012220	1	ADJUSTING SCREW M14X1X31,5 C45	EINSTELLSCHRAUBE
8	10012560	1	HEX NUT M14X1	SECHSKANTMUTTER
9	10012221	1	ADJUSTING SCREW M10X1	EINSTELLSCHRAUBE
10	10012225	1	ADJUSTING SCREW M10X1	EINSTELLSCHRAUBE
11	10012557	2	HEX NUT M10X1	SECHSKANTMUTTER
12	10102246	1	SPECIAL GREASE OKS 260 0.25KG	SPEZIALFETT

30.3.2023  
041268

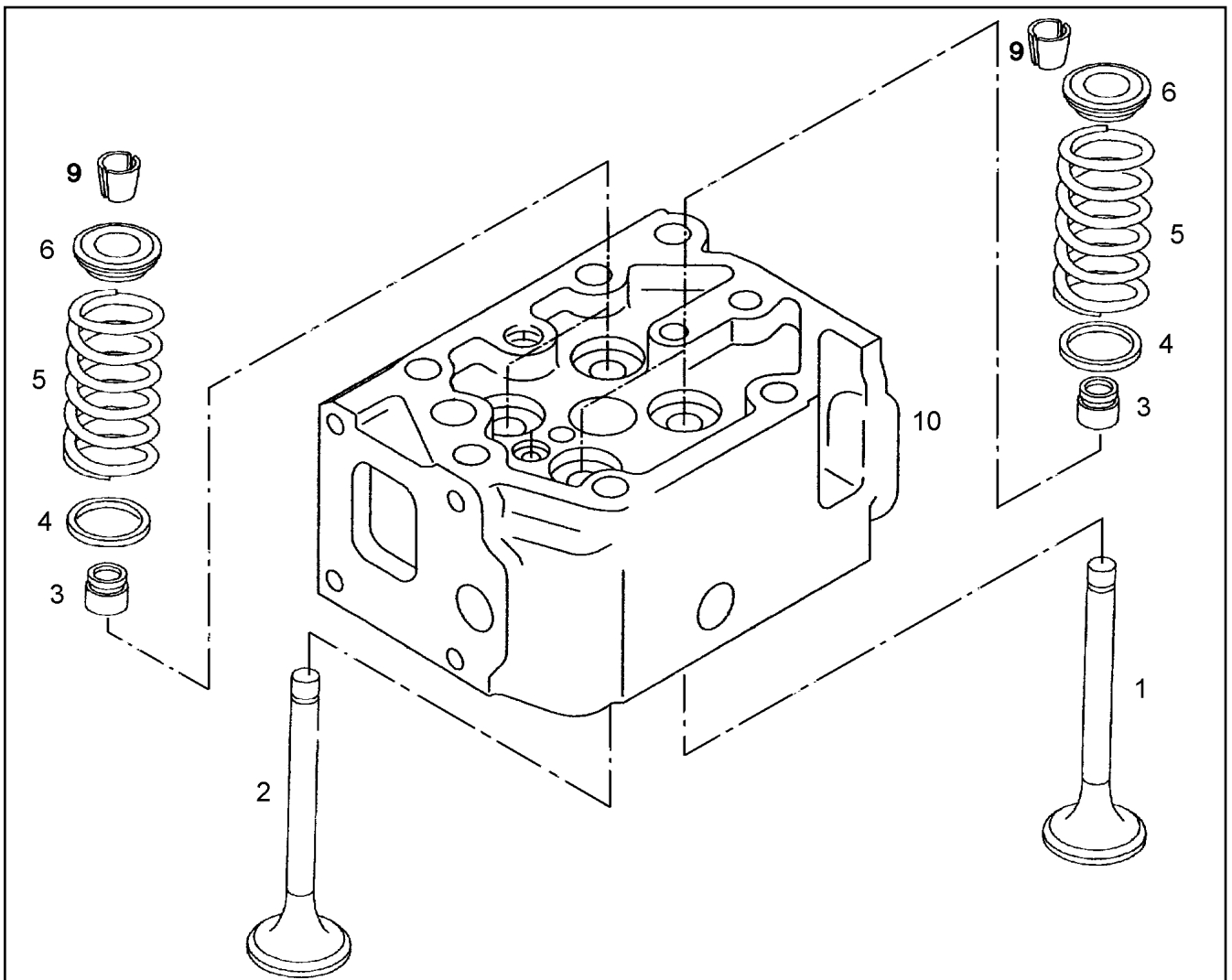
**LIEBHERR**

etk\_en\_de\_074580\_LR\_1600\_2

ROCKER ARM BEARING HOUSING  
KIPPHEBELLAGERGEHAEUSE

246

9739263



Pos.	Item	Quantity	Description	Bezeichnung
1	10222347	2	INLET VALVE	EINLASSVENTIL
2	10222348	2	OUTLET VALVE	AUSLASSVENTIL
3	10012247	4	VALVE STEM SEAL	VENTILSCHAFTDICHTUNG
4	10012563	4	WASHER 15,5X34X0,5 -Ck 67 V	SCHEIBE
5	10012210	4	VALVE SPRING 4,25X28,35X63,32 SiCr	VENTILFEDER
6	9078515	4	SPRING SUPPORT 33,5X23,8X3 16MnCr5	FEDERTELLER
9	11357514	8	VALVE COLLET MK9	VENTILKEGELSTUECK
10	9739260	1	CYLINDER HEAD R-MOTOR	ZYLINDERKOPF

⇒ 248

30.3.2023  
041269

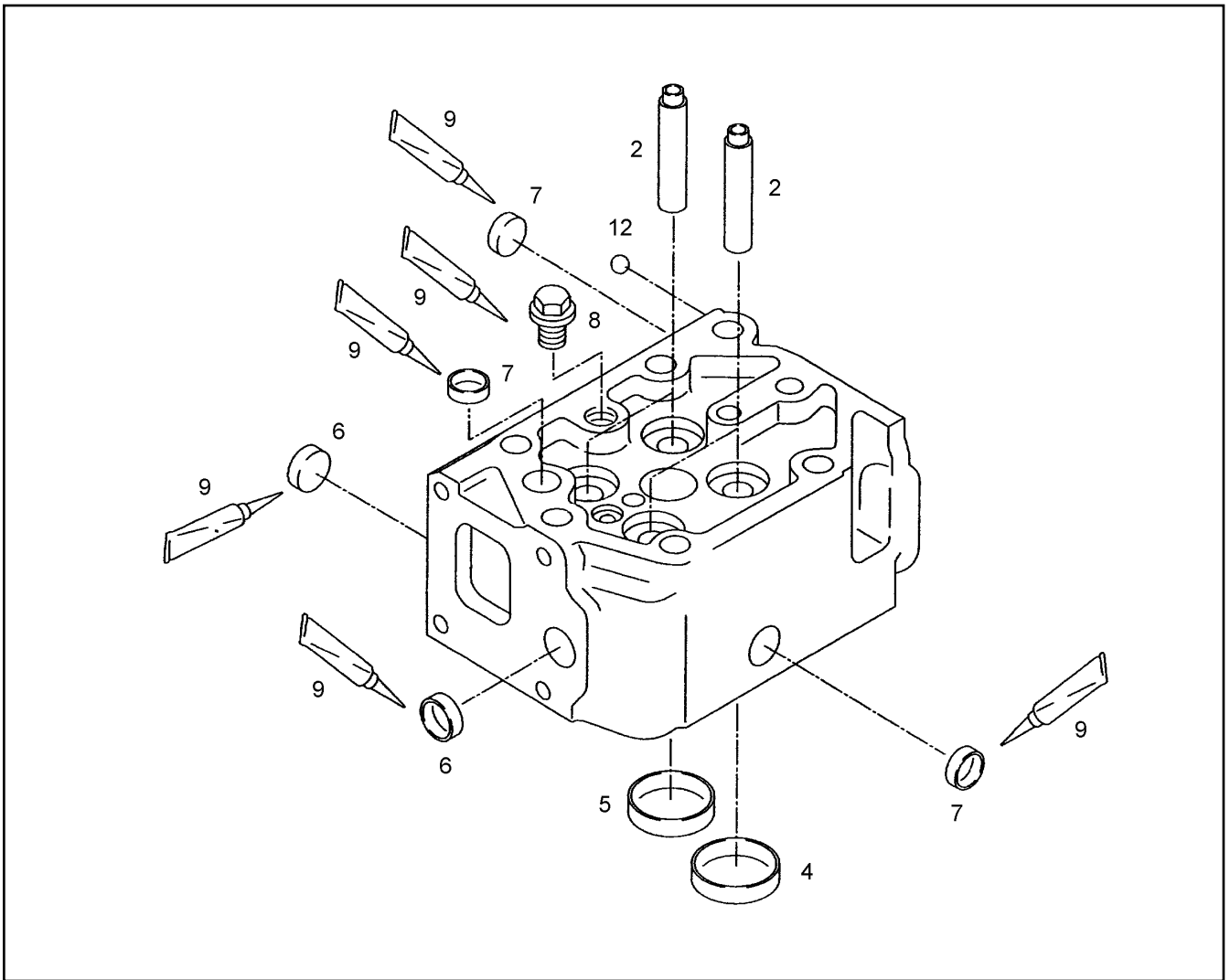
**LIEBHERR**

etk\_en\_de\_074580\_LR\_1600\_2

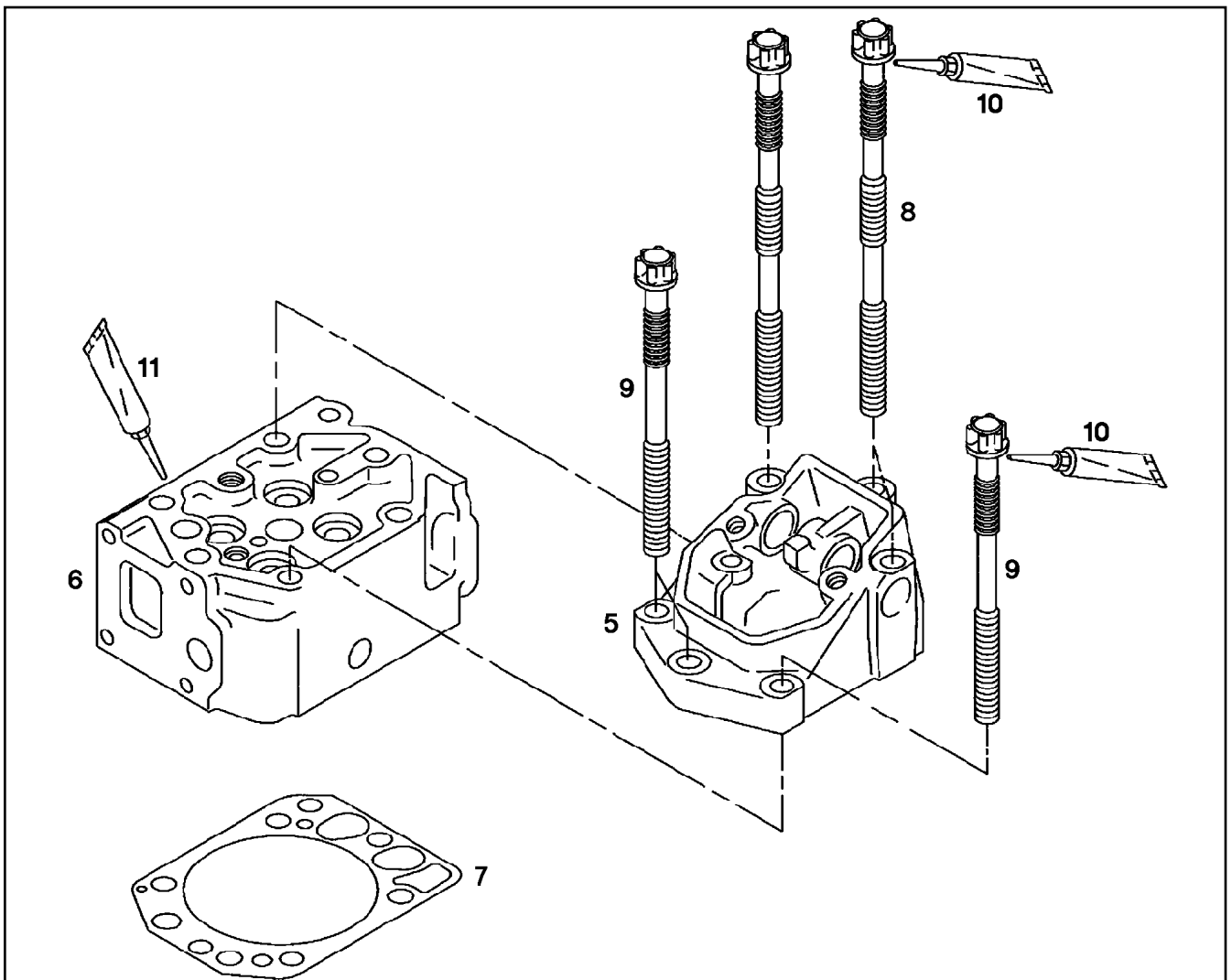
CYLINDER HEAD  
ZYLINDERKOPF



247

9739261



Pos.	Item	Quantity	Description	Bezeichnung
2	10012188	2	VALVE STEM GUIDE	VENTILFUEHRUNG
4	10222341	2	INLET VALVE SEAT INSERT	VENTILSITZRING EINLASS
5	10222342	2	EXHAUST VALVE SEAT INSERT	VENTILSITZRING AUSLASS
6	10012607	2	END COVER A25,2/8 X5CrNi18-10+	VERSCHLUSSDECKEL
7	10012609	3	END COVER A22,2/7,5 X5CrNi1810N	VERSCHLUSSDECKEL
8	10011620	1	SCREW PLUG M22X1,5 St C3J	VERSCHLUSSSCHRAUBE
9	8655032	1	GLUE 10ML FLASCHE -50/+175 °C	KLEBSTOFF
12	10011834	1	BALL 6,35 G20P2	KUGEL



Pos.	Item	Quantity	Description	Bezeichnung
5	9739264	1	ROCKER ARM BEARING HOUSING ⇒  250	KIPPHEBELLAGERGEHAEUSE
6	9739261	1	CYLINDER HEAD R-MOTOR ⇒  247	ZYLINDERKOPF
7	10032318	1	CYLINDER HEAD GASKET	ZYLINDERKOPFDICHTUNG
8	10222343	3	HEXALOBULAR HEAD SCREW M16X2X287,	SECHSRUNDSCHRAUBE
9	10222344	3	CYLINDER SCREW M16X2X225,8	ZYLINDERKOPFSCHRAUBE
10	10102246	1	SPECIAL GREASE OKS 260 0.25KG	SPEZIALFETT
11	10354595	1	SURFACE SEALING 300ML KARTUSCHE BI	FLAECHENDICHTUNG

30.3.2023  
041270

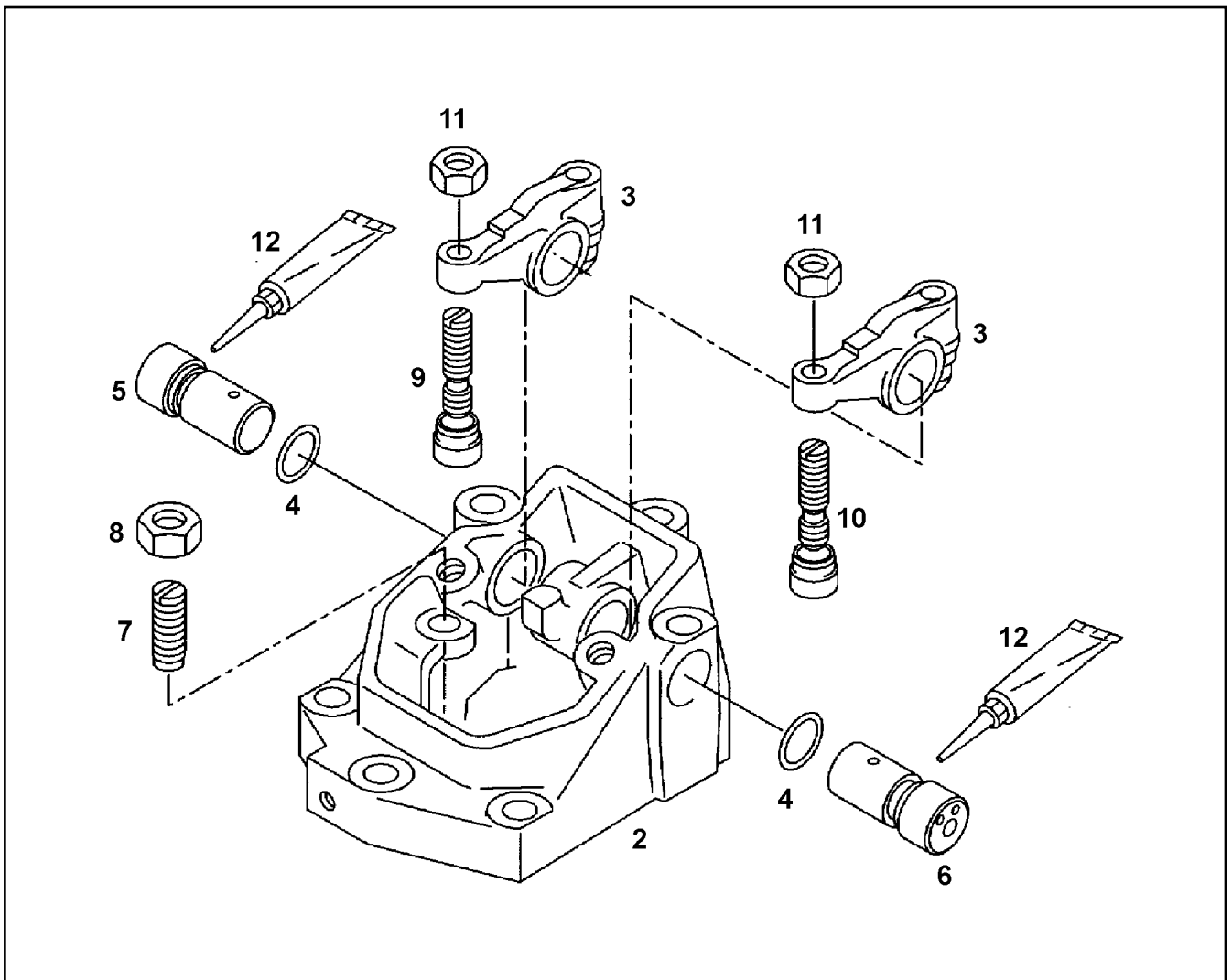
**LIEBHERR**

etk\_en\_de\_074580\_LR\_1600\_2

CYLINDER HEAD  
ZYLINDERKOPF

 249

9739266



Pos.	Item	Quantity	Description	Bezeichnung
2	10222352	1	ROCKER ARM BEARING HOUSING	KIPPHEBELLAGERGEHAEUSE
3	10012213	2	ROCKER ARM	KIPPHEBEL
4	10011920	2	O RING 23X2,5 FPM1-70-GN	RUNDDICHTRING
5	10222349	1	ROCKER AXLE	KIPPHEBELACHSE
6	10222350	1	ROCKER AXLE	KIPPHEBELACHSE
7	10012220	1	ADJUSTING SCREW M14X1X31,5 C45	EINSTELLSCHRAUBE
8	10012560	1	HEX NUT M14X1	SECHSKANTMUTTER
9	10012221	1	ADJUSTING SCREW M10X1	EINSTELLSCHRAUBE
10	10012225	1	ADJUSTING SCREW M10X1	EINSTELLSCHRAUBE
11	10012557	2	HEX NUT M10X1	SECHSKANTMUTTER
12	10102246	1	SPECIAL GREASE OKS 260 0.25KG	SPEZIALFETT

30.3.2023  
041271

**LIEBHERR**

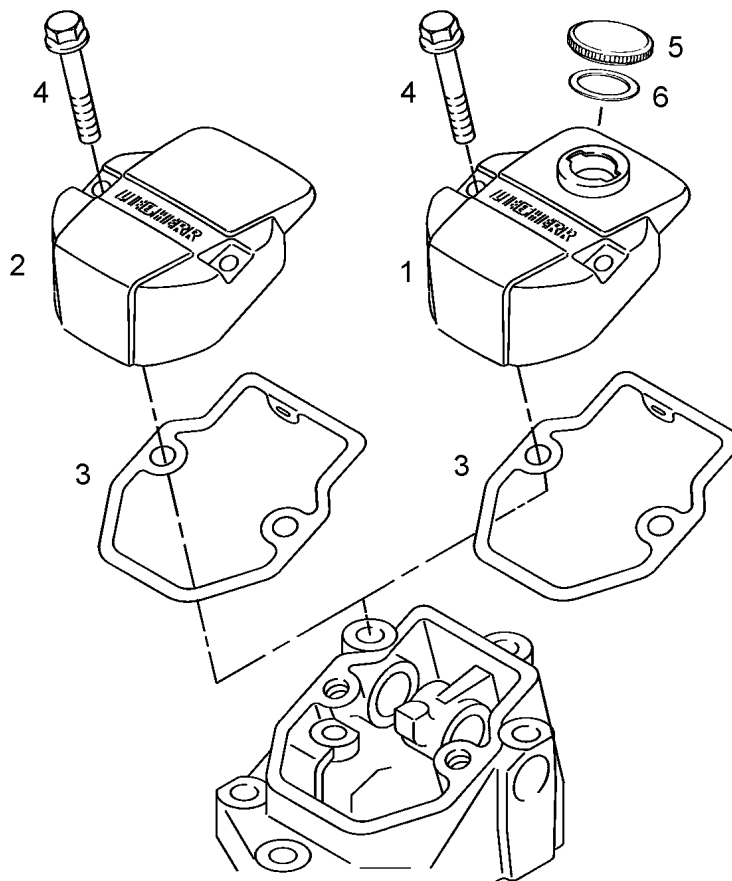
etk\_en\_de\_074580\_LR\_1600\_2

ROCKER ARM BEARING HOUSING  
KIPPHEBELLAGERGEHAEUSE

250

9739264





Pos.	Item	Quantity	Description	Bezeichnung
1	10013335	1	CYLINDER HEAD COVER	ZYLINDERKOPFHAUBE
2	10012198	5	CYLINDER HEAD COVER	ZYLINDERKOPFHAUBE
3	10222345	6	SEAL	DICHTUNG
4	10012507	12	HEX SCREW M8X43,5 8.8 MAN183-B1	SECHSKANTSCHRAUBE
5	10013336	1	END COVER	VERSCHLUSSDECKEL
6	10013337	1	SEAL	DICHTUNG

30.3.2023  
041272

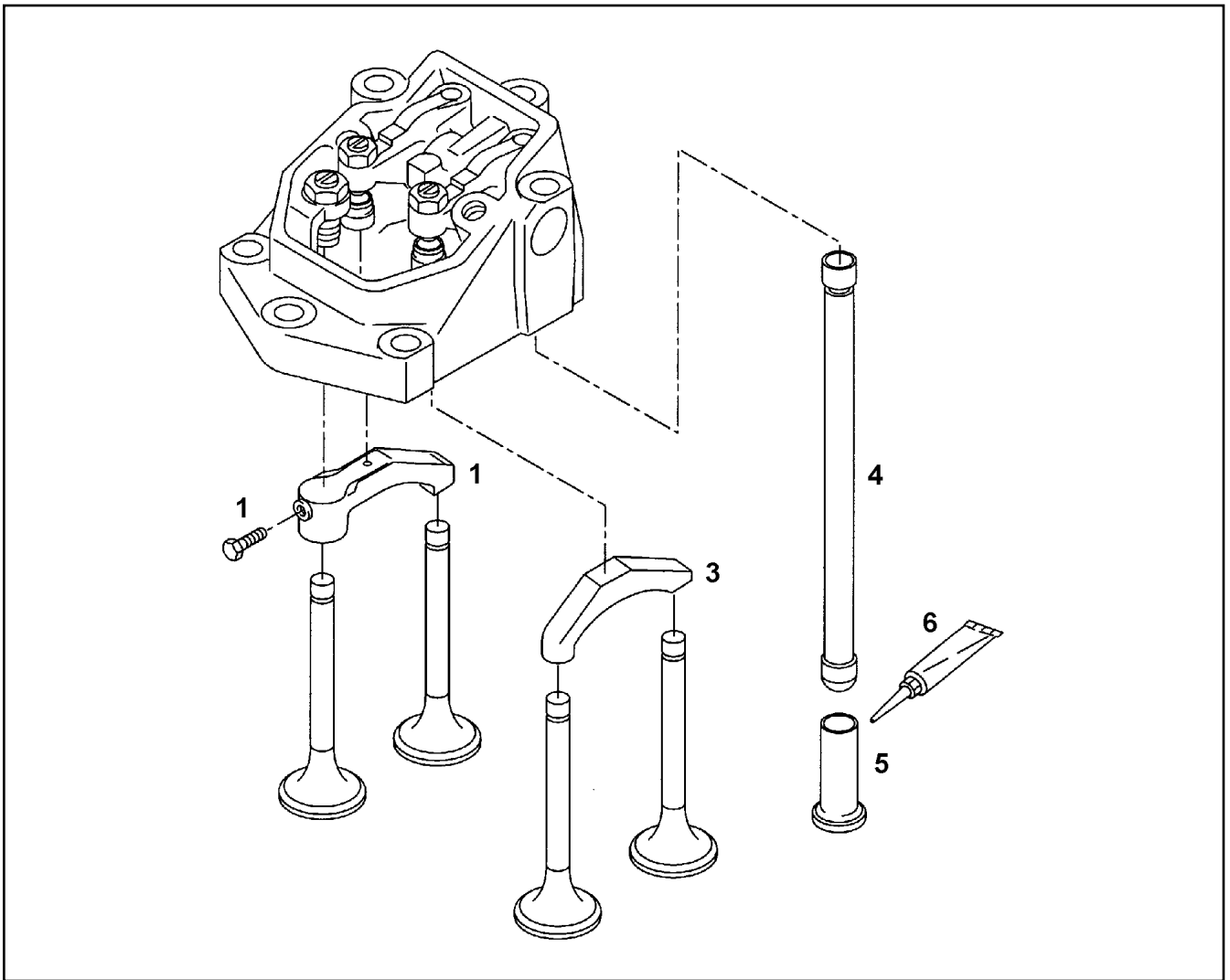
**LIEBHERR**

etk\_en\_de\_074580\_LR\_1600\_2

CYLINDER HEAD COVER  
ZYLINDERKOPFHAUBE

251

9739267



Pos.	Item	Quantity	Description	Bezeichnung
1	10017062	1	VALVE BRIDGE PRE-ASS.	VENTILBRUECKE VORM.
3	10017064	1	VALVE BRIDGE PRE-ASS.	VENTILBRUECKE VORM.
4	10017079	2	TAPPET PUSH ROD	STOESSELSTANGE
5	10017110	2	VALVE LIFTER	VENTILSTOESSEL
6	10017325	1	LUBRICANT MOLYKOTEG-N PL. 0.100KG T	SCHMIERSTOFF

30.3.2023  
031112

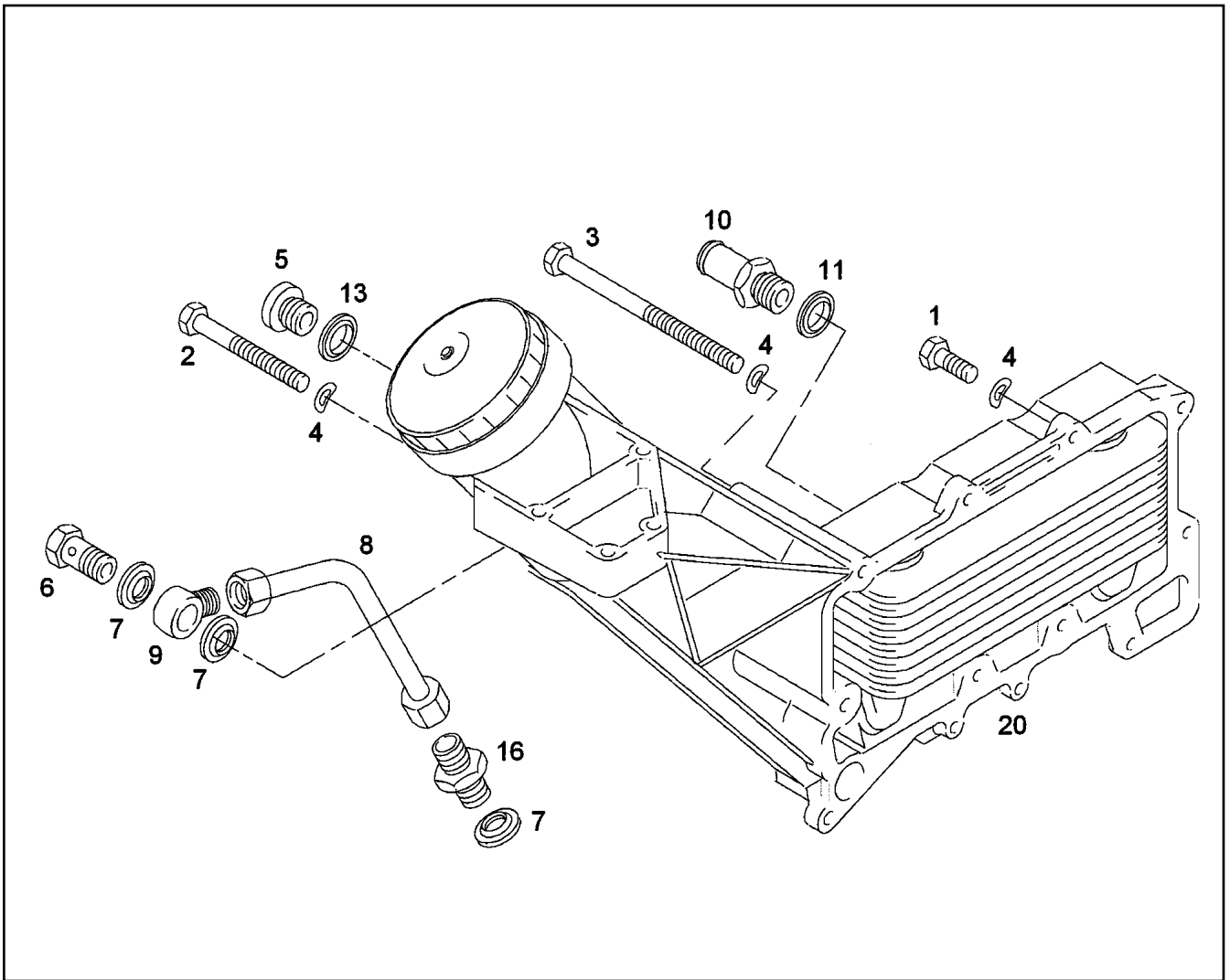
**LIEBHERR**

etk\_en\_de\_074580\_LR\_1600\_2

CONTROL PARTS  
STEUERUNGSTEILE

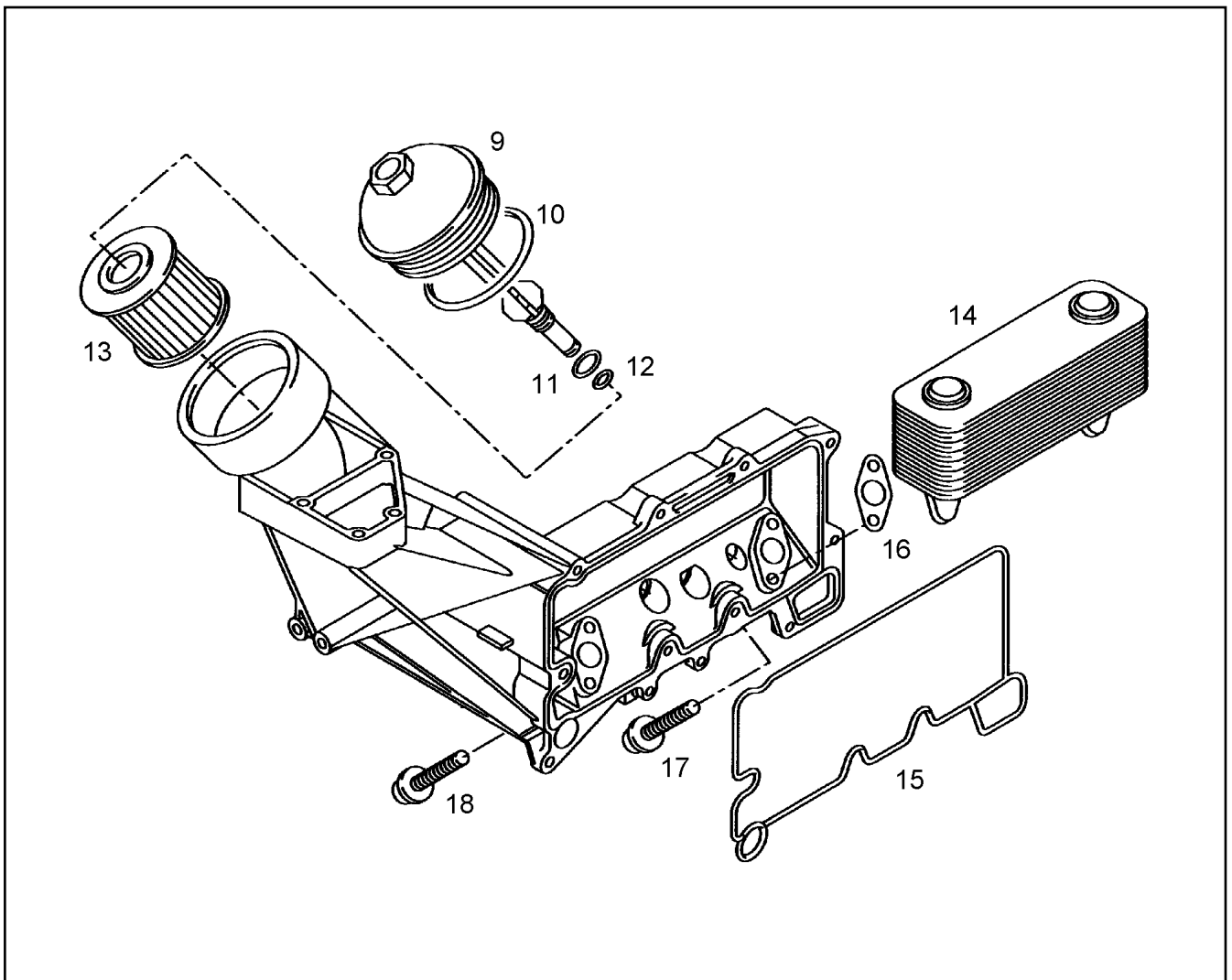
252


9739187

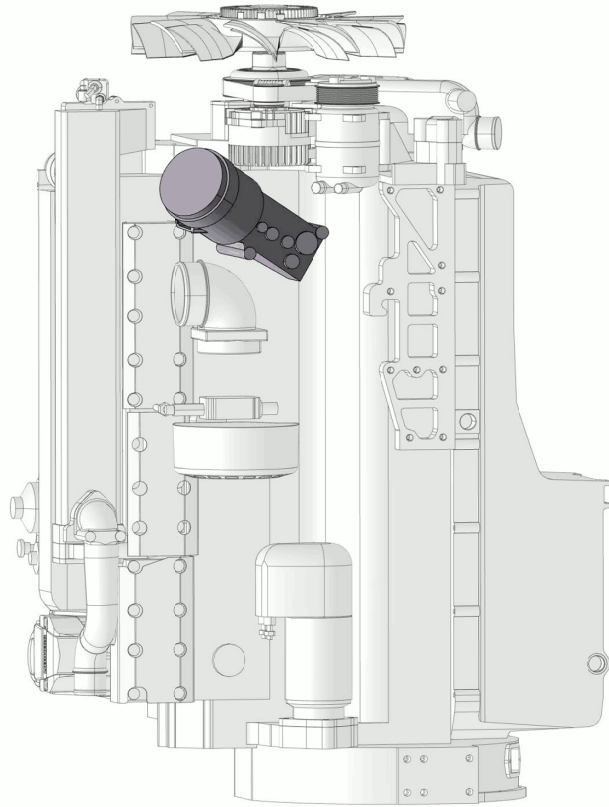


Pos.	Item	Quantity	Description	Bezeichnung
1	10011331	8	HEX SCREW M10X35 8.8 MAN183-B1	SECHSKANTSCHRAUBE
2	10011271	1	HEX SCREW M10X145 8.8 MAN183-B1	SECHSKANTSCHRAUBE
3	10011274	1	HEX SCREW M10X170 8.8 MAN183-B1	SECHSKANTSCHRAUBE
4	10011709	10	SPRING WASHER B 10 FSt MAN183-B1	FEDERSCHEIBE
5	10011615	1	SCREW PLUG M18X1,5 St MAN183-B1	VERSCHLUSSSCHRAUBE
6	10012007	1	HOLLOW SCREW 12 A4D	HOHLSCHRAUBE
7	10011867	3	SEALING RING 16,7X24,00X1,5 FKM 80	DICHTRING
8	10222365	1	OIL RETURN PIPE	OELRUECKLAUFLEITUNG
9	10222366	1	RING ADAPTER	RINGSTUTZEN
10	10012725	1	HOSE UNION 18 M26X1,5	SCHLAUCHSTUTZEN
11	10011870	1	SEALING RING 26,7X34,93X2 St/FPM1-80	DICHTRING
13	10011868	1	SEALING RING 18,7X26X1,5 St/FPM1-80	DICHTRING
16	10011999	1	SCREW-ON CONNECTION L12 A-M MAN183	EINSCHRAUBSTUTZEN
20	9739122	1	OIL COOLER	OELKUEHLER

⇒ 254



Pos.	Item	Quantity	Description	Bezeichnung
9	10012288	1	COVER	DECKEL
10	10012638	1	O RING 130X4 ACM1-60	RUNDDICHTRING
11	10012637	1	O RING 12X2 ACM1-60	RUNDDICHTRING
12	10012636	1	O RING 8X2 ACM1-60	RUNDDICHTRING
13	10012287	1	MOTOR OIL FILTER OEL ⇒  255	MOTOROELFILTER
14	10012289	1	OIL COOLER	OELKUEHLER
15	10012298	1	SEAL	DICHTUNG
16	10011845	2	SEAL	DICHTUNG
17	10012547	2	HEXALOBULAR HEAD SCREW M8X40,5 8.8	SECHSRUNDSCHRAUBE
18	10012549	2	HEXALOBULAR HEAD SCREW M8X65,5 8.8	SECHSRUNDSCHRAUBE



Pos. 13

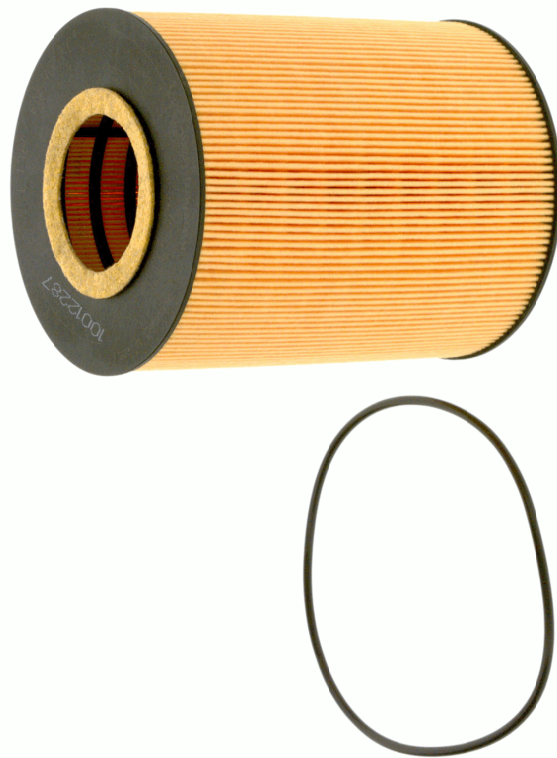


Abbildung ähnlich  
Illustration similar  
Illustration similaire

30.3.2023  
139001

etk\_en\_de\_074580\_LR\_1600\_2


255 (1/2)

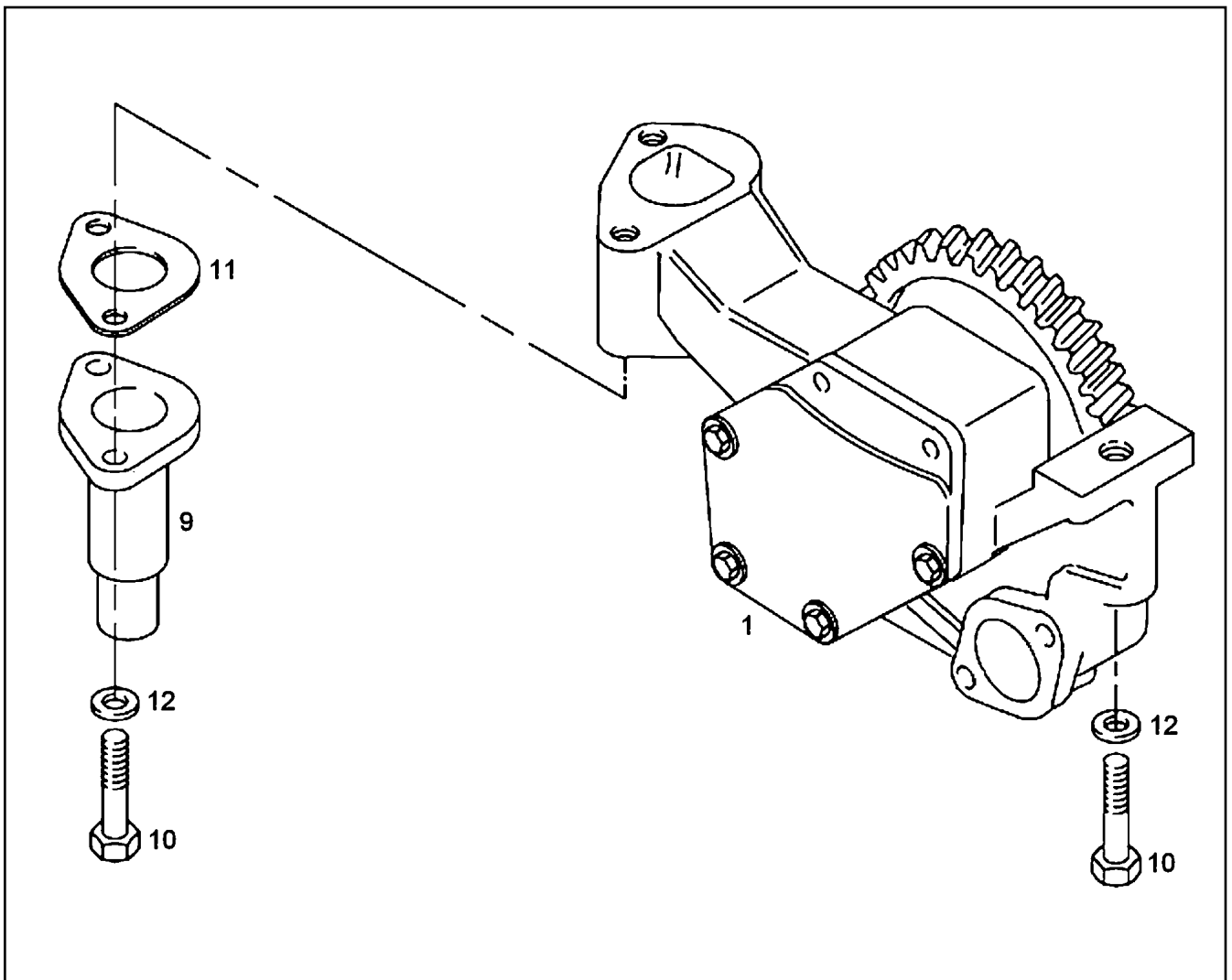
**LIEBHERR**

MOTOR OIL FILTER  
MOTOROELFILTER

10012287

Pos.	Item	Quantity	Description	Bezeichnung
1000	980288008	1	DOCUMENTATION	DOKUMENTATION

30.3.2023	etk_en_de_074580_LR_1600_2	 256 (2/2)
<b>LIEBHERR</b>	MOTOR OIL FILTER MOTOROELFILTER	10012287



Pos.	Item	Quantity	Description	Bezeichnung
1	10029192	1	LUBRICATING OIL PUMP	SCHMIEROELPUMPE
9	10012283	1	PRESSURE RELIEF VALVE	UEBERDRUCKVENTIL
10	10011328	3	HEX SCREW M8X55 8.8 MAN183-B1	SECHSKANTSCHRAUBE
11	10342864	1	FLANGE	FLANSCH
12	10011654	3	WASHER 8 300HV-St MAN183-B1	SCHEIBE

30.3.2023  
049725

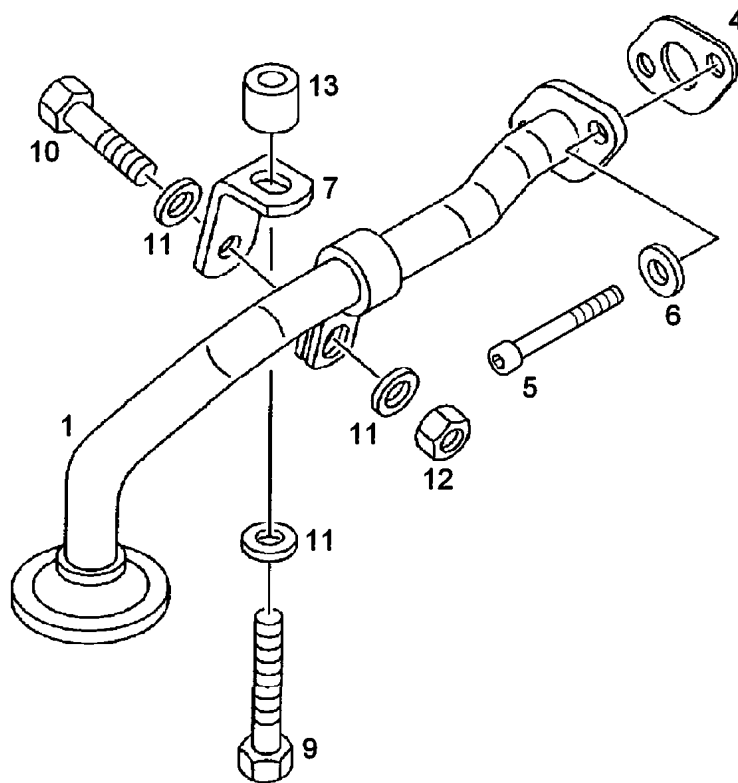
**LIEBHERR**

etk\_en\_de\_074580\_LR\_1600\_2

LUBRICATING OIL PUMP  
SCHMIEROELPUMPE

257

9739372



Pos.	Item	Quantity	Description	Bezeichnung
1	10012290	1	SUCTION LINE JOINING	SAUGLEITUNG
4	10011847	1	SEAL	DICHTUNG
5	10222359	2	SOCKET HEAD SCREW	ZYLINDERSCHRAUBE
6	10011654	2	WASHER 8 300HV-St MAN183-B1	SCHEIBE
7	10012295	1	HOLDER	HALTER
9	10011253	1	HEX SCREW M8X40 8.8 MAN183-B1	SECHSKANTSCHRAUBE
10	10011214	1	HEX SCREW M8X28 8.8 MAN183-B1	SECHSKANTSCHRAUBE
11	10032882	3	WASHER 9X19X3 -9SMnPb28K	SCHEIBE
12	10011637	1	LOCK NUT BM8 8 MAN183-B1	SICHERUNGSMUTTER
13	10032392	1	BUSHING	BUCHSE

30.3.2023  
031116

**LIEBHERR**

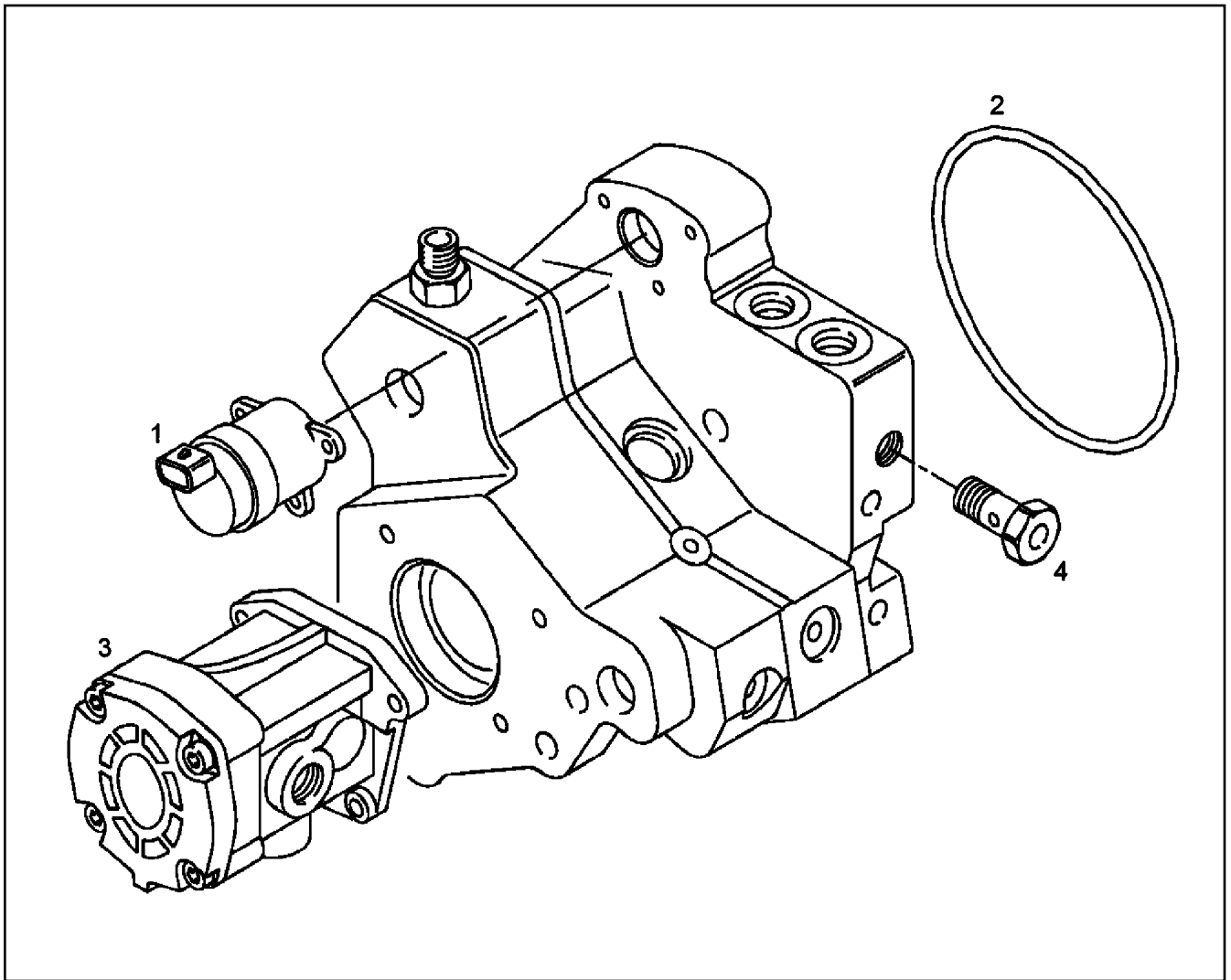
etk\_en\_de\_074580\_LR\_1600\_2

OIL LINE  
OELLEITUNG

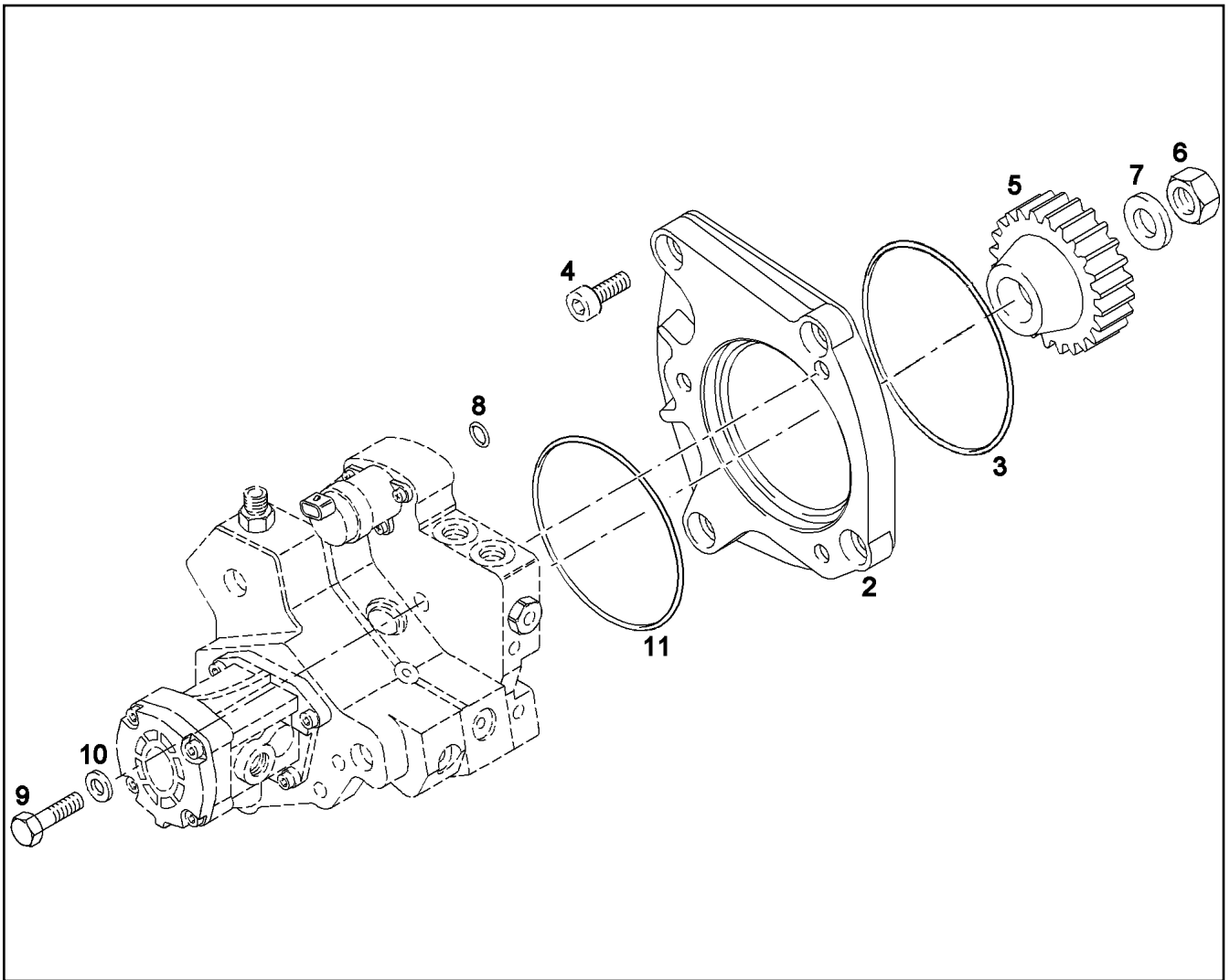
258

9739118





Pos.	Item	Quantity	Description	Bezeichnung
1	10303005	1	DOSING VALVE	ZUMESSVENTIL
2	10332108	1	O RING 100X3 FPM 80 SW	RUNDDICHTRING
3	10222748	1	DELIVERY PUMP	KRAFTSTOFFFOERDERPUMPE
4	10343100	1	OVERFLOW VALVE	UEBERSTROEMVENTIL



Pos.	Item	Quantity	Description	Bezeichnung
2	10222751	1	FLANGE	FLANSCH
3	10012635	1	O RING 138X3,5 FPM1-70-GN	RUNDDICHTRING
4	10011228	4	SOCKET HEAD SCREW M10X25 8.8 MAN183	ZYLINDERSCHRAUBE
5	10222752	1	DRIVE WHEEL	ANTRIEBSRAD
6	10222753	1	HEX NUT BM18X1,5 ZNPHR3F	SECHSKANTMUTTER
7	10222754	1	WASHER A 19X34X3 200HV-St MAN183-B1	SCHEIBE
8	10011925	1	O RING 10X3 FPM1-80-GN	RUNDDICHTRING
9	10342264	3	SOCKET HEAD SCREW M10X40 8.8 MAN183	ZYLINDERSCHRAUBE
10	10011658	3	WASHER A 10X20X2 200HV-St MAN183-B1	SCHEIBE
11	10332108	1	O RING 100X3 FPM 80 SW	RUNDDICHTRING

30.3.2023  
041276

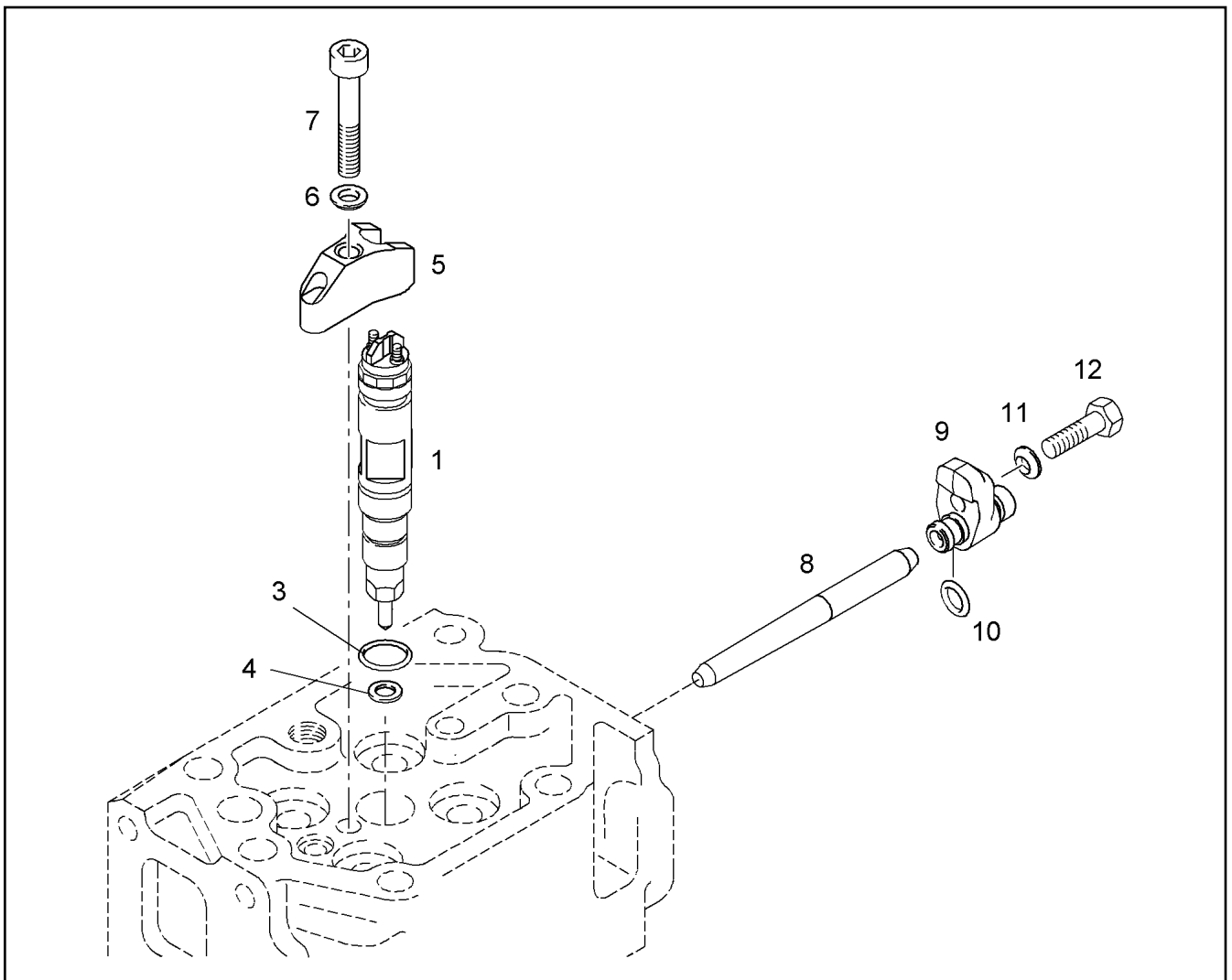
**LIEBHERR**

etk\_en\_de\_074580\_LR\_1600\_2

ADD-ON PARTS  
ANBAUTEILE

260

9739278



Pos.	Item	Quantity	Description	Bezeichnung
1	10220198	1	INJECTOR	INJEKTOR
3	10222735	1	O RING	RUNDDICHTRING
4	10222736	1	SEALING RING CU	DICHTRING
5	9078321	1	JAW SINT-D39	PRATZE
6	10011738	1	SPHERICAL WASHER C 8,4X17X3,2 -St MA	KUGELSCHIEBE
7	10222737	1	FLANGED BOLT	BUNDSCHRAUBE
8	10012424	1	PIPE SOCKET	ROHRSTUTZEN
9	10222738	1	FASTENING	BEFESTIGUNG
10	10011919	1	O RING 9X3 FPM1-70-GN	RUNDDICHTRING
11	10011736	1	SPHERICAL WASHER 10,5	KUGELSCHIEBE
12	10011331	1	HEX SCREW M10X35 8.8 MAN183-B1	SECHSKANTSCHRAUBE

30.3.2023  
041277

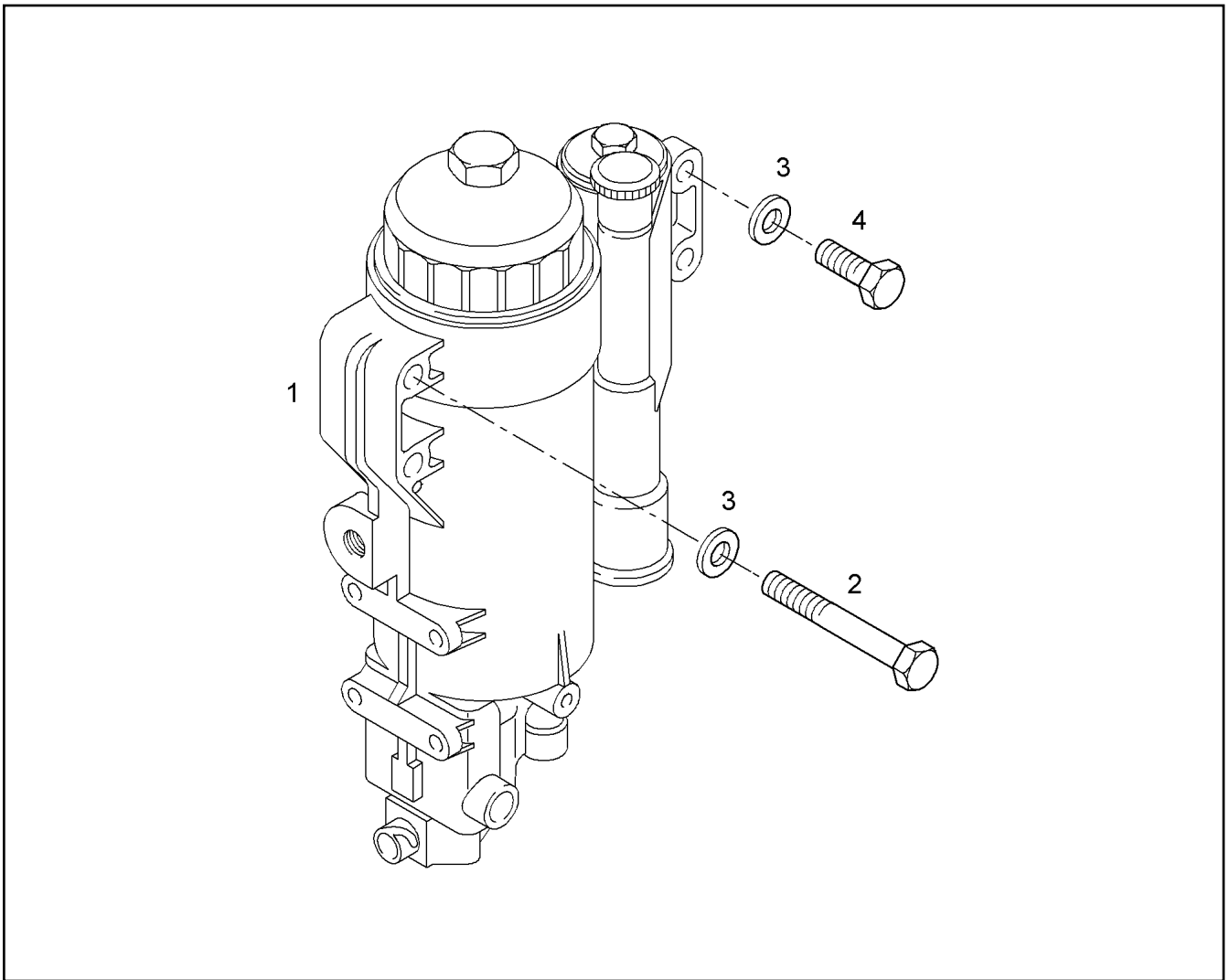
**LIEBHERR**


etk\_en\_de\_074580\_LR\_1600\_2

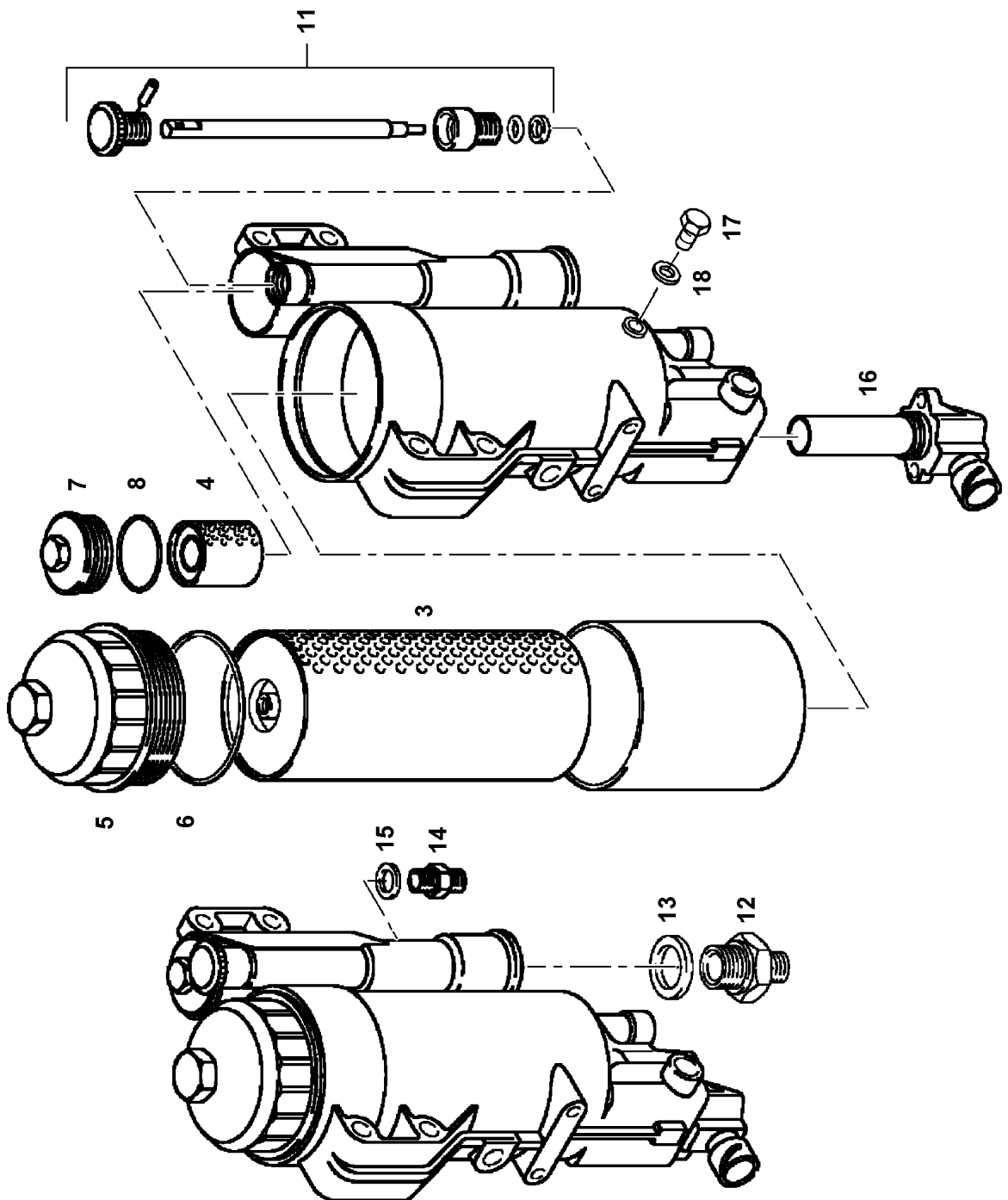
INJECTION NOZZLE W.FASTENING  
EINSPRITZDUESE MIT BEFEST.

261

9739248



Pos.	Item	Quantity	Description	Bezeichnung
1	9739258	1	FUEL FILTER ⇒  263	KRAFTSTOFFFILTER
2	10011262	2	HEX SCREW M8X90 8.8 MAN183-B1	SECHSKANTSCHRAUBE
3	10011654	2	WASHER 8 300HV-St MAN183-B1	SCHEIBE
4	10011326	2	HEX SCREW M8X45 8.8 MAN183-B1	SECHSKANTSCHRAUBE



30.3.2023  
041279





**LIEBHERR**


etk\_en\_de\_074580\_LR\_1600\_2

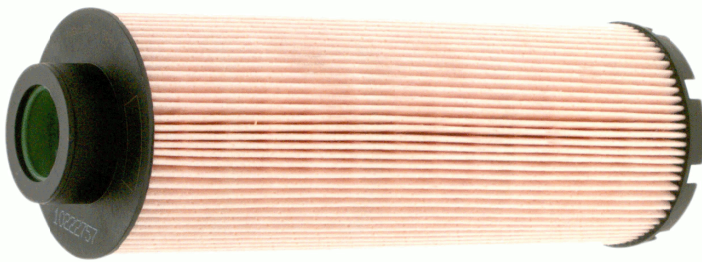
FUEL FILTER  
KRAFTSTOFFFILTER

263 (1/2)

9739258

Pos.	Item	Quantity	Description	Bezeichnung
3	10222757	1	FUEL FILTER ELEMENT ⇒  265	KRAFTSTOFFFILTEREINSATZ
4	10012450	1	FUEL FILTER ELEMENT KRAFTSTOFF 300µ ⇒  267	KRAFTSTOFFFILTEREINSATZ
5	10012451	1	COVER	DECKEL
6	10011916	1	O RING 91X4 NBR3-70 ⇒  269	RUNDDICHTRING
7	10012452	1	COVER	DECKEL
8	10011852	1	O RING 48X3 NBR3-70 ⇒  272	RUNDDICHTRING
9	10222758	1	HOUSING	GEHAEUSE
11	10012437	1	SET OF PARTS	TEILESATZ
12	10012718	1	SCREW-ON CONNECTION	EINSCHRAUBSTUTZEN
13	10011869	1	SEALING RING 22,7X30X2 St/FPM1-80	DICHTRING
14	10012004	1	SCREW-ON CONNECTION L12 A M14X1,5	EINSCHRAUBSTUTZEN
15	10011866	1	SEALING RING 14,7X22,00X1,5 FKM 80	DICHTRING
16	10012453	1	FUEL HEATING	KRAFTSTOFFHEIZUNG
17	10343413	1	VENTILATION SCREW	ENTLUEFTUNGSSCHRAUBE
18	10011871	1	SEALING RING 8,7X14X1 St/FPM1-80	DICHTRING

30.3.2023	etk_en_de_074580_LR_1600_2	 264 (2/2)
<b>LIEBHERR</b>	FUEL FILTER KRAFTSTOFFFILTER	9739258



Pos. 104

Abbildung ähnlich  
Illustration similar  
Illustration similaire

30.3.2023  
139104

**LIEBHERR**


etk\_en\_de\_074580\_LR\_1600\_2

FUEL FILTER ELEMENT  
KRAFTSTOFFFILTEREINSATZ

265 (1/2)

10222757

Pos.	Item	Quantity	Description	Bezeichnung
1	980288008	1	DOCUMENTATION	DOKUMENTATION

30.3.2023	etk_en_de_074580_LR_1600_2	 266 (2/2)
<b>LIEBHERR</b>	FUEL FILTER ELEMENT KRAFTSTOFFFILTEREINSATZ	10222757





Pos. 106

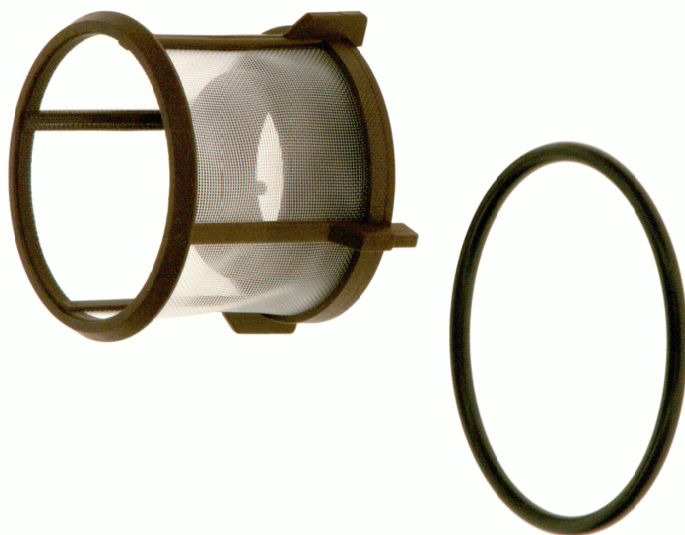


Abbildung ähnlich  
Illustration similar  
Illustration similaire

30.3.2023  
139106

etk\_en\_de\_074580\_LR\_1600\_2


267 (1/2)

**LIEBHERR**

FUEL FILTER ELEMENT  
KRAFTSTOFFFILTEREINSATZ

10012450

Pos.	Item	Quantity	Description	Bezeichnung
1	980288008	1	DOCUMENTATION	DOKUMENTATION

30.3.2023	etk_en_de_074580_LR_1600_2	 268 (2/2)
<b>LIEBHERR</b>	FUEL FILTER ELEMENT KRAFTSTOFFFILTEREINSATZ	10012450

Pos. 3104

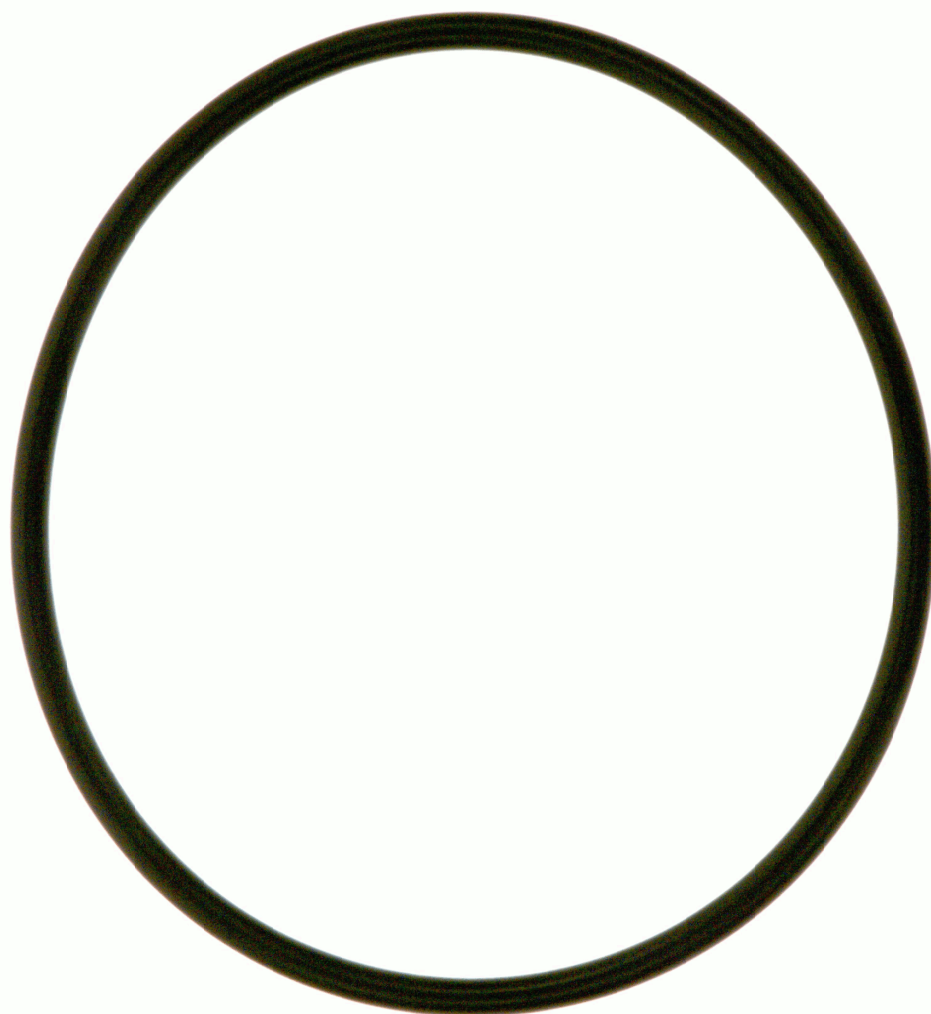


Abbildung ähnlich  
Illustration similar  
Illustration similaire

30.3.2023  
139655

etk\_en\_de\_074580\_LR\_1600\_2

269 (1/3)

**LIEBHERR**

O RING  
RUNDDICHTRING

10011916

Pos. 3119

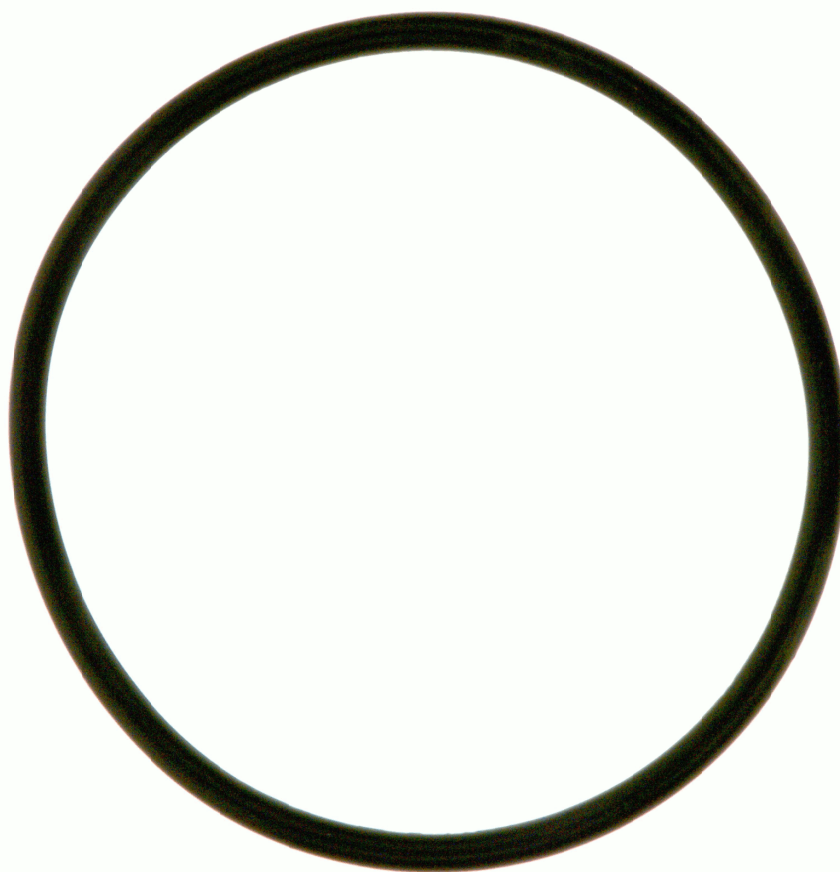


Abbildung ähnlich  
Illustration similar  
Illustration similaire

30.3.2023  
139659

etk\_en\_de\_074580\_LR\_1600\_2


270 (2/3)

**LIEBHERR**

O RING  
RUNDDICHTRING

10011916

Pos.	Item	Quantity	Description	Bezeichnung
1	980288008	1	DOCUMENTATION	DOKUMENTATION

30.3.2023	etk_en_de_074580_LR_1600_2	 271 (3/3)
<b>LIEBHERR</b>	O RING RUNDDICHTRING	10011916

Pos. 3106

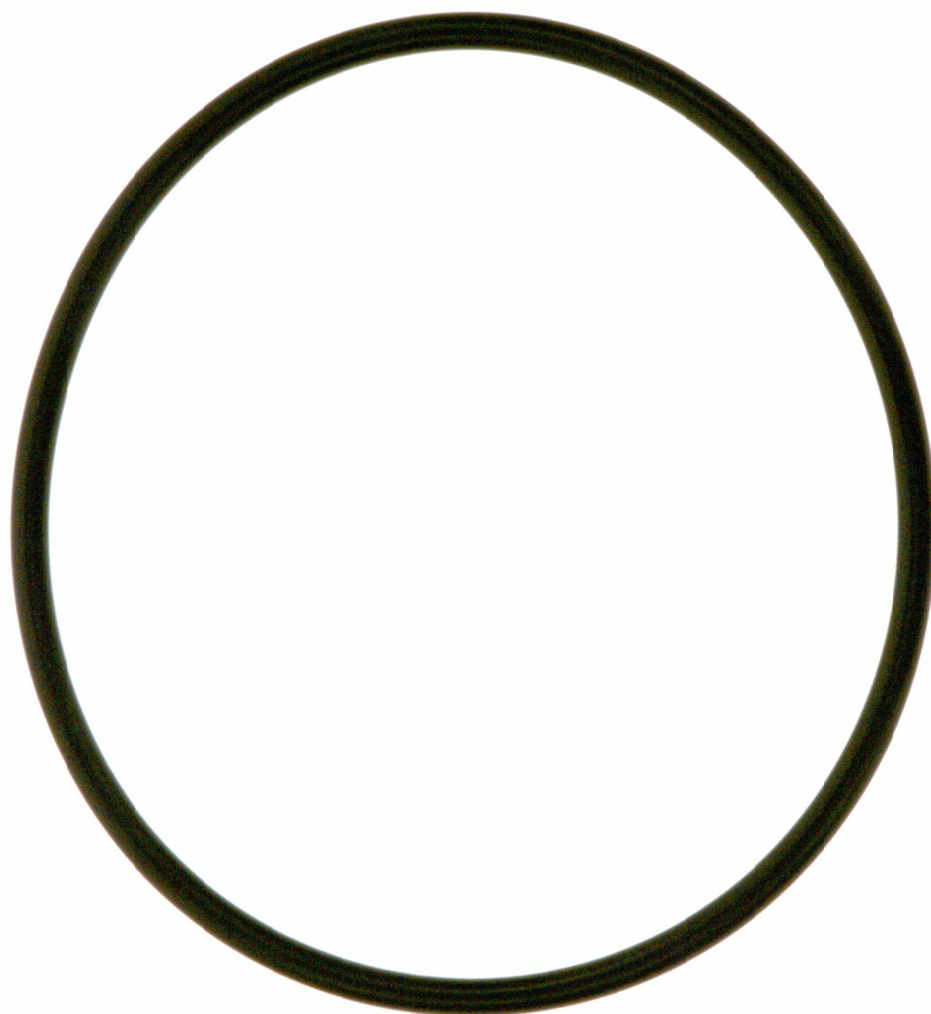


Abbildung ähnlich  
Illustration similar  
Illustration similaire

30.3.2023  
139656

etk\_en\_de\_074580\_LR\_1600\_2


272 (1/2)

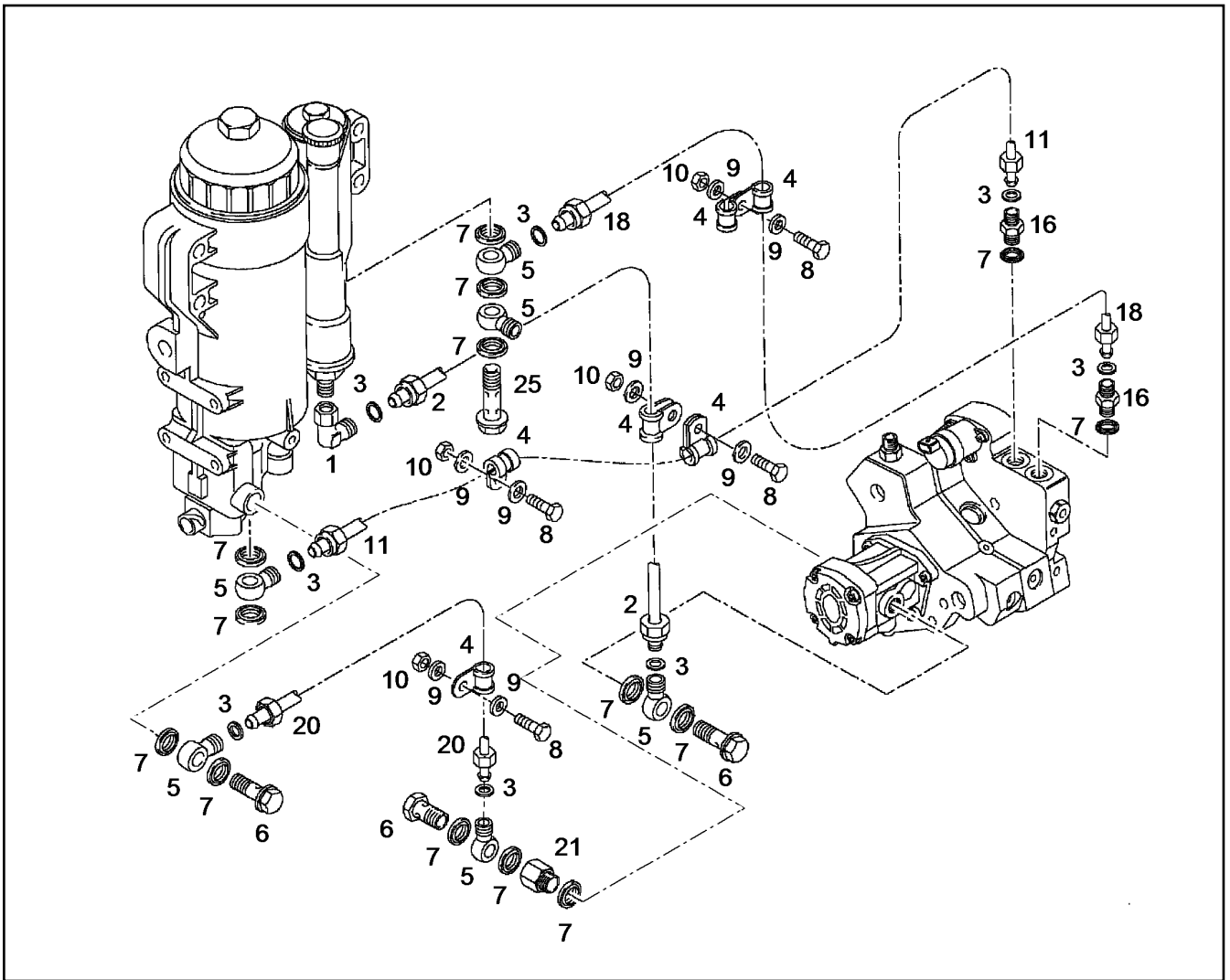
**LIEBHERR**

O RING  
RUNDDICHTRING

10011852

Pos.	Item	Quantity	Description	Bezeichnung
1	980288008	1	DOCUMENTATION	DOKUMENTATION

30.3.2023	etk_en_de_074580_LR_1600_2	 273 (2/2)
<b>LIEBHERR</b>	O RING RUNDDICHTRING	10011852



Pos.	Item	Quantity	Description	Bezeichnung
1	482530214	1	FITTING EW 10L A3C	VERSCHRAUBUNG
2	10652603	1	FUEL LINE	KRAFTSTOFFLEITUNG
3	10678668	8	SEALING RING St/VITON	DICHTRING
4	10011989	6	CLAMP 10X15 W1-EPDM-2	SHELLE
5	10012710	6	RING ADAPTER	RINGSTUTZEN
6	10012730	3	HOLLOW SCREW	HOHLSCHRAUBE
7	10011866	14	SEALING RING 14,7X22,00X1,5 FKM 80	DICHTRING
8	10011248	4	HEX SCREW M6X22 8.8 MAN183-B1	SECHSKANTSCHRAUBE
9	10011653	8	WASHER A 6,4X12X1,6 200HV-St MAN183-B	SCHEIBE
10	10011629	4	HEX NUT M6 8 MAN183-B1	SECHSKANTMUTTER
11	10678667	1	FUEL LINE	KRAFTSTOFFLEITUNG
16	10652628	2	FITTING GE NW10 M14X1,5	VERSCHRAUBUNG
18	10652582	1	FUEL LINE	KRAFTSTOFFLEITUNG
20	10652604	1	FUEL LINE	KRAFTSTOFFLEITUNG
21	10222776	1	SPACER PIECE	DISTANZSTUECK
25	10222770	1	HOLLOW SCREW 9SMnPb28K	HOHLSCHRAUBE

30.3.2023  
059550

**LIEBHERR**

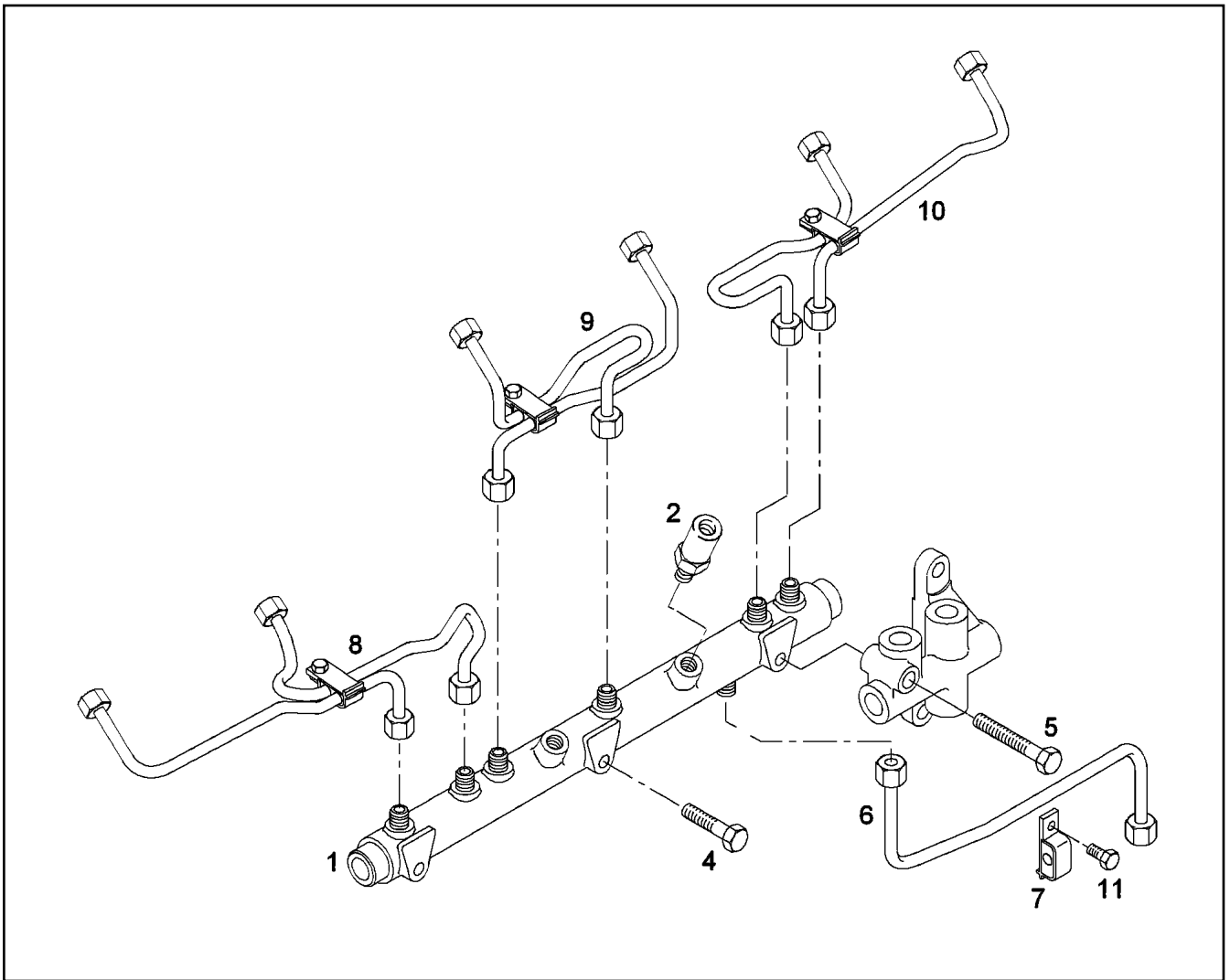
etk\_en\_de\_074580\_LR\_1600\_2

FUEL LINES  
KRAFTSTOFFLEITUNGEN

274

9739501





Pos.	Item	Quantity	Description	Bezeichnung
1	10222739	1	PRESSURE PIPE	DRUCKROHR
2	10222740	1	PRESSURE LIMITING VALVE	DRUCKBEGRENZUNGSVENTIL
4	10011225	2	HEX SCREW M8X65 8.8 MAN183-B1	SECHSKANTSCHRAUBE
5	10029193	1	HEX SCREW M8X95 8.8	SECHSKANTSCHRAUBE
6	10343095	1	PRESSURE LINE	DRUCKLEITUNG
7	10222743	1	PIPE CLAMP	ROHRSCHELLE
8	10222745	1	INJECTION LINE R-MOTORXD2876	EINSPRITZLEITUNG
9	10222746	1	INJECTION LINE R-MOTORXD2876	EINSPRITZLEITUNG
10	10222747	1	INJECTION LINE R-MOTORXD2876	EINSPRITZLEITUNG
11	10222744	1	HEX SCREW M6X16 8.8 MAN183-B1	SECHSKANTSCHRAUBE

30.3.2023  
049727

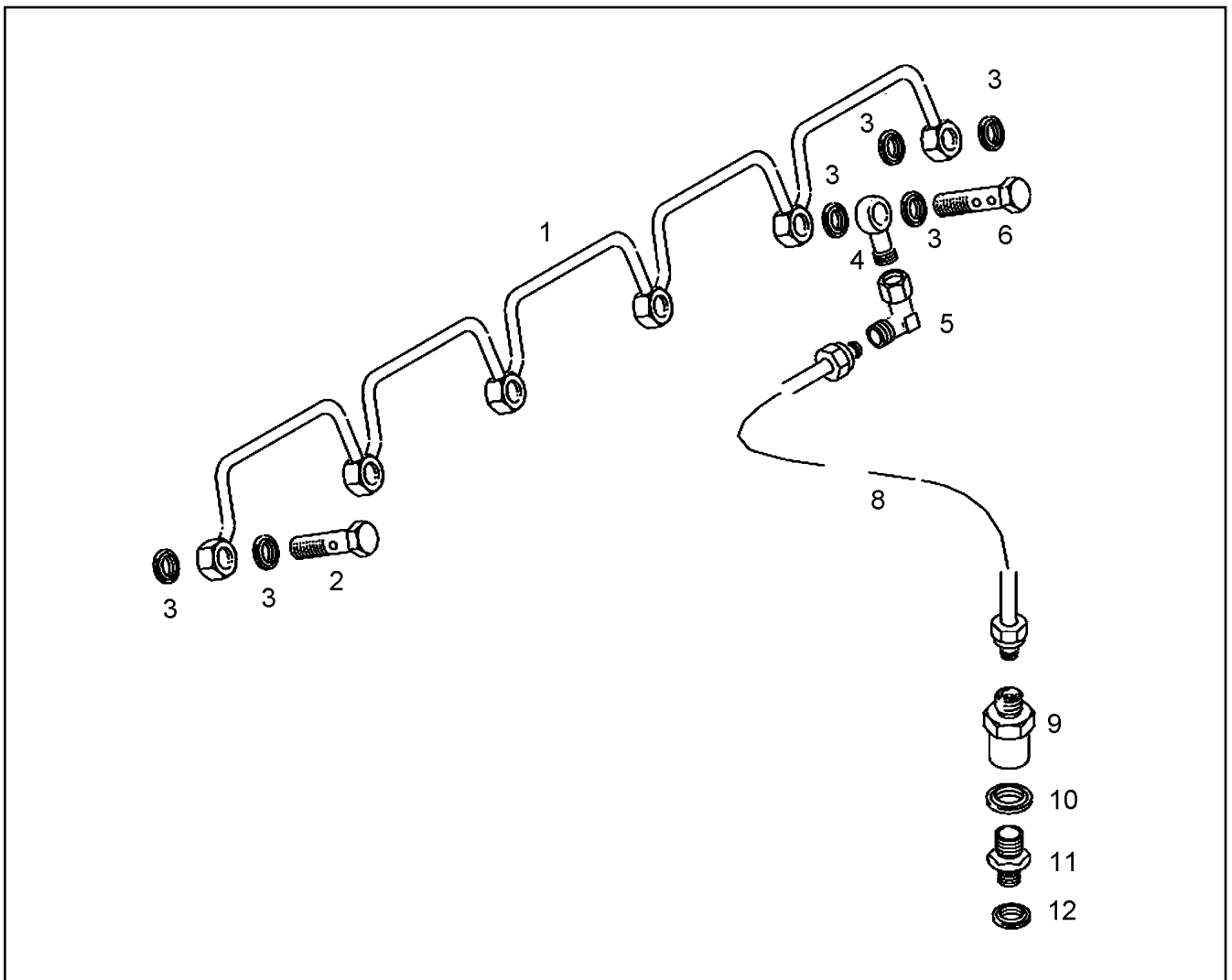
**LIEBHERR**

etk\_en\_de\_074580\_LR\_1600\_2

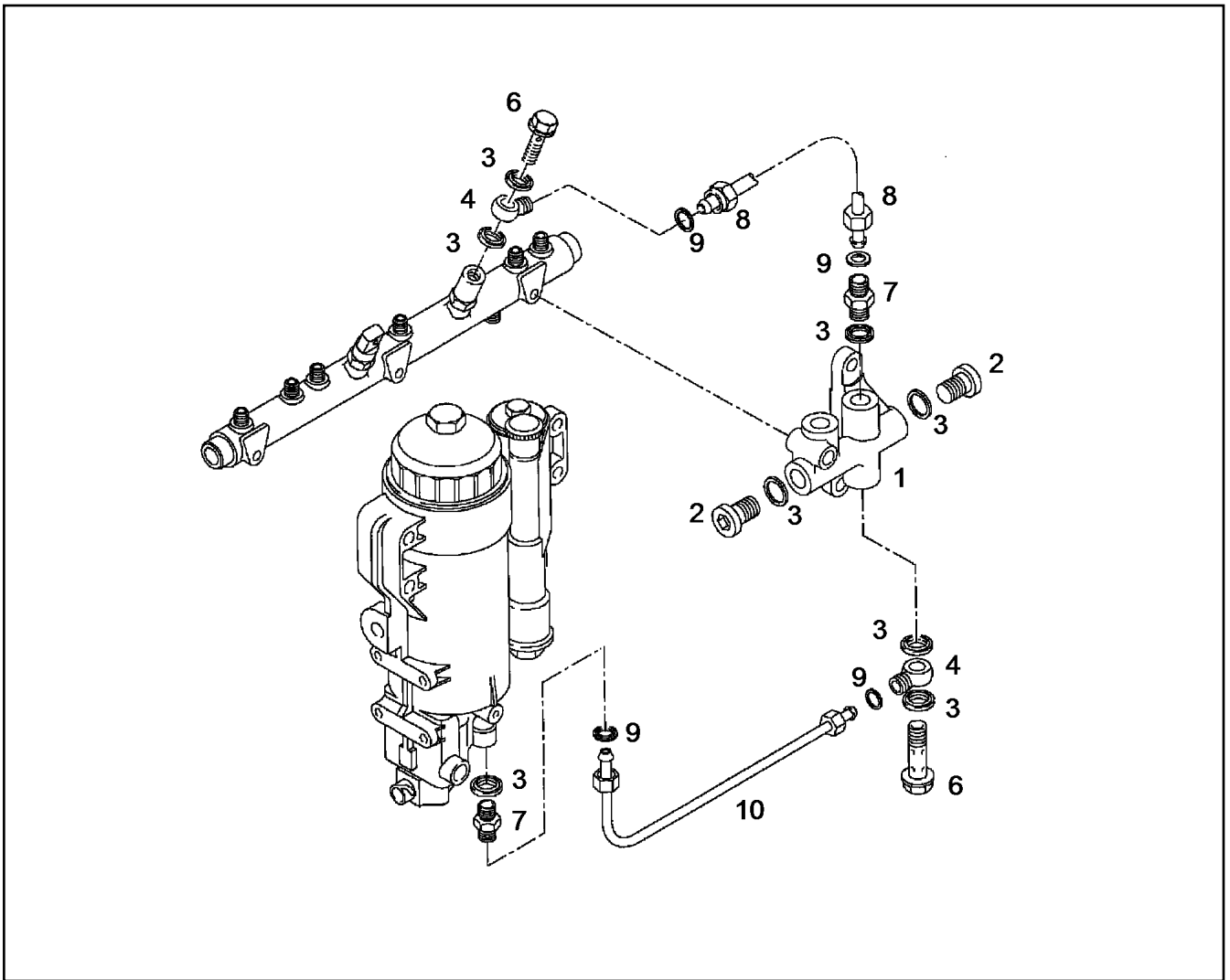
PRESSURE PIPE  
DRUCKROHR

275

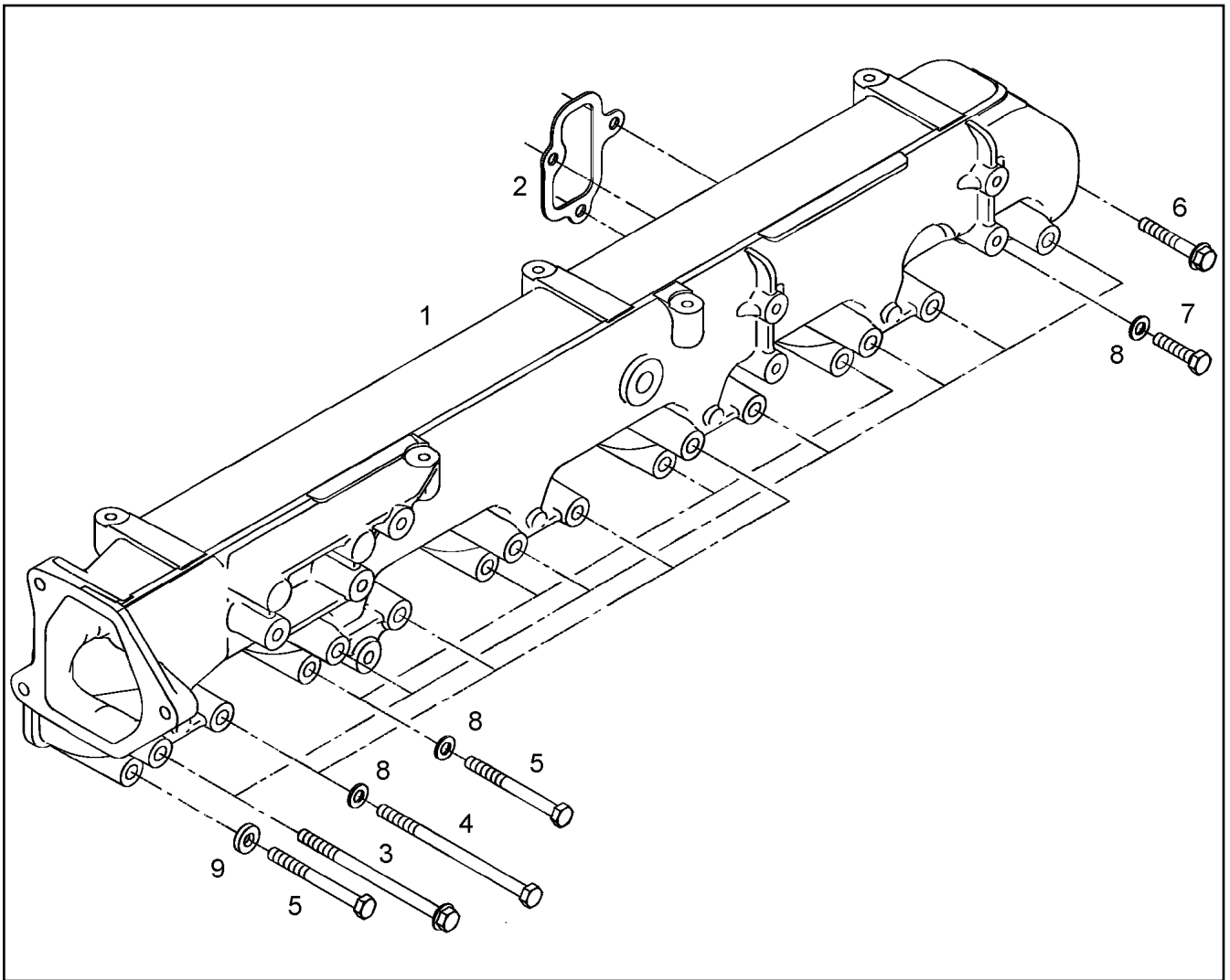
9739369



Pos.	Item	Quantity	Description	Bezeichnung
1	10222759	1	OVERFLOW-OIL LINE	LECKOELLEITUNG
2	10222760	5	HOLLOW SCREW	HOHLSCHRAUBE
3	10011871	12	SEALING RING 8,7X14X1 St/FPM1-80	DICHTRING
4	10222761	1	RING	RING
5	10222762	1	FITTING WVE 8L MAN183-B1	VERSCHRAUBUNG
6	10222763	1	HOLLOW SCREW	HOHLSCHRAUBE
8	9739337	1	RK BACKLEAKAGE LINE	RS LECKOELLEITUNG
8	10116281	1	OVERFLOW-OIL LINE	LECKOELLEITUNG
9	9739337	1	RK BACKLEAKAGE LINE	RS LECKOELLEITUNG
9	10041039	1	OVERFLOW VALVE	UEBERSTROEMVENTIL
10	10011867	2	SEALING RING 16,7X24,00X1,5 FKM 80	DICHTRING
11	10222765	1	THREADED CONNECTION	GEWINDESTUTZEN
12	10011866	1	SEALING RING 14,7X22,00X1,5 FKM 80	DICHTRING
13	10116282	1	THREADED CONNECTION	GEWINDESTUTZEN



Pos.	Item	Quantity	Description	Bezeichnung
1	10222772	1	CONNECTION PIECE	ANSCHLUSSSTUECK
2	10011612	2	SCREW PLUG M14X1,5 St MAN183-B1	VERSCHLUSSSCHRAUBE
3	10011866	8	SEALING RING 14,7X22,00X1,5 FKM 80	DICHTRING
4	10012710	2	RING ADAPTER	RINGSTUTZEN
6	10012730	2	HOLLOW SCREW	HOHLSCHRAUBE
7	471008214	2	FITTING ISO 8434 GE 10S M14X1,5 CR6-FRE	VERSCHRAUBUNG
8	10652575	1	FUEL LINE	KRAFTSTOFFLEITUNG
9	10678668	4	SEALING RING St/VITON	DICHTRING
10	10652610	1	FUEL LINE	KRAFTSTOFFLEITUNG



Pos.	Item	Quantity	Description	Bezeichnung
1	10222726	1	AIR DISTRIBUTOR	LUFTVERTEILER
2	10222727	6	SEAL	DICHTUNG
3	10222728	7	FLANGED BOLT	BUNDSCHRAUBE
4	10011267	4	HEX SCREW M8X130 10.9 MAN183-PHR	SECHSKANTSCHRAUBE
5	10222729	4	HEX SCREW M8X80 10.9 MAN183-PHR	SECHSKANTSCHRAUBE
6	10222361	1	FLANGED BOLT	BUNDSCHRAUBE
7	10011339	1	HEX SCREW M8X35 10.9 MAN183-B1	SECHSKANTSCHRAUBE
8	10011654	9	WASHER 8 300HV-St MAN183-B1	SCHEIBE
9	10012568	1	WASHER 8,4X19X4 -C45K	SCHEIBE

30.3.2023  
041284

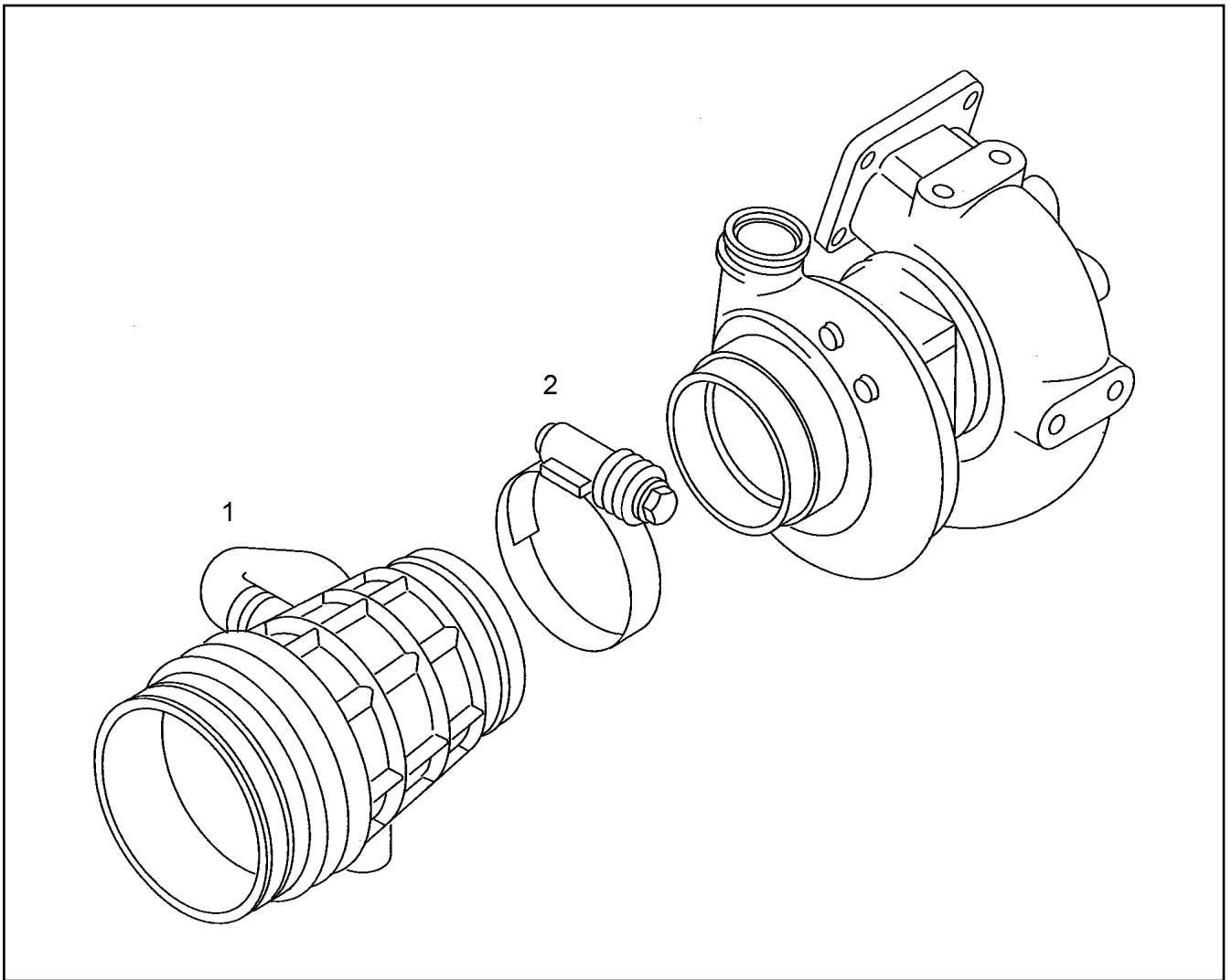
**LIEBHERR**

etk\_en\_de\_074580\_LR\_1600\_2

AIR SUCTION PIPE  
LUFTANSAUGROHR

278

9739256



Pos.	Item	Quantity	Description	Bezeichnung
1	10037163	1	INTAKE STACK R-MOTORXD2876	ANSAUGSTUTZEN
2	10037171	1	HOSE CLAMP 100 W2-2	SCHLAUCHSCHELLE

30.3.2023  
034385

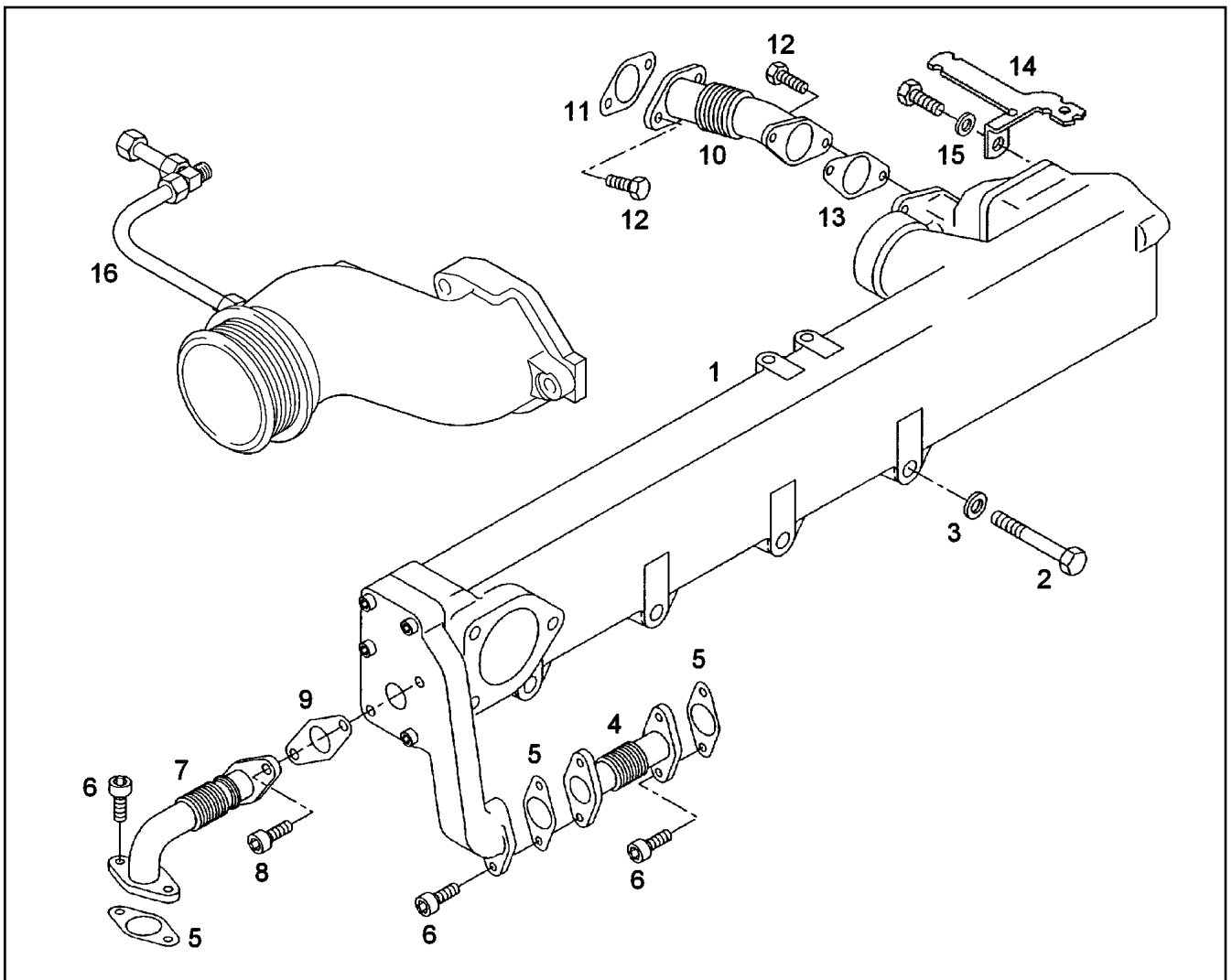
**LIEBHERR**

etk\_en\_de\_074580\_LR\_1600\_2

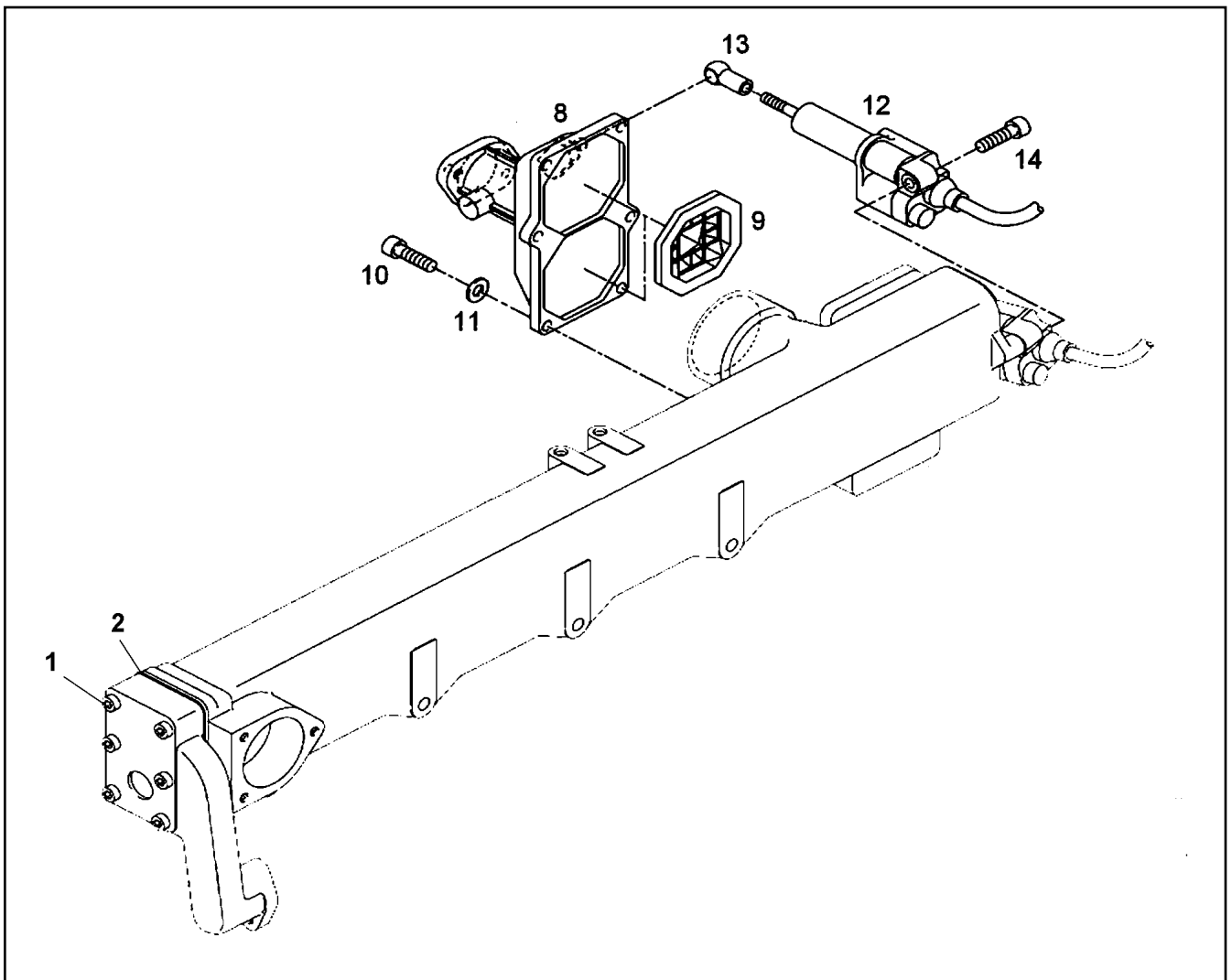
INTAKE STACK ASSEMBLY  
ANSAUGSTUTZEN ANBAU

279

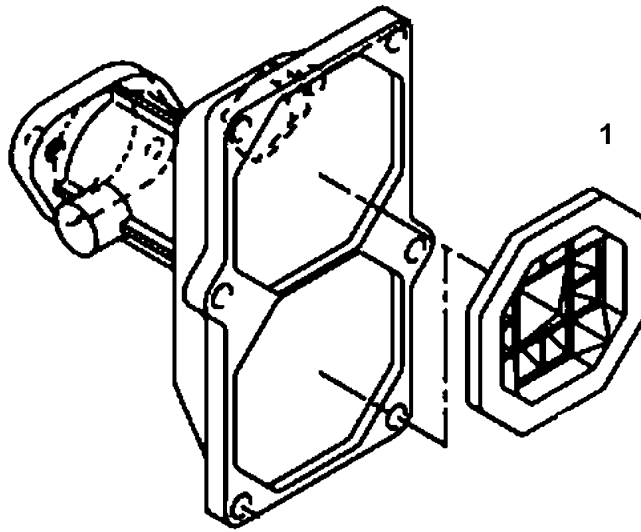
9739209



Pos.	Item	Quantity	Description	Bezeichnung
1	9739357	1	EXHAUST GAS RECIRC. PRE-ASSY R-MOTO ⇒ □ 281	ABGASRUECKFUEHRUNG VO
2	10011347	4	HEX SCREW M10X85 8.8 MAN183-B1	SECHSKANTSCHRAUBE
3	10011658	4	WASHER A 10X20X2 200HV-St MAN183-B1	SCHEIBE
4	10222373	1	EXHAUST DUCT R-MOTORXD846	ABGASLEITUNG
5	10012411	3	SEAL	DICHTUNG
6	10012513	6	SOCKET HEAD SCREW M8X20 GA-WARMF	ZYLINDERSCHRAUBE
7	10012400	1	EXHAUST DUCT R-MOTOR D846	ABGASLEITUNG
8	10012514	2	SOCKET HEAD SCREW M8X58 GA-WARMF	ZYLINDERSCHRAUBE
9	10012408	1	SEAL	DICHTUNG
10	10222376	1	EXHAUST DUCT R-MOTOR D846	ABGASLEITUNG
11	10012409	1	SEAL	DICHTUNG
12	10011250	4	HEX SCREW M8X22 8.8 MAN183-B1	SECHSKANTSCHRAUBE
13	10012413	1	SEAL	DICHTUNG
14	10020918	1	HOLDER	HALTER
15	10012568	1	WASHER 8,4X19X4 -C45K	SCHEIBE
16	9739356	1	PIPELINE INSTALLATION ⇒ □ 283	ROHRLEITUNG ANBAU



Pos.	Item	Quantity	Description	Bezeichnung
1	10468238	6	SOCKET HEAD SCREW ISO 4762 M8X50 10	ZYLINDERSCHRAUBE
2	10012405	1	SEAL	DICHTUNG
8	10012394	1	FLAP ⇒  282	KLAPPE
9	10012395	2	NON-RETURN VALVE	RUECKSCHLAGVENTIL
10	10222725	6	SOCKET HEAD SCREW M8X25 10.9	ZYLINDERSCHRAUBE
11	10011654	6	WASHER 8 300HV-St MAN183-B1	SCHEIBE
12	10332765	1	COMPRESSED-AIR CYLINDER	DRUCKLUFTZYLINDER
13	10875909	1	ANGLE JOINT DIN 71802 CS 13-M8 480H SP	WINKELGELENK
14	10011488	1	SOCKET HEAD SCREW M8X40 8.8 MAN183	ZYLINDERSCHRAUBE



Pos.	Item	Quantity	Description	Bezeichnung
1	10012395	2	NON-RETURN VALVE	RUECKSCHLAGVENTIL

30.3.2023  
079736

**LIEBHERR**

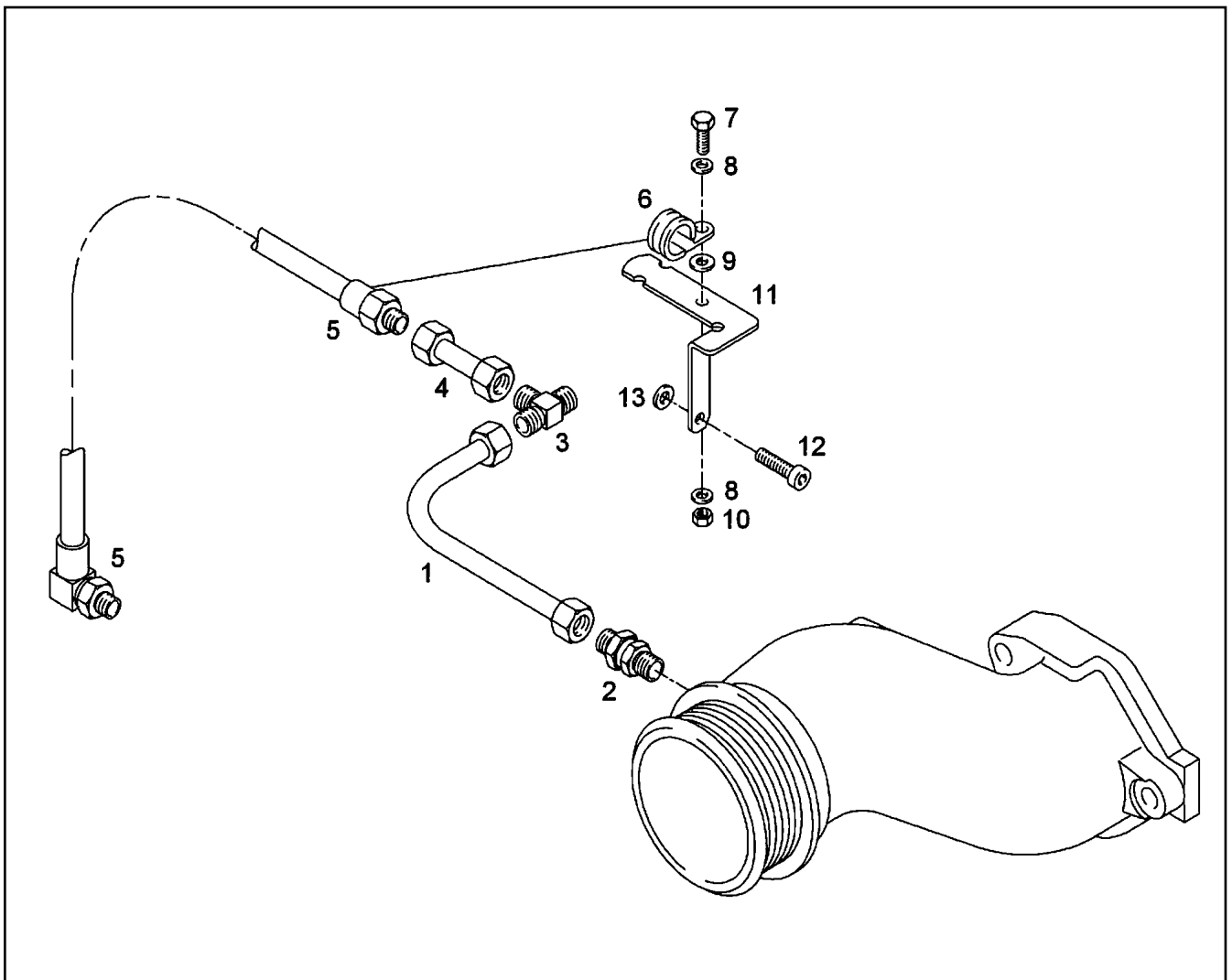
etk\_en\_de\_074580\_LR\_1600\_2

FLAP  
KLAPPE

282

10012394





Pos.	Item	Quantity	Description	Bezeichnung
1	10343092	1	PRESSURE LINE	DRUCKLEITUNG
2	10343342	1	NON-RETURN VALVE	RUECKSCHLAGVENTIL
3	10342302	1	REDUCING STUD TR 10/6/10L M16X MAN27	REDUZIERSTUTZEN
4	10343093	1	PRESSURE LINE	DRUCKLEITUNG
5	10343420	1	HOSE LINE	SCHLAUCHLEITUNG
6	10342297	1	CLAMP 6X15XD1 W1-EPDM-2	SHELLE
7	10342257	1	HEX SCREW M6X16 10.9 MAN183-PHR	SECHSKANTSCHRAUBE
8	10222794	2	WASHER A 5,3X10X1 200HV-St MAN183-B1	SCHEIBE
9	10343752	1	WASHER 6,4X17X3 -St MAN183-B1	SCHEIBE
10	10011629	1	HEX NUT M6 8 MAN183-B1	SECHSKANTMUTTER
11	10285070	1	HOLDER	HALTER
12	10342265	1	SOCKET HEAD SCREW M8X30 8.8 MAN183	ZYLINDERSCHRAUBE
13	10011654	1	WASHER 8 300HV-St MAN183-B1	SCHEIBE

30.3.2023  
049730

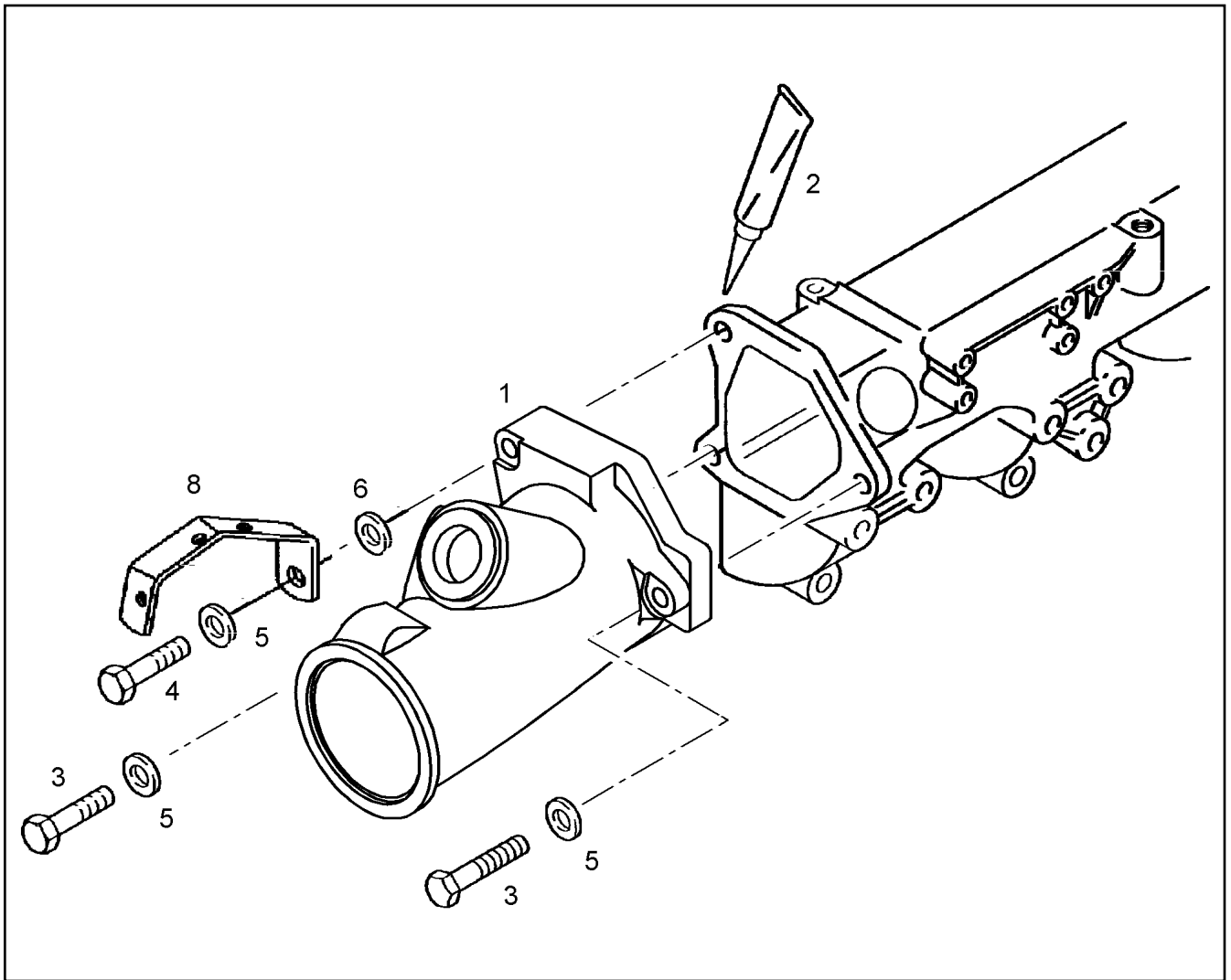
**LIEBHERR**

etk\_en\_de\_074580\_LR\_1600\_2

PIPELINE INSTALLATION  
ROHRLEITUNG ANBAU

283

9739356



Pos.	Item	Quantity	Description	Bezeichnung
1	10222730	1	CHARGE AIR ELBOW	LADLUFTKRUEMMER
2	10354595	1	SURFACE SEALING 300ML KARTUSCHE BI	FLAECHENDICHTUNG
3	10011334	2	HEX SCREW M10X55 8.8 MAN183-B1	SECHSKANTSCHRAUBE
4	10011337	1	HEX SCREW M10X65 10.9 MAN183-A3C	SECHSKANTSCHRAUBE
5	10011658	3	WASHER A 10X20X2 200HV-St MAN183-B1	SCHEIBE
6	10012566	1	WASHER 11X22X5 -9SMnPb28	SCHEIBE
8	10020917	1	HOLDER	HALTER

30.3.2023  
041286

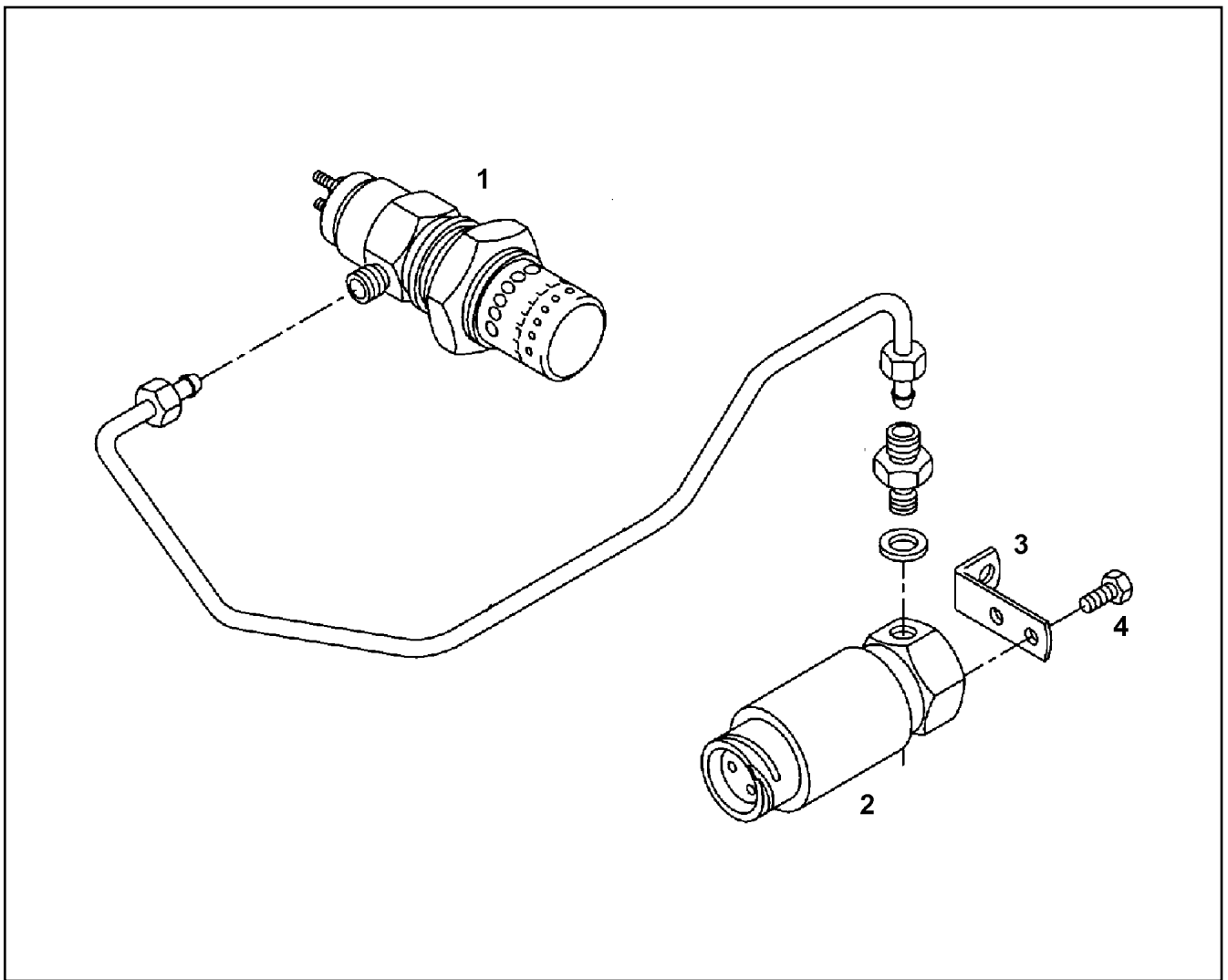
**LIEBHERR**

etk\_en\_de\_074580\_LR\_1600\_2

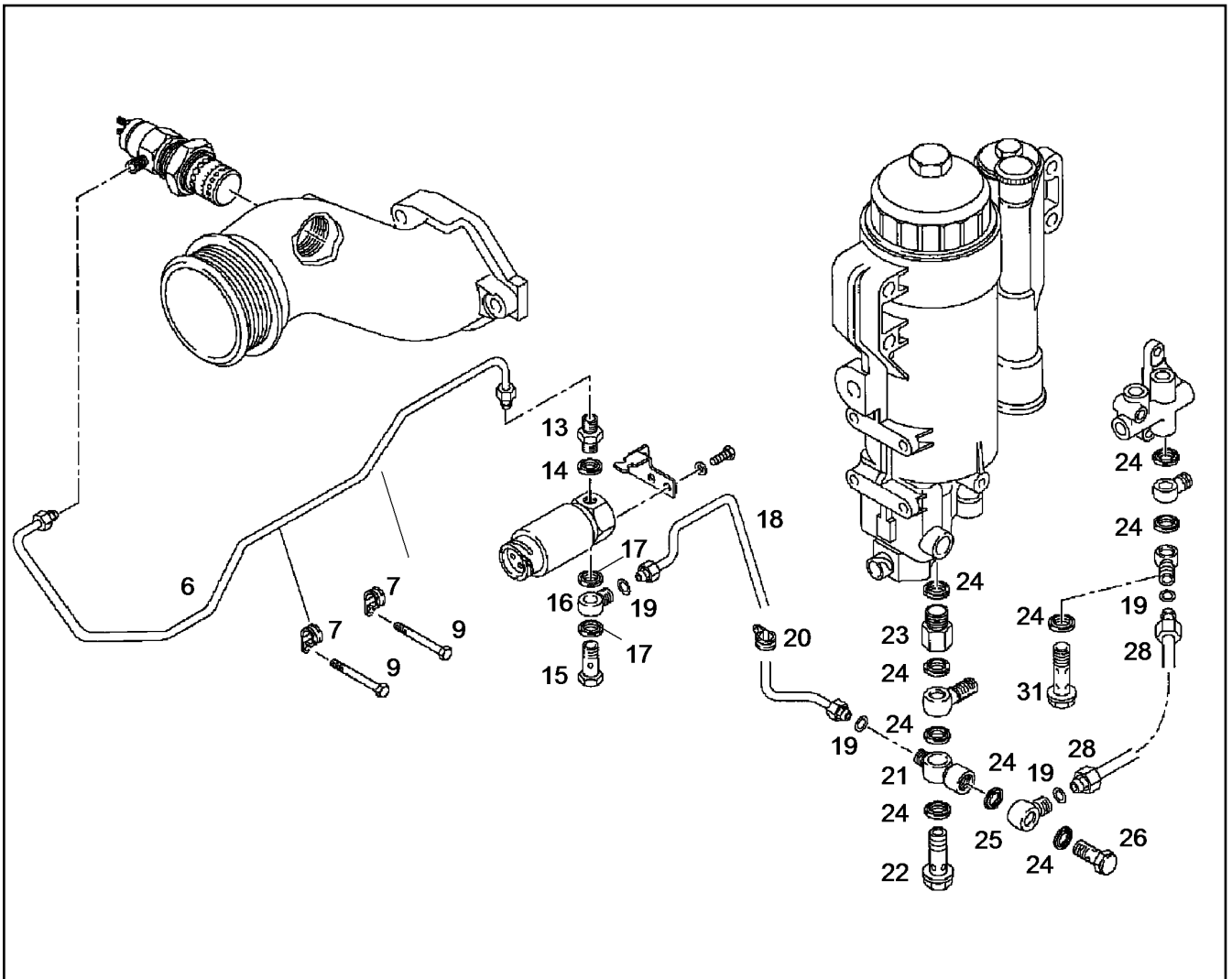
CONNECTING LINE  
VERBINDUNGSLEITUNG

284

9739271



Pos.	Item	Quantity	Description	Bezeichnung
1	10012463	1	FLAME GLOW PLUG 6,6	FLAMMGLUEHKERZE
2	10012458	1	SOLENOID VALVE 24V	MAGNETVENTIL
3	10012685	1	HOLDER	HALTER
4	10011358	2	HEX SCREW M6X12 8.8 MAN183-B1	SECHSKANTSCHRAUBE



Pos.	Item	Quantity	Description	Bezeichnung
6	10035747	1	FUEL LINE	KRAFTSTOFFLEITUNG
7	10012655	2	PIPE CLAMP	ROHRSCHELLE
9	10342255	2	HEX SCREW M8X135 10.9 MAN183-PHR	SECHSKANTSCHRAUBE
13	10029194	1	ADAPTOR	ADAPTER
14	10011871	1	SEALING RING 8,7X14X1 St/FPM1-80	DICHTRING
15	10442985	1	HOLLOW SCREW 6- MAN183-B1	HOHLSCHRAUBE
16	10678671	1	RING ADAPTER	RINGSTUTZEN
17	10011864	2	SEALING RING 10,7X16X1,5 St/FPM1-80	DICHTRING
18	10678669	1	FUEL LINE	KRAFTSTOFFLEITUNG
19	10678670	4	SEALING RING St/VITON	DICHTRING
20	10678673	1	CLAMP 8X20XD1 W1-EPDM-2	SHELLE
21	10652629	1	RING ADAPTER	RINGSTUTZEN
22	10012728	1	HOLLOW SCREW	HOHLSCHRAUBE
23	10012008	1	SCREW-ON CONNECTION	EINSCHRAUBSTUTZEN
24	10011866	9	SEALING RING 14,7X22,00X1,5 FKM 80	DICHTRING
25	10652622	1	RING ADAPTER	RINGSTUTZEN
26	10285170	1	OVERFLOW VALVE	UEBERSTROEMVENTIL
28	10678666	1	OVERFLOW-OIL LINE	LECKOELLEITUNG
31	10012730	1	HOLLOW SCREW	HOHLSCHRAUBE

30.3.2023  
059552

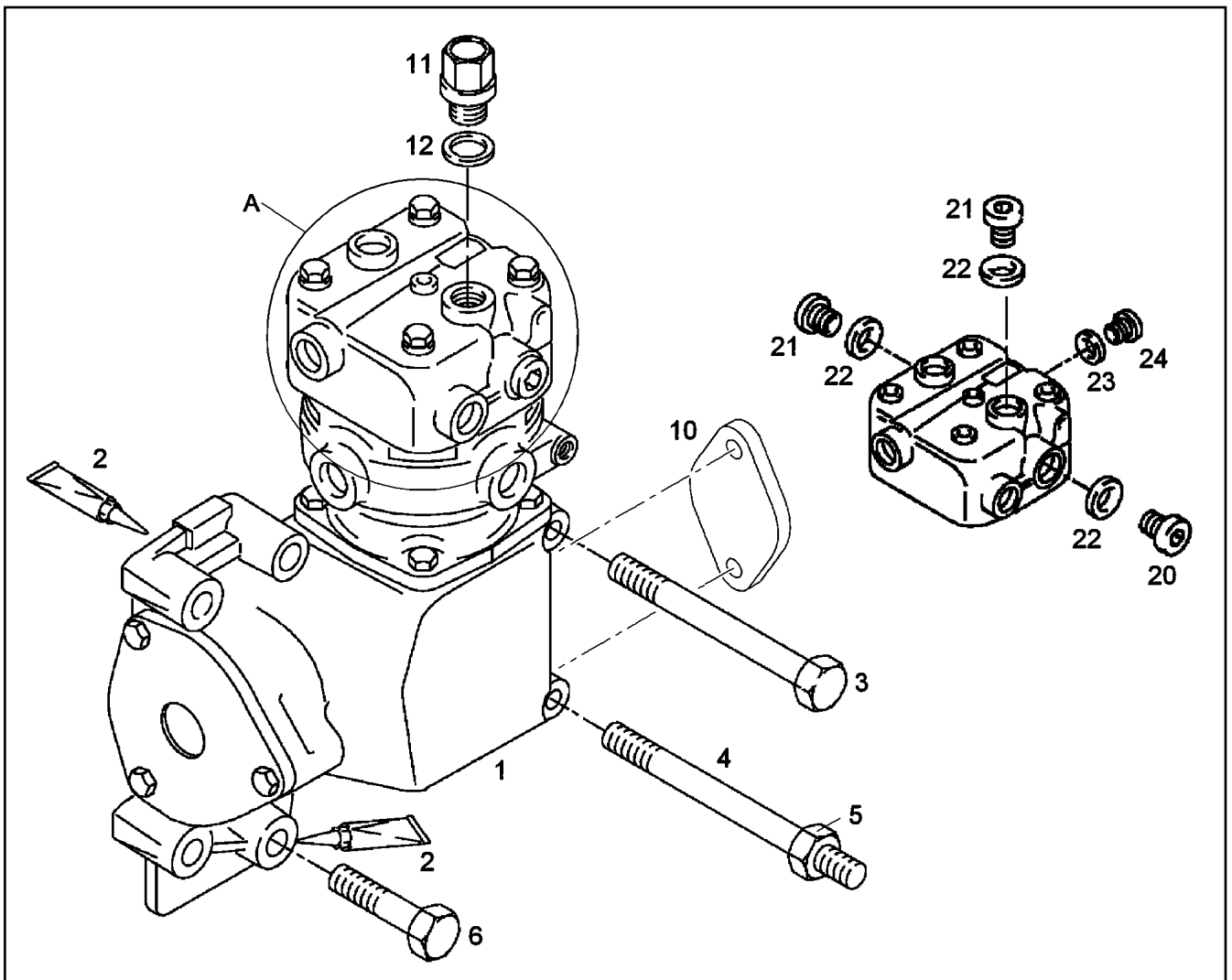
**LIEBHERR**

etk\_en\_de\_074580\_LR\_1600\_2

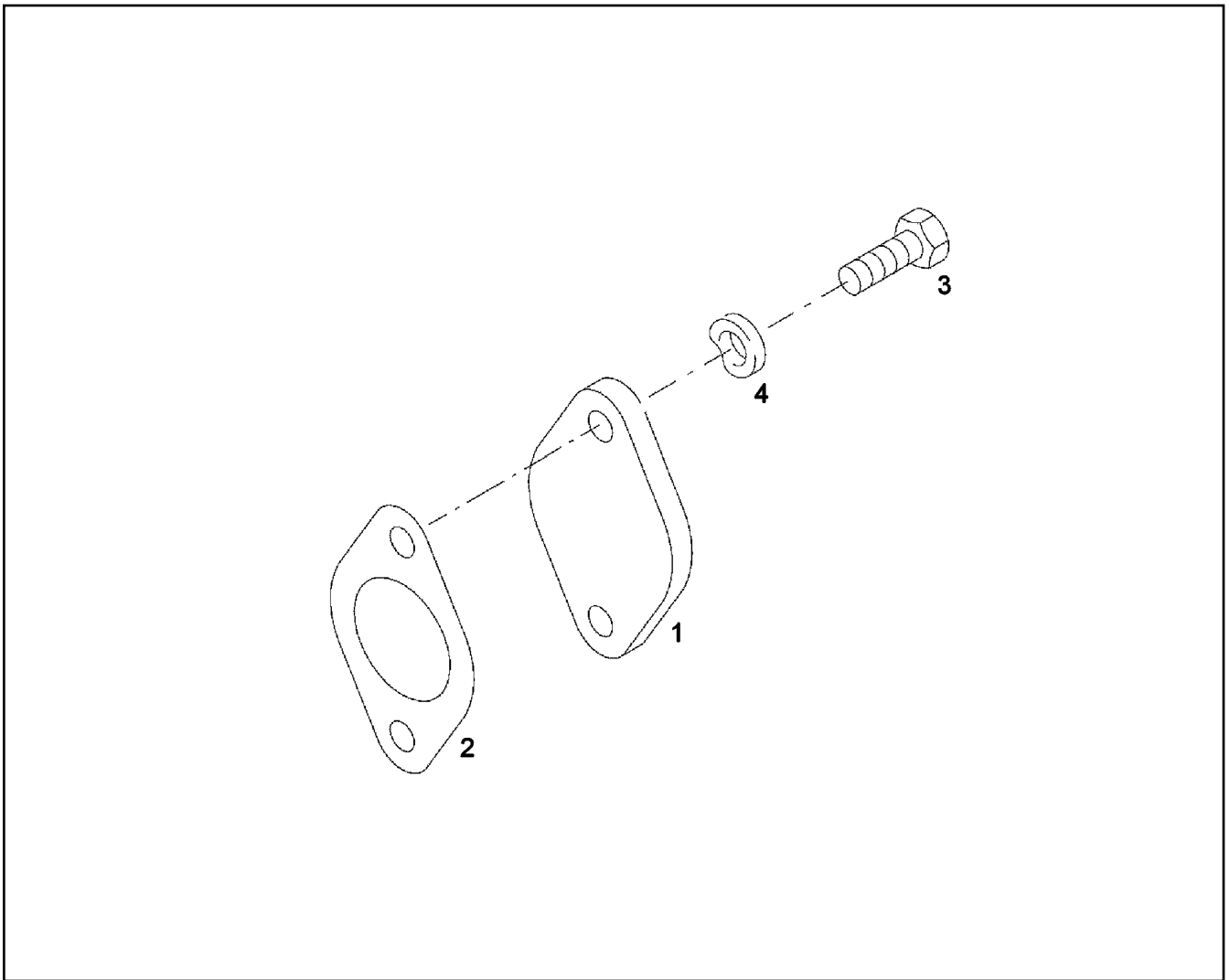
FUEL LINE  
KRAFTSTOFFLEITUNG

286

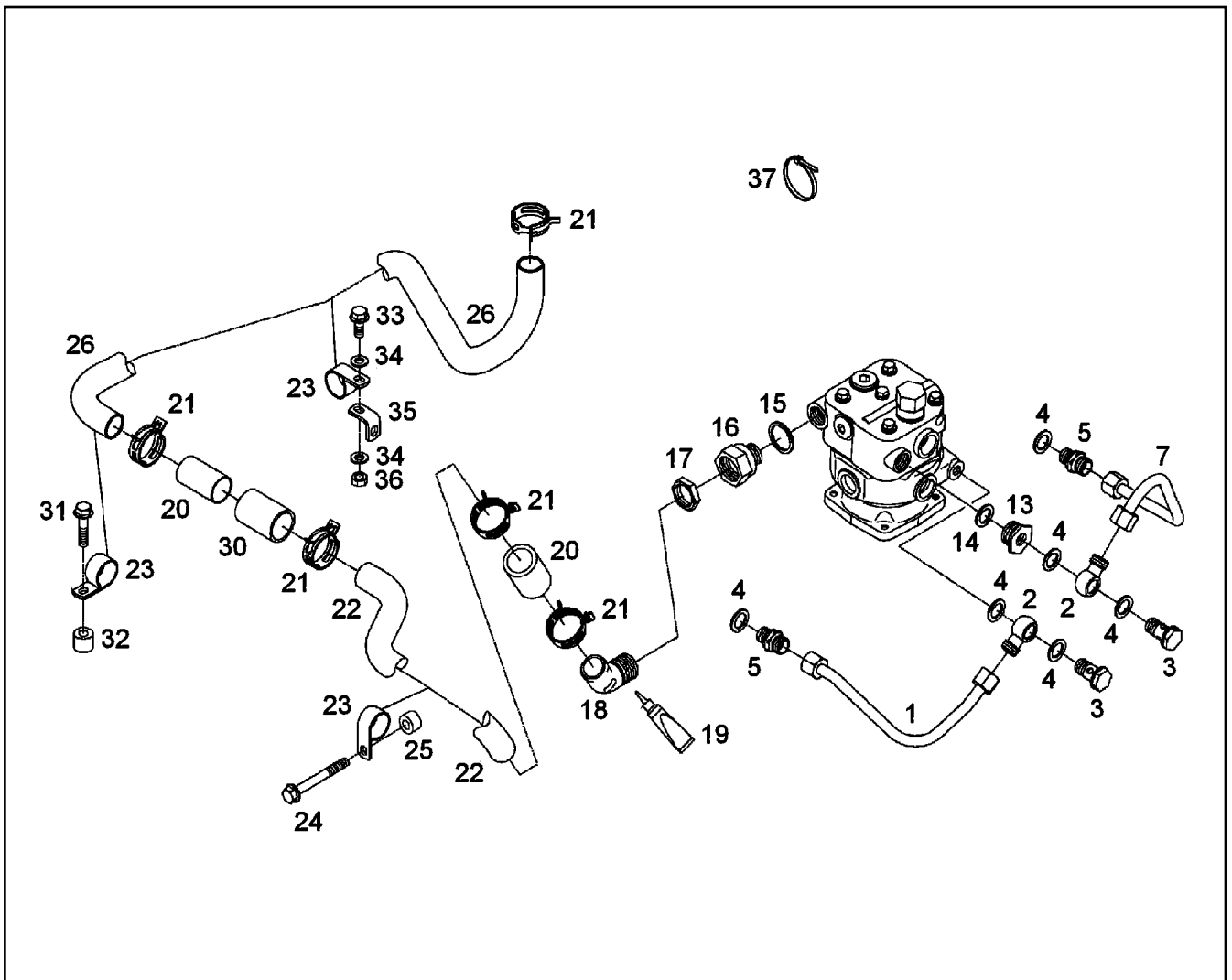
9739503



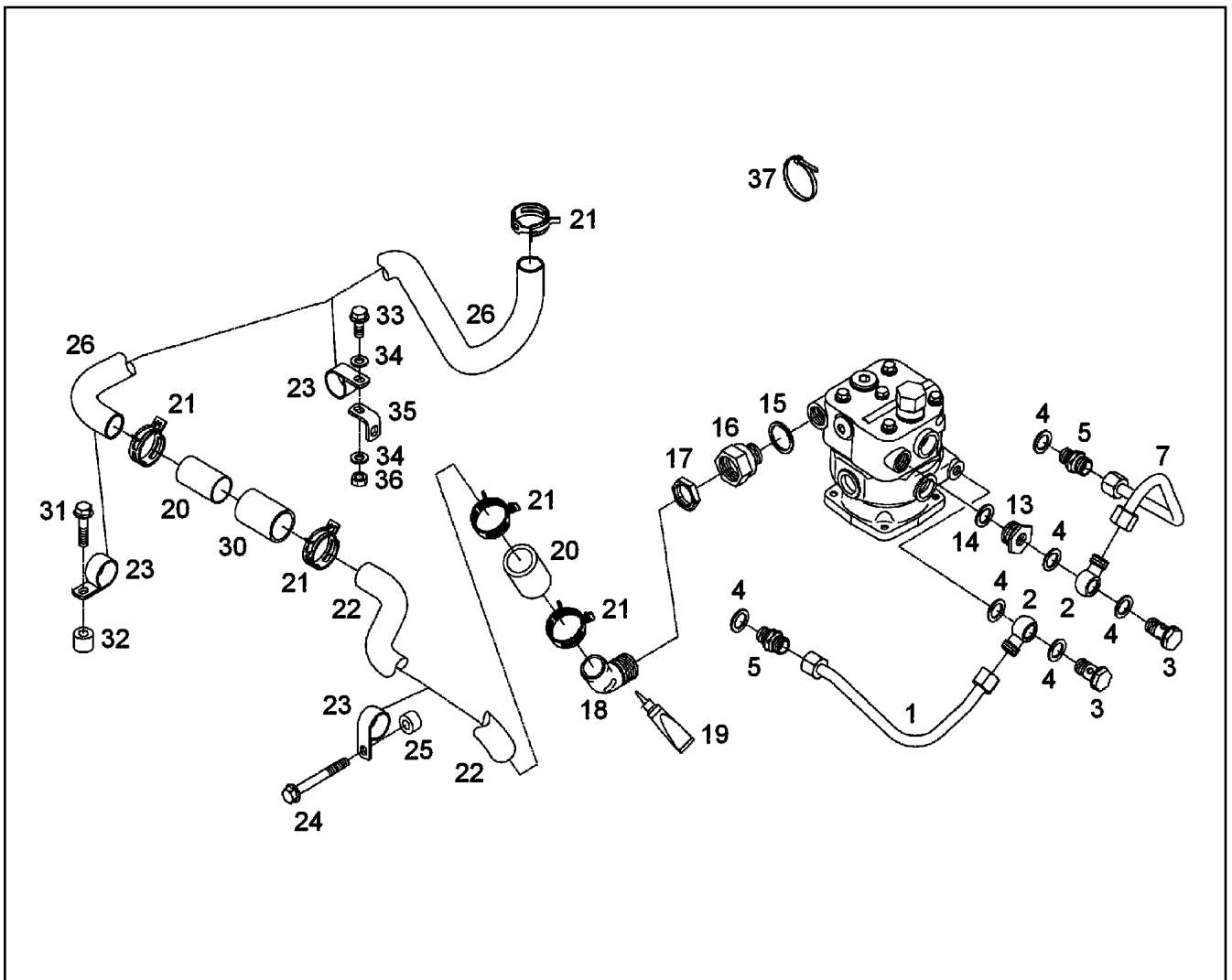
Pos.	Item	Quantity	Description	Bezeichnung
1	10476885	1	AIR COMPRESSOR	LUFTPRESSER
2	10012138	1	SEALANT TUBE 50ML 8/21°C	DICHUNGSMITTEL
3	10476888	1	HEX HEAD SCREW WITH FLANGE M8X140 1	SECHSKANTSCHRAUBE MIT FL
4	10476890	1	DOUBLE-ENDED STUD M8X150 10.9 MAN18	STIFTSCHRAUBE
5	10476905	1	HEX NUT M8X10 MAN183-B1	SECHSKANTMUTTER
6	10222737	4	FLANGED BOLT	BUNDSCHRAUBE
10	9739286	1	END COVER ⇒  288	VERSCHLUSSDECKEL
11	10012481	1	SAFETY VALVE 17BAR	SICHERHEITSVENTIL
12	10011870	1	SEALING RING 26,7X34,93X2 St/FPM1-80	DICHTRING
20	10222804	1	FITTING GE LL 16M26X1,5 MAN183-B1	VERSCHRAUBUNG
21	10011619	2	SCREW PLUG M26X1,5 St MAN183-B1	VERSCHLUSSSCHRAUBE
22	10037305	3	SEALING RING A26X34 Cu	DICHTRING
23	10011841	1	SEALING RING A22X27 Cu	DICHTRING
24	10878578	1	SCREW PLUG DIN 908 M22X1,5X18 ST 480H	VERSCHLUSSSCHRAUBE



Pos.	Item	Quantity	Description	Bezeichnung
1	10280308	1	FLANGE	FLANSCH
2	10280309	1	SEAL	DICHTUNG
3	10011330	2	HEX SCREW M10X30 8.8 MAN183-B1	SECHSKANTSCHRAUBE
4	10011658	2	WASHER A 10X20X2 200HV-St MAN183-B1	SCHEIBE

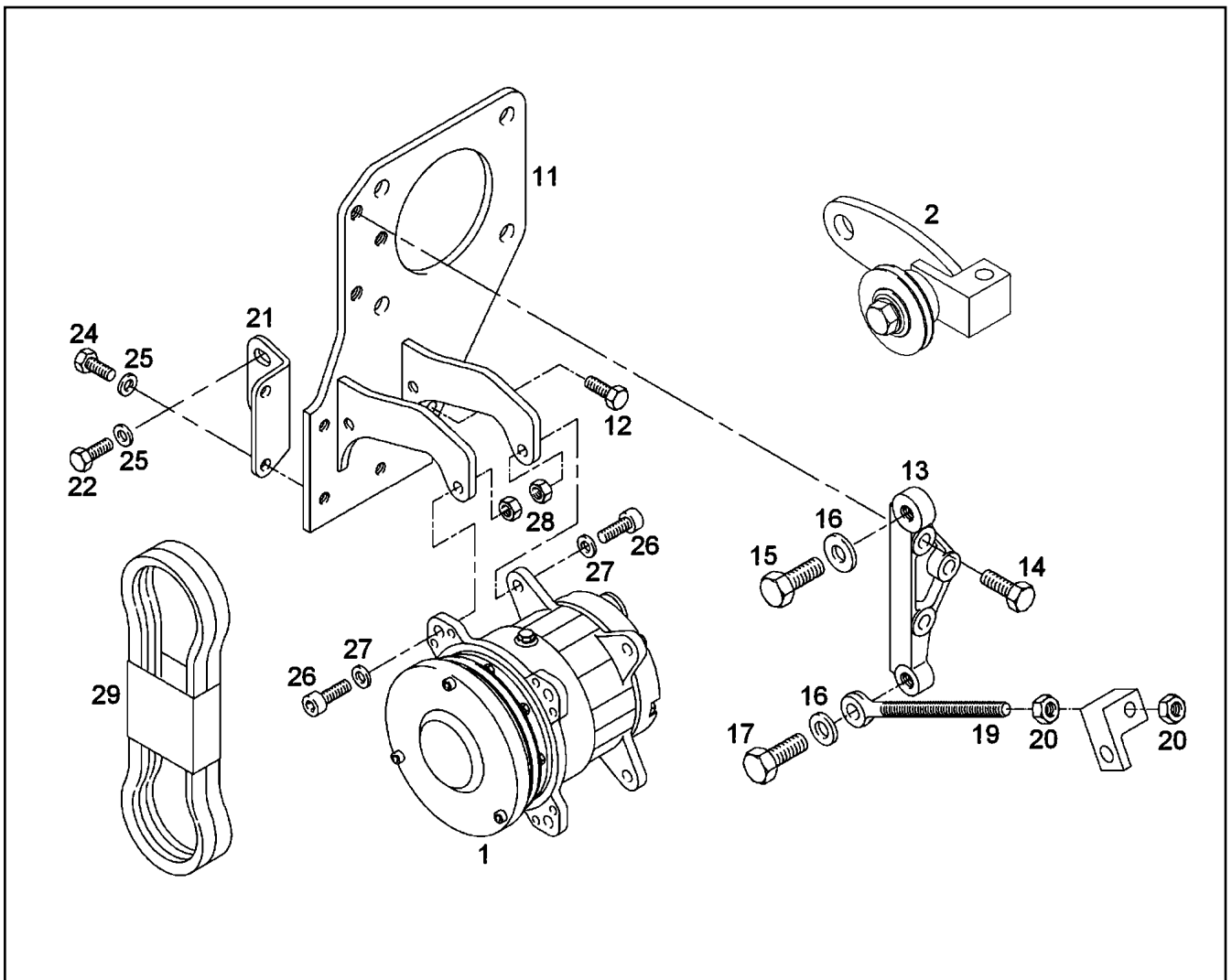


Pos.	Item	Quantity	Description	Bezeichnung
1	10476895	1	LIQUID COOLING PIPELINE	KUEHLMITTELEITUNG
2	10012710	2	RING ADAPTER	RINGSTUTZEN
3	10012730	2	HOLLOW SCREW	HOHLSCHRAUBE
4	10011866	6	SEALING RING 14,7X22,00X1,5 FKM 80	DICHTRING
5	10011998	2	SCREW-ON CONNECTION L10 A-M A4C	EINSCHRAUBSTUTZEN
7	10476907	1	LIQUID COOLING PIPELINE	KUEHLMITTELEITUNG
13	10029195	1	TRANSITION CONNECTION PIECE	UEBERGANGSSTUTZEN
14	10011869	1	SEALING RING 22,7X30X2 St/FPM1-80	DICHTRING
15	10011872	2	SEALING RING 32,7X40X2 St/FPM1-80	DICHTRING
16	10012721	1	SCREW-ON CONNECTION M26X1,5 /M32X1	EINSCHRAUBSTUTZEN
17	10012559	1	HEX NUT M32X1,5 -8	SECHSKANTMUTTER
18	10012477	1	SUCTION BEND R-MOTORXD2876	SAUGKRUEMMER
19	10224269	1	SEALANT TUBE 300ML	DICHTMITTEL
20	12218633	2	HOSE	SCHLAUCH
21	10012674	5	HOSE CLAMP 44X15 Ck 75	SCHLAUCHSCHELLE
22	10476912	1	SUCTION LINE JOINING	SAUGLEITUNG
23	10012653	3	PIPE CLAMP 32.2 USt 37-2	ROHRSCHELLE
24	10443356	1	HEX SCREW M8X70 10.9 MAN183-B1	SECHSKANTSCHRAUBE
25	10486934	1	BUSHING 9X18X11	BUCHSE
26	10486916	1	SUCTION LINE JOINING	SAUGLEITUNG
30	10486917	1	INSULATING HOSE 24X0,8 GF/AL	ISOLIERSCHAUCH
31	10443365	1	HEX SCREW M8X35 10.9 MAN183-B1	SECHSKANTSCHRAUBE
32	10486940	1	BUSHING 9X18X15 St 35 NBK	BUCHSE
33	10443352	1	HEX HEAD SCREW WITH FLANGE M8X20 1	SECHSKANTSCHRAUBE MIT FL
34	10011654	2	WASHER 8 300HV-St MAN183-B1	SCHEIBE
35	10486933	1	HOLDER	HALTER

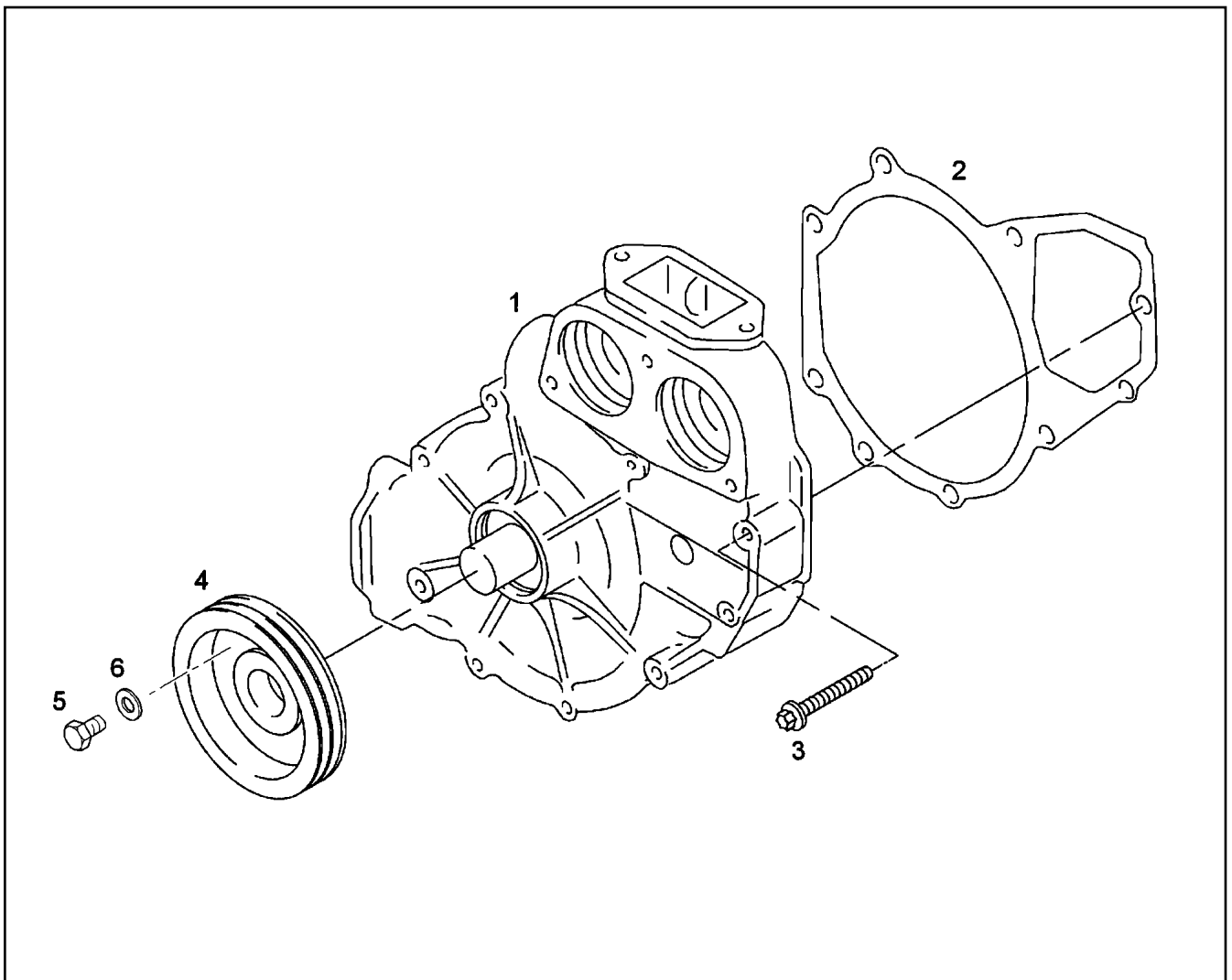


Pos.	Item	Quantity	Description	Bezeichnung
36	10011631	1	HEX NUT M8 8 MAN183-B1	SECHSKANTMUTTER
37	10020931	2	CABLE TIE 4,6X385-SCHWARZ PA66	KABELBINDER





Pos.	Item	Quantity	Description	Bezeichnung
1	10299948	1	AIR CONDITIONING COMPRESSOR	KLIMAKOMPRESSOR
2	10343309	1	TIGHTENING ROLLER	SPANNROLLE
11	10343105	1	BEAM	TRAEGER
12	10011362	1	HEX SCREW M8X25 8.8 MAN183-B1	SECHSKANTSCHRAUBE
13	10343318	1	CONSOLE	KONSOLE
14	10011331	1	HEX SCREW M10X35 8.8 MAN183-B1	SECHSKANTSCHRAUBE
15	10342262	1	HEXAGONAL FIT BOLT M12X32 8.8	SECHSKANTPASSSCHRAUBE
16	10011659	2	WASHER A 13X24X2,5 200HV-St MAN183-B1	SCHEIBE
17	10011345	1	HEX SCREW M12X40 8.8 MAN183-B1	SECHSKANTSCHRAUBE
19	10343285	1	EYE BOLT M12X150 6.8	AUGENSCHRAUBE
20	10342279	2	HEX NUT BM12 04 MAN183-B1	SECHSKANTMUTTER
21	10343103	1	HOLDER	HALTER
22	10011250	2	HEX SCREW M8X22 8.8 MAN183-B1	SECHSKANTSCHRAUBE
23	10011654	4	WASHER 8 300HV-St MAN183-B1	SCHEIBE
24	10037304	2	HEX SCREW M8X20 8.8 MAN183-PHR	SECHSKANTSCHRAUBE
26	10011488	4	SOCKET HEAD SCREW M8X40 8.8 MAN183	ZYLINDERSCHRAUBE
27	10012568	4	WASHER 8,4X19X4 -C45K	SCHEIBE
28	10011637	4	LOCK NUT BM8 8 MAN183-B1	SICHERUNGSMUTTER
29	10342292	1	V-BELT SET 13X2XCX1325	KEILRIEMENSATZ



Pos.	Item	Quantity	Description	Bezeichnung
1	10342871	1	COOLANT PUMP	KUEHLMITTELPUMPE
(2)	10342872	1	WATER PUMP HOUSING	WASSERPUMPENGEHAEUSE
(3)	10343307	1	WATER PUMP BEARING	WASSERPUMPENLAGER
(4)	10342876	1	AXIAL FACE SEAL	GLEITRINGDICHTUNG
(5)	10342875	1	IMPELLER	FLUEGELRAD
(6)	10342284	1	RETAINING RINGS 55X2 ZNPHR5F	SICHERUNGSRING
(7)	10342874	1	HUB	NABE
(8)	530629708	1	SCREW PLUG DIN 908 M42X1,5 ST A3C	VERSCHLUSSSCHRAUBE
(9)	10045046	1	SEALING RING A42X49X2 Cu	DICHTRING
2	10342880	1	SEAL NOVAFORM 429	DICHTUNG
3	10342269	9	HEXALOBULAR HEAD SCREW M8X55 8.8 M	SECHSRUNDSCHRAUBE
4	10410130	1	V-BELT PULLEY	KEILRIEMENSCHIBE
5	10011249	6	HEX SCREW M8X18 8.8 MAN183-B1	SECHSKANTSCHRAUBE
6	10011654	6	WASHER 8 300HV-St MAN183-B1	SCHEIBE

30.3.2023  
049734

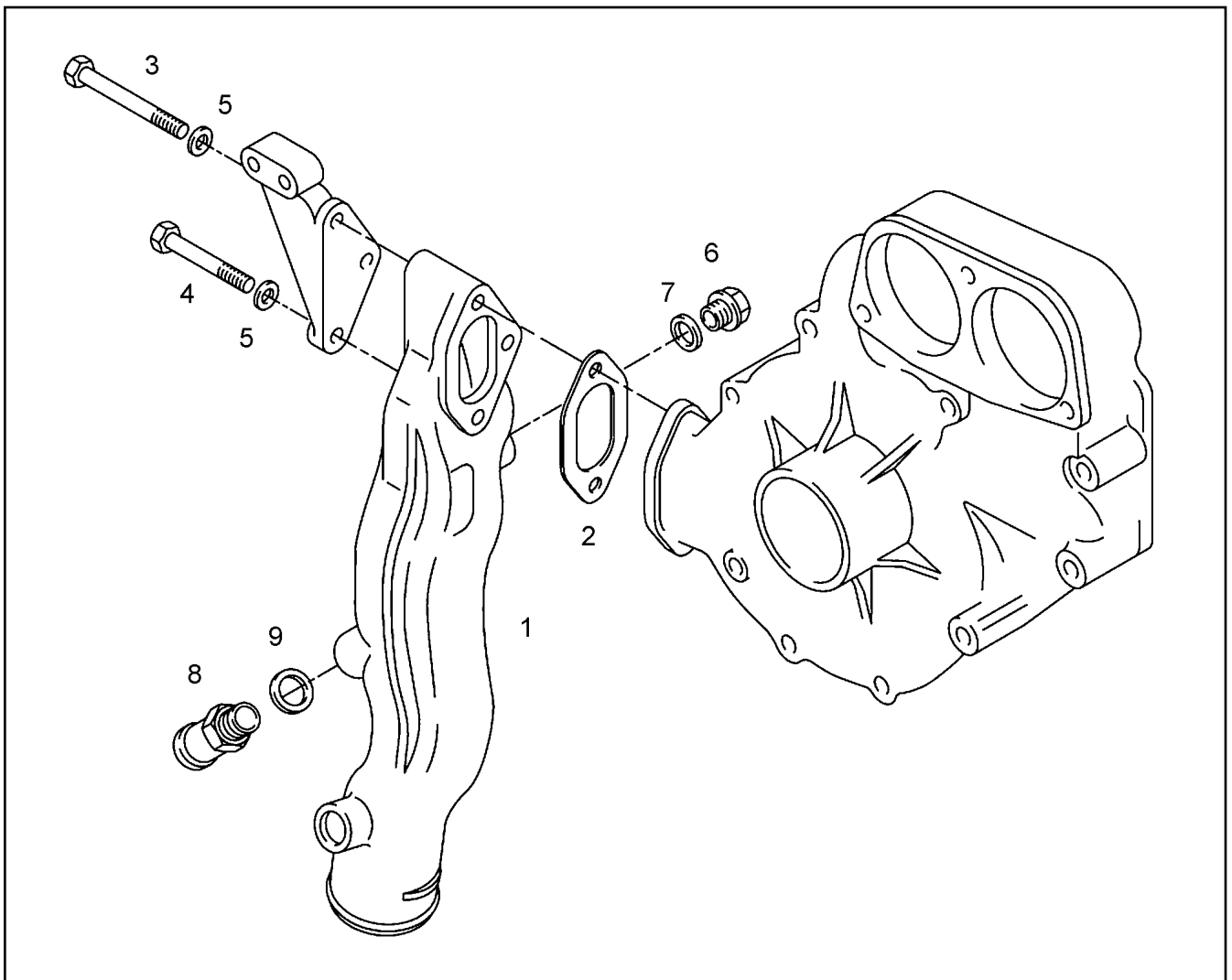
**LIEBHERR**

etk\_en\_de\_074580\_LR\_1600\_2

WATER PUMP WITH FASTENING  
WASSERPUMPE MIT BEFEST.

292

9739352



Pos.	Item	Quantity	Description	Bezeichnung
1	9739383	1	LIQUID COOLING PIPELINE	KUEHLMITTELEITUNG
2	10342878	1	SEAL	DICHTUNG
3	10342254	1	HEX SCREW M10X100 8.8 MAN183-B1	SECHSKANTSCHRAUBE
4	10342259	1	HEX SCREW M10X75 8.8 MAN183-A3C	SECHSKANTSCHRAUBE
5	10011658	2	WASHER A 10X20X2 200HV-St MAN183-B1	SCHEIBE
6	10342272	1	SCREW PLUG M22X1,5 St ZNPHR3F	VERSCHLUSSSCHRAUBE
7	10011869	1	SEALING RING 22,7X30X2 St/FPM1-80	DICHTRING
8	10343343	1	HOSE UNION 18 M24X1,5	SCHLAUCHSTUTZEN
9	10011842	1	SEALING RING 24,7X32X2 St/FPM1-80	DICHTRING

30.3.2023  
049735

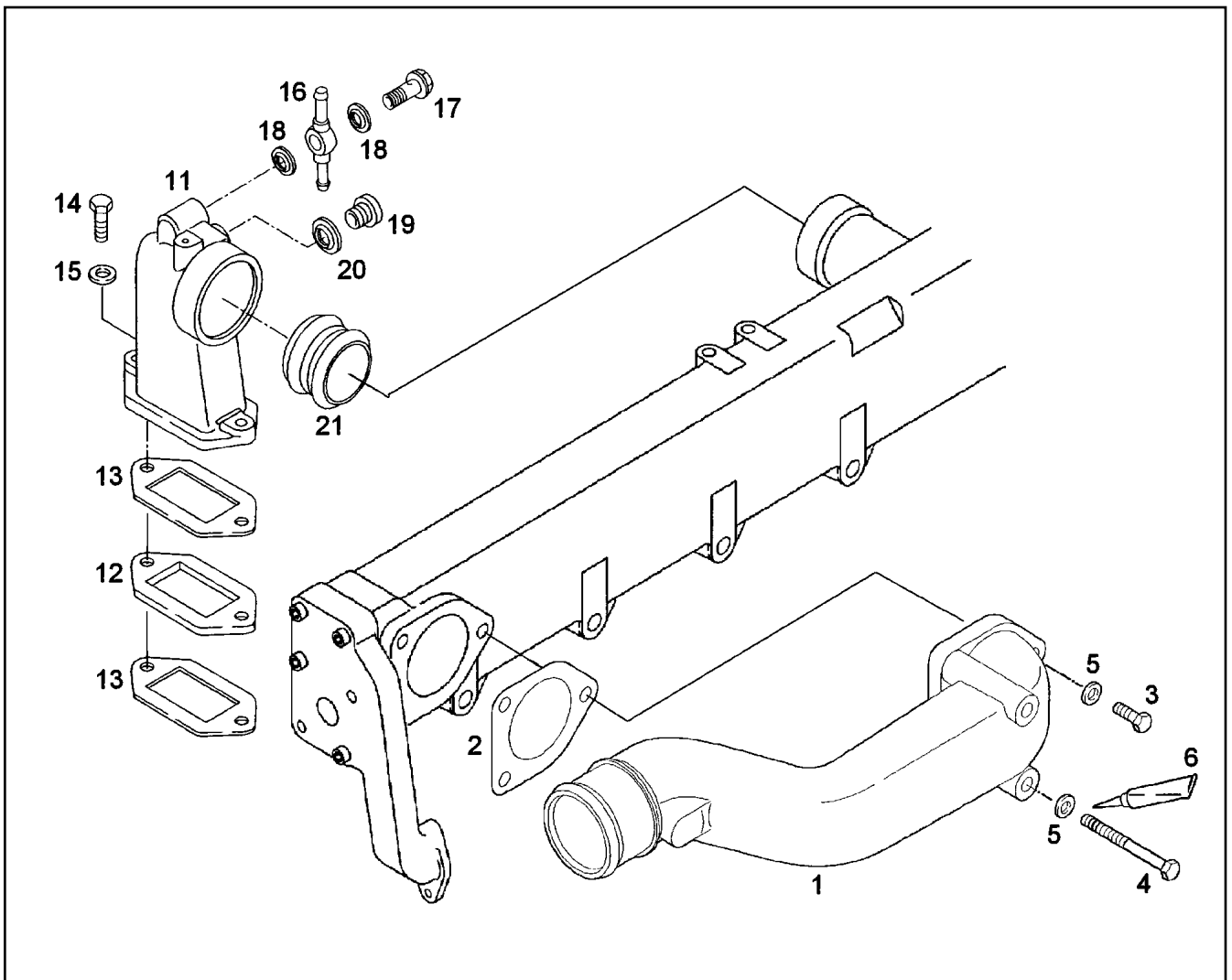
**LIEBHERR**

etk\_en\_de\_074580\_LR\_1600\_2

COOLING MEDIUM PIPELINE  
KUEHLMITTELEITUNG ANBAU

293

9739351



Pos.	Item	Quantity	Description	Bezeichnung
1	10012302	1	ELBOW	KRUEMMER
2	10012346	1	SEAL	DICHTUNG
3	10011252	1	HEX SCREW M8X35 8.8 MAN183-B1	SECHSKANTSCHRAUBE
4	10011261	2	HEX SCREW M8X105 8.8 A2C	SECHSKANTSCHRAUBE
5	10011654	5	WASHER 8 300HV-St MAN183-B1	SCHEIBE
6	811201708	1	SCREW LOCKING 50G	SCHRAUBENSICHERUNG
11	10342868	1	COOLANT PIPE BEND	KUEHLMITTELKRUEMMER
12	10343340	1	FLANGE	FLANSCH
13	10342879	2	SEAL	DICHTUNG
14	10011252	1	HEX SCREW M8X35 8.8 MAN183-B1	SECHSKANTSCHRAUBE
15	10011654	1	WASHER 8 300HV-St MAN183-B1	SCHEIBE
16	10016960	1	RING ADAPTER	RINGSTUTZEN
17	10012724	1	HOLLOW SCREW 10	HOHLSCHRAUBE
18	10011866	2	SEALING RING 14,7X22,00X1,5 FKM 80	DICHTRING
19	10016968	1	SCREW PLUG M16X1,5 St MAN183-B1	VERSCHLUSSSCHRAUBE
20	10011867	1	SEALING RING 16,7X24,00X1,5 FKM 80	DICHTRING
21	10012733	1	PLUG-IN PIPE 70MM St/CFW	STECKROHR

30.3.2023  
049736

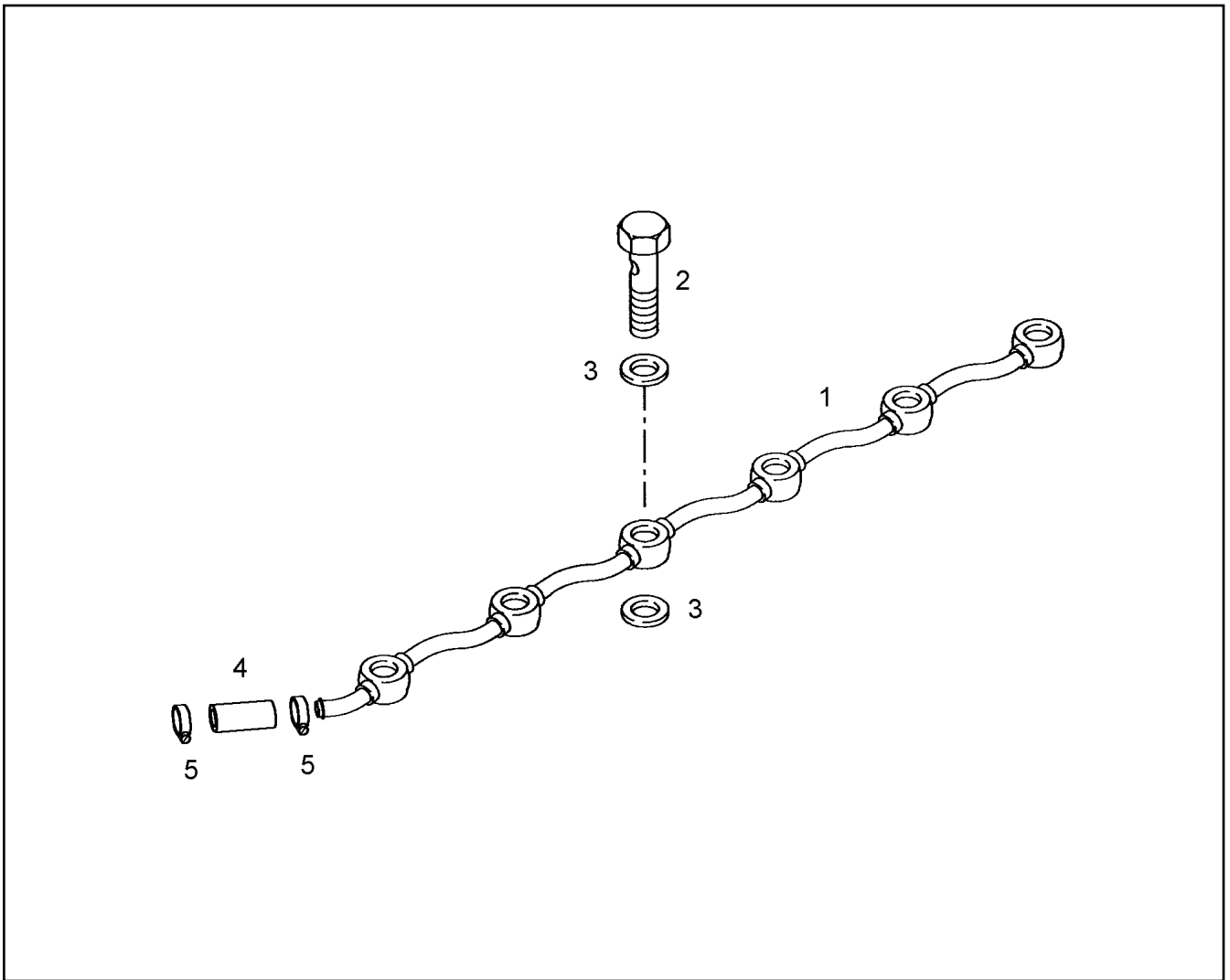
**LIEBHERR**

etk\_en\_de\_074580\_LR\_1600\_2

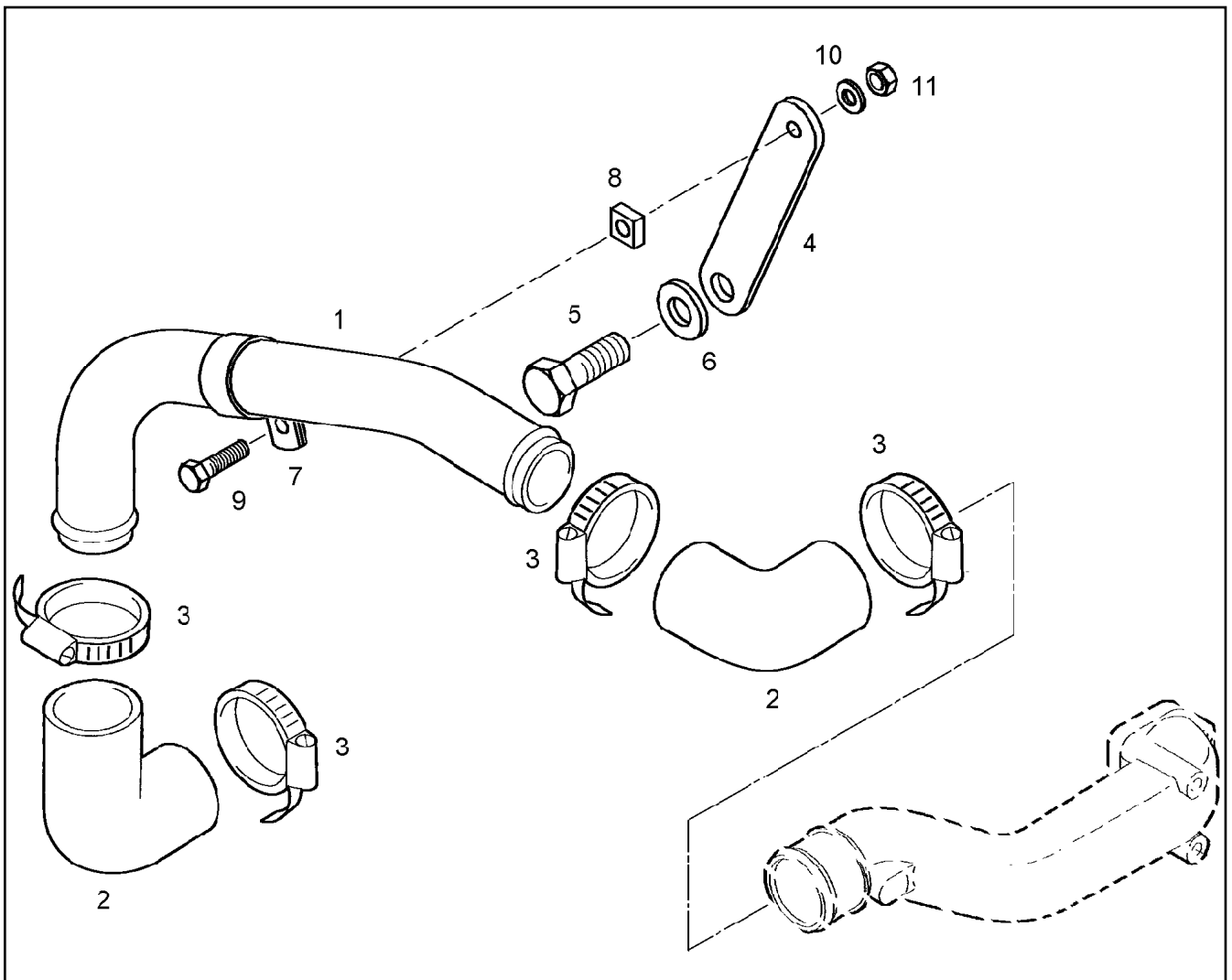
CONNECTION F.WATER PIPE  
WASSERLEITUNGSANSCHLUESSE

294

9739349



Pos.	Item	Quantity	Description	Bezeichnung
1	10012314	1	COOLING WATER LINE	KUEHLWASSERLEITUNG
2	10012728	6	HOLLOW SCREW	HOHLSCHRAUBE
3	10011866	12	SEALING RING 14,7X22,00X1,5 FKM 80	DICHTRING
4	10018729	1	HOSE MAN334-10-3	SCHLAUCH
5	10023076	2	STRIP CLIP 19X12 Ck 75	BANDSCHELLE



Pos.	Item	Quantity	Description	Bezeichnung
1	10037169	1	LIQUID COOLING PIPELINES	KUEHLMITTELEITUNGEN
2	10037173	2	HOSE BEND 90° MAN334-3-BL	SCHLAUCHBOGEN
3	10037176	4	HOSE CLAMP 60X80 12-W2	SCHLAUCHSCHELLE
4	10037182	1	HOLDER	HALTER
5	10037191	1	HEX SCREW M16X30 8.8 MAN183-PHR	SECHSKANTSCHRAUBE
6	10037226	1	WASHER A 17X30X3 200HV-St MAN183-B1	SCHEIBE
7	10037230	1	PIPE CLAMP 60,5 MAN183-B1	ROHRSCHELLE
8	10037236	1	SQUARE WASHER	VIERKANTSCHIBE
9	10011362	1	HEX SCREW M8X25 8.8 MAN183-B1	SECHSKANTSCHRAUBE
10	10011654	1	WASHER 8 300HV-St MAN183-B1	SCHEIBE
11	10011631	1	HEX NUT M8 8 MAN183-B1	SECHSKANTMUTTER

30.3.2023  
034395

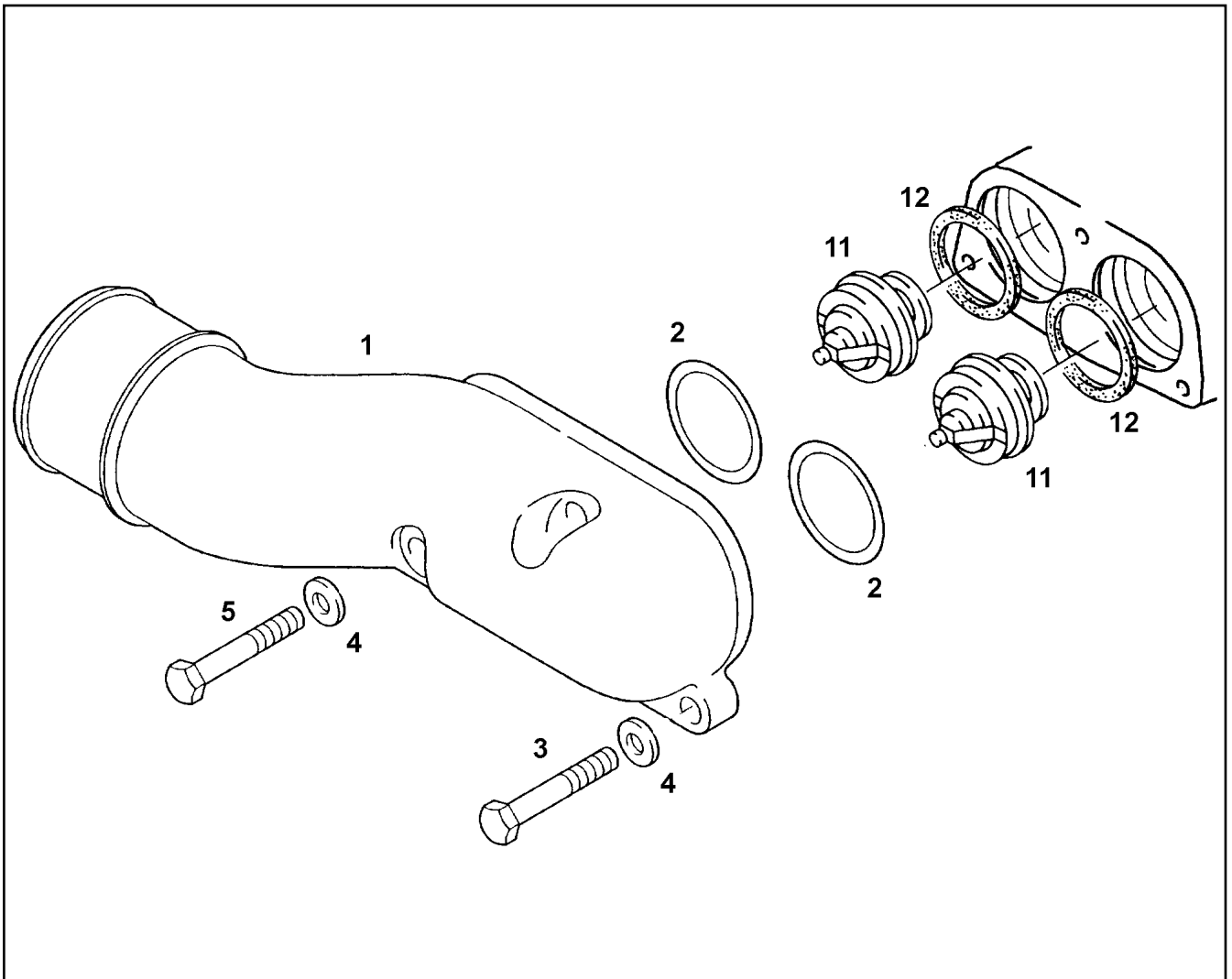
**LIEBHERR**

etk\_en\_de\_074580\_LR\_1600\_2

COOLING MEDIUM PIPELINE  
KUEHLMITTELEITUNG ANBAU

296

9739210



Pos.	Item	Quantity	Description	Bezeichnung
1	10012301	1	ELBOW	KRUEMMER
2	10011853	2	O RING 60X4 NBR3-60	RUNDDICHTRING
3	10011328	2	HEX SCREW M8X55 8.8 MAN183-B1	SECHSKANTSCHRAUBE
4	10011654	3	WASHER 8 300HV-St MAN183-B1	SCHEIBE
5	10011225	1	HEX SCREW M8X65 8.8 MAN183-B1	SECHSKANTSCHRAUBE
11	10012320	2	THERMOSTAT	THERMOSTAT
12	10012345	2	SEAL	DICHTUNG

30.3.2023  
031146

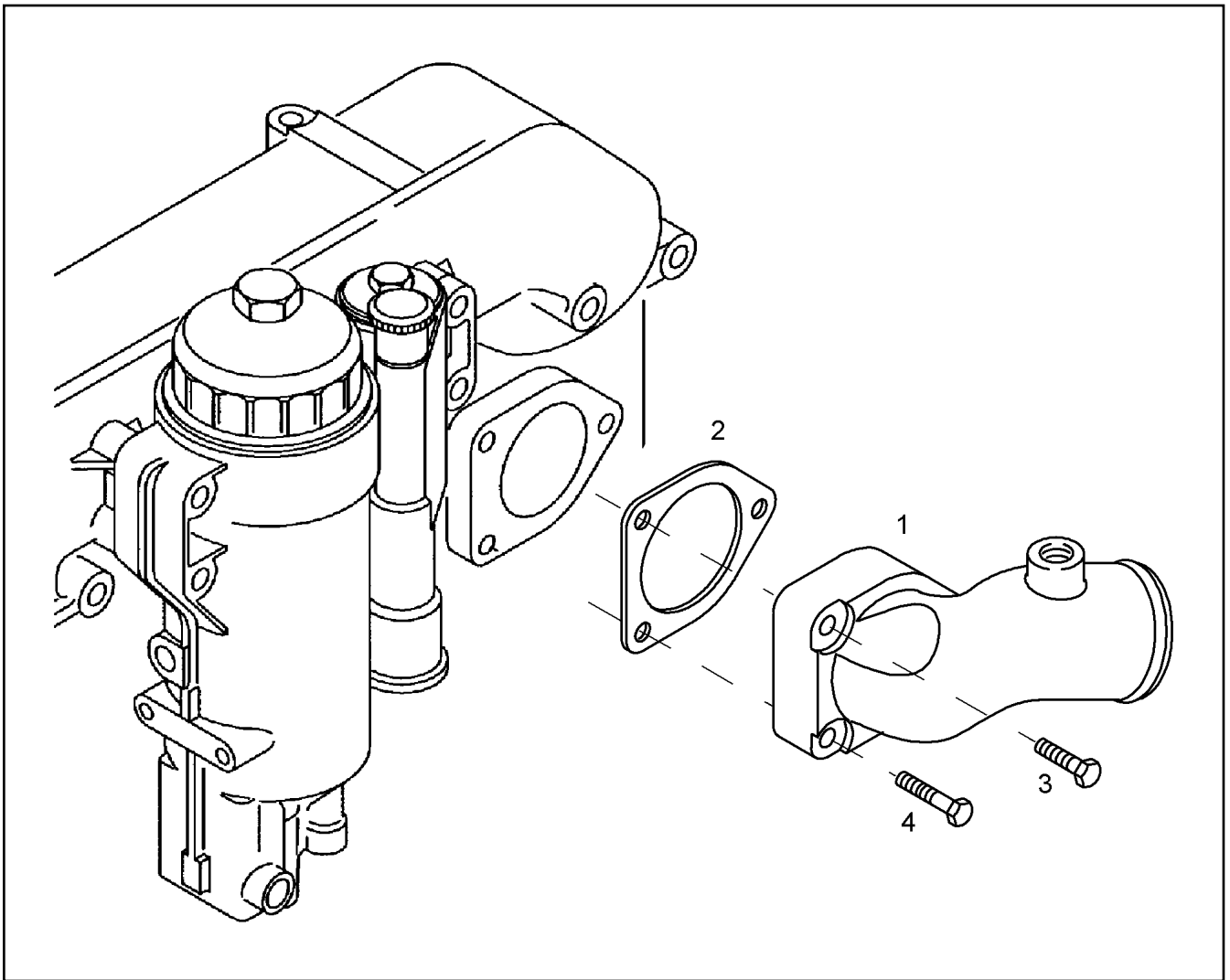
**LIEBHERR**

etk\_en\_de\_074580\_LR\_1600\_2

THERMOSTAT HOUSING  
THERMOSTATGEHAEUSE

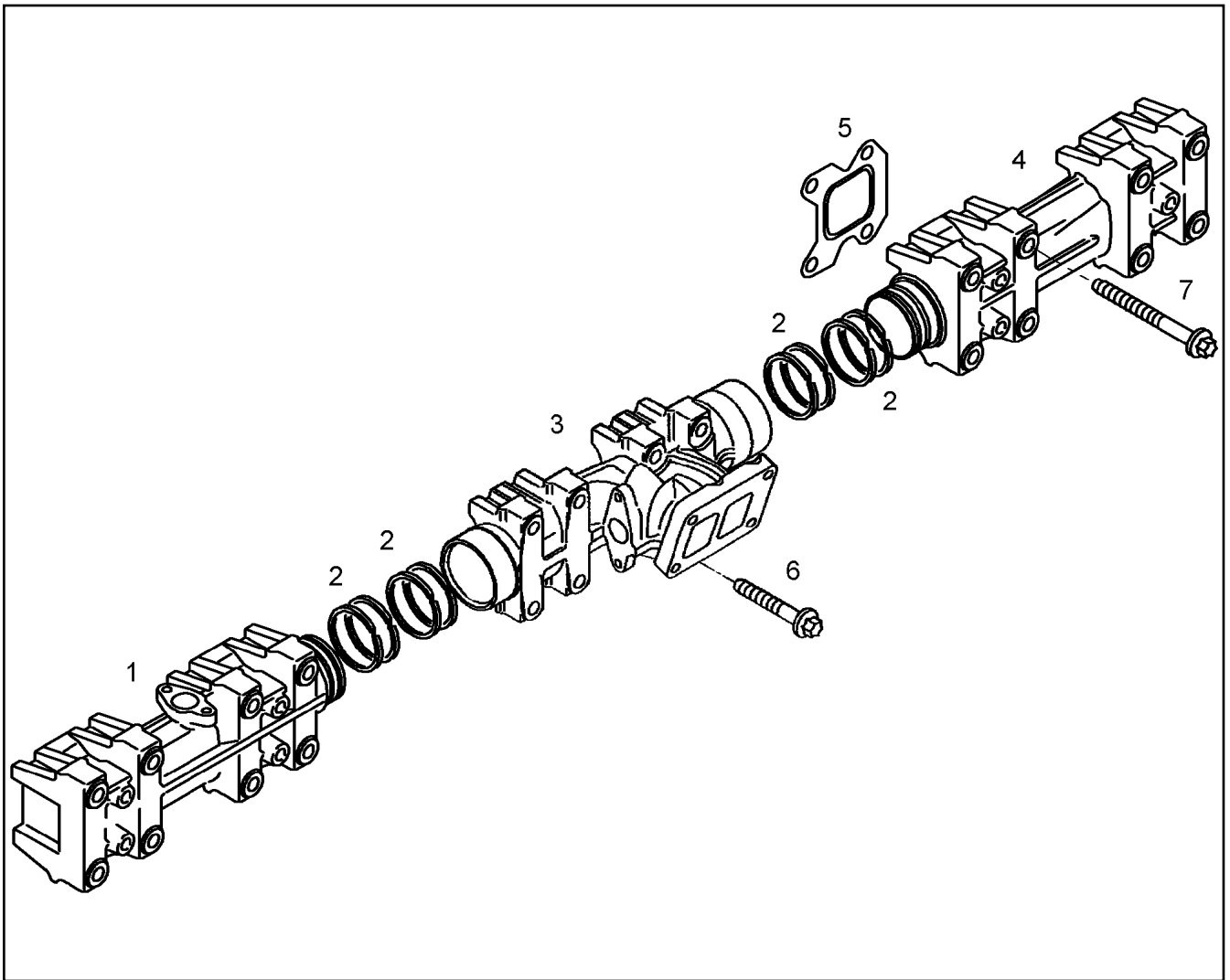
297

9739126



Pos.	Item	Quantity	Description	Bezeichnung
1	10222374	1	ELBOW	KRUEMMER
2	10012346	1	SEAL	DICHTUNG
3	10011326	2	HEX SCREW M8X45 8.8 MAN183-B1	SECHSKANTSCHRAUBE
4	10011328	1	HEX SCREW M8X55 8.8 MAN183-B1	SECHSKANTSCHRAUBE





Pos.	Item	Quantity	Description	Bezeichnung
1	10222377	1	EXHAUST PIPE R-MOTORXD846	ABGASROHR
2	10012734	8	LAMELLAR DISK KIT	LAMELLENRINGSATZ
3	10287102	1	EXHAUST PIPE R-MOTORXD846	ABGASROHR
4	10222717	1	EXHAUST PIPE R-MOTORXD846	ABGASROHR
5	10222718	6	SEAL	DICHTUNG
6	10030346	2	HEXALOBULAR HEAD SCREW M10X55 X5N	SECHSRUNDSCHRAUBE
7	10012550	22	HEXALOBULAR HEAD SCREW M10X95 X5N	SECHSRUNDSCHRAUBE

30.3.2023  
042194

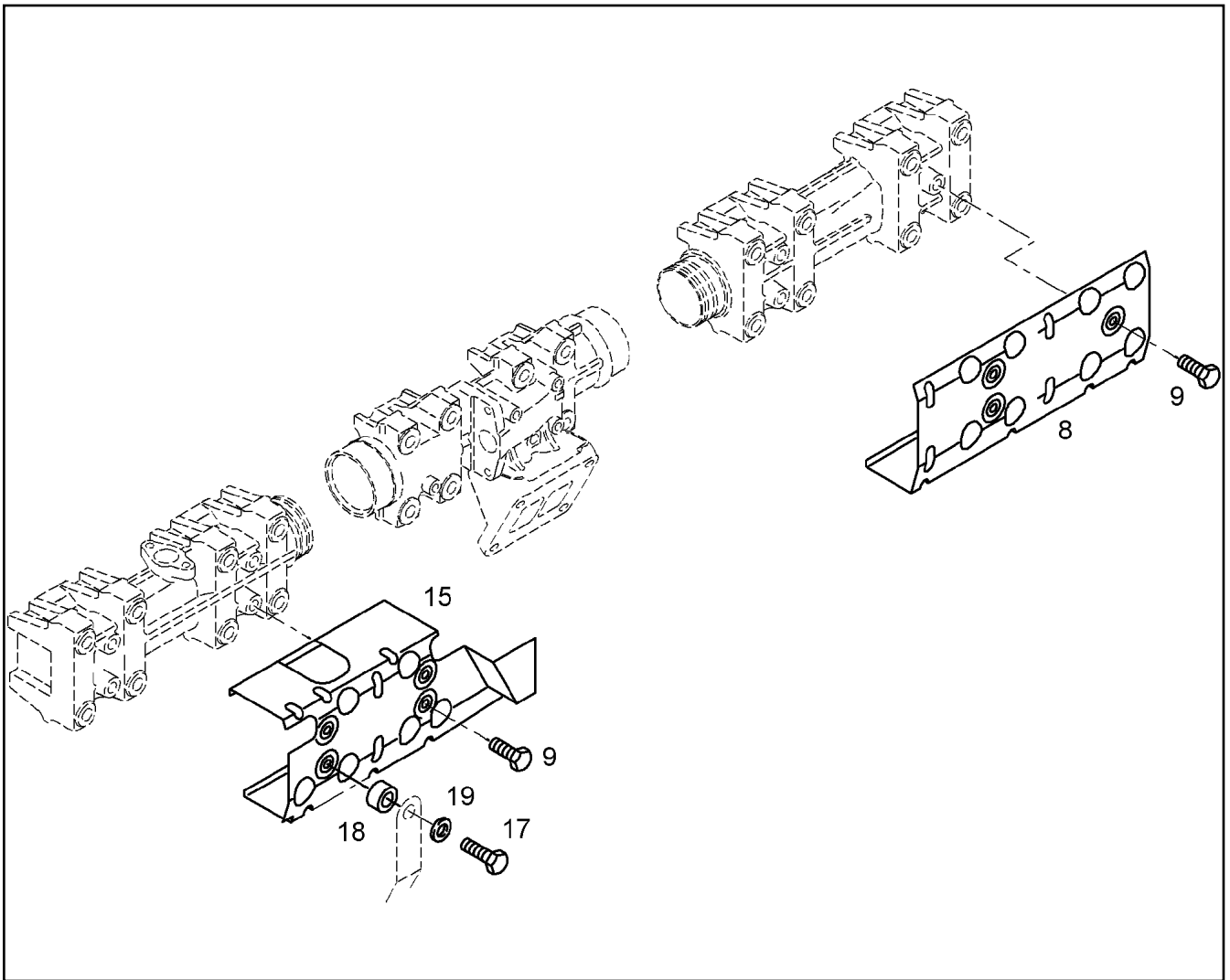
**LIEBHERR**

etk\_en\_de\_074580\_LR\_1600\_2

EXHAUST PIPE  
ABGASROHR

299

9739295



Pos.	Item	Quantity	Description	Bezeichnung
8	10222719	1	HEAT INSULATION PLATE	WAERMESCHUTZBLECH
9	10011351	6	HEX SCREW M8X12 8.8 C3J	SECHSKANTSCHRAUBE
15	10222723	1	HEAT INSULATION PLATE	WAERMESCHUTZBLECH
17	10011349	1	HEX SCREW M8X20 8.8 C3J	SECHSKANTSCHRAUBE
18	10012568	1	WASHER 8,4X19X4 -C45K	SCHEIBE
19	10011654	1	WASHER 8 300HV-St MAN183-B1	SCHEIBE

30.3.2023  
042195

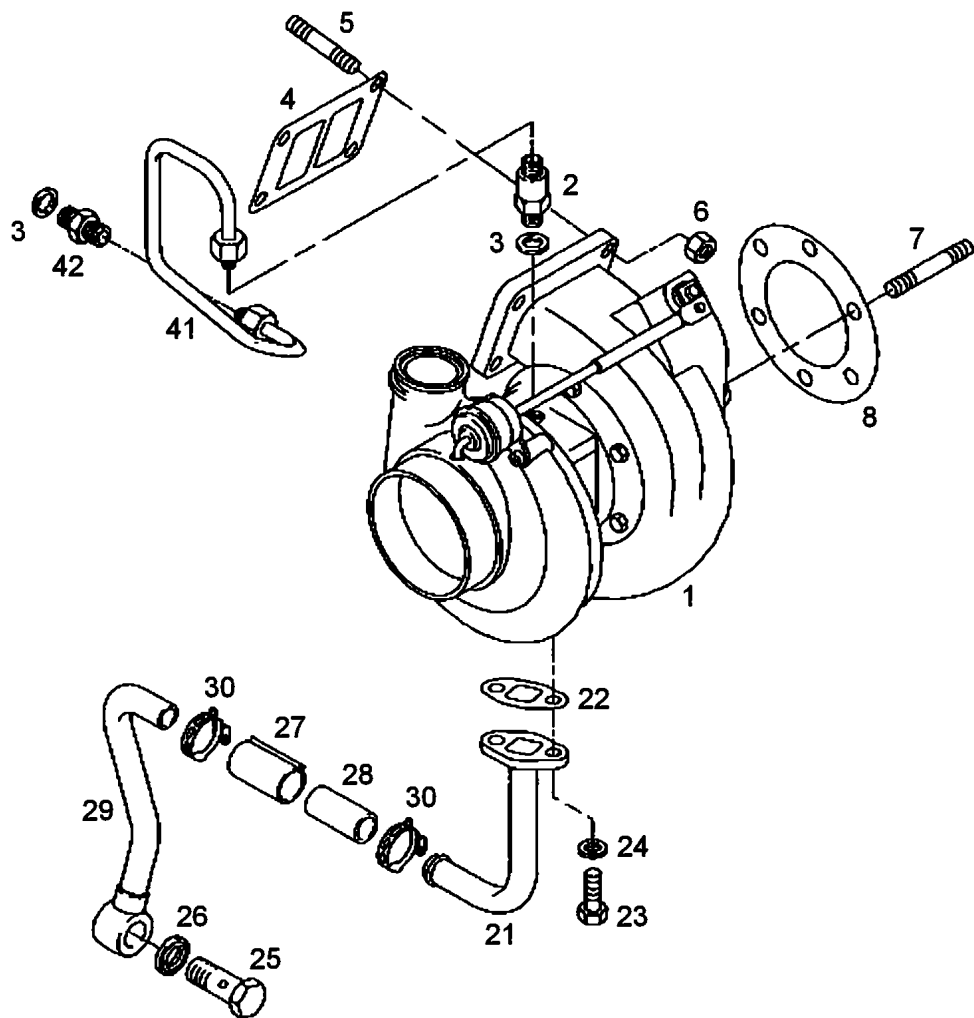
**LIEBHERR**

etk\_en\_de\_074580\_LR\_1600\_2

HEAT PROTECTION  
HITZESCHUTZ

300

9739296



Pos.	Item	Quantity	Description	Bezeichnung
1	10476886	1	EXHAUST GAS TURBOCHARGER	ABGASTURBOLADER
2	10012722	1	SCREW-ON CONNECTION	EINSCHRAUBSTUTZEN
3	10011867	2	SEALING RING 16,7X24,00X1,5 FKM 80	DICHTRING
4	10220813	1	SEAL	DICHTUNG
5	10287104	4	DOUBLE-ENDED STUD M10X35	STIFTSCHRAUBE
6	10222732	4	HEX COLLAR NUT	SECHSKANTBUNDMUTTER
7	10037298	6	DOUBLE-ENDED STUD M10X25	STIFTSCHRAUBE
8	10012454	1	SEAL	DICHTUNG
21	10287105	1	OIL RETURN PIPE	OELRUECKLAUFLEITUNG
22	10012651	1	SEAL	DICHTUNG
23	10037304	2	HEX SCREW M8X20 8.8 MAN183-PHR	SECHSKANTSCHRAUBE
24	10011654	2	WASHER 8 300HV-St MAN183-B1	SCHEIBE
25	10287108	1	HOLLOW SCREW	HOHLSCHRAUBE
26	10011870	2	SEALING RING 26,7X34,93X2 St/FPM1-80	DICHTRING
27	10287106	1	INSULATING HOSE	ISOLIERSCHLAUCH
28	10012632	1	HOSE 22X65	SCHLAUCH
29	10287107	1	OIL RETURN PIPE	OELRUECKLAUFLEITUNG
30	10285052	2	HOSE CLAMP 29	SCHLAUCHSCHELLE
41	10037300	1	PRESSURE LINE	DRUCKLEITUNG
42	10011999	1	SCREW-ON CONNECTION L12 A-M MAN183	EINSCHRAUBSTUTZEN

30.3.2023  
049737

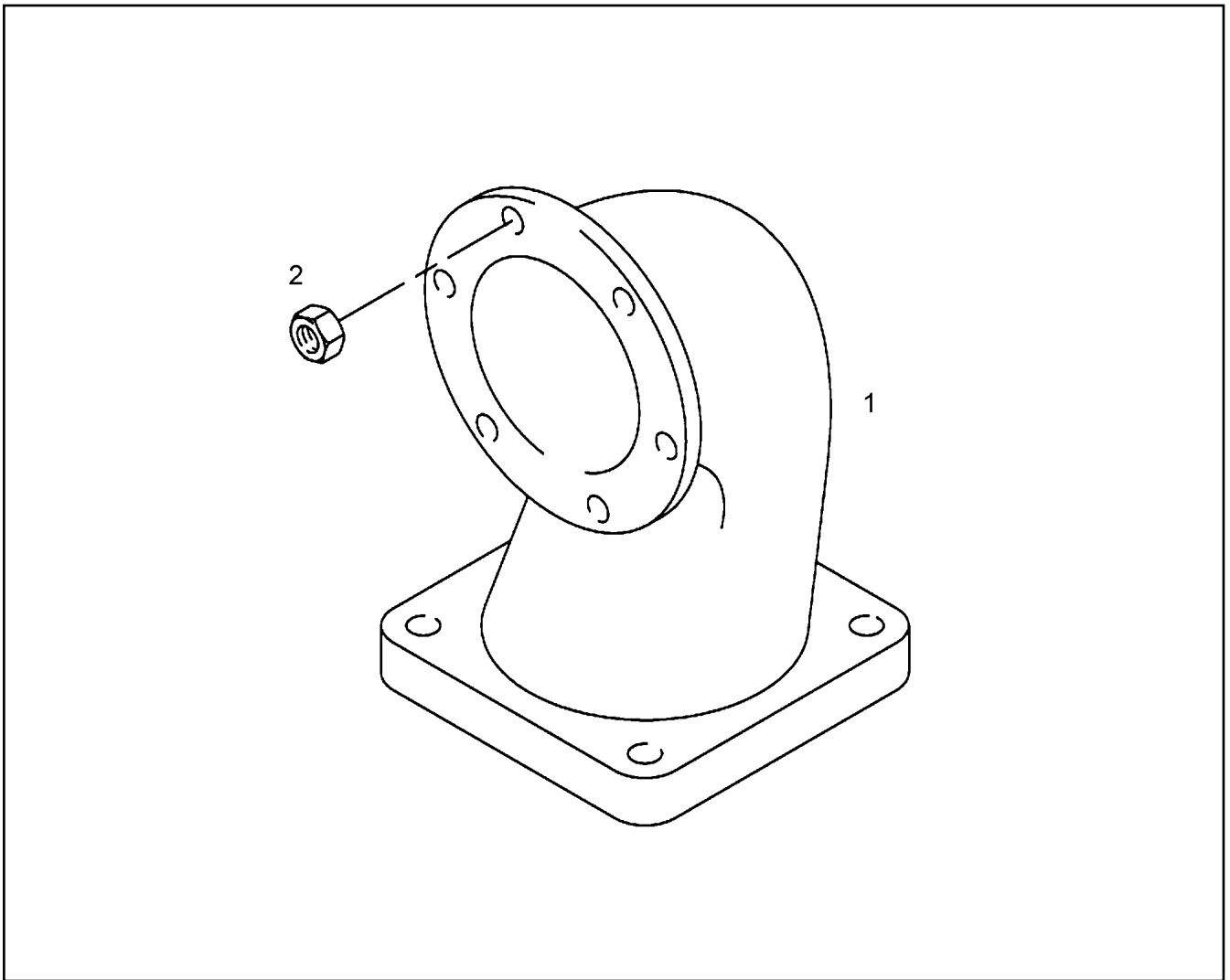
**LIEBHERR**

etk\_en\_de\_074580\_LR\_1600\_2

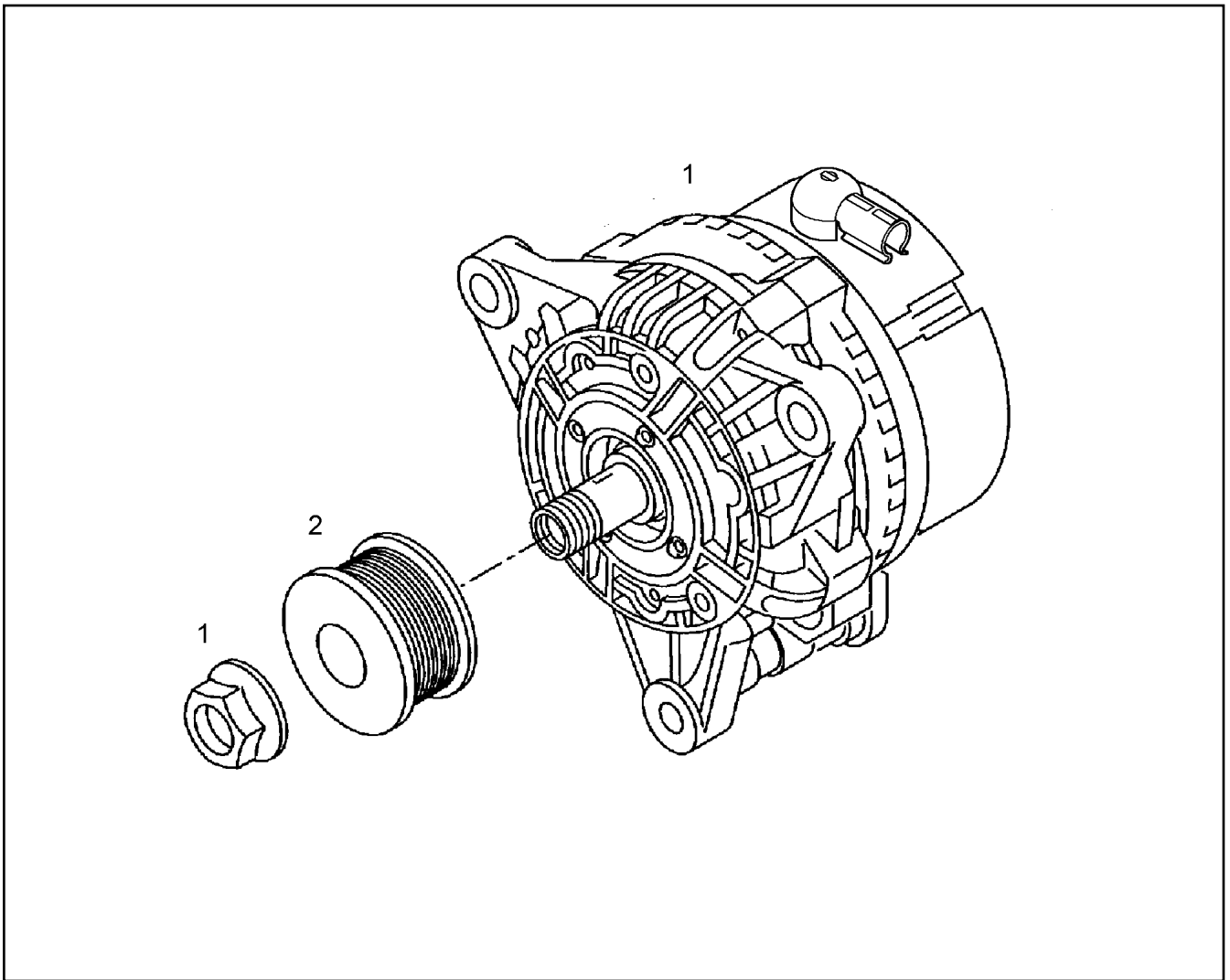
EXHAUST TC MOUNTING  
ATL-ANBAU

301

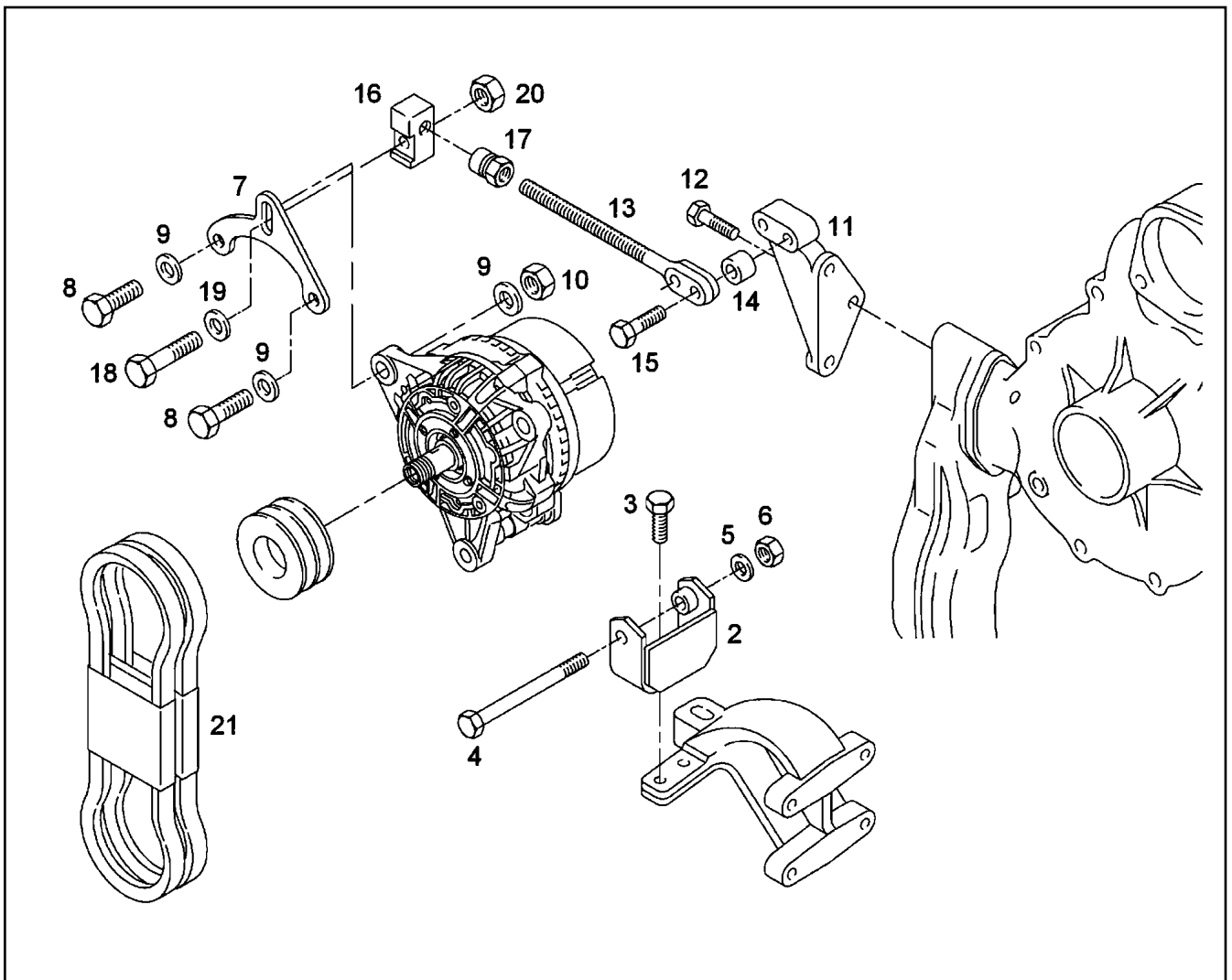
9739494



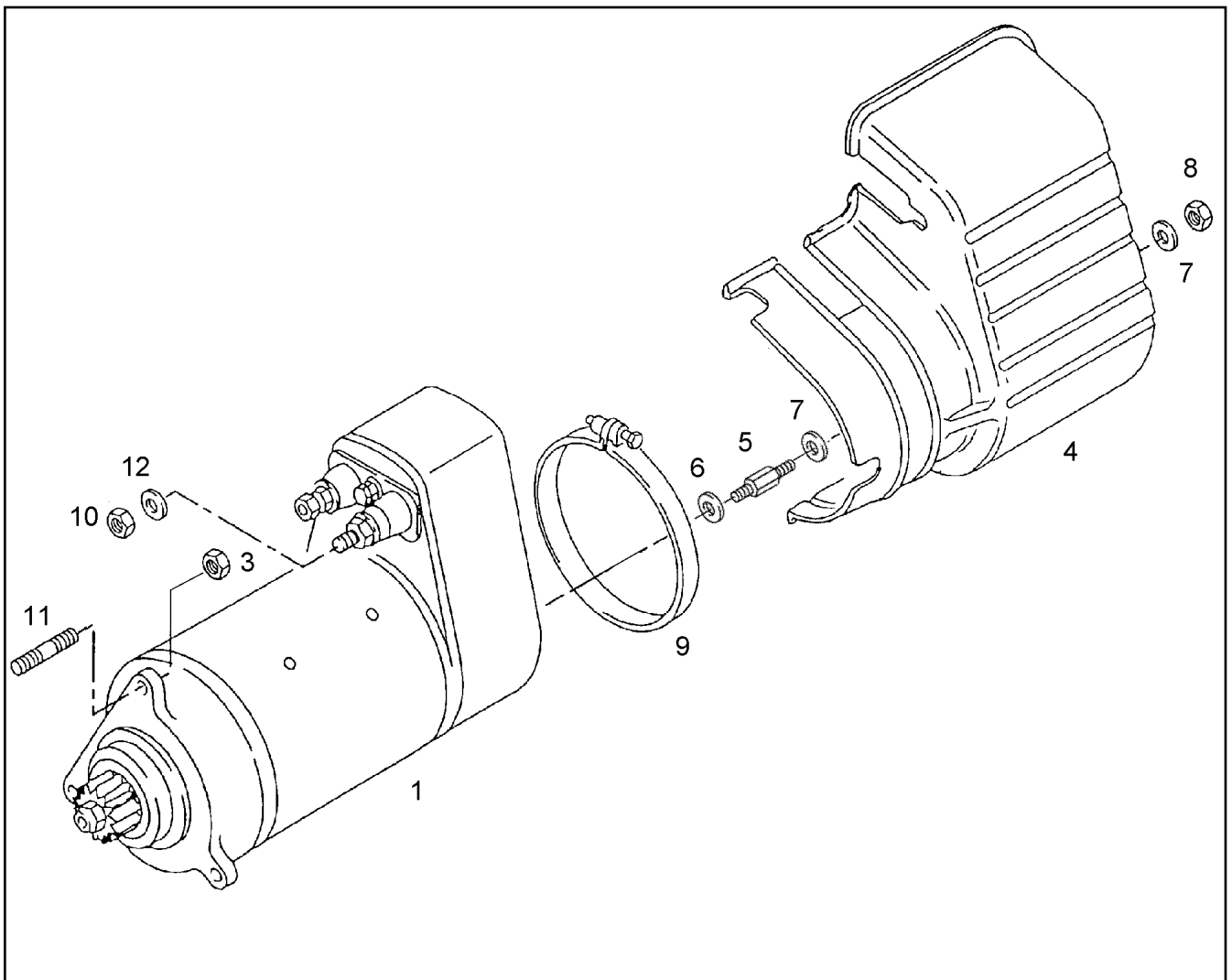
Pos.	Item	Quantity	Description	Bezeichnung
1	10343348	1	OUTLET MANIFOLD R-MOTORXD846	ABGASKRUEMMER
2	10044430	6	RIBBED HEX NUT M10 KL.10 ZNPHR10F	SECHSKANTRIPPENMUTTER



Pos.	Item	Quantity	Description	Bezeichnung
1	10032402	1	THREE PHASE CURRENT GENERATOR 3.0	DREHSTROMGENERATOR
(1)	10475994	1	REGULATOR	REGLER
(2)	12101184	1	SET OF PARTS	TEILESATZ
2	10343131	1	V-BELT PULLEY	KEILRIEMENSCHLEIBE



Pos.	Item	Quantity	Description	Bezeichnung
2	10343104	1	HOLDER	HALTER
3	10299560	2	HEX SCREW EN 1665 M10X20 10.9 FLZN	SECHSKANTSCHRAUBE
4	10011272	1	HEX SCREW M10X130 8.8 MAN183-PHR	SECHSKANTSCHRAUBE
5	10011658	1	WASHER A 10X20X2 200HV-St MAN183-B1	SCHEIBE
6	10014278	1	HEX NUT M10 8 MAN183-B1	SECHSKANTMUTTER
7	10343107	1	RETAINING PLATE	HALTEBLECH
8	10011345	2	HEX SCREW M12X40 8.8 MAN183-B1	SECHSKANTSCHRAUBE
9	10011659	2	WASHER A 13X24X2,5 200HV-St MAN183-B1	SCHEIBE
10	10020922	2	HEX NUT M12 8 MAN183-B1	SECHSKANTMUTTER
11	10343106	1	HOLDER	HALTER
12	10011330	1	HEX SCREW M10X30 8.8 MAN183-B1	SECHSKANTSCHRAUBE
13	10343288	1	EYE BOLT M12X188 6.8 MAN183-B1	AUGENSCHRAUBE
14	10343299	2	BUSHING 11X20X11,5 St 35 NBK	BUCHSE
15	10011343	2	HEX SCREW M10X40 8.8 MAN183-B1	SECHSKANTSCHRAUBE
16	10343110	1	GUIDING PIECE	FUEHRUNGSSTUECK
17	10343296	1	CHECKING NUT BM12X37 9SMnPb28K	STELLMUTTER
18	10343183	1	HEX SCREW M12X50 8.8 MAN183-B1	SECHSKANTSCHRAUBE
19	10012567	1	WASHER 12,5X24X4 -C45K	SCHEIBE
20	10020922	1	HEX NUT M12 8 MAN183-B1	SECHSKANTMUTTER
21	10343422	1	V-BELT 2AVXX1500 LA	KEILRIEMEN



Pos.	Item	Quantity	Description	Bezeichnung
1	10012461	1	STARTER 6.6KW 24V	STARTER
3	10011632	3	HEX NUT M12X1,5 8 MAN183-B1	SECHSKANTMUTTER
4	10012462	1	PROTECTION GUARD	SCHUTZBLECH
5	10012531	1	SPACER BOLT B-M6X6X10 9SMnPb28K	DISTANZBOLZEN
6	10012565	1	WASHER 6,2X11X2 -Cu	SCHEIBE
7	10011653	2	WASHER A 6,4X12X1,6 200HV-St MAN183-B	SCHEIBE
8	10011629	1	HEX NUT M6 8 MAN183-B1	SECHSKANTMUTTER
9	10012681	1	CLAMP 125 W1-2	SHELLE
10	10014278	1	HEX NUT M10 8 MAN183-B1	SECHSKANTMUTTER
11	10011596	3	DOUBLE-ENDED STUD M12X1,5X30 8.8	STIFTSCHRAUBE
12	10011658	2	WASHER A 10X20X2 200HV-St MAN183-B1	SCHEIBE

30.3.2023  
031565

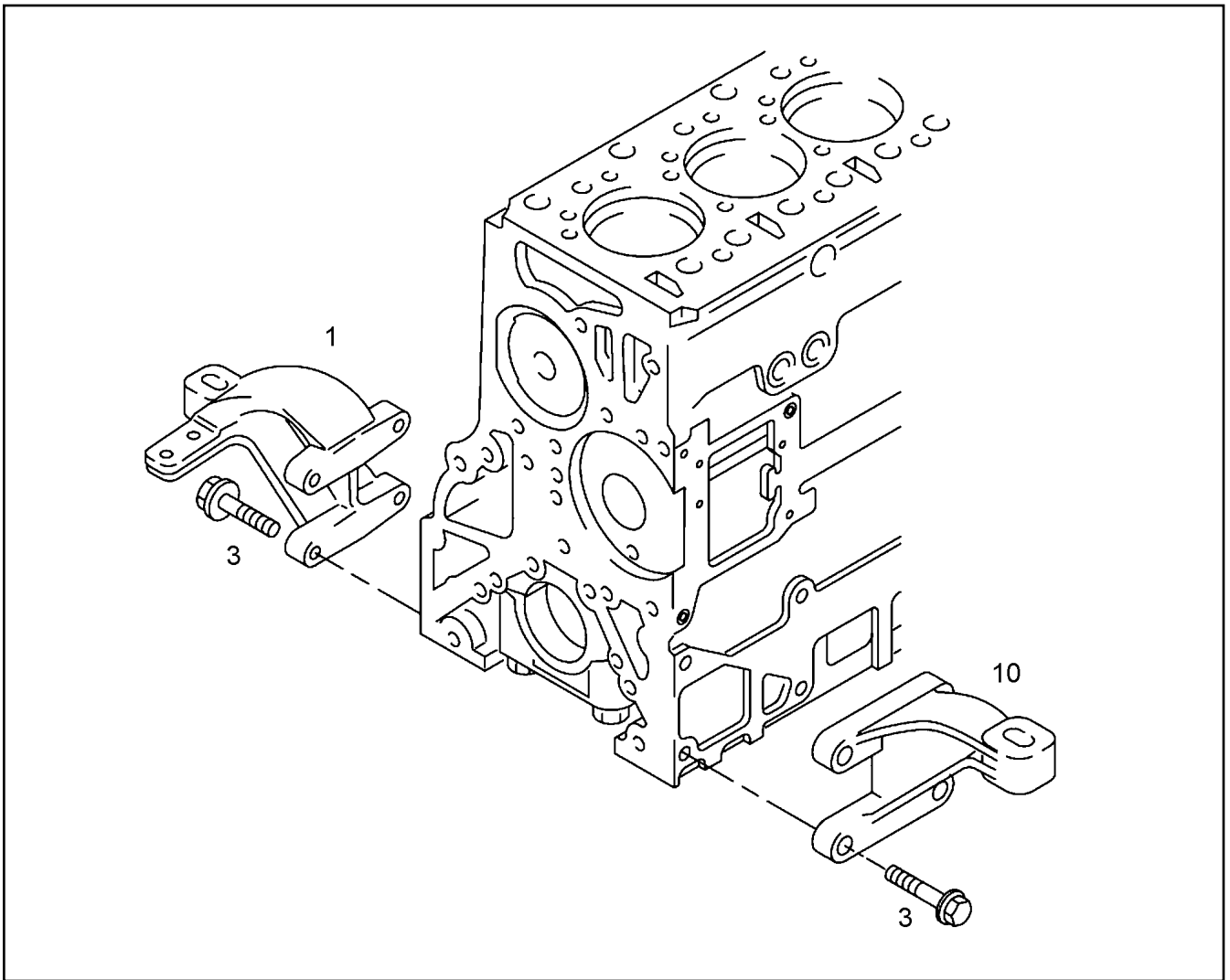
**LIEBHERR**

etk\_en\_de\_074580\_LR\_1600\_2

STARTER  
STARTER

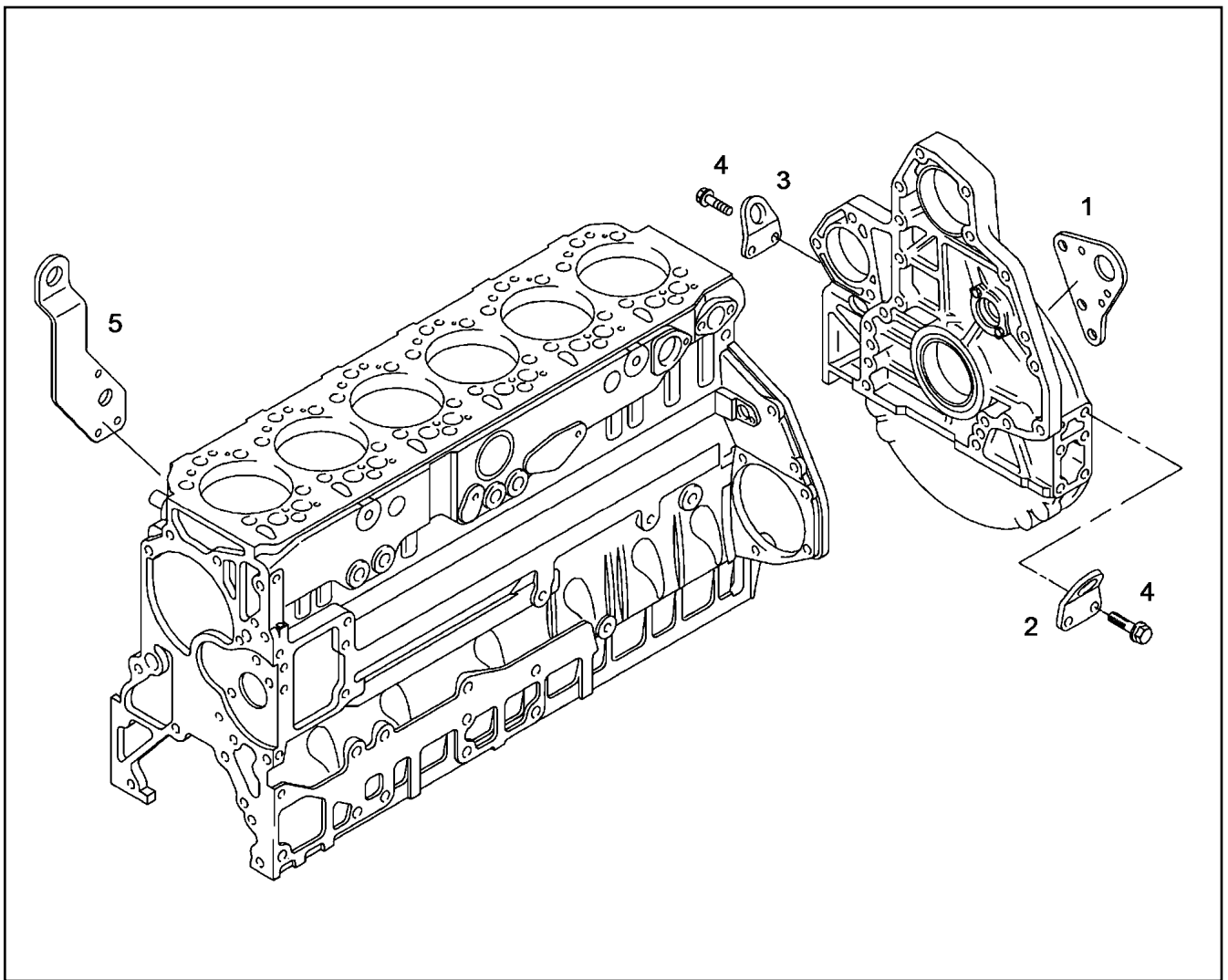
305

9739159



Pos.	Item	Quantity	Description	Bezeichnung
1	10343174	1	CONSOLE	KONSOLE
3	10342266	8	LOCKING SCREW M14X45 12.9 MAN183-PH	SICHERUNGSSCHRAUBE
10	10343176	1	CONSOLE	KONSOLE





Pos.	Item	Quantity	Description	Bezeichnung
1	10012456	1	SUSPENSION EYE	AUFHAENGEEOESE
2	10294316	1	SUSPENSION EYE	AUFHAENGEEOESE
3	10017347	1	SUSPENSION EYE	AUFHAENGEEOESE
4	10011335	4	HEX SCREW M16X35 8.8 MAN183-B1	SECHSKANTSCHRAUBE
5	10222777	1	SUSPENSION EYE	AUFHAENGEEOESE

30.3.2023  
049972

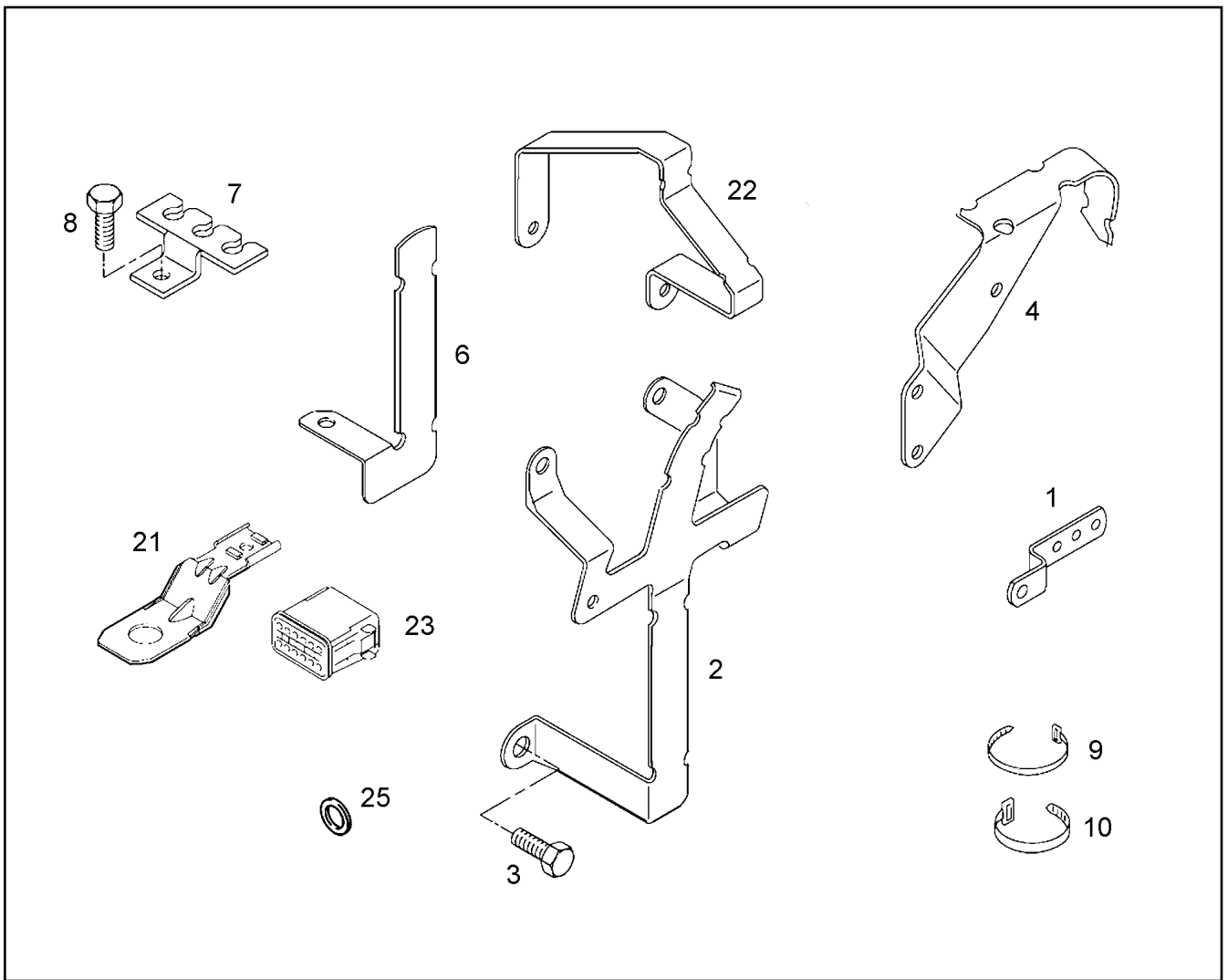
**LIEBHERR**

etk\_en\_de\_074580\_LR\_1600\_2

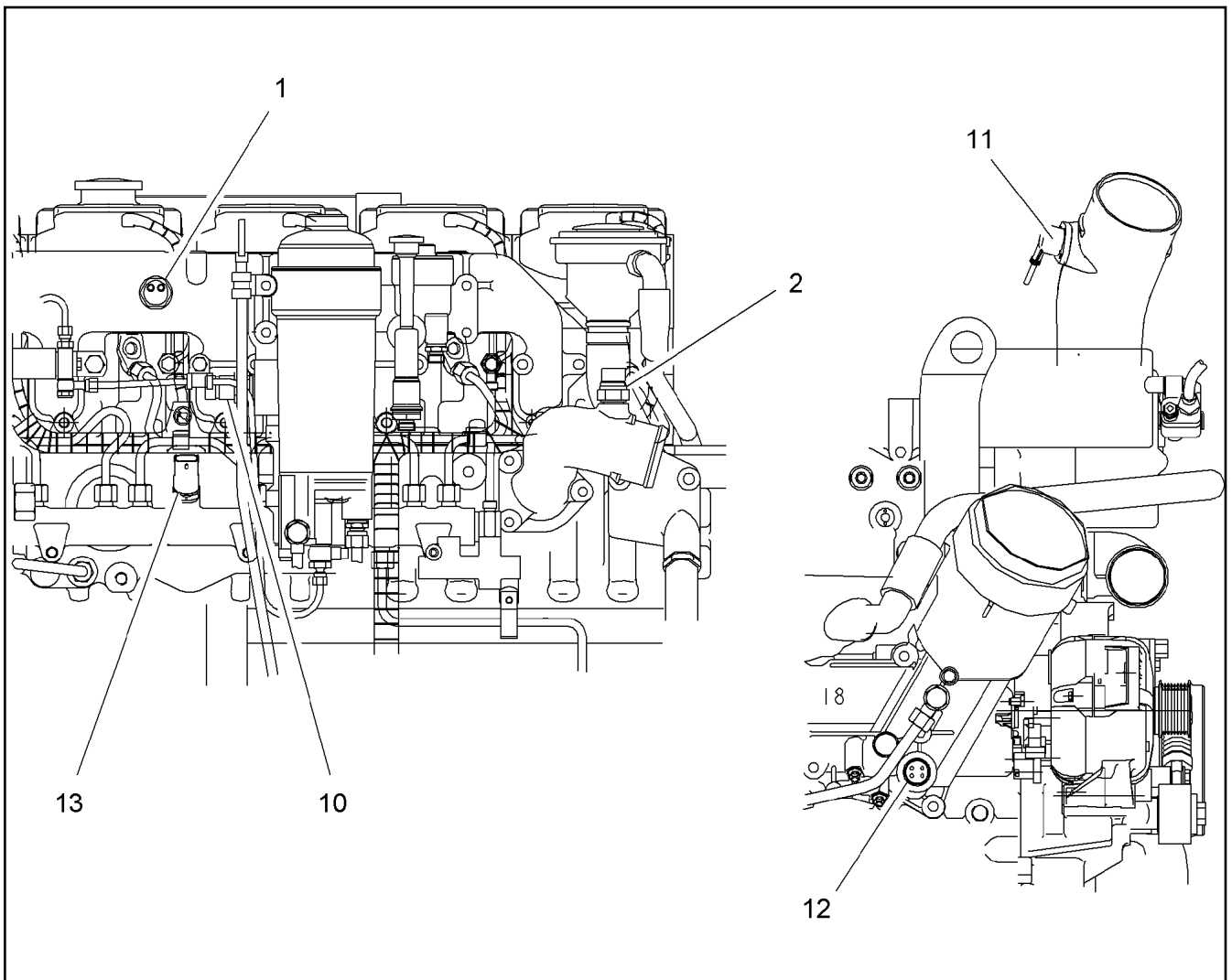
TRANSPORT STAND  
TRANSPORTVORRICHTUNG

307

9739493



Pos.	Item	Quantity	Description	Bezeichnung
1	10020921	1	HOLDER	HALTER
2	10285068	1	HOLDER	HALTER
3	10011344	1	HEX SCREW M12X16 8.8 MAN183-B1	SECHSKANTSCHRAUBE
4	10285069	1	HOLDER	HALTER
6	10285070	1	HOLDER	HALTER
7	10020955	4	HOLDER	HALTER
8	10011360	5	HEX SCREW M8X16 8.8 MAN183-PHR	SECHSKANTSCHRAUBE
9	10343424	5	CABLE TIE 3,5X150-SCHWARZ PA66	KABELBINDER
10	10020931	3	CABLE TIE 4,6X385-SCHWARZ PA66	KABELBINDER
21	10343126	1	HOLDER	HALTER
22	10343128	1	HOLDER	HALTER
23	10343121	1	PLUG 12-POL	STECKER
25	10011654	3	WASHER 8 300HV-St MAN183-B1	SCHEIBE



Pos.	Item	Quantity	Description	Bezeichnung
1	10117405	1	TEMPERATURE SENSOR	TEMPERATURSENSOR
(1)	10012467	1	TEMPERATURE SENSOR -40°C BIS 130°C	TEMPERATURGEBER
(2)	10011867	1	SEALING RING 16,7X24,00X1,5 FKM 80	DICHTRING
2	10117406	1	TEMPERATURE SENSOR	TEMPERATURSENSOR
(1)	10012466	1	TEMPERATURE SENSOR	TEMPERATURFUEHLER
(2)	10011867	1	SEALING RING 16,7X24,00X1,5 FKM 80	DICHTRING
10	10117404	1	PRESSURE TRANSMITTER CPL. 0-15 BAR	DRUCKGEBER KPL.
(1)	10220218	1	PRESSURE TRANSMITTER 0-15 BAR	DRUCKGEBER
(2)	10011868	1	SEALING RING 18,7X26X1,5 Si/FPM1-80	DICHTRING
11	10117407	1	PRESSURE TRANSMITTER CPL. 0,5-4 BAR	DRUCKGEBER KPL.
(1)	10012470	1	PRESSURE SENSOR	DRUCKFUEHLER
(2)	10011594	2	DOUBLE-ENDED STUD M6X16 8.8 MAN183-B	STIFTSCHRAUBE
(3)	10016992	2	WASHER 6,3X10,8X6 -9SMnPb28K	SCHEIBE
(4)	10011653	2	WASHER A 6,4X12X1,6 200HV-St MAN183-B	SCHEIBE
(5)	10011629	2	HEX NUT M6 8 MAN183-B1	SECHSKANTMUTTER
12	10117409	1	PRESSURE TRANSMITTER CPL. 0-6 BAR	DRUCKGEBER KPL.
(1)	10012740	1	PRESSURE TRANSMITTER 0-5 BAR	DRUCKGEBER
(2)	10011868	1	SEALING RING 18,7X26X1,5 Si/FPM1-80	DICHTRING
13	10222741	1	PRESSURE TRANSMITTER	DRUCKGEBER

30.3.2023  
042839

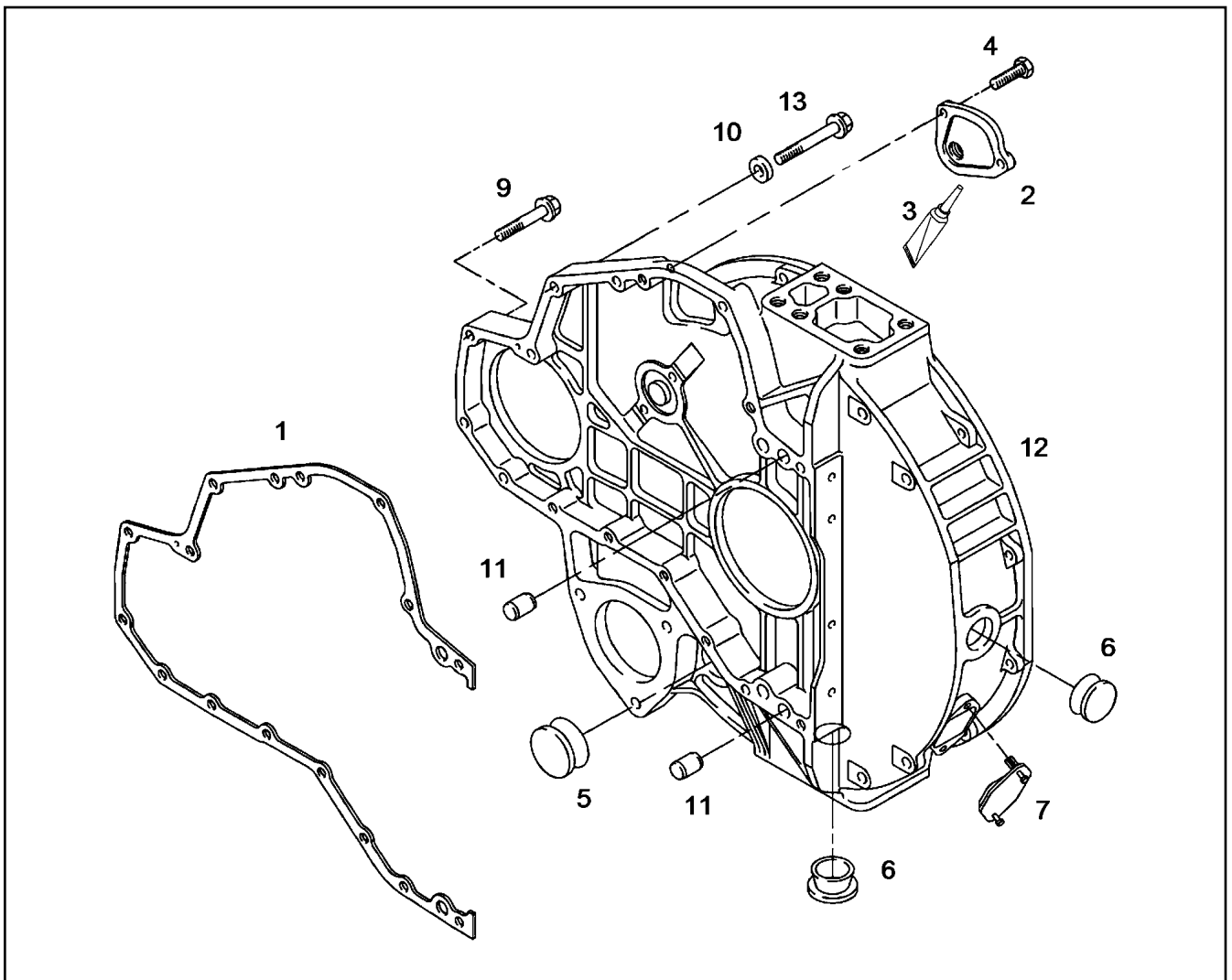
**LIEBHERR**

etk\_en\_de\_074580\_LR\_1600\_2

SENSOR ELEMENT  
SENSORIK

309

9739318



Pos.	Item	Quantity	Description	Bezeichnung
1	10012139	1	SEAL ASBESTFREI	DICHTUNG
2	10012129	1	END COVER	VERSCHLUSSDECKEL
3	10012138	1	SEALANT TUBE 50ML 8/21°C	DICHTUNGSMITTEL
4	10011250	2	HEX SCREW M8X22 8.8 MAN183-B1	SECHSKANTSCHRAUBE
5	10012630	1	STOP PLUG CR2-70	STOPFEN
6	10012628	2	BLANKING PLUG	VERSCHLUSSSTOPFEN
7	10012602	1	END COVER	VERSCHLUSSDECKEL
9	10012503	13	HEX SCREW M10X54 12.9	SECHSKANTSCHRAUBE
10	10016949	3	WASHER 11X23X6 -9SMnPb28K	SCHEIBE
11	10011778	2	PARALLEL PIN 16h8X24 St 50-2 K	ZYLINDERSTIFT
12	10342832	1	FLYWHEEL HOUSING	SCHWUNGRADGEHAEUSE
13	10012500	3	HEX SCREW M10X70 10.9	SECHSKANTSCHRAUBE

30.3.2023  
049743

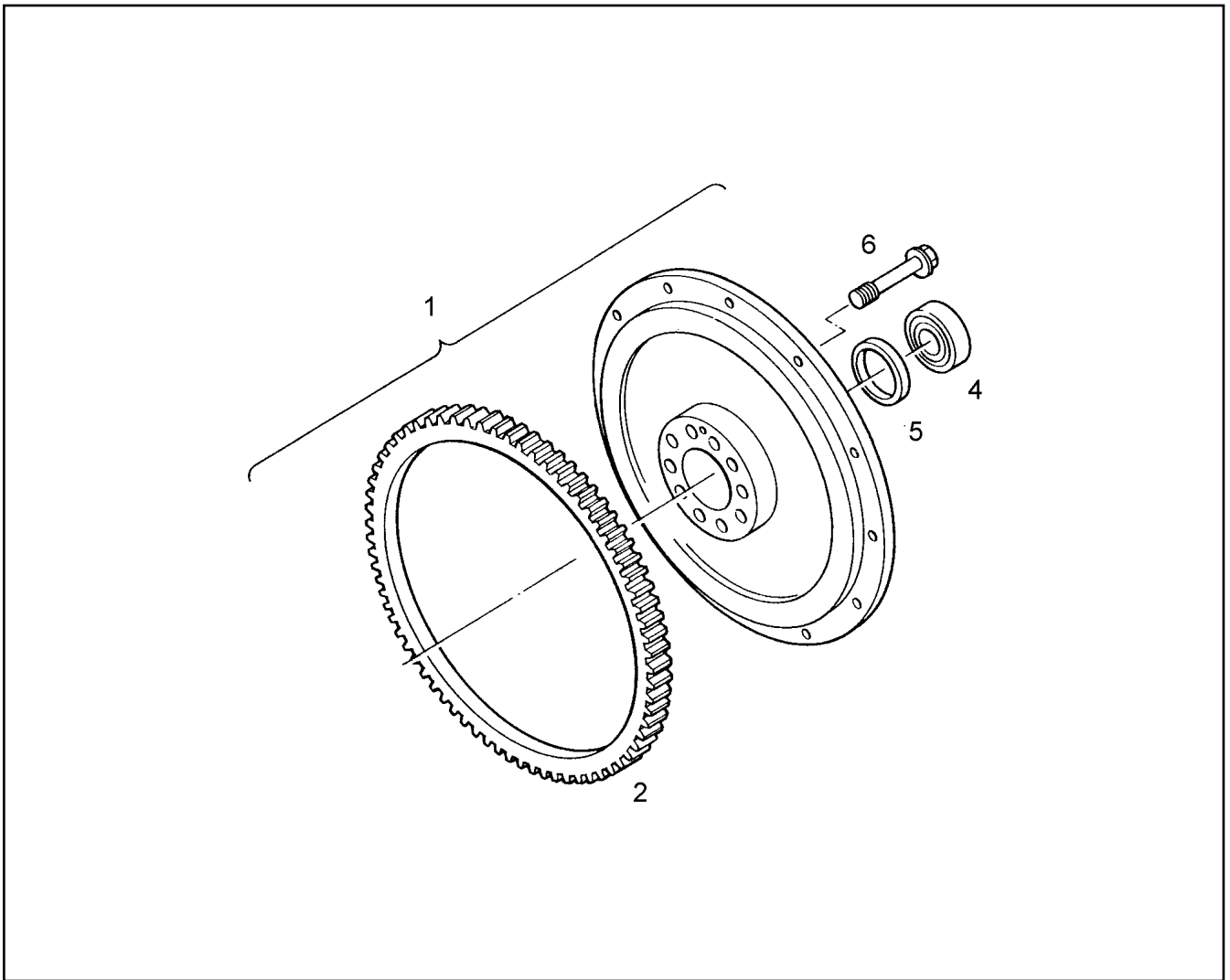
**LIEBHERR**

etk\_en\_de\_074580\_LR\_1600\_2

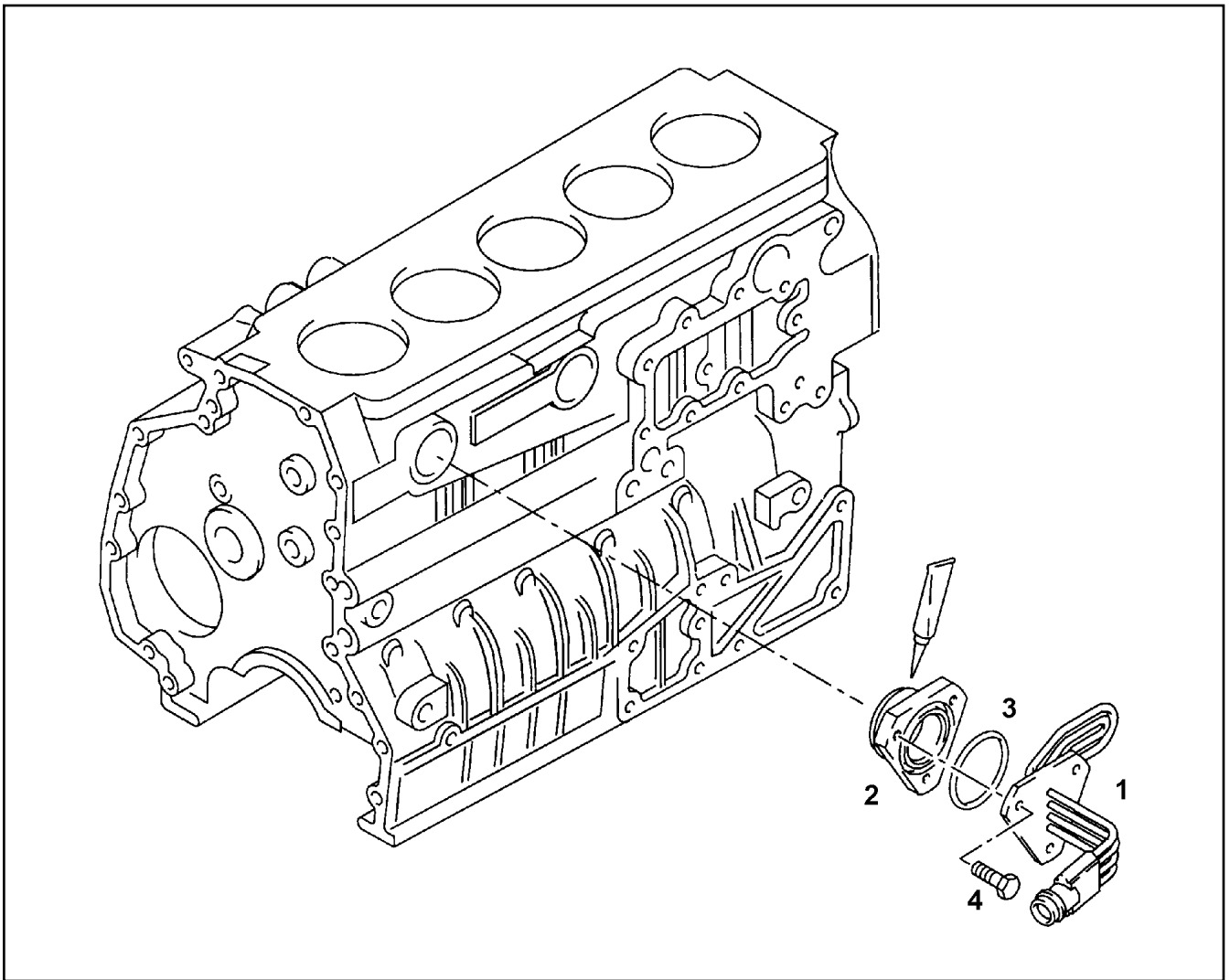
FLYWHEEL HOUSING ASSEMBLY  
SCHWUNGRADGEHAEUSE ANBAU

310

9739354



Pos.	Item	Quantity	Description	Bezeichnung
1	10222339	1	FLYWHEEL	SCHWUNGRAD
2	10012191	1	CROWN GEAR	ZAHNKRANZ
4	10343308	1	DEEP GROOVE BALL BEARING 6305-2RS2.C	RILLENKUGELLAGER
5	10012617	1	DISTANCE RING	DISTANZRING
6	10012505	10	HEX SCREW M16X1,5X75 12.9 ZNPHRF	SECHSKANTSCHRAUBE



Pos.	Item	Quantity	Description	Bezeichnung
1	10012343	1	COOLING WATER PRE-HEATING	KUEHLWASSERVORWAERMUN
2	10012715	1	FLANGE 11SMnPb30+C	FLANSCH
3	10011855	1	O RING 59X3 FPM1-70	RUNDDICHTRING
4	10011360	3	HEX SCREW M8X16 8.8 MAN183-PHR	SECHSKANTSCHRAUBE
6	811201708	1	SCREW LOCKING 50G	SCHRAUBENSICHERUNG

30.3.2023  
031169

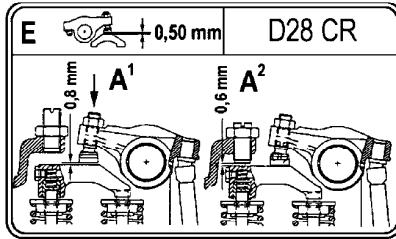
**LIEBHERR**

etk\_en\_de\_074580\_LR\_1600\_2

COOLANT PREHEATING  
KUEHLMITTELVORWAERMUNG

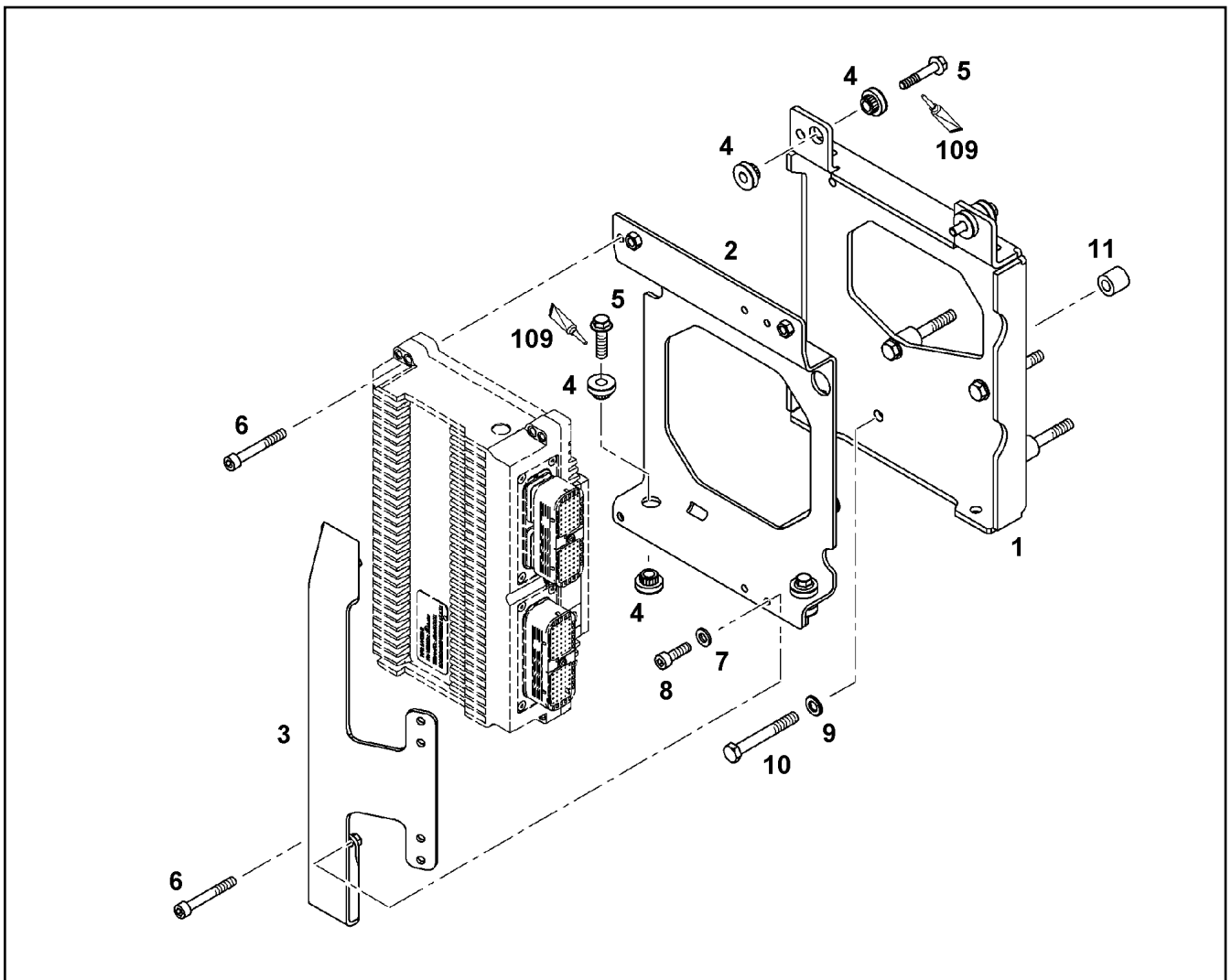
312

9739129



Pos.	Item	Quantity	Description	Bezeichnung
8	10294317	1	INFORMATION SIGN	HINWEISSCHILD

30.3.2023 099489	etk_en_de_074580_LR_1600_2	313
<b>LIEBHERR</b>	INFORMATION SIGN HINWEISSCHILD	9739082



Pos.	Item	Quantity	Description	Bezeichnung
1	9080704	1	RETAINER CPL.	HALTER KPL.
2	9080706	1	RETAINER CPL.	HALTER KPL.
3	10118805	1	RETAINER CPL.	HALTER KPL.
4	10116274	8	RUBBER BUFFER 8,3/26X7,2 30 VMQ 21577	GUMMIPUFFER
5	10016907	4	HEX SCREW DIN 6921 M8X45 8.8 A2C	SECHSKANTSCHRAUBE
6	10875592	4	SOCKET HEAD SCREW ISO 4762 M6X45 8.8	ZYLINDERSCHRAUBE
7	10197771	2	WASHER ISO 7089 6 200HV ZNNI-480H SPF	SCHEIBE
8	10875586	2	SOCKET HEAD SCREW ISO 4762 M6X16 8.8	ZYLINDERSCHRAUBE
9	10289795	4	WASHER ISO 7089 10 300HV FLZN SPF	SCHEIBE
10	10006130	4	HEX SCREW ISO 4014 M10X80 12.9 SPF	SECHSKANTSCHRAUBE
11	9882075	4	DISTANCE SLEEVE 11X21X20 St Rm>=500M	DISTANZHUELSE
109	8655016	1	SCREW LOCKING 10ML -50/+150 °C	SCHRAUBENSICHERUNG

30.3.2023  
039282

**LIEBHERR**

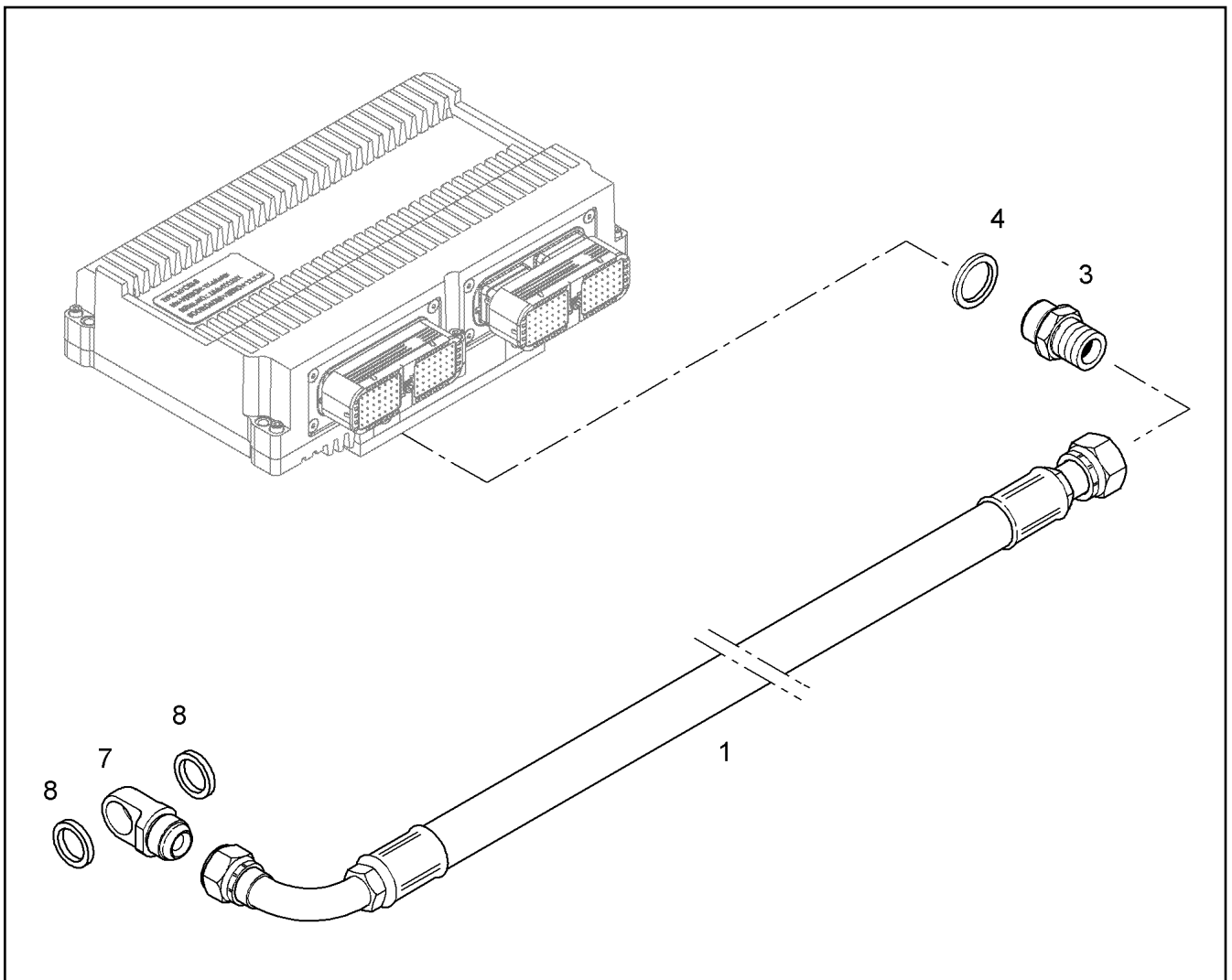
etk\_en\_de\_074580\_LR\_1600\_2

CONTROL BOX ANNEXE  
STEUERGERAET ANBAU

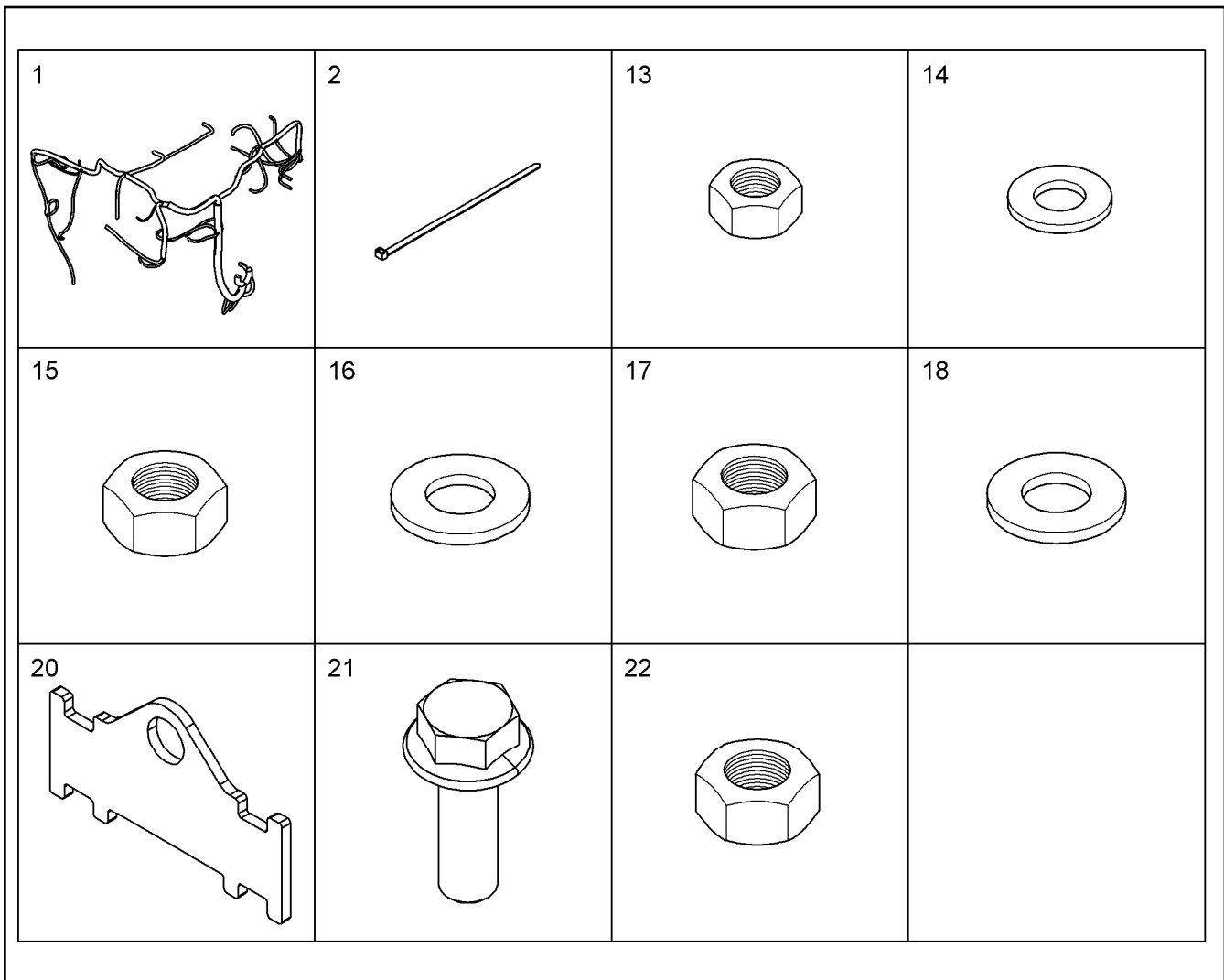
314

9080702

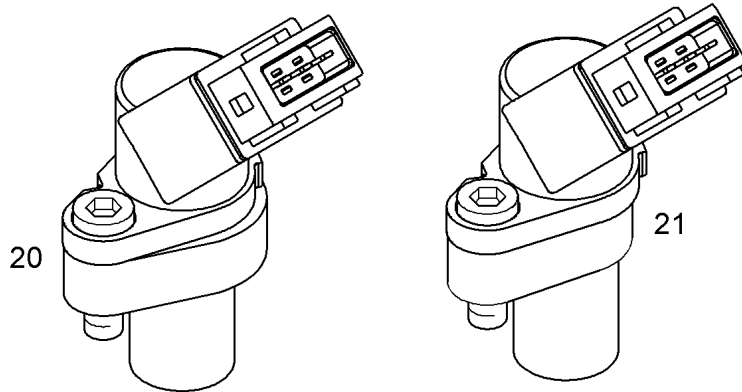






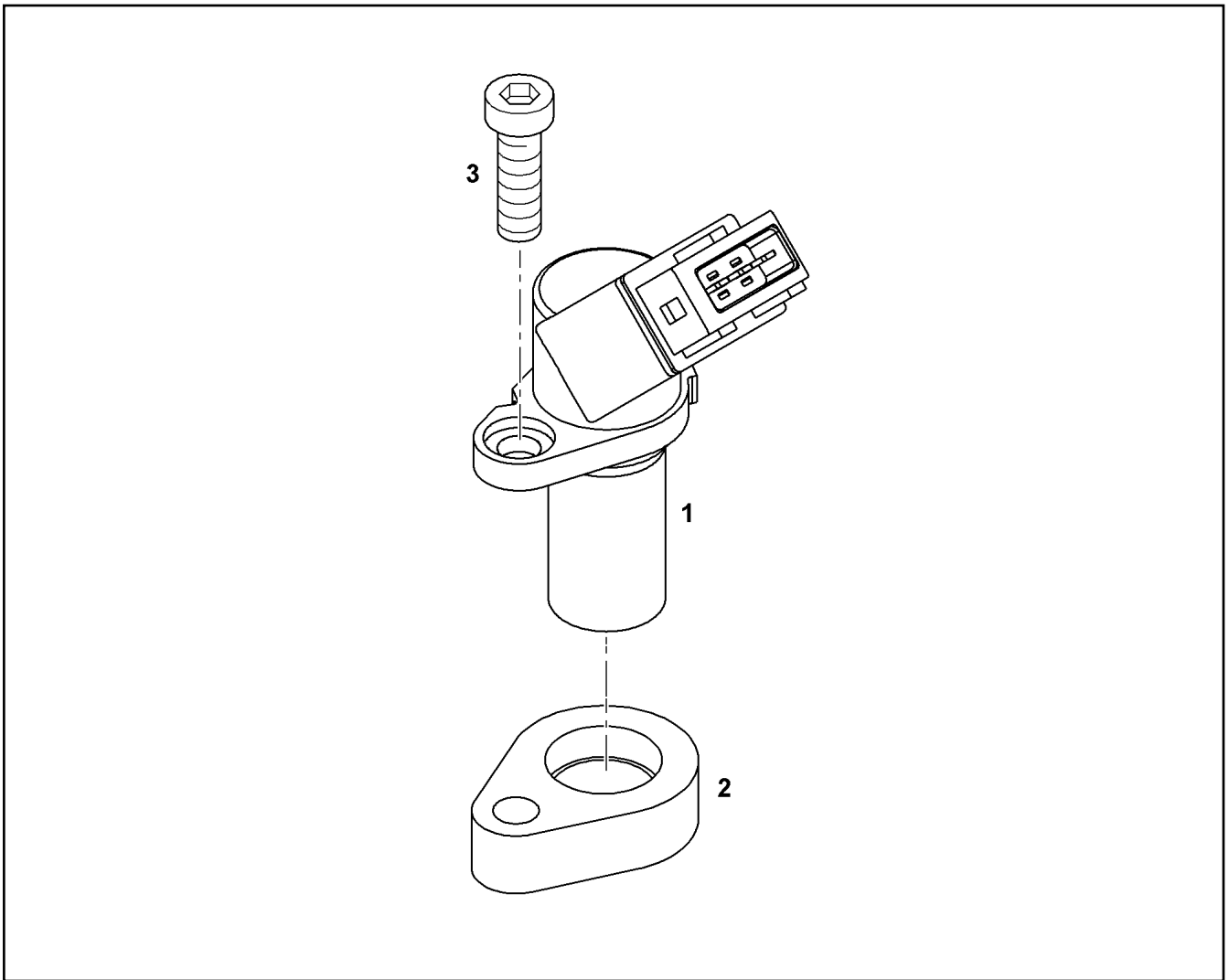
Pos.	Item	Quantity	Description	Bezeichnung
1	10115735	1	HOSE LINE DN10 1200	SCHLAUCHLEITUNG
3	4980742	1	FITTING ISO 8434-1 GE 12L M16X1,5 CR6-F	VERSCHRAUBUNG
4	710103708	1	SEALING RING DIN 7603 A16X22X1,5 CU	DICHTRING
7	10116109	1	RING ADAPTER	RINGSTUTZEN
8	710103008	2	SEALING RING DIN 7603 A14X20X1,5 CU	DICHTRING



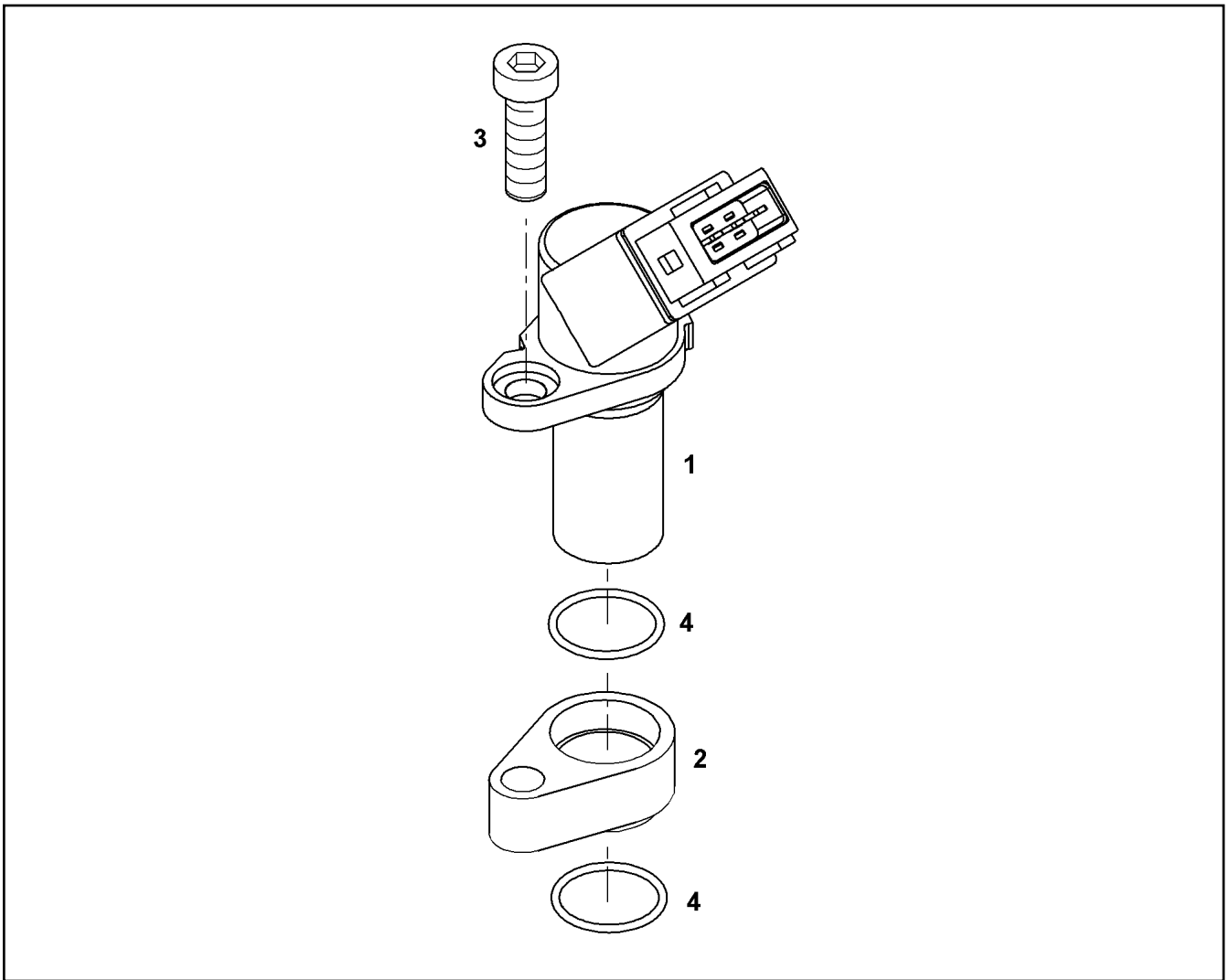
Pos.	Item	Quantity	Description	Bezeichnung
1	10119226	1	CABLE HARNESS	KABELBAUM
(1)	10130090	1	RK PLUG	RS STECKER
2	10874588	35	CABLE TIE 4,8X292-SCHWARZ PA66 SPF	KABELBINDER
13	10299668	1	HEX NUT ISO 4032 M6 10 480H SPF	SECHSKANTMUTTER
14	10289802	1	WASHER ISO 7089 6 300HV 480H SPF	SCHEIBE
15	10197760	1	HEX NUT ISO 4032 M8 10 ZNNI-480H SPF	SECHSKANTMUTTER
16	12103465	1	WASHER ISO 7089 8 300HV ZNNI-480H SPF	SCHEIBE
17	11002808	1	HEX NUT ISO 4032 M12 10 FLZN	SECHSKANTMUTTER
18	10289804	1	WASHER ISO 7089 12 300HV FLZN SPF	SCHEIBE
20	10116949	1	PLATE 80X45 S235JR	BLECH
21	11656155	1	HEX SCREW EN 1665 M10X30 8.8 FLZN SPF	SECHSKANTSCHRAUBE
22	12215460	1	HEX NUT EN 1661 M10 10 FLZN	SECHSKANTMUTTER
30	9267266	1	HOLDER	HALTER
31	11656991	1	HEX SCREW EN 1665 M8X12 8.8 480H SPF	SECHSKANTSCHRAUBE
40	11118396	0.38	PROTECTIVE HOSE 30MM AL-PET FOLIE	SCHUTZSCHLAUCH



Pos.	Item	Quantity	Description	Bezeichnung
20	9079185	1	ROTATIONAL SPEED SENSOR CPL. 10-1000 ⇒  318	DREHZAHLGEBER KPL.
21	9079186	1	ROTATIONAL SPEED SENSOR CPL. 10-1000 ⇒  319	DREHZAHLGEBER KPL.



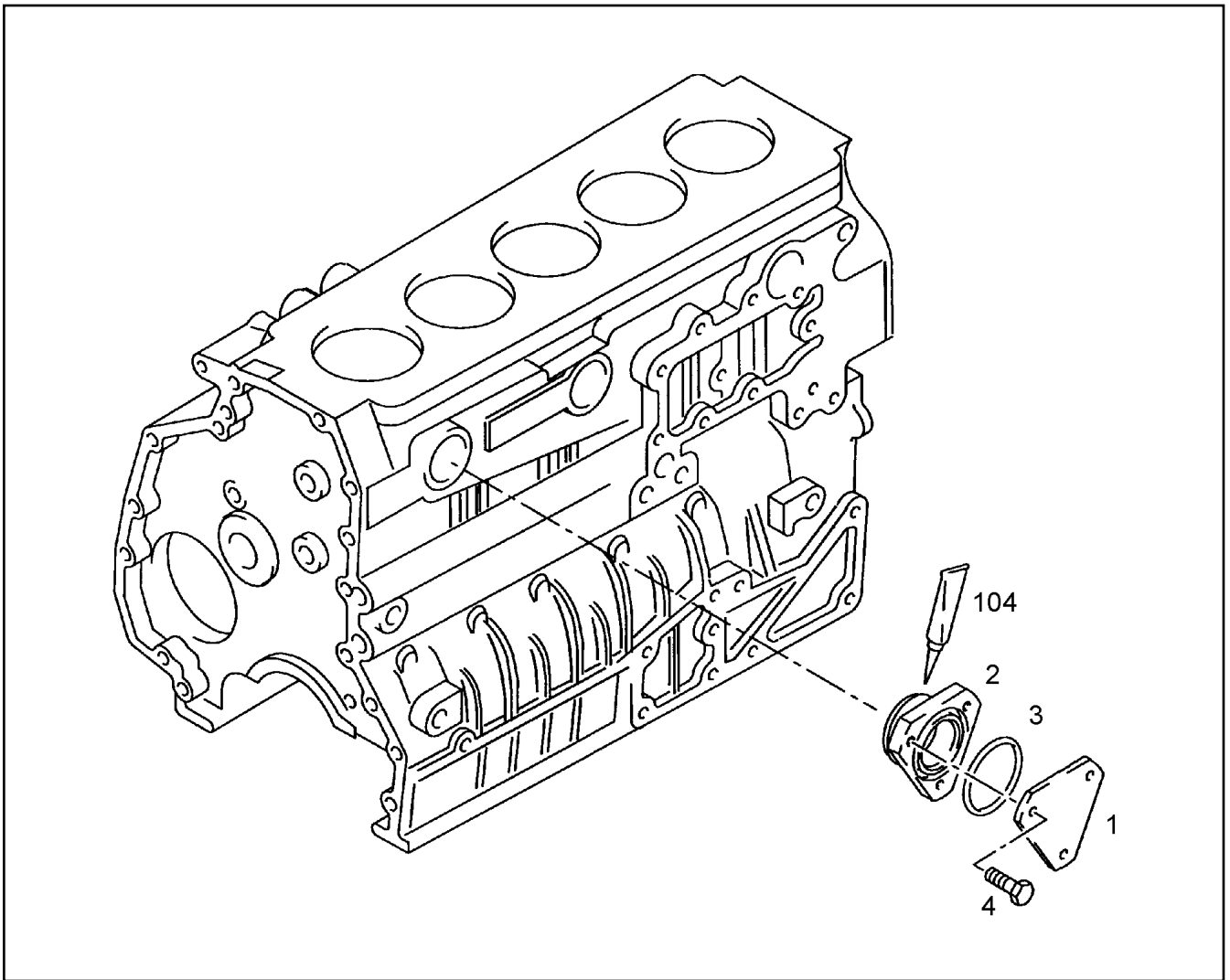
Pos.	Item	Quantity	Description	Bezeichnung
1	10154944	1	ROTATIONAL SPEED SENSOR	DREHZAHLGEBER
2	9080533	1	DISTANCE RING -St Rm>=350M	DISTANZRING



Pos.	Item	Quantity	Description	Bezeichnung
1	10154944	1	ROTATIONAL SPEED SENSOR	DREHZAHLGEBER
2	9080288	1	DISTANCE RING 18X20,3X10,5 St Rm>=350	DISTANZRING
3	10875588	1	SOCKET HEAD SCREW ISO 4762 M6X25 8.8	ZYLINDERSCHRAUBE
4	7381103	2	O-RING ISO 3601-1 17,17X1,78 FKM 70 A,GN	O-RING

Pos.	Item	Quantity	Description	Bezeichnung
2	10021926	1	SCREW M8X18	SCHRAUBE

30.3.2023	etk_en_de_074580_LR_1600_2	<input type="checkbox"/> 320
<b>LIEBHERR</b>	BEAM TRAEGER	9077248



Pos.	Item	Quantity	Description	Bezeichnung
1	9739036	1	END COVER S355J0	VERSCHLUSSDECKEL
2	10012715	1	FLANGE 11SMnPb30+C	FLANSCH
3	10011855	1	O RING 59X3 FPM1-70	RUNDDICHTRING
4	10011360	3	HEX SCREW M8X16 8.8 MAN183-PHR	SECHSKANTSCHRAUBE
104	8655032	1	GLUE 10ML FLASCHE -50/+175 °C	KLEBSTOFF

30.3.2023  
031547

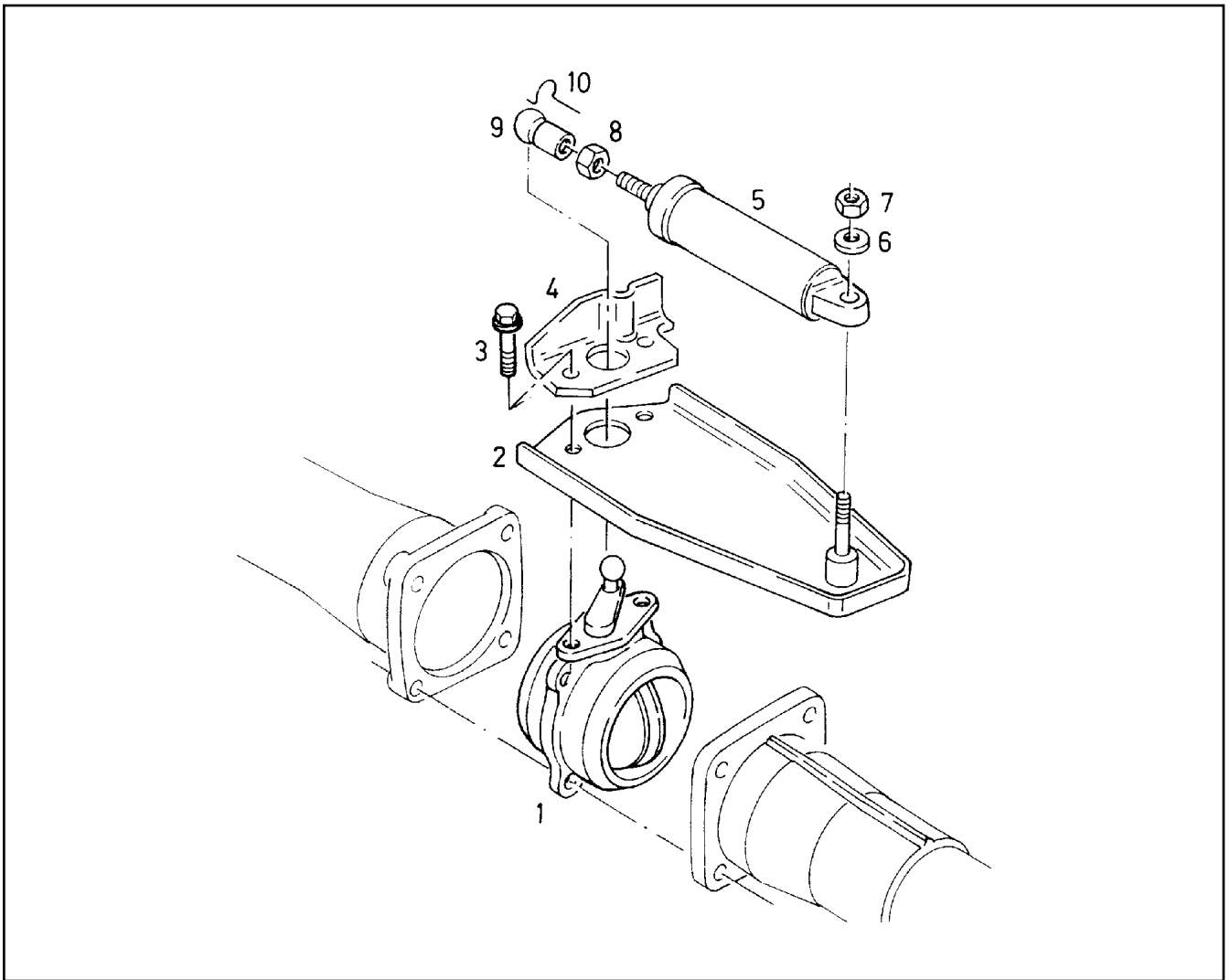
**LIEBHERR**

etk\_en\_de\_074580\_LR\_1600\_2

LOCKING PIECES  
VERSCHLUSSTEILE

321

9739035



Pos.	Item	Quantity	Description	Bezeichnung
1	10017544	1	THROTTLE FLAP	DROSSELKLAPPE
2	10017493	1	CONSOLE	KONSOLE
3	10017526	2	LOCKING SCREW M8X20 SP 10.9 MAN183-B	SICHERUNGSSCHRAUBE
4	10017529	1	TRY SQUARE	ANSCHLAGWINKEL
5	10017521	1	COMPRESSED-AIR CYLINDER	DRUCKLUFTZYLINDER
6	10011654	1	WASHER 8 300HV-St MAN183-B1	SCHEIBE
7	10017517	1	LOCK NUT AM8 10 MAN183-B1	SICHERUNGSMUTTER
8	10014278	1	HEX NUT M10 8 MAN183-B1	SECHSKANTMUTTER
9	10011863	1	BALL SOCKET	KUGELPFANNE
10	10017513	1	SAFETY STIRRUP S16 A3C	SICHERUNGSBUEGEL

30.3.2023  
031166

**LIEBHERR**

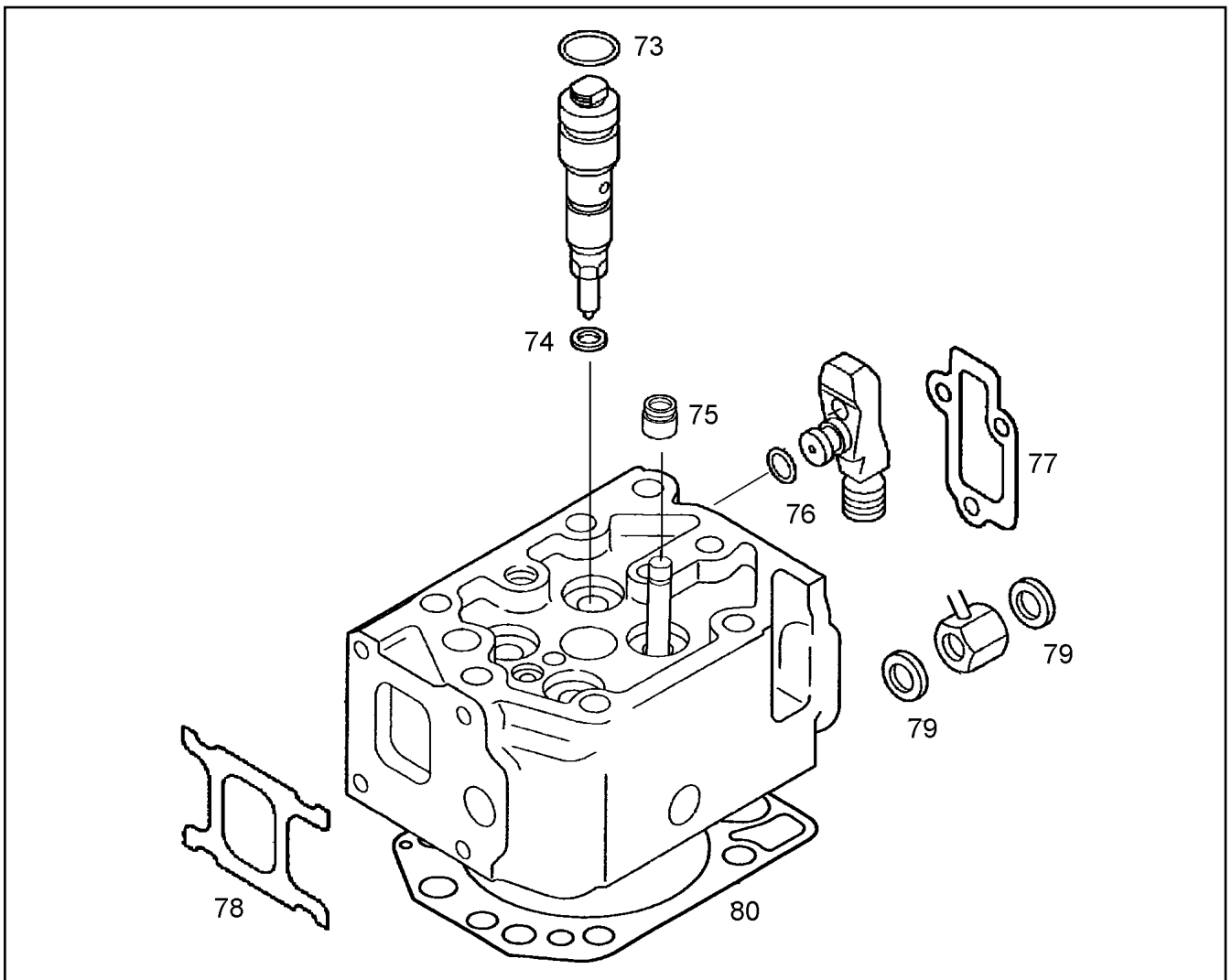
etk\_en\_de\_074580\_LR\_1600\_2

ENGINE BRAKE CPL.  
MOTORBREMSE KPL.

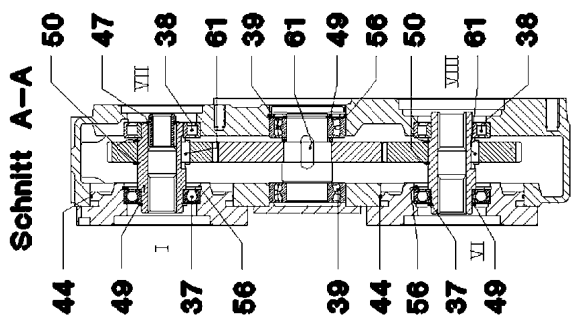
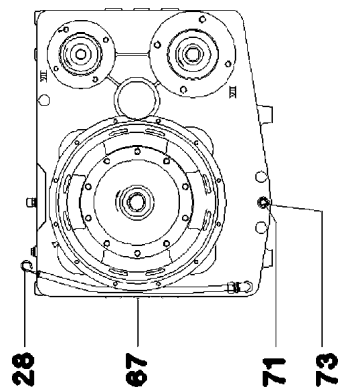
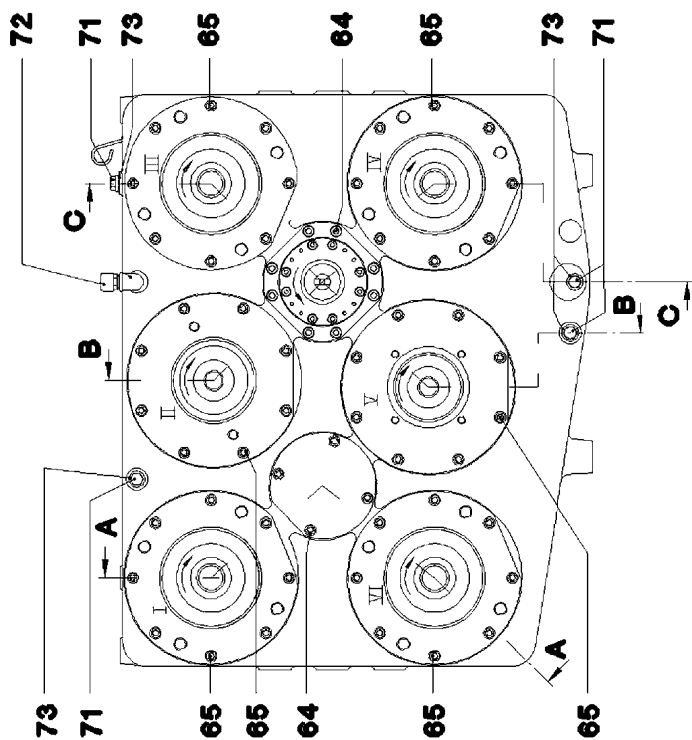
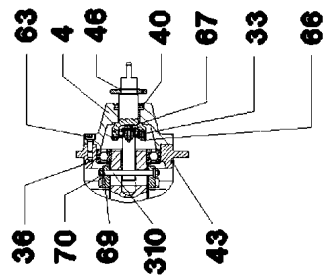
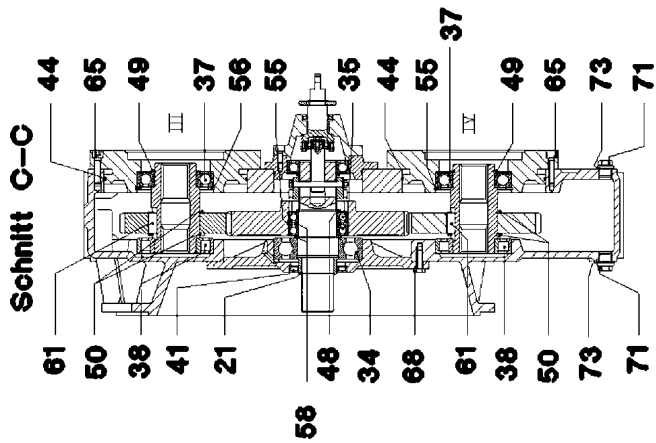
322

9739186

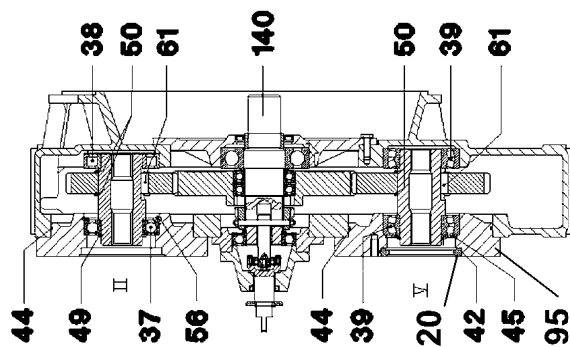




Pos.	Item	Quantity	Description	Bezeichnung
73	10222735	1	O RING	RUNDDICHTRING
74	10222736	1	SEALING RING CU	DICHTRING
75	10012247	4	VALVE STEM SEAL	VENTILSCHAFTDICHTUNG
76	10011919	1	O RING 9X3 FPM1-70-GN	RUNDDICHTRING
77	10222727	1	SEAL	DICHTUNG
78	10222718	1	SEAL	DICHTUNG
79	10011871	2	SEALING RING 8,7X14X1 St/FPM1-80	DICHTRING
80	10032318	1	CYLINDER HEAD GASKET	ZYLINDERKOPFDICHTUNG



Schnitt B-B



Pos.	Item	Quantity	Description	Bezeichnung
4	11690174	1	SEALING RING COVER D140/34X72	DICHTRINGDECKEL
20	12105223	1	CENTERING RING	ZENTRIERRING
21	571819708	1	SLEEVE D60/50X25	LAUFRING
24	11285210	1	COUPLING	KUPPLUNG
28	10802235	1	OIL DIPSTICK	OELMESSSTAB
33	10169236	1	DEEP GROOVE BALL BEARING DIN 625 620	RILLENKUGELLAGER
34	745179208	1	DEEP GROOVE BALL BEARING DIN 625 63	RILLENKUGELLAGER
35	745129508	2	DEEP GROOVE BALL BEARING DIN 625 60	RILLENKUGELLAGER
36	745141108	1	DEEP GROOVE BALL BEARING DIN 625 621	RILLENKUGELLAGER
37	745145308	5	DEEP GROOVE BALL BEARING DIN 625 62	RILLENKUGELLAGER
38	500926208	5	CYLINDRICAL ROLLER BEARING DIN 5412	ZYLINDERROLLENLAGER
39	746110808	4	SELF-ALIGNING ROLLER BEARING DIN 635	PENDELROLLENLAGER
40	710035001	1	ROTARY SHAFT LIP SEAL DIN 3760 AS 30X	RADIALWELLENDICHTRING
41	10359142	1	ROTARY SHAFT LIP SEAL DIN 3760 A 60X90	RADIALWELLENDICHTRING
42	571686508	1	O-RING 125X2 FPM70	O-RING
43	7264141	1	O-RING 132X3 NBR 70	O-RING
44	10802236	6	O-RING DIN 3770 217X3 NBR	O-RING
45	747204205	1	BEARING COVER RING 6213 AV	LAGERABDECKRING
46	10875656	1	RETAINING RINGS DIN 471 25X1,2 480H SP	SICHERUNGSRING
47	12100690	1	RETAINING RINGS DIN 471 42X2,5 480H SP	SICHERUNGSRING
48	10875660	1	RETAINING RINGS DIN 471 60X2 480H SPF	SICHERUNGSRING
49	12100643	6	RETAINING RINGS DIN 471 65X2,5 480H SP	SICHERUNGSRING
50	12100644	12	RETAINING RINGS DIN 471 75X2,5 480H SP	SICHERUNGSRING
55	428103008	1	RETAINING RINGS DIN 472 95X3	SICHERUNGSRING
56	12100664	6	RETAINING RINGS DIN 472 120X4 480H SPF	SICHERUNGSRING
58	530063108	2	SUPPORTING WASHER DIN 988 S 60X75X3	STUETZSCHEIBE
61	504005608	13	FITTING KEY DIN 6885 B 20X12X32	PASSFEDER
63	10875598	8	SOCKET HEAD SCREW ISO 4762 M8X20 8.8	ZYLINDERSCHRAUBE
64	10875571	12	SOCKET HEAD SCREW ISO 4762 M10X30 8	ZYLINDERSCHRAUBE
65	11690628	48	SOCKET HEAD SCREW ISO 4762 M10X40 8	ZYLINDERSCHRAUBE
66	11690047	4	HEX SCREW ISO 4017 M4X10 8.8 480H SPF	SECHSKANTSCHRAUBE
67	11692824	3	HEX SCREW ISO 4017 M6X12 8.8 480H SPF	SECHSKANTSCHRAUBE
68	11642358	10	HEX SCREW ISO 4017 M10X30 8.8 FLZN SP	SECHSKANTSCHRAUBE
69	10197771	2	WASHER ISO 7089 6 200HV ZNNI-480H SPF	SCHEIBE
70	560330608	2	HEX NUT ISO 7042 M6 8 A2C	SECHSKANTMUTTER
71	404140308	6	SCREW PLUG DIN 910 G1/2X14X26MM ST	VERSCHLUSSSCHRAUBE
72	693113814	1	VENTILATION FILTER	ENTLUEFTUNGSFILTER
73	710104408	6	SEALING RING DIN 7603 A21X26X1,5 CU	DICHTRING
74	10359035	1	SEALING PLUG	VERSCHLUSSKAPPE
95	12105224	1	ADD-ON FLANGE	ANBAUFLANSCH
140	11690175	1	SPLINE SHAFT D65X236	ZAHNWELLE
170	12104665	1	PROFILE HOLLOW SHAFT D75/28X150	PROFILHOHLWELLE
310	11214226	1	PIN	BOLZEN
320	12104736	1	SWITCH ROD D52X116	SCHALTSTANGE

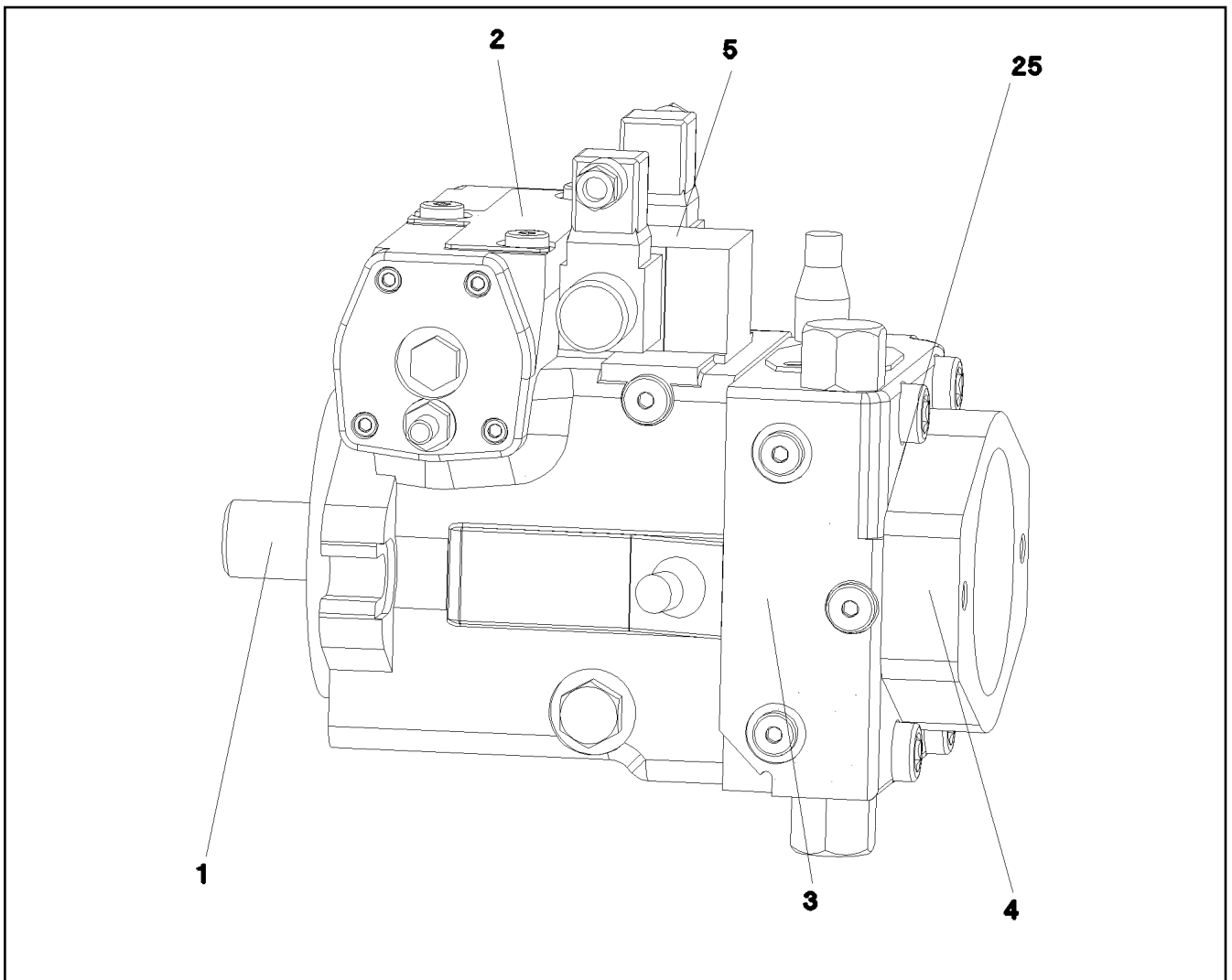
30.3.2023

etk\_en\_de\_074580\_LR\_1600\_2

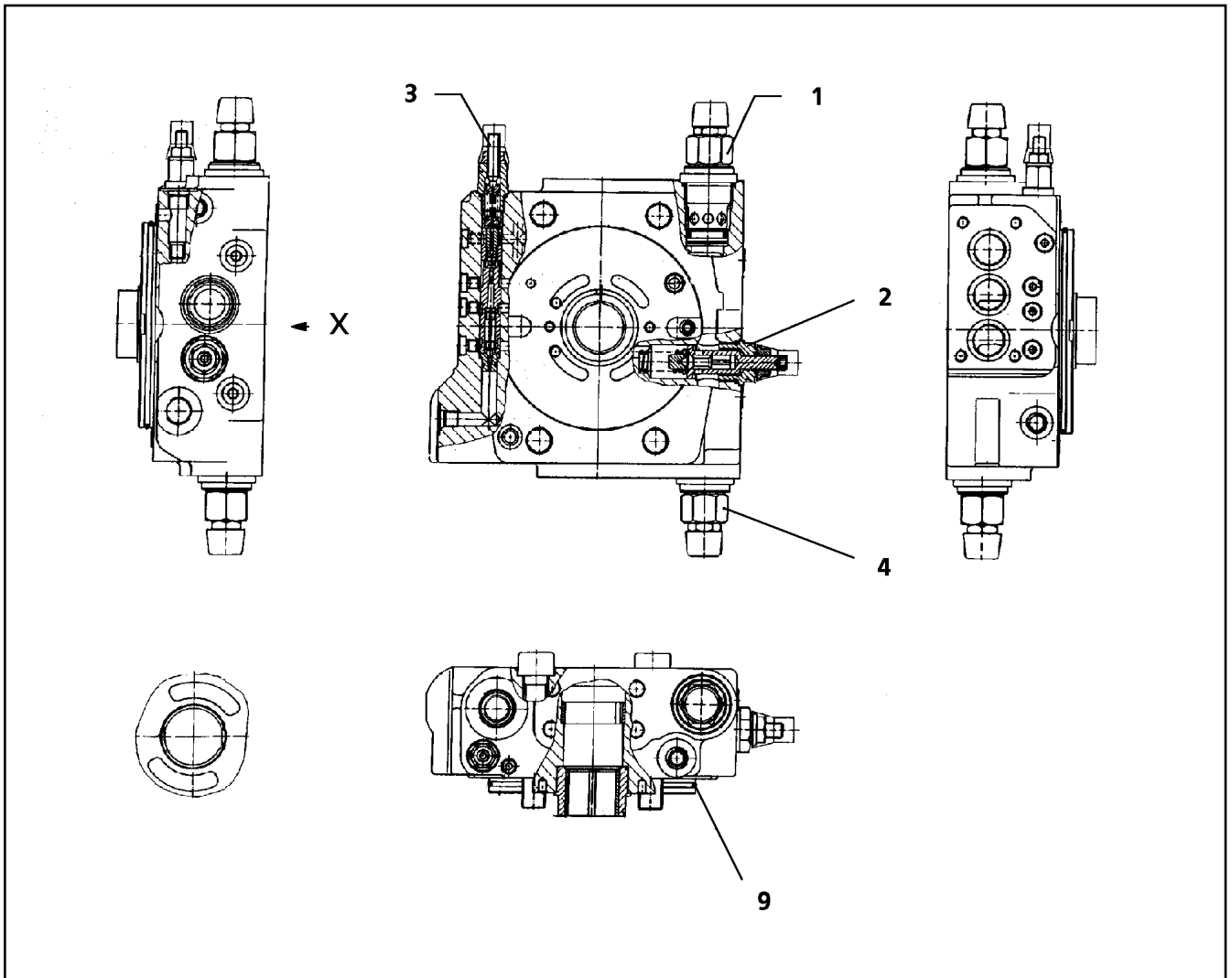
325 (2/2)

**LIEBHERR**DISTRIBUTOR GEARBOX  
VERTEILERGETRIEBE

10356599



Pos.	Item	Quantity	Description	Bezeichnung
1	10331047	1	DRIVING GEAR	TRIEBWERK
(98)	10331116	1	RADIAL PACKING SET DRIVE SHAFT	DS TRIEBWELLE
2	10331048	1	ADJUSTMENT	VERSTELLUNG
(20)	514530408	2	O-RING ARP 568 75,87X2,62 NBR90	O-RING
(22)	10349204	2	COLLAR NUT M12X1,5	BUNDMUTTER
(98)	10331117	1	SEAL KIT ADJUSTMENT	DS VERSTELLUNG
3	571514208	1	CONNECTING PLATE ⇒ □ 327	ANSCHLUSSPLATTE
5	571911308	1	CONTROL UNIT ⇒ □ 329	ANSTEUERGERAET
25	518613508	1	O-RING ARP 568 29,82X2,62 NBR90	O-RING



Pos.	Item	Quantity	Description	Bezeichnung
1	571514508	1	PRESSURE LIMITING VALVE	DRUCKBEGRENZUNGSVENTIL
(999)	10410659	1	SEAL KIT	DICHTSATZ
2	5715963	1	PRESSURE LIMITING VALVE	DRUCKBEGRENZUNGSVENTIL
3	571514608	1	SHUTDOWN VALVE	ABSCHALTVENTIL
			⇒ □ 328	
4	571514708	1	PRESSURE LIMITING VALVE	DRUCKBEGRENZUNGSVENTIL
9	570710808	1	O-RING ARP 568 133,02X2,62 NBR90	O-RING
26	514591508	2	O-RING ARP 568 12,42X1,78 NBR90	O-RING

30.3.2023  
137447

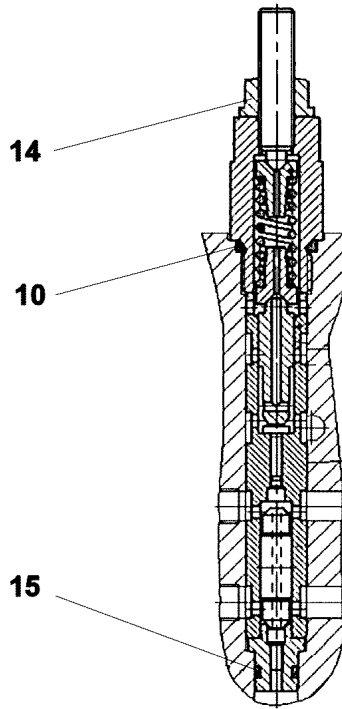
**LIEBHERR**

etk\_en\_de\_074580\_LR\_1600\_2

CONNECTING PLATE  
ANSCHLUSSPLATTE

□ 327

571514208



Pos.	Item	Quantity	Description	Bezeichnung
10	510746108	1	O-RING ARP 568 12,37X2,62 NBR90	O-RING
14	7361601	1	GROMMET NUT M8	DICHTUNGSMUTTER
15	510738408	1	O-RING ARP 568 6,07X1,78 NBR90	O-RING

30.3.2023  
099158

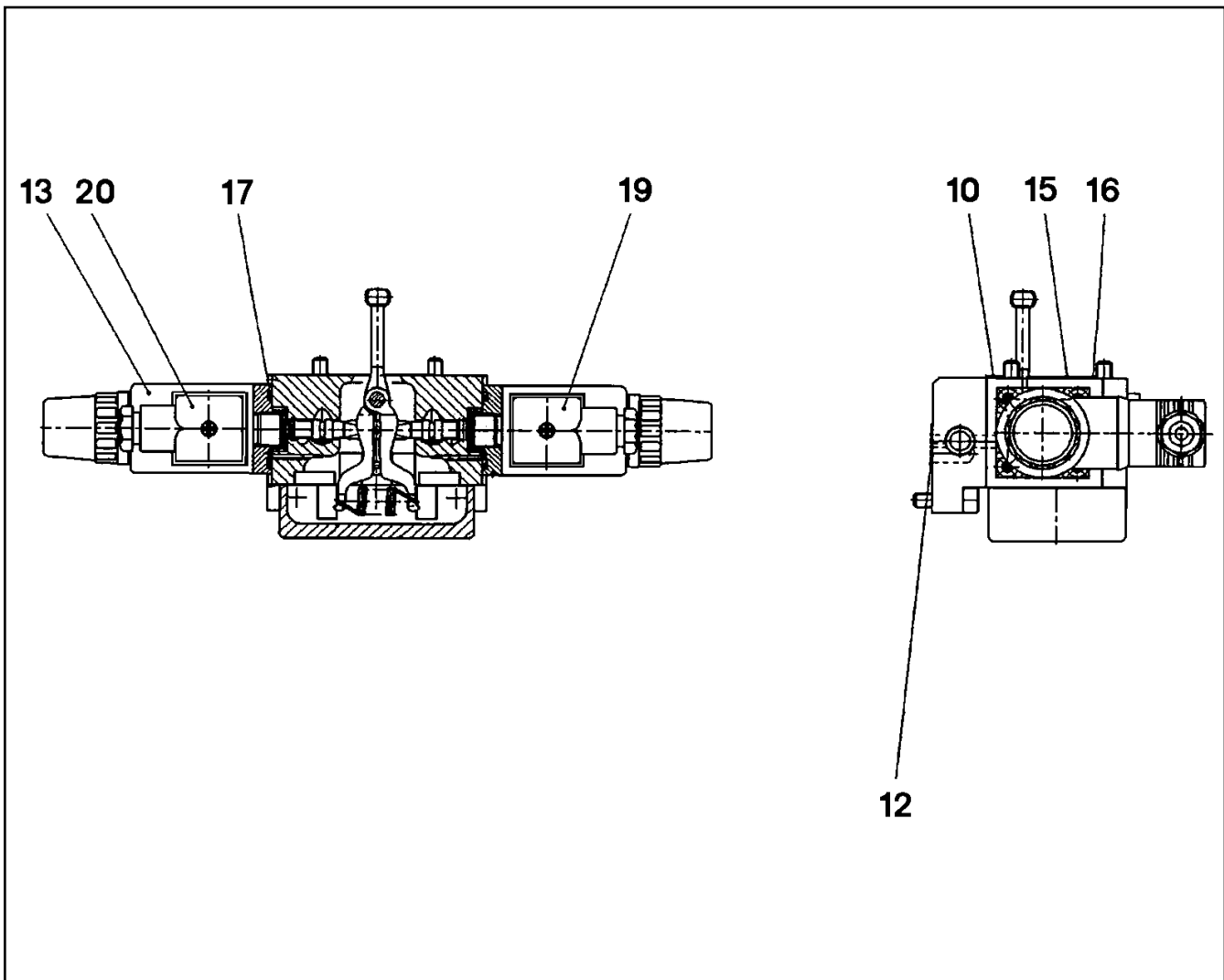
**LIEBHERR**

etk\_en\_de\_074580\_LR\_1600\_2

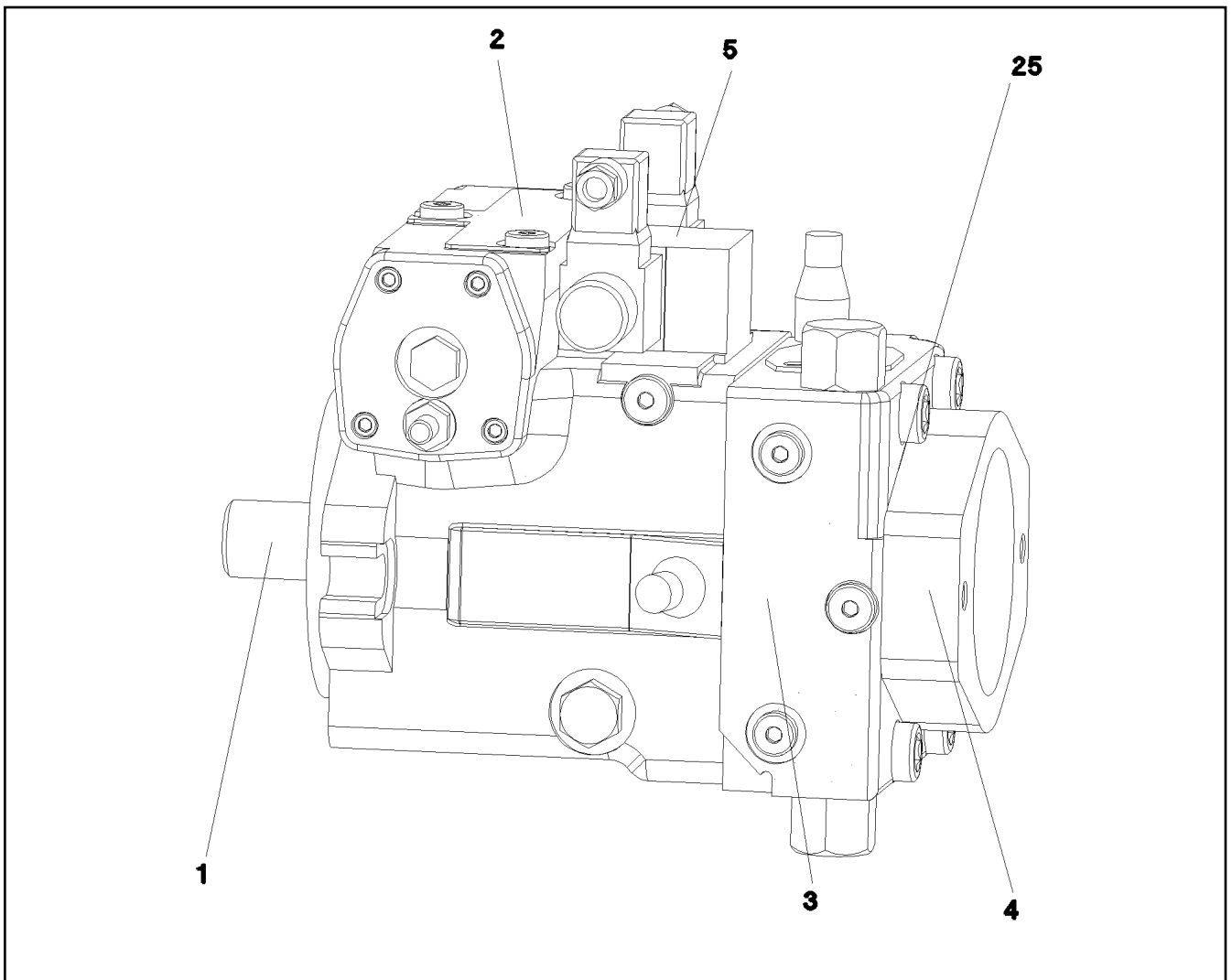
SHUTDOWN VALVE  
ABSCHALTVENTIL

328

571514608

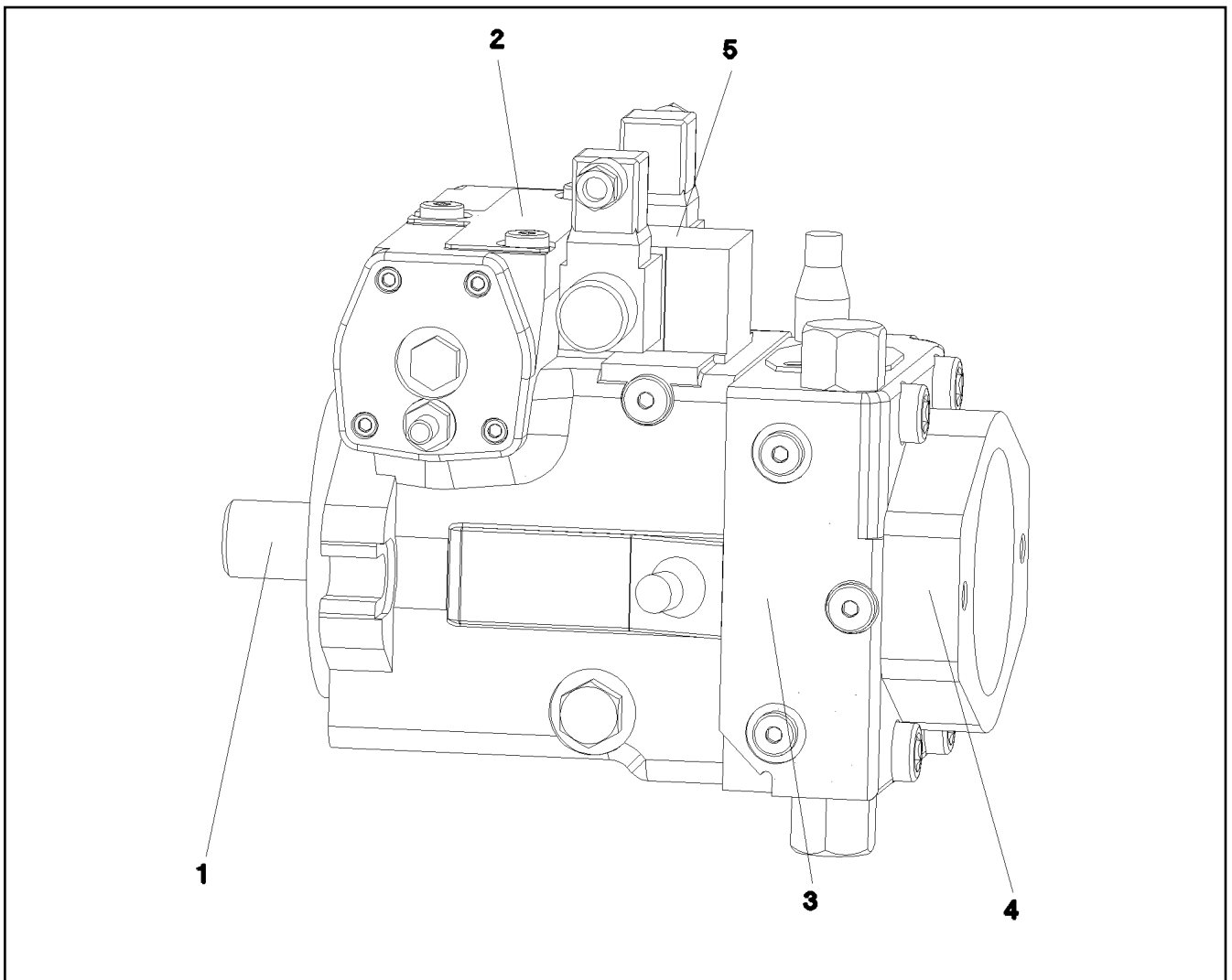


Pos.	Item	Quantity	Description	Bezeichnung
10	510747808	1	O-RING ARP 568 29,87X1,78 NBR90	O-RING
12	510718108	3	O-RING ARP 568 10,82X1,78 NBR75	O-RING
13	571911708	2	PROPORTIONAL MAGNET 24V	PROPORTIONALMAGNET
(1)	10663825	2	RETAINING NUT	BEFESTIGUNGSMUTTER
15	514591508	2	O-RING ARP 568 12,42X1,78 NBR90	O-RING
16	510738408	1	O-RING ARP 568 6,07X1,78 NBR90	O-RING
17	570048808	2	O-RING ARP 568 26,64X2,62 NBR90	O-RING
19	514594808	1	SOCKET	STECKDOSE
20	11450029	1	DIE PLUG	LEITUNGSDOSE



Pos.	Item	Quantity	Description	Bezeichnung
1	10331047	1	DRIVING GEAR	TRIEBWERK
2	10331048	1	ADJUSTMENT	VERSTELLUNG
3	571514208	1	CONNECTING PLATE ⇒ □ 327	ANSCHLUSSPLATTE
5	571911308	1	CONTROL UNIT ⇒ □ 329	ANSTEUERGERAET
20	10293879	1	O-RING	O-RING
25	518613508	1	O-RING ARP 568 29,82X2,62 NBR90	O-RING

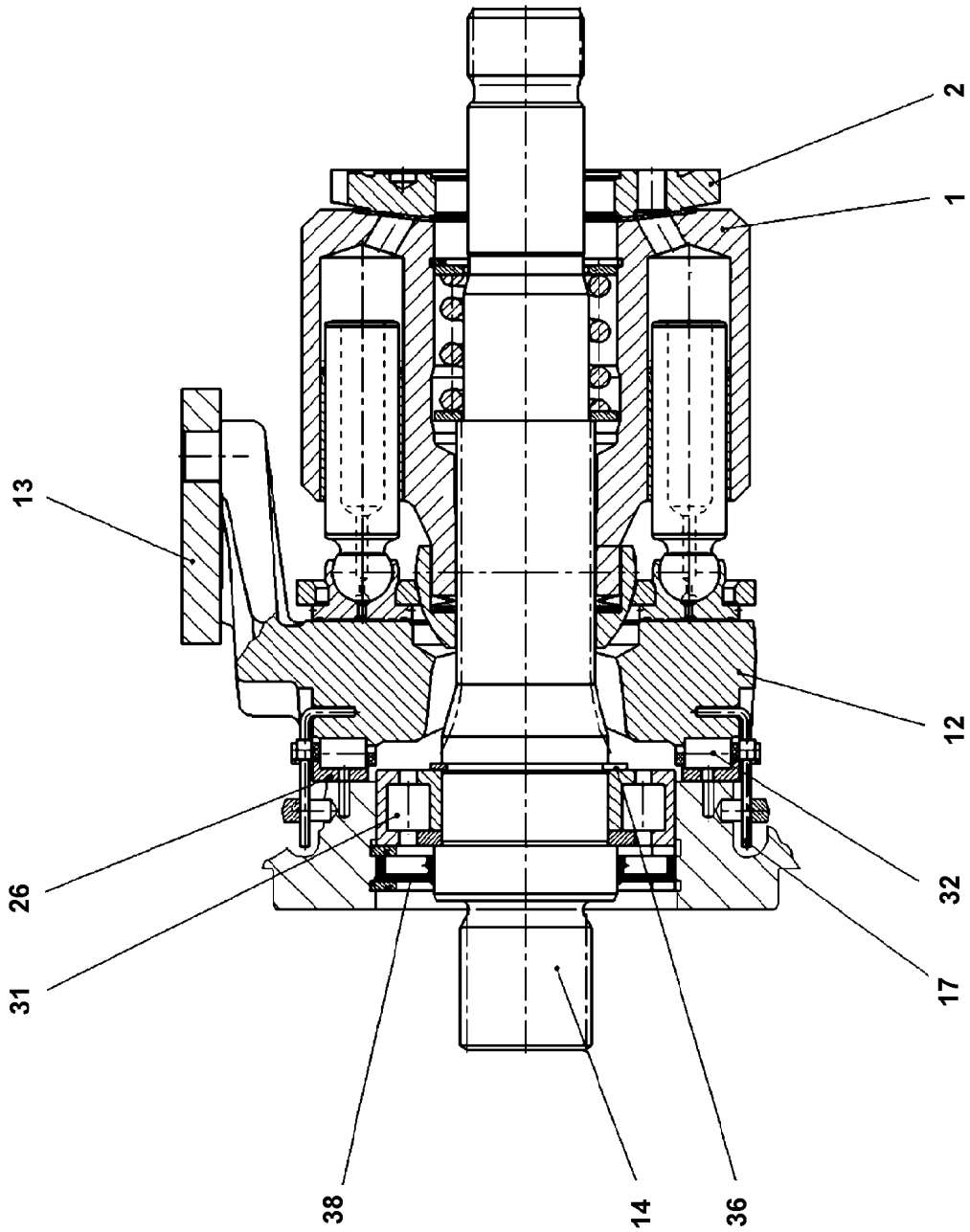




Pos.	Item	Quantity	Description	Bezeichnung
1	10471370	1	DRIVING GEAR ⇒ □ 332	TRIEBWERK
2	10471371	1	ADJUSTMENT	VERSTELLUNG
(22)	7005072	2	SEAL-LOCK-SHOULDER NUT M12X1,75	SEAL-LOCK-BUNDMUTTER
(999)	10300925	1	SEAL KIT	DICHTSATZ
3	571903008	1	CONNECTING PLATE ⇒ □ 334	ANSCHLUSSPLATTE
5	10291840	1	CONTROL UNIT ⇒ □ 335	ANSTEUERGERAET
25	726419108	1	O-RING ARP 568 39,34X2,62 NBR90	O-RING



Pos. 999



30.3.2023  
089878

**LIEBHERR**

etk\_en\_de\_074580\_LR\_1600\_2

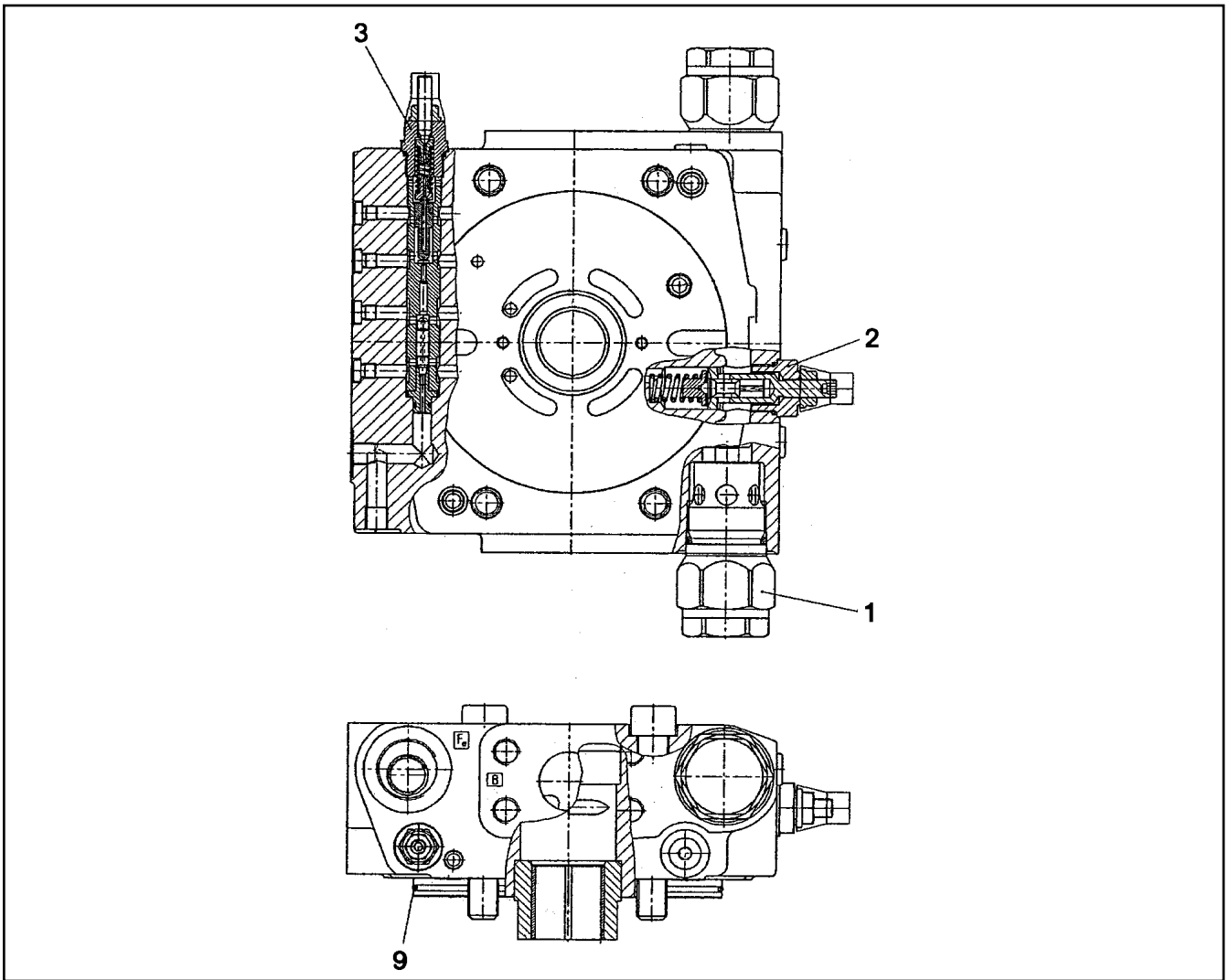
DRIVING GEAR  
TRIEBWERK

332 (1/2)

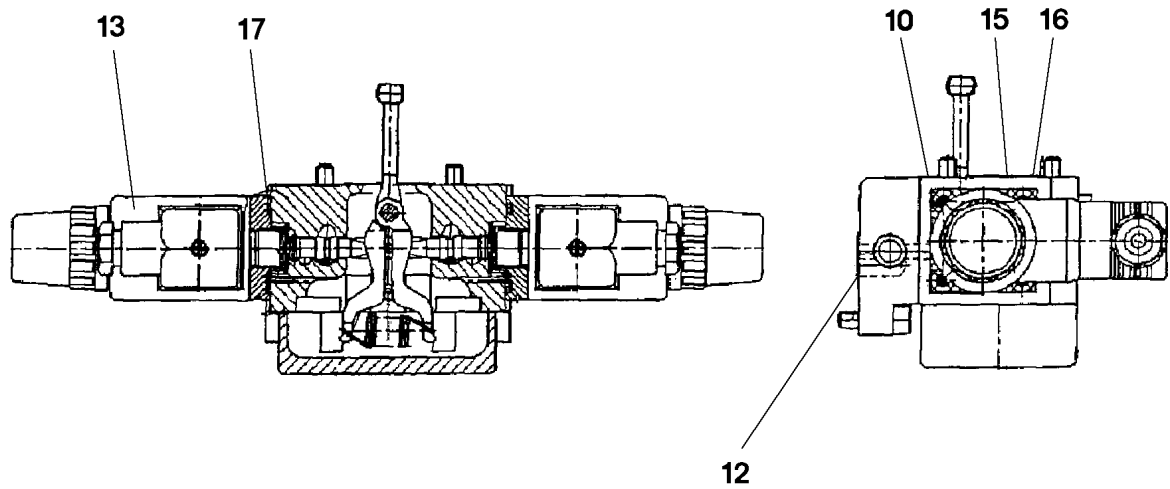
10471370

Pos.	Item	Quantity	Description	Bezeichnung
1	10410328	1	DRIVING GEAR	TRIEBWERK
12	7624208	1	CRADLE	WIEGE
13	10424542	1	SLIDING PAD	GLEITSTEIN
14	10298614	1	DRIVING SHAFT	TRIEBWELLE
17	7624209	2	WIRE	DRAHT
26	7624210	1	BEARING BOXES-PAIR	LAGERSCHALEN-PAAR
31	571477908	1	CYLINDRICAL ROLLER BEARING 50X90X23	ZYLINDERROLLENLAGER
32	7624211	1	CAGE PAIR	KAEFIGPAAR
36	10875659	1	RETAINING RINGS DIN 471 50X2 480H SPF	SICHERUNGSRING
38	10297749	1	SHAFT SEAL	WELLENDICHTRING
999	10297750	1	SEAL KIT ASSY	DICHTSATZ KPL

30.3.2023	etk_en_de_074580_LR_1600_2	<input type="checkbox"/> 333 (2/2)
<b>LIEBHERR</b>	DRIVING GEAR TRIEBWERK	10471370



Pos.	Item	Quantity	Description	Bezeichnung
1	571903308	2	PRESSURE LIMITING VALVE	DRUCKBEGRENZUNGSVENTIL
2	5715963	1	PRESSURE LIMITING VALVE	DRUCKBEGRENZUNGSVENTIL
3	7622338	1	SHUTDOWN VALVE	ABSCHALTVENTIL
9	571239808	1	O-RING ARP 568 158,42X2,62 NBR90	O-RING



Pos.	Item	Quantity	Description	Bezeichnung
10	510747808	1	O-RING ARP 568 29,87X1,78 NBR90	O-RING
12	510718108	3	O-RING ARP 568 10,82X1,78 NBR75	O-RING
13	571911708	2	PROPORTIONAL MAGNET 24V	PROPORTIONALMAGNET
15	514591508	2	O-RING ARP 568 12,42X1,78 NBR90	O-RING
16	510738408	1	O-RING ARP 568 6,07X1,78 NBR90	O-RING
17	570048808	2	O-RING ARP 568 26,64X2,62 NBR90	O-RING

30.3.2023  
039466

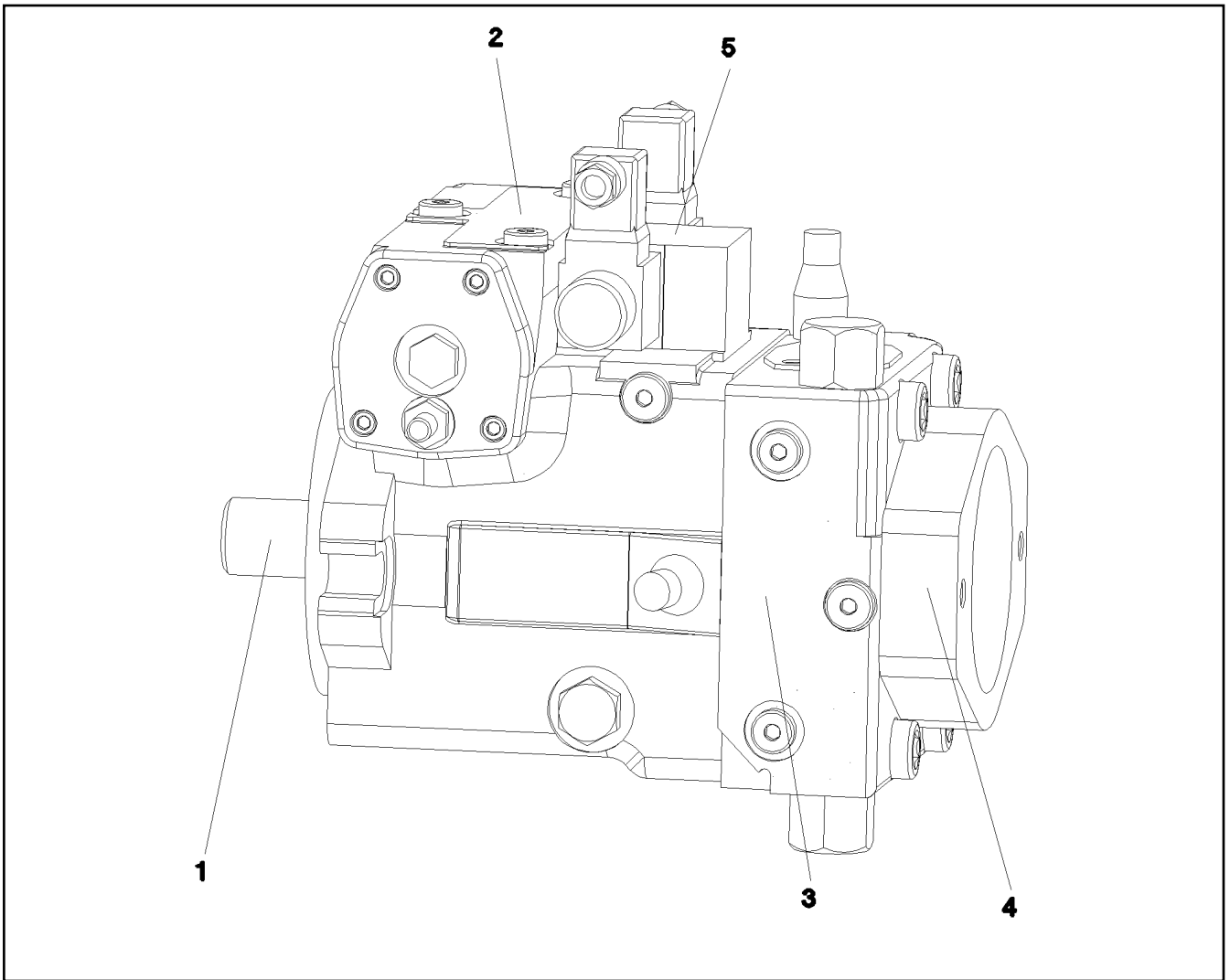
**LIEBHERR**

etk\_en\_de\_074580\_LR\_1600\_2

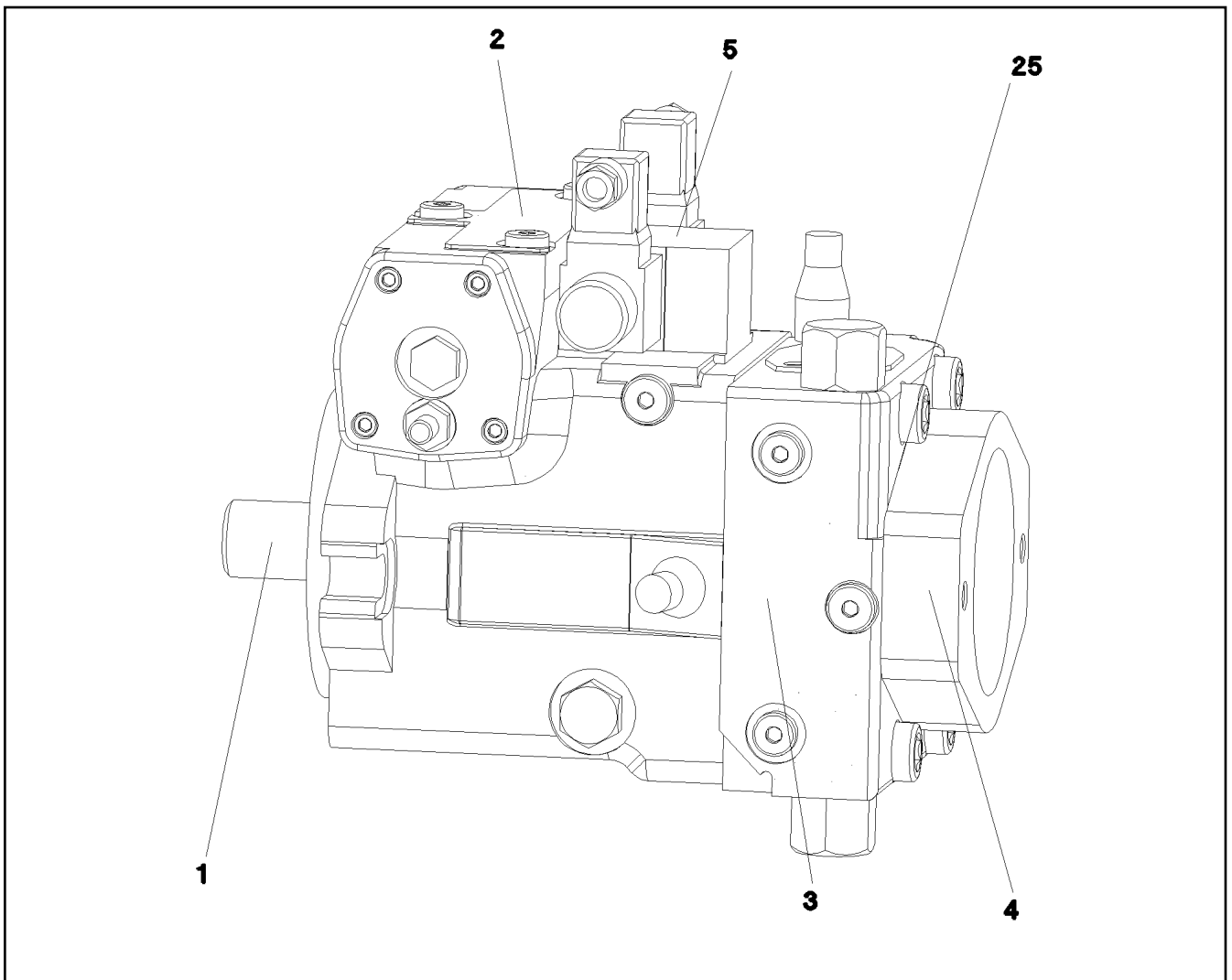
CONTROL UNIT  
ANSTEUERGERAET

335

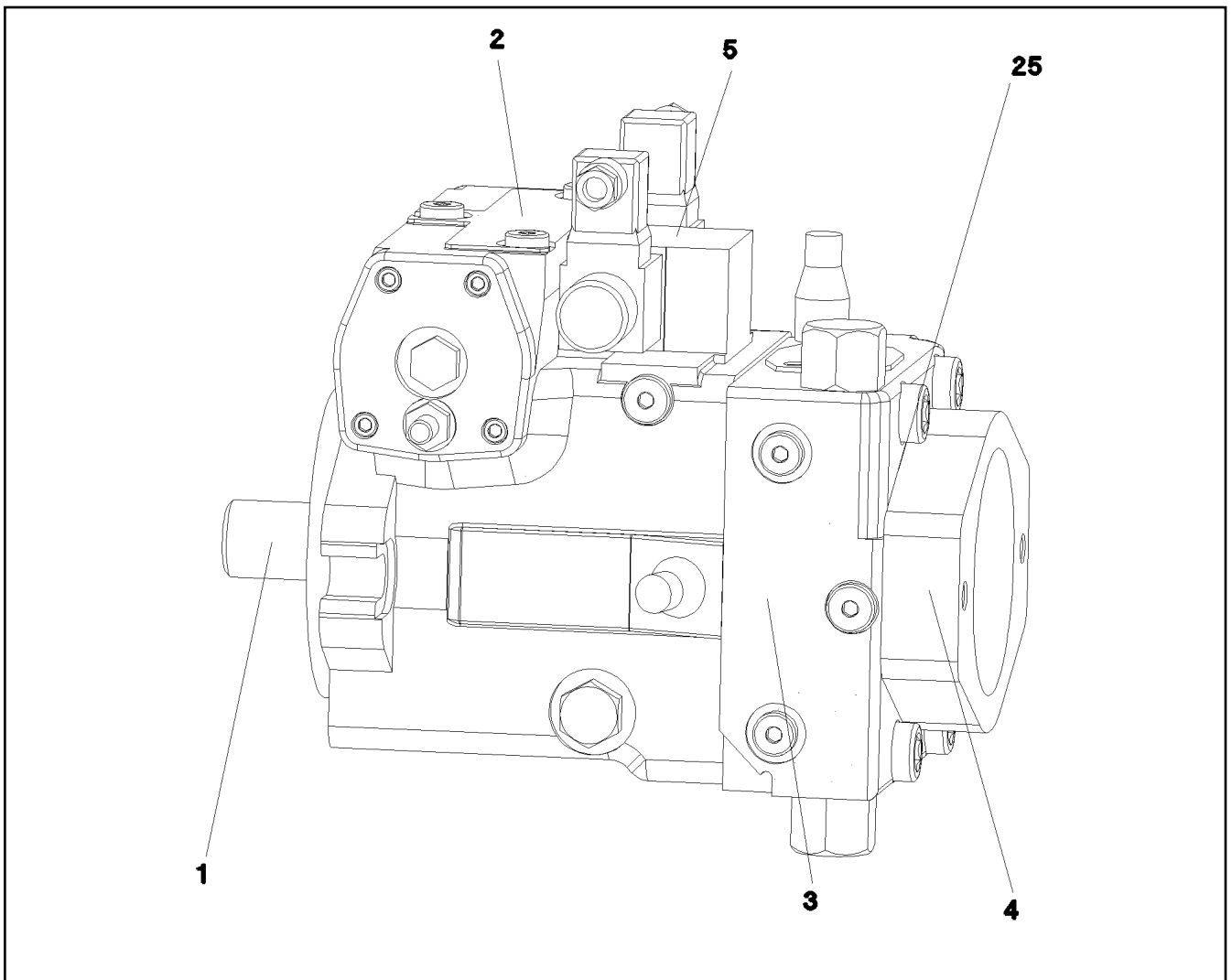
10291840



Pos.	Item	Quantity	Description	Bezeichnung
1	10471380	1	DRIVING GEAR	TRIEBWERK
(999)	10297750	1	SEAL KIT ASSY	DICHTSATZ KPL
2	10471371	1	ADJUSTMENT	VERSTELLUNG
3	571903008	1	CONNECTING PLATE ⇒ □ 334	ANSCHLUSSPLATTE
5	10291840	1	CONTROL UNIT ⇒ □ 335	ANSTEUERGERAET
25	726419108	1	O-RING ARP 568 39,34X2,62 NBR90	O-RING

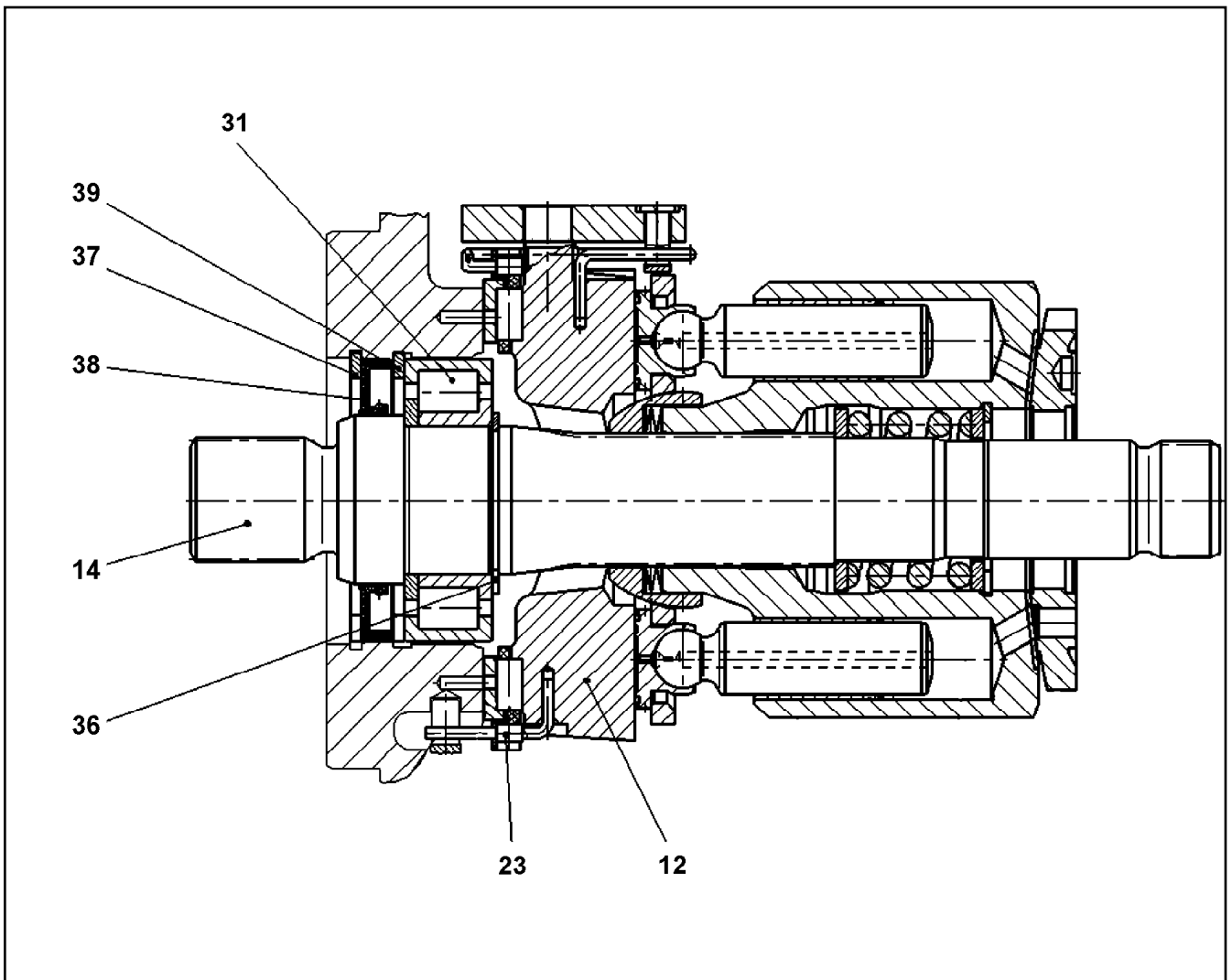


Pos.	Item	Quantity	Description	Bezeichnung
1	10331047	1	DRIVING GEAR	TRIEBWERK
2	10331048	1	ADJUSTMENT	VERSTELLUNG
3	571514208	1	CONNECTING PLATE ⇒ □ 327	ANSCHLUSSPLATTE
5	571911308	1	CONTROL UNIT ⇒ □ 329	ANSTEUERGERAET
25	518613508	1	O-RING ARP 568 29,82X2,62 NBR90	O-RING

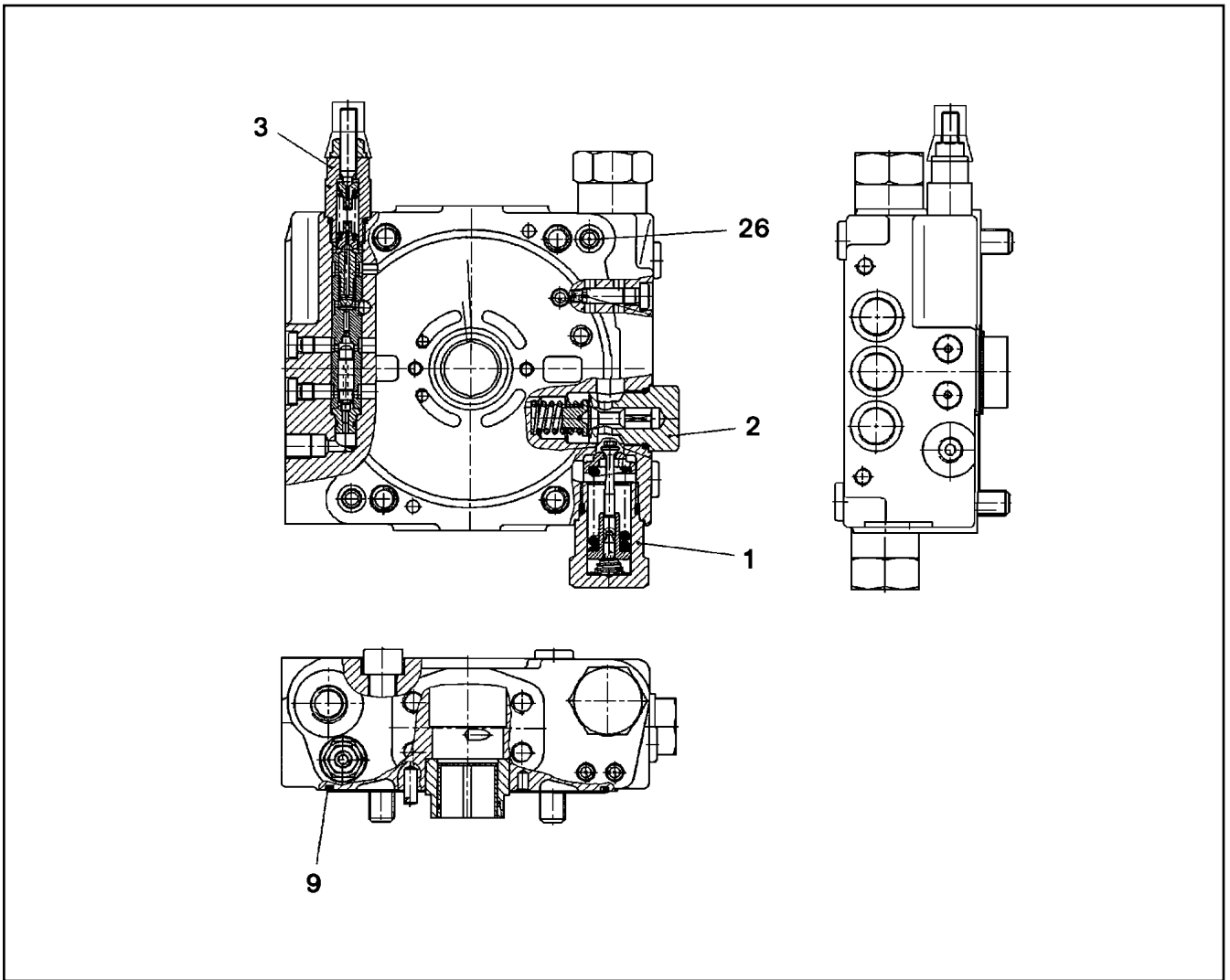



Pos.	Item	Quantity	Description	Bezeichnung
1	10326924	1	DRIVING GEAR ⇒ □ 339	TRIEBWERK
2	10326925	1	ADJUSTMENT	VERSTELLUNG
(98)	11494337	1	SEAL KIT	DICHTSATZ
3	571898908	1	CONNECTING PLATE ⇒ □ 340	ANSCHLUSSPLATTE
4	10326926	1	PUMP SUPPORT ⇒ □ 342	PUMPENTRAEGER
5	10471384	1	CONTROL UNIT	ANSTEUERGERAET
(2)	10471437	2	PROPORTIONAL MAGNET 24V	PROPORTIONALMAGNET
(98)	10471439	1	SEALING SET CONTROL UNITS	DS ANSTEUERGERAET
25	518613508	1	O-RING ARP 568 29,82X2,62 NBR90	O-RING

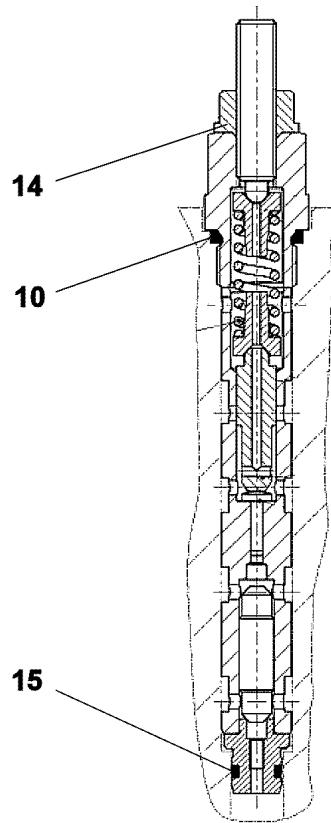




Pos.	Item	Quantity	Description	Bezeichnung
14	571905408	1	DRIVING SHAFT	TRIEBWELLE
31	571899308	1	CYLINDRICAL ROLLER BEARING	ZYLINDERROLLENLAGER
36	10171579	1	RETAINING RINGS DIN 471 35X1,5 FLZNNC	SICHERUNGSRING
37	11695238	1	RETAINING RINGS DIN 984 68X2,5	SICHERUNGSRING
38	10000548	1	SHAFT SEAL 40X67X7	WELLENDICHTRING
39	11695239	1	RETAINING RINGS DIN 472 67X2,5	SICHERUNGSRING



Pos.	Item	Quantity	Description	Bezeichnung
1	571899408	2	PRESSURE LIMITING VALVE	DRUCKBEGRENZUNGSVENTIL
2	571232508	1	PRESSURE LIMITING VALVE	DRUCKBEGRENZUNGSVENTIL
3	571899508	1	SHUTDOWN VALVE ⇒  341	ABSCHALTVENTIL
9	570666208	1	O-RING ARP 568 139,37X2,62 NBR70	O-RING
26	510738608	2	O-RING ARP 568 9,25X1,78 NBR90	O-RING



Pos.	Item	Quantity	Description	Bezeichnung
10	510746108	1	O-RING ARP 568 12,37X2,62 NBR90	O-RING
14	7361601	1	GROMMET NUT M8	DICHTUNGSMUTTER
15	510738408	1	O-RING ARP 568 6,07X1,78 NBR90	O-RING

30.3.2023  
099112

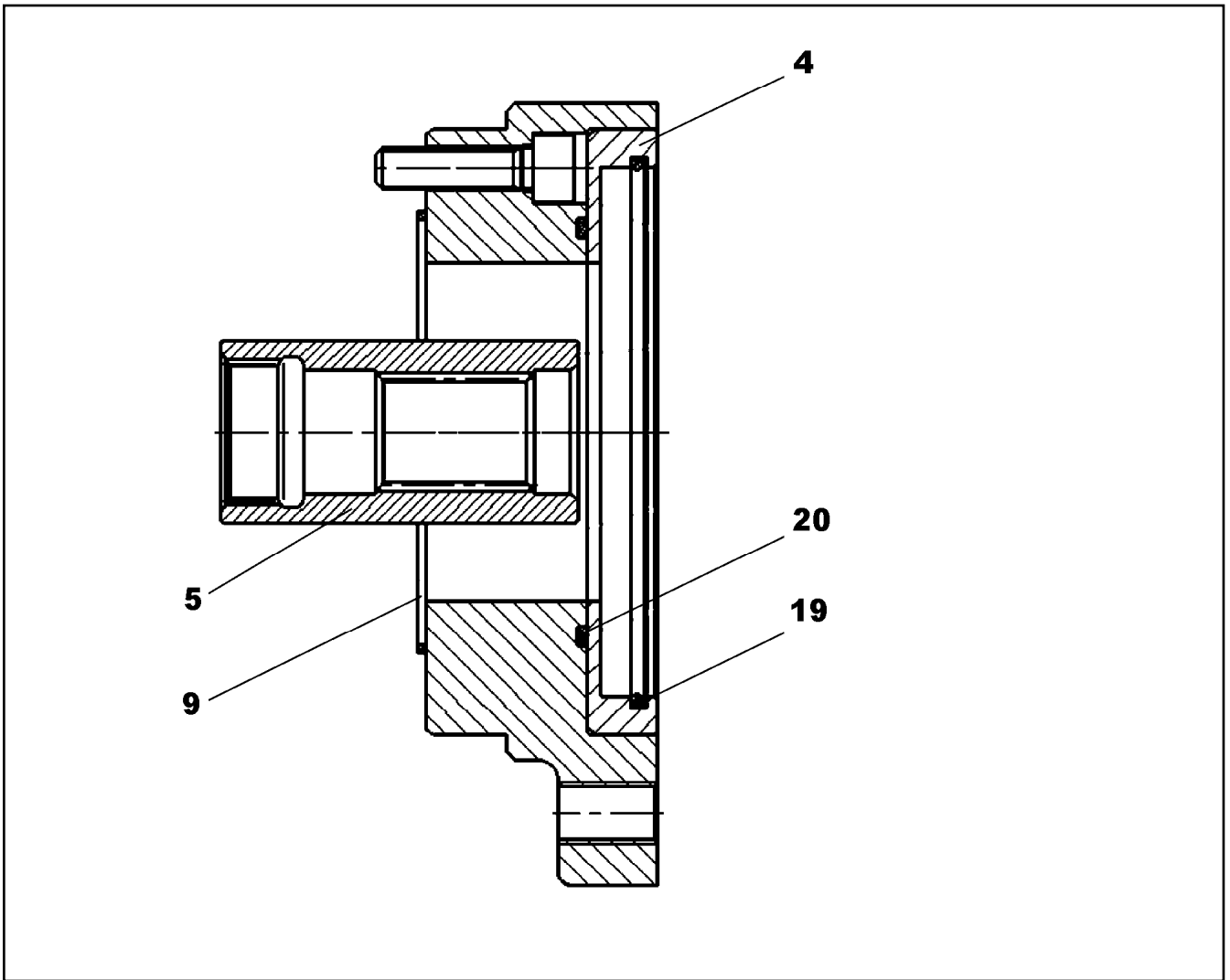
**LIEBHERR**

etk\_en\_de\_074580\_LR\_1600\_2

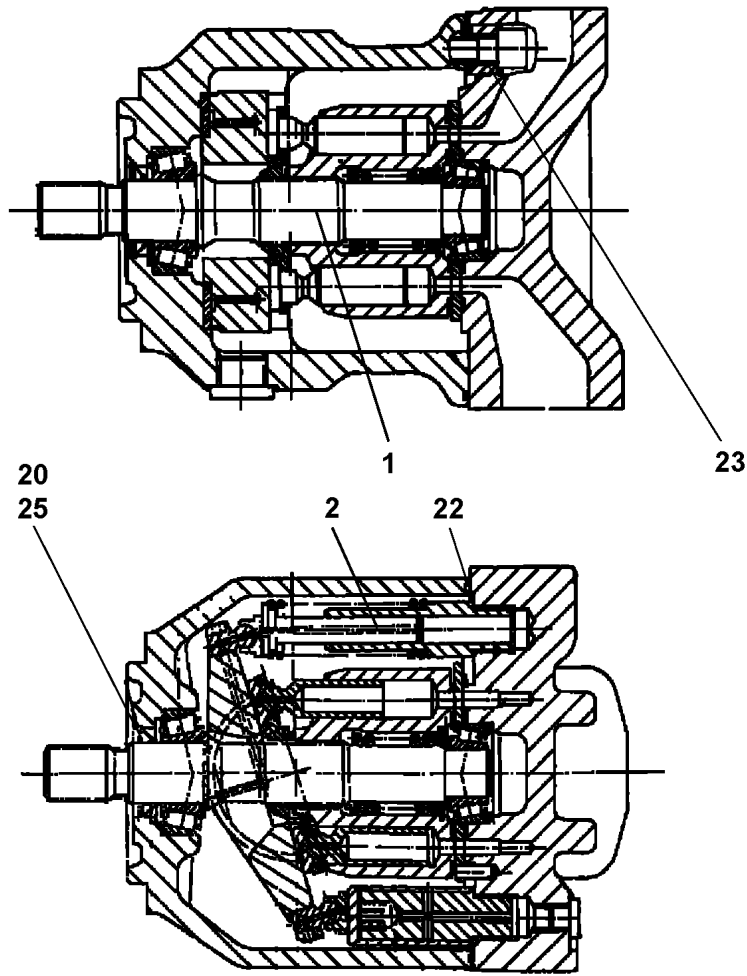
SHUTDOWN VALVE  
ABSCHALTVENTIL

341


571899508



Pos.	Item	Quantity	Description	Bezeichnung
4	10292921	1	INTERMEDIATE RING	ZWISCHENRING
5	571905508	1	HUB	NABE
9	7618898	1	RECTANGULAR SECTION RING	RECHTECKRING
19	570049408	1	O-RING ARP 568 101,27X2,62 NBR70	O-RING
20	514530408	1	O-RING ARP 568 75,87X2,62 NBR90	O-RING
98	10650717	1	SEAL KIT F.PUMP	DS PUMPE



Pos. 40

Pos.	Item	Quantity	Description	Bezeichnung
1	10219968	1	DRIVING GEAR	TRIEBWERK
2	10411207	1	SEAT ADJUSTMENT	VERSTELLEINRICHTUNG
20	10220359	1	SHAFT SEAL 28X40X6.5/5.5 75V	WELLENDICHTRING
22	571516508	1	O-RING 167X2,5 NBR80	O-RING
23	571234208	4	O-RING 15X2 FPM80	O-RING
25	10220937	1	RETAINING RINGS AEHNL.DIN 984 40X1,75	SICHERUNGSRING
40	10114975	1	CONTROL VALVE	STEUERVENTIL
			⇒  344	

30.3.2023  
059321

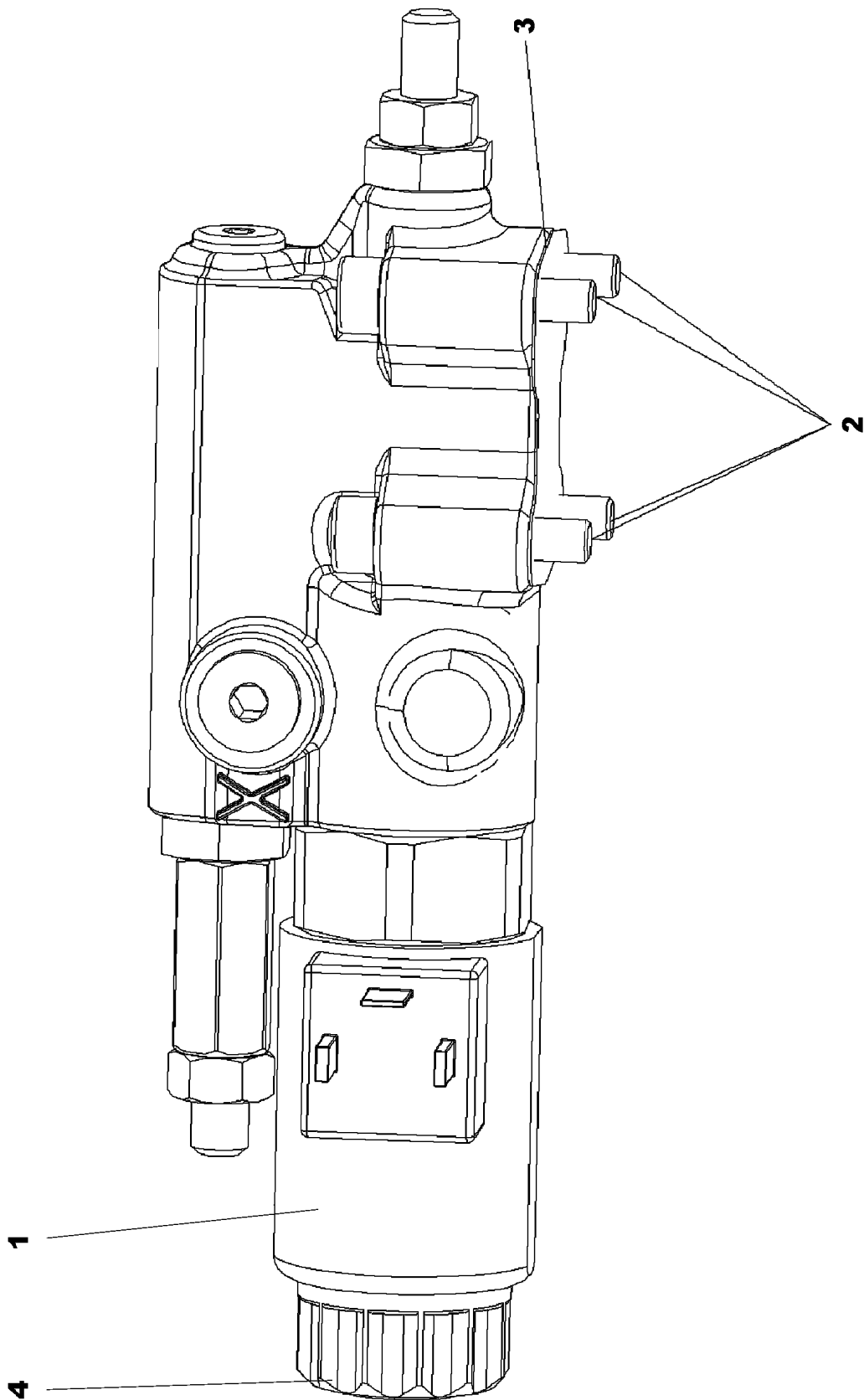
**LIEBHERR**

etk\_en\_de\_074580\_LR\_1600\_2

VARIABLE PUMP  
VERSTELLPUMPE

 343

10359251



30.3.2023  
049990

**LIEBHERR**

etk\_en\_de\_074580\_LR\_1600\_2

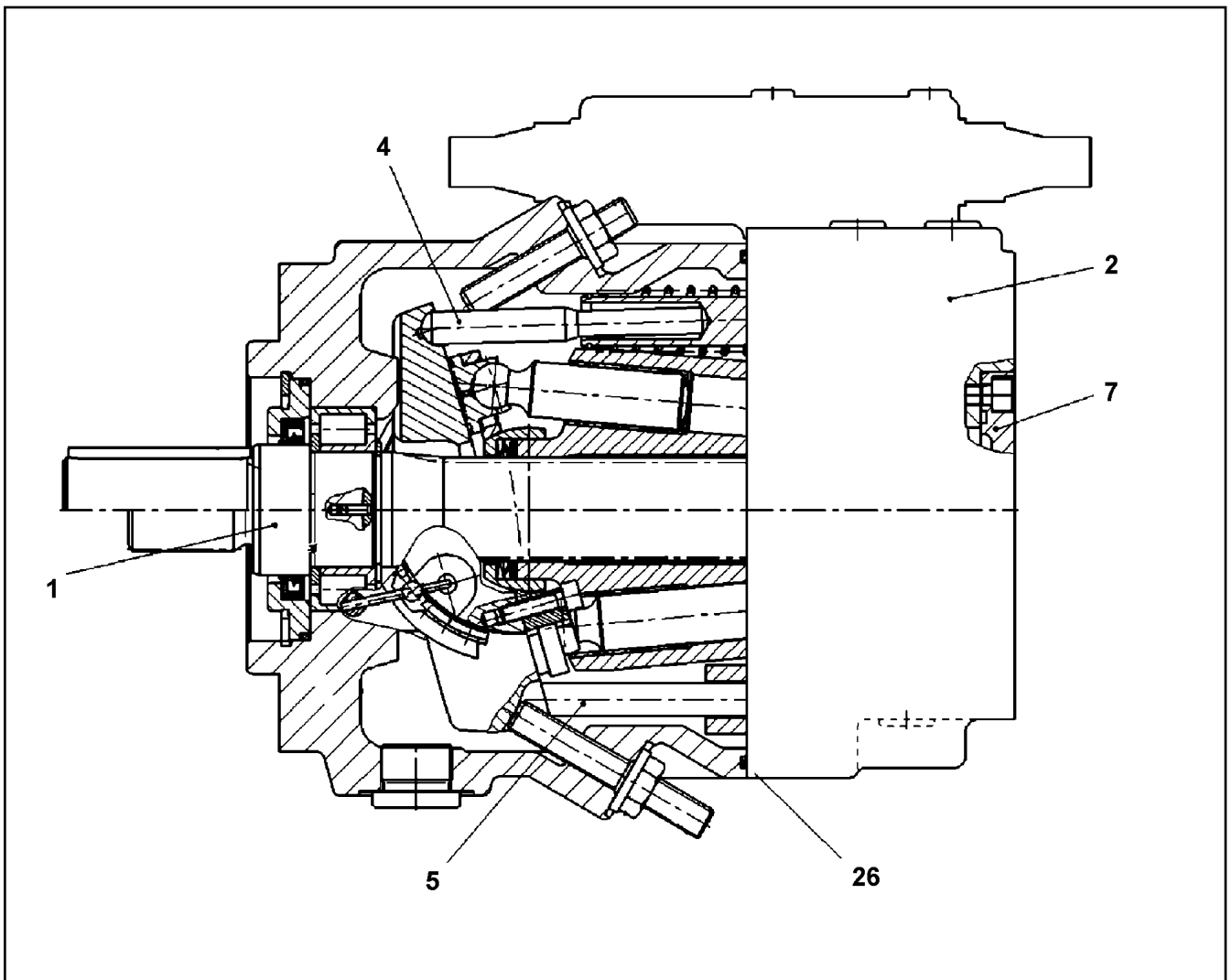
CONTROL VALVE  
STEUERVENTIL

344 (1/2)

10114975

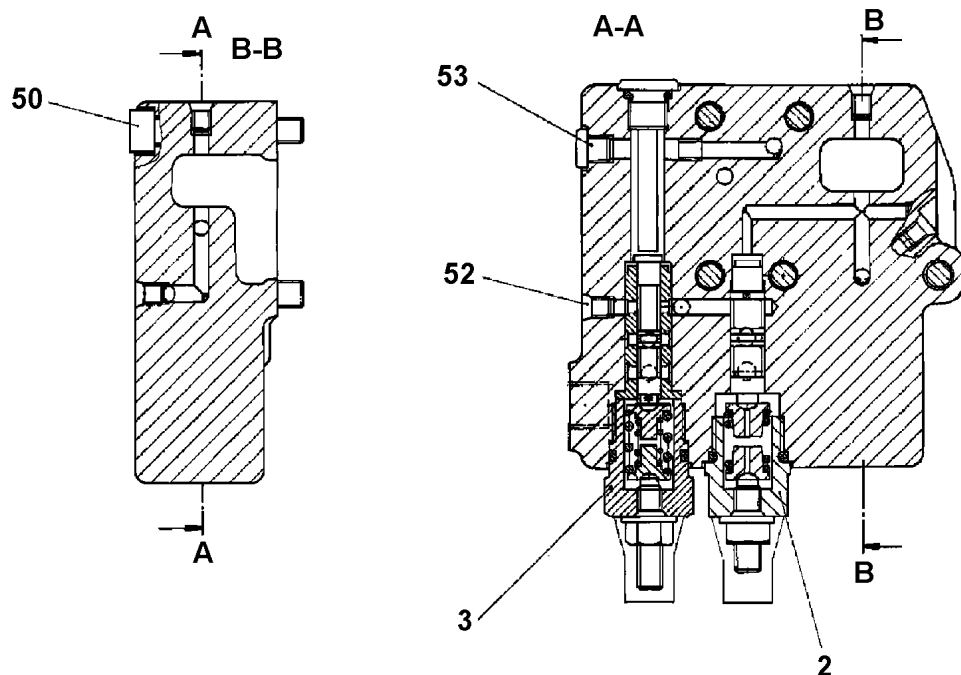
Pos.	Item	Quantity	Description	Bezeichnung
1	11161919	1	PROPORTIONAL MAGNET	PROPORTIONALMAGNET
(1)	10332420	1	NUT	RAENDELMUTTER
2	10297876	1	SEAL	DICHTUNG
3	4901159	4	SOCKET HEAD SCREW ISO 4762 M6X30 10.	ZYLINDERSCHRAUBE
4	10332420	1	NUT	RAENDELMUTTER

30.3.2023	etk_en_de_074580_LR_1600_2	<input type="checkbox"/> 345 (2/2)
<b>LIEBHERR</b>	CONTROL VALVE STEUERVENTIL	10114975



Pos.	Item	Quantity	Description	Bezeichnung
1	10472185	1	DRIVING GEAR	TRIEBWERK
(999)	10440730	1	SEAL KIT	DICHSATZ
2	571900408	1	CONNECTING PLATE	ANSCHLUSSPLATTE
3	10472196	1	REGULATOR ⇒ □ 347	REGLER
4	10333238	1	HYDRAULIC ADJUSTMENT	HYDRAULIKVERSTELLUNG
5	10472200	1	ADJUSTMENT ⇒ □ 350	VERSTELLUNG
7	571900608	1	PUMP SUPPORT ⇒ □ 351	PUMPENTRAEGER
26	518500908	1	O-RING ARP 568 145,72X2,62 NBR70	O-RING





Pos. 999

Pos.	Item	Quantity	Description	Bezeichnung
2	571900808	1	REGULATOR ELEMENT ⇒ □ 348	REGLERELEMENT
3	10472202	1	REGULATOR ELEMENT ⇒ □ 349	REGLERELEMENT
50	12206699	5	SOCKET HEAD SCREW ISO 4762 M8X45 8.8	ZYLINDERSCHRAUBE
52	7022127	7	DOUBLE PLUG	DOPPELABREISSSTOPFEN
53	7027497	1	SCREW PLUG M8X1	VERSCHLUSSSCHRAUBE
999	10440976	1	SEAL KIT F.REGULATOR	DS REGLER

30.3.2023  
049698

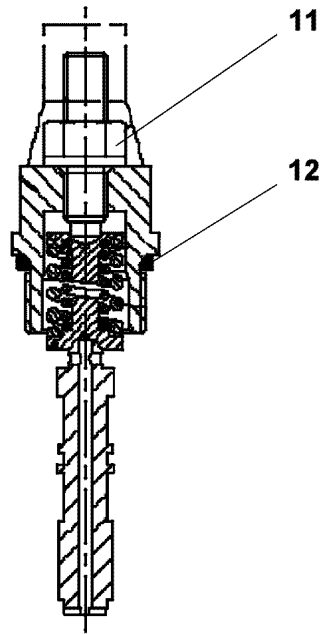
**LIEBHERR**

etk\_en\_de\_074580\_LR\_1600\_2

REGULATOR  
REGLER

□ 347

10472196



Pos.	Item	Quantity	Description	Bezeichnung
11	7361601	1	GROMMET NUT M8	DICHTUNGSMUTTER
12	510738308	1	O-RING ARP 568 18,72X2,62 NBR90	O-RING

30.3.2023  
099113

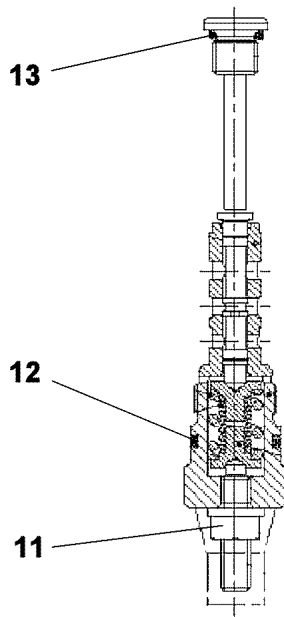
**LIEBHERR**

etk\_en\_de\_074580\_LR\_1600\_2

REGULATOR ELEMENT  
REGLERELEMENT

348

571900808



Pos.	Item	Quantity	Description	Bezeichnung
11	7361601	1	GROMMET NUT M8	DICHTUNGSMUTTER
12	510738308	1	O-RING ARP 568 18,72X2,62 NBR90	O-RING
13	514589108	1	O-RING ARP 568 9,19X2,62 NBR90	O-RING

30.3.2023  
099114

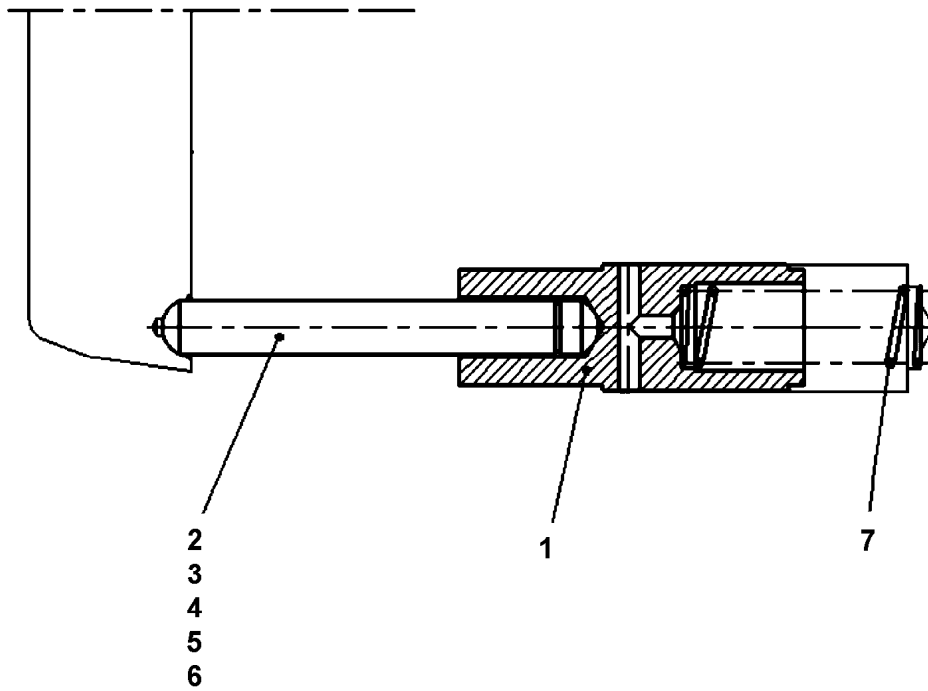
**LIEBHERR**

etk\_en\_de\_074580\_LR\_1600\_2

REGULATOR ELEMENT  
REGLERELEMENT

349

10472202



Pos.	Item	Quantity	Description	Bezeichnung
1	10008155	1	RESET PISTON	RUECKSTELLKOLBEN
2	10008156	1	RESET ROD	RUECKSTELLSTANGE
3	10008157	1	RESET ROD	RUECKSTELLSTANGE
4	10008158	1	RESET ROD	RUECKSTELLSTANGE
5	10008160	1	RESET ROD	RUECKSTELLSTANGE
6	10008154	1	RESET ROD	RUECKSTELLSTANGE
7	10008165	1	COMPRESSION SPRING	DRUCKFEDER

30.3.2023  
089880

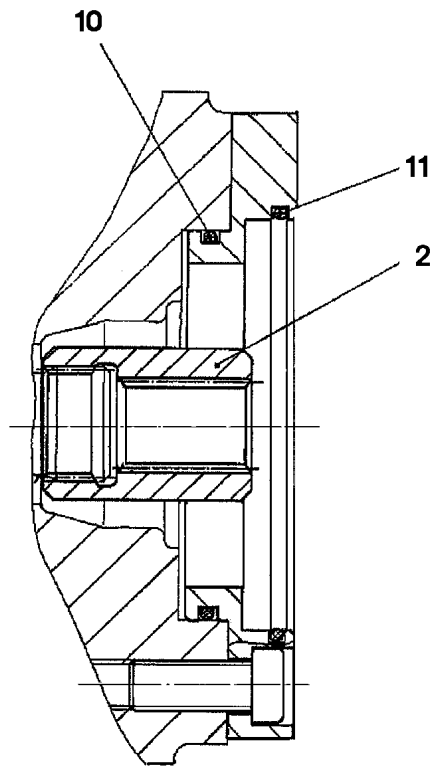
**LIEBHERR**

etk\_en\_de\_074580\_LR\_1600\_2

ADJUSTMENT  
VERSTELLUNG

350

10472200



Pos.	Item	Quantity	Description	Bezeichnung
2	571901008	1	HUB	NABE
10	514530408	1	O-RING ARP 568 75,87X2,62 NBR90	O-RING
11	513115008	1	O-RING ARP 568 101,19X3,53 NBR90	O-RING

30.3.2023  
026196

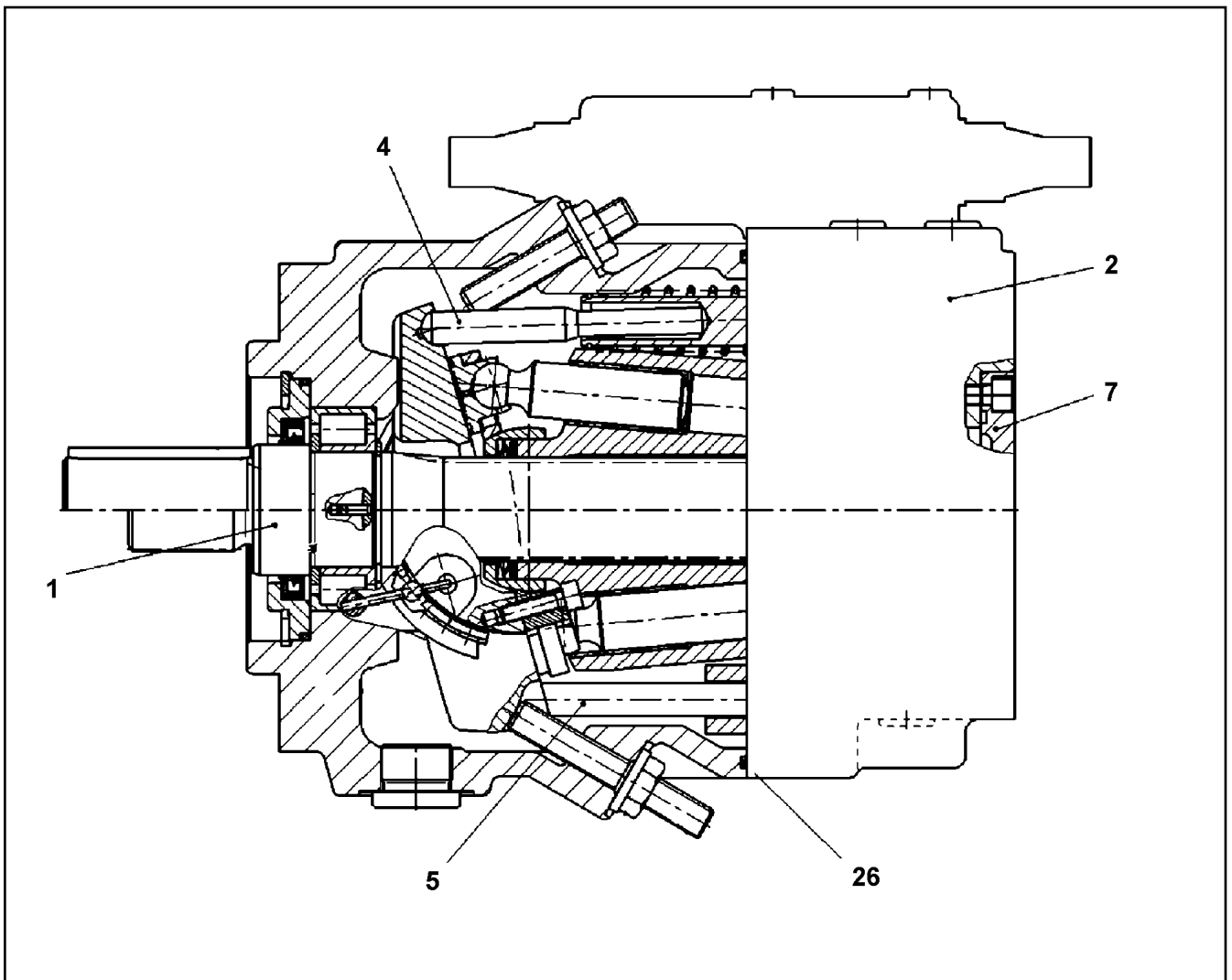
**LIEBHERR**

etk\_en\_de\_074580\_LR\_1600\_2

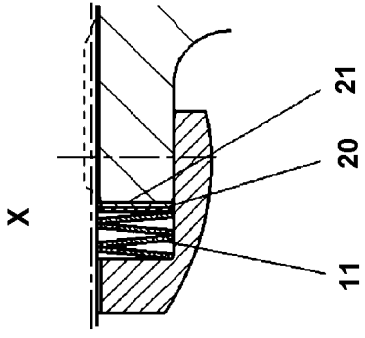
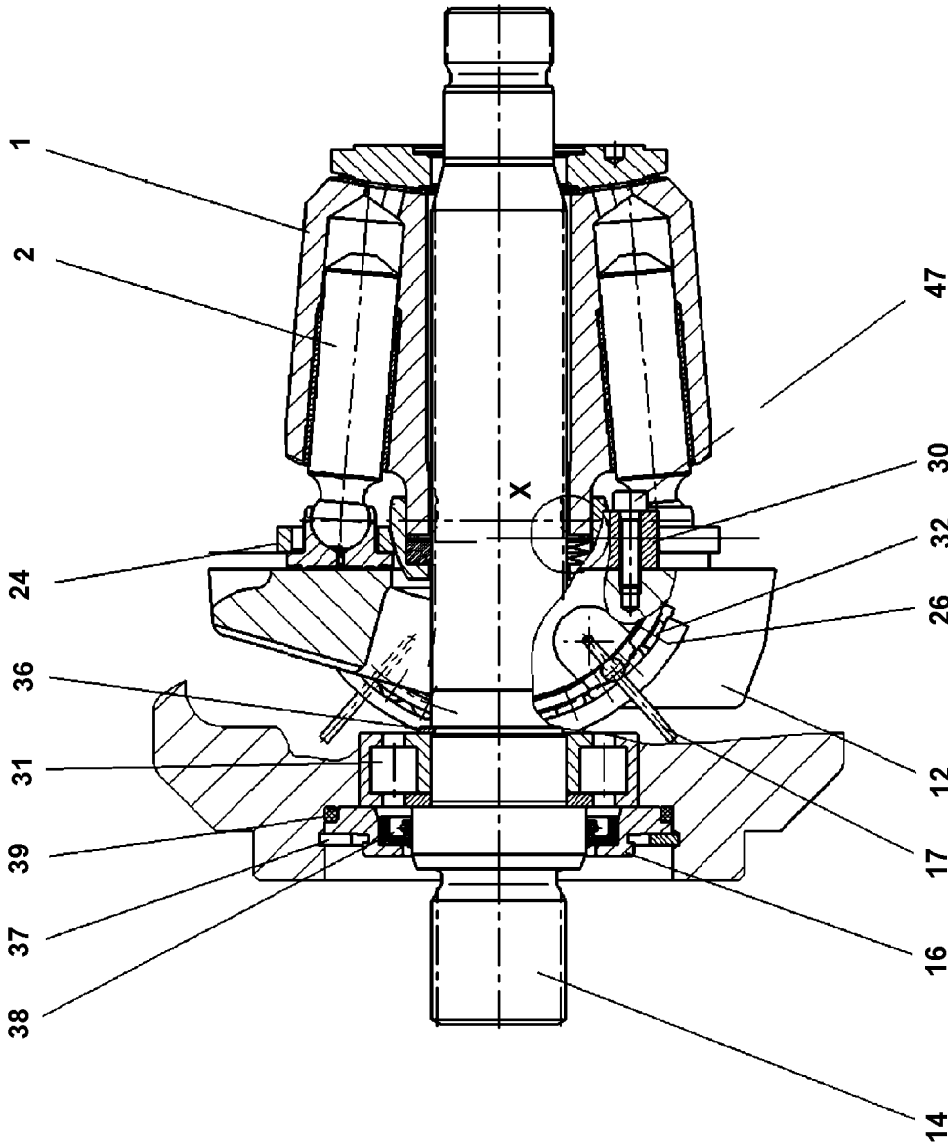
PUMP SUPPORT  
PUMPENTRAEGER

351

571900608



Pos.	Item	Quantity	Description	Bezeichnung
1	10472204	1	DRIVING GEAR ⇒ □ 353	TRIEBWERK
	2	1	CONNECTING PLATE	ANSCHLUSSPLATTE
(10)	7023703	1	CYLINDRICAL ROLLER BEARING	ZYLINDERROLLENLAGER
(11)	7022127	6	DOUBLE PLUG	DOPPELABREISSSTOPFEN
(12)	7012971	1	DOUBLE PLUG	DOPPELABREISSSTOPFEN
(13)	10000797	2	PARALLEL PIN DIN 6325 8M6X20	ZYLINDERSTIFT
(14)	10289909	1	PARALLEL PIN	ZYLINDERSTIFT
(16)	514507808	1	O-RING ARP 568 45,69X2,62 NBR90	O-RING
(17)	10303270	3	EDGE SEALING RING	DICHTKANTENRING
(19)	7372624	2	SCREW PLUG M12X1,5	VERSCHLUSSSCHRAUBE
(20)	7027497	2	SCREW PLUG M8X1	VERSCHLUSSSCHRAUBE
(21)	714003614	1	RESTRICTOR 1,2mm	DROSSEL
(22)	514611708	1	NOZZLE 1,0	DUESE
(999)	10472219	1	GASKET KIT INT.FLANGE	DS ANSCHLUSSPLATTE
3	10472196	1	REGULATOR ⇒ □ 347	REGLER
4	10472208	1	ADJUSTMENT ⇒ □ 355	VERSTELLUNG
5	7023643	1	REGULATION HYDRAULIC	VERSTELLUNG HYDRAULISCH
7	7023645	1	COVER	DECKEL
(5)	514504208	1	O-RING ARP 568 66,34X2,62 NBR70	O-RING
26	571239808	1	O-RING ARP 568 158,42X2,62 NBR90	O-RING



999

30.3.2023  
089877

etk\_en\_de\_074580\_LR\_1600\_2

353 (1/2)

**LIEBHERR**

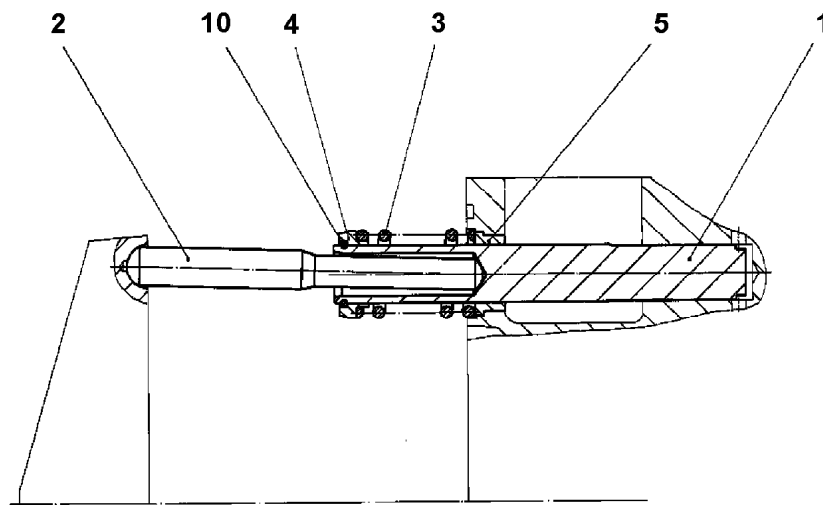
DRIVING GEAR  
TRIEBWERK

10472204

Pos.	Item	Quantity	Description	Bezeichnung
1	11643639	1	CYLINDER	ZYLINDER
2	7023736	9	PISTON W.SLIDING	KOLBENGLEITSCHUH
11	7023737	1	CUP SPRING PILLAR	TELLERFEDERSAEULE
12	7023738	1	CRADLE	WIEGE
14	10663120	1	DRIVING SHAFT	TRIEBWELLE
16	7023740	1	CLOSING RING	VERSCHLUSSRING
17	7367367	4	WIRE	DRAHT
20	7023743	1	SHIM RING 0,6	PASSSCHEIBE
20	7023744	1	SHIM RING 0,8	PASSSCHEIBE
20	7023745	1	SHIM RING 1,2	PASSSCHEIBE
20	7023742	1	SHIM RING 1	PASSSCHEIBE
21	7023743	1	SHIM RING 0,6	PASSSCHEIBE
24	7023747	1	PULL-BACK PLATE	RUECKZUGPLATTE
26	7023749	1	BEARING SHELL	LAGERSCHALE
30	7023750	2	RETAINING SEGMENT	HALTESEGMENT
31	7367374	1	CYLINDRICAL ROLLER BEARING	ZYLINDERROLLENLAGER
32	7023752	1	CAGE	KAEFIG
36	428002908	1	RETAINING RINGS DIN 471 35X1,5	SICHERUNGSRING
37	12100657	1	RETAINING RINGS DIN 472 90X3 480H SPF	SICHERUNGSRING
38	7021600	1	SHAFT SEAL BAFSL 45X62X7 FPM	WELLENDICHTRING
39	518623608	1	O-RING ARP 568 82,14X3,53 NBR70	O-RING
47	10875583	4	SOCKET HEAD SCREW ISO 4762 M5X20 8.8	ZYLINDERSCHRAUBE
999	10424726	1	SEAL KIT	DICHTSATZ

30.3.2023	etk_en_de_074580_LR_1600_2	<input type="checkbox"/> 354 (2/2)
<b>LIEBHERR</b>	DRIVING GEAR TRIEBWERK	10472204





Pos.	Item	Quantity	Description	Bezeichnung
1	10000796	1	SPOOL	STEUERKOLBEN
2	7023664	1	SETTING ROD	STELLSTANGE
3	7023659	1	COMPRESSION SPRING	DRUCKFEDER
4	7023666	1	SPRING SUPPORT	FEDERTELLER
5	10000794	1	BUSHING	BUCHSE
10	11643655	1	SNAP RING DIN 7993 16X1,6	SPRENGRING

30.3.2023  
089881

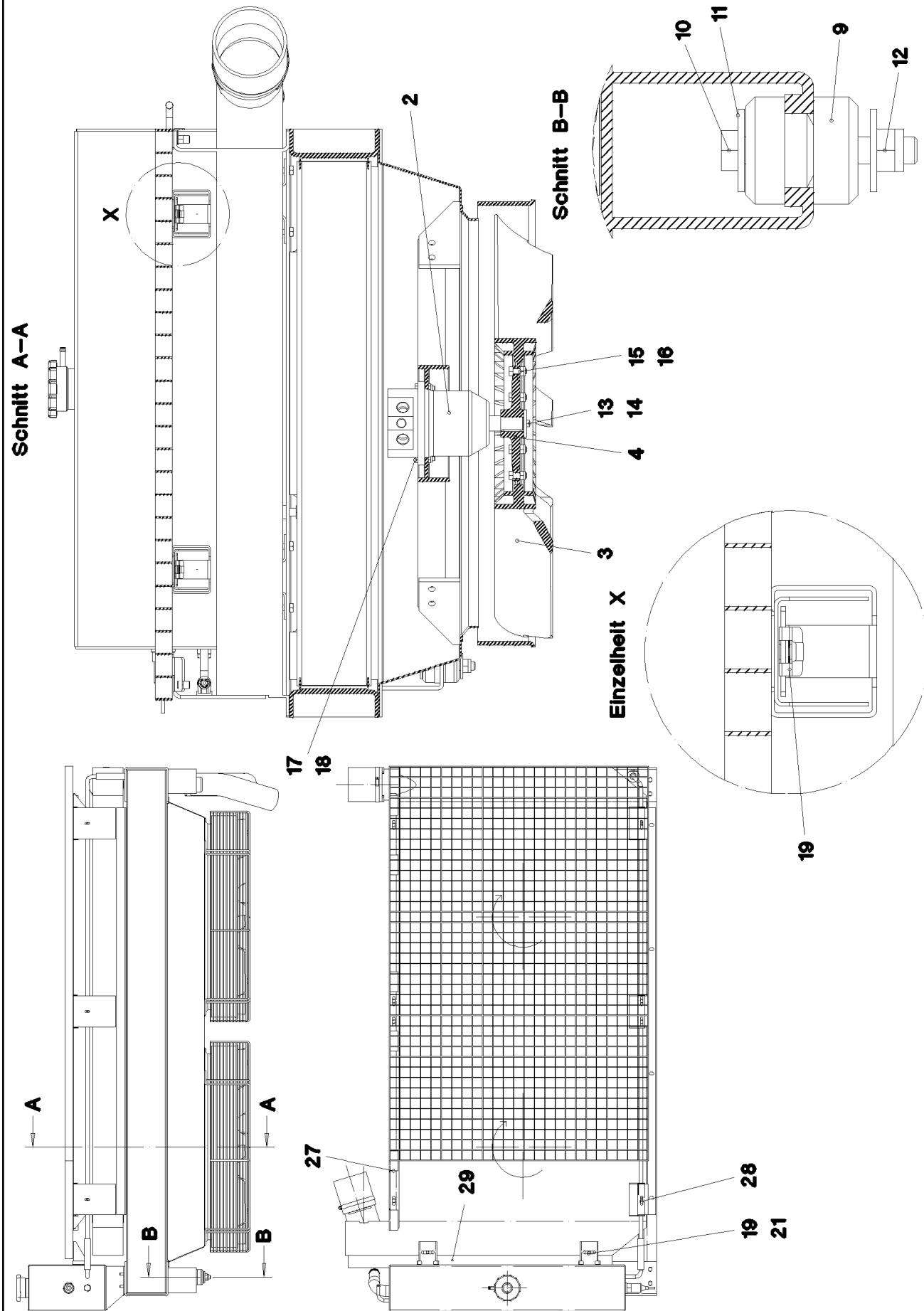
**LIEBHERR**

etk\_en\_de\_074580\_LR\_1600\_2

ADJUSTMENT  
VERSTELLUNG

355

10472208



30.3.2023  
053053

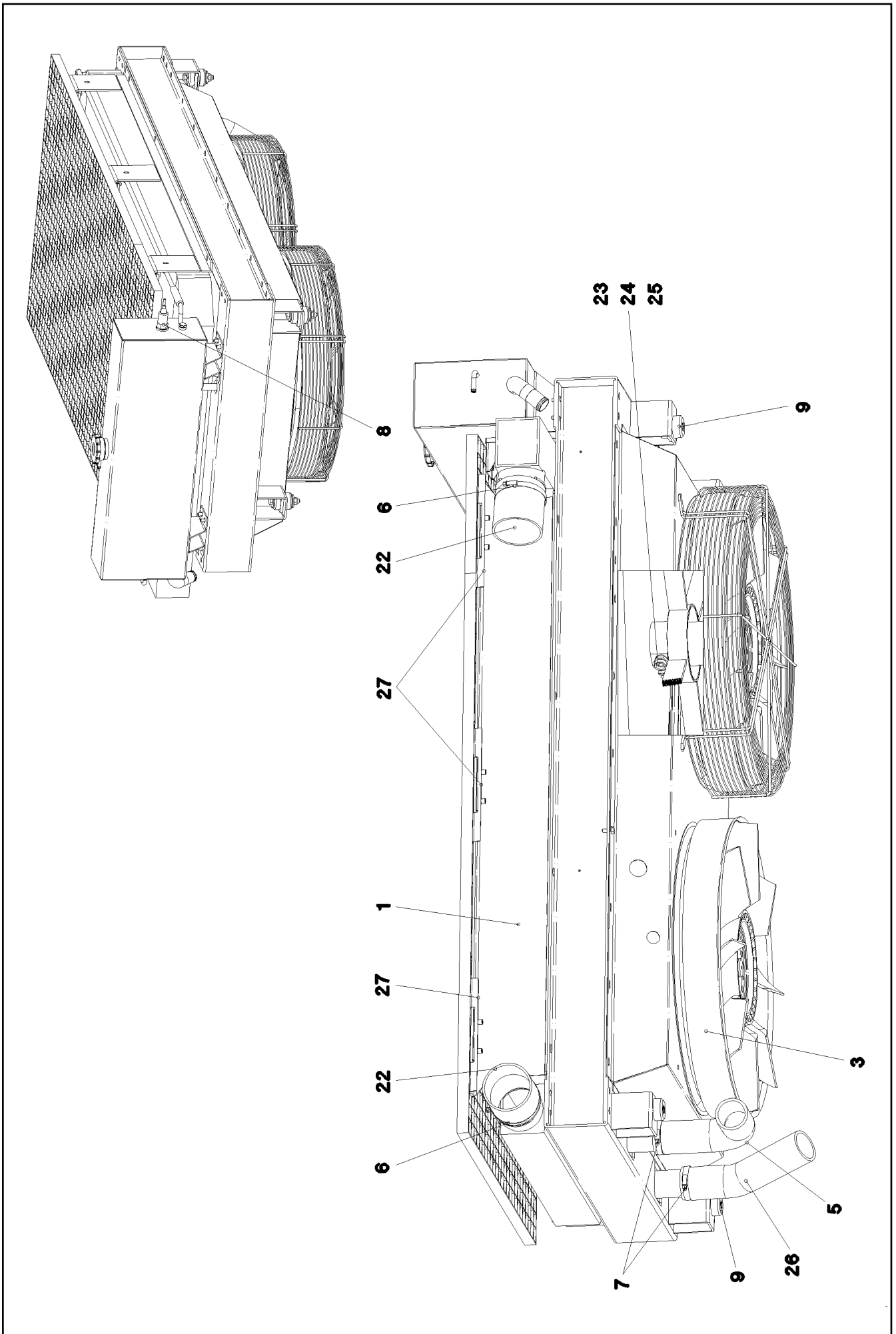
**LIEBHERR**

etk\_en\_de\_074580\_LR\_1600\_2

RADIATOR, PRE-ASSEMBLED  
KUEHLER VORM.

356 (1/3)

964572008



30.3.2023  
053054

**LIEBHERR**

etk\_en\_de\_074580\_LR\_1600\_2

RADIATOR, PRE-ASSEMBLED  
KUEHLER VORM.


357 (2/3)

964572008

Pos.	Item	Quantity	Description	Bezeichnung
1	10412903	1	RADIATOR UNIT AL ⇒  359	KUEHLERANLAGE
2	510238008	2	HYDRO MOTOR A10FE 14CM³/U SPF ⇒  362	HYDROMOTOR
3	550639508	2	RING FAN D=654	RINGLUEFTER
4	957046808	2	FAN HUB D=168	LUEFTERNABE
5	971915908	1	FORM HOSE NW60X90° SPF	FORMSCHLAUCH
6	550849408	2	HOSE CLAMP 110/100-120/12 W3	SCHLAUCHSCHELLE
7	774214308	2	HOSE CLAMP 70/60-80/12 W3	SCHLAUCHSCHELLE
8	10228143	1	LEVEL PROBE L=50 5 V SPF	NIVEAUSONDE
9	10097496	4	BEARING 13,5/48X12 GUMMI 64CR	LAGER
10	10875508	4	HEX SCREW ISO 4014 M12X80 8.8 FLZN SP	SECHSKANTSCHRAUBE
11	11182717	12	WASHER ISO 7093-1 12 300HV FLZN SPF	SCHEIBE
12	10875607	4	HEX NUT DIN 985 M12 8 FLZN SPF	SECHSKANTMUTTER
13	11644899	2	HEX SCREW ISO 4017 M6X20 8.8 480H SPF	SECHSKANTSCHRAUBE
14	953631708	2	WASHER RD40X4 S315MC FE//ZNNI8//CN//T	SCHEIBE
15	11651767	12	HEX SCREW ISO 4017 M8X20 8.8 480H SPF	SECHSKANTSCHRAUBE
16	10875614	12	HEX NUT DIN 985 M8 8 480H SPF	SECHSKANTMUTTER
17	10197836	16	HEX SCREW ISO 4017 M6X25 8.8 ZNNI-480	SECHSKANTSCHRAUBE
18	12102692	16	HEX NUT DIN 985 M6 8 ZNNI-480H SPF	SECHSKANTMUTTER
19	12100332	2	SHEET METAL NUT M8 480H SPF	BLECHMUTTER
21	978064108	2	PLATE 2.5X199X102 DC01 FE//ZNNI8//CN//T	BLECH
22	551716608	2	HOSE SLEEVE DN100X110	SCHLAUCHMUFFE
23	471030508	2	FITTING GE 10L M14X1,5 CR6-FREI	VERSCHRAUBUNG
24	471030908	2	FITTING GE 15L M18X1,5 CR6-FREI	VERSCHRAUBUNG
25	471037008	2	FITTING GE 18L M18X1,5 CR6-FREI	VERSCHRAUBUNG
26	974749508	1	FORM HOSE NW60X30GRAD SPF	FORMSCHLAUCH
27	965145208	3	SHEET CPL. FE//ZNNI8//CN//T0	BLECH KPL.
28	965145908	3	SHEET CPL. FE//ZNNI8//CN//T0	BLECH KPL.
29	283905708	1	INSULATING MATERIAL 40X40X2000	DAEMMSTOFF

30.3.2023

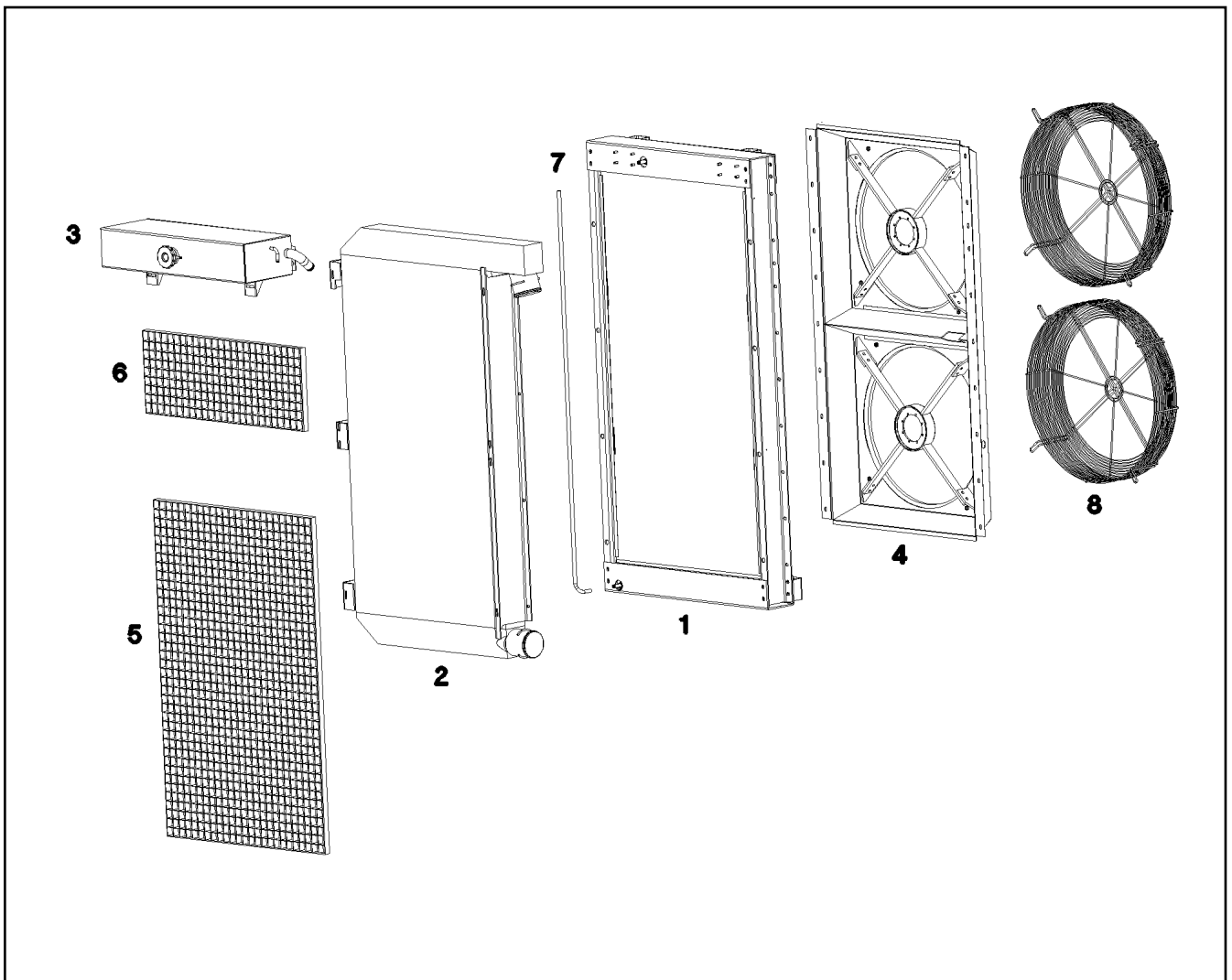
etk\_en\_de\_074580\_LR\_1600\_2


 358 (3/3)

**LIEBHERR**

RADIATOR, PRE-ASSEMBLED  
KUEHLER VORM.

964572008



Pos.	Item	Quantity	Description	Bezeichnung
1	10429921	1	WATER COOLER CU/MS/ST	WASSERKUEHLER
(1)	10876574	2	VENTILATION CONNECTING PIECE	ENTLUEFTUNGSSTUTZEN
2	11100959	1	CHARGE AIR COOLER	LADELUFTKUEHLER
3	11100960	1	EQUALIZING RESERVOIR ⇒  360	AUSGLEICHSBEHAELTER
4	11100962	1	AERATOR	BELUEFTUNGSEINRICHTUNG
(1)	10429927	1	MOTOR SEAT	MOTORAUFNABME
5	10429932	1	GRATING 835X1270X25/2 ALU	GITTERROST
6	10429935	1	GRATING 835X314X25/2 ALU	GITTERROST
7	10429938	1	VENTILATION LINE	ENTLUEFTUNGSLEITUNG
8	11100963	1	GUARD	SCHUTZGITTER

30.3.2023  
069567

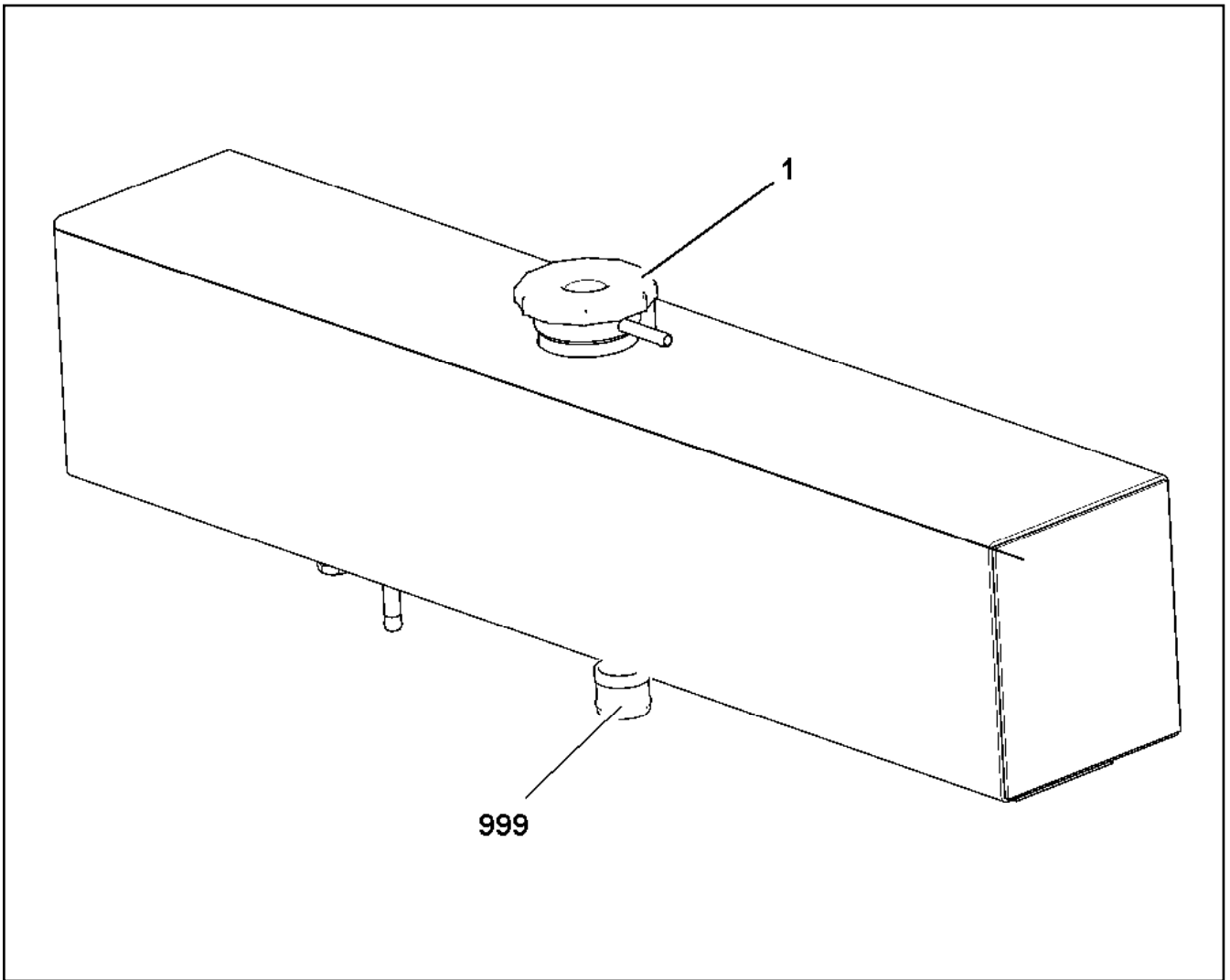
**LIEBHERR**


etk\_en\_de\_074580\_LR\_1600\_2

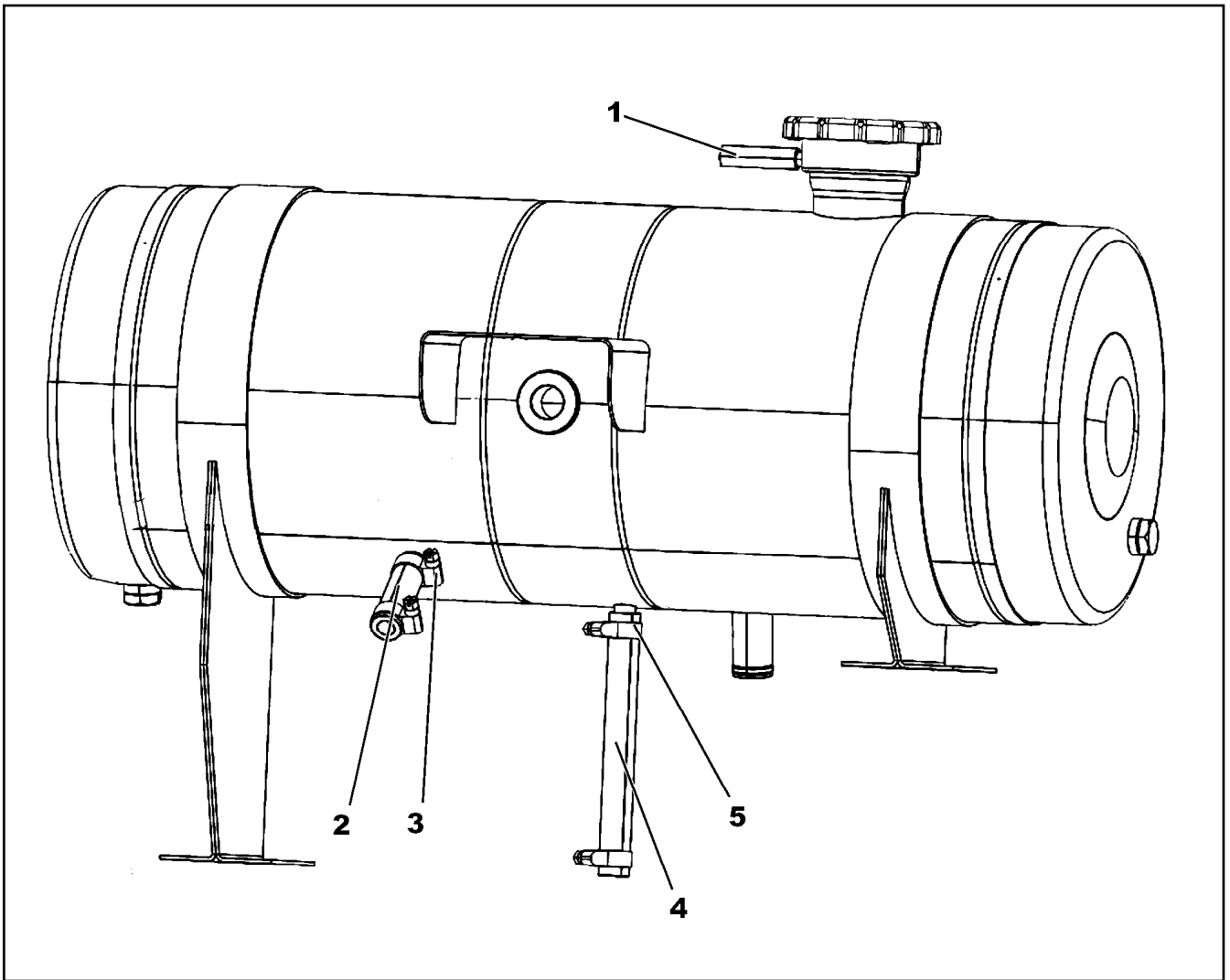
RADIATOR UNIT  
KUEHLERANLAGE

 359

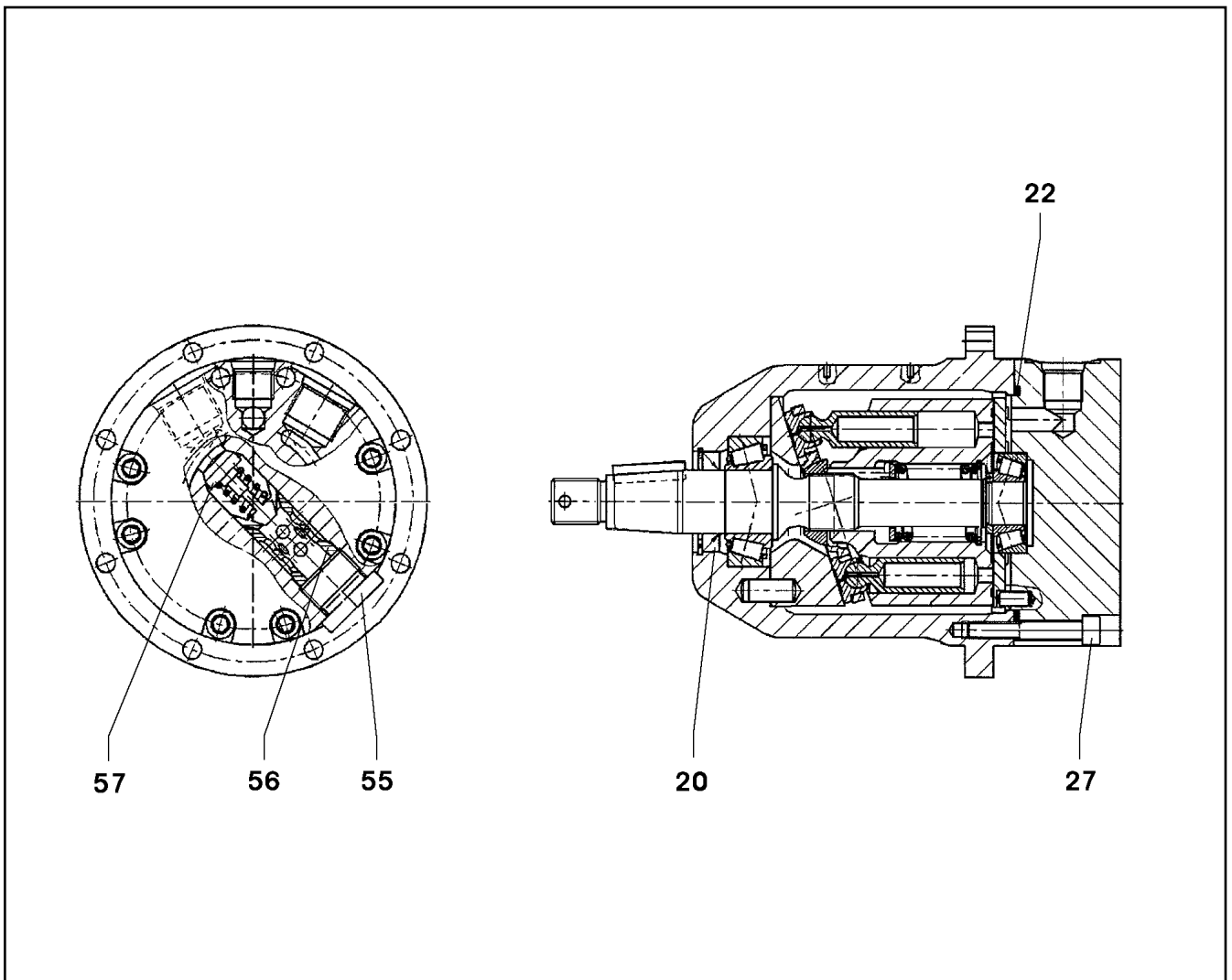
10412903



Pos.	Item	Quantity	Description	Bezeichnung
1	550627708	1	VALVE COVER 60	VENTILDECKEL
999	96004429	1	HOSES ⇒  361	SCHLAEUICHE



Pos.	Item	Quantity	Description	Bezeichnung
1	10873085	1	COOLING WATER HOSE DN8-CONTI-KWS	KUEHLWASSERSCHLAUCH
2	7363116	1	HOSE DIN 73411 DN10X3,5 EPDM	SCHLAUCH
3	4981029	2	HOSE CLAMP DIN 3017-2 17/16 - 18/12 W1-2	SCHLAUCHSCHELLE
4	4901428	1	HOSE DIN 73411 32X4 EPDM	SCHLAUCH
5	774208508	2	HOSE CLAMP 32/25-40/12 W3	SCHLAUCHSCHELLE



Pos.	Item	Quantity	Description	Bezeichnung
20	571516808	1	SHAFT SEAL 22X35X6	WELLENDICHTRING
22	521202808	1	O-RING 75X2,5 NBR70	O-RING
27	12223035	8	SOCKET HEAD SCREW ISO 4762 M6X40 10	ZYLINDERSCHRAUBE
55	571777808	1	SCREW PLUG	VERSCHLUSSSCHRAUBE
56	571777908	1	VALVE SEAT SLEEVE	VENTILSITZHUELSE
57	571778008	1	VALVE INSERT	VENTILEINSATZ

30.3.2023  
021773

**LIEBHERR**

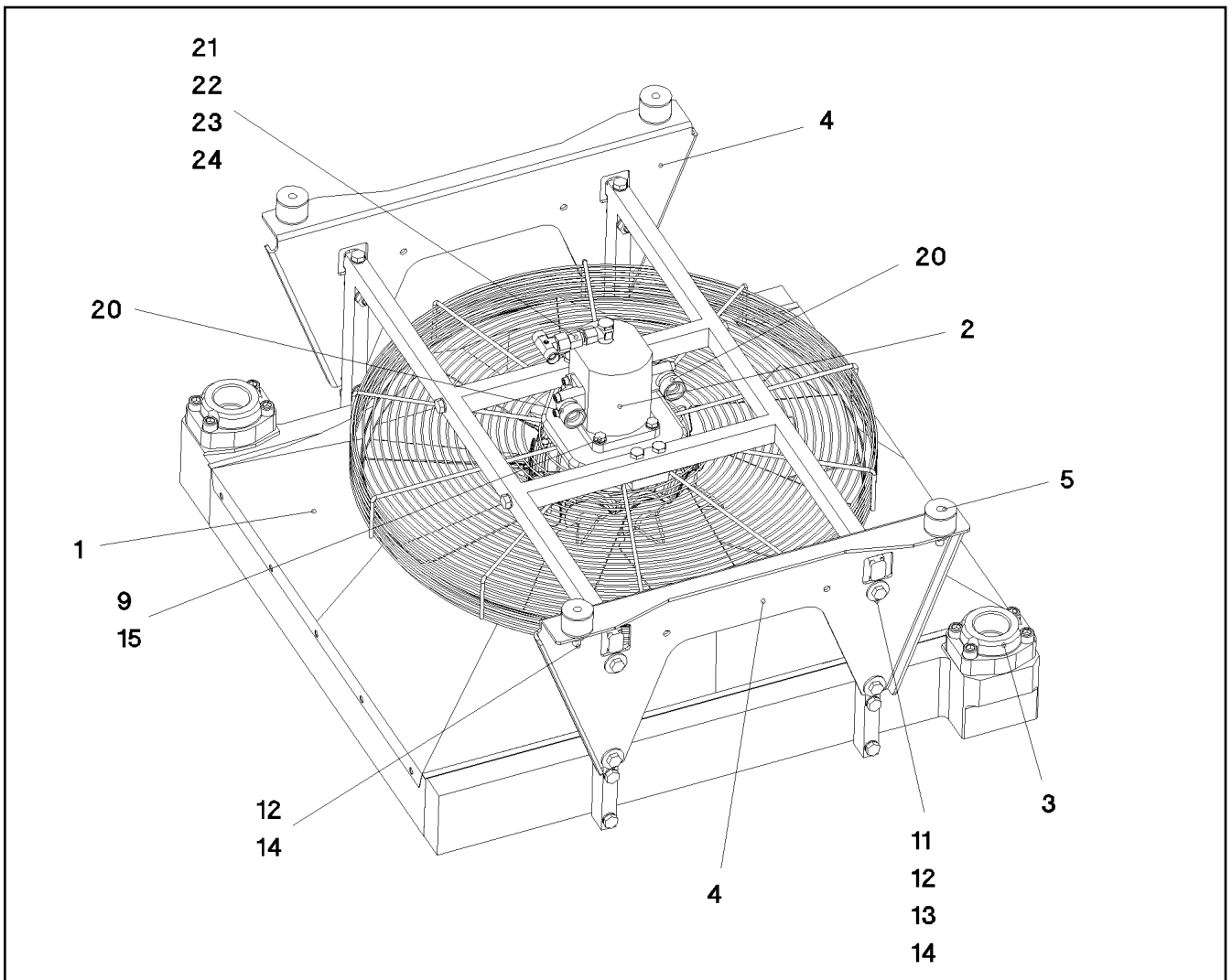
etk\_en\_de\_074580\_LR\_1600\_2

HYDRO MOTOR  
HYDROMOTOR

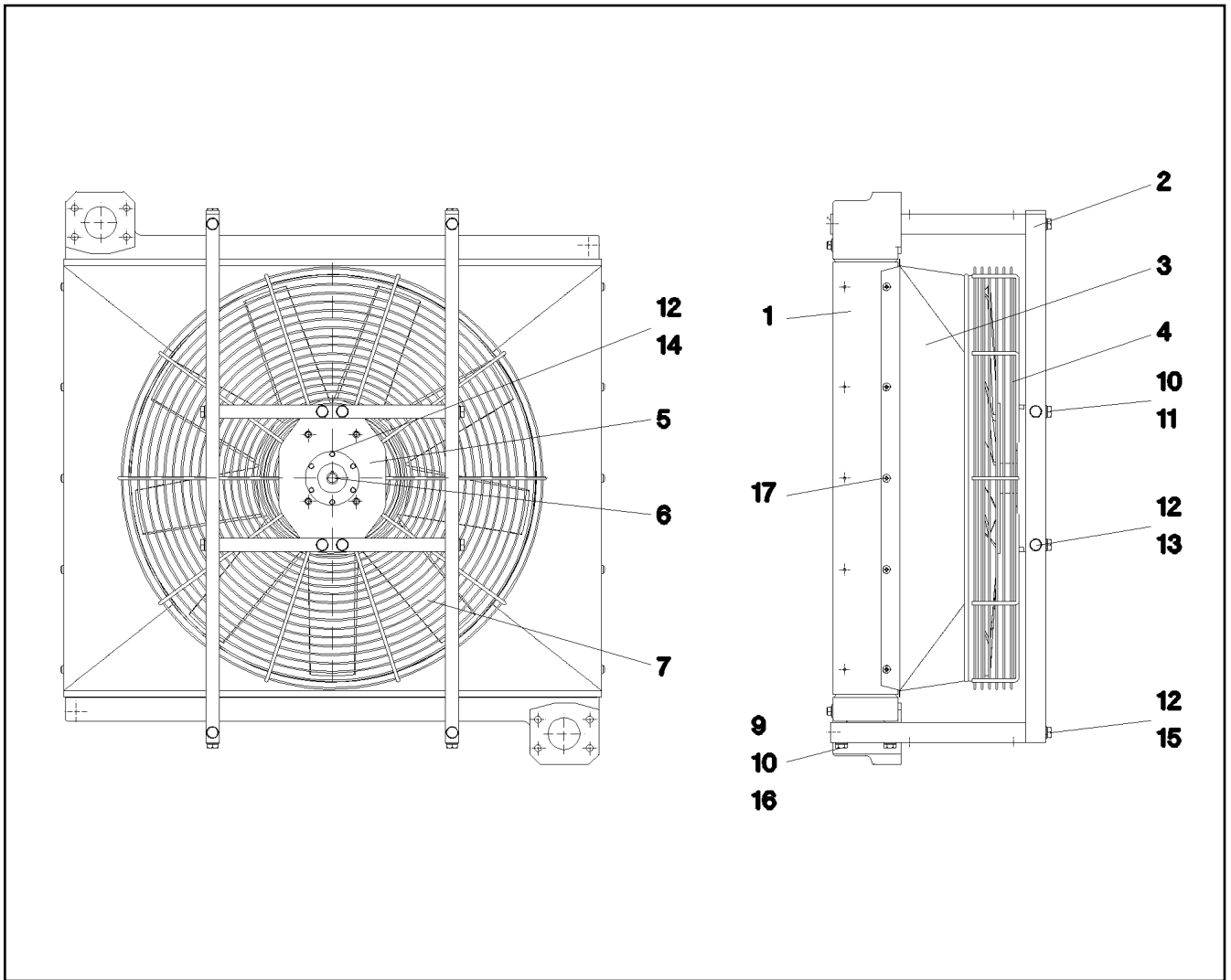
362

510238008





Pos.	Item	Quantity	Description	Bezeichnung
1	11007003	1	OIL AIR COOLER 75KW ⇒  364	OEL-LUFTKUEHLER
2	510237308	1	GEAR WHEEL MOTOR WM09 19CM³/U SPF ⇒  365	ZAHNRADMOTOR
3	511512508	2	SAE SCREW-IN FLANGE PFF SAE2 CR6-FRE	SAE-EINSCHRAUBFLANSCH
4	977324508	2	PLATE 4X611X322 S315MC	BLECH
5	726904208	4	CIRCULAR BEARING B40X30XM10	RUNDLAGER
9	11826527	4	HEX SCREW ISO 4017 M8X30 8.8 480H SPF	SECHSKANTSCHRAUBE
11	11631860	8	HEX SCREW ISO 4014 M10X50 8.8 FLZN SP	SECHSKANTSCHRAUBE
12	12102695	12	HEX NUT ISO 4032 M10 8 ZNNI-480H SPF	SECHSKANTMUTTER
13	10289795	8	WASHER ISO 7089 10 300HV FLZN SPF	SCHEIBE
14	11491889	12	WASHER ISO 7093-1 10 300HV FLZN SPF	SCHEIBE
15	12103465	10	WASHER ISO 7089 8 300HV ZNNI-480H SPF	SCHEIBE
20	510141608	2	FLANGE FITTING CR6-FREI	FLANSCHVERSCHRAUBUNG
21	473230508	1	FITTING RSWS10-LR-WD CR6-FREI	VERSCHRAUBUNG
22	470010108	1	FITTING SNV10-L CR6-FREI	VERSCHRAUBUNG
23	475031508	1	FITTING GR 12/10L M18X1, CR6-FREI	VERSCHRAUBUNG
24	247105602	1	T CONNECTION PIECE ET 12L CR6-FREI	T-STUTZEN



Pos.	Item	Quantity	Description	Bezeichnung
1	10650669	1	OIL COOLER	OELKUEHLER
2	10650670	1	BRACKET	BUEGEL
3	10878359	1	FAN HOOD	VENTILATORHAUBE
4	10650672	1	GUARD	SCHUTZGITTER
7	10650676	1	FAN BLADE	LUEFTERFLUEGEL
100	11067921	1	ASSEMBLY SET	MONTAGESATZ

30.3.2023  
059325

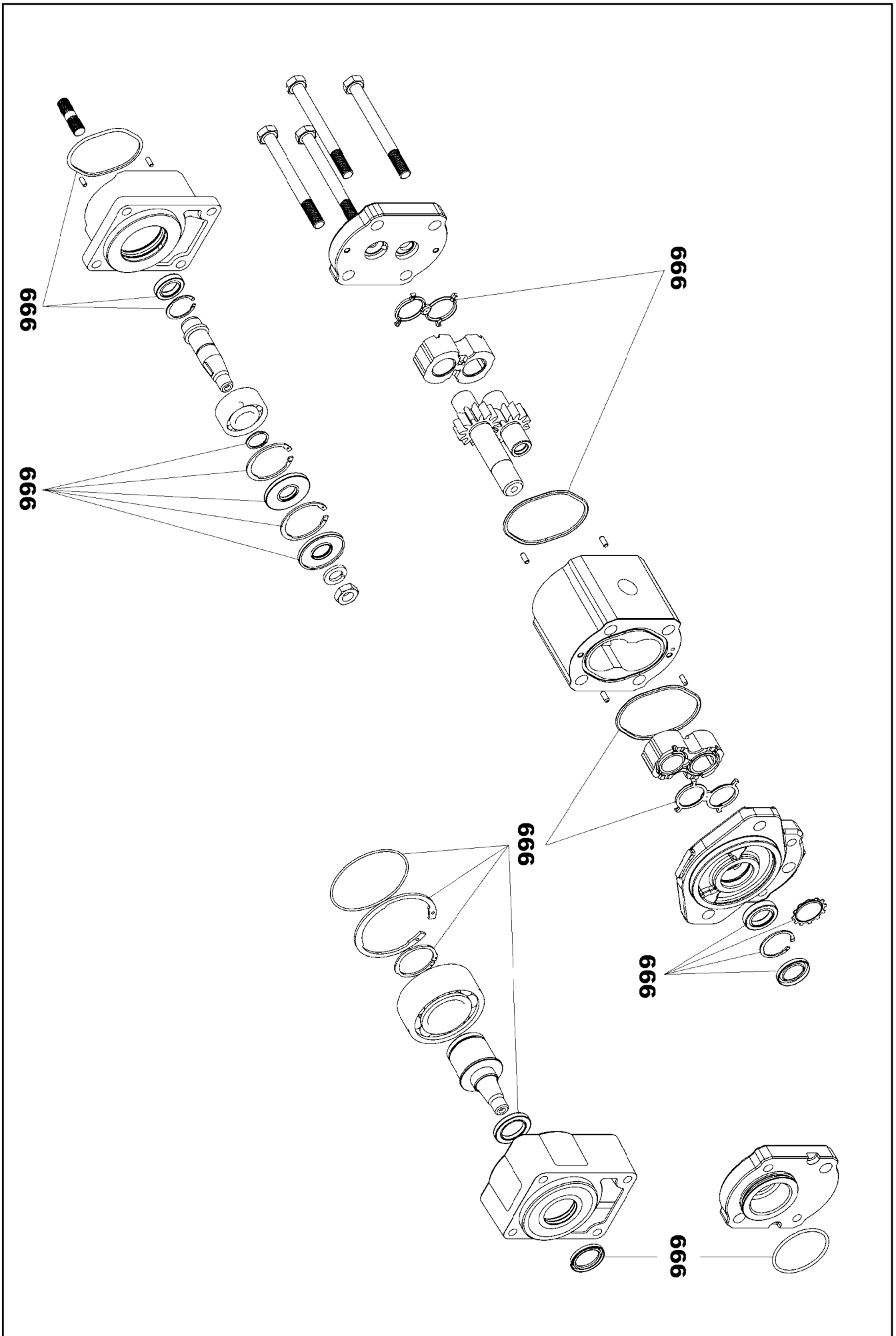
**LIEBHERR**

etk\_en\_de\_074580\_LR\_1600\_2

OIL AIR COOLER  
OEL-LUFTKUEHLER

364

11007003



30.3.2023  
001988

**LIEBHERR**

etk\_en\_de\_074580\_LR\_1600\_2

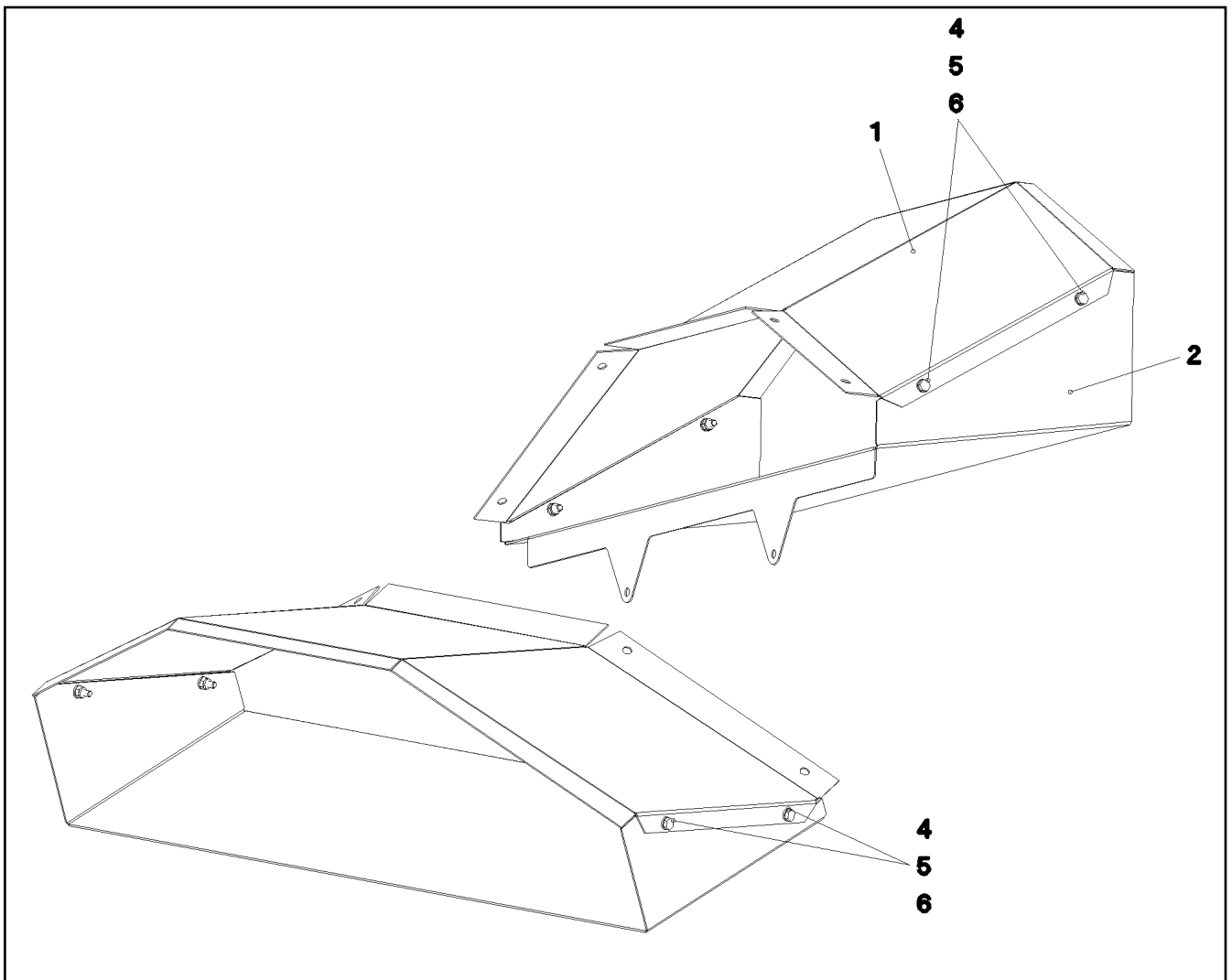
GEAR WHEEL MOTOR  
ZAHNRADMOTOR

□ 365 (1/2)

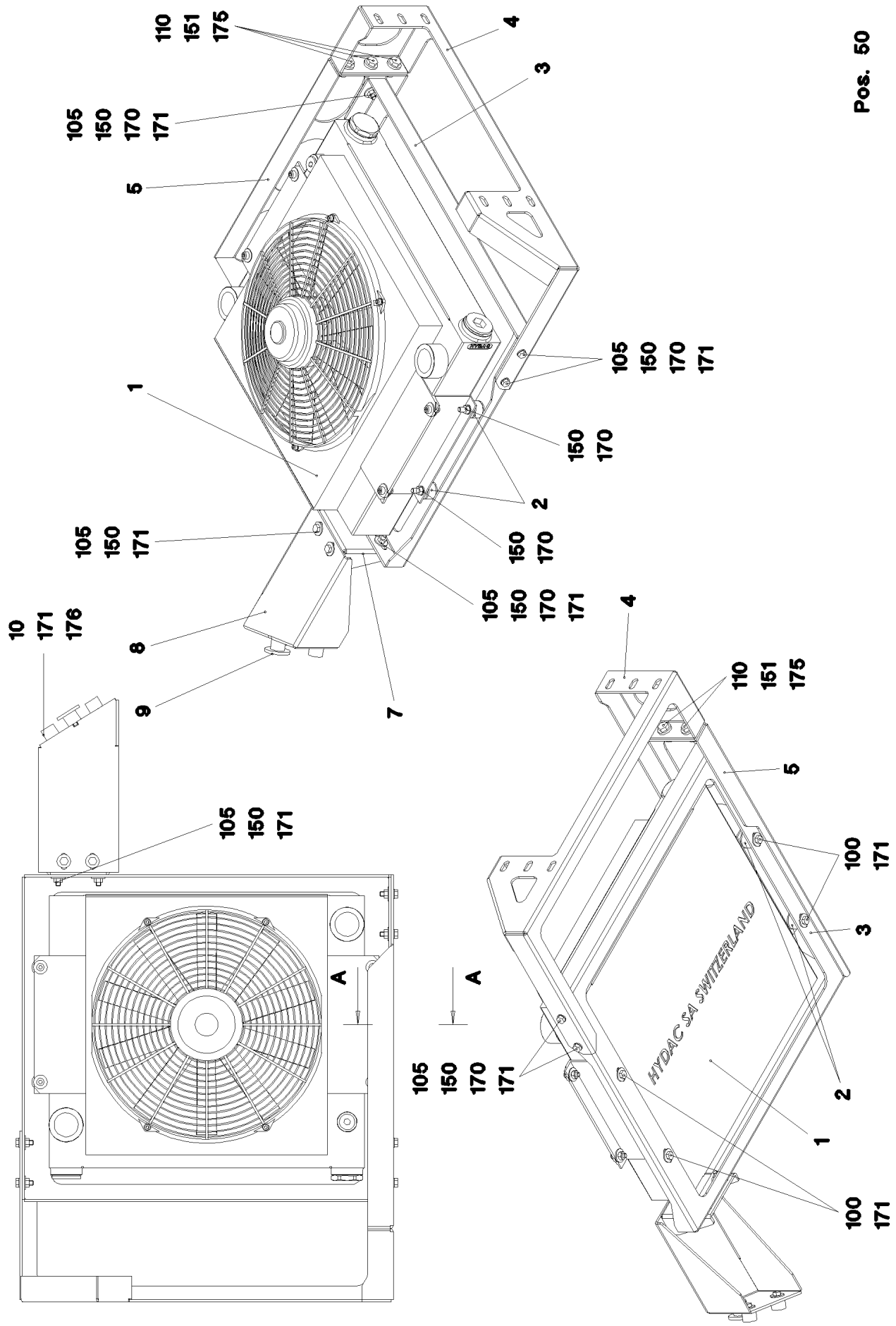
510237308

Pos.	Item	Quantity	Description	Bezeichnung
999	10493890	1	SEAL KIT GEAR WHEEL MOTOR	DS ZAHNRADMOTOR

30.3.2023	etk_en_de_074580_LR_1600_2	<input type="checkbox"/> 366 (2/2)
<b>LIEBHERR</b>	GEAR WHEEL MOTOR ZAHNRADMOTOR	510237308



Pos.	Item	Quantity	Description	Bezeichnung
1	977874408	1	PLATE 1.5X773X420 DC01	BLECH
2	977874508	1	PLATE 1.5X949X398 DC01	BLECH
4	11644899	4	HEX SCREW ISO 4017 M6X20 8.8 480H SPF	SECHSKANTSCHRAUBE
5	12102692	4	HEX NUT DIN 985 M6 8 ZNNI-480H SPF	SECHSKANTMUTTER
6	10197771	8	WASHER ISO 7089 6 200HV ZNNI-480H SPF	SCHEIBE



30.3.2023  
064838

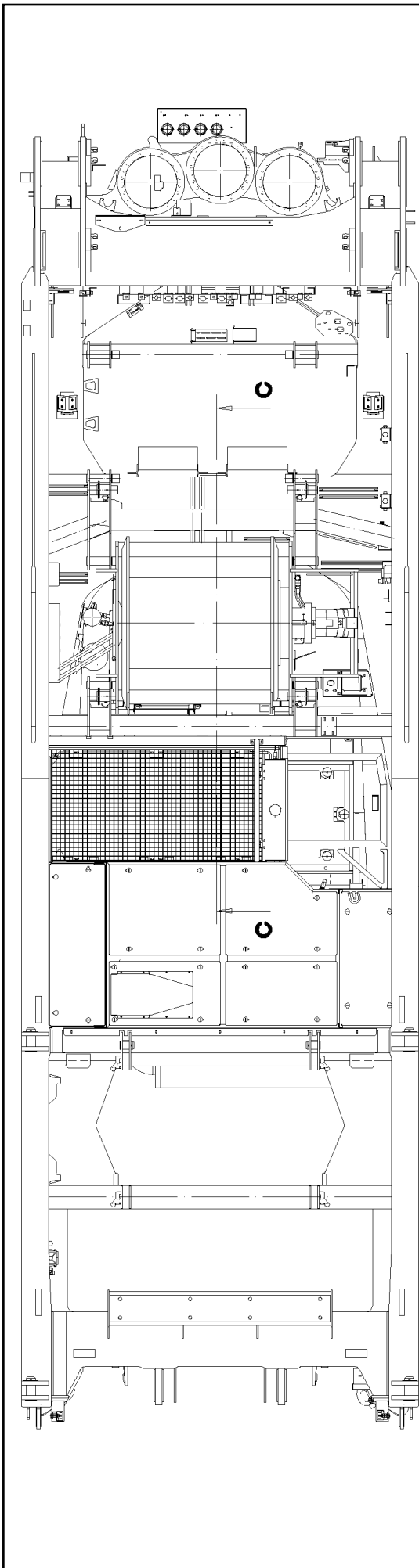
**LIEBHERR**

etk\_en\_de\_074580\_LR\_1600\_2

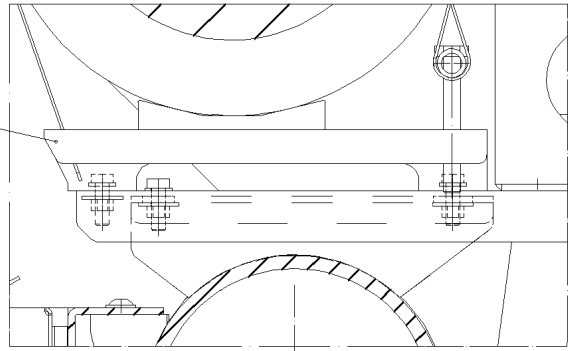
RADIATOR  
ZUSATZKUEHLER VORM.

368 (1/3)

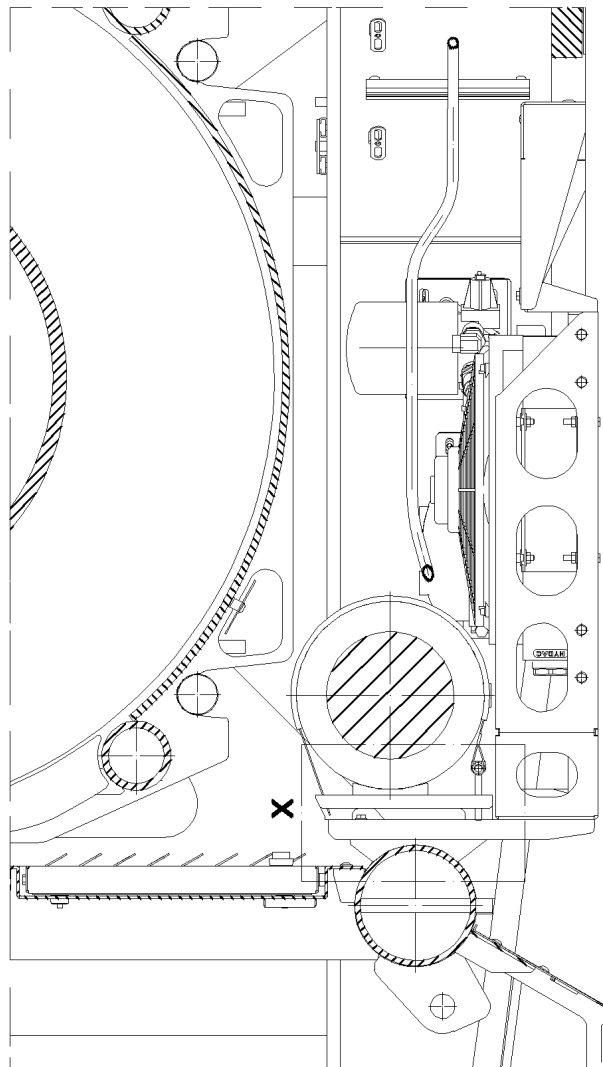
966002708



11  
Detail X



Schnitt C-C



30.3.2023  
064839

**LIEBHERR**


etk\_en\_de\_074580\_LR\_1600\_2

RADIATOR  
ZUSATZKUEHLER VORM.

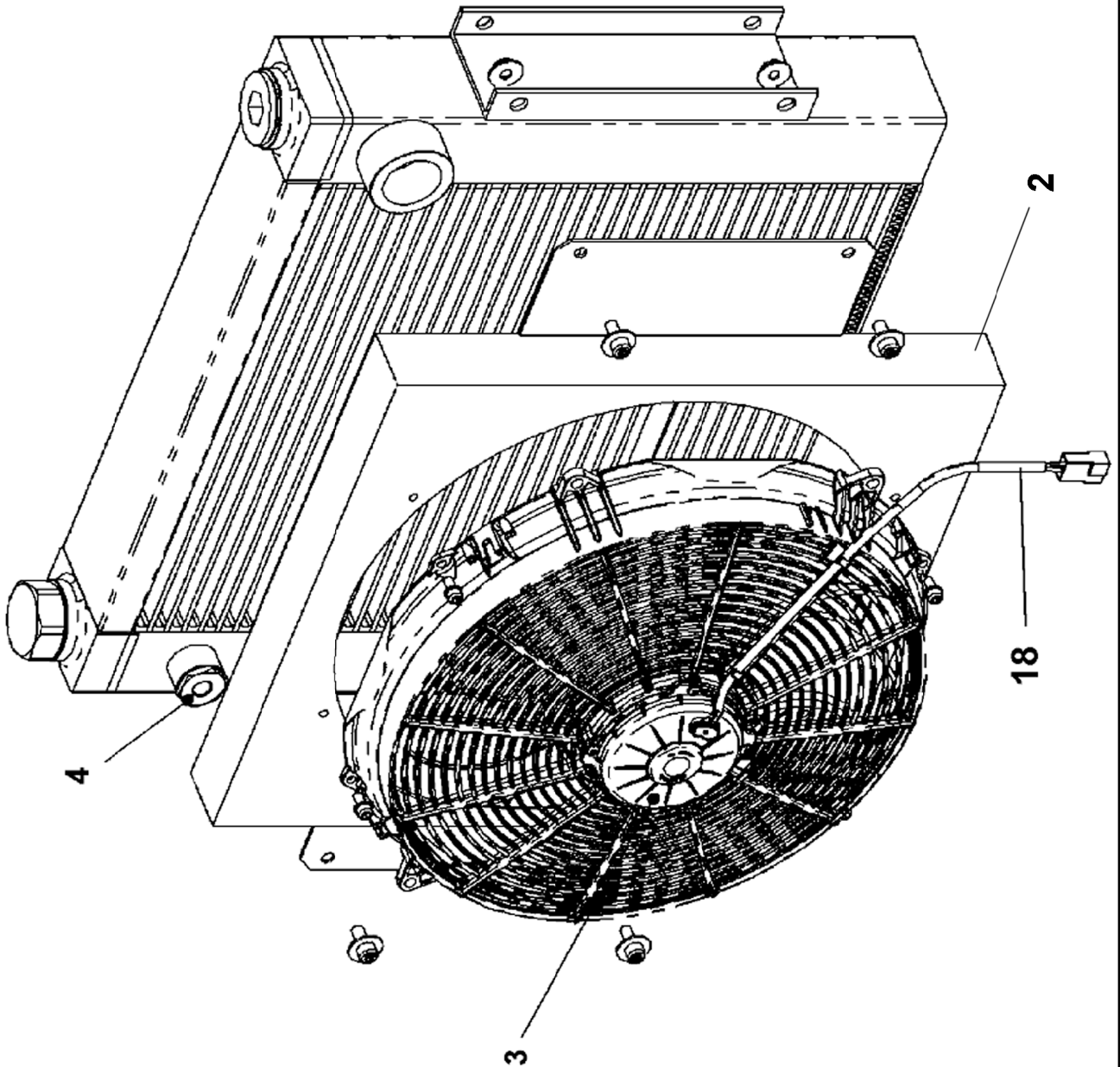
369 (2/3)

966002708

Pos.	Item	Quantity	Description	Bezeichnung
1	10334215	1	OIL AIR COOLER ⇒  371	OEL-LUFTKUEHLER
2	726615608	4	MEGI BUFFER 30X20-M8 NR 55SHORE A	MEGIPUFFER
3	979660808	1	PLATE 4X711X637 S315MC	BLECH
4	979660908	1	PLATE 4X881X480 S315MC	BLECH
5	979661108	1	PLATE 4X655X227 S315MC	BLECH
7	97001420	1	PLATE 4X158X209 S315MC FE//ZNNI8//CN//T	BLECH
8	97001422	1	PLATE 4X359X356 S315MC FE//ZNNI8//CN//T	BLECH
9	971633608	1	WASHER 45.0X5 42CRMO4+QT SPF	SCHEIBE
10	953873408	3	SLEEVE 25X20 11SMN37 FE//ZNNI8//CN//T0	HUELSE
11	97001953	2	PLATE 3X260X138 DC01+ZE	BLECH
50	911109708	1	ELECTRIC FOR OIL COOLER	ELEKTRIK OELKUEHLER
(2)	691183208	1	THERMAL SWITCH SCHALTEND	THERMOSCHALTER
(3)	710102308	1	SEALING RING DIN 7603 A13X18X1,5 CU	DICHTRING
100	11690048	4	HEX SCREW ISO 4017 M8X12 8.8 480H SPF	SECHSKANTSCHRAUBE
105	10197831	16	HEX SCREW ISO 4017 M8X25 8.8 ZNNI-480	SECHSKANTSCHRAUBE
110	11642358	9	HEX SCREW ISO 4017 M10X30 8.8 FLZN SP	SECHSKANTSCHRAUBE
150	11693875	12	HEX NUT ISO 4032 M8 8 480H SPF	SECHSKANTMUTTER
151	10197769	3	HEX NUT DIN 985 M10 8 ZNNI-480H SPF	SECHSKANTMUTTER
170	12103465	16	WASHER ISO 7089 8 300HV ZNNI-480H SPF	SCHEIBE
171	11140469	27	WASHER ISO 7093-1 8 200HV 480H SPF	SCHEIBE
175	10410155	18	WASHER DIN 7349 10,5 A2	SCHEIBE

30.3.2023	etk_en_de_074580_LR_1600_2	 370 (3/3)
<b>LIEBHERR</b>	RADIATOR ZUSATZKUEHLER VORM.	966002708





30.3.2023  
089424

**LIEBHERR**

etk\_en\_de\_074580\_LR\_1600\_2

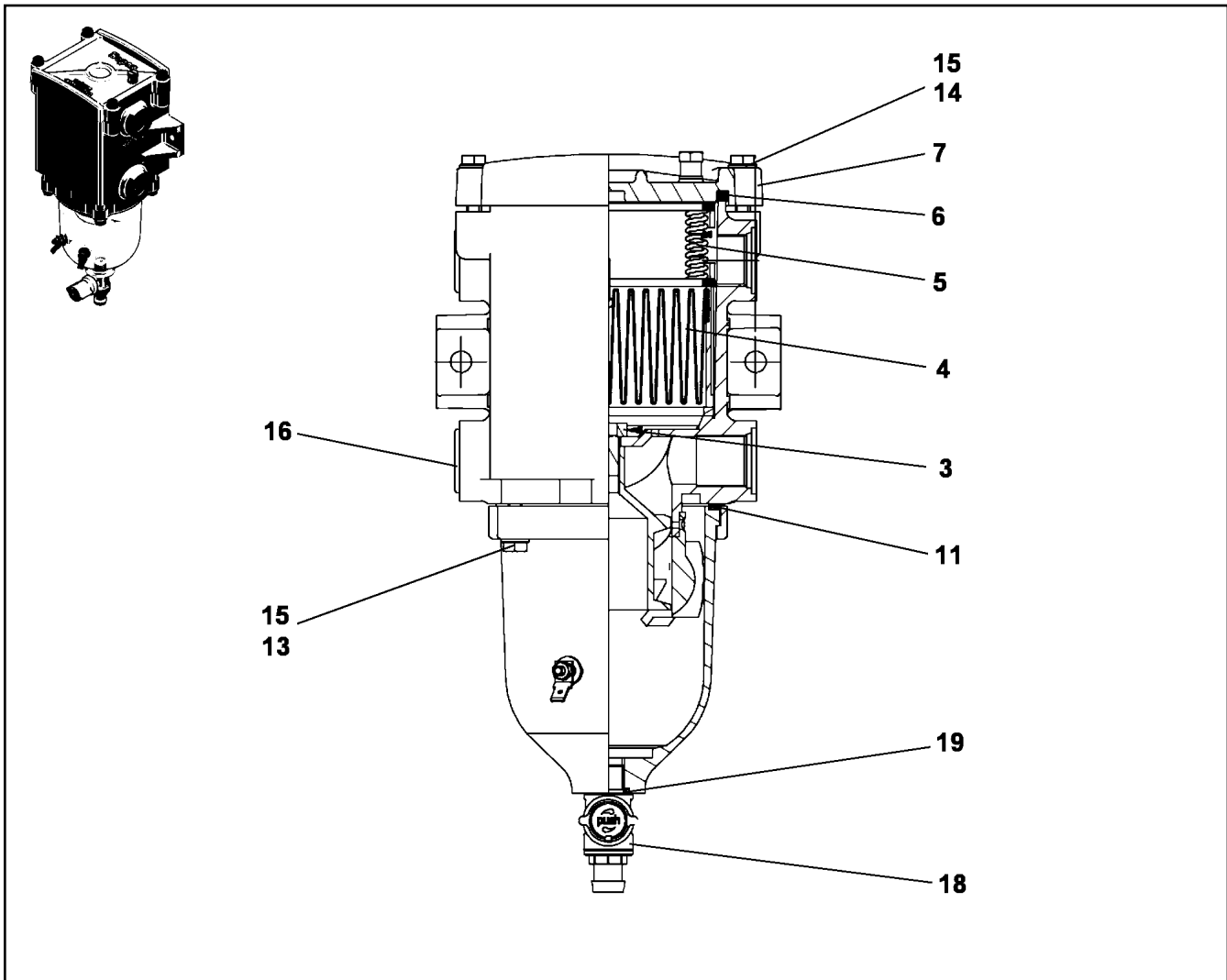
OIL AIR COOLER  
OEL-LUFTKUEHLER

371 (1/2)

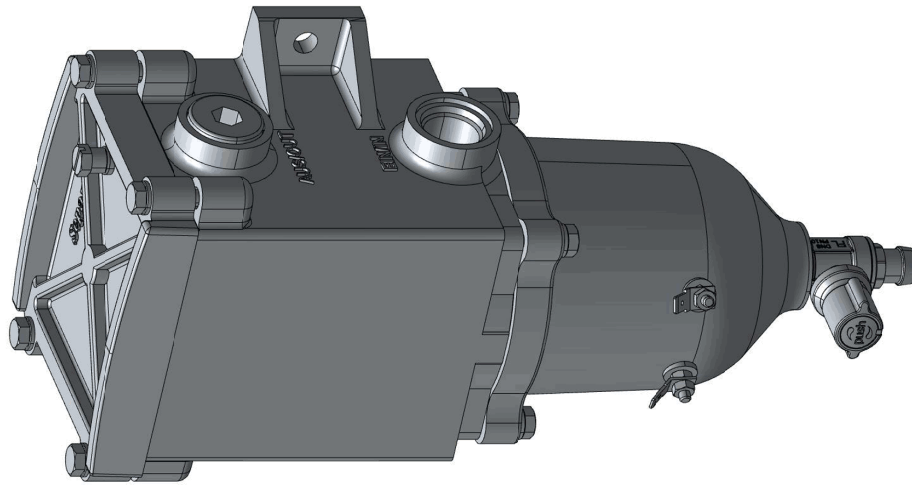
10334215

Pos.	Item	Quantity	Description	Bezeichnung
2	12107088	1	HOUSING	GEHAEUSE
3	10354837	1	FAN 24V	LUEFTER
4	10354839	1	REDUCER M22/M14X1,5	REDUZIERUNG
18	12106036	1	LEAD	LEITUNG

30.3.2023	etk_en_de_074580_LR_1600_2	<input type="checkbox"/> 372 (2/2)
<b>LIEBHERR</b>	OIL AIR COOLER OEL-LUFTKUEHLER	10334215



Pos.	Item	Quantity	Description	Bezeichnung
3	12220671	1	SOCKET HEAD SCREW DIN 7984 M10X16 08	ZYLINDERSCHRAUBE
4	7027479	1	FILTER INSERT KRAFTSTOFF 30µm ⇒ □ 374	FILTEREINSATZ
5	10032001	1	SPRING CASSETTE	FEDERKASSETTE
6	10294171	1	COVER SEAL HNBR ⇒ □ 376	DECKELDICHUNG
7	7027755	1	COVER	DECKEL
10	10678489	1	BOWL M. WASSERKONTAKT	BOWLE
11	10294170	1	BOWLEN SEALING HNBR	BOWLENDICHUNG
13	12217223	4	HEX SCREW ISO 4017 M6X30 8.8 480H SPF	SECHSKANTSCHRAUBE
14	10197836	4	HEX SCREW ISO 4017 M6X25 8.8 ZNNI-480	SECHSKANTSCHRAUBE
15	420000977	8	WASHER DIN 125 A 6,4 ST VERZ	SCHEIBE
16	477704508	2	STOP PLUG VSTIM22X1,5ED CR6-FREI	STOPFEN
18	11696074	1	DRAIN TAP G1/4"	ABLASSHAHN
19	10294172	1	O-RING 13X2,5 HNBR	O-RING



Pos. 123

Abbildung ähnlich  
Illustration similar  
Illustration similaire

30.3.2023  
139123

etk\_en\_de\_074580\_LR\_1600\_2

374 (1/2)

**LIEBHERR**

FILTER INSERT  
FILTEREINSATZ

702749

Pos.	Item	Quantity	Description	Bezeichnung
1	980288008	1	DOCUMENTATION	DOKUMENTATION

30.3.2023	etk_en_de_074580_LR_1600_2	<input type="checkbox"/> 375 (2/2)
<b>LIEBHERR</b>	FILTER INSERT FILTEREINSATZ	7027479



Pos. 3073

Abbildung ähnlich  
Illustration similar  
Illustration similaire

30.3.2023  
139650

etk\_en\_de\_074580\_LR\_1600\_2

376 (1/3)

**LIEBHERR**

COVER SEAL  
DECKELDICHUNG

10294171



Pos. 3101

Abbildung ähnlich  
Illustration similar  
Illustration similaire

30.3.2023  
139654

etk\_en\_de\_074580\_LR\_1600\_2

377 (2/3)

**LIEBHERR**

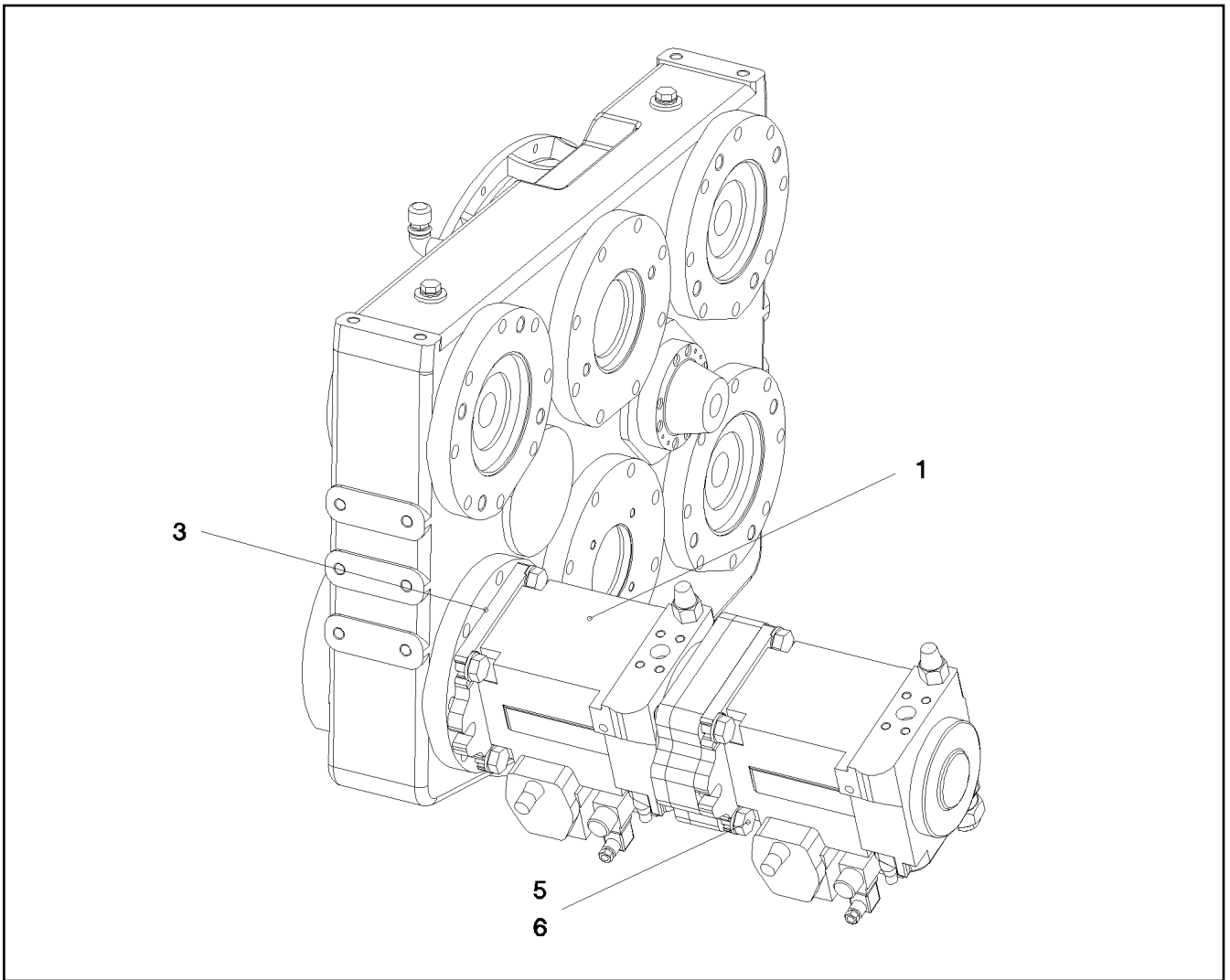
COVER SEAL  
DECKELDICHUNG

10294171

Pos.	Item	Quantity	Description	Bezeichnung
1	980288008	1	DOCUMENTATION	DOKUMENTATION

30.3.2023	etk_en_de_074580_LR_1600_2	<input type="checkbox"/> 378 (3/3)
<b>LIEBHERR</b>	COVER SEAL DECKELDICHUNG	10294171





Pos.	Item	Quantity	Description	Bezeichnung
1	10359245	1	VARIABLE PUMP A4VG SPF ⇒  380	VERSTELLPUMPE
3	518578108	1	O-RING 150X3 NBR70	O-RING
5	12219309	4	HEX SCREW ISO 4014 M20X90 8.8 FLZN SP	SECHSKANTSCHRAUBE
6	4600222	4	WASHER EN 14399-6 20 300-370HV FLZN SP	SCHEIBE

30.3.2023  
055206

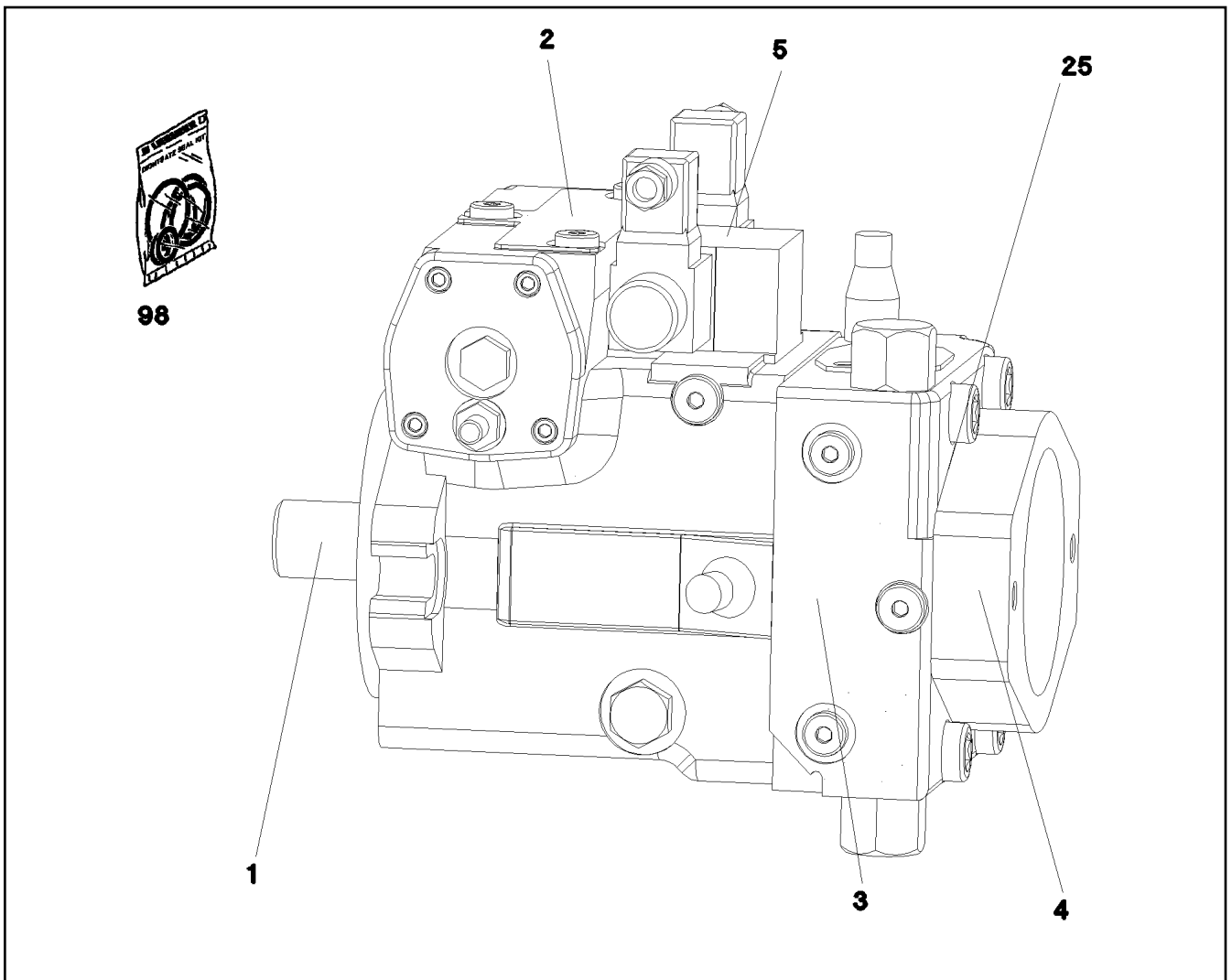
**LIEBHERR**

etk\_en\_de\_074580\_LR\_1600\_2

PUMP F. WINCH 5+6  
PUMPE F. WINDE 5+6

 379

915282208



Pos.	Item	Quantity	Description	Bezeichnung
1	11314965	1	DRIVING GEAR ⇒ □ 381	TRIEBWERK
2	10331048	1	ADJUSTMENT	VERSTELLUNG
3	571514208	1	CONNECTING PLATE ⇒ □ 327	ANSCHLUSSPLATTE
4	11171003	1	PUMP SUPPORT ⇒ □ 382	PUMPENTRAEGER
5	10802314	1	CONTROL UNIT	ANSTEUERGERAET
(2)	10471437	2	PROPORTIONAL MAGNET 24V	PROPORTIONALMAGNET
(3)	11450030	1	DIE PLUG	LEITUNGSDOSE
(4)	11450029	1	DIE PLUG	LEITUNGSDOSE
(98)	790563814	1	SEALING SET CONTROL UNITS	DS ANSTEUERGERAET
25	518613508	1	O-RING ARP 568 29,82X2,62 NBR90	O-RING
98	10413157	1	SEAL KIT REGULATING VALVE	DS VERSTELLPUMPE

30.3.2023  
079433

**LIEBHERR**

etk\_en\_de\_074580\_LR\_1600\_2

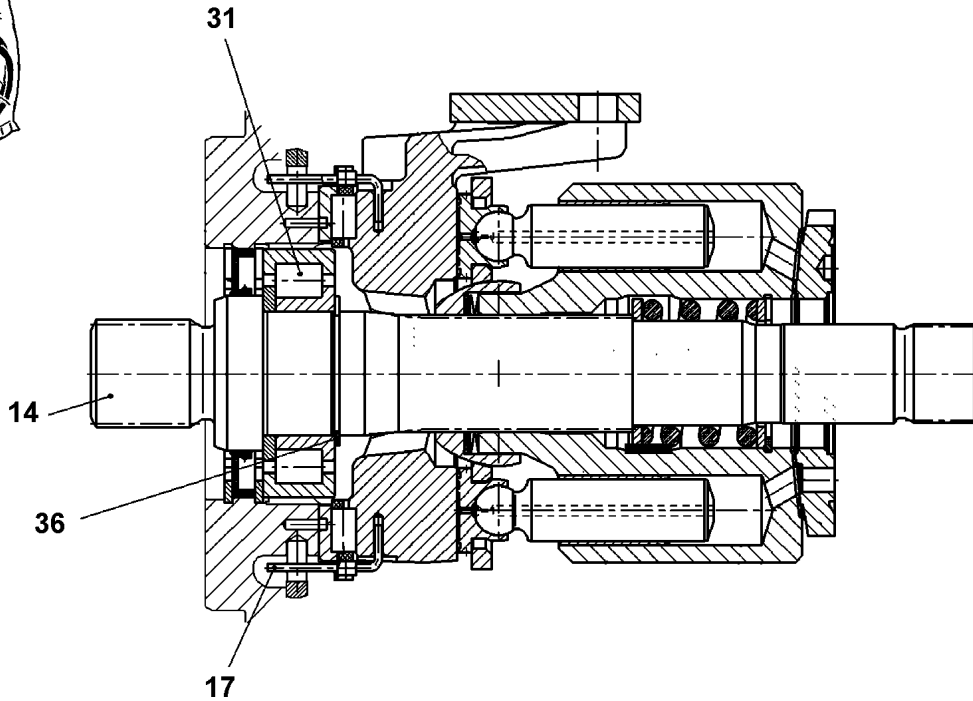
VARIABLE PUMP  
VERSTELLPUMPE

□ 380

10359245



98



Pos.	Item	Quantity	Description	Bezeichnung
14	571900008	1	DRIVING SHAFT	TRIEBWELLE
17	7624238	2	WIRE	DRAHT
31	571900108	1	CYLINDRICAL ROLLER BEARING	ZYLINDERROLLENLAGER
36	10171581	1	RETAINING RINGS DIN 471 40X1,75 FLZNNC	SICHERUNGSRING
98	10331116	1	RADIAL PACKING SET DRIVE SHAFT	DS TRIEBWELLE

30.3.2023  
079434

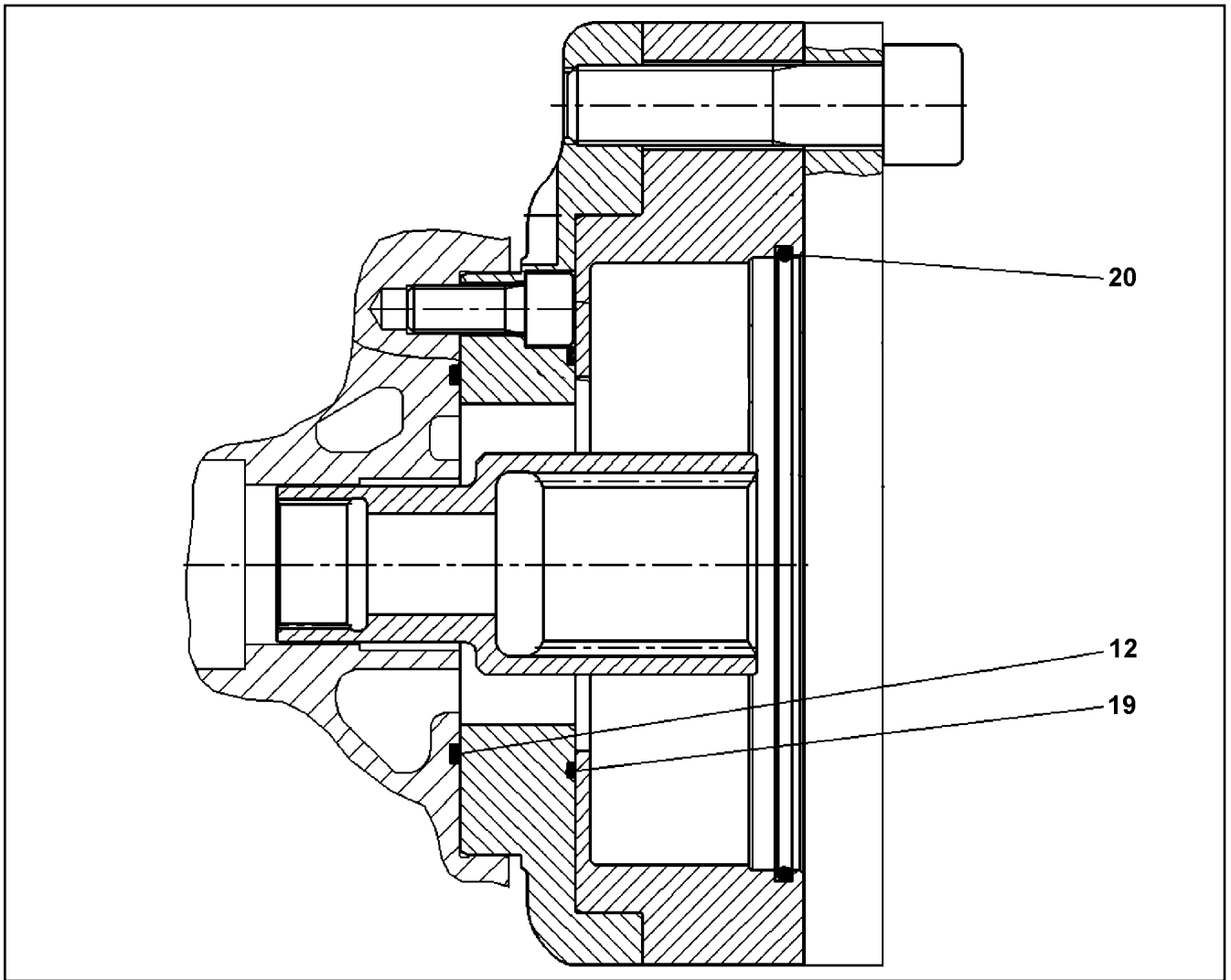
**LIEBHERR**

etk\_en\_de\_074580\_LR\_1600\_2

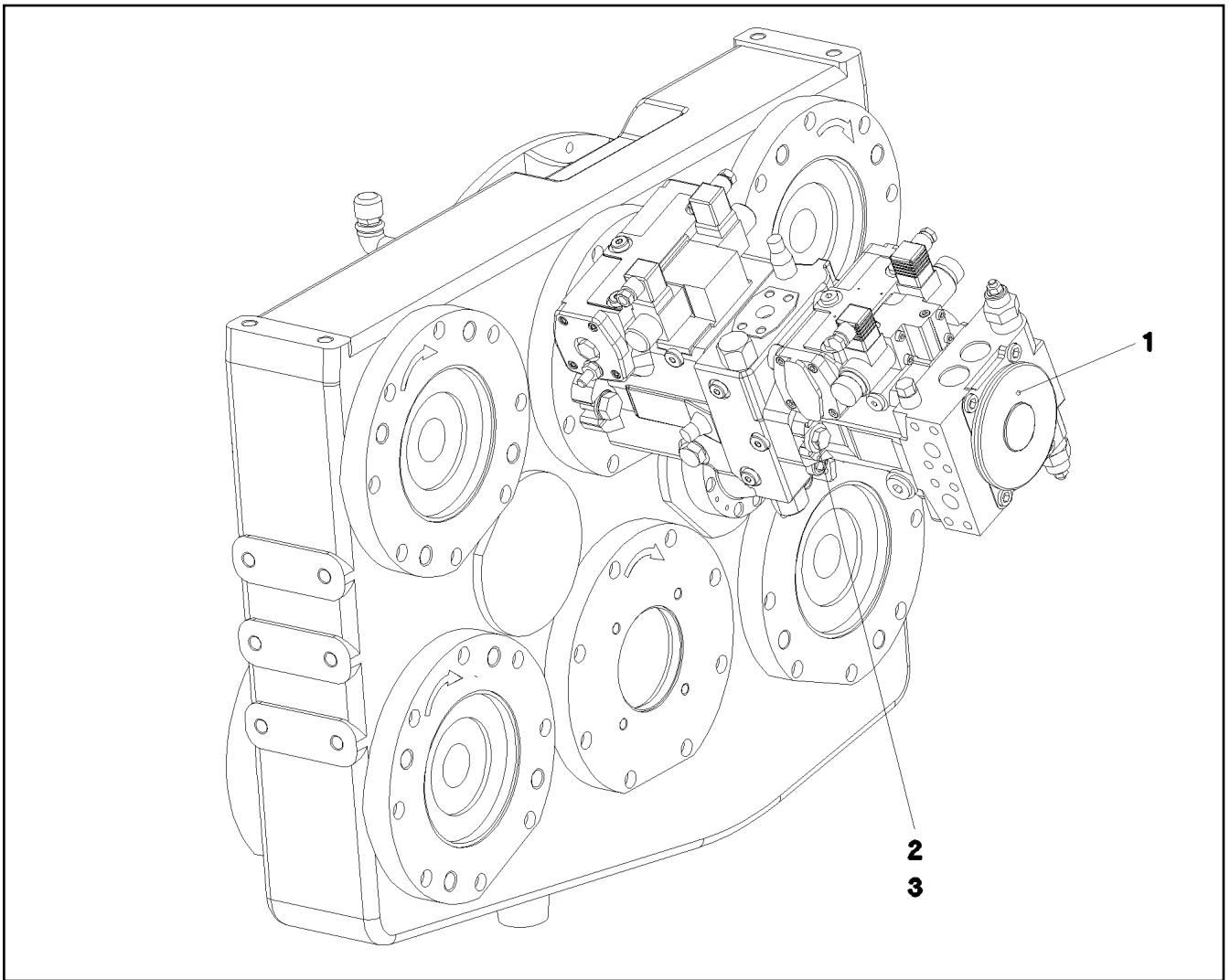
DRIVING GEAR  
TRIEBWERK


381

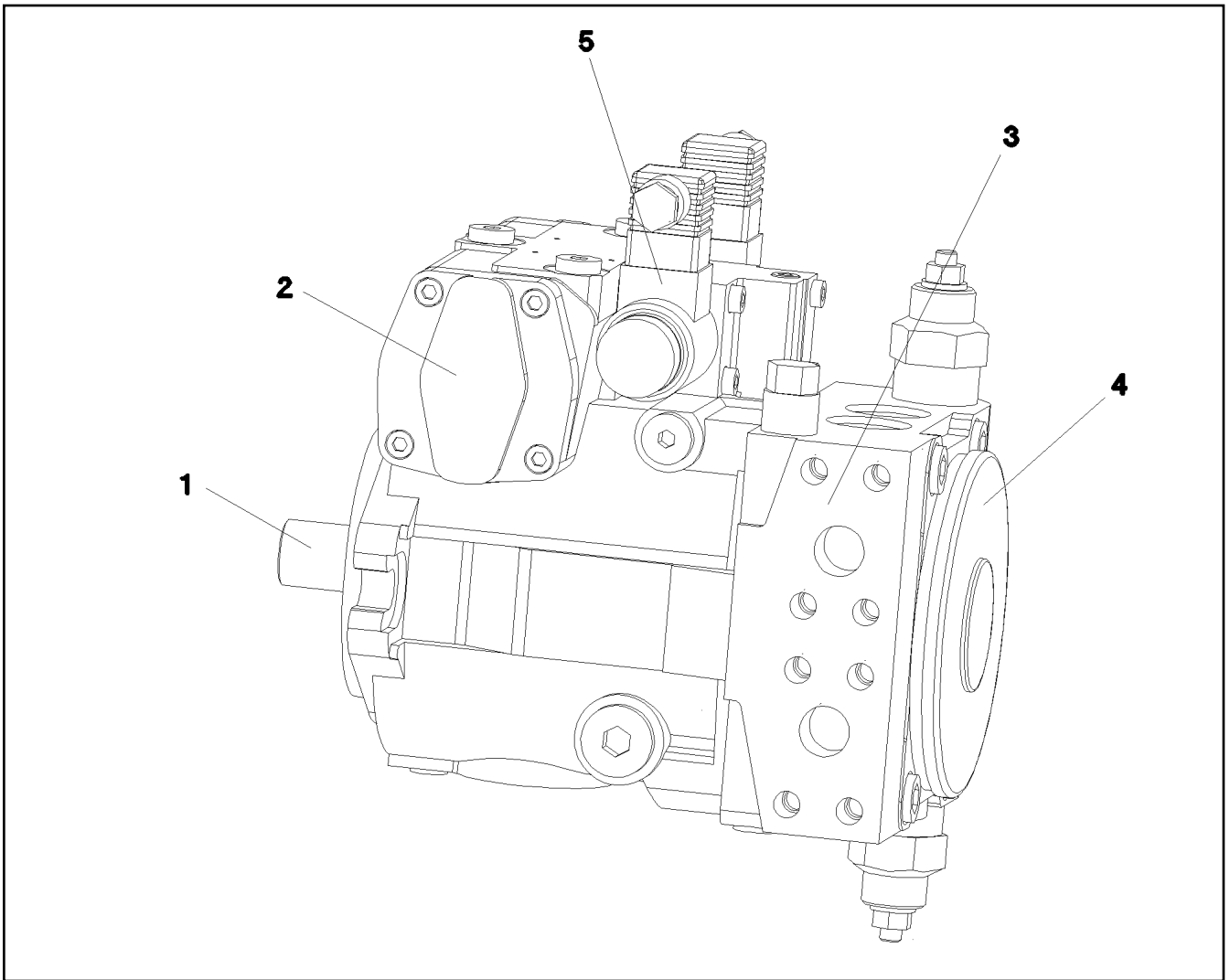
11314965




Pos.	Item	Quantity	Description	Bezeichnung
12	514523408	1	O-RING ARP 568 91,67X3,53 NBR70	O-RING
19	10293879	1	O-RING	O-RING
20	10293880	1	O-RING 151,99X3,53 NBR90	O-RING



Pos.	Item	Quantity	Description	Bezeichnung
1	10359249	1	VARIABLE PUMP A4VG SPF ⇒  384	VERSTELLPUMPE
2	11642349	2	HEX SCREW ISO 4017 M12X35 8.8 FLZN SP	SECHSKANTSCHRAUBE
3	10006370	2	WASHER DIN 7349 13 200HV FLZN SPF	SCHEIBE



Pos.	Item	Quantity	Description	Bezeichnung
1	10650685	1	DRIVING GEAR	TRIEBWERK
(37)	10009424	2	RETAINING RINGS DIN 984 54X2	SICHERUNGSRING
(38)	10650701	1	SHAFT SEAL BA 35X54X6	WELLENDICHTRING
2	10650686	1	ADJUSTMENT	VERSTELLUNG
(98)	10650707	1	SEAL KIT ADJUSTMENT	DS VERSTELLUNG
3	10650688	1	CONNECTING PLATE ⇒  385	ANSCHLUSSPLATTE
4	10650689	1	PUMP COVER	PUMPENDECKEL
(98)	10650717	1	SEAL KIT F.PUMP	DS PUMPE
5	10650692	1	CONTROL ELEMENT	STEUERTEIL
(1)	10471437	2	PROPORTIONAL MAGNET 24V	PROPORTIONALMAGNET
(98)	10471439	1	SEALING SET CONTROL UNITS	DS ANSTEUERGERAET

30.3.2023  
059327

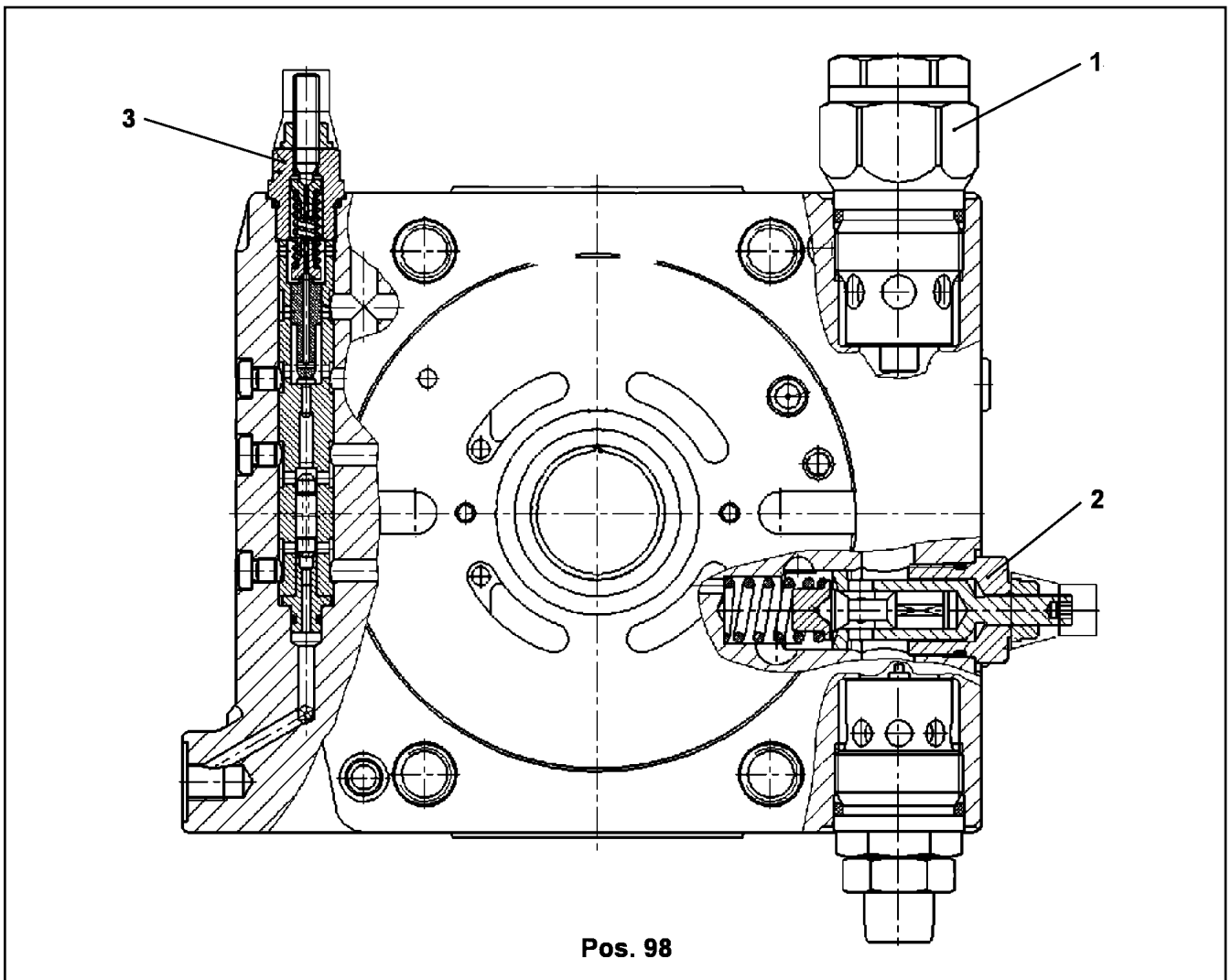
**LIEBHERR**

etk\_en\_de\_074580\_LR\_1600\_2

VARIABLE PUMP  
VERSTELLPUMPE

 384

10359249



Pos. 98

Pos.	Item	Quantity	Description	Bezeichnung
1	571513908	2	PRESSURE LIMITING VALVE	DRUCKBEGRENZUNGSVENTIL
2	7028133	1	PRESSURE LIMITING VALVE	DRUCKBEGRENZUNGSVENTIL
3	571514008	1	SHUTDOWN VALVE ⇒ □ 386	ABSCHALTVENTIL
98	10650710	1	SEAL KIT	DS ANSCHLUSSPLATTE M.VEN

30.3.2023  
059328

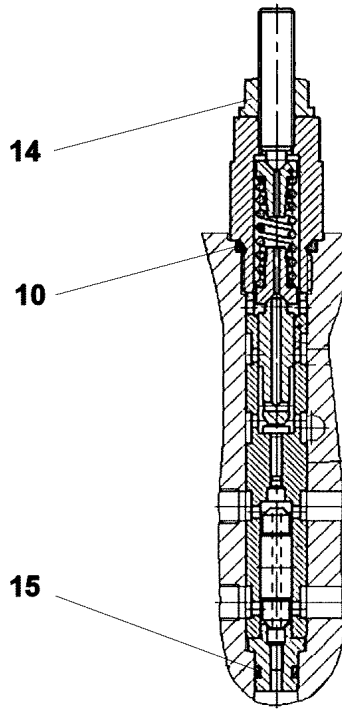
**LIEBHERR**

etk\_en\_de\_074580\_LR\_1600\_2

CONNECTING PLATE  
ANSCHLUSSPLATTE

□ 385

10650688



Pos.	Item	Quantity	Description	Bezeichnung
10	510746108	1	O-RING ARP 568 12,37X2,62 NBR90	O-RING
14	7361601	1	GROMMET NUT M8	DICHTUNGSMUTTER
15	510738408	1	O-RING ARP 568 6,07X1,78 NBR90	O-RING

30.3.2023  
099157

**LIEBHERR**

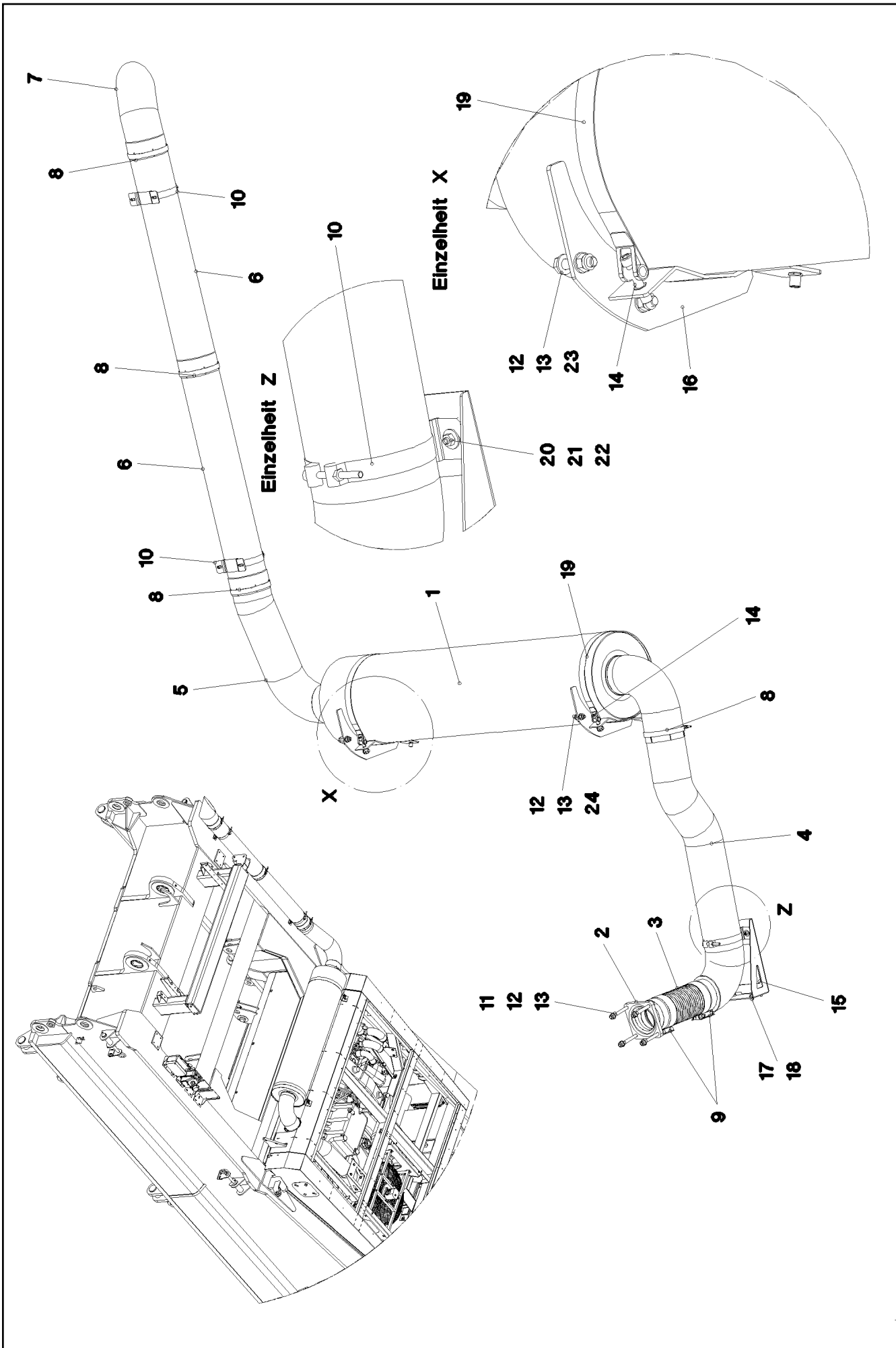
etk\_en\_de\_074580\_LR\_1600\_2

SHUTDOWN VALVE  
ABSCHALTVENTIL

386

571514008





30.3.2023  
052283

**LIEBHERR**

etk\_en\_de\_074580\_LR\_1600\_2

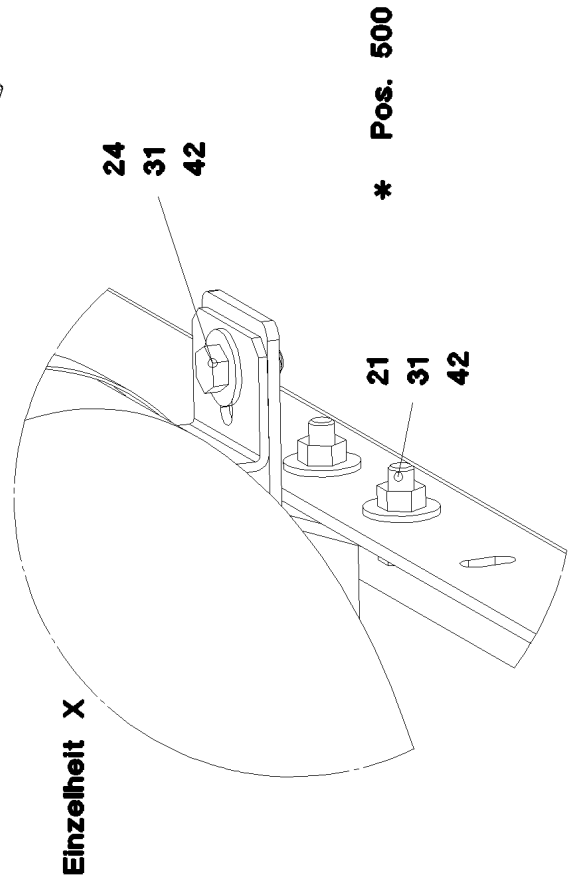
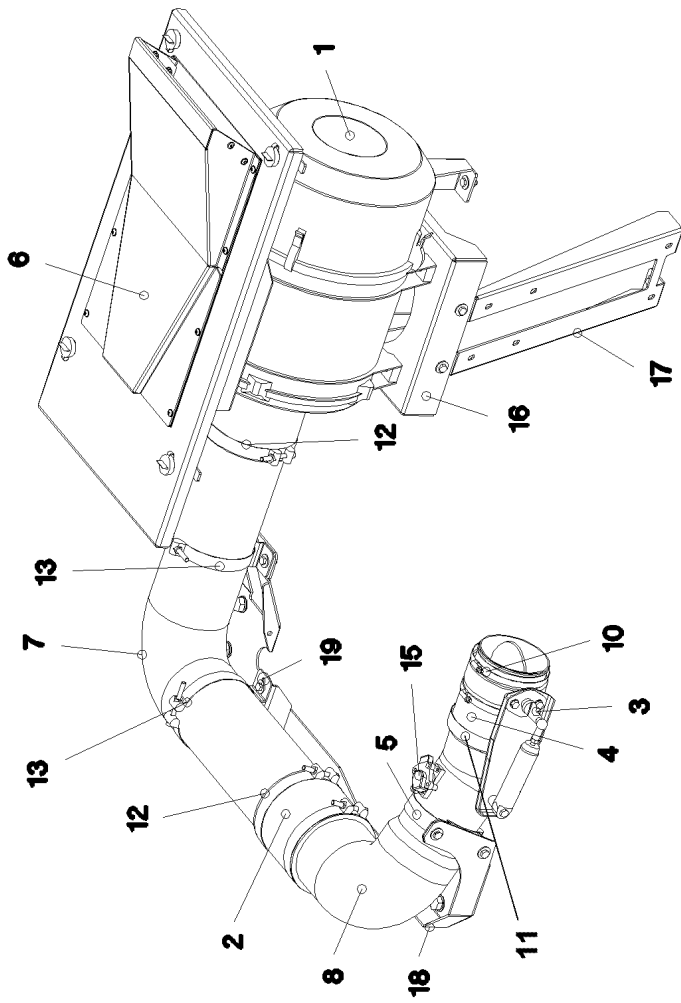
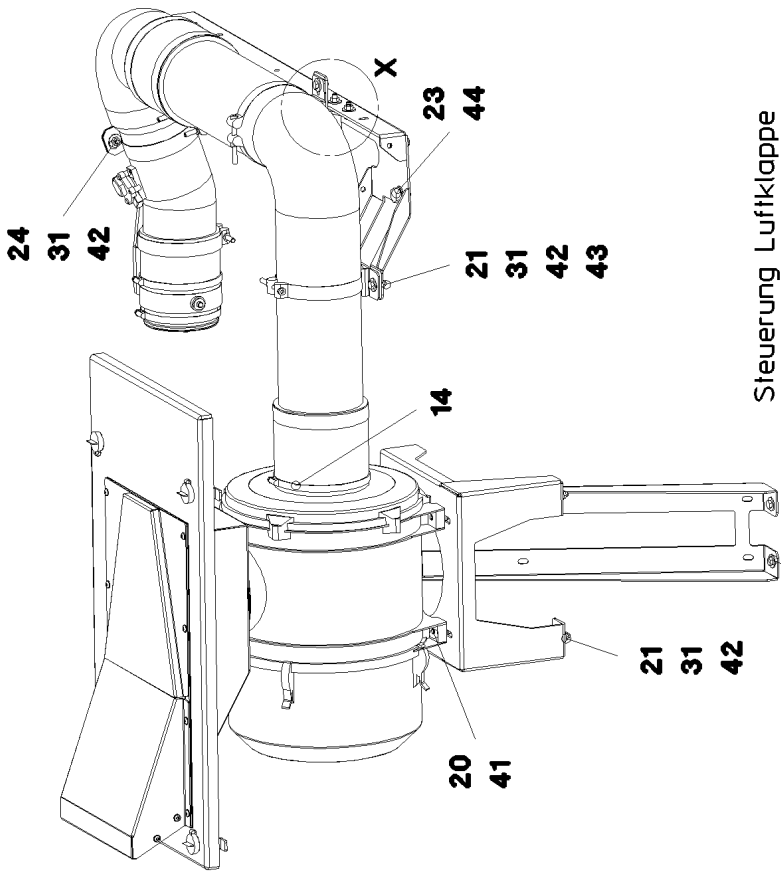
MUFFLER UNIT  
SCHALLDAEMPFERANLAGE

☐ 387 (1/2)

915278508

Pos.	Item	Quantity	Description	Bezeichnung
1	10440543	1	EXHAUST SILENCER 350X1500 EDELSTAHL	SCHALLDAEMPFER
2	10440544	1	EXHAUST FLANGE ST	ABGASFLANSCH
3	10440542	1	PIPE 127MM EDELSTAHL	POLYFLEXROHR
4	10430370	1	EXHAUST PIPE EDELSTAHL	ABGASROHR
5	10430372	1	EXHAUST PIPE EDELSTAHL	ABGASROHR
6	10430371	2	EXHAUST PIPE EDELSTAHL	ABGASROHR
7	10430369	1	EXHAUST TAIL PIPE EDELSTAHL	ABGASENDROHR
8	552070908	5	TIGHTENING STRAP 155,5//19	SPANNBAND
9	552066908	2	TIGHTENING STRAP 127	SPANNBAND
10	10871005	3	SWIVEL BOLT BRACKET CLAMP 146-154/15	GELENKBANDKONSOLENSCHE
11	11656183	4	HEX SCREW ISO 4014 M12X120 8.8 FLZN SP	SECHSKANTSCHRAUBE
12	552002208	8	NUT M12 ST VERKUPFERT	MUTTER
13	10289804	16	WASHER ISO 7089 12 300HV FLZN SPF	SCHEIBE
14	10875573	4	SOCKET HEAD SCREW ISO 4762 M10X50 8	ZYLINDERSCHRAUBE
15	977570708	1	PLATE 3X390X380 DC01 FE//ZNNI8//CN//T0	BLECH
16	964919608	2	BRACKET WELDED CONST. FE//ZNNI8//CN/	KONSOLE SCHWK.
17	10299649	8	HEX SCREW ISO 4017 M8X16 10.9 480H SP	SECHSKANTSCHRAUBE
18	11840501	8	WASHER DIN 7349 8,4 200HV 480H SPF	SCHEIBE
19	10041605	2	SWIVEL BOLT CLAMPING BAND 350X859X	GELENKBOLZENSPANNBAND
20	11693875	2	HEX NUT ISO 4032 M8 8 480H SPF	SECHSKANTMUTTER
21	11651767	2	HEX SCREW ISO 4017 M8X20 8.8 480H SPF	SECHSKANTSCHRAUBE
22	11140469	4	WASHER ISO 7093-1 8 200HV 480H SPF	SCHEIBE
23	11651578	2	HEX SCREW ISO 4014 M12X50 8.8 FLZN SP	SECHSKANTSCHRAUBE
24	11645384	2	HEX SCREW ISO 4017 M12X40 8.8 FLZN SP	SECHSKANTSCHRAUBE

30.3.2023	etk_en_de_074580_LR_1600_2	<input type="checkbox"/> 388 (2/2)
<b>LIEBHERR</b>	MUFFLER UNIT SCHALLDAEMPFERANLAGE	915278508



\* Pos. 500

30.3.2023  
054023

**LIEBHERR**

etk\_en\_de\_074580\_LR\_1600\_2

AIR FILTER UNIT CPL.  
LUFTFILTERANLAGE KPL.


□ 389 (1/2)

915278708

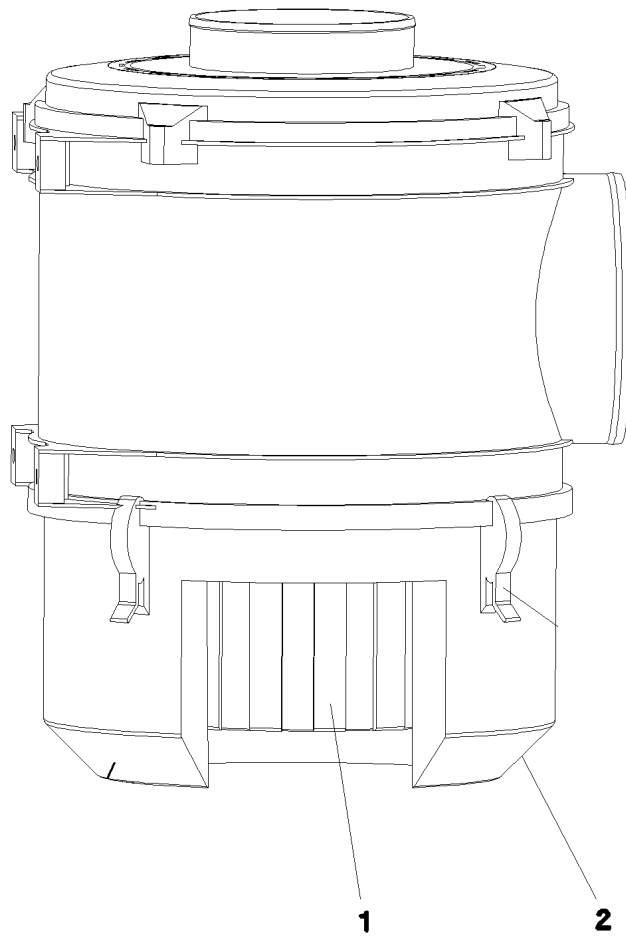
Pos.	Item	Quantity	Description	Bezeichnung
1	551720308	1	AIR FILTER NLG28M³/MIN ⇒  391	LUFTFILTER
2	550772608	2	HOSE GUMMI	SCHLAUCH
3	551706808	1	THROTTLE FLAP 130	DROSSELKLAPPE
(1)	5700086	1	COMPRESSED-AIR CYLINDER KS 3012	DRUCKLUFTZYLINDER
4	954133608	1	RUBBER HOSE NW130X95 EPDM	GUMMISCHLAUCH
5	10023266	1	SWIVEL BOLT BRACKET CLAMP 128-136/13	GELENKBANDKONSOLENSCHE
6	964678208	1	COVER COMPL. ⇒  396	DECKEL KPL.
7	964836108	1	AIR SUCTION PIPE SPF	LUFTANSAUGROHR
8	964836208	1	AIR SUCTION PIPE SPF	LUFTANSAUGROHR
9	502612608	1	SOLENOID VALVE 25BAR 3/2WEGE ⇒  397	MAGNETVENTIL
10	774209908	2	HOSE CLAMP 140/130-150/12 W3	SCHLAUCHSCHELLE
11	774211808	1	HOSE CLAMP 142/140-148/25 ST	SCHLAUCHSCHELLE
12	774283008	3	HOSE CLAMP HRGB ST	SCHLAUCHSCHELLE
13	10871001	2	SWIVEL BOLT BRACKET CLAMP 149-161/15	GELENKBANDKONSOLENSCHE
14	10030517	1	HOSE CLAMP 170/160-180/12 W3	SCHLAUCHSCHELLE
15	966512208	1	SENSOR COMPL. ⇒  398	SENSOR KPL.
16	977425308	1	PLATE 4X650X479 S315MC	BLECH
17	977425708	1	PLATE 3X718X278 DC01	BLECH
18	977425808	1	PLATE 4X1177X360 S315MC	BLECH
19	977425908	1	PLATE 4X194X101 S315MC FE//ZNNI8//CN//T	BLECH
20	11631816	4	HEX SCREW ISO 4017 M10X25 8.8 FLZN SP	SECHSKANTSCHRAUBE
21	10197831	8	HEX SCREW ISO 4017 M8X25 8.8 ZNNI-480	SECHSKANTSCHRAUBE
22	11690048	2	HEX SCREW ISO 4017 M8X12 8.8 480H SPF	SECHSKANTSCHRAUBE
23	4065240	4	HEX SCREW ISO 4017 M16X20 8.8 FLZN SP	SECHSKANTSCHRAUBE
24	11651767	4	HEX SCREW ISO 4017 M8X20 8.8 480H SPF	SECHSKANTSCHRAUBE
31	11693875	12	HEX NUT ISO 4032 M8 8 480H SPF	SECHSKANTMUTTER
41	11491889	4	WASHER ISO 7093-1 10 300HV FLZN SPF	SCHEIBE
42	11140469	26	WASHER ISO 7093-1 8 200HV 480H SPF	SCHEIBE
43	420604208	2	WASHER DIN 440 V 9 ST VERZ	SCHEIBE
44	10289806	4	WASHER ISO 7089 16 300HV FLZN SPF	SCHEIBE
45	476607708	2	FITTING GE 6L M12X1,5 CR6-FREI	VERSCHRAUBUNG
46	247021702	2	SWIVEL ELBOW EW 6L CR6-FREI	WINKELSTUTZEN
47	502933208	1	O-RING 10X2,2 NBR70	O-RING
48	502932608	1	COMPRESSION RING	DRUCKRING
49	710102008	1	SEALING RING DIN 7603 A12X18X1,5 CU	DICHTRING
50	502608808	1	SEALING RING	DICHTRING
51	477704308	1	STOP PLUG VSTI M12X1,5 CR6-FREI	STOPFEN
500	965404108	1	HOSE LINES AIR FLAP	SCHLAUCHLEITUNGEN LUFTK
(1366)	962335408	1	HOSE CPL. TFS 5X1500	SCHLAUCH KPL.

30.3.2023

etk\_en\_de\_074580\_LR\_1600\_2

 390 (2/2)**LIEBHERR**AIR FILTER UNIT CPL.  
LUFTFILTERANLAGE KPL.



915278708



Pos 3

1

2

Pos.	Item	Quantity	Description	Bezeichnung
1	571755608	1	FILTER INSERT ⇒  392	FILTEREINSATZ
2	10279919	1	POT	TOPF
3	10293727	1	SAFETY ELEMENT 28m³/min ⇒  394	SICHERHEITSELEMENT

30.3.2023  
024676

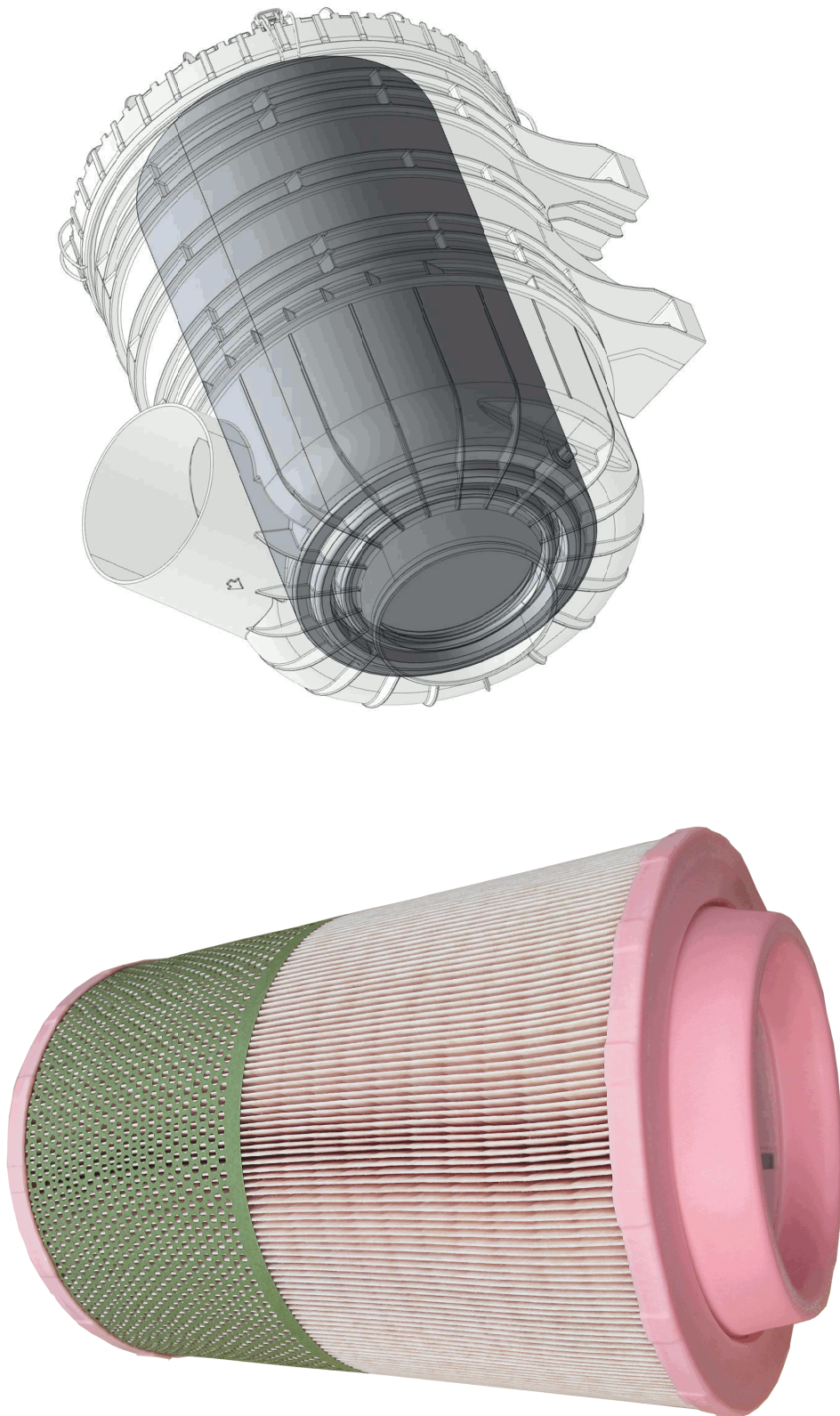
**LIEBHERR**

etk\_en\_de\_074580\_LR\_1600\_2

AIR FILTER  
LUFTFILTER

 391

551720308



Pos. 206

Abbildung ähnlich  
Illustration similar  
Illustration similaire

30.3.2023  
139206

etk\_en\_de\_074580\_LR\_1600\_2

392 (1/2)

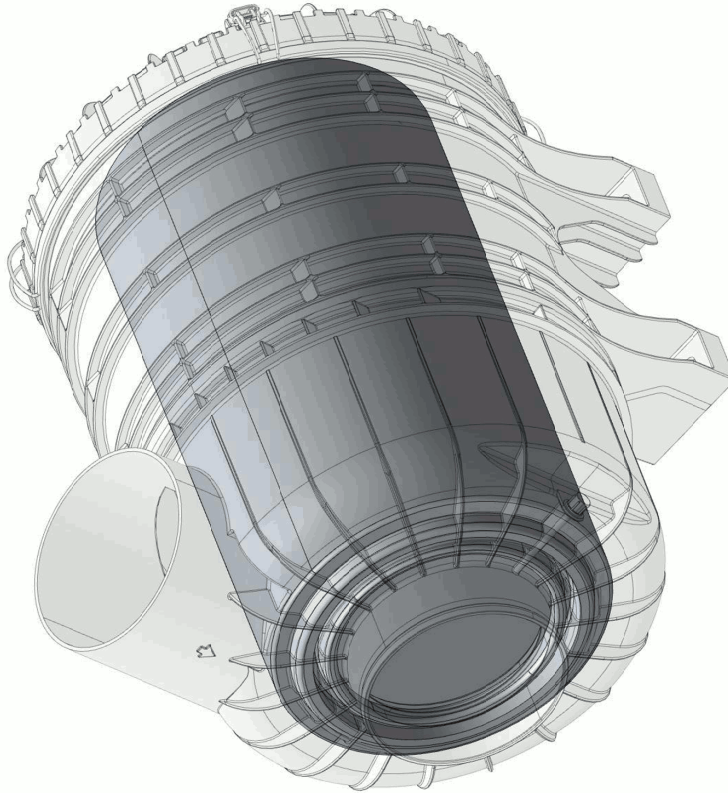
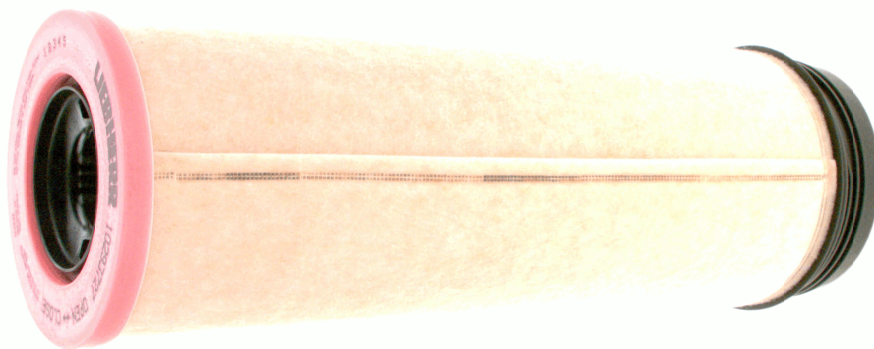
**LIEBHERR**

FILTER INSERT  
FILTEREINSATZ

571755608

Pos.	Item	Quantity	Description	Bezeichnung
1000	980288008	1	DOCUMENTATION	DOKUMENTATION

<p>30.3.2023</p> <p><b>LIEBHERR</b></p>	<p>etk_en_de_074580_LR_1600_2</p> <p>FILTER INSERT FILTEREINSATZ</p>	<p><input type="checkbox"/> 393 (2/2)</p> <p>571755608</p>
---	--	--



Pos.211

Abbildung ähnlich  
Illustration similar  
Illustration similaire

30.3.2023  
139211

**LIEBHERR**

etk\_en\_de\_074580\_LR\_1600\_2

SAFETY ELEMENT  
SICHERHEITSELEMENT

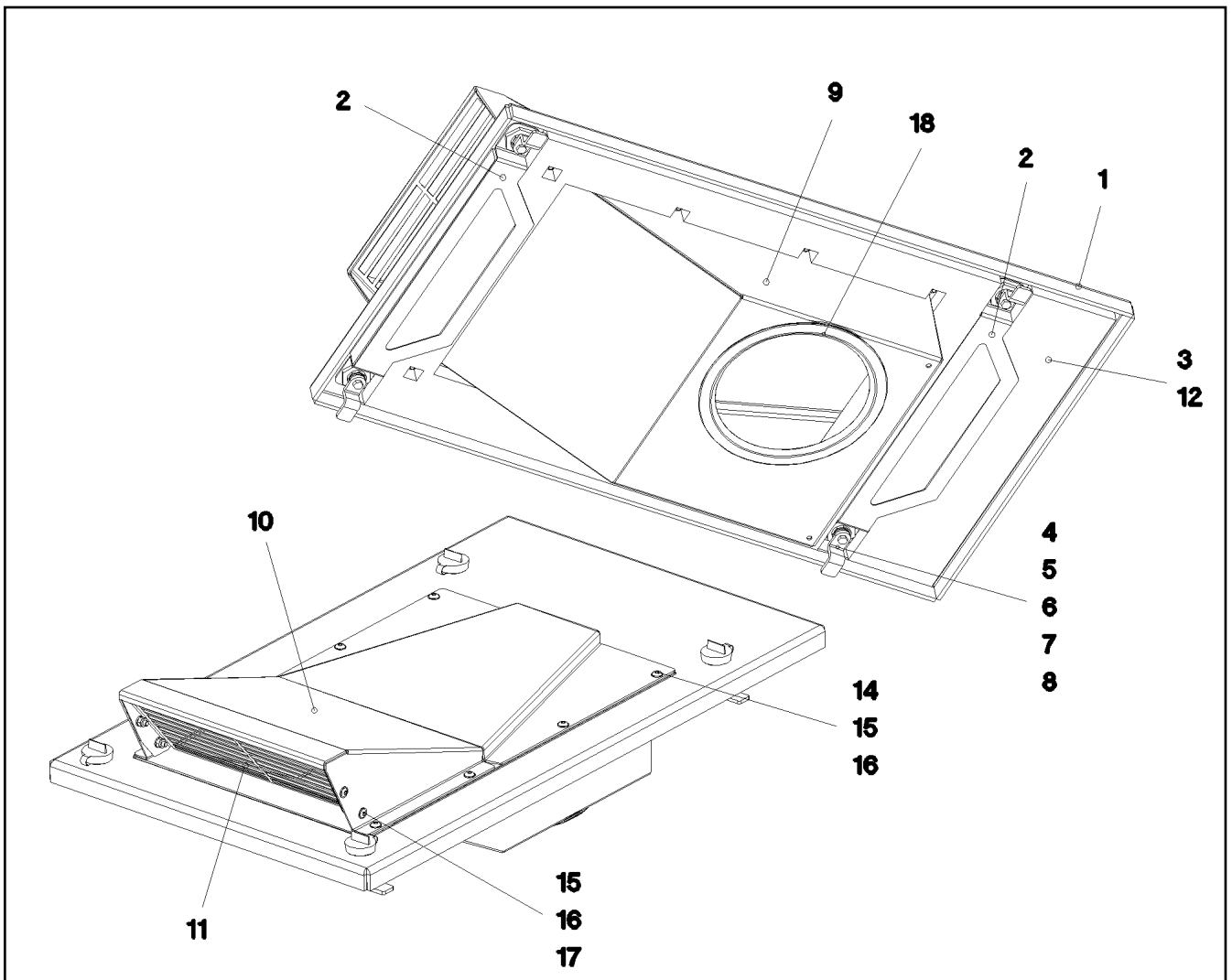
394 (1/2)

10293727

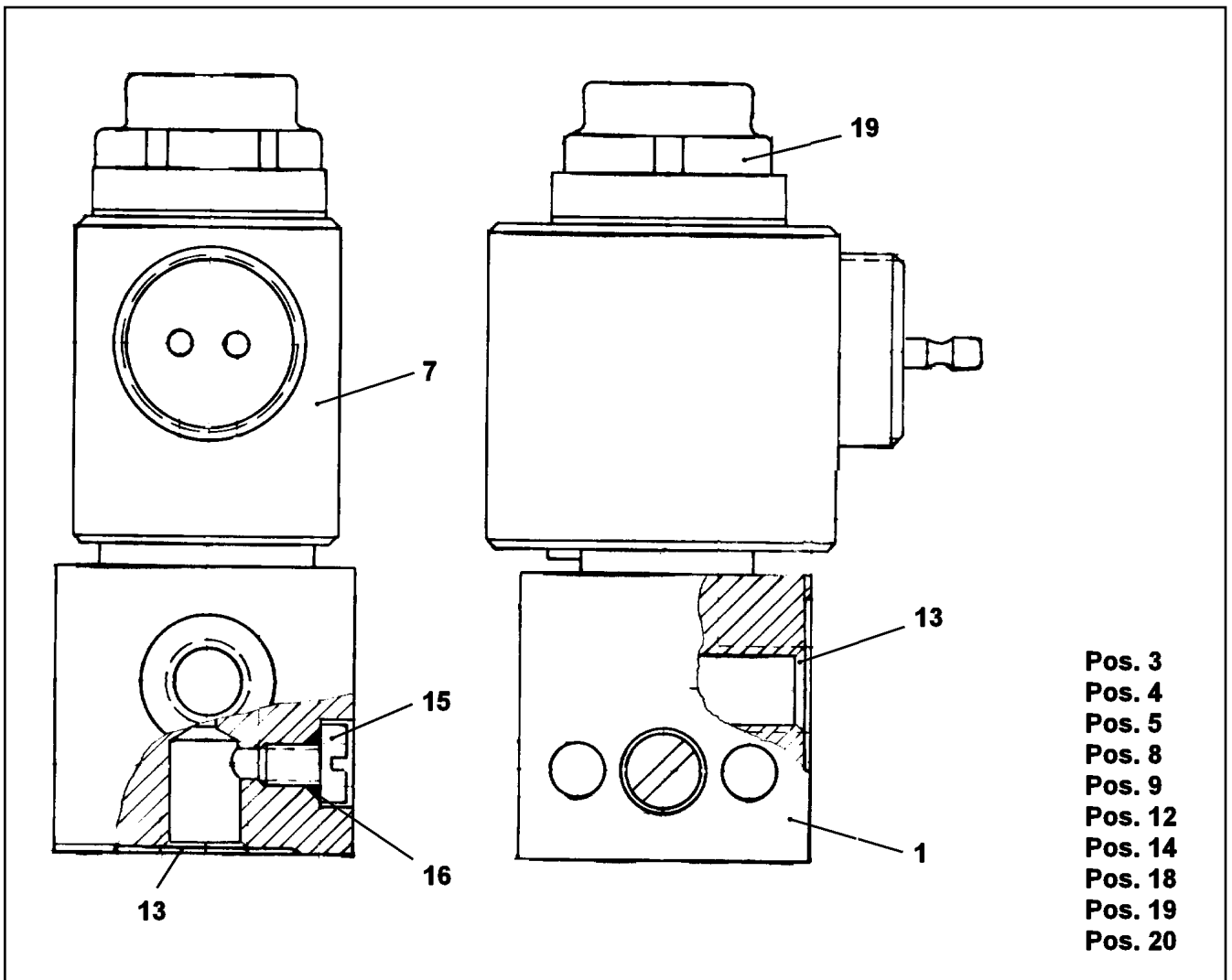


Pos.	Item	Quantity	Description	Bezeichnung
1	980288008	1	DOCUMENTATION	DOKUMENTATION

30.3.2023	etk_en_de_074580_LR_1600_2	<input type="checkbox"/> 395 (2/2)
<b>LIEBHERR</b>	SAFETY ELEMENT SICHERHEITSELEMENT	10293727



Pos.	Item	Quantity	Description	Bezeichnung
1	977081508	1	PLATE 5X869X514 ALMG3 H114	BLECH
2	977163408	2	PLATE 1.5X471X90 DC01 FE//ZNNI8//CN//T0	BLECH
3	977163508	1	INSULATING MAT 20X798X445 PUR-SCHAU	DAEMMMATTE
4	704256608	4	HOUSING GD-ZN SW GEPULVERT	GEHAEUSE
5	704253408	4	ACTUATION SPIKE GD-ZN SW GEPULVERT	BETAETIGUNGSDORN
6	704274808	4	O-RING 12X2 NBR70	O-RING
7	704254808	4	DUST CAP POLYETHYLEN SCHWARZ	STAUBKAPPE
8	704255808	4	TONGUE	ZUNGE
9	977179708	1	PLATE 2X719X599 ALMG3 H111	BLECH
10	977179808	1	PLATE 2X661X530 ALMG3 H111	BLECH
11	977179908	1	PLATE 1X350X136 ALMG3 H111	BLECH
12	802102008	2.8	ADHESIVE INSULATING STRIP 25MM PS18	PILZKOPFBAND
13	262105108	1.76	FOAM RUBBER BAND 15X5	ZELLGUMMIBAND
14	10412852	8	BUTTON HEAD SCREW AEHNL.ISO 7380-2	HALBRUNDKOPFSCHRAUBE
15	10197771	12	WASHER ISO 7089 6 200HV ZNNI-480H SPF	SCHEIBE
16	12102692	12	HEX NUT DIN 985 M6 8 ZNNI-480H SPF	SECHSKANTMUTTER
17	10875468	4	BUTTON HEAD SCREW AEHNL.ISO 7380-2	HALBRUNDKOPFSCHRAUBE
18	262105308	0.69	EDGE PROTECTION 1-2,5X33X8,7	KANTENSCHUTZ



Pos. 3  
 Pos. 4  
 Pos. 5  
 Pos. 8  
 Pos. 9  
 Pos. 12  
 Pos. 14  
 Pos. 18  
 Pos. 19  
 Pos. 20

Pos.	Item	Quantity	Description	Bezeichnung
1	570009208	1	HOUSING	GEHAEUSE
3	511049208	1	O-RING ARP 568 2,9X1,78 NBR90	O-RING
4	570010108	1	O-RING 14X1,1 NBR70	O-RING
5	570009308	1	MAGNETIC LOCKING SLEEVE	MAGNETSCHLUSSHUELSE
7	570009408	1	MAGNET 24V	MAGNET
8	570009508	1	COMPRESSION SPRING	DRUCKFEDER
9	570009608	1	SOLENOID ARMATURE	MAGNETANKER
12	570009708	1	SHEET	PLATTE
13	510746108	2	O-RING ARP 568 12,37X2,62 NBR90	O-RING
14	570009808	1	VALVE SEAT	VENTILSITZ
15	4601361	2	PAN-HEAD SCREW ISO 7045 M6X8 4.8 A2C	FLACHKOPFSCHRAUBE
16	570010208	2	SEALING RING DIN 7603 A6,5X11X1 AL	DICHTRING
18	570010308	4	THREAD FORM SCREW DIN 7500 M4X10	GEWINDEFORMSCHRAUBE
19	570009908	1	NUT	MUTTER
20	570010008	1	LOCKING PLATE	SICHERUNGSBLECH

30.3.2023  
140157

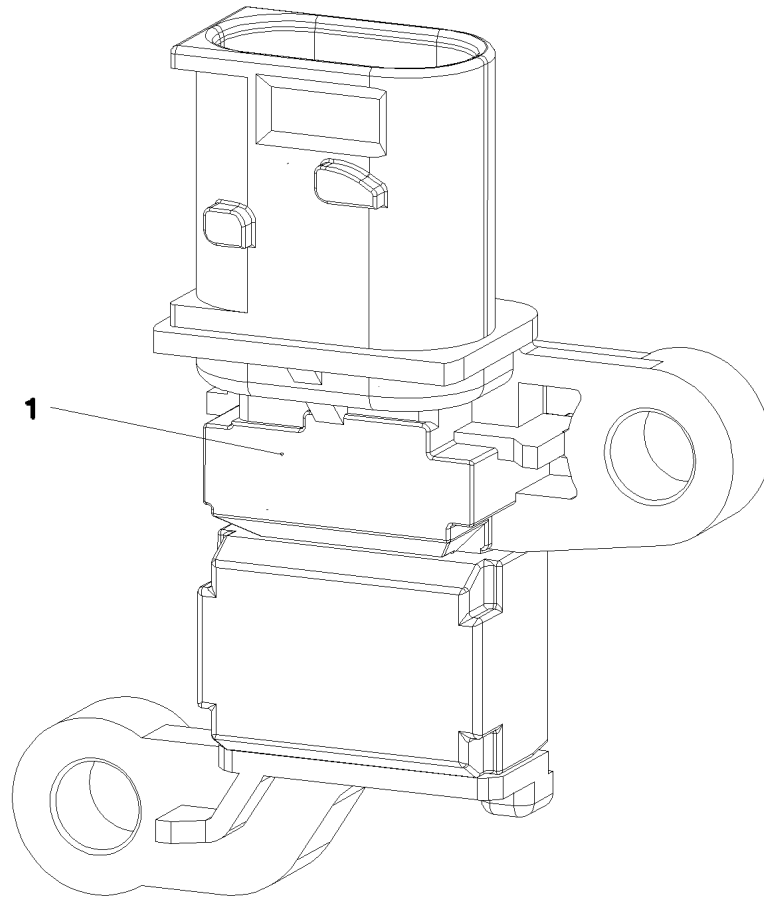
etk\_en\_de\_074580\_LR\_1600\_2

397

**LIEBHERR**

SOLENOID VALVE  
MAGNETVENTIL

502612608



**Pos. 2**

Pos.	Item	Quantity	Description	Bezeichnung
1	10816913	1	PRESSURE SENSOR -0,08-0 BAR	DRUCKSENSOR
2	11000562	1	ADAPTER CABLE	ADAPTERKABEL
3	11140402	2	HEX SCREW ISO 4017 M5X12 8.8 480H SPF	SECHSKANTSCHRAUBE

30.3.2023  
065757

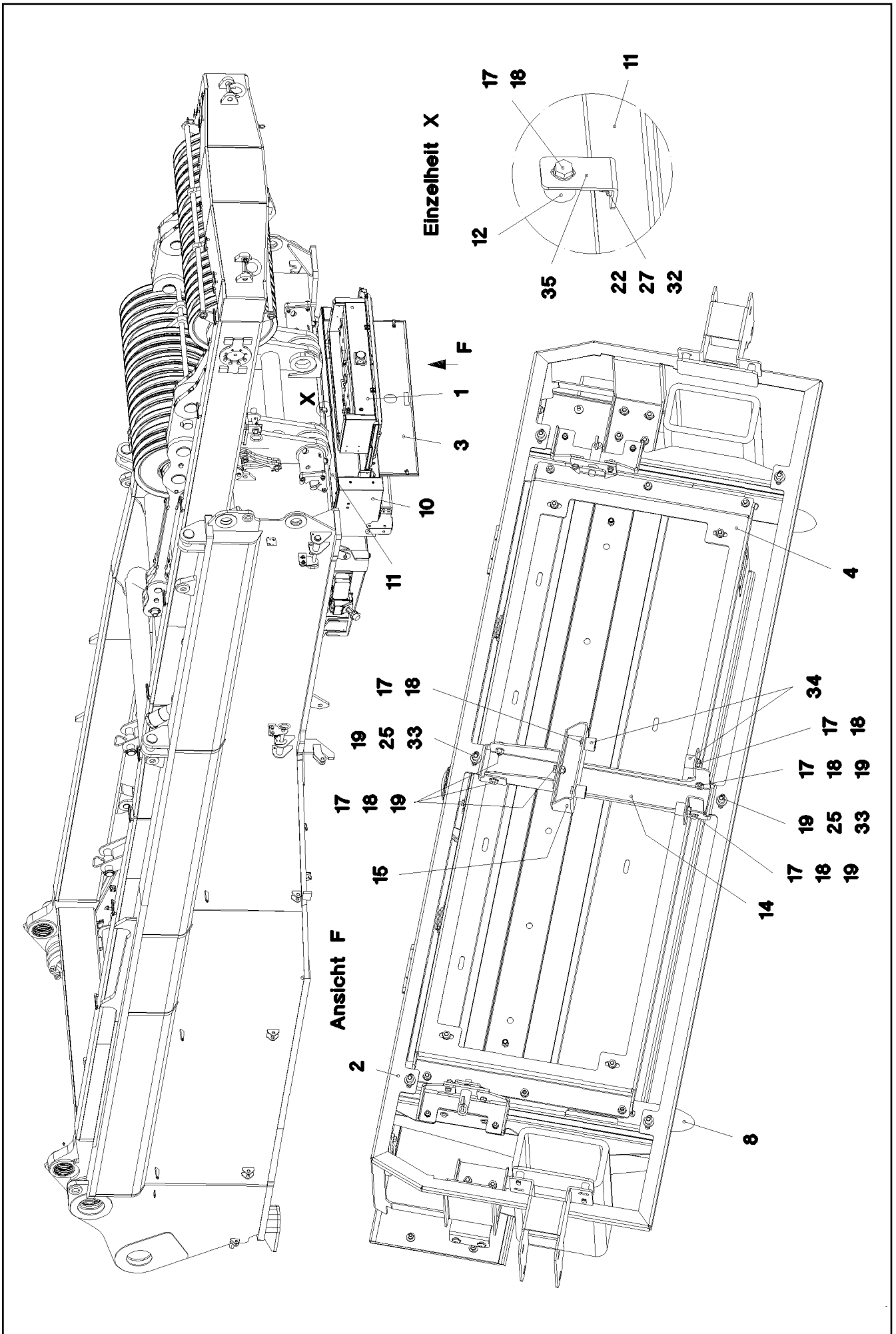
**LIEBHERR**

etk\_en\_de\_074580\_LR\_1600\_2

SENSOR COMPL.  
SENSOR KPL.

398

966512208



30.3.2023  
052386

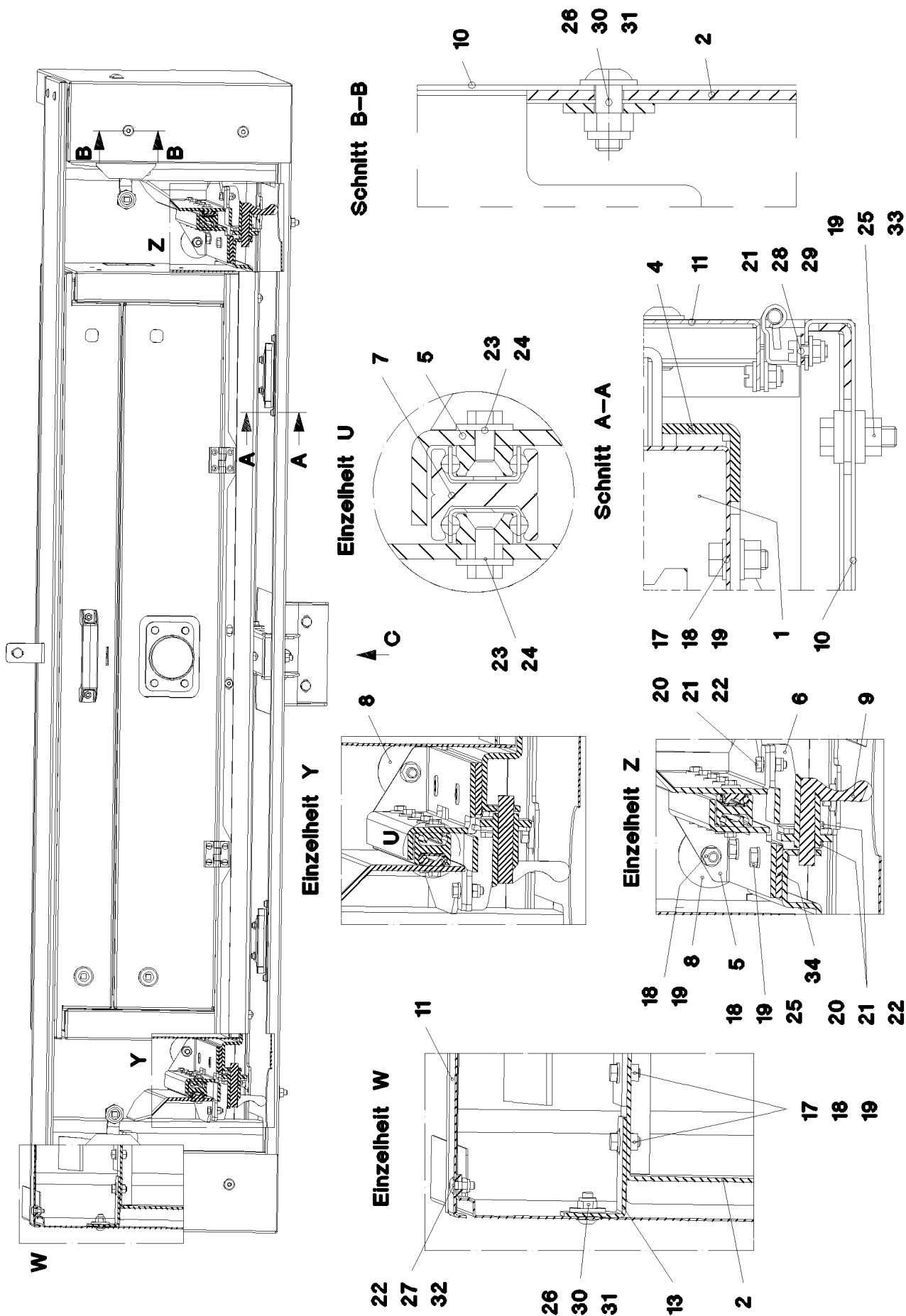
**LIEBHERR**

etk\_en\_de\_074580\_LR\_1600\_2

BATTERY STORAGE  
BATTERIELAGERUNG

□ 399 (1/3)

915305708



30.3.2023  
052387



**LIEBHERR**

etk\_en\_de\_074580\_LR\_1600\_2

BATTERY STORAGE  
BATTERIELAGERUNG


□ 400 (2/3)

915305708

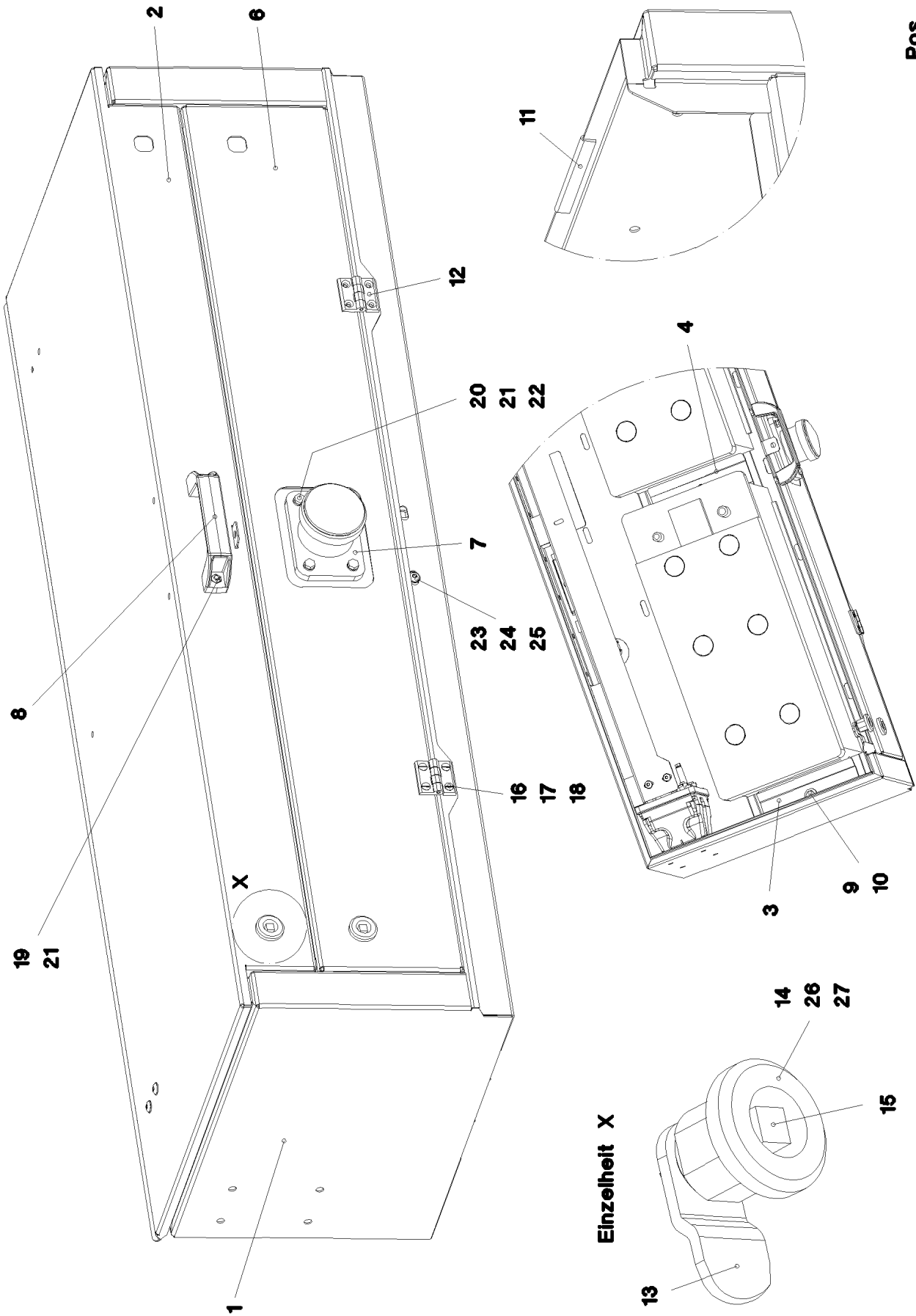
Pos.	Item	Quantity	Description	Bezeichnung
1	964650108	1	BATTERY BOX, PRE-ASSEMBLED ⇒  402	BATTERIEKASTEN VORM.
2	964697108	1	FRAME WELDED	RAHMEN SCHWK.
3	964697208	1	FLAP PRE-ASS. ⇒  407	KLAPPE VORM.
4	975214708	1	PLATE 4X1390X487 S315MC	BLECH
5	977050508	2	PLATE 4X611X119 S315MC FE//ZNNI8//CN//T	BLECH
6	977050608	2	PLATE 4X254X126 S315MC FE//ZNNI8//CN//T	BLECH
7	10412358	2	TELESCOPE GUIDE RAIL 530X28X26 ST GE	TELESKOPSCHIENE
8	726615808	2	RUBBER-METAL STOP BUFFER 50X61-M8X	MEGI-ANSCHLAGPUFFER
9	704208908	2	SPRING-LOADED LOCK VERZ	FEDERRIEGEL
10	977109508	1	PLATE 1.5X730X2576 DC01	BLECH
11	977109608	1	PLATE 1.5X1812X294 DC01	BLECH
12	953873408	5	SLEEVE 25X20 11SMN37 FE//ZNNI8//CN//T0	HUELSE
13	977109808	2	PLATE 3X121X79 DC01 FE//ZNNI8//CN//T0	BLECH
14	977109908	1	PLATE 3X437X272 DC01 FE//ZNNI8//CN//T0	BLECH
15	977110008	1	PLATE 3X235X155 DC01 FE//ZNNI8//CN//T0	BLECH
17	12216205	24	HEX SCREW ISO 4017 M8X18 8.8 480H SPF	SECHSKANTSCHRAUBE
18	12103465	57	WASHER ISO 7089 8 300HV ZNNI-480H SPF	SCHEIBE
19	11693875	33	HEX NUT ISO 4032 M8 8 480H SPF	SECHSKANTMUTTER
20	11644899	8	HEX SCREW ISO 4017 M6X20 8.8 480H SPF	SECHSKANTSCHRAUBE
21	10197771	24	WASHER ISO 7089 6 200HV ZNNI-480H SPF	SCHEIBE
22	12102692	13	HEX NUT DIN 985 M6 8 ZNNI-480H SPF	SECHSKANTMUTTER
23	12211444	28	HEX SCREW ISO 4017 M5X10 8.8 480H SPF	SECHSKANTSCHRAUBE
24	10875643	28	WASHER ISO 7093-1 5 200HV 480H SPF	SCHEIBE
25	10197831	10	HEX SCREW ISO 4017 M8X25 8.8 ZNNI-480	SECHSKANTSCHRAUBE
26	10875471	8	BUTTON HEAD SCREW AEHNL.ISO 7380-2	HALBRUNDKOPFSCHRAUBE
27	10412851	5	BUTTON HEAD SCREW AEHNL.ISO 7380-2	HALBRUNDKOPFSCHRAUBE
28	11658059	4	PAN-HEAD SCREW ISO 7045 M5X12 4.8 480	FLACHKOPFSCHRAUBE
29	10875612	4	HEX NUT DIN 985 M5 8 480H SPF	SECHSKANTMUTTER
30	10876076	8	HEX NUT DIN 985 M8 10 480H SPF	SECHSKANTMUTTER
31	420604208	8	WASHER DIN 440 V 9 ST VERZ	SCHEIBE
32	11693878	5	WASHER DIN 7349 6,4 200HV 480H SPF	SCHEIBE
33	11840501	12	WASHER DIN 7349 8,4 200HV 480H SPF	SCHEIBE
34	977835008	2	PLATE 5X410X41 S355MC FE//ZNNI8//CN//T	BLECH
35	977835108	1	ANGLE 3X30X85 S355MC FE//ZNNI8//CN//T0	WINKEL

30.3.2023

etk\_en\_de\_074580\_LR\_1600\_2

 401 (3/3)**LIEBHERR**BATTERY STORAGE  
BATTERIELAGERUNG

915305708



30.3.2023  
052448

**LIEBHERR**


etk\_en\_de\_074580\_LR\_1600\_2


BATTERY BOX, PRE-ASSEMBLED  
BATTERIEKASTEN VORM.

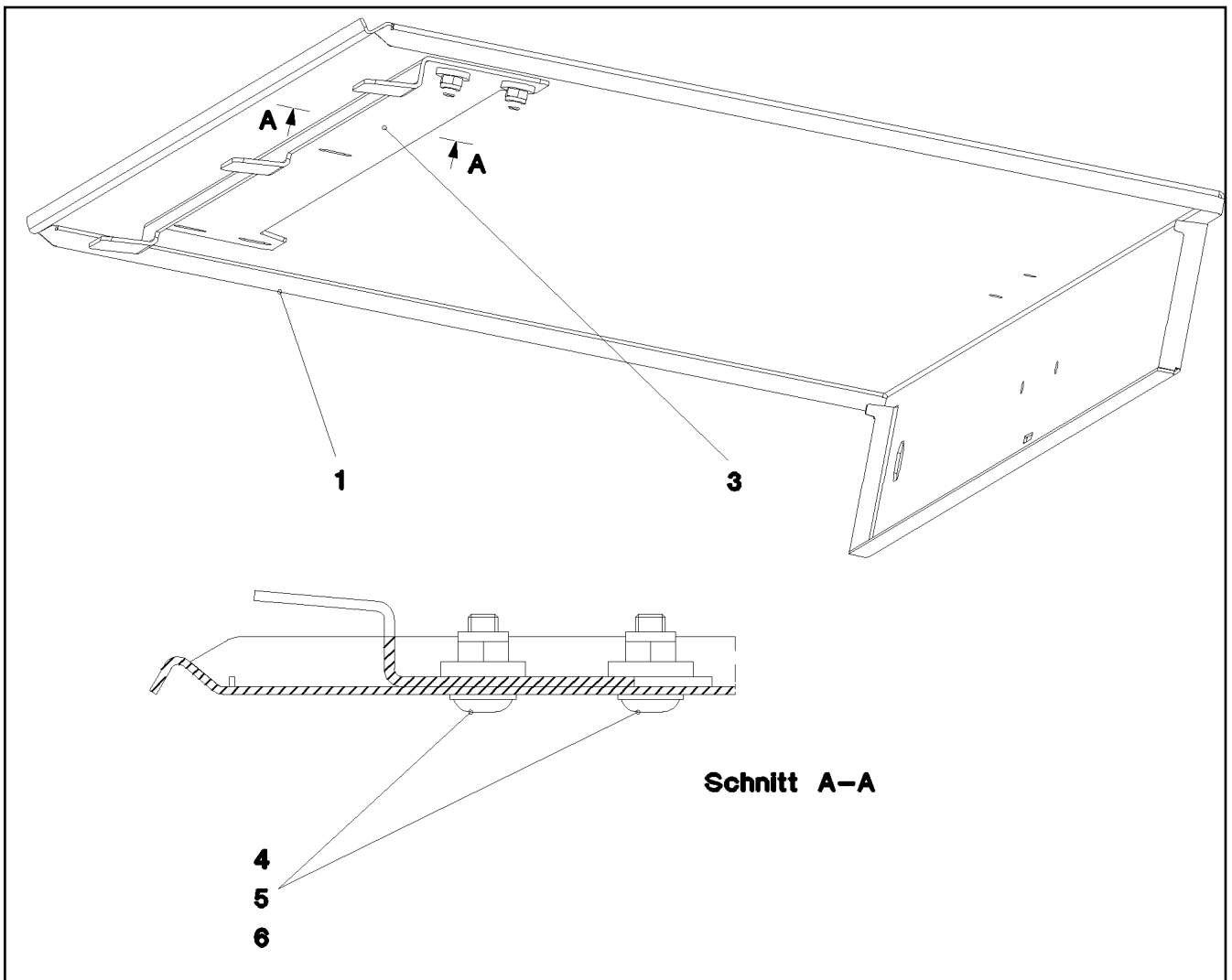
□ 402 (1/2)

964650108

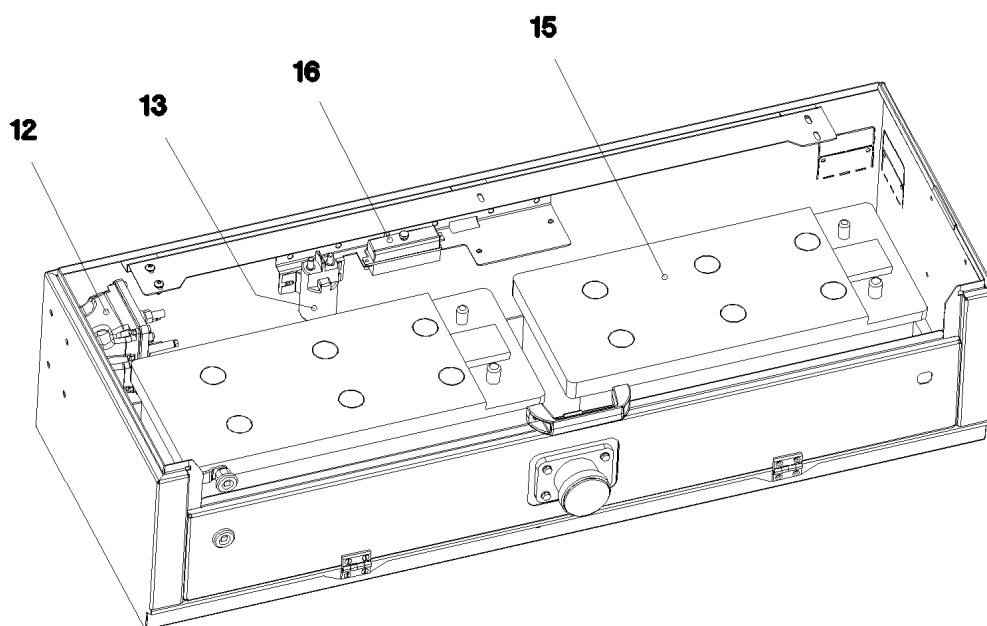


Pos.	Item	Quantity	Description	Bezeichnung
1	963424908	1	BATTERY BOX ST.CONST. SPF	BATTERIEKASTEN SCHWK.
2	962305508	1	COVER PRE-ASSY. SPF ⇒  404	DECKEL VORM.
3	970211908	2	PLATE 4X174X74 S315MC FE//ZNNI8//CN//T	BLECH
4	970212008	1	PLATE 4X174X72 S315MC FE//ZNNI8//CN//T	BLECH
5	964831908	1	ELECTRIC FOR BATTERY BOX ⇒  405	ELEKTRIK BATTERIEKASTEN
6	972331708	1	PLATE 1.5X1140X231 DC01	BLECH
7	972331908	1	PLATE 3X192X187 DC01 FE//ZNNI8//CN//T0	BLECH
8	704254508	1	GRIP KUNSTSTOFF	GRIFF
9	10197831	3	HEX SCREW ISO 4017 M8X25 8.8 ZNNI-480	SECHSKANTSCHRAUBE
10	11840501	3	WASHER DIN 7349 8,4 200HV 480H SPF	SCHEIBE
11	262103908	3.6	EDGE PROTECTION 1-2X9,5X6,5	KANTENSCHUTZ
12	704258208	2	HINGE 20X20X40/180° GD-ZN SW GEPULV	SCHARNIER
13	704253508	4	TONGUE	ZUNGE
14	704253308	4	HOUSING GD-ZN SW GEPULVERT	GEHAEUSE
(1)	704253408	1	ACTUATION SPIKE GD-ZN SW GEPULVERT	BETAETIGUNGSDORN
15	704253408	4	ACTUATION SPIKE GD-ZN SW GEPULVERT	BETAETIGUNGSDORN
16	10197808	8	WASHER ISO 7089 5 200HV ZNNI-480H	SCHEIBE
17	407111301	8	COUNTERSUNK SCREW ISO 2009 M5X16 4.	SENKSCHRAUBE
18	10875620	8	HEX NUT ISO 4032 M5 8 480H SPF	SECHSKANTMUTTER
19	11657360	2	HEX SCREW ISO 4017 M6X16 8.8 480H SPF	SECHSKANTSCHRAUBE
20	10197771	6	WASHER ISO 7089 6 200HV ZNNI-480H SPF	SCHEIBE
21	12102692	4	HEX NUT DIN 985 M6 8 ZNNI-480H SPF	SECHSKANTMUTTER
22	11644899	4	HEX SCREW ISO 4017 M6X20 8.8 480H SPF	SECHSKANTSCHRAUBE
23	10412851	2	BUTTON HEAD SCREW AEHNL.ISO 7380-2	HALBRUNDKOPFSCHRAUBE
24	12103465	2	WASHER ISO 7089 8 300HV ZNNI-480H SPF	SCHEIBE
25	11693875	8	HEX NUT ISO 4032 M8 8 480H SPF	SECHSKANTMUTTER
26	704274908	4	FLAT GASKET	FLACHDICHTUNG
27	704274908	4	FLAT GASKET	FLACHDICHTUNG


30.3.2023	etk_en_de_074580_LR_1600_2	 403 (2/2)
<b>LIEBHERR</b>	BATTERY BOX, PRE-ASSEMBLED BATTERIEKASTEN VORM.	964650108



Pos.	Item	Quantity	Description	Bezeichnung
1	972326308	1	PLATE 1.5X1216X544 DC01	BLECH
3	972876608	1	PLATE 2X990X104 DC01	BLECH
4	10412851	5	BUTTON HEAD SCREW AEHNL.ISO 7380-2	HALBRUNDKOPFSCHRAUBE
5	12102692	5	HEX NUT DIN 985 M6 8 ZNNI-480H SPF	SECHSKANTMUTTER
6	11693878	5	WASHER DIN 7349 6,4 200HV 480H SPF	SCHEIBE



**Pos. 10**  
**Pos. 18**  
**Pos. 19**

Pos.	Item	Quantity	Description	Bezeichnung
10	964930008	1	WIRING LIST BATTERY BOX ⇒  406	KABELLISTE BATTERIEKASTEN
12	630103608	1	CUTOFF RELAY 24V/1W	TRENNSCHALTRELAIS
13	10017374	1	RELAY	RELAIS
15	10112584	2	BATTERY EN 50342 12V 170AH 600/1000A	BATTERIE
16	604501608	1	FUSE BOX SMALL 6-POL, LEER	SICHERUNGSDOSE
18	613206508	2	BATTERY TERMINAL CLAMP 17,5MM <sup>2</sup> VERZI	BATTERIEKLEMME
19	613206608	2	BATTERY TERMINAL CLAMP 15,9MM <sup>2</sup> VERZI	BATTERIEKLEMME
20	965356108	1	ADDITIONAL KIT	NACHRUESTSATZ
30	10876384	5	PAN-HEAD SCREW ISO 7045 M5X16 4.8 480	FLACHKOPFSCHRAUBE
31	11658059	2	PAN-HEAD SCREW ISO 7045 M5X12 4.8 480	FLACHKOPFSCHRAUBE
32	10875620	7	HEX NUT ISO 4032 M5 8 480H SPF	SECHSKANTMUTTER
33	12227697	7	WASHER SPRING DIN 128 A 5 FST 480H SP	FEDERRING
34	10197808	7	WASHER ISO 7089 5 200HV ZNNI-480H	SCHEIBE

30.3.2023  
052449

**LIEBHERR**

etk\_en\_de\_074580\_LR\_1600\_2

ELECTRIC FOR BATTERY BOX  
ELEKTRIK BATTERIEKASTEN

 405

964831908

Pos.	Item	Quantity	Description	Bezeichnung
11	964879908	1	WIRING HARNESS W591	KABELSTRANG
(80)	602301008	2	CABLE LUG DIN 46235 10/95mm <sup>2</sup>	KABELSCHUH
(333)	10877668	0.9	BATTERY CABLE 95 TPE-V	BATTERIEKABEL
(500)	923512208	2	CABLE MARKER	KABELMARKER
(712)	10872037	2	CABLE SLEEVE 25,4-12,7/25,4/1	KABELTUELLE
12	965112908	1	WIRING HARNESS W592	KABELSTRANG
(80)	602301008	1	CABLE LUG DIN 46235 10/95mm <sup>2</sup>	KABELSCHUH
(98)	10872032	2	CABLE SLEEVE 12,0-3,0/12/1,4	KABELTUELLE
(99)	602301108	1	CABLE LUG 12/95mm <sup>2</sup>	KABELSCHUH
(333)	10877668	2	BATTERY CABLE 95 TPE-V	BATTERIEKABEL
(500)	923512208	2	CABLE MARKER	KABELMARKER
13	965113008	1	WIRING HARNESS W593	KABELSTRANG
(80)	602301008	2	CABLE LUG DIN 46235 10/95mm <sup>2</sup>	KABELSCHUH
(98)	10872032	2	CABLE SLEEVE 12,0-3,0/12/1,4	KABELTUELLE
(333)	10877668	0.16	BATTERY CABLE 95 TPE-V	BATTERIEKABEL
(500)	923512208	2	CABLE MARKER	KABELMARKER
14	965113108	1	WIRING HARNESS W596	KABELSTRANG
(98)	10872032	2	CABLE SLEEVE 12,0-3,0/12/1,4	KABELTUELLE
(103)	602208208	2	CABLE LUG DIN 46234 M10/10-50MM <sup>2</sup> VERZI	KABELSCHUH
(151)	605208208	1	SOCKET VG 96917 2-POL	STECKDOSE
(331)	12102638	1.4	ELECTR.CABLE 50	KFZ-LEITUNG
(500)	923512208	3	CABLE MARKER	KABELMARKER

30.3.2023

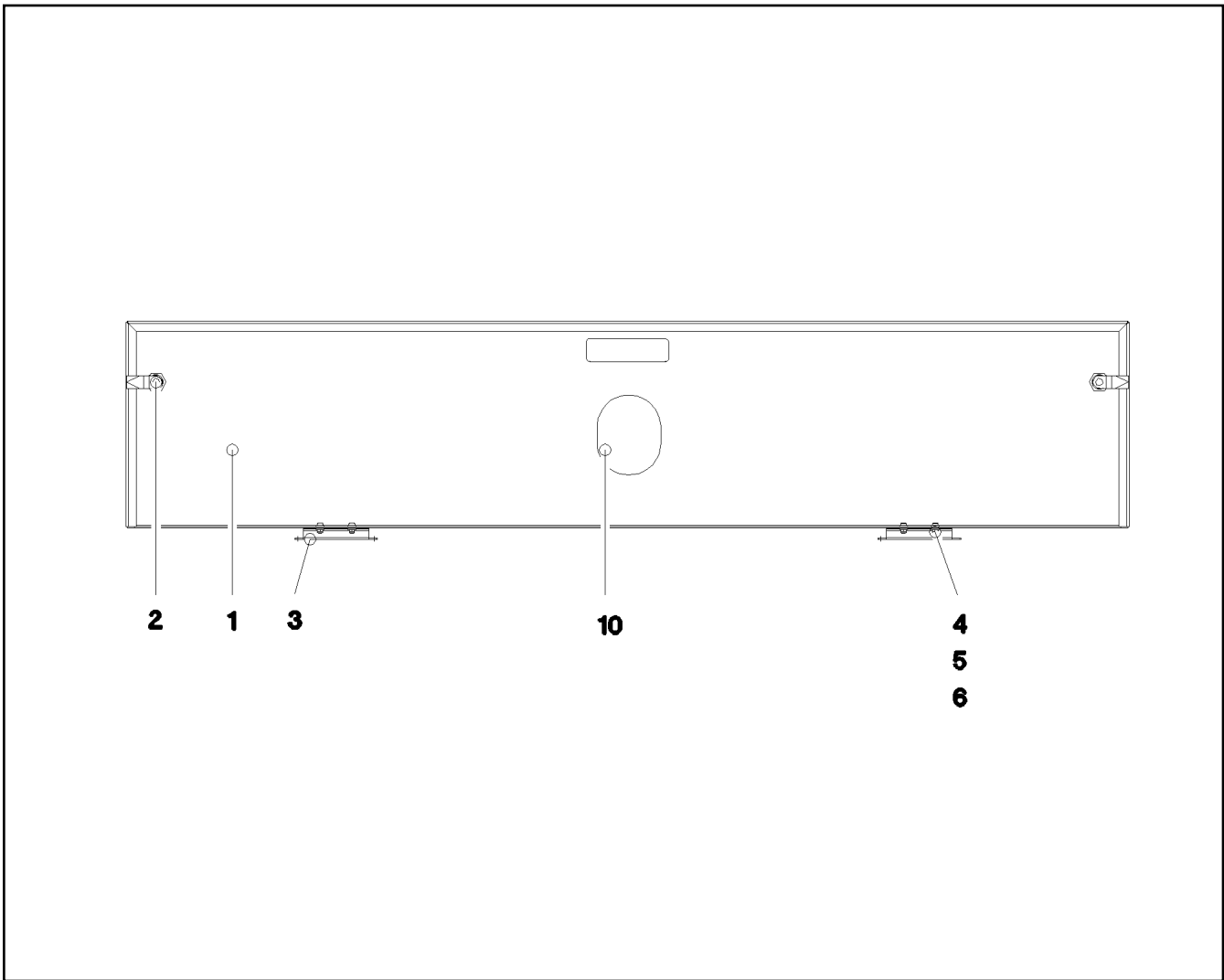
etk\_en\_de\_074580\_LR\_1600\_2

406

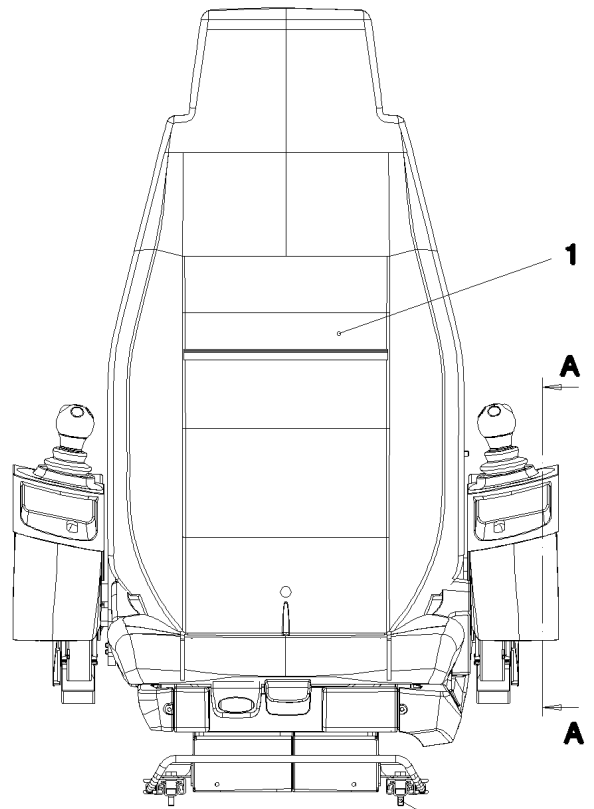
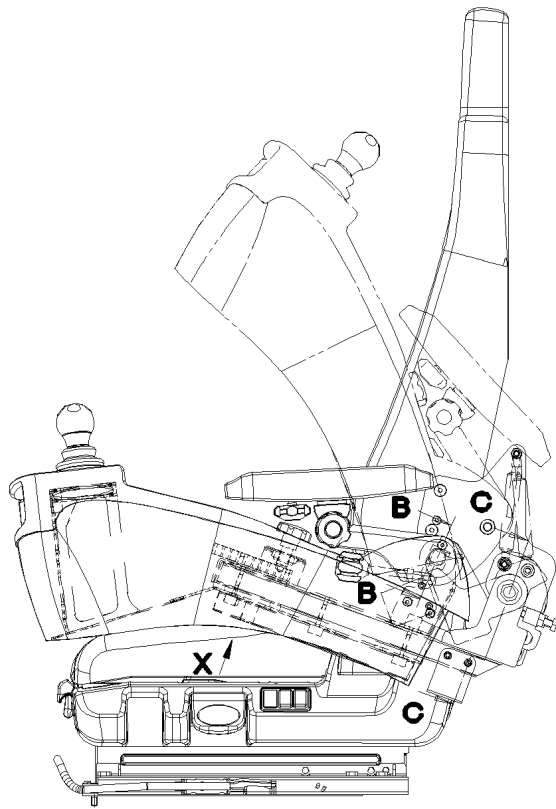
**LIEBHERR**

WIRING LIST BATTERY BOX  
KABELLISTE BATTERIEKASTEN

964930008

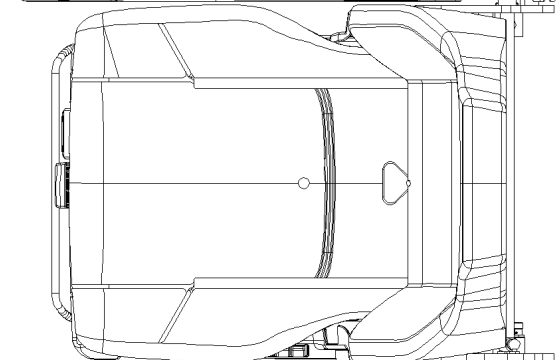
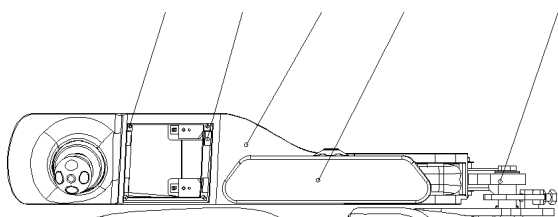


Pos.	Item	Quantity	Description	Bezeichnung
1	977109308	1	PLATE 1.5X1576X366 DC01	BLECH
2	704271008	2	SASH LOCK GD-ZN VERCHROMT SPF	VORREIBER
3	704263708	2	HINGE 19X28,5X126/132° ST	SCHARNIER
4	11658059	4	PAN-HEAD SCREW ISO 7045 M5X12 4.8 480	FLACHKOPFSCHRAUBE
5	10875612	4	HEX NUT DIN 985 M5 8 480H SPF	SECHSKANTMUTTER
6	10197771	8	WASHER ISO 7089 6 200HV ZNNI-480H SPF	SCHEIBE
10	262104008	0.05	EDGE PROTECTION 1-4X14,5X10	KANTENSCHUTZ

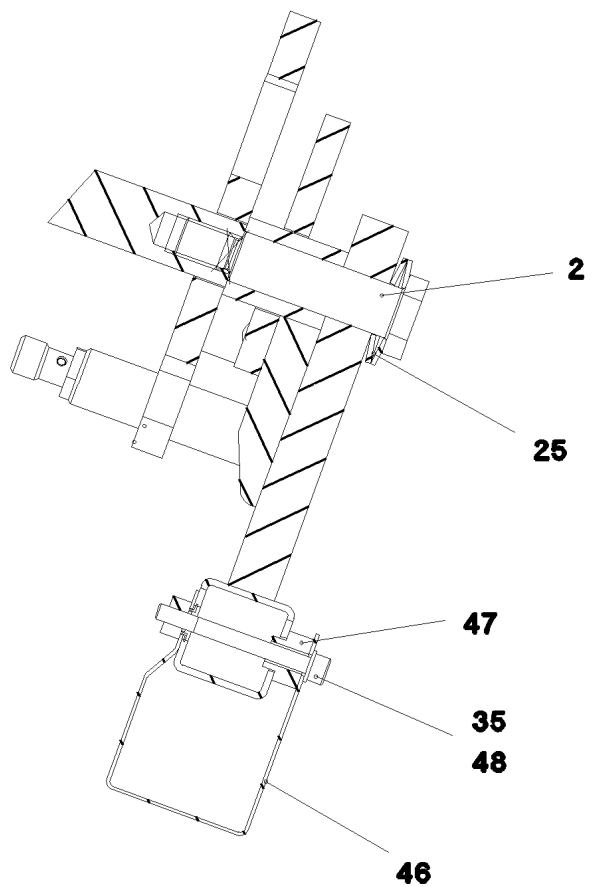


**Schnitt C-C**

**36 30 4 6 9**



**30 3 5 8  
36**



30.3.2023  
071026

**LIEBHERR**

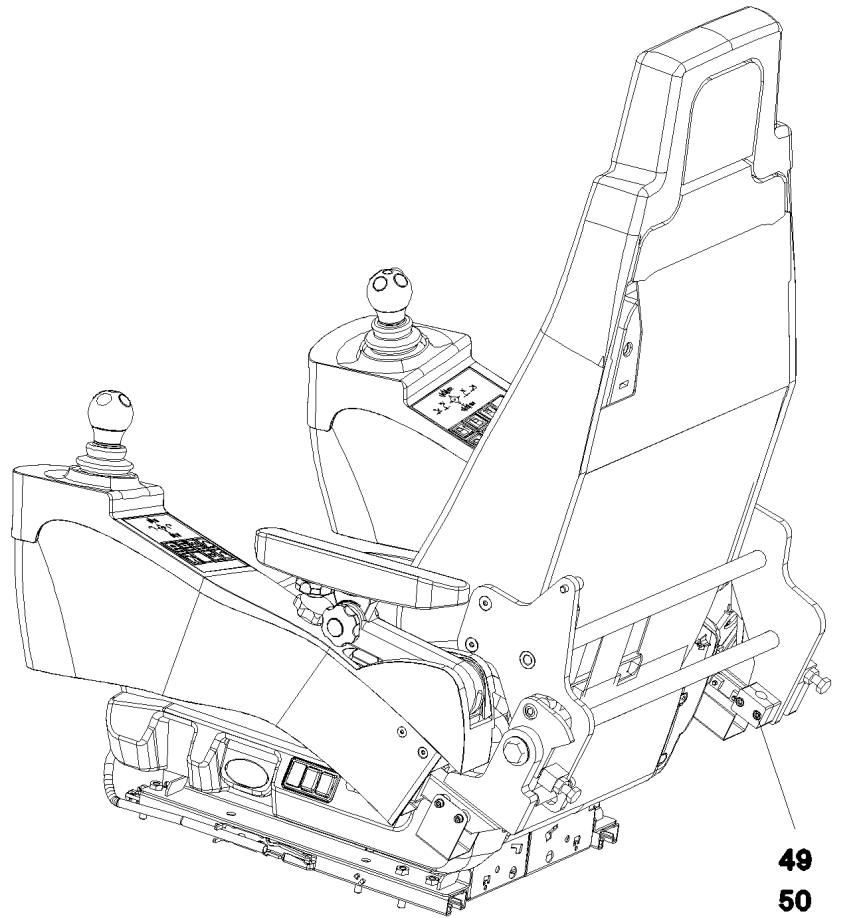
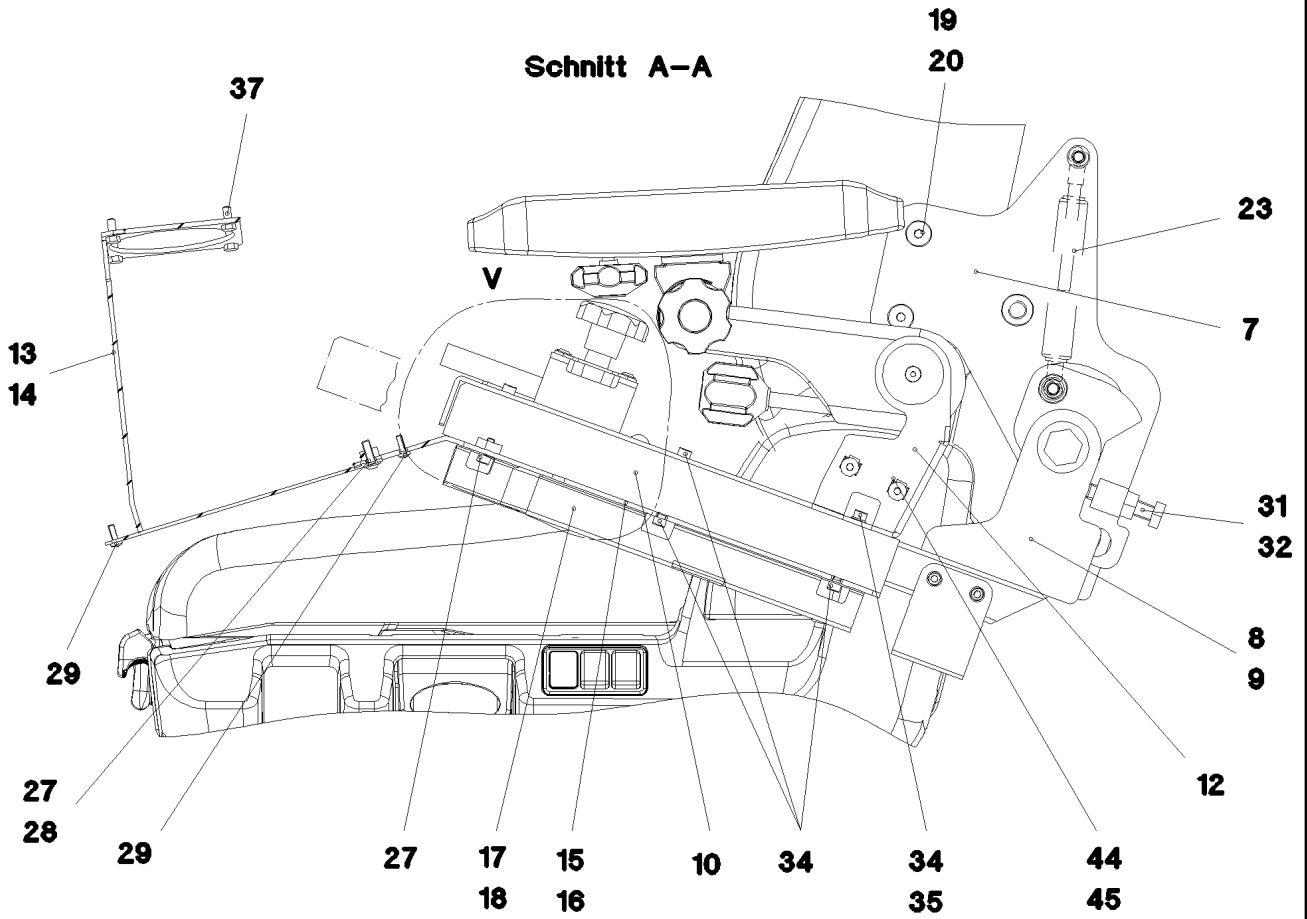
etk\_en\_de\_074580\_LR\_1600\_2

**CONTROL STAND  
STEUERSTAND**

408 (1/4)

917203308

Schnitt A-A



30.3.2023  
071027

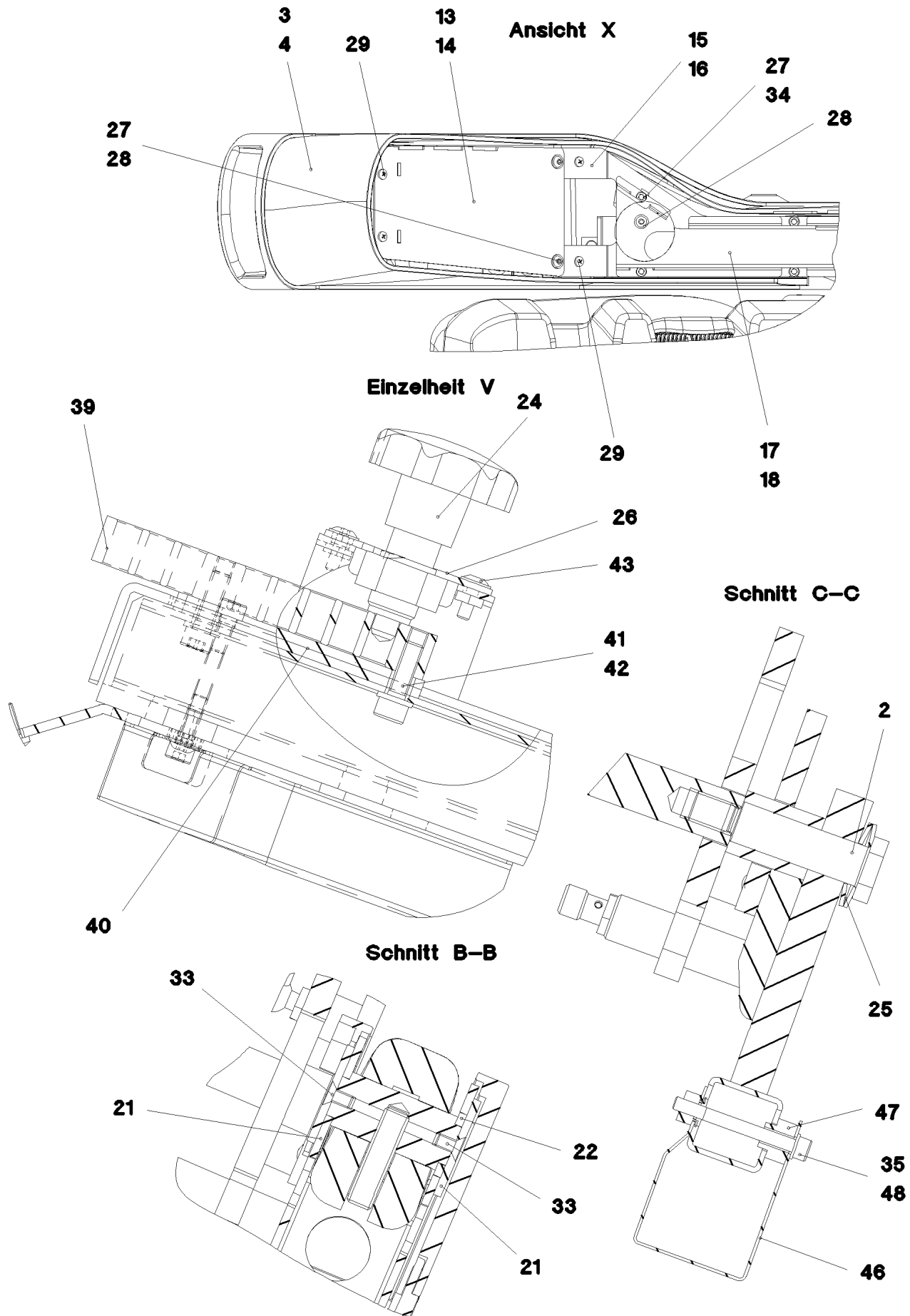
**LIEBHERR**

etk\_en\_de\_074580\_LR\_1600\_2

CONTROL STAND  
STEUERSTAND

409 (2/4)

917203308



30.3.2023  
071028

**LIEBHERR**


etk\_en\_de\_074580\_LR\_1600\_2

CONTROL STAND  
STEUERSTAND

410 (3/4)


917203308



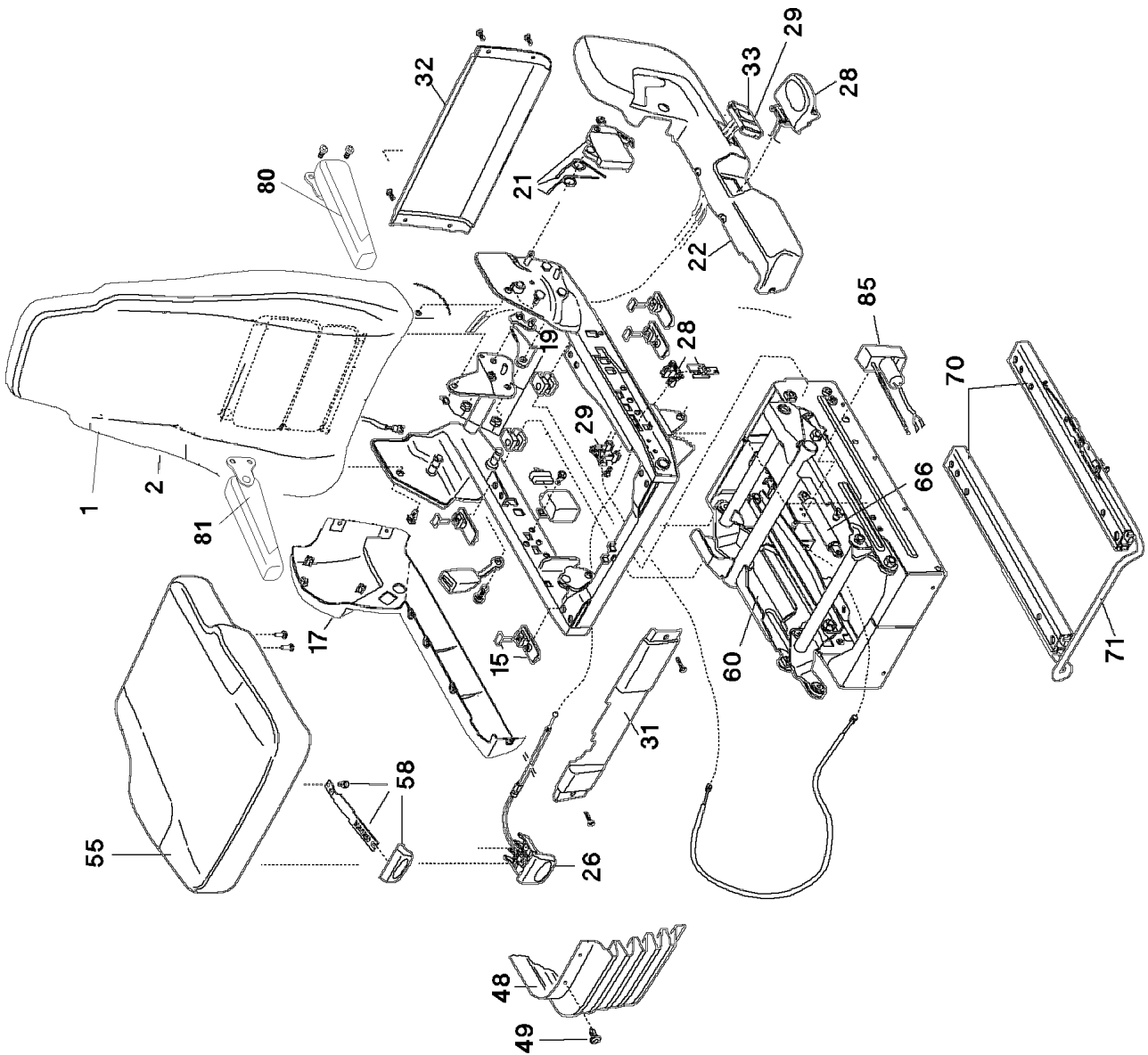
Pos.	Item	Quantity	Description	Bezeichnung
1	11113343	1	OPERATOR SEAT 1030/880NTS LI ⇒  412	FAHRERSITZ
2	977483308	2	THREADED PIN 16F7X52X76 C45 FE//ZNNI8/	GEWINDEBOLZEN
3	967588308	1	BRACKET LEFT SPF	KONSOLE LINKS
4	967588408	1	BRACKET RIGHT SPF	KONSOLE RECHTS
5	962282208	1	ARM REST LEFT ⇒  414	ARMLEHNE LINKS
6	962282308	1	ARM REST RIGHT ⇒  415	ARMLEHNE RECHTS
7	966687808	1	BRACKET WELDED CONST. FE//ZNNI8//CN/	KONSOLE SCHWK.
8	964842708	1	BRACKET,LEFT WELDED FE//ZNNI8//CN//T0	KONSOLE SCHWK.LI.
9	964842808	1	BRACKET,RIGHT WELDED FE//ZNNI8//CN//T	KONSOLE SCHWK.RE.
10	977430408	2	GUIDE 306X48X37 ENAW6060-T66	FUEHRUNG
12	964843708	2	BRACKET WELDED CONST. RAL 9005 SPF	KONSOLE SCHWK.
13	964843808	1	BRACKET,LEFT WELDED RAL 9005 SPF	KONSOLE SCHWK.LI.
14	964843908	1	BRACKET,RIGHT WELDED RAL 9005 SPF	KONSOLE SCHWK.RE.
15	977444008	1	PLATE 3X366X104 DC01 RAL 9005 SPF	BLECH
16	977444108	1	PLATE 3X366X104 DC01 RAL 9005 SPF	BLECH
17	977444308	1	PLATE 1X285X126 DC01 RAL 9005 SPF	BLECH
18	977444408	1	PLATE 1X285X126 DC01 RAL 9005 SPF	BLECH
19	971805708	4	TUBE 15.0 X24 S355J2C+C FE//ZNNI8//CN//T	ROHR
20	10875555	4	COUNTERSUNK SCREW DIN 7991 M8X45 8	SENKSCHRAUBE
21	971974108	4	PLATE 40X40 DC01 FE//ZNNI8//CN//T0	BLECH
22	971974208	2	PLATE 3X26X26 DC01 FE//ZNNI8//CN//T0	BLECH
23	591067008	1	GAS SPRING 19X60-550N	GASFEDER
24	10443625	2	STAR HANDLE SCREW	STERNGRIFFSCHRAUBE
25	720800208	4	DISC SPRING DIN 2093 34X16,3X1,5	TELLERFEDER
26	964984108	2	SHIM FE//ZNNI8//CN//T0	AUSGLEICHSBLECH
27	10455281	6	CAGE NUT M5 ST	KAFIGMUTTER
28	10875474	6	BUTTON HEAD SCREW ISO 7380-2 M5X16 0	HALBRUNDKOPFSCHRAUBE
29	10019040	8	TALLOW-DROP SCREW K4X12 ST A3K	LINSENKOPFSCHRAUBE
30	262103108	0.064	SPONGE RUBBER 20X4 MOOSGUMMI	MOOSGUMMI
31	11691682	2	HEX SCREW ISO 4017 M10X45 8.8 FLZN SP	SECHSKANTSCHRAUBE
32	12102695	2	HEX NUT ISO 4032 M10 8 ZNNI-480H SPF	SECHSKANTMUTTER
33	408603508	4	COUNTERSUNK SCREW DIN 7991 M5,0X10,	SENKSCHRAUBE
34	11690042	24	SOCKET HEAD SCREW ISO 4762 M5X12 8.8	ZYLINDERSCHRAUBE
35	10197808	8	WASHER ISO 7089 5 200HV ZNNI-480H	SCHEIBE
36	11691539	8	SOCKET HEAD SCREW ISO 4762 M4X10 8.8	ZYLINDERSCHRAUBE
37	11140402	8	HEX SCREW ISO 4017 M5X12 8.8 480H SPF	SECHSKANTSCHRAUBE
38	10875597	6	SOCKET HEAD SCREW ISO 4762 M8X16 8.8	ZYLINDERSCHRAUBE
39	977711708	2	PLATE 15.0X113 S235JR FE//ZNNI8//CN//T0	BLECH
40	977692008	4	DISTANCE PLATE 3X84X15 DC01 FE//ZNNI8/	DISTANZBLECH
41	11140465	4	SOCKET HEAD SCREW ISO 4762 M6X20 8.8	ZYLINDERSCHRAUBE
42	10197771	4	WASHER ISO 7089 6 200HV ZNNI-480H SPF	SCHEIBE
43	11835043	4	BUTTON HEAD SCREW ISO 7380-2 M4X12 0	HALBRUNDKOPFSCHRAUBE
44	413002708	4	CAGE NUT M6	KAFIGMUTTER
45	12100589	4	COUNTERSUNK SCREW AEHNL.ISO 10642	SENKSCHRAUBE
46	965021508	2	COVER PLATE PRE-ASS.	ABDECKBLECH VORM.
47	97002990	4	BUSHING 16X12 1.4301	BUCHSE
48	12216217	4	SOCKET HEAD SCREW ISO 4762 M5X50 8.8	ZYLINDERSCHRAUBE
49	602008108	2	CLAMP-HALF DIN 3015-1 L 2 G 15 PP SW	KLEMMHAELFTE
50	10875591	2	SOCKET HEAD SCREW ISO 4762 M6X40 8.8	ZYLINDERSCHRAUBE

30.3.2023

etk\_en\_de\_074580\_LR\_1600\_2

 411 (4/4)**LIEBHERR**CONTROL STAND  
STEUERSTAND

917203308



30.3.2023  
079503

**LIEBHERR**

etk\_en\_de\_074580\_LR\_1600\_2

OPERATOR SEAT  
FAHRERSITZ

412 (1/2)

11113343

Pos.	Item	Quantity	Description	Bezeichnung
1	10492345	1	BACK PART	RUECKENTEIL
2	11171268	1	BACK COVERING	RUECKENLEHNENBEZUG
15	10455144	1	SLIDE BLOCK CPL.	GLEITKLOTZ KPL.
17	11005170	1	COVER	ABDECKUNG
19	10492347	1	LOCKING PIECE	RASTE
21	10492348	1	REAR REST HANDLE	RUECKENLEHNENGRIF
22	11002990	1	COVER	ABDECKUNG
26	10650393	1	ADJUSTMENT	VERSTELLUNG
28	10650483	1	FIXED BOOM RAISING DEVICE	HOEHENVERSTELLUNG
29	10650484	1	OPERATION	BETAETIGUNG
31	11171269	1	FRONT COVER	FRONTABDECKUNG
32	11171270	1	COVER	ABDECKUNG
33	11171271	1	PUSH BUTTON	DRUCKTASTER
48	10650485	1	RUBBER BELLOWS	FALTENBALG
49	10650403	1	MOUNTING PARTS	BEFESTIGUNGSMATERIAL
55	10878406	1	SEAT CUSHION	SITZKISSEN
(1)	12101204	1	COVERING	BEZUG
58	11171272	1	GRIP	GRIF
60	11171274	1	SUBSTRUCTURE	UNTERBAU
65	11171275	1	MOUNTING PARTS	BEFESTIGUNGSMATERIAL
66	10650488	1	ABSORBER	DAEMPFER
70	10650489	1	RAIL PAIR	SCHIENENPAAR
(71)	11171276	1	BRACKET	BUEGEL
71	11171276	1	BRACKET	BUEGEL
80	11659653	1	ARM REST LEFT	ARMLEHNE LINKS
81	11659652	1	ARM REST RIGHT	ARMLEHNE RECHTS
85	10650490	1	AIR COMPRESSOR	LUFTPRESSER
100	11492705	1	SEAT COVER	SITZBEZUG

30.3.2023

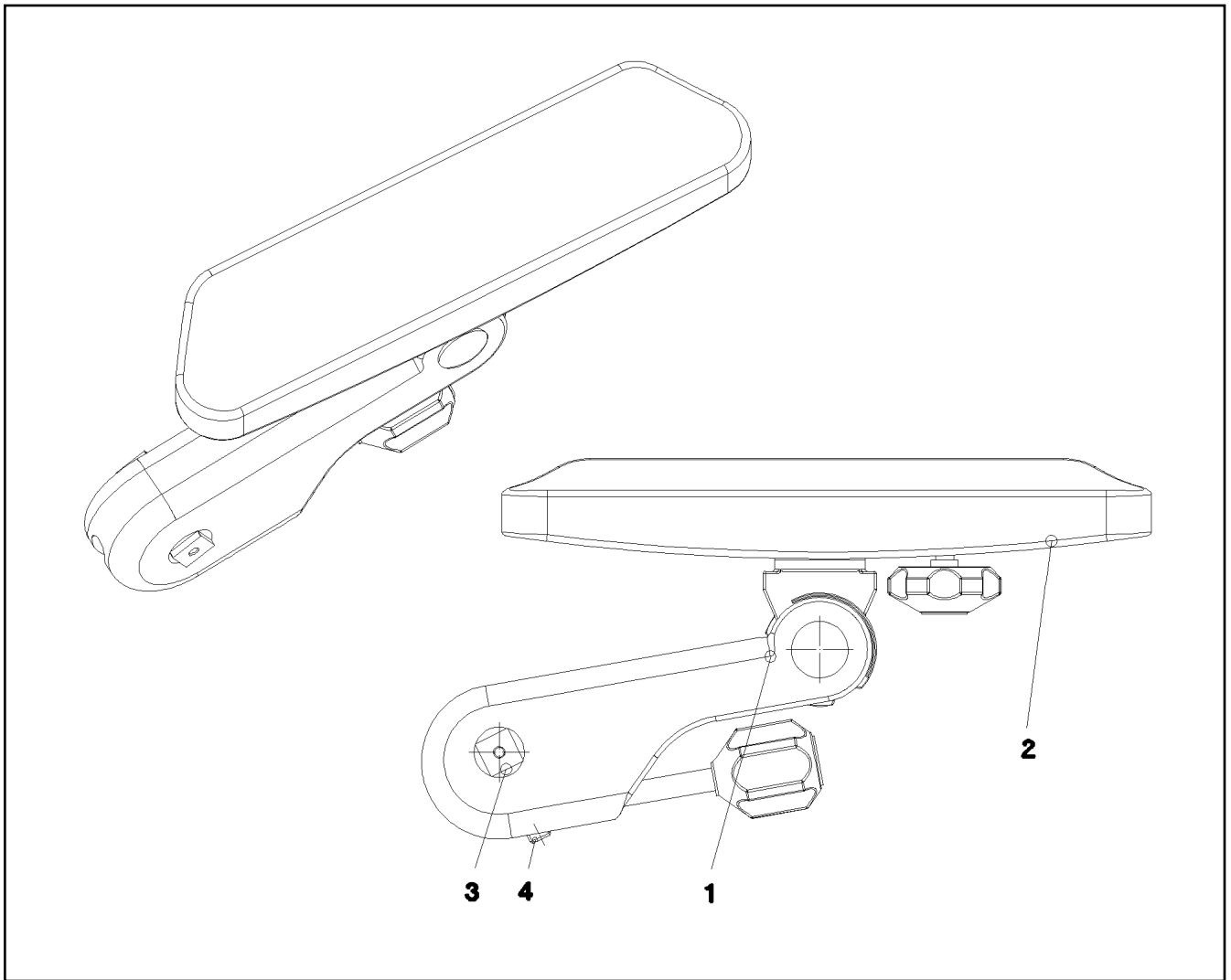
etk\_en\_de\_074580\_LR\_1600\_2

413 (2/2)

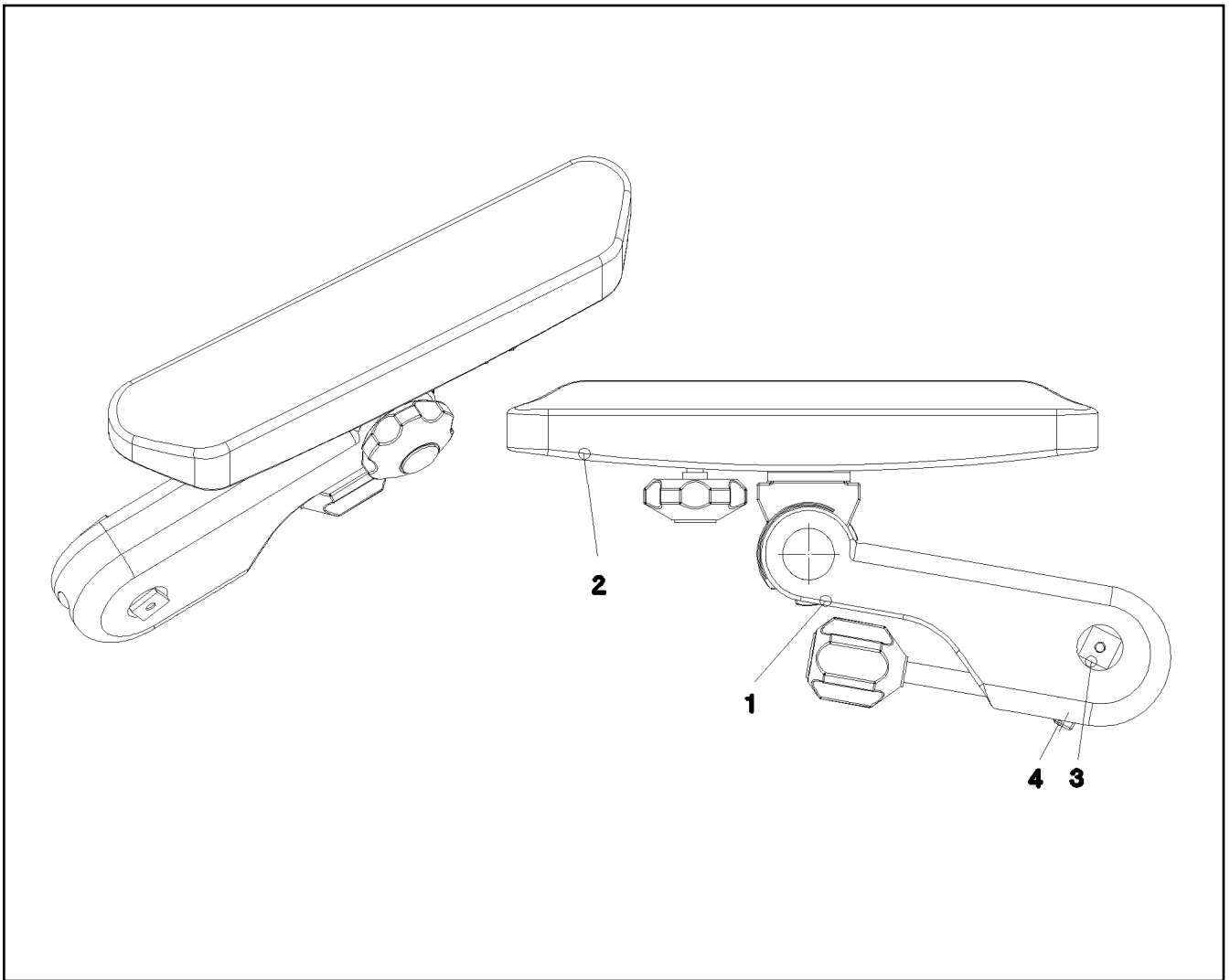
**LIEBHERR**

OPERATOR SEAT  
FAHRERSITZ

11113343



Pos.	Item	Quantity	Description	Bezeichnung
1	774119708	1	ARM REST 310ERGO	ARMLEHNE
2	971636608	1	ARM REST SUPPORT	ARMLEHNENAUFLAGE
3	971973608	1	PIN 25.0X52 S355J2G3C+C FE//ZNNI8//CN//T	BOLZEN
4	10179470	1	GRUB SCREW ISO 4026 M10X40 45H FLZN	GEWINDESTIFT



Pos.	Item	Quantity	Description	Bezeichnung
1	774119808	1	ARM REST 310ERGO	ARMLEHNE
2	971636608	1	ARM REST SUPPORT	ARMLEHNENAUFLAGE
3	971973608	1	PIN 25.0X52 S355J2G3C+C FE//ZNNI8//CN//T	BOLZEN
4	10179470	1	GRUB SCREW ISO 4026 M10X40 45H FLZN	GEWINDESTIFT
100	12100707	1	NUT	RAENDELMUTTER

30.3.2023  
038070

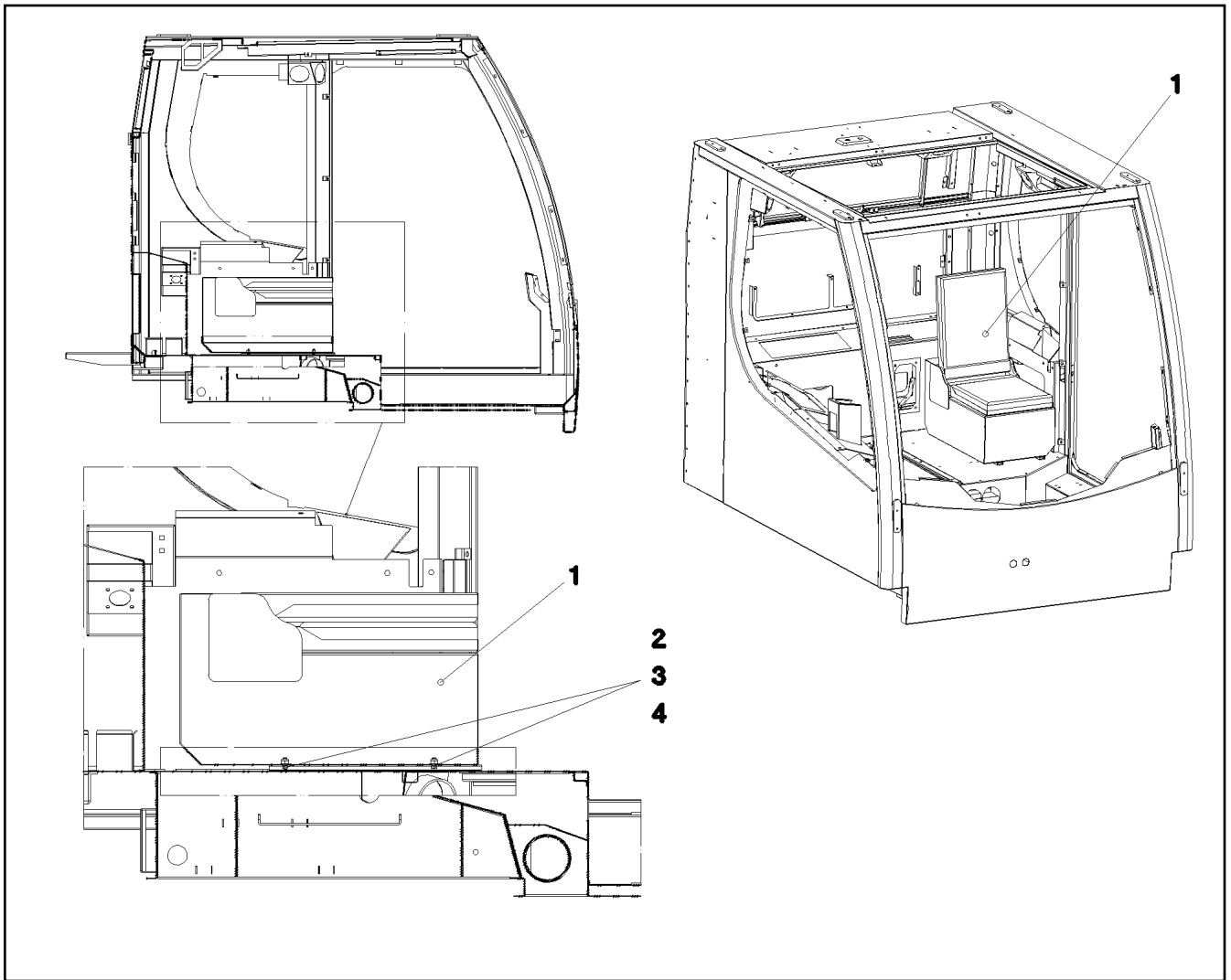
**LIEBHERR**


etk\_en\_de\_074580\_LR\_1600\_2


ARM REST RIGHT  
ARMLEHNE RECHTS

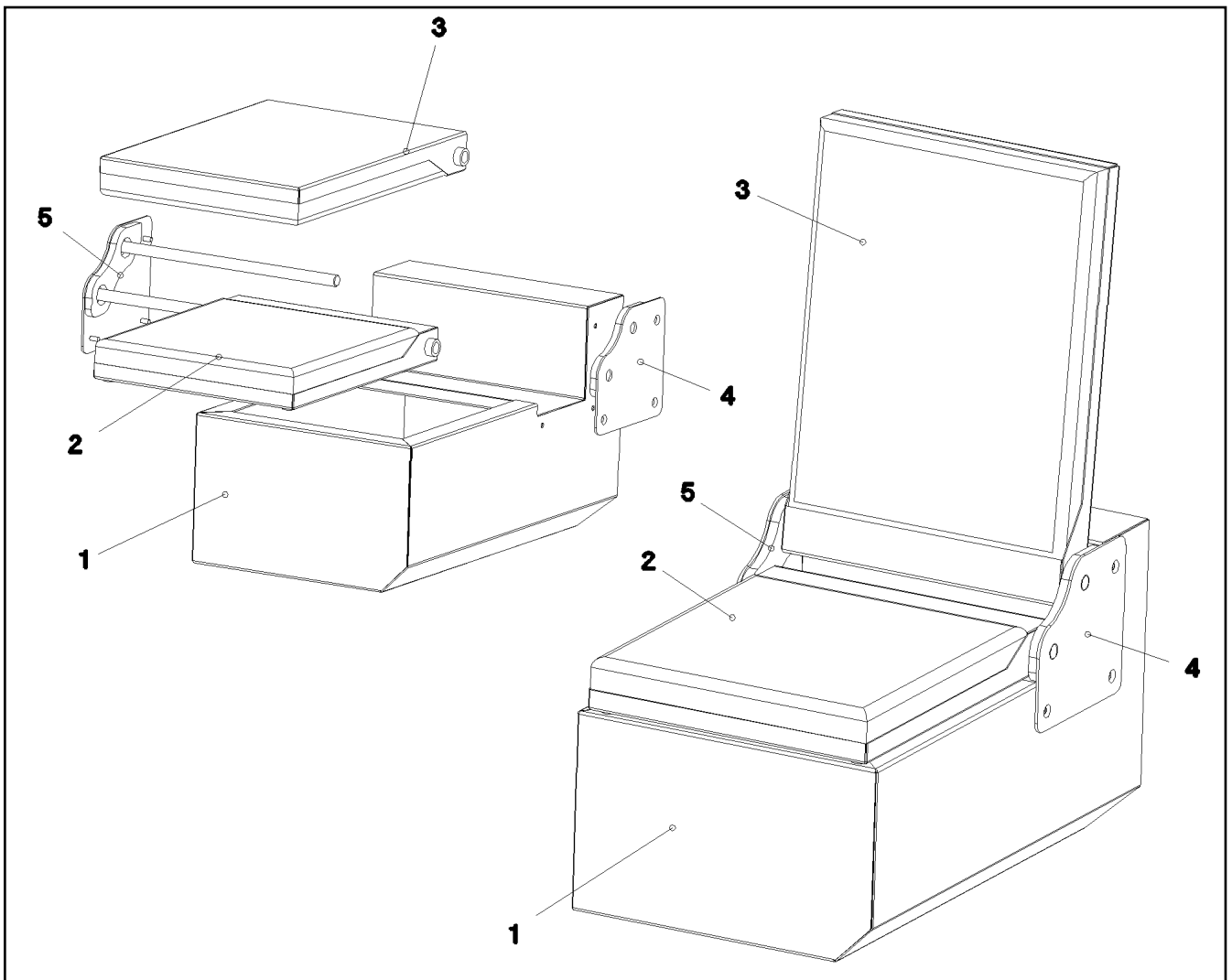
415

962282308

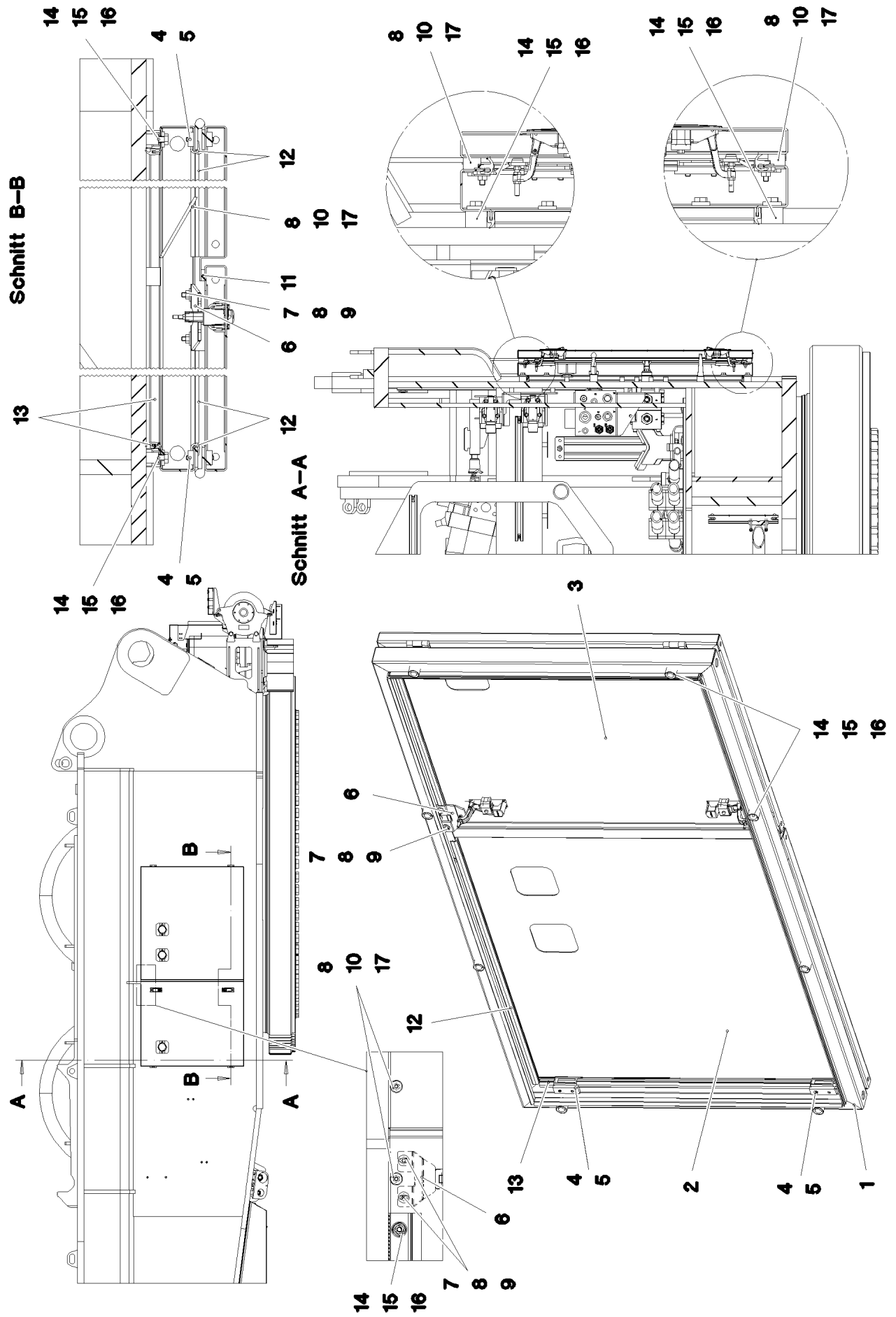


Pos.	Item	Quantity	Description	Bezeichnung
1	964862608	1	SEAT RAL 7016 PULVERB. ⇒  417	SITZ
2	409706908	4	HAMMER HEAD BOLT M8X15 8.8 480H SPF	HAMMERKOPFSCHRAUBE
3	10875614	4	HEX NUT DIN 985 M8 8 480H SPF	SECHSKANTMUTTER
4	12103465	4	WASHER ISO 7089 8 300HV ZNNI-480H SPF	SCHEIBE

30.3.2023 052614 <b>LIEBHERR</b>	etk_en_de_074580_LR_1600_2 STORAGE BOX ABLAGEKASTEN	 416 915587308
--	---	--



Pos.	Item	Quantity	Description	Bezeichnung
1	977555308	1	SEAT BRACKET	SITZKONSOLE
2	977555708	1	SEAT	SITZ
3	977555808	1	CHAIR BACK	LEHNE
4	977556508	1	BRACKET LEFT	KONSOLE LINKS
5	977556708	1	BRACKET RIGHT	KONSOLE RECHTS



30.3.2023  
052284

**LIEBHERR**



etk\_en\_de\_074580\_LR\_1600\_2


TURNTABLE PANNELLING  
DREHBUEHNENVERKLEIDUNG

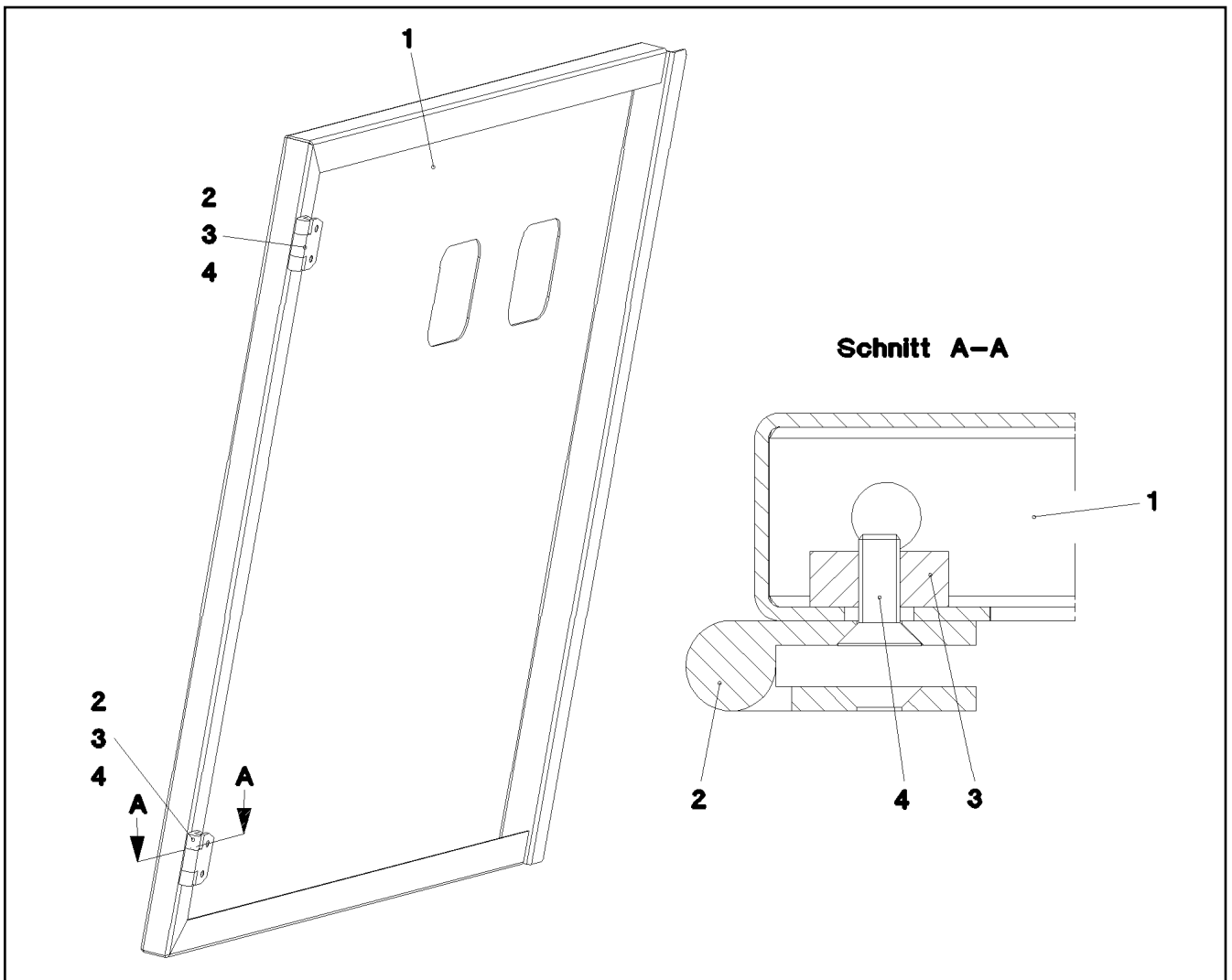
418 (1/2)

915278808

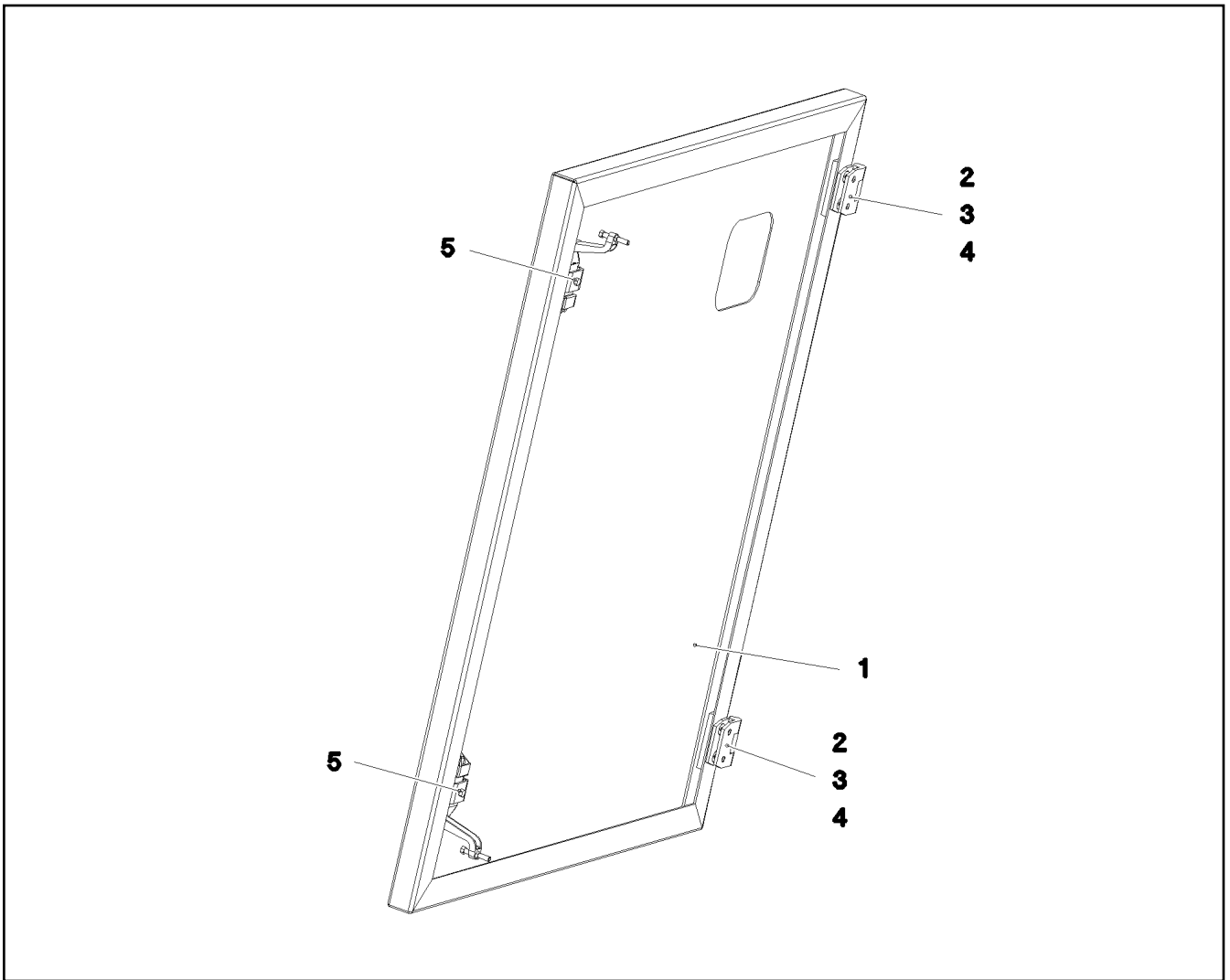


Pos.	Item	Quantity	Description	Bezeichnung
1	964918208	1	FRAME WELDED	RAHMEN SCHWK.
2	964918308	1	DOOR COMPL. ⇒  420	TUER VORM.
3	964918408	1	DOOR COMPL. ⇒  421	TUER VORM.
4	953695308	4	THREADED PLATE 8.0 X0 S235JR FE//ZNNI8/	GEWINDEPLATTE
5	10875551	8	COUNTERSUNK SCREW DIN 7991 M6X16 8	SENKSCHRAUBE
6	954113708	2	PLATE 4X90X67 S315MC FE//ZNNI8//CN//T0	BLECH
7	11644899	4	HEX SCREW ISO 4017 M6X20 8.8 480H SPF	SECHSKANTSCHRAUBE
8	10875648	12	WASHER ISO 7093-1 6 200HV 480H SPF	SCHEIBE
9	10197764	4	HEX NUT ISO 4032 M6 10 ZNNI-480H SPF	SECHSKANTMUTTER
10	726907308	4	MEGI BUFFER 20X15-M6 NR 55SHORE A	MEGIPUFFER
11	262105108	0.78	FOAM RUBBER BAND 15X5	ZELLGUMMIBAND
12	262106508	4	SEALING PROFILE 1,5-3X14,6X10,7	ABDICHTPROFIL
13	262106708	4.46	SEALING PROFILE 1-3X21,5X11 GUMMI	ABDICHTPROFIL
14	953873408	8	SLEEVE 25X20 11SMN37 FE//ZNNI8//CN//T0	HUELSE
15	11840501	8	WASHER DIN 7349 8,4 200HV 480H SPF	SCHEIBE
16	11651612	8	HEX SCREW ISO 4017 M8X16 8.8 480H SPF	SECHSKANTSCHRAUBE
17	11692824	4	HEX SCREW ISO 4017 M6X12 8.8 480H SPF	SECHSKANTSCHRAUBE

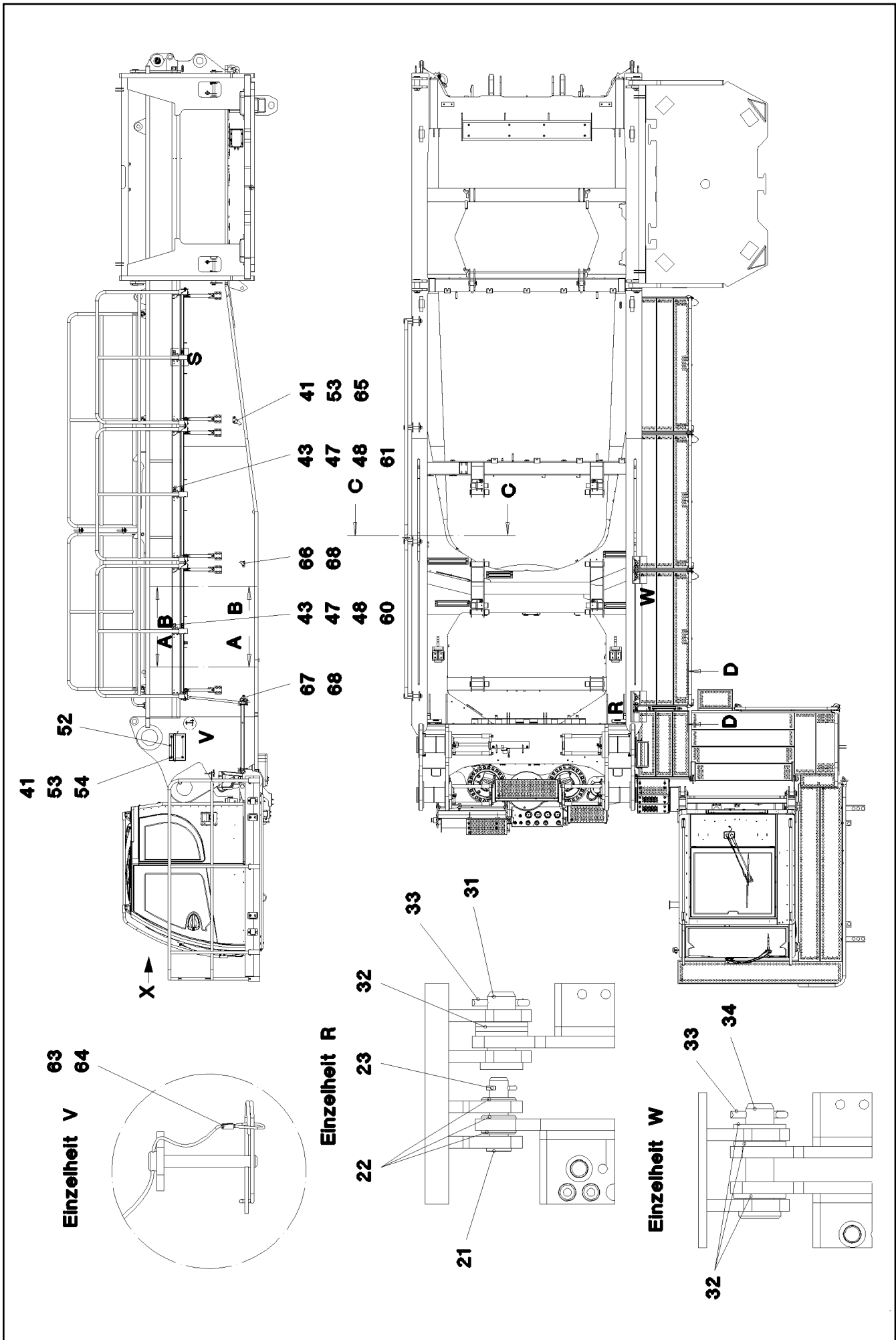
30.3.2023	etk_en_de_074580_LR_1600_2	 419 (2/2)
<b>LIEBHERR</b>	TURNTABLE PANELLING DREHBUEHNENVERKLEIDUNG	915278808



Pos.	Item	Quantity	Description	Bezeichnung
1	977566808	1	PLATE 2X1010X924 DC01	BLECH
2	704228108	2	HINGE 35X35X50/180° ST FE//ZN12//B	SCHARNIER
3	953695308	2	THREADED PLATE 8.0 X0 S235JR FE//ZNNI8/	GEWINDEPLATTE
4	10875551	4	COUNTERSUNK SCREW DIN 7991 M6X16 8	SENKSCHRAUBE



Pos.	Item	Quantity	Description	Bezeichnung
1	977566908	1	PLATE 2X924X784 DC01	BLECH
2	704228108	2	HINGE 35X35X50/180° ST FE//ZN12//B	SCHARNIER
3	953695308	2	THREADED PLATE 8.0 X0 S235JR FE//ZNNI8/	GEWINDEPLATTE
4	10875551	4	COUNTERSUNK SCREW DIN 7991 M6X16 8	SENKSCHRAUBE
5	11450420	2	LEVER FASTENER	HEBELVERSCHLUSS



30.3.2023  
067281

**LIEBHERR**

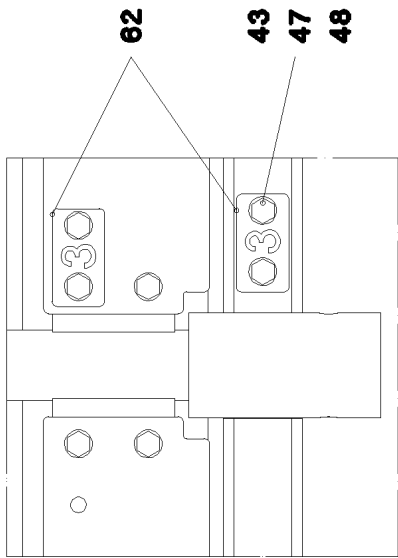
etk\_en\_de\_074580\_LR\_1600\_2

SLEWING PLATFORM CATWALK  
LAUFSTEG DREHBUEHNE

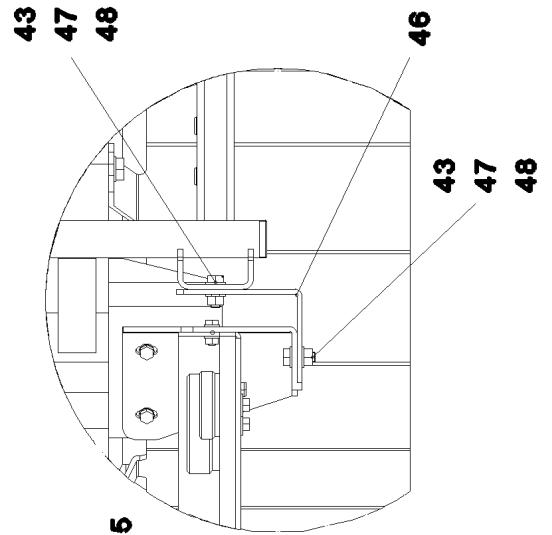
□ 422 (1/6)

916981908

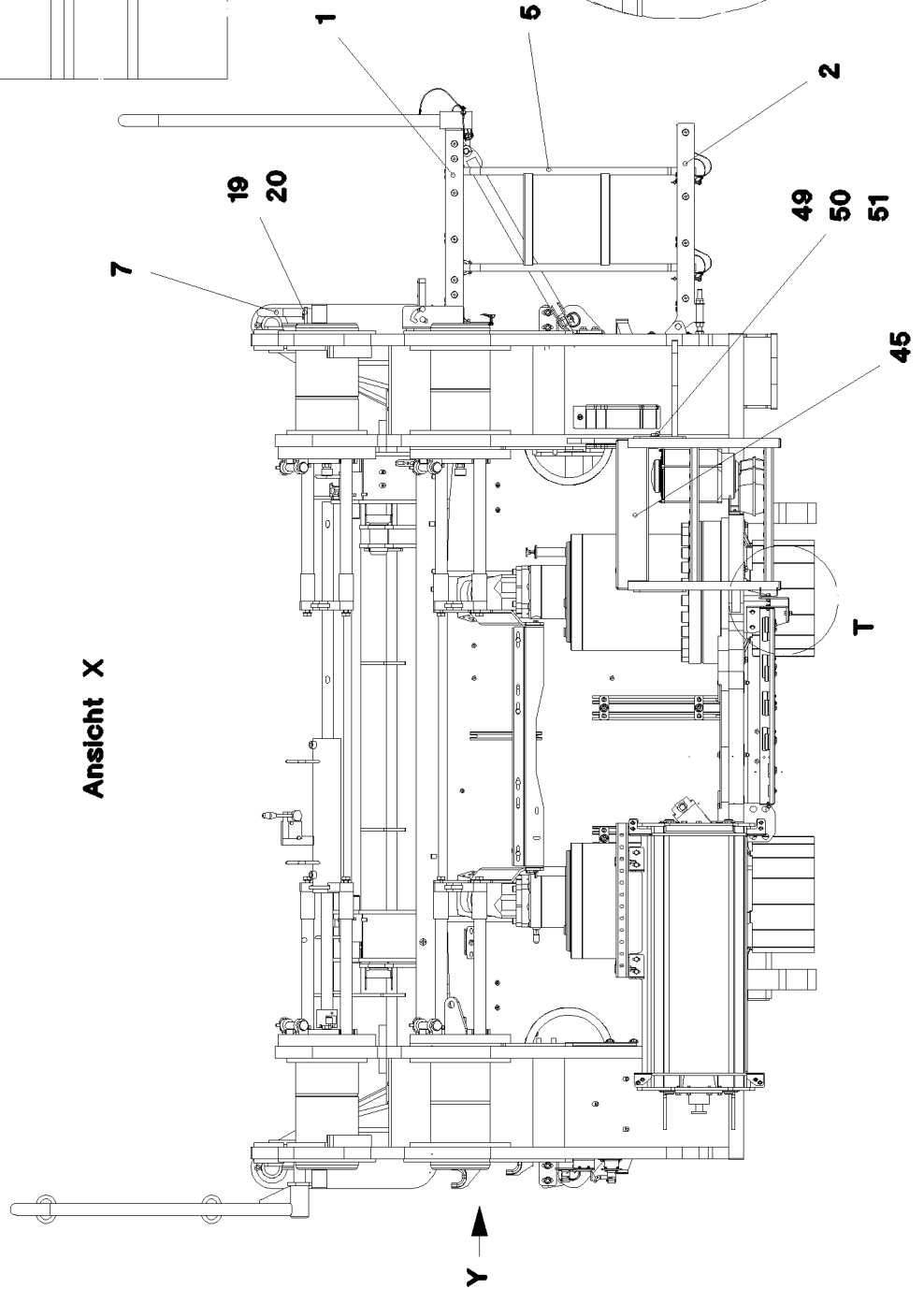
Einzelheit S



Einzelheit T



Ansicht X



30.3.2023  
067282

**LIEBHERR**

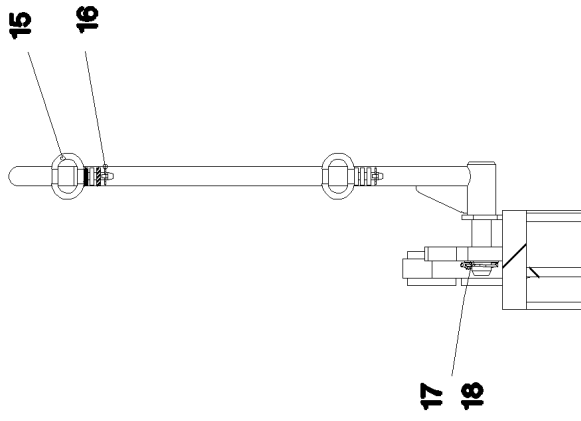
etk\_en\_de\_074580\_LR\_1600\_2

SLEWING PLATFORM CATWALK  
LAUFSTEG DREHBUEHNE

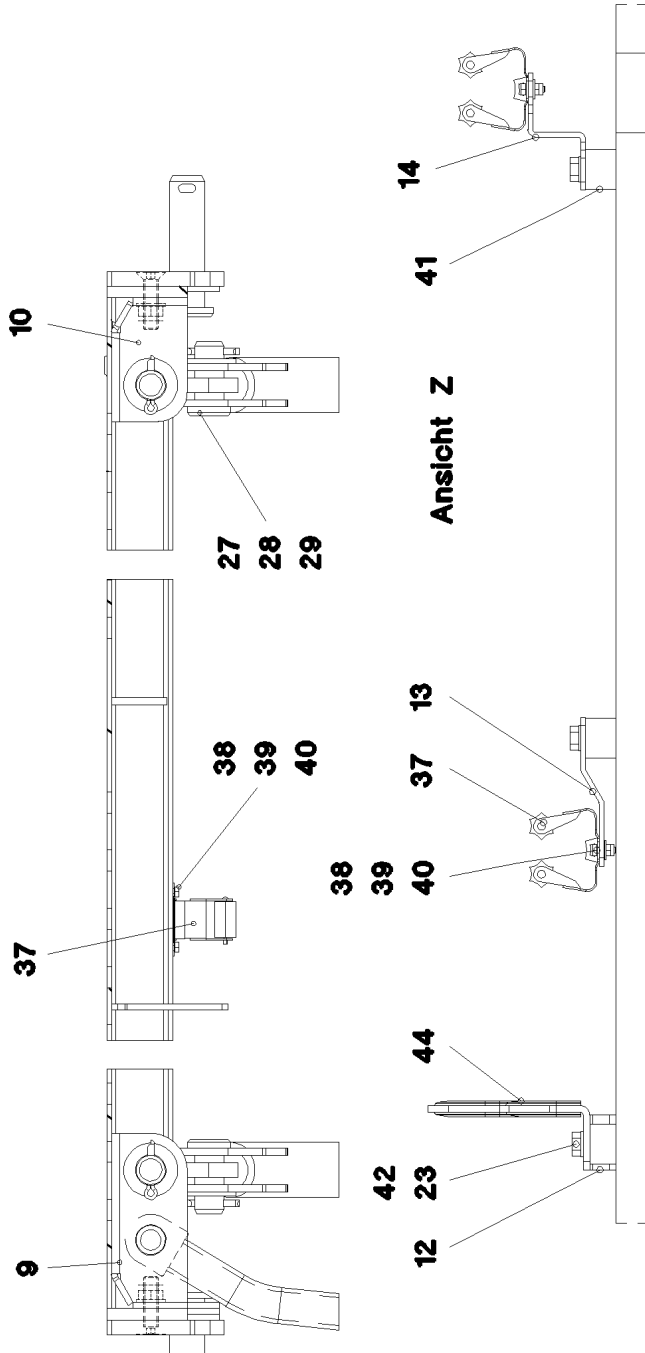
□ 423 (2/6)

916981908

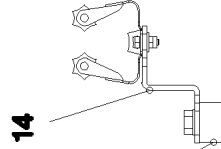
Schnitt C-C



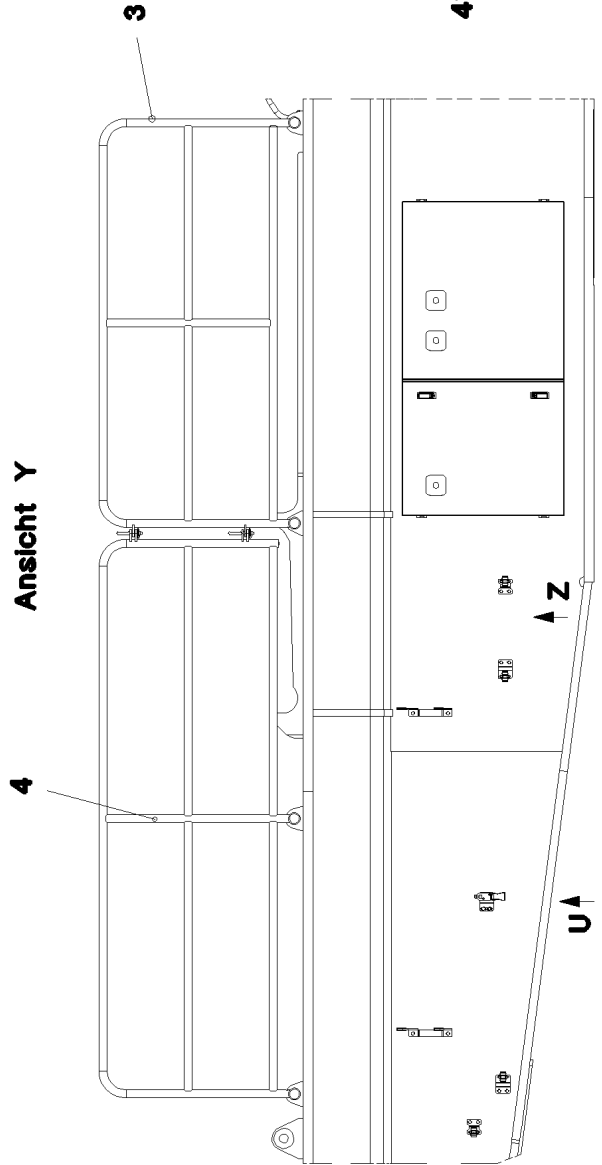
Schnitt D-D



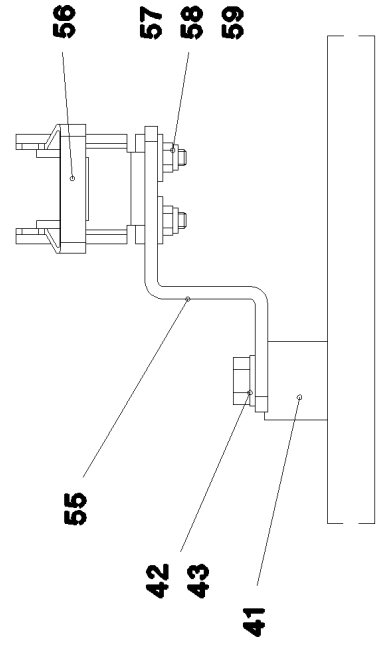
Ansicht Z



Ansicht Y



Ansicht U



30.3.2023  
067283

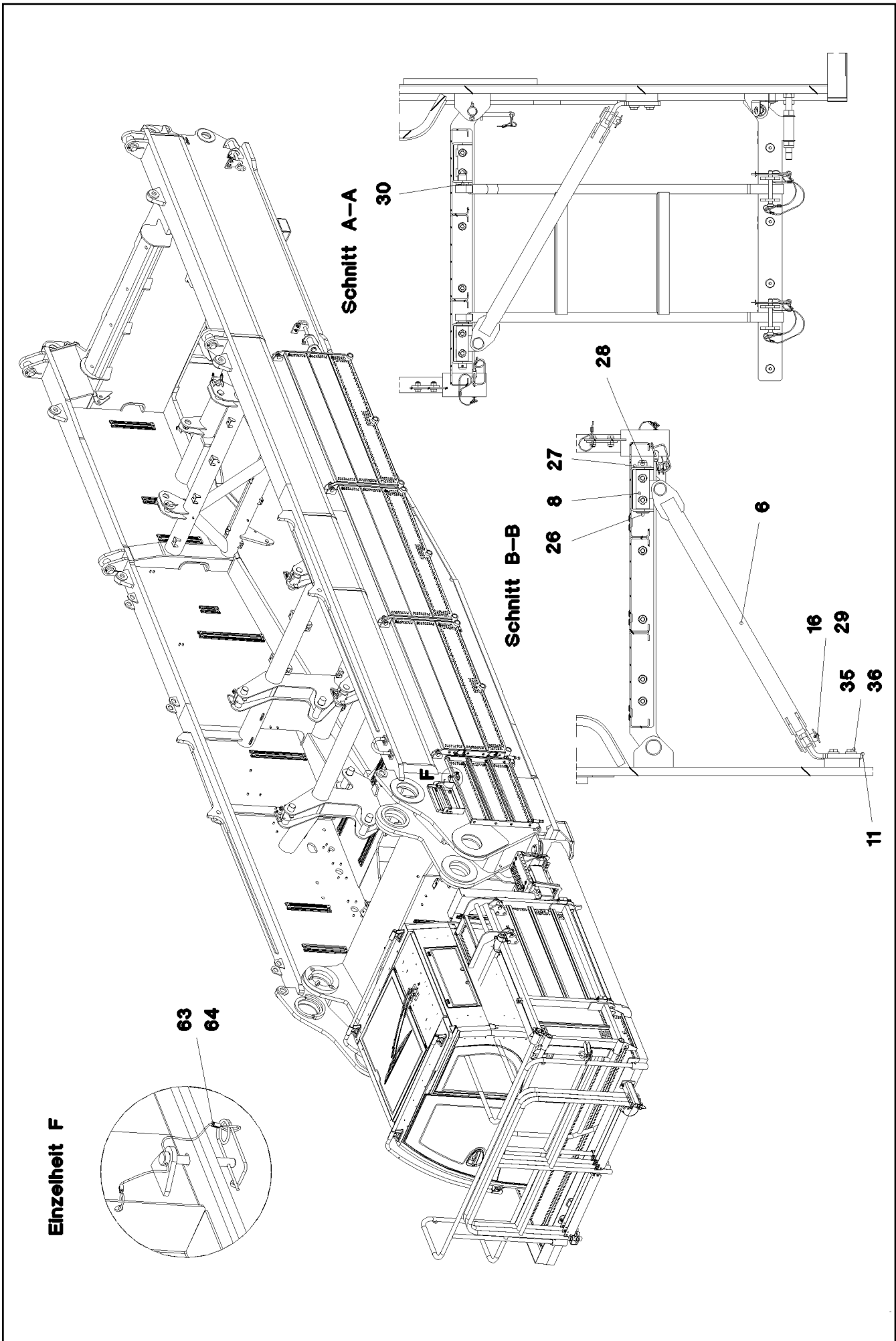
**LIEBHERR**

etk\_en\_de\_074580\_LR\_1600\_2

SLEWING PLATFORM CATWALK  
LAUFSTEG DREHBUEHNE

□ 424 (3/6)

916981908



30.3.2023  
067284

**LIEBHERR**

etk\_en\_de\_074580\_LR\_1600\_2

SLEWING PLATFORM CATWALK  
LAUFSTEG DREHBUEHNE


□ 425 (4/6)

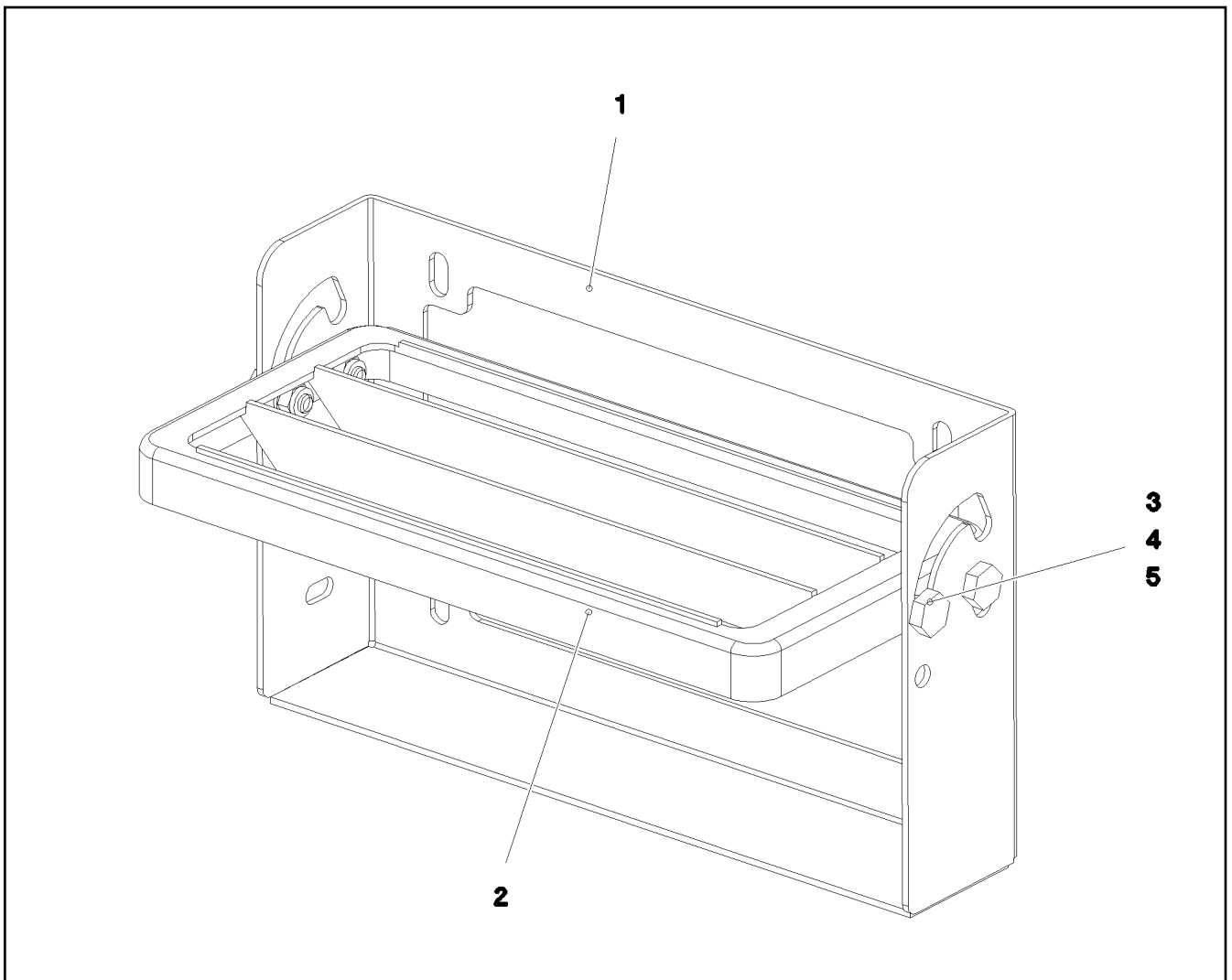
916981908

Pos.	Item	Quantity	Description	Bezeichnung
1	966301208	3	PEDESTAL GROSS ALUMINIUM SPF	PODEST
2	966301308	1	PEDESTAL KLEIN ALUMINIUM SPF	PODEST
3	966300808	1	GUARD RAILING ALUMINIUM SPF	GELAENDER
4	966300908	1	GUARD RAILING ALUMINIUM SPF	GELAENDER
5	965309008	1	VERTICAL LADDER 2-343X0.839M T ZN O	STEIGLEITER
6	965309108	6	SUPPORT WELDED T ZN O	STUETZE SCHWK.
7	965309208	1	HANDLE WELD.CONST. T ZN O	GRIFF SCHWK.
8	97066575	6	CONSOLE 1.0580	KONSOLE
9	978308408	2	PLATE 4X190X209 S315MC T ZN O	BLECH
10	978308508	5	PLATE 4X190X174 S315MC T ZN O	BLECH
11	978308608	6	PLATE 10X100X178 S355MC FE//ZNNI8//CN/	BLECH
12	97013804	2	PLATE 4X131X281 S315MC FE//ZNNI8//CN//T	BLECH
13	978311508	2	PLATE 3X97X70 S355MC FE//ZNNI8//CN//T0	BLECH
14	978311608	2	PLATE 3X103X70 S355MC FE//ZNNI8//CN//T	BLECH
15	920100508	2	COTTER PIN CPL. FE//ZNNI8//CN//T0	STECKBOLZEN KPL.
16	10875869	8	SAFETY PLUG W HINGE-LID 5X29X4,7X25 4	SICHERHEITSKLAPPSTECKER
17	949188508	4	WASHER RD70X2 DC01 FE//ZNNI8//CN//T0	SCHEIBE
18	10180883	4	SAFETY PLUG W HINGE-LID 10X55X9,5X45	SICHERHEITSKLAPPSTECKER
19	11631816	4	HEX SCREW ISO 4017 M10X25 8.8 FLZN SP	SECHSKANTSCHRAUBE
20	10289795	4	WASHER ISO 7089 10 300HV FLZN SPF	SCHEIBE
21	979746708	2	PIN 25.0X62 35NICRMOV125 GASN. SPF	BOLZEN
22	10289806	6	WASHER ISO 7089 16 300HV FLZN SPF	SCHEIBE
23	10180351	2	SPLIT PIN ISO 1234 4X25 St 480H SPF	SPLINT
26	453020908	6	PIN ISO 2341 B20X115X107 ST.50-2K VERZ	BOLZEN
27	10289808	12	WASHER ISO 7089 20 300HV FLZN SPF	SCHEIBE
28	12100681	12	SPLIT PIN ISO 1234 5X28 ST 480H SPF	SPLINT
29	451222208	12	PIN DIN 1435 20X45X38 ST.50 VERZ	BOLZEN
30	10875637	2	WASHER DIN 1441 21 ST FLZN SPF	SCHEIBE
31	453022008	2	PIN ISO 2341 B24X60X50 42CRMO4 GASN.	BOLZEN
32	10289810	13	WASHER ISO 7089 24 300HV FLZN SPF	SCHEIBE
33	11968307	4	SPLIT PIN ISO 1234 6,3X32 ST 480H SPF	SPLINT
34	453022308	2	PIN ISO 2341 B24X91X82 35NICRMOV125	BOLZEN
35	11642358	24	HEX SCREW ISO 4017 M10X30 8.8 FLZN SP	SECHSKANTSCHRAUBE
36	11658580	24	WASHER DIN 7349 10,5 200HV-St FLZN SPF	SCHEIBE
37	10324834	5	EQUIPMENT MOUNTING 35 FEDERSTAHL	GERAETEHALTER
38	12216198	10	HEX SCREW ISO 4017 M4X12 8.8 480H SPF	SECHSKANTSCHRAUBE
39	10875642	10	WASHER ISO 7093-1 4 200HV 480H SPF	SCHEIBE
40	10875611	10	HEX NUT DIN 985 M4 8 480H SPF	SECHSKANTMUTTER
41	953873408	20	SLEEVE 25X20 11SMN37 FE//ZNNI8//CN//T0	HUELSE
42	11651612	14	HEX SCREW ISO 4017 M8X16 8.8 480H SPF	SECHSKANTSCHRAUBE
43	12103465	40	WASHER ISO 7089 8 300HV ZNNI-480H SPF	SCHEIBE
44	262104008	0.8	EDGE PROTECTION 1-4X14,5X10	KANTENSCHUTZ
45	965436708	1	VERTICAL LADDER 3-541X0.55M ELOXIERT	STEIGLEITER
46	978576708	1	PLATE 4X173X102 S315MC FE//ZNNI8//CN//T	BLECH
47	11651767	13	HEX SCREW ISO 4017 M8X20 8.8 480H SPF	SECHSKANTSCHRAUBE
48	11693875	13	HEX NUT ISO 4032 M8 8 480H SPF	SECHSKANTMUTTER
49	10196195	2	HEX SCREW ISO 4017 M14X40 8.8 FLZN SP	SECHSKANTSCHRAUBE
50	4600286	2	HEX NUT ISO 4032 M14 10 FLZN SPF	SECHSKANTMUTTER
51	10289805	4	WASHER ISO 7089 14 300HV FLZN SPF	SCHEIBE
52	965440608	1	ACCESS LADDER PRE-ASS. ⇒ □ 428	AUFSTIEG VORM.
53	10875485	6	BUTTON HEAD SCREW AEHNL.ISO 7380-2	HALBRUNDKOPFSCHRAUBE
54	11140469	4	WASHER ISO 7093-1 8 200HV 480H SPF	SCHEIBE
55	978682708	1	PLATE 4X119X70 S315MC FE//ZNNI8//CN//T	BLECH
56	704218508	1	LOCK BEARING GUMMI	VERSCHLUSSLAGER
57	408604008	2	COUNTERSUNK SCREW DIN 7991 M5X16 8.	SENKSCHEIBE
58	10875612	2	HEX NUT DIN 985 M5 8 480H SPF	SECHSKANTMUTTER
59	10875643	2	WASHER ISO 7093-1 5 200HV 480H SPF	SCHEIBE
60	978717008	2	PLATE 2X56X30 DC01 FE//ZNNI8//CN//T0	BLECH
61	978717108	2	PLATE 2X56X30 DC01 FE//ZNNI8//CN//T0	BLECH

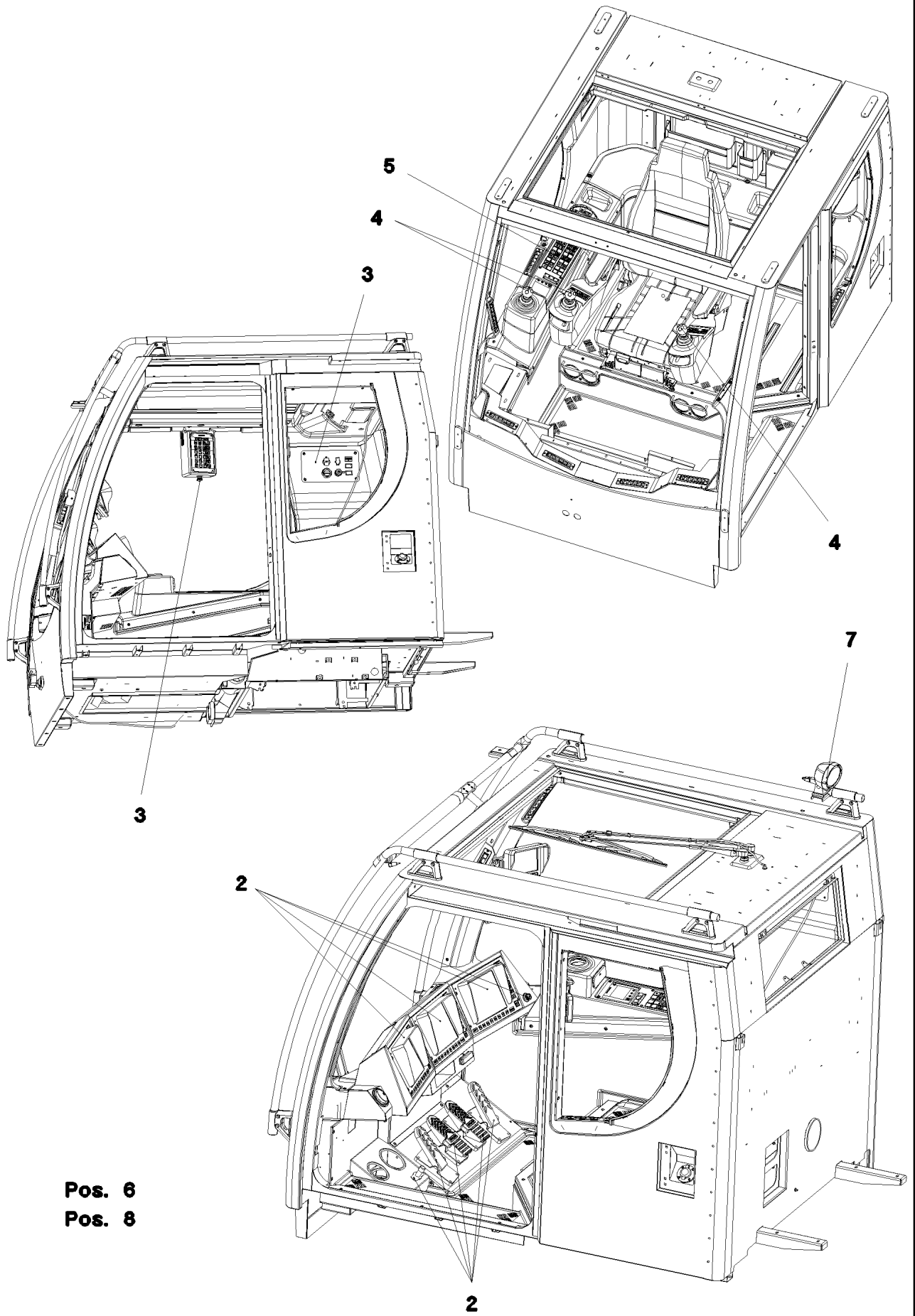


Pos.	Item	Quantity	Description	Bezeichnung
62	978717208	2	PLATE 2X56X30 DC01 FE//ZNNI8//CN//T0	BLECH
63	11170565	2	FERRULE 2 CU	PRESSKLEMME
64	11160431	0.5	ROPE 2 2,3KN EDELSTAHL	SEIL
65	97009052	1	HOLDER 3X194X77 DC01 FE//ZNNI8//CN//T0	HALTER
66	97009053	1	HOLDER 3X99X84 DC01 FE//ZNNI8//CN//T0	HALTER
67	97009054	1	HOLDER 3X75X84 DC01 FE//ZNNI8//CN//T0	HALTER
68	12102696	4	BUTTON HEAD SCREW AEHNL.ISO 7380-2	HALBRUNDKOPFSCHRAUBE

30.3.2023	etk_en_de_074580_LR_1600_2	 427 (6/6)
<b>LIEBHERR</b>	SLEWING PLATFORM CATWALK LAUFSTEG DREHBUEHNE	916981908



Pos.	Item	Quantity	Description	Bezeichnung
1	978570408	1	PLATE 3X489X273 S355MC FE//ZNNI8//CN//T	BLECH
2	788905808	1	UNIVERSAL PERFORMANCE 30X160X340	UNIVERSALAUFTRITT
3	409831208	4	SCREW M8X20 VERZ	SCHRAUBE
4	10875614	4	HEX NUT DIN 985 M8 8 480H SPF	SECHSKANTMUTTER
5	12103465	4	WASHER ISO 7089 8 300HV ZNNI-480H SPF	SCHEIBE



Pos. 6  
Pos. 8

30.3.2023  
067740








**LIEBHERR**


etk\_en\_de\_074580\_LR\_1600\_2

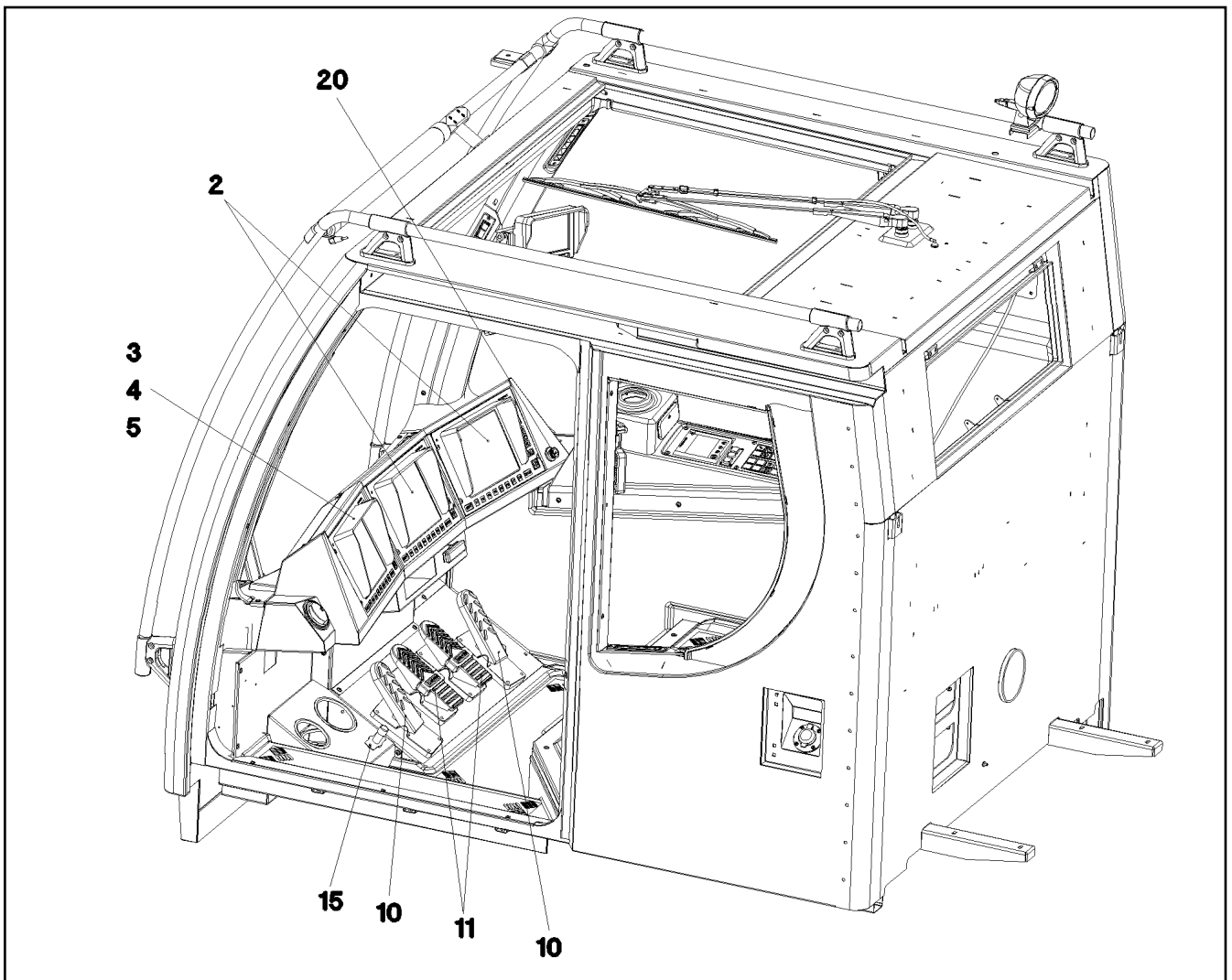
EL.INSTRUMENTS F.CRANE DRIV.CA  
ELEKTRIK KRANFUEHRERKABINE


429 (1/2)

917102808

Pos.	Item	Quantity	Description	Bezeichnung
2	964835908	1	EL.EQUIPMENT CABIN FRONT ⇒  431	ELEKTRIK KABINE
3	964836008	1	EL.EQUIPMENT CABIN DACH ⇒  436	ELEKTRIK KABINE
4	964836608	1	ELECTR. FOR CONTROL STAND ⇒  438	ELEKTRIK STEUERSTAND
5	967143008	1	CONTROLS AND FITTINGS RIGHT ⇒  445	ARMATUREN RE.
6	967143108	1	CABLE LIST DRIVER'S CABIN ⇒  448	KABELLISTE KRANFUEHRERK
7	964836508	1	ELECTRIC ADD-ON PARTS CABIN ⇒  449	ELEKTRIK ANBAUTEILE KABINE
8	965255608	1	CONVERTOR TTY-RS232 ⇒  453	WANDLER

30.3.2023	etk_en_de_074580_LR_1600_2	 430 (2/2)
<b>LIEBHERR</b>	EL.INSTRUMENTS F.CRANE DRIV.CA ELEKTRIK KRANFUEHRERKABINE	917102808



Pos.	Item	Quantity	Description	Bezeichnung
4	965014308	1	MEMORY CARD BSE 2GB CF PROG.	SPEICHERKARTE BSE
5	10467403	1	ADAPTER BOARD CF-PCMCIA SPF	ADAPTERKARTE
10	10297309	2	PEDAL TRANSDUCER 20° SPF	PEDALGEBER
11	10297310	2	FOOT ROCKER SPF	FUSSWIPPE
15	96022549	1	FOOT SWITCH CPL. W346	FUSSTASTER KPL.
(5)	10877510	1	FOOT SWITCH TASTEND	FUSSTASTER
(500)	923512208	1	CABLE MARKER	KABELMARKER
(501)	10877547	1	JOINER 0,75 MM <sup>2</sup>	VERBINDER
(996)	965622108	2	LETTERING WIRE	BESCHRIFTUNG ADER
(998)	965622208	2	LETTERING WIRING HARNESS	BESCHRIFTUNG KABELBAUM
20	10429058	1	CIGARETTE LIGHTER	ZIGARETTENANZUENDER
9002	10885338	2	MONITOR WITH KEYBOARDS SPF	LICCON-KONSOLE
(1)	12781485	1	FRONT SHEET	FRONTPLATTE
9003	964721699	1	LICCON CONSOLE LCD3 KRANEINSATZPL.	LICCON KONSOLE LCD3
			⇒  432	

30.3.2023  
052598

**LIEBHERR**

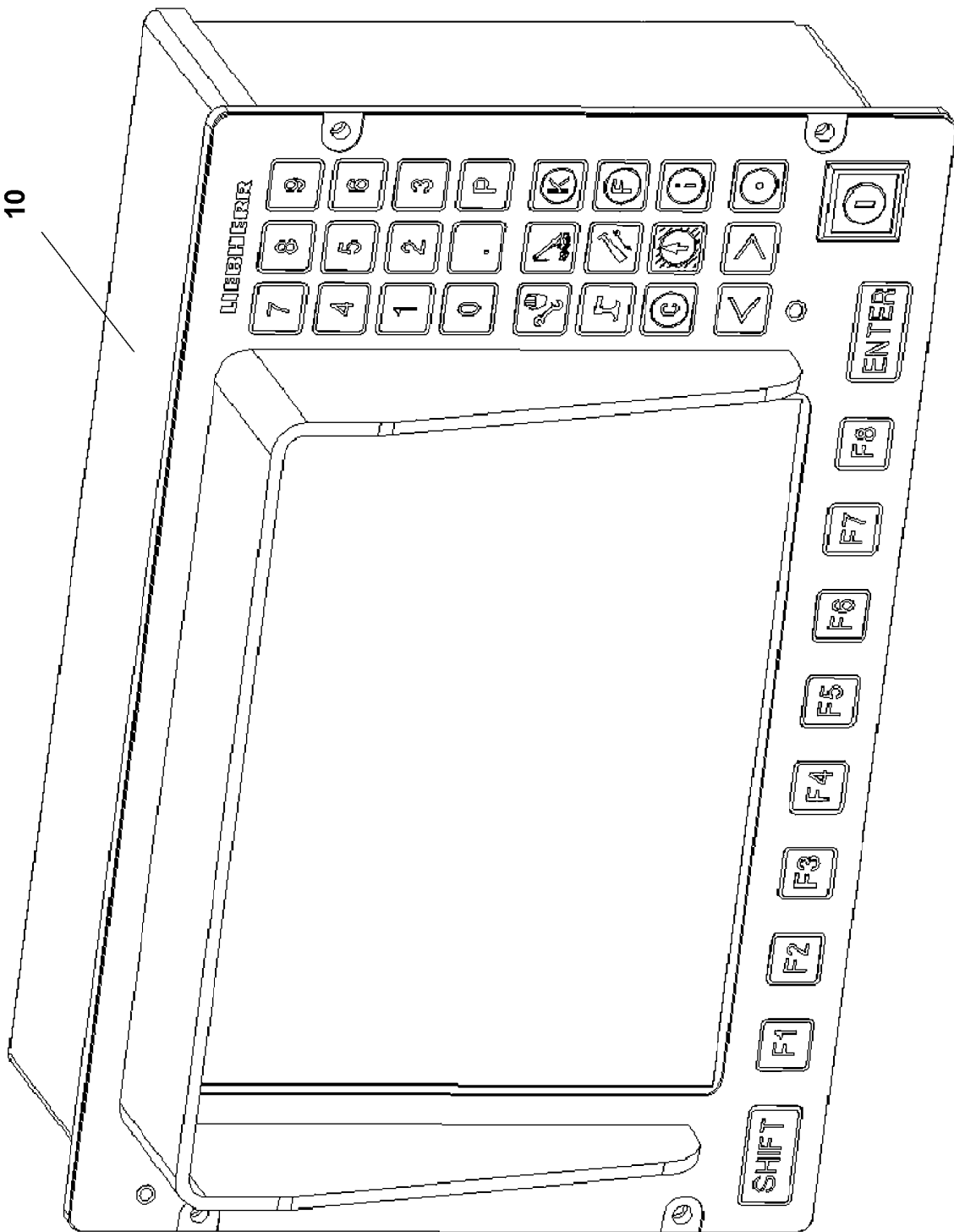
etk\_en\_de\_074580\_LR\_1600\_2

EL.EQUIPMENT CABIN  
ELEKTRIK KABINE

 431

964835908

10



30.3.2023  
129331

**LIEBHERR**


etk\_en\_de\_074580\_LR\_1600\_2

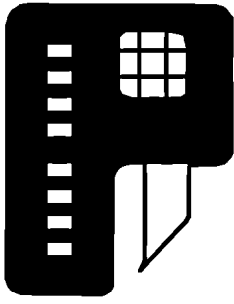
LICCON CONSOLE LCD3  
LICCON KONSOLE LCD3

432 (1/2)

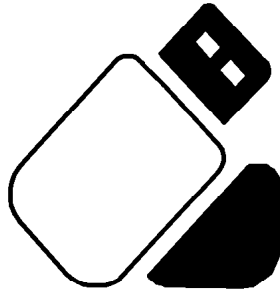
964721699

Pos.	Item	Quantity	Description	Bezeichnung
10	10886525	1	LICCON CONSOLE LCD5C-A ⇒  434	LICCON MONITOR LCD5C-A
30	96054972	1	LEAD W652ADPT ⇒  435	LEITUNG
40	10288121	1	NAME PLATE 70X40 POLYESTER SPF	BEZEICHNUNGSSCHILD

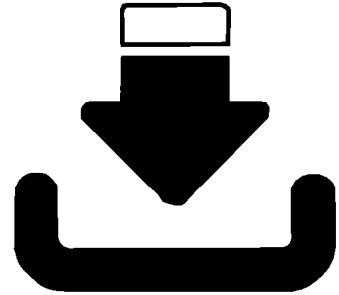
30.3.2023	etk_en_de_074580_LR_1600_2	 433 (2/2)
<b>LIEBHERR</b>	LICCON CONSOLE LCD3 LICCON KONSOLE LCD3	964721699



997



998



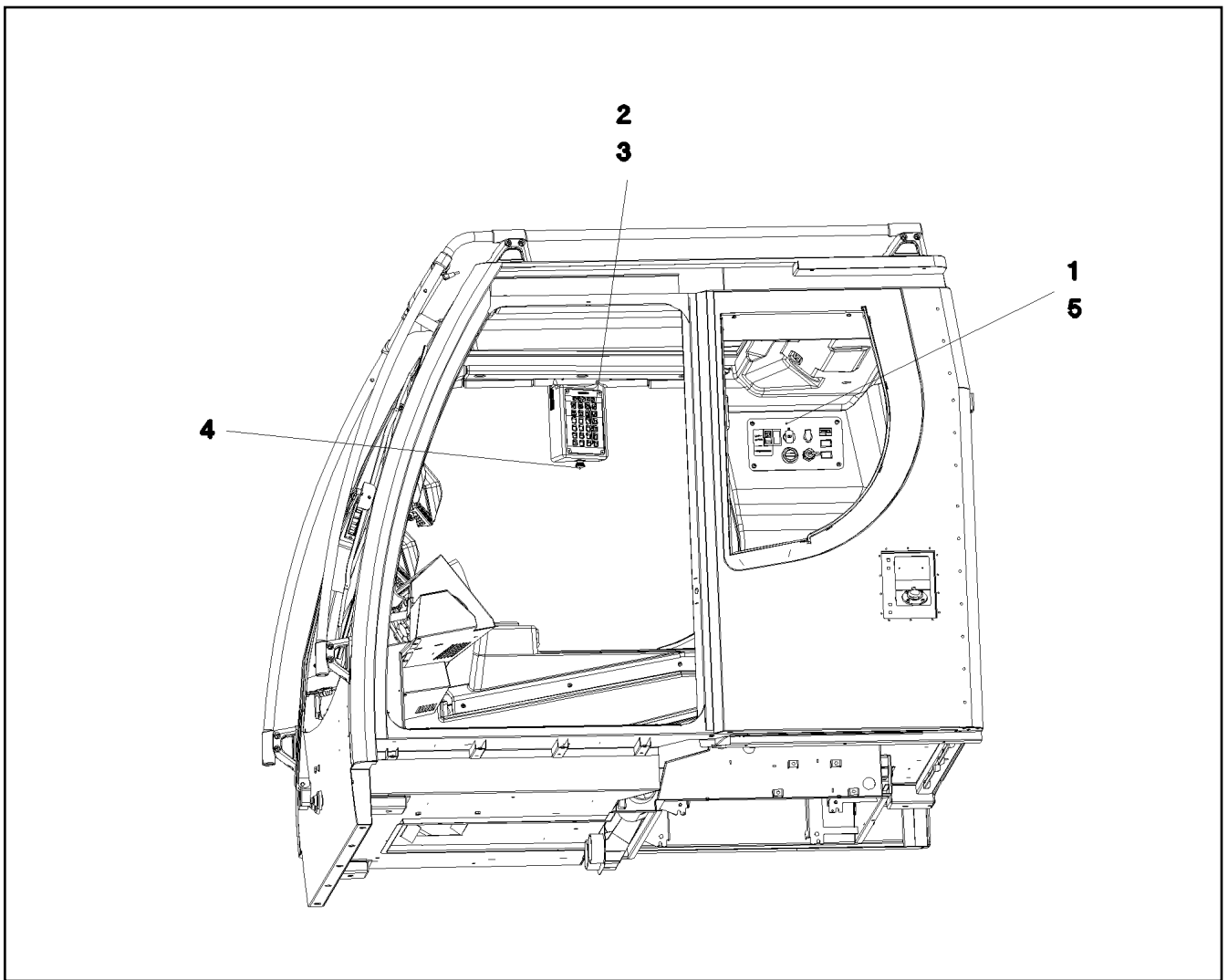
999


Pos.	Item	Quantity	Description	Bezeichnung
2	10887307	1	FAN	LUEFTER
25	692701308	1	KEY SWITCH	SCHLUESSELSCHALTER
(1)	570882108	1	KEY	SCHLUESSEL
26	10887303	1	SWITCHING ELEMENT 3-STELLUNGEN	SCHALTELEMENT
998	96004618	1	USB STICK PROGRAMMED	USB-STICK PROGRAMMIERT
999	96004619	1	SOFTWARE LICCON 2	SOFTWARE

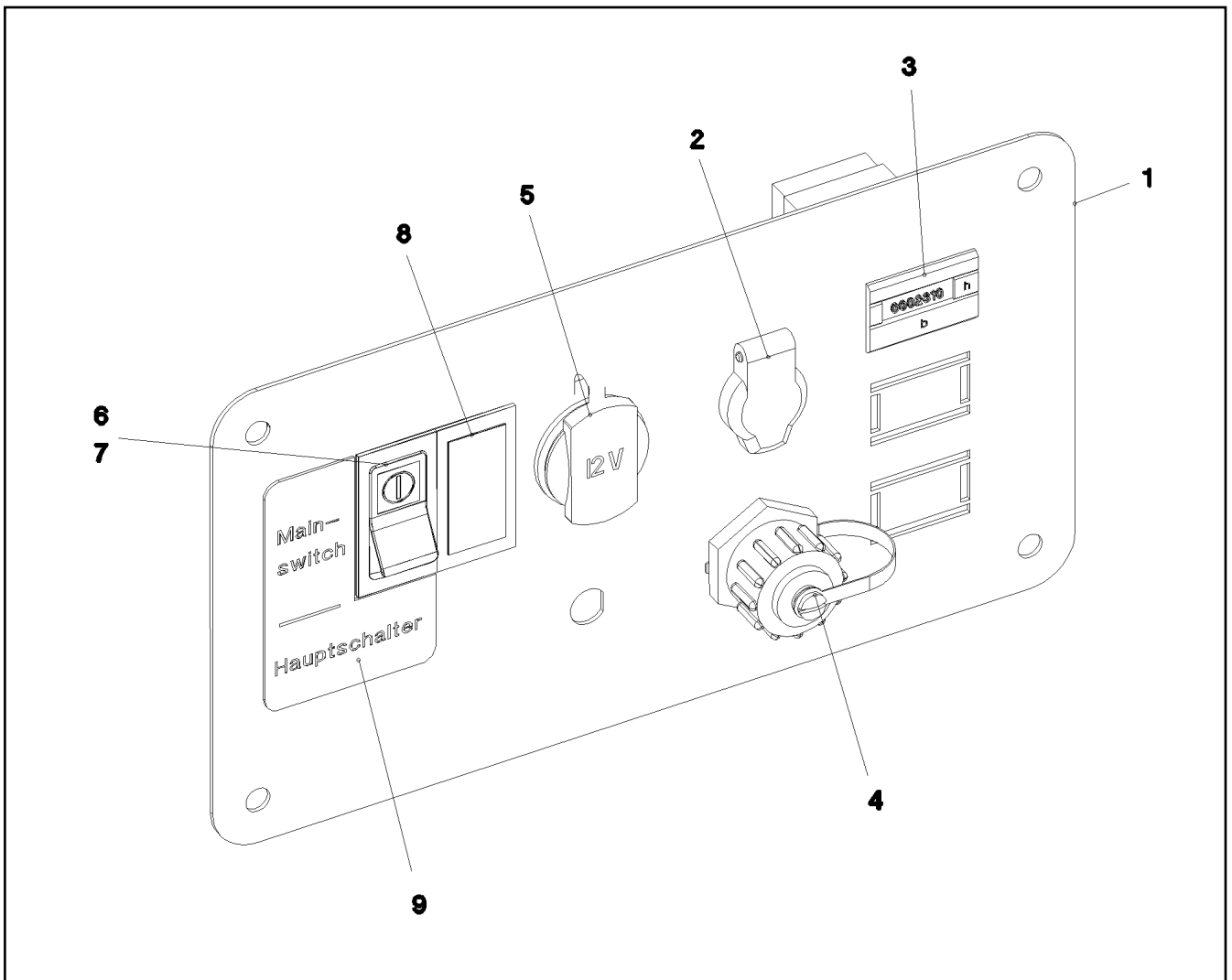


Pos.	Item	Quantity	Description	Bezeichnung
5	10472203	1	PATCH CABLE 1M	PATCHKABEL
500	923512208	2	CABLE MARKER	KABELMARKER
501	10024744	1	FEMALE PLUG 15-POLE	BUCHSENSTECKER
502	660042208	2	DISTANCE STUD M3X5-SW5,5 ST A2K SPF	ABSTANDSBOLZEN
503	12226068	2	HEX NUT ISO 4032 M3 10 480H SPF	SECHSKANTMUTTER
504	425100508	2	TOOTH LOCK WASHER DIN 6797 A 3,2	ZAHNSCHEIBE
505	10493611	1	PLUG SHELL SUB-D METALL	STECKERGEHAEUSE
998	965622208	1	LETTERING WIRING HARNESS	BESCHRIFTUNG KABELBAUM
2202	10873414	4	SLEEVE CONTACT 0,08-0,22MM2	BUCHSENKONTAKT

30.3.2023	etk_en_de_074580_LR_1600_2	<input type="checkbox"/> 435
<b>LIEBHERR</b>	LEAD LEITUNG	96054972



Pos.	Item	Quantity	Description	Bezeichnung
1	965038508	1	PLATE PRE-ASS. DACH ⇒  437	BLECH VORM.
4	964146108	1	EMERGENCY CUT-OFF CRANE DRIVER	NOTAUS KRANFUEHRERKABIN
(2)	606144108	1	EMERGENCY STOP BUTTON	NOT-AUS TASTE
(3)	606143808	1	TOUCH CONTACT TRANSMITTER 20E+2S	TASTKONTAKTGEBER
5	10875468	4	BUTTON HEAD SCREW AEHNL.ISO 7380-2	HALBRUNDKOPFSCHRAUBE
9002	10816196	1	KEYBOARD UNIT SPF	TASTATUREINHEIT



Pos.	Item	Quantity	Description	Bezeichnung
1	977514808	1	PLATE 1.5X287X160 DC01 RAL 7016 SPF	BLECH
2	605203908	1	BUILT-IN SOCKET 2-POL	EINBAUSTECKDOSE
3	691798508	1	OPERATING HOURS COUNTER STUNDEN	BETRIEBSSTUNDENZAehler
4	10219477	1	SOCKET 8-POL	STECKDOSE
5	10429057	1	SOCKET	STECKDOSE
6	606023908	1	ROCKER SWITCH	KIPPSCHALTER
7	606776908	1	SYMBOL INSERT GRUEN	SYMBOL-EINSATZ
8	606762008	1	ORIFICE	BLENDE
9	97023921	1	SIGN ALUMINIUM	SCHILD

30.3.2023  
052600

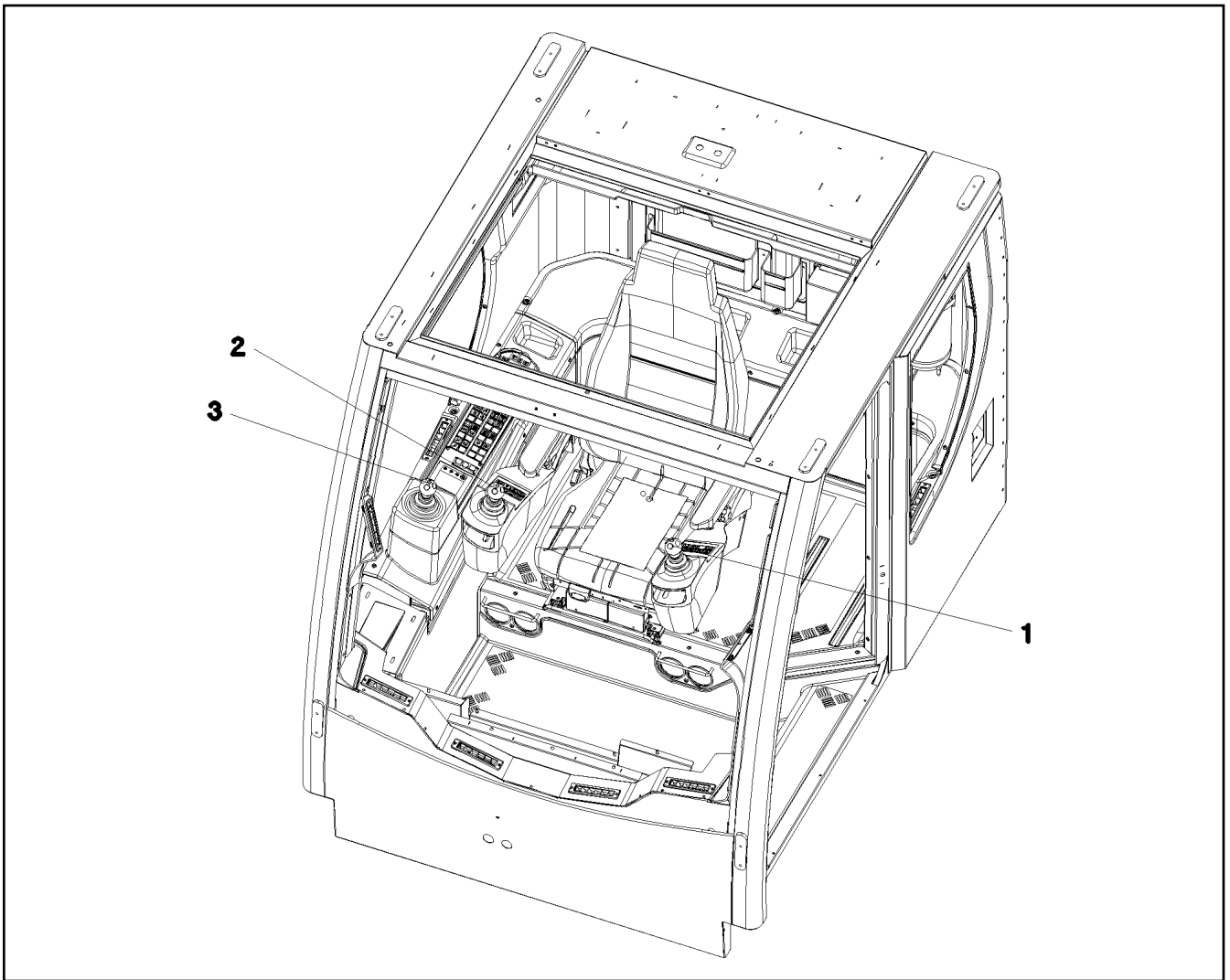
**LIEBHERR**

etk\_en\_de\_074580\_LR\_1600\_2

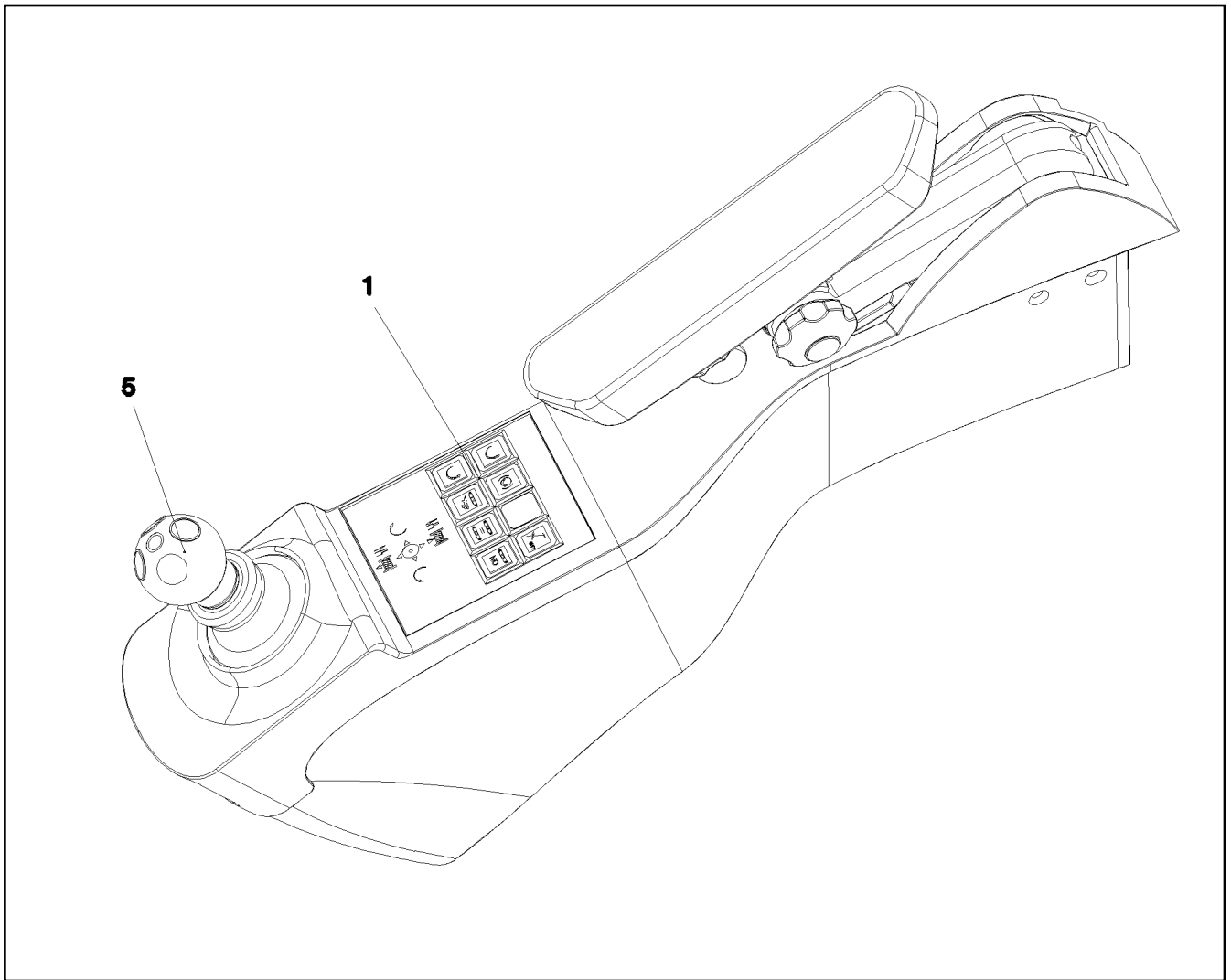
PLATE PRE-ASS.  
BLECH VORM.

437

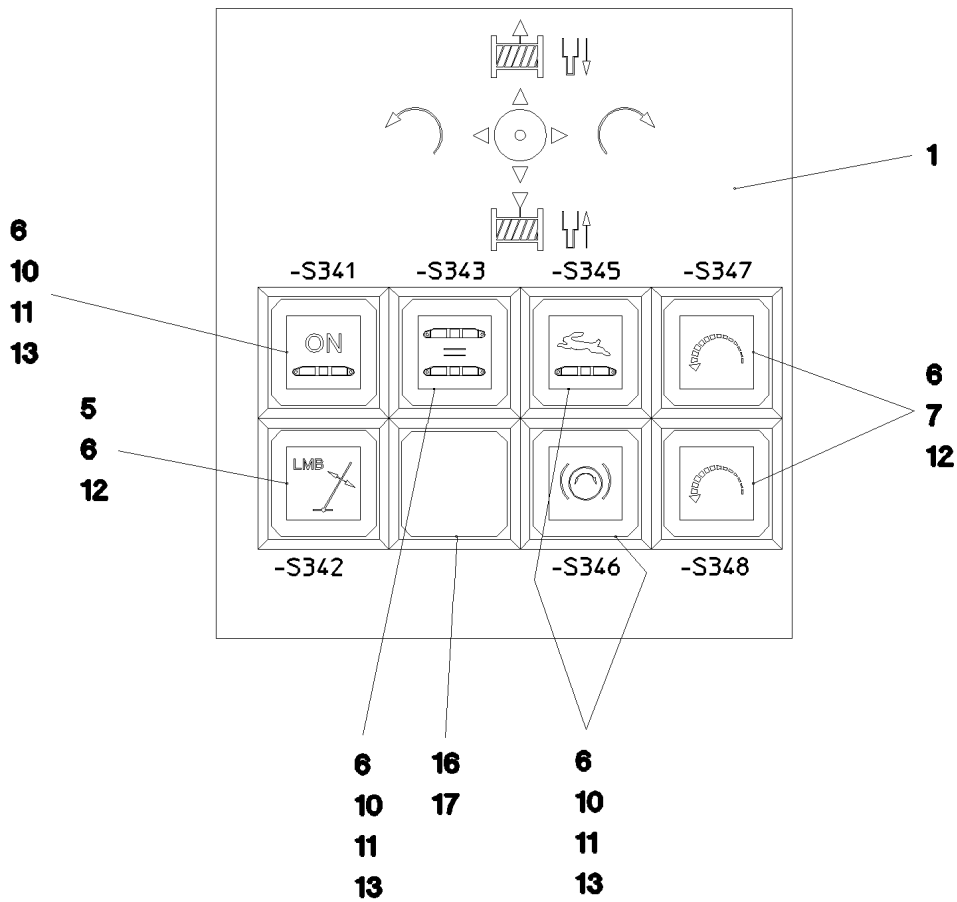
965038508



Pos.	Item	Quantity	Description	Bezeichnung
1	964836808	1	ELECTRIC FOR ARMREST LEFT ⇒ □ 439	ELEKTRIK ARMLEHNE LI.
2	964836908	1	ELECTRIC FOR ARMREST RIGHT ⇒ □ 442	ELEKTRIK ARMLEHNE RE.
3	964837208	1	ELECT.EQUIPMENT THREADED UNION MS ⇒ □ 444	ELEKTRIK ARMATUR



Pos.	Item	Quantity	Description	Bezeichnung
1	964837008	1	DASH BORD ARM REST LEFT ⇒ □ 440	ARMATUREN ARMLEHNE LI.
5	606095008	1	JOYSTICK ST2000-LSB-LH/11 SPF ⇒ □ 441	MEISTERSCHALTER



Pos.	Item	Quantity	Description	Bezeichnung
1	977457508	1	DASHBOARD LINKS	ARMATURENBRETT
5	606143108	1	PUSH-BUTTON CAP FLACH ROT	TASTERKAPPE
6	606143008	7	PUSH BUTTON	DRUCKTASTE
7	606144408	2	PUSH-BUTTON CAP FLACH KLAR	TASTERKAPPE
10	607008708	4	LIGHT BULB 1,2W 30V	GLUEHLAMPE
11	606144708	4	LUMINOUS SWITCH CONTACT SENDER 2	LEUCHTSCHALTKONTAKTGEBE
12	606143408	3	TOUCH CONTACT TRANSMITTER 10E+1S	TASTKONTAKTGEBER
13	606143908	4	PUSH-BUTTON CAP FLACH GELB	TASTERKAPPE
16	606143508	1	INDICATOR LAMP	LEUCHTMELDER
17	606144008	3	KEYPAD BUTTON	TASTE

30.3.2023  
052604

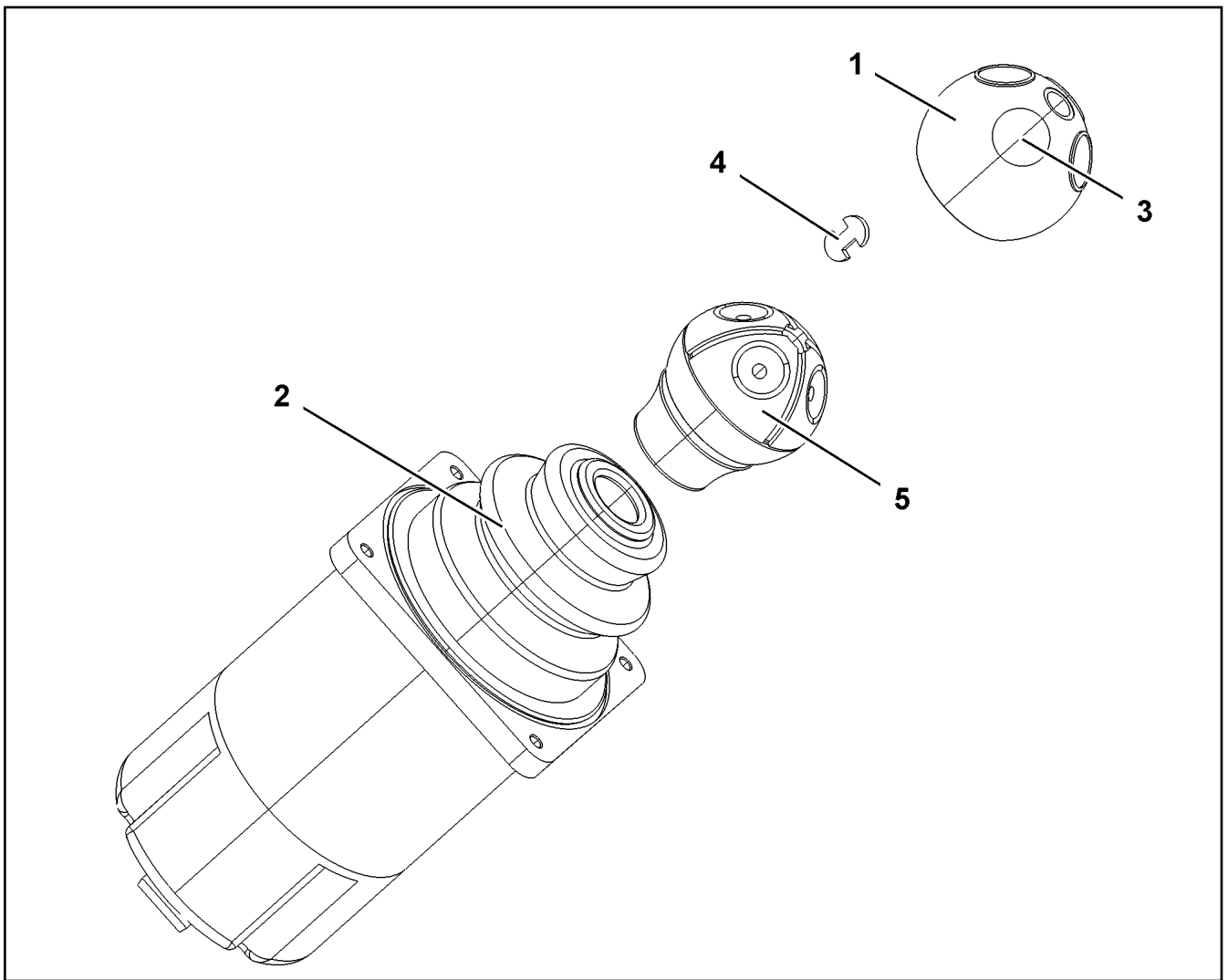
**LIEBHERR**

etk\_en\_de\_074580\_LR\_1600\_2

DASH BORD ARM REST LEFT  
ARMATUREN ARMLEHNE LI.

440

964837008



Pos.	Item	Quantity	Description	Bezeichnung
1	571824708	1	HANDLE CAP	GRIFFKAPPE
2	571912308	1	RUBBER BELLOWS	FALTENBALG
3	10335596	4	MICRO SWITCH	MIKROSCHALTER
4	10678848	2	CIRCLIP FUER GRIFFKAPPE	SICHERUNGSClip
5	10873517	1	SPARE PARTS SET GRIFF	ERSATZTEILSATZ

30.3.2023  
023044

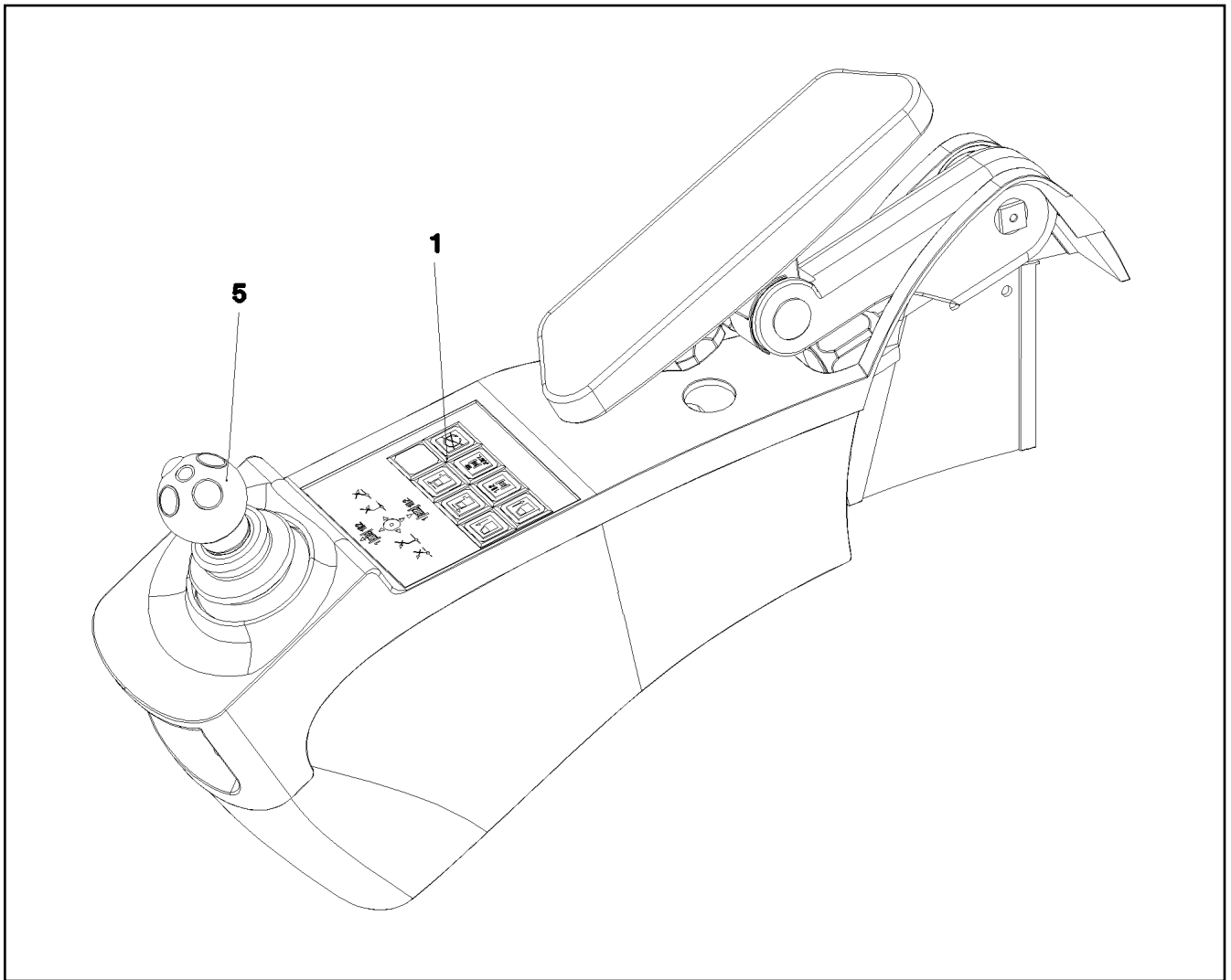
**LIEBHERR**

etk\_en\_de\_074580\_LR\_1600\_2

JOYSTICK  
MEISTERSCHALTER

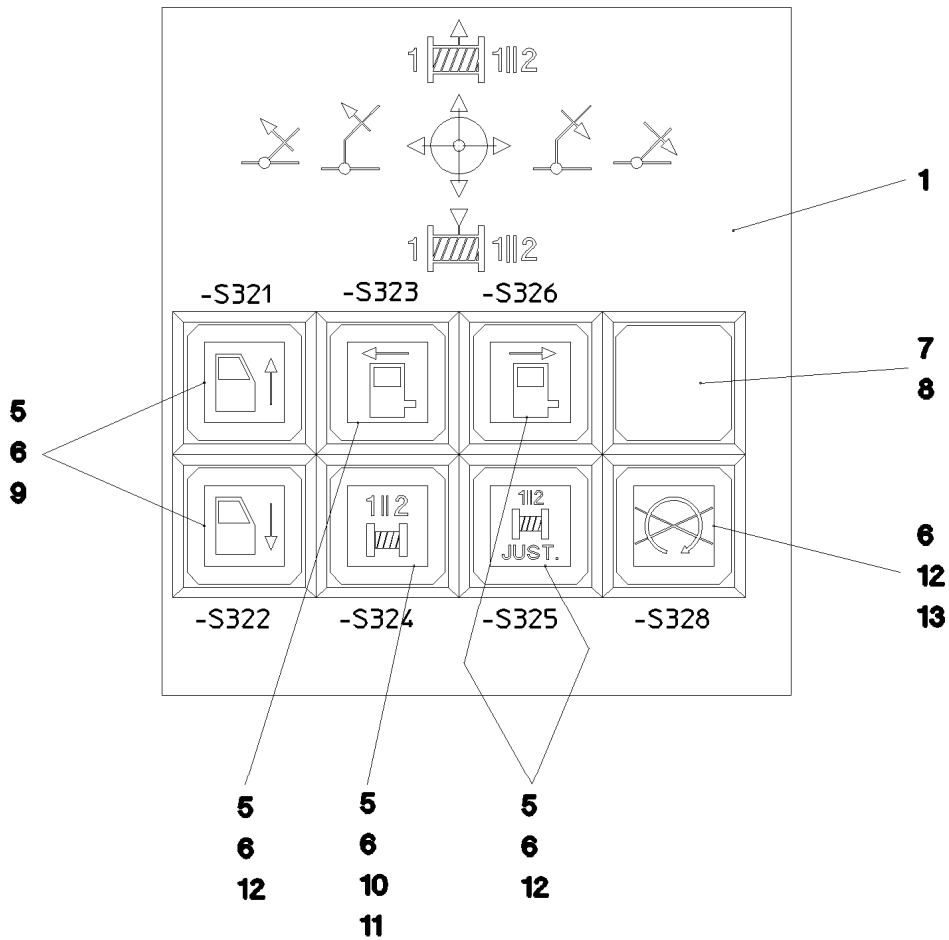
441

606095008



Pos.	Item	Quantity	Description	Bezeichnung
1	964837108	1	DASH BORD ARM REST RIGHT ⇒ □ 443	ARMATUREN ARMLEHNE RE.
5	606095008	1	JOYSTICK ST2000-LSB-LH/11 SPF ⇒ □ 441	MEISTERSCHALTER





Pos.	Item	Quantity	Description	Bezeichnung
1	977457608	1	DASHBOARD RECHTS	ARMATURENBRETT
5	606144408	6	PUSH-BUTTON CAP FLACH KLAR	TASTERKAPPE
6	606143008	7	PUSH BUTTON	DRUCKTASTE
7	606143508	1	INDICATOR LAMP	LEUCHTMELDER
8	606144008	1	KEYPAD BUTTON	TASTE
10	607008708	1	LIGHT BULB 1,2W 30V	GLUEHLAMPE
11	606144708	1	LUMINOUS SWITCH CONTACT SENDER 2	LEUCHTSCHALKONTAKTGEBE
12	606144608	6	TOUCH CONTACT TRANSMITTER 20E+2S	TASTKONTAKTGEBER
13	606143908	1	PUSH-BUTTON CAP FLACH GELB	TASTERKAPPE

30.3.2023  
052606

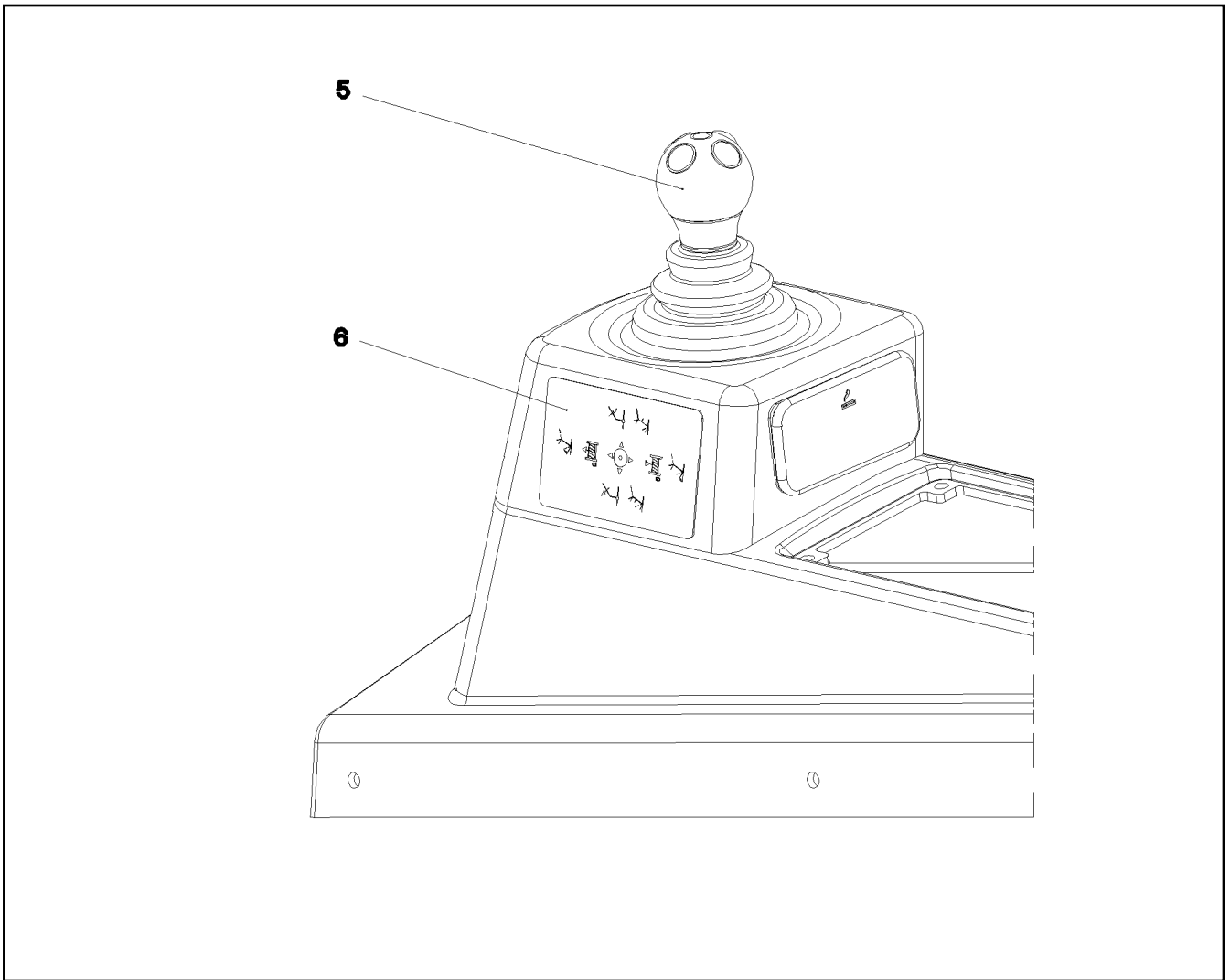
**LIEBHERR**

etk\_en\_de\_074580\_LR\_1600\_2

DASH BORD ARM REST RIGHT  
ARMATUREN ARMLEHNE RE.

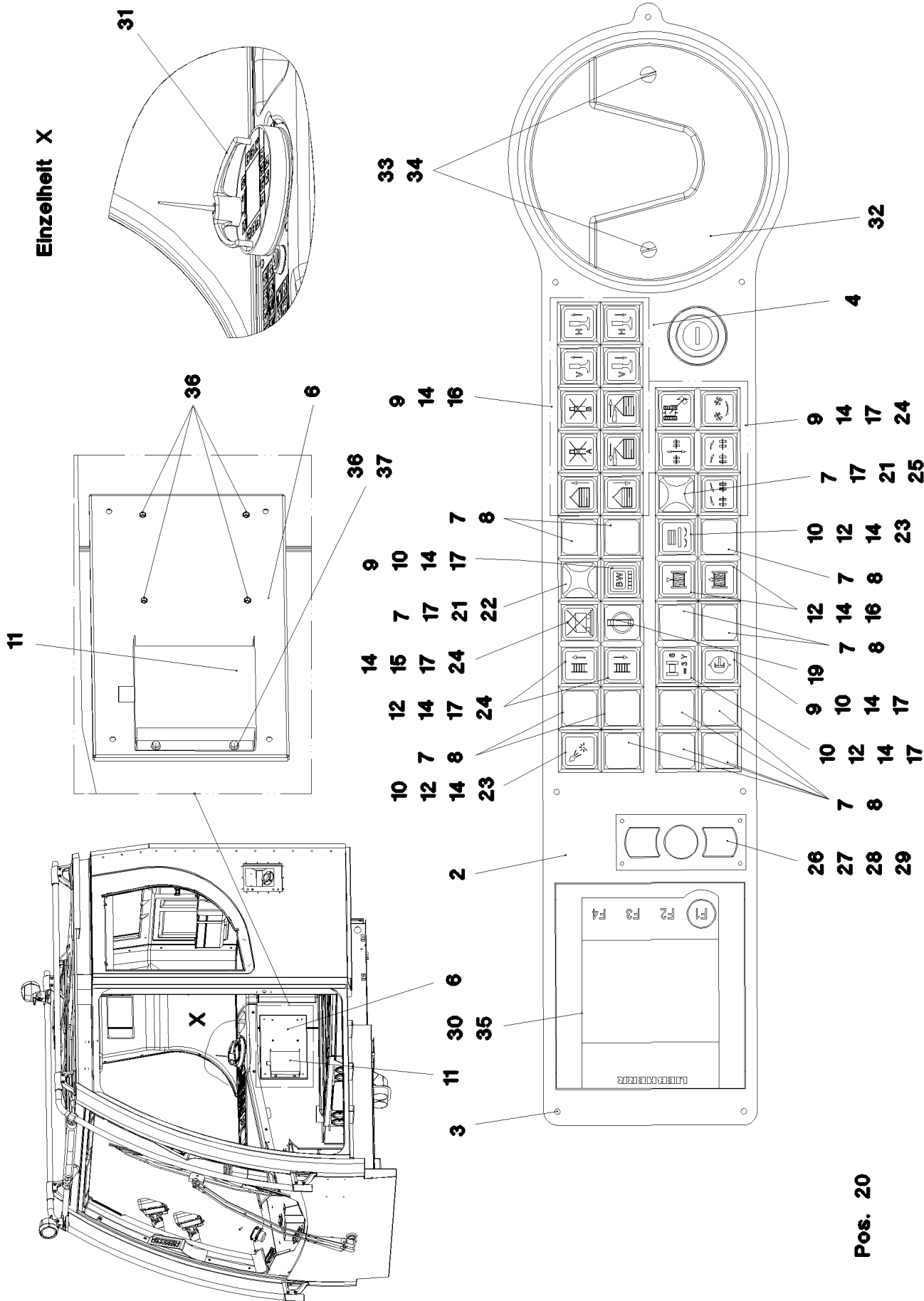
443

964837108



Pos.	Item	Quantity	Description	Bezeichnung
5	606095008	1	JOYSTICK ST2000-LSB-LH/11 SPF ⇒ □ 441	MEISTERSCHALTER
6	978110608	1	SIGN 110X70 LEXEDGE II	SCHILD

**Einzelheit X**



**Pos. 20**

30.3.2023  
067790

**LIEBHERR**

etk\_en\_de\_074580\_LR\_1600\_2

CONTROLS AND FITTINGS RIGHT  
ARMATUREN RE.


445 (1/2)

967143008

Pos.	Item	Quantity	Description	Bezeichnung
2	964650508	1	OPERATING PANEL RAL 7016 SPF	BEDIENKONSOLE
3	10875474	7	BUTTON HEAD SCREW ISO 7380-2 M5X16 0	HALBRUNDKOPFSCHRAUBE
4	10335557	1	IGNITION STARTER SWITCH 3S SPF	ZUENDSTARTSCHALTER
6	977669908	1	PLATE 1.5X388X268 DC01 FE//ZNNI8//CN//T	BLECH
7	606143508	14	INDICATOR LAMP	LEUCHTMELDER
8	606144008	12	KEYPAD BUTTON	TASTE
9	606143908	17	PUSH-BUTTON CAP FLACH GELB	TASTERKAPPE
10	606144708	5	LUMINOUS SWITCH CONTACT SENDER 2	LEUCHTSCHALTKONTAKTGEBE
11	614020508	1	VOLTAGE REGULATOR 24V 12V 320W 24A	SPANNUNGSREGLER
12	606144408	7	PUSH-BUTTON CAP FLACH KLAR	TASTERKAPPE
14	606143008	25	PUSH BUTTON	DRUCKTASTE
15	606143108	1	PUSH-BUTTON CAP FLACH ROT	TASTERKAPPE
16	606144608	12	TOUCH CONTACT TRANSMITTER 20E+2S	TASTKONTAKTGEBER
17	607008708	13	LIGHT BULB 1,2W 30V	GLUEHLAMPE
18	602042208	3	RETAINING NUT M16X1	BEFESTIGUNGSMUTTER
19	606143308	1	ROTARY LOCK 1W	DREHSCHLOSS
(1)	10873434	1	KEY	SCHLUESSEL
20	606143408	1	TOUCH CONTACT TRANSMITTER 10E+1S	TASTKONTAKTGEBER
21	606144508	2	LAMP SOCKET	LAMPENFASSUNG
22	606144308	1	SPHERICAL CAP	KALOTTE
23	607011708	2	LIGHT BULB 1,2W 48V	GLUEHLAMPE
24	606143708	8	LUMINOUS PUSH BUTTON CONTACTOR 2	LEUCHTTASTKONTAKTGEBER
25	606144808	1	SPHERICAL CAP	KALOTTE
26	10875482	4	BUTTON HEAD SCREW ISO 7380-2 M3X10 0	HALBRUNDKOPFSCHRAUBE
27	10326838	1	MOUSE SUBSTITUTE	MAUSERSATZ
28	10326844	1	LEAD 8 X	LEITUNG
29	10876399	4	HEX NUT DIN 985 M3 8 480H SPF	SECHSKANTMUTTER
32	10412777	1	CHARGING UNIT BTT SPF	LADEEINHEIT
33	10875612	2	HEX NUT DIN 985 M5 8 480H SPF	SECHSKANTMUTTER
34	408603508	2	COUNTERSUNK SCREW DIN 7991 M5,0X10,	SENKSCHEIBE
35	406500214	4	HEX SCREW ISO 4017 M4X8 8.8 A2C	SECHSKANTSCHRAUBE
36	10042592	8	BLIND RIVET NUT M5 K=1,0-3,5 ST A2C	BLINDNIETMUTTER
37	10876387	4	HEX SCREW M5X16 10.9 480H SPF	SECHSKANTSCHRAUBE
9030	964836799	1	KEYBOARD UNIT LSB-TE PROG. KLIMA ⇒  447	TASTATUREINHEIT
9031	96033233	1	BTT PROGRAMMED BTT C	BTT PROGRAMMIERT
(100)	11160970	1	REMOTE CONTROL TRANSMITTER SPF	FERNSTEUERSENDER
(300)	10288121	1	NAME PLATE 70X40 POLYESTER SPF	BEZEICHNUNGSSCHILD
(301)	11007853	1	LABELS 10X90 POLYESTER	ETIKETTEN


30.3.2023

etk\_en\_de\_074580\_LR\_1600\_2

 446 (2/2)**LIEBHERR**CONTROLS AND FITTINGS RIGHT  
ARMATUREN RE.

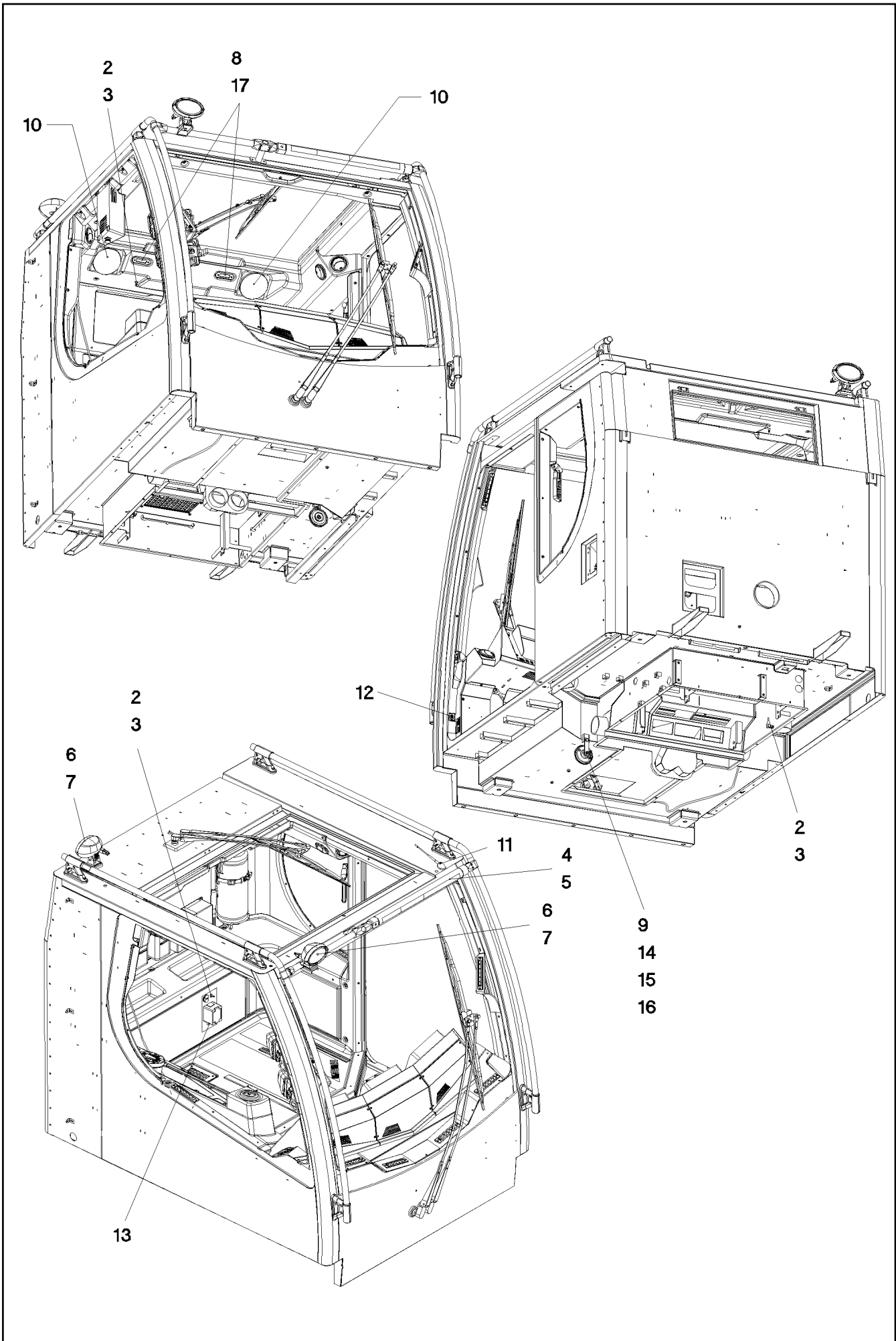
967143008

Pos.	Item	Quantity	Description	Bezeichnung
2	12101942	1	KEYBOARD UNIT LSB-TE-B SPF	TASTATUREINHEIT
980	10288121	1	NAME PLATE 70X40 POLYESTER SPF	BEZEICHNUNGSSCHILD
981	11007853	1	LABELS 10X90 POLYESTER	ETIKETTEN

30.3.2023	etk_en_de_074580_LR_1600_2	 447
<b>LIEBHERR</b>	KEYBOARD UNIT TASTATUREINHEIT	964836799

Pos.	Item	Quantity	Description	Bezeichnung
10	965767808	1	WIRING HARNESS W300	KABELSTRANG
11	964910108	1	WIRING HARNESS W301	KABELSTRANG
12	964910208	1	WIRING HARNESS W302	KABELSTRANG
13	964910308	1	WIRING HARNESS W305	KABELSTRANG
15	967143208	1	WIRING HARNESS W309	KABELSTRANG
16	964910508	1	WIRING HARNESS W310	KABELSTRANG
17	964910608	1	WIRING HARNESS W360	KABELSTRANG
50	553186908	1	CABLE HARNESS 3300MM	KABELBAUM
(1)	10492113	1	PLUG 2	STECKER
(2)	10491808	1	PLUG 12-POL	STECKER

30.3.2023	etk_en_de_074580_LR_1600_2	448
<b>LIEBHERR</b>	CABLE LIST DRIVER'S CABIN KABELLISTE KRANFUEHRERKABINE	967143108



30.3.2023  
052596



**LIEBHERR**


etk\_en\_de\_074580\_LR\_1600\_2

ELECTRIC ADD-ON PARTS CABIN  
ELEKTRIK ANBAUTEILE KABINE

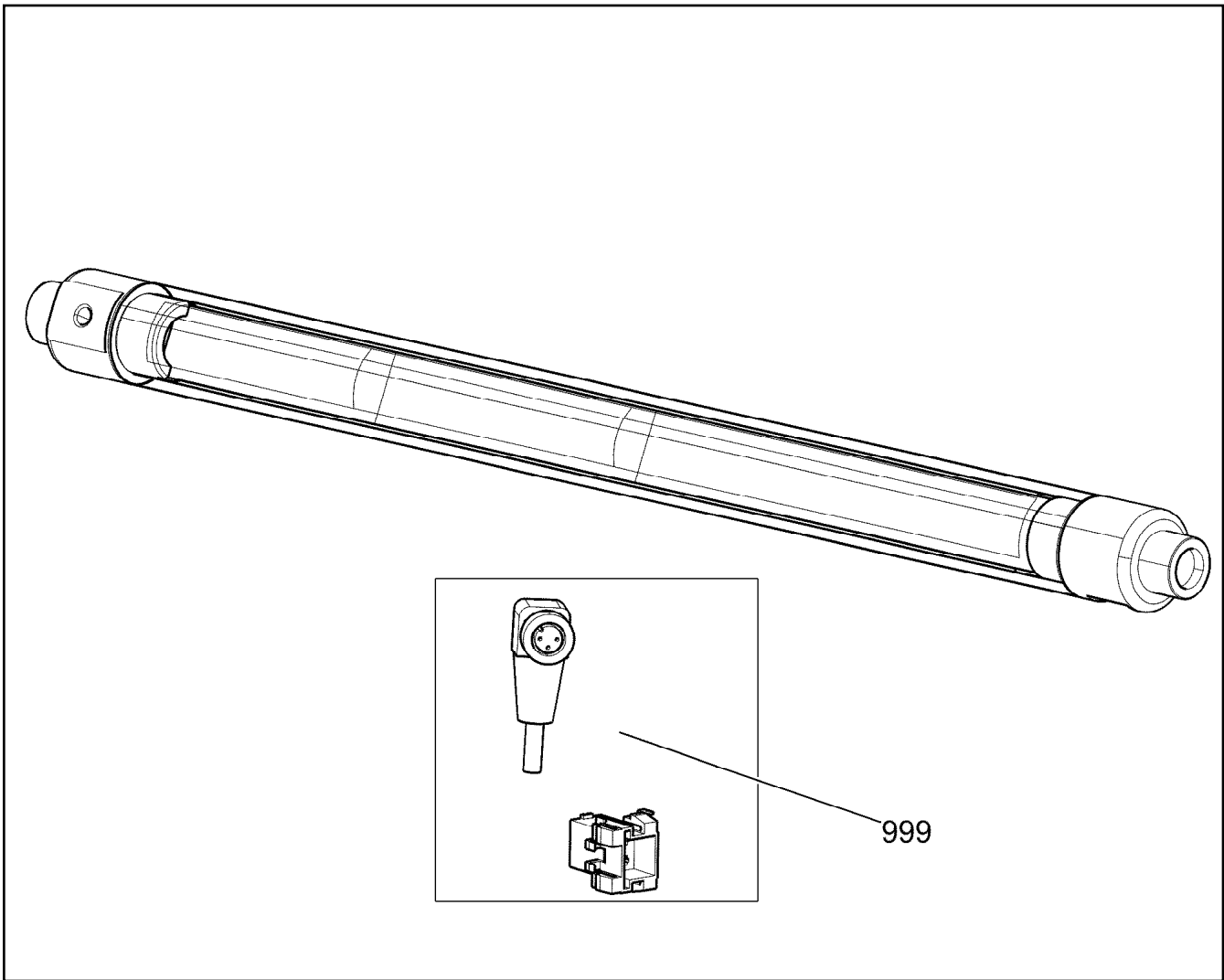
449 (1/2)

964836508

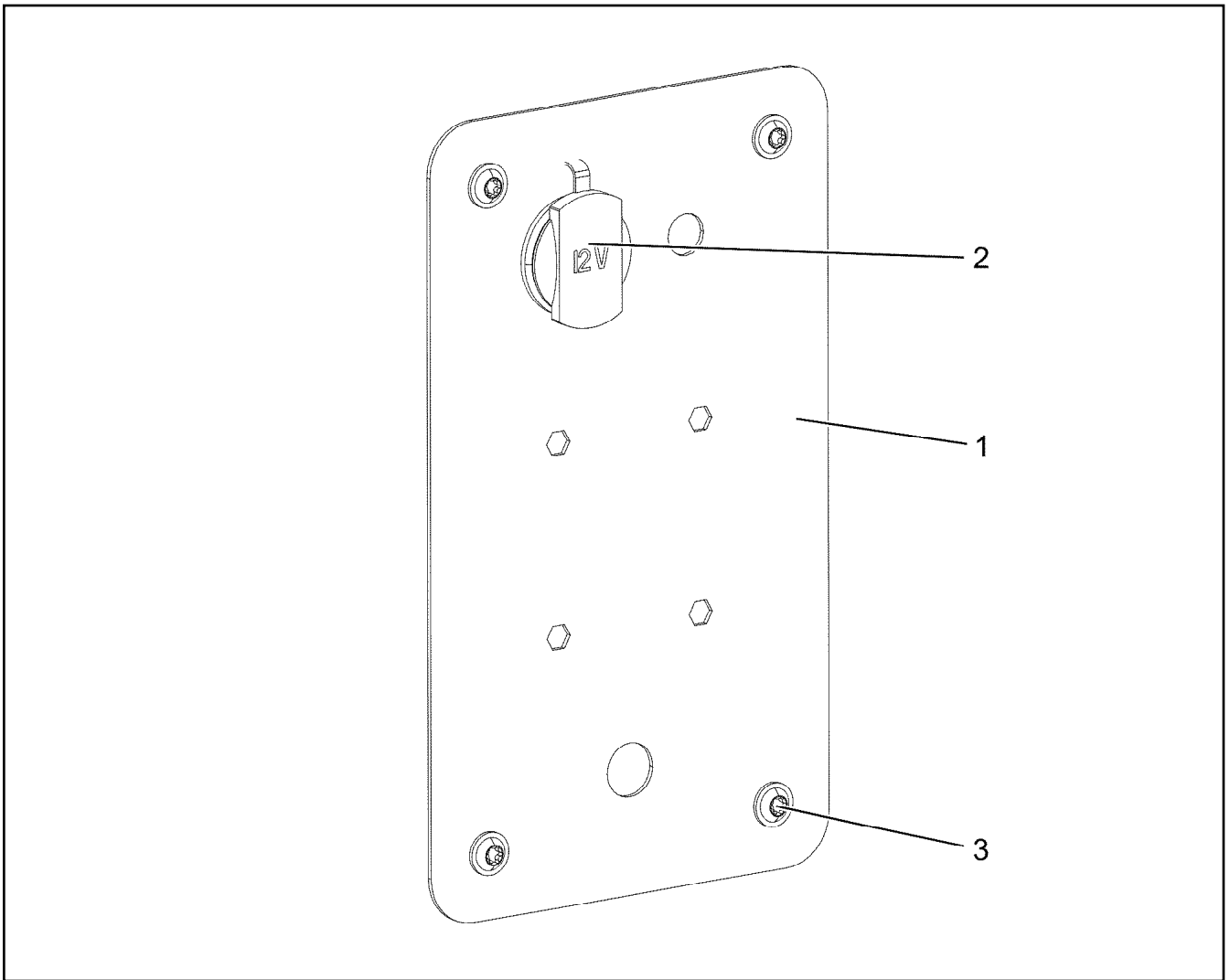
Pos.	Item	Quantity	Description	Bezeichnung
2	10449516	3	PRECISION RESISTOR -40/+125°C SPF	MESSWIDERSTAND
3	10875633	3	HEX NUT ISO 8675 M12X1,0 04 480H SPF	SECHSKANTMUTTER
4	10285701	2	TEE 30 G-ALMG TROWALPOLIERT	T-STUECK
(1)	10875588	2	SOCKET HEAD SCREW ISO 4762 M6X25 8.8	ZYLINDERSCHRAUBE
5	10340105	1	WARNING LIGHT 14W 13-36V SPF ⇒  451	WARNLEUCHTE
6	11212679	2	WORKING HEAD LIGHT 35W 9-32V	ARBEITSSCHEINWERFER
7	977674308	2	PLATE 2X227X73 X5CRNI18-10	BLECH
8	10342854	2	INTERNAL LIGHT 6W 24V WEISS SPF	INNENLEUCHTE
9	614003108	1	HORN 24V	HORN
10	10489011	2	LOUDSPEAKER 2,77V 86DBA	LAUTSPRECHER
11	12218323	1	ANTENNA	ANTENNE
12	606020708	1	DOOR CONTACT SWITCH	TUERKONTAKTSCHALTER
13	964931408	1	PREMOUNTED PLUG SOCKET ⇒  452	STECKDOSEN VORM.
14	10042593	1	BLIND RIVET NUT M6 K=1,5-3,5 ST CR6-FRE	BLINDNIETMUTTER
15	10875648	1	WASHER ISO 7093-1 6 200HV 480H SPF	SCHEIBE
16	11657360	1	HEX SCREW ISO 4017 M6X16 8.8 480H SPF	SECHSKANTSCHRAUBE
17	10875482	4	BUTTON HEAD SCREW ISO 7380-2 M3X10 0	HALBRUNDKOPFSCHRAUBE

30.3.2023	etk_en_de_074580_LR_1600_2	 450 (2/2)
<b>LIEBHERR</b>	ELECTRIC ADD-ON PARTS CABIN ELEKTRIK ANBAUTEILE KABINE	964836508

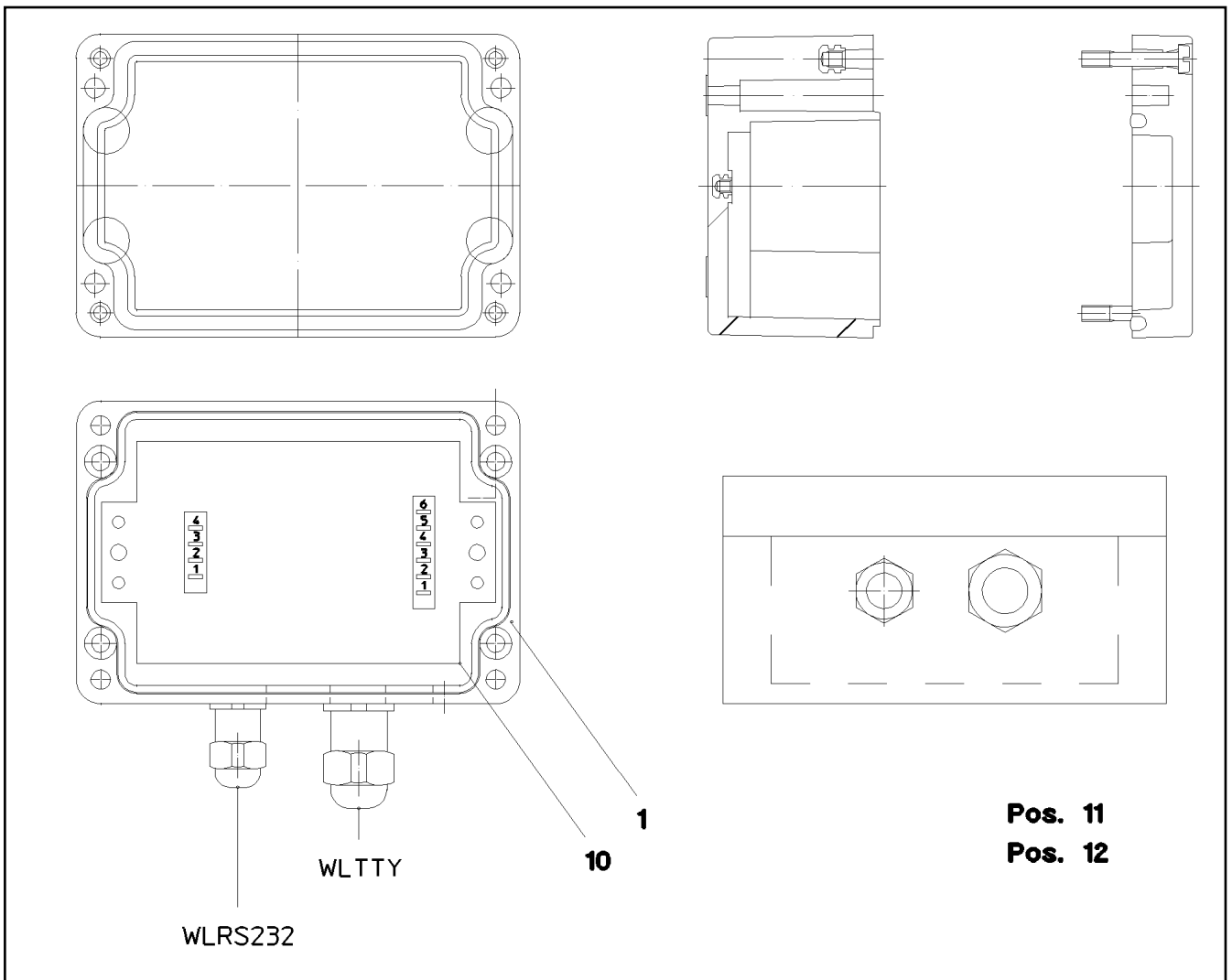




Pos.	Item	Quantity	Description	Bezeichnung
999	967363808	1	RK CABLE LOOM	RS KABELSATZ



Pos.	Item	Quantity	Description	Bezeichnung
1	977593708	1	PLATE 1.5X240X140 DC01 RAL 7037 LACKI	BLECH
2	10429057	1	SOCKET	STECKDOSE
3	10875468	4	BUTTON HEAD SCREW AEHNL.ISO 7380-2	HALBRUNDKOPFSCHRAUBE



Pos.	Item	Quantity	Description	Bezeichnung
1	975773108	1	EMPTY CASING 75 110X55X0 POLYESTER	LEERGEHAEUSE
10	917045414	1	CONVERTOR TTY-RS232	WANDLER
11	965255908	1	LEAD W319	LEITUNG
12	965256008	1	LEAD W320	LEITUNG

30.3.2023  
052616

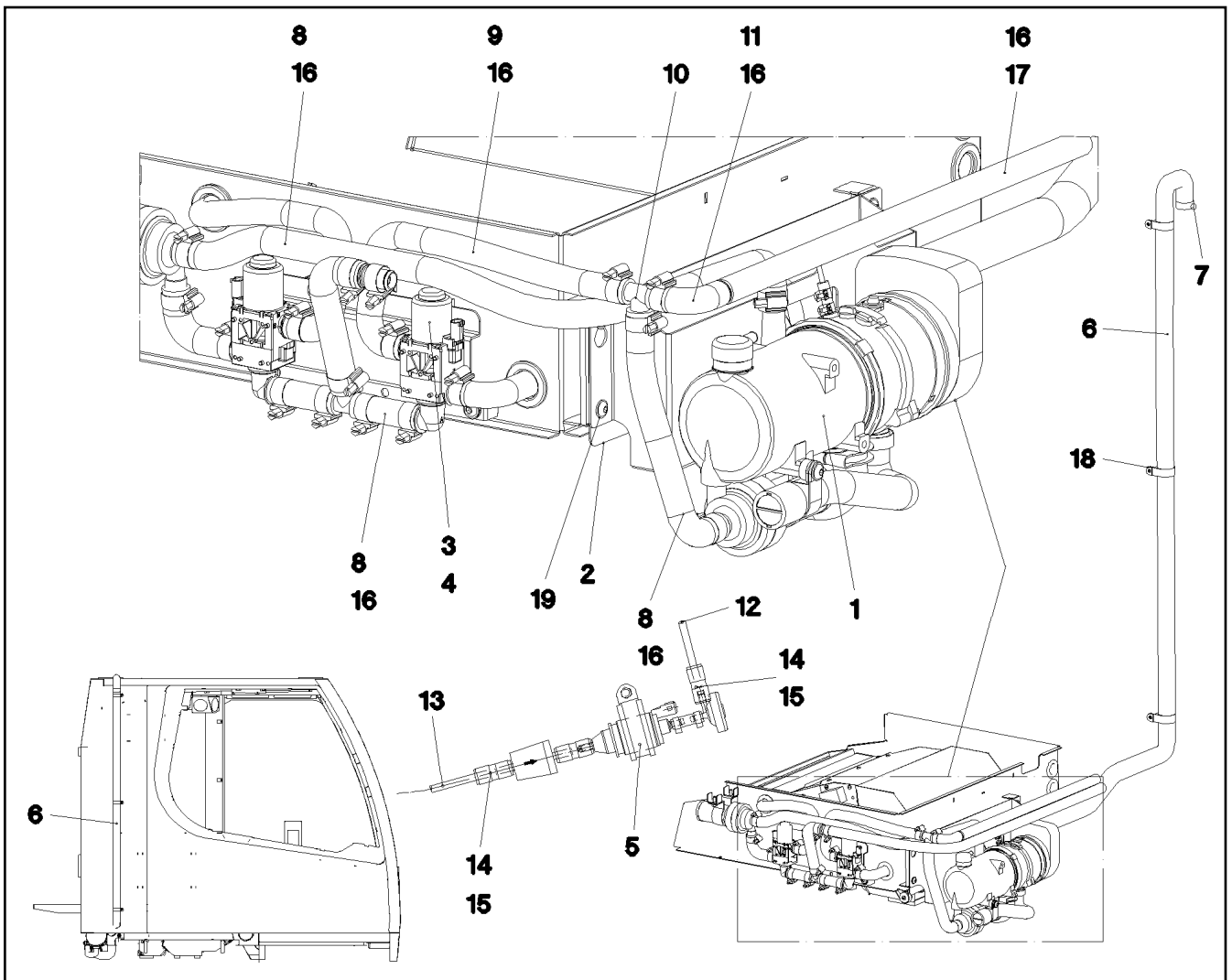
**LIEBHERR**

etk\_en\_de\_074580\_LR\_1600\_2

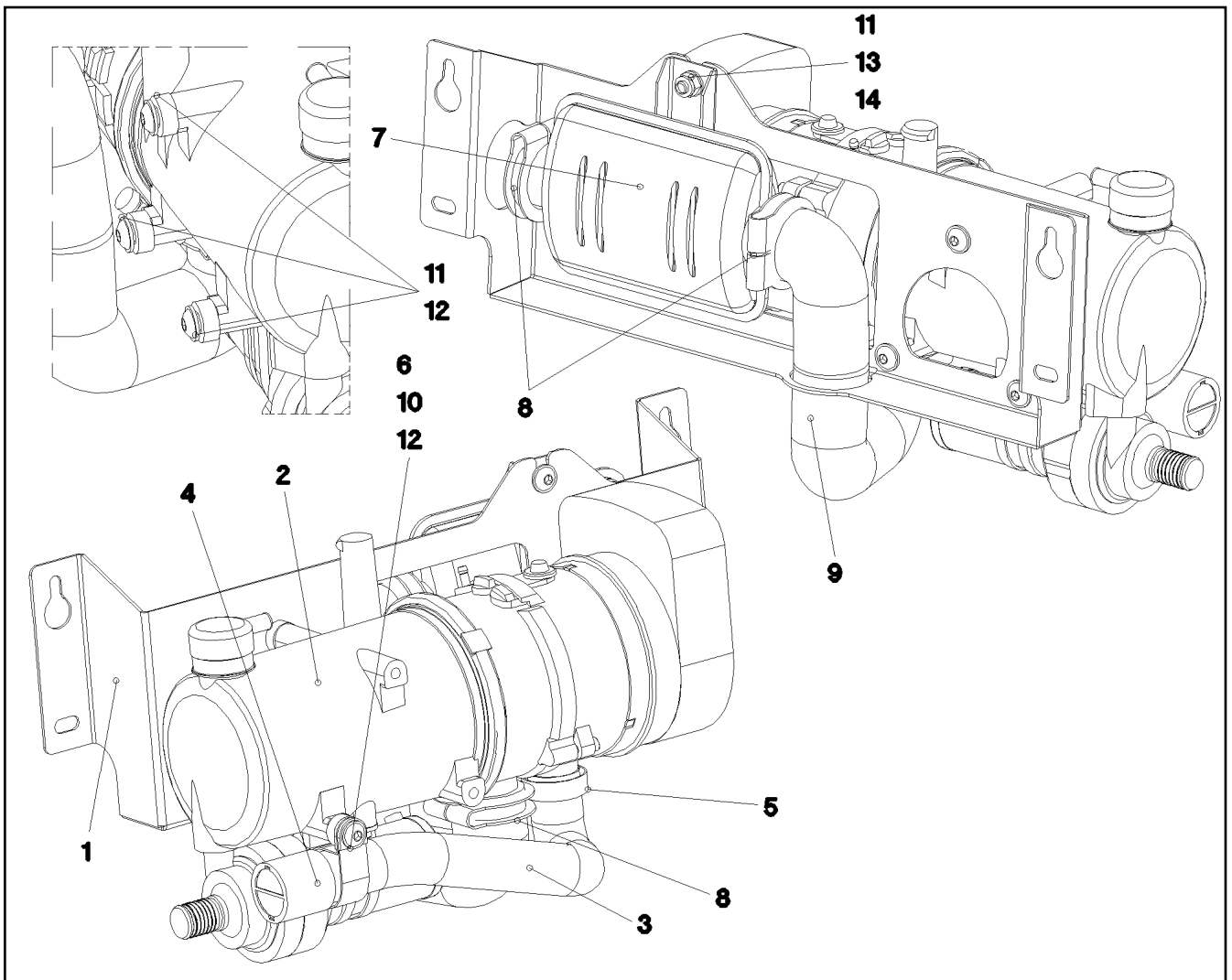
CONVERTOR  
WANDLER

453

965255608



Pos.	Item	Quantity	Description	Bezeichnung
1	964965108	1	ADDNL.HEATING, PRE-ASSEMBLED ⇒ □ 455	ZUSATZHEIZUNG VORM.
2	977659508	1	PLATE 1.5X486X140 DC01	BLECH
3	10343003	1	SOLENOID VALVE	MAGNETVENTIL
4	10019040	4	TALLOW-DROP SCREW K4X12 ST A3K	LINSENKOPFSCHRAUBE
5	553186808	1	DOSING PUMP DP2	DOSIERPUMPE
(1)	553174008	1	FUEL FILTER ⇒ □ 960	KRAFTSTOFFFILTER
6	553054108	2	EXHAUST PIPE 38/FLEXIBEL	ABGASROHR
7	553174108	1	END CAP 42,3	ENDKAPPE
8	553173108	2	FORM HOSE DN18X90°	FORMSCHLAUCH
9	553176108	1	HOSE 18X2200	SCHLAUCH
10	553128108	1	TEE 18X18 L=75 GELB GEBR.PASS.	T-STUECK
11	553173808	1	FORM HOSE 18	FORMSCHLAUCH
12	553018708	10	FUEL PIPING 5X1,5 PA12 EFEP	BRENNSTOFFLEITUNG
13	553018708	2	FUEL PIPING 5X1,5 PA12 EFEP	BRENNSTOFFLEITUNG
14	553191108	0.15	FUEL HOSE DN4,5-NBR NBR/CR RAL 8022	KRAFTSTOFFSCHLAUCH
15	553102308	6	HOSE CLAMP 10/9,5-10,5/9 EDELSTAHL	SCHLAUCHSCHELLE
16	11118077	12	HOSE CLAMP 21/16-27/12 W3	SCHLAUCHSCHELLE
17	11621783	10	COOLING WATER HOSE DN18-CONTI-KWS	KUEHLWASSERSCHLAUCH
18	774221708	3	PIPE CLAMP 43/20	ROHRSCHELLE
19	10875485	4	BUTTON HEAD SCREW AEHNL.ISO 7380-2	HALBRUNDKOPFSCHRAUBE



Pos.	Item	Quantity	Description	Bezeichnung
1	977648608	1	PLATE 2X616X222 DC01 SCHWARZ LACKI	BLECH
2	10042043	1	WATER HEATING SYSTEM 24V ⇒  456	WASSERHEIZGERAET
3	553159408	0.33	TUBE 30/FLEXIBEL PAK	ROHR
4	553181108	1	END CAP 34	ENDKAPPE
5	774208508	1	HOSE CLAMP 32/25-40/12 W3	SCHLAUCHSCHELLE
6	774225008	1	PIPE CLAMP 33/20	ROHRSCHELLE
7	553187208	1	EXHAUST MUFFLER 116/55X150	ABGASSCHALLDAEMPFER
8	553054208	3	TERMINAL CLIP 40,5/39-42	KLEMMSCHELLE
9	553054108	0.5	EXHAUST PIPE 38/FLEXIBEL	ABGASROHR
10	10875486	1	BUTTON HEAD SCREW AEHNL.ISO 7380-2	HALBRUNDKOPFSCHRAUBE
11	10875485	4	BUTTON HEAD SCREW AEHNL.ISO 7380-2	HALBRUNDKOPFSCHRAUBE
12	12214460	4	WASHER DIN 7989-2 A 10 100HV FLZN SPF	SCHEIBE
13	10875614	1	HEX NUT DIN 985 M8 8 480H SPF	SECHSKANTMUTTER
14	12103465	1	WASHER ISO 7089 8 300HV ZNNI-480H SPF	SCHEIBE

30.3.2023  
052299

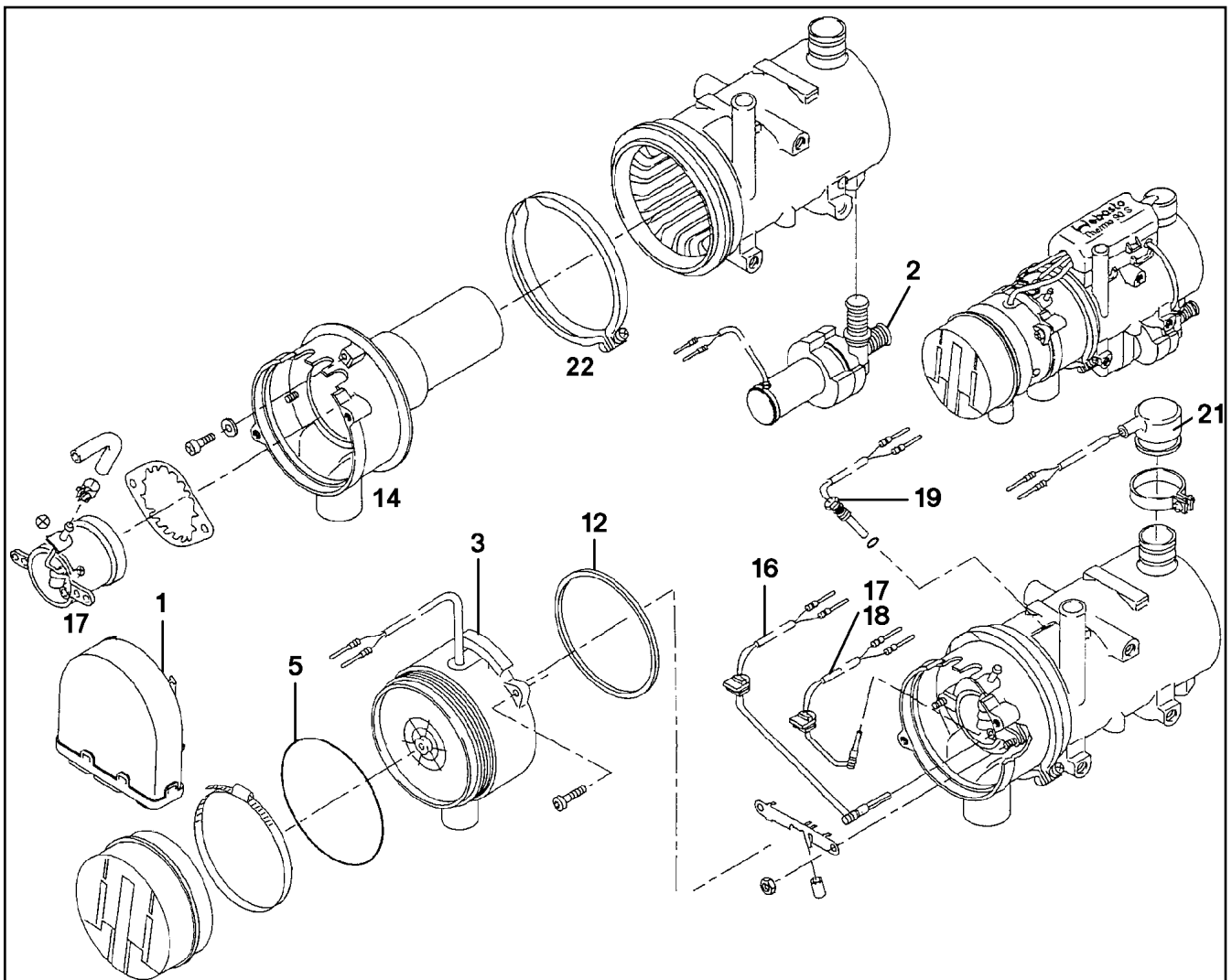
**LIEBHERR**

etk\_en\_de\_074580\_LR\_1600\_2

ADDNL.HEATING, PRE-ASSEMBLED  
ZUSATZHEIZUNG VORM.

 455

964965108



Pos.	Item	Quantity	Description	Bezeichnung
1	10278698	1	CONTROL GEAR 24V	STEUERGERAET
2	12107103	1	HEAT EXCHANGER	WAERMETAUSCHER
2	12102697	1	CIRCULATING PUMP	UMWAEHZPUMPE
3	10290122	1	BLOWER 24V	GEBLAESE
5	726423401	1	O-RING DIN 3771 110X2 NBR 70	O-RING
12	10021191	1	SEALING RING 109X113X3	DICHTRING
14	10665263	1	COMBUSTION CHAMER	BRENNKAMMER
16	10290123	1	FLAME DETECTOR	FLAMMWAECHTER
17	10290124	1	BURNER 24V 9,1KW	BRENNER
18	10290125	1	PENCIL-TYPE GLOW PLUG	GLUEHSTIFT
19	10290126	1	TEMPERATURE SENSOR	TEMPERATURFUEHLER
21	10290127	1	OVERHEAT PROTECTION	UEBERHITZUNGSSCHUTZ
22	12222896	1	RETAINER CLIP 129	SPANNSCHELLE

30.3.2023  
037335

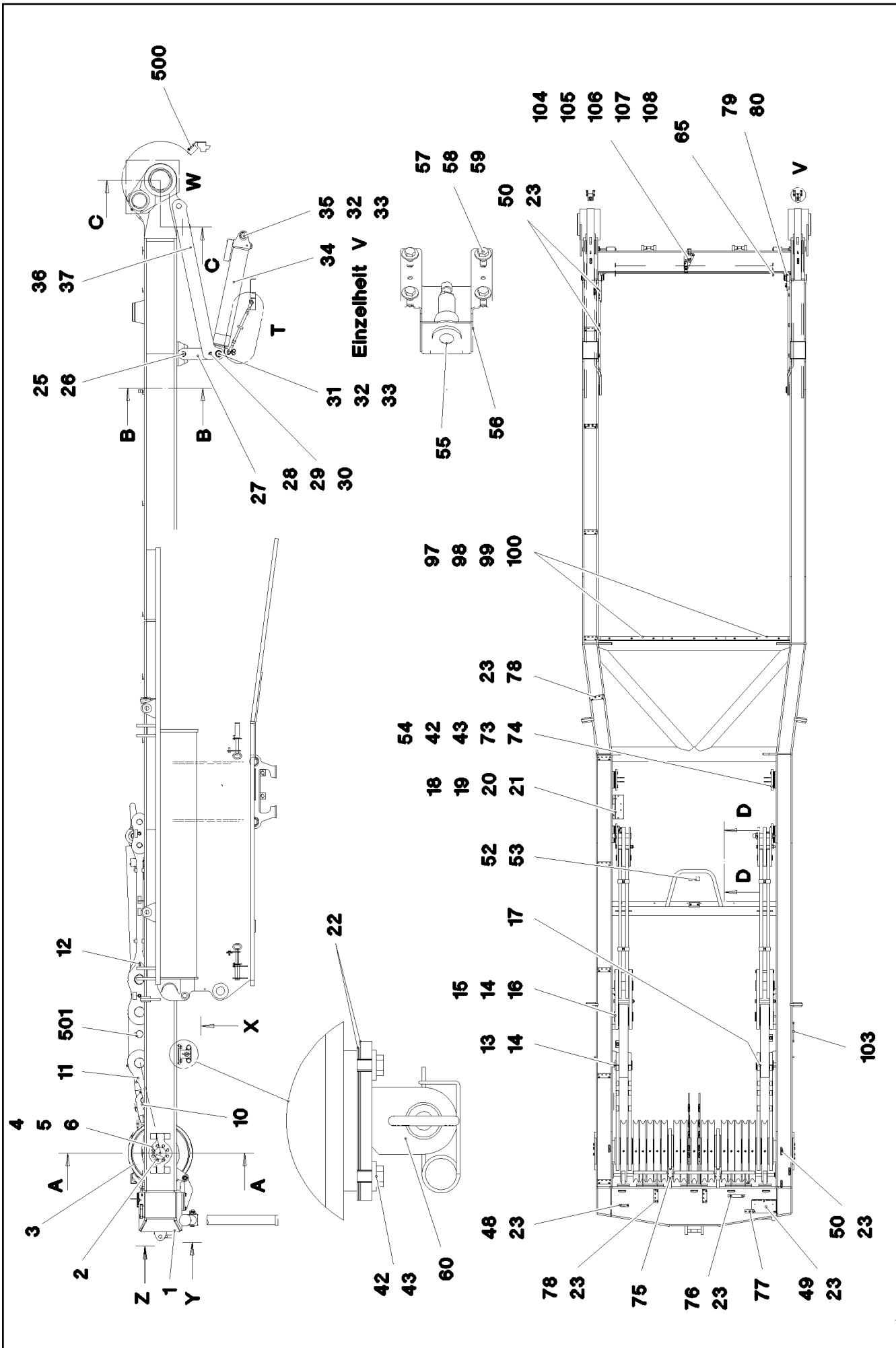
**LIEBHERR**

etk\_en\_de\_074580\_LR\_1600\_2

WATER HEATING SYSTEM  
WASSERHEIZGERAET

456

10042043



30.3.2023  
064830

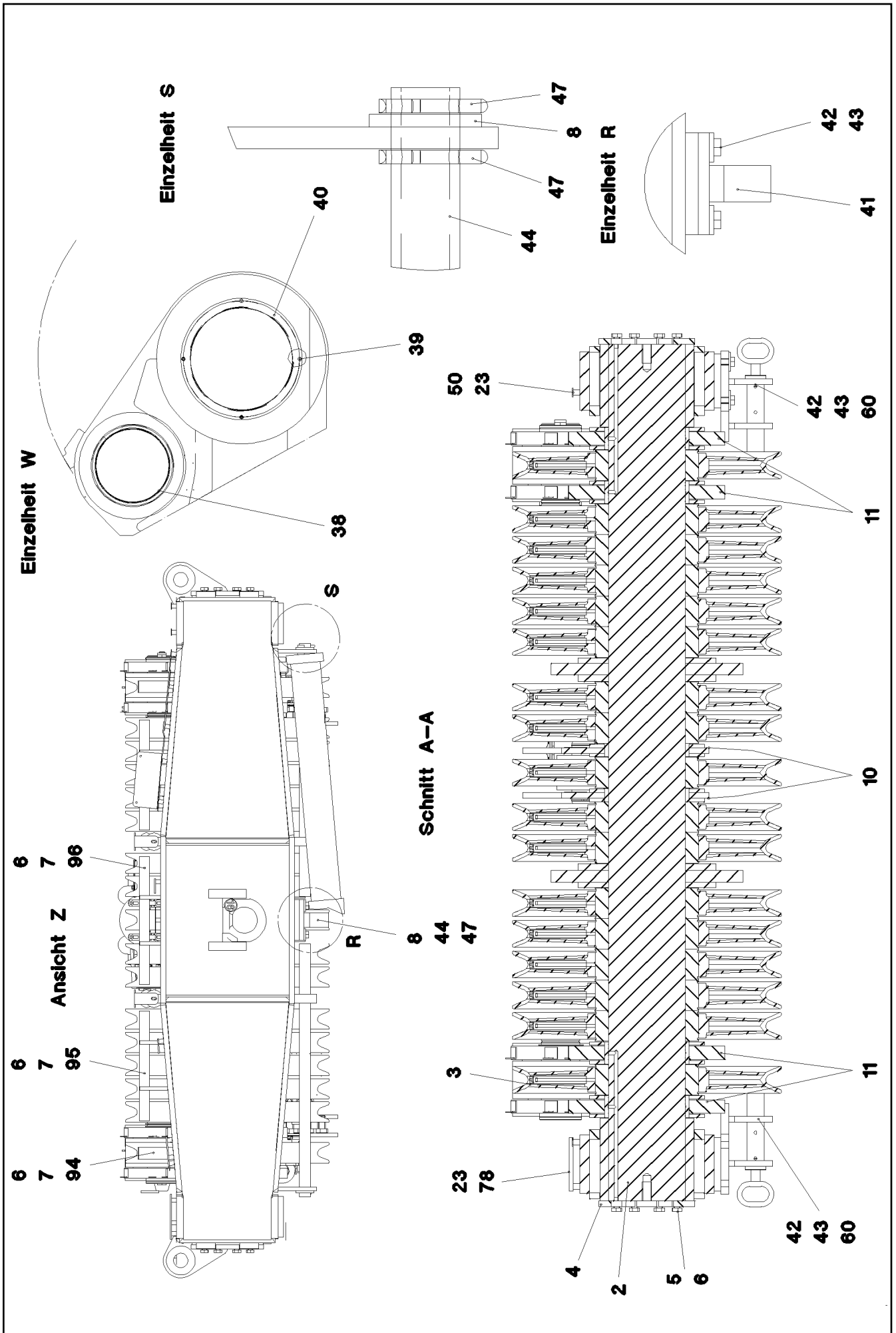
**LIEBHERR**

etk\_en\_de\_074580\_LR\_1600\_2

SA FRAME  
SA-BOCK

□ 457 (1/7)

916134308



30.3.2023  
064831

**LIEBHERR**

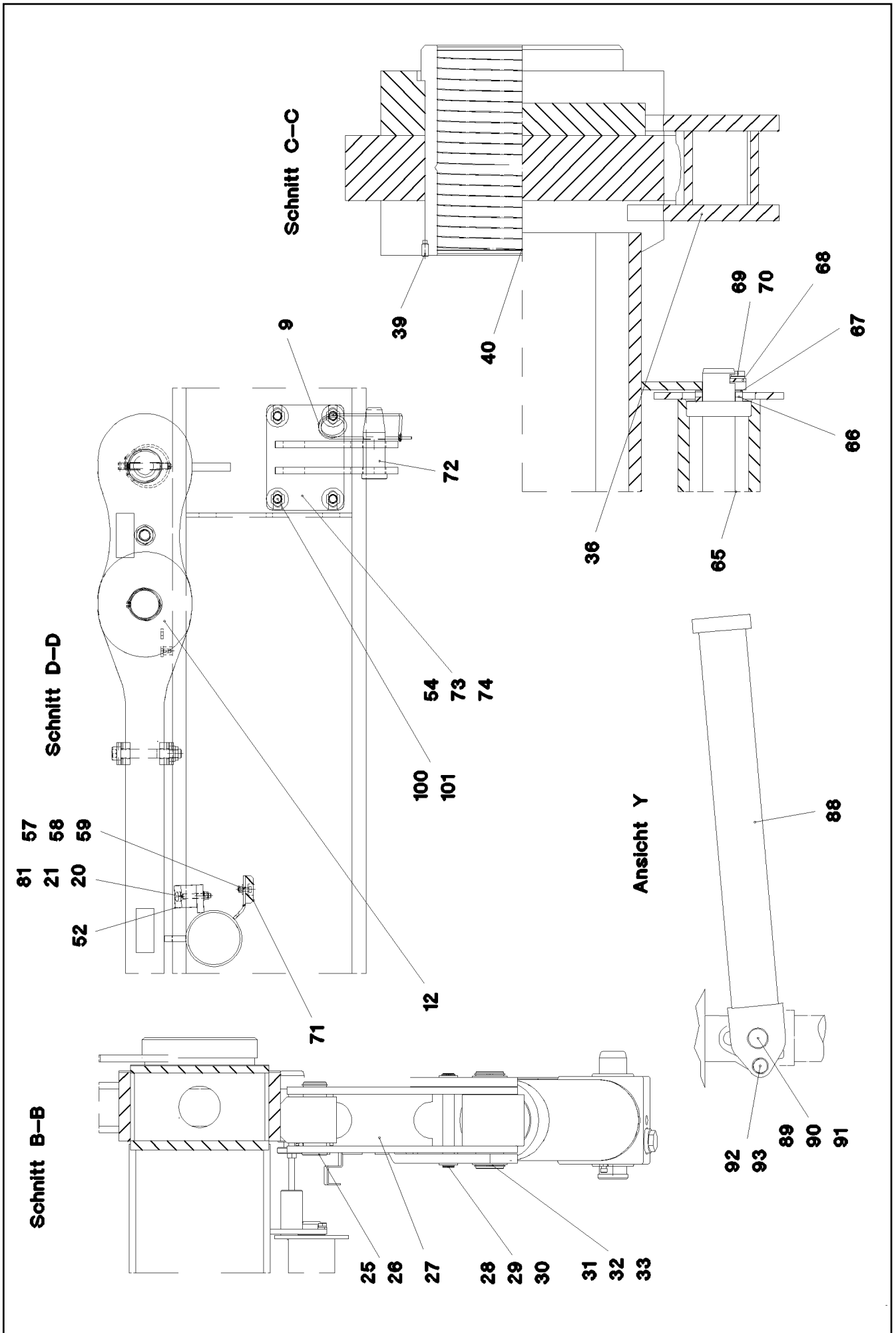
etk\_en\_de\_074580\_LR\_1600\_2

SA FRAME  
SA-BOCK

458 (2/7)

916134308





30.3.2023  
064832

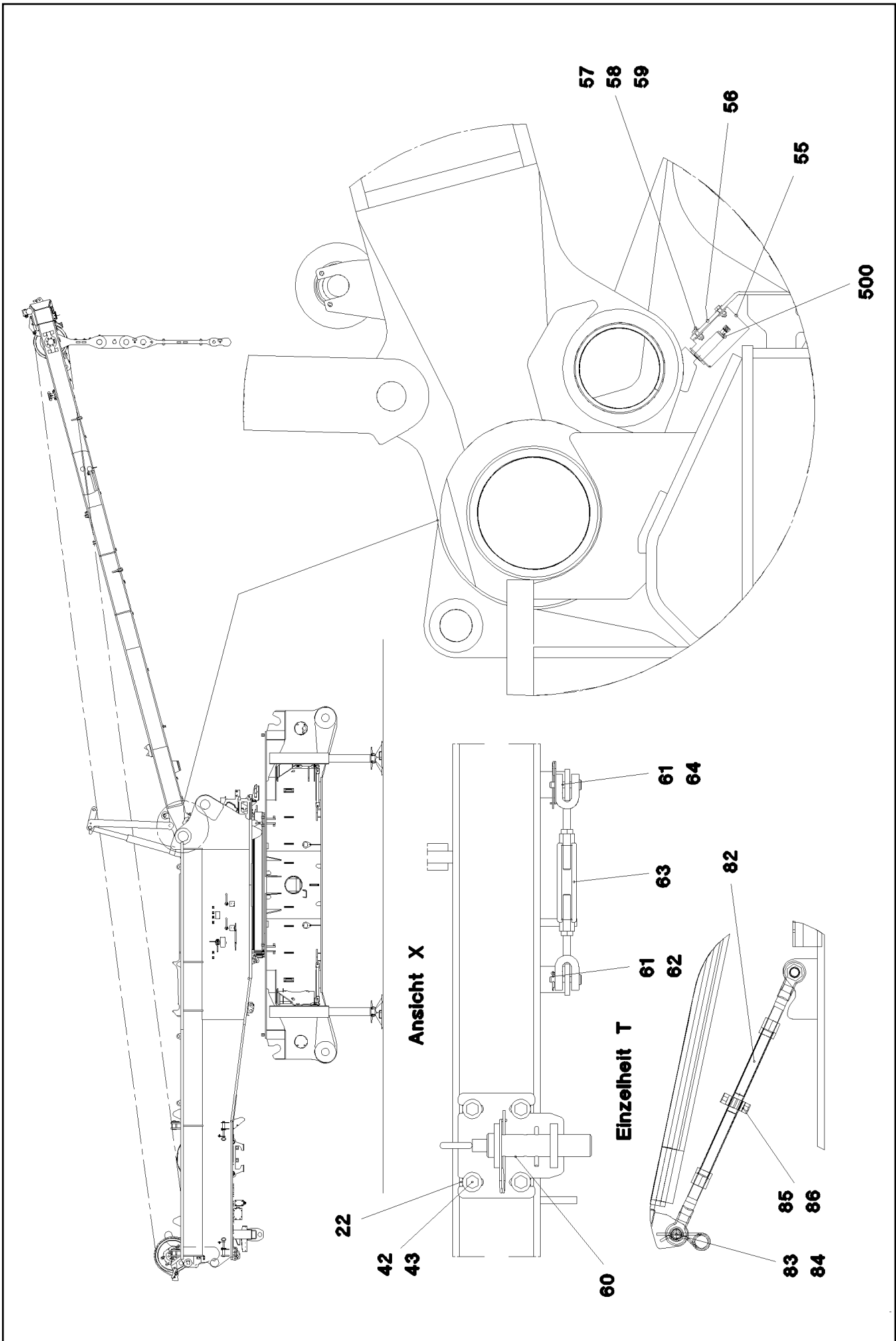
**LIEBHERR**

etk\_en\_de\_074580\_LR\_1600\_2

SA FRAME  
SA-BOCK

□ 459 (3/7)

916134308



30.3.2023  
064833

**LIEBHERR**

etk\_en\_de\_074580\_LR\_1600\_2

SA FRAME  
SA-BOCK


□ 460 (4/7)

916134308

Pos.	Item	Quantity	Description	Bezeichnung
1	964530808	1	SA FRAME WELDED CONSTR.	SA-BOCK SCHWK.
2	976797208	1	AXLE 220.0X2231 35NICRMOV125 SPF	ACHSE
3	964624608	17	ROPE PULLEY CPL. SPF ⇒  464	SEILROLLE KPL.
4	979058208	2	PLATE 15X430X250 S960QL	BLECH
5	10875519	16	HEX SCREW ISO 4017 M16X40 8.8 FLZN SP	SECHSKANTSCHRAUBE
6	10289806	26	WASHER ISO 7089 16 300HV FLZN SPF	SCHEIBE
7	4902326	10	HEX SCREW ISO 4017 M16X30 8.8 FLZN SP	SECHSKANTSCHRAUBE
8	10875636	2	WASHER DIN 1440 45 ST FLZN SPF	SCHEIBE
9	433100908	8	RETAINING SPRING 4,5X98 ISO 2081 FE/ZN	SICHERUNGSFEDER
10	964560308	2	BEARING CPL.	LAGERUNG KPL.
(1)	964561108	1	BEARING WELDED	LAGERUNG SCHWK.
(2)	977325108	1	BEARING BUSH 200X220X35 GZ-CUZN25AL	LAGERBUCHSE
(3)	973567608	1	PLATE IDENTIFICATION NUMBER IDENT-N	SCHILD IDENTNR.
(5)	953650008	5	CABLE CLAMP DC01 FE//ZNNI8//CN//T0	KABELHALTER
(6)	12102696	5	BUTTON HEAD SCREW AEHNL.ISO 7380-2	HALBRUNDKOPFSCHRAUBE
11	964545608	4	ROD CPL. 1 M	STANGE KPL.
(1)	964545808	1	ROD ST.CONST. SPF	STANGE SCHWK.
(2)	976828408	1	BEARING BUSH 200X220X58 GZ-CUZN25AL	LAGERBUCHSE
(3)	97139634	2	PLATE ASSEMBLY SCHILD BG SPF	SCHILD BAUGRUPPE
(4)	970717308	4	PLATE DC01 FE//ZNNI8//CN//T0	BLECH
12	964568008	2	ROD CPL. 2.05M BD-5 ⇒  465	STANGE KPL.
13	976859908	2	PIN 110.0X196 35NICRMOV125 GASN. SPF	BOLZEN
14	10875652	4	RETAINING RINGS DIN 471 100X3 480H SPF	SICHERUNGSRING
15	976858008	2	PIN 110.0X214 35NICRMOV125 GASN. SPF	BOLZEN
16	978171008	8	WASHER 5X200X200 S355MC T ZN O	SCHEIBE
17	946786308	4	WASHER RD150X1 DC01+ZE	SCHEIBE
18	972908808	1	HOOD 411X555 DC01 FE//ZNNI8//CN//T0	HAUBE
19	10197831	2	HEX SCREW ISO 4017 M8X25 8.8 ZNNI-480	SECHSKANTSCHRAUBE
20	12103465	6	WASHER ISO 7089 8 300HV ZNNI-480H SPF	SCHEIBE
21	10875614	4	HEX NUT DIN 985 M8 8 480H SPF	SECHSKANTMUTTER
22	979755408	6	PLATE 2X157X215 DC01 FE//ZNNI8//CN//T0	BLECH
23	12102696	40	BUTTON HEAD SCREW AEHNL.ISO 7380-2	HALBRUNDKOPFSCHRAUBE
25	977218108	2	PIN 55.0X160 35NICRMOV125 GASN. SPF	BOLZEN
26	10875659	2	RETAINING RINGS DIN 471 50X2 480H SPF	SICHERUNGSRING
27	964749108	2	FINGER WELDED	FINGER SCHWK.
28	942689108	2	PIN 25.0X204 S355J2G3C+C T ZN O	BOLZEN
29	10875656	2	RETAINING RINGS DIN 471 25X1,2 480H SP	SICHERUNGSRING
30	10179376	2	WASHER DIN 1441 26 -St FLZN SPF	SCHEIBE
31	942689008	2	PIN 65.0X210 35NICRMOV125 SPF	BOLZEN
32	530063108	8	SUPPORTING WASHER DIN 988 S 60X75X3	STUETZSCHEIBE
33	10875660	6	RETAINING RINGS DIN 471 60X2 480H SPF	SICHERUNGSRING
34	10411019	2	HYDRO CYLINDER 150/140-1610 SPF ⇒  468	HYDROZYLINDER
35	977414708	2	PIN 65.0X258 35NICRMOV125 GASN. SPF	BOLZEN
36	964764508	1	RETAINER CPL. ⇒  469	HALTER KPL.
37	964762808	1	RETAINER CPL. ⇒  470	HALTER KPL.
38	977331408	2	BEARING BUSH 150X170X110 37MNB4	LAGERBUCHSE
39	404800308	8	GRUB SCREW DIN 915 M8X20 45H VERZ	GEWINDESTIFT
40	977331508	2	BEARING BUSH 210X250X259 GZ-CUZN25	LAGERBUCHSE
41	964710308	1	ROPE GUARD WELDED	SEILSCHUTZ SCHWK.
42	12100310	12	HEX SCREW ISO 4017 M16X40 8.8 FLZN SP	SECHSKANTSCHRAUBE
43	4600021	12	WASHER DIN 7349 17 200HV FLZN SPF	SCHEIBE
44	976887208	2	TUBE 38.0X870 S355J2H FE//ZNNI8//CN//T0	ROHR
47	10875873	4	SPLIT PIN ISO 1234 8X63 ST 480H SPF	SPLINT
48	953696908	1	PLATE S315MC FE//ZNNI8//CN//T0	BLECH
49	971552108	1	PLATE 3X280X154 DC01 FE//ZNNI8//CN//T0	BLECH

30.3.2023


etk\_en\_de\_074580\_LR\_1600\_2


 461 (5/7)**LIEBHERR**SA FRAME  
SA-BOCK

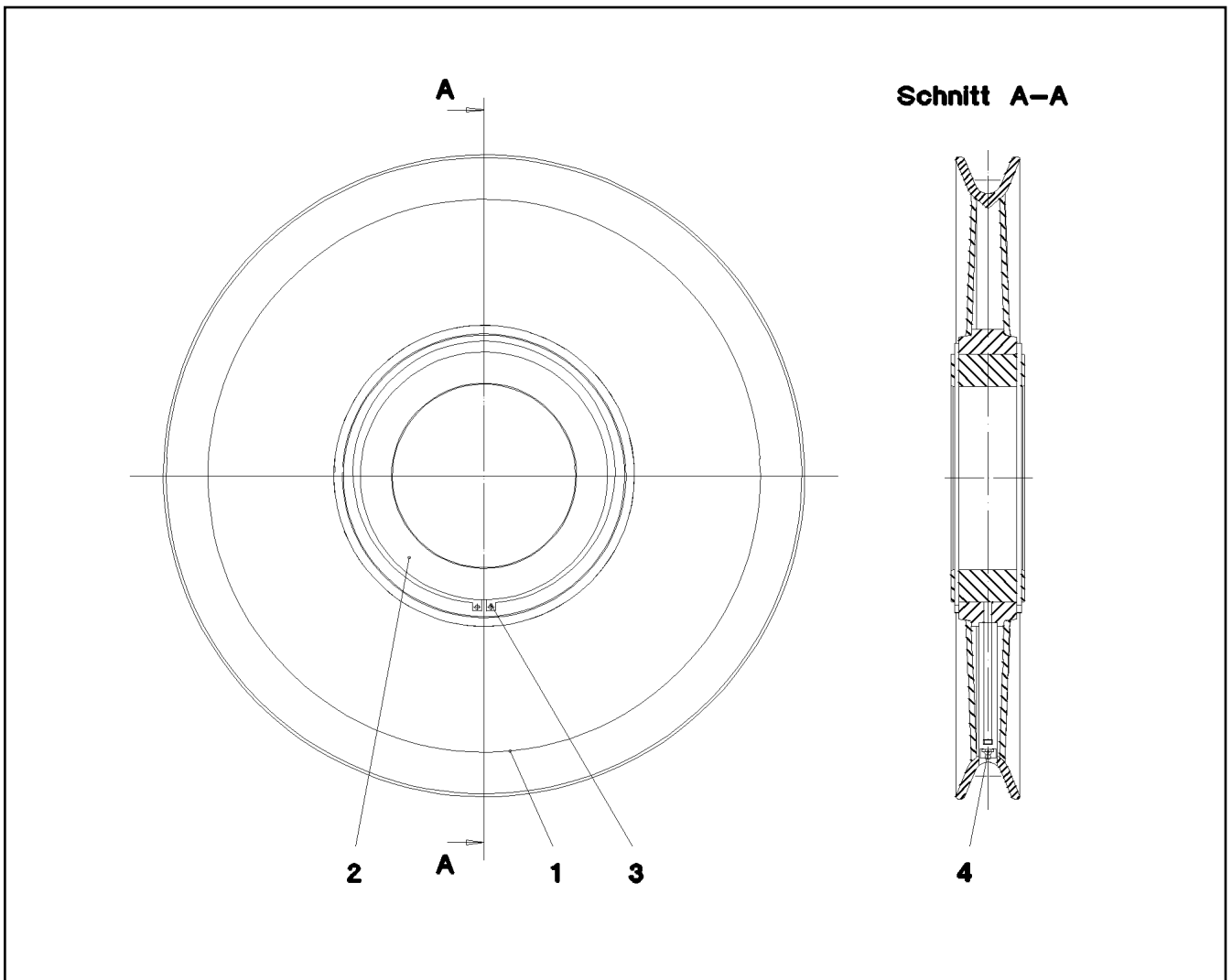
916134308

Pos.	Item	Quantity	Description	Bezeichnung
50	953650008	19	CABLE CLAMP DC01 FE//ZNNI8//CN//T0	KABELHALTER
52	283020908	1	BEARING PLATE	LAGERPLATTE
53	10181428	2	COUNTERSUNK SCREW ISO 10642 M8X40	SENKSCHRAUBE
54	964638808	4	CLAMP WELDED CONST.	HALTER SCHWK.
55	923569408	2	HOLDER X12CRN188	HALTER
56	12100672	4	DOWEL PIN ISO 8752 6X14 480H SPF	SPANNSTIFT
57	11644899	14	HEX SCREW ISO 4017 M6X20 8.8 480H SPF	SECHSKANTSCHRAUBE
58	10875648	28	WASHER ISO 7093-1 6 200HV 480H SPF	SCHEIBE
59	12102692	14	HEX NUT DIN 985 M6 8 ZNNI-480H SPF	SECHSKANTMUTTER
60	966123108	2	CONSOLE COMPL. ⇒ □ 471	KONSOLE KPL.
61	451214408	4	PIN DIN 1435 12X60X53 ST.50 FE//ZN20//C	BOLZEN
62	10180352	2	SPLIT PIN ISO 1234 4X32 St 480H SPF	SPLINT
63	773917008	2	TURNBUCKLE 5/8 1,59KN	SPANNSCHLOSS
64	433102808	2	RETAINING SPRING 3X55 VERZ	SICHERUNGSFEDER
65	12105887	1	CARRYING ROLLER 101,6/14,2/40X17 SPF	TRAGROLLE
66	10179377	4	WASHER DIN 1441 41 St FLZN SPF	SCHEIBE
67	970266508	2	WASHER 1.5x58x58 DC01 FE//ZNNI8//CN//T0	SCHEIBE
68	946600708	2	HOLDER 4X20X80 S315MC FE//ZNNI8//CN//T	HALTER
69	11652470	4	HEX SCREW ISO 4017 M10X16 8.8 FLZN SP	SECHSKANTSCHRAUBE
70	424000808	4	WASHER SPRING DIN 127 A 10 FST A3C	FEDERRING
71	288195108	2	SUPPORT X900 PA6G	AUFLAGE
72	938316008	4	PIN 45.0X130 35NICRMOV125 GASN. SPF	BOLZEN
73	978062508	16	PLATE 4X190X140 S315MC FE//ZNNI8//CN//T	BLECH
74	978062608	8	PLATE 2X190X140 DC01 FE//ZNNI8//CN//T0	BLECH
75	978106908	2	PLATE 4X60X224 S315MC FE//ZNNI8//CN//T	BLECH
76	978107708	1	HOLDING ANGLE 2X190X112 DC01 FE//ZNNI	HALTEWINKEL
77	975950308	1	PLATE 3X106X42 DC01 FE//ZNNI8//CN//T0	BLECH
78	978120408	12	HOLDING PLATE 4X155X60 S315MC FE//ZN	HALTEPLATTE
79	970350208	2	PLATE 4X110X80 S315MC FE//ZNNI8//CN//T	BLECH
80	953873408	6	SLEEVE 25X20 11SMN37 FE//ZNNI8//CN//T0	HUELSE
81	12100312	2	COUNTERSUNK SCREW ISO 7046-1 M8X55	SENKSCHRAUBE
82	10476098	2	TURNBUCKLE 7/8X12 163KN C 45 FEUERV	SPANNSCHLOSS
83	451222508	2	PIN ISO 2341 B20X75X66 S355J2+AR FE//ZN	BOLZEN
84	433206308	2	SPRING PLUG 5 VERZ	FEDERSTECKER
85	978884208	2	PLATE 20X68X60 S355J2+N FE//ZNNI8//CN/	BLECH
86	432008901	2	DOWEL PIN ISO 8752 8X60 St 480H SPF	SPANNSTIFT
88	965386408	1	SUPPORT WELDED	STUETZE SCHWK.
89	940069208	1	PIN 45X158 35NICRMOV125 GASN. SPF	BOLZEN
90	10180374	1	SPLIT PIN ISO 1234 10X71 St 480H SPF	SPLINT
91	10179377	3	WASHER DIN 1441 41 St FLZN SPF	SCHEIBE
92	970462508	1	PIN 35.0X178 35NICRMOV125 GASN. SPF	BOLZEN
93	10875870	1	SAFETY PLUG W HINGE-LID 6X42X5,5X32 4	SICHERHEITSKLAPPSTECKER
94	965615508	2	ROPE GUARD WELDED T ZN O	SEILSCHUTZ SCHWK.
95	965616508	2	ROPE GUARD WELDED T ZN O	SEILSCHUTZ SCHWK.
96	965617108	1	ROPE GUARD WELDED T ZN O	SEILSCHUTZ SCHWK.
97	937200508	3	STRIP X0 PA6G	LEISTE
98	10875807	9	COUNTERSUNK SCREW DIN 7991 M10X35 8	SENKSCHRAUBE
99	10289795	9	WASHER ISO 7089 10 300HV FLZN SPF	SCHEIBE
100	10197769	9	HEX NUT DIN 985 M10 8 ZNNI-480H SPF	SECHSKANTMUTTER
101	10875804	16	HEX SCREW ISO 4017 M16X55 8.8 FLZN SP	SECHSKANTSCHRAUBE
102	10289806	16	WASHER ISO 7089 16 300HV FLZN SPF	SCHEIBE
103	97025707	1	SIGN 2X240X100 DC01 FE//ZNNI8//CN//T0	SCHILD
104	97032743	1	PLATE 3X115X190 DC01 FE//ZNNI8//CN//T0	BLECH
105	704218508	2	LOCK BEARING GUMMI	VERSCHLUSSLAGER
106	408604008	4	COUNTERSUNK SCREW DIN 7991 M5X16 8.	SENKSCHRAUBE
107	10875643	4	WASHER ISO 7093-1 5 200HV 480H SPF	SCHEIBE
108	4901763	4	HEX NUT ISO 4032 M5 A4-80	SECHSKANTMUTTER
500	965437908	1	ELECTRIC FOR SA - FRAME ⇒ □ 472	ELEKTRIK SA-BOCK

30.3.2023	etk_en_de_074580_LR_1600_2	□ 462 (6/7)
<b>LIEBHERR</b>	SA FRAME SA-BOCK	916134308

Pos.	Item	Quantity	Description	Bezeichnung
501	10354696	2	TENSION DYNAMOMETER 0-2400KN S960Q	ZUGMESSLASCHE
700	968041108	1	SIGNS SA-BOCK ⇒  476	BESCHILDERUNG

30.3.2023	etk_en_de_074580_LR_1600_2	 463 (7/7)
<b>LIEBHERR</b>	SA FRAME SA-BOCK	916134308



Pos.	Item	Quantity	Description	Bezeichnung
1	976968308	1	TRACK ROLLER S355J2	LAUFROLLE
2	746506708	1	ROLLER BEARING 200X270X80	WAEZLAGER
3	428010308	2	RETAINING RINGS DIN 471 270X5	SICHERUNGSRING
4	7743242	1	HYDRAULIC-TYPE LUBRICAT.NIPPLE DIN 71	KEGELSCHMIERNIPPEL

30.3.2023  
052750

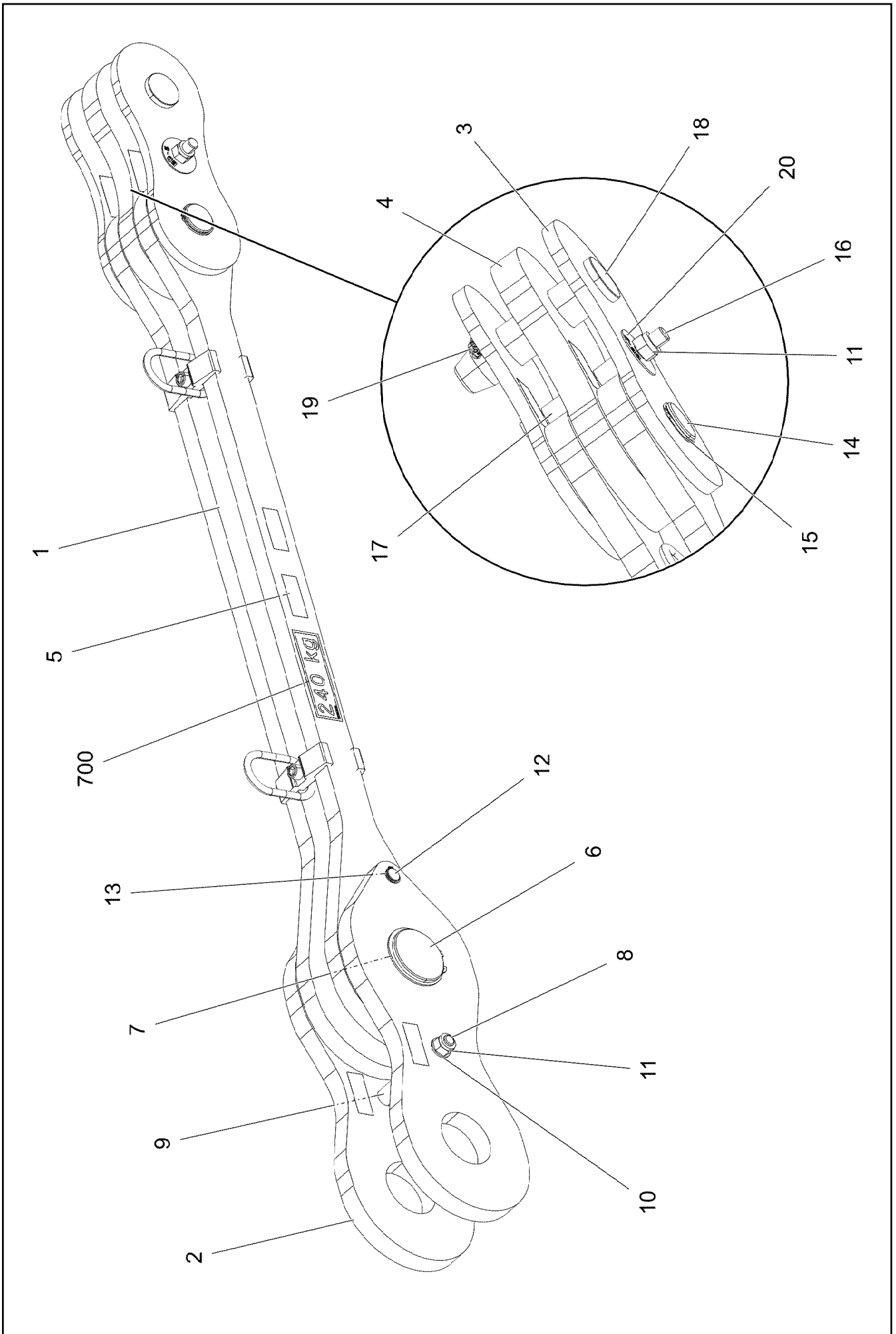
**LIEBHERR**

etk\_en\_de\_074580\_LR\_1600\_2


ROPE PULLEY CPL.  
SEILROLLE KPL.

464

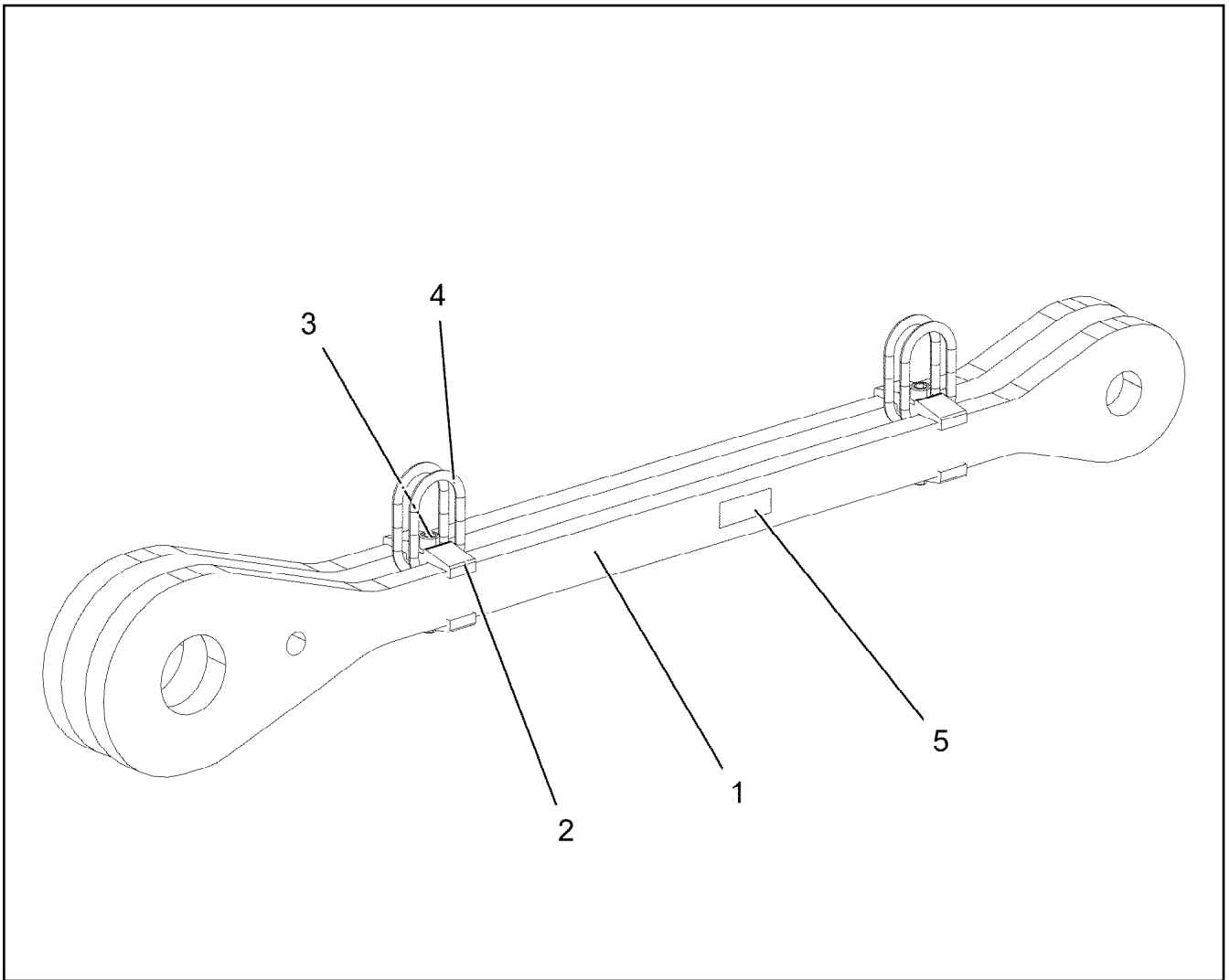
964624608



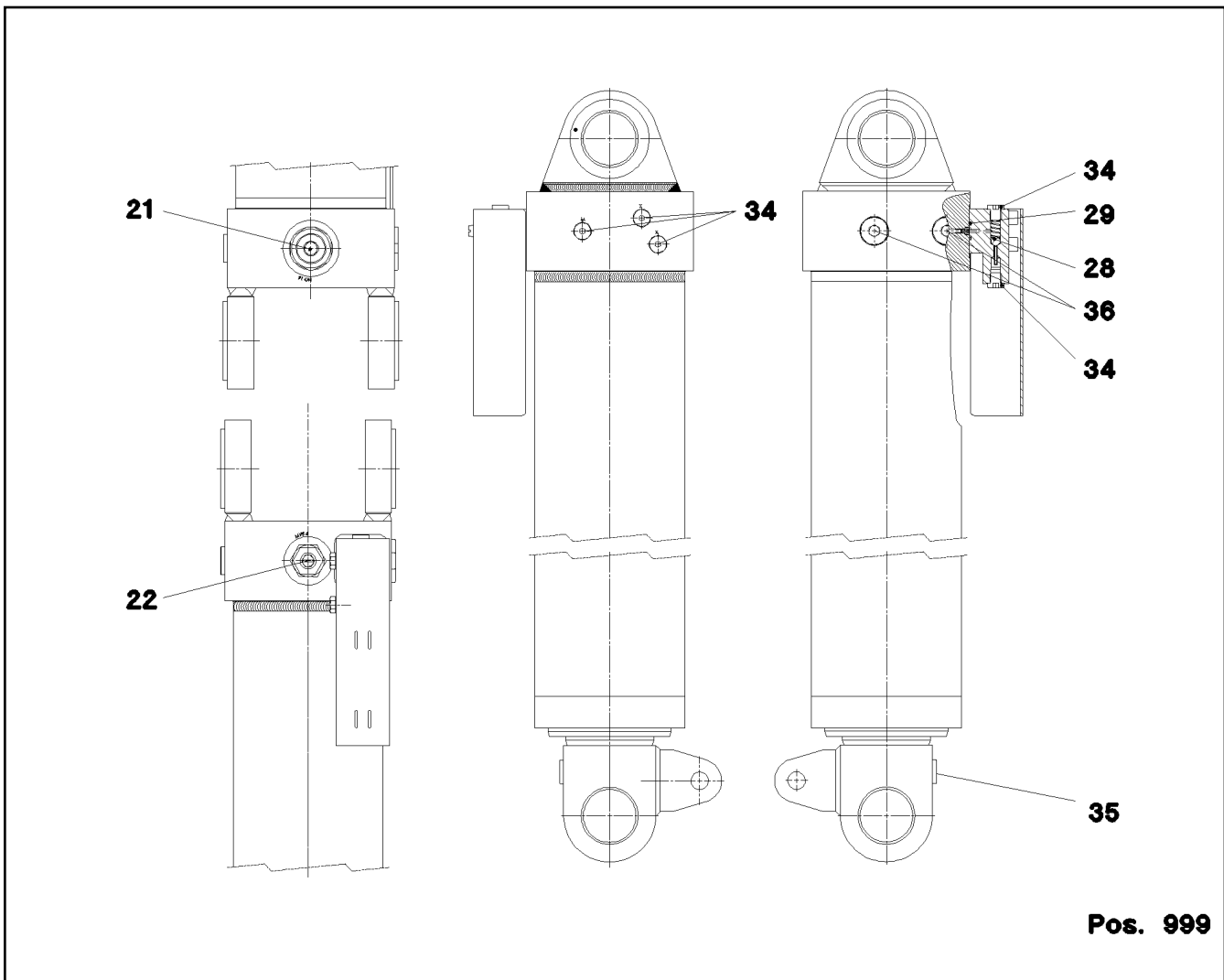
Pos.	Item	Quantity	Description	Bezeichnung
1	964568508	1	ROD ⇒  467	STANGE VORM.
2	964568608	2	BRACKET WITH BOARD	LASCHE MIT SCHILD
3	964568708	2	BRACKET WITH BOARD	LASCHE MIT SCHILD
4	964568808	1	BRACKET WITH BOARD	LASCHE MIT SCHILD
5	97139634	2	PLATE ASSEMBLY SCHILD BG SPF	SCHILD BAUGRUPPE
6	976858008	1	PIN 110.0X214 35NICRMOV125 GASN. SPF	BOLZEN
7	10875652	1	RETAINING RINGS DIN 471 100X3 480H SPF	SICHERUNGSRING
8	10876534	1	HEX SCREW ISO 4014 M20X220 8.8 FLZN SP	SECHSKANTSCHRAUBE
9	977702308	1	TUBE 30.0X120 S355J2H FE//ZNNI8//CN//T0	ROHR
10	10289808	2	WASHER ISO 7089 20 300HV FLZN SPF	SCHEIBE
11	10875610	2	HEX NUT DIN 985 M20 10 FLZN SPF	SECHSKANTMUTTER
12	942689108	1	PIN 25.0X204 S355J2G3C+C T ZN O	BOLZEN
13	10875656	2	RETAINING RINGS DIN 471 25X1,2 480H SP	SICHERUNGSRING
14	976858108	1	PIN 65.0X171 35NICRMOV125 SPF	BOLZEN
15	530133308	1	RETAINING RINGS DIN 471 55X3	SICHERUNGSRING
16	10876516	1	HEX SCREW ISO 4014 M20X200 8.8 FLZN SP	SECHSKANTSCHRAUBE
17	941204008	2	TUBE 30X4X40 S355J2H FE//ZNNI8//CN//T0	ROHR
18	977480008	1	PIN 65.0X220 35NICRMOV125 GASN. SPF	BOLZEN
19	10181899	1	SAFETY PLUG W HINGE-LID 12X75X11,5X6	SICHERHEITSKLAPPSTECKER
20	97132002	2	PLATE 2X68X68 X5CRNI18-10	BLECH
700	969199208	1	SIGNS 1 M	BESCHILDERUNG
(1)	97053938	1	SIGN 170X55 KLEBEFOLIE SPF	SCHILD

30.3.2023	etk_en_de_074580_LR_1600_2	 466 (2/2)
<b>LIEBHERR</b>	ROD CPL. STANGE KPL.	964568008





Pos.	Item	Quantity	Description	Bezeichnung
1	976853008	2	PLATE 35X1689X254 S960QL+Z25 SPF	BLECH
2	957039408	4	CLAMP 40X127X24 S355J2+N FE//ZNNI8//CN/	KLAMMER
3	12224056	2	SOCKET HEAD SCREW ISO 4762 M16X110 8	ZYLINDERSCHRAUBE
4	10875617	2	HEX NUT ISO 4032 M16 8 FLZN SPF	SECHSKANTMUTTER
5	973567608	1	PLATE IDENTIFICATION NUMBER IDENT-N	SCHILD IDENTNR.
6	10871568	4	OVAL LOAD RING 11X60X120 GK 10 SPF	OVALRING



Pos. 999

Pos.	Item	Quantity	Description	Bezeichnung
4	12100062	1	GUIDE BUSHING 171/140X100	FUEHRUNGSBUCHSE
5	12100063	1	GUIDE BUSHING 161,1/115X190	FUEHRUNGSBUCHSE
21	10664321	1	NON-RETURN VALVE 350BAR 300L/MIN	RUECKSCHLAGVENTIL
22	10815289	1	PRESSURE LIMITING VALVE 380BAR	DRUCKBEGRENZUNGSVENTIL
28	10289626	1	BALL DIN 5401 10	KUGEL
29	726405608	1	O-RING 14X3 NBR70	O-RING
32	12104654	1	BUSHING 60X65X30	BUCHSE
34	477704008	5	STOPPER PLUG VSTI1/4"ED CR6-FREI	BLINDSTOPFEN
35	477704208	1	STOP PLUG VSTI G1/2A CR6-FREI	STOPFEN
36	477704708	2	STOP PLUG VSTI G3/4A CR6-FREI	STOPFEN
37	12208100	4	SOCKET HEAD SCREW ISO 4762 M10X60 8	ZYLINDERSCHRAUBE
310	12107375	2	BUSHING 60X65X85	BUCHSE
320	12104654	2	BUSHING 60X65X30	BUCHSE
999	10815165	1	DS HYDRO CYLINDER	DS HYDROZYLINDER

30.3.2023  
069011

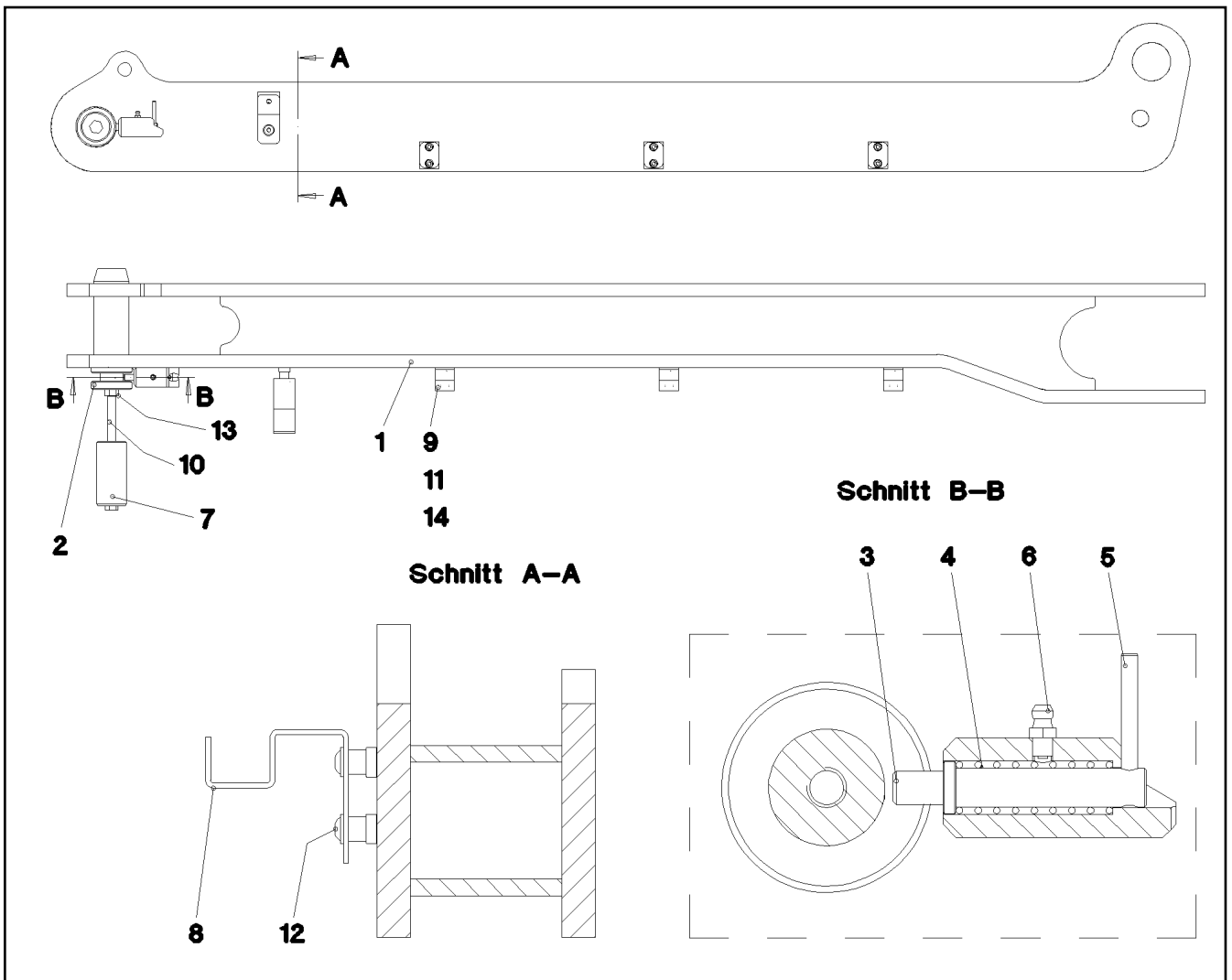
**LIEBHERR**

etk\_en\_de\_074580\_LR\_1600\_2

HYDRO CYLINDER  
HYDROZYLINDER

468

10411019



Pos.	Item	Quantity	Description	Bezeichnung
1	964764408	1	CLAMP WELDED CONST.	HALTER SCHWK.
2	977240508	1	PIN 65.0X189 35NICRMOV125 SPF	BOLZEN
3	977965908	1	AXLE 16.0X76 S355J2C+C FE//ZNNI8//CN//T	ACHSE
4	570630408	1	COMPRESSION SPRING	DRUCKFEDER
5	12100671	1	DOWEL PIN ISO 8752 5X45 480H SPF	SPANNSTIFT
6	774300908	1	GREASE NIPPLE DIN 71412 A M6	SCHMIERNIPPEL
7	978022608	1	AXLE 50.0X100 35NICRMOV125 GASN. SPF	ACHSE
8	977930508	1	PLATE 3X212X34 S355MC FE//ZNNI8//CN//T	BLECH
9	602008308	6	CLAMP-HALF DIN 3015-1 L 2 R 18 PP SW	KLEMMHAELFTE
10	11838595	1	HEX SCREW ISO 4014 M12X200 8.8 FLZN SP	SECHSKANTSCHRAUBE
11	10875588	6	SOCKET HEAD SCREW ISO 4762 M6X25 8.8	ZYLINDERSCHRAUBE
12	12102696	2	BUTTON HEAD SCREW AEHNL.ISO 7380-2	HALBRUNDKOPFSCHRAUBE
13	10875616	1	HEX NUT ISO 4032 M12 8 FLZN SPF	SECHSKANTMUTTER
14	421801708	6	WASHER ISO 7093-1 6 200HV-A2	SCHEIBE

30.3.2023  
052295

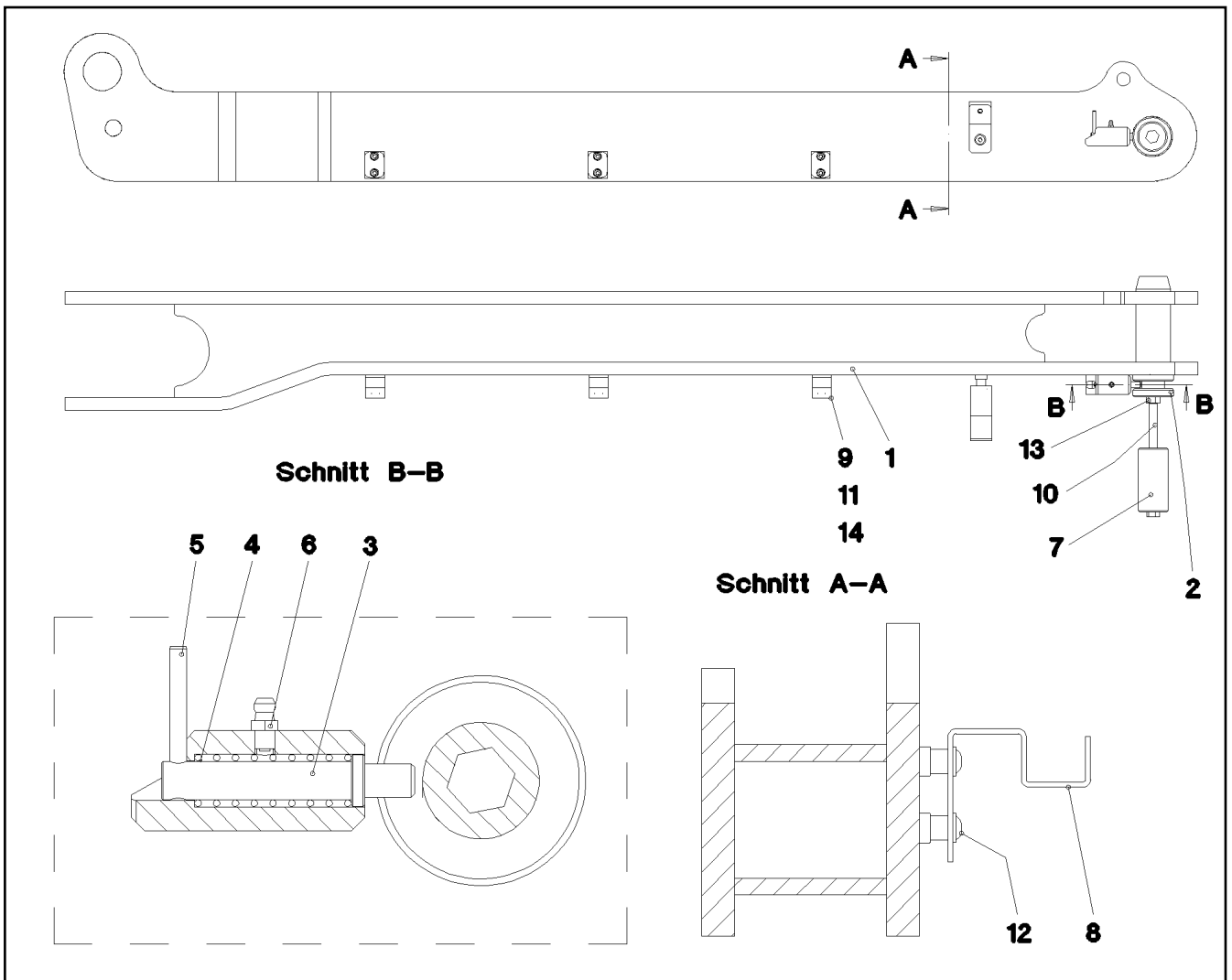
**LIEBHERR**

etk\_en\_de\_074580\_LR\_1600\_2

RETAINER CPL.  
HALTER KPL.

469

964764508



Pos.	Item	Quantity	Description	Bezeichnung
1	964749308	1	CLAMP WELDED CONST.	HALTER SCHWK.
2	977240508	1	PIN 65.0X189 35NICRMOV125 SPF	BOLZEN
3	977965908	1	AXLE 16.0X76 S355J2C+C FE//ZNNI8//CN//T	ACHSE
4	570630408	1	COMPRESSION SPRING	DRUCKFEDER
5	12100671	1	DOWEL PIN ISO 8752 5X45 480H SPF	SPANNSTIFT
6	774300908	1	GREASE NIPPLE DIN 71412 A M6	SCHMIERNIPPEL
7	978022608	1	AXLE 50.0X100 35NICRMOV125 GASN. SPF	ACHSE
8	977930508	1	PLATE 3X212X34 S355MC FE//ZNNI8//CN//T	BLECH
9	602008308	6	CLAMP-HALF DIN 3015-1 L 2 R 18 PP SW	KLEMMHAELFTE
10	11838595	1	HEX SCREW ISO 4014 M12X200 8.8 FLZN SP	SECHSKANTSCHRAUBE
11	10875588	6	SOCKET HEAD SCREW ISO 4762 M6X25 8.8	ZYLINDERSCHRAUBE
12	12102696	2	BUTTON HEAD SCREW AEHNL.ISO 7380-2	HALBRUNDKOPFSCHRAUBE
13	10875616	1	HEX NUT ISO 4032 M12 8 FLZN SPF	SECHSKANTMUTTER
14	421801708	6	WASHER ISO 7093-1 6 200HV-A2	SCHEIBE

30.3.2023  
052294

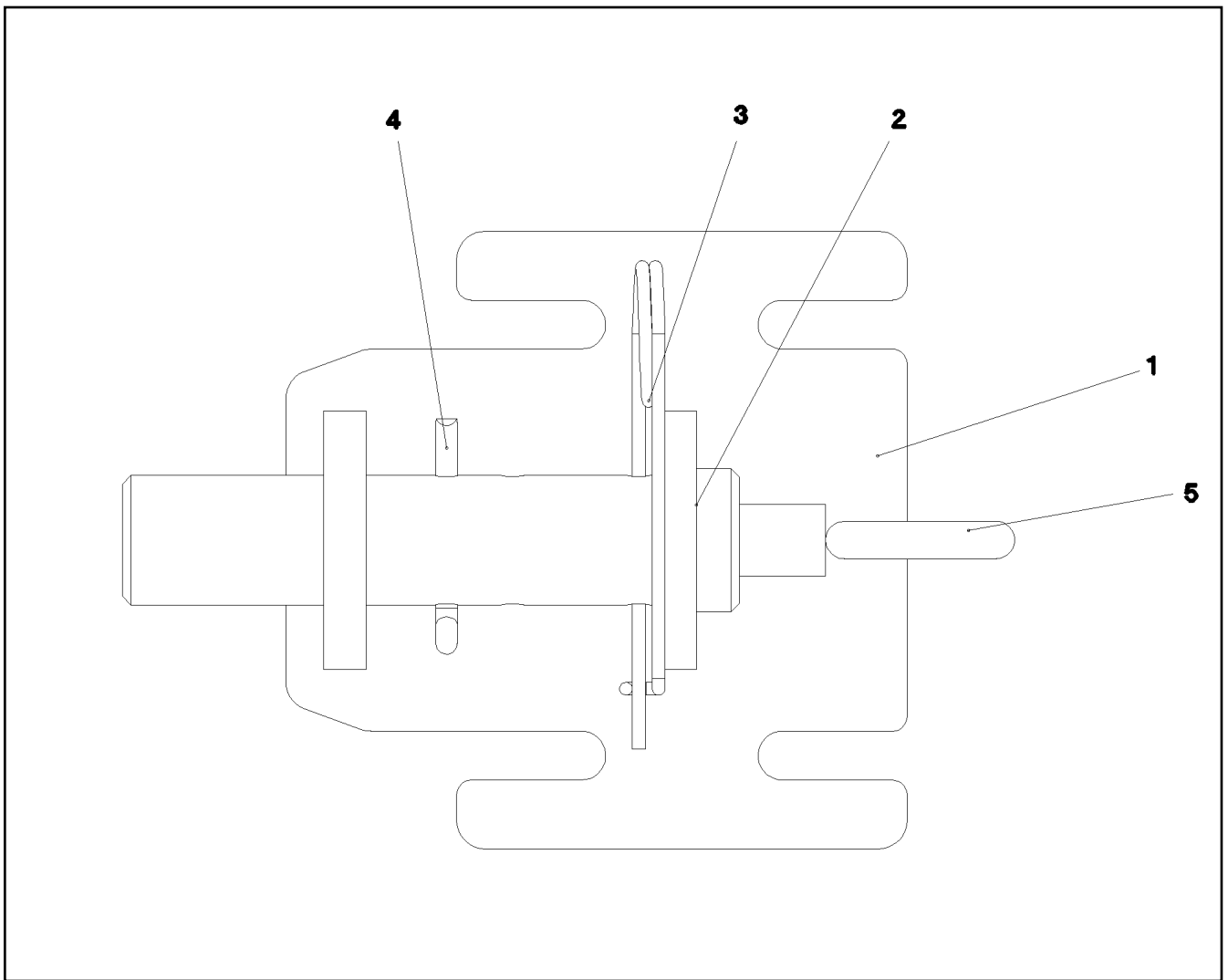
**LIEBHERR**

etk\_en\_de\_074580\_LR\_1600\_2

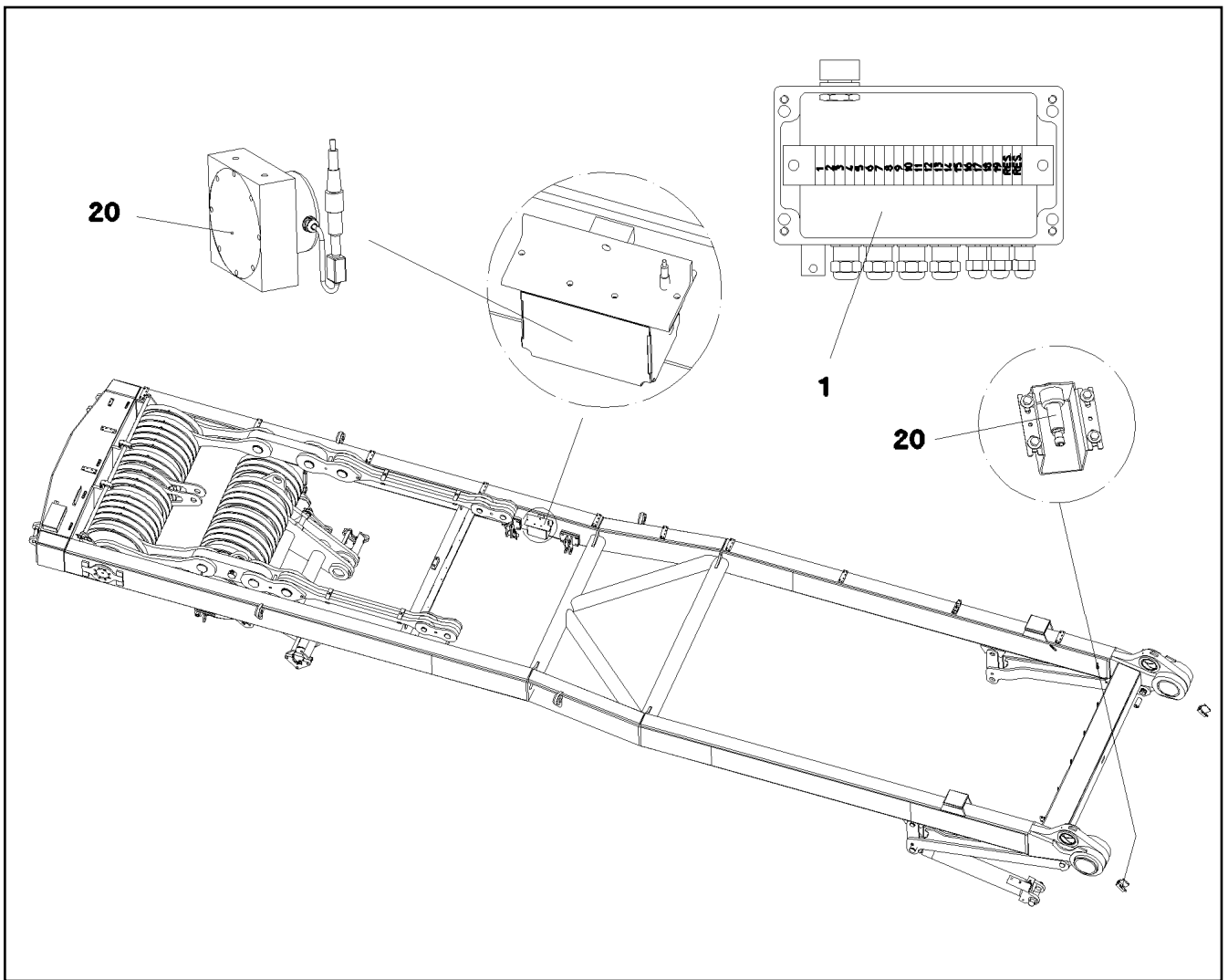
RETAINER CPL.  
HALTER KPL.



470

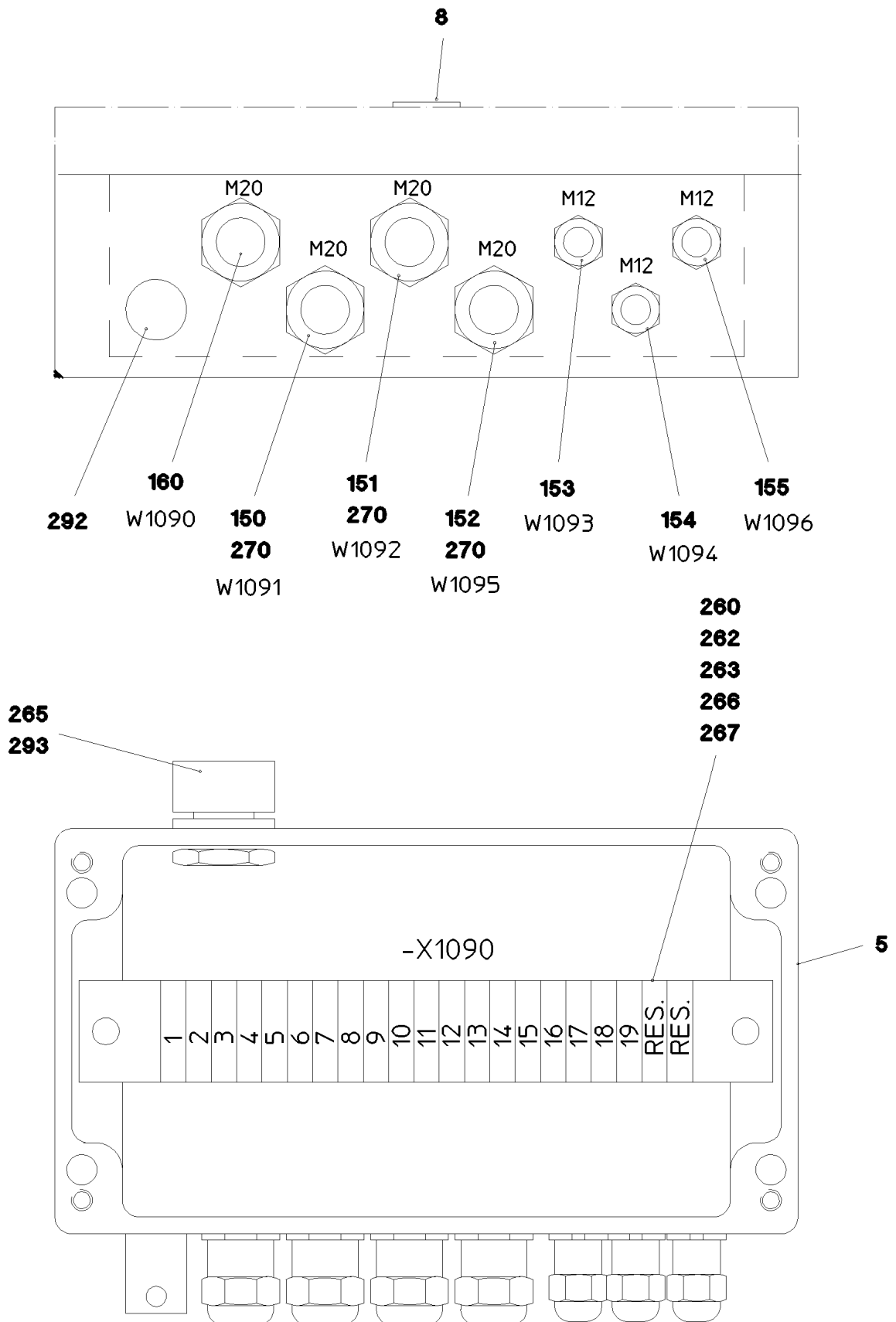
964762808



Pos.	Item	Quantity	Description	Bezeichnung
1	966123208	1	BRACKET WELDED CONST.	KONSOLE SCHWK.
2	977114908	1	PIN 50.0X215 35NICRMOV125 GASN. SPF	BOLZEN
3	433100908	1	RETAINING SPRING 4,5X98 ISO 2081 FE/ZN	SICHERUNGSFEDER
4	10875873	1	SPLIT PIN ISO 1234 8X63 ST 480H SPF	SPLINT
5	921079508	1	HANDLE WELD.CONST. FE//ZNNI8//CN//T0	GRIFF SCHWK.



Pos.	Item	Quantity	Description	Bezeichnung
1	965440508	1	TERMINAL BOX WINCH PRE-ASSY.W. S109 ⇒  473	KLEMMKASTEN SA-BOCK VORM
20	965708508	1	SENSOR ASSEMBLY SA-STAND ⇒  475	GEBERANBAU SA-BOCK



30.3.2023  
053692

**LIEBHERR**

etk\_en\_de\_074580\_LR\_1600\_2

TERMINAL BOX WINCH PRE-ASSY.W.  
KLEMMKASTEN SA-BOCK VORM.

473 (1/2)

965440508

Pos.	Item	Quantity	Description	Bezeichnung
5	971422808	1	EMPTY CASING	LEERGEHAEUSE
8	978096408	1	SIGN +S1090 ALU	SCHILD
150	965184808	1	LEAD W1091	LEITUNG
151	965185008	1	LEAD W1092	LEITUNG
152	965185408	1	LEAD W1095	LEITUNG
153	965185508	1	LEAD W1093	LEITUNG
(5)	10678491	1	COUPLING SOCKET 4-POL SPF	KUPPLUNGSDOSE
(63)	602203708	3	RECEPTACLE FOR TABS 0,3-1,5MM2	FLACHSTECKHUELSE
(500)	923512208	1	CABLE MARKER	KABELMARKER
(501)	602424008	1	CABLE GLAND M12X1,5X2-8 MS	KABELVERSCHRAUBUNG
(996)	965622108	3	LETTERING WIRE	BESCHRIFTUNG ADER
(998)	965622208	2	LETTERING WIRING HARNESS	BESCHRIFTUNG KABELBAUM
154	965185608	1	LEAD W1094	LEITUNG
(5)	10678491	1	COUPLING SOCKET 4-POL SPF	KUPPLUNGSDOSE
(63)	602203708	3	RECEPTACLE FOR TABS 0,3-1,5MM2	FLACHSTECKHUELSE
(500)	923512208	1	CABLE MARKER	KABELMARKER
(501)	602424008	1	CABLE GLAND M12X1,5X2-8 MS	KABELVERSCHRAUBUNG
(996)	965622108	3	LETTERING WIRE	BESCHRIFTUNG ADER
(998)	965622208	2	LETTERING WIRING HARNESS	BESCHRIFTUNG KABELBAUM
155	965185708	1	LEAD W1096	LEITUNG
(5)	10678494	1	COUPLING SOCKET 4-POL SPF	KUPPLUNGSDOSE
(63)	602203708	3	RECEPTACLE FOR TABS 0,3-1,5MM2	FLACHSTECKHUELSE
(500)	923512208	1	CABLE MARKER	KABELMARKER
(501)	602424008	1	CABLE GLAND M12X1,5X2-8 MS	KABELVERSCHRAUBUNG
(996)	965622108	3	LETTERING WIRE	BESCHRIFTUNG ADER
(998)	965622208	1	LETTERING WIRING HARNESS	BESCHRIFTUNG KABELBAUM
160	965440708	1	LEAD W1090	LEITUNG
(5)	600464008	14.85	CONTROL LEAD 19 X 0,5 SPF	STEUERLEITUNG
(39)	602213308	1	CABLE LUG DIN 46237 6/6mm <sup>2</sup> VERZINNT	KABELSCHUH
(63)	602203708	22	RECEPTACLE FOR TABS 0,3-1,5MM2	FLACHSTECKHUELSE
(294)	11123168	0.15	HEATSHRINK SLEEVING 44,4/7,4X3,6 POL	SCHRUMPFSCHLAUCH
(298)	10441166	0.03	HEATSHRINK SLEEVING 11,6/2,5X2,29 POLY	SCHRUMPFSCHLAUCH
(305)	10870540	0.9	ELECTR.CABLE 1,0	KFZ-LEITUNG
(500)	923512208	2	CABLE MARKER	KABELMARKER
(501)	10443664	1	PLUG 19-POL A240	STECKER
(502)	602606208	2	REDUCTION M20X1,5/M16X1,5 MS	REDUKTION
(503)	602424108	2	CABLE GLAND M16X1,5X4-11 MS	KABELVERSCHRAUBUNG
(504)	602606508	1	REDUCTION M32X1,5/M20X1,5 MS	REDUKTION
(505)	12216224	1	PAN-HEAD SCREW ISO 7045 M3X6 4.8 480H	FLACHKOPFSCHRAUBE
(506)	420050108	1	WASHER ISO 7089 3 MS	SCHEIBE
(507)	691812808	1	PROTECTING CAP MS A240	SCHUTZKAPPE
(708)	10473048	19	CABLE SLEEVE 2,4-3,0/2,4/0,6 SILIKON	KABELTUELLE
(996)	965622108	19	LETTERING WIRE	BESCHRIFTUNG ADER
(998)	965622208	2	LETTERING WIRING HARNESS	BESCHRIFTUNG KABELBAUM
260	10286354	21	TERMINAL/CLAMP 6,3/2,8X0,8MM <sup>2</sup>	KLEMME
262	602106708	0.205	TOP HAT RAIL 35X27X7,3X1	HUTSCHIENE
266	10286353	1	COVER	DECKEL
267	602794608	2	END ANGLE	ENDWINKEL
270	602425708	3	CABLE GLAND M20X1,5X6-10 MS	KABELVERSCHRAUBUNG
292	602501208	1	WATER DRAIN PLUG M12 PA6G SPF	ENTWAESSERUNGSSTOPFEN
293	10488662	1	VENTILATION SCREW POLYAMID	ENTLUEFTUNGSSCHRAUBE

30.3.2023

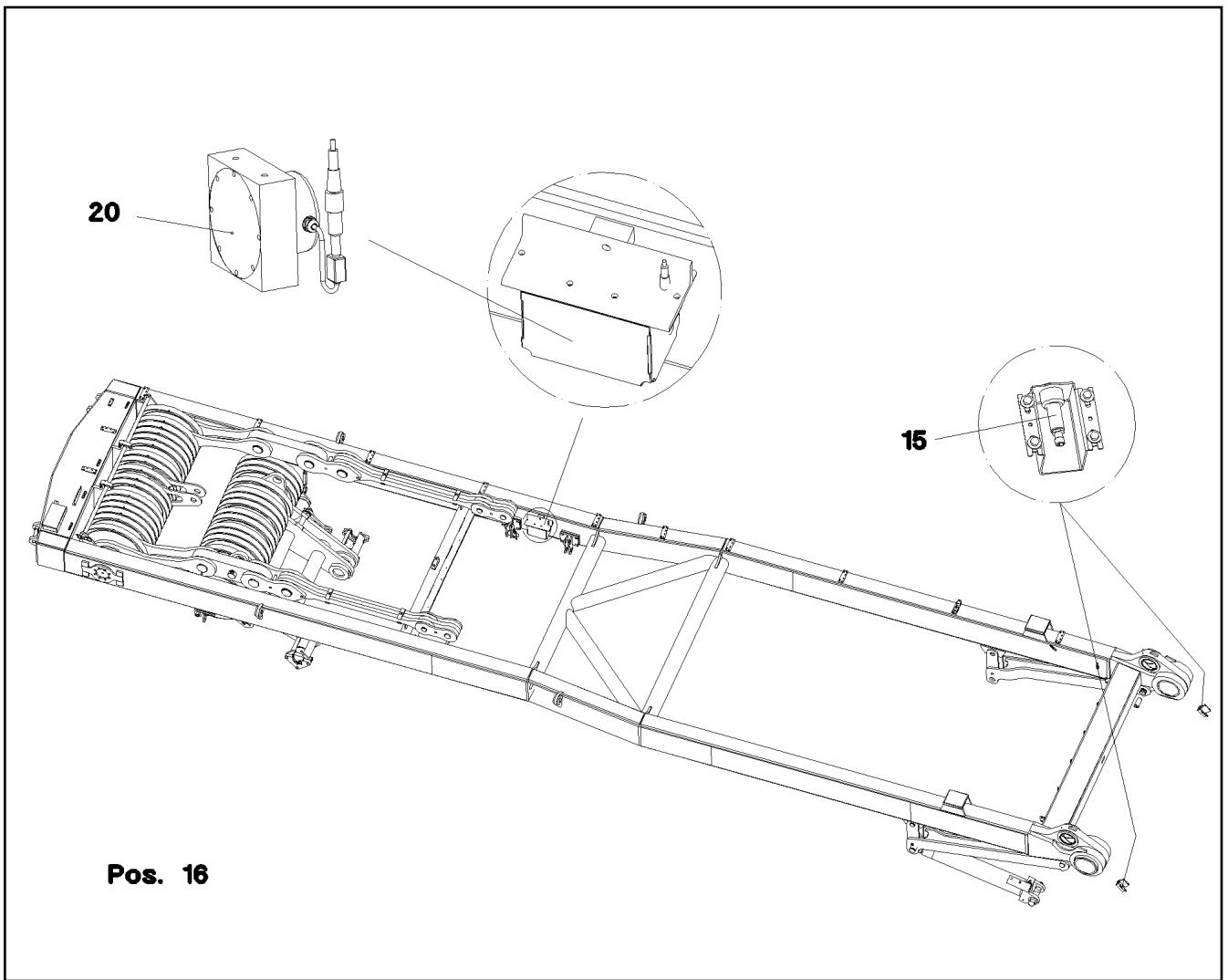
etk\_en\_de\_074580\_LR\_1600\_2

474 (2/2)

**LIEBHERR**TERMINAL BOX WINCH PRE-ASSY.W.  
KLEMMKASTEN SA-BOCK VORM.

965440508





Pos.	Item	Quantity	Description	Bezeichnung
15	11347206	2	INDUCTIVE SENSOR CONTACTLESS SPF	INDUKTIVSENSOR
16	606053108	1	LIMIT SWITCH TASTEND SPF	ENDSCHALTER
20	692310008	1	ANGLE TRANSMITTER 360° SPF	WINKELGEBER

30.3.2023  
055540

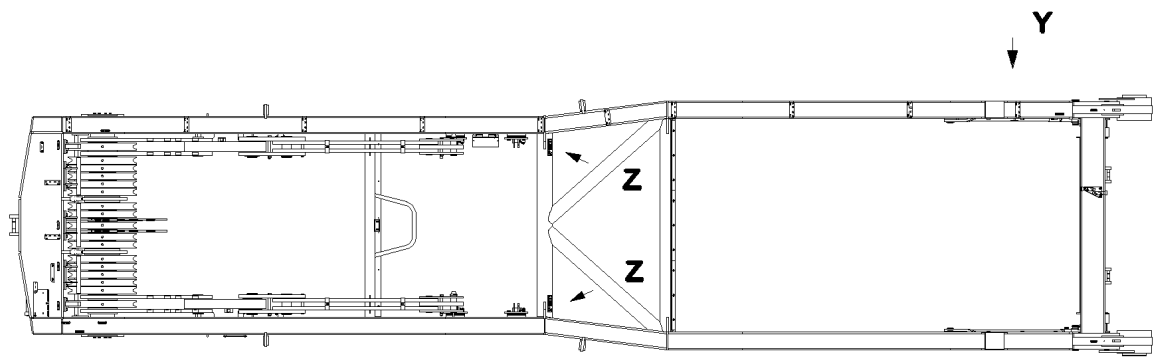
**LIEBHERR**

etk\_en\_de\_074580\_LR\_1600\_2

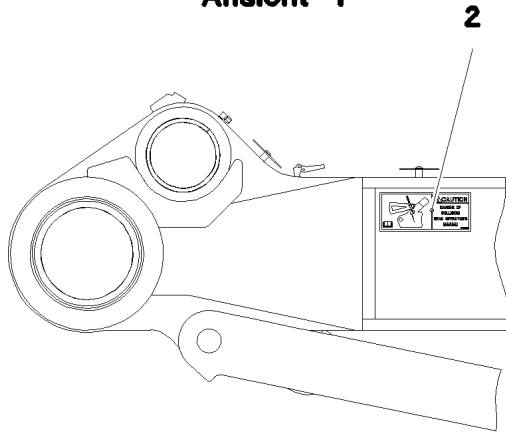
SENSOR ASSEMBLY SA-STAND  
GEBERANBAU SA-BOCK

475

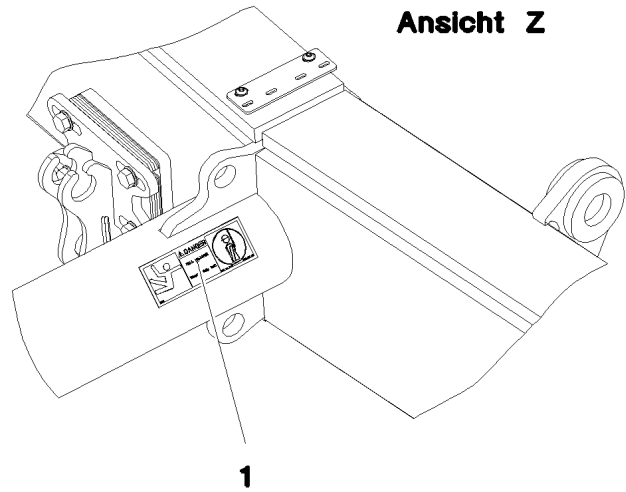
965708508



**Ansicht Y**



**Ansicht Z**



Pos.	Item	Quantity	Description	Bezeichnung
1	978674808	2	SIGN 168X62 KLEBEFOLIE SPF	SCHILD
2	97033982	1	SIGN 208X88 KLEBEFOLIE SPF	SCHILD

30.3.2023  
072997

**LIEBHERR**

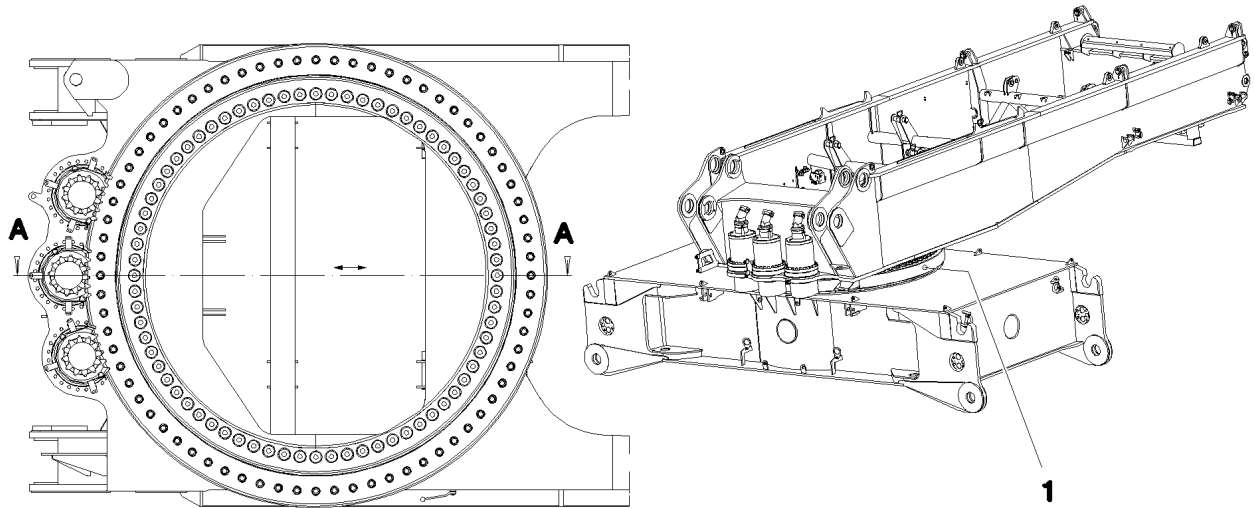
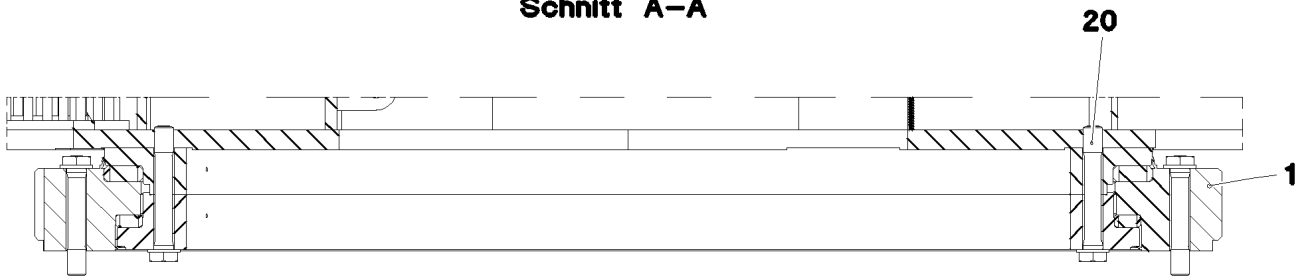
etk\_en\_de\_074580\_LR\_1600\_2


SIGNS  
BESCHILDERUNG

476

968041108

Schnitt A-A



Pos.	Item	Quantity	Description	Bezeichnung
1	990714601	1	ROLLER SLEWING RING 2230-260 42CrNiM ⇒  478	ROLLENDREHVERBINDUNG
20	976558408	72	EXPANSION BOLT M48X310 10.9 SPF	DEHNSCHRAUBE

30.3.2023  
055484

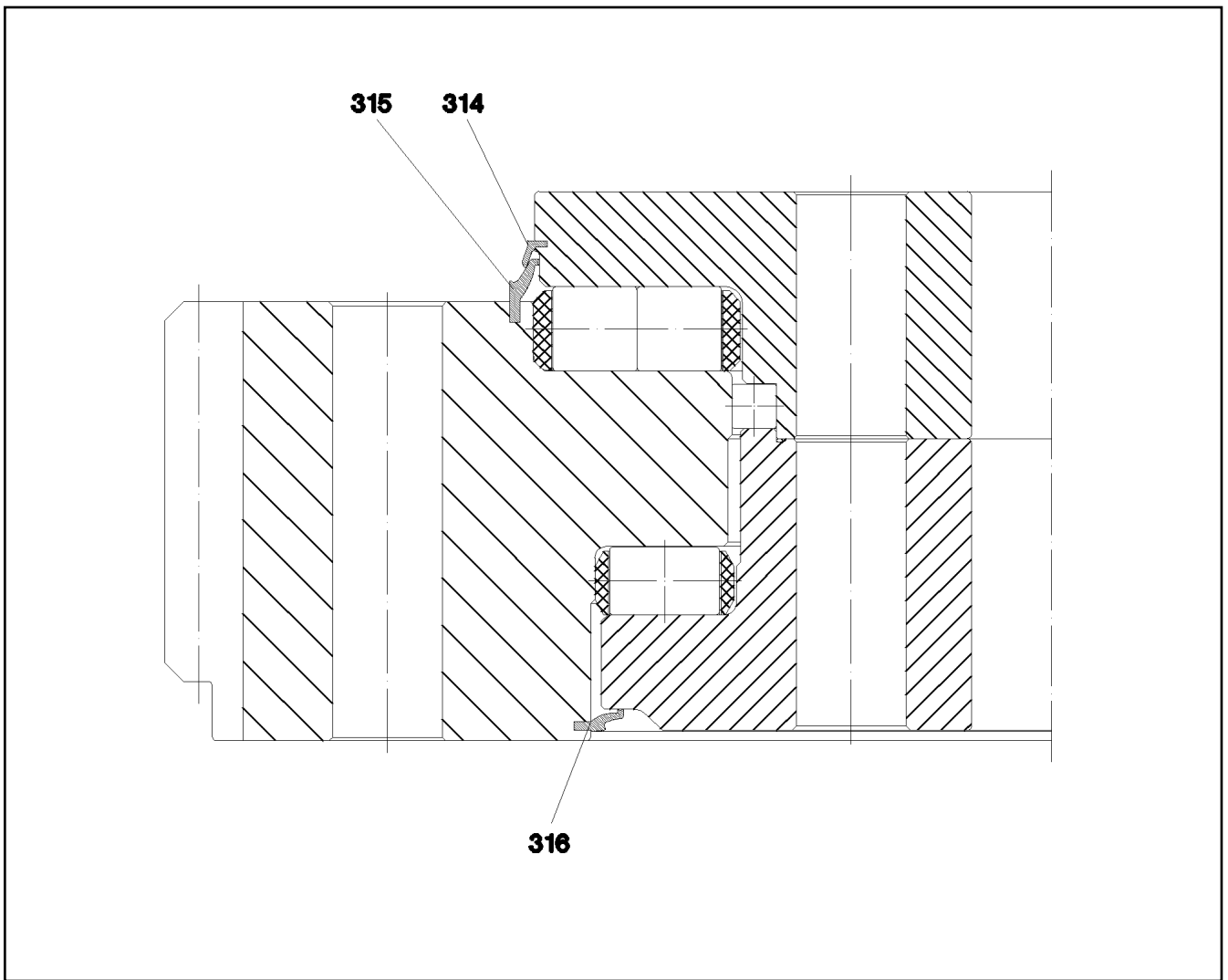
**LIEBHERR**

etk\_en\_de\_074580\_LR\_1600\_2

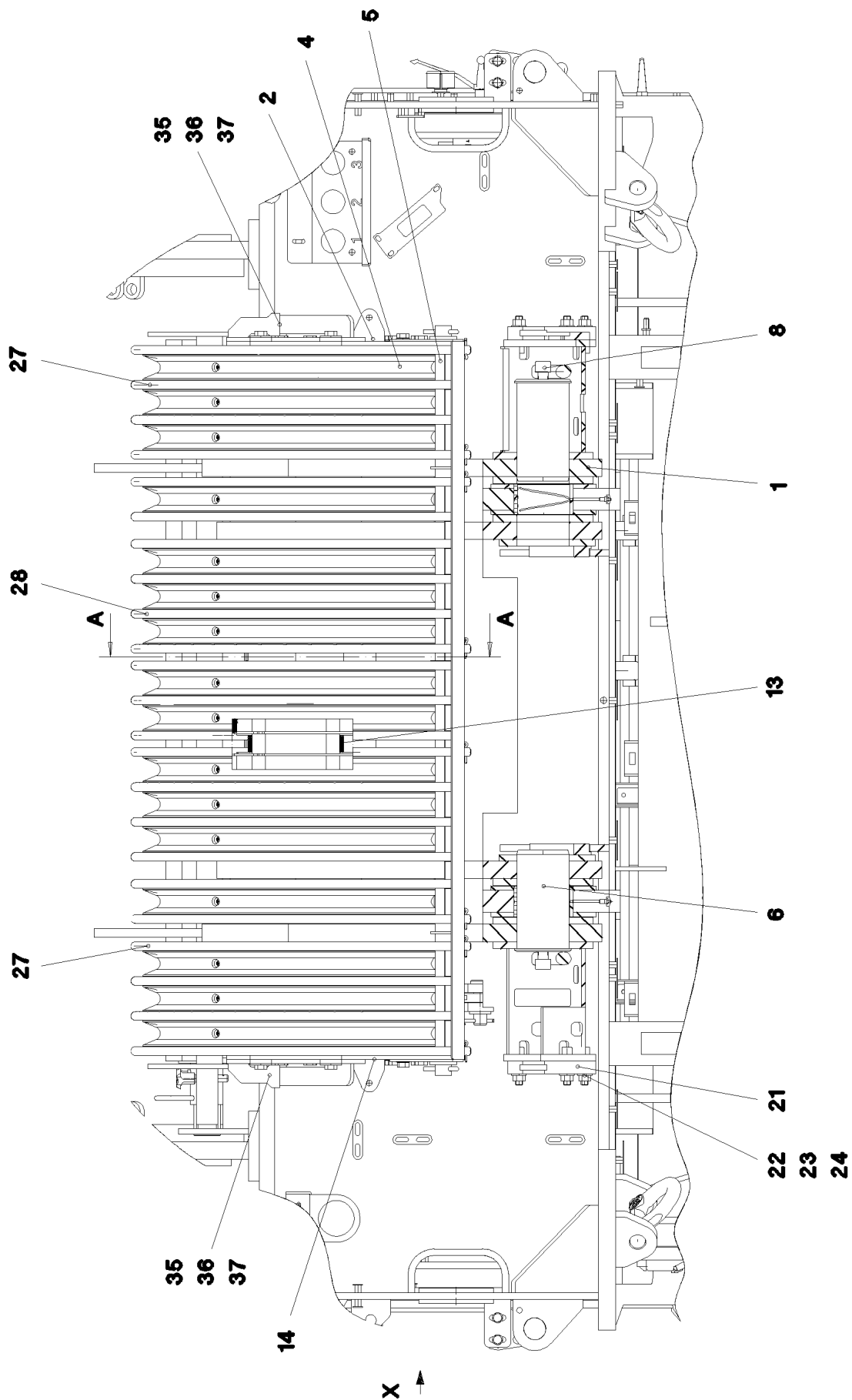
ROLLER SLEWING RING  
ROLLENDREHVERBINDUNG

 477

915279208



Pos.	Item	Quantity	Description	Bezeichnung
314	262183501	8.31	SEALING PROFILE	DICHTPROFIL
315	262182101	8.36	SEALING PROFILE	DICHTPROFIL
316	262181001	8.14	SEALING PROFILE NBR 70-4833	DICHTPROFIL



30.3.2023  
064840

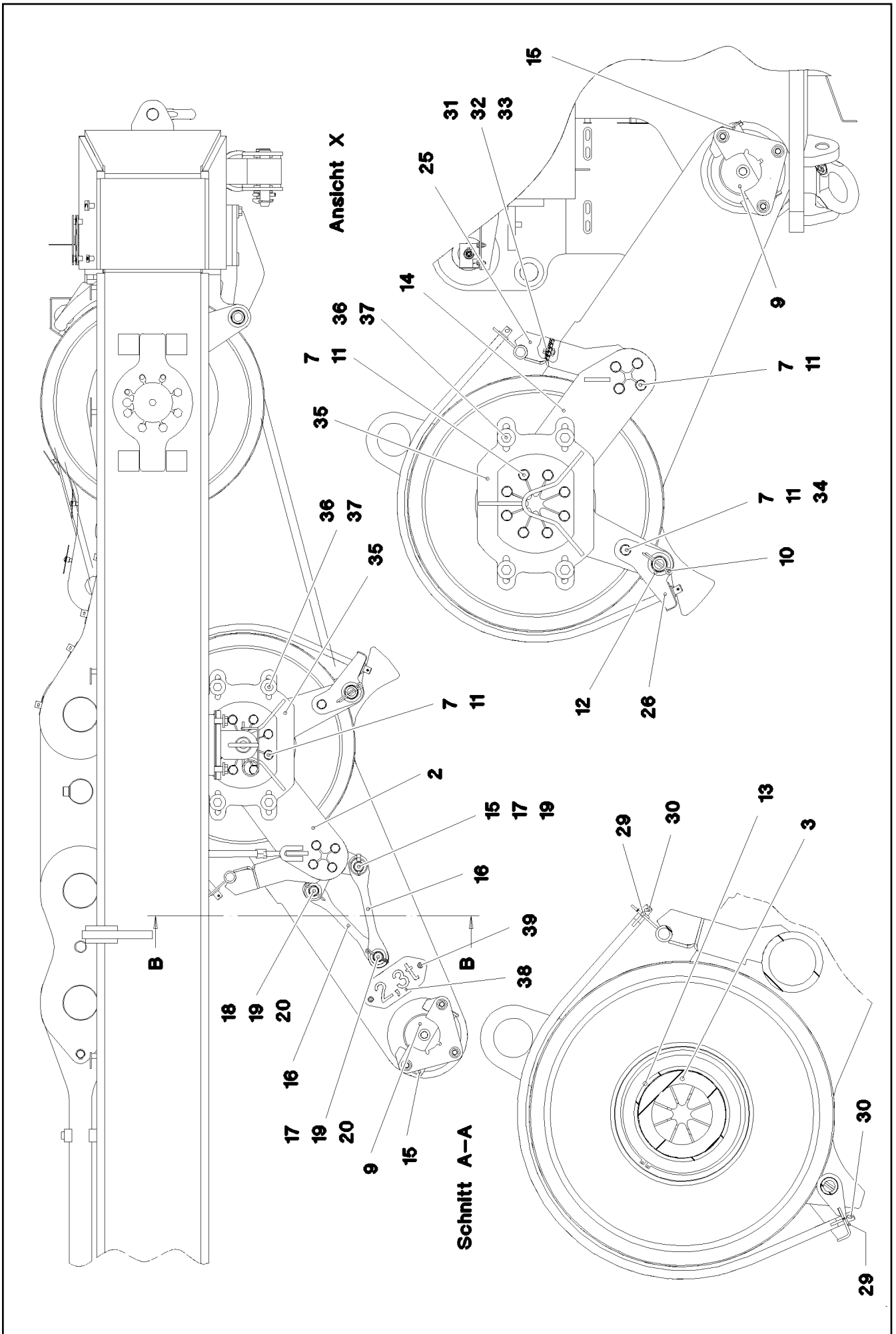
**LIEBHERR**

etk\_en\_de\_074580\_LR\_1600\_2

ROLLER BEARING  
ROLLENLAGERUNG

479 (1/3)

91611008



30.3.2023  
064841

**LIEBHERR**

etk\_en\_de\_074580\_LR\_1600\_2

ROLLER BEARING  
ROLLENLAGERUNG


480 (2/3)

91611008

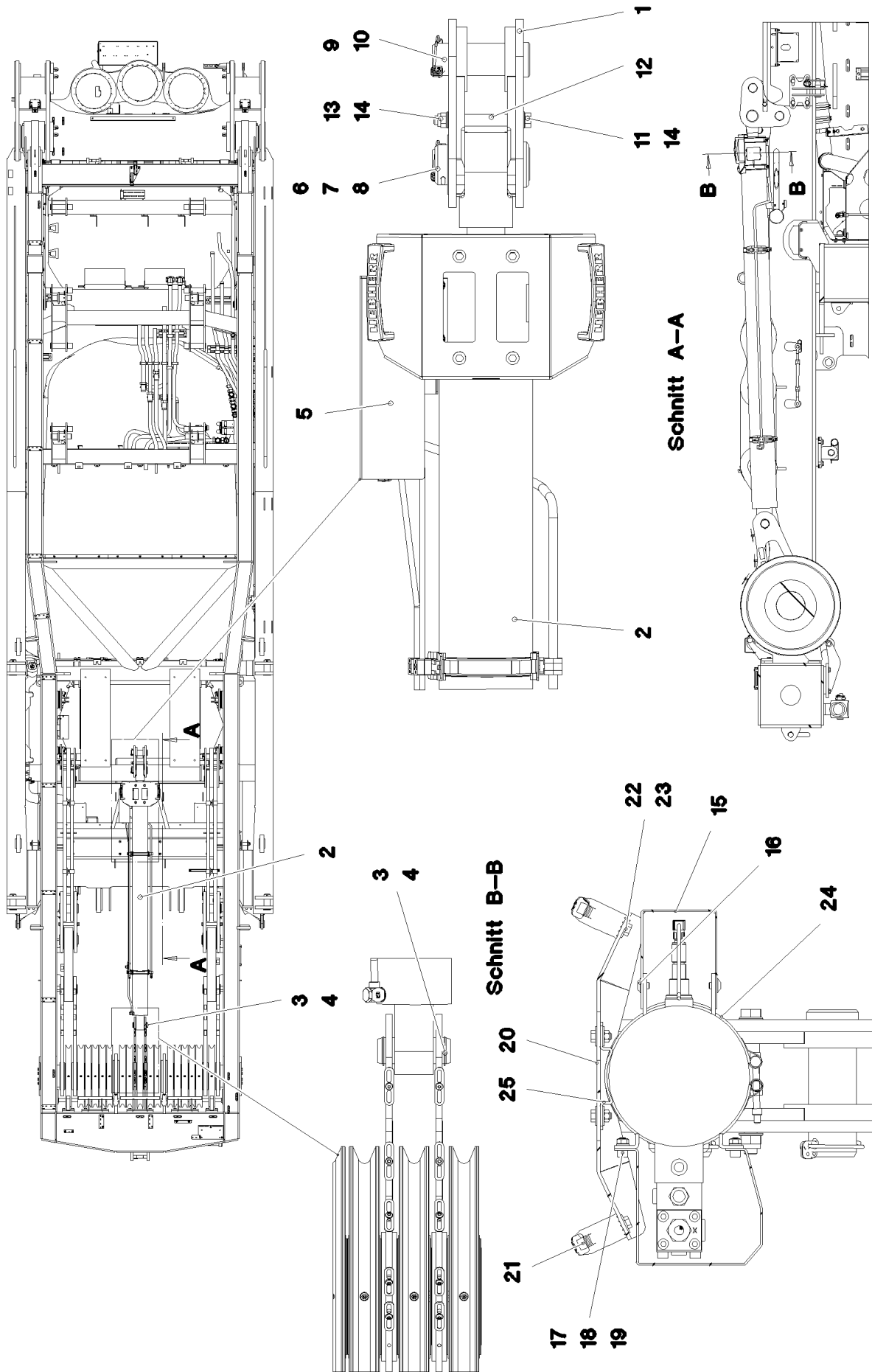
Pos.	Item	Quantity	Description	Bezeichnung
1	964629908	1	ROLLER BEARING WELDED	ROLLENLAGERUNG SCHWK.
2	966121808	1	MOUNTING WELDED	HALTERUNG SCHWK.
3	976980708	1	AXLE 219.1X1612 S770QL1	ACHSE
4	964624608	16	ROPE PULLEY CPL. SPF ⇒  464	SEILROLLE KPL.
5	976980808	1	TUBE 38.0X1716 S355J2H T ZN O	ROHR
6	976980908	2	PIN 130.0X233 35NICRMOV125 GASN. SPF	BOLZEN
7	406603008	26	HEX SCREW ISO 4017 M16X40 10.9 FLZN SP	SECHSKANTSCHRAUBE
8	10878834	2	SOCKET HEAD SCREW ISO 4762 M24X45 8	ZYLINDERSCHRAUBE
9	453030008	2	PIN ISO 2341 B30X220X210 35NICRMOV125	BOLZEN
10	10180374	2	SPLIT PIN ISO 1234 10X71 St 480H SPF	SPLINT
11	10289806	29	WASHER ISO 7089 16 300HV FLZN SPF	SCHEIBE
12	10875636	2	WASHER DIN 1440 45 ST FLZN SPF	SCHEIBE
13	935882708	2	DISTANCE RING RD219,1X36 S355J2H	DISTANZRING
14	966121908	1	MOUNTING WELDED	HALTERUNG SCHWK.
15	10180880	3	SAFETY PLUG W HINGE-LID 8X42X7,5X32	SICHERHEITSKLAPPSTECKER
16	977220008	3	PLATE 20X61X358 S355J2+N	BLECH
17	453032708	2	PIN ISO 2341 B30X95X85 35NICRMOV125	BOLZEN
18	940068908	1	PIN ISO 2341 B30X70X58 35NICRMOV125	BOLZEN
19	11964272	3	WASHER EN 28738 33 160HV-ST FLZN SPF	SCHEIBE
20	10875873	2	SPLIT PIN ISO 1234 8X63 ST 480H SPF	SPLINT
21	977990308	2	PLATE 270X160 S355J2+N FE//ZNNI8//CN//T	BLECH
22	12225951	6	SOCKET HEAD SCREW ISO 4762 M16X70 8	ZYLINDERSCHRAUBE
23	10875617	6	HEX NUT ISO 4032 M16 8 FLZN SPF	SECHSKANTMUTTER
24	10289807	6	WASHER ISO 7089 18 300HV FLZN SPF	SCHEIBE
25	965181008	1	BRACKET WELDED IN FRONT T ZN O	KONSOLE SCHWK.VORN
26	965181108	1	BRACKET	KONSOLE SCHWK.HI.
27	965181208	2	ROPE GUARD WELDED	SEILSCHUTZ SCHWK.
28	965181308	1	ROPE GUARD WELDED	SEILSCHUTZ SCHWK.
29	10875637	16	WASHER DIN 1441 21 ST FLZN SPF	SCHEIBE
30	11968307	16	SPLIT PIN ISO 1234 6,3X32 ST 480H SPF	SPLINT
31	11631816	6	HEX SCREW ISO 4017 M10X25 8.8 FLZN SP	SECHSKANTSCHRAUBE
32	10289795	12	WASHER ISO 7089 10 300HV FLZN SPF	SCHEIBE
33	11656735	6	HEX NUT ISO 4035 M10 05 FLZN SPF	SECHSKANTMUTTER
34	10873081	2	HEX NUT ISO 4032 M16 10 FLZN SPF	SECHSKANTMUTTER
35	966122008	2	MOUNTING WELDED	HALTERUNG SCHWK.
36	12214938	8	HEX SCREW ISO 4017 M16X35 8.8 FLZN SP	SECHSKANTSCHRAUBE
37	10455191	8	WASHER ISO 7093-1 16 200HV-A2	SCHEIBE
38	974054308	1	WEIGHT INFORMATION PLATE 2X228X100 D	GEWICHTSSCHILD
39	12102696	2	BUTTON HEAD SCREW AEHNL.ISO 7380-2	HALBRUNDKOPFSCHRAUBE

30.3.2023

etk\_en\_de\_074580\_LR\_1600\_2

 481 (3/3)**LIEBHERR**ROLLER BEARING  
ROLLENLAGERUNG

916111008



30.3.2023  
064931

**LIEBHERR**

etk\_en\_de\_074580\_LR\_1600\_2


MOUNTING EQUIPMENT CRAWLER  
MONTAGEEINRICHTUNG RAUPE

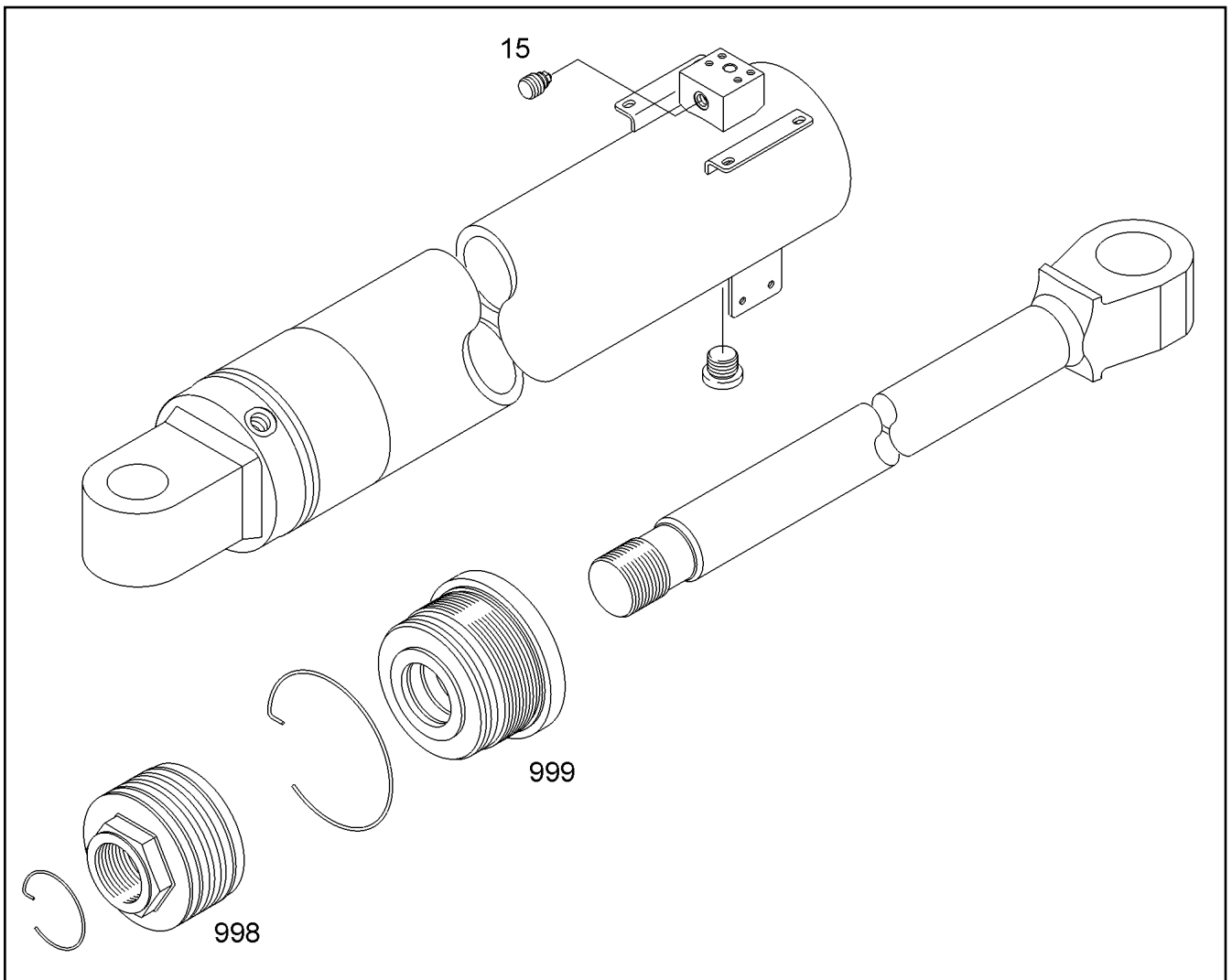
□ 482 (1/2)

916110908



Pos.	Item	Quantity	Description	Bezeichnung
1	965417908	2	PLATE WELDED	BLECH SCHWK.
2	94009255	1	HYDRAULIC CYLINDER 150/70-2315 SPF ⇒  484	HYDRAULIKZYLINDER
3	953639208	1	PIN RD60X170 35NICRMOV125 GASN. SPF	BOLZEN
4	10875660	2	RETAINING RINGS DIN 471 60X2 480H SPF	SICHERUNGSRING
5	979700108	1	PLATE 2.5X375X475 DC01 FE//ZNNI8//CN//T	BLECH
6	954444708	1	PIN RD75X165 35NICRMOV125 GASN.	BOLZEN
7	949635408	1	WASHER RD110X2 DC01 FE//ZNNI8//CN//T0	SCHEIBE
8	10180373	1	SPLIT PIN ISO 1234 8X100 St 480H SPF	SPLINT
9	978523508	2	PIN 65.0X182 35NICRMOV125 GASN. SPF	BOLZEN
10	10181899	2	SAFETY PLUG W HINGE-LID 12X75X11,5X6	SICHERHEITSKLAPPSTECKER
11	4000437	1	HEX SCREW ISO 4014 M16X170 8.8 FLZN SP	SECHSKANTSCHRAUBE
12	940107008	1	TUBE 22X2,5X110 E235+N VERZ	ROHR
13	10875609	1	HEX NUT DIN 985 M16 8 FLZN SPF	SECHSKANTMUTTER
14	10289806	2	WASHER ISO 7089 16 300HV FLZN SPF	SCHEIBE
15	971447708	1	HOOD 2X333X329 DC01 FE//ZNNI8//CN//T0	HAUBE
16	12102696	4	BUTTON HEAD SCREW AEHNL.ISO 7380-2	HALBRUNDKOPFSCHRAUBE
17	10875597	4	SOCKET HEAD SCREW ISO 4762 M8X16 8.8	ZYLINDERSCHRAUBE
18	11693875	8	HEX NUT ISO 4032 M8 8 480H SPF	SECHSKANTMUTTER
19	12103465	4	WASHER ISO 7089 8 300HV ZNNI-480H SPF	SCHEIBE
20	97067395	1	RETAINING PLATE 342X422 S315MC T ZN O	HALTEBLECH
21	966435308	2	GRIP PA6-30%GF SPF	GRIFF
22	11651767	8	HEX SCREW ISO 4017 M8X20 8.8 480H SPF	SECHSKANTSCHRAUBE
23	11140469	12	WASHER ISO 7093-1 8 200HV 480H SPF	SCHEIBE
24	774285208	2	HOSE CLAMP 167-175	SCHLAUCHSCHELLE
25	774215708	2	CONSOLE	KONSOLE

30.3.2023	etk_en_de_074580_LR_1600_2	 483 (2/2)
<b>LIEBHERR</b>	MOUNTING EQUIPMENT CRAWLER MONTAGEEINRICHTUNG RAUPE	916110908



Pos.	Item	Quantity	Description	Bezeichnung
6	7003431	2	PISTON GUIDE RING 150X145X9,7 LUYTEX	KOLBENFUEHRUNGSRING
15	511631314	2	CABLE BREAK PREVENTION 25L/MIN pmax5	LEITUNGSBRUCHSICHERUNG
16	7380422	1	O-RING ISO 3601-1 151,99X3,53 NBR 70	O-RING
49	7003725	2	SCREW STOPPER R1/2 PE-HD	SCHRAUBSTOPFEN
989	996014603	1	MOUNTING SPANNER	MONTAGESCHLUESSEL
998	94010745	1	SEALING SET FOR PISTON	DS KOLBEN
999	94010338	1	SEAL KIT F.PISTON ROD BEARING 70	DS KOLBENSTANGENLAGER

30.3.2023  
099934

**LIEBHERR**

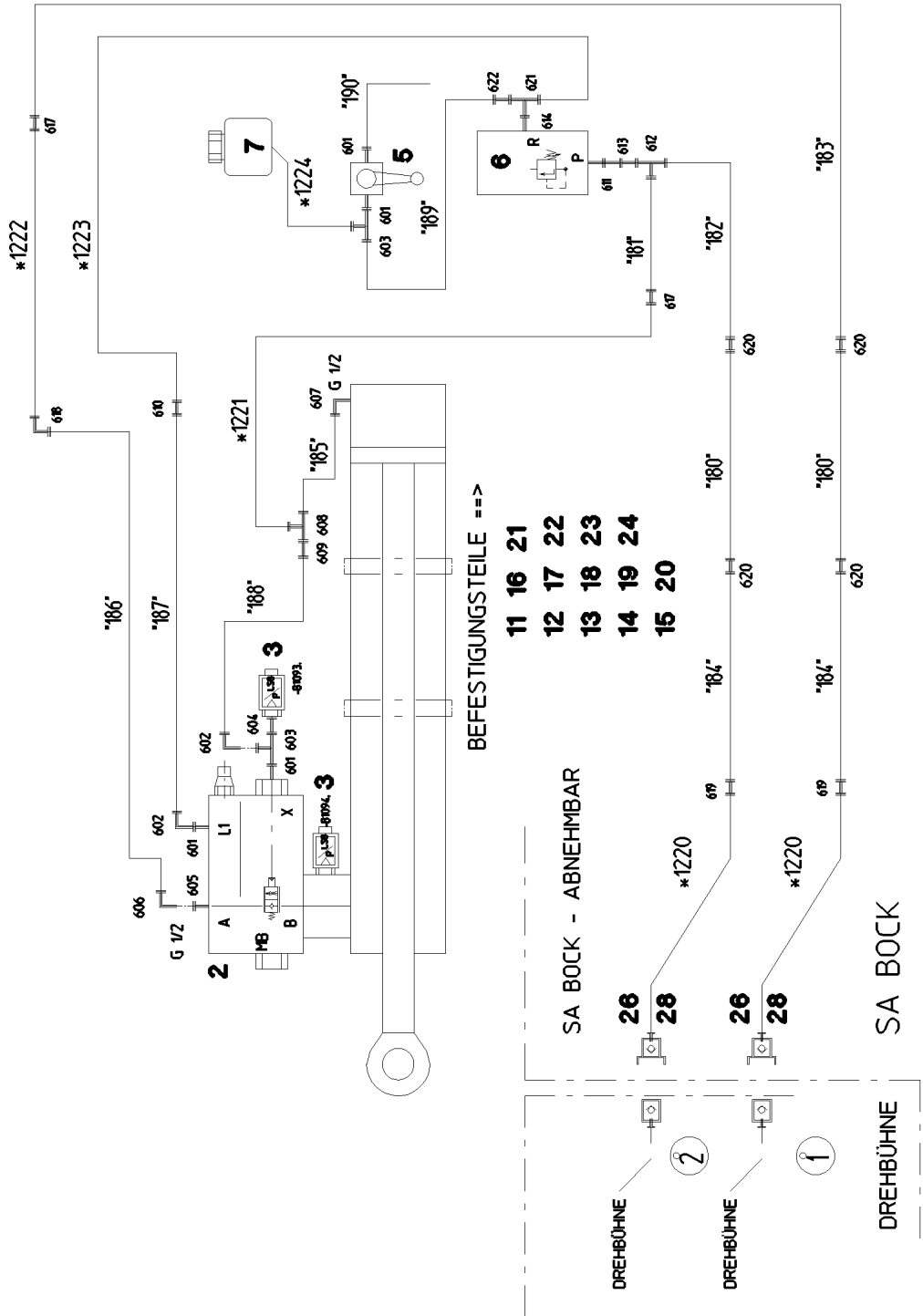
etk\_en\_de\_074580\_LR\_1600\_2

HYDRAULIC CYLINDER  
HYDRAULIKZYLINDER

484

94009255

\* Pos. 91  
\* Pos. 93



30.3.2023  
065909

**LIEBHERR**


etk\_en\_de\_074580\_LR\_1600\_2

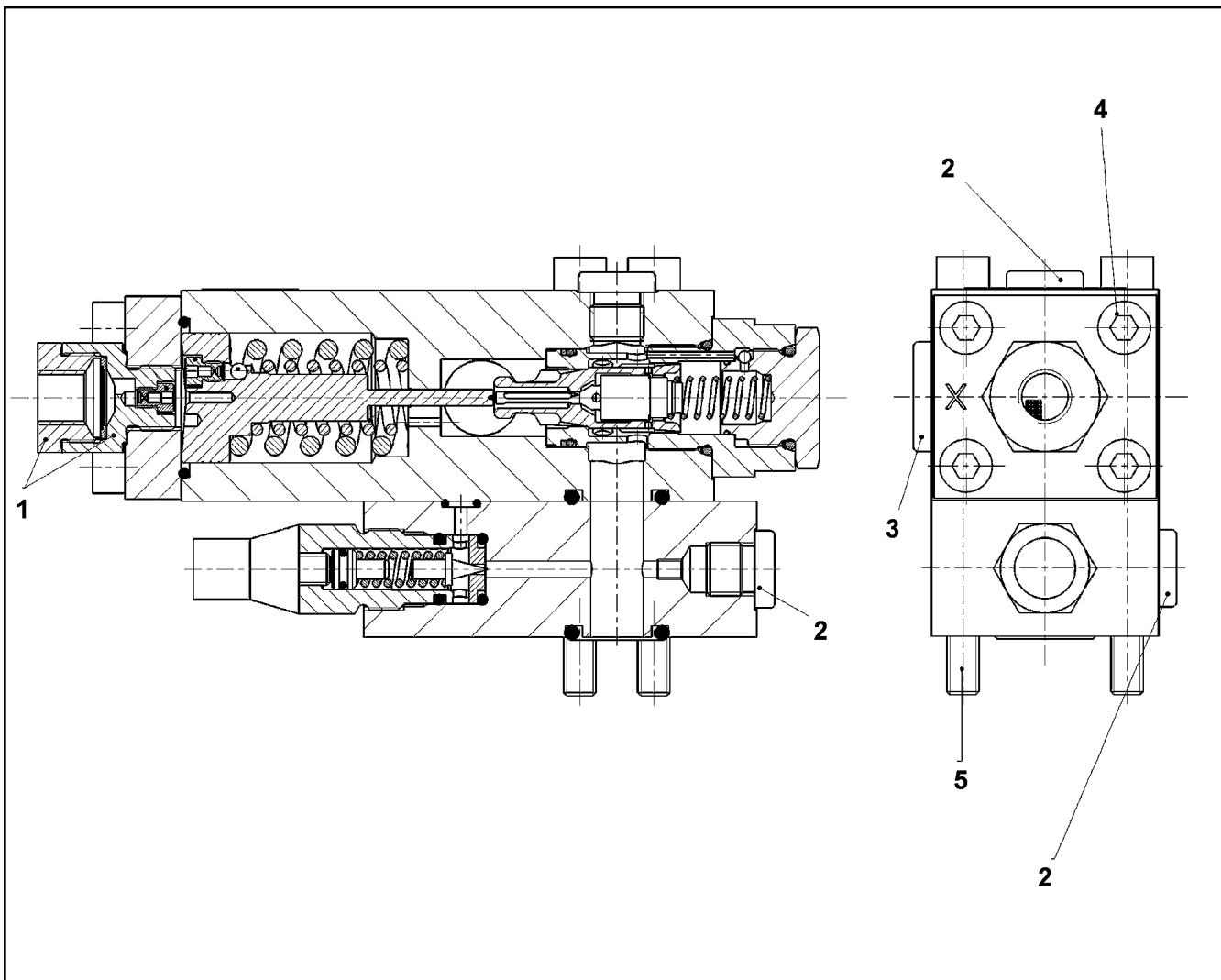
ADDNL.HYDR.ERECTION DEVICE  
ZUSATZHYDR.MONTAGEEINRICHTUNG

485 (1/2)

916293208

Pos.	Item	Quantity	Description	Bezeichnung
2	10217695	1	LOWERING BRAKE VALVE 420BAR SPF ⇒  487	SENKBREMSVENTIL
3	964791908	1	PRESSURE SENSOR ERECT. DEVICE	DRUCKGEBER MONTAGEEINR
(1)	10813738	2	PRESSURE SENSOR 0-400/400 BAR LSB PL:	DRUCKAUFNEHMER
5	510696008	1	BALL VALVE DN8-1/4" MS	KUGELHAHN
6	511417708	1	PRESSURE LIMITING VALVE pmax=700BAR ⇒  488	DRUCKBEGRENZUNGSVENTIL
7	96028333	1	EXPANSION TANK CPL. ⇒  489	AUSGLEICHSBEHAELTER KPL.
11	774285208	2	HOSE CLAMP 167-175	SCHLAUCHSCHELLE
12	774215708	4	CONSOLE	KONSOLE
13	954117308	4	MOUNTING RAIL X0	TRAGSCHIENE
14	12102696	8	BUTTON HEAD SCREW AEHNL.ISO 7380-2	HALBRUNDKOPFSCHRAUBE
15	11693875	8	HEX NUT ISO 4032 M8 8 480H SPF	SECHSKANTMUTTER
17	602018008	8	CARRIER RAIL NUT DIN 3015-1 L TM M6 W1	TRAGSCHIENENMUTTER
19	7362946	6	CLAMP-HALF DIN 3015-1 L 2 R 16 PP SW	KLEMMHAELFTE
20	10875588	6	SOCKET HEAD SCREW ISO 4762 M6X25 8.8	ZYLINDERSCHRAUBE
21	7365090	2	CLAMP-HALF DIN 3015-1 L 0 R 12 PP SW	KLEMMHAELFTE
22	11140465	2	SOCKET HEAD SCREW ISO 4762 M6X20 8.8	ZYLINDERSCHRAUBE
23	602008908	40	CLAMP-HALF DIN 3015-1 L 4 R 30 PP SW	KLEMMHAELFTE
24	10875590	40	SOCKET HEAD SCREW ISO 4762 M6X35 8.8	ZYLINDERSCHRAUBE
26	510599708	2	COUPLING PLUG B6 25-S	KUPPLUNGSSTECKER
28	12102187	2	SCREW PLUG BGR.6 R D54X4 PA 6 SPF	VERSCHLUSSSCHRAUBE
91	964791208	1	HOSE LINES MOUNTING INSTAL. ⇒  492	SCHLAUCHLEITUNGEN MONT
93	964791308	1	PIPELINES MOUNTING DEVICE ⇒  493	ROHRLEITUNGEN MONTAGEEIN
601	7362091	4	FITTING ISO 8434-1 GE 10L G1/4A CR6-FREI	VERSCHRAUBUNG
602	7403569	2	FITTING EW 10L M16X1,5 CR6-FREI	VERSCHRAUBUNG
603	472330208	2	FITTING EL 10L CR6-FREI	VERSCHRAUBUNG
604	470900508	1	PRESSURE GAUGE CONNECTION CR6-FRE	MANOMETERANSCHLUSS
605	471033208	1	FITTING XGE16-SR-ED CR6-FREI	VERSCHRAUBUNG
606	7617460	1	FITTING EW 16S CR6-FREI	VERSCHRAUBUNG
607	473231208	1	FITTING RSW16-SR-WD CR6-FREI	VERSCHRAUBUNG
608	470432508	1	FITTING T 16S CR6-FREI	VERSCHRAUBUNG
609	475433508	1	FITTING REDSD16/10-S CR6-FREI	VERSCHRAUBUNG
610	470030308	1	FITTING XG10-L CR6-FREI	VERSCHRAUBUNG
611	471901808	1	FITTING EGE 12S G1/2A CR6-FREI	VERSCHRAUBUNG
612	470432908	1	FITTING T 30S CR6-FREI	VERSCHRAUBUNG
613	475434008	1	FITTING REDSDN30/12-S CR6-FREI	VERSCHRAUBUNG
614	471034808	1	FITTING GE 12L G1/2 CR6-FREI	VERSCHRAUBUNG
617	475033708	2	FITTING XGR30/16-S CR6-FREI	VERSCHRAUBUNG
618	470232608	1	FITTING W 16S CR6-FREI	VERSCHRAUBUNG
619	475032908	2	FITTING GR 30/25S CR6-FREI	VERSCHRAUBUNG
620	470033008	4	FITTING XG30-S CR6-FREI	VERSCHRAUBUNG
621	247105602	1	T CONNECTION PIECE ET 12L CR6-FREI	T-STUTZEN
622	475431408	1	FITTING REDSD12/10-L CR6-FREI	VERSCHRAUBUNG

30.3.2023	etk_en_de_074580_LR_1600_2	 486 (2/2)
<b>LIEBHERR</b>	ADDNL.HYDR.ERECTION DEVICE ZUSATZHYDR.MONTAGEEINRICHTUNG	916293208



Pos.	Item	Quantity	Description	Bezeichnung
1	10346599	1	STRAINER FILTER	SIEBFILTER
2	477704008	2	STOPPER PLUG VSTI1/4"ED CR6-FREI	BLINDSTOPFEN
3	477704208	1	STOP PLUG VSTI G1/2A CR6-FREI	STOPFEN
4	10468332	4	SOCKET HEAD SCREW ISO 4762 M8X25 10	ZYLINDERSCHRAUBE
5	10875594	4	SOCKET HEAD SCREW ISO 4762 M8X100 8	ZYLINDERSCHRAUBE
99	10650068	1	DS LOWERING BRAKE VALVE	DS SENKBREMSVENTIL

30.3.2023  
059319

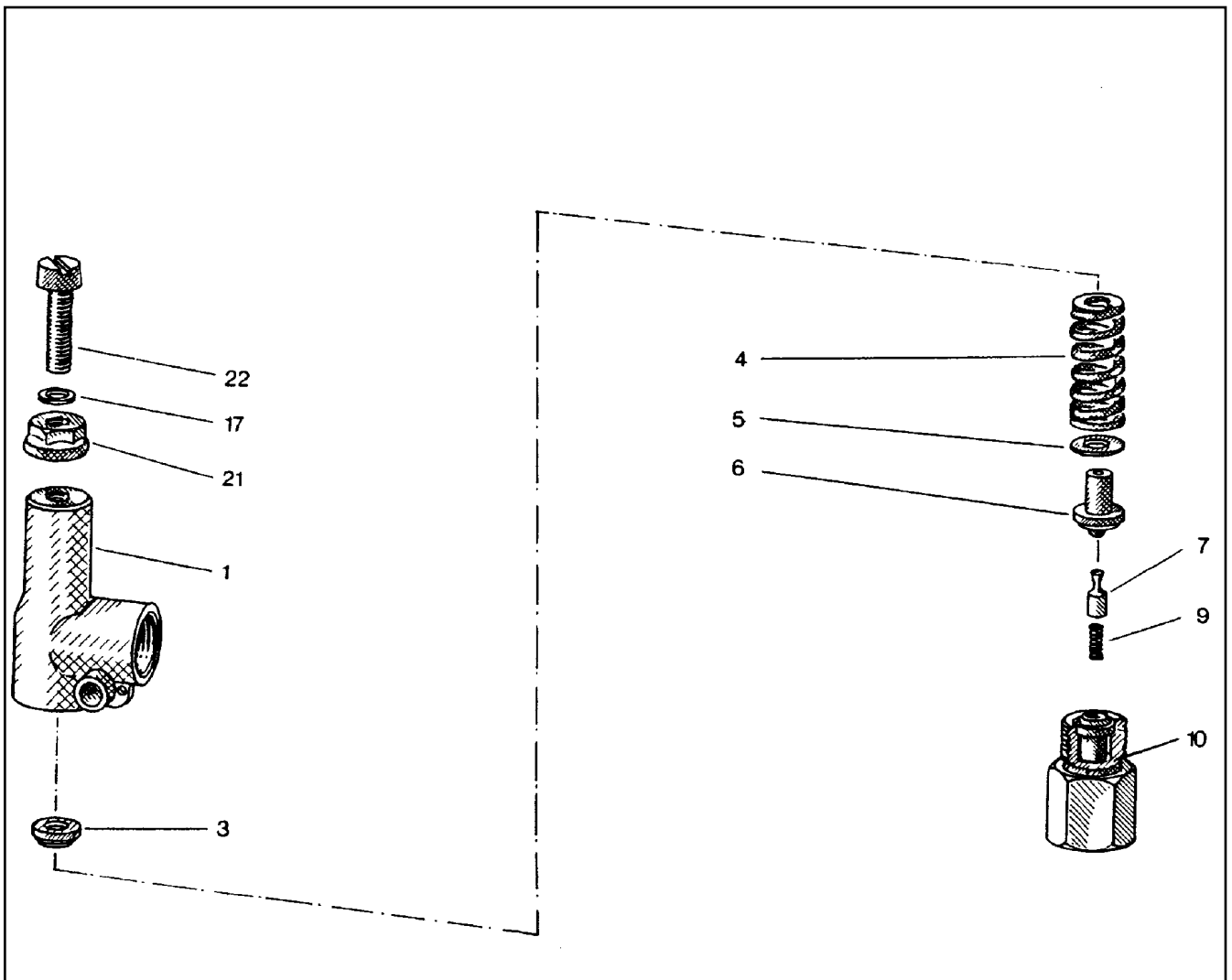
**LIEBHERR**

etk\_en\_de\_074580\_LR\_1600\_2

LOWERING BRAKE VALVE  
SENKBREMSVENTIL

487

10217695



Pos.	Item	Quantity	Description	Bezeichnung
1	510796908	1	HOUSING	GEHAEUSE
3	510797008	1	SPRING SUPPORT	FEDERTELLER
4	511015108	1	COMPRESSION SPRING	DRUCKFEDER
5	510797208	1	WASHER	SCHEIBE
6	510797308	1	SPRING-LOADED PIN	FEDERBOLZEN
7	510797408	1	DAMPING PISTON	DAEMPUNGSKOLBEN
9	510797508	1	COMPRESSION SPRING	DRUCKFEDER
10	510797608	1	VALVE SEAT	VENTILSITZ
17	510783208	1	SHIM	AUSGLEICHSCHIEBE
21	510741708	1	SEALING NUT M8	DICHTMUTTER
22	510797708	1	SOCKET HEAD SCREW DIN 84 M8X35 5.8	ZYLINDERSCHRAUBE

30.3.2023  
010374

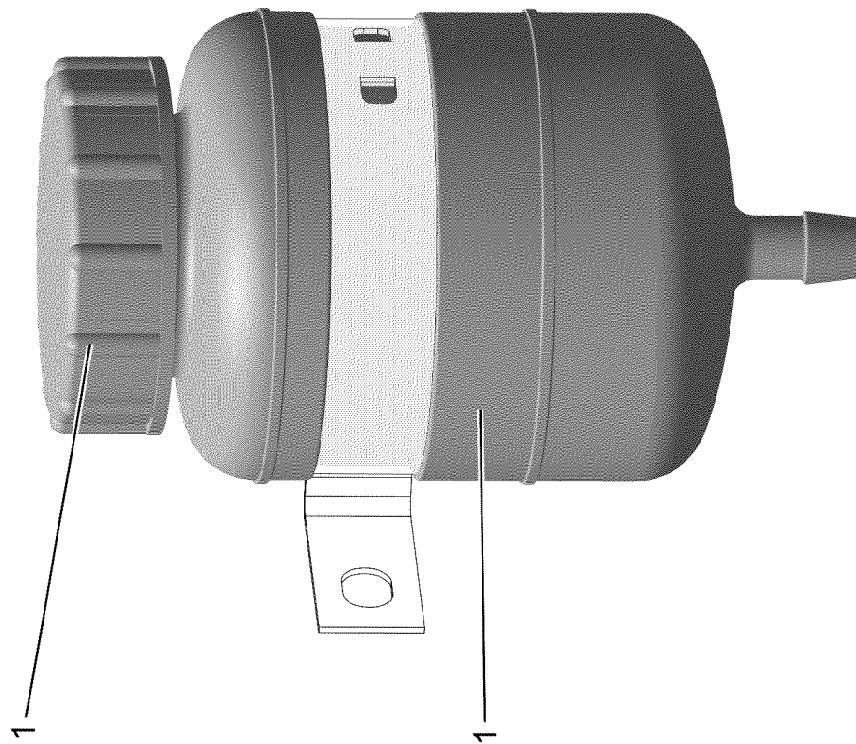
**LIEBHERR**

etk\_en\_de\_074580\_LR\_1600\_2

PRESSURE LIMITING VALVE  
DRUCKBEGRENZUNGSVENTIL

488

511417708



30.3.2023  
001949


**LIEBHERR**


etk\_en\_de\_074580\_LR\_1600\_2

EXPANSION TANK CPL.  
AUSGLEICHSBEHAELTER KPL.

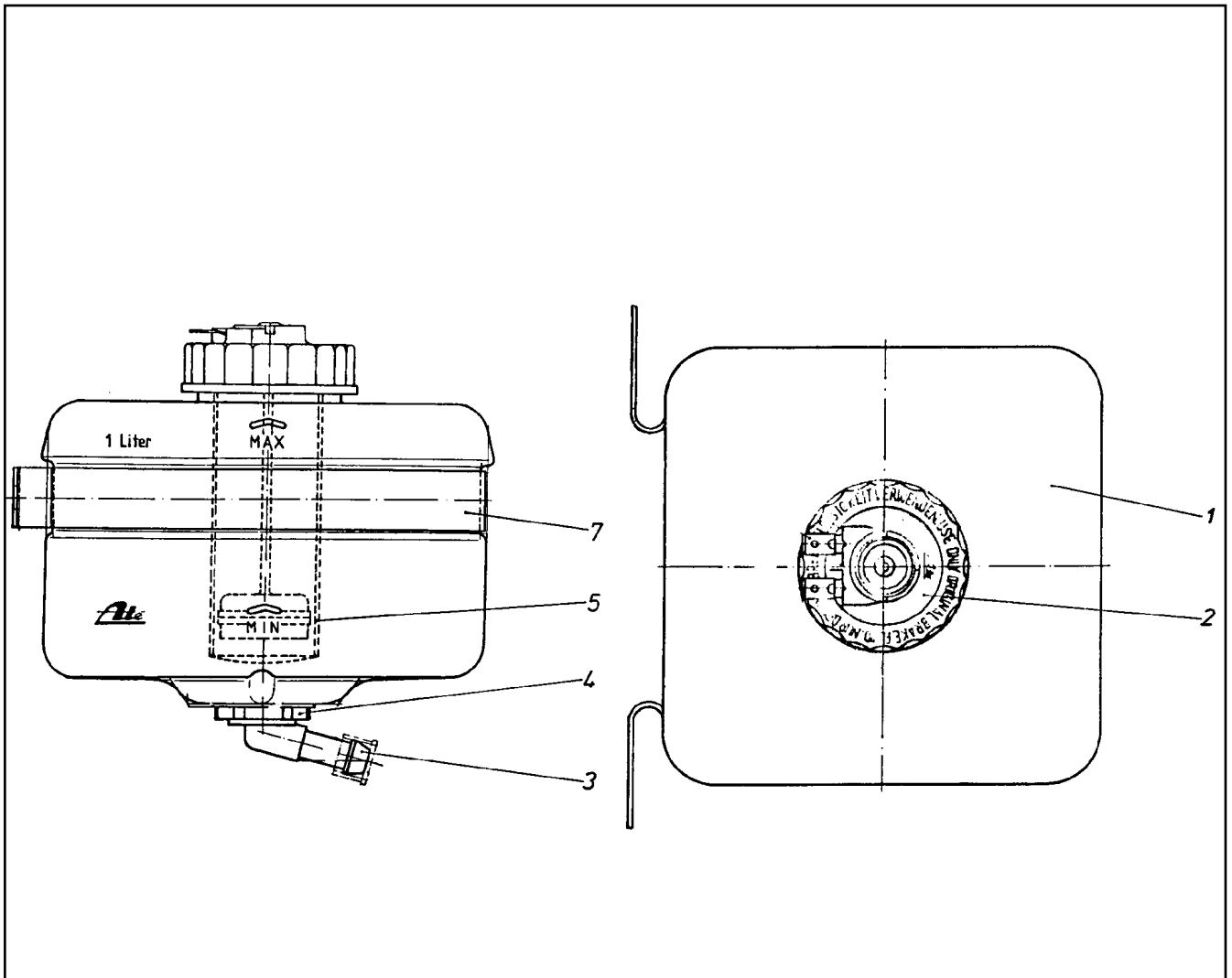
☐ 489 (1/2)

96028333

Pos.	Item	Quantity	Description	Bezeichnung
1	502806508	1	EQUALIZING RESERVOIR 1L ⇒  491	AUSGLEICHSBEHAELTER
2	10878281	1	CONTAINER SCREW JOINT	BEHAELTERVERSCHRAUBUNG

30.3.2023	etk_en_de_074580_LR_1600_2	 490 (2/2)
<b>LIEBHERR</b>	EXPANSION TANK CPL. AUSGLEICHSBEHAELTER KPL.	96028333





Pos.	Item	Quantity	Description	Bezeichnung
1	570065908	1	EQUALIZING RESERVOIR	AUSGLEICHSBEHAELTER
2	570066008	1	FITTING	VERSCHRAUBUNG
3	570066108	1	PIPE ELBOW	KNIESTUECK
4	570066208	1	CONTAINER PLUG	BEHAELTERSTOPFEN
5	570066308	1	SIEVE SLEEVE	SIEBHUELSE
7	570066408	1	FASTENING CLAMP	BEFESTIGUNGSSCHELLE

30.3.2023  
010632

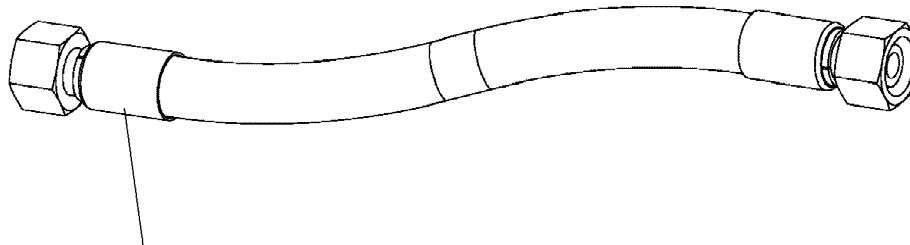
**LIEBHERR**

etk\_en\_de\_074580\_LR\_1600\_2

EQUALIZING RESERVOIR  
AUSGLEICHSBEHAELTER

491

502806508



Schlauchnummer  
Hose number  
Numéro de flexible  
Número de flexible  
Номера шланга

Die Schlauchnummern auf den Schläuchen entsprechen den Positionen in der Schlauchliste.

The hose numbers from the hoses are in accordance with the items in the hose list.

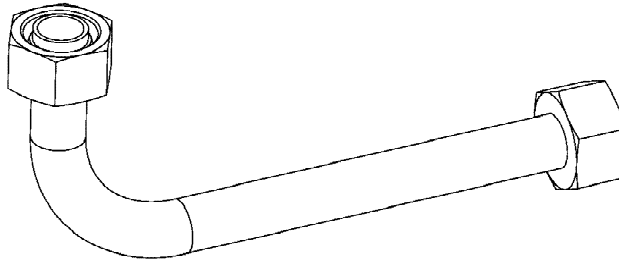
Les numéros indiqués sur les flexibles correspondent aux repères de la nomenclature des flexibles.

Los números indicados en los flexibles corresponden a las posiciones de la lista de flexibles.

Нанесенные на шлангах номера соответствуют позициям в перечне.



Pos.	Item	Quantity	Description	Bezeichnung
1220	928022208	2	HOSE CPL. GH425 19X1420	SCHLAUCH KPL.
1221	925634108	1	HOSE CPL. GH425 12X1120	SCHLAUCH KPL.
1222	924528008	1	HOSE CPL. GH425 12X960	SCHLAUCH KPL.
1223	962477008	1	HOSE CPL. 1SC 8X2000	SCHLAUCH KPL.
1224	964956708	1	HOSE CPL. 2TE 8X220	SCHLAUCH KPL.



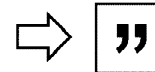
Die Positionsnummern der Rohre auf den Bildtafeln entsprechen den Positionen in der Rohrliste.

The pipe numbers from the illustrations are in accordance with the items in the pipe list.

Les numéros des tuyaux sur les illustrations correspondent aux repères de la nomenclature des tuyaux.

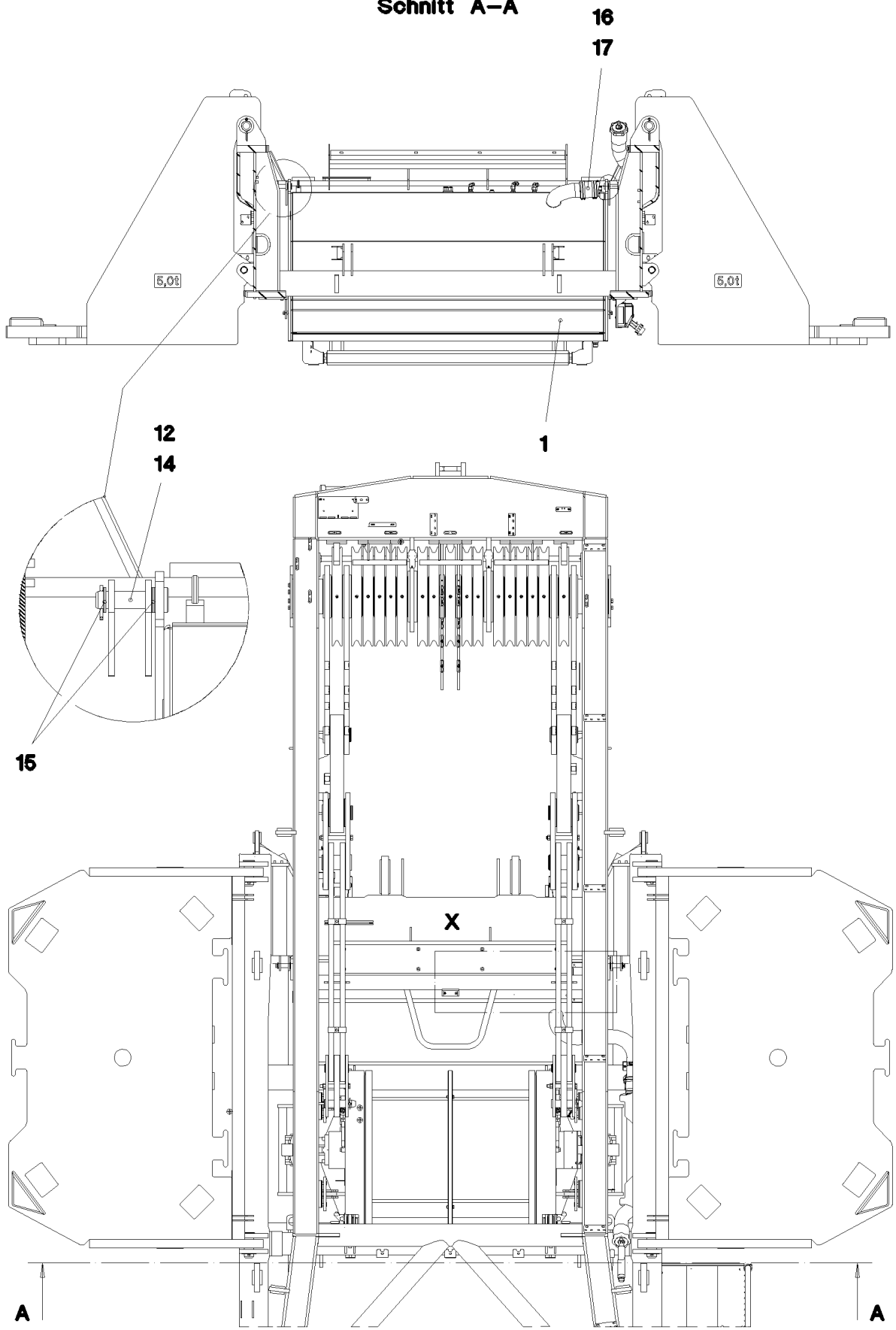
Los números de tubos en las ilustraciones corresponden a las posiciones de la lista de tubos.

Номера позиций труб на изображениях соответствуют позициям в перечне труб.



Pos.	Item	Quantity	Description	Bezeichnung
180	965173108	2	PIPE COMPL. 30X4X3500 AS30 - AS30	ROHR KPL.
181	965173208	1	PIPE COMPL. 30X4X654 AS30 - AS30	ROHR KPL.
182	965173308	1	PIPE COMPL. 30X4X1733 AS30 - AS30	ROHR KPL.
183	965173408	1	PIPE COMPL. 30X4X3221 AS30 - AS30	ROHR KPL.
184	965173508	2	PIPE COMPL. 30X4X5373 AS30 - AS30	ROHR KPL.
185	965173608	1	PIPE COMPL. 16X2X495 AS16 - AS16	ROHR KPL.
186	965173708	1	PIPE COMPL. 16X2X2238 AS16 - AS16	ROHR KPL.
187	965173808	1	PIPE COMPL. 10X1,5X2021 AL10 - AL10	ROHR KPL.
188	965173908	1	PIPE COMPL. 10X1,5X1681 AL10 - AS10	ROHR KPL.
189	965174008	1	PIPE COMPL. 10X1,5X768 AL10 - AL10	ROHR KPL.
190	965174108	1	PIPE COMPL. 10X1,5X166 AL10 -	ROHR KPL.

Schnitt A-A



30.3.2023  
065910

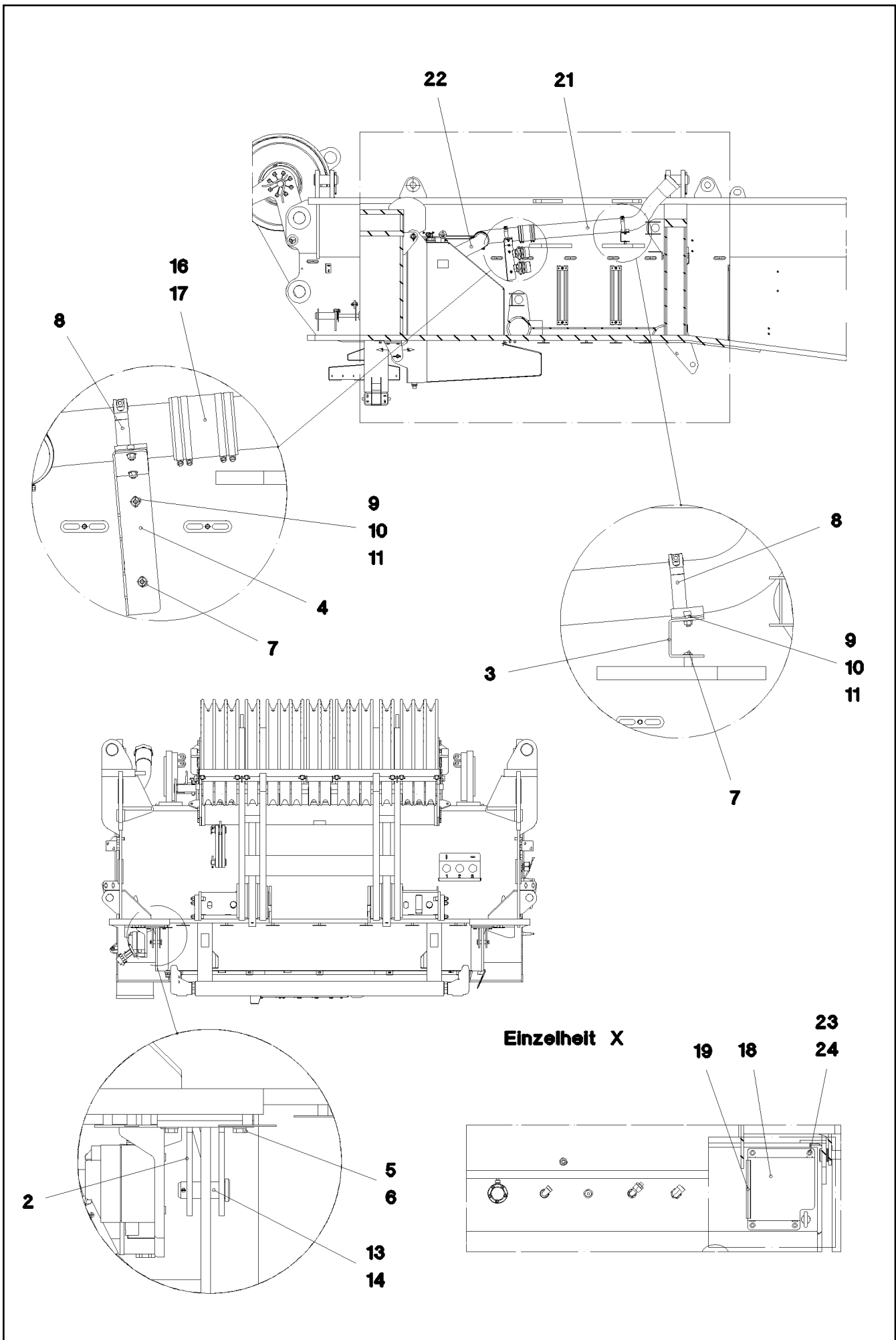
**LIEBHERR**

etk\_en\_de\_074580\_LR\_1600\_2


FUEL TANK CPL.  
KRAFTSTOFFBEHAELTER KPL.

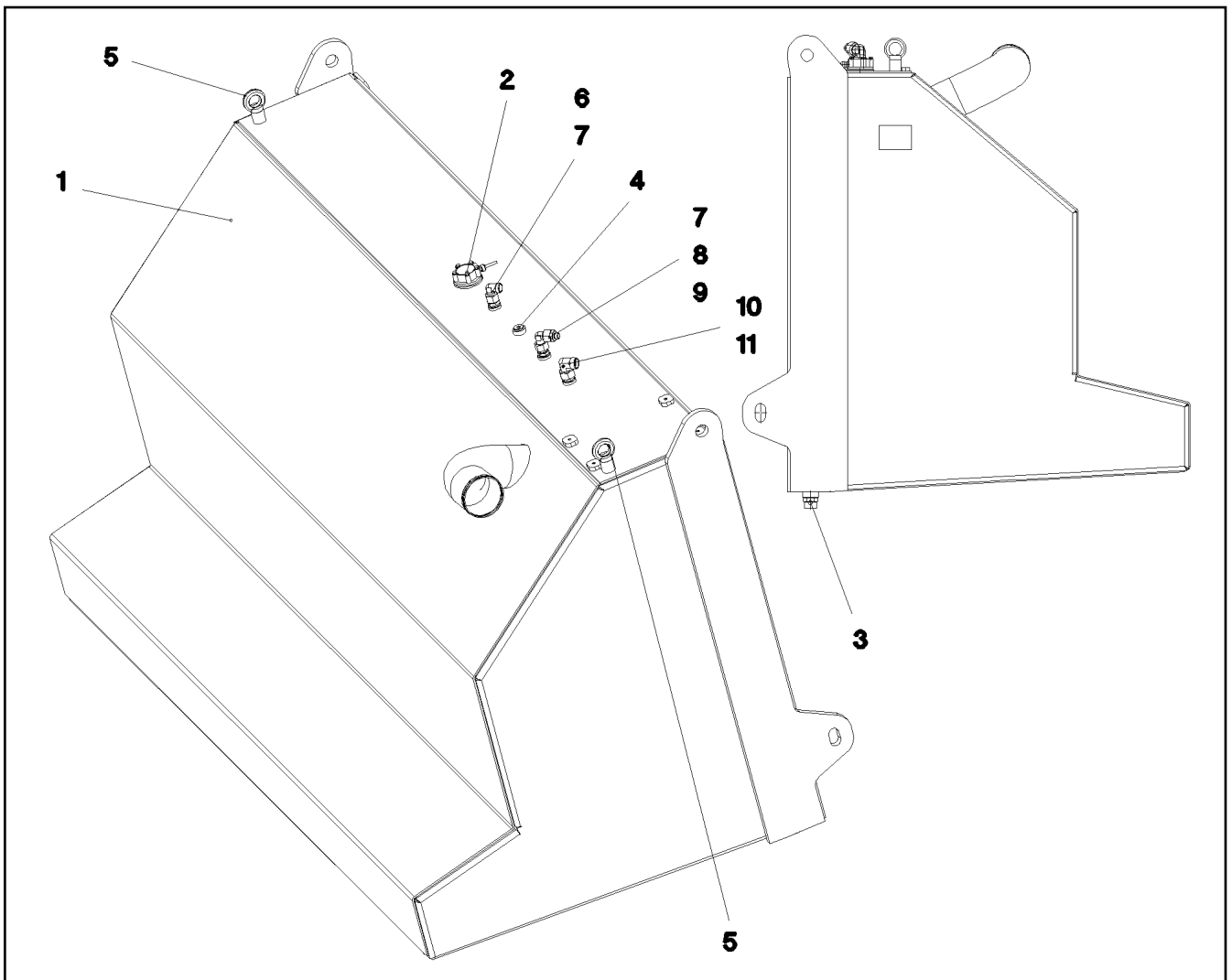
494 (1/3)

916264308

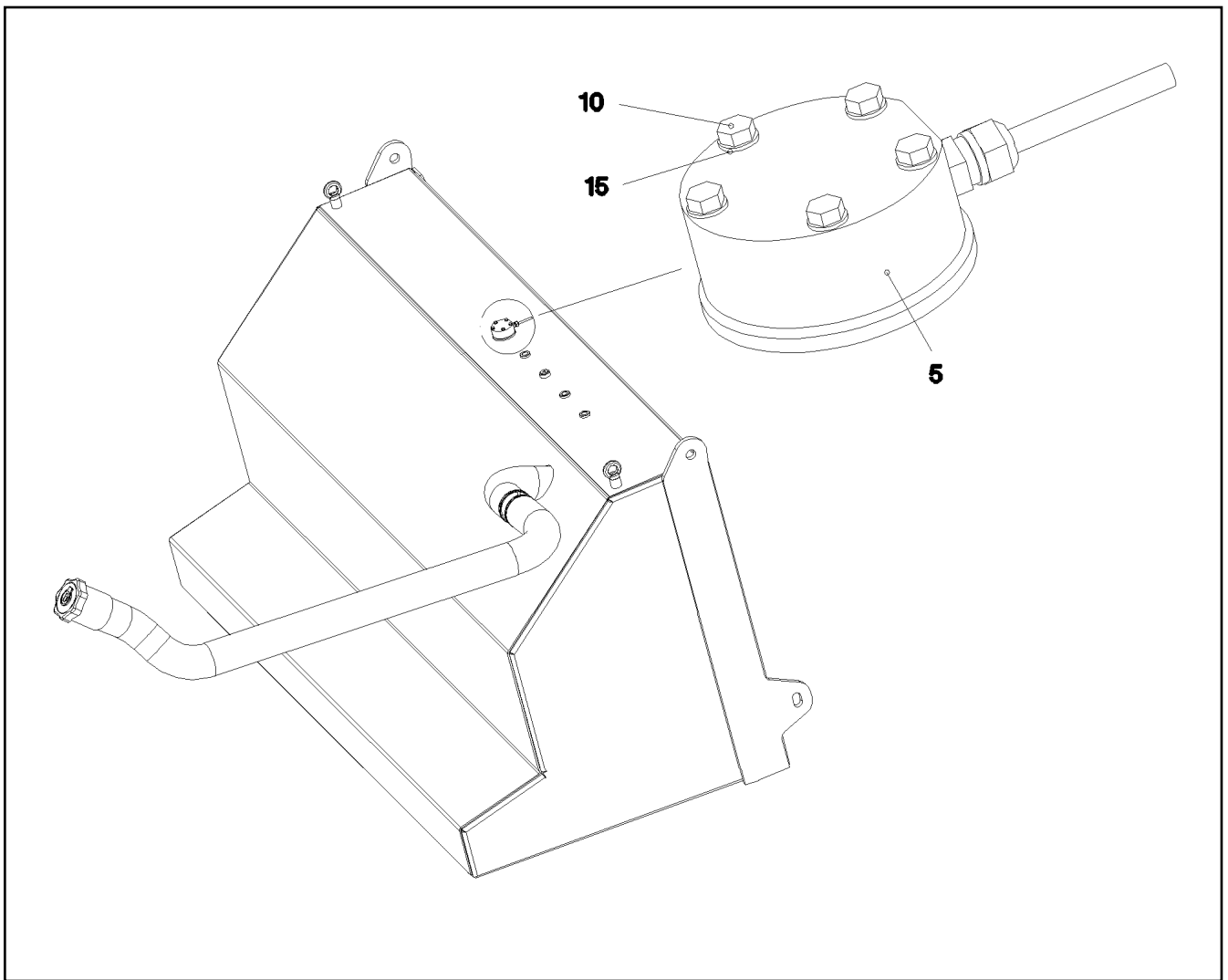


Pos.	Item	Quantity	Description	Bezeichnung
1	966458108	1	FUEL TANK, PRE-ASSEMBLED 1568L/1484L ⇒  497	KRAFTSTOFFBEHAELTER VO
2	964280508	2	BRACKET WELDED CONST.	KONSOLE SCHWK.
3	976956408	1	PLATE 4X120X187 S315MC FE//ZNNI8//CN//T	BLECH
4	976956508	1	PLATE 4X178X358 S315MC FE//ZNNI8//CN//T	BLECH
5	500917508	8	WASHER ISO 7089 10 200HV-A2	SCHEIBE
6	406509308	8	HEX SCREW ISO 4017 M10X20 8.8 BLANK	SECHSKANTSCHRAUBE
7	12102696	4	BUTTON HEAD SCREW AEHNL.ISO 7380-2	HALBRUNDKOPFSCHRAUBE
8	774223708	2	HOSE CLAMP 100-104 ST	SCHLAUCHSCHELLE
9	10875598	4	SOCKET HEAD SCREW ISO 4762 M8X20 8.8	ZYLINDERSCHRAUBE
10	12103465	4	WASHER ISO 7089 8 300HV ZNNI-480H SPF	SCHEIBE
11	11693875	4	HEX NUT ISO 4032 M8 8 480H SPF	SECHSKANTMUTTER
12	10041260	2	PIN ISO 2341 B30X120X110 35NICRMOV125	BOLZEN
13	451226408	2	PIN DIN 1435 25X75X65 ST.50 VERZ	BOLZEN
14	11968305	4	SPLIT PIN ISO 1234 6,3X45 ST 480H SPF	SPLINT
15	939460808	10	WASHER DC01 FE//ZNNI8//CN//T0	SCHEIBE
16	550849408	8	HOSE CLAMP 110/100-120/12 W3	SCHLAUCHSCHELLE
17	978089308	2	FUEL HOSE	KRAFTSTOFFSCHLAUCH
18	97002667	1	CHEQUER PLATE FOOTBOARD 4X319X230	TRITTBLECH
19	262104008	0.205	EDGE PROTECTION 1-4X14,5X10	KANTENSCHUTZ
21	966459008	1	TUBE	ROHR
(1)	10112750	1	BASKET FILTER B80/200	KORBFILTER
(2)	789016308	1	LOCKABLE TANK CAP 80	TANKVERSCHLUSS
22	966459208	1	TUBE ALUMINIUM SPF	ROHR
23	421801708	4	WASHER ISO 7093-1 6 200HV-A2	SCHEIBE
24	11692824	4	HEX SCREW ISO 4017 M6X12 8.8 480H SPF	SECHSKANTSCHRAUBE

30.3.2023	etk_en_de_074580_LR_1600_2	 496 (3/3)
<b>LIEBHERR</b>	FUEL TANK CPL. KRAFTSTOFFBEHAELTER KPL.	916264308

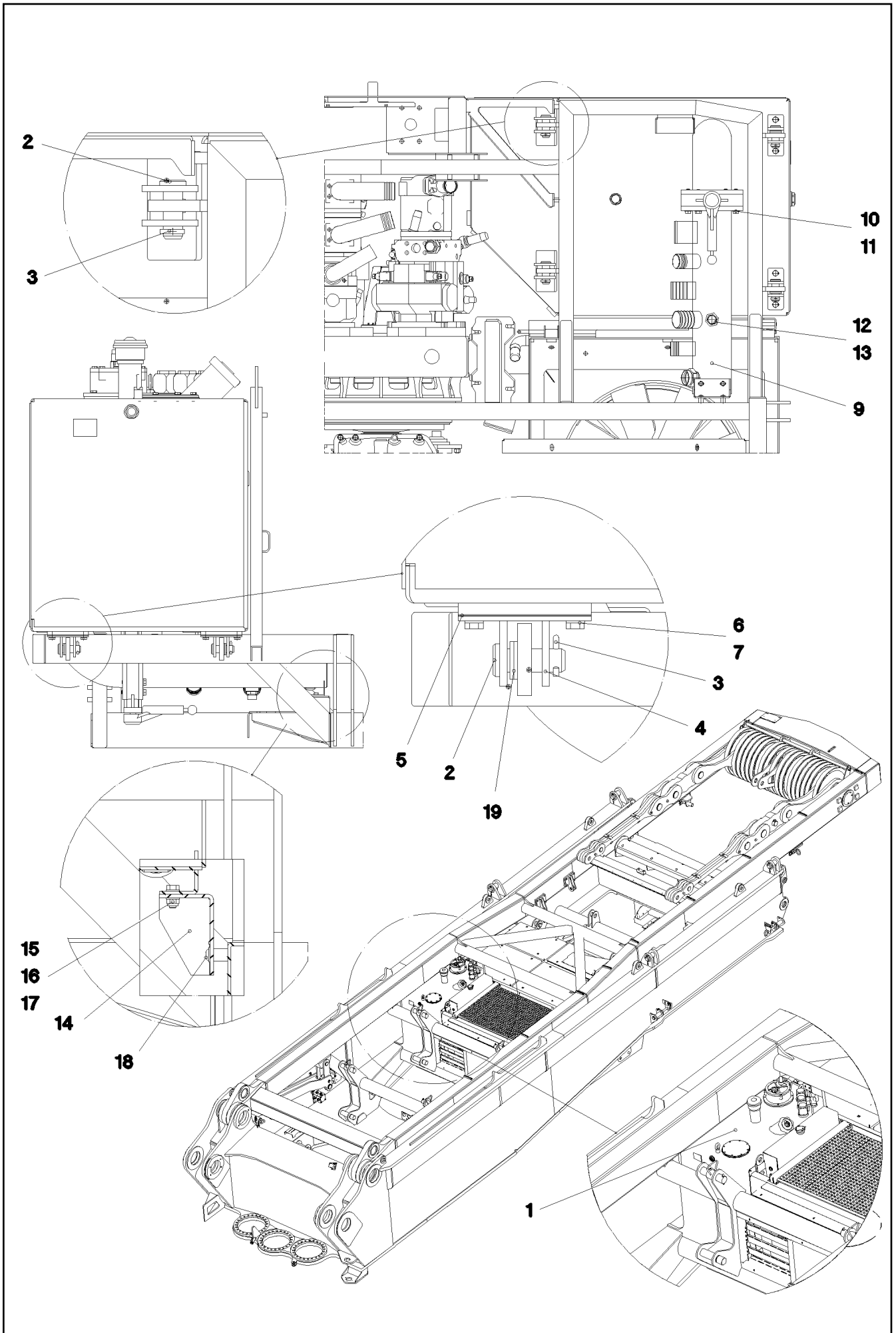


Pos.	Item	Quantity	Description	Bezeichnung
1	966458208	1	FUEL TANK WELDED CONSTR. ALUMINIUM	KRAFTSTOFFBEHALTER SCH
2	964571708	1	ELECTR.F.FUEL TANK ⇒  498	ELEKTRIK KRAFTSTOFFBEHAEL
3	789011908	1	OIL DRAIN PLUG M26X1,5	OELABLASSSCHRAUBE
4	477705108	1	STOP PLUG VSTIM18X1,5ED CR6-FREI	STOPFEN
5	10179932	2	RING BOLT DIN 580 M12 C15E FLZN	RINGSCHRAUBE
6	471030908	1	FITTING GE 15L M18X1,5 CR6-FREI	VERSCHRAUBUNG
7	7615379	2	FITTING EW 15L CR6-FREE	VERSCHRAUBUNG
8	471904208	1	FITTING EGESD15-LM-WD CR6-FREI	VERSCHRAUBUNG
9	475032208	1	FITTING GR 15/8L CR6-FREI	VERSCHRAUBUNG
10	471037008	1	FITTING GE 18L M18X1,5 CR6-FREI	VERSCHRAUBUNG
11	247108302	1	SWIVEL ELBOW EW 18L M26X1,5 CR6-FREI	WINKELSTUTZEN



Pos.	Item	Quantity	Description	Bezeichnung
5	789015108	1	TANK SENSOR L=1000 24V SPF	TANKSENSOR
(5)	10346938	1	FLANGE SEAL	FLANSCHDICHTUNG
10	12219811	5	HEX SCREW ISO 4017 M5X35 8.8 480H SPF	SECHSKANTSCHRAUBE
15	10197808	5	WASHER ISO 7089 5 200HV ZNNI-480H	SCHEIBE





30.3.2023  
052564



**LIEBHERR**


etk\_en\_de\_074580\_LR\_1600\_2

OIL RESERVOIR, COMPLETE  
OELBEHAELTER KPL.

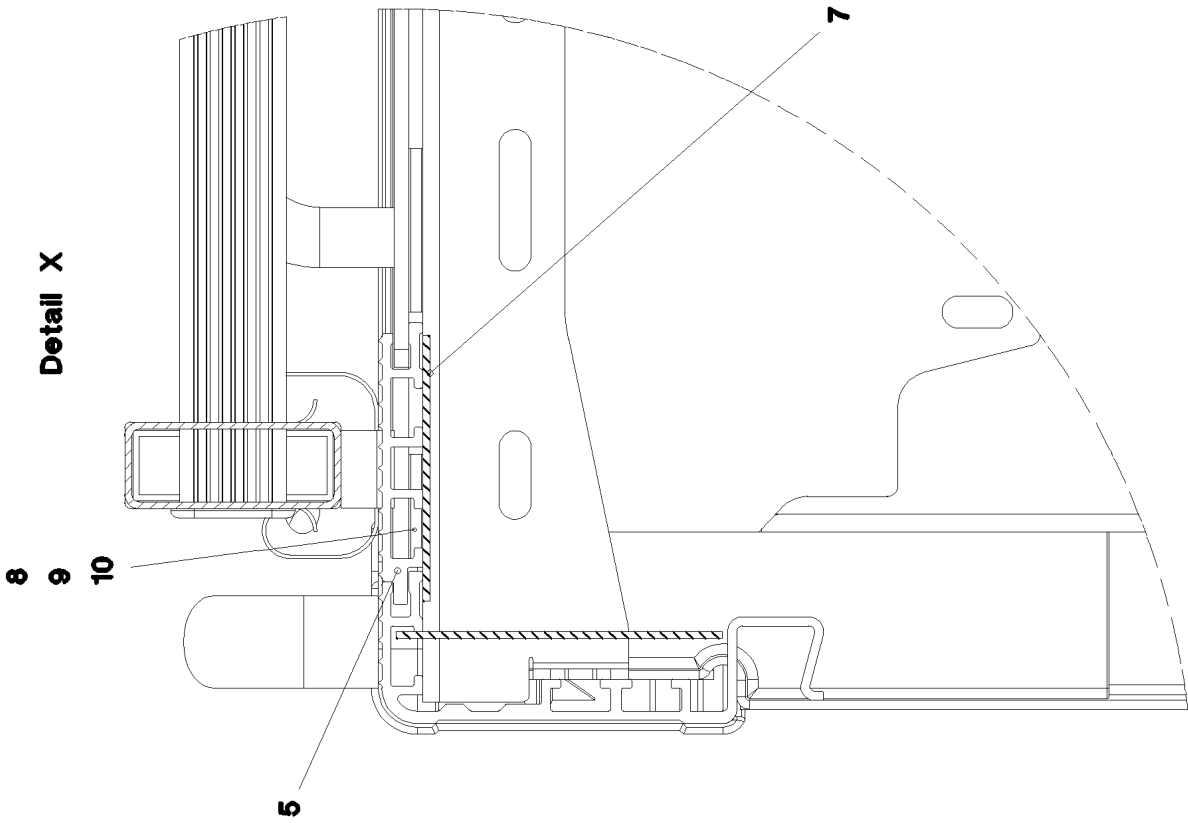
499 (1/2)

915279808

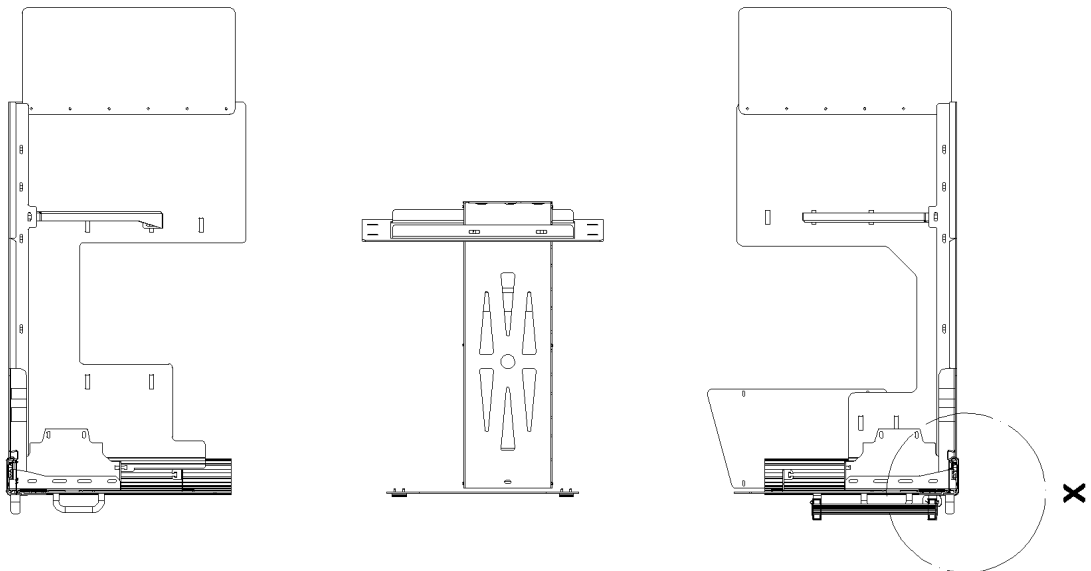
Pos.	Item	Quantity	Description	Bezeichnung
1	964630508	1	OIL TANK PRE-ASS. ⇒  501	OELBEHAELTER VORM.
2	451226908	4	PIN DIN 1435 25X70X60 ST.50 VERZ	BOLZEN
3	10875869	4	SAFETY PLUG W HINGE-LID 5X29X4,7X25 4	SICHERHEITSKLAPPSTECKER
4	964750608	2	BRACKET WELDED CONST.	KONSOLE SCHWK.
5	977221508	6	PLATE 1X142X55 DC01 FE//ZNNI8//CN//T0	BLECH
6	500917508	4	WASHER ISO 7089 10 200HV-A2	SCHEIBE
7	10197730	4	HEX SCREW ISO 4017 M10X20 8.8 ZNNI-480	SECHSKANTSCHRAUBE
9	968772108	1	INTAKE PIPE ⇒  513	ANSAUGROHR
10	10289804	4	WASHER ISO 7089 12 300HV FLZN SPF	SCHEIBE
11	10875507	4	HEX SCREW ISO 4014 M12X75 8.8 FLZN SP	SECHSKANTSCHRAUBE
13	789011908	1	OIL DRAIN PLUG M26X1,5	OELABLASSSCHRAUBE
14	977222008	1	PLATE 4X243X155 S315MC FE//ZNNI8//CN//T	BLECH
15	502618908	2	HEX SCREW ISO 4017 M8X22 8.8	SECHSKANTSCHRAUBE
16	420060705	4	WASHER ISO 7089 8 200HV-A2	SCHEIBE
17	10875614	2	HEX NUT DIN 985 M8 8 480H SPF	SECHSKANTMUTTER
18	12102696	2	BUTTON HEAD SCREW AEHNL.ISO 7380-2	HALBRUNDKOPFSCHRAUBE
19	10179376	6	WASHER DIN 1441 26 -St FLZN SPF	SCHEIBE

30.3.2023	etk_en_de_074580_LR_1600_2	 500 (2/2)
<b>LIEBHERR</b>	OIL RESERVOIR, COMPLETE OELBEHAELTER KPL.	915279808

Detail X



Schnitt A-A



30.3.2023  
042565

**LIEBHERR**


etk\_en\_de\_074580\_LR\_1600\_2

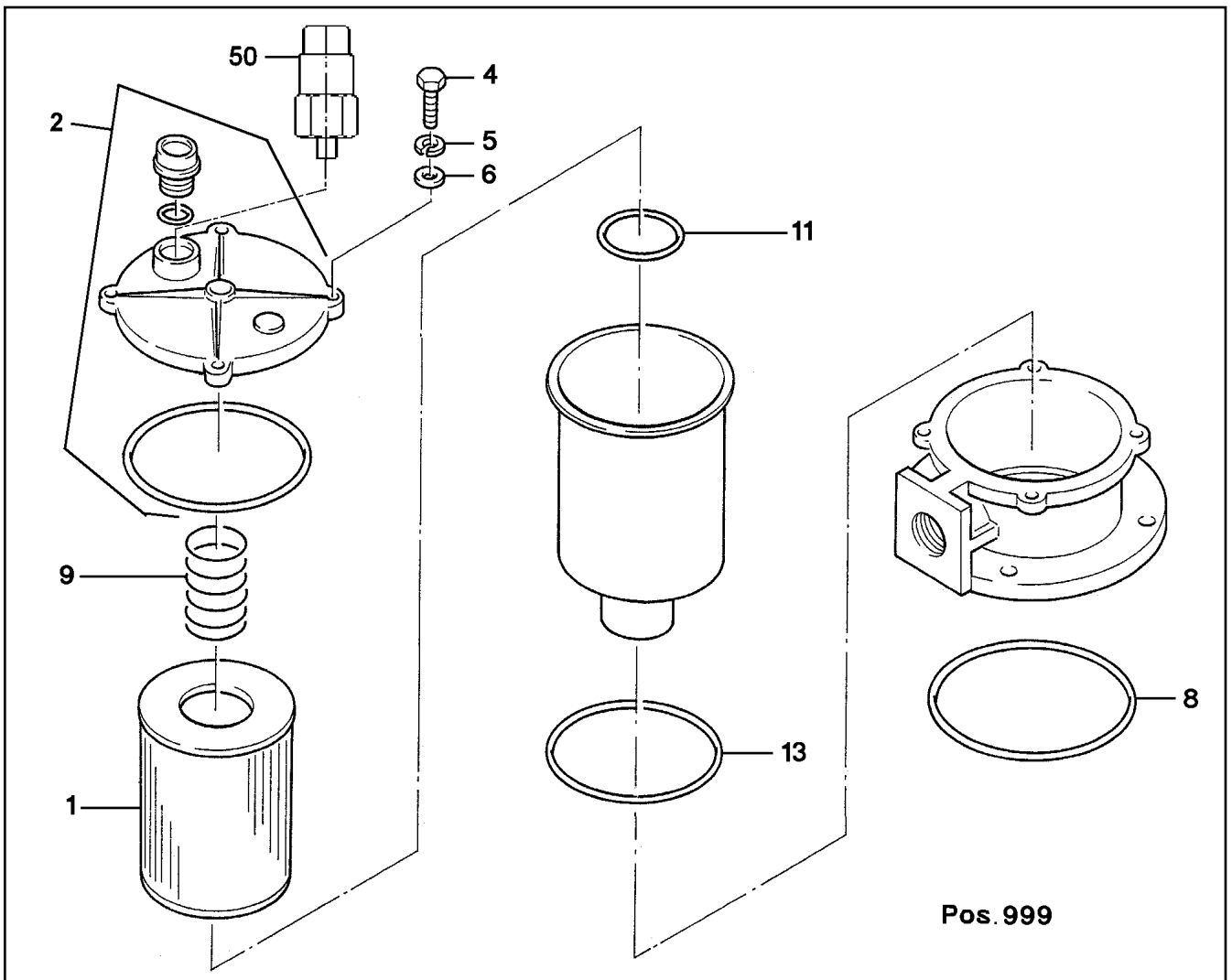
OIL TANK PRE-ASS.  
OELBEHAELTER VORM.





501 (1/2)

964630508

Pos.	Item	Quantity	Description	Bezeichnung
1	964630608	1	OIL TANK ST.CONST. 595L - 564L ALMG3 SP	OELBEHAELTER SCHWK.
2	471034708	5	FITTING GE 42L G1 1/2 CR6-FREI	VERSCHRAUBUNG
3	510667308	1	AERATION FILTER	BELUEFTUNGSFILTER
(1)	510671808	1	FILTER INSERT 1m <sup>3</sup> /min 10µm ⇒  956	FILTEREINSATZ
4	774320108	1	OIL SIGHT GLASS G1" ALU	OELSTANDSAUGE
5	789011908	1	OIL DRAIN PLUG M26X1,5	OELABLASSSCHRAUBE
7	10289795	4	WASHER ISO 7089 10 300HV FLZN SPF	SCHEIBE
8	11631816	4	HEX SCREW ISO 4017 M10X25 8.8 FLZN SP	SECHSKANTSCHRAUBE
9	510669108	1	RETURN FILTER 350L/MIN10µm ⇒  503	RUECKLAUFFILTER
10	510669308	1	CLOGGING INDICATOR A2D-CR3	VERSCHMUTZUNGSANZEIGE
11	977214808	1	HOSE DN65X5X450 PLASTIK	AUSLAUFSCHLAUCH
12	774213908	1	HOSE CLAMP 72X20	SCHLAUCHSCHELLE
17	10179932	2	RING BOLT DIN 580 M12 C15E FLZN	RINGSCHRAUBE
19	10475262	1	SHUT OFF DEVICE DN125-FLANSCH SPF ⇒  512	ABSPERRORGAN
20	11834794	4	SOCKET HEAD SCREW ISO 4762 M12X45 8	ZYLINDERSCHRAUBE
21	12216233	6	COUNTERSUNK SCREW ISO 7047 M5X16 4	SENKSCHEIBE
22	964785408	1	PIPE PRE-ASS.	ROHR VORM.
23	954128608	1	MOUNTING RAIL X0	TRAGSCHIENE
24	12102696	2	BUTTON HEAD SCREW AEHNL.ISO 7380-2	HALBRUNDKOPFSCHRAUBE
25	602018008	2	CARRIER RAIL NUT DIN 3015-1 L TM M6 W1	TRAGSCHIENENMUTTER
26	602009408	2	CLAMP-HALF DIN 3015-1 L 5 R 42 PP SW	KLEMMHAELFTE
27	12203634	2	SOCKET HEAD SCREW ISO 4762 M6X50 8.8	ZYLINDERSCHRAUBE
28	970879708	1	ANTI-SLIP SURFACE 1.6X150X1000 3M TYP	ANTIRUTSCHBELAG
29	972859408	2	ANTI-SLIP SURFACE 1.6X150X300 3M TYP4	ANTIRUTSCHBELAG

30.3.2023	etk_en_de_074580_LR_1600_2	 502 (2/2)
<b>LIEBHERR</b>	OIL TANK PRE-ASS. OELBEHAELTER VORM.	964630508



Pos.	Item	Quantity	Description	Bezeichnung
1	510669208	1	FILTER INSERT OEL 10µm ⇒  504	FILTEREINSATZ
2	570832008	1	FILTER COVER ⇒  506	FILTERDECKEL
4	11826527	4	HEX SCREW ISO 4017 M8X30 8.8 480H SPF	SECHSKANTSCHRAUBE
5	11659025	4	WASHER SPRING DIN 127 B 8 FLZN SPF	FEDERRING
6	12103465	4	WASHER ISO 7089 8 300HV ZNNI-480H SPF	SCHEIBE
8	570588308	1	O-RING ARP 568 170,82X7 NBR70 ⇒  507	O-RING
9	570831008	1	SPRING	FEDER
11	570588808	1	O-RING ARP 568 63,09X3,53 NBR70	O-RING
13	514527508	1	O-RING ARP 568 148,49X5,33 NBR70	O-RING
50	510669308	1	CLOGGING INDICATOR A2D-CR3	VERSCHMUTZUNGSANZEIGE
999	570588108	1	SEAL KIT ⇒  509	DICHTSATZ

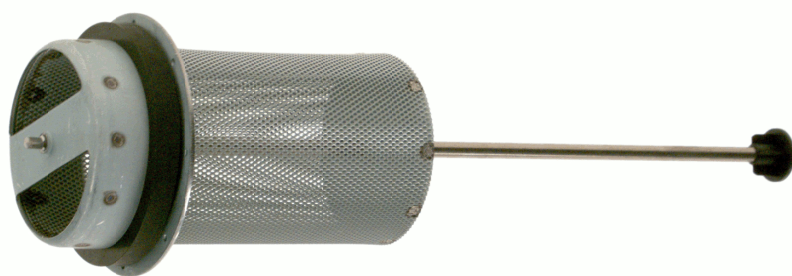
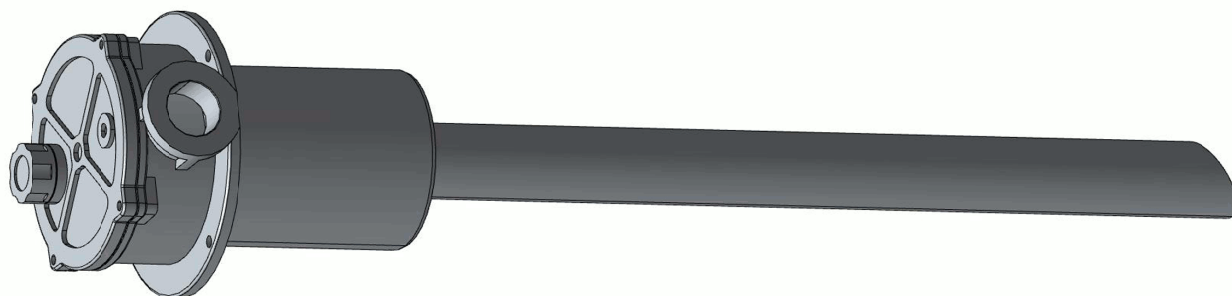


Abbildung ähnlich  
Illustration similar  
Illustration similaire

30.3.2023  
001592

**LIEBHERR**


etk\_en\_de\_074580\_LR\_1600\_2

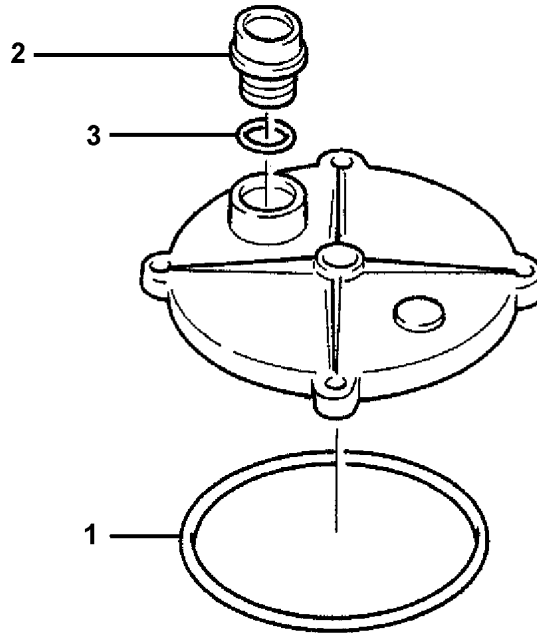
FILTER INSERT  
FILTEREINSATZ

504 (1/2)

510669208

Pos.	Item	Quantity	Description	Bezeichnung
1000	980288008	1	DOCUMENTATION	DOKUMENTATION

30.3.2023	etk_en_de_074580_LR_1600_2	 505 (2/2)
<b>LIEBHERR</b>	FILTER INSERT FILTEREINSATZ	510669208



Pos.	Item	Quantity	Description	Bezeichnung
1	570588308	1	O-RING ARP 568 170,82X7 NBR70 ⇒  507	O-RING
2	510662308	1	SCREW CAP	SCHRAUBKAPPE
3	570588908	1	O-RING 39,7X3,5 NBR70	O-RING

30.3.2023  
044633

**LIEBHERR**

etk\_en\_de\_074580\_LR\_1600\_2

FILTER COVER  
FILTERDECKEL

 506

570832008



Pos. 3032

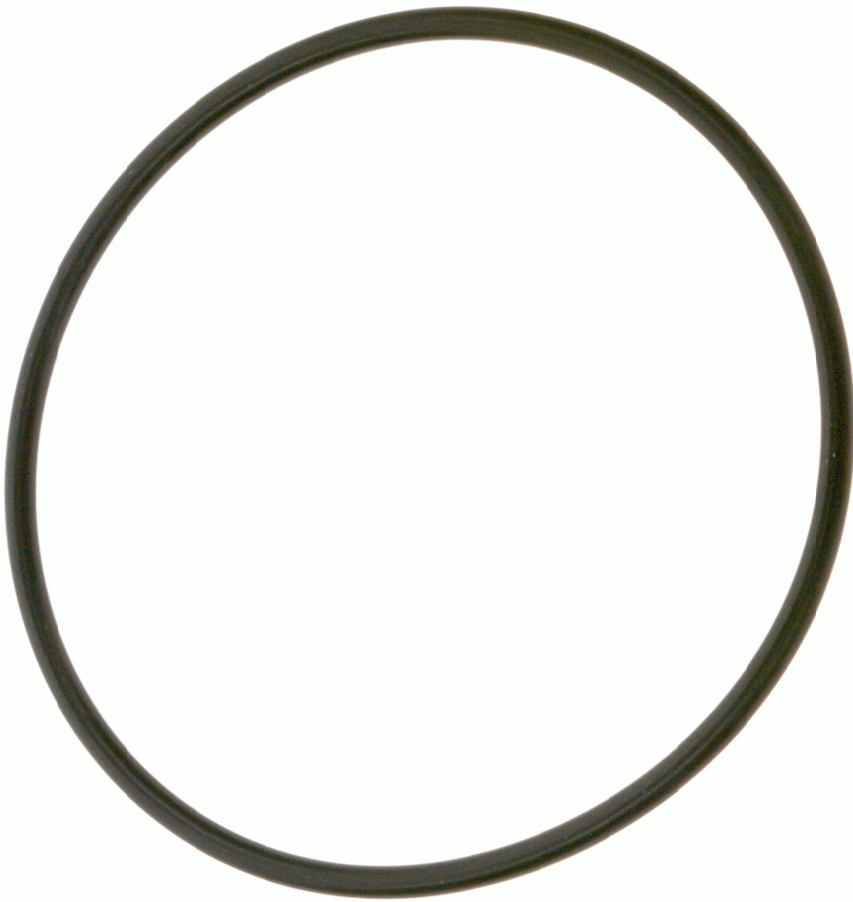


Abbildung ähnlich  
Illustration similar  
Illustration similaire

30.3.2023  
139640

etk\_en\_de\_074580\_LR\_1600\_2

507 (1/2)

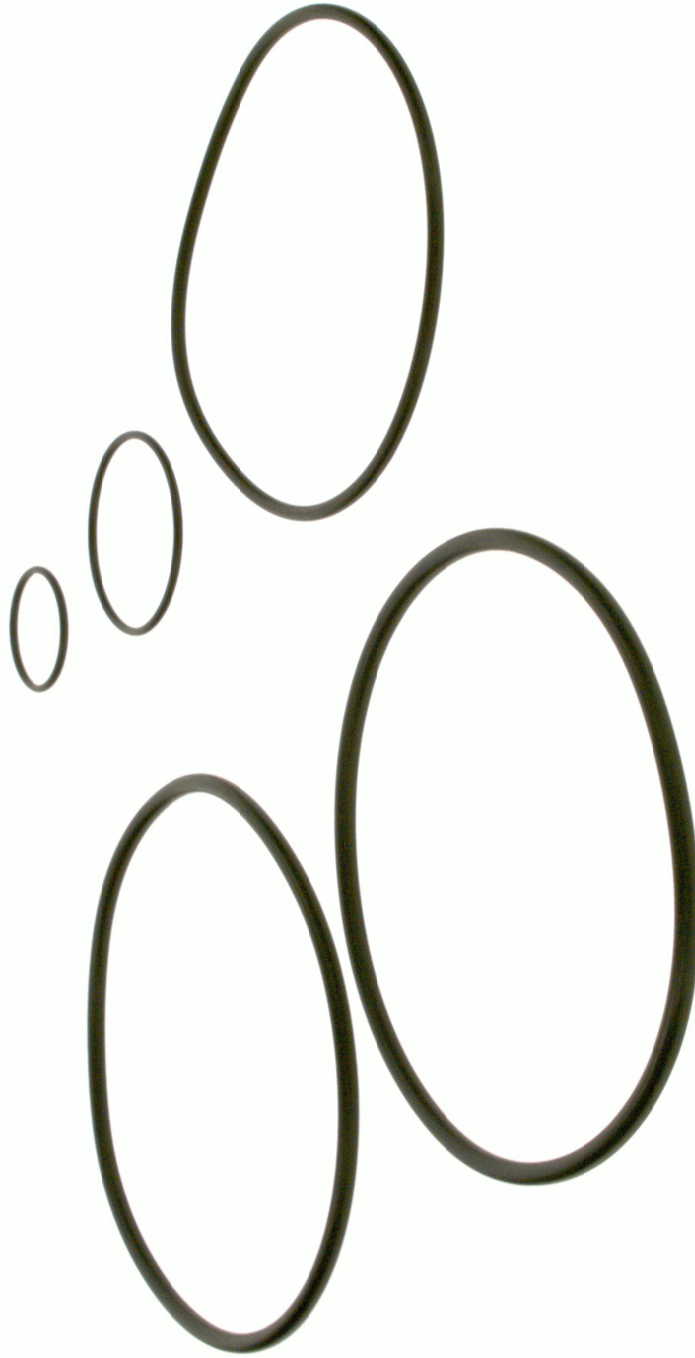
**LIEBHERR**

O-RING  
O-RING

570588308

Pos.	Item	Quantity	Description	Bezeichnung
1	980288008	1	DOCUMENTATION	DOKUMENTATION

30.3.2023	etk_en_de_074580_LR_1600_2	<input type="checkbox"/> 508 (2/2)
<b>LIEBHERR</b>	O-RING O-RING	570588308



Pos. 3010

Abbildung ähnlich  
Illustration similar  
Illustration similaire

30.3.2023  
139630

**LIEBHERR**

etk\_en\_de\_074580\_LR\_1600\_2

SEAL KIT  
DICHTSATZ

509 (1/3)

570588108

Pos. 3044

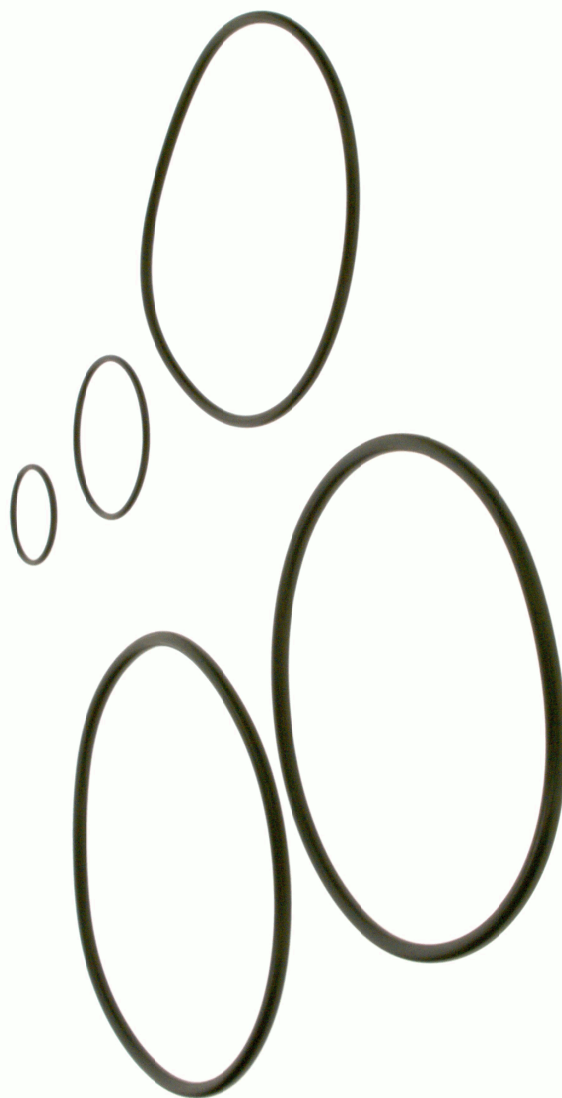


Abbildung ähnlich  
Illustration similar  
Illustration similaire

30.3.2023  
139644

etk\_en\_de\_074580\_LR\_1600\_2

510 (2/3)

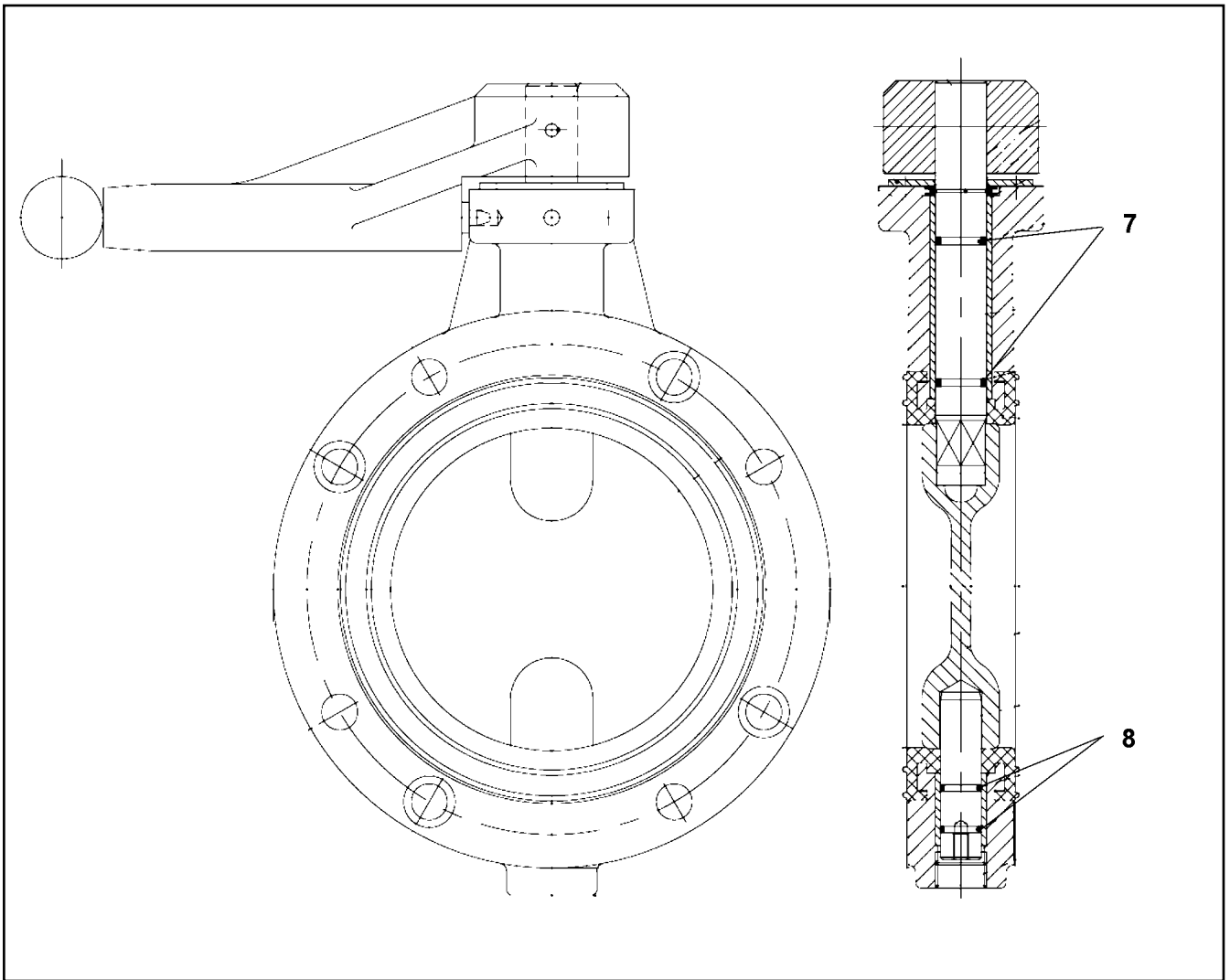
**LIEBHERR**

SEAL KIT  
DICHTSATZ

570588108

Pos.	Item	Quantity	Description	Bezeichnung
5	980288008	1	DOCUMENTATION	DOKUMENTATION

30.3.2023	etk_en_de_074580_LR_1600_2	<input type="checkbox"/> 511 (3/3)
<b>LIEBHERR</b>	SEAL KIT DICHTSATZ	570588108



Pos.	Item	Quantity	Description	Bezeichnung
2	11311955	2	SEALS CPL NBR	DICHTUNGEN KPL
7	726407908	2	O-RING 16X2 NBR70	O-RING
8	704274808	2	O-RING 12X2 NBR70	O-RING

30.3.2023  
059970

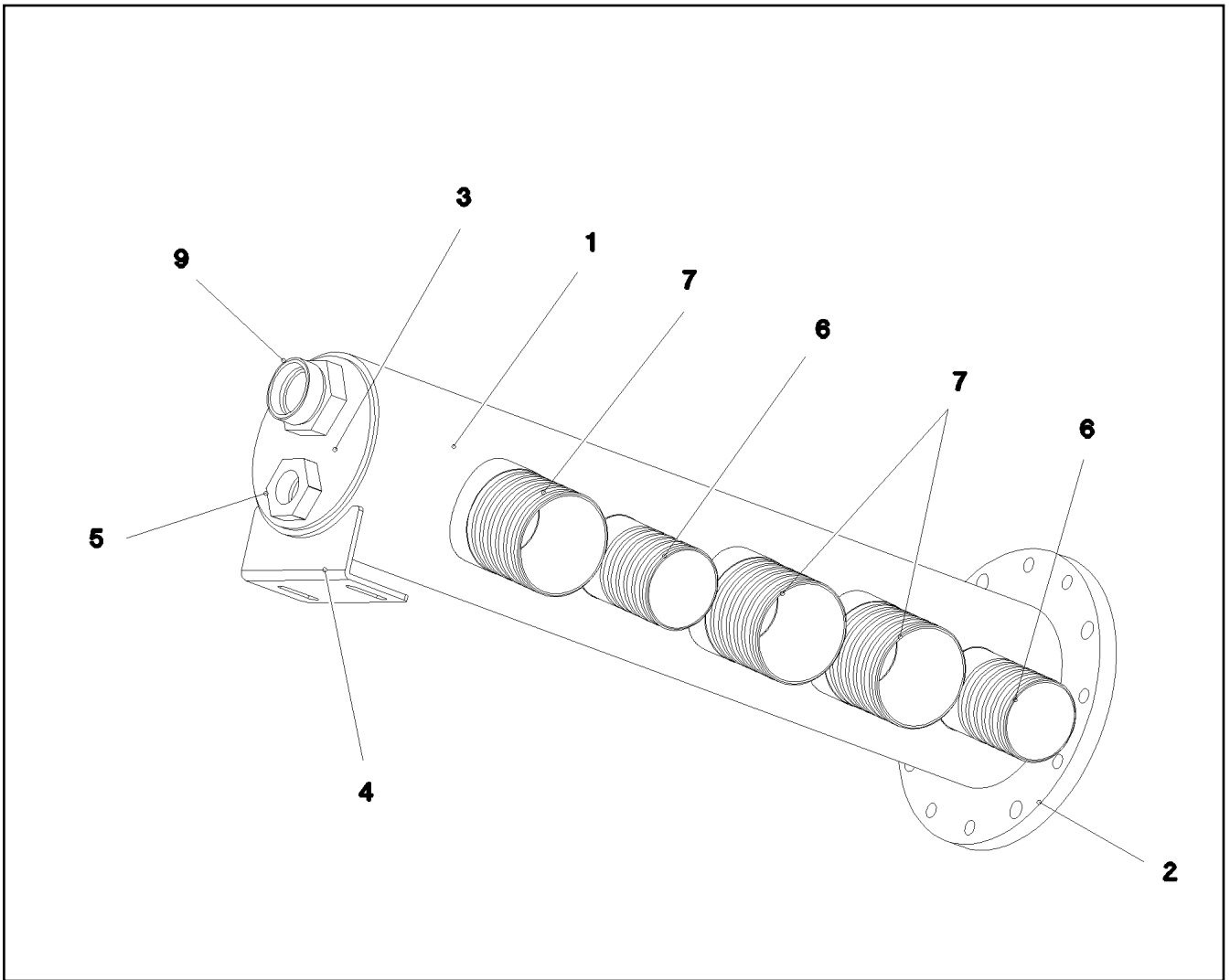
**LIEBHERR**

etk\_en\_de\_074580\_LR\_1600\_2

SHUT OFF DEVICE  
ABSPERRORGAN

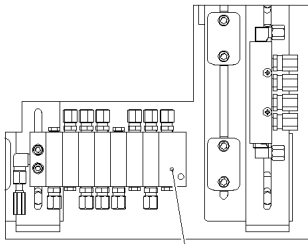
512

10475262



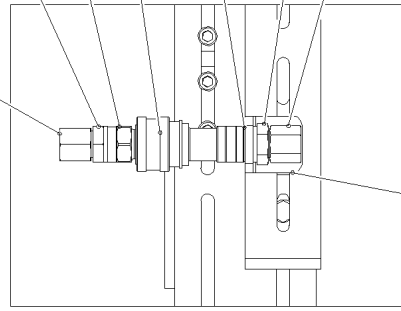
Pos.	Item	Quantity	Description	Bezeichnung
1	977223508	1	TUBE 133.0X630 S355J2H	ROHR
9	470830508	1	FITTING XAS35-L	VERSCHRAUBUNG

**Einzelheit V**

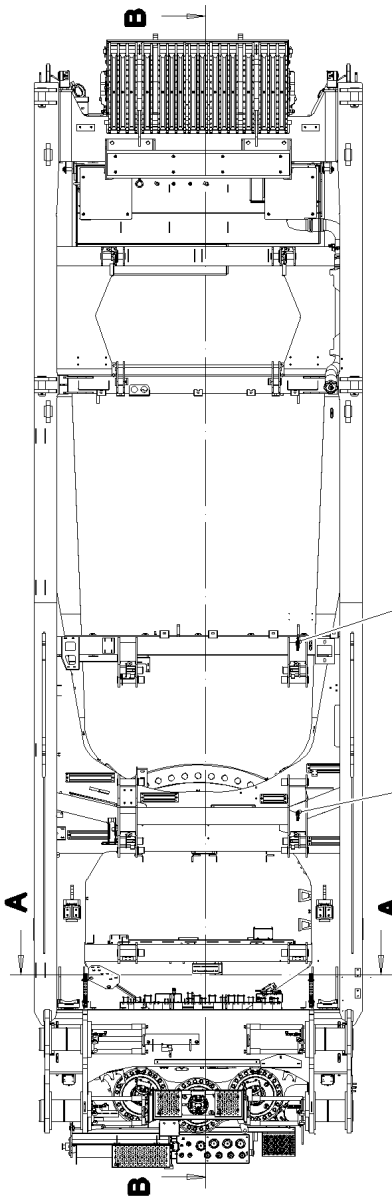


6 7 8 9

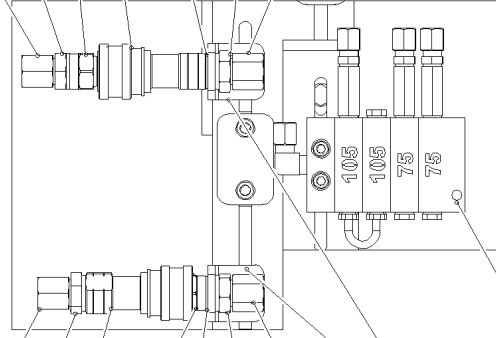
**Einzelheit W**



22 17 18 32 22 36  
27 43 44 45

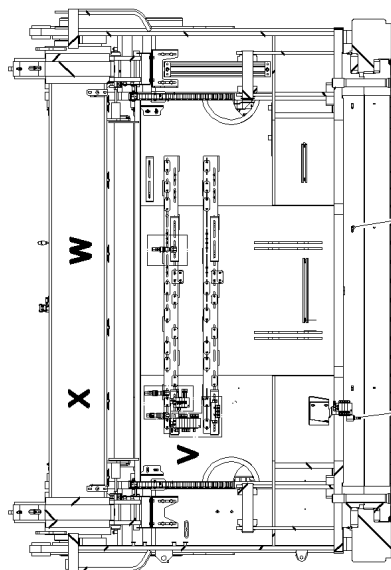


**Einzelheit X**



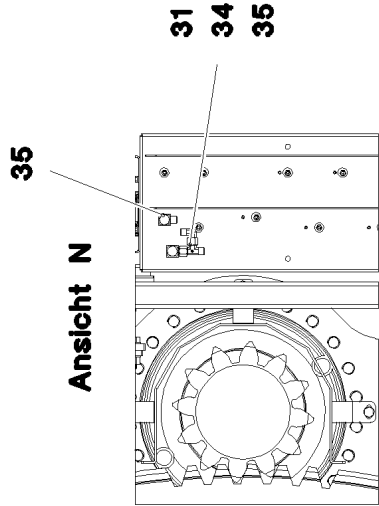
36 22 17 18 32 22 36  
3 7 8 9  
36 22 18 17 32 22 36 27 43 44 45

**Schnitt A-A**



15  
5 7 8 9



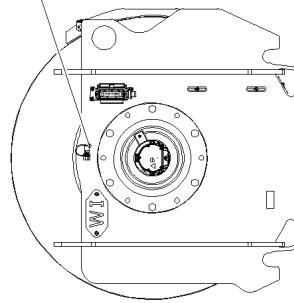


35

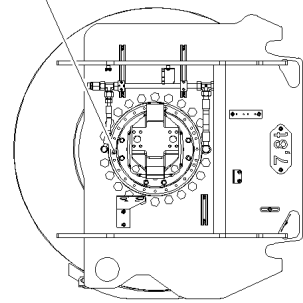
Ansicht N

31  
34  
35

17 32 22 36

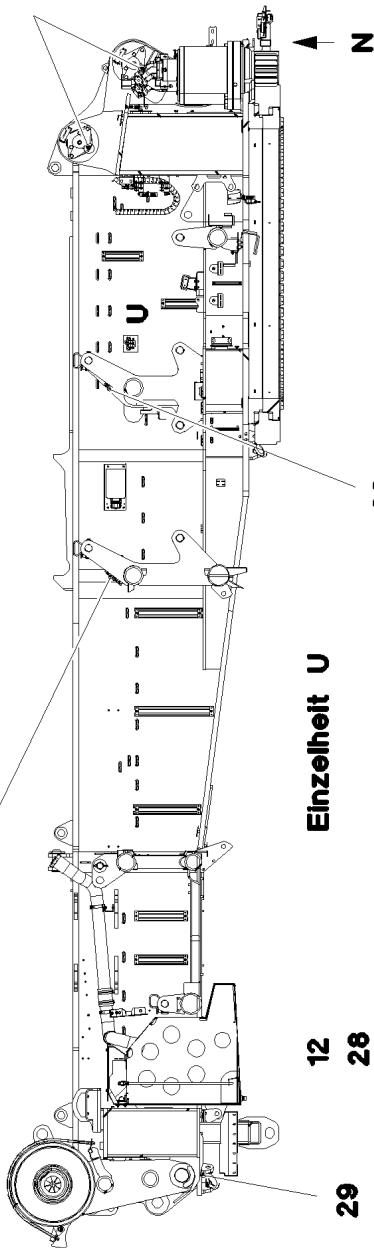


15



14 16 17 32 18 22 31 36

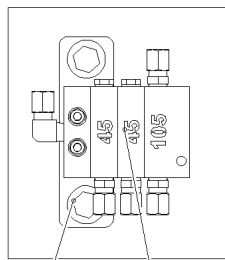
Schnitt B-B



17 23  
18 24  
22 32

Einzelheit U

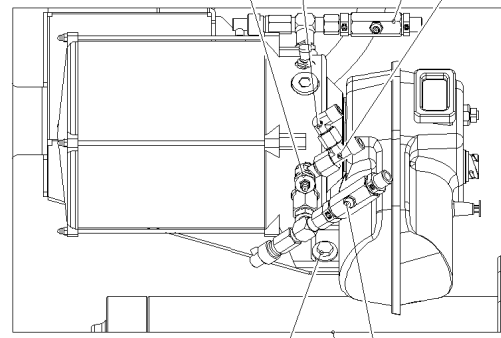
22 32 17 18 22



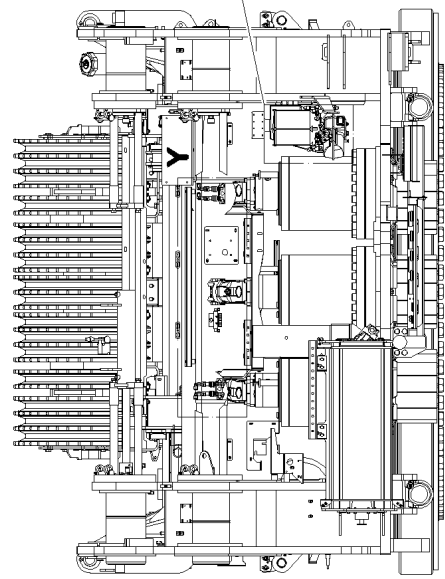
12 28 37 41

2 7 8 9

10 31 11 34



38 40 42 11



30.3.2023  
093650

**LIEBHERR**

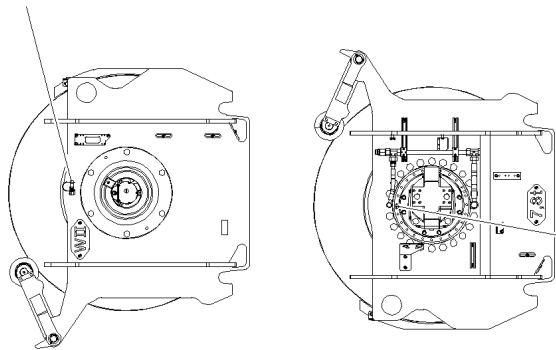
etk\_en\_de\_074580\_LR\_1600\_2

CENT. LUBRIC. SYSTEM SUPERST.  
ZENTRALSCHMIERANLAGE OW

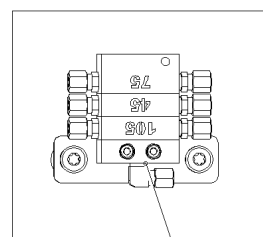
515 (2/5)

915280008

17 32 22 36

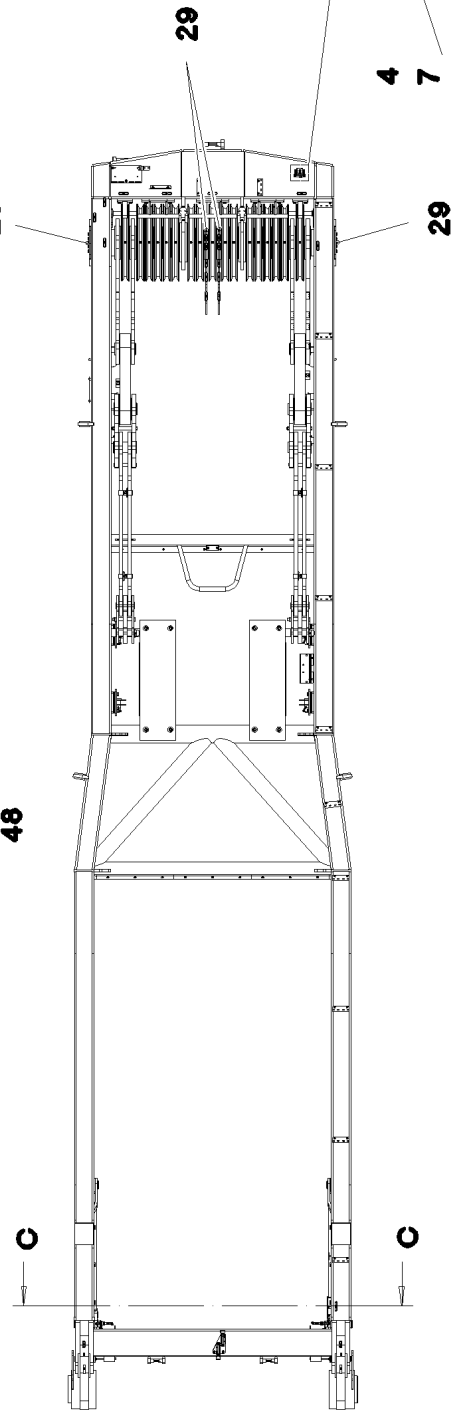
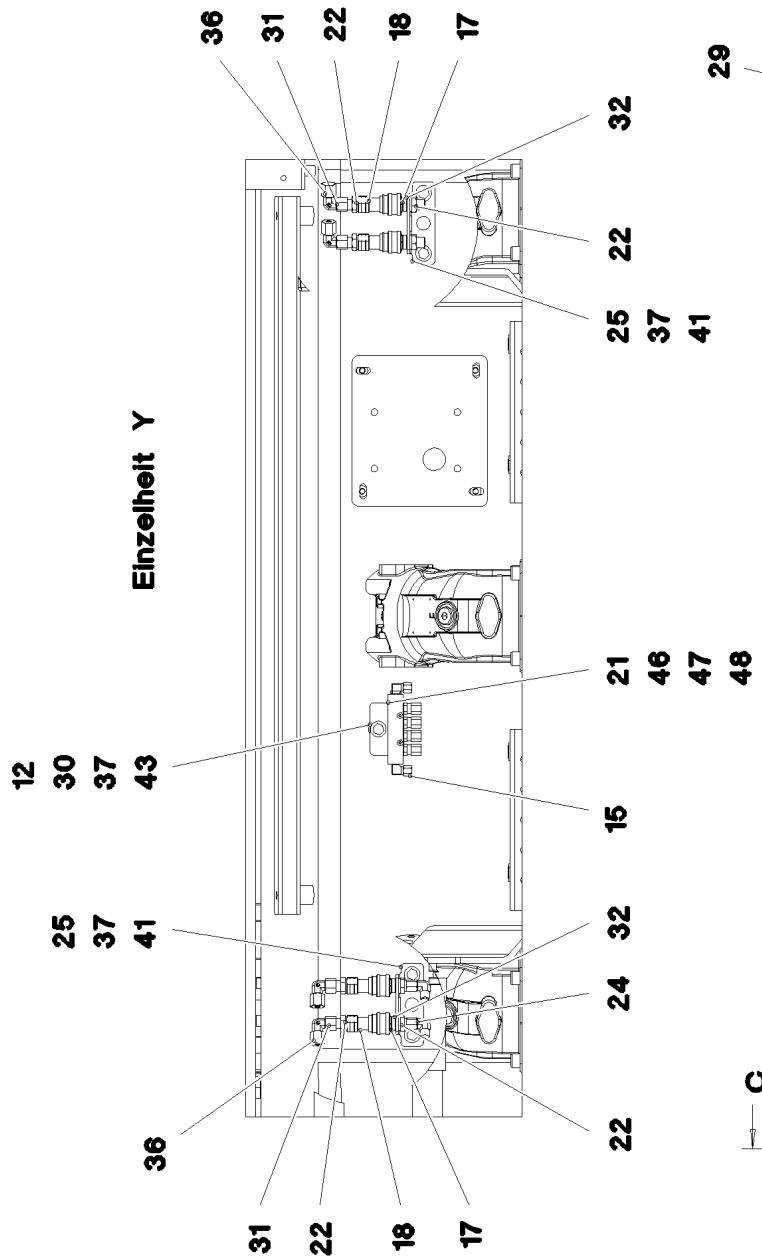


15



4 7 8 9

Einzelheit Y



30.3.2023  
093651

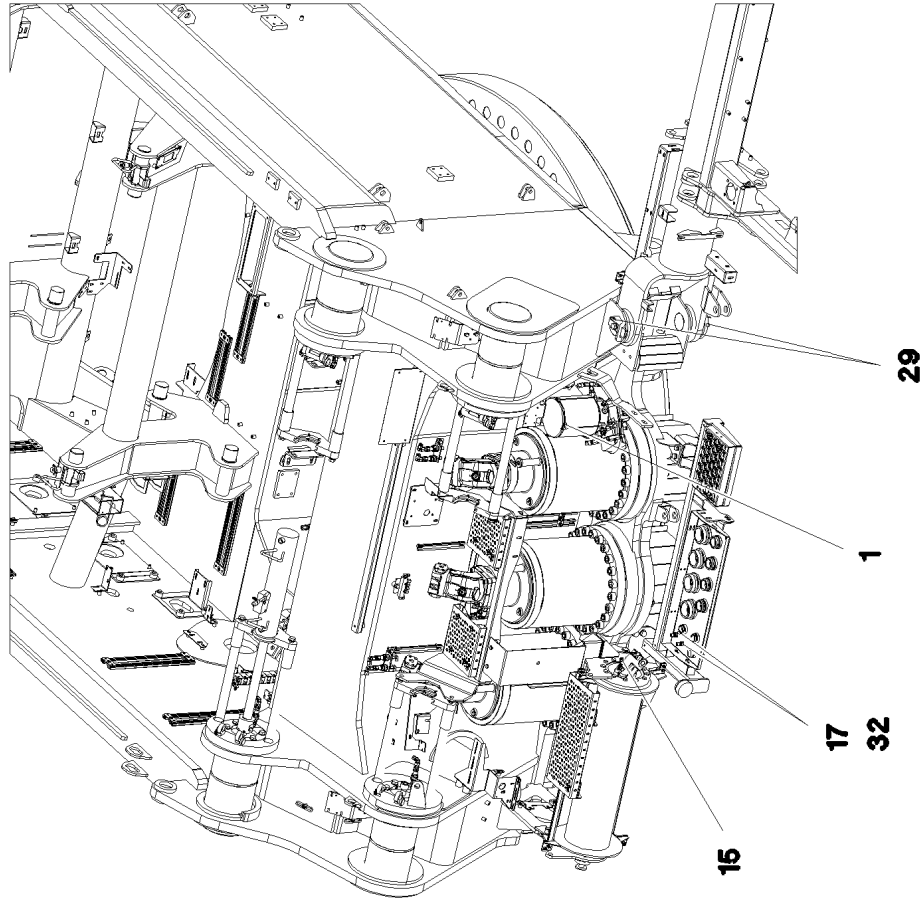
**LIEBHERR**

etk\_en\_de\_074580\_LR\_1600\_2

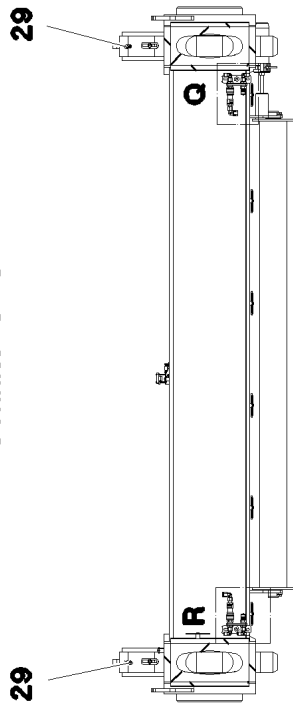
CENT. LUBRIC. SYSTEM SUPERST.  
ZENTRALSCHMIERANLAGE OW

516 (3/5)

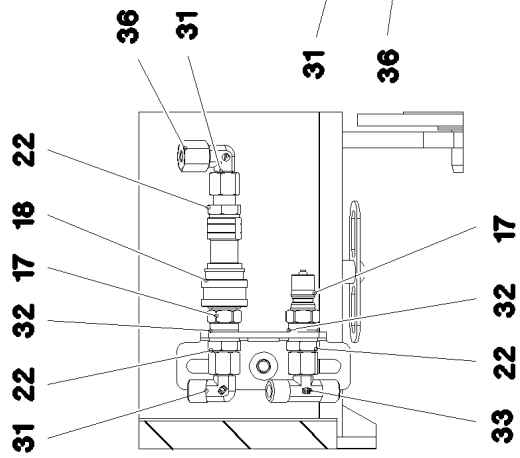
915280008



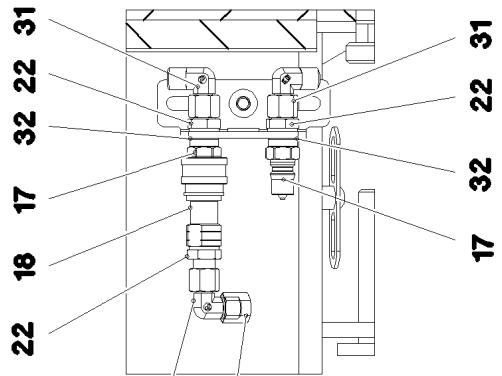
**Schnitt C-C**



**Einzelheit R**




**Einzelheit Q**



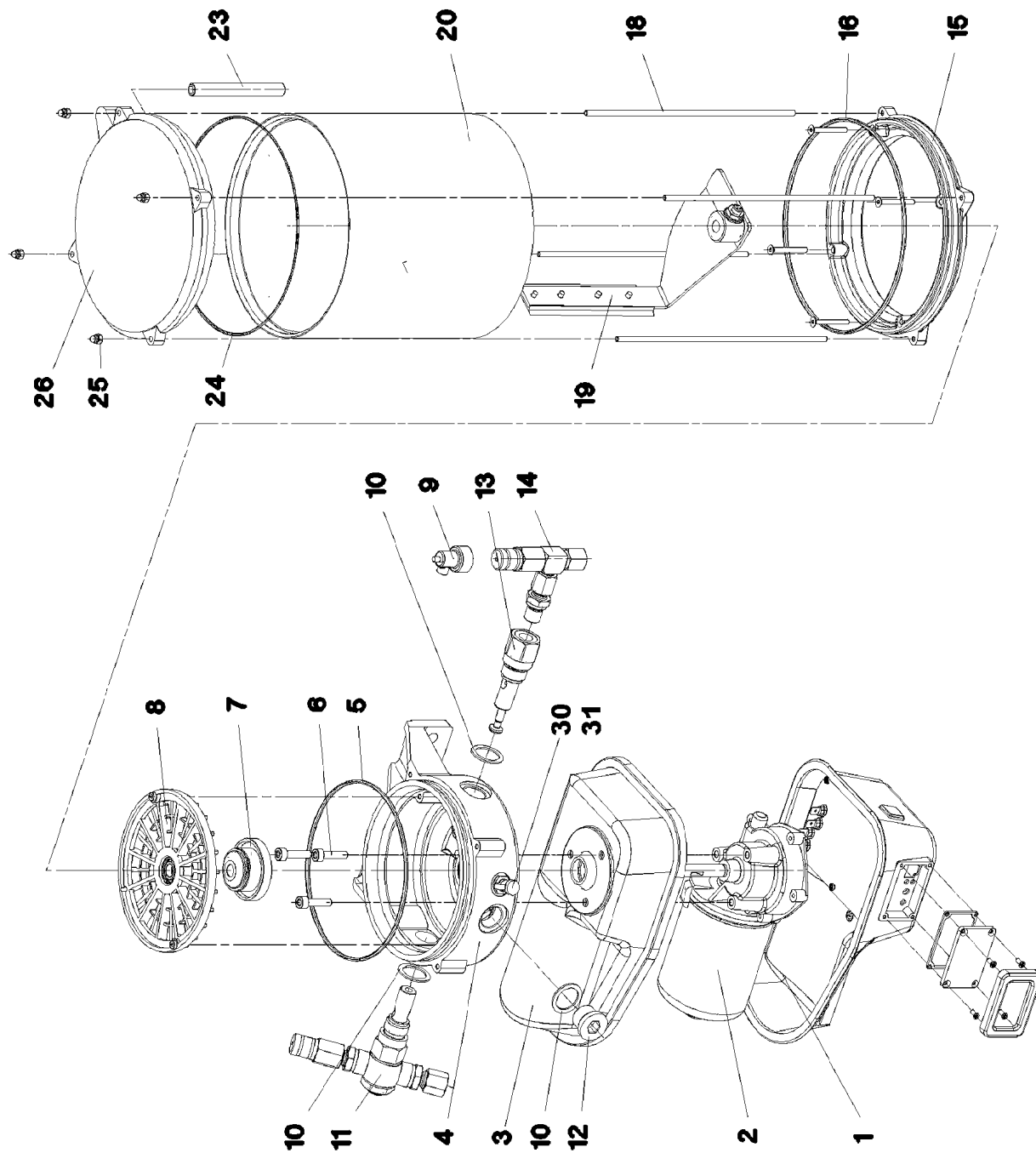
Pos.	Item	Quantity	Description	Bezeichnung
1	10327167	1	ELECTRIC PUMP S-EP4 ⇒  519	ELEKTROPUMPE
2	774385908	1	DISTRIBUTION BLOCK 3/4 ⇒  521	VERTEILERKOMBINATION
3	774386008	1	DISTRIBUTION BLOCK 4/3 ⇒  522	VERTEILERKOMBINATION
4	10470367	1	DISTRIBUTION BLOCK 3/6	VERTEILERKOMBINATION
(1)	774373808	1	FITTING WE 6LL M10x1	VERSCHRAUBUNG
(2)	7622803	6	NON-RETURN VALVE	RUECKSCHLAGVENTIL
5	774386208	1	DISTRIBUTION BLOCK MX-F 4/8	VERTEILERKOMBINATION
(1)	774373808	1	FITTING WE 6LL M10x1	VERSCHRAUBUNG
(2)	10097613	1	PROXIMITY SWITCH BERUEHRUNGSLOS	NAEHERUNGSSCHALTER
6	10470366	1	DISTRIBUTION BLOCK 8/11	VERTEILERKOMBINATION
(1)	774373808	1	FITTING WE 6LL M10x1	VERSCHRAUBUNG
(2)	7622803	6	NON-RETURN VALVE	RUECKSCHLAGVENTIL
7	12204614	10	SOCKET HEAD SCREW ISO 4762 M5X35 8.8	ZYLINDERSCHRAUBE
8	10875620	10	HEX NUT ISO 4032 M5 8 480H SPF	SECHSKANTMUTTER
9	10197808	10	WASHER ISO 7089 5 200HV ZNNI-480H	SCHEIBE
10	774372808	1	PUMP RETURN FLOW	PUMPENRUECKLAUF
11	774375108	2	PASSAGE NIPPLE BLOCK ⇒  72	DURCHGANGSNIPPELBLOCK
12	953873408	3	SLEEVE 25X20 11SMN37 FE//ZNNI8//CN//T0	HUELSE
13	11693875	2	HEX NUT ISO 4032 M8 8 480H SPF	SECHSKANTMUTTER
14	774373508	4	EXTENSION M10X1K/ M10X1	VERLAENGERUNG
15	774373808	15	FITTING WE 6LL M10x1	VERSCHRAUBUNG
16	774375008	4	DOUBLE NIPPLE R1/4"-M10X1	DOPPELNIPPEL
17	774372708	21	COUPLING PLUG	KUPPLUNGSSTECKER
18	774372608	15	COUPLING SLEEVE	KUPPLUNGSMUFFE
19	774373408	2	EXTENSION M10X1K/ M10X1	VERLAENGERUNG
21	774375808	2	RETURN STRIP	RUECKLAUFLEISTE
22	471032108	30	FITTING GE 6S G1/4A CR6-FREI	VERSCHRAUBUNG
23	472032308	1	FITTING ELSD6-L CR6-FREI	VERSCHRAUBUNG
24	247021702	3	SWIVEL ELBOW EW 6L CR6-FREI	WINKELSTUTZEN
25	970350208	2	PLATE 4X110X80 S315MC FE//ZNNI8//CN//T	BLECH
26	473230608	2	FITTING RSWS6-SR-WD CR6-FREI	VERSCHRAUBUNG
27	970350108	5	PLATE 4x73x30 S315MC FE//ZNNI8//CN//T0	BLECH
28	953696908	1	PLATE S315MC FE//ZNNI8//CN//T0	BLECH
29	12101832	10	MALE CONNECTOR WSV 6 M10X1K MS	STECKANSCHLUSS
30	977335508	1	PLATE 3X70X45 S355MC FE//ZNNI8//CN//T0	BLECH
31	472531508	15	FITTING EW 6S M14X1,5 CR6-FREI	VERSCHRAUBUNG
32	710102308	21	SEALING RING DIN 7603 A13X18X1,5 CU	DICHTRING
33	472431208	1	FITTING ET 6S CR6-FREI	VERSCHRAUBUNG
34	472331208	2	FITTING EL 6S CR6-FREI	VERSCHRAUBUNG
35	473230608	2	FITTING RSWS6-SR-WD CR6-FREI	VERSCHRAUBUNG
36	477400108	20	BOX NUT DIN 3870 AS6 A3P	UEBERWURFMUTTER
37	11651767	7	HEX SCREW ISO 4017 M8X20 8.8 480H SPF	SECHSKANTSCHRAUBE
38	11826527	2	HEX SCREW ISO 4017 M8X30 8.8 480H SPF	SECHSKANTSCHRAUBE
39	12102696	2	BUTTON HEAD SCREW AEHNL.ISO 7380-2	HALBRUNDKOPFSCHRAUBE
40	11693875	2	HEX NUT ISO 4032 M8 8 480H SPF	SECHSKANTMUTTER
41	11840501	7	WASHER DIN 7349 8,4 200HV 480H SPF	SCHEIBE
42	11140469	4	WASHER ISO 7093-1 8 200HV 480H SPF	SCHEIBE
43	11644899	3	HEX SCREW ISO 4017 M6X20 8.8 480H SPF	SECHSKANTSCHRAUBE
44	10197764	3	HEX NUT ISO 4032 M6 10 ZNNI-480H SPF	SECHSKANTMUTTER
45	10197771	6	WASHER ISO 7089 6 200HV ZNNI-480H SPF	SCHEIBE
46	12692000	4	PAN-HEAD SCREW ISO 7045 M4X30 4.8 480	FLACHKOPFSCHRAUBE
47	10875645	4	WASHER ISO 7089 4 200HV 480H SPF	SCHEIBE
48	10875611	4	HEX NUT DIN 985 M4 8 480H SPF	SECHSKANTMUTTER
90	10873149	100	POLYAMID PIPE DIN 73378 6X1,5 PA 12-HL	POLYAMIDROHR

30.3.2023

etk\_en\_de\_074580\_LR\_1600\_2

 518 (5/5)**LIEBHERR**CENT. LUBRIC. SYSTEM SUPERST.  
ZENTRALSCHMIERANLAGE OW

915280008



30.3.2023  
059964

**LIEBHERR**

etk\_en\_de\_074580\_LR\_1600\_2

ELECTRIC PUMP  
ELEKTROPUMPE

519 (1/2)

10327167

Pos.	Item	Quantity	Description	Bezeichnung
1	10493920	1	MOTOR HOUSING	MOTORGEHAEUSE
2	10355140	1	TRANSMISSION MOTOR 24V	GLEICHSTROMGETRIEBEMOTO
3	10014692	1	MOTOR HOUSING	MOTORGEHAEUSE
4	10014693	1	PUMP HOUSING	PUMPENGEHAEUSE
5	570163708	1	O-RING 140X3 NBR70	O-RING
6	10875588	3	SOCKET HEAD SCREW ISO 4762 M6X25 8.8	ZYLINDERSCHRAUBE
7	10014729	1	DRIVER	MITNEHMER
8	10014730	1	INTERMEDIATE RING	ZWISCHENRING
9	10429952	1	FAULT INDICATOR	STOERANZEIGE
10	10014697	3	SEALING RING 27X20X1,5 CU	DICHTRING
11	774387508	1	PUMP ELEMENT	PUMPENELEMENT
12	12218194	1	SCREW PLUG DIN 908 M20X1,5 St FLZN SP	VERSCHLUSSSCHRAUBE
13	10216340	1	PUMP ELEMENT	PUMPENELEMENT
14	571328408	1	PRESSURE RELIEF VALVE	UEBERDRUCKVENTIL
15	10014707	1	INTERMEDIATE FLANGE	ZWISCHENFLANSCH
16	726440001	1	O-RING 165X3 FKM 70	O-RING
18	10014715	4	PULL ROD	ZUGSTANGE
19	10014712	1	AGITATOR PADDLE	RUEHRFLUEGEL
20	571539308	1	CONTAINER	BEHAELTER
23	10014718	1	VENTILATION TUBE	ENTLUEFTUNGSROHR
24	7624285	1	O-RING 160X2,5	O-RING
25	4002886	4	CAP NUT DIN 986 M4 A2-70	HUTMUTTER
26	10014717	1	CONTAINER COVER	BEHAELTERABDECKKAPPE
30	10014701	1	GREASE NIPPLE CAP	SCHMIERNIPPELKAPPE
31	11080392	1	HYDRAULIC-TYPE LUBRICAT.NIPPLE	KEGELSCHMIERNIPPEL

30.3.2023

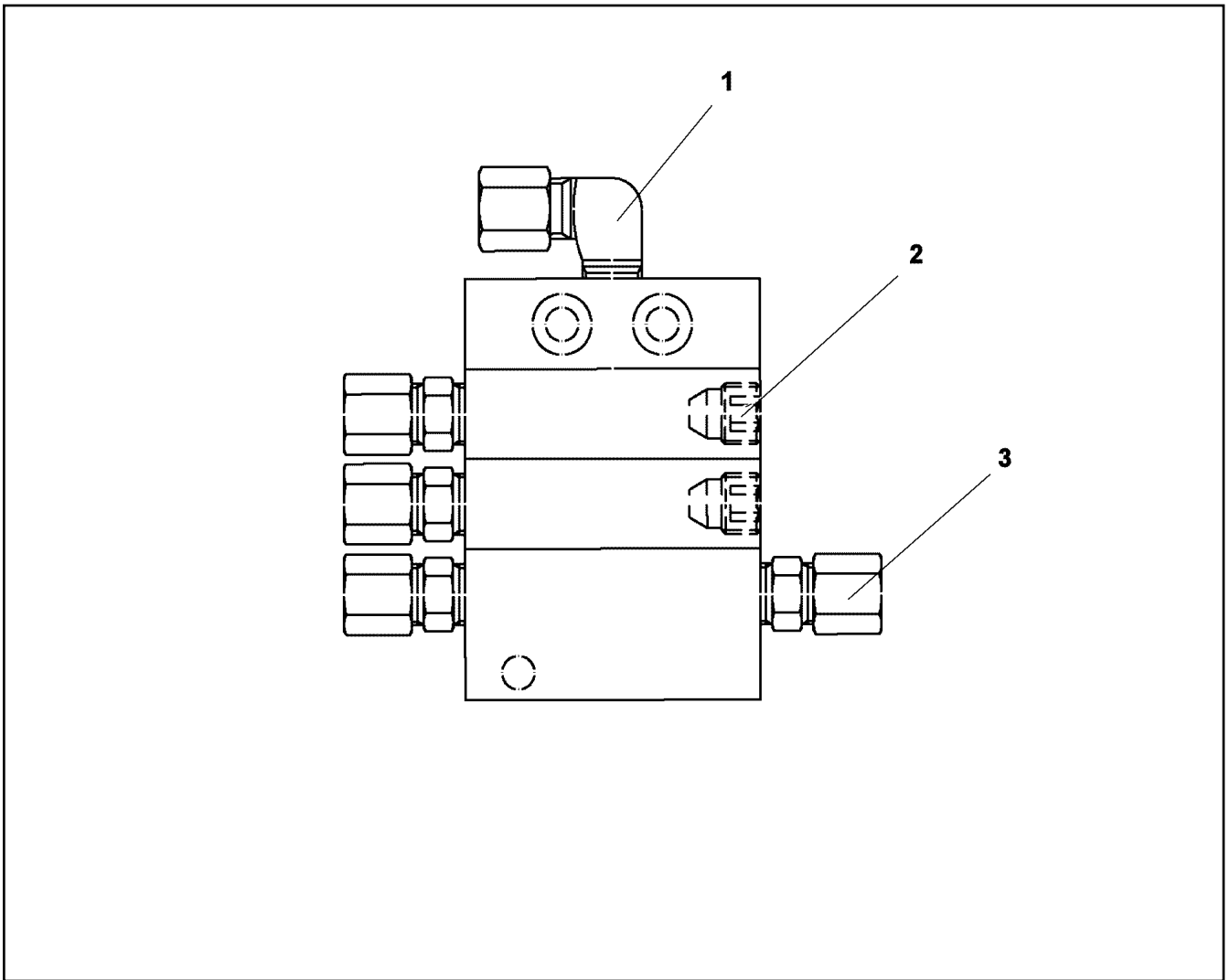
etk\_en\_de\_074580\_LR\_1600\_2

520 (2/2)

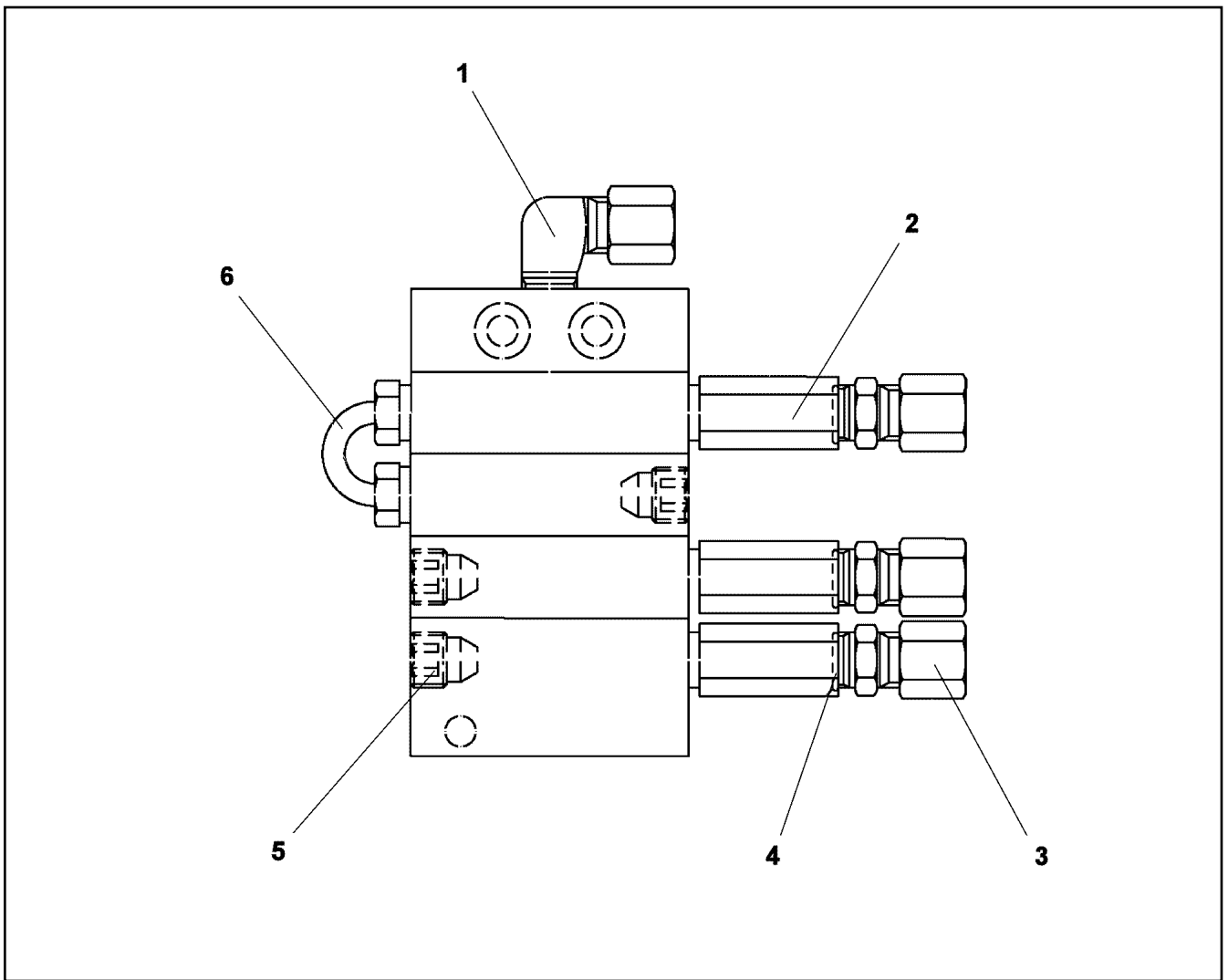
**LIEBHERR**

ELECTRIC PUMP  
ELEKTROPUMPE

10327167

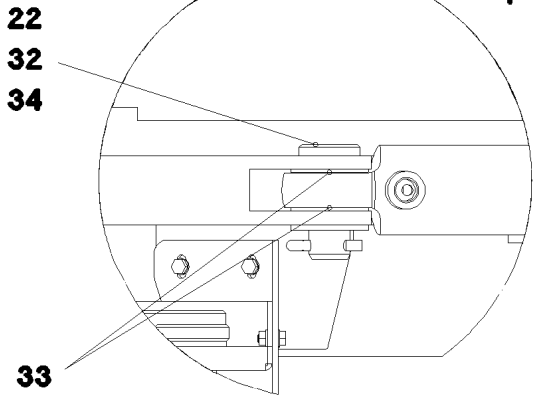
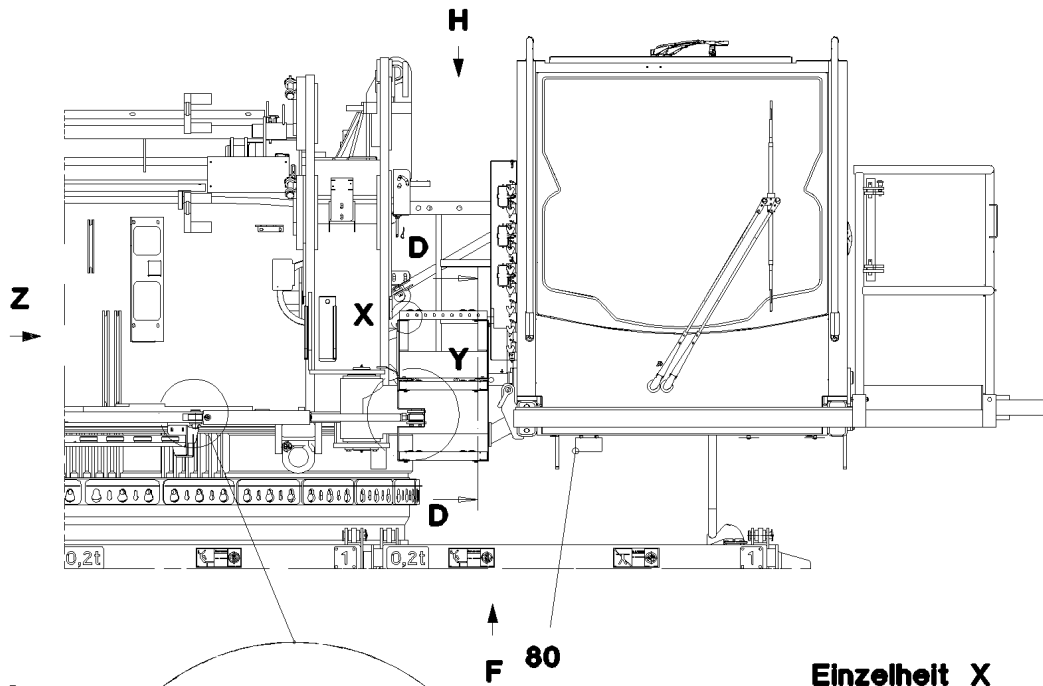


Pos.	Item	Quantity	Description	Bezeichnung
1	774373808	1	FITTING WE 6LL M10x1	VERSCHRAUBUNG
2	774378208	2	SCREW PLUG	VERSCHLUSSSCHRAUBE
3	7622803	4	NON-RETURN VALVE	RUECKSCHLAGVENTIL

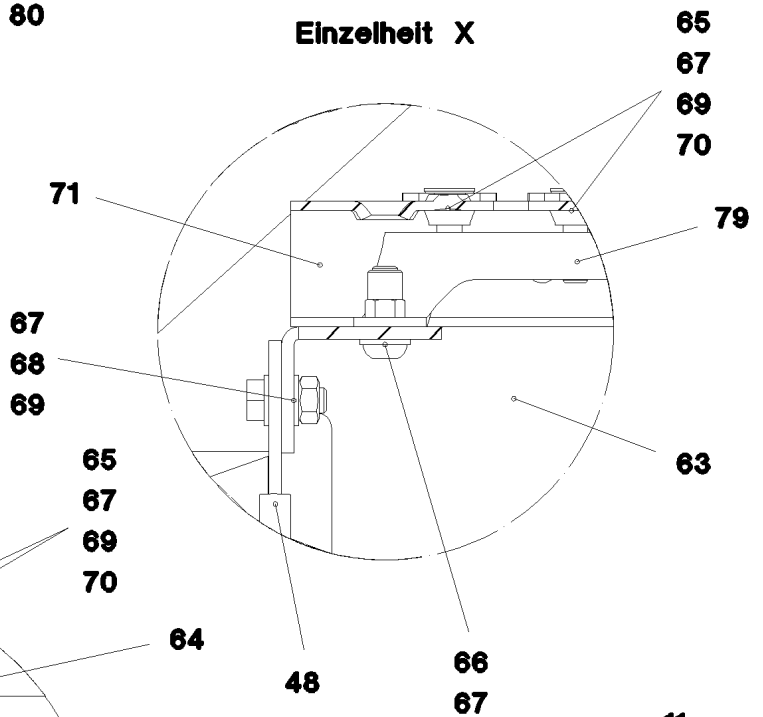


Pos.	Item	Quantity	Description	Bezeichnung
1	774373808	1	FITTING WE 6LL M10x1	VERSCHRAUBUNG
2	774378108	3	NON-RETURN VALVE	RUECKSCHLAGVENTIL
3	500761377	3	O-RING 7,5X1,5 NBR70	O-RING
4	774376508	3	FITTING GE 6LL M10X1	VERSCHRAUBUNG
5	774378208	3	SCREW PLUG	VERSCHLUSSSCHRAUBE
6	774378008	1	PIPELINE	ROHRLEITUNG

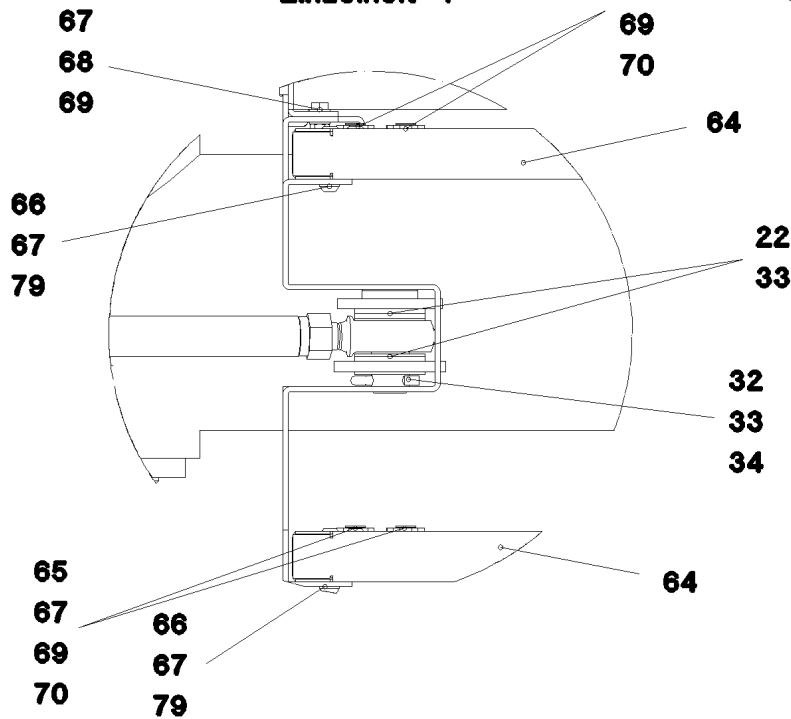




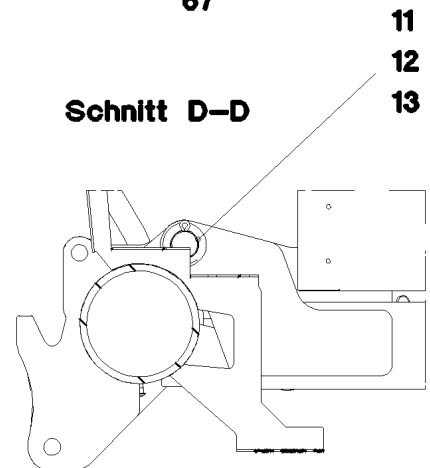
**Einzelheit X**



**Einzelheit Y**



**Schnitt D-D**



30.3.2023  
067736

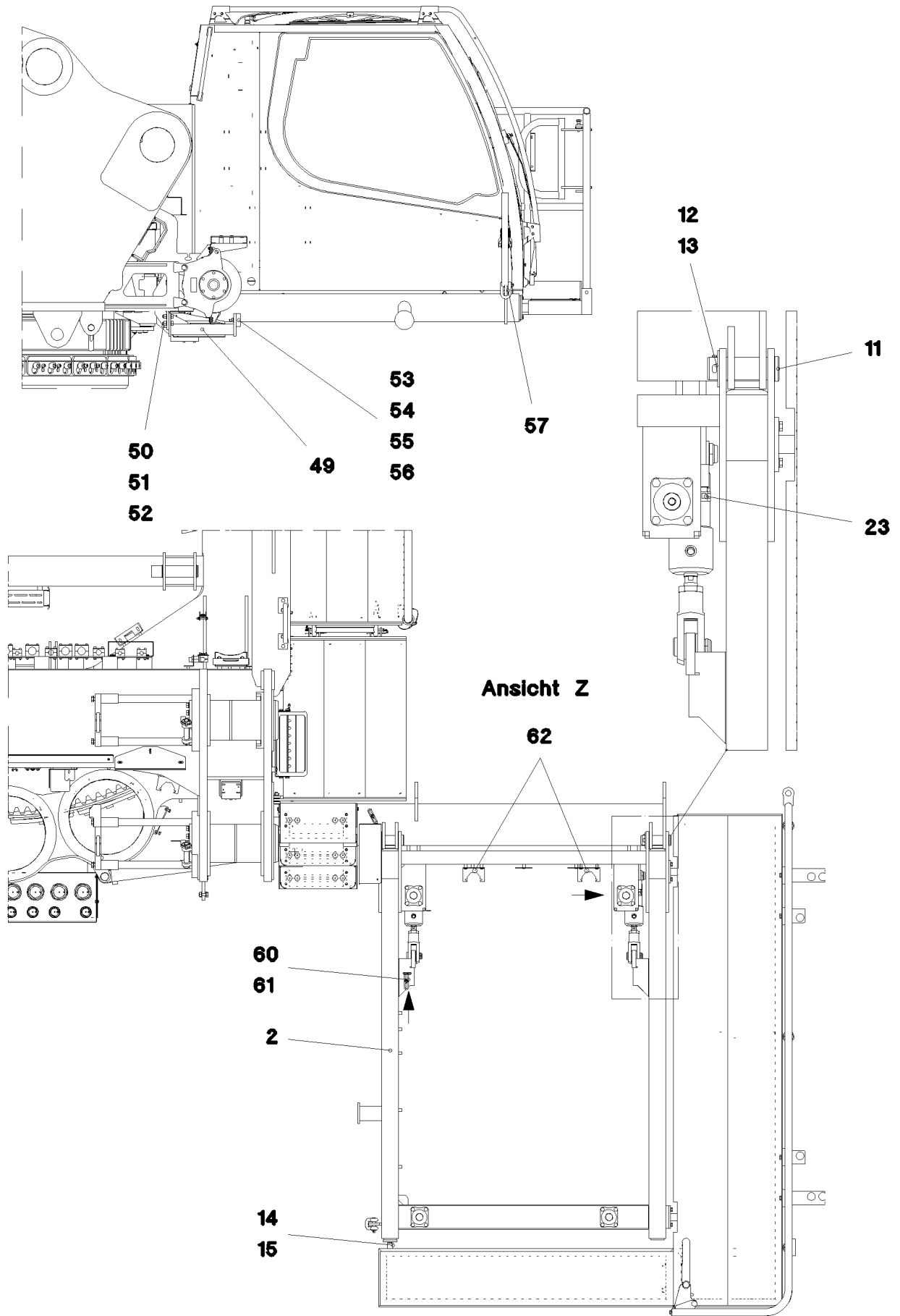
**LIEBHERR**

etk\_en\_de\_074580\_LR\_1600\_2

CRANE DRIVER'S CABIN CPL.  
KRAFUEHRERKABINE KPL.

523 (1/6)

916914208



30.3.2023  
067737

**LIEBHERR**

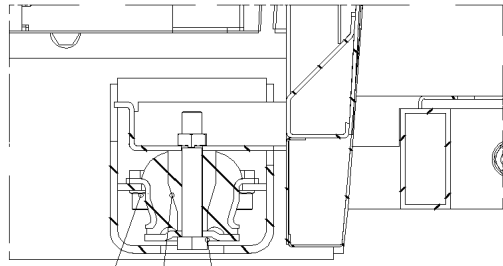
etk\_en\_de\_074580\_LR\_1600\_2

CRANE DRIVER'S CABIN CPL.  
KRAFUEHRERKABINE KPL.

524 (2/6)

916914208

Schnitt A-A

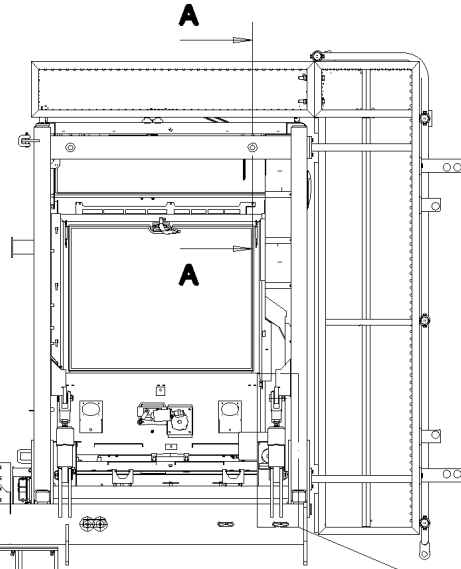


9  
10

6  
7

8

Ansicht F

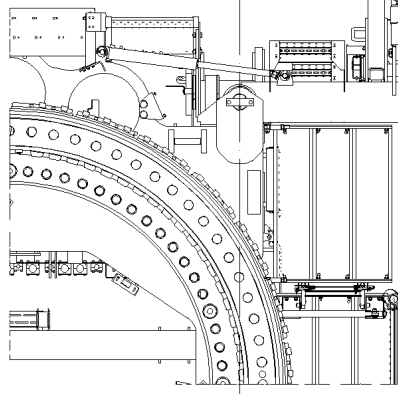


A

A

B

B



22

17

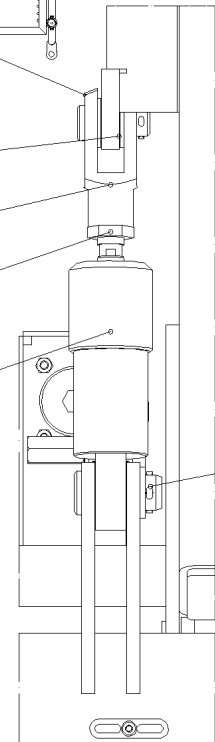
18

16

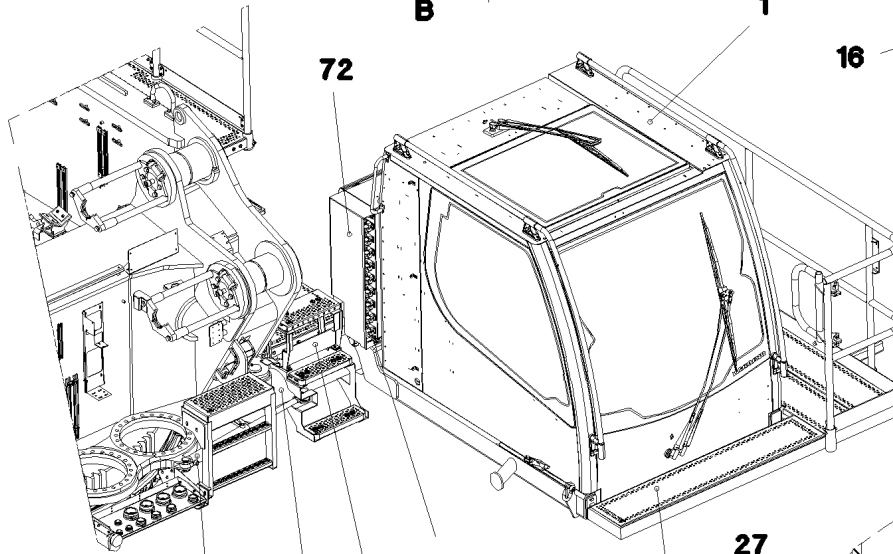
19

20

21



Schnitt B-B



72

1

25

31

3

63

73

74

75

76

27

4

24

27

14

26

30.3.2023  
067738

**LIEBHERR**

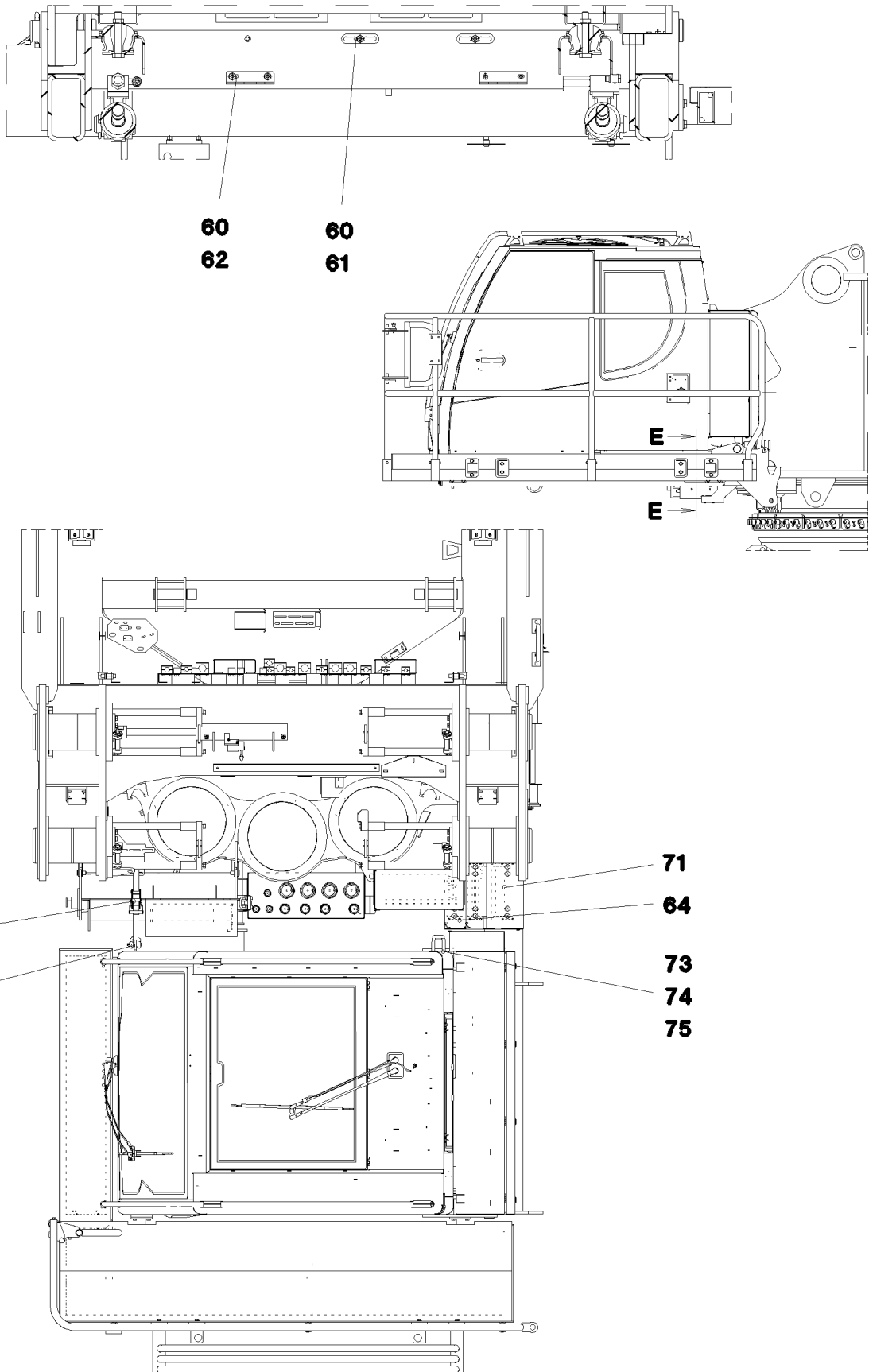
etk\_en\_de\_074580\_LR\_1600\_2

CRANE DRIVER'S CABIN CPL.  
KRANFUEHRERKABINE KPL.

525 (3/6)

916914208

### Schnitt E-E



30.3.2023  
067739

**LIEBHERR**

etk\_en\_de\_074580\_LR\_1600\_2

CRANE DRIVER'S CABIN CPL.  
KRANFUEHRERKABINE KPL.


526 (4/6)

916914208

Pos.	Item	Quantity	Description	Bezeichnung
1	964359708	1	CRANE DRIVER'S CABIN,PRE-ASSY. ⇒  529	KRANFUEHRERKABINE VORM.
2	964638208	1	FRAME WELDED	RAHMEN SCHWK.
3	965901708	1	SWIVEL ARM WELDED	SCHWENKARM SCHWK.
4	966910908	1	PEDESTAL VORN SPF ⇒  564	PODEST
6	10291989	4	CONICAL MOUNT	KONUSLAGER
7	10875797	4	HEX SCREW ISO 4014 M16X100 8.8 FLZN SP	SECHSKANTSCHRAUBE
8	10875905	4	LIMIT STOP RING 16,5X75X5 ST FLZN SPF	ANSCHLAGSCHEIBE
9	11002753	16	HEX SCREW ISO 4017 M10X20 10.9 FLZN SP	SECHSKANTSCHRAUBE
10	10875605	8	HEX NUT DIN 985 M10 10 FLZN SPF	SECHSKANTMUTTER
11	939249808	2	PIN 55.0X158 35NICRMOV125 GASN. SPF	BOLZEN
12	949582708	2	WASHER RD80X5 S355MC FE//ZNNI8//CN//T	SCHEIBE
13	10180375	2	SPLIT PIN ISO 1234 10X80 St 480H SPF	SPLINT
14	11631816	12	HEX SCREW ISO 4017 M10X25 8.8 FLZN SP	SECHSKANTSCHRAUBE
15	500917508	10	WASHER ISO 7089 10 200HV-A2	SCHEIBE
16	10326323	2	HYDRO CYLINDER 75/30-100 SPF ⇒  565	HYDROZYLINDER
17	725101005	2	FORKED LINK DIN 71751 A 30X60 VERZ	GABELGELENK
18	4635422	2	HEX NUT ISO 4035 M30 05 FLZN SPF	SECHSKANTMUTTER
19	933558708	2	PIN 50.0X100 35NICRMOV125 SPF	BOLZEN
20	10179377	2	WASHER DIN 1441 41 St FLZN SPF	SCHEIBE
21	10875873	2	SPLIT PIN ISO 1234 8X63 ST 480H SPF	SPLINT
22	10289811	10	WASHER ISO 7089 30 300HV FLZN SPF	SCHEIBE
23	473230608	2	FITTING RSWS6-SR-WD CR6-FREI	VERSCHRAUBUNG
24	955629908	1	PIN RD80X365 35NICRMOV125	BOLZEN
25	704334608	2	BUSHING 80X100X70 GZ-CUZN25AL5	BUCHSE
26	941846108	1	PLATE 10X39X150 S355MC FE//ZNNI8//CN//T	BLECH
27	7743242	2	HYDRAULIC-TYPE LUBRICAT.NIPPLE DIN 71	KEGELSCHMIERNIPPEL
31	512349708	1	TILT CYLINDER 55/32-400 SPF ⇒  566	KIPPZYLINDER
32	453032008	2	PIN ISO 2341 B30X75X65 35NICRMOV125	BOLZEN
33	425051808	5	SPRING WASHER DIN 137 B 30 MZN	FEDERSCHEIBE
34	10180368	2	SPLIT PIN ISO 1234 8X50 St 480H SPF	SPLINT
48	262104008	0.8	EDGE PROTECTION 1-4X14,5X10	KANTENSCHUTZ
49	965118108	1	SUPPORT BRACKET WELDED	ABSTUETZKONSOLE SCHWK.
50	10875520	4	HEX SCREW ISO 4017 M16X50 8.8 FLZN SP	SECHSKANTSCHRAUBE
51	10289806	8	WASHER ISO 7089 16 300HV FLZN SPF	SCHEIBE
52	10875617	4	HEX NUT ISO 4032 M16 8 FLZN SPF	SECHSKANTMUTTER
53	978025708	2	PLATE 2X75X75 DC01 FE//ZNNI8//CN//T0	BLECH
54	726611308	1	MEGI BUFFER	MEGIPUFFER
55	10289804	1	WASHER ISO 7089 12 300HV FLZN SPF	SCHEIBE
56	10875616	1	HEX NUT ISO 4032 M12 8 FLZN SPF	SECHSKANTMUTTER
57	773933408	2	SHACKLE DIN 82101 1,6T NG1,6 ST VERZ	SCHAEKEL
58	779034708	1	LASHING STRAP EN 12195-2 6MX35MM	ZURRGURT
60	12102696	7	BUTTON HEAD SCREW AEHNL.ISO 7380-2	HALBRUNDKOPFSCHRAUBE
61	953650008	3	CABLE CLAMP DC01 FE//ZNNI8//CN//T0	KABELHALTER
62	971276408	2	PLATE 115X97 S315MC FE//ZNNI8//CN//T0	BLECH
63	978569108	1	PLATE 4X528X367 S315MC	BLECH
64	788901708	2	TREAD 399X120X40 AL ELOXIERT SPF	AUFSTIEGSTRITT
65	10875554	12	COUNTERSUNK SCREW DIN 7991 M8X30 8	SENKSCHEIBE
66	10301319	12	BUTTON HEAD SCREW ISO 7380-2 M8X25 A	HALBRUNDKOPFSCHRAUBE
67	12103465	32	WASHER ISO 7089 8 300HV ZNNI-480H SPF	SCHEIBE
68	11651767	4	HEX SCREW ISO 4017 M8X20 8.8 480H SPF	SECHSKANTSCHRAUBE
69	11693875	16	HEX NUT ISO 4032 M8 8 480H SPF	SECHSKANTMUTTER
70	788901808	12	WASHER 8 -EDELSTAHL	SCHEIBE
71	10476031	1	TREAD 400X210X40 AL ELOXIERT SPF	AUFSTIEGSTRITT
72	978599908	1	PLATE 1.5X1132X447 DC01	BLECH
73	10412851	6	BUTTON HEAD SCREW AEHNL.ISO 7380-2	HALBRUNDKOPFSCHRAUBE
74	421801708	3	WASHER ISO 7093-1 6 200HV-A2	SCHEIBE

30.3.2023

etk\_en\_de\_074580\_LR\_1600\_2

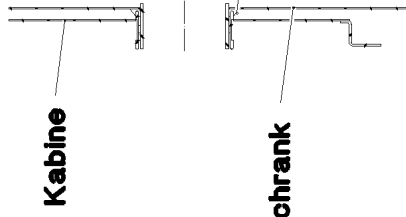
 527 (5/6)**LIEBHERR**CRANE DRIVER'S CABIN CPL.  
KRANFUEHRERKABINE KPL.

916914208

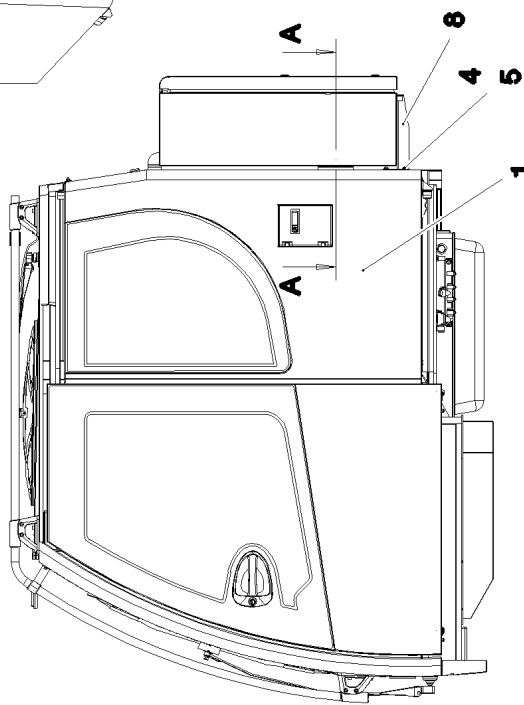
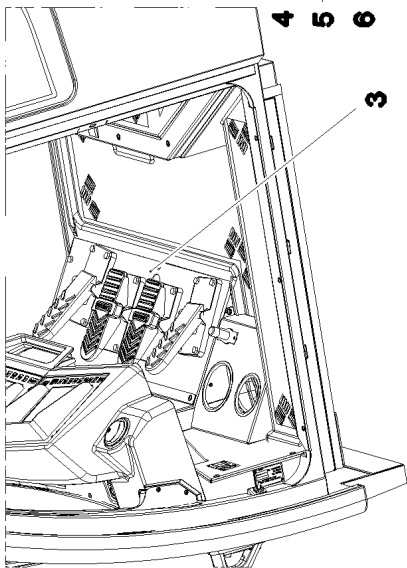
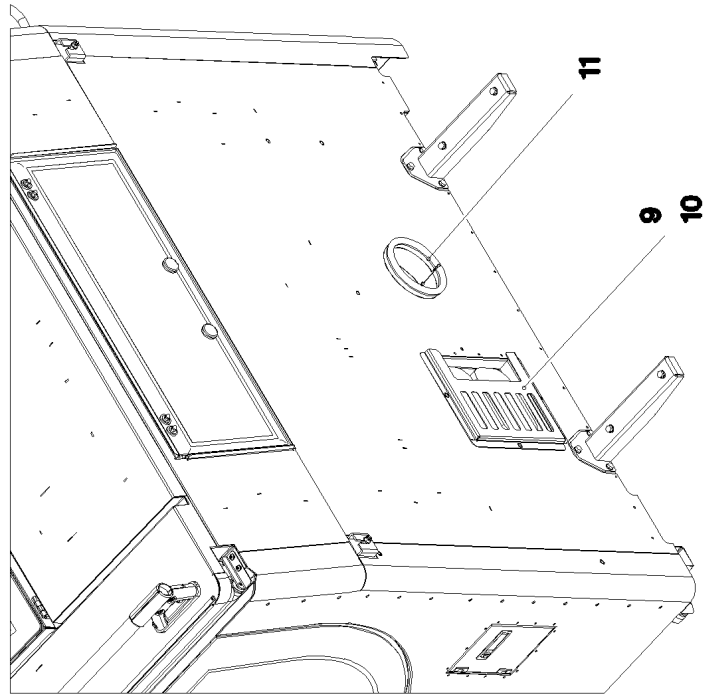
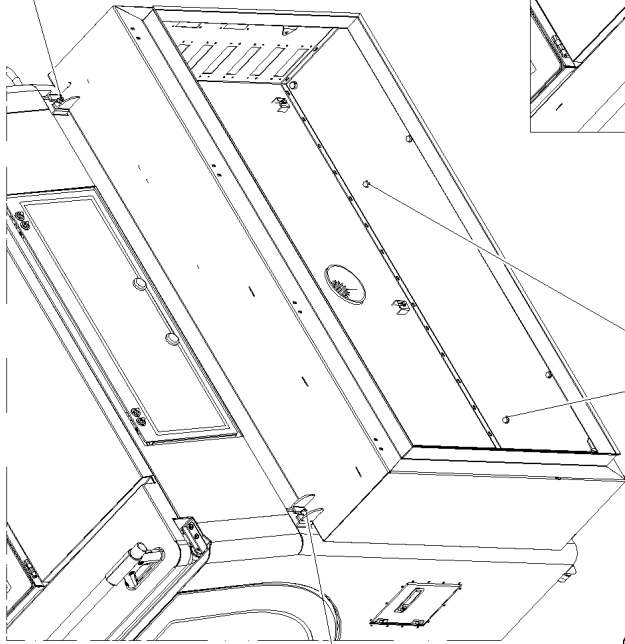
Pos.	Item	Quantity	Description	Bezeichnung
75	10197764	4	HEX NUT ISO 4032 M6 10 ZNNI-480H SPF	SECHSKANTMUTTER
76	950596908	1	ANGLE 4X57X20 S315MC FE//ZNNI8//CN//T0	WINKEL
79	966849508	3	HOLDER PRE-ASSEMBLY FE//ZNNI8//CN//T0	HALTER VORM.
80	979553408	1	PLATE 4X103X120 S315MC FE//ZNNI8//CN//T	BLECH

30.3.2023	etk_en_de_074580_LR_1600_2	<input type="checkbox"/> 528 (6/6)
<b>LIEBHERR</b>	CRANE DRIVER'S CABIN CPL. KRAFUEHRERKABINE KPL.	916914208

Schnitt A-A



4 5 6



30.3.2023  
052574



**LIEBHERR**


etk\_en\_de\_074580\_LR\_1600\_2

CRANE DRIVER'S CABIN, PRE-ASSY.  
KRANFUEHRERKABINE VORM.

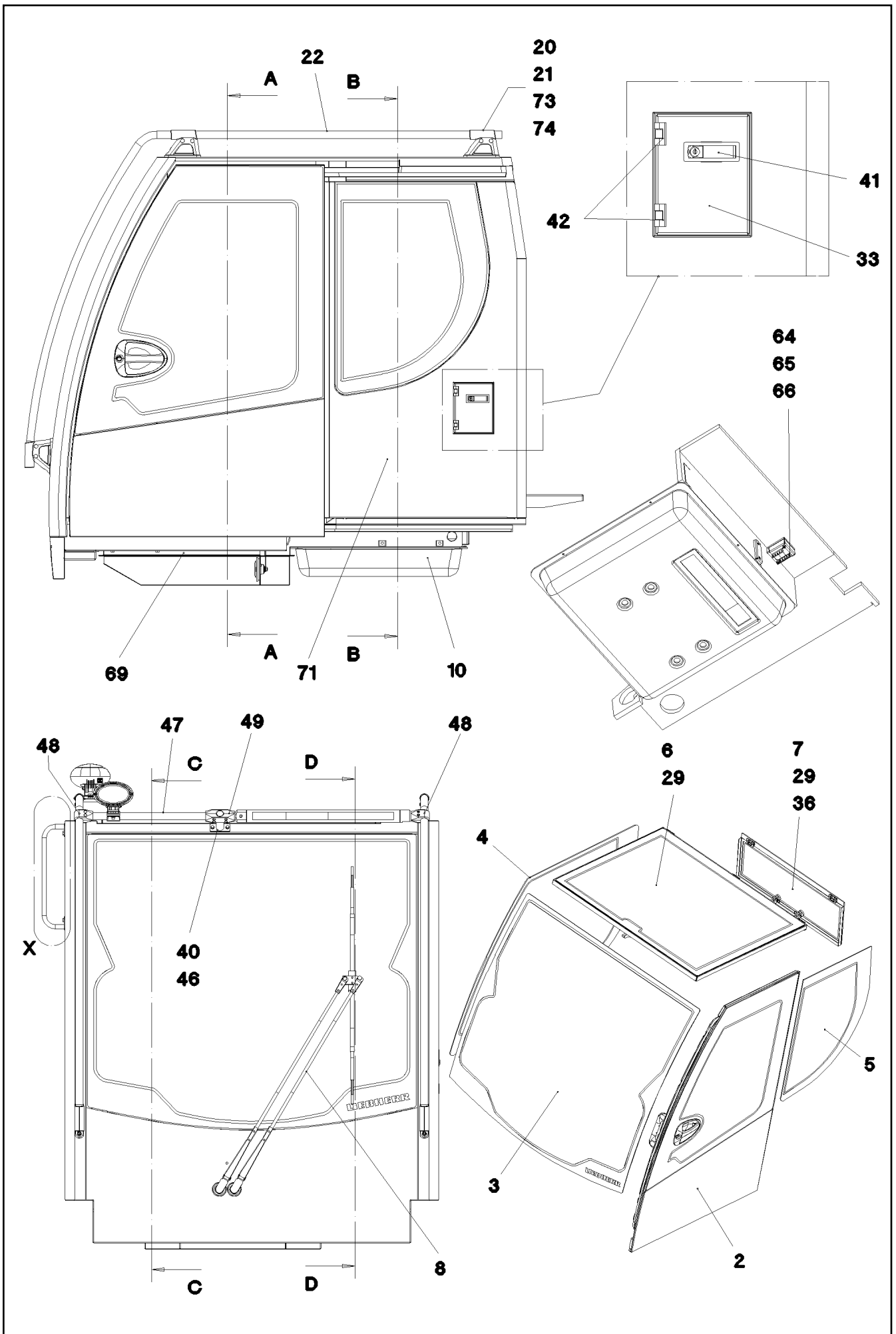
529 (1/2)

964359708

Pos.	Item	Quantity	Description	Bezeichnung
1	915306108	1	CABIN, GLAZED ⇒  531	KABINE VERGLAST
3	964720408	1	PEDAL CANTILEVER INSTALLATION ⇒  562	PEDALTRAEGER EINBAU
4	502618908	12	HEX SCREW ISO 4017 M8X22 8.8	SECHSKANTSCHRAUBE
5	12103465	18	WASHER ISO 7089 8 300HV ZNNI-480H SPF	SCHEIBE
6	10875614	6	HEX NUT DIN 985 M8 8 480H SPF	SECHSKANTMUTTER
8	965470908	2	CARRIER	TRAEGER SCHWK.
9	97059137	1	PLATE 1.5X261X328 DC01 RAL 7016,SDGL,G	BLECH
10	10875483	3	BUTTON HEAD SCREW ISO 7380-2 M5X10 0	HALBRUNDKOPFSCHRAUBE
11	11002218	0.426	CLAMPING PROFILE 1,5-4X25X13 EPDM	KLEMMPROFIL

30.3.2023	etk_en_de_074580_LR_1600_2	 530 (2/2)
<b>LIEBHERR</b>	CRANE DRIVER'S CABIN,PRE-ASSY. KRANFUEHRERKABINE VORM.	964359708





30.3.2023  
052591

etk\_en\_de\_074580\_LR\_1600\_2

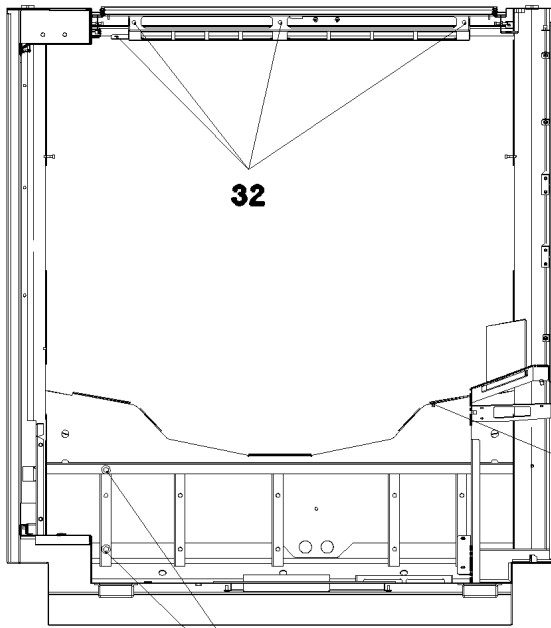
531 (1/6)

**LIEBHERR**

CABIN, GLAZED  
KABINE VERGLAST

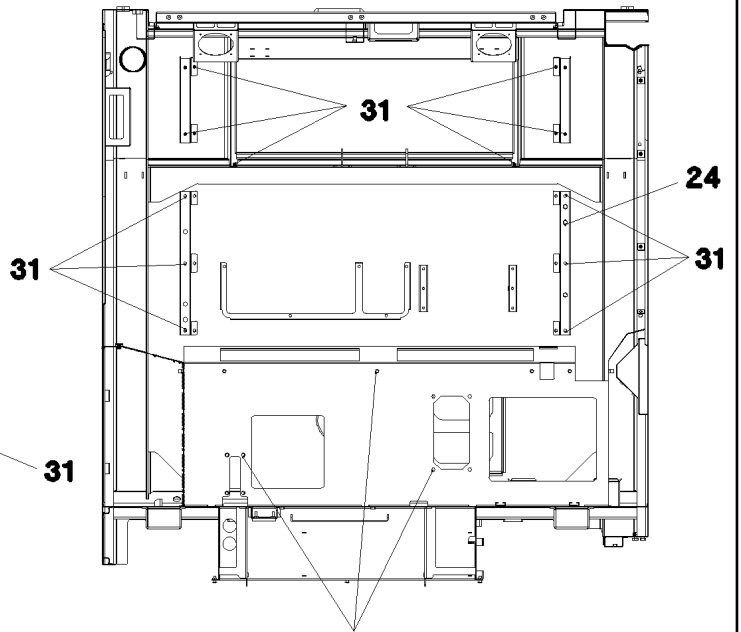
915306108

**Schnitt A-A**



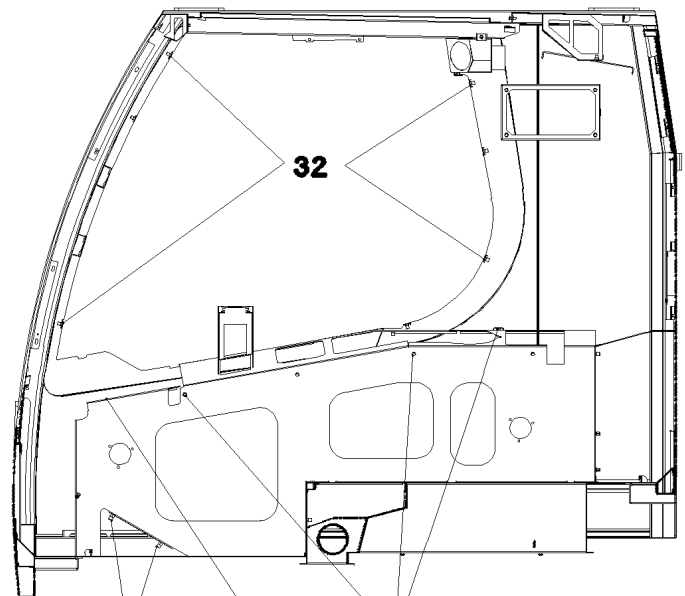
**44**

**Schnitt B-B**



**32**

**Schnitt C-C**



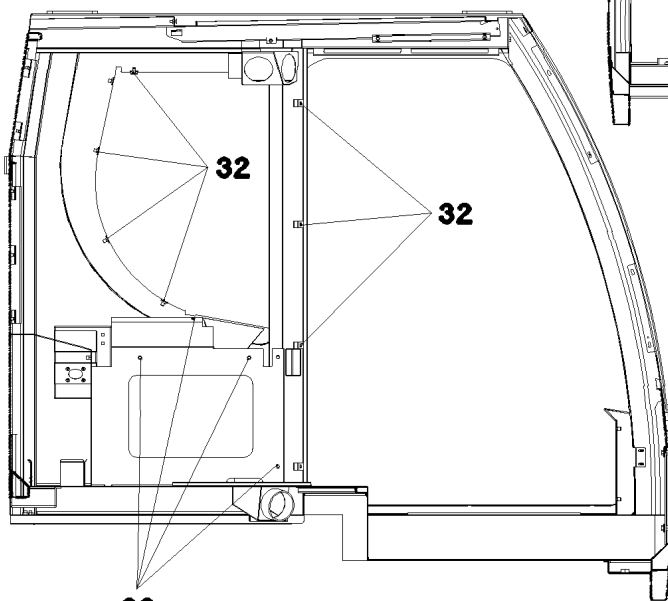
**24**

**74**

**75**

**32**

**Schnitt D-D**



**32**

30.3.2023  
052592

**LIEBHERR**

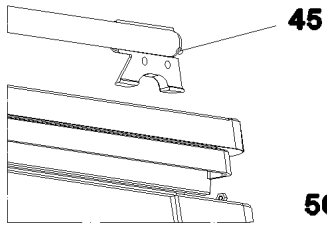
etk\_en\_de\_074580\_LR\_1600\_2

CABIN, GLAZED  
KABINE VERGLAST

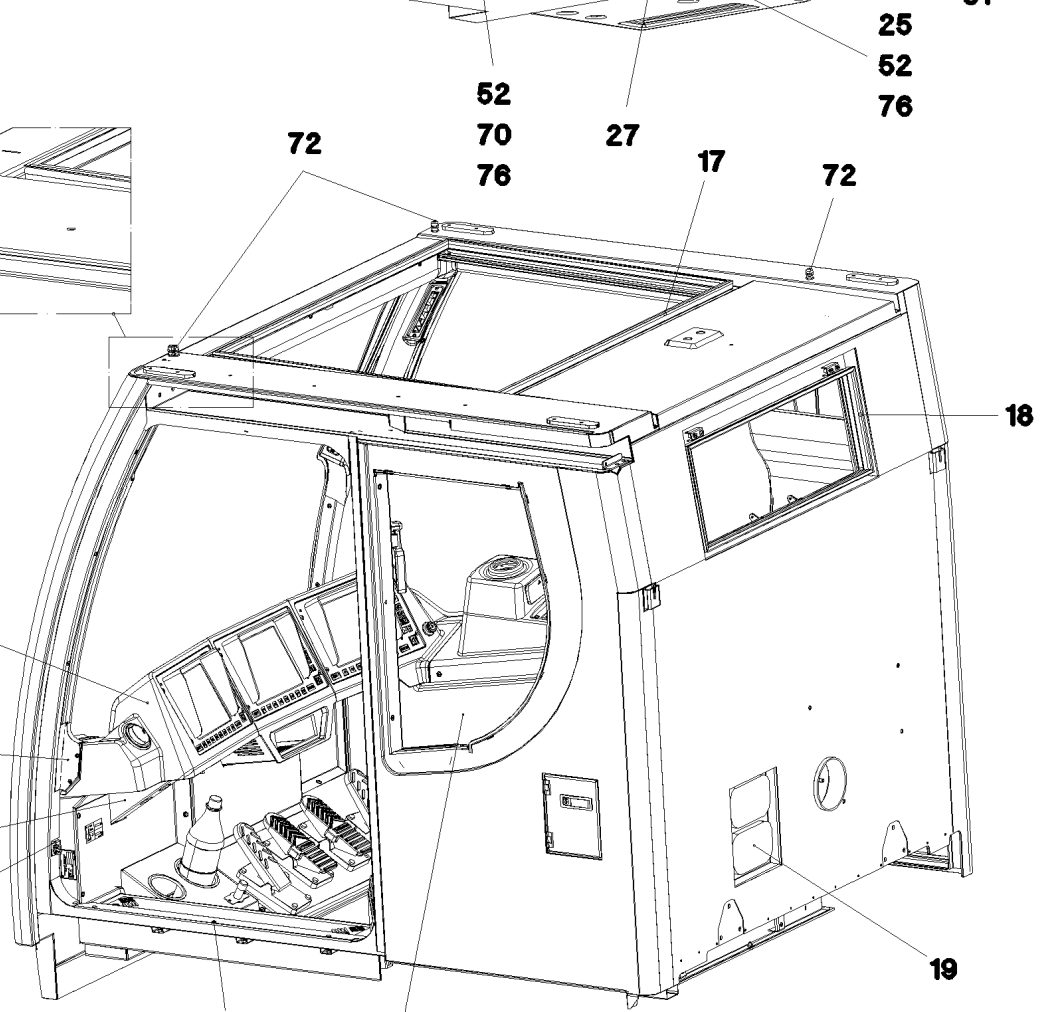
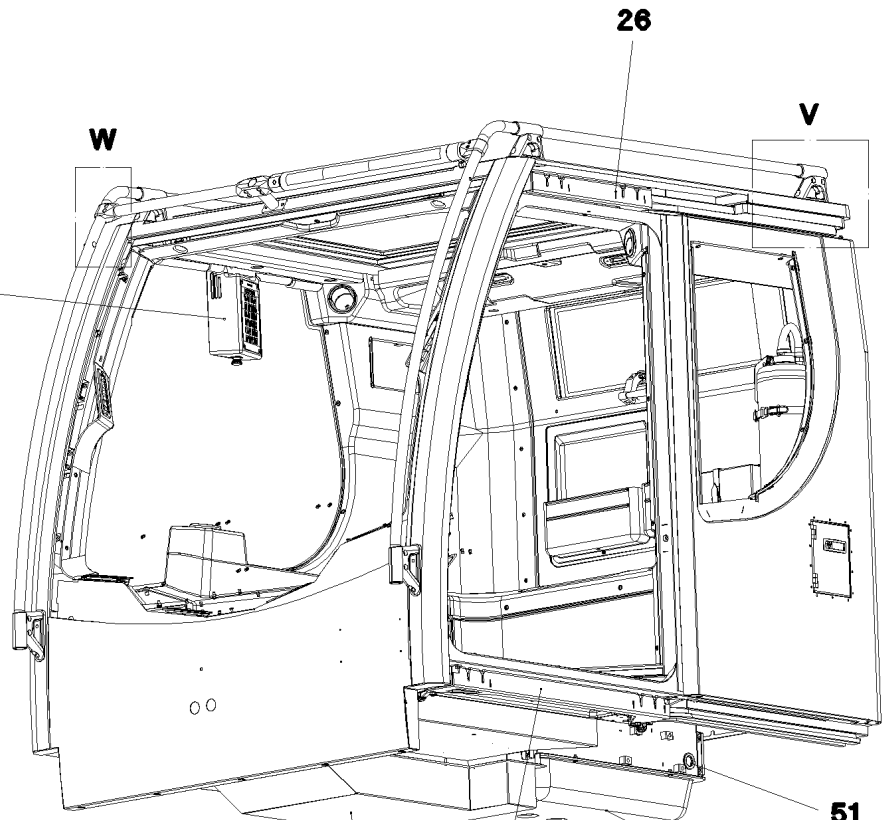
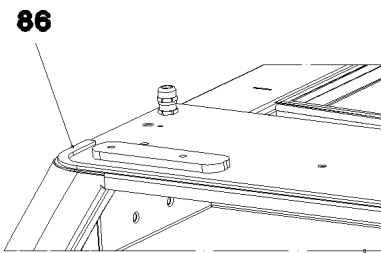
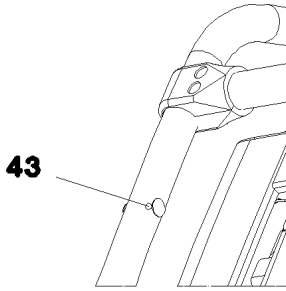
532 (2/6)

915306108

**Einzelheit V**



**Einzelheit W**



30.3.2023  
052593

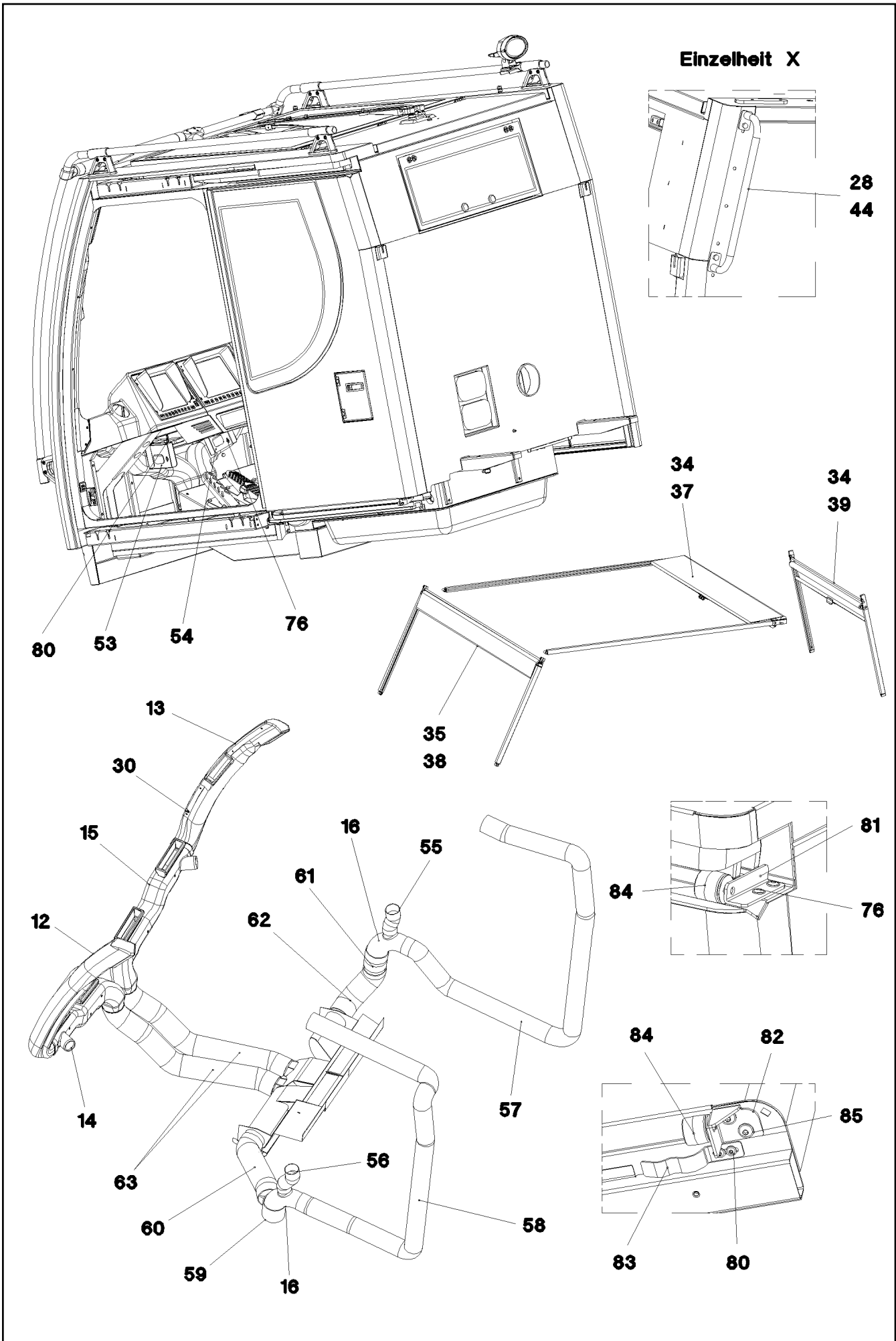
etk\_en\_de\_074580\_LR\_1600\_2

533 (3/6)

**LIEBHERR**

CABIN, GLAZED  
KABINE VERGLAST

915306108



**Einzelheit X**

**28**  
**44**

**34**  
**37**

**34**  
**39**

**80**   **53**   **54**   **76**

**35**  
**38**

**13**  
**30**  
**15**  
**12**  
**14**

**16**   **55**  
**61**   **57**  
**62**   **58**  
**56**  
**60**   **59**   **16**


**81**  
**84**   **76**

**84**   **82**  
**85**  
**83**   **80**

Pos.	Item	Quantity	Description	Bezeichnung
2	915411508	1	SLIDING DOOR CPL. ⇒  537	SCHIEBETUER KPL.
3	976837708	1	FRONT WINDOW ESG-GLAS SPF	FRONTSCHIEBE
4	976837808	1	SIDE WINDOW RIGHT 4X1063X1377 ESG-G	SEITENSCHIEBE RE.
5	976837908	1	SIDE WINDOW LEFT 4X603.5X844 ESG-GLA	SEITENSCHIEBE LI.
6	964560908	1	ROOF WINDOW PRE-ASS. ⇒  543	DACHSCHIEBE VORM.
7	964561008	1	REAR WINDOW PRE-ASS. SPF ⇒  544	HECKSCHIEBE VORM.
8	964598008	1	WINDSHIELD WASHER INSTALLATION ⇒  545	SCHEIBENWISCHANLAGE EIN
9	965063308	1	MONITOR CONSOLE ⇒  548	MONITORKONSOLE
10	915325308	1	CLIMA-HEATING INSTALLATION ⇒  549	HEIZKLIMAGERAET EINBAU
11	964598408	1	INTERIOR PANELING ⇒  555	INNENVERKLEIDUNG
12	976955008	1	AIR GUIDE L PP SPF	LUFTFUEHRUNG LI.
13	976955108	1	AIR GUIDE R PP SPF	LUFTFUEHRUNG RE.
14	976967208	1	AIR GUIDE L PP SPF	LUFTFUEHRUNG LI.
15	976967308	1	AIR GUIDE R PP SPF	LUFTFUEHRUNG RE.
16	977176508	2	AIR DUCT PP SPF	LUFTFUEHRUNG
17	97058285	1	SEAL 25X1091X850 EPDM	DICHTUNG
18	97058307	1	SEAL 25X776X276 EPDM	DICHTUNG
19	10292000	2	VENTILATION	ENTLUEFTUNG
20	975218608	6	HOLDER 1.4308	HALTER
21	975384508	6	HOLDER 1.4308	HALTER
22	977046608	2	TUBE 30.0X2863 X5CRNI18-10 GEBUERSTE	ROHR
23	977067308	1	PLATE 2X817X486 DC01 RAL 7016 SPF	BLECH
24	12100289	5	BLIND RIVET NUT M8 K=1,8-5 480H SPF	BLINDNIETMUTTER
25	977358208	1	COVER ABS SPF	DECKEL
26	964588408	1	GUIDE PRE-ASS. OBEN ⇒  559	FUEHRUNG VORM.
27	964588308	1	GUIDE PRE-ASS. ⇒  560	FUEHRUNG VORM.
28	965419308	1	HAND GRIP WELDED SCHWARZ LACKIERT	HALTEGRIF SCHWK.
29	12100589	10	COUNTERSUNK SCREW AEHNL.ISO 10642	SENKSCRAUBE
30	408603508	2	COUNTERSUNK SCREW DIN 7991 M5,0X10,	SENKSCRAUBE
31	10042592	29	BLIND RIVET NUT M5 K=1,0-3,5 ST A2C	BLINDNIETMUTTER
32	10042593	74	BLIND RIVET NUT M6 K=1,5-3,5 ST CR6-FRE	BLINDNIETMUTTER
33	977207008	1	PLATE 2X196X238 DC01 RAL 7016,SDGL,GT	BLECH
34	12207210	6	SOCKET HEAD SCREW ISO 4762 M5X30 8.8	ZYLINDERSCHRAUBE
35	10875584	2	SOCKET HEAD SCREW ISO 4762 M5X25 8.8	ZYLINDERSCHRAUBE
36	432003408	2	DOWEL PIN ISO 8752 5X12	SPANNSTIFT
37	11007849	1	BLIND	ROLLO
38	11007847	1	BLIND	ROLLO
39	11007848	1	BLIND	ROLLO
40	11840297	2	HEX SCREW EN 1665 M6X16 8.8 480H SPF	SECHSKANTSCHRAUBE
41	11450420	1	LEVER FASTENER	HEBELVERSCHLUSS
42	704259808	2	HINGE 27X32X42/180° GD-ZN SW GEPULV	SCHARNIER
43	10678375	2	STOP PLUG D10,7 LD-PE	STOPFEN
44	11651612	6	HEX SCREW ISO 4017 M8X16 8.8 480H SPF	SECHSKANTSCHRAUBE
45	10678377	2	MULTI-PLATE PLUG 28MM PE-LLD	LAMELLENSTOPFEN
46	964873308	1	CLAMP WELDED CONST.	HALTER SCHWK.
47	976788108	1	TUBE 30.0X495 X5CRNI18-10	ROHR
48	10285701	2	TEE 30 G-ALMG TROWALPOLIERT	T-STUECK
49	10440990	1	CROSS PIECE 30 G-ALMG TROWALPOLIER	KREUZSTUECK
50	975850708	1	HOUSING PLIXXOPOL R* SPF	GEHAEUSE
51	553027808	2	DIAPHRAGM SOCKET 29/37/44	MEMBRANTUELLE
52	262107814	6	CELL RUBBER 25X4 NEOPRENE	ZELLGUMMI

30.3.2023

etk\_en\_de\_074580\_LR\_1600\_2


 535 (5/6)**LIEBHERR**CABIN, GLAZED  
KABINE VERGLAST

915306108

Pos.	Item	Quantity	Description	Bezeichnung
53	977915708	1	PLATE 2X201X127 DC01 FE//ZNNI8//CN//T0	BLECH
54	977915808	1	PLATE 2X201X128 DC01 FE//ZNNI8//CN//T0	BLECH
55	10425588	0.12	WARM AIR HOSE PAK	WARMLUFTSCHLAUCH
56	10425588	0.18	WARM AIR HOSE PAK	WARMLUFTSCHLAUCH
57	553181208	1.7	HEATING HOSE 70/PRIMAFLEX	HEIZUNGSSCHLAUCH
58	553181208	1.9	HEATING HOSE 70/PRIMAFLEX	HEIZUNGSSCHLAUCH
59	553018208	0.16	HEATING HOSE 89	HEIZUNGSSCHLAUCH
60	553018208	0.3	HEATING HOSE 89	HEIZUNGSSCHLAUCH
61	553018208	0.13	HEATING HOSE 89	HEIZUNGSSCHLAUCH
62	553018208	0.26	HEATING HOSE 89	HEIZUNGSSCHLAUCH
63	553018208	1.62	HEATING HOSE 89	HEIZUNGSSCHLAUCH
64	976077208	2	PLATE 2X103X117 DC01	BLECH
65	976193208	1	SEAL 78X64 30	DICHTUNG
66	10875592	2	SOCKET HEAD SCREW ISO 4762 M6X45 8.8	ZYLINDERSCHRAUBE
67	977512608	1	PLATE 1.5X75X75 DC01 RAL 7016,SDGL,GT	BLECH
68	964908308	1	COVER WELDED	DECKEL SCHWK.
69	964912508	1	INSULANT FLOOR PLATE ⇒  561	DAEMMUNG BODENBLECH
70	977579608	1	COVER 1.5X954X977 DC01 RAL 7016,SDGL	DECKEL
71	915530308	1	CABIN SHEET METAL SECTIONS	KABINE BLECHTEILE
72	602424108	3	CABLE GLAND M16X1,5X4-11 MS	KABELVERSCHRAUBUNG
73	10007205	24	SOCKET HEAD SCREW ISO 4762 M8X25 A2	ZYLINDERSCHRAUBE
74	411903108	13	HEX NUT DIN 985 M8 A2-70	SECHSKANTMUTTER
75	11140469	7	WASHER ISO 7093-1 8 200HV 480H SPF	SCHEIBE
76	10875468	13	BUTTON HEAD SCREW AEHNL.ISO 7380-2	HALBRUNDKOPFSCHRAUBE
77	591570908	2	COVER LID POLYSTIC27-33 ABS	ABDECKKAPPE
78	11835043	2	BUTTON HEAD SCREW ISO 7380-2 M4X12 0	HALBRUNDKOPFSCHRAUBE
79	10875486	2	BUTTON HEAD SCREW AEHNL.ISO 7380-2	HALBRUNDKOPFSCHRAUBE
80	10875483	6	BUTTON HEAD SCREW ISO 7380-2 M5X10 0	HALBRUNDKOPFSCHRAUBE
81	965291708	1	PLATE WELDED RAL 7016,SDGL,GT SPF	BLECH SCHWK.
82	97060667	1	PLATE 3X78X86 DC01 RAL 7016,SDGL,GT	BLECH
83	978486708	1	SPRING 2X125X19 X10CRNI18-8	FEDER
84	10472890	2	RUBBER BUFFER 32X32XM6 ELASTOMER	GUMMIPUFFER
85	10875485	2	BUTTON HEAD SCREW AEHNL.ISO 7380-2	HALBRUNDKOPFSCHRAUBE
86	979515108	1	PLATE 3X80X1392 ALMG3 H111	BLECH

30.3.2023

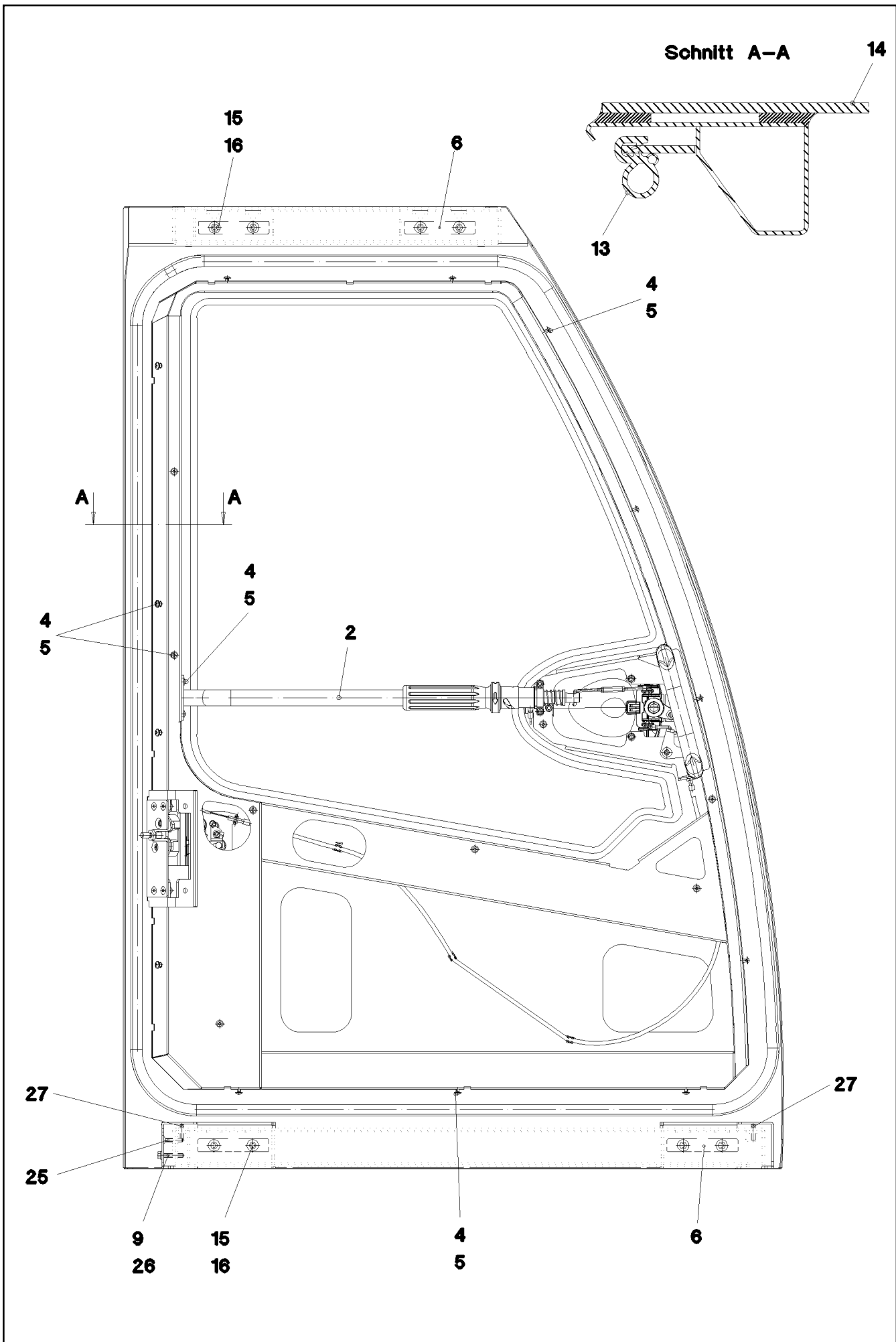
etk\_en\_de\_074580\_LR\_1600\_2

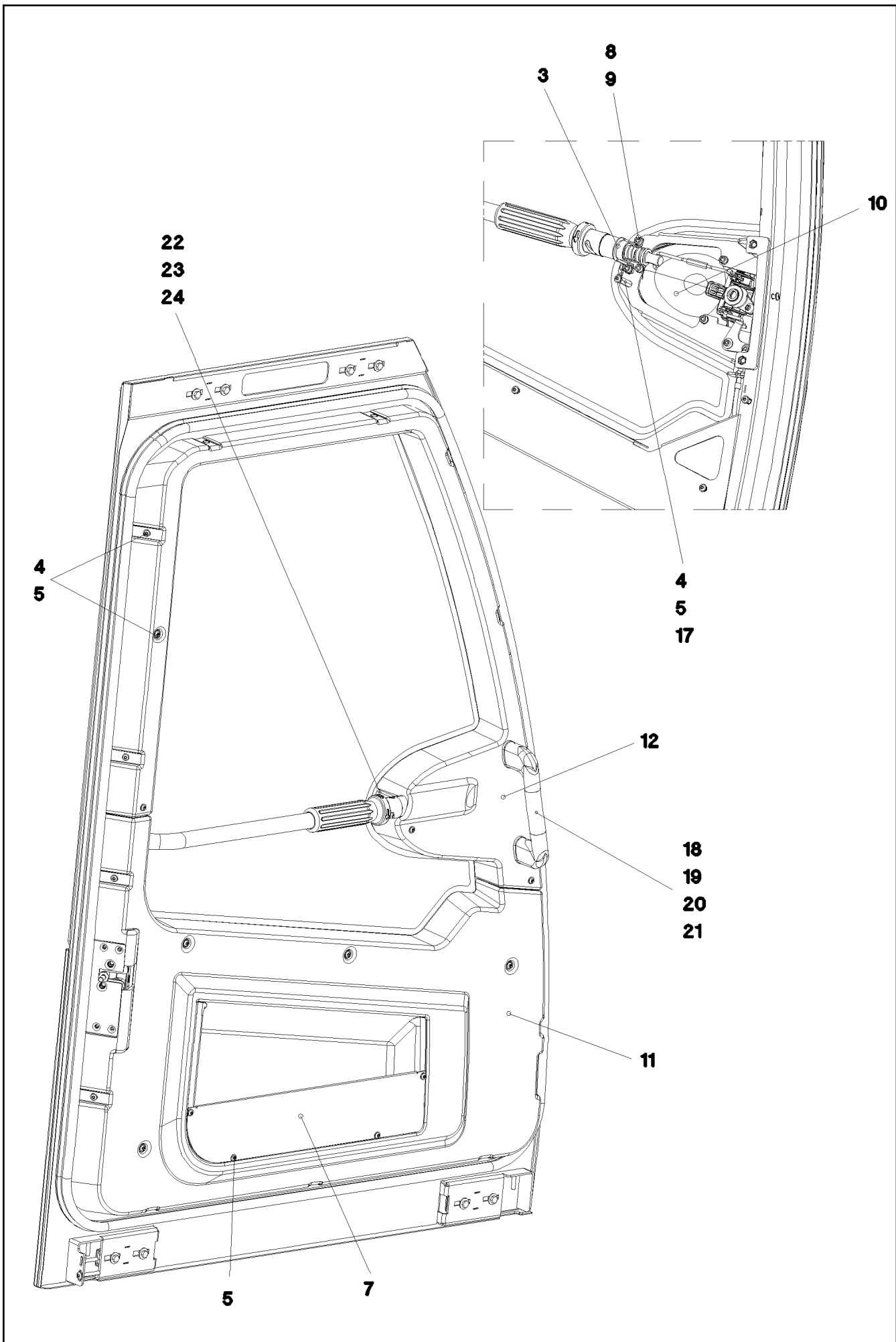
 536 (6/6)

**LIEBHERR**

CABIN, GLAZED  
KABINE VERGLAST

915306108








Pos.	Item	Quantity	Description	Bezeichnung
2	964570508	1	PIPE WELDED RAL 7016 SPF	ROHR SCHWK.
3	977332608	1	PLATE 1.5X131X10 DC01 FE//ZNNI8//CN//T0	BLECH
4	10042592	23	BLIND RIVET NUT M5 K=1,0-3,5 ST A2C	BLINDNIETMUTTER
5	10875474	27	BUTTON HEAD SCREW ISO 7380-2 M5X16 0	HALBRUNDKOPFSCHRAUBE
6	976861108	4	PLATE 5X110X20 S355MC FE//ZNNI8//CN//T	BLECH
7	976861208	1	PLATE 1.5X500X111 DC01 RAL 7016 SPF	BLECH
8	11690044	2	SOCKET HEAD SCREW ISO 4762 M6X12 8.8	ZYLINDERSCHRAUBE
9	10197771	2	WASHER ISO 7089 6 200HV ZNNI-480H SPF	SCHEIBE
10	964560208	1	CLOSING DEVICE SCHIEBETUER ⇒  540	SCHLIESSANLAGE
11	976873008	1	COVERING ABS-TPU SPF	VERKLEIDUNG
12	976873408	1	COVERING ABS-TPU SPF	VERKLEIDUNG
13	10300600	4.5	CLAMPING PROFILE 2X13,5X20 EPDM/MOO	KLEMMPROFIL
14	976885108	1	DOOR PANE ESG-GLAS SPF	TUERSCHEIBE
15	11644899	8	HEX SCREW ISO 4017 M6X20 8.8 480H SPF	SECHSKANTSCHRAUBE
16	10875648	8	WASHER ISO 7093-1 6 200HV 480H SPF	SCHEIBE
17	660044708	1	DISTANCE STUD M5X30	ABSTANDSBOLZEN
18	12100289	2	BLIND RIVET NUT M8 K=1,8-5 480H SPF	BLINDNIETMUTTER
19	10443309	1	HANDGRIP 215X25X59,2X169	HALTEGRIFF
20	12103465	2	WASHER ISO 7089 8 300HV ZNNI-480H SPF	SCHEIBE
21	10875570	2	SOCKET HEAD SCREW ISO 4762 M8X55 8.8	ZYLINDERSCHRAUBE
22	97138447	1	PLATE 1.5X35X71 DC01 RAL 9005,M,GT SPF	BLECH
23	11690040	1	SOCKET HEAD SCREW ISO 4762 M5X10 8.8	ZYLINDERSCHRAUBE
24	10197808	1	WASHER ISO 7089 5 200HV ZNNI-480H	SCHEIBE
25	12100279	1	COUNTERSUNK SCREW ISO 10642 M6X30	SENKSCHEIBE
26	12216946	1	HEX SCREW ISO 4017 M6X35 8.8 480H SPF	SECHSKANTSCHRAUBE
27	404400508	2	GRUB SCREW DIN 913 M6X25 45H VERZ	GEWINDESTIFT

30.3.2023

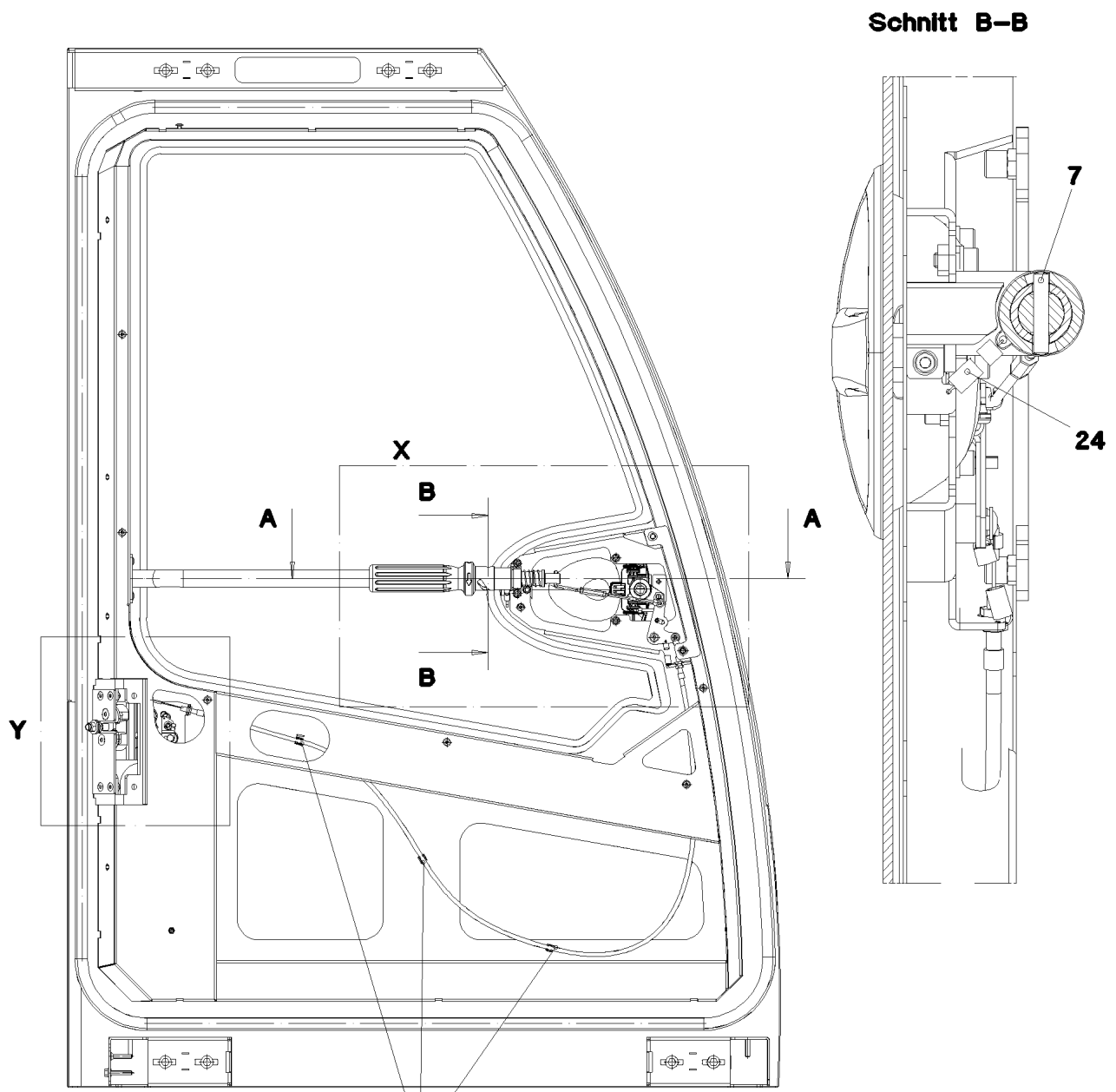
etk\_en\_de\_074580\_LR\_1600\_2

 539 (3/3)

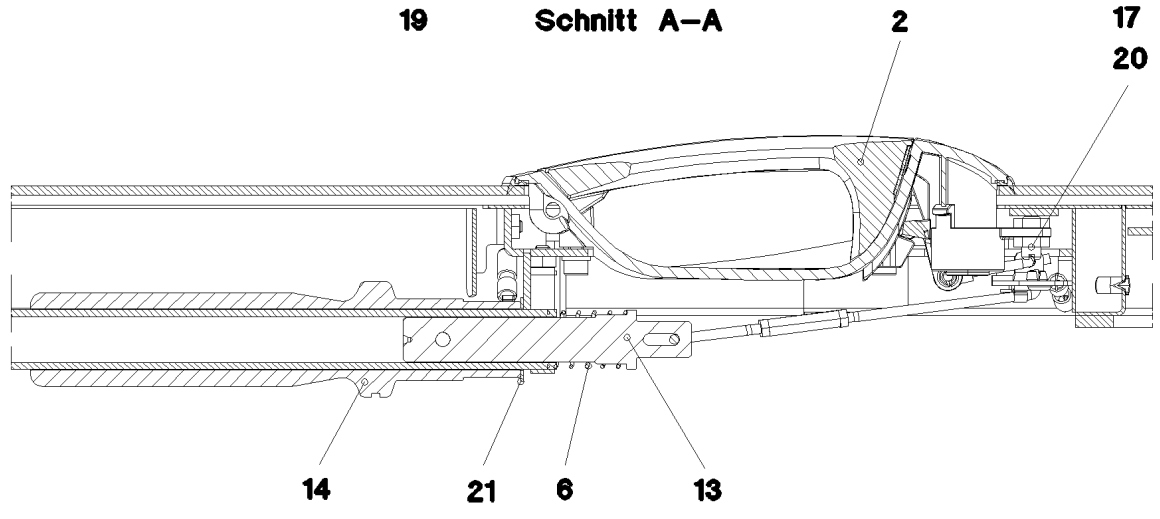
**LIEBHERR**

SLIDING DOOR CPL.  
SCHIEBETUER KPL.

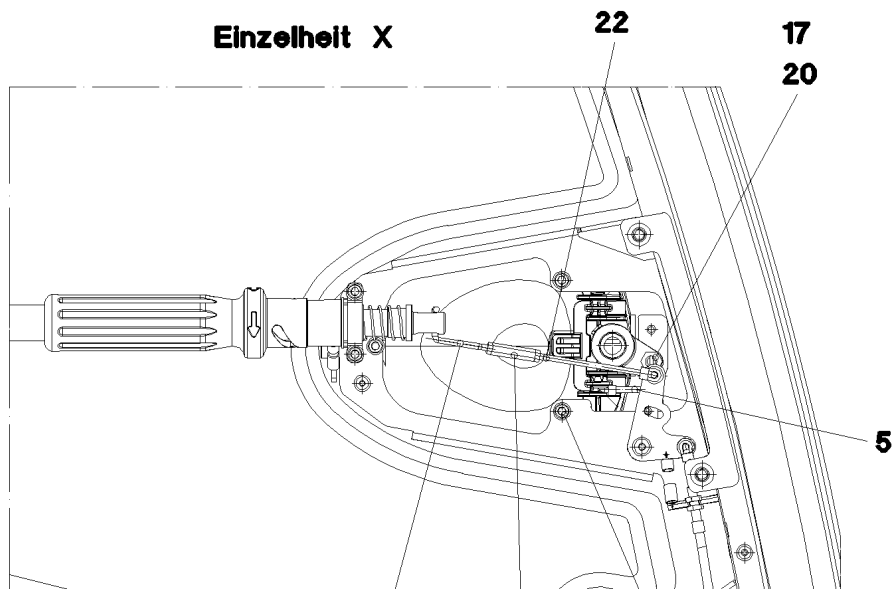
915411508



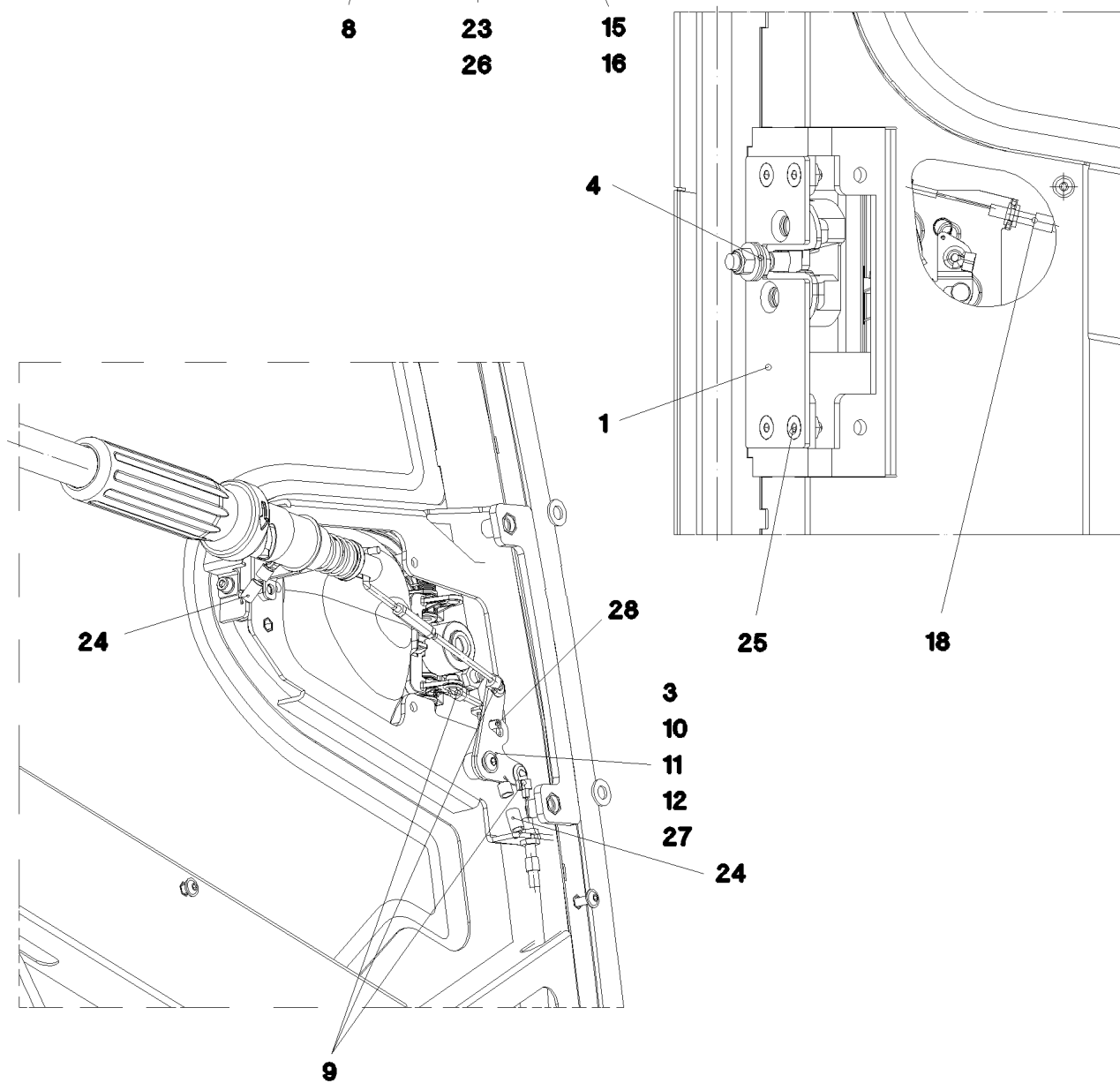
**Schnitt A-A**



**Einzelheit X**



**Einzelheit Y**



30.3.2023  
052585

**LIEBHERR**

etk\_en\_de\_074580\_LR\_1600\_2

CLOSING DEVICE  
SCHLIESSANLAGE

541 (2/3)

964560208

Pos.	Item	Quantity	Description	Bezeichnung
1	10342469	1	LOCK WITH FALLING LATCH	DREHFALLENSCHLOSS
(14)	704279708	3	BAR LINKAGE CLIP	GESTAENGECLIP
2	11007272	1	OUTSIDE HANDLE ZUG	AUSSENGRIFF
3	976866008	1	PLATE 2X20X54 DC01 FE//ZNNI8//CN//T0	BLECH
4	10342463	1	CLOSING PIN ST	SCHLIESSBOLZEN
5	976866208	1	LINKAGE 4.0X62 ST	GESTAENGE
6	560019208	1	COMPRESSION SPRING	DRUCKFEDER
7	430604708	1	PARALLEL PIN ISO 2338 6M6X32 ST	ZYLINDERSTIFT
8	976866508	1	LINKAGE 4.0X78 ST	GESTAENGE
9	704279708	3	BAR LINKAGE CLIP	GESTAENGECLIP
10	97002990	1	BUSHING 16X12 1.4301	BUCHSE
11	10875643	1	WASHER ISO 7093-1 5 200HV 480H SPF	SCHEIBE
12	10412853	1	BUTTON HEAD SCREW AEHNL.ISO 7380-2	HALBRUNDKOPFSCHRAUBE
13	976872208	1	DAMPERS 24.6X120 PA6	SCHIEBER
14	976872408	1	SLEEVE 48X204 PA6	HUELSE
15	11690044	3	SOCKET HEAD SCREW ISO 4762 M6X12 8.8	ZYLINDERSCHRAUBE
16	10197771	3	WASHER ISO 7089 6 200HV ZNNI-480H SPF	SCHEIBE
17	410120308	2	HEX NUT ISO 4035 M8 04 A2C	SECHSKANTMUTTER
18	10424581	1	BOWDEN PULL SYSTEM L=1300 FWK	BOWDENZUG
19	704280508	3	CABLE CLAMP POLYAMID	LEITUNGSHALTER
20	703003101	1	THRUST PIECE	DRUCKSTUECK
21	591058908	1	WASHER	SCHEIBE
22	977724408	1	LINKAGE 4.0X106 ST	GESTAENGE
23	602017808	1	DISTANCE STUD M4X30 VERZ	ABSTANDSBOLZEN
24	10443769	2	TENSION SPRING 0,8X8X26,5 EN10270-3	ZUGFEDER
25	10875551	4	COUNTERSUNK SCREW DIN 7991 M6X16 8	SENKSCHRAUBE
26	10875619	2	HEX NUT ISO 4032 M4 8 480H SPF	SECHSKANTMUTTER
27	977874608	1	PLATE 2X67X47 X5CRNI18-10	BLECH
28	432003408	1	DOWEL PIN ISO 8752 5X12	SPANNSTIFT

30.3.2023

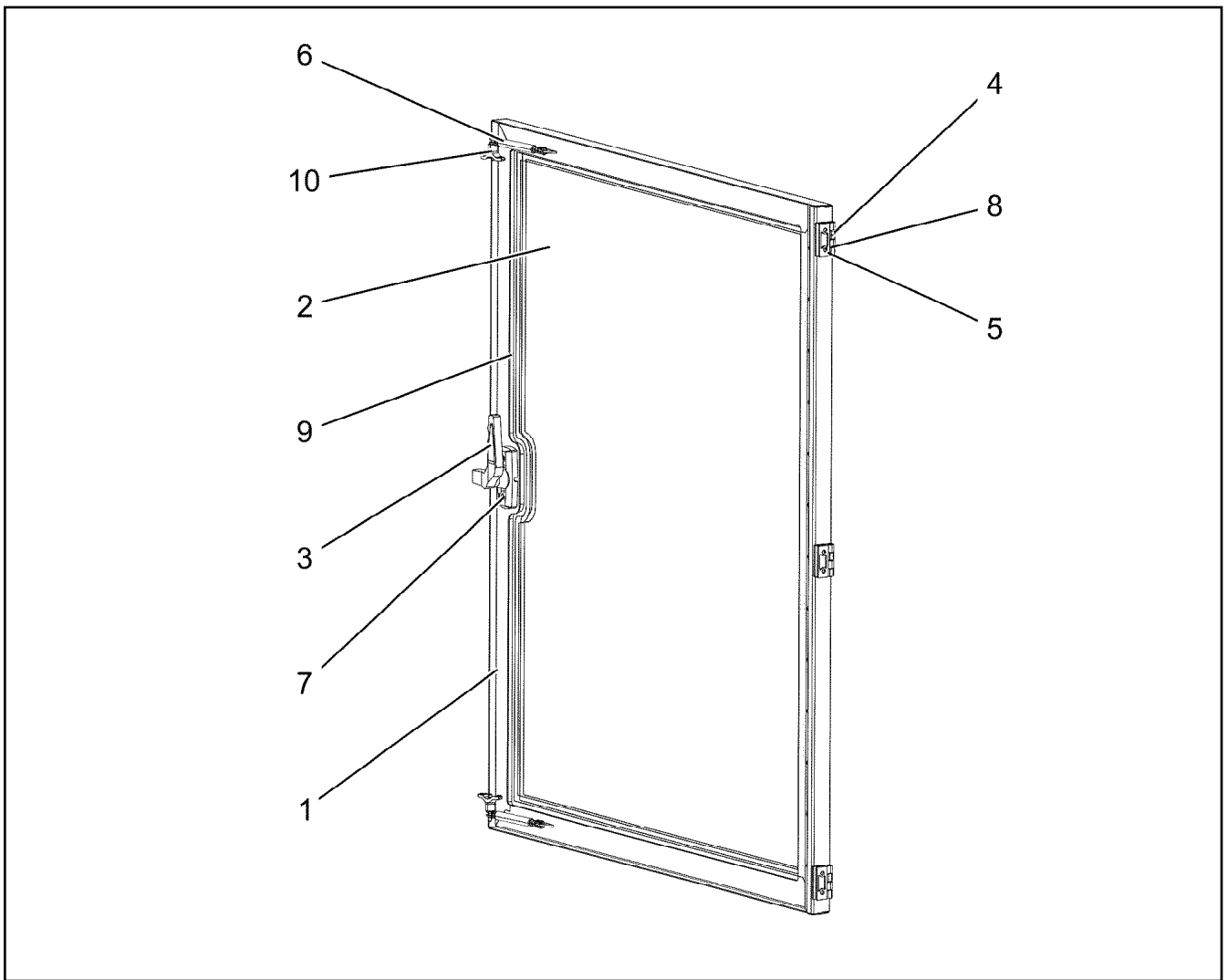
etk\_en\_de\_074580\_LR\_1600\_2

542 (3/3)

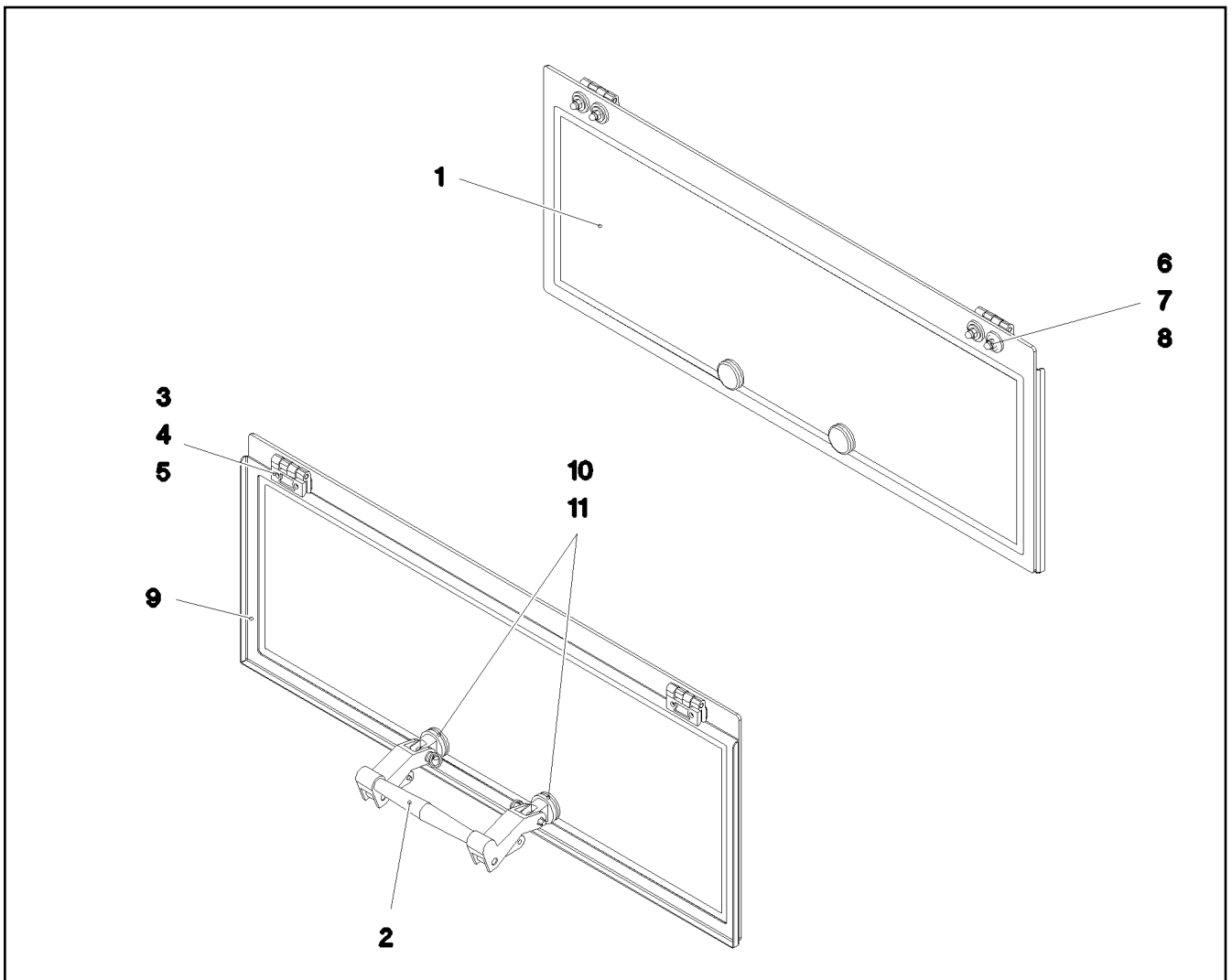
**LIEBHERR**

CLOSING DEVICE  
SCHLIESSANLAGE

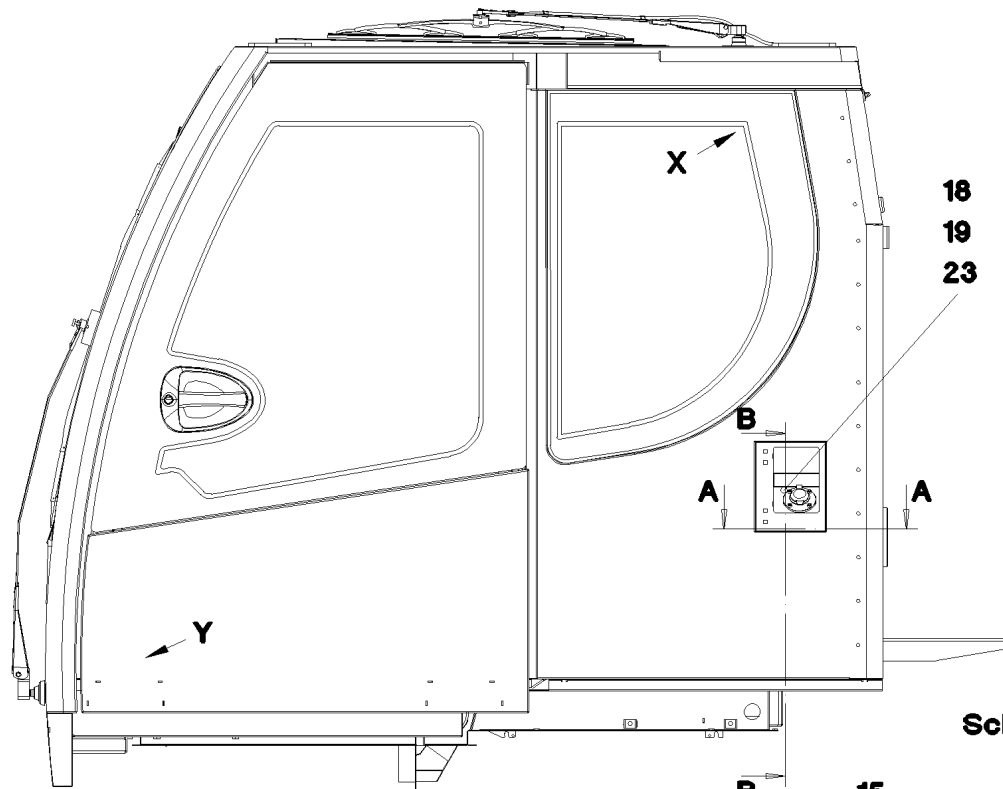
964560208



Pos.	Item	Quantity	Description	Bezeichnung
1	964698008	1	FRAME WELDED RAL 9005,M,GT SPF	RAHMEN SCHWK.
2	976838008	1	ROOF WINDOW SPF	DACHSCHEIBE
3	591066808	1	HANDLE	HANDGRIFF
4	10871177	3	SCREW-ON HINGE 25X25X50/180° AISI 316	ANSCHRAUBSCHARNIER
5	10042593	6	BLIND RIVET NUT M6 K=1,5-3,5 ST CR6-FRE	BLINDNIETMUTTER
6	10412871	2	GAS SPRING 12X50-130N	GASFEDER
7	10875563	2	SOCKET HEAD SCREW DIN 7984 M6X12 08	ZYLINDERSCHRAUBE
8	12100589	6	COUNTERSUNK SCREW AEHNL.ISO 10642	SENKSCHRAUBE
9	262109108	3.7	CELL RUBBER 10X8	ZELLGUMMI
10	12103691	2	QUICK RELEASE PIN 4X55,5X10 NIROSTA	KUGELSPERRBOLZEN

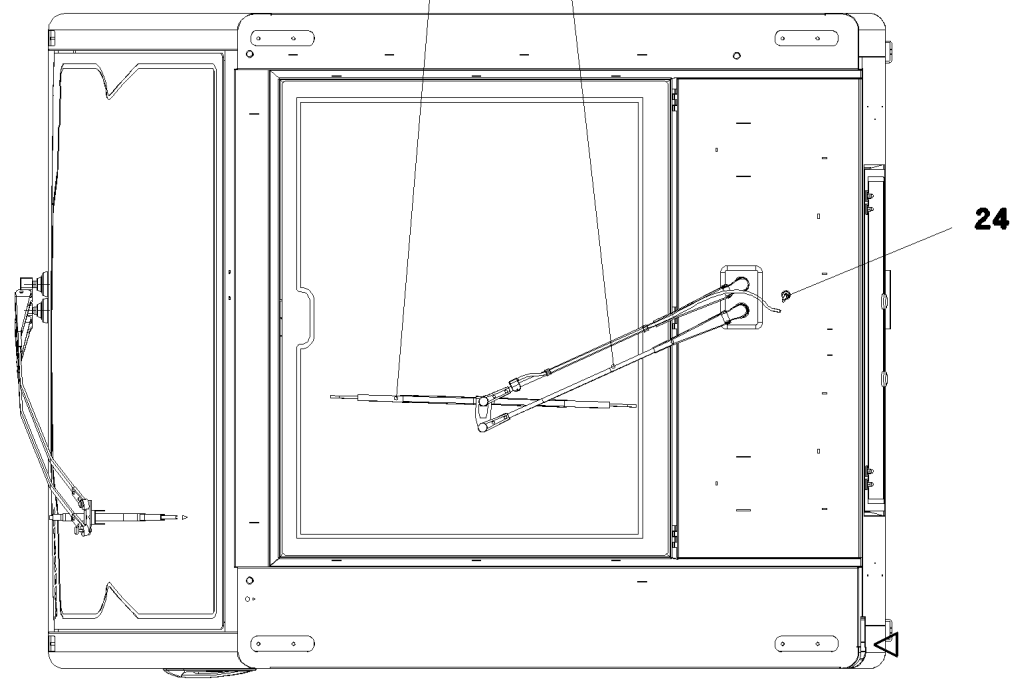
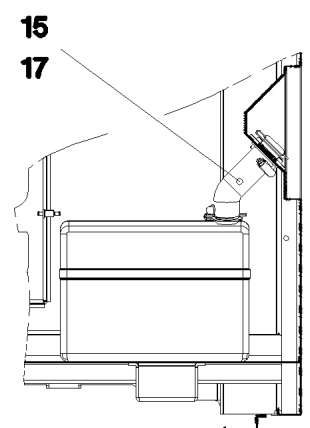
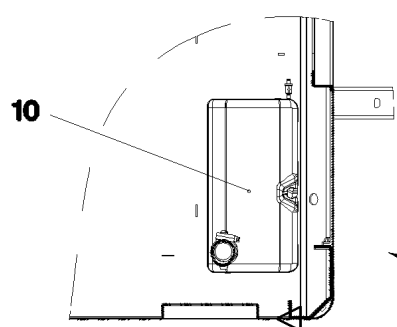


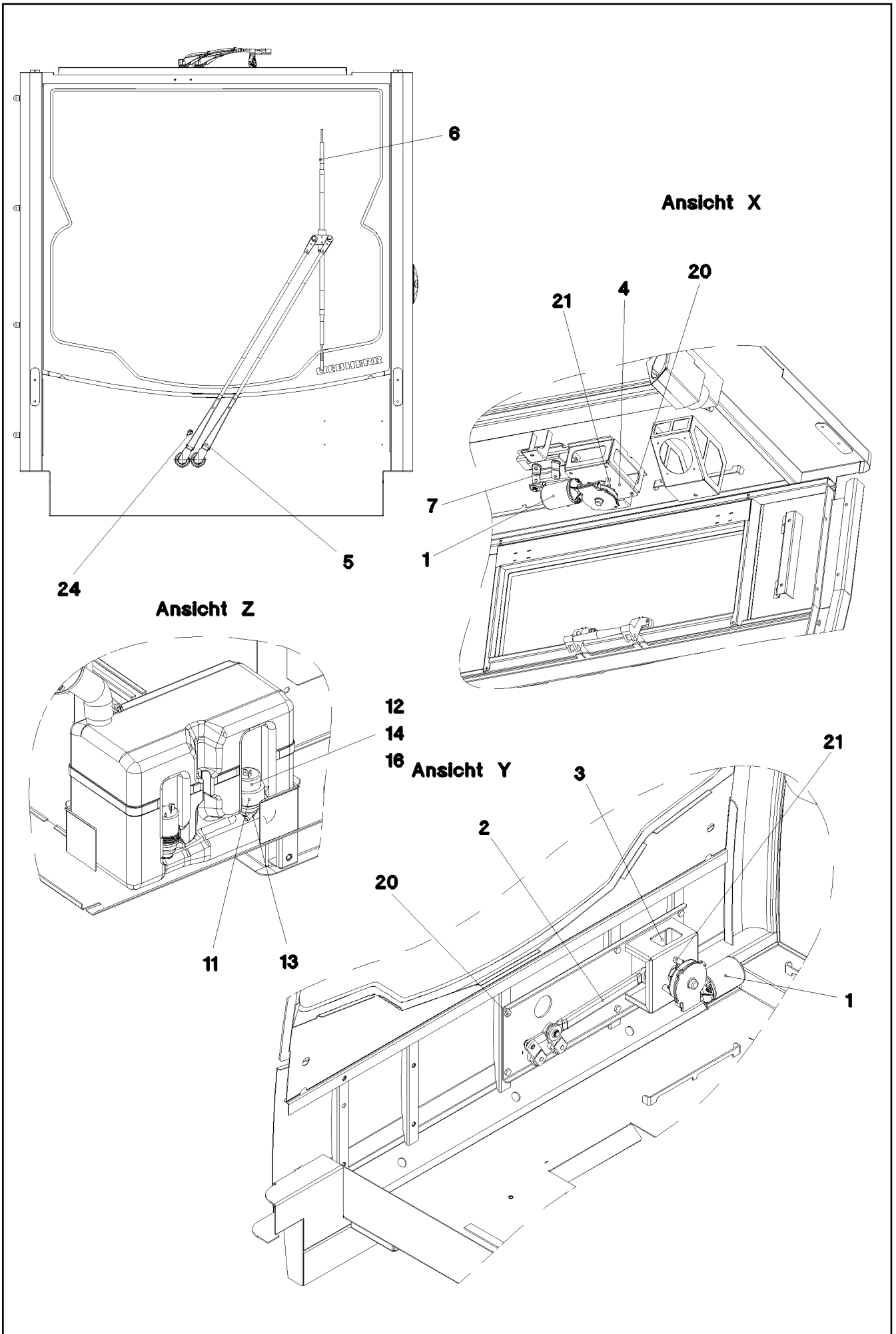
Pos.	Item	Quantity	Description	Bezeichnung
1	976838108	1	REAR WINDOW ESG-GLAS SPF	HECKSCHEIBE
2	10292023	1	HINGED HANDLE KUNSTSTOFF	AUSSTELLGRIFF
3	10871177	2	SCREW-ON HINGE 25X25X50/180° AISI 316	ANSCHRAUBSCHARNIER
4	975221608	2	SHEET 50X20X2 PE	PLATTE
5	12100589	4	COUNTERSUNK SCREW AEHNL.ISO 10642	SENKSCHRAUBE
6	288183108	6	WASHER RD25X6 PA6G SCHWARZ	SCHEIBE
7	10875648	6	WASHER ISO 7093-1 6 200HV 480H SPF	SCHEIBE
8	10219361	6	CAP NUT DIN 1587 M6 A2-70	HUTMUTTER
9	977722108	1	PLATE 1.5X801X289 DC01 RAL 9005,M,GT	BLECH
10	11481788	2	WASHER 13X34X3 GUMMI	SCHEIBE
11	10875524	2	HEX SCREW ISO 4017 M5X20 8.8 480H SPF	SECHSKANTSCHRAUBE



**Schnitt B-B**

**Schnitt A-A**





30.3.2023  
052579

**LIEBHERR**

etk\_en\_de\_074580\_LR\_1600\_2

WINDSHIELD WASHER INSTALLATION  
SCHEIBENWISCHANLAGE EINBAU

546 (2/3)

964598008



Pos.	Item	Quantity	Description	Bezeichnung
1	10292021	2	WIPER MOTOR 55NM 24V SPF	WISCHERMOTOR
2	10412880	1	WIPER FRAME 12	WISCHERGESTAENGE
3	964598308	1	BRACKET WELDED CONST. FE//ZNNI8//CN/	KONSOLE SCHWK.
4	976958808	1	PLATE 3X151X136 S355MC FE//ZNNI8//CN//T	BLECH
5	10412881	1	WIPER ARM 1000MM	WISCHERARM
6	10292017	1	WIPER BLADE 1000	WISCHERBLATT
7	10412879	1	WIPER FRAME 10	WISCHERGESTAENGE
8	10292014	1	WIPER ARM 650MM	WISCHERARM
9	10292016	1	WIPER BLADE 700	WISCHERBLATT
10	10036977	1	WATER BASIN 8L KUNSTSTOFF	WASSERBEHAELTER
11	10036974	1	ADAPTOR KUNSTSTOFF	ADAPTER
12	591055408	1	PUMP MP41 SPF	PUMPE
13	591055508	1	SPOUT 6,5/6,5/2 GUMMI	TUELLE
14	11000710	10	WATER HOSE DN4-RAUCLAIR-E PVC TRAN	WASSERSCHLAUCH
15	10878445	2	HOSE CLAMP 45/30-45/9 W3	SCHLAUCHSCHELLE
16	591055608	2	NON-RETURN VALVE	RUECKSCHLAGVENTIL
17	977437608	1	TUBE EPDM	ROHR
18	977437808	1	FLANGE POM	FLANSCH
19	726421208	1	O-RING 42X3 NBR90	O-RING
20	406506308	6	HEX SCREW ISO 4017 M8X16 8.8 BLANK	SECHSKANTSCHRAUBE
21	10875468	6	BUTTON HEAD SCREW AEHNL.ISO 7380-2	HALBRUNDKOPFSCHRAUBE
23	240046502	4	SOCKET HEAD SCREW ISO 4762 M5X16 8.8	ZYLINDERSCHRAUBE
24	591051008	2	SWIVEL ELBOW	WINKELSTUTZEN

30.3.2023

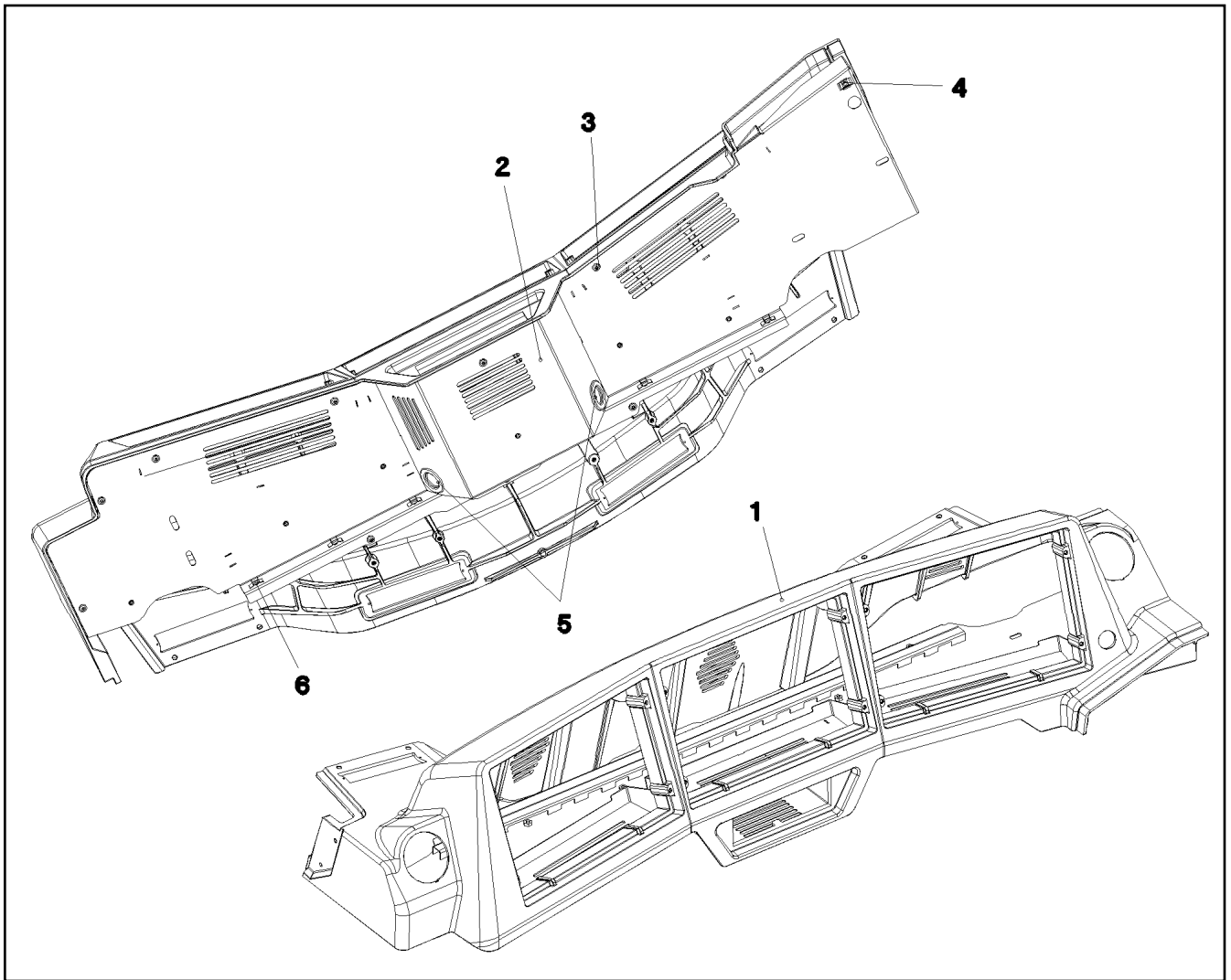
etk\_en\_de\_074580\_LR\_1600\_2

547 (3/3)

**LIEBHERR**

WINDSHIELD WASHER INSTALLATION  
SCHEIBENWISCHANLAGE EINBAU

964598008



Pos.	Item	Quantity	Description	Bezeichnung
1	977903308	1	MONITOR CONSOLE PU SPF	MONITORKONSOLE
2	964987308	1	COVER ST. CONST. RAL 7016 SPF	ABDECKUNG SCHWK.
3	10875483	11	BUTTON HEAD SCREW ISO 7380-2 M5X10 0	HALBRUNDKOPFSCHRAUBE
4	413003108	1	CAGE NUT M8	KAFIGMUTTER
5	553027808	2	DIAPHRAGM SOCKET 29/37/44	MEMBRANTUELLE
6	11492315	7	CABLE CLIP HOLDER 8,1X-SCHWARZ PA66	KABELBINDERHALTER

30.3.2023  
052580

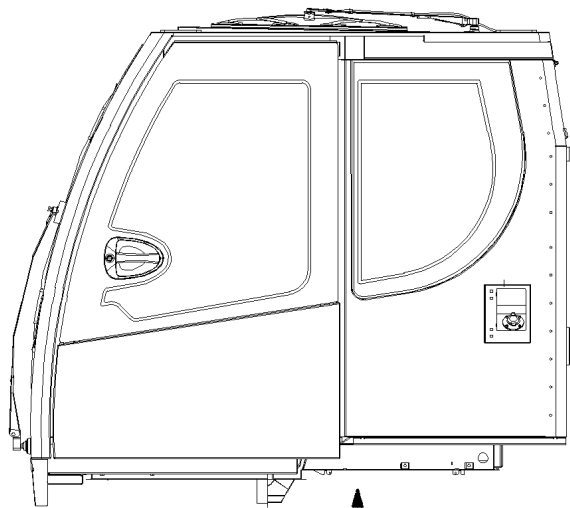
**LIEBHERR**

etk\_en\_de\_074580\_LR\_1600\_2

MONITOR CONSOLE  
MONITORKONSOLE

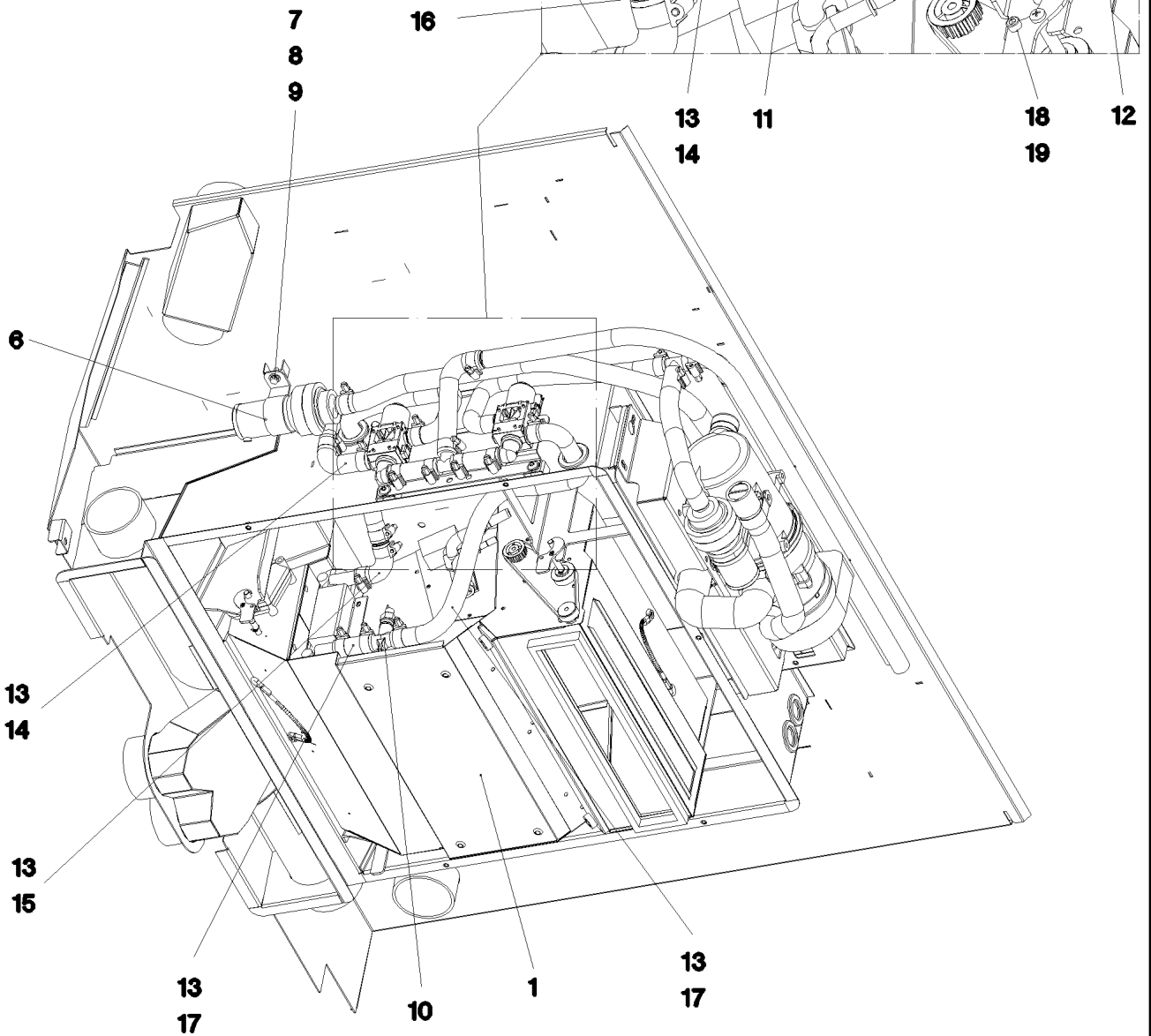
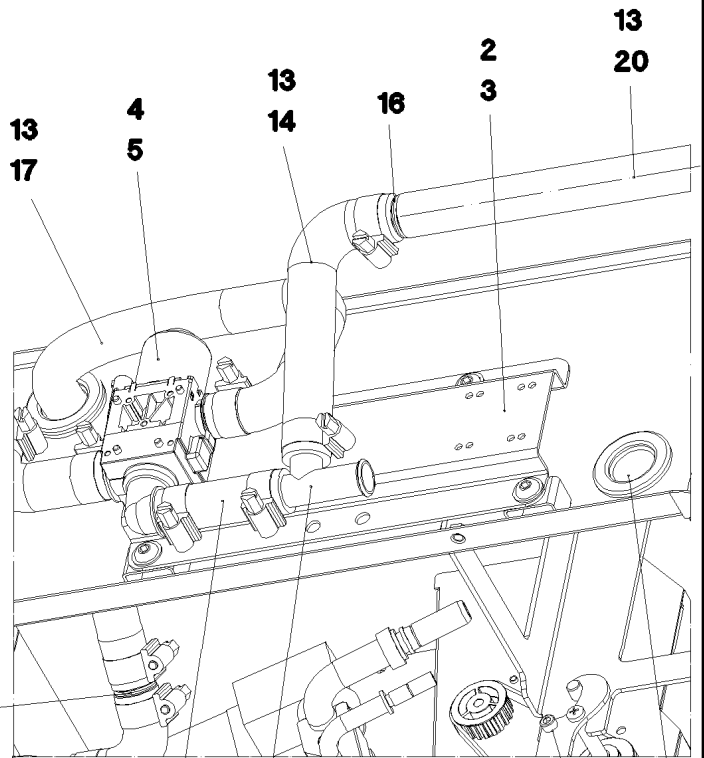
548

965063308



A

Ansicht A



30.3.2023  
052581

**LIEBHERR**


etk\_en\_de\_074580\_LR\_1600\_2

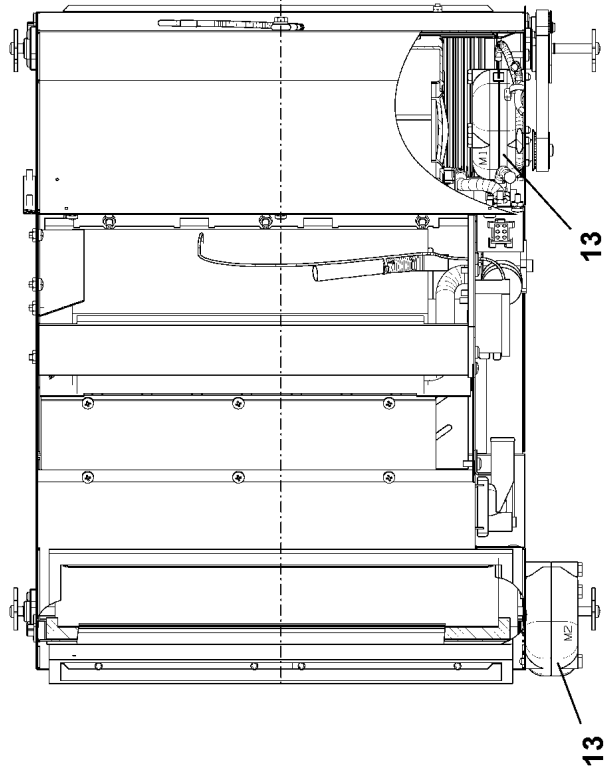
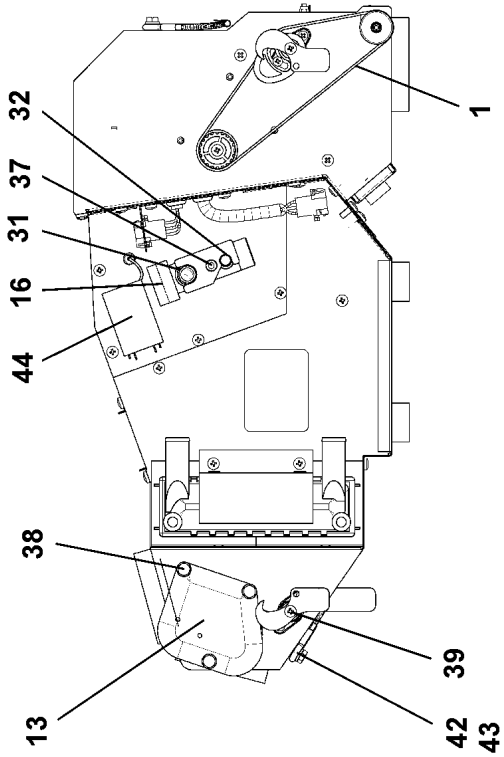
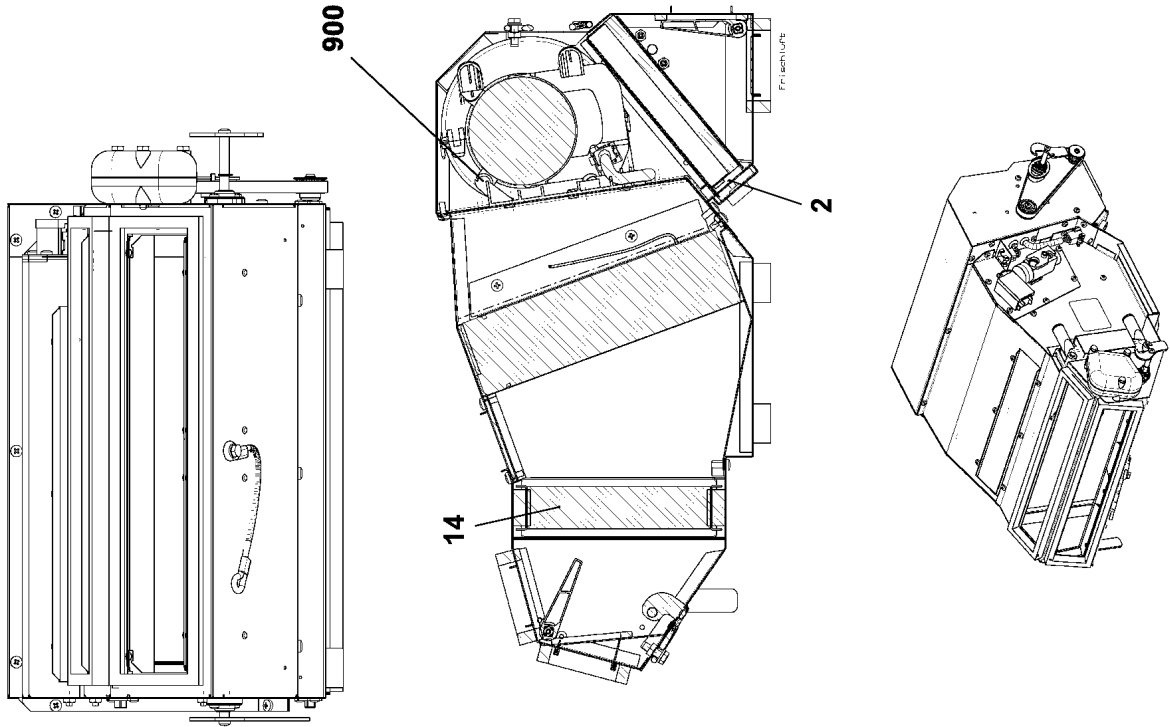
CLIMA-HEATING INSTALLATION  
HEIZKLIMAGERAET EINBAU

549 (1/2)

915325308

Pos.	Item	Quantity	Description	Bezeichnung
1	10228112	1	AIR CONDITIONING UNIT 24V ⇒  551	HEIZKLIMAGERAET
2	976517608	1	PLATE 2X251X134 DC01	BLECH
3	12102696	4	BUTTON HEAD SCREW AEHNL.ISO 7380-2	HALBRUNDKOPFSCHRAUBE
4	10343003	1	SOLENOID VALVE	MAGNETVENTIL
5	10019040	4	TALLOW-DROP SCREW K4X12 ST A3K	LINSENKOPFSCHRAUBE
6	553054508	1	CIRCULATING PUMP U4840	UMWAEELZPUMPE
7	11644899	2	HEX SCREW ISO 4017 M6X20 8.8 480H SPF	SECHSKANTSCHRAUBE
8	12103465	2	WASHER ISO 7089 8 300HV ZNNI-480H SPF	SCHEIBE
9	10197771	2	WASHER ISO 7089 6 200HV ZNNI-480H SPF	SCHEIBE
10	954624208	1	PIPE SOCKET GSCK45 FE//ZN20//B	ROHRSTUTZEN
11	553128108	1	TEE 18X18 L=75 GELB GEBR.PASS.	T-STUECK
12	553027808	4	DIAPHRAGM SOCKET 29/37/44	MEMBRANTUELLE
13	11118077	17	HOSE CLAMP 21/16-27/12 W3	SCHLAUCHSCHELLE
14	553173108	2	FORM HOSE DN18X90°	FORMSCHLAUCH
15	553173808	1	FORM HOSE 18	FORMSCHLAUCH
16	553173008	2	CONNECTING PIPE 18X1,5X60 PA66GF30	VERBINDUNGSROHR
17	553176108	1	HOSE 18X2200	SCHLAUCH
18	11690042	2	SOCKET HEAD SCREW ISO 4762 M5X12 8.8	ZYLINDERSCHRAUBE
19	511001708	2	HEX NUT ISO 4035 M5 04	SECHSKANTMUTTER
20	11621783	20	COOLING WATER HOSE DN18-CONTI-KWS	KUEHLWASSERSCHLAUCH

30.3.2023	etk_en_de_074580_LR_1600_2	 550 (2/2)
<b>LIEBHERR</b>	CLIMA-HEATING INSTALLATION HEIZKLIMAGERAET EINBAU	915325308



30.3.2023  
059010

**LIEBHERR**


etk\_en\_de\_074580\_LR\_1600\_2

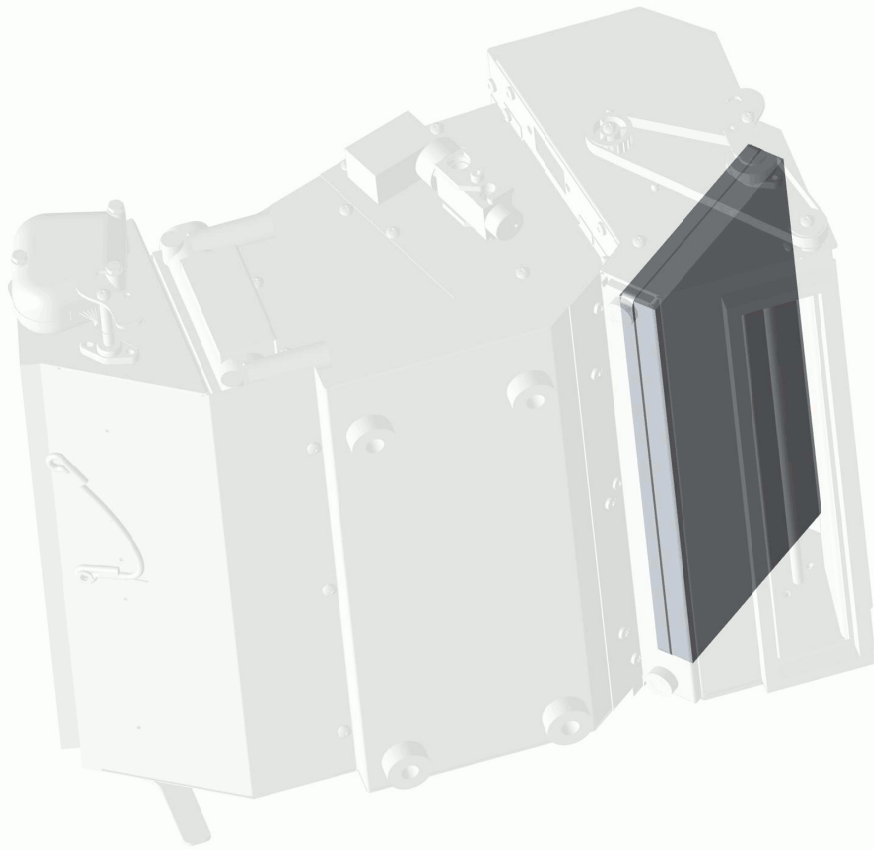
AIR CONDITIONING UNIT  
HEIZKLIMAGERÄT

551 (1/2)

10228112

Pos.	Item	Quantity	Description	Bezeichnung
1	11211480	1	TOOTHED BELT 12T5X445	ZAHNRIEMEN
2	11083438	1	FILTER ⇒  553	FILTER
13	10287301	2	SERVOMOTOR 0,0024KW24V SPF	STELLMOTOR
14	10801858	1	HEAT EXCHANGER ALU	WAERMETAUSCHER
15	10874825	1	EVAPORATOR	VERDAMPFER
16	7622478	1	VALVE	VENTIL
31	515710608	1	O-RING ARP 568 14X1,78 NBR90	O-RING
32	510760408	1	O-RING ARP 568 10,82X1,78 NBR90	O-RING
37	12203070	2	SOCKET HEAD SCREW ISO 4762 M5X40 8.8	ZYLINDERSCHRAUBE
38	12203634	3	SOCKET HEAD SCREW ISO 4762 M6X50 8.8	ZYLINDERSCHRAUBE
39	12219804	4	PAN-HEAD SCREW ISO 7045 M4X10 4.8 480	FLACHKOPFSCHRAUBE
42	11644899	1	HEX SCREW ISO 4017 M6X20 8.8 480H SPF	SECHSKANTSCHRAUBE
43	10197771	2	WASHER ISO 7089 6 200HV ZNNI-480H SPF	SCHEIBE
44	571867708	1	THERMOSTAT	THERMOSTAT
61	591064608	1	COVER	DECKEL
900	10330586	1	BLOWER	GEBLAESE

30.3.2023	etk_en_de_074580_LR_1600_2	 552 (2/2)
<b>LIEBHERR</b>	AIR CONDITIONING UNIT HEIZKLIMAGERAET	10228112



Pos. 212



Abbildung ähnlich  
Illustration similar  
Illustration similaire

30.3.2023  
001575

**LIEBHERR**

etk\_en\_de\_074580\_LR\_1600\_2

FILTER  
FILTER

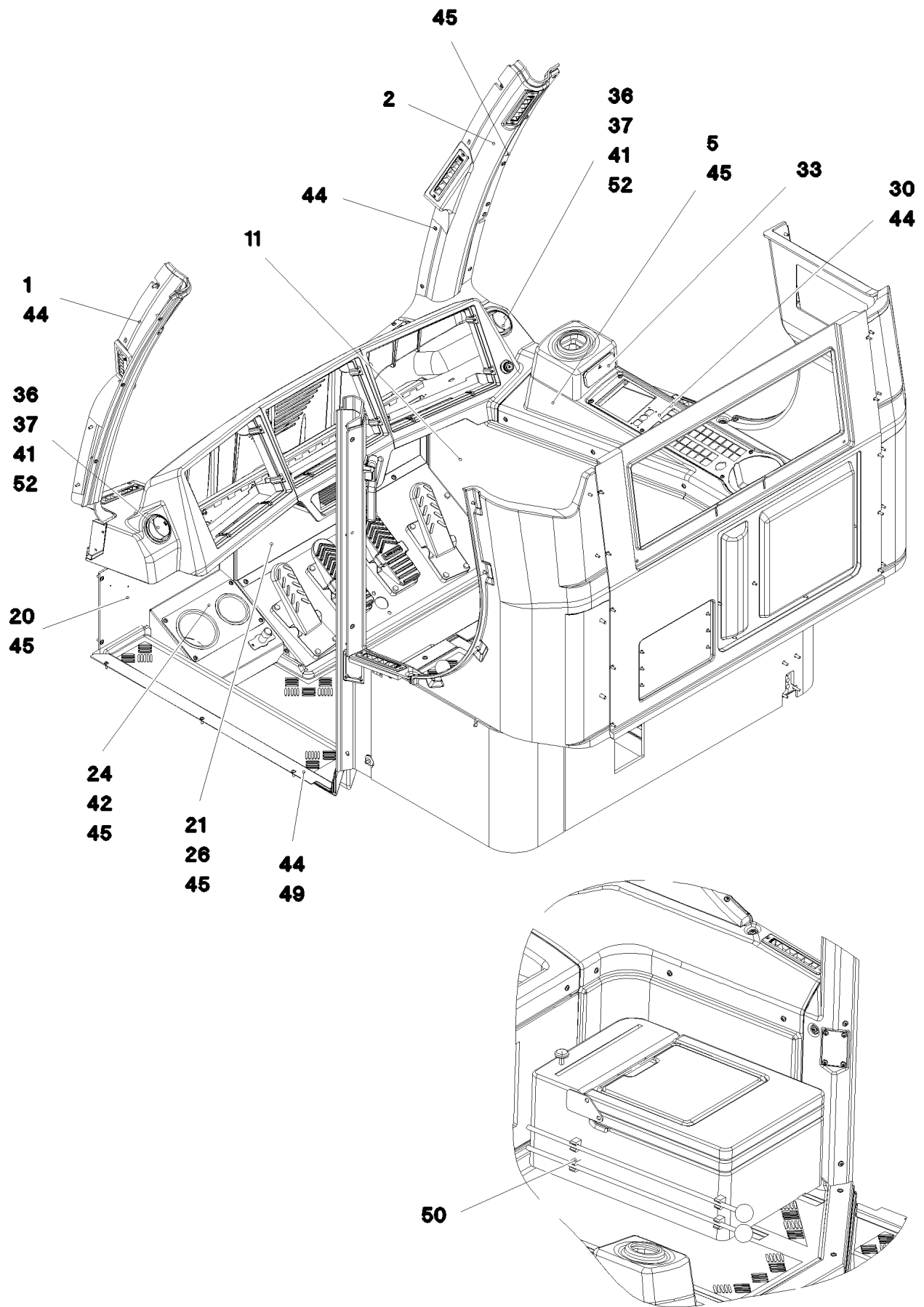
553 (1/2)

11083438

Pos.	Item	Quantity	Description	Bezeichnung
1	980288008	1	DOCUMENTATION	DOKUMENTATION

30.3.2023	etk_en_de_074580_LR_1600_2	<input type="checkbox"/> 554 (2/2)
<b>LIEBHERR</b>	FILTER FILTER	11083438





30.3.2023  
052588

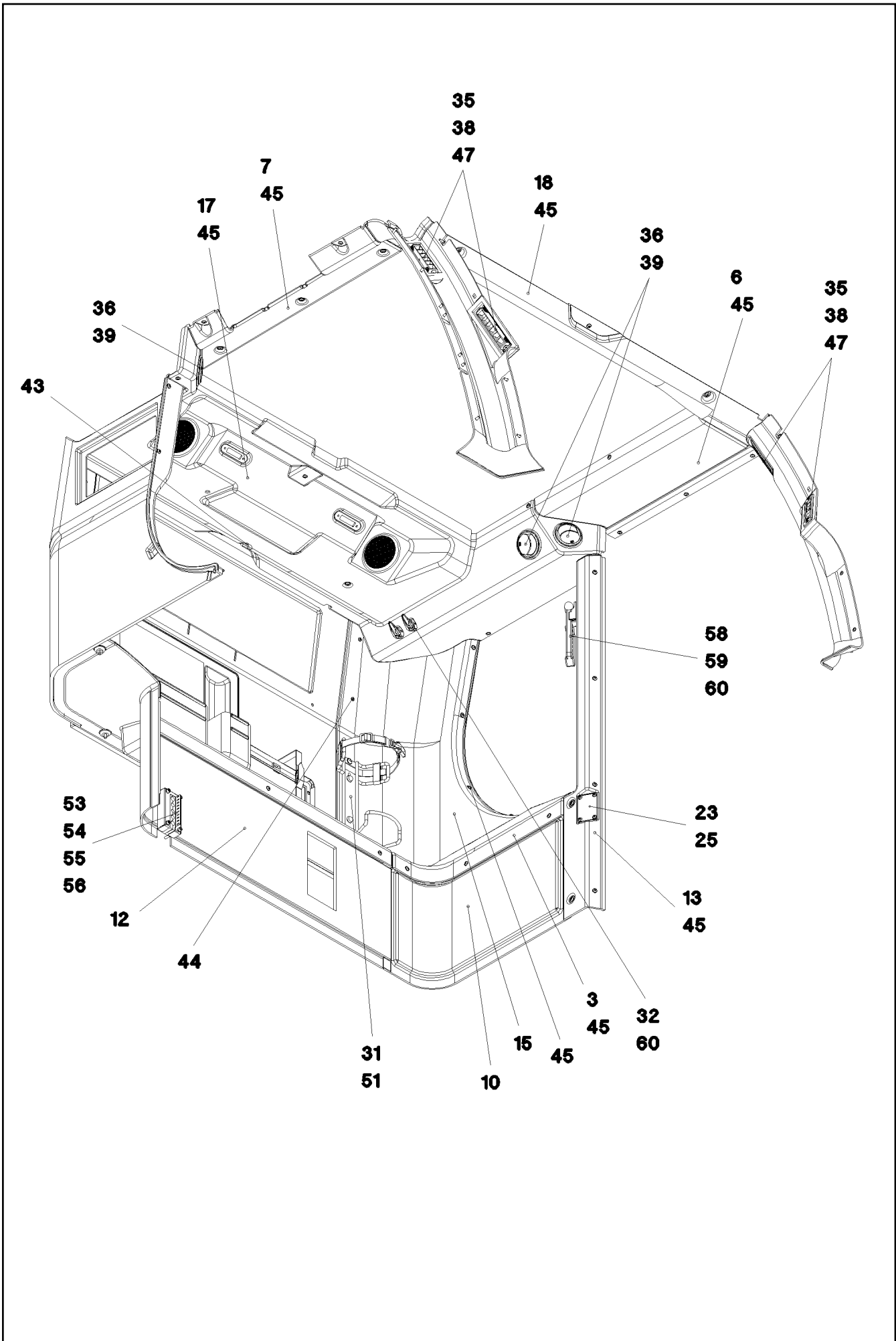
**LIEBHERR**

etk\_en\_de\_074580\_LR\_1600\_2

INTERIOR PANELING  
INNENVERKLEIDUNG

555 (1/4)

964598408



30.3.2023  
052589

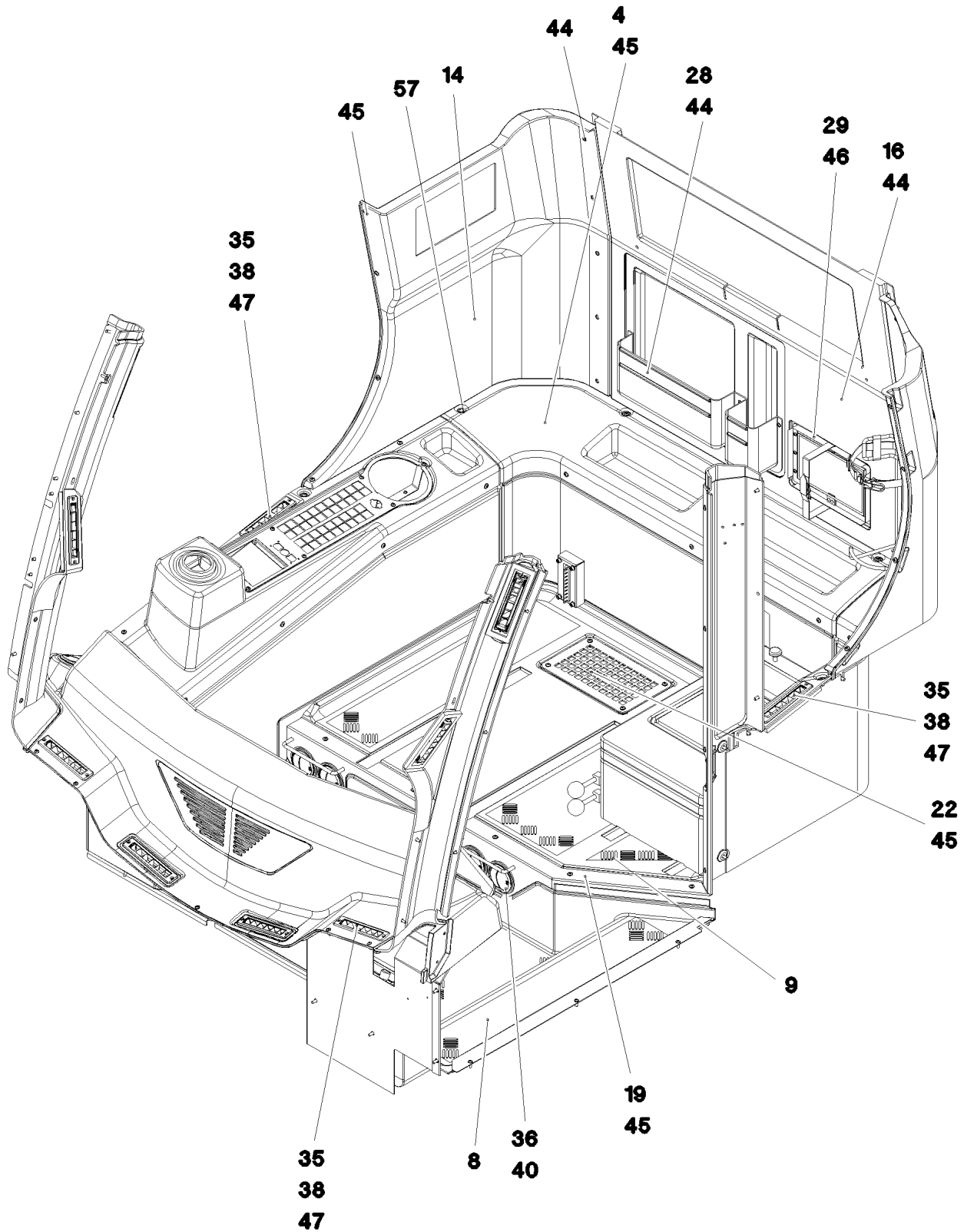
etk\_en\_de\_074580\_LR\_1600\_2

556 (2/4)

**LIEBHERR**

INTERIOR PANELING  
INNENVERKLEIDUNG

964598408



30.3.2023  
052590

**LIEBHERR**

etk\_en\_de\_074580\_LR\_1600\_2

INTERIOR PANELING  
INNENVERKLEIDUNG

557 (3/4)

964598408

Pos.	Item	Quantity	Description	Bezeichnung
1	976965608	1	A COLUMN CLADDING LEFT SPF	VERKLEIDUNG A-SAEULE LI.
2	976965708	1	A COLUMN CLADDING RIGHT SPF	VERKLEIDUNG A-SAEULE RE.
3	976989008	1	PANELLING REST SPF	VERKLEIDUNG ABLAGE
4	976989108	1	PANELLING REST SPF	VERKLEIDUNG ABLAGE
5	976989208	1	COVERING SPF	VERKLEIDUNG
6	977145108	1	PANELLING,STRUT LEFT SPF	VERKLEIDUNG HOLM LI.
7	977145208	1	SMALL HILL COVERING SPF	VERKLEIDUNG HOLM RE.
8	977145308	1	FLOOR MAT 1214X894X209 PU-SCHAUM SP	BODENMATTE
9	977145408	1	FLOOR MAT 1188X829X28 PU-SCHAUM SP	BODENMATTE
10	976982408	1	COVERING LEFT BOTTOM	VERKLEIDUNG UNTEN LINKS
11	976982508	1	COVERING RIGHT BOTTOM 15X1408X592	VERKLEIDUNG UNTEN RECHTS
12	976982608	1	COVERING	VERKLEIDUNG
13	976982708	1	PANELLING,LEFT SPF	VERKLEIDUNG LI.
14	977080408	1	PANELLING ABOVE RIGHT	VERKLEIDUNG OBEN RECHTS
15	977080608	1	PANELLING,LEFT	VERKLEIDUNG LI.
16	977080708	1	CLADDING REAR PANEL 0X1006X844	VERKLEIDUNG RUECKWAND
17	977104008	1	PANELLING ROOF SPF	VERKLEIDUNG DACH
18	977145508	1	PANELLING ROLLER BLIND SPF	VERKLEIDUNG ROLLO
19	964944108	1	SHUTTER WELDED RAL 7016 SPF	BLENDE SCHWK.
20	976833108	1	PLATE 2X515X476 DC01 RAL 7016 SPF	BLECH
21	976832908	1	PLATE 1.5X812X326 DC01 RAL 7016 SPF	BLECH
22	977224608	1	PLATE 3X280X170 DC01 RAL 7016 SPF	BLECH
23	978667508	1	PLATE 1.5X85X54 DC01	BLECH
24	966817308	1	HOLDER PRE-ASSEMBLY	HALTER VORM.
25	10875483	4	BUTTON HEAD SCREW ISO 7380-2 M5X10 0	HALBRUNDKOPFSCHRAUBE
26	553027808	1	DIAPHRAGM SOCKET 29/37/44	MEMBRANTUELLE
28	740300008	1	POCKET KUNSTSTOFF	TASCHE
29	704221308	1	HOLDER 260X170X19X1,5 ALMG3	HALTER
31	890101408	1	HOLDER	HALTER
32	591050108	2	COAT HOOK	GARDEROBENHAKEN
33	10291997	1	ASH TRAY KUNSTSTOFF	ASCHENBECHER
35	10292013	10	ROLLING NOZZLE	WALZENDUESE
36	553193208	9	OUTLET JET D=82 T=5 PA	AUSSTROEMDUESE
37	10424785	2	REDUCING PIECE 81,5/53,5 POLYAMID	REDUZIERSTUECK
38	972561308	10	SEALING FRAME 10X60X 185 PUR-SCHAUM	DICHTRAHMEN
39	972561508	3	SEALING FRAME RD92X20 DI=80 PUR-SCH	DICHTRAHMEN
40	977615308	4	PLATE 2.5X86X86 DC01 RAL 9005,M,GT SPF	BLECH
41	10425588	0.4	WARM AIR HOSE PAK	WARMLUFTSCHLAUCH
42	262103908	0.6	EDGE PROTECTION 1-2X9,5X6,5	KANTENSCHUTZ
43	10875447	1	DISTANCE STUD M6X50 STAHL 480H SPF	ABSTANDSBOLZEN
44	10875474	46	BUTTON HEAD SCREW ISO 7380-2 M5X16 0	HALBRUNDKOPFSCHRAUBE
45	10875468	93	BUTTON HEAD SCREW AEHNL.ISO 7380-2	HALBRUNDKOPFSCHRAUBE
46	11835043	6	BUTTON HEAD SCREW ISO 7380-2 M4X12 0	HALBRUNDKOPFSCHRAUBE
47	10876382	20	SHEET-METAL SCREW ISO 7050 ST3,5X16 4	BLECHSCHRAUBE
49	977616408	1	PLATE 1.5X872X70 X5CRNI18-10 GLASPERL	BLECH
50	602116008	4	LATCH CLAMP	RIEGELKLEMME
51	10875486	2	BUTTON HEAD SCREW AEHNL.ISO 7380-2	HALBRUNDKOPFSCHRAUBE
52	550838008	4	HOSE CLAMP 50/40-60/12 W3	SCHLAUCHSCHELLE
53	976094108	1	PLATE 1.5X174X114 DC01 RAL 7037 SPF	BLECH
54	976094308	1	SEAL 120X60X 30 SCHWARZ	DICHTUNG
55	10876359	4	SOCKET HEAD SCREW ISO 4762 M6X55 8.8	ZYLINDERSCHRAUBE
56	10197771	4	WASHER ISO 7089 6 200HV ZNNI-480H SPF	SCHEIBE
57	413002808	1	CAGE NUT M6	KAFIGMUTTER
58	885042208	1	EMERGENCY HAMMER	NOTHAMMER
59	885042308	1	FASTENER	HALTERUNG
60	12219805	8	PAN-HEAD SCREW ISO 7045 M4X14 4.8 480	FLACHKOPFSCHRAUBE

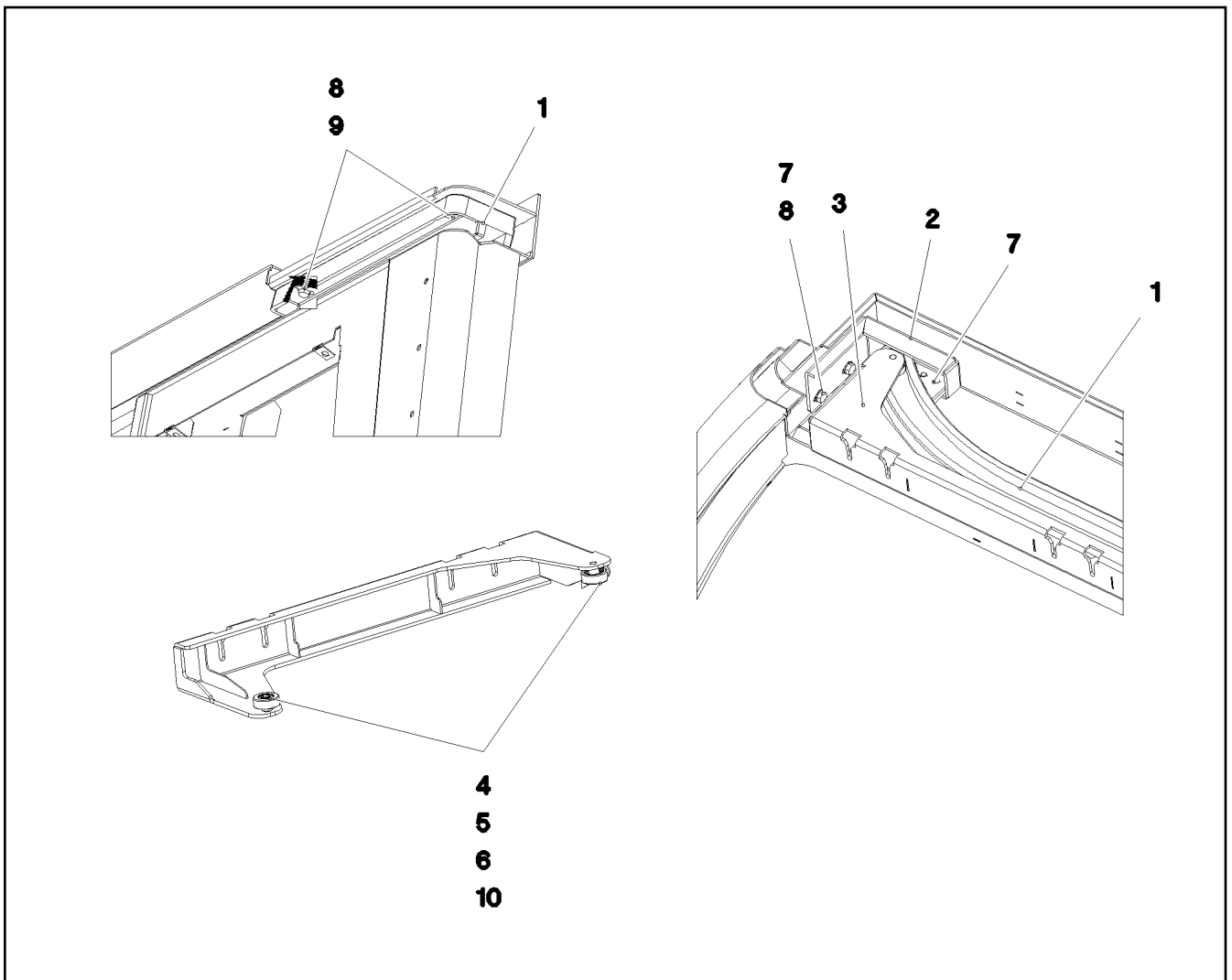
30.3.2023

etk\_en\_de\_074580\_LR\_1600\_2

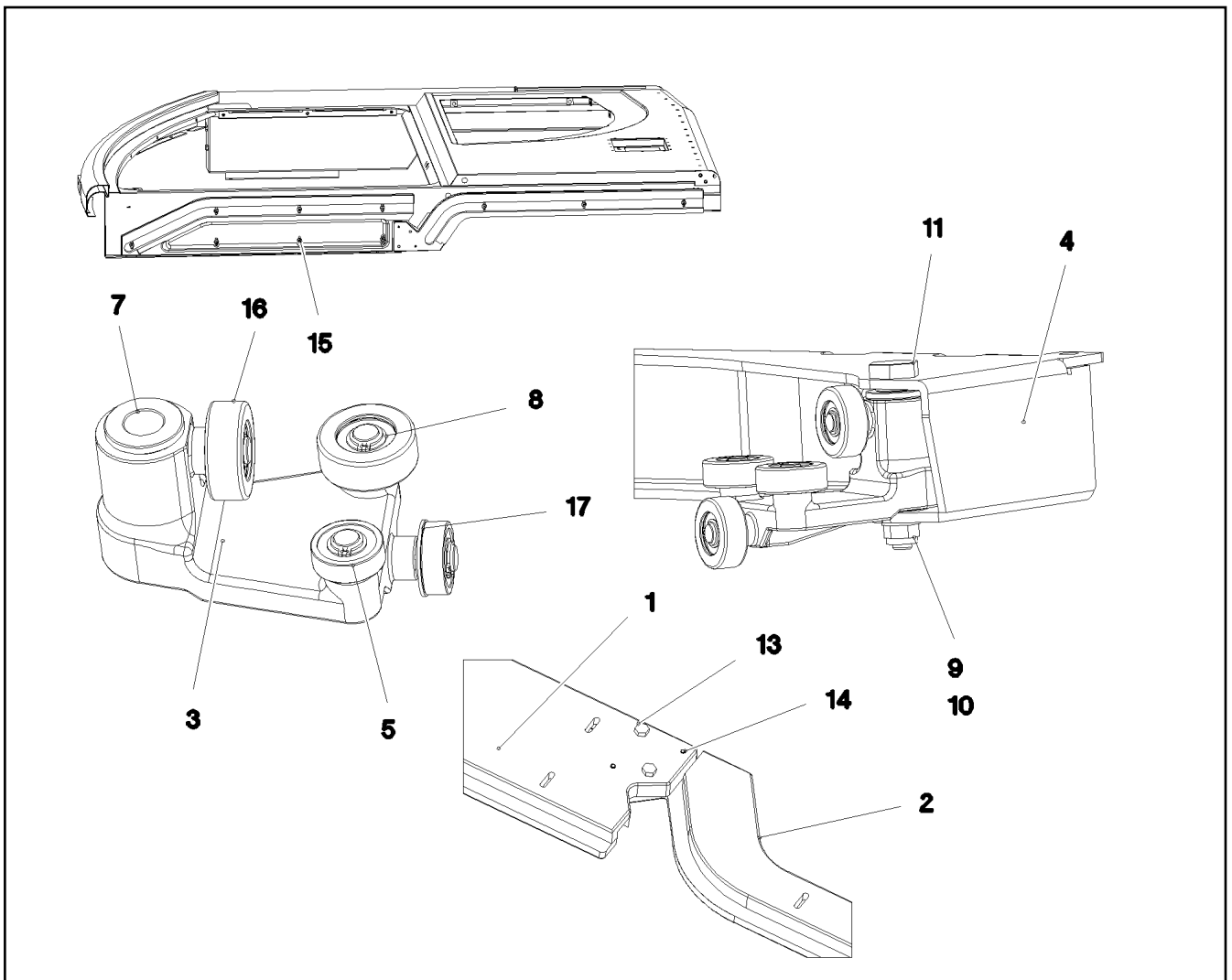
558 (4/4)

**LIEBHERR**INTERIOR PANELING  
INNENVERKLEIDUNG

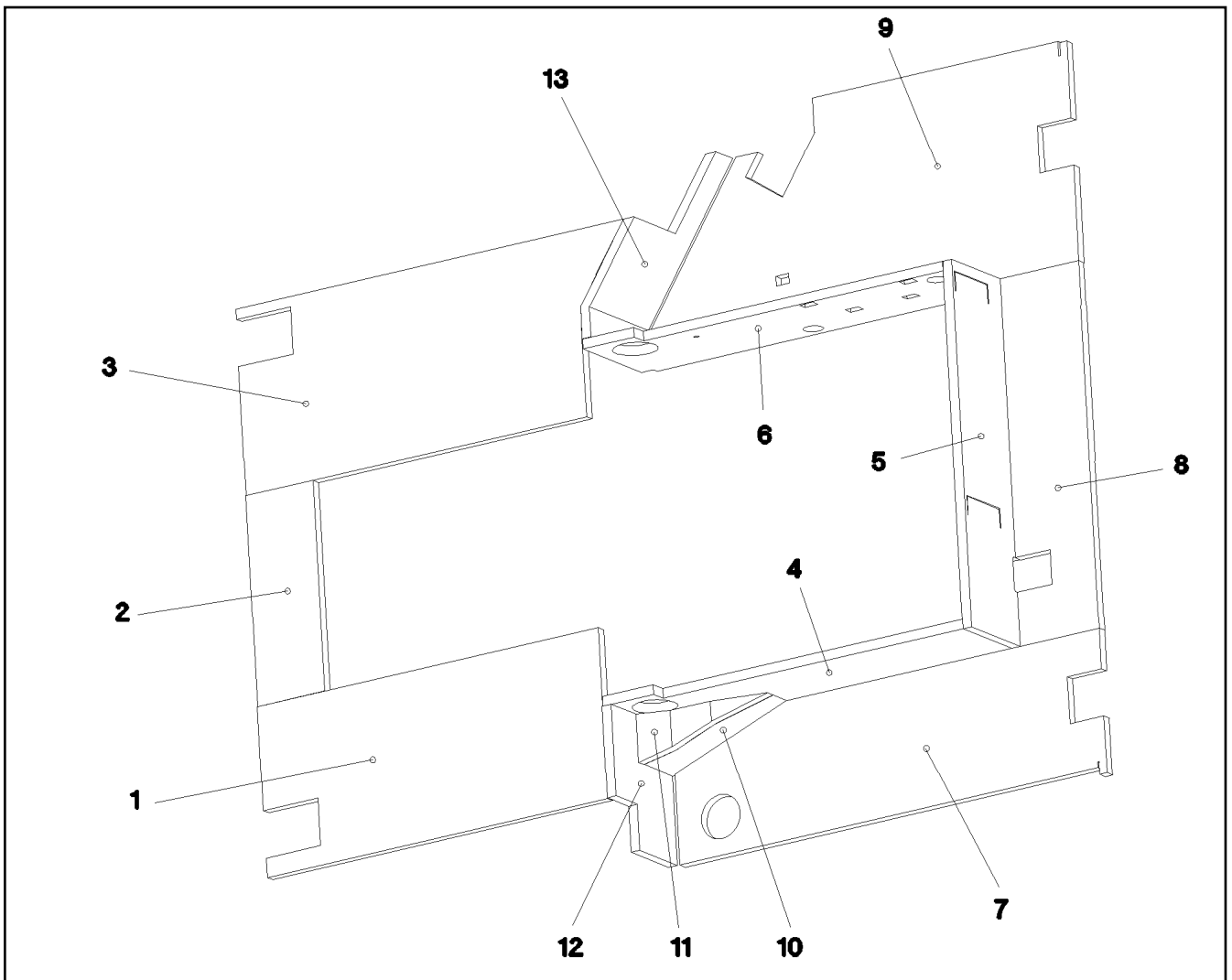
964598408



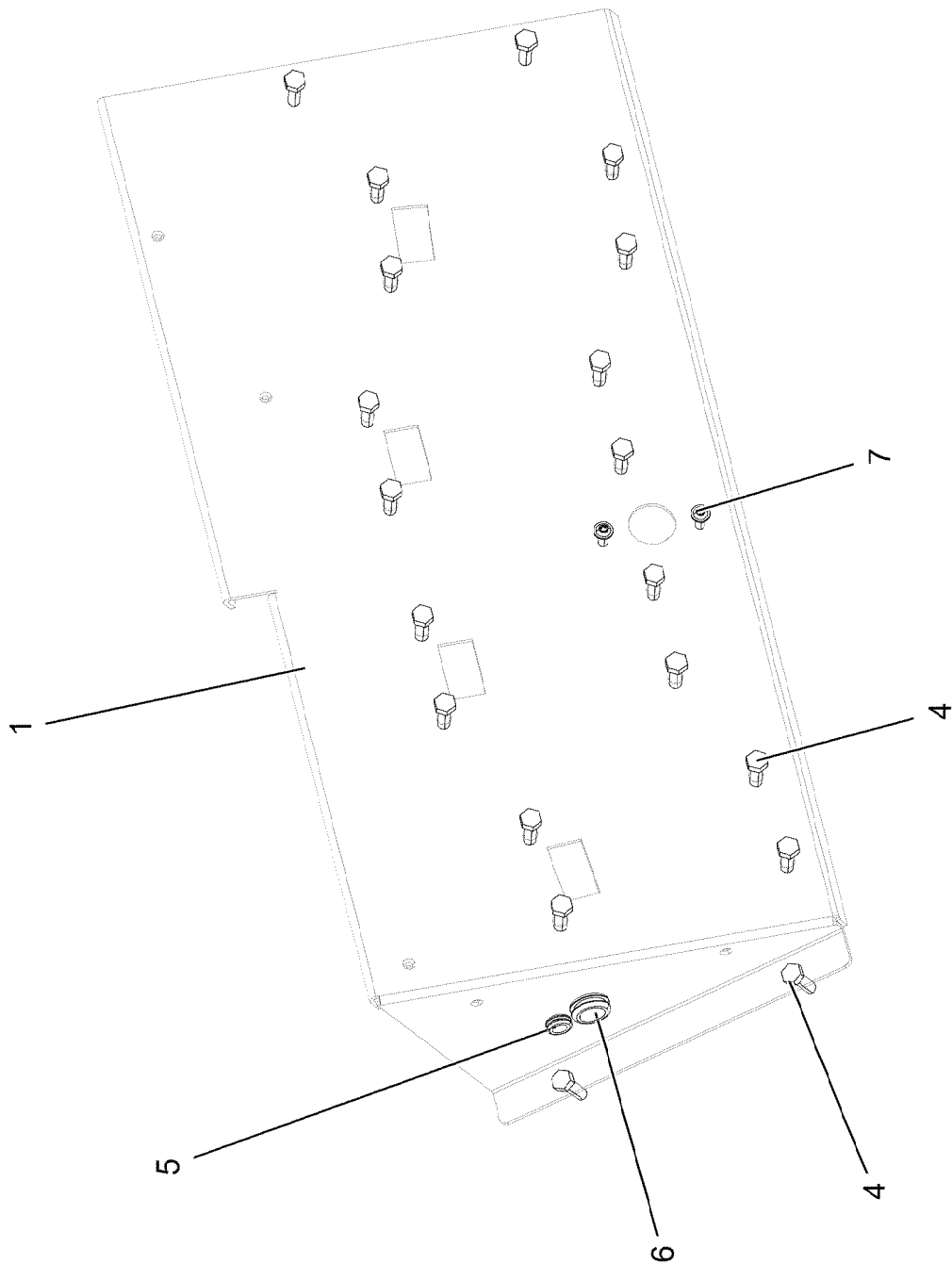
Pos.	Item	Quantity	Description	Bezeichnung
1	977183108	1	GUIDE 45X1319X189 ALZN10SI8MG	FUEHRUNG
2	977392908	1	PLATE RAL 7016, SDGL, GT 4X293X96 S31	BLECH
3	964580308	1	CLAMP WELDED CONST. RAL 7016, SDGL,	HALTER SCHWK.
4	745129501	2	DEEP GROOVE BALL BEARING DIN 625 S6	RILLENKUGELLAGER
5	978100308	2	ROLLER 30X11 X20CR13	ROLLE
6	10450160	2	RETAINING RINGS DIN 471 8X0,8 EDELST	SICHERUNGSRING
7	11651612	4	HEX SCREW ISO 4017 M8X16 8.8 480H SPF	SECHSKANTSCHRAUBE
8	12103465	4	WASHER ISO 7089 8 300HV ZNNI-480H SPF	SCHEIBE
9	502618908	2	HEX SCREW ISO 4017 M8X22 8.8	SECHSKANTSCHRAUBE
10	12100655	2	RETAINING RINGS DIN 472 22X1 480H SPF	SICHERUNGSRING



Pos.	Item	Quantity	Description	Bezeichnung
1	977183308	1	GUIDE 32X897X173 ALZN10SI8MG	FUEHRUNG
2	977279408	1	GUIDE 30X930X173 ALZN10SI8MG	FUEHRUNG
3	964788008	2	SLEIGH CPL.	SCHLITTEN KPL.
4	964604608	1	CLAMP WELDED CONST. RAL 7016,SDGL,G	HALTER SCHWK.
5	745129501	8	DEEP GROOVE BALL BEARING DIN 625 S6	RILLENKUGELLAGER
7	10424489	4	FLANGE SLEEVE 18X12X12 SINT A50	BUNDLAGER
8	10450160	8	RETAINING RINGS DIN 471 8X0,8 EDELST	SICHERUNGSRING
9	12103465	2	WASHER ISO 7089 8 300HV ZNNI-480H SPF	SCHEIBE
10	10875614	2	HEX NUT DIN 985 M8 8 480H SPF	SECHSKANTMUTTER
11	976888308	2	PIN 19X78 X8CRNI18-9	BOLZEN
13	11826527	2	HEX SCREW ISO 4017 M8X30 8.8 480H SPF	SECHSKANTSCHRAUBE
14	11140469	2	WASHER ISO 7093-1 8 200HV 480H SPF	SCHEIBE
15	10412852	10	BUTTON HEAD SCREW AEHNL.ISO 7380-2	HALBRUNDKOPFSCHRAUBE
16	978100308	8	ROLLER 30X11 X20CR13	ROLLE
17	12100655	8	RETAINING RINGS DIN 472 22X1 480H SPF	SICHERUNGSRING



Pos.	Item	Quantity	Description	Bezeichnung
1	977658108	1	INSULATING MAT 20X348X786 ZP30S/DF35	DAEMMMATTE
2	977658208	1	INSULATING MAT 20X135X429 ZP30S/DF35	DAEMMMATTE
3	977658308	1	INSULATING MAT 20X380X894 ZP30S/DF35	DAEMMMATTE
4	977658408	1	INSULATING MAT 20X229X810 TP30S/DF35	DAEMMMATTE
5	977658508	1	INSULATING MAT 20X747X195 TP30S/DF35	DAEMMMATTE
6	977658608	1	INSULATING MAT 20X229X810 ZP-SCHAUM	DAEMMMATTE
7	977658708	1	INSULATING MAT 20X281X986 TP30S/DF35	DAEMMMATTE
8	977658808	1	INSULATING MAT 20X182X747 TP30S/DF35	DAEMMMATTE
9	977658908	1	INSULATING MAT 20X451X986 TP30S/DF35	DAEMMMATTE
10	977659008	1	INSULATING MAT 20X123X288 TP30S/DF35	DAEMMMATTE
11	977659108	1	INSULATING MAT 20X180X66 TP30S/DF35	DAEMMMATTE
12	977659208	1	INSULATING MAT 20X204X280 TP30S/DF35	DAEMMMATTE
13	977659308	1	INSULATING MAT 20X216X365 TP30S/DF35	DAEMMMATTE



30.3.2023  
052575

**LIEBHERR**

etk\_en\_de\_074580\_LR\_1600\_2

PEDAL CANTILEVER INSTALLATION  
PEDALTRAEGER EINBAU

562 (1/2)

964720408

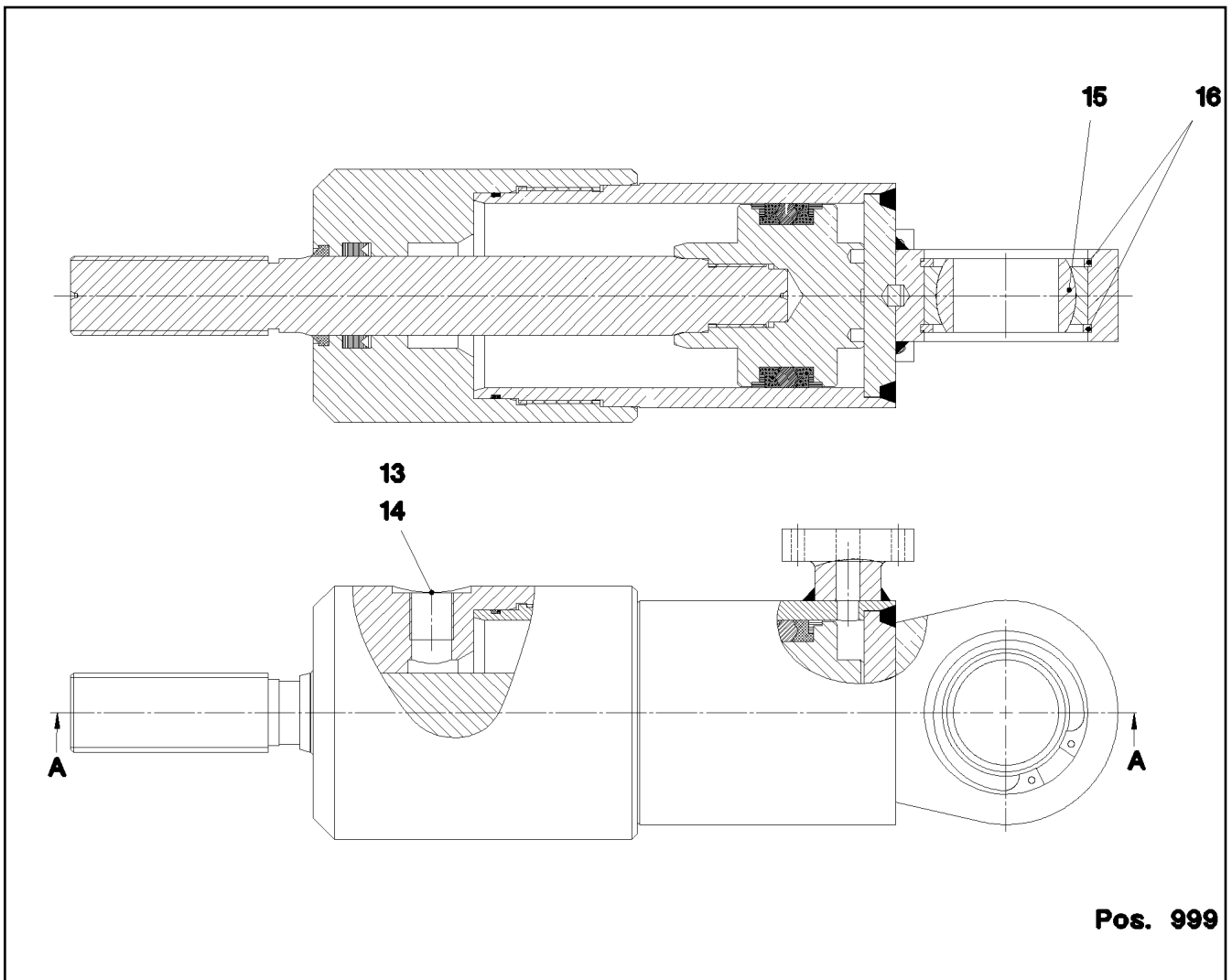


Pos.	Item	Quantity	Description	Bezeichnung
1	977179308	1	PLATE 3X892X382 S355MC RAL 9005,M,GT	BLECH
4	10197831	20	HEX SCREW ISO 4017 M8X25 8.8 ZNNI-480	SECHSKANTSCHRAUBE
5	602701308	1	GROMMET 10/12/17,5 PVC BK	DURCHFUEHRUNGSTUELLE
6	10410873	1	GROMMET 18/22/27 TPE	DURCHFUEHRUNGSTUELLE
7	10875468	2	BUTTON HEAD SCREW AEHNL.ISO 7380-2	HALBRUNDKOPFSCHRAUBE

30.3.2023	etk_en_de_074580_LR_1600_2	<input type="checkbox"/> 563 (2/2)
<b>LIEBHERR</b>	PEDAL CANTILEVER INSTALLATION PEDALTRAEGER EINBAU	964720408

Pos.	Item	Quantity	Description	Bezeichnung
1	10874472	1	FASTENER 299X92X130 ALMG3	HALTERUNG
2	10874474	1	FASTENER 119X92X130 ALMG3	HALTERUNG
3	12106902	1	GANGWAY 1	LAUFSTEG 1
5	12106722	1	GUARD RAILING	GELAENDER
7	11645384	8	HEX SCREW ISO 4017 M12X40 8.8 FLZN SP	SECHSKANTSCHRAUBE
8	10289804	12	WASHER ISO 7089 12 300HV FLZN SPF	SCHEIBE
9	10875607	4	HEX NUT DIN 985 M12 8 FLZN SPF	SECHSKANTMUTTER
10	406527408	4	HEX SCREW ISO 4017 M10X80 A2-70	SECHSKANTSCHRAUBE
11	411903208	4	HEX NUT DIN 985 M10 A2-70	SECHSKANTMUTTER
12	4901893	6	WASHER ISO 7089 16 200HV-A4	SCHEIBE
13	12107193	2	HEX SCREW DIN 933 M16X130 A2-70	SECHSKANTSCHRAUBE
14	10410173	2	HEX NUT DIN 985 M16 A2-70	SECHSKANTMUTTER
100	12108218	1	HANDRAIL CPL.	HANDLAUF KPL.

30.3.2023	etk_en_de_074580_LR_1600_2	<input type="checkbox"/> 564
<b>LIEBHERR</b>	PEDESTAL PODEST	966910908



Pos. 999

Pos.	Item	Quantity	Description	Bezeichnung
13	404140208	1	SCREW PLUG DIN 910 G3/8X19X21MM ST	VERSCHLUSSSCHRAUBE
14	710103808	1	SEALING RING DIN 7603 A17X21X1,5 CU	DICHTRING
15	746911608	1	SPHERICAL BEARING 40	GELENKLAGER
16	12100656	2	RETAINING RINGS DIN 472 62X2 480H SPF	SICHERUNGSRING
999	10815162	1	DS HYDRO CYLINDER	DS HYDROZYLINDER

30.3.2023  
069002

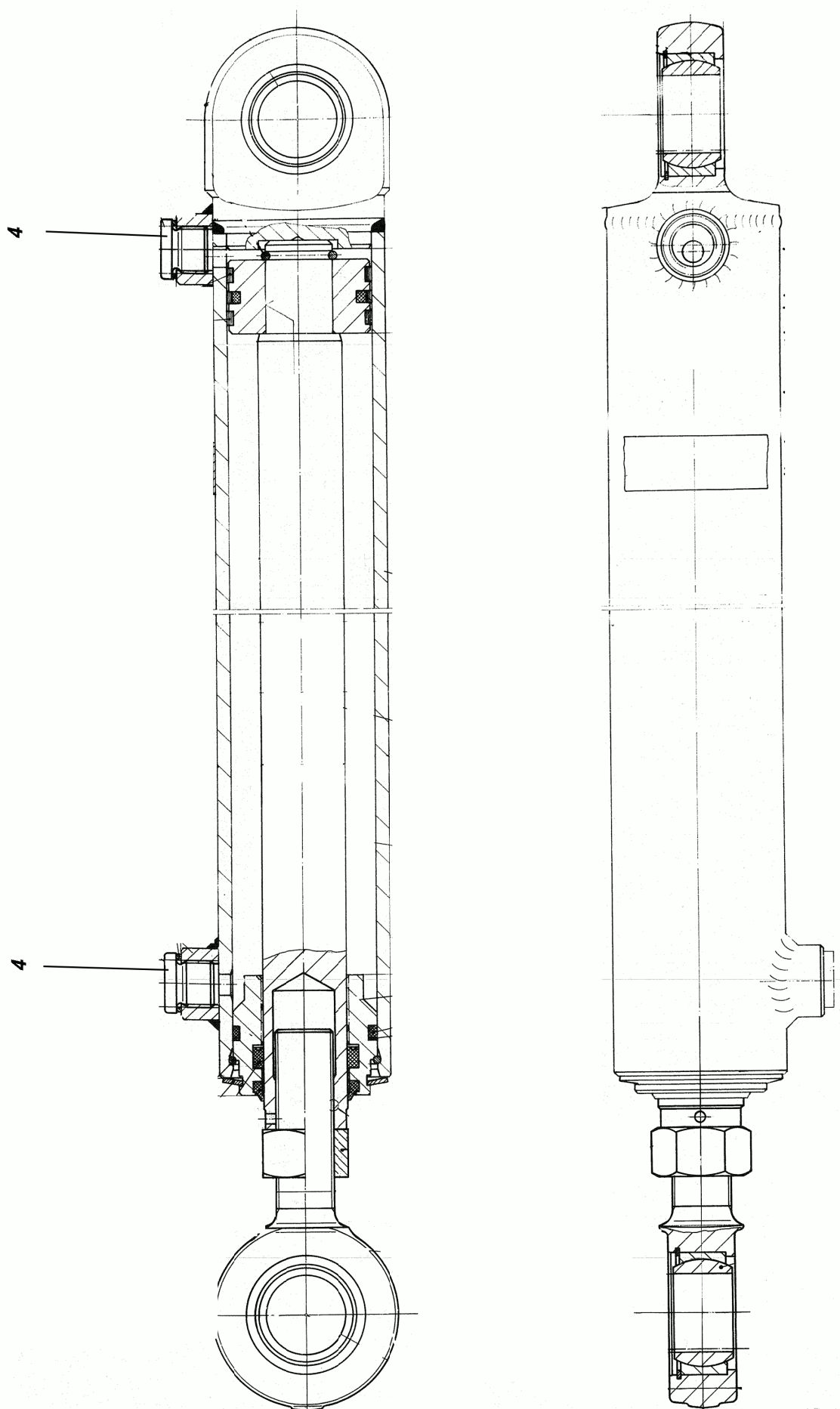
**LIEBHERR**

etk\_en\_de\_074580\_LR\_1600\_2

HYDRO CYLINDER  
HYDROZYLINDER

565

10326323



30.3.2023  
129806

**LIEBHERR**

etk\_en\_de\_074580\_LR\_1600\_2

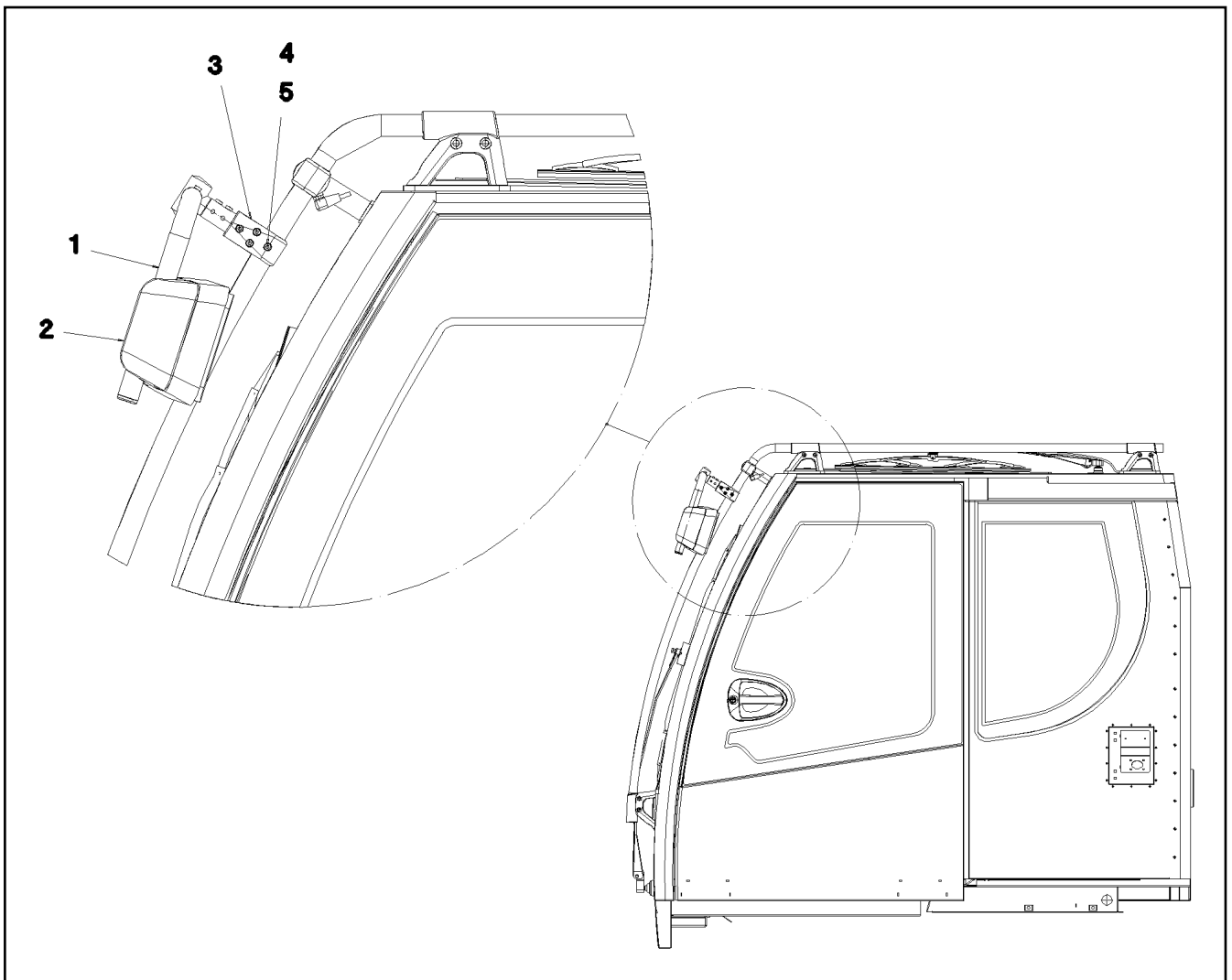
TILT CYLINDER  
KIPPZYLINDER

566 (1/2)

512349708

Pos.	Item	Quantity	Description	Bezeichnung
4	12217487	2	SCREW PLUG DIN 908 M18X1,5 St FLZN	VERSCHLUSSSCHRAUBE
6	4242017	2	RING DIN 70951 47X1,6	RING
9	571505208	2	SPHERICAL BEARING 30	GELENKLAGER
999	10663439	1	DS HYDRO CYLINDER	DS HYDROZYLINDER

30.3.2023	etk_en_de_074580_LR_1600_2	<input type="checkbox"/> 567 (2/2)
<b>LIEBHERR</b>	TILT CYLINDER KIPPZYLINDER	512349708



Pos.	Item	Quantity	Description	Bezeichnung
1	979581108	1	MIRROR SUPPORT 28X2 ST.37.4 KTL-BES	SPIEGELHALTER
2	591069508	1	WIDE ANGLE MIRROR 219X170	WEITWINKELSPIEGEL
(1)	10286840	1	REAR VISION MIRROR UNIT 203X154	GLASEINHEIT
(2)	10650507	1	COVER	ABDECKUNG
3	979489508	1	HOLDER 40X80X40 G-ALMG3	HALTER
4	10875601	1	SOCKET HEAD SCREW ISO 4762 M8X50 8.8	ZYLINDERSCHRAUBE
5	10875614	1	HEX NUT DIN 985 M8 8 480H SPF	SECHSKANTMUTTER

30.3.2023  
056256

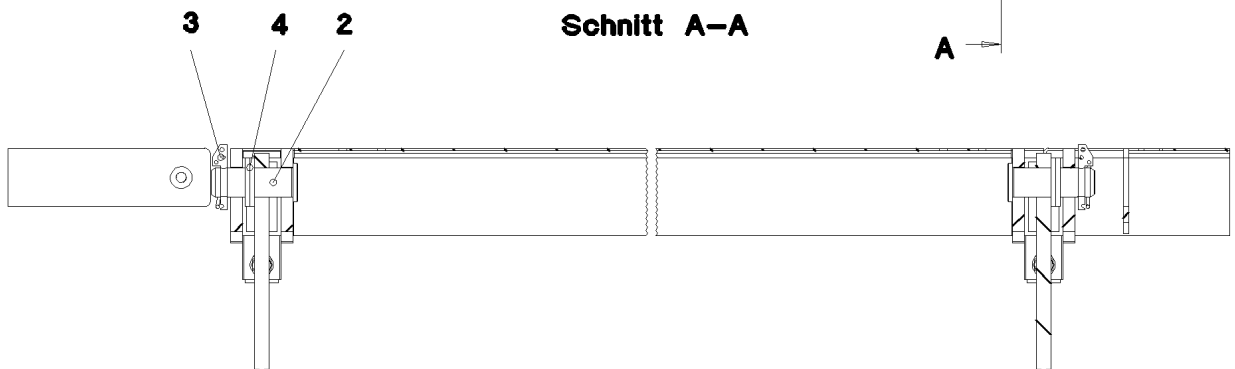
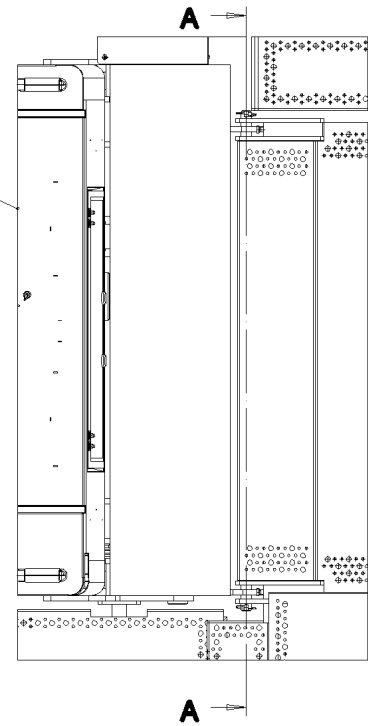
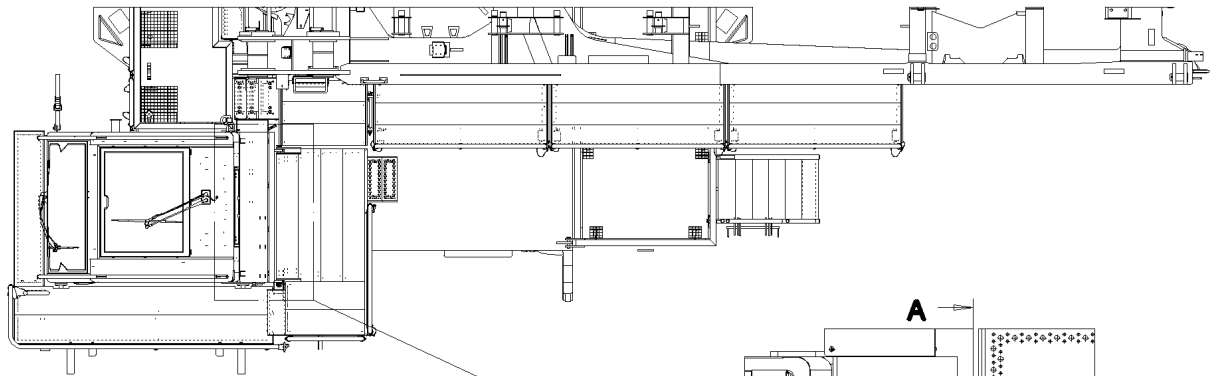
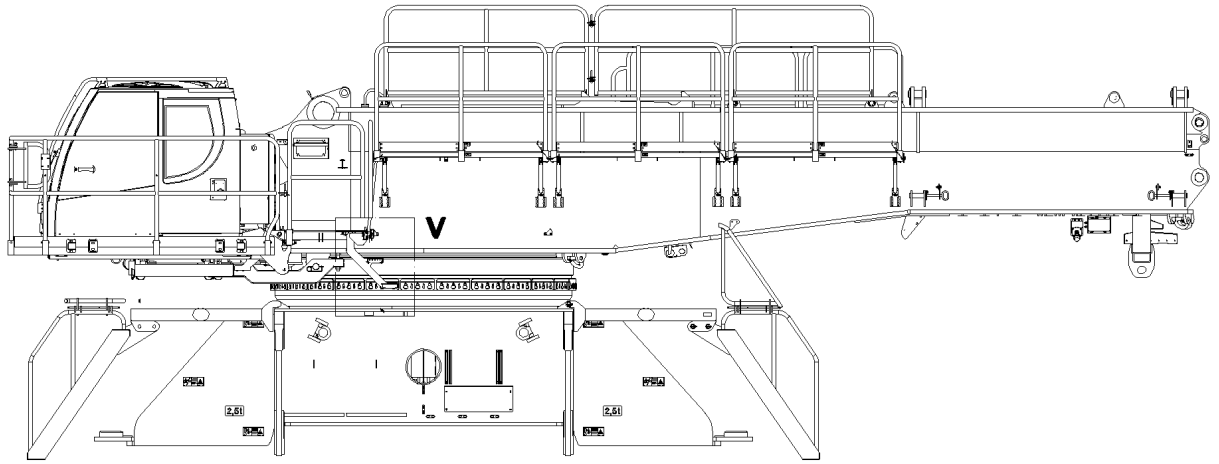
**LIEBHERR**

etk\_en\_de\_074580\_LR\_1600\_2

MIRROR ATTACHM.IN CRANE CABIN  
SPIEGELANBAU KRANFUEHRERKABINE

568

916097508



30.3.2023  
067735


**LIEBHERR**


etk\_en\_de\_074580\_LR\_1600\_2

PLATFORM CRANE CABIN  
PODEST KRANKABINE

569 (1/2)

916916808


Pos.	Item	Quantity	Description	Bezeichnung
2	97012527	2	PIN 35.0X90 35NICRMOV125 GASN. SPF	BOLZEN
3	10180880	2	SAFETY PLUG W HINGE-LID 8X42X7,5X32	SICHERHEITSKLAPPSTECKER
4	421102608	4	WASHER DIN 1440 32 ST VERZ	SCHEIBE
5	451227208	4	PIN DIN 1435 25X110X100 42CRMO4 GASN.	BOLZEN
6	433206308	4	SPRING PLUG 5 VERZ	FEDERSTECKER
7	726612208	1	MEGI BUFFER	MEGIPUFFER
8	10197764	1	HEX NUT ISO 4032 M6 10 ZNNI-480H SPF	SECHSKANTMUTTER
9	924713108	1	SOCKET PIN T ZN K	STECKBOLZEN
10	433102808	1	RETAINING SPRING 3X55 VERZ	SICHERUNGSFEDER
11	11114570	1	PEDESTAL 1245X1995X1051 ALMG3 ELOXI ⇒  571	PODEST
12	11114568	1	TREAD 550X450X516 ALMG3 ELOXIERT SP	TRITT


30.3.2023	etk_en_de_074580_LR_1600_2	 570 (2/2)
<b>LIEBHERR</b>	PLATFORM CRANE CABIN PODEST KRANKABINE	916916808



Pos.	Item	Quantity	Description	Bezeichnung
1	12108226	1	HANDRAIL CPL.	HANDLAUF KPL.
2	12106723	1	GUARD RAILING	GELAENDER
3	12106724	1	GUARD RAILING	GELAENDER

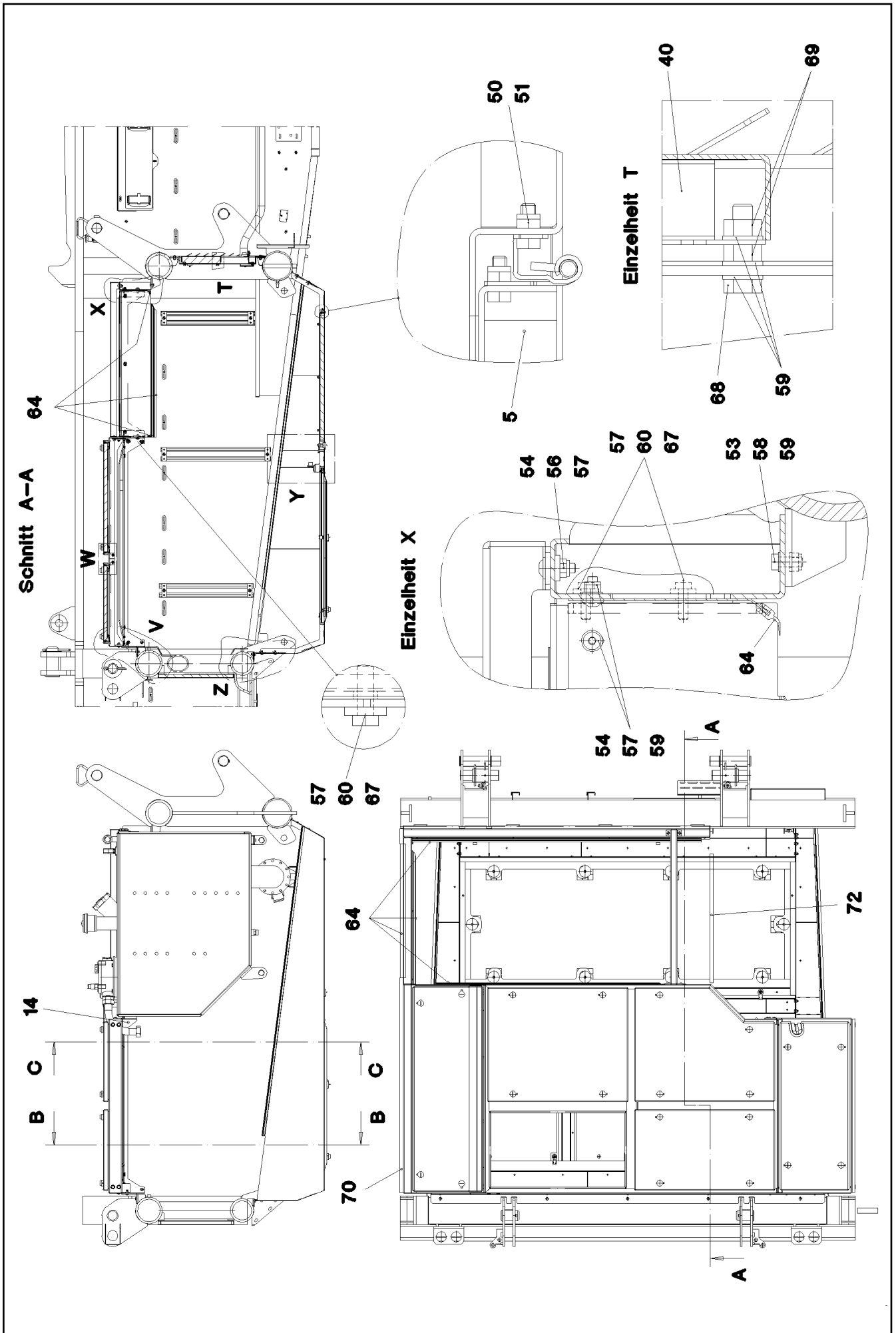
30.3.2023	etk_en_de_074580_LR_1600_2	<input type="checkbox"/> 571
<b>LIEBHERR</b>	PEDESTAL PODEST	11114570

Pos.	Item	Quantity	Description	Bezeichnung
2	613301908	1	CHARGER 110V 24V8A SPF	LADEGERAET
(1)	10299987	1	TEMPERATURE SENSOR	TEMPERATURFUEHLER
3	964837808	1	EL.CHARGER F.BATTERY	ELEKTRIK BATTERIELADEGER
(10)	965103908	1	WIRING HARNESS W621	KABELSTRANG
(20)	965104008	1	WIRING HARNESS W620	KABELSTRANG
4	964837908	1	ADD-ON PARTS LADEGERAET	ANBAUTEILE
			⇒  573	

30.3.2023	etk_en_de_074580_LR_1600_2	 572
<b>LIEBHERR</b>	BATTERY CHARGER BATTERIELADEGERAET	915280808

Pos.	Item	Quantity	Description	Bezeichnung
21	12102694	4	SERRATED LOCK WASHER DIN 6798 A 6.4	FAECHERSCHEIBE
22	10197764	8	HEX NUT ISO 4032 M6 10 ZNNI-480H SPF	SECHSKANTMUTTER
23	10197771	12	WASHER ISO 7089 6 200HV ZNNI-480H SPF	SCHEIBE
24	10197836	4	HEX SCREW ISO 4017 M6X25 8.8 ZNNI-480	SECHSKANTSCHRAUBE
31	10876387	1	HEX SCREW M5X16 10.9 480H SPF	SECHSKANTSCHRAUBE
32	425220808	1	SERRATED LOCK WASHER DIN 6798 J 5.3	FAECHERSCHEIBE
33	10197808	2	WASHER ISO 7089 5 200HV ZNNI-480H	SCHEIBE
34	10875620	2	HEX NUT ISO 4032 M5 8 480H SPF	SECHSKANTMUTTER

30.3.2023	etk_en_de_074580_LR_1600_2	573
<b>LIEBHERR</b>	ADD-ON PARTS ANBAUTEILE	964837908



30.3.2023  
053014

**LIEBHERR**

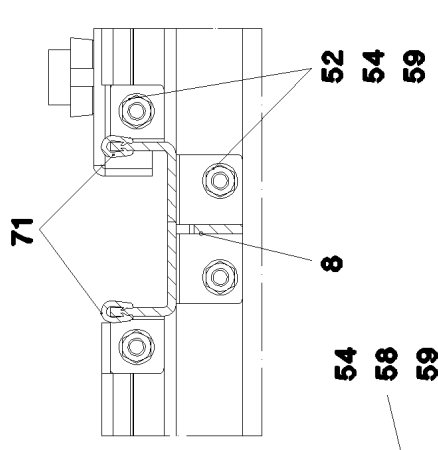
etk\_en\_de\_074580\_LR\_1600\_2

SOUND DAMPING  
GERAEUSCHDAEMMUNG

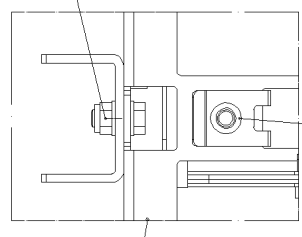
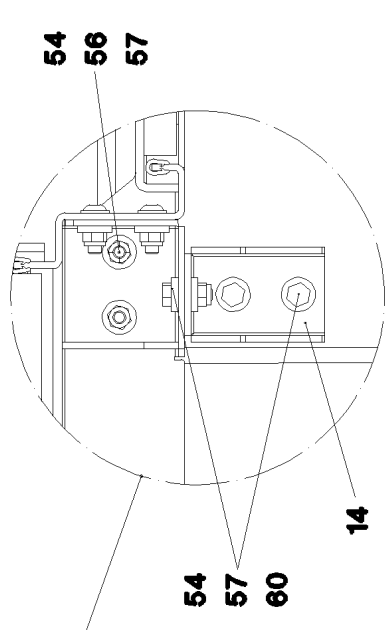
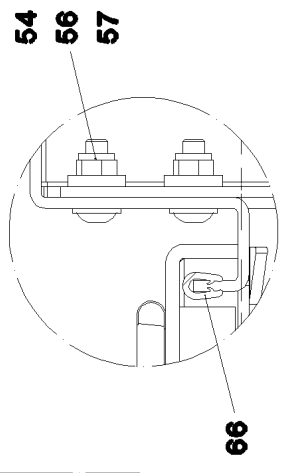
□ 574 (1/6)

915280908

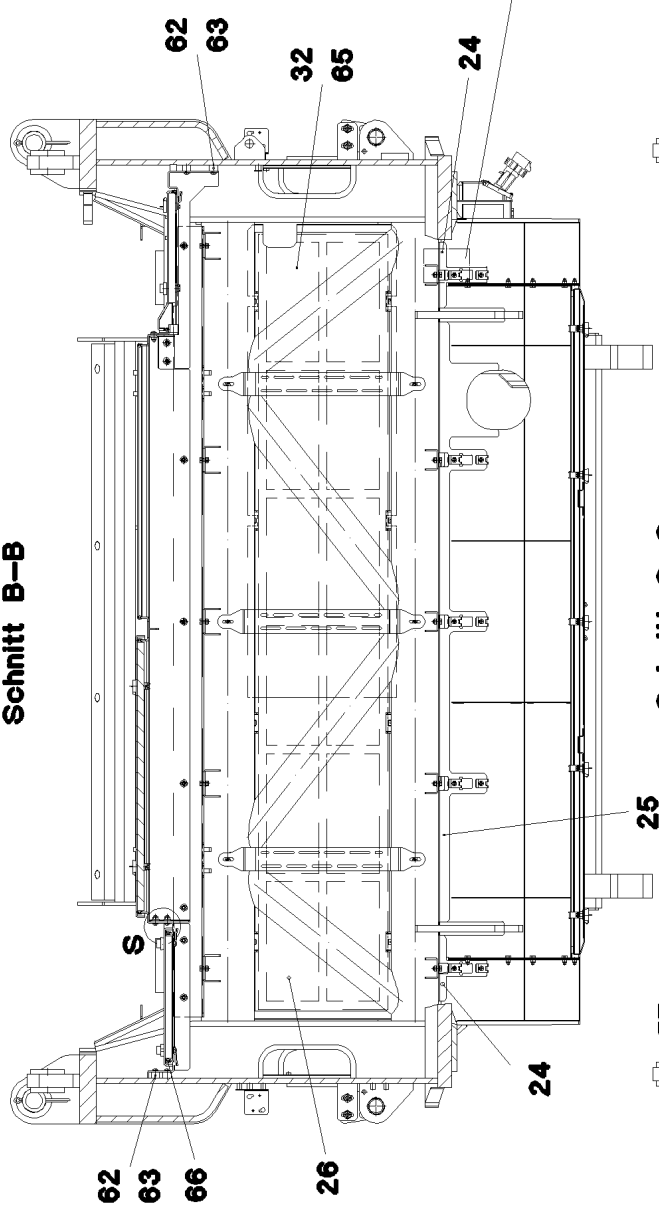
**Einzelheit W**



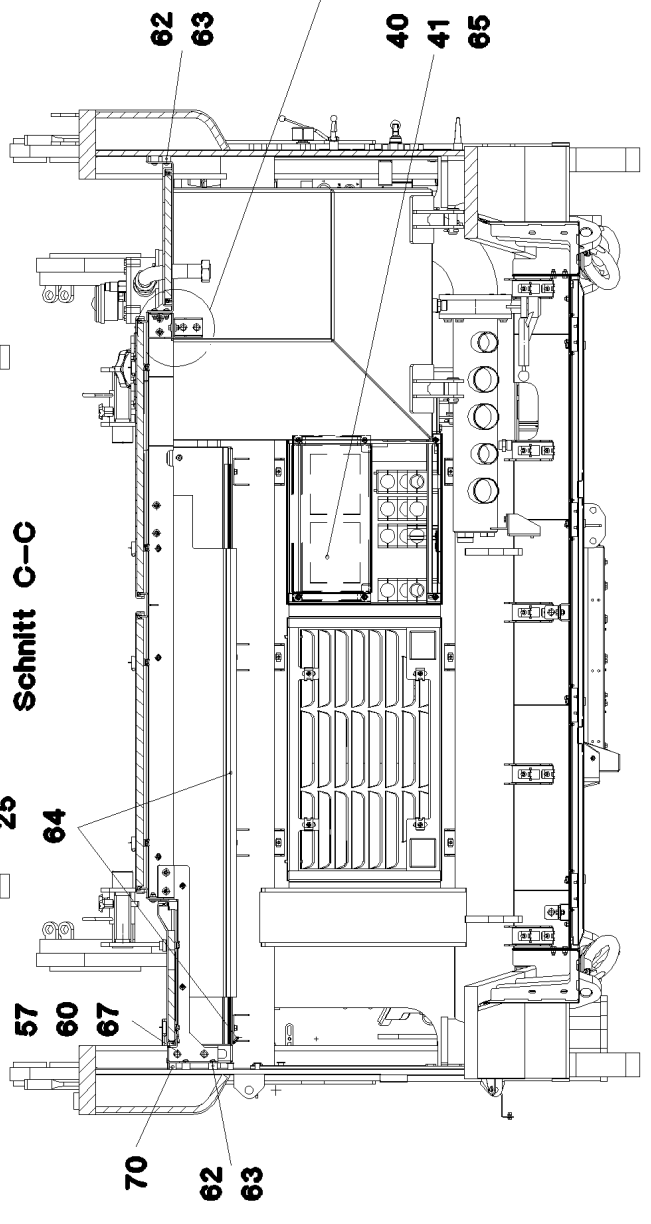
**Einzelheit S**



**Schnitt B-B**



**Schnitt C-C**



30.3.2023  
053015

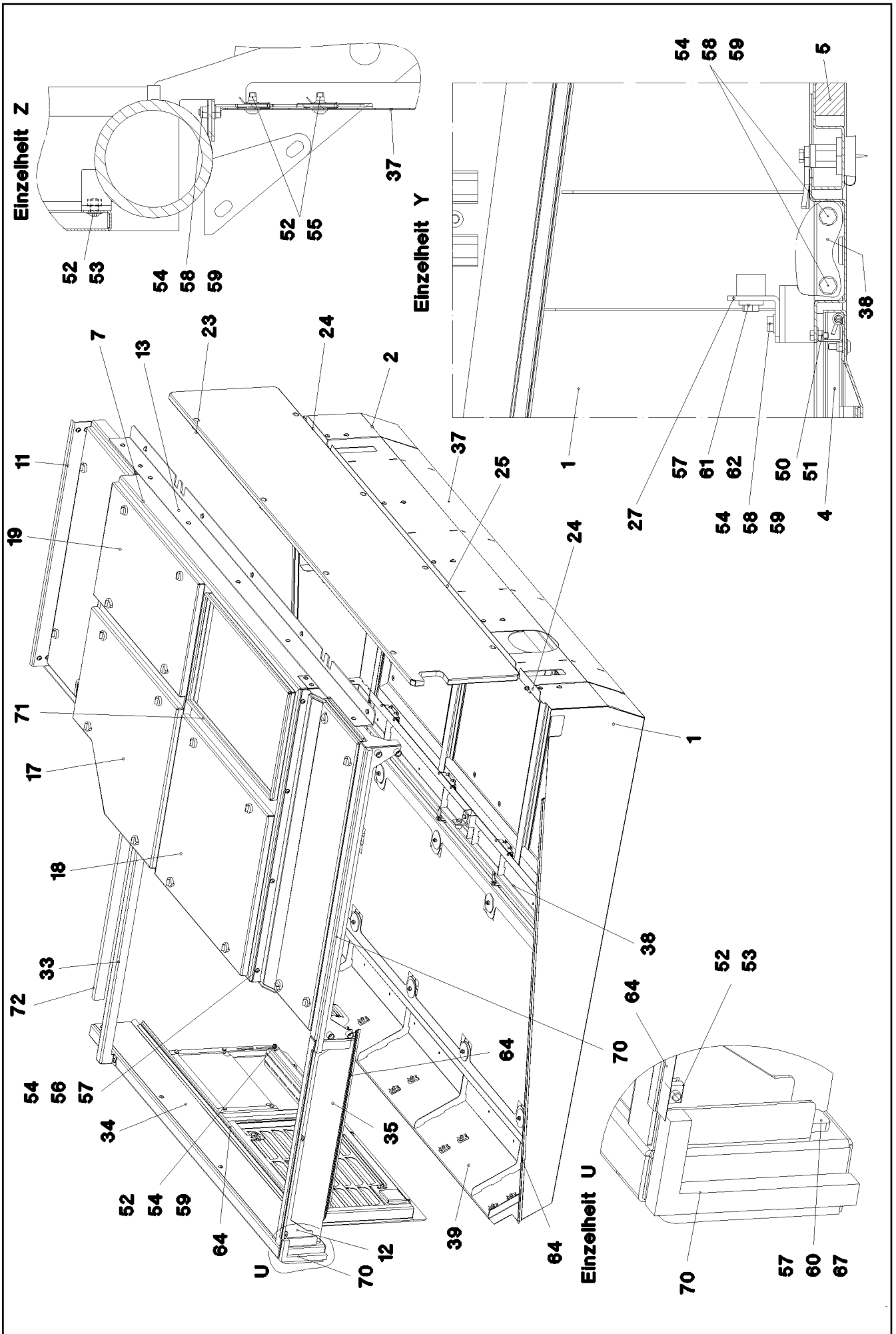
**LIEBHERR**

etk\_en\_de\_074580\_LR\_1600\_2

SOUND DAMPING  
GERAEUSCHDAEMMUNG

□ 575 (2/6)

915280908



30.3.2023  
053016

**LIEBHERR**

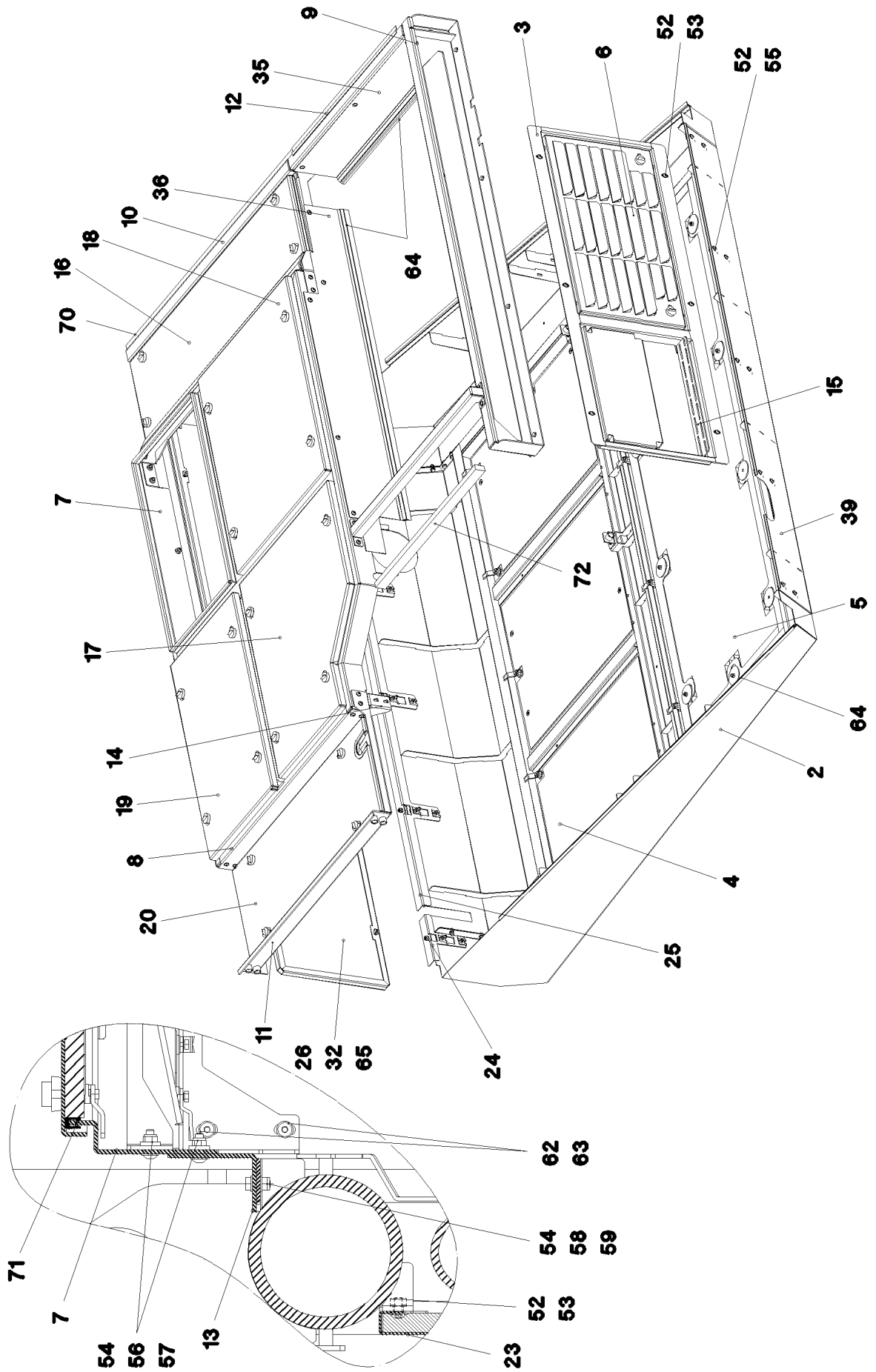
etk\_en\_de\_074580\_LR\_1600\_2

SOUND DAMPING  
GERAEUSCHDAEMMUNG

□ 576 (3/6)

915280908

Einzelheit V



30.3.2023  
053017

**LIEBHERR**

etk\_en\_de\_074580\_LR\_1600\_2

SOUND DAMPING  
GERAEUSCHDAEMMUNG


□ 577 (4/6)

915280908

Pos.	Item	Quantity	Description	Bezeichnung
1	964675308	1	PLATE WELDED	BLECH SCHWK.
2	964675408	1	PLATE WELDED	BLECH SCHWK.
3	964675508	1	FRAME	RAHMEN
4	964675608	1	FLAP PRE-ASS. ⇒  580	KLAPPE VORM.
5	964675708	1	GRIDIRON PRE-ASS. ⇒  581	GITTERROST VORM.
6	964675808	1	COVER COMPL. ⇒  582	DECKEL KPL.
7	964675908	1	FRAME	RAHMEN
8	964676008	1	FRAME	RAHMEN
9	977093308	1	PLATE 4X1953X309 S315MC	BLECH
10	964815908	1	FRAME	RAHMEN
11	977077508	1	FRAME 4X1151X609 S315MC	RAHMEN
12	977078408	1	FRAME 4X1029X189 S315MC	RAHMEN
13	977078608	1	PLATE 4X2346X144 S315MC	BLECH
14	977079008	1	PLATE 4X155X134 S315MC FE//ZNNI8//CN//T	BLECH
15	977079208	1	PLATE 4X492X101 S315MC FE//ZNNI8//CN//T	BLECH
16	964677508	1	COVER COMPL. ⇒  583	DECKEL KPL.
17	964677608	1	COVER COMPL. ⇒  584	DECKEL KPL.
18	964677708	1	COVER COMPL. ⇒  585	DECKEL KPL.
19	964677808	1	COVER COMPL. ⇒  586	DECKEL KPL.
20	964677908	1	COVER COMPL. ⇒  587	DECKEL KPL.
23	977079308	1	PLATE 2X2444X554 DC01	BLECH
24	977079408	2	PLATE 3X196X184 DC01 FE//ZNNI8//CN//T0	BLECH
25	977079508	1	PLATE 3X1779X219 DC01	BLECH
27	977079708	2	PLATE 4X40X78 S315MC FE//ZNNI8//CN//T0	BLECH
33	977081008	1	PLATE 4X1001X183 S315MC	BLECH
34	977081108	1	PLATE 1.5X1770X169 DC01	BLECH
35	977081308	1	PLATE 1.5X872X194 DC01	BLECH
36	977081408	1	PLATE 1.5X1489X232 DC01	BLECH
37	964827608	1	PLATE WELDED	BLECH SCHWK.
38	964827708	1	PLATE WELDED	BLECH SCHWK.
39	964827808	1	PLATE WELDED	BLECH SCHWK.
40	978112408	1	PLATE 2X648X321 DC01	BLECH
50	11140402	16	HEX SCREW ISO 4017 M5X12 8.8 480H SPF	SECHSKANTSCHRAUBE
51	10875612	16	HEX NUT DIN 985 M5 8 480H SPF	SECHSKANTMUTTER
52	10875471	48	BUTTON HEAD SCREW AEHNL.ISO 7380-2	HALBRUNDKOPFSCHRAUBE
53	413003208	21	CAGE NUT M8 A2/ST A2K	KAFIGMUTTER
54	10875614	77	HEX NUT DIN 985 M8 8 480H SPF	SECHSKANTMUTTER
55	12100332	24	SHEET METAL NUT M8 480H SPF	BLECHMUTTER
56	10875486	25	BUTTON HEAD SCREW AEHNL.ISO 7380-2	HALBRUNDKOPFSCHRAUBE
57	11840501	35	WASHER DIN 7349 8,4 200HV 480H SPF	SCHEIBE
58	11651767	40	HEX SCREW ISO 4017 M8X20 8.8 480H SPF	SECHSKANTSCHRAUBE
59	12103465	104	WASHER ISO 7089 8 300HV ZNNI-480H SPF	SCHEIBE
60	10197831	5	HEX SCREW ISO 4017 M8X25 8.8 ZNNI-480	SECHSKANTSCHRAUBE
61	11651612	4	HEX SCREW ISO 4017 M8X16 8.8 480H SPF	SECHSKANTSCHRAUBE
62	953873408	10	SLEEVE 25X20 11SMN37 FE//ZNNI8//CN//T0	HUELSE
63	10875485	16	BUTTON HEAD SCREW AEHNL.ISO 7380-2	HALBRUNDKOPFSCHRAUBE
64	262105308	9.6	EDGE PROTECTION 1-2,5X33X8,7	KANTENSCHUTZ
65	802102008	10.8	ADHESIVE INSULATING STRIP 25MM PS18	PILZKOPFBAND
66	262104008	1.6	EDGE PROTECTION 1-4X14,5X10	KANTENSCHUTZ
67	953280908	2	PLATE 8X25X160 S355MC FE//ZNNI8//CN//T	BLECH
68	11826527	4	HEX SCREW ISO 4017 M8X30 8.8 480H SPF	SECHSKANTSCHRAUBE
69	11693875	8	HEX NUT ISO 4032 M8 8 480H SPF	SECHSKANTMUTTER


30.3.2023


etk\_en\_de\_074580\_LR\_1600\_2

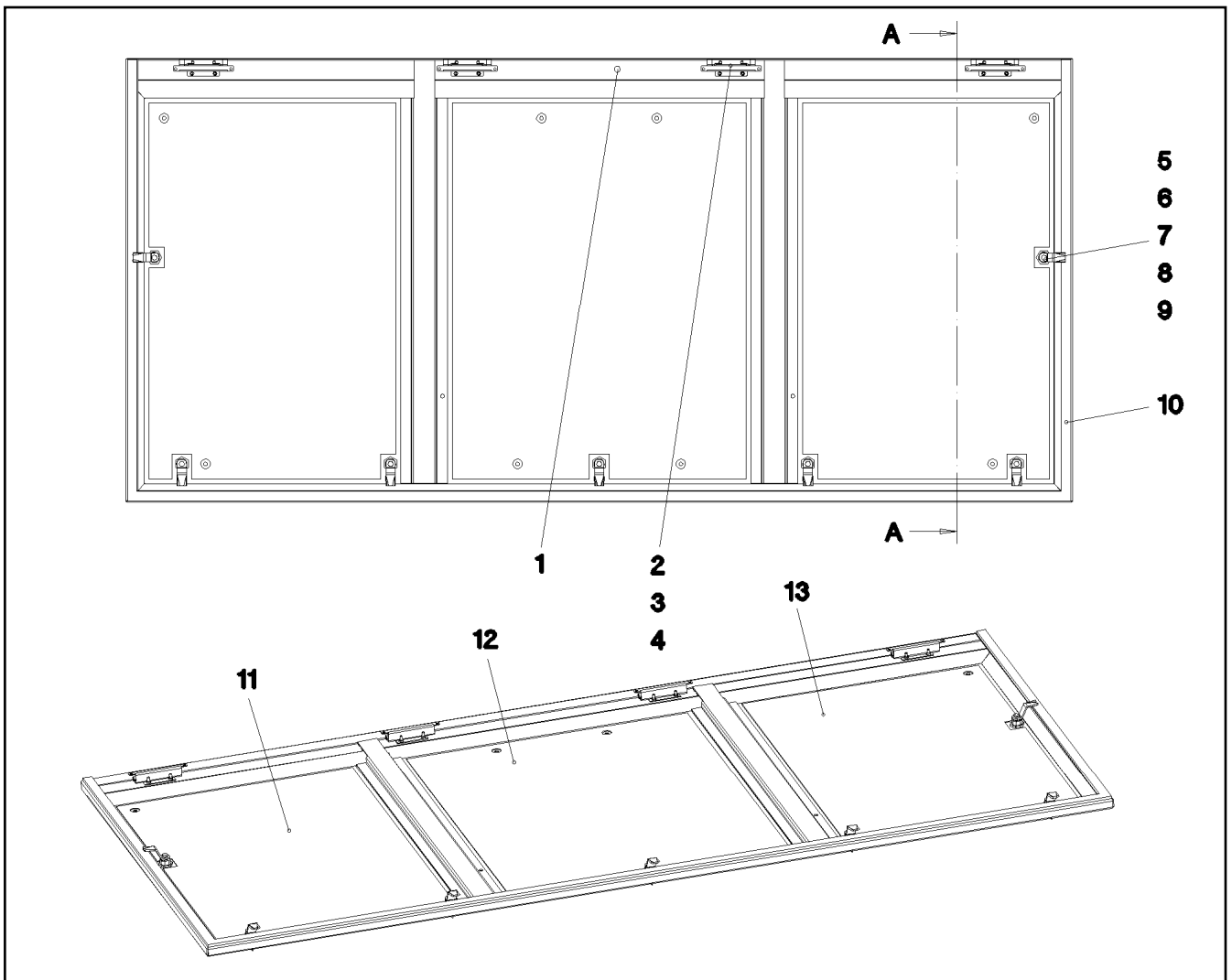
 578 (5/6)**LIEBHERR**SOUND DAMPING  
GERAEUSCHDAEMMUNG

915280908

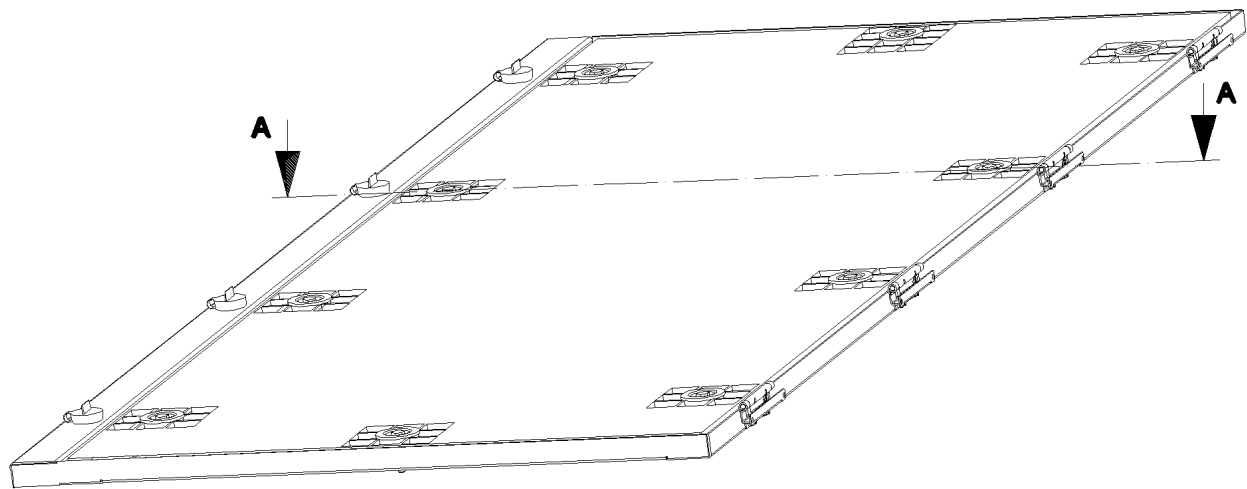


Pos.	Item	Quantity	Description	Bezeichnung
70	10425409	2	INSULATING MATERIAL 20X20X2000 PUR	DAEMMSTOFF
71	262106708	10	SEALING PROFILE 1-3X21,5X11 GUMMI	ABDICHTPROFIL
72	283905708	1	INSULATING MATERIAL 40X40X2000	DAEMMSTOFF
800	967003308	1	SOUND DAMPING LR 1600-2 ⇒  588	GERAEUSCHDAEMMUNG

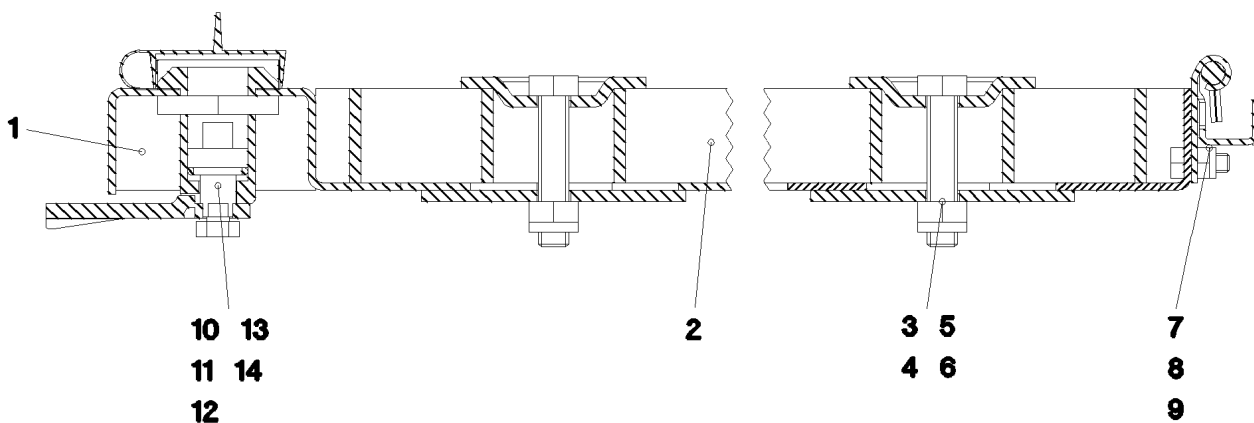
30.3.2023	etk_en_de_074580_LR_1600_2	 579 (6/6)
<b>LIEBHERR</b>	SOUND DAMPING GERAEUSCHDAEMMUNG	915280908



Pos.	Item	Quantity	Description	Bezeichnung
1	964680908	1	FLAP GLUED SPF	KLAPPE GEKLEBT
2	704261908	4	HINGE 19X28,5X126/118° ST	SCHARNIER
3	10028237	8	BUTTON HEAD SCREW AEHNL.ISO 7380-2	HALBRUNDKOPFSCHRAUBE
4	10875612	8	HEX NUT DIN 985 M5 8 480H SPF	SECHSKANTMUTTER
5	704253308	7	HOUSING GD-ZN SW GEPULVERT	GEHAEUSE
6	704253408	7	ACTUATION SPIKE GD-ZN SW GEPULVERT	BETAETIGUNGSDORN
7	704254808	7	DUST CAP POLYETHYLEN SCHWARZ	STAUBKAPPE
8	704255308	7	TONGUE	ZUNGE
9	704274808	7	O-RING 12X2 NBR70	O-RING
10	262101008	3.91	CELL RUBBER 20X8	ZELLGUMMI



**Schnitt A-A**



Pos.	Item	Quantity	Description	Bezeichnung
1	964681008	1	GRATING-FRAME WELDED	GITTERROSTRAHMEN SCHWK.
2	977089908	1	GRIDIRON T1950X738X25/3 ALU SPF	GITTERROST-P
3	10100621	10	DISH MOUNTING	TELLERBEFESTIGUNG
4	10875537	10	HEX SCREW ISO 4017 M8X40 8.8 480H SPF	SECHSKANTSCHRAUBE
5	941138108	10	WASHER DC01 FE//ZNNI8//CN//T0	SCHEIBE
6	10875614	10	HEX NUT DIN 985 M8 8 480H SPF	SECHSKANTMUTTER
7	704263708	4	HINGE 19X28,5X126/132° ST	SCHARNIER
8	11140402	8	HEX SCREW ISO 4017 M5X12 8.8 480H SPF	SECHSKANTSCHRAUBE
9	10875612	8	HEX NUT DIN 985 M5 8 480H SPF	SECHSKANTMUTTER
10	704256608	4	HOUSING GD-ZN SW GEPULVERT	GEHAEUSE
11	704253408	4	ACTUATION SPIKE GD-ZN SW GEPULVERT	BETAETIGUNGSDORN
12	704274808	4	O-RING 12X2 NBR70	O-RING
13	704254808	4	DUST CAP POLYETHYLEN SCHWARZ	STAUBKAPPE
14	704259008	4	TONGUE 45X19 STAHL VERZ	ZUNGE

30.3.2023  
053018

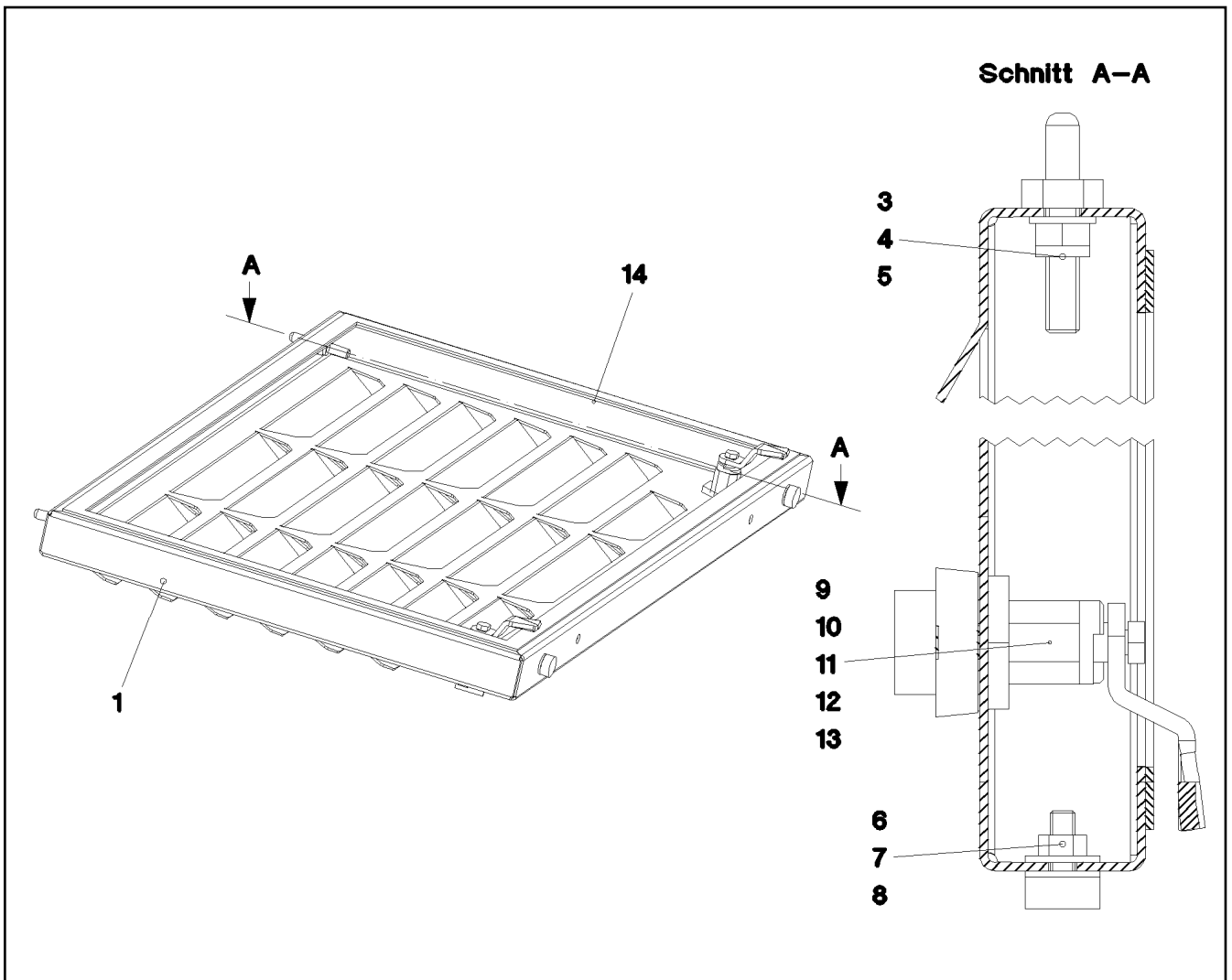
**LIEBHERR**

etk\_en\_de\_074580\_LR\_1600\_2

GRIDIRON PRE-ASS.  
GITTERROST VORM.

581

964675708



Pos.	Item	Quantity	Description	Bezeichnung
1	977090608	1	PLATE 2X875X546 ALMG3 H111	BLECH
3	409710908	2	CARRYING BOLT M8	STUETZSCHRAUBE
4	12103465	2	WASHER ISO 7089 8 300HV ZNNI-480H SPF	SCHEIBE
5	10875614	2	HEX NUT DIN 985 M8 8 480H SPF	SECHSKANTMUTTER
6	726616708	2	MEGI BUFFER 18X7,5	MEGIPUFFER
7	10875648	4	WASHER ISO 7093-1 6 200HV 480H SPF	SCHEIBE
8	10197764	2	HEX NUT ISO 4032 M6 10 ZNNI-480H SPF	SECHSKANTMUTTER
9	704256608	2	HOUSING GD-ZN SW GEPULVERT	GEHAEUSE
10	704253408	2	ACTUATION SPIKE GD-ZN SW GEPULVERT	BETAETIGUNGSDORN
11	704274808	2	O-RING 12X2 NBR70	O-RING
12	704254808	2	DUST CAP POLYETHYLEN SCHWARZ	STAUBKAPPE
13	704256208	2	TONGUE	ZUNGE
14	262105108	2.24	FOAM RUBBER BAND 15X5	ZELLGUMMIBAND

30.3.2023  
053024

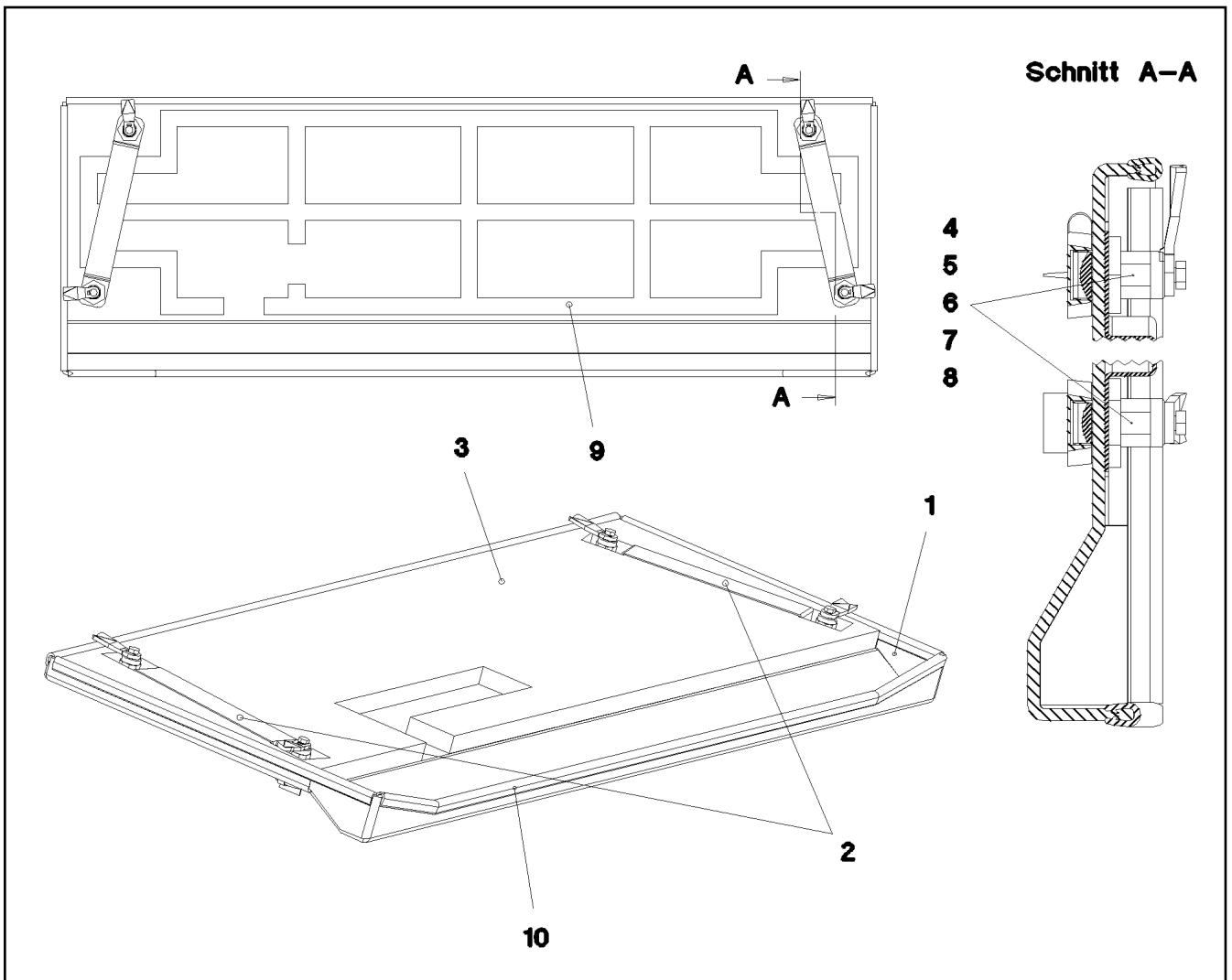
**LIEBHERR**

etk\_en\_de\_074580\_LR\_1600\_2

COVER COMPL.  
DECKEL KPL.

582

964675808



Pos.	Item	Quantity	Description	Bezeichnung
1	977093508	1	NIPPLE PLATE 5X1363X480 ALMG3 H114 SP	WARZENBLECH
2	977093608	2	PLATE 1.5X326X40 DC01 FE//ZNNI8//CN//T0	BLECH
4	704256608	4	HOUSING GD-ZN SW GEPULVERT	GEHAEUSE
5	704253408	4	ACTUATION SPIKE GD-ZN SW GEPULVERT	BETAETIGUNGSDORN
6	704274808	4	O-RING 12X2 NBR70	O-RING
7	704254808	4	DUST CAP POLYETHYLEN SCHWARZ	STAUBKAPPE
8	704254008	4	TONGUE	ZUNGE
9	802102008	3.7	ADHESIVE INSULATING STRIP 25MM PS18	PILZKOPFBAND
10	262104008	3.27	EDGE PROTECTION 1-4X14,5X10	KANTENSCHUTZ

30.3.2023  
053023

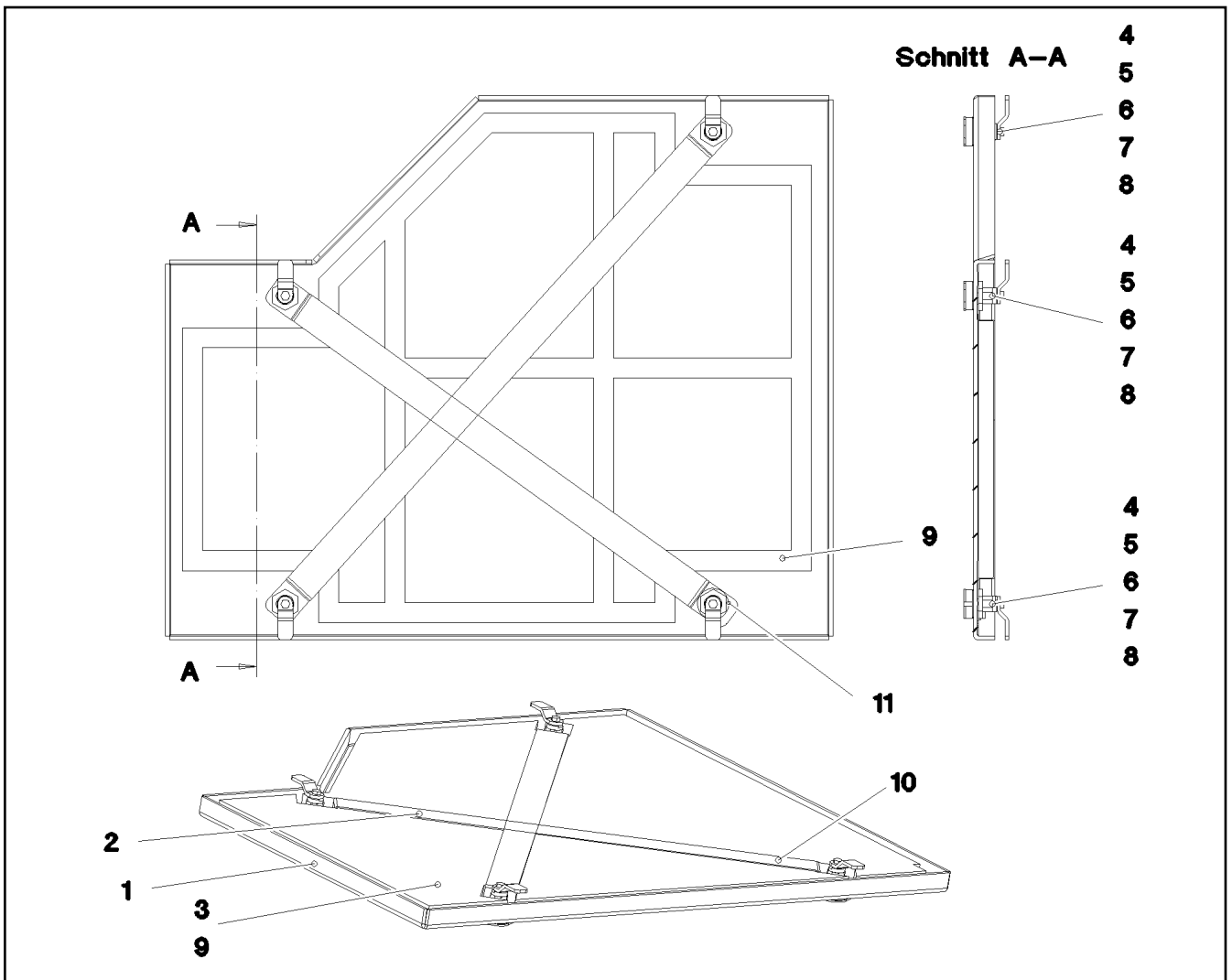
**LIEBHERR**

etk\_en\_de\_074580\_LR\_1600\_2

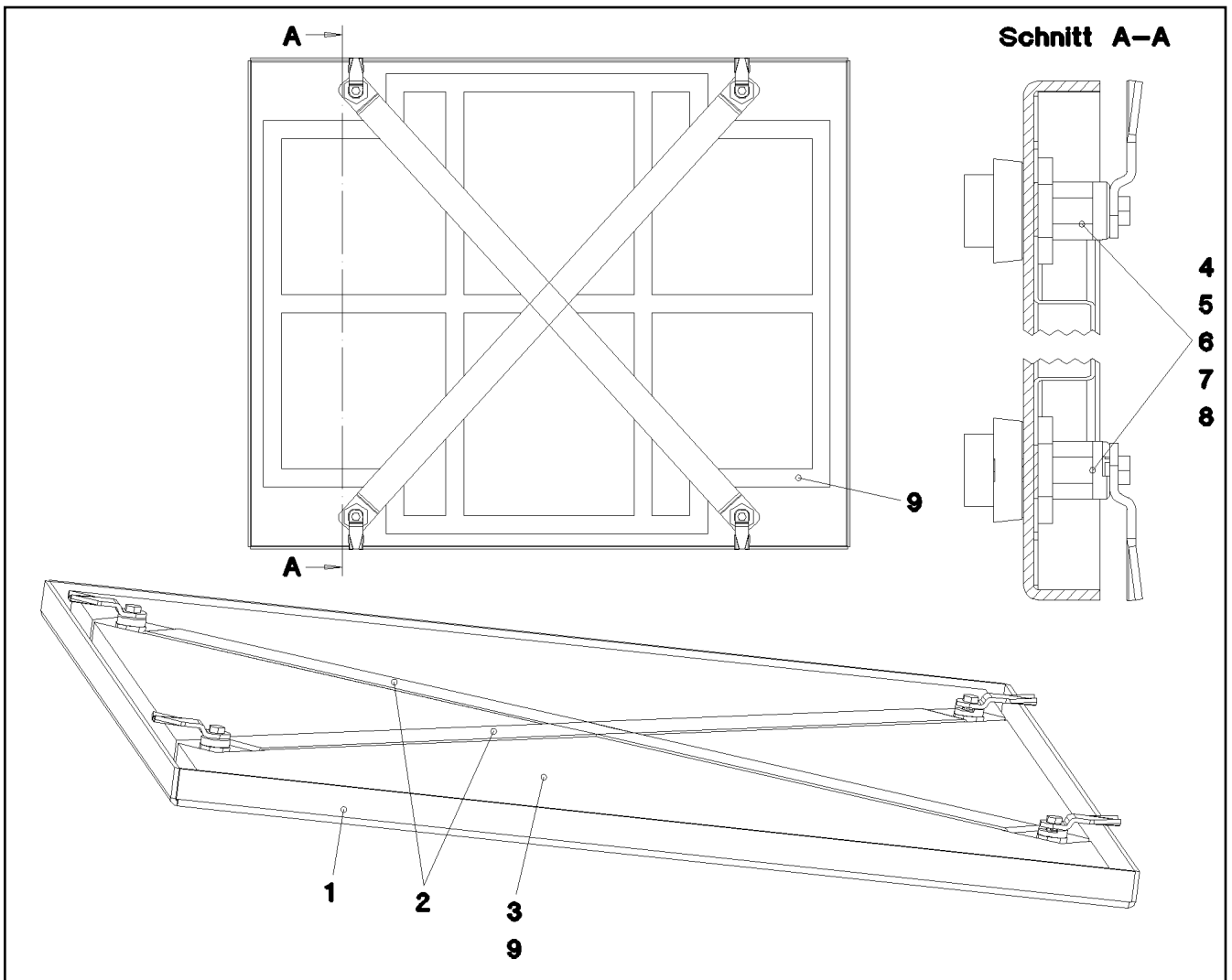
COVER COMPL.  
DECKEL KPL.

583

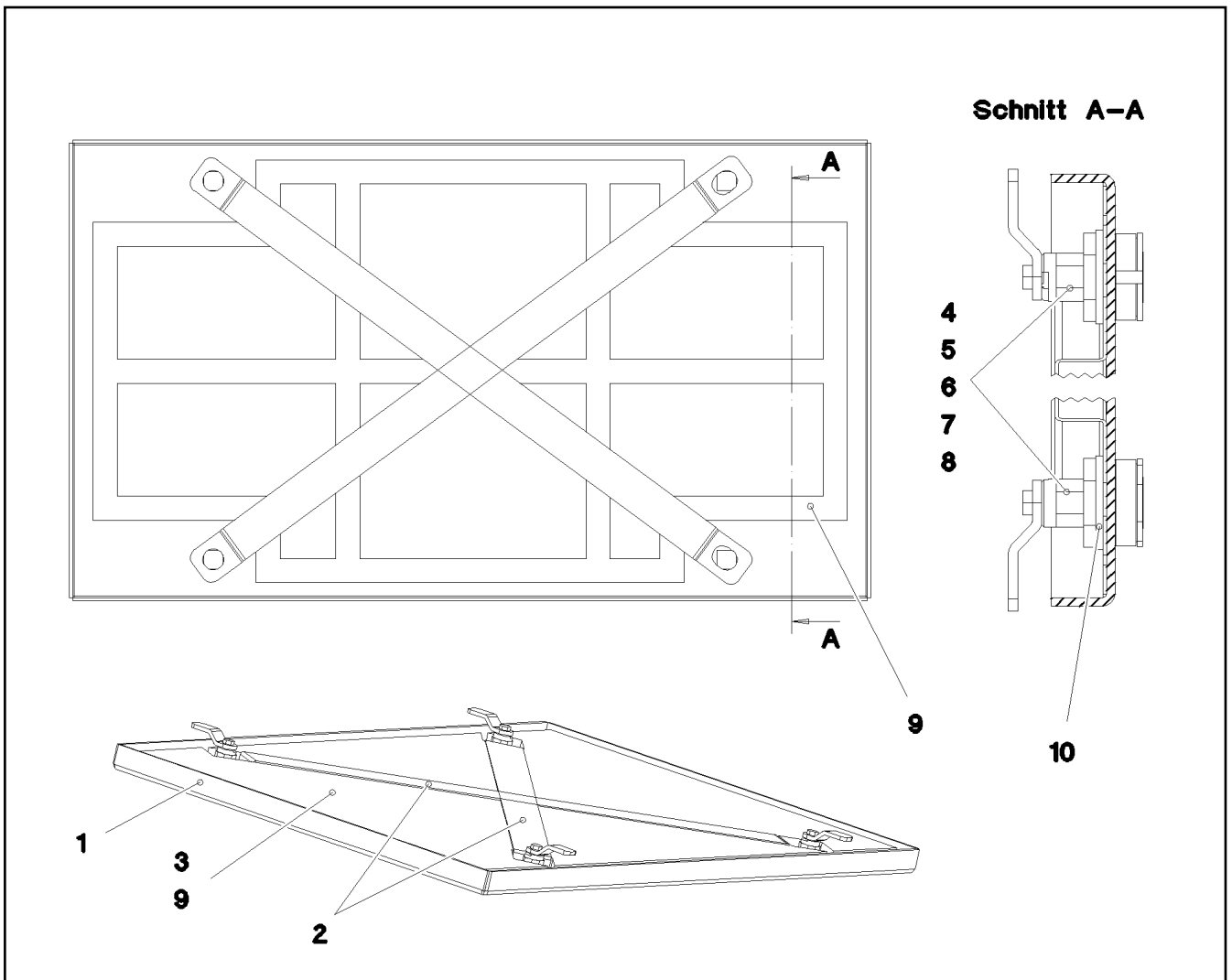
964677508



Pos.	Item	Quantity	Description	Bezeichnung
1	977095108	1	NIPPLE PLATE 5X869X714 ALMG3 H114 SP	WARZENBLECH
2	977098508	1	PLATE 1.5X743X40 DC01 FE//ZNNI8//CN//T0	BLECH
4	704256608	4	HOUSING GD-ZN SW GEPULVERT	GEHAEUSE
5	704253408	4	ACTUATION SPIKE GD-ZN SW GEPULVERT	BETAETIGUNGSDORN
6	704274808	4	O-RING 12X2 NBR70	O-RING
7	704254808	4	DUST CAP POLYETHYLEN SCHWARZ	STAUBKAPPE
8	704256708	4	TONGUE	ZUNGE
9	802102008	5	ADHESIVE INSULATING STRIP 25MM PS18	PILZKOPFBAND
10	977098308	1	PLATE 1.5X872X40 DC01 FE//ZNNI8//CN//T0	BLECH
11	10289809	1	WASHER ISO 7089 22 300HV FLZN SPF	SCHEIBE

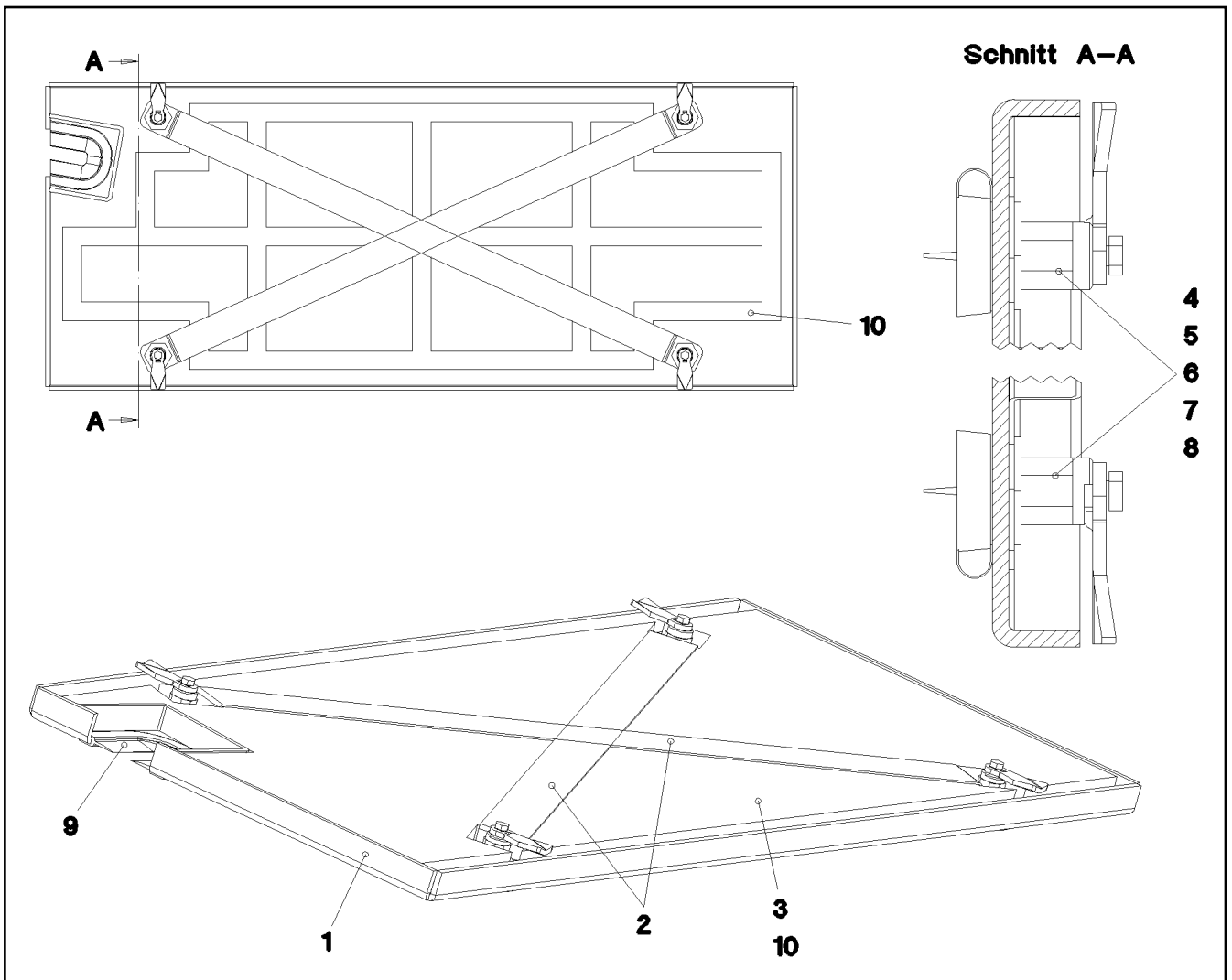


Pos.	Item	Quantity	Description	Bezeichnung
1	970022308	1	NIPPLE PLATE 5X720X875 ALMG3 H114 SP	WARZENBLECH
2	977098308	2	PLATE 1.5X872X40 DC01 FE//ZNNI8//CN//T0	BLECH
3	977098408	1	INSULATING MAT 20X793X635 PUR-SCHAU	DAEMMMATTE
4	704256608	4	HOUSING GD-ZN SW GEPULVERT	GEHAEUSE
5	704253408	4	ACTUATION SPIKE GD-ZN SW GEPULVERT	BETAETIGUNGSDORN
6	704274808	4	O-RING 12X2 NBR70	O-RING
7	704254808	4	DUST CAP POLYETHYLEN SCHWARZ	STAUBKAPPE
8	704256708	4	TONGUE	ZUNGE
9	802102008	5.7	ADHESIVE INSULATING STRIP 25MM PS18	PILZKOPFBAND



Pos.	Item	Quantity	Description	Bezeichnung
1	970027208	1	NIPPLE PLATE 3.5x521x876 ALMG3 H114 SP	WARZENBLECH
2	977098508	2	PLATE 1.5X743X40 DC01 FE//ZNNI8//CN//T0	BLECH
4	704256608	4	HOUSING GD-ZN SW GEPULVERT	GEHAEUSE
5	704253408	4	ACTUATION SPIKE GD-ZN SW GEPULVERT	BETAETIGUNGSDORN
6	704274808	4	O-RING 12X2 NBR70	O-RING
7	704254808	4	DUST CAP POLYETHYLEN SCHWARZ	STAUBKAPPE
8	704256708	4	TONGUE	ZUNGE
9	802102008	4	ADHESIVE INSULATING STRIP 25MM PS18	PILZKOPFBAND
10	10289809	2	WASHER ISO 7089 22 300HV FLZN SPF	SCHEIBE





Pos.	Item	Quantity	Description	Bezeichnung
1	964692208	1	COVER WELDED SPF	DECKEL SCHWK.
2	977099708	2	PLATE 1.5X848X40 DC01 FE//ZNNI8//CN//T0	BLECH
4	704256608	4	HOUSING GD-ZN SW GEPULVERT	GEHAEUSE
5	704253408	4	ACTUATION SPIKE GD-ZN SW GEPULVERT	BETAETIGUNGSDORN
6	704274808	4	O-RING 12X2 NBR70	O-RING
7	704254808	4	DUST CAP POLYETHYLEN SCHWARZ	STAUBKAPPE
8	704255108	4	TONGUE	ZUNGE
9	262105308	0.16	EDGE PROTECTION 1-2,5X33X8,7	KANTENSCHUTZ
10	802102008	4.3	ADHESIVE INSULATING STRIP 25MM PS18	PILZKOPFBAND

30.3.2023  
053021

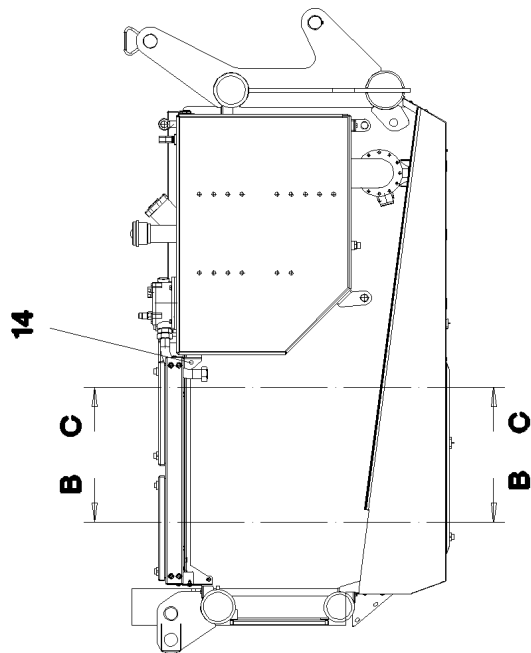
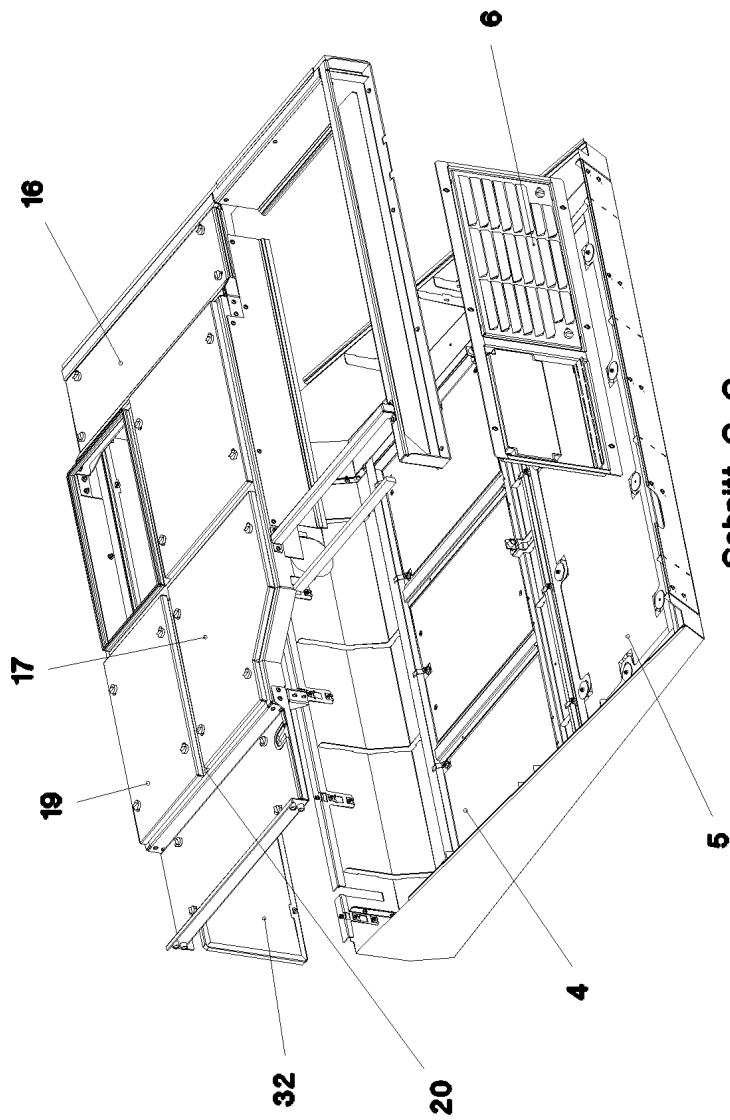
**LIEBHERR**

etk\_en\_de\_074580\_LR\_1600\_2

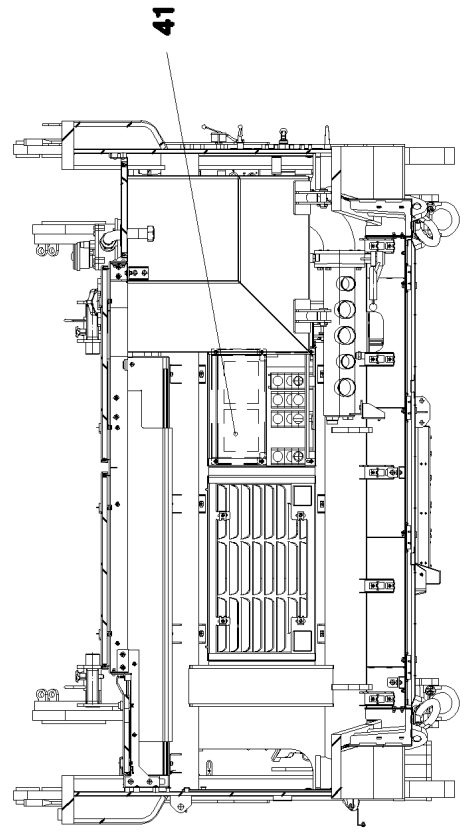
COVER COMPL.  
DECKEL KPL.

587

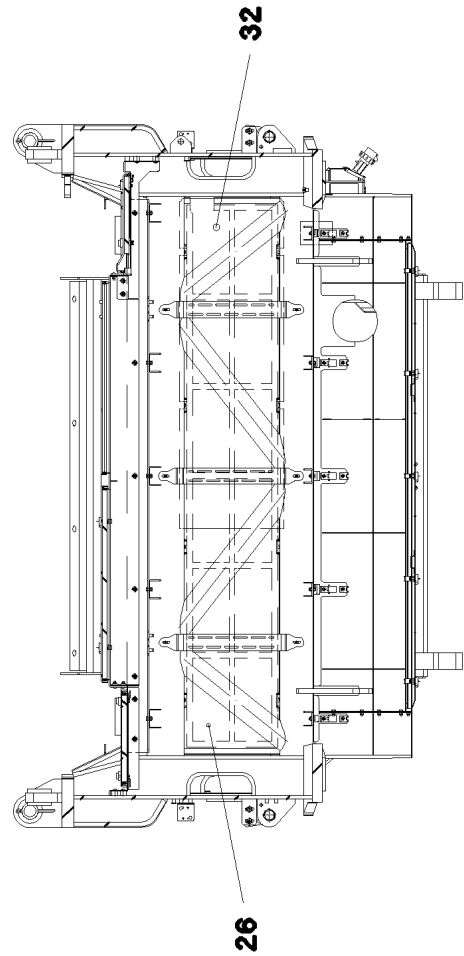
964677908



**Schnitt C-C**



**Schnitt B-B**



30.3.2023  
067291

**LIEBHERR**

etk\_en\_de\_074580\_LR\_1600\_2






SOUND DAMPING  
GERAEUSCHDAEMMUNG


588 (1/2)

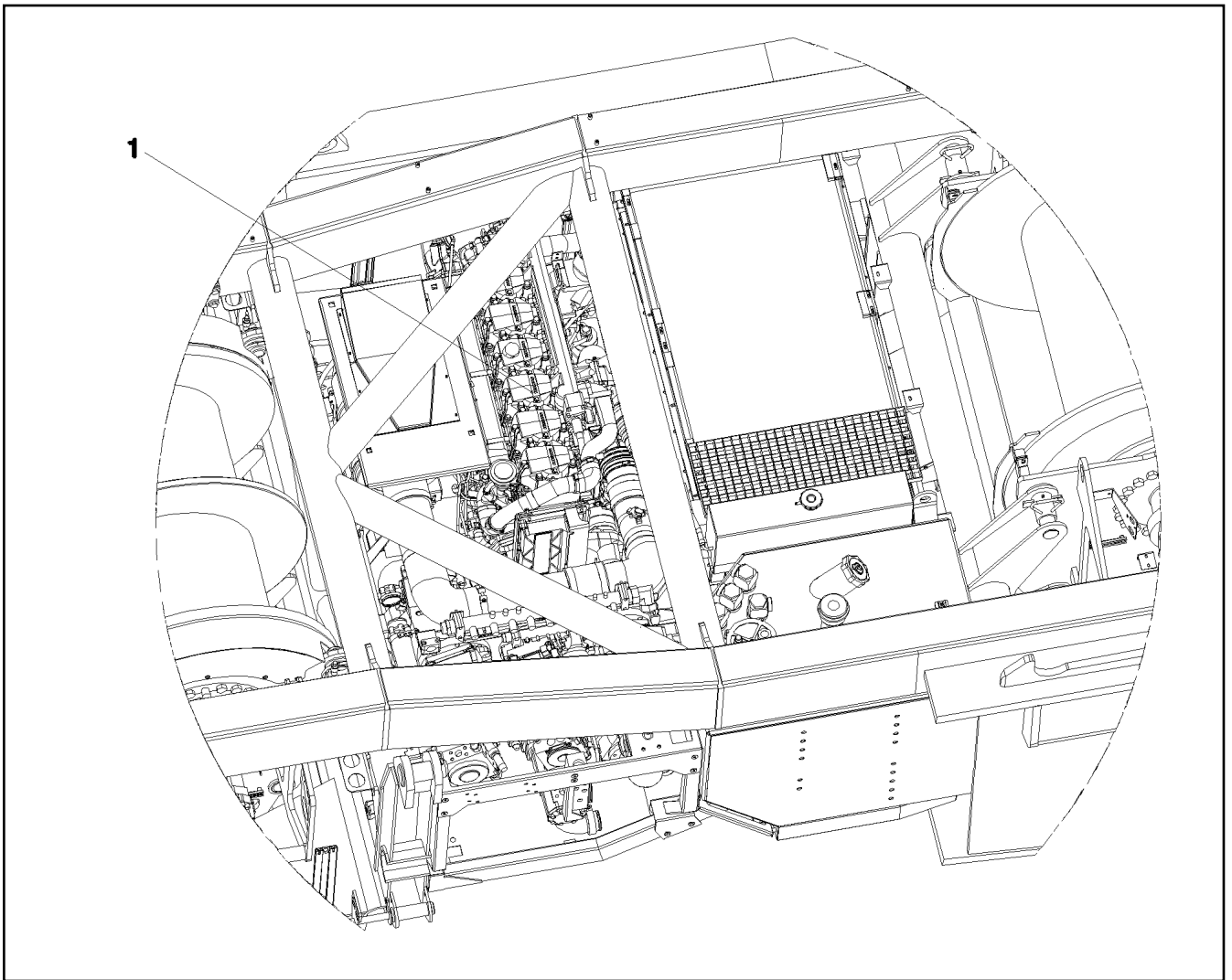
967003308


Pos.	Item	Quantity	Description	Bezeichnung
4	977935408	1	HEAVY FOIL MATTING 2X783X515	SCHWERFOLIENMATTE
5	977935508	1	HEAVY FOIL MATTING 2X783X613	SCHWERFOLIENMATTE
6	977935608	1	HEAVY FOIL MATTING 2X783X515	SCHWERFOLIENMATTE
16	977093708	1	INSULATING MAT 20X1206X326 PUR-SCHAU	DAEMMMATTE
17	977095308	1	INSULATING MAT 20X798X643 PUR-SCHAU	DAEMMMATTE
19	977098608	1	INSULATING MAT 20X798X443 PUR-SCHAU	DAEMMMATTE
20	977099808	1	INSULATING MAT 20X989X365 PUR-SCHAU	DAEMMMATTE
26	977079608	1	INSULATING MAT 20X953X442 PUR-SCHAU	DAEMMMATTE
32	977080908	1	INSULATING MAT 20X1400X442 PUR-SCHAU	DAEMMMATTE
41	977090708	1	INSULATING MAT 40X482X228 PUR-SCHAU	DAEMMMATTE

30.3.2023	etk_en_de_074580_LR_1600_2	<input type="checkbox"/> 589 (2/2)
<b>LIEBHERR</b>	SOUND DAMPING GERAEUSCHDAEMMUNG	967003308

Pos.	Item	Quantity	Description	Bezeichnung
8	965824408	1	LIMIT SWITCH AND SENSOR GENERA	ENDSCHALTER U.GEBER ALLG
(2)	961756508	1	INDUCT. SENSOR BT ASSEMBLED	INDUKTIVSENSOR BW MONTIER
10	964831808	1	ELECTRIC F. AGGREGATE ⇒  591	ELEKTRIK AGGREGAT
15	965823508	1	CABLE LIST SLEWING PLATFORM ⇒  593	KABELLISTE DREHBUEHNE
20	965423608	1	TERMINAL BOX ELECTRICS SP ⇒  595	ELEKTRIK KLEMMKASTEN DB
28	965113608	1	CONTROL DESK DB ⇒  601	BEDIENPULT
35	965939808	1	WARNING LIGHT LMB ⇒  603	WARNLEUCHTE
40	966221708	1	FIXING PARTS ELECTRIC	BEFESTIGUNGSTEILE ELEKTRI
(1)	955668108	4	PLATE 196X63 S315MC FE//ZNNI8//CN//T0	BLECH
(2)	97000107	2	PLATE 2X212X146 DC01 FE//ZNNI8//CN//T0	BLECH
(3)	970285408	1	PLATE 3X200X150 DC01 FE//ZNNI8//CN//T0	BLECH
(5)	12102696	28	BUTTON HEAD SCREW AEHNL.ISO 7380-2	HALBRUNDKOPFSCHRAUBE

30.3.2023	etk_en_de_074580_LR_1600_2	 590
<b>LIEBHERR</b>	ELECTR. SYSTEM F.SLEWING PLATF ELEKTRIK DREHBUEHNE	915700908



Pos.	Item	Quantity	Description	Bezeichnung
10	964831708	1	WIRING LIST F.ELECTR.AGGREGATE ⇒  592	KABELLISTE ELEKTRIK AGGRE
15	602004308	1	FASTENING CLAMP 15,9	BEFESTIGUNGSSCHELLE

30.3.2023  
052635

**LIEBHERR**

etk\_en\_de\_074580\_LR\_1600\_2


ELECTRIC F. AGGREGATE  
ELEKTRIK AGGREGAT


 591

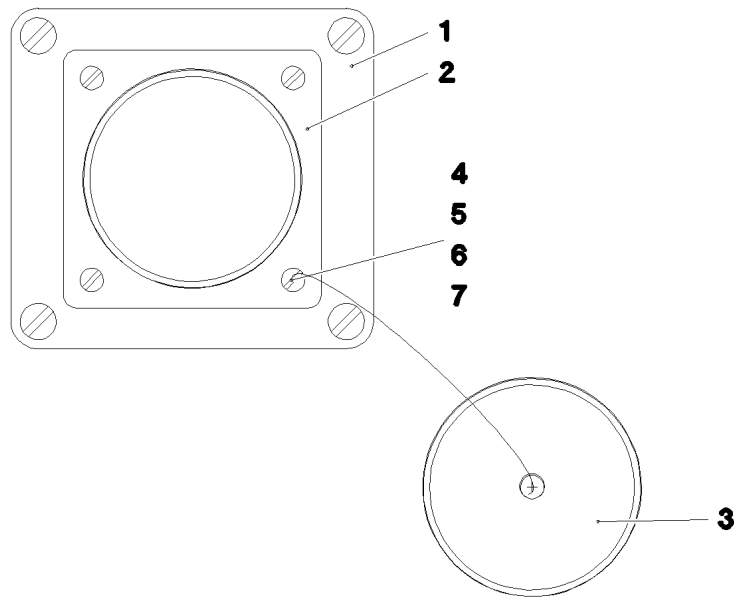
964831808

Pos.	Item	Quantity	Description	Bezeichnung
15	965016108	1	WIRING HARNESS W501	KABELSTRANG
16	965111808	1	WIRING HARNESS W587	KABELSTRANG
18	965112608	1	WIRING HARNESS W589	KABELSTRANG
19	965112708	1	WIRING HARNESS W590	KABELSTRANG

30.3.2023	etk_en_de_074580_LR_1600_2	<input type="checkbox"/> 592
<b>LIEBHERR</b>	WIRING LIST F.ELECTR.AGGREGATE KABELLISTE ELEKTRIK AGGREGAT	964831708

Pos.	Item	Quantity	Description	Bezeichnung
5	966482508	1	WIRING HARNESS W500	KABELSTRANG
7	965823708	1	LEAD W601	LEITUNG
9	965595208	1	WIRING HARNESS W390	KABELSTRANG
10	965292908	1	LEAD W330	LEITUNG
11	965293008	1	LEAD W331	LEITUNG
12	965293108	1	LEAD W332	LEITUNG
13	965293208	1	LEAD W333	LEITUNG
14	965293308	1	LEAD W334	LEITUNG
15	965293408	1	LEAD W540	LEITUNG
16	965293508	1	LEAD W560	LEITUNG
17	965293608	1	LEAD W571	LEITUNG
18	966452808	1	LEAD W572	LEITUNG
19	966503408	1	LEAD W572A	LEITUNG
20	965709408	1	WIRING HARNESS W551	KABELSTRANG
21	966459708	1	DUMMY PLUG N200	BLINDSTECKER
			⇒  594	

30.3.2023	etk_en_de_074580_LR_1600_2	 593
<b>LIEBHERR</b>	CABLE LIST SLEWING PLATFORM KABELLISTE DREHBUEHNE	965823508



**Pos. 305**  
**Pos. 707**

Pos.	Item	Quantity	Description	Bezeichnung
1	979655308	1	EMPTY CASING 75 80X55X0 POLYESTER	LEERGEHAEUSE
2	692404508	1	APPLIANCE SOCKET 54-POL A240	GERAETESTECKDOSE
3	692404608	1	PROTECTING CAP A240	SCHUTZKAPPE
4	408400801	4	PAN-HEAD SCREW ISO 7045 M3X20 4.8 A2	FLACHKOPFSCHRAUBE
5	10876399	4	HEX NUT DIN 985 M3 8 480H SPF	SECHSKANTMUTTER
6	420050108	5	WASHER ISO 7089 3 MS	SCHEIBE
7	10878656	1	FLANGE SEAL GR.32	FLANSCHDICHTUNG
305	10870540	0.64	ELECTR.CABLE 1,0	KFZ-LEITUNG
707	10473047	8	CABLE SLEEVE 1,9-2,5/1,75/0,5 SILIKON	KABELTUELLE

30.3.2023  
065295

**LIEBHERR**



etk\_en\_de\_074580\_LR\_1600\_2


DUMMY PLUG  
BLINDSTECKER

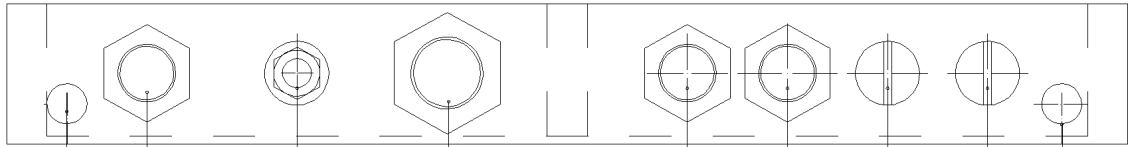
594

966459708

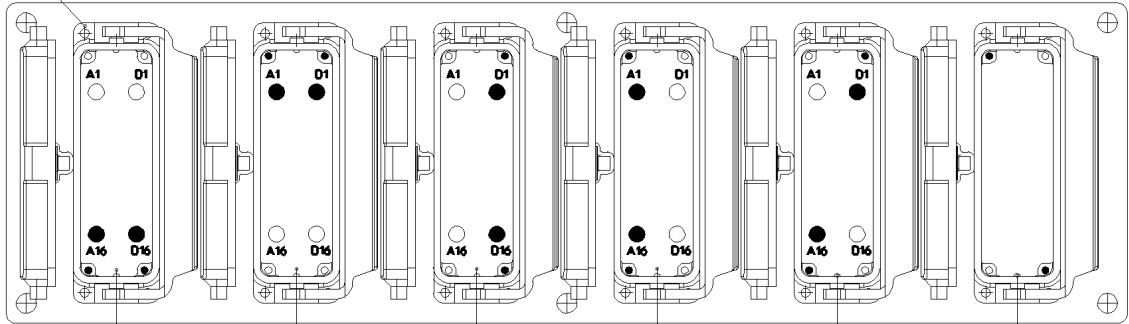


Pos.	Item	Quantity	Description	Bezeichnung
1	964879408	1	TERMINAL BOX CPL. S10 ⇒  596	KLEMMKASTEN KPL.
2	965423508	1	TERMINAL BOX CPL. S11 ⇒  598	KLEMMKASTEN KPL.

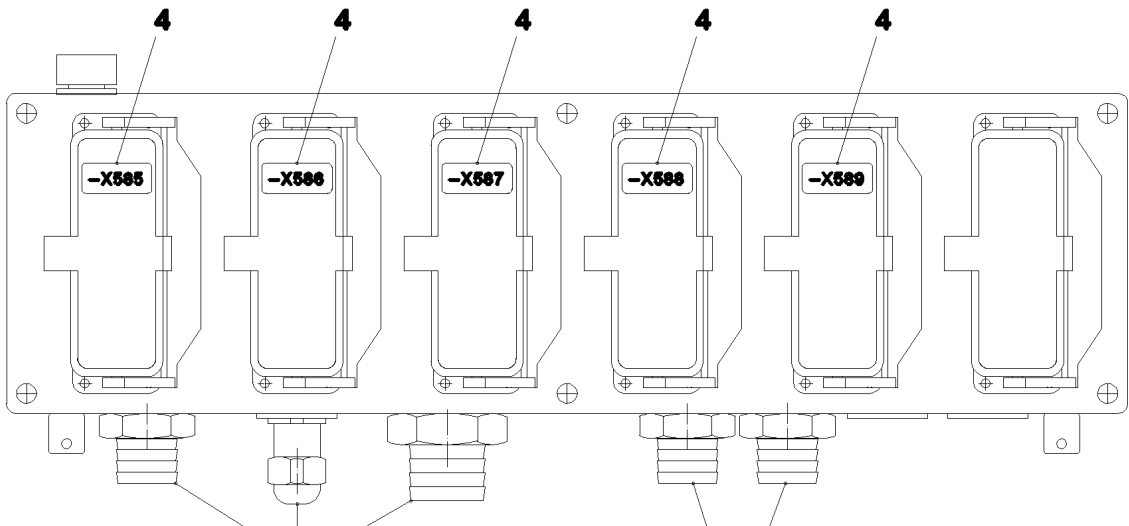
30.3.2023	etk_en_de_074580_LR_1600_2	 595
<b>LIEBHERR</b>	TERMINAL BOX ELECTRICS SP ELEKTRIK KLEMMKASTEN DB	965423608



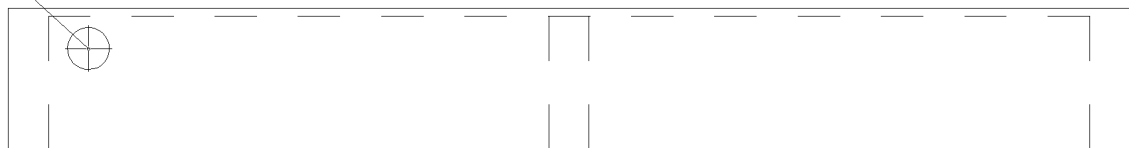
**279**  
**280**    **292**   **288**            **289**            **283**            **288**   **288**   **286**   **286**   **292**  
**281**                                    **290**  
**282**



**20**            **20**            **20**            **20**            **20**            **20**  
**21**            **21**            **21**            **21**            **21**            **21**  
**22**            **22**            **22**            **22**            **22**            **22**  
**23**            **23**            **23**            **23**            **23**            **23**



**293**                                    **W570**  
   **W500**                                    **W501**



30.3.2023  
052634

**LIEBHERR**

etk\_en\_de\_074580\_LR\_1600\_2

TERMINAL BOX CPL.  
KLEMMKASTEN KPL.

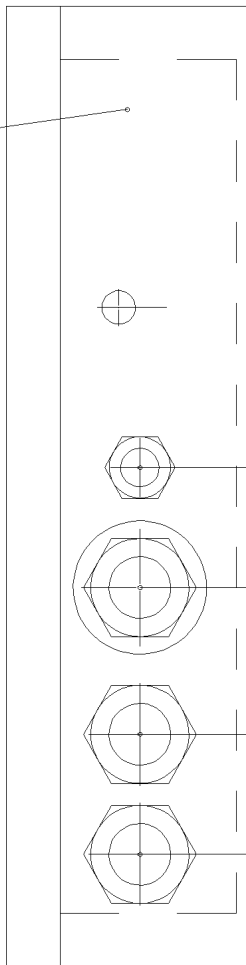
596 (1/2)

964879408

Pos.	Item	Quantity	Description	Bezeichnung
4	964879508	1	TAGS - TERMINAL BOX S10	SCHILDER KLEMMKASTEN
(1)	977516808	1	SIGN	SCHILD
(2)	977516908	1	SIGN 35X15 LEXEDGE II	SCHILD
(3)	977517008	1	SIGN 35X15 LEXEDGE II	SCHILD
(4)	977517108	1	SIGN 35X15 LEXEDGE II	SCHILD
(5)	977517208	1	SIGN 35X15 LEXEDGE II	SCHILD
5	975187608	1	EMPTY CASING 160X560X90X0 AL	LEERGEHAEUSE
20	10873528	6	ADD-ON HOUSING HAN 24B	ANBAUGEHAEUSE
21	605609008	5	MALE INSERT 64-POL 10A	STIFTEINSATZ
22	10871289	10	GUIDE BUSHING CODIERUNG HAN E/ STAIN	FUEHRUNGSBUCHSE
23	10871288	10	GUIDE PIN CODIERUNG HAN E/ STAINLESS	FUEHRUNGSTIFT
31	602306108	2	CABLE LUG M4/2,5mm <sup>2</sup> VERZ	KABELSCHUH
34	602217908	2	CABLE LUG DIN 46237 M6/1-2,5mm <sup>2</sup>	KABELSCHUH
279	10875645	28	WASHER ISO 7089 4 200HV 480H SPF	SCHEIBE
280	12216966	24	PAN-HEAD SCREW ISO 7045 M4X20 4.8 480	FLACHKOPFSCHRAUBE
281	10875619	26	HEX NUT ISO 4032 M4 8 480H SPF	SECHSKANTMUTTER
282	425100708	24	TOOTH LOCK WASHER DIN 6797 A 4,3	ZAHNSCHEIBE
283	602441308	1	HOSE UNION JOINT 0 MS	SCHLAUCHVERSCHRAUBUNG
286	602425208	2	SCREW PLUG M32X1,5 MS	VERSCHLUSSSCHRAUBE
288	602441208	3	HOSE UNION JOINT 0 MS	SCHLAUCHVERSCHRAUBUNG
289	602606508	1	REDUCTION M32X1,5/M20X1,5 MS	REDUKTION
290	602424208	1	CABLE GLAND M20X1,5X5-14 MS	KABELVERSCHRAUBUNG
292	602501208	2	WATER DRAIN PLUG M12 PA6G SPF	ENTWAESSERUNGSSTOPFEN
293	602501308	1	VENTILATION SCREW G1/2"X30 POLYAMID	ENTLUEFTUNGSSCHRAUBE
310	10870542	0.3	ELECTR.CABLE 2,5	KFZ-LEITUNG

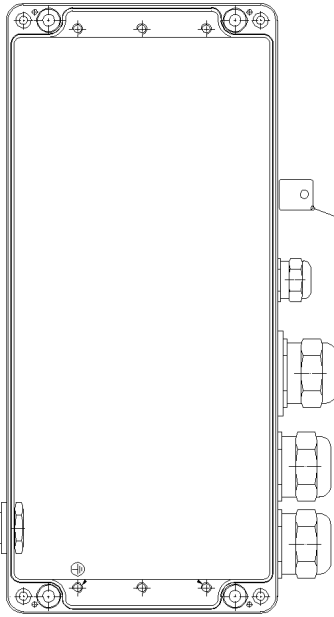
30.3.2023	etk_en_de_074580_LR_1600_2	<input type="checkbox"/> 597 (2/2)
<b>LIEBHERR</b>	TERMINAL BOX CPL. KLEMMKASTEN KPL.	964879408

5

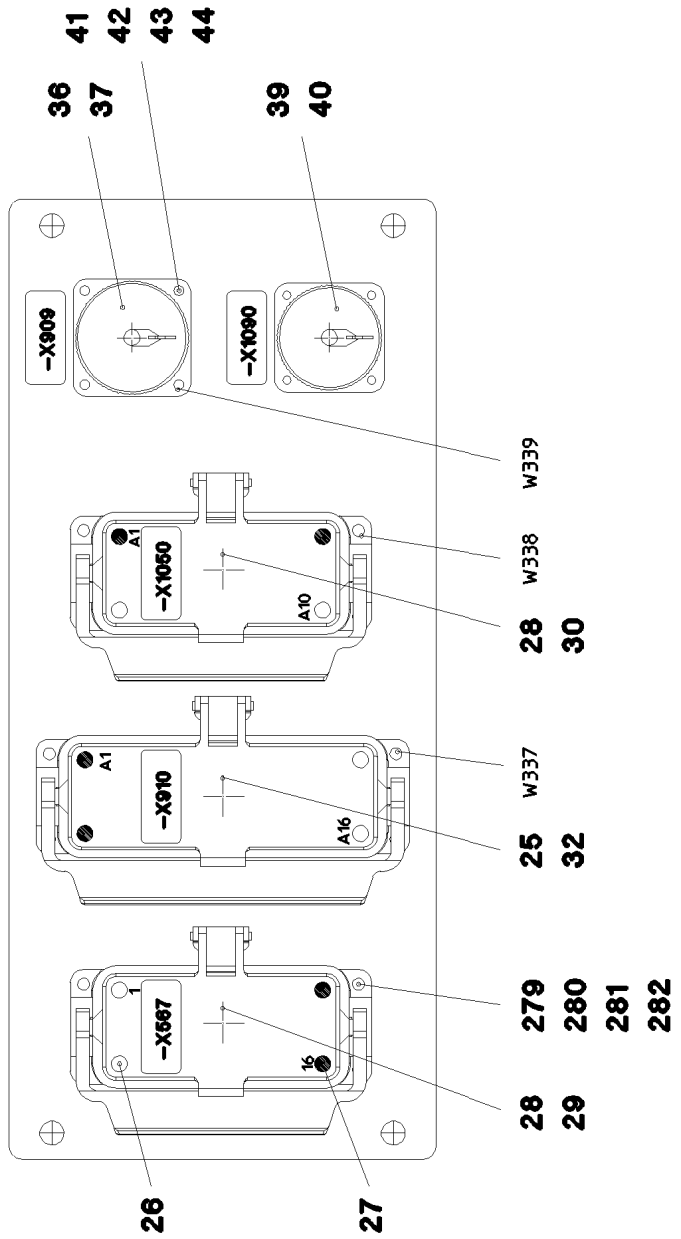


W337 **22**  
 W338 **23**  
 W339 **24**  
 W336 **21**

293



292



36 **41**  
 37 **42**  
 39 **43**  
 40 **44**

26 **279**  
 27 **280**  
 28 **281**  
 29 **282**  
 25 **W337** **32**  
 28 **W338** **30**  
 30 **W339**

Pos. 15  
 Pos. 16  
 Pos. 50

30.3.2023  
 054195

**LIEBHERR**

etk\_en\_de\_074580\_LR\_1600\_2

TERMINAL BOX CPL.  
 KLEMMKASTEN KPL.

598 (1/3)

965423508

Pos.	Item	Quantity	Description	Bezeichnung
4	965423708	1	TAGS - TERMINAL BOX S11	SCHILDER KLEMMKASTEN
(1)	978562908	1	SIGN 35X15 LEXEDGE II	SCHILD
(2)	978563008	1	SIGN -X910	SCHILD
(3)	978563108	1	SIGN -X1050	SCHILD
(4)	978563208	1	SIGN 35X15	SCHILD
(5)	978563508	1	SIGN 35X15	SCHILD
5	978547908	1	EMPTY CASING 160X360X90X0 AL	LEERGEHAEUSE
15	965666508	1	DUMMY PLUG W910BS	BLINDSTECKER
(261)	12104809	1	CABLE TIE 3,6X142-SCHWARZ PA66 SPF	KABELBINDER
(345)	10870539	0.32	ELECTR.CABLE 0,75	KFZ-LEITUNG
(500)	923512208	1	CABLE MARKER	KABELMARKER
(501)	605609008	1	MALE INSERT 64-POL 10A	STIFTEINSATZ
(502)	605618008	1	PROTECTING CAP HAN D HARTING	SCHUTZKAPPE
(503)	740000808	0.2	KNOTTED-LINK CHAIN DIN 5686 1.8X25 ED	KNOTENKETTE
(504)	12216966	1	PAN-HEAD SCREW ISO 7045 M4X20 4.8 480	FLACHKOPFSCHRAUBE
(505)	10875619	2	HEX NUT ISO 4032 M4 8 480H SPF	SECHSKANTMUTTER
(506)	10875645	4	WASHER ISO 7089 4 200HV 480H SPF	SCHEIBE
(507)	425220708	1	SERRATED LOCK WASHER DIN 6798 J 4.3	FAECHERSCHEIBE
(508)	10871289	2	GUIDE BUSHING CODIERUNG HAN E/ STAIN	FUEHRUNGSBUCHSE
(509)	10871288	2	GUIDE PIN CODIERUNG HAN E/ STAINLESS	FUEHRUNGSSTIFT
(510)	605617608	1	SOCKET SHELL HAN 24B	TUELLENGEHAEUSE
(511)	602425108	1	SCREW PLUG M25X1,5 MS	VERSCHLUSSSCHRAUBE
(512)	978563008	1	SIGN -X910	SCHILD
(723)	10113735	4	CRIMPING CONTACT 0,75MM2	CRIMPKONTAKT
16	965666408	1	DUMMY PLUG W1050BS	BLINDSTECKER
(261)	12104809	1	CABLE TIE 3,6X142-SCHWARZ PA66 SPF	KABELBINDER
(345)	10870539	0.32	ELECTR.CABLE 0,75	KFZ-LEITUNG
(500)	923512208	1	CABLE MARKER	KABELMARKER
(501)	605602208	1	PLUG INSERT 40-POL 10A	STECKEREINSATZ
(502)	605618108	1	PROTECTING CAP HAN 16B HARTING	SCHUTZKAPPE
(503)	740000808	0.2	KNOTTED-LINK CHAIN DIN 5686 1.8X25 ED	KNOTENKETTE
(504)	12216966	1	PAN-HEAD SCREW ISO 7045 M4X20 4.8 480	FLACHKOPFSCHRAUBE
(505)	10875619	2	HEX NUT ISO 4032 M4 8 480H SPF	SECHSKANTMUTTER
(506)	10875645	4	WASHER ISO 7089 4 200HV 480H SPF	SCHEIBE
(507)	425220708	1	SERRATED LOCK WASHER DIN 6798 J 4.3	FAECHERSCHEIBE
(508)	10871289	2	GUIDE BUSHING CODIERUNG HAN E/ STAIN	FUEHRUNGSBUCHSE
(509)	10871288	2	GUIDE PIN CODIERUNG HAN E/ STAINLESS	FUEHRUNGSSTIFT
(510)	978563108	1	SIGN -X1050	SCHILD
(511)	605617408	1	SOCKET SHELL HAN 16B	TUELLENGEHAEUSE
(512)	602425108	1	SCREW PLUG M25X1,5 MS	VERSCHLUSSSCHRAUBE
(723)	10113735	4	CRIMPING CONTACT 0,75MM2	CRIMPKONTAKT
17	965536608	1	DUMMY PLUG W909BS	BLINDSTECKER
(151)	10443660	1	PLUG 24-POL A240	STECKER
(152)	692400008	1	DUST CAP METALL A240	STAUBKAPPE
(153)	400140508	1	SOCKET HEAD SCREW ISO 1207 M3X6 MS	ZYLINDERSCHRAUBE
(154)	602425208	1	SCREW PLUG M32X1,5 MS	VERSCHLUSSSCHRAUBE
(266)	740000808	0.2	KNOTTED-LINK CHAIN DIN 5686 1.8X25 ED	KNOTENKETTE
(344)	10870538	0.96	ELECTR.CABLE 0,5	KFZ-LEITUNG
(500)	923512208	1	CABLE MARKER	KABELMARKER
(708)	10473048	7	CABLE SLEEVE 2,4-3,0/2,4/0,6 SILIKON	KABELTUELLE
18	965536308	1	WIRING HARNESS W339A	KABELSTRANG
(124)	602323508	10	FLAT PLUG 2,8X0,5-1 SN	FLACHSTECKER
(125)	602300308	14	CONTACT 0,5-1MM2	KONTAKT
(151)	692401608	1	BUILD-IN SOCKET 24-POL A240	EINBAUDOSE
(152)	602336008	1	PLUG SHELL 14-POL	STECKERGEHAEUSE
(153)	10021568	1	PLUG SHELL 14-POL	STECKERGEHAEUSE
(305)	10870540	3.84	ELECTR.CABLE 1,0	KFZ-LEITUNG
(500)	923512208	3	CABLE MARKER	KABELMARKER
(708)	10473048	24	CABLE SLEEVE 2,4-3,0/2,4/0,6 SILIKON	KABELTUELLE
(998)	965622208	1	LETTERING WIRING HARNESS	BESCHRIFTUNG KABELBAUM

30.3.2023	etk_en_de_074580_LR_1600_2	<input type="checkbox"/> 599 (2/3)
<b>LIEBHERR</b>	TERMINAL BOX CPL. KLEMMKASTEN KPL.	965423508

Pos.	Item	Quantity	Description	Bezeichnung
19	965536408	1	WIRING HARNESS W339B	KABELSTRANG
(124)	602323508	7	FLAT PLUG 2,8X0,5-1 SN	FLACHSTECKER
(125)	602300308	9	CONTACT 0,5-1MM2	KONTAKT
(151)	691809208	1	APPLIANCE SOCKET 19-POL	GERAETESTECKDOSE
(152)	602332808	1	HOUSING 10-POL	GEHAEUSE
(153)	10021567	1	PLUG SHELL 10-POL	STECKERGEHAEUSE
(305)	10870540	2.56	ELECTR.CABLE 1,0	KFZ-LEITUNG
(500)	923512208	3	CABLE MARKER	KABELMARKER
(708)	10473048	16	CABLE SLEEVE 2,4-3,0/2,4/0,6 SILIKON	KABELTUELLE
(998)	965622208	1	LETTERING WIRING HARNESS	BESCHRIFTUNG KABELBAUM
21	965426808	1	LEAD W336	LEITUNG
22	965426908	1	LEAD W337	LEITUNG
23	965427008	1	LEAD W338	LEITUNG
24	965427108	1	LEAD W339	LEITUNG
25	605608808	1	FEMALE INSERT 64-POL 10A	BUCHSENEINSATZ
26	10871289	6	GUIDE BUSHING CODIERUNG HAN E/ STAIN	FUEHRUNGSBUCHSE
27	10871288	6	GUIDE PIN CODIERUNG HAN E/ STAINLESS	FUEHRUNGSSTIFT
28	10873527	2	ADD-ON HOUSING HAN 16B	ANBAUGEHAEUSE
29	637005301	1	SOCKET INSERT 16-POL+PE 16A	STECKDOSENEINSATZ
30	605602108	1	FEMALE INSERT 40-POL 10A	BUCHSENEINSATZ
31	602306108	2	CABLE LUG M4/2,5mm <sup>2</sup> VERZ	KABELSCHUH
32	10873528	1	ADD-ON HOUSING HAN 24B	ANBAUGEHAEUSE
34	602217908	2	CABLE LUG DIN 46237 M6/1-2,5mm <sup>2</sup>	KABELSCHUH
36	692100008	1	SEAL	DICHTUNG
37	691899808	1	DUST CAP METALL A240	STAUBKAPPE
39	691812908	1	PROTECTING CAP MS A240	SCHUTZKAPPE
40	691822208	1	SEAL	DICHTUNG
41	408400701	8	PAN-HEAD SCREW ISO 7045 M3X16 4.8 A2	FLACHKOPFSCHRAUBE
42	425100508	8	TOOTH LOCK WASHER DIN 6797 A 3,2	ZAHNSCHEIBE
43	10875644	8	WASHER ISO 7089 3,5 200HV 480H SPF	SCHEIBE
44	10876399	8	HEX NUT DIN 985 M3 8 480H SPF	SECHSKANTMUTTER
50	553010808	0.9	SPIRAL HOSE NW50 KUNSTSTOFF	SPIRALSCHLAUCH
279	10875645	16	WASHER ISO 7089 4 200HV 480H SPF	SCHEIBE
280	12216966	12	PAN-HEAD SCREW ISO 7045 M4X20 4.8 480	FLACHKOPFSCHRAUBE
281	10875619	14	HEX NUT ISO 4032 M4 8 480H SPF	SECHSKANTMUTTER
282	425100708	12	TOOTH LOCK WASHER DIN 6797 A 4,3	ZAHNSCHEIBE
292	602501208	1	WATER DRAIN PLUG M12 PA6G SPF	ENTWAESSERUNGSSTOPFEN
293	602501308	1	VENTILATION SCREW G1/2"X30 POLYAMID	ENTLUEFTUNGSSCHRAUBE
310	10870542	0.3	ELECTR.CABLE 2,5	KFZ-LEITUNG

30.3.2023

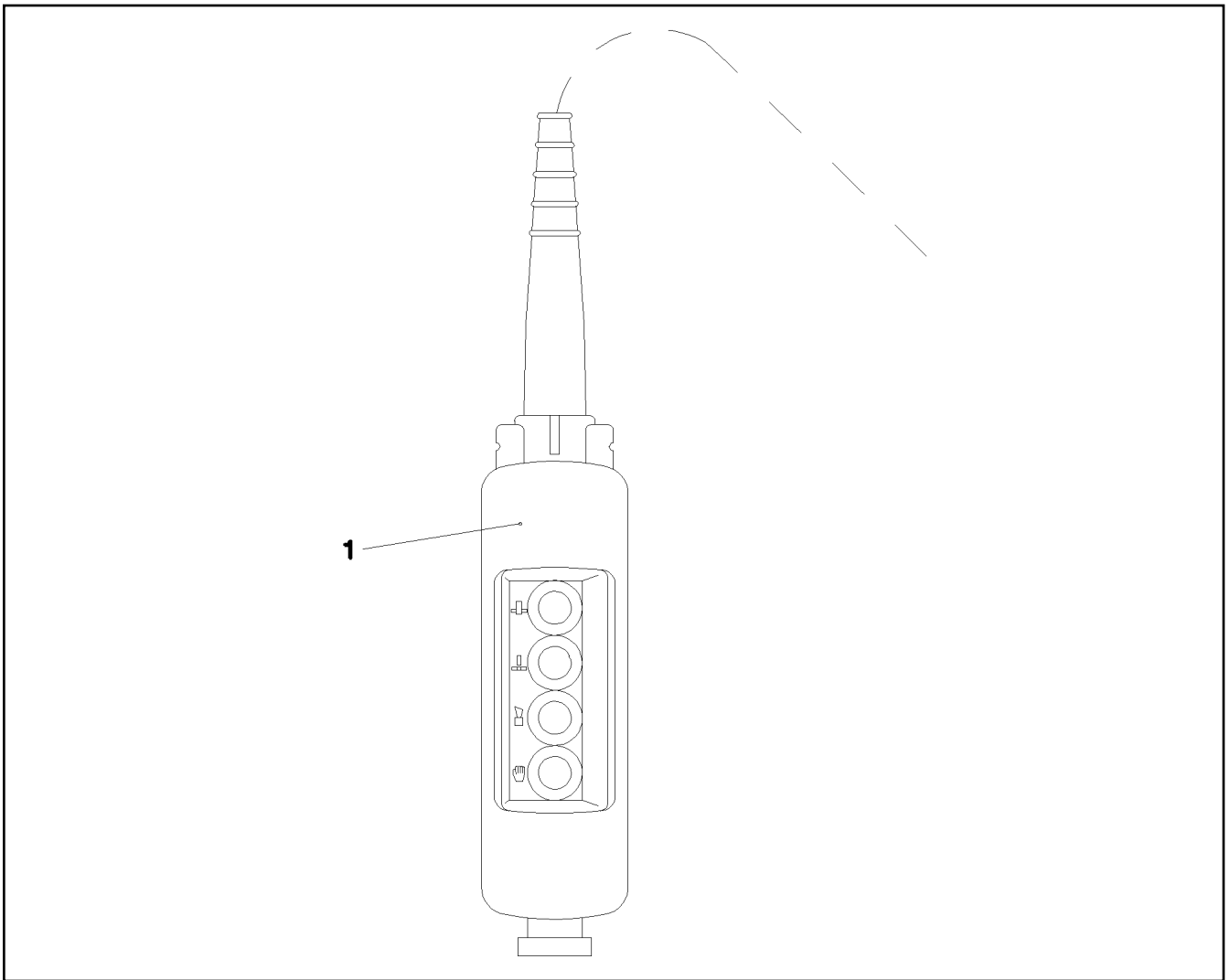
etk\_en\_de\_074580\_LR\_1600\_2


600 (3/3)


**LIEBHERR**

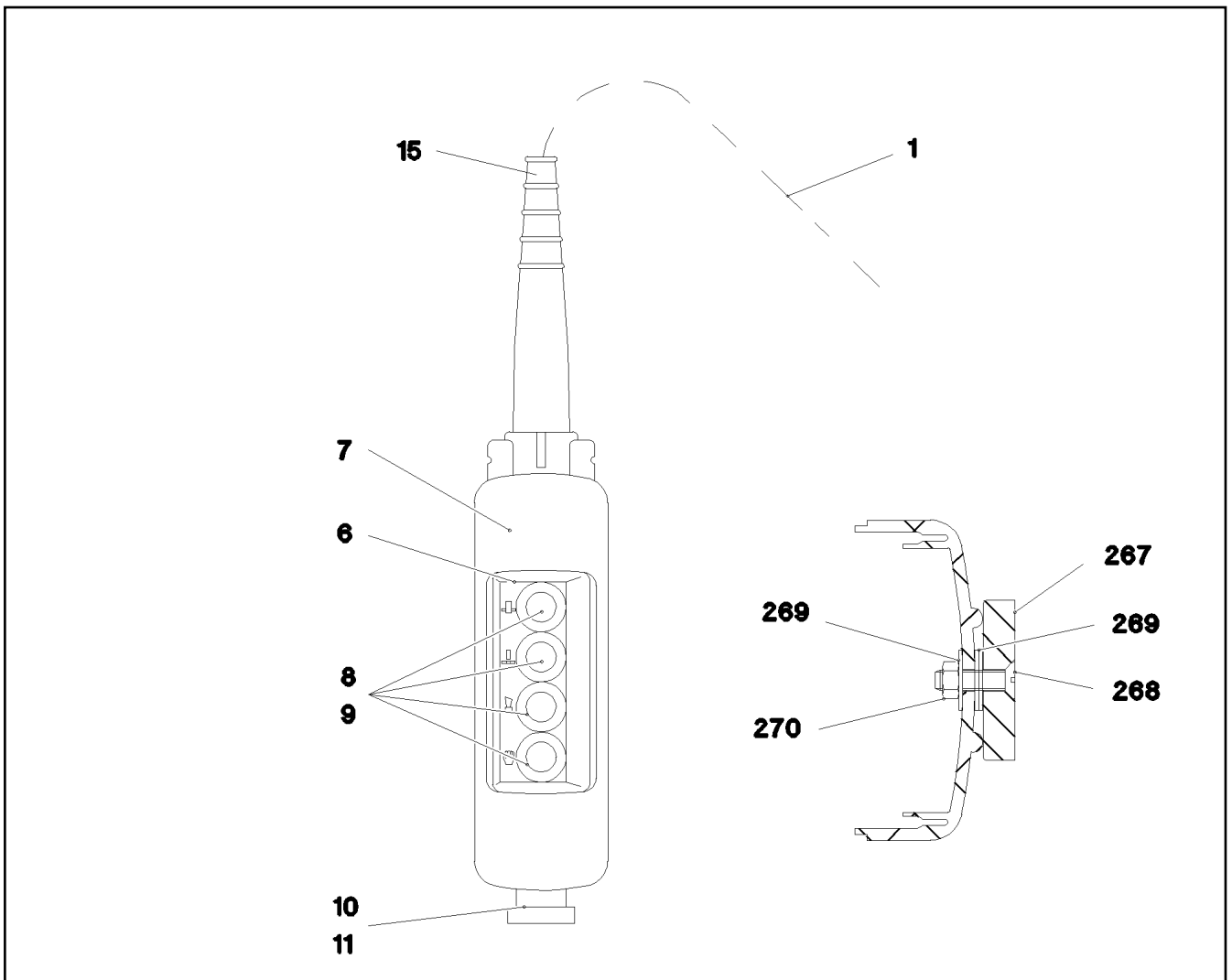
TERMINAL BOX CPL.  
KLEMMKASTEN KPL.

965423508




Pos.	Item	Quantity	Description	Bezeichnung
1	965113808	1	CONTROL DESK A570 ⇒  602	BEDIENPULT


30.3.2023 052623	etk_en_de_074580_LR_1600_2	 601
<b>LIEBHERR</b>	CONTROL DESK BEDIENPULT	965113608

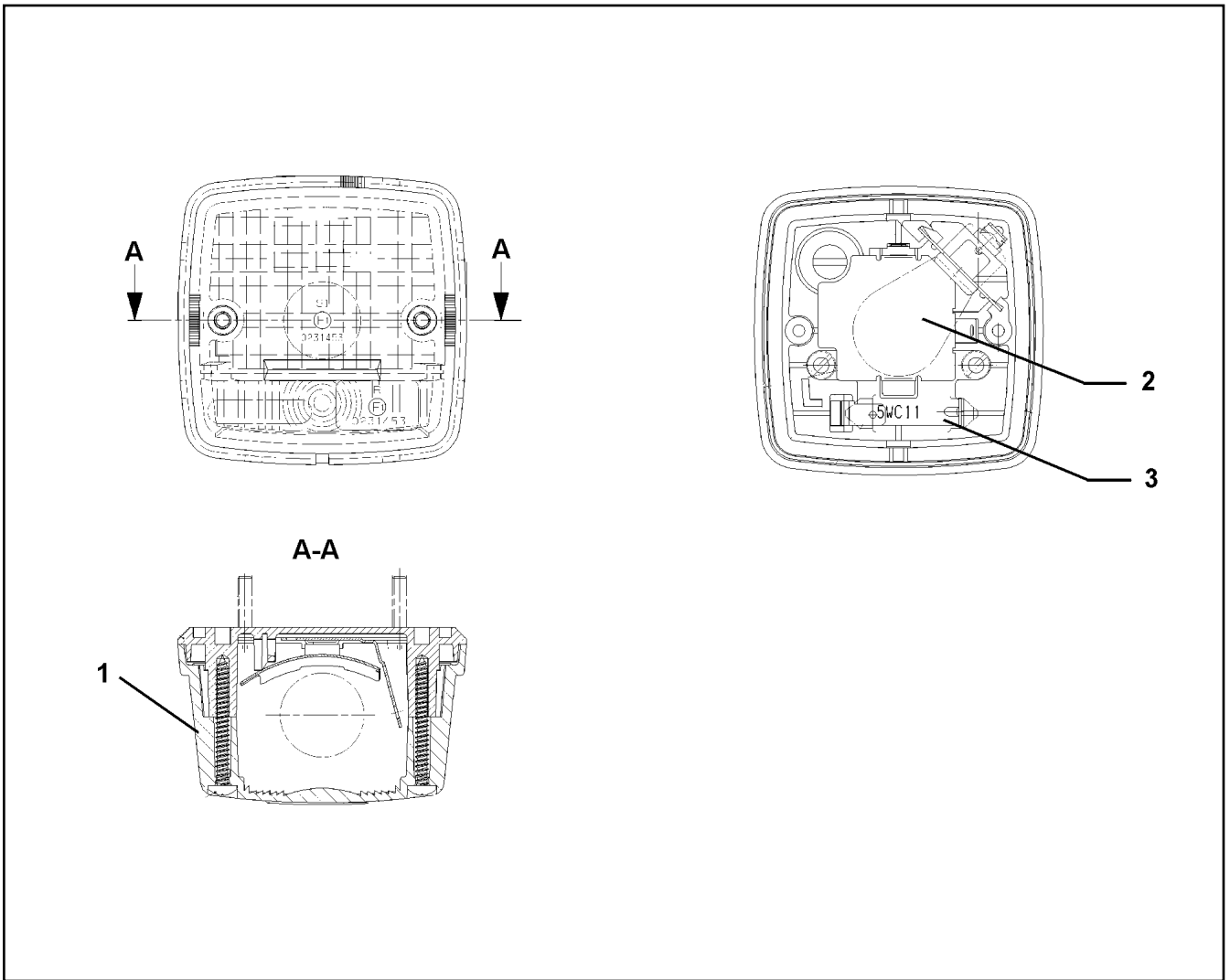


Pos.	Item	Quantity	Description	Bezeichnung
1	965111508	1	WIRING HARNESS W570	KABELSTRANG
6	977994508	1	BOARD CONTROL PANEL 40X120 AL-BL 1M	SCHILD BEDIENPULT
7	606652308	1	EMPTY CASING 440X80X70	LEERGEHAEUSE
8	606652508	4	FRONT ELEMENT	FRONTELEMENT
9	606653208	4	AUXILIARY SWITCH BLOCK 1S	HILFSSCHALTERBLOCK
10	606661408	1	AUXILIARY SWITCH BLOCK 10E	HILFSSCHALTERBLOCK
11	606652608	1	MUSHROOM PUSH-BUTTON	PILZTASTE
267	617000108	2	PERMANENT MAGNET 90N	DAUERMAGNET
268	400603508	2	COUNTERSUNK SCREW ISO 2010 M5X18 M	SENKSCHRAUBE
269	10875643	6	WASHER ISO 7093-1 5 200HV 480H SPF	SCHEIBE
270	10875612	2	HEX NUT DIN 985 M5 8 480H SPF	SECHSKANTMUTTER



Pos.	Item	Quantity	Description	Bezeichnung
3	607113108	2	TAIL BRAKE LIGHT 5/21W 12/24V ROT ⇒  604	SCHLUSSBREMSLEUCHTE
4	607021708	2	LIGHT BULB DIN 72601 21W 24V	GLUEHLAMPE

30.3.2023	etk_en_de_074580_LR_1600_2	 603
<b>LIEBHERR</b>	WARNING LIGHT WARNLEUCHTE	965939808



Pos.	Item	Quantity	Description	Bezeichnung
1	607212608	1	LENS	LICHTSCHEIBE
2	607021708	1	LIGHT BULB DIN 72601 21W 24V	GLUEHLAMPE
3	607020108	1	LIGHT BULB 5W 24V	GLUEHLAMPE

30.3.2023  
051899





**LIEBHERR**


etk\_en\_de\_074580\_LR\_1600\_2

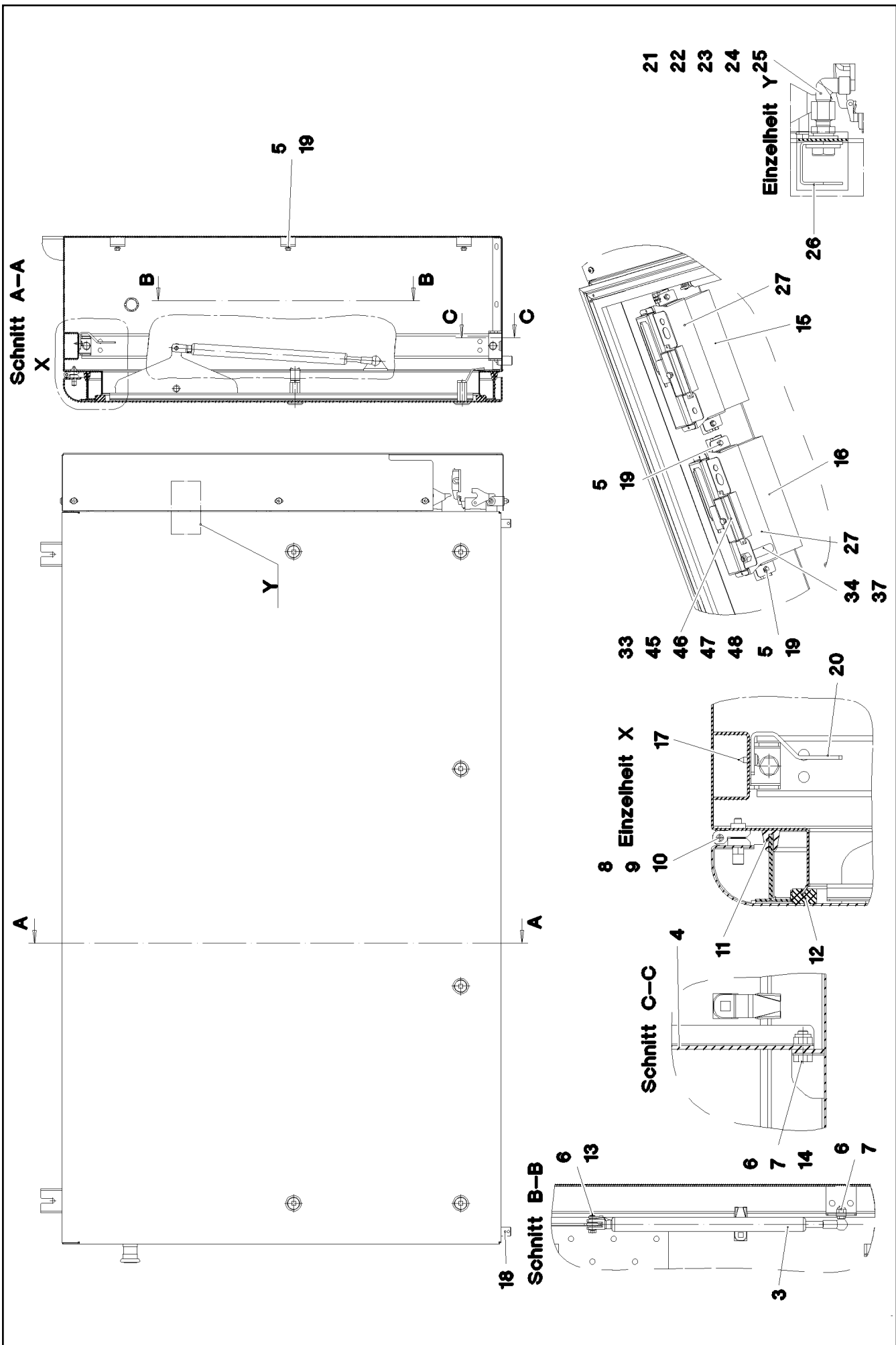
TAIL BRAKE LIGHT  
SCHLUSSBREMSLEUCHE

604

607113108

Pos.	Item	Quantity	Description	Bezeichnung
2	966033108	1	SWITCH CABINET ⇒  606	SCHALTSCHRANK MECH.
3	966803408	1	ASSEMBLY PARTS MOUNTING PANEL ⇒  610	AUFBAUTEILE MONTAGETAFEL
4	964539308	1	RELAY CONTROL SYSTEM ⇒  619	RELAISSTEUERUNG
5	969649208	1	LICCON ASSEMBLY UNIT ⇒  621	LICCON MONTAGEEINHEIT

30.3.2023	etk_en_de_074580_LR_1600_2	 605
<b>LIEBHERR</b>	SWITCHBOX MOUNTING PARTS EINBAUTEILE SCHALTSCHRANK	918090508



30.3.2023  
065290

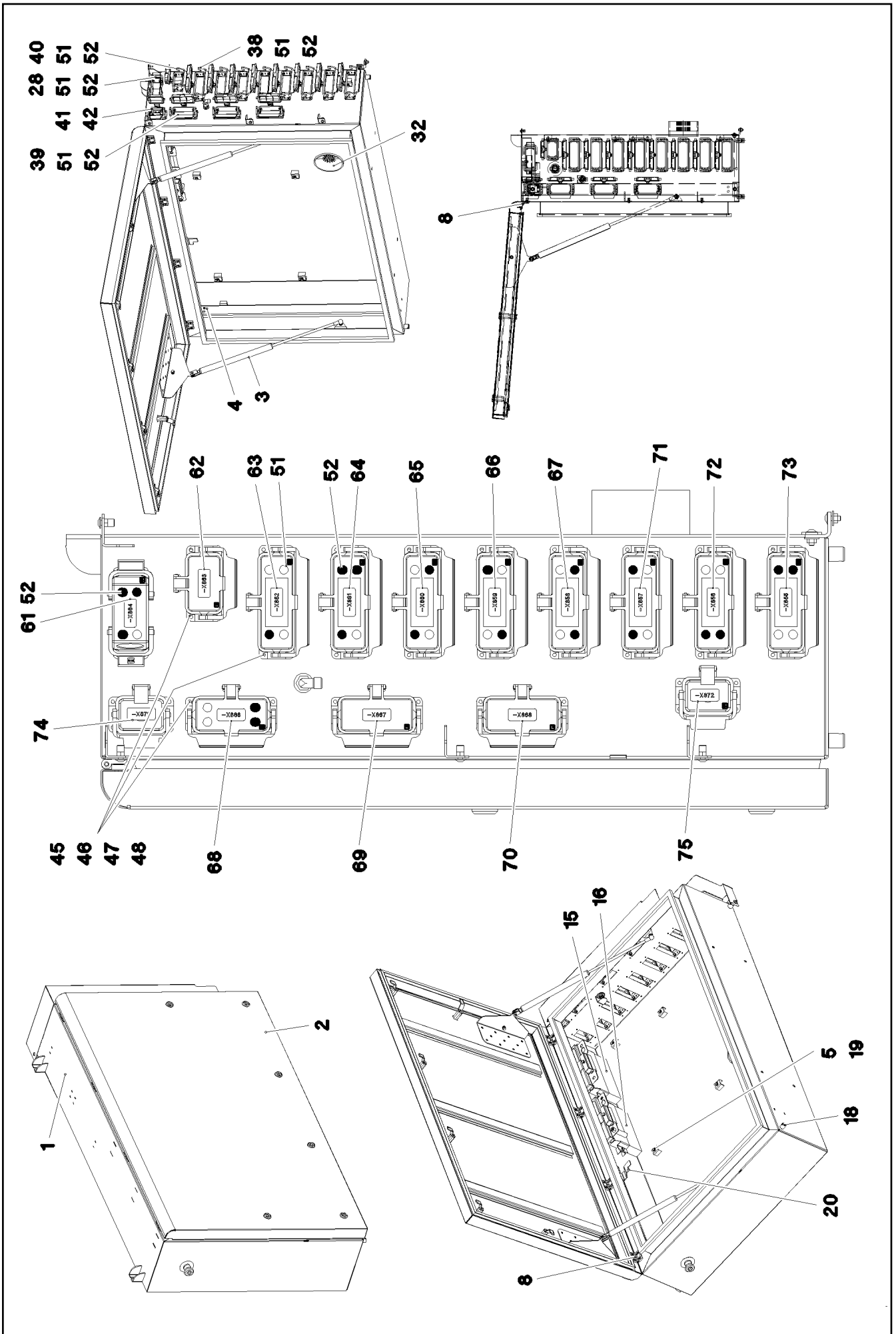
**LIEBHERR**

etk\_en\_de\_074580\_LR\_1600\_2

SWITCH CABINET  
SCHALTSCHRANK MECH.

□ 606 (1/3)


966033108



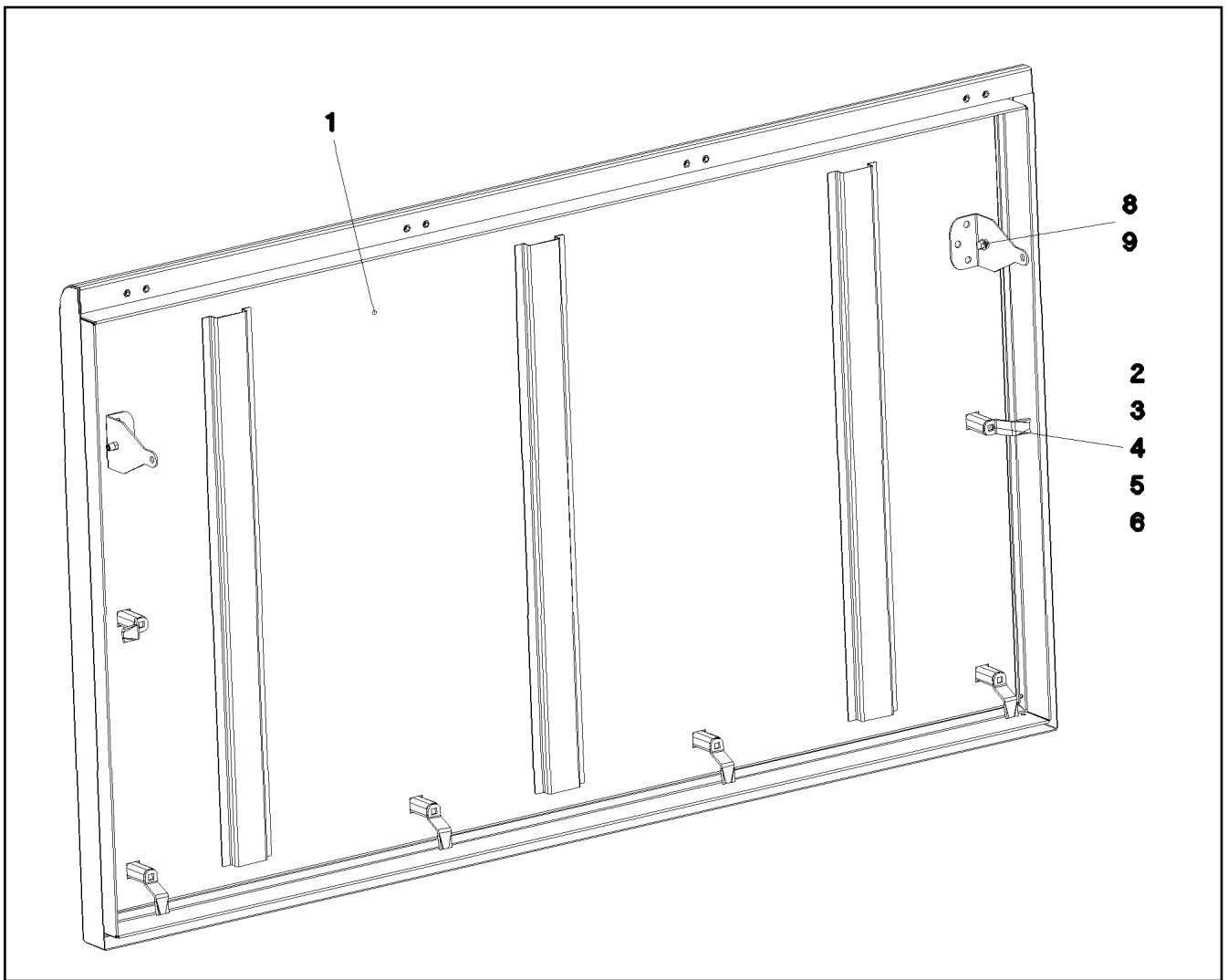
Pos.	Item	Quantity	Description	Bezeichnung
1	966057308	1	SWITCH CABINET WELDED	SCHALTSCHRANK SCHWK.
2	964816708	1	COVER COMPL. ⇒  609	DECKEL KPL.
3	10472028	2	GAS SPRING 23X265-350N	GASFEDER
4	977350008	1	PLATE 3X853X80 DC01 FE//ZNNI8//CN//T0	BLECH
5	10876387	13	HEX SCREW M5X16 10.9 480H SPF	SECHSKANTSCHRAUBE
6	12103465	12	WASHER ISO 7089 8 300HV ZNNI-480H SPF	SCHEIBE
7	10875614	4	HEX NUT DIN 985 M8 8 480H SPF	SECHSKANTMUTTER
8	10871177	4	SCREW-ON HINGE 25X25X50/180° AISI 316	ANSCHRAUBSCHARNIER
9	949997708	4	PLATE 4X90X12 S315MC FE//ZNNI8//CN//T0	BLECH
10	10875551	16	COUNTERSUNK SCREW DIN 7991 M6X16 8	SENKSCHRAUBE
11	977505708	1	SEALING PROFILE 0 GUMMI 55°	ABDICHTPROFIL
12	262104308	4.6	CELL RUBBER 20X12 CR SCHWARZ	ZELLGUMMI
13	725111808	2	ES PIN 8X16 FE/ZN8/CN/T2	ES BOLZEN
14	11651767	2	HEX SCREW ISO 4017 M8X20 8.8 480H SPF	SECHSKANTSCHRAUBE
15	961956308	1	POWER SUPPLY 4	NETZTEIL 4
16	914400608	1	CENTRAL UNIT C1 8X2A GEPRUEFT	ZENTRALEINHEIT C1
17	553168708	2	SHEET-METAL SCREW ISO 7049 ST4,8X13 S	BLECHSCHRAUBE
18	602501208	2	WATER DRAIN PLUG M12 PA6G SPF	ENTWAESSERUNGSSTOPFEN
19	413003808	13	CAGE NUT M5 A2/ST	KAFIGMUTTER
20	978049608	1	ANGLE 3X40X112 DC01 FE//ZNNI8//CN//T0	WINKEL
21	471032108	1	FITTING GE 6S G1/4A CR6-FREI	VERSCHRAUBUNG
22	472531508	1	FITTING EW 6S M14X1,5 CR6-FREI	VERSCHRAUBUNG
23	410150008	1	UNION NUT DIN 431 G1/4 14H A2K	ROHRMUTTER
24	421101308	1	WASHER DIN 1440 14 ST VERZ	SCHEIBE
25	10289804	1	WASHER ISO 7089 12 300HV FLZN SPF	SCHEIBE
26	976606608	1	PLATE 2X98X32 ALMG3 H111 RAL 7037 SPF	BLECH
27	972809208	2	PLATE 1.5X336X134 DC01 FE//ZNNI8//CN//T	BLECH
28	10475666	1	ADD-ON HOUSING HAN EMV ALU/ZINK	ANBAUGEHAEUSE
32	977510208	2	SEAL 0 PE	DICHTUNG
33	604501608	2	FUSE BOX SMALL 6-POL, LEER	SICHERUNGSDOSE
34	10354584	1	INDUCTIVE SENSOR BERUEHRUNGSLOS	INDUKTIVSENSOR
37	411519708	1	HEX NUT ISO 8673 M12X1 6 BLANK	SECHSKANTMUTTER
38	10873528	8	ADD-ON HOUSING HAN 24B	ANBAUGEHAEUSE
39	10873527	3	ADD-ON HOUSING HAN 16B	ANBAUGEHAEUSE
40	10873526	1	ADD-ON HOUSING HAN 10B	ANBAUGEHAEUSE
41	10873525	2	ADD-ON HOUSING HAN 6B	ANBAUGEHAEUSE
42	13110775	1	HINGED FRAME HAN 6B	GELENKRAHMEN
45	10875611	60	HEX NUT DIN 985 M4 8 480H SPF	SECHSKANTMUTTER
46	425100708	60	TOOTH LOCK WASHER DIN 6797 A 4,3	ZAHNSCHEIBE
47	10875645	60	WASHER ISO 7089 4 200HV 480H SPF	SCHEIBE
48	12216226	60	PAN-HEAD SCREW ISO 7045 M4X16 4.8 480	FLACHKOPFSCHRAUBE
51	10871289	19	GUIDE BUSHING CODIERUNG HAN E/ STAIN	FUEHRUNGSBUCHSE
52	10871288	21	GUIDE PIN CODIERUNG HAN E/ STAINLESS	FUEHRUNGSSTIFT
61	977539508	1	SIGN -X864	SCHILD
62	977539608	1	SIGN 35X15 LEXEDGE II	SCHILD
63	977539708	1	SIGN -X862	SCHILD
64	977539808	1	SIGN 35X15 LEXEDGE II	SCHILD
65	977539908	1	SIGN 35X15 LEXEDGE II	SCHILD
66	977540008	1	SIGN 35X15 LEXEDGE II	SCHILD
67	977540108	1	SIGN 35X15 LEXEDGE II	SCHILD
68	977540208	1	SIGN -X866	SCHILD
69	977540308	1	SIGN -X867	SCHILD
70	977540408	1	SIGN 35X15 LEXEDGE II	SCHILD
71	977540508	1	SIGN 35X15 LEXEDGE II	SCHILD
72	977540608	1	SIGN 35X15 LEXEDGE II	SCHILD
73	977540708	1	SIGN -X855	SCHILD
74	979653308	1	SIGN 35X15 LEXEDGE II	SCHILD
75	97005403	1	SIGN 35X15 LEXEDGE II	SCHILD

30.3.2023

etk\_en\_de\_074580\_LR\_1600\_2

 608 (3/3)**LIEBHERR**SWITCH CABINET  
SCHALTSCHRANK MECH.

966033108



Pos.	Item	Quantity	Description	Bezeichnung
1	964816808	1	COVER GLUED	DECKEL GEKLEBT
2	704253408	6	ACTUATION SPIKE GD-ZN SW GEPULVERT	BETAETIGUNGSDORN
3	704274708	6	HOUSING GD-ZN SW GEPULVERT	GEHAEUSE
4	704255308	6	TONGUE	ZUNGE
5	704274908	6	FLAT GASKET	FLACHDICHTUNG
6	704274808	6	O-RING 12X2 NBR70	O-RING
8	10197771	4	WASHER ISO 7089 6 200HV ZNNI-480H SPF	SCHEIBE
9	11840297	2	HEX SCREW EN 1665 M6X16 8.8 480H SPF	SECHSKANTSCHRAUBE

30.3.2023  
053004

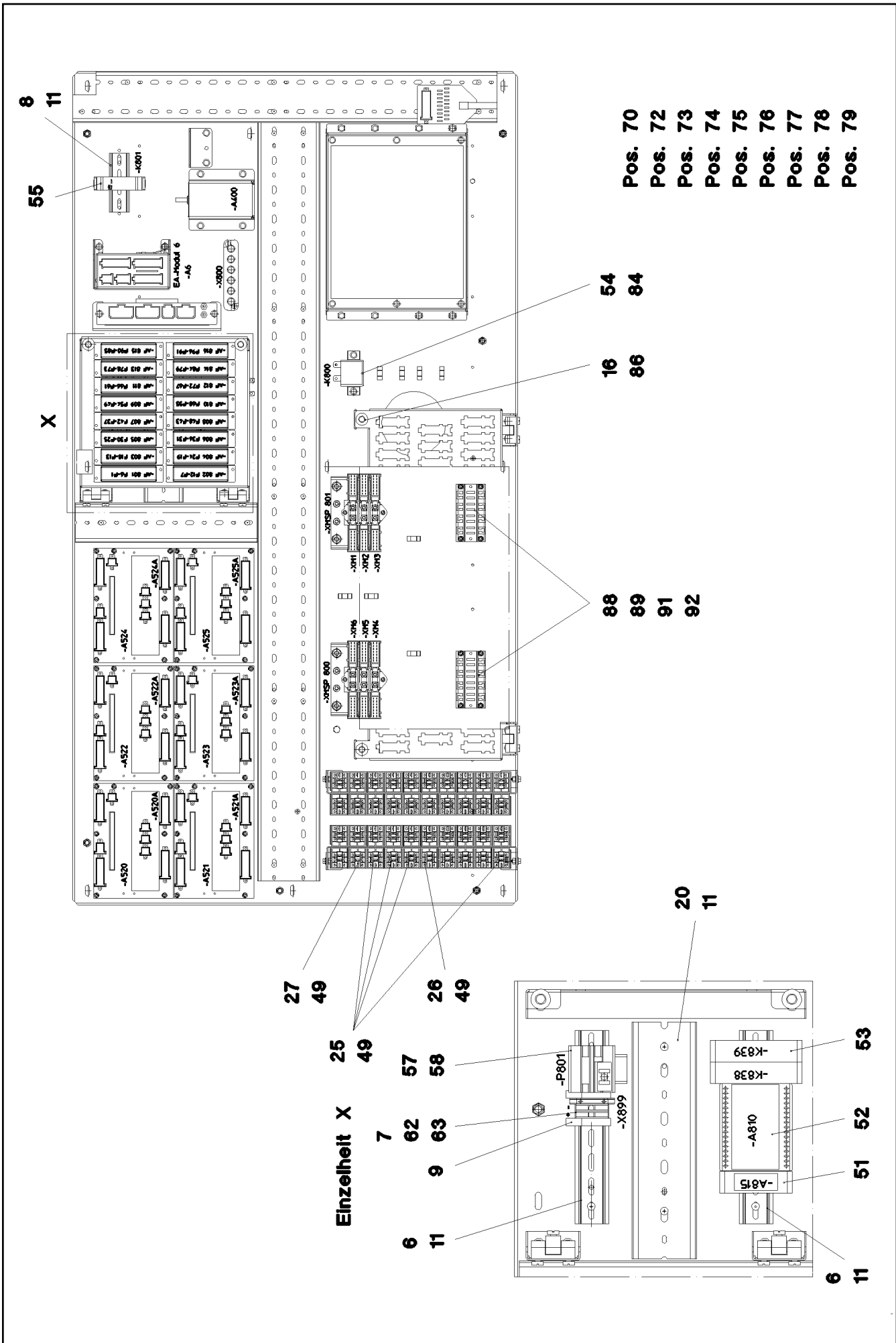
**LIEBHERR**

etk\_en\_de\_074580\_LR\_1600\_2

COVER COMPL.  
DECKEL KPL.

609

964816708



30.3.2023  
066634

**LIEBHERR**

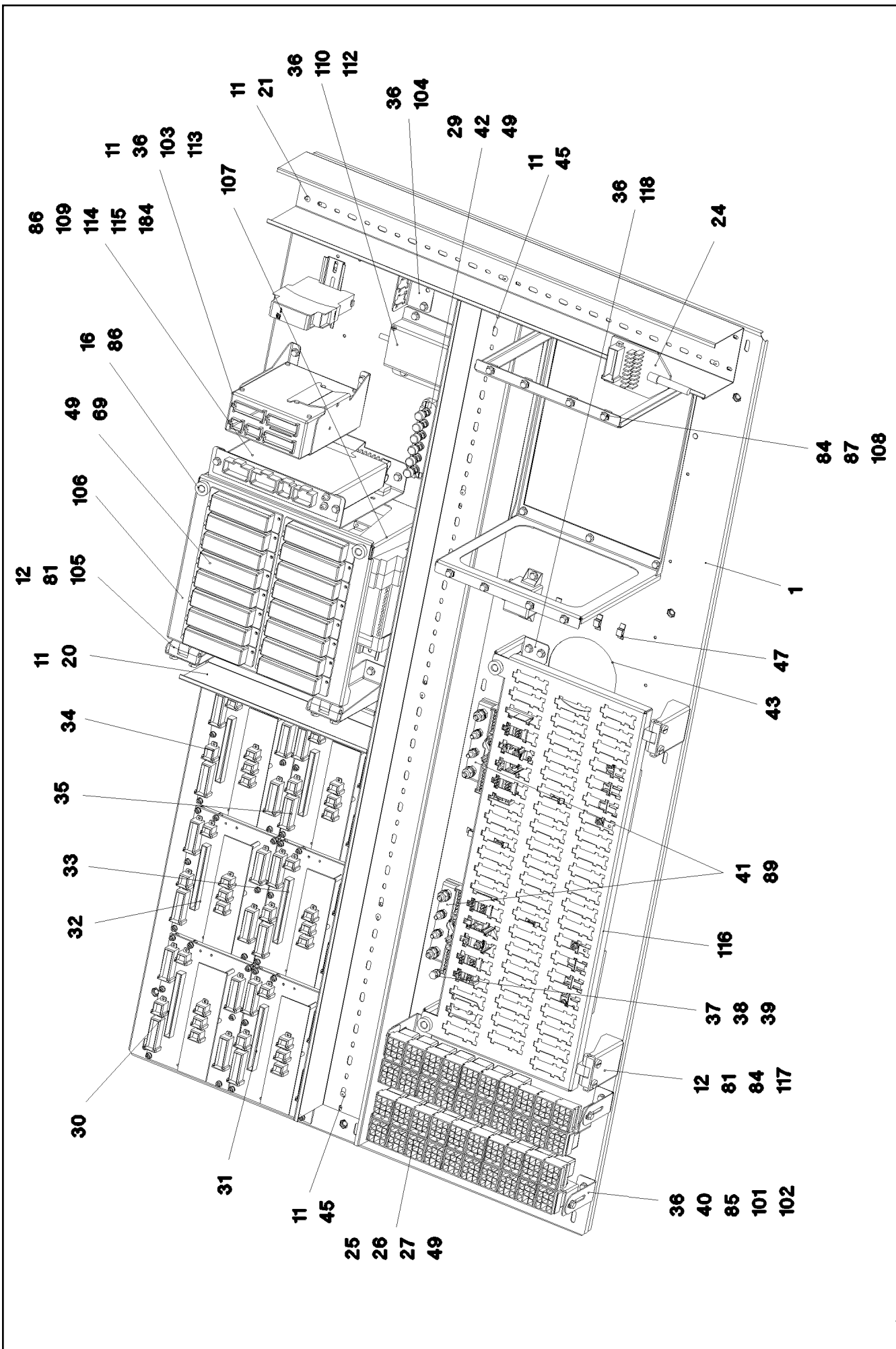
etk\_en\_de\_074580\_LR\_1600\_2

ASSEMBLY PARTS MOUNTING PANEL  
AUFBAUTEILE MONTAGETAFEL

□ 610 (1/4)

966803408





Pos.	Item	Quantity	Description	Bezeichnung
1	96001009	1	PLATE PRE-ASS.	PLATTE VORM.
5	966803508	1	CABLING MOUNTING PLATE S1 ⇒ □ 614	VERKABELUNG MONTAGETAPE
6	602106708	0.4	TOP HAT RAIL 35X27X7,3X1	HUTSCHIENE
7	602761608	1	TERMINAL MARKER 0,2-2,5MM²	MESSERTRENNKLEMME
8	602106708	0.1	TOP HAT RAIL 35X27X7,3X1	HUTSCHIENE
9	602110108	5	END HOLDER	ENDHALTER
11	704232308	29	BLIND RIVET 4,0X10,5	BLINDNIET
12	4601361	12	PAN-HEAD SCREW ISO 7045 M6X8 4.8 A2C	FLACHKOPFSCHRAUBE
16	10449664	4	KNURLED SCREW M5X10 PA6	RAENDELSCHRAUBE
19	602762908	1	IDENTIFICATION STRIPS	BEZEICHNUNGSSTREIFEN
20	638109201	0.62	WIRING DUCT 80X60/2000 HARD-PVC	VERDRAHTUNGSKANAL
21	601413908	0.725	CABLE CHANNEL 80X80/2000	KABELKANAL
23	10024857	1	RESISTANCE MODULE PBTG-GF20 SPF	WIDERSTANDSMODUL
24	660024508	1	ADAPTOR 18-POL SPF	ADAPTER
25	630105108	4	RELAY 24V/1S 26X26X24MM SPF	RELAIS
26	630121508	25	CENTER-ZERO RELAY 24V 10A SPF	WECHSLERRELAIS
27	630105408	1	RELAY 24V/1W 26X26X24MM SPF	RELAIS
28	11082105	1	ELECTRONIC RELAY 24V 30A	ELEKTRONISCHES RELAIS
29	11656605	2	PAN-HEAD SCREW ISO 7045 M5X20 4.8 480	FLACHKOPFSCHRAUBE
30	964832908	1	INPUT BOARD CPL. EP0	EINGANGSPLATINE KPL.
31	964833008	1	INPUT BOARD CPL. EP1	EINGANGSPLATINE KPL.
32	964833108	1	INPUT BOARD CPL. EP2	EINGANGSPLATINE KPL.
33	964833208	1	INPUT BOARD CPL. EP3	EINGANGSPLATINE KPL.
34	964833308	1	INPUT BOARD CPL. EP4	EINGANGSPLATINE KPL.
35	964833408	1	INPUT BOARD CPL. EP5	EINGANGSPLATINE KPL.
36	10875503	56	HEX SCREW EN 1665 M5X10 10.9 480H SPF	SECHSKANTSCHRAUBE
37	11644899	1	HEX SCREW ISO 4017 M6X20 8.8 480H SPF	SECHSKANTSCHRAUBE
38	10197764	1	HEX NUT ISO 4032 M6 10 ZNNI-480H SPF	SECHSKANTMUTTER
39	12102694	1	SERRATED LOCK WASHER DIN 6798 A 6.4	FAECHERSCHEIBE
40	425220808	4	SERRATED LOCK WASHER DIN 6798 J 5.3	FAECHERSCHEIBE
41	926891108	2	GROUND RAIL ⇒ □ 616	VERTEILER MASSE
42	922648308	1	TERMINAL BOARD PRE-ASS. ⇒ □ 617	KLEMMBRETT VORM.
43	262103908	2	EDGE PROTECTION 1-2X9,5X6,5	KANTENSCHUTZ
45	601414208	1.295	CABLE CHANNEL 80X100/2000	KABELKANAL
47	11492315	8	CABLE CLIP HOLDER 8,1X-SCHWARZ PA66	KABELBINDERHALTER
49	704207608	43	MANDRIL RIVET 4X10,3	DORNNIET
51	964591108	1	INSERTION MODULE ⇒ □ 618	BESTUECKUNGSMODUL
52	660301608	1	DIODE MODULE 1N4007	DIODENMODUL
53	12075176	2	TIME RELAY 0,05S ... 100H 1	ZEITRELAIS
54	630120108	1	CUTOFF RELAY 24V/1S	TRENNRELAIS
55	10475150	1	EMERGENCY STOP DEVICE 24V 0,025A	NOT-AUS SCHALTGERAET
57	691802208	1	OPERATING HOURS COUNTER STUNDEN	BETRIEBSSTUNDENZAehler
58	971291008	1	PLATE OPER. HOUR METER TRAVELL	SCHILD BETRIEBSSTUNDENZ.
62	602761708	1	COVER	DECKEL
63	10286354	2	TERMINAL/CLAMP 6,3/2,8X0,8MM²	KLEMME
69	604501608	16	FUSE BOX SMALL 6-POL, LEER	SICHERUNGSDOSE
70	602735508	75	INSERTION BRIDGE	EINLEGEBRUECKE
72	604007708	6	FLAT FUSE LINK 3A	FLACHSICHERUNGSEINSATZ
73	604006908	6	FLAT FUSE LINK 5A 32	FLACHSICHERUNGSEINSATZ
74	604007008	20	FLAT FUSE LINK 7,5A	FLACHSICHERUNGSEINSATZ
75	604007108	23	FLAT FUSE LINK 10A 32	FLACHSICHERUNGSEINSATZ
76	604007208	8	FLAT FUSE LINK 15A	FLACHSICHERUNGSEINSATZ
77	604007308	5	FLAT FUSE LINK 20A	FLACHSICHERUNGSEINSATZ
78	604007608	1	FLAT FUSE LINK 25A	FLACHSICHERUNGSEINSATZ
79	604007408	1	FLAT FUSE LINK 30A	FLACHSICHERUNGSEINSATZ
81	704255908	4	HINGE 19X19X45/180° GD-ZN VERCHROMT	SCHARNIER

30.3.2023


etk\_en\_de\_074580\_LR\_1600\_2


□ 612 (3/4)

**LIEBHERR**ASSEMBLY PARTS MOUNTING PANEL  
AUFBAUTEILE MONTAGETAPEL

966803408

Pos.	Item	Quantity	Description	Bezeichnung
85	10875620	4	HEX NUT ISO 4032 M5 8 480H SPF	SECHSKANTMUTTER
86	10042592	6	BLIND RIVET NUT M5 K=1,0-3,5 ST A2C	BLINDNIETMUTTER
87	413002608	8	CAGE NUT M5	KAFIGMUTTER
88	425220708	42	SERRATED LOCK WASHER DIN 6798 J 4.3	FAECHERSCHEIBE
89	10876395	46	SOCKET HEAD SCREW ISO 4762 M4X12 8.8	ZYLINDERSCHRAUBE
101	977566208	2	PLATE 1.5X399X35 DC01 FE//ZNNI8//CN//T0	BLECH
102	972940008	4	PLATE 1.5X112X30 DC01 FE//ZNNI8//CN//T0	BLECH
103	972962308	1	PLATE 1.5X158X338 DC01 FE//ZNNI8//CN//T	BLECH
104	977490808	1	PLATE 1.5X79X67 DC01 FE//ZNNI8//CN//T0	BLECH
105	972660608	2	PLATE 1.5X191X111 DC01 FE//ZNNI8//CN//T	BLECH
106	977569608	1	PLATE 1.5X283X325 DC01 FE//ZNNI8//CN//T	BLECH
107	977392508	1	PLATE 1.5X212X345 DC01 FE//ZNNI8//CN//T	BLECH
108	971405308	1	PLATE 1.5X272X796 DC01 FE//ZNNI8//CN//T	BLECH
109	977258008	1	PLATE 1.5X237X332 DC01 FE//ZNNI8//CN//T	BLECH
110	976536208	1	PLATE 2X162X142 ALMG3 H111	BLECH
112	10340438	1	DATALOGGER LDL2 DIGITAL SPF	DATENLOGGER
113	660102008	1	E/A-MODULE A SPF	E/A-MODUL
114	966224908	1	BTB PROGRAMMED OW	BTB PROGRAMMIERT
(1)	10356464	1	REMOTE CONTROL APPARATUS FSE-BTB-	FERNSTEUEREMPPFAENGER
(2)	10288121	1	NAME PLATE 70X40 POLYESTER SPF	BEZEICHNUNGSSCHILD
(3)	11007853	1	LABELS 10X90 POLYESTER	ETIKETTEN
115	262101008	0.36	CELL RUBBER 20X8	ZELLGUMMI
116	978628108	1	PLATE 1.5X635X271 DC01 FE//ZNNI8//CN//T	BLECH
117	977584308	2	PLATE 2X110X109 DC01 FE//ZNNI8//CN//T0	BLECH
118	978627208	2	ANGLE 1.5X151X54 DC01 FE//ZNNI8//CN//T0	WINKEL

Pos.	Item	Quantity	Description	Bezeichnung
2	966803608	1	CABLES MOUNTING PANEL CPL. S1 ⇒  615	DRAEHTE MONTAGETAFEL KPL
6	921706108	1	LEAD W635X1800	LEITUNG
8	921708608	4	LEAD W635X1600	LEITUNG
9	921211308	1	LEAD W635X1250	LEITUNG
10	910506108	1	TEST ADAPTER	PRUEFADAPTER
201	11082603	4	INSULATING HOSE DN8X0,65 PUR SPF	ISOLIERSCHLAUCH
202	603012608	3.2	INSULATING HOSE DN14X0,8 -60°C+250°C	ISOLIERSCHLAUCH
261	12104809	100	CABLE TIE 3,6X142-SCHWARZ PA66 SPF	KABELBINDER
267	12104810	100	CABLE TIE 3,6X203-SCHWARZ PA66 SPF	KABELBINDER
268	12104811	100	CABLE TIE 2,5X99-SCHWARZ PA66 SPF	KABELBINDER

30.3.2023	etk_en_de_074580_LR_1600_2	 614
<b>LIEBHERR</b>	CABLING MOUNTING PLATE VERKABELUNG MONTAGETAFEL	966803508

Pos.	Item	Quantity	Description	Bezeichnung
2	966803708	1	CABLES MOUNTING PLATES,PRE-ASS S1	DRAEHTE MONTAGETAFEL VO
18	10675778	1	ANTENNA CABLE 7X48-2,0M	ANTENNENKABEL
19	10675778	1	ANTENNA CABLE 7X48-2,0M	ANTENNENKABEL
501	602300208	37	PLUG SHELL 18-POL	STECKERGEHAEUSE
502	605602108	2	FEMALE INSERT 40-POL 10A	BUCHSENEINSATZ
503	602323308	34	FLAT PLUG HOUSING 18-POL	FLACHSTECKERGEHAEUSE
504	10099856	2	HOUSING 21-POLE	GEHAEUSE
505	10099868	2	CONTACT RETAINING PIN JPT 21 POL	KONTAKTSICHERUNGSSTIFT
506	605608808	8	FEMALE INSERT 64-POL 10A	BUCHSENEINSATZ
507	630122908	41	PLUG BASE	RELAISSTECKSOCKEL
508	10047000	13	PLUG 8-POL	STECKER
509	10046999	16	PLUG 8-POL	STECKER
510	602336008	12	PLUG SHELL 14-POL	STECKERGEHAEUSE
511	10047001	16	PLUG 8-POL	STECKER
512	10099860	1	HOUSING 9-POL	GEHAEUSE
513	10045101	1	CONTACT RETAINING PIN 9POL GELB	KONTAKTSICHERUNGSSTIFT
514	604564314	1	CONTACT INSERT 10 16A	KONTAKTEINSATZ
515	10099863	1	HOUSING 15-POLE	GEHAEUSE
516	10099867	1	CONTACT RETAINING PIN JPT 15 POLE	KONTAKTSICHERUNGSSTIFT
517	602322308	7	HOUSING 25-POL SPF	GEHAEUSE
518	602301408	1	HOUSING 8-POL	GEHAEUSE
519	602325608	6	FLAT PLUG HOUSING JPT	FLACHSTECKERGEHAEUSE
520	602331308	13	HOUSING 4-POL	GEHAEUSE
521	637005301	1	SOCKET INSERT 16-POL+PE 16A	STECKDOSENEINSATZ
522	602209708	2	ATTACHABLE SLEEVE HOUSING 2-POL	STECKHUELSENGEHAEUSE
523	602325508	2	HOUSING 6-POL	GEHAEUSE
524	636107901	2	TERMINAL/CLAMP	KLEMME
525	10007272	1	MALE INSERT 4/2-POL+PE	STIFTEINSATZ
526	602335908	1	PLUG SHELL 4-POL	STECKERGEHAEUSE
527	605664201	1	FEMALE INSERT 4-POLX2+SM 10A	BUCHSENEINSATZ
528	10675506	2	CONTACT BUSHING 0,14-5,5MM2	KONTAKTBUCHSE
734	10675381	2	SLEEVE CONTACT 1,5MM2	BUCHSENKONTAKT

30.3.2023

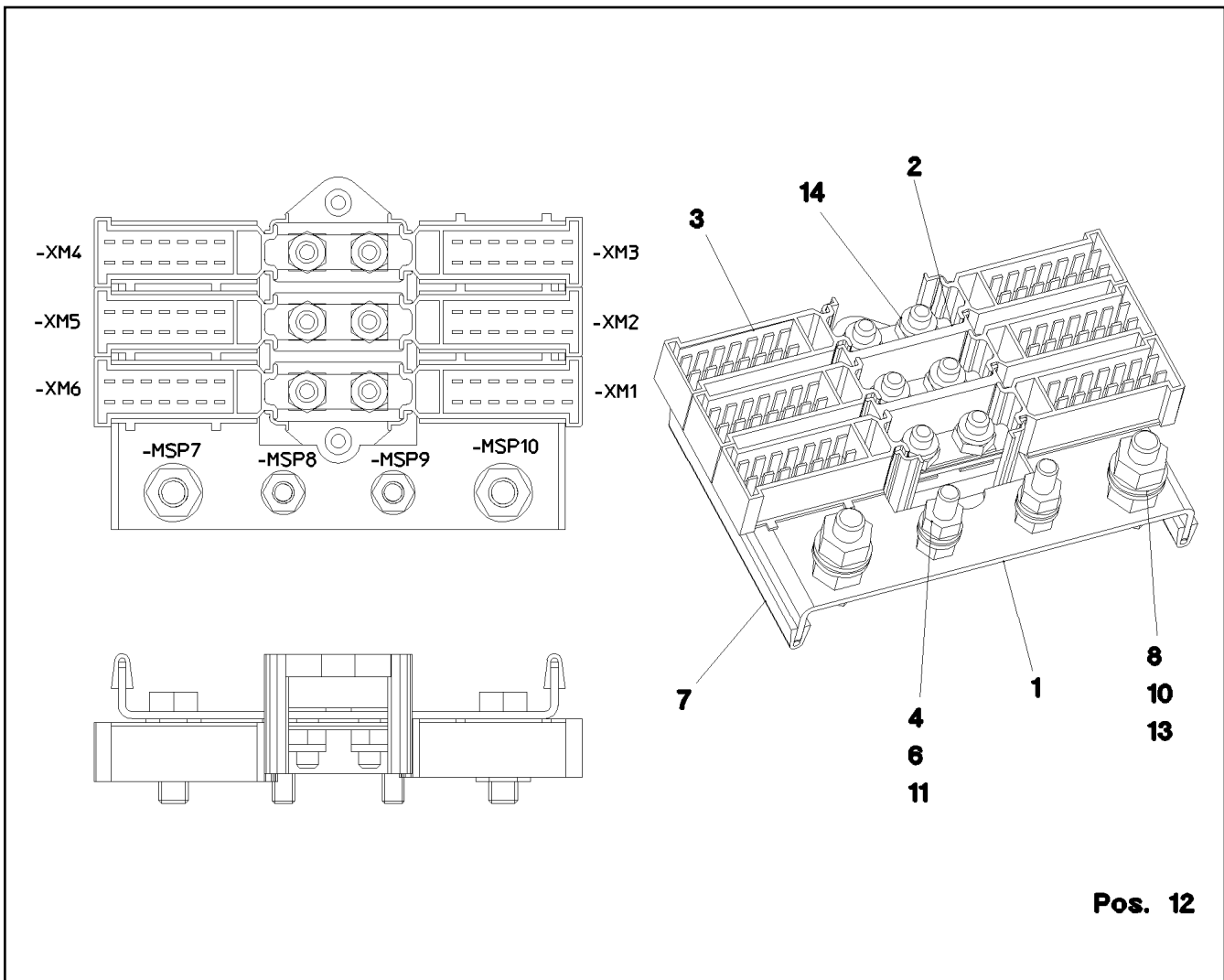
etk\_en\_de\_074580\_LR\_1600\_2

615

**LIEBHERR**

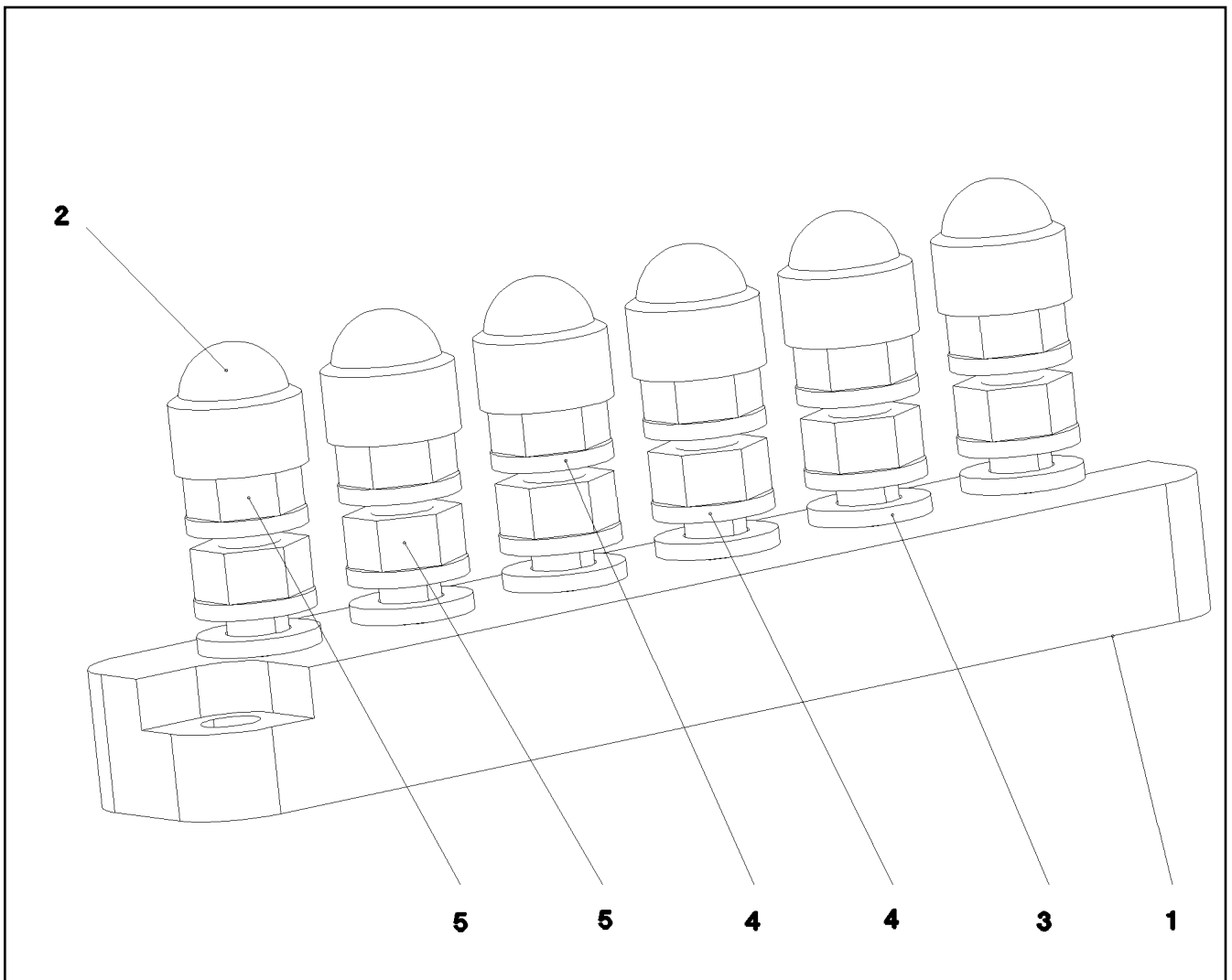
CABLES MOUNTING PANEL CPL.  
DRAEHTE MONTAGETAFEL KPL.

966803608



Pos. 12

Pos.	Item	Quantity	Description	Bezeichnung
1	97083880	1	PLATE 2X143X88 DC01 FE//ZNNI8//CN//T0	BLECH
2	602336408	1	CABLE CONNECTOR	KABELVERBINDER
3	602336508	6	PLUG SHELL 14-POL	STECKERGEHAEUSE
4	10197771	4	WASHER ISO 7089 6 200HV ZNNI-480H SPF	SCHEIBE
6	10197764	4	HEX NUT ISO 4032 M6 10 ZNNI-480H SPF	SECHSKANTMUTTER
7	262103908	0.16	EDGE PROTECTION 1-2X9,5X6,5	KANTENSCHUTZ
8	10197831	2	HEX SCREW ISO 4017 M8X25 8.8 ZNNI-480	SECHSKANTSCHRAUBE
10	10197760	4	HEX NUT ISO 4032 M8 10 ZNNI-480H SPF	SECHSKANTMUTTER
11	10197836	2	HEX SCREW ISO 4017 M6X25 8.8 ZNNI-480	SECHSKANTSCHRAUBE
12	602761408	10	NAME PLATE 20X8	BEZEICHNUNGSSCHILD
13	12103465	4	WASHER ISO 7089 8 300HV ZNNI-480H SPF	SCHEIBE
14	12102692	6	HEX NUT DIN 985 M6 8 ZNNI-480H SPF	SECHSKANTMUTTER



Pos.	Item	Quantity	Description	Bezeichnung
1	604412408	1	CLAMPING BOARD 6XM6	KLEMMBRETT
2	779020108	6	PROTECTING CAP SW10	SCHUTZKAPPE
3	10197771	6	WASHER ISO 7089 6 200HV ZNNI-480H SPF	SCHEIBE
4	12102694	12	SERRATED LOCK WASHER DIN 6798 A 6.4	FAECHERSCHEIBE
5	10197764	12	HEX NUT ISO 4032 M6 10 ZNNI-480H SPF	SECHSKANTMUTTER

30.3.2023  
022644

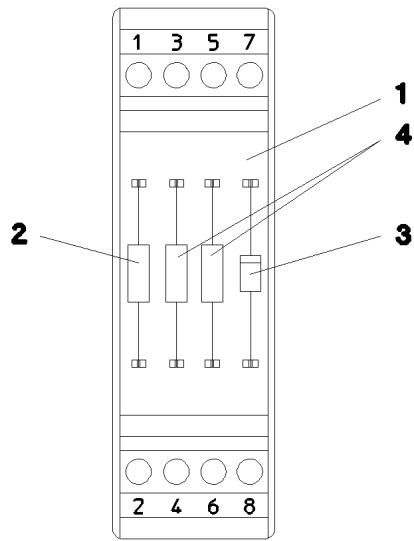
**LIEBHERR**

etk\_en\_de\_074580\_LR\_1600\_2

TERMINAL BOARD PRE-ASS.  
KLEMMBRETT VORM.

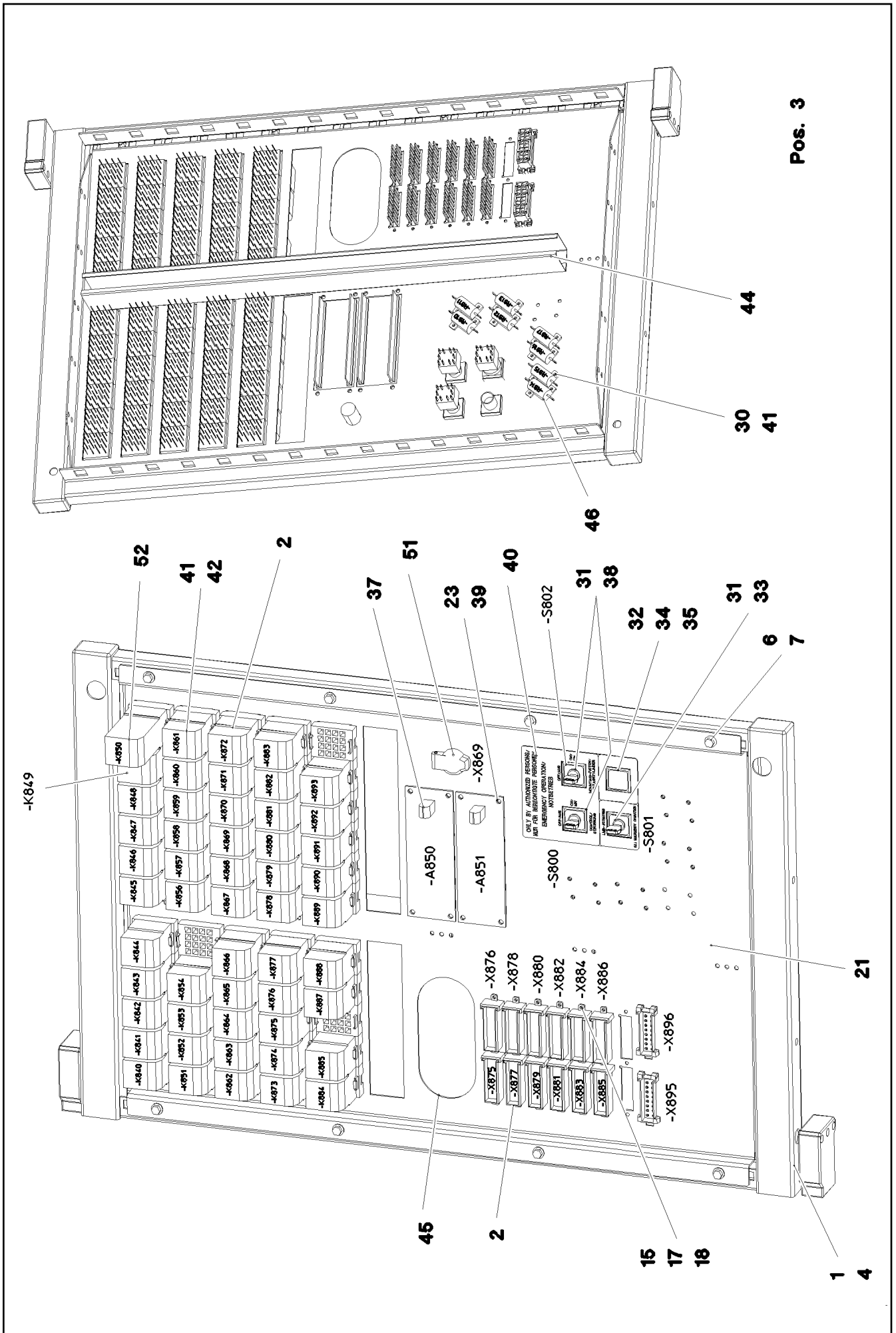
617

922648308



Pos.	Item	Quantity	Description	Bezeichnung
1	602792308	1	INSERTION MODULE	BESTUECKUNGSMODUL
2	635058508	1	RESISTOR 1K 5% 3W SPF	WIDERSTAND
3	660033108	1	DIODE 1N4007 DO-41 SPF	DIODE
4	635051508	2	RESISTOR 500R 0.1% 3W SPF	WIDERSTAND





30.3.2023  
053006

**LIEBHERR**

etk\_en\_de\_074580\_LR\_1600\_2

RELAY CONTROL SYSTEM  
RELAISSTEUERUNG

□ 619 (1/2)

964539308

Pos.	Item	Quantity	Description	Bezeichnung
1	611047008	1	HINGED FRAME VERZ	SCHWENKRAHMEN
2	964921108	1	WIRES CPL. S2	DRAEHTE KPL.
(2)	964921208	1	WIRES PRE-ASS. S2	DRAEHTE VORM.
(501)	630102308	55	SOCKET	FASSUNG
(502)	602325008	12	PLUG 18-POL 15A SPF	STECKER
3	964831308	1	WIRES CPL. S3	DRAEHTE KPL.
(2)	964920908	1	WIRES PRE-ASS. S3	DRAEHTE VORM.
(151)	602323308	2	FLAT PLUG HOUSING 18-POL	FLACHSTECKERGEHAEUSE
(152)	602209708	1	ATTACHABLE SLEEVE HOUSING 2-POL	STECKHUELSENGEHAEUSE
(153)	602337008	3	CONNECTOR PLUG A AX	ANSCHLUSSSTECKER
4	10872377	2	RETAINING PIECE VARIO-SR249.686 RAL 7	HALTESTUECK
6	413003808	8	CAGE NUT M5 A2/ST	KAFIGMUTTER
7	10875503	8	HEX SCREW EN 1665 M5X10 10.9 480H SPF	SECHSKANTSCHRAUBE
15	12219257	28	PAN-HEAD SCREW ISO 7045 M3X10 4.8 480	FLACHKOPFSCHRAUBE
17	425220508	28	SERRATED LOCK WASHER DIN 6798 J 3,2	FAECHERSCHEIBE
18	12226068	28	HEX NUT ISO 4032 M3 10 480H SPF	SECHSKANTMUTTER
21	976815708	1	RELAY SUPPORT 1.5X725X518 DC01 FE//ZN	RELAISTRAEGER
22	611046108	36	WIRE CLIP	DRAHTHALTER
23	704207608	8	MANDRIL RIVET 4X10,3	DORNNIET
30	10875644	20	WASHER ISO 7089 3,5 200HV 480H SPF	SCHEIBE
31	606144608	3	TOUCH CONTACT TRANSMITTER 2OE+2S	TASTKONTAKTGEBER
32	602042208	1	RETAINING NUT M16X1	BEFESTIGUNGSMUTTER
33	606143308	1	ROTARY LOCK 1W	DREHSCHLOSS
34	606144008	1	KEYPAD BUTTON	TASTE
35	606143508	1	INDICATOR LAMP	LEUCHTMELDER
37	660101508	2	DIODE VARISTOR MODULE SPF	DIODEN VARISTORENMODUL
38	606144908	2	TURNLOCK ACTUATOR 1W	DREHSCHLOSSBETAETIGER
(1)	10873434	1	KEY	SCHLUESSEL
39	10875645	8	WASHER ISO 7089 4 200HV 480H SPF	SCHEIBE
40	976692908	1	SIGN	SCHILD
41	704212108	50	BLIND RIVET 3,0X3,2-5,0	BLINDNIET
42	630102108	51	RELAY 24V	RELAIS
44	601405808	0.63	CABLE CHANNEL 40X25/2000	KABELKANAL
45	262103908	0.33	EDGE PROTECTION 1-2X9,5X6,5	KANTENSCHUTZ
46	635017008	8	RESISTOR 47R 1% 25W	WIDERSTAND
47	602171008	90	ADHESIVE LABELS	HAFTETIKETT
50	12104811	25	CABLE TIE 2,5X99-SCHWARZ PA66 SPF	KABELBINDER
51	605203908	1	BUILT-IN SOCKET 2-POL	EINBAUSTECKDOSE
52	630102208	1	BEAM RELAY 27V 5A	KIPPRELAIS


30.3.2023


etk\_en\_de\_074580\_LR\_1600\_2

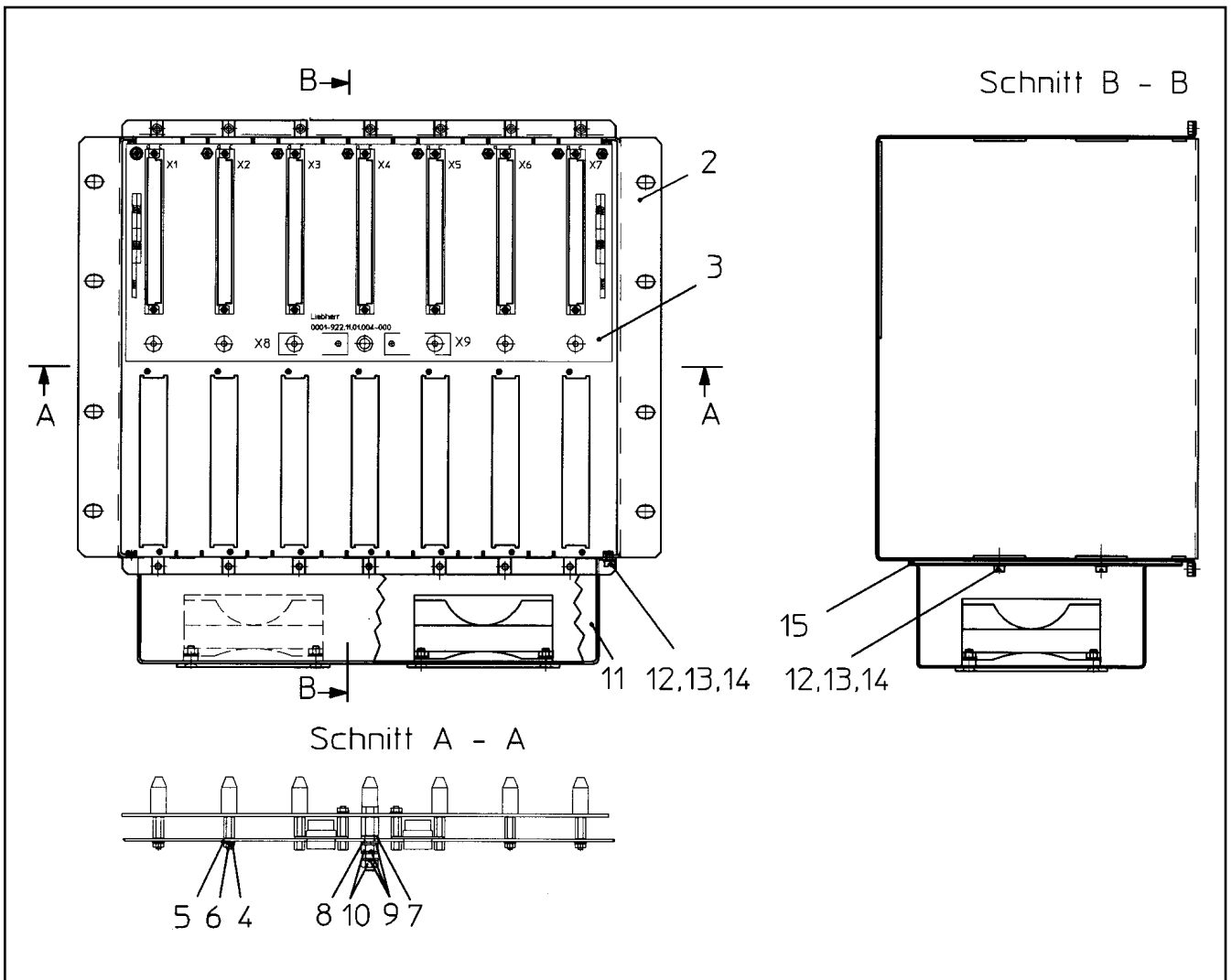
620 (2/2)

**LIEBHERR**RELAY CONTROL SYSTEM  
RELAISSTEUERUNG

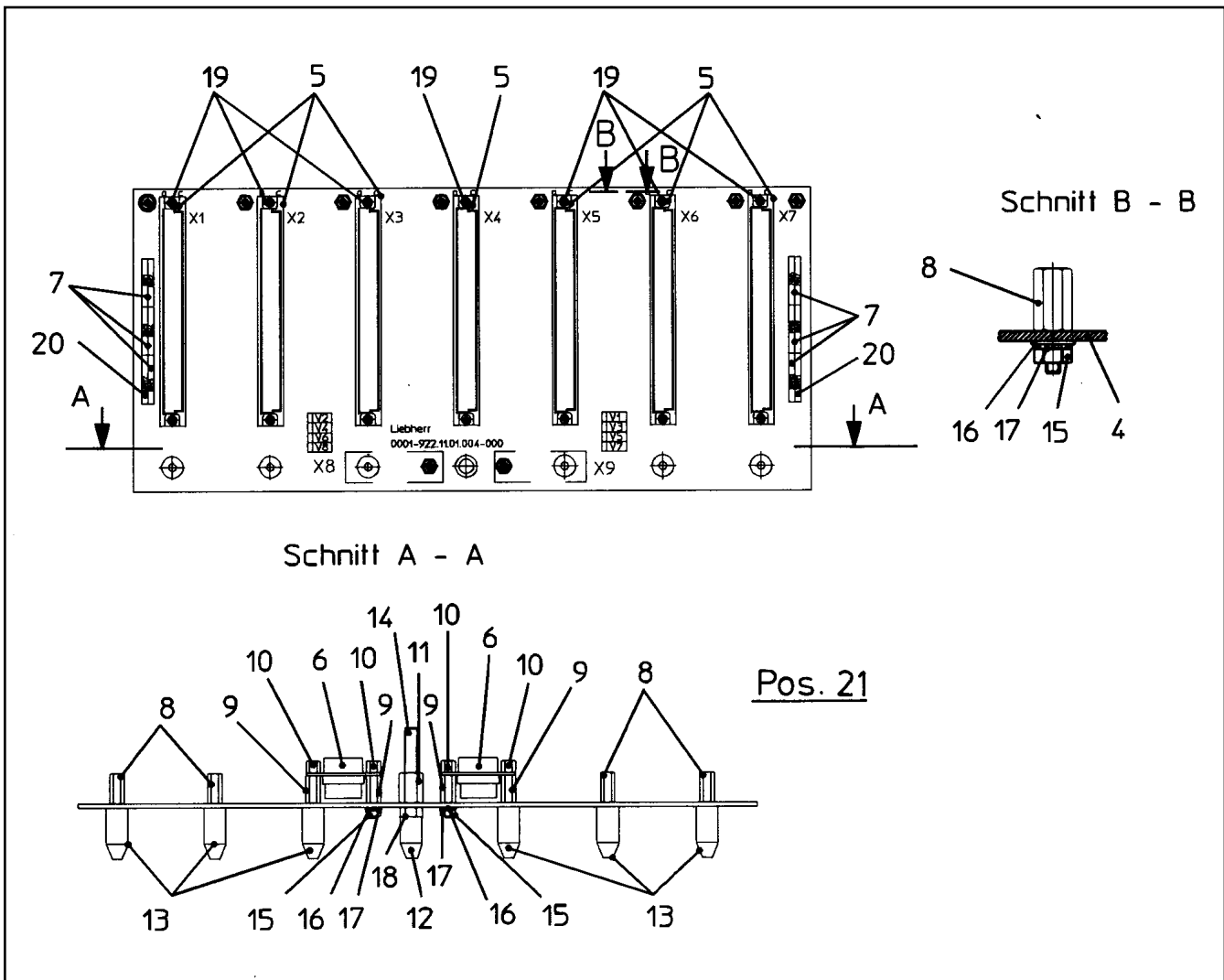
964539308

Pos.	Item	Quantity	Description	Bezeichnung
1	912353808	1	SUBRACK 56TE ⇒  622	BAUGRUPPENTRAEGER
2	961956308	1	POWER SUPPLY 4	NETZTEIL 4
3	914400608	6	CENTRAL UNIT C1 8X2A GEPRUEFT	ZENTRALEINHEIT C1
4	611001708	1	ORIFICE 1,5X19,5X111	BLENDE
5	921620308	1	PLUG-IN CARD G0 COMM.SP.4 PROG.	EINSCHUBKARTE G0
6	916024608	1	PLUG-IN CARD G0Z0 PROG-SP.12 PROG.	EINSCHUBKARTE G0Z0
7	914285608	1	PLUG-IN CARD G0Z1 PRPG.SP.6 PROG.	EINSCHUBKARTE G0Z1
8	914285708	1	PLUG-IN CARD G0Z2 PROG-SP.6 PROG.	EINSCHUBKARTE G0Z2
9	914285808	1	PLUG-IN CARD G0Z3 PROG-SP.6 PROG.	EINSCHUBKARTE G0Z3
10	914285908	1	PLUG-IN CARD G0Z4 PROG-SP.6 PROG.	EINSCHUBKARTE G0Z4
11	914286008	1	PLUG-IN CARD G0Z5 PROG-SP.6 PROG.	EINSCHUBKARTE G0Z5

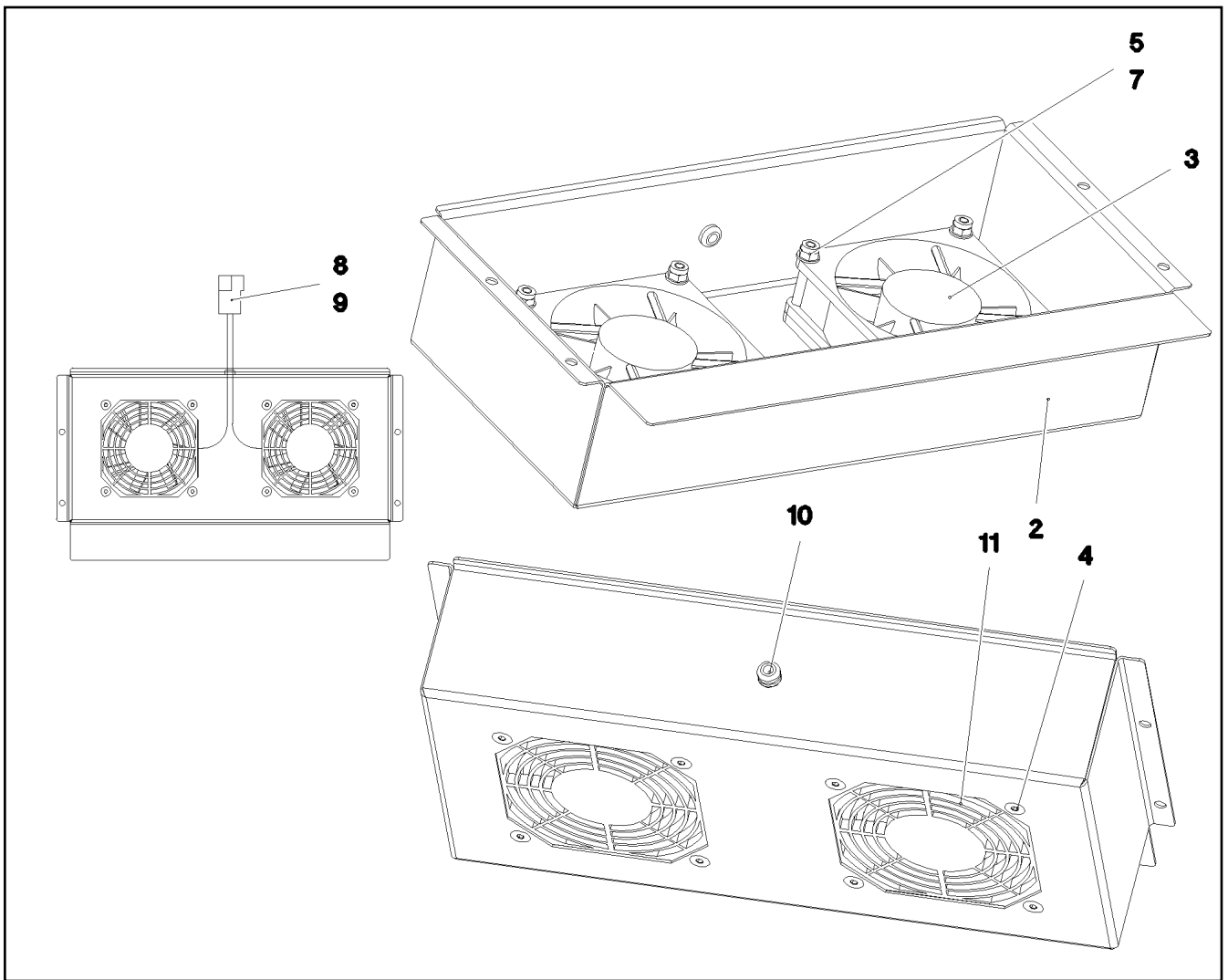
30.3.2023	etk_en_de_074580_LR_1600_2	 621
<b>LIEBHERR</b>	LICCON ASSEMBLY UNIT LICCON MONTAGEEINHEIT	969649208



Pos.	Item	Quantity	Description	Bezeichnung
2	611001108	1	EMPTY CASING	LEERGEHAEUSE
3	928431108	1	BUS PCB ⇒ □ 623	BUSPLATINE
4	514599408	12	PAN-HEAD SCREW ISO 7045 M3X8 4.8 A2C	FLACHKOPFSCHRAUBE
5	12220088	12	WASHER ISO 7089 3 200HV 480H SPF	SCHEIBE
6	425100508	12	TOOTH LOCK WASHER DIN 6797 A 3,2	ZAHNSCHEIBE
7	660043008	1	INSULATING BUSHING KUNSTSTOFF SPF	ISOLIERBUCHSE
8	420052214	1	WASHER AEHNL.ISO 7089 5 -PA6.6	SCHEIBE
9	10197808	3	WASHER ISO 7089 5 200HV ZNNI-480H	SCHEIBE
10	10875620	2	HEX NUT ISO 4032 M5 8 480H SPF	SECHSKANTMUTTER
11	923287008	1	FAN UNIT ⇒ □ 624	LUEFTEREINHEIT
12	10875472	4	PAN-HEAD SCREW ISO 7045 M4X6 4.8 480H	FLACHKOPFSCHRAUBE
13	10875645	4	WASHER ISO 7089 4 200HV 480H SPF	SCHEIBE
14	425100708	4	TOOTH LOCK WASHER DIN 6797 A 4,3	ZAHNSCHEIBE
15	288179908	1	FAN SCREEN PE NATUR	LUEFTERMASKE



Pos.	Item	Quantity	Description	Bezeichnung
4	661017908	1	PRINTED CIRCUIT BOARD(PCB) SPF	LEITERPLATTE
5	602321208	7	SOCKET TERMINAL STRIP DIN 41612 64-P	BUCHSENLEISTE
6	602321908	2	FEMALE PLUG 9-POL GERADE SPF	BUCHSENSTECKER
7	635084208	10	RESISTOR NETWORK 22k 2% 0.125W	WIDERSTANDSNETZWERK
8	660046008	12	DISTANCE STUD M3X13 ST A2K SPF	ABSTANDSBOLZEN
9	660042808	4	DISTANCE STUD M3X12 ST VERZ SPF	ABSTANDSBOLZEN
10	660042208	4	DISTANCE STUD M3X5-SW5,5 ST A2K SPF	ABSTANDSBOLZEN
11	660042908	1	DISTANCE STUD M5X12 ST SPF	ABSTANDSBOLZEN
12	660041908	1	GUIDING CONE M5 PA6G SPF	FUEHRUNGSKONUS
13	660042008	6	GUIDING CONE M3 MS SPF	FUEHRUNGSKONUS
14	660041608	1	THREADED PIN DIN 976-1 M5X45 STAHL A2	GEWINDEBOLZEN
15	12226068	10	HEX NUT ISO 4032 M3 10 480H SPF	SECHSKANTMUTTER
16	10875644	10	WASHER ISO 7089 3,5 200HV 480H SPF	SCHEIBE
17	425100508	10	TOOTH LOCK WASHER DIN 6797 A 3,2	ZAHNSCHEIBE
18	10875620	1	HEX NUT ISO 4032 M5 8 480H SPF	SECHSKANTMUTTER
19	443300308	14	TUBULAR RIVET DIN 7340 B2,5X0,3X5 MS	ROHRNIET
20	635085508	2	RESISTOR NETWORK 1k 2% 1W SPF	WIDERSTANDSNETZWERK
21	660300608	8	DIODE SPF	DIODE



Pos.	Item	Quantity	Description	Bezeichnung
2	611001208	1	HOUSING 60X266X154,5 DC01-A-M	GEHAEUSE
3	610388614	2	FAN 80X80X25	LUEFTER
4	10876388	8	COUNTERSUNK SCREW DIN 7991 M4X35 8	SENKSCHRAUBE
5	10875645	8	WASHER ISO 7089 4 200HV 480H SPF	SCHEIBE
7	10875611	8	HEX NUT DIN 985 M4 8 480H SPF	SECHSKANTMUTTER
8	602305908	1	FLAT PLUG HOUSING FASTIN-FASTON	FLACHSTECKERGEHAEUSE
9	602304808	2	FLAT PLUG	FLACHSTECKER
10	602702408	1	GROMMET 4/6/9 PVC BK	DURCHFUEHRUNGSTUELLE
11	610413308	2	GUARD	SCHUTZGITTER

30.3.2023  
082474

**LIEBHERR**

etk\_en\_de\_074580\_LR\_1600\_2

FAN UNIT  
LUEFTEREINHEIT

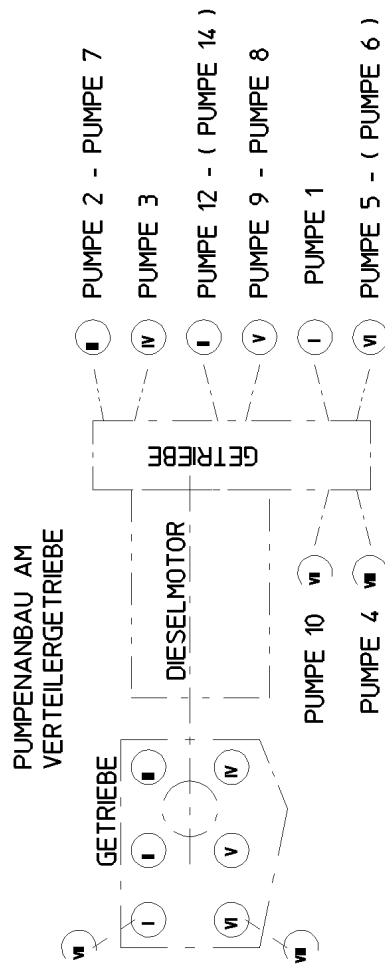
624

923287008

# HYDRAULIK

## LR 1600-2

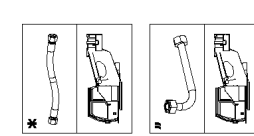
# NORMALSPUR / SCHMALSPUR

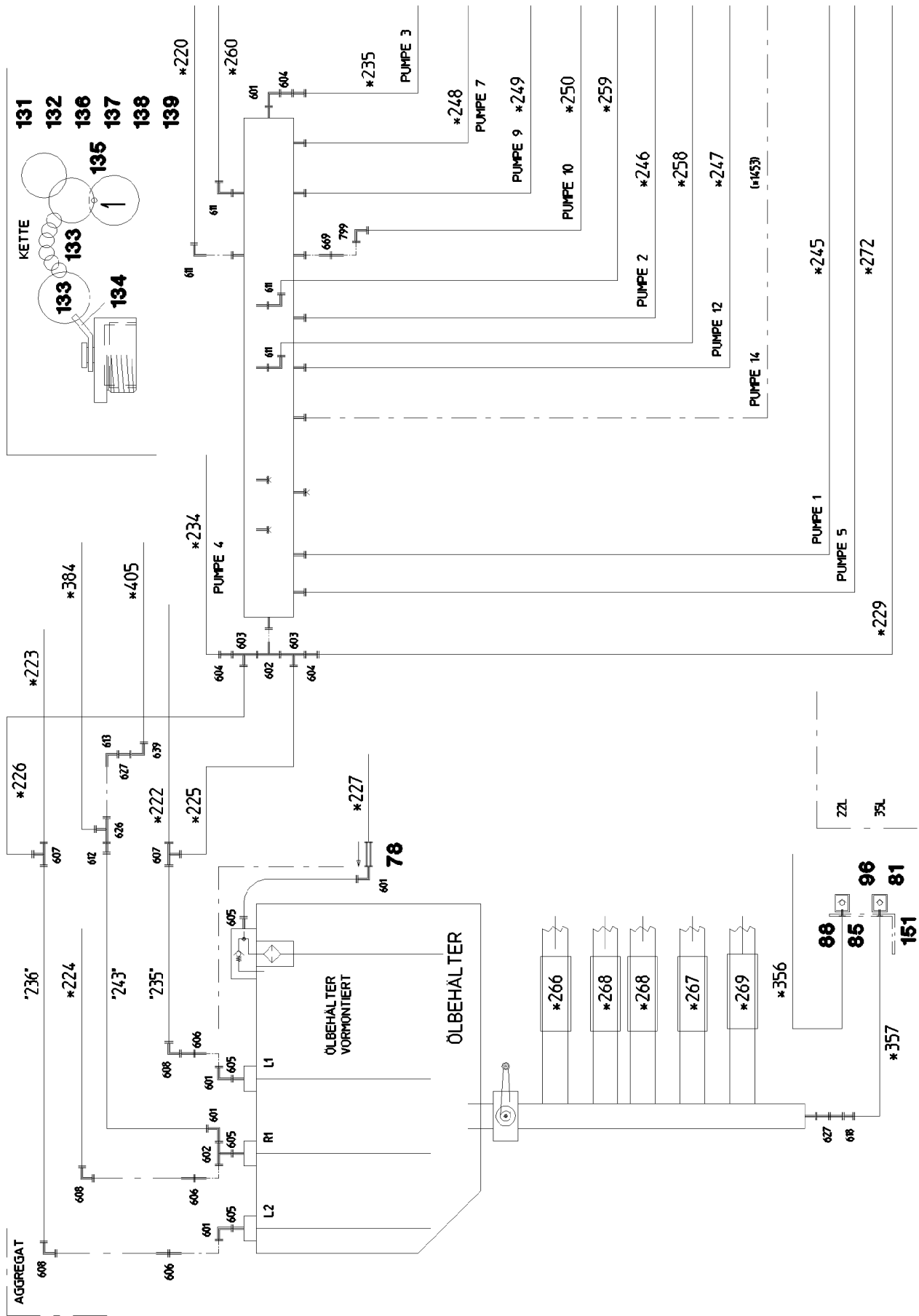


PUMPE 5 A4VG 90	---	-Y505	---	a = HEBEN (B) b = SENKEN (A)
( LINKS )				
PUMPE 6 A4VG 90 ( LINKS )	---	-Y506	---	a = HEBEN (B) b = SENKEN (A)
PUMPE 12 A4VG 56 ( LINKS )	---	-Y612	---	a = DREHEN LINKS b = DREHEN RECHTS
PUMPE 14 A4VG 28 ( LINKS )	---	-Y614	---	a = DREHEN LINKS b = DREHEN RECHTS
PUMPE 7 A10V0 45	---	-Y760	---	
PUMPE 8 ZAHNRADPUMPE		PUMPE 9 A11V0 40		PUMPE 10 A11V0 60

PUMPE 1 A4VG 90 ( LINKS )	---	-Y501	---	a = HEBEN (B) b = SENKEN (A)
PUMPE 2 A4VG 90 ( LINKS )	---	-Y502	---	a = HEBEN (B) b = SENKEN (A)
PUMPE 3 A4VG 125 ( LINKS )	---	-Y503	---	a = HEBEN (B) / VORWÄRTS - LINKS b = SENKEN (A) / RÜCKWÄRTS - LINKS
PUMPE 4 A4VG 125 ( RECHTS )	---	-Y504	---	a = SENKEN (A) / RÜCKWÄRTS - RECHTS b = HEBEN (B) / VORWÄRTS - RECHTS

Pos. 156





30.3.2023  
067601

**LIEBHERR**

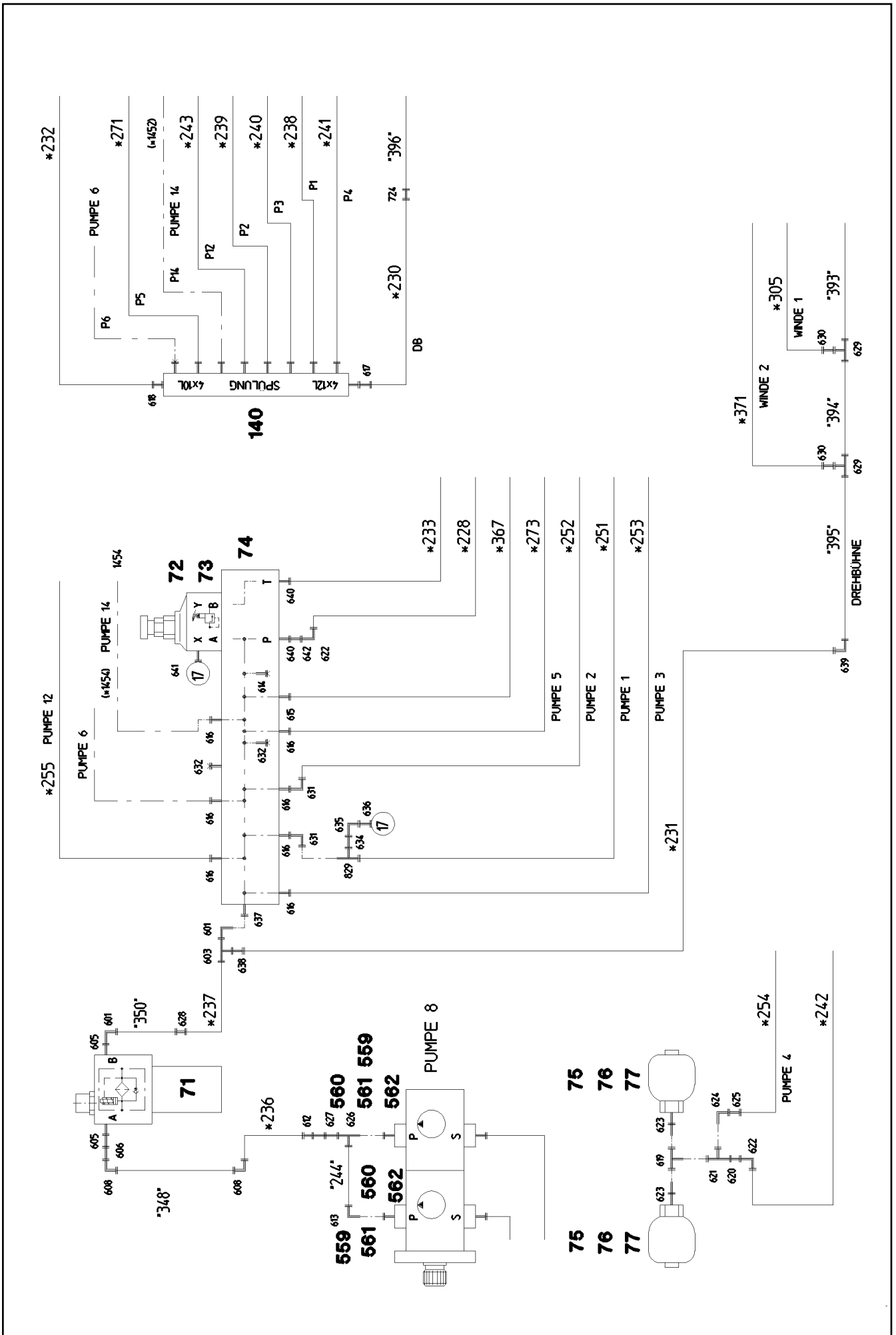
etk\_en\_de\_074580\_LR\_1600\_2

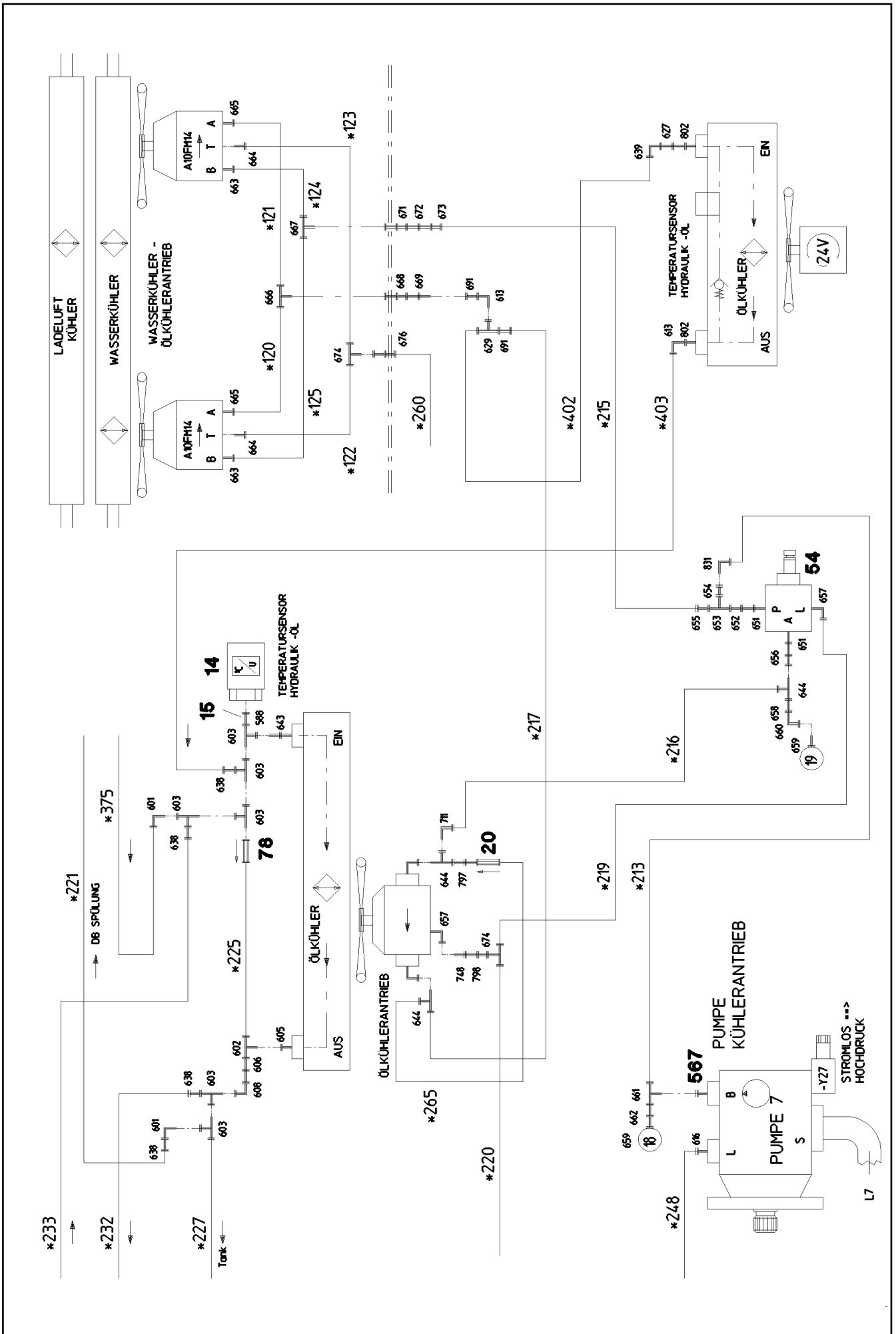
HYDRAULICS  
HYDRAULIK

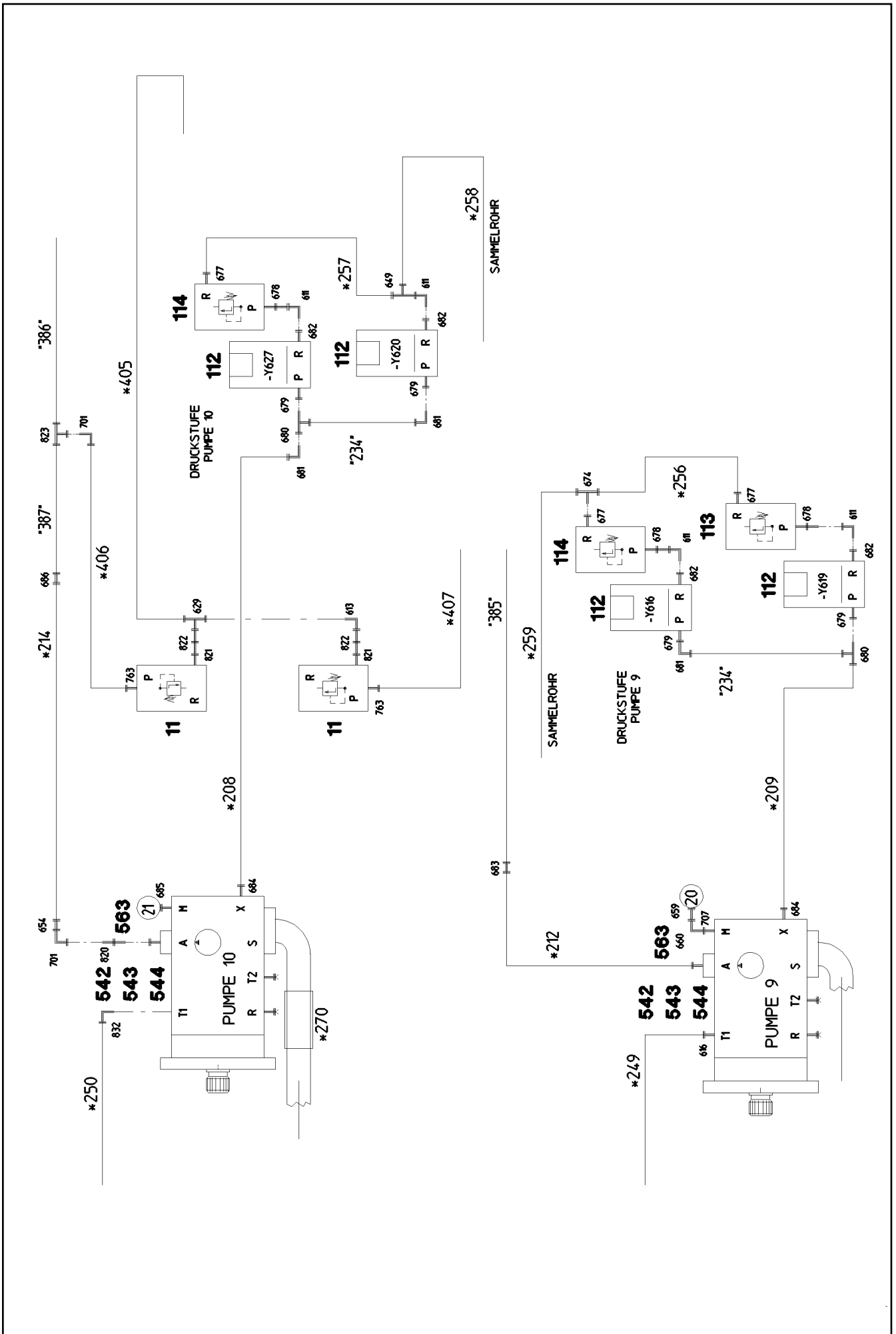
626 (2/30)

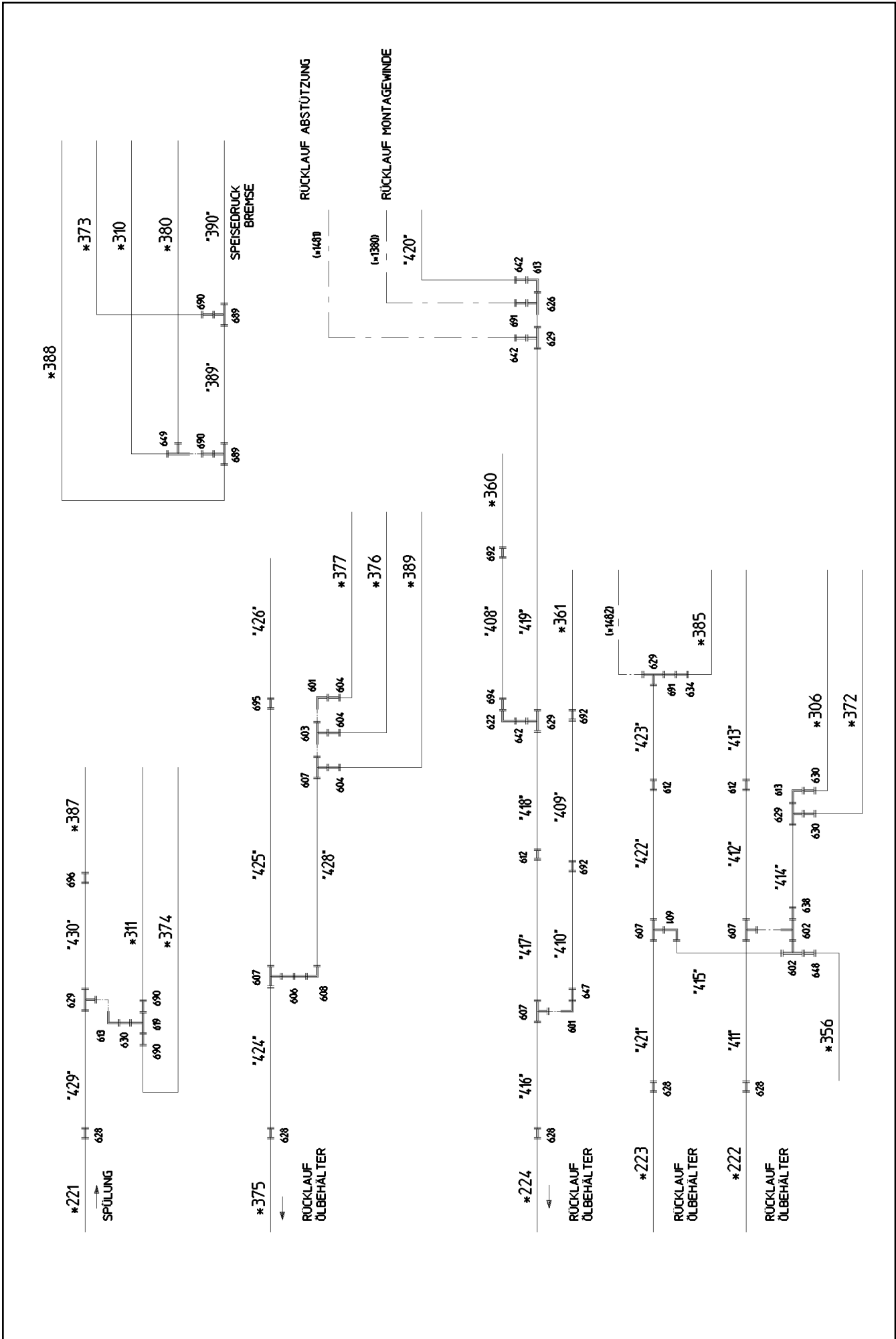
916916908

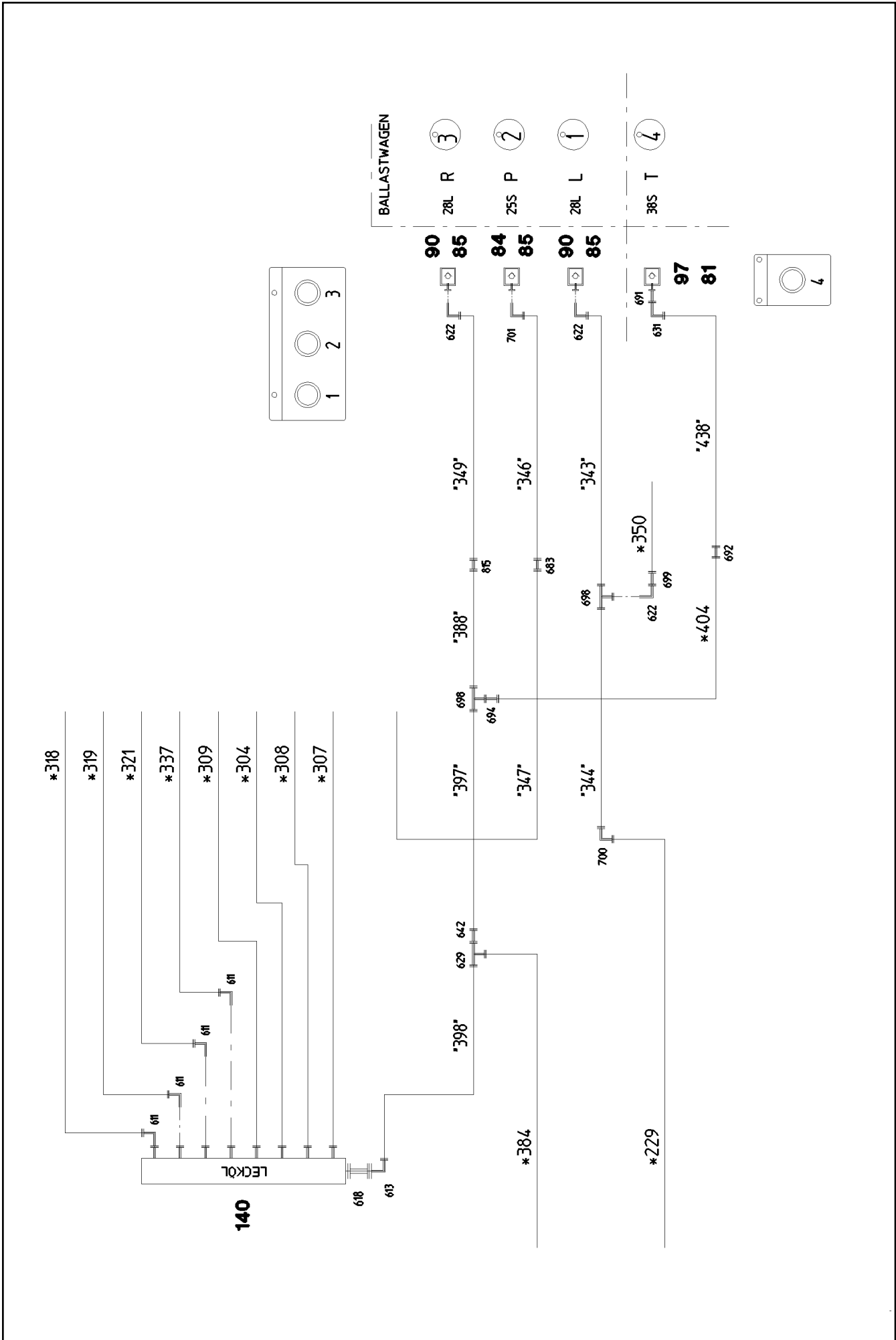












30.3.2023  
067606

**LIEBHERR**

etk\_en\_de\_074580\_LR\_1600\_2

HYDRAULICS  
HYDRAULIK

□ 631 (7/30)

916916908

30.3.2023  
067607

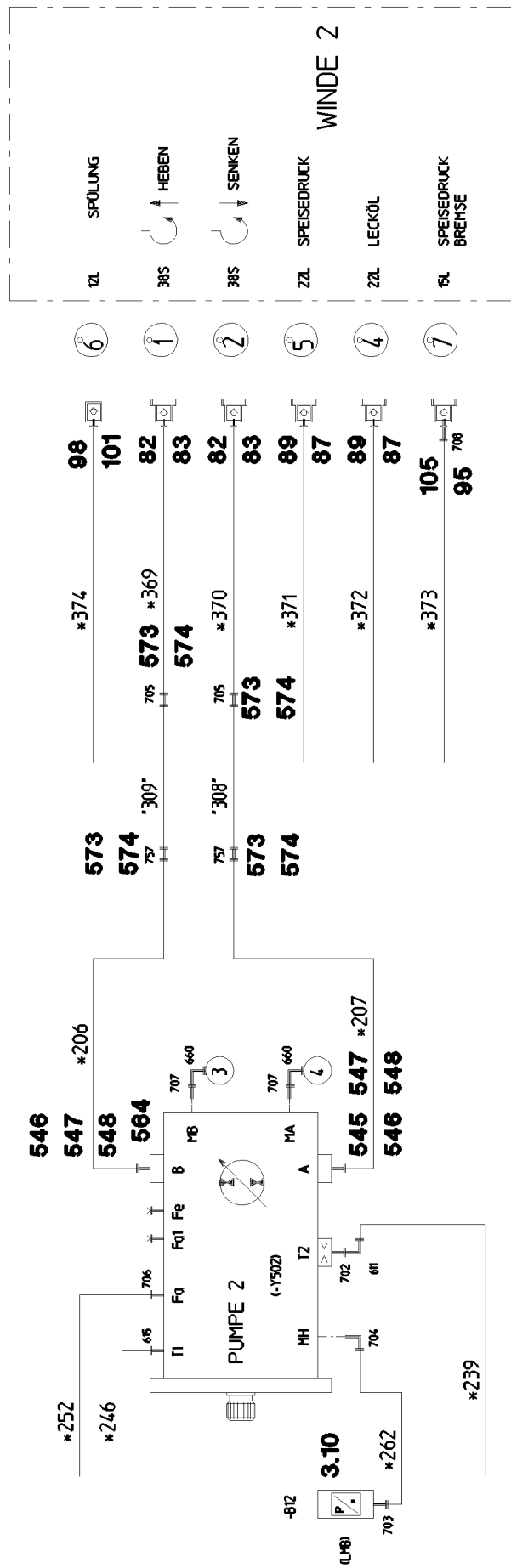
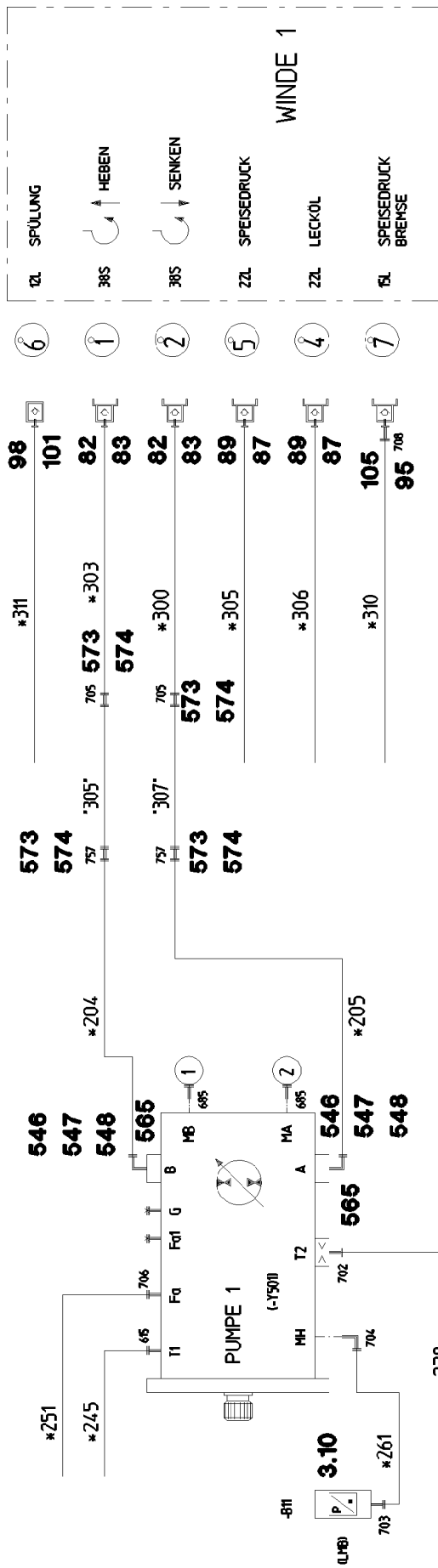
**LIEBHERR**

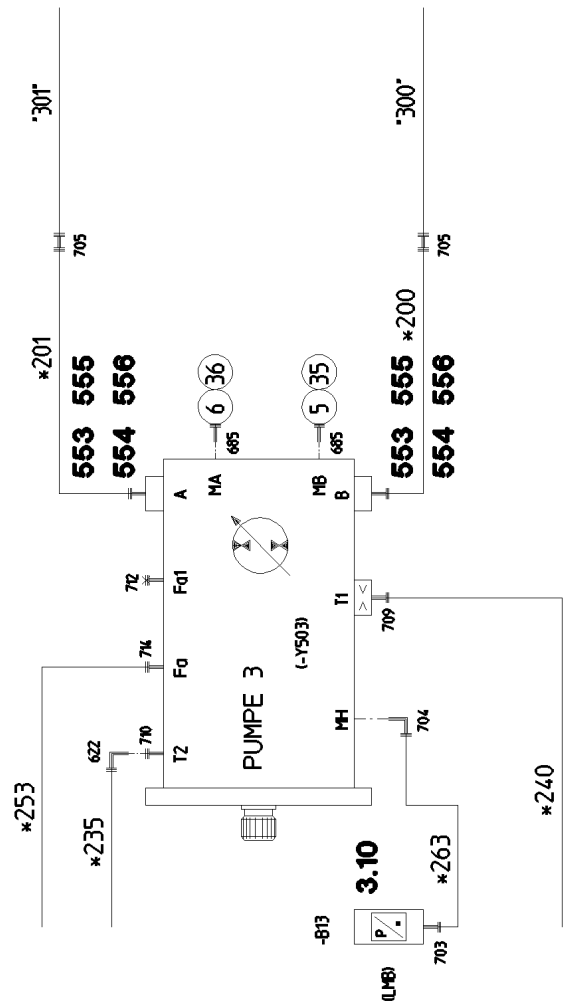
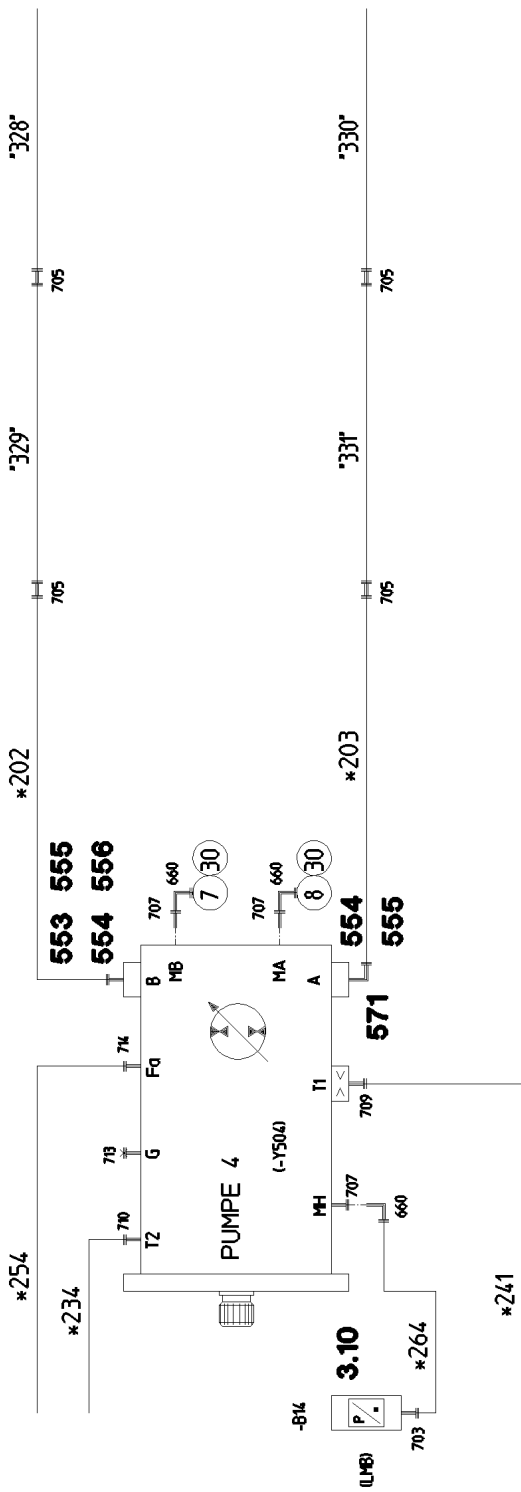
etk\_en\_de\_074580\_LR\_1600\_2

HYDRAULICS  
HYDRAULIK

632 (8/30)

916916908





30.3.2023  
067608

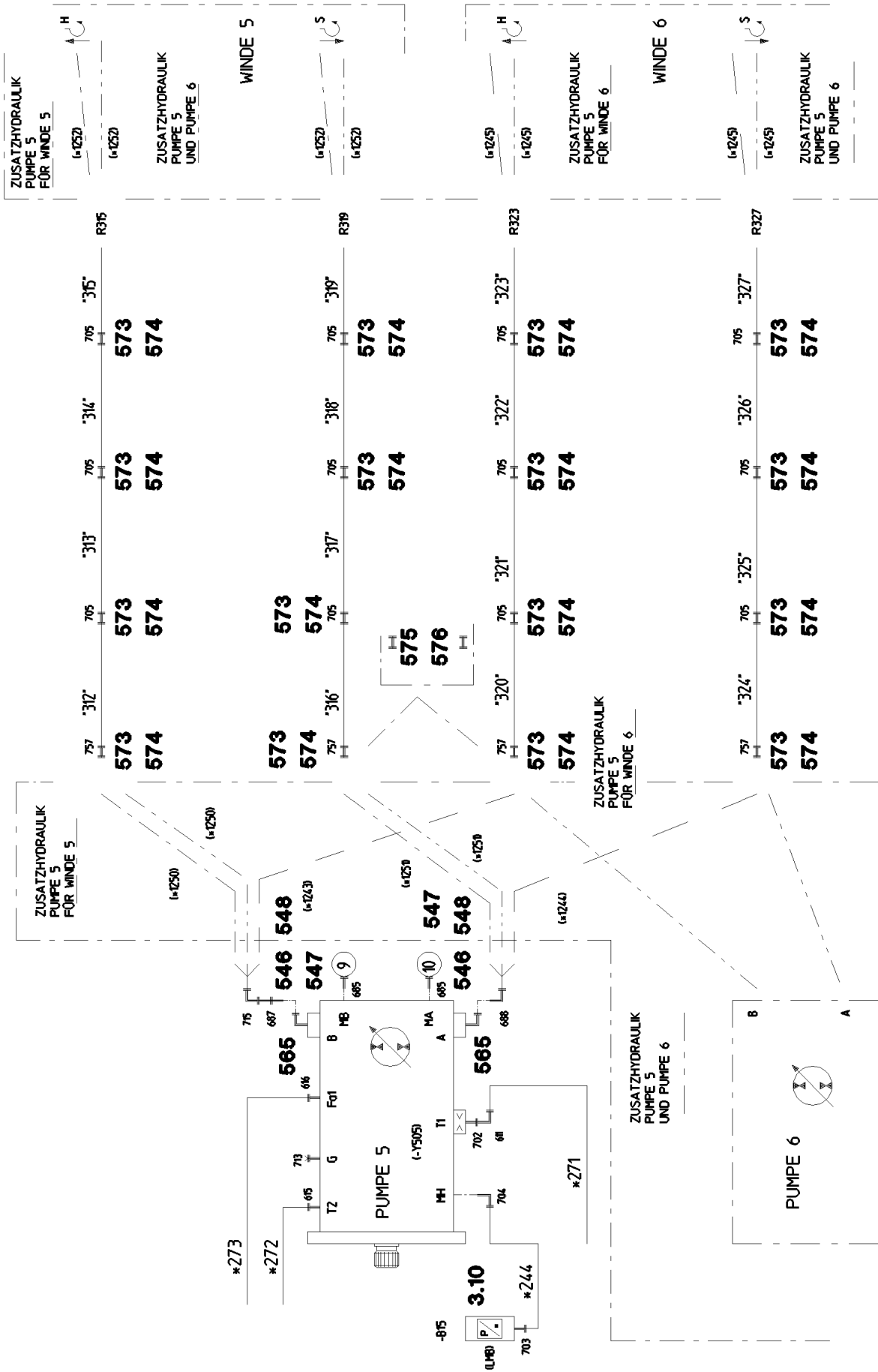
**LIEBHERR**

etk\_en\_de\_074580\_LR\_1600\_2

HYDRAULICS  
HYDRAULIK

633 (9/30)

916916908



30.3.2023  
067609

**LIEBHERR**

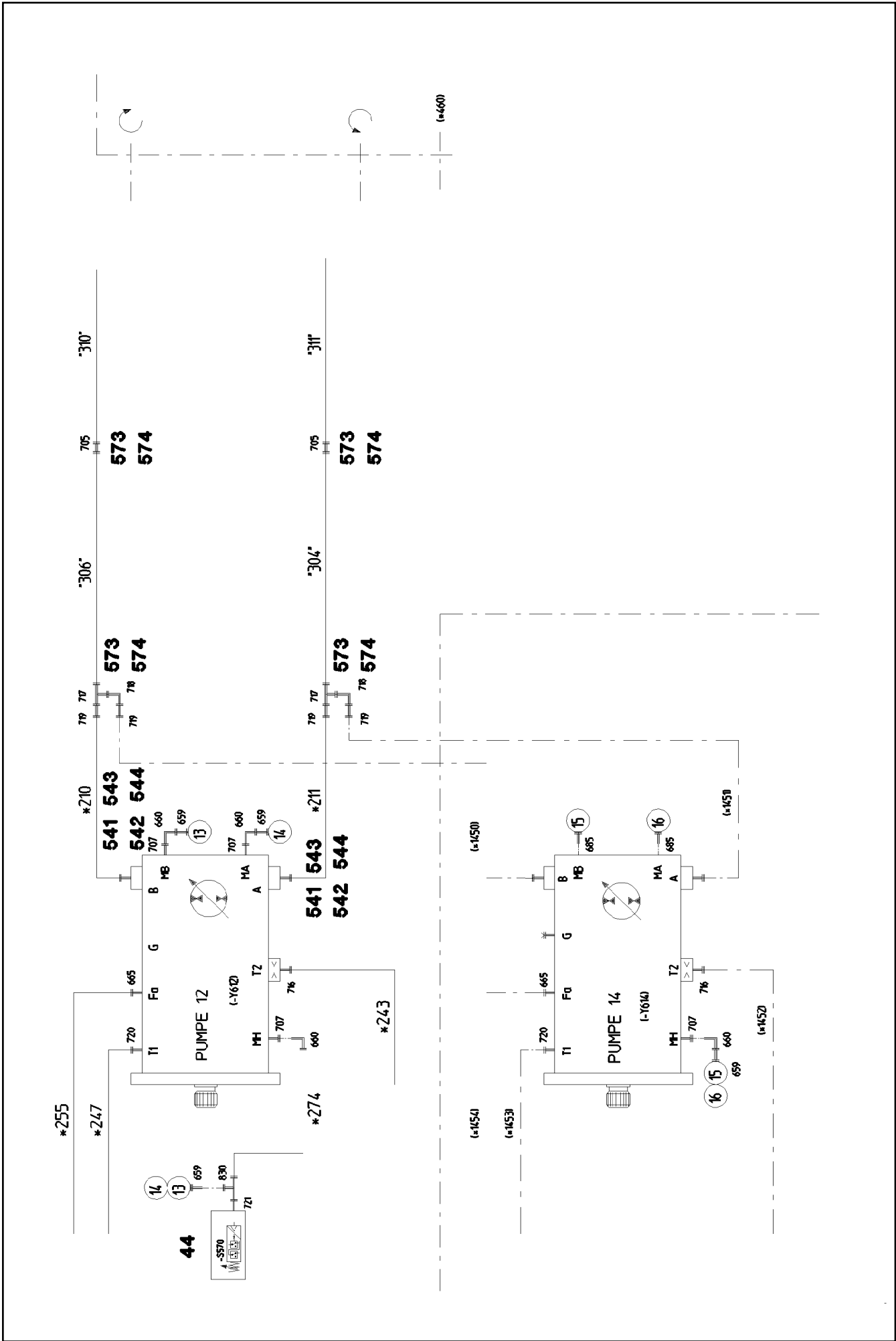
etk\_en\_de\_074580\_LR\_1600\_2

HYDRAULICS  
HYDRAULIK

634 (10/30)

916916908





30.3.2023  
067610

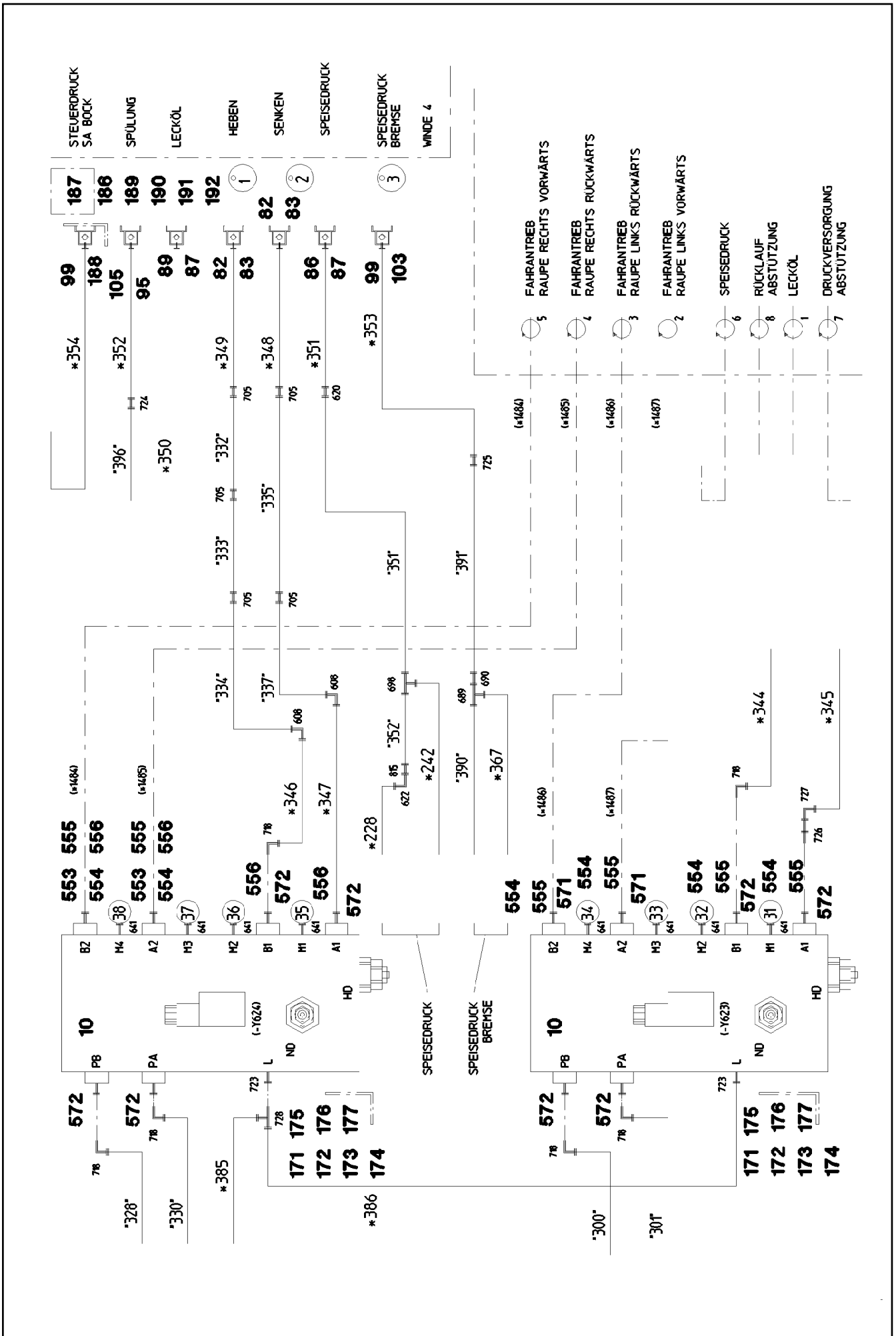
**LIEBHERR**

etk\_en\_de\_074580\_LR\_1600\_2

HYDRAULICS  
HYDRAULIK

635 (11/30)

916916908



30.3.2023  
067611

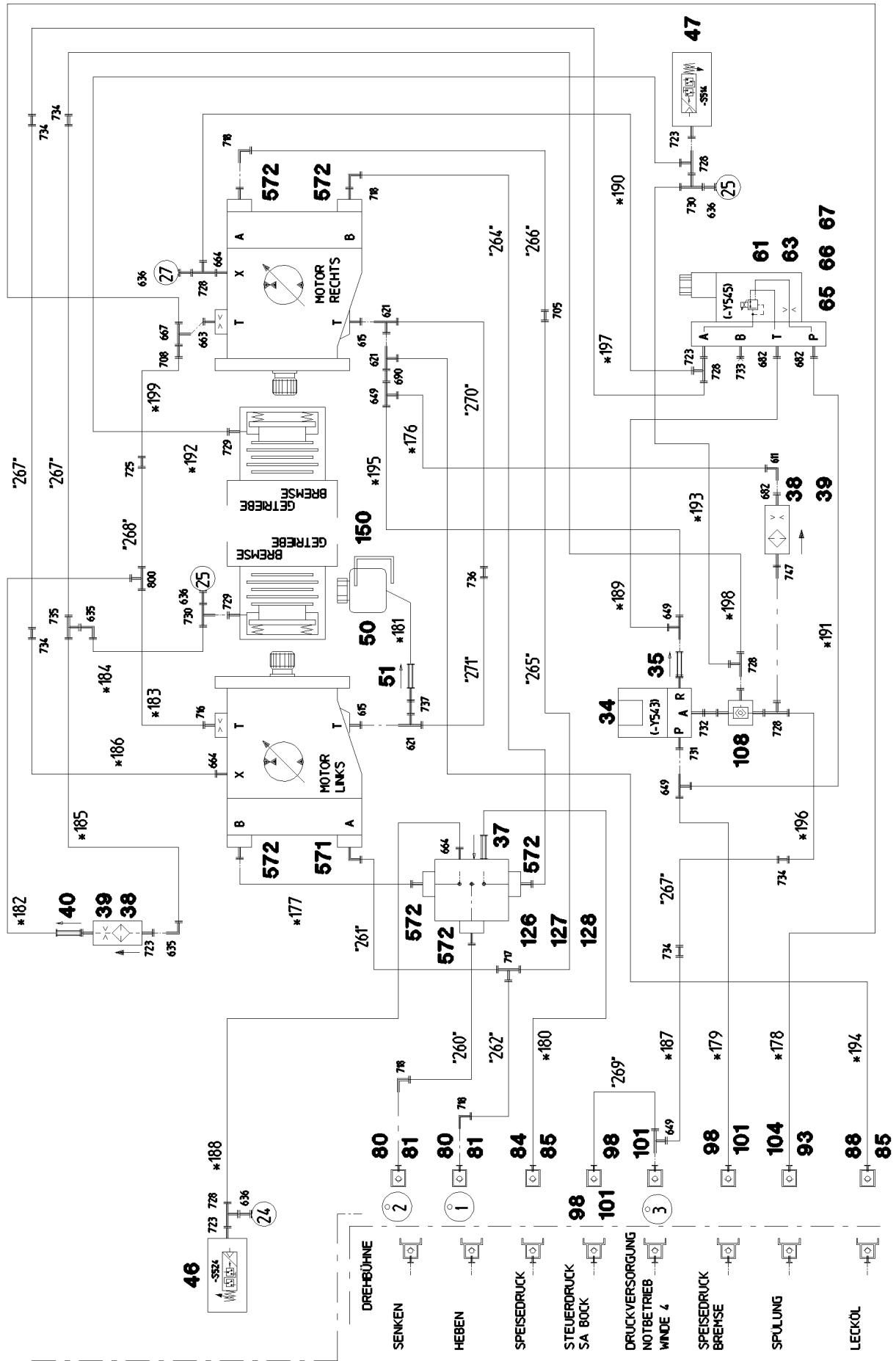
etk\_en\_de\_074580\_LR\_1600\_2

636 (12/30)

**LIEBHERR**

HYDRAULICS  
HYDRAULIK

916916908



30.3.2023  
067612

**LIEBHERR**

etk\_en\_de\_074580\_LR\_1600\_2

HYDRAULICS  
HYDRAULIK

637 (13/30)

916916908



30.3.2023  
067614

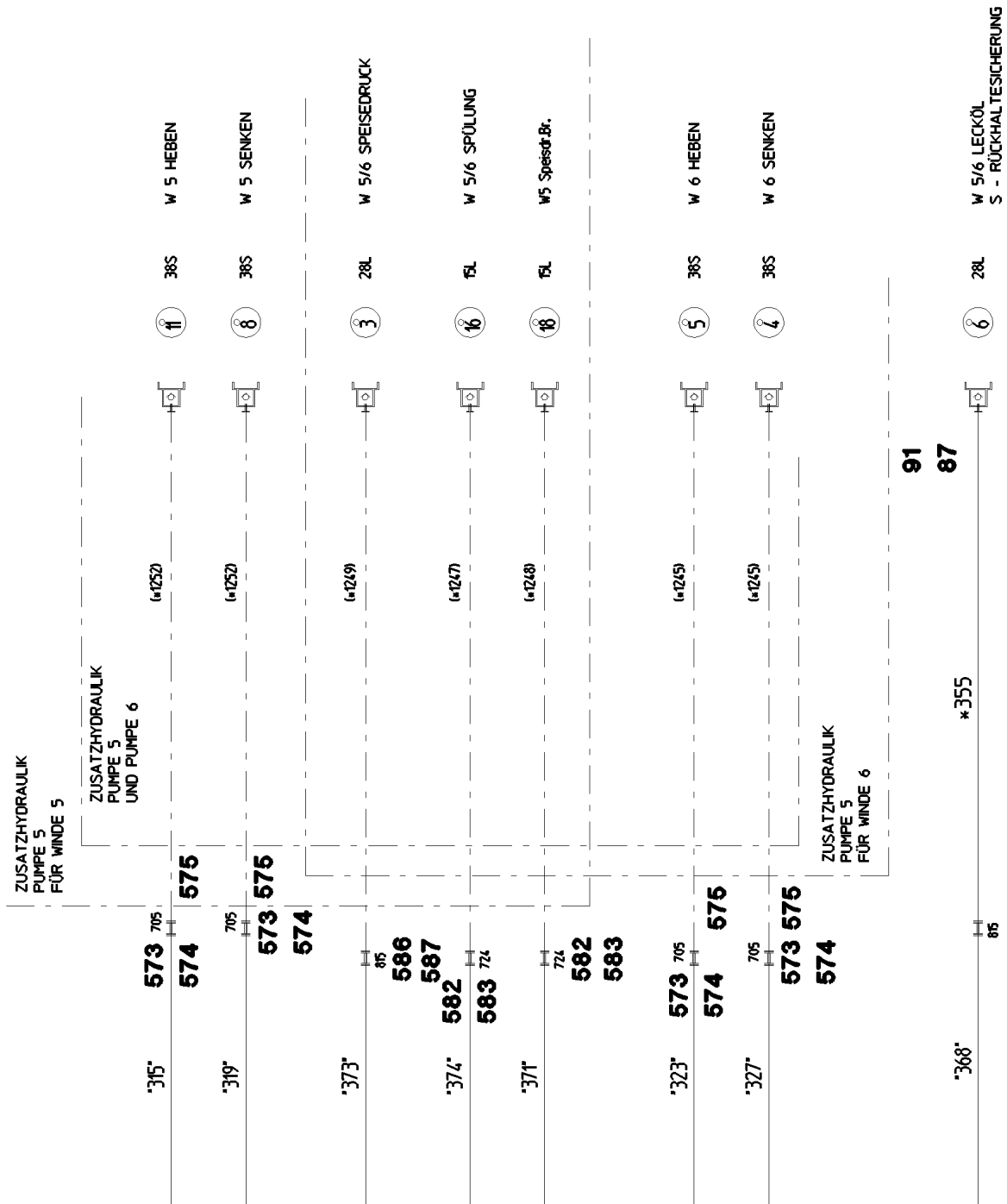
**LIEBHERR**

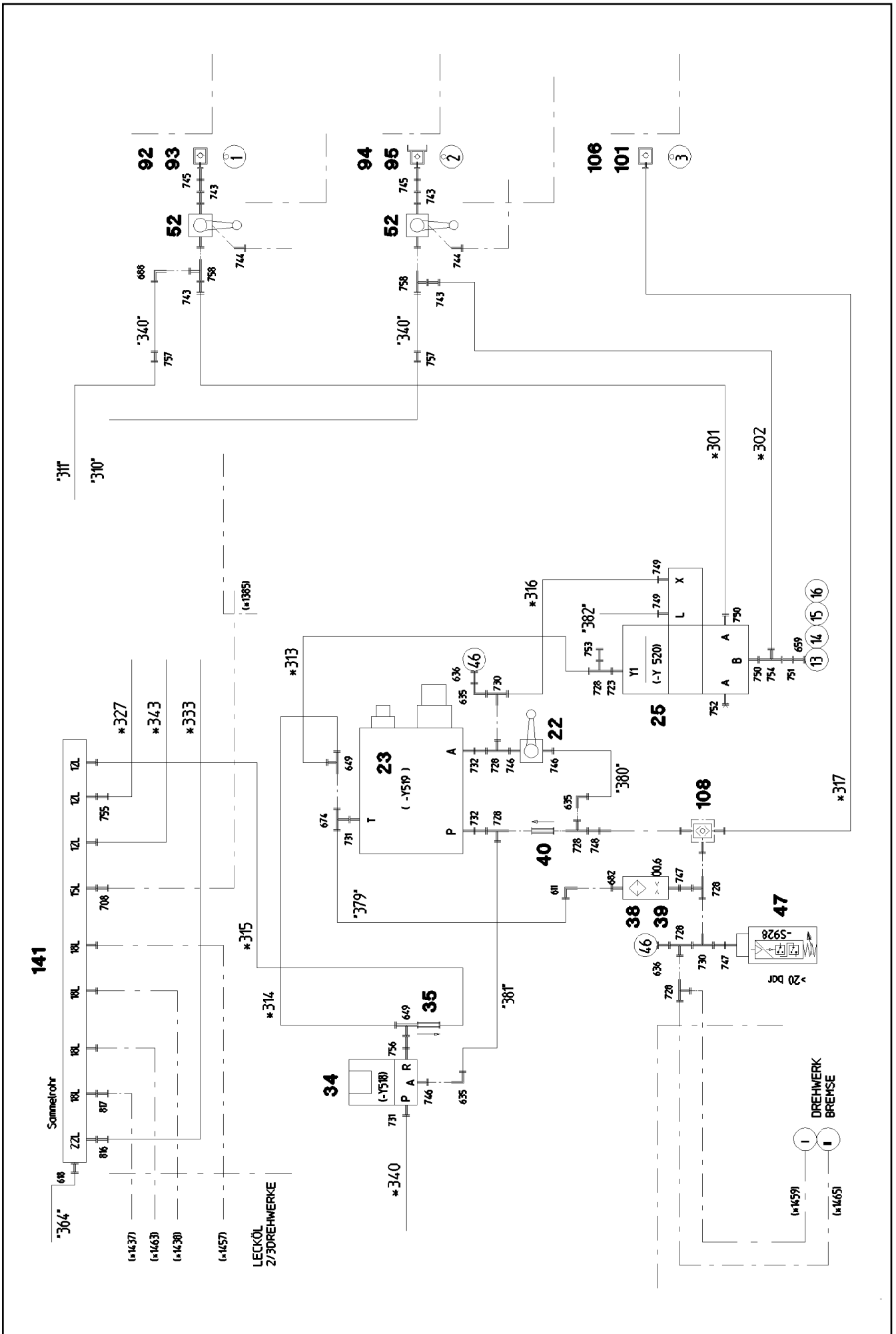
etk\_en\_de\_074580\_LR\_1600\_2

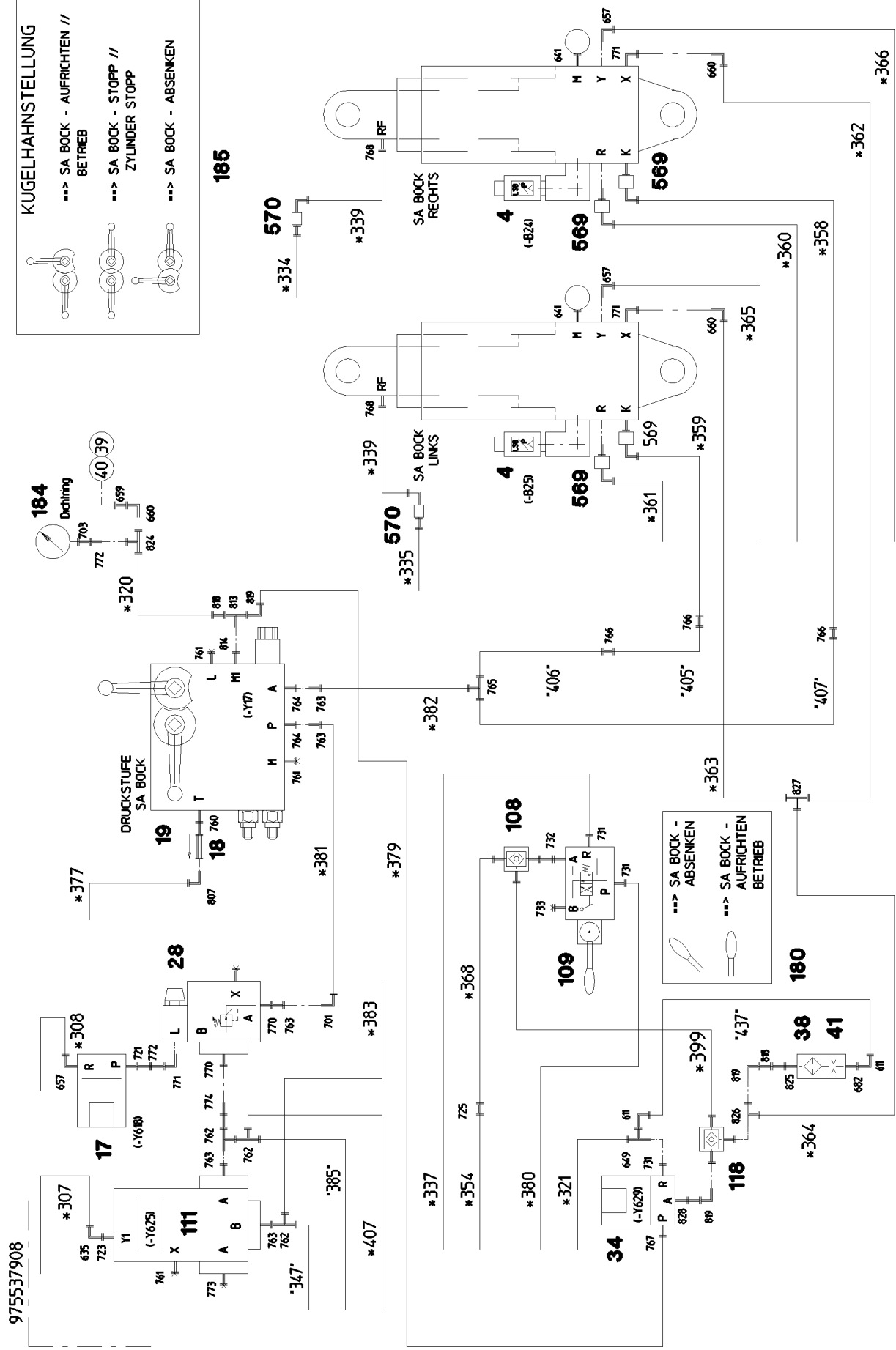
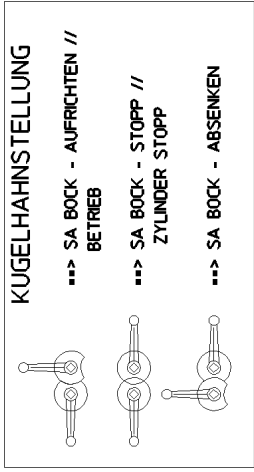
HYDRAULICS  
HYDRAULIK

639 (15/30)

916916908







30.3.2023  
067616

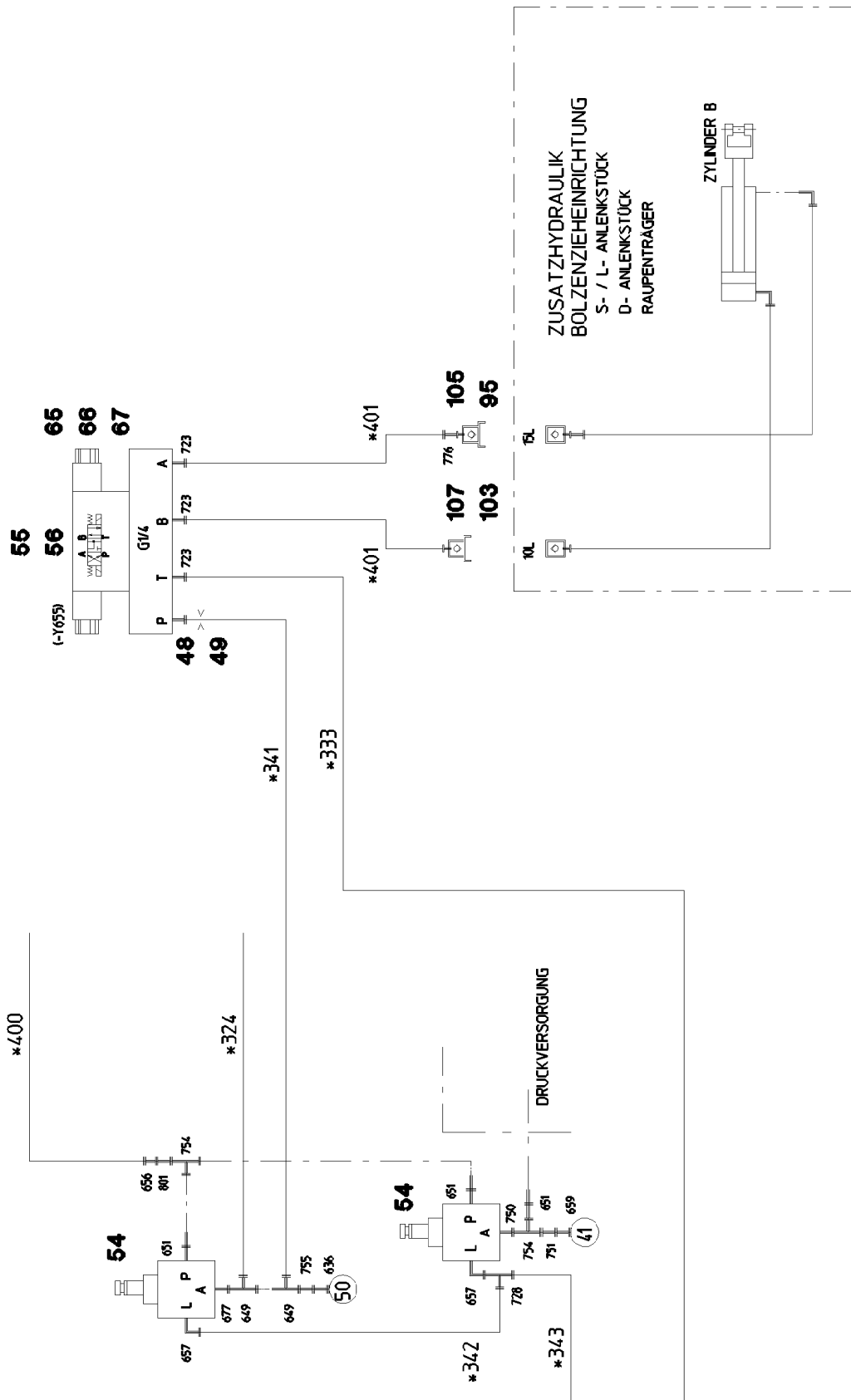
**LIEBHERR**

etk\_en\_de\_074580\_LR\_1600\_2

HYDRAULICS  
HYDRAULIK

641 (17/30)

916916908



30.3.2023  
067617

**LIEBHERR**

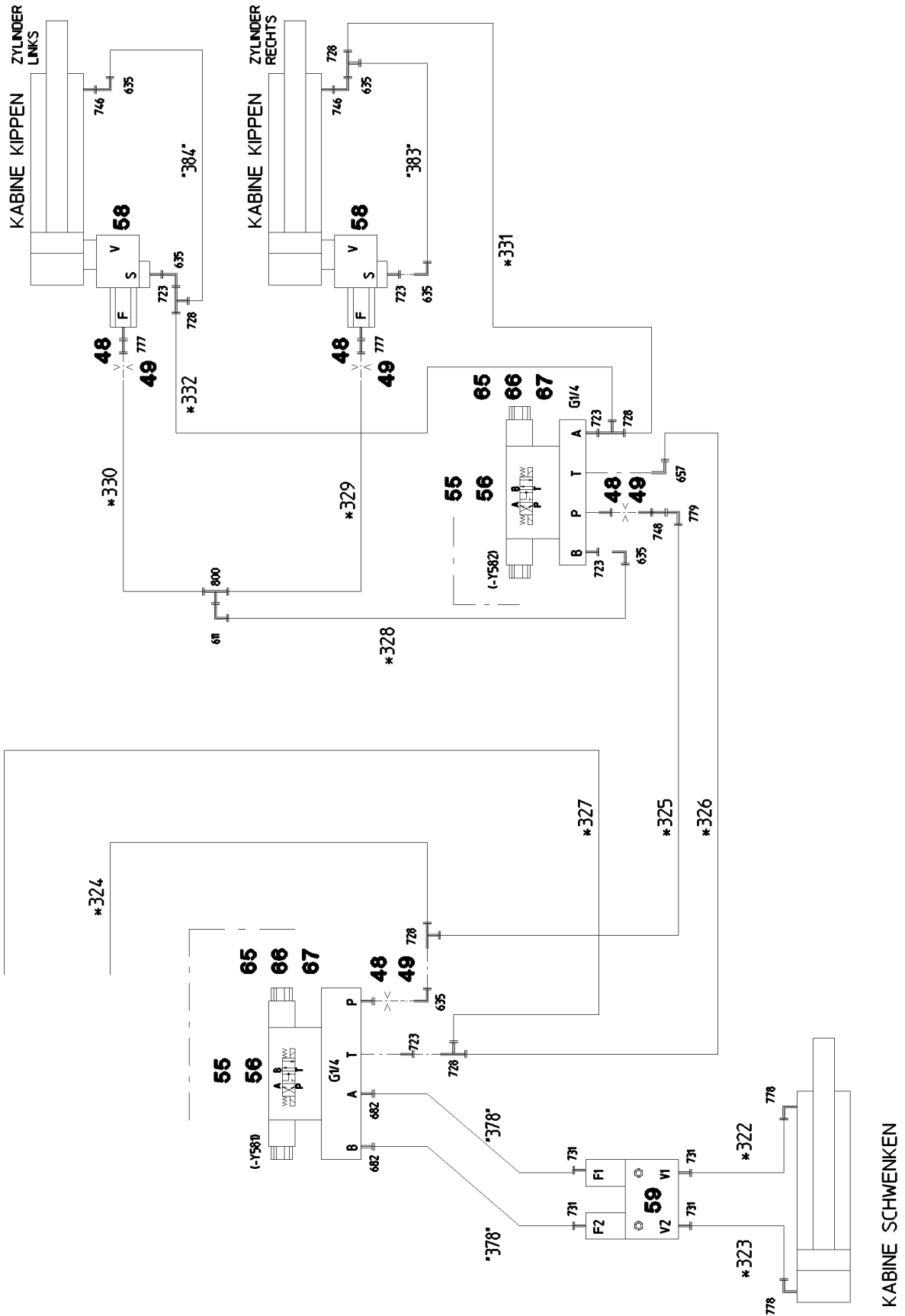
etk\_en\_de\_074580\_LR\_1600\_2

HYDRAULICS  
HYDRAULIK

642 (18/30)

916916908





30.3.2023  
067618

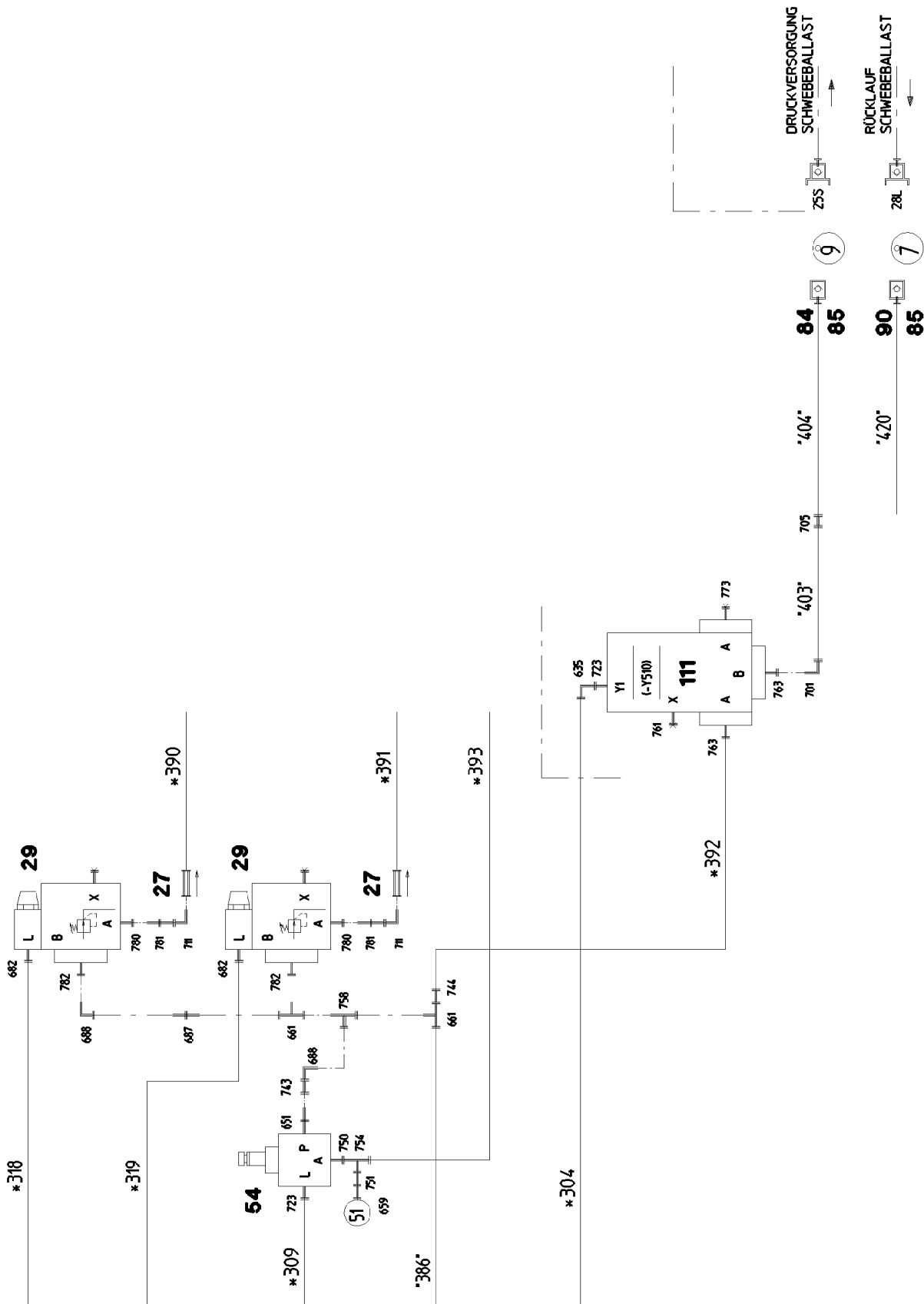
**LIEBHERR**

etk\_en\_de\_074580\_LR\_1600\_2

HYDRAULICS  
HYDRAULIK

643 (19/30)

916916908



30.3.2023  
067619

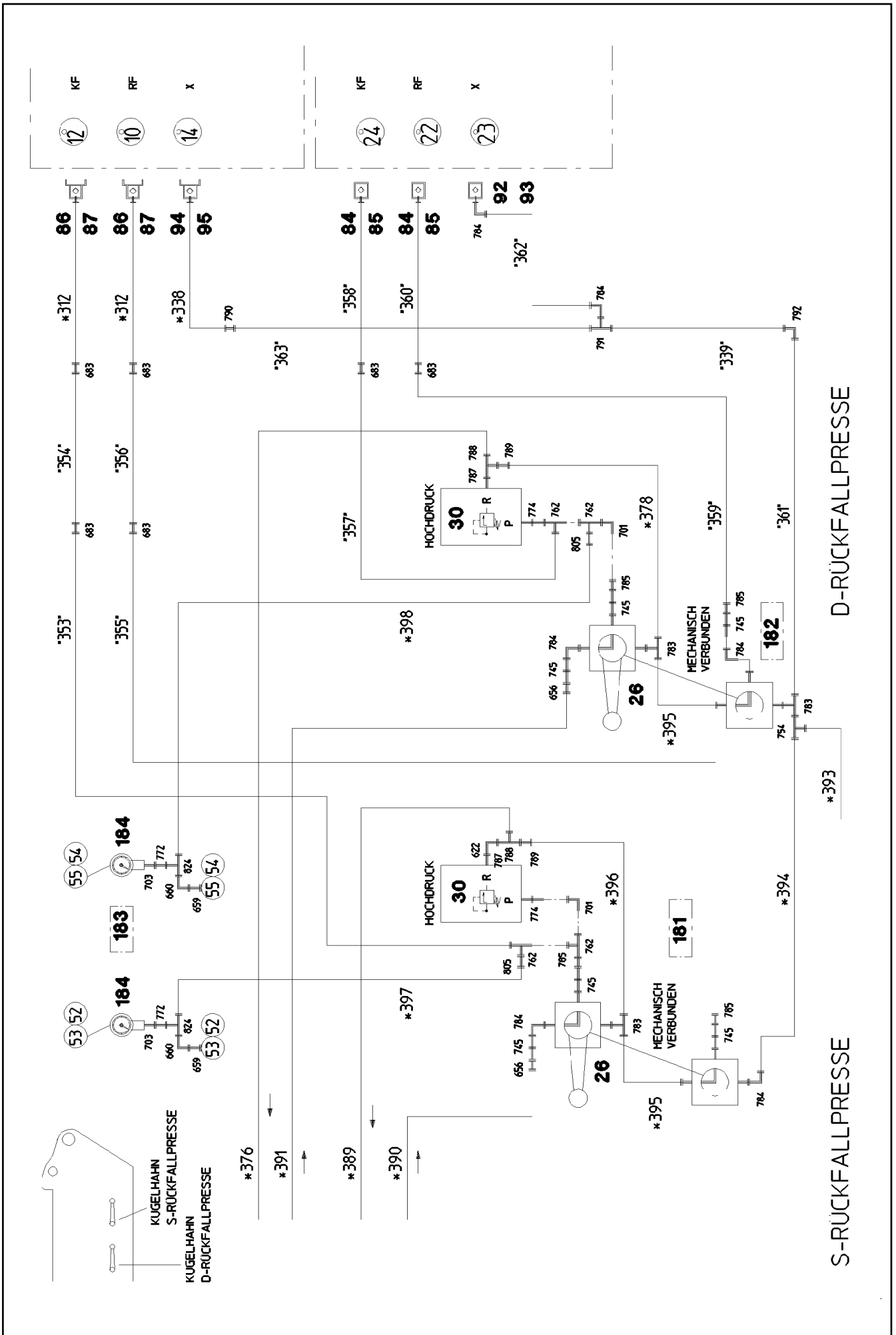
**LIEBHERR**

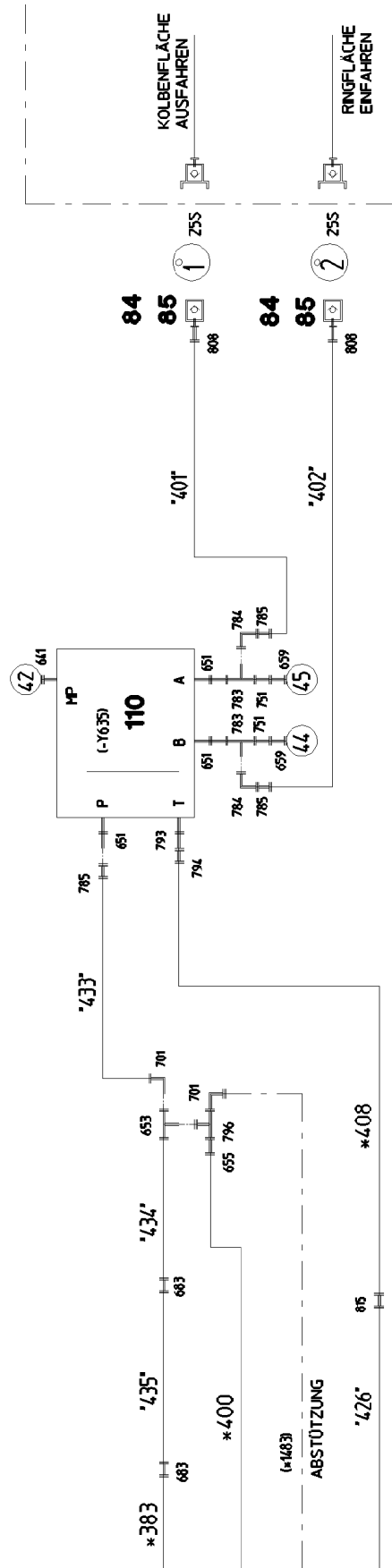
etk\_en\_de\_074580\_LR\_1600\_2

HYDRAULICS  
HYDRAULIK

644 (20/30)

916916908





30.3.2023  
067621

**LIEBHERR**

etk\_en\_de\_074580\_LR\_1600\_2

HYDRAULICS  
HYDRAULIK


646 (22/30)

916916908

Pos.	Item	Quantity	Description	Bezeichnung
3	964791508	1	PRESSURE SENSORS PUMPS P1-5	DRUCKGEBER PUMPEN
(1)	10813739	5	PRESSURE SENSOR 0-750/750 BAR LSB PL:	DRUCKAUFNEHMER
4	964791808	1	PRESSURE SENS.RETAINING RAMS	DRUCKGEBER SA-RUECKFALLP
(1)	10816185	2	PRESSURE SENSOR 0-400/400 BAR LSB PL:	DRUCKAUFNEHMER
10	10413255	2	CHANGE-OVER BLOCK SPF ⇒  655	UMSCHALTBLOCK
11	510468708	2	PRESSURE LIMITING VALVE pv=400BAR pm	DRUCKBEGRENZUNGSVENTIL
(999)	10025194	1	SEAL KIT HOUSING	DS GEHAEUSE
14	964792208	1	TEMPER. SENSOR HYDRAULIC OIL	TEMPERATURGEBER HYDRAUL
(1)	691183108	1	TEMPERATURE SENSOR -30/+130°C SPF	TEMPERATURGEBER
15	979033808	1	ADAPTOR REMACHING 42-LX30	ADAPTER NACHARBEIT
17	511494308	1	DIRECTIONAL CONTROL VALVE 2/2 350BA ⇒  657	WEGEVENTIL
18	511476908	1	NON-RETURN VALVE 250BAR 0.2BAR CR6-F	RUECKSCHLAGVENTIL
19	10424402	1	CONTROL BLOCK 350 BAR SPF ⇒  658	STEUERBLOCK
20	510412108	1	NON-RETURN VALVE 400BAR 0.5BAR CR6-F	RUECKSCHLAGVENTIL
22	510682008	1	BALL VALVE BKH3/8" A3C	KUGELHAHN
23	511300508	1	CONTROL BLOCK ⇒  660	STEUERBLOCK
25	10413103	1	DIRECTIONAL SEAT VALVE SPF ⇒  662	WEGESITZVENTIL
26	10424716	2	BALL VALVE COMBINATION DN13-DK 16S ⇒  664	KUGELHAHNKOMBINATION
27	511482008	2	NON-RETURN VALVE 420BAR CR6-FREI	RUECKSCHLAGVENTIL
28	10870487	1	PRESSURE CONTROL VALVE pmax=350BA	DRUCKREGELVENTIL
(1)	7002748	1	PROTECTING CAP	SCHUTZKAPPE
29	511485308	2	PRESSURE CONTROL VALVE pmax=350BA	DRUCKREGELVENTIL
(997)	10684172	1	SEALING KIT	DS VORSTEUERVENTIL
(998)	10684171	1	SEAL KIT CARTRIDGE	DICHTSATZ
(999)	12104733	1	SEAL KIT	DICHTSATZ
30	511456808	2	PRESSURE LIMITING VALVE pmax=400BAR	DRUCKBEGRENZUNGSVENTIL
34	511444408	3	DIRECTIONAL CONTROL VALVE 3/2 350BA ⇒  154	WEGEVENTIL
35	511453508	3	NON-RETURN VALVE 400BAR 0.5BAR CR6-F	RUECKSCHLAGVENTIL
37	510408708	1	NON-RETURN VALVE 420BAR 1BAR CR6-F	RUECKSCHLAGVENTIL
38	510671108	5	FILTER CARTRIDGE 0,005m³/min 25µm	FILTERPATRONE
39	510746008	4	NOZZLE 0,6 M5X9 CUZN39PB3	DUESE
40	510412408	2	NON-RETURN VALVE 400BAR 0.5BAR CR6-F	RUECKSCHLAGVENTIL
41	511048708	1	NOZZLE 0,4 M5X9 CUZN39PB3	DUESE
44	510676908	1	PRESSURE SWITCH 10-100/400 BAR	DRUCKSCHALTER
46	10220933	1	PRESSURE SWITCH 0-8/300 BAR SPF	DRUCKSCHALTER
47	10289536	2	PRESSURE SWITCH 0-20/300BAR SPF	DRUCKSCHALTER
48	947906708	5	SCREW-ON CONNECTION	EINSCHRAUBSTUTZEN
49	570818808	5	NOZZLE 0,6 M8X8 10.9	DUESE
50	96028331	1	EXPANSION TANK CPL.	AUSGLEICHSBEHAELTER KPL.
51	511481508	1	NON-RETURN VALVE 250BAR 10BAR CR6-F	RUECKSCHLAGVENTIL
52	511063408	2	BALL VALVE BK3-30S A3C SPF	KUGELHAHN
54	511497508	4	PRESSURE RELIEF VALVE pv=200BAR pmax ⇒  665	DRUCKMINDERVENTIL
55	511302208	3	DIRECTIONAL CONTROL VALVE 4/3 NG6-3 ⇒  667	WEGEVENTIL
56	510631808	3	CONNECTING PLATE	ANSCHLUSSPLATTE
58	10218310	2	LOAD HOLDING VALVE 400BAR SPF ⇒  668	LASTHALTEVENTIL
59	511471608	1	LOAD HOLDING VALVE pv=130BAR	LASTHALTEVENTIL
(2)	570941408	2	SCREW	SCHRAUBE
(7)	11002678	2	LOAD RETAINING VLV ELEMENT,CPL	LASTHALTEVENTILEINSATZ
(26)	510797508	2	COMPRESSION SPRING	DRUCKFEDER

30.3.2023

etk\_en\_de\_074580\_LR\_1600\_2


 647 (23/30)**LIEBHERR**HYDRAULICS  
HYDRAULIK

916916908

Pos.	Item	Quantity	Description	Bezeichnung
61	10342823	1	PRESSURE CONTROL VALVE SPF ⇒  669	DRUCKREGELVENTIL
62	12203070	4	SOCKET HEAD SCREW ISO 4762 M5X40 8.8	ZYLINDERSCHRAUBE
63	510629508	1	CONNECTING PLATE	ANSCHLUSSPLATTE
65	11692824	10	HEX SCREW ISO 4017 M6X12 8.8 480H SPF	SECHSKANTSCHRAUBE
66	424000508	10	WASHER SPRING DIN 127 A 6 FST A2C	FEDERRING
67	10197764	11	HEX NUT ISO 4032 M6 10 ZNNI-480H SPF	SECHSKANTMUTTER
71	510671508	1	PRESSURE FILTER	DRUCKFILTER
(1)	10037623	1	FILTER INSERT OEL 10µm ⇒  954	FILTEREINSATZ
(3)	10101384	1	RS PRESSURE FILTER DF...330FG 1.0 ⇒  964	RS DRUCKFILTER
(4)	571356108	1	CLOGGING INDICATOR	VERSCHMUTZUNGSANZEIGE
72	511457208	1	PRESSURE LIMITING VALVE pmax=350BAR ⇒  670	DRUCKBEGRENZUNGSVENTIL
73	12224014	4	SOCKET HEAD SCREW ISO 4762 M16X45 8	ZYLINDERSCHRAUBE
74	511060308	1	DISTRIBUTOR BLOCK ALZNMGCU 0,5	VERTEILERBLOCK
75	510642508	2	DIAPHRAGM ACCUMULATOR 2L 10BAR	MEMBRANSPEICHER
(998)	10650501	1	REPAIR KIT	REPARATURSATZ
76	774215708	2	CONSOLE	KONSOLE
77	774211908	2	HOSE CLAMP 158-166 ST	SCHLAUCHSCHELLE
78	511435108	2	NON-RETURN VALVE 250BAR 2.5BAR CR6-F	RUECKSCHLAGVENTIL
80	511512208	4	COUPLING SLEEVE B8 38-S	KUPPLUNGSMUFFE
81	12102190	6	HEX CAP NUT BGR.8 M 79X4 PA 6 SPF	VERSCHLUSSMUTTER
82	511512308	6	COUPLING PLUG B8 38-S	KUPPLUNGSSTECKER
83	12102189	6	SCREW PLUG BGR.8 M 79X4 PA 6 SPF	VERSCHLUSSSCHRAUBE
84	510599608	6	COUPLING SLEEVE B6 25-S	KUPPLUNGSMUFFE
85	12102188	12	HEX CAP NUT BGR.6 M 54X4 PA 6 SPF	VERSCHLUSSMUTTER
86	510599708	3	COUPLING PLUG B6 25-S	KUPPLUNGSSTECKER
87	12102187	8	SCREW PLUG BGR.6 R D54X4 PA 6 SPF	VERSCHLUSSSCHRAUBE
88	511508208	3	COUPLING SLEEVE B6 22-L	KUPPLUNGSMUFFE
89	511508108	5	COUPLING PLUG B6 22-L	KUPPLUNGSSTECKER
90	511501008	3	COUPLING SLEEVE B6 28-L	KUPPLUNGSMUFFE
91	511501108	1	COUPLING PLUG B6 28-L	KUPPLUNGSSTECKER
92	511505908	2	COUPLING SLEEVE B3 16-S	KUPPLUNGSMUFFE
93	10466915	5	HEX CAP NUT RD36X3 SPF	VERSCHLUSSMUTTER
94	511508608	2	COUPLING PLUG B3 16-S	KUPPLUNGSSTECKER
95	10466911	6	SCREW PLUG RD36X3 SPF	VERSCHLUSSSCHRAUBE
96	511518408	1	COUPLING SLEEVE B8 35-L	KUPPLUNGSMUFFE
97	511518408	1	COUPLING SLEEVE B8 35-L	KUPPLUNGSMUFFE
98	511505808	5	COUPLING SLEEVE B2 12-L	KUPPLUNGSMUFFE
99	511509608	2	COUPLING PLUG B2 12-L	KUPPLUNGSSTECKER
101	10466914	6	HEX CAP NUT RD32X3 SPF	VERSCHLUSSMUTTER
103	10466910	2	SCREW PLUG RD32X3 SPF	VERSCHLUSSSCHRAUBE
104	511500508	3	COUPLING SLEEVE B3 15-L	KUPPLUNGSMUFFE
105	511500408	4	COUPLING PLUG B3 15-L	KUPPLUNGSSTECKER
106	511508408	1	COUPLING SLEEVE B2 10-L	KUPPLUNGSMUFFE
107	511508308	1	COUPLING PLUG B2 10-L	KUPPLUNGSSTECKER
108	511468908	3	SHUTTLE VALVE 250BAR CR6-FREI	WECHSELVENTIL
109	511322508	1	DIRECTIONAL CTRL. VALVE 4/2 400BAR SP	WEGESCHIEBER
(8)	511043808	1	MANUAL ACTUATION	HANDBETAETIGUNG
110	511308608	1	PROPORTIONAL VALVE 340BAR ⇒  671	PROPORTIONALVENTIL
111	10493159	2	DIRECTIONAL SEAT VALVE 350BAR SPF ⇒  676	WEGESITZVENTIL
112	511444508	4	DIRECTIONAL CONTROL VALVE 2/2 350BA ⇒  677	WEGEVENTIL
113	511417608	1	PRESSURE LIMITING VALVE pmax=700BAR ⇒  678	DRUCKBEGRENZUNGSVENTIL

30.3.2023

etk\_en\_de\_074580\_LR\_1600\_2

 648 (24/30)**LIEBHERR**HYDRAULICS  
HYDRAULIK

916916908

Pos.	Item	Quantity	Description	Bezeichnung
114	511417708	2	PRESSURE LIMITING VALVE pmax=700BAR ⇒ □ 488	DRUCKBEGRENZUNGSVENTIL
115	10875551	8	COUNTERSUNK SCREW DIN 7991 M6X16 8	SENKSCHRAUBE
116	12102692	8	HEX NUT DIN 985 M6 8 ZNNI-480H SPF	SECHSKANTMUTTER
117	12100672	6	DOWEL PIN ISO 8752 6X14 480H SPF	SPANNSTIFT
118	511491914	1	SHUTTLE VALVE 500BAR CR6-FREI	WECHSELVENTIL
126	511062408	1	CONNECTION FLANGE 85X85X85	ANSCHLUSSFLANSCH
127	510586708	4	O-RING ARP 568 37,69X3,53 NBR90	O-RING
128	10878821	12	SOCKET HEAD SCREW ISO 4762 M14X50 8	ZYLINDERSCHRAUBE
129	10197730	2	HEX SCREW ISO 4017 M10X20 8.8 ZNNI-480	SECHSKANTSCHRAUBE
130	11642358	2	HEX SCREW ISO 4017 M10X30 8.8 FLZN SP	SECHSKANTSCHRAUBE
131	710101805	10	SEALING RING DIN 7603 A52X60X2,5 CU	DICHTRING
132	710107608	2	SEALING RING DIN 7603 A48X55X2 CU	DICHTRING
133	12101869	60	KEY RING 25X1,5 ST FE/ZN8/CN	SCHLUESSELRING
135	975951608	20	PLATE 1X20X60 ALMG3 H111	BLECH
136	710107508	3	SEALING RING DIN 7603 A42X49X2 CU	DICHTRING
137	710107208	20	SEALING RING DIN 7603 A38X44X2 CU	DICHTRING
138	7101022	10	SEALING RING DIN 7603 A33X39X2 CU	DICHTRING
139	710105908	10	SEALING RING DIN 7603 A27X32X2 CU	DICHTRING
140	927982608	2	COLLECTING PIPE	SAMMELROHR
141	12102379	1	COLLECTING PIPE 35L/11 A3CR6F SPF	SAMMELROHR
150	976736308	1	PLATE 3X85X210 DC01 FE//ZNNI8//CN//T0	BLECH
151	971290308	1	PLATE 4X155X220 S315MC FE//ZNNI8//CN//T	BLECH
152	409707008	2	HAMMER HEAD BOLT M8X20 8.8 480H SPF	HAMMERKOPFSCHRAUBE
153	12103465	2	WASHER ISO 7089 8 300HV ZNNI-480H SPF	SCHEIBE
154	10875614	3	HEX NUT DIN 985 M8 8 480H SPF	SECHSKANTMUTTER
155	10875597	2	SOCKET HEAD SCREW ISO 4762 M8X16 8.8	ZYLINDERSCHRAUBE
156	954117308	1	MOUNTING RAIL X0	TRAGSCHIENE
171	955101708	2	PLATE 6X128X166 S355MC	BLECH
172	954017708	2	PLATE 6X90X123 S355MC FE//ZNNI8//CN//T	BLECH
173	11631742	8	HEX SCREW ISO 4017 M12X30 8.8 FLZN SP	SECHSKANTSCHRAUBE
174	10875519	8	HEX SCREW ISO 4017 M16X40 8.8 FLZN SP	SECHSKANTSCHRAUBE
175	10289806	16	WASHER ISO 7089 16 300HV FLZN SPF	SCHEIBE
176	10289804	16	WASHER ISO 7089 12 300HV FLZN SPF	SCHEIBE
177	10875616	8	HEX NUT ISO 4032 M12 8 FLZN SPF	SECHSKANTMUTTER
180	972202808	1	SIGN	SCHILD
181	970320808	1	SIGN	SCHILD
182	970320008	1	SIGN	SCHILD
183	970572908	1	SIGN	SCHILD
184	750002408	3	PRESSURE GAUGE 63	MANOMETER
185	975716708	1	SIGN 100X200 AL-BL 1MM	SCHILD
186	97015081	1	PLATE 4X73X30 S315MC FE//ZNNI8//CN//T0	BLECH
187	97057048	1	SIGN 168X88 KLEBEFOLIE SPF	SCHILD
188	10466906	1	SCREW PLUG RD32X3 SPF	VERSCHLUSSSCHRAUBE
189	409706908	1	HAMMER HEAD BOLT M8X15 8.8 480H SPF	HAMMERKOPFSCHRAUBE
190	11140469	1	WASHER ISO 7093-1 8 200HV 480H SPF	SCHEIBE
191	11642497	1	HEX SCREW ISO 4017 M6X10 8.8 480H SPF	SECHSKANTSCHRAUBE
192	10875648	1	WASHER ISO 7093-1 6 200HV 480H SPF	SCHEIBE
541	510587508	4	FLANGE HALF SAE3/4-C62-M10 CR6-FREI	FLANSCHHAELFTE
542	10875572	6	SOCKET HEAD SCREW ISO 4762 M10X35 8	ZYLINDERSCHRAUBE
543	510587808	2	O-RING ARP 568 24,99X3,53 NBR90	O-RING
544	11691328	2	HEX SCREW ISO 4017 M10X35 8.8 FLZN SP	SECHSKANTSCHRAUBE
545	510586908	8	FLANGE HALF SAE1-C62-M12 CR6-FREI	FLANSCHHAELFTE
546	10875578	12	SOCKET HEAD SCREW ISO 4762 M12X35 8	ZYLINDERSCHRAUBE
547	510587008	4	O-RING ARP 568 32,92X3,53 NBR90	O-RING
548	11642349	4	HEX SCREW ISO 4017 M12X35 8.8 FLZN SP	SECHSKANTSCHRAUBE
553	510586608	16	FLANGE HALF SAE1 1/4-C62-M14 CR6-FREI	FLANSCHHAELFTE
554	510586708	20	O-RING ARP 568 37,69X3,53 NBR90	O-RING
555	10876373	28	SOCKET HEAD SCREW ISO 4762 M14X45 8	ZYLINDERSCHRAUBE
556	10878799	4	HEX SCREW ISO 4017 M14X45 8.8 FLZN SP	SECHSKANTSCHRAUBE

30.3.2023

etk\_en\_de\_074580\_LR\_1600\_2

□ 649 (25/30)


**LIEBHERR**HYDRAULICS  
HYDRAULIK

916916908

Pos.	Item	Quantity	Description	Bezeichnung
559	474907108	2	SAE FLANGE CONNECTION WFS 35L SAE1	SAE-FLANSCHVERBINDUNG
(1)	510586708	1	O-RING ARP 568 37,69X3,53 NBR90	O-RING
560	510586708	2	O-RING ARP 568 37,69X3,53 NBR90	O-RING
561	511516208	4	SAE-FLANGE HALF SAE1 1/4-C61-M12 CR6 ⇒  679	SAE-FLANSCHHAELFTE
562	12100552	8	HEX SCREW UNC7/16X14X30MM 8.8 FLZN	SECHSKANTSCHRAUBE
563	474907508	2	SAE FLANGE CONNECTION WFS63/25-S C	SAE-FLANSCHVERBINDUNG
564	474901908	1	SAE FLANGE CONNECTION GFS 30S 1 CR6	SAE-FLANSCHVERBINDUNG
565	474906908	4	SAE FLANGE CONNECTION WFS64/30-S C	SAE-FLANSCHVERBINDUNG
(1)	510587008	1	O-RING ARP 568 32,92X3,53 NBR90	O-RING
567	474901408	1	SAE FLANGE CONNECTION GFS 30S 1 CR6	SAE-FLANSCHVERBINDUNG
(1)	510587008	1	O-RING ARP 568 32,92X3,53 NBR90	O-RING
(2)	10875572	4	SOCKET HEAD SCREW ISO 4762 M10X35 8	ZYLINDERSCHRAUBE
569	10455372	4	SWIVEL SCREW JOINT 76K 20S ST VERZ SP	DREHVERSCHRAUBUNG
570	510552108	2	SWIVEL SCREW JOINT DG108 12S CF	DREHVERSCHRAUBUNG
(1)	510317808	1	SEAL KIT	DICHTSATZ
571	511517708	4	FLANGE STUB PIPE WFS 38S 1 1/4 CR6-FRE	FLANSCHSTUTZEN
(1)	510586708	1	O-RING ARP 568 37,69X3,53 NBR90	O-RING
572	511517808	12	FLANGE STUB PIPE AFG 38S G1 1/4 CR6-F	FLANSCHSTUTZEN
573	477401008	8	BOX NUT DIN 3870 AS38	UEBERWURFMUTTER
574	710200408	30	SOFT GASKET 38X1,5 PERBUNAN	WEICHDICHTUNG
575	477701608	2	FITTING BUZ 30S CR6-FREI	VERSCHRAUBUNG
576	477400908	2	BOX NUT DIN 3870 AS30 A3C	UEBERWURFMUTTER
582	477401208	2	BOX NUT DIN 3870 AL15 A3P	UEBERWURFMUTTER
583	477700608	2	BLANKING PLUG ISO 8434-1 PL 15L CR6-F	VERSCHLUSSTOPFEN
584	477402608	2	BOX NUT DIN 3870 AL22 A3P	UEBERWURFMUTTER
585	477700208	2	FITTING BUZ 22L CR6-FREI	VERSCHRAUBUNG
586	477401708	2	BOX NUT DIN 3870 AL28 A3P	UEBERWURFMUTTER
587	477700808	2	STOPPER BUZ 28L CR6-FREI	BUTZEN
588	477401908	2	BOX NUT DIN 3870 AL42 A3P	UEBERWURFMUTTER
589	477700908	2	BLANKING PLUG ISO 8434-1 PL 42L CR6-F	VERSCHLUSSTOPFEN
590	738122523	2	SEALING RING DIN 7603 A14X20X2 CU	DICHTRING
591	477402408	1	BOX NUT DIN 3870 AL18 A3P	UEBERWURFMUTTER
592	477700108	1	BLANKING PLUG ISO 8434-1 PL 18L CR6-F	VERSCHLUSSTOPFEN
593	477401608	1	BOX NUT DIN 3870 AL12 A3C	UEBERWURFMUTTER
594	477700508	1	BLANKING PLUG ISO 8434-1 PL 12L/S CR6-F	VERSCHLUSSTOPFEN
595	477401808	1	BOX NUT DIN 3870 AL35 A3C	UEBERWURFMUTTER
596	477700708	1	FITTING BUZ 35L CR6-FREI	VERSCHRAUBUNG
601	482530814	12	FITTING ISO 8434 EW 42L CR6-FREI	VERSCHRAUBUNG
602	482431114	5	FITTING ISO 8434 ET 42L CR6-FREI	VERSCHRAUBUNG
603	7367986	10	FITTING EL 42L CR6-FREI	VERSCHRAUBUNG
604	475431308	6	FITTING RED 42/28L CR6-FREI	VERSCHRAUBUNG
605	471034708	7	FITTING GE 42L G1 1/2 CR6-FREI	VERSCHRAUBUNG
606	470011408	6	FITTING SNV42-L CR6-FREI	VERSCHRAUBUNG
607	470431408	7	FITTING T 42L CR6-FREI	VERSCHRAUBUNG
608	470231408	9	FITTING W 42L CR6-FREI	VERSCHRAUBUNG
611	247117702	19	SWIVEL ELBOW EW 12L M18X1,5 CR6-FREI	WINKELSTUTZEN
612	475031908	5	FITTING XGR42/35-L CR6-FREI	VERSCHRAUBUNG
613	482530914	11	FITTING ISO 8434 EW 35L M45X2 CR6-FREI	VERSCHRAUBUNG
614	477704508	1	STOP PLUG VSTIM22X1,5ED CR6-FREI	STOPFEN
615	471031308	5	FITTING XGE22-LM-ED M26X1,5 CR6-FREI	VERSCHRAUBUNG
616	471031108	10	FITTING GE 18L M22X1,5 CR6-FREI	VERSCHRAUBUNG
617	475435508	5	FITTING REDSD22/15-L CR6-FREI	VERSCHRAUBUNG
618	470033208	4	FITTING XG35-L CR6-FREI	VERSCHRAUBUNG
619	482430614	4	FITTING ISO 8434 ET 22L CR6-FREI	VERSCHRAUBUNG
620	475031808	2	FITTING XGR28/22-L CR6-FREI	VERSCHRAUBUNG
621	247138602	6	L NECK EL 22L CR6-FREI	L-STUTZEN
622	7617494	10	FITTING EW 28L CR6-FREI	VERSCHRAUBUNG
623	471901408	2	FITTING EGE 22L G3/4 CR6-FREI	VERSCHRAUBUNG
624	472530608	1	FITTING EWSD22-L CR6-FREI	VERSCHRAUBUNG

30.3.2023

etk\_en\_de\_074580\_LR\_1600\_2

 650 (26/30)**LIEBHERR**HYDRAULICS  
HYDRAULIK

916916908



Pos.	Item	Quantity	Description	Bezeichnung
625	475436008	1	FITTING REDSD22/18-L CR6-FREI	VERSCHRAUBUNG
626	482330814	3	FITTING ISO 8434 EL 35L CR6-FREI	VERSCHRAUBUNG
627	491100814	4	FITTING AEHNL.ISO 8434 GZ 35L CR6-FREI	VERSCHRAUBUNG
628	470030908	6	FITTING XG42-L CR6-FREI	VERSCHRAUBUNG
629	470431508	15	FITTING T 35L CR6-FREI	VERSCHRAUBUNG
630	475431508	5	FITTING REDSD35/22-L CR6-FREI	VERSCHRAUBUNG
631	247108302	3	SWIVEL ELBOW EW 18L M26X1,5 CR6-FREI	WINKELSTUTZEN
632	477705608	1	STOP PLUG VSTIM27X2ED CR6-FREI	STOPFEN
634	475430308	2	FITTING REDSD18/10-L CR6-FREI	VERSCHRAUBUNG
635	7403569	14	FITTING EW 10L M16X1,5 CR6-FREI	VERSCHRAUBUNG
636	510629008	8	TEST POINT FITTING VKA3 10LM16X1,5 CR6	MESSANSCHLUSS
637	471031908	1	FITTING XGE42-LM-ED CR6-FREI	VERSCHRAUBUNG
638	475436708	6	FITTING RED 42/35L CR6-FREI	VERSCHRAUBUNG
639	470231108	4	FITTING W 35L CR6-FREI	VERSCHRAUBUNG
640	471031808	2	FITTING XGE35-LM-ED CR6-FREI	VERSCHRAUBUNG
641	475602608	12	TEST POINT FITTING EMA3 G1/4 CR6-FREI	MESSANSCHLUSS
642	475430408	9	FITTING REDSD35/28-L CR6-FREI	VERSCHRAUBUNG
643	471903608	1	FITTING EGE 42L G1 1/2 CR6-FREI	VERSCHRAUBUNG
644	7407107	3	FITTING EL 20S CR6-FREI	VERSCHRAUBUNG
647	475431708	1	FITTING RED 42/18L CR6-FREI	VERSCHRAUBUNG
648	475431608	1	FITTING RED 42/22L CR6-FREI	VERSCHRAUBUNG
649	247128602	12	L NECK EL 12L M18X1,5 CR6-FREI	L-STUTZEN
651	471900608	9	FITTING EGESD16-SR-WD CR6-FREI	VERSCHRAUBUNG
652	475432808	1	FITTING REDSD25/16-S CR6-FREI	VERSCHRAUBUNG
653	7367774	2	FITTING ET 25S CR6-FREI	VERSCHRAUBUNG
654	475032908	2	FITTING GR 30/25S CR6-FREI	VERSCHRAUBUNG
655	475432308	2	FITTING REDSDN25/20-S CR6-FREI	VERSCHRAUBUNG
656	475033608	4	FITTING GR 20/16S CR6-FREI	VERSCHRAUBUNG
657	473230508	8	FITTING RSWS10-LR-WD CR6-FREI	VERSCHRAUBUNG
658	475432408	1	FITTING REDSDN20/6-S CR6-FREI	VERSCHRAUBUNG
659	475601508	15	TEST POINT FITTING BMA3 6S CR6-FREI	MESSANSCHLUSS
660	472531508	16	FITTING EW 6S M14X1,5 CR6-FREI	VERSCHRAUBUNG
661	472431808	3	FITTING ET 30S CR6-FREI	VERSCHRAUBUNG
662	475434108	1	FITTING REDSDN30/6-S CR6-FREI	VERSCHRAUBUNG
663	471030908	3	FITTING GE 15L M18X1,5 CR6-FREI	VERSCHRAUBUNG
664	471030508	5	FITTING GE 10L M14X1,5 CR6-FREI	VERSCHRAUBUNG
665	471037008	4	FITTING GE 18L M18X1,5 CR6-FREI	VERSCHRAUBUNG
666	247108402	1	T CONNECTION PIECE ET 18L CR6-FREI	T-STUTZEN
667	472430408	2	FITTING ET 15L M22X1,5 CR6-FREI	VERSCHRAUBUNG
668	474030708	1	FITTING SV 18L CR6-FREI	VERSCHRAUBUNG
669	470010408	2	FITTING GZ 18L CR6-FREI	VERSCHRAUBUNG
671	474030508	1	FITTING XSV15-L CR6-FREI	VERSCHRAUBUNG
672	470011208	1	FITTING GZ 15L CR6-FREI	VERSCHRAUBUNG
673	475030208	1	FITTING XGR18/15-L CR6-FREI	VERSCHRAUBUNG
674	247105602	4	T CONNECTION PIECE ET 12L CR6-FREI	T-STUTZEN
676	474030308	1	FITTING XSV10-L CR6-FREI	VERSCHRAUBUNG
677	471034808	4	FITTING GE 12L G1/2 CR6-FREI	VERSCHRAUBUNG
678	471903808	3	FITTING EGE 12L G1/2 CR6-FREI	VERSCHRAUBUNG
679	471032308	4	FITTING XGE8-SR-ED CR6-FREI	VERSCHRAUBUNG
680	7404537	2	FITTING EL 8S M16X1,5 CR6-FREI	VERSCHRAUBUNG
681	7404186	3	FITTING EW 8S M16X1,5 CR6-FREI	VERSCHRAUBUNG
682	471035308	13	FITTING XGE12-LR-ED1/4" CR6-FREI	VERSCHRAUBUNG
683	470032908	10	FITTING XG25-S CR6-FREI	VERSCHRAUBUNG
684	471032208	2	FITTING XGE8-SM-ED CR6-FREI	VERSCHRAUBUNG
685	475603208	9	TEST POINT FITTING EMA3 M12X1,5 CR6-F	MESSANSCHLUSS
686	470033008	1	FITTING XG30-S CR6-FREI	VERSCHRAUBUNG
687	470011108	2	FITTING SNV30-S CR6-FREI	VERSCHRAUBUNG
688	482531614	4	FITTING ISO 8434 EW 30S CR6-FREI	VERSCHRAUBUNG
689	470430708	4	FITTING T 22L CR6-FREI	VERSCHRAUBUNG
690	475436108	9	FITTING REDSD22/12-L CR6-FREI	VERSCHRAUBUNG

30.3.2023

etk\_en\_de\_074580\_LR\_1600\_2

651 (27/30)

**LIEBHERR**


HYDRAULICS  
HYDRAULIK

916916908

Pos.	Item	Quantity	Description	Bezeichnung
691	475431208	6	FITTING REDSD35/18-L CR6-FREI	VERSCHRAUBUNG
692	470030608	4	FITTING XG18-L CR6-FREI	VERSCHRAUBUNG
693	7407122	1	FITTING ET 28L M36X2 CR6-FREI	VERSCHRAUBUNG
694	475430908	2	FITTING REDSD28/18-L CR6-FREI	VERSCHRAUBUNG
695	475031008	1	FITTING XGR42/28-L CR6-FREI	VERSCHRAUBUNG
696	475031208	1	FITTING XGR35/22-L CR6-FREI	VERSCHRAUBUNG
698	470430808	4	FITTING T 28L CR6-FREI	VERSCHRAUBUNG
699	475430508	1	FITTING REDSD28/22-L CR6-FREI	VERSCHRAUBUNG
700	470230808	2	FITTING W 28L CR6-FREI	VERSCHRAUBUNG
701	7407119	9	FITTING EW 25S CR6-FREI	VERSCHRAUBUNG
702	471039408	3	FITTING XGE12-LM-ED M18X1,5 CR6-FREI	VERSCHRAUBUNG
703	470700208	8	FITTING XGAI6-SR CR6-FREI	VERSCHRAUBUNG
704	473230308	4	FITTING RSWS6-SM-WD CR6-FREI	VERSCHRAUBUNG
705	470033108	37	FITTING XG38-S CR6-FREI	VERSCHRAUBUNG
706	476607808	2	FITTING XGE18-LM-ED M26X1,5 CR6-FREI	VERSCHRAUBUNG
707	471030208	10	FITTING XGE6-SM-ED CR6-FREI	VERSCHRAUBUNG
708	475431808	4	FITTING RED 15/12L CR6-FREI	VERSCHRAUBUNG
709	471039908	2	FITTING GE 12L M22X1,5 CR6-FREI	VERSCHRAUBUNG
710	471031508	2	FITTING XGE28-LM-ED CR6-FREI	VERSCHRAUBUNG
711	7407108	3	FITTING EW 20S M30X2 CR6-FREI	VERSCHRAUBUNG
712	477705808	1	STOP PLUG VSTIM26X1,5ED CR6-FREI	STOPFEN
713	477705208	2	STOP PLUG VSTIM33X2ED CR6-FREI	STOPFEN
714	471034308	2	FITTING XGE20-SM-ED M33X2 CR6-FREI	VERSCHRAUBUNG
715	470233008	1	FITTING XW30-S CR6-FREI	VERSCHRAUBUNG
716	471030708	3	FITTING ISO 8434-1 GE 12L M16X1,5 CR6-F ⇒  156	VERSCHRAUBUNG
717	470433008	3	FITTING XT38-S CR6-FREI	VERSCHRAUBUNG
718	472531808	12	FITTING EWSD38-S CR6-FREI	VERSCHRAUBUNG
719	475434308	4	FITTING REDSDN38/25-S CR6-FREI	VERSCHRAUBUNG
720	10036896	3	FITTING GE 22L M22X1,5 CR6-FREI	VERSCHRAUBUNG
721	471032108	2	FITTING GE 6S G1/4A CR6-FREI	VERSCHRAUBUNG
723	7362091	18	FITTING ISO 8434-1 GE 10L G1/4A CR6-FREI	VERSCHRAUBUNG
724	470030508	4	FITTING XG15-L CR6-FREI	VERSCHRAUBUNG
725	470030408	3	FITTING XG12-L CR6-FREI	VERSCHRAUBUNG
726	470010708	1	FITTING SNV38-S CR6-FREI	VERSCHRAUBUNG
727	470233408	1	FITTING XW38-S CR6-FREI	VERSCHRAUBUNG
728	472330208	20	FITTING EL 10L CR6-FREI	VERSCHRAUBUNG
729	471039708	2	FITTING ISO 8434-1 GE 10L M12X1,5 CR6-F	VERSCHRAUBUNG
730	482430314	4	FITTING ISO 8434 ET 10L M16X1,5 CR6-FREI	VERSCHRAUBUNG
731	471030808	10	FITTING XGE12-LR-ED CR6-FREI	VERSCHRAUBUNG
732	471904308	4	FITTING EGE 10L G3/8A CR6-FREI	VERSCHRAUBUNG
733	477704108	2	STOP PLUG VSTI3/8"ED CR6-FREI	STOPFEN
734	470030308	7	FITTING XG10-L CR6-FREI	VERSCHRAUBUNG
735	470430308	1	FITTING XT10-L CR6-FREI	VERSCHRAUBUNG
736	470030708	1	FITTING XG22L CR6-FREI	VERSCHRAUBUNG
737	470011308	1	FITTING SNV12-L CR6-FREI	VERSCHRAUBUNG
738	475435608	1	FITTING RED 18/15L CR6-FREI SPF	VERSCHRAUBUNG
739	7615379	2	FITTING EW 15L CR6-FREE	VERSCHRAUBUNG
740	475435408	2	FITTING REDSDN28/10-L CR6-FREI	VERSCHRAUBUNG
741	475133408	1	FITTING TR 22/15/22L CR6-FREI	VERSCHRAUBUNG
743	475432508	5	FITTING REDSDN30/16-S CR6-FREI	VERSCHRAUBUNG
744	475432708	3	FITTING REDSDN30/25-S CR6-FREI	VERSCHRAUBUNG
745	470010808	8	FITTING SNV16-S CR6-FREI	VERSCHRAUBUNG
746	471039608	5	FITTING XGE10-LR-ED3/8" CR6-FREI	VERSCHRAUBUNG
747	471901108	3	FITTING EGESD10-LR-WD CR6-FREI	VERSCHRAUBUNG
748	470010108	3	FITTING SNV10-L CR6-FREI	VERSCHRAUBUNG
749	471030008	2	FITTING XGE6-LR-ED CR6-FREI	VERSCHRAUBUNG
750	471033208	4	FITTING XGE16-SR-ED CR6-FREI	VERSCHRAUBUNG
751	475433108	5	FITTING REDSD16/6-S CR6-FREI	VERSCHRAUBUNG
752	477704208	1	STOP PLUG VSTI G1/2A CR6-FREI	STOPFEN

30.3.2023

etk\_en\_de\_074580\_LR\_1600\_2

 652 (28/30)

**LIEBHERR**

HYDRAULICS  
HYDRAULIK

916916908

Pos.	Item	Quantity	Description	Bezeichnung
753	475431008	1	FITTING REDSD10/6-L CR6-FREI	VERSCHRAUBUNG
754	7407098	5	FITTING EL 16S CR6-FREI	VERSCHRAUBUNG
755	475431408	2	FITTING REDSD12/10-L CR6-FREI	VERSCHRAUBUNG
756	471901208	1	FITTING EGESD12-LR-WD CR6-FREI	VERSCHRAUBUNG
757	475033908	10	FITTING GR 38/30S CR6-FREI	VERSCHRAUBUNG
758	482331814	3	FITTING ISO 8434 EL 30S CR6-FREI	VERSCHRAUBUNG
760	471901508	1	FITTING EGESD28-LR-WD CR6-FREI	VERSCHRAUBUNG
761	477704008	4	STOPPER PLUG VSTI1/4"ED CR6-FREI	BLINDSTOPFEN
762	7407118	7	FITTING EL 25S CR6-FREI	VERSCHRAUBUNG
763	471033608	9	FITTING XGE25-SR-ED CR6-FREI	VERSCHRAUBUNG
764	475502008	2	ADAPTOR RI 3/4-1 CR6-FREI	ADAPTER
765	475134908	1	FITTING TR 20/25/20S CR6-FREI	VERSCHRAUBUNG
766	470032808	3	FITTING XG20-S CR6-FREI	VERSCHRAUBUNG
767	471032808	1	FITTING ISO 8434-1 GE 10S G3/8A CR6-FREI	VERSCHRAUBUNG
768	471032608	2	FITTING GE 12S G1/2A CR6-FREI	VERSCHRAUBUNG
770	475501808	2	ADAPTOR RI 1 1/4-1 CR6-FREI	ADAPTER
771	473230608	3	FITTING RSWS6-SR-WD CR6-FREI	VERSCHRAUBUNG
772	470011508	4	FITTING SNV6-S CR6-FREI	VERSCHRAUBUNG
773	477704608	2	STOP PLUG VSTI G1A CR6-FREI	STOPFEN
774	471900808	3	FITTING EGESD25-SR-WD CR6-FREI	VERSCHRAUBUNG
776	475430108	1	FITTING RED 15/10L CR6-FREI	VERSCHRAUBUNG
777	475500408	2	FITTING RI G1/2AXG1/4 CR6-FREI	VERSCHRAUBUNG
778	476630308	2	FITTING RSWS12-SM-WD CR6-FREI	VERSCHRAUBUNG
779	470230308	1	FITTING XW10-L CR6-FREI	VERSCHRAUBUNG
780	475501408	2	ADAPTOR RI11/4-EDX3/4 CR6-FREI	ADAPTER
781	471900708	2	FITTING EGESD20-SR-WD CR6-FREI	VERSCHRAUBUNG
782	471033808	2	FITTING XGEV30-SR-WD CR6-FREI	VERSCHRAUBUNG
783	482431514	5	FITTING ISO 8434 ET 16S CR6-FREI	VERSCHRAUBUNG
784	7617460	8	FITTING EW 16S CR6-FREI	VERSCHRAUBUNG
785	475032808	7	FITTING XGR25/16-S CR6-FREI	VERSCHRAUBUNG
787	471031608	2	FITTING GE 28L G1 CR6-FREI	VERSCHRAUBUNG
788	7407120	2	FITTING EL 28L CR6-FREI	VERSCHRAUBUNG
789	475434508	2	FITTING RED 28/15L CR6-FREI	VERSCHRAUBUNG
790	470032708	1	FITTING XG16-S CR6-FREI	VERSCHRAUBUNG
791	470432508	1	FITTING T 16S CR6-FREI	VERSCHRAUBUNG
792	470232608	1	FITTING W 16S CR6-FREI	VERSCHRAUBUNG
793	471901308	1	FITTING EGE 18L G1/2A CR6-FREI	VERSCHRAUBUNG
794	475031108	1	FITTING XGR28/18-L CR6-FREI	VERSCHRAUBUNG
796	470432708	1	FITTING XT25-S CR6-FREI	VERSCHRAUBUNG
797	470010508	1	FITTING SNV20-S CR6-FREI	VERSCHRAUBUNG
798	475031508	1	FITTING GR 12/10L M18X1, CR6-FREI	VERSCHRAUBUNG
799	470230608	1	FITTING XW18-L CR6-FREI	VERSCHRAUBUNG
800	470430408	2	FITTING T 12L CR6-FREI	VERSCHRAUBUNG
801	10410770	1	FITTING EV16S CR6-FREI	VERSCHRAUBUNG
802	471034508	2	FITTING XGE35-LR-ED CR6-FREI	VERSCHRAUBUNG
805	475433708	2	FITTING REDSDN25/6-S CR6-FREI	VERSCHRAUBUNG
807	10410772	1	FITTING EV 28L CR6-FREI	VERSCHRAUBUNG
808	10424770	2	FITTING EV 25S M36X2 CR6-FREI	VERSCHRAUBUNG
813	482431314	1	FITTING ISO 8434 ET 10S CR6-FREI	VERSCHRAUBUNG
814	471004514	1	FITTING ISO 8434 GE 10S G1/4 CR6-FREI	VERSCHRAUBUNG
815	470030808	5	FITTING XG28-L CR6-FREI	VERSCHRAUBUNG
816	475430808	1	FITTING REDSD22/10-L CR6-FREI	VERSCHRAUBUNG
817	475436308	1	FITTING REDSD18/12-L CR6-FREI	VERSCHRAUBUNG
818	475432008	2	FITTING REDSDN10/6-S CR6-FREI	VERSCHRAUBUNG
819	7617268	3	FITTING EW 10S CR6-FREI	VERSCHRAUBUNG
820	470011008	1	FITTING SNV25-S CR6-FREI	VERSCHRAUBUNG
821	475503508	2	ADAPTOR RI1-EDX11/4 CR6-FREI	ADAPTER
822	471901608	2	FITTING EGESD35-LR-WD CR6-FREI	VERSCHRAUBUNG
823	475105908	1	FITTING TR30/25/30-S CR6-FREI	VERSCHRAUBUNG
824	470430008	3	FITTING XT6-S CR6-FREI	VERSCHRAUBUNG

30.3.2023

etk\_en\_de\_074580\_LR\_1600\_2

653 (29/30)

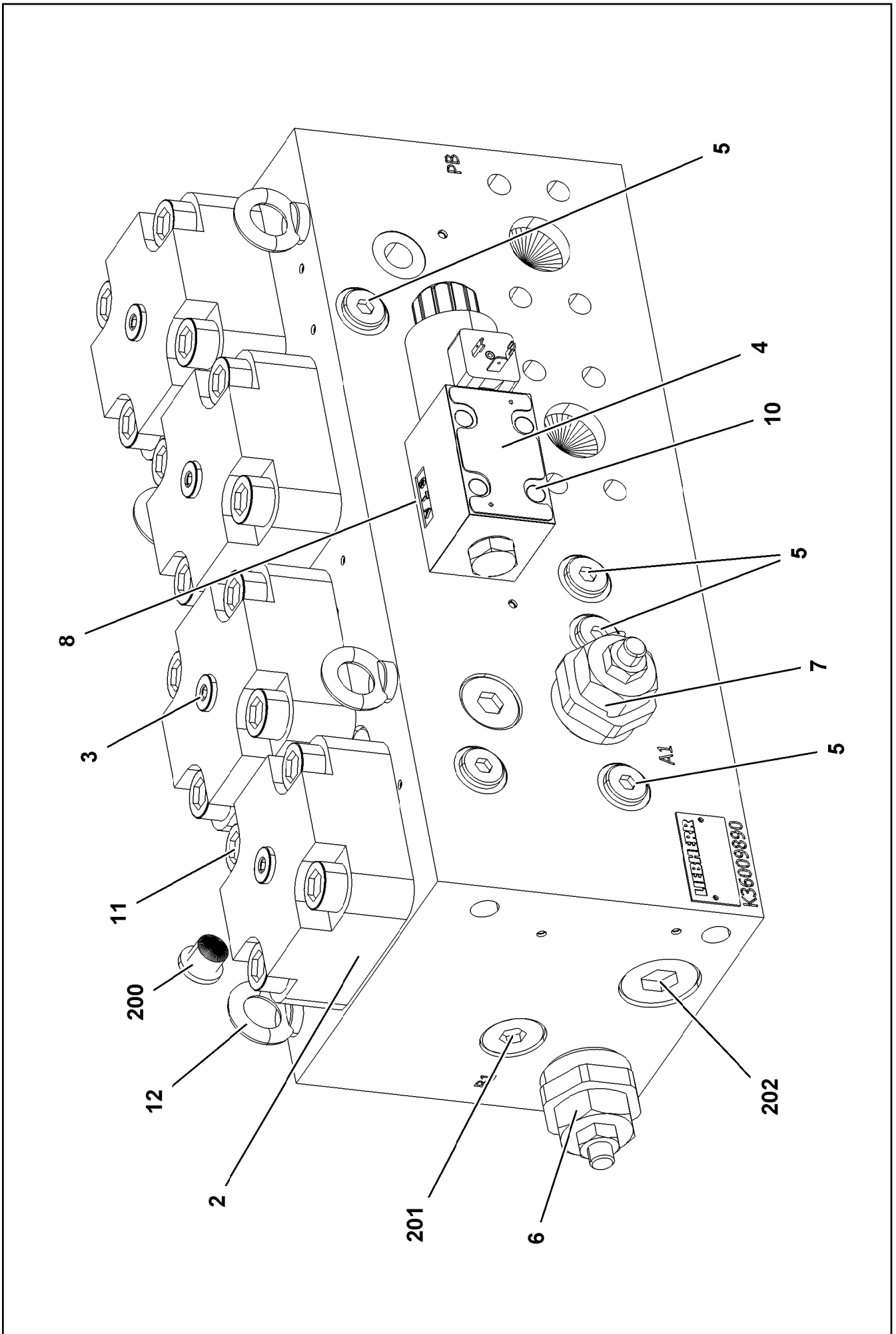
**LIEBHERR**

HYDRAULICS  
HYDRAULIK

916916908

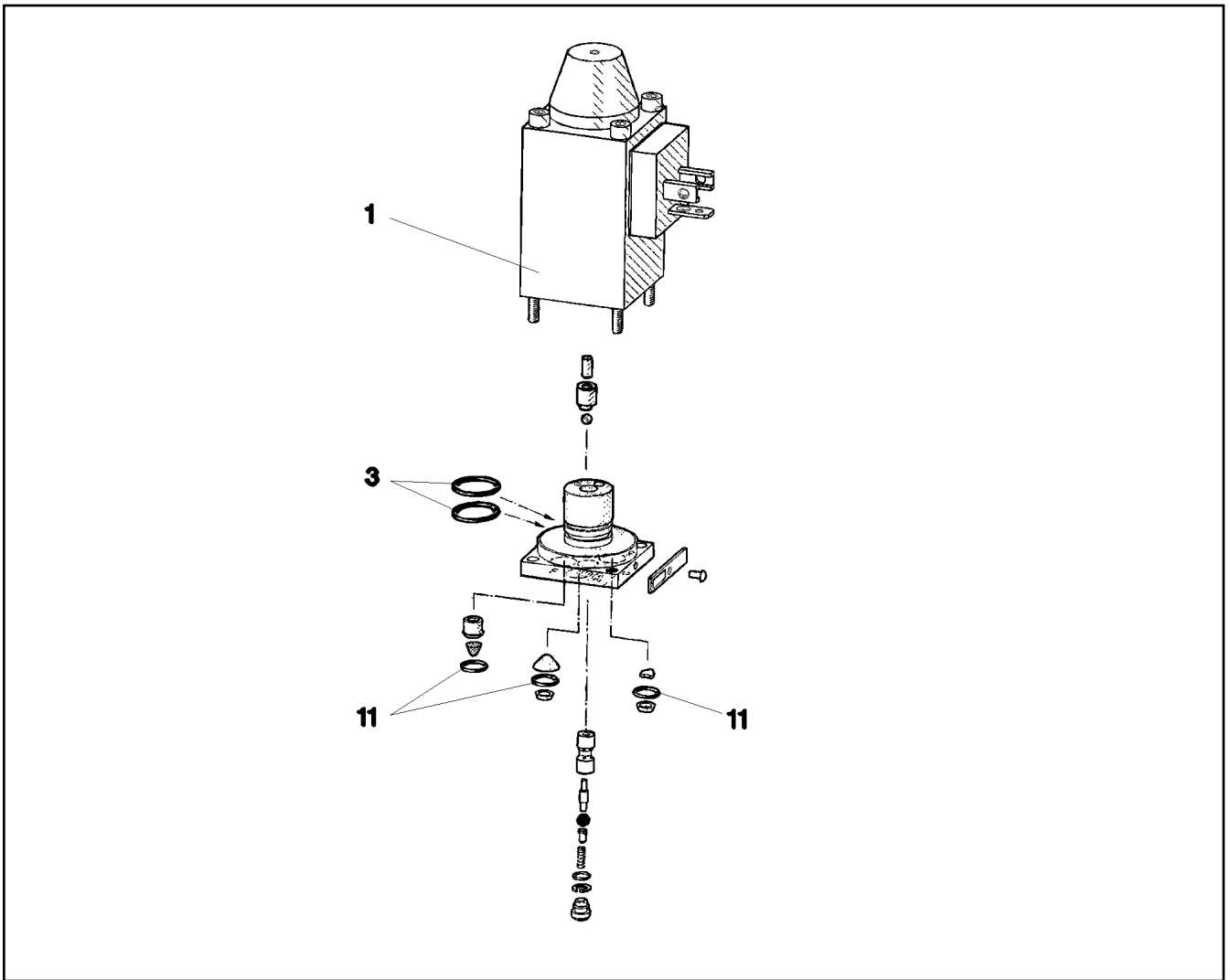
Pos.	Item	Quantity	Description	Bezeichnung
825	471900308	1	FITTING EGESD6-SR-WD CR6-FREI	VERSCHRAUBUNG
826	7367776	1	FITTING EL 10S CR6-FREI	VERSCHRAUBUNG
827	470402208	1	FITTING T 10S CR6-FREI	VERSCHRAUBUNG
828	471900408	1	FITTING EGE 10S G3/8 CR6-FREI	VERSCHRAUBUNG
829	247128502	1	L NECK EL 18L CR6-FREI	L-STUTZEN
830	472331208	1	FITTING EL 6S CR6-FREI	VERSCHRAUBUNG
831	10410767	1	FITTING EV 30S CR6-FREI	VERSCHRAUBUNG
832	476630508	1	FITTING RSWS18-LM-WD CR6-FREI	VERSCHRAUBUNG

30.3.2023	etk_en_de_074580_LR_1600_2	<input type="checkbox"/> 654 (30/30)
<b>LIEBHERR</b>	HYDRAULICS HYDRAULIK	916916908

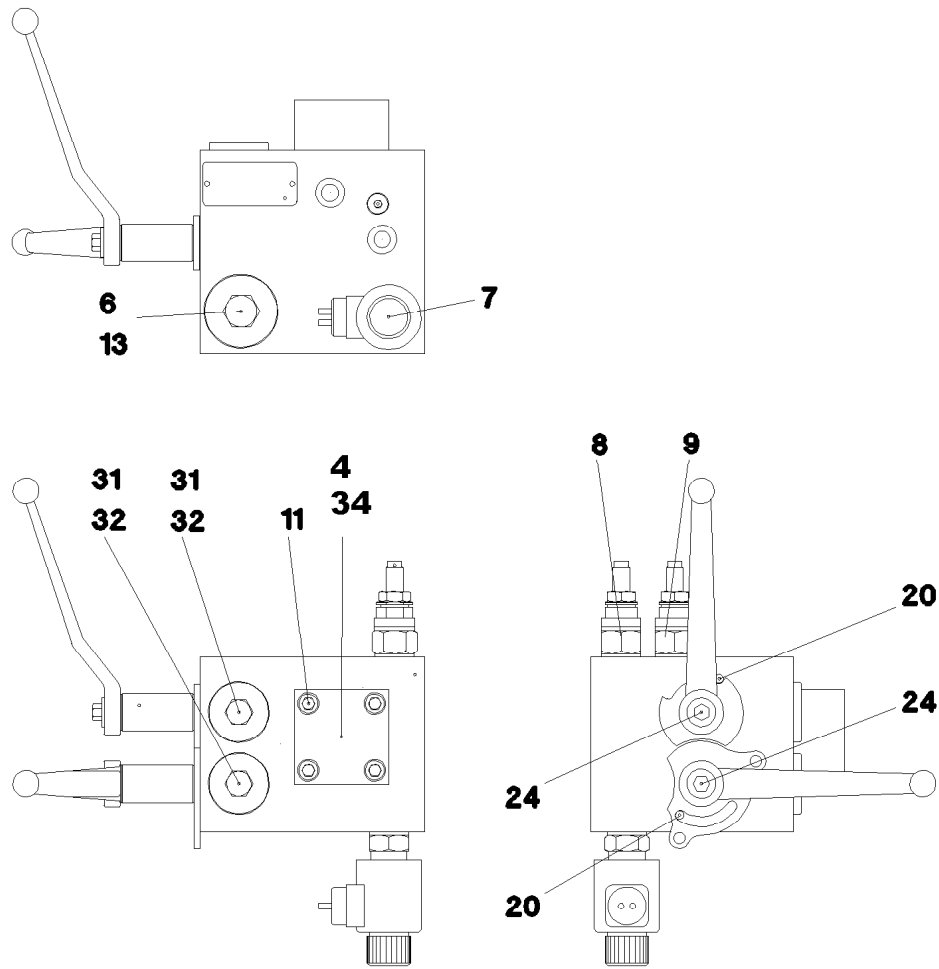



Pos.	Item	Quantity	Description	Bezeichnung
2	10813731	4	BUILT-IN VALVE 350BAR 900L/MIN	EINBAUVENTIL
3	11110124	4	COVER	DECKEL
4	11110125	1	DIRECTIONAL CONTROL VALVE	WEGEVENTIL
(1)	10291306	1	MAGNET 28V	MAGNET
(1)	10872859	1	MAGNET COIL 28V	MAGNETSPULE
5	570964908	6	NON-RETURN VALVE	RUECKSCHLAGVENTIL
6	11110126	1	PRESSURELIMITINGVALVECARTRIDGE	DRUCKBEGRENZUNGSVENTIL
7	12102910	1	PRESSURELIMITINGVALVECARTRIDGE	DRUCKBEGRENZUNGSVENTIL
8	10815350	2	PLUG-IN NOZZLE 1,5	EINSTECKDUESE
10	12223030	4	SOCKET HEAD SCREW ISO 4762 M5X30 10	ZYLINDERSCHRAUBE
11	404317208	16	SOCKET HEAD SCREW ISO 4762 M16X55 10	ZYLINDERSCHRAUBE
12	10181367	4	RING BOLT DIN 580 M8 C15E 480H SPF	RINGSCHRAUBE
200	477704008	4	STOPPER PLUG VSTI1/4"ED CR6-FREI	BLINDSTOPFEN
201	477704708	2	STOP PLUG VSTI G3/4A CR6-FREI	STOPFEN
202	477704608	2	STOP PLUG VSTI G1A CR6-FREI	STOPFEN

30.3.2023	etk_en_de_074580_LR_1600_2	<input type="checkbox"/> 656 (2/2)
<b>LIEBHERR</b>	CHANGE-OVER BLOCK UMSCHALTBLOCK	10413255



Pos.	Item	Quantity	Description	Bezeichnung
1	570633808	1	MAGNET 24V	MAGNET
3	570010108	2	O-RING 14X1,1 NBR70	O-RING
11	510712908	3	O-RING 6X1,5 NBR90	O-RING



Pos.	Item	Quantity	Description	Bezeichnung
4	10470829	1	DIRECTIONAL CONTROL VALVE 2/2	WEGEVENTIL
(999)	11621188	1	SEAL KIT DIRECTIONAL VALVE	DS WEGEVENTIL
6	10451048	1	NON-RETURN VALVE	RUECKSCHLAGVENTIL
7	10451049	1	DIRECTIONAL CONTROL VALVE 2/2	WEGEVENTIL
			⇒  659	
8	571691008	1	PRESSURE LIMITING VALVE	DRUCKBEGRENZUNGSVENTIL
(21)	726424108	2	O-RING 19X2,5 NBR70	O-RING
(22)	726406508	1	O-RING 10X2 NBR70	O-RING
9	10451060	1	PRESSURE LIMITING VALVE 100BAR	DRUCKBEGRENZUNGSVENTIL
11	240192002	4	SOCKET HEAD SCREW ISO 4762 M8X35 12.	ZYLINDERSCHRAUBE
13	477704808	1	STOP PLUG VSTIM42X2ED CR6-FREI	STOPFEN
15	477704908	1	STOP PLUG VSTIM14X1,5ED CR6-FREI	STOPFEN
20	514534908	2	PARALLEL PIN ISO 2338 6M6X16 ST	ZYLINDERSTIFT
24	10181340	2	HEX SCREW ISO 4017 M6X60 8.8 480H SPF	SECHSKANTSCHRAUBE
31	530073208	2	O-RING 29X3 NBR70	O-RING
32	726430608	2	O-RING 24X2 NBR70	O-RING
34	11004257	1	FLANGE SEAL	FLANSCHDICHTUNG
35	12101524	1	GRIP	GRIFF

30.3.2023  
049688

**LIEBHERR**

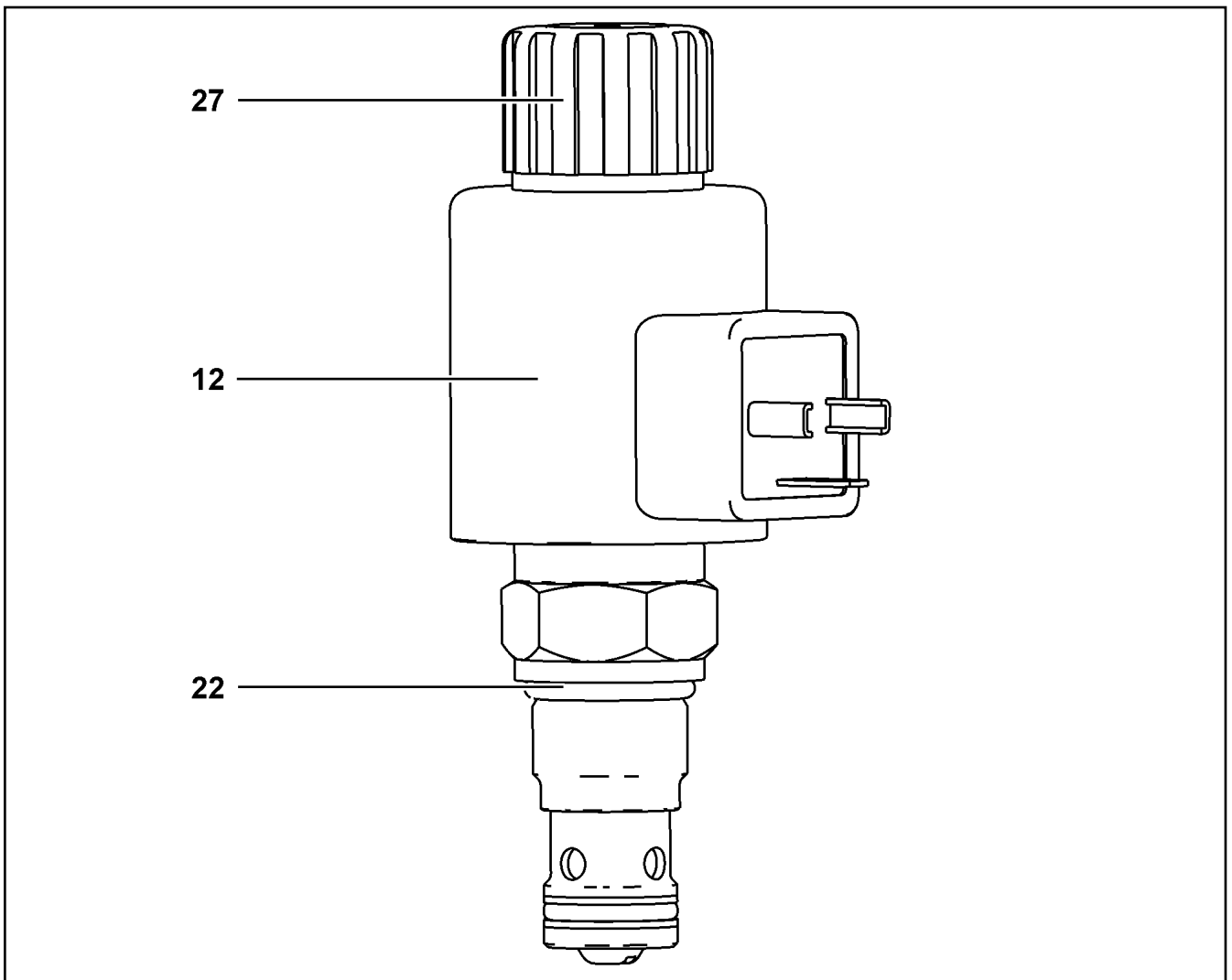
etk\_en\_de\_074580\_LR\_1600\_2

CONTROL BLOCK  
STUEBERBLOCK

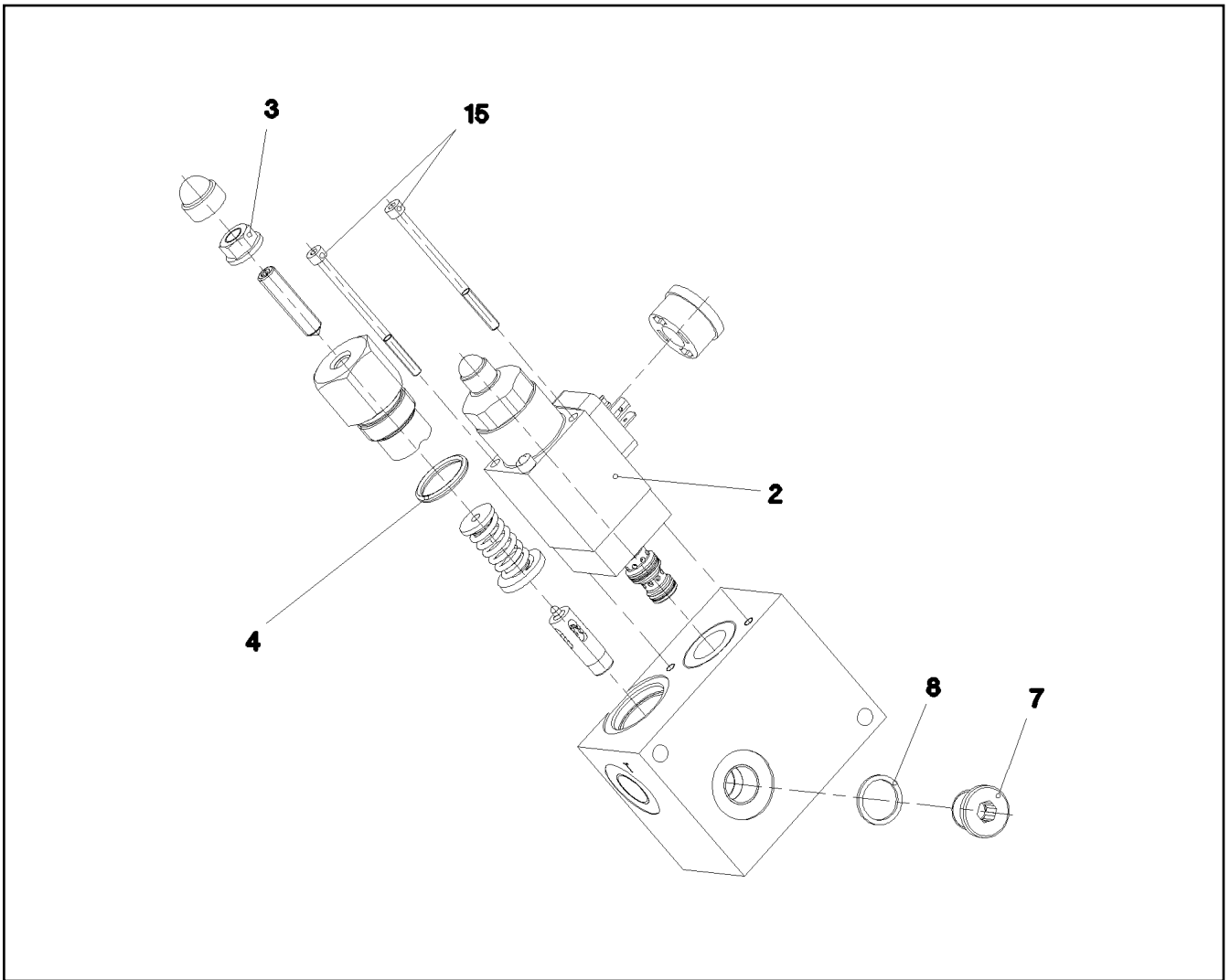
 658


10424402

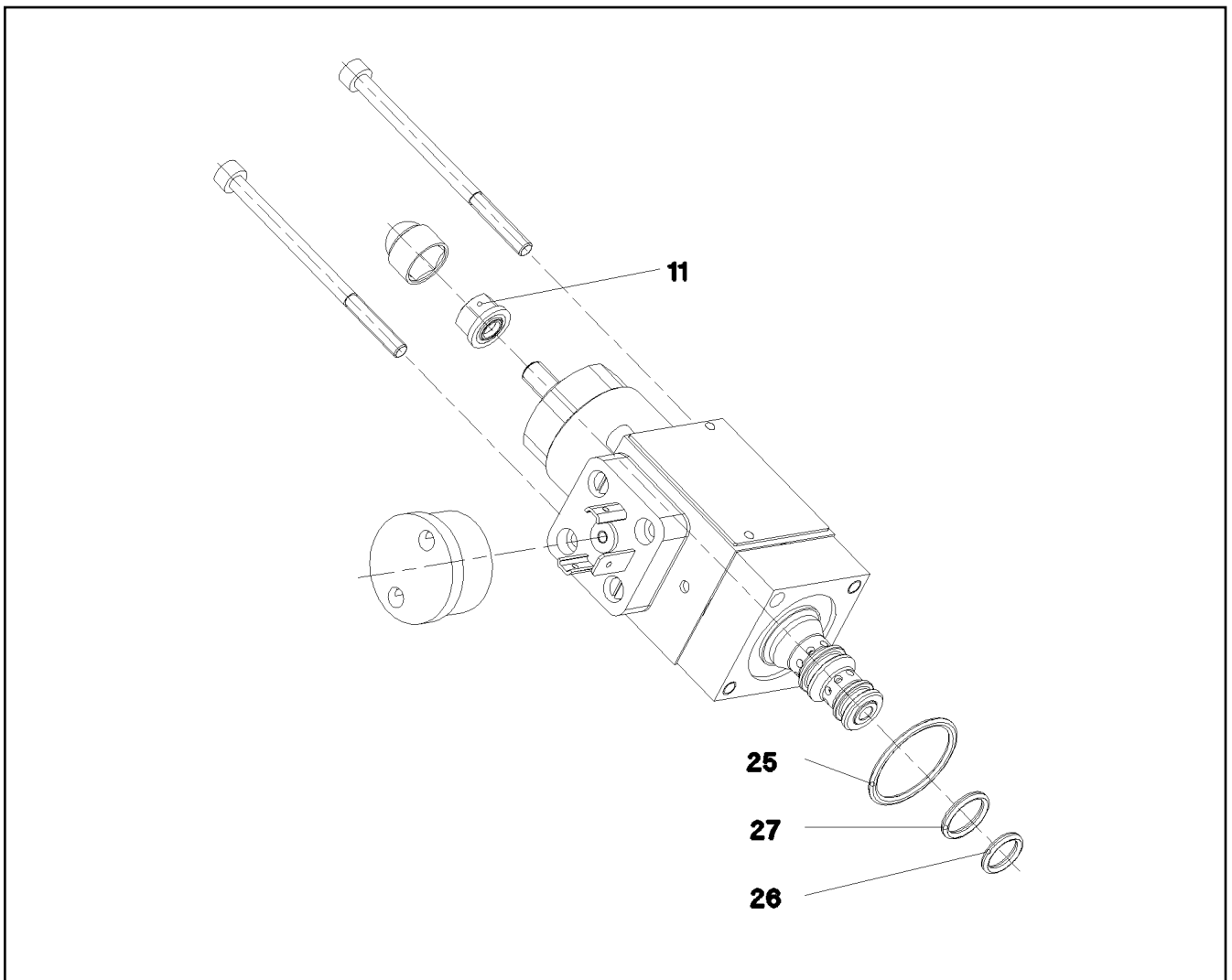




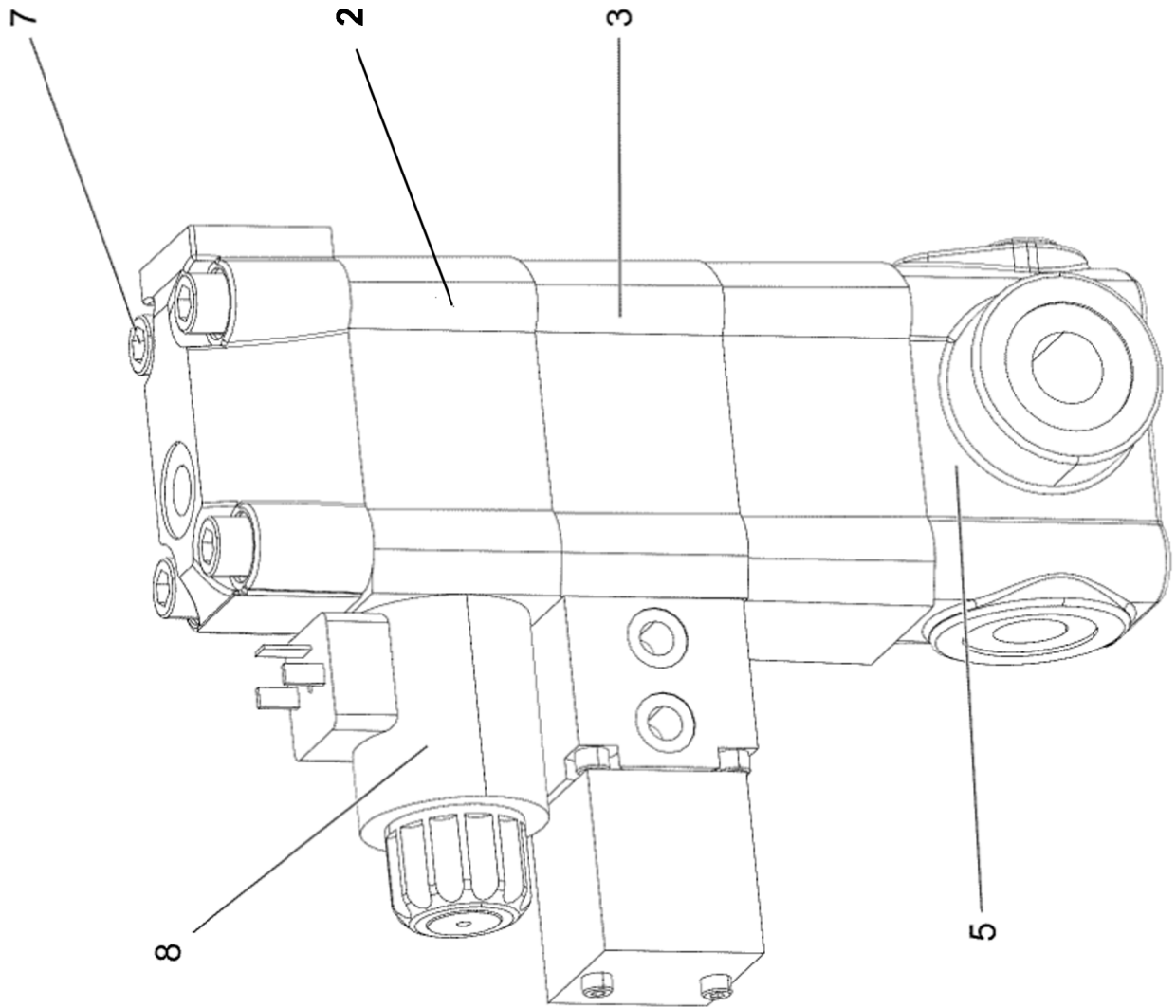
Pos.	Item	Quantity	Description	Bezeichnung
12	11004321	1	MAGNET COIL 24V	MAGNETSPULE
22	7380196	1	O-RING AEHNL.ISO 3601-1 19,3X2,4 NBR 90	O-RING
27	11004443	1	BOX NUT	UEBERWURFMUTTER



Pos.	Item	Quantity	Description	Bezeichnung
2	10489734	1	PRESSURE LIMITING VALVE ⇒  661	DRUCKBEGRENZUNGSVENTIL
4	726420208	1	O-RING ARP 568 20,29X2,62 NBR70	O-RING
7	11643072	1	SCREW PLUG DIN 908 M16X1,5 ST FLZN SP	VERSCHLUSSSCHRAUBE
8	710103408	1	SEALING RING DIN 7603 A16X20X1,5 CU	DICHTRING
15	4600338	2	SOCKET HEAD SCREW ISO 4762 M4X65 8.8	ZYLINDERSCHRAUBE
25	570652308	1	O-RING ARP 568 23,52X1,78 N903890SHOR	O-RING
26	510719008	1	O-RING ARP 568 9,25X1,78 NBR75	O-RING
27	510718108	1	O-RING ARP 568 10,82X1,78 NBR75	O-RING



Pos.	Item	Quantity	Description	Bezeichnung
11	510753408	1	SEALING NUT M6	DICHTMUTTER
25	570652308	1	O-RING ARP 568 23,52X1,78 N903890SHOR	O-RING
26	510719008	1	O-RING ARP 568 9,25X1,78 NBR75	O-RING
27	510718108	1	O-RING ARP 568 10,82X1,78 NBR75	O-RING



30.3.2023  
129483

**LIEBHERR**


etk\_en\_de\_074580\_LR\_1600\_2

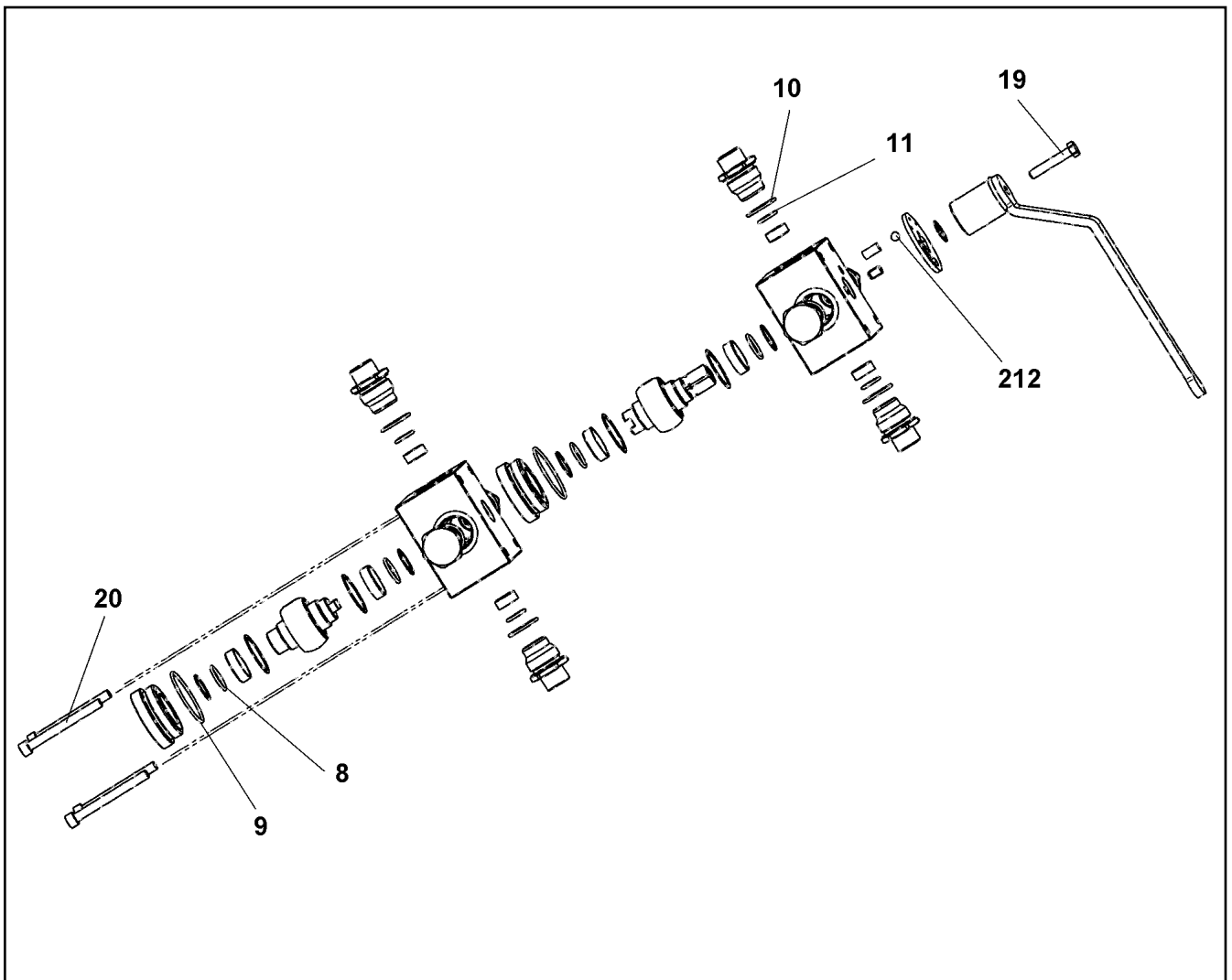
DIRECTIONAL SEAT VALVE  
WEGESITZVENTIL

662 (1/2)

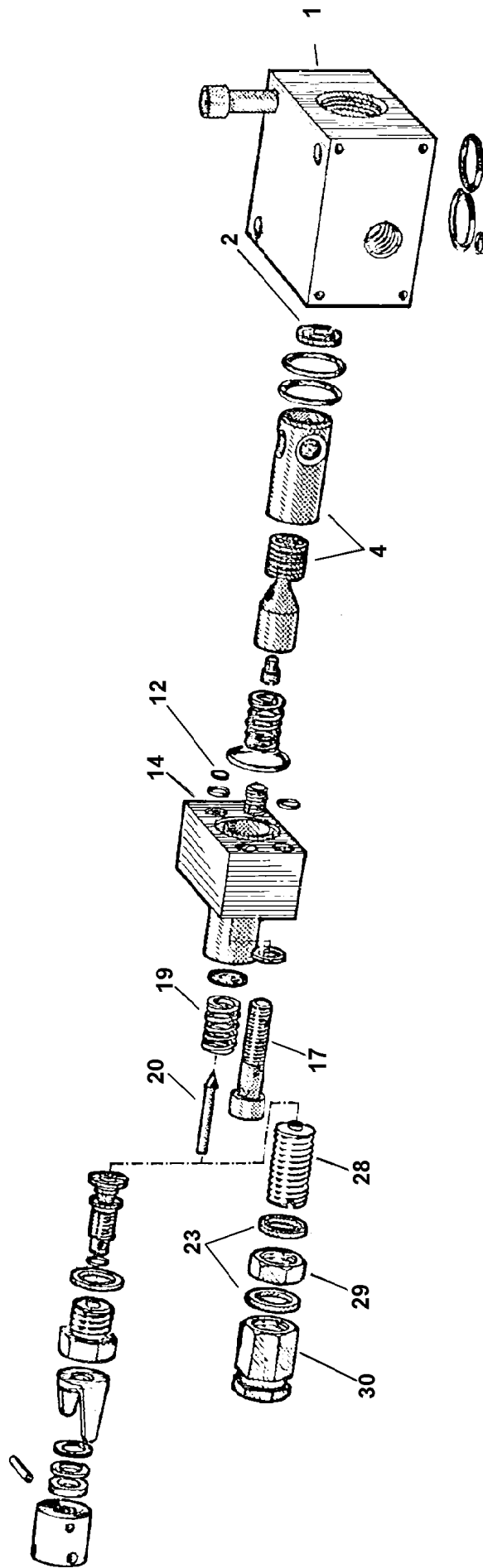
10413103

Pos.	Item	Quantity	Description	Bezeichnung
2	12107139	1	RELIEF VALVE	ENTLASTUNGSVENTIL
3	10041653	1	RELIEF VALVE	ENTLASTUNGSVENTIL
5	10041652	1	BUILT-IN VALVE	EINBAUVENTIL
7	10353930	4	SCREW UNF3/8X24 12.9	SCHRAUBE
8	10663094	1	MAGNET 24V	MAGNET
999	12106375	1	SEAL KIT	DICHTSATZ

30.3.2023	etk_en_de_074580_LR_1600_2	 663 (2/2)
<b>LIEBHERR</b>	DIRECTIONAL SEAT VALVE WEGESITZVENTIL	10413103



Pos.	Item	Quantity	Description	Bezeichnung
8	570470277	4	O-RING ARP 568 21,89X2,62 NBR90	O-RING
9	7025208	2	O-RING 51X2,5 NBR 90	O-RING
10	11491438	8	O-RING 27,3X2,4	O-RING
11	515710408	8	O-RING ARP 568 15,54X2,62 NBR90	O-RING
19	11690046	1	HEX SCREW ISO 4017 M8X45 8.8 480H SPF	SECHSKANTSCHRAUBE
20	240050802	4	SOCKET HEAD SCREW ISO 4762 M8X80 8.8	ZYLINDERSCHRAUBE
212	747000408	1	BALL DIN 5401 8	KUGEL
999	570096708	2	SEAL KIT	DICHTSATZ



30.3.2023  
009152

**LIEBHERR**

etk\_en\_de\_074580\_LR\_1600\_2

PRESSURE RELIEF VALVE  
DRUCKMINDERVENTIL


665 (1/2)

511497508

Pos.	Item	Quantity	Description	Bezeichnung
1	510713808	1	BLOCK	BLOCK
2	510713908	1	WASHER	SCHEIBE
4	510764908	1	PISTON	KOLBEN
12	510714108	1	WASHER	SCHEIBE
14	510714308	1	BLOCK	BLOCK
17	12208098	2	SOCKET HEAD SCREW ISO 4762 M8X30 8.8	ZYLINDERSCHRAUBE
19	510714508	1	COMPRESSION SPRING	DRUCKFEDER
20	510710408	1	VALVE CONE	VENTILKEGEL
22	500432508	2	SEALING RING DIN 7603 A 14X18X1,5 ST	DICHTRING
28	510779808	1	ADJUSTING SCREW	EINSTELLSCHRAUBE
29	510779908	1	NUT	MUTTER
30	510710608	1	CAP NUT	HUTMUTTER

30.3.2023

etk\_en\_de\_074580\_LR\_1600\_2

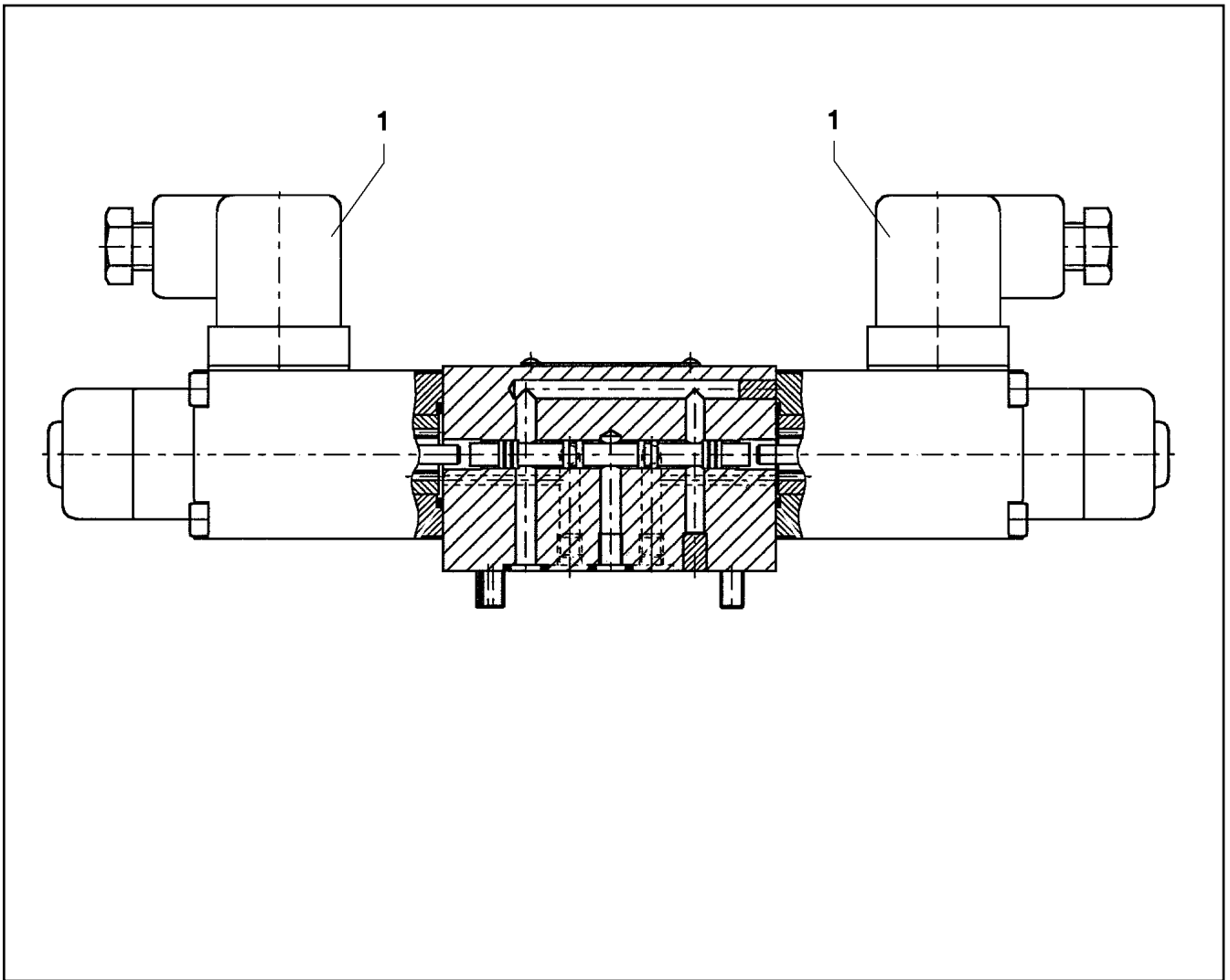
 666 (2/2)

**LIEBHERR**

PRESSURE RELIEF VALVE  
DRUCKMINDERVENTIL

511497508





Pos.	Item	Quantity	Description	Bezeichnung
1	10564740	2	MAGNET COIL	MAGNETSPULE
2	7027459	2	NUT	MUTTER
999	7411445	1	SEAL KIT	DICHTUNGSSATZ

30.3.2023  
023659

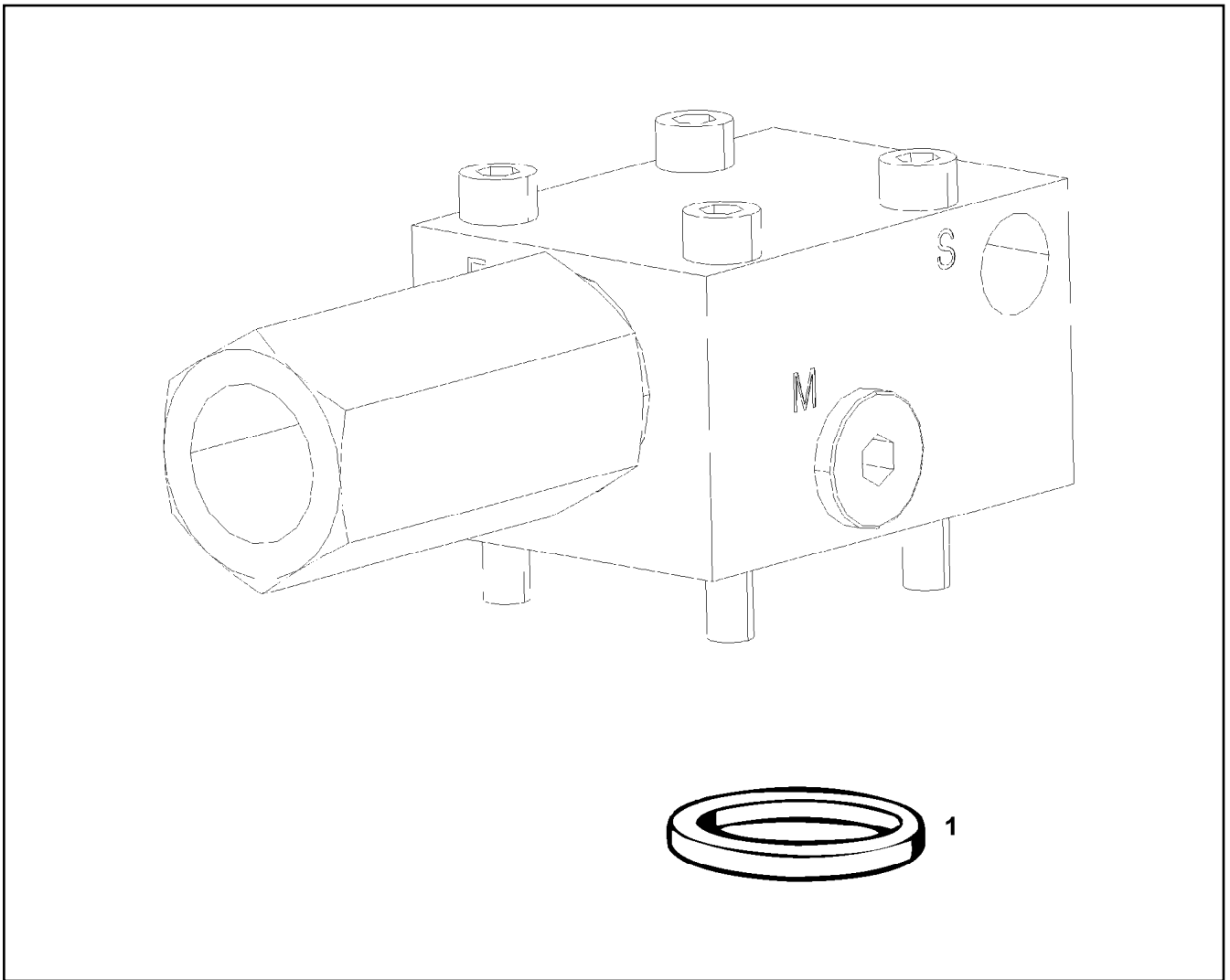
**LIEBHERR**

etk\_en\_de\_074580\_LR\_1600\_2

DIRECTIONAL CONTROL VALVE  
WEGEVENTIL

667

511302208



Pos.	Item	Quantity	Description	Bezeichnung
1	510746108	1	O-RING ARP 568 12,37X2,62 NBR90	O-RING

30.3.2023  
009514

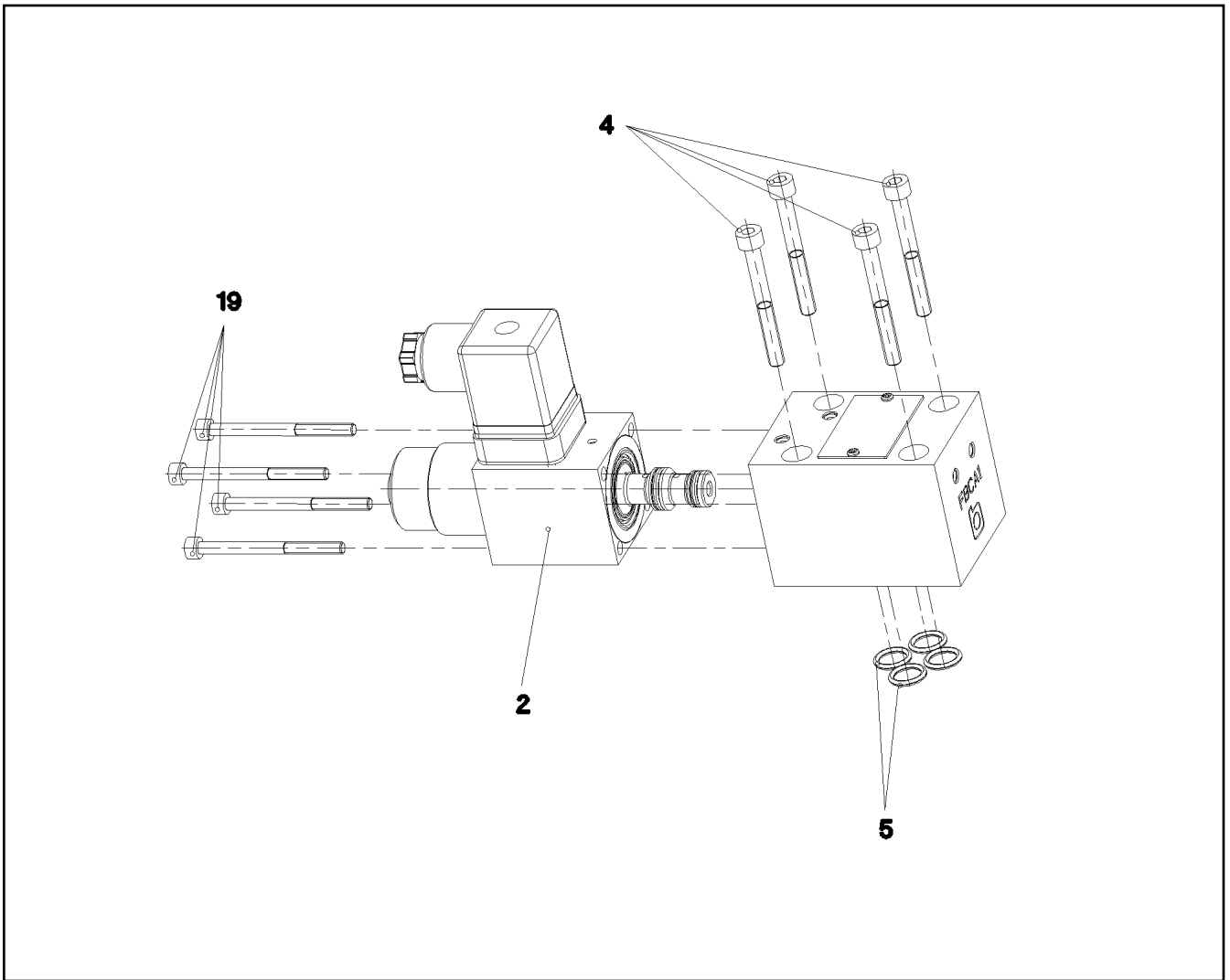
**LIEBHERR**

etk\_en\_de\_074580\_LR\_1600\_2

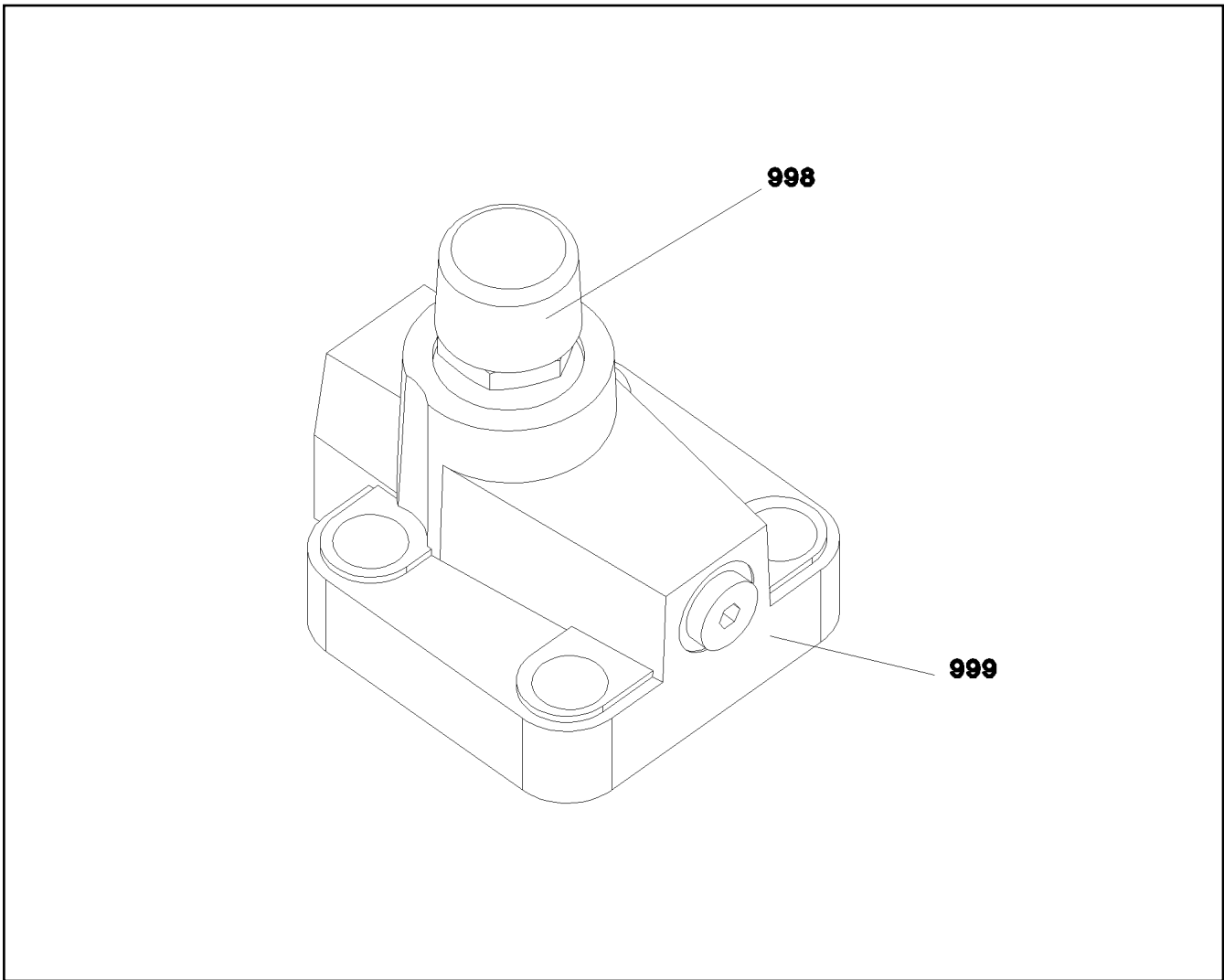
LOAD HOLDING VALVE  
LASTHALTEVENTIL

668

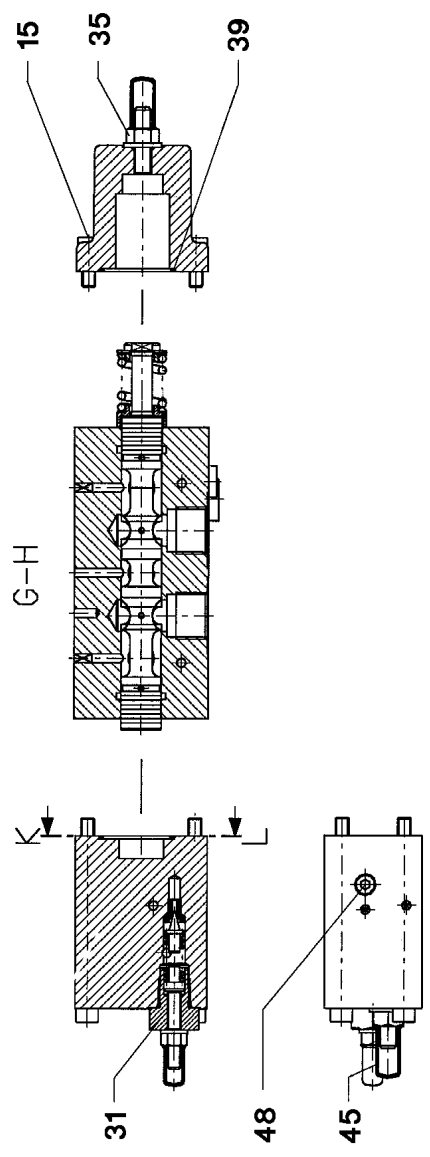
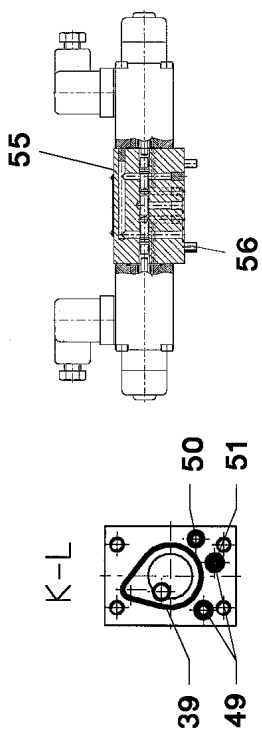
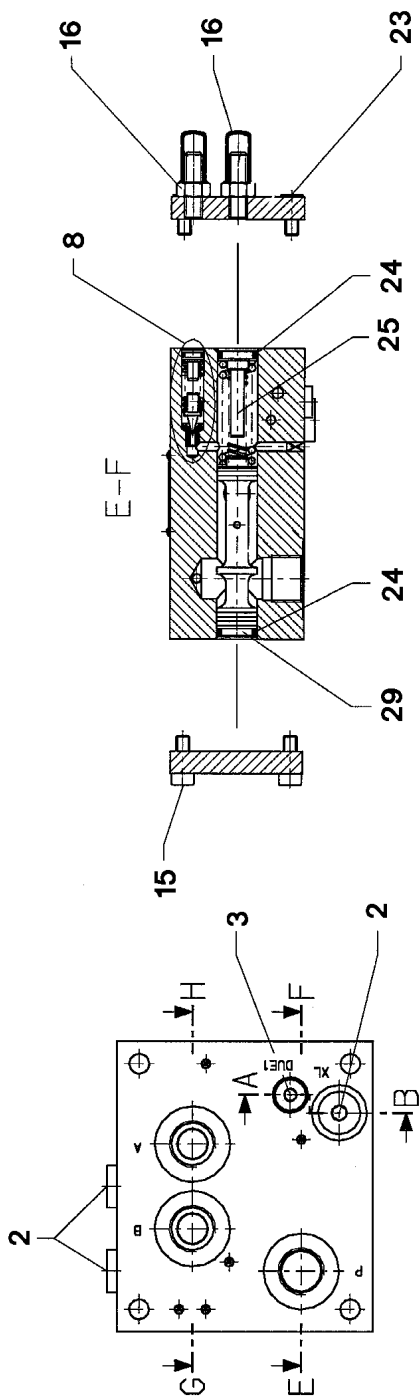
10218310



Pos.	Item	Quantity	Description	Bezeichnung
2	10650092	1	MAGNET 24V	MAGNET
4	404361208	4	SOCKET HEAD SCREW ISO 4762 M5X45 12.	ZYLINDERSCHRAUBE
5	7380574	4	O-RING ISO 3601-1 9,25X1,78 FKM 90 A	O-RING
19	4901531	4	SOCKET HEAD SCREW ISO 4762 M4X50 8.8	ZYLINDERSCHRAUBE



Pos.	Item	Quantity	Description	Bezeichnung
998	10675515	1	SEAL KIT LIMIT VALVE	DS DRUCKBEGRENZUNGSVEN
999	10675517	1	SEAL KIT LIMIT VALVE	DS DRUCKBEGRENZUNGSVEN



30.3.2023  
026100



**LIEBHERR**


etk\_en\_de\_074580\_LR\_1600\_2

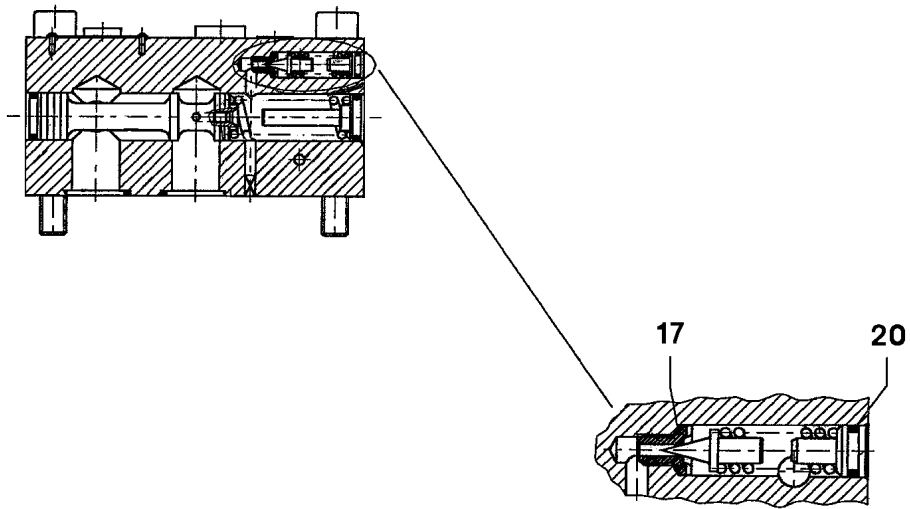
PROPORTIONAL VALVE  
PROPORTIONALVENTIL

671 (1/2)

511308608

Pos.	Item	Quantity	Description	Bezeichnung
2	477704008	3	STOPPER PLUG VST11/4"ED CR6-FREI	BLINDSTOPFEN
3	510741508	1	STOP PLUG VST11/8"ED ST CR6-FREI	STOPFEN
8	571529608	1	PRESSURE VALVE ⇒  673	DRUCKVENTIL
15	510746608	8	SOCKET HEAD SCREW ISO 4762 M6X16 12.	ZYLINDERSCHRAUBE
16	571561008	2	CHECK SCREW	STELLSCHRAUBE
23	4002601	4	SOCKET HEAD SCREW ISO 4762 M6X12 12.	ZYLINDERSCHRAUBE
24	510746108	2	O-RING ARP 568 12,37X2,62 NBR90	O-RING
25	570690308	1	SPACER PIECE	DISTANZSTUECK
29	510745708	1	LIMIT STOP	ANSCHLAG
31	571130108	1	PRESSURE LIMITING VALVE ⇒  674	DRUCKBEGRENZUNGSVENTIL
35	571814108	1	CHECK SCREW	STELLSCHRAUBE
39	510747808	2	O-RING ARP 568 29,87X1,78 NBR90	O-RING
45	571903708	1	CHECK SCREW	STELLSCHRAUBE
48	571903808	1	NON-RETURN VALVE	RUECKSCHLAGVENTIL
49	726426608	2	O-RING ISO 3601-1 5,28X1,78 NBR 70	O-RING
50	513119208	1	O-RING ARP 568 4,47X1,78 NBR90	O-RING
51	571903908	1	NOZZLE 1,2 M4	DUESE
55	571362608	1	PILOT VALVE ⇒  675	VORSTEUERVENTIL
56	404361208	4	SOCKET HEAD SCREW ISO 4762 M5X45 12.	ZYLINDERSCHRAUBE

30.3.2023	etk_en_de_074580_LR_1600_2	 672 (2/2)
<b>LIEBHERR</b>	PROPORTIONAL VALVE PROPORTIONALVENTIL	511308608



Pos.	Item	Quantity	Description	Bezeichnung
17	570690608	1	O-RING 6X1 NBR90	O-RING
20	726419608	1	O-RING ARP 568-NBR70 6,07X1,78 NBR70	O-RING

30.3.2023  
021996

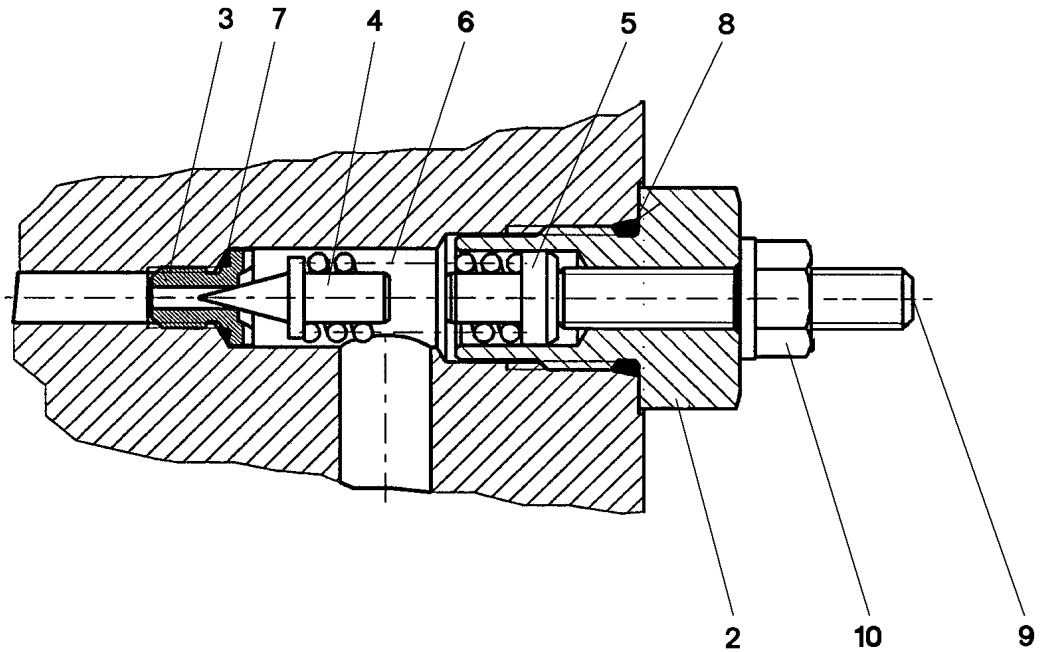
**LIEBHERR**

etk\_en\_de\_074580\_LR\_1600\_2

PRESSURE VALVE  
DRUCKVENTIL

673

571529608



Pos.	Item	Quantity	Description	Bezeichnung
2	571130308	1	SLEEVE	HUELSE
3	570647508	1	VALVE SEAT	VENTILSITZ
4	510792108	1	TAPER	KEGEL
5	571130408	1	SPACER PIECE	DISTANZSTUECK
6	510735908	1	COMPRESSION SPRING 1,9X6,9X21,5	DRUCKFEDER
7	570690608	1	O-RING 6X1 NBR90	O-RING
8	571130508	1	O-RING ARP 568 11,89X1,98 N903890SHOR	O-RING
9	12106077	1	GRUB SCREW ISO 4026 M6X35 45H 480H SP	GEWINDESTIFT
10	510753408	1	SEALING NUT M6	DICHTMUTTER

30.3.2023  
137725

**LIEBHERR**

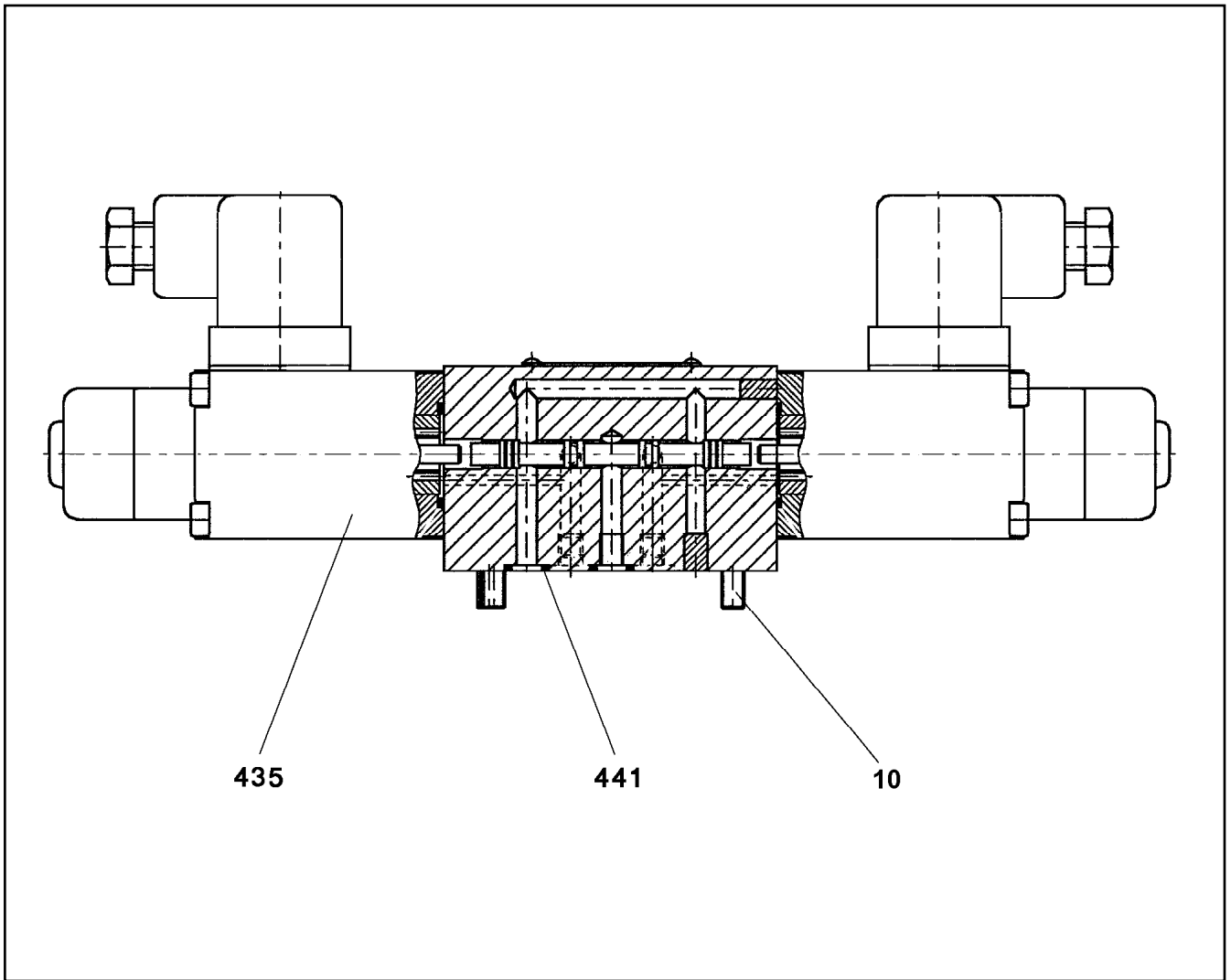
etk\_en\_de\_074580\_LR\_1600\_2

PRESSURE LIMITING VALVE  
DRUCKBEGRENZUNGSVENTIL

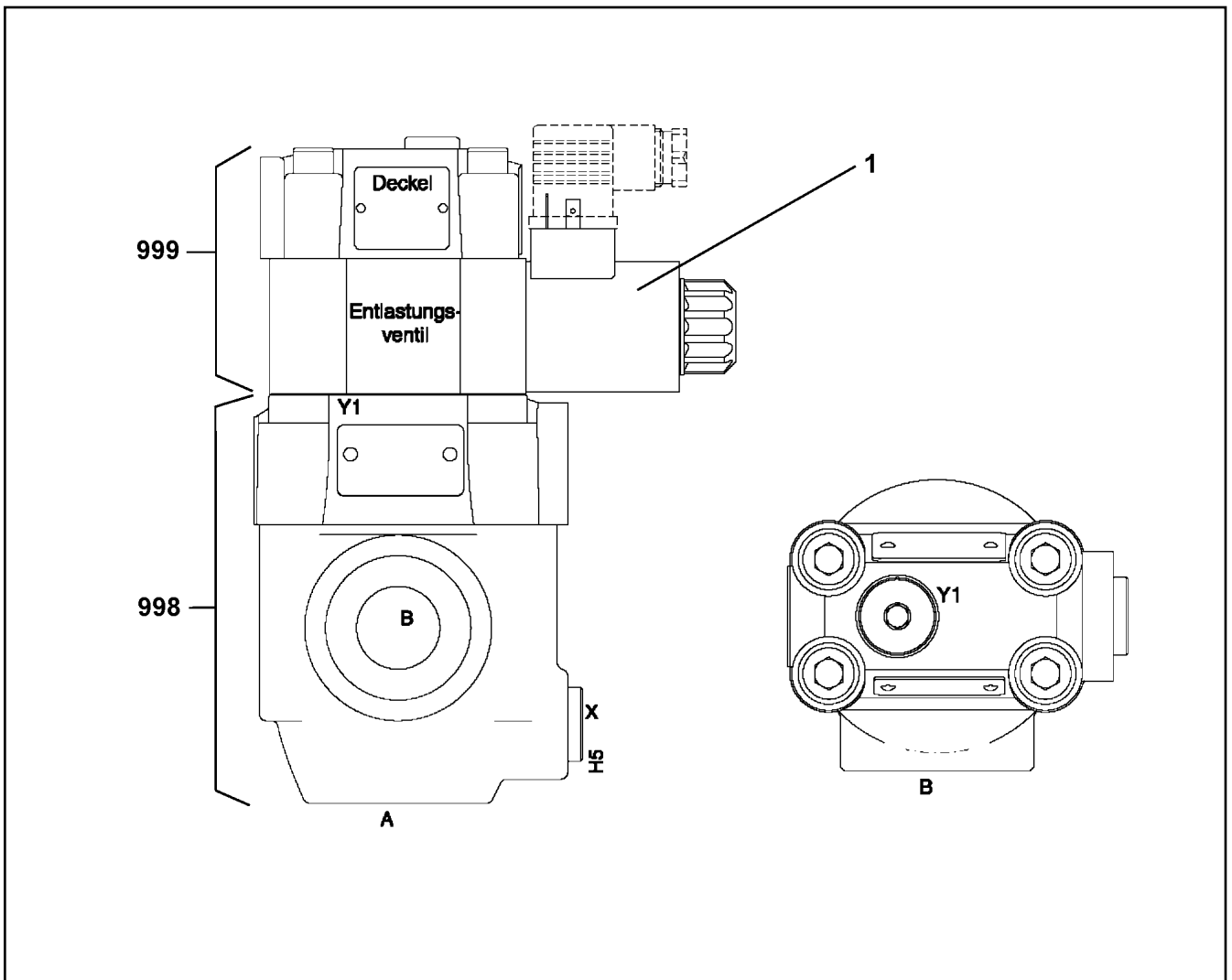
674

571130108





Pos.	Item	Quantity	Description	Bezeichnung
10	404361208	4	SOCKET HEAD SCREW ISO 4762 M5X45 12.	ZYLINDERSCHRAUBE
435	571910108	2	MAGNET COIL 24V	MAGNETSPULE
441	510738408	4	O-RING ARP 568 6,07X1,78 NBR90	O-RING
479	240213102	8	SOCKET HEAD SCREW ISO 4762 M4X55 8.8	ZYLINDERSCHRAUBE



Pos.	Item	Quantity	Description	Bezeichnung
1	10663094	1	MAGNET 24V	MAGNET
998	11003535	1	SEAL KIT	DICHTSATZ
999	11003536	1	SEALING SET VALVE	DS VENTIL

30.3.2023  
069317

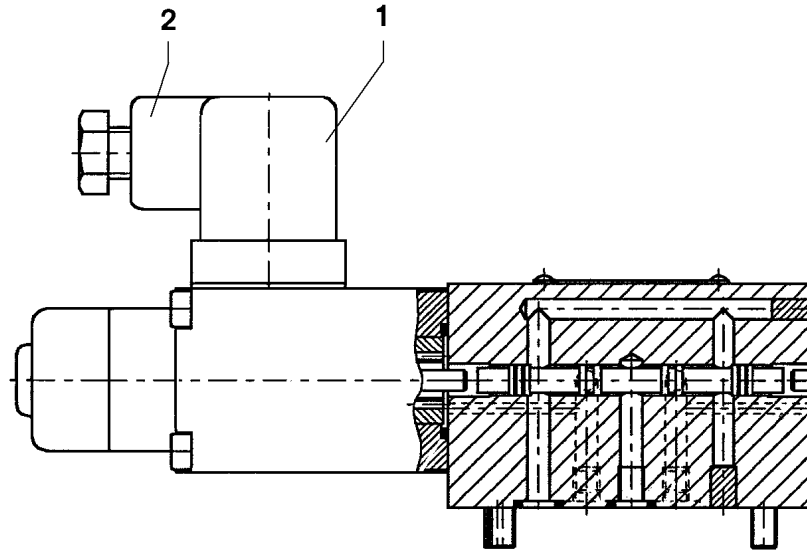
**LIEBHERR**

etk\_en\_de\_074580\_LR\_1600\_2

DIRECTIONAL SEAT VALVE  
WEGESITZVENTIL

676

10493159



Pos.	Item	Quantity	Description	Bezeichnung
1	570633808	1	MAGNET 24V	MAGNET
2	605006608	1	DEVICE PLUG DIN 43650 4-POLE	GERAETESTECKER
999	10802253	1	SEAL KIT DIRECTIONAL VALVE	DS WEGEVENTIL

30.3.2023  
023657

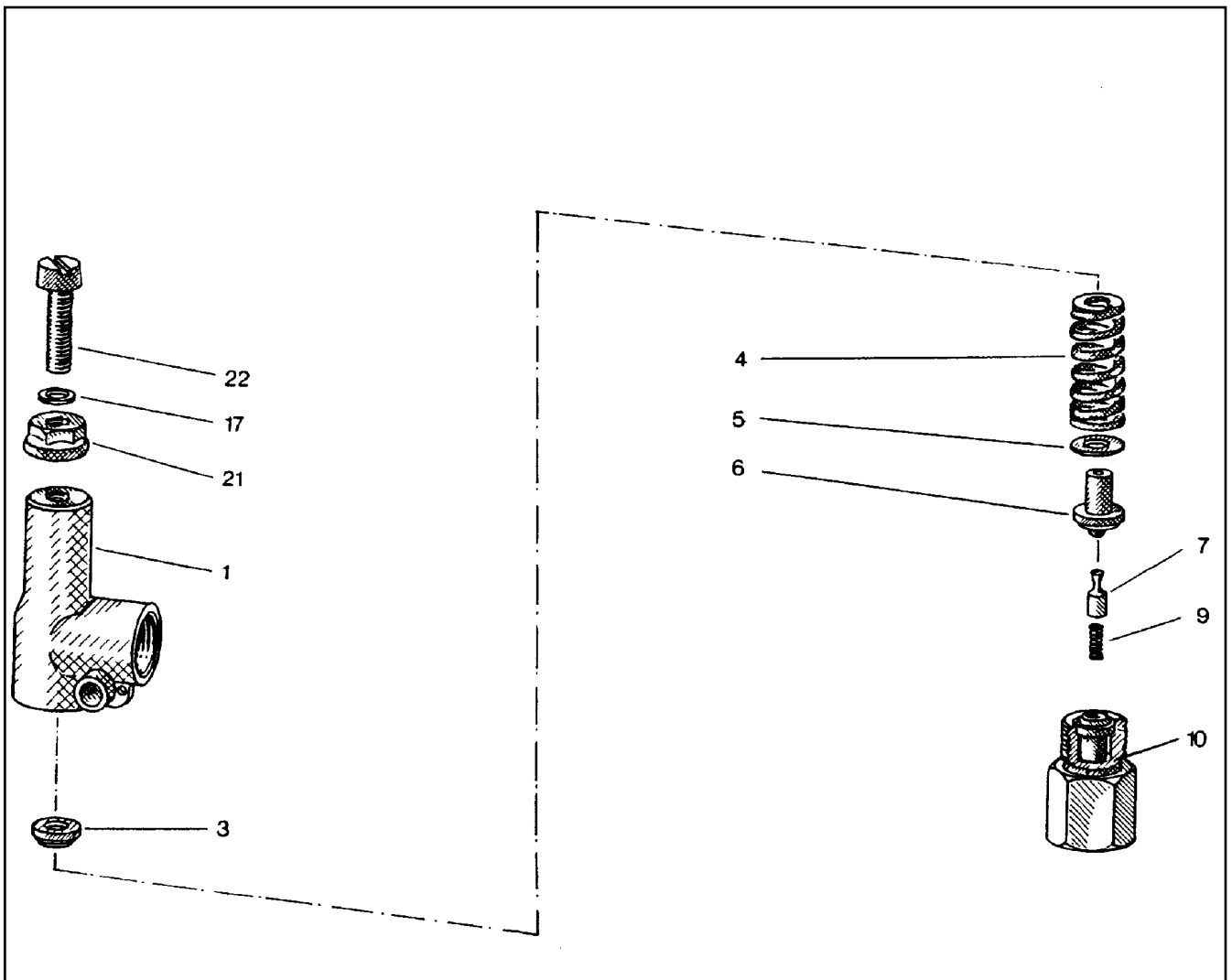
**LIEBHERR**

etk\_en\_de\_074580\_LR\_1600\_2

DIRECTIONAL CONTROL VALVE  
WEGEVENTIL

677

511444508



Pos.	Item	Quantity	Description	Bezeichnung
1	510796908	1	HOUSING	GEHAEUSE
3	510797008	1	SPRING SUPPORT	FEDERTELLER
4	510797108	1	COMPRESSION SPRING	DRUCKFEDER
5	510797208	1	WASHER	SCHEIBE
6	510797308	1	SPRING-LOADED PIN	FEDERBOLZEN
7	510797408	1	DAMPING PISTON	DAEMPUNGSKOLBEN
9	510797508	1	COMPRESSION SPRING	DRUCKFEDER
10	510797608	1	VALVE SEAT	VENTILSITZ
17	510783208	1	SHIM	AUSGLEICHSCHIEBE
21	510741708	1	SEALING NUT M8	DICHTMUTTER
22	510797708	1	SOCKET HEAD SCREW DIN 84 M8X35 5.8	ZYLINDERSCHRAUBE

30.3.2023  
010374

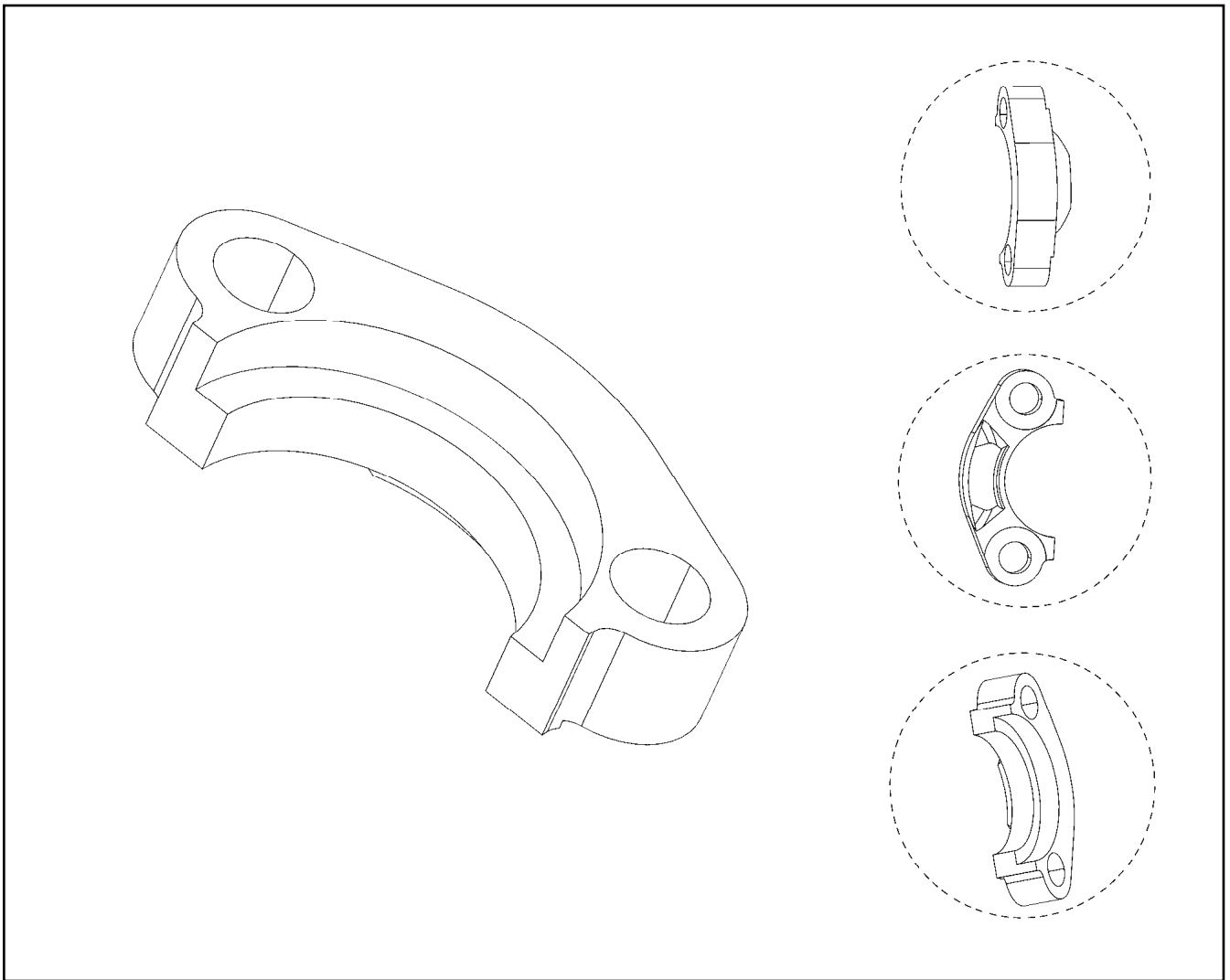
**LIEBHERR**

etk\_en\_de\_074580\_LR\_1600\_2

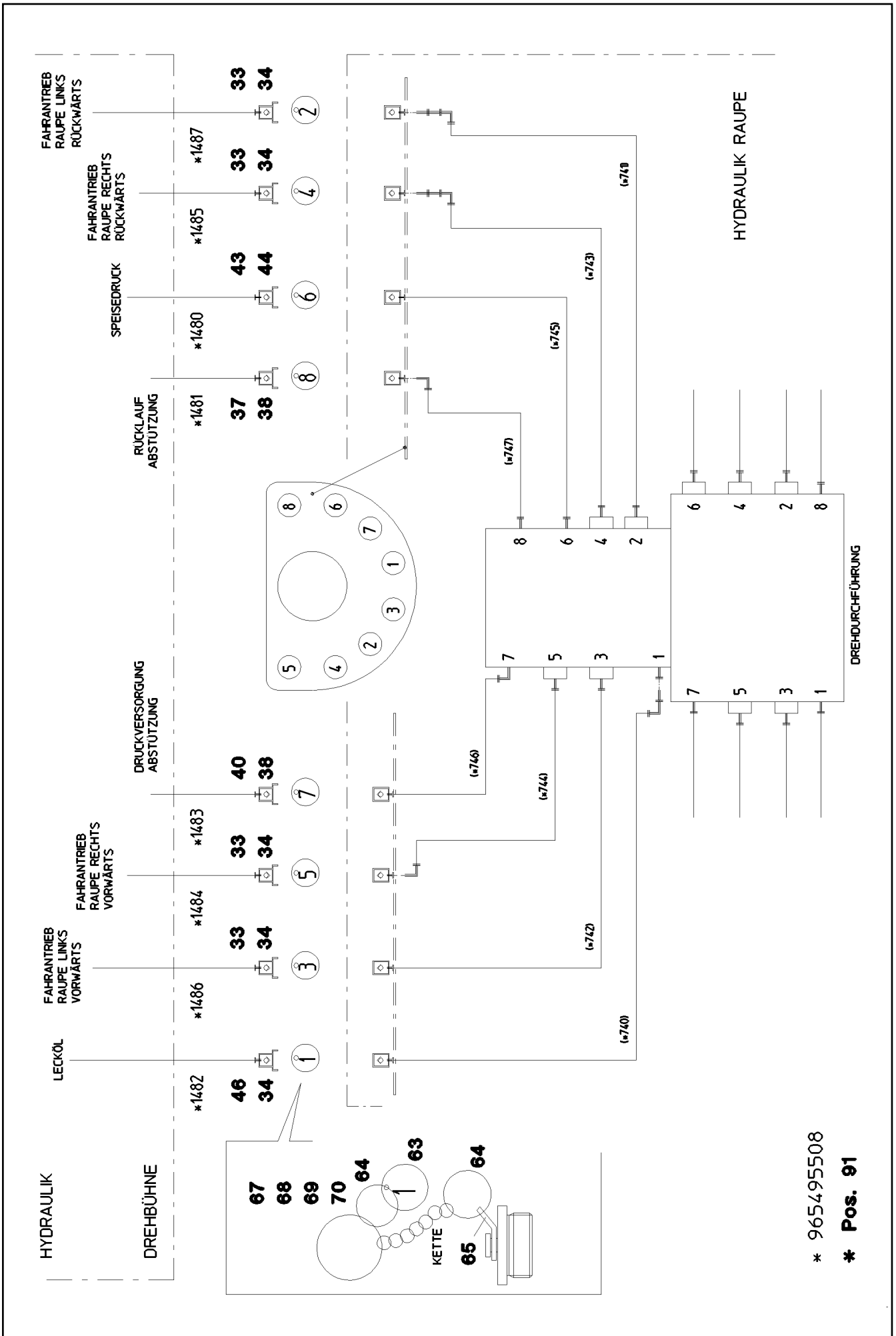
PRESSURE LIMITING VALVE  
DRUCKBEGRENZUNGSVENTIL

678

511417608





Pos.	Item	Quantity	Description	Bezeichnung
1	510586708	1	O-RING ARP 568 37,69X3,53 NBR90	O-RING

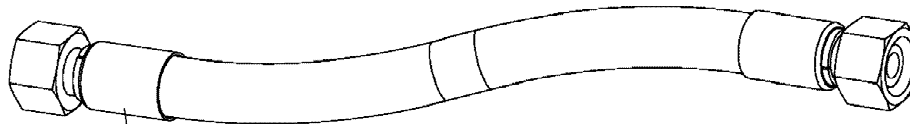


\* 965495508

\* Pos. 91

Pos.	Item	Quantity	Description	Bezeichnung
33	511512308	4	COUPLING PLUG B8 38-S	KUPPLUNGSSTECKER
34	12102189	5	SCREW PLUG BGR.8 M 79X4 PA 6 SPF	VERSCHLUSSSCHRAUBE
37	511501108	1	COUPLING PLUG B6 28-L	KUPPLUNGSSTECKER
38	12102187	2	SCREW PLUG BGR.6 R D54X4 PA 6 SPF	VERSCHLUSSSCHRAUBE
40	510599708	1	COUPLING PLUG B6 25-S	KUPPLUNGSSTECKER
43	511500408	1	COUPLING PLUG B3 15-L	KUPPLUNGSSTECKER
44	10466911	1	SCREW PLUG RD36X3 SPF	VERSCHLUSSSCHRAUBE
46	511518508	1	COUPLING PLUG B8 35-L	KUPPLUNGSSTECKER
64	12101869	16	KEY RING 25X1,5 ST FE/ZN8/CN	SCHLUESSELRING
65	975951608	5	PLATE 1X20X60 ALMG3 H111	BLECH
67	710101805	5	SEALING RING DIN 7603 A52X60X2,5 CU	DICHTRING
68	710107608	1	SEALING RING DIN 7603 A48X55X2 CU	DICHTRING
69	710107208	2	SEALING RING DIN 7603 A38X44X2 CU	DICHTRING
70	710105908	1	SEALING RING DIN 7603 A27X32X2 CU	DICHTRING
91	964819508	1	HOSE LINES ADD HYDR	SCHLAUCHLEITUNGEN ZUSATZ
			⇒  682	

30.3.2023	etk_en_de_074580_LR_1600_2	 681 (2/2)
<b>LIEBHERR</b>	ADDITIONAL HYDR.SLEWING PLATFO ZUSATZHYDRAULIK DREHBUEHNE	915847608



Schlauchnummer  
 Hose number  
 Numéro de flexible  
 Número de flexible  
 Номера шланга

Die Schlauchnummern auf den Schläuchen entsprechen den Positionen in der Schlauchliste.

The hose numbers from the hoses are in accordance with the items in the hose list.

Les numéros indiqués sur les flexibles correspondent aux repères de la nomenclature des flexibles.

Los números indicados en los flexibles corresponden a las posiciones de la lista de flexibles.

Нанесенные на шлангах номера соответствуют позициям в перечне.



Pos.	Item	Quantity	Description	Bezeichnung
1480	923523708	1	HOSE CPL. 2TE 12X1100	SCHLAUCH KPL.
1481	965478108	1	HOSE CPL. 1SN 25X840	SCHLAUCH KPL.
1482	965433708	1	HOSE CPL. 1SN 32X1500	SCHLAUCH KPL.
1483	922735208	1	HOSE CPL. GH425 19X1040	SCHLAUCH KPL.
1484	967798108	1	HOSE CPL. 4ST+ 31X1050	SCHLAUCH KPL.
1485	96041671	1	HOSE CPL. 4ST+ 31X1130	SCHLAUCH KPL.
1486	968151108	1	HOSE CPL. 4ST+ 31X940	SCHLAUCH KPL.
1487	96005923	1	HOSE CPL. 4ST+ 31X1140	SCHLAUCH KPL.

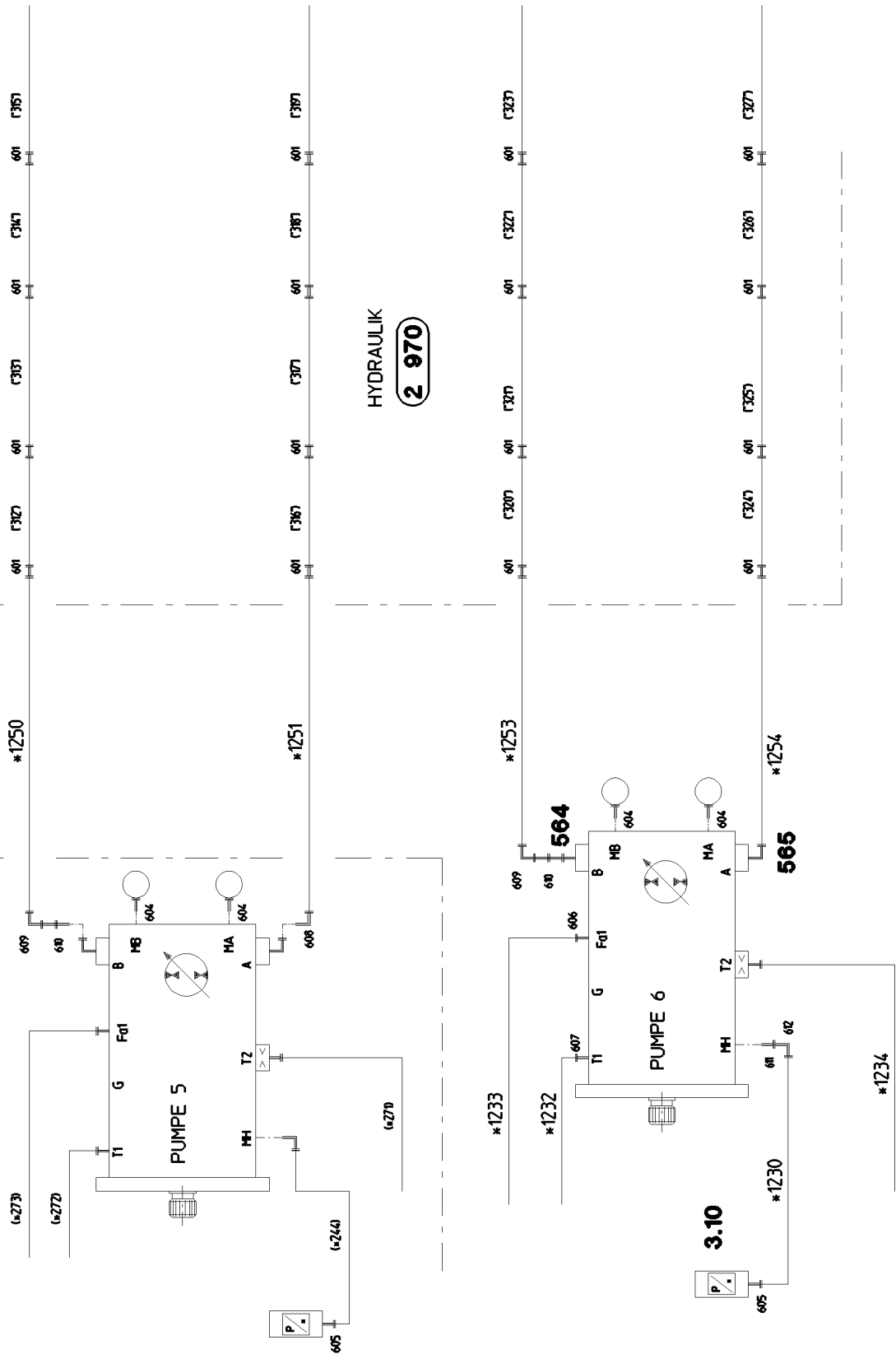


**Pos. 91**

\* Schlauche Blatt  
Hoses Plate  
Flexibles Planche

\*\* Rohre Blatt  
Pipes Plate  
Tuyaux Planche

(2 998)



30.3.2023  
055224

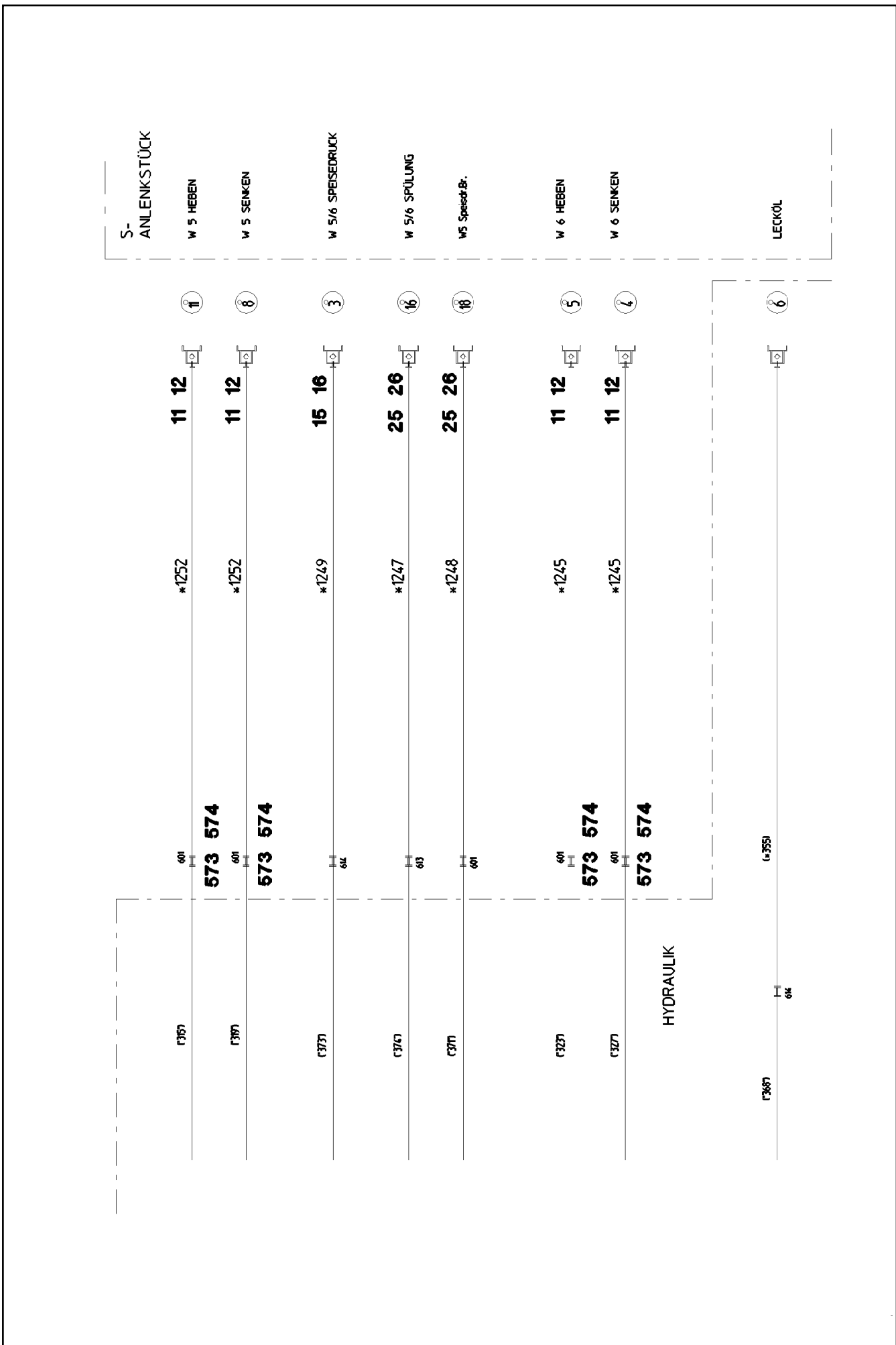
**LIEBHERR**

etk\_en\_de\_074580\_LR\_1600\_2

SUPL. HYDR. PUMPE 5+6  
ZUSATZHYDRAULIK PUMPE 5+6

683 (1/3)

915282608



30.3.2023  
055225


**LIEBHERR**


etk\_en\_de\_074580\_LR\_1600\_2

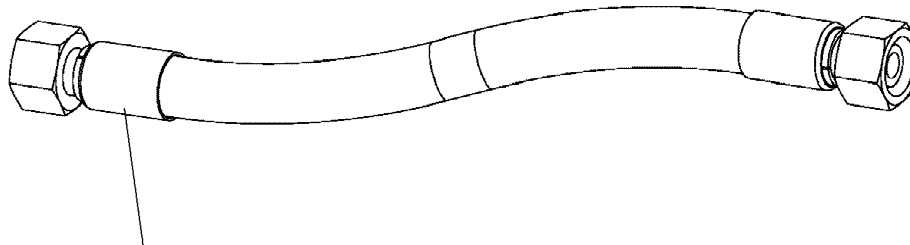
SUPPL. HYDR. PUMPE 5+6  
ZUSATZHYDRAULIK PUMPE 5+6

684 (2/3)

915282608

Pos.	Item	Quantity	Description	Bezeichnung
3	964793608	1	PRESSURE TRANSDUCER PUMP P6	DRUCKGEBER PUMPE
(1)	10813739	1	PRESSURE SENSOR 0-750/750 BAR LSB PL:	DRUCKAUFNEHMER
11	511512308	4	COUPLING PLUG B8 38-S	KUPPLUNGSSTECKER
12	12102189	4	SCREW PLUG BGR.8 M 79X4 PA 6 SPF	VERSCHLUSSSCHRAUBE
15	511501108	1	COUPLING PLUG B6 28-L	KUPPLUNGSSTECKER
16	12102187	1	SCREW PLUG BGR.6 R D54X4 PA 6 SPF	VERSCHLUSSSCHRAUBE
25	511500408	2	COUPLING PLUG B3 15-L	KUPPLUNGSSTECKER
26	10466911	2	SCREW PLUG RD36X3 SPF	VERSCHLUSSSCHRAUBE
91	964821608	1	HOSE LINES PUMP 5+6 ⇒  686	SCHLAUCHLEITUNGEN PUMPE
564	474901908	1	SAE FLANGE CONNECTION GFS 30S 1 CR6	SAE-FLANSCHVERBINDUNG
565	474906908	1	SAE FLANGE CONNECTION WFS64/30-S C	SAE-FLANSCHVERBINDUNG
573	477401008	10	BOX NUT DIN 3870 AS38	UEBERWURFMUTTER
574	710200408	10	SOFT GASKET 38X1,5 PERBUNAN	WEICHDICHTUNG
601	470033108	21	FITTING XG38-S CR6-FREI	VERSCHRAUBUNG
604	475603208	4	TEST POINT FITTING EMA3 M12X1,5 CR6-F	MESSANSCHLUSS
605	470700208	2	FITTING XGAI6-SR CR6-FREI	VERSCHRAUBUNG
606	471031108	1	FITTING GE 18L M22X1,5 CR6-FREI	VERSCHRAUBUNG
607	471031308	1	FITTING XGE22-LM-ED M26X1,5 CR6-FREI	VERSCHRAUBUNG
608	482531614	1	FITTING ISO 8434 EW 30S CR6-FREI	VERSCHRAUBUNG
609	470233008	2	FITTING XW30-S CR6-FREI	VERSCHRAUBUNG
610	470011108	2	FITTING SNV30-S CR6-FREI	VERSCHRAUBUNG
611	471030208	1	FITTING XGE6-SM-ED CR6-FREI	VERSCHRAUBUNG
612	472531508	1	FITTING EW 6S M14X1,5 CR6-FREI	VERSCHRAUBUNG
613	470030508	1	FITTING XG15-L CR6-FREI	VERSCHRAUBUNG
614	470030808	2	FITTING XG28-L CR6-FREI	VERSCHRAUBUNG

30.3.2023	etk_en_de_074580_LR_1600_2	 685 (3/3)
<b>LIEBHERR</b>	SUPPL. HYDR. PUMP 5+6 ZUSATZHYDRAULIK PUMPE 5+6	915282608



Schlauchnummer  
Hose number  
Numéro de flexible  
Número de flexible  
Номера шланга

Die Schlauchnummern auf den Schläuchen entsprechen den Positionen in der Schlauchliste.

The hose numbers from the hoses are in accordance with the items in the hose list.

Les numéros indiqués sur les flexibles correspondent aux repères de la nomenclature des flexibles.

Los números indicados en los flexibles corresponden a las posiciones de la lista de flexibles.

Нанесенные на шлангах номера соответствуют позициям в перечне.



Pos.	Item	Quantity	Description	Bezeichnung
1230	928121808	1	HOSE CPL. 2SN 6X2200	SCHLAUCH KPL.
1232	926662308	1	HOSE CPL. 2TE 20X1020	SCHLAUCH KPL.
1233	964196908	1	HOSE CPL. 2TE 16X1700	SCHLAUCH KPL.
1234	965429308	1	HOSE CPL. 1SC 8X1600	SCHLAUCH KPL.
1245	965190708	2	HOSE CPL. F6000 31X1630	SCHLAUCH KPL.
1247	927603008	1	HOSE CPL. 2SN 12X1850	SCHLAUCH KPL.
1248	927603008	1	HOSE CPL. 2SN 12X1850	SCHLAUCH KPL.
1249	927570608	1	HOSE CPL. 1SN 25X1700	SCHLAUCH KPL.
1250	965429008	1	HOSE CPL. GH506 25X1340	SCHLAUCH KPL.
1251	965429108	1	HOSE CPL. GH506 25X1080	SCHLAUCH KPL.
1252	966863008	2	HOSE CPL. F6000 31X1680	SCHLAUCH KPL.
1253	963202708	1	HOSE CPL. GH506 25X1260	SCHLAUCH KPL.
1254	965429208	1	HOSE CPL. GH506 25X780	SCHLAUCH KPL.

30.3.2023  
133089

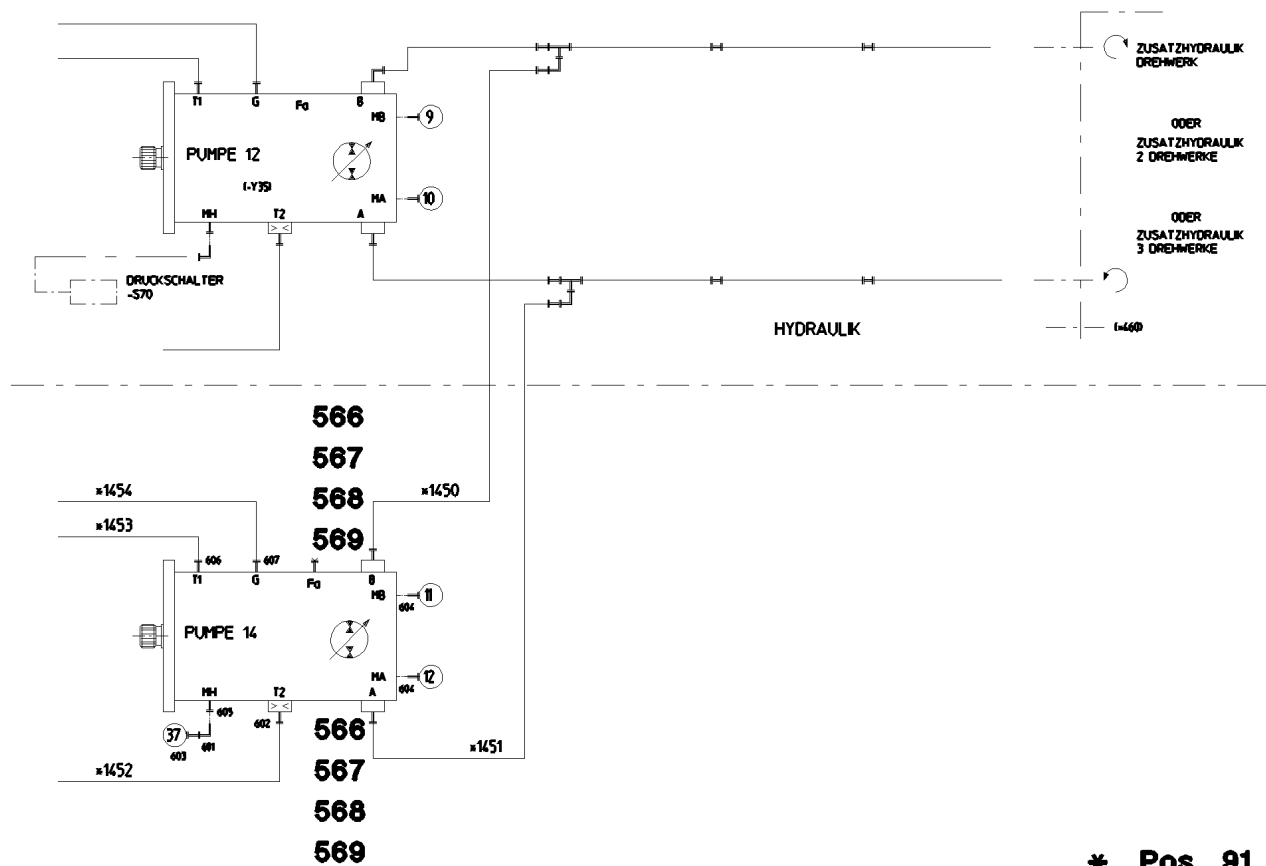
**LIEBHERR**

etk\_en\_de\_074580\_LR\_1600\_2

HOSE LINES PUMP 5+6  
SCHLAUCHLEITUNGEN PUMPE 5+6

686

964821608



Pos.	Item	Quantity	Description	Bezeichnung
91	964719608	1	HOSE LINES PUMPE 12 ⇒  688	SCHLAUCHLEITUNGEN PUMPE
566	510587508	4	FLANGE HALF SAE3/4-C62-M10 CR6-FREI	FLANSCHHAELFTE
567	510587808	4	O-RING ARP 568 24,99X3,53 NBR90	O-RING
568	10875572	8	SOCKET HEAD SCREW ISO 4762 M10X35 8	ZYLINDERSCHRAUBE
569	11691328	4	HEX SCREW ISO 4017 M10X35 8.8 FLZN SP	SECHSKANTSCHRAUBE
601	472531508	1	FITTING EW 6S M14X1,5 CR6-FREI	VERSCHRAUBUNG
602	471030708	1	FITTING ISO 8434-1 GE 12L M16X1,5 CR6-F ⇒  156	VERSCHRAUBUNG
603	475601508	1	TEST POINT FITTING BMA3 6S CR6-FREI	MESSANSCHLUSS
604	475603208	2	TEST POINT FITTING EMA3 M12X1,5 CR6-F	MESSANSCHLUSS
605	471030208	1	FITTING XGE6-SM-ED CR6-FREI	VERSCHRAUBUNG
606	471031308	1	FITTING XGE22-LM-ED M26X1,5 CR6-FREI	VERSCHRAUBUNG
607	471037008	1	FITTING GE 18L M18X1,5 CR6-FREI	VERSCHRAUBUNG

30.3.2023  
052823

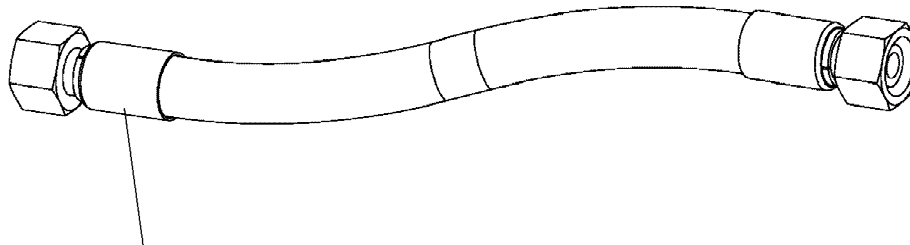
**LIEBHERR**

etk\_en\_de\_074580\_LR\_1600\_2

ADDITIONAL HYDRAULICS PUMP  
ZUSATZHYDRAULIK PUMPE

687

915479508



Schlauchnummer  
Hose number  
Numéro de flexible  
Número de flexible  
Номера шланга

Die Schlauchnummern auf den Schläuchen entsprechen den Positionen in der Schlauchliste.

The hose numbers from the hoses are in accordance with the items in the hose list.

Les numéros indiqués sur les flexibles correspondent aux repères de la nomenclature des flexibles.

Los números indicados en los flexibles corresponden a las posiciones de la lista de flexibles.

Нанесенные на шлангах номера соответствуют позициям в перечне.



Pos.	Item	Quantity	Description	Bezeichnung
1450	965157208	1	HOSE CPL. GH425 19X800	SCHLAUCH KPL.
1451	965157308	1	HOSE CPL. GH425 19X840	SCHLAUCH KPL.
1452	929759208	1	HOSE CPL. 1SC 8X660	SCHLAUCH KPL.
1453	928764108	1	HOSE CPL. 2TE 20X560	SCHLAUCH KPL.
1454	928017208	1	HOSE CPL. 2TE 16X470	SCHLAUCH KPL.

30.3.2023  
133089

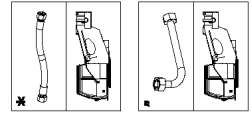
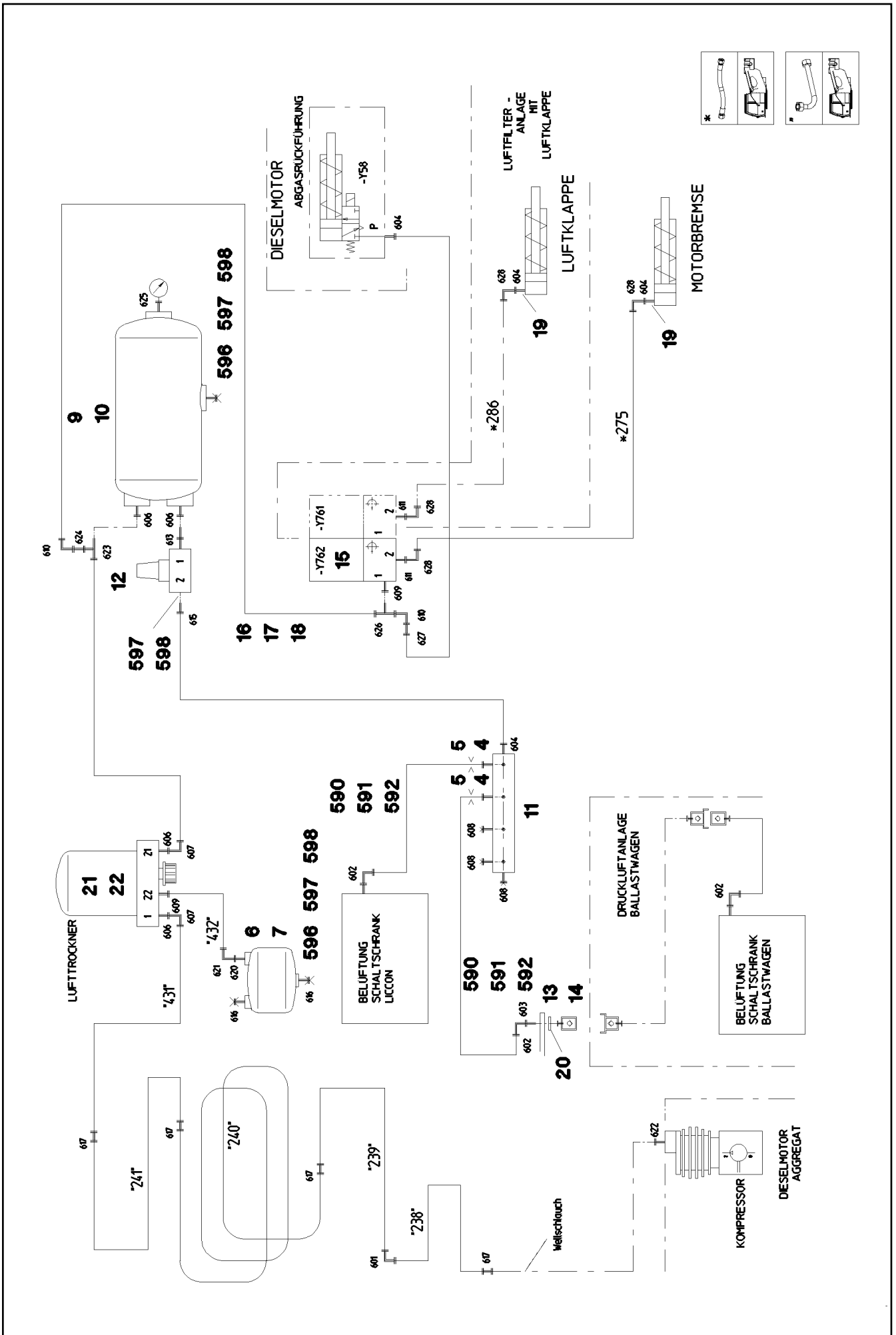
**LIEBHERR**

etk\_en\_de\_074580\_LR\_1600\_2

HOSE LINES PUMP 12  
SCHLAUCHLEITUNGEN PUMPE 12

688


964719608



Pos.	Item	Quantity	Description	Bezeichnung
4	956204308	2	FITTING X0	VERSCHRAUBUNG
5	510754308	2	NOZZLE 0,4 M5X6 MS	DUESE
6	502987108	1	AIR TANK DIN 74281 4,5L 15,5BAR ST RAL 9	LUFTBEHAELTER
7	774211308	1	TIGHTENING STRAP 206/206/30 ST	SPANNBAND
9	502655808	1	AIR TANK 39,8L 10BAR ST RAL 9005 SCHW	LUFTBEHAELTER
10	774210508	2	TIGHTENING STRAP 240-280/260/30 ST	SPANNBAND
11	774383708	1	DISTRIBUTION STRIP	VERTEILERLEISTE
12	502662808	1	OVERFLOW VALVE 13BAR M22X1,5	UEBERSTROEMVENTIL
13	511506208	1	CLOSING NIPPLE SP-006-0 VERZ	VERSCHLUSSNIPPEL
14	511506608	1	DUST CAP	STAUBKAPPE
15	502659608	1	SOLENOID VALVE 12,5BAR 3/2WEGE	MAGNETVENTIL
(998)	10877073	1	REPAIR KIT SOLENOID VALVE	RS MAGNETVENTIL
16	4000970	2	HEX SCREW ISO 4014 M6X90 8.8 A2C	SECHSKANTSCHRAUBE
17	11693875	2	HEX NUT ISO 4032 M8 8 480H SPF	SECHSKANTMUTTER
18	10875648	6	WASHER ISO 7093-1 6 200HV 480H SPF	SCHEIBE
19	710101808	4	SEALING RING DIN 7603 A12X17X1,5 CU	DICHTRING
20	710106008	1	SEALING RING DIN 7603 A26X32X2 CU	DICHTRING
21	502657308	1	AIR DRYER ⇒  691	LUFTTROCKNER
22	502661608	1	SILENCER	GERAEUSCHDAEMPFER
590	477400108	2	BOX NUT DIN 3870 AS6 A3P	UEBERWURFMUTTER
591	477101408	2	PROFILE RING PR6-S/L A3P	PROFILRING
592	772002208	2	PLUG-IN SLEEVE E6-4	EINSTECKHUELSE
593	477401508	1	BOX NUT DIN 3870 AL10 A3P	UEBERWURFMUTTER
594	477100308	1	PROFILE RING PR10-S/L A3P	PROFILRING
595	772002308	1	PLUG-IN SLEEVE	EINSTECKHUELSE
596	502940108	2	HOLLOW SCREW DIN 74305 22-1-M22X1,5 4	HOHLSCHRAUBE
597	502932908	4	O-RING 20,3X2,4 NBR70	O-RING
598	502932508	4	COMPRESSION RING DR/R22X27	DRUCKRING
601	470230608	1	FITTING XW18-L CR6-FREI	VERSCHRAUBUNG
602	472531508	3	FITTING EW 6S M14X1,5 CR6-FREI	VERSCHRAUBUNG
603	471032108	1	FITTING GE 6S G1/4A CR6-FREI	VERSCHRAUBUNG
604	471030108	4	FITTING XGE6-LM-ED CR6-FREI	VERSCHRAUBUNG
606	471031108	4	FITTING GE 18L M22X1,5 CR6-FREI	VERSCHRAUBUNG
607	247108302	2	SWIVEL ELBOW EW 18L M26X1,5 CR6-FREI	WINKELSTUTZEN
608	477705508	3	STOPPER PLUG VSTIM10X1ED CR6-FREI	BLINDSTOPFEN
609	471039708	2	FITTING ISO 8434-1 GE 10L M12X1,5 CR6-F	VERSCHRAUBUNG
610	7403569	4	FITTING EW 10L M16X1,5 CR6-FREI	VERSCHRAUBUNG
611	471030208	2	FITTING XGE6-SM-ED CR6-FREI	VERSCHRAUBUNG
613	471902308	1	FITTING EGESD18-LM-WD CR6-FREI	VERSCHRAUBUNG
615	502946108	1	FITTING GE 6L M22X1,5 CR6-FREI	VERSCHRAUBUNG
616	477704508	2	STOP PLUG VSTIM22X1,5ED CR6-FREI	STOPFEN
617	470030608	4	FITTING XG18-L CR6-FREI	VERSCHRAUBUNG
620	471039808	1	FITTING GE 10L M22X1,5 CR6-FREI	VERSCHRAUBUNG
622	476607608	1	FITTING XGE18-LM M26X1,5 CR6-FREI	VERSCHRAUBUNG
623	247128502	1	L NECK EL 18L CR6-FREI	L-STUTZEN
624	475430308	1	FITTING REDSD18/10-L CR6-FREI	VERSCHRAUBUNG
625	502921408	1	TEST CONNECTION M22X1,5 A3P	PRUEFANSCHLUSS
626	482430314	1	FITTING ISO 8434 ET 10L M16X1,5 CR6-FRE	VERSCHRAUBUNG
627	475431008	1	FITTING REDSD10/6-L CR6-FREI	VERSCHRAUBUNG
628	247021702	4	SWIVEL ELBOW EW 6L CR6-FREI	WINKELSTUTZEN

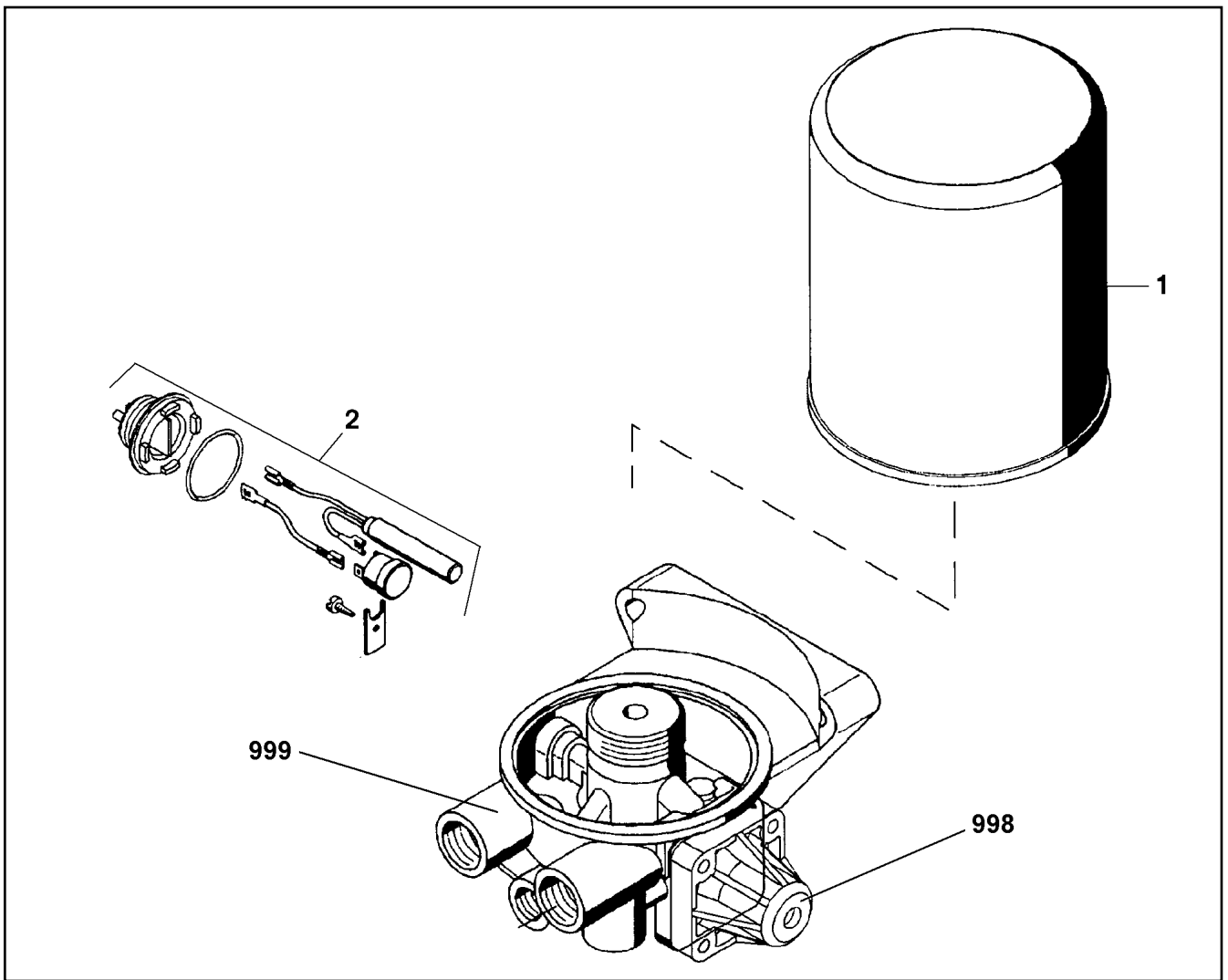
30.3.2023

etk\_en\_de\_074580\_LR\_1600\_2

 690 (2/2)**LIEBHERR**COMPRESSED AIR SYSTEM  
DRUCKLUFTANLAGE

915924408






Pos.	Item	Quantity	Description	Bezeichnung
1	571352308	1	CARTRIDGE ⇒  692	KARTUSCHE
2	502651408	1	HEATING	HEIZUNG
998	11003089	1	REPAIR SET PRESSURE GOVERNOR	RS DRUCKREGLER
999	11003094	1	REPAIR KIT	REPARATURSATZ



Abbildung ähnlich  
Illustration similar  
Illustration similaire

Pos. 201

30.3.2023  
001571

etk\_en\_de\_074580\_LR\_1600\_2

692 (1/2)

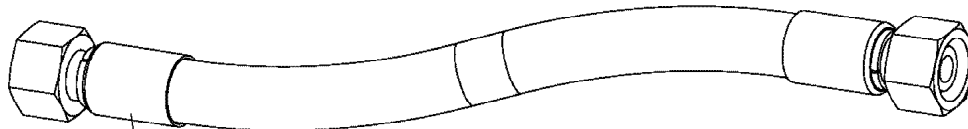
**LIEBHERR**

CARTRIDGE  
KARTUSCHE

571352308

Pos.	Item	Quantity	Description	Bezeichnung
1000	980288008	1	DOCUMENTATION	DOKUMENTATION

30.3.2023	etk_en_de_074580_LR_1600_2	<input type="checkbox"/> 693 (2/2)
<b>LIEBHERR</b>	CARTRIDGE KARTUSCHE	571352308



Schlauchnummer  
Hose number  
Numéro de flexible  
Número de flexible  
Номера шланга

Die Schlauchnummern auf den Schläuchen entsprechen den Positionen in der Schlauchliste.

The hose numbers from the hoses are in accordance with the items in the hose list.

Les numéros indiqués sur les flexibles correspondent aux repères de la nomenclature des flexibles.

Los números indicados en los flexibles corresponden a las posiciones de la lista de flexibles.

Нанесенные на шлангах номера соответствуют позициям в перечне.



Pos.	Item	Quantity	Description	Bezeichnung
120	928750808	1	HOSE CPL. 2TE 16X380	SCHLAUCH KPL.
121	927682508	1	HOSE CPL. 2TE 16X640	SCHLAUCH KPL.
122	965204508	1	HOSE CPL. 2SN 8X240	SCHLAUCH KPL.
123	965204608	1	HOSE CPL. 2SN 8X920	SCHLAUCH KPL.
124	928471508	1	HOSE CPL. 2SN 12X400	SCHLAUCH KPL.
125	927616408	1	HOSE CPL. 2SN 12X620	SCHLAUCH KPL.
176	929318308	1	HOSE CPL. 2SN 10X280	SCHLAUCH KPL.
177	921186508	1	HOSE CPL. GH506 31X500	SCHLAUCH KPL.
178	928039808	1	HOSE CPL. 2TE 12X340	SCHLAUCH KPL.
179	928872208	1	HOSE CPL. 2TE 10X620	SCHLAUCH KPL.
180	926493208	1	HOSE CPL. 2TE 20X860	SCHLAUCH KPL.
181	963169108	1	HOSE CPL. 2TE 10X470	SCHLAUCH KPL.
182	929649208	1	HOSE CPL. 1SC 8X600	SCHLAUCH KPL.
183	926606608	1	HOSE CPL. 2TE 10X800	SCHLAUCH KPL.
184	927642808	1	HOSE CPL. 2SN 8X780	SCHLAUCH KPL.
185	928005708	1	HOSE CPL. 2SN 8X200	SCHLAUCH KPL.
186	926058208	1	HOSE CPL. 1SC 8X1000	SCHLAUCH KPL.
187	965158708	1	HOSE CPL. 2SN 8X660	SCHLAUCH KPL.
188	926657608	1	HOSE CPL. 2SN 8X350	SCHLAUCH KPL.
189	963703908	1	HOSE CPL. 2TE 10X260	SCHLAUCH KPL.
190	928468208	1	HOSE CPL. 1SC 8X580	SCHLAUCH KPL.
191	928764208	1	HOSE CPL. 2TE 10X430	SCHLAUCH KPL.
192	926657608	1	HOSE CPL. 2SN 8X350	SCHLAUCH KPL.
193	923228608	1	HOSE CPL. 2SN 8X330	SCHLAUCH KPL.
194	929637708	1	HOSE CPL. 2TE 20X300	SCHLAUCH KPL.
195	928764608	1	HOSE CPL. 2TE 10X340	SCHLAUCH KPL.
196	965158808	1	HOSE CPL. 2SN 8X480	SCHLAUCH KPL.
197	926711308	1	HOSE CPL. 1SC 8X340	SCHLAUCH KPL.
198	928005608	1	HOSE CPL. 2SN 8X420	SCHLAUCH KPL.
199	963823708	1	HOSE CPL. 2TE 10X740	SCHLAUCH KPL.
200	964960008	1	HOSE CPL. F6000 31X1350	SCHLAUCH KPL.
201	963335008	1	HOSE CPL. F6000 31X1180	SCHLAUCH KPL.
202	965155308	1	HOSE CPL. F6000 31X1530	SCHLAUCH KPL.
203	965155408	1	HOSE CPL. F6000 31X1780	SCHLAUCH KPL.
204	963698708	1	HOSE CPL. GH506 25X620	SCHLAUCH KPL.
205	965155708	1	HOSE CPL. GH506 25X700	SCHLAUCH KPL.
206	965155608	1	HOSE CPL. GH506 25X1440	SCHLAUCH KPL.
207	965204708	1	HOSE CPL. GH506 25X1440	SCHLAUCH KPL.
208	965155908	1	HOSE CPL. 2SN 6X1500	SCHLAUCH KPL.
209	965156008	1	HOSE CPL. 2SN 6X1100	SCHLAUCH KPL.
210	965206608	1	HOSE CPL. GH425 19X900	SCHLAUCH KPL.
211	965206708	1	HOSE CPL. GH425 19X880	SCHLAUCH KPL.
212	965156108	1	HOSE CPL. GH425 19X1200	SCHLAUCH KPL.
213	928763108	1	HOSE CPL. GH425 25X1500	SCHLAUCH KPL.
214	962857608	1	HOSE CPL. GH506 25X1650	SCHLAUCH KPL.
215	962958008	1	HOSE CPL. 2SN 16X540	SCHLAUCH KPL.
216	928456708	1	HOSE CPL. 2SN 16X560	SCHLAUCH KPL.
217	965563608	1	HOSE CPL. 2SN 16X1650	SCHLAUCH KPL.
219	962534808	1	HOSE CPL. 1SC 8X800	SCHLAUCH KPL.
220	926024608	1	HOSE CPL. 2TE 10X2050	SCHLAUCH KPL.
221	922631308	1	HOSE CPL. 1SN 32X860	SCHLAUCH KPL.
222	965946508	1	HOSE CPL. FLEXIT-1T24 38X1440	SCHLAUCH KPL.
223	965946608	1	HOSE CPL. FLEXIT-1T24 38X1340	SCHLAUCH KPL.
224	965474808	1	HOSE CPL. FLEXIT-1T24 38X1600	SCHLAUCH KPL.
225	965946708	2	HOSE CPL. FLEXIT-1T24 38X800	SCHLAUCH KPL.
226	965946808	1	HOSE CPL. FLEXIT-1T24 38X960	SCHLAUCH KPL.
227	965946908	1	HOSE CPL. FLEXIT-1T24 38X980	SCHLAUCH KPL.
228	965206808	1	HOSE CPL. 1SN 25X820	SCHLAUCH KPL.
229	926130808	1	HOSE CPL. 1SN 25X700	SCHLAUCH KPL.
230	964959708	1	HOSE CPL. 2TE 12X1040	SCHLAUCH KPL.

30.3.2023

etk\_en\_de\_074580\_LR\_1600\_2

695 (2/5)

**LIEBHERR**

HOSE LINES SUPERSTRUCTURE  
SCHLAUCHLEITUNGEN OBERWAGEN

917016408

Pos.	Item	Quantity	Description	Bezeichnung
231	921539108	1	HOSE CPL. 1SN 32X500	SCHLAUCH KPL.
232	964959808	1	HOSE CPL. 1SN 32X940	SCHLAUCH KPL.
233	926836408	1	HOSE CPL. 1SN 32X3000	SCHLAUCH KPL.
234	929746708	1	HOSE CPL. 1SN 25X1000	SCHLAUCH KPL.
235	964959908	1	HOSE CPL. 1SN 25X800	SCHLAUCH KPL.
236	966261308	1	HOSE CPL. FLEXIT-1T24 38X1800	SCHLAUCH KPL.
237	965947108	1	HOSE CPL. FLEXIT-1T24 38X2050	SCHLAUCH KPL.
238	964771908	1	HOSE CPL. 2TE 10X880	SCHLAUCH KPL.
239	926566308	1	HOSE CPL. 2TE 10X460	SCHLAUCH KPL.
240	964771908	1	HOSE CPL. 2TE 10X880	SCHLAUCH KPL.
241	929922408	1	HOSE CPL. 2TE 10X2000	SCHLAUCH KPL.
242	920603608	1	HOSE CPL. 1SN 25X1360	SCHLAUCH KPL.
243	926854608	1	HOSE CPL. 1SC 8X640	SCHLAUCH KPL.
244	920995808	1	HOSE CPL. 2SN 6X1850	SCHLAUCH KPL.
245	929610608	1	HOSE CPL. 2TE 20X520	SCHLAUCH KPL.
246	929753508	1	HOSE CPL. 2TE 20X960	SCHLAUCH KPL.
247	922628408	1	HOSE CPL. 2TE 20X760	SCHLAUCH KPL.
248	923087408	1	HOSE CPL. 2TE 16X500	SCHLAUCH KPL.
249	928717608	1	HOSE CPL. 2TE 16X920	SCHLAUCH KPL.
250	926096208	1	HOSE CPL. 2TE 16X1850	SCHLAUCH KPL.
251	964095908	1	HOSE CPL. 2TE 16X680	SCHLAUCH KPL.
252	927682508	1	HOSE CPL. 2TE 16X640	SCHLAUCH KPL.
253	965156708	1	HOSE CPL. 2TE 16X1550	SCHLAUCH KPL.
254	964959308	1	HOSE CPL. 2TE 16X500	SCHLAUCH KPL.
255	927293108	1	HOSE CPL. 2TE 16X580	SCHLAUCH KPL.
256	926041708	1	HOSE CPL. 2TE 10X500	SCHLAUCH KPL.
257	926095408	1	HOSE CPL. 2TE 10X400	SCHLAUCH KPL.
258	926495408	1	HOSE CPL. 2TE 10X1360	SCHLAUCH KPL.
259	964273708	1	HOSE CPL. 2TE 10X740	SCHLAUCH KPL.
260	926139208	1	HOSE CPL. 2TE 10X1700	SCHLAUCH KPL.
261	920980608	1	HOSE CPL. 2SN 6X1750	SCHLAUCH KPL.
262	927418708	1	HOSE CPL. 2SN 6X1700	SCHLAUCH KPL.
263	962242608	1	HOSE CPL. 2SN 6X1550	SCHLAUCH KPL.
264	922455408	1	HOSE CPL. 2SN 6X400	SCHLAUCH KPL.
265	926865908	1	HOSE CPL. 2SN 16X500	SCHLAUCH KPL.
266	96013949	1	HOSE CPL. 304 60X1100	SCHLAUCH KPL.
267	96013950	1	HOSE CPL. 304 60X1200	SCHLAUCH KPL.
268	96013990	2	HOSE CPL. 304 76X1200	SCHLAUCH KPL.
269	96013993	1	HOSE CPL. 304 76X1630	SCHLAUCH KPL.
270	96013977	1	HOSE CPL. 304 76X220	SCHLAUCH KPL.
271	927612208	1	HOSE CPL. 1SC 8X1460	SCHLAUCH KPL.
272	962452608	1	HOSE CPL. 2TE 20X820	SCHLAUCH KPL.
273	926576308	1	HOSE CPL. 2TE 16X1460	SCHLAUCH KPL.
274	926867808	1	HOSE CPL. 2SN 6X700	SCHLAUCH KPL.
275	921261908	1	HOSE CPL. TFS 5X1000	SCHLAUCH KPL.
300	965160908	1	HOSE CPL. F6000 31X1370	SCHLAUCH KPL.
301	922900208	1	HOSE CPL. GH425 12X1750	SCHLAUCH KPL.
302	924028408	1	HOSE CPL. GH425 12X1700	SCHLAUCH KPL.
303	965160708	1	HOSE CPL. F6000 31X1490	SCHLAUCH KPL.
304	928046508	1	HOSE CPL. 1SC 8X1260	SCHLAUCH KPL.
305	926419408	1	HOSE CPL. 2TE 20X1340	SCHLAUCH KPL.
306	962861508	1	HOSE CPL. 2TE 20X3200	SCHLAUCH KPL.
307	926119808	1	HOSE CPL. 1SC 8X660	SCHLAUCH KPL.
308	927550208	1	HOSE CPL. 1SC 8X880	SCHLAUCH KPL.
309	928879108	1	HOSE CPL. 1SC 8X480	SCHLAUCH KPL.
310	927011008	1	HOSE CPL. 2TE 10X1260	SCHLAUCH KPL.
311	926149608	1	HOSE CPL. 2TE 10X3300	SCHLAUCH KPL.
312	922029908	2	HOSE CPL. GH425 19X1700	SCHLAUCH KPL.
313	965159208	1	HOSE CPL. 1SC 8X220	SCHLAUCH KPL.
314	926612208	1	HOSE CPL. 2TE 10X320	SCHLAUCH KPL.

30.3.2023

etk\_en\_de\_074580\_LR\_1600\_2

696 (3/5)

**LIEBHERR**

HOSE LINES SUPERSTRUCTURE  
SCHLAUCHLEITUNGEN OBERWAGEN

917016408

Pos.	Item	Quantity	Description	Bezeichnung
315	926576108	1	HOSE CPL. 2TE 10X1100	SCHLAUCH KPL.
316	965159308	1	HOSE CPL. 2SN 6X460	SCHLAUCH KPL.
317	920984908	1	HOSE CPL. 2SN 8X2000	SCHLAUCH KPL.
318	929312208	1	HOSE CPL. 2TE 10X1550	SCHLAUCH KPL.
319	962594308	1	HOSE CPL. 2TE 10X1460	SCHLAUCH KPL.
320	965191708	1	HOSE CPL. 2SN 6X860	SCHLAUCH KPL.
321	926606608	1	HOSE CPL. 2TE 10X800	SCHLAUCH KPL.
322	965207108	1	HOSE CPL. 2SN 8X800	SCHLAUCH KPL.
323	965207208	1	HOSE CPL. 2SN 8X900	SCHLAUCH KPL.
324	965159508	1	HOSE CPL. 2SN 8X2550	SCHLAUCH KPL.
325	965207308	1	HOSE CPL. 2SN 8X2700	SCHLAUCH KPL.
326	927638308	1	HOSE CPL. 1SC 8X2700	SCHLAUCH KPL.
327	926122508	1	HOSE CPL. 1SC 8X1460	SCHLAUCH KPL.
328	927449608	1	HOSE CPL. 2SN 8X230	SCHLAUCH KPL.
329	965159608	1	HOSE CPL. 2SN 8X430	SCHLAUCH KPL.
330	966862908	1	HOSE CPL. 2SN 8X460	SCHLAUCH KPL.
331	928006008	1	HOSE CPL. 2SN 8X400	SCHLAUCH KPL.
332	928036308	1	HOSE CPL. 2SN 8X940	SCHLAUCH KPL.
333	926379008	1	HOSE CPL. 1SC 8X820	SCHLAUCH KPL.
334	928017008	1	HOSE CPL. 2TE 10X1000	SCHLAUCH KPL.
335	961862508	1	HOSE CPL. 2TE 10X1600	SCHLAUCH KPL.
336	928860708	1	HOSE CPL. 2TE 10X2300	SCHLAUCH KPL.
337	927681408	1	HOSE CPL. 2TE 10X900	SCHLAUCH KPL.
338	928762608	1	HOSE CPL. 2SN 12X1850	SCHLAUCH KPL.
339	929756808	2	HOSE CPL. 2SN 10X2500	SCHLAUCH KPL.
340	965207408	1	HOSE CPL. 2TE 10X2700	SCHLAUCH KPL.
341	963335708	1	HOSE CPL. 2SN 8X700	SCHLAUCH KPL.
342	926025408	1	HOSE CPL. 1SC 8X400	SCHLAUCH KPL.
343	965207508	1	HOSE CPL. 1SC 8X1300	SCHLAUCH KPL.
344	965159808	1	HOSE CPL. F6000 31X640	SCHLAUCH KPL.
345	965159908	1	HOSE CPL. F6000 31X760	SCHLAUCH KPL.
346	965160008	1	HOSE CPL. F6000 31X510	SCHLAUCH KPL.
347	965160108	1	HOSE CPL. F6000 31X650	SCHLAUCH KPL.
348	965160208	1	HOSE CPL. F6000 31X1030	SCHLAUCH KPL.
349	965160308	1	HOSE CPL. F6000 31X1110	SCHLAUCH KPL.
350	926971008	1	HOSE CPL.	SCHLAUCH KPL.
351	965160408	1	HOSE CPL. 2TE 20X520	SCHLAUCH KPL.
352	962857308	1	HOSE CPL. 2TE 12X540	SCHLAUCH KPL.
353	926990808	1	HOSE CPL. 2TE 10X580	SCHLAUCH KPL.
354	928889708	1	HOSE CPL. 2SN 8X600	SCHLAUCH KPL.
355	927570608	1	HOSE CPL. 1SN 25X1700	SCHLAUCH KPL.
356	929753508	1	HOSE CPL. 2TE 20X960	SCHLAUCH KPL.
357	928763308	1	HOSE CPL. 1SN 32X1700	SCHLAUCH KPL.
358	926073208	1	HOSE CPL. GH425 16X780	SCHLAUCH KPL.
359	922281708	1	HOSE CPL. GH425 16X600	SCHLAUCH KPL.
360	964957608	1	HOSE CPL. 2SN 16X860	SCHLAUCH KPL.
361	964193108	1	HOSE CPL. 2SN 16X720	SCHLAUCH KPL.
362	966262208	1	HOSE CPL. 2SN 6X800	SCHLAUCH KPL.
363	965430208	1	HOSE CPL. 2SN 6X2750	SCHLAUCH KPL.
364	920291208	1	HOSE CPL. 2SN 8X3600	SCHLAUCH KPL.
365	962438508	1	HOSE CPL. 2SN 8X540	SCHLAUCH KPL.
366	928005808	1	HOSE CPL. 2SN 8X600	SCHLAUCH KPL.
367	928471908	1	HOSE CPL. 2TE 20X900	SCHLAUCH KPL.
368	965160608	1	HOSE CPL. 2SN 8X7900	SCHLAUCH KPL.
369	965160708	1	HOSE CPL. F6000 31X1490	SCHLAUCH KPL.
370	965160808	1	HOSE CPL. F6000 31X1430	SCHLAUCH KPL.
371	964958908	1	HOSE CPL. 2TE 20X1180	SCHLAUCH KPL.
372	927252408	1	HOSE CPL. 2TE 20X1400	SCHLAUCH KPL.
373	927677508	1	HOSE CPL. 2TE 10X1150	SCHLAUCH KPL.
374	927691808	1	HOSE CPL. 2TE 10X2550	SCHLAUCH KPL.

30.3.2023

etk\_en\_de\_074580\_LR\_1600\_2

697 (4/5)

**LIEBHERR**

HOSE LINES SUPERSTRUCTURE  
SCHLAUCHLEITUNGEN OBERWAGEN

917016408

Pos.	Item	Quantity	Description	Bezeichnung
375	965947208	1	HOSE CPL. FLEXIT-1T24 38X560	SCHLAUCH KPL.
376	929757908	1	HOSE CPL. 1SN 25X1200	SCHLAUCH KPL.
377	927605108	1	HOSE CPL. 1SN 25X1000	SCHLAUCH KPL.
378	965161008	1	HOSE CPL. 2TE 12X1000	SCHLAUCH KPL.
379	929612208	1	HOSE CPL. 2SN 8X540	SCHLAUCH KPL.
380	963929608	1	HOSE CPL. 2TE 10X640	SCHLAUCH KPL.
381	965189608	1	HOSE CPL. GH425 19X860	SCHLAUCH KPL.
382	922896908	1	HOSE CPL. GH425 19X700	SCHLAUCH KPL.
383	924458508	1	HOSE CPL. GH425 19X1060	SCHLAUCH KPL.
384	921350408	1	HOSE CPL. 1SN 32X560	SCHLAUCH KPL.
385	929377608	1	HOSE CPL. 1SC 8X1040	SCHLAUCH KPL.
386	927681608	1	HOSE CPL. 1SC 8X720	SCHLAUCH KPL.
387	965428208	1	HOSE CPL. 2TE 20X3300	SCHLAUCH KPL.
388	928876308	1	HOSE CPL. 2TE 20X2300	SCHLAUCH KPL.
389	962761808	1	HOSE CPL. 1SN 25X1550	SCHLAUCH KPL.
390	924875608	1	HOSE CPL. GH425 16X1900	SCHLAUCH KPL.
391	921849508	1	HOSE CPL. GH425 16X620	SCHLAUCH KPL.
392	966347008	1	HOSE CPL. GH425 19X490	SCHLAUCH KPL.
393	927677608	1	HOSE CPL. 2SN 12X920	SCHLAUCH KPL.
394	928766008	1	HOSE CPL. 2SN 12X350	SCHLAUCH KPL.
395	928750508	2	HOSE CPL. 2TE 12X480	SCHLAUCH KPL.
396	965428308	1	HOSE CPL. 2TE 12X280	SCHLAUCH KPL.
397	922455408	1	HOSE CPL. 2SN 6X400	SCHLAUCH KPL.
398	920976508	1	HOSE CPL. 2SN 6X330	SCHLAUCH KPL.
399	965476308	1	HOSE CPL. 2SN 8X620	SCHLAUCH KPL.
400	926455608	1	HOSE CPL. GH425 16X1800	SCHLAUCH KPL.
401	929325908	2	HOSE CPL. 2SN 8X320	SCHLAUCH KPL.
402	966347108	1	HOSE CPL. 1SN 32X3000	SCHLAUCH KPL.
403	966347208	1	HOSE CPL. 1SN 32X1500	SCHLAUCH KPL.
404	926042708	1	HOSE CPL. 2TE 16X3400	SCHLAUCH KPL.
405	965567908	1	HOSE CPL. 1SN 32X760	SCHLAUCH KPL.
406	924674408	1	HOSE CPL. GH425 19X480	SCHLAUCH KPL.
407	922896908	1	HOSE CPL. GH425 19X700	SCHLAUCH KPL.
408	926398308	1	HOSE CPL. 1SN 25X660	SCHLAUCH KPL.
430	926145808	1	HOSE CPL. 2TE 12X5000	SCHLAUCH KPL.
431	929751608	1	HOSE CPL. 2TE 12X4700	SCHLAUCH KPL.
432	929924008	1	HOSE CPL. 2TE 16X660	SCHLAUCH KPL.
450	963599308	1	HOSE CPL. HPC 4X3000	SCHLAUCH KPL.
451	921456308	1	HOSE CPL. HPC 4X600	SCHLAUCH KPL.
452	966350908	1	HOSE CPL. HPC 4X960	SCHLAUCH KPL.
453	966569308	1	HOSE CPL. HPC 4X2550	SCHLAUCH KPL.
454	966264708	1	HOSE CPL. HPC 4X2750	SCHLAUCH KPL.
455	965477908	1	HOSE CPL. HPC 4X12300	SCHLAUCH KPL.

30.3.2023

etk\_en\_de\_074580\_LR\_1600\_2

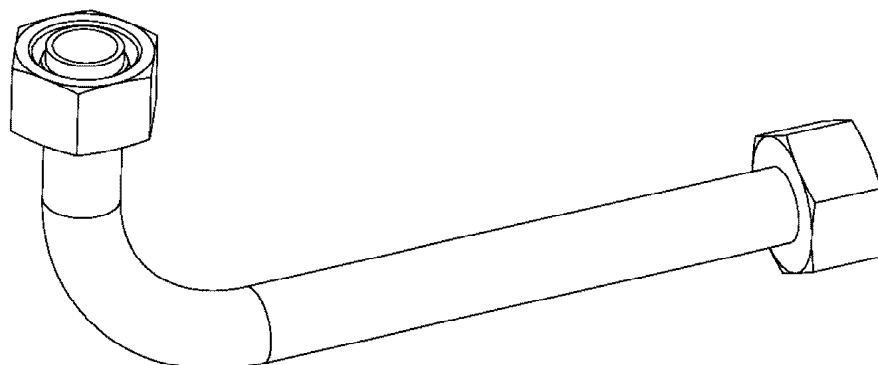
698 (5/5)

**LIEBHERR**

HOSE LINES SUPERSTRUCTURE  
SCHLAUCHLEITUNGEN OBERWAGEN

917016408





Die Positionsnummern der Rohre auf den Bildtafeln entsprechen den Positionen in der Rohrliste.

The pipe numbers from the illustrations are in accordance with the items in the pipe list.

Les numéros des tuyaux sur les illustrations correspondent aux repères de la nomenclature des tuyaux.

Los números de tubos en las ilustraciones corresponden a las posiciones de la lista de tubos.

Номера позиций труб на изображениях соответствуют позициям в перечне труб.



Pos.	Item	Quantity	Description	Bezeichnung
233	978403608	1	TUBE X0 E235+N	ROHR
234	965134208	2	PIPE COMPL. 8X1X318	ROHR KPL.
235	965134308	1	PIPE COMPL. 42X3X200	ROHR KPL.
236	965134408	1	PIPE COMPL. 42X3X150	ROHR KPL.
237	965134508	1	PIPE COMPL. 18X1,5X384	ROHR KPL.
238	965134608	1	PIPE COMPL. 18X1,5X1095	ROHR KPL.
239	965134708	1	PIPE COMPL. 18X1,5X865	ROHR KPL.
240	964735508	1	PIPE COMPL. 18X1,5X3196	ROHR KPL.
241	965134808	1	PIPE COMPL. 18X1,5X859	ROHR KPL.
243	965408708	1	PIPE COMPL. 42X3X796 AL42 - AL42	ROHR KPL.
244	965408608	1	PIPE COMPL. 35X2X85 AL35 - AL35	ROHR KPL.
260	965132908	1	PIPE COMPL. 38X5X779 AS38 - AS38	ROHR KPL.
261	965133008	1	PIPE COMPL. 38X5X568	ROHR KPL.
262	965133108	1	PIPE COMPL. 38X5X578	ROHR KPL.
264	965133308	1	PIPE COMPL. 38X5X2429	ROHR KPL.
265	965133408	1	PIPE COMPL. 38X5X1373	ROHR KPL.
266	965133608	1	PIPE COMPL. 38X5X1143	ROHR KPL.
267	965133508	3	PIPE COMPL. 10X1,5X1885	ROHR KPL.
268	965133708	1	PIPE COMPL. 12X1,5X1875	ROHR KPL.
269	965133808	1	PIPE COMPL. 12X1,5X261	ROHR KPL.
270	965133908	1	PIPE COMPL. 22X2,5X1009	ROHR KPL.
271	965134008	1	PIPE COMPL. 22X2,5X1599	ROHR KPL.
300	965149108	1	PIPE COMPL. 38X5X2025 AS38 - AS38	ROHR KPL.
301	965149208	1	PIPE COMPL. 38X5X2062 AS38 - AS38	ROHR KPL.
302	965514708	1	PIPE COMPL. 38X5X2409 AS38 - AS38	ROHR KPL.
303	965514808	1	PIPE COMPL. 38X5X2609 AS38 - AS38	ROHR KPL.
304	965149508	1	PIPE COMPL. 38X5X3974 AS38 - AS38	ROHR KPL.
305	965149608	1	PIPE COMPL. 38X5X3240 AS38 - AS38	ROHR KPL.
306	965149708	1	PIPE COMPL. 38X5X3645 AS38 - AS38	ROHR KPL.
307	965149808	1	PIPE COMPL. 38X5X3213 AS38 - AS38	ROHR KPL.
308	965149908	1	PIPE COMPL. 38X5X924 AS38 - AS38	ROHR KPL.
309	965150008	1	PIPE COMPL. 38X5X695 AS38 - AS38	ROHR KPL.
310	965304108	1	PIPE COMPL. 38X5X2030 AS38 - AS38	ROHR KPL.
311	965304208	1	PIPE COMPL. 38X5X1752 AS38 - AS38	ROHR KPL.
312	965304308	1	PIPE COMPL. 38X5X3302 AS38 - AS38	ROHR KPL.
313	965304408	1	PIPE COMPL. 38X5X1726 AS38 - AS38	ROHR KPL.
314	965150608	1	PIPE COMPL. 38X5X1213 AS38 - AS38	ROHR KPL.
315	965150708	1	PIPE COMPL. 38X5X2031	ROHR KPL.
316	965304508	1	PIPE COMPL. 38X5X3272 AS38 - AS38	ROHR KPL.
317	965304608	1	PIPE COMPL. 38X5X1745 AS38 - AS38	ROHR KPL.
318	965151008	1	PIPE COMPL. 38X5X1633 AS38 - AS38	ROHR KPL.
319	965151108	1	PIPE COMPL. 38X5X1670 AS38 - AS38	ROHR KPL.
320	965304708	1	PIPE COMPL. 38X5X4004 AS38 - AS38	ROHR KPL.
321	965304808	1	PIPE COMPL. 38X5X1608 AS38 - AS38	ROHR KPL.
322	965151408	1	PIPE COMPL. 38X5X2204	ROHR KPL.
323	965151508	1	PIPE COMPL. 38X5X1244	ROHR KPL.
324	965304908	1	PIPE COMPL. 38X5X4000 AS38 - AS38	ROHR KPL.
325	965305008	1	PIPE COMPL. 38X5X1595 AS38 - AS38	ROHR KPL.
326	965151808	1	PIPE COMPL. 38X5X2345	ROHR KPL.
327	965151908	1	PIPE COMPL. 38X5X1155	ROHR KPL.
328	966028908	1	PIPE COMPL. 38X5X1448 AS38 - AS38	ROHR KPL.
329	966029008	1	PIPE COMPL. 38X5X2525 AS38 - AS38	ROHR KPL.
330	966028708	1	PIPE COMPL. 38X5X1214 AS38 - AS38	ROHR KPL.
331	965152308	1	PIPE COMPL. 38X5X2571 AS38 - AS38	ROHR KPL.
332	965152408	1	PIPE COMPL. 38X5X1761 AS38 - AS38	ROHR KPL.
333	966029108	1	PIPE COMPL. 38X5X2748 AS38 - AS38	ROHR KPL.
334	966029208	1	PIPE COMPL. 38X5X1608 AS38 - AS38	ROHR KPL.
335	966029308	1	PIPE COMPL. 38X5X3487 AS38 - AS38	ROHR KPL.
337	966028808	1	PIPE COMPL. 38X5X2937 AS38 - AS38	ROHR KPL.
338	965408808	1	PIPE COMPL. 35X2X914 AL35 - AL35	ROHR KPL.

30.3.2023

etk\_en\_de\_074580\_LR\_1600\_2

700 (2/4)

**LIEBHERR**

PIPELINES SUPERSTRUCTURE  
ROHRLEITUNGEN OBERWAGEN

917016608

Pos.	Item	Quantity	Description	Bezeichnung
339	965305308	1	PIPE COMPL. 16X2X421 AS16 - AS16	ROHR KPL.
340	965305408	2	PIPE COMPL. 30X4X115 AS30 - AS30	ROHR KPL.
343	965408908	1	PIPE COMPL. 28X2X1888 AL28 - AL28	ROHR KPL.
344	965409408	1	PIPE COMPL. 28X2X1115 AL28 - AL28	ROHR KPL.
346	965409008	1	PIPE COMPL. 25X3X2240 AS25 - AS25	ROHR KPL.
347	965409108	1	PIPE COMPL. 25X3X3800 AS25 - AS25	ROHR KPL.
348	966029408	1	PIPE COMPL. 42X3X115 AL42 - AL42	ROHR KPL.
349	965409308	1	PIPE COMPL. 28X2X2191 AL28 - AL28	ROHR KPL.
350	966029508	1	PIPE COMPL. 42X3X1246 AL42 - AL42	ROHR KPL.
351	965409608	1	PIPE COMPL. 28X2X1920 AL28 - AL28	ROHR KPL.
352	965154408	1	PIPE COMPL. 28X2X1216	ROHR KPL.
353	965306408	1	PIPE COMPL. 25X3X2133 AS25 - AS25	ROHR KPL.
354	965305508	1	PIPE COMPL. 25X3X1681 AS25 - AS25	ROHR KPL.
355	965305808	1	PIPE COMPL. 25X3X2790 AS25 - AS25	ROHR KPL.
356	965305608	1	PIPE COMPL. 25X3X1471 AS25 - AS25	ROHR KPL.
357	965306308	1	PIPE COMPL. 25X3X2435 AS25 - AS25	ROHR KPL.
358	965306508	1	PIPE COMPL. 25X3X636 AS25 - AS25	ROHR KPL.
359	965306008	1	PIPE COMPL. 25X3X2489 AS25 - AS25	ROHR KPL.
360	965306208	1	PIPE COMPL. 25X3X551 AS25 - AS25	ROHR KPL.
361	965305908	1	PIPE COMPL. 16X2X3017 AS16 - AS16	ROHR KPL.
362	965165508	1	PIPE COMPL. 16X2X535 AS16 - AS16	ROHR KPL.
363	965165608	1	PIPE COMPL. 16X2X1102 AS16 - AS16	ROHR KPL.
364	965305108	1	PIPE COMPL. 35X2X470 AL35 - AL35	ROHR KPL.
365	965305208	1	PIPE COMPL. 35X2X95 AL35 - AL35	ROHR KPL.
366	965409708	1	PIPE COMPL. 28X2X829 AL28 - AL28	ROHR KPL.
367	965306608	1	PIPE COMPL. 28X2X945 AL28 - AL28	ROHR KPL.
368	965166108	1	PIPE COMPL. 28X2X513 AL28 - AL28	ROHR KPL.
369	965166208	1	PIPE COMPL. 28X2X160 AL28 - AL28	ROHR KPL.
370	965166308	1	PIPE COMPL. 15X1,5X520 AL15 - AL15	ROHR KPL.
371	965166408	1	PIPE COMPL. 15X1,5X835 AL15 - AL15	ROHR KPL.
372	965166508	1	PIPE COMPL. 28X2X1186 AL28 - AL28	ROHR KPL.
373	966029708	1	PIPE COMPL. 28X2X1701 AL28 - AL28	ROHR KPL.
374	965409908	1	PIPE COMPL. 15X1,5X682 AL15 - AL15	ROHR KPL.
375	965166808	1	PIPE COMPL. 15X1,5X540 AL15 - AL15	ROHR KPL.
378	965167108	2	PIPE COMPL. 12X1,5X168 AL12 - AL12	ROHR KPL.
379	965167208	1	PIPE COMPL. 12X1,5X309 AL12 - AL12	ROHR KPL.
380	965167308	1	PIPE COMPL. 10X1,5X187 AL10 - AL10	ROHR KPL.
381	965167408	1	PIPE COMPL. 10X1,5X156 AL10 - AL10	ROHR KPL.
382	965167508	1	PIPE COMPL. 6X1X316 AL6 - AL6	ROHR KPL.
383	965167608	1	PIPE COMPL. 10X1,5X300 AL10 - AL10	ROHR KPL.
384	965167708	1	PIPE COMPL. 10X1,5X259 AL10 - AL10	ROHR KPL.
385	966005808	1	PIPE COMPL. 25X3X2342 AS25 - AS25	ROHR KPL.
386	966005908	1	PIPE COMPL. 30X4X1105 AS30 - AS30	ROHR KPL.
387	966006008	1	PIPE COMPL. 30X4X1855 AS30 - AS30	ROHR KPL.
388	966006108	1	PIPE COMPL. 28X2X695 AL28 - AL28	ROHR KPL.
389	965168008	1	PIPE COMPL. 22X2,5X1509 AL22 - AL22	ROHR KPL.
390	965168108	1	PIPE COMPL. 22X2,5X1685 AL22 - AL22	ROHR KPL.
391	965410008	1	PIPE COMPL. 12X1,5X1548 AL12 - AL12	ROHR KPL.
392	966029808	1	PIPE COMPL. 35X2X808 AL35 - AL35	ROHR KPL.
393	966029908	1	PIPE COMPL. 35X2X1154 AL35 - AL35	ROHR KPL.
394	965168508	1	PIPE COMPL. 35X2X1409 AL35 - AL35	ROHR KPL.
395	965168608	1	PIPE COMPL. 35X2X1518 AL35 - AL35	ROHR KPL.
396	965410208	1	PIPE COMPL. 15X1,5X1120 AL15 - AL15	ROHR KPL.
397	966006208	1	PIPE COMPL. 28X2X2352 AL28 - AL28	ROHR KPL.
398	965168908	1	PIPE COMPL. 35X2X710 AL35 - AL35	ROHR KPL.
399	965410408	1	PIPE COMPL. 10X1,5X621 AL10 - AL10	ROHR KPL.
400	965305708	1	PIPE COMPL. 10X1,5X966 AL10 - AL10	ROHR KPL.
401	965169208	1	PIPE COMPL. 25X3X778 AS25 - AS25	ROHR KPL.
402	966030008	1	PIPE COMPL. 25X3X738 AS25 - AS25	ROHR KPL.
403	966303108	1	PIPE COMPL. 25X3X1878 AS25 - AS25	ROHR KPL.

30.3.2023

etk\_en\_de\_074580\_LR\_1600\_2

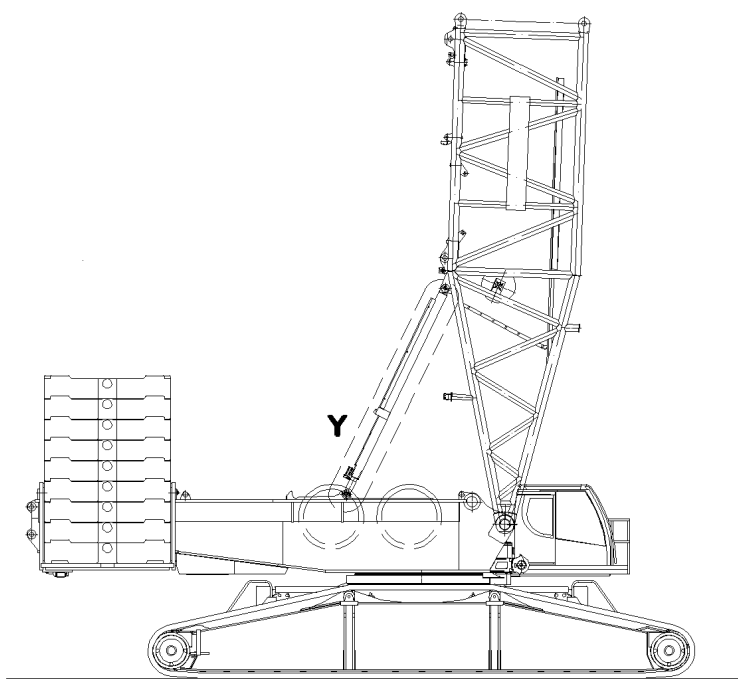
701 (3/4)

**LIEBHERR**

PIPELINES SUPERSTRUCTURE  
ROHRLEITUNGEN OBERWAGEN

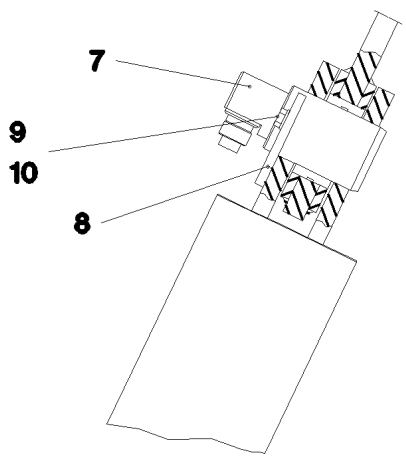
917016608

Pos.	Item	Quantity	Description	Bezeichnung
404	966303208	1	PIPE COMPL. 25X3X1367 AS25 - AS25	ROHR KPL.
405	966303308	1	PIPE COMPL. 20X2,5X2284 AS20 - AS20	ROHR KPL.
406	965169708	1	PIPE COMPL. 20X2,5X1553 AS20 - AS20	ROHR KPL.
407	966303408	1	PIPE COMPL. 20X2,5X1046 AS20 - AS20	ROHR KPL.
408	965410508	1	PIPE COMPL. 18X1,5X482 AL18 - AL18	ROHR KPL.
409	966303508	1	PIPE COMPL. 18X1,5X1960 AL18 - AL18	ROHR KPL.
410	965170108	1	PIPE COMPL. 18X1,5X1195 AL18 - AL18	ROHR KPL.
411	966303608	1	PIPE COMPL. 42X3X617 AL42 - AL42	ROHR KPL.
412	966303708	1	PIPE COMPL. 42X3X1096 AL42 - AL42	ROHR KPL.
413	966303808	1	PIPE COMPL. 35X2X1889 AL35 - AL35	ROHR KPL.
414	966303908	1	PIPE COMPL. 35X2X869 AL35 - AL35	ROHR KPL.
415	966304008	1	PIPE COMPL. 42X3X95 AL42 - AL42	ROHR KPL.
416	966304108	1	PIPE COMPL. 42X3X1024 AL42 - AL42	ROHR KPL.
417	965170808	1	PIPE COMPL. 42X3X508 AL42 - AL42	ROHR KPL.
418	965170908	1	PIPE COMPL. 35X2X1749 AL35 - AL35	ROHR KPL.
419	965306108	1	PIPE COMPL. 35X2X652 AL35 - AL35	ROHR KPL.
420	966304208	1	PIPE COMPL. 28X2X1845 AL28 - AL28	ROHR KPL.
421	966304308	1	PIPE COMPL. 42X3X788 AL42 - AL42	ROHR KPL.
422	965171308	1	PIPE COMPL. 42X3X911 AL42 - AL42	ROHR KPL.
423	966304408	1	PIPE COMPL. 35X2X674 AL35 - AL35	ROHR KPL.
424	966304508	1	PIPE COMPL. 42X3X939 AL42 - AL42	ROHR KPL.
425	965171608	1	PIPE COMPL. 42X3X732 AL42 - AL42	ROHR KPL.
426	966304608	1	PIPE COMPL. 28X2X1649 AL28 - AL28	ROHR KPL.
428	966304708	1	PIPE COMPL. 42X3X1683 AL42 - AL42	ROHR KPL.
429	965172008	1	PIPE COMPL. 35X2X765 AL35 - AL35	ROHR KPL.
430	966304808	1	PIPE COMPL. 35X2X994 AL35 - AL35	ROHR KPL.
431	966304908	1	PIPE COMPL. 18X1,5X1484 AL18 - AL18	ROHR KPL.
432	966305008	1	PIPE COMPL. 10X1,5X366 AL10 - AL10	ROHR KPL.
433	965410708	1	PIPE COMPL. 25X3X1585 AS25 - AS25	ROHR KPL.
434	965172508	1	PIPE COMPL. 25X3X495 AS25 - AS25	ROHR KPL.
435	965410808	1	PIPE COMPL. 25X3X1162 AS25 - AS25	ROHR KPL.
436	965172708	1	PIPE COMPL. 35X2X549 AL35 - AL35	ROHR KPL.
437	965231308	1	PIPE COMPL. 12X1,5X291 AL12 - AL12	ROHR KPL.
438	966006308	1	PIPE COMPL. 18X1,5X2013 AL18 - AL18	ROHR KPL.

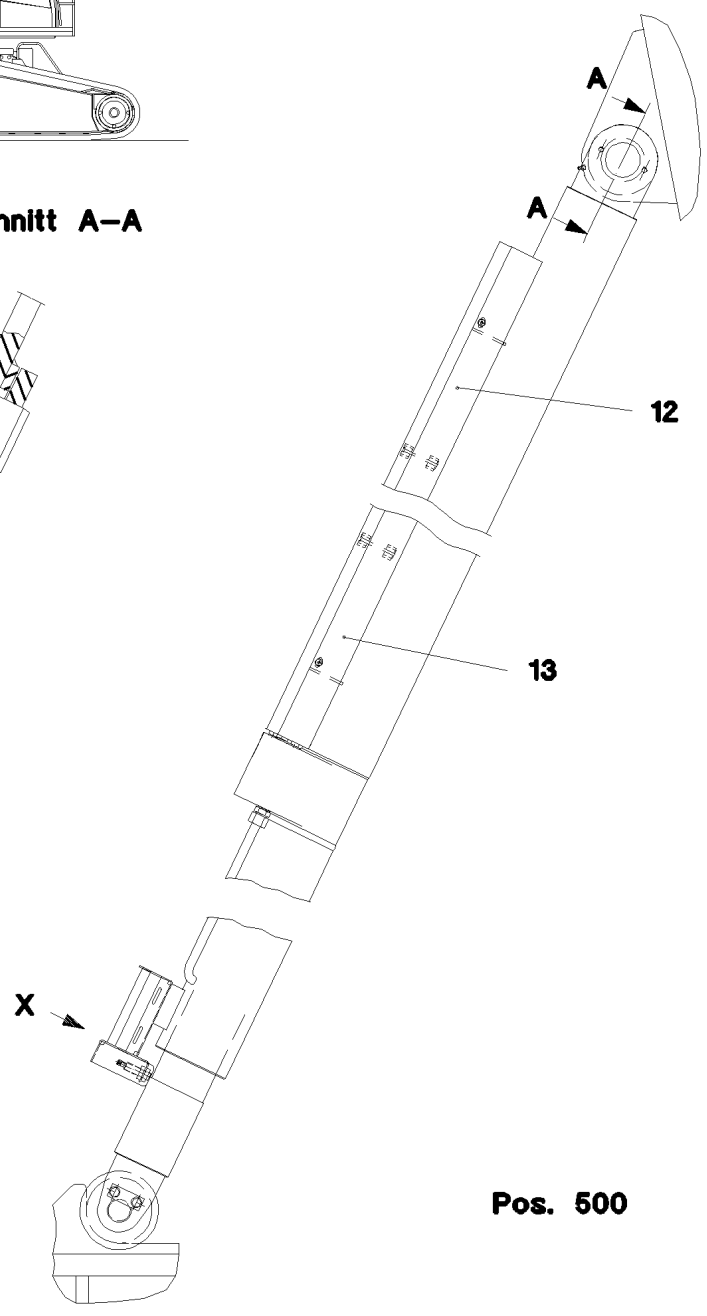
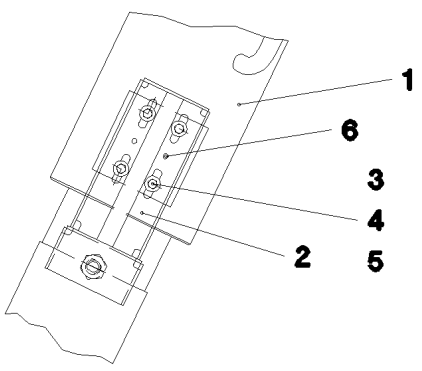


**Einzelheit Y**

**Schnitt A-A**



**Ansicht X**



**Pos. 500**

30.3.2023  
052566

**LIEBHERR**


etk\_en\_de\_074580\_LR\_1600\_2

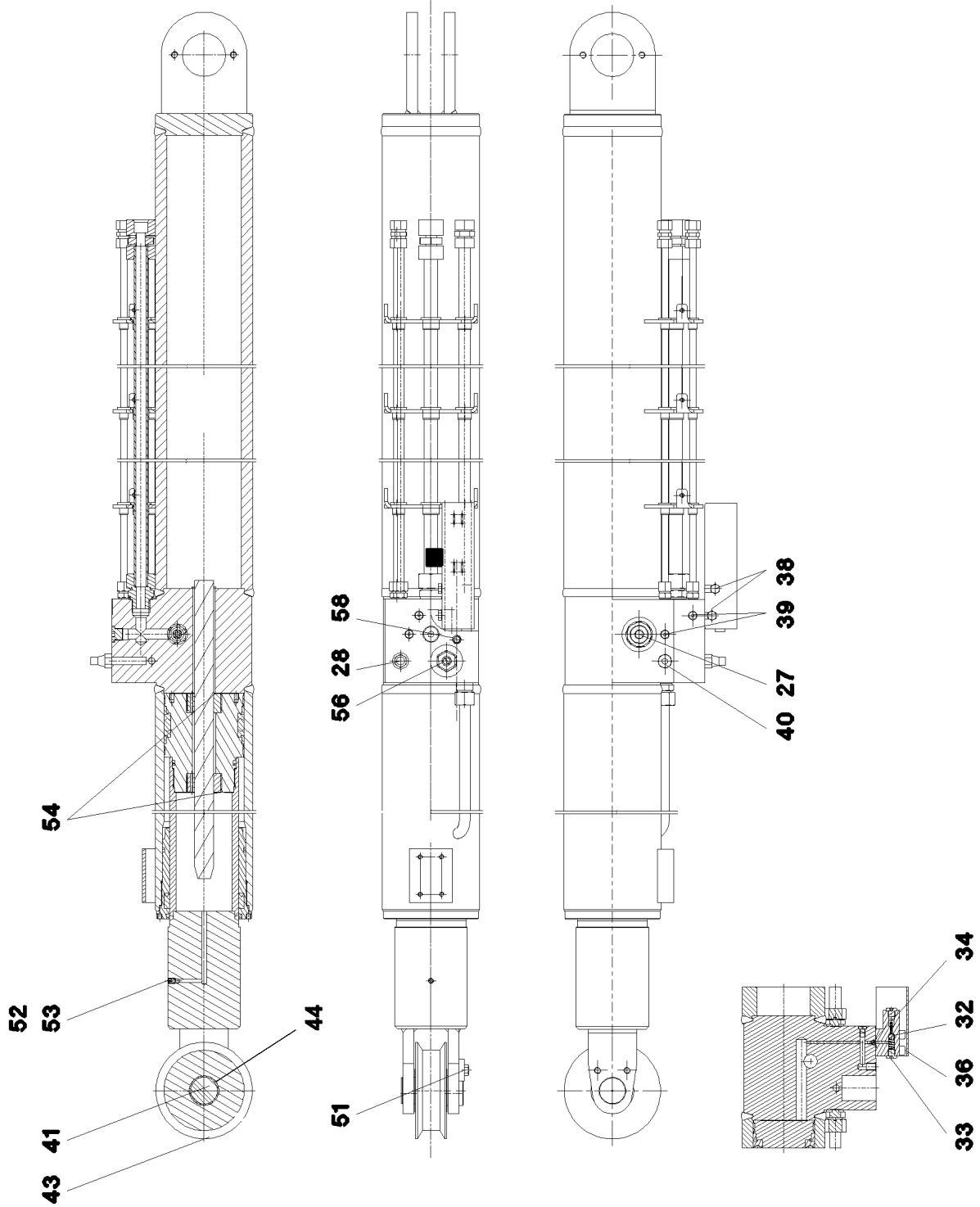
**S OVERRUN PROTECTION  
S-RUECKHALTESICHERUNG**

703 (1/2)

915283108

Pos.	Item	Quantity	Description	Bezeichnung
1	10411015	2	TILT-BACK SUPPORT 150/130-1000 40NI/20C ⇒  705	RUECKFALLSTUETZE
2	961750308	2	BRACKET WELDED CONST. FE//ZNNI8//CN/	KONSOLE SCHWK.
3	10197831	8	HEX SCREW ISO 4017 M8X25 8.8 ZNNI-480	SECHSKANTSCHRAUBE
4	10875614	8	HEX NUT DIN 985 M8 8 480H SPF	SECHSKANTMUTTER
5	10875648	16	WASHER ISO 7093-1 6 200HV 480H SPF	SCHEIBE
6	431103708	4	CLOSE TOLERANCE GROOVED PIN ISO 874	PASSKERBSTIFT
7	10490057	2	FORCE MEASURING AXLE 0-500KN ROSTF	KRAFTMESSACHSE
8	978809908	2	AXLE HOLDER 10X115X140 S700MC	ACHSHALTER
9	11631742	4	HEX SCREW ISO 4017 M12X30 8.8 FLZN SP	SECHSKANTSCHRAUBE
10	10289804	4	WASHER ISO 7089 12 300HV FLZN SPF	SCHEIBE
12	978610008	2	PLATE 2X2400X356 DC01 FE//ZNNI8//CN//T0	BLECH
13	10875485	12	BUTTON HEAD SCREW AEHNL.ISO 7380-2	HALBRUNDKOPFSCHRAUBE
500	929507008	1	EL.EQUIPMENT SAFETY RETAINER ⇒  707	ELEKTRIK S-RUECKHALTESIC

30.3.2023	etk_en_de_074580_LR_1600_2	 704 (2/2)
<b>LIEBHERR</b>	S OVERRUN PROTECTION S-RUECKHALTESICHERUNG	915283108



30.3.2023  
059631

**LIEBHERR**

etk\_en\_de\_074580\_LR\_1600\_2

TILT-BACK SUPPORT  
RUECKFALLSTUETZE

705 (1/2)

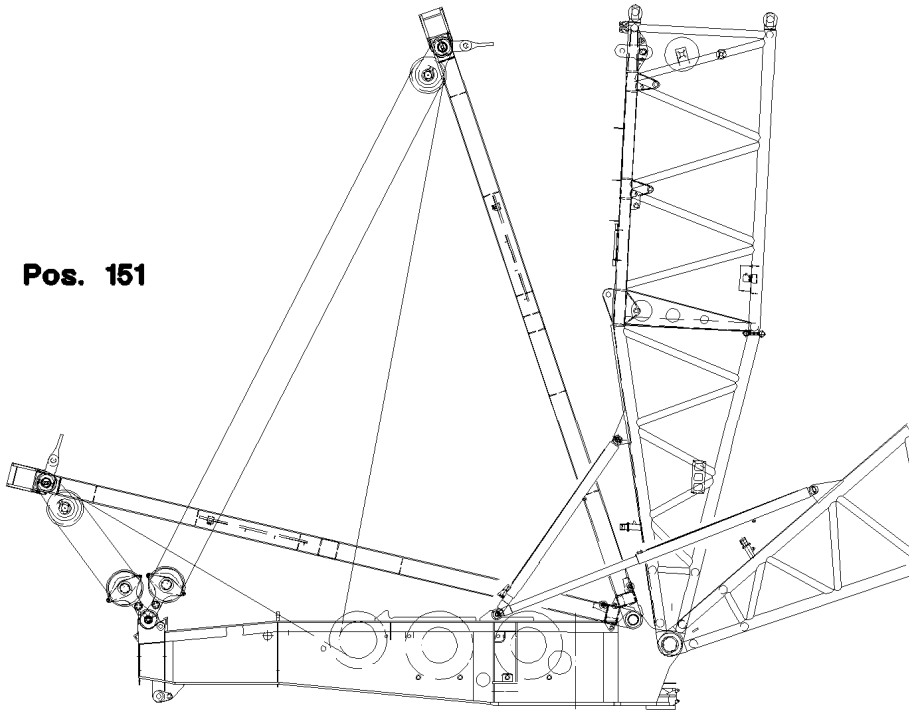
10411015

Pos.	Item	Quantity	Description	Bezeichnung
27	10664321	1	NON-RETURN VALVE 350BAR 300L/MIN	RUECKSCHLAGVENTIL
28	571728608	1	PRESSURE RELIEF VALVE	UEBERDRUCKVENTIL
29	11060106	1	CONNECTING BLOCK 50X45X85	ANSCHLUSSKLOTZ
32	747000608	1	BALL DIN 5401 10	KUGEL
33	477704008	2	STOPPER PLUG VSTI1/4"ED CR6-FREI	BLINDSTOPFEN
34	726405608	1	O-RING 14X3 NBR70	O-RING
36	240197102	4	SOCKET HEAD SCREW ISO 4762 M10X60 1	ZYLINDERSCHRAUBE
38	4600711	1	HEX SCREW ISO 4017 M10X10 8.8 FLZN	SECHSKANTSCHRAUBE
39	477705508	6	STOPPER PLUG VSTIM10X1ED CR6-FREI	BLINDSTOPFEN
40	477705108	1	STOP PLUG VSTIM18X1,5ED CR6-FREI	STOPFEN
41	10042430	1	PIN	BOLZEN
43	10664250	1	ROLLER	ROLLE
44	10873055	1	DU BUSHING 50X55X60	DU-BUCHSE
51	11658892	2	HEX SCREW ISO 4017 M12X25 8.8 FLZN SP	SECHSKANTSCHRAUBE
52	747000408	1	BALL DIN 5401 8	KUGEL
53	12240952	1	GRUB SCREW ISO 4026 M10X12 45H FLZN	GEWINDESTIFT
54	12100620	4	GRUB SCREW DIN 914 M8X10 45H 480H SP	GEWINDESTIFT
56	10664333	1	PRESSURE LIMITING VALVE 290BAR	DRUCKBEGRENZUNGSVENTIL
58	477704508	1	STOP PLUG VSTIM22X1,5ED CR6-FREI	STOPFEN
999	10664334	1	DS RELAPSE SUPPORT	DS RUECKFALLSTUETZE

30.3.2023	etk_en_de_074580_LR_1600_2	<input type="checkbox"/> 706 (2/2)
<b>LIEBHERR</b>	TILT-BACK SUPPORT RUECKFALLSTUETZE	10411015



**Pos. 151**



Pos.	Item	Quantity	Description	Bezeichnung
151	11347206	2	INDUCTIVE SENSOR CONTACTLESS SPF	INDUKTIVSENSOR

30.3.2023  
023706

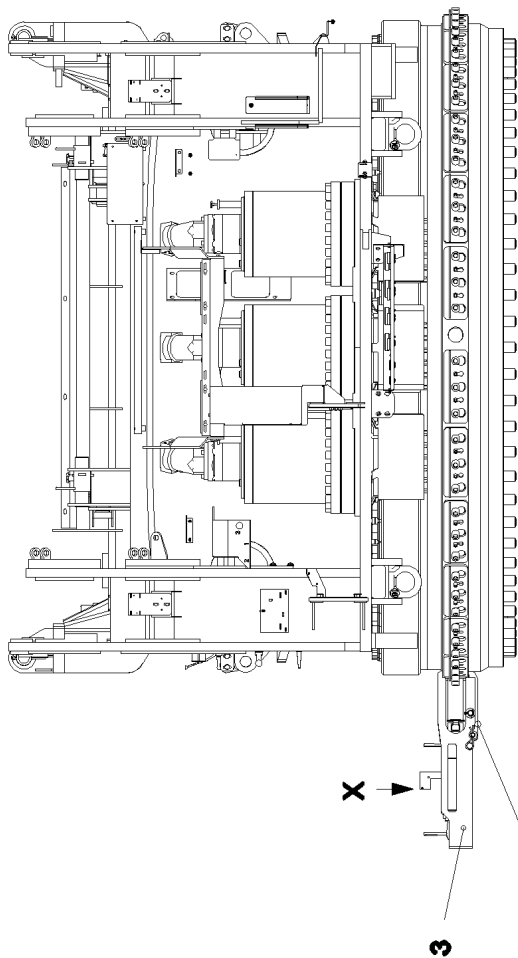
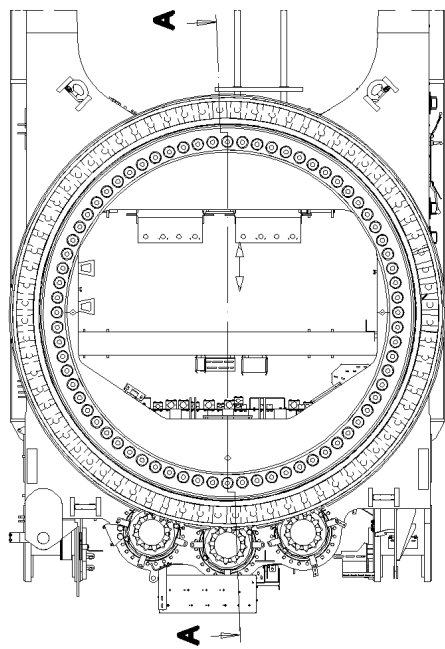
**LIEBHERR**

etk\_en\_de\_074580\_LR\_1600\_2

EL.EQUIPMENT SAFETY RETAINER  
ELEKTRIK S-RUECKHALTESICHERUNG

707

929507008



X

5

8

Ansicht X

Schnitt A-A

14

6

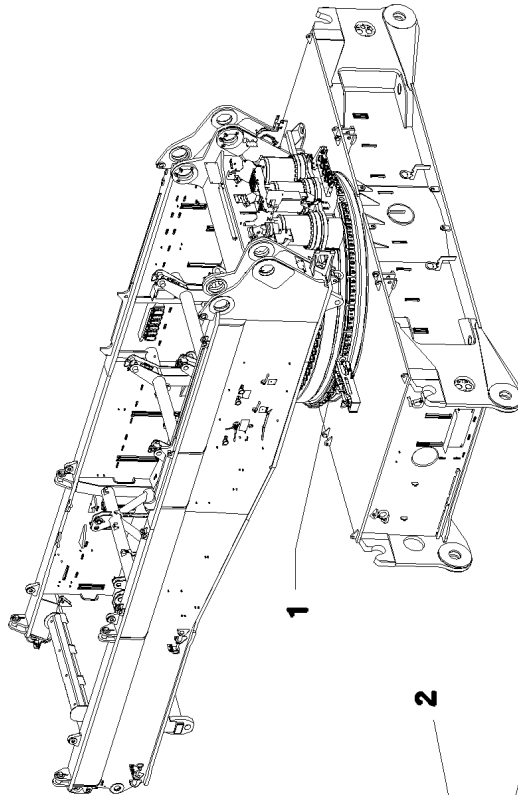
7

9

10

3

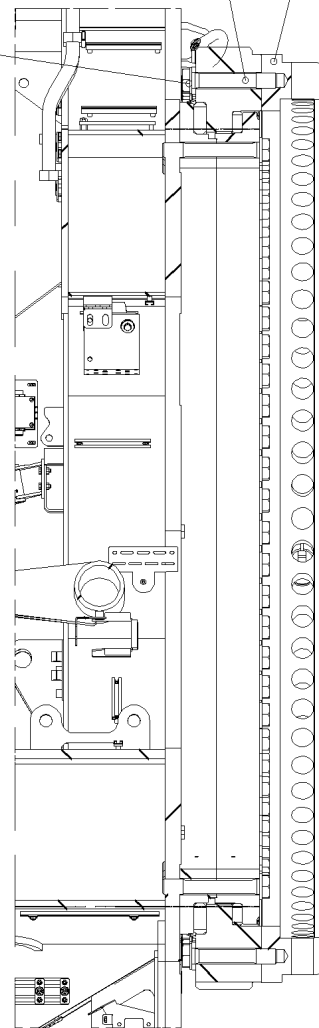
4



1

2

1



30.3.2023  
055556

**LIEBHERR**

etk\_en\_de\_074580\_LR\_1600\_2

QUICK RELEASE CONNECTION  
SCHNELLVERBINDUNG RDK

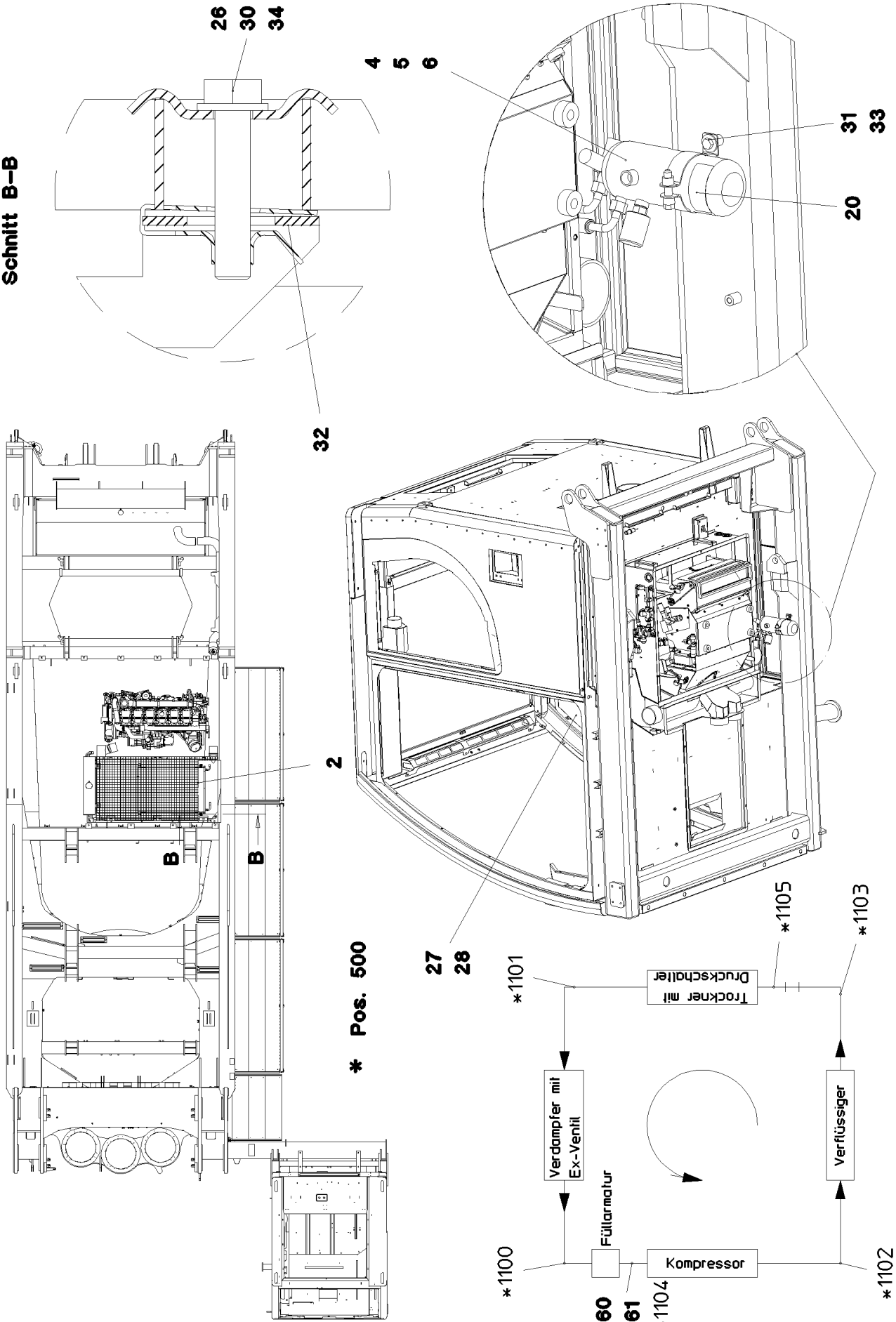
708 (1/2)

915489908

Pos.	Item	Quantity	Description	Bezeichnung
1	970278601	1	BOLT CONNECTION 2576X3030X350 42CrM	BOLZENVERBINDUNG
2	409829708	72	EXPANSION BOLT 10.9 SPF	DEHNSCHRAUBE
3	925194108	1	BRACKET WELDED CONST.	KONSOLE SCHWK.
4	925194408	1	BRACKET WELDED	BUEGEL SCHWK.
5	451426908	1	PIN DIN 1436 25X200X192 35NICRMOV125	BOLZEN
6	421700608	1	WASHER DIN 7989 A 26 ST VERZ	SCHEIBE
7	10180363	1	SPLIT PIN ISO 1234 6,3X40 St 480H SPF	SPLINT
8	938294008	1	PIN 20.0X304 S355J2C+C FE//ZNNI8//CN//T0	BOLZEN
9	10289808	1	WASHER ISO 7089 20 300HV FLZN SPF	SCHEIBE
10	433206308	1	SPRING PLUG 5 VERZ	FEDERSTECKER
14	978689708	72	PLATE 15X88X88 S960QL SPF	BLECH

30.3.2023	etk_en_de_074580_LR_1600_2	<input type="checkbox"/> 709 (2/2)
<b>LIEBHERR</b>	QUICK RELEASE CONNECTION SCHNELLVERBINDUNG RDK	915489908

**Schnitt B-B**



30.3.2023  
064842

**LIEBHERR**

etk\_en\_de\_074580\_LR\_1600\_2

AIR COND. UNIT SUPERSTRUCTURE  
KLIMAANLAGE OW

710 (1/2)

916217908

Pos.	Item	Quantity	Description	Bezeichnung
2	10113712	1	LIQUEFIER AL	VERFLUESSIGER
4	571489008	1	DRYER	TROCKNER
(1)	10015404	1	BLANKING PLUG	VERSCHLUSSSTOPFEN
5	774209708	1	RETAINER CLIP 75/25	SPANNSCHELLE
6	571489108	1	PRESSURE SWITCH 1,5-26 BAR	DRUCKSCHALTER
8	7020440	2.2	REFRIGERANT 12KG FLASCHE R134A	KAELTEMITTEL
20	553031008	1	SIGN	SCHILD
26	725810008	4	UPPER FASTENING S235JR (ST37 FE//ZNNI	BEFESTIGUNGSOBERTEIL
27	976955508	1	SIGN 75X45 ALUMINIUM	SCHILD
28	704212708	2	BLIND RIVET 3,2X4,3-5,9	BLINDNIET
30	10875537	4	HEX SCREW ISO 4017 M8X40 8.8 480H SPF	SECHSKANTSCHRAUBE
31	11140469	4	WASHER ISO 7093-1 8 200HV 480H SPF	SCHEIBE
32	12100332	4	SHEET METAL NUT M8 480H SPF	BLECHMUTTER
33	11690048	2	HEX SCREW ISO 4017 M8X12 8.8 480H SPF	SECHSKANTSCHRAUBE
34	12103465	4	WASHER ISO 7089 8 300HV ZNNI-480H SPF	SCHEIBE
60	10216529	1	BRACKET 10 ST	BUEGEL
61	10216534	2	CLIP 23 ST	CLIP
500	966316908	1	HOSE LINES AIR CONDITIONING LR1600-2	SCHLAUCHLEITUNGEN KLIMA O
(1100)	965432408	1	HOSE CPL. GH001 13X2700	SCHLAUCH KPL.
(1101)	965190208	1	HOSE CPL. GH001 8X1900	SCHLAUCH KPL.
(1102)	965432308	1	HOSE CPL. GH001 10X2800	SCHLAUCH KPL.
(1103)	965432208	1	HOSE CPL. GH001 8X8100	SCHLAUCH KPL.
(1104)	965432108	1	HOSE CPL. GH001 13X8000	SCHLAUCH KPL.
(1105)	966379808	1	HOSE CPL. GH001 8X3000	SCHLAUCH KPL.

30.3.2023

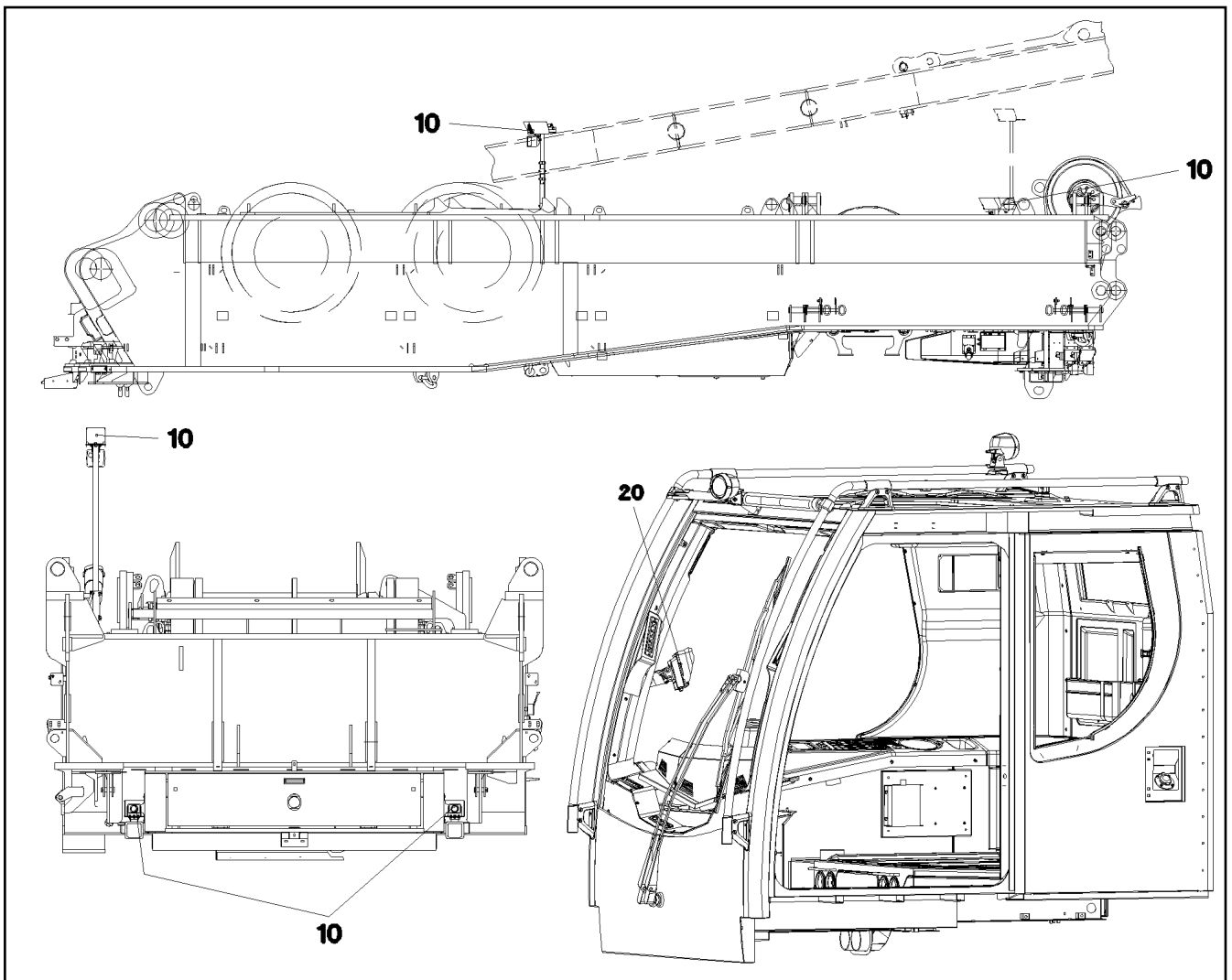
etk\_en\_de\_074580\_LR\_1600\_2

711 (2/2)

**LIEBHERR**

AIR COND. UNIT SUPERSTRUCTURE  
KLIMAANLAGE OW

916217908



Pos.	Item	Quantity	Description	Bezeichnung
10	966486008	1	EQUIPMENT CAMERA SLEW COLUMN ⇒ 713	AUSRUESTUNG KAMERA DRE
20	964839708	1	EQUIPMENT CAMERA CAB ⇒ 718	AUSRUESTUNG KAMERA KABIN

30.3.2023  
065294

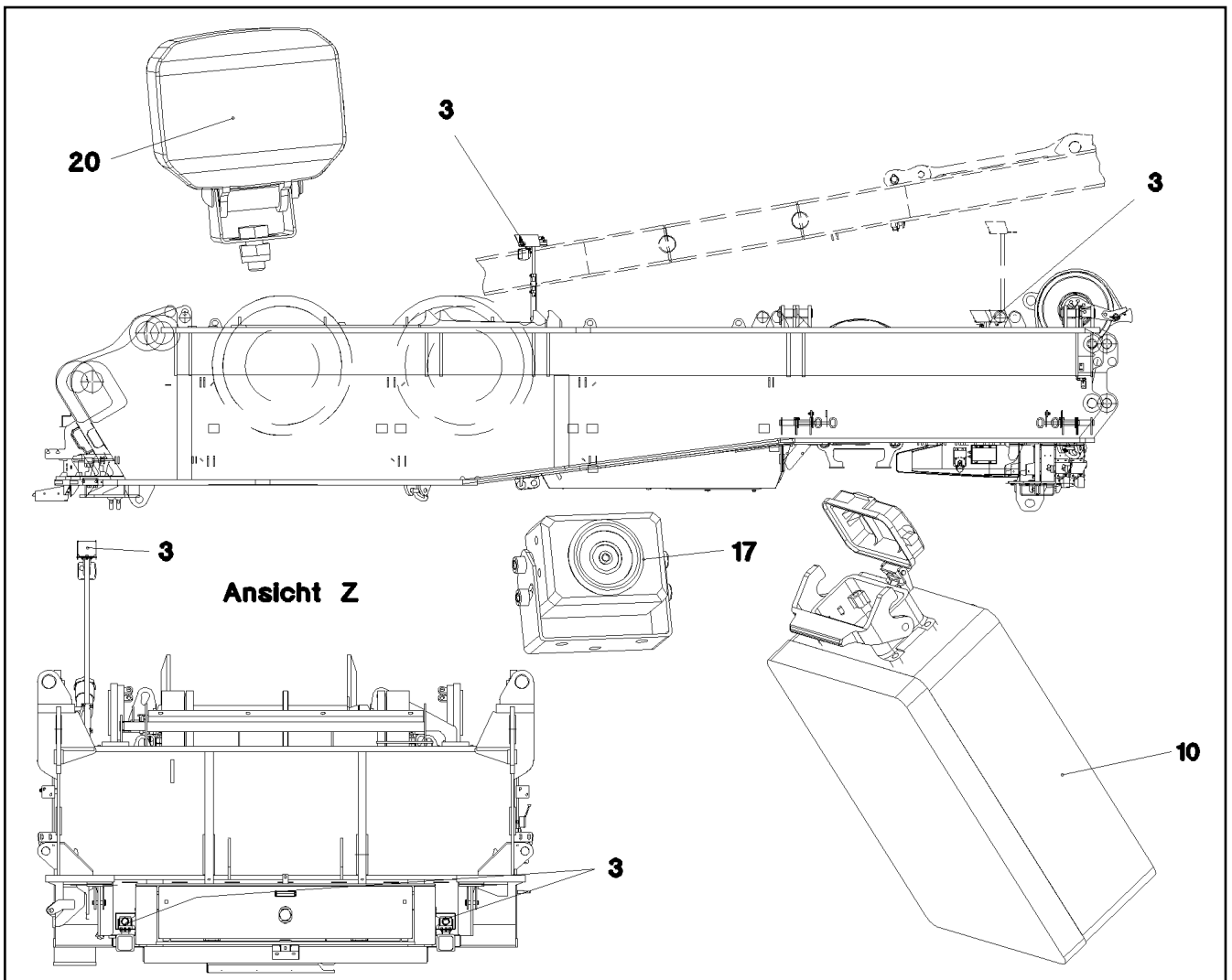
**LIEBHERR**


etk\_en\_de\_074580\_LR\_1600\_2

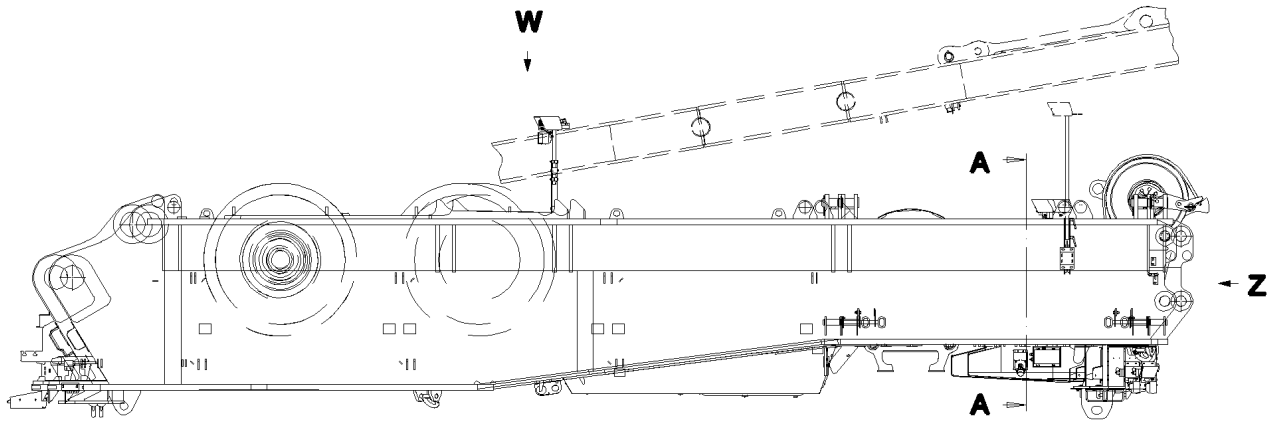
CAMERA MONITORING  
KAMERAUEBERWACHUNG

712

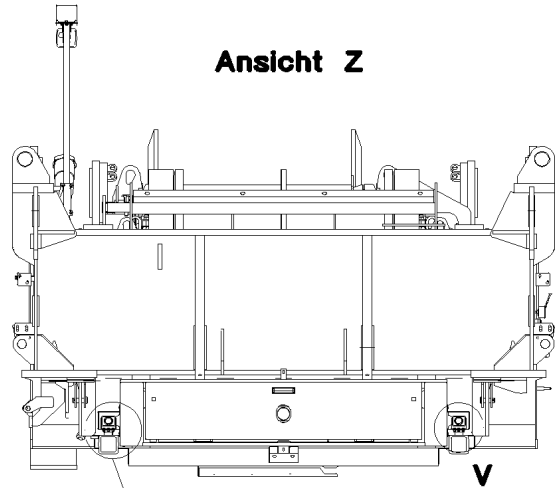
916275308



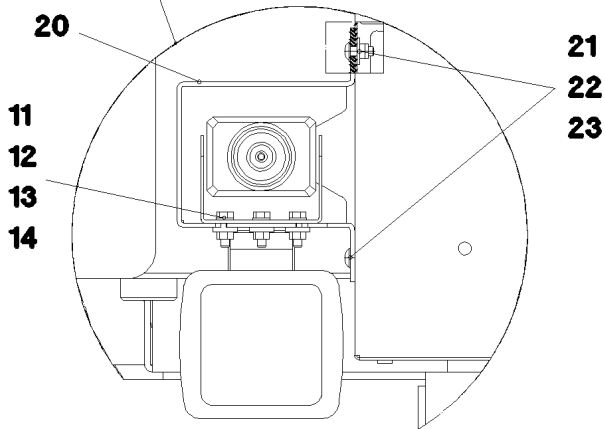
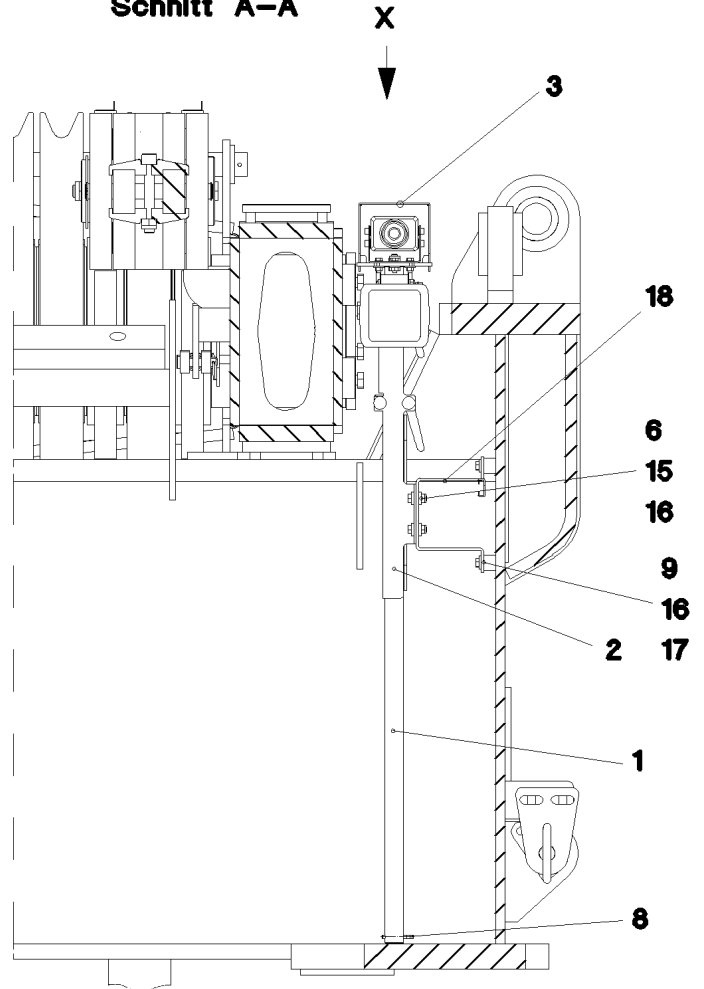
Pos.	Item	Quantity	Description	Bezeichnung
3	965885508	1	CAMERA INSTALLATION SLEW PLATF ⇒  714	KAMERAANBAU DREHBUEHNE
10	10332640	1	CONTROL BOX MB618A SPF	STEUERBOX
11	614037608	1	CABLE 12M	KABEL
12	614041808	3	CABLE 9M	KABEL
13	614045808	2	CABLE 6M	KABEL
14	614037708	2	CABLE 8M	KABEL
15	10455421	1	CONNECTING CABLE 8X0,37-	VERBINDUNGSKABEL
17	614043608	4	CAMERA SPF	KAMERA
(1)	10025278	1	CABLE PLUG 7-POL	KABELSTECKER
20	12101891	4	LED WORKING HEAD LIGHT 12W 9-32V	LED ARBEITSSCHEINWERFER



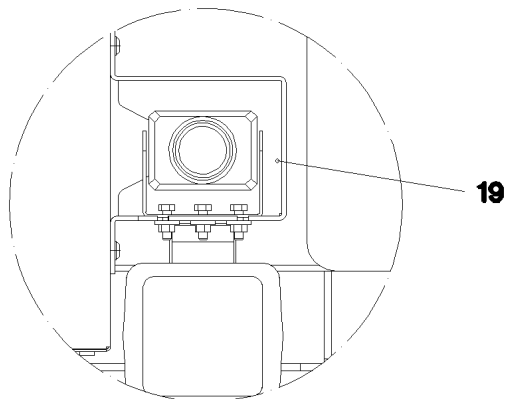
**Ansicht Z**



**Schnitt A-A**



**Einzelheit V**



30.3.2023  
056115

etk\_en\_de\_074580\_LR\_1600\_2

714 (1/4)

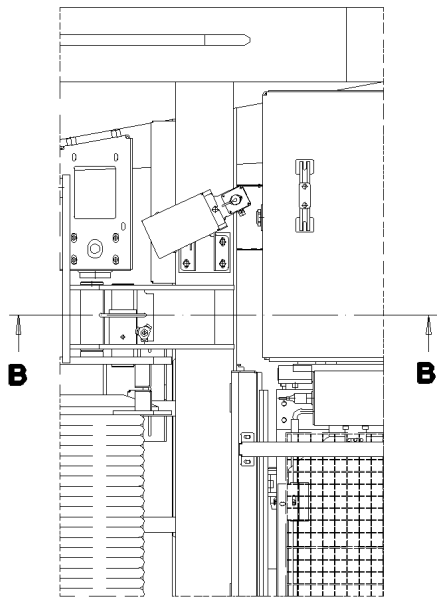
**LIEBHERR**

CAMERA INSTALLATION SLEW PLATF  
KAMERAANBAU DREHBUEHNE

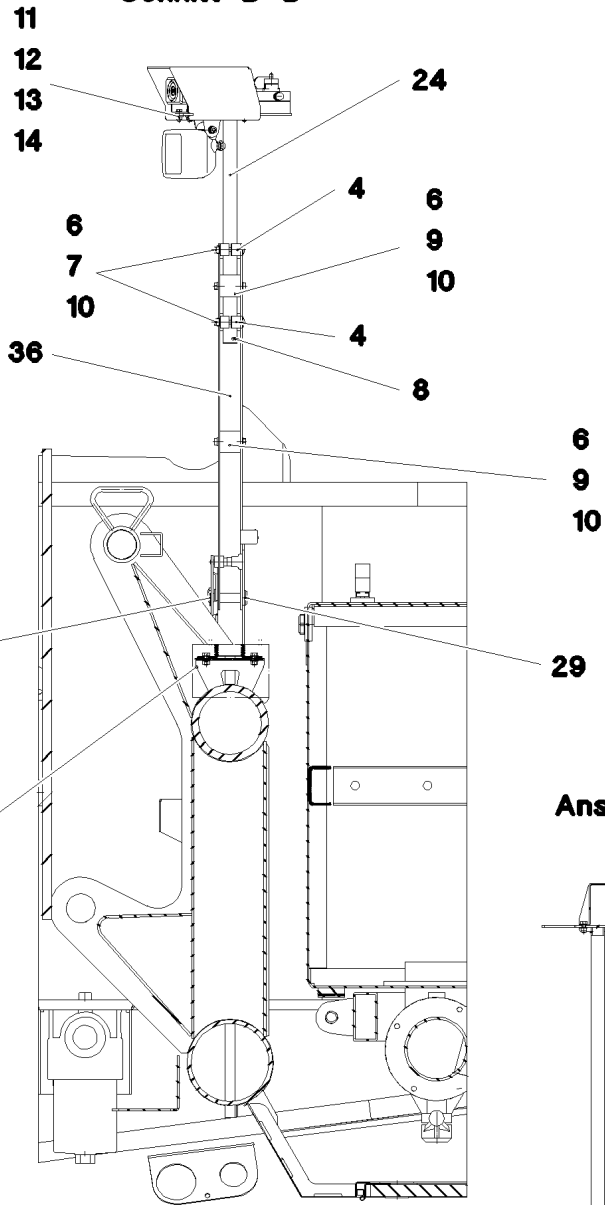
965885508



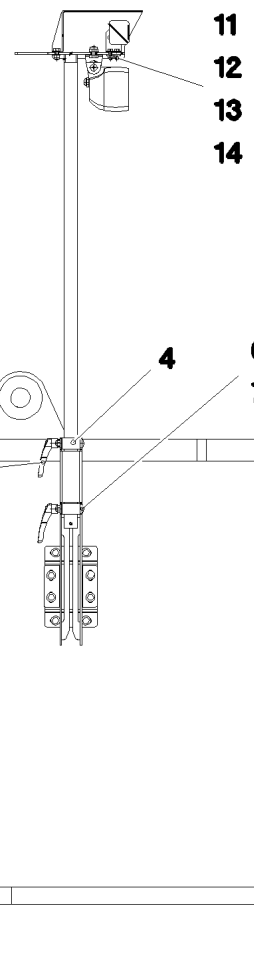
**Ansicht W**



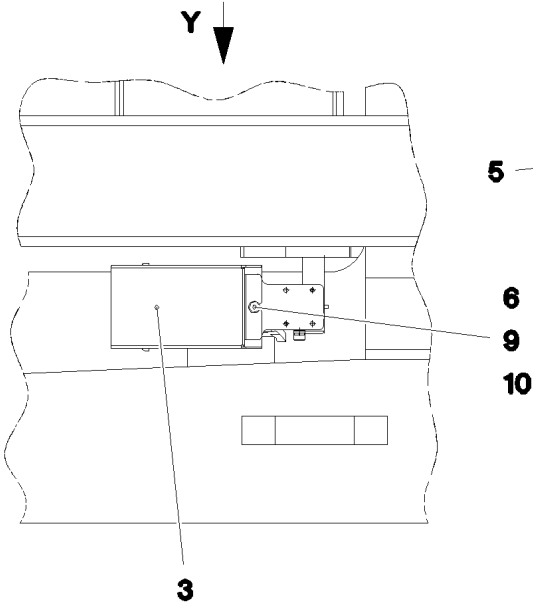
**Schnitt B-B**



**Ansicht Y**



**Ansicht X**



30.3.2023  
056116

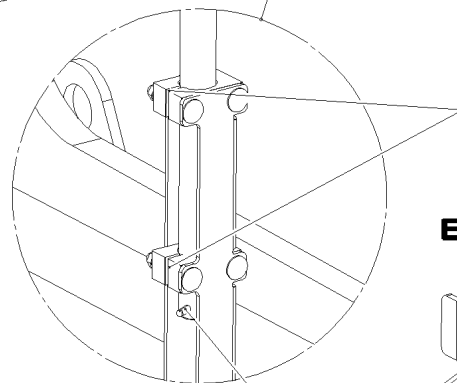
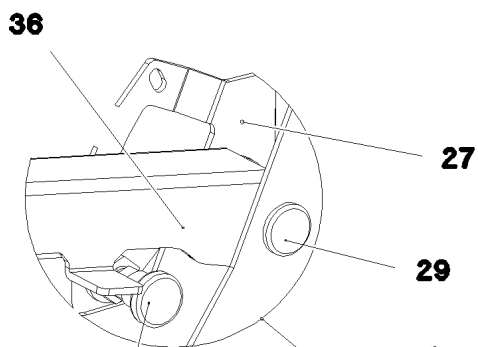
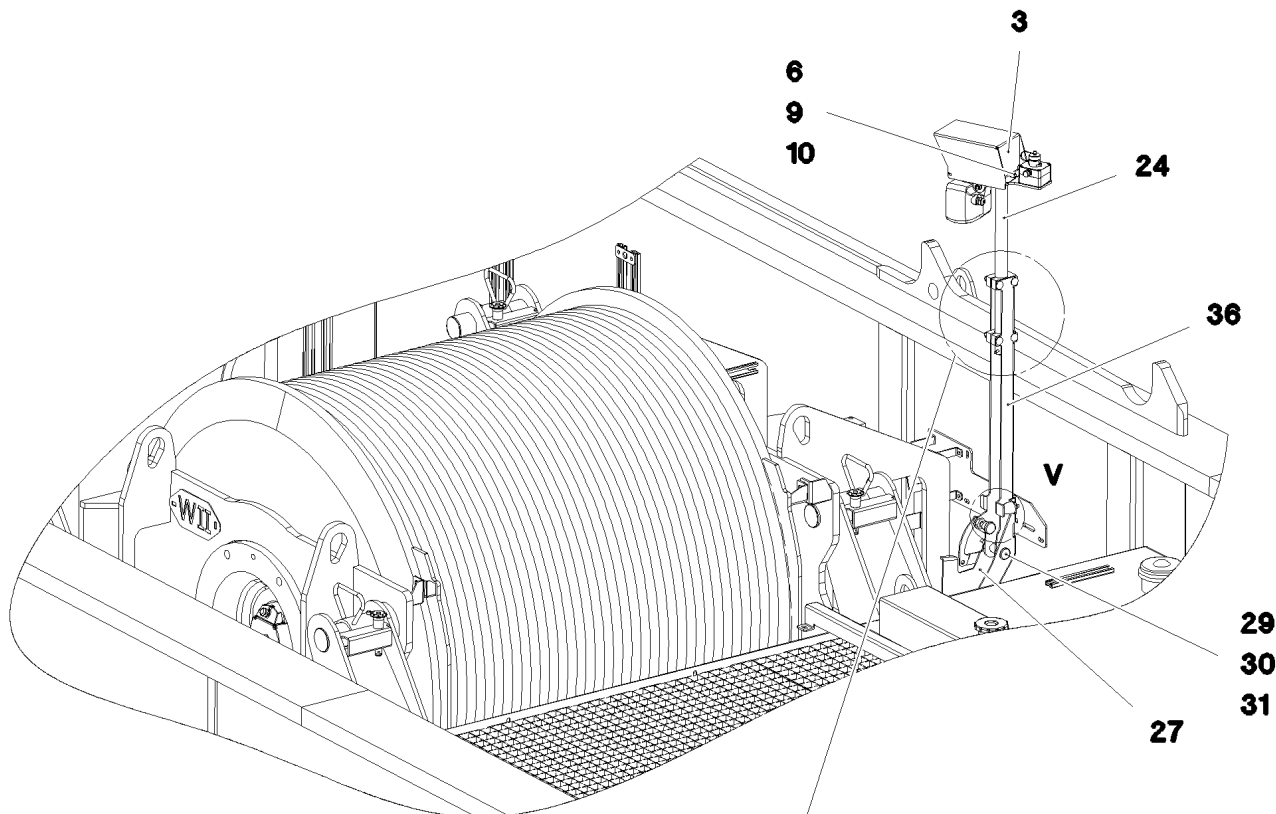
**LIEBHERR**

etk\_en\_de\_074580\_LR\_1600\_2

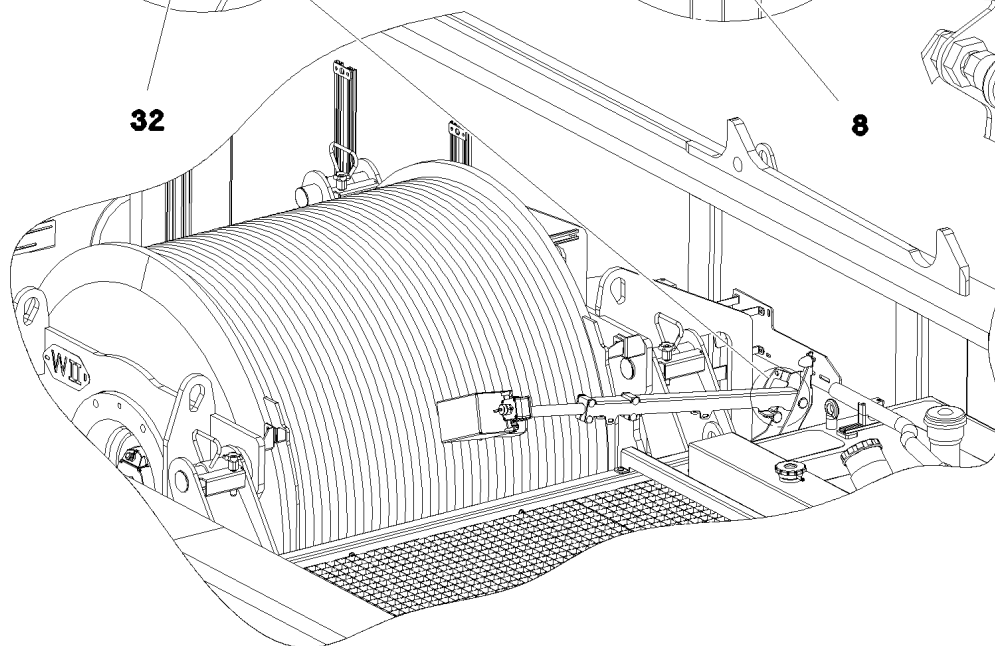
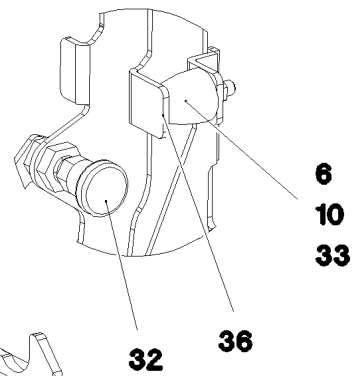
CAMERA INSTALLATION SLEW PLATF  
KAMERAANBAU DREHBUEHNE

715 (2/4)

965885508



**Einzelheit V**



30.3.2023  
056117

etk\_en\_de\_074580\_LR\_1600\_2

716 (3/4)

**LIEBHERR**

CAMERA INSTALLATION SLEW PLATF  
KAMERAANBAU DREHBUEHNE

965885508

Pos.	Item	Quantity	Description	Bezeichnung
1	965140608	1	CLAMP	STATIV SCHWK.
2	965140708	1	BRIDE DE BLOCAGE	KLEMMKONSOLE
3	978059208	2	HOOD 2X298X327 X5CRNI18-10	HAUBE
4	976873708	4	CLAMPING PIECE PA6G+OEL	KLEMMSTUECK
5	11642508	4	CLAMPING LEVER M8 X10CRNIS189	KLEMMHEBEL
6	11693875	17	HEX NUT ISO 4032 M8 8 480H SPF	SECHSKANTMUTTER
7	10181375	8	CUP HEAD SQUARE NECK BOLT DIN 603 M8	FLACHRUNDSCHRAUBE
8	432006708	2	DOWEL PIN ISO 8752 6X50 A2	SPANNSTIFT
9	11651767	10	HEX SCREW ISO 4017 M8X20 8.8 480H SPF	SECHSKANTSCHRAUBE
10	12103465	17	WASHER ISO 7089 8 300HV ZNNI-480H SPF	SCHEIBE
11	11644899	12	HEX SCREW ISO 4017 M6X20 8.8 480H SPF	SECHSKANTSCHRAUBE
12	10197771	12	WASHER ISO 7089 6 200HV ZNNI-480H SPF	SCHEIBE
13	11693878	12	WASHER DIN 7349 6,4 200HV 480H SPF	SCHEIBE
14	10197764	12	HEX NUT ISO 4032 M6 10 ZNNI-480H SPF	SECHSKANTMUTTER
15	10197831	4	HEX SCREW ISO 4017 M8X25 8.8 ZNNI-480	SECHSKANTSCHRAUBE
16	11840501	12	WASHER DIN 7349 8,4 200HV 480H SPF	SCHEIBE
17	953873408	4	SLEEVE 25X20 11SMN37 FE//ZNNI8//CN//T0	HUELSE
18	978059308	1	PLATE 4X382X120 S315MC FE//ZNNI8//CN//T	BLECH
19	978208008	1	PLATE 3X404X241 DC01 FE//ZNNI8//CN//T0	BLECH
20	978208108	1	PLATE 3X404X241 DC01 FE//ZNNI8//CN//T0	BLECH
21	10412851	8	BUTTON HEAD SCREW AEHNL.ISO 7380-2	HALBRUNDKOPFSCHRAUBE
22	411903008	8	HEX NUT DIN 985 M6 A2-70	SECHSKANTMUTTER
23	10875648	8	WASHER ISO 7093-1 6 200HV 480H SPF	SCHEIBE
24	966073108	1	CLAMP	STATIV SCHWK.
27	979374408	1	PLATE 4X343X400 S315MC	BLECH
29	451222508	1	PIN ISO 2341 B20X75X66 S355J2+AR FE//ZN	BOLZEN
30	10289808	1	WASHER ISO 7089 20 300HV FLZN SPF	SCHEIBE
31	10875869	1	SAFETY PLUG W HINGE-LID 5X29X4,7X25 4	SICHERHEITSKLAPPSTECKER
32	704231608	1	STOP BOLT NIROSTA	RASTBOLZEN
33	10040502	1	RUBBER BUFFER 30X36 KAUTSCHUK	PARABEL-GUMMIPUFFER
36	979693908	1	PLATE 4X207X760 S315MC FE//ZNNI8//CN//T	BLECH

30.3.2023

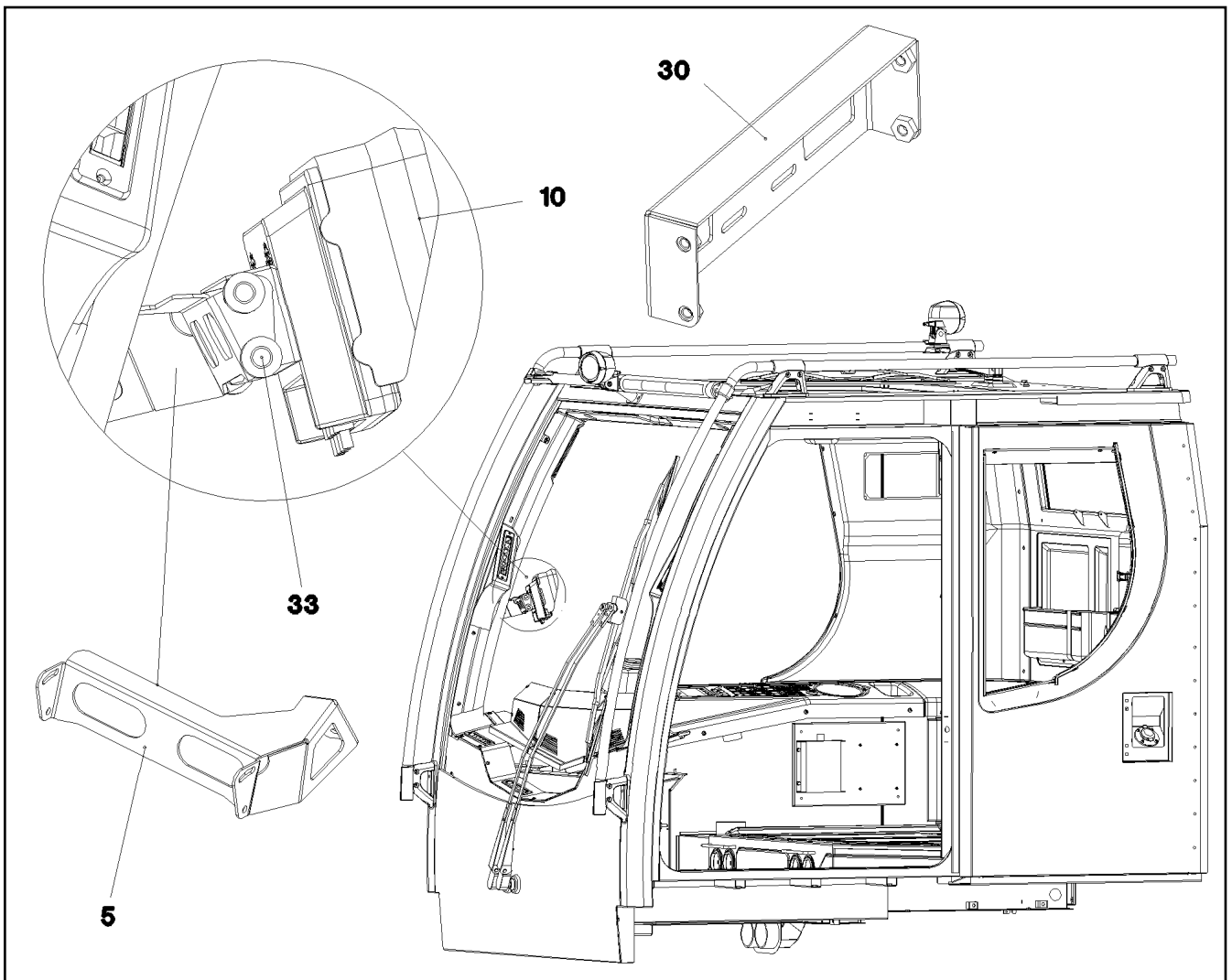
etk\_en\_de\_074580\_LR\_1600\_2

717 (4/4)

**LIEBHERR**

CAMERA INSTALLATION SLEW PLATF  
KAMERAANBAU DREHBUEHNE

965885508



Pos.	Item	Quantity	Description	Bezeichnung
5	977342608	1	PLATE 2X291X190 DC01 RAL 7016 SPF	BLECH
7	10875468	2	BUTTON HEAD SCREW AEHNL.ISO 7380-2	HALBRUNDKOPFSCHRAUBE
10	10454782	1	DISPLAY TFT 7" 800X480 SPF	DISPLAY
11	10454783	1	CONNECTION CABLE	ANSCHLUSSKABEL
20	10430305	1	CABLE 5X37-4,5M	KABEL
30	965185908	1	ADAPTOR RAL 9005,M,GT SPF	ADAPTER
31	406500214	4	HEX SCREW ISO 4017 M4X8 8.8 A2C	SECHSKANTSCHRAUBE
32	10875642	4	WASHER ISO 7093-1 4 200HV 480H SPF	SCHEIBE
33	10449664	4	KNURLED SCREW M5X10 PA6	RAENDELSCHRAUBE

30.3.2023  
052627

**LIEBHERR**

etk\_en\_de\_074580\_LR\_1600\_2

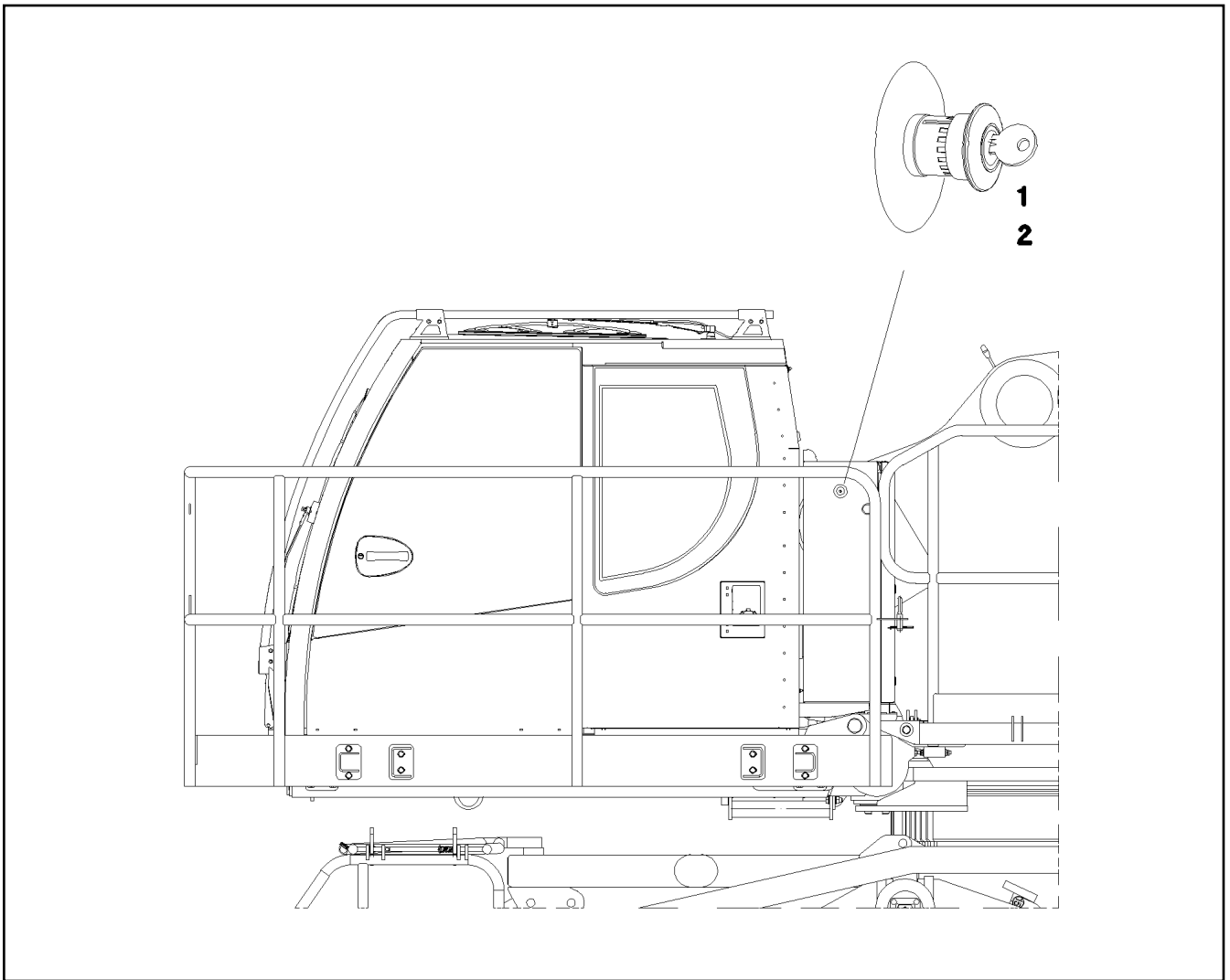
EQUIPMENT CAMERA CAB  
AUSRUESTUNG KAMERA KABINE

718

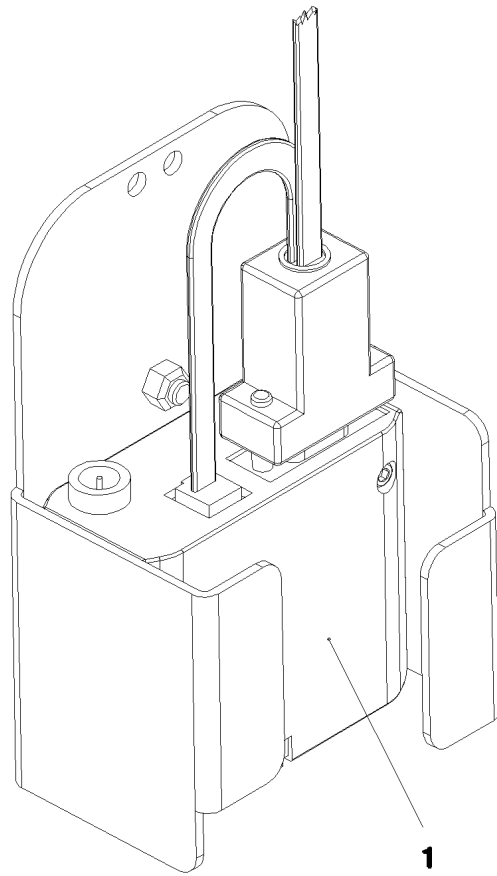
964839708

Pos.	Item	Quantity	Description	Bezeichnung
10	964842108	1	SUPPLEMENT CAMERA CAB	ERGAENZUNG KAMERA KABIN
(5)	977342608	1	PLATE 2X291X190 DC01 RAL 7016 SPF	BLECH
(7)	10875468	2	BUTTON HEAD SCREW AEHNL.ISO 7380-2	HALBRUNDKOPFSCHRAUBE
(10)	10454782	1	DISPLAY TFT 7" 800X480 SPF	DISPLAY
(11)	10454783	1	CONNECTION CABLE	ANSCHLUSSKABEL
(30)	965185908	1	ADAPTOR RAL 9005,M,GT SPF	ADAPTER
(31)	406500214	4	HEX SCREW ISO 4017 M4X8 8.8 A2C	SECHSKANTSCHRAUBE
(32)	10875642	4	WASHER ISO 7093-1 4 200HV 480H SPF	SCHEIBE
(33)	10449664	4	KNURLED SCREW M5X10 PA6	RAENDELSCHRAUBE


30.3.2023	etk_en_de_074580_LR_1600_2	719
<b>LIEBHERR</b>	ERG. CAMERA CONTROL ERG.KAMERAUEBERWACHUNG	915525908



Pos.	Item	Quantity	Description	Bezeichnung
1	606662008	1	BASE PART 2OE	UNTERTEIL
2	10475617	1	PUSH BUTTON	DRUCKTASTER
3	10475619	1	SIGN	SCHILD
10	964839008	1	WIRING HARNESS W811	KABELSTRANG



**Pos. 20**

Pos.	Item	Quantity	Description	Bezeichnung
1	963790808	1	GSM MODULE LICCON 1 ⇒  722	GSM-MODUL
20	10284444	1	SIM-CARD	SIM-KARTE

30.3.2023  
057157

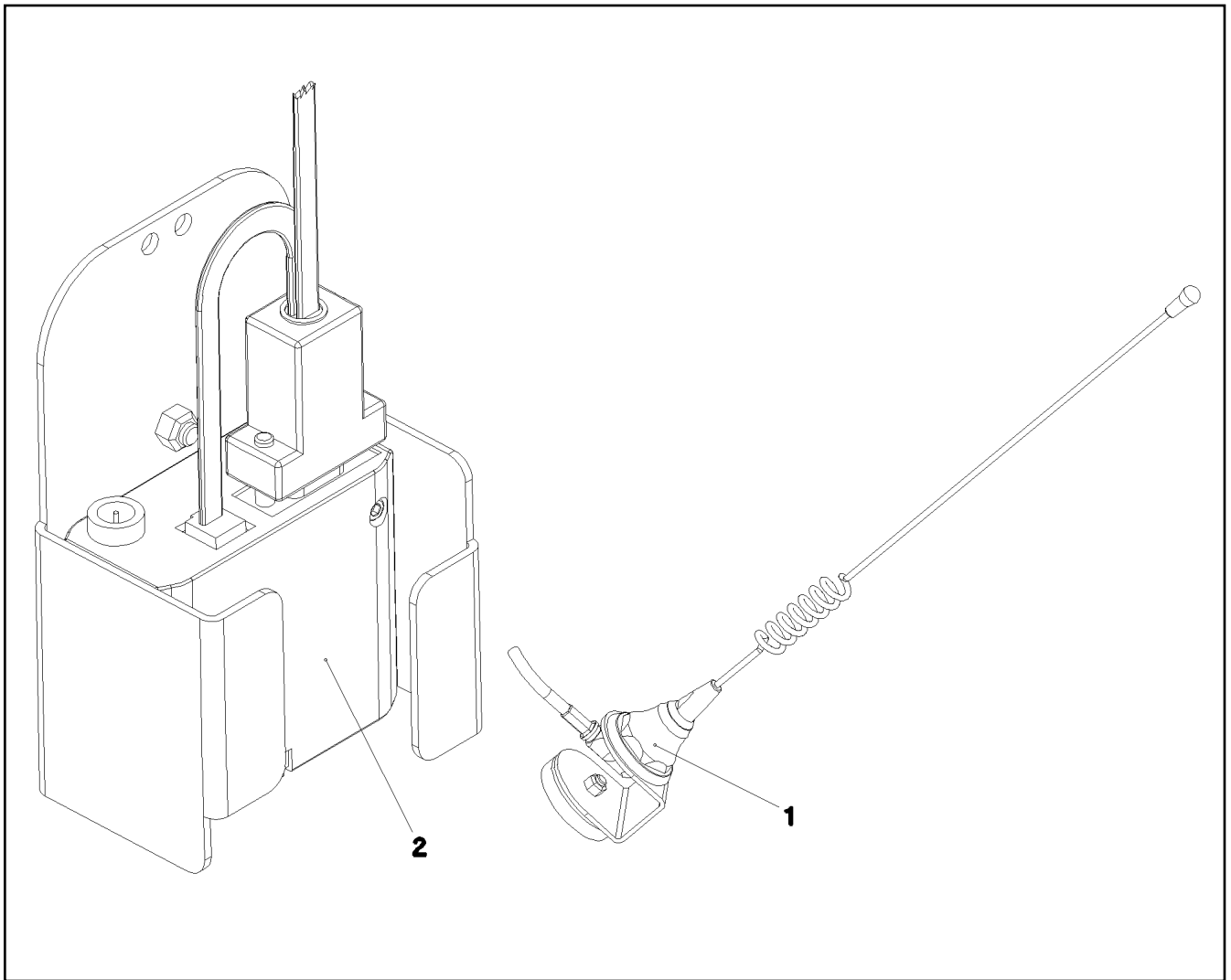
**LIEBHERR**



etk\_en\_de\_074580\_LR\_1600\_2


TELEDIAGNOSIS MODULE 1  
FERNDIAGNOSE MODUL OW LICCON 1

 721

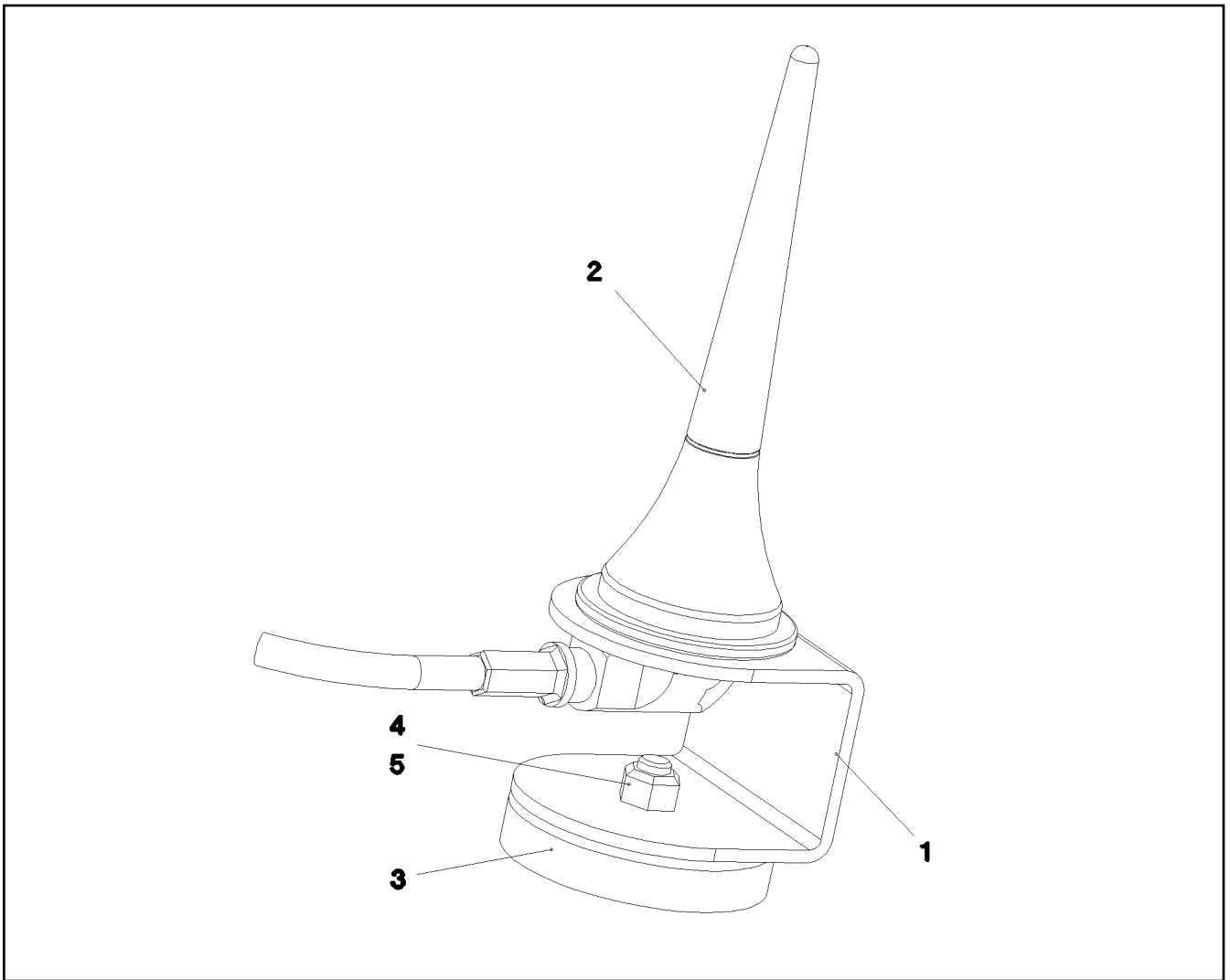
916093808



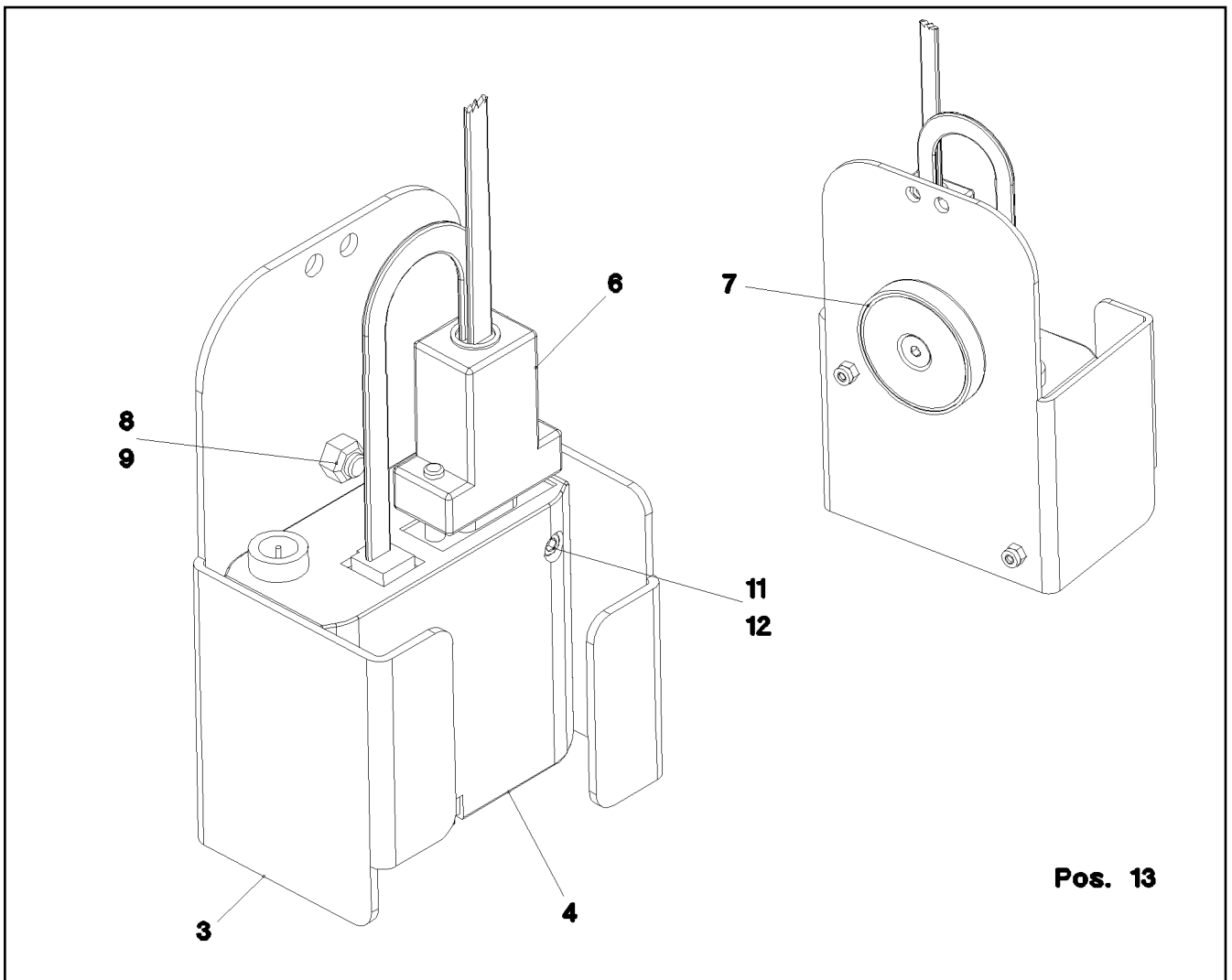
Pos.	Item	Quantity	Description	Bezeichnung
1	962449808	1	RADIO ANTENNA PRE-ASS. ⇒  723	FUNKANTENNE VORM.
2	962484508	1	GSM-MODULE PRE-ASS.LICCON 1 ⇒  724	GSM-MODUL VORM.LICCON 1

30.3.2023 042348 <b>LIEBHERR</b>	etk_en_de_074580_LR_1600_2 GSM MODULE GSM-MODUL	 722 963790808
--	---	--





Pos.	Item	Quantity	Description	Bezeichnung
1	972631008	1	PLATE 2X103X40 ALMG3 H111	BLECH
2	10289631	1	ANTENNA	ANTENNE
3	617000108	1	PERMANENT MAGNET 90N	DAUERMAGNET
4	408604008	1	COUNTERSUNK SCREW DIN 7991 M5X16 8.	SENKSCHRAUBE
5	10875612	1	HEX NUT DIN 985 M5 8 480H SPF	SECHSKANTMUTTER



Pos. 13

Pos.	Item	Quantity	Description	Bezeichnung
3	974740908	1	PLATE 2X214X142 ALMG3 H111	BLECH
4	962868808	1	GSM-MODULE PROGRAMMED LICCON1 SP	GSM-MODUL PROGRAMMIERT
(10)	10652699	1	GSM MODULE MC55I QUAD-BAND	GSM-MODUL
6	962449908	1	LEAD W634	LEITUNG
7	617000108	1	PERMANENT MAGNET 90N	DAUERMAGNET
8	408604008	1	COUNTERSUNK SCREW DIN 7991 M5X16 8.	SENKSCHRAUBE
9	10875612	1	HEX NUT DIN 985 M5 8 480H SPF	SECHSKANTMUTTER
11	10875567	2	SOCKET HEAD SCREW ISO 4762 M3X35 8.8	ZYLINDERSCHRAUBE
12	10876399	2	HEX NUT DIN 985 M3 8 480H SPF	SECHSKANTMUTTER
13	12104811	2	CABLE TIE 2,5X99-SCHWARZ PA66 SPF	KABELBINDER

30.3.2023  
031223

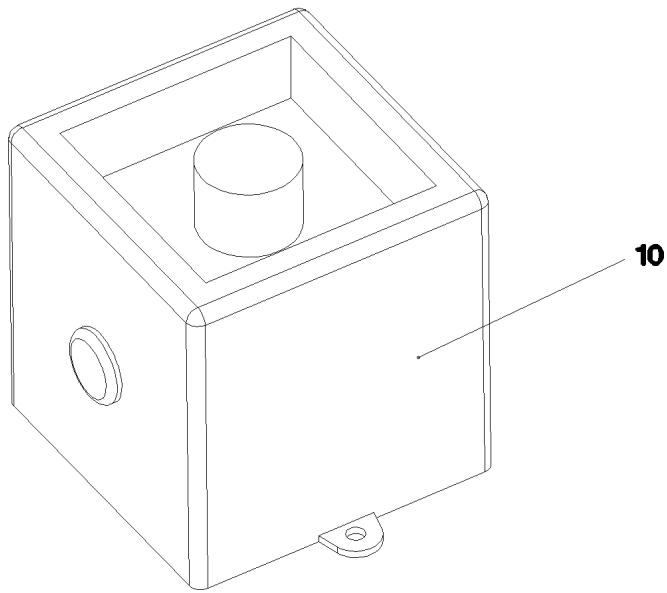
**LIEBHERR**

etk\_en\_de\_074580\_LR\_1600\_2

GSM-MODULE PRE-ASS.LICCON 1  
GSM-MODUL VORM.LICCON 1

724

962484508



**Pos. 11**  
**Pos. 12**  
**Pos. 13**  
**Pos. 20**

Pos.	Item	Quantity	Description	Bezeichnung
10	614008508	1	SOUNDER 10-57V 105DBA	SCHALLGEBER
11	600342008	3	LEAD 2 X 1,5	LEITUNG
12	602203408	2	RECEPTACLE 6,3X1-2,5 MESSING VERZINN	STECKHUELSE
13	602308008	2	WIRED END FERRULE DIN 46228 1,5X7 TIN	ADERENDHUELSE
20	10870540	3	ELECTR.CABLE 1,0	KFZ-LEITUNG

30.3.2023  
065361


**LIEBHERR**


etk\_en\_de\_074580\_LR\_1600\_2

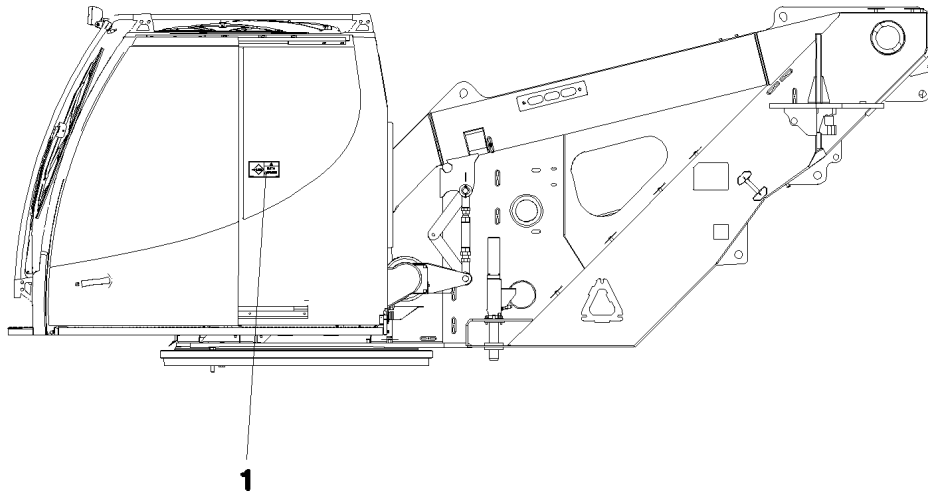
ACOUST.WARN. SLEWING GEAR  
AKUSTISCHE WARNUNG DREHWERK

725

910506708

Pos.	Item	Quantity	Description	Bezeichnung
1	964691108	1	WIRING HARNESS W400	KABELSTRANG
3	966785108	1	PLATING DATA LOGGER ⇒  727	ZUSATZBESCHILDERUNG

30.3.2023	etk_en_de_074580_LR_1600_2	 726
<b>LIEBHERR</b>	ADAPTER DATA LOGGER ADAPTER DATENLOGGER	916873608



Pos.	Item	Quantity	Description	Bezeichnung
1	97009799	1	SIGN 168X88 KLEBEFOLIE SPF	SCHILD

30.3.2023  
066500

**LIEBHERR**

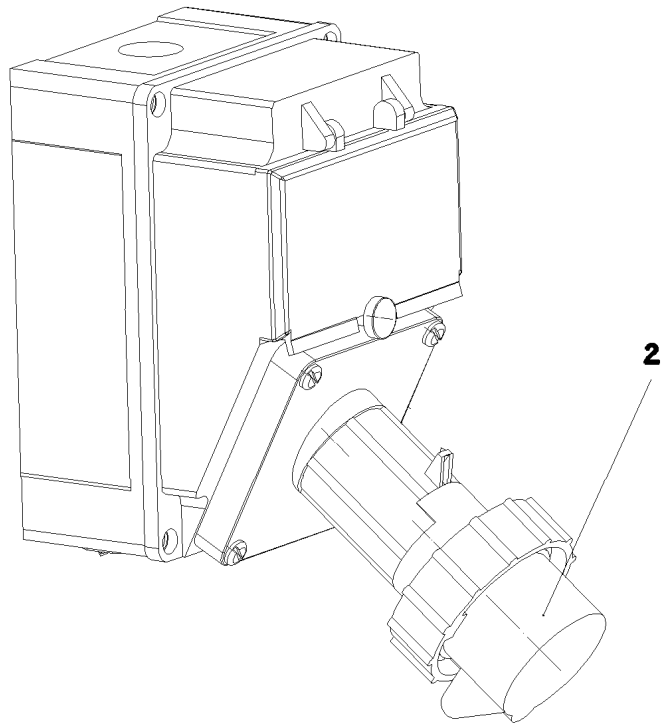
etk\_en\_de\_074580\_LR\_1600\_2


PLATING  
ZUSATZBESCHILDERUNG

727

966785108

**Pos. 3**



Pos.	Item	Quantity	Description	Bezeichnung
2	964837708	1	ADD-ON PARTS EXTERNAL FEED ⇒  729	ANBAUTEILE FREMDEINSPEIS
3	964837608	1	CABLE LIST MAINS SUPPLY	KABELLISTE FREMDEINSPEIS
(1)	965111908	1	WIRING HARNESS W693	KABELSTRANG

30.3.2023  
052621

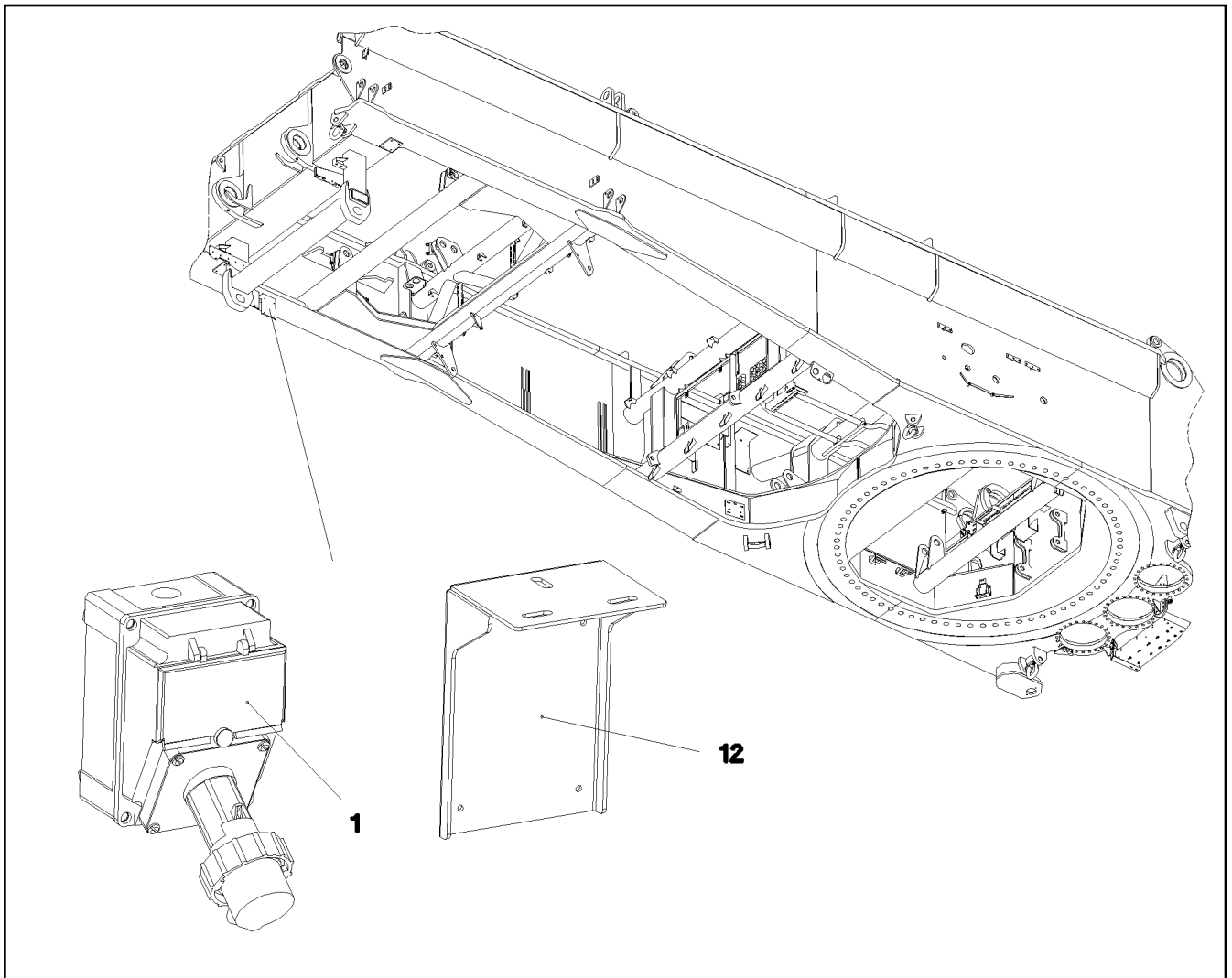
**LIEBHERR**

etk\_en\_de\_074580\_LR\_1600\_2

EXTERNAL FEED  
FREMDEINSPEISUNG

 728

915295808



Pos.	Item	Quantity	Description	Bezeichnung
1	605215708	1	SOCKET COMBINATION 3-POL	STECKDOSENKOMBINATION
2	10197808	4	WASHER ISO 7089 5 200HV ZNNI-480H	SCHEIBE
3	425220808	4	SERRATED LOCK WASHER DIN 6798 J 5.3	FAECHERSCHEIBE
4	10876384	4	PAN-HEAD SCREW ISO 7045 M5X16 4.8 480	FLACHKOPFSCHRAUBE
6	772588508	1	SIGN	SCHILD
7	605012708	1	COUPLING SOCKET 3-POL GERADE	KUPPLUNGSDOSE
8	10875620	4	HEX NUT ISO 4032 M5 8 480H SPF	SECHSKANTMUTTER
11	602441701	2	CABLE GLAND M16X1,5X4,5-10 POLYAMID	KABELVERSCHRAUBUNG
12	977962708	1	PLATE 3X270X308 DC01 FE//ZNNI8//CN//T0	BLECH
15	10044648	2	REDUCER M25X1,5 M16X1,5 POLYAMID	REDUZIERUNG
20	10042696	2	COUNTER NUT M25X1,5 POLYAMIDE	GEGENMUTTER

30.3.2023  
055338

**LIEBHERR**

etk\_en\_de\_074580\_LR\_1600\_2

ADD-ON PARTS EXTERNAL FEED  
ANBAUTEILE FREMDEINSPEISUNG

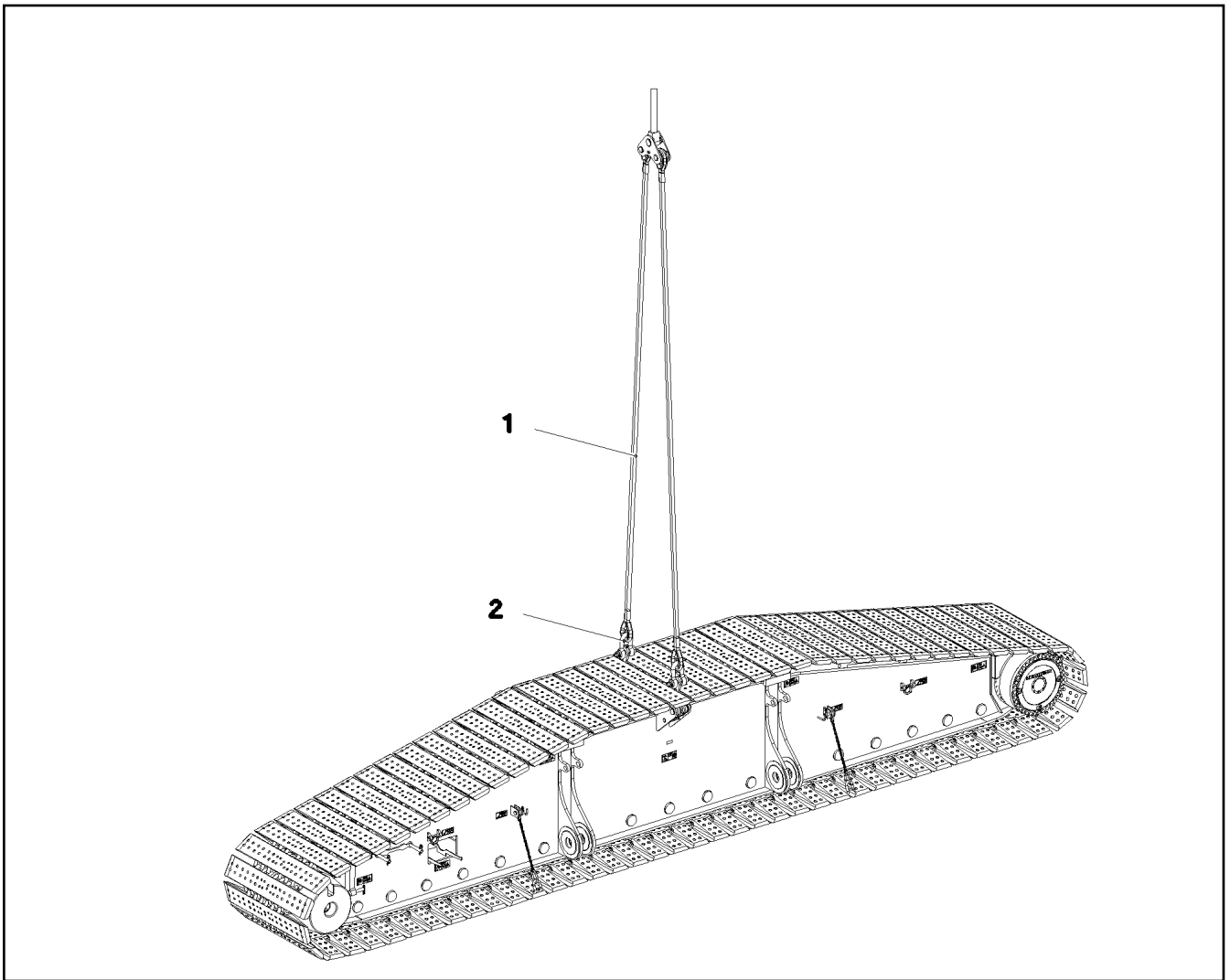
729

964837708

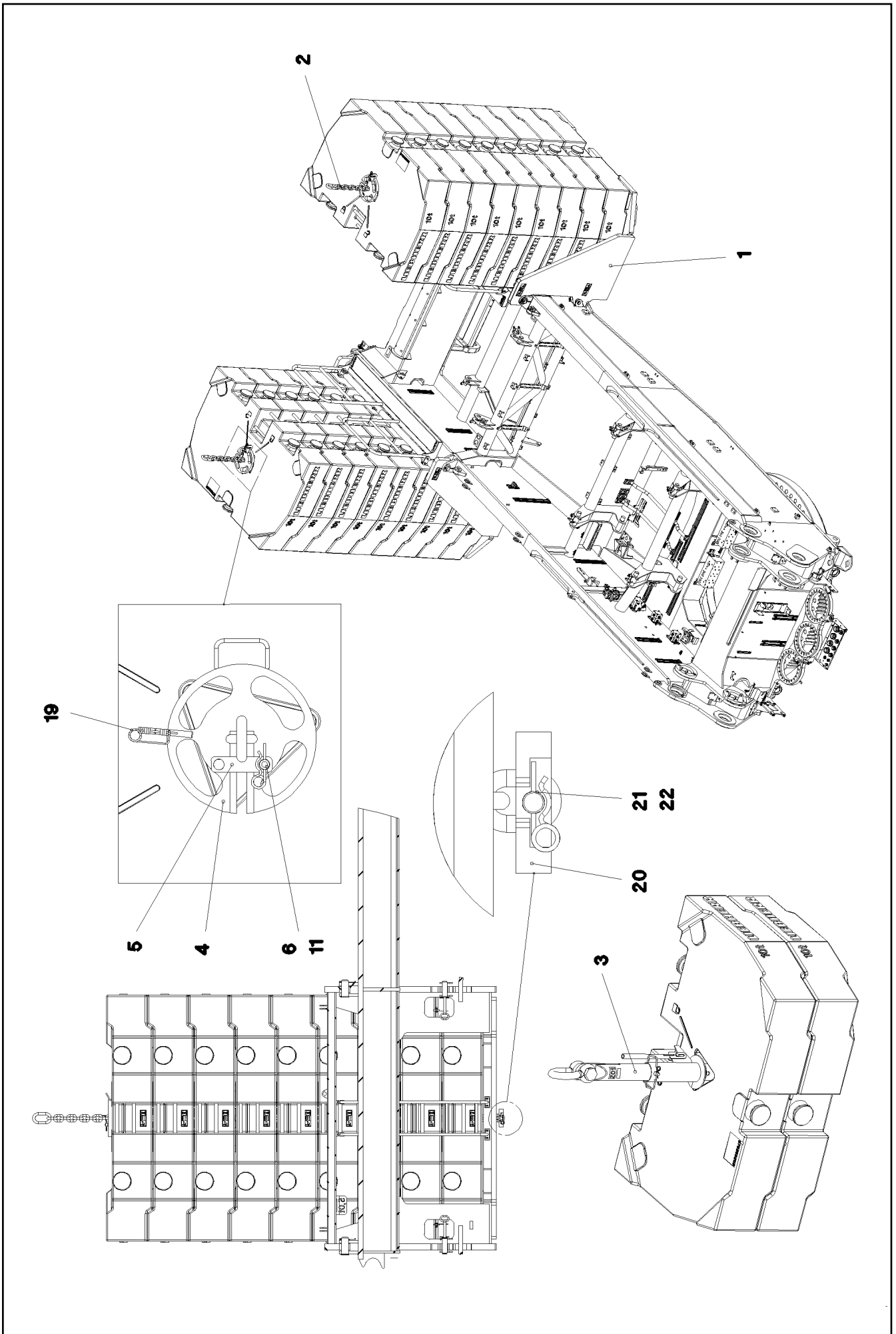
Pos.	Item	Quantity	Description	Bezeichnung
2	967212508	1	WIRING HARNESS W554	KABELSTRANG
3	11068535	1	REGULATOR TEMP.GESTEUERT	REGLER
4	10800266	1	TEMPERATURE SENSOR -50/+125°C SPF	TEMPERATURFUEHLER
5	604007708	1	FLAT FUSE LINK 3A	FLACHSICHERUNGSEINSATZ
6	11081841	1	MEASURING STRIP	MESSSTREIFEN

30.3.2023	etk_en_de_074580_LR_1600_2	<input type="checkbox"/> 730
<b>LIEBHERR</b>	CHARGE VOLTAGE REGULATOR LADESPANNUNGSREGLER	917094708





Pos.	Item	Quantity	Description	Bezeichnung
1	11646253	2	ROPE SLING EN 13414 26T-6.1M VERZINKT	ANSCHLAGSEIL
2	773930508	2	SHACKLE 25T VERZ SPF	SCHAEKEL



30.3.2023  
065587

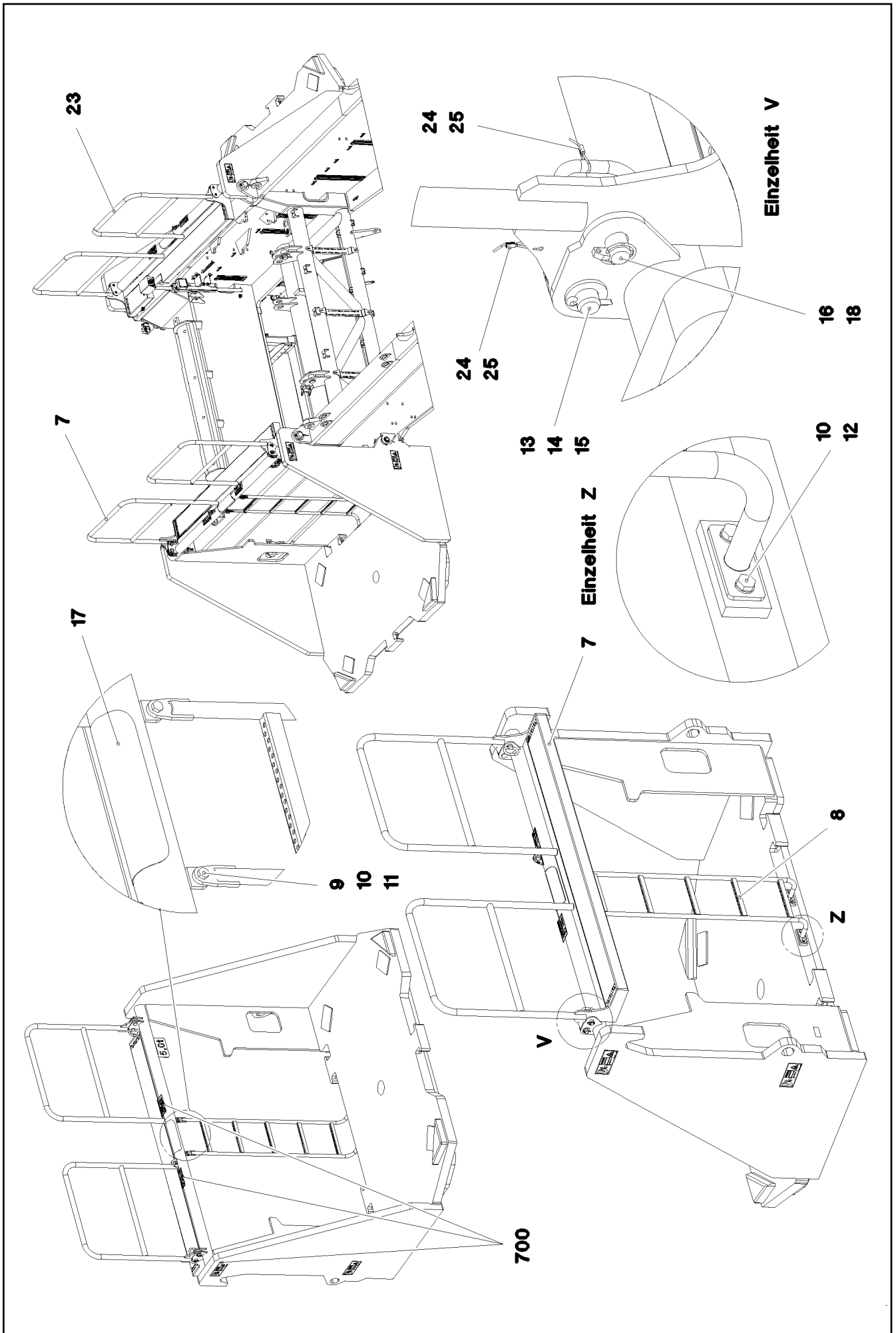
**LIEBHERR**

etk\_en\_de\_074580\_LR\_1600\_2

BASE PLATE SLEWING PLATFORM BA  
GRUNDPLATTE DREHBUEHNENBALLAST

732 (1/3)

916196608



30.3.2023  
065588

**LIEBHERR**

etk\_en\_de\_074580\_LR\_1600\_2

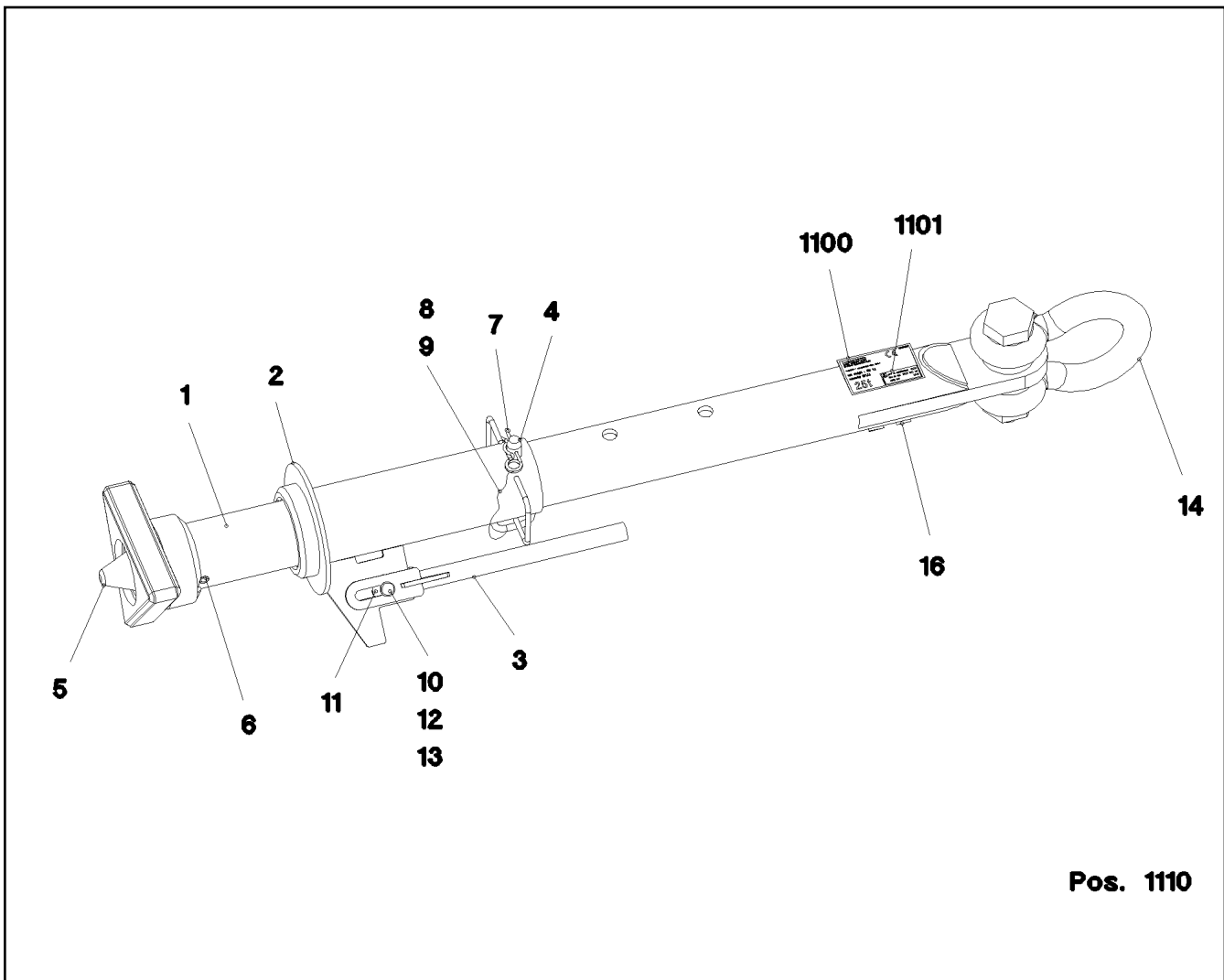
BASE PLATE SLEWING PLATFORM BA  
GRUNDPLATTE DREHBUEHNENBALLAST

733 (2/3)

916196608

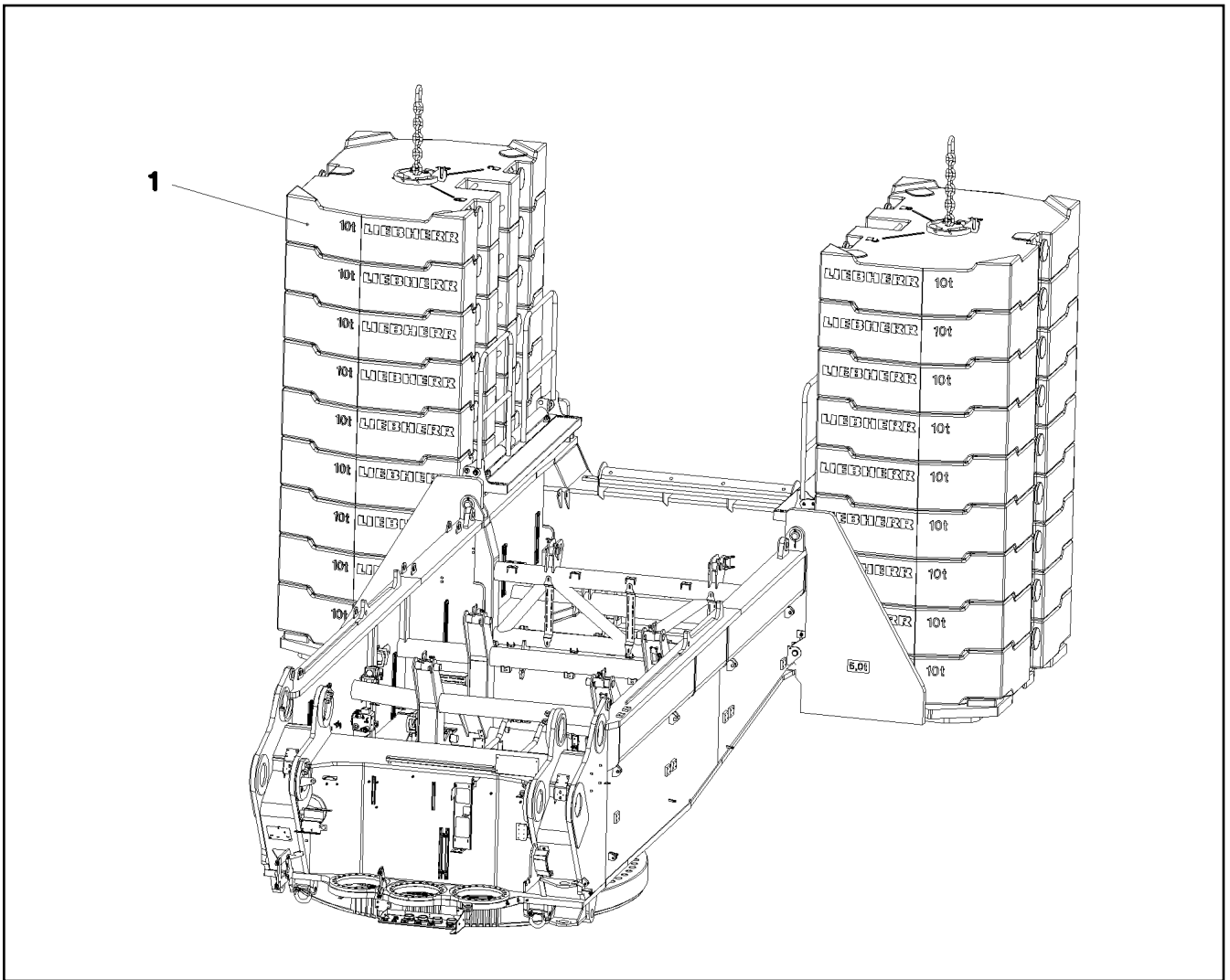
Pos.	Item	Quantity	Description	Bezeichnung
1	964462608	2	BRACKET WELDED CONST.	KONSOLE SCHWK.
2	740021908	2	CHAIN SUSPENSION 15T-4.74M VERZ	KETTENGEHAENGE
3	965575208	2	CENTRING COMPLETE LOZ-25T SPF ⇒ □ 735	ZENTRIERUNG KPL.
4	963253908	2	PLATE CPL. SPF	PLATTE KPL.
5	963249908	2	FUSE FE//ZNNI8//CN//T0	SICHERUNG
6	974145908	2	THREADED PIN 25.0X50 42CRMO4+QT GA	GEWINDEBOLZEN
7	966286708	1	PEDESTAL SPF	PODEST
8	965467008	2	VERTICAL LADDER 5-397X1.55M T ZN O	STEIGLEITER
9	11691328	4	HEX SCREW ISO 4017 M10X35 8.8 FLZN SP	SECHSKANTSCHRAUBE
10	500917508	12	WASHER ISO 7089 10 200HV-A2	SCHEIBE
11	10875605	4	HEX NUT DIN 985 M10 10 FLZN SPF	SECHSKANTMUTTER
12	10197730	8	HEX SCREW ISO 4017 M10X20 8.8 ZNNI-480	SECHSKANTSCHRAUBE
13	453022008	4	PIN ISO 2341 B24X60X50 42CRMO4 GASN.	BOLZEN
14	10289810	4	WASHER ISO 7089 24 300HV FLZN SPF	SCHEIBE
15	11968307	4	SPLIT PIN ISO 1234 6,3X32 ST 480H SPF	SPLINT
16	10875869	4	SAFETY PLUG W HINGE-LID 5X29X4,7X25 4	SICHERHEITSKLAPPSTECKER
17	972859408	2	ANTI-SLIP SURFACE 1.6X150X300 3M TYP4	ANTIRUTSCHBELAG
18	965482608	4	PIN WELDED FE//ZNNI8//CN//T0	BOLZEN SCHWK.
19	433101208	2	RETAINING SPRING 4X68 ISO 2081 FE/ZN8/	SICHERUNGSFEDER
20	972205608	2	HOLDING PLATE 45X169X180 S690QL	HALTEPLATTE
21	972205708	2	PIN 35.0X165 35NICRMOV125 GASN. SPF	BOLZEN
22	433206408	4	SPRING PLUG 6 ZINC COATED	FEDERSTECKER
23	966286808	1	PEDESTAL SPF	PODEST
24	11160431	2	ROPE 2 2,3KN EDELSTAHL	SEIL
25	11170565	8	FERRULE 2 CU	PRESSKLEMME
700	968475908	1	SIGNS	BESCHILDERUNG
(1)	978674808	2	SIGN 168X62 KLEBEFOLIE SPF	SCHILD
(2)	97036732	2	SIGN 168X88 KLEBEFOLIE SPF	SCHILD
(3)	978674608	8	SIGN 208X88 KLEBEFOLIE SPF	SCHILD

30.3.2023	etk_en_de_074580_LR_1600_2	□ 734 (3/3)
<b>LIEBHERR</b>	BASE PLATE SLEWING PLATFORM BA GRUNDPLATTE DREHBUEHNENBALLAST	916196608



Pos. 1110

Pos.	Item	Quantity	Description	Bezeichnung
1	965575408	1	PIPE WELDED RAL 9005 SPF	ROHR SCHWK.
2	965577308	1	GUIDE WELDED T ZN O	FUEHRUNG SCHWK.
3	963011708	1	LEVER WELDED T ZN O	HEBEL SCHWK.
4	925056608	1	COTTER PIN CPL. FE//ZNNI8//CN//T0	STECKBOLZEN KPL.
5	965575508	1	CENTRING DEVICE WELDMENT T ZN O	ZENTRIERUNG SCHWK.
6	432013108	1	DOWEL PIN ISO 8752 21X140	SPANNSTIFT
7	433206408	1	SPRING PLUG 6 ZINC COATED	FEDERSTECKER
8	11160431	0.3	ROPE 2 2,3KN EDELSTAHL	SEIL
9	11170565	2	FERRULE 2 CU	PRESSKLEMME
10	451222208	1	PIN DIN 1435 20X45X38 ST.50 VERZ	BOLZEN
11	4600328	2	WASHER ISO 7093-1 20 300HV FLZN SPF	SCHEIBE
12	10289808	1	WASHER ISO 7089 20 300HV FLZN SPF	SCHEIBE
13	10180359	1	SPLIT PIN ISO 1234 5X40 St 480H SPF	SPLINT
14	773938308	1	SHACKLE 42,5T VERZ SPF	SCHAEKEL
16	973567608	1	PLATE IDENTIFICATION NUMBER IDENT-N	SCHILD IDENTNR.
1100	97064029	1	SIGN 160X100 KLEBEFOLIE SPF	SCHILD
1101	97067621	1	INFORMATION SIGN BAUJ S-NR ART-NR K	HINWEISSCHILD



Pos.	Item	Quantity	Description	Bezeichnung
1	978569508	18	COUNTERWEIGHT SPF	GEGENGEWICHT

30.3.2023  
056079

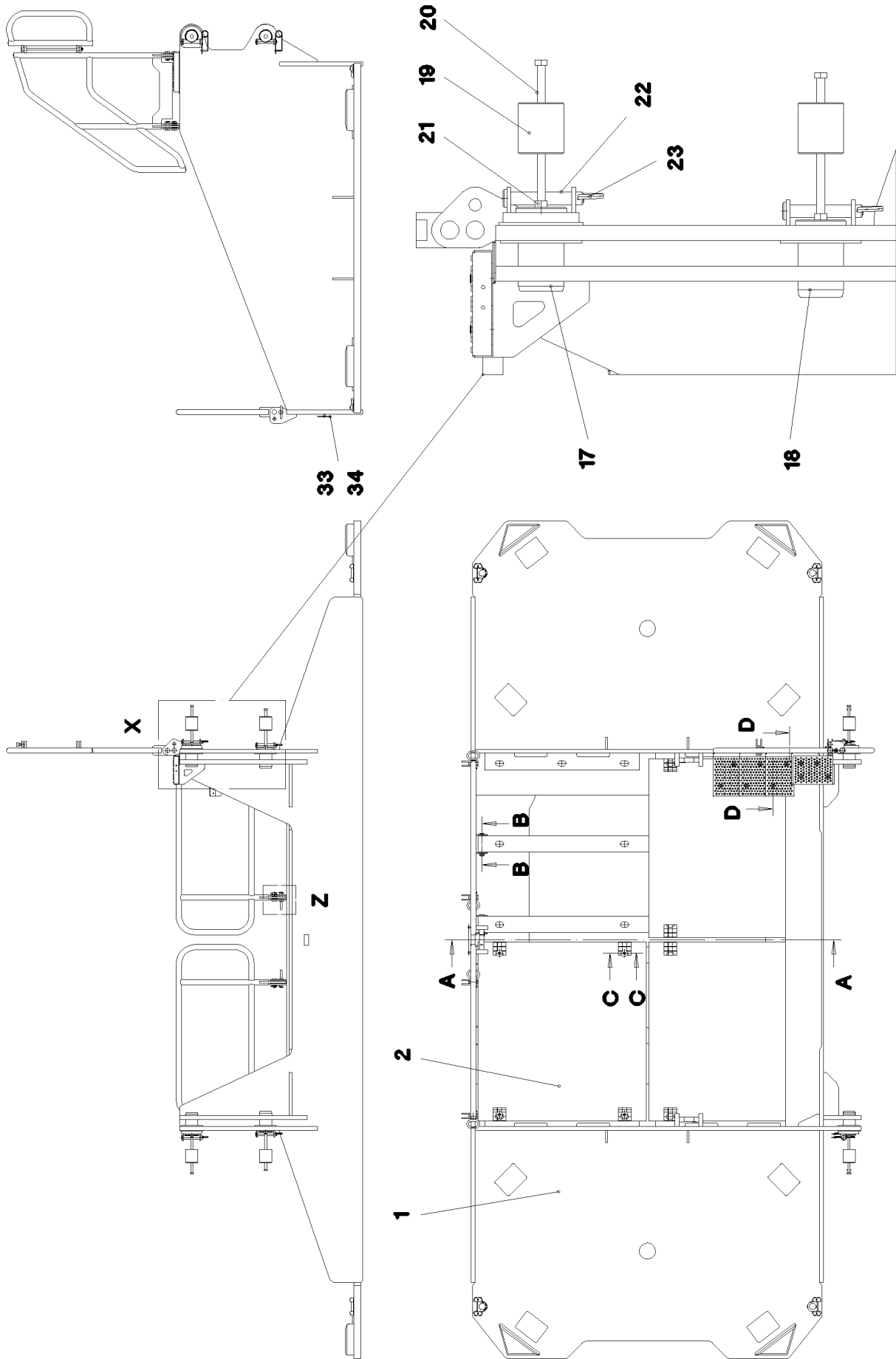
**LIEBHERR**

etk\_en\_de\_074580\_LR\_1600\_2

COUNTERWEIGHT  
GEGENGEWICHT

736

915762908



30.3.2023  
071532

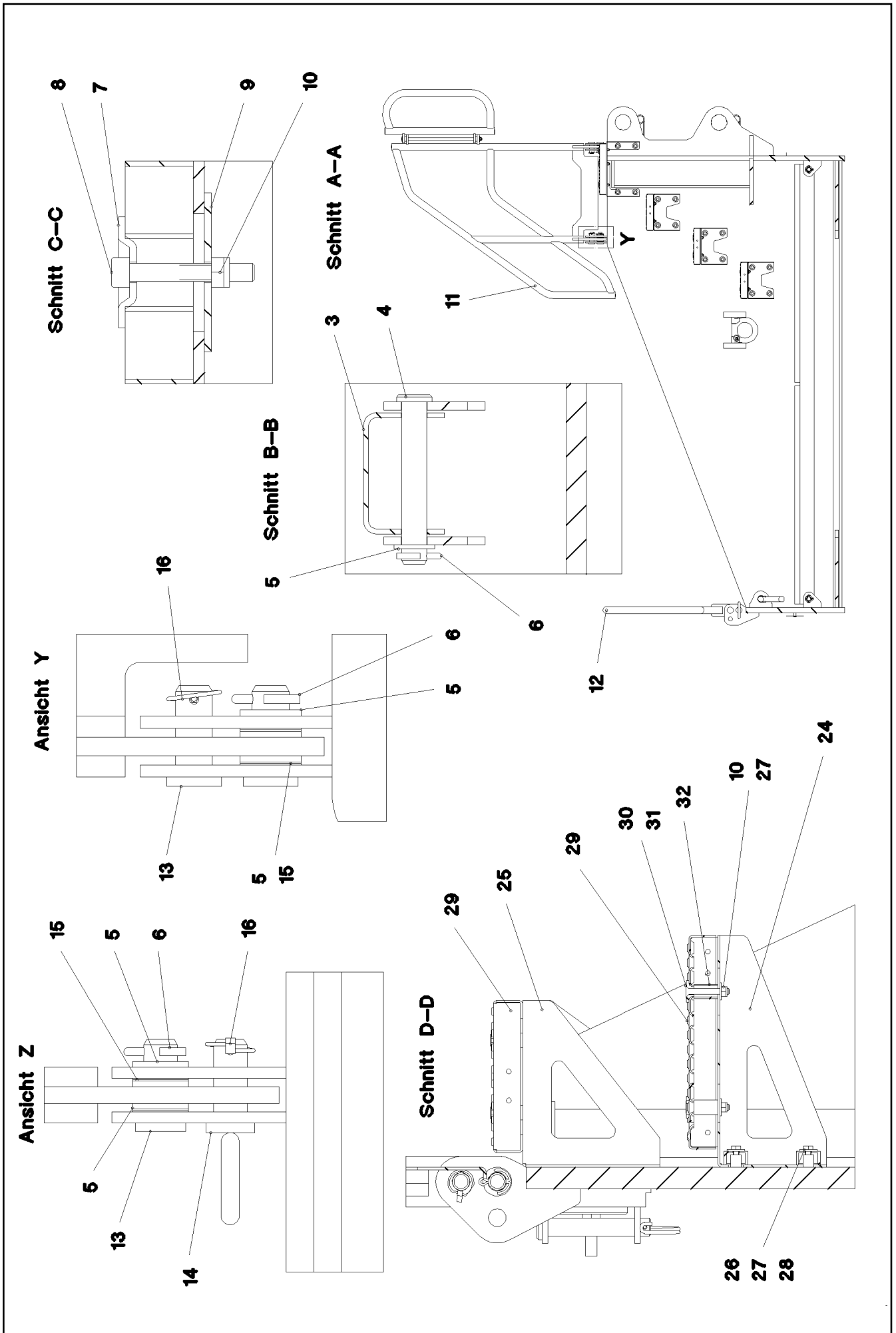
**LIEBHERR**

etk\_en\_de\_074580\_LR\_1600\_2

BALLAST FRAME CRANE SUPPORT  
BALLASTRAHMEN KRANABSTUETZUNG

737 (1/4)

917177308



30.3.2023  
071533

**LIEBHERR**

etk\_en\_de\_074580\_LR\_1600\_2

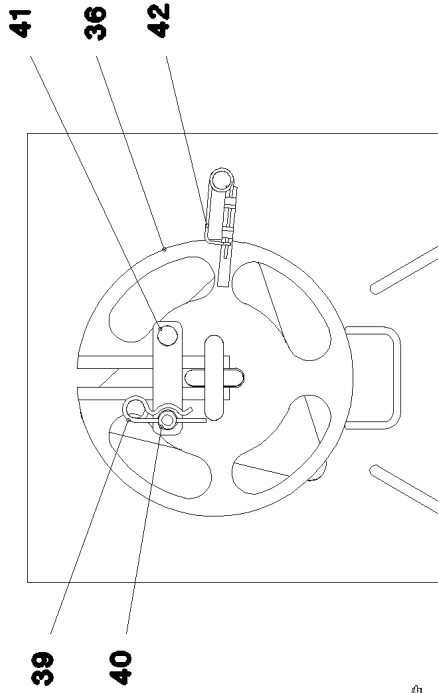
BALLAST FRAME CRANE SUPPORT  
BALLASTRAHMEN KRANABSTUETZUNG

738 (2/4)

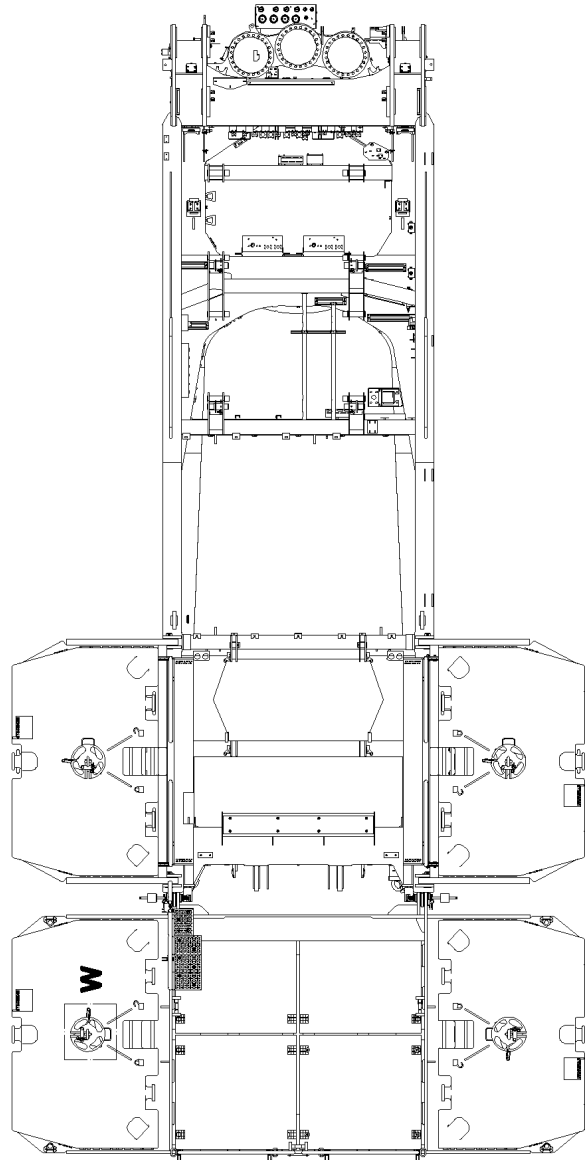
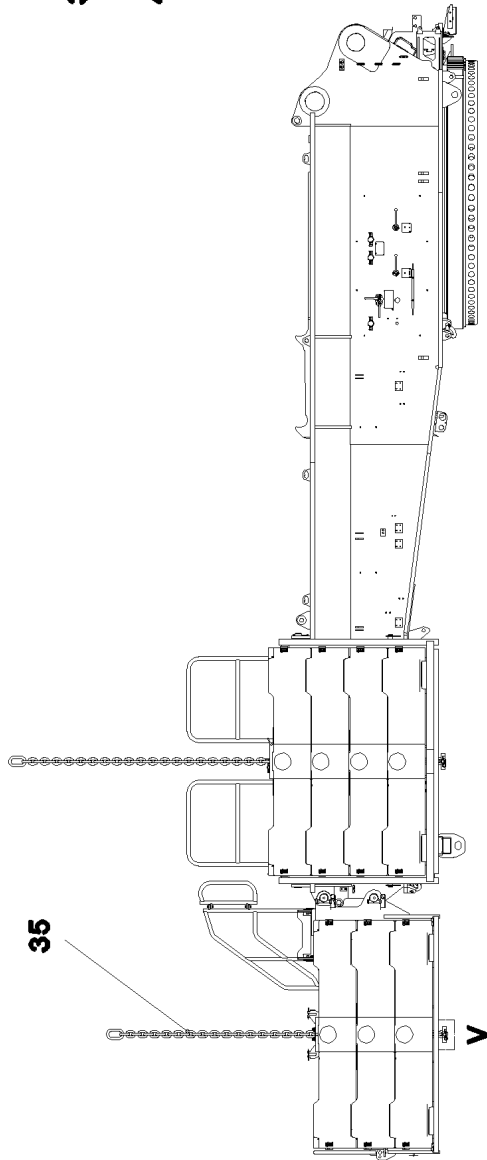
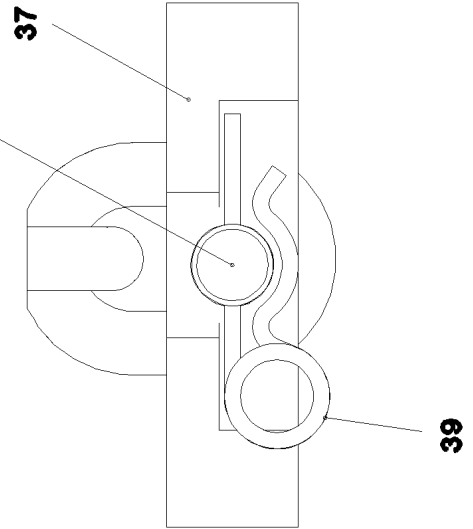
917177308



Einzelheit W



Einzelheit V



30.3.2023  
071534

**LIEBHERR**

etk\_en\_de\_074580\_LR\_1600\_2

BALLAST FRAME CRANE SUPPORT  
BALLASTRAHMEN KRANABSTUETZUNG

739 (3/4)

917177308

Pos.	Item	Quantity	Description	Bezeichnung
1	967510708	1	COUNTERWEIGHT FRAME, PRE-ASSEM	BALLASTRAHMEN SCHWK.
2	725806008	4	GRIDIRON T1330X1250X30/2 S235JR T ZN K	GITTERROST-P
3	97024239	4	PLATE 5X259X2520 S355MC FE//ZNNI8//CN/	BLECH
4	451227408	8	PIN DIN 1435 25X160X152 ST.50 VERZ	BOLZEN
5	10179376	26	WASHER DIN 1441 26 -St FLZN SPF	SCHEIBE
6	11968305	14	SPLIT PIN ISO 1234 6,3X45 ST 480H SPF	SPLINT
7	10100621	28	DISH MOUNTING	TELLERBEFESTIGUNG
8	11651582	28	HEX SCREW ISO 4014 M8X55 8.8 480H SPF	SECHSKANTSCHRAUBE
9	941138108	28	WASHER DC01 FE//ZNNI8//CN//T0	SCHEIBE
10	10875614	38	HEX NUT DIN 985 M8 8 480H SPF	SECHSKANTMUTTER
11	11114552	1	GUARD RAILING 40X530X1195 ALMGSI0,5 E	GELAENDER
12	11114553	2	GUARD RAILING 40X995X760 ALMGSI0,5 E	GELAENDER
13	453022008	8	PIN ISO 2341 B24X60X50 42CRMO4 GASN.	BOLZEN
14	965482608	4	PIN WELDED FE//ZNNI8//CN//T0	BOLZEN SCHWK.
15	955716808	24	PLATE DC01 FE//ZNNI8//CN//T0	BLECH
16	10875869	6	SAFETY PLUG W HINGE-LID 5X29X4,7X25 4	SICHERHEITSKLAPPSTECKER
17	97024242	2	PIN 100.0X165 35NICRMOV125 SPF	BOLZEN
18	978593008	2	PIN 100.0X152 35NICRMOV125 SPF	BOLZEN
19	948918408	4	AXLE 90.0X100 S355J2+AR FE//ZN20//C	ACHSE
20	10878582	4	HEX SCREW ISO 4014 M16X300 8.8 FLZN SP	SECHSKANTSCHRAUBE
21	10875617	4	HEX NUT ISO 4032 M16 8 FLZN SPF	SECHSKANTMUTTER
22	932062308	4	PIN RD25X150 42CRMO4+QT GASN.	BOLZEN
23	433100908	4	RETAINING SPRING 4,5X98 ISO 2081 FE/ZN	SICHERUNGSFEDER
24	97024240	3	PLATE 3X500X465 DC01 FE//ZNNI8//CN//T0	BLECH
25	97024241	1	PLATE 3X685X415 DC01 FE//ZNNI8//CN//T0	BLECH
26	978787708	16	SLEEVE 33.0X19 FE//ZNNI8//CN//T0	HUELSE
27	11140469	26	WASHER ISO 7093-1 8 200HV 480H SPF	SCHEIBE
28	11651612	16	HEX SCREW ISO 4017 M8X16 8.8 480H SPF	SECHSKANTSCHRAUBE
29	973123008	4	GRATE SPF	ROST
30	788901808	10	WASHER 8 -EDELSTAHL	SCHEIBE
31	11066654	10	COUNTERSUNK SCREW ISO 10642 M8X60	SENKSCHRAUBE
32	978859508	10	TUBE 20.0 X33 X5CRNI18-10	ROHR
33	97008181	1	WEIGHT INFORMATION PLATE 2X230X100 D	GEWICHTSSCHILD
34	12102696	2	BUTTON HEAD SCREW AEHNL.ISO 7380-2	HALBRUNDKOPFSCHRAUBE
35	740022208	2	CHAIN SUSPENSION 15T-3.69M VERZ	KETTENGEHAENGE
36	963253908	2	PLATE CPL. SPF	PLATTE KPL.
37	972205608	2	HOLDING PLATE 45X169X180 S690QL	HALTEPLATTE
38	972205708	2	PIN 35.0X165 35NICRMOV125 GASN. SPF	BOLZEN
39	433206408	4	SPRING PLUG 6 ZINC COATED	FEDERSTECKER
40	974145908	2	THREADED PIN 25.0X50 42CRMO4+QT GA	GEWINDEBOLZEN
41	963249908	2	FUSE FE//ZNNI8//CN//T0	SICHERUNG
42	433101208	2	RETAINING SPRING 4X68 ISO 2081 FE/ZN8/	SICHERUNGSFEDER
700	96021824	1	SIGNS	BESCHILDERUNG
(1)	97097951	4	WARNING SIGN 208X88 KLEBEFOLIE SPF	WARNSCHILD

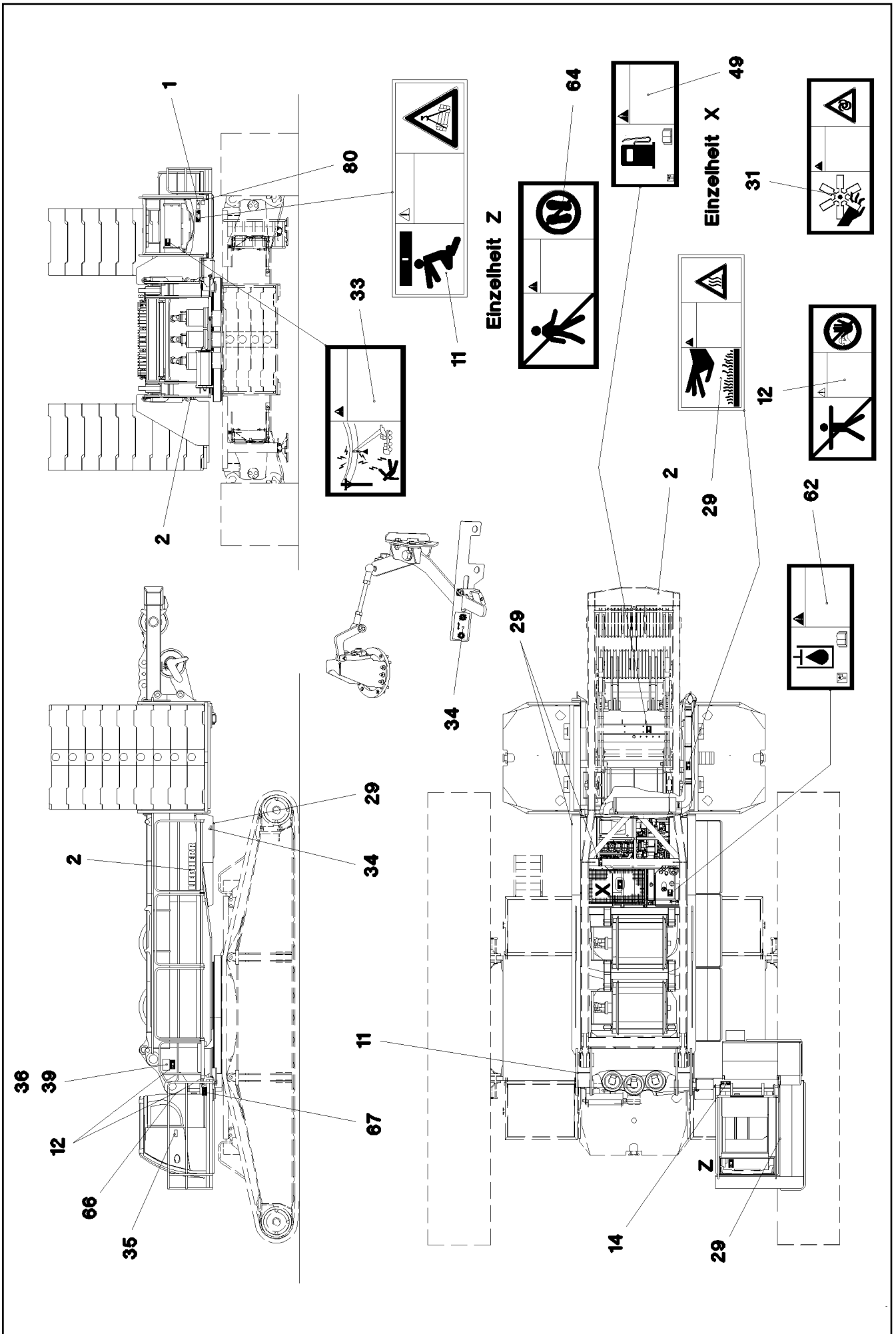
30.3.2023

etk\_en\_de\_074580\_LR\_1600\_2

740 (4/4)

**LIEBHERR**
**BALLAST FRAME CRANE SUPPORT**  
**BALLASTRAHMEN KRANABSTUETZUNG**

917177308



30.3.2023  
058287

**LIEBHERR**

etk\_en\_de\_074580\_LR\_1600\_2

LABELLING GREAT BRITAIN  
BESCHILDERUNG GROSSBRITANNIEN

741 (1/2)

915281108

Pos.	Item	Quantity	Description	Bezeichnung
2	971749908	3	SIGN	SCHILD
11	978673908	2	SIGN 208X88 KLEBEFOLIE SPF	SCHILD
12	978674008	2	SIGN 208X88 KLEBEFOLIE SPF	SCHILD
14	978674108	1	SIGN 208X88 KLEBEFOLIE SPF	SCHILD
29	978674408	5	SIGN 208X88 KLEBEFOLIE SPF	SCHILD
31	978674508	1	SIGN 208X88 KLEBEFOLIE SPF	SCHILD
33	978867108	1	SIGN 168X88 KLEBEFOLIE SPF	SCHILD
34	978247308	1	SIGN 75X40 FOLIE SPF	SCHILD
35	9412158	1	CAUTION DECAL ACCID.PREVENTION 60X	WARNSCHILD UNFALLVERHUET
36	977987508	2	SIGN 270X200 KLEBEFOLIE SPF	SCHILD
39	977987608	2	SIGN 270X180 KLEBEFOLIE SPF	SCHILD
49	978674708	1	SIGN 168X88 KLEBEFOLIE SPF	SCHILD
62	979383308	1	SIGN 168X88 KLEBEFOLIE SPF	SCHILD
64	978674908	2	SIGN 208X88 KLEBEFOLIE SPF	SCHILD
66	978675008	1	SIGN 208X88 KLEBEFOLIE SPF	SCHILD
67	97016392	1	SIGN 208X88 KLEBEFOLIE SPF	SCHILD
80	971693708	1	SIGN 110DBA/100X90 KLEBEFOLIE SPF	SCHILD

30.3.2023

etk\_en\_de\_074580\_LR\_1600\_2

742 (2/2)

**LIEBHERR**

LABELLING GREAT BRITAIN  
BESCHILDERUNG GROSSBRITANNIEN

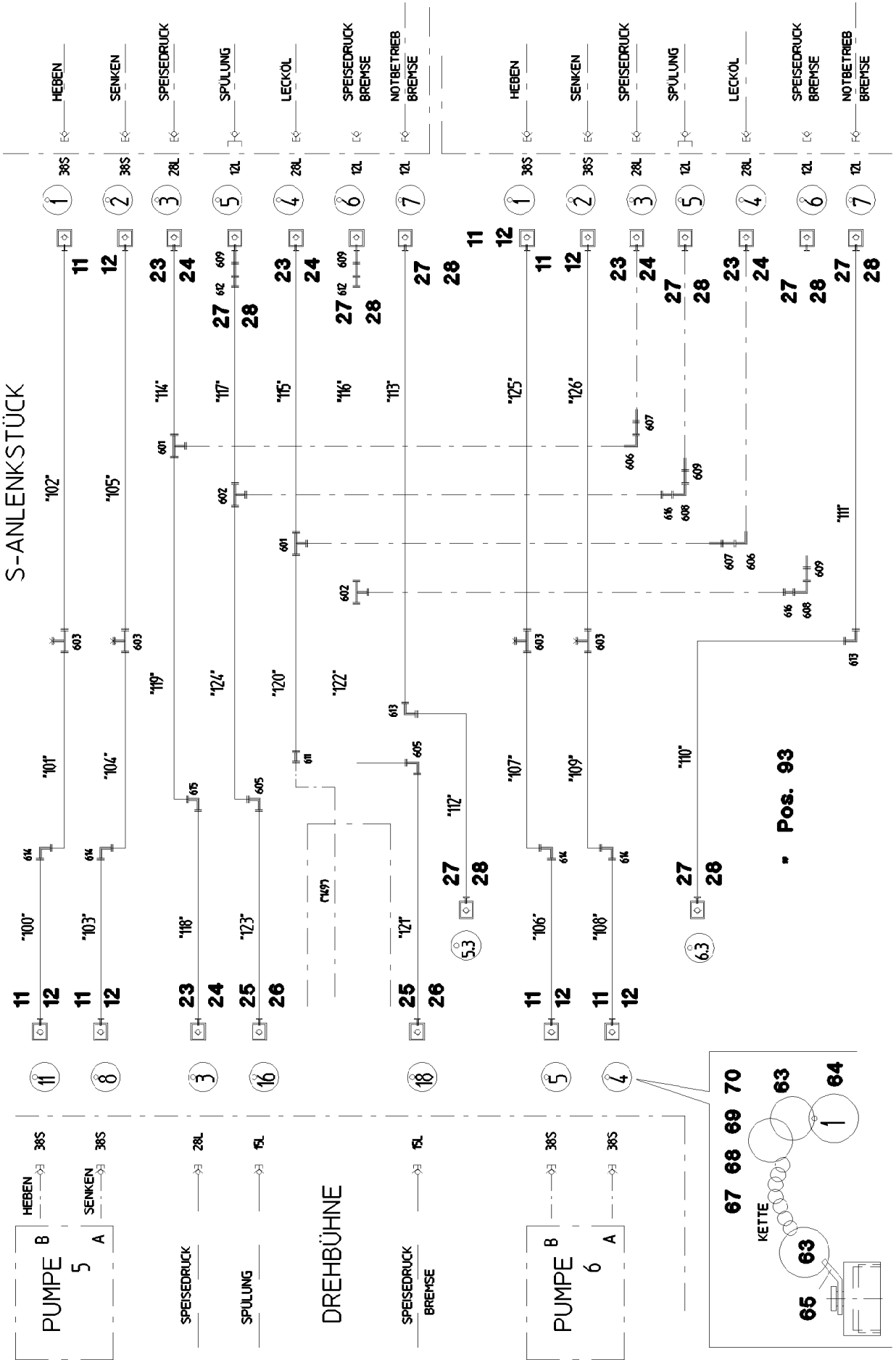
915281108

<b>LIEBHERR</b>		
WERK EHINGEN GMBH		
D-89582 EHINGEN/DONAU		
type	n°d'usine	annee de construction
<input type="text"/>	Werk-Nr. <input type="text"/>	Baujahr <input type="text"/>
Type	Works No.	Year of manufacture
Manufactured in Germany		

Pos.	Item	Quantity	Description	Bezeichnung
1	772624608	1	SIGN 6X107X237 G-ALSI12	SCHILD

30.3.2023 065668	etk_en_de_074580_LR_1600_2 PLATING ZUSATZBESCHILDERUNG	<input type="checkbox"/> 743  916283508
---------------------	--	---

# S-ANLENKSTÜCK



30.3.2023  
067713

**LIEBHERR**


etk\_en\_de\_074580\_LR\_1600\_2

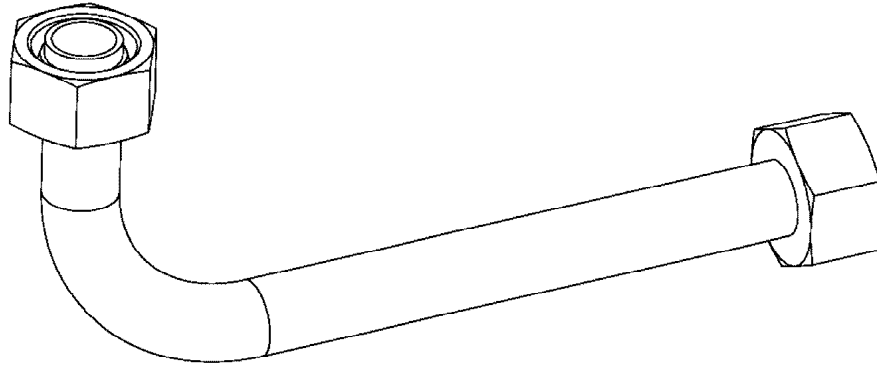
AUX.HYDR.GRID WINCH 5 + 6  
ZUSATZHYDR.GITTER-WINDE 5+6

744 (1/2)

917087408

Pos.	Item	Quantity	Description	Bezeichnung
11	511512208	8	COUPLING SLEEVE B8 38-S	KUPPLUNGSMUFFE
12	12102190	8	HEX CAP NUT BGR.8 M 79X4 PA 6 SPF	VERSCHLUSSMUTTER
23	511501008	5	COUPLING SLEEVE B6 28-L	KUPPLUNGSMUFFE
24	12102188	5	HEX CAP NUT BGR.6 M 54X4 PA 6 SPF	VERSCHLUSSMUTTER
25	511500508	2	COUPLING SLEEVE B3 15-L	KUPPLUNGSMUFFE
26	10466915	2	HEX CAP NUT RD36X3 SPF	VERSCHLUSSMUTTER
27	511505808	8	COUPLING SLEEVE B2 12-L	KUPPLUNGSMUFFE
28	10466914	8	HEX CAP NUT RD32X3 SPF	VERSCHLUSSMUTTER
64	12101869	48	KEY RING 25X1,5 ST FE/ZN8/CN	SCHLUESSELRING
65	975951608	24	PLATE 1X20X60 ALMG3 H111	BLECH
67	710101805	8	SEALING RING DIN 7603 A52X60X2,5 CU	DICHTRING
68	710107208	5	SEALING RING DIN 7603 A38X44X2 CU	DICHTRING
69	710105908	2	SEALING RING DIN 7603 A27X32X2 CU	DICHTRING
70	10099553	8	SEALING RING DIN 7603 A24X30 CU	DICHTRING
93	967091408	1	PIPELINES GRATING WINCH 5+6 ⇒  746	ROHRLEITUNGEN GITTER-WIND
591	477402408	2	BOX NUT DIN 3870 AL18 A3P	UEBERWURFMUTTER
592	477700608	2	BLANKING PLUG ISO 8434-1 PL 15L CR6-F	VERSCHLUSSSTOPFEN
593	477401708	2	BOX NUT DIN 3870 AL28 A3P	UEBERWURFMUTTER
594	477700808	2	STOPPER BUZ 28L CR6-FREI	BUTZEN
601	470430808	2	FITTING T 28L CR6-FREI	VERSCHRAUBUNG
602	470430508	2	FITTING XT15-L CR6-FREI	VERSCHRAUBUNG
603	475603408	4	TEST POINT FITTING GMA3 38S CR6-FREI	MESSANSCHLUSS
605	470230508	2	FITTING XW15-L CR6-FREI	VERSCHRAUBUNG
606	7617494	2	FITTING EW 28L CR6-FREI	VERSCHRAUBUNG
607	470010608	2	FITTING SNV28-L CR6-FREI	VERSCHRAUBUNG
608	247117702	2	SWIVEL ELBOW EW 12L M18X1,5 CR6-FREI	WINKELSTUTZEN
609	470011308	4	FITTING SNV12-L CR6-FREI	VERSCHRAUBUNG
611	470030808	1	FITTING XG28-L CR6-FREI	VERSCHRAUBUNG
612	475031708	2	FITTING XGR15/12-L CR6-FREI	VERSCHRAUBUNG
613	470230408	2	FITTING XW12-L CR6-FREI	VERSCHRAUBUNG
614	470233408	4	FITTING XW38-S CR6-FREI	VERSCHRAUBUNG
615	470230808	1	FITTING W 28L CR6-FREI	VERSCHRAUBUNG
616	475431808	2	FITTING RED 15/12L CR6-FREI	VERSCHRAUBUNG

30.3.2023	etk_en_de_074580_LR_1600_2	 745 (2/2)
<b>LIEBHERR</b>	AUX.HYDR.GRID WINCH 5 + 6 ZUSATZHYDR.GITTER-WINDE 5+6	917087408



Die Positionsnummern der Rohre auf den Bildtafeln entsprechen den Positionen in der Rohrliste.

The pipe numbers from the illustrations are in accordance with the items in the pipe list.

Les numéros des tuyaux sur les illustrations correspondent aux repères de la nomenclature des tuyaux.

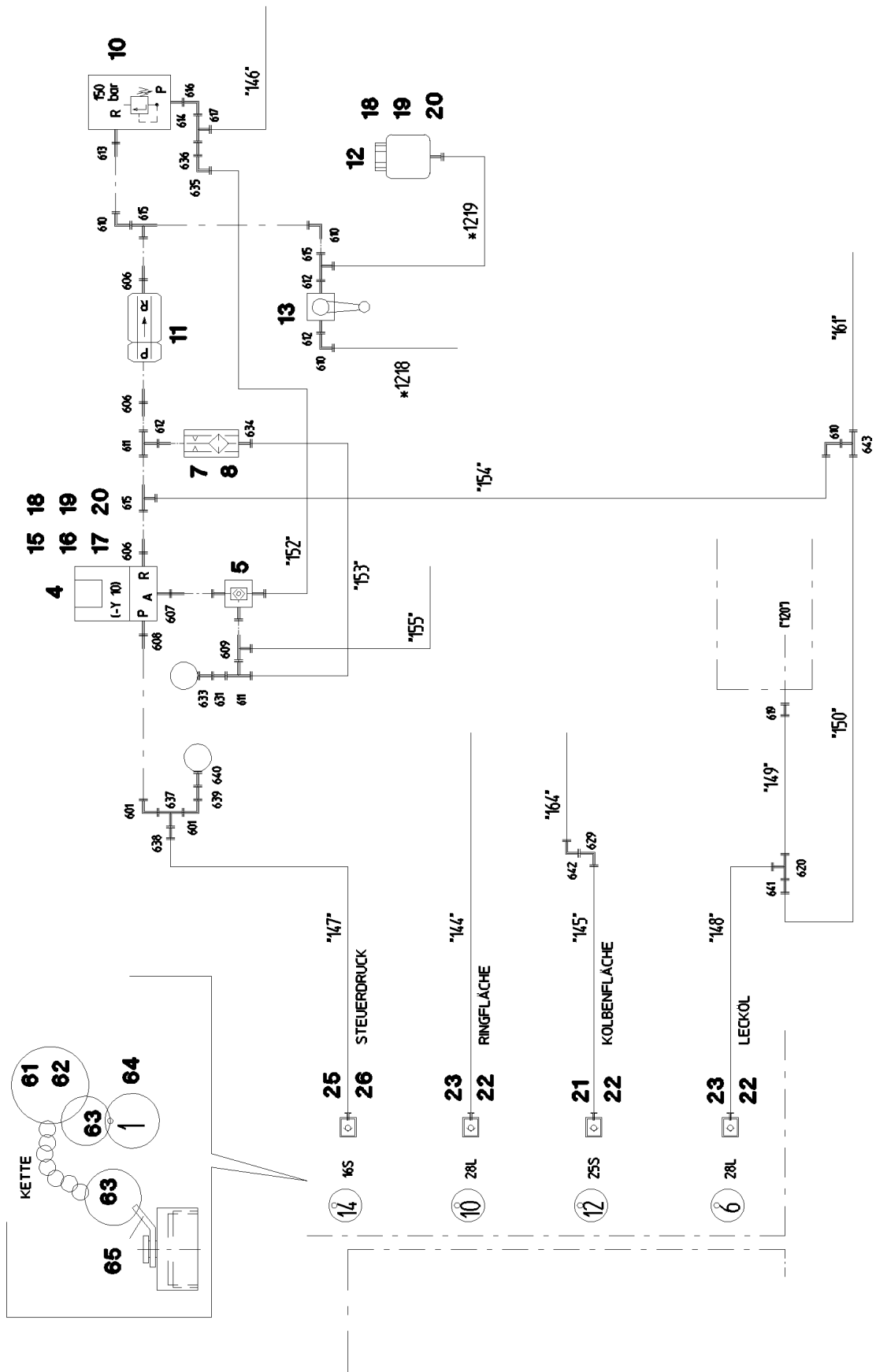
Los números de tubos en las ilustraciones corresponden a las posiciones de la lista de tubos.

Номера позиций труб на изображениях соответствуют позициям в перечне труб.

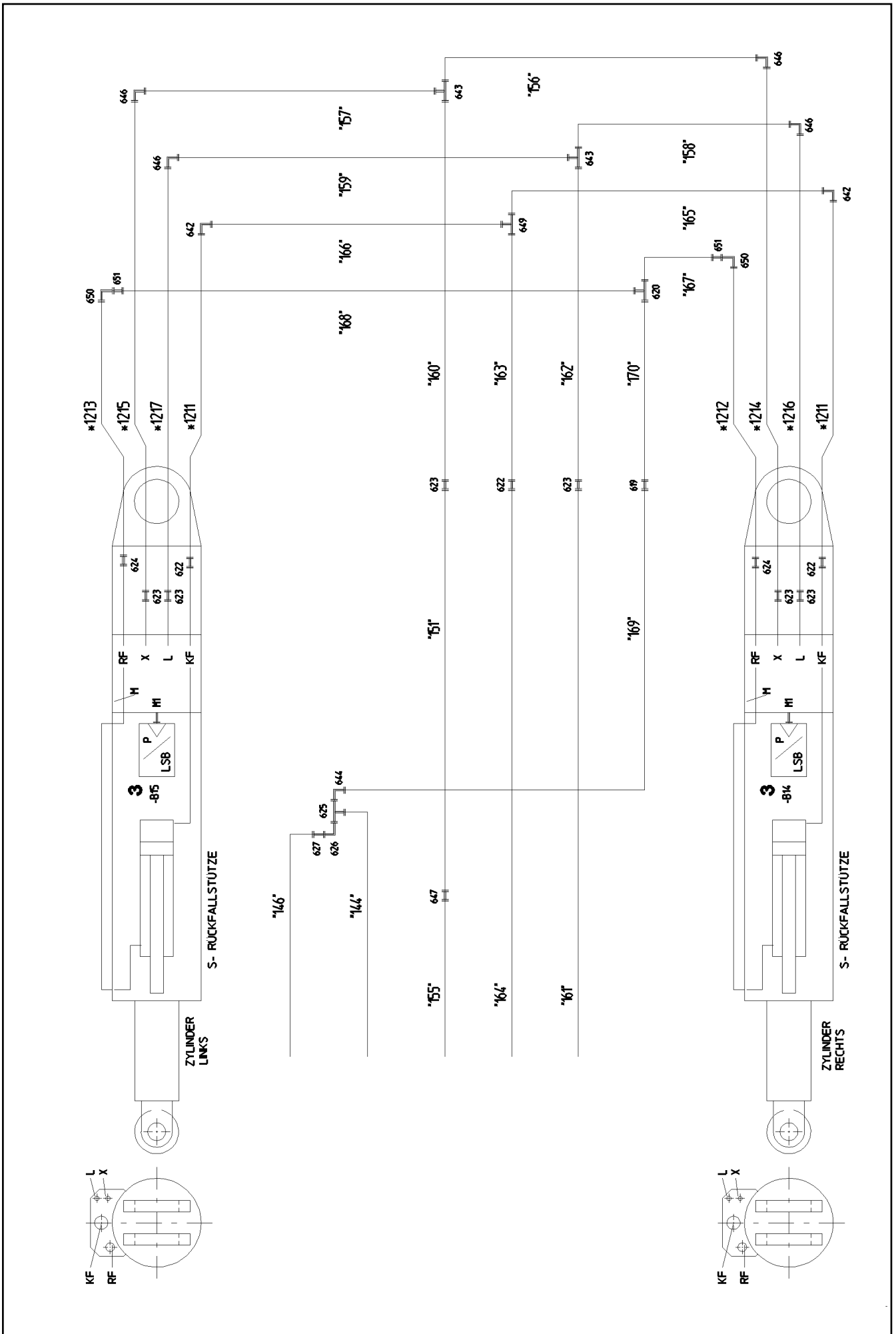




Pos.	Item	Quantity	Description	Bezeichnung
100	966904208	1	PIPE COMPL. 38X5X1486 AS38 - AS38	ROHR KPL.
101	966904308	1	PIPE COMPL. 38X5X3306 AS38 - AS38	ROHR KPL.
102	966904408	1	PIPE COMPL. 38X5X2732 AS38 - AS38	ROHR KPL.
103	966904508	1	PIPE COMPL. 38X5X1740 AS38 - AS38	ROHR KPL.
104	966904608	1	PIPE COMPL. 38X5X3025 AS38 - AS38	ROHR KPL.
105	966904708	1	PIPE COMPL. 38X5X3000 AS38 - AS38	ROHR KPL.
106	966904808	1	PIPE COMPL. 38X5X1587 AS38 - AS38	ROHR KPL.
107	966904908	1	PIPE COMPL. 38X5X1871 AS38 - AS38	ROHR KPL.
108	966905008	1	PIPE COMPL. 38X5X1831 AS38 - AS38	ROHR KPL.
109	967095808	1	PIPE COMPL. 38X5X1879 AS38 - AS38	ROHR KPL.
110	967095908	1	PIPE COMPL. 12X1,5X1001 AL12 - AL12	ROHR KPL.
111	967096008	1	PIPE COMPL. 12X1,5X4456 AL12 - AL12	ROHR KPL.
112	967096108	1	PIPE COMPL. 12X1,5X874 AL12 - AL12	ROHR KPL.
113	967096208	1	PIPE COMPL. 12X1,5X5874 AL12 - AL12	ROHR KPL.
114	965510908	1	PIPE COMPL. 28X2X1591 AL28 - AL28	ROHR KPL.
115	965511008	1	PIPE COMPL. 28X2X1584 AL28 - AL28	ROHR KPL.
116	965511108	1	PIPE COMPL. 15X1,5X1685 AL15 - AL15	ROHR KPL.
117	965511208	1	PIPE COMPL. 15X1,5X1409 AL15 - AL15	ROHR KPL.
118	967096308	1	PIPE COMPL. 28X2X1847 AL28 - AL28	ROHR KPL.
119	965511408	1	PIPE COMPL. 28X2X4221 AL28 - AL28	ROHR KPL.
120	965511508	1	PIPE COMPL. 28X2X2885 AL28 - AL28	ROHR KPL.
121	967096408	1	PIPE COMPL. 15X1,5X1011 AL15 - AL15	ROHR KPL.
122	965511708	1	PIPE COMPL. 15X1,5X4239 AL15 - AL15	ROHR KPL.
123	965511808	1	PIPE COMPL. 15X1,5X1109 AL15 - AL15	ROHR KPL.
124	965511908	1	PIPE COMPL. 15X1,5X4456 AL15 - AL15	ROHR KPL.
125	967096508	1	PIPE COMPL. 38X5X2953 AS38 - AS38	ROHR KPL.
126	967096608	1	PIPE COMPL. 38X5X2618 AS38 - AS38	ROHR KPL.




\* Pos. 91  
 \* Pos. 93



Pos.	Item	Quantity	Description	Bezeichnung
3	964791708	1	PRESSURE SENS.RETAINING RAMS S	DRUCKGEBER RUECKFALLPR
(1)	10816185	2	PRESSURE SENSOR 0-400/400 BAR LSB PL:	DRUCKAUFNEHMER
4	511444408	1	DIRECTIONAL CONTROL VALVE 3/2 350BA ⇒  154	WEGEVENTIL
5	511468908	1	SHUTTLE VALVE 250BAR CR6-FREI	WECHSELVENTIL
7	510671108	1	FILTER CARTRIDGE 0,005m³/min 25µm	FILTERPATRONE
8	511048708	1	NOZZLE 0,4 M5X9 CUZN39PB3	DUESE
10	511417708	1	PRESSURE LIMITING VALVE pmax=700BAR ⇒  488	DRUCKBEGRENZUNGSVENTIL
11	511308208	1	PRETENSIONING VALVE pv=30BAR pmax=5	VORSPANNVENTIL
12	96028333	1	EXPANSION TANK CPL. ⇒  489	AUSGLEICHSBEHAELTER KPL.
13	510696008	1	BALL VALVE DN8-1/4" MS	KUGELHAHN
15	955152508	1	PLATE 4X60X103 S315MC FE//ZNNI8//CN//T	BLECH
16	10875485	2	BUTTON HEAD SCREW AEHNL.ISO 7380-2	HALBRUNDKOPFSCHRAUBE
17	11693875	2	HEX NUT ISO 4032 M8 8 480H SPF	SECHSKANTMUTTER
18	11642497	4	HEX SCREW ISO 4017 M6X10 8.8 480H SPF	SECHSKANTSCHRAUBE
19	421801708	4	WASHER ISO 7093-1 6 200HV-A2	SCHEIBE
20	10197764	2	HEX NUT ISO 4032 M6 10 ZNNI-480H SPF	SECHSKANTMUTTER
21	510599608	1	COUPLING SLEEVE B6 25-S	KUPPLUNGSMUFFE
22	12102188	3	HEX CAP NUT BGR.6 M 54X4 PA 6 SPF	VERSCHLUSSMUTTER
23	511501008	2	COUPLING SLEEVE B6 28-L	KUPPLUNGSMUFFE
25	511505908	1	COUPLING SLEEVE B3 16-S	KUPPLUNGSMUFFE
26	10466915	1	HEX CAP NUT RD36X3 SPF	VERSCHLUSSMUTTER
61	710107508	3	SEALING RING DIN 7603 A42X49X2 CU	DICHTRING
62	710105908	1	SEALING RING DIN 7603 A27X32X2 CU	DICHTRING
63	12101869	8	KEY RING 25X1,5 ST FE/ZN8/CN	SCHLUESSELRING
65	975951608	4	PLATE 1X20X60 ALMG3 H111	BLECH
91	967086708	1	HOSE LINES ⇒  752	SCHLAUCHLEITUNGEN S-RUEC
93	967086908	1	PIPELINE S OVERRUN PROTECTION ⇒  753	ROHRLEITUNGEN S-RUECKHAL
598	477401708	1	BOX NUT DIN 3870 AL28 A3P	UEBERWURFMUTTER
599	477700808	1	STOPPER BUZ 28L CR6-FREI	BUTZEN
601	7617354	2	FITTING EW 12S CR6-FREI	VERSCHRAUBUNG
606	471901208	3	FITTING EGESD12-LR-WD CR6-FREI	VERSCHRAUBUNG
607	471904308	1	FITTING EGE 10L G3/8A CR6-FREI	VERSCHRAUBUNG
608	471900508	1	FITTING EGE 12S G3/8A CR6-FREI	VERSCHRAUBUNG
609	472330208	1	FITTING EL 10L CR6-FREI	VERSCHRAUBUNG
610	247117702	4	SWIVEL ELBOW EW 12L M18X1,5 CR6-FREI	WINKELSTUTZEN
611	247105602	2	T CONNECTION PIECE ET 12L CR6-FREI	T-STUTZEN
612	471035308	3	FITTING XGE12-LR-ED1/4" CR6-FREI	VERSCHRAUBUNG
613	471903808	1	FITTING EGE 12L G1/2 CR6-FREI	VERSCHRAUBUNG
614	471031208	1	FITTING XGE18-LR-ED CR6-FREI	VERSCHRAUBUNG
615	247128602	3	L NECK EL 12L M18X1,5 CR6-FREI	L-STUTZEN
616	247108302	1	SWIVEL ELBOW EW 18L M26X1,5 CR6-FREI	WINKELSTUTZEN
617	247128502	1	L NECK EL 18L CR6-FREI	L-STUTZEN
619	470030808	2	FITTING XG28-L CR6-FREI	VERSCHRAUBUNG
620	470430808	2	FITTING T 28L CR6-FREI	VERSCHRAUBUNG
622	470032908	3	FITTING XG25-S CR6-FREI	VERSCHRAUBUNG
623	470030408	6	FITTING XG12-L CR6-FREI	VERSCHRAUBUNG
624	475033008	2	FITTING XGR25/20-S CR6-FREI	VERSCHRAUBUNG
625	7407120	1	FITTING EL 28L CR6-FREI	VERSCHRAUBUNG
626	7617494	1	FITTING EW 28L CR6-FREI	VERSCHRAUBUNG
627	475430908	1	FITTING REDSD28/18-L CR6-FREI	VERSCHRAUBUNG
629	7407119	1	FITTING EW 25S CR6-FREI	VERSCHRAUBUNG
631	475431408	1	FITTING REDSD12/10-L CR6-FREI	VERSCHRAUBUNG
633	510629008	1	TEST POINT FITTING VKA3 10LM16X1,5 CR6	MESSANSCHLUSS
634	7362091	1	FITTING ISO 8434-1 GE 10L G1/4A CR6-FREI	VERSCHRAUBUNG
635	7403569	1	FITTING EW 10L M16X1,5 CR6-FREI	VERSCHRAUBUNG

30.3.2023

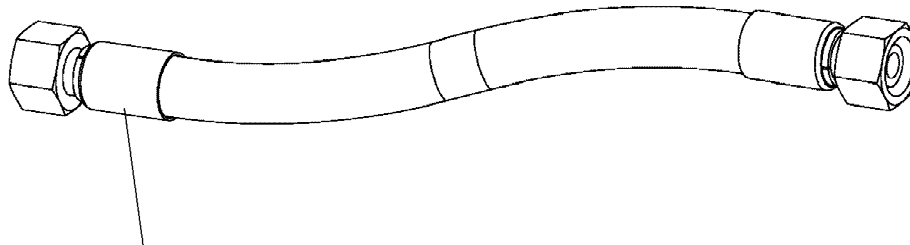
etk\_en\_de\_074580\_LR\_1600\_2

 750 (3/4)**LIEBHERR**ADD.HYDR.S\_RETAINING RAM  
ZUSATZHYDR.S-RUECKHALTESICH.

917085508

Pos.	Item	Quantity	Description	Bezeichnung
636	475430308	1	FITTING REDSD18/10-L CR6-FREI	VERSCHRAUBUNG
637	482431414	1	FITTING ISO 8434 ET 12S CR6-FREI	VERSCHRAUBUNG
638	475032508	1	FITTING XGR16/12-S CR6-FREI	VERSCHRAUBUNG
639	475432908	1	FITTING REDSD12/6-S CR6-FREI	VERSCHRAUBUNG
640	475601508	1	TEST POINT FITTING BMA3 6S CR6-FREI	MESSANSCHLUSS
641	475435708	1	FITTING REDSDN28/12-L CR6-FREI	VERSCHRAUBUNG
642	470232808	3	FITTING XW25-S CR6-FREI	VERSCHRAUBUNG
643	470430408	3	FITTING T 12L CR6-FREI	VERSCHRAUBUNG
644	470230808	1	FITTING W 28L CR6-FREI	VERSCHRAUBUNG
646	470230408	4	FITTING XW12-L CR6-FREI	VERSCHRAUBUNG
647	475031508	1	FITTING GR 12/10L M18X1, CR6-FREI	VERSCHRAUBUNG
649	470432708	1	FITTING XT25-S CR6-FREI	VERSCHRAUBUNG
650	472530608	2	FITTING EWSD22-L CR6-FREI	VERSCHRAUBUNG
651	475031808	2	FITTING XGR28/22-L CR6-FREI	VERSCHRAUBUNG

30.3.2023	etk_en_de_074580_LR_1600_2	<input type="checkbox"/> 751 (4/4)
<b>LIEBHERR</b>	ADD.HYDR.S_RETAINING RAM ZUSATZHYDR.S-RUECKHALTESICH.	917085508



Schlauchnummer  
 Hose number  
 Numéro de flexible  
 Número de flexible  
 Номера шланга

Die Schlauchnummern auf den Schläuchen entsprechen den Positionen in der Schlauchliste.

The hose numbers from the hoses are in accordance with the items in the hose list.

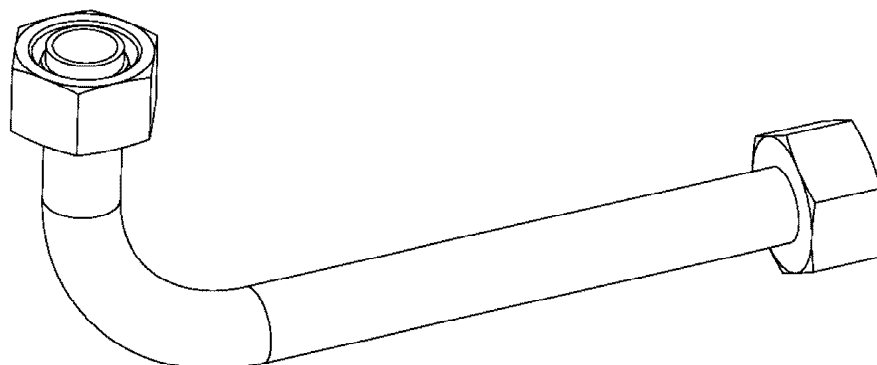
Les numéros indiqués sur les flexibles correspondent aux repères de la nomenclature des flexibles.

Los números indicados en los flexibles corresponden a las posiciones de la lista de flexibles.

Нанесенные на шлангах номера соответствуют позициям в перечне.



Pos.	Item	Quantity	Description	Bezeichnung
1211	966968208	2	HOSE CPL. GH425 19X1080	SCHLAUCH KPL.
1212	966968308	1	HOSE CPL. 2SN 20X1120	SCHLAUCH KPL.
1213	966968408	1	HOSE CPL. 2SN 20X960	SCHLAUCH KPL.
1214	963167908	1	HOSE CPL. 2SN 10X1320	SCHLAUCH KPL.
1215	963596708	1	HOSE CPL. 2SN 10X1240	SCHLAUCH KPL.
1216	963461808	1	HOSE CPL. 2SN 10X1220	SCHLAUCH KPL.
1217	964483008	1	HOSE CPL. 2SN 10X1140	SCHLAUCH KPL.
1218	962757808	1	HOSE CPL. 2TE 10X150	SCHLAUCH KPL.
1219	922670208	1	HOSE CPL. 2TE 10X300	SCHLAUCH KPL.



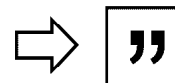
Die Positionsnummern der Rohre auf den Bildtafeln entsprechen den Positionen in der Rohrliste.

The pipe numbers from the illustrations are in accordance with the items in the pipe list.

Les numéros des tuyaux sur les illustrations correspondent aux repères de la nomenclature des tuyaux.

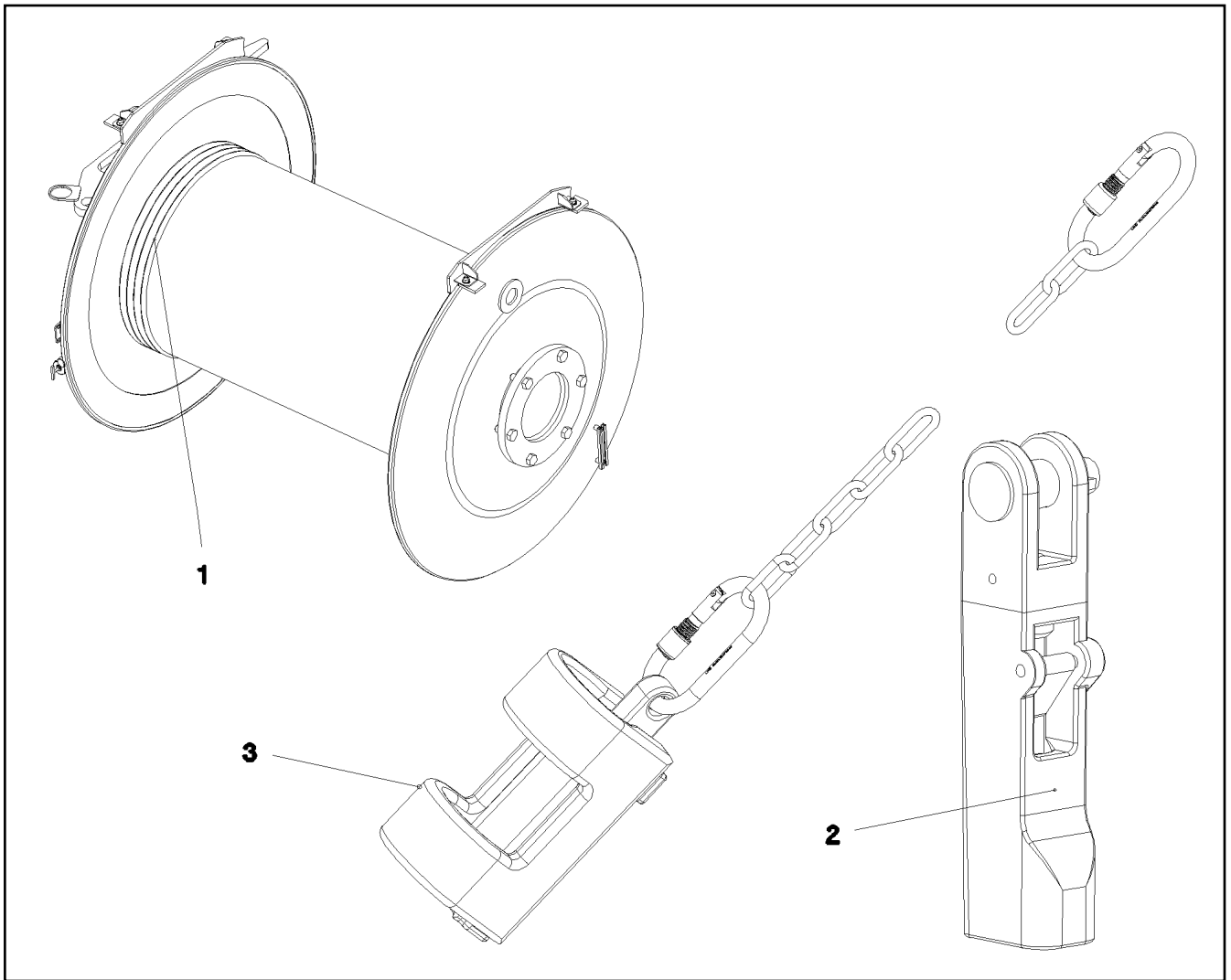
Los números de tubos en las ilustraciones corresponden a las posiciones de la lista de tubos.



Номера позиций труб на изображениях соответствуют позициям в перечне труб.




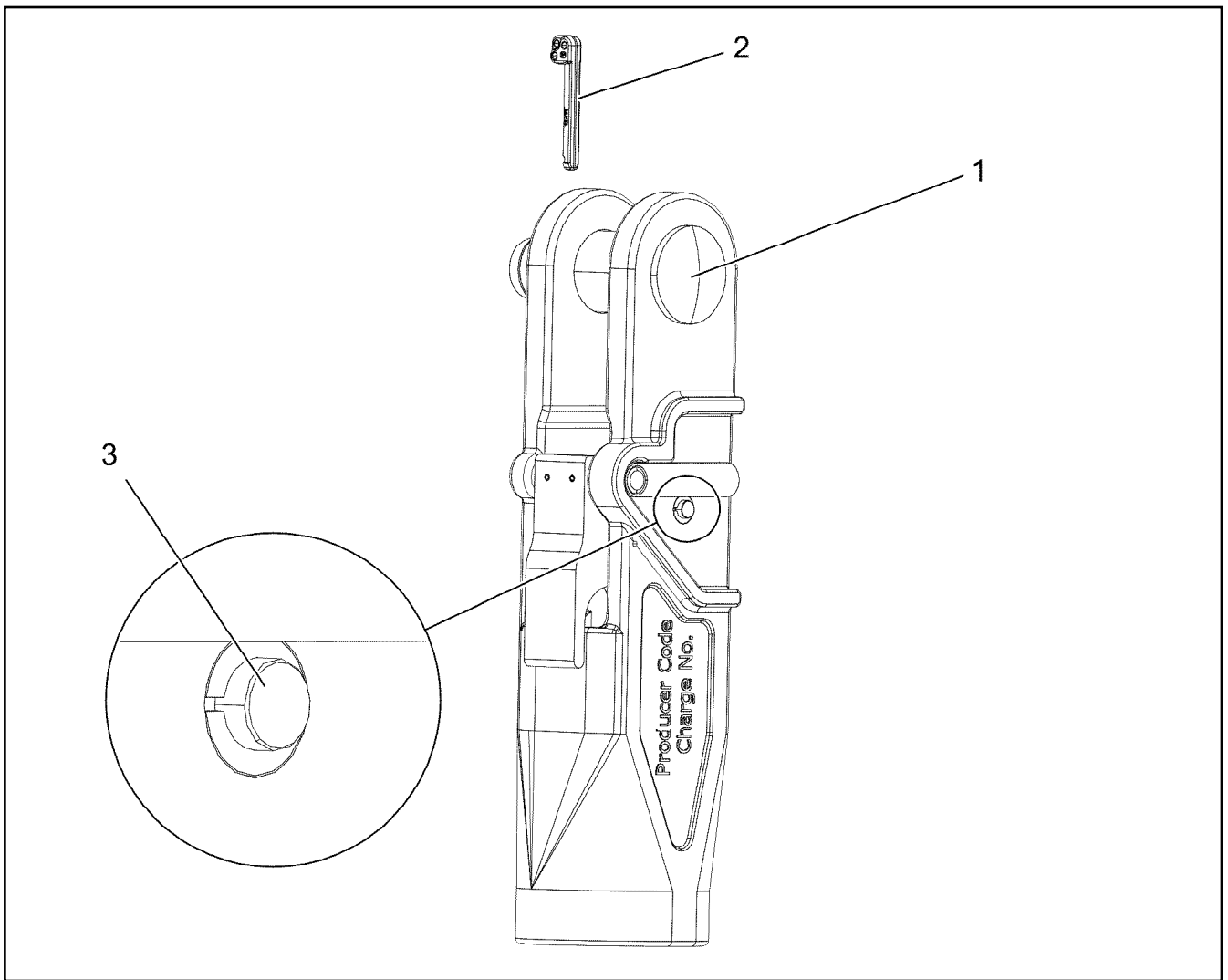
Pos.	Item	Quantity	Description	Bezeichnung
144	965175008	1	PIPE COMPL. 28X2X180 AL28 - AL28	ROHR KPL.
145	965175108	1	PIPE COMPL. 25X3X220 AS25 - AS25	ROHR KPL.
146	966902208	1	PIPE COMPL. 18X1,5X1356 AL18 - AL18	ROHR KPL.
147	966902308	1	PIPE COMPL. 16X2X1796 AS16 - AS16	ROHR KPL.
148	966902408	1	PIPE COMPL. 28X2X1573 AL28 - AL28	ROHR KPL.
149	966902508	1	PIPE COMPL. 28X2X1315 AL28 - AL28	ROHR KPL.
150	966902608	1	PIPE COMPL. 12X1,5X539 AL12 - AL12	ROHR KPL.
151	965175708	1	PIPE COMPL. 12X1,5X2259 AL12 - AL12	ROHR KPL.
152	965175808	1	PIPE COMPL. 10X1,5X289 AL10 - AL10	ROHR KPL.
153	965175908	1	PIPE COMPL. 10X1,5X335 AL10 - AL10	ROHR KPL.
154	966902008	1	PIPE COMPL. 12X1,5X1044 AL12 - AL12	ROHR KPL.
155	966902108	1	PIPE COMPL. 10X1,5X995 AL10 - AL10	ROHR KPL.
156	966902708	1	PIPE COMPL. 12X1,5X293 AL12 - AL12	ROHR KPL.
157	966902808	1	PIPE COMPL. 12X1,5X2752 AL12 - AL12	ROHR KPL.
158	966902908	1	PIPE COMPL. 12X1,5X335 AL12 - AL12	ROHR KPL.
159	966903008	1	PIPE COMPL. 12X1,5X2793 AL12 - AL12	ROHR KPL.
160	966903108	1	PIPE COMPL. 12X1,5X1656 AL12 - AL12	ROHR KPL.
161	965230208	1	PIPE COMPL. 12X1,5X2329 AL12 - AL12	ROHR KPL.
162	966903208	1	PIPE COMPL. 12X1,5X1676 AL12 - AL12	ROHR KPL.
163	966903308	1	PIPE COMPL. 25X3X1870 AS25 - AS25	ROHR KPL.
164	966903408	1	PIPE COMPL. 25X3X3537 AS25 - AS25	ROHR KPL.
165	966903508	1	PIPE COMPL. 25X3X341 AS25 - AS25	ROHR KPL.
166	966903608	1	PIPE COMPL. 25X3X2806 AS25 - AS25	ROHR KPL.
167	966903708	1	PIPE COMPL. 28X2X333 AL28 - AL28	ROHR KPL.
168	966903808	1	PIPE COMPL. 28X2X2771 AL28 - AL28	ROHR KPL.
169	966903908	1	PIPE COMPL. 28X2X3240 AL28 - AL28	ROHR KPL.
170	966904008	1	PIPE COMPL. 28X2X2184 AL28 - AL28	ROHR KPL.
171	97126478	2	STRAIGHT TUBE 28X2X2200 E235+N	ROHR GERADE



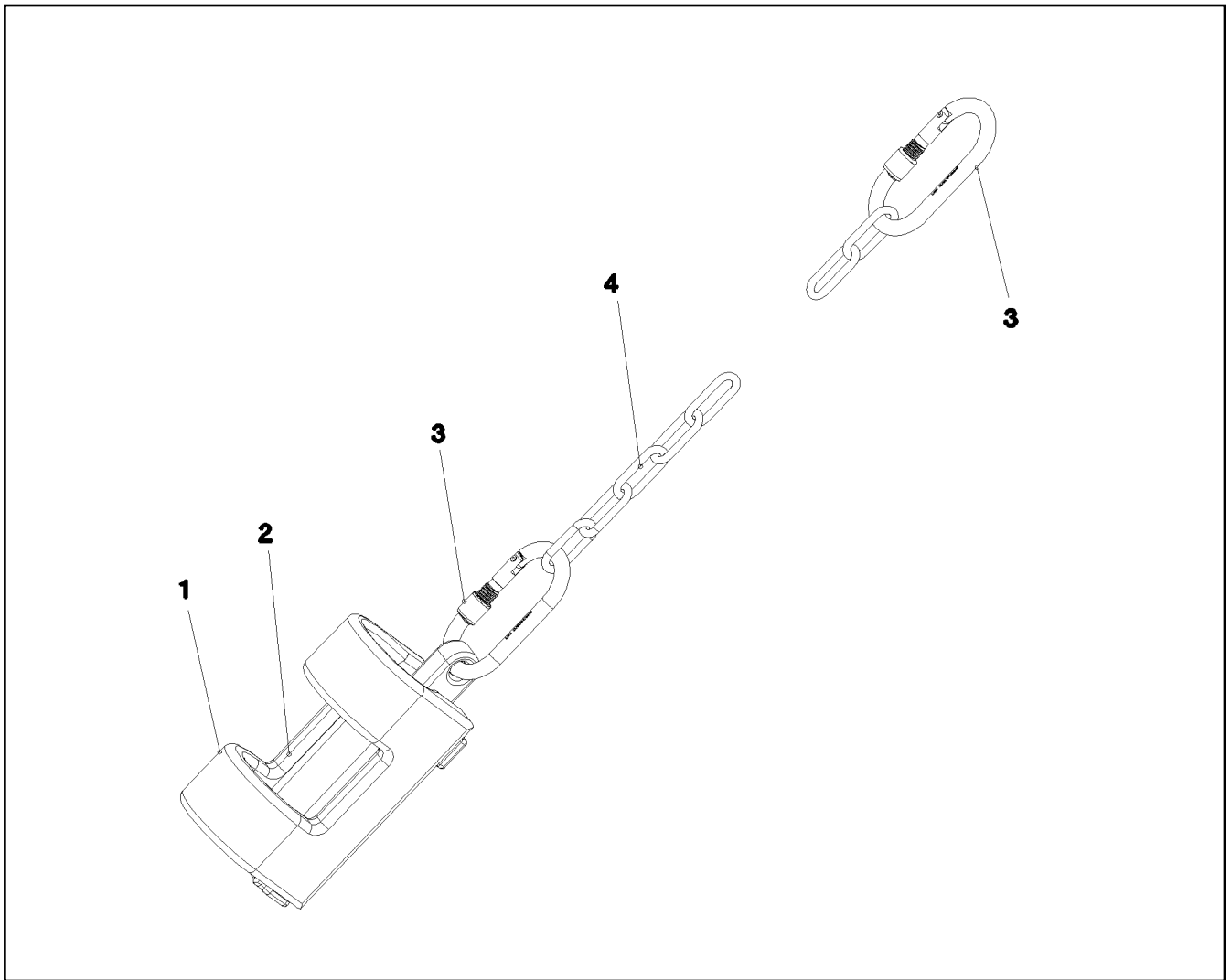


Pos.	Item	Quantity	Description	Bezeichnung
1	10410820	1	ROPE 28X1050M -40°C SPF	SEIL
2	10876601	1	POUCH SOCKET 27-29 SPF ⇒  756	TASCHENSCHLOSS
3	962563908	1	HOIST LIM.SWITCH PLUMMET CPL ⇒  757	HUBENDSCHALTER GEWICHT K

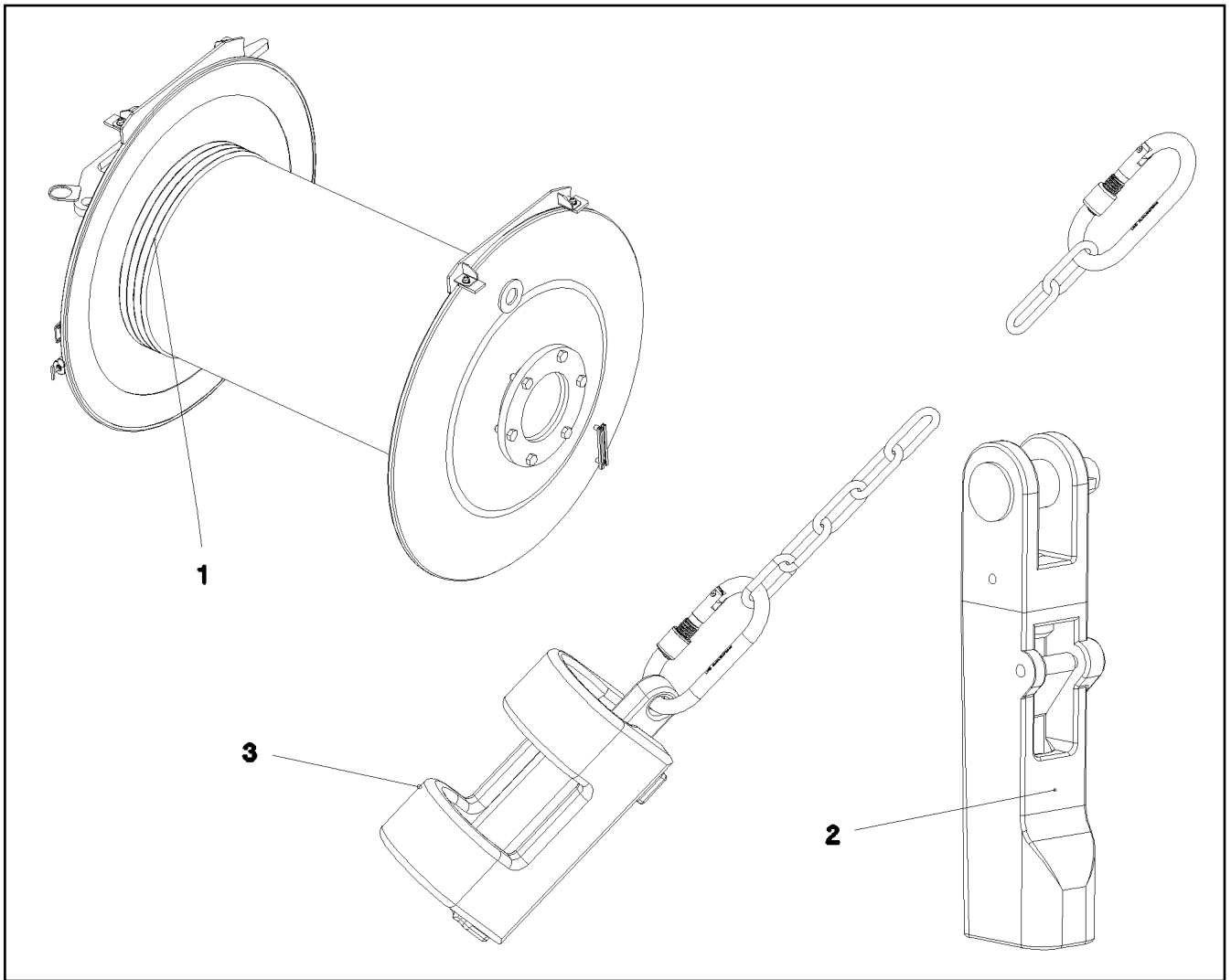
30.3.2023 070770 <b>LIEBHERR</b>	etk_en_de_074580_LR_1600_2 ROPE WITH ACCESSORIES 1 SEIL F.WINDE 1	 755 915283408
--	---	--





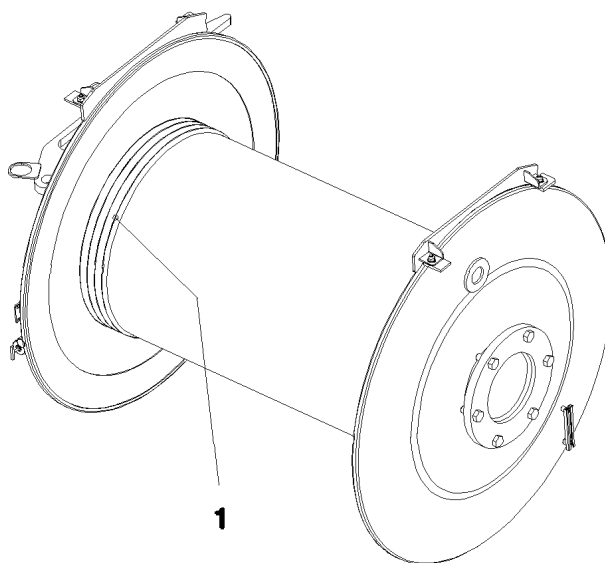
Pos.	Item	Quantity	Description	Bezeichnung
1	571646708	1	COLLER BOLT	BUNDBOLZEN
2	571817208	1	SAFETY PLUG W HINGE-LID	SICHERHEITSKLAPPSTECKER
3	10470667	1	SAFETY BUTTON	SICHERUNGSKNOPF



Pos.	Item	Quantity	Description	Bezeichnung
1	388283208	1	WEIGHT 43X72X245 EN-GJS400-18 FE//ZN20	GEWICHT
2	388283108	1	WEIGHT EN-GJS400-18 FE//ZN20//B	GEWICHT
3	10473040	2	SCREW CARABINER OVAL 130X12-2000 S35	SCHRAUBKARABINER
4	10663970	2	CHAIN DIN 763 7X49 0.3t ST35 VERZ	KETTE



Pos.	Item	Quantity	Description	Bezeichnung
1	10410820	1	ROPE 28X1050M -40°C SPF	SEIL
2	10876601	1	POUCH SOCKET 27-29 SPF ⇒  756	TASCHENSCHLOSS
3	962563908	1	HOIST LIM.SWITCH PLUMMET CPL ⇒  757	HUBENDSCHALTER GEWICHT K



Pos.	Item	Quantity	Description	Bezeichnung
1	10813612	1	ROPE 28X700M -40°C SPF	SEIL

30.3.2023  
052770

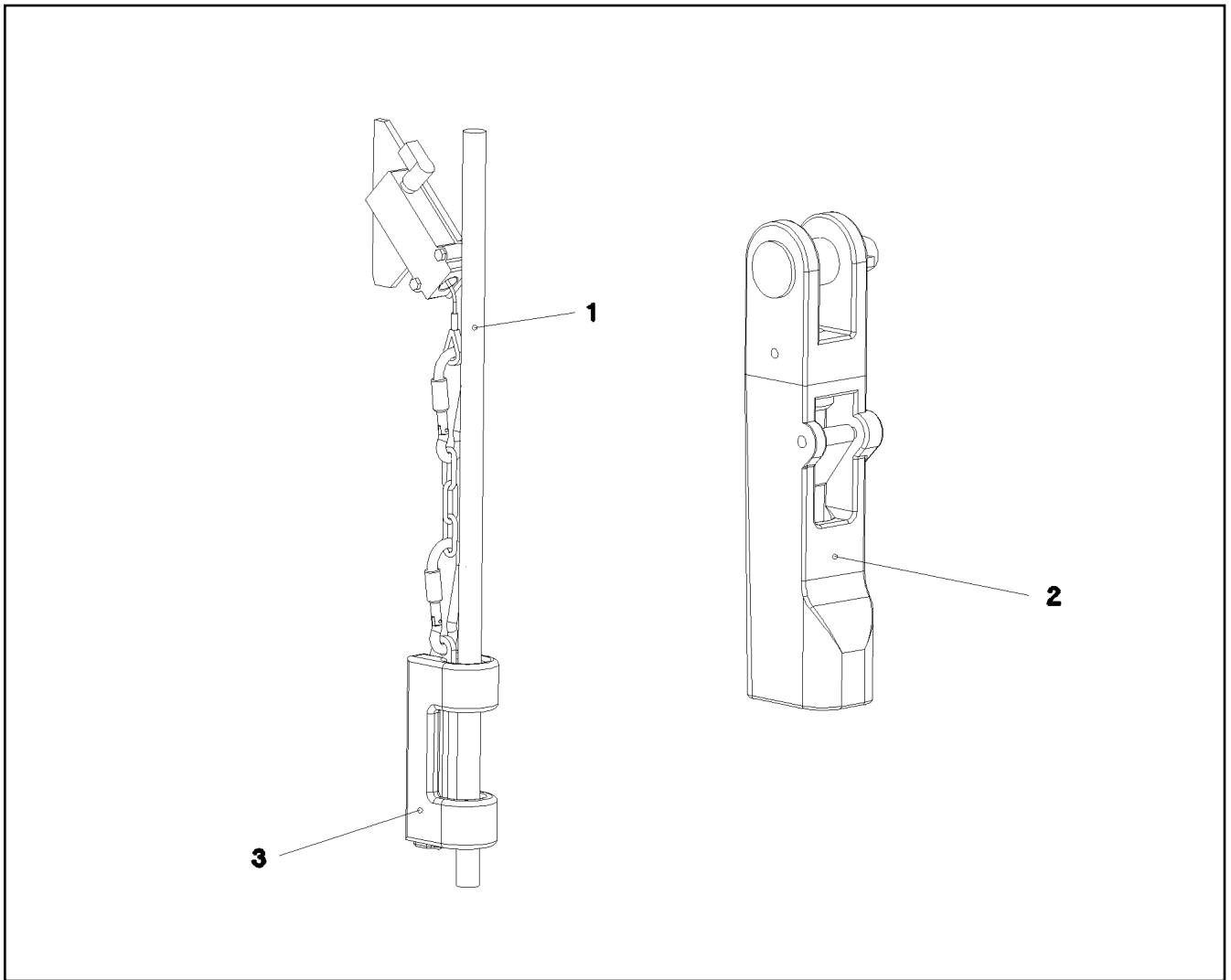
**LIEBHERR**



etk\_en\_de\_074580\_LR\_1600\_2

ROPE FOR WINCH 4  
SEIL F.WINDE 4

759

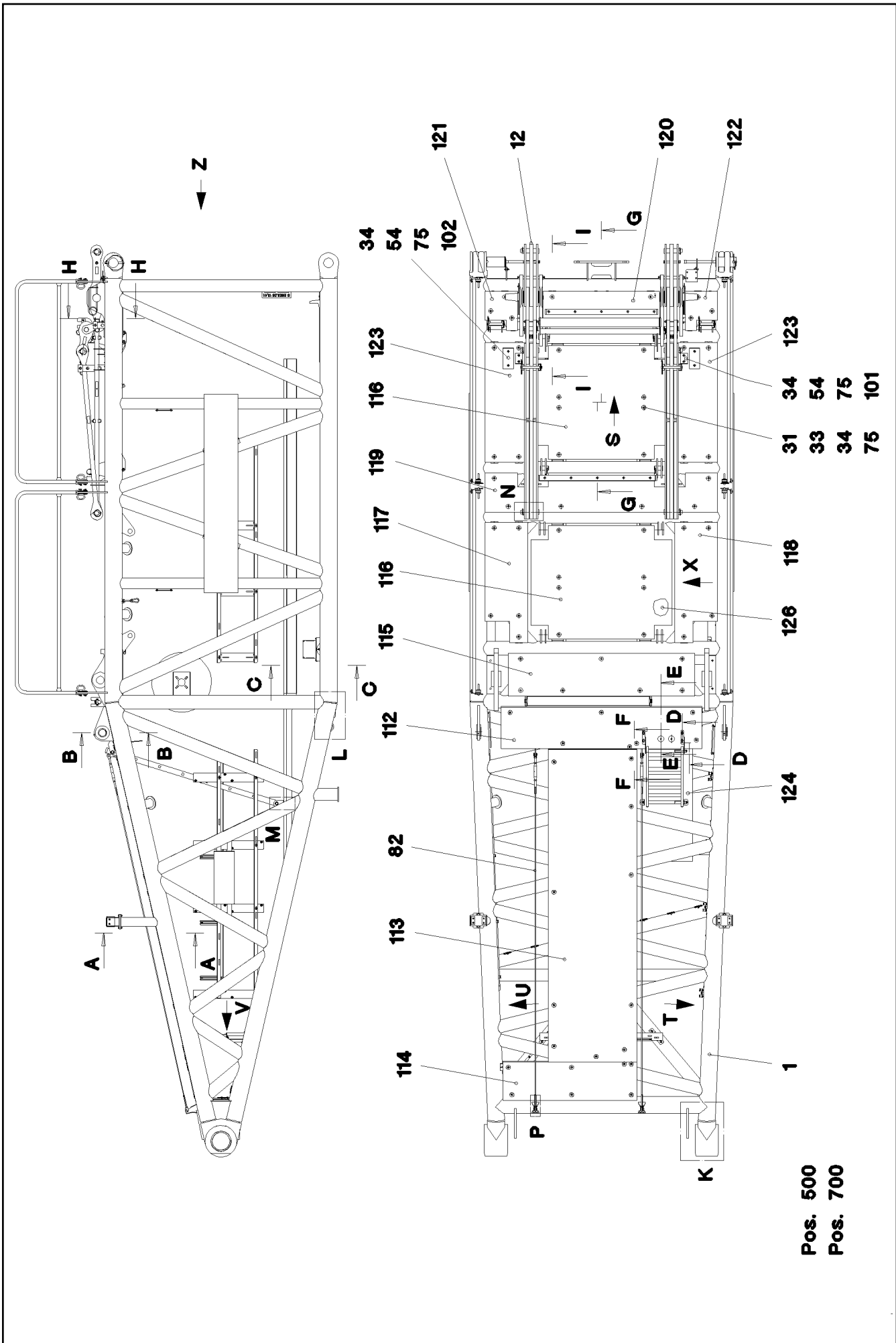
916204008



Pos.	Item	Quantity	Description	Bezeichnung
1	773448208	1	ROPE 25X600M -40°C SPF	SEIL
2	10876601	1	POUCH SOCKET 27-29 SPF ⇒  756	TASCHENSCHLOSS
3	962563908	1	HOIST LIM.SWITCH PLUMMET CPL ⇒  757	HUBENDSCHALTER GEWICHT K

Pos.	Item	Quantity	Description	Bezeichnung
1	10038259	1	LUFFING ROPE 8X400M VERZ.	EINZIEHSEIL
2	10332161	2	CONNECTING ELEMENT SPF	VERBINDUNGSGLIED
3	773947308	1	TWIST COMPENSATOR 2t SPF	DRALLFAENGER
4	740002608	2	UNIVERSAL CONNECTING LINK CW6 SPF	UNIVERSALVERBINDUNGSGLIE

30.3.2023	etk_en_de_074580_LR_1600_2	<input type="checkbox"/> 761
<b>LIEBHERR</b>	ROPE WITH ACCESSORIES SEIL MONTAGEWINDE M.ZUBEHOER	913364808



Pos. 500

Pos. 700

30.3.2023  
067708

**LIEBHERR**

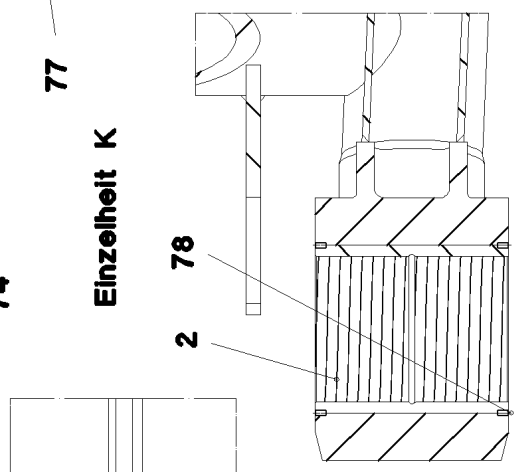
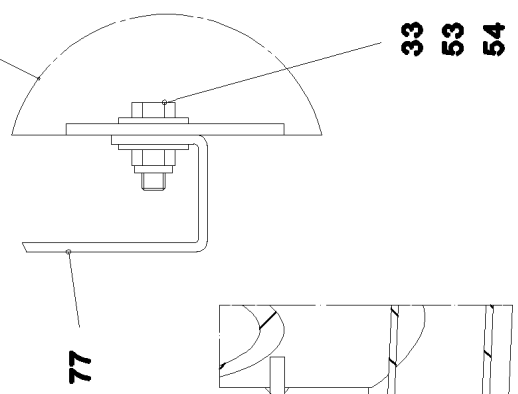
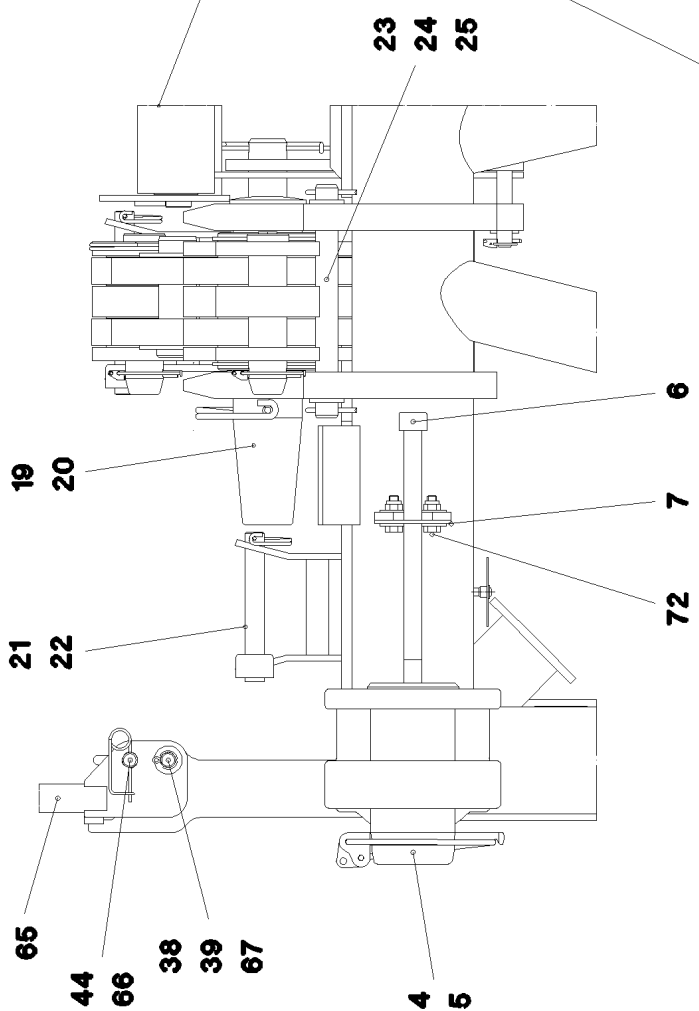
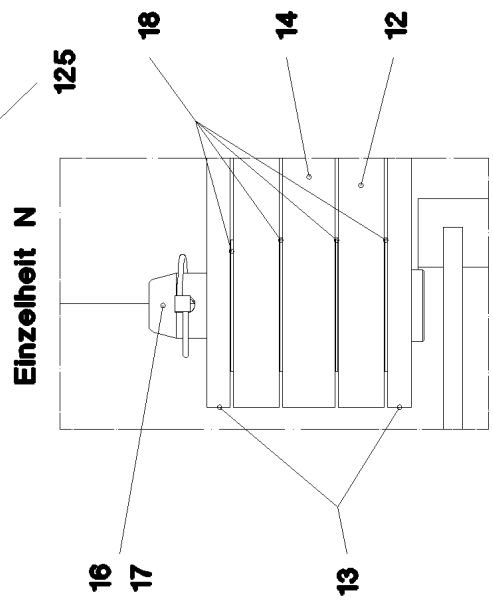
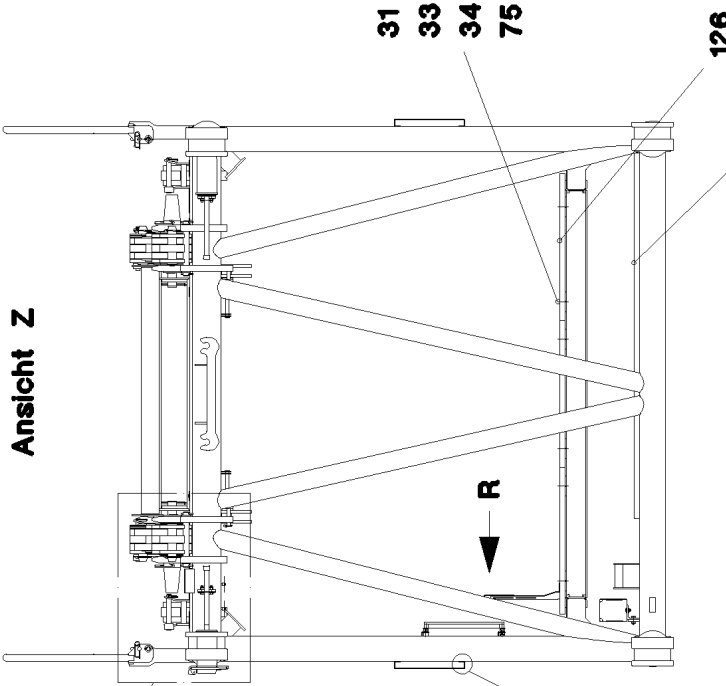
etk\_en\_de\_074580\_LR\_1600\_2

S PIVOT SECTION  
S-ANLENKSTUECK

762 (1/8)

917092108





30.3.2023  
067709

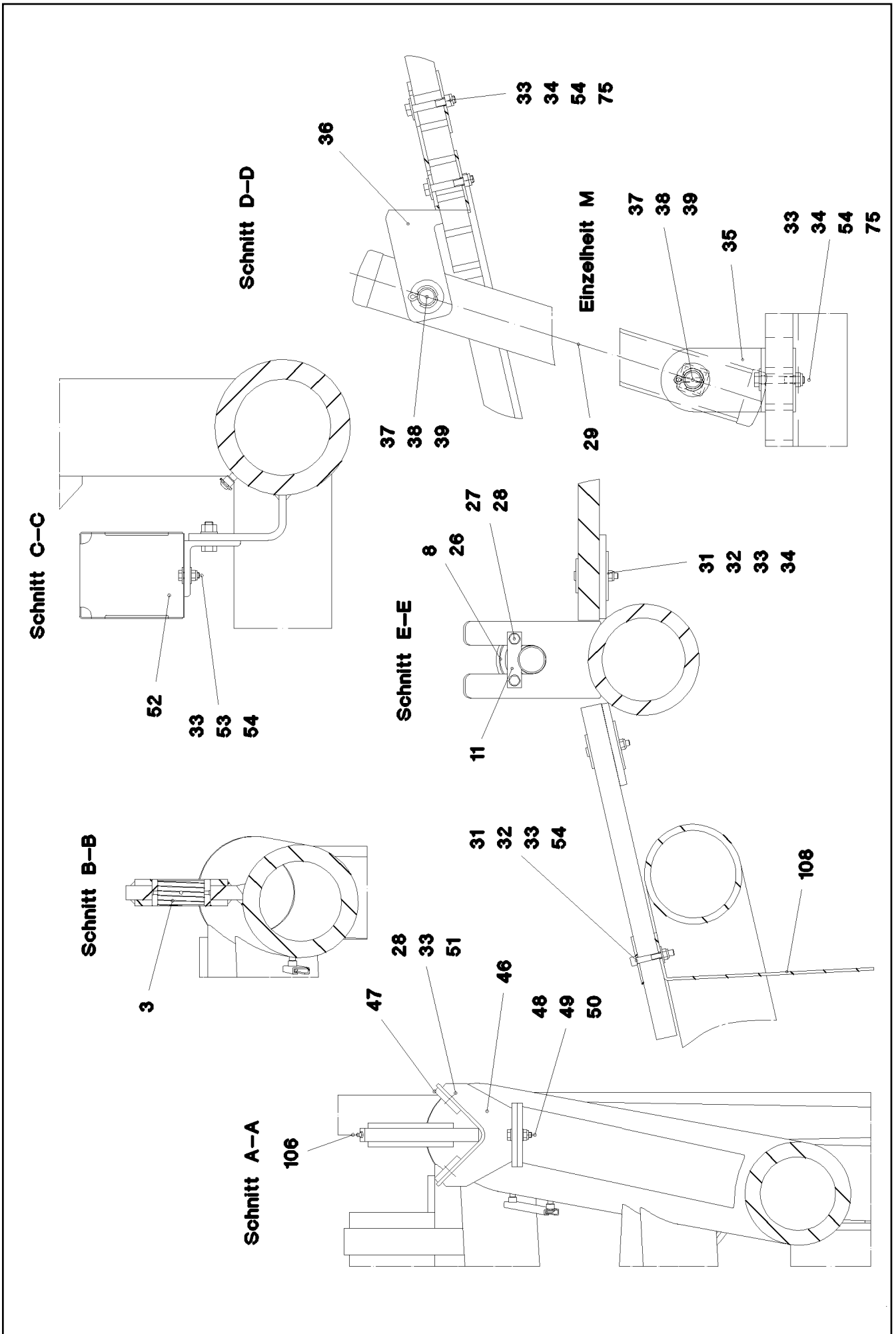
**LIEBHERR**

etk\_en\_de\_074580\_LR\_1600\_2

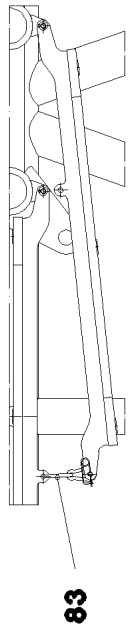
S PIVOT SECTION  
S-ANLENKSTUECK

763 (2/8)

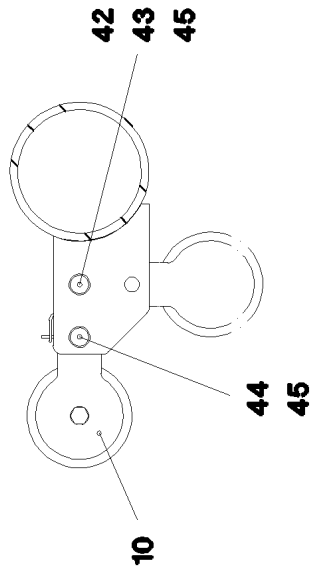
917092108



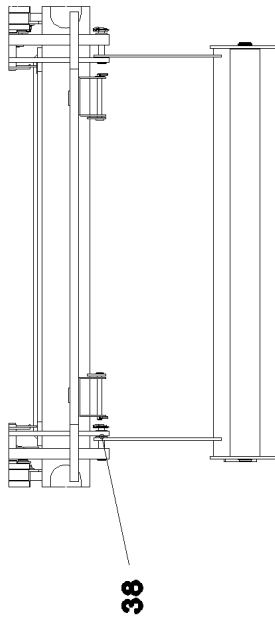
Ansicht X



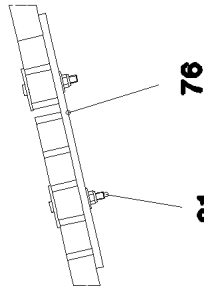
Einzelheit L



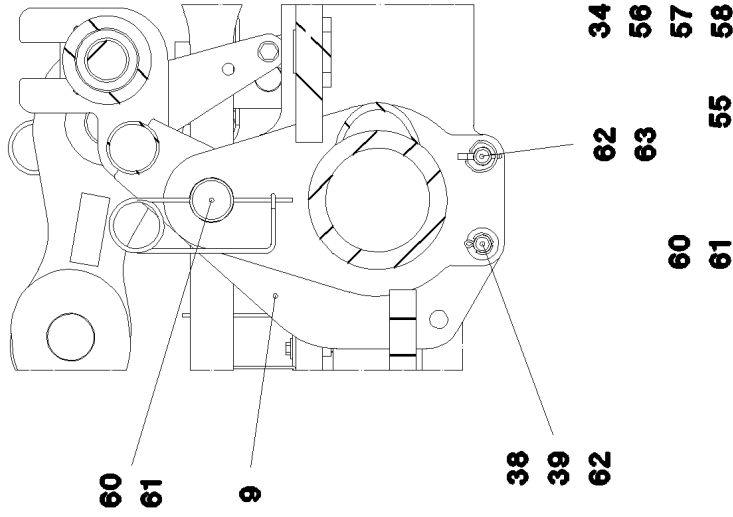
Ansicht S



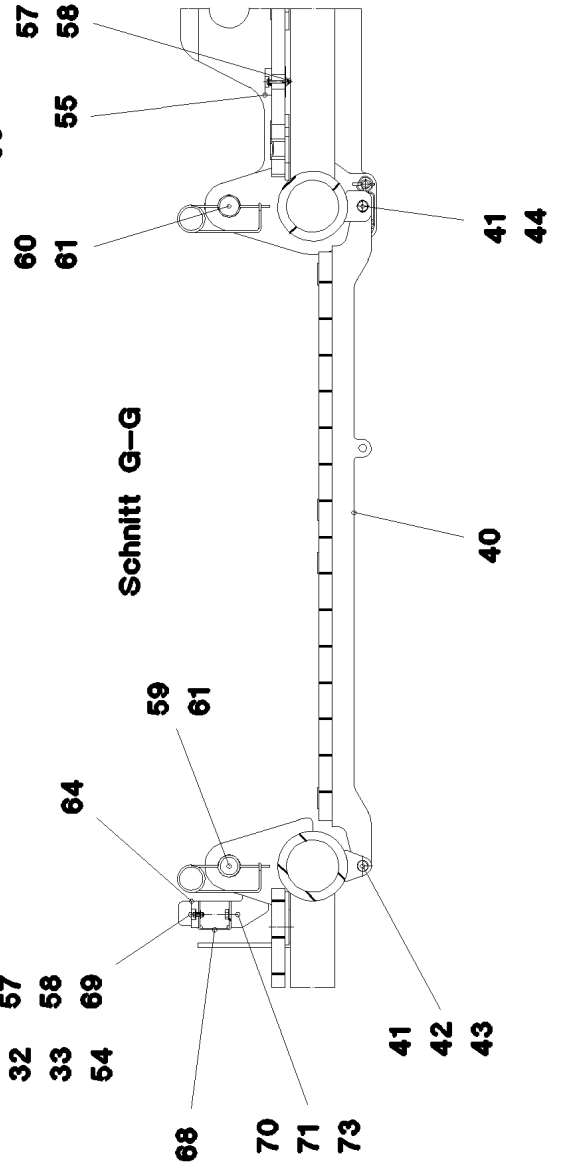
Schnitt F-F



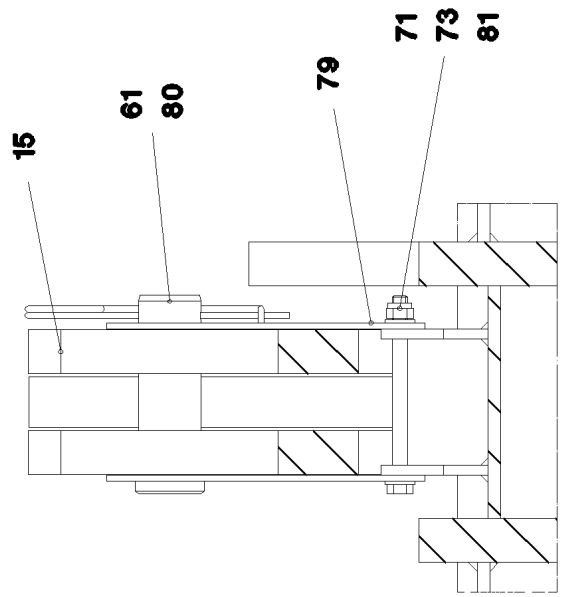
Schnitt I-I



Schnitt G-G



Schnitt H-H



30.3.2023  
067711

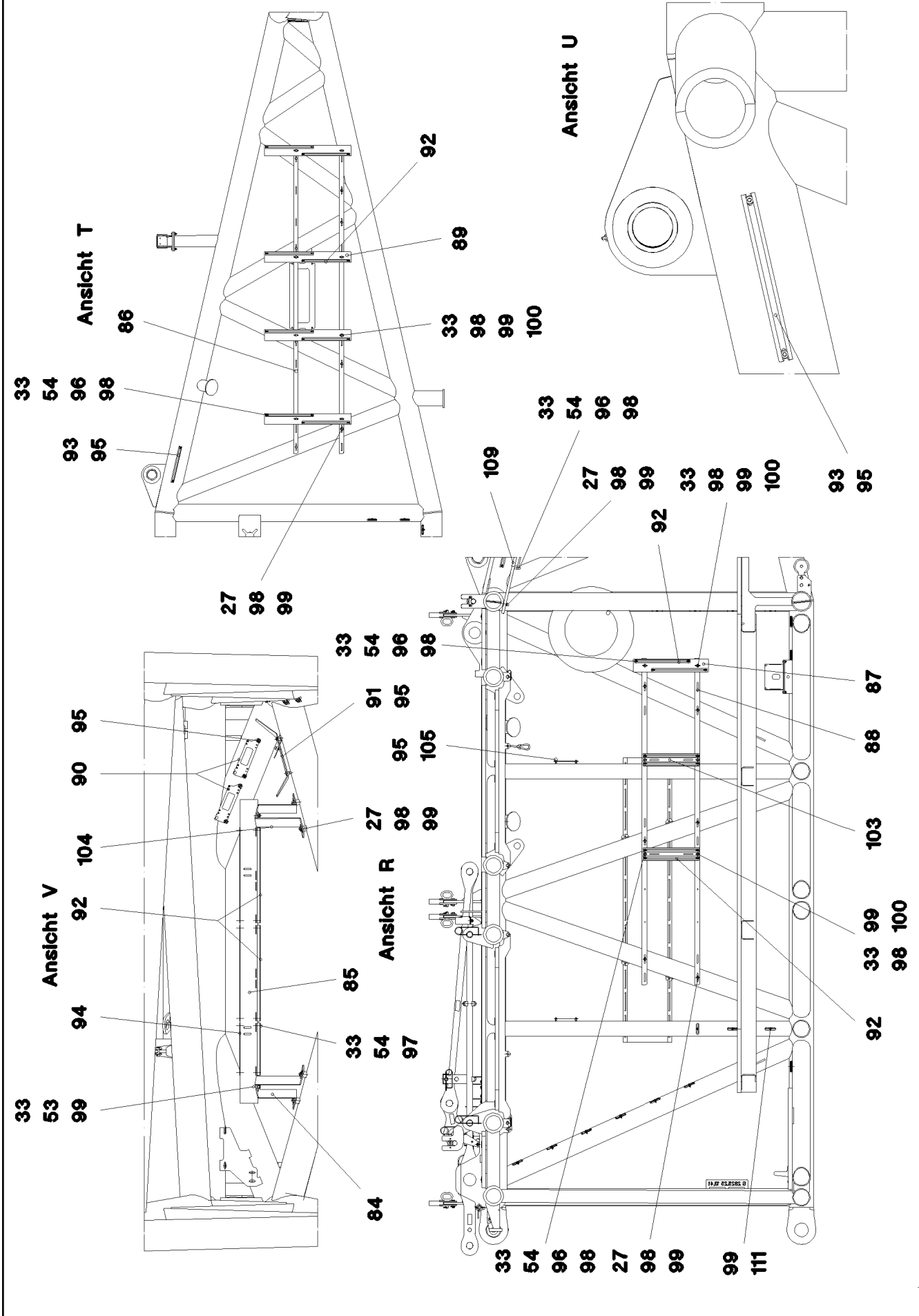
**LIEBHERR**




etk\_en\_de\_074580\_LR\_1600\_2


S PIVOT SECTION  
S-ANLENKSTUECK

765 (4/8)

917092108



Pos.	Item	Quantity	Description	Bezeichnung
1	967112308	1	S PIVOT SECTION, WELD.CONSTR. 10M	S-ANLENKSTUECK SCHWK.
2	976908408	2	BUSHING 230X200X266 GZ-CUZN25AL5	BUCHSE
3	978810608	2	BUSHING RD100X45 GZ-CUZN25AL5	BUCHSE
4	976499408	2	PIN 120.0X0 35NICRMOV125 GASN. SPF	BOLZEN
5	10878577	2	SAFETY PLUG W HINGE-LID 20X175X20X1	SICHERHEITSKLAPPSTECKER
6	10545933	2	SOCKET HEAD SCREW ISO 4762 M24X360	ZYLINDERSCHRAUBE
7	955051808	2	PLATE S700MC	BLECH
8	12103480	1	CARRYING ROLLER 101,6/10/40X1388 SPF	TRAGROLLE
9	964697908	1	SAFETY ROLLER CPL. ⇒  770	SCHUTZWALZE KPL.
10	928830208	1	SAFETY ROLLER CPL. ⇒  771	SCHUTZWALZE KPL.
11	941324408	2	AXLE HOLDER 6.0 X0 S235JR FE//ZNNI8//C	ACHSHALTER
12	964698608	2	ROD CPL. 2.975M ⇒  772	STANGE KPL.
13	964699808	4	ROD WITH BOARD 1.85M	STANGE MIT SCHILD
14	964699908	2	ROD WITH BOARD 1.85M	STANGE MIT SCHILD
15	964700008	4	BRACKET WITH BOARD 0.25M	LASCHE MIT SCHILD
16	952892008	4	PIN 55.0X210 35NICRMOV125 GASN. SPF	BOLZEN
17	10181899	4	SAFETY PLUG W HINGE-LID 12X75X11,5X6	SICHERHEITSKLAPPSTECKER
18	971838608	16	WASHER 2X100X100 ALMG3 H111	SCHEIBE
19	977111708	2	PIN 100.0X430 35NICRMOV125 GASN. SPF	BOLZEN
20	433105208	2	RETAINING SPRING X0 VERZ.	SICHERUNGSFEDER
21	964377108	2	CONNECTING PIN WELDED FE//ZNNI8//CN/	ABSTECKBOLZEN SCHWK.
22	433100908	2	RETAINING SPRING 4,5X98 ISO 2081 FE/ZN	SICHERUNGSFEDER
23	450033308	2	PIN ISO 2340 B30X305X285 S235JRC FE//ZN	BOLZEN
24	10875638	4	WASHER DIN 1441 31 ST FLZN SPF	SCHEIBE
25	10180364	4	SPLIT PIN ISO 1234 6,3X50 St 480H SPF	SPLINT
26	950077508	2	DISTANCE RING DC01 FE//ZNNI8//CN//T0	DISTANZRING
27	11651612	24	HEX SCREW ISO 4017 M8X16 8.8 480H SPF	SECHSKANTSCHRAUBE
28	12103465	12	WASHER ISO 7089 8 300HV ZNNI-480H SPF	SCHEIBE
29	11481747	1	SIMPLE LADDER EN 131 8-420X2,21M AL SP	ANLEGELEITER
31	10100621	118	DISH MOUNTING	TELLERBEFESTIGUNG
32	10875570	118	SOCKET HEAD SCREW ISO 4762 M8X55 8.8	ZYLINDERSCHRAUBE
33	10875614	190	HEX NUT DIN 985 M8 8 480H SPF	SECHSKANTMUTTER
34	941138108	145	WASHER DC01 FE//ZNNI8//CN//T0	SCHEIBE
35	970539508	2	ANGLE 198X70 S355MC FE//ZNNI8//CN//T0	WINKEL
36	974673308	2	PLATE 4X260X93 S315MC FE//ZNNI8//CN//T	BLECH
37	450023208	2	PIN ISO 2340 B20X500X485 ST.50K FE//ZN20	BOLZEN
38	10289808	14	WASHER ISO 7089 20 300HV FLZN SPF	SCHEIBE
39	10180359	14	SPLIT PIN ISO 1234 5X40 St 480H SPF	SPLINT
40	977115708	4	PLATE 4X1540X297 S315MC	BLECH
41	453009308	8	PIN ISO 2341 B16X152X146 ST.50-2K A3C	BOLZEN
42	10289806	6	WASHER ISO 7089 16 300HV FLZN SPF	SCHEIBE
43	10180351	6	SPLIT PIN ISO 1234 4X25 St 480H SPF	SPLINT
44	433102808	14	RETAINING SPRING 3X55 VERZ	SICHERUNGSFEDER
45	451241208	4	PIN DIN 1435 16X40X35 ST.50K VERZ	BOLZEN
46	928571508	2	SUPPORT WELDED	AUFLAGE SCHWK.
47	932247008	4	BEARING PLATE 10X60X90 PA6G	LAGERPLATTE
48	11626706	4	HEX SCREW ISO 4017 M10X40 8.8 FLZN SP	SECHSKANTSCHRAUBE
49	10197769	4	HEX NUT DIN 985 M10 8 ZNNI-480H SPF	SECHSKANTMUTTER
50	10289795	8	WASHER ISO 7089 10 300HV FLZN SPF	SCHEIBE
51	10875553	8	COUNTERSUNK SCREW DIN 7991 M8X25 8	SENKTSCHRAUBE
52	972908808	1	HOOD 411X555 DC01 FE//ZNNI8//CN//T0	HAUBE
53	10197831	8	HEX SCREW ISO 4017 M8X25 8.8 ZNNI-480	SECHSKANTSCHRAUBE
54	11140469	48	WASHER ISO 7093-1 8 200HV 480H SPF	SCHEIBE
55	288153708	1	SUPPORT 15X60X1280 PA6G	AUFLAGE
56	10875512	5	HEX SCREW ISO 4014 M6X50 8.8 480H SPF	SECHSKANTSCHRAUBE
57	12102692	10	HEX NUT DIN 985 M6 8 ZNNI-480H SPF	SECHSKANTMUTTER
58	10875648	20	WASHER ISO 7093-1 6 200HV 480H SPF	SCHEIBE

30.3.2023	etk_en_de_074580_LR_1600_2	 767 (6/8)
<b>LIEBHERR</b>	S PIVOT SECTION S-ANLENKSTUECK	917092108

Pos.	Item	Quantity	Description	Bezeichnung
59	955469908	2	PIN 55.0 X0 35NICRMOV125 GASN. SPF	BOLZEN
60	945720508	2	PIN 65.0 X0 35NICRMOV125	BOLZEN
61	433102508	6	RETAINING SPRING 5X122 ISO 2081 FE/ZN8/	SICHERUNGSFEDER
62	453020908	4	PIN ISO 2341 B20X115X107 ST.50-2K VERZ	BOLZEN
63	10875869	2	SAFETY PLUG W HINGE-LID 5X29X4,7X25 4	SICHERHEITSKLAPPSTECKER
64	288176608	1	SUPPORT 15X60X1318 PA6G	AUFLAGE
65	964709908	4	HAND RAIL WELDED STRUCTURE	GELAENDER SCHWK.
66	924713108	8	SOCKET PIN T ZN K	STECKBOLZEN
67	451001208	8	PIN DIN 1434 20X55X46 35NICRMOV125 GA	BOLZEN
68	977163608	1	PLATE 4X1444X191 S315MC	BLECH
69	11644899	5	HEX SCREW ISO 4017 M6X20 8.8 480H SPF	SECHSKANTSCHRAUBE
70	11631742	2	HEX SCREW ISO 4017 M12X30 8.8 FLZN SP	SECHSKANTSCHRAUBE
71	10289804	8	WASHER ISO 7089 12 300HV FLZN SPF	SCHEIBE
72	11645384	4	HEX SCREW ISO 4017 M12X40 8.8 FLZN SP	SECHSKANTSCHRAUBE
73	10875607	8	HEX NUT DIN 985 M12 8 FLZN SPF	SECHSKANTMUTTER
74	11182717	8	WASHER ISO 7093-1 12 300HV FLZN SPF	SCHEIBE
75	11651581	44	HEX SCREW ISO 4014 M8X50 8.8 480H SPF	SECHSKANTSCHRAUBE
76	955404808	2	PLATE 8X300X50 S355MC FE//ZNNI8//CN//T	BLECH
77	973200408	2	PLATE ALMG3 H111	BLECH
78	12100614	8	GRUB SCREW ISO 4026 M8X16 45H 480H SP	GEWINDESTIFT
79	956643008	4	PLATE S355MC FE//ZNNI8//CN//T0	BLECH
80	939249808	2	PIN 55.0X158 35NICRMOV125 GASN. SPF	BOLZEN
81	11691731	2	HEX SCREW ISO 4014 M12X150 8.8 FLZN SP	SECHSKANTSCHRAUBE
82	10652806	2	ROUND STRAND ROPE 10X4,13M STAHL VE	RUNDLITZENSEIL
83	744010408	4	SNAP HOOK DIN 5299 C 100X10-350KG ST V	KARABINERHAKEN
84	97017859	1	PLATE 4X123X639 S315MC FE//ZNNI8//CN//T	BLECH
85	978093708	1	PLATE 4X1400X207 S315MC	BLECH
86	978155008	2	PLATE 2834X53 S315MC	BLECH
87	975589608	1	PLATE 600X100 S315MC RAL 1007	BLECH
88	978653108	2	PLATE 2600X53 S315MC	BLECH
89	975589508	4	PLATE 800X100 S315MC RAL 1007	BLECH
90	955668108	2	PLATE 196X63 S315MC FE//ZNNI8//CN//T0	BLECH
91	953741108	1	PLATE S315MC FE//ZNNI8//CN//T0	BLECH
92	970344808	18	MOUNTING RAIL	TRAGSCHIENE
93	954117508	3	MOUNTING RAIL X0	TRAGSCHIENE
94	954117408	2	MOUNTING RAIL X0	TRAGSCHIENE
95	12102696	51	BUTTON HEAD SCREW AEHNL.ISO 7380-2	HALBRUNDKOPFSCHRAUBE
96	12100221	28	BUTTON HEAD SCREW ISO 7380-2 M8X40 0	HALBRUNDKOPFSCHRAUBE
97	10875471	12	BUTTON HEAD SCREW AEHNL.ISO 7380-2	HALBRUNDKOPFSCHRAUBE
98	953873408	68	SLEEVE 25X20 11SMN37 FE//ZNNI8//CN//T0	HUELSE
99	11840501	51	WASHER DIN 7349 8,4 200HV 480H SPF	SCHEIBE
100	11651580	14	HEX SCREW ISO 4014 M8X45 8.8 480H SPF	SECHSKANTSCHRAUBE
101	978182308	2	PLATE 280X80 DC01 FE//ZNNI8//CN//T0	BLECH
102	978189608	2	PLATE 487X120 S315MC FE//ZNNI8//CN//T0	BLECH
103	975744708	2	PLATE 4X450X100 S315MC RAL 1007	BLECH
104	97017860	1	PLATE 4X123X639 S315MC FE//ZNNI8//CN//T	BLECH
105	971562708	2	PLATE 3X190X60 DC01 FE//ZNNI8//CN//T0	BLECH
106	7743242	2	HYDRAULIC-TYPE LUBRICAT.NIPPLE DIN 71	KEGELSCHMIERNIPPEL
107	10289805	8	WASHER ISO 7089 14 300HV FLZN SPF	SCHEIBE
108	979656308	1	PLATE 220X364 S315MC FE//ZNNI8//CN//T0	BLECH
109	978776408	1	PLATE 770X55 DC01 FE//ZNNI8//CN//T0	BLECH
110	774373608	2	FITTING WE 6LL M10X1K	VERSCHRAUBUNG
111	953650008	37	CABLE CLAMP DC01 FE//ZNNI8//CN//T0	KABELHALTER
112	97016428	1	GRATING DIN 24537-3 2287X487X30 GFK B	GITTERROST
113	977209808	1	GRATING DIN 24537-3 3647X1007X30 GFK B	GITTERROST
114	977273008	1	GRATING DIN 24537-3 1527X447X30 GFK B	GITTERROST
115	977273308	1	GRATING DIN 24537-3 2127X487X30 GFK B	GITTERROST
116	977273408	2	GRATING DIN 24537-3 1607X1294X30 GFK B	GITTERROST
117	977273508	1	GRATING DIN 24537-3 1367X487X30 GFK B	GITTERROST
118	977273608	1	GRATING DIN 24537-3 1367X487X30 GFK B	GITTERROST

30.3.2023


etk\_en\_de\_074580\_LR\_1600\_2

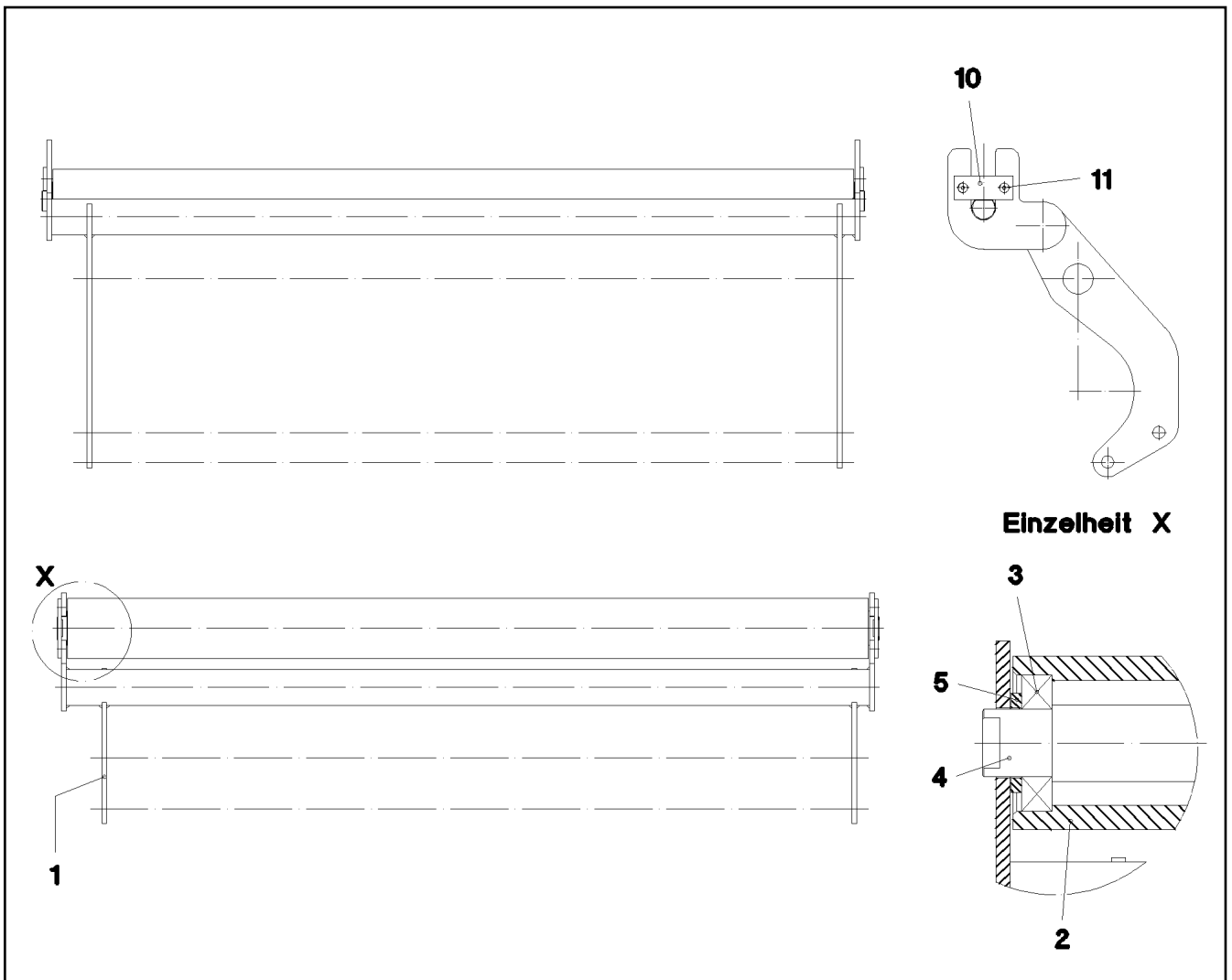
768 (7/8)

**LIEBHERR****S PIVOT SECTION  
S-ANLENKSTUECK**

917092108

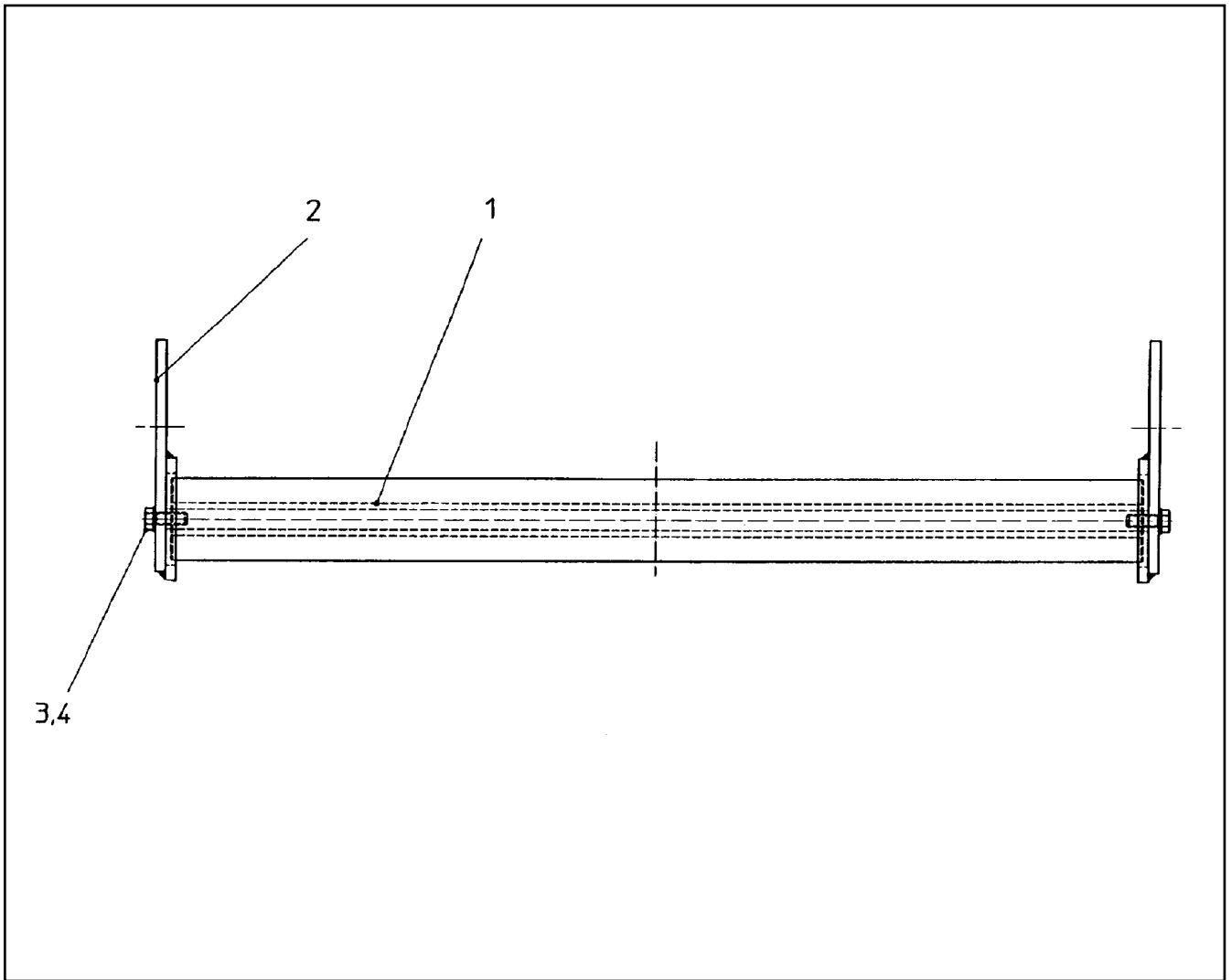
Pos.	Item	Quantity	Description	Bezeichnung
119	977273708	1	GRATING DIN 24537-3 2647X447X30 GFK B	GITTERROST
120	977273808	1	GRATING DIN 24537-3 1327X447X30 GFK B	GITTERROST
121	977273908	1	GRATING DIN 24537-3 447X367X30 GFK BES	GITTERROST
122	977274008	1	GRATING DIN 24537-3 447X367X30 GFK BES	GITTERROST
123	977274108	2	GRATING DIN 24537-3 1367X487X30 GFK B	GITTERROST
124	977274308	1	GRATING DIN 24537-3 1927X1007X30 GFK B	GITTERROST
125	977274408	1	GRATING DIN 24537-3 2007X807X30 GFK B	GITTERROST
126	977274508	3	GRATING DIN 24537-3 3807X807X30 GFK B	GITTERROST
500	966686908	1	ELECTRIC FOR S-PIVOT SECTION ⇒  773	ELEKTRIK S-ANLENKSTUECK
700	966093208	1	SIGNS S-ANLENKSTUECK ⇒  779	BESCHILDERUNG

30.3.2023	etk_en_de_074580_LR_1600_2	 769 (8/8)
<b>LIEBHERR</b>	S PIVOT SECTION S-ANLENKSTUECK	917092108



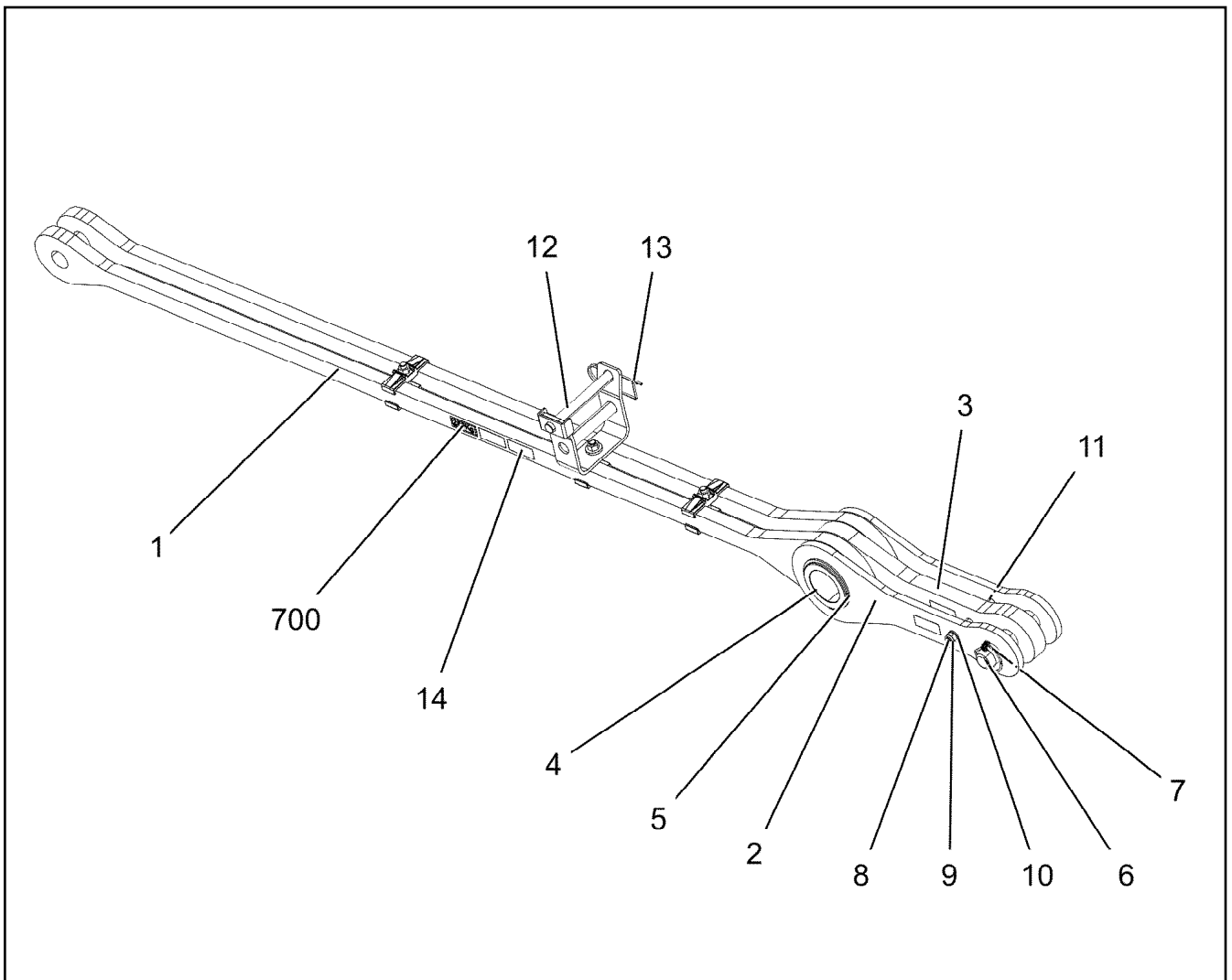
Pos.	Item	Quantity	Description	Bezeichnung
1	964702108	1	MOUNTING WELDED	HALTERUNG SCHWK.
2	977124708	1	TUBE 101.6X1356 S770QL	ROHR
3	745148808	2	DEEP GROOVE BALL BEARING DIN 625 62	RILLENKUGELLAGER
4	977124608	1	AXLE 45.0X1392 S355J2+AR FE//ZNNI8//CN/	ACHSE
5	10179377	2	WASHER DIN 1441 41 St FLZN SPF	SCHEIBE
10	997041101	2	AXLE HOLDER LN 4/11 S235JR+AR ZNNI	ACHSHALTER
11	12229297	4	COUNTERSUNK SCREW ISO 10642 M8X12	SENKSCRAUBE



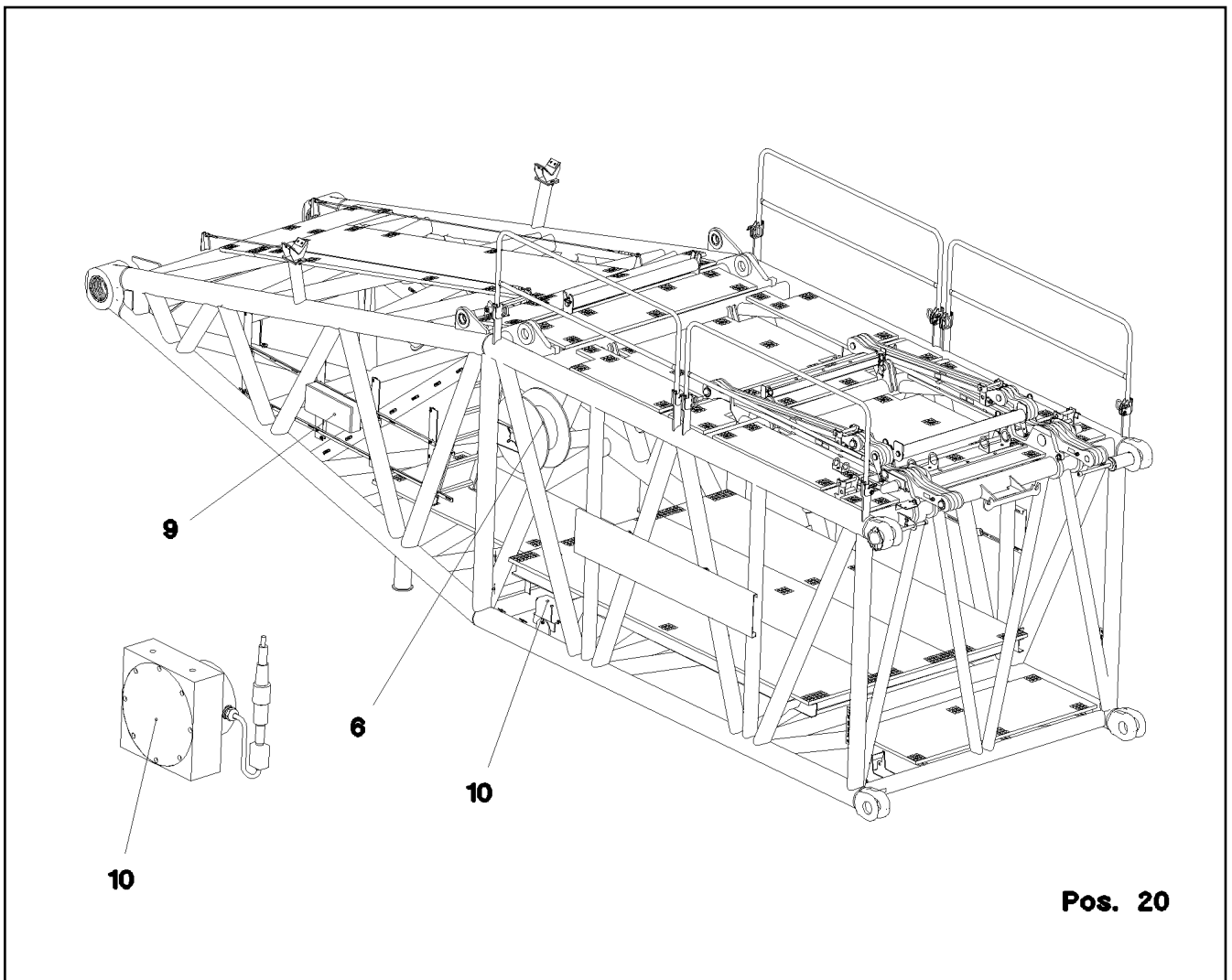


Pos.	Item	Quantity	Description	Bezeichnung
1	749010208	1	CARRYING ROLLER 80/5/20X950 GALV.VER	TRAGROLLE
2	928830408	2	BRACKET CPL.	LASCHE KPL.
3	11642349	2	HEX SCREW ISO 4017 M12X35 8.8 FLZN SP	SECHSKANTSCHRAUBE
4	12227180	2	WASHER SPRING DIN 127 B 12 FLZN SPF	FEDERRING

30.3.2023 134568 <b>LIEBHERR</b>	etk_en_de_074580_LR_1600_2  SAFETY ROLLER CPL. SCHUTZWALZE KPL.	<input type="checkbox"/> 771  928830208
--	--	---



Pos.	Item	Quantity	Description	Bezeichnung
1	964700808	1	ROD 2.45M	STANGE VORM.
2	964700908	2	ROD WITH BOARD 0.525M	STANGE MIT SCHILD
3	964701008	1	ROD WITH BOARD 0.525M	STANGE MIT SCHILD
4	977119808	1	AXLE 140.0X180 35NICRMOV125 SPF	ACHSE
5	12100652	2	RETAINING RINGS DIN 471 130X4 480H SPF	SICHERUNGSRING
6	952892008	1	PIN 55.0X210 35NICRMOV125 GASN. SPF	BOLZEN
7	10181899	1	SAFETY PLUG W HINGE-LID 12X75X11,5X6	SICHERHEITSKLAPPSTECKER
8	11642339	1	HEX SCREW ISO 4014 M16X180 8.8 FLZN SP	SECHSKANTSCHRAUBE
9	10875609	1	HEX NUT DIN 985 M16 8 FLZN SPF	SECHSKANTMUTTER
10	10289806	2	WASHER ISO 7089 16 300HV FLZN SPF	SCHEIBE
11	939255108	2	TUBE 22.0X40 E235+N VERZ	ROHR
12	964759508	1	CONNECTING PIN WELDED FE//ZNNI8//CN/	ABSTECKBOLZEN SCHWK.
13	433100908	1	RETAINING SPRING 4,5X98 ISO 2081 FE/ZN	SICHERUNGSFEDER
14	97139634	2	PLATE ASSEMBLY SCHILD BG SPF	SCHILD BAUGRUPPE
700	969202408	1	SIGNS 2.975M	BESCHILDERUNG
(1)	97053941	1	SIGN 80X32 KLEBEFOLIE SPF	SCHILD



**Pos. 20**

Pos.	Item	Quantity	Description	Bezeichnung
6	964848908	1	CABLE DRUM COMPL. ⇒ □ 774	LEITUNGSTROMMEL KPL.
9	966839508	1	TERMINAL BOX CPL. S910 ⇒ □ 776	KLEMMKASTEN KPL.
10	961987708	1	SENSOR FITTING ANGLE SENSOR	GEBERANBAU WINKELGEBER
(152)	692310008	1	ANGLE TRANSMITTER 360° SPF	WINKELGEBER
20	966838908	1	S OVERRUN PROTECTION STECKBAR ⇒ □ 778	S-RUECKHALTESICHERUNG

30.3.2023  
066717


**LIEBHERR**


etk\_en\_de\_074580\_LR\_1600\_2

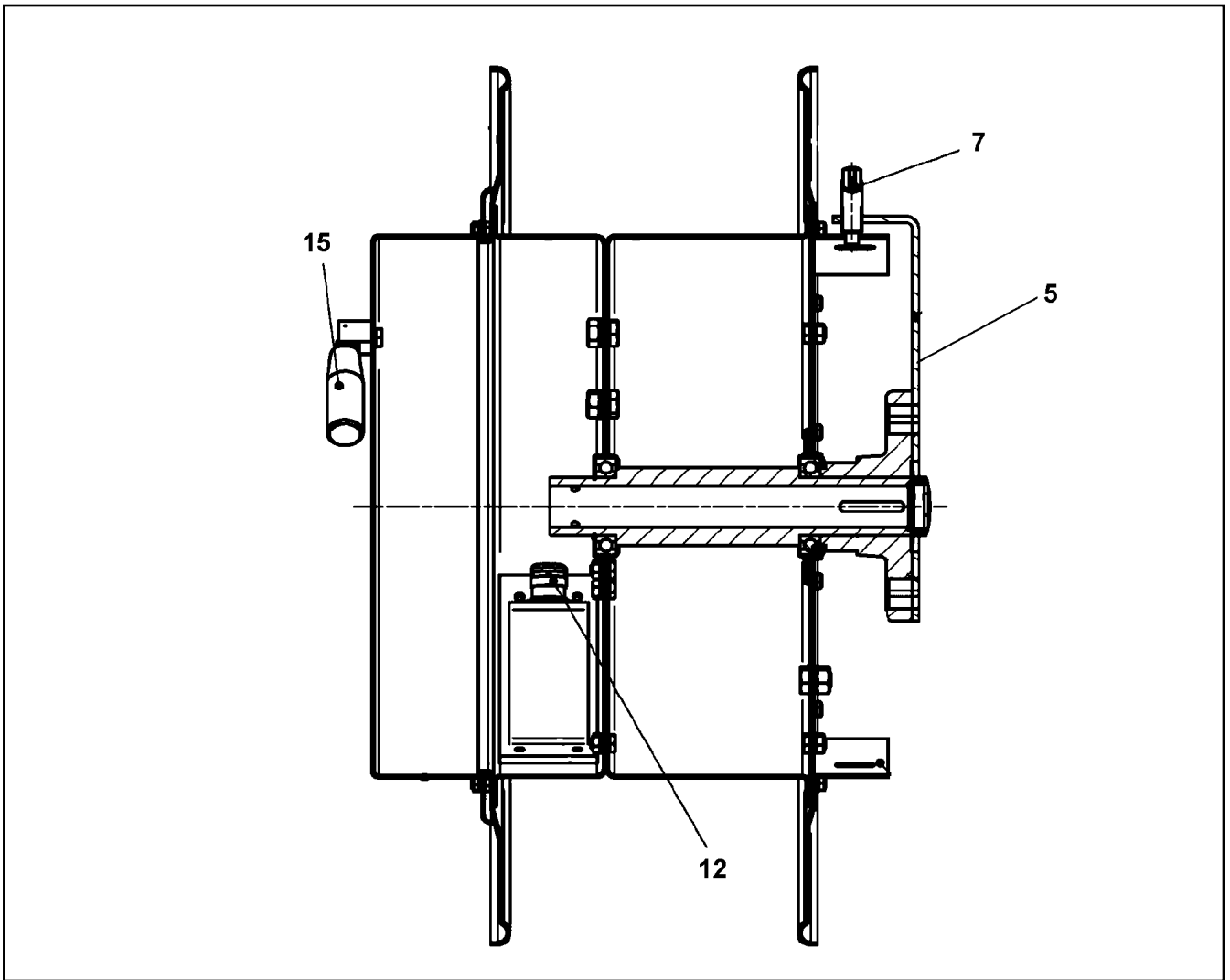
ELECTRIC FOR S-PIVOT SECTION  
ELEKTRIK S-ANLENKSTUECK

□ 773

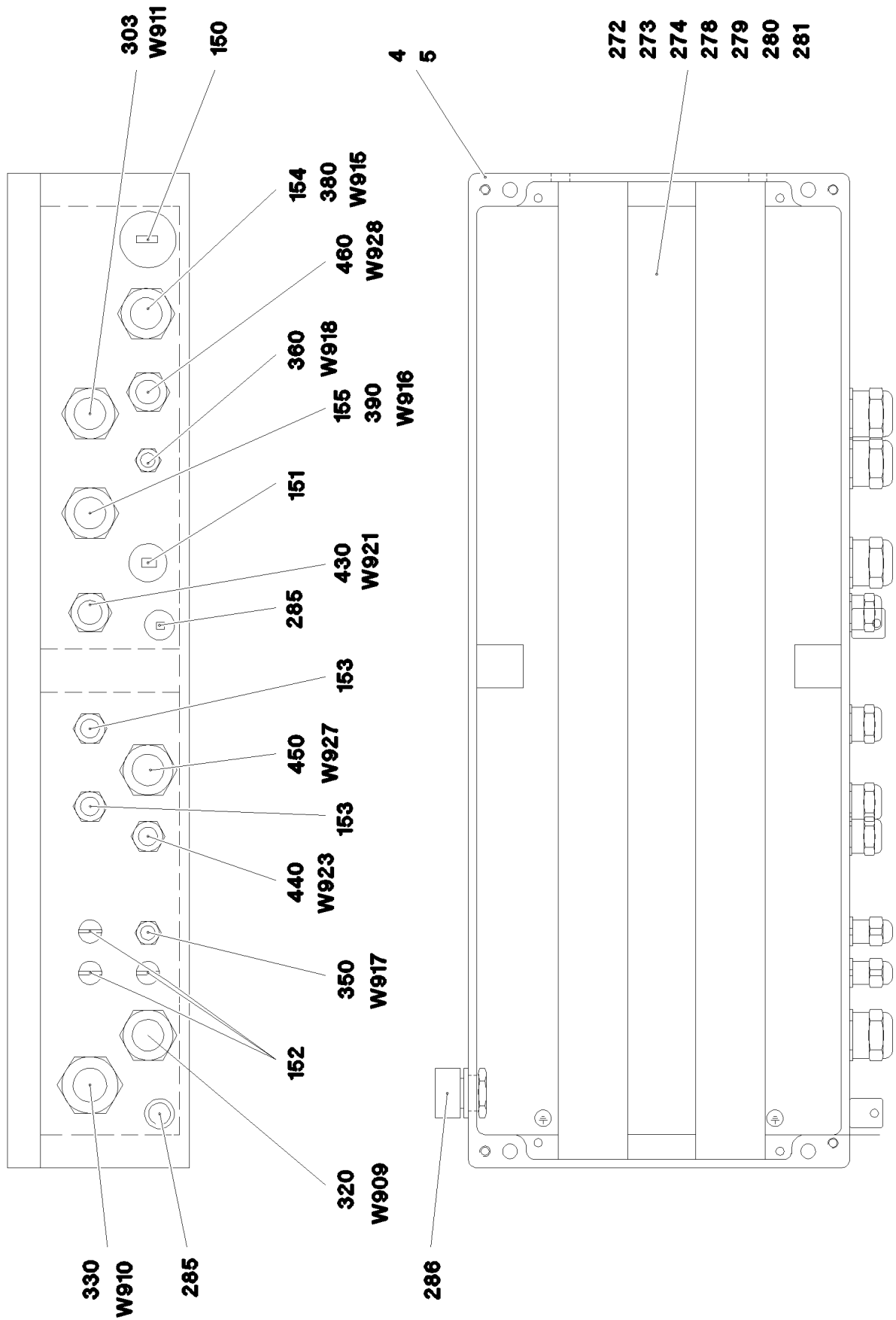
96686908

Pos.	Item	Quantity	Description	Bezeichnung
6	964901108	1	LINE WITH PLUG W911A	LEITUNG M.STECKER
97	602710008	25	CABLE SLEEVE 3,0-7,0/3/0,6	KABELTUELLE
151	616024908	1	CABLE DRUM 165M SPF ⇒  775	KABELTROMMEL
154	420050108	1	WASHER ISO 7089 3 MS	SCHEIBE
155	425220708	1	SERRATED LOCK WASHER DIN 6798 J 4.3	FAECHERSCHEIBE
170	10443659	1	WALL OUTLET 24-POL A240 SPF	WANDSTECKDOSE
171	692100008	1	SEAL	DICHTUNG
172	691899808	1	DUST CAP METALL A240	STAUBKAPPE
265	870002808	0.01	SEALANT A80MR HYL0MAR	DICHTMITTEL
266	12226068	4	HEX NUT ISO 4032 M3 10 480H SPF	SECHSKANTMUTTER
267	425100508	4	TOOTH LOCK WASHER DIN 6797 A 3,2	ZAHNSCHEIBE
268	400170108	4	SOCKET HEAD SCREW ISO 1207 M3X16 MS	ZYLINDERSCHRAUBE
269	602424308	1	CABLE GLAND M25X1,5X11-20 MS	KABELVERSCHRAUBUNG
270	602606608	1	REDUCTION M32X1,5/M25X1,5 MS	REDUKTION
271	602501308	1	VENTILATION SCREW G1/2"X30 POLYAMID	ENTLUEFTUNGSSCHRAUBE

30.3.2023	etk_en_de_074580_LR_1600_2	 774
<b>LIEBHERR</b>	CABLE DRUM COMPL. LEITUNGSTROMMEL KPL.	964848908



Pos.	Item	Quantity	Description	Bezeichnung
5	11002352	1	ARM	ARM
7	10467392	1	STRAIN	SPERRE
12	602425808	1	CABLE GLAND M25X1,5X12-15 MS	KABELVERSCHRAUBUNG
15	10046941	1	HANDLE	HANDGRIFF



30.3.2023  
067292

**LIEBHERR**

etk\_en\_de\_074580\_LR\_1600\_2

TERMINAL BOX CPL.  
KLEMMKASTEN KPL.

776 (1/2)

966839508

Pos.	Item	Quantity	Description	Bezeichnung
4	977350908	1	SIGN S910 LEXAN-SCHILD	SCHILD
5	975221708	1	EMPTY CASING 230X600X110X0 AL	LEERGEHAEUSE
150	602425208	1	SCREW PLUG M32X1,5 MS	VERSCHLUSSSCHRAUBE
151	602425008	1	SCREW PLUG 15 M20X 1,5 MS	VERSCHLUSSSCHRAUBE
152	602425508	3	SCREW PLUG M12X1,5 MS	VERSCHLUSSSCHRAUBE
153	602424908	2	SCREW PLUG M16X1,5 MS	VERSCHLUSSSCHRAUBE
154	602606508	1	REDUCTION M32X1,5/M20X1,5 MS	REDUKTION
155	602606408	1	REDUCTION M25X1,5/M20X1,5 MS	REDUKTION
272	10197808	2	WASHER ISO 7089 5 200HV ZNNI-480H	SCHEIBE
273	408201014	2	SHEET-METAL SCREW ISO 7049 ST4,8X19X	BLECHSCHRAUBE
274	602736008	2	SUPPORT TRESTLE	AUFLAGEBOCK
278	602106708	0.58	TOP HAT RAIL 35X27X7,3X1	HUTSCHIENE
279	10286354	89	TERMINAL/CLAMP 6,3/2,8X0,8MM <sup>2</sup>	KLEMME
280	10286353	1	COVER	DECKEL
281	602794608	2	END ANGLE	ENDWINKEL
285	602501208	2	WATER DRAIN PLUG M12 PA6G SPF	ENTWAESSERUNGSSTOPFEN
286	10488662	1	VENTILATION SCREW POLYAMID	ENTLUEFTUNGSSCHRAUBE
303	964906408	1	LEAD W911	LEITUNG
320	965439908	1	LEAD W909	LEITUNG
330	965440008	1	LEAD W910	LEITUNG
350	966836508	1	LEAD W917	LEITUNG
360	966836708	1	LEAD W918	LEITUNG
380	964902608	1	LEAD W915	LEITUNG
390	964902708	1	LEAD W916	LEITUNG
430	964905608	1	LEAD W921	LEITUNG
440	965021108	1	LEAD W923	LEITUNG
450	965743708	1	LEAD W927	LEITUNG
460	965743808	1	LEAD W928	LEITUNG

30.3.2023

etk\_en\_de\_074580\_LR\_1600\_2

777 (2/2)

**LIEBHERR**

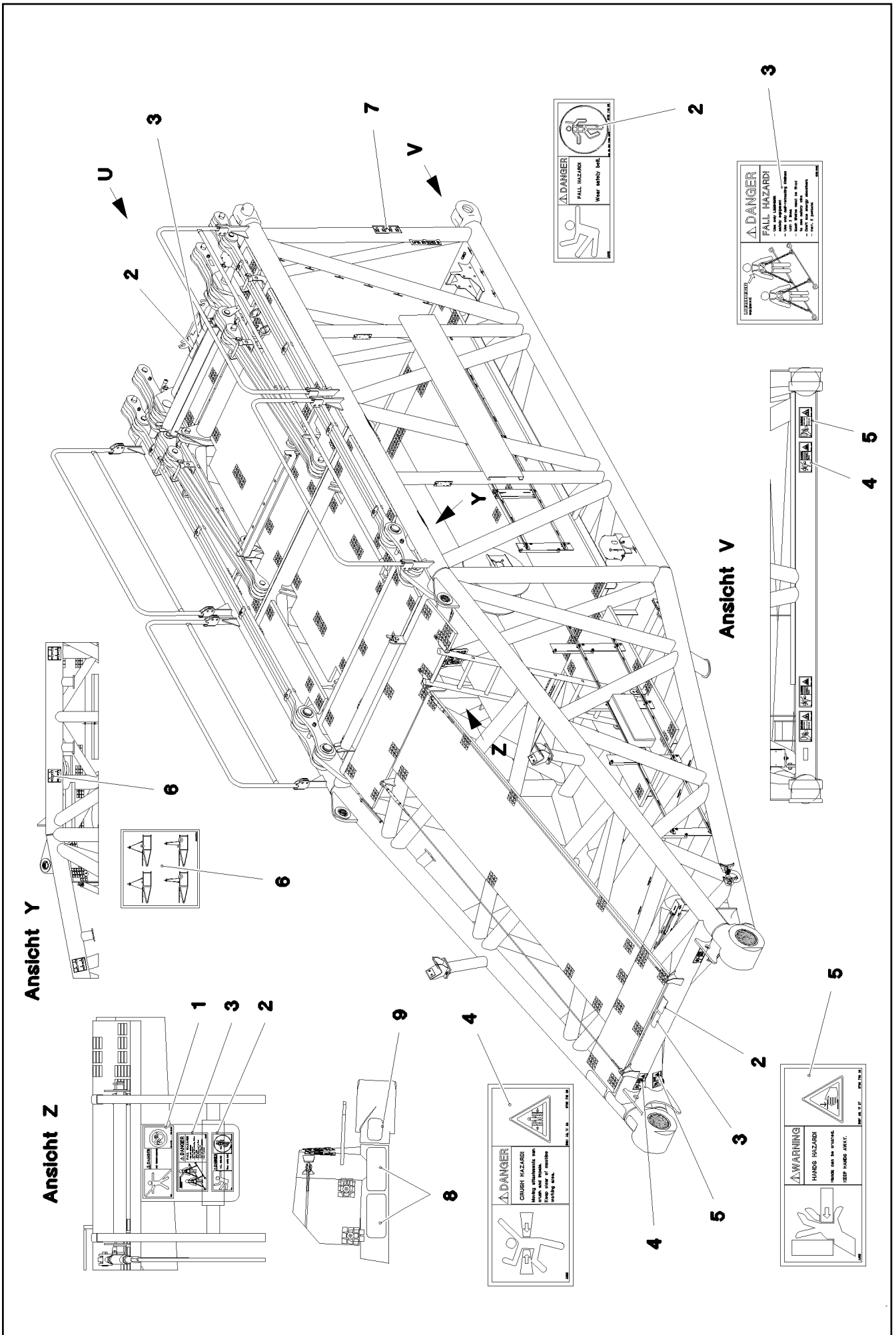
TERMINAL BOX CPL.  
KLEMMKASTEN KPL.

966839508

Pos.	Item	Quantity	Description	Bezeichnung
1	966833708	1	LEAD W919	LEITUNG
2	966833808	1	LEAD W920	LEITUNG

30.3.2023	etk_en_de_074580_LR_1600_2	<input type="checkbox"/> 778
<b>LIEBHERR</b>	S OVERRUN PROTECTION S-RUECKHALTESICHERUNG	966838908





30.3.2023  
064289

**LIEBHERR**

etk\_en\_de\_074580\_LR\_1600\_2

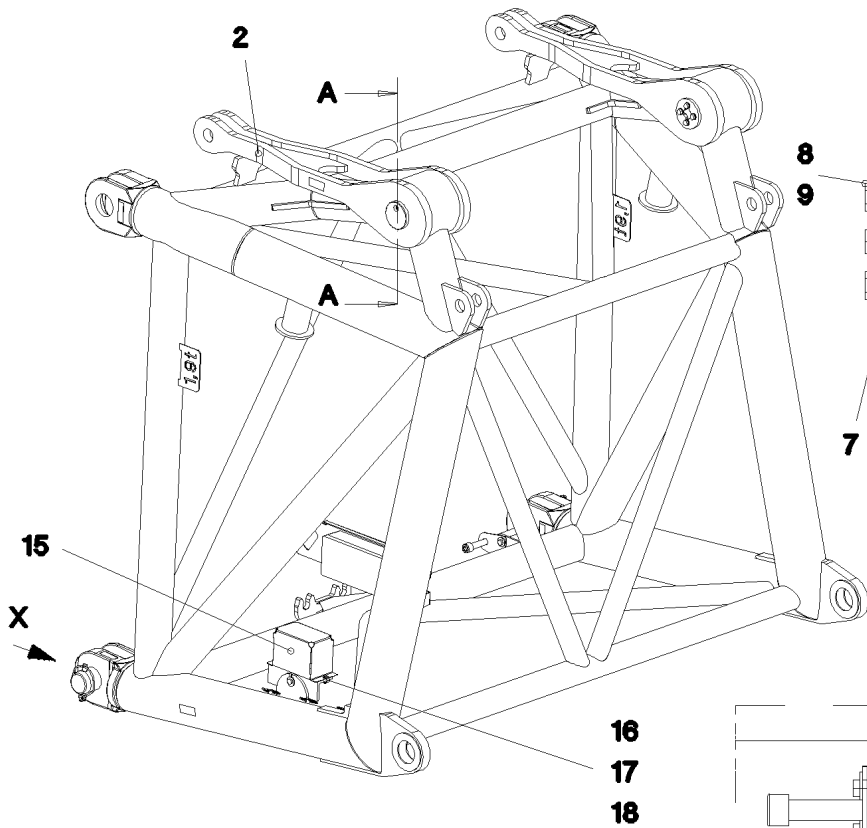
SIGNS  
BESCHILDERUNG

779 (1/2)

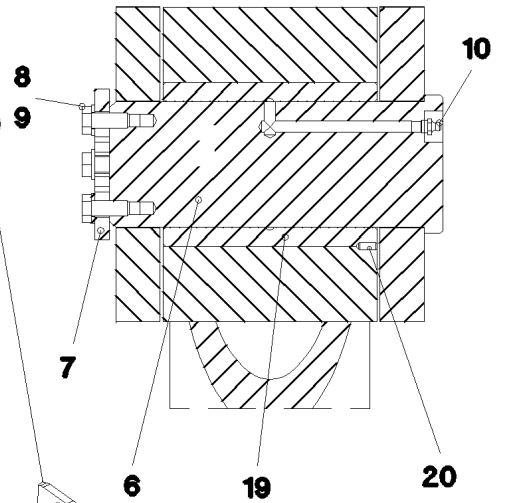
966093208

Pos.	Item	Quantity	Description	Bezeichnung
1	978674008	1	SIGN 208X88 KLEBEFOLIE SPF	SCHILD
2	978674808	3	SIGN 168X62 KLEBEFOLIE SPF	SCHILD
3	97004046	3	SIGN 168X88X1 KLEBEFOLIE SPF	SCHILD
4	978674108	4	SIGN 208X88 KLEBEFOLIE SPF	SCHILD
5	978674608	4	SIGN 208X88 KLEBEFOLIE SPF	SCHILD
6	97052230	6	SIGN 150X150 KLEBEFOLIE SPF	SCHILD
7	97052231	2	SIGN 100X290 KLEBEFOLIE SPF	SCHILD
8	972859408	2	ANTI-SLIP SURFACE 1.6X150X300 3M TYP4	ANTIRUTSCHBELAG
9	97043437	1	ANTI-SLIP SURFACE 1.6X150X102 3M TYP4	ANTIRUTSCHBELAG

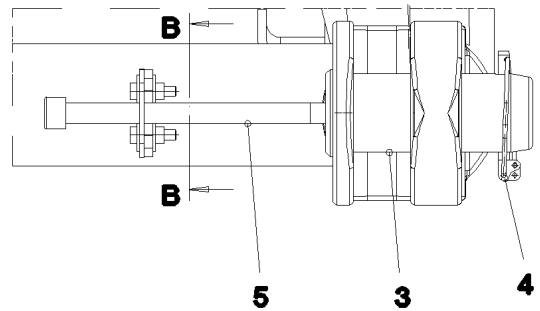
30.3.2023	etk_en_de_074580_LR_1600_2	<input type="checkbox"/> 780 (2/2)
<b>LIEBHERR</b>	SIGNS BESCHILDERUNG	966093208



**Schnitt A-A**



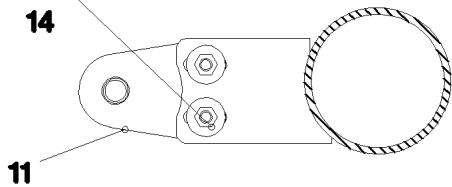
**Ansicht X**



**Pos. 500**

- 12
- 13
- 14

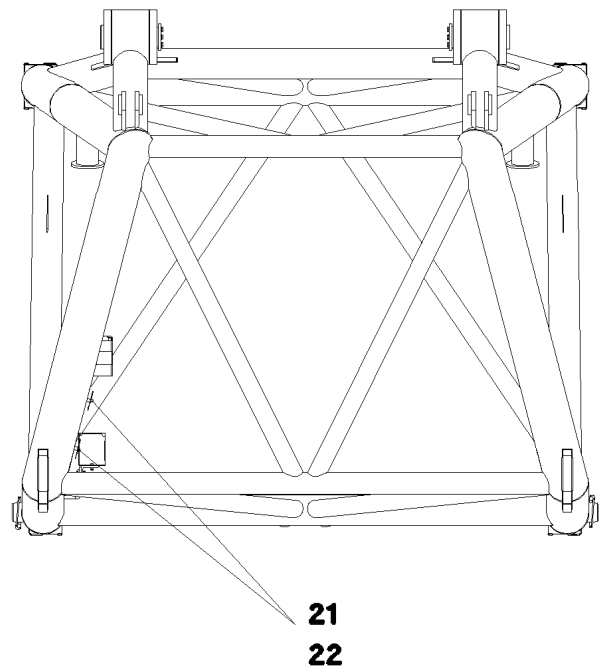
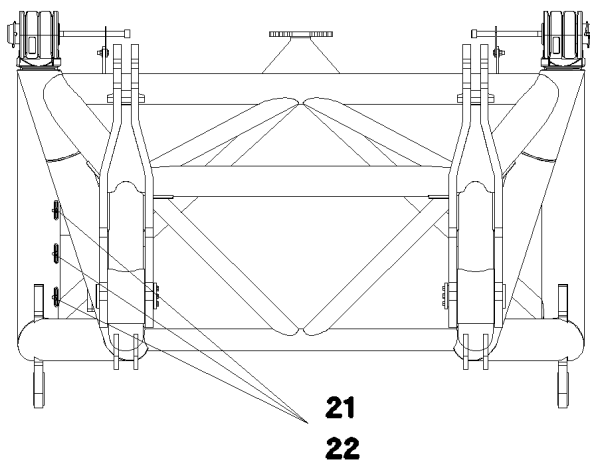
**Schnitt B-B**



**Z**



**Ansicht Z**



30.3.2023  
064873

**LIEBHERR**


etk\_en\_de\_074580\_LR\_1600\_2


F-CONNECTING HEAD  
F-ANSCHLUSSKOPF


781 (1/2)

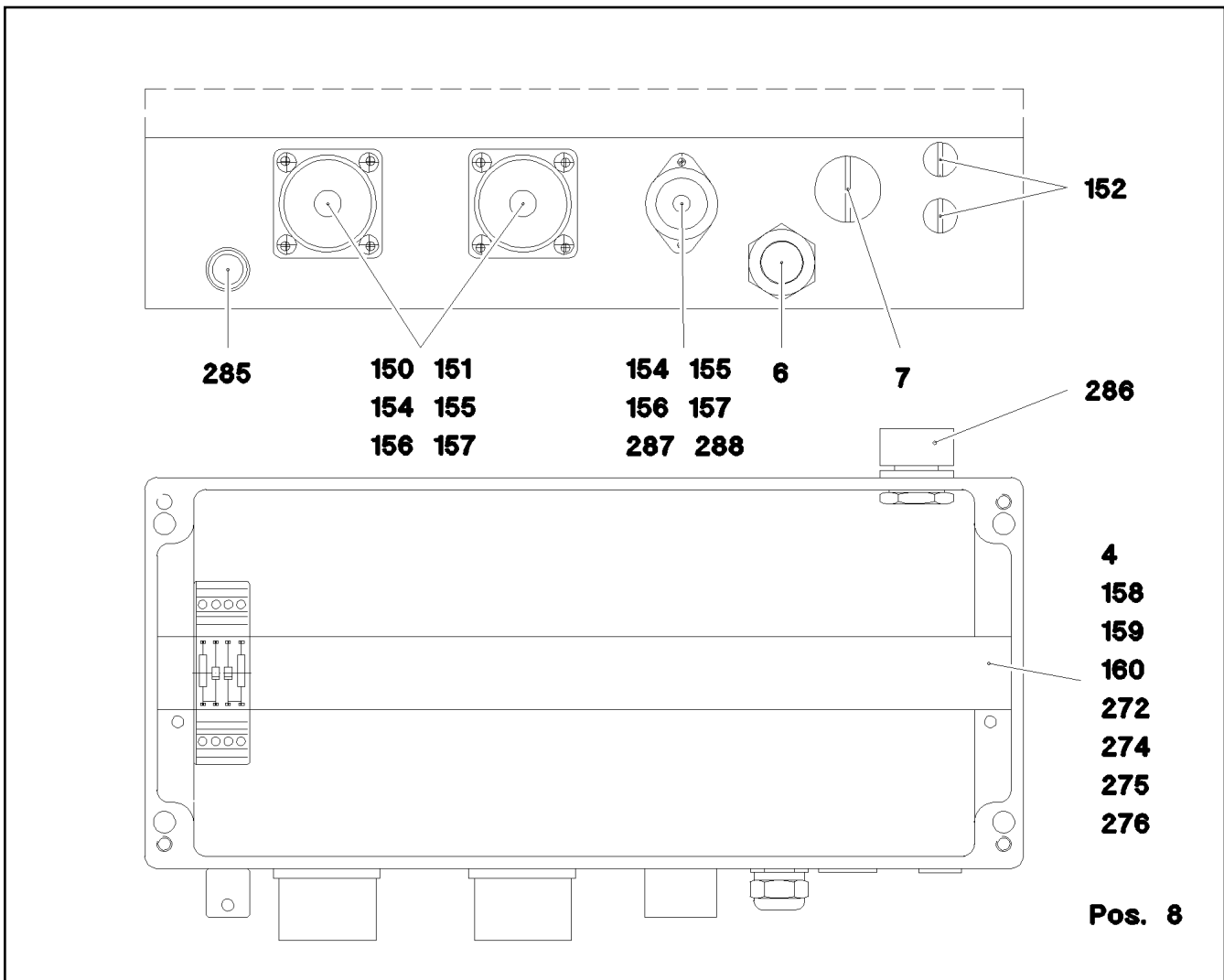
916141908

Pos.	Item	Quantity	Description	Bezeichnung
1	966188508	1	F-CONNECTING HEAD WELDED	F-ANSCHLUSSKOPF SCHWK.
2	966188608	2	ROD ST.CONST. 1.075M BS-16	STANGE SCHWK.
3	976864908	2	PIN 100.0X237 35NICRMOV125 GASN. SPF	BOLZEN
4	12100335	2	SAFETY PLUG W HINGE-LID 17X125X16X1	SICHERHEITSKLAPPSTECKER
5	10878754	2	SOCKET HEAD SCREW ISO 4762 M24X340	ZYLINDERSCHRAUBE
6	977082808	2	PIN 110.0X265 35NICRMOV125 SPF	BOLZEN
7	977082908	2	PLATE 12X120X120 S690QL SPF	BLECH
8	11631742	8	HEX SCREW ISO 4017 M12X30 8.8 FLZN SP	SECHSKANTSCHRAUBE
9	10289804	8	WASHER ISO 7089 12 300HV FLZN SPF	SCHEIBE
10	7743242	2	HYDRAULIC-TYPE LUBRICAT.NIPPLE DIN 71	KEGELSCHMIERNIPPEL
11	955051808	2	PLATE S700MC	BLECH
12	11645386	4	HEX SCREW ISO 4017 M12X45 8.8 FLZN SP	SECHSKANTSCHRAUBE
13	10875616	4	HEX NUT ISO 4032 M12 8 FLZN SPF	SECHSKANTMUTTER
14	11182717	8	WASHER ISO 7093-1 12 300HV FLZN SPF	SCHEIBE
15	972908808	1	HOOD 411X555 DC01 FE//ZNNI8//CN//T0	HAUBE
16	10197831	2	HEX SCREW ISO 4017 M8X25 8.8 ZNNI-480	SECHSKANTSCHRAUBE
17	10875614	2	HEX NUT DIN 985 M8 8 480H SPF	SECHSKANTMUTTER
18	12103465	4	WASHER ISO 7089 8 300HV ZNNI-480H SPF	SCHEIBE
19	977081808	2	BUSHING 100X130X170 GZ-CUZN25AL5	BUCHSE
20	12100618	2	GRUB SCREW DIN 914 M6X16 45H 480H SP	GEWINDESTIFT
21	953650008	5	CABLE CLAMP DC01 FE//ZNNI8//CN//T0	KABELHALTER
22	12102696	5	BUTTON HEAD SCREW AEHNL.ISO 7380-2	HALBRUNDKOPFSCHRAUBE
500	964838008	1	EL.F-CONNECTING HEAD	EL.F-ANSCHLUSS KOPFSTUEC
			⇒  783	

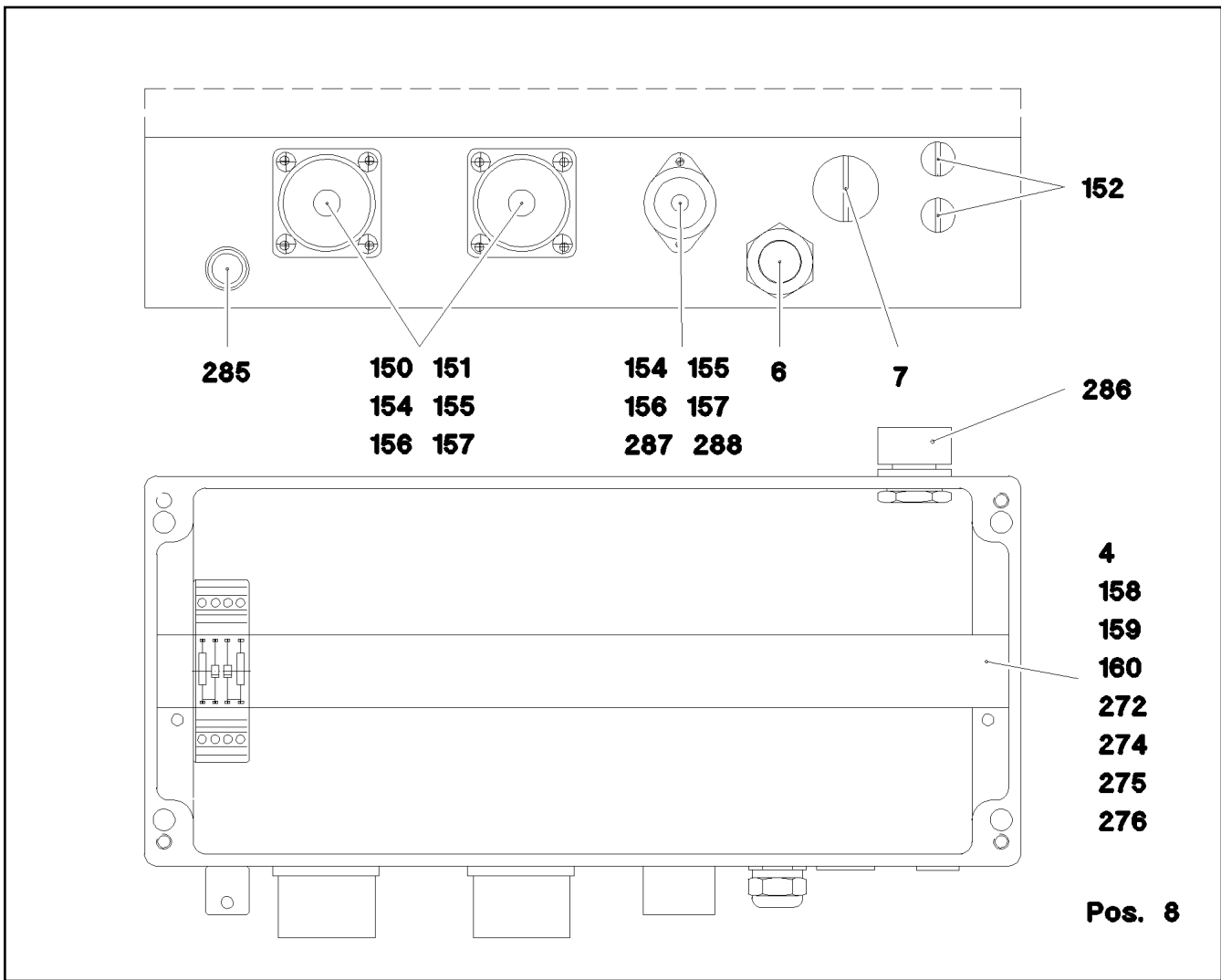
30.3.2023	etk_en_de_074580_LR_1600_2	 782 (2/2)
<b>LIEBHERR</b>	F-CONNECTING HEAD F-ANSCHLUSSKOPF	916141908

Pos.	Item	Quantity	Description	Bezeichnung
1	965048108	1	TERMINAL BOX CPL. S1000 ⇒  784	KLEMMKASTEN KPL.
10	961987708	1	SENSOR FITTING ANGLE SENSOR	GEBERANBAU WINKELGEBER

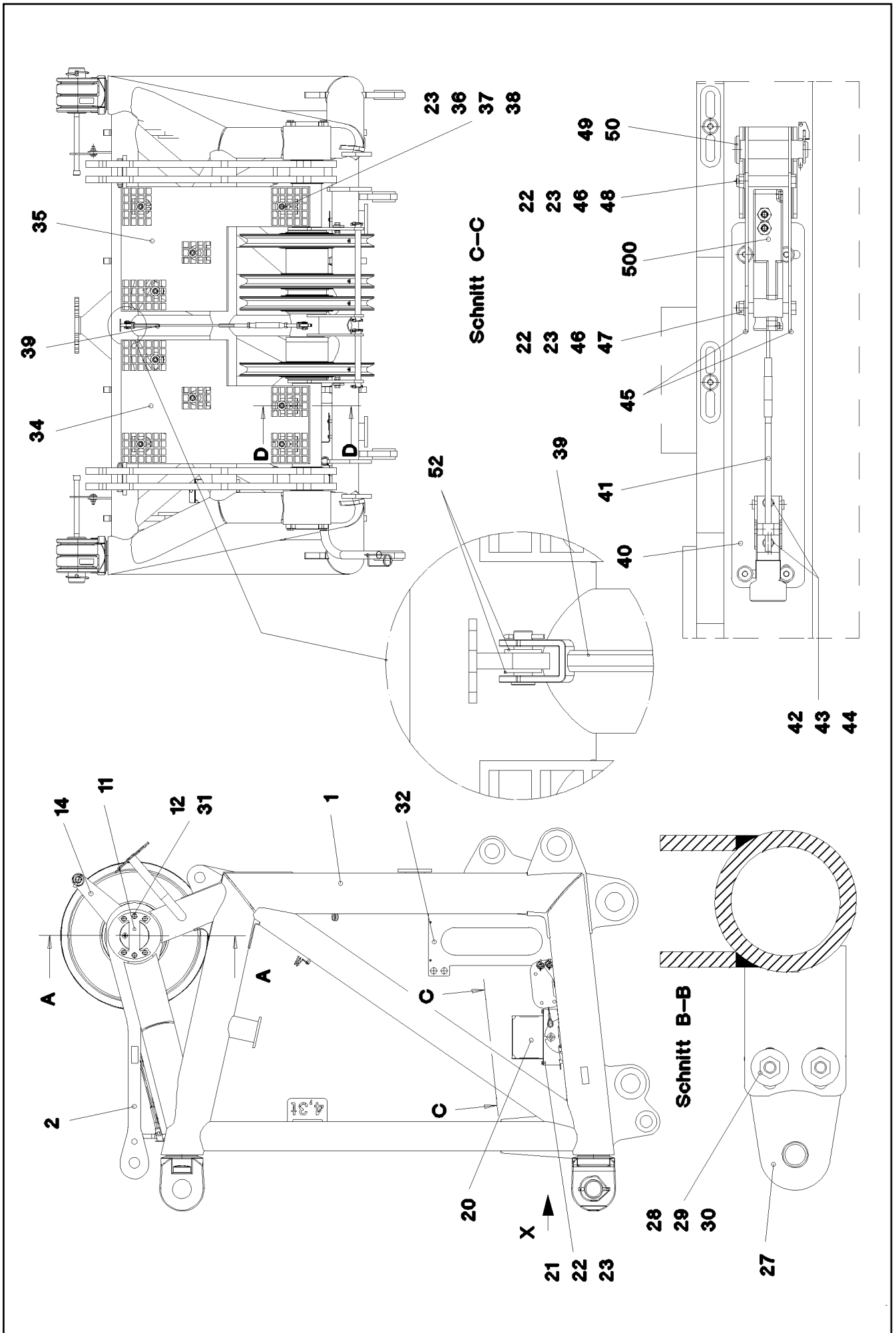
30.3.2023	etk_en_de_074580_LR_1600_2	 783
<b>LIEBHERR</b>	EL.F-CONNECTING HEAD EL.F-ANSCHLUSS KOPFSTUECK	964838008



Pos.	Item	Quantity	Description	Bezeichnung
1	977969008	1	SIGN S1000	SCHILD
4	977968408	1	EMPTY CASING 160X360X90X0 AL	LEERGEHAEUSE
6	965047808	1	LEAD W1002	LEITUNG
7	602425008	1	SCREW PLUG 15 M20X 1,5 MS	VERSCHLUSSSCHRAUBE
8	965048208	1	WIRES TERMINAL BOX CPL. S1000	DRAEHTE KLEMMKASTEN KPL.
	(2) 965048308	1	WIRES PRE-ASS. S1000	DRAEHTE VORM.
(501)	692401608	1	BUILD-IN SOCKET 24-POL A240	EINBAUDOSE
(502)	10286354	24	TERMINAL/CLAMP 6,3/2,8X0,8MM <sup>2</sup>	KLEMME
(503)	604526508	1	BUSHING SUPPORT 6-POL 16A	BUCHSENTRAEGER
(505)	691899608	1	BUILD-IN SOCKET 24-POL A240	EINBAUDOSE
(506)	964830208	1	CUSTOM CIRCUIT MODULE 2	BESTUECKUNGSMODUL 2
150	691899808	2	DUST CAP METALL A240	STAUBKAPPE
151	692100008	2	SEAL	DICHTUNG
152	602425508	2	SCREW PLUG M12X1,5 MS	VERSCHLUSSSCHRAUBE
154	408400801	10	PAN-HEAD SCREW ISO 7045 M3X20 4.8 A2	FLACHKOPFSCHRAUBE
155	10876399	10	HEX NUT DIN 985 M3 8 480H SPF	SECHSKANTMUTTER
156	420050108	22	WASHER ISO 7089 3 MS	SCHEIBE
158	602736008	2	SUPPORT TRESTLE	AUFLAGEBOCK
159	553168708	2	SHEET-METAL SCREW ISO 7049 ST4,8X13 S	BLECHSCHRAUBE
160	10875643	2	WASHER ISO 7093-1 5 200HV 480H SPF	SCHEIBE
272	602106708	0.35	TOP HAT RAIL 35X27X7,3X1	HUTSCHIENE
274	602794608	2	END ANGLE	ENDWINKEL
275	10286353	1	COVER	DECKEL
276	636184001	24	INDENTED TAPE PA	ZACKBAND
285	602501208	1	WATER DRAIN PLUG M12 PA6G SPF	ENTWAESSERUNGSSTOPFEN
286	10488662	1	VENTILATION SCREW POLYAMID	ENTLUEFTUNGSSCHRAUBE



Pos.	Item	Quantity	Description	Bezeichnung
287	604508108	1	TIN M1	DOSE
288	604512108	1	SEALING PLUG M1-D	VERSCHLUSSKAPPE



30.3.2023  
052748

etk\_en\_de\_074580\_LR\_1600\_2

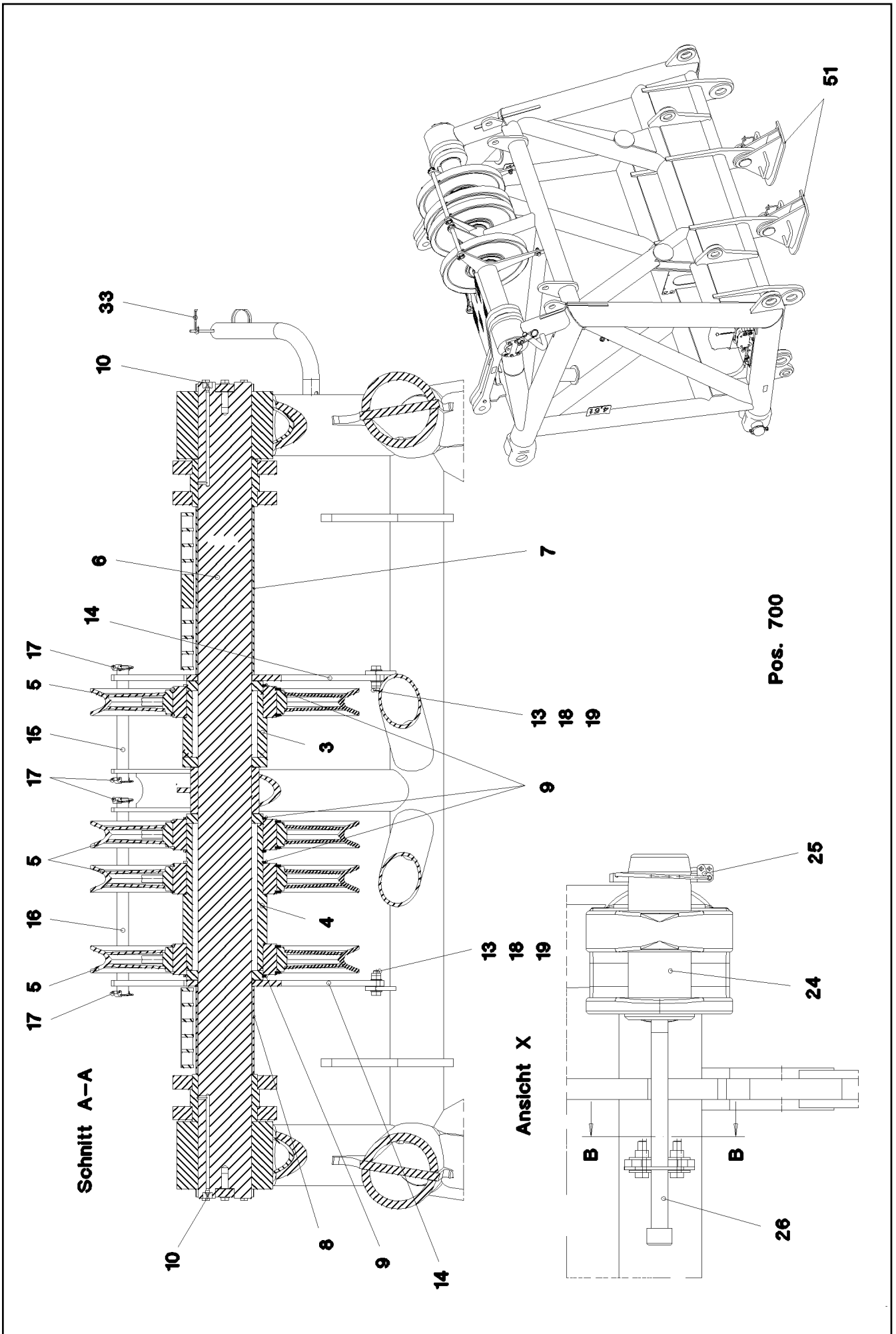
786 (1/4)

**LIEBHERR**


SW HEAD SECTION  
SW-KOPFSTUECK




915284308




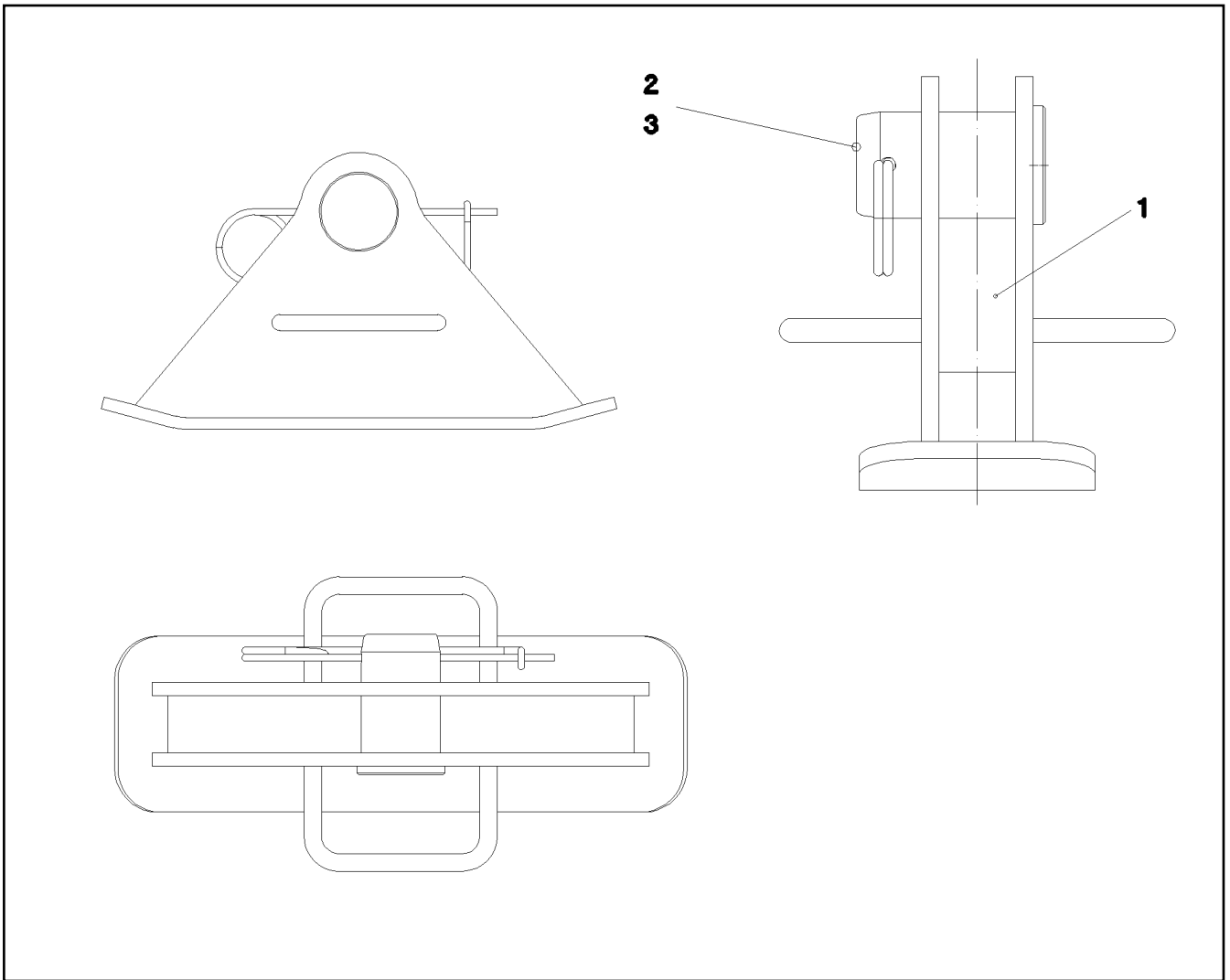


Pos.	Item	Quantity	Description	Bezeichnung
1	964699108	1	SW HEAD SECTION WELDMENT RAL 3020	SW-KOPFSTUECK SCHWK.
2	964904208	2	ROD CPL. 1.075M BS-11	STANGE KPL.
(1)	964904508	2	ROD WITH BOARD 1.075M	STANGE MIT SCHILD
(2)	977524708	1	BUSHING 140X180X123 GZ-CUZN25AL5	BUCHSE
(3)	11642340	1	HEX SCREW ISO 4014 M16X140 8.8 FLZN SP	SECHSKANTSCHRAUBE
(4)	12222993	1	HEX SCREW ISO 4014 M16X110 8.8 FLZN SP	SECHSKANTSCHRAUBE
(5)	10875609	2	HEX NUT DIN 985 M16 8 FLZN SPF	SECHSKANTMUTTER
(6)	943697308	2	TUBE 22X2,5X45 E235+N VERZ	ROHR
(7)	97139634	2	PLATE ASSEMBLY SCHILD BG SPF	SCHILD BAUGRUPPE
(8)	97132251	1	PLATE 2X60X60 X5CRNI18-10	BLECH
3	964904308	1	BEARING LEFT	LAGERUNG LI.
4	964904408	1	BEARING RIGHT	LAGERUNG RE.
5	964624608	4	ROPE PULLEY CPL. SPF ⇒  464	SEILROLLE KPL.
6	977524008	1	AXLE 150.0X2123 35NICRMOV125 SPF	ACHSE
7	965117308	1	TUBE CPL.LEFT	ROHR KPL.LI.
8	965117408	1	TUBE CPL. RIGHT	ROHR KPL.RE.
9	12100654	5	RETAINING RINGS DIN 471 200X4 480H SPF	SICHERUNGSRING
10	7743242	2	HYDRAULIC-TYPE LUBRICAT.NIPPLE DIN 71	KEGELSCHMIERNIPPEL
11	977616108	2	AXLE HOLDER 20X220X150 S960QL	ACHSHALTER
12	11002727	12	HEX SCREW ISO 4017 M12X40 10.9 FLZN SP	SECHSKANTSCHRAUBE
13	10289806	4	WASHER ISO 7089 16 300HV FLZN SPF	SCHEIBE
14	977524408	2	PLATE 15X578X490 S690QL	BLECH
15	977524508	1	PIN 30.0X305 S355J2C+C FE//ZNNI8//CN//T0	BOLZEN
16	977524608	1	PIN 30.0X515 S355J2C+C FE//ZNNI8//CN//T0	BOLZEN
17	10180880	4	SAFETY PLUG W HINGE-LID 8X42X7,5X32	SICHERHEITSKLAPPSTECKER
18	10875804	2	HEX SCREW ISO 4017 M16X55 8.8 FLZN SP	SECHSKANTSCHRAUBE
19	10875609	2	HEX NUT DIN 985 M16 8 FLZN SPF	SECHSKANTMUTTER
20	972908808	1	HOOD 411X555 DC01 FE//ZNNI8//CN//T0	HAUBE
21	10197831	2	HEX SCREW ISO 4017 M8X25 8.8 ZNNI-480	SECHSKANTSCHRAUBE
22	12103465	10	WASHER ISO 7089 8 300HV ZNNI-480H SPF	SCHEIBE
23	10875614	17	HEX NUT DIN 985 M8 8 480H SPF	SECHSKANTMUTTER
24	976864908	2	PIN 100.0X237 35NICRMOV125 GASN. SPF	BOLZEN
25	12100335	2	SAFETY PLUG W HINGE-LID 17X125X16X1	SICHERHEITSKLAPPSTECKER
26	10878754	2	SOCKET HEAD SCREW ISO 4762 M24X340	ZYLINDERSCHRAUBE
27	955051808	2	PLATE S700MC	BLECH
28	11645386	4	HEX SCREW ISO 4017 M12X45 8.8 FLZN SP	SECHSKANTSCHRAUBE
29	11182717	8	WASHER ISO 7093-1 12 300HV FLZN SPF	SCHEIBE
30	10875616	4	HEX NUT ISO 4032 M12 8 FLZN SPF	SECHSKANTMUTTER
31	10289804	12	WASHER ISO 7089 12 300HV FLZN SPF	SCHEIBE
32	971534508	1	PLATE 4X650X442 S315MC	BLECH
33	433102508	1	RETAINING SPRING 5X122 ISO 2081 FE/ZN8/	SICHERUNGSFEDER
34	978016508	1	GRATING DIN 24537-3 1007X647X30 GFK B	GITTERROST
35	978016608	1	GRATING DIN 24537-3 1007X647X30 GFK B	GITTERROST
36	11651582	9	HEX SCREW ISO 4014 M8X55 8.8 480H SPF	SECHSKANTSCHRAUBE
37	10100621	9	DISH MOUNTING	TELLERBEFESTIGUNG
38	941138108	9	WASHER DC01 FE//ZNNI8//CN//T0	SCHEIBE
39	10652813	1	ROUND STRAND ROPE 10X0,95M STAHL VE	RUNDLITZENSEIL
40	974929608	2	PLATE 4X505X168 S315MC FE//ZNNI8//CN//T	BLECH
41	704262408	2	CLOSURE HAKEN	HAKENVERSCHLUSS
42	11657360	4	HEX SCREW ISO 4017 M6X16 8.8 480H SPF	SECHSKANTSCHRAUBE
43	10197771	8	WASHER ISO 7089 6 200HV ZNNI-480H SPF	SCHEIBE
44	12102692	4	HEX NUT DIN 985 M6 8 ZNNI-480H SPF	SECHSKANTMUTTER
45	978118408	4	PLATE 3X224X121 S355MC FE//ZNNI8//CN//T	BLECH
46	12216207	6	HEX SCREW ISO 4017 M8X60 8.8 480H SPF	SECHSKANTSCHRAUBE
47	951247408	8	TUBE 12X1,5X6 E235+N VERZ	ROHR
48	974957508	2	TUBE 12.0X44 E235+N	ROHR
49	451222508	4	PIN ISO 2341 B20X75X66 S355J2+AR FE//ZN	BOLZEN
50	10875869	4	SAFETY PLUG W HINGE-LID 5X29X4,7X25 4	SICHERHEITSKLAPPSTECKER

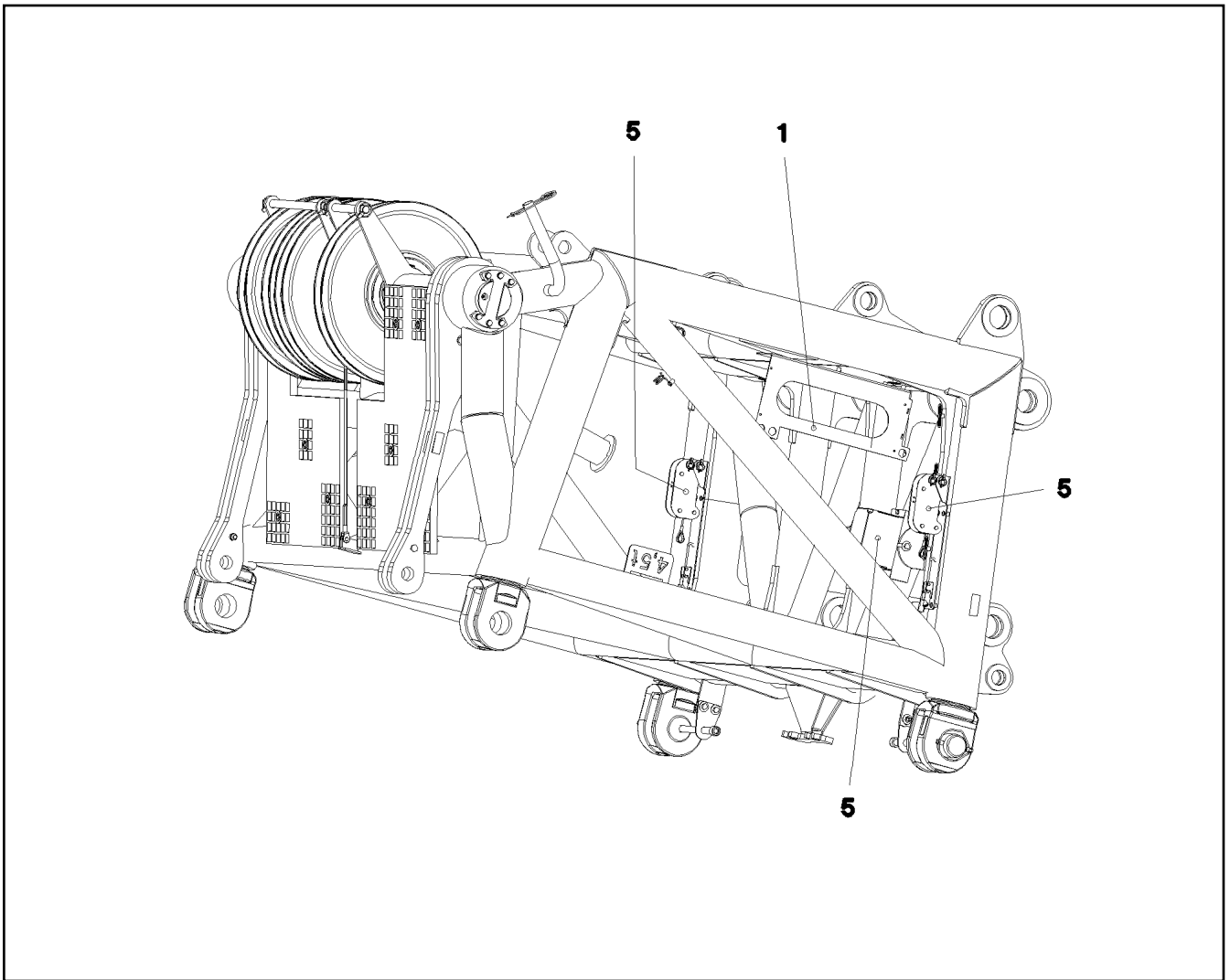
30.3.2023	etk_en_de_074580_LR_1600_2	 788 (3/4)
<b>LIEBHERR</b>	SW HEAD SECTION SW-KOPFSTUECK	915284308


Pos.	Item	Quantity	Description	Bezeichnung
51	965069708	2	FOOT COMPLETE ⇒  790	FUSS KPL.
52	10289805	4	WASHER ISO 7089 14 300HV FLZN SPF	SCHEIBE
500	964838108	1	EL.EQUIPMENT SW HEAD SECTION ⇒  791	ELEKTRIK SW-KOPFSTUECK
700	966331208	1	SIGNS SW-KOPFSTUECK ⇒  795	BESCHILDERUNG

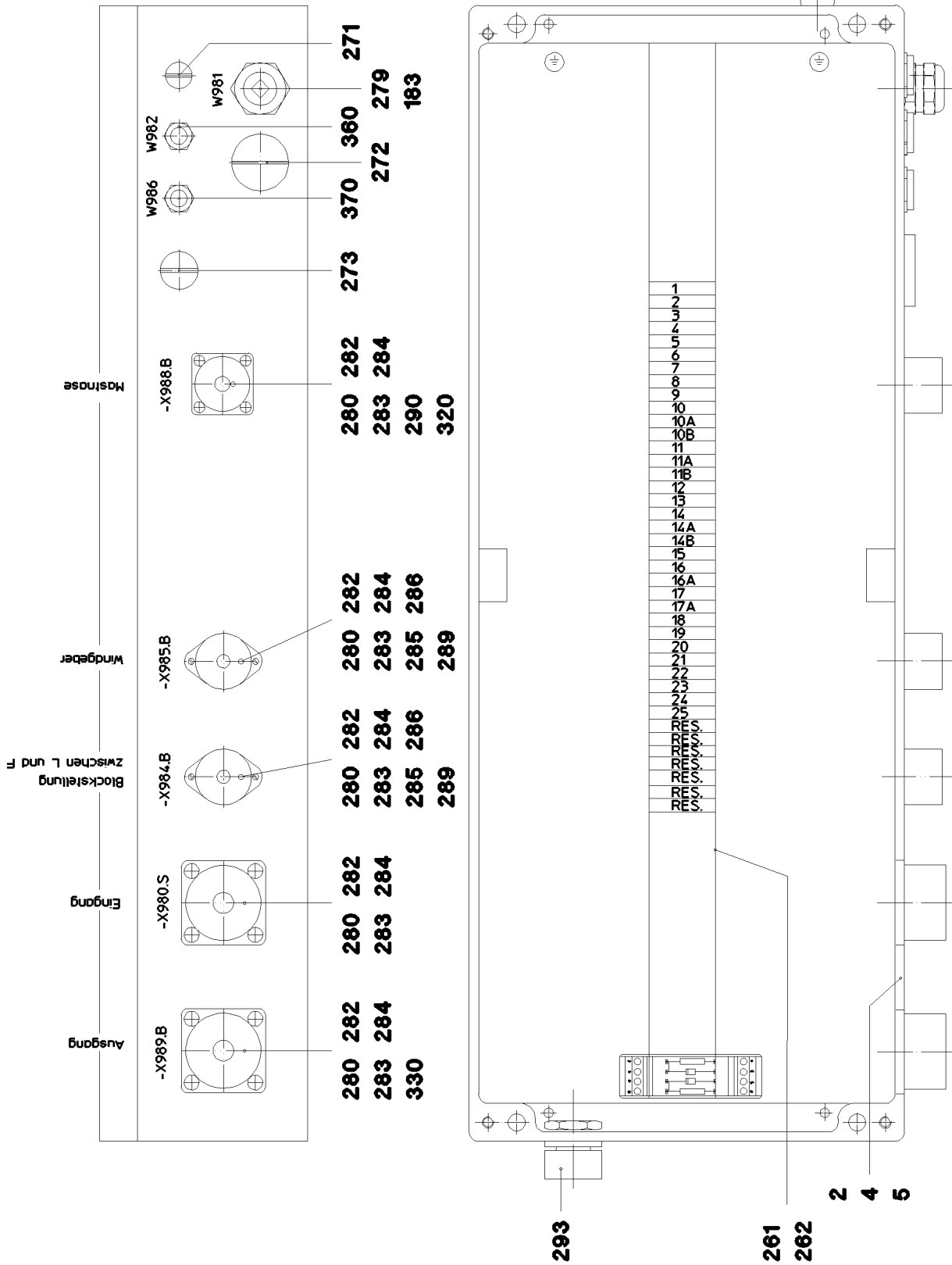
30.3.2023	etk_en_de_074580_LR_1600_2	 789 (4/4)
<b>LIEBHERR</b>	SW HEAD SECTION SW-KOPFSTUECK	915284308




Pos.	Item	Quantity	Description	Bezeichnung
1	965069808	1	SUPPORT WELDED	FUSS SCHWK.
2	952673908	1	PIN 100.0X160 35NICRMOV125 GASN. SPF	BOLZEN
3	433105208	1	RETAINING SPRING X0 VERZ.	SICHERUNGSFEDER



Pos.	Item	Quantity	Description	Bezeichnung
1	965162408	1	TERMINAL BOX S980 ⇒  792	KLEMMKASTEN
5	963768508	1	SENSOR	GEBER
(5)	692310008	1	ANGLE TRANSMITTER 360° SPF	WINKELGEBER
(7)	10678395	2	LIMIT SWITCH TQ200-RFID SPF	ENDSCHALTER



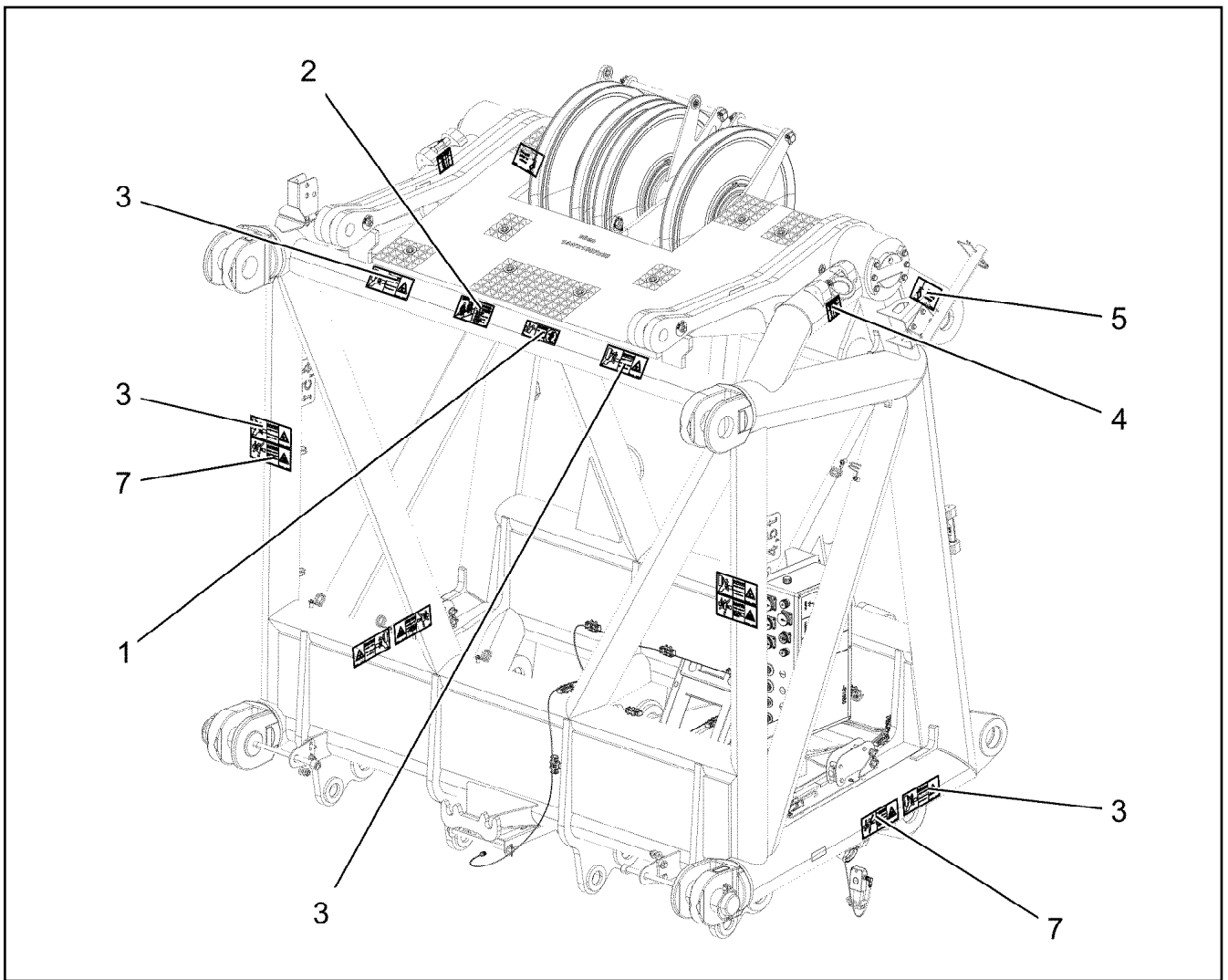
Pos.	Item	Quantity	Description	Bezeichnung
2	965013208	1	WIRES TERMINAL BOX CPL. S980 ⇒  794	DRAEHTE KLEMMKASTEN KPL.
4	978074908	1	EMPTY CASING 230X600X110X0 AL	LEERGEHAEUSE
5	978075708	1	SIGN +S980 ALU	SCHILD
183	602606408	1	REDUCTION M25X1,5/M20X1,5 MS	REDUKTION
261	602106708	0.58	TOP HAT RAIL 35X27X7,3X1	HUTSCHIENE
262	10286353	1	COVER	DECKEL
271	602425508	1	SCREW PLUG M12X1,5 MS	VERSCHLUSSSCHRAUBE
272	602425108	1	SCREW PLUG M25X1,5 MS	VERSCHLUSSSCHRAUBE
273	602424908	1	SCREW PLUG M16X1,5 MS	VERSCHLUSSSCHRAUBE
279	602425708	1	CABLE GLAND M20X1,5X6-10 MS	KABELVERSCHRAUBUNG
280	400170108	16	SOCKET HEAD SCREW ISO 1207 M3X16 MS	ZYLINDERSCHRAUBE
282	10875644	16	WASHER ISO 7089 3,5 200HV 480H SPF	SCHEIBE
283	425100508	16	TOOTH LOCK WASHER DIN 6797 A 3,2	ZAHNSCHEIBE
284	12226068	16	HEX NUT ISO 4032 M3 10 480H SPF	SECHSKANTMUTTER
285	604508108	2	TIN M1	DOSE
286	604512108	2	SEALING PLUG M1-D	VERSCHLUSSKAPPE
289	691899808	2	DUST CAP METALL A240	STAUBKAPPE
290	691812908	1	PROTECTING CAP MS A240	SCHUTZKAPPE
292	602501208	1	WATER DRAIN PLUG M12 PA6G SPF	ENTWAESSERUNGSSTOPFEN
293	10488662	1	VENTILATION SCREW POLYAMID	ENTLUEFTUNGSSCHRAUBE
320	965226708	1	DUMMY PLUG W988BS	BLINDSTECKER
330	965227208	1	DUMMY PLUG W989BS	BLINDSTECKER
350	965023308	1	LEAD W981	LEITUNG
360	965023508	1	LEAD W982	LEITUNG
370	965023708	1	LEAD W983	LEITUNG

30.3.2023	etk_en_de_074580_LR_1600_2	 793 (2/2)
<b>LIEBHERR</b>	TERMINAL BOX KLEMMKASTEN	965162408

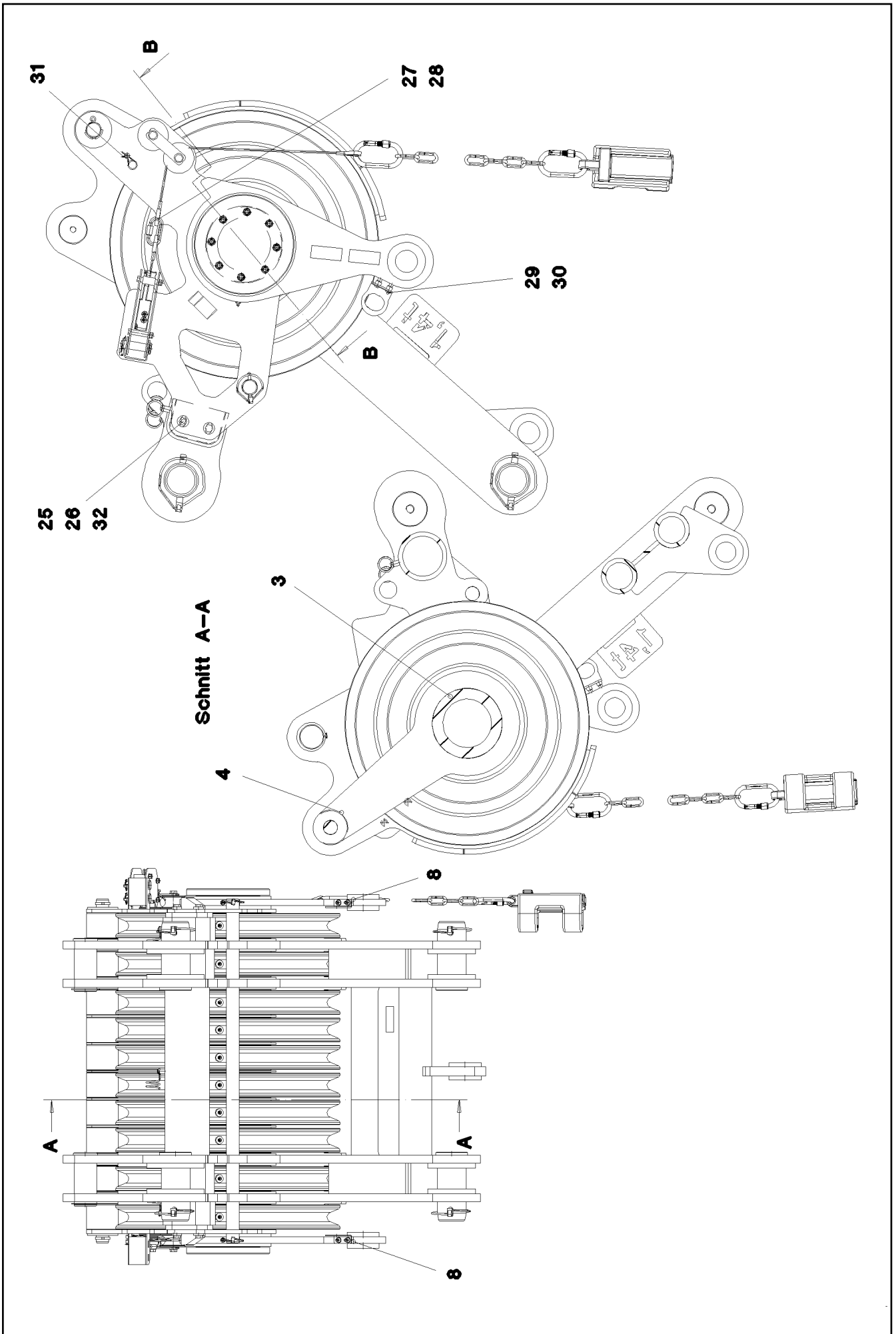
Pos.	Item	Quantity	Description	Bezeichnung
2	965004508	1	WIRES PRE-ASS. -S980	DRAEHTE VORM.
501	692401608	1	BUILD-IN SOCKET 24-POL A240	EINBAUDOSE
502	10286354	36	TERMINAL/CLAMP 6,3/2,8X0,8MM <sup>2</sup>	KLEMME
503	691899608	1	BUILD-IN SOCKET 24-POL A240	EINBAUDOSE
504	691809208	1	APPLIANCE SOCKET 19-POL	GERAETESTECKDOSE
505	604526508	2	BUSHING SUPPORT 6-POL 16A	BUCHSENTRAEGER
506	964830208	1	CUSTOM CIRCUIT MODULE 2	BESTUECKUNGSMODUL 2

30.3.2023	etk_en_de_074580_LR_1600_2	<input type="checkbox"/> 794
<b>LIEBHERR</b>	WIRES TERMINAL BOX CPL. DRAEHTE KLEMMKASTEN KPL.	965013208





Pos.	Item	Quantity	Description	Bezeichnung
1	978674808	1	SIGN 168X62 KLEBEFOLIE SPF	SCHILD
2	97004046	1	SIGN 168X88X1 KLEBEFOLIE SPF	SCHILD
3	978674608	6	SIGN 208X88 KLEBEFOLIE SPF	SCHILD
4	97088921	2	SIGN 78X78 KLEBESCHILD SPF	SCHILD
5	97057097	2	SIGN 168X88 KLEBEFOLIE SPF	SCHILD
7	978674108	4	SIGN 208X88 KLEBEFOLIE SPF	SCHILD



30.3.2023  
052751

**LIEBHERR**

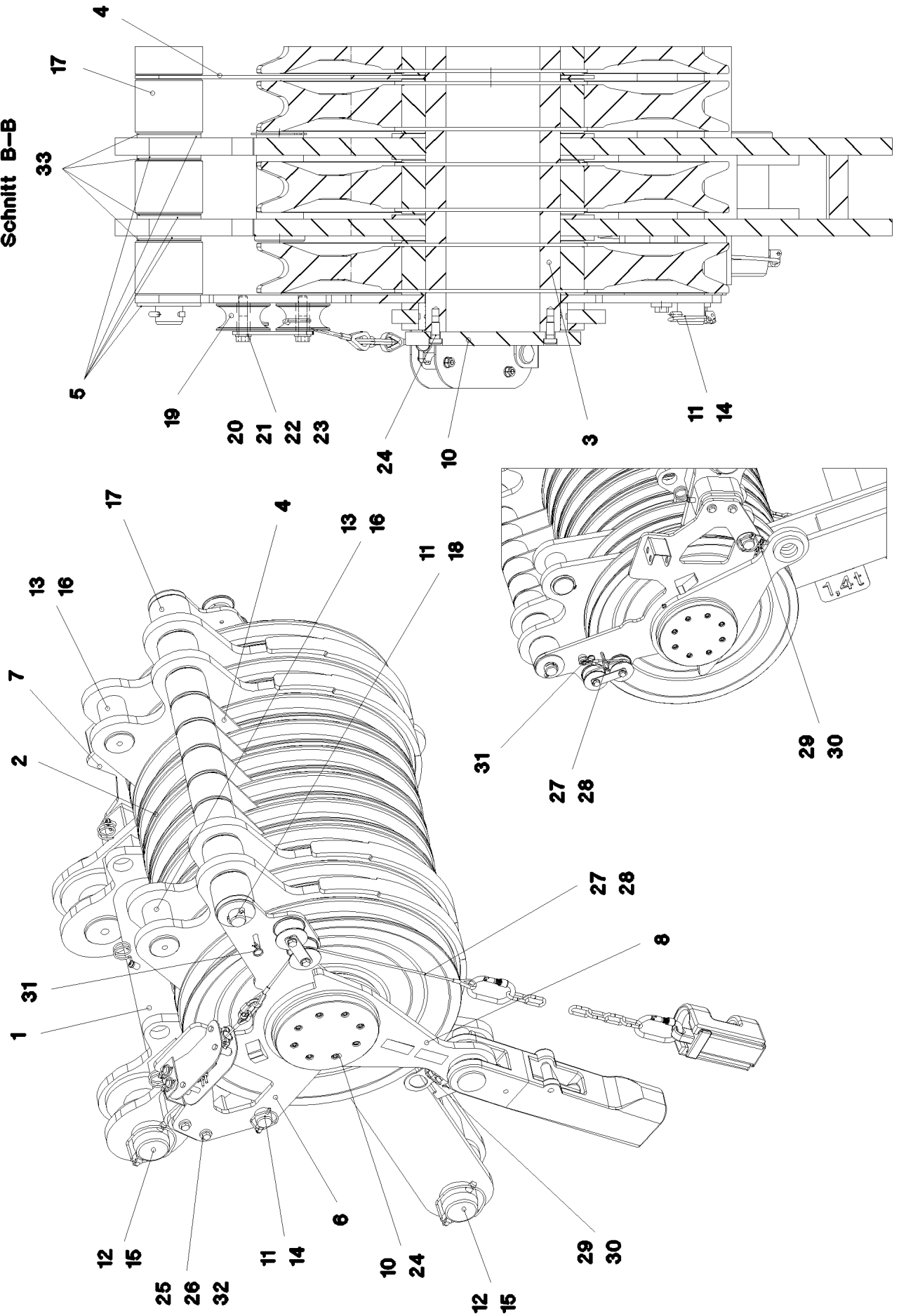
etk\_en\_de\_074580\_LR\_1600\_2

ROLLER SET  
ROLLENSATZ

796 (1/3)

915284608

Schnitt B-B



30.3.2023  
052752

**LIEBHERR**


etk\_en\_de\_074580\_LR\_1600\_2

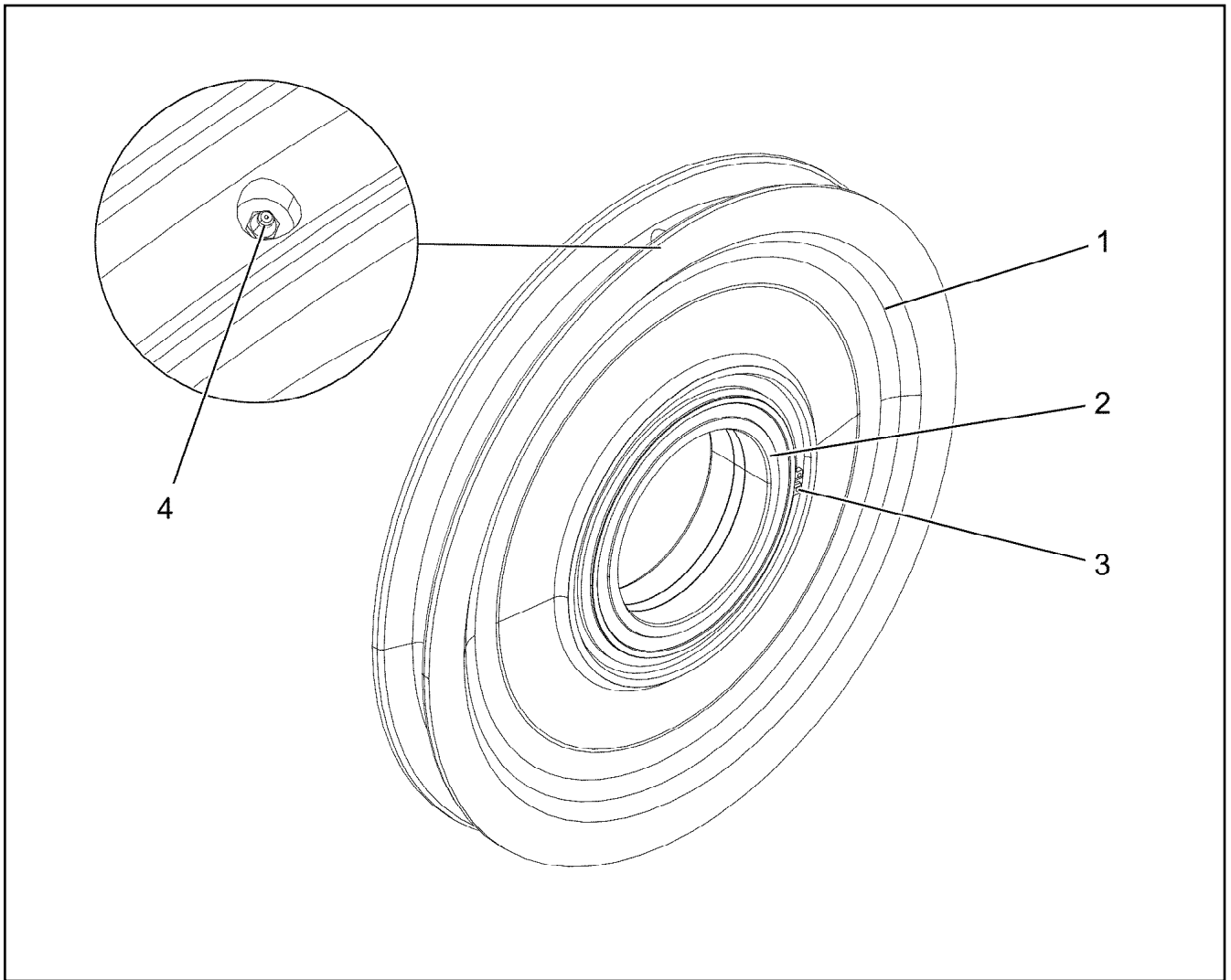
ROLLER SET  
ROLLENSATZ

797 (2/3)

915284608

Pos.	Item	Quantity	Description	Bezeichnung
1	964866708	1	ROLLER SET WELDED 300T	ROLLENSATZ SCHWK.
2	926892808	10	ROPE PULLEY CPL. SPF ⇒  799	SEILROLLE KPL.
3	977496208	1	AXLE 219.1X1100 S770QL1 SPF	ACHSE
4	977482008	5	PLATE 5X692X300 S355MC	BLECH
5	977482408	10	PLATE 5X95X95 S355MC FE//ZNNI8//CN//T0	BLECH
6	964860708	1	PLATE WELDED	BLECH SCHWK.
7	964860808	1	PLATE WELDED	BLECH SCHWK.
8	964860908	2	FIXATION POINT	FESTPUNKT
10	977485708	2	PLATE 20X260X260 S690QL	BLECH
11	452548508	2	PIN ISO 2340 B40X1075X1045 ST	BOLZEN
12	977486108	4	PIN 100.0X215 35NICRMOV125 GASN. SPF	BOLZEN
13	977486208	2	PIN 75.0X166 35NICRMOV125 SPF	BOLZEN
14	10180884	2	SAFETY PLUG W HINGE-LID 8X62X7,5X53	SICHERHEITSKLAPPSTECKER
15	12100335	4	SAFETY PLUG W HINGE-LID 17X125X16X1	SICHERHEITSKLAPPSTECKER
16	12100251	2	RETAINING RINGS DIN 471 70X2,5 480H SP	SICHERUNGSRING
17	943768308	10	ROLLER 40.5X100X80 PA6G	ROLLE
18	10875873	2	SPLIT PIN ISO 1234 8X63 ST 480H SPF	SPLINT
19	930133908	4	ROLLER RD80X40 PA6G	ROLLE
20	970696308	4	TUBE 20.0 X0 S355J2H FE//ZNNI8//CN//T0	ROHR
21	976243108	2	PLATE 5X120X30 S355MC FE//ZNNI8//CN//T	BLECH
22	10875506	4	HEX SCREW ISO 4014 M12X60 8.8 FLZN SP	SECHSKANTSCHRAUBE
23	10289804	4	WASHER ISO 7089 12 300HV FLZN SPF	SCHEIBE
24	11968081	16	SOCKET HEAD SCREW DIN 7984 M12X25 0	ZYLINDERSCHRAUBE
25	10006370	8	WASHER DIN 7349 13 200HV FLZN SPF	SCHEIBE
26	11658891	4	HEX SCREW ISO 4014 M12X55 8.8 FLZN SP	SECHSKANTSCHRAUBE
27	970696508	2	AUXILIARY ROPE 5X0.75M	HILFSSEIL
28	773947708	2	CHAIN LOCK GALV.VERZ	KETTENVERSCHLUSS
29	978292108	2	PLATE 3X70X101 DC01 FE//ZNNI8//CN//T0	BLECH
30	12102696	4	BUTTON HEAD SCREW AEHNL.ISO 7380-2	HALBRUNDKOPFSCHRAUBE
31	11968422	2	SPRING PLUG DIN 11024 2,5-2,25-42 480H	FEDERSTECKER
32	10875607	4	HEX NUT DIN 985 M12 8 FLZN SPF	SECHSKANTMUTTER
33	978878508	10	PLATE 2X95X95 DC01 FE//ZNNI8//CN//T0	BLECH
700	969544608	1	SIGNS ROLLENSATZ	BESCHILDERUNG
(1)	97047630	2	SIGN 105X55X1 KLEBEFOLIE SPF	SCHILD
(2)	978674608	3	SIGN 208X88 KLEBEFOLIE SPF	SCHILD

30.3.2023	etk_en_de_074580_LR_1600_2	 798 (3/3)
<b>LIEBHERR</b>	ROLLER SET ROLLENSATZ	915284608



Pos.	Item	Quantity	Description	Bezeichnung
1	288199908	1	ROPE PULLEY D=700/620/270X75 PA6G SP	SEILROLLE
2	746506708	1	ROLLER BEARING 200X270X80	WAEZLAGER
3	10872699	2	RETAINING RINGS DIN 471 270X5	SICHERUNGSRING
4	7743242	1	HYDRAULIC-TYPE LUBRICAT.NIPPLE DIN 71	KEGELSCHMIERNIPPEL

30.3.2023  
022683

**LIEBHERR**

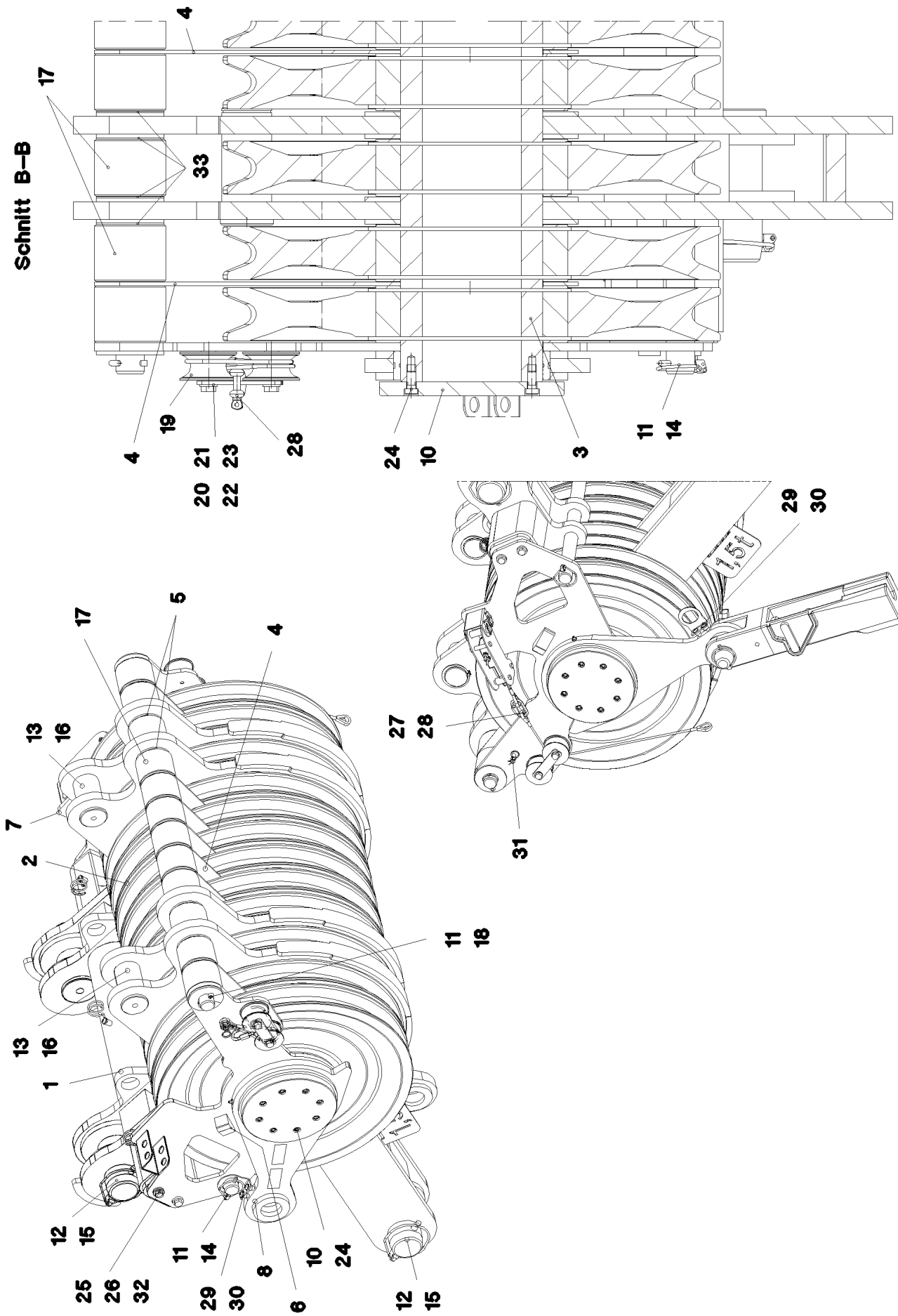
etk\_en\_de\_074580\_LR\_1600\_2

ROPE PULLEY CPL.  
SEILROLLE KPL.

799

926892808

Schnitt B-B



30.3.2023  
052753

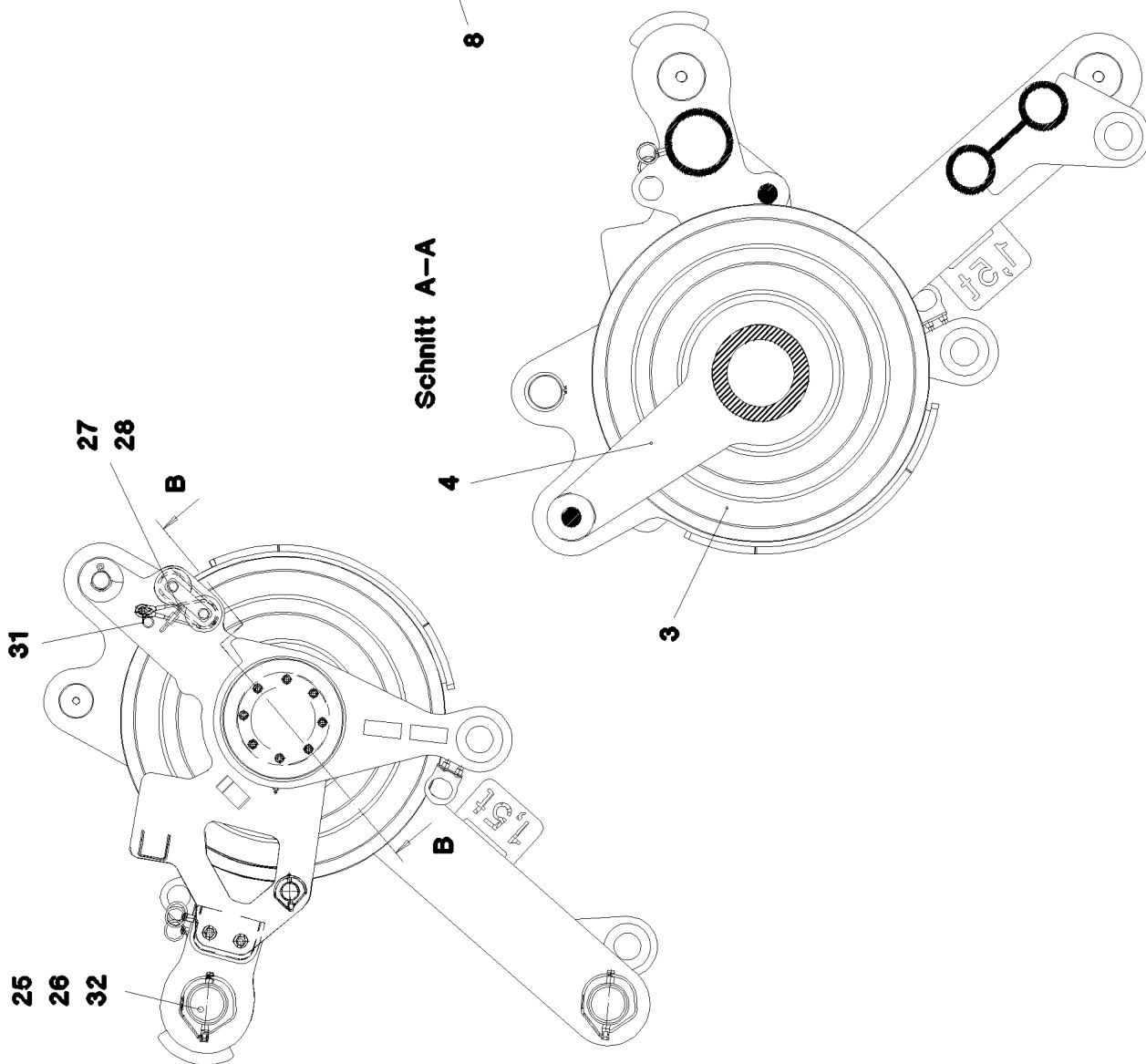
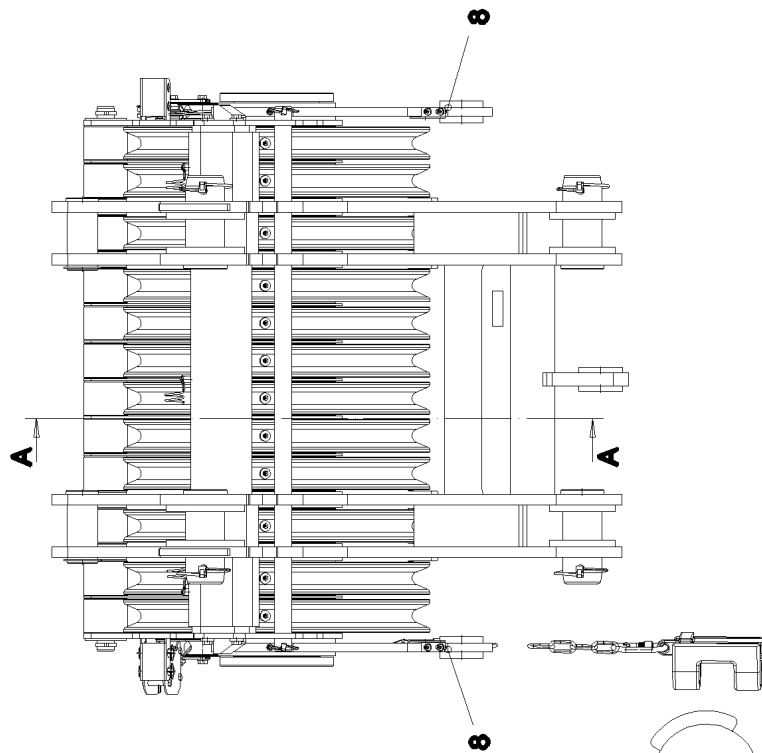
**LIEBHERR**

etk\_en\_de\_074580\_LR\_1600\_2

ROLLER SET  
ROLLENSATZ

800 (1/3)

915284708



30.3.2023  
052754


**LIEBHERR**

etk\_en\_de\_074580\_LR\_1600\_2

ROLLER SET  
ROLLENSATZ


801 (2/3)

915284708

Pos.	Item	Quantity	Description	Bezeichnung
1	964852608	1	ROLLER SET WELDED 320T	ROLLENSATZ SCHWK.
2	926892808	12	ROPE PULLEY CPL. SPF ⇒  799	SEILROLLE KPL.
3	977481708	1	AXLE 219.1X1272 S770QL1 SPF	ACHSE
4	977482008	7	PLATE 5X692X300 S355MC	BLECH
5	977482408	10	PLATE 5X95X95 S355MC FE//ZNNI8//CN//T0	BLECH
6	964860708	1	PLATE WELDED	BLECH SCHWK.
7	964860808	1	PLATE WELDED	BLECH SCHWK.
8	964860908	2	FIXATION POINT	FESTPUNKT
10	977485708	2	PLATE 20X260X260 S690QL	BLECH
11	977486008	2	AXLE 40.0X1247 S355J2C+C FE//ZNNI8//CN/	ACHSE
12	977486108	4	PIN 100.0X215 35NICRMOV125 GASN. SPF	BOLZEN
13	977486208	2	PIN 75.0X166 35NICRMOV125 SPF	BOLZEN
14	10180884	2	SAFETY PLUG W HINGE-LID 8X62X7,5X53	SICHERHEITSKLAPPSTECKER
15	12100335	4	SAFETY PLUG W HINGE-LID 17X125X16X1	SICHERHEITSKLAPPSTECKER
16	12100251	2	RETAINING RINGS DIN 471 70X2,5 480H SP	SICHERUNGSRING
17	943768308	12	ROLLER 40.5X100X80 PA6G	ROLLE
18	10875873	2	SPLIT PIN ISO 1234 8X63 ST 480H SPF	SPLINT
19	930133908	4	ROLLER RD80X40 PA6G	ROLLE
20	970696308	4	TUBE 20.0 X0 S355J2H FE//ZNNI8//CN//T0	ROHR
21	976243108	2	PLATE 5X120X30 S355MC FE//ZNNI8//CN//T	BLECH
22	10875506	4	HEX SCREW ISO 4014 M12X60 8.8 FLZN SP	SECHSKANTSCHRAUBE
23	10289804	4	WASHER ISO 7089 12 300HV FLZN SPF	SCHEIBE
24	11968081	16	SOCKET HEAD SCREW DIN 7984 M12X25 0	ZYLINDERSCHRAUBE
25	10006370	8	WASHER DIN 7349 13 200HV FLZN SPF	SCHEIBE
26	11658891	4	HEX SCREW ISO 4014 M12X55 8.8 FLZN SP	SECHSKANTSCHRAUBE
27	970696508	2	AUXILIARY ROPE 5X0.75M	HILFSSEIL
28	773947708	2	CHAIN LOCK GALV.VERZ	KETTENVERSCHLUSS
29	978292108	2	PLATE 3X70X101 DC01 FE//ZNNI8//CN//T0	BLECH
30	12102696	4	BUTTON HEAD SCREW AEHNL.ISO 7380-2	HALBRUNDKOPFSCHRAUBE
31	11968422	2	SPRING PLUG DIN 11024 2,5-2,25-42 480H	FEDERSTECKER
32	10875607	4	HEX NUT DIN 985 M12 8 FLZN SPF	SECHSKANTMUTTER
33	978878508	10	PLATE 2X95X95 DC01 FE//ZNNI8//CN//T0	BLECH
700	969544608	1	SIGNS ROLLENSATZ	BESCHILDERUNG

30.3.2023

etk\_en\_de\_074580\_LR\_1600\_2

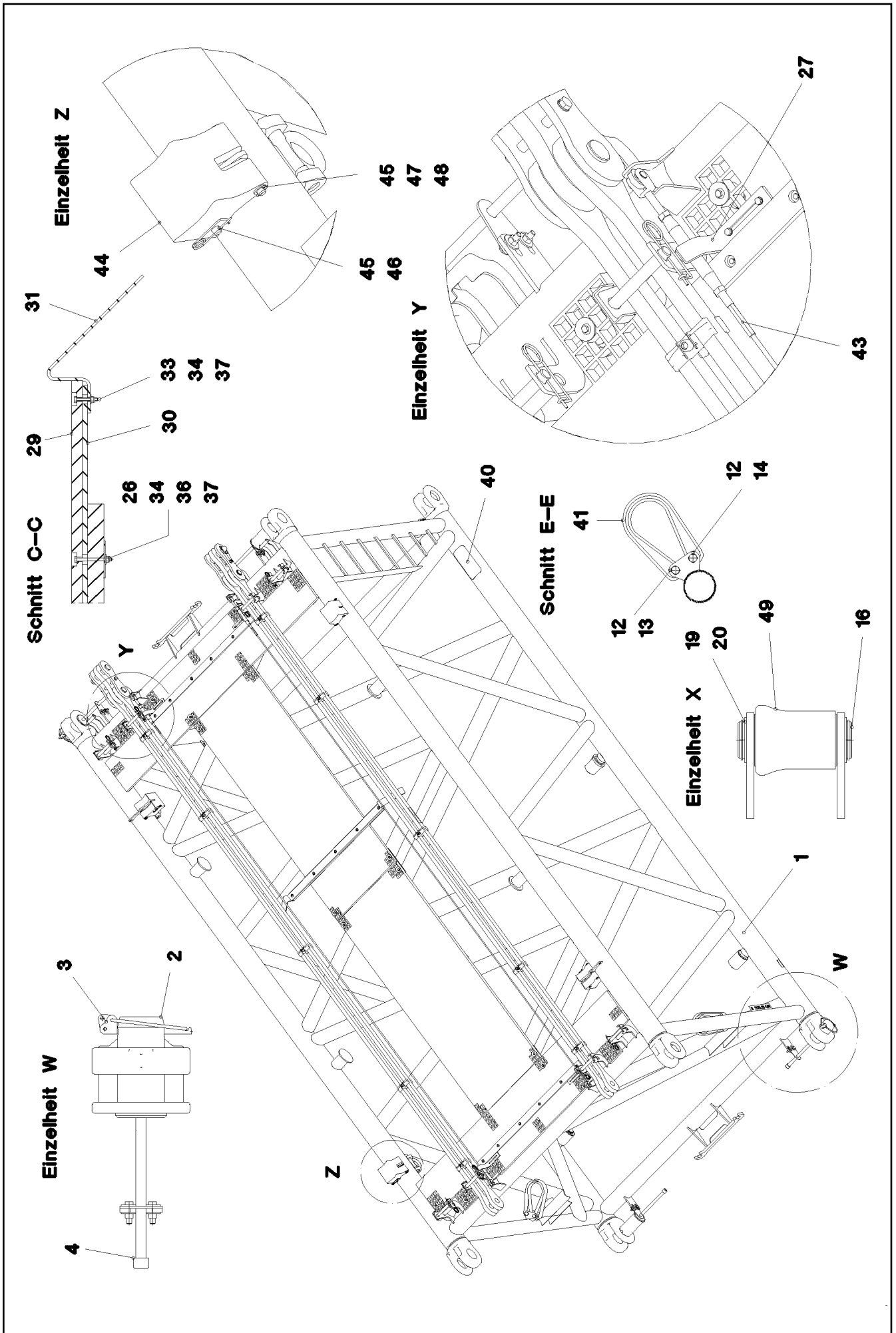
 802 (3/3)

**LIEBHERR**

ROLLER SET  
ROLLENSATZ

915284708





30.3.2023  
052900

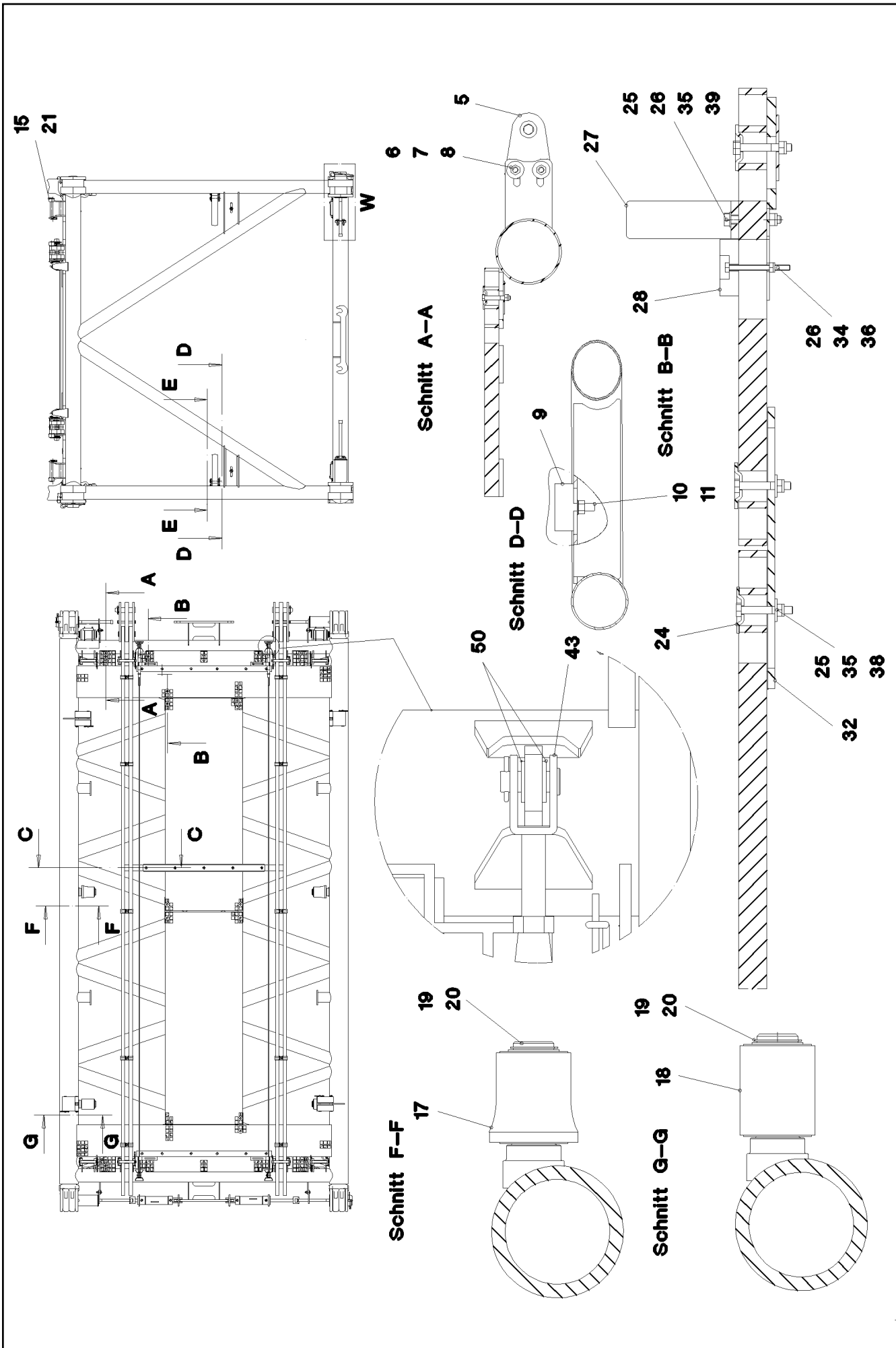
**LIEBHERR**

etk\_en\_de\_074580\_LR\_1600\_2

S INTERMEDIATE SECTION  
S-ZWISCHENSTUECK

803 (1/3)

915284908



30.3.2023  
052901

**LIEBHERR**

etk\_en\_de\_074580\_LR\_1600\_2

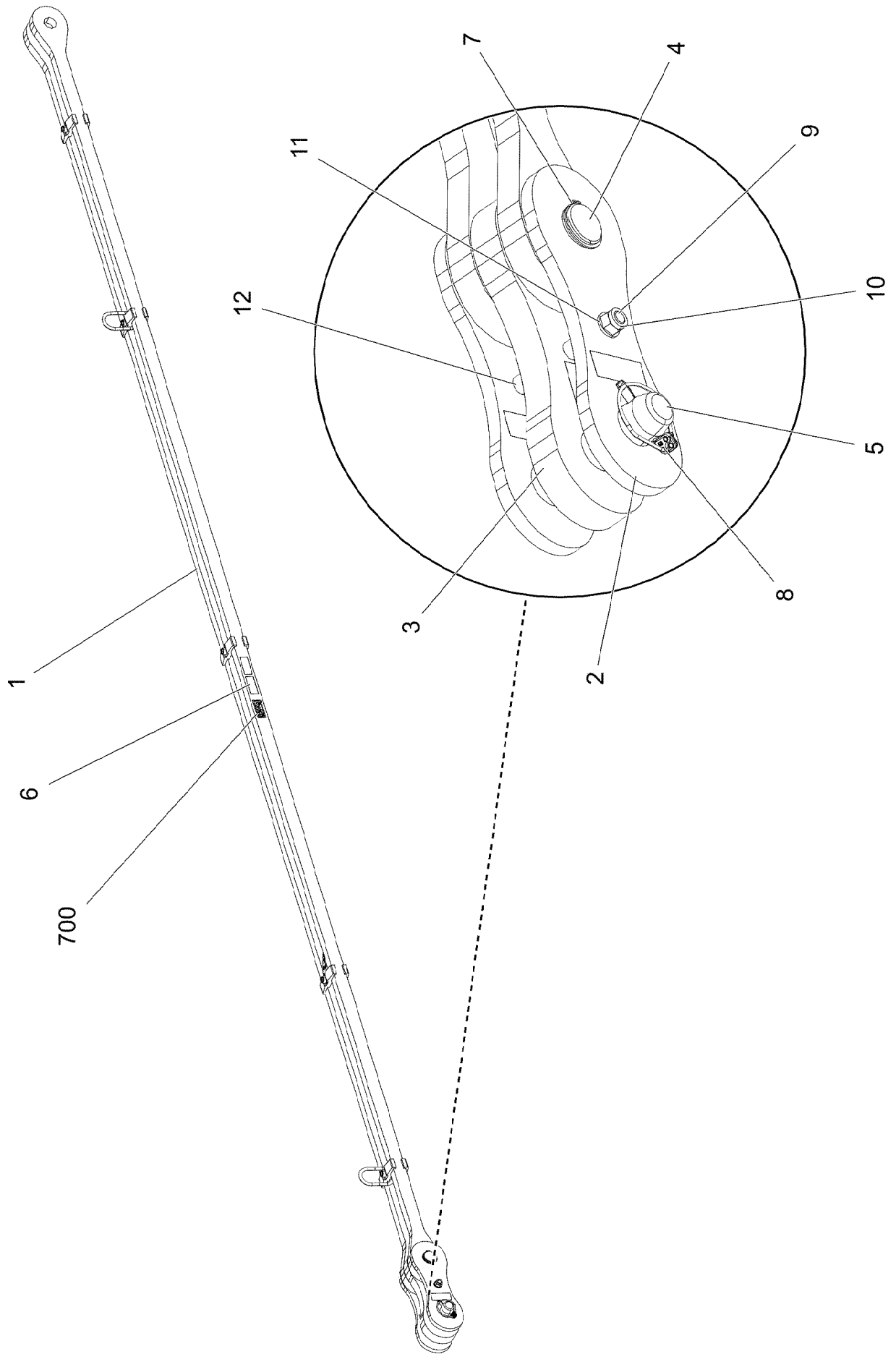
S INTERMEDIATE SECTION  
S-ZWISCHENSTUECK

□ 804 (2/3)

915284908

Pos.	Item	Quantity	Description	Bezeichnung
1	964337608	1	S INTERMED.SECTION WELD.CONSTR 282	S-ZWISCHENSTUECK SCHWK.
2	976499408	4	PIN 120.0X0 35NICRMOV125 GASN. SPF	BOLZEN
3	10878577	4	SAFETY PLUG W HINGE-LID 20X175X20X1	SICHERHEITSKLAPPSTECKER
4	10545933	4	SOCKET HEAD SCREW ISO 4762 M24X360	ZYLINDERSCHRAUBE
5	955051808	4	PLATE S700MC	BLECH
6	11645386	8	HEX SCREW ISO 4017 M12X45 8.8 FLZN SP	SECHSKANTSCHRAUBE
7	11182717	16	WASHER ISO 7093-1 12 300HV FLZN SPF	SCHEIBE
8	10875616	8	HEX NUT ISO 4032 M12 8 FLZN SPF	SECHSKANTMUTTER
9	726616008	2	MEGI BUFFER 100X40-M16X44 NR 60SHOR	MEGIPUFFER
10	10289806	2	WASHER ISO 7089 16 300HV FLZN SPF	SCHEIBE
11	10873081	2	HEX NUT ISO 4032 M16 10 FLZN SPF	SECHSKANTMUTTER
12	451422308	4	PIN DIN 1436 20X85X78 35NICRMOV125 GA	BOLZEN
13	10875869	2	SAFETY PLUG W HINGE-LID 5X29X4,7X25 4	SICHERHEITSKLAPPSTECKER
14	10180364	2	SPLIT PIN ISO 1234 6,3X50 St 480H SPF	SPLINT
15	964377108	8	CONNECTING PIN WELDED FE//ZNNI8//CN/	ABSTECKBOLZEN SCHWK.
21	433100908	8	RETAINING SPRING 4,5X98 ISO 2081 FE/ZN	SICHERUNGSFEDER
22	977197108	2	GRATING DIN 24537-3 2207X807X30 GFK B	GITTERROST
23	976651408	2	GRATING DIN 24537-3 2647X487X30 GFK B	GITTERROST
24	10100621	37	DISH MOUNTING	TELLERBEFESTIGUNG
25	11651582	45	HEX SCREW ISO 4014 M8X55 8.8 480H SPF	SECHSKANTSCHRAUBE
26	941138108	55	WASHER DC01 FE//ZNNI8//CN//T0	SCHEIBE
27	970833608	4	PLATE 8X276X40 S355MC FE//ZNNI8//CN//T	BLECH
28	976661208	2	SUPPORT 1400X60 PA6G	AUFLAGE
29	974143908	1	SUPPORT 60X1270 PA6G	AUFLAGE
30	974144008	1	PLATE 10X1250X80 S355MC	BLECH
31	956442808	2	PLATE 5X393X60 S355MC FE//ZNNI8//CN//T	BLECH
32	955404808	4	PLATE 8X300X50 S355MC FE//ZNNI8//CN//T	BLECH
33	12216183	2	HEX SCREW ISO 4014 M6X40 8.8 480H SPF	SECHSKANTSCHRAUBE
34	12102692	17	HEX NUT DIN 985 M6 8 ZNNI-480H SPF	SECHSKANTMUTTER
35	10875614	41	HEX NUT DIN 985 M8 8 480H SPF	SECHSKANTMUTTER
36	12216186	15	HEX SCREW ISO 4014 M6X65 8.8 480H SPF	SECHSKANTSCHRAUBE
37	10875648	17	WASHER ISO 7093-1 6 200HV 480H SPF	SCHEIBE
38	11140469	8	WASHER ISO 7093-1 8 200HV 480H SPF	SCHEIBE
39	12103465	8	WASHER ISO 7089 8 300HV ZNNI-480H SPF	SCHEIBE
40	972859408	1	ANTI-SLIP SURFACE 1.6X150X300 3M TYP4	ANTIRUTSCHBELAG
41	10285626	2	ROUND SLING DIN EN 1492-2 3T-0,75M PO	RUNDSCHLINGE
42	964344008	2	ROD CPL. 6 M BS-2 ⇒ □ 806	STANGE KPL.
43	10652439	2	ROUND STRAND ROPE 10X5,54M STAHL VE	RUNDLITZENSEIL
44	977619608	4	BEARING BLOCK PA6G	LAGERKLOTZ
45	453008308	8	PIN ISO 2341 B16X162X157 30CRNIMO8 SP	BOLZEN
46	433102808	8	RETAINING SPRING 3X55 VERZ	SICHERUNGSFEDER
48	11691326	4	WASHER ISO 7092 16 300HV FLZN SPF	SCHEIBE
50	10289805	8	WASHER ISO 7089 14 300HV FLZN SPF	SCHEIBE
51	970879408	1	ANTI-SLIP SURFACE 1.6X150X500 3M TYP4	ANTIRUTSCHBELAG
700	966090608	1	SIGNS ZW-STK. LR1600 ⇒ □ 808	BESCHILDERUNG

30.3.2023	etk_en_de_074580_LR_1600_2	□ 805 (3/3)
<b>LIEBHERR</b>	S INTERMEDIATE SECTION S-ZWISCHENSTUECK	915284908



30.3.2023  
052921

**LIEBHERR**

etk\_en\_de\_074580\_LR\_1600\_2

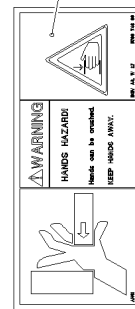
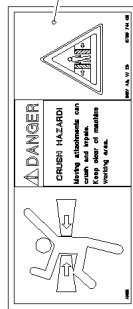
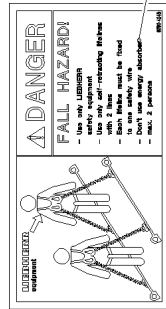
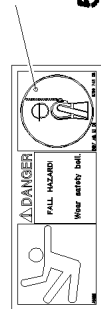
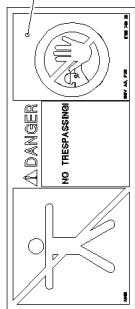
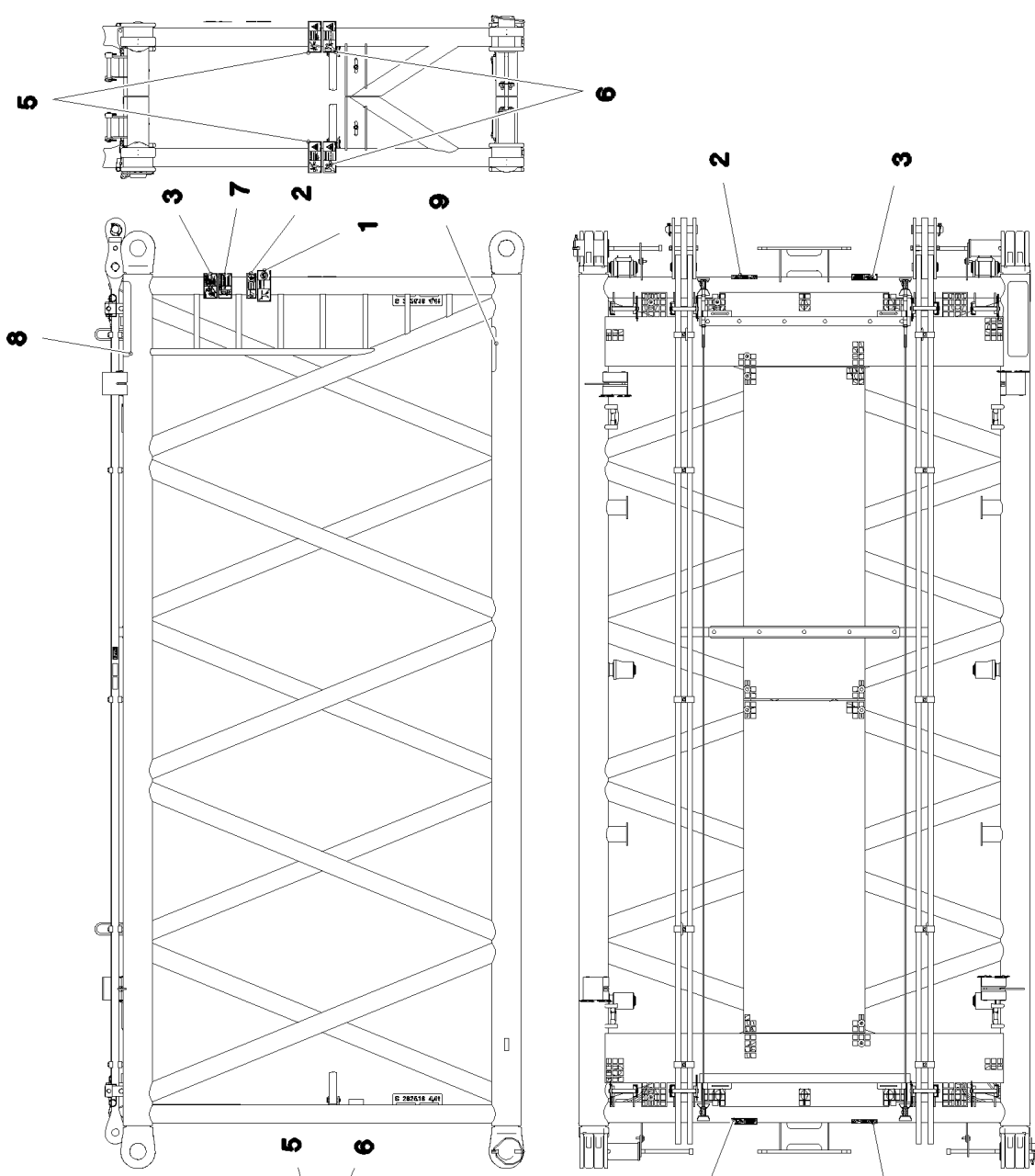
ROD CPL.  
STANGE KPL.

806 (1/2)

964344008

Pos.	Item	Quantity	Description	Bezeichnung
1	964524908	1	ROD 5.75 M	STANGE VORM.
2	964523108	2	BRACKET WITH BOARD 0.25 M	LASCHE MIT SCHILD
3	964523208	1	BRACKET WITH BOARD 0.25 M	LASCHE MIT SCHILD
4	976772708	1	PIN 55.0X175 35NICRMOV125 GASN. SPF	BOLZEN
5	952892008	1	PIN 55.0X210 35NICRMOV125 GASN. SPF	BOLZEN
6	97139634	2	PLATE ASSEMBLY SCHILD BG SPF	SCHILD BAUGRUPPE
7	10875659	1	RETAINING RINGS DIN 471 50X2 480H SPF	SICHERUNGSRING
8	10181899	1	SAFETY PLUG W HINGE-LID 12X75X11,5X6	SICHERHEITSKLAPPSTECKER
9	11642339	1	HEX SCREW ISO 4014 M16X180 8.8 FLZN SP	SECHSKANTSCHRAUBE
10	10875609	1	HEX NUT DIN 985 M16 8 FLZN SPF	SECHSKANTMUTTER
11	10289806	2	WASHER ISO 7089 16 300HV FLZN SPF	SCHEIBE
12	939255108	2	TUBE 22.0X40 E235+N VERZ	ROHR
700	969197608	1	SIGNS 6 M	BESCHILDERUNG
(1)	97053903	1	SIGN 80X32 KLEBEFOLIE SPF	SCHILD

30.3.2023	etk_en_de_074580_LR_1600_2	<input type="checkbox"/> 807 (2/2)
<b>LIEBHERR</b>	ROD CPL. STANGE KPL.	964344008



30.3.2023  
058318

**LIEBHERR**

etk\_en\_de\_074580\_LR\_1600\_2

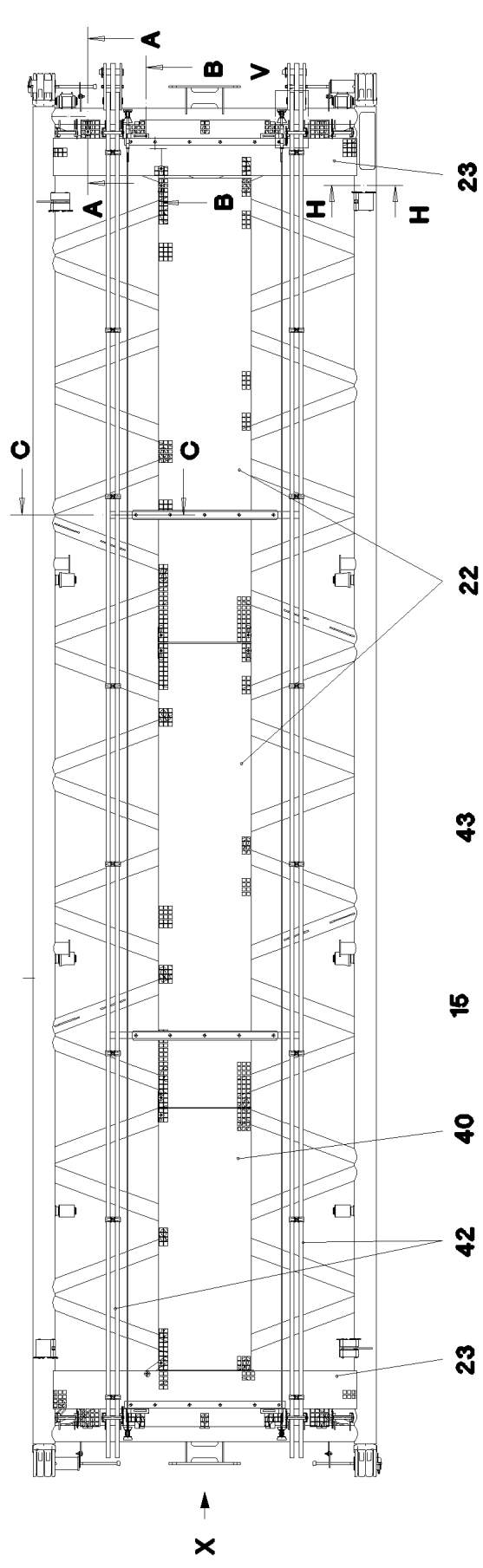
SIGNS  
BESCHILDERUNG

808 (1/2)

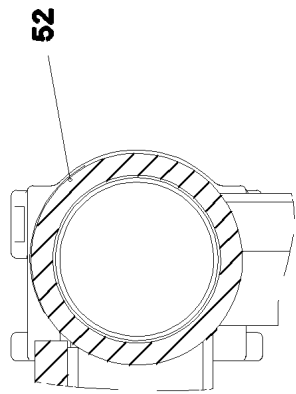
966090608

Pos.	Item	Quantity	Description	Bezeichnung
1	978674008	1	SIGN 208X88 KLEBEFOLIE SPF	SCHILD
2	978674808	3	SIGN 168X62 KLEBEFOLIE SPF	SCHILD
3	97004046	3	SIGN 168X88X1 KLEBEFOLIE SPF	SCHILD
5	978674108	4	SIGN 208X88 KLEBEFOLIE SPF	SCHILD
6	978674608	4	SIGN 208X88 KLEBEFOLIE SPF	SCHILD
7	97036732	1	SIGN 168X88 KLEBEFOLIE SPF	SCHILD
8	970879408	1	ANTI-SLIP SURFACE 1.6X150X500 3M TYP4	ANTIRUTSCHBELAG
9	972859408	1	ANTI-SLIP SURFACE 1.6X150X300 3M TYP4	ANTIRUTSCHBELAG

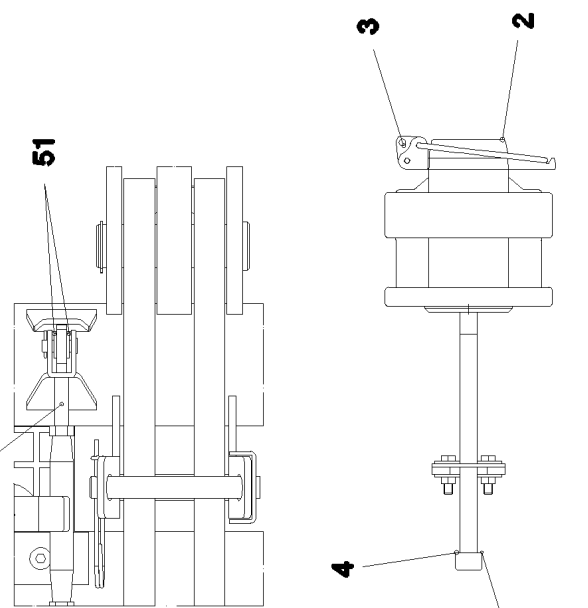
30.3.2023	etk_en_de_074580_LR_1600_2	<input type="checkbox"/> 809 (2/2)
<b>LIEBHERR</b>	SIGNS BESCHILDERUNG	966090608



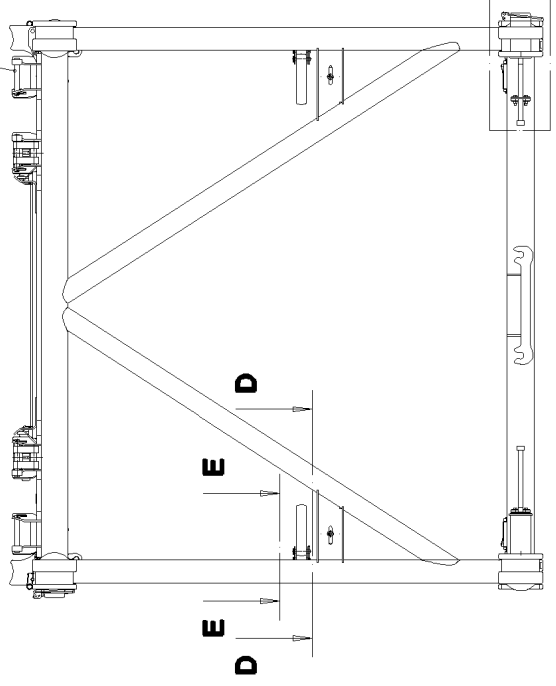
Schnitt H-H



Einzelheit V



Ansicht X



30.3.2023  
052902

**LIEBHERR**

etk\_en\_de\_074580\_LR\_1600\_2

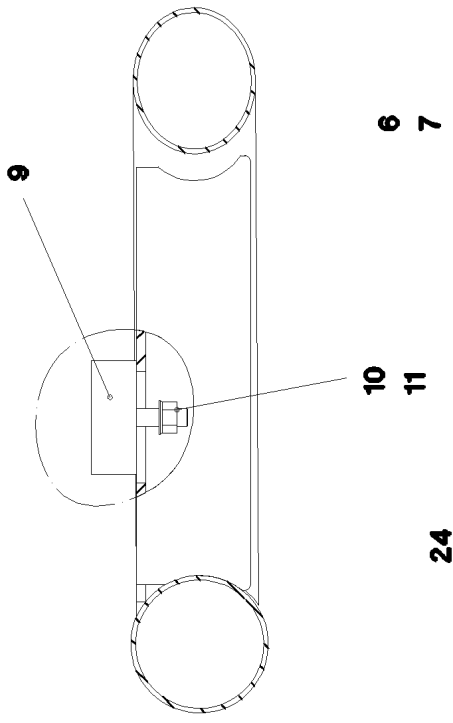
S INTERMEDIATE SECTION  
S-ZWISCHENSTUECK

810 (1/4)

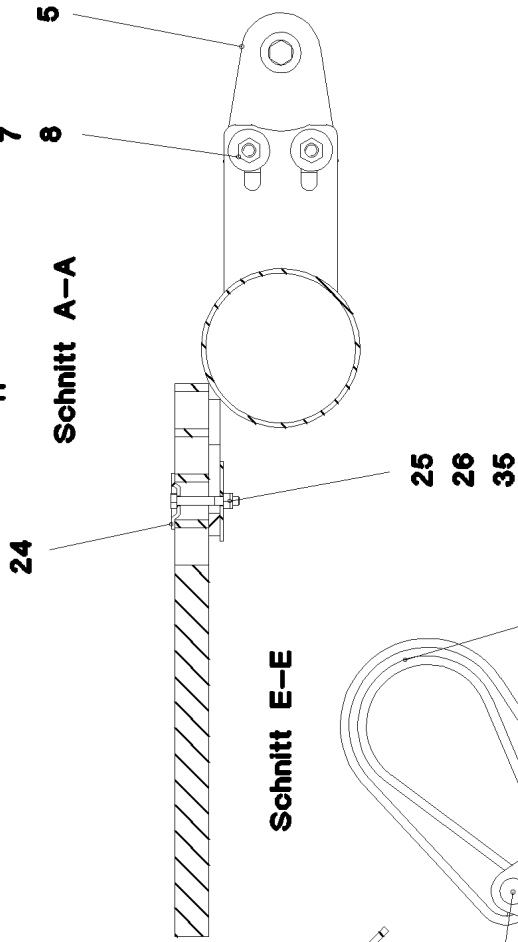
915285208



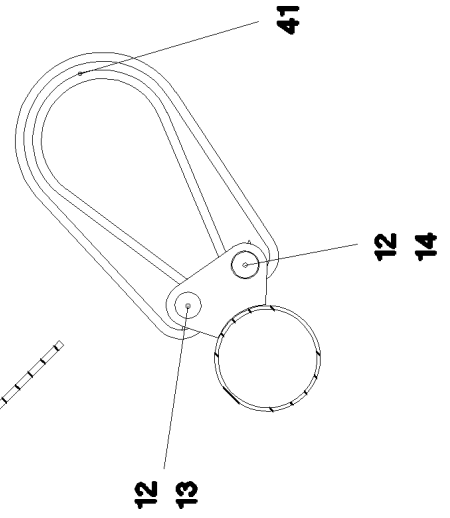
Schnitt D-D



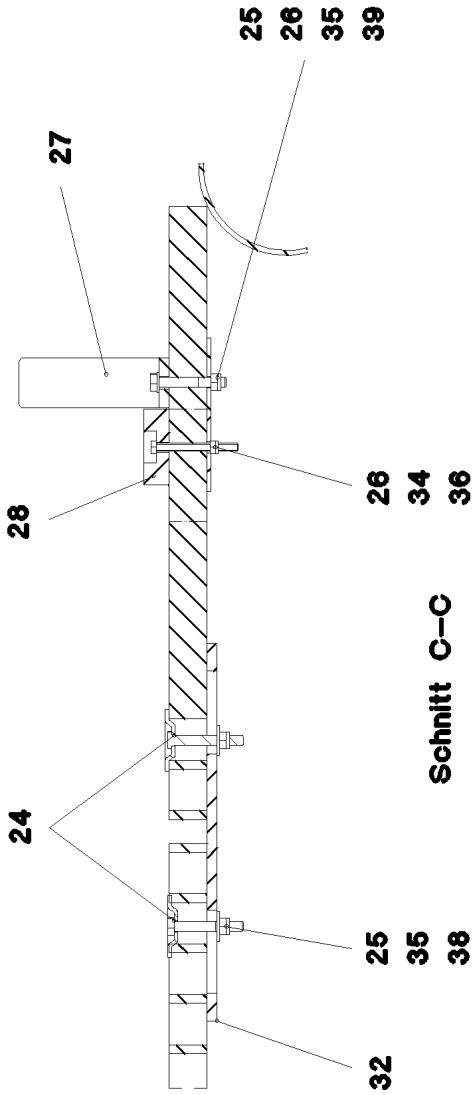
Schnitt A-A



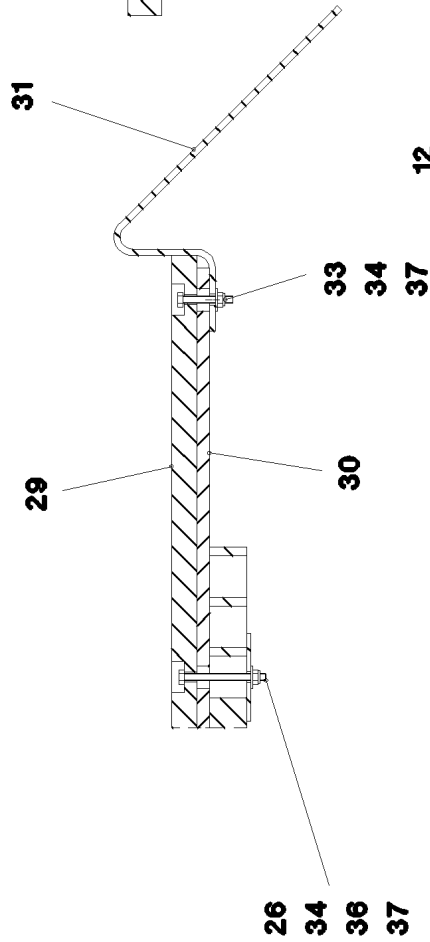
Schnitt E-E



Schnitt B-B



Schnitt C-C



30.3.2023  
052903

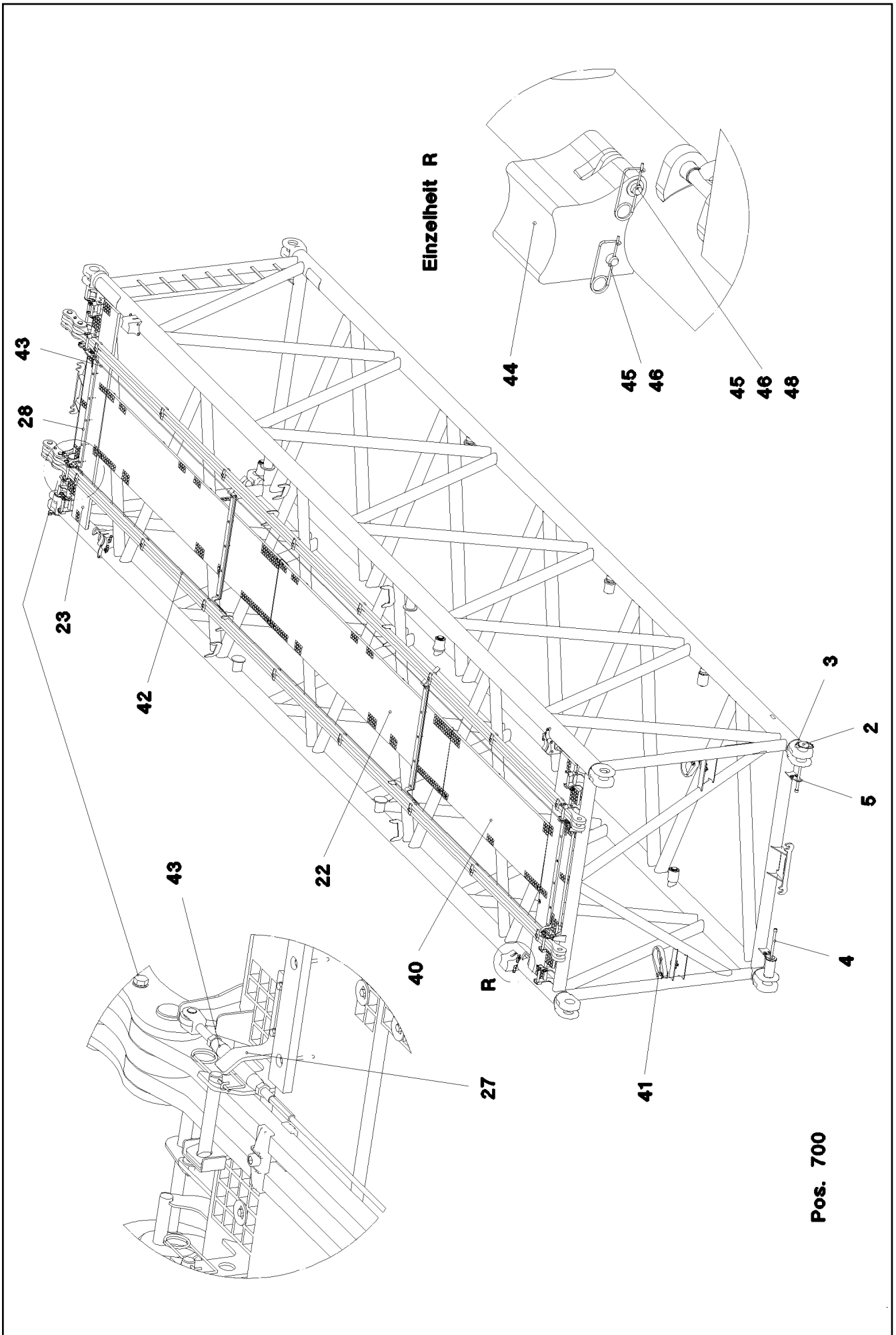
**LIEBHERR**

etk\_en\_de\_074580\_LR\_1600\_2

S INTERMEDIATE SECTION  
S-ZWISCHENSTUECK

811 (2/4)

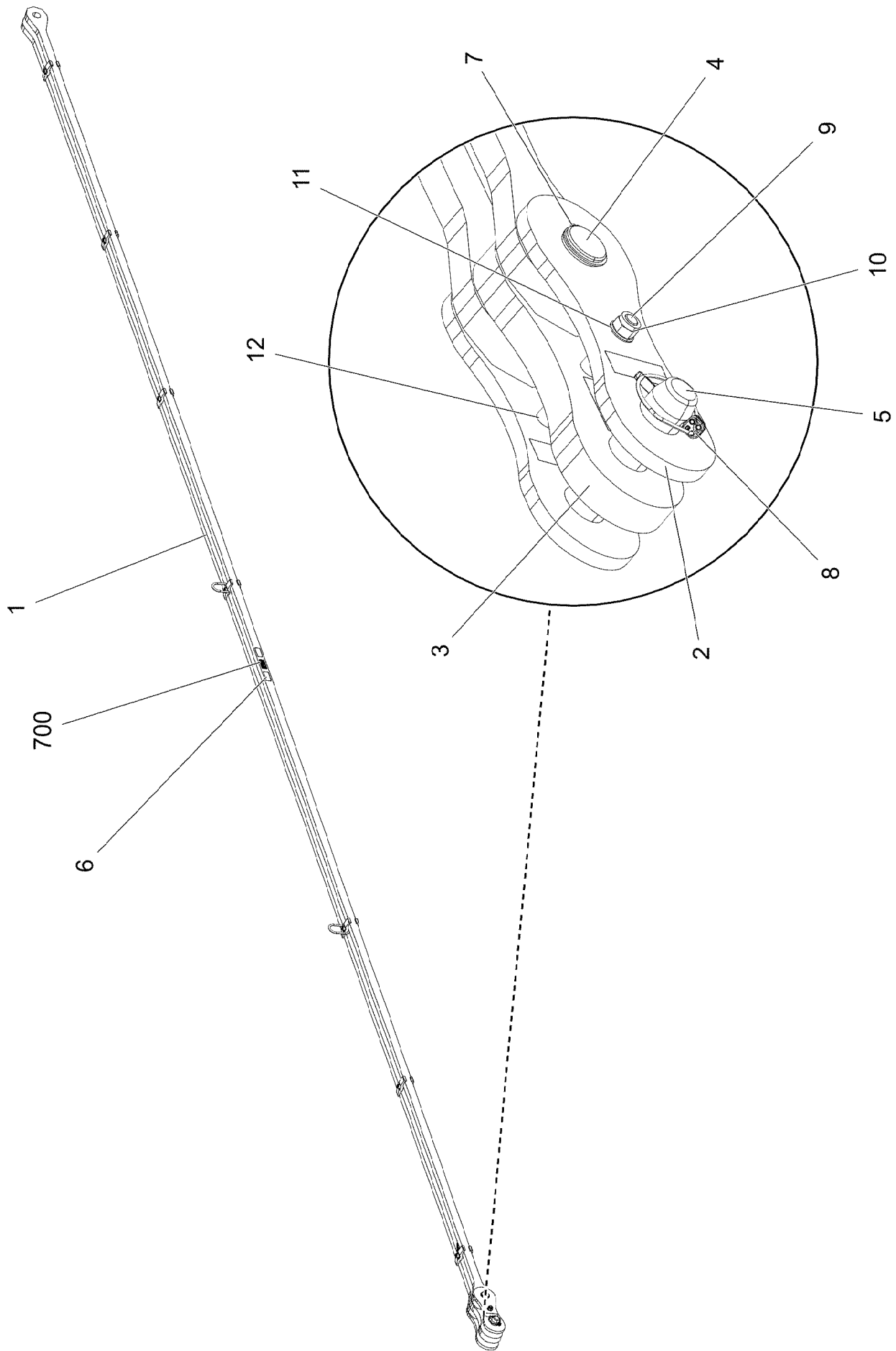
915285208



Pos. 700

Pos.	Item	Quantity	Description	Bezeichnung
1	964409608	1	S INTERMED.SECTION WELD.CONSTR 2825	S-ZWISCHENSTUECK SCHWK.
2	976499408	4	PIN 120.0X0 35NICRMOV125 GASN. SPF	BOLZEN
3	10878577	4	SAFETY PLUG W HINGE-LID 20X175X20X1	SICHERHEITSKLAPPSTECKER
4	10545933	4	SOCKET HEAD SCREW ISO 4762 M24X360	ZYLINDERSCHRAUBE
5	955051808	4	PLATE S700MC	BLECH
6	11645386	8	HEX SCREW ISO 4017 M12X45 8.8 FLZN SP	SECHSKANTSCHRAUBE
7	11182717	16	WASHER ISO 7093-1 12 300HV FLZN SPF	SCHEIBE
8	10875616	8	HEX NUT ISO 4032 M12 8 FLZN SPF	SECHSKANTMUTTER
9	726616008	2	MEGI BUFFER 100X40-M16X44 NR 60SHOR	MEGIPUFFER
10	10289806	2	WASHER ISO 7089 16 300HV FLZN SPF	SCHEIBE
11	10873081	2	HEX NUT ISO 4032 M16 10 FLZN SPF	SECHSKANTMUTTER
12	451422308	4	PIN DIN 1436 20X85X78 35NICRMOV125 GA	BOLZEN
13	10875869	2	SAFETY PLUG W HINGE-LID 5X29X4,7X25 4	SICHERHEITSKLAPPSTECKER
14	10180364	2	SPLIT PIN ISO 1234 6,3X50 St 480H SPF	SPLINT
15	964377108	8	CONNECTING PIN WELDED FE//ZNNI8//CN/	ABSTECKBOLZEN SCHWK.
21	433100908	8	RETAINING SPRING 4,5X98 ISO 2081 FE/ZN	SICHERUNGSFEDER
22	977176308	2	GRATING DIN 24537-3 4047X807X30 GFK B	GITTERROST
23	976651408	2	GRATING DIN 24537-3 2647X487X30 GFK B	GITTERROST
24	10100621	49	DISH MOUNTING	TELLERBEFESTIGUNG
25	11651582	49	HEX SCREW ISO 4014 M8X55 8.8 480H SPF	SECHSKANTSCHRAUBE
26	941138108	56	WASHER DC01 FE//ZNNI8//CN//T0	SCHEIBE
27	970833608	4	PLATE 8X276X40 S355MC FE//ZNNI8//CN//T	BLECH
28	976661208	2	SUPPORT 1400X60 PA6G	AUFLAGE
29	974143908	2	SUPPORT 60X1270 PA6G	AUFLAGE
30	974144008	2	PLATE 10X1250X80 S355MC	BLECH
31	956442808	4	PLATE 5X393X60 S355MC FE//ZNNI8//CN//T	BLECH
32	955404808	5	PLATE 8X300X50 S355MC FE//ZNNI8//CN//T	BLECH
33	12216183	4	HEX SCREW ISO 4014 M6X40 8.8 480H SPF	SECHSKANTSCHRAUBE
34	12102692	22	HEX NUT DIN 985 M6 8 ZNNI-480H SPF	SECHSKANTMUTTER
35	10875614	51	HEX NUT DIN 985 M8 8 480H SPF	SECHSKANTMUTTER
36	12216186	18	HEX SCREW ISO 4014 M6X65 8.8 480H SPF	SECHSKANTSCHRAUBE
37	10875648	22	WASHER ISO 7093-1 6 200HV 480H SPF	SCHEIBE
38	11140469	40	WASHER ISO 7093-1 8 200HV 480H SPF	SCHEIBE
39	12103465	8	WASHER ISO 7089 8 300HV ZNNI-480H SPF	SCHEIBE
40	977194208	1	GRATING DIN 24537-3 2287X807X30 GFK B	GITTERROST
41	10285626	2	ROUND SLING DIN EN 1492-2 3T-0,75M PO	RUNDSCHLINGE
42	964522208	2	ROD CPL. 12 M BS-1 ⇒ <input type="checkbox"/> 814	STANGE KPL.
43	10652440	2	ROUND STRAND ROPE 10X11,54M STAHL	RUNDLITZENSEIL
(1)	12100280	1	SPLIT PIN ISO 1234 3,2X32 ST 480H SPF	SPLINT
44	977619608	4	BEARING BLOCK PA6G	LAGERKLOTZ
45	453008308	8	PIN ISO 2341 B16X162X157 30CRNIMO8 SP	BOLZEN
46	433102808	8	RETAINING SPRING 3X55 VERZ	SICHERUNGSFEDER
48	11691326	4	WASHER ISO 7092 16 300HV FLZN SPF	SCHEIBE
50	972859408	1	ANTI-SLIP SURFACE 1.6X150X300 3M TYP4	ANTIRUTSCHBELAG
51	10289805	8	WASHER ISO 7089 14 300HV FLZN SPF	SCHEIBE
52	970879408	1	ANTI-SLIP SURFACE 1.6X150X500 3M TYP4	ANTIRUTSCHBELAG
700	966090608	1	SIGNS ZW-STK. LR1600 ⇒ <input type="checkbox"/> 808	BESCHILDERUNG

30.3.2023	etk_en_de_074580_LR_1600_2	<input type="checkbox"/> 813 (4/4)
<b>LIEBHERR</b>	S INTERMEDIATE SECTION S-ZWISCHENSTUECK	915285208



30.3.2023  
052922

**LIEBHERR**

etk\_en\_de\_074580\_LR\_1600\_2

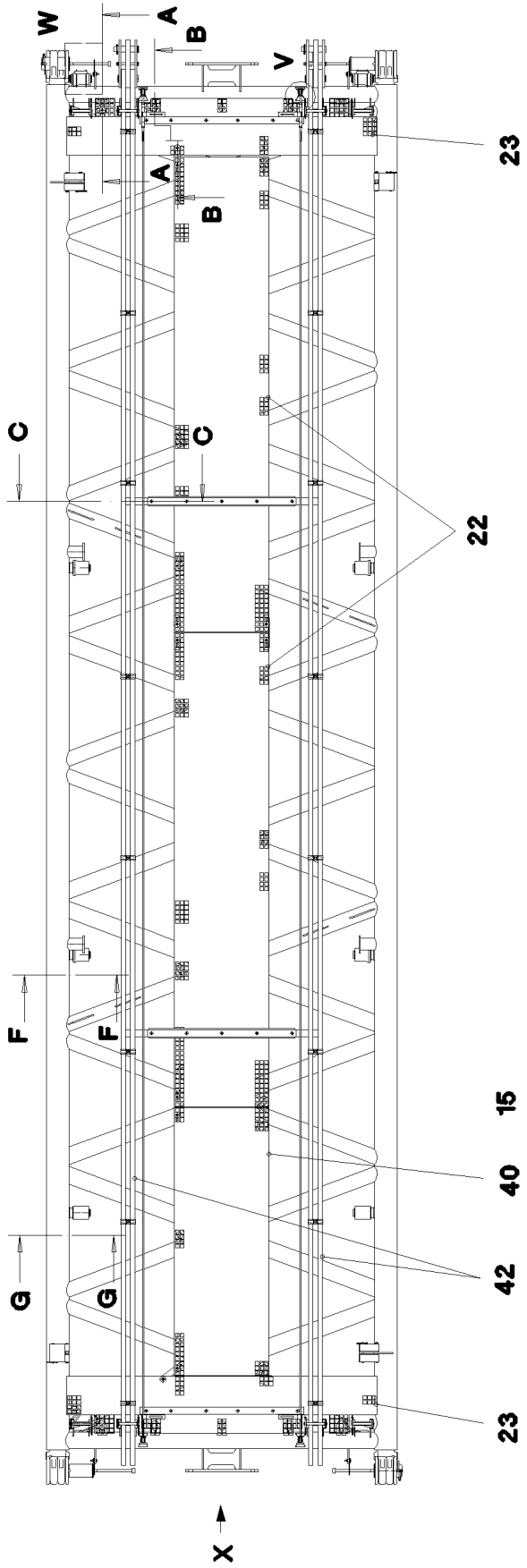
ROD CPL.  
STANGE KPL.

814 (1/2)

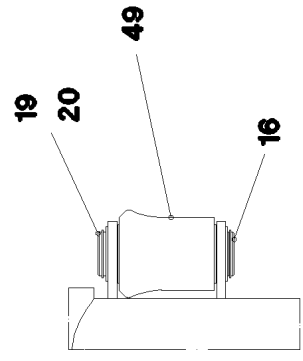
964522208

Pos.	Item	Quantity	Description	Bezeichnung
1	964523008	1	ROD 11.75M	STANGE VORM.
2	964523108	2	BRACKET WITH BOARD 0.25 M	LASCHE MIT SCHILD
3	964523208	1	BRACKET WITH BOARD 0.25 M	LASCHE MIT SCHILD
4	976772708	1	PIN 55.0X175 35NICRMOV125 GASN. SPF	BOLZEN
5	952892008	1	PIN 55.0X210 35NICRMOV125 GASN. SPF	BOLZEN
6	97139634	2	PLATE ASSEMBLY SCHILD BG SPF	SCHILD BAUGRUPPE
7	10875659	1	RETAINING RINGS DIN 471 50X2 480H SPF	SICHERUNGSRING
8	10181899	1	SAFETY PLUG W HINGE-LID 12X75X11,5X6	SICHERHEITSKLAPPSTECKER
9	11642339	1	HEX SCREW ISO 4014 M16X180 8.8 FLZN SP	SECHSKANTSCHRAUBE
10	10875609	1	HEX NUT DIN 985 M16 8 FLZN SPF	SECHSKANTMUTTER
11	10289806	2	WASHER ISO 7089 16 300HV FLZN SPF	SCHEIBE
12	939255108	2	TUBE 22.0X40 E235+N VERZ	ROHR
700	969196508	1	SIGNS 12 M	BESCHILDERUNG
(1)	97053893	1	SIGN 80X32 KLEBEFOLIE SPF	SCHILD

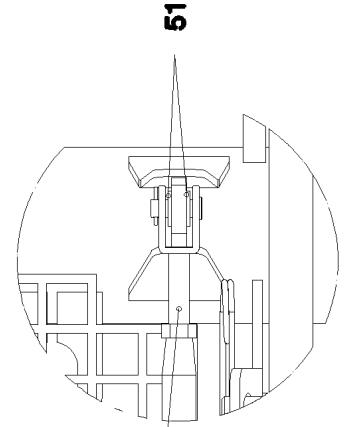
30.3.2023	etk_en_de_074580_LR_1600_2	<input type="checkbox"/> 815 (2/2)
<b>LIEBHERR</b>	ROD CPL. STANGE KPL.	964522208



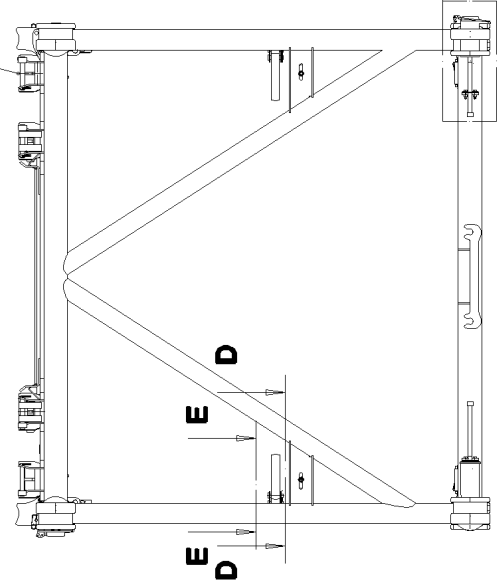
Einzelheit W



Einzelheit V



Ansicht X



30.3.2023  
052905

**LIEBHERR**

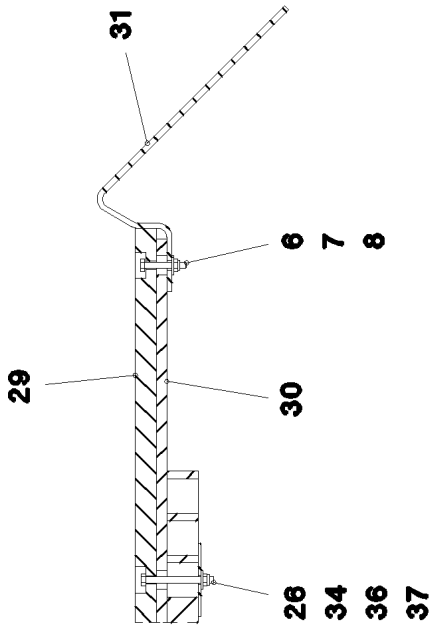
etk\_en\_de\_074580\_LR\_1600\_2

S INTERMEDIATE SECTION  
S-ZWISCHENSTUECK

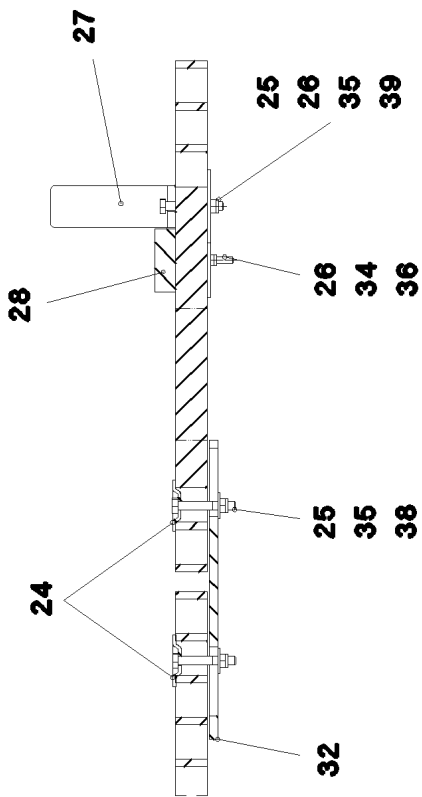
□ 816 (1/4)

915285308

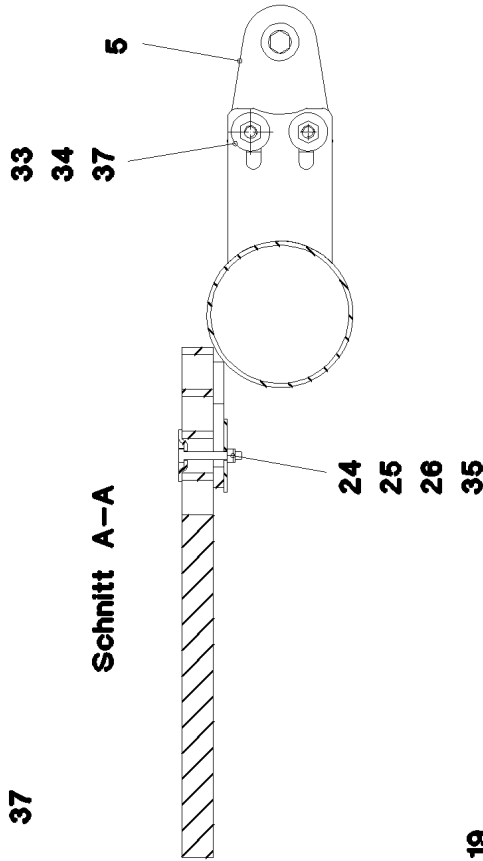
Schnitt C-C



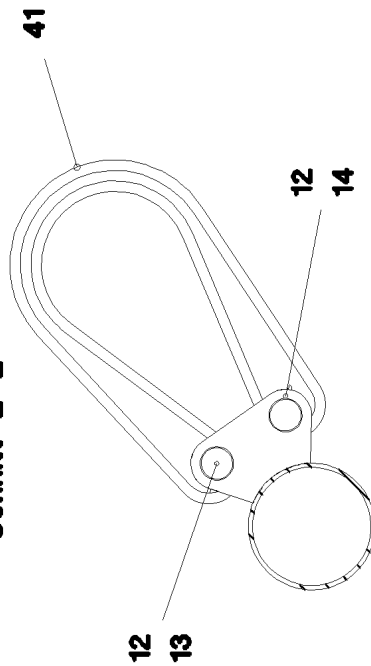
Schnitt B-B



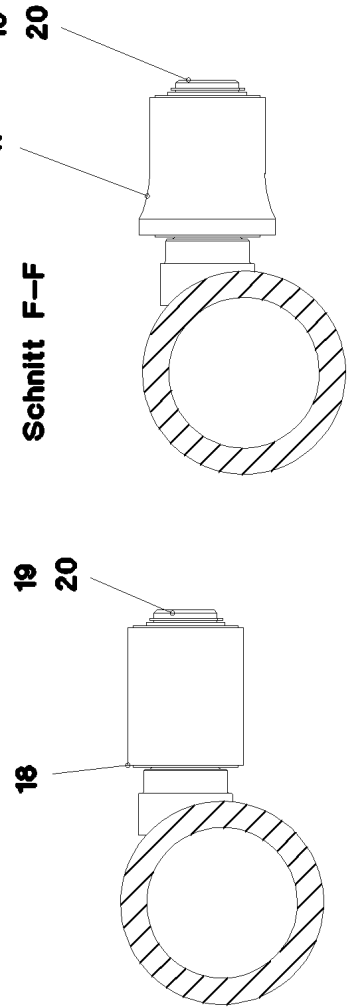
Schnitt A-A



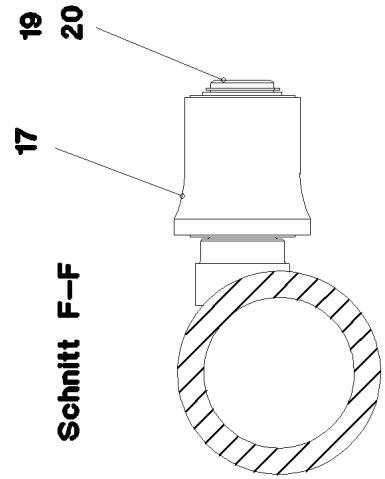
Schnitt E-E



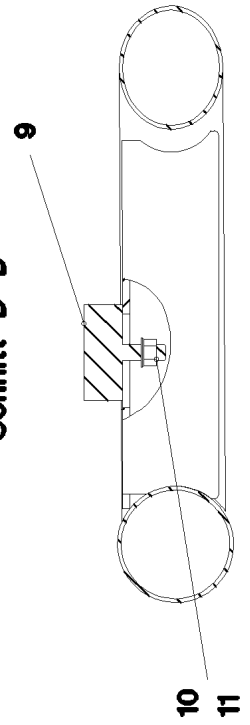
Schnitt G-G



Schnitt F-F



Schnitt D-D



30.3.2023  
052906

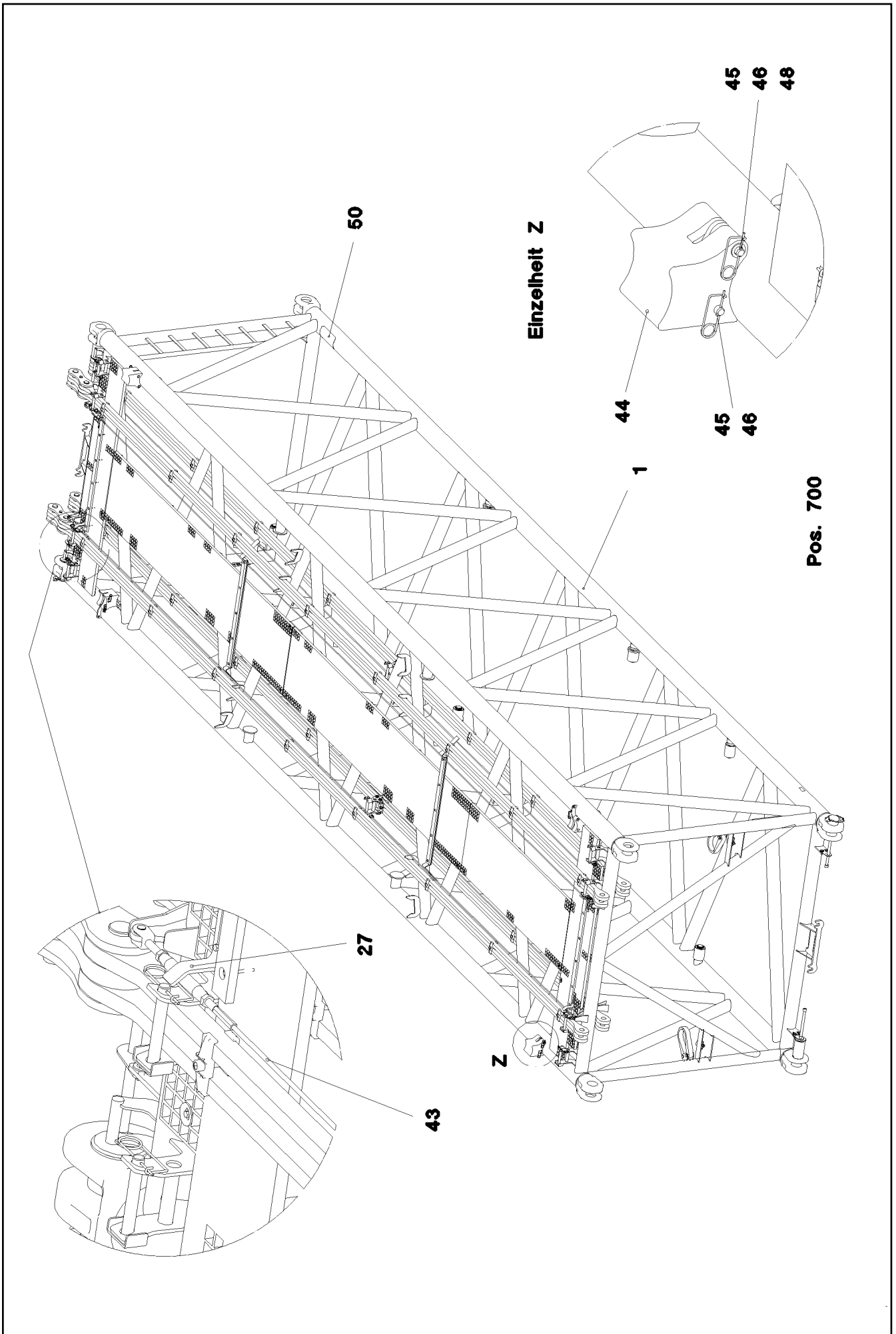
**LIEBHERR**

etk\_en\_de\_074580\_LR\_1600\_2

S INTERMEDIATE SECTION  
S-ZWISCHENSTUECK

□ 817 (2/4)

915285308



30.3.2023  
052907

**LIEBHERR**

etk\_en\_de\_074580\_LR\_1600\_2

S INTERMEDIATE SECTION  
S-ZWISCHENSTUECK

818 (3/4)


915285308

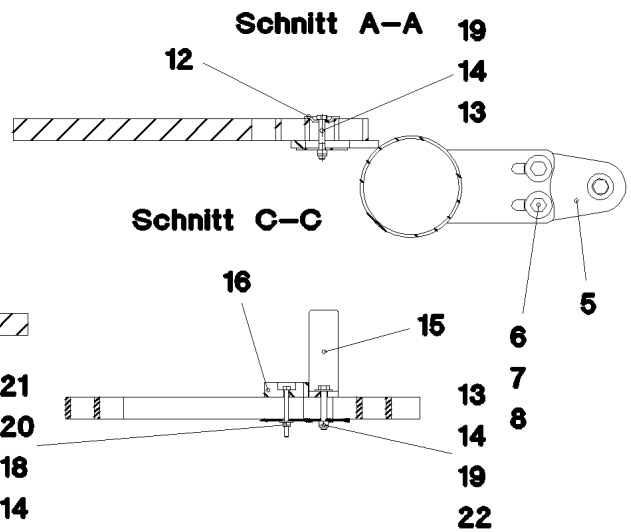
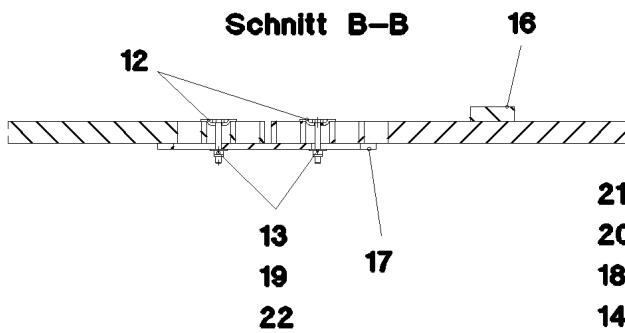
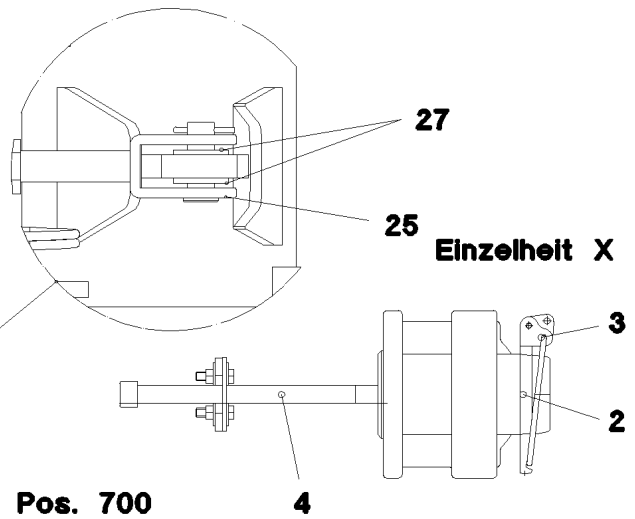
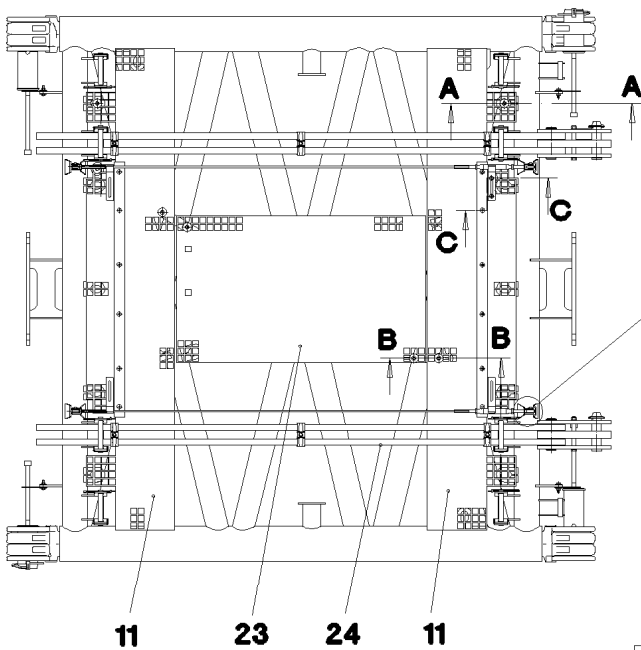
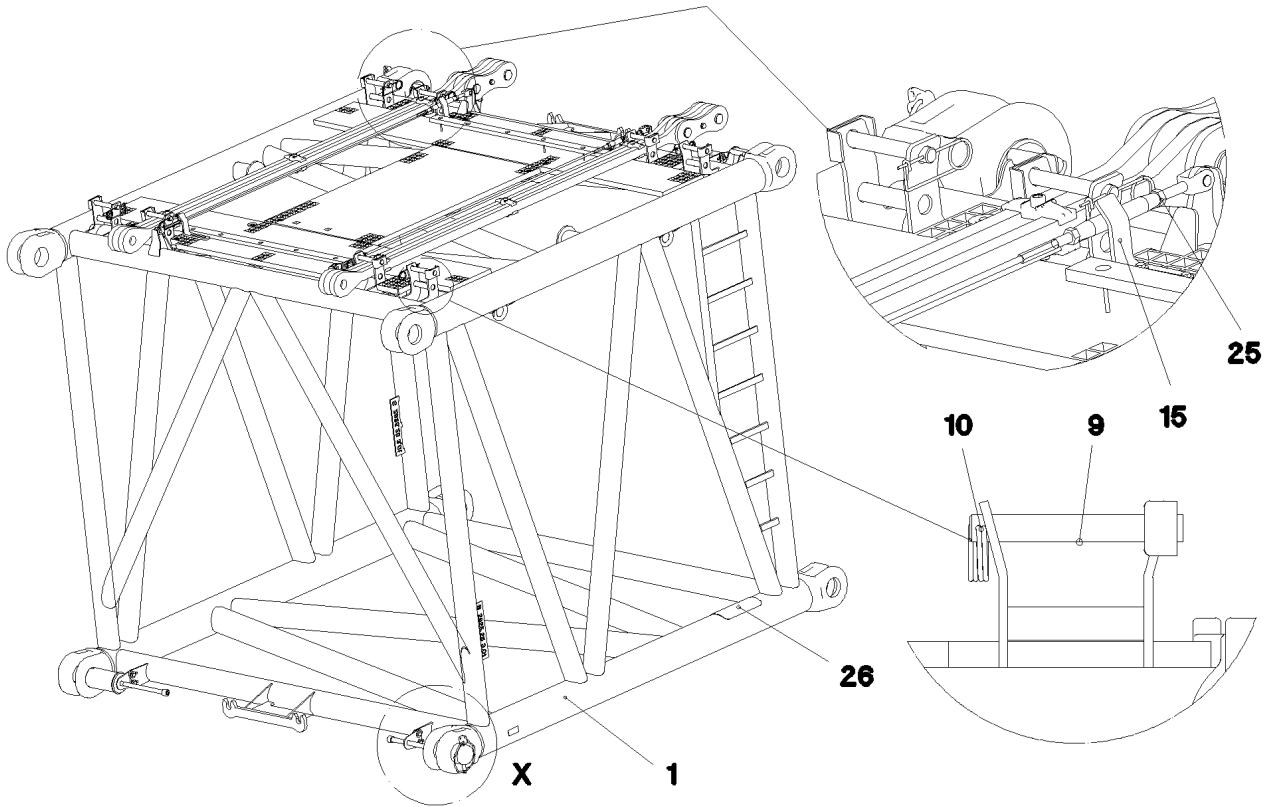


Pos.	Item	Quantity	Description	Bezeichnung
1	964512608	1	S INTERMED.SECTION WELD.CONSTR 2825	S-ZWISCHENSTUECK SCHWK.
2	976499408	4	PIN 120.0X0 35NICRMOV125 GASN. SPF	BOLZEN
3	10878577	4	SAFETY PLUG W HINGE-LID 20X175X20X1	SICHERHEITSKLAPPSTECKER
4	10545933	4	SOCKET HEAD SCREW ISO 4762 M24X360	ZYLINDERSCHRAUBE
5	955051808	4	PLATE S700MC	BLECH
6	11645386	8	HEX SCREW ISO 4017 M12X45 8.8 FLZN SP	SECHSKANTSCHRAUBE
7	11182717	16	WASHER ISO 7093-1 12 300HV FLZN SPF	SCHEIBE
8	10875616	8	HEX NUT ISO 4032 M12 8 FLZN SPF	SECHSKANTMUTTER
9	726616008	2	MEGI BUFFER 100X40-M16X44 NR 60SHOR	MEGIPUFFER
10	10289806	2	WASHER ISO 7089 16 300HV FLZN SPF	SCHEIBE
11	10873081	2	HEX NUT ISO 4032 M16 10 FLZN SPF	SECHSKANTMUTTER
12	451422308	4	PIN DIN 1436 20X85X78 35NICRMOV125 GA	BOLZEN
13	10875869	2	SAFETY PLUG W HINGE-LID 5X29X4,7X25 4	SICHERHEITSKLAPPSTECKER
14	10180364	2	SPLIT PIN ISO 1234 6,3X50 St 480H SPF	SPLINT
15	964377108	8	CONNECTING PIN WELDED FE//ZNNI8//CN/	ABSTECKBOLZEN SCHWK.
21	433100908	8	RETAINING SPRING 4,5X98 ISO 2081 FE/ZN	SICHERUNGSFEDER
22	977176308	2	GRATING DIN 24537-3 4047X807X30 GFK B	GITTERROST
23	976651408	2	GRATING DIN 24537-3 2647X487X30 GFK B	GITTERROST
24	10100621	49	DISH MOUNTING	TELLERBEFESTIGUNG
25	11651582	49	HEX SCREW ISO 4014 M8X55 8.8 480H SPF	SECHSKANTSCHRAUBE
26	941138108	56	WASHER DC01 FE//ZNNI8//CN//T0	SCHEIBE
27	970833608	4	PLATE 8X276X40 S355MC FE//ZNNI8//CN//T	BLECH
28	976661208	2	SUPPORT 1400X60 PA6G	AUFLAGE
29	974143908	2	SUPPORT 60X1270 PA6G	AUFLAGE
30	974144008	2	PLATE 10X1250X80 S355MC	BLECH
31	977561708	4	PLATE 5X60X388 S355MC FE//ZNNI8//CN//T	BLECH
32	955404808	5	PLATE 8X300X50 S355MC FE//ZNNI8//CN//T	BLECH
33	12216183	4	HEX SCREW ISO 4014 M6X40 8.8 480H SPF	SECHSKANTSCHRAUBE
34	12102692	22	HEX NUT DIN 985 M6 8 ZNNI-480H SPF	SECHSKANTMUTTER
35	10875614	51	HEX NUT DIN 985 M8 8 480H SPF	SECHSKANTMUTTER
36	12216186	18	HEX SCREW ISO 4014 M6X65 8.8 480H SPF	SECHSKANTSCHRAUBE
37	10875648	22	WASHER ISO 7093-1 6 200HV 480H SPF	SCHEIBE
38	11140469	40	WASHER ISO 7093-1 8 200HV 480H SPF	SCHEIBE
39	12103465	8	WASHER ISO 7089 8 300HV ZNNI-480H SPF	SCHEIBE
40	977194208	1	GRATING DIN 24537-3 2287X807X30 GFK B	GITTERROST
41	10285626	2	ROUND SLING DIN EN 1492-2 3T-0,75M PO	RUNDSCHLINGE
42	964522208	2	ROD CPL. 12 M BS-1 ⇒  814	STANGE KPL.
43	10652440	2	ROUND STRAND ROPE 10X11,54M STAHL	RUNDLITZENSEIL
44	977619608	4	BEARING BLOCK PA6G	LAGERKLOTZ
45	453008308	8	PIN ISO 2341 B16X162X157 30CRNIMO8 SP	BOLZEN
46	433102808	8	RETAINING SPRING 3X55 VERZ	SICHERUNGSFEDER
48	11691326	4	WASHER ISO 7092 16 300HV FLZN SPF	SCHEIBE
50	972859408	1	ANTI-SLIP SURFACE 1.6X150X300 3M TYP4	ANTIRUTSCHBELAG
51	10289805	8	WASHER ISO 7089 14 300HV FLZN SPF	SCHEIBE
52	970879408	1	ANTI-SLIP SURFACE 1.6X150X500 3M TYP4	ANTIRUTSCHBELAG
700	966090608	1	SIGNS ZW-STK. LR1600 ⇒  808	BESCHILDERUNG

30.3.2023

etk\_en\_de\_074580\_LR\_1600\_2

 819 (4/4)**LIEBHERR****S INTERMEDIATE SECTION  
S-ZWISCHENSTUECK****915285308**



30.3.2023  
052908



**LIEBHERR**

etk\_en\_de\_074580\_LR\_1600\_2

S INTERMEDIATE SECTION  
S-ZWISCHENSTUECK


820 (1/2)

915466808

Pos.	Item	Quantity	Description	Bezeichnung
1	964797908	1	S INTERMED.SECTION WELD.CONSTR 3 M	S-ZWISCHENSTUECK SCHWK.
2	976499408	4	PIN 120.0X0 35NICRMOV125 GASN. SPF	BOLZEN
3	10878577	4	SAFETY PLUG W HINGE-LID 20X175X20X1	SICHERHEITSKLAPPSTECKER
4	10545933	4	SOCKET HEAD SCREW ISO 4762 M24X360	ZYLINDERSCHRAUBE
5	955051808	4	PLATE S700MC	BLECH
6	11645386	8	HEX SCREW ISO 4017 M12X45 8.8 FLZN SP	SECHSKANTSCHRAUBE
7	11182717	16	WASHER ISO 7093-1 12 300HV FLZN SPF	SCHEIBE
8	10875616	8	HEX NUT ISO 4032 M12 8 FLZN SPF	SECHSKANTMUTTER
9	964377108	8	CONNECTING PIN WELDED FE//ZNNI8//CN/	ABSTECKBOLZEN SCHWK.
10	433100908	8	RETAINING SPRING 4,5X98 ISO 2081 FE/ZN	SICHERUNGSFEDER
11	976651408	2	GRATING DIN 24537-3 2647X487X30 GFK B	GITTERROST
12	10100621	24	DISH MOUNTING	TELLERBEFESTIGUNG
13	11651582	36	HEX SCREW ISO 4014 M8X55 8.8 480H SPF	SECHSKANTSCHRAUBE
14	941138108	44	WASHER DC01 FE//ZNNI8//CN//T0	SCHEIBE
15	970833608	4	PLATE 8X276X40 S355MC FE//ZNNI8//CN//T	BLECH
16	976661208	2	SUPPORT 1400X60 PA6G	AUFLAGE
17	955404808	2	PLATE 8X300X50 S355MC FE//ZNNI8//CN//T	BLECH
18	12102692	12	HEX NUT DIN 985 M6 8 ZNNI-480H SPF	SECHSKANTMUTTER
19	10875614	36	HEX NUT DIN 985 M8 8 480H SPF	SECHSKANTMUTTER
20	12216186	12	HEX SCREW ISO 4014 M6X65 8.8 480H SPF	SECHSKANTSCHRAUBE
21	10875648	12	WASHER ISO 7093-1 6 200HV 480H SPF	SCHEIBE
22	11140469	12	WASHER ISO 7093-1 8 200HV 480H SPF	SCHEIBE
23	977327508	1	GRATING DIN 24537-3 1367X807X30 GFK B	GITTERROST
24	964798408	2	ROD CPL. 3 M BS-17 ⇒  822	STANGE KPL.
25	10652438	2	ROUND STRAND ROPE 10X2,54M STAHL VE	RUNDLITZENSEIL
26	972859408	1	ANTI-SLIP SURFACE 1.6X150X300 3M TYP4	ANTIRUTSCHBELAG
27	10289805	8	WASHER ISO 7089 14 300HV FLZN SPF	SCHEIBE
28	970879408	1	ANTI-SLIP SURFACE 1.6X150X500 3M TYP4	ANTIRUTSCHBELAG
700	966090608	1	SIGNS ZW-STK. LR1600 ⇒  808	BESCHILDERUNG

30.3.2023

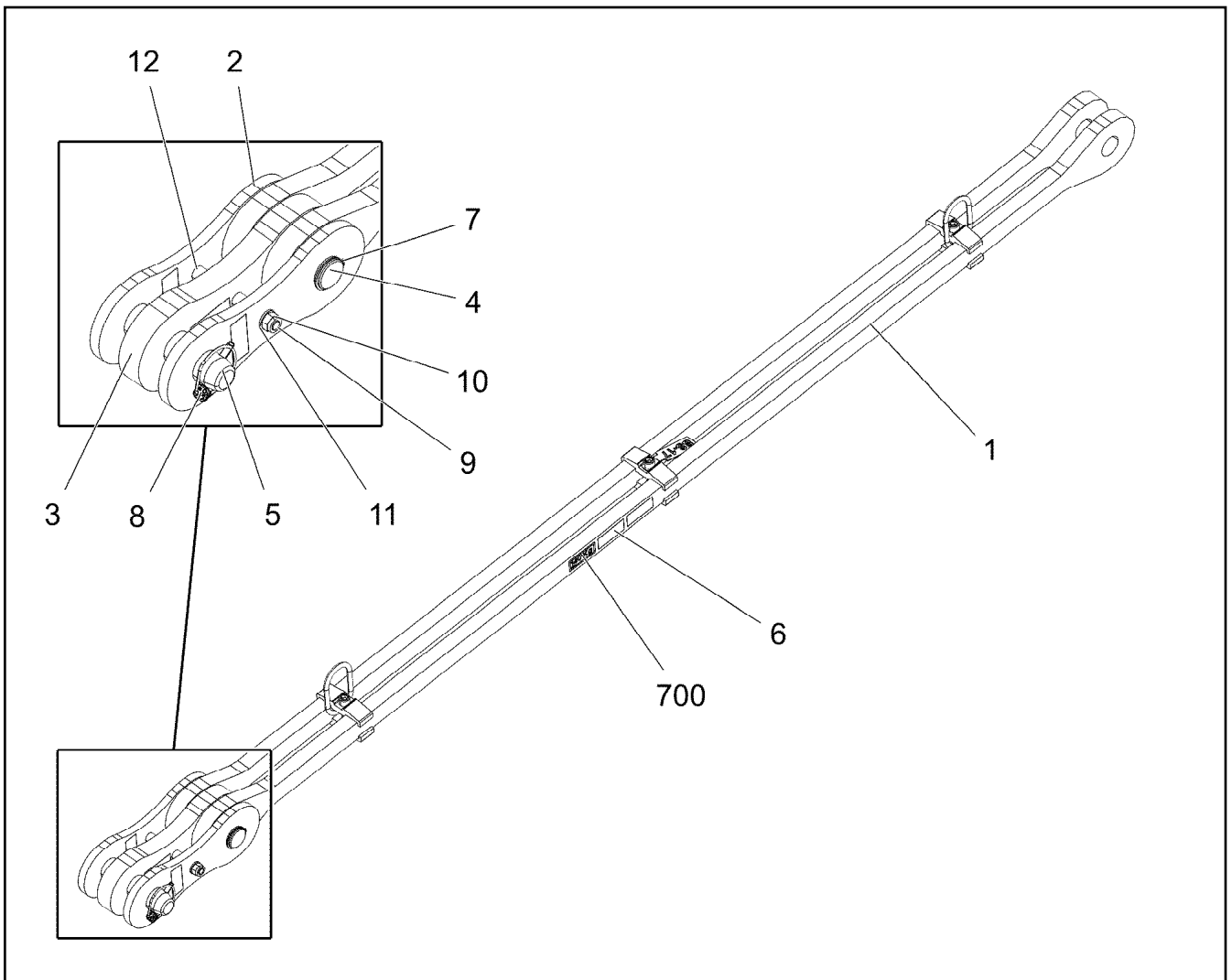
etk\_en\_de\_074580\_LR\_1600\_2

 821 (2/2)

**LIEBHERR**

S INTERMEDIATE SECTION  
S-ZWISCHENSTUECK

915466808



Pos.	Item	Quantity	Description	Bezeichnung
1	964798508	1	ROD 2.75 M	STANGE VORM.
2	964523108	2	BRACKET WITH BOARD 0.25 M	LASCHE MIT SCHILD
3	964523208	1	BRACKET WITH BOARD 0.25 M	LASCHE MIT SCHILD
4	976772708	1	PIN 55.0X175 35NICRMOV125 GASN. SPF	BOLZEN
5	952892008	1	PIN 55.0X210 35NICRMOV125 GASN. SPF	BOLZEN
6	97139634	2	PLATE ASSEMBLY SCHILD BG SPF	SCHILD BAUGRUPPE
7	10875659	1	RETAINING RINGS DIN 471 50X2 480H SPF	SICHERUNGSRING
8	10181899	1	SAFETY PLUG W HINGE-LID 12X75X11,5X6	SICHERHEITSKLAPPSTECKER
9	11642339	1	HEX SCREW ISO 4014 M16X180 8.8 FLZN SP	SECHSKANTSCHRAUBE
10	10875609	1	HEX NUT DIN 985 M16 8 FLZN SPF	SECHSKANTMUTTER
11	10289806	2	WASHER ISO 7089 16 300HV FLZN SPF	SCHEIBE
12	939255108	2	TUBE 22.0X40 E235+N VERZ	ROHR
700	969211308	1	SIGNS 3 M	BESCHILDERUNG
(1)	97054086	1	SIGN 80X32 KLEBEFOLIE SPF	SCHILD

30.3.2023  
052929

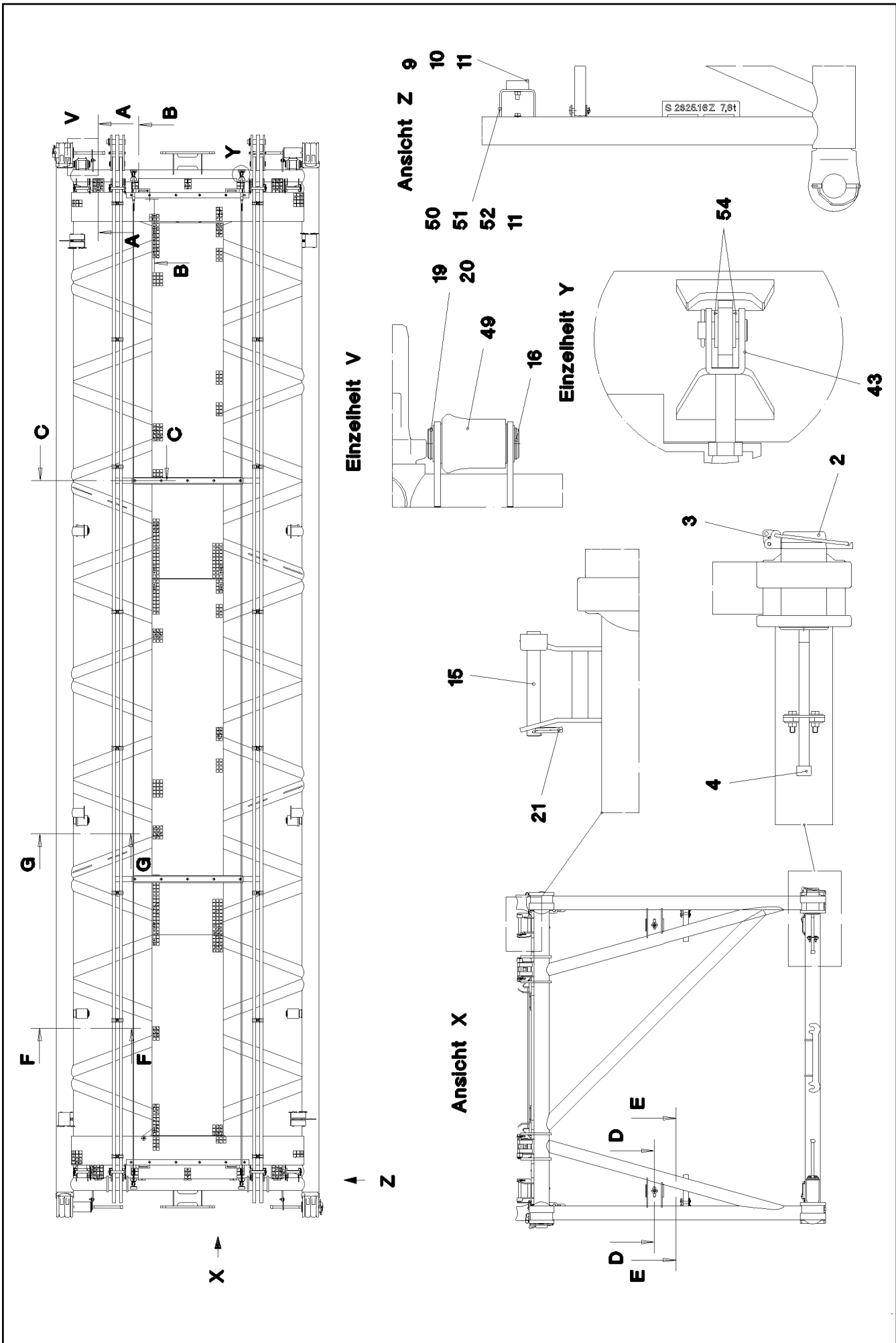
**LIEBHERR**

etk\_en\_de\_074580\_LR\_1600\_2

ROD CPL.  
STANGE KPL.

822

964798408



30.3.2023  
052909

**LIEBHERR**

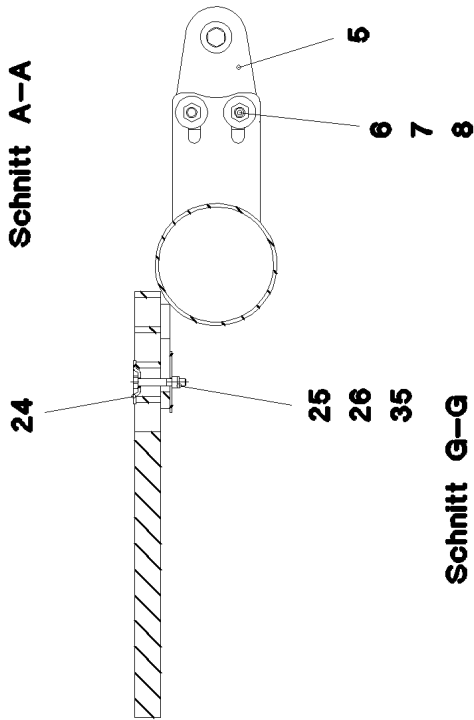
etk\_en\_de\_074580\_LR\_1600\_2

S INTERMEDIATE SECTION  
S-ZWISCHENSTUECK

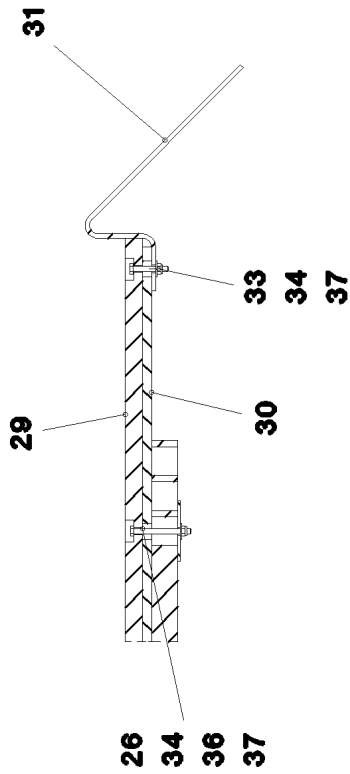
823 (1/4)

915532708

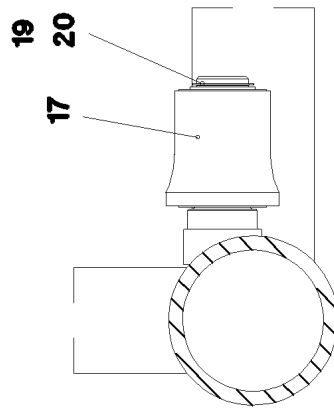
Schnitt A-A



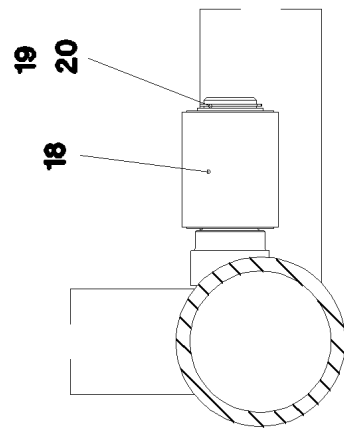
Schnitt C-C



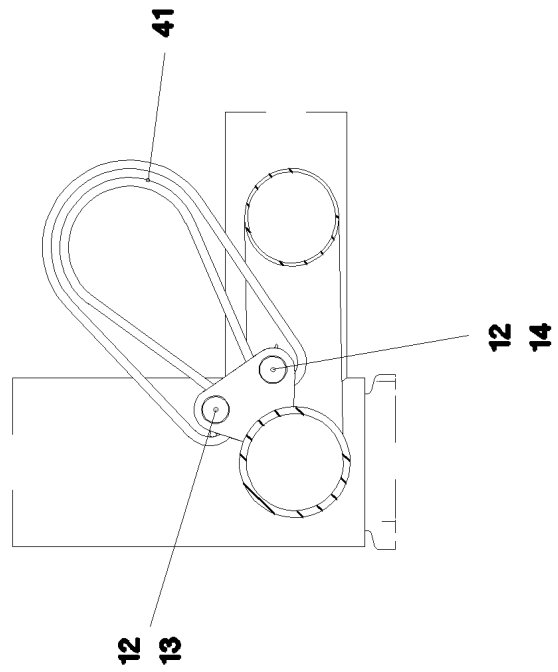
Schnitt G-G



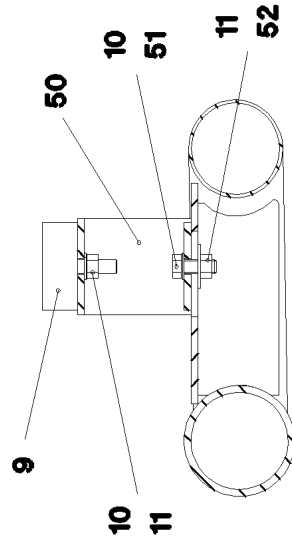
Schnitt F-F



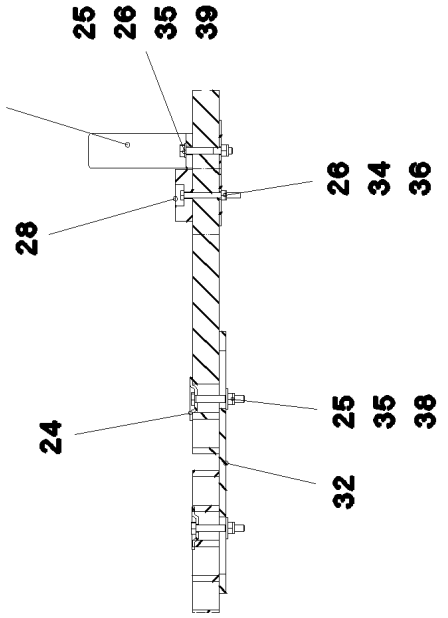
Schnitt E-E

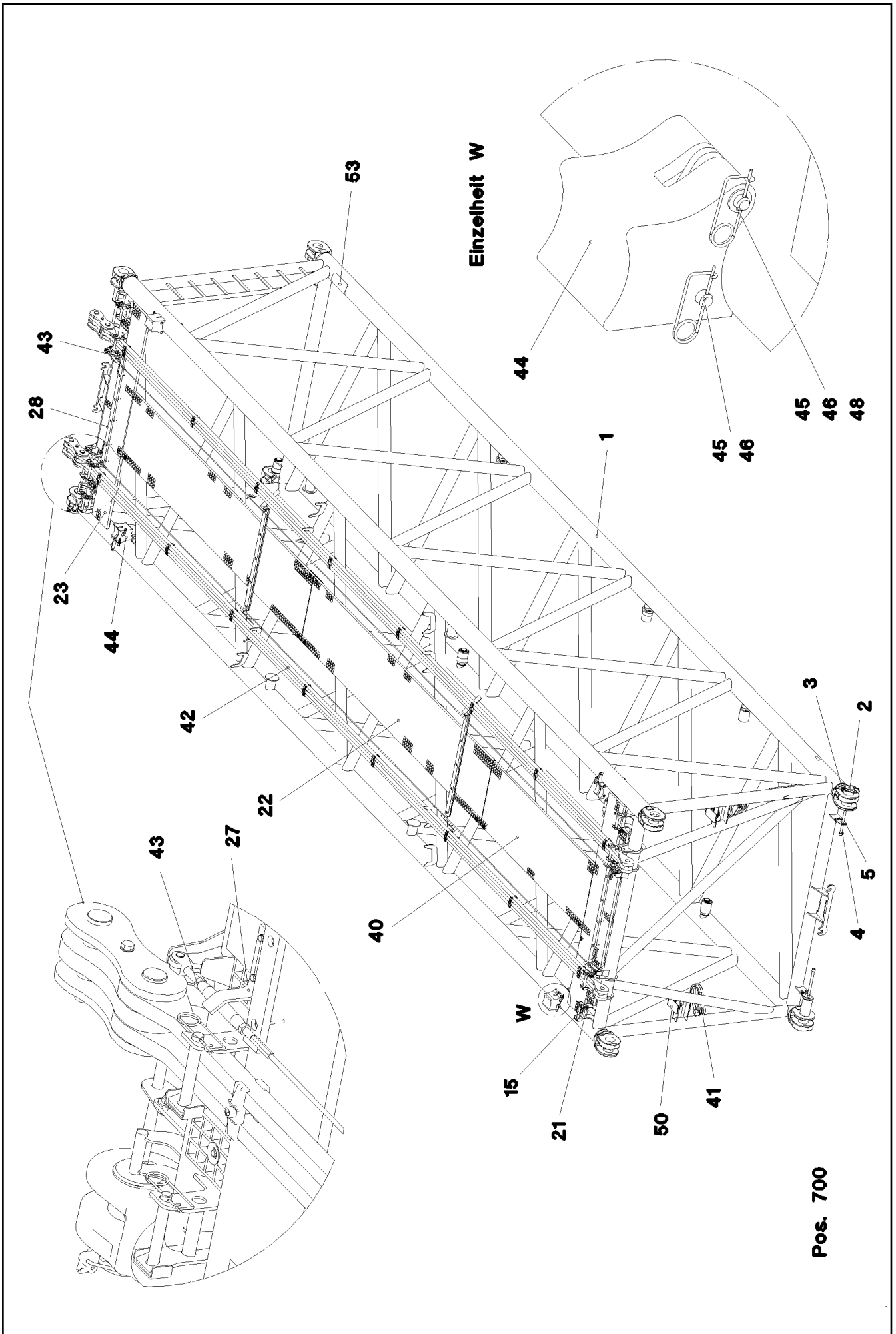


Schnitt D-D



Schnitt B-B





30.3.2023  
052911

**LIEBHERR**

etk\_en\_de\_074580\_LR\_1600\_2

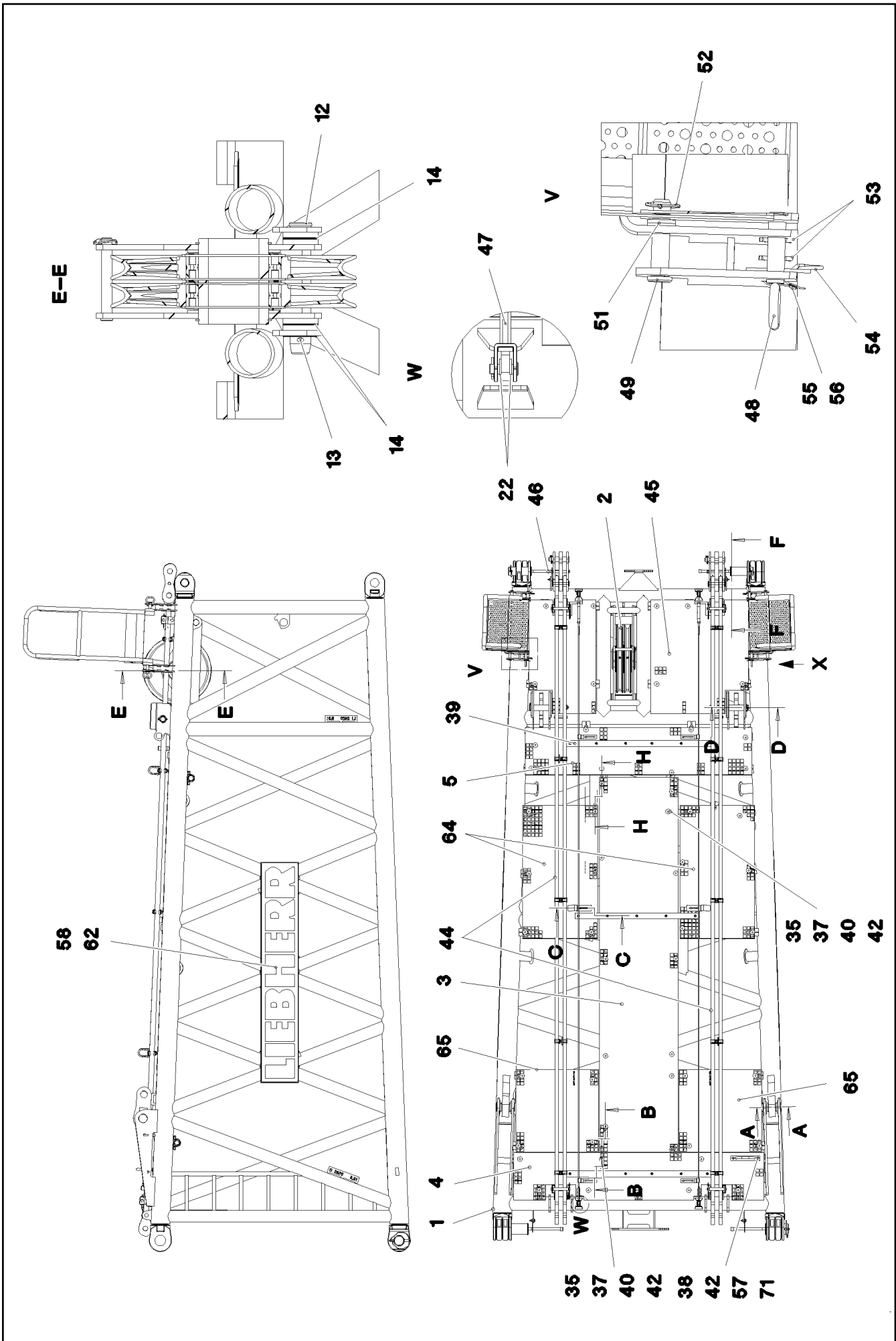
S INTERMEDIATE SECTION  
S-ZWISCHENSTUECK

□ 825 (3/4)

915532708

Pos.	Item	Quantity	Description	Bezeichnung
1	964848208	1	S INTERMED.SECTION WELD.CONSTR 12 M	S-ZWISCHENSTUECK SCHWK.
2	976499408	4	PIN 120.0X0 35NICRMOV125 GASN. SPF	BOLZEN
3	10878577	4	SAFETY PLUG W HINGE-LID 20X175X20X1	SICHERHEITSKLAPPSTECKER
4	10545933	4	SOCKET HEAD SCREW ISO 4762 M24X360	ZYLINDERSCHRAUBE
5	955051808	4	PLATE S700MC	BLECH
6	11645386	8	HEX SCREW ISO 4017 M12X45 8.8 FLZN SP	SECHSKANTSCHRAUBE
7	11182717	16	WASHER ISO 7093-1 12 300HV FLZN SPF	SCHEIBE
8	10875616	8	HEX NUT ISO 4032 M12 8 FLZN SPF	SECHSKANTMUTTER
9	726616008	2	MEGI BUFFER 100X40-M16X44 NR 60SHOR	MEGIPUFFER
10	10289806	4	WASHER ISO 7089 16 300HV FLZN SPF	SCHEIBE
11	10873081	4	HEX NUT ISO 4032 M16 10 FLZN SPF	SECHSKANTMUTTER
12	451422308	4	PIN DIN 1436 20X85X78 35NICRMOV125 GA	BOLZEN
13	10875869	2	SAFETY PLUG W HINGE-LID 5X29X4,7X25 4	SICHERHEITSKLAPPSTECKER
14	10180364	2	SPLIT PIN ISO 1234 6,3X50 St 480H SPF	SPLINT
15	964377108	8	CONNECTING PIN WELDED FE//ZNNI8//CN/	ABSTECKBOLZEN SCHWK.
21	433100908	8	RETAINING SPRING 4,5X98 ISO 2081 FE/ZN	SICHERUNGSFEDER
22	977176308	2	GRATING DIN 24537-3 4047X807X30 GFK B	GITTERROST
23	977464808	2	GRATING DIN 24537-3 2647X487X30 GFK B	GITTERROST
24	10100621	49	DISH MOUNTING	TELLERBEFESTIGUNG
25	11651582	49	HEX SCREW ISO 4014 M8X55 8.8 480H SPF	SECHSKANTSCHRAUBE
26	941138108	56	WASHER DC01 FE//ZNNI8//CN//T0	SCHEIBE
27	970833608	4	PLATE 8X276X40 S355MC FE//ZNNI8//CN//T	BLECH
28	976661208	2	SUPPORT 1400X60 PA6G	AUFLAGE
29	974143908	2	SUPPORT 60X1270 PA6G	AUFLAGE
30	974144008	2	PLATE 10X1250X80 S355MC	BLECH
31	956442808	4	PLATE 5X393X60 S355MC FE//ZNNI8//CN//T	BLECH
32	955404808	5	PLATE 8X300X50 S355MC FE//ZNNI8//CN//T	BLECH
33	12216183	4	HEX SCREW ISO 4014 M6X40 8.8 480H SPF	SECHSKANTSCHRAUBE
34	12102692	22	HEX NUT DIN 985 M6 8 ZNNI-480H SPF	SECHSKANTMUTTER
35	10875614	51	HEX NUT DIN 985 M8 8 480H SPF	SECHSKANTMUTTER
36	12216186	18	HEX SCREW ISO 4014 M6X65 8.8 480H SPF	SECHSKANTSCHRAUBE
37	10875648	22	WASHER ISO 7093-1 6 200HV 480H SPF	SCHEIBE
38	11140469	40	WASHER ISO 7093-1 8 200HV 480H SPF	SCHEIBE
39	12103465	8	WASHER ISO 7089 8 300HV ZNNI-480H SPF	SCHEIBE
40	977194208	1	GRATING DIN 24537-3 2287X807X30 GFK B	GITTERROST
41	10285626	2	ROUND SLING DIN EN 1492-2 3T-0,75M PO	RUNDSCHLINGE
42	964522208	2	ROD CPL. 12 M BS-1 ⇒ □ 814	STANGE KPL.
43	10652440	2	ROUND STRAND ROPE 10X11,54M STAHL	RUNDLITZENSEIL
44	977619608	4	BEARING BLOCK PA6G	LAGERKLOTZ
45	453008308	8	PIN ISO 2341 B16X162X157 30CRNIMO8 SP	BOLZEN
46	433102808	8	RETAINING SPRING 3X55 VERZ	SICHERUNGSFEDER
48	11691326	4	WASHER ISO 7092 16 300HV FLZN SPF	SCHEIBE
50	965671908	2	CONSOLE	KONSOLE
51	10875519	2	HEX SCREW ISO 4017 M16X40 8.8 FLZN SP	SECHSKANTSCHRAUBE
52	4000809	2	WASHER ISO 7093-1 16 300HV FLZN	SCHEIBE
53	972859408	1	ANTI-SLIP SURFACE 1.6X150X300 3M TYP4	ANTIRUTSCHBELAG
54	10289805	8	WASHER ISO 7089 14 300HV FLZN SPF	SCHEIBE
55	970879408	1	ANTI-SLIP SURFACE 1.6X150X500 3M TYP4	ANTIRUTSCHBELAG
700	966090608	1	SIGNS ZW-STK. LR1600 ⇒ □ 808	BESCHILDERUNG





30.3.2023  
093653

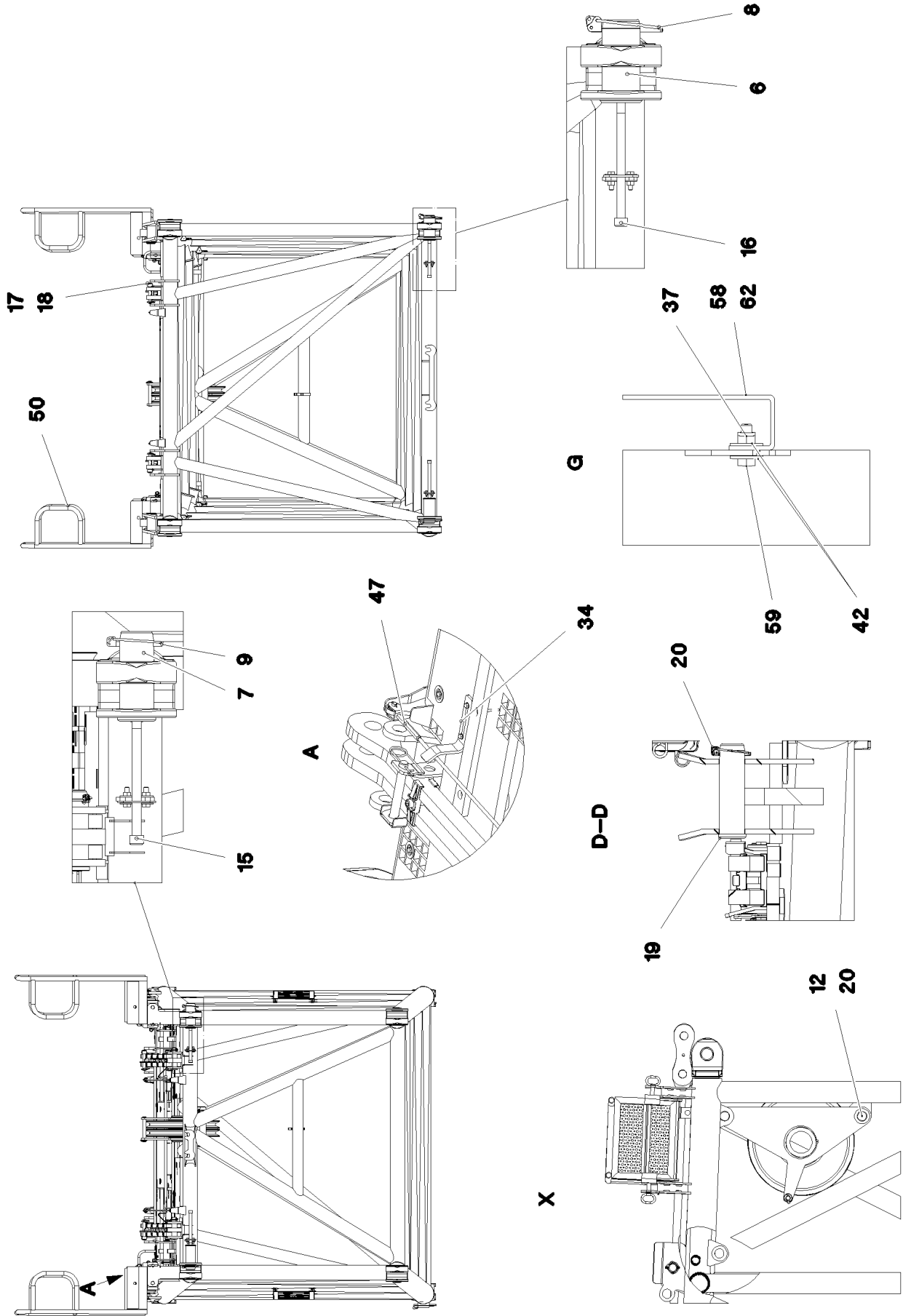
**LIEBHERR**

etk\_en\_de\_074580\_LR\_1600\_2

SL REDUCING SECTION  
SL-REDUZIERSTUECK

□ 827 (1/5)

918651508



30.3.2023  
093654

**LIEBHERR**

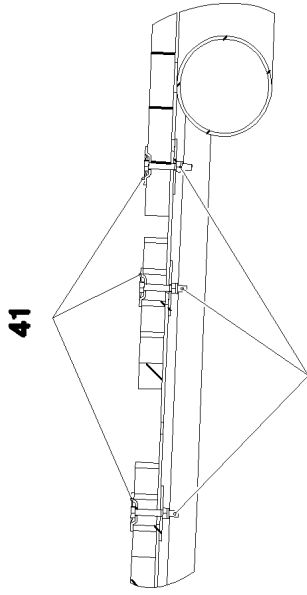
etk\_en\_de\_074580\_LR\_1600\_2

SL REDUCING SECTION  
SL-REDUZIERSTUECK

828 (2/5)

918651508

H-H



41

35

37

38

A-A

66

69

70

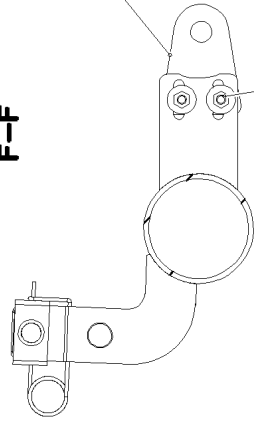
67

68

65

F-F

24



25

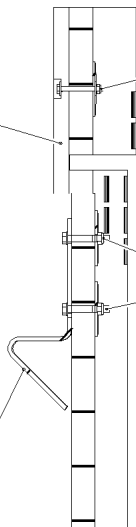
26

27

C-C

29

30



32

33

38

43

35

36

37

38

B-B

32

33

38

43

39

34

35

36

37

38

41

35

37

38

35

37

42

40

42

30.3.2023  
093655

**LIEBHERR**

etk\_en\_de\_074580\_LR\_1600\_2

SL REDUCING SECTION  
SL-REDUZIERSTUECK

829 (3/5)

918651508

Pos.	Item	Quantity	Description	Bezeichnung
1	96017646	1	LI INTERMEDIATE SECTION 6.75 M	SL-REDUZIERSTUECK SCHWK.
2	96007232	1	BEARING CPL ⇒ □ 832	LAGERUNG KPL.
3	977474308	1	GRATING DIN 24537-3 3847X807X30 GFK B	GITTERROST
4	977474408	1	GRATING DIN 24537-3 2567X487X30 GFK B	GITTERROST
5	977474508	1	GRATING DIN 24537-3 2327X487X30 GFK B	GITTERROST
6	976499408	2	PIN 120.0X0 35NICRMOV125 GASN. SPF	BOLZEN
7	976864908	2	PIN 100.0X237 35NICRMOV125 GASN. SPF	BOLZEN
8	10878577	2	SAFETY PLUG W HINGE-LID 20X175X20X1	SICHERHEITSKLAPPSTECKER
9	12100335	2	SAFETY PLUG W HINGE-LID 17X125X16X1	SICHERHEITSKLAPPSTECKER
12	977490308	2	PIN 65.0X375 35NICRMOV125 GASN. SPF	BOLZEN
13	10180375	1	SPLIT PIN ISO 1234 10X80 St 480H SPF	SPLINT
14	939730608	7	PLATE 1.5X100X100 DC01 FE//ZNNI8//CN//T	BLECH
15	10878754	2	SOCKET HEAD SCREW ISO 4762 M24X340	ZYLINDERSCHRAUBE
16	10545933	2	SOCKET HEAD SCREW ISO 4762 M24X360	ZYLINDERSCHRAUBE
17	964377108	4	CONNECTING PIN WELDED FE//ZNNI8//CN/	ABSTECKBOLZEN SCHWK.
18	433100908	4	RETAINING SPRING 4,5X98 ISO 2081 FE/ZN	SICHERUNGSFEDER
19	97043337	2	PIN 65.0X225 35NICRMOV125 SPF	BOLZEN
20	10181899	3	SAFETY PLUG W HINGE-LID 12X75X11,5X6	SICHERHEITSKLAPPSTECKER
22	10289805	8	WASHER ISO 7089 14 300HV FLZN SPF	SCHEIBE
24	955051808	4	PLATE S700MC	BLECH
25	11645386	8	HEX SCREW ISO 4017 M12X45 8.8 FLZN SP	SECHSKANTSCHRAUBE
26	10875616	8	HEX NUT ISO 4032 M12 8 FLZN SPF	SECHSKANTMUTTER
27	11182717	16	WASHER ISO 7093-1 12 300HV FLZN SPF	SCHEIBE
29	974143908	1	SUPPORT 60X1270 PA6G	AUFLAGE
30	97018495	2	PLATE 5X60X333 S355MC FE//ZNNI8//CN//T	BLECH
32	12102692	17	HEX NUT DIN 985 M6 8 ZNNI-480H SPF	SECHSKANTMUTTER
33	10875648	34	WASHER ISO 7093-1 6 200HV 480H SPF	SCHEIBE
34	970833608	4	PLATE 8X276X40 S355MC FE//ZNNI8//CN//T	BLECH
35	11651582	73	HEX SCREW ISO 4014 M8X55 8.8 480H SPF	SECHSKANTSCHRAUBE
36	12103465	12	WASHER ISO 7089 8 300HV ZNNI-480H SPF	SCHEIBE
37	10875614	86	HEX NUT DIN 985 M8 8 480H SPF	SECHSKANTMUTTER
38	941138108	85	WASHER DC01 FE//ZNNI8//CN//T0	SCHEIBE
39	974143808	2	SUPPORT 60X1520 PA6G	AUFLAGE
40	955404808	3	PLATE 8X300X50 S355MC FE//ZNNI8//CN//T	BLECH
41	10100621	60	DISH MOUNTING	TELLERBEFESTIGUNG
42	11140469	32	WASHER ISO 7093-1 8 200HV 480H SPF	SCHEIBE
43	12216204	17	HEX SCREW ISO 4017 M6X55 8.8 480H SPF	SECHSKANTSCHRAUBE
44	964867908	2	ROD CPL. 6.75M BS-10 ⇒ □ 833	STANGE KPL.
45	977501508	1	GRATING DIN 24537-3 1167X1007X30 GFK B	GITTERROST
46	977501608	1	GRATING DIN 24537-3 1167X687X30 GFK B	GITTERROST
47	10652816	2	ROUND STRAND ROPE 10X6,3M STAHL VE	RUNDLITZENSEIL
48	965498308	4	GRIP BOLT FE//ZNNI8//CN//T0	GRIFFBOLZEN
49	97094641	2	PIN 25.0X620 S355J2G3C+C FE//ZNNI8//CN/	BOLZEN
50	965498408	2	PEDESTAL SPF	PODEST
52	10875870	4	SAFETY PLUG W HINGE-LID 6X42X5,5X32 4	SICHERHEITSKLAPPSTECKER
53	11968307	8	SPLIT PIN ISO 1234 6,3X32 ST 480H SPF	SPLINT
54	433206308	4	SPRING PLUG 5 VERZ	FEDERSTECKER
55	11160431	1	ROPE 2 2,3KN EDELSTAHL	SEIL
56	11170565	8	FERRULE 2 CU	PRESSKLEMME
57	962729508	1	HANDLE WELD.CONST.	GRIFF SCHWK.
58	973200408	2	PLATE ALMG3 H111	BLECH
59	10197831	12	HEX SCREW ISO 4017 M8X25 8.8 ZNNI-480	SECHSKANTSCHRAUBE
62	973179308	2	SIGN 375X2250 FOLIE	SCHILD
64	97018494	2	GRATING DIN 24537-3 1367X767X30 GFK B	GITTERROST
65	97066106	2	GRATING DIN 24537-3 847X847 X30 GFK B	GITTERROST
66	96013249	2	BRACKET CPL.	LASCHE KPL.
(1)	96021563	1	BRACKET WITH BOARD	LASCHE MIT SCHILD
(2)	746917908	1	SPHERICAL BEARING 80	GELENKLAGER


30.3.2023


etk\_en\_de\_074580\_LR\_1600\_2

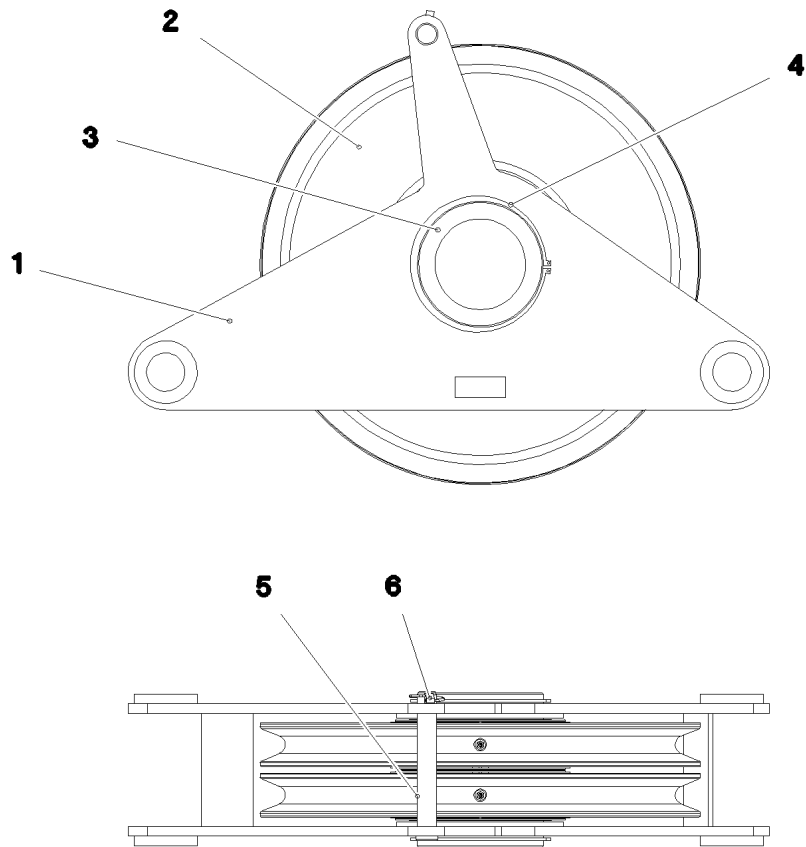
□ 830 (4/5)

**LIEBHERR**SL REDUCING SECTION  
SL-REDUZIERSTUECK

918651508

Pos.	Item	Quantity	Description	Bezeichnung
(3)	12100664	2	RETAINING RINGS DIN 472 120X4 480H SPF	SICHERUNGSRING
(4)	97139634	2	PLATE ASSEMBLY SCHILD BG SPF	SCHILD BAUGRUPPE
67	976568108	2	PIN 90.0X189 35NICRMOV125 SPF	BOLZEN
68	97086606	8	DISTANCE TUBE 88.9X13 S235JRH	DISTANZROHR
69	421000608	2	SHIM RING DIN 988 80X100X1	PASSSCHEIBE
70	10875663	2	RETAINING RINGS DIN 471 80X2,5 480H SP	SICHERUNGSRING
71	11651584	1	HEX SCREW ISO 4014 M8X65 8.8 480H SPF	SECHSKANTSCHRAUBE
700	966228108	1	SIGNS ⇒  834	BESCHILDERUNG

30.3.2023	etk_en_de_074580_LR_1600_2	 831 (5/5)
<b>LIEBHERR</b>	SL REDUCING SECTION SL-REDUZIERSTUECK	918651508



Pos.	Item	Quantity	Description	Bezeichnung
1	964858408	1	BEARING WELDED	LAGERUNG SCHWK.
2	96003905	2	ROPE PULLEY CPL. SCHWARZ LACKIERT	SEILROLLE KPL.
(1)	97072116	1	ROPE PULLEY 270X700X70 S355J2 SCHWA	SEILROLLE
(2)	746506708	1	ROLLER BEARING 200X270X80	WAEZLAGER
(3)	428010308	2	RETAINING RINGS DIN 471 270X5	SICHERUNGSRING
(4)	7743242	1	HYDRAULIC-TYPE LUBRICAT.NIPPLE DIN 71	KEGELSCHMIERNIPPEL
3	956698408	1	AXLE 219,1X40X245 S770QL1 SPF	ACHSE
4	12100654	2	RETAINING RINGS DIN 471 200X4 480H SPF	SICHERUNGSRING
5	978372708	1	PIN 35.0X236 35NICRMOV125 GASN. SPF	BOLZEN
6	10180880	1	SAFETY PLUG W HINGE-LID 8X42X7,5X32	SICHERHEITSKLAPPSTECKER

30.3.2023  
087706

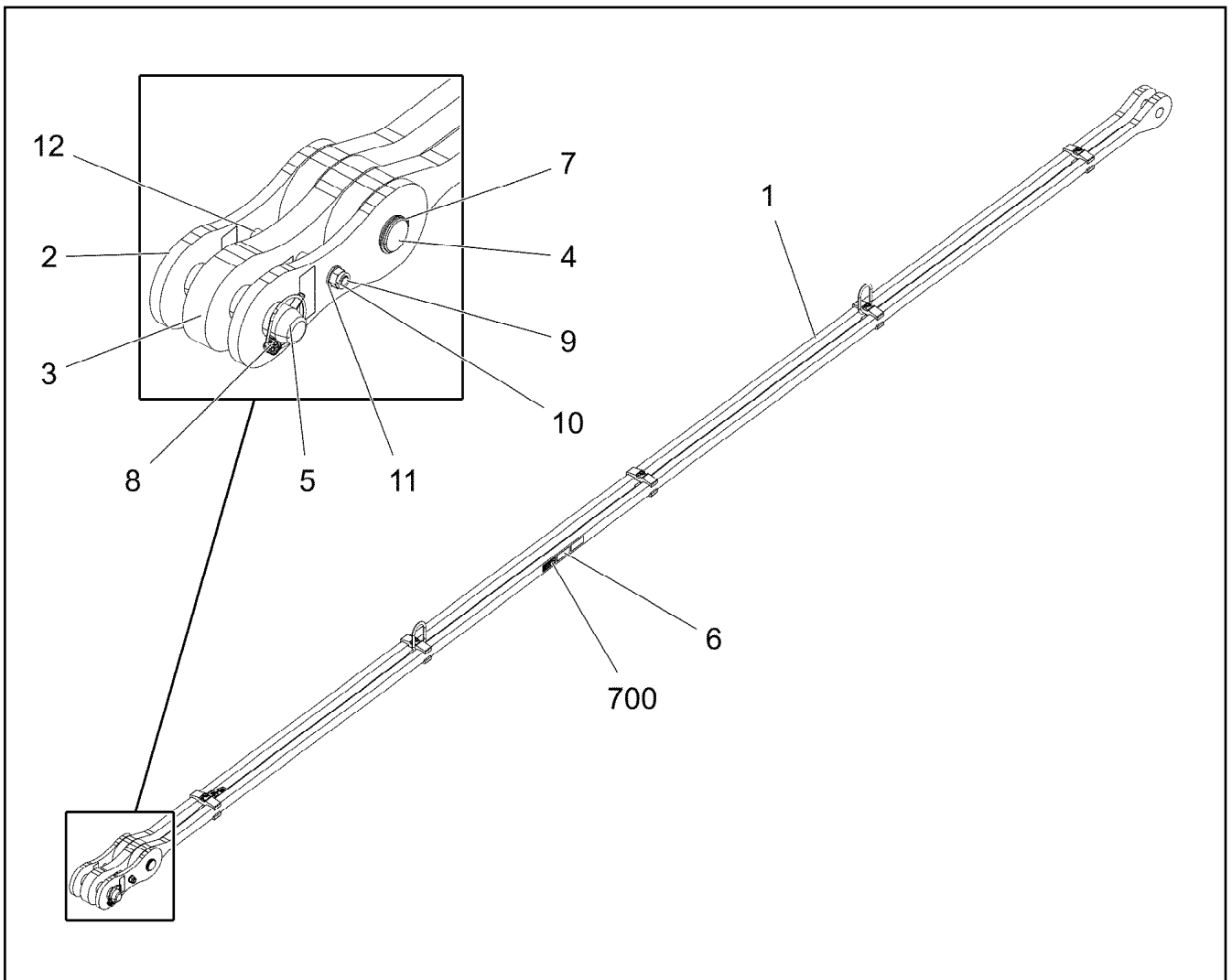
**LIEBHERR**

etk\_en\_de\_074580\_LR\_1600\_2

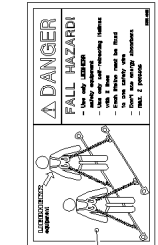
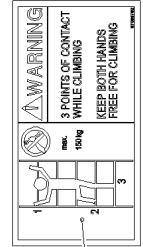
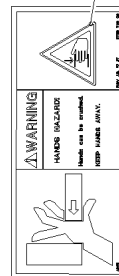
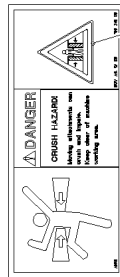
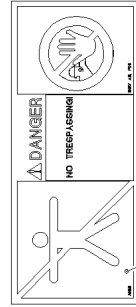
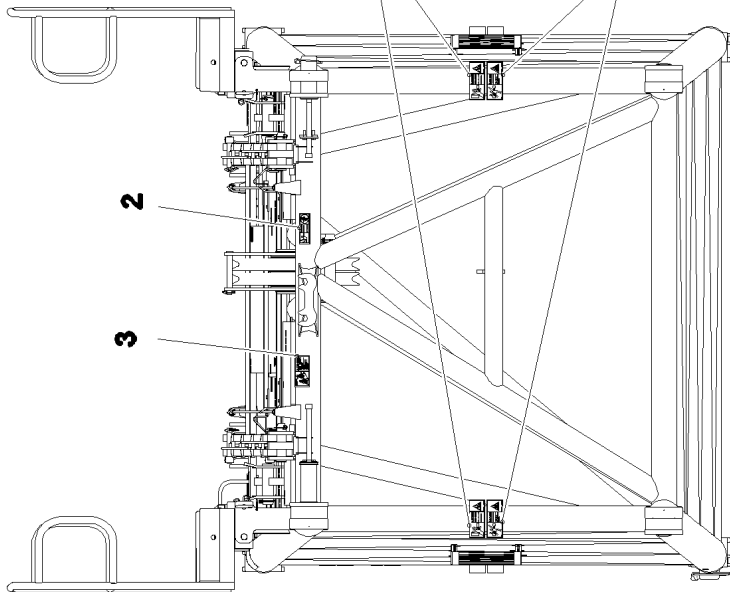
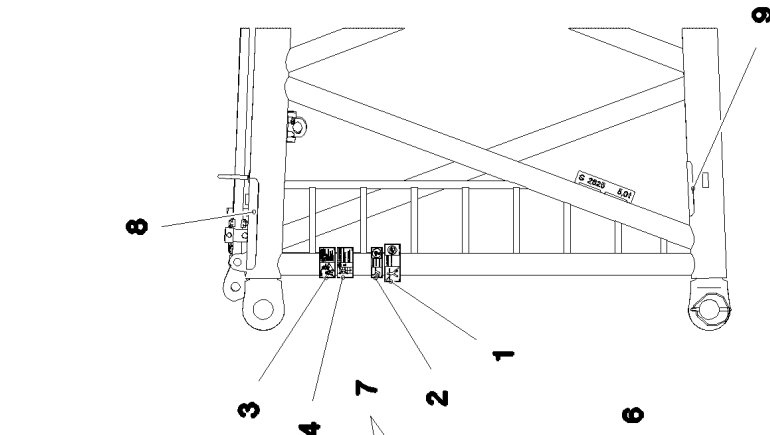
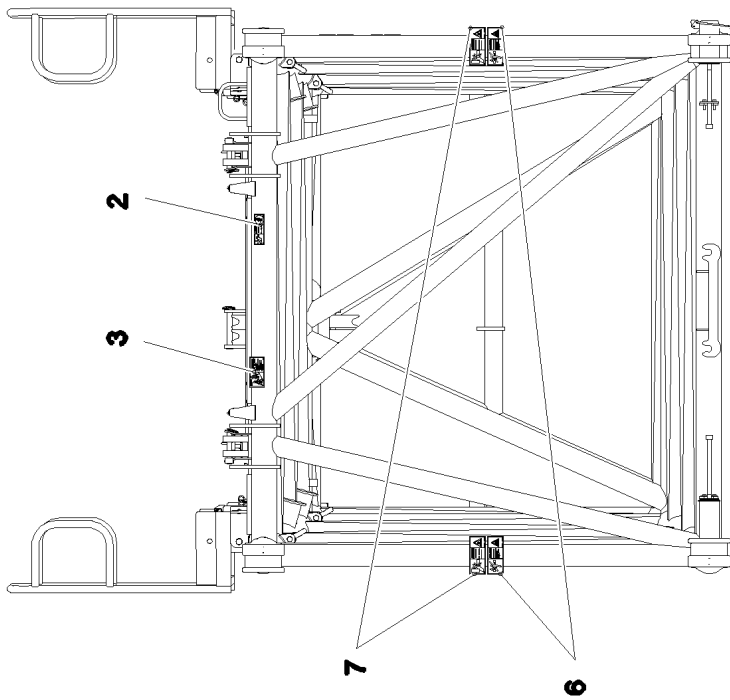
BEARING CPL  
LAGERUNG KPL.

832

96007232



Pos.	Item	Quantity	Description	Bezeichnung
1	964868008	1	ROD 6.5M	STANGE VORM.
2	964523108	2	BRACKET WITH BOARD 0.25 M	LASCHE MIT SCHILD
3	964523208	1	BRACKET WITH BOARD 0.25 M	LASCHE MIT SCHILD
4	976772708	1	PIN 55.0X175 35NICRMOV125 GASN. SPF	BOLZEN
5	952892008	1	PIN 55.0X210 35NICRMOV125 GASN. SPF	BOLZEN
6	97139634	2	PLATE ASSEMBLY SCHILD BG SPF	SCHILD BAUGRUPPE
7	10875659	1	RETAINING RINGS DIN 471 50X2 480H SPF	SICHERUNGSRING
8	10181899	1	SAFETY PLUG W HINGE-LID 12X75X11,5X6	SICHERHEITSKLAPPSTECKER
9	11642339	1	HEX SCREW ISO 4014 M16X180 8.8 FLZN SP	SECHSKANTSCHRAUBE
10	10875609	1	HEX NUT DIN 985 M16 8 FLZN SPF	SECHSKANTMUTTER
11	10289806	2	WASHER ISO 7089 16 300HV FLZN SPF	SCHEIBE
12	939255108	2	TUBE 22.0X40 E235+N VERZ	ROHR
700	969207208	1	SIGNS 6.75M	BESCHILDERUNG
(1)	97054047	1	SIGN 80X32 KLEBEFOLIE SPF	SCHILD



30.3.2023  
064185

**LIEBHERR**

etk\_en\_de\_074580\_LR\_1600\_2

SIGNS  
BESCHILDERUNG

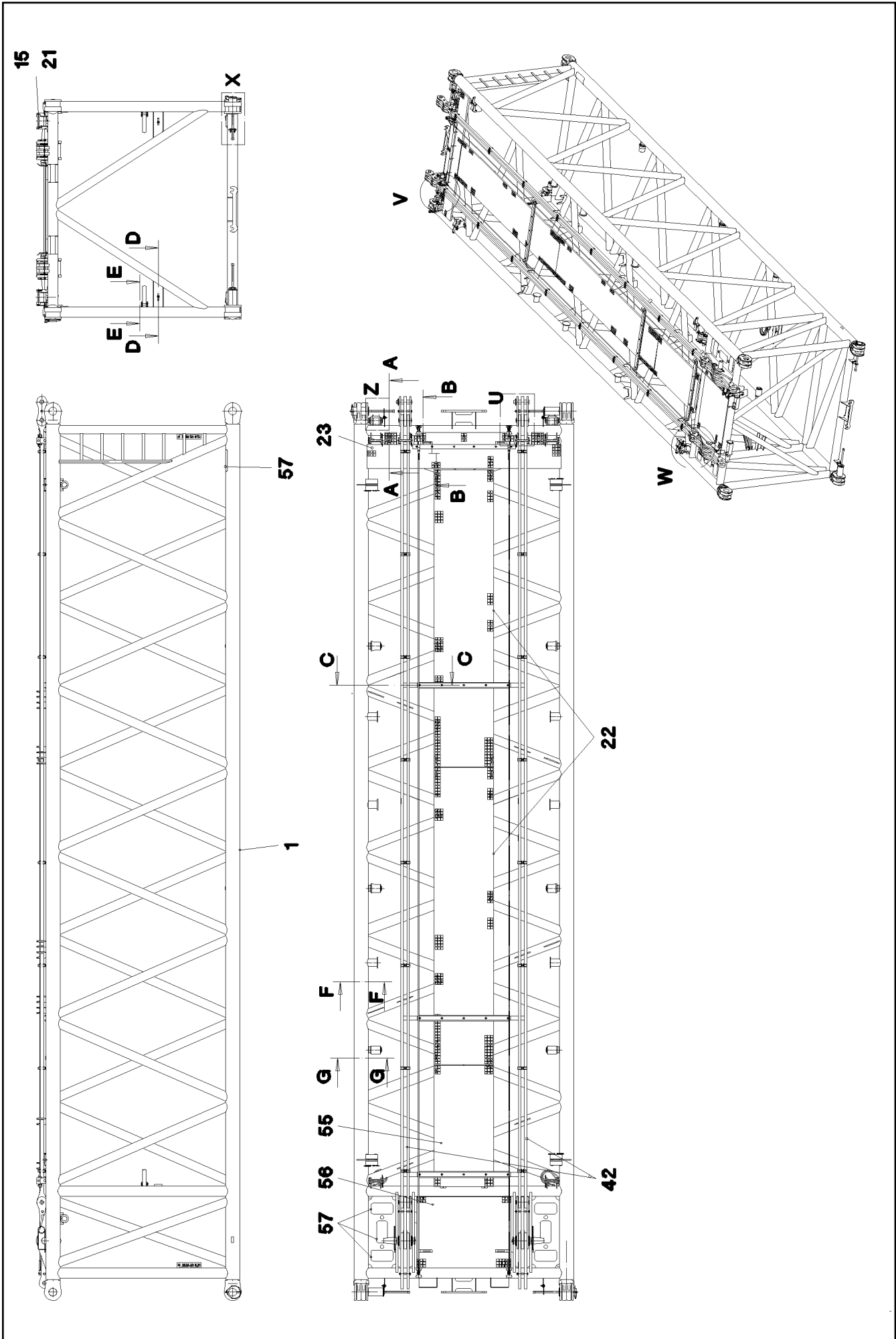
834 (1/2)

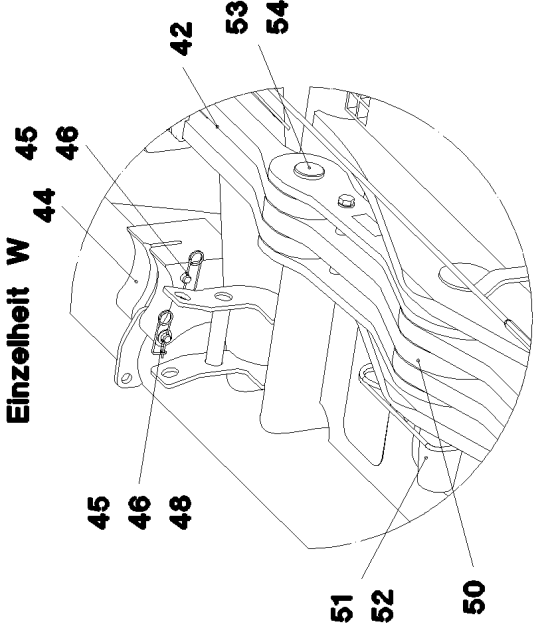
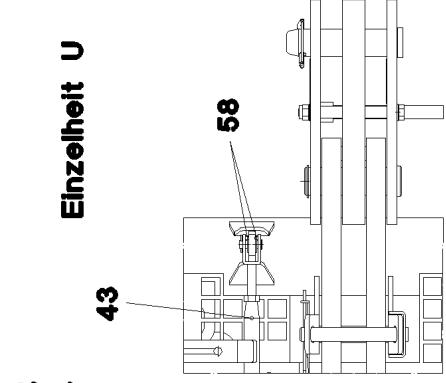
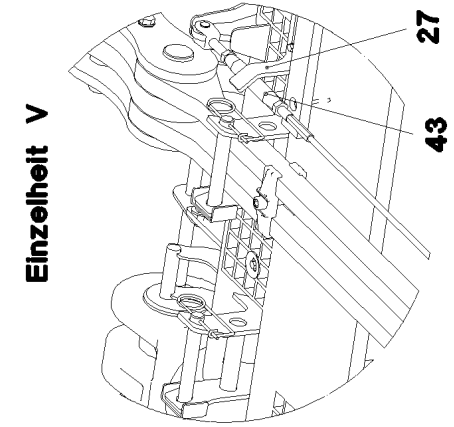
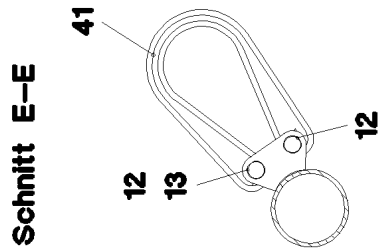
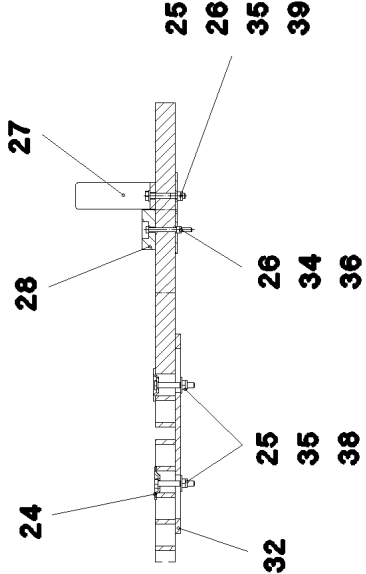
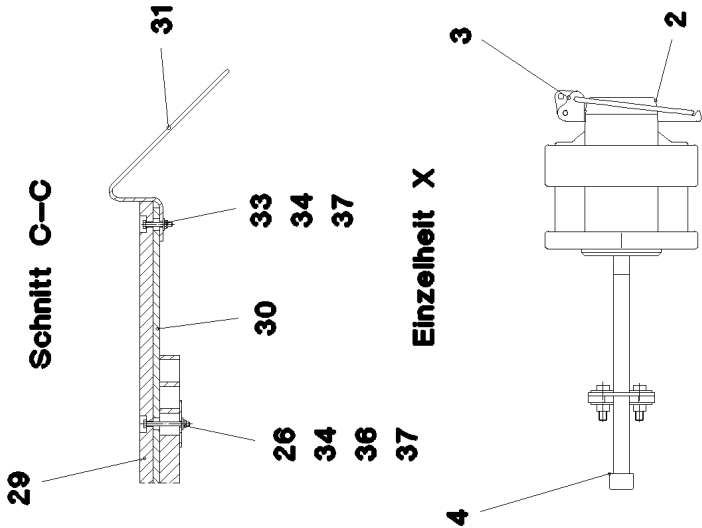
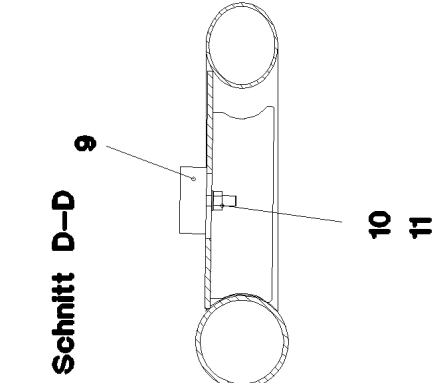
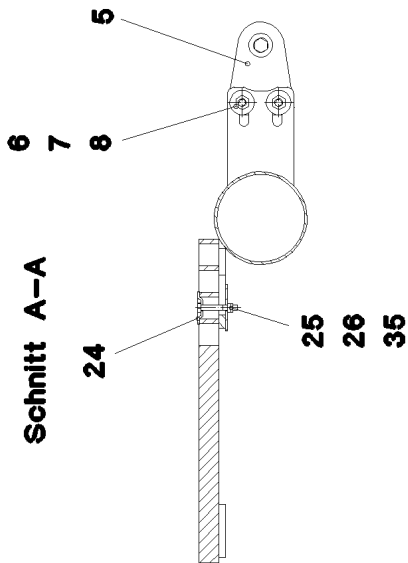
966228108



Pos.	Item	Quantity	Description	Bezeichnung
1	978674008	1	SIGN 208X88 KLEBEFOLIE SPF	SCHILD
2	978674808	3	SIGN 168X62 KLEBEFOLIE SPF	SCHILD
3	97004046	3	SIGN 168X88X1 KLEBEFOLIE SPF	SCHILD
4	97036732	1	SIGN 168X88 KLEBEFOLIE SPF	SCHILD
6	978674108	4	SIGN 208X88 KLEBEFOLIE SPF	SCHILD
7	978674608	4	SIGN 208X88 KLEBEFOLIE SPF	SCHILD
8	970879408	1	ANTI-SLIP SURFACE 1.6X150X500 3M TYP4	ANTIRUTSCHBELAG
9	972859408	1	ANTI-SLIP SURFACE 1.6X150X300 3M TYP4	ANTIRUTSCHBELAG

30.3.2023	etk_en_de_074580_LR_1600_2	<input type="checkbox"/> 835 (2/2)
<b>LIEBHERR</b>	SIGNS BESCHILDERUNG	966228108





**Pos. 700**

30.3.2023  
065266

**LIEBHERR**

etk\_en\_de\_074580\_LR\_1600\_2

S INTERMEDIATE SECTION  
S-ZWISCHENSTUECK

837 (2/3)

916039908

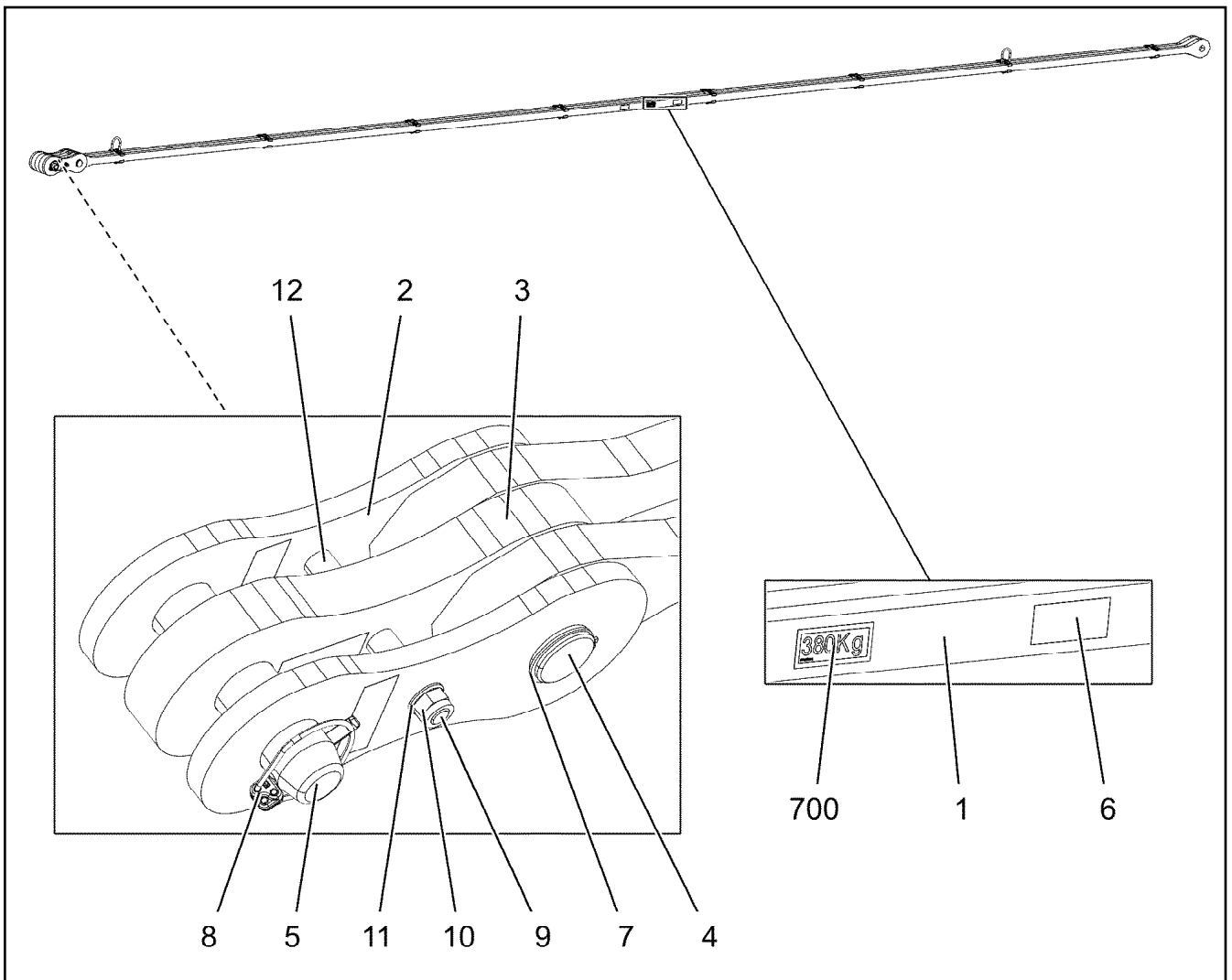
Pos.	Item	Quantity	Description	Bezeichnung
1	965912008	1	S INTERMED.SECTION WELD.CONSTR 2825	S-ZWISCHENSTUECK SCHWK.
2	976499408	4	PIN 120.0X0 35NICRMOV125 GASN. SPF	BOLZEN
3	10878577	4	SAFETY PLUG W HINGE-LID 20X175X20X1	SICHERHEITSKLAPPSTECKER
4	10545933	4	SOCKET HEAD SCREW ISO 4762 M24X360	ZYLINDERSCHRAUBE
5	955051808	4	PLATE S700MC	BLECH
6	11645386	8	HEX SCREW ISO 4017 M12X45 8.8 FLZN SP	SECHSKANTSCHRAUBE
7	11182717	16	WASHER ISO 7093-1 12 300HV FLZN SPF	SCHEIBE
8	10875616	8	HEX NUT ISO 4032 M12 8 FLZN SPF	SECHSKANTMUTTER
9	726616008	2	MEGI BUFFER 100X40-M16X44 NR 60SHOR	MEGIPUFFER
10	10289806	2	WASHER ISO 7089 16 300HV FLZN SPF	SCHEIBE
11	10873081	2	HEX NUT ISO 4032 M16 10 FLZN SPF	SECHSKANTMUTTER
12	451422308	4	PIN DIN 1436 20X85X78 35NICRMOV125 GA	BOLZEN
13	10875869	2	SAFETY PLUG W HINGE-LID 5X29X4,7X25 4	SICHERHEITSKLAPPSTECKER
14	10180364	2	SPLIT PIN ISO 1234 6,3X50 St 480H SPF	SPLINT
15	964377108	8	CONNECTING PIN WELDED FE//ZNNI8//CN/	ABSTECKBOLZEN SCHWK.
21	433100908	8	RETAINING SPRING 4,5X98 ISO 2081 FE/ZN	SICHERUNGSFEDER
22	977176308	2	GRATING DIN 24537-3 4047X807X30 GFK B	GITTERROST
23	976651408	1	GRATING DIN 24537-3 2647X487X30 GFK B	GITTERROST
24	10100621	44	DISH MOUNTING	TELLERBEFESTIGUNG
25	11651582	52	HEX SCREW ISO 4014 M8X55 8.8 480H SPF	SECHSKANTSCHRAUBE
26	941138108	59	WASHER DC01 FE//ZNNI8//CN//T0	SCHEIBE
27	970833608	4	PLATE 8X276X40 S355MC FE//ZNNI8//CN//T	BLECH
28	976661208	1	SUPPORT 1400X60 PA6G	AUFLAGE
29	974143908	3	SUPPORT 60X1270 PA6G	AUFLAGE
30	974144008	3	PLATE 10X1250X80 S355MC	BLECH
31	956442808	6	PLATE 5X393X60 S355MC FE//ZNNI8//CN//T	BLECH
32	955404808	4	PLATE 8X300X50 S355MC FE//ZNNI8//CN//T	BLECH
33	12216183	6	HEX SCREW ISO 4014 M6X40 8.8 480H SPF	SECHSKANTSCHRAUBE
34	12102692	15	HEX NUT DIN 985 M6 8 ZNNI-480H SPF	SECHSKANTMUTTER
35	10875614	52	HEX NUT DIN 985 M8 8 480H SPF	SECHSKANTMUTTER
36	12216186	15	HEX SCREW ISO 4014 M6X65 8.8 480H SPF	SECHSKANTSCHRAUBE
37	10875648	9	WASHER ISO 7093-1 6 200HV 480H SPF	SCHEIBE
38	11140469	8	WASHER ISO 7093-1 8 200HV 480H SPF	SCHEIBE
39	12103465	8	WASHER ISO 7089 8 300HV ZNNI-480H SPF	SCHEIBE
41	10285626	2	ROUND SLING DIN EN 1492-2 3T-0,75M PO	RUNDSCHLINGE
42	965913008	2	ROD CPL. 10.9M ⇒ □ 839	STANGE KPL.
43	10652440	2	ROUND STRAND ROPE 10X11,54M STAHL	RUNDLITZENSEIL
44	977619608	4	BEARING BLOCK PA6G	LAGERKLOTZ
45	453008308	8	PIN ISO 2341 B16X162X157 30CRNIMO8 SP	BOLZEN
46	433102808	8	RETAINING SPRING 3X55 VERZ	SICHERUNGSFEDER
48	11691326	4	WASHER ISO 7092 16 300HV FLZN SPF	SCHEIBE
50	965913708	2	ROD CPL. 1.1M ⇒ □ 840	STANGE KPL.
51	977111708	2	PIN 100.0X430 35NICRMOV125 GASN. SPF	BOLZEN
52	433105208	2	RETAINING SPRING X0 VERZ.	SICHERUNGSFEDER
53	976772708	2	PIN 55.0X175 35NICRMOV125 GASN. SPF	BOLZEN
54	10875659	2	RETAINING RINGS DIN 471 50X2 480H SPF	SICHERUNGSRING
55	979509708	1	GRATING DIN 24537-3 1647X807X30 GFK B	GITTERROST
56	979509808	1	GRATING DIN 24537-3 1287X967X30 GFK B	GITTERROST
57	972859408	7	ANTI-SLIP SURFACE 1.6X150X300 3M TYP4	ANTIRUTSCHBELAG
58	10289805	8	WASHER ISO 7089 14 300HV FLZN SPF	SCHEIBE
59	970879408	1	ANTI-SLIP SURFACE 1.6X150X500 3M TYP4	ANTIRUTSCHBELAG
700	966090608	1	SIGNS ZW-STK. LR1600 ⇒ □ 808	BESCHILDERUNG

30.3.2023

etk\_en\_de\_074580\_LR\_1600\_2

□ 838 (3/3)

**LIEBHERR****S INTERMEDIATE SECTION  
S-ZWISCHENSTUECK****916039908**



Pos.	Item	Quantity	Description	Bezeichnung
1	965913208	1	ROD 10.65M	STANGE VORM.
2	964523108	2	BRACKET WITH BOARD 0.25 M	LASCHE MIT SCHILD
3	964523208	1	BRACKET WITH BOARD 0.25 M	LASCHE MIT SCHILD
4	976772708	1	PIN 55.0X175 35NICRMOV125 GASN. SPF	BOLZEN
5	952892008	1	PIN 55.0X210 35NICRMOV125 GASN. SPF	BOLZEN
6	97139634	2	PLATE ASSEMBLY SCHILD BG SPF	SCHILD BAUGRUPPE
7	10875659	1	RETAINING RINGS DIN 471 50X2 480H SPF	SICHERUNGSRING
8	10181899	1	SAFETY PLUG W HINGE-LID 12X75X11,5X6	SICHERHEITSKLAPPSTECKER
9	11642339	1	HEX SCREW ISO 4014 M16X180 8.8 FLZN SP	SECHSKANTSCHRAUBE
10	10875609	1	HEX NUT DIN 985 M16 8 FLZN SPF	SECHSKANTMUTTER
11	10289806	2	WASHER ISO 7089 16 300HV FLZN SPF	SCHEIBE
12	939255108	2	TUBE 22.0X40 E235+N VERZ	ROHR
700	969282808	1	SIGNS 10.9M	BESCHILDERUNG
(1)	97055044	1	SIGN 80X32 KLEBESCHILD SPF	SCHILD

30.3.2023  
058975

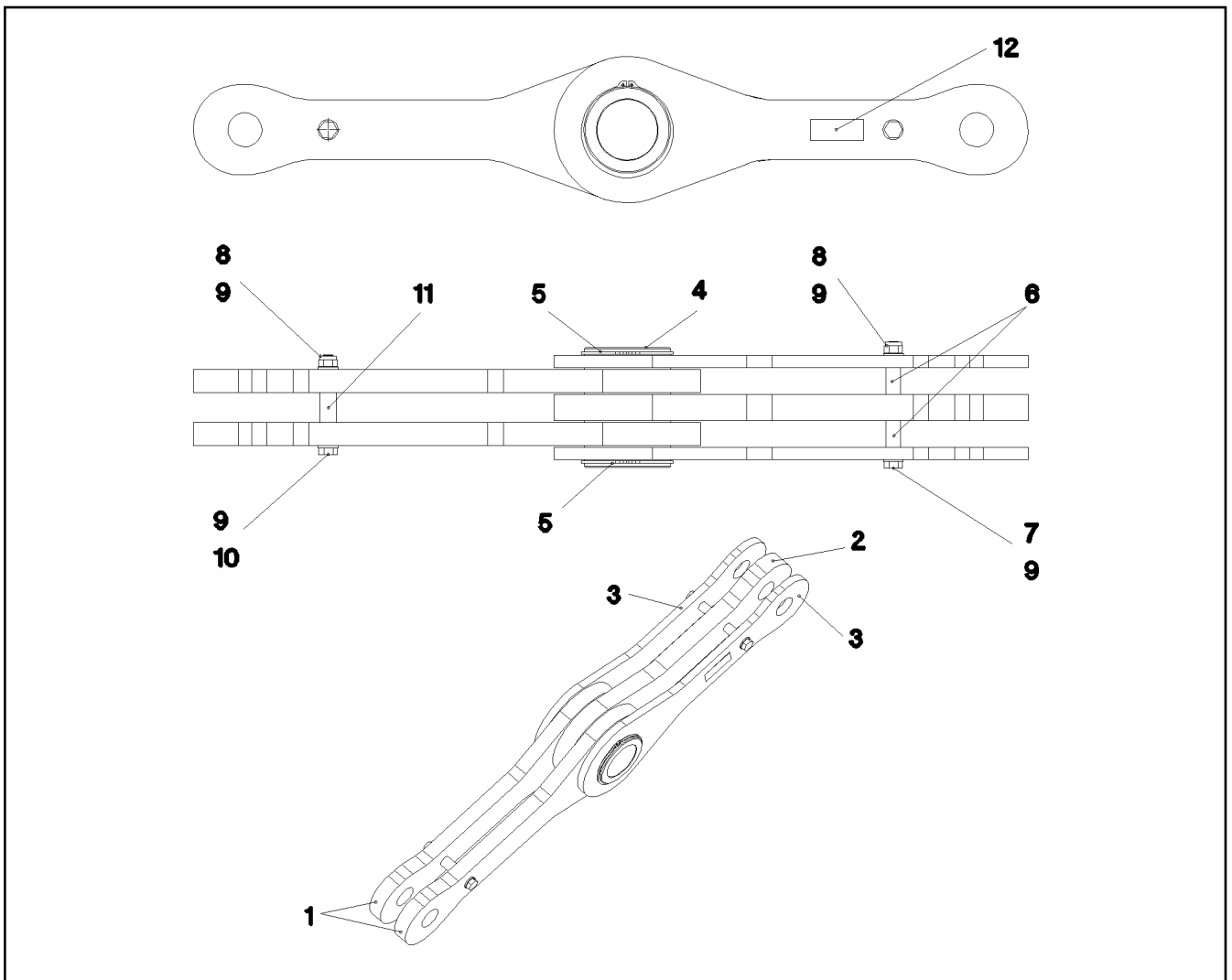
**LIEBHERR**

etk\_en\_de\_074580\_LR\_1600\_2

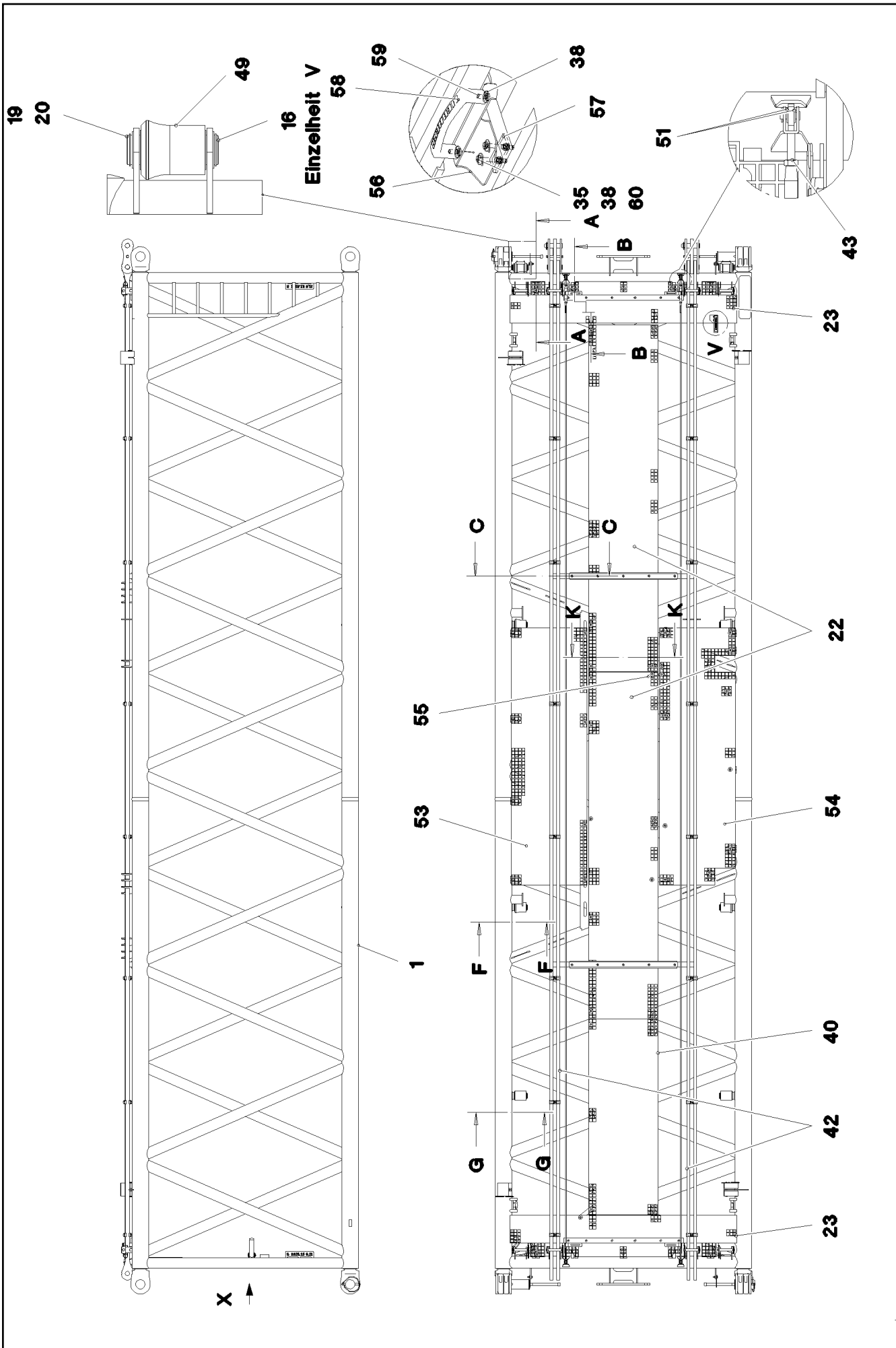
ROD CPL.  
STANGE KPL.

839

965913008



Pos.	Item	Quantity	Description	Bezeichnung
1	965913808	2	ROD WITH BOARD 0.575M	STANGE MIT SCHILD
2	964701008	1	ROD WITH BOARD 0.525M	STANGE MIT SCHILD
3	964700908	2	ROD WITH BOARD 0.525M	STANGE MIT SCHILD
4	977119808	1	AXLE 140.0X180 35NICRMOV125 SPF	ACHSE
5	12100652	2	RETAINING RINGS DIN 471 130X4 480H SPF	SICHERUNGSRING
6	939255108	2	TUBE 22.0X40 E235+N VERZ	ROHR
7	11642339	1	HEX SCREW ISO 4014 M16X180 8.8 FLZN SP	SECHSKANTSCHRAUBE
8	10875609	2	HEX NUT DIN 985 M16 8 FLZN SPF	SECHSKANTMUTTER
9	10289806	4	WASHER ISO 7089 16 300HV FLZN SPF	SCHEIBE
10	11642340	1	HEX SCREW ISO 4014 M16X140 8.8 FLZN SP	SECHSKANTSCHRAUBE
11	938960508	1	TUBE 25X3X45 E355+N VERZ	ROHR
12	97139634	2	PLATE ASSEMBLY SCHILD BG SPF	SCHILD BAUGRUPPE



30.3.2023  
078408

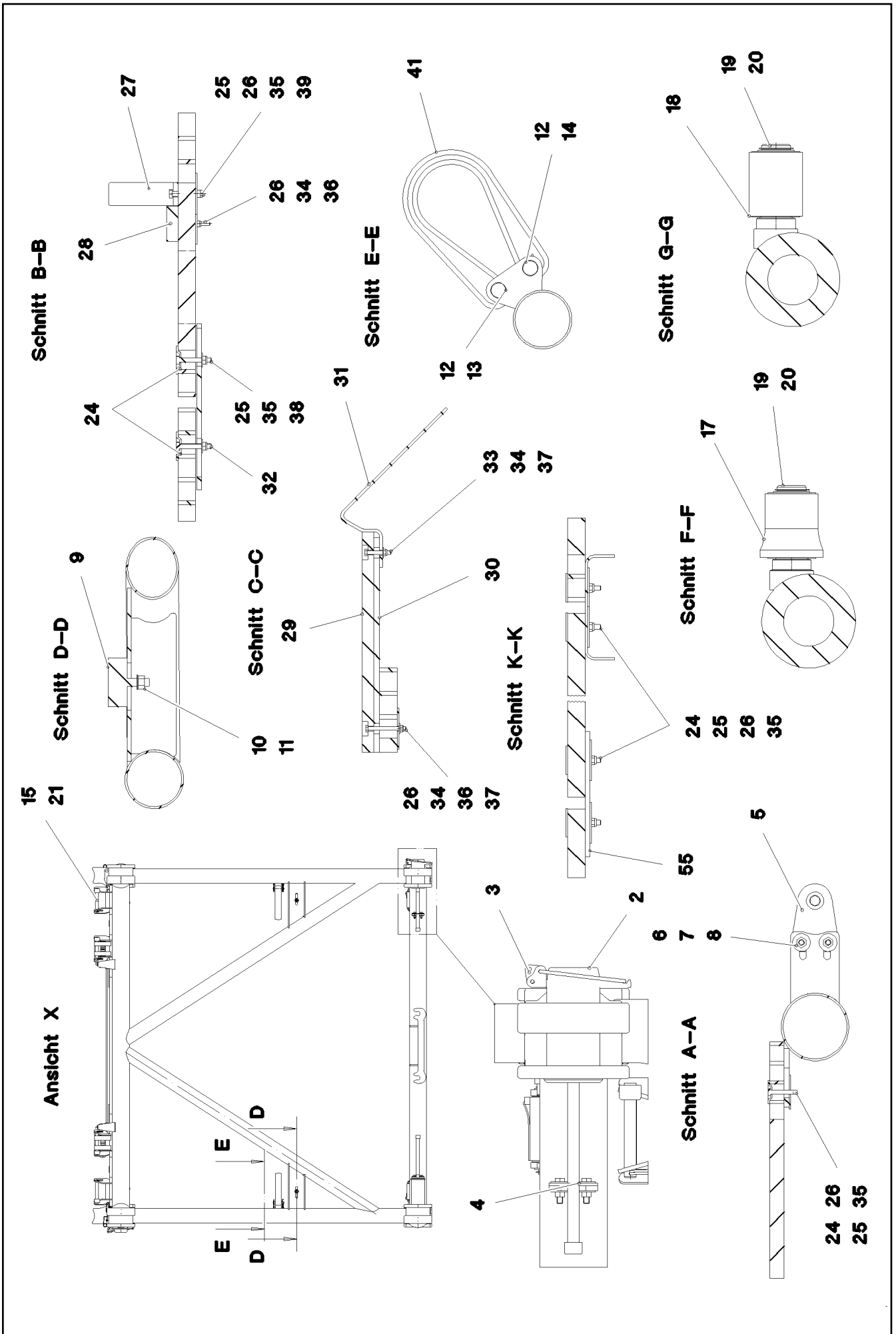
**LIEBHERR**

etk\_en\_de\_074580\_LR\_1600\_2

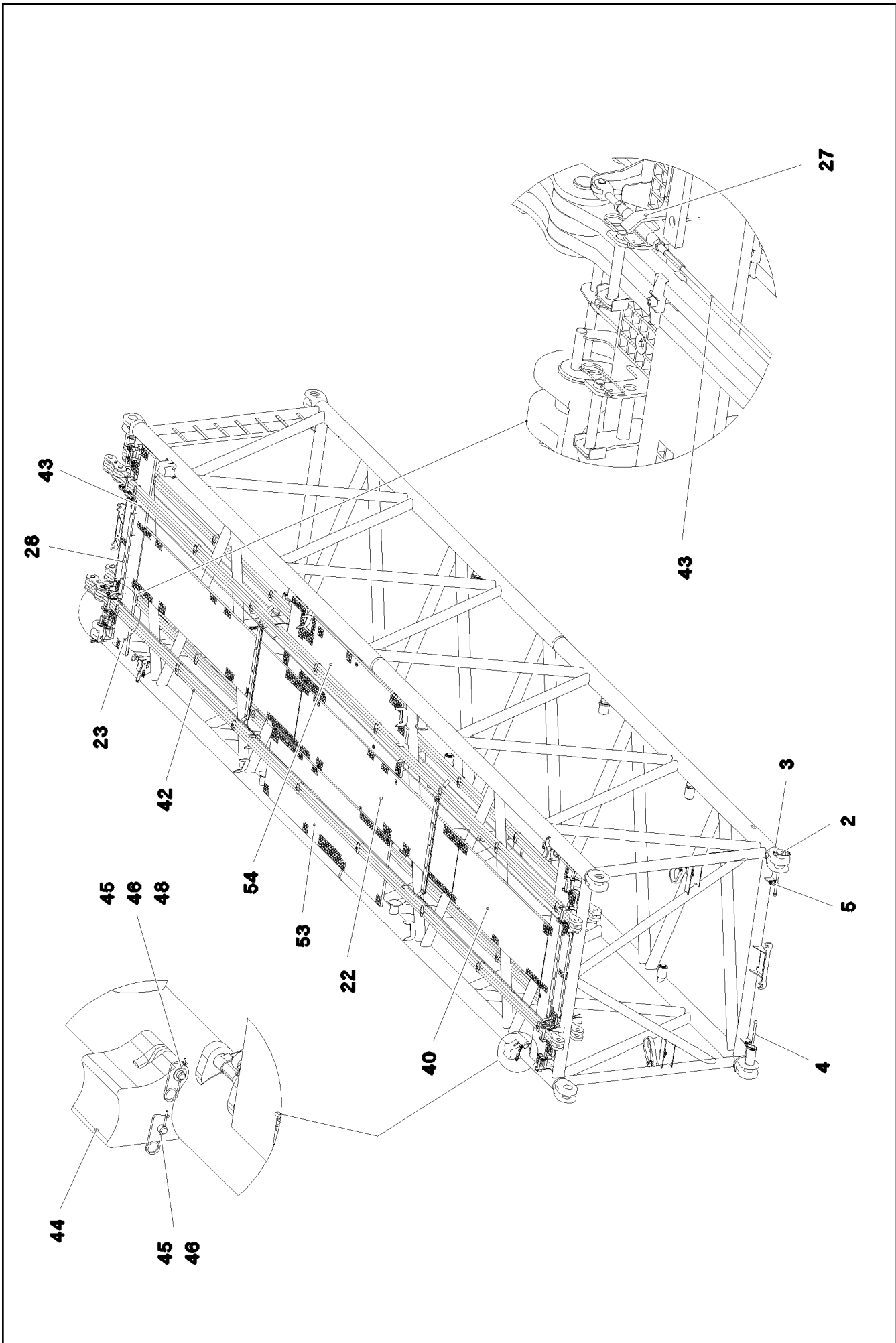
S INTERMEDIATE SECTION  
S-ZWISCHENSTUECK

□ 841 (1/4)

917745608







30.3.2023  
078410

**LIEBHERR**

etk\_en\_de\_074580\_LR\_1600\_2

S INTERMEDIATE SECTION  
S-ZWISCHENSTUECK


843 (3/4)

917745608

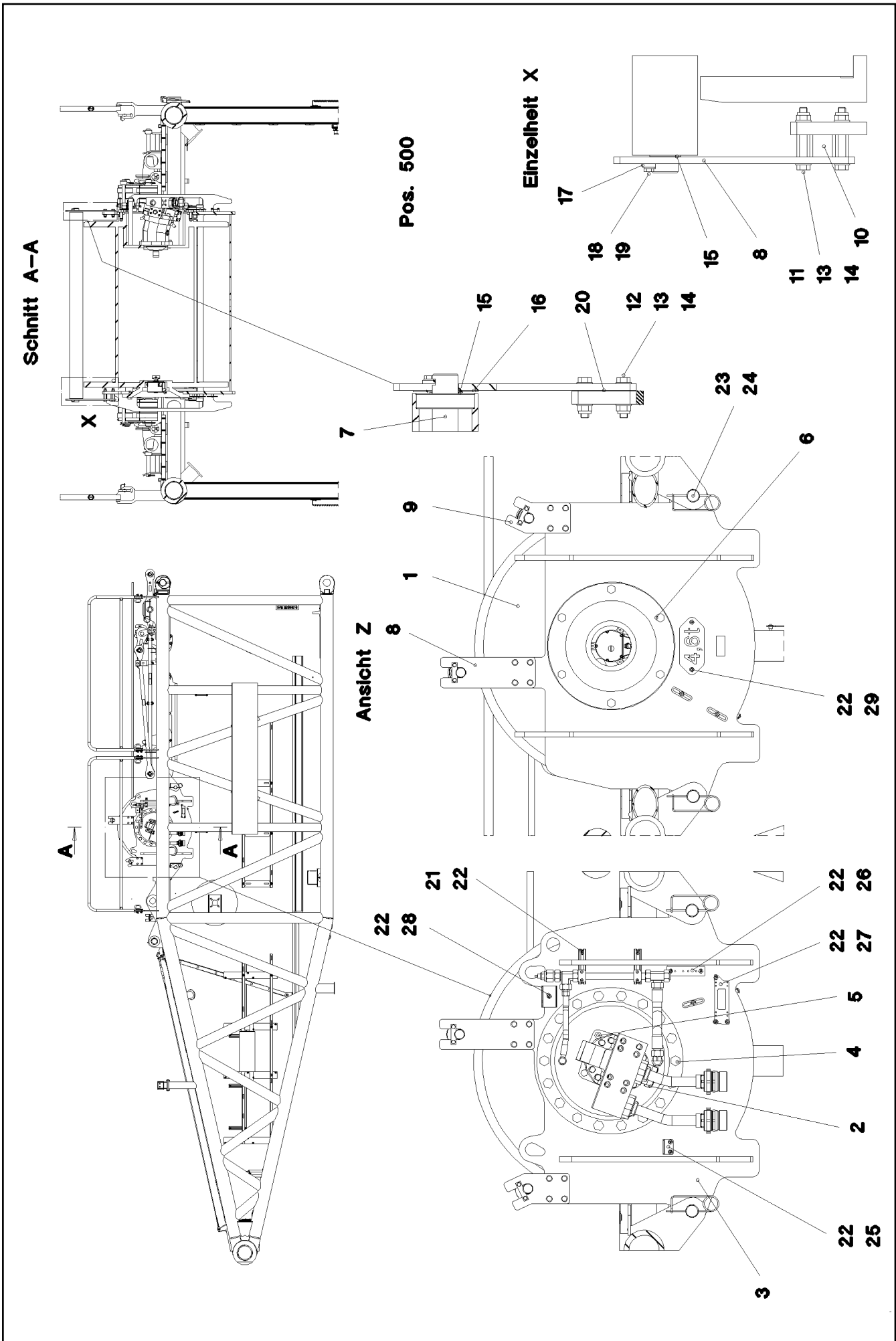
Pos.	Item	Quantity	Description	Bezeichnung
1	968782408	1	S INTERMED.SECTION WELD.CONSTR 2825	S-ZWISCHENSTUECK SCHWK.
2	976499408	4	PIN 120.0X0 35NICRMOV125 GASN. SPF	BOLZEN
3	10878577	4	SAFETY PLUG W HINGE-LID 20X175X20X1	SICHERHEITSKLAPPSTECKER
4	10545933	4	SOCKET HEAD SCREW ISO 4762 M24X360	ZYLINDERSCHRAUBE
5	955051808	4	PLATE S700MC	BLECH
6	11645386	8	HEX SCREW ISO 4017 M12X45 8.8 FLZN SP	SECHSKANTSCHRAUBE
7	11182717	16	WASHER ISO 7093-1 12 300HV FLZN SPF	SCHEIBE
8	10875616	8	HEX NUT ISO 4032 M12 8 FLZN SPF	SECHSKANTMUTTER
9	726616008	2	MEGI BUFFER 100X40-M16X44 NR 60SHOR	MEGIPUFFER
10	10289806	2	WASHER ISO 7089 16 300HV FLZN SPF	SCHEIBE
11	10873081	2	HEX NUT ISO 4032 M16 10 FLZN SPF	SECHSKANTMUTTER
12	451422308	4	PIN DIN 1436 20X85X78 35NICRMOV125 GA	BOLZEN
13	10875869	2	SAFETY PLUG W HINGE-LID 5X29X4,7X25 4	SICHERHEITSKLAPPSTECKER
14	10180364	2	SPLIT PIN ISO 1234 6,3X50 St 480H SPF	SPLINT
15	964377108	8	CONNECTING PIN WELDED FE//ZNNI8//CN/	ABSTECKBOLZEN SCHWK.
21	433100908	8	RETAINING SPRING 4,5X98 ISO 2081 FE/ZN	SICHERUNGSFEDER
22	977176308	2	GRATING DIN 24537-3 4047X807X30 GFK B	GITTERROST
23	976651408	2	GRATING DIN 24537-3 2647X487X30 GFK B	GITTERROST
24	10100621	72	DISH MOUNTING	TELLERBEFESTIGUNG
25	11651582	72	HEX SCREW ISO 4014 M8X55 8.8 480H SPF	SECHSKANTSCHRAUBE
26	941138108	78	WASHER DC01 FE//ZNNI8//CN//T0	SCHEIBE
27	970833608	4	PLATE 8X276X40 S355MC FE//ZNNI8//CN//T	BLECH
28	976661208	2	SUPPORT 1400X60 PA6G	AUFLAGE
29	974143908	2	SUPPORT 60X1270 PA6G	AUFLAGE
30	974144008	2	PLATE 10X1250X80 S355MC	BLECH
31	977561708	4	PLATE 5X60X388 S355MC FE//ZNNI8//CN//T	BLECH
32	955404808	4	PLATE 8X300X50 S355MC FE//ZNNI8//CN//T	BLECH
33	12216183	4	HEX SCREW ISO 4014 M6X40 8.8 480H SPF	SECHSKANTSCHRAUBE
34	12102692	22	HEX NUT DIN 985 M6 8 ZNNI-480H SPF	SECHSKANTMUTTER
35	10875614	82	HEX NUT DIN 985 M8 8 480H SPF	SECHSKANTMUTTER
36	12216186	18	HEX SCREW ISO 4014 M6X65 8.8 480H SPF	SECHSKANTSCHRAUBE
37	10875648	22	WASHER ISO 7093-1 6 200HV 480H SPF	SCHEIBE
38	11140469	44	WASHER ISO 7093-1 8 200HV 480H SPF	SCHEIBE
39	12103465	8	WASHER ISO 7089 8 300HV ZNNI-480H SPF	SCHEIBE
40	977194208	1	GRATING DIN 24537-3 2287X807X30 GFK B	GITTERROST
41	10285626	2	ROUND SLING DIN EN 1492-2 3T-0,75M PO	RUNDSCHLINGE
42	964522208	2	ROD CPL. 12 M BS-1 ⇒  814	STANGE KPL.
43	10652440	2	ROUND STRAND ROPE 10X11,54M STAHL	RUNDLITZENSEIL
51	10289805	8	WASHER ISO 7089 14 300HV FLZN SPF	SCHEIBE
53	97019082	1	GRATING DIN 24537-3 3007X887X30 GFK B	GITTERROST
54	97019083	1	GRATING DIN 24537-3 3007X887X30 GFK B	GITTERROST
55	97013306	1	PLATE 8X215X215 S700MC	BLECH
56	97059149	1	HOLDER 3X272X182 S355MC	HALTER
57	977767008	1	PLATE 5X80X40 S355MC FE//ZNNI8//CN//T0	BLECH
58	966435308	1	GRIP PA6-30%GF SPF	GRIFF
59	11651767	2	HEX SCREW ISO 4017 M8X20 8.8 480H SPF	SECHSKANTSCHRAUBE
60	12216207	2	HEX SCREW ISO 4017 M8X60 8.8 480H SPF	SECHSKANTSCHRAUBE
700	966090608	1	SIGNS ZW-STK. LR1600 ⇒  808	BESCHILDERUNG

30.3.2023

etk\_en\_de\_074580\_LR\_1600\_2

 844 (4/4)**LIEBHERR****S INTERMEDIATE SECTION  
S-ZWISCHENSTUECK**

917745608



30.3.2023  
065947




**LIEBHERR**

etk\_en\_de\_074580\_LR\_1600\_2

WINCH 6  
WINDE 6


845 (1/2)

916161608

Pos.	Item	Quantity	Description	Bezeichnung
1	10802453	1	ROPE WINCH ZHP 4.27-EG SPF ⇒  847	SEILWINDE
2	510240808	1	VARIABLE DISPLACEMENT MOTOR A6VM 1 ⇒  857	VERSTELLMOTOR
3	964691008	1	WINCH BEARING	WINDENLAGERUNG SCHWK.
4	12224028	18	HEX SCREW ISO 4017 M24X50 8.8 FLZN SP	SECHSKANTSCHRAUBE
5	10875520	4	HEX SCREW ISO 4017 M16X50 8.8 FLZN SP	SECHSKANTSCHRAUBE
6	4065281	6	HEX SCREW ISO 4017 M20X45 8.8 FLZN SP	SECHSKANTSCHRAUBE
7	12103480	2	CARRYING ROLLER 101,6/10/40X1388 SPF	TRAGROLLE
8	977633608	2	HOLDER 10X375X120 S355MC FE//ZNNI8//C	HALTER
9	977633708	2	HOLDER 10X260X145 S355MC FE//ZNNI8//C	HALTER
10	977633808	2	SPACER BLOCK 35X100X80 S355J2+N	DISTANZKLOTZ
11	11840139	8	HEX SCREW ISO 4014 M12X90 8.8 FLZN SP	SECHSKANTSCHRAUBE
12	11658891	8	HEX SCREW ISO 4014 M12X55 8.8 FLZN SP	SECHSKANTSCHRAUBE
13	10875607	16	HEX NUT DIN 985 M12 8 FLZN SPF	SECHSKANTMUTTER
14	10289804	32	WASHER ISO 7089 12 300HV FLZN SPF	SCHEIBE
15	950077508	4	DISTANCE RING DC01 FE//ZNNI8//CN//T0	DISTANZRING
16	953222708	4	WASHER RD100X2 ALMG3 H111	SCHEIBE
17	941324408	4	AXLE HOLDER 6.0 X0 S235JR FE//ZNNI8//C	ACHSHALTER
18	11651612	8	HEX SCREW ISO 4017 M8X16 8.8 480H SPF	SECHSKANTSCHRAUBE
19	12103465	8	WASHER ISO 7089 8 300HV ZNNI-480H SPF	SCHEIBE
20	970398708	4	PLATE 1x120x100 DC01 FE//ZNNI8//CN//T0	BLECH
21	954117308	2	MOUNTING RAIL X0	TRAGSCHIENE
22	12102696	14	BUTTON HEAD SCREW AEHNL.ISO 7380-2	HALBRUNDKOPFSCHRAUBE
23	452550508	4	PIN ISO 2340 B50X120X96 35NICRMOV125	BOLZEN
24	433102508	8	RETAINING SPRING 5X122 ISO 2081 FE/ZN8/	SICHERUNGSFEDER
25	955152508	1	PLATE 4X60X103 S315MC FE//ZNNI8//CN//T	BLECH
26	975500808	1	PLATE 3X150X40 S355MC FE//ZNNI8//CN//T	BLECH
27	955668108	1	PLATE 196X63 S315MC FE//ZNNI8//CN//T0	BLECH
28	976736308	1	PLATE 3X85X210 DC01 FE//ZNNI8//CN//T0	BLECH
29	978752308	1	PLATE 2X228X100 DC01 FE//ZNNI8//CN//T0	BLECH
500	964454108	1	ELECTRIC FOR WINCH 6 ⇒  859	ELEKTRIK WINDE 6

30.3.2023

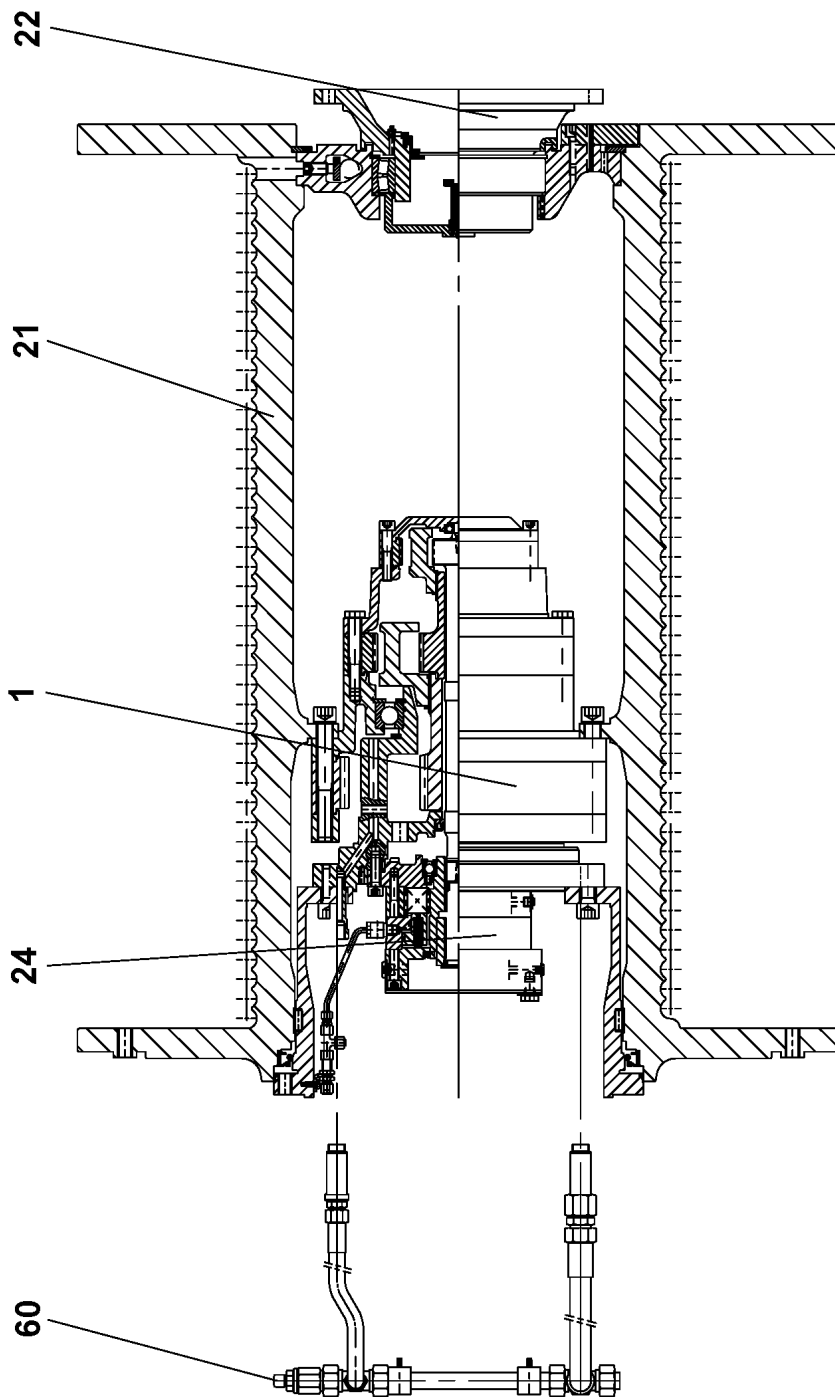
etk\_en\_de\_074580\_LR\_1600\_2

 846 (2/2)

**LIEBHERR**

WINCH 6  
WINDE 6

916161608



30.3.2023  
079627

**LIEBHERR**


etk\_en\_de\_074580\_LR\_1600\_2

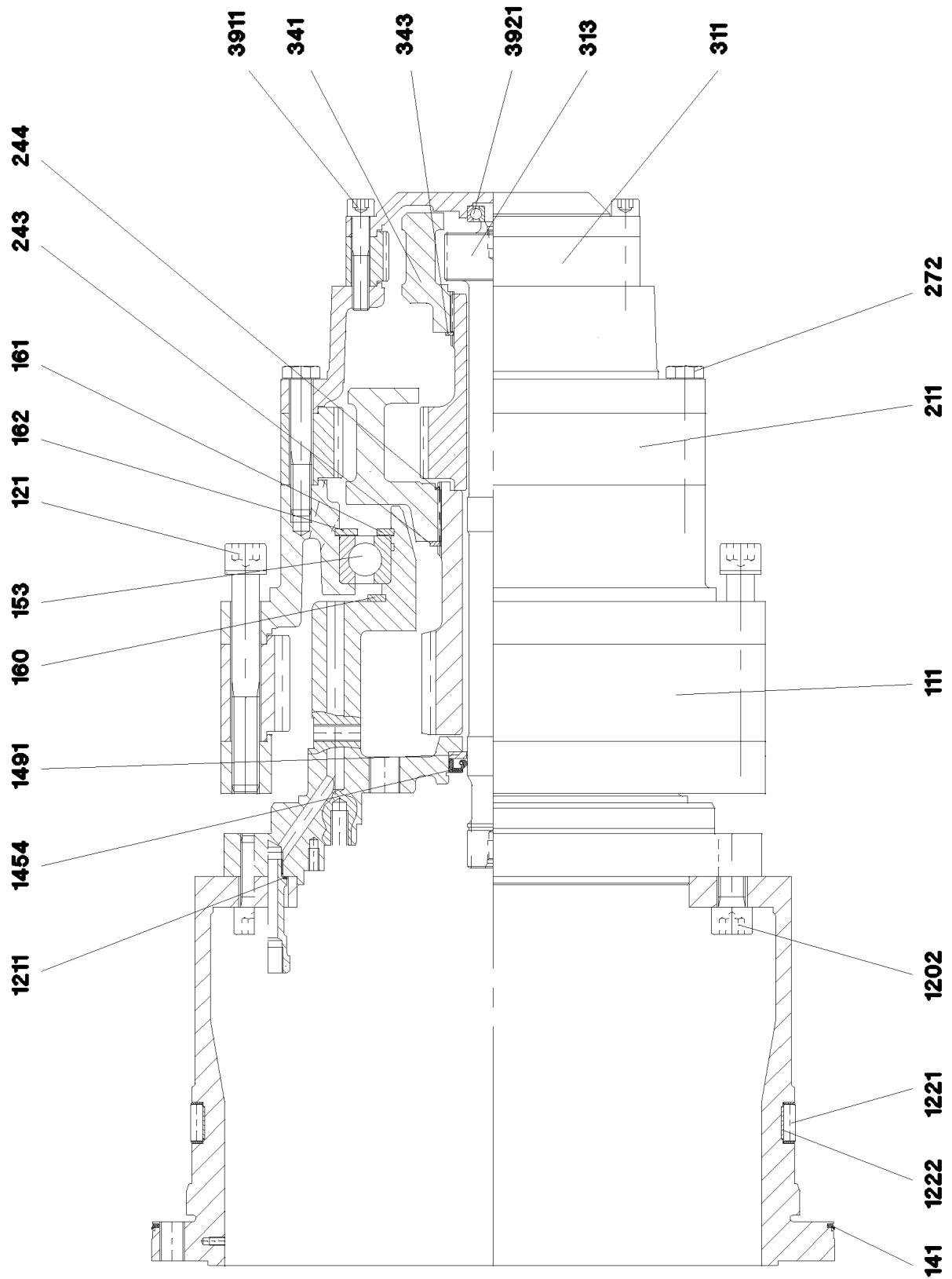
ROPE WINCH  
SEILWINDE

847 (1/2)

10802453

Pos.	Item	Quantity	Description	Bezeichnung
1	11114023	1	GEARBOX ⇒  849	GETRIEBE
21	11342247	1	ROPE DRUM ⇒  851	SEILTROMMEL
22	571916408	1	FLANGE ⇒  853	FLANSCH
24	11114026	1	DRIVE ⇒  855	ANTRIEB
60	11114027	1	OIL LINE	OELLEITUNG

30.3.2023	etk_en_de_074580_LR_1600_2	 848 (2/2)
<b>LIEBHERR</b>	ROPE WINCH SEILWINDE	10802453



30.3.2023  
079073

**LIEBHERR**

etk\_en\_de\_074580\_LR\_1600\_2

GEARBOX  
GETRIEBE

849 (1/2)

11114023

Pos.	Item	Quantity	Description	Bezeichnung
121	10179081	18	SOCKET HEAD SCREW ISO 4762 M20X180	ZYLINDERSCHRAUBE
141	10585657	1.4	PROFILE CORD	PROFILSCHNUR
153	571917308	1	DEEP GROOVE BALL BEARING DIN 625 603	RILLENKUGELLAGER
160	12100654	1	RETAINING RINGS DIN 471 200X4 480H SPF	SICHERUNGSRING
161	12100653	1	RETAINING RINGS DIN 471 170X4 480H SPF	SICHERUNGSRING
162	428105408	1	RETAINING RINGS DIN 472 260X5	SICHERUNGSRING
211	501526308	1	INNER WHEEL	INNENRAD
243	10171600	1	RETAINING RINGS DIN 471 100X3 FLZNNC-1	SICHERUNGSRING
244	501542214	1	SNAP RING	SPRENGRING
272	406517514	18	HEX SCREW ISO 4017 M16X110 8.8 A3C	SECHSKANTSCHRAUBE
311	570607508	1	INNER WHEEL	INNENRAD
341	512278314	1	PLANETARY CARRIER	PLANETENTRAEGER
343	12100251	1	RETAINING RINGS DIN 471 70X2,5 480H SP	SICHERUNGSRING
1111	501561614	1	INNER WHEEL	INNENRAD
1202	10293537	22	SOCKET HEAD SCREW ISO 4762 M24X70 10	ZYLINDERSCHRAUBE
1211	710104508	2	SEALING RING DIN 7603 A22X27X1,5 CU	DICHTRING
1221	540189408	1	FLAT CAGE BEARING	FLACHKAEFIG
1222	571917408	1.5	FLAT BELT 31,9X2,0	FLACHBAND
1454	571917508	1	ROTARY SHAFT LIP SEAL DIN 3760 BA 40X	RADIALWELLENDICHTRING
1491	540255814	1	WASHER	SCHEIBE
3911	11320850	18	SOCKET HEAD SCREW ISO 4762 M12X75 10	ZYLINDERSCHRAUBE
3921	745160408	1	DEEP GROOVE BALL BEARING DIN 625 630	RILLENKUGELLAGER

30.3.2023

etk\_en\_de\_074580\_LR\_1600\_2

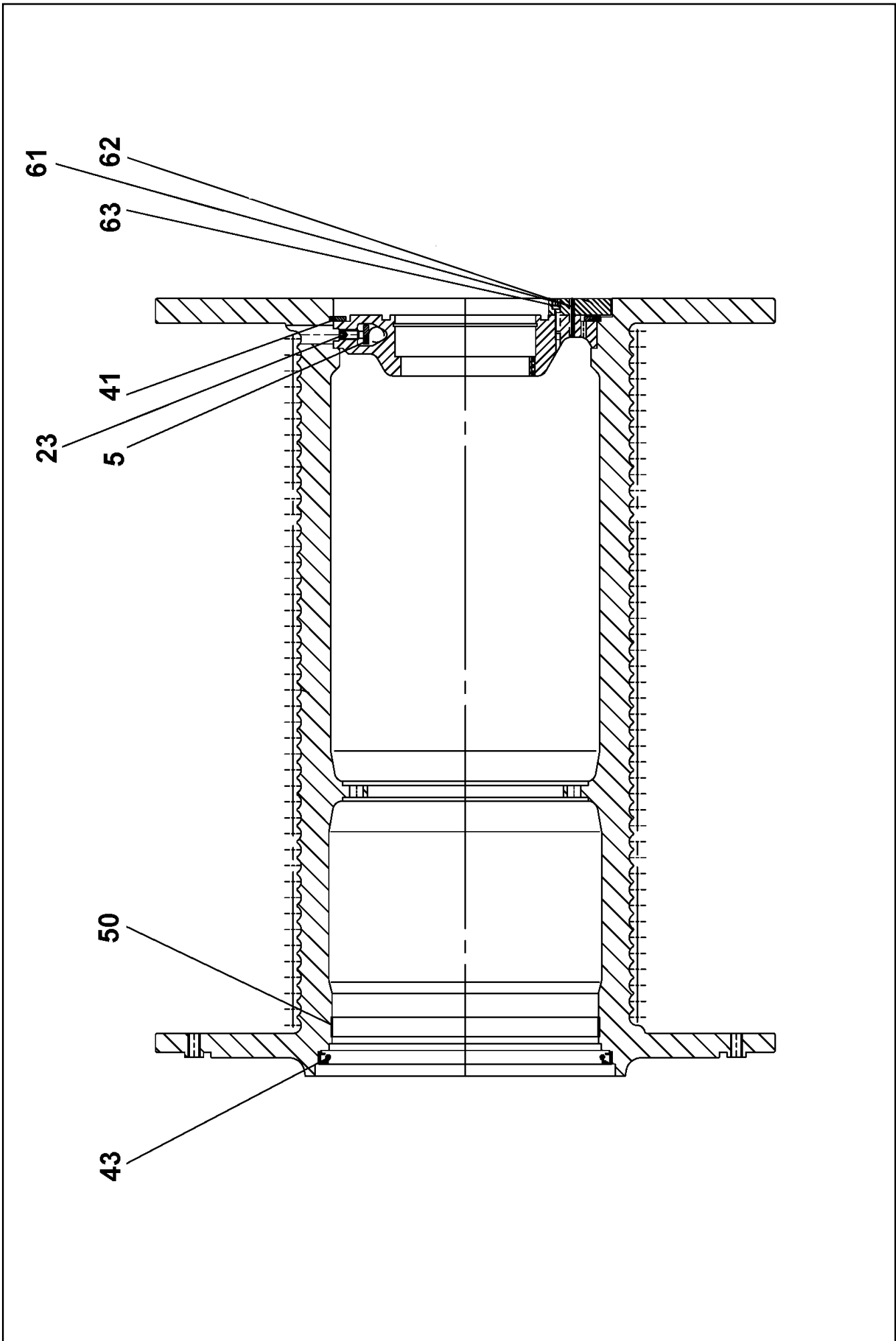
850 (2/2)

**LIEBHERR**

GEARBOX  
GETRIEBE

11114023





30.3.2023  
079628

**LIEBHERR**

etk\_en\_de\_074580\_LR\_1600\_2

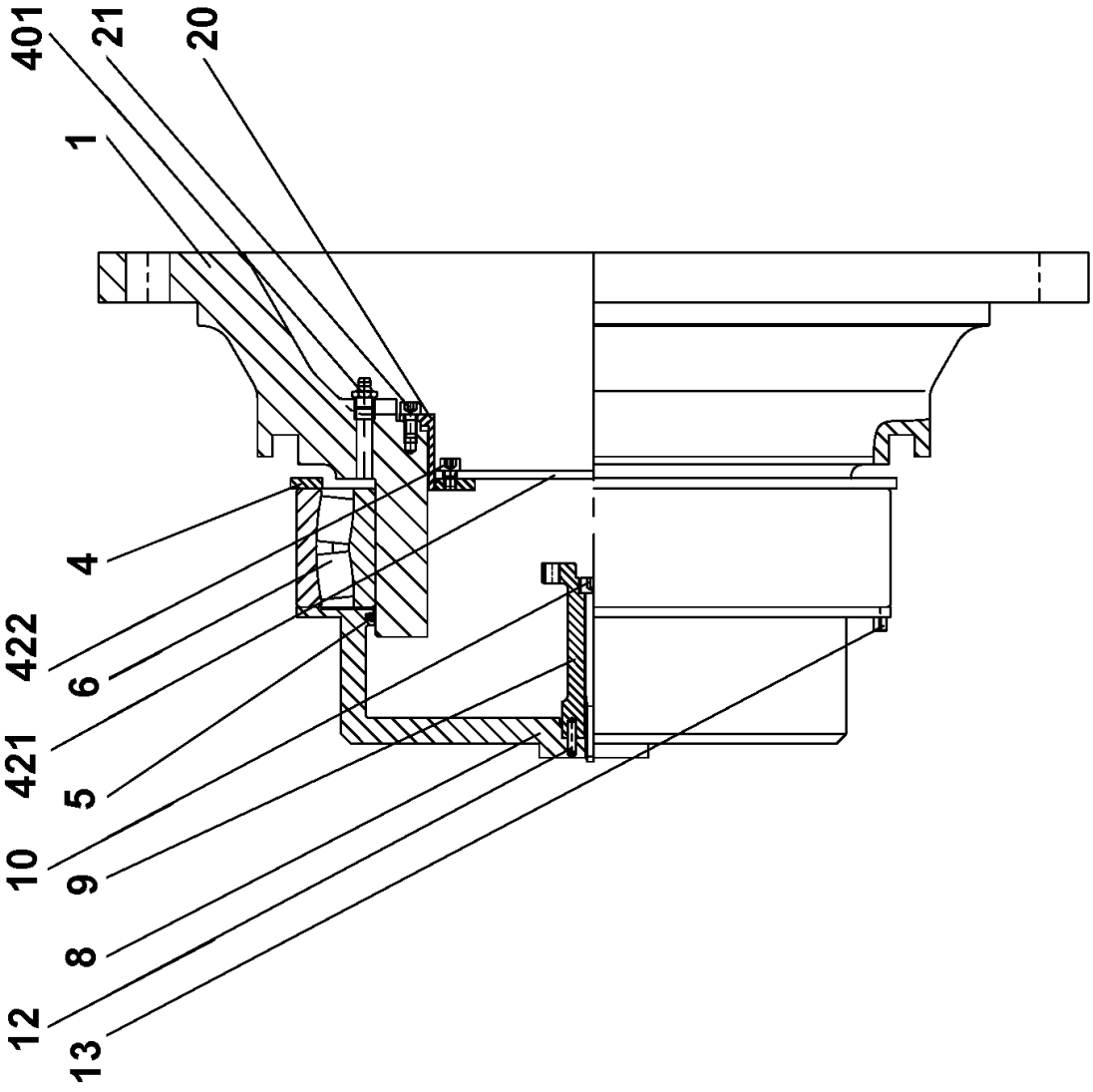
ROPE DRUM  
SEILTROMMEL

851 (1/2)

11342247

Pos.	Item	Quantity	Description	Bezeichnung
5	10663711	1	ROPE PLATE	SEILBLECH
23	404804608	5	GRUB SCREW DIN 915 M16X40 45H VERZ	GEWINDESTIFT
41	11342248	1	RETAINING RINGS	SICHERUNGSRING
43	10168659	1	ROTARY SHAFT LIP SEAL DIN 3760 B 510X5	RADIALWELLENDICHTRING
50	571917408	1.7	FLAT BELT 31,9X2,0	FLACHBAND
61	530613108	2	DOWEL PIN ISO 8752 16X60	SPANNSTIFT
62	432011108	2	DOWEL PIN ISO 8752 10X60	SPANNSTIFT
63	4042302	7	SOCKET HEAD SCREW ISO 4762 M16X40 8	ZYLINDERSCHRAUBE

30.3.2023	etk_en_de_074580_LR_1600_2	<input type="checkbox"/> 852 (2/2)
<b>LIEBHERR</b>	ROPE DRUM SEILTROMMEL	11342247



30.3.2023  
026663

**LIEBHERR**

etk\_en\_de\_074580\_LR\_1600\_2

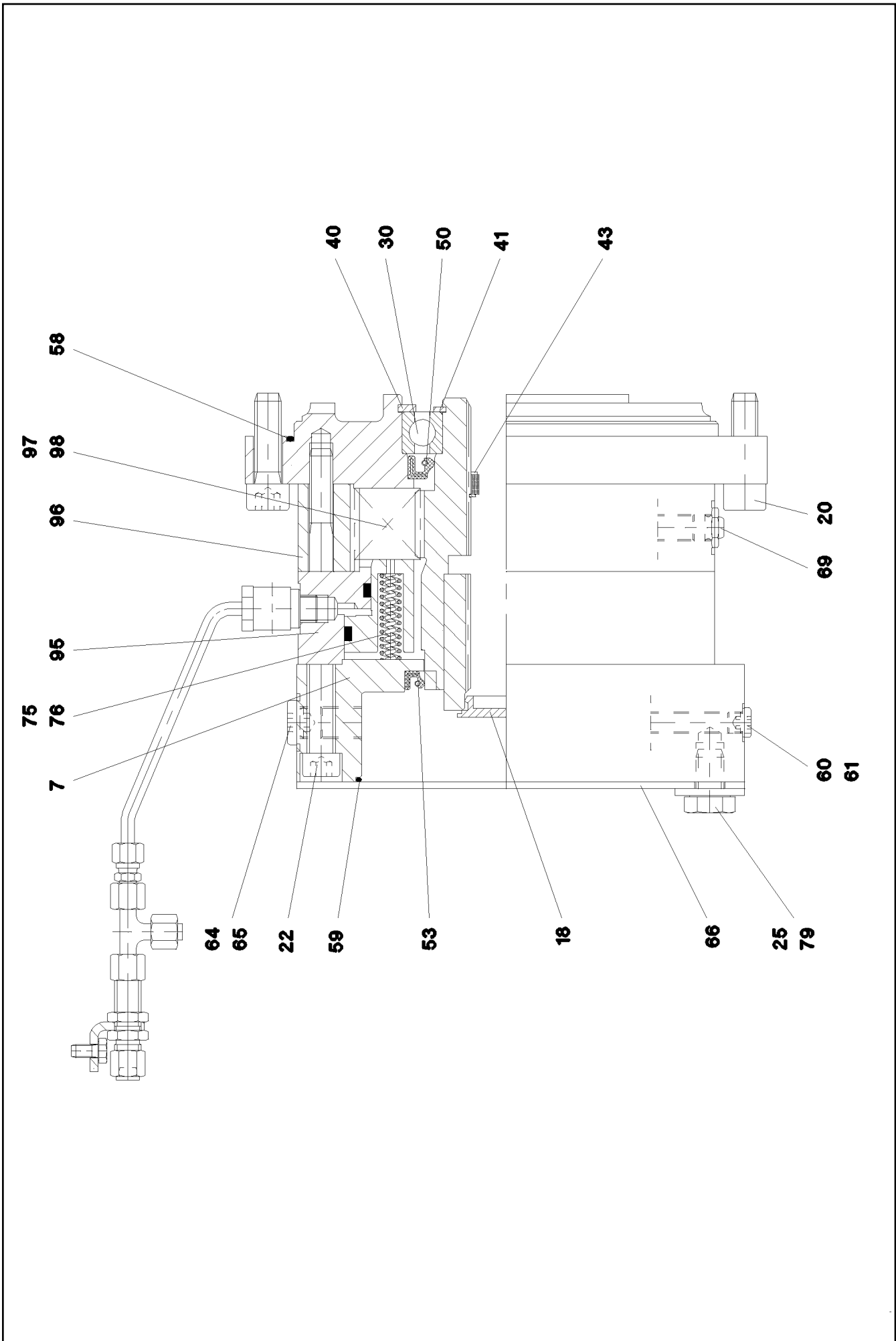
FLANGE  
FLANSCH

853 (1/2)

571916408

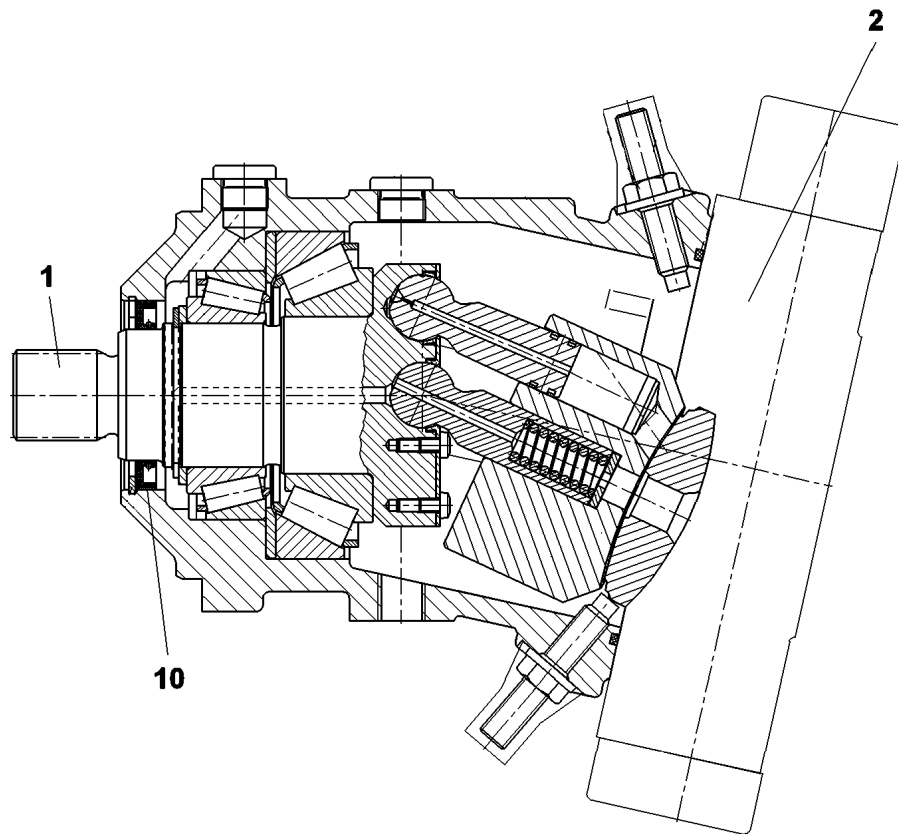
Pos.	Item	Quantity	Description	Bezeichnung
4	501549708	1	RETAINING RINGS DIN 472 300X5	SICHERUNGSRING
5	261100708	0.3	FELT STRIP DIN 5419 5X4	FILZSTREIFEN
6	746160008	1	SELF-ALIGNING ROLLER BEARING DIN 635	PENDELROLLENLAGER
10	10413028	1	SOCKET HEAD SCREW ISO 4762 M8X85 A2	ZYLINDERSCHRAUBE
12	432001908	1	DOWEL PIN ISO 8752 4X16	SPANNSTIFT
13	432003408	1	DOWEL PIN ISO 8752 5X12	SPANNSTIFT
21	11690044	4	SOCKET HEAD SCREW ISO 4762 M6X12 8.8	ZYLINDERSCHRAUBE
401	7743242	1	HYDRAULIC-TYPE LUBRICAT.NIPPLE DIN 71	KEGELSCHMIERNIPPEL
422	11690044	3	SOCKET HEAD SCREW ISO 4762 M6X12 8.8	ZYLINDERSCHRAUBE

30.3.2023	etk_en_de_074580_LR_1600_2	<input type="checkbox"/> 854 (2/2)
<b>LIEBHERR</b>	FLANGE FLANSCH	571916408




Pos.	Item	Quantity	Description	Bezeichnung
7	540285314	1	MOTOR FLANGE LH-GRAU	MOTORFLANSCH
18	540247614	1	COVER	DECKEL
20	11002749	8	SOCKET HEAD SCREW ISO 4762 M12X40 10	ZYLINDERSCHRAUBE
22	4600848	12	SOCKET HEAD SCREW ISO 4762 M12X160	ZYLINDERSCHRAUBE
25	10877796	4	HEX SCREW ISO 4017 M16X25 8.8 FLZN SP	SECHSKANTSCHRAUBE
30	745121608	1	DEEP GROOVE BALL BEARING DIN 625 601	RILLENKUGELLAGER
40	428103808	1	RETAINING RINGS DIN 472 125X4	SICHERUNGSRING
41	10441216	1	RETAINING RINGS DIN 471 80X2,5 X39CRM	SICHERUNGSRING
43	504005508	2	RETAINING RINGS DIN 472 36X1,5	SICHERUNGSRING
58	10014136	1	O-RING 235X3 FKM 70	O-RING
59	500323008	1	O-RING 180X3 FPM70	O-RING
60	4600319	3	SCREW PLUG DIN 908 M10X1 ST A3C	VERSCHLUSSSCHRAUBE
61	710101308	3	SEALING RING DIN 7603 A10X13,5 CU	DICHTRING
64	12217487	1	SCREW PLUG DIN 908 M18X1,5 St FLZN	VERSCHLUSSSCHRAUBE
65	710104008	1	SEALING RING DIN 7603 A18X22X1,5 CU	DICHTRING
66	540247714	1	COVER	DECKEL
69	592089814	1	VENTILATION VALVE	ENTLUEFTUNGSVENTIL
75	11305568	16	COMPRESSION SPRING VERZINKT	DRUCKFEDER
76	11305579	16	COMPRESSION SPRING 1,6X8,4X70,1 VERZI	DRUCKFEDER
79	420051101	4	WASHER ISO 7089 16 MS	SCHEIBE
95	571726708	1	ACTUATING UNIT	BETAETIGUNGSEINHEIT
96	501559414	1	MULTI-DISC CARRIER	LAMELLENTRAEGER
97	501540414	8	OUTER MULTI-DISC	AUSSENLAMELLE
98	501540514	7	INTERNAL MULTI-DISC	INNENLAMELLE

30.3.2023	etk_en_de_074580_LR_1600_2	<input type="checkbox"/> 856 (2/2)
<b>LIEBHERR</b>	DRIVE ANTRIEB	11114026



**Pos. 98**

Pos.	Item	Quantity	Description	Bezeichnung
1	571904108	1	DRIVING GEAR	TRIEBWERK
2	10470332	1	ADJUSTMENT ⇒  858	VERSTELLUNG
10	7620760	1	SHAFT SEAL 60X80X7/5,5 FPM	WELLENDICHTRING
98	10425130	1	SEAL KIT VARIAB.DISPLAC.MOTOR	DS VERSTELLMOTOR

30.3.2023  
049652

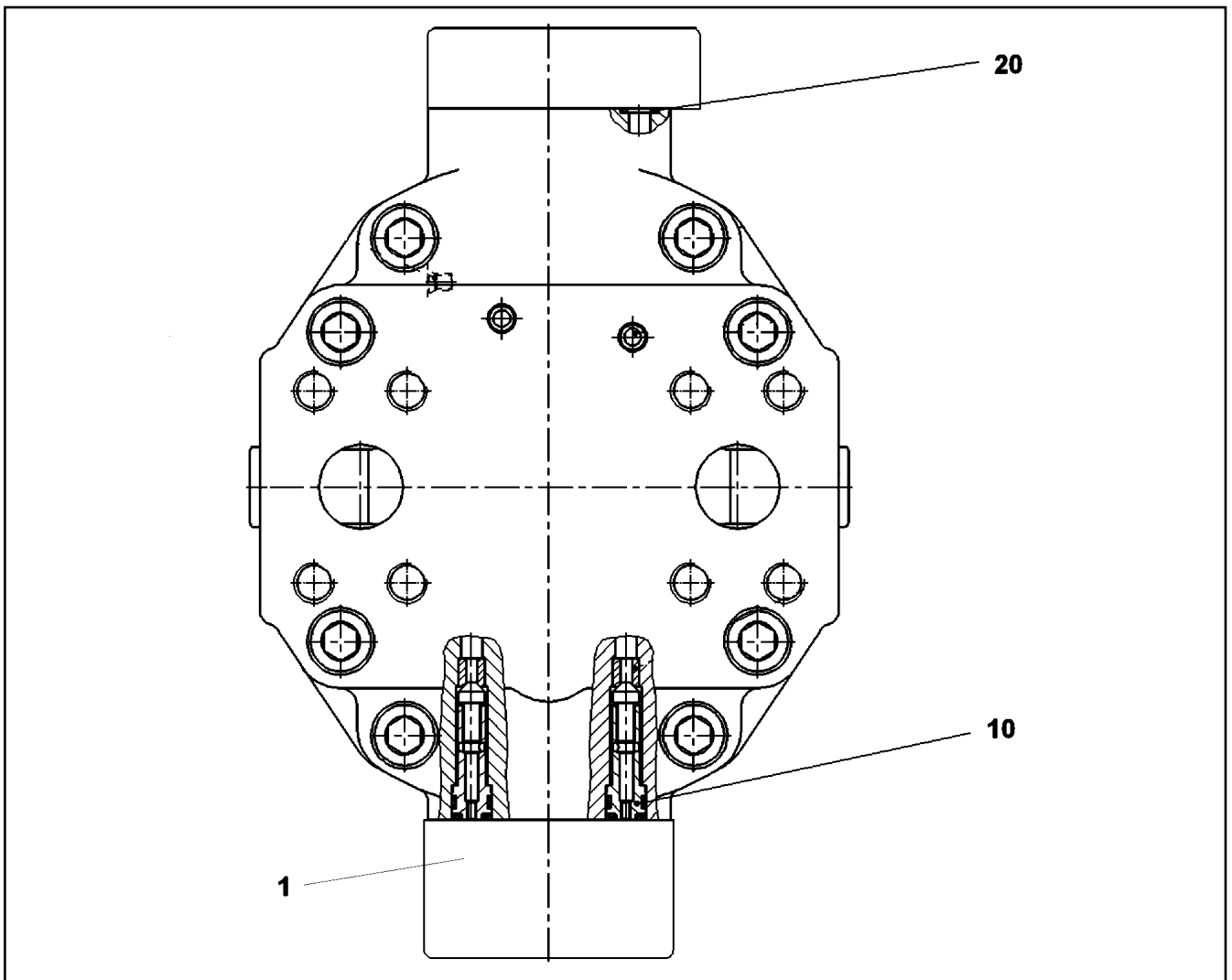
**LIEBHERR**

etk\_en\_de\_074580\_LR\_1600\_2

VARIABLE DISPLACEMENT MOTOR  
VERSTELLMOTOR

 857

510240808



Pos.	Item	Quantity	Description	Bezeichnung
1	10425129	1	CONTROL ELEMENT	STEUERTEIL
(1)	10296245	1	PROPORTIONAL MAGNET	PROPORTIONALMAGNET
(2)	10332420	1	NUT	RAENDELMUTTER
10	10294516	2	NON-RETURN VALVE	RUECKSCHLAGVENTIL
20	7022118	6	O-RING 7,65X1,78 FKM 90	O-RING

30.3.2023  
049653

**LIEBHERR**

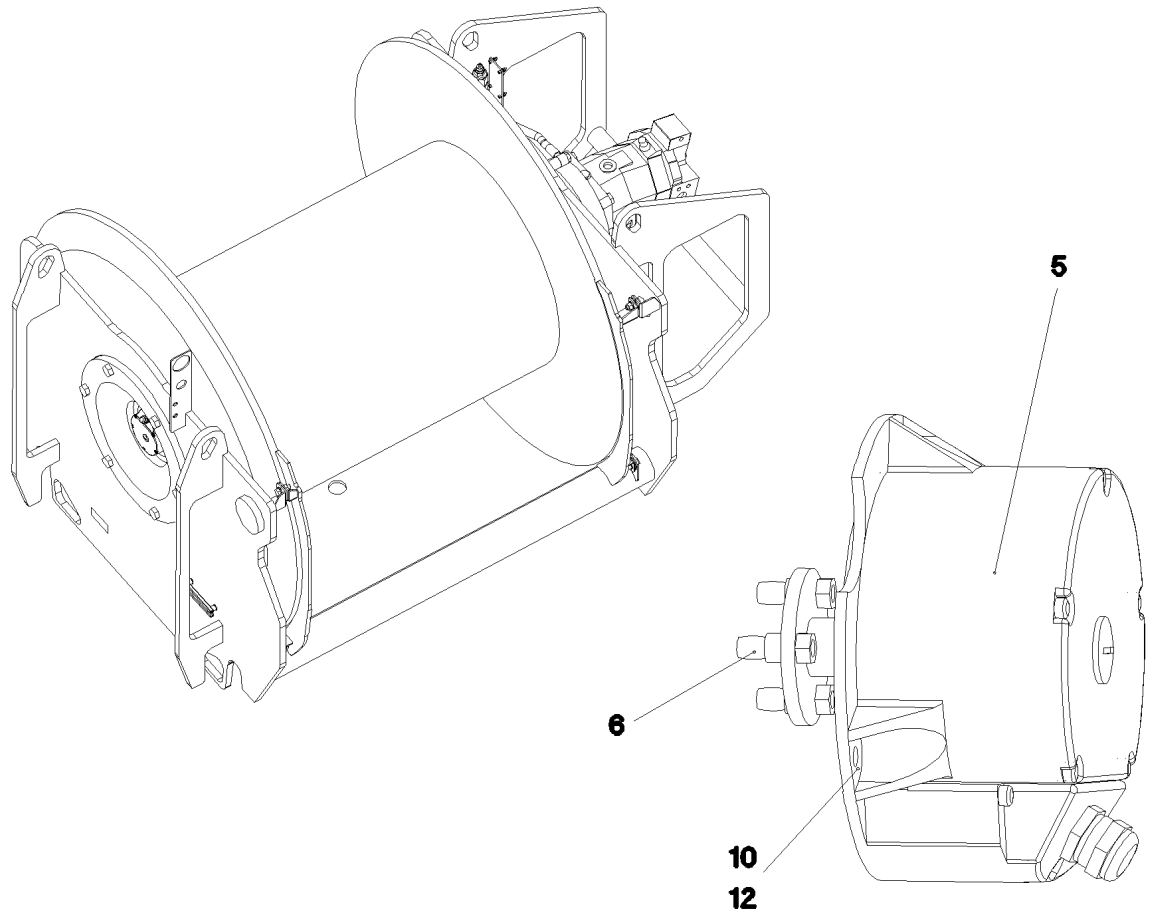
etk\_en\_de\_074580\_LR\_1600\_2

ADJUSTMENT  
VERSTELLUNG

858

10470332





**Pos. 20**

Pos.	Item	Quantity	Description	Bezeichnung
5	10040477	1	WINCH REVOLUTION TRANSDUCER 360° ⇒ □ 145	WINDENDREHGEBER
6	606012608	1	DRIVE FLANGE EDELSTAHL	ANTRIEBSFLANSCH
10	11657360	3	HEX SCREW ISO 4017 M6X16 8.8 480H SPF	SECHSKANTSCHRAUBE
12	424000508	3	WASHER SPRING DIN 127 A 6 FST A2C	FEDERRING
20	964455008	1	WIRING HARNESS W926	KABELSTRANG

30.3.2023  
052625

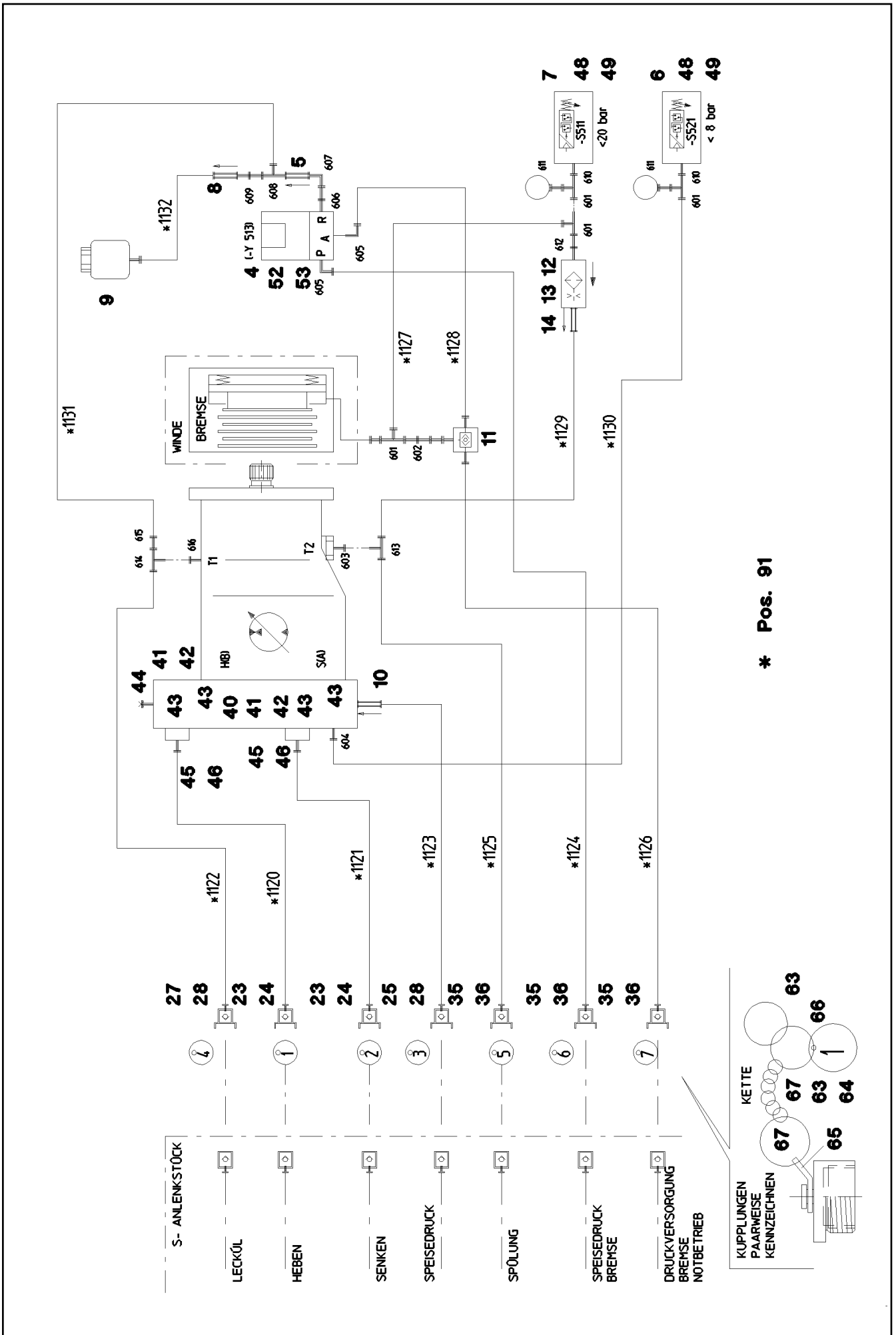
**LIEBHERR**

etk\_en\_de\_074580\_LR\_1600\_2

ELECTRIC FOR WINCH 6  
ELEKTRIK WINDE 6

□ 859

964454108



30.3.2023  
055155

**LIEBHERR**

etk\_en\_de\_074580\_LR\_1600\_2

AUX.HYDRAULIC WINCH 6  
ZUSATZHYDRAULIK WINDE 6


860 (1/2)

915285808

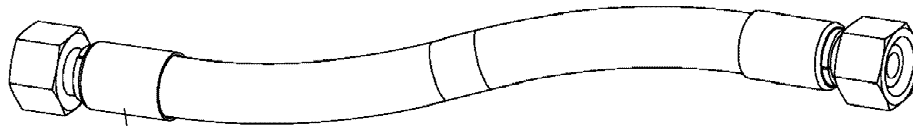
Pos.	Item	Quantity	Description	Bezeichnung
4	511444408	1	DIRECTIONAL CONTROL VALVE 3/2 350BA ⇒  154	WEGEVENTIL
5	511453508	1	NON-RETURN VALVE 400BAR 0.5BAR CR6-F	RUECKSCHLAGVENTIL
6	10220933	1	PRESSURE SWITCH 0-8/300 BAR SPF	DRUCKSCHALTER
7	10289536	1	PRESSURE SWITCH 0-20/300BAR SPF	DRUCKSCHALTER
8	511481508	1	NON-RETURN VALVE 250BAR 10BAR CR6-F	RUECKSCHLAGVENTIL
9	96028331	1	EXPANSION TANK CPL.	AUSGLEICHSBEHAELTER KPL.
10	510408708	1	NON-RETURN VALVE 420BAR 1BAR CR6-F	RUECKSCHLAGVENTIL
11	511468908	1	SHUTTLE VALVE 250BAR CR6-FREI	WECHSELVENTIL
12	510671108	1	FILTER CARTRIDGE 0,005m³/min 25µm	FILTERPATRONE
13	510746008	1	NOZZLE 0,6 M5X9 CUZN39PB3	DUESE
14	511493708	1	NON-RETURN VALVE 400BAR 1BAR CR6-F	RUECKSCHLAGVENTIL
23	511512308	2	COUPLING PLUG B8 38-S	KUPPLUNGSSTECKER
24	12102189	2	SCREW PLUG BGR.8 M 79X4 PA 6 SPF	VERSCHLUSSSCHRAUBE
25	510599708	1	COUPLING PLUG B6 25-S	KUPPLUNGSSTECKER
27	511508108	1	COUPLING PLUG B6 22-L	KUPPLUNGSSTECKER
28	12102187	2	SCREW PLUG BGR.6 R D54X4 PA 6 SPF	VERSCHLUSSSCHRAUBE
35	511509608	3	COUPLING PLUG B2 12-L	KUPPLUNGSSTECKER
36	10466910	3	SCREW PLUG RD32X3 SPF	VERSCHLUSSSCHRAUBE
40	511060508	1	CONNECTION FLANGE ALZNMGCU 1,5	ANSCHLUSSFLANSCH
41	10878823	4	SOCKET HEAD SCREW ISO 4762 M14X80 8	ZYLINDERSCHRAUBE
42	4600741	4	SOCKET HEAD SCREW ISO 4762 M14X65 10	ZYLINDERSCHRAUBE
43	510586708	4	O-RING ARP 568 37,69X3,53 NBR90	O-RING
44	477705208	2	STOP PLUG VSTIM33X2ED CR6-FREI	STOPFEN
45	510586608	4	FLANGE HALF SAE1 1/4-C62-M14 CR6-FREI	FLANSCHHAELFTE
46	10876373	8	SOCKET HEAD SCREW ISO 4762 M14X45 8	ZYLINDERSCHRAUBE
48	12211444	4	HEX SCREW ISO 4017 M5X10 8.8 480H SPF	SECHSKANTSCHRAUBE
49	10197808	4	WASHER ISO 7089 5 200HV ZNNI-480H	SCHEIBE
52	11692824	4	HEX SCREW ISO 4017 M6X12 8.8 480H SPF	SECHSKANTSCHRAUBE
53	424000508	4	WASHER SPRING DIN 127 A 6 FST A2C	FEDERRING
63	12101869	14	KEY RING 25X1,5 ST FE/ZN8/CN	SCHLUESSELRING
65	975951608	4	PLATE 1X20X60 ALMG3 H111	BLECH
66	710101805	2	SEALING RING DIN 7603 A52X60X2,5 CU	DICHTRING
67	710107208	1	SEALING RING DIN 7603 A38X44X2 CU	DICHTRING
68	7101022	1	SEALING RING DIN 7603 A33X39X2 CU	DICHTRING
69	10099553	3	SEALING RING DIN 7603 A24X30 CU	DICHTRING
91	964941508	1	HOSE LINES WINCH 6 ⇒  862	SCHLAUCHLEITUNGEN WINDE
601	472330208	4	FITTING EL 10L CR6-FREI	VERSCHRAUBUNG
602	470010108	1	FITTING SNV10-L CR6-FREI	VERSCHRAUBUNG
603	471039408	1	FITTING XGE12-LM-ED M18X1,5 CR6-FREI	VERSCHRAUBUNG
604	471030508	1	FITTING GE 10L M14X1,5 CR6-FREI	VERSCHRAUBUNG
605	473230808	2	FITTING RSW12-LR-WD CR6-FREI	VERSCHRAUBUNG
606	471901208	1	FITTING EGESD12-LR-WD CR6-FREI	VERSCHRAUBUNG
607	247117702	1	SWIVEL ELBOW EW 12L M18X1,5 CR6-FREI	WINKELSTUTZEN
608	247128602	1	L NECK EL 12L M18X1,5 CR6-FREI	L-STUTZEN
609	470011308	1	FITTING SNV12-L CR6-FREI	VERSCHRAUBUNG
610	7362091	2	FITTING ISO 8434-1 GE 10L G1/4A CR6-FREI	VERSCHRAUBUNG
611	510629008	2	TEST POINT FITTING VKA3 10LM16X1,5 CR6	MESSANSCHLUSS
612	471901108	1	FITTING EGESD10-LR-WD CR6-FREI	VERSCHRAUBUNG
613	247105602	1	T CONNECTION PIECE ET 12L CR6-FREI	T-STUTZEN
614	482430614	1	FITTING ISO 8434 ET 22L CR6-FREI	VERSCHRAUBUNG
615	475436108	1	FITTING REDSD22/12-L CR6-FREI	VERSCHRAUBUNG
616	471031308	1	FITTING XGE22-LM-ED M26X1,5 CR6-FREI	VERSCHRAUBUNG

30.3.2023

etk\_en\_de\_074580\_LR\_1600\_2

 861 (2/2)**LIEBHERR**AUX.HYDRAULIC WINCH 6  
ZUSATZHYDRAULIK WINDE 6

915285808



Schlauchnummer  
Hose number  
Numéro de flexible  
Número de flexible  
Номера шланга

Die Schlauchnummern auf den Schläuchen entsprechen den Positionen in der Schlauchliste.

The hose numbers from the hoses are in accordance with the items in the hose list.

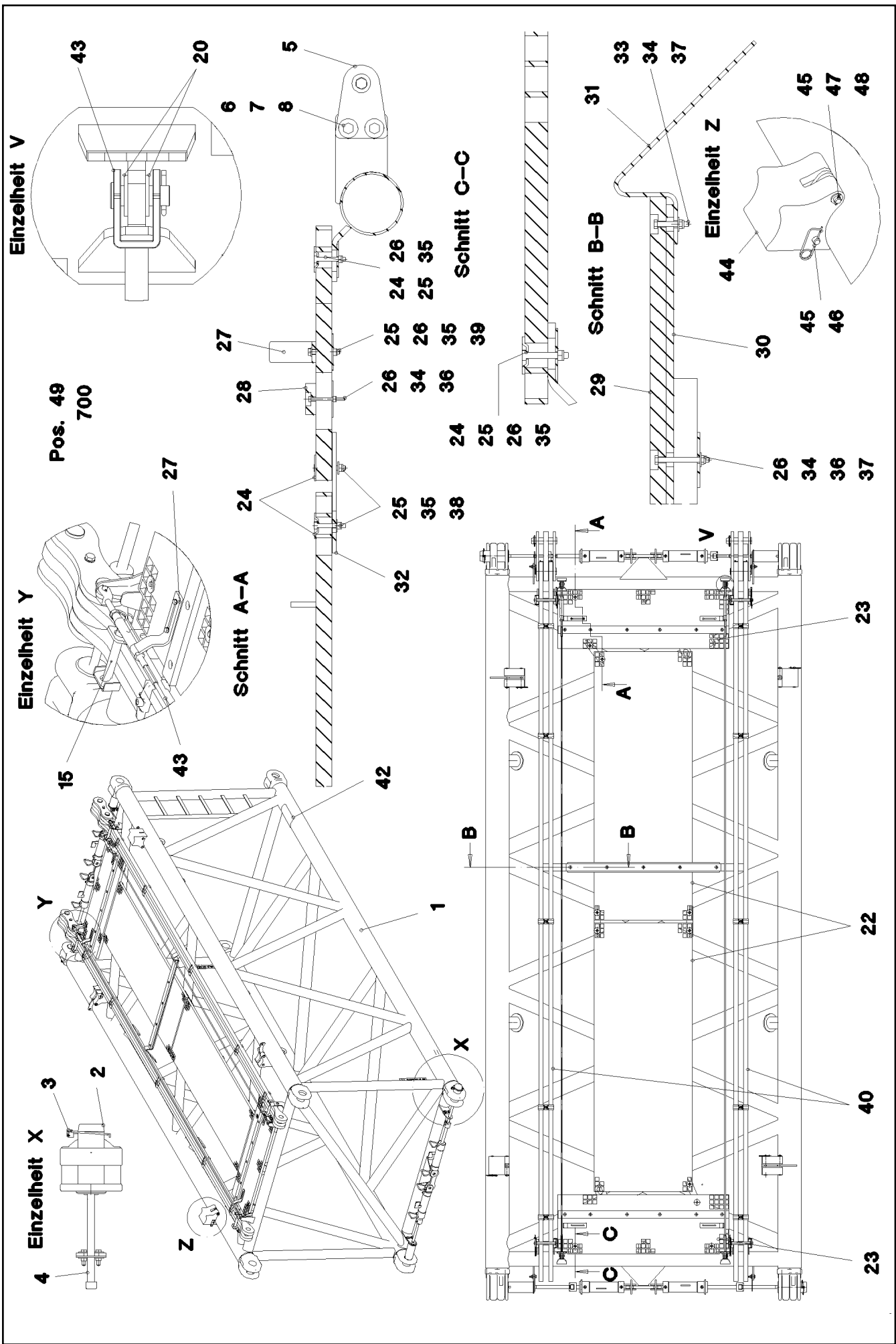
Les numéros indiqués sur les flexibles correspondent aux repères de la nomenclature des flexibles.

Los números indicados en los flexibles corresponden a las posiciones de la lista de flexibles.

Нанесенные на шлангах номера соответствуют позициям в перечне.



Pos.	Item	Quantity	Description	Bezeichnung
1120	963334908	1	HOSE CPL. F6000 31X2230	SCHLAUCH KPL.
1121	965473008	1	HOSE CPL. F6000 31X2030	SCHLAUCH KPL.
1122	929615308	1	HOSE CPL. 2TE 20X2350	SCHLAUCH KPL.
1123	928121908	1	HOSE CPL. 2TE 20X1750	SCHLAUCH KPL.
1124	926112008	1	HOSE CPL. 2TE 10X3400	SCHLAUCH KPL.
1125	926095908	1	HOSE CPL. 2TE 10X2500	SCHLAUCH KPL.
1126	965473108	1	HOSE CPL. 2SN 8X2700	SCHLAUCH KPL.
1127	929633108	1	HOSE CPL. 2SN 8X640	SCHLAUCH KPL.
1128	965473208	1	HOSE CPL. 2SN 8X480	SCHLAUCH KPL.
1129	965473308	1	HOSE CPL. 2SN 8X340	SCHLAUCH KPL.
1130	965159008	1	HOSE CPL. 2SN 8X640	SCHLAUCH KPL.
1131	965473408	1	HOSE CPL. 1SC 8X500	SCHLAUCH KPL.
1132	929751108	1	HOSE CPL. 2TE 10X800	SCHLAUCH KPL.



30.3.2023  
052914



**LIEBHERR**

etk\_en\_de\_074580\_LR\_1600\_2

L INTERMEDIATE SECTION  
LI-ZWISCHENSTUECK


863 (1/2)

915287008

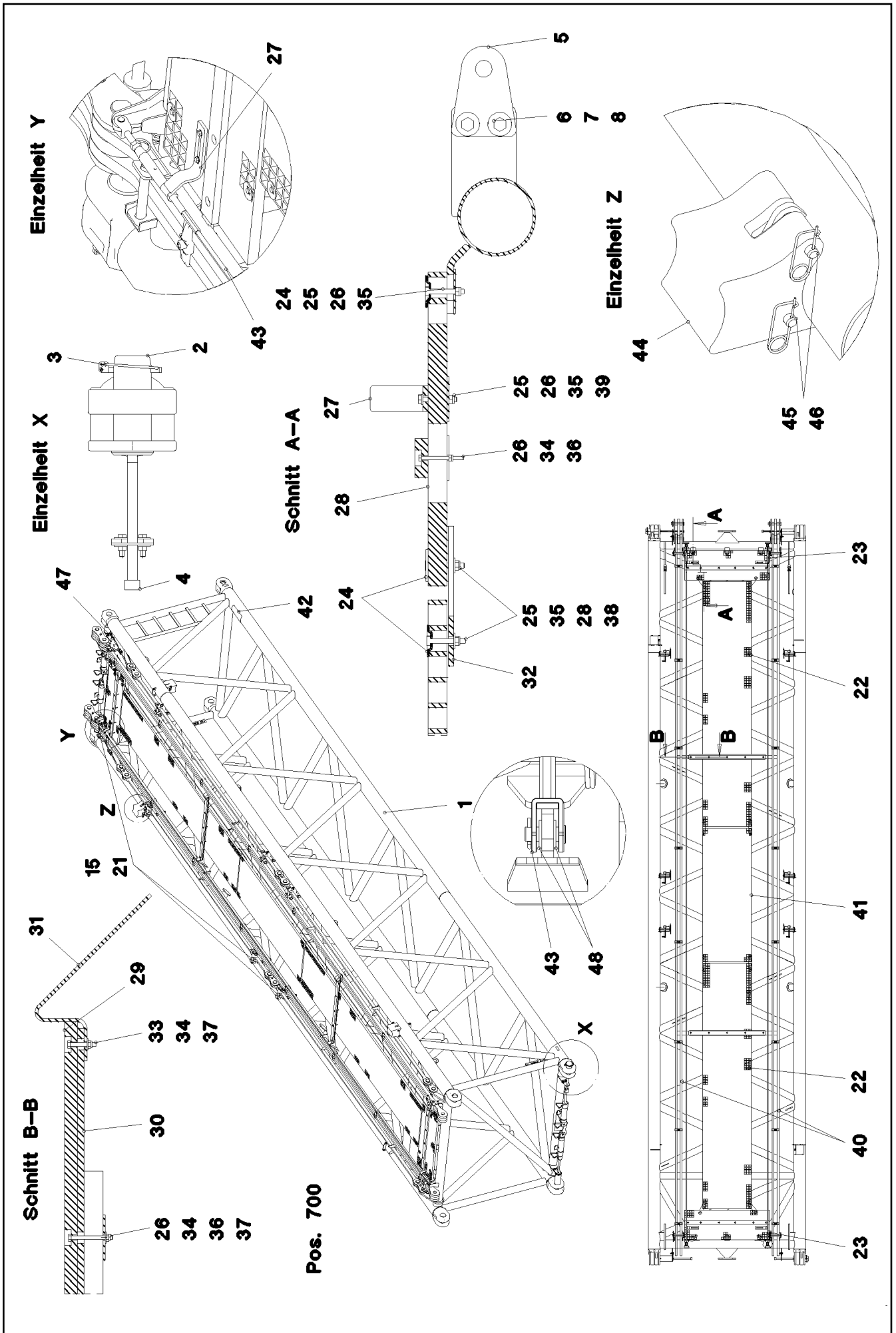
Pos.	Item	Quantity	Description	Bezeichnung
1	964343408	1	LI INTERMEDIATE SECT.WELD.CONS 2420.	LI-ZWISCHENSTUECK SCHWK.
2	976864908	4	PIN 100.0X237 35NICRMOV125 GASN. SPF	BOLZEN
3	12100335	4	SAFETY PLUG W HINGE-LID 17X125X16X1	SICHERHEITSKLAPPSTECKER
4	10878754	4	SOCKET HEAD SCREW ISO 4762 M24X340	ZYLINDERSCHRAUBE
5	955051808	4	PLATE S700MC	BLECH
6	11645386	8	HEX SCREW ISO 4017 M12X45 8.8 FLZN SP	SECHSKANTSCHRAUBE
7	11182717	16	WASHER ISO 7093-1 12 300HV FLZN SPF	SCHEIBE
8	10875616	8	HEX NUT ISO 4032 M12 8 FLZN SPF	SECHSKANTMUTTER
15	964377108	4	CONNECTING PIN WELDED FE//ZNNI8//CN/	ABSTECKBOLZEN SCHWK.
20	10289805	8	WASHER ISO 7089 14 300HV FLZN SPF	SCHEIBE
21	433100908	4	RETAINING SPRING 4,5X98 ISO 2081 FE/ZN	SICHERUNGSFEDER
22	977197108	2	GRATING DIN 24537-3 2207X807X30 GFK B	GITTERROST
23	979786608	2	GRATING DIN 24537-3 1407X487X30 GFK B	GITTERROST
24	10100621	25	DISH MOUNTING	TELLERBEFESTIGUNG
25	11651582	34	HEX SCREW ISO 4014 M8X55 8.8 480H SPF	SECHSKANTSCHRAUBE
26	941138108	40	WASHER DC01 FE//ZNNI8//CN//T0	SCHEIBE
27	977381708	4	PLATE 40X246 S355MC FE//ZNNI8//CN//T0	BLECH
28	976661208	2	SUPPORT 1400X60 PA6G	AUFLAGE
29	974143908	1	SUPPORT 60X1270 PA6G	AUFLAGE
30	974144008	1	PLATE 10X1250X80 S355MC	BLECH
31	956442808	2	PLATE 5X393X60 S355MC FE//ZNNI8//CN//T	BLECH
32	955404808	4	PLATE 8X300X50 S355MC FE//ZNNI8//CN//T	BLECH
33	12216183	2	HEX SCREW ISO 4014 M6X40 8.8 480H SPF	SECHSKANTSCHRAUBE
34	12102692	17	HEX NUT DIN 985 M6 8 ZNNI-480H SPF	SECHSKANTMUTTER
35	10875614	34	HEX NUT DIN 985 M8 8 480H SPF	SECHSKANTMUTTER
36	12216186	15	HEX SCREW ISO 4014 M6X65 8.8 480H SPF	SECHSKANTSCHRAUBE
37	10875648	17	WASHER ISO 7093-1 6 200HV 480H SPF	SCHEIBE
38	11140469	8	WASHER ISO 7093-1 8 200HV 480H SPF	SCHEIBE
39	12103465	8	WASHER ISO 7089 8 300HV ZNNI-480H SPF	SCHEIBE
40	964344008	2	ROD CPL. 6 M BS-2 ⇒  806	STANGE KPL.
42	972859408	1	ANTI-SLIP SURFACE 1.6X150X300 3M TYP4	ANTIRUTSCHBELAG
43	10652439	2	ROUND STRAND ROPE 10X5,54M STAHL VE	RUNDLITZENSEIL
44	977619608	4	BEARING BLOCK PA6G	LAGERKLOTZ
45	453008308	8	PIN ISO 2341 B16X162X157 30CRNIMO8 SP	BOLZEN
46	433102808	8	RETAINING SPRING 3X55 VERZ	SICHERUNGSFEDER
48	11691326	4	WASHER ISO 7092 16 300HV FLZN SPF	SCHEIBE
49	970879408	1	ANTI-SLIP SURFACE 1.6X150X500 3M TYP4	ANTIRUTSCHBELAG
700	966090608	1	SIGNS ZW-STK. LR1600 ⇒  808	BESCHILDERUNG

30.3.2023

etk\_en\_de\_074580\_LR\_1600\_2

 864 (2/2)**LIEBHERR**L INTERMEDIATE SECTION  
LI-ZWISCHENSTUECK

915287008



30.3.2023  
052915


**LIEBHERR**

etk\_en\_de\_074580\_LR\_1600\_2

LI INTERMEDIATE SECT. F-GUYING  
LI-ZWISCHENSTUECK F-ABSPANNUNG


865 (1/2)

915351908

Pos.	Item	Quantity	Description	Bezeichnung
1	964632408	1	LI INTERMEDIATE SECT.WELD.CONS 12 M 2	LI-ZWISCHENSTUECK SCHWK.
2	976864908	4	PIN 100.0X237 35NICRMOV125 GASN. SPF	BOLZEN
3	12100335	4	SAFETY PLUG W HINGE-LID 17X125X16X1	SICHERHEITSKLAPPSTECKER
4	10878754	4	SOCKET HEAD SCREW ISO 4762 M24X340	ZYLINDERSCHRAUBE
5	955051808	4	PLATE S700MC	BLECH
6	11645386	8	HEX SCREW ISO 4017 M12X45 8.8 FLZN SP	SECHSKANTSCHRAUBE
7	11182717	16	WASHER ISO 7093-1 12 300HV FLZN SPF	SCHEIBE
8	10875616	8	HEX NUT ISO 4032 M12 8 FLZN SPF	SECHSKANTMUTTER
15	964377108	10	CONNECTING PIN WELDED FE//ZNNI8//CN/	ABSTECKBOLZEN SCHWK.
21	433100908	10	RETAINING SPRING 4,5X98 ISO 2081 FE/ZN	SICHERUNGSFEDER
22	977176308	2	GRATING DIN 24537-3 4047X807X30 GFK B	GITTERROST
23	976661008	2	GRATING DIN 24537-3 1407X487X30 GFK B	GITTERROST
24	10100621	41	DISH MOUNTING	TELLERBEFESTIGUNG
25	11651582	49	HEX SCREW ISO 4014 M8X55 8.8 480H SPF	SECHSKANTSCHRAUBE
26	941138108	49	WASHER DC01 FE//ZNNI8//CN//T0	SCHEIBE
27	977381708	4	PLATE 40X246 S355MC FE//ZNNI8//CN//T0	BLECH
28	976661208	2	SUPPORT 1400X60 PA6G	AUFLAGE
29	974143908	2	SUPPORT 60X1270 PA6G	AUFLAGE
30	974144008	2	PLATE 10X1250X80 S355MC	BLECH
31	956442808	4	PLATE 5X393X60 S355MC FE//ZNNI8//CN//T	BLECH
32	955404808	8	PLATE 8X300X50 S355MC FE//ZNNI8//CN//T	BLECH
33	12216183	4	HEX SCREW ISO 4014 M6X40 8.8 480H SPF	SECHSKANTSCHRAUBE
34	12102692	22	HEX NUT DIN 985 M6 8 ZNNI-480H SPF	SECHSKANTMUTTER
35	10875614	49	HEX NUT DIN 985 M8 8 480H SPF	SECHSKANTMUTTER
36	12216186	18	HEX SCREW ISO 4014 M6X65 8.8 480H SPF	SECHSKANTSCHRAUBE
37	10875648	22	WASHER ISO 7093-1 6 200HV 480H SPF	SCHEIBE
38	11140469	10	WASHER ISO 7093-1 8 200HV 480H SPF	SCHEIBE
39	12103465	8	WASHER ISO 7089 8 300HV ZNNI-480H SPF	SCHEIBE
40	964522208	2	ROD CPL. 12 M BS-1 ⇒  814	STANGE KPL.
41	977197108	1	GRATING DIN 24537-3 2207X807X30 GFK B	GITTERROST
42	972859408	1	ANTI-SLIP SURFACE 1.6X150X300 3M TYP4	ANTIRUTSCHBELAG
43	10652440	2	ROUND STRAND ROPE 10X11,54M STAHL	RUNDLITZENSEIL
44	977619608	4	BEARING BLOCK PA6G	LAGERKLOTZ
45	453008308	8	PIN ISO 2341 B16X162X157 30CRNIMO8 SP	BOLZEN
46	433102808	8	RETAINING SPRING 3X55 VERZ	SICHERUNGSFEDER
47	779036208	2	LASHING STRAP 5MX25MM POLYTEX	ZURRGURT
48	10289805	8	WASHER ISO 7089 14 300HV FLZN SPF	SCHEIBE
700	966090608	1	SIGNS ZW-STK. LR1600 ⇒  808	BESCHILDERUNG

30.3.2023

etk\_en\_de\_074580\_LR\_1600\_2

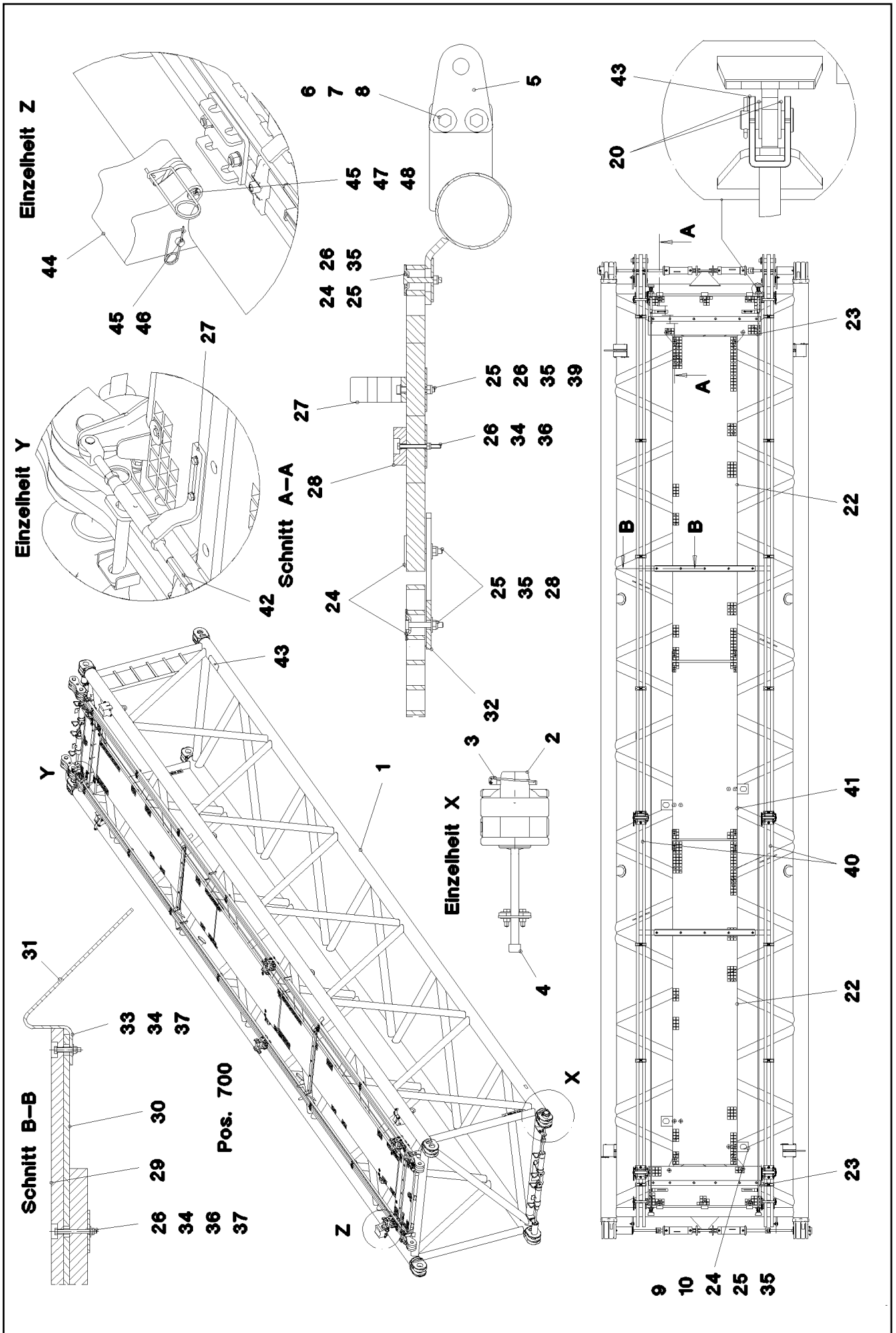
 866 (2/2)

**LIEBHERR**

LI INTERMEDIATE SECT. F-GUYING  
LI-ZWISCHENSTUECK F-ABSPANNUNG

915351908





30.3.2023  
052916

**LIEBHERR**


etk\_en\_de\_074580\_LR\_1600\_2

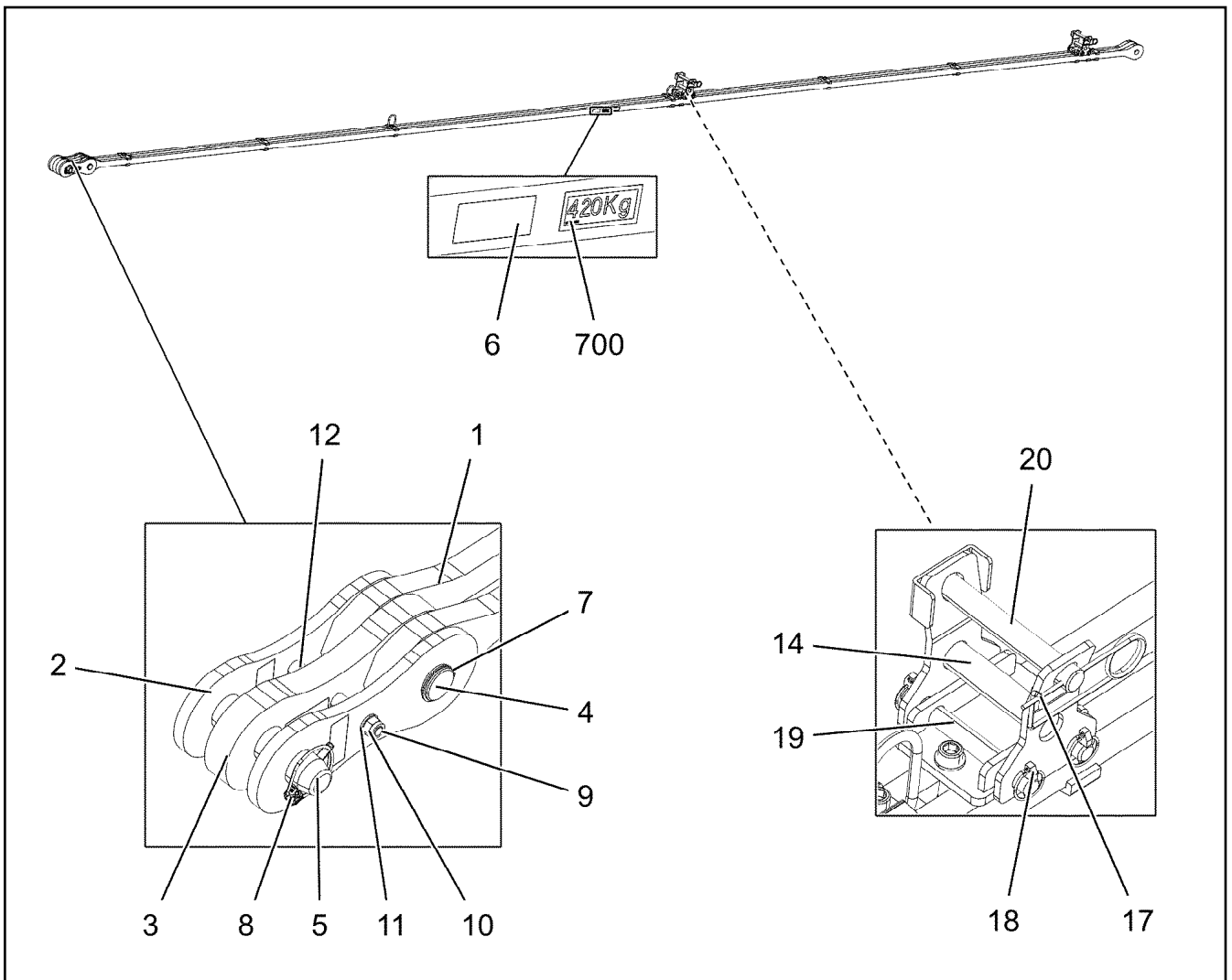
L INTERMEDIATE SECTION  
LI-ZWISCHENSTUECK

□ 867 (1/2)

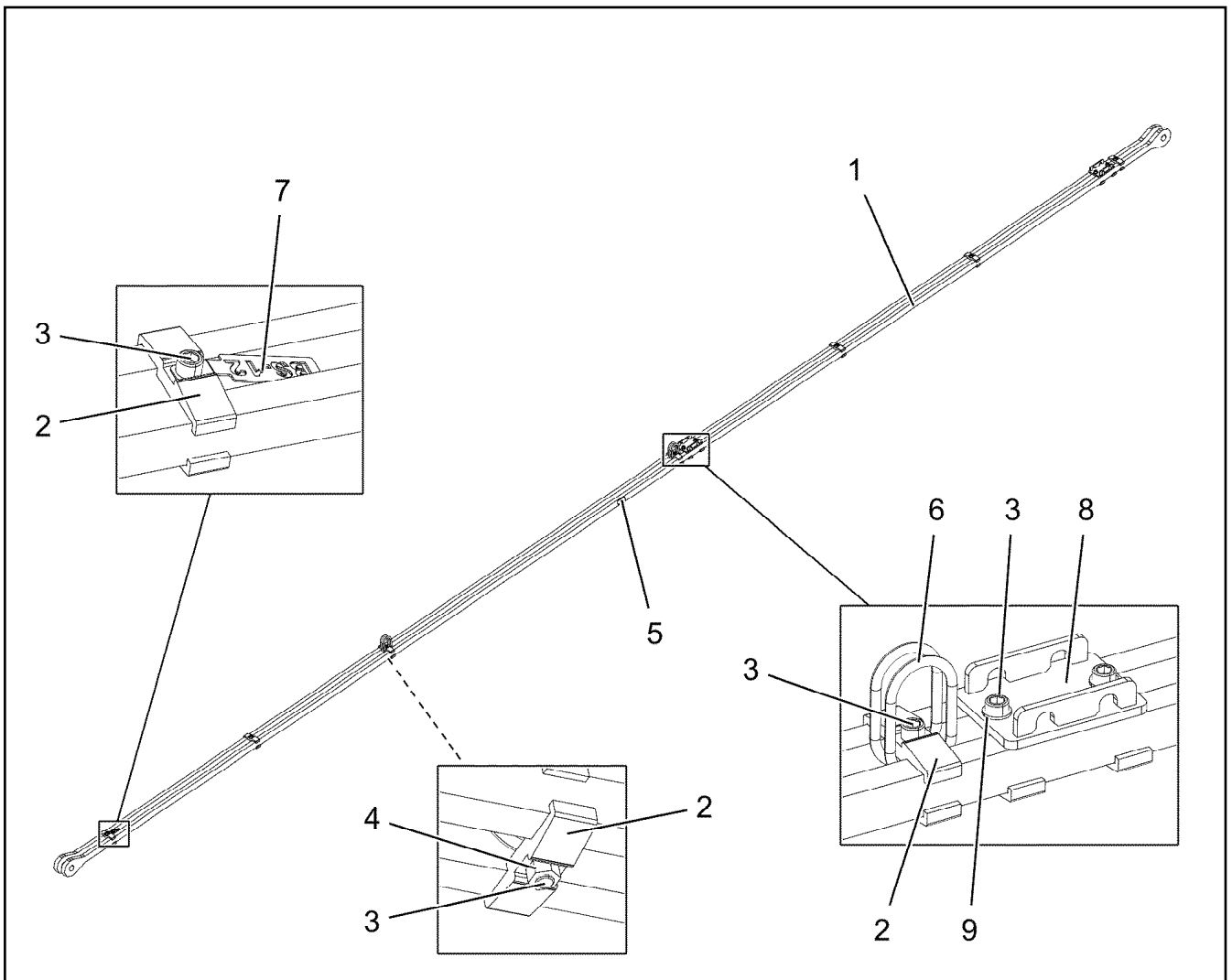
915287308

Pos.	Item	Quantity	Description	Bezeichnung
1	964629408	1	LI INTERMEDIATE SECT.WELD.CONS 2420.1	LI-ZWISCHENSTUECK SCHWK.
2	976864908	4	PIN 100.0X237 35NICRMOV125 GASN. SPF	BOLZEN
3	12100335	4	SAFETY PLUG W HINGE-LID 17X125X16X1	SICHERHEITSKLAPPSTECKER
4	10878754	4	SOCKET HEAD SCREW ISO 4762 M24X340	ZYLINDERSCHRAUBE
5	955051808	4	PLATE S700MC	BLECH
6	11645386	8	HEX SCREW ISO 4017 M12X45 8.8 FLZN SP	SECHSKANTSCHRAUBE
7	11182717	16	WASHER ISO 7093-1 12 300HV FLZN SPF	SCHEIBE
8	10875616	8	HEX NUT ISO 4032 M12 8 FLZN SPF	SECHSKANTMUTTER
9	977852608	4	PLATE 4X209X275 S315MC FE//ZNNI8//CN//T	BLECH
10	941009708	8	WASHER RD60X5 S355MC FE//ZNNI8//CN//T	SCHEIBE
15	964377108	8	CONNECTING PIN WELDED FE//ZNNI8//CN/	ABSTECKBOLZEN SCHWK.
20	10289805	8	WASHER ISO 7089 14 300HV FLZN SPF	SCHEIBE
21	433100908	4	RETAINING SPRING 4,5X98 ISO 2081 FE/ZN	SICHERUNGSFEDER
22	977176308	2	GRATING DIN 24537-3 4047X807X30 GFK B	GITTERROST
23	976661008	2	GRATING DIN 24537-3 1407X487X30 GFK B	GITTERROST
24	10100621	40	DISH MOUNTING	TELLERBEFESTIGUNG
25	11651582	48	HEX SCREW ISO 4014 M8X55 8.8 480H SPF	SECHSKANTSCHRAUBE
26	941138108	49	WASHER DC01 FE//ZNNI8//CN//T0	SCHEIBE
27	977381708	4	PLATE 40X246 S355MC FE//ZNNI8//CN//T0	BLECH
28	976661208	2	SUPPORT 1400X60 PA6G	AUFLAGE
29	974143908	2	SUPPORT 60X1270 PA6G	AUFLAGE
30	974144008	2	PLATE 10X1250X80 S355MC	BLECH
31	956442808	4	PLATE 5X393X60 S355MC FE//ZNNI8//CN//T	BLECH
32	955404808	5	PLATE 8X300X50 S355MC FE//ZNNI8//CN//T	BLECH
33	12216183	4	HEX SCREW ISO 4014 M6X40 8.8 480H SPF	SECHSKANTSCHRAUBE
34	12102692	22	HEX NUT DIN 985 M6 8 ZNNI-480H SPF	SECHSKANTMUTTER
35	10875614	39	HEX NUT DIN 985 M8 8 480H SPF	SECHSKANTMUTTER
36	12216186	18	HEX SCREW ISO 4014 M6X65 8.8 480H SPF	SECHSKANTSCHRAUBE
37	10875648	22	WASHER ISO 7093-1 6 200HV 480H SPF	SCHEIBE
38	11140469	24	WASHER ISO 7093-1 8 200HV 480H SPF	SCHEIBE
39	12103465	8	WASHER ISO 7089 8 300HV ZNNI-480H SPF	SCHEIBE
40	965049808	2	ROD CPL. 12 M BS-12 ⇒  869	STANGE KPL.
41	977197108	1	GRATING DIN 24537-3 2207X807X30 GFK B	GITTERROST
42	972859408	1	ANTI-SLIP SURFACE 1.6X150X300 3M TYP4	ANTIRUTSCHBELAG
43	10652440	2	ROUND STRAND ROPE 10X11,54M STAHL	RUNDLITZENSEIL
44	977619608	4	BEARING BLOCK PA6G	LAGERKLOTZ
45	453008308	8	PIN ISO 2341 B16X162X157 30CRNIMO8 SP	BOLZEN
46	433102808	4	RETAINING SPRING 3X55 VERZ	SICHERUNGSFEDER
47	433003608	4	SPLIT PIN ISO 1234 3,2X25 ST A3C	SPLINT
48	11691326	4	WASHER ISO 7092 16 300HV FLZN SPF	SCHEIBE
49	970879408	1	ANTI-SLIP SURFACE 1.6X150X500 3M TYP4	ANTIRUTSCHBELAG
700	966090608	1	SIGNS ZW-STK. LR1600 ⇒  808	BESCHILDERUNG

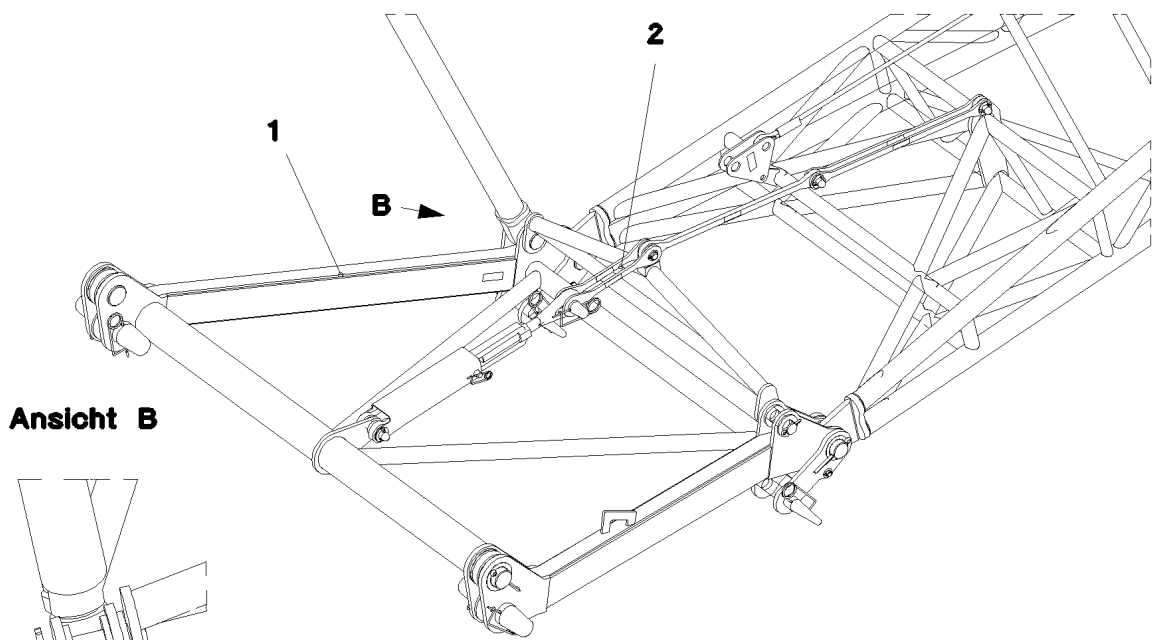
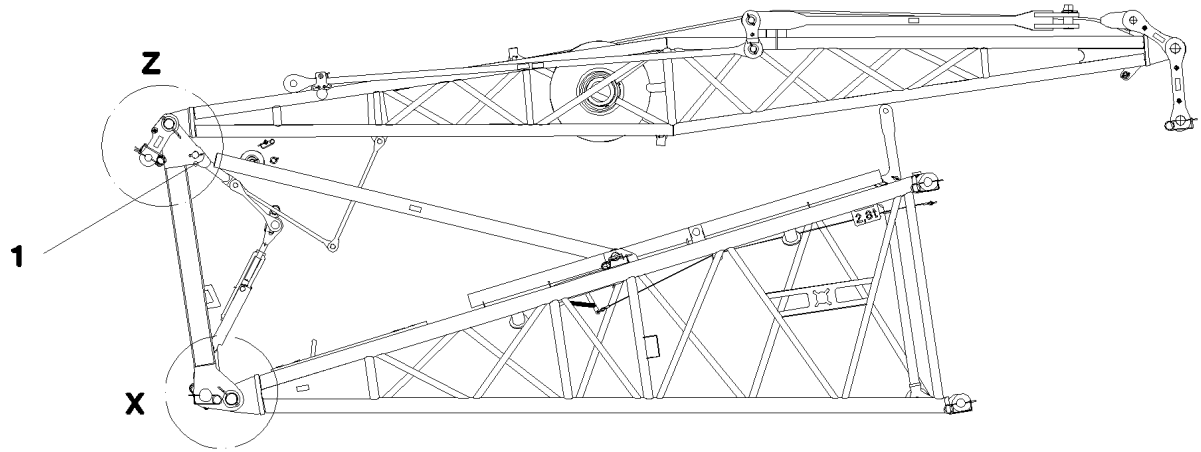
30.3.2023	etk_en_de_074580_LR_1600_2	 868 (2/2)
<b>LIEBHERR</b>	L INTERMEDIATE SECTION LI-ZWISCHENSTUECK	915287308



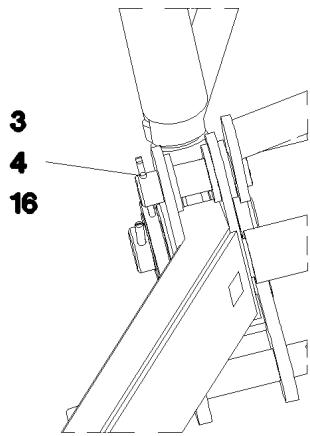
Pos.	Item	Quantity	Description	Bezeichnung
1	96045276	1	ROD 11.75M ⇒ □ 870	STANGE VORM.
2	964523108	2	BRACKET WITH BOARD 0.25 M	LASCHE MIT SCHILD
3	964523208	1	BRACKET WITH BOARD 0.25 M	LASCHE MIT SCHILD
4	976772708	1	PIN 55.0X175 35NICRMOV125 GASN. SPF	BOLZEN
5	952892008	1	PIN 55.0X210 35NICRMOV125 GASN. SPF	BOLZEN
6	97139634	2	PLATE ASSEMBLY SCHILD BG SPF	SCHILD BAUGRUPPE
7	10875659	1	RETAINING RINGS DIN 471 50X2 480H SPF	SICHERUNGSRING
8	10181899	1	SAFETY PLUG W HINGE-LID 12X75X11,5X6	SICHERHEITSKLAPPSTECKER
9	11642339	1	HEX SCREW ISO 4014 M16X180 8.8 FLZN SP	SECHSKANTSCHRAUBE
10	10875609	1	HEX NUT DIN 985 M16 8 FLZN SPF	SECHSKANTMUTTER
11	10289806	2	WASHER ISO 7089 16 300HV FLZN SPF	SCHEIBE
12	939255108	2	TUBE 22.0X40 E235+N VERZ	ROHR
14	965049408	2	REST WELDED FE//ZNNI8//CN//T0	ABLAGE SCHWK.
17	433100908	2	RETAINING SPRING 4,5X98 ISO 2081 FE/ZN	SICHERUNGSFEDER
18	10875869	8	SAFETY PLUG W HINGE-LID 5X29X4,7X25 4	SICHERHEITSKLAPPSTECKER
19	450023908	4	PIN ISO 2340 B20X175X160 ST.50K FE//ZN20	BOLZEN
20	964377108	2	CONNECTING PIN WELDED FE//ZNNI8//CN/	ABSTECKBOLZEN SCHWK.
700	969207908	1	SIGNS 12 M	BESCHILDERUNG
(1)	97054056	1	SIGN 80X32 KLEBEFOLIE SPF	SCHILD



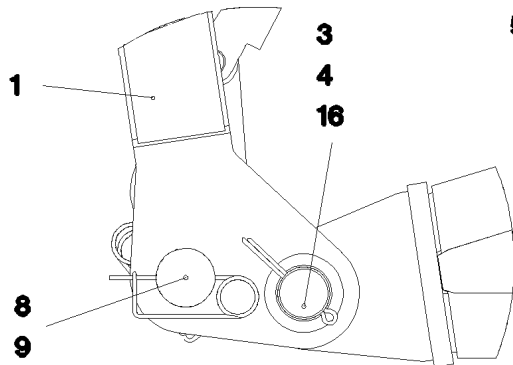
Pos.	Item	Quantity	Description	Bezeichnung
1	976772808	2	PLATE 35X11923X139 S960QL+Z25 SPF	BLECH
2	97054327	18	CLAMP 132X24 S355J2+N FE//ZNNI8//CN//T0	KLAMMER
3	10878828	11	SOCKET HEAD SCREW ISO 4762 M16X85 8	ZYLINDERSCHRAUBE
4	10875617	11	HEX NUT ISO 4032 M16 8 FLZN SPF	SECHSKANTMUTTER
5	973567608	1	PLATE IDENTIFICATION NUMBER IDENT-N	SCHILD IDENTNR.
6	10871568	4	OVAL LOAD RING 11X60X120 GK 10 SPF	OVALRING
7	97132256	1	PLATE 2X38X153 X5CRNI18-10	BLECH
8	965049208	2	BRACKET WELDED CONST. FE//ZNNI8//CN/	KONSOLE SCHWK.
9	10289806	4	WASHER ISO 7089 16 300HV FLZN SPF	SCHEIBE



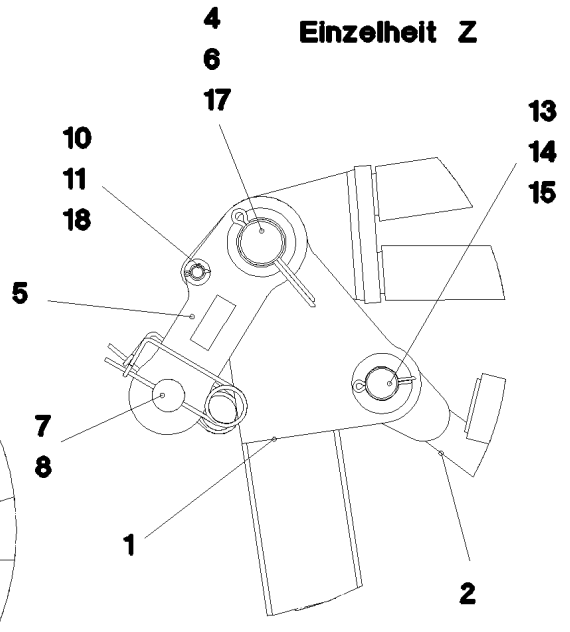
**Ansicht B**



**Einzelheit X**



**Einzelheit Z**



30.3.2023  
052917

**LIEBHERR**

etk\_en\_de\_074580\_LR\_1600\_2

F-ASSEMBLY UNIT  
F-MONTAGEEINHEIT

871 (1/2)

915288008

Pos.	Item	Quantity	Description	Bezeichnung
1	964750008	1	FRAME WELDED	RAHMEN SCHWK.
2	964759608	1	SPACERS	ABSTANDSHALTER
3	977360808	2	PIN 85.0X150 35NICRMOV125 GASN. SPF	BOLZEN
4	10180383	4	SPLIT PIN ISO 1234 13X160 St 480H SPF	SPLINT
5	964756208	2	BUTT STRAP	LASCHE
6	977236808	2	PIN 75.0X195 35NICRMOV125 GASN. SPF	BOLZEN
7	97009654	2	PIN 55.0X550 35NICRMOV125	BOLZEN
8	433105008	8	RETAINING SPRING DIN 2194 6 A3C	SICHERUNGSFEDER
9	977236908	2	PIN 100.0X390 35NICRMOV125 GASN. SPF	BOLZEN
10	453022108	2	PIN ISO 2341 B20X170X162 35NICRMOV125	BOLZEN
11	12100681	2	SPLIT PIN ISO 1234 5X28 ST 480H SPF	SPLINT
13	10289852	2	WASHER ISO 7089 48 300HV FLZN SPF	SCHEIBE
14	10180374	2	SPLIT PIN ISO 1234 10X71 St 480H SPF	SPLINT
15	453044808	2	PIN ISO 2341 B50X162X150 35NICRMOV125	BOLZEN
16	953638208	2	PLATE RD120X2 DC01 FE//ZNNI8//CN//T0	BLECH
17	970490208	2	PLATE 2X105X105 DC01 FE//ZNNI8//CN//T0	BLECH
18	955716808	2	PLATE DC01 FE//ZNNI8//CN//T0	BLECH

30.3.2023

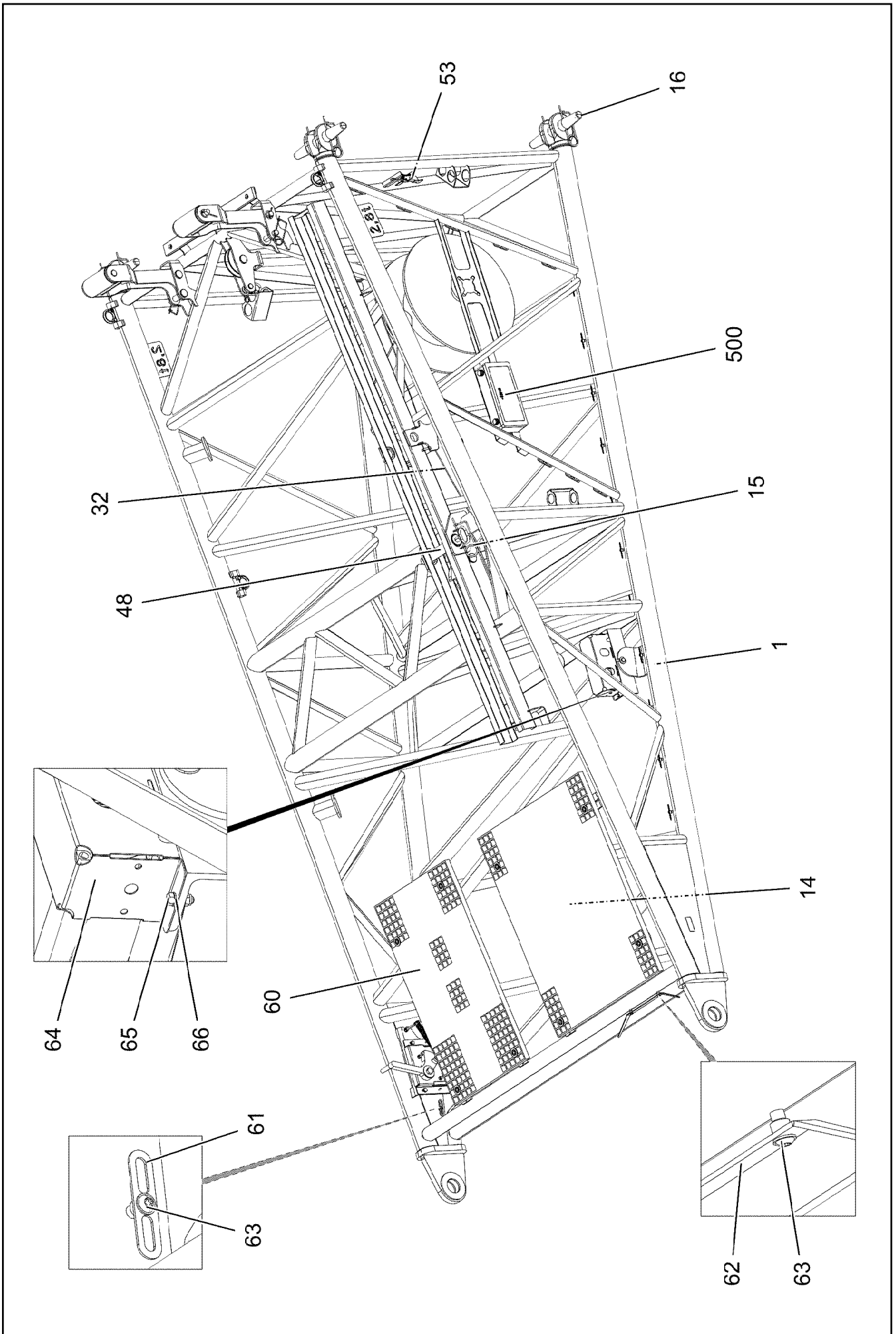
etk\_en\_de\_074580\_LR\_1600\_2

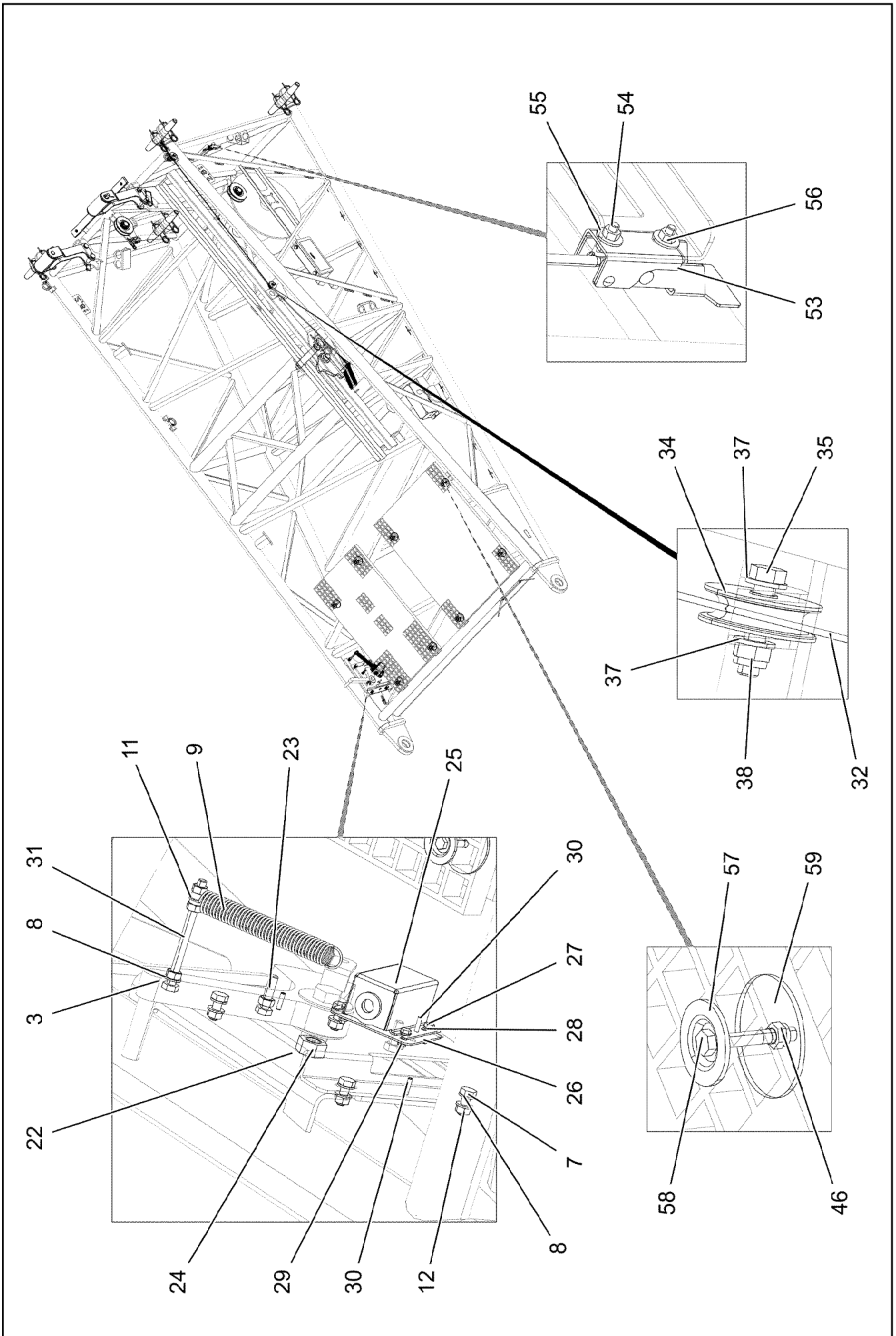
872 (2/2)

**LIEBHERR**

F-ASSEMBLY UNIT  
F-MONTAGEEINHEIT

915288008





30.3.2023  
097722

**LIEBHERR**

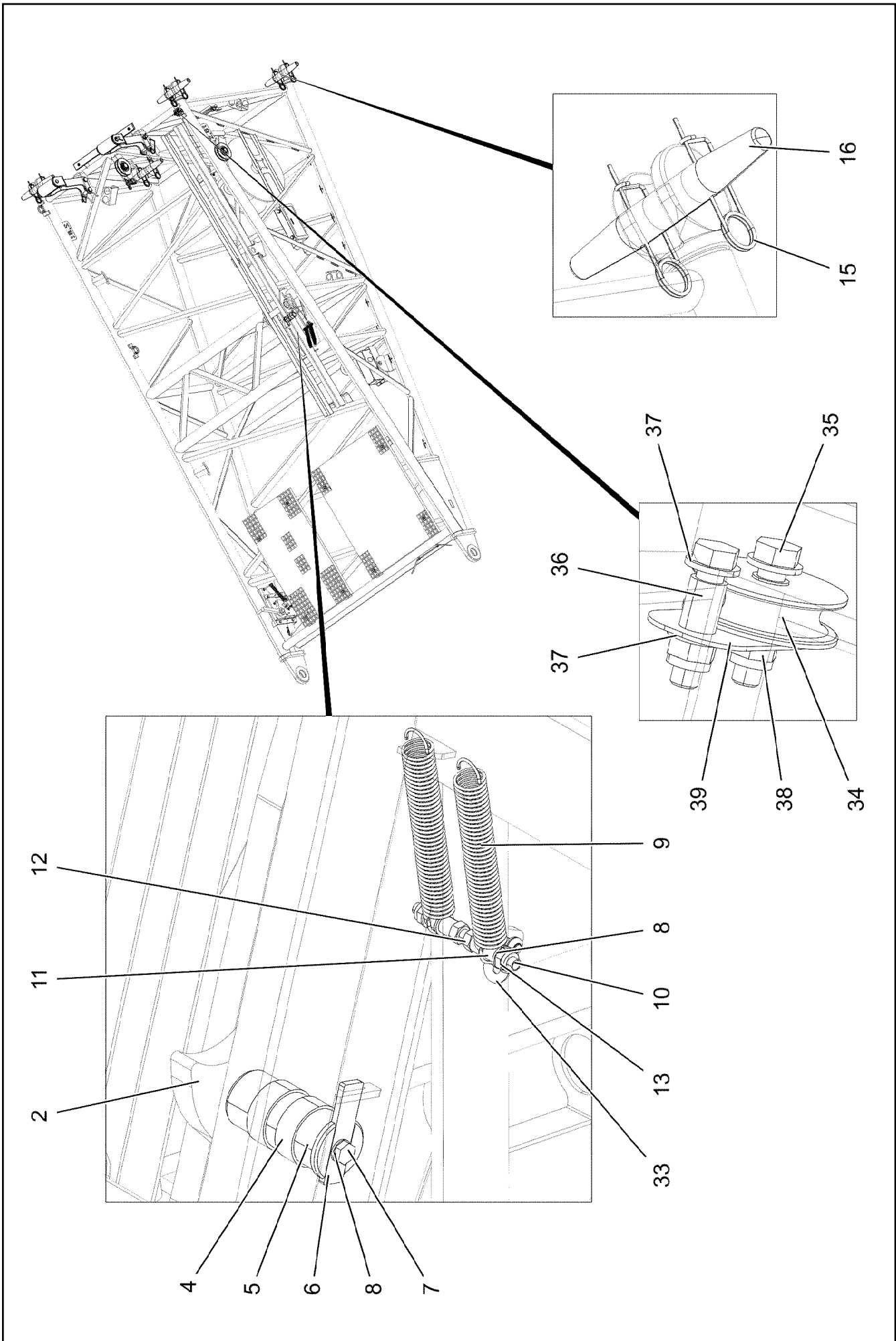
etk\_en\_de\_074580\_LR\_1600\_2

PIVOT SECTION  
F-ANLENKSTUECK

874 (2/6)

918692808





30.3.2023  
097723

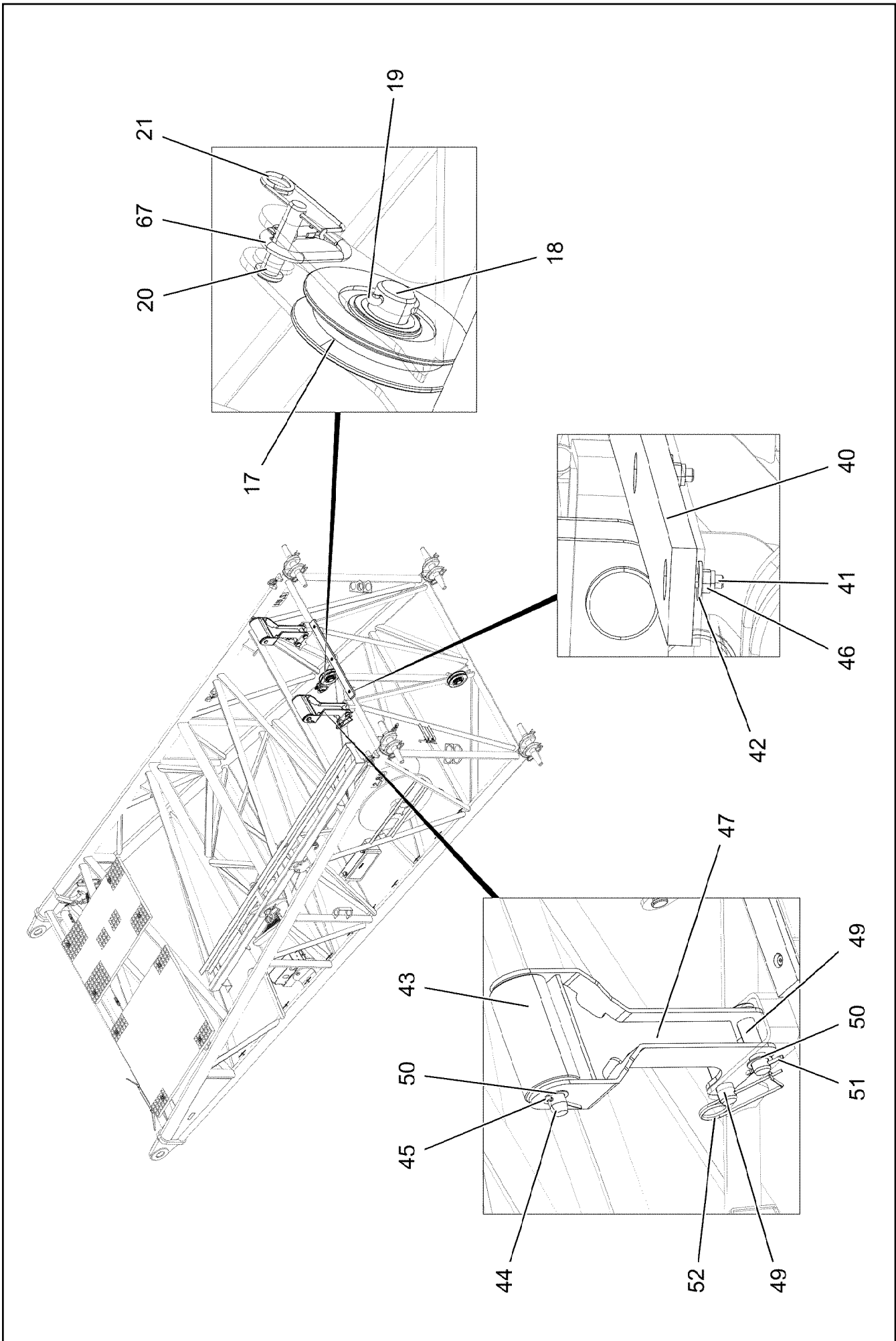
**LIEBHERR**

etk\_en\_de\_074580\_LR\_1600\_2

PIVOT SECTION  
F-ANLENKSTUECK

875 (3/6)

918692808



30.3.2023  
097724

**LIEBHERR**

etk\_en\_de\_074580\_LR\_1600\_2

PIVOT SECTION  
F-ANLENKSTUECK

876 (4/6)

918692808

Pos.	Item	Quantity	Description	Bezeichnung
1	96017856	1	F BASE SECTION WELDMENT	F-ANLENKSTUECK SCHWK.
2	964795108	1	FLAP ST.CONST.	KLAPPE SCHWK.
3	964796008	1	LEVER COMPL. ⇒ □ 879	HEBEL KPL.
4	708010108	2	DU BUSHING	DU-BUCHSE
5	977318908	1	PIN 55.0X113 35NICRMOV125 GASN. SPF	BOLZEN
6	971872308	1	PLATE 6X90X22 S700MC	BLECH
7	11631816	5	HEX SCREW ISO 4017 M10X25 8.8 FLZN SP	SECHSKANTSCHRAUBE
8	10289795	14	WASHER ISO 7089 10 300HV FLZN SPF	SCHEIBE
9	720109108	3	TENSION SPRING EN10270-3	ZUGFEDER
10	954591508	1	THREADED ROD M10X120 5.8	GEWINDESTANGE
11	953075908	5	TUBE 15X1,5X14 E235+N VERZ	ROHR
12	12102695	11	HEX NUT ISO 4032 M10 8 ZNNI-480H SPF	SECHSKANTMUTTER
13	10197769	2	HEX NUT DIN 985 M10 8 ZNNI-480H SPF	SECHSKANTMUTTER
14	978692208	1	GRATING DIN 24537-3 1127X927X30 GFK B	GITTERROST
15	433105008	9	RETAINING SPRING DIN 2194 6 A3C	SICHERUNGSFEDER
16	976232408	4	PIN 65.0X435 35NICRMOV125 GASN. SPF	BOLZEN
17	962092008	2	ROPE PULLEY CPL. ⇒ □ 880	SEILROLLE KPL.
18	956097408	2	PIN RD40X75 35NICRMOV125 GASN. SPF	BOLZEN
19	10875873	2	SPLIT PIN ISO 1234 8X63 ST 480H SPF	SPLINT
20	10425725	1	PIN ISO 2341 B18X75X68 35NICRMOV125	BOLZEN
21	433101208	1	RETAINING SPRING 4X68 ISO 2081 FE/ZN8/	SICHERUNGSFEDER
22	972520908	1	PLATE 4X352X345 S315MC	BLECH
23	11626706	2	HEX SCREW ISO 4017 M10X40 8.8 FLZN SP	SECHSKANTSCHRAUBE
24	10875618	1	HEX NUT ISO 4032 M20 8 FLZN SPF	SECHSKANTMUTTER
25	923570408	1	HOLDER	HALTER
26	972522208	1	PLATE 2X90X110 DC01 FE//ZNNI8//CN//T0	BLECH
27	11644899	4	HEX SCREW ISO 4017 M6X20 8.8 480H SPF	SECHSKANTSCHRAUBE
28	10197771	4	WASHER ISO 7089 6 200HV ZNNI-480H SPF	SCHEIBE
29	12102692	4	HEX NUT DIN 985 M6 8 ZNNI-480H SPF	SECHSKANTMUTTER
30	10875880	4	DOWEL PIN ISO 8752 5X20 480H SPF	SPANNSTIFT
31	10178881	1	HEX SCREW ISO 4017 M10X130 8.8 FLZN SP	SECHSKANTSCHRAUBE
32	977319008	1	AUXILIARY ROPE 4X2.416M	HILFSSEIL
33	773933508	2	SHACKLE DIN 82101 0,25T NG0,25 ST VERZ	SCHAEKEL
34	283096108	2	ROLLER RD68X20 PA6G	ROLLE
35	11658891	3	HEX SCREW ISO 4014 M12X55 8.8 FLZN SP	SECHSKANTSCHRAUBE
36	971857508	3	TUBE 16.0X22 E235+N	ROHR
37	10289804	6	WASHER ISO 7089 12 300HV FLZN SPF	SCHEIBE
38	10875607	11	HEX NUT DIN 985 M12 8 FLZN SPF	SECHSKANTMUTTER
39	971851008	1	PLATE 2X50X75 DC01 FE//ZNNI8//CN//T0	BLECH
40	976432708	1	BEARING PLATE 15 X 60 X 810 PA6G	LAGERPLATTE
41	10875554	3	COUNTERSUNK SCREW DIN 7991 M8X30 8	SENKSCHRAUBE
42	11140469	3	WASHER ISO 7093-1 8 200HV 480H SPF	SCHEIBE
43	932458308	2	ROLLER RD100X200 PA6G	ROLLE
44	940474008	2	PIN RD30X255 S355J2+AR FE//ZNNI8//CN//T	BOLZEN
45	10180367	2	SPLIT PIN ISO 1234 6,3X90 St 480H SPF	SPLINT
46	10875614	13	HEX NUT DIN 985 M8 8 480H SPF	SECHSKANTMUTTER
47	964834708	2	SUPPORT FRAME WELDED STRUCTURE	ABSTUETZBOCK SCHWK.
48	964834908	1	PIN W. HANDLE	BOLZEN MIT GRIFF
49	10471249	4	PIN ISO 2341 B30X115X105 35NICRMOV125	BOLZEN
50	939460808	4	WASHER DC01 FE//ZNNI8//CN//T0	SCHEIBE
51	12100682	2	SPLIT PIN ISO 1234 6,3X56 ST 480H SPF	SPLINT
52	433100908	2	RETAINING SPRING 4,5X98 ISO 2081 FE/ZN	SICHERUNGSFEDER
53	704262408	1	CLOSURE HAKEN	HAKENVERSCHLUSS
54	11657360	2	HEX SCREW ISO 4017 M6X16 8.8 480H SPF	SECHSKANTSCHRAUBE
55	10875648	2	WASHER ISO 7093-1 6 200HV 480H SPF	SCHEIBE
56	10197764	2	HEX NUT ISO 4032 M6 10 ZNNI-480H SPF	SECHSKANTMUTTER
57	10100621	8	DISH MOUNTING	TELLERBEFESTIGUNG
58	11651582	8	HEX SCREW ISO 4014 M8X55 8.8 480H SPF	SECHSKANTSCHRAUBE

30.3.2023

etk\_en\_de\_074580\_LR\_1600\_2


□ 877 (5/6)

**LIEBHERR**PIVOT SECTION  
F-ANLENKSTUECK

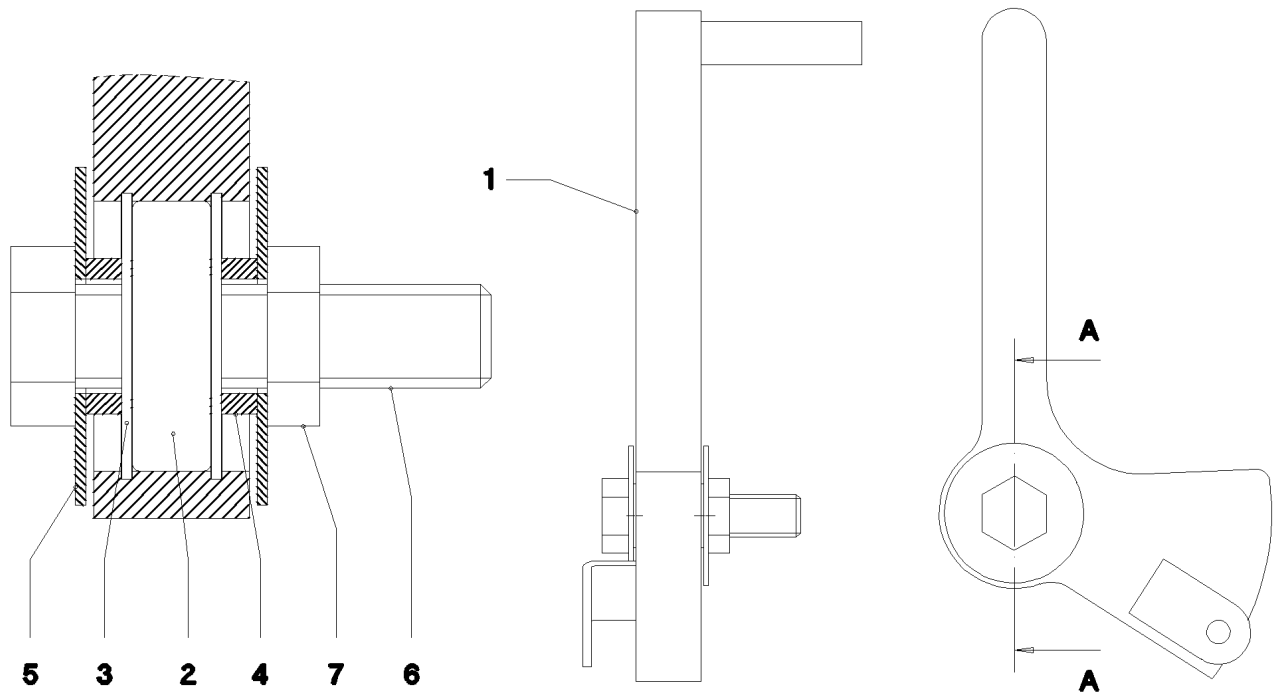
918692808

Pos.	Item	Quantity	Description	Bezeichnung
59	941138108	8	WASHER DC01 FE//ZNNI8//CN//T0	SCHEIBE
60	977920708	1	GRATING DIN 24537-3 1127X647X30 GFK B	GITTERROST
61	953650008	35	CABLE CLAMP DC01 FE//ZNNI8//CN//T0	KABELHALTER
62	953741108	1	PLATE S315MC FE//ZNNI8//CN//T0	BLECH
63	12102696	37	BUTTON HEAD SCREW AEHNL.ISO 7380-2	HALBRUNDKOPFSCHRAUBE
64	97080863	1	HOOD 601X338 DC01 FE//ZNNI8//CN//T0	HAUBE
65	10197831	2	HEX SCREW ISO 4017 M8X25 8.8 ZNNI-480	SECHSKANTSCHRAUBE
66	12103465	4	WASHER ISO 7089 8 300HV ZNNI-480H SPF	SCHEIBE
67	10875819	1	SCREW CARABINER OVAL 109X10-2200 ST	SCHRAUBKARABINER
500	96017890	1	ELECTRICS F BASE SECTION F3	ELEKTRIK F-ANLENKSTUECK

⇒  881

30.3.2023	etk_en_de_074580_LR_1600_2	 878 (6/6)
<b>LIEBHERR</b>	PIVOT SECTION F-ANLENKSTUECK	918692808

### Schnitt A-A



Pos.	Item	Quantity	Description	Bezeichnung
1	964798308	1	LEVER WELDED	HEBEL SCHWK.
2	745168408	1	DEEP GROOVE BALL BEARING DIN 625 63	RILLENKUGELLAGER
3	428101308	2	RETAINING RINGS DIN 472 52X2	SICHERUNGSRING
4	947065508	2	TUBE 30X4X9 E355+N VERZ	ROHR
5	954197808	2	PLATE RD2X65 DC01 FE//ZNNI8//CN//T0	BLECH
6	12219312	1	HEX SCREW ISO 4017 M20X80 8.8 FLZN SP	SECHSKANTSCHRAUBE
7	10179942	1	HEX NUT ISO 4035 M20 05 FLZN SPF	SECHSKANTMUTTER

30.3.2023  
052923

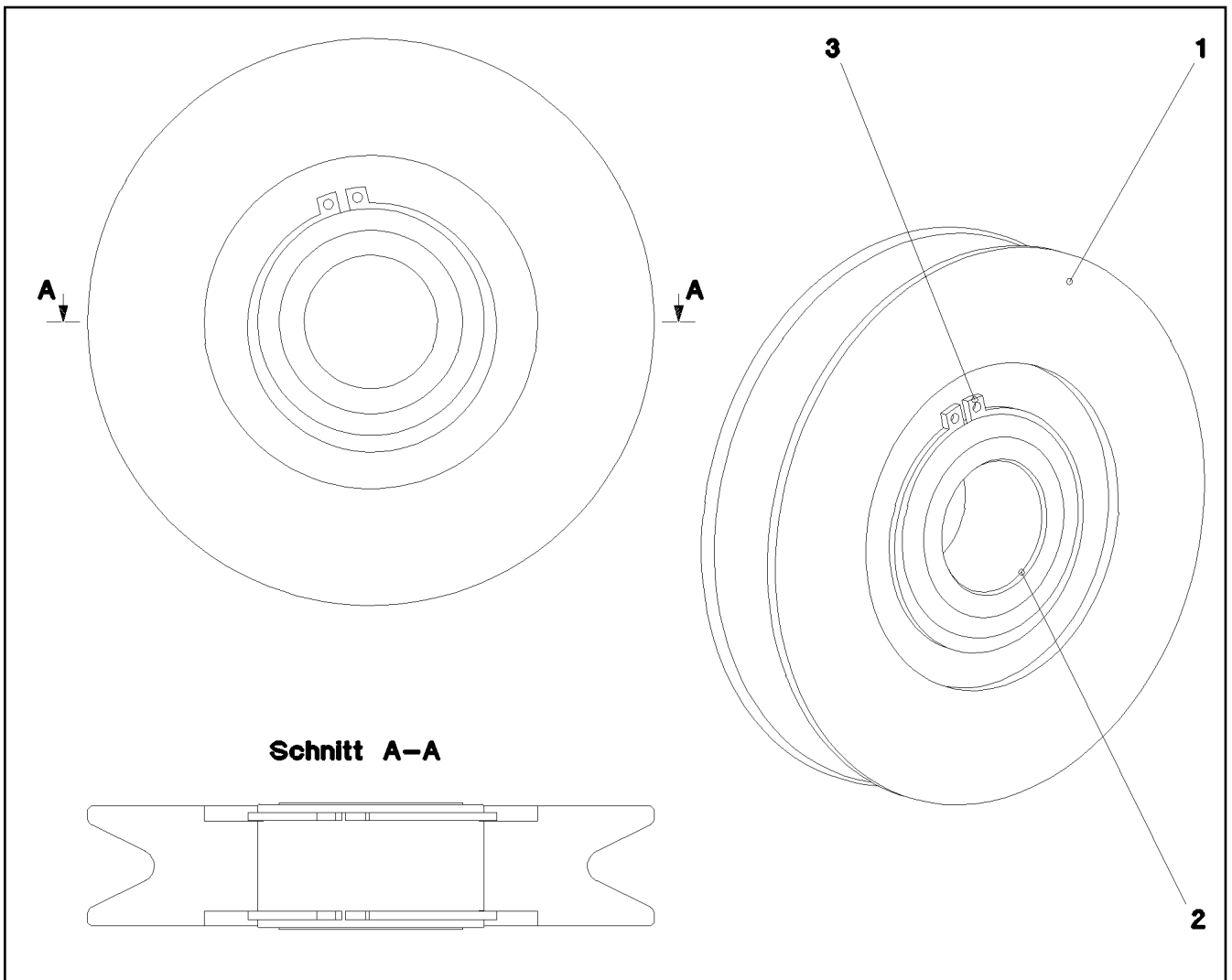
**LIEBHERR**

etk\_en\_de\_074580\_LR\_1600\_2

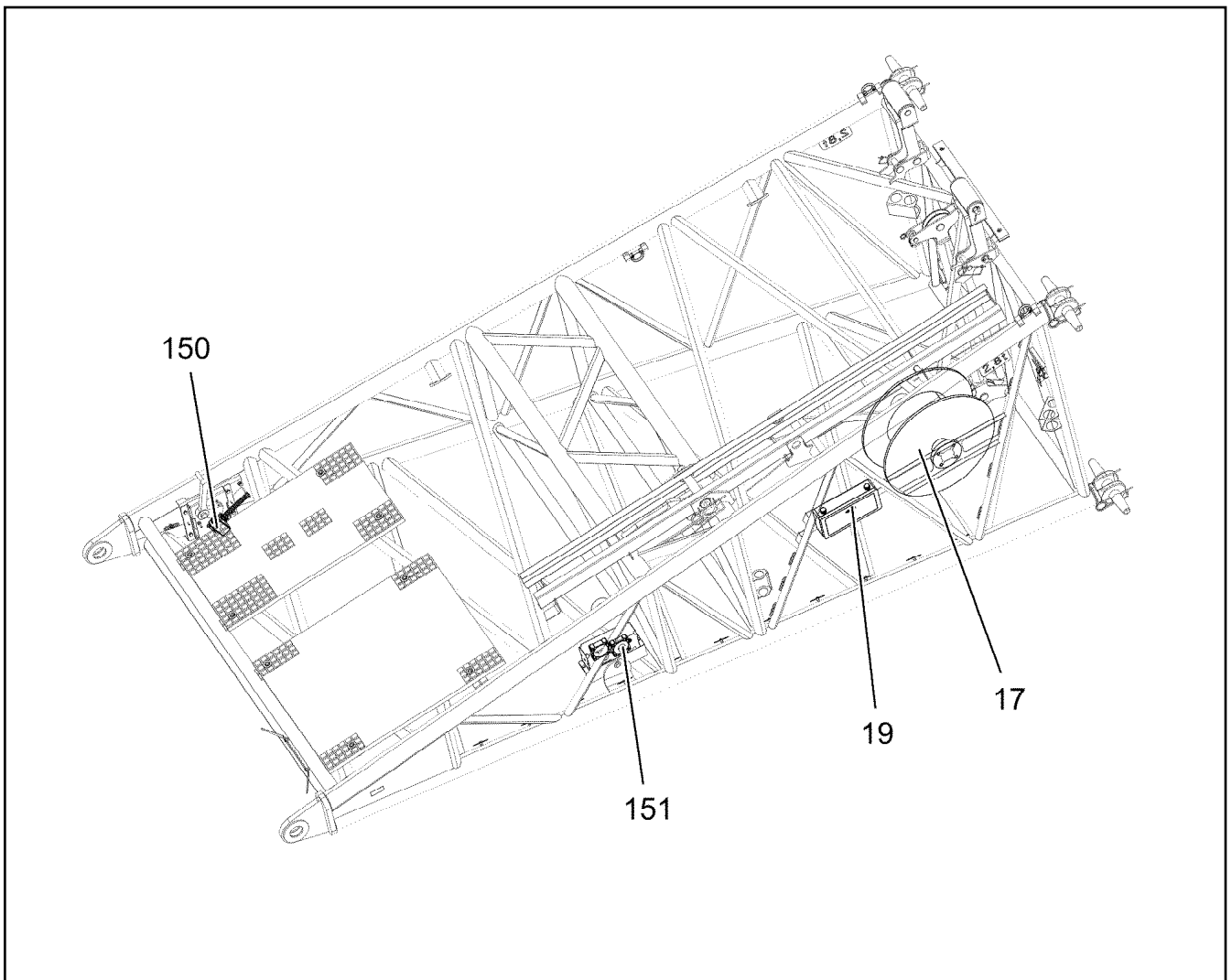
LEVER COMPL.  
HEBEL KPL.

879

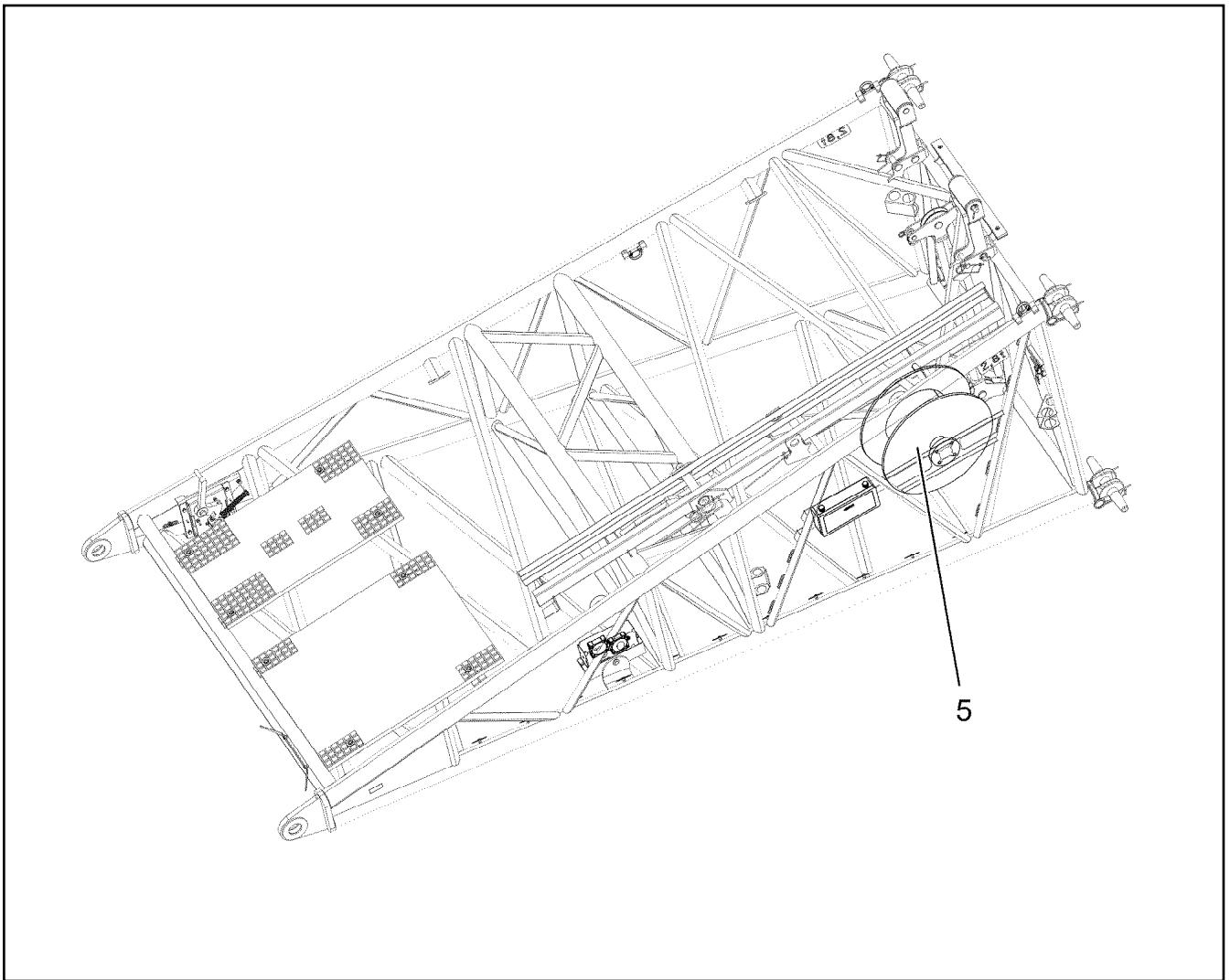
964796008



Pos.	Item	Quantity	Description	Bezeichnung
1	971872508	1	ROPE PULLEY SPF	SEILROLLE
2	745900808	1	ROLLER BEARING 68X40X38	WAEZLAGER
3	10875662	2	RETAINING RINGS DIN 471 68X2,5 480H SP	SICHERUNGSRING



Pos.	Item	Quantity	Description	Bezeichnung
7	965057208	1	LEAD W1003	LEITUNG
17	96020067	1	CABLE DRUM COMPL. ⇒ □ 882	LEITUNGSTROMMEL KPL.
19	96020070	1	TERMINAL BOX CPL. S1010 ⇒ □ 883	KLEMMKASTEN KPL.
150	10354584	1	INDUCTIVE SENSOR BERUEHRUNGSLÖS	INDUKTIVSENSOR
151	10802057	2	ANGLE TRANSMITTER 360° LSB PL:D SPF	WINKELGEBER



Pos.	Item	Quantity	Description	Bezeichnung
5	972266008	1	CABLE DRUM	KABELTROMMEL
6	96020069	1	LEAD W1019A	LEITUNG
151	10443659	1	WALL OUTLET 24-POL A240 SPF	WANDSTECKDOSE
152	691899808	1	DUST CAP METALL A240	STAUBKAPPE
155	692100008	1	SEAL	DICHTUNG
264	11485737	0.01	INSULATING TAPE 25X20M PVC	ISOLIERBAND
266	400170108	4	SOCKET HEAD SCREW ISO 1207 M3X16 MS	ZYLINDERSCHRAUBE
267	12226068	4	HEX NUT ISO 4032 M3 10 480H SPF	SECHSKANTMUTTER
268	420050108	4	WASHER ISO 7089 3 MS	SCHEIBE
269	425220508	4	SERRATED LOCK WASHER DIN 6798 J 3,2	FAECHERSCHEIBE
293	602501308	1	VENTILATION SCREW G1/2"X30 POLYAMID	ENTLUEFTUNGSSCHRAUBE
310	602424208	1	CABLE GLAND M20X1,5X5-14 MS	KABELVERSCHRAUBUNG
320	602606508	1	REDUCTION M32X1,5/M20X1,5 MS	REDUKTION

30.3.2023  
097726

**LIEBHERR**

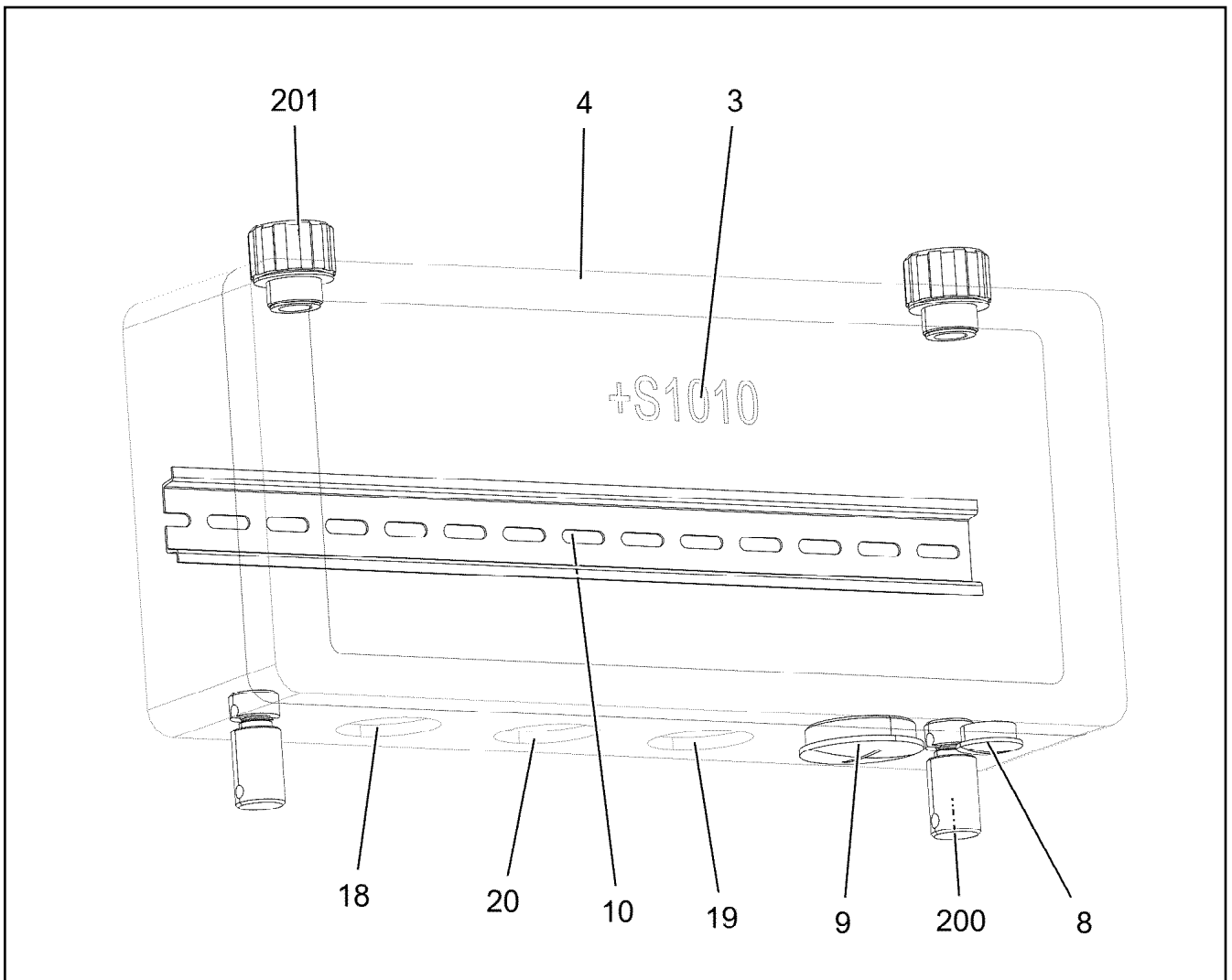
etk\_en\_de\_074580\_LR\_1600\_2

CABLE DRUM COMPL.  
LEITUNGSTROMMEL KPL.

882

96020067





Pos.	Item	Quantity	Description	Bezeichnung
2	96020071	1	WIRES CPL. S1010	DRAEHTE KPL.
(2)	96020072	1	WIRES PRE-ASS. S1010	DRAEHTE VORM.
(501)	10021571	3	PLUG SHELL 8-POL	STECKERGEHAEUSE
(502)	602323308	2	FLAT PLUG HOUSING 18-POL	FLACHSTECKERGEHAEUSE
3	97095127	1	SIGN 310X130	SCHILD
4	976975408	1	EMPTY CASING 160X360X90X0 AL	LEERGEHAEUSE
8	602425008	1	SCREW PLUG 15 M20X 1,5 MS	VERSCHLUSSSCHRAUBE
9	602425308	1	SCREW PLUG M40X1,5 MS	VERSCHLUSSSCHRAUBE
10	602106708	0.345	TOP HAT RAIL 35X27X7,3X1	HUTSCHIENE
18	96020068	1	LEAD W1019	LEITUNG
19	96020129	1	LEAD W1009	LEITUNG
20	96020130	1	LEAD W1011	LEITUNG
200	602501208	2	WATER DRAIN PLUG M12 PA6G SPF	ENTWAESSERUNGSSTOPFEN
201	10488662	2	VENTILATION SCREW POLYAMID	ENTLUEFTUNGSSCHRAUBE

30.3.2023  
097727

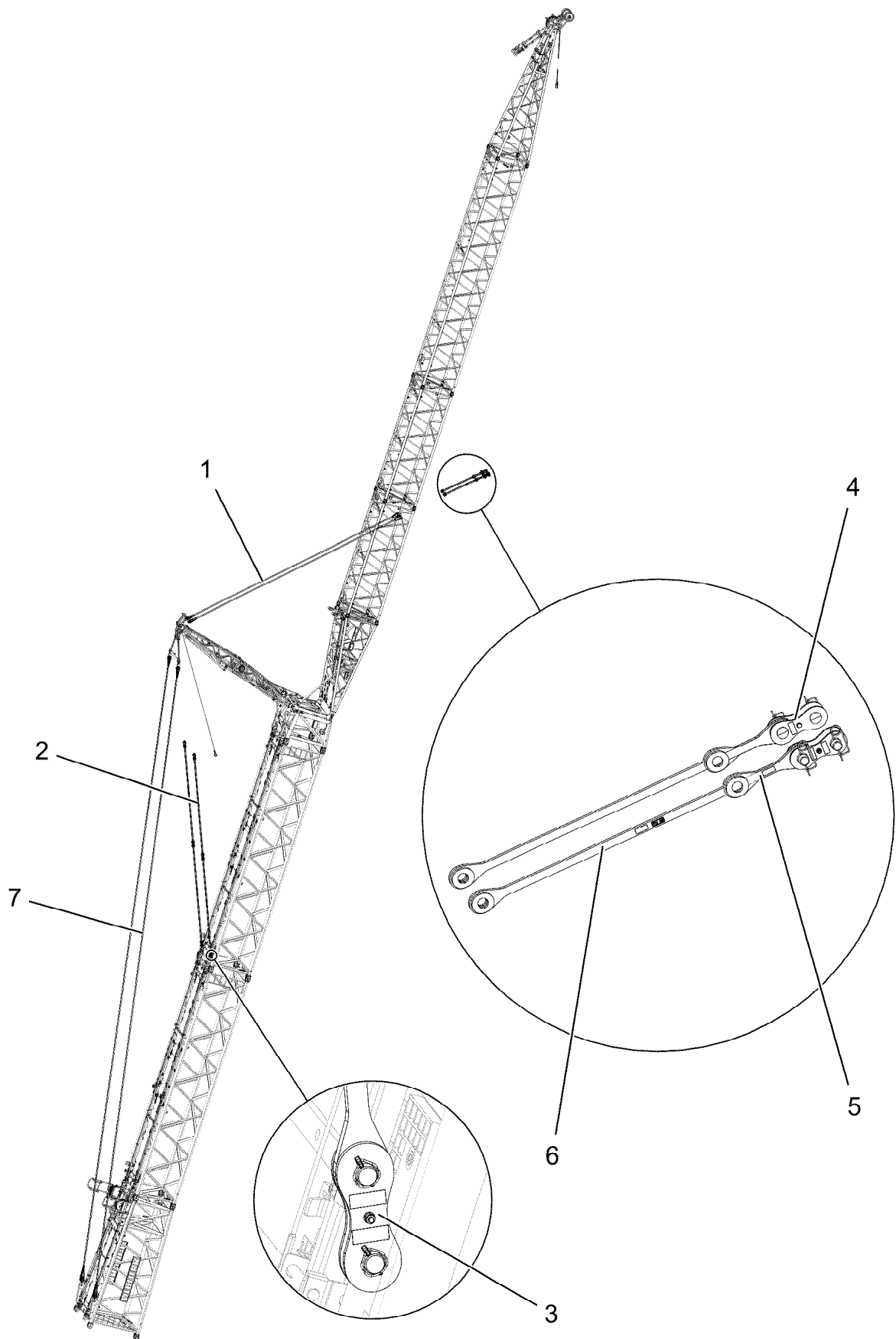
**LIEBHERR**

etk\_en\_de\_074580\_LR\_1600\_2

TERMINAL BOX CPL.  
KLEMMKASTEN KPL.

883

96020070



30.3.2023  
098338





etk\_en\_de\_074580\_LR\_1600\_2


884 (1/2)

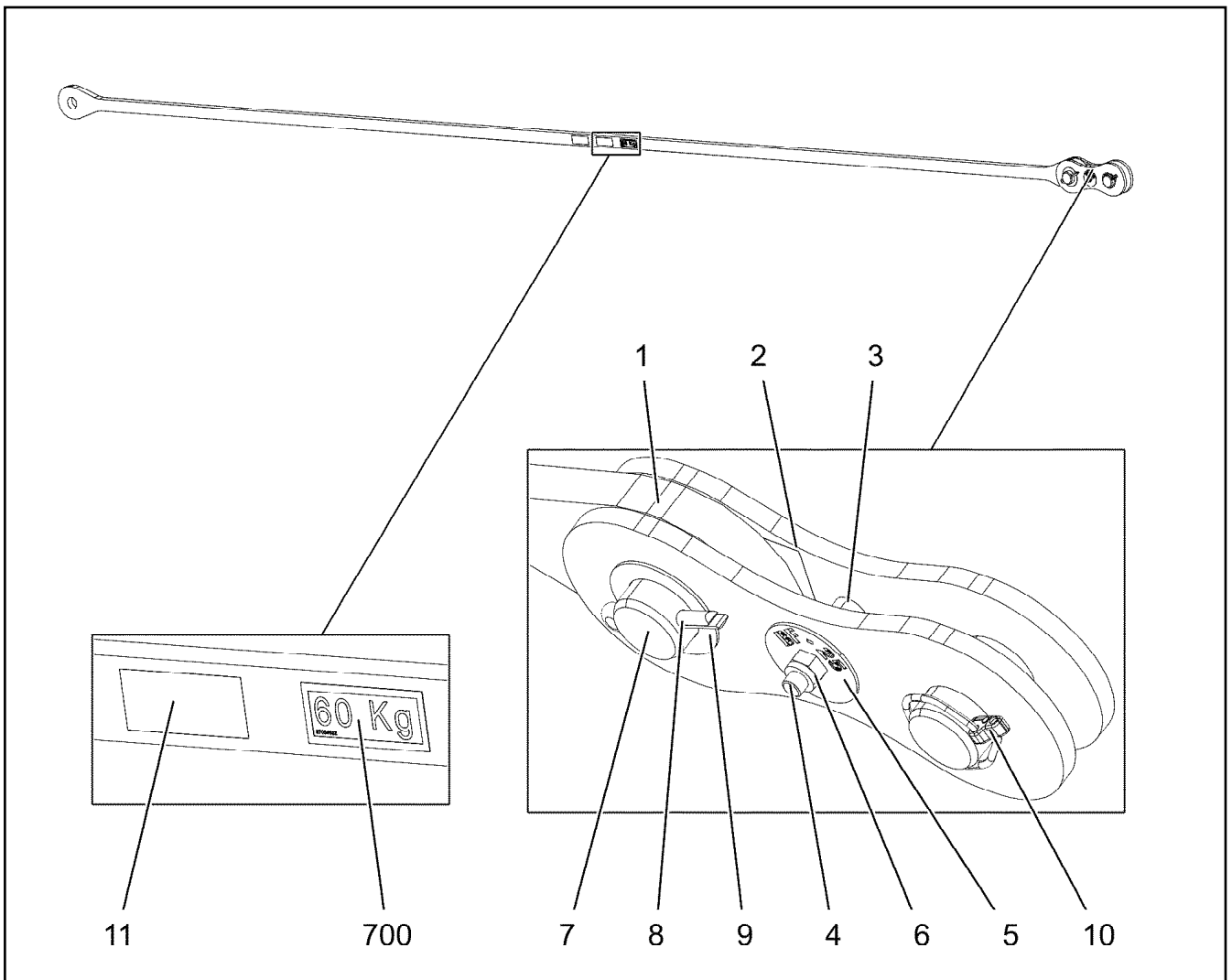
**LIEBHERR**

F-GUYING  
F-ABSPANNUNG

918671208

Pos.	Item	Quantity	Description	Bezeichnung
1	97051734	2	TENSIONING ROPE 11.48M SPF	ABSPANNSEIL
2	964825908	4	ROD CPL. 5.15M ⇒  886	STANGE KPL.
3	964826108	2	BRACKET CPL. ⇒  887	LASCHE KPL.
4	964829208	2	BRACKET CPL. ⇒  888	LASCHE KPL.
5	964831008	2	ROD WITH BOARD 0.43M	STANGE MIT SCHILD
6	964835408	2	ROD WITH BOARD 2.13M	STANGE MIT SCHILD
7	96017806	2	GUY ROPE CPL. 48X31.9M ⇒  889	ABSPANNSEIL KPL.

30.3.2023	etk_en_de_074580_LR_1600_2	 885 (2/2)
<b>LIEBHERR</b>	F-GUYING F-ABSPANNUNG	918671208



Pos.	Item	Quantity	Description	Bezeichnung
1	964826008	1	ROD WITH BOARD 4950	STANGE MIT SCHILD
2	964529008	2	BRACKET WITH BOARD 200	LASCHE MIT SCHILD
3	977189908	1	DISTANCE SLEEVE 21.3X27 S355J2H FE//ZN	DISTANZHUELSE
4	10875507	1	HEX SCREW ISO 4014 M12X75 8.8 FLZN SP	SECHSKANTSCHRAUBE
5	10289804	2	WASHER ISO 7089 12 300HV FLZN SPF	SCHEIBE
6	10875607	1	HEX NUT DIN 985 M12 8 FLZN SPF	SECHSKANTMUTTER
7	453032808	2	PIN ISO 2341 B45X72X60 35NICRMOV125	BOLZEN
8	10180374	1	SPLIT PIN ISO 1234 10X71 St 480H SPF	SPLINT
9	949022908	1	PLATE RD70X2 DC01 FE//ZNNI8//CN//T0	BLECH
10	10180883	1	SAFETY PLUG W HINGE-LID 10X55X9,5X45	SICHERHEITSKLAPPSTECKER
11	97139634	2	PLATE ASSEMBLY SCHILD BG SPF	SCHILD BAUGRUPPE
700	969261808	1	SIGNS 5.15M	BESCHILDERUNG
(1)	97054622	1	SIGN 80X32 KLEBEFOLIE SPF	SCHILD

30.3.2023  
052928

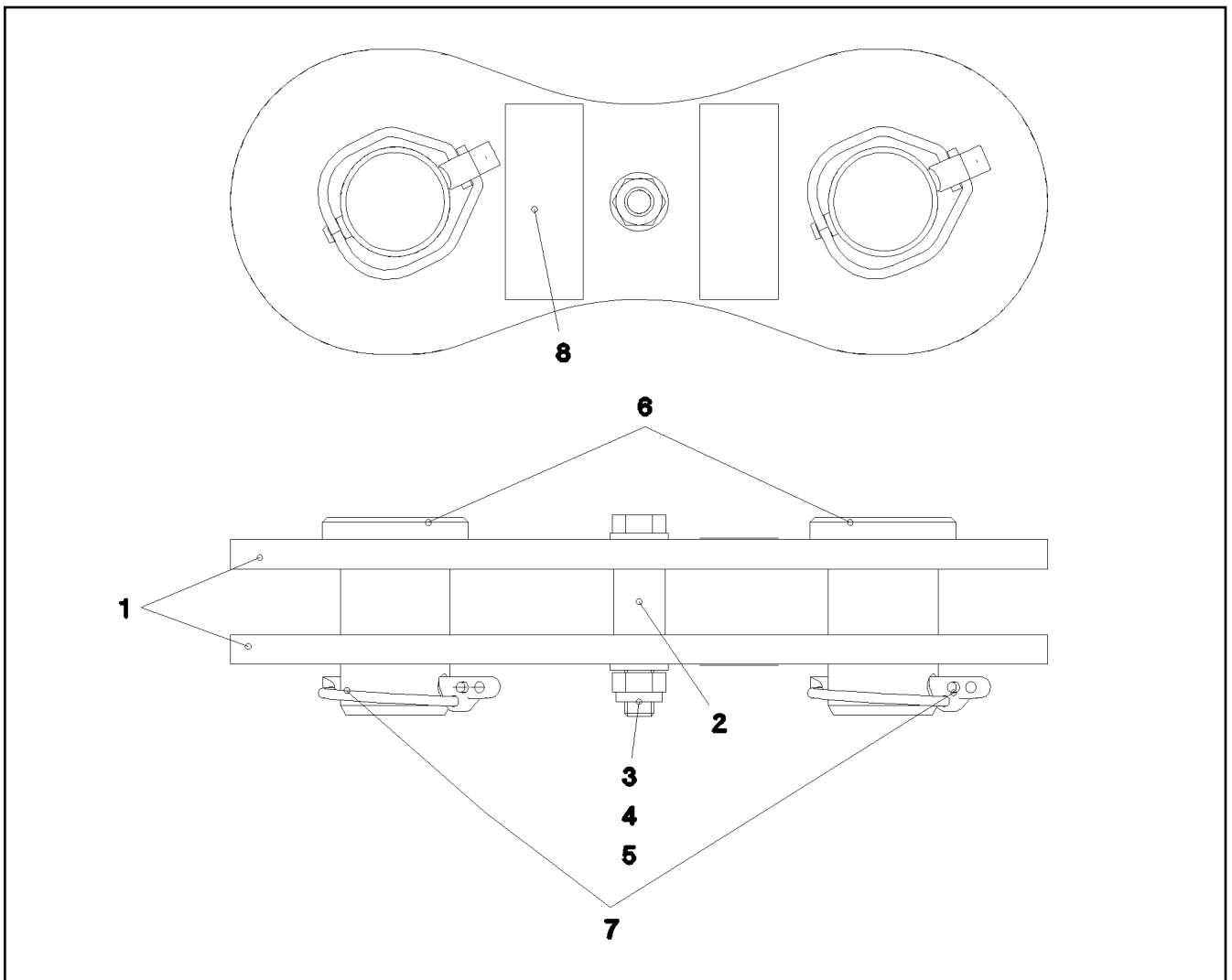
**LIEBHERR**

etk\_en\_de\_074580\_LR\_1600\_2

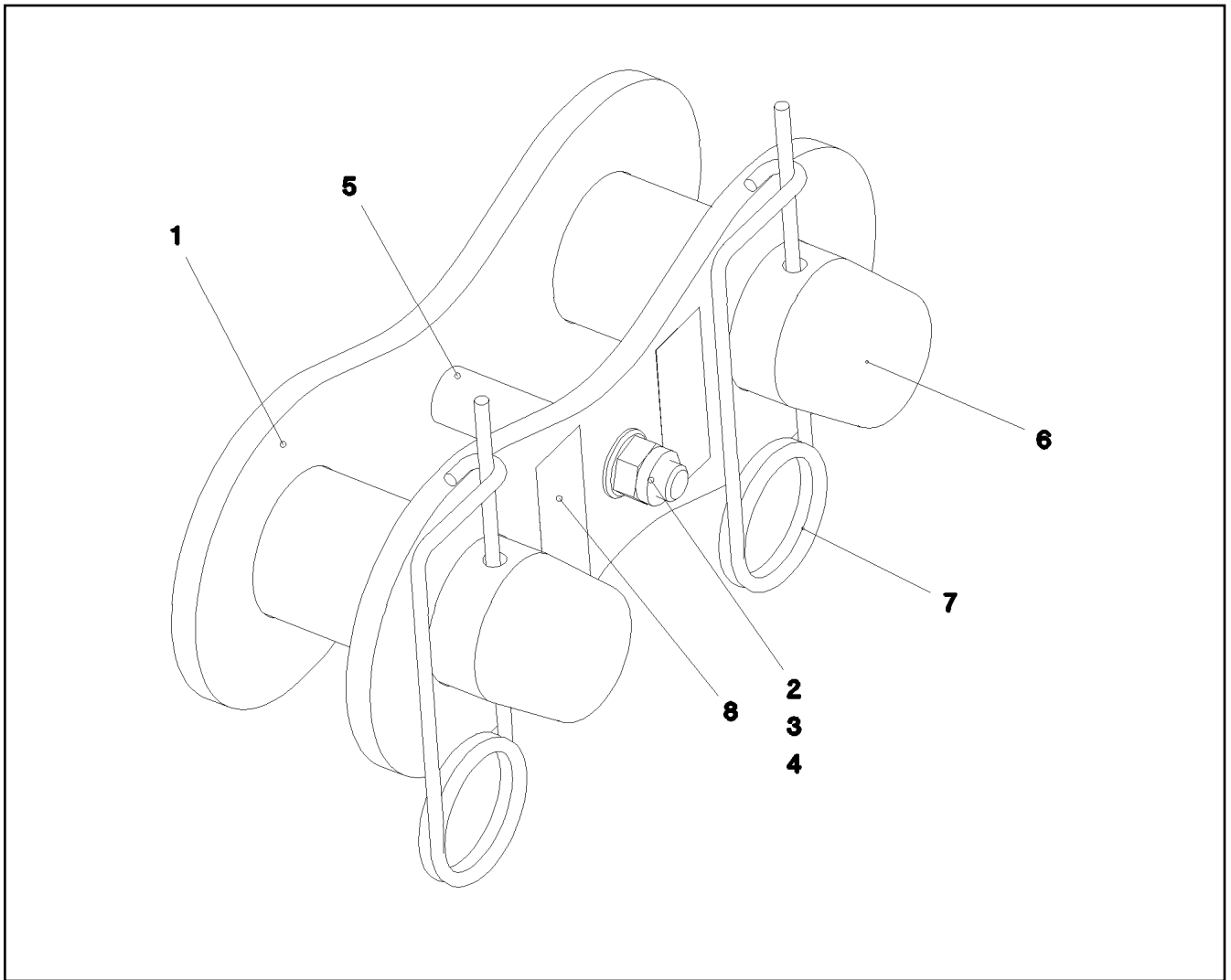
ROD CPL.  
STANGE KPL.

886

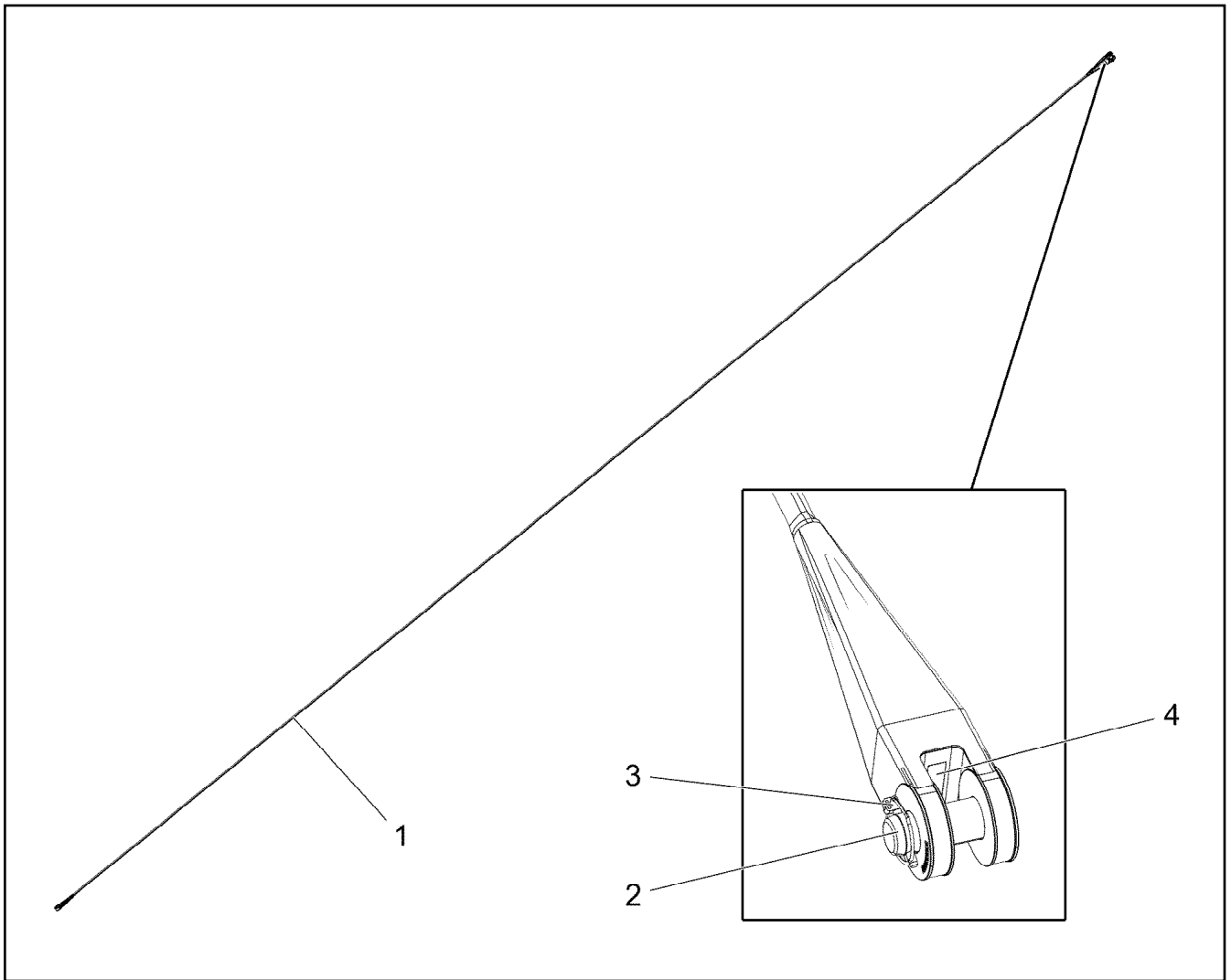
964825908



Pos.	Item	Quantity	Description	Bezeichnung
1	964529008	2	BRACKET WITH BOARD 200	LASCHE MIT SCHILD
2	977189908	1	DISTANCE SLEEVE 21.3X27 S355J2H FE//ZN	DISTANZHUELSE
3	10875507	1	HEX SCREW ISO 4014 M12X75 8.8 FLZN SP	SECHSKANTSCHRAUBE
4	10289804	2	WASHER ISO 7089 12 300HV FLZN SPF	SCHEIBE
5	10875607	1	HEX NUT DIN 985 M12 8 FLZN SPF	SECHSKANTMUTTER
6	453032808	2	PIN ISO 2341 B45X72X60 35NICRMOV125	BOLZEN
7	10180883	2	SAFETY PLUG W HINGE-LID 10X55X9,5X45	SICHERHEITSKLAPPSTECKER
8	97139634	2	PLATE ASSEMBLY SCHILD BG SPF	SCHILD BAUGRUPPE



Pos.	Item	Quantity	Description	Bezeichnung
1	964833708	2	BRACKET WITH BOARD	LASCHE MIT SCHILD
2	12218492	1	HEX SCREW ISO 4014 M16X130 8.8 FLZN SP	SECHSKANTSCHRAUBE
3	10875609	1	HEX NUT DIN 985 M16 8 FLZN SPF	SECHSKANTMUTTER
4	10289806	2	WASHER ISO 7089 16 300HV FLZN SPF	SCHEIBE
5	977188308	1	DISTANCE SLEEVE 25.0X75 S355J2H FE//ZN	DISTANZHUELSE
6	972017708	2	PIN 70.0X170 35NICRMOV125	BOLZEN
7	433105008	2	RETAINING SPRING DIN 2194 6 A3C	SICHERUNGSFEDER
8	97139634	2	PLATE ASSEMBLY SCHILD BG SPF	SCHILD BAUGRUPPE



Pos.	Item	Quantity	Description	Bezeichnung
1	97092302	1	FIBRE TENSIONING ROPE 48X31.9M ARAMI	FASERABSPANNSEIL
2	97091568	1	PIN 75.0X210 35NICRMOV125 GASN. SPF	BOLZEN
3	10180878	1	SAFETY PLUG W HINGE-LID 17X100X15,5X	SICHERHEITSKLAPPSTECKER
4	97139634	1	PLATE ASSEMBLY SCHILD BG SPF	SCHILD BAUGRUPPE

30.3.2023  
098339

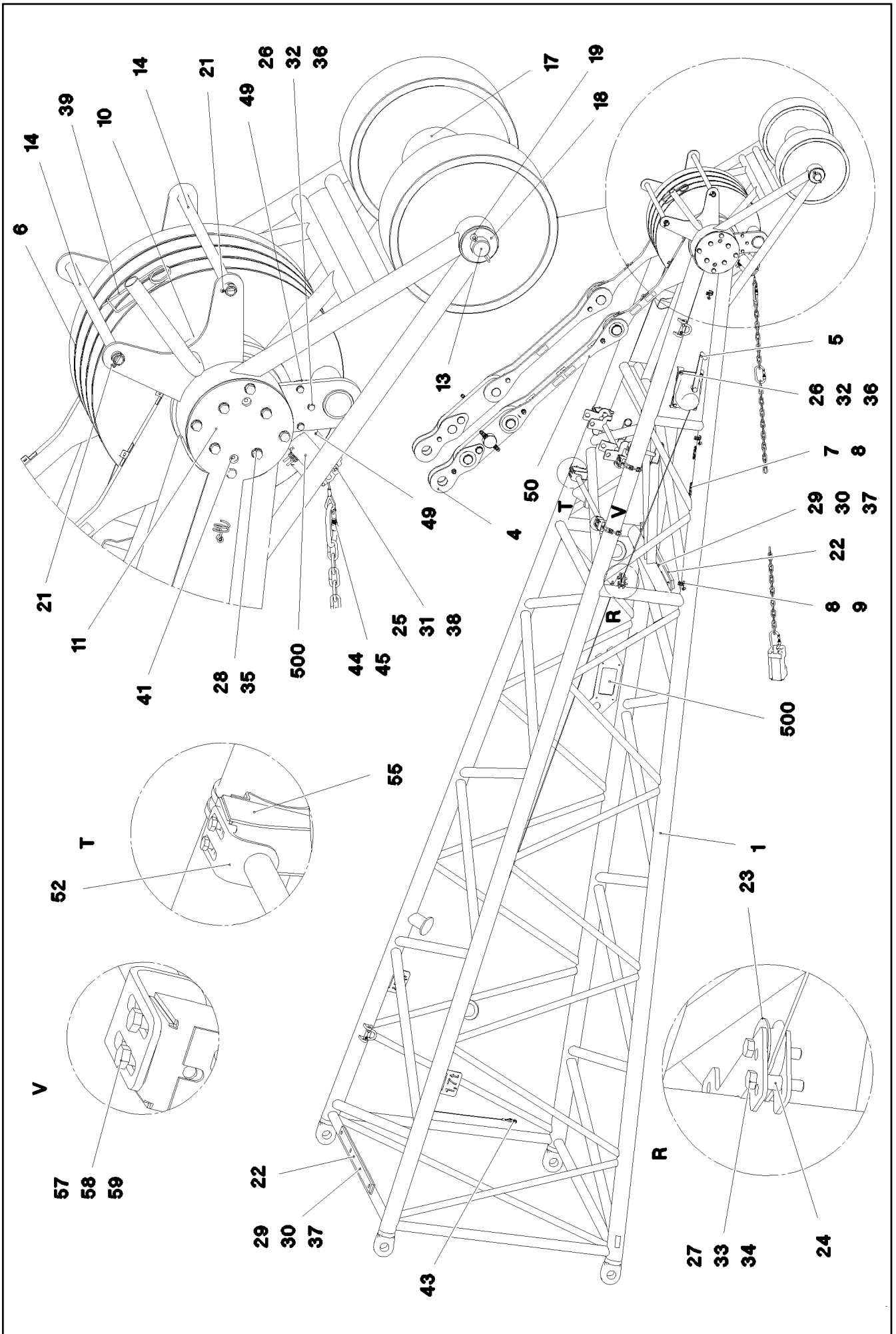
**LIEBHERR**

etk\_en\_de\_074580\_LR\_1600\_2

GUY ROPE CPL.  
ABSPANNSEIL KPL.

889

96017806



30.3.2023  
083443

**LIEBHERR**

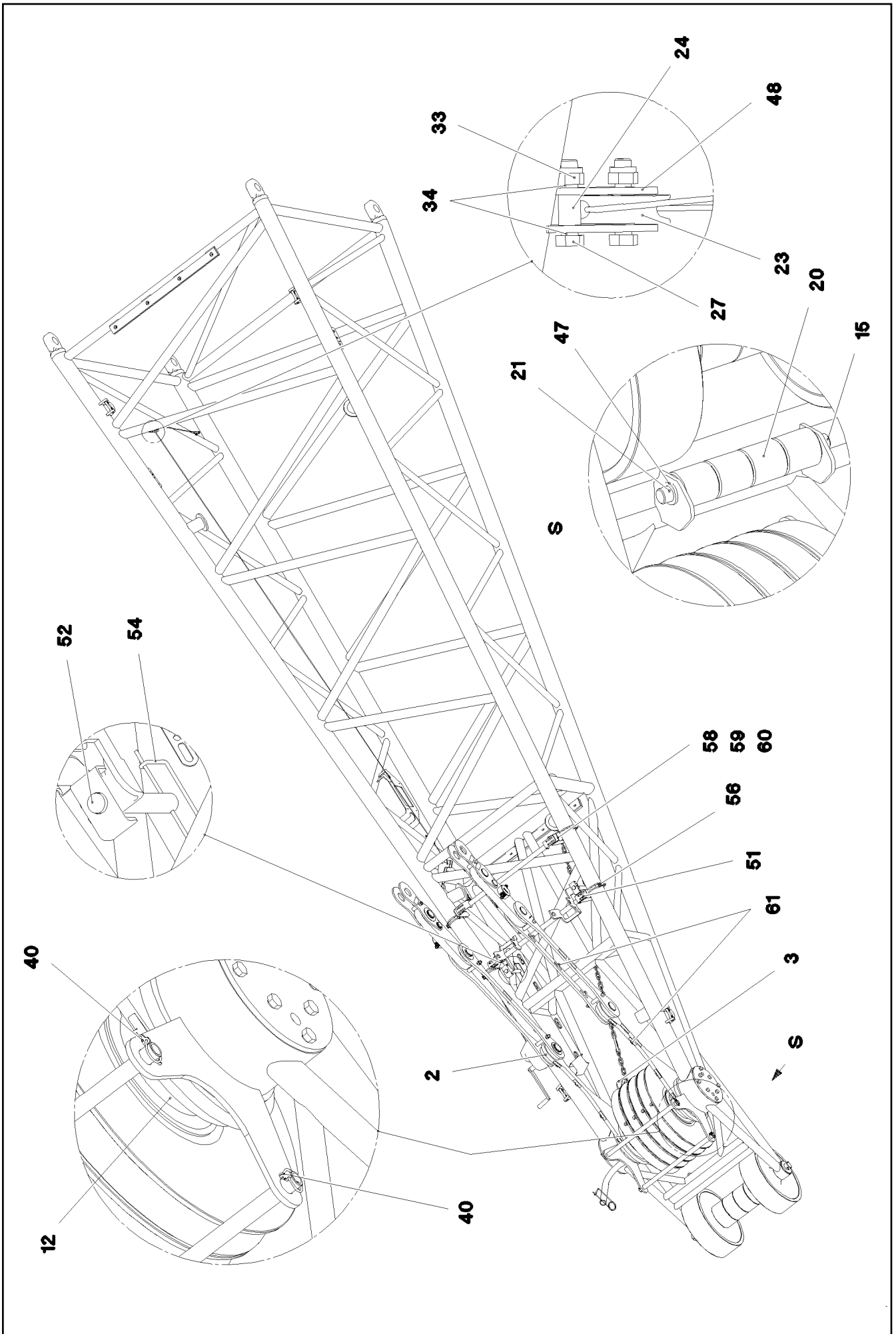
etk\_en\_de\_074580\_LR\_1600\_2





F-HEAD SECTION  
F-KOPFSTUECK

□ 890 (1/4)

917792508







Pos.	Item	Quantity	Description	Bezeichnung
1	967334808	1	F-HEAD SECTION WELDM. RAL 3020	F-KOPFSTUECK SCHWK.
2	964718708	2	BRACKET CPL. 0	LASCHE KPL.
3	964721808	1	BRACKET CPL.	LASCHE KPL.
4	969047508	2	BRACKET CPL. ⇒  894	LASCHE KPL.
5	540056908	1	ROPE WINCH TYPH75 ⇒  895	SEILWINDE
6	926892808	4	ROPE PULLEY CPL. SPF ⇒  799	SEILROLLE KPL.
7	953650008	19	CABLE CLAMP DC01 FE//ZNNI8//CN//T0	KABELHALTER
8	12102696	22	BUTTON HEAD SCREW AEHNL.ISO 7380-2	HALBRUNDKOPFSCHRAUBE
9	720014408	3	CABLE CLAMP 4.0 1.4310	KABELHALTER
10	977189308	1	AXLE 219.1X870 S770QL1 SPF	ACHSE
11	977194308	2	PLATE 10X296X296 S700MC	BLECH
12	977194608	1	WASHER 219.1X34 S355J2H FE//ZNNI8//CN/	SCHEIBE
13	979598408	1	AXLE 55.0X900 35NICRMOV125 GASN. SPF	ACHSE
14	977195808	2	TUBE 30.0X690 S355J2H T ZN O	ROHR
15	979598508	1	AXLE 35.0X390 35NICRMOV125 SPF	ACHSE
16	977197008	2	ROLLER 470X140 PA6GZAEHHART	ROLLE
17	939968008	4	ROLLER RD180X98 PA6G	ROLLE
18	939791608	2	WASHER RD100X6 S700MC	SCHEIBE
19	10180374	2	SPLIT PIN ISO 1234 10X71 St 480H SPF	SPLINT
20	979610008	4	ROLLER RD75X80 PA6GZAEHHART	ROLLE
21	11968305	4	SPLIT PIN ISO 1234 6,3X45 ST 480H SPF	SPLINT
22	288192608	2	SUPPORT 15X980X60 PA6G	AUFLAGE
23	283096108	3	ROLLER RD68X20 PA6G	ROLLE
24	971857508	6	TUBE 16.0X22 E235+N	ROHR
25	11651581	2	HEX SCREW ISO 4014 M8X50 8.8 480H SPF	SECHSKANTSCHRAUBE
26	406201108	7	HEX SCREW ISO 4014 M10X40 10.9 FLZN SP	SECHSKANTSCHRAUBE
27	11658891	6	HEX SCREW ISO 4014 M12X55 8.8 FLZN SP	SECHSKANTSCHRAUBE
28	406603008	16	HEX SCREW ISO 4017 M16X40 10.9 FLZN SP	SECHSKANTSCHRAUBE
29	10197836	8	HEX SCREW ISO 4017 M6X25 8.8 ZNNI-480	SECHSKANTSCHRAUBE
30	12102692	8	HEX NUT DIN 985 M6 8 ZNNI-480H SPF	SECHSKANTMUTTER
31	10875614	2	HEX NUT DIN 985 M8 8 480H SPF	SECHSKANTMUTTER
32	10197769	7	HEX NUT DIN 985 M10 8 ZNNI-480H SPF	SECHSKANTMUTTER
33	10875607	6	HEX NUT DIN 985 M12 8 FLZN SPF	SECHSKANTMUTTER
34	10289804	12	WASHER ISO 7089 12 300HV FLZN SPF	SCHEIBE
35	10289806	16	WASHER ISO 7089 16 300HV FLZN SPF	SCHEIBE
36	10289795	18	WASHER ISO 7089 10 300HV FLZN SPF	SCHEIBE
37	10875648	16	WASHER ISO 7093-1 6 200HV 480H SPF	SCHEIBE
38	12103465	4	WASHER ISO 7089 8 300HV ZNNI-480H SPF	SCHEIBE
39	433102508	1	RETAINING SPRING 5X122 ISO 2081 FE/ZN8/	SICHERUNGSFEDER
40	10875870	2	SAFETY PLUG W HINGE-LID 6X42X5,5X32 4	SICHERHEITSKLAPPSTECKER
41	7743242	3	HYDRAULIC-TYPE LUBRICAT.NIPPLE DIN 71	KEGELSCHMIERNIPPEL
43	773933508	1	SHACKLE DIN 82101 0,25T NG0,25 ST VERZ	SCHAEKEL
44	10473040	1	SCREW CARABINER OVAL 130X12-2000 S35	SCHRAUBKARABINER
45	10663970	0.05	CHAIN DIN 763 7X49 0.3t ST35 VERZ	KETTE
47	10875638	2	WASHER DIN 1441 31 ST FLZN SPF	SCHEIBE
48	977169708	1	PLATE 5X82X50 S355MC FE//ZNNI8//CN//T0	BLECH
49	977170508	1	PLATE 3X283X216 S355MC T ZN O	BLECH
50	969051608	2	BRACKET CPL. ⇒  896	LASCHE KPL.
51	969048208	1	REST	STANGENABLAGE SCHWK.
52	969048308	1	REST WELDED	ABLAGE SCHWK.
53	964377108	2	CONNECTING PIN WELDED FE//ZNNI8//CN/	ABSTECKBOLZEN SCHWK.
54	433100908	2	RETAINING SPRING 4,5X98 ISO 2081 FE/ZN	SICHERUNGSFEDER
55	97051868	4	PLATE 3X170X190 DC01 FE//ZNNI8//CN//T0	BLECH
56	774227408	4	HOSE CLAMP 106-114 ST	SCHLAUCHSCHELLE
57	10197831	8	HEX SCREW ISO 4017 M8X25 8.8 ZNNI-480	SECHSKANTSCHRAUBE
58	12103465	36	WASHER ISO 7089 8 300HV ZNNI-480H SPF	SCHEIBE


30.3.2023

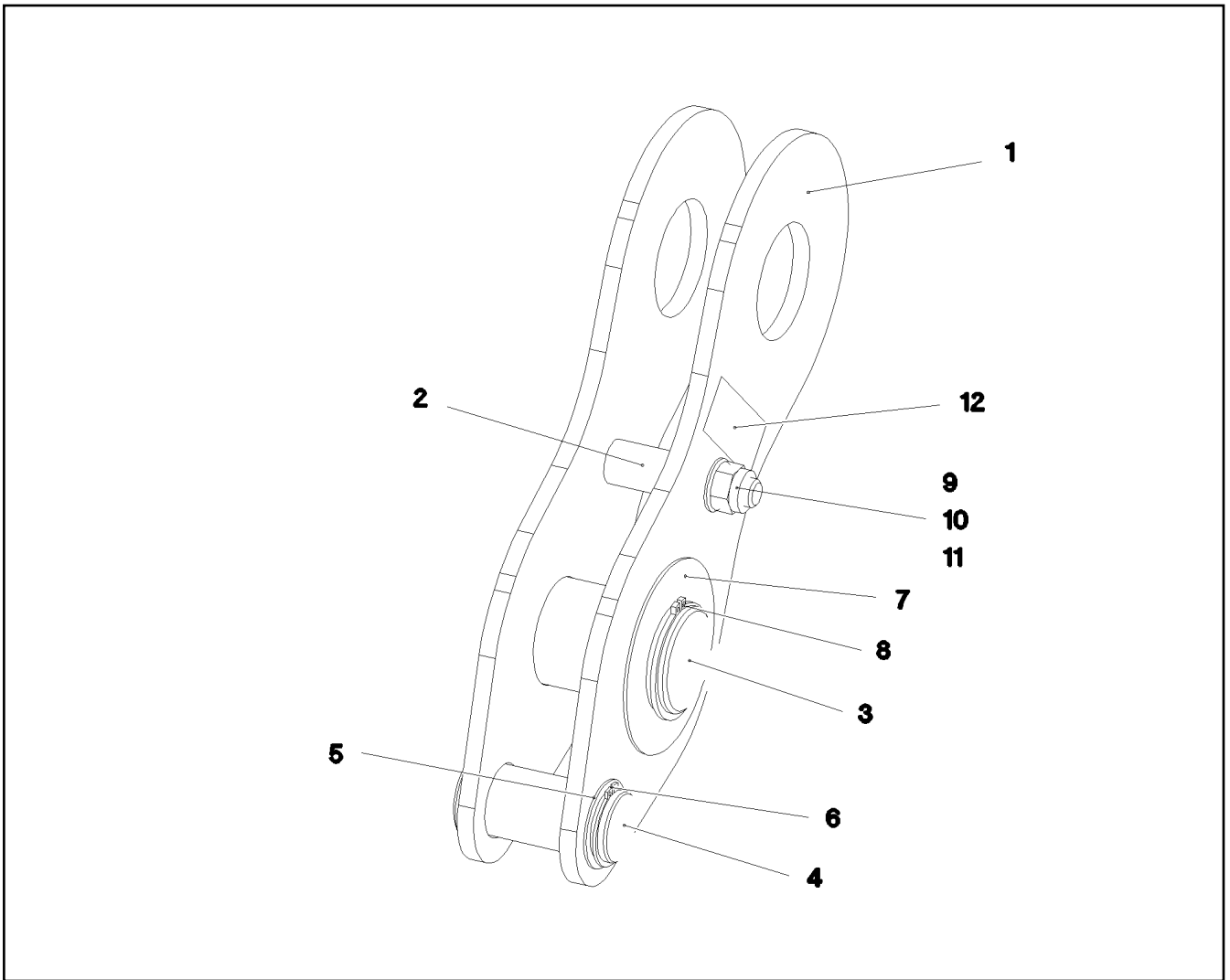
etk\_en\_de\_074580\_LR\_1600\_2

 892 (3/4)**LIEBHERR**F-HEAD SECTION  
F-KOPFSTUECK

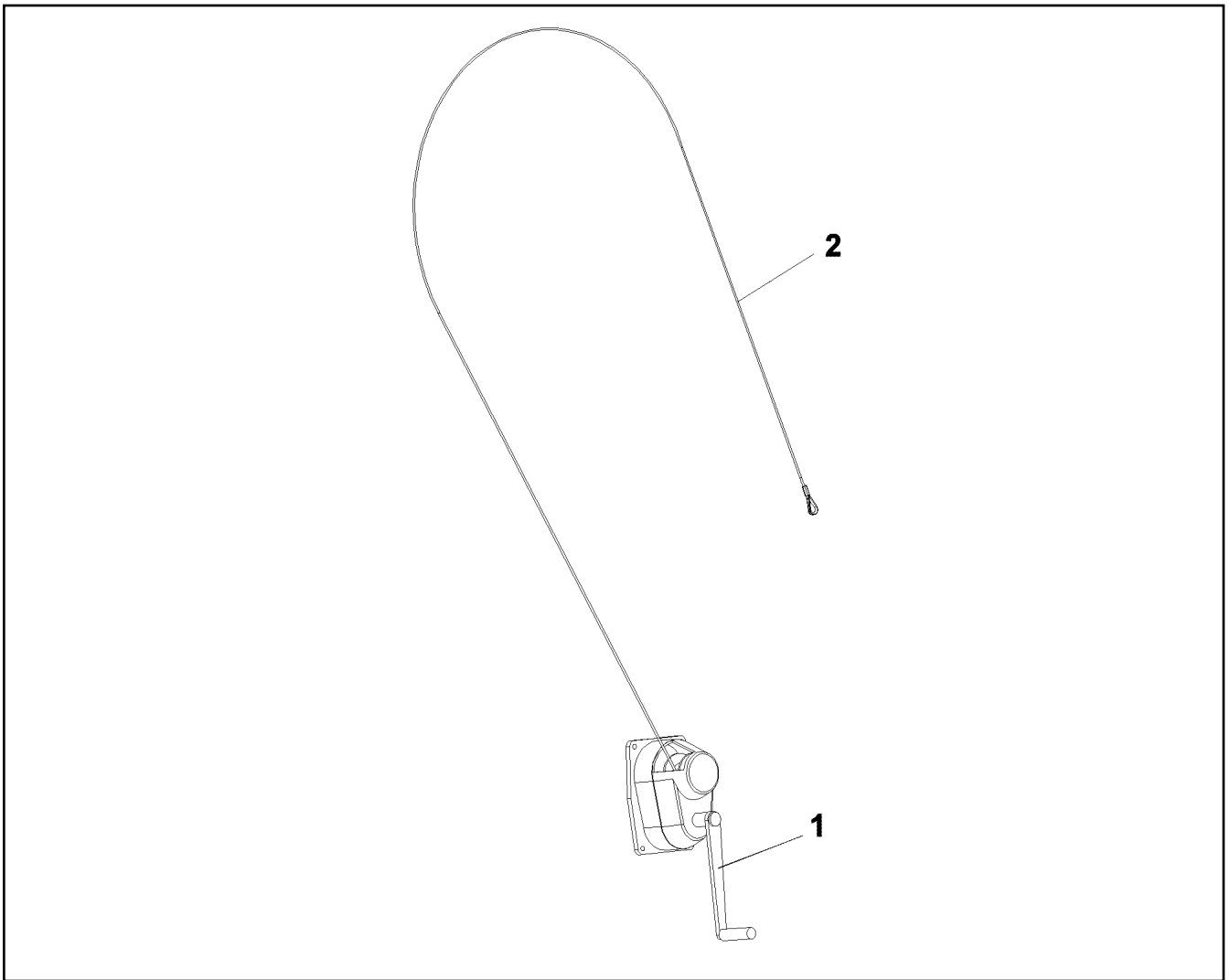
917792508

Pos.	Item	Quantity	Description	Bezeichnung
59	10875614	18	HEX NUT DIN 985 M8 8 480H SPF	SECHSKANTMUTTER
60	11651767	8	HEX SCREW ISO 4017 M8X20 8.8 480H SPF	SECHSKANTSCHRAUBE
61	971090908	16	PLATE 1.5X70X33 DC01 FE//ZNNI8//CN//T0	BLECH
500	968920208	1	ELECTR. F-HEAD SECTION ⇒  897	ELEKTRIK F-KOPFSTUECK
700	969542408	1	SIGNS F-KOPFSTUECK	BESCHILDERUNG
(1)	978674108	2	SIGN 208X88 KLEBEFOLIE SPF	SCHILD
(2)	978674608	2	SIGN 208X88 KLEBEFOLIE SPF	SCHILD
(3)	97036734	4	SIGN 188X78 KLEBEFOLIE SPF	SCHILD

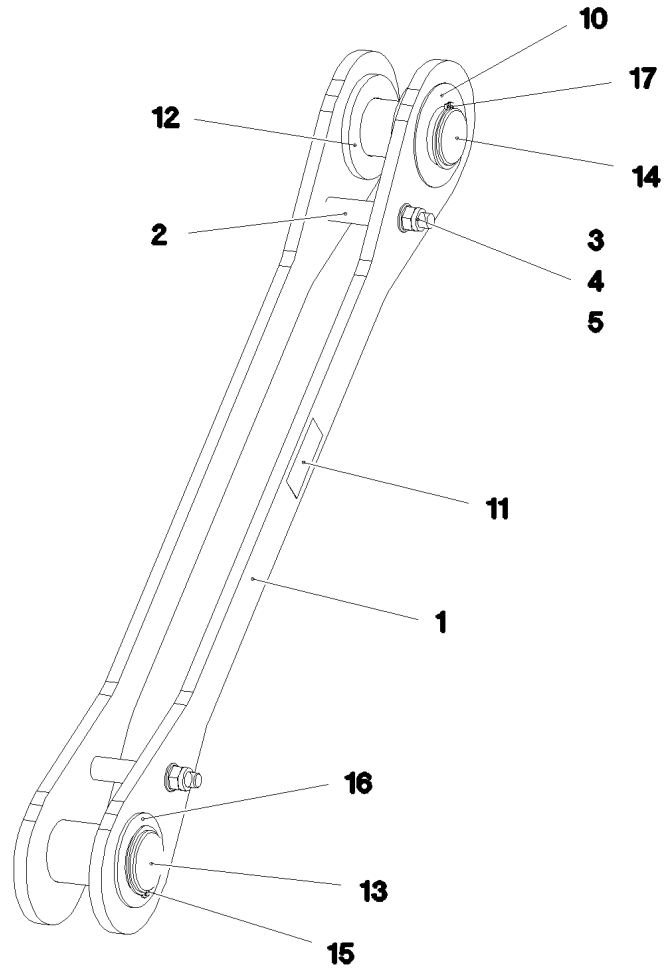
30.3.2023	etk_en_de_074580_LR_1600_2	 893 (4/4)
<b>LIEBHERR</b>	F-HEAD SECTION F-KOPFSTUECK	917792508



Pos.	Item	Quantity	Description	Bezeichnung
1	969047608	2	BRACKET WITH BOARD	LASCHE MIT SCHILD
2	97051830	1	DISTANCE TUBE 25.0X52 E355+N	DISTANZROHR
3	978499108	1	PIN 65.0X96 35NICRMOV125 SPF	BOLZEN
4	978244308	1	PIN 50.0X91 35NICRMOV125 SPF	BOLZEN
5	500628408	1	SHIM RING DIN 988 40X50X1,5	PASSSCHEIBE
6	10875657	1	RETAINING RINGS DIN 471 40X1,75 480H SP	SICHERUNGSRING
7	945938508	1	WASHER 2X110X110 DC01 FLZN SPF	SCHEIBE
8	10875661	1	RETAINING RINGS DIN 471 60X3 480H SP	SICHERUNGSRING
9	10875518	1	HEX SCREW ISO 4017 M16X100 8.8 FLZN SP	SECHSKANTSCHRAUBE
10	10875609	1	HEX NUT DIN 985 M16 8 FLZN SPF	SECHSKANTMUTTER
11	10289806	2	WASHER ISO 7089 16 300HV FLZN SPF	SCHEIBE
12	97139634	2	PLATE ASSEMBLY SCHILD BG SPF	SCHILD BAUGRUPPE



Pos.	Item	Quantity	Description	Bezeichnung
1	11341709	1	CRANK HANDLE	HANDKURBEL
2	10873740	1	ROPE DIN 3055 4X7M ST	SEIL



Pos.	Item	Quantity	Description	Bezeichnung
1	969051708	2	BRACKET WITH BOARD	LASCHE MIT SCHILD
2	977188308	2	DISTANCE SLEEVE 25.0X75 S355J2H FE//ZN	DISTANZHUELSE
3	11642340	2	HEX SCREW ISO 4014 M16X140 8.8 FLZN SP	SECHSKANTSCHRAUBE
4	10875609	2	HEX NUT DIN 985 M16 8 FLZN SPF	SECHSKANTMUTTER
5	10289806	4	WASHER ISO 7089 16 300HV FLZN SPF	SCHEIBE
10	945938508	1	WASHER 2X110X110 DC01 FLZN SPF	SCHEIBE
11	97139634	2	PLATE ASSEMBLY SCHILD BG SPF	SCHILD BAUGRUPPE
12	10289829	2	WASHER ISO 7089 60 300HV FLZN SPF	SCHEIBE
13	97066821	1	PIN 70.0X126 35NICRMOV125 SPF	BOLZEN
14	978499208	1	PIN 65.0X129 35NICRMOV125 SPF	BOLZEN
15	12100643	1	RETAINING RINGS DIN 471 65X2,5 480H SP	SICHERUNGSRING
16	943399308	1	WASHER RD100X4 S315MC FE//ZNNI8//CN/	SCHEIBE
17	10875661	1	RETAINING RINGS DIN 471 60X3 480H SPF	SICHERUNGSRING

30.3.2023  
083441

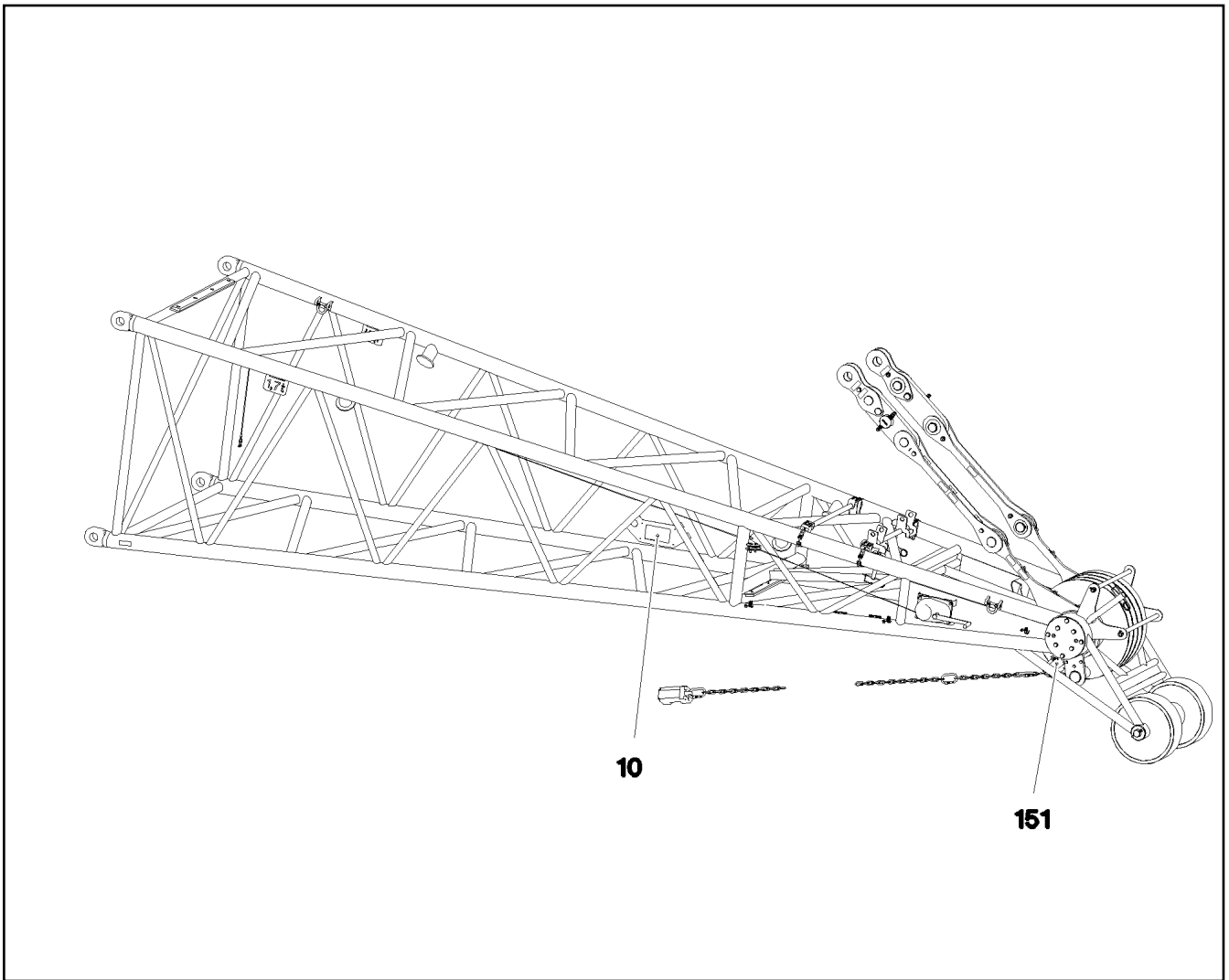
**LIEBHERR**

etk\_en\_de\_074580\_LR\_1600\_2

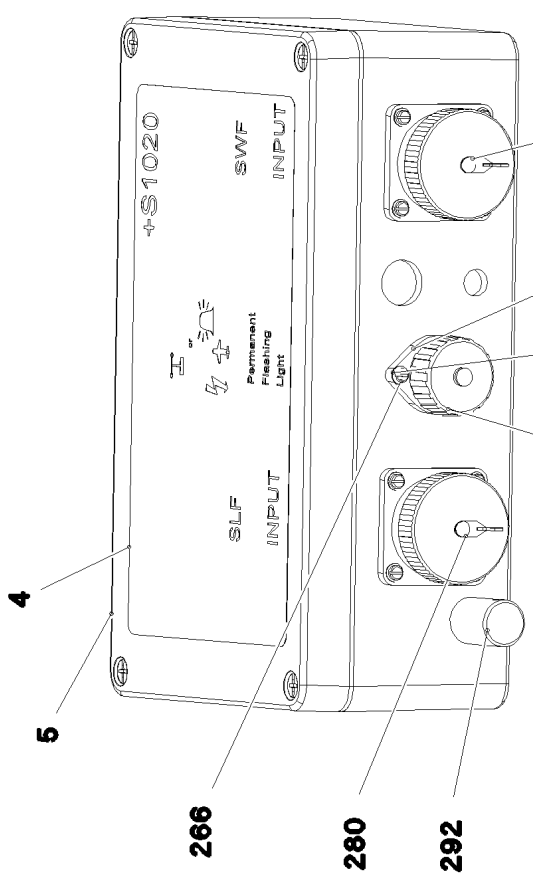
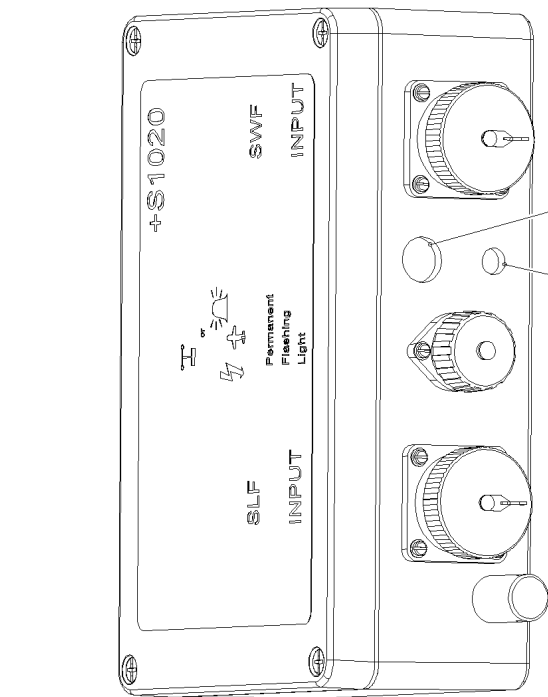
BRACKET CPL.  
LASCHE KPL.

896

969051608

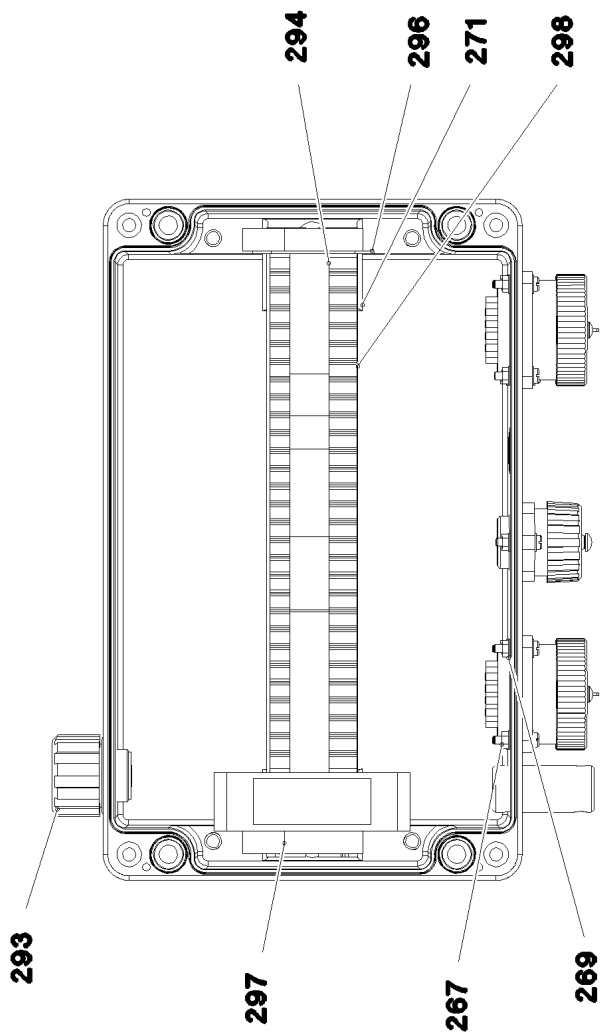


Pos.	Item	Quantity	Description	Bezeichnung
10	968920308	1	TERMINAL BOX CPL. S1020 ⇒  898	KLEMMKASTEN KPL.
151	10678395	1	LIMIT SWITCH TQ200-RFID SPF	ENDSCHALTER



7  
9

153  
268  
155  
280



30.3.2023  
083754

**LIEBHERR**

etk\_en\_de\_074580\_LR\_1600\_2

TERMINAL BOX CPL.  
KLEMMKASTEN KPL.

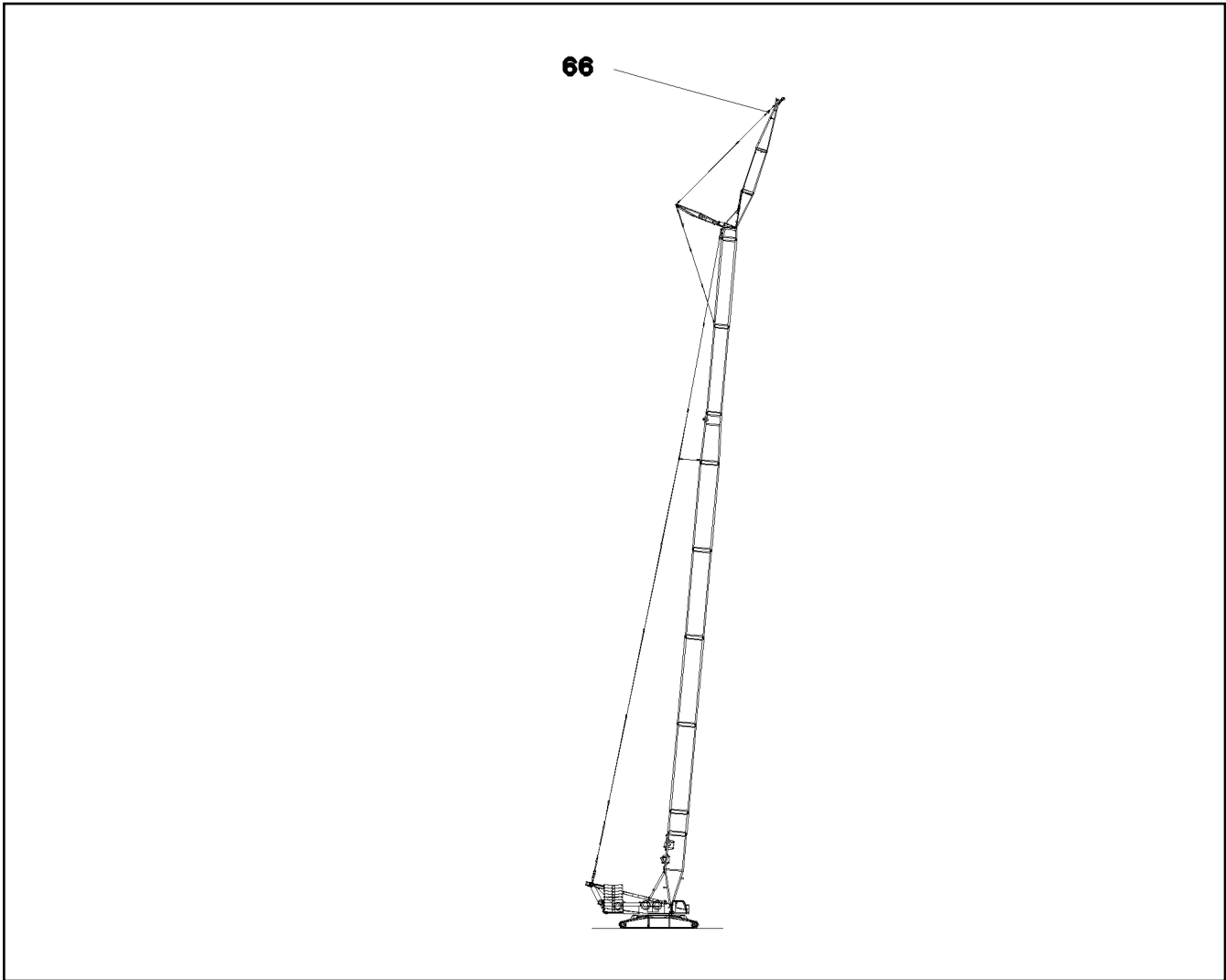
898 (1/2)

968920308



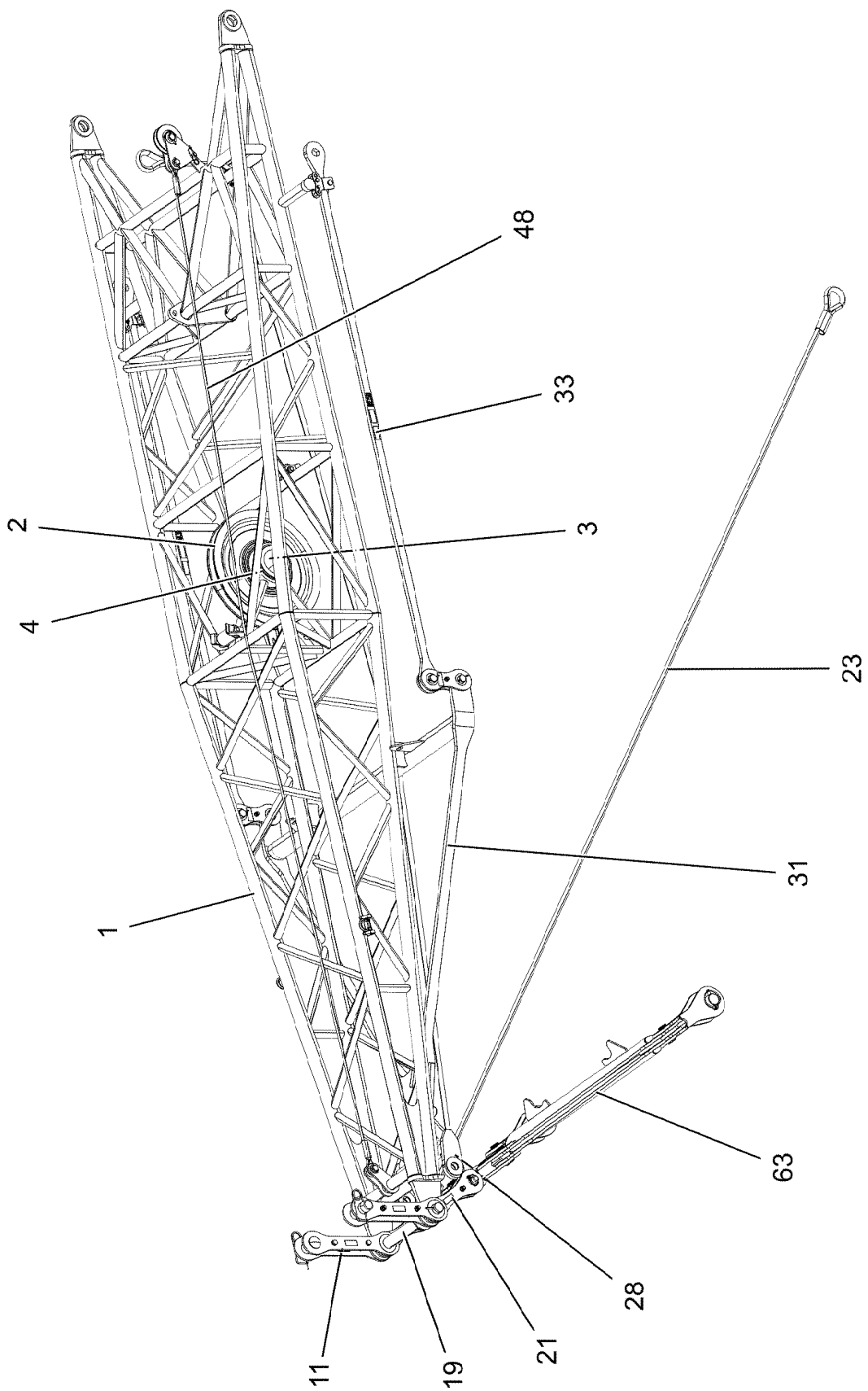
Pos.	Item	Quantity	Description	Bezeichnung
4	979586908	1	SIGN +S1020 ALU	SCHILD
5	977911108	1	EMPTY CASING 160X260X90X0 AL	LEERGEHAEUSE
7	965064108	1	LEAD W1023	LEITUNG
8	969213708	1	WIRES TERMINAL BOX CPL. S1020-Z	DRAEHTE KLEMMKASTEN KPL.
9	969170808	1	LEAD W1026	LEITUNG
153	604512108	1	SEALING PLUG M1-D	VERSCHLUSSKAPPE
155	604508108	1	TIN M1	DOSE
266	400170108	10	SOCKET HEAD SCREW ISO 1207 M3X16 MS	ZYLINDERSCHRAUBE
267	12226068	10	HEX NUT ISO 4032 M3 10 480H SPF	SECHSKANTMUTTER
268	420050108	10	WASHER ISO 7089 3 MS	SCHEIBE
269	425100508	10	TOOTH LOCK WASHER DIN 6797 A 3,2	ZAHNSCHEIBE
271	602736008	2	SUPPORT TRESTLE	AUFLAGEBOCK
272	553168708	2	SHEET-METAL SCREW ISO 7049 ST4,8X13 S	BLECHSCHRAUBE
273	10875643	2	WASHER ISO 7093-1 5 200HV 480H SPF	SCHEIBE
280	691899808	2	DUST CAP METALL A240	STAUBKAPPE
281	692100008	2	SEAL	DICHTUNG
289	870002808	0.1	SEALANT A80MR HYLOMAR	DICHTMITTEL
292	602501208	1	WATER DRAIN PLUG M12 PA6G SPF	ENTWAESSERUNGSSTOPFEN
293	10488662	1	VENTILATION SCREW POLYAMID	ENTLUEFTUNGSSCHRAUBE
294	636184001	4	INDENTED TAPE PA	ZACKBAND
296	10286353	1	COVER	DECKEL
297	602794608	2	END ANGLE	ENDWINKEL
298	602106708	0.245	TOP HAT RAIL 35X27X7,3X1	HUTSCHIENE

30.3.2023	etk_en_de_074580_LR_1600_2	<input type="checkbox"/> 899 (2/2)
<b>LIEBHERR</b>	TERMINAL BOX CPL. KLEMMKASTEN KPL.	968920308



Pos.	Item	Quantity	Description	Bezeichnung
66	11485553	1	TENSION DYNAMOMETER 0-600KN SPF	ZUGMESSLASCHE

30.3.2023 085434	etk_en_de_074580_LR_1600_2	900
<b>LIEBHERR</b>	MEASURING PLATE ZUGMESSLASCHE KPL.	917792608



30.3.2023  
098340

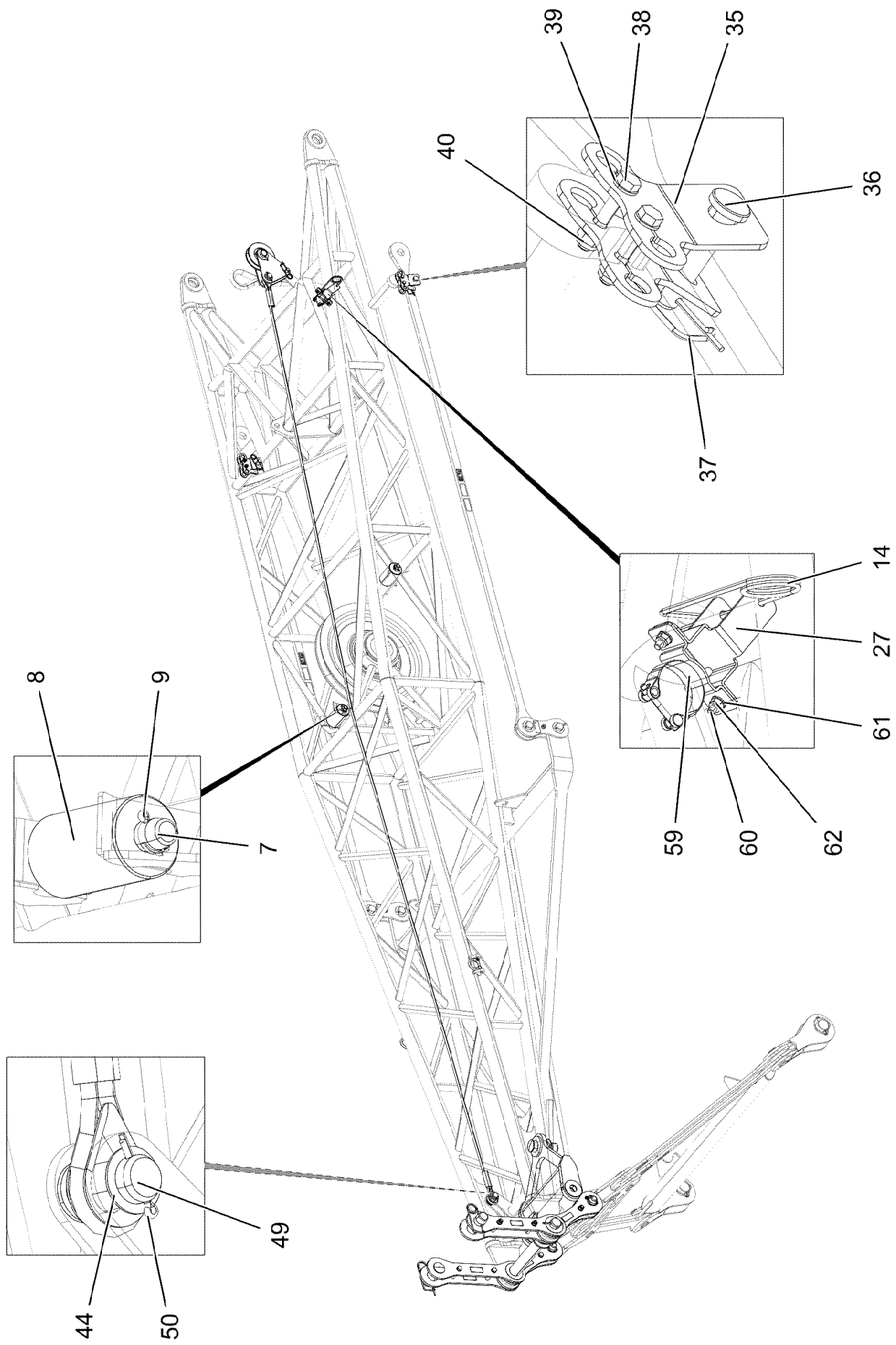
**LIEBHERR**

etk\_en\_de\_074580\_LR\_1600\_2

ERECTION FRAME  
FA-BOCK

901 (1/5)

918671408



30.3.2023  
098341

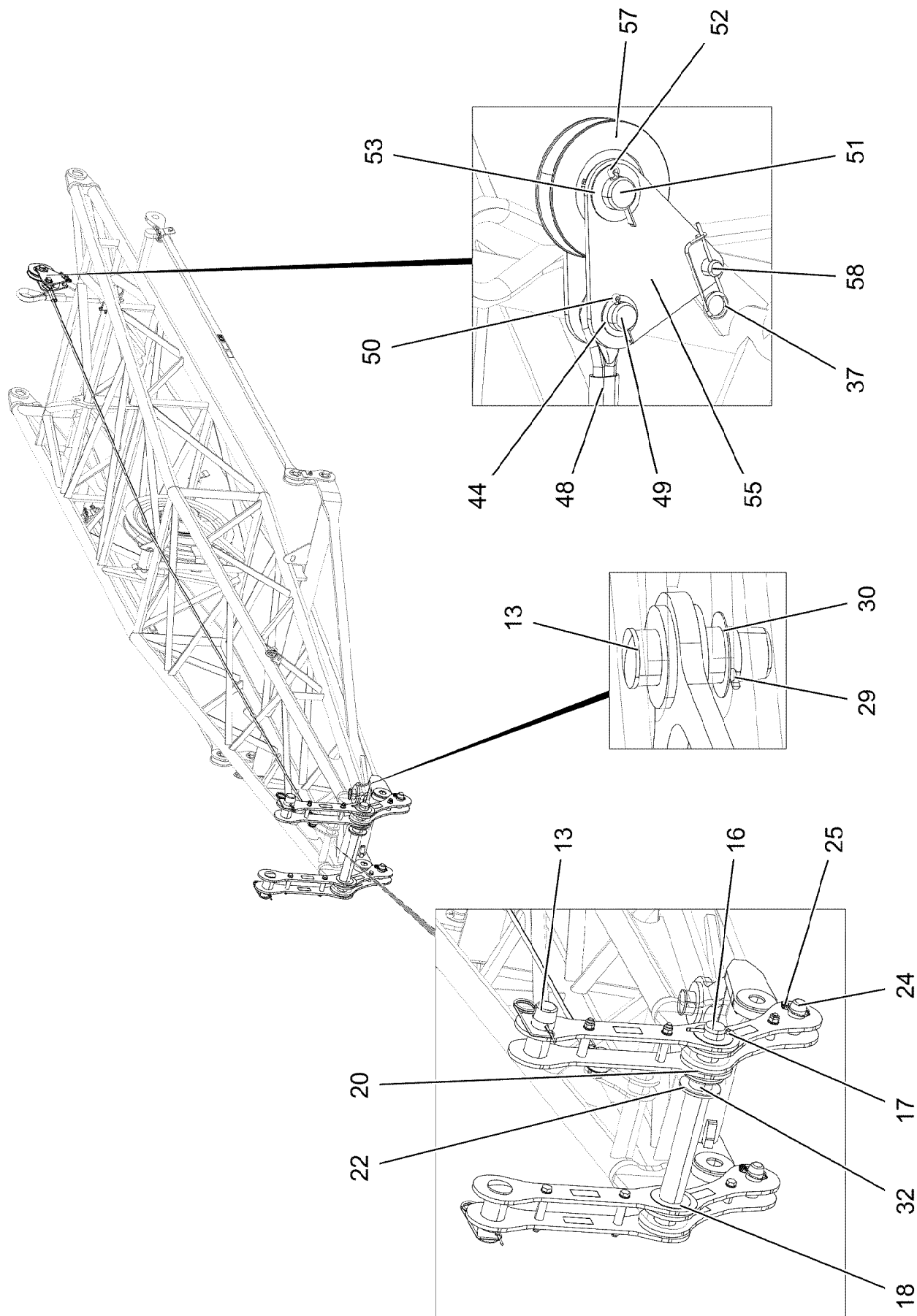
**LIEBHERR**

etk\_en\_de\_074580\_LR\_1600\_2

ERECTION FRAME  
FA-BOCK

902 (2/5)

918671408



30.3.2023  
098342

**LIEBHERR**

etk\_en\_de\_074580\_LR\_1600\_2

ERECTION FRAME  
FA-BOCK


903 (3/5)

918671408

Pos.	Item	Quantity	Description	Bezeichnung
1	967333508	1	FA FRAME WELDMENT	FA-BOCK SCHWK.
2	926892808	1	ROPE PULLEY CPL. SPF ⇒  799	SEILROLLE KPL.
3	956698408	1	AXLE 219,1X40X245 S770QL1 SPF	ACHSE
4	12100654	2	RETAINING RINGS DIN 471 200X4 480H SPF	SICHERUNGSRING
7	970462508	2	PIN 35.0X178 35NICRMOV125 GASN. SPF	BOLZEN
8	977133508	2	TRACK ROLLER PA6G	LAUFROLLE
9	11968305	2	SPLIT PIN ISO 1234 6,3X45 ST 480H SPF	SPLINT
11	964802408	2	BRACKET CPL. 0.5M	LASCHE KPL.
(1)	964723708	2	BRACKET WITH BOARD 350	LASCHE MIT SCHILD
(2)	977188308	2	DISTANCE SLEEVE 25.0X75 S355J2H FE//ZN	DISTANZHUELSE
(3)	12218492	2	HEX SCREW ISO 4014 M16X130 8.8 FLZN SP	SECHSKANTSCHRAUBE
(4)	10289806	4	WASHER ISO 7089 16 300HV FLZN SPF	SCHEIBE
(5)	10875609	2	HEX NUT DIN 985 M16 8 FLZN SPF	SECHSKANTMUTTER
(6)	97139634	2	PLATE ASSEMBLY SCHILD BG SPF	SCHILD BAUGRUPPE
13	972017708	3	PIN 70.0X170 35NICRMOV125	BOLZEN
14	433105008	3	RETAINING SPRING DIN 2194 6 A3C	SICHERUNGSFEDER
16	979390008	1	PIN 65.0X660 35NICRMOV125 SPF	BOLZEN
17	10180377	1	SPLIT PIN ISO 1234 10X100 St 480H SPF	SPLINT
18	945938508	7	WASHER 2X110X110 DC01 FLZN SPF	SCHEIBE
19	979390108	1	TUBE 65.0X350 E235+N	ROHR
20	979390208	1	TUBE 65.0X10 E235+N FE//ZNNI8//CN//T0	ROHR
21	964802708	2	BRACKET CPL. 0.35M	LASCHE KPL.
(1)	964723908	2	BRACKET WITH BOARD 350	LASCHE MIT SCHILD
(2)	977188408	1	DISTANCE SLEEVE 25.0X39 S355J2H FE//ZN	DISTANZHUELSE
(3)	12224034	1	HEX SCREW ISO 4014 M16X90 8.8 FLZN SP	SECHSKANTSCHRAUBE
(4)	10289806	2	WASHER ISO 7089 16 300HV FLZN SPF	SCHEIBE
(5)	10875609	1	HEX NUT DIN 985 M16 8 FLZN SPF	SECHSKANTMUTTER
(6)	97139634	2	PLATE ASSEMBLY SCHILD BG SPF	SCHILD BAUGRUPPE
22	979390308	2	PLATE 115X115 S355MC FE//ZNNI8//CN//T0	BLECH
23	979390408	1	ROPE SLING 28X7M	ANSCHLAGSEIL
24	977267108	2	PIN 50.0X110 35NICRMOV125 GASN. SPF	BOLZEN
25	10180884	2	SAFETY PLUG W HINGE-LID 8X62X7,5X53	SICHERHEITSKLAPPSTECKER
27	979390508	1	PLATE 3X220X176 DC01 FE//ZNNI8//CN//T0	BLECH
28	964724008	1	ROCKER WELDED 0.45M	SCHWINGE SCHWK.
29	10180376	1	SPLIT PIN ISO 1234 10X90 St 480H SPF	SPLINT
30	943399208	1	WASHER 100X2 C45N FLZN SPF	SCHEIBE
31	964724108	1	ROCKER WELDED 2.2M	SCHWINGE SCHWK.
32	979400508	1	TUBE 65.0X39 E235+N FE//ZNNI8//CN//T0	ROHR
33	964528808	2	ROD CPL. 3.2M	STANGE KPL.
(1)	964528908	1	ROD WITH BOARD 3200	STANGE MIT SCHILD
(2)	964529008	2	BRACKET WITH BOARD 200	LASCHE MIT SCHILD
(3)	977189908	1	DISTANCE SLEEVE 21.3X27 S355J2H FE//ZN	DISTANZHUELSE
(4)	10875507	1	HEX SCREW ISO 4014 M12X75 8.8 FLZN SP	SECHSKANTSCHRAUBE
(5)	10289804	2	WASHER ISO 7089 12 300HV FLZN SPF	SCHEIBE
(6)	10875607	1	HEX NUT DIN 985 M12 8 FLZN SPF	SECHSKANTMUTTER
(7)	453032808	2	PIN ISO 2341 B45X72X60 35NICRMOV125	BOLZEN
(8)	10180374	2	SPLIT PIN ISO 1234 10X71 St 480H SPF	SPLINT
(9)	949022908	2	PLATE RD70X2 DC01 FE//ZNNI8//CN//T0	BLECH
(11)	97139634	2	PLATE ASSEMBLY SCHILD BG SPF	SCHILD BAUGRUPPE
(700)	969261708	1	SIGNS 3.2M	BESCHILDERUNG
35	971786208	4	PLATE 5X140X180 S355MC FE//ZNNI8//CN//T	BLECH
36	451422008	2	PIN DIN 1436 20X90X80 ST.50-2K VERZ	BOLZEN
37	433101208	3	RETAINING SPRING 4X68 ISO 2081 FE//ZN8/	SICHERUNGSFEDER
38	11626719	4	HEX SCREW ISO 4014 M10X60 8.8 FLZN SP	SECHSKANTSCHRAUBE
39	10289795	8	WASHER ISO 7089 10 300HV FLZN SPF	SCHEIBE
40	10197769	4	HEX NUT DIN 985 M10 8 ZNNI-480H SPF	SECHSKANTMUTTER
44	955161608	2	WASHER RD50X2 ALMG3 H111	SCHEIBE
48	10430048	1	ROPE SLING EN 13414 2,7T-6M VERZINKT	ANSCHLAGSEIL
49	935989108	2	PIN 45.0X78 35NICRMOV125 GASN. SPF	BOLZEN


30.3.2023

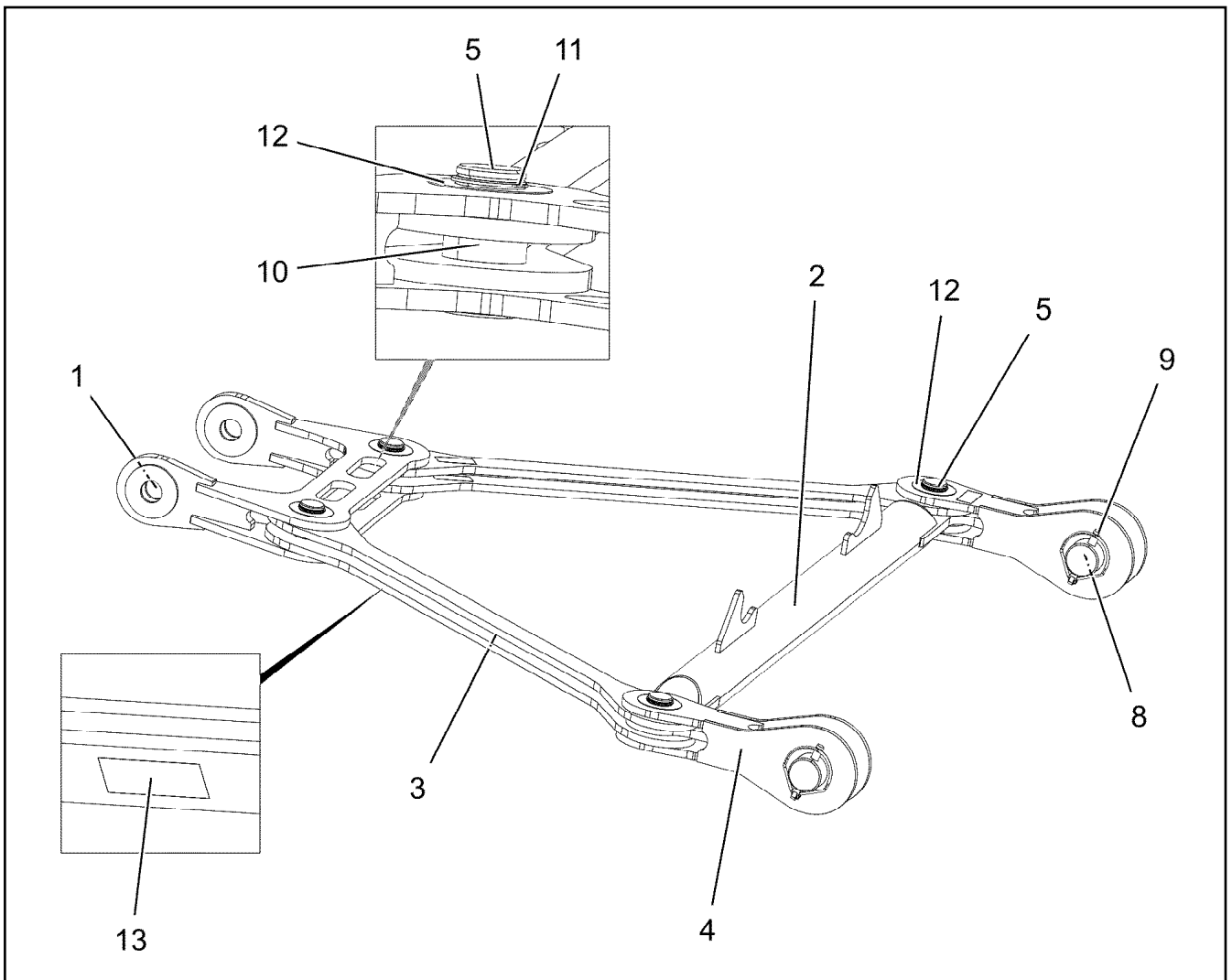
etk\_en\_de\_074580\_LR\_1600\_2

 904 (4/5)**LIEBHERR**ERECTION FRAME  
FA-BOCK

918671408

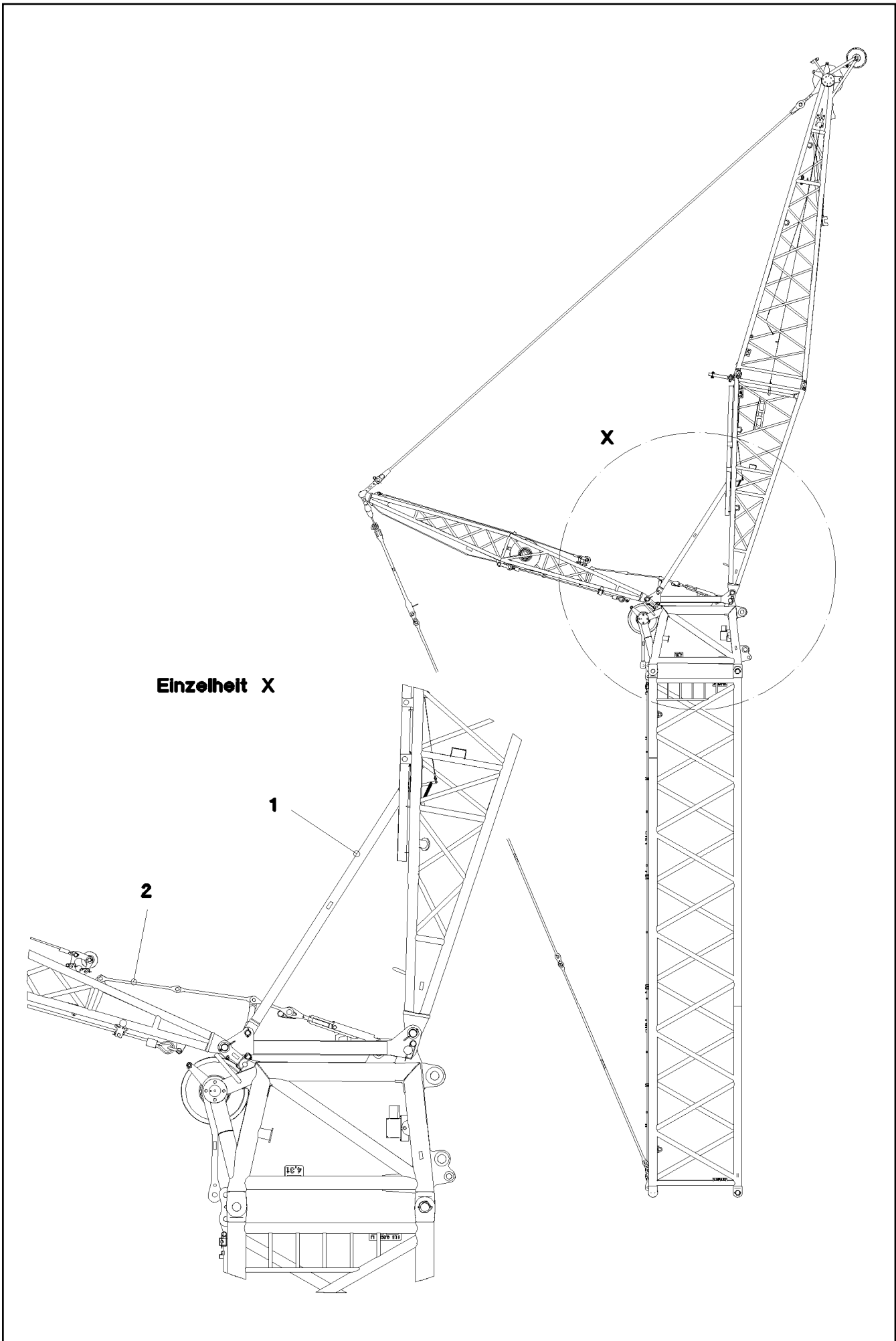
Pos.	Item	Quantity	Description	Bezeichnung
50	10180364	2	SPLIT PIN ISO 1234 6,3X50 St 480H SPF	SPLINT
51	956097408	1	PIN RD40X75 35NICRMOV125 GASN. SPF	BOLZEN
52	10875873	1	SPLIT PIN ISO 1234 8X63 ST 480H SPF	SPLINT
53	949188508	1	WASHER RD70X2 DC01 FE//ZNNI8//CN//T0	SCHEIBE
55	965229108	1	ROPE PULLEY ATTACHM. WELDM.	SEILROLLENHALTERUNG SCH
57	962092008	1	ROPE PULLEY CPL. ⇒  880	SEILROLLE KPL.
58	451222508	1	PIN ISO 2341 B20X75X66 S355J2+AR FE//ZN	BOLZEN
59	774284408	1	SWIVEL BOLT BRACKET CLAMP 59-62/60,5/	GELENKBANDKONSOLENSCHE
60	10197831	2	HEX SCREW ISO 4017 M8X25 8.8 ZNNI-480	SECHSKANTSCHRAUBE
61	12103465	4	WASHER ISO 7089 8 300HV ZNNI-480H SPF	SCHEIBE
62	10875614	2	HEX NUT DIN 985 M8 8 480H SPF	SECHSKANTMUTTER
63	96018478	1	ROTATING SHAFT 1.635M ⇒  906	SCHWINGE KPL.

30.3.2023	etk_en_de_074580_LR_1600_2	 905 (5/5)
<b>LIEBHERR</b>	ERECTION FRAME FA-BOCK	918671408



Pos.	Item	Quantity	Description	Bezeichnung
1	96018479	1	CROSS-MEMBER 520MM	TRAVERSE SCHWK.
2	96018480	1	CROSS-MEMBER 1800MM	TRAVERSE SCHWK.
3	96018481	4	ROD WITH BOARD 1.15M	STANGE MIT SCHILD
4	96008824	2	CROSS STRAP	KREUZLASCHE
5	97079853	4	PIN 55.0X106 35NICRMOV125 SPF	BOLZEN
8	978157308	2	PIN 75.0X150 35NICRMOV125 SPF	BOLZEN
9	10180878	2	SAFETY PLUG W HINGE-LID 17X100X15,5X	SICHERHEITSKLAPPSTECKER
10	945754708	2	DISTANCE RING RD60,3X20 S355J2H FE//ZN	DISTANZRING
11	10875659	4	RETAINING RINGS DIN 471 50X2 480H SPF	SICHERUNGSRING
12	953418508	4	WASHER RD90X1 DC01 FE//ZNNI8//CN//T0	SCHEIBE
13	97139634	2	PLATE ASSEMBLY SCHILD BG SPF	SCHILD BAUGRUPPE





Einzelheit X

30.3.2023  
052775



**LIEBHERR**


etk\_en\_de\_074580\_LR\_1600\_2

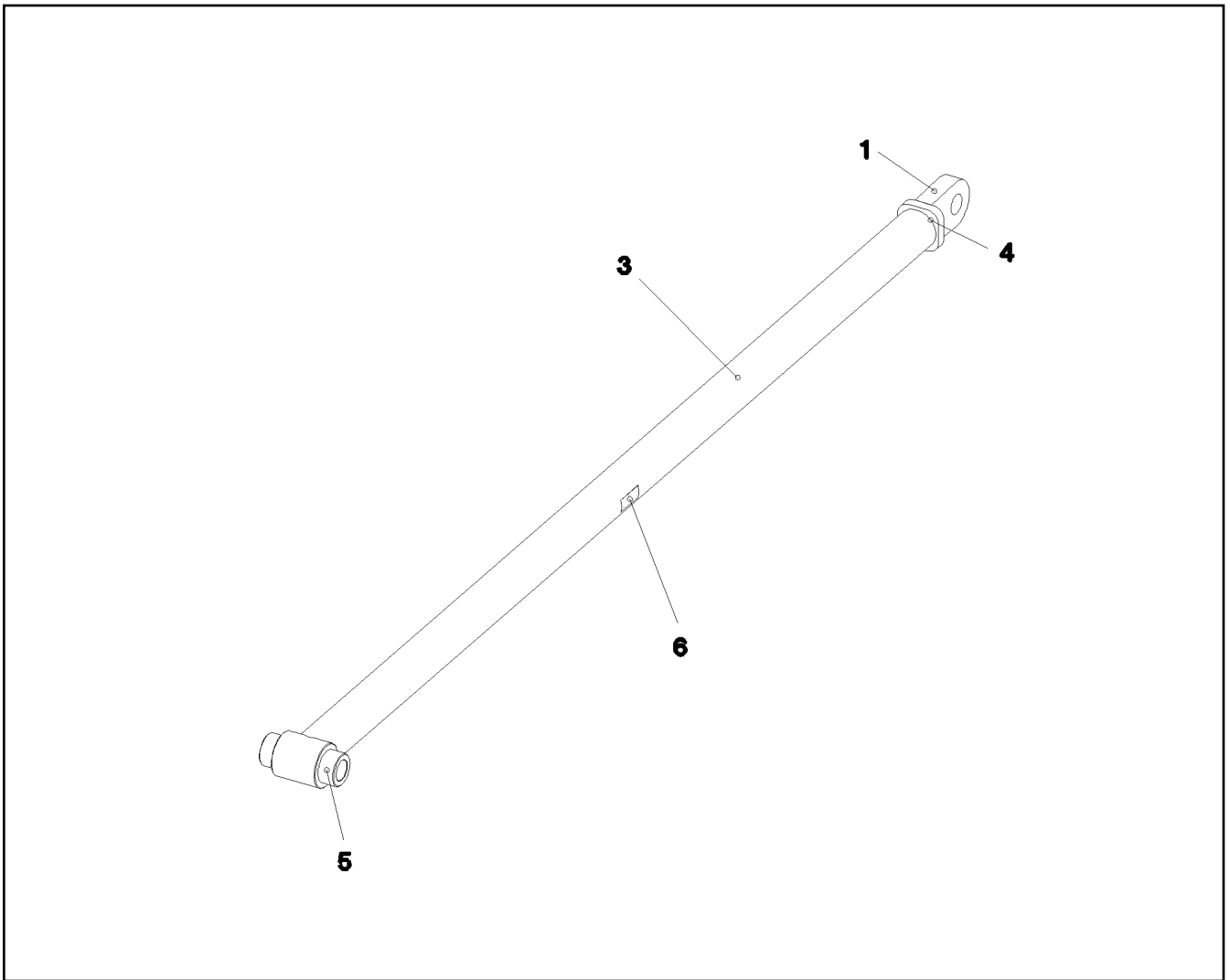
OVERRUN PROTECTION  
F-RUECKHALTESICHERUNG

907 (1/2)

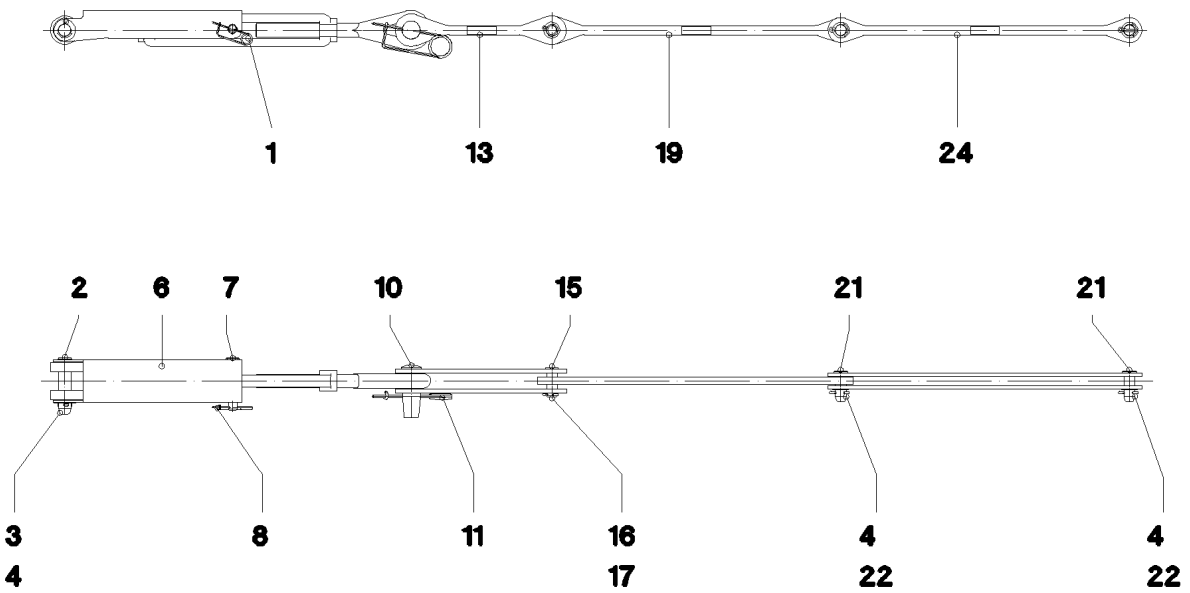
915289708

Pos.	Item	Quantity	Description	Bezeichnung
1	964788808	1	F-STAY COMPL. ⇒  909	F-STUETZE KPL.
2	964789008	1	FAB-STAY ⇒  910	FAB-STUETZE

30.3.2023	etk_en_de_074580_LR_1600_2	 908 (2/2)
<b>LIEBHERR</b>	OVERRUN PROTECTION F-RUECKHALTESICHERUNG	915289708



Pos.	Item	Quantity	Description	Bezeichnung
1	964966908	1	BEARING WELDED	LAGER SCHWK.
3	977324908	1	TUBE 101.6X2799 S770QL	ROHR
4	97010464	1	BATH CIRCUIT BREAKER 82.5X30 S770QL	BADSICHERUNG
5	977325008	1	BEARING STUB SHAFT 110.0X200 S355J2+A	LAGERZAPFEN
6	973567608	1	PLATE IDENTIFICATION NUMBER IDENT-N	SCHILD IDENTNR.



Pos.	Item	Quantity	Description	Bezeichnung
1	10425408	1	TURNBUCKLE 1 1/2X18476,3KN FEUERVER	SPANNSCHLOSS
2	977326408	1	PIN 45.0X155 35NICRMOV125 GASN. SPF	BOLZEN
3	948717708	1	WASHER RD60X2 ALMG3 H111	SCHEIBE
4	10180368	3	SPLIT PIN ISO 1234 8X50 St 480H SPF	SPLINT
6	977326708	1	LOCKING PLATE 5X522X270 S355MC	SICHERUNGSBLECH
7	10029666	1	PIN ISO 2341 B24X140X131 35NICRMOV125	BOLZEN
8	433101208	1	RETAINING SPRING 4X68 ISO 2081 FE/ZN8/	SICHERUNGSFEDER
10	953620108	1	PIN 55.0X147 35NICRMOV125 GASN. SPF	BOLZEN
11	433105008	1	RETAINING SPRING DIN 2194 6 A3C	SICHERUNGSFEDER
13	964788908	2	BRACKET WITH BOARD 390	LASCHE MIT SCHILD
15	942889908	1	PIN 35.0X82 35NICRMOV125 GASN. SPF	BOLZEN
16	11968305	1	SPLIT PIN ISO 1234 6,3X45 ST 480H SPF	SPLINT
17	422001508	1	SHIM RING DIN 988 32X45X1	PASSSCHEIBE
19	964798908	1	ROD WITH BOARD 800	STANGE MIT SCHILD
21	977327008	2	PIN 35.0X85 35NICRMOV125 GASN. SPF	BOLZEN
22	10289811	2	WASHER ISO 7089 30 300HV FLZN SPF	SCHEIBE
24	964799008	2	ROD WITH BOARD 800	STANGE MIT SCHILD

30.3.2023  
052777

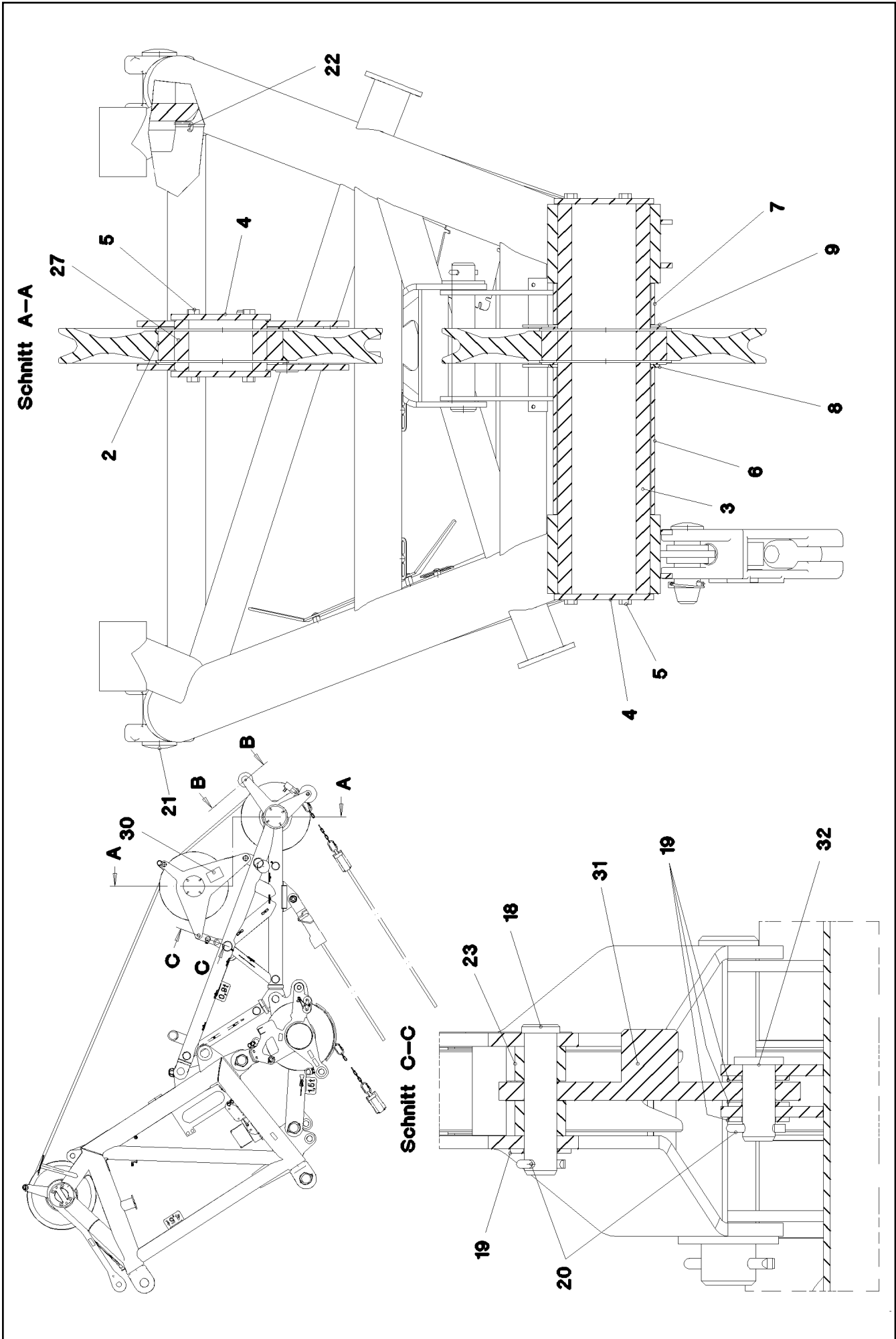
**LIEBHERR**

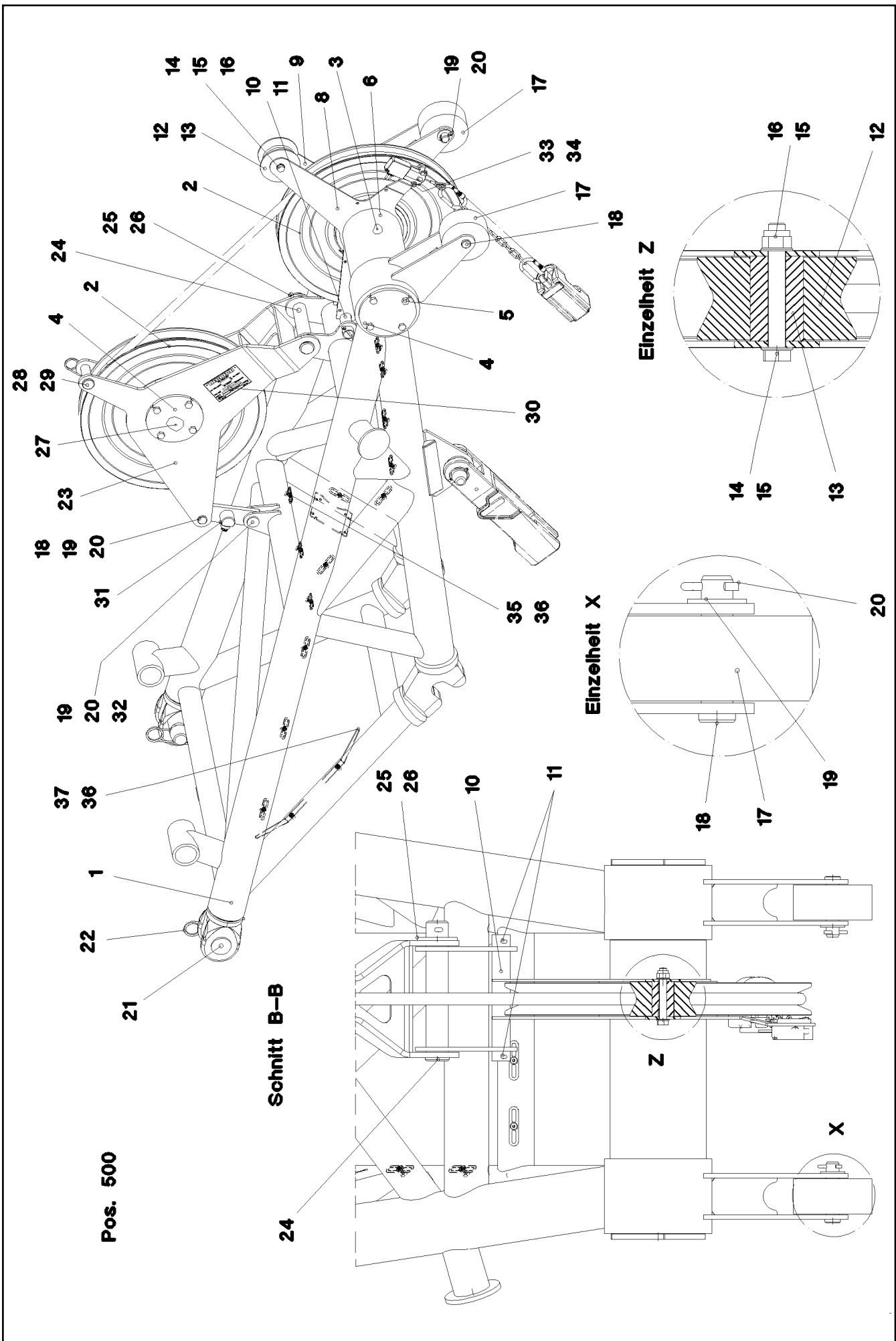
etk\_en\_de\_074580\_LR\_1600\_2

FAB-STAY  
FAB-STUETZE

910

964789008






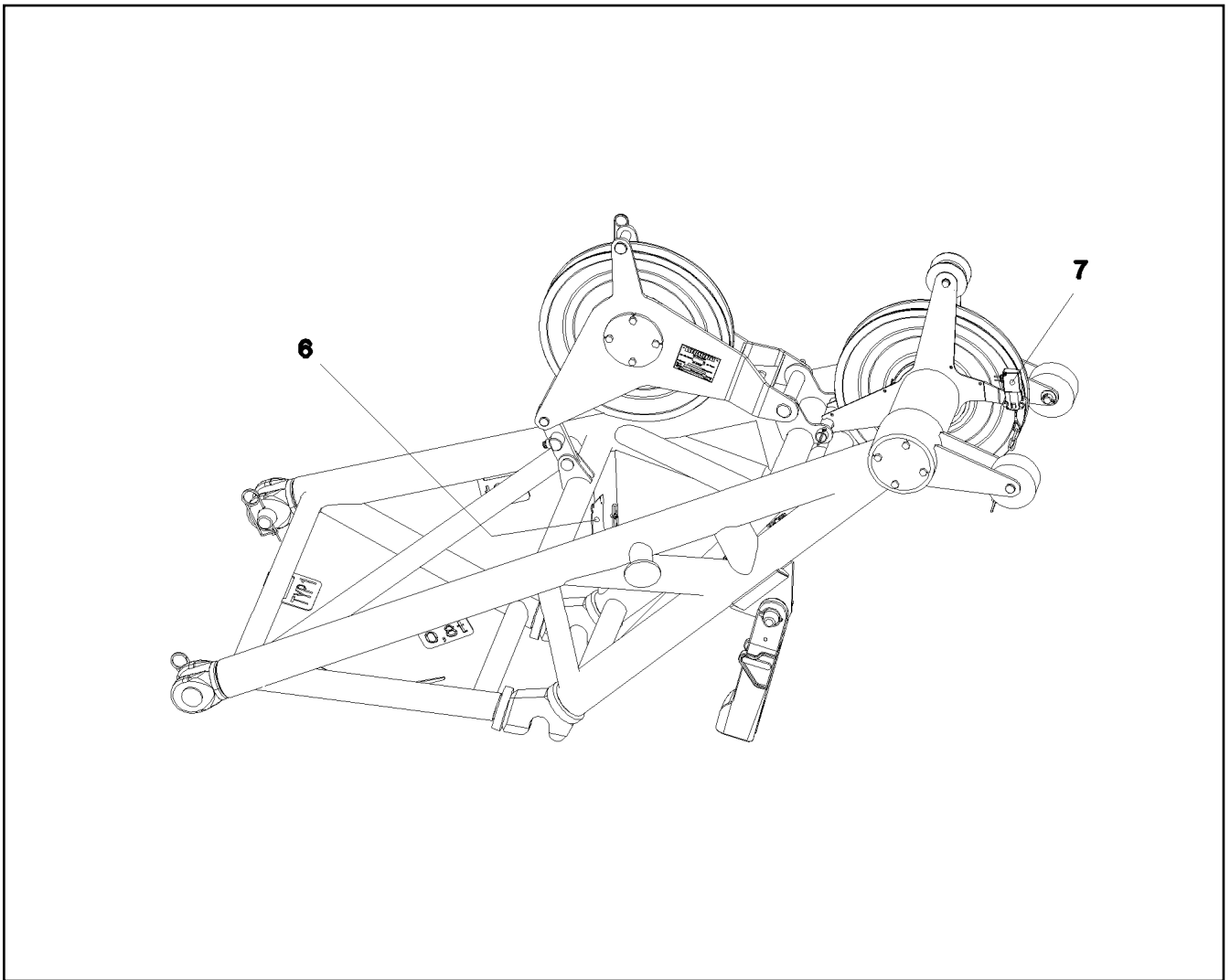
Pos.	Item	Quantity	Description	Bezeichnung
1	964817408	1	BOOM NOSE WELDED CONSTRUCTION	MASTNASE SCHWK.
2	926892808	2	ROPE PULLEY CPL. SPF ⇒  799	SEILROLLE KPL.
3	977491308	1	AXLE 219.1X842 S770QL1 SPF	ACHSE
4	942310108	4	WASHER 215X215 S355MC FE//ZNNI8//CN//T	SCHEIBE
5	10875519	16	HEX SCREW ISO 4017 M16X40 8.8 FLZN SP	SECHSKANTSCHRAUBE
6	977491608	1	TUBE 219.1X318 S355J2H	ROHR
7	977491708	1	TUBE 219.1X89 S355J2H	ROHR
8	977492308	1	PLATE 6X769X691 S960QL	BLECH
9	977492408	1	PLATE 5X718X593 S960QL	BLECH
10	975261808	1	TUBE 42.0 X288 E235+N	ROHR
11	10875873	2	SPLIT PIN ISO 1234 8X63 ST 480H SPF	SPLINT
12	288169408	1	ROLLER X0 PA6G	ROLLE
13	957057408	1	AXLE 50.0 X0 S355J2C+C FE//ZNNI8//CN//T0	ACHSE
14	12223058	1	HEX SCREW ISO 4014 M16X120 8.8 FLZN SP	SECHSKANTSCHRAUBE
15	10289806	2	WASHER ISO 7089 16 300HV FLZN SPF	SCHEIBE
16	10875609	1	HEX NUT DIN 985 M16 8 FLZN SPF	SECHSKANTMUTTER
17	288135108	2	ROLLER X0 PA6G	ROLLE
18	977519308	3	PIN 35.0X138 35NICRMOV125 GASN. SPF	BOLZEN
19	10289811	6	WASHER ISO 7089 30 300HV FLZN SPF	SCHEIBE
20	10180368	4	SPLIT PIN ISO 1234 8X50 St 480H SPF	SPLINT
21	939904808	2	PIN 75.0 X222 35NICRMOV125 GASN. SPF	BOLZEN
22	433105008	2	RETAINING SPRING DIN 2194 6 A3C	SICHERUNGSFEDER
23	964864408	1	ROLLER CLAMP WELDED	ROLLENHALTER SCHWK.
24	952892408	1	PIN 55.0X310 35NICRMOV125 GASN. SPF	BOLZEN
25	10289852	1	WASHER ISO 7089 48 300HV FLZN SPF	SCHEIBE
26	10180374	1	SPLIT PIN ISO 1234 10X71 St 480H SPF	SPLINT
27	947778208	1	AXLE 219.1X0 S770QL1	ACHSE
28	949023708	1	PIN 45.0X136 35NICRMOV125 SPF	BOLZEN
29	433100908	1	RETAINING SPRING 4,5X98 ISO 2081 FE/ZN	SICHERUNGSFEDER
30	773291208	1	SIGN X0	SCHILD
31	11485555	1	FORCE MEASURING STRAP 0-50KN SPF	KRAFTMESSLASCHE
32	940068908	1	PIN ISO 2341 B30X70X58 35NICRMOV125	BOLZEN
33	11651581	2	HEX SCREW ISO 4014 M8X50 8.8 480H SPF	SECHSKANTSCHRAUBE
34	10875614	2	HEX NUT DIN 985 M8 8 480H SPF	SECHSKANTMUTTER
35	953650008	13	CABLE CLAMP DC01 FE//ZNNI8//CN//T0	KABELHALTER
36	12102696	15	BUTTON HEAD SCREW AEHNL.ISO 7380-2	HALBRUNDKOPFSCHRAUBE
37	953741108	1	PLATE S315MC FE//ZNNI8//CN//T0	BLECH
500	964715108	1	UNDERCARR.ADDNL.ELEC.EQUIPT. ⇒  914	ELEKTRIK MASTNASE

30.3.2023

etk\_en\_de\_074580\_LR\_1600\_2

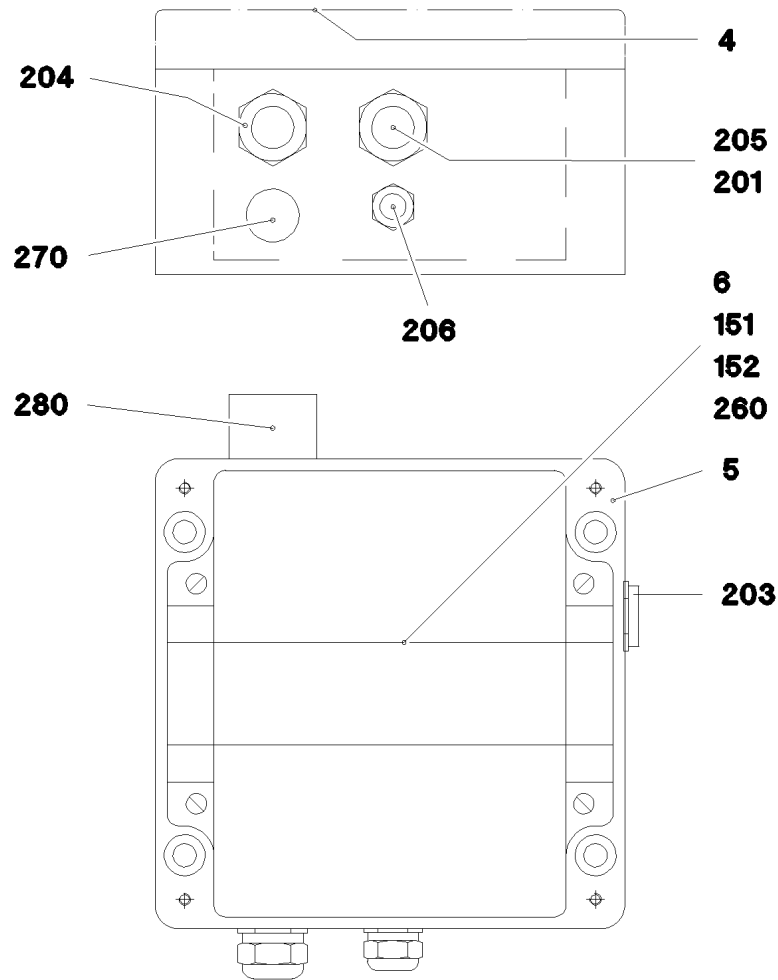
 913 (3/3)**LIEBHERR**BOOM NOSE  
MASTNASE

915290108



Pos.	Item	Quantity	Description	Bezeichnung
6	965176908	1	TERMINAL BOX CPL. +S1030 ⇒ □ 915	KLEMMKASTEN KPL.
7	962021908	1	SENSOR LIFT TOP LIMIT SWITCH MIT M12	GEBER HUB OBEN ENDSCHAL
(7)	10678395	1	LIMIT SWITCH TQ200-RFID SPF	ENDSCHALTER





Pos.	Item	Quantity	Description	Bezeichnung
4	978082608	1	SIGN +S1030 ALU	SCHILD
5	975509108	1	EMPTY CASING 160X160X90X0 AL	LEERGEHAEUSE
6	602106708	0.145	TOP HAT RAIL 35X27X7,3X1	HUTSCHIENE
151	10286353	1	COVER	DECKEL
152	602794608	2	END ANGLE	ENDWINKEL
201	602425708	1	CABLE GLAND M20X1,5X6-10 MS	KABELVERSCHRAUBUNG
203	602425008	1	SCREW PLUG 15 M20X 1,5 MS	VERSCHLUSSSCHRAUBE
204	965177108	1	LEAD W1030	LEITUNG
205	965177208	1	LEAD W1031	LEITUNG
206	965177308	1	LEAD W1032	LEITUNG
260	12104811	5	CABLE TIE 2,5X99-SCHWARZ PA66 SPF	KABELBINDER
270	602501208	1	WATER DRAIN PLUG M12 PA6G SPF	ENTWAESSERUNGSSTOPFEN
280	10488662	1	VENTILATION SCREW POLYAMID	ENTLUEFTUNGSSCHRAUBE
501	10286354	11	TERMINAL/CLAMP 6,3/2,8X0,8MM <sup>2</sup>	KLEMME

30.3.2023  
052781

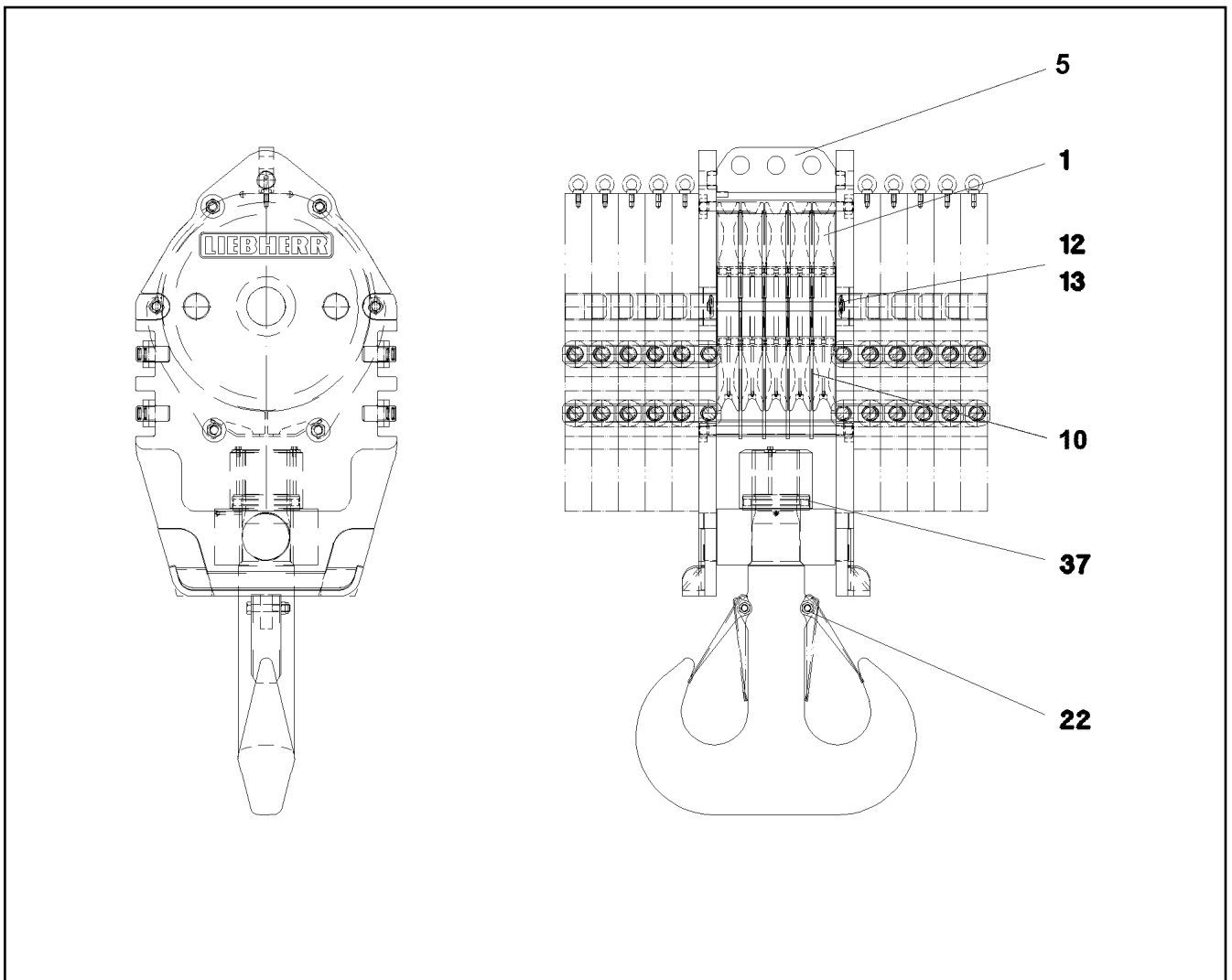
**LIEBHERR**

etk\_en\_de\_074580\_LR\_1600\_2

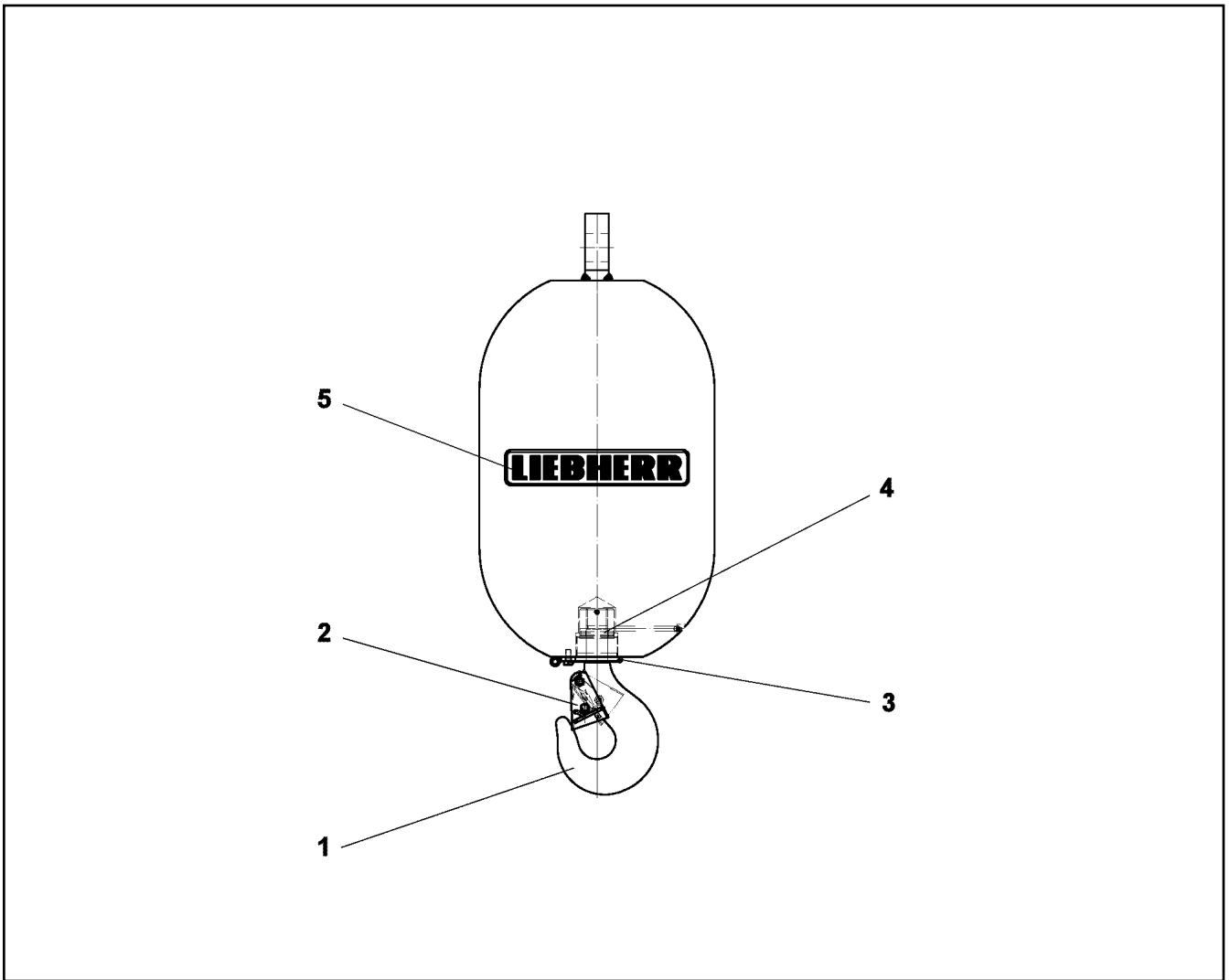
TERMINAL BOX CPL.  
KLEMMKASTEN KPL.

915

965176908



Pos.	Item	Quantity	Description	Bezeichnung
1	926892808	5	ROPE PULLEY CPL. SPF ⇒  799	SEILROLLE KPL.
5	11491267	1	ROPE FIXING POINT	SEILFESTPUNKT
9	11287795	4	SPACER BOLT 30X523	DISTANZBOLZEN
10	10874373	1	ROPE GUARD	SEILSCHUTZ
11	10425689	8	HEX NUT ISO 4032 M30 10 FLZN SPF	SECHSKANTMUTTER
12	10450213	2	ROPE PROTECTION ROD	SEILSCHUTZSTANGE
13	10180880	4	SAFETY PLUG W HINGE-LID 8X42X7,5X32	SICHERHEITSKLAPPSTECKER
22	10428806	2	SAFETY TRAP	SICHERUNGSFALLE
37	10039121	1	CYLINDRICAL ROLLER BEARING DIN 722 8	AXIALZYLINDERROLLENLAGER
40	11088710	40	BUTT STRAP	LASCHE



Pos.	Item	Quantity	Description	Bezeichnung
1	11658589	1	SINGLE HOOK	EINFACHHAKEN
2	11001622	1	PL LATCH	PL FALLE
3	11658585	1	FLANGED BOLT	BUNDSCHRAUBE
4	746606408	1	CYLINDRICAL ROLLER BEARING DIN 722 8	AXIALZYLINDERROLLENLAGER
5	10663718	1	SIGN 88X450X0,1 FOLIE	SCHILD

30.3.2023  
089166

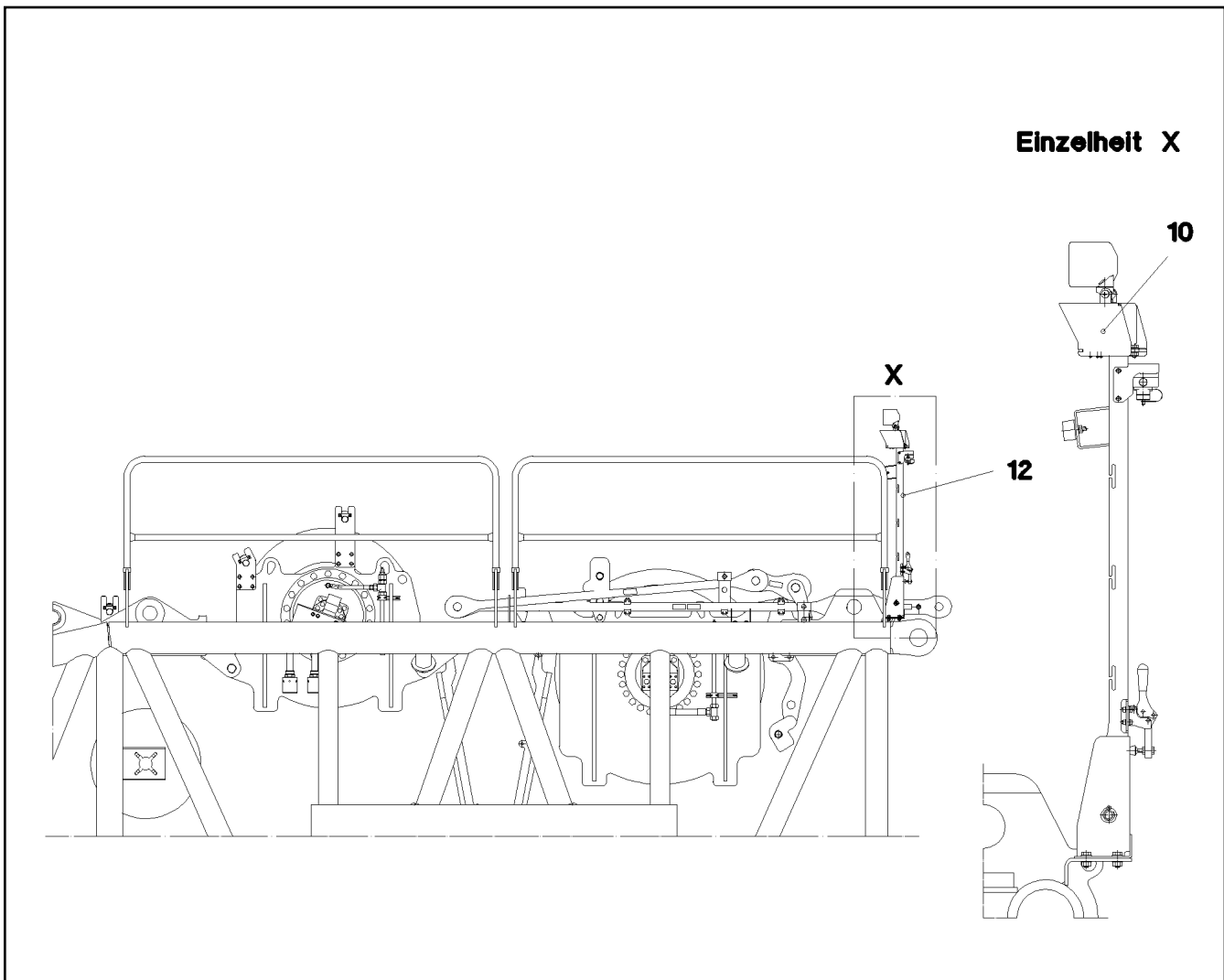
**LIEBHERR**



etk\_en\_de\_074580\_LR\_1600\_2

LOAD HOOK  
LASTHAKEN

917

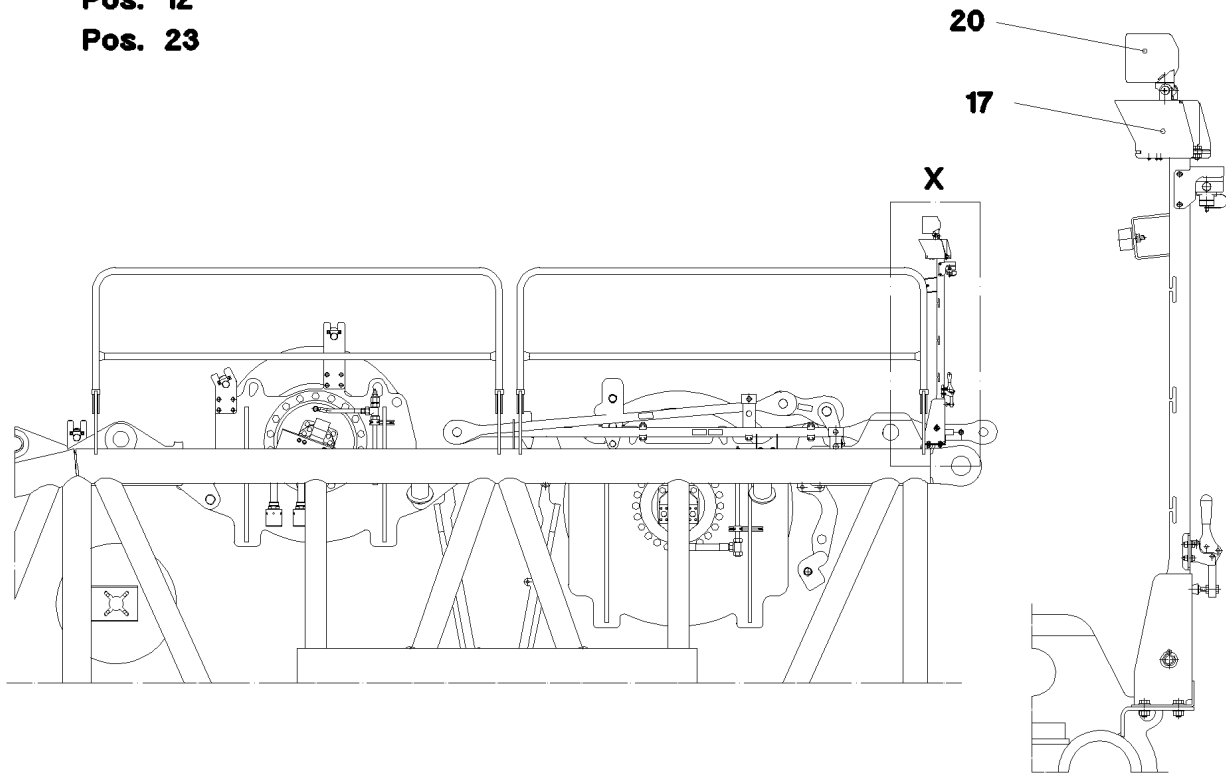
910552408



Pos.	Item	Quantity	Description	Bezeichnung
10	966486108	1	SUPPLEMENT CAMERA WINDE 5 / 6 ⇒  919	ERGÄNZUNG KAMERA
12	965215308	1	CAMERA EQUIPMENT S-PIVOT PIECE ⇒  920	KAMERAANBAU S-ANLENKSTU

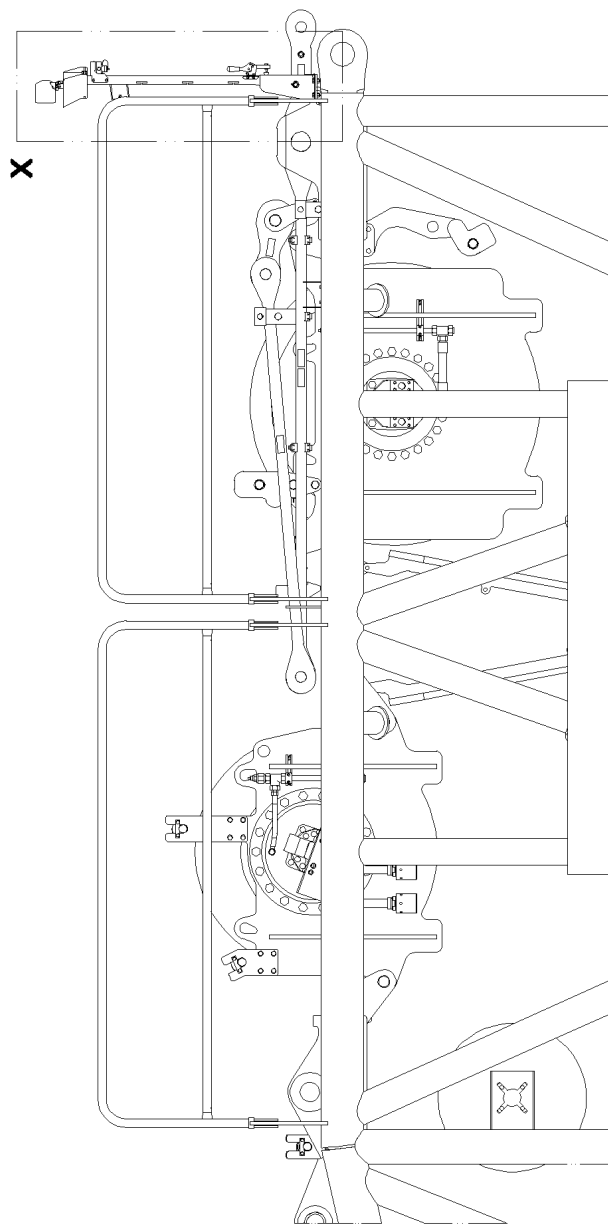
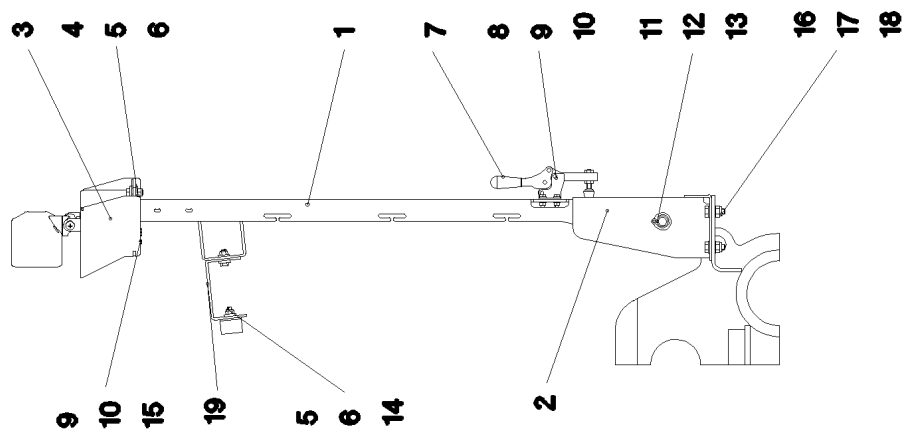
Pos. 12  
Pos. 23

Einzelheit X



Pos.	Item	Quantity	Description	Bezeichnung
12	614043508	1	CABLE 16M	KABEL
17	614043608	1	CAMERA SPF	KAMERA
20	12101891	1	LED WORKING HEAD LIGHT 12W 9-32V	LED ARBEITSSCHEINWERFER
23	966486408	1	LEAD W913	LEITUNG

**Einzelheit X**



30.3.2023  
055307

**LIEBHERR**

etk\_en\_de\_074580\_LR\_1600\_2

CAMERA EQUIPMENT S-PIVOT PIECE  
KAMERAANBAU S-ANLENKSTUECK

920 (1/2)

965215308

Pos.	Item	Quantity	Description	Bezeichnung
1	921696308	1	CLAMP	STATIV SCHWK.
2	965215408	1	BRACKET WELDED CONST.	KONSOLE SCHWK.
3	956399808	1	PLATE 2X248X326 DC01 FE//ZNNI8//CN//T0	BLECH
4	10197831	2	HEX SCREW ISO 4017 M8X25 8.8 ZNNI-480	SECHSKANTSCHRAUBE
5	10875614	3	HEX NUT DIN 985 M8 8 480H SPF	SECHSKANTMUTTER
6	11840501	5	WASHER DIN 7349 8,4 200HV 480H SPF	SCHEIBE
7	779001108	1	HORIZONTAL TENSIONER	HORIZONTALSPANNER
8	11644899	4	HEX SCREW ISO 4017 M6X20 8.8 480H SPF	SECHSKANTSCHRAUBE
9	10197764	7	HEX NUT ISO 4032 M6 10 ZNNI-480H SPF	SECHSKANTMUTTER
10	10197771	14	WASHER ISO 7089 6 200HV ZNNI-480H SPF	SCHEIBE
11	451222508	1	PIN ISO 2341 B20X75X66 S355J2+AR FE//ZN	BOLZEN
12	10875637	1	WASHER DIN 1441 21 ST FLZN SPF	SCHEIBE
13	10180359	1	SPLIT PIN ISO 1234 5X40 St 480H SPF	SPLINT
14	726612708	1	MEGI BUFFER	MEGIPUFFER
15	11644899	1	HEX SCREW ISO 4017 M6X20 8.8 480H SPF	SECHSKANTSCHRAUBE
16	11642358	4	HEX SCREW ISO 4017 M10X30 8.8 FLZN SP	SECHSKANTSCHRAUBE
17	10197769	4	HEX NUT DIN 985 M10 8 ZNNI-480H SPF	SECHSKANTMUTTER
18	10289795	4	WASHER ISO 7089 10 300HV FLZN SPF	SCHEIBE
19	97024150	1	PLATE 4X227X42 S315MC FE//ZNNI8//CN//T	BLECH

30.3.2023

etk\_en\_de\_074580\_LR\_1600\_2

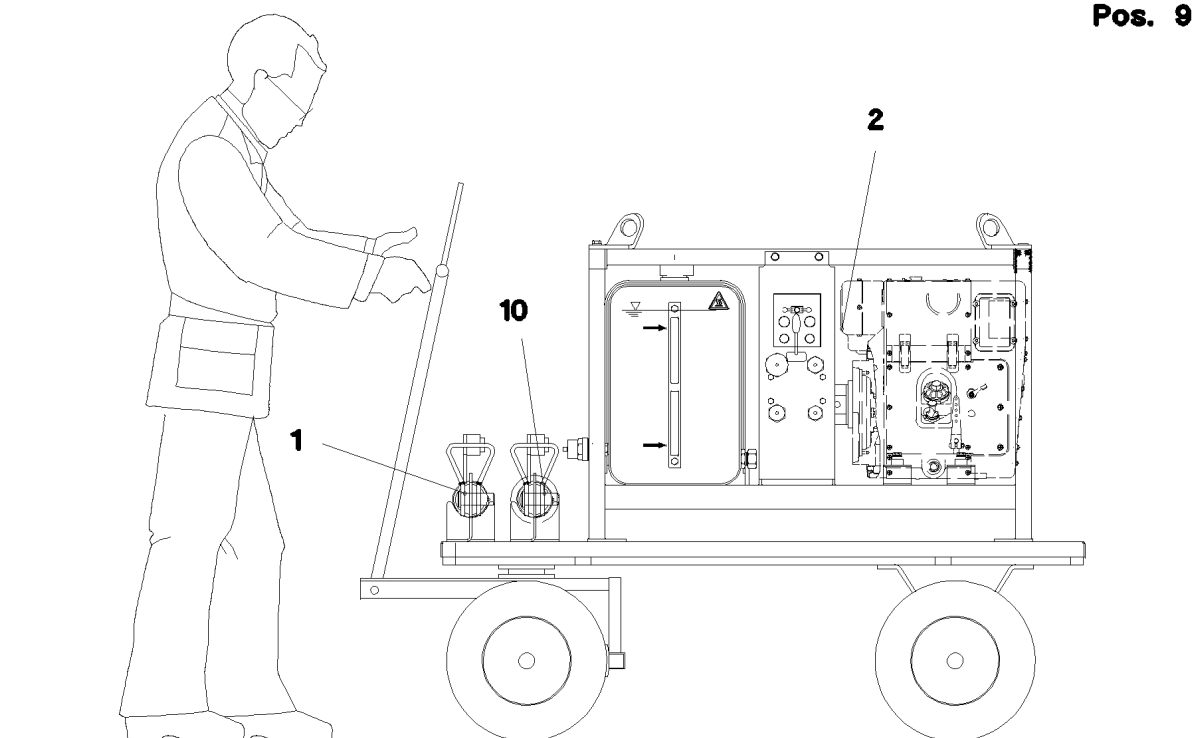
921 (2/2)





**LIEBHERR**

CAMERA EQUIPMENT S-PIVOT PIECE  
KAMERAANBAU S-ANLENKSTUECK

965215308

Pos. 9



Pos.	Item	Quantity	Description	Bezeichnung
1	961998908	1	PIN PULLING CYLINDER CPL. ⇒  923	BOLZENZIEHZYLINDER KPL.
2	11007335	1	HYDRAULIC AGGREGATE BZGF3.1-SILENT ⇒  927	HYDRAULIKAGGREGAT
9	914403408	1	AUX.HYDR.PIN EXTRACTION DEVICE ⇒  931	ZUS.HYDR.BOLZENZIEHEINRI
10	961999008	1	PIN PULLING CYLINDER CPL. ⇒  932	BOLZENZIEHZYLINDER KPL.

30.3.2023  
067704

**LIEBHERR**

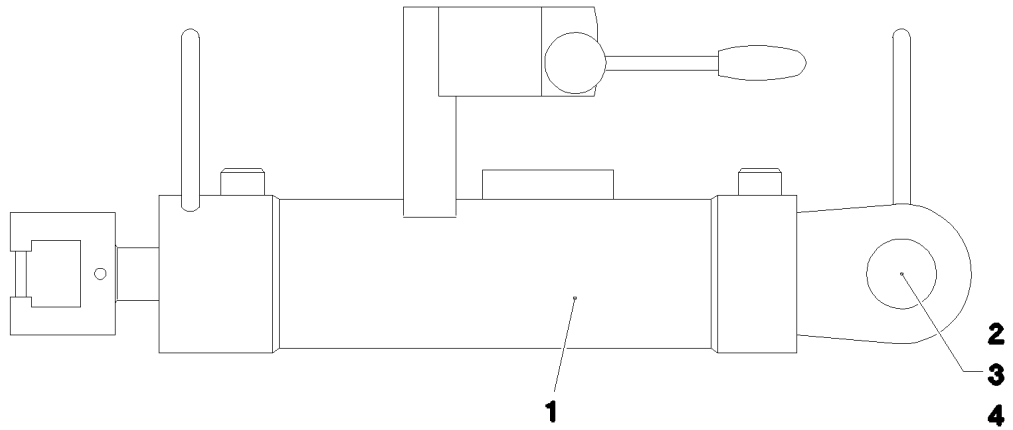
etk\_en\_de\_074580\_LR\_1600\_2

BOLT EXTRACTION ATTACHMENT  
BOLZENZIEHEINRICHTUNG

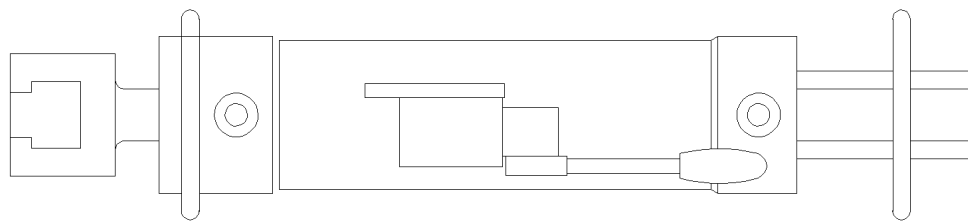
 922



916951908




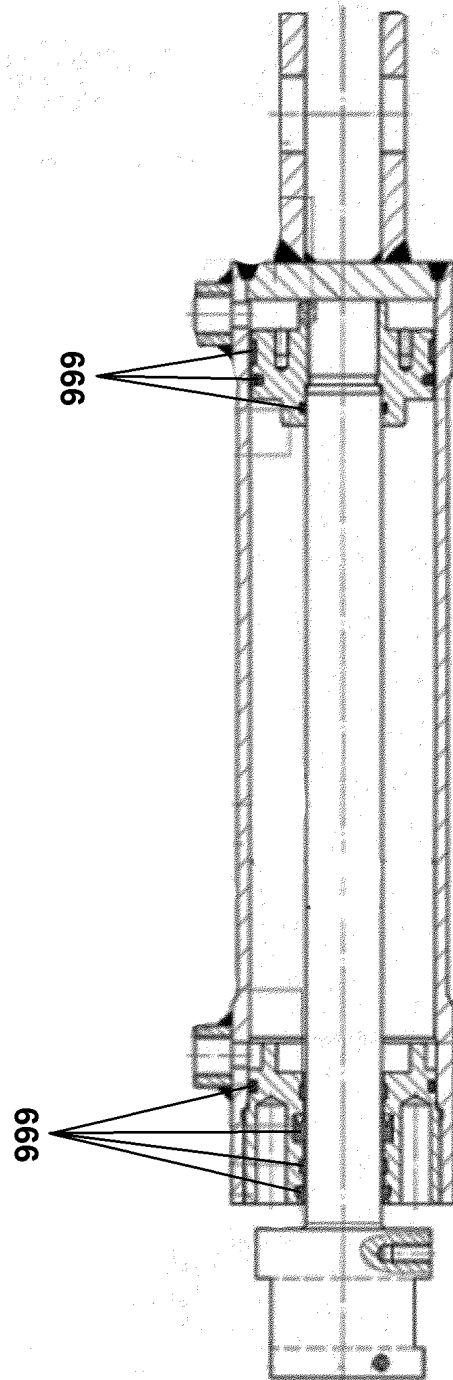
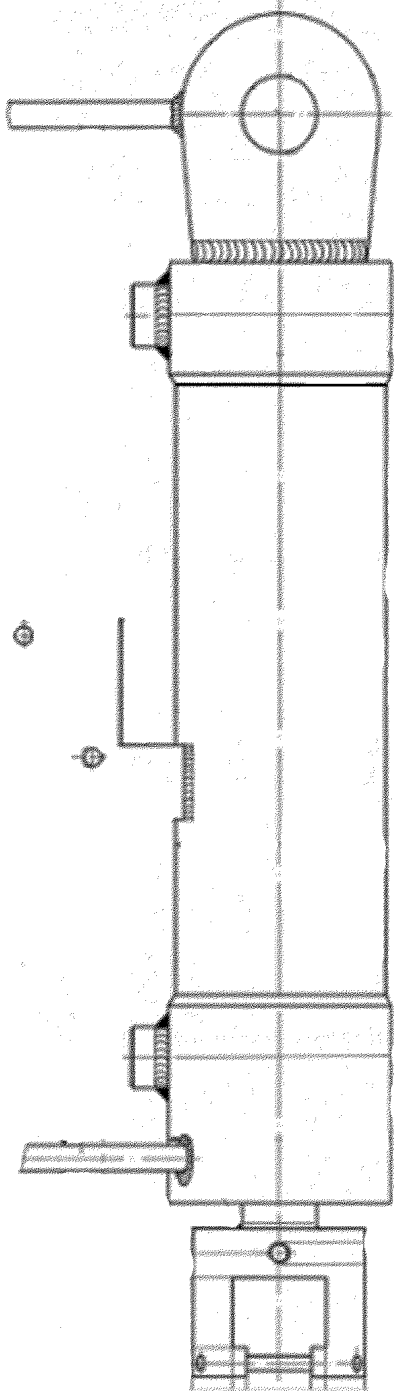
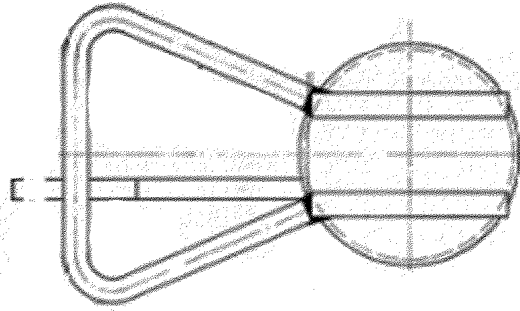
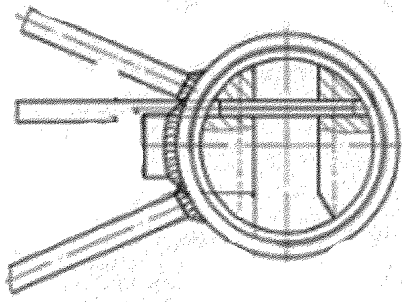


**Pos. 6**



Pos.	Item	Quantity	Description	Bezeichnung
1	512394308	1	HYDRO CYLINDER 75/30-260 -40°C SPF ⇒  924	HYDROZYLINDER
2	451230508	1	PIN DIN 1435 30X85X70 35NICRMOV125 GA	BOLZEN
3	10875638	1	WASHER DIN 1441 31 ST FLZN SPF	SCHEIBE
4	10180368	1	SPLIT PIN ISO 1234 8X50 St 480H SPF	SPLINT
6	922748908	1	ADDL.HYDR.F.PIN PULLING DEVICE ⇒  926	ZUSATZHYDR.BOLZENZIEHZYL

30.3.2023 028128 <b>LIEBHERR</b>	etk_en_de_074580_LR_1600_2 PIN PULLING CYLINDER CPL. BOLZENZIEHZYLINDER KPL.	 923  961998908
--	--	--



30.3.2023  
139764

**LIEBHERR**

etk\_en\_de\_074580\_LR\_1600\_2

HYDRO CYLINDER  
HYDROZYLINDER

924 (1/2)

512394308

Pos.	Item	Quantity	Description	Bezeichnung
999	10101039	1	DS HYDRO CYLINDER	DS HYDROZYLINDER

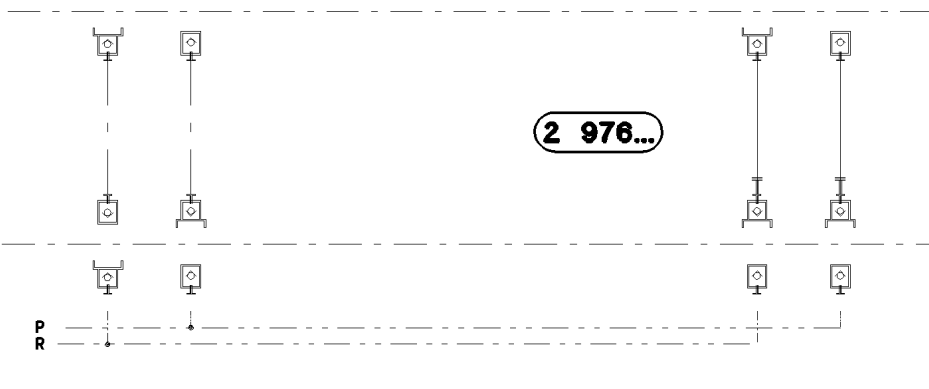
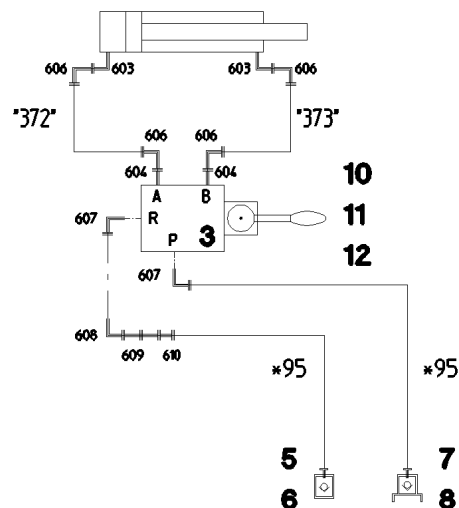
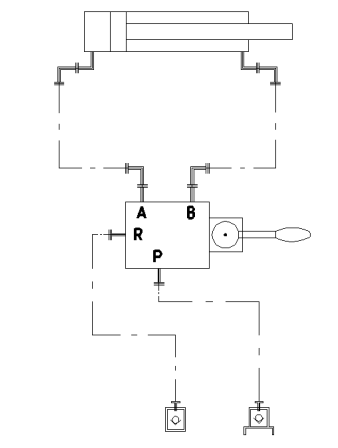
30.3.2023	etk_en_de_074580_LR_1600_2	<input type="checkbox"/> 925 (2/2)
<b>LIEBHERR</b>	HYDRO CYLINDER HYDROZYLINDER	512394308

# ZUSATZHYDRAULIK BOLZENZIEHZYLINDER

## ZUSATZHYDRAULIK BOLZENZIEHZYLINDER

\* Pos. 91

\* Pos. 90



BOLZENZIEHEINRICHTUNG  
AUSLEGER

Pos.	Item	Quantity	Description	Bezeichnung
	3 511304508	1	DIRECTIONAL CTRL. VALVE 4/3-400BAR	WEGESCHIEBER
	(1) 510725590	1	LEVER HOUSING	HEBELGEHAEUSE
	(11) 10816458	1	LEVER ARM	HEBELSTANGE
	(18) 510711308	1	O-RING 26X3 NBR90	O-RING
	5 511505808	1	COUPLING SLEEVE B2 12-L	KUPPLUNGSMUFFE
	6 10466914	1	HEX CAP NUT RD32X3 SPF	VERSCHLUSSMUTTER
	7 511509608	1	COUPLING PLUG B2 12-L	KUPPLUNGSSTECKER
	8 10466910	1	SCREW PLUG RD32X3 SPF	VERSCHLUSSSCHRAUBE
	10 10875512	2	HEX SCREW ISO 4014 M6X50 8.8 480H SPF	SECHSKANTSCHRAUBE
	11 10197764	2	HEX NUT ISO 4032 M6 10 ZNNI-480H SPF	SECHSKANTMUTTER
	12 10197771	2	WASHER ISO 7089 6 200HV ZNNI-480H SPF	SCHEIBE
	90 964608108	1	PIPELINE PIN PULLING CYLINDER	ROHRLEITUNGEN BOLZENZIE
	(372) 920970608	1	PIPE COMPL. 10X1,5X190 AS10 - AS10	ROHR KPL.
	(373) 961846408	1	PIPE COMPL. 10X1,5X175 AS10 - AS10	ROHR KPL.
	91 964608008	1	HOSE LINES BOLT EXTRACTION	SCHLAUCHLEITUNGEN BOLZEN
	(95) 926560008	2	HOSE CPL. 2SN 10X700	SCHLAUCH KPL.
	603 473231008	2	FITTING RSWS10-SR-WD CR6-FREI	VERSCHRAUBUNG
	604 471032808	2	FITTING ISO 8434-1 GE 10S G3/8A CR6-FREI	VERSCHRAUBUNG
	606 7617268	4	FITTING EW 10S CR6-FREI	VERSCHRAUBUNG
	607 473230808	2	FITTING RSWS12-LR-WD CR6-FREI	VERSCHRAUBUNG
	608 247117702	1	SWIVEL ELBOW EW 12L M18X1,5 CR6-FREI	WINKELSTUTZEN
	609 470011308	1	FITTING SNV12-L CR6-FREI	VERSCHRAUBUNG
	610 470030408	1	FITTING XG12-L CR6-FREI	VERSCHRAUBUNG

30.3.2023  
142542

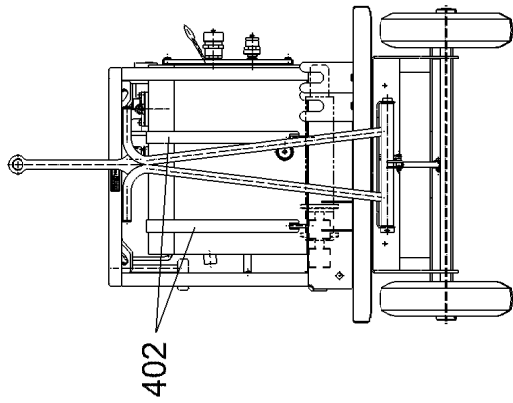
**LIEBHERR**

etk\_en\_de\_074580\_LR\_1600\_2

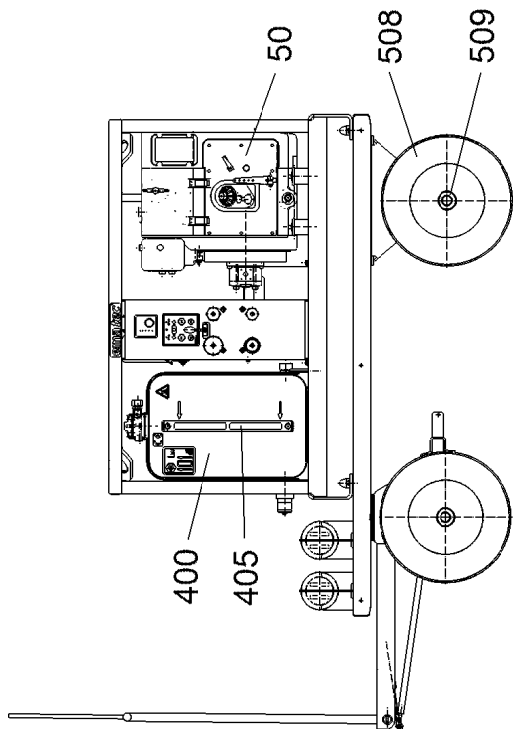
ADDL.HYDR.F.PIN PULLING DEVICE  
ZUSATZHYDR.BOLZENZIEHZYLINDER

926

922748908



402



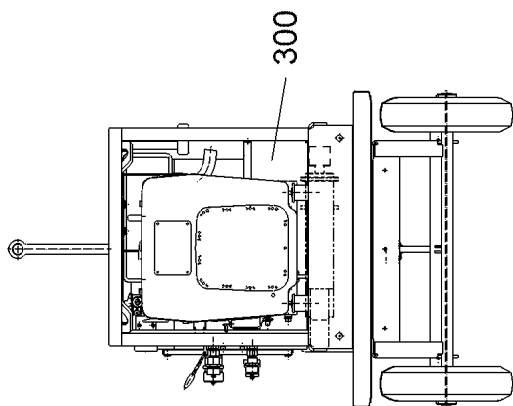
50

508

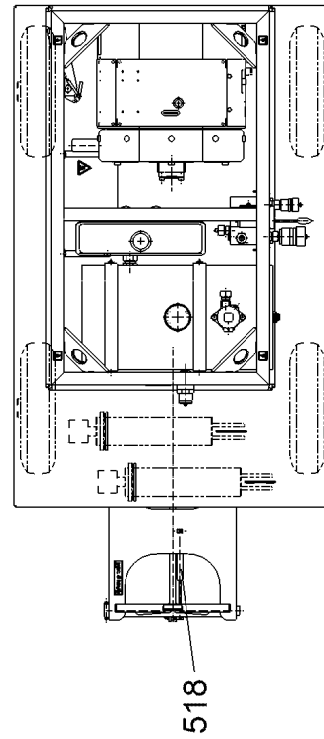
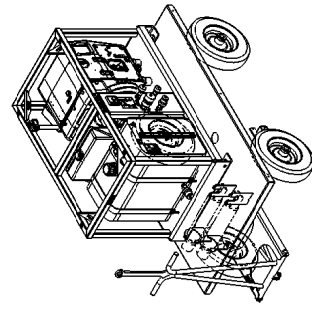
509

400

405



300



518

30.3.2023  
129284

**LIEBHERR**

etk\_en\_de\_074580\_LR\_1600\_2

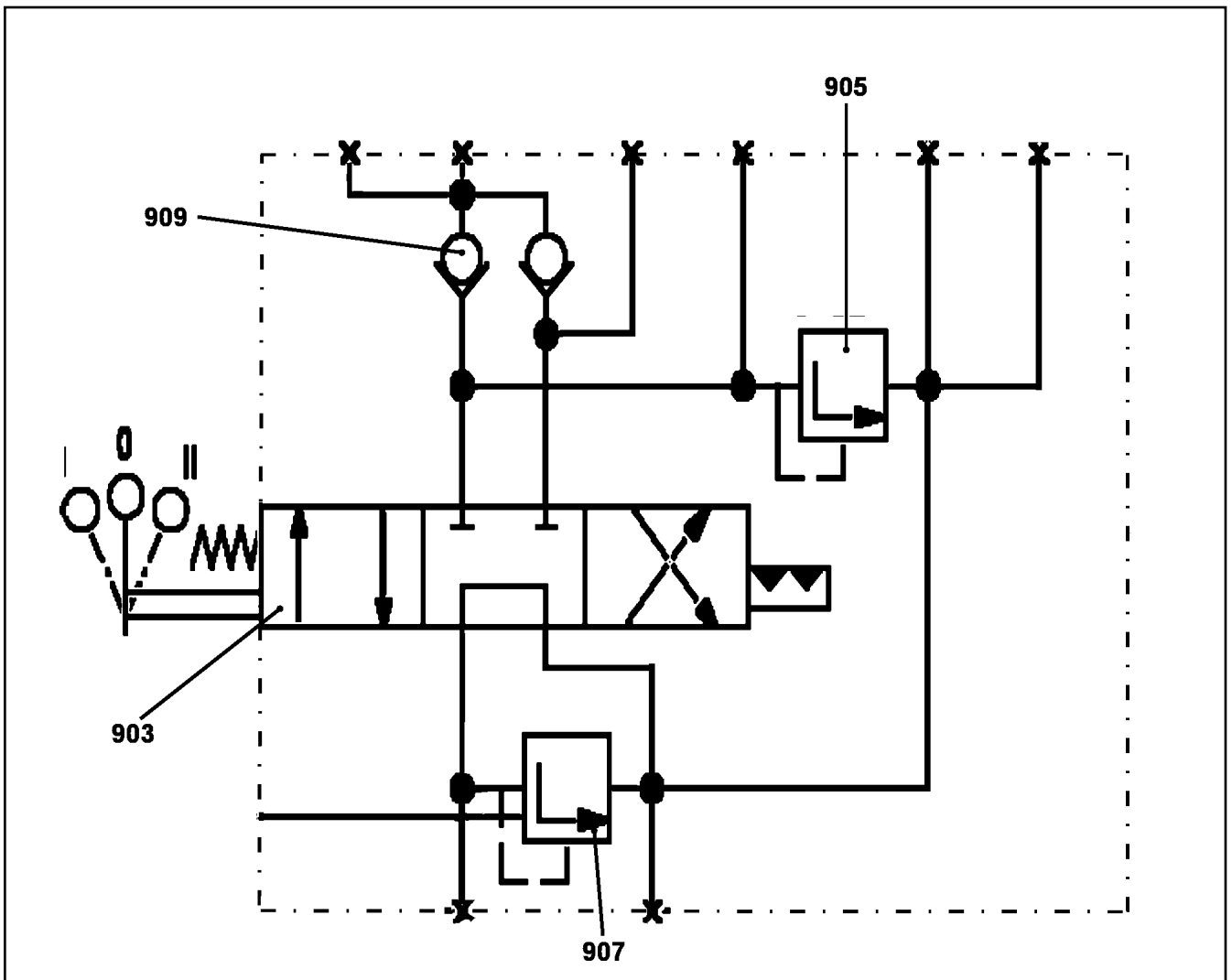
HYDRAULIC AGGREGATE  
HYDRAULIKAGGREGAT

927 (1/2)

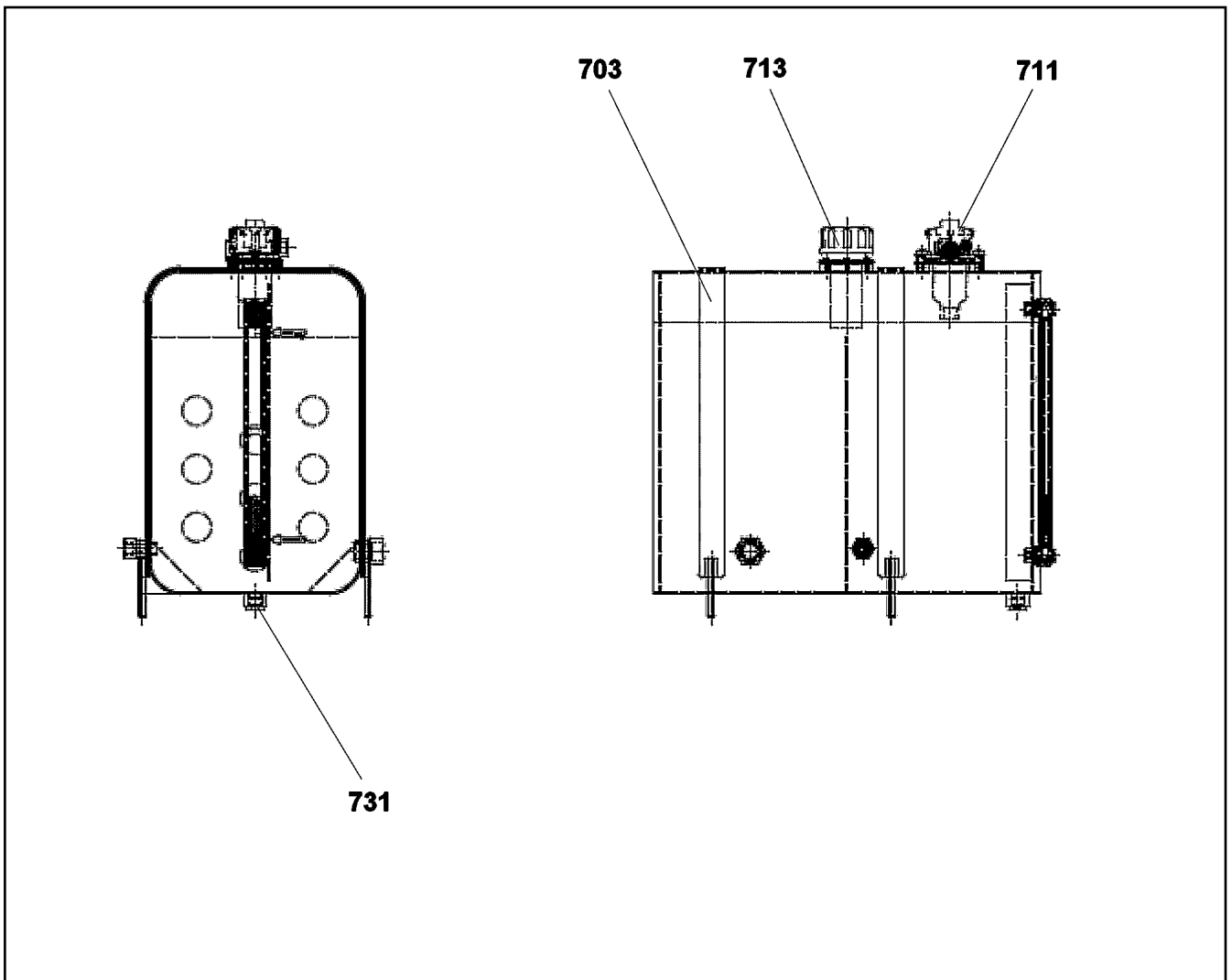
11007335

Pos.	Item	Quantity	Description	Bezeichnung
50	10650141	1	MOTOR 1D42C	MOTOR
(1)	10425184	1	FEED PUMP	FOERDERPUMPE
(2)	12109446	2	TOGGLE-TYPE FASTENER	SPANNVERSCHLUSS
(997)	10491897	1	SERVICE-SET	WARTUNGSSATZ
(998)	11002336	1	SEAL KIT CYLINDER HEAD	DS ZYLINDERKOPF
(999)	11002338	1	SEAL KIT F. CRANKCASE	DS KURBELGEHAEUSE
100	10354700	1	HYDRAULIC PUMP	HYDRAULIKPUMPE
101	511509608	1	COUPLING PLUG B2 12-L	KUPPLUNGSSTECKER
102	511500608	1	COUPLING SLEEVE B6 18-L	KUPPLUNGSMUFFE
(2)	571076908	1	O-RING 32X3 FPM70	O-RING
(3)	571077008	1	SUPPORTING RING 32X37,2X1 PTFE	STUETZRING
(4)	571077108	1	O-RING 40X3 FPM70	O-RING
(5)	571077208	1	NUT M54 CR6-FREI	MUTTER
104	10873984	1	SLEEVE 12,5	MUFFE
105	511505808	1	COUPLING SLEEVE B2 12-L	KUPPLUNGSMUFFE
107	10873984	1	SLEEVE 12,5	MUFFE
111	11080827	1	HYDRAULIC HOSE DN16 340	HYDRAULIKSCHLAUCH
114	11080828	1	HYDRAULIC HOSE DN12 410	HYDRAULIKSCHLAUCH
115	11080829	1	HYDRAULIC HOSE DN25 390	HYDRAULIKSCHLAUCH
116	471900608	1	FITTING EGESD16-SR-WD CR6-FREI	VERSCHRAUBUNG
117	12100870	2	FITTING EVGE 15LR	VERSCHRAUBUNG
118	12100873	1	FITTING EVGE 18LR	VERSCHRAUBUNG
124	10466915	1	HEX CAP NUT RD36X3 SPF	VERSCHLUSSMUTTER
125	10466914	1	HEX CAP NUT RD32X3 SPF	VERSCHLUSSMUTTER
127	12102188	1	HEX CAP NUT BGR.6 M 54X4 PA 6 SPF	VERSCHLUSSMUTTER
128	10466911	1	SCREW PLUG RD36X3 SPF	VERSCHLUSSSCHRAUBE
129	10466910	1	SCREW PLUG RD32X3 SPF	VERSCHLUSSSCHRAUBE
200	10354698	1	CONTROL BLOCK	STEUERBLOCK
			⇒ □ 929	
202	10353631	1	DIRECTIONAL CONTROL VALVE	WEGEVENTIL
204	10353633	1	PRESSURE LIMITING VALVE pv=30BAR	DRUCKBEGRENZUNGSVENTIL
205	10353634	1	PRESSURE LIMITING VALVE pv=240BAR	DRUCKBEGRENZUNGSVENTIL
207	10353635	2	NON-RETURN VALVE	RUECKSCHLAGVENTIL
209	504012108	2	SCREW PLUG DIN 908 G1/2X14X14MM ST	VERSCHLUSSSCHRAUBE
300	11114958	1	BATTERY 12V 72AH	BATTERIE
400	11690425	1	HYDRAULIC TANK 80L	HYDRAULIKTANK KPL.
			⇒ □ 930	
401	11080825	2	TENSIONING BELT+D9730	SPANNGURT
406	11067899	1	FILTER ELEMENT	FITERELEMENT
408	10813476	1	AERATION FILTER	BELUEFTUNGSFILTER
409	11066572	1	LEVEL INDICATION 381MM	FUELLSTANDSANZEIGE
505	242096602	4	COLLAR DIN 705 A 30 ST	STELLRING
506	10872124	1	GAS OPERATED SPRING	GASDRUCKFEDER
998	10813476	1	AERATION FILTER	BELUEFTUNGSFILTER
999	11067899	1	FILTER ELEMENT	FITERELEMENT

30.3.2023	etk_en_de_074580_LR_1600_2	□ 928 (2/2)
<b>LIEBHERR</b>	HYDRAULIC AGGREGATE HYDRAULIKAGGREGAT	11007335

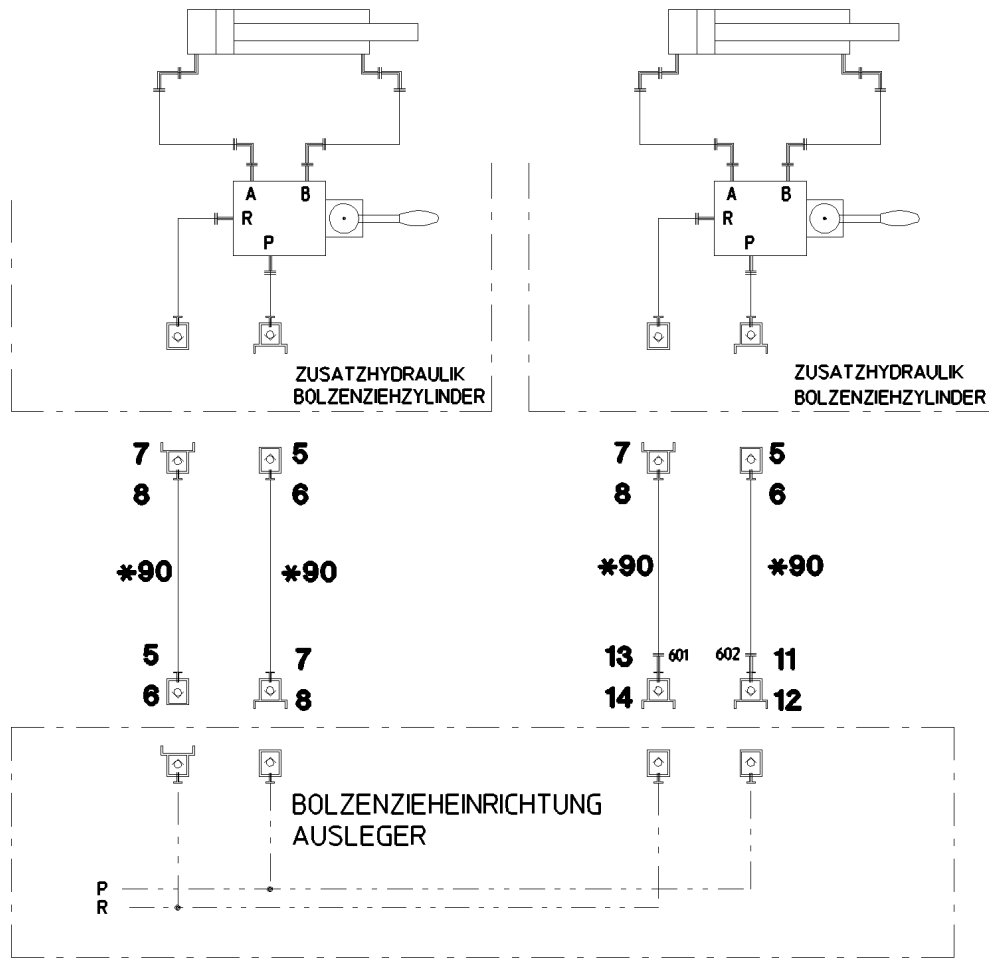


Pos.	Item	Quantity	Description	Bezeichnung
903	10353631	1	DIRECTIONAL CONTROL VALVE	WEGEVENTIL
904	10353633	1	PRESSURE LIMITING VALVE $p_v=30\text{BAR}$	DRUCKBEGRENZUNGSVENTIL
907	10353634	1	PRESSURE LIMITING VALVE $p_v=240\text{BAR}$	DRUCKBEGRENZUNGSVENTIL
909	10353635	1	NON-RETURN VALVE	RUECKSCHLAGVENTIL



Pos.	Item	Quantity	Description	Bezeichnung
703	11080825	2	TENSIONING BELT+D9730	SPANNGURT
711	11690747	1	RETURN FILTER 60µm	RUECKLAUFFILTER
713	10813476	1	AERATION FILTER	BELUEFTUNGSFILTER
(1)	10813475	1	FILTER SCREEN	FILTERSIEB
731	477704208	1	STOP PLUG VSTI G1/2A CR6-FREI	STOPFEN





Pos.	Item	Quantity	Description	Bezeichnung
5	511505808	3	COUPLING SLEEVE B2 12-L	KUPPLUNGSMUFFE
6	10466914	3	HEX CAP NUT RD32X3 SPF	VERSCHLUSSMUTTER
7	511509608	3	COUPLING PLUG B2 12-L	KUPPLUNGSSTECKER
8	10466910	3	SCREW PLUG RD32X3 SPF	VERSCHLUSSSCHRAUBE
11	511500408	1	COUPLING PLUG B3 15-L	KUPPLUNGSSTECKER
12	10466911	1	SCREW PLUG RD36X3 SPF	VERSCHLUSSSCHRAUBE
13	570504808	1	COUPLING PLUG B6 18-L	KUPPLUNGSSTECKER
14	12102187	1	SCREW PLUG BGR.6 R D54X4 PA 6 SPF	VERSCHLUSSSCHRAUBE
90	968694908	1	HOSE LINES BOLT EXTRACTION	SCHLAUCHLEITUNGEN BOLZEN
(90)	928755908	4	HOSE CPL. 2SN 8X15000	SCHLAUCH KPL.
601	475436308	1	FITTING REDSD18/12-L CR6-FREI	VERSCHRAUBUNG
602	475431808	1	FITTING RED 15/12L CR6-FREI	VERSCHRAUBUNG

30.3.2023  
017086

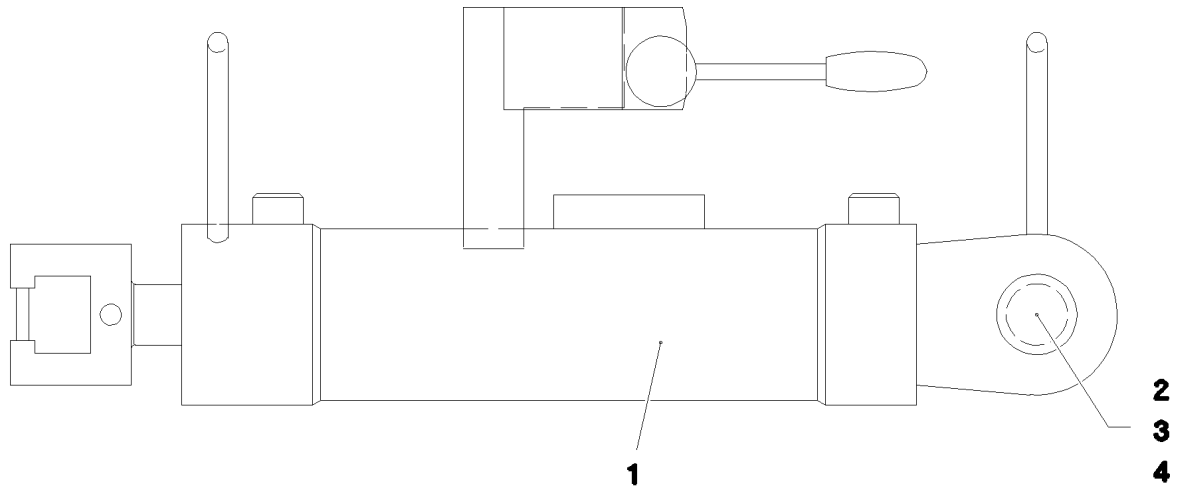
**LIEBHERR**

etk\_en\_de\_074580\_LR\_1600\_2



AUX.HYDR.PIN EXTRACTION DEVICE  
ZUS.HYDR.BOLZENZIEHEINRICHTUNG

931

914403408



**Pos. 6**

Pos.	Item	Quantity	Description	Bezeichnung
1	512394408	1	HYDRO CYLINDER 75/30-260 -40°C SPF ⇒  933	HYDROZYLINDER
2	451230508	1	PIN DIN 1435 30X85X70 35NICRMOV125 GA	BOLZEN
3	10875638	1	WASHER DIN 1441 31 ST FLZN SPF	SCHEIBE
4	10180368	1	SPLIT PIN ISO 1234 8X50 St 480H SPF	SPLINT
6	922748908	1	ADDL.HYDR.F.PIN PULLING DEVICE ⇒  926	ZUSATZHYDR.BOLZENZIEHZYL

30.3.2023  
028129

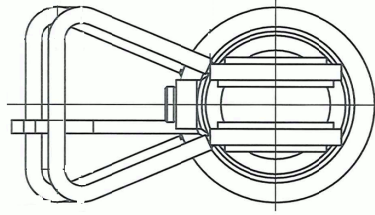
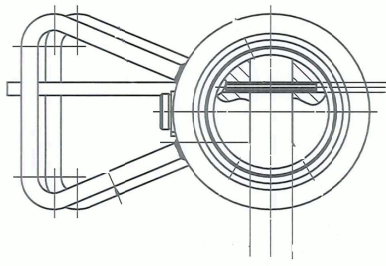
**LIEBHERR**

etk\_en\_de\_074580\_LR\_1600\_2

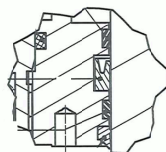
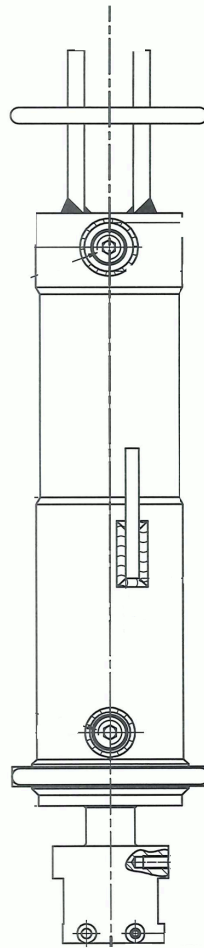
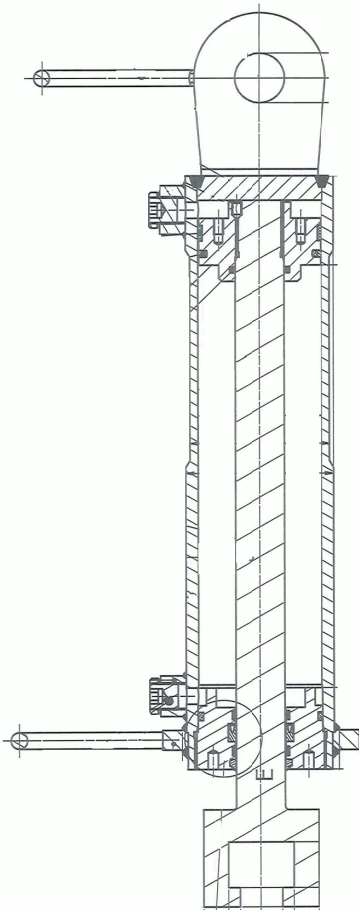
PIN PULLING CYLINDER CPL.  
BOLZENZIEHZYLINDER KPL.

 932

961999008



999



30.3.2023  
129807

**LIEBHERR**

etk\_en\_de\_074580\_LR\_1600\_2


HYDRO CYLINDER  
HYDROZYLINDER


933 (1/2)

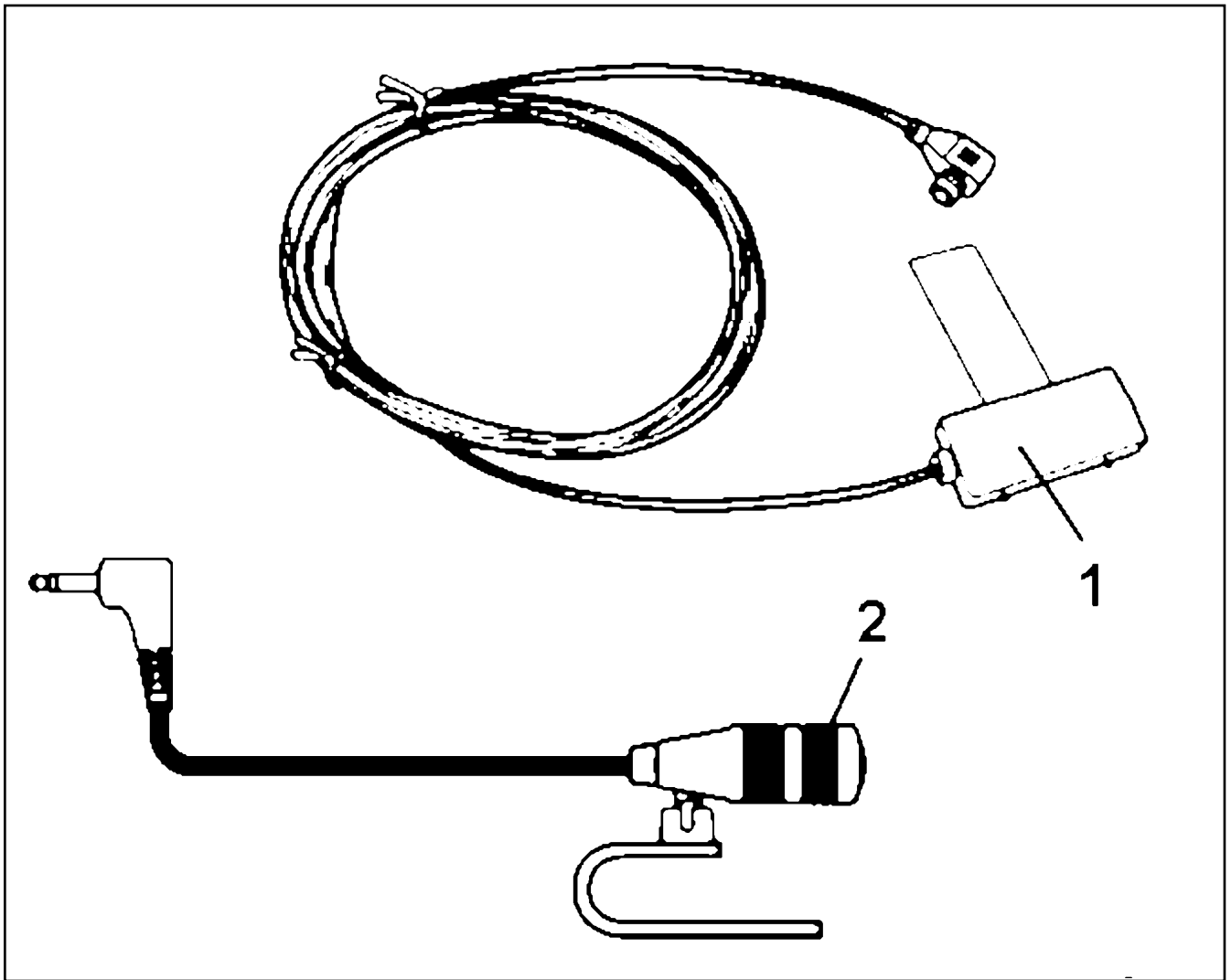
512394408

Pos.	Item	Quantity	Description	Bezeichnung
999	10101038	1	DS HYDRO CYLINDER	DS HYDROZYLINDER

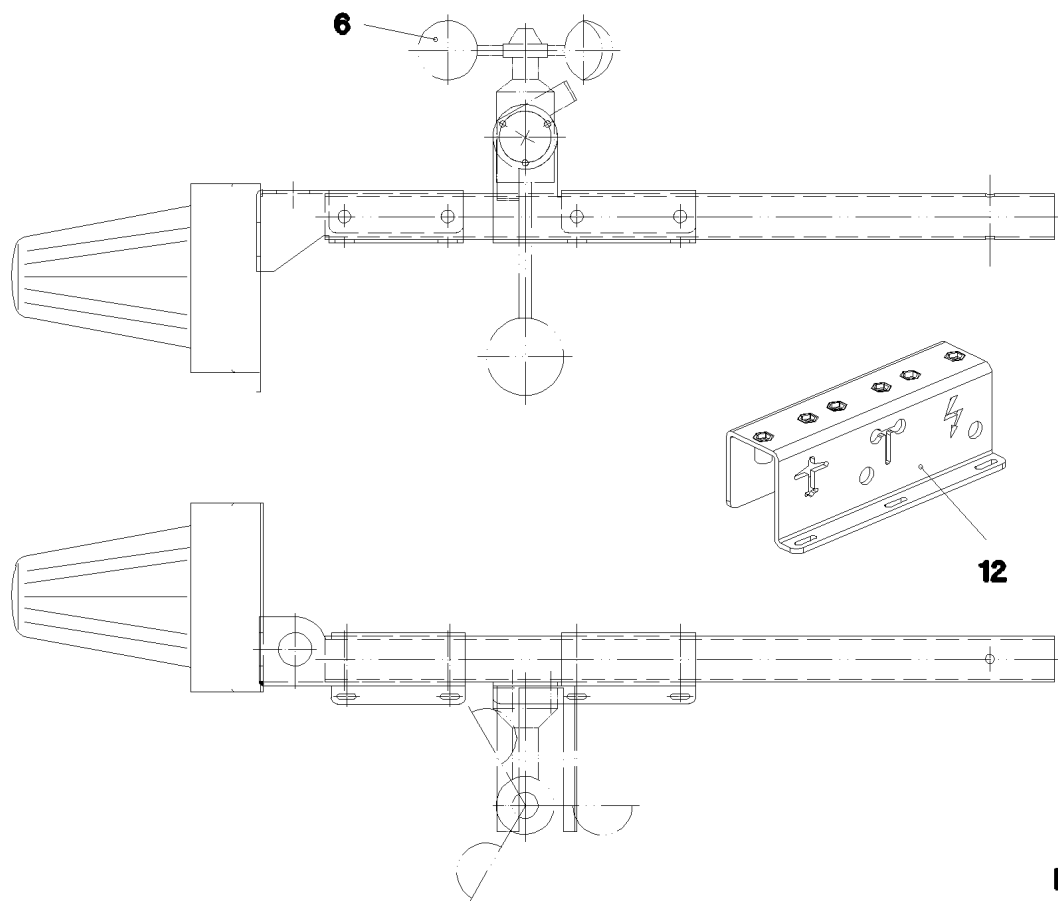
30.3.2023	etk_en_de_074580_LR_1600_2	<input type="checkbox"/> 934 (2/2)
<b>LIEBHERR</b>	HYDRO CYLINDER HYDROZYLINDER	512394408

Pos.	Item	Quantity	Description	Bezeichnung
1	12257818	1	CAR RADIO ⇒  936	AUTORADIO
2	10802079	1	ADAPTER CABLE 5X1,5+3X2,5-0,18	ADAPTERKABEL

30.3.2023	etk_en_de_074580_LR_1600_2	 935
<b>LIEBHERR</b>	CAR RADIO AUTORADIO	916173108



Pos.	Item	Quantity	Description	Bezeichnung
1	10878172	1	ANTENNA	ANTENNE
2	11826513	1	MICROPHONE	MIKROPHON
3	12108687	1	BUILT-IN FRAME	EINBAURAHMEN
4	12108688	1	PULLER	AUSZIEHBUEGEL



**Pos. 5**  
**Pos. 11**

Pos.	Item	Quantity	Description	Bezeichnung
5	965437008	1	ELECTRIC WIND WARNING TELE ⇒  938	ELEKTRIK WINDWARNUNG TEL
6	691404608	1	WIND VELOCITY TRANSMITTER 0-50M/S SP	WINDGESCHWINDIGKEITSGEBE
(1)	570961208	1	ANEMOMETER	WINDSTERN
(2)	571347508	1	SLOTTED NUT	SCHLITZMUTTER
8	965254608	1	LEAD W985Y	LEITUNG
11	965648208	1	ELECTRIC AIRCRAFT PROTECTION ⇒  939	ELEKTRIK FLUGWARNSICHER
12	964853308	1	PLATE PRE-ASS. FE//ZNNI8//CN//T0	BLECH VORM.
15	12216202	2	HEX SCREW ISO 4017 M6X50 8.8 480H SPF	SECHSKANTSCHRAUBE
16	12102692	2	HEX NUT DIN 985 M6 8 ZNNI-480H SPF	SECHSKANTMUTTER
17	10197771	6	WASHER ISO 7089 6 200HV ZNNI-480H SPF	SCHEIBE
18	7005052	6	CLAMP-HALF DIN 3015-1 L 3 R 25 PP SW	KLEMMHAELFTE
20	10875591	6	SOCKET HEAD SCREW ISO 4762 M6X40 8.8	ZYLINDERSCHRAUBE

30.3.2023  
052804

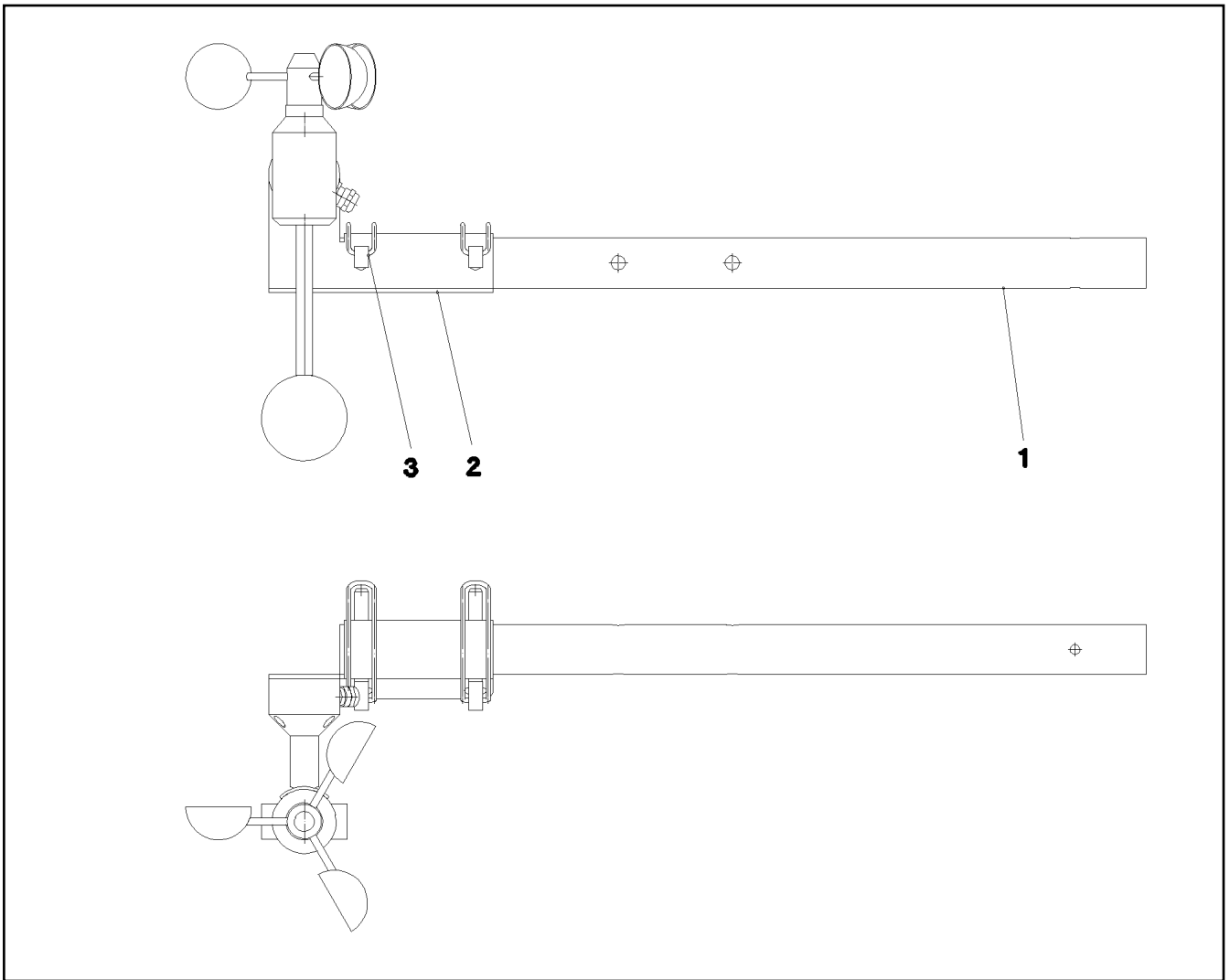
**LIEBHERR**

etk\_en\_de\_074580\_LR\_1600\_2

AIR-CRAFT & WIND WARNING  
FLUG-U.WINDWARNUNG

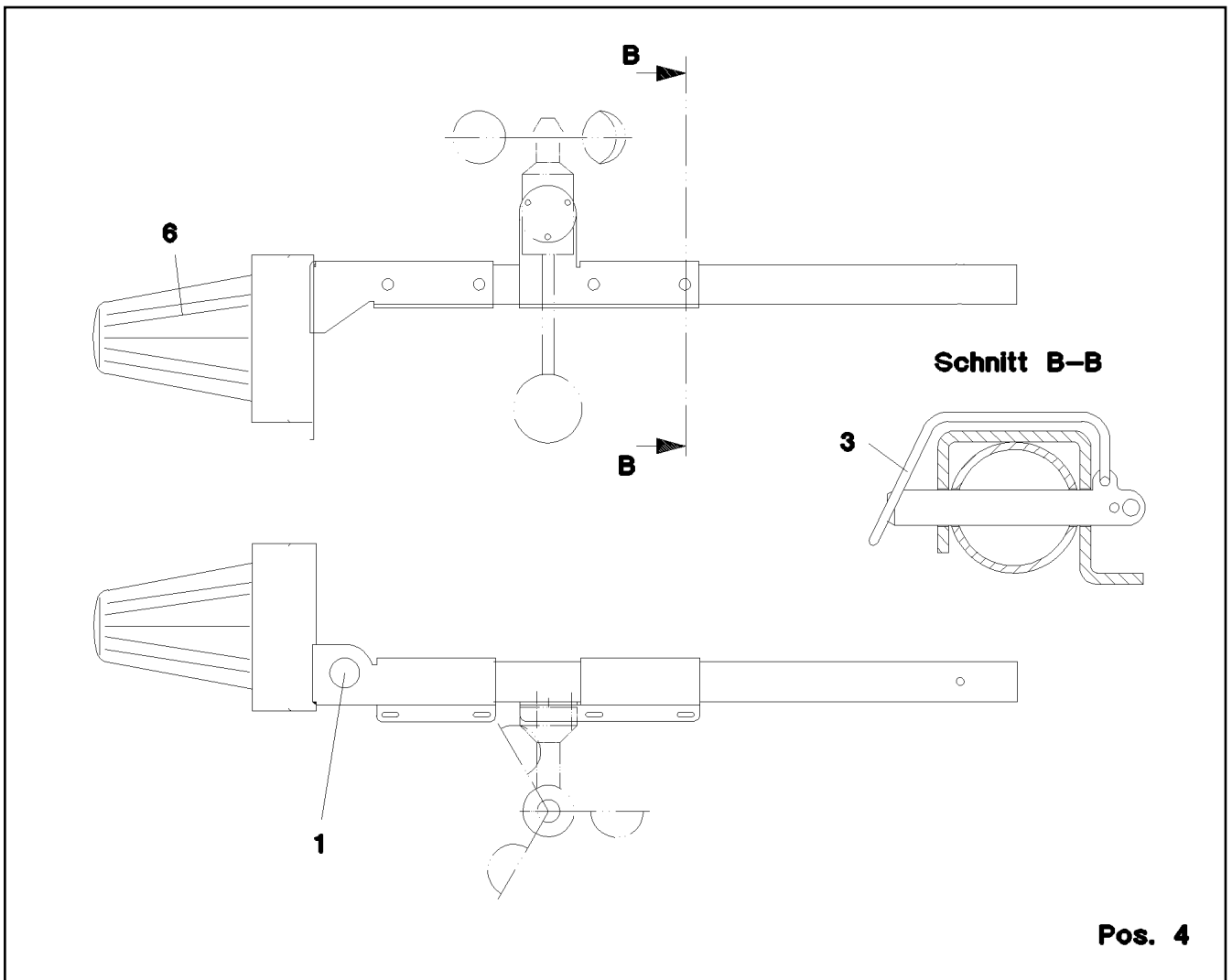
 937

915295208



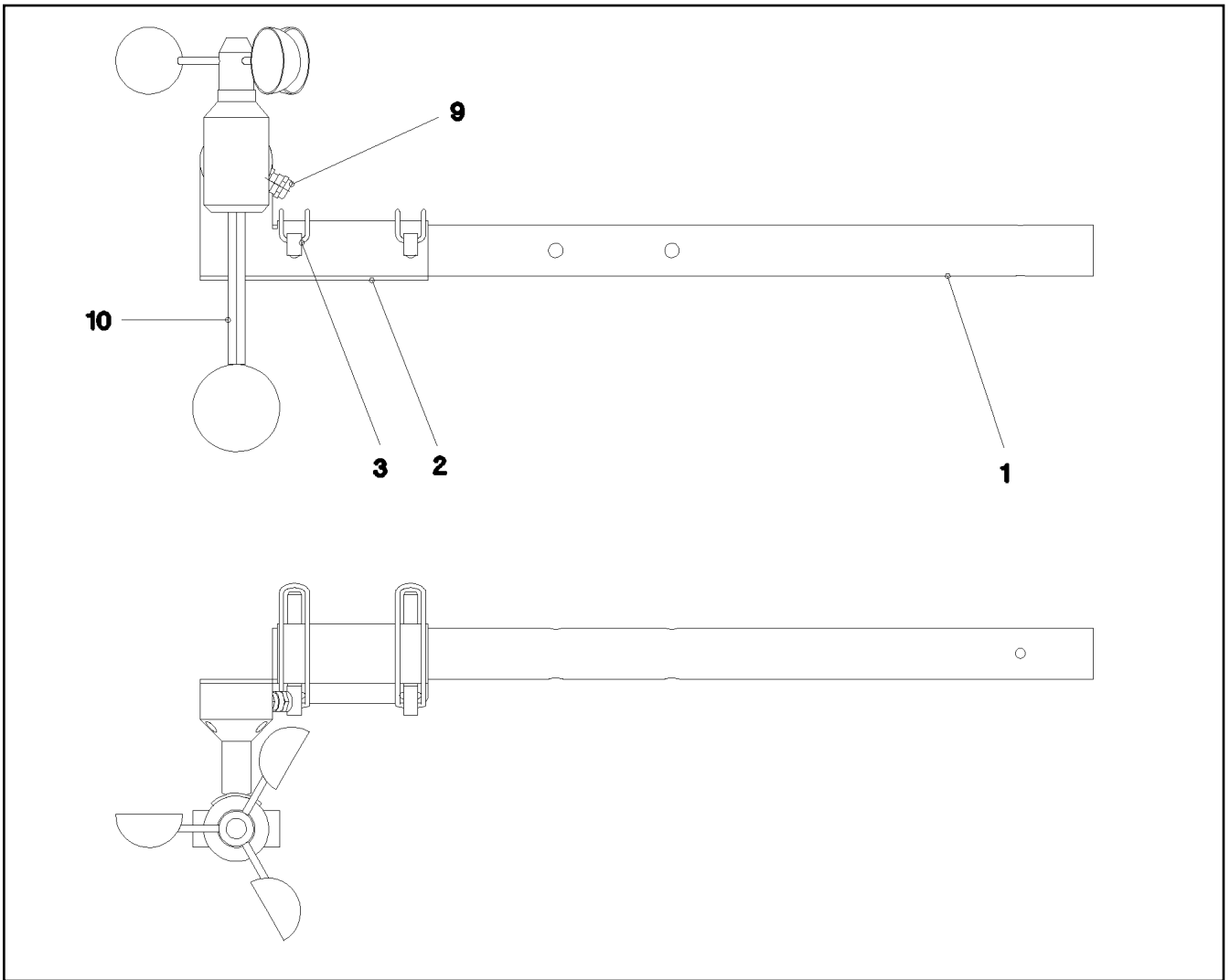
Pos.	Item	Quantity	Description	Bezeichnung
1	957005308	1	TUBE 35X2X665 X5CRNI1810	ROHR
2	957005408	1	PLATE 3X157X156 DC01 FE//ZNNI8//CN//T0	BLECH
3	433201008	2	FORMCLIP AEHNL.DIN 11023 10X65 ST VER	FORMCLIP
11	11691539	3	SOCKET HEAD SCREW ISO 4762 M4X10 8.8	ZYLINDERSCHRAUBE
12	10875611	3	HEX NUT DIN 985 M4 8 480H SPF	SECHSKANTMUTTER



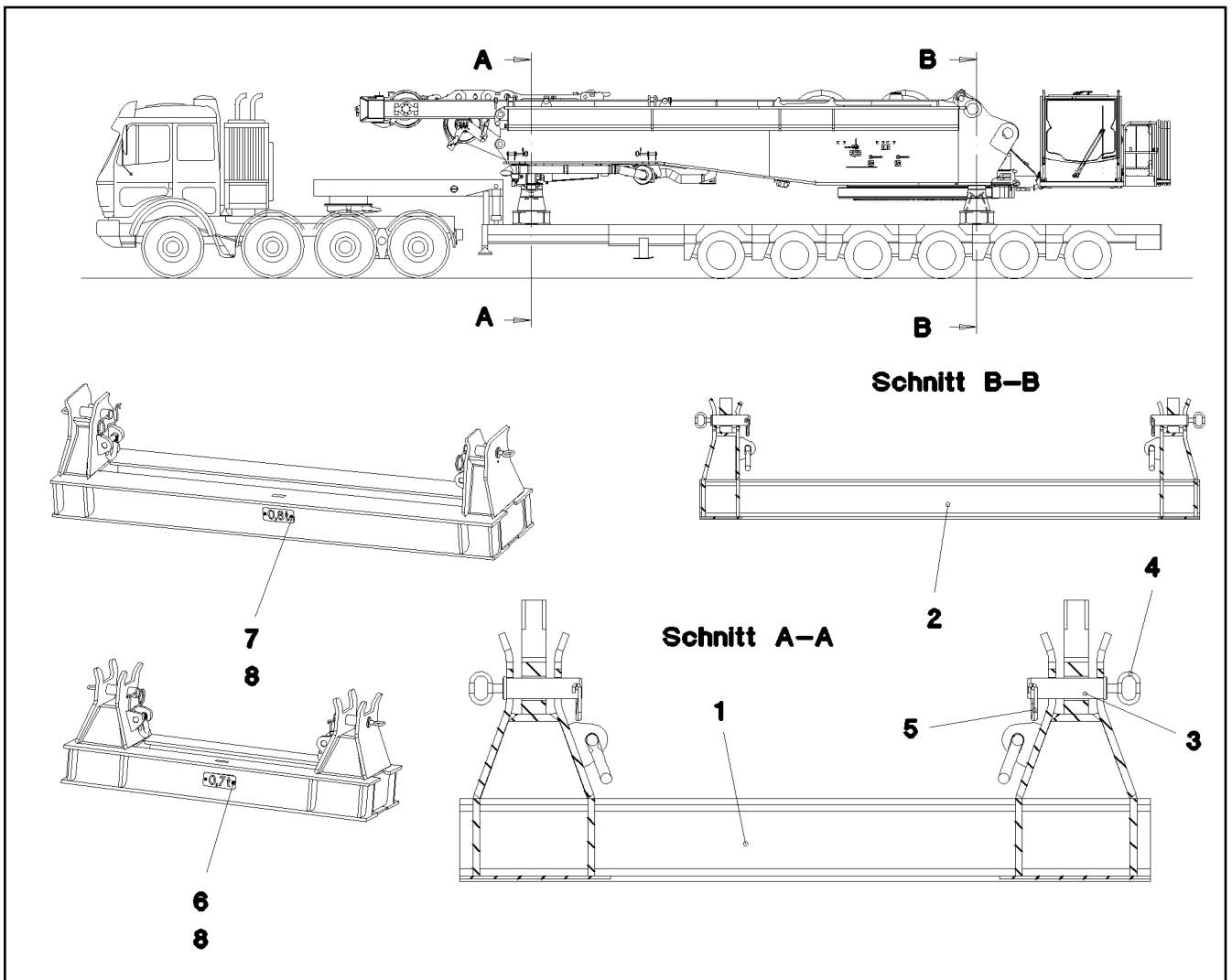


**Pos. 4**

Pos.	Item	Quantity	Description	Bezeichnung
1	965648308	1	MOUNTING PARTS	BEFESTIGUNGSMATERIAL
(1)	974491708	1	PLATE 3X353X300 DC01 FE//ZNNI8//CN//T0	BLECH
(2)	10876384	3	PAN-HEAD SCREW ISO 7045 M5X16 4.8 480	FLACHKOPFSCHRAUBE
(3)	10875612	3	HEX NUT DIN 985 M5 8 480H SPF	SECHSKANTMUTTER
(4)	10875643	3	WASHER ISO 7093-1 5 200HV 480H SPF	SCHEIBE
(5)	10197808	3	WASHER ISO 7089 5 200HV ZNNI-480H	SCHEIBE
(6)	11140465	3	SOCKET HEAD SCREW ISO 4762 M6X20 8.8	ZYLINDERSCHRAUBE
(7)	12102692	3	HEX NUT DIN 985 M6 8 ZNNI-480H SPF	SECHSKANTMUTTER
3	433201008	2	FORMCLIP AEHNL.DIN 11023 10X65 ST VER	FORMCLIP
4	965104508	1	LEAD W934	LEITUNG
6	10016465	1	SIGNAL LAMP 24V SPF	SIGNALLEUCHTE
(1)	10675042	1	FLASHING LIGHT GLASS ROT SBE	LICHTHAUBE
(2)	10675043	1	SEALING RING SBE	DICHTRING



Pos.	Item	Quantity	Description	Bezeichnung
1	957005308	1	TUBE 35X2X665 X5CRNI1810	ROHR
2	957005408	1	PLATE 3X157X156 DC01 FE//ZNNI8//CN//T0	BLECH
3	433201008	2	FORMCLIP AEHNL.DIN 11023 10X65 ST VER	FORMCLIP
9	965260008	1	LEAD W935Y	LEITUNG
10	691404608	1	WIND VELOCITY TRANSMITTER 0-50M/S SP	WINDGESCHWINDIGKEITSGEBE



Pos.	Item	Quantity	Description	Bezeichnung
1	965291008	1	BRACKET WELDED CONST. HINTEN	KONSOLE SCHWK.
2	965291108	1	BRACKET WELDED CONST. VORN	KONSOLE SCHWK.
3	937382908	4	PIN 65.0X230 35NICRMOV125 SPF	BOLZEN
4	921079508	4	HANDLE WELD.CONST. FE//ZNNI8//CN//T0	GRIFF SCHWK.
5	433105208	4	RETAINING SPRING X0 VERZ.	SICHERUNGSFEDER
6	979722308	1	PLATE 2X86X210 DC01 FE//ZNNI8//CN//T0	BLECH
7	974409408	1	PLATE 2X210X86 DC01 FE//ZNNI8//CN//T0	BLECH
8	12102696	4	BUTTON HEAD SCREW AEHNL.ISO 7380-2	HALBRUNDKOPFSCHRAUBE

30.3.2023  
054020

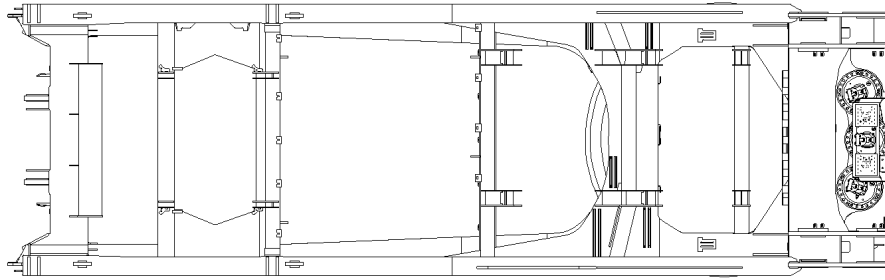
**LIEBHERR**

etk\_en\_de\_074580\_LR\_1600\_2

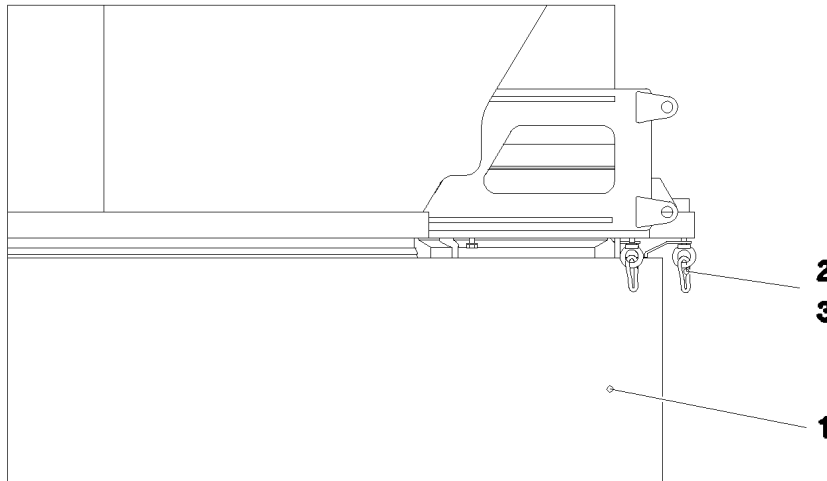
TRANSPORT KEEPER  
TRANSPORTABLAGE

941

915700508



**Ansicht W**



Pos.	Item	Quantity	Description	Bezeichnung
1	97086736	1	COVER QC OBERRING	ABDECKUNG
2	402600208	3	RING BOLT DIN 580 M10X17 C15E A2K	RINGSCHRAUBE
3	744010008	3	SNAP HOOK DIN 5299 C 70X7-180KG ST A2	KARABINERHAKEN

30.3.2023  
054022

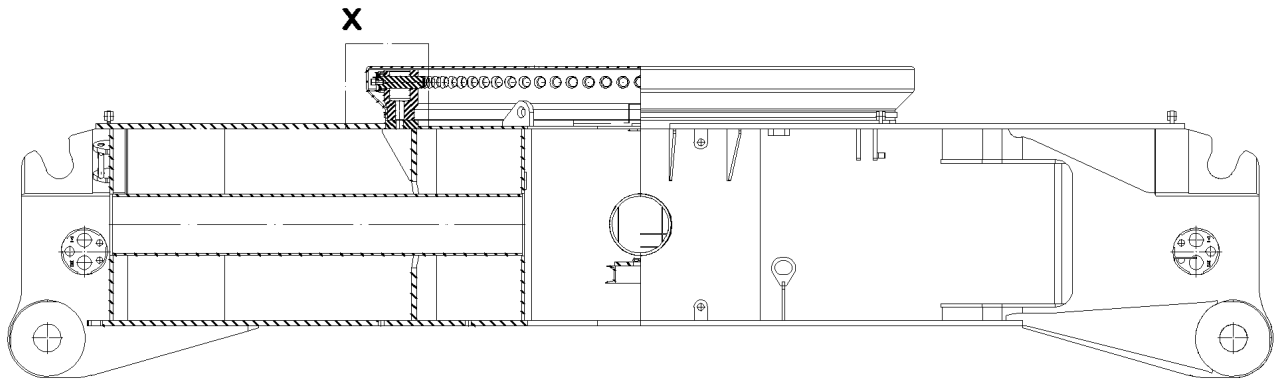
**LIEBHERR**

etk\_en\_de\_074580\_LR\_1600\_2

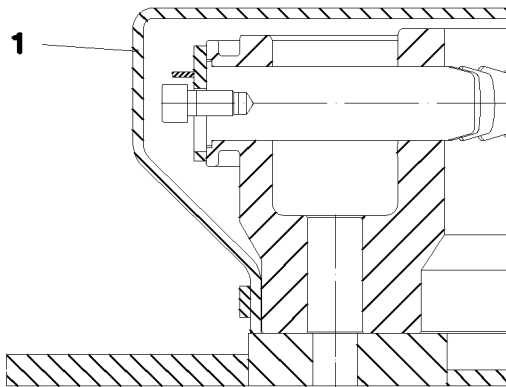
COVER  
ABDECKUNG

942

915701608



**Einzelheit X**



Pos.	Item	Quantity	Description	Bezeichnung
1	973804308	1	COVER QC LOWER BAND LR 1750	ABDECKUNG QC UNTERRING

30.3.2023  
054021

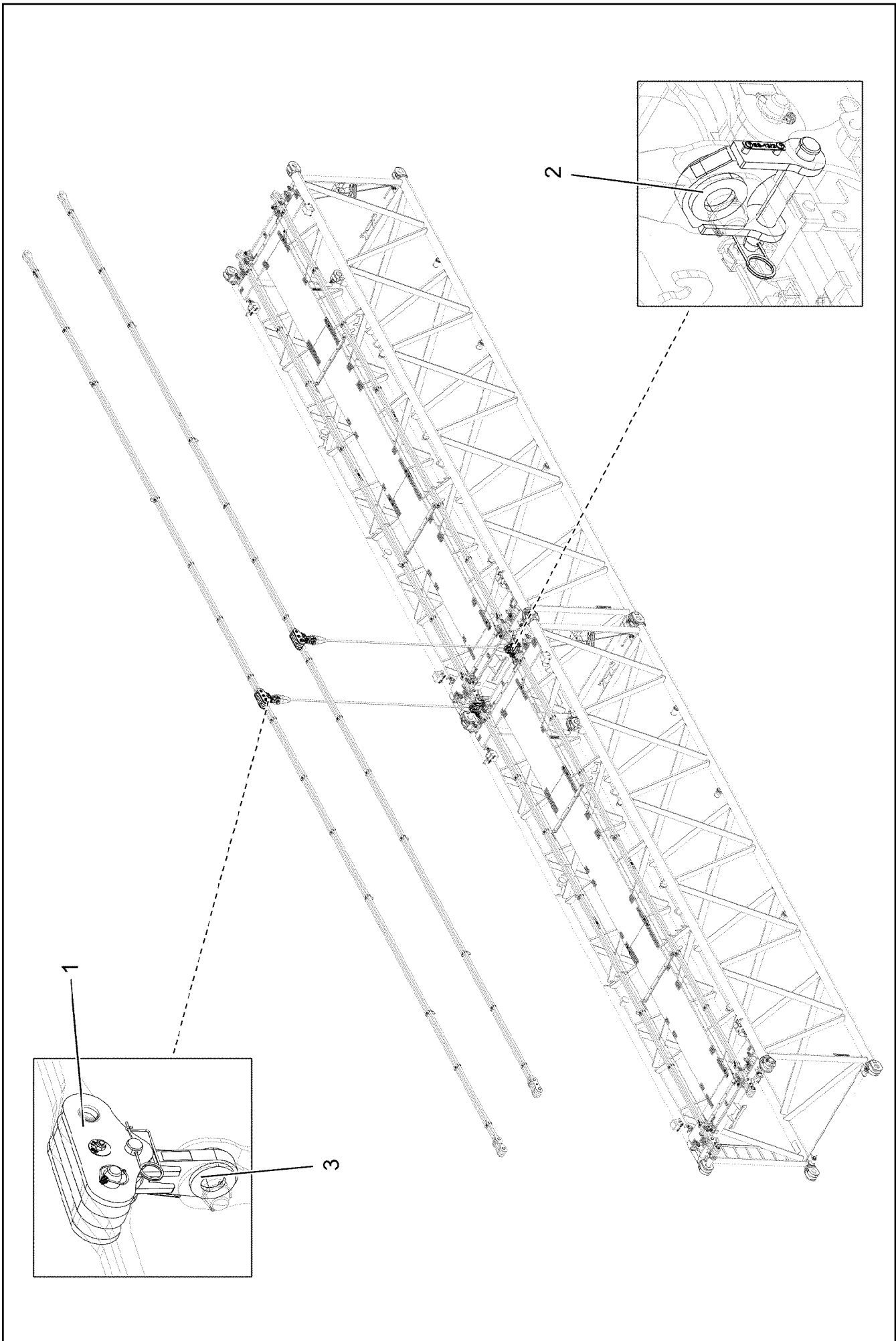
**LIEBHERR**

etk\_en\_de\_074580\_LR\_1600\_2

COVER  
ABDECKUNG

943

915701708



30.3.2023  
052639


**LIEBHERR**


etk\_en\_de\_074580\_LR\_1600\_2

SUPPLEMENTARY GUYING DEVICE  
ZUSATZABSPANNUNG

944 (1/2)

91553508

Pos.	Item	Quantity	Description	Bezeichnung
1	964863808	2	CONNECTING LINK PRE-ASS. 0.25M BS-13/	LASCHE VORM.
2	96047098	2	CROSS SHACKLE CPL. BS-13/2 ⇒  946	KREUZLASCHE KPL.
3	96047118	2	CROSS SHACKLE CPL. BS-13/3 ⇒  947	KREUZLASCHE KPL.

30.3.2023	etk_en_de_074580_LR_1600_2	 945 (2/2)
<b>LIEBHERR</b>	SUPPLEMENTARY GUYING DEVICE ZUSATZABSPANNUNG	915553508

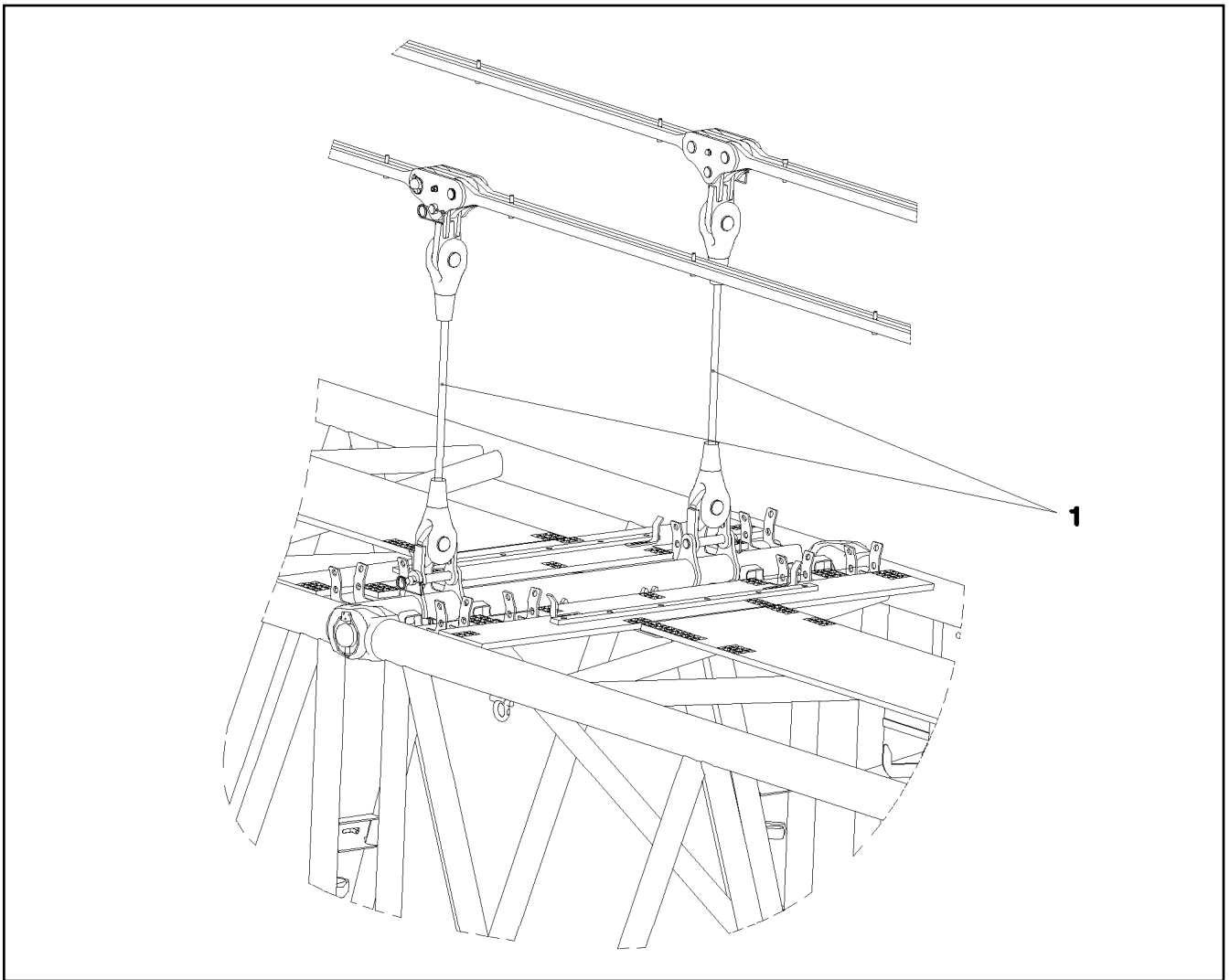
Pos.	Item	Quantity	Description	Bezeichnung
1	964864008	1	CROSS CONNECTING LINK WELDED	KREUZLASCHE SCHWK.
2	97134709	1	PLATE 2X99X20 X5CRNI18-10	BLECH
3	12102696	2	BUTTON HEAD SCREW AEHNL.ISO 7380-2	HALBRUNDKOPFSCHRAUBE
4	971965508	1	PIN 45.0X290 35NICRMOV125 GASN. SPF	BOLZEN
5	433102508	1	RETAINING SPRING 5X122 ISO 2081 FE/ZN8/	SICHERUNGSFEDER
6	973567608	1	PLATE IDENTIFICATION NUMBER IDENT-N	SCHILD IDENTNR.

30.3.2023	etk_en_de_074580_LR_1600_2	<input type="checkbox"/> 946
<b>LIEBHERR</b>	CROSS SHACKLE CPL. KREUZLASCHE KPL.	96047098



Pos.	Item	Quantity	Description	Bezeichnung
1	964863908	1	CROSS CONNECTING LINK WELDED	KREUZLASCHE SCHWK.
2	97134754	1	PLATE 2X99X20 X5CRNI18-10	BLECH
3	12102696	2	BUTTON HEAD SCREW AEHNL.ISO 7380-2	HALBRUNDKOPFSCHRAUBE
4	973567608	1	PLATE IDENTIFICATION NUMBER IDENT-N	SCHILD IDENTNR.

30.3.2023	etk_en_de_074580_LR_1600_2	<input type="checkbox"/> 947
<b>LIEBHERR</b>	CROSS SHACKLE CPL. KREUZLASCHE KPL.	96047118



Pos.	Item	Quantity	Description	Bezeichnung
1	977553708	2	ADDITIONAL GUY ROPE 34MM 1.525M SPF	ZUSATZABSPANNSEIL

30.3.2023  
052637

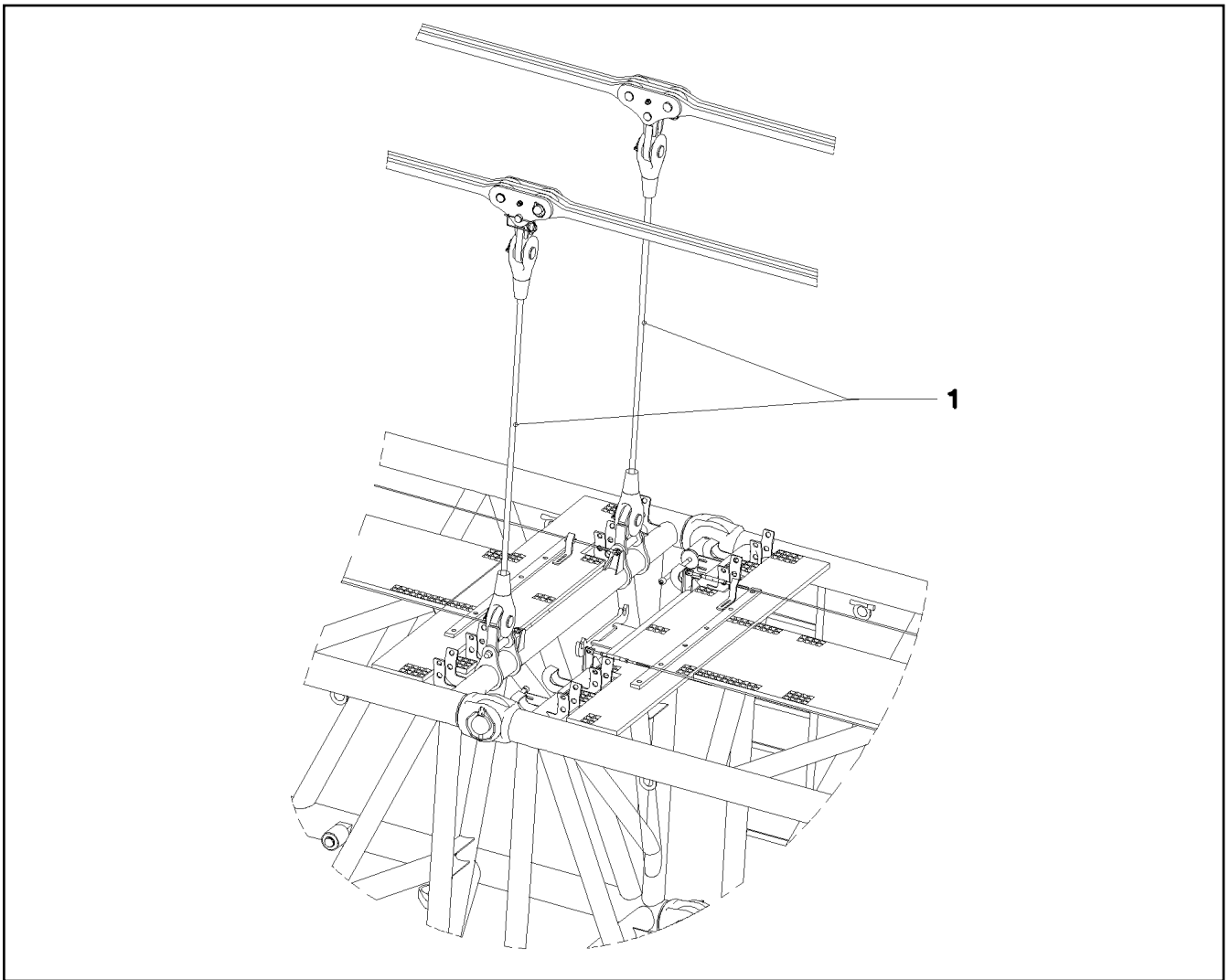
**LIEBHERR**

etk\_en\_de\_074580\_LR\_1600\_2

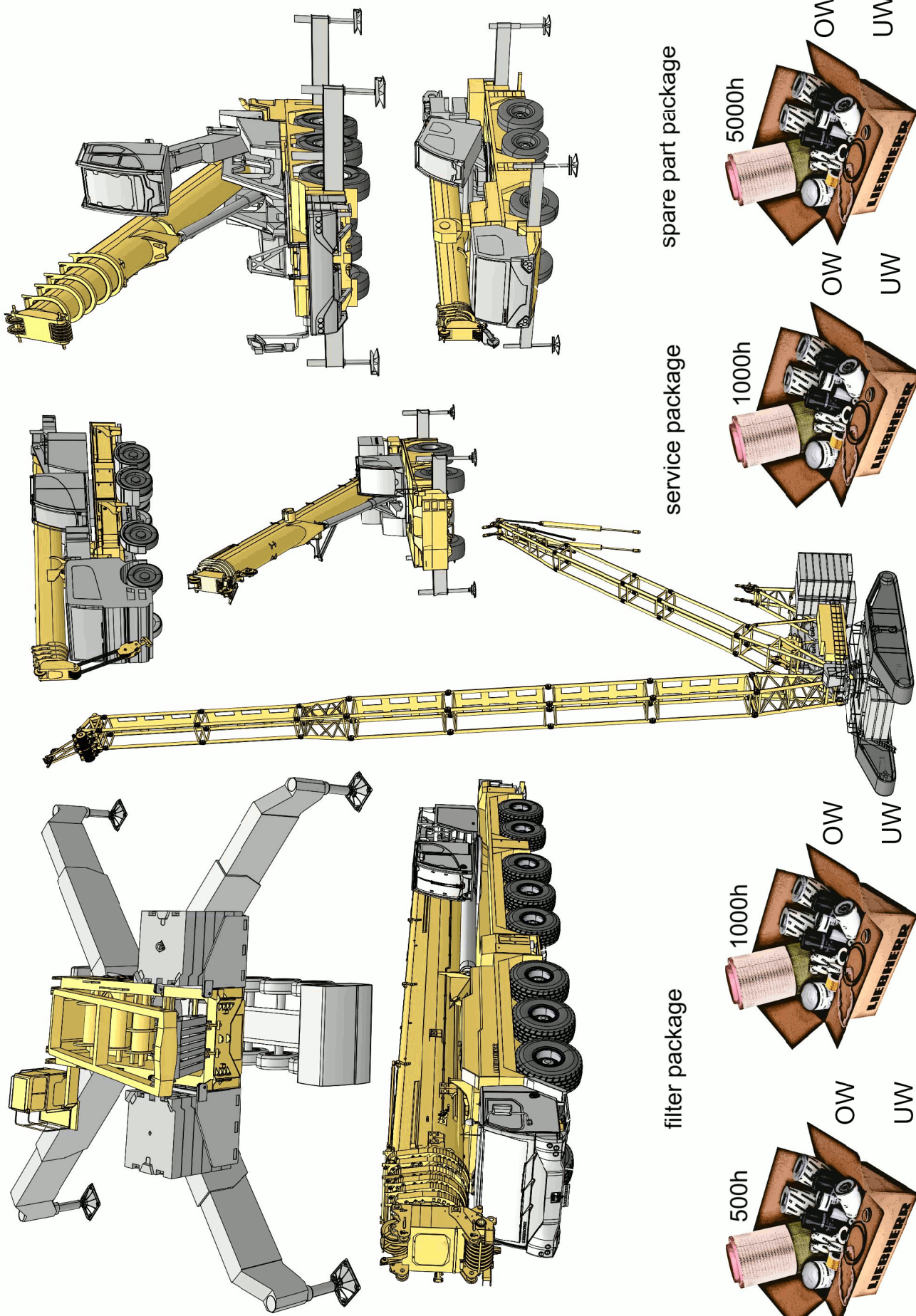
SUPPLEMENTARY GUYING DEVICE  
ZUSATZABSPANNUNG

948

91553608



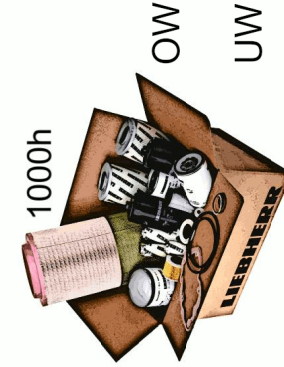
Pos.	Item	Quantity	Description	Bezeichnung
1	977554108	2	ADDITIONAL GUY ROPE 34MM 2.525M SPF	ZUSATZABSPANNSEIL



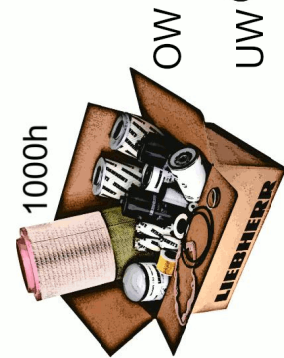
spare part package



service package



filter package



30.3.2023  
001518





**LIEBHERR**


etk\_en\_de\_074580\_LR\_1600\_2

SERVICE  
SERVICE

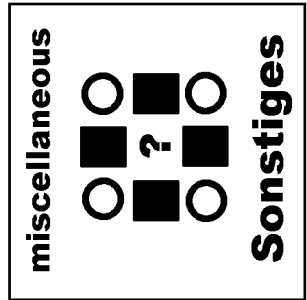
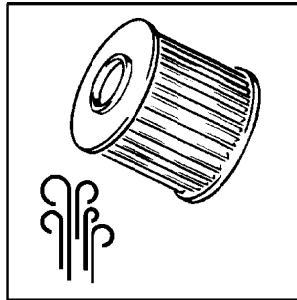
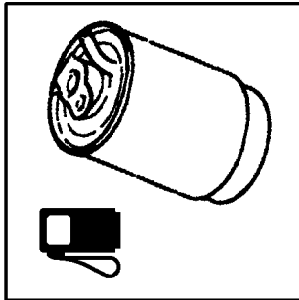
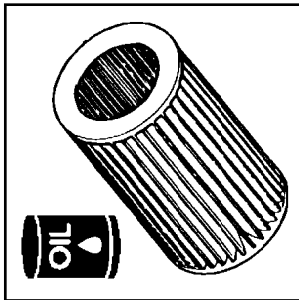
950 (1/2)








SK Z74580


Pos.	Item	Quantity	Description	Bezeichnung
110	964019508	1	FILTER PACKAGE 500 STD.OW LR 1600/2 ⇒  952	FILTERPAKET
120	964019408	1	FILTER PACKAGE 1000 STD.OW LR 1600/2 ⇒  958	FILTERPAKET
410	967384508	1	SERVICE PACKAGE 1000STD.OW LR 1600/2 ⇒  962	SERVICEPAKET
420	967384608	1	SERVICE PACKAGE 3000STD.OW LR 1600/2 ⇒  968	SERVICEPAKET

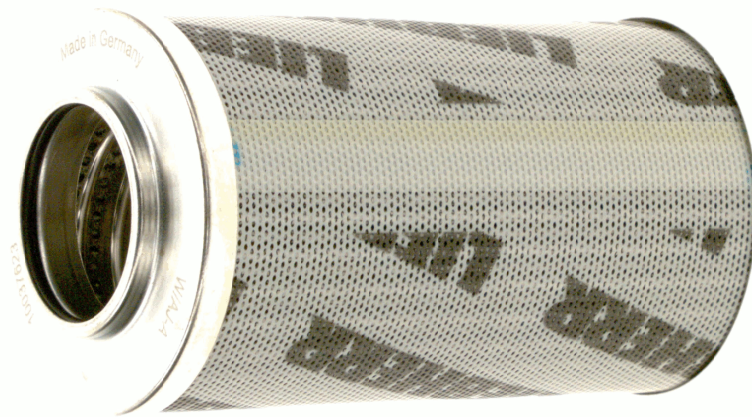
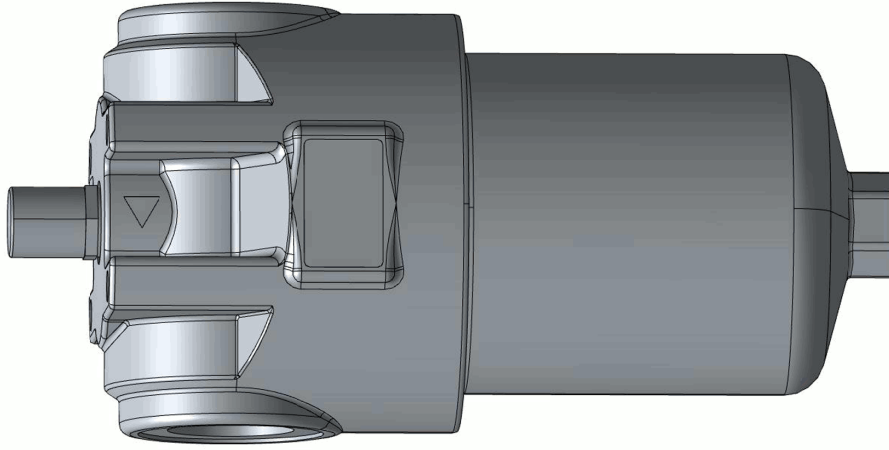
30.3.2023	etk_en_de_074580_LR_1600_2	 951 (2/2)
<b>LIEBHERR</b>	SERVICE SERVICE	SK Z74580

<p><b>Ölfiter</b> oil filter</p>	<p><b>001 - 099</b></p>
<p><b>Kraftstofffilter</b> fuel filter</p>	<p><b>100 - 199</b></p>
<p><b>Luftfilter</b> air filter</p>	<p><b>200 - 299</b></p>
<p><b>Sonstiges</b> miscellaneous</p>	<p><b>300 - 399</b></p>



Pos.	Item	Quantity	Description	Bezeichnung
4	510669208	1	FILTER INSERT OEL 10µm ⇒  504	FILTEREINSATZ
12	10037623	1	FILTER INSERT OEL 10µm ⇒  954	FILTEREINSATZ
13	10012287	1	MOTOR OIL FILTER OEL ⇒  255	MOTOROELFILTER
104	10222757	1	FUEL FILTER ELEMENT ⇒  265	KRAFTSTOFFFILTEREINSATZ
106	10012450	1	FUEL FILTER ELEMENT KRAFTSTOFF 300µ ⇒  267	KRAFTSTOFFFILTEREINSATZ
123	7027479	1	FILTER INSERT KRAFTSTOFF 30µm ⇒  374	FILTEREINSATZ
200	510671808	1	FILTER INSERT 1m <sup>3</sup> /min 10µm ⇒  956	FILTEREINSATZ

30.3.2023	etk_en_de_074580_LR_1600_2	 953 (2/2)
<b>LIEBHERR</b>	FILTER PACKAGE FILTERPAKET	964019508



Pos. 12

Abbildung ähnlich  
Illustration similar  
Illustration similaire

30.3.2023  
001552

**LIEBHERR**

etk\_en\_de\_074580\_LR\_1600\_2


FILTER INSERT  
FILTEREINSATZ

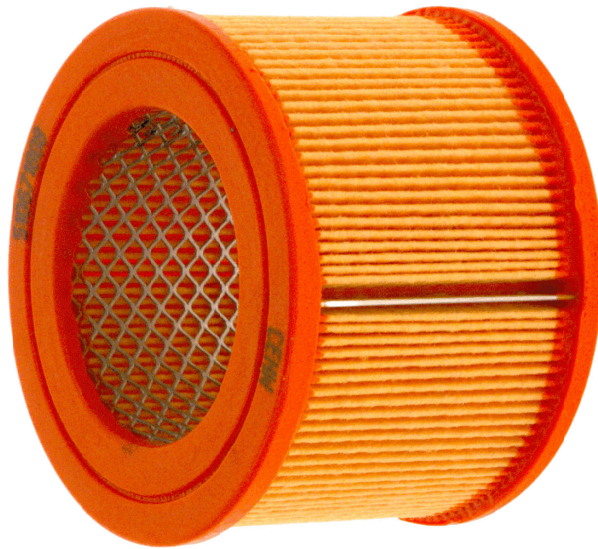
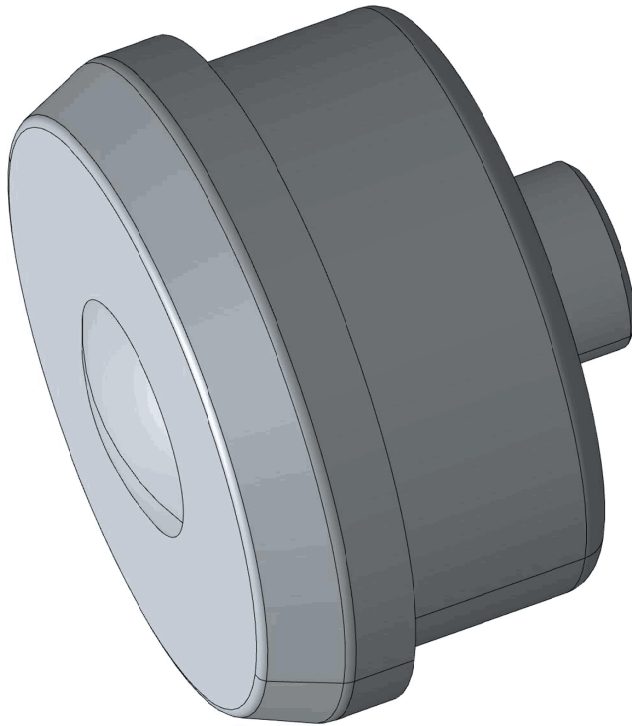
954 (1/2)

10037623



Pos.	Item	Quantity	Description	Bezeichnung
1000	980288008	1	DOCUMENTATION	DOKUMENTATION

30.3.2023	etk_en_de_074580_LR_1600_2	 955 (2/2)
<b>LIEBHERR</b>	FILTER INSERT FILTEREINSATZ	10037623



Pos. 200

Abbildung ähnlich  
Illustration similar  
Illustration similaire

30.3.2023  
001570

**LIEBHERR**

etk\_en\_de\_074580\_LR\_1600\_2

FILTER INSERT  
FILTEREINSATZ

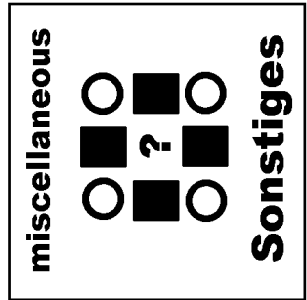
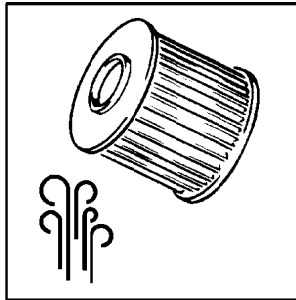
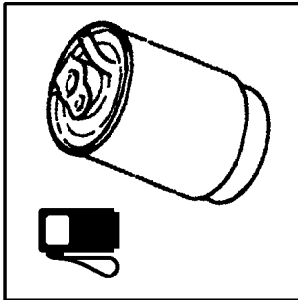
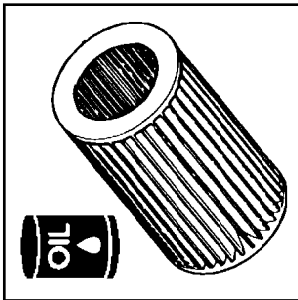
956 (1/2)











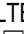

510671808

Pos.	Item	Quantity	Description	Bezeichnung
1000	980288008	1	DOCUMENTATION	DOKUMENTATION

<p>30.3.2023</p> <p><b>LIEBHERR</b></p>	<p>etk_en_de_074580_LR_1600_2</p> <p>FILTER INSERT FILTEREINSATZ</p>	<p>957 (2/2)</p> <p>510671808</p>
---	--	-----------------------------------

<p><b>Ölfiter</b> oil filter</p>	<p><b>001 - 099</b></p>
<p><b>Kraftstofffilter</b> fuel filter</p>	<p><b>100 - 199</b></p>
<p><b>Luftfilter</b> air filter</p>	<p><b>200 - 299</b></p>
<p><b>Sonstiges</b> miscellaneous</p>	<p><b>300 - 399</b></p>



Pos.	Item	Quantity	Description	Bezeichnung
4	510669208	1	FILTER INSERT OEL 10µm ⇒  504	FILTEREINSATZ
12	10037623	1	FILTER INSERT OEL 10µm ⇒  954	FILTEREINSATZ
13	10012287	1	MOTOR OIL FILTER OEL ⇒  255	MOTOROELFILTER
102	553174008	1	FUEL FILTER ⇒  960	KRAFTSTOFFFILTER
104	10222757	1	FUEL FILTER ELEMENT ⇒  265	KRAFTSTOFFFILTEREINSATZ
106	10012450	1	FUEL FILTER ELEMENT KRAFTSTOFF 300µ ⇒  267	KRAFTSTOFFFILTEREINSATZ
123	7027479	1	FILTER INSERT KRAFTSTOFF 30µm ⇒  374	FILTEREINSATZ
200	510671808	1	FILTER INSERT 1m³/min 10µm ⇒  956	FILTEREINSATZ
201	571352308	1	CARTRIDGE ⇒  692	KARTUSCHE
206	571755608	1	FILTER INSERT ⇒  392	FILTEREINSATZ
211	10293727	1	SAFETY ELEMENT 28m³/min ⇒  394	SICHERHEITSELEMENT
212	11083438	1	FILTER ⇒  553	FILTER


30.3.2023	etk_en_de_074580_LR_1600_2	 959 (2/2)
<b>LIEBHERR</b>	FILTER PACKAGE FILTERPAKET	964019408



Abbildung ähnlich  
Illustration similar  
Illustration similaire

30.3.2023  
001560

**LIEBHERR**

etk\_en\_de\_074580\_LR\_1600\_2

FUEL FILTER  
KRAFTSTOFFFILTER

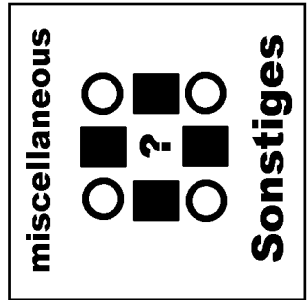
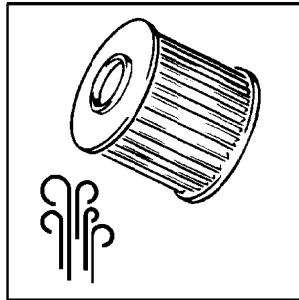
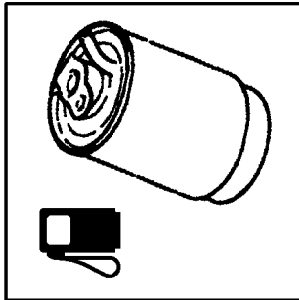
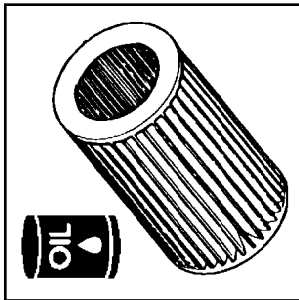
960 (1/2)

553174008













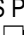

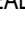
Pos.	Item	Quantity	Description	Bezeichnung
1000	980288008	1	DOCUMENTATION	DOKUMENTATION

30.3.2023	etk_en_de_074580_LR_1600_2	<input type="checkbox"/> 961 (2/2)
<b>LIEBHERR</b>	FUEL FILTER KRAFTSTOFFFILTER	553174008

<p><b>ÖlfILTER</b> oil filter</p>	<p><b>001 - 099</b></p>
<p><b>Kraftstofffilter</b> fuel filter</p>	<p><b>100 - 199</b></p>
<p><b>Luftfilter</b> air filter</p>	<p><b>200 - 299</b></p>
<p><b>Sonstiges</b> miscellaneous</p>	<p><b>300 - 399</b></p>






Pos.	Item	Quantity	Description	Bezeichnung
4	510669208	1	FILTER INSERT OEL 10µm ⇒  504	FILTEREINSATZ
12	10037623	1	FILTER INSERT OEL 10µm ⇒  954	FILTEREINSATZ
13	10012287	1	MOTOR OIL FILTER OEL ⇒  255	MOTOROELFILTER
102	553174008	1	FUEL FILTER ⇒  960	KRAFTSTOFFFILTER
104	10222757	1	FUEL FILTER ELEMENT ⇒  265	KRAFTSTOFFFILTEREINSATZ
106	10012450	1	FUEL FILTER ELEMENT KRAFTSTOFF 300µ ⇒  267	KRAFTSTOFFFILTEREINSATZ
123	7027479	1	FILTER INSERT KRAFTSTOFF 30µm ⇒  374	FILTEREINSATZ
200	510671808	1	FILTER INSERT 1m³/min 10µm ⇒  956	FILTEREINSATZ
201	571352308	1	CARTRIDGE ⇒  692	KARTUSCHE
206	571755608	1	FILTER INSERT ⇒  392	FILTEREINSATZ
211	10293727	1	SAFETY ELEMENT 28m³/min ⇒  394	SICHERHEITSELEMENT
212	11083438	1	FILTER ⇒  553	FILTER
310	10294171	1	COVER SEAL HNBR ⇒  376	DECKELDICHUNG
318	10101384	1	RS PRESSURE FILTER DF...330FG 1.0 ⇒  964	RS DRUCKFILTER
329	570588308	1	O-RING ARP 568 170,82X7 NBR70 ⇒  507	O-RING
336	10222345	6	SEAL	DICHTUNG

30.3.2023

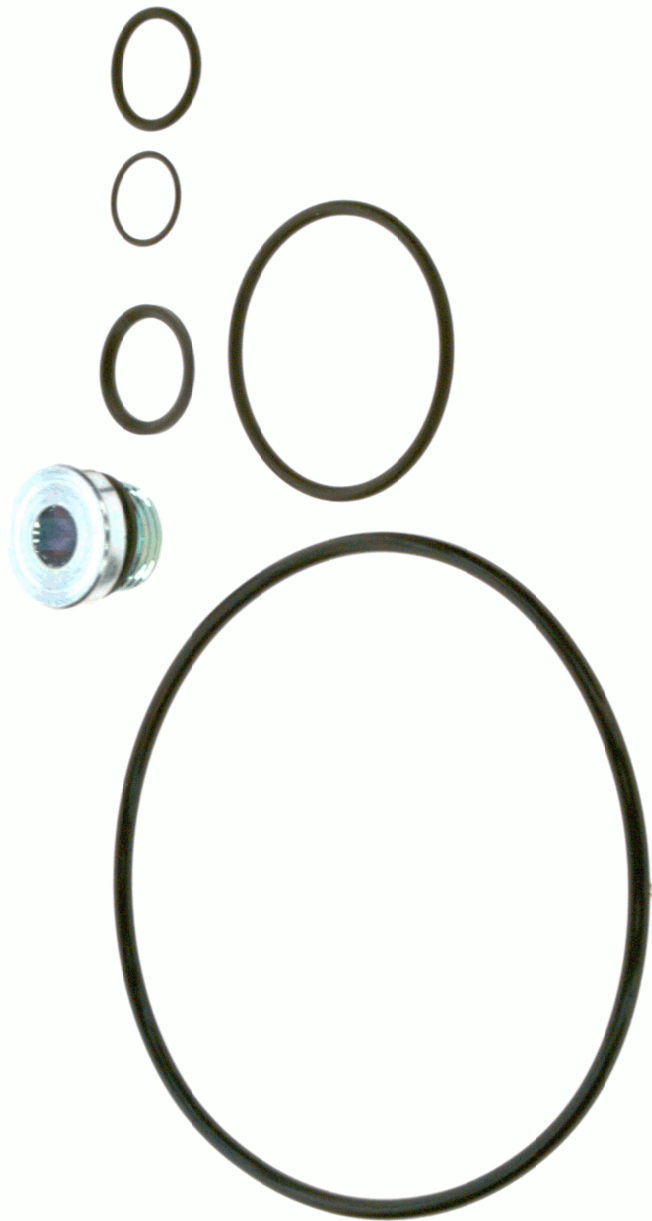
etk\_en\_de\_074580\_LR\_1600\_2

 963 (2/2)

**LIEBHERR**

SERVICE PACKAGE  
SERVICEPAKET

967384508



Pos. 3012

Abbildung ähnlich  
Illustration similar  
Illustration similaire

30.3.2023  
139631

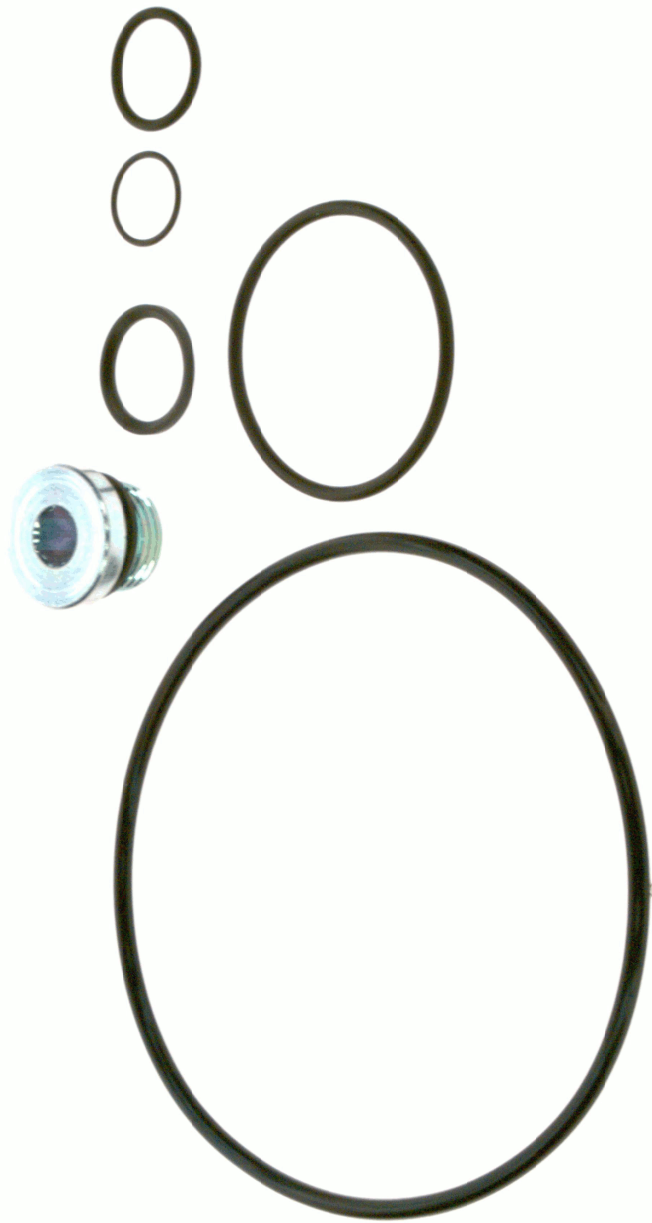
**LIEBHERR**

etk\_en\_de\_074580\_LR\_1600\_2

RS PRESSURE FILTER  
RS DRUCKFILTER

964 (1/4)

10101384



Pos.3061

Abbildung ähnlich  
Illustration similar  
Illustration similaire

30.3.2023  
139648

etk\_en\_de\_074580\_LR\_1600\_2

965 (2/4)

**LIEBHERR**

RS PRESSURE FILTER  
RS DRUCKFILTER

10101384

Pos. 3065

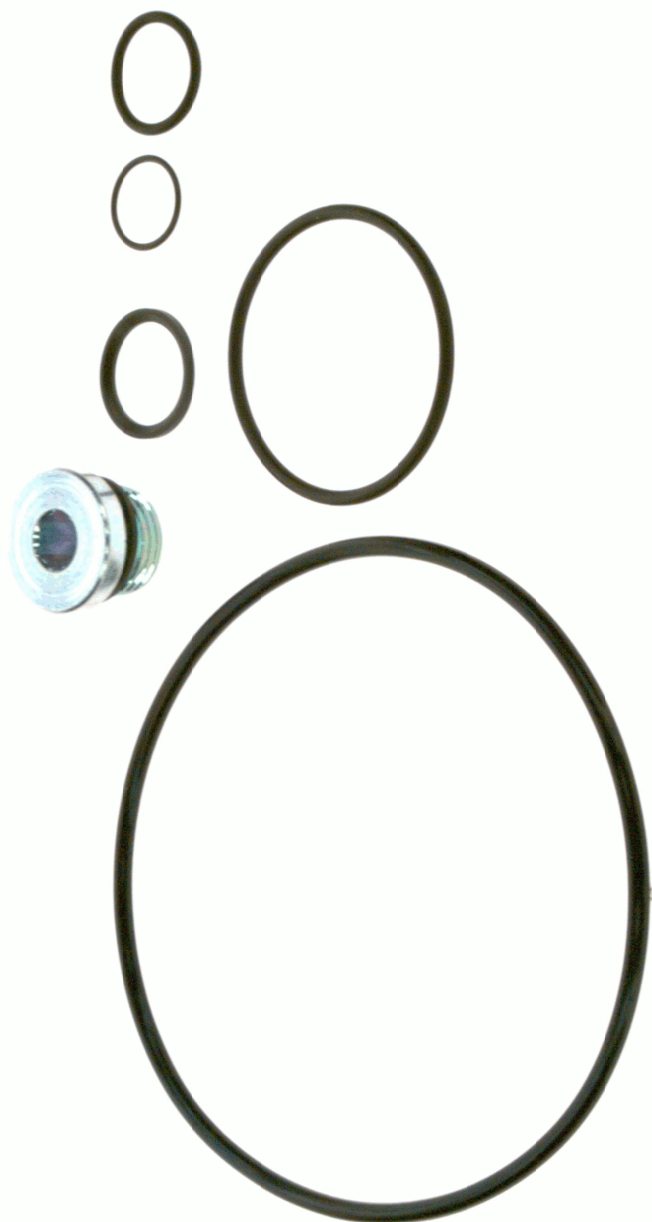


Abbildung ähnlich  
Illustration similar  
Illustration similaire

30.3.2023  
139649

**LIEBHERR**


etk\_en\_de\_074580\_LR\_1600\_2

RS PRESSURE FILTER  
RS DRUCKFILTER

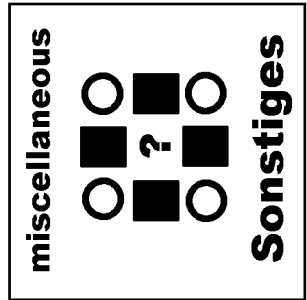
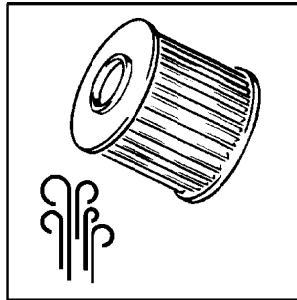
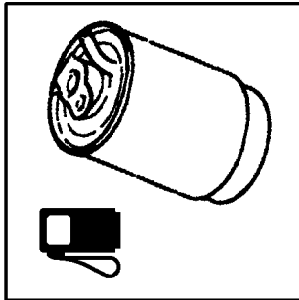
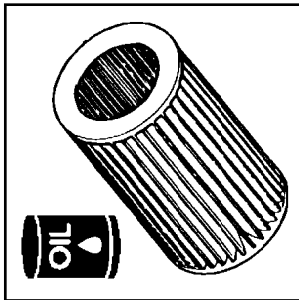
966 (3/4)












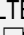





10101384


Pos.	Item	Quantity	Description	Bezeichnung
1	980288008	1	DOCUMENTATION	DOKUMENTATION

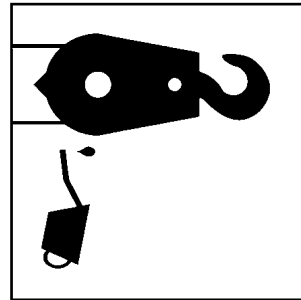
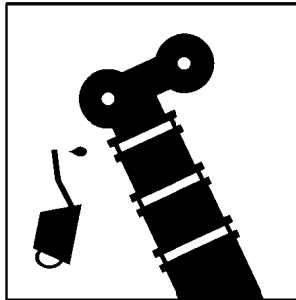
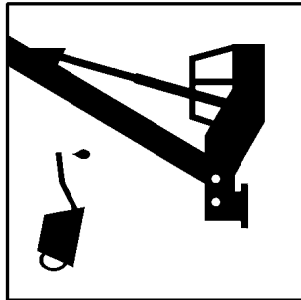
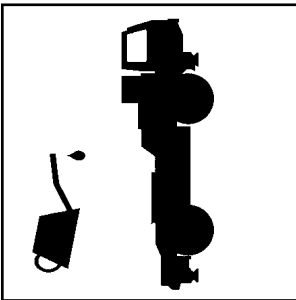
30.3.2023	etk_en_de_074580_LR_1600_2	 967 (4/4)
<b>LIEBHERR</b>	RS PRESSURE FILTER RS DRUCKFILTER	10101384

<p><b>Ölfiter</b> oil filter</p>	<p><b>001 - 099</b></p>
<p><b>Kraftstofffilter</b> fuel filter</p>	<p><b>100 - 199</b></p>
<p><b>Luftfilter</b> air filter</p>	<p><b>200 - 299</b></p>
<p><b>Sonstiges</b> miscellaneous</p>	<p><b>300 - 399</b></p>



Pos.	Item	Quantity	Description	Bezeichnung
4	510669208	1	FILTER INSERT OEL 10µm ⇒  504	FILTEREINSATZ
12	10037623	1	FILTER INSERT OEL 10µm ⇒  954	FILTEREINSATZ
13	10012287	1	MOTOR OIL FILTER OEL ⇒  255	MOTOROELFILTER
31	10012136	1	OIL SEPARATOR OEL ⇒  231	OELABSCHIEDER
102	553174008	1	FUEL FILTER ⇒  960	KRAFTSTOFFFILTER
104	10222757	1	FUEL FILTER ELEMENT ⇒  265	KRAFTSTOFFFILTEREINSATZ
106	10012450	1	FUEL FILTER ELEMENT KRAFTSTOFF 300µ ⇒  267	KRAFTSTOFFFILTEREINSATZ
123	7027479	1	FILTER INSERT KRAFTSTOFF 30µm ⇒  374	FILTEREINSATZ
200	510671808	1	FILTER INSERT 1m³/min 10µm ⇒  956	FILTEREINSATZ
201	571352308	1	CARTRIDGE ⇒  692	KARTUSCHE
206	571755608	1	FILTER INSERT ⇒  392	FILTEREINSATZ
211	10293727	1	SAFETY ELEMENT 28m³/min ⇒  394	SICHERHEITSELEMENT
212	11083438	1	FILTER ⇒  553	FILTER
310	10294171	1	COVER SEAL HNBR ⇒  376	DECKELDICHUNG
318	10101384	1	RS PRESSURE FILTER DF...330FG 1.0 ⇒  964	RS DRUCKFILTER
329	570588308	1	O-RING ARP 568 170,82X7 NBR70 ⇒  507	O-RING
332	10012634	1	O-RING 30X3,5 NBR3-70 MAN3 ⇒  233	O-RING
336	10222345	6	SEAL	DICHTUNG

30.3.2023	etk_en_de_074580_LR_1600_2	 969 (2/2)
<b>LIEBHERR</b>	SERVICE PACKAGE SERVICEPAKET	967384608



**Service-  
Befüllung UW**  
service refill undercarriage

**Service-  
Befüllung OW**  
service refill superstructure

**Service-  
Befüllung AL**  
service refill boom

**Service-  
Befüllung HF**  
service refill hook block


**10  
20**


**30**

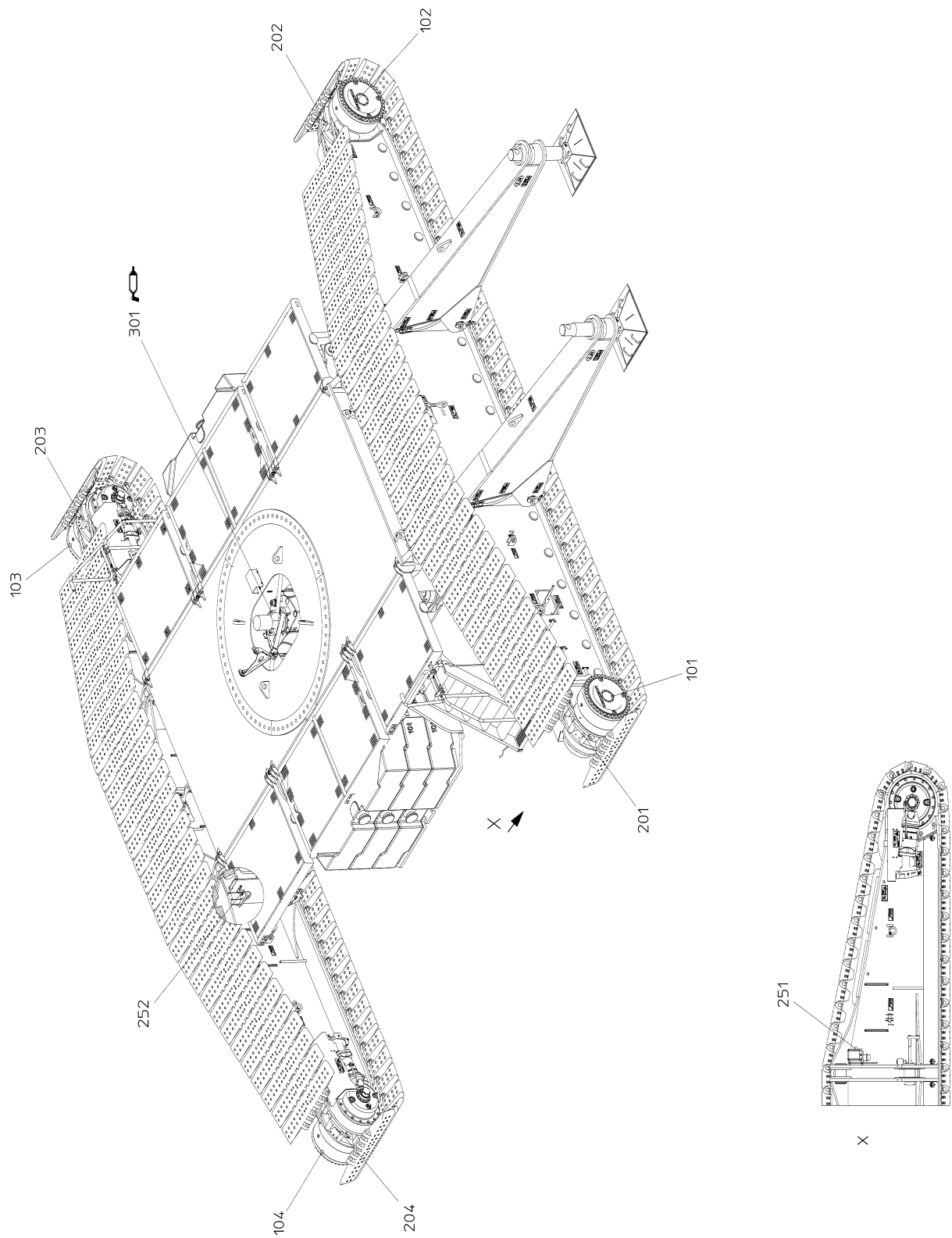
**40**

**50**



Pos.	Item	Quantity	Description	Bezeichnung
10	969309008	1	SERVICE FILL UW ⇒  972	SERVICEBEFUELLUNG

30.3.2023	etk_en_de_074580_LR_1600_2	 971 (2/2)
<b>LIEBHERR</b>	SERVICE FILL SERVICEBEFUELLUNG	SL_Z74580



30.3.2023  
007448

**LIEBHERR**


etk\_en\_de\_074580\_LR\_1600\_2

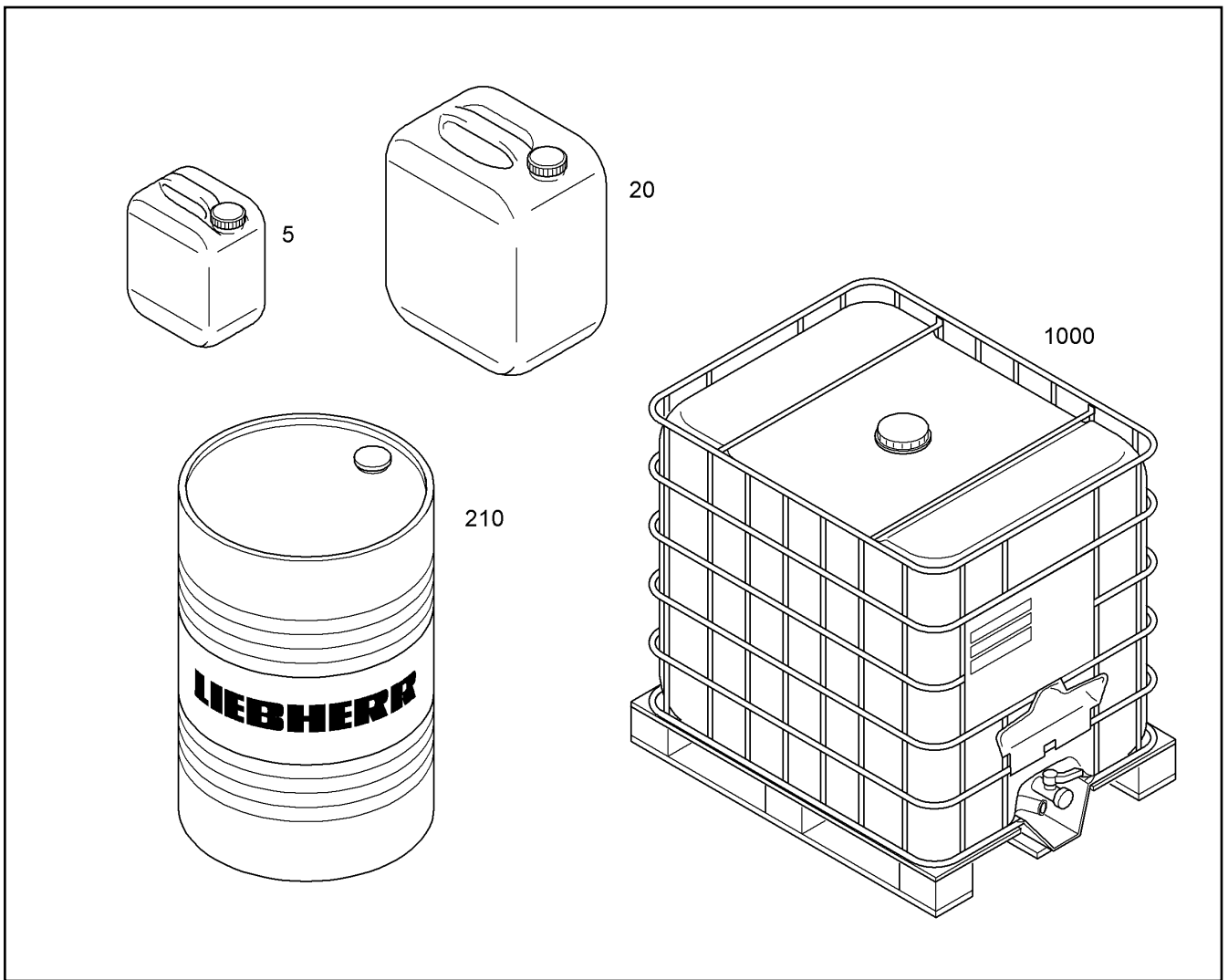
SERVICE FILL  
SERVICEBEFUELLUNG

972 (1/2)

969309008

Pos.	Item	Quantity	Description	Bezeichnung
101	861901208	28	LIEBHERR TRANSMISSION OIL PG 220 210L ⇒  974	LIEBHERR GETRIEBEOEL
102	861901208	28	LIEBHERR TRANSMISSION OIL PG 220 210L ⇒  974	LIEBHERR GETRIEBEOEL
103	861901208	28	LIEBHERR TRANSMISSION OIL PG 220 210L ⇒  974	LIEBHERR GETRIEBEOEL
104	861901208	28	LIEBHERR TRANSMISSION OIL PG 220 210L ⇒  974	LIEBHERR GETRIEBEOEL
201	861305308	5	LIEBHERR SPECIAL-PURP. GREASE 9610	LIEBHERR SPEZIALFETT
202	861305308	5	LIEBHERR SPECIAL-PURP. GREASE 9610	LIEBHERR SPEZIALFETT
203	861305308	5	LIEBHERR SPECIAL-PURP. GREASE 9610	LIEBHERR SPEZIALFETT
204	861305308	5	LIEBHERR SPECIAL-PURP. GREASE 9610	LIEBHERR SPEZIALFETT
251	861305308	2.5	LIEBHERR SPECIAL-PURP. GREASE 9610	LIEBHERR SPEZIALFETT
252	861305308	2.5	LIEBHERR SPECIAL-PURP. GREASE 9610	LIEBHERR SPEZIALFETT
301	861302908	1	LIEBHERR SPECIAL-PURP. GREASE 9610	LIEBHERR SPEZIALFETT

30.3.2023	etk_en_de_074580_LR_1600_2	 973 (2/2)
<b>LIEBHERR</b>	SERVICE FILL SERVICEBEFUELLUNG	969309008



Pos.	Item	Quantity	Description	Bezeichnung
5	11000867	1	LIEBHERR TRANSMISSION OIL PG 220 5L	LIEBHERR GETRIEBEOEL
20	11000869	1	LIEBHERR TRANSMISSION OIL PG 220 20L	LIEBHERR GETRIEBEOEL
210	11000870	1	LIEBHERR TRANSMISSION OIL PG 220 210L	LIEBHERR GETRIEBEOEL
1000	11000871	1	LIEBHERR TRANSMISSION OIL PG 220 100	LIEBHERR GETRIEBEOEL

Item	Page	Assembly	Pos.	Quantity	Item	Page	Assembly	Pos.	Quantity
10000548	339	10326924	38	1	10011349	300	9739296	17	1
10000794	355	10472208	5	1	10011351	300	9739296	9	6
10000796	355	10472208	1	1	10011358	285	9739140	4	2
10000797	352	10359248	(13)	2	10011360	308	9739366	8	5
10001075	137	10650156	63	10	10011360	312	9739129	4	3
10004520	176	969791601	80	1	10011360	321	9739035	4	3
10006130	314	9080702	10	4	10011362	291	9739371	12	1
10006370	219	966928008	384	10	10011362	296	9739210	9	1
10006370	383	915456108	3	2	10011488	281	9739357	14	1
10006370	798	915284608	25	8	10011488	291	9739371	26	4
10006370	802	915284708	25	8	10011594	309	9739318	(2)	2
10007205	536	915306108	73	24	10011596	305	9739159	11	3
10007272	615	966803608	525	1	10011612	237	9739361	15	2
10008154	350	10472200	6	1	10011612	277	9739500	2	2
10008155	350	10472200	1	1	10011615	253	9739355	5	1
10008156	350	10472200	2	1	10011619	237	9739361	9	2
10008157	350	10472200	3	1	10011619	287	9739491	21	2
10008158	350	10472200	4	1	10011620	248	9739260	8	1
10008160	350	10472200	5	1	10011629	274	9739501	10	4
10008165	350	10472200	7	1	10011629	283	9739356	10	1
10009424	384	10359249	(37)	2	10011629	305	9739159	8	1
10011214	258	9739118	10	1	10011629	309	9739318	(5)	2
10011225	275	9739369	4	2	10011631	230	9739386	22	1
10011225	297	9739126	5	1	10011631	290	9739492	36	1
10011228	260	9739278	4	4	10011631	296	9739210	11	1
10011248	274	9739501	8	4	10011632	305	9739159	3	3
10011249	230	9739386	20	1	10011637	258	9739118	12	1
10011249	292	9739352	5	6	10011637	291	9739371	28	4
10011250	280	9739358	12	4	10011653	274	9739501	9	8
10011250	291	9739371	22	2	10011653	305	9739159	7	2
10011250	310	9739354	4	2	10011653	309	9739318	(4)	2
10011252	294	9739349	3	1	10011654	230	9739386	21	2
10011252	294	9739349	14	1	10011654	237	9739361	21	8
10011253	258	9739118	9	1	10011654	257	9739372	12	3
10011261	294	9739349	4	2	10011654	258	9739118	6	2
10011262	262	9739259	2	2	10011654	262	9739259	3	2
10011264	230	9739386	3	2	10011654	278	9739256	8	9
10011267	278	9739256	4	4	10011654	281	9739357	11	6
10011271	253	9739355	2	1	10011654	283	9739356	13	1
10011272	304	9739344	4	1	10011654	289	9739492	34	2
10011274	253	9739355	3	1	10011654	291	9739371	23	4
10011326	262	9739259	4	2	10011654	292	9739352	6	6
10011326	298	9739276	3	2	10011654	294	9739349	5	5
10011328	257	9739372	10	3	10011654	294	9739349	15	1
10011328	297	9739126	3	2	10011654	296	9739210	10	1
10011328	298	9739276	4	1	10011654	297	9739126	4	3
10011330	288	9739286	3	2	10011654	300	9739296	19	1
10011330	304	9739344	12	1	10011654	301	9739494	24	2
10011331	253	9739355	1	8	10011654	308	9739366	25	3
10011331	261	9739248	12	1	10011654	322	9739186	6	1
10011331	291	9739371	14	1	10011658	230	9739386	4	2
10011334	284	9739271	3	2	10011658	260	9739278	10	3
10011335	307	9739493	4	4	10011658	280	9739358	3	4
10011337	284	9739271	4	1	10011658	284	9739271	5	3
10011339	278	9739256	7	1	10011658	288	9739286	4	2
10011343	304	9739344	15	2	10011658	293	9739351	5	2
10011344	308	9739366	3	1	10011658	304	9739344	5	1
10011345	291	9739371	17	1	10011658	305	9739159	12	2
10011345	304	9739344	8	2	10011659	291	9739371	16	2
10011347	280	9739358	2	4	10011659	304	9739344	9	2

30.3.2023

etk\_en\_de\_074580\_LR\_1600\_2

975

**LIEBHERR**

Numerical index  
Numerischer Index

Item	Page	Assembly	Pos.	Quantity	Item	Page	Assembly	Pos.	Quantity
10011709	253	9739355	4	10	10011999	253	9739355	16	1
10011710	229	9739243	7	1	10011999	301	9739494	42	1
10011736	261	9739248	11	1	10012004	264	9739258	14	1
10011738	261	9739248	6	1	10012007	253	9739355	6	1
10011778	310	9739354	11	2	10012008	286	9739503	23	1
10011831	229	9739243	5	2	10012083	241	9739102	6	7
10011834	248	9739260	12	1	10012088	241	9739102	62	7
10011841	287	9739491	23	1	10012107	241	9739102	61	7
10011842	293	9739351	9	1	10012109	241	9739102	63	7
10011845	254	9739122	16	2	10012110	241	9739102	64	7
10011846	230	9739386	2	1	10012112	241	9739102	65	7
10011847	258	9739118	4	1	10012117	241	9739102	7	2
10011852	264	9739258	8	1	10012118	241	9739102	71	2
10011853	297	9739126	2	2	10012120	241	9739102	72	2
10011855	312	9739129	3	1	10012129	310	9739354	2	1
10011855	321	9739035	3	1	10012136	230	9739386	5	1
10011863	322	9739186	9	1	10012136	969	967384608	31	1
10011864	286	9739503	17	2	10012138	287	9739491	2	1
10011866	237	9739361	16	2	10012138	310	9739354	3	1
10011866	238	9739188	6	1	10012139	310	9739354	1	1
10011866	264	9739258	15	1	10012140	237	9739361	18	2
10011866	274	9739501	7	14	10012141	240	9739101	1	1
10011866	276	9739281	12	1	10012142	242	9739341	6	1
10011866	277	9739500	3	8	10012150	243	9739287	3	1
10011866	286	9739503	24	9	10012152	243	9739287	52	1
10011866	289	9739492	4	6	10012153	243	9739287	53	1
10011866	294	9739349	18	2	10012154	243	9739287	54	1
10011866	295	9739127	3	12	10012155	243	9739287	55	1
10011867	228	9739096	2	1	10012157	244	9739246	5	1
10011867	253	9739355	7	3	10012159	244	9739246	6	1
10011867	276	9739281	10	2	10012160	244	9739246	4	1
10011867	294	9739349	20	1	10012188	248	9739260	2	2
10011867	301	9739494	3	2	10012190	230	9739386	1	1
10011867	309	9739318	(2)	1	10012191	311	9739250	2	1
10011867	309	9739318	(2)	1	10012198	251	9739267	2	5
10011868	253	9739355	13	1	10012210	247	9739261	5	4
10011868	309	9739318	(2)	1	10012213	246	9739263	3	2
10011868	309	9739318	(2)	1	10012213	250	9739264	3	2
10011869	264	9739258	13	1	10012220	246	9739263	7	1
10011869	289	9739492	14	1	10012220	250	9739264	7	1
10011869	293	9739351	7	1	10012221	246	9739263	9	1
10011870	237	9739361	10	2	10012221	250	9739264	9	1
10011870	253	9739355	11	1	10012225	246	9739263	10	1
10011870	287	9739491	12	1	10012225	250	9739264	10	1
10011870	301	9739494	26	2	10012247	247	9739261	3	4
10011871	264	9739258	18	1	10012247	323	10222817	75	4
10011871	276	9739281	3	12	10012283	257	9739372	9	1
10011871	286	9739503	14	1	10012287	254	9739122	13	1
10011871	323	10222817	79	2	10012287	953	964019508	13	1
10011872	289	9739492	15	2	10012287	959	964019408	13	1
10011916	264	9739258	6	1	10012287	963	967384508	13	1
10011919	261	9739248	10	1	10012287	969	967384608	13	1
10011919	323	10222817	76	1	10012288	254	9739122	9	1
10011920	246	9739263	4	2	10012289	254	9739122	14	1
10011920	250	9739264	4	2	10012290	258	9739118	1	1
10011921	218	966928008	125	1	10012295	258	9739118	7	1
10011925	260	9739278	8	1	10012298	254	9739122	15	1
10011989	274	9739501	4	6	10012299	236	9739362	2	2
10011998	238	9739188	5	1	10012301	297	9739126	1	1
10011998	289	9739492	5	2	10012302	294	9739349	1	1

30.3.2023

etk\_en\_de\_074580\_LR\_1600\_2

976

**LIEBHERR**

Numerical index  
Numerischer Index

Item	Page	Assembly	Pos.	Quantity	Item	Page	Assembly	Pos.	Quantity
10012314	295	9739127	1	1	10012568	291	9739371	27	4
10012320	297	9739126	11	2	10012568	300	9739296	18	1
10012343	312	9739129	1	1	10012602	310	9739354	7	1
10012345	297	9739126	12	2	10012607	248	9739260	6	2
10012346	294	9739349	2	1	10012609	248	9739260	7	3
10012346	298	9739276	2	1	10012617	311	9739250	5	1
10012394	281	9739357	8	1	10012628	310	9739354	6	2
10012395	281	9739357	9	2	10012630	310	9739354	5	1
10012395	282	10012394	1	2	10012631	230	9739386	14	1
10012400	280	9739358	7	1	10012632	301	9739494	28	1
10012405	281	9739357	2	1	10012634	230	9739386	6	1
10012408	280	9739358	9	1	10012634	969	967384608	332	1
10012409	280	9739358	11	1	10012635	260	9739278	3	1
10012411	280	9739358	5	3	10012636	254	9739122	12	1
10012413	280	9739358	13	1	10012637	254	9739122	11	1
10012420	219	966928008	202	1	10012638	254	9739122	10	1
10012424	261	9739248	8	1	10012641	239	9739242	3	2
10012437	264	9739258	11	1	10012643	237	9739361	8	1
10012450	264	9739258	4	1	10012651	301	9739494	22	1
10012450	953	964019508	106	1	10012653	289	9739492	23	3
10012450	959	964019408	106	1	10012655	286	9739503	7	2
10012450	963	967384508	106	1	10012668	230	9739386	15	1
10012450	969	967384608	106	1	10012671	230	9739386	16	2
10012451	264	9739258	5	1	10012674	289	9739492	21	5
10012452	264	9739258	7	1	10012681	305	9739159	9	1
10012453	264	9739258	16	1	10012684	230	9739386	19	1
10012454	301	9739494	8	1	10012685	285	9739140	3	1
10012456	307	9739493	1	1	10012710	274	9739501	5	6
10012458	285	9739140	2	1	10012710	277	9739500	4	2
10012461	305	9739159	1	1	10012710	289	9739492	2	2
10012462	305	9739159	4	1	10012714	237	9739361	17	2
10012463	285	9739140	1	1	10012715	312	9739129	2	1
10012466	309	9739318	(1)	1	10012715	321	9739035	2	1
10012467	309	9739318	(1)	1	10012718	264	9739258	12	1
10012470	309	9739318	(1)	1	10012721	289	9739492	16	1
10012477	289	9739492	18	1	10012722	301	9739494	2	1
10012481	287	9739491	11	1	10012724	294	9739349	17	1
10012500	310	9739354	13	3	10012725	253	9739355	10	1
10012503	310	9739354	9	13	10012728	286	9739503	22	1
10012505	311	9739250	6	10	10012728	295	9739127	2	6
10012507	251	9739267	4	12	10012730	274	9739501	6	3
10012513	280	9739358	6	6	10012730	277	9739500	6	2
10012514	280	9739358	8	2	10012730	286	9739503	31	1
10012522	228	9739096	1	1	10012730	289	9739492	3	2
10012526	237	9739361	7	1	10012733	294	9739349	21	1
10012531	305	9739159	5	1	10012734	299	9739295	2	8
10012547	254	9739122	17	2	10012740	309	9739318	(1)	1
10012549	254	9739122	18	2	10013335	251	9739267	1	1
10012550	299	9739295	7	22	10013336	251	9739267	5	1
10012557	246	9739263	11	2	10013337	251	9739267	6	1
10012557	250	9739264	11	2	10014136	856	11114026	58	1
10012559	289	9739492	17	1	10014278	304	9739344	6	1
10012560	246	9739263	8	1	10014278	305	9739159	10	1
10012560	250	9739264	8	1	10014278	322	9739186	8	1
10012563	247	9739261	4	4	10014692	520	10327167	3	1
10012565	305	9739159	6	1	10014693	70	774356608	1	1
10012566	284	9739271	6	1	10014693	520	10327167	4	1
10012567	304	9739344	19	1	10014697	520	10327167	10	3
10012568	278	9739256	9	1	10014698	72	774375108	1	1
10012568	280	9739358	15	1	10014701	520	10327167	30	1

30.3.2023

etk\_en\_de\_074580\_LR\_1600\_2

977

**LIEBHERR**Numerical index  
Numerischer Index

Item	Page	Assembly	Pos.	Quantity	Item	Page	Assembly	Pos.	Quantity
10014707	520	10327167	15	1	10029194	286	9739503	13	1
10014712	520	10327167	19	1	10029195	289	9739492	13	1
10014715	520	10327167	18	4	10029666	910	964789008	7	1
10014717	520	10327167	26	1	10030346	299	9739295	6	2
10014718	520	10327167	23	1	10030517	390	915278708	14	1
10014729	520	10327167	7	1	10032001	373	7027481	5	1
10014730	520	10327167	8	1	10032258	57	90005106	66	12
10015404	711	916217908	(1)	1	10032258	66	90005214	66	12
10016465	939	965648208	6	1	10032297	126	915239408	41	1
10016907	314	9080702	5	4	10032318	245	9739262	7	1
10016949	310	9739354	10	3	10032318	249	9739266	7	1
10016960	294	9739349	16	1	10032318	323	10222817	80	1
10016968	294	9739349	19	1	10032348	239	9739242	2	1
10016992	309	9739318	(3)	2	10032392	258	9739118	13	1
10017062	252	9739187	1	1	10032402	303	9739343	1	1
10017064	252	9739187	3	1	10032882	258	9739118	11	3
10017079	252	9739187	4	2	10032906	237	9739361	23	1
10017110	252	9739187	5	2	10032912	237	9739361	20	8
10017325	252	9739187	6	1	10035747	286	9739503	6	1
10017347	307	9739493	3	1	10036896	652	916916908	720	3
10017374	405	964831908	13	1	10036974	547	964598008	11	1
10017450	238	9739188	7	1	10036977	547	964598008	10	1
10017493	322	9739186	2	1	10037163	279	9739209	1	1
10017513	322	9739186	10	1	10037169	296	9739210	1	1
10017517	322	9739186	7	1	10037171	279	9739209	2	1
10017521	322	9739186	5	1	10037173	296	9739210	2	2
10017526	322	9739186	3	2	10037176	296	9739210	3	4
10017529	322	9739186	4	1	10037182	296	9739210	4	1
10017544	322	9739186	1	1	10037191	296	9739210	5	1
10018729	295	9739127	4	1	10037226	296	9739210	6	1
10019040	411	917203308	29	8	10037230	296	9739210	7	1
10019040	454	915279008	4	4	10037236	296	9739210	8	1
10019040	550	915325308	5	4	10037298	301	9739494	7	6
10020917	284	9739271	8	1	10037300	301	9739494	41	1
10020918	280	9739358	14	1	10037304	237	9739361	19	8
10020921	230	9739386	26	1	10037304	291	9739371	24	2
10020921	308	9739366	1	1	10037304	301	9739494	23	2
10020922	304	9739344	10	2	10037305	287	9739491	22	3
10020922	304	9739344	20	1	10037339	230	9739386	17	1
10020931	290	9739492	37	2	10037623	648	916916908	(1)	1
10020931	308	9739366	10	3	10037623	953	964019508	12	1
10020955	308	9739366	7	4	10037623	959	964019408	12	1
10021191	456	10042043	12	1	10037623	963	967384508	12	1
10021567	600	965423508	(153)	1	10037623	969	967384608	12	1
10021568	599	965423508	(153)	1	10038259	761	913364808	1	1
10021571	883	96020070	(501)	3	10038271	70	774356608	25	1
10021926	320	9077248	2	1	10038274	70	774356608	18	2
10023076	295	9739127	5	2	10039121	916	915434908	37	1
10023266	390	915278708	5	1	10040477	144	964453608	5	1
10023693	143	10354659	27	1	10040477	150	964453708	5	1
10024744	435	96054972	501	1	10040477	172	964453908	5	1
10024857	612	966803408	23	1	10040477	859	964454108	5	1
10025194	647	916916908	(999)	1	10040502	717	965885508	33	1
10025278	713	966486008	(1)	1	10040581	71	10038274	1	1
10028237	219	966928008	356	8	10041039	276	9739281	9	1
10028237	580	964675608	3	8	10041260	496	916264308	12	2
10029188	236	9739362	3	1	10041605	388	915278508	19	2
10029191	238	9739188	1	1	10041652	663	10413103	5	1
10029192	257	9739372	1	1	10041653	663	10413103	3	1
10029193	275	9739369	5	1	10042043	455	964965108	2	1

30.3.2023

etk\_en\_de\_074580\_LR\_1600\_2

978

**LIEBHERR**

Numerical index  
Numerischer Index



Item	Page	Assembly	Pos.	Quantity	Item	Page	Assembly	Pos.	Quantity
10042430	706	10411015	41	1	10112584	405	964831908	15	2
10042592	446	967143008	36	8	10112750	496	916264308	(1)	1
10042592	535	915306108	31	29	10113712	711	916217908	2	1
10042592	539	915411508	4	23	10113735	599	965423508	(723)	4
10042592	613	966803408	86	6	10113735	599	965423508	(723)	4
10042593	450	964836508	14	1	10114838	22	690901008	38	1
10042593	535	915306108	32	74	10114843	22	690901008	11	46
10042593	543	964560908	5	6	10114975	343	10359251	40	1
10042620	20	915251008	1	1	10115735	315	10116141	1	1
10042696	729	964837708	20	2	10116109	315	10116141	7	1
10044430	302	9739353	2	6	10116141	224	9739400	97	1
10044648	729	964837708	15	2	10116274	314	9080702	4	8
10045046	292	9739352	(9)	1	10116281	276	9739281	8	1
10045101	615	966803608	513	1	10116282	276	9739281	13	1
10046941	775	616024908	15	1	10116949	316	9739326	20	1
10046999	615	966803608	509	16	10117404	309	9739318	10	1
10047000	615	966803608	508	13	10117405	309	9739318	1	1
10047001	615	966803608	511	16	10117406	309	9739318	2	1
10097496	358	964572008	9	4	10117407	309	9739318	11	1
10097613	518	915280008	(2)	1	10117409	309	9739318	12	1
10097960	63	10653006	(14)	1	10118805	314	9080702	3	1
10097960	143	10354659	14	1	10119226	316	9739326	1	1
10099553	745	917087408	70	8	10120590	224	9739400	1	1
10099553	861	915285808	69	3	10130090	316	9739326	(1)	1
10099856	615	966803608	504	2	10154944	318	9079185	1	1
10099860	615	966803608	512	1	10154944	319	9079186	1	1
10099863	615	966803608	515	1	10168659	852	11342247	43	1
10099867	615	966803608	516	1	10169236	325	10356599	33	1
10099868	615	966803608	505	2	10171568	197	11347399	304	1
10100621	19	915862408	13	4	10171579	339	10326924	36	1
10100621	112	916148308	9	40	10171581	381	11314965	36	1
10100621	581	964675708	3	10	10171587	57	90005106	97	1
10100621	740	917177308	7	28	10171587	66	90005214	97	1
10100621	767	917092108	31	118	10171587	198	540270414	30	1
10100621	788	915284308	37	9	10171600	850	11114023	243	1
10100621	805	915284908	24	37	10171605	57	90005106	9	1
10100621	813	915285208	24	49	10171605	66	90005214	9	1
10100621	819	915285308	24	49	10171632	57	90005106	98	1
10100621	821	915466808	12	24	10171632	62	10428768	9	1
10100621	826	915532708	24	49	10171632	66	90005214	98	1
10100621	830	918651508	41	60	10171632	141	10354828	9	1
10100621	838	916039908	24	44	10171632	171	10428766	9	1
10100621	844	917745608	24	72	10171917	57	90005106	49	1
10100621	864	915287008	24	25	10171917	66	90005214	49	1
10100621	866	915351908	24	41	10173722	126	915239408	(1)	1
10100621	868	915287308	24	40	10178881	877	918692808	31	1
10100621	877	918692808	57	8	10179041	57	90005106	7	8
10100752	219	966928008	157	2.2	10179041	66	90005214	7	8
10101038	934	512394408	999	1	10179081	850	11114023	121	18
10101039	925	512394308	999	1	10179299	116	915238908	6	4
10101282	102	94008794	15	1	10179376	461	916134308	30	2
10101384	648	916916908	(3)	1	10179376	500	915279808	19	6
10101384	963	967384508	318	1	10179376	740	917177308	5	26
10101384	969	967384608	318	1	10179377	149	966100808	4	4
10101974	57	90005106	27	1	10179377	462	916134308	66	4
10101974	66	90005214	27	1	10179377	462	916134308	91	3
10102246	245	9739262	10	1	10179377	527	916914208	20	2
10102246	246	9739263	12	1	10179377	770	964697908	5	2
10102246	249	9739266	10	1	10179406	148	916161508	8	2
10102246	250	9739264	12	1	10179470	414	962282208	4	1

30.3.2023

etk\_en\_de\_074580\_LR\_1600\_2

979

**LIEBHERR**

Numerical index  
Numerischer Index

Item	Page	Assembly	Pos.	Quantity	Item	Page	Assembly	Pos.	Quantity
10179470	415	962282308	4	1	10180884	798	915284608	14	2
10179527	101	916121308	33	4	10180884	802	915284708	14	2
10179932	497	966458108	5	2	10180884	904	918671408	25	2
10179932	502	964630508	17	2	10181340	658	10424402	24	2
10179942	879	964796008	7	1	10181367	656	10413255	12	4
10179943	222	965364508	23	1	10181375	717	965885508	7	8
10180351	101	916121308	27	8	10181383	57	90005106	51	4
10180351	426	916981908	23	2	10181383	66	90005214	51	4
10180351	767	917092108	43	6	10181428	462	916134308	53	2
10180352	190	916161708	5	4	10181899	53	915847808	58	6
10180352	462	916134308	62	2	10181899	89	915848108	58	6
10180359	735	965575208	13	1	10181899	101	916121308	30	4
10180359	767	917092108	39	14	10181899	466	964568008	19	1
10180359	921	965215308	13	1	10181899	483	916110908	10	2
10180363	709	915489908	7	1	10181899	767	917092108	17	4
10180364	767	917092108	25	4	10181899	772	964698608	7	1
10180364	805	915284908	14	2	10181899	807	964344008	8	1
10180364	813	915285208	14	2	10181899	815	964522208	8	1
10180364	819	915285308	14	2	10181899	822	964798408	8	1
10180364	826	915532708	14	2	10181899	830	918651508	20	3
10180364	838	916039908	14	2	10181899	833	964867908	8	1
10180364	844	917745608	14	2	10181899	839	965913008	8	1
10180364	905	918671408	50	2	10181899	869	965049808	8	1
10180366	148	916161508	12	2	10182032	222	965364508	19	2
10180367	877	918692808	45	2	10195162	59	939566801	12	4
10180368	101	916121308	17	8	10195162	61	939567501	12	4
10180368	527	916914208	34	2	10196195	426	916981908	49	2
10180368	910	964789008	4	3	10197730	500	915279808	7	4
10180368	913	915290108	20	4	10197730	649	916916908	129	2
10180368	923	961998908	4	1	10197730	734	916196608	12	8
10180368	932	961999008	4	1	10197760	174	915277908	23	3
10180373	101	916121308	16	4	10197760	316	9739326	15	1
10180373	483	916110908	8	1	10197760	616	926891108	10	4
10180374	462	916134308	90	1	10197764	20	915251008	18	2
10180374	481	916111008	10	2	10197764	74	915847308	75	2
10180374	872	915288008	14	2	10197764	92	915847208	75	2
10180374	886	964825908	8	1	10197764	190	916161708	24	8
10180374	892	917792508	19	2	10197764	419	915278808	9	4
10180374	904	918671408	(8)	2	10197764	518	915280008	44	3
10180374	913	915290108	26	1	10197764	528	916914208	75	4
10180375	527	916914208	13	2	10197764	570	916916808	8	1
10180375	830	918651508	13	1	10197764	573	964837908	22	8
10180376	904	918671408	29	1	10197764	582	964675808	8	2
10180377	53	915847808	78	2	10197764	612	966803408	38	1
10180377	89	915848108	78	2	10197764	616	926891108	6	4
10180377	904	918671408	17	1	10197764	617	922648308	5	12
10180383	872	915288008	4	4	10197764	648	916916908	67	11
10180878	889	96017806	3	1	10197764	717	965885508	14	12
10180878	906	96018478	9	2	10197764	750	917085508	20	2
10180880	53	915847808	79	2	10197764	877	918692808	56	2
10180880	89	915848108	79	2	10197764	921	965215308	9	7
10180880	481	916111008	15	3	10197764	926	922748908	11	2
10180880	570	916916808	3	2	10197769	53	915847808	69	12
10180880	788	915284308	17	4	10197769	89	915848108	69	12
10180880	832	96007232	6	1	10197769	210	916944408	350	6
10180880	916	915434908	13	4	10197769	370	966002708	151	3
10180883	121	915302108	3	4	10197769	462	916134308	100	9
10180883	426	916981908	18	4	10197769	767	917092108	49	4
10180883	886	964825908	10	1	10197769	877	918692808	13	2
10180883	887	964826108	7	2	10197769	892	917792508	32	7

30.3.2023

etk\_en\_de\_074580\_LR\_1600\_2

980

**LIEBHERR**

Numerical index  
Numerischer Index

Item	Page	Assembly	Pos.	Quantity	Item	Page	Assembly	Pos.	Quantity
10197769	904	918671408	40	4	10197831	704	915283108	3	8
10197769	921	965215308	17	4	10197831	717	965885508	15	4
10197771	20	915251008	19	2	10197831	767	917092108	53	8
10197771	74	915847308	74	2	10197831	782	916141908	16	2
10197771	92	915847208	74	2	10197831	788	915284308	21	2
10197771	184	915278108	28	2	10197831	830	918651508	59	12
10197771	190	916161708	23	16	10197831	878	918692808	65	2
10197771	314	9080702	7	2	10197831	892	917792508	57	8
10197771	325	10356599	69	2	10197831	905	918671408	60	2
10197771	367	965061608	6	8	10197831	921	965215308	4	2
10197771	396	964678208	15	12	10197836	358	964572008	17	16
10197771	401	915305708	21	24	10197836	373	7027481	14	4
10197771	403	964650108	20	6	10197836	573	964837908	24	4
10197771	407	964697208	6	8	10197836	616	926891108	11	2
10197771	411	917203308	42	4	10197836	892	917792508	29	8
10197771	518	915280008	45	6	10216340	70	774356608	17	2
10197771	539	915411508	9	2	10216340	520	10327167	13	1
10197771	542	964560208	16	3	10216529	711	916217908	60	1
10197771	550	915325308	9	2	10216534	711	916217908	61	2
10197771	552	10228112	43	2	10217532	63	10653006	(7)	1
10197771	558	964598408	56	4	10217695	486	916293208	2	1
10197771	573	964837908	23	12	10218310	647	916916908	58	2
10197771	609	964816708	8	4	10219361	544	964561008	8	6
10197771	616	926891108	4	4	10219477	437	965038508	4	1
10197771	617	922648308	3	6	10219968	343	10359251	1	1
10197771	717	965885508	12	12	10220198	261	9739248	1	1
10197771	788	915284308	43	8	10220218	309	9739318	(1)	1
10197771	877	918692808	28	4	10220359	343	10359251	20	1
10197771	921	965215308	10	14	10220670	226	10120590	230	1
10197771	926	922748908	12	2	10220707	179	510235408	6	1
10197771	937	915295208	17	6	10220813	301	9739494	4	1
10197808	67	915848008	16	4	10220933	152	915277408	6	1
10197808	222	965364508	42	4	10220933	158	915277508	6	1
10197808	403	964650108	16	8	10220933	647	916916908	46	1
10197808	405	964831908	34	7	10220933	861	915285808	6	1
10197808	411	917203308	35	8	10220937	343	10359251	25	1
10197808	498	964571708	15	5	10222317	239	9739242	1	1
10197808	518	915280008	9	10	10222318	239	9739242	54	6
10197808	539	915411508	24	1	10222319	239	9739242	51	6
10197808	573	964837908	33	2	10222320	239	9739242	53	6
10197808	622	912353808	9	3	10222321	239	9739242	52	6
10197808	729	964837708	2	4	10222322	229	9739243	4	1
10197808	777	966839508	272	2	10222323	229	9739243	6	1
10197808	861	915285808	49	4	10222333	244	9739246	1	1
10197808	939	965648208	(5)	3	10222335	244	9739246	2	1
10197831	20	915251008	21	4	10222336	244	9739246	3	2
10197831	53	915847808	57	2	10222337	243	9739287	1	1
10197831	89	915848108	57	2	10222339	311	9739250	1	1
10197831	101	916121308	24	12	10222341	248	9739260	4	2
10197831	190	916161708	6	10	10222342	248	9739260	5	2
10197831	219	966928008	350	10	10222343	245	9739262	8	3
10197831	222	965364508	22	2	10222343	249	9739266	8	3
10197831	370	966002708	105	16	10222344	245	9739262	9	3
10197831	390	915278708	21	8	10222344	249	9739266	9	3
10197831	401	915305708	25	10	10222345	251	9739267	3	6
10197831	403	964650108	9	3	10222345	963	967384508	336	6
10197831	461	916134308	19	2	10222345	969	967384608	336	6
10197831	563	964720408	4	20	10222347	247	9739261	1	2
10197831	578	915280908	60	5	10222348	247	9739261	2	2
10197831	616	926891108	8	2	10222349	246	9739263	5	1

30.3.2023

etk\_en\_de\_074580\_LR\_1600\_2

981

**LIEBHERR**

Numerical index  
Numerischer Index

Item	Page	Assembly	Pos.	Quantity	Item	Page	Assembly	Pos.	Quantity
10222349	250	9739264	5	1	10222776	274	9739501	21	1
10222350	246	9739263	6	1	10222777	307	9739493	5	1
10222350	250	9739264	6	1	10222794	283	9739356	8	2
10222351	246	9739263	2	1	10222804	287	9739491	20	1
10222352	250	9739264	2	1	10222817	224	9739400	492	6
10222359	258	9739118	5	2	10224269	289	9739492	19	1
10222361	278	9739256	6	1	10228112	550	915325308	1	1
10222365	253	9739355	8	1	10228143	358	964572008	8	1
10222366	253	9739355	9	1	10278698	456	10042043	1	1
10222373	280	9739358	4	1	10279919	391	551720308	2	1
10222374	298	9739276	1	1	10280308	288	9739286	1	1
10222376	280	9739358	10	1	10280309	288	9739286	2	1
10222377	299	9739295	1	1	10284444	721	916093808	20	1
10222717	299	9739295	4	1	10285052	301	9739494	30	2
10222718	299	9739295	5	6	10285068	308	9739366	2	1
10222718	323	10222817	78	1	10285069	308	9739366	4	1
10222719	300	9739296	8	1	10285070	283	9739356	11	1
10222723	300	9739296	15	1	10285070	308	9739366	6	1
10222725	281	9739357	10	6	10285170	286	9739503	26	1
10222726	278	9739256	1	1	10285626	805	915284908	41	2
10222727	278	9739256	2	6	10285626	813	915285208	41	2
10222727	323	10222817	77	1	10285626	819	915285308	41	2
10222728	278	9739256	3	7	10285626	826	915532708	41	2
10222729	278	9739256	5	4	10285626	838	916039908	41	2
10222730	284	9739271	1	1	10285626	844	917745608	41	2
10222732	301	9739494	6	4	10285701	450	964836508	4	2
10222735	261	9739248	3	1	10285701	535	915306108	48	2
10222735	323	10222817	73	1	10286353	43	964868708	11	1
10222736	261	9739248	4	1	10286353	474	965440508	266	1
10222736	323	10222817	74	1	10286353	777	966839508	280	1
10222737	261	9739248	7	1	10286353	784	965048108	275	1
10222737	287	9739491	6	4	10286353	793	965162408	262	1
10222738	261	9739248	9	1	10286353	899	968920308	296	1
10222739	275	9739369	1	1	10286353	915	965176908	151	1
10222740	275	9739369	2	1	10286354	43	964868708	(501)	47
10222741	309	9739318	13	1	10286354	81	964870308	274	12
10222743	275	9739369	7	1	10286354	96	964870708	274	12
10222744	275	9739369	11	1	10286354	474	965440508	260	21
10222745	275	9739369	8	1	10286354	612	966803408	63	2
10222746	275	9739369	9	1	10286354	777	966839508	279	89
10222747	275	9739369	10	1	10286354	784	965048108	(502)	24
10222748	259	10343096	3	1	10286354	794	965013208	502	36
10222751	260	9739278	2	1	10286354	915	965176908	501	11
10222752	260	9739278	5	1	10286840	568	916097508	(1)	1
10222753	260	9739278	6	1	10287102	299	9739295	3	1
10222754	260	9739278	7	1	10287104	301	9739494	5	4
10222757	264	9739258	3	1	10287105	301	9739494	21	1
10222757	953	964019508	104	1	10287106	301	9739494	27	1
10222757	959	964019408	104	1	10287107	301	9739494	29	1
10222757	963	967384508	104	1	10287108	301	9739494	25	1
10222757	969	967384608	104	1	10287301	552	10228112	13	2
10222758	264	9739258	9	1	10288121	433	964721699	40	1
10222759	276	9739281	1	1	10288121	446	967143008	(300)	1
10222760	276	9739281	2	5	10288121	447	964836799	980	1
10222761	276	9739281	4	1	10288121	613	966803408	(2)	1
10222762	276	9739281	5	1	10289516	171	10428766	1	1
10222763	276	9739281	6	1	10289536	152	915277408	7	1
10222765	276	9739281	11	1	10289536	158	915277508	7	1
10222770	274	9739501	25	1	10289536	647	916916908	47	2
10222772	277	9739500	1	1	10289536	861	915285808	7	1

30.3.2023

etk\_en\_de\_074580\_LR\_1600\_2

982

**LIEBHERR**

Numerical index  
Numerischer Index

Item	Page	Assembly	Pos.	Quantity	Item	Page	Assembly	Pos.	Quantity
10289626	468	10411019	28	1	10289806	390	915278708	44	4
10289631	723	962449808	2	1	10289806	426	916981908	22	6
10289795	19	915862408	11	16	10289806	461	916134308	6	26
10289795	37	10412678	14	2	10289806	462	916134308	102	16
10289795	222	965364508	27	2	10289806	481	916111008	11	29
10289795	314	9080702	9	4	10289806	483	916110908	14	2
10289795	363	966928408	13	8	10289806	527	916914208	51	8
10289795	426	916981908	20	4	10289806	649	916916908	175	16
10289795	462	916134308	99	9	10289806	767	917092108	42	6
10289795	481	916111008	32	12	10289806	772	964698608	10	2
10289795	502	964630508	7	4	10289806	788	915284308	13	4
10289795	767	917092108	50	8	10289806	805	915284908	10	2
10289795	877	918692808	8	14	10289806	807	964344008	11	2
10289795	892	917792508	36	18	10289806	813	915285208	10	2
10289795	904	918671408	39	8	10289806	815	964522208	11	2
10289795	921	965215308	18	4	10289806	819	915285308	10	2
10289802	316	9739326	14	1	10289806	822	964798408	11	2
10289804	101	916121308	34	8	10289806	826	915532708	10	4
10289804	133	916161408	21	8	10289806	833	964867908	11	2
10289804	148	916161508	21	8	10289806	838	916039908	10	2
10289804	164	915969408	13	4	10289806	839	965913008	11	2
10289804	316	9739326	18	1	10289806	840	965913708	9	4
10289804	388	915278508	13	16	10289806	844	917745608	10	2
10289804	500	915279808	10	4	10289806	869	965049808	11	2
10289804	527	916914208	55	1	10289806	870	96045276	9	4
10289804	564	966910908	8	12	10289806	888	964829208	4	2
10289804	608	966033108	25	1	10289806	892	917792508	35	16
10289804	649	916916908	176	16	10289806	894	969047508	11	2
10289804	704	915283108	10	4	10289806	896	969051608	5	4
10289804	768	917092108	71	8	10289806	904	918671408	(4)	4
10289804	782	916141908	9	8	10289806	904	918671408	(4)	2
10289804	788	915284308	31	12	10289806	913	915290108	15	2
10289804	798	915284608	23	4	10289807	112	916148308	8	60
10289804	802	915284708	23	4	10289807	481	916111008	24	6
10289804	846	916161608	14	32	10289808	20	915251008	14	8
10289804	877	918692808	37	6	10289808	52	915847808	41	4
10289804	886	964825908	5	2	10289808	55	932710201	69	1
10289804	887	964826108	4	2	10289808	57	90005106	88	2
10289804	892	917792508	34	12	10289808	66	90005214	88	2
10289804	904	918671408	(5)	2	10289808	88	915848108	41	4
10289805	184	915278108	22	4	10289808	117	962009308	3	2
10289805	426	916981908	51	4	10289808	426	916981908	27	12
10289805	768	917092108	107	8	10289808	466	964568008	10	2
10289805	789	915284308	52	4	10289808	709	915489908	9	1
10289805	805	915284908	50	8	10289808	717	965885508	30	1
10289805	813	915285208	51	8	10289808	735	965575208	12	1
10289805	819	915285308	51	8	10289808	767	917092108	38	14
10289805	821	915466808	27	8	10289809	584	964677608	11	1
10289805	826	915532708	54	8	10289809	586	964677808	10	2
10289805	830	918651508	22	8	10289810	52	915847808	40	34
10289805	838	916039908	58	8	10289810	88	915848108	40	34
10289805	844	917745608	51	8	10289810	426	916981908	32	13
10289805	864	915287008	20	8	10289810	734	916196608	14	4
10289805	866	915351908	48	8	10289811	527	916914208	22	10
10289805	868	915287308	20	8	10289811	910	964789008	22	2
10289806	20	915251008	12	6	10289811	913	915290108	19	6
10289806	103	925305308	5	4	10289829	896	969051608	12	2
10289806	116	915238908	17	16	10289852	872	915288008	13	2
10289806	129	915277308	9	24	10289852	913	915290108	25	1
10289806	222	965364508	29	2	10289909	352	10359248	(14)	1

30.3.2023

etk\_en\_de\_074580\_LR\_1600\_2

983

**LIEBHERR**

Numerical index  
Numerischer Index

Item	Page	Assembly	Pos.	Quantity	Item	Page	Assembly	Pos.	Quantity
10290122	456	10042043	3	1	10303005	259	10343096	1	1
10290123	456	10042043	16	1	10303270	352	10359248	(17)	3
10290124	456	10042043	17	1	10324834	426	916981908	37	5
10290125	456	10042043	18	1	10326323	527	916914208	16	2
10290126	456	10042043	19	1	10326838	446	967143008	27	1
10290127	456	10042043	21	1	10326844	446	967143008	28	1
10291306	656	10413255	(1)	1	10326924	338	10359246	1	1
10291840	331	10359243	5	1	10326925	338	10359246	2	1
10291840	336	10359244	5	1	10326926	338	10359246	4	1
10291989	527	916914208	6	4	10327167	518	915280008	1	1
10291997	558	964598408	33	1	10330586	552	10228112	900	1
10292000	535	915306108	19	2	10331047	326	10359241	1	1
10292013	558	964598408	35	10	10331047	330	10359242	1	1
10292014	547	964598008	8	1	10331047	337	10359250	1	1
10292016	547	964598008	9	1	10331048	326	10359241	2	1
10292017	547	964598008	6	1	10331048	330	10359242	2	1
10292021	547	964598008	1	2	10331048	337	10359250	2	1
10292023	544	964561008	2	1	10331048	380	10359245	2	1
10292921	342	10326926	4	1	10331051	171	10428766	98	1
10293537	168	10801591	21	24	10331116	326	10359241	(98)	1
10293537	850	11114023	1202	22	10331116	381	11314965	98	1
10293727	391	551720308	3	1	10331117	326	10359241	(98)	1
10293727	959	964019408	211	1	10332108	259	10343096	2	1
10293727	963	967384508	211	1	10332108	260	9739278	11	1
10293727	969	967384608	211	1	10332161	761	913364808	2	2
10293879	330	10359242	20	1	10332172	63	10653006	(48)	1
10293879	382	11171003	19	1	10332172	143	10354659	48	1
10293880	382	11171003	20	1	10332420	345	10114975	(1)	1
10294170	373	7027481	11	1	10332420	345	10114975	4	1
10294171	373	7027481	6	1	10332420	858	10470332	(2)	1
10294171	963	967384508	310	1	10332640	713	966486008	10	1
10294171	969	967384608	310	1	10332765	281	9739357	12	1
10294172	373	7027481	19	1	10333238	346	10359247	4	1
10294316	307	9739493	2	1	10334215	370	966002708	1	1
10294317	313	9739082	8	1	10335557	446	967143008	4	1
10294516	142	10678407	10	1	10335596	441	606095008	3	4
10294516	858	10470332	10	2	10340105	450	964836508	5	1
10296047	145	10040477	5	1	10340438	613	966803408	112	1
10296245	858	10470332	(1)	1	10342254	293	9739351	3	1
10297203	235	9739322	1	1	10342255	286	9739503	9	2
10297204	235	9739322	2	2	10342257	283	9739356	7	1
10297309	431	964835908	10	2	10342259	293	9739351	4	1
10297310	431	964835908	11	2	10342262	291	9739371	15	1
10297749	333	10471370	38	1	10342264	260	9739278	9	3
10297750	333	10471370	999	1	10342265	283	9739356	12	1
10297750	336	10359244	(999)	1	10342266	306	9739360	3	8
10297876	345	10114975	2	1	10342267	236	9739362	4	19
10298614	333	10471370	14	1	10342268	236	9739362	5	1
10299560	242	9739341	2	8	10342269	292	9739352	3	9
10299560	304	9739344	3	2	10342272	293	9739351	6	1
10299581	174	915277908	16	4	10342279	291	9739371	20	2
10299631	52	915847808	51	34	10342284	292	9739352	(6)	1
10299631	88	915848108	51	34	10342292	291	9739371	29	1
10299649	388	915278508	17	8	10342297	283	9739356	6	1
10299668	316	9739326	13	1	10342302	283	9739356	3	1
10299948	291	9739371	1	1	10342463	542	964560208	4	1
10299987	572	915280808	(1)	1	10342469	542	964560208	1	1
10300600	539	915411508	13	4.5	10342823	648	916916908	61	1
10300925	331	10359243	(999)	1	10342832	310	9739354	12	1
10301319	527	916914208	66	12	10342836	242	9739341	1	1

30.3.2023

etk\_en\_de\_074580\_LR\_1600\_2

984

**LIEBHERR**

Numerical index  
Numerischer Index

Item	Page	Assembly	Pos.	Quantity	Item	Page	Assembly	Pos.	Quantity
10342839	242	9739341	3	1	10353634	929	10354698	907	1
10342840	242	9739341	4	1	10353635	928	11007335	207	2
10342842	225	10120590	44	1	10353635	929	10354698	909	1
10342854	450	964836508	8	2	10353705	37	10412678	13	2
10342864	257	9739372	11	1	10353930	663	10413103	7	4
10342868	294	9739349	11	1	10354584	608	966033108	34	1
10342871	292	9739352	1	1	10354584	881	96017890	150	1
10342872	292	9739352	(2)	1	10354595	245	9739262	11	1
10342874	292	9739352	(7)	1	10354595	249	9739266	11	1
10342875	292	9739352	(5)	1	10354595	284	9739271	2	1
10342876	292	9739352	(4)	1	10354659	142	10678407	1	1
10342878	293	9739351	2	1	10354696	463	916134308	501	2
10342879	294	9739349	13	2	10354698	928	11007335	200	1
10342880	292	9739352	2	1	10354700	928	11007335	100	1
10343003	454	915279008	3	1	10354828	133	916161408	3	1
10343003	550	915325308	4	1	10354828	148	916161508	3	1
10343092	283	9739356	1	1	10354837	372	10334215	3	1
10343093	283	9739356	4	1	10354839	372	10334215	4	1
10343095	275	9739369	6	1	10355140	70	774356608	8	1
10343096	225	10120590	70	1	10355140	520	10327167	2	1
10343100	259	10343096	4	1	10356464	613	966803408	(1)	1
10343103	291	9739371	21	1	10356599	218	966928008	102	1
10343104	304	9739344	2	1	10359035	325	10356599	74	1
10343105	291	9739371	11	1	10359142	325	10356599	41	1
10343106	304	9739344	11	1	10359241	218	966928008	103	1
10343107	304	9739344	7	1	10359242	218	966928008	104	1
10343110	304	9739344	16	1	10359243	218	966928008	105	1
10343121	308	9739366	23	1	10359244	218	966928008	106	1
10343126	308	9739366	21	1	10359245	379	915282208	1	1
10343128	308	9739366	22	1	10359246	218	966928008	108	1
10343131	303	9739343	2	1	10359247	218	966928008	110	1
10343174	306	9739360	1	1	10359248	218	966928008	111	1
10343176	306	9739360	10	1	10359249	383	915456108	1	1
10343183	304	9739344	18	1	10359250	218	966928008	107	1
10343186	242	9739341	5	8	10359251	218	966928008	109	1
10343285	291	9739371	19	1	10409817	70	774356608	21	1
10343288	304	9739344	13	1	10410130	292	9739352	4	1
10343296	304	9739344	17	1	10410155	210	916944408	370	12
10343299	304	9739344	14	2	10410155	370	966002708	175	18
10343307	292	9739352	(3)	1	10410173	564	966910908	14	2
10343308	311	9739250	4	1	10410328	333	10471370	1	1
10343309	291	9739371	2	1	10410659	327	571514208	(999)	1
10343318	291	9739371	13	1	10410767	654	916916908	831	1
10343340	294	9739349	12	1	10410770	653	916916908	801	1
10343342	283	9739356	2	1	10410772	653	916916908	807	1
10343343	293	9739351	8	1	10410820	755	915283408	1	1
10343348	302	9739353	1	1	10410820	758	915283508	1	1
10343413	264	9739258	17	1	10410873	563	964720408	6	1
10343420	283	9739356	5	1	10411015	704	915283108	1	2
10343422	304	9739344	21	1	10411019	461	916134308	34	2
10343424	308	9739366	9	5	10411022	129	915277308	1	1
10343752	283	9739356	9	1	10411207	343	10359251	2	1
10346599	487	10217695	1	1	10412358	401	915305708	7	2
10346938	498	964571708	(5)	1	10412675	32	10490470	2	1
10349204	326	10359241	(22)	2	10412677	32	10490470	9	4
10353631	928	11007335	202	1	10412678	32	10490470	21	1
10353631	929	10354698	903	1	10412740	33	964027608	12	1
10353633	928	11007335	204	1	10412746	33	964027608	13	1
10353633	929	10354698	904	1	10412748	33	964027608	19	1
10353634	928	11007335	205	1	10412751	33	964027608	999	1

30.3.2023

etk\_en\_de\_074580\_LR\_1600\_2

985

**LIEBHERR**

Numerical index  
Numerischer Index

Item	Page	Assembly	Pos.	Quantity	Item	Page	Assembly	Pos.	Quantity
10412753	35	964027708	5	1	10429938	359	10412903	7	1
10412763	35	964027708	6	1	10429952	70	774356608	19	2
10412777	446	967143008	32	1	10429952	520	10327167	9	1
10412781	35	964027708	999	1	10430048	904	918671408	48	1
10412788	36	10412677	13	1	10430305	718	964839708	20	1
10412789	37	10412678	6	1	10430369	388	915278508	7	1
10412851	401	915305708	27	5	10430370	388	915278508	4	1
10412851	403	964650108	23	2	10430371	388	915278508	6	2
10412851	404	962305508	4	5	10430372	388	915278508	5	1
10412851	527	916914208	73	6	10440542	388	915278508	3	1
10412851	717	965885508	21	8	10440543	388	915278508	1	1
10412852	396	964678208	14	8	10440544	388	915278508	2	1
10412852	560	964588308	15	10	10440730	346	10359247	(999)	1
10412853	542	964560208	12	1	10440976	347	10472196	999	1
10412871	543	964560908	6	2	10440990	535	915306108	49	1
10412879	547	964598008	7	1	10441166	474	965440508	(298)	0.03
10412880	547	964598008	2	1	10441216	856	11114026	41	1
10412881	547	964598008	5	1	10441738	62	10428768	98	1
10412903	358	964572008	1	1	10441738	141	10354828	98	1
10413028	138	571842008	10	1	10442985	286	9739503	15	1
10413028	854	571916408	10	1	10443309	539	915411508	19	1
10413103	647	916916908	25	1	10443352	289	9739492	33	1
10413157	380	10359245	98	1	10443356	289	9739492	24	1
10413255	647	916916908	10	2	10443365	289	9739492	31	1
10415162	59	939566801	17	8	10443625	411	917203308	24	2
10415162	61	939567501	17	8	10443659	774	964848908	170	1
10415162	179	510235408	7	2	10443659	882	96020067	151	1
10423938	204	915788108	4	1	10443660	599	965423508	(151)	1
10424402	647	916916908	19	1	10443664	474	965440508	(501)	1
10424489	560	964588308	7	4	10443769	542	964560208	24	2
10424542	333	10471370	13	1	10449516	450	964836508	2	3
10424581	542	964560208	18	1	10449664	612	966803408	16	4
10424716	647	916916908	26	2	10449664	718	964839708	33	4
10424726	354	10472204	999	1	10449664	719	915525908	(33)	4
10424770	653	916916908	808	2	10450160	222	965364508	14	6
10424785	558	964598408	37	2	10450160	559	964588408	6	2
10425129	858	10470332	1	1	10450160	560	964588308	8	8
10425130	857	510240808	98	1	10450213	916	915434908	12	2
10425184	928	11007335	(1)	1	10450671	101	916121308	23	4
10425408	910	964789008	1	1	10451048	658	10424402	6	1
10425409	579	915280908	70	2	10451049	658	10424402	7	1
10425588	536	915306108	55	0.12	10451060	658	10424402	9	1
10425588	536	915306108	56	0.18	10451206	218	966928008	115	1
10425588	558	964598408	41	0.4	10454782	718	964839708	10	1
10425688	164	915969408	16	2	10454782	719	915525908	(10)	1
10425689	916	915434908	11	8	10454783	718	964839708	11	1
10425725	877	918692808	20	1	10454783	719	915525908	(11)	1
10428239	218	966928008	128	1	10455144	413	11113343	15	1
10428766	164	915969408	2	2	10455191	481	916111008	37	8
10428768	52	915847808	8	2	10455281	411	917203308	27	6
10428768	88	915848108	8	2	10455372	650	916916908	569	4
10428806	916	915434908	22	2	10455421	713	966486008	15	1
10429057	437	965038508	5	1	10466906	649	916916908	188	1
10429057	452	964931408	2	1	10466910	29	915847108	24	1
10429058	431	964835908	20	1	10466910	130	965049508	8	1
10429532	31	511465108	5	1	10466910	152	915277408	36	1
10429921	359	10412903	1	1	10466910	158	915277508	36	1
10429927	359	10412903	(1)	1	10466910	648	916916908	103	2
10429932	359	10412903	5	1	10466910	861	915285808	36	3
10429935	359	10412903	6	1	10466910	926	922748908	8	1

30.3.2023

etk\_en\_de\_074580\_LR\_1600\_2

986

**LIEBHERR**

Numerical index  
Numerischer Index



Item	Page	Assembly	Pos.	Quantity	Item	Page	Assembly	Pos.	Quantity
10466910	928	11007335	129	1	10472208	352	10359248	4	1
10466910	931	914403408	8	3	10472219	352	10359248	(999)	1
10466911	74	915847308	42	1	10472890	536	915306108	84	2
10466911	92	915847208	42	1	10473040	757	962563908	3	2
10466911	130	965049508	14	1	10473040	892	917792508	44	1
10466911	648	916916908	95	6	10473047	594	966459708	707	8
10466911	681	915847608	44	1	10473048	474	965440508	(708)	19
10466911	685	915282608	26	2	10473048	599	965423508	(708)	7
10466911	928	11007335	128	1	10473048	599	965423508	(708)	24
10466911	931	914403408	12	1	10473048	600	965423508	(708)	16
10466914	29	915847108	22	1	10475150	612	966803408	55	1
10466914	130	965049508	6	2	10475262	502	964630508	19	1
10466914	152	915277408	34	1	10475617	720	915295108	2	1
10466914	158	915277508	34	1	10475619	720	915295108	3	1
10466914	648	916916908	101	6	10475666	608	966033108	28	1
10466914	745	917087408	28	8	10475994	303	9739343	(1)	1
10466914	926	922748908	6	1	10476031	527	916914208	71	1
10466914	928	11007335	125	1	10476098	462	916134308	82	2
10466914	931	914403408	6	3	10476391	218	966928008	(999)	1
10466915	29	915847108	40	3	10476879	230	9739386	18	1
10466915	130	965049508	12	2	10476880	53	915847808	56	35
10466915	152	915277408	38	1	10476880	89	915848108	56	35
10466915	158	915277508	38	1	10476883	242	9739341	7	1
10466915	648	916916908	93	5	10476885	287	9739491	1	1
10466915	745	917087408	26	2	10476886	301	9739494	1	1
10466915	750	917085508	26	1	10476888	287	9739491	3	1
10466915	928	11007335	124	1	10476890	287	9739491	4	1
10467274	22	690901008	19	1	10476895	289	9739492	1	1
10467275	22	690901008	20	1	10476905	287	9739491	5	1
10467392	775	616024908	7	1	10476907	289	9739492	7	1
10467403	431	964835908	5	1	10476912	289	9739492	22	1
10467886	107	915250908	19	4	10486916	289	9739492	26	1
10468238	281	9739357	1	6	10486917	289	9739492	30	1
10468332	487	10217695	4	4	10486933	289	9739492	35	1
10470332	857	510240808	2	1	10486934	289	9739492	25	1
10470366	518	915280008	6	1	10486940	289	9739492	32	1
10470367	518	915280008	4	1	10487986	53	915847808	55	35
10470368	67	915848008	3	1	10487986	89	915848108	55	35
10470370	67	915848008	2	1	10488035	63	10653006	(47)	1
10470667	756	10876601	3	1	10488662	474	965440508	293	1
10470829	658	10424402	4	1	10488662	777	966839508	286	1
10471249	877	918692808	49	4	10488662	784	965048108	286	1
10471370	331	10359243	1	1	10488662	793	965162408	293	1
10471371	331	10359243	2	1	10488662	883	96020070	201	2
10471371	336	10359244	2	1	10488662	899	968920308	293	1
10471380	336	10359244	1	1	10488662	915	965176908	280	1
10471384	338	10359246	5	1	10489011	450	964836508	10	2
10471437	338	10359246	(2)	2	10489734	660	511300508	2	1
10471437	380	10359245	(2)	2	10490057	704	915283108	7	2
10471437	384	10359249	(1)	2	10490470	29	915847108	16	1
10471439	338	10359246	(98)	1	10490586	145	10040477	6	1
10471439	384	10359249	(98)	1	10491129	205	10423938	999	1
10472028	608	966033108	3	2	10491808	448	967143108	(2)	1
10472185	346	10359247	1	1	10491897	928	11007335	(997)	1
10472196	346	10359247	3	1	10492113	448	967143108	(1)	1
10472196	352	10359248	3	1	10492345	413	11113343	1	1
10472200	346	10359247	5	1	10492347	413	11113343	19	1
10472202	347	10472196	3	1	10492348	413	11113343	21	1
10472203	435	96054972	5	1	10493159	648	916916908	111	2
10472204	352	10359248	1	1	10493611	435	96054972	505	1

30.3.2023

etk\_en\_de\_074580\_LR\_1600\_2

987

**LIEBHERR**

Numerical index  
Numerischer Index

Item	Page	Assembly	Pos.	Quantity	Item	Page	Assembly	Pos.	Quantity
10493890	366	510237308	999	1	10652582	274	9739501	18	1
10493920	520	10327167	1	1	10652603	274	9739501	2	1
10545933	767	917092108	6	2	10652604	274	9739501	20	1
10545933	805	915284908	4	4	10652610	277	9739500	10	1
10545933	813	915285208	4	4	10652622	286	9739503	25	1
10545933	819	915285308	4	4	10652628	274	9739501	16	2
10545933	821	915466808	4	4	10652629	286	9739503	21	1
10545933	826	915532708	4	4	10652657	219	966928008	173	9
10545933	830	918651508	16	2	10652699	724	962484508	(10)	1
10545933	838	916039908	4	4	10652806	768	917092108	82	2
10545933	844	917745608	4	4	10652813	788	915284308	39	1
10560807	176	969791601	86	12	10652816	830	918651508	47	2
10560807	181	90000600	86	12	10653006	62	10428768	2	1
10564740	667	511302208	1	2	10663094	663	10413103	8	1
10585657	850	11114023	141	1.4	10663094	676	10493159	1	1
10650065	179	510235408	1	1	10663120	354	10472204	14	1
10650068	487	10217695	99	1	10663328	145	10040477	2	1
10650092	669	10342823	2	1	10663329	145	10040477	3	1
10650141	928	11007335	50	1	10663439	567	512349708	999	1
10650156	134	10802451	21	1	10663711	852	11342247	5	1
10650159	134	10802451	60	1	10663718	917	910552408	5	1
10650159	165	10802450	60	2	10663725	31	511465108	2	4
10650177	137	10650156	41	1	10663730	31	511465108	999	1
10650393	413	11113343	26	1	10663825	329	571911308	(1)	2
10650403	413	11113343	49	1	10663909	70	774356608	(1)	1
10650483	413	11113343	28	1	10663970	757	962563908	4	2
10650484	413	11113343	29	1	10663970	892	917792508	45	0.05
10650485	413	11113343	48	1	10664250	706	10411015	43	1
10650488	413	11113343	66	1	10664321	468	10411019	21	1
10650489	413	11113343	70	1	10664321	706	10411015	27	1
10650490	413	11113343	85	1	10664333	706	10411015	56	1
10650501	648	916916908	(998)	1	10664334	706	10411015	999	1
10650507	568	916097508	(2)	1	10665263	456	10042043	14	1
10650669	364	11007003	1	1	10675042	939	965648208	(1)	1
10650670	364	11007003	2	1	10675043	939	965648208	(2)	1
10650672	364	11007003	4	1	10675381	615	966803608	734	2
10650676	364	11007003	7	1	10675506	615	966803608	528	2
10650685	384	10359249	1	1	10675515	670	511457208	998	1
10650686	384	10359249	2	1	10675517	670	511457208	999	1
10650688	384	10359249	3	1	10675778	615	966803608	18	1
10650689	384	10359249	4	1	10675778	615	966803608	19	1
10650692	384	10359249	5	1	10678157	204	915788108	(999)	1
10650701	384	10359249	(38)	1	10678375	535	915306108	43	2
10650707	384	10359249	(98)	1	10678377	535	915306108	45	2
10650710	385	10650688	98	1	10678395	791	964838108	(7)	2
10650717	342	10326926	98	1	10678395	897	968920208	151	1
10650717	384	10359249	(98)	1	10678395	914	964715108	(7)	1
10650720	57	90005106	36	12	10678397	171	10428766	2	1
10650720	66	90005214	36	12	10678407	141	10354828	2	1
10652438	821	915466808	25	2	10678489	373	7027481	10	1
10652439	805	915284908	43	2	10678491	474	965440508	(5)	1
10652439	864	915287008	43	2	10678491	474	965440508	(5)	1
10652440	813	915285208	43	2	10678494	474	965440508	(5)	1
10652440	819	915285308	43	2	10678666	286	9739503	28	1
10652440	826	915532708	43	2	10678667	274	9739501	11	1
10652440	838	916039908	43	2	10678668	274	9739501	3	8
10652440	844	917745608	43	2	10678668	277	9739500	9	4
10652440	866	915351908	43	2	10678669	286	9739503	18	1
10652440	868	915287308	43	2	10678670	286	9739503	19	4
10652575	277	9739500	8	1	10678671	286	9739503	16	1

30.3.2023

etk\_en\_de\_074580\_LR\_1600\_2

988

**LIEBHERR**

Numerical index  
Numerischer Index

Item	Page	Assembly	Pos.	Quantity	Item	Page	Assembly	Pos.	Quantity
10678673	286	9739503	20	1	10871288	597	964879408	23	10
10678848	441	606095008	4	2	10871288	599	965423508	(509)	2
10684171	647	916916908	(998)	1	10871288	599	965423508	(509)	2
10684172	647	916916908	(997)	1	10871288	600	965423508	27	6
10800266	730	917094708	4	1	10871288	608	966033108	52	21
10801588	20	915251008	(999)	1	10871289	597	964879408	22	10
10801591	165	10802450	21	1	10871289	599	965423508	(508)	2
10801636	168	10801591	23	12	10871289	599	965423508	(508)	2
10801641	168	10801591	660	1	10871289	600	965423508	26	6
10801858	552	10228112	14	1	10871289	608	966033108	51	19
10802057	881	96017890	151	2	10871568	467	964568508	6	4
10802079	935	916173108	2	1	10871568	870	96045276	6	4
10802235	325	10356599	28	1	10872032	406	964930008	(98)	2
10802236	325	10356599	44	6	10872032	406	964930008	(98)	2
10802253	677	511444508	999	1	10872032	406	964930008	(98)	2
10802280	190	916161708	1	1	10872037	406	964930008	(712)	2
10802314	380	10359245	5	1	10872124	928	11007335	506	1
10802362	104	540001808	17	1	10872377	620	964539308	4	2
10802364	104	540001808	21	1	10872699	799	926892808	3	2
10802450	164	915969408	1	1	10872859	656	10413255	(1)	1
10802451	133	916161408	2	1	10873055	706	10411015	44	1
10802451	148	916161508	2	1	10873081	481	916111008	34	2
10802453	846	916161608	1	1	10873081	805	915284908	11	2
10813475	930	11690425	(1)	1	10873081	813	915285208	11	2
10813476	928	11007335	408	1	10873081	819	915285308	11	2
10813476	928	11007335	998	1	10873081	826	915532708	11	4
10813476	930	11690425	713	1	10873081	838	916039908	11	2
10813612	759	916204008	1	1	10873081	844	917745608	11	2
10813731	656	10413255	2	4	10873085	361	96004429	1	1
10813738	486	916293208	(1)	2	10873149	67	915848008	9	60
10813739	647	916916908	(1)	5	10873149	518	915280008	90	100
10813739	685	915282608	(1)	1	10873414	435	96054972	2202	4
10815162	565	10326323	999	1	10873434	446	967143008	(1)	1
10815163	129	915277308	(999)	1	10873434	620	964539308	(1)	1
10815165	468	10411019	999	1	10873517	441	606095008	5	1
10815289	468	10411019	22	1	10873525	608	966033108	41	2
10815350	656	10413255	8	2	10873526	608	966033108	40	1
10816185	647	916916908	(1)	2	10873527	600	965423508	28	2
10816185	750	917085508	(1)	2	10873527	608	966033108	39	3
10816196	436	964836008	9002	1	10873528	597	964879408	20	6
10816458	926	922748908	(11)	1	10873528	600	965423508	32	1
10816913	398	966512208	1	1	10873528	608	966033108	38	8
10817561	71	10038274	2	1	10873740	895	540056908	2	1
10870487	647	916916908	28	1	10873984	928	11007335	104	1
10870512	219	966928008	391	2	10873984	928	11007335	107	1
10870538	599	965423508	(344)	0.96	10874373	916	915434908	10	1
10870539	599	965423508	(345)	0.32	10874472	564	966910908	1	1
10870539	599	965423508	(345)	0.32	10874474	564	966910908	2	1
10870540	474	965440508	(305)	0.9	10874588	316	9739326	2	35
10870540	594	966459708	305	0.64	10874825	552	10228112	15	1
10870540	599	965423508	(305)	3.84	10875018	113	979820808	2	1
10870540	600	965423508	(305)	2.56	10875019	113	979820808	3	1
10870540	725	910506708	20	3	10875447	558	964598408	43	1
10870542	597	964879408	310	0.3	10875468	396	964678208	17	4
10870542	600	965423508	310	0.3	10875468	436	964836008	5	4
10871001	390	915278708	13	2	10875468	452	964931408	3	4
10871005	388	915278508	10	3	10875468	536	915306108	76	13
10871177	543	964560908	4	3	10875468	547	964598008	21	6
10871177	544	964561008	3	2	10875468	558	964598408	45	93
10871177	608	966033108	8	4	10875468	563	964720408	7	2

30.3.2023

etk\_en\_de\_074580\_LR\_1600\_2

989

**LIEBHERR**

Numerical index  
Numerischer Index

Item	Page	Assembly	Pos.	Quantity	Item	Page	Assembly	Pos.	Quantity
10875468	718	964839708	7	2	10875551	542	964560208	25	4
10875468	719	915525908	(7)	2	10875551	608	966033108	10	16
10875471	401	915305708	26	8	10875551	649	916916908	115	8
10875471	578	915280908	52	48	10875553	767	917092108	51	8
10875471	768	917092108	97	12	10875554	527	916914208	65	12
10875472	622	912353808	12	4	10875554	877	918692808	41	3
10875474	411	917203308	28	6	10875555	411	917203308	20	4
10875474	446	967143008	3	7	10875563	543	964560908	7	2
10875474	539	915411508	5	27	10875565	174	915277908	7	12
10875474	558	964598408	44	46	10875565	219	966928008	342	12
10875482	446	967143008	26	4	10875567	724	962484508	11	2
10875482	450	964836508	17	4	10875570	539	915411508	21	2
10875483	530	964359708	10	3	10875570	767	917092108	32	118
10875483	536	915306108	80	6	10875571	325	10356599	64	12
10875483	548	965063308	3	11	10875572	184	915278108	563	20
10875483	558	964598408	25	4	10875572	649	916916908	542	6
10875485	426	916981908	53	6	10875572	650	916916908	(2)	4
10875485	454	915279008	19	4	10875572	687	915479508	568	8
10875485	455	964965108	11	4	10875573	388	915278508	14	4
10875485	536	915306108	85	2	10875578	649	916916908	546	12
10875485	578	915280908	63	16	10875583	354	10472204	47	4
10875485	704	915283108	13	12	10875584	535	915306108	35	2
10875485	750	917085508	16	2	10875586	197	11347399	308	3
10875486	219	966928008	331	4	10875586	200	510230608	7	6
10875486	455	964965108	10	1	10875586	222	965364508	30	8
10875486	536	915306108	79	2	10875586	314	9080702	8	2
10875486	558	964598408	51	2	10875588	319	9079186	3	1
10875486	578	915280908	56	25	10875588	450	964836508	(1)	2
10875488	222	965364508	20	6	10875588	469	964764508	11	6
10875503	612	966803408	36	56	10875588	470	964762808	11	6
10875503	620	964539308	7	8	10875588	486	916293208	20	6
10875506	798	915284608	22	4	10875588	520	10327167	6	3
10875506	802	915284708	22	4	10875590	486	916293208	24	40
10875507	500	915279808	11	4	10875591	411	917203308	50	2
10875507	886	964825908	4	1	10875591	937	915295208	20	6
10875507	887	964826108	3	1	10875592	57	90005106	41	4
10875507	904	918671408	(4)	1	10875592	66	90005214	41	4
10875508	358	964572008	10	4	10875592	314	9080702	6	4
10875512	767	917092108	56	5	10875592	536	915306108	66	2
10875512	926	922748908	10	2	10875594	487	10217695	5	4
10875518	894	969047508	9	1	10875597	411	917203308	38	6
10875519	47	965249308	3	162	10875597	483	916110908	17	4
10875519	129	915277308	8	16	10875597	649	916916908	155	2
10875519	461	916134308	5	16	10875598	325	10356599	63	8
10875519	649	916916908	174	8	10875598	496	916264308	9	4
10875519	826	915532708	51	2	10875601	197	11347399	302	1
10875519	913	915290108	5	16	10875601	568	916097508	4	1
10875520	112	916148308	6	12	10875605	527	916914208	10	8
10875520	219	966928008	334	4	10875605	734	916196608	11	4
10875520	527	916914208	50	4	10875607	164	915969408	14	2
10875520	846	916161608	5	4	10875607	219	966928008	361	8
10875521	116	915238908	15	8	10875607	358	964572008	12	4
10875521	129	915277308	10	8	10875607	564	966910908	9	4
10875524	544	964561008	11	2	10875607	768	917092108	73	8
10875537	581	964675708	4	10	10875607	798	915284608	32	4
10875537	711	916217908	30	4	10875607	802	915284708	32	4
10875550	222	965364508	41	4	10875607	846	916161608	13	16
10875551	419	915278808	5	8	10875607	877	918692808	38	11
10875551	420	964918308	4	4	10875607	886	964825908	6	1
10875551	421	964918408	4	4	10875607	887	964826108	5	1

30.3.2023

etk\_en\_de\_074580\_LR\_1600\_2

990

**LIEBHERR**

Numerical index  
Numerischer Index

Item	Page	Assembly	Pos.	Quantity	Item	Page	Assembly	Pos.	Quantity
10875607	892	917792508	33	6	10875614	767	917092108	33	190
10875607	904	918671408	(6)	1	10875614	782	916141908	17	2
10875608	184	915278108	23	2	10875614	788	915284308	23	17
10875609	47	965249308	4	162	10875614	805	915284908	35	41
10875609	222	965364508	25	1	10875614	813	915285208	35	51
10875609	483	916110908	13	1	10875614	819	915285308	35	51
10875609	772	964698608	9	1	10875614	821	915466808	19	36
10875609	788	915284308	(5)	2	10875614	826	915532708	35	51
10875609	788	915284308	19	2	10875614	830	918651508	37	86
10875609	807	964344008	10	1	10875614	838	916039908	35	52
10875609	815	964522208	10	1	10875614	844	917745608	35	82
10875609	822	964798408	10	1	10875614	864	915287008	35	34
10875609	833	964867908	10	1	10875614	866	915351908	35	49
10875609	839	965913008	10	1	10875614	868	915287308	35	39
10875609	840	965913708	8	2	10875614	877	918692808	46	13
10875609	869	965049808	10	1	10875614	892	917792508	31	2
10875609	888	964829208	3	1	10875614	893	917792508	59	18
10875609	894	969047508	10	1	10875614	905	918671408	62	2
10875609	896	969051608	4	2	10875614	913	915290108	34	2
10875609	904	918671408	(5)	2	10875614	921	965215308	5	3
10875609	904	918671408	(5)	1	10875616	20	915251008	16	1
10875609	913	915290108	16	1	10875616	133	916161408	22	4
10875610	466	964568008	11	2	10875616	148	916161508	22	4
10875611	426	916981908	40	10	10875616	210	916944408	351	8
10875611	518	915280008	48	4	10875616	469	964764508	13	1
10875611	608	966033108	45	60	10875616	470	964762808	13	1
10875611	624	923287008	7	8	10875616	527	916914208	56	1
10875611	938	965437008	12	3	10875616	649	916916908	177	8
10875612	222	965364508	43	4	10875616	782	916141908	13	4
10875612	401	915305708	29	4	10875616	788	915284308	30	4
10875612	407	964697208	5	4	10875616	805	915284908	8	8
10875612	426	916981908	58	2	10875616	813	915285208	8	8
10875612	446	967143008	33	2	10875616	819	915285308	8	8
10875612	578	915280908	51	16	10875616	821	915466808	8	8
10875612	580	964675608	4	8	10875616	826	915532708	8	8
10875612	581	964675708	9	8	10875616	830	918651508	26	8
10875612	602	965113808	270	2	10875616	838	916039908	8	8
10875612	723	962449808	5	1	10875616	844	917745608	8	8
10875612	724	962484508	9	1	10875616	864	915287008	8	8
10875612	939	965648208	(3)	3	10875616	866	915351908	8	8
10875614	19	915862408	15	4	10875616	868	915287308	8	8
10875614	53	915847808	62	2	10875617	20	915251008	11	6
10875614	89	915848108	62	2	10875617	112	916148308	7	12
10875614	112	916148308	12	40	10875617	467	964568508	4	2
10875614	358	964572008	16	12	10875617	481	916111008	23	6
10875614	416	915587308	3	4	10875617	527	916914208	52	4
10875614	428	965440608	4	4	10875617	740	917177308	21	4
10875614	455	964965108	13	1	10875617	870	96045276	4	11
10875614	461	916134308	21	4	10875618	117	962009308	4	1
10875614	500	915279808	17	2	10875618	877	918692808	24	1
10875614	530	964359708	6	6	10875619	542	964560208	26	2
10875614	560	964588308	10	2	10875619	597	964879408	281	26
10875614	568	916097508	5	1	10875619	599	965423508	(505)	2
10875614	578	915280908	54	77	10875619	599	965423508	(505)	2
10875614	581	964675708	6	10	10875619	600	965423508	281	14
10875614	582	964675808	5	2	10875620	19	915862408	8	9
10875614	608	966033108	7	4	10875620	67	915848008	15	4
10875614	649	916916908	154	3	10875620	403	964650108	18	8
10875614	704	915283108	4	8	10875620	405	964831908	32	7
10875614	740	917177308	10	38	10875620	518	915280008	8	10

30.3.2023

etk\_en\_de\_074580\_LR\_1600\_2

991

**LIEBHERR**

Numerical index  
Numerischer Index

Item	Page	Assembly	Pos.	Quantity	Item	Page	Assembly	Pos.	Quantity
10875620	573	964837908	34	2	10875648	838	916039908	37	9
10875620	613	966803408	85	4	10875648	844	917745608	37	22
10875620	622	912353808	10	2	10875648	864	915287008	37	17
10875620	623	928431108	18	1	10875648	866	915351908	37	22
10875620	729	964837708	8	4	10875648	868	915287308	37	22
10875633	450	964836508	3	3	10875648	877	918692808	55	2
10875636	461	916134308	8	2	10875648	892	917792508	37	16
10875636	481	916111008	12	2	10875652	461	916134308	14	4
10875637	426	916981908	30	2	10875652	466	964568008	7	1
10875637	481	916111008	29	16	10875656	325	10356599	46	1
10875637	921	965215308	12	1	10875656	461	916134308	29	2
10875638	767	917092108	24	4	10875656	466	964568008	13	2
10875638	892	917792508	47	2	10875657	894	969047508	6	1
10875638	923	961998908	3	1	10875659	333	10471370	36	1
10875638	932	961999008	3	1	10875659	461	916134308	26	2
10875642	426	916981908	39	10	10875659	807	964344008	7	1
10875642	718	964839708	32	4	10875659	815	964522208	7	1
10875642	719	915525908	(32)	4	10875659	822	964798408	7	1
10875643	152	915277408	49	4	10875659	833	964867908	7	1
10875643	158	915277508	49	4	10875659	838	916039908	54	2
10875643	219	966928008	395	8	10875659	839	965913008	7	1
10875643	401	915305708	24	28	10875659	869	965049808	7	1
10875643	426	916981908	59	2	10875659	906	96018478	11	4
10875643	462	916134308	107	4	10875660	325	10356599	48	1
10875643	542	964560208	11	1	10875660	461	916134308	33	6
10875643	602	965113808	269	6	10875660	483	916110908	4	2
10875643	784	965048108	160	2	10875661	181	90000600	21	5
10875643	899	968920308	273	2	10875661	894	969047508	8	1
10875643	939	965648208	(4)	3	10875661	896	969051608	17	1
10875644	600	965423508	43	8	10875662	880	962092008	3	2
10875644	620	964539308	30	20	10875663	831	918651508	70	2
10875644	623	928431108	16	10	10875797	219	966928008	336	8
10875644	793	965162408	282	16	10875797	527	916914208	7	4
10875645	518	915280008	47	4	10875803	20	915251008	10	6
10875645	597	964879408	279	28	10875803	219	966928008	332	4
10875645	599	965423508	(506)	4	10875804	462	916134308	101	16
10875645	599	965423508	(506)	4	10875804	788	915284308	18	2
10875645	600	965423508	279	16	10875806	133	916161408	11	4
10875645	608	966033108	47	60	10875806	148	916161508	11	4
10875645	620	964539308	39	8	10875807	462	916134308	98	9
10875645	622	912353808	13	4	10875819	878	918692808	67	1
10875645	624	923287008	5	8	10875857	219	966928008	373	12
10875648	222	965364508	34	2	10875859	116	915238908	16	8
10875648	419	915278808	8	12	10875869	426	916981908	16	8
10875648	450	964836508	15	1	10875869	500	915279808	3	4
10875648	462	916134308	58	28	10875869	717	965885508	31	1
10875648	539	915411508	16	8	10875869	734	916196608	16	4
10875648	544	964561008	7	6	10875869	740	917177308	16	6
10875648	582	964675808	7	4	10875869	768	917092108	63	2
10875648	649	916916908	192	1	10875869	788	915284308	50	4
10875648	690	915924408	18	6	10875869	805	915284908	13	2
10875648	704	915283108	5	16	10875869	813	915285208	13	2
10875648	717	965885508	23	8	10875869	819	915285308	13	2
10875648	767	917092108	58	20	10875869	826	915532708	13	2
10875648	805	915284908	37	17	10875869	838	916039908	13	2
10875648	813	915285208	37	22	10875869	844	917745608	13	2
10875648	819	915285308	37	22	10875869	869	965049808	18	8
10875648	821	915466808	21	12	10875870	112	916148308	5	20
10875648	826	915532708	37	22	10875870	129	915277308	12	4
10875648	830	918651508	33	34	10875870	462	916134308	93	1

30.3.2023

etk\_en\_de\_074580\_LR\_1600\_2

992

**LIEBHERR**

Numerical index  
Numerischer Index

Item	Page	Assembly	Pos.	Quantity	Item	Page	Assembly	Pos.	Quantity
10875870	830	918651508	52	4	10877796	856	11114026	25	4
10875870	892	917792508	40	2	10878172	936	12257818	1	1
10875873	20	915251008	8	4	10878281	74	915847308	(2)	1
10875873	461	916134308	47	4	10878281	490	96028333	2	1
10875873	471	966123108	4	1	10878359	364	11007003	3	1
10875873	481	916111008	20	2	10878406	413	11113343	55	1
10875873	527	916914208	21	2	10878445	547	964598008	15	2
10875873	798	915284608	18	2	10878577	767	917092108	5	2
10875873	802	915284708	18	2	10878577	805	915284908	3	4
10875873	877	918692808	19	2	10878577	813	915285208	3	4
10875873	905	918671408	52	1	10878577	819	915285308	3	4
10875873	913	915290108	11	2	10878577	821	915466808	3	4
10875878	103	925305308	4	4	10878577	826	915532708	3	4
10875880	877	918692808	30	4	10878577	830	918651508	8	2
10875905	527	916914208	8	4	10878577	838	916039908	3	4
10875909	281	9739357	13	1	10878577	844	917745608	3	4
10876076	401	915305708	30	8	10878578	195	11347396	124	2
10876162	66	90005214	37	1	10878578	287	9739491	24	1
10876162	222	965364508	13	2	10878581	145	10040477	7	4
10876359	558	964598408	55	4	10878582	740	917177308	20	4
10876360	219	966928008	351	8	10878656	594	966459708	7	1
10876373	29	915847108	56	28	10878754	782	916141908	5	2
10876373	74	915847308	56	4	10878754	788	915284308	26	2
10876373	78	915847508	56	4	10878754	830	918651508	15	2
10876373	92	915847208	56	4	10878754	864	915287008	4	4
10876373	94	915847408	56	4	10878754	866	915351908	4	4
10876373	184	915278108	25	16	10878754	868	915287308	4	4
10876373	649	916916908	555	28	10878799	29	915847108	57	4
10876373	861	915285808	46	8	10878799	74	915847308	57	4
10876374	176	969791601	74	12	10878799	78	915847508	57	4
10876374	181	90000600	74	12	10878799	92	915847208	57	4
10876375	219	966928008	343	8	10878799	94	915847408	57	4
10876382	558	964598408	47	20	10878799	649	916916908	556	4
10876384	405	964831908	30	5	10878817	184	915278108	21	2
10876384	729	964837708	4	4	10878821	152	915277408	43	4
10876384	939	965648208	(2)	3	10878821	158	915277508	43	4
10876387	446	967143008	37	4	10878821	649	916916908	128	12
10876387	573	964837908	31	1	10878823	184	915278108	17	8
10876387	608	966033108	5	13	10878823	861	915285808	41	4
10876388	624	923287008	4	8	10878824	167	11100247	3911	36
10876394	204	915788108	5	4	10878828	870	96045276	3	11
10876395	613	966803408	89	46	10878834	52	915847808	46	2
10876399	446	967143008	29	4	10878834	88	915848108	46	2
10876399	594	966459708	5	4	10878834	481	916111008	8	2
10876399	600	965423508	44	8	10878835	129	915277308	7	4
10876399	724	962484508	12	2	10885338	431	964835908	9002	2
10876399	784	965048108	155	10	10886525	433	964721699	10	1
10876516	466	964568008	16	1	10887303	434	10886525	26	1
10876534	117	962009308	2	1	10887307	434	10886525	2	1
10876534	466	964568008	8	1	11000562	398	966512208	2	1
10876574	359	10412903	(1)	2	11000710	547	964598008	14	10
10876601	755	915283408	2	1	11000867	974	861901208	5	1
10876601	758	915283508	2	1	11000869	974	861901208	20	1
10876601	760	915284008	2	1	11000870	974	861901208	210	1
10877073	690	915924408	(998)	1	11000871	974	861901208	1000	1
10877510	431	964835908	(5)	1	11001194	44	967204608	10	1
10877547	431	964835908	(501)	1	11001622	917	910552408	2	1
10877668	406	964930008	(333)	0.9	11002218	530	964359708	11	0.426
10877668	406	964930008	(333)	2	11002336	928	11007335	(998)	1
10877668	406	964930008	(333)	0.16	11002338	928	11007335	(999)	1

30.3.2023

etk\_en\_de\_074580\_LR\_1600\_2

993

**LIEBHERR**

Numerical index  
Numerischer Index

Item	Page	Assembly	Pos.	Quantity	Item	Page	Assembly	Pos.	Quantity
11002352	775	616024908	5	1	11081841	730	917094708	6	1
11002678	647	916916908	(7)	2	11082105	612	966803408	28	1
11002713	174	915277908	20	3	11082603	614	966803508	201	4
11002726	57	90005106	21	12	11083438	552	10228112	2	1
11002726	66	90005214	21	12	11083438	959	964019408	212	1
11002727	59	939566801	36	24	11083438	963	967384508	212	1
11002727	61	939567501	36	24	11083438	969	967384608	212	1
11002727	788	915284308	12	12	11088710	916	915434908	40	40
11002743	57	90005106	17	12	11100247	165	10802450	1	2
11002743	66	90005214	17	12	11100248	165	10802450	24	2
11002749	856	11114026	20	8	11100959	359	10412903	2	1
11002753	55	932710201	56	8	11100960	359	10412903	3	1
11002753	527	916914208	9	16	11100962	359	10412903	4	1
11002807	174	915277908	22	3	11100963	359	10412903	8	1
11002808	316	9739326	17	1	11110124	656	10413255	3	4
11002990	413	11113343	22	1	11110125	656	10413255	4	1
11003089	691	502657308	998	1	11110126	656	10413255	6	1
11003094	691	502657308	999	1	11113343	411	917203308	1	1
11003535	676	10493159	998	1	11114023	848	10802453	1	1
11003536	676	10493159	999	1	11114026	848	10802453	24	1
11004257	658	10424402	34	1	11114027	848	10802453	60	1
11004321	659	10451049	12	1	11114552	740	917177308	11	1
11004443	659	10451049	27	1	11114553	740	917177308	12	2
11005170	413	11113343	17	1	11114568	570	916916808	12	1
11005244	205	10423938	1	2	11114570	570	916916808	11	1
11005308	192	10802280	1	1	11114958	928	11007335	300	1
11005313	193	11005308	11	1	11118077	219	966928008	153	2
11005314	193	11005308	21	1	11118077	454	915279008	16	12
11005316	193	11005308	24	1	11118077	550	915325308	13	17
11005485	22	690901008	51	1	11118396	316	9739326	40	0.38
11007003	363	966928408	1	1	11123168	474	965440508	(294)	0.15
11007272	542	964560208	2	1	11140402	398	966512208	3	2
11007305	127	916959908	1	2	11140402	411	917203308	37	8
11007312	127	916959908	3	1	11140402	578	915280908	50	16
11007335	922	916951908	2	1	11140402	581	964675708	8	8
11007847	535	915306108	38	1	11140465	411	917203308	41	4
11007848	535	915306108	39	1	11140465	486	916293208	22	2
11007849	535	915306108	37	1	11140465	939	965648208	(6)	3
11007853	446	967143008	(301)	1	11140469	53	915847808	63	2
11007853	447	964836799	981	1	11140469	89	915848108	63	2
11007853	613	966803408	(3)	1	11140469	174	915277908	24	4
11060106	706	10411015	29	1	11140469	219	966928008	387	22
11066572	928	11007335	409	1	11140469	222	965364508	28	4
11066654	740	917177308	31	10	11140469	370	966002708	171	27
11066833	63	10653006	(2)	1	11140469	388	915278508	22	4
11066838	63	10653006	(3)	1	11140469	390	915278708	42	26
11067899	928	11007335	406	1	11140469	426	916981908	54	4
11067899	928	11007335	999	1	11140469	483	916110908	23	12
11067921	364	11007003	100	1	11140469	518	915280008	42	4
11067982	36	10412677	23	1	11140469	536	915306108	75	7
11068535	730	917094708	3	1	11140469	560	964588308	14	2
11080392	520	10327167	31	1	11140469	649	916916908	190	1
11080825	928	11007335	401	2	11140469	711	916217908	31	4
11080825	930	11690425	703	2	11140469	740	917177308	27	26
11080827	928	11007335	111	1	11140469	767	917092108	54	48
11080828	928	11007335	114	1	11140469	805	915284908	38	8
11080829	928	11007335	115	1	11140469	813	915285208	38	40
11080911	134	10802451	1	1	11140469	819	915285308	38	40
11080912	134	10802451	24	1	11140469	821	915466808	22	12
11081053	72	774375108	3	1	11140469	826	915532708	38	40

30.3.2023

etk\_en\_de\_074580\_LR\_1600\_2

994

**LIEBHERR**

Numerical index  
Numerischer Index



Item	Page	Assembly	Pos.	Quantity	Item	Page	Assembly	Pos.	Quantity
11140469	830	918651508	42	32	11320194	164	915969408	38	4
11140469	838	916039908	38	8	11320720	127	916959908	(1)	1
11140469	844	917745608	38	44	11320850	850	11114023	3911	18
11140469	864	915287008	38	8	11341709	895	540056908	1	1
11140469	866	915351908	38	10	11342247	848	10802453	21	1
11140469	868	915287308	38	24	11342248	852	11342247	41	1
11140469	877	918692808	42	3	11342411	174	915277908	3	72
11160431	117	962009308	7	0.3	11347206	475	965708508	15	2
11160431	427	916981908	64	0.5	11347206	707	929507008	151	2
11160431	734	916196608	24	2	11347396	192	10802280	21	1
11160431	735	965575208	8	0.3	11347399	192	10802280	22	1
11160431	830	918651508	55	1	11357514	247	9739261	9	8
11160970	446	967143008	(100)	1	11450029	329	571911308	20	1
11161919	63	10653006	(27)	1	11450029	380	10359245	(4)	1
11161919	345	10114975	1	1	11450030	63	10653006	(28)	1
11170565	117	962009308	6	2	11450030	380	10359245	(3)	1
11170565	427	916981908	63	2	11450343	195	11347396	4	1
11170565	734	916196608	25	8	11450420	421	964918408	5	2
11170565	735	965575208	9	2	11450420	535	915306108	41	1
11170565	830	918651508	56	8	11481747	767	917092108	29	1
11171003	380	10359245	4	1	11481788	544	964561008	10	2
11171268	413	11113343	2	1	11485553	900	917792608	66	1
11171269	413	11113343	31	1	11485555	913	915290108	31	1
11171270	413	11113343	32	1	11485737	882	96020067	264	0.01
11171271	413	11113343	33	1	11491267	916	915434908	5	1
11171272	413	11113343	58	1	11491438	664	10424716	10	8
11171274	413	11113343	60	1	11491889	219	966928008	390	12
11171275	413	11113343	65	1	11491889	363	966928408	14	12
11171276	413	11113343	(71)	1	11491889	390	915278708	41	4
11171276	413	11113343	71	1	11492315	548	965063308	6	7
11182717	133	916161408	23	8	11492315	612	966803408	47	8
11182717	148	916161508	23	8	11492705	413	11113343	100	1
11182717	210	916944408	375	4	11494337	338	10359246	(98)	1
11182717	219	966928008	386	4	11494432	70	774356608	(2)	1
11182717	358	964572008	11	12	11494581	70	774356608	(3)	1
11182717	768	917092108	74	8	11621188	658	10424402	(999)	1
11182717	782	916141908	14	8	11621769	219	966928008	250	2
11182717	788	915284308	29	8	11621775	218	966928008	133	2
11182717	805	915284908	7	16	11621783	454	915279008	17	10
11182717	813	915285208	7	16	11621783	550	915325308	20	20
11182717	819	915285308	7	16	11626706	204	915788108	12	2
11182717	821	915466808	7	16	11626706	219	966928008	339	12
11182717	826	915532708	7	16	11626706	767	917092108	48	4
11182717	830	918651508	27	16	11626706	877	918692808	23	2
11182717	838	916039908	7	16	11626719	904	918671408	38	4
11182717	844	917745608	7	16	11631742	52	915847808	52	8
11182717	864	915287008	7	16	11631742	88	915848108	52	8
11182717	866	915351908	7	16	11631742	649	916916908	173	8
11182717	868	915287308	7	16	11631742	704	915283108	9	4
11211480	552	10228112	1	1	11631742	768	917092108	70	2
11212679	450	964836508	6	2	11631742	782	916141908	8	8
11214226	325	10356599	310	1	11631816	174	915277908	5	9
11285210	325	10356599	24	1	11631816	190	916161708	7	12
11287795	916	915434908	9	4	11631816	195	11347396	20	6
11305568	170	11100248	75	16	11631816	219	966928008	344	4
11305568	856	11114026	75	16	11631816	390	915278708	20	4
11305579	170	11100248	76	16	11631816	426	916981908	19	4
11305579	856	11114026	76	16	11631816	481	916111008	31	6
11311955	512	10475262	2	2	11631816	502	964630508	8	4
11314965	380	10359245	1	1	11631816	527	916914208	14	12

30.3.2023

etk\_en\_de\_074580\_LR\_1600\_2

995

**LIEBHERR**

Numerical index  
Numerischer Index

Item	Page	Assembly	Pos.	Quantity	Item	Page	Assembly	Pos.	Quantity
11631816	877	918692808	7	5	11645386	219	966928008	337	8
11631860	363	966928408	11	8	11645386	782	916141908	12	4
11642339	772	964698608	8	1	11645386	788	915284308	28	4
11642339	807	964344008	9	1	11645386	805	915284908	6	8
11642339	815	964522208	9	1	11645386	813	915285208	6	8
11642339	822	964798408	9	1	11645386	819	915285308	6	8
11642339	833	964867908	9	1	11645386	821	915466808	6	8
11642339	839	965913008	9	1	11645386	826	915532708	6	8
11642339	840	965913708	7	1	11645386	830	918651508	25	8
11642339	869	965049808	9	1	11645386	838	916039908	6	8
11642340	788	915284308	(3)	1	11645386	844	917745608	6	8
11642340	840	965913708	10	1	11645386	864	915287008	6	8
11642340	896	969051608	3	2	11645386	866	915351908	6	8
11642349	133	916161408	20	4	11645386	868	915287308	6	8
11642349	148	916161508	20	4	11646253	731	915728308	1	2
11642349	219	966928008	335	10	11651006	101	916121308	10	8
11642349	383	915456108	2	2	11651006	210	916944408	305	4
11642349	649	916916908	548	4	11651578	388	915278508	23	2
11642349	771	928830208	3	2	11651580	768	917092108	100	14
11642358	53	915847808	67	12	11651581	19	915862408	14	4
11642358	89	915848108	67	12	11651581	768	917092108	75	44
11642358	210	916944408	300	6	11651581	892	917792508	25	2
11642358	219	966928008	345	2	11651581	913	915290108	33	2
11642358	325	10356599	68	10	11651582	112	916148308	10	40
11642358	370	966002708	110	9	11651582	740	917177308	8	28
11642358	426	916981908	35	24	11651582	788	915284308	36	9
11642358	649	916916908	130	2	11651582	805	915284908	25	45
11642358	921	965215308	16	4	11651582	813	915285208	25	49
11642377	222	965364508	21	1	11651582	819	915285308	25	49
11642497	38	510692308	16	1	11651582	821	915466808	13	36
11642497	649	916916908	191	1	11651582	826	915532708	25	49
11642497	750	917085508	18	4	11651582	830	918651508	35	73
11642508	717	965885508	5	4	11651582	838	916039908	25	52
11643072	660	511300508	7	1	11651582	844	917745608	25	72
11643639	354	10472204	1	1	11651582	864	915287008	25	34
11643655	355	10472208	10	1	11651582	866	915351908	25	49
11644899	190	916161708	22	8	11651582	868	915287308	25	48
11644899	222	965364508	32	1	11651582	877	918692808	58	8
11644899	358	964572008	13	2	11651584	831	918651508	71	1
11644899	367	965061608	4	4	11651612	52	915847808	53	18
11644899	401	915305708	20	8	11651612	89	915848108	53	18
11644899	403	964650108	22	4	11651612	149	966100808	7	4
11644899	419	915278808	7	4	11651612	219	966928008	348	4
11644899	462	916134308	57	14	11651612	419	915278808	16	8
11644899	518	915280008	43	3	11651612	426	916981908	42	14
11644899	539	915411508	15	8	11651612	535	915306108	44	6
11644899	550	915325308	7	2	11651612	559	964588408	7	4
11644899	552	10228112	42	1	11651612	578	915280908	61	4
11644899	612	966803408	37	1	11651612	740	917177308	28	16
11644899	717	965885508	11	12	11651612	767	917092108	27	24
11644899	768	917092108	69	5	11651612	846	916161608	18	8
11644899	877	918692808	27	4	11651767	57	90005106	23	3
11644899	921	965215308	8	4	11651767	66	90005214	23	3
11644899	921	965215308	15	1	11651767	168	10801591	662	12
11645384	219	966928008	347	2	11651767	174	915277908	19	7
11645384	388	915278508	24	2	11651767	190	916161708	16	4
11645384	564	966910908	7	8	11651767	199	540270514	25	4
11645384	768	917092108	72	4	11651767	219	966928008	349	4
11645386	20	915251008	15	1	11651767	358	964572008	15	12
11645386	164	915969408	12	2	11651767	388	915278508	21	2

30.3.2023

etk\_en\_de\_074580\_LR\_1600\_2

996

**LIEBHERR**

Numerical index  
Numerischer Index

Item	Page	Assembly	Pos.	Quantity	Item	Page	Assembly	Pos.	Quantity
11651767	390	915278708	24	4	11690048	29	915847108	8	2
11651767	426	916981908	47	13	11690048	29	915847108	81	4
11651767	483	916110908	22	8	11690048	370	966002708	100	4
11651767	518	915280008	37	7	11690048	390	915278708	22	2
11651767	527	916914208	68	4	11690048	711	916217908	33	2
11651767	578	915280908	58	40	11690174	325	10356599	4	1
11651767	608	966033108	14	2	11690175	325	10356599	140	1
11651767	717	965885508	9	10	11690425	928	11007335	400	1
11651767	844	917745608	59	2	11690628	325	10356599	65	48
11651767	893	917792508	60	8	11690747	930	11690425	711	1
11652470	19	915862408	10	16	11691326	805	915284908	48	4
11652470	462	916134308	69	4	11691326	813	915285208	48	4
11656155	316	9739326	21	1	11691326	819	915285308	48	4
11656183	388	915278508	11	4	11691326	826	915532708	48	4
11656605	612	966803408	29	2	11691326	838	916039908	48	4
11656735	481	916111008	33	6	11691326	864	915287008	48	4
11656991	126	915239408	(20)	1	11691326	868	915287308	48	4
11656991	316	9739326	31	1	11691328	184	915278108	564	4
11657000	219	966928008	338	12	11691328	649	916916908	544	2
11657360	144	964453608	10	3	11691328	687	915479508	569	4
11657360	150	964453708	10	3	11691328	734	916196608	9	4
11657360	172	964453908	10	3	11691539	411	917203308	36	8
11657360	403	964650108	19	2	11691539	938	965437008	11	3
11657360	450	964836508	16	1	11691682	411	917203308	31	2
11657360	788	915284308	42	4	11691731	768	917092108	81	2
11657360	859	964454108	10	3	11692824	74	915847308	73	2
11657360	877	918692808	54	2	11692824	92	915847208	73	2
11658059	401	915305708	28	4	11692824	152	915277408	52	4
11658059	405	964831908	31	2	11692824	158	915277508	52	4
11658059	407	964697208	4	4	11692824	184	915278108	27	2
11658580	426	916981908	36	24	11692824	325	10356599	67	3
11658583	113	979820808	1	1	11692824	419	915278808	17	4
11658585	917	910552408	3	1	11692824	496	916264308	24	4
11658589	917	910552408	1	1	11692824	648	916916908	65	10
11658889	219	966928008	340	6	11692824	861	915285808	52	4
11658891	798	915284608	26	4	11693875	101	916121308	26	12
11658891	802	915284708	26	4	11693875	133	916161408	34	2
11658891	846	916161608	12	8	11693875	148	916161508	34	2
11658891	877	918692808	35	3	11693875	174	915277908	18	16
11658891	892	917792508	27	6	11693875	190	916161708	18	8
11658892	706	10411015	51	2	11693875	219	966928008	371	10
11659025	29	915847108	9	2	11693875	222	965364508	26	2
11659025	503	510669108	5	4	11693875	370	966002708	150	12
11659652	413	11113343	81	1	11693875	388	915278508	20	2
11659653	413	11113343	80	1	11693875	390	915278708	31	12
11690040	152	915277408	48	4	11693875	401	915305708	19	33
11690040	158	915277508	48	4	11693875	403	964650108	25	8
11690040	539	915411508	23	1	11693875	426	916981908	48	13
11690042	411	917203308	34	24	11693875	483	916110908	18	8
11690042	550	915325308	18	2	11693875	486	916293208	15	8
11690044	57	90005106	82	4	11693875	496	916264308	11	4
11690044	66	90005214	82	4	11693875	518	915280008	13	2
11690044	138	571842008	106	4	11693875	518	915280008	40	2
11690044	138	571842008	422	3	11693875	527	916914208	69	16
11690044	539	915411508	8	2	11693875	578	915280908	69	8
11690044	542	964560208	15	3	11693875	690	915924408	17	2
11690044	854	571916408	21	4	11693875	717	965885508	6	17
11690044	854	571916408	422	3	11693875	750	917085508	17	2
11690046	664	10424716	19	1	11693878	401	915305708	32	5
11690047	325	10356599	66	4	11693878	404	962305508	6	5

30.3.2023

etk\_en\_de\_074580\_LR\_1600\_2

997

**LIEBHERR**

Numerical index  
Numerischer Index

Item	Page	Assembly	Pos.	Quantity	Item	Page	Assembly	Pos.	Quantity
11693878	717	965885508	13	12	12100312	462	916134308	81	2
11695238	339	10326924	37	1	12100332	358	964572008	19	2
11695239	339	10326924	39	1	12100332	578	915280908	55	24
11696074	373	7027481	18	1	12100332	711	916217908	32	4
11826513	936	12257818	2	1	12100335	782	916141908	4	2
11826527	363	966928408	9	4	12100335	788	915284308	25	2
11826527	503	510669108	4	4	12100335	798	915284608	15	4
11826527	518	915280008	38	2	12100335	802	915284708	15	4
11826527	560	964588308	13	2	12100335	830	918651508	9	2
11826527	578	915280908	68	4	12100335	864	915287008	3	4
11834794	502	964630508	20	4	12100335	866	915351908	3	4
11835043	411	917203308	43	4	12100335	868	915287308	3	4
11835043	536	915306108	78	2	12100552	650	916916908	562	8
11835043	558	964598408	46	6	12100589	411	917203308	45	4
11838595	469	964764508	10	1	12100589	535	915306108	29	10
11838595	470	964762808	10	1	12100589	543	964560908	8	6
11840136	210	916944408	306	8	12100589	544	964561008	5	4
11840139	846	916161608	11	8	12100614	768	917092108	78	8
11840297	535	915306108	40	2	12100618	782	916141908	20	2
11840297	609	964816708	9	2	12100620	706	10411015	54	4
11840501	219	966928008	392	6	12100643	325	10356599	49	6
11840501	388	915278508	18	8	12100643	896	969051608	15	1
11840501	401	915305708	33	12	12100644	325	10356599	50	12
11840501	403	964650108	10	3	12100646	140	11080912	41	1
11840501	419	915278808	15	8	12100646	170	11100248	41	1
11840501	518	915280008	41	7	12100652	772	964698608	5	2
11840501	578	915280908	57	35	12100652	840	965913708	5	2
11840501	717	965885508	16	12	12100653	850	11114023	161	1
11840501	768	917092108	99	51	12100654	788	915284308	9	5
11840501	921	965215308	6	5	12100654	832	96007232	4	2
11950212	140	11080912	53	1	12100654	850	11114023	160	1
11950212	170	11100248	53	1	12100654	904	918671408	4	2
11951235	185	510401908	5	1	12100655	559	964588408	10	2
11964272	481	916111008	19	3	12100655	560	964588308	17	8
11968081	798	915284608	24	16	12100656	199	540270514	14	1
11968081	802	915284708	24	16	12100656	565	10326323	16	2
11968305	496	916264308	14	4	12100657	198	540270414	31	1
11968305	740	917177308	6	14	12100657	354	10472204	37	1
11968305	892	917792508	21	4	12100664	325	10356599	56	6
11968305	904	918671408	9	2	12100664	831	918651508	(3)	2
11968305	910	964789008	16	1	12100671	469	964764508	5	1
11968307	426	916981908	33	4	12100671	470	964762808	5	1
11968307	481	916111008	30	16	12100672	462	916134308	56	4
11968307	734	916196608	15	4	12100672	649	916916908	117	6
11968307	830	918651508	53	8	12100681	426	916981908	28	12
11968422	798	915284608	31	2	12100681	872	915288008	11	2
11968422	802	915284708	31	2	12100682	877	918692808	51	2
12075176	612	966803408	53	2	12100690	325	10356599	47	1
12100062	468	10411019	4	1	12100707	415	962282308	100	1
12100063	468	10411019	5	1	12100870	928	11007335	117	2
12100221	768	917092108	96	28	12100873	928	11007335	118	1
12100251	57	90005106	64	1	12101184	303	9739343	(2)	1
12100251	798	915284608	16	2	12101204	413	11113343	(1)	1
12100251	802	915284708	16	2	12101524	658	10424402	35	1
12100251	850	11114023	343	1	12101832	518	915280008	29	10
12100279	539	915411508	25	1	12101869	29	915847108	64	20
12100280	813	915285208	(1)	1	12101869	74	915847308	64	6
12100289	535	915306108	24	5	12101869	92	915847208	64	6
12100289	539	915411508	18	2	12101869	152	915277408	67	14
12100310	461	916134308	42	12	12101869	158	915277508	67	14

30.3.2023

etk\_en\_de\_074580\_LR\_1600\_2

998

**LIEBHERR**

Numerical index  
Numerischer Index

Item	Page	Assembly	Pos.	Quantity	Item	Page	Assembly	Pos.	Quantity
12101869	649	916916908	133	60	12102692	868	915287308	34	22
12101869	681	915847608	64	16	12102692	877	918692808	29	4
12101869	745	917087408	64	48	12102692	892	917792508	30	8
12101869	750	917085508	63	8	12102692	937	915295208	16	2
12101869	861	915285808	63	14	12102692	939	965648208	(7)	3
12101891	713	966486008	20	4	12102694	573	964837908	21	4
12101891	919	966486108	20	1	12102694	612	966803408	39	1
12101942	447	964836799	2	1	12102694	617	922648308	4	12
12102187	74	915847308	38	1	12102695	204	915788108	13	2
12102187	92	915847208	38	1	12102695	219	966928008	370	4
12102187	486	916293208	28	2	12102695	222	965364508	24	2
12102187	648	916916908	87	8	12102695	363	966928408	12	12
12102187	681	915847608	38	2	12102695	411	917203308	32	2
12102187	685	915282608	16	1	12102695	877	918692808	12	11
12102187	861	915285808	28	2	12102696	19	915862408	18	4
12102187	931	914403408	14	1	12102696	74	915847308	76	4
12102188	29	915847108	36	4	12102696	92	915847208	76	4
12102188	152	915277408	26	1	12102696	116	915238908	14	8
12102188	152	915277408	30	1	12102696	133	916161408	13	30
12102188	158	915277508	26	1	12102696	148	916161508	13	30
12102188	158	915277508	30	1	12102696	164	915969408	20	47
12102188	648	916916908	85	12	12102696	219	966928008	353	8
12102188	745	917087408	24	5	12102696	222	965364508	44	4
12102188	750	917085508	22	3	12102696	427	916981908	68	4
12102188	928	11007335	127	1	12102696	461	916134308	(6)	5
12102189	74	915847308	34	2	12102696	461	916134308	23	40
12102189	92	915847208	34	2	12102696	469	964764508	12	2
12102189	648	916916908	83	6	12102696	470	964762808	12	2
12102189	681	915847608	34	5	12102696	481	916111008	39	2
12102189	685	915282608	12	4	12102696	483	916110908	16	4
12102189	861	915285808	24	2	12102696	486	916293208	14	8
12102190	29	915847108	32	9	12102696	496	916264308	7	4
12102190	152	915277408	22	2	12102696	500	915279808	18	2
12102190	158	915277508	22	2	12102696	502	964630508	24	2
12102190	648	916916908	81	6	12102696	518	915280008	39	2
12102190	745	917087408	12	8	12102696	527	916914208	60	7
12102379	649	916916908	141	1	12102696	550	915325308	3	4
12102638	406	964930008	(331)	1.4	12102696	590	915700908	(5)	28
12102692	222	965364508	33	1	12102696	740	917177308	34	2
12102692	358	964572008	18	16	12102696	768	917092108	95	51
12102692	367	965061608	5	4	12102696	782	916141908	22	5
12102692	396	964678208	16	12	12102696	798	915284608	30	4
12102692	401	915305708	22	13	12102696	802	915284708	30	4
12102692	403	964650108	21	4	12102696	846	916161608	22	14
12102692	404	962305508	5	5	12102696	878	918692808	63	37
12102692	462	916134308	59	14	12102696	892	917792508	8	22
12102692	616	926891108	14	6	12102696	913	915290108	36	15
12102692	649	916916908	116	8	12102696	941	915700508	8	4
12102692	767	917092108	57	10	12102696	946	96047098	3	2
12102692	788	915284308	44	4	12102696	947	96047118	3	2
12102692	805	915284908	34	17	12102697	456	10042043	2	1
12102692	813	915285208	34	22	12102869	127	916959908	4	1
12102692	819	915285308	34	22	12102910	656	10413255	7	1
12102692	821	915466808	18	12	12103136	22	690901008	34	1
12102692	826	915532708	34	22	12103365	104	540001808	22	1
12102692	830	918651508	32	17	12103465	20	915251008	22	4
12102692	838	916039908	34	15	12103465	29	915847108	82	4
12102692	844	917745608	34	22	12103465	37	10412678	17	1
12102692	864	915287008	34	17	12103465	52	915847808	39	18
12102692	866	915351908	34	22	12103465	88	915848108	39	18

30.3.2023

etk\_en\_de\_074580\_LR\_1600\_2

999

**LIEBHERR**

Numerical index  
Numerischer Index

Item	Page	Assembly	Pos.	Quantity	Item	Page	Assembly	Pos.	Quantity
12103465	101	916121308	25	24	12104809	599	965423508	(261)	1
12103465	133	916161408	33	2	12104809	614	966803508	261	100
12103465	148	916161508	33	2	12104810	614	966803508	267	100
12103465	174	915277908	17	30	12104811	614	966803508	268	100
12103465	190	916161708	17	12	12104811	620	964539308	50	25
12103465	316	9739326	16	1	12104811	724	962484508	13	2
12103465	363	966928408	15	10	12104811	915	965176908	260	5
12103465	370	966002708	170	16	12105223	325	10356599	20	1
12103465	401	915305708	18	57	12105224	325	10356599	95	1
12103465	403	964650108	24	2	12105887	462	916134308	65	1
12103465	416	915587308	4	4	12106036	372	10334215	18	1
12103465	426	916981908	43	40	12106077	674	571130108	9	1
12103465	428	965440608	5	4	12106176	126	915239408	(1)	1
12103465	455	964965108	14	1	12106375	663	10413103	999	1
12103465	461	916134308	20	6	12106722	564	966910908	5	1
12103465	483	916110908	19	4	12106723	571	11114570	2	1
12103465	496	916264308	10	4	12106724	571	11114570	3	1
12103465	503	510669108	6	4	12106726	136	11080911	3	1
12103465	527	916914208	67	32	12106727	136	11080911	1	1
12103465	530	964359708	5	18	12106902	564	966910908	3	1
12103465	539	915411508	20	2	12107003	136	11080911	313	1
12103465	550	915325308	8	2	12107088	372	10334215	2	1
12103465	559	964588408	8	4	12107103	456	10042043	2	1
12103465	560	964588308	9	2	12107139	663	10413103	2	1
12103465	578	915280908	59	104	12107193	564	966910908	13	2
12103465	582	964675808	4	2	12107375	468	10411019	310	2
12103465	608	966033108	6	12	12107777	127	916959908	2	2
12103465	616	926891108	13	4	12107874	136	11080911	340	3
12103465	649	916916908	153	2	12108202	126	915239408	24	1
12103465	711	916217908	34	4	12108218	564	966910908	100	1
12103465	717	965885508	10	17	12108226	571	11114570	1	1
12103465	767	917092108	28	12	12108687	936	12257818	3	1
12103465	782	916141908	18	4	12108688	936	12257818	4	1
12103465	788	915284308	22	10	12109446	928	11007335	(2)	2
12103465	805	915284908	39	8	12201384	174	915277908	26	8
12103465	813	915285208	39	8	12201384	190	916161708	20	4
12103465	819	915285308	39	8	12203070	552	10228112	37	2
12103465	826	915532708	39	8	12203070	648	916916908	62	4
12103465	830	918651508	36	12	12203167	37	10412678	16	1
12103465	838	916039908	39	8	12203352	36	10412677	24	4
12103465	844	917745608	39	8	12203634	502	964630508	27	2
12103465	846	916161608	19	8	12203634	552	10228112	38	3
12103465	864	915287008	39	8	12204614	67	915848008	5	4
12103465	866	915351908	39	8	12204614	518	915280008	7	10
12103465	868	915287308	39	8	12206699	199	540270514	18	6
12103465	878	918692808	66	4	12206699	347	10472196	50	5
12103465	892	917792508	38	4	12207210	535	915306108	34	6
12103465	892	917792508	58	36	12207558	236	9739362	6	1
12103465	905	918671408	61	4	12208098	666	511497508	17	2
12103480	767	917092108	8	1	12208100	179	510235408	10	4
12103480	846	916161608	7	2	12208100	468	10411019	37	4
12103691	543	964560908	10	2	12211444	401	915305708	23	28
12104140	63	10653006	1	1	12211444	861	915285808	48	4
12104654	468	10411019	32	1	12213825	199	540270514	17	6
12104654	468	10411019	320	2	12214460	455	964965108	12	4
12104665	325	10356599	170	1	12214938	52	915847808	54	4
12104733	647	916916908	(999)	1	12214938	89	915848108	54	4
12104736	325	10356599	320	1	12214938	481	916111008	36	8
12104809	43	964868708	261	10	12215460	316	9739326	22	1
12104809	599	965423508	(261)	1	12216183	805	915284908	33	2

30.3.2023

etk\_en\_de\_074580\_LR\_1600\_2

1000

**LIEBHERR**

Numerical index  
Numerischer Index

Item	Page	Assembly	Pos.	Quantity	Item	Page	Assembly	Pos.	Quantity
12216183	813	915285208	33	4	12223047	20	915251008	(10)	4
12216183	819	915285308	33	4	12223048	137	10650156	21	24
12216183	826	915532708	33	4	12223058	913	915290108	14	1
12216183	838	916039908	33	6	12224014	55	932710201	37	4
12216183	844	917745608	33	4	12224014	648	916916908	73	4
12216183	864	915287008	33	2	12224018	52	915847808	50	6
12216183	866	915351908	33	4	12224018	88	915848108	50	6
12216183	868	915287308	33	4	12224018	219	966928008	341	20
12216186	805	915284908	36	15	12224028	846	916161608	4	18
12216186	813	915285208	36	18	12224034	904	918671408	(3)	1
12216186	819	915285308	36	18	12224041	55	932710201	68	1
12216186	821	915466808	20	12	12224056	59	939566801	41	21
12216186	826	915532708	36	18	12224056	467	964568508	3	2
12216186	838	916039908	36	15	12225951	481	916111008	22	6
12216186	844	917745608	36	18	12226068	435	96054972	503	2
12216186	864	915287008	36	15	12226068	620	964539308	18	28
12216186	866	915351908	36	18	12226068	623	928431108	15	10
12216186	868	915287308	36	18	12226068	774	964848908	266	4
12216198	426	916981908	38	10	12226068	793	965162408	284	16
12216202	20	915251008	17	2	12226068	882	96020067	267	4
12216202	937	915295208	15	2	12226068	899	968920308	267	10
12216204	830	918651508	43	17	12227180	771	928830208	4	2
12216205	401	915305708	17	24	12227697	405	964831908	33	7
12216207	219	966928008	354	4	12229297	770	964697908	11	4
12216207	788	915284308	46	6	12230467	164	915969408	10	8
12216207	844	917745608	60	2	12240952	706	10411015	53	1
12216217	411	917203308	48	4	12241614	63	10653006	(40)	1
12216224	474	965440508	(505)	1	12257818	935	916173108	1	1
12216226	608	966033108	48	60	12692000	518	915280008	46	4
12216233	502	964630508	21	6	12781485	431	964835908	(1)	1
12216946	539	915411508	26	1	13110775	608	966033108	42	1
12216966	597	964879408	280	24	13631001	63	10653006	(1)	1
12216966	599	965423508	(504)	1	240046502	547	964598008	23	4
12216966	599	965423508	(504)	1	240050802	664	10424716	20	4
12216966	600	965423508	280	12	240191502	222	965364508	15	1
12217223	373	7027481	13	4	240192002	658	10424402	11	4
12217487	567	512349708	4	2	240197102	706	10411015	36	4
12217487	856	11114026	64	1	240213102	675	571362608	479	8
12218072	219	966928008	362	4	242096602	928	11007335	505	4
12218194	520	10327167	12	1	247021702	78	915847508	605	1
12218323	450	964836508	11	1	247021702	94	915847408	605	1
12218492	888	964829208	2	1	247021702	390	915278708	46	2
12218492	904	918671408	(3)	2	247021702	518	915280008	24	3
12218633	289	9739492	20	2	247021702	690	915924408	628	4
12219257	620	964539308	15	28	247105602	363	966928408	24	1
12219296	195	11347396	21	8	247105602	486	916293208	621	1
12219309	379	915282208	5	4	247105602	651	916916908	674	4
12219312	879	964796008	6	1	247105602	750	917085508	611	2
12219339	164	915969408	15	2	247105602	861	915285808	613	1
12219804	552	10228112	39	4	247108302	30	915847108	612	1
12219805	558	964598408	60	8	247108302	204	915788108	608	1
12219811	498	964571708	10	5	247108302	210	916944408	402	2
12219812	101	916121308	28	8	247108302	497	966458108	11	1
12220088	622	912353808	5	12	247108302	651	916916908	631	3
12220252	19	915862408	7	3	247108302	690	915924408	607	2
12220671	373	7027481	3	1	247108302	750	917085508	616	1
12222896	456	10042043	22	1	247108402	651	916916908	666	1
12222993	788	915284308	(4)	1	247117702	152	915277408	608	1
12223030	656	10413255	10	4	247117702	158	915277508	608	1
12223035	362	510238008	27	8	247117702	650	916916908	611	19

30.3.2023

etk\_en\_de\_074580\_LR\_1600\_2

1001

**LIEBHERR**

Numerical index  
Numerischer Index

Item	Page	Assembly	Pos.	Quantity	Item	Page	Assembly	Pos.	Quantity
247117702	745	917087408	608	2	288176608	768	917092108	64	1
247117702	750	917085508	610	4	288179908	622	912353808	15	1
247117702	861	915285808	607	1	288183108	544	964561008	6	6
247117702	926	922748908	608	1	288192608	892	917792508	22	2
247128502	29	915847108	610	1	288195108	462	916134308	71	2
247128502	184	915278108	612	2	288199908	799	926892808	1	1
247128502	204	915788108	606	1	388283108	757	962563908	2	1
247128502	654	916916908	829	1	388283208	757	962563908	1	1
247128502	690	915924408	623	1	4000437	483	916110908	11	1
247128502	750	917085508	617	1	4000809	53	915847808	64	4
247128602	153	915277408	611	2	4000809	89	915848108	64	4
247128602	158	915277508	611	2	4000809	826	915532708	52	2
247128602	651	916916908	649	12	400085903	181	90000600	41	3
247128602	750	917085508	615	3	4000970	690	915924408	16	2
247128602	861	915285808	608	1	400140508	599	965423508	(153)	1
247138602	30	915847108	665	1	4001447	55	932710201	32	3
247138602	650	916916908	621	6	400170108	774	964848908	268	4
261100708	138	571842008	5	0.3	400170108	793	965162408	280	16
261100708	195	11347396	12	0.6	400170108	882	96020067	266	4
261100708	854	571916408	5	0.3	400170108	899	968920308	266	10
262101008	580	964675608	10	3.91	4002601	672	511308608	23	4
262101008	613	966803408	115	0.36	4002886	520	10327167	25	4
262103108	411	917203308	30	0.064	400603508	602	965113808	268	2
262103908	210	916944408	200	1.75	402600208	942	915701608	2	3
262103908	403	964650108	11	3.6	404140208	565	10326323	13	1
262103908	558	964598408	42	0.6	404140308	325	10356599	71	6
262103908	612	966803408	43	2	4042195	195	11347396	922	6
262103908	616	926891108	7	0.16	4042302	852	11342247	63	7
262103908	620	964539308	45	0.33	404312608	176	969791601	26	8
262104008	407	964697208	10	0.05	404312608	181	90000600	26	8
262104008	426	916981908	44	0.8	404316101	152	915277408	44	4
262104008	496	916264308	19	0.205	404316101	158	915277508	44	4
262104008	527	916914208	48	0.8	404317208	656	10413255	11	16
262104008	578	915280908	66	1.6	404361208	669	10342823	4	4
262104008	583	964677508	10	3.27	404361208	672	511308608	56	4
262104308	608	966033108	12	4.6	404361208	675	571362608	10	4
262104708	219	966928008	154	0.85	404400508	539	915411508	27	2
262105108	396	964678208	13	1.76	404800308	461	916134308	39	8
262105108	419	915278808	11	0.78	404804608	137	10650156	23	5
262105108	582	964675808	14	2.24	404804608	852	11342247	23	5
262105308	396	964678208	18	0.69	406201108	892	917792508	26	7
262105308	578	915280908	64	9.6	406202008	57	90005106	52	12
262105308	587	964677908	9	0.16	406202008	66	90005214	52	12
262106508	419	915278808	12	4	406204908	219	966928008	333	4
262106708	419	915278808	13	4.46	406205108	52	915847808	49	13
262106708	579	915280908	71	10	406205108	88	915848108	49	13
262107814	535	915306108	52	6	406218108	52	915847808	45	13
262109108	543	964560908	9	3.7	406218108	88	915848108	45	13
262181001	478	990714601	316	8.14	406500201	33	964027608	10	2
262182101	478	990714601	315	8.36	406500214	446	967143008	35	4
262183501	478	990714601	314	8.31	406500214	718	964839708	31	4
283020908	462	916134308	52	1	406500214	719	915525908	(31)	4
283096108	877	918692808	34	2	406506308	547	964598008	20	6
283096108	892	917792508	23	3	406509308	496	916264308	6	8
283905708	358	964572008	29	1	406517514	850	11114023	272	18
283905708	579	915280908	72	1	406523208	168	10801591	20	24
288135108	913	915290108	17	2	4065240	390	915278708	23	4
288153708	767	917092108	55	1	406527408	564	966910908	10	4
288169408	913	915290108	12	1	4065281	20	915251008	13	8
288176208	21	921530008	12	1	4065281	57	90005106	87	2

30.3.2023

etk\_en\_de\_074580\_LR\_1600\_2

1002

**LIEBHERR**

Numerical index  
Numerischer Index



Item	Page	Assembly	Pos.	Quantity	Item	Page	Assembly	Pos.	Quantity
4065281	66	90005214	87	2	420604208	401	915305708	31	8
4065281	133	916161408	10	6	421000608	831	918651508	69	2
4065281	148	916161508	10	6	421101308	608	966033108	24	1
4065281	846	916161608	6	6	421102608	570	916916808	4	4
406603008	52	915847808	47	8	421300208	174	915277908	21	6
406603008	88	915848108	47	8	421700608	709	915489908	6	1
406603008	481	916111008	7	26	421801708	469	964764508	14	6
406603008	892	917792508	28	16	421801708	470	964762808	14	6
406604308	52	915847808	48	8	421801708	496	916264308	23	4
406604308	88	915848108	48	8	421801708	527	916914208	74	3
406605608	164	915969408	9	44	421801708	750	917085508	19	4
407111301	403	964650108	17	8	422001508	910	964789008	17	1
408201014	777	966839508	273	2	422007508	55	932710201	28	3
408400701	600	965423508	41	8	422014001	199	540270514	23	3
408400801	594	966459708	4	4	423911001	55	932710201	57	8
408400801	784	965048108	154	10	423911201	176	969791601	27	8
408603508	411	917203308	33	4	423911201	176	969791601	75	12
408603508	446	967143008	34	2	423911201	181	90000600	27	8
408603508	535	915306108	30	2	423911201	181	90000600	75	12
408604008	426	916981908	57	2	424000508	144	964453608	12	3
408604008	462	916134308	106	4	424000508	150	964453708	12	3
408604008	723	962449808	4	1	424000508	152	915277408	53	4
408604008	724	962484508	8	1	424000508	158	915277508	53	4
409706908	416	915587308	2	4	424000508	172	964453908	12	3
409706908	649	916916908	189	1	424000508	648	916916908	66	10
409707008	133	916161408	32	2	424000508	859	964454108	12	3
409707008	148	916161508	32	2	424000508	861	915285808	53	4
409707008	649	916916908	152	2	424000808	462	916134308	70	4
409710908	582	964675808	3	2	424100608	200	510230608	8	6
409829608	124	915850308	1	72	4242017	567	512349708	6	2
409829708	709	915489908	2	72	425051808	527	916914208	33	5
409831208	428	965440608	3	4	425100508	435	96054972	504	2
410120308	542	964560208	17	2	425100508	600	965423508	42	8
410150008	608	966033108	23	1	425100508	622	912353808	6	12
411503103	37	10412678	15	2	425100508	623	928431108	17	10
411519708	608	966033108	37	1	425100508	774	964848908	267	4
411903008	717	965885508	22	8	425100508	793	965162408	283	16
411903108	536	915306108	74	13	425100508	899	968920308	269	10
411903208	564	966910908	11	4	425100708	597	964879408	282	24
413002608	613	966803408	87	8	425100708	600	965423508	282	12
413002708	411	917203308	44	4	425100708	608	966033108	46	60
413002808	558	964598408	57	1	425100708	622	912353808	14	4
413003108	548	965063308	4	1	425220508	620	964539308	17	28
413003208	53	915847808	61	12	425220508	882	96020067	269	4
413003208	89	915848108	61	12	425220708	599	965423508	(507)	1
413003208	578	915280908	53	21	425220708	599	965423508	(507)	1
413003808	608	966033108	19	13	425220708	613	966803408	88	42
413003808	620	964539308	6	8	425220708	774	964848908	155	1
420000977	373	7027481	15	8	425220808	573	964837908	32	1
420001014	199	540270514	79	4	425220808	612	966803408	40	4
420050108	474	965440508	(506)	1	425220808	729	964837708	3	4
420050108	594	966459708	6	5	428002908	199	540270514	13	1
420050108	774	964848908	154	1	428002908	354	10472204	36	1
420050108	784	965048108	156	22	428008508	53	915847808	59	2
420050108	882	96020067	268	4	428008508	89	915848108	59	2
420050108	899	968920308	268	10	428009908	59	939566801	7	1
420051101	856	11114026	79	4	428009908	61	939567501	7	1
420052214	622	912353808	8	1	428010108	136	11080911	60	1
420060705	500	915279808	16	4	428010108	167	11100247	60	2
420604208	390	915278708	43	2	428010308	464	964624608	3	2

30.3.2023

etk\_en\_de\_074580\_LR\_1600\_2

1003

**LIEBHERR**

Numerical index  
Numerischer Index

Item	Page	Assembly	Pos.	Quantity	Item	Page	Assembly	Pos.	Quantity
428010308	832	96007232	(3)	2	433101208	734	916196608	19	2
428010508	167	11100247	61	2	433101208	740	917177308	42	2
428011901	55	932710201	18	5	433101208	877	918692808	21	1
428100308	199	540270514	21	1	433101208	904	918671408	37	3
428101308	879	964796008	3	2	433101208	910	964789008	8	1
428101608	181	90000600	72	1	433102508	210	916944408	110	4
428102208	201	570112908	12	1	433102508	768	917092108	61	6
428102508	197	11347399	4	1	433102508	788	915284308	33	1
428103008	325	10356599	55	1	433102508	846	916161608	24	8
428103514	181	90000600	67	1	433102508	892	917792508	39	1
428103808	856	11114026	40	1	433102508	946	96047098	5	1
428104108	140	11080912	40	1	433102808	101	916121308	19	8
428104108	170	11100248	40	1	433102808	462	916134308	64	2
428104808	181	90000600	92	1	433102808	570	916916808	10	1
428105408	850	11114023	162	1	433102808	767	917092108	44	14
428106108	136	11080911	62	1	433102808	805	915284908	46	8
428106108	167	11100247	62	2	433102808	813	915285208	46	8
430604708	542	964560208	7	1	433102808	819	915285308	46	8
431103708	704	915283108	6	4	433102808	826	915532708	46	8
431200501	181	90000600	91	1	433102808	838	916039908	46	8
431203908	57	90005106	63	2	433102808	864	915287008	46	8
431203908	66	90005214	63	2	433102808	866	915351908	46	8
432001908	138	571842008	12	1	433102808	868	915287308	46	4
432001908	854	571916408	12	1	433105008	116	915238908	11	4
432003408	138	571842008	13	1	433105008	872	915288008	8	8
432003408	535	915306108	36	2	433105008	877	918692808	15	9
432003408	542	964560208	28	1	433105008	888	964829208	7	2
432003408	854	571916408	13	1	433105008	904	918671408	14	3
432006708	717	965885508	8	2	433105008	910	964789008	11	1
432007977	57	90005106	47	2	433105008	913	915290108	22	2
432008901	462	916134308	86	2	433105208	767	917092108	20	2
432011108	137	10650156	62	2	433105208	790	965069708	3	1
432011108	852	11342247	62	2	433105208	838	916039908	52	2
432013108	735	965575208	6	1	433105208	941	915700508	5	4
433003608	868	915287308	47	4	433201008	938	965437008	3	2
433100908	101	916121308	13	4	433201008	939	965648208	3	2
433100908	461	916134308	9	8	433201008	940	915602808	3	2
433100908	471	966123108	3	1	433206208	117	962009308	8	1
433100908	740	917177308	23	4	433206308	462	916134308	84	2
433100908	767	917092108	22	2	433206308	570	916916808	6	4
433100908	772	964698608	13	1	433206308	709	915489908	10	1
433100908	805	915284908	21	8	433206308	830	918651508	54	4
433100908	813	915285208	21	8	433206408	734	916196608	22	4
433100908	819	915285308	21	8	433206408	735	965575208	7	1
433100908	821	915466808	10	8	433206408	740	917177308	39	4
433100908	826	915532708	21	8	443300308	623	928431108	19	14
433100908	830	918651508	18	4	450019108	103	925305308	3	2
433100908	838	916039908	21	8	450023208	767	917092108	37	2
433100908	844	917745608	21	8	450023908	869	965049808	19	4
433100908	864	915287008	21	4	450033308	767	917092108	23	2
433100908	866	915351908	21	10	451001208	768	917092108	67	8
433100908	868	915287308	21	4	451214408	462	916134308	61	4
433100908	869	965049808	17	2	451222208	190	916161708	4	4
433100908	877	918692808	52	2	451222208	426	916981908	29	12
433100908	892	917792508	54	2	451222208	735	965575208	10	1
433100908	913	915290108	29	1	451222508	462	916134308	83	2
433101208	20	915251008	9	1	451222508	717	965885508	29	1
433101208	53	915847808	60	12	451222508	788	915284308	49	4
433101208	89	915848108	60	12	451222508	905	918671408	58	1
433101208	116	915238908	10	4	451222508	921	965215308	11	1

30.3.2023

etk\_en\_de\_074580\_LR\_1600\_2

1004

**LIEBHERR**Numerical index  
Numerischer Index

Item	Page	Assembly	Pos.	Quantity	Item	Page	Assembly	Pos.	Quantity
451226408	496	916264308	13	2	4600328	735	965575208	11	2
451226908	500	915279808	2	4	4600338	660	511300508	15	2
451227208	570	916916808	5	4	4600711	706	10411015	38	1
451227408	740	917177308	4	8	4600741	861	915285808	42	4
451230508	923	961998908	2	1	4600785	133	916161408	9	22
451230508	932	961999008	2	1	4600785	148	916161508	9	22
451237208	20	915251008	6	4	4600848	856	11114026	22	12
451237508	20	915251008	7	1	4601361	397	502612608	15	2
451241208	767	917092108	45	4	4601361	612	966803408	12	12
451422008	904	918671408	36	2	4601498	63	10653006	(19)	1
451422308	805	915284908	12	4	4601499	63	10653006	(20)	1
451422308	813	915285208	12	4	463000103	57	90005106	61	5
451422308	819	915285308	12	4	463000103	66	90005214	61	5
451422308	826	915532708	12	4	463000103	181	90000600	56	3
451422308	838	916039908	12	4	4635422	527	916914208	18	2
451422308	844	917745608	12	4	470010108	363	966928408	22	1
451426908	709	915489908	5	1	470010108	652	916916908	748	3
451430808	112	916148308	4	20	470010108	861	915285808	602	1
452548508	798	915284608	11	2	470010308	30	915847108	629	1
452550508	846	916161608	23	4	470010408	204	915788108	607	1
453008308	805	915284908	45	8	470010408	651	916916908	669	2
453008308	813	915285208	45	8	470010508	653	916916908	797	1
453008308	819	915285308	45	8	470010608	745	917087408	607	2
453008308	826	915532708	45	8	470010708	30	915847108	681	2
453008308	838	916039908	45	8	470010708	152	915277408	606	1
453008308	864	915287008	45	8	470010708	158	915277508	606	1
453008308	866	915351908	45	8	470010708	652	916916908	726	1
453008308	868	915287308	45	8	470010808	30	915847108	675	2
453009308	767	917092108	41	8	470010808	652	916916908	745	8
453020908	426	916981908	26	6	470011008	153	915277408	612	1
453020908	768	917092108	62	4	470011008	158	915277508	612	1
453021308	116	915238908	9	4	470011008	653	916916908	820	1
453022008	426	916981908	31	2	470011108	651	916916908	687	2
453022008	734	916196608	13	4	470011108	685	915282608	610	2
453022008	740	917177308	13	8	470011208	651	916916908	672	1
453022108	872	915288008	10	2	470011308	74	915847308	633	1
453022308	426	916981908	34	2	470011308	92	915847208	633	1
453030008	53	915847808	76	2	470011308	152	915277408	609	2
453030008	89	915848108	76	2	470011308	158	915277508	609	2
453030008	481	916111008	9	2	470011308	652	916916908	737	1
453031808	101	916121308	9	8	470011308	745	917087408	609	4
453032008	527	916914208	32	2	470011308	861	915285808	609	1
453032708	481	916111008	17	2	470011308	926	922748908	609	1
453032808	886	964825908	7	2	470011408	650	916916908	606	6
453032808	887	964826108	6	2	470011508	653	916916908	772	4
453032808	904	918671408	(7)	2	470030308	486	916293208	610	1
453044808	872	915288008	15	2	470030308	652	916916908	734	7
4600021	219	966928008	385	2	470030408	652	916916908	725	3
4600021	222	965364508	36	1	470030408	750	917085508	623	6
4600021	461	916134308	43	12	470030408	926	922748908	610	1
4600146	52	915847808	43	70	470030508	652	916916908	724	4
4600146	88	915848108	43	70	470030508	685	915282608	613	1
4600222	219	966928008	389	4	470030608	652	916916908	692	4
4600222	379	915282208	6	4	470030608	690	915924408	617	4
4600242	52	915847808	42	26	470030708	652	916916908	736	1
4600242	88	915848108	42	26	470030808	30	915847108	626	4
4600242	219	966928008	381	12	470030808	74	915847308	626	1
4600286	101	916121308	29	16	470030808	92	915847208	626	1
4600286	426	916981908	50	2	470030808	653	916916908	815	5
4600319	856	11114026	60	3	470030808	685	915282608	614	2

30.3.2023

etk\_en\_de\_074580\_LR\_1600\_2

1005

**LIEBHERR**

Numerical index  
Numerischer Index

Item	Page	Assembly	Pos.	Quantity	Item	Page	Assembly	Pos.	Quantity
470030808	745	917087408	611	1	470432708	653	916916908	796	1
470030808	750	917085508	619	2	470432708	751	917085508	649	1
470030908	651	916916908	628	6	470432908	486	916293208	612	1
470031008	30	915847108	661	1	470433008	74	915847308	650	2
470032708	30	915847108	620	7	470433008	92	915847208	650	2
470032708	74	915847308	620	2	470433008	652	916916908	717	3
470032708	92	915847208	620	2	470700208	652	916916908	703	8
470032708	653	916916908	790	1	470700208	685	915282608	605	2
470032808	30	915847108	628	1	470830508	513	968772108	9	1
470032808	653	916916908	766	3	470900508	486	916293208	604	1
470032908	651	916916908	683	10	470900808	126	915239408	32	3
470032908	750	917085508	622	3	470901808	126	915239408	33	3
470033008	486	916293208	620	4	470901908	126	915239408	34	2
470033008	651	916916908	686	1	471001208	57	90005106	83	1
470033108	29	915847108	601	4	471001208	66	90005214	83	1
470033108	74	915847308	601	4	471004514	653	916916908	814	1
470033108	92	915847208	601	4	471008214	277	9739500	7	2
470033108	652	916916908	705	37	471030008	652	916916908	749	2
470033108	685	915282608	601	21	471030108	184	915278108	611	2
470033208	650	916916908	618	4	471030108	690	915924408	604	4
470230308	653	916916908	779	1	471030208	652	916916908	707	10
470230408	745	917087408	613	2	471030208	685	915282608	611	1
470230408	751	917085508	646	4	471030208	687	915479508	605	1
470230508	745	917087408	605	2	471030208	690	915924408	611	2
470230608	653	916916908	799	1	471030508	358	964572008	23	2
470230608	690	915924408	601	1	471030508	651	916916908	664	5
470230708	30	915847108	678	1	471030508	861	915285808	604	1
470230808	652	916916908	700	2	471030708	152	915277408	605	1
470230808	745	917087408	615	1	471030708	158	915277508	605	1
470230808	751	917085508	644	1	471030708	652	916916908	716	3
470231108	651	916916908	639	4	471030708	687	915479508	602	1
470231408	650	916916908	608	9	471030808	153	915277408	621	1
470232608	30	915847108	676	2	471030808	159	915277508	621	1
470232608	486	916293208	618	1	471030808	652	916916908	731	10
470232608	653	916916908	792	1	471030908	358	964572008	24	2
470232808	751	917085508	642	3	471030908	497	966458108	6	1
470233008	652	916916908	715	1	471030908	651	916916908	663	3
470233008	685	915282608	609	2	471031008	126	915239408	27	1
470233408	30	915847108	682	2	471031108	57	90005106	58	1
470233408	652	916916908	727	1	471031108	650	916916908	616	10
470233408	745	917087408	614	4	471031108	685	915282608	606	1
470402208	654	916916908	827	1	471031108	690	915924408	606	4
470430008	653	916916908	824	3	471031208	30	915847108	614	1
470430308	652	916916908	735	1	471031208	750	917085508	614	1
470430408	184	915278108	615	1	471031308	74	915847308	643	1
470430408	653	916916908	800	2	471031308	78	915847508	601	1
470430408	751	917085508	643	3	471031308	92	915847208	643	1
470430508	745	917087408	602	2	471031308	94	915847408	601	1
470430708	651	916916908	689	4	471031308	153	915277408	613	1
470430808	74	915847308	651	1	471031308	158	915277508	613	1
470430808	92	915847208	651	1	471031308	650	916916908	615	5
470430808	652	916916908	698	4	471031308	685	915282608	607	1
470430808	745	917087408	601	2	471031308	687	915479508	606	1
470430808	750	917085508	620	2	471031308	861	915285808	616	1
470431408	650	916916908	607	7	471031508	652	916916908	710	2
470431508	651	916916908	629	15	471031608	29	915847108	606	2
470432508	74	915847308	652	1	471031608	653	916916908	787	2
470432508	92	915847208	652	1	471031808	651	916916908	640	2
470432508	486	916293208	608	1	471031908	651	916916908	637	1
470432508	653	916916908	791	1	471032108	30	915847108	663	1

30.3.2023

etk\_en\_de\_074580\_LR\_1600\_2

1006

**LIEBHERR**

Numerical index  
Numerischer Index

Item	Page	Assembly	Pos.	Quantity	Item	Page	Assembly	Pos.	Quantity
471032108	518	915280008	22	30	471901108	153	915277408	616	1
471032108	608	966033108	21	1	471901108	158	915277508	616	1
471032108	652	916916908	721	2	471901108	184	915278108	603	1
471032108	690	915924408	603	1	471901108	652	916916908	747	3
471032208	651	916916908	684	2	471901108	861	915285808	612	1
471032308	651	916916908	679	4	471901208	653	916916908	756	1
471032608	107	915250908	603	4	471901208	750	917085508	606	3
471032608	653	916916908	768	2	471901208	861	915285808	606	1
471032808	653	916916908	767	1	471901308	653	916916908	793	1
471032808	926	922748908	604	2	471901408	650	916916908	623	2
471033108	30	915847108	657	6	471901508	653	916916908	760	1
471033108	204	915788108	602	3	471901608	653	916916908	822	2
471033208	29	915847108	604	4	471901808	107	915250908	601	4
471033208	204	915788108	604	3	471901808	486	916293208	611	1
471033208	486	916293208	605	1	471901908	30	915847108	658	2
471033208	652	916916908	750	4	471902008	74	915847308	645	1
471033408	30	915847108	656	3	471902008	78	915847508	603	1
471033608	184	915278108	607	4	471902008	92	915847208	645	1
471033608	653	916916908	763	9	471902008	94	915847408	603	1
471033808	653	916916908	782	2	471902308	690	915924408	613	1
471034308	652	916916908	714	2	471903608	651	916916908	643	1
471034508	653	916916908	802	2	471903808	651	916916908	678	3
471034708	30	915847108	683	2	471903808	750	917085508	613	1
471034708	502	964630508	2	5	471904208	497	966458108	8	1
471034708	650	916916908	605	7	471904308	153	915277408	622	1
471034808	486	916293208	614	1	471904308	159	915277508	622	1
471034808	651	916916908	677	4	471904308	652	916916908	732	4
471035308	153	915277408	615	1	471904308	750	917085508	607	1
471035308	158	915277508	615	1	472032308	30	915847108	647	1
471035308	651	916916908	682	13	472032308	74	915847308	647	1
471035308	750	917085508	612	3	472032308	92	915847208	647	1
471037008	184	915278108	614	3	472032308	518	915280008	23	1
471037008	358	964572008	25	2	472201008	57	90005106	57	1
471037008	497	966458108	10	1	472201008	57	90005106	84	1
471037008	651	916916908	665	4	472201008	66	90005214	57	1
471037008	687	915479508	607	1	472201008	66	90005214	84	1
471037508	204	915788108	605	1	472330208	153	915277408	617	4
471039408	153	915277408	610	1	472330208	158	915277508	617	4
471039408	158	915277508	610	1	472330208	486	916293208	603	2
471039408	652	916916908	702	3	472330208	652	916916908	728	20
471039408	861	915285808	603	1	472330208	750	917085508	609	1
471039608	652	916916908	746	5	472330208	861	915285808	601	4
471039708	153	915277408	624	1	472331208	518	915280008	34	2
471039708	159	915277508	624	1	472331208	654	916916908	830	1
471039708	184	915278108	610	2	472430408	651	916916908	667	2
471039708	204	915788108	610	1	472431208	518	915280008	33	1
471039708	652	916916908	729	2	472431808	651	916916908	661	3
471039708	690	915924408	609	2	472530608	650	916916908	624	1
471039808	690	915924408	620	1	472530608	751	917085508	650	2
471039908	652	916916908	709	2	472531508	518	915280008	31	15
471050308	210	916944408	401	2	472531508	608	966033108	22	1
471900308	654	916916908	825	1	472531508	651	916916908	660	16
471900408	654	916916908	828	1	472531508	685	915282608	612	1
471900508	750	917085508	608	1	472531508	687	915479508	601	1
471900608	204	915788108	603	3	472531508	690	915924408	602	3
471900608	651	916916908	651	9	472531808	29	915847108	602	5
471900608	928	11007335	116	1	472531808	74	915847308	607	2
471900708	30	915847108	621	1	472531808	92	915847208	607	2
471900708	653	916916908	781	2	472531808	152	915277408	607	2
471900808	653	916916908	774	3	472531808	158	915277508	607	2

30.3.2023

etk\_en\_de\_074580\_LR\_1600\_2

1007

**LIEBHERR**

Numerical index  
Numerischer Index

Item	Page	Assembly	Pos.	Quantity	Item	Page	Assembly	Pos.	Quantity
472531808	652	916916908	718	12	475430108	130	965049508	601	3
473230308	652	916916908	704	4	475430108	653	916916908	776	1
473230508	30	915847108	655	1	475430308	30	915847108	611	1
473230508	363	966928408	21	1	475430308	651	916916908	634	2
473230508	651	916916908	657	8	475430308	690	915924408	624	1
473230608	107	915250908	608	4	475430308	751	917085508	636	1
473230608	518	915280008	26	2	475430408	651	916916908	642	9
473230608	518	915280008	35	2	475430508	74	915847308	674	1
473230608	527	916914208	23	2	475430508	92	915847208	674	1
473230608	653	916916908	771	3	475430508	652	916916908	699	1
473230808	861	915285808	605	2	475430808	653	916916908	816	1
473230808	926	922748908	607	2	475430908	652	916916908	694	2
473231008	130	965049508	602	2	475430908	750	917085508	627	1
473231008	926	922748908	603	2	475431008	653	916916908	753	1
473231208	486	916293208	607	1	475431008	690	915924408	627	1
473231408	29	915847108	605	1	475431208	652	916916908	691	6
473300208	30	915847108	666	1	475431308	30	915847108	625	2
474030308	651	916916908	676	1	475431308	650	916916908	604	6
474030508	651	916916908	671	1	475431408	486	916293208	622	1
474030708	651	916916908	668	1	475431408	653	916916908	755	2
474032608	30	915847108	677	4	475431408	750	917085508	631	1
474032608	107	915250908	616	4	475431508	651	916916908	630	5
474901408	650	916916908	567	1	475431608	651	916916908	648	1
474901908	650	916916908	564	1	475431708	29	915847108	609	1
474901908	685	915282608	564	1	475431708	651	916916908	647	1
474906908	650	916916908	565	4	475431808	153	915277408	623	1
474906908	685	915282608	565	1	475431808	159	915277508	623	1
474907108	650	916916908	559	2	475431808	652	916916908	708	4
474907508	650	916916908	563	2	475431808	745	917087408	616	2
475030208	651	916916908	673	1	475431808	931	914403408	602	1
475030308	74	915847308	646	1	475432008	653	916916908	818	2
475030308	78	915847508	604	1	475432308	651	916916908	655	2
475030308	92	915847208	646	1	475432408	651	916916908	658	1
475030308	94	915847408	604	1	475432508	652	916916908	743	5
475031008	652	916916908	695	1	475432708	652	916916908	744	3
475031108	653	916916908	794	1	475432808	651	916916908	652	1
475031208	652	916916908	696	1	475432908	107	915250908	607	4
475031508	363	966928408	23	1	475432908	751	917085508	639	1
475031508	653	916916908	798	1	475433108	30	915847108	618	1
475031508	751	917085508	647	1	475433108	204	915788108	612	1
475031708	745	917087408	612	2	475433108	652	916916908	751	5
475031808	30	915847108	653	1	475433508	184	915278108	605	1
475031808	74	915847308	653	1	475433508	486	916293208	609	1
475031808	92	915847208	653	1	475433708	653	916916908	805	2
475031808	650	916916908	620	2	475434008	486	916293208	613	1
475031808	751	917085508	651	2	475434108	651	916916908	662	1
475031908	650	916916908	612	5	475434308	652	916916908	719	4
475032208	497	966458108	9	1	475434508	653	916916908	789	2
475032508	107	915250908	605	8	475434808	30	915847108	641	1
475032508	751	917085508	638	1	475435408	652	916916908	740	2
475032808	653	916916908	785	7	475435508	650	916916908	617	5
475032908	486	916293208	619	2	475435608	204	915788108	614	1
475032908	651	916916908	654	2	475435608	210	916944408	403	1
475033008	750	917085508	624	2	475435608	652	916916908	738	1
475033608	651	916916908	656	4	475435708	74	915847308	623	1
475033708	486	916293208	617	2	475435708	92	915847208	623	1
475033908	653	916916908	757	10	475435708	751	917085508	641	1
475105908	653	916916908	823	1	475436008	651	916916908	625	1
475133408	652	916916908	741	1	475436108	30	915847108	659	1
475134908	653	916916908	765	1	475436108	152	915277408	602	1

30.3.2023

etk\_en\_de\_074580\_LR\_1600\_2

1008

**LIEBHERR**

Numerical index  
Numerischer Index

Item	Page	Assembly	Pos.	Quantity	Item	Page	Assembly	Pos.	Quantity
475436108	158	915277508	602	1	477402608	650	916916908	584	2
475436108	651	916916908	690	9	477510501	57	90005106	78	5
475436108	861	915285808	615	1	477510501	59	939566801	46	2
475436308	184	915278108	613	2	477510501	66	90005214	78	5
475436308	653	916916908	817	1	477700108	650	916916908	592	1
475436308	931	914403408	601	1	477700208	74	915847308	597	1
475436708	29	915847108	603	1	477700208	92	915847208	597	1
475436708	651	916916908	638	6	477700208	650	916916908	585	2
475500408	653	916916908	777	2	477700508	650	916916908	594	1
475501408	653	916916908	780	2	477700608	650	916916908	583	2
475501808	653	916916908	770	2	477700608	745	917087408	592	2
475502008	653	916916908	764	2	477700708	650	916916908	596	1
475503508	653	916916908	821	2	477700808	650	916916908	587	2
475601408	74	915847308	648	1	477700808	745	917087408	594	2
475601408	92	915847208	648	1	477700808	750	917085508	599	1
475601508	30	915847108	619	2	477700908	650	916916908	589	2
475601508	204	915788108	613	1	477701108	74	915847308	599	1
475601508	651	916916908	659	15	477701108	92	915847208	599	1
475601508	687	915479508	603	1	477701608	650	916916908	575	2
475601508	751	917085508	640	1	477701808	74	915847308	595	2
475602608	651	916916908	641	12	477701808	92	915847208	595	2
475603208	651	916916908	685	9	477704008	30	915847108	664	1
475603208	685	915282608	604	4	477704008	468	10411019	34	5
475603208	687	915479508	604	2	477704008	487	10217695	2	2
475603408	30	915847108	627	4	477704008	653	916916908	761	4
475603408	745	917087408	603	4	477704008	656	10413255	200	4
476607608	219	966928008	403	2	477704008	672	511308608	2	3
476607608	690	915924408	622	1	477704008	706	10411015	33	2
476607708	390	915278708	45	2	477704108	129	915277308	(18)	2
476607808	652	916916908	706	2	477704108	652	916916908	733	2
476610208	152	915277408	604	1	477704208	468	10411019	35	1
476610208	158	915277508	604	1	477704208	487	10217695	3	1
476610408	57	90005106	42	1	477704208	652	916916908	752	1
476611408	204	915788108	601	2	477704208	930	11690425	731	1
476611508	107	915250908	602	8	477704308	390	915278708	51	1
476630308	653	916916908	778	2	477704508	66	90005214	77	1
476630508	654	916916908	832	1	477704508	181	90000600	2	10
477100308	690	915924408	594	1	477704508	373	7027481	16	2
477101408	690	915924408	591	2	477704508	650	916916908	614	1
477400108	518	915280008	36	20	477704508	690	915924408	616	2
477400108	690	915924408	590	2	477704508	706	10411015	58	1
477400608	74	915847308	598	1	477704608	184	915278108	19	1
477400608	92	915847208	598	1	477704608	653	916916908	773	2
477400908	650	916916908	576	2	477704608	656	10413255	202	2
477401008	74	915847308	594	2	477704708	468	10411019	36	2
477401008	92	915847208	594	2	477704708	656	10413255	201	2
477401008	650	916916908	573	8	477704808	55	932710201	62	3
477401008	685	915282608	573	10	477704808	658	10424402	13	1
477401208	650	916916908	582	2	477704908	658	10424402	15	1
477401508	690	915924408	593	1	477705108	74	915847308	644	1
477401608	650	916916908	593	1	477705108	78	915847508	602	1
477401708	650	916916908	586	2	477705108	92	915847208	644	1
477401708	745	917087408	593	2	477705108	94	915847408	602	1
477401708	750	917085508	598	1	477705108	497	966458108	4	1
477401808	650	916916908	595	1	477705108	706	10411015	40	1
477401908	650	916916908	588	2	477705208	20	915251008	(11)	8
477402408	650	916916908	591	1	477705208	152	915277408	45	1
477402408	745	917087408	591	2	477705208	158	915277508	45	1
477402608	74	915847308	596	1	477705208	652	916916908	713	2
477402608	92	915847208	596	1	477705208	861	915285808	44	2

30.3.2023

etk\_en\_de\_074580\_LR\_1600\_2

1009

**LIEBHERR**

Numerical index  
Numerischer Index

Item	Page	Assembly	Pos.	Quantity	Item	Page	Assembly	Pos.	Quantity
477705408	33	964027608	16	3	5009648	63	10653006	(41)	1
477705408	37	10412678	4	1	501204208	185	510401908	16	2
477705508	690	915924408	608	3	501243708	153	915277408	(1)	1
477705508	706	10411015	39	6	501243708	156	471030708	1	1
477705608	57	90005106	69	4	501507014	195	11347396	141	0.7
477705608	66	90005214	69	4	501507014	197	11347399	200	0.3
477705608	176	969791601	89	1	501507214	195	11347396	142	0.8
477705608	181	90000600	89	1	501507214	197	11347399	201	0.4
477705608	651	916916908	632	1	501507314	167	11100247	43	2
477705708	57	90005106	76	2	501507314	195	11347396	143	1
477705708	66	90005214	76	2	501507314	197	11347399	202	1
477705808	652	916916908	712	1	501526308	850	11114023	211	1
482330814	651	916916908	626	3	501532014	195	11347396	9	1
482331814	653	916916908	758	3	501540414	140	11080912	97	8
482430314	652	916916908	730	4	501540414	170	11100248	97	8
482430314	690	915924408	626	1	501540414	856	11114026	97	8
482430614	153	915277408	614	1	501540514	140	11080912	98	7
482430614	158	915277508	614	1	501540514	170	11100248	98	7
482430614	650	916916908	619	4	501540514	856	11114026	98	7
482430614	861	915285808	614	1	501542214	850	11114023	244	1
482431114	30	915847108	624	1	501549708	138	571842008	4	1
482431114	650	916916908	602	5	501549708	854	571916408	4	1
482431314	653	916916908	813	1	501559414	140	11080912	96	1
482431414	751	917085508	637	1	501559414	170	11100248	96	1
482431514	30	915847108	615	2	501559414	856	11114026	96	1
482431514	204	915788108	611	1	501561608	170	11100248	69	1
482431514	653	916916908	783	5	501561614	850	11114023	1111	1
482530214	274	9739501	1	1	502608808	390	915278708	50	1
482530814	650	916916908	601	12	502612608	390	915278708	9	1
482530914	30	915847108	679	1	502618908	500	915279808	15	2
482530914	650	916916908	613	11	502618908	530	964359708	4	12
482531614	651	916916908	688	4	502618908	559	964588408	9	2
482531614	685	915282608	608	1	502651408	691	502657308	2	1
4901159	345	10114975	3	4	502655808	690	915924408	9	1
4901428	361	96004429	4	1	502657308	690	915924408	21	1
4901531	669	10342823	19	4	502659608	690	915924408	15	1
4901763	462	916134308	108	4	502661608	690	915924408	22	1
4901893	564	966910908	12	6	502662808	690	915924408	12	1
4902326	219	966928008	355	2	502806508	490	96028333	1	1
4902326	222	965364508	35	1	502807308	74	915847308	(1)	1
4902326	461	916134308	7	10	502816901	57	90005106	(3)	1
491100814	651	916916908	627	4	502817301	178	10004520	9	1
4980742	315	10116141	3	1	502817401	178	10004520	10	1
4981029	361	96004429	3	2	502921408	690	915924408	625	1
500323008	856	11114026	59	1	502932508	690	915924408	598	4
500432508	666	511497508	22	2	502932608	390	915278708	48	1
500628408	894	969047508	5	1	502932808	219	966928008	404	2
500748808	140	11080912	30	1	502932908	690	915924408	597	4
500761377	522	774386008	3	3	502933208	390	915278708	47	1
5009001	62	10428768	11	1	502940108	690	915924408	596	2
5009001	141	10354828	11	1	502946108	690	915924408	615	1
5009001	171	10428766	11	1	502987108	690	915924408	6	1
500917508	53	915847808	68	24	504005508	856	11114026	43	2
500917508	89	915848108	68	24	504005608	325	10356599	61	13
500917508	174	915277908	6	9	504012108	928	11007335	209	2
500917508	496	916264308	5	8	510141608	363	966928408	20	2
500917508	500	915279808	6	4	510230608	190	916161708	2	1
500917508	527	916914208	15	10	510235408	174	915277908	2	3
500917508	734	916196608	10	12	510237308	363	966928408	2	1
500926208	325	10356599	38	5	510238008	358	964572008	2	2

30.3.2023

etk\_en\_de\_074580\_LR\_1600\_2

1010

**LIEBHERR**

Numerical index  
Numerischer Index



Item	Page	Assembly	Pos.	Quantity	Item	Page	Assembly	Pos.	Quantity
510240808	846	916161608	2	1	510599708	681	915847608	40	1
510317808	650	916916908	(1)	1	510599708	861	915285808	25	1
510401908	184	915278108	10	1	510629008	153	915277408	619	2
510408708	152	915277408	10	1	510629008	159	915277508	619	2
510408708	158	915277508	10	1	510629008	651	916916908	636	8
510408708	647	916916908	37	1	510629008	750	917085508	633	1
510408708	861	915285808	10	1	510629008	861	915285808	611	2
510412108	29	915847108	18	1	510629508	648	916916908	63	1
510412108	647	916916908	20	1	510631808	647	916916908	56	3
510412408	152	915277408	14	1	510642508	648	916916908	75	2
510412408	158	915277508	14	1	510662308	506	570832008	2	1
510412408	184	915278108	12	1	510667308	502	964630508	3	1
510412408	647	916916908	40	2	510669108	502	964630508	9	1
510412908	29	915847108	19	1	510669208	503	510669108	1	1
510468708	647	916916908	11	2	510669208	953	964019508	4	1
510501008	218	966928008	121	1	510669208	959	964019408	4	1
510552108	650	916916908	570	2	510669208	963	967384508	4	1
510569608	126	915239408	26	1	510669208	969	967384608	4	1
510586608	29	915847108	58	8	510669308	502	964630508	10	1
510586608	74	915847308	58	4	510669308	503	510669108	50	1
510586608	78	915847508	58	4	510671108	152	915277408	12	1
510586608	92	915847208	58	4	510671108	158	915277508	12	1
510586608	94	915847408	58	4	510671108	647	916916908	38	5
510586608	649	916916908	553	16	510671108	750	917085508	7	1
510586608	861	915285808	45	4	510671108	861	915285808	12	1
510586708	29	915847108	53	8	510671508	648	916916908	71	1
510586708	74	915847308	53	2	510671808	502	964630508	(1)	1
510586708	78	915847508	53	2	510671808	953	964019508	200	1
510586708	92	915847208	53	2	510671808	959	964019408	200	1
510586708	94	915847408	53	2	510671808	963	967384508	200	1
510586708	142	10678407	2	1	510671808	969	967384608	200	1
510586708	152	915277408	42	3	510676908	647	916916908	44	1
510586708	158	915277508	42	3	510682008	647	916916908	22	1
510586708	184	915278108	20	6	510692308	29	915847108	20	1
510586708	649	916916908	127	4	510696008	486	916293208	5	1
510586708	649	916916908	554	20	510696008	750	917085508	13	1
510586708	650	916916908	(1)	1	510710408	666	511497508	20	1
510586708	650	916916908	560	2	510710608	666	511497508	30	1
510586708	650	916916908	(1)	1	510711308	926	922748908	(18)	1
510586708	679	511516208	1	1	510712908	186	511449808	11	3
510586708	861	915285808	43	4	510712908	657	511494308	11	3
510586908	649	916916908	545	8	510713808	666	511497508	1	1
510587008	649	916916908	547	4	510713908	666	511497508	2	1
510587008	650	916916908	(1)	1	510714108	666	511497508	12	1
510587008	650	916916908	(1)	1	510714308	666	511497508	14	1
510587508	184	915278108	561	12	510714508	666	511497508	19	1
510587508	649	916916908	541	4	510718108	329	571911308	12	3
510587508	687	915479508	566	4	510718108	335	10291840	12	3
510587808	184	915278108	562	6	510718108	660	511300508	27	1
510587808	649	916916908	543	2	510718108	661	10489734	27	1
510587808	687	915479508	567	4	510719008	660	511300508	26	1
510587908	217	966928008	(1)	1	510719008	661	10489734	26	1
510587908	217	966928008	43	3	510725590	926	922748908	(1)	1
510599308	217	966928008	60	1	510731808	185	510401908	17	1
510599608	152	915277408	25	1	510733208	185	510401908	18	4
510599608	158	915277508	25	1	510733308	185	510401908	21	2
510599608	648	916916908	84	6	510735908	674	571130108	6	1
510599608	750	917085508	21	1	510737408	37	10412678	18	1
510599708	486	916293208	26	2	510738308	348	571900808	12	1
510599708	648	916916908	86	3	510738308	349	10472202	12	1

30.3.2023

etk\_en\_de\_074580\_LR\_1600\_2

1011

**LIEBHERR**

Numerical index  
Numerischer Index

Item	Page	Assembly	Pos.	Quantity	Item	Page	Assembly	Pos.	Quantity
510738408	328	571514608	15	1	511007208	206	511432008	14	1
510738408	329	571911308	16	1	511008908	33	964027608	9	2
510738408	335	10291840	16	1	511015108	488	511417708	4	1
510738408	341	571899508	15	1	511043808	648	916916908	(8)	1
510738408	386	571514008	15	1	511048708	647	916916908	41	1
510738408	675	571362608	441	4	511048708	750	917085508	8	1
510738608	340	571898908	26	2	511049208	397	502612608	3	1
510739908	36	10412677	43	1	511051208	185	510401908	1	1
510741508	672	511308608	3	1	511051308	185	510401908	2	1
510741708	488	511417708	21	1	511051408	185	510401908	3	1
510741708	678	511417608	21	1	511051508	185	510401908	4	1
510745708	672	511308608	29	1	511051708	185	510401908	6	1
510746008	152	915277408	13	1	511051808	185	510401908	7	1
510746008	158	915277508	13	1	511051908	185	510401908	8	1
510746008	647	916916908	39	4	511052008	185	510401908	9	1
510746008	861	915285808	13	1	511052108	185	510401908	10	1
510746108	328	571514608	10	1	511052208	185	510401908	11	1
510746108	341	571899508	10	1	511052308	185	510401908	12	1
510746108	386	571514008	10	1	511052408	185	510401908	13	1
510746108	397	502612608	13	2	511052508	185	510401908	14	1
510746108	668	10218310	1	1	511052608	185	510401908	15	2
510746108	672	511308608	24	2	511052808	185	510401908	19	1
510746608	672	511308608	15	8	511052908	185	510401908	20	2
510747808	329	571911308	10	1	511053008	185	510401908	22	1
510747808	335	10291840	10	1	511056108	152	915277408	41	1
510747808	672	511308608	39	2	511056108	158	915277508	41	1
510748108	195	11347396	940	1	511057508	184	915278108	3	2
510753408	661	10489734	11	1	511058308	204	915788108	6	1
510753408	674	571130108	10	1	511060308	648	916916908	74	1
510754308	690	915924408	5	2	511060508	861	915285808	40	1
510760408	552	10228112	32	1	511062408	649	916916908	126	1
510764908	666	511497508	4	1	511063408	647	916916908	52	2
510779808	666	511497508	28	1	511300508	647	916916908	23	1
510779908	666	511497508	29	1	511302208	647	916916908	55	3
510783208	488	511417708	17	1	511304508	926	922748908	3	1
510783208	678	511417608	17	1	511308208	750	917085508	11	1
510792108	674	571130108	4	1	511308608	648	916916908	110	1
510796908	488	511417708	1	1	511322508	648	916916908	109	1
510796908	678	511417608	1	1	511417608	648	916916908	113	1
510797008	488	511417708	3	1	511417708	486	916293208	6	1
510797008	678	511417608	3	1	511417708	649	916916908	114	2
510797108	206	511432008	2	1	511417708	750	917085508	10	1
510797108	678	511417608	4	1	511427708	204	915788108	11	1
510797208	488	511417708	5	1	511432008	204	915788108	7	1
510797208	678	511417608	5	1	511433308	204	915788108	8	1
510797308	206	511432008	4	1	511435108	648	916916908	78	2
510797308	488	511417708	6	1	511444408	152	915277408	4	1
510797308	678	511417608	6	1	511444408	158	915277508	4	1
510797408	206	511432008	6	1	511444408	647	916916908	34	3
510797408	488	511417708	7	1	511444408	750	917085508	4	1
510797408	678	511417608	7	1	511444408	861	915285808	4	1
510797508	206	511432008	7	1	511444508	648	916916908	112	4
510797508	488	511417708	9	1	511446908	204	915788108	9	1
510797508	647	916916908	(26)	2	511449708	184	915278108	14	1
510797508	678	511417608	9	1	511449808	184	915278108	11	1
510797608	488	511417708	10	1	511453508	647	916916908	35	3
510797608	678	511417608	10	1	511453508	861	915285808	5	1
510797708	488	511417708	22	1	511456808	647	916916908	30	2
510797708	678	511417608	22	1	511457208	648	916916908	72	1
511001708	550	915325308	19	2	511460608	152	915277408	5	1

30.3.2023

etk\_en\_de\_074580\_LR\_1600\_2

1012

**LIEBHERR**

Numerical index  
Numerischer Index

Item	Page	Assembly	Pos.	Quantity	Item	Page	Assembly	Pos.	Quantity
511460608	158	915277508	5	1	511508208	158	915277508	29	1
511465108	29	915847108	10	1	511508208	648	916916908	88	3
511468908	152	915277408	11	1	511508308	130	965049508	7	1
511468908	158	915277508	11	1	511508308	648	916916908	107	1
511468908	648	916916908	108	3	511508408	130	965049508	5	2
511468908	750	917085508	5	1	511508408	648	916916908	106	1
511468908	861	915285808	11	1	511508608	74	915847308	41	1
511471608	647	916916908	59	1	511508608	92	915847208	41	1
511476908	647	916916908	18	1	511508608	648	916916908	94	2
511481508	74	915847308	11	1	511509608	152	915277408	35	1
511481508	92	915847208	11	1	511509608	158	915277508	35	1
511481508	152	915277408	8	1	511509608	648	916916908	99	2
511481508	158	915277508	8	1	511509608	861	915285808	35	3
511481508	647	916916908	51	1	511509608	926	922748908	7	1
511481508	861	915285808	8	1	511509608	928	11007335	101	1
511482008	647	916916908	27	2	511509608	931	914403408	7	3
511485308	647	916916908	29	2	511512208	29	915847108	31	8
511491914	649	916916908	118	1	511512208	152	915277408	21	2
511493708	861	915285808	14	1	511512208	158	915277508	21	2
511494308	647	916916908	17	1	511512208	648	916916908	80	4
511497508	647	916916908	54	4	511512208	745	917087408	11	8
511500408	130	965049508	13	1	511512308	74	915847308	33	2
511500408	648	916916908	105	4	511512308	92	915847208	33	2
511500408	681	915847608	43	1	511512308	648	916916908	82	6
511500408	685	915282608	25	2	511512308	681	915847608	33	4
511500408	931	914403408	11	1	511512308	685	915282608	11	4
511500508	130	965049508	11	2	511512308	861	915285808	23	2
511500508	152	915277408	37	1	511512508	363	966928408	3	2
511500508	158	915277508	37	1	511516208	650	916916908	561	4
511500508	648	916916908	104	3	511516708	217	966928008	41	4
511500508	745	917087408	25	2	511517708	650	916916908	571	4
511500608	928	11007335	102	1	511517808	29	915847108	52	4
511500708	29	915847108	37	1	511517808	152	915277408	47	2
511501008	29	915847108	35	3	511517808	158	915277508	47	2
511501008	648	916916908	90	3	511517808	650	916916908	572	12
511501008	745	917087408	23	5	511518408	29	915847108	45	1
511501008	750	917085508	23	2	511518408	648	916916908	96	1
511501108	74	915847308	37	1	511518408	648	916916908	97	1
511501108	92	915847208	37	1	511518508	681	915847608	46	1
511501108	648	916916908	91	1	511631314	484	94009255	15	2
511501108	681	915847608	37	1	512137008	218	966928008	114	1
511501108	685	915282608	15	1	512278314	850	11114023	341	1
511501308	29	915847108	23	1	512349708	527	916914208	31	1
511502608	217	966928008	42	6	512368208	88	915848108	11	1
511505808	29	915847108	27	1	512394308	923	961998908	1	1
511505808	152	915277408	33	1	512394408	932	961999008	1	1
511505808	158	915277508	33	1	513115008	351	571900608	11	1
511505808	648	916916908	98	5	513119208	672	511308608	50	1
511505808	745	917087408	27	8	514504208	352	10359248	(5)	1
511505808	926	922748908	5	1	514507308	197	11347399	303	1
511505808	928	11007335	105	1	514507808	352	10359248	(16)	1
511505808	931	914403408	5	3	514517108	136	11080911	521	2
511505908	29	915847108	39	3	514517108	167	11100247	521	4
511505908	648	916916908	92	2	514523408	382	11171003	12	1
511505908	750	917085508	25	1	514527508	503	510669108	13	1
511506208	690	915924408	13	1	514530408	326	10359241	(20)	2
511506608	690	915924408	14	1	514530408	342	10326926	20	1
511508108	648	916916908	89	5	514530408	351	571900608	10	1
511508108	861	915285808	27	1	514534908	658	10424402	20	2
511508208	152	915277408	29	1	514542408	34	10412675	43	1

30.3.2023

etk\_en\_de\_074580\_LR\_1600\_2

1013

**LIEBHERR**

Numerical index  
Numerischer Index

Item	Page	Assembly	Pos.	Quantity	Item	Page	Assembly	Pos.	Quantity
514549508	34	10412675	42	1	540511608	198	540270414	23	1
514589108	349	10472202	13	1	550296708	197	11347399	306	1
514591508	36	10412677	44	1	550451508	218	966928008	122	2
514591508	327	571514208	26	2	550451608	218	966928008	123	2
514591508	329	571911308	15	2	550627708	360	11100960	1	1
514591508	335	10291840	15	2	550639508	358	964572008	3	2
514594808	329	571911308	19	1	550772608	390	915278708	2	2
514599408	201	570112908	20	7	550838008	558	964598408	52	4
514599408	622	912353808	4	12	550849408	218	966928008	132	8
514611708	352	10359248	(22)	1	550849408	358	964572008	6	2
515705108	201	570112908	15	1	550849408	496	916264308	16	8
515710408	664	10424716	11	8	550849508	218	966928008	134	2
515710608	552	10228112	31	1	550898408	219	966928008	200	1
518500908	346	10359247	26	1	550899808	219	966928008	388	12
518556108	57	90005106	75	1	551702508	218	966928008	124	2
518556108	66	90005214	75	1	551706808	390	915278708	3	1
518578108	57	90005106	19	1	551716608	358	964572008	22	2
518578108	66	90005214	19	1	551720308	390	915278708	1	1
518578108	218	966928008	142	5	552002208	388	915278508	12	8
518578108	379	915282208	3	1	552050608	218	966928008	126	4
518613508	326	10359241	25	1	552066908	388	915278508	9	2
518613508	330	10359242	25	1	552070908	388	915278508	8	5
518613508	337	10359250	25	1	553010808	600	965423508	50	0.9
518613508	338	10359246	25	1	553018208	536	915306108	59	0.16
518613508	380	10359245	25	1	553018208	536	915306108	60	0.3
518623608	354	10472204	39	1	553018208	536	915306108	61	0.13
521196508	57	90005106	48	2	553018208	536	915306108	62	0.26
521196508	66	90005214	48	2	553018208	536	915306108	63	1.62
521202808	362	510238008	22	1	553018708	454	915279008	12	10
530063108	325	10356599	58	2	553018708	454	915279008	13	2
530063108	461	916134308	32	8	553027808	535	915306108	51	2
530073208	658	10424402	31	2	553027808	548	965063308	5	2
530133308	466	964568008	15	1	553027808	550	915325308	12	4
530613108	137	10650156	61	2	553027808	558	964598408	26	1
530613108	852	11342247	61	2	553031008	711	916217908	20	1
530629708	292	9739352	(8)	1	553054108	454	915279008	6	2
540001808	101	916121308	7	4	553054108	455	964965108	9	0.5
540056908	892	917792508	5	1	553054208	455	964965108	8	3
540145208	195	11347396	125	2	553054508	550	915325308	6	1
540184208	199	540270514	11	1	553102308	454	915279008	15	6
540184308	57	90005106	68	4	553128108	454	915279008	10	1
540184308	66	90005214	68	4	553128108	550	915325308	11	1
540184308	199	540270514	16	1	553159408	455	964965108	3	0.33
540184408	199	540270514	20	1	553168708	608	966033108	17	2
540189408	850	11114023	1221	1	553168708	784	965048108	159	2
540194308	140	11080912	50	1	553168708	899	968920308	272	2
540194308	170	11100248	50	1	553173008	550	915325308	16	2
540238014	136	11080911	51	1	553173108	454	915279008	8	2
540238014	167	11100247	51	2	553173108	550	915325308	14	2
540247614	856	11114026	18	1	553173808	454	915279008	11	1
540247714	856	11114026	66	1	553173808	550	915325308	15	1
540255814	850	11114023	1491	1	553174008	454	915279008	(1)	1
540270414	192	10802280	23	1	553174008	959	964019408	102	1
540270514	192	10802280	24	1	553174008	963	967384508	102	1
540271614	195	11347396	2	1	553174008	969	967384608	102	1
540271814	197	11347399	1	1	553174108	454	915279008	7	1
540271914	197	11347399	3	1	553176108	454	915279008	9	1
540273014	199	540270514	7	1	553176108	550	915325308	17	1
540285314	856	11114026	7	1	553181108	455	964965108	4	1
540507308	22	690901008	37	1	553181208	536	915306108	57	1.7

30.3.2023

etk\_en\_de\_074580\_LR\_1600\_2

1014

**LIEBHERR**Numerical index  
Numerischer Index

Item	Page	Assembly	Pos.	Quantity	Item	Page	Assembly	Pos.	Quantity
553181208	536	915306108	58	1.9	570256408	178	10004520	5	7
553186808	454	915279008	5	1	570405908	126	915239408	(1)	1
553186908	448	967143108	50	1	570470277	664	10424716	8	4
553187208	455	964965108	7	1	570504808	931	914403408	13	1
553191108	454	915279008	14	0.15	570588108	503	510669108	999	1
553193208	558	964598408	36	9	570588308	503	510669108	8	1
560019208	542	964560208	6	1	570588308	506	570832008	1	1
560330608	325	10356599	70	2	570588308	963	967384508	329	1
5616114	63	10653006	(22)	5	570588308	969	967384608	329	1
570008108	136	11080911	41	1.6	570588808	503	510669108	11	1
570008108	167	11100247	41	3.2	570588908	506	570832008	3	1
5700086	390	915278708	(1)	1	570607508	850	11114023	311	1
570009208	397	502612608	1	1	570630408	469	964764508	4	1
570009308	397	502612608	5	1	570630408	470	964762808	4	1
570009408	397	502612608	7	1	570633808	186	511449808	1	1
570009508	397	502612608	8	1	570633808	657	511494308	1	1
570009608	397	502612608	9	1	570633808	677	511444508	1	1
570009708	397	502612608	12	1	570647508	674	571130108	3	1
570009808	397	502612608	14	1	570652308	660	511300508	25	1
570009908	397	502612608	19	1	570652308	661	10489734	25	1
570010008	397	502612608	20	1	570666208	340	571898908	9	1
570010108	186	511449808	3	2	570690308	672	511308608	25	1
570010108	397	502612608	4	1	570690608	70	774356608	22	1
570010108	657	511494308	3	2	570690608	673	571529608	17	1
570010208	397	502612608	16	2	570690608	674	571130108	7	1
570010308	397	502612608	18	4	570701808	179	510235408	(14)	1
570048808	329	571911308	17	2	570710808	327	571514208	9	1
570048808	335	10291840	17	2	570787308	22	690901008	50	1
570049408	342	10326926	19	1	570795808	198	540270414	2	3
570065908	491	502806508	1	1	570795908	198	540270414	1	1
570066008	491	502806508	2	1	570796008	198	540270414	3	1
570066108	491	502806508	3	1	570796108	198	540270414	20	1
570066208	491	502806508	4	1	570796208	199	540270514	1	1
570066308	491	502806508	5	1	570796608	197	11347399	301	1
570066408	491	502806508	7	1	570796908	197	11347399	309	1
570072808	206	511432008	1	1	570818808	647	916916908	49	5
570072908	206	511432008	3	1	570827808	154	511444408	1	1
570073108	206	511432008	9	1	570831008	503	510669108	9	1
570073408	206	511432008	12	1	570832008	503	510669108	2	1
570096708	664	10424716	999	2	570862108	37	10412678	5	1
570099008	38	510692308	11	1	570882108	434	10886525	(1)	1
570112908	200	510230608	1	1	570941408	647	916916908	(2)	2
570113008	200	510230608	3	1	570961208	937	915295208	(1)	1
570113208	200	510230608	5	1	570964908	656	10413255	5	6
570113308	201	570112908	1	1	571076908	152	915277408	(2)	1
570113408	201	570112908	2	1	571076908	928	11007335	(2)	1
570113508	201	570112908	3	1	571077008	152	915277408	(3)	1
570113908	201	570112908	9	1	571077008	928	11007335	(3)	1
570114008	201	570112908	10	1	571077108	152	915277408	(4)	1
570114108	201	570112908	14	1	571077108	928	11007335	(4)	1
570114208	201	570112908	17	2	571077208	152	915277408	(5)	1
570114308	201	570112908	18	1	571077208	928	11007335	(5)	1
570114508	202	570113308	2	1	571081908	29	915847108	(1)	1
570114608	202	570113308	3	1	571082008	29	915847108	(2)	1
570114708	202	570113308	4	7	571082008	74	915847308	(2)	1
570114808	202	570113308	5	14	571082108	29	915847108	(3)	1
570114908	202	570113308	6	1	571082208	29	915847108	(4)	1
570151908	199	540270514	15	1	571082208	74	915847308	(3)	1
570163708	520	10327167	5	1	571082308	29	915847108	(5)	1
570256308	178	10004520	4	9	571082408	74	915847308	(1)	1

30.3.2023

etk\_en\_de\_074580\_LR\_1600\_2

1015

**LIEBHERR**

Numerical index  
Numerischer Index

Item	Page	Assembly	Pos.	Quantity	Item	Page	Assembly	Pos.	Quantity
571082508	29	915847108	(1)	1	571712008	90	512368208	2	1
571082608	29	915847108	(2)	1	571723008	90	512368208	3	1
571082608	29	915847108	(2)	1	571723108	90	512368208	4	1
571082608	152	915277408	(2)	1	571725508	170	11100248	30	1
571082708	29	915847108	(3)	1	571726708	140	11080912	95	1
571082808	29	915847108	(3)	1	571726708	170	11100248	95	1
571082808	29	915847108	(4)	1	571726708	856	11114026	95	1
571082808	152	915277408	(3)	1	571727208	199	540270514	4	1
571083008	29	915847108	(1)	1	571728608	706	10411015	28	1
571083008	152	915277408	(1)	1	571755608	391	551720308	1	1
571130108	672	511308608	31	1	571755608	959	964019408	206	1
571130308	674	571130108	2	1	571755608	963	967384508	206	1
571130408	674	571130108	5	1	571755608	969	967384608	206	1
571130508	674	571130108	8	1	571777808	362	510238008	55	1
571232508	340	571898908	2	1	571777908	362	510238008	56	1
571234208	343	10359251	23	4	571778008	362	510238008	57	1
571239808	334	571903008	9	1	571814108	672	511308608	35	1
571239808	352	10359248	26	1	571817208	756	10876601	2	1
571307708	62	10428768	12	1	571817308	80	964838408	(1)	1
571328408	520	10327167	14	1	571819708	325	10356599	21	1
571347508	937	915295208	(2)	1	571824708	441	606095008	1	1
571352308	691	502657308	1	1	571842008	134	10802451	22	1
571352308	959	964019408	201	1	571844508	140	11080912	55	1
571352308	963	967384508	201	1	571844608	140	11080912	69	1
571352308	969	967384608	201	1	571867708	552	10228112	44	1
571356108	648	916916908	(4)	1	571898908	338	10359246	3	1
571362608	672	511308608	55	1	571899308	339	10326924	31	1
571422408	22	690901008	9	4	571899408	340	571898908	1	2
571477908	333	10471370	31	1	571899508	340	571898908	3	1
571486808	22	690901008	35	1	571900008	381	11314965	14	1
571489008	711	916217908	4	1	571900108	381	11314965	31	1
571489108	711	916217908	6	1	571900408	346	10359247	2	1
571505208	567	512349708	9	2	571900608	346	10359247	7	1
571513908	385	10650688	1	2	571900808	347	10472196	2	1
571514008	385	10650688	3	1	571901008	351	571900608	2	1
571514208	326	10359241	3	1	571903008	331	10359243	3	1
571514208	330	10359242	3	1	571903008	336	10359244	3	1
571514208	337	10359250	3	1	571903308	334	571903008	1	2
571514208	380	10359245	3	1	571903708	672	511308608	45	1
571514508	327	571514208	1	1	571903808	672	511308608	48	1
571514608	327	571514208	3	1	571903908	672	511308608	51	1
571514708	327	571514208	4	1	571904108	857	510240808	1	1
571516508	343	10359251	22	1	571905408	339	10326924	14	1
571516808	362	510238008	20	1	571905508	342	10326926	5	1
571529608	672	511308608	8	1	571910108	675	571362608	435	2
571539308	520	10327167	20	1	571911308	326	10359241	5	1
571551408	140	11080912	58	1	571911308	330	10359242	5	1
571551408	170	11100248	58	1	571911308	337	10359250	5	1
571561008	672	511308608	16	2	571911708	329	571911308	13	2
571578608	72	774375108	2	1	571911708	335	10291840	13	2
571578608	138	571842008	401	1	571912308	441	606095008	2	1
5715963	327	571514208	2	1	571913508	90	512368208	5	1
5715963	334	571903008	2	1	571913608	90	512368208	(10)	1
571643508	136	11080911	520	2	571916408	848	10802453	22	1
571643508	167	11100247	520	4	571917308	850	11114023	153	1
571646708	756	10876601	1	1	571917408	850	11114023	1222	1.5
571664808	55	932710201	52	1	571917408	852	11342247	50	1.7
571686508	325	10356599	42	1	571917508	850	11114023	1454	1
571691008	658	10424402	8	1	571927808	63	10653006	2	1
571708008	90	512368208	1	1	571935108	62	10428768	1	1

30.3.2023

etk\_en\_de\_074580\_LR\_1600\_2

1016

**LIEBHERR**

Numerical index  
Numerischer Index

Item	Page	Assembly	Pos.	Quantity	Item	Page	Assembly	Pos.	Quantity
571935108	141	10354828	1	1	602213308	474	965440508	(39)	1
591050108	558	964598408	32	2	602217908	597	964879408	34	2
591051008	547	964598008	24	2	602217908	600	965423508	34	2
591055408	547	964598008	12	1	602300208	615	966803608	501	37
591055508	547	964598008	13	1	602300308	599	965423508	(125)	14
591055608	547	964598008	16	2	602300308	600	965423508	(125)	9
591058908	542	964560208	21	1	602301008	406	964930008	(80)	2
591064608	552	10228112	61	1	602301008	406	964930008	(80)	1
591066808	543	964560908	3	1	602301008	406	964930008	(80)	2
591067008	411	917203308	23	1	602301108	406	964930008	(99)	1
591069508	568	916097508	2	1	602301408	615	966803608	518	1
591570908	536	915306108	77	2	602304808	624	923287008	9	2
592039914	138	571842008	9	1	602305908	624	923287008	8	1
592089814	856	11114026	69	1	602306108	597	964879408	31	2
6002796	22	690901008	(1)	54	602306108	600	965423508	31	2
600342008	725	910506708	11	3	602308008	725	910506708	13	2
600464008	474	965440508	(5)	14.85	602321208	623	928431108	5	7
601405808	620	964539308	44	0.63	602321908	623	928431108	6	2
601413908	612	966803408	21	0.725	602322308	615	966803608	517	7
601414208	612	966803408	45	1.295	602323308	615	966803608	503	34
602001408	218	966928008	146	4	602323308	620	964539308	(151)	2
602001508	219	966928008	147	2	602323308	883	96020070	(502)	2
602002208	218	966928008	139	4	602323508	599	965423508	(124)	10
602004308	591	964831808	15	1	602323508	600	965423508	(124)	7
602007808	219	966928008	156	2	602325008	620	964539308	(502)	12
602008108	411	917203308	49	2	602325508	615	966803608	523	2
602008308	469	964764508	9	6	602325608	615	966803608	519	6
602008308	470	964762808	9	6	602331308	615	966803608	520	13
602008908	486	916293208	23	40	602332808	600	965423508	(152)	1
602009108	218	966928008	116	4	602335908	615	966803608	526	1
602009408	218	966928008	145	1	602336008	599	965423508	(152)	1
602009408	502	964630508	26	2	602336008	615	966803608	510	12
602017808	542	964560208	23	1	602336408	616	926891108	2	1
602018008	486	916293208	17	8	602336508	616	926891108	3	6
602018008	502	964630508	25	2	602337008	620	964539308	(153)	3
602042208	446	967143008	18	3	602424008	474	965440508	(501)	1
602042208	620	964539308	32	1	602424008	474	965440508	(501)	1
602106708	43	964868708	10	0.585	602424008	474	965440508	(501)	1
602106708	81	964870308	273	0.15	602424108	81	964870308	267	2
602106708	96	964870708	273	0.15	602424108	96	964870708	267	2
602106708	474	965440508	262	0.205	602424108	474	965440508	(503)	2
602106708	612	966803408	6	0.4	602424108	536	915306108	72	3
602106708	612	966803408	8	0.1	602424208	597	964879408	290	1
602106708	777	966839508	278	0.58	602424208	882	96020067	310	1
602106708	784	965048108	272	0.35	602424308	81	964870308	270	1
602106708	793	965162408	261	0.58	602424308	96	964870708	270	1
602106708	883	96020070	10	0.345	602424308	774	964848908	269	1
602106708	899	968920308	298	0.245	602424508	43	964868708	18	1
602106708	915	965176908	6	0.145	602424908	81	964870308	269	1
602110108	612	966803408	9	5	602424908	96	964870708	269	1
602116008	558	964598408	50	4	602424908	777	966839508	153	2
602171008	620	964539308	47	90	602424908	793	965162408	273	1
602203408	725	910506708	12	2	602425008	81	964870308	268	1
602203708	474	965440508	(63)	3	602425008	96	964870708	268	1
602203708	474	965440508	(63)	3	602425008	777	966839508	151	1
602203708	474	965440508	(63)	3	602425008	784	965048108	7	1
602203708	474	965440508	(63)	22	602425008	883	96020070	8	1
602208208	406	964930008	(103)	2	602425008	915	965176908	203	1
602209708	615	966803608	522	2	602425108	43	964868708	19	3
602209708	620	964539308	(152)	1	602425108	599	965423508	(511)	1

30.3.2023

etk\_en\_de\_074580\_LR\_1600\_2

1017

**LIEBHERR**

Numerical index  
Numerischer Index

Item	Page	Assembly	Pos.	Quantity	Item	Page	Assembly	Pos.	Quantity
602425108	599	965423508	(512)	1	602761608	612	966803408	7	1
602425108	793	965162408	272	1	602761708	612	966803408	62	1
602425208	597	964879408	286	2	602762908	612	966803408	19	1
602425208	599	965423508	(154)	1	602792308	618	964591108	1	1
602425208	777	966839508	150	1	602794608	43	964868708	12	2
602425308	883	96020070	9	1	602794608	474	965440508	267	2
602425508	777	966839508	152	3	602794608	777	966839508	281	2
602425508	784	965048108	152	2	602794608	784	965048108	274	2
602425508	793	965162408	271	1	602794608	899	968920308	297	2
602425708	474	965440508	270	3	602794608	915	965176908	152	2
602425708	793	965162408	279	1	603012608	614	966803508	202	3.2
602425708	915	965176908	201	1	604006908	612	966803408	73	6
602425808	775	616024908	12	1	604007008	612	966803408	74	20
602441208	597	964879408	288	3	604007108	612	966803408	75	23
602441308	43	964868708	17	1	604007208	612	966803408	76	8
602441308	597	964879408	283	1	604007308	612	966803408	77	5
602441408	81	964870308	271	1	604007408	612	966803408	79	1
602441408	96	964870708	271	1	604007608	612	966803408	78	1
602441701	729	964837708	11	2	604007708	612	966803408	72	6
602501208	43	964868708	292	2	604007708	730	917094708	5	1
602501208	81	964870308	292	1	604412408	617	922648308	1	1
602501208	96	964870708	292	1	604501608	405	964831908	16	1
602501208	474	965440508	292	1	604501608	608	966033108	33	2
602501208	597	964879408	292	2	604501608	612	966803408	69	16
602501208	600	965423508	292	1	604508108	785	965048108	287	1
602501208	608	966033108	18	2	604508108	793	965162408	285	2
602501208	777	966839508	285	2	604508108	899	968920308	155	1
602501208	784	965048108	285	1	604512108	785	965048108	288	1
602501208	793	965162408	292	1	604512108	793	965162408	286	2
602501208	883	96020070	200	2	604512108	899	968920308	153	1
602501208	899	968920308	292	1	604526508	784	965048108	(503)	1
602501208	915	965176908	270	1	604526508	794	965013208	505	2
602501308	43	964868708	293	1	604564314	615	966803608	514	1
602501308	81	964870308	293	1	605006608	677	511444508	2	1
602501308	96	964870708	293	1	605012708	729	964837708	7	1
602501308	597	964879408	293	1	605203908	437	965038508	2	1
602501308	600	965423508	293	1	605203908	620	964539308	51	1
602501308	774	964848908	271	1	605208208	406	964930008	(151)	1
602501308	882	96020067	293	1	605215708	729	964837708	1	1
602606208	474	965440508	(502)	2	605602108	600	965423508	30	1
602606408	777	966839508	155	1	605602108	615	966803608	502	2
602606408	793	965162408	183	1	605602208	599	965423508	(501)	1
602606508	474	965440508	(504)	1	605608808	600	965423508	25	1
602606508	597	964879408	289	1	605608808	615	966803608	506	8
602606508	777	966839508	154	1	605609008	597	964879408	21	5
602606508	882	96020067	320	1	605609008	599	965423508	(501)	1
602606608	774	964848908	270	1	605617408	599	965423508	(511)	1
602607008	43	964868708	20	1	605617608	599	965423508	(510)	1
602701108	126	915239408	28	1	605618008	599	965423508	(502)	1
602701308	563	964720408	5	1	605618108	599	965423508	(502)	1
602702408	624	923287008	10	1	605664201	615	966803608	527	1
602709908	126	915239408	29	1	606012608	144	964453608	6	1
602710008	774	964848908	97	25	606012608	150	964453708	6	1
602735508	612	966803408	70	75	606012608	172	964453908	6	1
602736008	777	966839508	274	2	606012608	859	964454108	6	1
602736008	784	965048108	158	2	606020708	450	964836508	12	1
602736008	899	968920308	271	2	606023908	437	965038508	6	1
602741708	81	964870308	275	6	606053108	475	965708508	16	1
602741708	96	964870708	275	6	606095008	439	964836808	5	1
602761408	616	926891108	12	10	606095008	442	964836908	5	1

30.3.2023

etk\_en\_de\_074580\_LR\_1600\_2

1018

**LIEBHERR**

Numerical index  
Numerischer Index



Item	Page	Assembly	Pos.	Quantity	Item	Page	Assembly	Pos.	Quantity
606095008	444	964837208	5	1	611047008	620	964539308	1	1
606143008	440	964837008	6	7	613206508	405	964831908	18	2
606143008	443	964837108	6	7	613206608	405	964831908	19	2
606143008	446	967143008	14	25	613301908	572	915280808	2	1
606143108	440	964837008	5	1	614003108	450	964836508	9	1
606143108	446	967143008	15	1	614008508	725	910506708	10	1
606143308	446	967143008	19	1	614009908	44	967204608	20	1
606143308	620	964539308	33	1	614020508	446	967143008	11	1
606143408	440	964837008	12	3	614037608	713	966486008	11	1
606143408	446	967143008	20	1	614037708	713	966486008	14	2
606143508	440	964837008	16	1	614041808	713	966486008	12	3
606143508	443	964837108	7	1	614043508	919	966486108	12	1
606143508	446	967143008	7	14	614043608	713	966486008	17	4
606143508	620	964539308	35	1	614043608	919	966486108	17	1
606143708	446	967143008	24	8	614045808	713	966486008	13	2
606143808	436	964836008	(3)	1	616024908	774	964848908	151	1
606143908	440	964837008	13	4	617000008	126	915239408	(12)	1
606143908	443	964837108	13	1	617000108	602	965113808	267	2
606143908	446	967143008	9	17	617000108	723	962449808	3	1
606144008	440	964837008	17	3	617000108	724	962484508	7	1
606144008	443	964837108	8	1	630102108	620	964539308	42	51
606144008	446	967143008	8	12	630102208	620	964539308	52	1
606144008	620	964539308	34	1	630102308	620	964539308	(501)	55
606144108	436	964836008	(2)	1	630103608	405	964831908	12	1
606144308	446	967143008	22	1	630105108	612	966803408	25	4
606144408	440	964837008	7	2	630105408	612	966803408	27	1
606144408	443	964837108	5	6	630120108	612	966803408	54	1
606144408	446	967143008	12	7	630121508	612	966803408	26	25
606144508	446	967143008	21	2	630122908	615	966803608	507	41
606144608	443	964837108	12	6	635017008	620	964539308	46	8
606144608	446	967143008	16	12	635051508	618	964591108	4	2
606144608	620	964539308	31	3	635058508	618	964591108	2	1
606144708	440	964837008	11	4	635084208	623	928431108	7	10
606144708	443	964837108	11	1	635085508	623	928431108	20	2
606144708	446	967143008	10	5	636107901	615	966803608	524	2
606144808	446	967143008	25	1	636184001	784	965048108	276	24
606144908	620	964539308	38	2	636184001	899	968920308	294	4
606652308	602	965113808	7	1	637005301	600	965423508	29	1
606652508	602	965113808	8	4	637005301	615	966803608	521	1
606652608	602	965113808	11	1	638109201	612	966803408	20	0.62
606653208	602	965113808	9	4	660024508	612	966803408	24	1
606661408	602	965113808	10	1	660033108	618	964591108	3	1
606662008	720	915295108	1	1	660041608	623	928431108	14	1
606762008	437	965038508	8	1	660041908	623	928431108	12	1
606776908	437	965038508	7	1	660042008	623	928431108	13	6
607008708	440	964837008	10	4	660042208	435	96054972	502	2
607008708	443	964837108	10	1	660042208	623	928431108	10	4
607008708	446	967143008	17	13	660042808	623	928431108	9	4
607011708	446	967143008	23	2	660042908	623	928431108	11	1
607020108	604	607113108	3	1	660043008	622	912353808	7	1
607021708	603	965939808	4	2	660044708	539	915411508	17	1
607021708	604	607113108	2	1	660046008	623	928431108	8	12
607113108	603	965939808	3	2	660101508	620	964539308	37	2
607212608	604	607113108	1	1	660102008	613	966803408	113	1
610388614	624	923287008	3	2	660300608	623	928431108	21	8
610413308	624	923287008	11	2	660301608	612	966803408	52	1
611001108	622	912353808	2	1	661017908	623	928431108	4	1
611001208	624	923287008	2	1	690901008	21	921530008	10	1
611001708	621	969649208	4	1	691041708	22	690901008	13	52
611046108	620	964539308	22	36	691043108	22	690901008	14	68

30.3.2023

etk\_en\_de\_074580\_LR\_1600\_2

1019

**LIEBHERR**

Numerical index  
Numerischer Index

Item	Page	Assembly	Pos.	Quantity	Item	Page	Assembly	Pos.	Quantity
691183108	647	916916908	(1)	1	7023640	352	10359248	2	1
691183208	370	966002708	(2)	1	7023643	352	10359248	5	1
691404608	937	915295208	6	1	7023645	352	10359248	7	1
691404608	940	915602808	10	1	7023659	355	10472208	3	1
691798508	437	965038508	3	1	7023664	355	10472208	2	1
691802208	612	966803408	57	1	7023666	355	10472208	4	1
691809208	600	965423508	(151)	1	7023703	352	10359248	(10)	1
691809208	794	965013208	504	1	7023736	354	10472204	2	9
691812808	474	965440508	(507)	1	7023737	354	10472204	11	1
691812908	22	690901008	2	1	7023738	354	10472204	12	1
691812908	600	965423508	39	1	7023740	354	10472204	16	1
691812908	793	965162408	290	1	7023742	354	10472204	20	1
691822208	600	965423508	40	1	7023743	354	10472204	20	1
691899608	784	965048108	(505)	1	7023743	354	10472204	21	1
691899608	794	965013208	503	1	7023744	354	10472204	20	1
691899808	600	965423508	37	1	7023745	354	10472204	20	1
691899808	774	964848908	172	1	7023747	354	10472204	24	1
691899808	784	965048108	150	2	7023749	354	10472204	26	1
691899808	793	965162408	289	2	7023750	354	10472204	30	2
691899808	882	96020067	152	1	7023752	354	10472204	32	1
691899808	899	968920308	280	2	7024263	201	570112908	4	1
692100008	600	965423508	36	1	7024264	201	570112908	5	1
692100008	774	964848908	171	1	7024265	201	570112908	7	1
692100008	784	965048108	151	2	7024273	202	570113308	1	1
692100008	882	96020067	155	1	7024282	202	570113308	7	4
692100008	899	968920308	281	2	7024283	200	510230608	4	1
692309108	21	921530008	11	1	7025208	664	10424716	9	2
692310008	475	965708508	20	1	7027052	63	10653006	(49)	1
692310008	773	966686908	(152)	1	7027053	63	10653006	(46)	1
692310008	791	964838108	(5)	1	7027055	63	10653006	(43)	2
692400008	599	965423508	(152)	1	7027056	63	10653006	(44)	1
692401608	599	965423508	(151)	1	7027459	667	511302208	2	2
692401608	784	965048108	(501)	1	7027479	373	7027481	4	1
692401608	794	965013208	501	1	7027479	953	964019508	123	1
692404508	594	966459708	2	1	7027479	959	964019408	123	1
692404608	22	690901008	1	1	7027479	963	967384508	123	1
692404608	594	966459708	3	1	7027479	969	967384608	123	1
692701308	434	10886525	25	1	7027481	210	916944408	100	1
692701508	80	964838408	5	2	7027497	347	10472196	53	1
692701508	95	964838508	5	2	7027497	352	10359248	(20)	2
692701508	174	915277908	(1)	2	7027755	373	7027481	7	1
693113814	325	10356599	72	1	7028133	385	10650688	2	1
7002748	647	916916908	(1)	1	703003101	542	964560208	20	1
7003431	484	94009255	6	2	704207608	612	966803408	49	43
7003725	484	94009255	49	2	704207608	620	964539308	23	8
7005052	218	966928008	138	10	704208908	401	915305708	9	2
7005052	937	915295208	18	6	704212108	620	964539308	41	50
7005072	331	10359243	(22)	2	704212708	711	916217908	28	2
7008986	62	10428768	10	1	704218508	222	965364508	39	2
7008986	141	10354828	10	1	704218508	426	916981908	56	1
7008986	171	10428766	10	1	704218508	462	916134308	105	2
7012971	352	10359248	(12)	1	704221308	558	964598408	29	1
7020440	711	916217908	8	2.2	704228108	420	964918308	2	2
7021600	354	10472204	38	1	704228108	421	964918408	2	2
7022118	142	10678407	20	1	704231608	717	965885508	32	1
7022118	858	10470332	20	6	704232308	612	966803408	11	29
7022127	347	10472196	52	7	704232608	101	916121308	32	4
7022127	352	10359248	(11)	6	704253308	403	964650108	14	4
7022128	63	10653006	(4)	1	704253308	580	964675608	5	7
7022131	63	10653006	(9)	1	704253408	396	964678208	5	4

30.3.2023

etk\_en\_de\_074580\_LR\_1600\_2

1020

**LIEBHERR**Numerical index  
Numerischer Index

Item	Page	Assembly	Pos.	Quantity	Item	Page	Assembly	Pos.	Quantity
704253408	403	964650108	(1)	1	704274808	609	964816708	6	6
704253408	403	964650108	15	4	704274908	403	964650108	26	4
704253408	580	964675608	6	7	704274908	403	964650108	27	4
704253408	581	964675708	11	4	704274908	609	964816708	5	6
704253408	582	964675808	10	2	704279708	542	964560208	(14)	3
704253408	583	964677508	5	4	704279708	542	964560208	9	3
704253408	584	964677608	5	4	704280508	542	964560208	19	3
704253408	585	964677708	5	4	704334608	527	916914208	25	2
704253408	586	964677808	5	4	708010108	877	918692808	4	2
704253408	587	964677908	5	4	710024108	176	969791601	64	2
704253408	609	964816708	2	6	710024108	181	90000600	64	2
704253508	403	964650108	13	4	710030201	57	90005106	14	1
704254008	583	964677508	8	4	710030201	59	939566801	38	1
704254508	403	964650108	8	1	710030201	61	939567501	38	1
704254808	396	964678208	7	4	710030201	66	90005214	14	1
704254808	580	964675608	7	7	710031208	198	540270414	10	1
704254808	581	964675708	13	4	710034108	176	969791601	11	2
704254808	582	964675808	12	2	710034108	181	90000600	11	2
704254808	583	964677508	7	4	710034501	59	939566801	33	1
704254808	584	964677608	7	4	710034501	61	939567501	33	1
704254808	585	964677708	7	4	710035001	325	10356599	40	1
704254808	586	964677808	7	4	710059001	59	939566801	14	2
704254808	587	964677908	7	4	710059001	61	939567501	14	2
704255108	587	964677908	8	4	710063001	176	969791601	4	1
704255308	580	964675608	8	7	710063001	181	90000600	4	1
704255308	609	964816708	4	6	710066814	136	11080911	31	1
704255808	396	964678208	8	4	710066814	167	11100247	31	2
704255908	612	966803408	81	4	710101308	856	11114026	61	3
704256208	582	964675808	13	2	710101805	74	915847308	67	2
704256608	396	964678208	4	4	710101805	92	915847208	67	2
704256608	581	964675708	10	4	710101805	152	915277408	63	2
704256608	582	964675808	9	2	710101805	158	915277508	63	2
704256608	583	964677508	4	4	710101805	649	916916908	131	10
704256608	584	964677608	4	4	710101805	681	915847608	67	5
704256608	585	964677708	4	4	710101805	745	917087408	67	8
704256608	586	964677808	4	4	710101805	861	915285808	66	2
704256608	587	964677908	4	4	710101808	690	915924408	19	4
704256708	584	964677608	8	4	710102008	390	915278708	49	1
704256708	585	964677708	8	4	7101022	152	915277408	62	1
704256708	586	964677808	8	4	7101022	158	915277508	62	1
704258208	403	964650108	12	2	7101022	649	916916908	138	10
704259008	581	964675708	14	4	7101022	861	915285808	68	1
704259808	535	915306108	42	2	710102308	370	966002708	(3)	1
704261908	580	964675608	2	4	710102308	518	915280008	32	21
704262408	788	915284308	41	2	710103008	315	10116141	8	2
704262408	877	918692808	53	1	710103408	660	511300508	8	1
704263708	407	964697208	3	2	710103708	315	10116141	4	1
704263708	581	964675708	7	4	710103808	129	915277308	(19)	2
704271008	407	964697208	2	2	710103808	565	10326323	14	1
704274708	609	964816708	3	6	710104008	856	11114026	65	1
704274808	396	964678208	6	4	710104408	70	774356608	13	3
704274808	512	10475262	8	2	710104408	206	511432008	13	1
704274808	580	964675608	9	7	710104408	325	10356599	73	6
704274808	581	964675708	12	4	710104508	850	11114023	1211	2
704274808	582	964675808	11	2	710105908	74	915847308	70	1
704274808	583	964677508	6	4	710105908	92	915847208	70	1
704274808	584	964677608	6	4	710105908	649	916916908	139	10
704274808	585	964677708	6	4	710105908	681	915847608	70	1
704274808	586	964677808	6	4	710105908	745	917087408	69	2
704274808	587	964677908	6	4	710105908	750	917085508	62	1

30.3.2023

etk\_en\_de\_074580\_LR\_1600\_2

1021

**LIEBHERR**Numerical index  
Numerischer Index

Item	Page	Assembly	Pos.	Quantity	Item	Page	Assembly	Pos.	Quantity
710106008	690	915924408	20	1	726435108	218	966928008	144	1
710107208	74	915847308	69	1	726440001	520	10327167	16	1
710107208	92	915847208	69	1	726452801	70	774356608	29	1
710107208	152	915277408	61	1	726453801	176	969791601	69	1
710107208	158	915277508	61	1	726453801	181	90000600	69	1
710107208	649	916916908	137	20	726454601	57	90005106	34	1
710107208	681	915847608	69	2	726454601	66	90005214	34	1
710107208	745	917087408	68	5	726611308	527	916914208	54	1
710107208	861	915285808	67	1	726612208	570	916916808	7	1
710107508	649	916916908	136	3	726612708	921	965215308	14	1
710107508	750	917085508	61	3	726615608	370	966002708	2	4
710107608	649	916916908	132	2	726615808	401	915305708	8	2
710107608	681	915847608	68	1	726616008	805	915284908	9	2
710200408	650	916916908	574	30	726616008	813	915285208	9	2
710200408	685	915282608	574	10	726616008	819	915285308	9	2
714000808	19	915862408	6	1	726616008	826	915532708	9	2
714003614	352	10359248	(21)	1	726616008	838	916039908	9	2
720014408	892	917792508	9	3	726616008	844	917745608	9	2
720029501	66	90005214	31	1	726616708	582	964675808	6	2
720109108	877	918692808	9	3	726904208	363	966928408	5	4
720800208	411	917203308	25	4	726907308	419	915278808	10	4
725006908	222	965364508	16	2	730000908	218	966928008	74	1
725101005	527	916914208	17	2	7361600	63	10653006	(21)	1
725111808	608	966033108	13	2	7361601	328	571514608	14	1
725806008	740	917177308	2	4	7361601	341	571899508	14	1
725807508	19	915862408	12	2	7361601	348	571900808	11	1
725810008	711	916217908	26	4	7361601	349	10472202	11	1
725854908	112	916148308	2	4	7361601	386	571514008	14	1
726203008	176	969791601	97	1	7361961	57	90005106	77	1
726203008	181	90000600	97	1	7361961	176	969791601	2	7
726405508	176	969791601	68	1	7361961	176	969791601	78	3
726405508	181	90000600	68	1	7362091	153	915277408	618	2
726405608	468	10411019	29	1	7362091	158	915277508	618	2
726405608	706	10411015	34	1	7362091	184	915278108	601	3
726406508	658	10424402	(22)	1	7362091	486	916293208	601	4
726407908	204	915788108	(1)	1	7362091	652	916916908	723	18
726407908	512	10475262	7	2	7362091	750	917085508	634	1
726409108	30	915847108	(1)	1	7362091	861	915285808	610	2
726413208	170	11100248	59	1	7362946	486	916293208	19	6
7264141	325	10356599	43	1	7363116	361	96004429	2	1
726419108	331	10359243	25	1	7365090	486	916293208	21	2
726419108	336	10359244	25	1	7367367	354	10472204	17	4
726419608	673	571529608	20	1	7367374	354	10472204	31	1
726420208	660	511300508	4	1	7367774	184	915278108	617	2
726421208	547	964598008	19	1	7367774	651	916916908	653	2
726421501	57	90005106	73	1	7367776	654	916916908	826	1
726421501	66	90005214	73	1	7367986	29	915847108	608	1
726421501	140	11080912	59	1	7367986	650	916916908	603	10
726421608	217	966928008	40	2	7372303	179	510235408	(15)	1
726422308	219	966928008	405	2	7372624	352	10359248	(19)	2
726423401	456	10042043	5	1	7380196	659	10451049	22	1
726424108	658	10424402	(21)	2	7380422	484	94009255	16	1
726424877	38	510692308	8	2	7380573	63	10653006	20	1
726425208	36	10412677	50	1	7380574	669	10342823	5	4
726426008	218	966928008	143	2	7380619	38	510692308	7	1
726426508	200	510230608	6	1	7381103	319	9079186	4	2
726426608	672	511308608	49	2	738122523	650	916916908	590	2
726427408	57	90005106	3	1	740000808	599	965423508	(503)	0.2
726427408	66	90005214	3	1	740000808	599	965423508	(503)	0.2
726430608	658	10424402	32	2	740000808	599	965423508	(266)	0.2

30.3.2023

etk\_en\_de\_074580\_LR\_1600\_2

1022

**LIEBHERR**Numerical index  
Numerischer Index

Item	Page	Assembly	Pos.	Quantity	Item	Page	Assembly	Pos.	Quantity
740002608	761	913364808	4	2	745900808	880	962092008	2	1
740021908	734	916196608	2	2	746110808	325	10356599	39	4
740022208	740	917177308	35	2	746137701	59	939566801	27	1
740300008	558	964598408	28	1	746137701	61	939567501	27	1
7403569	153	915277408	620	1	746160008	138	571842008	6	1
7403569	159	915277508	620	1	746160008	854	571916408	6	1
7403569	184	915278108	602	2	746160301	59	939566801	2	1
7403569	486	916293208	602	2	746160301	61	939567501	1	1
7403569	651	916916908	635	14	746160301	61	939567501	2	1
7403569	690	915924408	610	4	746170801	197	11347399	6	1
7403569	750	917085508	635	1	746202601	176	969791601	12	1
7404186	651	916916908	681	3	746202601	181	90000600	12	1
7404537	651	916916908	680	2	746222101	57	90005106	13	1
7407098	184	915278108	604	1	746222101	66	90005214	13	1
7407098	204	915788108	609	3	746222808	57	90005106	16	1
7407098	653	916916908	754	5	746222877	66	90005214	16	1
7407107	30	915847108	640	1	746223701	176	969791601	3	1
7407107	651	916916908	644	3	746223701	181	90000600	3	1
7407108	30	915847108	639	2	746224301	201	570112908	11	1
7407108	652	916916908	711	3	746231108	57	90005106	26	1
7407118	184	915278108	621	2	746231108	66	90005214	26	1
7407118	653	916916908	762	7	746506708	464	964624608	2	1
7407119	152	915277408	603	1	746506708	799	926892808	2	1
7407119	158	915277508	603	1	746506708	832	96007232	(2)	1
7407119	184	915278108	618	3	746606408	917	910552408	4	1
7407119	652	916916908	701	9	746911608	565	10326323	15	1
7407119	750	917085508	629	1	746917908	830	918651508	(2)	1
7407120	653	916916908	788	2	747000408	664	10424716	212	1
7407120	750	917085508	625	1	747000408	706	10411015	52	1
7407122	74	915847308	649	1	747000608	706	10411015	32	1
7407122	92	915847208	649	1	747102701	59	939566801	28	1
7407122	652	916916908	693	1	747102701	61	939567501	28	1
7410839	57	90005106	43	1	747204205	325	10356599	45	1
7411445	667	511302208	999	1	747404201	181	90000600	71	1
7413103	218	966928008	117	4	749010208	771	928830208	1	1
7414494	63	10653006	(5)	1	750001108	126	915239408	30	1
7414500	63	10653006	(16)	1	750001808	126	915239408	31	2
744010008	942	915701608	3	3	750002408	649	916916908	184	3
744010408	768	917092108	83	4	761020303	176	969791601	73	1
745120608	57	90005106	46	1	761020303	181	90000600	73	1
745120608	66	90005214	46	1	761020803	55	932710201	2	1
745121608	856	11114026	30	1	761020803	61	939567501	3	1
745129501	559	964588408	4	2	761021703	57	90005106	81	1
745129501	560	964588308	5	8	761021703	66	90005214	81	1
745129508	325	10356599	35	2	761022503	177	927554301	6	1
745138001	66	90005214	96	1	761032303	57	90005106	11	1
745141108	325	10356599	36	1	761032303	66	90005214	11	1
745141201	176	969791601	66	1	761033303	57	90005106	12	1
745141201	181	90000600	66	1	761033303	66	90005214	12	1
745145308	325	10356599	37	5	761033903	59	939566801	16	1
745148808	770	964697908	3	2	761033903	61	939567501	16	1
745160408	136	11080911	3921	1	761034103	59	939566801	32	1
745160408	167	11100247	3921	2	761034103	61	939567501	32	1
745160408	850	11114023	3921	1	761034103	176	969791601	24	1
745168408	879	964796008	2	1	761034103	181	90000600	24	1
745168808	149	966100808	3	2	761035903	57	90005106	71	2
745179208	325	10356599	34	1	761035903	66	90005214	71	2
745194708	199	540270514	12	1	7615379	497	966458108	7	2
745196008	136	11080911	53	1	7615379	652	916916908	739	2
745196008	167	11100247	53	2	7617268	653	916916908	819	3

30.3.2023

etk\_en\_de\_074580\_LR\_1600\_2

1023

**LIEBHERR**

Numerical index  
Numerischer Index

Item	Page	Assembly	Pos.	Quantity	Item	Page	Assembly	Pos.	Quantity
7617268	926	922748908	606	4	774215708	483	916110908	25	2
7617354	107	915250908	604	12	774215708	486	916293208	12	4
7617354	750	917085508	601	2	774215708	648	916916908	76	2
7617460	30	915847108	616	3	774221708	454	915279008	18	3
7617460	486	916293208	606	1	774222908	218	966928008	137	1
7617460	653	916916908	784	8	774223708	496	916264308	8	2
7617461	107	915250908	606	4	774225008	455	964965108	6	1
7617494	30	915847108	680	1	774225108	218	966928008	135	2
7617494	650	916916908	622	10	774227408	892	917792508	56	4
7617494	745	917087408	606	2	774227908	219	966928008	148	16
7617494	750	917085508	626	1	774283008	390	915278708	12	3
7618898	342	10326926	9	1	774284408	905	918671408	59	1
7619656	29	915847108	(1)	1	774285208	483	916110908	24	2
7620760	857	510240808	10	1	774285208	486	916293208	11	2
7622338	334	571903008	3	1	774285608	218	966928008	119	1
7622478	552	10228112	16	1	774300908	469	964764508	6	1
7622803	518	915280008	(2)	6	774300908	470	964762808	6	1
7622803	518	915280008	(2)	6	774320108	502	964630508	4	1
7622803	521	774385908	3	4	7743242	101	916121308	35	8
7624208	333	10471370	12	1	7743242	464	964624608	4	1
7624209	333	10471370	17	2	7743242	527	916914208	27	2
7624210	333	10471370	26	1	7743242	768	917092108	106	2
7624211	333	10471370	32	1	7743242	782	916141908	10	2
7624238	381	11314965	17	2	7743242	788	915284308	10	2
7624285	520	10327167	24	1	7743242	799	926892808	4	1
772002208	690	915924408	592	2	7743242	832	96007232	(4)	1
772002308	690	915924408	595	1	7743242	854	571916408	401	1
772588508	729	964837708	6	1	7743242	892	917792508	41	3
772624608	743	916283508	1	1	774356608	67	915848008	4	1
773291208	913	915290108	30	1	774372608	518	915280008	18	15
773313708	126	915239408	39	4	774372708	518	915280008	17	21
773448208	760	915284008	1	1	774372808	67	915848008	1	1
773909108	126	915239408	37	1	774372808	518	915280008	10	1
773911808	126	915239408	38	1	774373408	67	915848008	7	23
773913208	126	915239408	45	1	774373408	518	915280008	19	2
773917008	462	916134308	63	2	774373508	518	915280008	14	4
773928408	126	915239408	35	4	774373608	768	917092108	110	2
773930508	731	915728308	2	2	774373808	67	915848008	8	25
773933408	527	916914208	57	2	774373808	68	10470370	3	1
773933508	101	916121308	14	4	774373808	69	10470368	4	1
773933508	877	918692808	33	2	774373808	518	915280008	(1)	1
773933508	892	917792508	43	1	774373808	518	915280008	(1)	1
773938308	735	965575208	14	1	774373808	518	915280008	(1)	1
773940108	126	915239408	44	1	774373808	518	915280008	15	15
773947308	761	913364808	3	1	774373808	521	774385908	1	1
773947708	798	915284608	28	2	774373808	522	774386008	1	1
773947708	802	915284708	28	2	774375008	518	915280008	16	4
774119708	414	962282208	1	1	774375108	67	915848008	6	2
774119808	415	962282308	1	1	774375108	518	915280008	11	2
774208508	361	96004429	5	2	774375808	518	915280008	21	2
774208508	455	964965108	5	1	774376508	67	915848008	11	4
774209708	711	916217908	5	1	774376508	522	774386008	4	3
774209908	390	915278708	10	2	774378008	522	774386008	6	1
774210508	690	915924408	10	2	774378108	522	774386008	2	3
774211308	690	915924408	7	1	774378208	68	10470370	4	3
774211808	390	915278708	11	1	774378208	69	10470368	3	3
774211908	648	916916908	77	2	774378208	521	774385908	2	2
774213908	502	964630508	12	1	774378208	522	774386008	5	3
774214308	218	966928008	136	8	774383208	67	915848008	17	4
774214308	358	964572008	7	2	774383508	67	915848008	10	7

30.3.2023

etk\_en\_de\_074580\_LR\_1600\_2

1024

**LIEBHERR**

Numerical index  
Numerischer Index

Item	Page	Assembly	Pos.	Quantity	Item	Page	Assembly	Pos.	Quantity
774383708	690	915924408	11	1	861901208	973	969309008	101	28
774385908	518	915280008	2	1	861901208	973	969309008	102	28
774386008	518	915280008	3	1	861901208	973	969309008	103	28
774386208	518	915280008	5	1	861901208	973	969309008	104	28
774387508	520	10327167	11	1	8655016	314	9080702	109	1
779001108	921	965215308	7	1	8655032	230	9739386	104	1
779013008	101	916121308	36	8	8655032	235	9739322	99	1
779016201	176	969791601	88	1	8655032	248	9739260	9	1
779016201	181	90000600	88	1	8655032	321	9739035	104	1
779017601	181	90000600	76	2	870002808	774	964848908	265	0.01
779018301	61	939567501	46	2	870002808	899	968920308	289	0.1
779020108	617	922648308	2	6	885034108	126	915239408	11	1
779034708	527	916914208	58	1	885042208	558	964598408	58	1
779036208	866	915351908	47	2	885042308	558	964598408	59	1
788901708	527	916914208	64	2	885132208	126	915239408	5	1
788901808	174	915277908	27	8	885182808	126	915239408	40	1
788901808	190	916161708	19	4	885200408	126	915239408	14	1
788901808	527	916914208	70	12	885251508	222	965364508	31	1
788901808	740	917177308	30	10	890101408	558	964598408	31	1
788905808	428	965440608	2	1	90000600	174	915277908	8	1
789011908	497	966458108	3	1	90004865	57	90005106	56	1
789011908	500	915279808	13	1	90004865	66	90005214	56	1
789011908	502	964630508	5	1	90005106	52	915847808	4	1
789015108	498	964571708	5	1	90005106	89	915848108	82	1
789016308	496	916264308	(2)	1	90005214	53	915847808	82	1
790003908	126	915239408	4	1	90005214	88	915848108	4	1
790004608	126	915239408	6	1	9077199	243	9739287	2	2
790007908	126	915239408	3	1	9077248	224	9739400	277	1
790012608	126	915239408	7	1	9078321	261	9739248	5	1
790023608	126	915239408	8	1	9078515	247	9739261	6	4
790024908	126	915239408	17	1	9079185	317	9739257	20	1
790030108	126	915239408	10	1	9079186	317	9739257	21	1
790030308	126	915239408	9	1	9080288	319	9079186	2	1
790031508	126	915239408	12	1	9080533	318	9079185	2	1
790032008	126	915239408	13	1	9080702	224	9739400	72	1
790032308	126	915239408	15	1	9080704	314	9080702	1	1
790042008	126	915239408	18	1	9080706	314	9080702	2	1
790042908	126	915239408	19	1	91001261	126	915239408	42	1
790044408	126	915239408	16	1	910506108	614	966803508	10	1
790495014	136	11080911	454	1	910506708	15		358	1
790495014	167	11100247	454	2	910552408	15		318	1
790563814	380	10359245	(98)	1	911109708	370	966002708	50	1
802102008	396	964678208	12	2.8	912353808	621	969649208	1	1
802102008	578	915280908	65	10.8	913364808	14		198	1
802102008	583	964677508	9	3.7	914285608	621	969649208	7	1
802102008	584	964677608	9	5	914285708	621	969649208	8	1
802102008	585	964677708	9	5.7	914285808	621	969649208	9	1
802102008	586	964677808	9	4	914285908	621	969649208	10	1
802102008	587	964677908	10	4.3	914286008	621	969649208	11	1
810035408	126	915239408	46	1	914400608	608	966033108	16	1
811201708	294	9739349	6	1	914400608	621	969649208	3	6
811201708	312	9739129	6	1	914403408	922	916951908	9	1
811205908	228	9739096	3	1	915238908	12		18	1
861302908	973	969309008	301	1	915239408	12		25	1
861305308	973	969309008	201	5	915250908	99	916115408	2	1
861305308	973	969309008	202	5	915251008	17	917142108	2	1
861305308	973	969309008	203	5	915276808	12		6	2
861305308	973	969309008	204	5	915277308	12		102	1
861305308	973	969309008	251	2.5	915277408	12		106	1
861305308	973	969309008	252	2.5	915277508	12		108	1

30.3.2023

etk\_en\_de\_074580\_LR\_1600\_2

1025

**LIEBHERR**

Numerical index  
Numerischer Index

Item	Page	Assembly	Pos.	Quantity	Item	Page	Assembly	Pos.	Quantity
915277908	12		117	1	915788108	12		120	1
915278108	12		118	1	915844508	12		10	1
915278508	12		124	1	915844708	12		11	1
915278708	12		125	1	915847108	17	917142108	3	1
915278808	13		131	1	915847208	84	915844708	3	1
915279008	13		134	1	915847308	48	915844508	3	1
915279208	13		137	1	915847408	84	915844708	4	1
915279808	13		144	1	915847508	48	915844508	4	1
915280008	13		147	1	915847608	13		173	1
915280808	13		156	1	915847808	48	915844508	1	1
915280908	13		159	1	915848008	48	915844508	2	1
915281108	13		161	1	915848008	84	915844708	2	1
915282208	12		122	1	915848108	84	915844708	1	1
915282608	13		174	1	915850308	12		13	1
915283108	14		183	1	915862408	17	917142108	1	1
915283408	14		190	1	915924408	14		177	1
915283508	14		191	1	915969408	12		111	1
915284008	14		195	1	916024608	621	969649208	6	1
915284308	14		203	1	916035108	74	915847308	93	1
915284608	14		204	1	916035108	92	915847208	93	1
915284708	14		205	1	916039908	14		216	1
915284908	14		207	1	916093808	15		354	1
915285208	14		210	1	916097508	13		154	1
915285308	14		211	1	916110908	13		139	1
915285808	14		221	1	916111008	13		138	1
915287008	14		268	2	916115408	12		15	1
915287308	14		273	1	916121308	99	916115408	1	1
915288008	14		282	1	916134308	13		135	1
915289708	15		296	1	916141908	14		202	1
915290108	15		305	1	916148308	12		16	1
915295108	15		352	1	916161408	12		103	1
915295208	15		362	1	916161508	12		104	1
915295808	15		414	1	916161608	14		219	1
915302108	12		23	1	916161708	12		119	1
915305708	12		126	1	916173108	15		360	1
915306108	530	964359708	1	1	916196608	13		150	1
915325308	535	915306108	10	1	916204008	14		193	1
915351908	14		271	1	916217908	15		320	1
915411508	535	915306108	2	1	916264308	13		143	1
915434908	15		313	1	916265508	17	917142108	5	1
915456108	12		123	1	916267408	99	916115408	3	1
915466808	14		212	1	916275008	15		326	1
915479508	13		176	1	916275308	15		322	1
915489908	15		307	1	916283508	13		164	1
915525908	15		323	1	916293208	13		142	1
915530308	536	915306108	71	1	916873608	15		405	1
915532708	14		213	1	916887608	17	917142108	4	1
915552708	15		317	7	916914208	13		153	1
915553508	15		450	1	916916808	13		155	1
915553608	15		451	1	916916908	13		169	1
915553708	15		452	1	916944408	12		121	1
915587308	12		130	1	916951908	15		344	1
915602808	15		364	1	916959908	12		98	1
915700508	15		427	1	916981908	13		132	1
915700908	13		163	1	917016408	14		179	1
915701608	15		429	1	917016608	14		181	1
915701708	15		430	1	917045414	453	965255608	10	1
915728308	13		148	1	917085508	14		184	1
915762908	13		152	1	917087408	13		171	1
915763308	12		22	1	917092108	14		201	1

30.3.2023

etk\_en\_de\_074580\_LR\_1600\_2

1026

**LIEBHERR**Numerical index  
Numerischer Index



Item	Page	Assembly	Pos.	Quantity	Item	Page	Assembly	Pos.	Quantity
917094708	15		428	1	923512208	406	964930008	(500)	2
917102808	13		133	1	923512208	406	964930008	(500)	2
917142108	12		4	1	923512208	406	964930008	(500)	2
917177308	13		160	1	923512208	406	964930008	(500)	3
917203308	12		129	1	923512208	431	964835908	(500)	1
917745608	14		218	2	923512208	435	96054972	500	2
917792508	15		288	1	923512208	474	965440508	(500)	1
917792608	15		289	2	923512208	474	965440508	(500)	1
918090508	13		165	1	923512208	474	965440508	(500)	1
918651508	14		214	1	923512208	474	965440508	(500)	2
918671208	15		286	1	923512208	599	965423508	(500)	1
918671408	15		294	1	923512208	599	965423508	(500)	1
918692808	14		284	1	923512208	599	965423508	(500)	1
920100508	426	916981908	15	2	923512208	599	965423508	(500)	3
920291208	697	917016408	364	1	923512208	600	965423508	(500)	3
920603608	696	917016408	242	1	923523708	682	964819508	1480	1
920903408	75	965495308	870	1	923569408	462	916134308	55	2
920970608	926	922748908	(372)	1	923570408	877	918692808	25	1
920976508	698	917016408	398	1	924028408	696	917016408	302	1
920980608	696	917016408	261	1	924095608	40	965495508	746	1
920984908	697	917016408	317	1	924458508	698	917016408	383	1
920995808	696	917016408	244	1	924528008	492	964791208	1222	1
921079508	471	966123108	5	1	924674408	698	917016408	406	1
921079508	941	915700508	4	4	924713108	570	916916808	9	1
921186508	695	917016408	177	1	924713108	768	917092108	66	8
921211308	614	966803508	9	1	924875608	698	917016408	390	1
921255108	187	964940408	1436	1	925056608	735	965575208	4	1
921261908	696	917016408	275	1	925122408	20	915251008	5	1
921350408	698	917016408	384	1	925194108	709	915489908	3	1
921456308	698	917016408	451	1	925194408	709	915489908	4	1
921530008	20	915251008	2	1	925197608	52	915847808	10	4
921539108	696	917016408	231	1	925197608	88	915848108	10	4
921573608	40	965495508	747	1	925305308	101	916121308	5	4
921620308	621	969649208	5	1	925305408	103	925305308	1	1
921696308	921	965215308	1	1	925634108	492	964791208	1221	1
921706108	614	966803508	6	1	925793308	217	966928008	62	1
921708608	614	966803508	8	4	926024608	695	917016408	220	1
921849508	698	917016408	391	1	926025408	697	917016408	342	1
921874608	40	965495508	812	1	926041708	696	917016408	256	1
921924008	187	964940408	1456	1	926042708	698	917016408	404	1
922029908	696	917016408	312	2	926046508	40	965495508	804	1
922281708	697	917016408	359	1	926058208	695	917016408	186	1
922455408	696	917016408	264	1	926073208	697	917016408	358	1
922455408	698	917016408	397	1	926095408	696	917016408	257	1
922628408	696	917016408	247	1	926095908	862	964941508	1125	1
922631308	695	917016408	221	1	926096208	696	917016408	250	1
922648308	612	966803408	42	1	926098108	187	964940408	1459	1
922670208	752	967086708	1219	1	926112008	862	964941508	1124	1
922735208	682	964819508	1483	1	926119808	696	917016408	307	1
922745108	155	964720008	1401	1	926120808	187	964940408	1455	1
922745108	160	964720108	1401	1	926122208	75	965495308	832	1
922748908	923	961998908	6	1	926122508	697	917016408	327	1
922748908	932	961999008	6	1	926130808	695	917016408	229	1
922896908	698	917016408	382	1	926138808	207	964819608	1380	1
922896908	698	917016408	407	1	926139208	696	917016408	260	1
922900208	696	917016408	301	1	926145808	698	917016408	430	1
923087408	696	917016408	248	1	926147308	187	964940408	1457	1
923228608	695	917016408	193	1	926149608	696	917016408	311	1
923271308	187	964940408	1460	1	926379008	697	917016408	333	1
923287008	622	912353808	11	1	926379108	40	965495508	807	1

30.3.2023

etk\_en\_de\_074580\_LR\_1600\_2

1027

**LIEBHERR**

Numerical index  
Numerischer Index

Item	Page	Assembly	Pos.	Quantity	Item	Page	Assembly	Pos.	Quantity
926398308	698	917016408	408	1	927633701	181	90000600	15	1
926419408	696	917016408	305	1	927633801	181	90000600	20	5
926455608	698	917016408	400	1	927635801	181	90000600	30	1
926493208	695	917016408	180	1	927635901	181	90000600	35	1
926495408	696	917016408	258	1	927636201	181	90000600	40	3
926560008	926	922748908	(95)	2	927636401	181	90000600	45	1
926566308	696	917016408	239	1	927636501	181	90000600	50	1
926576108	697	917016408	315	1	927636601	181	90000600	55	3
926576308	696	917016408	273	1	927636801	181	90000600	60	1
926606608	695	917016408	183	1	927637908	155	964720008	1406	1
926606608	697	917016408	321	1	927637908	160	964720108	1406	1
926611508	40	965495508	809	1	927638308	697	917016408	326	1
926612208	696	917016408	314	1	927640708	155	964720008	1407	1
926657608	695	917016408	188	1	927640708	160	964720108	1407	1
926657608	695	917016408	192	1	927642808	695	917016408	184	1
926662308	686	964821608	1232	1	927669401	181	90000600	70	1
926711308	695	917016408	197	1	927675008	40	965495508	806	1
9267266	316	9739326	30	1	927677508	697	917016408	373	1
926836408	696	917016408	233	1	927677608	698	917016408	393	1
926854608	696	917016408	243	1	927681408	697	917016408	337	1
926865908	696	917016408	265	1	927681608	698	917016408	386	1
926867808	696	917016408	274	1	927682508	695	917016408	121	1
926891108	612	966803408	41	2	927682508	696	917016408	252	1
926892808	798	915284608	2	10	927683808	207	964819608	1384	1
926892808	802	915284708	2	12	927691808	697	917016408	374	1
926892808	892	917792508	6	4	927697308	155	964720008	1405	1
926892808	904	918671408	2	1	927697308	160	964720108	1405	1
926892808	913	915290108	2	2	927697708	40	965495508	803	1
926892808	916	915434908	1	5	927746701	57	90005106	(1)	1
926971008	697	917016408	350	1	927746801	57	90005106	(2)	1
926990808	697	917016408	353	1	927982608	649	916916908	140	2
927011008	696	917016408	310	1	928005608	695	917016408	198	1
927042508	187	964940408	1438	1	928005708	695	917016408	185	1
927113108	79	965495408	1843	1	928005808	697	917016408	366	1
927252408	697	917016408	372	1	928006008	697	917016408	331	1
927293108	696	917016408	255	1	928017008	697	917016408	334	1
927418708	696	917016408	262	1	928017208	688	964719608	1454	1
927449608	697	917016408	328	1	928022208	492	964791208	1220	2
927501901	177	927554301	2	1	928030008	207	964819608	1383	1
927550208	696	917016408	308	1	928036308	697	917016408	332	1
927554301	176	969791601	77	1	928039808	695	917016408	178	1
927554301	181	90000600	77	1	928046508	696	917016408	304	1
927554401	177	927554301	1	1	928121808	686	964821608	1230	1
927570608	686	964821608	1249	1	928121908	862	964941508	1123	1
927570608	697	917016408	355	1	928431108	622	912353808	3	1
927570908	75	965495308	837	1	928456708	695	917016408	216	1
927603008	686	964821608	1247	1	928464608	130	965049508	(1370)	2
927603008	686	964821608	1248	1	928468208	695	917016408	190	1
927605108	698	917016408	377	1	928471508	695	917016408	124	1
927610908	155	964720008	1409	1	928471908	697	917016408	367	1
927610908	160	964720108	1409	1	928571508	767	917092108	46	2
927612208	696	917016408	271	1	928717608	696	917016408	249	1
927614708	207	964819608	1382	1	928750508	40	965495508	745	1
927616108	155	964720008	1404	1	928750508	698	917016408	395	2
927616108	160	964720108	1404	1	928750808	695	917016408	120	1
927616408	695	917016408	125	1	928755908	931	914403408	(90)	4
927633301	176	969791601	5	1	928756208	107	915250908	(1880)	8
927633301	181	90000600	5	1	928759608	187	964940408	1465	1
927633401	176	969791601	10	1	928762608	697	917016408	338	1
927633401	181	90000600	10	1	928763108	695	917016408	213	1

30.3.2023

etk\_en\_de\_074580\_LR\_1600\_2

1028

**LIEBHERR**Numerical index  
Numerischer Index

Item	Page	Assembly	Pos.	Quantity	Item	Page	Assembly	Pos.	Quantity
928763308	697	917016408	357	1	935882708	481	916111008	13	2
928764108	688	964719608	1453	1	935989108	904	918671408	49	2
928764208	695	917016408	191	1	937200508	462	916134308	97	3
928764608	187	964940408	1458	1	937382908	941	915700508	3	4
928764608	187	964940408	1464	1	937501408	184	915278108	4	2
928764608	695	917016408	195	1	938049801	66	90005214	32	1
928766008	698	917016408	394	1	938136708	116	915238908	2	2
928830208	767	917092108	10	1	938294008	709	915489908	8	1
928830408	771	928830208	2	2	938316008	462	916134308	72	4
928860708	697	917016408	336	1	938960508	840	965913708	11	1
928872208	695	917016408	179	1	939249808	527	916914208	11	2
928876308	698	917016408	388	1	939249808	768	917092108	80	2
928879108	696	917016408	309	1	939255108	772	964698608	11	2
928889708	697	917016408	354	1	939255108	807	964344008	12	2
929052708	20	915251008	3	1	939255108	815	964522208	12	2
929312208	697	917016408	318	1	939255108	822	964798408	12	2
929316708	79	965495408	1842	1	939255108	833	964867908	12	2
929318308	695	917016408	176	1	939255108	839	965913008	12	2
929321108	75	965495308	871	1	939255108	840	965913708	6	2
929325908	698	917016408	401	2	939255108	869	965049808	12	2
929338108	40	965495508	740	1	939460808	496	916264308	15	10
929377608	698	917016408	385	1	939460808	877	918692808	50	4
929507008	704	915283108	500	1	939566801	52	915847808	5	1
929610608	40	965495508	808	1	939566801	88	915848108	5	1
929610608	696	917016408	245	1	939567501	52	915847808	6	1
929612208	698	917016408	379	1	939567501	88	915848108	6	1
929615308	862	964941508	1122	1	939730608	830	918651508	14	7
929616608	187	964940408	1462	1	939766401	66	90005214	2	1
929633108	862	964941508	1127	1	939768701	59	939566801	5	1
929637708	695	917016408	194	1	939768901	61	939567501	10	1
929649208	695	917016408	182	1	939769101	59	939566801	20	1
929746708	40	965495508	813	2	939769101	61	939567501	20	1
929746708	696	917016408	234	1	939791608	892	917792508	18	2
929751108	862	964941508	1132	1	939904808	913	915290108	21	2
929751608	698	917016408	431	1	939968008	892	917792508	17	4
929753508	696	917016408	246	1	940068908	481	916111008	18	1
929753508	697	917016408	356	1	940068908	913	915290108	32	1
929756808	697	917016408	339	2	940069208	462	916134308	89	1
929757908	698	917016408	376	1	94008794	101	916121308	4	4
929759208	688	964719608	1452	1	94009255	483	916110908	2	1
929922408	696	917016408	241	1	94009758	102	94008794	998	1
929924008	698	917016408	432	1	94010338	484	94009255	999	1
930133908	798	915284608	19	4	940107008	483	916110908	12	1
930133908	802	915284708	19	4	94010745	484	94009255	998	1
930358108	117	962009308	5	1	940474008	877	918692808	44	2
931464008	101	916121308	15	4	941009708	868	915287308	10	8
931617901	181	90000600	90	1	941138108	19	915862408	16	4
932062308	740	917177308	22	4	941138108	112	916148308	11	32
932226808	52	915847808	13	4	941138108	581	964675708	5	10
932226808	88	915848108	13	4	941138108	740	917177308	9	28
932247008	767	917092108	47	4	941138108	767	917092108	34	145
932458308	877	918692808	43	2	941138108	788	915284308	38	9
932710201	52	915847808	3	2	941138108	805	915284908	26	55
932710201	88	915848108	3	2	941138108	813	915285208	26	56
932790801	55	932710201	30	1	941138108	819	915285308	26	56
932790901	55	932710201	60	1	941138108	821	915466808	14	44
932916301	57	90005106	62	1	941138108	826	915532708	26	56
932916301	66	90005214	62	1	941138108	830	918651508	38	85
933346008	101	916121308	11	8	941138108	838	916039908	26	59
933558708	527	916914208	19	2	941138108	844	917745608	26	78

30.3.2023

etk\_en\_de\_074580\_LR\_1600\_2

1029

**LIEBHERR**

Numerical index  
Numerischer Index

Item	Page	Assembly	Pos.	Quantity	Item	Page	Assembly	Pos.	Quantity
941138108	864	915287008	26	40	951965508	52	915847808	14	2
941138108	866	915351908	26	49	951965508	88	915848108	14	2
941138108	868	915287308	26	49	952673908	790	965069708	2	1
941138108	878	918692808	59	8	952765808	52	915847808	22	4
941204008	466	964568008	17	2	952765808	88	915848108	22	4
9412158	742	915281108	35	1	952859808	217	966928008	66	3
941324408	767	917092108	11	2	952892008	767	917092108	16	4
941324408	846	916161608	17	4	952892008	772	964698608	6	1
941846108	527	916914208	26	1	952892008	807	964344008	5	1
942310108	913	915290108	4	4	952892008	815	964522208	5	1
942689008	461	916134308	31	2	952892008	822	964798408	5	1
942689108	461	916134308	28	2	952892008	833	964867908	5	1
942689108	466	964568008	12	1	952892008	839	965913008	5	1
942889908	910	964789008	15	1	952892008	869	965049808	5	1
943379108	148	916161508	5	2	952892408	116	915238908	8	2
943399208	53	915847808	77	2	952892408	913	915290108	24	1
943399208	89	915848108	77	2	953075908	877	918692808	11	5
943399208	904	918671408	30	1	953222708	846	916161608	16	4
943399308	896	969051608	16	1	953280908	578	915280908	67	2
943697308	788	915284308	(6)	2	953418508	906	96018478	12	4
943768308	798	915284608	17	10	953561608	101	916121308	22	40
943768308	802	915284708	17	12	953620108	910	964789008	10	1
944102603	181	90000600	51	1	953631708	358	964572008	14	2
944196003	181	90000600	16	1	953638208	872	915288008	16	2
944311703	181	90000600	13	1	953639208	483	916110908	3	1
944313303	181	90000600	14	1	953650008	133	916161408	31	8
945105708	210	916944408	2	4	953650008	148	916161508	31	8
945495808	103	925305308	2	2	953650008	219	966928008	152	2
945611208	101	916121308	12	8	953650008	461	916134308	(5)	5
945720508	768	917092108	60	2	953650008	462	916134308	50	19
945754708	906	96018478	10	2	953650008	527	916914208	61	3
945938508	894	969047508	7	1	953650008	768	917092108	111	37
945938508	896	969051608	10	1	953650008	782	916141908	21	5
945938508	904	918671408	18	7	953650008	878	918692808	61	35
946600708	462	916134308	68	2	953650008	892	917792508	7	19
946786308	461	916134308	17	4	953650008	913	915290108	35	13
947065508	879	964796008	4	2	953695308	419	915278808	4	4
947339208	217	966928008	55	1	953695308	420	964918308	3	2
947778208	913	915290108	27	1	953695308	421	964918408	3	2
947811508	217	966928008	45	2	953696908	461	916134308	48	1
947906708	647	916916908	48	5	953696908	518	915280008	28	1
948717708	910	964789008	3	1	953741108	768	917092108	91	1
948812508	149	966100808	6	2	953741108	878	918692808	62	1
948918408	740	917177308	19	4	953741108	913	915290108	37	1
949022908	886	964825908	9	1	953760908	133	916161408	4	1
949022908	904	918671408	(9)	2	953760908	148	916161508	4	1
949023708	913	915290108	28	1	953873408	164	915969408	28	10
949188508	426	916981908	17	4	953873408	210	916944408	10	4
949188508	905	918671408	53	1	953873408	217	966928008	30	11
949582708	527	916914208	12	2	953873408	370	966002708	10	3
949635408	483	916110908	7	1	953873408	401	915305708	12	5
949916308	121	915302108	2	4	953873408	419	915278808	14	8
949987208	217	966928008	36	4	953873408	426	916981908	41	20
949997708	608	966033108	9	4	953873408	462	916134308	80	6
950077508	767	917092108	26	2	953873408	518	915280008	12	3
950077508	846	916161608	15	4	953873408	578	915280908	62	10
950528208	29	915847108	7	1	953873408	717	965885508	17	4
950596908	528	916914208	76	1	953873408	768	917092108	98	68
951247408	788	915284308	47	8	954017708	649	916916908	172	2
951473308	217	966928008	58	7	954113708	419	915278808	6	2

30.3.2023

etk\_en\_de\_074580\_LR\_1600\_2

1030

**LIEBHERR**

Numerical index  
Numerischer Index

Item	Page	Assembly	Pos.	Quantity	Item	Page	Assembly	Pos.	Quantity
954117308	133	916161408	7	1	955404808	864	915287008	32	4
954117308	148	916161508	7	1	955404808	866	915351908	32	8
954117308	486	916293208	13	4	955404808	868	915287308	32	5
954117308	649	916916908	156	1	955469908	768	917092108	59	2
954117308	846	916161608	21	2	955629908	527	916914208	24	1
954117408	133	916161408	30	2	955668108	133	916161408	26	1
954117408	148	916161508	30	2	955668108	148	916161508	26	1
954117408	219	966928008	151	1	955668108	164	915969408	36	1
954117408	768	917092108	94	2	955668108	590	915700908	(1)	4
954117508	133	916161408	29	1	955668108	768	917092108	90	2
954117508	148	916161508	29	1	955668108	846	916161608	27	1
954117508	164	915969408	33	2	955716808	740	917177308	15	24
954117508	768	917092108	93	3	955716808	872	915288008	18	2
954128608	502	964630508	23	1	955749508	80	964838408	20	1
954133608	390	915278708	4	1	955749508	95	964838508	20	1
954197808	879	964796008	5	2	956093308	204	915788108	22	1
954390208	174	915277908	15	2	956097408	877	918692808	18	2
954425408	52	915847808	21	2	956097408	905	918671408	51	1
954425408	88	915848108	21	2	956204308	690	915924408	4	2
954444708	483	916110908	6	1	956297908	19	915862408	2	1
954478308	52	915847808	24	2	956297908	89	915848108	80	1
954478308	88	915848108	24	2	956297908	112	916148308	18	2
954478408	52	915847808	20	6	956298008	19	915862408	3	1
954478408	88	915848108	20	6	956298008	89	915848108	81	1
954478508	52	915847808	35	2	956298008	112	916148308	19	2
954478508	88	915848108	35	2	956298108	19	915862408	4	1
954584908	47	965249308	2	162	956298108	53	915847808	80	1
954591508	222	965364508	11	1	956298108	112	916148308	20	2
954591508	877	918692808	10	1	956298208	19	915862408	5	1
954624208	550	915325308	10	1	956298208	53	915847808	81	1
955051808	767	917092108	7	2	956298208	112	916148308	21	2
955051808	782	916141908	11	2	956399808	921	965215308	3	1
955051808	788	915284308	27	2	956442808	805	915284908	31	2
955051808	805	915284908	5	4	956442808	813	915285208	31	4
955051808	813	915285208	5	4	956442808	826	915532708	31	4
955051808	819	915285308	5	4	956442808	838	916039908	31	6
955051808	821	915466808	5	4	956442808	864	915287008	31	2
955051808	826	915532708	5	4	956442808	866	915351908	31	4
955051808	830	918651508	24	4	956442808	868	915287308	31	4
955051808	838	916039908	5	4	956643008	768	917092108	79	4
955051808	844	917745608	5	4	956698408	832	96007232	3	1
955051808	864	915287008	5	4	956698408	904	918671408	3	1
955051808	866	915351908	5	4	957005308	938	965437008	1	1
955051808	868	915287308	5	4	957005308	940	915602808	1	1
955068108	53	915847808	75	2	957005408	938	965437008	2	1
955068108	89	915848108	75	2	957005408	940	915602808	2	1
955101708	649	916916908	171	2	957039408	467	964568508	2	4
955152508	164	915969408	35	1	957046808	358	964572008	4	2
955152508	750	917085508	15	1	957057408	913	915290108	13	1
955152508	846	916161608	25	1	96001009	612	966803408	1	1
955161608	904	918671408	44	2	96003905	832	96007232	2	2
955404808	768	917092108	76	2	96004429	360	11100960	999	1
955404808	805	915284908	32	4	96004618	434	10886525	998	1
955404808	813	915285208	32	5	96004619	434	10886525	999	1
955404808	819	915285308	32	5	96005923	682	964819508	1487	1
955404808	821	915466808	17	2	96007232	830	918651508	2	1
955404808	826	915532708	32	5	96008824	906	96018478	4	2
955404808	830	918651508	40	3	96013249	830	918651508	66	2
955404808	838	916039908	32	4	96013949	696	917016408	266	1
955404808	844	917745608	32	4	96013950	696	917016408	267	1

30.3.2023

etk\_en\_de\_074580\_LR\_1600\_2

1031

**LIEBHERR**

Numerical index  
Numerischer Index

Item	Page	Assembly	Pos.	Quantity	Item	Page	Assembly	Pos.	Quantity
96013977	696	917016408	270	1	962282208	411	917203308	5	1
96013990	696	917016408	268	2	962282308	411	917203308	6	1
96013993	696	917016408	269	1	962305508	403	964650108	2	1
96017646	830	918651508	1	1	962335408	390	915278708	(1366)	1
96017806	885	918671208	7	2	962438508	697	917016408	365	1
96017856	877	918692808	1	1	962449808	722	963790808	1	1
96017890	878	918692808	500	1	962449908	724	962484508	6	1
96018478	905	918671408	63	1	962452608	696	917016408	272	1
96018479	906	96018478	1	1	962477008	492	964791208	1223	1
96018480	906	96018478	2	1	962484508	722	963790808	2	1
96018481	906	96018478	3	4	962534808	695	917016408	219	1
96020067	881	96017890	17	1	962563908	755	915283408	3	1
96020068	883	96020070	18	1	962563908	758	915283508	3	1
96020069	882	96020067	6	1	962563908	760	915284008	3	1
96020070	881	96017890	19	1	962594308	697	917016408	319	1
96020071	883	96020070	2	1	962729508	830	918651508	57	1
96020072	883	96020070	(2)	1	962757808	752	967086708	1218	1
96020129	883	96020070	19	1	962761808	698	917016408	389	1
96020130	883	96020070	20	1	962857308	697	917016408	352	1
96021563	830	918651508	(1)	1	962857608	695	917016408	214	1
96021824	740	917177308	700	1	962861508	696	917016408	306	1
96022549	431	964835908	15	1	962868808	724	962484508	4	1
96028331	74	915847308	12	1	962958008	695	917016408	215	1
96028331	92	915847208	12	1	963011708	735	965575208	3	1
96028331	152	915277408	9	1	963167908	752	967086708	1214	1
96028331	158	915277508	9	1	963169108	695	917016408	181	1
96028331	647	916916908	50	1	963197308	75	965495308	836	1
96028331	861	915285808	9	1	963200108	75	965495308	838	1
96028333	486	916293208	7	1	963202708	686	964821608	1253	1
96028333	750	917085508	12	1	963249908	734	916196608	5	2
96033233	446	967143008	9031	1	963249908	740	917177308	41	2
96041671	682	964819508	1485	1	963253908	734	916196608	4	2
96045276	869	965049808	1	1	963253908	740	917177308	36	2
96047098	945	915553508	2	2	963334908	862	964941508	1120	1
96047118	945	915553508	3	2	963335008	695	917016408	201	1
96050092	16		(10)	1	963335208	155	964720008	1408	1
96054972	433	964721699	30	1	963335208	160	964720108	1408	1
96060805	116	915238908	12	2	963335708	697	917016408	341	1
961720308	75	965495308	834	1	963424908	403	964650108	1	1
961727008	20	915251008	4	1	963461808	752	967086708	1216	1
961750308	704	915283108	2	2	963596708	752	967086708	1215	1
961756508	590	915700908	(2)	1	963599308	698	917016408	450	1
961798608	207	964819608	1385	1	963600008	40	965495508	742	1
961846408	926	922748908	(373)	1	963611208	126	915239408	47	1
961862508	697	917016408	335	1	963698708	695	917016408	204	1
961921408	187	964940408	1437	1	963703908	695	917016408	189	1
961956308	608	966033108	15	1	963768508	791	964838108	5	1
961956308	621	969649208	2	1	963790808	721	916093808	1	1
961987708	773	966686908	10	1	963823708	695	917016408	199	1
961987708	783	964838008	10	1	963924308	75	965495308	835	1
961998908	922	916951908	1	1	963929608	698	917016408	380	1
961999008	922	916951908	10	1	964019408	951	SK_Z74580	120	1
962009308	116	915238908	5	2	964019508	951	SK_Z74580	110	1
962010208	117	962009308	1	1	964027608	32	10490470	1	1
962021908	914	964715108	7	1	964027708	32	10490470	7	4
962065408	40	965495508	802	4	964095908	187	964940408	1463	1
962065708	187	964940408	1434	1	964095908	696	917016408	251	1
962092008	877	918692808	17	2	964146108	436	964836008	4	1
962092008	905	918671408	57	1	964193108	697	917016408	361	1
962242608	696	917016408	263	1	964196908	686	964821608	1233	1

30.3.2023

etk\_en\_de\_074580\_LR\_1600\_2

1032

**LIEBHERR**

Numerical index  
Numerischer Index

Item	Page	Assembly	Pos.	Quantity	Item	Page	Assembly	Pos.	Quantity
964273708	696	917016408	259	1	964523208	833	964867908	3	1
964275308	187	964940408	1466	1	964523208	839	965913008	3	1
964280508	496	916264308	2	2	964523208	869	965049808	3	1
964337608	805	915284908	1	1	964524908	807	964344008	1	1
964343408	864	915287008	1	1	964528708	52	915847808	9	34
964344008	805	915284908	42	2	964528708	88	915848108	9	34
964344008	864	915287008	40	2	964528808	904	918671408	33	2
964347708	217	966928008	8	2	964528908	904	918671408	(1)	1
964359708	527	916914208	1	1	964529008	886	964825908	2	2
964377108	767	917092108	21	2	964529008	887	964826108	1	2
964377108	805	915284908	15	8	964529008	904	918671408	(2)	2
964377108	813	915285208	15	8	964530808	461	916134308	1	1
964377108	819	915285308	15	8	964539308	605	918090508	4	1
964377108	821	915466808	9	8	964540008	52	915847808	2	1
964377108	826	915532708	15	8	964540108	88	915848108	2	1
964377108	830	918651508	17	4	964545608	461	916134308	11	4
964377108	838	916039908	15	8	964545808	461	916134308	(1)	1
964377108	844	917745608	15	8	964560208	539	915411508	10	1
964377108	864	915287008	15	4	964560308	461	916134308	10	2
964377108	866	915351908	15	10	964560908	535	915306108	6	1
964377108	868	915287308	15	8	964561008	535	915306108	7	1
964377108	869	965049808	20	2	964561108	461	916134308	(1)	1
964377108	892	917792508	53	2	964568008	461	916134308	12	2
964385208	133	916161408	1	1	964568508	466	964568008	1	1
964409608	813	915285208	1	1	964568608	466	964568008	2	2
964424108	133	916161408	18	1	964568708	466	964568008	3	2
964424108	148	916161508	18	1	964568808	466	964568008	4	1
964424208	133	916161408	19	1	964570508	539	915411508	2	1
964424208	148	916161508	19	1	964571708	497	966458108	2	1
964453608	133	916161408	500	1	964572008	218	966928008	120	1
964453708	148	916161508	500	1	964574808	121	915302108	1	2
964453908	164	915969408	500	1	964580308	559	964588408	3	1
964454108	846	916161608	500	1	964588308	535	915306108	27	1
964454508	144	964453608	20	1	964588408	535	915306108	26	1
964454608	150	964453708	20	1	964591108	612	966803408	51	1
964454808	172	964453908	20	1	964598008	535	915306108	8	1
964455008	859	964454108	20	1	964598308	547	964598008	3	1
964456208	164	915969408	3	1	964598408	535	915306108	11	1
964456308	164	915969408	4	1	964604608	560	964588308	4	1
964458308	164	915969408	5	2	964608008	926	922748908	91	1
964462608	734	916196608	1	2	964608108	926	922748908	90	1
964476308	40	965495508	816	1	964624608	461	916134308	3	17
964483008	752	967086708	1217	1	964624608	481	916111008	4	16
964495008	116	915238908	1	2	964624608	788	915284308	5	4
964512608	819	915285308	1	1	964629408	868	915287308	1	1
964522208	813	915285208	42	2	964629908	481	916111008	1	1
964522208	819	915285308	42	2	964630508	500	915279808	1	1
964522208	826	915532708	42	2	964630608	502	964630508	1	1
964522208	844	917745608	42	2	964632408	866	915351908	1	1
964522208	866	915351908	40	2	964638208	527	916914208	2	1
964523008	815	964522208	1	1	964638808	462	916134308	54	4
964523108	807	964344008	2	2	964650108	401	915305708	1	1
964523108	815	964522208	2	2	964650508	446	967143008	2	1
964523108	822	964798408	2	2	964656308	217	966928008	50	1
964523108	833	964867908	2	2	964675308	578	915280908	1	1
964523108	839	965913008	2	2	964675408	578	915280908	2	1
964523108	869	965049808	2	2	964675508	578	915280908	3	1
964523208	807	964344008	3	1	964675608	578	915280908	4	1
964523208	815	964522208	3	1	964675708	578	915280908	5	1
964523208	822	964798408	3	1	964675808	578	915280908	6	1

30.3.2023

etk\_en\_de\_074580\_LR\_1600\_2

1033

**LIEBHERR**

Numerical index  
Numerischer Index

Item	Page	Assembly	Pos.	Quantity	Item	Page	Assembly	Pos.	Quantity
964675908	578	915280908	7	1	964788008	560	964588308	3	2
964676008	578	915280908	8	1	964788808	908	915289708	1	1
964677508	578	915280908	16	1	964788908	910	964789008	13	2
964677608	578	915280908	17	1	964789008	908	915289708	2	1
964677708	578	915280908	18	1	964791208	486	916293208	91	1
964677808	578	915280908	19	1	964791308	486	916293208	93	1
964677908	578	915280908	20	1	964791508	647	916916908	3	1
964678208	390	915278708	6	1	964791708	750	917085508	3	1
964680908	580	964675608	1	1	964791808	647	916916908	4	1
964681008	581	964675708	1	1	964791908	486	916293208	3	1
964691008	846	916161608	3	1	964792208	647	916916908	14	1
964691108	726	916873608	1	1	964793608	685	915282608	3	1
964692208	587	964677908	1	1	964795108	877	918692808	2	1
964697108	401	915305708	2	1	964796008	877	918692808	3	1
964697208	401	915305708	3	1	964797908	821	915466808	1	1
964697908	767	917092108	9	1	964798308	879	964796008	1	1
964698008	543	964560908	1	1	964798408	821	915466808	24	2
964698608	767	917092108	12	2	964798508	822	964798408	1	1
964699108	788	915284308	1	1	964798908	910	964789008	19	1
964699808	767	917092108	13	4	964799008	910	964789008	24	2
964699908	767	917092108	14	2	964802408	904	918671408	11	2
964700008	767	917092108	15	4	964802708	904	918671408	21	2
964700808	772	964698608	1	1	964815908	578	915280908	10	1
964700908	772	964698608	2	2	964816708	608	966033108	2	1
964700908	840	965913708	3	2	964816808	609	964816708	1	1
964701008	772	964698608	3	1	964817008	217	966928008	6	1
964701008	840	965913708	2	1	964817408	913	915290108	1	1
964702108	770	964697908	1	1	964819508	681	915847608	91	1
964709908	768	917092108	65	4	964819608	204	915788108	91	1
964710308	461	916134308	41	1	964821608	685	915282608	91	1
964715108	913	915290108	500	1	964825908	885	918671208	2	4
964718708	892	917792508	2	2	964826008	886	964825908	1	1
964719608	687	915479508	91	1	964826108	885	918671208	3	2
964720008	152	915277408	91	1	964827608	578	915280908	37	1
964720108	158	915277508	91	1	964827708	578	915280908	38	1
964720408	530	964359708	3	1	964827808	578	915280908	39	1
964721699	431	964835908	9003	1	964829208	885	918671208	4	2
964721808	892	917792508	3	1	964830208	43	964868708	(502)	1
964723708	904	918671408	(1)	2	964830208	784	965048108	(506)	1
964723908	904	918671408	(1)	2	964830208	794	965013208	506	1
964724008	904	918671408	28	1	964831008	885	918671208	5	2
964724108	904	918671408	31	1	964831308	620	964539308	3	1
964735508	700	917016608	240	1	964831708	591	964831808	10	1
964747408	174	915277908	500	1	964831808	590	915700908	10	1
964749108	461	916134308	27	2	964831908	403	964650108	5	1
964749308	470	964762808	1	1	964832908	612	966803408	30	1
964750008	872	915288008	1	1	964833008	612	966803408	31	1
964750408	107	915250908	91	1	964833108	612	966803408	32	1
964750508	107	915250908	93	1	964833208	612	966803408	33	1
964750608	500	915279808	4	2	964833308	612	966803408	34	1
964754008	204	915788108	93	1	964833408	612	966803408	35	1
964756208	872	915288008	5	2	964833708	888	964829208	1	2
964759508	772	964698608	12	1	964834708	877	918692808	47	2
964759608	872	915288008	2	1	964834908	877	918692808	48	1
964762808	461	916134308	37	1	964835408	885	918671208	6	2
964764408	469	964764508	1	1	964835908	430	917102808	2	1
964764508	461	916134308	36	1	964836008	430	917102808	3	1
964771908	696	917016408	238	1	964836108	390	915278708	7	1
964771908	696	917016408	240	1	964836208	390	915278708	8	1
964785408	502	964630508	22	1	964836508	430	917102808	7	1

30.3.2023

etk\_en\_de\_074580\_LR\_1600\_2

1034

**LIEBHERR**

Numerical index  
Numerischer Index



Item	Page	Assembly	Pos.	Quantity	Item	Page	Assembly	Pos.	Quantity
964836608	430	917102808	4	1	964874908	96	964870708	2	1
964836799	446	967143008	9030	1	964875008	96	964870708	3	1
964836808	438	964836608	1	1	964879408	595	965423608	1	1
964836908	438	964836608	2	1	964879508	597	964879408	4	1
964837008	439	964836808	1	1	964879908	406	964930008	11	1
964837108	442	964836908	1	1	964889608	107	915250908	(760)	4
964837208	438	964836608	3	1	964889708	107	915250908	(761)	4
964837608	728	915295808	3	1	964889808	107	915250908	(762)	4
964837708	728	915295808	2	1	964890708	76	916035108	730	1
964837808	572	915280808	3	1	964890808	76	916035108	731	1
964837908	572	915280808	4	1	964890908	76	916035108	732	1
964838008	782	916141908	500	1	964891008	76	916035108	733	1
964838108	789	915284308	500	1	964891108	76	916035108	734	1
964838408	48	915844508	5	1	964891208	76	916035108	735	1
964838508	84	915844708	5	1	964891308	76	916035108	736	1
964839008	720	915295108	10	1	964891408	76	916035108	737	1
964839708	712	916275308	20	1	964892208	41	965495608	700	2
964842108	719	915525908	10	1	964892308	41	965495608	701	2
964842708	411	917203308	8	1	964892408	41	965495608	702	2
964842808	411	917203308	9	1	964892508	41	965495608	703	2
964843708	411	917203308	12	2	964892608	41	965495608	704	2
964843808	411	917203308	13	1	964892708	41	965495608	705	2
964843908	411	917203308	14	1	964893108	41	965495608	706	2
964844908	217	966928008	4	1	964893208	41	965495608	707	2
964845708	217	966928008	3	1	964893308	41	965495608	708	1
964846808	217	966928008	2	1	964893408	41	965495608	709	1
964848208	826	915532708	1	1	964893508	41	965495608	710	1
964848908	773	966686908	6	1	964893608	41	965495608	711	1
964849108	217	966928008	1	1	964893808	41	965495608	713	1
964850008	217	966928008	25	1	964893908	41	965495608	714	1
964850108	217	966928008	26	1	964901108	774	964848908	6	1
964852608	802	915284708	1	1	964902608	777	966839508	380	1
964852808	217	966928008	29	1	964902708	777	966839508	390	1
964853308	937	915295208	12	1	964904208	788	915284308	2	2
964858408	832	96007232	1	1	964904308	788	915284308	3	1
964860608	217	966928008	31	1	964904408	788	915284308	4	1
964860708	798	915284608	6	1	964904508	788	915284308	(1)	2
964860708	802	915284708	6	1	964905608	777	966839508	430	1
964860808	798	915284608	7	1	964906408	777	966839508	303	1
964860808	802	915284708	7	1	964908308	536	915306108	68	1
964860908	798	915284608	8	2	964910108	448	967143108	11	1
964860908	802	915284708	8	2	964910208	448	967143108	12	1
964862608	416	915587308	1	1	964910308	448	967143108	13	1
964863808	945	915553508	1	2	964910508	448	967143108	16	1
964863908	947	96047118	1	1	964910608	448	967143108	17	1
964864008	946	96047098	1	1	964912008	81	964870308	1	1
964864408	913	915290108	23	1	964912108	96	964870708	1	1
964866708	798	915284608	1	1	964912508	536	915306108	69	1
964867908	830	918651508	44	2	964918208	419	915278808	1	1
964868008	833	964867908	1	1	964918308	419	915278808	2	1
964868708	42	916887608	2	1	964918408	419	915278808	3	1
964868808	43	964868708	2	1	964919608	388	915278508	16	2
964869308	43	964868708	1	1	964920908	620	964539308	(2)	1
964870308	80	964838408	10	1	964921108	620	964539308	2	1
964870708	95	964838508	10	1	964921208	620	964539308	(2)	1
964871808	81	964870308	10	1	964930008	405	964831908	10	1
964871908	96	964870708	10	1	964931408	450	964836508	13	1
964873308	535	915306108	46	1	964940408	184	915278108	91	1
964874708	81	964870308	2	1	964941508	861	915285808	91	1
964874808	81	964870308	3	1	964944108	558	964598408	19	1

30.3.2023

etk\_en\_de\_074580\_LR\_1600\_2

1035

**LIEBHERR**Numerical index  
Numerischer Index

Item	Page	Assembly	Pos.	Quantity	Item	Page	Assembly	Pos.	Quantity
964953508	40	965495508	805	1	965112708	592	964831708	19	1
964954108	75	965495308	833	1	965112908	406	964930008	12	1
964954508	40	965495508	744	1	965113008	406	964930008	13	1
964954608	40	965495508	814	1	965113108	406	964930008	14	1
964954708	40	965495508	815	1	965113608	590	915700908	28	1
964954808	40	965495508	817	1	965113808	601	965113608	1	1
964954908	75	965495308	830	1	965117308	788	915284308	7	1
964955008	75	965495308	831	1	965117408	788	915284308	8	1
964955108	79	965495408	1840	1	965118108	527	916914208	49	1
964955308	79	965495408	1841	1	965121908	152	915277408	93	1
964956708	492	964791208	1224	1	965121908	158	915277508	93	1
964957608	697	917016408	360	1	965132908	700	917016608	260	1
964958908	697	917016408	371	1	965133008	700	917016608	261	1
964959308	696	917016408	254	1	965133108	700	917016608	262	1
964959708	695	917016408	230	1	965133308	700	917016608	264	1
964959808	696	917016408	232	1	965133408	700	917016608	265	1
964959908	696	917016408	235	1	965133508	700	917016608	267	3
964960008	695	917016408	200	1	965133608	700	917016608	266	1
964965108	454	915279008	1	1	965133708	700	917016608	268	1
964966908	909	964788808	1	1	965133808	700	917016608	269	1
964984108	411	917203308	26	2	965133908	700	917016608	270	1
964987308	548	965063308	2	1	965134008	700	917016608	271	1
964993508	217	966928008	44	1	965134208	700	917016608	234	2
965004508	794	965013208	2	1	965134308	700	917016608	235	1
965013208	793	965162408	2	1	965134408	700	917016608	236	1
965014308	431	964835908	4	1	965134508	700	917016608	237	1
965016108	592	964831708	15	1	965134608	700	917016608	238	1
965021108	777	966839508	440	1	965134708	700	917016608	239	1
965021508	411	917203308	46	2	965134808	700	917016608	241	1
965023308	793	965162408	350	1	965135008	152	915277408	(280)	1
965023508	793	965162408	360	1	965140608	717	965885508	1	1
965023708	793	965162408	370	1	965140708	717	965885508	2	1
965038508	436	964836008	1	1	965145208	358	964572008	27	3
965047808	784	965048108	6	1	965145908	358	964572008	28	3
965048108	783	964838008	1	1	965149008	152	915277408	(281)	1
965048208	784	965048108	8	1	965149108	700	917016608	300	1
965048308	784	965048108	(2)	1	965149208	700	917016608	301	1
965049208	870	96045276	8	2	965149508	700	917016608	304	1
965049408	869	965049808	14	2	965149608	700	917016608	305	1
965049508	129	915277308	14	1	965149708	700	917016608	306	1
965049808	868	915287308	40	2	965149808	700	917016608	307	1
965054608	217	966928008	51	1	965149908	700	917016608	308	1
965057208	881	96017890	7	1	965150008	700	917016608	309	1
965060308	164	915969408	22	4	965150608	700	917016608	314	1
965061608	210	916944408	6	1	965150708	700	917016608	315	1
965063308	535	915306108	9	1	965151008	700	917016608	318	1
965064108	899	968920308	7	1	965151108	700	917016608	319	1
965069708	789	915284308	51	2	965151408	700	917016608	322	1
965069808	790	965069708	1	1	965151508	700	917016608	323	1
965077808	164	915969408	31	1	965151808	700	917016608	326	1
965077908	164	915969408	32	1	965151908	700	917016608	327	1
965103908	572	915280808	(10)	1	965152308	700	917016608	331	1
965104008	572	915280808	(20)	1	965152408	700	917016608	332	1
965104508	939	965648208	4	1	965154408	701	917016608	352	1
965107108	217	966928008	56	1	965155308	695	917016408	202	1
965107208	43	964868708	(2)	1	965155408	695	917016408	203	1
965111508	602	965113808	1	1	965155608	695	917016408	206	1
965111808	592	964831708	16	1	965155708	695	917016408	205	1
965111908	728	915295808	(1)	1	965155908	695	917016408	208	1
965112608	592	964831708	18	1	965156008	695	917016408	209	1

30.3.2023

etk\_en\_de\_074580\_LR\_1600\_2

1036

**LIEBHERR**

Numerical index  
Numerischer Index

Item	Page	Assembly	Pos.	Quantity	Item	Page	Assembly	Pos.	Quantity
965156108	695	917016408	212	1	965172508	702	917016608	434	1
965156708	696	917016408	253	1	965172708	702	917016608	436	1
965157208	688	964719608	1450	1	965173108	493	964791308	180	2
965157308	688	964719608	1451	1	965173208	493	964791308	181	1
965158608	130	965049508	(1371)	2	965173308	493	964791308	182	1
965158708	695	917016408	187	1	965173408	493	964791308	183	1
965158808	695	917016408	196	1	965173508	493	964791308	184	2
965158908	155	964720008	1402	1	965173608	493	964791308	185	1
965158908	160	964720108	1402	1	965173708	493	964791308	186	1
965159008	155	964720008	1403	1	965173808	493	964791308	187	1
965159008	160	964720108	1403	1	965173908	493	964791308	188	1
965159008	862	964941508	1130	1	965174008	493	964791308	189	1
965159108	187	964940408	1461	1	965174108	493	964791308	190	1
965159208	696	917016408	313	1	965175008	754	967086908	144	1
965159308	697	917016408	316	1	965175108	754	967086908	145	1
965159508	697	917016408	324	1	965175708	754	967086908	151	1
965159608	697	917016408	329	1	965175808	754	967086908	152	1
965159808	697	917016408	344	1	965175908	754	967086908	153	1
965159908	697	917016408	345	1	965176908	914	964715108	6	1
965160008	697	917016408	346	1	965177108	915	965176908	204	1
965160108	697	917016408	347	1	965177208	915	965176908	205	1
965160208	697	917016408	348	1	965177308	915	965176908	206	1
965160308	697	917016408	349	1	965181008	481	916111008	25	1
965160408	697	917016408	351	1	965181108	481	916111008	26	1
965160608	697	917016408	368	1	965181208	481	916111008	27	2
965160708	696	917016408	303	1	965181308	481	916111008	28	1
965160708	697	917016408	369	1	965184808	474	965440508	150	1
965160808	697	917016408	370	1	965185008	474	965440508	151	1
965160908	696	917016408	300	1	965185408	474	965440508	152	1
965161008	698	917016408	378	1	965185508	474	965440508	153	1
965162408	791	964838108	1	1	965185608	474	965440508	154	1
965165508	701	917016608	362	1	965185708	474	965440508	155	1
965165608	701	917016608	363	1	965185908	718	964839708	30	1
965166108	701	917016608	368	1	965185908	719	915525908	(30)	1
965166208	701	917016608	369	1	965189608	698	917016408	381	1
965166308	701	917016608	370	1	965190208	711	916217908	(1101)	1
965166408	701	917016608	371	1	965190708	686	964821608	1245	2
965166508	701	917016608	372	1	965191708	697	917016408	320	1
965166808	701	917016608	375	1	965204508	695	917016408	122	1
965167008	204	915788108	(377)	1	965204608	695	917016408	123	1
965167108	701	917016608	378	2	965204708	695	917016408	207	1
965167208	701	917016608	379	1	965204908	40	965495508	741	1
965167308	701	917016608	380	1	965204908	40	965495508	743	1
965167408	701	917016608	381	1	965206608	695	917016408	210	1
965167508	701	917016608	382	1	965206708	187	964940408	1433	1
965167608	701	917016608	383	1	965206708	695	917016408	211	1
965167708	701	917016608	384	1	965206808	695	917016408	228	1
965168008	701	917016608	389	1	965207108	697	917016408	322	1
965168108	701	917016608	390	1	965207208	697	917016408	323	1
965168508	701	917016608	394	1	965207308	697	917016408	325	1
965168608	701	917016608	395	1	965207408	697	917016408	340	1
965168908	701	917016608	398	1	965207508	697	917016408	343	1
965169208	701	917016608	401	1	965215308	918	916275008	12	1
965169708	702	917016608	406	1	965215408	921	965215308	2	1
965170108	702	917016608	410	1	965226708	793	965162408	320	1
965170808	702	917016608	417	1	965227208	793	965162408	330	1
965170908	702	917016608	418	1	965229108	905	918671408	55	1
965171308	702	917016608	422	1	965230208	754	967086908	161	1
965171608	702	917016608	425	1	965231308	702	917016608	437	1
965172008	702	917016608	429	1	965249308	46	915276808	1	1

30.3.2023

etk\_en\_de\_074580\_LR\_1600\_2

1037

**LIEBHERR**

Numerical index  
Numerischer Index

Item	Page	Assembly	Pos.	Quantity	Item	Page	Assembly	Pos.	Quantity
965254608	937	915295208	8	1	965408608	700	917016608	244	1
965255608	430	917102808	8	1	965408708	700	917016608	243	1
965255908	453	965255608	11	1	965408808	700	917016608	338	1
965256008	453	965255608	12	1	965408908	701	917016608	343	1
965260008	940	915602808	9	1	965409008	701	917016608	346	1
965263508	130	965049508	91	1	965409108	701	917016608	347	1
965291008	941	915700508	1	1	965409308	701	917016608	349	1
965291108	941	915700508	2	1	965409408	701	917016608	344	1
965291708	536	915306108	81	1	965409608	701	917016608	351	1
965292908	593	965823508	10	1	965409708	701	917016608	366	1
965293008	593	965823508	11	1	965409908	701	917016608	374	1
965293108	593	965823508	12	1	965410008	701	917016608	391	1
965293208	593	965823508	13	1	965410208	701	917016608	396	1
965293308	593	965823508	14	1	965410408	701	917016608	399	1
965293408	593	965823508	15	1	965410508	702	917016608	408	1
965293508	593	965823508	16	1	965410708	702	917016608	433	1
965293608	593	965823508	17	1	965410808	702	917016608	435	1
965304108	700	917016608	310	1	965417908	483	916110908	1	2
965304208	700	917016608	311	1	965419308	535	915306108	28	1
965304308	700	917016608	312	1	965423508	595	965423608	2	1
965304408	700	917016608	313	1	965423608	590	915700908	20	1
965304508	700	917016608	316	1	965423708	599	965423508	4	1
965304608	700	917016608	317	1	965426808	600	965423508	21	1
965304708	700	917016608	320	1	965426908	600	965423508	22	1
965304808	700	917016608	321	1	965427008	600	965423508	23	1
965304908	700	917016608	324	1	965427108	600	965423508	24	1
965305008	700	917016608	325	1	965428208	698	917016408	387	1
965305108	701	917016608	364	1	965428308	698	917016408	396	1
965305208	701	917016608	365	1	965428408	187	964940408	1430	1
965305308	701	917016608	339	1	965428508	187	964940408	1431	1
965305408	701	917016608	340	2	965428608	187	964940408	1432	1
965305508	701	917016608	354	1	965428708	187	964940408	1435	1
965305608	701	917016608	356	1	965429008	686	964821608	1250	1
965305708	701	917016608	400	1	965429108	686	964821608	1251	1
965305808	701	917016608	355	1	965429208	686	964821608	1254	1
965305908	701	917016608	361	1	965429308	686	964821608	1234	1
965306008	701	917016608	359	1	965430208	697	917016408	363	1
965306108	702	917016608	419	1	965432108	711	916217908	(1104)	1
965306208	701	917016608	360	1	965432208	711	916217908	(1103)	1
965306308	701	917016608	357	1	965432308	711	916217908	(1102)	1
965306408	701	917016608	353	1	965432408	711	916217908	(1100)	1
965306508	701	917016608	358	1	965433708	682	964819508	1482	1
965306608	701	917016608	367	1	965436708	426	916981908	45	1
965309008	426	916981908	5	1	965437008	937	915295208	5	1
965309108	426	916981908	6	6	965437908	462	916134308	500	1
965309208	426	916981908	7	1	965439908	777	966839508	320	1
965323408	52	915847808	1	1	965440008	777	966839508	330	1
965323508	52	915847808	(1)	1	965440508	472	965437908	1	1
965325508	222	965364508	1	1	965440608	426	916981908	52	1
965325808	88	915848108	1	1	965440708	474	965440508	160	1
965325908	88	915848108	(1)	1	965444808	190	916161708	3	1
965326208	53	915847808	70	1	965467008	734	916196608	8	2
965326208	89	915848108	70	1	965470908	530	964359708	8	2
965326308	53	915847808	71	1	965473008	862	964941508	1121	1
965326308	89	915848108	71	1	965473108	862	964941508	1126	1
965356108	405	964831908	20	1	965473208	862	964941508	1128	1
965364508	217	966928008	13	1	965473308	862	964941508	1129	1
965367808	222	965364508	10	1	965473408	862	964941508	1131	1
965386408	462	916134308	88	1	965474808	695	917016408	224	1
965404108	390	915278708	500	1	965476308	698	917016408	399	1

30.3.2023

etk\_en\_de\_074580\_LR\_1600\_2

1038

**LIEBHERR**

Numerical index  
Numerischer Index

Item	Page	Assembly	Pos.	Quantity	Item	Page	Assembly	Pos.	Quantity
965477908	698	917016408	455	1	965709408	593	965823508	20	1
965478108	682	964819508	1481	1	965743708	777	966839508	450	1
965482608	734	916196608	18	4	965743808	777	966839508	460	1
965482608	740	917177308	14	4	965767808	448	967143108	10	1
965495308	74	915847308	91	1	965823508	590	915700908	15	1
965495308	92	915847208	91	1	965823708	593	965823508	7	1
965495408	78	915847508	91	1	965824408	590	915700908	8	1
965495408	94	915847408	91	1	965885508	713	966486008	3	1
965495508	29	915847108	91	1	965901708	527	916914208	3	1
965495608	29	915847108	93	1	965912008	838	916039908	1	1
965498308	830	918651508	48	4	965913008	838	916039908	42	2
965498408	830	918651508	50	2	965913208	839	965913008	1	1
965510908	747	967091408	114	1	965913708	838	916039908	50	2
965511008	747	967091408	115	1	965913808	840	965913708	1	2
965511108	747	967091408	116	1	965939808	590	915700908	35	1
965511208	747	967091408	117	1	965946508	695	917016408	222	1
965511408	747	967091408	119	1	965946608	695	917016408	223	1
965511508	747	967091408	120	1	965946708	695	917016408	225	2
965511708	747	967091408	122	1	965946808	695	917016408	226	1
965511808	747	967091408	123	1	965946908	695	917016408	227	1
965511908	747	967091408	124	1	965947108	696	917016408	237	1
965514708	700	917016608	302	1	965947208	698	917016408	375	1
965514808	700	917016608	303	1	966002708	210	916944408	11	1
965536308	599	965423508	18	1	966005808	701	917016608	385	1
965536408	600	965423508	19	1	966005908	701	917016608	386	1
965536608	599	965423508	17	1	966006008	701	917016608	387	1
965539108	19	915862408	1	1	966006108	701	917016608	388	1
965539308	101	916121308	2	2	966006208	701	917016608	397	1
965539408	101	916121308	1	2	966006308	702	917016608	438	1
965542808	101	916121308	3	4	966028708	700	917016608	330	1
965546008	222	965364508	40	1	966028808	700	917016608	337	1
965563608	695	917016408	217	1	966028908	700	917016608	328	1
965567908	698	917016408	405	1	966029008	700	917016608	329	1
965575208	734	916196608	3	2	966029108	700	917016608	333	1
965575408	735	965575208	1	1	966029208	700	917016608	334	1
965575508	735	965575208	5	1	966029308	700	917016608	335	1
965577308	735	965575208	2	1	966029408	701	917016608	348	1
965595208	593	965823508	9	1	966029508	701	917016608	350	1
965615508	462	916134308	94	2	966029708	701	917016608	373	1
965616508	462	916134308	95	2	966029808	701	917016608	392	1
965617108	462	916134308	96	1	966029908	701	917016608	393	1
965622108	431	964835908	(996)	2	966030008	701	917016608	402	1
965622108	474	965440508	(996)	3	966033108	605	918090508	2	1
965622108	474	965440508	(996)	3	966057308	608	966033108	1	1
965622108	474	965440508	(996)	3	966073108	717	965885508	24	1
965622108	474	965440508	(996)	19	966090608	805	915284908	700	1
965622208	431	964835908	(998)	2	966090608	813	915285208	700	1
965622208	435	96054972	998	1	966090608	819	915285308	700	1
965622208	474	965440508	(998)	2	966090608	821	915466808	700	1
965622208	474	965440508	(998)	2	966090608	826	915532708	700	1
965622208	474	965440508	(998)	1	966090608	838	916039908	700	1
965622208	474	965440508	(998)	2	966090608	844	917745608	700	1
965622208	599	965423508	(998)	1	966090608	864	915287008	700	1
965622208	600	965423508	(998)	1	966090608	866	915351908	700	1
965648208	937	915295208	11	1	966090608	868	915287308	700	1
965648308	939	965648208	1	1	966093208	769	917092108	700	1
965666408	599	965423508	16	1	966100008	148	916161508	1	1
965666508	599	965423508	15	1	966100808	148	916161508	37	1
965671908	826	915532708	50	2	966101608	149	966100808	1	1
965708508	472	965437908	20	1	966101708	149	966100808	2	1

30.3.2023

etk\_en\_de\_074580\_LR\_1600\_2

1039

**LIEBHERR**

Numerical index  
Numerischer Index

Item	Page	Assembly	Pos.	Quantity	Item	Page	Assembly	Pos.	Quantity
966121808	481	916111008	2	1	966482508	593	965823508	5	1
966121908	481	916111008	14	1	966486008	712	916275308	10	1
966122008	481	916111008	35	2	966486108	918	916275008	10	1
966123108	462	916134308	60	2	966486408	919	966486108	23	1
966123208	471	966123108	1	1	966503408	593	965823508	19	1
966188508	782	916141908	1	1	966505308	84	915844708	6	1
966188608	782	916141908	2	2	966512208	390	915278708	15	1
966221708	590	915700908	40	1	966569308	698	917016408	453	1
966224908	613	966803408	114	1	966686908	769	917092108	500	1
966228108	831	918651508	700	1	966687808	411	917203308	7	1
966261308	696	917016408	236	1	966785108	726	916873608	3	1
966262208	697	917016408	362	1	966803408	605	918090508	3	1
966264708	698	917016408	454	1	966803508	612	966803408	5	1
966286708	734	916196608	7	1	966803608	614	966803508	2	1
966286808	734	916196608	23	1	966803708	615	966803608	2	1
966300808	426	916981908	3	1	966817308	558	964598408	24	1
966300908	426	916981908	4	1	966833708	778	966838908	1	1
966301208	426	916981908	1	3	966833808	778	966838908	2	1
966301308	426	916981908	2	1	966836508	777	966839508	350	1
966303108	701	917016608	403	1	966836708	777	966839508	360	1
966303208	702	917016608	404	1	966838908	773	966686908	20	1
966303308	702	917016608	405	1	966839508	773	966686908	9	1
966303408	702	917016608	407	1	966849508	528	916914208	79	3
966303508	702	917016608	409	1	966862908	697	917016408	330	1
966303608	702	917016608	411	1	966863008	686	964821608	1252	2
966303708	702	917016608	412	1	966902008	754	967086908	154	1
966303808	702	917016608	413	1	966902108	754	967086908	155	1
966303908	702	917016608	414	1	966902208	754	967086908	146	1
966304008	702	917016608	415	1	966902308	754	967086908	147	1
966304108	702	917016608	416	1	966902408	754	967086908	148	1
966304208	702	917016608	420	1	966902508	754	967086908	149	1
966304308	702	917016608	421	1	966902608	754	967086908	150	1
966304408	702	917016608	423	1	966902708	754	967086908	156	1
966304508	702	917016608	424	1	966902808	754	967086908	157	1
966304608	702	917016608	426	1	966902908	754	967086908	158	1
966304708	702	917016608	428	1	966903008	754	967086908	159	1
966304808	702	917016608	430	1	966903108	754	967086908	160	1
966304908	702	917016608	431	1	966903208	754	967086908	162	1
966305008	702	917016608	432	1	966903308	754	967086908	163	1
966316908	711	916217908	500	1	966903408	754	967086908	164	1
966322508	112	916148308	1	4	966903508	754	967086908	165	1
966322608	112	916148308	14	2	966903608	754	967086908	166	1
966331208	789	915284308	700	1	966903708	754	967086908	167	1
966347008	698	917016408	392	1	966903808	754	967086908	168	1
966347108	698	917016408	402	1	966903908	754	967086908	169	1
966347208	698	917016408	403	1	966904008	754	967086908	170	1
966350908	698	917016408	452	1	966904208	747	967091408	100	1
966379808	711	916217908	(1105)	1	966904308	747	967091408	101	1
966435308	483	916110908	21	2	966904408	747	967091408	102	1
966435308	844	917745608	58	1	966904508	747	967091408	103	1
966452808	593	965823508	18	1	966904608	747	967091408	104	1
966458108	496	916264308	1	1	966904708	747	967091408	105	1
966458208	497	966458108	1	1	966904808	747	967091408	106	1
966459008	496	916264308	21	1	966904908	747	967091408	107	1
966459208	496	916264308	22	1	966905008	747	967091408	108	1
966459708	593	965823508	21	1	966910908	527	916914208	4	1
966466708	116	915238908	30	1	966928008	210	916944408	1	1
966472808	112	916148308	30	1	966928408	218	966928008	130	1
966473408	121	915302108	4	1	966968208	752	967086708	1211	2
966473908	48	915844508	6	1	966968308	752	967086708	1212	1

30.3.2023

etk\_en\_de\_074580\_LR\_1600\_2

1040

**LIEBHERR**

Numerical index  
Numerischer Index

Item	Page	Assembly	Pos.	Quantity	Item	Page	Assembly	Pos.	Quantity
966968408	752	967086708	1213	1	969261708	904	918671408	(700)	1
967003308	579	915280908	800	1	969261808	886	964825908	700	1
967086708	750	917085508	91	1	969282808	839	965913008	700	1
967086908	750	917085508	93	1	969309008	971	SL_Z74580	10	1
967091408	745	917087408	93	1	969542408	893	917792508	700	1
967095808	747	967091408	109	1	969544608	798	915284608	700	1
967095908	747	967091408	110	1	969544608	802	915284708	700	1
967096008	747	967091408	111	1	969649208	605	918090508	5	1
967096108	747	967091408	112	1	969791601	174	915277908	1	2
967096208	747	967091408	113	1	97000107	590	915700908	(2)	2
967096308	747	967091408	118	1	97001420	370	966002708	7	1
967096408	747	967091408	121	1	97001422	370	966002708	8	1
967096508	747	967091408	125	1	97001953	370	966002708	11	2
967096608	747	967091408	126	1	970022308	585	964677708	1	1
967112308	767	917092108	1	1	97002379	112	916148308	22	8
967143008	430	917102808	5	1	97002667	496	916264308	18	1
967143108	430	917102808	6	1	970027208	586	964677808	1	1
967143208	448	967143108	15	1	97002990	411	917203308	47	4
967204608	42	916887608	20	1	97002990	542	964560208	10	1
967212508	730	917094708	2	1	97004046	780	966093208	3	3
967333508	904	918671408	1	1	97004046	795	966331208	2	1
967334808	892	917792508	1	1	97004046	809	966090608	3	3
967363808	451	10340105	999	1	97004046	835	966228108	3	3
967384508	951	SK_Z74580	410	1	97005403	608	966033108	75	1
967384608	951	SK_Z74580	420	1	970056908	149	966100808	5	2
967413308	21	921530008	(60)	1	97005806	52	915847808	23	17
967421808	70	774356608	27	1	97005806	88	915848108	23	17
967510708	740	917177308	1	1	97008181	740	917177308	33	1
967588308	411	917203308	3	1	97009052	427	916981908	65	1
967588408	411	917203308	4	1	97009053	427	916981908	66	1
967798108	682	964819508	1484	1	97009054	427	916981908	67	1
968041108	463	916134308	700	1	97009654	872	915288008	7	2
968151108	682	964819508	1486	1	97009799	727	966785108	1	1
968475908	734	916196608	700	1	97010464	909	964788808	4	1
968694908	931	914403408	90	1	97012527	570	916916808	2	2
968769708	217	966928008	39	2	97013306	844	917745608	55	1
968770908	217	966928008	38	1	97013804	426	916981908	12	2
968771608	217	966928008	48	1	97015081	649	916916908	186	1
968771708	217	966928008	47	1	97016392	109	916267408	1	8
968771808	218	966928008	73	1	97016392	119	966466708	4	4
968772108	500	915279808	9	1	97016392	742	915281108	67	1
968782408	844	917745608	1	1	97016428	768	917092108	112	1
968913001	164	915969408	17	1	97017859	768	917092108	84	1
968920208	893	917792508	500	1	97017860	768	917092108	104	1
968920308	897	968920208	10	1	97018494	830	918651508	64	2
969047508	892	917792508	4	2	97018495	830	918651508	30	2
969047608	894	969047508	1	2	97019082	844	917745608	53	1
969048208	892	917792508	51	1	97019083	844	917745608	54	1
969048308	892	917792508	52	1	970211908	403	964650108	3	2
969051608	892	917792508	50	2	970212008	403	964650108	4	1
969051708	896	969051608	1	2	97021819	19	915862408	9	4
969170808	899	968920308	9	1	970220408	164	915969408	40	1
969196508	815	964522208	700	1	97023921	437	965038508	9	1
969197608	807	964344008	700	1	97024150	921	965215308	19	1
969199208	466	964568008	700	1	97024239	740	917177308	3	4
969202408	772	964698608	700	1	97024240	740	917177308	24	3
969207208	833	964867908	700	1	97024241	740	917177308	25	1
969207908	869	965049808	700	1	97024242	740	917177308	17	2
969211308	822	964798408	700	1	97025707	462	916134308	103	1
969213708	899	968920308	8	1	970266508	462	916134308	67	2

30.3.2023

etk\_en\_de\_074580\_LR\_1600\_2

1041

**LIEBHERR**

Numerical index  
Numerischer Index

Item	Page	Assembly	Pos.	Quantity	Item	Page	Assembly	Pos.	Quantity
970278601	709	915489908	1	1	97066575	426	916981908	8	6
97028331	174	915277908	25	1	97066821	896	969051608	13	1
970285408	590	915700908	(3)	1	97067395	483	916110908	20	1
97028994	46	915276808	2	2	97067621	735	965575208	1101	1
97031250	52	915847808	12	4	970696308	798	915284608	20	4
97031250	88	915848108	12	4	970696308	802	915284708	20	4
970320008	649	916916908	182	1	970696508	798	915284608	27	2
970320808	649	916916908	181	1	970696508	802	915284708	27	2
97032743	462	916134308	104	1	970717308	461	916134308	(4)	4
97033982	476	968041108	2	1	97072116	832	96007232	(1)	1
970344808	219	966928008	149	1	970771908	218	966928008	72	1
970344808	768	917092108	92	18	97079853	906	96018478	5	4
970350108	133	916161408	28	1	97080863	878	918692808	64	1
970350108	148	916161508	28	1	970833608	805	915284908	27	4
970350108	518	915280008	27	5	970833608	813	915285208	27	4
970350208	462	916134308	79	2	970833608	819	915285308	27	4
970350208	518	915280008	25	2	970833608	821	915466808	15	4
97036732	734	916196608	(2)	2	970833608	826	915532708	27	4
97036732	809	966090608	7	1	970833608	830	918651508	34	4
97036732	835	966228108	4	1	970833608	838	916039908	27	4
97036734	45	916265508	1	8	970833608	844	917745608	27	4
97036734	83	966473908	1	6	97083880	616	926891108	1	1
97036734	98	966505308	1	6	970839108	29	915847108	14	1
97036734	893	917792508	(3)	4	97086606	831	918651508	68	8
970398708	846	916161608	20	4	97086736	942	915701608	1	1
97042516	125	915763308	2	2	970879408	805	915284908	51	1
970430908	42	916887608	8	2	970879408	809	966090608	8	1
97043337	830	918651508	19	2	970879408	813	915285208	52	1
97043437	780	966093208	9	1	970879408	819	915285308	52	1
97044125	210	916944408	7	1	970879408	821	915466808	28	1
970462508	462	916134308	92	1	970879408	826	915532708	55	1
970462508	904	918671408	7	2	970879408	835	966228108	8	1
97047630	798	915284608	(1)	2	970879408	838	916039908	59	1
970490208	872	915288008	17	2	970879408	864	915287008	49	1
97051734	885	918671208	1	2	970879408	868	915287308	49	1
97051830	894	969047508	2	1	970879708	502	964630508	28	1
97051868	892	917792508	55	4	97088921	795	966331208	4	2
97052230	780	966093208	6	6	970904808	20	915251008	20	10
97052231	780	966093208	7	2	97091568	889	96017806	2	1
97053893	815	964522208	(1)	1	97092302	889	96017806	1	1
97053903	807	964344008	(1)	1	97094641	830	918651508	49	2
97053938	466	964568008	(1)	1	97095127	883	96020070	3	1
97053941	772	964698608	(1)	1	97097951	740	917177308	(1)	4
970539508	767	917092108	35	2	971078008	129	915277308	11	4
97054047	833	964867908	(1)	1	971090908	893	917792508	61	16
97054056	869	965049808	(1)	1	971195808	52	915847808	7	2
97054086	822	964798408	(1)	1	971195808	88	915848108	7	2
97054327	870	96045276	2	18	971207108	52	915847808	25	8
97054622	886	964825908	(1)	1	971207108	88	915848108	25	8
97055044	839	965913008	(1)	1	97126478	754	967086908	171	2
97057048	649	916916908	187	1	971276408	527	916914208	62	2
97057097	795	966331208	5	2	971290308	649	916916908	151	1
970572908	649	916916908	183	1	971291008	612	966803408	58	1
97058285	535	915306108	17	1	97132002	466	964568008	20	2
97058307	535	915306108	18	1	97132251	788	915284308	(8)	1
97059137	530	964359708	9	1	97132256	870	96045276	7	1
97059149	844	917745608	56	1	97134709	946	96047098	2	1
97060667	536	915306108	82	1	97134754	947	96047118	2	1
97064029	735	965575208	1100	1	971366108	43	964868708	3	1
97066106	830	918651508	65	2	97138447	539	915411508	22	1

30.3.2023

etk\_en\_de\_074580\_LR\_1600\_2

1042

**LIEBHERR**

Numerical index  
Numerischer Index



Item	Page	Assembly	Pos.	Quantity	Item	Page	Assembly	Pos.	Quantity
97139634	461	916134308	(3)	2	972202808	649	916916908	180	1
97139634	466	964568008	5	2	972205608	734	916196608	20	2
97139634	772	964698608	14	2	972205608	740	917177308	37	2
97139634	788	915284308	(7)	2	972205708	734	916196608	21	2
97139634	807	964344008	6	2	972205708	740	917177308	38	2
97139634	815	964522208	6	2	972266008	882	96020067	5	1
97139634	822	964798408	6	2	972326308	404	962305508	1	1
97139634	831	918651508	(4)	2	972331708	403	964650108	6	1
97139634	833	964867908	6	2	972331908	403	964650108	7	1
97139634	839	965913008	6	2	972517008	217	966928008	27	1
97139634	840	965913708	12	2	972520908	877	918692808	22	1
97139634	869	965049808	6	2	972522208	877	918692808	26	1
97139634	886	964825908	11	2	972561308	558	964598408	38	10
97139634	887	964826108	8	2	972561508	558	964598408	39	3
97139634	888	964829208	8	2	972631008	723	962449808	1	1
97139634	889	96017806	4	1	972660608	613	966803408	105	2
97139634	894	969047508	12	2	972809208	608	966033108	27	2
97139634	896	969051608	11	2	972859408	502	964630508	29	2
97139634	904	918671408	(6)	2	972859408	734	916196608	17	2
97139634	904	918671408	(6)	2	972859408	780	966093208	8	2
97139634	904	918671408	(11)	2	972859408	805	915284908	40	1
97139634	906	96018478	13	2	972859408	809	966090608	9	1
971405308	613	966803408	108	1	972859408	813	915285208	50	1
971407308	81	964870308	4	1	972859408	819	915285308	50	1
971407308	96	964870708	4	1	972859408	821	915466808	26	1
971422808	474	965440508	5	1	972859408	826	915532708	53	1
971445008	52	915847808	26	1	972859408	835	966228108	9	1
971447708	483	916110908	15	1	972859408	838	916039908	57	7
971459608	88	915848108	26	1	972859408	864	915287008	42	1
971506108	133	916161408	6	1	972859408	866	915351908	42	1
971506108	148	916161508	6	1	972859408	868	915287308	42	1
971534508	788	915284308	32	1	972876608	404	962305508	3	1
971543508	42	916887608	9	1	972908808	461	916134308	18	1
971552108	461	916134308	49	1	972908808	767	917092108	52	1
971562708	768	917092108	105	2	972908808	782	916141908	15	1
971633608	370	966002708	9	1	972908808	788	915284308	20	1
971636608	414	962282208	2	1	972940008	613	966803408	102	4
971636608	415	962282308	2	1	972962308	613	966803408	103	1
971663208	184	915278108	16	1	973123008	740	917177308	29	4
971693708	742	915281108	80	1	973179308	830	918651508	62	2
971708708	116	915238908	3	2	973200408	768	917092108	77	2
971749908	742	915281108	2	3	973200408	830	918651508	58	2
971777708	52	915847808	27	1	973567608	461	916134308	(3)	1
971786208	904	918671408	35	4	973567608	467	964568508	5	1
971795008	88	915848108	27	1	973567608	735	965575208	16	1
971805708	411	917203308	19	4	973567608	870	96045276	5	1
971838608	767	917092108	18	16	973567608	909	964788808	6	1
971851008	877	918692808	39	1	973567608	946	96047098	6	1
971857508	877	918692808	36	3	973567608	947	96047118	4	1
971857508	892	917792508	24	6	973804308	943	915701708	1	1
971872308	877	918692808	6	1	9739035	224	9739400	282	1
971872508	880	962092008	1	1	9739036	321	9739035	1	1
971915908	358	964572008	5	1	9739082	224	9739400	49	1
971965508	946	96047098	4	1	9739096	225	10120590	2	1
971973608	414	962282208	3	1	9739101	225	10120590	28	1
971973608	415	962282308	3	1	9739102	225	10120590	29	1
971974108	411	917203308	21	4	9739118	225	10120590	65	1
971974208	411	917203308	22	2	9739122	253	9739355	20	1
972017708	888	964829208	6	2	9739126	226	10120590	172	1
972017708	904	918671408	13	3	9739127	226	10120590	170	1

30.3.2023

etk\_en\_de\_074580\_LR\_1600\_2

1043

**LIEBHERR**

Numerical index  
Numerischer Index

Item	Page	Assembly	Pos.	Quantity	Item	Page	Assembly	Pos.	Quantity
9739129	226	10120590	282	1	9739383	293	9739351	1	1
9739140	226	10120590	130	1	9739386	225	10120590	11	1
9739159	226	10120590	205	1	9739400	218	966928008	101	1
9739186	224	9739400	330	1	9739403	224	9739400	71	1
9739187	225	10120590	46	6	9739491	226	10120590	140	1
9739188	225	10120590	18	1	9739492	226	10120590	143	1
9739209	225	10120590	112	1	9739493	226	10120590	210	1
9739210	226	10120590	171	1	9739494	226	10120590	190	1
9739242	225	10120590	26	6	9739500	225	10120590	107	1
9739243	225	10120590	9	6	9739501	225	10120590	97	1
9739246	225	10120590	40	6	9739503	226	10120590	131	1
9739248	225	10120590	90	6	974054308	116	915238908	13	4
9739250	226	10120590	250	1	974054308	481	916111008	38	1
9739256	225	10120590	110	1	974143808	830	918651508	39	2
9739257	224	9739400	231	1	974143908	805	915284908	29	1
9739258	262	9739259	1	1	974143908	813	915285208	29	2
9739259	225	10120590	93	1	974143908	819	915285308	29	2
9739260	247	9739261	10	1	974143908	826	915532708	29	2
9739261	245	9739262	6	1	974143908	830	918651508	29	1
9739261	249	9739266	6	1	974143908	838	916039908	29	3
9739262	225	10120590	41	4	974143908	844	917745608	29	2
9739263	245	9739262	5	1	974143908	864	915287008	29	1
9739264	249	9739266	5	1	974143908	866	915351908	29	2
9739266	225	10120590	42	2	974143908	868	915287308	29	2
9739267	225	10120590	43	1	974144008	805	915284908	30	1
9739271	226	10120590	126	1	974144008	813	915285208	30	2
9739276	226	10120590	173	1	974144008	819	915285308	30	2
9739278	225	10120590	73	1	974144008	826	915532708	30	2
9739281	225	10120590	105	1	974144008	838	916039908	30	3
9739286	287	9739491	10	1	974144008	844	917745608	30	2
9739287	225	10120590	38	6	974144008	864	915287008	30	1
9739295	226	10120590	180	1	974144008	866	915351908	30	2
9739296	226	10120590	181	1	974144008	868	915287308	30	2
9739318	226	10120590	231	1	974145908	734	916196608	6	2
9739322	230	9739386	11	1	974145908	740	917177308	40	2
9739326	224	9739400	230	1	974166408	116	915238908	7	1
9739337	276	9739281	8	1	974212308	112	916148308	13	6
9739337	276	9739281	9	1	974409408	941	915700508	7	1
9739341	225	10120590	31	1	974491708	939	965648208	(1)	1
9739343	226	10120590	195	1	974673308	767	917092108	36	2
9739344	226	10120590	200	1	974740908	724	962484508	3	1
9739349	226	10120590	169	1	974749508	218	966928008	118	1
9739351	226	10120590	166	1	974749508	358	964572008	26	1
9739352	226	10120590	165	1	974872908	52	915847808	28	2
9739353	226	10120590	192	1	974872908	88	915848108	28	2
9739354	226	10120590	240	1	974873008	52	915847808	18	2
9739355	225	10120590	50	1	974873008	88	915848108	18	2
9739356	280	9739358	16	1	974929608	788	915284308	40	2
9739357	280	9739358	1	1	974957508	788	915284308	48	2
9739358	226	10120590	115	1	974968008	164	915969408	41	4
9739360	226	10120590	208	1	975187608	597	964879408	5	1
9739361	236	9739362	1	1	975214708	401	915305708	4	1
9739362	225	10120590	16	1	975218608	535	915306108	20	6
9739365	227	9739368	3	1	975221608	544	964561008	4	2
9739366	226	10120590	229	1	975221708	777	966839508	5	1
9739367	227	9739368	2	1	975261808	913	915290108	10	1
9739368	225	10120590	1	1	975384508	535	915306108	21	6
9739369	225	10120590	101	1	975500808	133	916161408	27	1
9739371	226	10120590	150	1	975500808	148	916161508	27	1
9739372	225	10120590	56	1	975500808	164	915969408	34	2

30.3.2023

etk\_en\_de\_074580\_LR\_1600\_2

1044

**LIEBHERR**

Numerical index  
Numerischer Index

Item	Page	Assembly	Pos.	Quantity	Item	Page	Assembly	Pos.	Quantity
975500808	846	916161608	26	1	976661208	868	915287308	28	2
975509108	915	965176908	5	1	976674608	164	915969408	11	1
975589508	768	917092108	89	4	976692908	620	964539308	40	1
975589608	768	917092108	87	1	976736308	649	916916908	150	1
975716708	649	916916908	185	1	976736308	846	916161608	28	1
975744708	768	917092108	103	2	976772708	807	964344008	4	1
975773108	453	965255608	1	1	976772708	815	964522208	4	1
975850708	535	915306108	50	1	976772708	822	964798408	4	1
975950308	462	916134308	77	1	976772708	833	964867908	4	1
975951608	29	915847108	65	9	976772708	838	916039908	53	2
975951608	152	915277408	65	7	976772708	839	965913008	4	1
975951608	158	915277508	65	7	976772708	869	965049808	4	1
975951608	649	916916908	135	20	976772808	870	96045276	1	2
975951608	681	915847608	65	5	976784808	64	964528708	1	1
975951608	745	917087408	65	24	976784908	64	964528708	2	1
975951608	750	917085508	65	4	976788108	535	915306108	47	1
975951608	861	915285808	65	4	976797208	461	916134308	2	1
976077208	536	915306108	64	2	976803508	52	915847808	19	17
976094108	558	964598408	53	1	976803508	88	915848108	19	17
976094308	558	964598408	54	1	976815708	620	964539308	21	1
976182108	218	966928008	69	4	976828408	461	916134308	(2)	1
976193208	536	915306108	65	1	976832908	558	964598408	21	1
976232408	877	918692808	16	4	976833108	558	964598408	20	1
976243108	798	915284608	21	2	976837708	535	915306108	3	1
976243108	802	915284708	21	2	976837808	535	915306108	4	1
976432708	877	918692808	40	1	976837908	535	915306108	5	1
976483508	217	966928008	35	4	976838008	543	964560908	2	1
976499408	767	917092108	4	2	976838108	544	964561008	1	1
976499408	805	915284908	2	4	976853008	467	964568508	1	2
976499408	813	915285208	2	4	976858008	461	916134308	15	2
976499408	819	915285308	2	4	976858008	466	964568008	6	1
976499408	821	915466808	2	4	976858108	466	964568008	14	1
976499408	826	915532708	2	4	976859908	461	916134308	13	2
976499408	830	918651508	6	2	976861108	539	915411508	6	4
976499408	838	916039908	2	4	976861208	539	915411508	7	1
976499408	844	917745608	2	4	976864908	782	916141908	3	2
976517608	550	915325308	2	1	976864908	788	915284308	24	2
976536208	613	966803408	110	1	976864908	830	918651508	7	2
976555708	174	915277908	4	3	976864908	864	915287008	2	4
976558408	477	915279208	20	72	976864908	866	915351908	2	4
976568108	831	918651508	67	2	976864908	868	915287308	2	4
976606608	608	966033108	26	1	976866008	542	964560208	3	1
976651408	805	915284908	23	2	976866208	542	964560208	5	1
976651408	813	915285208	23	2	976866508	542	964560208	8	1
976651408	819	915285308	23	2	976866708	116	915238908	4	4
976651408	821	915466808	11	2	976872208	542	964560208	13	1
976651408	838	916039908	23	1	976872408	542	964560208	14	1
976651408	844	917745608	23	2	976873008	539	915411508	11	1
976657408	217	966928008	28	1	976873408	539	915411508	12	1
976661008	866	915351908	23	2	976873708	717	965885508	4	4
976661008	868	915287308	23	2	976885108	539	915411508	14	1
976661208	805	915284908	28	2	976887208	461	916134308	44	2
976661208	813	915285208	28	2	976888308	560	964588308	11	2
976661208	819	915285308	28	2	976908408	767	917092108	2	2
976661208	821	915466808	16	2	976948408	52	915847808	15	2
976661208	826	915532708	28	2	976948408	88	915848108	15	2
976661208	838	916039908	28	1	976948508	52	915847808	16	2
976661208	844	917745608	28	2	976948508	88	915848108	16	2
976661208	864	915287008	28	2	976948708	52	915847808	29	1
976661208	866	915351908	28	2	976948708	88	915848108	29	1

30.3.2023

etk\_en\_de\_074580\_LR\_1600\_2

1045

**LIEBHERR**

Numerical index  
Numerischer Index

Item	Page	Assembly	Pos.	Quantity	Item	Page	Assembly	Pos.	Quantity
976948808	52	915847808	30	1	977081308	578	915280908	35	1
976948808	88	915848108	30	1	977081408	578	915280908	36	1
976948908	52	915847808	31	4	977081508	396	964678208	1	1
976948908	88	915848108	31	4	977081808	782	916141908	19	2
976949008	52	915847808	32	1	977082808	782	916141908	6	2
976949008	88	915848108	32	1	977082908	782	916141908	7	2
976949108	88	915848108	33	1	977089908	581	964675708	2	1
976949208	52	915847808	34	1	977090608	582	964675808	1	1
976949208	88	915848108	34	1	977090708	589	967003308	41	1
976949408	88	915848108	36	1	977093308	578	915280908	9	1
976949508	52	915847808	37	1	977093508	583	964677508	1	1
976949508	88	915848108	37	1	977093608	583	964677508	2	2
976955008	535	915306108	12	1	977093708	589	967003308	16	1
976955108	535	915306108	13	1	977095108	584	964677608	1	1
976955508	711	916217908	27	1	977095308	589	967003308	17	1
976956408	496	916264308	3	1	977098308	584	964677608	10	1
976956508	496	916264308	4	1	977098308	585	964677708	2	2
976958608	52	915847808	38	2	977098408	585	964677708	3	1
976958608	88	915848108	38	2	977098508	584	964677608	2	1
976958808	547	964598008	4	1	977098508	586	964677808	2	2
976965608	558	964598408	1	1	977098608	589	967003308	19	1
976965708	558	964598408	2	1	977099708	587	964677908	2	2
976967208	535	915306108	14	1	977099808	589	967003308	20	1
976967308	535	915306108	15	1	977104008	558	964598408	17	1
976968308	464	964624608	1	1	977109308	407	964697208	1	1
976969208	52	915847808	33	1	977109508	401	915305708	10	1
976969308	52	915847808	36	1	977109608	401	915305708	11	1
976975408	883	96020070	4	1	977109808	401	915305708	13	2
976980708	481	916111008	3	1	977109908	401	915305708	14	1
976980808	481	916111008	5	1	977110008	401	915305708	15	1
976980908	481	916111008	6	2	977111708	767	917092108	19	2
976982408	558	964598408	10	1	977111708	838	916039908	51	2
976982508	558	964598408	11	1	977114908	471	966123108	2	1
976982608	558	964598408	12	1	977115708	767	917092108	40	4
976982708	558	964598408	13	1	977119808	772	964698608	4	1
976985508	101	916121308	8	8	977119808	840	965913708	4	1
976989008	558	964598408	3	1	977124608	770	964697908	4	1
976989108	558	964598408	4	1	977124708	770	964697908	2	1
976989208	558	964598408	5	1	977133508	904	918671408	8	2
976990208	101	916121308	18	16	977145108	558	964598408	6	1
977046608	535	915306108	22	2	977145208	558	964598408	7	1
977050508	401	915305708	5	2	977145308	558	964598408	8	1
977050608	401	915305708	6	2	977145408	558	964598408	9	1
977067308	535	915306108	23	1	977145508	558	964598408	18	1
977077508	578	915280908	11	1	977163408	396	964678208	2	2
977078408	578	915280908	12	1	977163508	396	964678208	3	1
977078608	578	915280908	13	1	977163608	768	917092108	68	1
977079008	578	915280908	14	1	977169708	892	917792508	48	1
977079208	578	915280908	15	1	977169808	47	965249308	1	81
977079308	578	915280908	23	1	977170508	892	917792508	49	1
977079408	578	915280908	24	2	977176308	813	915285208	22	2
977079508	578	915280908	25	1	977176308	819	915285308	22	2
977079608	589	967003308	26	1	977176308	826	915532708	22	2
977079708	578	915280908	27	2	977176308	838	916039908	22	2
977080408	558	964598408	14	1	977176308	844	917745608	22	2
977080608	558	964598408	15	1	977176308	866	915351908	22	2
977080708	558	964598408	16	1	977176308	868	915287308	22	2
977080908	589	967003308	32	1	977176508	535	915306108	16	2
977081008	578	915280908	33	1	977179308	563	964720408	1	1
977081108	578	915280908	34	1	977179708	396	964678208	9	1

30.3.2023

etk\_en\_de\_074580\_LR\_1600\_2

1046

**LIEBHERR**

Numerical index  
Numerischer Index

Item	Page	Assembly	Pos.	Quantity	Item	Page	Assembly	Pos.	Quantity
977179808	396	964678208	10	1	977326708	910	964789008	6	1
977179908	396	964678208	11	1	977327008	910	964789008	21	2
977183108	559	964588408	1	1	977327508	821	915466808	23	1
977183308	560	964588308	1	1	977331408	461	916134308	38	2
977188308	888	964829208	5	1	977331508	461	916134308	40	2
977188308	896	969051608	2	2	977332608	539	915411508	3	1
977188308	904	918671408	(2)	2	977335508	518	915280008	30	1
977188408	904	918671408	(2)	1	977339208	217	966928008	5	1
977189308	892	917792508	10	1	977339408	217	966928008	7	2
977189908	886	964825908	3	1	977339508	217	966928008	9	1
977189908	887	964826108	2	1	977339608	217	966928008	10	1
977189908	904	918671408	(3)	1	977339708	217	966928008	11	1
977194208	813	915285208	40	1	977339808	217	966928008	12	1
977194208	819	915285308	40	1	977340208	129	915277308	2	2
977194208	826	915532708	40	1	977340308	129	915277308	3	2
977194208	844	917745608	40	1	977340608	129	915277308	4	8
977194308	892	917792508	11	2	977340908	129	915277308	5	4
977194608	892	917792508	12	1	977341008	129	915277308	6	4
977195808	892	917792508	14	2	977342108	217	966928008	15	1
977197008	892	917792508	16	2	977342308	217	966928008	17	1
977197108	805	915284908	22	2	977342408	217	966928008	18	1
977197108	864	915287008	22	2	977342508	217	966928008	19	1
977197108	866	915351908	41	1	977342608	718	964839708	5	1
977197108	868	915287308	41	1	977342608	719	915525908	(5)	1
977207008	535	915306108	33	1	977350008	608	966033108	4	1
977209808	768	917092108	113	1	977350908	777	966839508	4	1
977214808	502	964630508	11	1	977353208	217	966928008	20	1
977218108	461	916134308	25	2	977358208	535	915306108	25	1
977220008	481	916111008	16	3	977360808	872	915288008	3	2
977221508	500	915279808	5	6	977381708	864	915287008	27	4
977222008	500	915279808	14	1	977381708	866	915351908	27	4
977223508	513	968772108	1	1	977381708	868	915287308	27	4
977224608	558	964598408	22	1	977392508	613	966803408	107	1
977236808	872	915288008	6	2	977392908	559	964588408	2	1
977236908	872	915288008	9	2	977414708	461	916134308	35	2
977240508	469	964764508	2	1	977425308	390	915278708	16	1
977240508	470	964762808	2	1	977425708	390	915278708	17	1
977258008	613	966803408	109	1	977425808	390	915278708	18	1
977267108	904	918671408	24	2	977425908	390	915278708	19	1
977273008	768	917092108	114	1	977430408	411	917203308	10	2
977273308	768	917092108	115	1	977437608	547	964598008	17	1
977273408	768	917092108	116	2	977437808	547	964598008	18	1
977273508	768	917092108	117	1	977444008	411	917203308	15	1
977273608	768	917092108	118	1	977444108	411	917203308	16	1
977273708	769	917092108	119	1	977444308	411	917203308	17	1
977273808	769	917092108	120	1	977444408	411	917203308	18	1
977273908	769	917092108	121	1	977457508	440	964837008	1	1
977274008	769	917092108	122	1	977457608	443	964837108	1	1
977274108	769	917092108	123	2	977464808	826	915532708	23	2
977274308	769	917092108	124	1	977474308	830	918651508	3	1
977274408	769	917092108	125	1	977474408	830	918651508	4	1
977274508	769	917092108	126	3	977474508	830	918651508	5	1
977279408	560	964588308	2	1	977480008	466	964568008	18	1
977318908	877	918692808	5	1	977481708	802	915284708	3	1
977319008	877	918692808	32	1	977482008	798	915284608	4	5
977324508	363	966928408	4	2	977482008	802	915284708	4	7
977324908	909	964788808	3	1	977482408	798	915284608	5	10
977325008	909	964788808	5	1	977482408	802	915284708	5	10
977325108	461	916134308	(2)	1	977483308	411	917203308	2	2
977326408	910	964789008	2	1	977485708	798	915284608	10	2

30.3.2023

etk\_en\_de\_074580\_LR\_1600\_2

1047

**LIEBHERR**

Numerical index  
Numerischer Index

Item	Page	Assembly	Pos.	Quantity	Item	Page	Assembly	Pos.	Quantity
977485708	802	915284708	10	2	977561708	844	917745608	31	4
977486008	802	915284708	11	2	977566208	613	966803408	101	2
977486108	798	915284608	12	4	977566808	420	964918308	1	1
977486108	802	915284708	12	4	977566908	421	964918408	1	1
977486208	798	915284608	13	2	977569608	613	966803408	106	1
977486208	802	915284708	13	2	977570708	388	915278508	15	1
977490308	830	918651508	12	2	977579608	536	915306108	70	1
977490808	613	966803408	104	1	977584308	613	966803408	117	2
977491308	913	915290108	3	1	977593708	452	964931408	1	1
977491608	913	915290108	6	1	977615308	558	964598408	40	4
977491708	913	915290108	7	1	977616108	788	915284308	11	2
977492308	913	915290108	8	1	977616408	558	964598408	49	1
977492408	913	915290108	9	1	977619608	805	915284908	44	4
977492908	217	966928008	32	1	977619608	813	915285208	44	4
977496208	798	915284608	3	1	977619608	819	915285308	44	4
977499608	43	964868708	5	1	977619608	826	915532708	44	4
977500008	217	966928008	33	2	977619608	838	916039908	44	4
977500108	217	966928008	34	1	977619608	864	915287008	44	4
977500808	81	964870308	5	1	977619608	866	915351908	44	4
977501508	830	918651508	45	1	977619608	868	915287308	44	4
977501608	830	918651508	46	1	977633608	846	916161608	8	2
977505708	608	966033108	11	1	977633708	846	916161608	9	2
977507008	96	964870708	5	1	977633808	846	916161608	10	2
977510208	608	966033108	32	2	977648608	455	964965108	1	1
977512608	536	915306108	67	1	977658108	561	964912508	1	1
977514808	437	965038508	1	1	977658208	561	964912508	2	1
977516808	597	964879408	(1)	1	977658308	561	964912508	3	1
977516908	597	964879408	(2)	1	977658408	561	964912508	4	1
977517008	597	964879408	(3)	1	977658508	561	964912508	5	1
977517108	597	964879408	(4)	1	977658608	561	964912508	6	1
977517208	597	964879408	(5)	1	977658708	561	964912508	7	1
977519308	913	915290108	18	3	977658808	561	964912508	8	1
977524008	788	915284308	6	1	977658908	561	964912508	9	1
977524408	788	915284308	14	2	977659008	561	964912508	10	1
977524508	788	915284308	15	1	977659108	561	964912508	11	1
977524608	788	915284308	16	1	977659208	561	964912508	12	1
977524708	788	915284308	(2)	1	977659308	561	964912508	13	1
977539508	608	966033108	61	1	977659508	454	915279008	2	1
977539608	608	966033108	62	1	977659608	53	915847808	66	6
977539708	608	966033108	63	1	977659608	89	915848108	66	6
977539808	608	966033108	64	1	977669908	446	967143008	6	1
977539908	608	966033108	65	1	977674308	450	964836508	7	2
977540008	608	966033108	66	1	977692008	411	917203308	40	4
977540108	608	966033108	67	1	977702308	466	964568008	9	1
977540208	608	966033108	68	1	977711708	411	917203308	39	2
977540308	608	966033108	69	1	977722108	544	964561008	9	1
977540408	608	966033108	70	1	977724408	542	964560208	22	1
977540508	608	966033108	71	1	977753908	217	966928008	46	1
977540608	608	966033108	72	1	977767008	844	917745608	57	1
977540708	608	966033108	73	1	977835008	401	915305708	34	2
977541008	53	915847808	65	1	977835108	401	915305708	35	1
977541108	89	915848108	65	1	977852608	868	915287308	9	4
977553708	948	915553608	1	2	977872708	217	966928008	49	1
977554108	949	915553708	1	2	977874408	367	965061608	1	1
977555308	417	964862608	1	1	977874508	367	965061608	2	1
977555708	417	964862608	2	1	977874608	542	964560208	27	1
977555808	417	964862608	3	1	977875108	217	966928008	54	4
977556508	417	964862608	4	1	977894108	164	915969408	21	4
977556708	417	964862608	5	1	977898608	129	915277308	15	8
977561708	819	915285308	31	4	977903308	548	965063308	1	1

30.3.2023

etk\_en\_de\_074580\_LR\_1600\_2

1048

**LIEBHERR**

Numerical index  
Numerischer Index

Item	Page	Assembly	Pos.	Quantity	Item	Page	Assembly	Pos.	Quantity
977911108	899	968920308	5	1	978110608	444	964837208	6	1
977915708	536	915306108	53	1	978112408	578	915280908	40	1
977915808	536	915306108	54	1	978118408	788	915284308	45	4
977920708	878	918692808	60	1	978120408	462	916134308	78	12
977924608	101	916121308	20	4	978155008	768	917092108	86	2
977926408	164	915969408	25	4	978157308	906	96018478	8	2
977927108	112	916148308	15	2	978171008	461	916134308	16	8
977929608	164	915969408	26	1	978182308	768	917092108	101	2
977930508	469	964764508	8	1	978189608	768	917092108	102	2
977930508	470	964762808	8	1	978208008	717	965885508	19	1
977933108	164	915969408	29	1	978208108	717	965885508	20	1
977933208	164	915969408	30	1	978244308	894	969047508	4	1
977935408	589	967003308	4	1	978247308	742	915281108	34	1
977935508	589	967003308	5	1	978292108	798	915284608	29	2
977935608	589	967003308	6	1	978292108	802	915284708	29	2
977935708	101	916121308	21	8	978308408	426	916981908	9	2
977937008	210	916944408	8	1	978308508	426	916981908	10	5
977937108	101	916121308	31	8	978308608	426	916981908	11	6
977962708	729	964837708	12	1	978311508	426	916981908	13	2
977965908	469	964764508	3	1	978311608	426	916981908	14	2
977965908	470	964762808	3	1	978361008	222	965364508	2	2
977968408	784	965048108	4	1	978361108	222	965364508	3	1
977969008	784	965048108	1	1	978361208	222	965364508	4	1
977982408	217	966928008	52	1	978361308	222	965364508	5	1
977982608	217	966928008	53	1	978363308	53	915847808	73	10
977987508	742	915281108	36	2	978363308	89	915848108	73	10
977987608	742	915281108	39	2	978363408	53	915847808	74	12
977987808	217	966928008	57	1	978363408	89	915848108	74	12
977988708	164	915969408	37	2	978364308	222	965364508	17	2
977990308	481	916111008	21	2	978364408	222	965364508	18	1
977994508	602	965113808	6	1	978372708	832	96007232	5	1
978016508	788	915284308	34	1	978389708	53	915847808	72	1
978016608	788	915284308	35	1	978389708	89	915848108	72	1
978016808	217	966928008	59	1	978392408	222	965364508	6	1
978016908	217	966928008	63	1	978392508	222	965364508	7	1
978022608	469	964764508	7	1	978392608	222	965364508	8	1
978022608	470	964762808	7	1	978392708	222	965364508	9	1
978025608	217	966928008	64	1	978403608	700	917016608	233	1
978025708	527	916914208	53	2	978452208	222	965364508	37	4
978034908	133	916161408	25	1	978453608	184	915278108	9	4
978034908	148	916161508	25	1	978474508	174	915277908	14	1
978049608	608	966033108	20	1	978474608	174	915277908	13	1
978053008	52	915847808	17	2	978486708	536	915306108	83	1
978053008	88	915848108	17	2	978499108	894	969047508	3	1
978059208	717	965885508	3	2	978499208	896	969051608	14	1
978059308	717	965885508	18	1	978517508	218	966928008	77	2
978062508	462	916134308	73	16	978523508	483	916110908	9	2
978062608	462	916134308	74	8	978535708	218	966928008	78	1
978064108	358	964572008	21	2	978535808	218	966928008	79	1
978074908	793	965162408	4	1	978547908	599	965423508	5	1
978075708	793	965162408	5	1	978560508	190	916161708	9	1
978082608	915	965176908	4	1	978560608	174	915277908	9	2
978089308	496	916264308	17	2	978562908	599	965423508	(1)	1
978093708	768	917092108	85	1	978563008	599	965423508	(2)	1
978096408	474	965440508	8	1	978563008	599	965423508	(512)	1
978100308	559	964588408	5	2	978563108	599	965423508	(3)	1
978100308	560	964588308	16	8	978563108	599	965423508	(510)	1
978106008	217	966928008	67	1	978563208	599	965423508	(4)	1
978106908	462	916134308	75	2	978563508	599	965423508	(5)	1
978107708	462	916134308	76	1	978569108	527	916914208	63	1

30.3.2023

etk\_en\_de\_074580\_LR\_1600\_2

1049

**LIEBHERR**

Numerical index  
Numerischer Index

Item	Page	Assembly	Pos.	Quantity	Item	Page	Assembly	Pos.	Quantity
978569508	125	915763308	1	6	978674808	780	966093208	2	3
978569508	736	915762908	1	18	978674808	795	966331208	1	1
978570408	428	965440608	1	1	978674808	809	966090608	2	3
978571608	174	915277908	11	1	978674808	835	966228108	2	3
978571708	174	915277908	12	1	978674908	119	966466708	3	2
978576708	426	916981908	46	1	978674908	742	915281108	64	2
978578108	190	916161708	11	2	978675008	114	966472808	1	8
978587208	190	916161708	12	1	978675008	742	915281108	66	1
978587308	190	916161708	13	1	978682708	426	916981908	55	1
978587408	190	916161708	14	1	978689708	709	915489908	14	72
978587508	190	916161708	15	1	978692208	877	918692808	14	1
978593008	740	917177308	18	2	978705408	222	965364508	38	2
978599908	527	916914208	72	1	978717008	426	916981908	60	2
978610008	704	915283108	12	2	978717108	426	916981908	61	2
978627208	613	966803408	118	2	978717208	427	916981908	62	2
978628108	613	966803408	116	1	978752308	846	916161608	29	1
978632808	19	915862408	17	2	978776408	768	917092108	109	1
978653108	768	917092108	88	2	978787708	740	917177308	26	16
978667508	558	964598408	23	1	978809908	704	915283108	8	2
978671108	133	916161408	35	1	978810608	767	917092108	3	2
978671108	148	916161508	35	1	978859508	174	915277908	28	8
978673908	742	915281108	11	2	978859508	190	916161708	25	4
978674008	83	966473908	5	1	978859508	740	917177308	32	10
978674008	98	966505308	5	1	978867108	742	915281108	33	1
978674008	114	966472808	2	4	978878508	798	915284608	33	10
978674008	742	915281108	12	2	978878508	802	915284708	33	10
978674008	780	966093208	1	1	978884208	462	916134308	85	2
978674008	809	966090608	1	1	979033808	647	916916908	15	1
978674008	835	966228108	1	1	979045908	52	915847808	44	34
978674108	45	916265508	2	8	979045908	88	915848108	44	34
978674108	83	966473908	3	1	979058208	461	916134308	4	2
978674108	98	966505308	3	1	979210208	133	916161408	36	1
978674108	119	966466708	2	4	979227608	148	916161508	36	1
978674108	123	966473408	1	4	979260308	29	915847108	13	1
978674108	742	915281108	14	1	979374408	717	965885508	27	1
978674108	780	966093208	4	4	979383308	742	915281108	62	1
978674108	795	966331208	7	4	979390008	904	918671408	16	1
978674108	809	966090608	5	4	979390108	904	918671408	19	1
978674108	835	966228108	6	4	979390208	904	918671408	20	1
978674108	893	917792508	(1)	2	979390308	904	918671408	22	2
978674208	112	916148308	16	2	979390408	904	918671408	23	1
978674408	83	966473908	4	2	979390508	904	918671408	27	1
978674408	98	966505308	4	2	979400508	904	918671408	32	1
978674408	742	915281108	29	5	979489508	568	916097508	3	1
978674508	742	915281108	31	1	979509708	838	916039908	55	1
978674608	83	966473908	2	13	979509808	838	916039908	56	1
978674608	98	966505308	2	13	979515108	536	915306108	86	1
978674608	109	916267408	2	12	979553408	528	916914208	80	1
978674608	119	966466708	1	8	979581108	568	916097508	1	1
978674608	123	966473408	2	8	979586908	899	968920308	4	1
978674608	734	916196608	(3)	8	979598408	892	917792508	13	1
978674608	780	966093208	5	4	979598508	892	917792508	15	1
978674608	795	966331208	3	6	979610008	892	917792508	20	4
978674608	798	915284608	(2)	3	979653308	608	966033108	74	1
978674608	809	966090608	6	4	979655308	594	966459708	1	1
978674608	835	966228108	7	4	979656308	768	917092108	108	1
978674608	893	917792508	(2)	2	979660808	370	966002708	3	1
978674708	742	915281108	49	1	979660908	370	966002708	4	1
978674808	476	968041108	1	2	979661108	370	966002708	5	1
978674808	734	916196608	(1)	2	979693908	717	965885508	36	1

30.3.2023

etk\_en\_de\_074580\_LR\_1600\_2

1050

**LIEBHERR**

Numerical index  
Numerischer Index



Item	Page	Assembly	Pos.	Quantity	Item	Page	Assembly	Pos.	Quantity
979700108	483	916110908	5	1					
979722308	941	915700508	6	1					
979746708	426	916981908	21	2					
979755408	461	916134308	22	6					
979786608	864	915287008	23	2					
979820808	112	916148308	3	2					
980288008	232	10012136	1	1					
980288008	234	10012634	1	1					
980288008	256	10012287	1000	1					
980288008	266	10222757	1	1					
980288008	268	10012450	1	1					
980288008	271	10011916	1	1					
980288008	273	10011852	1	1					
980288008	375	7027479	1	1					
980288008	378	10294171	1	1					
980288008	393	571755608	1000	1					
980288008	395	10293727	1	1					
980288008	505	510669208	1000	1					
980288008	508	570588308	1	1					
980288008	511	570588108	5	1					
980288008	554	11083438	1	1					
980288008	693	571352308	1000	1					
980288008	955	10037623	1000	1					
980288008	957	510671808	1000	1					
980288008	961	553174008	1000	1					
980288008	967	10101384	1	1					
9882075	314	9080702	11	4					
990714601	477	915279208	1	1					
996014603	484	94009255	989	1					
9969279	102	94008794	1	1					
9969282	102	94008794	999	1					
997041101	770	964697908	10	2					
SE_Z74580	16		2010	1					
SK_Z74580	16		2000	1					
SL_Z74580	16		2020	1					

30.3.2023

etk\_en\_de\_074580\_LR\_1600\_2

1051

**LIEBHERR**

Numerical index  
Numerischer Index



Description	Item	Pos.	Quantity	Page	Assembly	Description
A COLUMN CLADDING LEFT	976965608	1	1	558	964598408	INTERIOR PANELING
A COLUMN CLADDING RIGHT	976965708	2	1	558	964598408	INTERIOR PANELING
ABSORBER	10650488	66	1	413	11113343	OPERATOR SEAT
ACCESS LADDER PRE-ASS.	965440608	52	1	426	916981908	SLEWING PLATFORM CATWAL
ACCESSORIES	96050092	(10)	1	16		LIEBHERR CRAW.CRANE LR 1
ACOUST.WARN. SLEWING G	910506708	358	1	15		LIEBHERR CRAW.CRANE LR 1
ACTUATING UNIT	571726708	95	1	140	11080912	DRIVE
ACTUATING UNIT	571726708	95	1	170	11100248	DRIVE
ACTUATING UNIT	571726708	95	1	856	11114026	DRIVE
ACTUATION SPIKE GD-ZN SW	704253408	5	4	396	964678208	COVER COMPL.
ACTUATION SPIKE GD-ZN SW	704253408	(1)	1	403	964650108	BATTERY BOX, PRE-ASSEMB
ACTUATION SPIKE GD-ZN SW	704253408	15	4	403	964650108	BATTERY BOX, PRE-ASSEMB
ACTUATION SPIKE GD-ZN SW	704253408	6	7	580	964675608	FLAP PRE-ASS.
ACTUATION SPIKE GD-ZN SW	704253408	11	4	581	964675708	GRIDIRON PRE-ASS.
ACTUATION SPIKE GD-ZN SW	704253408	10	2	582	964675808	COVER COMPL.
ACTUATION SPIKE GD-ZN SW	704253408	5	4	583	964677508	COVER COMPL.
ACTUATION SPIKE GD-ZN SW	704253408	5	4	584	964677608	COVER COMPL.
ACTUATION SPIKE GD-ZN SW	704253408	5	4	585	964677708	COVER COMPL.
ACTUATION SPIKE GD-ZN SW	704253408	5	4	586	964677808	COVER COMPL.
ACTUATION SPIKE GD-ZN SW	704253408	5	4	587	964677908	COVER COMPL.
ACTUATION SPIKE GD-ZN SW	704253408	2	6	609	964816708	COVER COMPL.
ACTUATOR WELDED	929052708	3	1	20	915251008	ROTARY FEED THROUGH
ADAPTER BOARD CF-PCMCIA	10467403	5	1	431	964835908	EL.EQUIPMENT CABIN
ADAPTER CABLE	11000562	2	1	398	966512208	SENSOR COMPL.
ADAPTER CABLE 5X1,5+3X2,5	10802079	2	1	935	916173108	CAR RADIO
ADAPTER DATA LOGGER	916873608	405	1	15		LIEBHERR CRAW.CRANE LR 1
ADAPTOR	10029194	13	1	286	9739503	FUEL LINE
ADAPTOR 18-POL SPF	660024508	24	1	612	966803408	ASSEMBLY PARTS MOUNTIN
ADAPTOR KUNSTSTOFF	10036974	11	1	547	964598008	WINDSHIELD WASHER INSTAL
ADAPTOR RAL 9005,M,GT SPF	965185908	30	1	718	964839708	EQUIPMENT CAMERA CAB
ADAPTOR RAL 9005,M,GT SPF	965185908	(30)	1	719	915525908	ERG. CAMERA CONTROL
ADAPTOR REMACHING 42-LX3	979033808	15	1	647	916916908	HYDRAULICS
ADAPTOR RI 1 1/4-1 CR6-FREI	475501808	770	2	653	916916908	HYDRAULICS
ADAPTOR RI 3/4-1 CR6-FREI	475502008	764	2	653	916916908	HYDRAULICS
ADAPTOR RI1-EDX11/4 CR6-F	475503508	821	2	653	916916908	HYDRAULICS
ADAPTOR RI11/4-EDX3/4 CR6	475501408	780	2	653	916916908	HYDRAULICS
ADD HEATING SUPERSTRUCT	915279008	134	1	13		LIEBHERR CRAW.CRANE LR 1
ADD-ON FLANGE	12105224	95	1	325	10356599	DISTRIBUTOR GEARBOX
ADD-ON HOUSING HAN 10B	10873526	40	1	608	966033108	SWITCH CABINET
ADD-ON HOUSING HAN 16B	10873527	28	2	600	965423508	TERMINAL BOX CPL.
ADD-ON HOUSING HAN 16B	10873527	39	3	608	966033108	SWITCH CABINET
ADD-ON HOUSING HAN 24B	10873528	20	6	597	964879408	TERMINAL BOX CPL.
ADD-ON HOUSING HAN 24B	10873528	32	1	600	965423508	TERMINAL BOX CPL.
ADD-ON HOUSING HAN 24B	10873528	38	8	608	966033108	SWITCH CABINET
ADD-ON HOUSING HAN 6B	10873525	41	2	608	966033108	SWITCH CABINET
ADD-ON HOUSING HAN EMV A	10475666	28	1	608	966033108	SWITCH CABINET
ADD-ON PARTS EXTERNAL F	964837708	2	1	728	915295808	EXTERNAL FEED
ADD-ON PARTS HOCHDRUCK	9739278	73	1	225	10120590	DIESEL ENGINE
ADD-ON PARTS LADEGERAET	964837908	4	1	572	915280808	BATTERY CHARGER
ADD.HYDR.S. RETAINING RAM	917085508	184	1	14		LIEBHERR CRAW.CRANE LR 1
ADD.HYDR.UNIT SUPPORT C	915250908	2	1	99	916115408	HYDRAULIC SUPPORT
ADDITIONAL GUY ROPE 34MM	977553708	1	2	948	915553608	SUPPLEMENTARY GUYING D
ADDITIONAL GUY ROPE 34MM	977554108	1	2	949	915553708	SUPPLEMENTARY GUYING D
ADDITIONAL HYDR.SLEWING P	915847608	173	1	13		LIEBHERR CRAW.CRANE LR 1
ADDITIONAL HYDRAULICS 3 D	915278108	118	1	12		LIEBHERR CRAW.CRANE LR 1
ADDITIONAL HYDRAULICS PU	915479508	176	1	13		LIEBHERR CRAW.CRANE LR 1
ADDITIONAL HYDRAULICS WI	915277508	108	1	12		LIEBHERR CRAW.CRANE LR 1
ADDITIONAL HYDRAULICS WI	915277408	106	1	12		LIEBHERR CRAW.CRANE LR 1
ADDITIONAL KIT	965356108	20	1	405	964831908	ELECTRIC FOR BATTERY BOX
ADDITIONAL WEIGHT 1TO SP	915552708	317	7	15		LIEBHERR CRAW.CRANE LR 1

30.3.2023

etk\_en\_de\_074580\_LR\_1600\_2

1053

**LIEBHERR**Alphabetical index  
Alphabetischer Index

Description	Item	Pos.	Quantity	Page	Assembly	Description
ADDL.HYDR.F.PIN PULLING D	922748908	6	1	923	961998908	PIN PULLING CYLINDER CPL.
ADDL.HYDR.F.PIN PULLING D	922748908	6	1	932	961999008	PIN PULLING CYLINDER CPL.
ADDL.HYDR.F.PIN PULLING D	965049508	14	1	129	915277308	PIN F.S-PIVOT SECTION SA F
ADDNL. HYDR. F. ERECTING	915788108	120	1	12		LIEBHERR CRAW.CRANE LR 1
ADDNL.HEATING, PRE-ASSE	964965108	1	1	454	915279008	ADD HEATING SUPERSTRUCT
ADDNL.HYDR.ERECTION DEV	916293208	142	1	13		LIEBHERR CRAW.CRANE LR 1
ADHESIVE INSULATING STRIP	802102008	12	2.8	396	964678208	COVER COMPL.
ADHESIVE INSULATING STRIP	802102008	65	10.8	578	915280908	SOUND DAMPING
ADHESIVE INSULATING STRIP	802102008	9	3.7	583	964677508	COVER COMPL.
ADHESIVE INSULATING STRIP	802102008	9	5	584	964677608	COVER COMPL.
ADHESIVE INSULATING STRIP	802102008	9	5.7	585	964677708	COVER COMPL.
ADHESIVE INSULATING STRIP	802102008	9	4	586	964677808	COVER COMPL.
ADHESIVE INSULATING STRIP	802102008	10	4.3	587	964677908	COVER COMPL.
ADHESIVE LABELS	602171008	47	90	620	964539308	RELAY CONTROL SYSTEM
ADJUSTING BUSHING	7022128	(4)	1	63	10653006	ADJUSTMENT
ADJUSTING SCREW	510779808	28	1	666	511497508	PRESSURE RELIEF VALVE
ADJUSTING SCREW M10X1	10012221	9	1	246	9739263	ROCKER ARM BEARING HOUS
ADJUSTING SCREW M10X1	10012221	9	1	250	9739264	ROCKER ARM BEARING HOUS
ADJUSTING SCREW M10X1	10012225	10	1	246	9739263	ROCKER ARM BEARING HOUS
ADJUSTING SCREW M10X1	10012225	10	1	250	9739264	ROCKER ARM BEARING HOUS
ADJUSTING SCREW M14X1X3	10012220	7	1	246	9739263	ROCKER ARM BEARING HOUS
ADJUSTING SCREW M14X1X3	10012220	7	1	250	9739264	ROCKER ARM BEARING HOUS
ADJUSTMENT	10326925	2	1	338	10359246	VARIABLE PUMP
ADJUSTMENT	10331048	2	1	326	10359241	VARIABLE PUMP
ADJUSTMENT	10331048	2	1	330	10359242	VARIABLE PUMP
ADJUSTMENT	10331048	2	1	337	10359250	VARIABLE PUMP
ADJUSTMENT	10331048	2	1	380	10359245	VARIABLE PUMP
ADJUSTMENT	10470332	2	1	857	510240808	VARIABLE DISPLACEMENT MO
ADJUSTMENT	10471371	2	1	331	10359243	VARIABLE PUMP
ADJUSTMENT	10471371	2	1	336	10359244	VARIABLE PUMP
ADJUSTMENT	10472200	5	1	346	10359247	VARIABLE PUMP
ADJUSTMENT	10472208	4	1	352	10359248	VARIABLE PUMP
ADJUSTMENT	10650393	26	1	413	11113343	OPERATOR SEAT
ADJUSTMENT	10650686	2	1	384	10359249	VARIABLE PUMP
ADJUSTMENT	10653006	2	1	62	10428768	VARIABLE DISPLACEMENT MO
ADJUSTMENT	10678397	2	1	171	10428766	VARIABLE DISPLACEMENT MO
ADJUSTMENT	10678407	2	1	141	10354828	VARIABLE DISPLACEMENT MO
AERATION FILTER	10813476	408	1	928	11007335	HYDRAULIC AGGREGATE
AERATION FILTER	10813476	998	1	928	11007335	HYDRAULIC AGGREGATE
AERATION FILTER	10813476	713	1	930	11690425	HYDRAULIC TANK
AERATION FILTER	510667308	3	1	502	964630508	OIL TANK PRE-ASS.
AERATOR	11100962	4	1	359	10412903	RADIATOR UNIT
AGITATOR PADDLE	10014712	19	1	520	10327167	ELECTRIC PUMP
AIR COMPRESSOR	10476885	1	1	287	9739491	INSTALLATION BRAKE COMPR
AIR COMPRESSOR	10650490	85	1	413	11113343	OPERATOR SEAT
AIR COND. COMPRESSOR A	9739371	150	1	226	10120590	DIESEL ENGINE
AIR COND. UNIT SUPERSTRUC	916217908	320	1	15		LIEBHERR CRAW.CRANE LR 1
AIR CONDITIONING COMPRES	10299948	1	1	291	9739371	AIR COND. COMPRESSOR A
AIR CONDITIONING UNIT 24V	10228112	1	1	550	915325308	CLIMA-HEATING INSTALLATIO
AIR DISTRIBUTOR	10222726	1	1	278	9739256	AIR SUCTION PIPE
AIR DRYER	502657308	21	1	690	915924408	COMPRESSED AIR SYSTEM
AIR DUCT PP SPF	977176508	16	2	535	915306108	CABIN, GLAZED
AIR FILTER NLG28M <sup>3</sup> /MIN	551720308	1	1	390	915278708	AIR FILTER UNIT CPL.
AIR FILTER UNIT CPL.	915278708	125	1	12		LIEBHERR CRAW.CRANE LR 1
AIR GUIDE L PP SPF	976955008	12	1	535	915306108	CABIN, GLAZED
AIR GUIDE L PP SPF	976967208	14	1	535	915306108	CABIN, GLAZED
AIR GUIDE R PP SPF	976955108	13	1	535	915306108	CABIN, GLAZED
AIR GUIDE R PP SPF	976967308	15	1	535	915306108	CABIN, GLAZED
AIR SUCTION PIPE	9739256	110	1	225	10120590	DIESEL ENGINE
AIR SUCTION PIPE SPF	964836108	7	1	390	915278708	AIR FILTER UNIT CPL.

30.3.2023

etk\_en\_de\_074580\_LR\_1600\_2

1054

**LIEBHERR**Alphabetical index  
Alphabetischer Index

Description	Item	Pos.	Quantity	Page	Assembly	Description
AIR SUCTION PIPE SPF	964836208	8	1	390	915278708	AIR FILTER UNIT CPL.
AIR TANK 39,8L 10BAR ST RAL	502655808	9	1	690	915924408	COMPRESSED AIR SYSTEM
AIR TANK DIN 74281 4,5L 15,5	502987108	6	1	690	915924408	COMPRESSED AIR SYSTEM
AIR-CRAFT & WIND WARNING	915295208	362	1	15		LIEBHERR CRAW.CRANE LR 1
ALTERNATOR ASSEMBLY	9739344	200	1	226	10120590	DIESEL ENGINE
ANEMOMETER	570961208	(1)	1	937	915295208	AIR-CRAFT & WIND WARNING
ANGLE 1.5X151X54 DC01 FE//	978627208	118	2	613	966803408	ASSEMBLY PARTS MOUNTIN
ANGLE 198X70 S355MC FE//ZN	970539508	35	2	767	917092108	S PIVOT SECTION
ANGLE 3X30X85 S355MC FE//	977835108	35	1	401	915305708	BATTERY STORAGE
ANGLE 3X40X112 DC01 FE//ZN	978049608	20	1	608	966033108	SWITCH CABINET
ANGLE 4X57X20 S315MC FE//	950596908	76	1	528	916914208	CRANE DRIVER'S CABIN CPL.
ANGLE 95X40 DC01 FE//ZNNI8/	947339208	55	1	217	966928008	DIESEL ENGINE, PRE-ASSEMB
ANGLE JOINT DIN 71802 CS 1	10875909	13	1	281	9739357	EXHAUST GAS RECIRC. PRE-A
ANGLE JOINT DIN 71802 CS 16	725006908	16	2	222	965364508	CLUTCH ACTUATOR
ANGLE SCREW DRIVER GR.3	810035408	46	1	126	915239408	TOOL
ANGLE TRANSMITTER 360° L	10802057	151	2	881	96017890	ELECTRICS F BASE SECTION
ANGLE TRANSMITTER 360° SP	692310008	20	1	475	965708508	SENSOR ASSEMBLY SA-STAN
ANGLE TRANSMITTER 360° SP	692310008	(152)	1	773	966686908	ELECTRIC FOR S-PIVOT SECT
ANGLE TRANSMITTER 360° SP	692310008	(5)	1	791	964838108	EL.EQUIPMENT SW HEAD SE
ANGULAR GEAR RAL 7043	90005106	4	1	52	915847808	CRAWLER TRACK CARRIER, L
ANGULAR GEAR RAL 7043	90005106	82	1	89	915848108	CRAWLER TRACK CARRIER,
ANGULAR GEAR RAL 7043	90005214	82	1	53	915847808	CRAWLER TRACK CARRIER, L
ANGULAR GEAR RAL 7043	90005214	4	1	88	915848108	CRAWLER TRACK CARRIER,
ANTENNA	10289631	2	1	723	962449808	RADIO ANTENNA PRE-ASS.
ANTENNA	10878172	1	1	936	12257818	CAR RADIO
ANTENNA	12218323	11	1	450	964836508	ELECTRIC ADD-ON PARTS CA
ANTENNA CABLE 7X48-2,0M	10675778	18	1	615	966803608	CABLES MOUNTING PANEL C
ANTENNA CABLE 7X48-2,0M	10675778	19	1	615	966803608	CABLES MOUNTING PANEL C
ANTI-SLIP SURFACE 1.6X150	970879708	28	1	502	964630508	OIL TANK PRE-ASS.
ANTI-SLIP SURFACE 1.6X150X	97043437	9	1	780	966093208	SIGNS
ANTI-SLIP SURFACE 1.6X150X	972859408	29	2	502	964630508	OIL TANK PRE-ASS.
ANTI-SLIP SURFACE 1.6X150X	972859408	17	2	734	916196608	BASE PLATE SLEWING PLATF
ANTI-SLIP SURFACE 1.6X150X	972859408	8	2	780	966093208	SIGNS
ANTI-SLIP SURFACE 1.6X150X	972859408	40	1	805	915284908	S INTERMEDIATE SECTION
ANTI-SLIP SURFACE 1.6X150X	972859408	9	1	809	966090608	SIGNS
ANTI-SLIP SURFACE 1.6X150X	972859408	50	1	813	915285208	S INTERMEDIATE SECTION
ANTI-SLIP SURFACE 1.6X150X	972859408	50	1	819	915285308	S INTERMEDIATE SECTION
ANTI-SLIP SURFACE 1.6X150X	972859408	26	1	821	915466808	S INTERMEDIATE SECTION
ANTI-SLIP SURFACE 1.6X150X	972859408	53	1	826	915532708	S INTERMEDIATE SECTION
ANTI-SLIP SURFACE 1.6X150X	972859408	9	1	835	966228108	SIGNS
ANTI-SLIP SURFACE 1.6X150X	972859408	57	7	838	916039908	S INTERMEDIATE SECTION
ANTI-SLIP SURFACE 1.6X150X	972859408	42	1	864	915287008	L INTERMEDIATE SECTION
ANTI-SLIP SURFACE 1.6X150X	972859408	42	1	866	915351908	LI INTERMEDIATE SECT. F-GU
ANTI-SLIP SURFACE 1.6X150X	972859408	42	1	868	915287308	L INTERMEDIATE SECTION
ANTI-SLIP SURFACE 1.6X150X	970879408	51	1	805	915284908	S INTERMEDIATE SECTION
ANTI-SLIP SURFACE 1.6X150X	970879408	8	1	809	966090608	SIGNS
ANTI-SLIP SURFACE 1.6X150X	970879408	52	1	813	915285208	S INTERMEDIATE SECTION
ANTI-SLIP SURFACE 1.6X150X	970879408	52	1	819	915285308	S INTERMEDIATE SECTION
ANTI-SLIP SURFACE 1.6X150X	970879408	28	1	821	915466808	S INTERMEDIATE SECTION
ANTI-SLIP SURFACE 1.6X150X	970879408	55	1	826	915532708	S INTERMEDIATE SECTION
ANTI-SLIP SURFACE 1.6X150X	970879408	8	1	835	966228108	SIGNS
ANTI-SLIP SURFACE 1.6X150X	970879408	59	1	838	916039908	S INTERMEDIATE SECTION
ANTI-SLIP SURFACE 1.6X150X	970879408	49	1	864	915287008	L INTERMEDIATE SECTION
ANTI-SLIP SURFACE 1.6X150X	970879408	49	1	868	915287308	L INTERMEDIATE SECTION
APPLIANCE SOCKET	570787308	50	1	22	690901008	COLLECTING RING
APPLIANCE SOCKET 19-POL	691809208	(151)	1	600	965423508	TERMINAL BOX CPL.
APPLIANCE SOCKET 19-POL	691809208	504	1	794	965013208	WIRES TERMINAL BOX CPL.
APPLIANCE SOCKET 54-POL A	692404508	2	1	594	966459708	DUMMY PLUG
ARM	11002352	5	1	775	616024908	CABLE DRUM
ARM REST 310ERGO	774119708	1	1	414	962282208	ARM REST LEFT

30.3.2023

etk\_en\_de\_074580\_LR\_1600\_2

1055

**LIEBHERR**Alphabetical index  
Alphabetischer Index

Description	Item	Pos.	Quantity	Page	Assembly	Description
ARM REST 310ERGO	774119808	1	1	415	962282308	ARM REST RIGHT
ARM REST LEFT	11659653	80	1	413	11113343	OPERATOR SEAT
ARM REST LEFT	962282208	5	1	411	917203308	CONTROL STAND
ARM REST RIGHT	11659652	81	1	413	11113343	OPERATOR SEAT
ARM REST RIGHT	962282308	6	1	411	917203308	CONTROL STAND
ARM REST SUPPORT	971636608	2	1	414	962282208	ARM REST LEFT
ARM REST SUPPORT	971636608	2	1	415	962282308	ARM REST RIGHT
ARTICULATED HOOK WRENC	885182808	40	1	126	915239408	TOOL
ASH TRAY KUNSTSTOFF	10291997	33	1	558	964598408	INTERIOR PANELING
ASSEMBLY PARTS MOUNTIN	966803408	3	1	605	918090508	SWITCHBOX MOUNTING PART
ASSEMBLY SET	11067921	100	1	364	11007003	OIL AIR COOLER
ATTACHABLE SLEEVE HOUSIN	602209708	522	2	615	966803608	CABLES MOUNTING PANEL C
ATTACHABLE SLEEVE HOUSIN	602209708	(152)	1	620	964539308	RELAY CONTROL SYSTEM
AUX.HYDR.CR.TRACK CARR.2	915847308	3	1	48	915844508	CRAWLER TRACK CARRIER LE
AUX.HYDR.CR.TRACK CARR.2	915847208	3	1	84	915844708	CRAWLER CARRIER RIGHT CP
AUX.HYDR.CR.TRACK CARR.4	915847508	4	1	48	915844508	CRAWLER TRACK CARRIER LE
AUX.HYDR.CR.TRACK CARR.4	915847408	4	1	84	915844708	CRAWLER CARRIER RIGHT CP
AUX.HYDR.GRID WINCH 5 + 6	917087408	171	1	13		LIEBHERR CRAW.CRANE LR 1
AUX.HYDR.PIN EXTRACTION D	914403408	9	1	922	916951908	BOLT EXTRACTION ATTACHM
AUX.HYDRAULIC WINCH 6	915285808	221	1	14		LIEBHERR CRAW.CRANE LR 1
AUXILIARY ROPE 4X2.416M	977319008	32	1	877	918692808	PIVOT SECTION
AUXILIARY ROPE 5X0.75M	970696508	27	2	798	915284608	ROLLER SET
AUXILIARY ROPE 5X0.75M	970696508	27	2	802	915284708	ROLLER SET
AUXILIARY SWITCH BLOCK 1O	606661408	10	1	602	965113808	CONTROL DESK
AUXILIARY SWITCH BLOCK 1S	606653208	9	4	602	965113808	CONTROL DESK
AXIAL FACE SEAL	10342876	(4)	1	292	9739352	WATER PUMP WITH FASTENIN
AXLE 140.0X180 35NICRMOV12	977119808	4	1	772	964698608	ROD CPL.
AXLE 140.0X180 35NICRMOV12	977119808	4	1	840	965913708	ROD CPL.
AXLE 150.0X2123 35NICRMOV	977524008	6	1	788	915284308	SW HEAD SECTION
AXLE 150.0X445 35NICRMOV12	976803508	19	17	52	915847808	CRAWLER TRACK CARRIER, L
AXLE 150.0X445 35NICRMOV12	976803508	19	17	88	915848108	CRAWLER TRACK CARRIER,
AXLE 16.0X76 S355J2C+C FE//	977965908	3	1	469	964764508	RETAINER CPL.
AXLE 16.0X76 S355J2C+C FE//	977965908	3	1	470	964762808	RETAINER CPL.
AXLE 219,1X40X245 S770QL1	956698408	3	1	832	96007232	BEARING CPL
AXLE 219,1X40X245 S770QL1	956698408	3	1	904	918671408	ERECTION FRAME
AXLE 219.1X0 S770QL1	947778208	27	1	913	915290108	BOOM NOSE
AXLE 219.1X1100 S770QL1 SP	977496208	3	1	798	915284608	ROLLER SET
AXLE 219.1X1272 S770QL1 SP	977481708	3	1	802	915284708	ROLLER SET
AXLE 219.1X1612 S770QL1	976980708	3	1	481	916111008	ROLLER BEARING
AXLE 219.1X842 S770QL1 SPF	977491308	3	1	913	915290108	BOOM NOSE
AXLE 219.1X870 S770QL1 SPF	977189308	10	1	892	917792508	F-HEAD SECTION
AXLE 220.0X2231 35NICRMOV	976797208	2	1	461	916134308	SA FRAME
AXLE 35.0X390 35NICRMOV12	979598508	15	1	892	917792508	F-HEAD SECTION
AXLE 40.0X1247 S355J2C+C FE	977486008	11	2	802	915284708	ROLLER SET
AXLE 45.0X1392 S355J2+AR FE	977124608	4	1	770	964697908	SAFETY ROLLER CPL.
AXLE 50.0 X0 S355J2C+C FE//	957057408	13	1	913	915290108	BOOM NOSE
AXLE 50.0X100 35NICRMOV12	978022608	7	1	469	964764508	RETAINER CPL.
AXLE 50.0X100 35NICRMOV12	978022608	7	1	470	964762808	RETAINER CPL.
AXLE 55.0X292 35NICRMOV12	974873008	18	2	52	915847808	CRAWLER TRACK CARRIER, L
AXLE 55.0X292 35NICRMOV12	974873008	18	2	88	915848108	CRAWLER TRACK CARRIER,
AXLE 55.0X900 35NICRMOV12	979598408	13	1	892	917792508	F-HEAD SECTION
AXLE 90.0X100 S355J2+AR FE//	948918408	19	4	740	917177308	BALLAST FRAME CRANE SUPP
AXLE HOLDER 10X115X140 S	978809908	8	2	704	915283108	S OVERRUN PROTECTION
AXLE HOLDER 20X220X150 S	977616108	11	2	788	915284308	SW HEAD SECTION
AXLE HOLDER 25X290X58 S96	97005806	23	17	52	915847808	CRAWLER TRACK CARRIER, L
AXLE HOLDER 25X290X58 S96	97005806	23	17	88	915848108	CRAWLER TRACK CARRIER,
AXLE HOLDER 6.0 X0 S235JR	941324408	11	2	767	917092108	S PIVOT SECTION
AXLE HOLDER 6.0 X0 S235JR	941324408	17	4	846	916161608	WINCH 6
AXLE HOLDER LN 4/11 S235J	997041101	10	2	770	964697908	SAFETY ROLLER CPL.
BACK COVERING	11171268	2	1	413	11113343	OPERATOR SEAT

30.3.2023

etk\_en\_de\_074580\_LR\_1600\_2

1056

**LIEBHERR**Alphabetical index  
Alphabetischer Index

Description	Item	Pos.	Quantity	Page	Assembly	Description
BACK PART	10492345	1	1	413	11113343	OPERATOR SEAT
BACK UP RING 109X220	511052608	15	2	185	510401908	REVERSING VALVE
BAG	11320720	(1)	1	127	916959908	PERSONAL PROTECTION EQ
BALL 3,00 G20	10011831	5	2	229	9739243	PISTON COOLING
BALL 6,35 G20P2	10011834	12	1	248	9739260	CYLINDER HEAD
BALL DIN 5401 10	10289626	28	1	468	10411019	HYDRO CYLINDER
BALL DIN 5401 10	747000608	32	1	706	10411015	TILT-BACK SUPPORT
BALL DIN 5401 7	570862108	5	1	37	10412678	END PLATE
BALL DIN 5401 8	747000408	212	1	664	10424716	BALL VALVE COMBINATION
BALL DIN 5401 8	747000408	52	1	706	10411015	TILT-BACK SUPPORT
BALL SOCKET	10011863	9	1	322	9739186	ENGINE BRAKE CPL.
BALL VALVE BK3-30S A3C SPF	511063408	52	2	647	916916908	HYDRAULICS
BALL VALVE BKH3/4" A3C	510692308	20	1	29	915847108	HYDRAULIC EQUIPM.CENTER
BALL VALVE BKH3/8" A3C	510682008	22	1	647	916916908	HYDRAULICS
BALL VALVE COMBINATION	10424716	26	2	647	916916908	HYDRAULICS
BALL VALVE DN8-1/4" MS	510696008	5	1	486	916293208	ADDNL.HYDR.ERECTION DEV
BALL VALVE DN8-1/4" MS	510696008	13	1	750	917085508	ADD.HYDR.S_RETAINING RAM
BALLAST FRAME CRANE SUPP	917177308	160	1	13		LIEBHERR CRAW.CRANE LR 1
BAR LINKAGE CLIP	704279708	(14)	3	542	964560208	CLOSING DEVICE
BAR LINKAGE CLIP	704279708	9	3	542	964560208	CLOSING DEVICE
BASE PART 2OE	606662008	1	1	720	915295108	EMERGENCY CUT-OFF CRAN
BASE PLATE SLEWING PLAT	916196608	150	1	13		LIEBHERR CRAW.CRANE LR 1
BASKET FILTER B80/200	10112750	(1)	1	496	916264308	FUEL TANK CPL.
BATH CIRCUIT BREAKER 82.5X	97010464	4	1	909	964788808	F-STAY COMPL.
BATTERY 12V 72AH	11114958	300	1	928	11007335	HYDRAULIC AGGREGATE
BATTERY BOX ST.CONST. SP	963424908	1	1	403	964650108	BATTERY BOX, PRE-ASSEMB
BATTERY BOX, PRE-ASSEMB	964650108	1	1	401	915305708	BATTERY STORAGE
BATTERY CABLE 95 TPE-V	10877668	(333)	0.9	406	964930008	WIRING LIST BATTERY BOX
BATTERY CABLE 95 TPE-V	10877668	(333)	2	406	964930008	WIRING LIST BATTERY BOX
BATTERY CABLE 95 TPE-V	10877668	(333)	0.16	406	964930008	WIRING LIST BATTERY BOX
BATTERY CHARGER 110V	915280808	156	1	13		LIEBHERR CRAW.CRANE LR 1
BATTERY EN 50342 12V 170A	10112584	15	2	405	964831908	ELECTRIC FOR BATTERY BOX
BATTERY STORAGE	915305708	126	1	12		LIEBHERR CRAW.CRANE LR 1
BATTERY TERMINAL CLAMP 1	613206608	19	2	405	964831908	ELECTRIC FOR BATTERY BOX
BATTERY TERMINAL CLAMP 1	613206508	18	2	405	964831908	ELECTRIC FOR BATTERY BOX
BEAM	10343105	11	1	291	9739371	AIR COND. COMPRESSOR A
BEAM	9077248	277	1	224	9739400	DIESEL ENGINE
BEAM RELAY 27V 5A	630102208	52	1	620	964539308	RELAY CONTROL SYSTEM
BEARING	939566801	5	1	52	915847808	CRAWLER TRACK CARRIER, L
BEARING	939566801	5	1	88	915848108	CRAWLER TRACK CARRIER, L
BEARING	939567501	6	1	52	915847808	CRAWLER TRACK CARRIER, L
BEARING	939567501	6	1	88	915848108	CRAWLER TRACK CARRIER, L
BEARING 13,5/48X12 GUMMI 6	10097496	9	4	358	964572008	RADIATOR, PRE-ASSEMBLED
BEARING BLOCK PA6G	977619608	44	4	805	915284908	S INTERMEDIATE SECTION
BEARING BLOCK PA6G	977619608	44	4	813	915285208	S INTERMEDIATE SECTION
BEARING BLOCK PA6G	977619608	44	4	819	915285308	S INTERMEDIATE SECTION
BEARING BLOCK PA6G	977619608	44	4	826	915532708	S INTERMEDIATE SECTION
BEARING BLOCK PA6G	977619608	44	4	838	916039908	S INTERMEDIATE SECTION
BEARING BLOCK PA6G	977619608	44	4	864	915287008	L INTERMEDIATE SECTION
BEARING BLOCK PA6G	977619608	44	4	866	915351908	LI INTERMEDIATE SECT. F-GU
BEARING BLOCK PA6G	977619608	44	4	868	915287308	L INTERMEDIATE SECTION
BEARING BOXES-PAIR	7624210	26	1	333	10471370	DRIVING GEAR
BEARING BUSH	570796608	301	1	197	11347399	FLANGE BEARING
BEARING BUSH 150X170X110	977331408	38	2	461	916134308	SA FRAME
BEARING BUSH 200X220X35 G	977325108	(2)	1	461	916134308	SA FRAME
BEARING BUSH 200X220X58 G	976828408	(2)	1	461	916134308	SA FRAME
BEARING BUSH 210X250X259	977331508	40	2	461	916134308	SA FRAME
BEARING COVER RING 6213 A	747204205	45	1	325	10356599	DISTRIBUTOR GEARBOX
BEARING CPL	96007232	2	1	830	918651508	SL REDUCING SECTION
BEARING CPL	964560308	10	2	461	916134308	SA FRAME

30.3.2023

etk\_en\_de\_074580\_LR\_1600\_2

1057

**LIEBHERR**Alphabetical index  
Alphabetischer Index

Description	Item	Pos.	Quantity	Page	Assembly	Description
BEARING LEFT	964904308	3	1	788	915284308	SW HEAD SECTION
BEARING PLATE	283020908	52	1	462	916134308	SA FRAME
BEARING PLATE 10X60X90 P	932247008	47	4	767	917092108	S PIVOT SECTION
BEARING PLATE 15 X 60 X 810	976432708	40	1	877	918692808	PIVOT SECTION
BEARING RIGHT	964904408	4	1	788	915284308	SW HEAD SECTION
BEARING RING	12106726	3	1	136	11080911	GEARBOX
BEARING RING	570113508	3	1	201	570112908	DRIVING GEAR
BEARING RING	570796008	3	1	198	540270414	POWER TAKE-OFF CPL
BEARING SHELL	7023749	26	1	354	10472204	DRIVING GEAR
BEARING STUB SHAFT 110.OX	977325008	5	1	909	964788808	F-STAY COMPL.
BEARING WELDED	964561108	(1)	1	461	916134308	SA FRAME
BEARING WELDED	964858408	1	1	832	96007232	BEARING CPL
BEARING WELDED	964966908	1	1	909	964788808	F-STAY COMPL.
BEARING WELDED	965444808	3	1	190	916161708	ERECTING WINCH
BEVEL WHEEL SET	939766401	2	1	66	90005214	ANGULAR GEAR
BLANKING PLUG	10012628	6	2	310	9739354	FLYWHEEL HOUSING ASSEM
BLANKING PLUG	10015404	(1)	1	711	916217908	AIR COND. UNIT SUPERSTRU
BLANKING PLUG	779017601	76	2	181	90000600	ROTARY DRIVE
BLANKING PLUG 13	779018301	46	2	61	939567501	BEARING
BLANKING PLUG GPN 300 F LD	779016201	88	1	176	969791601	SLEWING GEAR DRIVE
BLANKING PLUG GPN 300 F LD	779016201	88	1	181	90000600	ROTARY DRIVE
BLANKING PLUG ISO 8434-1 PL	477700508	594	1	650	916916908	HYDRAULICS
BLANKING PLUG ISO 8434-1 PL	477700608	583	2	650	916916908	HYDRAULICS
BLANKING PLUG ISO 8434-1 PL	477700608	592	2	745	917087408	AUX.HYDR.GRID WINCH 5 + 6
BLANKING PLUG ISO 8434-1 PL	477700108	592	1	650	916916908	HYDRAULICS
BLANKING PLUG ISO 8434-1 PL	477700908	589	2	650	916916908	HYDRAULICS
BLIND	11007847	38	1	535	915306108	CABIN, GLAZED
BLIND	11007848	39	1	535	915306108	CABIN, GLAZED
BLIND	11007849	37	1	535	915306108	CABIN, GLAZED
BLIND RIVET 3,0X3,2-5,0	704212108	41	50	620	964539308	RELAY CONTROL SYSTEM
BLIND RIVET 3,2X4,3-5,9	704212708	28	2	711	916217908	AIR COND. UNIT SUPERSTRU
BLIND RIVET 4,0X10,5	704232308	11	29	612	966803408	ASSEMBLY PARTS MOUNTIN
BLIND RIVET NUT M5 K=1,0-3,5	10042592	36	8	446	967143008	CONTROLS AND FITTINGS RI
BLIND RIVET NUT M5 K=1,0-3,5	10042592	31	29	535	915306108	CABIN, GLAZED
BLIND RIVET NUT M5 K=1,0-3,5	10042592	4	23	539	915411508	SLIDING DOOR CPL.
BLIND RIVET NUT M5 K=1,0-3,5	10042592	86	6	613	966803408	ASSEMBLY PARTS MOUNTIN
BLIND RIVET NUT M6 K=1,5-3,	10042593	14	1	450	964836508	ELECTRIC ADD-ON PARTS CA
BLIND RIVET NUT M6 K=1,5-3,	10042593	32	74	535	915306108	CABIN, GLAZED
BLIND RIVET NUT M6 K=1,5-3,	10042593	5	6	543	964560908	ROOF WINDOW PRE-ASS.
BLIND RIVET NUT M8 K=1,8-5 4	12100289	24	5	535	915306108	CABIN, GLAZED
BLIND RIVET NUT M8 K=1,8-5 4	12100289	18	2	539	915411508	SLIDING DOOR CPL.
BLOCK	510713808	1	1	666	511497508	PRESSURE RELIEF VALVE
BLOCK	510714308	14	1	666	511497508	PRESSURE RELIEF VALVE
BLOCKING WHEEL	10802362	17	1	104	540001808	ROPE WINCH
BLOWER	10330586	900	1	552	10228112	AIR CONDITIONING UNIT
BLOWER 24V	10290122	3	1	456	10042043	WATER HEATING SYSTEM
BOARD CONTROL PANEL 40X	977994508	6	1	602	965113808	CONTROL DESK
BOLT CONNECTION 2576X30	970278601	1	1	709	915489908	QUICK RELEASE CONNECTIO
BOLT EXTRACTION ATTACHM	916951908	344	1	15		LIEBHERR CRAW.CRANE LR 1
BOOM NOSE 36T	915290108	305	1	15		LIEBHERR CRAW.CRANE LR 1
BOOM NOSE WELDED CONST	964817408	1	1	913	915290108	BOOM NOSE
BOWDEN PULL SYSTEM L=130	10424581	18	1	542	964560208	CLOSING DEVICE
BOWL M. WASSERKONTAKT	10678489	10	1	373	7027481	FUEL SEPARATOR
BOWLEN SEALING HNBR	10294170	11	1	373	7027481	FUEL SEPARATOR
BOX NUT	11004443	27	1	659	10451049	DIRECTIONAL CONTROL VALV
BOX NUT DIN 3870 AL10 A3P	477401508	593	1	690	915924408	COMPRESSED AIR SYSTEM
BOX NUT DIN 3870 AL12 A3C	477401608	593	1	650	916916908	HYDRAULICS
BOX NUT DIN 3870 AL15 A3P	477401208	582	2	650	916916908	HYDRAULICS
BOX NUT DIN 3870 AL18 A3P	477402408	591	1	650	916916908	HYDRAULICS
BOX NUT DIN 3870 AL18 A3P	477402408	591	2	745	917087408	AUX.HYDR.GRID WINCH 5 + 6

30.3.2023

etk\_en\_de\_074580\_LR\_1600\_2

1058

**LIEBHERR**Alphabetical index  
Alphabetischer Index



Description	Item	Pos.	Quantity	Page	Assembly	Description
BOX NUT DIN 3870 AL22 A3P	477402608	596	1	74	915847308	AUX.HYDR.CR.TRACK CARR.2
BOX NUT DIN 3870 AL22 A3P	477402608	596	1	92	915847208	AUX.HYDR.CR.TRACK CARR.2
BOX NUT DIN 3870 AL22 A3P	477402608	584	2	650	916916908	HYDRAULICS
BOX NUT DIN 3870 AL28 A3P	477401708	586	2	650	916916908	HYDRAULICS
BOX NUT DIN 3870 AL28 A3P	477401708	593	2	745	917087408	AUX.HYDR.GRID WINCH 5 + 6
BOX NUT DIN 3870 AL28 A3P	477401708	598	1	750	917085508	ADD.HYDR.S_RETAINING RAM
BOX NUT DIN 3870 AL35 A3C	477401808	595	1	650	916916908	HYDRAULICS
BOX NUT DIN 3870 AL42 A3P	477401908	588	2	650	916916908	HYDRAULICS
BOX NUT DIN 3870 AS16 A3P	477400608	598	1	74	915847308	AUX.HYDR.CR.TRACK CARR.2
BOX NUT DIN 3870 AS16 A3P	477400608	598	1	92	915847208	AUX.HYDR.CR.TRACK CARR.2
BOX NUT DIN 3870 AS30 A3C	477400908	576	2	650	916916908	HYDRAULICS
BOX NUT DIN 3870 AS38	477401008	594	2	74	915847308	AUX.HYDR.CR.TRACK CARR.2
BOX NUT DIN 3870 AS38	477401008	594	2	92	915847208	AUX.HYDR.CR.TRACK CARR.2
BOX NUT DIN 3870 AS38	477401008	573	8	650	916916908	HYDRAULICS
BOX NUT DIN 3870 AS38	477401008	573	10	685	915282608	SUPPL. HYDR. PUMP 5+6
BOX NUT DIN 3870 AS6 A3P	477400108	36	20	518	915280008	CENT. LUBRIC. SYSTEM SUP
BOX NUT DIN 3870 AS6 A3P	477400108	590	2	690	915924408	COMPRESSED AIR SYSTEM
BRACE PLATE	925305408	1	1	103	925305308	SUPPORT PLATE COMPL.
BRACKET	10650670	2	1	364	11007003	OIL AIR COOLER
BRACKET	11171276	(71)	1	413	11113343	OPERATOR SEAT
BRACKET	11171276	71	1	413	11113343	OPERATOR SEAT
BRACKET	965181108	26	1	481	916111008	ROLLER BEARING
BRACKET 10 ST	10216529	60	1	711	916217908	AIR COND. UNIT SUPERSTRU
BRACKET CPL.	928830408	2	2	771	928830208	SAFETY ROLLER CPL.
BRACKET CPL.	96013249	66	2	830	918651508	SL REDUCING SECTION
BRACKET CPL.	964721808	3	1	892	917792508	F-HEAD SECTION
BRACKET CPL.	964826108	3	2	885	918671208	F-GUYING
BRACKET CPL.	964829208	4	2	885	918671208	F-GUYING
BRACKET CPL.	969047508	4	2	892	917792508	F-HEAD SECTION
BRACKET CPL.	969051608	50	2	892	917792508	F-HEAD SECTION
BRACKET CPL. 0	964718708	2	2	892	917792508	F-HEAD SECTION
BRACKET CPL. 0.35M	964802708	21	2	904	918671408	ERECTION FRAME
BRACKET CPL. 0.5M	964802408	11	2	904	918671408	ERECTION FRAME
BRACKET LEFT	977556508	4	1	417	964862608	SEAT
BRACKET LEFT SPF	967588308	3	1	411	917203308	CONTROL STAND
BRACKET RIGHT	977556708	5	1	417	964862608	SEAT
BRACKET RIGHT SPF	967588408	4	1	411	917203308	CONTROL STAND
BRACKET WELDED	925194408	4	1	709	915489908	QUICK RELEASE CONNECTIO
BRACKET WELDED CONST.	925194108	3	1	709	915489908	QUICK RELEASE CONNECTIO
BRACKET WELDED CONST.	964280508	2	2	496	916264308	FUEL TANK CPL.
BRACKET WELDED CONST.	964462608	1	2	734	916196608	BASE PLATE SLEWING PLATF
BRACKET WELDED CONST.	964574808	1	2	121	915302108	FIXAGE DU CONTREPOIDS CE
BRACKET WELDED CONST.	964750608	4	2	500	915279808	OIL RESERVOIR, COMPLETE
BRACKET WELDED CONST.	965215408	2	1	921	965215308	CAMERA EQUIPMENT S-PIVOT
BRACKET WELDED CONST.	966123208	1	1	471	966123108	CONSOLE COMPL.
BRACKET WELDED CONST. FE	961750308	2	2	704	915283108	S OVERRUN PROTECTION
BRACKET WELDED CONST. FE	964598308	3	1	547	964598008	WINDSHIELD WASHER INSTAL
BRACKET WELDED CONST. FE	964919608	16	2	388	915278508	MUFFLER UNIT
BRACKET WELDED CONST. FE	965049208	8	2	870	96045276	ROD
BRACKET WELDED CONST. FE	965367808	10	1	222	965364508	CLUTCH ACTUATOR
BRACKET WELDED CONST. FE	966687808	7	1	411	917203308	CONTROL STAND
BRACKET WELDED CONST. H	965291008	1	1	941	915700508	TRANSPORT KEEPER
BRACKET WELDED CONST. R	964843708	12	2	411	917203308	CONTROL STAND
BRACKET WELDED CONST. V	965291108	2	1	941	915700508	TRANSPORT KEEPER
BRACKET WELDED IN FRONT	965181008	25	1	481	916111008	ROLLER BEARING
BRACKET WITH BOARD	96021563	(1)	1	830	918651508	SL REDUCING SECTION
BRACKET WITH BOARD	964568608	2	2	466	964568008	ROD CPL.
BRACKET WITH BOARD	964568708	3	2	466	964568008	ROD CPL.
BRACKET WITH BOARD	964568808	4	1	466	964568008	ROD CPL.
BRACKET WITH BOARD	964833708	1	2	888	964829208	BRACKET CPL.

30.3.2023

etk\_en\_de\_074580\_LR\_1600\_2

1059

**LIEBHERR**Alphabetical index  
Alphabetischer Index

Description	Item	Pos.	Quantity	Page	Assembly	Description
BRACKET WITH BOARD	969047608	1	2	894	969047508	BRACKET CPL.
BRACKET WITH BOARD	969051708	1	2	896	969051608	BRACKET CPL.
BRACKET WITH BOARD 0.25	964523108	2	2	807	964344008	ROD CPL.
BRACKET WITH BOARD 0.25	964523108	2	2	815	964522208	ROD CPL.
BRACKET WITH BOARD 0.25	964523108	2	2	822	964798408	ROD CPL.
BRACKET WITH BOARD 0.25	964523108	2	2	833	964867908	ROD CPL.
BRACKET WITH BOARD 0.25	964523108	2	2	839	965913008	ROD CPL.
BRACKET WITH BOARD 0.25	964523108	2	2	869	965049808	ROD CPL.
BRACKET WITH BOARD 0.25	964523208	3	1	807	964344008	ROD CPL.
BRACKET WITH BOARD 0.25	964523208	3	1	815	964522208	ROD CPL.
BRACKET WITH BOARD 0.25	964523208	3	1	822	964798408	ROD CPL.
BRACKET WITH BOARD 0.25	964523208	3	1	833	964867908	ROD CPL.
BRACKET WITH BOARD 0.25	964523208	3	1	839	965913008	ROD CPL.
BRACKET WITH BOARD 0.25	964523208	3	1	869	965049808	ROD CPL.
BRACKET WITH BOARD 0.25M	964700008	15	4	767	917092108	S PIVOT SECTION
BRACKET WITH BOARD 0.34	965326208	70	1	53	915847808	CRAWLER TRACK CARRIER, L
BRACKET WITH BOARD 0.34	965326208	70	1	89	915848108	CRAWLER TRACK CARRIER,
BRACKET WITH BOARD 0.34	965326308	71	1	53	915847808	CRAWLER TRACK CARRIER, L
BRACKET WITH BOARD 0.34	965326308	71	1	89	915848108	CRAWLER TRACK CARRIER,
BRACKET WITH BOARD 200	964529008	2	2	886	964825908	ROD CPL.
BRACKET WITH BOARD 200	964529008	1	2	887	964826108	BRACKET CPL.
BRACKET WITH BOARD 200	964529008	(2)	2	904	918671408	ERECTION FRAME
BRACKET WITH BOARD 350	964723708	(1)	2	904	918671408	ERECTION FRAME
BRACKET WITH BOARD 350	964723908	(1)	2	904	918671408	ERECTION FRAME
BRACKET WITH BOARD 390	964788908	13	2	910	964789008	FAB-STAY
BRACKET,LEFT WELDED FE//	964842708	8	1	411	917203308	CONTROL STAND
BRACKET,LEFT WELDED RAL	964843808	13	1	411	917203308	CONTROL STAND
BRACKET,RIGHT WELDED FE//	964842808	9	1	411	917203308	CONTROL STAND
BRACKET,RIGHT WELDED RAL	964843908	14	1	411	917203308	CONTROL STAND
BRAKE	932916301	62	1	57	90005106	ANGULAR GEAR
BRAKE	932916301	62	1	66	90005214	ANGULAR GEAR
BRAKE ACTUATING UNIT	502816901	(3)	1	57	90005106	ANGULAR GEAR
BRAKE FLANGE	570796208	1	1	199	540270514	DRIVE UNIT CPL
BRAKE MULTI-DISC SET	927746701	(1)	1	57	90005106	ANGULAR GEAR
BRAKE PACKING SET	927746801	(2)	1	57	90005106	ANGULAR GEAR
BRIDE DE BLOCAGE	965140708	2	1	717	965885508	CAMERA INSTALLATION SLEW
BTB PROGRAMMED OW	966224908	114	1	613	966803408	ASSEMBLY PARTS MOUNTIN
BTT PROGRAMMED BTTC	96033233	9031	1	446	967143008	CONTROLS AND FITTINGS RI
BUILD-IN SOCKET 24-POL A24	691899608	(505)	1	784	965048108	TERMINAL BOX CPL.
BUILD-IN SOCKET 24-POL A24	691899608	503	1	794	965013208	WIRES TERMINAL BOX CPL.
BUILD-IN SOCKET 24-POL A24	692401608	(151)	1	599	965423508	TERMINAL BOX CPL.
BUILD-IN SOCKET 24-POL A24	692401608	(501)	1	784	965048108	TERMINAL BOX CPL.
BUILD-IN SOCKET 24-POL A24	692401608	501	1	794	965013208	WIRES TERMINAL BOX CPL.
BUILT-IN FRAME	12108687	3	1	936	12257818	CAR RADIO
BUILT-IN SOCKET 2-POL	605203908	2	1	437	965038508	PLATE PRE-ASS.
BUILT-IN SOCKET 2-POL	605203908	51	1	620	964539308	RELAY CONTROL SYSTEM
BUILT-IN VALVE	10041652	5	1	663	10413103	DIRECTIONAL SEAT VALVE
BUILT-IN VALVE 350BAR 900L/	10813731	2	4	656	10413255	CHANGE-OVER BLOCK
BURNER 24V 9,1KW	10290124	17	1	456	10042043	WATER HEATING SYSTEM
BUS PCB	928431108	3	1	622	912353808	SUBRACK
BUSHING	10000794	5	1	355	10472208	ADJUSTMENT
BUSHING	10032392	13	1	258	9739118	OIL LINE
BUSHING 100X130X170 GZ-CU	977081808	19	2	782	916141908	F-CONNECTING HEAD
BUSHING 11X20X11,5 St 35 NB	10343299	14	2	304	9739344	ALTERNATOR ASSEMBLY
BUSHING 140X180X123 GZ-CU	977524708	(2)	1	788	915284308	SW HEAD SECTION
BUSHING 16X12 1.4301	97002990	47	4	411	917203308	CONTROL STAND
BUSHING 16X12 1.4301	97002990	10	1	542	964560208	CLOSING DEVICE
BUSHING 230X200X266 GZ-CU	976908408	2	2	767	917092108	S PIVOT SECTION
BUSHING 60X65X30	12104654	32	1	468	10411019	HYDRO CYLINDER
BUSHING 60X65X30	12104654	320	2	468	10411019	HYDRO CYLINDER

30.3.2023

etk\_en\_de\_074580\_LR\_1600\_2

1060

**LIEBHERR**Alphabetical index  
Alphabetischer Index

Description	Item	Pos.	Quantity	Page	Assembly	Description
BUSHING 60X65X85	12107375	310	2	468	10411019	HYDRO CYLINDER
BUSHING 80X100X70 GZ-CUZN	704334608	25	2	527	916914208	CRANE DRIVER'S CABIN CPL.
BUSHING 9X18X11	10486934	25	1	289	9739492	PIPELINE INSTALLATION
BUSHING 9X18X15 St 35 NBK	10486940	32	1	289	9739492	PIPELINE INSTALLATION
BUSHING RD100X45 GZ-CUZN	978810608	3	2	767	917092108	S PIVOT SECTION
BUSHING SLEEVE 165X156 G	976784908	2	1	64	964528708	ROLLER BODY HALF CPL.
BUSHING SUPPORT 6-POL 16	604526508	(503)	1	784	965048108	TERMINAL BOX CPL.
BUSHING SUPPORT 6-POL 16	604526508	505	2	794	965013208	WIRES TERMINAL BOX CPL.
BUTT STRAP	11088710	40	40	916	915434908	HOOK BLOCK
BUTT STRAP	964756208	5	2	872	915288008	F-ASSEMBLY UNIT
BUTT STRAP 4X40X20 S315M	978361008	2	2	222	965364508	CLUTCH ACTUATOR
BUTT STRAP 8X113X108 S35	978361108	3	1	222	965364508	CLUTCH ACTUATOR
BUTTON HEAD SCREW AEHN	10028237	356	8	219	966928008	DIESEL ENGINE, PRE-ASSEMB
BUTTON HEAD SCREW AEHN	10028237	3	8	580	964675608	FLAP PRE-ASS.
BUTTON HEAD SCREW AEHN	10875468	17	4	396	964678208	COVER COMPL.
BUTTON HEAD SCREW AEHN	10875468	5	4	436	964836008	EL.EQUIPMENT CABIN
BUTTON HEAD SCREW AEHN	10875468	3	4	452	964931408	PREMOUNTED PLUG SOCKET
BUTTON HEAD SCREW AEHN	10875468	76	13	536	915306108	CABIN, GLAZED
BUTTON HEAD SCREW AEHN	10875468	21	6	547	964598008	WINDSHIELD WASHER INSTAL
BUTTON HEAD SCREW AEHN	10875468	45	93	558	964598408	INTERIOR PANELING
BUTTON HEAD SCREW AEHN	10875468	7	2	563	964720408	PEDAL CANTILEVER INSTALL
BUTTON HEAD SCREW AEHN	10875468	7	2	718	964839708	EQUIPMENT CAMERA CAB
BUTTON HEAD SCREW AEHN	10875468	(7)	2	719	915525908	ERG. CAMERA CONTROL
BUTTON HEAD SCREW AEHN	10412851	27	5	401	915305708	BATTERY STORAGE
BUTTON HEAD SCREW AEHN	10412851	23	2	403	964650108	BATTERY BOX, PRE-ASSEMB
BUTTON HEAD SCREW AEHN	10412851	4	5	404	962305508	COVER PRE-ASSY.
BUTTON HEAD SCREW AEHN	10412851	73	6	527	916914208	CRANE DRIVER'S CABIN CPL.
BUTTON HEAD SCREW AEHN	10412851	21	8	717	965885508	CAMERA INSTALLATION SLEW
BUTTON HEAD SCREW AEHN	10412852	14	8	396	964678208	COVER COMPL.
BUTTON HEAD SCREW AEHN	10412852	15	10	560	964588308	GUIDE PRE-ASS.
BUTTON HEAD SCREW AEHN	10412853	12	1	542	964560208	CLOSING DEVICE
BUTTON HEAD SCREW AEHN	12102696	18	4	19	915862408	CENTRAL SECTION CRAWLER
BUTTON HEAD SCREW AEHN	12102696	76	4	74	915847308	AUX.HYDR.CR.TRACK CARR.2
BUTTON HEAD SCREW AEHN	12102696	76	4	92	915847208	AUX.HYDR.CR.TRACK CARR.2
BUTTON HEAD SCREW AEHN	12102696	14	8	116	915238908	MECHANICAL SUPPORT
BUTTON HEAD SCREW AEHN	12102696	13	30	133	916161408	WINCH 1
BUTTON HEAD SCREW AEHN	12102696	13	30	148	916161508	WINCH 2
BUTTON HEAD SCREW AEHN	12102696	20	47	164	915969408	WINCH 4 LUFFING GEAR
BUTTON HEAD SCREW AEHN	12102696	353	8	219	966928008	DIESEL ENGINE, PRE-ASSEMB
BUTTON HEAD SCREW AEHN	12102696	44	4	222	965364508	CLUTCH ACTUATOR
BUTTON HEAD SCREW AEHN	12102696	68	4	427	916981908	SLEWING PLATFORM CATWAL
BUTTON HEAD SCREW AEHN	12102696	(6)	5	461	916134308	SA FRAME
BUTTON HEAD SCREW AEHN	12102696	23	40	461	916134308	SA FRAME
BUTTON HEAD SCREW AEHN	12102696	12	2	469	964764508	RETAINER CPL.
BUTTON HEAD SCREW AEHN	12102696	12	2	470	964762808	RETAINER CPL.
BUTTON HEAD SCREW AEHN	12102696	39	2	481	916111008	ROLLER BEARING
BUTTON HEAD SCREW AEHN	12102696	16	4	483	916110908	MOUNTING EQUIPMENT CRAW
BUTTON HEAD SCREW AEHN	12102696	14	8	486	916293208	ADDNL.HYDR.ERECTION DEV
BUTTON HEAD SCREW AEHN	12102696	7	4	496	916264308	FUEL TANK CPL.
BUTTON HEAD SCREW AEHN	12102696	18	2	500	915279808	OIL RESERVOIR, COMPLETE
BUTTON HEAD SCREW AEHN	12102696	24	2	502	964630508	OIL TANK PRE-ASS.
BUTTON HEAD SCREW AEHN	12102696	39	2	518	915280008	CENT. LUBRIC. SYSTEM SUP
BUTTON HEAD SCREW AEHN	12102696	60	7	527	916914208	CRANE DRIVER'S CABIN CPL.
BUTTON HEAD SCREW AEHN	12102696	3	4	550	915325308	CLIMA-HEATING INSTALLATIO
BUTTON HEAD SCREW AEHN	12102696	(5)	28	590	915700908	ELECTR. SYSTEM F.SLEWING
BUTTON HEAD SCREW AEHN	12102696	34	2	740	917177308	BALLAST FRAME CRANE SUPP
BUTTON HEAD SCREW AEHN	12102696	95	51	768	917092108	S PIVOT SECTION
BUTTON HEAD SCREW AEHN	12102696	22	5	782	916141908	F-CONNECTING HEAD
BUTTON HEAD SCREW AEHN	12102696	30	4	798	915284608	ROLLER SET
BUTTON HEAD SCREW AEHN	12102696	30	4	802	915284708	ROLLER SET

30.3.2023

etk\_en\_de\_074580\_LR\_1600\_2

1061

**LIEBHERR**Alphabetical index  
Alphabetischer Index

Description	Item	Pos.	Quantity	Page	Assembly	Description
BUTTON HEAD SCREW AEHN	12102696	22	14	846	916161608	WINCH 6
BUTTON HEAD SCREW AEHN	12102696	63	37	878	918692808	PIVOT SECTION
BUTTON HEAD SCREW AEHN	12102696	8	22	892	917792508	F-HEAD SECTION
BUTTON HEAD SCREW AEHN	12102696	36	15	913	915290108	BOOM NOSE
BUTTON HEAD SCREW AEHN	12102696	8	4	941	915700508	TRANSPORT KEEPER
BUTTON HEAD SCREW AEHN	12102696	3	2	946	96047098	CROSS SHACKLE CPL.
BUTTON HEAD SCREW AEHN	12102696	3	2	947	96047118	CROSS SHACKLE CPL.
BUTTON HEAD SCREW AEHN	10875485	53	6	426	916981908	SLEWING PLATFORM CATWAL
BUTTON HEAD SCREW AEHN	10875485	19	4	454	915279008	ADD HEATING SUPERSTRUCT
BUTTON HEAD SCREW AEHN	10875485	11	4	455	964965108	ADDNL.HEATING, PRE-ASSE
BUTTON HEAD SCREW AEHN	10875485	85	2	536	915306108	CABIN, GLAZED
BUTTON HEAD SCREW AEHN	10875485	63	16	578	915280908	SOUND DAMPING
BUTTON HEAD SCREW AEHN	10875485	13	12	704	915283108	S OVERRUN PROTECTION
BUTTON HEAD SCREW AEHN	10875485	16	2	750	917085508	ADD.HYDR.S_RETAINING RAM
BUTTON HEAD SCREW AEHN	10875471	26	8	401	915305708	BATTERY STORAGE
BUTTON HEAD SCREW AEHN	10875471	52	48	578	915280908	SOUND DAMPING
BUTTON HEAD SCREW AEHN	10875471	97	12	768	917092108	S PIVOT SECTION
BUTTON HEAD SCREW AEHN	10875486	331	4	219	966928008	DIESEL ENGINE, PRE-ASSEMB
BUTTON HEAD SCREW AEHN	10875486	10	1	455	964965108	ADDNL.HEATING, PRE-ASSE
BUTTON HEAD SCREW AEHN	10875486	79	2	536	915306108	CABIN, GLAZED
BUTTON HEAD SCREW AEHN	10875486	51	2	558	964598408	INTERIOR PANELING
BUTTON HEAD SCREW AEHN	10875486	56	25	578	915280908	SOUND DAMPING
BUTTON HEAD SCREW ISO 73	10875482	26	4	446	967143008	CONTROLS AND FITTINGS RI
BUTTON HEAD SCREW ISO 73	10875482	17	4	450	964836508	ELECTRIC ADD-ON PARTS CA
BUTTON HEAD SCREW ISO 73	11835043	43	4	411	917203308	CONTROL STAND
BUTTON HEAD SCREW ISO 73	11835043	78	2	536	915306108	CABIN, GLAZED
BUTTON HEAD SCREW ISO 73	11835043	46	6	558	964598408	INTERIOR PANELING
BUTTON HEAD SCREW ISO 73	10875483	10	3	530	964359708	CRANE DRIVER'S CABIN,PRE
BUTTON HEAD SCREW ISO 73	10875483	80	6	536	915306108	CABIN, GLAZED
BUTTON HEAD SCREW ISO 73	10875483	3	11	548	965063308	MONITOR CONSOLE
BUTTON HEAD SCREW ISO 73	10875483	25	4	558	964598408	INTERIOR PANELING
BUTTON HEAD SCREW ISO 73	10875474	28	6	411	917203308	CONTROL STAND
BUTTON HEAD SCREW ISO 73	10875474	3	7	446	967143008	CONTROLS AND FITTINGS RI
BUTTON HEAD SCREW ISO 73	10875474	5	27	539	915411508	SLIDING DOOR CPL.
BUTTON HEAD SCREW ISO 73	10875474	44	46	558	964598408	INTERIOR PANELING
BUTTON HEAD SCREW ISO 73	10875488	20	6	222	965364508	CLUTCH ACTUATOR
BUTTON HEAD SCREW ISO 73	10301319	66	12	527	916914208	CRANE DRIVER'S CABIN CPL.
BUTTON HEAD SCREW ISO 73	10182032	19	2	222	965364508	CLUTCH ACTUATOR
BUTTON HEAD SCREW ISO 73	12100221	96	28	768	917092108	S PIVOT SECTION
CABIN SHEET METAL SECTI	915530308	71	1	536	915306108	CABIN, GLAZED
CABIN, GLAZED	915306108	1	1	530	964359708	CRANE DRIVER'S CABIN,PRE
CABLE 12M	614037608	11	1	713	966486008	EQUIPMENT CAMERA SLEW C
CABLE 16M	614043508	12	1	919	966486108	SUPPLEMENT CAMERA
CABLE 5X37-4,5M	10430305	20	1	718	964839708	EQUIPMENT CAMERA CAB
CABLE 6M	614045808	13	2	713	966486008	EQUIPMENT CAMERA SLEW C
CABLE 8M	614037708	14	2	713	966486008	EQUIPMENT CAMERA SLEW C
CABLE 9M	614041808	12	3	713	966486008	EQUIPMENT CAMERA SLEW C
CABLE BREAK PREVENTION 2	511631314	15	2	484	94009255	HYDRAULIC CYLINDER
CABLE CHANNEL 40X25/2000	601405808	44	0.63	620	964539308	RELAY CONTROL SYSTEM
CABLE CHANNEL 80X100/2000	601414208	45	1.295	612	966803408	ASSEMBLY PARTS MOUNTIN
CABLE CHANNEL 80X80/2000	601413908	21	0.725	612	966803408	ASSEMBLY PARTS MOUNTIN
CABLE CLAMP 4.0 1.4310	720014408	9	3	892	917792508	F-HEAD SECTION
CABLE CLAMP DC01 FE//ZNNI	953650008	31	8	133	916161408	WINCH 1
CABLE CLAMP DC01 FE//ZNNI	953650008	31	8	148	916161508	WINCH 2
CABLE CLAMP DC01 FE//ZNNI	953650008	152	2	219	966928008	DIESEL ENGINE, PRE-ASSEMB
CABLE CLAMP DC01 FE//ZNNI	953650008	(5)	5	461	916134308	SA FRAME
CABLE CLAMP DC01 FE//ZNNI	953650008	50	19	462	916134308	SA FRAME
CABLE CLAMP DC01 FE//ZNNI	953650008	61	3	527	916914208	CRANE DRIVER'S CABIN CPL.
CABLE CLAMP DC01 FE//ZNNI	953650008	111	37	768	917092108	S PIVOT SECTION
CABLE CLAMP DC01 FE//ZNNI	953650008	21	5	782	916141908	F-CONNECTING HEAD

30.3.2023

etk\_en\_de\_074580\_LR\_1600\_2

1062

**LIEBHERR**Alphabetical index  
Alphabetischer Index

Description	Item	Pos.	Quantity	Page	Assembly	Description
CABLE CLAMP DC01 FE//ZNNI	953650008	61	35	878	918692808	PIVOT SECTION
CABLE CLAMP DC01 FE//ZNNI	953650008	7	19	892	917792508	F-HEAD SECTION
CABLE CLAMP DC01 FE//ZNNI	953650008	35	13	913	915290108	BOOM NOSE
CABLE CLAMP POLYAMID	704280508	19	3	542	964560208	CLOSING DEVICE
CABLE CLIP HOLDER 8,1X-S	11492315	6	7	548	965063308	MONITOR CONSOLE
CABLE CLIP HOLDER 8,1X-S	11492315	47	8	612	966803408	ASSEMBLY PARTS MOUNTIN
CABLE CONNECTOR	602336408	2	1	616	926891108	GROUND RAIL
CABLE DRUM	972266008	5	1	882	96020067	CABLE DRUM COMPL.
CABLE DRUM 165M SPF	616024908	151	1	774	964848908	CABLE DRUM COMPL.
CABLE DRUM COMPL.	96020067	17	1	881	96017890	ELECTRICS F BASE SECTION
CABLE DRUM COMPL.	964848908	6	1	773	966686908	ELECTRIC FOR S-PIVOT SECT
CABLE GLAND M12X1,5X2-8 M	602424008	(501)	1	474	965440508	TERMINAL BOX WINCH PRE-A
CABLE GLAND M12X1,5X2-8 M	602424008	(501)	1	474	965440508	TERMINAL BOX WINCH PRE-A
CABLE GLAND M12X1,5X2-8 M	602424008	(501)	1	474	965440508	TERMINAL BOX WINCH PRE-A
CABLE GLAND M16X1,5X4,5-10	602441701	11	2	729	964837708	ADD-ON PARTS EXTERNAL F
CABLE GLAND M16X1,5X4-11	602424108	267	2	81	964870308	TERMINAL BOX CPL.
CABLE GLAND M16X1,5X4-11	602424108	267	2	96	964870708	TERMINAL BOX CPL.
CABLE GLAND M16X1,5X4-11	602424108	(503)	2	474	965440508	TERMINAL BOX WINCH PRE-A
CABLE GLAND M16X1,5X4-11	602424108	72	3	536	915306108	CABIN, GLAZED
CABLE GLAND M20X1,5X5-14	602424208	290	1	597	964879408	TERMINAL BOX CPL.
CABLE GLAND M20X1,5X5-14	602424208	310	1	882	96020067	CABLE DRUM COMPL.
CABLE GLAND M20X1,5X6-10	602425708	270	3	474	965440508	TERMINAL BOX WINCH PRE-A
CABLE GLAND M20X1,5X6-10	602425708	279	1	793	965162408	TERMINAL BOX
CABLE GLAND M20X1,5X6-10	602425708	201	1	915	965176908	TERMINAL BOX CPL.
CABLE GLAND M25X1,5X11-20	602424308	270	1	81	964870308	TERMINAL BOX CPL.
CABLE GLAND M25X1,5X11-20	602424308	270	1	96	964870708	TERMINAL BOX CPL.
CABLE GLAND M25X1,5X11-20	602424308	269	1	774	964848908	CABLE DRUM COMPL.
CABLE GLAND M25X1,5X12-15	602425808	12	1	775	616024908	CABLE DRUM
CABLE GLAND M40X1,5X20-32	602424508	18	1	43	964868708	TERMINAL BOX CPL.
CABLE HARNESS	10119226	1	1	316	9739326	CABLE HARNESS MOUNTING
CABLE HARNESS 3300MM	553186908	50	1	448	967143108	CABLE LIST DRIVER'S CABIN
CABLE HARNESS MOUNTING	9739326	230	1	224	9739400	DIESEL ENGINE
CABLE LIST DRIVER'S CABIN	967143108	6	1	430	917102808	EL.INSTRUMENTS F.CRANE D
CABLE LIST MAINS SUPPLY	964837608	3	1	728	915295808	EXTERNAL FEED
CABLE LIST SLEWING PLATF	965823508	15	1	590	915700908	ELECTR. SYSTEM F.SLEWING
CABLE LUG 12/95mm <sup>2</sup>	602301108	(99)	1	406	964930008	WIRING LIST BATTERY BOX
CABLE LUG DIN 46234 M10/10	602208208	(103)	2	406	964930008	WIRING LIST BATTERY BOX
CABLE LUG DIN 46235 10/95	602301008	(80)	2	406	964930008	WIRING LIST BATTERY BOX
CABLE LUG DIN 46235 10/95	602301008	(80)	1	406	964930008	WIRING LIST BATTERY BOX
CABLE LUG DIN 46235 10/95	602301008	(80)	2	406	964930008	WIRING LIST BATTERY BOX
CABLE LUG DIN 46237 6/6mm <sup>2</sup>	602213308	(39)	1	474	965440508	TERMINAL BOX WINCH PRE-A
CABLE LUG DIN 46237 M6/1-2,5	602217908	34	2	597	964879408	TERMINAL BOX CPL.
CABLE LUG DIN 46237 M6/1-2,5	602217908	34	2	600	965423508	TERMINAL BOX CPL.
CABLE LUG M4/2,5mm <sup>2</sup> VERZ	602306108	31	2	597	964879408	TERMINAL BOX CPL.
CABLE LUG M4/2,5mm <sup>2</sup> VERZ	602306108	31	2	600	965423508	TERMINAL BOX CPL.
CABLE MARKER	923512208	(500)	2	406	964930008	WIRING LIST BATTERY BOX
CABLE MARKER	923512208	(500)	2	406	964930008	WIRING LIST BATTERY BOX
CABLE MARKER	923512208	(500)	2	406	964930008	WIRING LIST BATTERY BOX
CABLE MARKER	923512208	(500)	3	406	964930008	WIRING LIST BATTERY BOX
CABLE MARKER	923512208	(500)	1	431	964835908	EL.EQUIPMENT CABIN
CABLE MARKER	923512208	500	2	435	96054972	LEAD
CABLE MARKER	923512208	(500)	1	474	965440508	TERMINAL BOX WINCH PRE-A
CABLE MARKER	923512208	(500)	1	474	965440508	TERMINAL BOX WINCH PRE-A
CABLE MARKER	923512208	(500)	1	474	965440508	TERMINAL BOX WINCH PRE-A
CABLE MARKER	923512208	(500)	2	474	965440508	TERMINAL BOX WINCH PRE-A
CABLE MARKER	923512208	(500)	1	599	965423508	TERMINAL BOX CPL.
CABLE MARKER	923512208	(500)	1	599	965423508	TERMINAL BOX CPL.
CABLE MARKER	923512208	(500)	1	599	965423508	TERMINAL BOX CPL.
CABLE MARKER	923512208	(500)	3	599	965423508	TERMINAL BOX CPL.
CABLE MARKER	923512208	(500)	3	600	965423508	TERMINAL BOX CPL.

30.3.2023

etk\_en\_de\_074580\_LR\_1600\_2

1063

**LIEBHERR**Alphabetical index  
Alphabetischer Index

Description	Item	Pos.	Quantity	Page	Assembly	Description
CABLE PLUG 7-POL	10025278	(1)	1	713	966486008	EQUIPMENT CAMERA SLEW C
CABLE SLEEVE 1,9-2,5/1,75/0,	10473047	707	8	594	966459708	DUMMY PLUG
CABLE SLEEVE 12,0-3,0/12/1,4	10872032	(98)	2	406	964930008	WIRING LIST BATTERY BOX
CABLE SLEEVE 12,0-3,0/12/1,4	10872032	(98)	2	406	964930008	WIRING LIST BATTERY BOX
CABLE SLEEVE 12,0-3,0/12/1,4	10872032	(98)	2	406	964930008	WIRING LIST BATTERY BOX
CABLE SLEEVE 2,4-3,0/2,4/0,6	10473048	(708)	19	474	965440508	TERMINAL BOX WINCH PRE-A
CABLE SLEEVE 2,4-3,0/2,4/0,6	10473048	(708)	7	599	965423508	TERMINAL BOX CPL.
CABLE SLEEVE 2,4-3,0/2,4/0,6	10473048	(708)	24	599	965423508	TERMINAL BOX CPL.
CABLE SLEEVE 2,4-3,0/2,4/0,6	10473048	(708)	16	600	965423508	TERMINAL BOX CPL.
CABLE SLEEVE 25,4-12,7/25,4/	10872037	(712)	2	406	964930008	WIRING LIST BATTERY BOX
CABLE SLEEVE 3,0-7,0/3/0,6	602710008	97	25	774	964848908	CABLE DRUM COMPL.
CABLE SOCK 25	602701108	28	1	126	915239408	TOOL
CABLE SOCK 30	602709908	29	1	126	915239408	TOOL
CABLE TIE 2,5X99-SCHWARZ P	12104811	268	100	614	966803508	CABLING MOUNTING PLATE
CABLE TIE 2,5X99-SCHWARZ P	12104811	50	25	620	964539308	RELAY CONTROL SYSTEM
CABLE TIE 2,5X99-SCHWARZ P	12104811	13	2	724	962484508	GSM-MODULE PRE-ASS.LICCO
CABLE TIE 2,5X99-SCHWARZ P	12104811	260	5	915	965176908	TERMINAL BOX CPL.
CABLE TIE 3,5X150-SCHWARZ	10343424	9	5	308	9739366	FASTENING PIECES ASSEMBL
CABLE TIE 3,6X142-SCHWARZ	12104809	261	10	43	964868708	TERMINAL BOX CPL.
CABLE TIE 3,6X142-SCHWARZ	12104809	(261)	1	599	965423508	TERMINAL BOX CPL.
CABLE TIE 3,6X142-SCHWARZ	12104809	(261)	1	599	965423508	TERMINAL BOX CPL.
CABLE TIE 3,6X142-SCHWARZ	12104809	261	100	614	966803508	CABLING MOUNTING PLATE
CABLE TIE 3,6X203-SCHWARZ	12104810	267	100	614	966803508	CABLING MOUNTING PLATE
CABLE TIE 4,6X385-SCHWARZ	10020931	37	2	290	9739492	PIPELINE INSTALLATION
CABLE TIE 4,6X385-SCHWARZ	10020931	10	3	308	9739366	FASTENING PIECES ASSEMBL
CABLE TIE 4,8X292-SCHWARZ	10874588	2	35	316	9739326	CABLE HARNESS MOUNTING
CABLES MOUNTING PANEL CP	966803608	2	1	614	966803508	CABLING MOUNTING PLATE
CABLES MOUNTING PLATES,P	966803708	2	1	615	966803608	CABLES MOUNTING PANEL C
CABLING MOUNTING PLATE S	966803508	5	1	612	966803408	ASSEMBLY PARTS MOUNTIN
CAGE	7023752	32	1	354	10472204	DRIVING GEAR
CAGE NUT M5	413002608	87	8	613	966803408	ASSEMBLY PARTS MOUNTIN
CAGE NUT M5 A2/ST	413003808	19	13	608	966033108	SWITCH CABINET
CAGE NUT M5 A2/ST	413003808	6	8	620	964539308	RELAY CONTROL SYSTEM
CAGE NUT M5 ST	10455281	27	6	411	917203308	CONTROL STAND
CAGE NUT M6	413002708	44	4	411	917203308	CONTROL STAND
CAGE NUT M6	413002808	57	1	558	964598408	INTERIOR PANELING
CAGE NUT M6 NIROSTA	10875857	373	12	219	966928008	DIESEL ENGINE, PRE-ASSEMB
CAGE NUT M8	413003108	4	1	548	965063308	MONITOR CONSOLE
CAGE NUT M8 A2/ST A2K	413003208	61	12	53	915847808	CRAWLER TRACK CARRIER, L
CAGE NUT M8 A2/ST A2K	413003208	61	12	89	915848108	CRAWLER TRACK CARRIER,
CAGE NUT M8 A2/ST A2K	413003208	53	21	578	915280908	SOUND DAMPING
CAGE PAIR	7624211	32	1	333	10471370	DRIVING GEAR
CAMERA EQUIPMENT S-PIVO	965215308	12	1	918	916275008	CAMERA MONITOR WINCH
CAMERA INSTALLATION SLE	965885508	3	1	713	966486008	EQUIPMENT CAMERA SLEW C
CAMERA MONITOR WINCH WI	916275008	326	1	15		LIEBHERR CRAW.CRANE LR 1
CAMERA MONITORING DB	916275308	322	1	15		LIEBHERR CRAW.CRANE LR 1
CAMERA SPF	614043608	17	4	713	966486008	EQUIPMENT CAMERA SLEW C
CAMERA SPF	614043608	17	1	919	966486108	SUPPLEMENT CAMERA
CAMSHAFT R-MOTORXD2876	10342842	44	1	225	10120590	DIESEL ENGINE
CAP	10663328	2	1	145	10040477	WINCH REVOLUTION TRANS
CAP BOLT	511051908	8	1	185	510401908	REVERSING VALVE
CAP GUMMI	511052408	13	1	185	510401908	REVERSING VALVE
CAP NUT	510710608	30	1	666	511497508	PRESSURE RELIEF VALVE
CAP NUT DIN 1587 M6 A2-70	10219361	8	6	544	964561008	REAR WINDOW PRE-ASS.
CAP NUT DIN 986 M4 A2-70	4002886	25	4	520	10327167	ELECTRIC PUMP
CAPSCREW	510733308	21	2	185	510401908	REVERSING VALVE
CAR RADIO	12257818	1	1	935	916173108	CAR RADIO
CAR RADIO MIT CD-PLAYER	916173108	360	1	15		LIEBHERR CRAW.CRANE LR 1
CARRIER	965470908	8	2	530	964359708	CRANE DRIVER'S CABIN,PRE
CARRIER RAIL NUT DIN 3015-	602018008	17	8	486	916293208	ADDNL.HYDR.ERECTION DEV

30.3.2023

etk\_en\_de\_074580\_LR\_1600\_2

1064

**LIEBHERR**Alphabetical index  
Alphabetischer Index

Description	Item	Pos.	Quantity	Page	Assembly	Description
CARRIER RAIL NUT DIN 3015-	602018008	25	2	502	964630508	OIL TANK PRE-ASS.
CARRYING BOLT M8	409710908	3	2	582	964675808	COVER COMPL.
CARRYING ROLLER 101,6/10/	12103480	8	1	767	917092108	S PIVOT SECTION
CARRYING ROLLER 101,6/10/	12103480	7	2	846	916161608	WINCH 6
CARRYING ROLLER 101,6/14,2/	12105887	65	1	462	916134308	SA FRAME
CARRYING ROLLER 80/5/20X95	749010208	1	1	771	928830208	SAFETY ROLLER CPL.
CARTRIDGE	571352308	1	1	691	502657308	AIR DRYER
CARTRIDGE	571352308	201	1	959	964019408	FILTER PACKAGE
CARTRIDGE	571352308	201	1	963	967384508	SERVICE PACKAGE
CARTRIDGE	571352308	201	1	969	967384608	SERVICE PACKAGE
CARTRIDGE FOR BRAKE VAL	10101282	15	1	102	94008794	SUPPORT CYLINDER
CATWALK CRAW.TRACK TRAV	916148308	16	1	12		LIEBHERR CRAW.CRANE LR 1
CAUTION DECAL ACCID.PREV	9412158	35	1	742	915281108	LABELLING GREAT BRITAIN
CELL RUBBER 10X8	262109108	9	3.7	543	964560908	ROOF WINDOW PRE-ASS.
CELL RUBBER 20X12 CR SC	262104308	12	4.6	608	966033108	SWITCH CABINET
CELL RUBBER 20X8	262101008	10	3.91	580	964675608	FLAP PRE-ASS.
CELL RUBBER 20X8	262101008	115	0.36	613	966803408	ASSEMBLY PARTS MOUNTIN
CELL RUBBER 25X4 NEOPREN	262107814	52	6	535	915306108	CABIN, GLAZED
CENT. LUBRIC. SYSTEM SUP	915280008	147	1	13		LIEBHERR CRAW.CRANE LR 1
CENT.SECT.CRAWLER STEE	965539108	1	1	19	915862408	CENTRAL SECTION CRAWLER
CENTER STUD	570114608	3	1	202	570113308	DRIVING GEAR
CENTER-ZERO RELAY 24V 10	630121508	26	25	612	966803408	ASSEMBLY PARTS MOUNTIN
CENTERING RING	12105223	20	1	325	10356599	DISTRIBUTOR GEARBOX
CENTRAL BALLAST 6X10T	915763308	22	1	12		LIEBHERR CRAW.CRANE LR 1
CENTRAL SECTION CRAWLER	915862408	1	1	17	917142108	CENTRAL SECTION CRAWLER
CENTRAL SECTION CRAWLER	917142108	4	1	12		LIEBHERR CRAW.CRANE LR 1
CENTRAL UNIT C1 8X2A GEP	914400608	16	1	608	966033108	SWITCH CABINET
CENTRAL UNIT C1 8X2A GEP	914400608	3	6	621	969649208	LICCON ASSEMBLY UNIT
CENTRALIZED LUBRICATION S	915848008	2	1	48	915844508	CRAWLER TRACK CARRIER LE
CENTRALIZED LUBRICATION S	915848008	2	1	84	915844708	CRAWLER CARRIER RIGHT CP
CENTRING COMPLETE LOZ-25	965575208	3	2	734	916196608	BASE PLATE SLEWING PLATF
CENTRING DEVICE WELDME	965575508	5	1	735	965575208	CENTRING COMPLETE
CHAIN DIN 763 7X49 0.3t ST35	10663970	4	2	757	962563908	HOIST LIM.SWITCH PLUMMET
CHAIN DIN 763 7X49 0.3t ST35	10663970	45	0.05	892	917792508	F-HEAD SECTION
CHAIN LOCK GALV.VERZ	773947708	28	2	798	915284608	ROLLER SET
CHAIN LOCK GALV.VERZ	773947708	28	2	802	915284708	ROLLER SET
CHAIN SUSPENSION 15T-3.6	740022208	35	2	740	917177308	BALLAST FRAME CRANE SUPP
CHAIN SUSPENSION 15T-4.7	740021908	2	2	734	916196608	BASE PLATE SLEWING PLATF
CHAIR BACK	977555808	3	1	417	964862608	SEAT
CHAMFERED RING	10012159	6	1	244	9739246	PISTON
CHANGE-OVER BLOCK SPF	10413255	10	2	647	916916908	HYDRAULICS
CHARGE AIR COOLER	11100959	2	1	359	10412903	RADIATOR UNIT
CHARGE AIR CORRUGATED H	551702508	124	2	218	966928008	DIESEL ENGINE, PRE-ASSEMB
CHARGE AIR ELBOW	10012420	202	1	219	966928008	DIESEL ENGINE, PRE-ASSEMB
CHARGE AIR ELBOW	10222730	1	1	284	9739271	CONNECTING LINE
CHARGE AIR PIPE SPF	964850008	25	1	217	966928008	DIESEL ENGINE, PRE-ASSEMB
CHARGE AIR PIPE SPF	964850108	26	1	217	966928008	DIESEL ENGINE, PRE-ASSEMB
CHARGE VOLTAGE REGULA	917094708	428	1	15		LIEBHERR CRAW.CRANE LR 1
CHARGED AIR TUBE BEND SP	972517008	27	1	217	966928008	DIESEL ENGINE, PRE-ASSEMB
CHARGER 110V 24V8A SPF	613301908	2	1	572	915280808	BATTERY CHARGER
CHARGING UNIT BTT SPF	10412777	32	1	446	967143008	CONTROLS AND FITTINGS RI
CHECK SCREW	571561008	16	2	672	511308608	PROPORTIONAL VALVE
CHECK SCREW	571814108	35	1	672	511308608	PROPORTIONAL VALVE
CHECK SCREW	571903708	45	1	672	511308608	PROPORTIONAL VALVE
CHECKING NUT BM12X37 9S	10343296	17	1	304	9739344	ALTERNATOR ASSEMBLY
CHEQUER PLATE FOOTBOA	97002667	18	1	496	916264308	FUEL TANK CPL.
CIGARETTE LIGHTER	10429058	20	1	431	964835908	EL.EQUIPMENT CABIN
CIRCLIP FUER GRIFFKAPPE	10678848	4	2	441	606095008	JOYSTICK
CIRCULAR BEARING B40X30X	726904208	5	4	363	966928408	OIL COOLER, PRE-ASSEMBLE
CIRCULATING PUMP	12102697	2	1	456	10042043	WATER HEATING SYSTEM

30.3.2023

etk\_en\_de\_074580\_LR\_1600\_2

1065

**LIEBHERR**Alphabetical index  
Alphabetischer Index

Description	Item	Pos.	Quantity	Page	Assembly	Description
CIRCULATING PUMP U4840	553054508	6	1	550	915325308	CLIMA-HEATING INSTALLATIO
CLADDING REAR PANEL 0X100	977080708	16	1	558	964598408	INTERIOR PANELING
CLAMP	921696308	1	1	921	965215308	CAMERA EQUIPMENT S-PIVOT
CLAMP	965140608	1	1	717	965885508	CAMERA INSTALLATION SLEW
CLAMP	966073108	24	1	717	965885508	CAMERA INSTALLATION SLEW
CLAMP 10X15 W1-EPDM-2	10011989	4	6	274	9739501	FUEL LINES
CLAMP 125 W1-2	10012681	9	1	305	9739159	STARTER
CLAMP 132X24 S355J2+N FE//	97054327	2	18	870	96045276	ROD
CLAMP 40X127X24 S355J2+N	957039408	2	4	467	964568508	ROD
CLAMP 6X15XD1 W1-EPDM-2	10342297	6	1	283	9739356	PIPELINE INSTALLATION
CLAMP 8X20XD1 W1-EPDM-2	10678673	20	1	286	9739503	FUEL LINE
CLAMP WELDED CONST.	964638808	54	4	462	916134308	SA FRAME
CLAMP WELDED CONST.	964749308	1	1	470	964762808	RETAINER CPL.
CLAMP WELDED CONST.	964764408	1	1	469	964764508	RETAINER CPL.
CLAMP WELDED CONST.	964873308	46	1	535	915306108	CABIN, GLAZED
CLAMP WELDED CONST.	966101708	2	1	149	966100808	SAFETY ROLLER WINCH 1/2
CLAMP WELDED CONST. FE//	965325508	1	1	222	965364508	CLUTCH ACTUATOR
CLAMP WELDED CONST. RAL	964580308	3	1	559	964588408	GUIDE PRE-ASS.
CLAMP WELDED CONST. RAL	964604608	4	1	560	964588308	GUIDE PRE-ASS.
CLAMP-HALF 4X18	602001408	146	4	218	966928008	DIESEL ENGINE, PRE-ASSEMB
CLAMP-HALF DIN 3015-1 L 0 G	602007808	156	2	219	966928008	DIESEL ENGINE, PRE-ASSEMB
CLAMP-HALF DIN 3015-1 L 0 R	7365090	21	2	486	916293208	ADDNL.HYDR.ERECTION DEV
CLAMP-HALF DIN 3015-1 L 2 G	602008108	49	2	411	917203308	CONTROL STAND
CLAMP-HALF DIN 3015-1 L 2 R	7362946	19	6	486	916293208	ADDNL.HYDR.ERECTION DEV
CLAMP-HALF DIN 3015-1 L 2 R	602002208	139	4	218	966928008	DIESEL ENGINE, PRE-ASSEMB
CLAMP-HALF DIN 3015-1 L 2 R	602008308	9	6	469	964764508	RETAINER CPL.
CLAMP-HALF DIN 3015-1 L 2 R	602008308	9	6	470	964762808	RETAINER CPL.
CLAMP-HALF DIN 3015-1 L 3 R	7005052	138	10	218	966928008	DIESEL ENGINE, PRE-ASSEMB
CLAMP-HALF DIN 3015-1 L 3 R	7005052	18	6	937	915295208	AIR-CRAFT & WIND WARNING
CLAMP-HALF DIN 3015-1 L 4 R	602008908	23	40	486	916293208	ADDNL.HYDR.ERECTION DEV
CLAMP-HALF DIN 3015-1 L 5 R	602009108	116	4	218	966928008	DIESEL ENGINE, PRE-ASSEMB
CLAMP-HALF DIN 3015-1 L 5 R	602009408	145	1	218	966928008	DIESEL ENGINE, PRE-ASSEMB
CLAMP-HALF DIN 3015-1 L 5 R	602009408	26	2	502	964630508	OIL TANK PRE-ASS.
CLAMP-HALF DIN 3015-1 L 6 R	7413103	117	4	218	966928008	DIESEL ENGINE, PRE-ASSEMB
CLAMPING BOARD 6XM6	604412408	1	1	617	922648308	TERMINAL BOARD PRE-ASS.
CLAMPING LEVER M8 X10CRN	11642508	5	4	717	965885508	CAMERA INSTALLATION SLEW
CLAMPING PIECE PA6G+OEL	976873708	4	4	717	965885508	CAMERA INSTALLATION SLEW
CLAMPING PROFILE 1,5-4X25X	11002218	11	0.426	530	964359708	CRANE DRIVER'S CABIN,PRE
CLAMPING PROFILE 2X13,5X2	10300600	13	4.5	539	915411508	SLIDING DOOR CPL.
CLAMPING SLEEVE DIN 5415 2	747102701	28	1	59	939566801	BEARING
CLAMPING SLEEVE DIN 5415 2	747102701	28	1	61	939567501	BEARING
CLIMA-HEATING INSTALLATIO	915325308	10	1	535	915306108	CABIN, GLAZED
CLIP 23 ST	10216534	61	2	711	916217908	AIR COND. UNIT SUPERSTRU
CLOGGING INDICATOR	571356108	(4)	1	648	916916908	HYDRAULICS
CLOGGING INDICATOR A2D-	510669308	10	1	502	964630508	OIL TANK PRE-ASS.
CLOGGING INDICATOR A2D-	510669308	50	1	503	510669108	RETURN FILTER
CLOSE TOLERANCE GROOV	431103708	6	4	704	915283108	S OVERRUN PROTECTION
CLOSING DEVICE SCHIEBET	964560208	10	1	539	915411508	SLIDING DOOR CPL.
CLOSING NIPPLE SP-006-0 V	511506208	13	1	690	915924408	COMPRESSED AIR SYSTEM
CLOSING PIN ST	10342463	4	1	542	964560208	CLOSING DEVICE
CLOSING RING	7023740	16	1	354	10472204	DRIVING GEAR
CLOSING RING	7024263	4	1	201	570112908	DRIVING GEAR
CLOSURE HAKEN	704262408	41	2	788	915284308	SW HEAD SECTION
CLOSURE HAKEN	704262408	53	1	877	918692808	PIVOT SECTION
CLUTCH ACTUATOR	965364508	13	1	217	966928008	DIESEL ENGINE, PRE-ASSEMB
COAT HOOK	591050108	32	2	558	964598408	INTERIOR PANELING
COLLAR DIN 705 A 30 ST	242096602	505	4	928	11007335	HYDRAULIC AGGREGATE
COLLAR NUT M12X1,5	10349204	(22)	2	326	10359241	VARIABLE PUMP
COLLECTING PIPE	927982608	140	2	649	916916908	HYDRAULICS
COLLECTING PIPE 35L/11 A3C	12102379	141	1	649	916916908	HYDRAULICS

30.3.2023

etk\_en\_de\_074580\_LR\_1600\_2

1066

**LIEBHERR**Alphabetical index  
Alphabetischer Index



Description	Item	Pos.	Quantity	Page	Assembly	Description
COLLECTING PIPE WELDED	925793308	62	1	217	966928008	DIESEL ENGINE, PRE-ASSEMB
COLLECTING RING 5/46X32/1	690901008	10	1	21	921530008	INSTALLAT.ROTOR+SLIPRING
COLLER BOLT	571646708	1	1	756	10876601	POUCH SOCKET
COMBI PLIERS DIN 5244 180	790031508	12	1	126	915239408	TOOL
COMBUSTION CHAMER	10665263	14	1	456	10042043	WATER HEATING SYSTEM
COMPRESSED AIR SYSTEM	915924408	177	1	14		LIEBHERR CRAW.CRANE LR 1
COMPRESSED-AIR CYLINDER	10017521	5	1	322	9739186	ENGINE BRAKE CPL.
COMPRESSED-AIR CYLINDER	10332765	12	1	281	9739357	EXHAUST GAS RECIRC. PRE-A
COMPRESSED-AIR CYLINDER	5700086	(1)	1	390	915278708	AIR FILTER UNIT CPL.
COMPRESSION RING	502932608	48	1	390	915278708	AIR FILTER UNIT CPL.
COMPRESSION RING DR/R22	502932508	598	4	690	915924408	COMPRESSED AIR SYSTEM
COMPRESSION RING DR/R26	502932808	404	2	219	966928008	DIESEL ENGINE, PRE-ASSEMB
COMPRESSION SPRING	10008165	7	1	350	10472200	ADJUSTMENT
COMPRESSION SPRING	10217532	(7)	1	63	10653006	ADJUSTMENT
COMPRESSION SPRING	510714508	19	1	666	511497508	PRESSURE RELIEF VALVE
COMPRESSION SPRING	510797108	2	1	206	511432008	PRETENSIONING VALVE
COMPRESSION SPRING	510797108	4	1	678	511417608	PRESSURE LIMITING VALVE
COMPRESSION SPRING	510797508	7	1	206	511432008	PRETENSIONING VALVE
COMPRESSION SPRING	510797508	9	1	488	511417708	PRESSURE LIMITING VALVE
COMPRESSION SPRING	510797508	(26)	2	647	916916908	HYDRAULICS
COMPRESSION SPRING	510797508	9	1	678	511417608	PRESSURE LIMITING VALVE
COMPRESSION SPRING	511015108	4	1	488	511417708	PRESSURE LIMITING VALVE
COMPRESSION SPRING	560019208	6	1	542	964560208	CLOSING DEVICE
COMPRESSION SPRING	570009508	8	1	397	502612608	SOLENOID VALVE
COMPRESSION SPRING	570630408	4	1	469	964764508	RETAINER CPL.
COMPRESSION SPRING	570630408	4	1	470	964762808	RETAINER CPL.
COMPRESSION SPRING	7022131	(9)	1	63	10653006	ADJUSTMENT
COMPRESSION SPRING	7023659	3	1	355	10472208	ADJUSTMENT
COMPRESSION SPRING	7027053	(46)	1	63	10653006	ADJUSTMENT
COMPRESSION SPRING 1,6X8,	11305579	76	16	170	11100248	DRIVE
COMPRESSION SPRING 1,6X8,	11305579	76	16	856	11114026	DRIVE
COMPRESSION SPRING 1,8X7	720029501	31	1	66	90005214	ANGULAR GEAR
COMPRESSION SPRING 1,9X6	510735908	6	1	674	571130108	PRESSURE LIMITING VALVE
COMPRESSION SPRING VERZI	11305568	75	16	170	11100248	DRIVE
COMPRESSION SPRING VERZI	11305568	75	16	856	11114026	DRIVE
CONICAL MOUNT	10291989	6	4	527	916914208	CRANE DRIVER'S CABIN CPL.
CONNECTING BLOCK 50X45X8	11060106	29	1	706	10411015	TILT-BACK SUPPORT
CONNECTING CABLE 8X0,37-	10455421	15	1	713	966486008	EQUIPMENT CAMERA SLEW C
CONNECTING DEVICE EN 358	12102869	4	1	127	916959908	PERSONAL PROTECTION EQ
CONNECTING ELEMENT SPF	10332161	2	2	761	913364808	ROPE WITH ACCESSORIES
CONNECTING LINE R-MOTORX	9739271	126	1	226	10120590	DIESEL ENGINE
CONNECTING LINK PRE-ASS.	964863808	1	2	945	915553508	SUPPLEMENTARY GUYING D
CONNECTING NIPPLE G 1/4"	571723008	3	1	90	512368208	MOUNTING - PISTON W. PUM
CONNECTING PIN WELDED FE	964377108	21	2	767	917092108	S PIVOT SECTION
CONNECTING PIN WELDED FE	964377108	15	8	805	915284908	S INTERMEDIATE SECTION
CONNECTING PIN WELDED FE	964377108	15	8	813	915285208	S INTERMEDIATE SECTION
CONNECTING PIN WELDED FE	964377108	15	8	819	915285308	S INTERMEDIATE SECTION
CONNECTING PIN WELDED FE	964377108	9	8	821	915466808	S INTERMEDIATE SECTION
CONNECTING PIN WELDED FE	964377108	15	8	826	915532708	S INTERMEDIATE SECTION
CONNECTING PIN WELDED FE	964377108	17	4	830	918651508	SL REDUCING SECTION
CONNECTING PIN WELDED FE	964377108	15	8	838	916039908	S INTERMEDIATE SECTION
CONNECTING PIN WELDED FE	964377108	15	8	844	917745608	S INTERMEDIATE SECTION
CONNECTING PIN WELDED FE	964377108	15	4	864	915287008	L INTERMEDIATE SECTION
CONNECTING PIN WELDED FE	964377108	15	10	866	915351908	LI INTERMEDIATE SECT. F-GU
CONNECTING PIN WELDED FE	964377108	15	8	868	915287308	L INTERMEDIATE SECTION
CONNECTING PIN WELDED FE	964377108	20	2	869	965049808	ROD CPL.
CONNECTING PIN WELDED FE	964377108	53	2	892	917792508	F-HEAD SECTION
CONNECTING PIN WELDED FE	964759508	12	1	772	964698608	ROD CPL.
CONNECTING PIPE 18X1,5X60	553173008	16	2	550	915325308	CLIMA-HEATING INSTALLATIO
CONNECTING PLATE	10650688	3	1	384	10359249	VARIABLE PUMP

30.3.2023

etk\_en\_de\_074580\_LR\_1600\_2

1067

**LIEBHERR**Alphabetical index  
Alphabetischer Index

Description	Item	Pos.	Quantity	Page	Assembly	Description
CONNECTING PLATE	510629508	63	1	648	916916908	HYDRAULICS
CONNECTING PLATE	510631808	56	3	647	916916908	HYDRAULICS
CONNECTING PLATE	571514208	3	1	326	10359241	VARIABLE PUMP
CONNECTING PLATE	571514208	3	1	330	10359242	VARIABLE PUMP
CONNECTING PLATE	571514208	3	1	337	10359250	VARIABLE PUMP
CONNECTING PLATE	571514208	3	1	380	10359245	VARIABLE PUMP
CONNECTING PLATE	571898908	3	1	338	10359246	VARIABLE PUMP
CONNECTING PLATE	571900408	2	1	346	10359247	VARIABLE PUMP
CONNECTING PLATE	571903008	3	1	331	10359243	VARIABLE PUMP
CONNECTING PLATE	571903008	3	1	336	10359244	VARIABLE PUMP
CONNECTING PLATE	7023640	2	1	352	10359248	VARIABLE PUMP
CONNECTING PLATE	7024283	4	1	200	510230608	HYDRO MOTOR
CONNECTING PLATE DP1-10/3	511058308	6	1	204	915788108	ADDNL. HYDR. F. ERECTING W
CONNECTING ROD BEARING	10012150	3	1	243	9739287	CONROD
CONNECTION BLOCK	971663208	16	1	184	915278108	ADDITIONAL HYDRAULICS
CONNECTION BLOCK PSV4	964027608	1	1	32	10490470	SLIDE VALVE BLOCK
CONNECTION CABLE	10454783	11	1	718	964839708	EQUIPMENT CAMERA CAB
CONNECTION CABLE	10454783	(11)	1	719	915525908	ERG. CAMERA CONTROL
CONNECTION F.WATER PIPE	9739349	169	1	226	10120590	DIESEL ENGINE
CONNECTION FLANGE	511056108	41	1	152	915277408	ADDITIONAL HYDRAULICS WI
CONNECTION FLANGE	511056108	41	1	158	915277508	ADDITIONAL HYDRAULICS WI
CONNECTION FLANGE 85X85	511062408	126	1	649	916916908	HYDRAULICS
CONNECTION FLANGE ALZNM	511060508	40	1	861	915285808	AUX.HYDRAULIC WINCH 6
CONNECTION PIECE	10222772	1	1	277	9739500	OVERFLOW-OIL LINE
CONNECTION PIECE	570073408	12	1	206	511432008	PRETENSIONING VALVE
CONNECTION PIECE M14X1,5/	774383208	17	4	67	915848008	CENTRALIZED LUBRICATION
CONNECTOR PLUG A AX	602337008	(153)	3	620	964539308	RELAY CONTROL SYSTEM
CONROD	10222337	1	1	243	9739287	CONROD
CONROD	9739287	38	6	225	10120590	DIESEL ENGINE
CONROD BOLT M14X1,5X65,5	9077199	2	2	243	9739287	CONROD
CONSOLE	10017493	2	1	322	9739186	ENGINE BRAKE CPL.
CONSOLE	10343174	1	1	306	9739360	MOTOR SUPPORT
CONSOLE	10343176	10	1	306	9739360	MOTOR SUPPORT
CONSOLE	10343318	13	1	291	9739371	AIR COND. COMPRESSOR A
CONSOLE	774215708	25	2	483	916110908	MOUNTING EQUIPMENT CRAW
CONSOLE	774215708	12	4	486	916293208	ADDNL.HYDR.ERECTION DEV
CONSOLE	774215708	76	2	648	916916908	HYDRAULICS
CONSOLE	965671908	50	2	826	915532708	S INTERMEDIATE SECTION
CONSOLE 1.0580	97066575	8	6	426	916981908	SLEWING PLATFORM CATWAL
CONSOLE COMPL.	966123108	60	2	462	916134308	SA FRAME
CONTACT 0,5-1MM2	602300308	(125)	14	599	965423508	TERMINAL BOX CPL.
CONTACT 0,5-1MM2	602300308	(125)	9	600	965423508	TERMINAL BOX CPL.
CONTACT BOW HOLDER	691043108	14	68	22	690901008	COLLECTING RING
CONTACT BUSHING 0,14-5,5	10675506	528	2	615	966803608	CABLES MOUNTING PANEL C
CONTACT INSERT 10 16A	604564314	514	1	615	966803608	CABLES MOUNTING PANEL C
CONTACT PIN	6002796	(1)	54	22	690901008	COLLECTING RING
CONTACT RETAINING PIN 9P	10045101	513	1	615	966803608	CABLES MOUNTING PANEL C
CONTACT RETAINING PIN JPT	10099867	516	1	615	966803608	CABLES MOUNTING PANEL C
CONTACT RETAINING PIN JPT	10099868	505	2	615	966803608	CABLES MOUNTING PANEL C
CONTAINER	10038271	25	1	70	774356608	ELECTRIC PUMP
CONTAINER	571539308	20	1	520	10327167	ELECTRIC PUMP
CONTAINER COVER	10014717	26	1	520	10327167	ELECTRIC PUMP
CONTAINER COVER	10409817	21	1	70	774356608	ELECTRIC PUMP
CONTAINER PLUG	570066208	4	1	491	502806508	EQUALIZING RESERVOIR
CONTAINER SCREW JOINT	10878281	(2)	1	74	915847308	AUX.HYDR.CR.TRACK CARR.2
CONTAINER SCREW JOINT	10878281	2	1	490	96028333	EXPANSION TANK CPL.
CONTROL BLOCK	10354698	200	1	928	11007335	HYDRAULIC AGGREGATE
CONTROL BLOCK	511300508	23	1	647	916916908	HYDRAULICS
CONTROL BLOCK 350 BAR SP	10424402	19	1	647	916916908	HYDRAULICS
CONTROL BOX ANNEXE	9080702	72	1	224	9739400	DIESEL ENGINE

30.3.2023

etk\_en\_de\_074580\_LR\_1600\_2

1068

**LIEBHERR**Alphabetical index  
Alphabetischer Index

Description	Item	Pos.	Quantity	Page	Assembly	Description
CONTROL BOX MB618A SPF	10332640	10	1	713	966486008	EQUIPMENT CAMERA SLEW C
CONTROL BUSHING	11066833	(2)	1	63	10653006	ADJUSTMENT
CONTROL BUSHING	5009648	(41)	1	63	10653006	ADJUSTMENT
CONTROL DESK A570	965113808	1	1	601	965113608	CONTROL DESK
CONTROL DESK DB	965113608	28	1	590	915700908	ELECTR. SYSTEM F.SLEWING
CONTROL ELEMENT	10354659	1	1	142	10678407	ADJUSTMENT
CONTROL ELEMENT	10425129	1	1	858	10470332	ADJUSTMENT
CONTROL ELEMENT	10650692	5	1	384	10359249	VARIABLE PUMP
CONTROL ELEMENT	12104140	1	1	63	10653006	ADJUSTMENT
CONTROL GEAR 24V	10278698	1	1	456	10042043	WATER HEATING SYSTEM
CONTROL LEAD 19 X 0,5 SPF	600464008	(5)	14.85	474	965440508	TERMINAL BOX WINCH PRE-A
CONTROL PARTS	9739187	46	6	225	10120590	DIESEL ENGINE
CONTROL PLATE	570114508	2	1	202	570113308	DRIVING GEAR
CONTROL STAND	917203308	129	1	12		LIEBHERR CRAW.CRANE LR 1
CONTROL UNIT	10291840	5	1	331	10359243	VARIABLE PUMP
CONTROL UNIT	10291840	5	1	336	10359244	VARIABLE PUMP
CONTROL UNIT	10471384	5	1	338	10359246	VARIABLE PUMP
CONTROL UNIT	10802314	5	1	380	10359245	VARIABLE PUMP
CONTROL UNIT	571911308	5	1	326	10359241	VARIABLE PUMP
CONTROL UNIT	571911308	5	1	330	10359242	VARIABLE PUMP
CONTROL UNIT	571911308	5	1	337	10359250	VARIABLE PUMP
CONTROL VALVE	10114975	40	1	343	10359251	VARIABLE PUMP
CONTROLS AND FITTINGS RI	967143008	5	1	430	917102808	EL.INSTRUMENTS F.CRANE D
CONVERTOR TTY-RS232	917045414	10	1	453	965255608	CONVERTOR
CONVERTOR TTY-RS232	965255608	8	1	430	917102808	EL.INSTRUMENTS F.CRANE D
COOLANT PIPE BEND	10342868	11	1	294	9739349	CONNECTION F.WATER PIPE
COOLANT PREHEATING	9739129	282	1	226	10120590	DIESEL ENGINE
COOLANT PUMP	10342871	1	1	292	9739352	WATER PUMP WITH FASTENIN
COOLING MEDIUM PIPELINE	9739210	171	1	226	10120590	DIESEL ENGINE
COOLING MEDIUM PIPELINE	9739351	166	1	226	10120590	DIESEL ENGINE
COOLING WATER HOSE DN10-	11621769	250	2	219	966928008	DIESEL ENGINE, PRE-ASSEMB
COOLING WATER HOSE DN18-	11621783	17	10	454	915279008	ADD HEATING SUPERSTRUCT
COOLING WATER HOSE DN18-	11621783	20	20	550	915325308	CLIMA-HEATING INSTALLATIO
COOLING WATER HOSE DN32-	11621775	133	2	218	966928008	DIESEL ENGINE, PRE-ASSEMB
COOLING WATER HOSE DN8-	10873085	1	1	361	96004429	HOSES
COOLING WATER LINE	10012314	1	1	295	9739127	WATER BLEEDER PIPELINE
COOLING WATER PRE-HEATIN	10012343	1	1	312	9739129	COOLANT PREHEATING
CORE PIN DIN 1473 5H11X16 A	431203908	63	2	57	90005106	ANGULAR GEAR
CORE PIN DIN 1473 5H11X16 A	431203908	63	2	66	90005214	ANGULAR GEAR
CORE PIN ISO 8740 3X20	431200501	91	1	181	90000600	ROTARY DRIVE
COTTER PIN CPL. FE//ZNNI8//C	920100508	15	2	426	916981908	SLEWING PLATFORM CATWAL
COTTER PIN CPL. FE//ZNNI8//C	925056608	4	1	735	965575208	CENTRING COMPLETE
COUNTER NUT M25X1,5 POLY	10042696	20	2	729	964837708	ADD-ON PARTS EXTERNAL F
COUNTERSUNK SCREW AEHN	12100589	45	4	411	917203308	CONTROL STAND
COUNTERSUNK SCREW AEHN	12100589	29	10	535	915306108	CABIN, GLAZED
COUNTERSUNK SCREW AEHN	12100589	8	6	543	964560908	ROOF WINDOW PRE-ASS.
COUNTERSUNK SCREW AEHN	12100589	5	4	544	964561008	REAR WINDOW PRE-ASS.
COUNTERSUNK SCREW DIN 7	10875807	98	9	462	916134308	SA FRAME
COUNTERSUNK SCREW DIN	10876388	4	8	624	923287008	FAN UNIT
COUNTERSUNK SCREW DIN 7	408603508	33	4	411	917203308	CONTROL STAND
COUNTERSUNK SCREW DIN 7	408603508	34	2	446	967143008	CONTROLS AND FITTINGS RI
COUNTERSUNK SCREW DIN 7	408603508	30	2	535	915306108	CABIN, GLAZED
COUNTERSUNK SCREW DIN	10875550	41	4	222	965364508	CLUTCH ACTUATOR
COUNTERSUNK SCREW DIN 7	408604008	57	2	426	916981908	SLEWING PLATFORM CATWAL
COUNTERSUNK SCREW DIN 7	408604008	106	4	462	916134308	SA FRAME
COUNTERSUNK SCREW DIN 7	408604008	4	1	723	962449808	RADIO ANTENNA PRE-ASS.
COUNTERSUNK SCREW DIN 7	408604008	8	1	724	962484508	GSM-MODULE PRE-ASS.LICCO
COUNTERSUNK SCREW DIN	10875551	5	8	419	915278808	TURNTABLE PANELLING
COUNTERSUNK SCREW DIN	10875551	4	4	420	964918308	DOOR COMPL.
COUNTERSUNK SCREW DIN	10875551	4	4	421	964918408	DOOR COMPL.

30.3.2023

etk\_en\_de\_074580\_LR\_1600\_2

1069

**LIEBHERR**Alphabetical index  
Alphabetischer Index

Description	Item	Pos.	Quantity	Page	Assembly	Description
COUNTERSUNK SCREW DIN	10875551	25	4	542	964560208	CLOSING DEVICE
COUNTERSUNK SCREW DIN	10875551	10	16	608	966033108	SWITCH CABINET
COUNTERSUNK SCREW DIN	10875551	115	8	649	916916908	HYDRAULICS
COUNTERSUNK SCREW DIN	10875553	51	8	767	917092108	S PIVOT SECTION
COUNTERSUNK SCREW DIN	10875554	65	12	527	916914208	CRANE DRIVER'S CABIN CPL.
COUNTERSUNK SCREW DIN	10875554	41	3	877	918692808	PIVOT SECTION
COUNTERSUNK SCREW DIN	10875555	20	4	411	917203308	CONTROL STAND
COUNTERSUNK SCREW ISO	12100279	25	1	539	915411508	SLIDING DOOR CPL.
COUNTERSUNK SCREW ISO	12229297	11	4	770	964697908	SAFETY ROLLER CPL.
COUNTERSUNK SCREW ISO	10181428	53	2	462	916134308	SA FRAME
COUNTERSUNK SCREW ISO	11066654	31	10	740	917177308	BALLAST FRAME CRANE SUPP
COUNTERSUNK SCREW ISO	12201384	26	8	174	915277908	SLEWING GEAR
COUNTERSUNK SCREW ISO	12201384	20	4	190	916161708	ERECTING WINCH
COUNTERSUNK SCREW ISO 2	407111301	17	8	403	964650108	BATTERY BOX, PRE-ASSEMB
COUNTERSUNK SCREW ISO	400603508	268	2	602	965113808	CONTROL DESK
COUNTERSUNK SCREW ISO	12100312	81	2	462	916134308	SA FRAME
COUNTERSUNK SCREW ISO	12216233	21	6	502	964630508	OIL TANK PRE-ASS.
COUNTERWEIGHT 18X10T	915762908	152	1	13		LIEBHERR CRAW.CRANE LR 1
COUNTERWEIGHT FRAME, PR	967510708	1	1	740	917177308	BALLAST FRAME CRANE SUPP
COUNTERWEIGHT SPF	978569508	1	6	125	915763308	CENTRAL BALLAST
COUNTERWEIGHT SPF	978569508	1	18	736	915762908	COUNTERWEIGHT
COUPLING	11285210	24	1	325	10356599	DISTRIBUTOR GEARBOX
COUPLING 4000NM/2800U/MIN	10428239	128	1	218	966928008	DIESEL ENGINE, PRE-ASSEMB
COUPLING PLUG	774372708	17	21	518	915280008	CENT. LUBRIC. SYSTEM SUP
COUPLING PLUG B2 10-L	511508308	7	1	130	965049508	ADDL.HYDR.F.PIN PULLING DE
COUPLING PLUG B2 10-L	511508308	107	1	648	916916908	HYDRAULICS
COUPLING PLUG B2 12-L	511509608	35	1	152	915277408	ADDITIONAL HYDRAULICS WI
COUPLING PLUG B2 12-L	511509608	35	1	158	915277508	ADDITIONAL HYDRAULICS WI
COUPLING PLUG B2 12-L	511509608	99	2	648	916916908	HYDRAULICS
COUPLING PLUG B2 12-L	511509608	35	3	861	915285808	AUX.HYDRAULIC WINCH 6
COUPLING PLUG B2 12-L	511509608	7	1	926	922748908	ADDL.HYDR.F.PIN PULLING DE
COUPLING PLUG B2 12-L	511509608	101	1	928	11007335	HYDRAULIC AGGREGATE
COUPLING PLUG B2 12-L	511509608	7	3	931	914403408	AUX.HYDR.PIN EXTRACTION
COUPLING PLUG B2 12-S	511501308	23	1	29	915847108	HYDRAULIC EQUIPM.CENTER
COUPLING PLUG B3 15-L	511500408	13	1	130	965049508	ADDL.HYDR.F.PIN PULLING DE
COUPLING PLUG B3 15-L	511500408	105	4	648	916916908	HYDRAULICS
COUPLING PLUG B3 15-L	511500408	43	1	681	915847608	ADDITIONAL HYDR.SLEWING
COUPLING PLUG B3 15-L	511500408	25	2	685	915282608	SUPPL. HYDR. PUMP 5+6
COUPLING PLUG B3 15-L	511500408	11	1	931	914403408	AUX.HYDR.PIN EXTRACTION
COUPLING PLUG B3 16-S	511508608	41	1	74	915847308	AUX.HYDR.CR.TRACK CARR.2
COUPLING PLUG B3 16-S	511508608	41	1	92	915847208	AUX.HYDR.CR.TRACK CARR.2
COUPLING PLUG B3 16-S	511508608	94	2	648	916916908	HYDRAULICS
COUPLING PLUG B6 18-L	570504808	13	1	931	914403408	AUX.HYDR.PIN EXTRACTION
COUPLING PLUG B6 22-L	511508108	89	5	648	916916908	HYDRAULICS
COUPLING PLUG B6 22-L	511508108	27	1	861	915285808	AUX.HYDRAULIC WINCH 6
COUPLING PLUG B6 25-S	510599708	26	2	486	916293208	ADDNL.HYDR.ERECTION DEV
COUPLING PLUG B6 25-S	510599708	86	3	648	916916908	HYDRAULICS
COUPLING PLUG B6 25-S	510599708	40	1	681	915847608	ADDITIONAL HYDR.SLEWING
COUPLING PLUG B6 25-S	510599708	25	1	861	915285808	AUX.HYDRAULIC WINCH 6
COUPLING PLUG B6 28-L	511501108	37	1	74	915847308	AUX.HYDR.CR.TRACK CARR.2
COUPLING PLUG B6 28-L	511501108	37	1	92	915847208	AUX.HYDR.CR.TRACK CARR.2
COUPLING PLUG B6 28-L	511501108	91	1	648	916916908	HYDRAULICS
COUPLING PLUG B6 28-L	511501108	37	1	681	915847608	ADDITIONAL HYDR.SLEWING
COUPLING PLUG B6 28-L	511501108	15	1	685	915282608	SUPPL. HYDR. PUMP 5+6
COUPLING PLUG B8 35-L	511518508	46	1	681	915847608	ADDITIONAL HYDR.SLEWING
COUPLING PLUG B8 38-S	511512308	33	2	74	915847308	AUX.HYDR.CR.TRACK CARR.2
COUPLING PLUG B8 38-S	511512308	33	2	92	915847208	AUX.HYDR.CR.TRACK CARR.2
COUPLING PLUG B8 38-S	511512308	82	6	648	916916908	HYDRAULICS
COUPLING PLUG B8 38-S	511512308	33	4	681	915847608	ADDITIONAL HYDR.SLEWING
COUPLING PLUG B8 38-S	511512308	11	4	685	915282608	SUPPL. HYDR. PUMP 5+6

30.3.2023

etk\_en\_de\_074580\_LR\_1600\_2

1070

**LIEBHERR**Alphabetical index  
Alphabetischer Index

Description	Item	Pos.	Quantity	Page	Assembly	Description
COUPLING PLUG B8 38-S	511512308	23	2	861	915285808	AUX.HYDRAULIC WINCH 6
COUPLING ROTARY ENCODE	967413308	(60)	1	21	921530008	INSTALLAT.ROTOR+SLIPRING
COUPLING SLEEVE	774372608	18	15	518	915280008	CENT. LUBRIC. SYSTEM SUP
COUPLING SLEEVE B2 10-L	511508408	5	2	130	965049508	ADDL.HYDR.F.PIN PULLING DE
COUPLING SLEEVE B2 10-L	511508408	106	1	648	916916908	HYDRAULICS
COUPLING SLEEVE B2 12-L	511505808	27	1	29	915847108	HYDRAULIC EQUIPM.CENTER
COUPLING SLEEVE B2 12-L	511505808	33	1	152	915277408	ADDITIONAL HYDRAULICS WI
COUPLING SLEEVE B2 12-L	511505808	33	1	158	915277508	ADDITIONAL HYDRAULICS WI
COUPLING SLEEVE B2 12-L	511505808	98	5	648	916916908	HYDRAULICS
COUPLING SLEEVE B2 12-L	511505808	27	8	745	917087408	AUX.HYDR.GRID WINCH 5 + 6
COUPLING SLEEVE B2 12-L	511505808	5	1	926	922748908	ADDL.HYDR.F.PIN PULLING DE
COUPLING SLEEVE B2 12-L	511505808	105	1	928	11007335	HYDRAULIC AGGREGATE
COUPLING SLEEVE B2 12-L	511505808	5	3	931	914403408	AUX.HYDR.PIN EXTRACTION
COUPLING SLEEVE B3 15-L	511500508	11	2	130	965049508	ADDL.HYDR.F.PIN PULLING DE
COUPLING SLEEVE B3 15-L	511500508	37	1	152	915277408	ADDITIONAL HYDRAULICS WI
COUPLING SLEEVE B3 15-L	511500508	37	1	158	915277508	ADDITIONAL HYDRAULICS WI
COUPLING SLEEVE B3 15-L	511500508	104	3	648	916916908	HYDRAULICS
COUPLING SLEEVE B3 15-L	511500508	25	2	745	917087408	AUX.HYDR.GRID WINCH 5 + 6
COUPLING SLEEVE B3 16-S	511505908	39	3	29	915847108	HYDRAULIC EQUIPM.CENTER
COUPLING SLEEVE B3 16-S	511505908	92	2	648	916916908	HYDRAULICS
COUPLING SLEEVE B3 16-S	511505908	25	1	750	917085508	ADD.HYDR.S_RETAINING RAM
COUPLING SLEEVE B6 18-L	511500608	102	1	928	11007335	HYDRAULIC AGGREGATE
COUPLING SLEEVE B6 20-S	511500708	37	1	29	915847108	HYDRAULIC EQUIPM.CENTER
COUPLING SLEEVE B6 22-L	511508208	29	1	152	915277408	ADDITIONAL HYDRAULICS WI
COUPLING SLEEVE B6 22-L	511508208	29	1	158	915277508	ADDITIONAL HYDRAULICS WI
COUPLING SLEEVE B6 22-L	511508208	88	3	648	916916908	HYDRAULICS
COUPLING SLEEVE B6 25-S	510599608	25	1	152	915277408	ADDITIONAL HYDRAULICS WI
COUPLING SLEEVE B6 25-S	510599608	25	1	158	915277508	ADDITIONAL HYDRAULICS WI
COUPLING SLEEVE B6 25-S	510599608	84	6	648	916916908	HYDRAULICS
COUPLING SLEEVE B6 25-S	510599608	21	1	750	917085508	ADD.HYDR.S_RETAINING RAM
COUPLING SLEEVE B6 28-L	511501008	35	3	29	915847108	HYDRAULIC EQUIPM.CENTER
COUPLING SLEEVE B6 28-L	511501008	90	3	648	916916908	HYDRAULICS
COUPLING SLEEVE B6 28-L	511501008	23	5	745	917087408	AUX.HYDR.GRID WINCH 5 + 6
COUPLING SLEEVE B6 28-L	511501008	23	2	750	917085508	ADD.HYDR.S_RETAINING RAM
COUPLING SLEEVE B8 35-L	511518408	45	1	29	915847108	HYDRAULIC EQUIPM.CENTER
COUPLING SLEEVE B8 35-L	511518408	96	1	648	916916908	HYDRAULICS
COUPLING SLEEVE B8 35-L	511518408	97	1	648	916916908	HYDRAULICS
COUPLING SLEEVE B8 38-S	511512208	31	8	29	915847108	HYDRAULIC EQUIPM.CENTER
COUPLING SLEEVE B8 38-S	511512208	21	2	152	915277408	ADDITIONAL HYDRAULICS WI
COUPLING SLEEVE B8 38-S	511512208	21	2	158	915277508	ADDITIONAL HYDRAULICS WI
COUPLING SLEEVE B8 38-S	511512208	80	4	648	916916908	HYDRAULICS
COUPLING SLEEVE B8 38-S	511512208	11	8	745	917087408	AUX.HYDR.GRID WINCH 5 + 6
COUPLING SOCKET 3-POL G	605012708	7	1	729	964837708	ADD-ON PARTS EXTERNAL F
COUPLING SOCKET 4-POL SP	10678491	(5)	1	474	965440508	TERMINAL BOX WINCH PRE-A
COUPLING SOCKET 4-POL SP	10678491	(5)	1	474	965440508	TERMINAL BOX WINCH PRE-A
COUPLING SOCKET 4-POL SP	10678494	(5)	1	474	965440508	TERMINAL BOX WINCH PRE-A
COVER	10012288	9	1	254	9739122	OIL COOLER
COVER	10012451	5	1	264	9739258	FUEL FILTER
COVER	10012452	7	1	264	9739258	FUEL FILTER
COVER	10286353	11	1	43	964868708	TERMINAL BOX CPL.
COVER	10286353	266	1	474	965440508	TERMINAL BOX WINCH PRE-A
COVER	10286353	280	1	777	966839508	TERMINAL BOX CPL.
COVER	10286353	275	1	784	965048108	TERMINAL BOX CPL.
COVER	10286353	262	1	793	965162408	TERMINAL BOX
COVER	10286353	296	1	899	968920308	TERMINAL BOX CPL.
COVER	10286353	151	1	915	965176908	TERMINAL BOX CPL.
COVER	10650507	(2)	1	568	916097508	MIRROR ATTACHM.IN CRANE
COVER	11002990	22	1	413	11113343	OPERATOR SEAT
COVER	11005170	17	1	413	11113343	OPERATOR SEAT
COVER	11110124	3	4	656	10413255	CHANGE-OVER BLOCK

30.3.2023

etk\_en\_de\_074580\_LR\_1600\_2

1071

**LIEBHERR**Alphabetical index  
Alphabetischer Index

Description	Item	Pos.	Quantity	Page	Assembly	Description
COVER	11171270	32	1	413	11113343	OPERATOR SEAT
COVER	511051408	3	1	185	510401908	REVERSING VALVE
COVER	540247614	18	1	856	11114026	DRIVE
COVER	540247714	66	1	856	11114026	DRIVE
COVER	591064608	61	1	552	10228112	AIR CONDITIONING UNIT
COVER	602761708	62	1	612	966803408	ASSEMBLY PARTS MOUNTIN
COVER	7023645	7	1	352	10359248	VARIABLE PUMP
COVER	7027755	7	1	373	7027481	FUEL SEPARATOR
COVER 1.5X954X977 DC01 RAL	977579608	70	1	536	915306108	CABIN, GLAZED
COVER ABS SPF	977358208	25	1	535	915306108	CABIN, GLAZED
COVER COMPL.	964675808	6	1	578	915280908	SOUND DAMPING
COVER COMPL.	964677508	16	1	578	915280908	SOUND DAMPING
COVER COMPL.	964677608	17	1	578	915280908	SOUND DAMPING
COVER COMPL.	964677708	18	1	578	915280908	SOUND DAMPING
COVER COMPL.	964677808	19	1	578	915280908	SOUND DAMPING
COVER COMPL.	964677908	20	1	578	915280908	SOUND DAMPING
COVER COMPL.	964678208	6	1	390	915278708	AIR FILTER UNIT CPL.
COVER COMPL.	964816708	2	1	608	966033108	SWITCH CABINET
COVER CPL.	965054608	51	1	217	966928008	DIESEL ENGINE, PRE-ASSEMB
COVER CPL.	965061608	6	1	210	916944408	DIESEL ENGINE CPL.
COVER GLUED	964816808	1	1	609	964816708	COVER COMPL.
COVER LID POLYSTIC27-33 AB	591570908	77	2	536	915306108	CABIN, GLAZED
COVER PLATE	944313303	14	1	181	90000600	ROTARY DRIVE
COVER PLATE PRE-ASS.	965021508	46	2	411	917203308	CONTROL STAND
COVER PRE-ASSY. SPF	962305508	2	1	403	964650108	BATTERY BOX, PRE-ASSEMB
COVER QC LOWER BAND LR 1	973804308	1	1	943	915701708	COVER
COVER QC OBERRING	915701608	429	1	15		LIEBHERR CRAW.CRANE LR 1
COVER QC OBERRING	97086736	1	1	942	915701608	COVER
COVER QC UNTERRING	915701708	430	1	15		LIEBHERR CRAW.CRANE LR 1
COVER SEAL HNBR	10294171	6	1	373	7027481	FUEL SEPARATOR
COVER SEAL HNBR	10294171	310	1	963	967384508	SERVICE PACKAGE
COVER SEAL HNBR	10294171	310	1	969	967384608	SERVICE PACKAGE
COVER ST. CONST. RAL 7016	964987308	2	1	548	965063308	MONITOR CONSOLE
COVER WELDED	964908308	68	1	536	915306108	CABIN, GLAZED
COVER WELDED SPF	964692208	1	1	587	964677908	COVER COMPL.
COVERING	12101204	(1)	1	413	11113343	OPERATOR SEAT
COVERING	976982608	12	1	558	964598408	INTERIOR PANELING
COVERING ABS-TPU SPF	976873008	11	1	539	915411508	SLIDING DOOR CPL.
COVERING ABS-TPU SPF	976873408	12	1	539	915411508	SLIDING DOOR CPL.
COVERING LEFT BOTTOM	976982408	10	1	558	964598408	INTERIOR PANELING
COVERING RIGHT BOTTOM 15	976982508	11	1	558	964598408	INTERIOR PANELING
COVERING SPF	976989208	5	1	558	964598408	INTERIOR PANELING
CRADLE	7023738	12	1	354	10472204	DRIVING GEAR
CRADLE	7624208	12	1	333	10471370	DRIVING GEAR
CRAMP	602741708	275	6	81	964870308	TERMINAL BOX CPL.
CRAMP	602741708	275	6	96	964870708	TERMINAL BOX CPL.
CRANE DRIVER'S CABIN CPL.	916914208	153	1	13		LIEBHERR CRAW.CRANE LR 1
CRANE DRIVER'S CABIN,PRE-	964359708	1	1	527	916914208	CRANE DRIVER'S CABIN CPL.
CRANK	12103365	22	1	104	540001808	ROPE WINCH
CRANK HANDLE	11341709	1	1	895	540056908	ROPE WINCH
CRANKCASE BREATHER	9739386	11	1	225	10120590	DIESEL ENGINE
CRANKCASE CPL. R-MOTOR	9739368	1	1	225	10120590	DIESEL ENGINE
CRANKSHAFT BEARINGS	9739102	29	1	225	10120590	DIESEL ENGINE
CRANKSHAFT R-MOTORXD287	10012141	1	1	240	9739101	CRANKSHAFT
CRANKSHAFT R-MOTORXD287	9739101	28	1	225	10120590	DIESEL ENGINE
CRANKSHAFT WHEEL	10012142	6	1	242	9739341	DRIVING PARTS
CRAWLER CARRIER RIGHT CP	915844708	11	1	12		LIEBHERR CRAW.CRANE LR 1
CRAWLER TRACK CARRIER L	965323508	(1)	1	52	915847808	CRAWLER TRACK CARRIER, L
CRAWLER TRACK CARRIER L	915844508	10	1	12		LIEBHERR CRAW.CRANE LR 1
CRAWLER TRACK CARRIER, L	915847808	1	1	48	915844508	CRAWLER TRACK CARRIER LE

30.3.2023

etk\_en\_de\_074580\_LR\_1600\_2

1072

**LIEBHERR**Alphabetical index  
Alphabetischer Index

Description	Item	Pos.	Quantity	Page	Assembly	Description
CRAWLER TRACK CARRIER, L	965323408	1	1	52	915847808	CRAWLER TRACK CARRIER, L
CRAWLER TRACK CARRIER,	915848108	1	1	84	915844708	CRAWLER CARRIER RIGHT CP
CRAWLER TRACK CARRIER,	965325808	1	1	88	915848108	CRAWLER TRACK CARRIER,
CRAWLER TRACK CARRIER,	965325908	(1)	1	88	915848108	CRAWLER TRACK CARRIER,
CRIMPING CONTACT 0,75MM2	10113735	(723)	4	599	965423508	TERMINAL BOX CPL.
CRIMPING CONTACT 0,75MM2	10113735	(723)	4	599	965423508	TERMINAL BOX CPL.
CROSS CONNECTING LINK W	964863908	1	1	947	96047118	CROSS SHACKLE CPL.
CROSS CONNECTING LINK W	964864008	1	1	946	96047098	CROSS SHACKLE CPL.
CROSS PIECE 30 G-ALMG TR	10440990	49	1	535	915306108	CABIN, GLAZED
CROSS SHACKLE CPL. BS-13/	96047098	2	2	945	915553508	SUPPLEMENTARY GUYING D
CROSS SHACKLE CPL. BS-13/	96047118	3	2	945	915553508	SUPPLEMENTARY GUYING D
CROSS STRAP	96008824	4	2	906	96018478	ROTATING SHAFT
CROSS-MEMBER 1800MM	96018480	2	1	906	96018478	ROTATING SHAFT
CROSS-MEMBER 520MM	96018479	1	1	906	96018478	ROTATING SHAFT
CROWN GEAR	10012191	2	1	311	9739250	FLYWHEEL
CUP HEAD SQUARE NECK B	10181375	7	8	717	965885508	CAMERA INSTALLATION SLEW
CUP SPRING PILLAR	7023737	11	1	354	10472204	DRIVING GEAR
CUSTOM CIRCUIT MODULE 2	964830208	(502)	1	43	964868708	TERMINAL BOX CPL.
CUSTOM CIRCUIT MODULE 2	964830208	(506)	1	784	965048108	TERMINAL BOX CPL.
CUSTOM CIRCUIT MODULE 2	964830208	506	1	794	965013208	WIRES TERMINAL BOX CPL.
CUTOFF RELAY 24V/1S	630120108	54	1	612	966803408	ASSEMBLY PARTS MOUNTIN
CUTOFF RELAY 24V/1W	630103608	12	1	405	964831908	ELECTRIC FOR BATTERY BOX
CYL ROLLER BEARING 375X44	540238014	51	1	136	11080911	GEARBOX
CYL ROLLER BEARING 375X44	540238014	51	2	167	11100247	GEARBOX
CYLINDER	11643639	1	1	354	10472204	DRIVING GEAR
CYLINDER	7024273	1	1	202	570113308	DRIVING GEAR
CYLINDER 50/25-165	571913508	5	1	90	512368208	MOUNTING - PISTON W. PUM
CYLINDER HEAD COVER	10012198	2	5	251	9739267	CYLINDER HEAD COVER
CYLINDER HEAD COVER	10013335	1	1	251	9739267	CYLINDER HEAD COVER
CYLINDER HEAD COVER	9739267	43	1	225	10120590	DIESEL ENGINE
CYLINDER HEAD GASKET	10032318	7	1	245	9739262	CYLINDER HEAD
CYLINDER HEAD GASKET	10032318	7	1	249	9739266	CYLINDER HEAD
CYLINDER HEAD GASKET	10032318	80	1	323	10222817	SEAL KIT CYLINDER HEAD
CYLINDER HEAD R-MOTOR	9739260	10	1	247	9739261	CYLINDER HEAD
CYLINDER HEAD R-MOTOR	9739261	6	1	245	9739262	CYLINDER HEAD
CYLINDER HEAD R-MOTOR	9739261	6	1	249	9739266	CYLINDER HEAD
CYLINDER HEAD R-MOTOR	9739262	41	4	225	10120590	DIESEL ENGINE
CYLINDER HEAD R-MOTOR	9739266	42	2	225	10120590	DIESEL ENGINE
CYLINDER LINER R-MOTORXD	10222317	1	1	239	9739242	CYLINDER LINER
CYLINDER LINER R-MOTORXD	9739242	26	6	225	10120590	DIESEL ENGINE
CYLINDER SCREW M16X2X22	10222344	9	3	245	9739262	CYLINDER HEAD
CYLINDER SCREW M16X2X22	10222344	9	3	249	9739266	CYLINDER HEAD
CYLINDRICAL ROLLER BEARIN	571899308	31	1	339	10326924	DRIVING GEAR
CYLINDRICAL ROLLER BEARIN	571900108	31	1	381	11314965	DRIVING GEAR
CYLINDRICAL ROLLER BEARIN	7023703	(10)	1	352	10359248	VARIABLE PUMP
CYLINDRICAL ROLLER BEARIN	7367374	31	1	354	10472204	DRIVING GEAR
CYLINDRICAL ROLLER BEARI	571477908	31	1	333	10471370	DRIVING GEAR
CYLINDRICAL ROLLER BEARI	500926208	38	5	325	10356599	DISTRIBUTOR GEARBOX
CYLINDRICAL ROLLER BEARI	746606408	4	1	917	910552408	LOAD HOOK
CYLINDRICAL ROLLER BEARI	10039121	37	1	916	915434908	HOOK BLOCK
DAMPERS 24.6X120 PA6	976872208	13	1	542	964560208	CLOSING DEVICE
DAMPING PISTON	510797408	6	1	206	511432008	PRETENSIONING VALVE
DAMPING PISTON	510797408	7	1	488	511417708	PRESSURE LIMITING VALVE
DAMPING PISTON	510797408	7	1	678	511417608	PRESSURE LIMITING VALVE
DASH BORD ARM REST LEFT	964837008	1	1	439	964836808	ELECTRIC FOR ARMREST LEF
DASH BORD ARM REST RIGH	964837108	1	1	442	964836908	ELECTRIC FOR ARMREST RI
DASHBOARD LINKS	977457508	1	1	440	964837008	DASH BORD ARM REST LEFT
DASHBOARD RECHTS	977457608	1	1	443	964837108	DASH BORD ARM REST RIGH
DATALOGGER LDL2 DIGITAL	10340438	112	1	613	966803408	ASSEMBLY PARTS MOUNTIN
DEEP GROOVE BALL BEARIN	571725508	30	1	170	11100248	DRIVE

30.3.2023

etk\_en\_de\_074580\_LR\_1600\_2

1073

**LIEBHERR**Alphabetical index  
Alphabetischer Index

Description	Item	Pos.	Quantity	Page	Assembly	Description
DEEP GROOVE BALL BEARIN	10114838	38	1	22	690901008	COLLECTING RING
DEEP GROOVE BALL BEARING	10343308	4	1	311	9739250	FLYWHEEL
DEEP GROOVE BALL BEARING	745194708	12	1	199	540270514	DRIVE UNIT CPL
DEEP GROOVE BALL BEARIN	540507308	37	1	22	690901008	COLLECTING RING
DEEP GROOVE BALL BEARIN	540511608	23	1	198	540270414	POWER TAKE-OFF CPL
DEEP GROOVE BALL BEARING	514507308	303	1	197	11347399	FLANGE BEARING
DEEP GROOVE BALL BEARING	745120608	46	1	57	90005106	ANGULAR GEAR
DEEP GROOVE BALL BEARING	745120608	46	1	66	90005214	ANGULAR GEAR
DEEP GROOVE BALL BEARIN	745138001	96	1	66	90005214	ANGULAR GEAR
DEEP GROOVE BALL BEARIN	745129508	35	2	325	10356599	DISTRIBUTOR GEARBOX
DEEP GROOVE BALL BEARING	745121608	30	1	856	11114026	DRIVE
DEEP GROOVE BALL BEARIN	500748808	30	1	140	11080912	DRIVE
DEEP GROOVE BALL BEARING	571917308	153	1	850	11114023	GEARBOX
DEEP GROOVE BALL BEARING	745196008	53	1	136	11080911	GEARBOX
DEEP GROOVE BALL BEARING	745196008	53	2	167	11100247	GEARBOX
DEEP GROOVE BALL BEARING	10169236	33	1	325	10356599	DISTRIBUTOR GEARBOX
DEEP GROOVE BALL BEARIN	745148808	3	2	770	964697908	SAFETY ROLLER CPL.
DEEP GROOVE BALL BEARING	745141108	36	1	325	10356599	DISTRIBUTOR GEARBOX
DEEP GROOVE BALL BEARING	745141201	66	1	176	969791601	SLEWING GEAR DRIVE
DEEP GROOVE BALL BEARING	745141201	66	1	181	90000600	ROTARY DRIVE
DEEP GROOVE BALL BEARIN	745145308	37	5	325	10356599	DISTRIBUTOR GEARBOX
DEEP GROOVE BALL BEARING	746170801	6	1	197	11347399	FLANGE BEARING
DEEP GROOVE BALL BEARING	745160408	3921	1	136	11080911	GEARBOX
DEEP GROOVE BALL BEARING	745160408	3921	2	167	11100247	GEARBOX
DEEP GROOVE BALL BEARING	745160408	3921	1	850	11114023	GEARBOX
DEEP GROOVE BALL BEARIN	745168408	2	1	879	964796008	LEVER COMPL.
DEEP GROOVE BALL BEARIN	745168808	3	2	149	966100808	SAFETY ROLLER WINCH 1/2
DEEP GROOVE BALL BEARIN	745179208	34	1	325	10356599	DISTRIBUTOR GEARBOX
DEEP GROOVE BALL BEARIN	745129501	4	2	559	964588408	GUIDE PRE-ASS.
DEEP GROOVE BALL BEARIN	745129501	5	8	560	964588308	GUIDE PRE-ASS.
DELIVERY PUMP	10222748	3	1	259	10343096	HIGH PRESSURE PUMP
DETENT PAWL	10802364	21	1	104	540001808	ROPE WINCH
DEVICE PLUG DIN 43650 4-POL	605006608	2	1	677	511444508	DIRECTIONAL CONTROL VALV
DIAPHRAGM ACCUMULATOR 2	510642508	75	2	648	916916908	HYDRAULICS
DIAPHRAGM SOCKET 29/37/44	553027808	51	2	535	915306108	CABIN, GLAZED
DIAPHRAGM SOCKET 29/37/44	553027808	5	2	548	965063308	MONITOR CONSOLE
DIAPHRAGM SOCKET 29/37/44	553027808	12	4	550	915325308	CLIMA-HEATING INSTALLATIO
DIAPHRAGM SOCKET 29/37/44	553027808	26	1	558	964598408	INTERIOR PANELING
DIE PLUG	11450029	20	1	329	571911308	CONTROL UNIT
DIE PLUG	11450029	(4)	1	380	10359245	VARIABLE PUMP
DIE PLUG	11450030	(28)	1	63	10653006	ADJUSTMENT
DIE PLUG	11450030	(3)	1	380	10359245	VARIABLE PUMP
DIESEL ENGINE CPL.	916944408	121	1	12		LIEBHERR CRAW.CRANE LR 1
DIESEL ENGINE D2876 LE131	10120590	1	1	224	9739400	DIESEL ENGINE
DIESEL ENGINE D846 A7	9739400	101	1	218	966928008	DIESEL ENGINE, PRE-ASSEMB
DIESEL ENGINE, PRE-ASSEMB	966928008	1	1	210	916944408	DIESEL ENGINE CPL.
DIODE 1N4007 DO-41 SPF	660033108	3	1	618	964591108	INSERTION MODULE
DIODE MODULE 1N4007	660301608	52	1	612	966803408	ASSEMBLY PARTS MOUNTIN
DIODE SPF	660300608	21	8	623	928431108	BUS PCB
DIODE VARISTOR MODULE SP	660101508	37	2	620	964539308	RELAY CONTROL SYSTEM
DIRECTIONAL CONTROL VALV	10353631	202	1	928	11007335	HYDRAULIC AGGREGATE
DIRECTIONAL CONTROL VALV	10353631	903	1	929	10354698	CONTROL BLOCK
DIRECTIONAL CONTROL VALV	11110125	4	1	656	10413255	CHANGE-OVER BLOCK
DIRECTIONAL CONTROL VALV	10451049	7	1	658	10424402	CONTROL BLOCK
DIRECTIONAL CONTROL VALV	10470829	4	1	658	10424402	CONTROL BLOCK
DIRECTIONAL CONTROL VAL	511444508	112	4	648	916916908	HYDRAULICS
DIRECTIONAL CONTROL VAL	511494308	17	1	647	916916908	HYDRAULICS
DIRECTIONAL CONTROL VAL	511444408	4	1	152	915277408	ADDITIONAL HYDRAULICS WI
DIRECTIONAL CONTROL VAL	511444408	4	1	158	915277508	ADDITIONAL HYDRAULICS WI
DIRECTIONAL CONTROL VAL	511444408	34	3	647	916916908	HYDRAULICS

30.3.2023

etk\_en\_de\_074580\_LR\_1600\_2

1074

**LIEBHERR**Alphabetical index  
Alphabetischer Index



Description	Item	Pos.	Quantity	Page	Assembly	Description
DIRECTIONAL CONTROL VAL	511444408	4	1	750	917085508	ADD.HYDR.S_RETAINING RAM
DIRECTIONAL CONTROL VAL	511444408	4	1	861	915285808	AUX.HYDRAULIC WINCH 6
DIRECTIONAL CONTROL VAL	511449808	11	1	184	915278108	ADDITIONAL HYDRAULICS
DIRECTIONAL CONTROL VAL	511465108	10	1	29	915847108	HYDRAULIC EQUIPM.CENTER
DIRECTIONAL CONTROL VALV	10423938	4	1	204	915788108	ADDNL. HYDR. F. ERECTING W
DIRECTIONAL CONTROL VAL	511302208	55	3	647	916916908	HYDRAULICS
DIRECTIONAL CTRL. VALVE 4	511322508	109	1	648	916916908	HYDRAULICS
DIRECTIONAL CTRL. VALVE 4	511304508	3	1	926	922748908	ADDL.HYDR.F.PIN PULLING DE
DIRECTIONAL CTRL. VALVE S	964027708	7	4	32	10490470	SLIDE VALVE BLOCK
DIRECTIONAL SEAT VALVE 3	10493159	111	2	648	916916908	HYDRAULICS
DIRECTIONAL SEAT VALVE SP	10413103	25	1	647	916916908	HYDRAULICS
DISC SPRING	7024282	7	4	202	570113308	DRIVING GEAR
DISC SPRING DIN 2093 34X16,	720800208	25	4	411	917203308	CONTROL STAND
DISH MOUNTING	10100621	13	4	19	915862408	CENTRAL SECTION CRAWLER
DISH MOUNTING	10100621	9	40	112	916148308	CATWALK CRAW.TRACK TRA
DISH MOUNTING	10100621	3	10	581	964675708	GRIDIRON PRE-ASS.
DISH MOUNTING	10100621	7	28	740	917177308	BALLAST FRAME CRANE SUPP
DISH MOUNTING	10100621	31	118	767	917092108	S PIVOT SECTION
DISH MOUNTING	10100621	37	9	788	915284308	SW HEAD SECTION
DISH MOUNTING	10100621	24	37	805	915284908	S INTERMEDIATE SECTION
DISH MOUNTING	10100621	24	49	813	915285208	S INTERMEDIATE SECTION
DISH MOUNTING	10100621	24	49	819	915285308	S INTERMEDIATE SECTION
DISH MOUNTING	10100621	12	24	821	915466808	S INTERMEDIATE SECTION
DISH MOUNTING	10100621	24	49	826	915532708	S INTERMEDIATE SECTION
DISH MOUNTING	10100621	41	60	830	918651508	SL REDUCING SECTION
DISH MOUNTING	10100621	24	44	838	916039908	S INTERMEDIATE SECTION
DISH MOUNTING	10100621	24	72	844	917745608	S INTERMEDIATE SECTION
DISH MOUNTING	10100621	24	25	864	915287008	L INTERMEDIATE SECTION
DISH MOUNTING	10100621	24	41	866	915351908	LI INTERMEDIATE SECT. F-GU
DISH MOUNTING	10100621	24	40	868	915287308	L INTERMEDIATE SECTION
DISH MOUNTING	10100621	57	8	877	918692808	PIVOT SECTION
DISPLAY TFT 7" 800X480 SPF	10454782	10	1	718	964839708	EQUIPMENT CAMERA CAB
DISPLAY TFT 7" 800X480 SPF	10454782	(10)	1	719	915525908	ERG. CAMERA CONTROL
DISTANCE PLATE 3X84X15 D	977692008	40	4	411	917203308	CONTROL STAND
DISTANCE RING	10012617	5	1	311	9739250	FLYWHEEL
DISTANCE RING -St Rm>=350	9080533	2	1	318	9079185	ROTATIONAL SPEED SENSOR
DISTANCE RING 18X20,3X10,5	9080288	2	1	319	9079186	ROTATIONAL SPEED SENSOR
DISTANCE RING DC01 FE//ZN	950077508	26	2	767	917092108	S PIVOT SECTION
DISTANCE RING DC01 FE//ZN	950077508	15	4	846	916161608	WINCH 6
DISTANCE RING RD219,1X36	935882708	13	2	481	916111008	ROLLER BEARING
DISTANCE RING RD60,3X20 S3	945754708	10	2	906	96018478	ROTATING SHAFT
DISTANCE SLEEVE 11X21X20	9882075	11	4	314	9080702	CONTROL BOX ANNEXE
DISTANCE SLEEVE 21.3X27 S3	977189908	3	1	886	964825908	ROD CPL.
DISTANCE SLEEVE 21.3X27 S3	977189908	2	1	887	964826108	BRACKET CPL.
DISTANCE SLEEVE 21.3X27 S3	977189908	(3)	1	904	918671408	ERECTION FRAME
DISTANCE SLEEVE 25.0X39 S3	977188408	(2)	1	904	918671408	ERECTION FRAME
DISTANCE SLEEVE 25.0X75 S3	977188308	5	1	888	964829208	BRACKET CPL.
DISTANCE SLEEVE 25.0X75 S3	977188308	2	2	896	969051608	BRACKET CPL.
DISTANCE SLEEVE 25.0X75 S3	977188308	(2)	2	904	918671408	ERECTION FRAME
DISTANCE STUD M3X12 ST V	660042808	9	4	623	928431108	BUS PCB
DISTANCE STUD M3X13 ST A2	660046008	8	12	623	928431108	BUS PCB
DISTANCE STUD M3X5-SW5,5	660042208	502	2	435	96054972	LEAD
DISTANCE STUD M3X5-SW5,5	660042208	10	4	623	928431108	BUS PCB
DISTANCE STUD M4X30 VERZ	602017808	23	1	542	964560208	CLOSING DEVICE
DISTANCE STUD M5X12 ST SP	660042908	11	1	623	928431108	BUS PCB
DISTANCE STUD M5X30	660044708	17	1	539	915411508	SLIDING DOOR CPL.
DISTANCE STUD M6X50 STA	10875447	43	1	558	964598408	INTERIOR PANELING
DISTANCE TUBE 25.0X52 E35	97051830	2	1	894	969047508	BRACKET CPL.
DISTANCE TUBE 88.9X13 S235	97086606	68	8	831	918651508	SL REDUCING SECTION
DISTANCE TUBE RD65X76 S3	954425408	21	2	52	915847808	CRAWLER TRACK CARRIER, L

30.3.2023

etk\_en\_de\_074580\_LR\_1600\_2

1075

**LIEBHERR**Alphabetical index  
Alphabetischer Index

Description	Item	Pos.	Quantity	Page	Assembly	Description
DISTANCE TUBE RD65X76 S3	954425408	21	2	88	915848108	CRAWLER TRACK CARRIER,
DISTRIBUTION BLOCK 3/4	774385908	2	1	518	915280008	CENT. LUBRIC. SYSTEM SUP
DISTRIBUTION BLOCK 3/6	10470367	4	1	518	915280008	CENT. LUBRIC. SYSTEM SUP
DISTRIBUTION BLOCK 4/3	774386008	3	1	518	915280008	CENT. LUBRIC. SYSTEM SUP
DISTRIBUTION BLOCK 7/12	10470368	3	1	67	915848008	CENTRALIZED LUBRICATION
DISTRIBUTION BLOCK 8/11	10470366	6	1	518	915280008	CENT. LUBRIC. SYSTEM SUP
DISTRIBUTION BLOCK 8/13	10470370	2	1	67	915848008	CENTRALIZED LUBRICATION
DISTRIBUTION BLOCK MX-F 4/	774386208	5	1	518	915280008	CENT. LUBRIC. SYSTEM SUP
DISTRIBUTION STRIP	774383708	11	1	690	915924408	COMPRESSED AIR SYSTEM
DISTRIBUTOR BLOCK ALZNM	511060308	74	1	648	916916908	HYDRAULICS
DISTRIBUTOR GEARBOX A 455	10356599	102	1	218	966928008	DIESEL ENGINE, PRE-ASSEMB
DOCUMENTATION	980288008	1	1	232	10012136	OIL SEPARATOR
DOCUMENTATION	980288008	1	1	234	10012634	O-RING
DOCUMENTATION	980288008	1000	1	256	10012287	MOTOR OIL FILTER
DOCUMENTATION	980288008	1	1	266	10222757	FUEL FILTER ELEMENT
DOCUMENTATION	980288008	1	1	268	10012450	FUEL FILTER ELEMENT
DOCUMENTATION	980288008	1	1	271	10011916	O RING
DOCUMENTATION	980288008	1	1	273	10011852	O RING
DOCUMENTATION	980288008	1	1	375	7027479	FILTER INSERT
DOCUMENTATION	980288008	1	1	378	10294171	COVER SEAL
DOCUMENTATION	980288008	1000	1	393	571755608	FILTER INSERT
DOCUMENTATION	980288008	1	1	395	10293727	SAFETY ELEMENT
DOCUMENTATION	980288008	1000	1	505	510669208	FILTER INSERT
DOCUMENTATION	980288008	1	1	508	570588308	O-RING
DOCUMENTATION	980288008	5	1	511	570588108	SEAL KIT
DOCUMENTATION	980288008	1	1	554	11083438	FILTER
DOCUMENTATION	980288008	1000	1	693	571352308	CARTRIDGE
DOCUMENTATION	980288008	1000	1	955	10037623	FILTER INSERT
DOCUMENTATION	980288008	1000	1	957	510671808	FILTER INSERT
DOCUMENTATION	980288008	1000	1	961	553174008	FUEL FILTER
DOCUMENTATION	980288008	1	1	967	10101384	RS PRESSURE FILTER
DOOR COMPL.	964918308	2	1	419	915278808	TURNTABLE PANELLING
DOOR COMPL.	964918408	3	1	419	915278808	TURNTABLE PANELLING
DOOR CONTACT SWITCH	606020708	12	1	450	964836508	ELECTRIC ADD-ON PARTS CA
DOOR PANE ESG-GLAS SPF	976885108	14	1	539	915411508	SLIDING DOOR CPL.
DOSING PUMP DP2	553186808	5	1	454	915279008	ADD HEATING SUPERSTRUCT
DOSING VALVE	10303005	1	1	259	10343096	HIGH PRESSURE PUMP
DOUBLE NIPPLE R1/4"-M10X1	774375008	16	4	518	915280008	CENT. LUBRIC. SYSTEM SUP
DOUBLE PLUG	5616114	(22)	5	63	10653006	ADJUSTMENT
DOUBLE PLUG	7012971	(12)	1	352	10359248	VARIABLE PUMP
DOUBLE PLUG	7022127	52	7	347	10472196	REGULATOR
DOUBLE PLUG	7022127	(11)	6	352	10359248	VARIABLE PUMP
DOUBLE RING SPANNER DIN	790012608	7	1	126	915239408	TOOL
DOUBLE-ENDED STUD M10X2	10037298	7	6	301	9739494	EXHAUST TC MOUNTING
DOUBLE-ENDED STUD M10X3	10287104	5	4	301	9739494	EXHAUST TC MOUNTING
DOUBLE-ENDED STUD M12X1	10011596	11	3	305	9739159	STARTER
DOUBLE-ENDED STUD M6X16	10011594	(2)	2	309	9739318	SENSOR ELEMENT
DOUBLE-ENDED STUD M8X15	10476890	4	1	287	9739491	INSTALLATION BRAKE COMPR
DOUBLE-HEADED SPANNER D	790003908	4	1	126	915239408	TOOL
DOUBLE-HEADED SPANNER D	790007908	3	1	126	915239408	TOOL
DOWEL PIN 8X40 St	10476883	7	1	242	9739341	DRIVING PARTS
DOWEL PIN ISO 8752 10X60	432011108	62	2	137	10650156	ROPE DRUM
DOWEL PIN ISO 8752 10X60	432011108	62	2	852	11342247	ROPE DRUM
DOWEL PIN ISO 8752 16X60	530613108	61	2	137	10650156	ROPE DRUM
DOWEL PIN ISO 8752 16X60	530613108	61	2	852	11342247	ROPE DRUM
DOWEL PIN ISO 8752 21X140	432013108	6	1	735	965575208	CENTRING COMPLETE
DOWEL PIN ISO 8752 4X16	432001908	12	1	138	571842008	FLANGE
DOWEL PIN ISO 8752 4X16	432001908	12	1	854	571916408	FLANGE
DOWEL PIN ISO 8752 4X28 480	10875878	4	4	103	925305308	SUPPORT PLATE COMPL.
DOWEL PIN ISO 8752 5X12	432003408	13	1	138	571842008	FLANGE

30.3.2023

etk\_en\_de\_074580\_LR\_1600\_2

1076

**LIEBHERR**Alphabetical index  
Alphabetischer Index

Description	Item	Pos.	Quantity	Page	Assembly	Description
DOWEL PIN ISO 8752 5X12	432003408	36	2	535	915306108	CABIN, GLAZED
DOWEL PIN ISO 8752 5X12	432003408	28	1	542	964560208	CLOSING DEVICE
DOWEL PIN ISO 8752 5X12	432003408	13	1	854	571916408	FLANGE
DOWEL PIN ISO 8752 5X20 480	10875880	30	4	877	918692808	PIVOT SECTION
DOWEL PIN ISO 8752 5X45 480	12100671	5	1	469	964764508	RETAINER CPL.
DOWEL PIN ISO 8752 5X45 480	12100671	5	1	470	964762808	RETAINER CPL.
DOWEL PIN ISO 8752 6X14 480	12100672	56	4	462	916134308	SA FRAME
DOWEL PIN ISO 8752 6X14 480	12100672	117	6	649	916916908	HYDRAULICS
DOWEL PIN ISO 8752 6X20 480	10876162	37	1	66	90005214	ANGULAR GEAR
DOWEL PIN ISO 8752 6X20 480	10876162	13	2	222	965364508	CLUTCH ACTUATOR
DOWEL PIN ISO 8752 6X50 A2	432006708	8	2	717	965885508	CAMERA INSTALLATION SLEW
DOWEL PIN ISO 8752 8X16	432007977	47	2	57	90005106	ANGULAR GEAR
DOWEL PIN ISO 8752 8X60 St 4	432008901	86	2	462	916134308	SA FRAME
DRAIN TAP G1/4"	11696074	18	1	373	7027481	FUEL SEPARATOR
DRAIN VALVE	10032906	23	1	237	9739361	OIL SUMP
DRAWBAR WELDED	925122408	5	1	20	915251008	ROTARY FEED THROUGH
DRAWBAR WELDED	961727008	4	1	20	915251008	ROTARY FEED THROUGH
DRIVE	11080912	24	1	134	10802451	ROPE WINCH
DRIVE	11100248	24	2	165	10802450	ROPE WINCH
DRIVE	11114026	24	1	848	10802453	ROPE WINCH
DRIVE FLANGE EDELSTAHL	606012608	6	1	144	964453608	ELECTRIC FOR WINCH 1
DRIVE FLANGE EDELSTAHL	606012608	6	1	150	964453708	ELECTRIC FOR WINCH 2
DRIVE FLANGE EDELSTAHL	606012608	6	1	172	964453908	ELECTRIC FOR WINCH 4
DRIVE FLANGE EDELSTAHL	606012608	6	1	859	964454108	ELECTRIC FOR WINCH 6
DRIVE SLEEVE	571727208	4	1	199	540270514	DRIVE UNIT CPL
DRIVE UNIT CPL	540270514	24	1	192	10802280	ROPE WINCH
DRIVE WHEEL	10222752	5	1	260	9739278	ADD-ON PARTS
DRIVER	10014729	7	1	520	10327167	ELECTRIC PUMP
DRIVER	592039914	9	1	138	571842008	FLANGE
DRIVING GEAR	10219968	1	1	343	10359251	VARIABLE PUMP
DRIVING GEAR	10289516	1	1	171	10428766	VARIABLE DISPLACEMENT MO
DRIVING GEAR	10326924	1	1	338	10359246	VARIABLE PUMP
DRIVING GEAR	10331047	1	1	326	10359241	VARIABLE PUMP
DRIVING GEAR	10331047	1	1	330	10359242	VARIABLE PUMP
DRIVING GEAR	10331047	1	1	337	10359250	VARIABLE PUMP
DRIVING GEAR	10410328	1	1	333	10471370	DRIVING GEAR
DRIVING GEAR	10471370	1	1	331	10359243	VARIABLE PUMP
DRIVING GEAR	10471380	1	1	336	10359244	VARIABLE PUMP
DRIVING GEAR	10472185	1	1	346	10359247	VARIABLE PUMP
DRIVING GEAR	10472204	1	1	352	10359248	VARIABLE PUMP
DRIVING GEAR	10650065	1	1	179	510235408	HYDRO MOTOR
DRIVING GEAR	10650685	1	1	384	10359249	VARIABLE PUMP
DRIVING GEAR	11314965	1	1	380	10359245	VARIABLE PUMP
DRIVING GEAR	570112908	1	1	200	510230608	HYDRO MOTOR
DRIVING GEAR	570113308	1	1	201	570112908	DRIVING GEAR
DRIVING GEAR	571904108	1	1	857	510240808	VARIABLE DISPLACEMENT MO
DRIVING GEAR	571935108	1	1	62	10428768	VARIABLE DISPLACEMENT MO
DRIVING GEAR	571935108	1	1	141	10354828	VARIABLE DISPLACEMENT MO
DRIVING PARTS	9739341	31	1	225	10120590	DIESEL ENGINE
DRIVING SHAFT	10298614	14	1	333	10471370	DRIVING GEAR
DRIVING SHAFT	10663120	14	1	354	10472204	DRIVING GEAR
DRIVING SHAFT	570113408	2	1	201	570112908	DRIVING GEAR
DRIVING SHAFT	571900008	14	1	381	11314965	DRIVING GEAR
DRIVING SHAFT	571905408	14	1	339	10326924	DRIVING GEAR
DRYER	571489008	4	1	711	916217908	AIR COND. UNIT SUPERSTRU
DS ASSEMBLY CYLINDER	571913608	(10)	1	90	512368208	MOUNTING - PISTON W. PUM
DS HYDRO CYLINDER	10101038	999	1	934	512394408	HYDRO CYLINDER
DS HYDRO CYLINDER	10101039	999	1	925	512394308	HYDRO CYLINDER
DS HYDRO CYLINDER	10663439	999	1	567	512349708	TILT CYLINDER
DS HYDRO CYLINDER	10815162	999	1	565	10326323	HYDRO CYLINDER

30.3.2023

etk\_en\_de\_074580\_LR\_1600\_2

1077

**LIEBHERR**Alphabetical index  
Alphabetischer Index

Description	Item	Pos.	Quantity	Page	Assembly	Description
DS HYDRO CYLINDER	10815165	999	1	468	10411019	HYDRO CYLINDER
DS LOWERING BRAKE VALVE	10650068	99	1	487	10217695	LOWERING BRAKE VALVE
DS RELAPSE SUPPORT	10664334	999	1	706	10411015	TILT-BACK SUPPORT
DU BUSHING	708010108	4	2	877	918692808	PIVOT SECTION
DU BUSHING 50X55X60	10873055	44	1	706	10411015	TILT-BACK SUPPORT
DUMMY PLUG N200	966459708	21	1	593	965823508	CABLE LIST SLEWING PLATF
DUMMY PLUG W1050BS	965666408	16	1	599	965423508	TERMINAL BOX CPL.
DUMMY PLUG W909BS	965536608	17	1	599	965423508	TERMINAL BOX CPL.
DUMMY PLUG W910BS	965666508	15	1	599	965423508	TERMINAL BOX CPL.
DUMMY PLUG W988BS	965226708	320	1	793	965162408	TERMINAL BOX
DUMMY PLUG W989BS	965227208	330	1	793	965162408	TERMINAL BOX
DUST CAP	511506608	14	1	690	915924408	COMPRESSED AIR SYSTEM
DUST CAP METALL A240	691899808	37	1	600	965423508	TERMINAL BOX CPL.
DUST CAP METALL A240	691899808	172	1	774	964848908	CABLE DRUM COMPL.
DUST CAP METALL A240	691899808	150	2	784	965048108	TERMINAL BOX CPL.
DUST CAP METALL A240	691899808	289	2	793	965162408	TERMINAL BOX
DUST CAP METALL A240	691899808	152	1	882	96020067	CABLE DRUM COMPL.
DUST CAP METALL A240	691899808	280	2	899	968920308	TERMINAL BOX CPL.
DUST CAP METALL A240	692400008	(152)	1	599	965423508	TERMINAL BOX CPL.
DUST CAP POLYETHYLEN SC	704254808	7	4	396	964678208	COVER COMPL.
DUST CAP POLYETHYLEN SC	704254808	7	7	580	964675608	FLAP PRE-ASS.
DUST CAP POLYETHYLEN SC	704254808	13	4	581	964675708	GRIDIRON PRE-ASS.
DUST CAP POLYETHYLEN SC	704254808	12	2	582	964675808	COVER COMPL.
DUST CAP POLYETHYLEN SC	704254808	7	4	583	964677508	COVER COMPL.
DUST CAP POLYETHYLEN SC	704254808	7	4	584	964677608	COVER COMPL.
DUST CAP POLYETHYLEN SC	704254808	7	4	585	964677708	COVER COMPL.
DUST CAP POLYETHYLEN SC	704254808	7	4	586	964677808	COVER COMPL.
DUST CAP POLYETHYLEN SC	704254808	7	4	587	964677908	COVER COMPL.
E/A-MODULE A SPF	660102008	113	1	613	966803408	ASSEMBLY PARTS MOUNTIN
EDGE PROTECTION 1-2,5X33X	262105308	18	0.69	396	964678208	COVER COMPL.
EDGE PROTECTION 1-2,5X33X	262105308	64	9.6	578	915280908	SOUND DAMPING
EDGE PROTECTION 1-2,5X33X	262105308	9	0.16	587	964677908	COVER COMPL.
EDGE PROTECTION 1-2X9,5X6,	262103908	200	1.75	210	916944408	DIESEL ENGINE CPL.
EDGE PROTECTION 1-2X9,5X6,	262103908	11	3.6	403	964650108	BATTERY BOX, PRE-ASSEMB
EDGE PROTECTION 1-2X9,5X6,	262103908	42	0.6	558	964598408	INTERIOR PANELING
EDGE PROTECTION 1-2X9,5X6,	262103908	43	2	612	966803408	ASSEMBLY PARTS MOUNTIN
EDGE PROTECTION 1-2X9,5X6,	262103908	7	0.16	616	926891108	GROUND RAIL
EDGE PROTECTION 1-2X9,5X6,	262103908	45	0.33	620	964539308	RELAY CONTROL SYSTEM
EDGE PROTECTION 1-4X14,5	262104008	10	0.05	407	964697208	FLAP PRE-ASS.
EDGE PROTECTION 1-4X14,5	262104008	44	0.8	426	916981908	SLEWING PLATFORM CATWAL
EDGE PROTECTION 1-4X14,5	262104008	19	0.205	496	916264308	FUEL TANK CPL.
EDGE PROTECTION 1-4X14,5	262104008	48	0.8	527	916914208	CRANE DRIVER'S CABIN CPL.
EDGE PROTECTION 1-4X14,5	262104008	66	1.6	578	915280908	SOUND DAMPING
EDGE PROTECTION 1-4X14,5	262104008	10	3.27	583	964677508	COVER COMPL.
EDGE SEALING RING	10303270	(17)	3	352	10359248	VARIABLE PUMP
EDGE SEALING RING CR6-FRE	10173722	(1)	1	126	915239408	TOOL
EL.ADD-ON SET-LIMIT SWITC	967204608	20	1	42	916887608	EL.CENTER PART
EL.CENTER PART	916887608	4	1	17	917142108	CENTRAL SECTION CRAWLER
EL.CHARGER F.BATTERY	964837808	3	1	572	915280808	BATTERY CHARGER
EL.EQUIPMENT CABIN DACH	964836008	3	1	430	917102808	EL.INSTRUMENTS F.CRANE D
EL.EQUIPMENT CABIN FRONT	964835908	2	1	430	917102808	EL.INSTRUMENTS F.CRANE D
EL.EQUIPMENT SAFETY RETAI	929507008	500	1	704	915283108	S OVERRUN PROTECTION
EL.EQUIPMENT SW HEAD SE	964838108	500	1	789	915284308	SW HEAD SECTION
EL.F-CONNECTING HEAD	964838008	500	1	782	916141908	F-CONNECTING HEAD
EL.INSTRUMENTS F.CRANE	917102808	133	1	13		LIEBHERR CRAW.CRANE LR 1
ELBOW	10012190	1	1	230	9739386	CRANKCASE BREATHER
ELBOW	10012301	1	1	297	9739126	THERMOSTAT HOUSING
ELBOW	10012302	1	1	294	9739349	CONNECTION F.WATER PIPE
ELBOW	10222374	1	1	298	9739276	WATER CONNECTION
ELBOW DN60 GUMMI	550898408	200	1	219	966928008	DIESEL ENGINE, PRE-ASSEMB

30.3.2023

etk\_en\_de\_074580\_LR\_1600\_2

1078

**LIEBHERR**Alphabetical index  
Alphabetischer Index

Description	Item	Pos.	Quantity	Page	Assembly	Description
ELECT.EQUIPMENT THREAD	964837208	3	1	438	964836608	ELECTR. FOR CONTROL STAN
ELECTR. F-HEAD SECTION	968920208	500	1	893	917792508	F-HEAD SECTION
ELECTR. FOR CONTROL STAN	964836608	4	1	430	917102808	EL.INSTRUMENTS F.CRANE D
ELECTR. SYSTEM F.SLEWING	915700908	163	1	13		LIEBHERR CRAW.CRANE LR 1
ELECTR.CABLE 0,5	10870538	(344)	0.96	599	965423508	TERMINAL BOX CPL.
ELECTR.CABLE 0,75	10870539	(345)	0.32	599	965423508	TERMINAL BOX CPL.
ELECTR.CABLE 0,75	10870539	(345)	0.32	599	965423508	TERMINAL BOX CPL.
ELECTR.CABLE 1,0	10870540	(305)	0.9	474	965440508	TERMINAL BOX WINCH PRE-A
ELECTR.CABLE 1,0	10870540	305	0.64	594	966459708	DUMMY PLUG
ELECTR.CABLE 1,0	10870540	(305)	3.84	599	965423508	TERMINAL BOX CPL.
ELECTR.CABLE 1,0	10870540	(305)	2.56	600	965423508	TERMINAL BOX CPL.
ELECTR.CABLE 1,0	10870540	20	3	725	910506708	ACOUST.WARN. SLEWING G
ELECTR.CABLE 2,5	10870542	310	0.3	597	964879408	TERMINAL BOX CPL.
ELECTR.CABLE 2,5	10870542	310	0.3	600	965423508	TERMINAL BOX CPL.
ELECTR.CABLE 50	12102638	(331)	1.4	406	964930008	WIRING LIST BATTERY BOX
ELECTR.CRAWLER SUPPORT	964838408	5	1	48	915844508	CRAWLER TRACK CARRIER LE
ELECTR.CRAWLER SUPPORT	964838508	5	1	84	915844708	CRAWLER CARRIER RIGHT CP
ELECTR.F.FUEL TANK	964571708	2	1	497	966458108	FUEL TANK, PRE-ASSEMBLED
ELECTR.FOR SLEWING GEAR	964747408	500	1	174	915277908	SLEWING GEAR
ELECTRIC ADD-ON PARTS CA	964836508	7	1	430	917102808	EL.INSTRUMENTS F.CRANE D
ELECTRIC AIRCRAFT PROTE	965648208	11	1	937	915295208	AIR-CRAFT & WIND WARNING
ELECTRIC F. AGGREGATE	964831808	10	1	590	915700908	ELECTR. SYSTEM F.SLEWING
ELECTRIC FOR ARMREST LEF	964836808	1	1	438	964836608	ELECTR. FOR CONTROL STAN
ELECTRIC FOR ARMREST RI	964836908	2	1	438	964836608	ELECTR. FOR CONTROL STAN
ELECTRIC FOR BATTERY BOX	964831908	5	1	403	964650108	BATTERY BOX, PRE-ASSEMB
ELECTRIC FOR OIL COOLER	911109708	50	1	370	966002708	RADIATOR
ELECTRIC FOR S-PIVOT SECT	966686908	500	1	769	917092108	S PIVOT SECTION
ELECTRIC FOR SA - FRAME	965437908	500	1	462	916134308	SA FRAME
ELECTRIC FOR WINCH 1	964453608	500	1	133	916161408	WINCH 1
ELECTRIC FOR WINCH 2	964453708	500	1	148	916161508	WINCH 2
ELECTRIC FOR WINCH 4	964453908	500	1	164	915969408	WINCH 4 LUFFING GEAR
ELECTRIC FOR WINCH 6	964454108	500	1	846	916161608	WINCH 6
ELECTRIC PUMP	774356608	4	1	67	915848008	CENTRALIZED LUBRICATION
ELECTRIC PUMP S-EP4	10327167	1	1	518	915280008	CENT. LUBRIC. SYSTEM SUP
ELECTRIC WIND WARNING T	965437008	5	1	937	915295208	AIR-CRAFT & WIND WARNING
ELECTRICS F BASE SECTION	96017890	500	1	878	918692808	PIVOT SECTION
ELECTRONIC RELAY 24V 30A	11082105	28	1	612	966803408	ASSEMBLY PARTS MOUNTIN
EMERGENCY CUT-OFF CRANE	915295108	352	1	15		LIEBHERR CRAW.CRANE LR 1
EMERGENCY CUT-OFF CRANE	964146108	4	1	436	964836008	EL.EQUIPMENT CABIN
EMERGENCY HAMMER	885042208	58	1	558	964598408	INTERIOR PANELING
EMERGENCY STOP BUTTON	606144108	(2)	1	436	964836008	EL.EQUIPMENT CABIN
EMERGENCY STOP DEVICE 2	10475150	55	1	612	966803408	ASSEMBLY PARTS MOUNTIN
EMPTY CASING	611001108	2	1	622	912353808	SUBRACK
EMPTY CASING	971422808	5	1	474	965440508	TERMINAL BOX WINCH PRE-A
EMPTY CASING 160X160X90X0	971407308	4	1	81	964870308	TERMINAL BOX CPL.
EMPTY CASING 160X160X90X0	971407308	4	1	96	964870708	TERMINAL BOX CPL.
EMPTY CASING 160X160X90X0	975509108	5	1	915	965176908	TERMINAL BOX CPL.
EMPTY CASING 160X260X90X0	977911108	5	1	899	968920308	TERMINAL BOX CPL.
EMPTY CASING 160X360X90X0	976975408	4	1	883	96020070	TERMINAL BOX CPL.
EMPTY CASING 160X360X90X0	977968408	4	1	784	965048108	TERMINAL BOX CPL.
EMPTY CASING 160X360X90X0	978547908	5	1	599	965423508	TERMINAL BOX CPL.
EMPTY CASING 160X560X90X0	975187608	5	1	597	964879408	TERMINAL BOX CPL.
EMPTY CASING 230X600X110	975221708	5	1	777	966839508	TERMINAL BOX CPL.
EMPTY CASING 230X600X110	978074908	4	1	793	965162408	TERMINAL BOX
EMPTY CASING 440X80X70	606652308	7	1	602	965113808	CONTROL DESK
EMPTY CASING 75 110X55X0	975773108	1	1	453	965255608	CONVERTOR
EMPTY CASING 75 80X55X0	979655308	1	1	594	966459708	DUMMY PLUG
EMPTY CASING DRILLED 230	971366108	3	1	43	964868708	TERMINAL BOX CPL.
END ANGLE	602794608	12	2	43	964868708	TERMINAL BOX CPL.
END ANGLE	602794608	267	2	474	965440508	TERMINAL BOX WINCH PRE-A

30.3.2023

etk\_en\_de\_074580\_LR\_1600\_2

1079

**LIEBHERR**Alphabetical index  
Alphabetischer Index

Description	Item	Pos.	Quantity	Page	Assembly	Description
END ANGLE	602794608	281	2	777	966839508	TERMINAL BOX CPL.
END ANGLE	602794608	274	2	784	965048108	TERMINAL BOX CPL.
END ANGLE	602794608	297	2	899	968920308	TERMINAL BOX CPL.
END ANGLE	602794608	152	2	915	965176908	TERMINAL BOX CPL.
END CAP 34	553181108	4	1	455	964965108	ADDNL.HEATING, PRE-ASSE
END CAP 42,3	553174108	7	1	454	915279008	ADD HEATING SUPERSTRUCT
END COVER	10012129	2	1	310	9739354	FLYWHEEL HOUSING ASSEM
END COVER	10012602	7	1	310	9739354	FLYWHEEL HOUSING ASSEM
END COVER	10013336	5	1	251	9739267	CYLINDER HEAD COVER
END COVER	9739286	10	1	287	9739491	INSTALLATION BRAKE COMPR
END COVER	9739365	3	1	227	9739368	CRANKCASE CPL.
END COVER	9739367	2	1	227	9739368	CRANKCASE CPL.
END COVER A22,2/7,5 X5CrNi	10012609	7	3	248	9739260	CYLINDER HEAD
END COVER A25,2/8 X5CrNi18-	10012607	6	2	248	9739260	CYLINDER HEAD
END COVER S355J0	9739036	1	1	321	9739035	LOCKING PIECES
END HOLDER	602110108	9	5	612	966803408	ASSEMBLY PARTS MOUNTIN
END PLATE	10412678	21	1	32	10490470	SLIDE VALVE BLOCK
ENGINE BRACKET LEFT	964846808	2	1	217	966928008	DIESEL ENGINE, PRE-ASSEMB
ENGINE BRACKET RIGHT	964845708	3	1	217	966928008	DIESEL ENGINE, PRE-ASSEMB
ENGINE BRACKET WELDED	964347708	8	2	217	966928008	DIESEL ENGINE, PRE-ASSEMB
ENGINE BRAKE CPL.	9739186	330	1	224	9739400	DIESEL ENGINE
EQUALIZING RESERVOIR	11100960	3	1	359	10412903	RADIATOR UNIT
EQUALIZING RESERVOIR	570065908	1	1	491	502806508	EQUALIZING RESERVOIR
EQUALIZING RESERVOIR 0,2L	502807308	(1)	1	74	915847308	AUX.HYDR.CR.TRACK CARR.2
EQUALIZING RESERVOIR 1L	502806508	1	1	490	96028333	EXPANSION TANK CPL.
EQUIPMENT CAMERA CAB	964839708	20	1	712	916275308	CAMERA MONITORING
EQUIPMENT CAMERA SLEW C	966486008	10	1	712	916275308	CAMERA MONITORING
EQUIPMENT CARRIER WELDE	964656308	50	1	217	966928008	DIESEL ENGINE, PRE-ASSEMB
EQUIPMENT MOUNTING 35 F	10324834	37	5	426	916981908	SLEWING PLATFORM CATWAL
ERECTING WINCH	916161708	119	1	12		LIEBHERR CRAW.CRANE LR 1
ERECTION FRAME F + F3	918671408	294	1	15		LIEBHERR CRAW.CRANE LR 1
ERG. CAMERA CONTROL	915525908	323	1	15		LIEBHERR CRAW.CRANE LR 1
ES PIN 8X16 FE/ZN8/CN/T2	725111808	13	2	608	966033108	SWITCH CABINET
EVAPORATOR	10874825	15	1	552	10228112	AIR CONDITIONING UNIT
EXHAUST DUCT R-MOTOR D84	10012400	7	1	280	9739358	EXHAUST GAS RECIRCUL.ATT
EXHAUST DUCT R-MOTOR D84	10222376	10	1	280	9739358	EXHAUST GAS RECIRCUL.ATT
EXHAUST DUCT R-MOTORXD	10222373	4	1	280	9739358	EXHAUST GAS RECIRCUL.ATT
EXHAUST FLANGE ST	10440544	2	1	388	915278508	MUFFLER UNIT
EXHAUST GAS RECIRC. PRE-A	9739357	1	1	280	9739358	EXHAUST GAS RECIRCUL.ATT
EXHAUST GAS RECIRCUL.ATT	9739358	115	1	226	10120590	DIESEL ENGINE
EXHAUST GAS TURBOCHAR	10476886	1	1	301	9739494	EXHAUST TC MOUNTING
EXHAUST MUFFLER 116/55X15	553187208	7	1	455	964965108	ADDNL.HEATING, PRE-ASSE
EXHAUST NOZZLE ATTACHME	9739353	192	1	226	10120590	DIESEL ENGINE
EXHAUST PIPE 38/FLEXIBEL	553054108	6	2	454	915279008	ADD HEATING SUPERSTRUCT
EXHAUST PIPE 38/FLEXIBEL	553054108	9	0.5	455	964965108	ADDNL.HEATING, PRE-ASSE
EXHAUST PIPE EDELSTAHL	10430370	4	1	388	915278508	MUFFLER UNIT
EXHAUST PIPE EDELSTAHL	10430371	6	2	388	915278508	MUFFLER UNIT
EXHAUST PIPE EDELSTAHL	10430372	5	1	388	915278508	MUFFLER UNIT
EXHAUST PIPE R-MOTORXD84	10222377	1	1	299	9739295	EXHAUST PIPE
EXHAUST PIPE R-MOTORXD84	10222717	4	1	299	9739295	EXHAUST PIPE
EXHAUST PIPE R-MOTORXD84	10287102	3	1	299	9739295	EXHAUST PIPE
EXHAUST PIPE R-MOTORXD84	9739295	180	1	226	10120590	DIESEL ENGINE
EXHAUST SILENCER 350X150	10440543	1	1	388	915278508	MUFFLER UNIT
EXHAUST TAIL PIPE EDELST	10430369	7	1	388	915278508	MUFFLER UNIT
EXHAUST TC MOUNTING	9739494	190	1	226	10120590	DIESEL ENGINE
EXHAUST VALVE SEAT INSER	10222342	5	2	248	9739260	CYLINDER HEAD
EXPANSION BOLT 10.9 SPF	409829708	2	72	709	915489908	QUICK RELEASE CONNECTIO
EXPANSION BOLT M48X170 30	409829608	1	72	124	915850308	FIXING PARTS SLEWING RING
EXPANSION BOLT M48X310 10.	976558408	20	72	477	915279208	ROLLER SLEWING RING
EXPANSION TANK CPL.	96028331	12	1	74	915847308	AUX.HYDR.CR.TRACK CARR.2

30.3.2023

etk\_en\_de\_074580\_LR\_1600\_2

1080

**LIEBHERR**Alphabetical index  
Alphabetischer Index

Description	Item	Pos.	Quantity	Page	Assembly	Description
EXPANSION TANK CPL.	96028331	12	1	92	915847208	AUX.HYDR.CR.TRACK CARR.2
EXPANSION TANK CPL.	96028331	9	1	152	915277408	ADDITIONAL HYDRAULICS WI
EXPANSION TANK CPL.	96028331	9	1	158	915277508	ADDITIONAL HYDRAULICS WI
EXPANSION TANK CPL.	96028331	50	1	647	916916908	HYDRAULICS
EXPANSION TANK CPL.	96028331	9	1	861	915285808	AUX.HYDRAULIC WINCH 6
EXPANSION TANK CPL.	96028333	7	1	486	916293208	ADDNL.HYDR.ERECTION DEV
EXPANSION TANK CPL.	96028333	12	1	750	917085508	ADD.HYDR.S_RETAINING RAM
EXTENSION M10X1K/ M10X1	774373408	7	23	67	915848008	CENTRALIZED LUBRICATION
EXTENSION M10X1K/ M10X1	774373408	19	2	518	915280008	CENT. LUBRIC. SYSTEM SUP
EXTENSION M10X1K/ M10X1	774373508	14	4	518	915280008	CENT. LUBRIC. SYSTEM SUP
EXTERNAL FEED 230V-110V	915295808	414	1	15		LIEBHERR CRAW.CRANE LR 1
EYE BOLT M12X150 6.8	10343285	19	1	291	9739371	AIR COND. COMPRESSOR A
EYE BOLT M12X188 6.8 MAN1	10343288	13	1	304	9739344	ALTERNATOR ASSEMBLY
F BASE SECTION WELDMENT	96017856	1	1	877	918692808	PIVOT SECTION
F-ASSEMBLY UNIT	915288008	282	1	14		LIEBHERR CRAW.CRANE LR 1
F-CONNECTING HEAD	916141908	202	1	14		LIEBHERR CRAW.CRANE LR 1
F-CONNECTING HEAD WELDE	966188508	1	1	782	916141908	F-CONNECTING HEAD
F-GUYING F+F3	918671208	286	1	15		LIEBHERR CRAW.CRANE LR 1
F-HEAD SECTION 137T	917792508	288	1	15		LIEBHERR CRAW.CRANE LR 1
F-HEAD SECTION WELDM. RAL	967334808	1	1	892	917792508	F-HEAD SECTION
F-STAY COMPL.	964788808	1	1	908	915289708	OVERRUN PROTECTION
FA FRAME WELDMENT	967333508	1	1	904	918671408	ERECTION FRAME
FAB-STAY	964789008	2	1	908	915289708	OVERRUN PROTECTION
FALL-BACK GUARD 12-36V 82	614009908	20	1	44	967204608	EL.ADD-ON SET-LIMIT SWITCH
FAN	10887307	2	1	434	10886525	LICCON CONSOLE LCD5C-A
FAN 24V	10354837	3	1	372	10334215	OIL AIR COOLER
FAN 80X80X25	610388614	3	2	624	923287008	FAN UNIT
FAN BLADE	10650676	7	1	364	11007003	OIL AIR COOLER
FAN HOOD	10878359	3	1	364	11007003	OIL AIR COOLER
FAN HUB D=168	957046808	4	2	358	964572008	RADIATOR, PRE-ASSEMBLED
FAN SCREEN PE NATUR	288179908	15	1	622	912353808	SUBRACK
FAN UNIT	923287008	11	1	622	912353808	SUBRACK
FASTENER	885042308	59	1	558	964598408	INTERIOR PANELING
FASTENER 119X92X130 ALMG	10874474	2	1	564	966910908	PEDESTAL
FASTENER 299X92X130 ALMG	10874472	1	1	564	966910908	PEDESTAL
FASTENING	10222738	9	1	261	9739248	INJECTION NOZZLE W.FASTEN
FASTENING CLAMP	570066408	7	1	491	502806508	EQUALIZING RESERVOIR
FASTENING CLAMP 15,9	602004308	15	1	591	964831808	ELECTRIC F. AGGREGATE
FASTENING PIECES ASSEMBL	9739366	229	1	226	10120590	DIESEL ENGINE
FAULT INDICATOR	10429952	19	2	70	774356608	ELECTRIC PUMP
FAULT INDICATOR	10429952	9	1	520	10327167	ELECTRIC PUMP
FEED PUMP	10425184	(1)	1	928	11007335	HYDRAULIC AGGREGATE
FELT STRIP DIN 5419 5X4	261100708	5	0.3	138	571842008	FLANGE
FELT STRIP DIN 5419 5X4	261100708	12	0.6	195	11347396	ROPE DRUM
FELT STRIP DIN 5419 5X4	261100708	5	0.3	854	571916408	FLANGE
FEMALE INSERT 4-POLX2+SM	605664201	527	1	615	966803608	CABLES MOUNTING PANEL C
FEMALE INSERT 40-POL 10A	605602108	30	1	600	965423508	TERMINAL BOX CPL.
FEMALE INSERT 40-POL 10A	605602108	502	2	615	966803608	CABLES MOUNTING PANEL C
FEMALE INSERT 64-POL 10A	605608808	25	1	600	965423508	TERMINAL BOX CPL.
FEMALE INSERT 64-POL 10A	605608808	506	8	615	966803608	CABLES MOUNTING PANEL C
FEMALE PLUG 15-POLE	10024744	501	1	435	96054972	LEAD
FEMALE PLUG 9-POL GERADE	602321908	6	2	623	928431108	BUS PCB
FERRIMAGNET FERRIT VERZ	617000008	(12)	1	126	915239408	TOOL
FERRULE 2 CU	11170565	6	2	117	962009308	SUPPORT PLATE COMPL.
FERRULE 2 CU	11170565	63	2	427	916981908	SLEWING PLATFORM CATWAL
FERRULE 2 CU	11170565	25	8	734	916196608	BASE PLATE SLEWING PLATF
FERRULE 2 CU	11170565	9	2	735	965575208	CENTRING COMPLETE
FERRULE 2 CU	11170565	56	8	830	918651508	SL REDUCING SECTION
FIBRE TENSIONING ROPE 48	97092302	1	1	889	96017806	GUY ROPE CPL.
FILTER	11083438	2	1	552	10228112	AIR CONDITIONING UNIT

30.3.2023

etk\_en\_de\_074580\_LR\_1600\_2

1081

**LIEBHERR**Alphabetical index  
Alphabetischer Index

Description	Item	Pos.	Quantity	Page	Assembly	Description
FILTER	11083438	212	1	959	964019408	FILTER PACKAGE
FILTER	11083438	212	1	963	967384508	SERVICE PACKAGE
FILTER	11083438	212	1	969	967384608	SERVICE PACKAGE
FILTER CARTRIDGE 0,005m³/m	510671108	12	1	152	915277408	ADDITIONAL HYDRAULICS WI
FILTER CARTRIDGE 0,005m³/m	510671108	12	1	158	915277508	ADDITIONAL HYDRAULICS WI
FILTER CARTRIDGE 0,005m³/m	510671108	38	5	647	916916908	HYDRAULICS
FILTER CARTRIDGE 0,005m³/m	510671108	7	1	750	917085508	ADD.HYDR.S_RETAINING RAM
FILTER CARTRIDGE 0,005m³/m	510671108	12	1	861	915285808	AUX.HYDRAULIC WINCH 6
FILTER COVER	570832008	2	1	503	510669108	RETURN FILTER
FILTER ELEMENT	11067899	406	1	928	11007335	HYDRAULIC AGGREGATE
FILTER ELEMENT	11067899	999	1	928	11007335	HYDRAULIC AGGREGATE
FILTER INSERT	571755608	1	1	391	551720308	AIR FILTER
FILTER INSERT	571755608	206	1	959	964019408	FILTER PACKAGE
FILTER INSERT	571755608	206	1	963	967384508	SERVICE PACKAGE
FILTER INSERT	571755608	206	1	969	967384608	SERVICE PACKAGE
FILTER INSERT 1m³/min 10µm	510671808	(1)	1	502	964630508	OIL TANK PRE-ASS.
FILTER INSERT 1m³/min 10µm	510671808	200	1	953	964019508	FILTER PACKAGE
FILTER INSERT 1m³/min 10µm	510671808	200	1	959	964019408	FILTER PACKAGE
FILTER INSERT 1m³/min 10µm	510671808	200	1	963	967384508	SERVICE PACKAGE
FILTER INSERT 1m³/min 10µm	510671808	200	1	969	967384608	SERVICE PACKAGE
FILTER INSERT KRAFTSTOFF	7027479	4	1	373	7027481	FUEL SEPARATOR
FILTER INSERT KRAFTSTOFF	7027479	123	1	953	964019508	FILTER PACKAGE
FILTER INSERT KRAFTSTOFF	7027479	123	1	959	964019408	FILTER PACKAGE
FILTER INSERT KRAFTSTOFF	7027479	123	1	963	967384508	SERVICE PACKAGE
FILTER INSERT KRAFTSTOFF	7027479	123	1	969	967384608	SERVICE PACKAGE
FILTER INSERT OEL 10µm	10037623	(1)	1	648	916916908	HYDRAULICS
FILTER INSERT OEL 10µm	10037623	12	1	953	964019508	FILTER PACKAGE
FILTER INSERT OEL 10µm	10037623	12	1	959	964019408	FILTER PACKAGE
FILTER INSERT OEL 10µm	10037623	12	1	963	967384508	SERVICE PACKAGE
FILTER INSERT OEL 10µm	10037623	12	1	969	967384608	SERVICE PACKAGE
FILTER INSERT OEL 10µm	510669208	1	1	503	510669108	RETURN FILTER
FILTER INSERT OEL 10µm	510669208	4	1	953	964019508	FILTER PACKAGE
FILTER INSERT OEL 10µm	510669208	4	1	959	964019408	FILTER PACKAGE
FILTER INSERT OEL 10µm	510669208	4	1	963	967384508	SERVICE PACKAGE
FILTER INSERT OEL 10µm	510669208	4	1	969	967384608	SERVICE PACKAGE
FILTER PACKAGE 1000 STD.O	964019408	120	1	951	SK_Z74580	SERVICE
FILTER PACKAGE 500 STD.O	964019508	110	1	951	SK_Z74580	SERVICE
FILTER SCREEN	10813475	(1)	1	930	11690425	HYDRAULIC TANK
FINGER WELDED	964749108	27	2	461	916134308	SA FRAME
FITTING	11081053	3	1	72	774375108	PASSAGE NIPPLE BLOCK
FITTING	570066008	2	1	491	502806508	EQUALIZING RESERVOIR
FITTING AEHNL.ISO 8434 GZ 3	491100814	627	4	651	916916908	HYDRAULICS
FITTING BUZ 16S CR6-FREI	477701108	599	1	74	915847308	AUX.HYDR.CR.TRACK CARR.2
FITTING BUZ 16S CR6-FREI	477701108	599	1	92	915847208	AUX.HYDR.CR.TRACK CARR.2
FITTING BUZ 22L CR6-FREI	477700208	597	1	74	915847308	AUX.HYDR.CR.TRACK CARR.2
FITTING BUZ 22L CR6-FREI	477700208	597	1	92	915847208	AUX.HYDR.CR.TRACK CARR.2
FITTING BUZ 22L CR6-FREI	477700208	585	2	650	916916908	HYDRAULICS
FITTING BUZ 30S CR6-FREI	477701608	575	2	650	916916908	HYDRAULICS
FITTING BUZ 35L CR6-FREI	477700708	596	1	650	916916908	HYDRAULICS
FITTING BUZ 38S CR6-FREI	477701808	595	2	74	915847308	AUX.HYDR.CR.TRACK CARR.2
FITTING BUZ 38S CR6-FREI	477701808	595	2	92	915847208	AUX.HYDR.CR.TRACK CARR.2
FITTING EGE 10L G3/8A CR6-F	471904308	622	1	153	915277408	ADDITIONAL HYDRAULICS WI
FITTING EGE 10L G3/8A CR6-F	471904308	622	1	159	915277508	ADDITIONAL HYDRAULICS WI
FITTING EGE 10L G3/8A CR6-F	471904308	732	4	652	916916908	HYDRAULICS
FITTING EGE 10L G3/8A CR6-F	471904308	607	1	750	917085508	ADD.HYDR.S_RETAINING RAM
FITTING EGE 10S G3/8 CR6-F	471900408	828	1	654	916916908	HYDRAULICS
FITTING EGE 12L G1/2 CR6-F	471903808	678	3	651	916916908	HYDRAULICS
FITTING EGE 12L G1/2 CR6-F	471903808	613	1	750	917085508	ADD.HYDR.S_RETAINING RAM
FITTING EGE 12S G1/2A CR6-F	471901808	601	4	107	915250908	ADD.HYDR.UNIT SUPPORT CY
FITTING EGE 12S G1/2A CR6-F	471901808	611	1	486	916293208	ADDNL.HYDR.ERECTION DEV

30.3.2023

etk\_en\_de\_074580\_LR\_1600\_2

1082

**LIEBHERR**Alphabetical index  
Alphabetischer Index



Description	Item	Pos.	Quantity	Page	Assembly	Description
FITTING EGE 12S G3/8A CR6-F	471900508	608	1	750	917085508	ADD.HYDR.S_RETAINING RAM
FITTING EGE 16S G3/4 CR6-F	471901908	658	2	30	915847108	HYDRAULIC EQUIPM.CENTER
FITTING EGE 18L G1/2A CR6-F	471901308	793	1	653	916916908	HYDRAULICS
FITTING EGE 22L G3/4 CR6-F	471901408	623	2	650	916916908	HYDRAULICS
FITTING EGE 42L G1 1/2 CR6-F	471903608	643	1	651	916916908	HYDRAULICS
FITTING EGESD10-LR-WD CR6	471901108	616	1	153	915277408	ADDITIONAL HYDRAULICS WI
FITTING EGESD10-LR-WD CR6	471901108	616	1	158	915277508	ADDITIONAL HYDRAULICS WI
FITTING EGESD10-LR-WD CR6	471901108	603	1	184	915278108	ADDITIONAL HYDRAULICS
FITTING EGESD10-LR-WD CR6	471901108	747	3	652	916916908	HYDRAULICS
FITTING EGESD10-LR-WD CR6	471901108	612	1	861	915285808	AUX.HYDRAULIC WINCH 6
FITTING EGESD12-LR-WD CR6	471901208	756	1	653	916916908	HYDRAULICS
FITTING EGESD12-LR-WD CR6	471901208	606	3	750	917085508	ADD.HYDR.S_RETAINING RAM
FITTING EGESD12-LR-WD CR6	471901208	606	1	861	915285808	AUX.HYDRAULIC WINCH 6
FITTING EGESD15-LM-WD CR6	471904208	8	1	497	966458108	FUEL TANK, PRE-ASSEMBLED
FITTING EGESD16-SR-WD CR6	471900608	603	3	204	915788108	ADDNL. HYDR. F. ERECTING W
FITTING EGESD16-SR-WD CR6	471900608	651	9	651	916916908	HYDRAULICS
FITTING EGESD16-SR-WD CR6	471900608	116	1	928	11007335	HYDRAULIC AGGREGATE
FITTING EGESD18-LM-WD CR6	471902308	613	1	690	915924408	COMPRESSED AIR SYSTEM
FITTING EGESD20-SR-WD CR6	471900708	621	1	30	915847108	HYDRAULIC EQUIPM.CENTER
FITTING EGESD20-SR-WD CR6	471900708	781	2	653	916916908	HYDRAULICS
FITTING EGESD25-SR-WD CR6	471900808	774	3	653	916916908	HYDRAULICS
FITTING EGESD28-LR-WD CR6	471901508	760	1	653	916916908	HYDRAULICS
FITTING EGESD35-LR-WD CR6	471901608	822	2	653	916916908	HYDRAULICS
FITTING EGESD6-LM-WD CR6	471902008	645	1	74	915847308	AUX.HYDR.CR.TRACK CARR.2
FITTING EGESD6-LM-WD CR6	471902008	603	1	78	915847508	AUX.HYDR.CR.TRACK CARR.4
FITTING EGESD6-LM-WD CR6	471902008	645	1	92	915847208	AUX.HYDR.CR.TRACK CARR.2
FITTING EGESD6-LM-WD CR6	471902008	603	1	94	915847408	AUX.HYDR.CR.TRACK CARR.4
FITTING EGESD6-SR-WD CR6	471900308	825	1	654	916916908	HYDRAULICS
FITTING EL 10L CR6-FREI	472330208	617	4	153	915277408	ADDITIONAL HYDRAULICS WI
FITTING EL 10L CR6-FREI	472330208	617	4	158	915277508	ADDITIONAL HYDRAULICS WI
FITTING EL 10L CR6-FREI	472330208	603	2	486	916293208	ADDNL.HYDR.ERECTION DEV
FITTING EL 10L CR6-FREI	472330208	728	20	652	916916908	HYDRAULICS
FITTING EL 10L CR6-FREI	472330208	609	1	750	917085508	ADD.HYDR.S_RETAINING RAM
FITTING EL 10L CR6-FREI	472330208	601	4	861	915285808	AUX.HYDRAULIC WINCH 6
FITTING EL 10S CR6-FREI	7367776	826	1	654	916916908	HYDRAULICS
FITTING EL 12S CR6-FREI	7617461	606	4	107	915250908	ADD.HYDR.UNIT SUPPORT CY
FITTING EL 16S CR6-FREI	7407098	604	1	184	915278108	ADDITIONAL HYDRAULICS
FITTING EL 16S CR6-FREI	7407098	609	3	204	915788108	ADDNL. HYDR. F. ERECTING W
FITTING EL 16S CR6-FREI	7407098	754	5	653	916916908	HYDRAULICS
FITTING EL 20S CR6-FREI	7407107	640	1	30	915847108	HYDRAULIC EQUIPM.CENTER
FITTING EL 20S CR6-FREI	7407107	644	3	651	916916908	HYDRAULICS
FITTING EL 25S CR6-FREI	7407118	621	2	184	915278108	ADDITIONAL HYDRAULICS
FITTING EL 25S CR6-FREI	7407118	762	7	653	916916908	HYDRAULICS
FITTING EL 28L CR6-FREI	7407120	788	2	653	916916908	HYDRAULICS
FITTING EL 28L CR6-FREI	7407120	625	1	750	917085508	ADD.HYDR.S_RETAINING RAM
FITTING EL 42L CR6-FREI	7367986	608	1	29	915847108	HYDRAULIC EQUIPM.CENTER
FITTING EL 42L CR6-FREI	7367986	603	10	650	916916908	HYDRAULICS
FITTING EL 6S CR6-FREI	472331208	34	2	518	915280008	CENT. LUBRIC. SYSTEM SUP
FITTING EL 6S CR6-FREI	472331208	830	1	654	916916908	HYDRAULICS
FITTING EL 8S M16X1,5 CR6-F	7404537	680	2	651	916916908	HYDRAULICS
FITTING ELSD6-L CR6-FREI	472032308	647	1	30	915847108	HYDRAULIC EQUIPM.CENTER
FITTING ELSD6-L CR6-FREI	472032308	647	1	74	915847308	AUX.HYDR.CR.TRACK CARR.2
FITTING ELSD6-L CR6-FREI	472032308	647	1	92	915847208	AUX.HYDR.CR.TRACK CARR.2
FITTING ELSD6-L CR6-FREI	472032308	23	1	518	915280008	CENT. LUBRIC. SYSTEM SUP
FITTING ET 15L M22X1,5 CR6-F	472430408	667	2	651	916916908	HYDRAULICS
FITTING ET 25S CR6-FREI	7367774	617	2	184	915278108	ADDITIONAL HYDRAULICS
FITTING ET 25S CR6-FREI	7367774	653	2	651	916916908	HYDRAULICS
FITTING ET 28L M36X2 CR6-F	7407122	649	1	74	915847308	AUX.HYDR.CR.TRACK CARR.2
FITTING ET 28L M36X2 CR6-F	7407122	649	1	92	915847208	AUX.HYDR.CR.TRACK CARR.2
FITTING ET 28L M36X2 CR6-F	7407122	693	1	652	916916908	HYDRAULICS

30.3.2023

etk\_en\_de\_074580\_LR\_1600\_2

1083

**LIEBHERR**Alphabetical index  
Alphabetischer Index

Description	Item	Pos.	Quantity	Page	Assembly	Description
FITTING ET 30S CR6-FREI	472431808	661	3	651	916916908	HYDRAULICS
FITTING ET 6S CR6-FREI	472431208	33	1	518	915280008	CENT. LUBRIC. SYSTEM SUP
FITTING EV 25S M36X2 CR6-F	10424770	808	2	653	916916908	HYDRAULICS
FITTING EV 28L CR6-FREI	10410772	807	1	653	916916908	HYDRAULICS
FITTING EV 30S CR6-FREI	10410767	831	1	654	916916908	HYDRAULICS
FITTING EV16S CR6-FREI	10410770	801	1	653	916916908	HYDRAULICS
FITTING EVGE 15LR	12100870	117	2	928	11007335	HYDRAULIC AGGREGATE
FITTING EVGE 18LR	12100873	118	1	928	11007335	HYDRAULIC AGGREGATE
FITTING EW 10L A3C	482530214	1	1	274	9739501	FUEL LINES
FITTING EW 10L M16X1,5 CR6	7403569	620	1	153	915277408	ADDITIONAL HYDRAULICS WI
FITTING EW 10L M16X1,5 CR6	7403569	620	1	159	915277508	ADDITIONAL HYDRAULICS WI
FITTING EW 10L M16X1,5 CR6	7403569	602	2	184	915278108	ADDITIONAL HYDRAULICS
FITTING EW 10L M16X1,5 CR6	7403569	602	2	486	916293208	ADDNL.HYDR.ERECTION DEV
FITTING EW 10L M16X1,5 CR6	7403569	635	14	651	916916908	HYDRAULICS
FITTING EW 10L M16X1,5 CR6	7403569	610	4	690	915924408	COMPRESSED AIR SYSTEM
FITTING EW 10L M16X1,5 CR6	7403569	635	1	750	917085508	ADD.HYDR.S_RETAINING RAM
FITTING EW 10S CR6-FREI	7617268	819	3	653	916916908	HYDRAULICS
FITTING EW 10S CR6-FREI	7617268	606	4	926	922748908	ADDL.HYDR.F.PIN PULLING DE
FITTING EW 12S CR6-FREI	7617354	604	12	107	915250908	ADD.HYDR.UNIT SUPPORT CY
FITTING EW 12S CR6-FREI	7617354	601	2	750	917085508	ADD.HYDR.S_RETAINING RAM
FITTING EW 15L CR6-FREE	7615379	7	2	497	966458108	FUEL TANK, PRE-ASSEMBLED
FITTING EW 15L CR6-FREE	7615379	739	2	652	916916908	HYDRAULICS
FITTING EW 16S CR6-FREI	7617460	616	3	30	915847108	HYDRAULIC EQUIPM.CENTER
FITTING EW 16S CR6-FREI	7617460	606	1	486	916293208	ADDNL.HYDR.ERECTION DEV
FITTING EW 16S CR6-FREI	7617460	784	8	653	916916908	HYDRAULICS
FITTING EW 18L M22X1,5	472201008	57	1	57	90005106	ANGULAR GEAR
FITTING EW 18L M22X1,5	472201008	84	1	57	90005106	ANGULAR GEAR
FITTING EW 18L M22X1,5	472201008	57	1	66	90005214	ANGULAR GEAR
FITTING EW 18L M22X1,5	472201008	84	1	66	90005214	ANGULAR GEAR
FITTING EW 20S M30X2 CR6-F	7407108	639	2	30	915847108	HYDRAULIC EQUIPM.CENTER
FITTING EW 20S M30X2 CR6-F	7407108	711	3	652	916916908	HYDRAULICS
FITTING EW 25S CR6-FREI	7407119	603	1	152	915277408	ADDITIONAL HYDRAULICS WI
FITTING EW 25S CR6-FREI	7407119	603	1	158	915277508	ADDITIONAL HYDRAULICS WI
FITTING EW 25S CR6-FREI	7407119	618	3	184	915278108	ADDITIONAL HYDRAULICS
FITTING EW 25S CR6-FREI	7407119	701	9	652	916916908	HYDRAULICS
FITTING EW 25S CR6-FREI	7407119	629	1	750	917085508	ADD.HYDR.S_RETAINING RAM
FITTING EW 28L CR6-FREI	7617494	680	1	30	915847108	HYDRAULIC EQUIPM.CENTER
FITTING EW 28L CR6-FREI	7617494	622	10	650	916916908	HYDRAULICS
FITTING EW 28L CR6-FREI	7617494	606	2	745	917087408	AUX.HYDR.GRID WINCH 5 + 6
FITTING EW 28L CR6-FREI	7617494	626	1	750	917085508	ADD.HYDR.S_RETAINING RAM
FITTING EW 6S M14X1,5 CR6-F	472531508	31	15	518	915280008	CENT. LUBRIC. SYSTEM SUP
FITTING EW 6S M14X1,5 CR6-F	472531508	22	1	608	966033108	SWITCH CABINET
FITTING EW 6S M14X1,5 CR6-F	472531508	660	16	651	916916908	HYDRAULICS
FITTING EW 6S M14X1,5 CR6-F	472531508	612	1	685	915282608	SUPPL. HYDR. PUMP 5+6
FITTING EW 6S M14X1,5 CR6-F	472531508	601	1	687	915479508	ADDITIONAL HYDRAULICS P
FITTING EW 6S M14X1,5 CR6-F	472531508	602	3	690	915924408	COMPRESSED AIR SYSTEM
FITTING EW 8S M16X1,5 CR6-F	7404186	681	3	651	916916908	HYDRAULICS
FITTING EWSD22-L CR6-FREI	472530608	624	1	650	916916908	HYDRAULICS
FITTING EWSD22-L CR6-FREI	472530608	650	2	751	917085508	ADD.HYDR.S_RETAINING RAM
FITTING EWSD38-S CR6-FREI	472531808	602	5	29	915847108	HYDRAULIC EQUIPM.CENTER
FITTING EWSD38-S CR6-FREI	472531808	607	2	74	915847308	AUX.HYDR.CR.TRACK CARR.2
FITTING EWSD38-S CR6-FREI	472531808	607	2	92	915847208	AUX.HYDR.CR.TRACK CARR.2
FITTING EWSD38-S CR6-FREI	472531808	607	2	152	915277408	ADDITIONAL HYDRAULICS WI
FITTING EWSD38-S CR6-FREI	472531808	607	2	158	915277508	ADDITIONAL HYDRAULICS WI
FITTING EWSD38-S CR6-FREI	472531808	718	12	652	916916908	HYDRAULICS
FITTING GE 10L M14X1,5 CR6	471030508	23	2	358	964572008	RADIATOR, PRE-ASSEMBLED
FITTING GE 10L M14X1,5 CR6	471030508	664	5	651	916916908	HYDRAULICS
FITTING GE 10L M14X1,5 CR6	471030508	604	1	861	915285808	AUX.HYDRAULIC WINCH 6
FITTING GE 10L M22X1,5 CR6	471039808	620	1	690	915924408	COMPRESSED AIR SYSTEM
FITTING GE 12L G1/2 CR6-FRE	471034808	614	1	486	916293208	ADDNL.HYDR.ERECTION DEV

30.3.2023

etk\_en\_de\_074580\_LR\_1600\_2

1084

**LIEBHERR**Alphabetical index  
Alphabetischer Index

Description	Item	Pos.	Quantity	Page	Assembly	Description
FITTING GE 12L G1/2 CR6-FRE	471034808	677	4	651	916916908	HYDRAULICS
FITTING GE 12L M22X1,5 CR6	471039908	709	2	652	916916908	HYDRAULICS
FITTING GE 12S G1/2A CR6-F	471032608	603	4	107	915250908	ADD.HYDR.UNIT SUPPORT CY
FITTING GE 12S G1/2A CR6-F	471032608	768	2	653	916916908	HYDRAULICS
FITTING GE 15L M18X1,5 CR6	471030908	24	2	358	964572008	RADIATOR, PRE-ASSEMBLED
FITTING GE 15L M18X1,5 CR6	471030908	6	1	497	966458108	FUEL TANK, PRE-ASSEMBLED
FITTING GE 15L M18X1,5 CR6	471030908	663	3	651	916916908	HYDRAULICS
FITTING GE 18L M18X1,5 CR6	471037008	614	3	184	915278108	ADDITIONAL HYDRAULICS
FITTING GE 18L M18X1,5 CR6	471037008	25	2	358	964572008	RADIATOR, PRE-ASSEMBLED
FITTING GE 18L M18X1,5 CR6	471037008	10	1	497	966458108	FUEL TANK, PRE-ASSEMBLED
FITTING GE 18L M18X1,5 CR6	471037008	665	4	651	916916908	HYDRAULICS
FITTING GE 18L M18X1,5 CR6	471037008	607	1	687	915479508	ADDITIONAL HYDRAULICS P
FITTING GE 18L M22X1,5 CR6	471031108	58	1	57	90005106	ANGULAR GEAR
FITTING GE 18L M22X1,5 CR6	471031108	616	10	650	916916908	HYDRAULICS
FITTING GE 18L M22X1,5 CR6	471031108	606	1	685	915282608	SUPPL. HYDR. PUMP 5+6
FITTING GE 18L M22X1,5 CR6	471031108	606	4	690	915924408	COMPRESSED AIR SYSTEM
FITTING GE 22L M22X1,5 CR6	10036896	720	3	652	916916908	HYDRAULICS
FITTING GE 28L G1 CR6-FREI	471031608	606	2	29	915847108	HYDRAULIC EQUIPM.CENTER
FITTING GE 28L G1 CR6-FREI	471031608	787	2	653	916916908	HYDRAULICS
FITTING GE 42L G1 1/2 CR6-F	471034708	683	2	30	915847108	HYDRAULIC EQUIPM.CENTER
FITTING GE 42L G1 1/2 CR6-F	471034708	2	5	502	964630508	OIL TANK PRE-ASS.
FITTING GE 42L G1 1/2 CR6-F	471034708	605	7	650	916916908	HYDRAULICS
FITTING GE 6L M12X1,5 CR6-F	476607708	45	2	390	915278708	AIR FILTER UNIT CPL.
FITTING GE 6L M22X1,5 CR6-F	502946108	615	1	690	915924408	COMPRESSED AIR SYSTEM
FITTING GE 6LL M10X1	774376508	11	4	67	915848008	CENTRALIZED LUBRICATION
FITTING GE 6LL M10X1	774376508	4	3	522	774386008	DISTRIBUTION BLOCK
FITTING GE 6S G1/4A CR6-FRE	471032108	663	1	30	915847108	HYDRAULIC EQUIPM.CENTER
FITTING GE 6S G1/4A CR6-FRE	471032108	22	30	518	915280008	CENT. LUBRIC. SYSTEM SUP
FITTING GE 6S G1/4A CR6-FRE	471032108	21	1	608	966033108	SWITCH CABINET
FITTING GE 6S G1/4A CR6-FRE	471032108	721	2	652	916916908	HYDRAULICS
FITTING GE 6S G1/4A CR6-FRE	471032108	603	1	690	915924408	COMPRESSED AIR SYSTEM
FITTING GE LL 16M26X1,5 MA	10222804	20	1	287	9739491	INSTALLATION BRAKE COMPR
FITTING GE NW10 M14X1,5	10652628	16	2	274	9739501	FUEL LINES
FITTING GE18-LR	471001208	83	1	57	90005106	ANGULAR GEAR
FITTING GE18-LR	471001208	83	1	66	90005214	ANGULAR GEAR
FITTING GEO18-LM CR6-FREI	471050308	401	2	210	916944408	DIESEL ENGINE CPL.
FITTING GR 12/10L M18X1, C	475031508	23	1	363	966928408	OIL COOLER, PRE-ASSEMBLE
FITTING GR 12/10L M18X1, C	475031508	798	1	653	916916908	HYDRAULICS
FITTING GR 12/10L M18X1, C	475031508	647	1	751	917085508	ADD.HYDR.S_RETAINING RAM
FITTING GR 15/6L CR6-FREI	475030308	646	1	74	915847308	AUX.HYDR.CR.TRACK CARR.2
FITTING GR 15/6L CR6-FREI	475030308	604	1	78	915847508	AUX.HYDR.CR.TRACK CARR.4
FITTING GR 15/6L CR6-FREI	475030308	646	1	92	915847208	AUX.HYDR.CR.TRACK CARR.2
FITTING GR 15/6L CR6-FREI	475030308	604	1	94	915847408	AUX.HYDR.CR.TRACK CARR.4
FITTING GR 15/8L CR6-FREI	475032208	9	1	497	966458108	FUEL TANK, PRE-ASSEMBLED
FITTING GR 20/16S CR6-FREI	475033608	656	4	651	916916908	HYDRAULICS
FITTING GR 30/25S CR6-FREI	475032908	619	2	486	916293208	ADDNL.HYDR.ERECTION DEV
FITTING GR 30/25S CR6-FREI	475032908	654	2	651	916916908	HYDRAULICS
FITTING GR 38/30S CR6-FREI	475033908	757	10	653	916916908	HYDRAULICS
FITTING GZ 15L CR6-FREI	470011208	672	1	651	916916908	HYDRAULICS
FITTING GZ 18L CR6-FREI	470010408	607	1	204	915788108	ADDNL. HYDR. F. ERECTING W
FITTING GZ 18L CR6-FREI	470010408	669	2	651	916916908	HYDRAULICS
FITTING ISO 8434 EL 30S CR6	482331814	758	3	653	916916908	HYDRAULICS
FITTING ISO 8434 EL 35L CR6	482330814	626	3	651	916916908	HYDRAULICS
FITTING ISO 8434 ET 10L M16	482430314	730	4	652	916916908	HYDRAULICS
FITTING ISO 8434 ET 10L M16	482430314	626	1	690	915924408	COMPRESSED AIR SYSTEM
FITTING ISO 8434 ET 10S CR6	482431314	813	1	653	916916908	HYDRAULICS
FITTING ISO 8434 ET 12S CR6	482431414	637	1	751	917085508	ADD.HYDR.S_RETAINING RAM
FITTING ISO 8434 ET 16S CR6	482431514	615	2	30	915847108	HYDRAULIC EQUIPM.CENTER
FITTING ISO 8434 ET 16S CR6	482431514	611	1	204	915788108	ADDNL. HYDR. F. ERECTING W
FITTING ISO 8434 ET 16S CR6	482431514	783	5	653	916916908	HYDRAULICS

30.3.2023

etk\_en\_de\_074580\_LR\_1600\_2

1085

**LIEBHERR**Alphabetical index  
Alphabetischer Index

Description	Item	Pos.	Quantity	Page	Assembly	Description
FITTING ISO 8434 ET 22L CR6	482430614	614	1	153	915277408	ADDITIONAL HYDRAULICS WI
FITTING ISO 8434 ET 22L CR6	482430614	614	1	158	915277508	ADDITIONAL HYDRAULICS WI
FITTING ISO 8434 ET 22L CR6	482430614	619	4	650	916916908	HYDRAULICS
FITTING ISO 8434 ET 22L CR6	482430614	614	1	861	915285808	AUX.HYDRAULIC WINCH 6
FITTING ISO 8434 ET 42L CR6	482431114	624	1	30	915847108	HYDRAULIC EQUIPM.CENTER
FITTING ISO 8434 ET 42L CR6	482431114	602	5	650	916916908	HYDRAULICS
FITTING ISO 8434 EW 30S CR6	482531614	688	4	651	916916908	HYDRAULICS
FITTING ISO 8434 EW 30S CR6	482531614	608	1	685	915282608	SUPPL. HYDR. PUMP 5+6
FITTING ISO 8434 EW 35L M45	482530914	679	1	30	915847108	HYDRAULIC EQUIPM.CENTER
FITTING ISO 8434 EW 35L M45	482530914	613	11	650	916916908	HYDRAULICS
FITTING ISO 8434 EW 42L CR6	482530814	601	12	650	916916908	HYDRAULICS
FITTING ISO 8434 GE 10S G1/4	471004514	814	1	653	916916908	HYDRAULICS
FITTING ISO 8434 GE 10S M14	471008214	7	2	277	9739500	OVERFLOW-OIL LINE
FITTING ISO 8434-1 GE 10L G1/	7362091	618	2	153	915277408	ADDITIONAL HYDRAULICS WI
FITTING ISO 8434-1 GE 10L G1/	7362091	618	2	158	915277508	ADDITIONAL HYDRAULICS WI
FITTING ISO 8434-1 GE 10L G1/	7362091	601	3	184	915278108	ADDITIONAL HYDRAULICS
FITTING ISO 8434-1 GE 10L G1/	7362091	601	4	486	916293208	ADDNL.HYDR.ERECTION DEV
FITTING ISO 8434-1 GE 10L G1/	7362091	723	18	652	916916908	HYDRAULICS
FITTING ISO 8434-1 GE 10L G1/	7362091	634	1	750	917085508	ADD.HYDR.S_RETAINING RAM
FITTING ISO 8434-1 GE 10L G1/	7362091	610	2	861	915285808	AUX.HYDRAULIC WINCH 6
FITTING ISO 8434-1 GE 10L M	471039708	624	1	153	915277408	ADDITIONAL HYDRAULICS WI
FITTING ISO 8434-1 GE 10L M	471039708	624	1	159	915277508	ADDITIONAL HYDRAULICS WI
FITTING ISO 8434-1 GE 10L M	471039708	610	2	184	915278108	ADDITIONAL HYDRAULICS
FITTING ISO 8434-1 GE 10L M	471039708	610	1	204	915788108	ADDNL. HYDR. F. ERECTING W
FITTING ISO 8434-1 GE 10L M	471039708	729	2	652	916916908	HYDRAULICS
FITTING ISO 8434-1 GE 10L M	471039708	609	2	690	915924408	COMPRESSED AIR SYSTEM
FITTING ISO 8434-1 GE 10S G3/	471032808	767	1	653	916916908	HYDRAULICS
FITTING ISO 8434-1 GE 10S G3/	471032808	604	2	926	922748908	ADDL.HYDR.F.PIN PULLING DE
FITTING ISO 8434-1 GE 12L M	471030708	605	1	152	915277408	ADDITIONAL HYDRAULICS WI
FITTING ISO 8434-1 GE 12L M	471030708	605	1	158	915277508	ADDITIONAL HYDRAULICS WI
FITTING ISO 8434-1 GE 12L M	471030708	716	3	652	916916908	HYDRAULICS
FITTING ISO 8434-1 GE 12L M	471030708	602	1	687	915479508	ADDITIONAL HYDRAULICS P
FITTING ISO 8434-1 GE 12L M	4980742	3	1	315	10116141	FUEL HOSE
FITTING KEY DIN 6885 B 20X12	504005608	61	13	325	10356599	DISTRIBUTOR GEARBOX
FITTING RED 15/10L CR6-FREI	475430108	601	3	130	965049508	ADDL.HYDR.F.PIN PULLING DE
FITTING RED 15/10L CR6-FREI	475430108	776	1	653	916916908	HYDRAULICS
FITTING RED 15/12L CR6-FREI	475431808	623	1	153	915277408	ADDITIONAL HYDRAULICS WI
FITTING RED 15/12L CR6-FREI	475431808	623	1	159	915277508	ADDITIONAL HYDRAULICS WI
FITTING RED 15/12L CR6-FREI	475431808	708	4	652	916916908	HYDRAULICS
FITTING RED 15/12L CR6-FREI	475431808	616	2	745	917087408	AUX.HYDR.GRID WINCH 5 + 6
FITTING RED 15/12L CR6-FREI	475431808	602	1	931	914403408	AUX.HYDR.PIN EXTRACTION
FITTING RED 18/15L CR6-FREI	475435608	614	1	204	915788108	ADDNL. HYDR. F. ERECTING W
FITTING RED 18/15L CR6-FREI	475435608	403	1	210	916944408	DIESEL ENGINE CPL.
FITTING RED 18/15L CR6-FREI	475435608	738	1	652	916916908	HYDRAULICS
FITTING RED 28/15L CR6-FREI	475434508	789	2	653	916916908	HYDRAULICS
FITTING RED 42/18L CR6-FREI	475431708	609	1	29	915847108	HYDRAULIC EQUIPM.CENTER
FITTING RED 42/18L CR6-FREI	475431708	647	1	651	916916908	HYDRAULICS
FITTING RED 42/22L CR6-FREI	475431608	648	1	651	916916908	HYDRAULICS
FITTING RED 42/28L CR6-FREI	475431308	625	2	30	915847108	HYDRAULIC EQUIPM.CENTER
FITTING RED 42/28L CR6-FREI	475431308	604	6	650	916916908	HYDRAULICS
FITTING RED 42/35L CR6-FREI	475436708	603	1	29	915847108	HYDRAULIC EQUIPM.CENTER
FITTING RED 42/35L CR6-FREI	475436708	638	6	651	916916908	HYDRAULICS
FITTING REDSD10/6-L CR6-F	475431008	753	1	653	916916908	HYDRAULICS
FITTING REDSD10/6-L CR6-F	475431008	627	1	690	915924408	COMPRESSED AIR SYSTEM
FITTING REDSD12/10-L CR6-F	475431408	622	1	486	916293208	ADDNL.HYDR.ERECTION DEV
FITTING REDSD12/10-L CR6-F	475431408	755	2	653	916916908	HYDRAULICS
FITTING REDSD12/10-L CR6-F	475431408	631	1	750	917085508	ADD.HYDR.S_RETAINING RAM
FITTING REDSD12/6-S CR6-F	475432908	607	4	107	915250908	ADD.HYDR.UNIT SUPPORT CY
FITTING REDSD12/6-S CR6-F	475432908	639	1	751	917085508	ADD.HYDR.S_RETAINING RAM
FITTING REDSD16/10-S CR6-F	475433508	605	1	184	915278108	ADDITIONAL HYDRAULICS

30.3.2023

etk\_en\_de\_074580\_LR\_1600\_2

1086

**LIEBHERR**Alphabetical index  
Alphabetischer Index

Description	Item	Pos.	Quantity	Page	Assembly	Description
FITTING REDSD16/10-S CR6-F	475433508	609	1	486	916293208	ADDNL.HYDR.ERECTION DEV
FITTING REDSD16/6-S CR6-F	475433108	618	1	30	915847108	HYDRAULIC EQUIPM.CENTER
FITTING REDSD16/6-S CR6-F	475433108	612	1	204	915788108	ADDNL. HYDR. F. ERECTING W
FITTING REDSD16/6-S CR6-F	475433108	751	5	652	916916908	HYDRAULICS
FITTING REDSD18/10-L CR6-F	475430308	611	1	30	915847108	HYDRAULIC EQUIPM.CENTER
FITTING REDSD18/10-L CR6-F	475430308	634	2	651	916916908	HYDRAULICS
FITTING REDSD18/10-L CR6-F	475430308	624	1	690	915924408	COMPRESSED AIR SYSTEM
FITTING REDSD18/10-L CR6-F	475430308	636	1	751	917085508	ADD.HYDR.S_RETAINING RAM
FITTING REDSD18/12-L CR6-F	475436308	613	2	184	915278108	ADDITIONAL HYDRAULICS
FITTING REDSD18/12-L CR6-F	475436308	817	1	653	916916908	HYDRAULICS
FITTING REDSD18/12-L CR6-F	475436308	601	1	931	914403408	AUX.HYDR.PIN EXTRACTION
FITTING REDSD20/12-S CR6-F	475434808	641	1	30	915847108	HYDRAULIC EQUIPM.CENTER
FITTING REDSD22/10-L CR6-F	475430808	816	1	653	916916908	HYDRAULICS
FITTING REDSD22/12-L CR6-F	475436108	659	1	30	915847108	HYDRAULIC EQUIPM.CENTER
FITTING REDSD22/12-L CR6-F	475436108	602	1	152	915277408	ADDITIONAL HYDRAULICS WI
FITTING REDSD22/12-L CR6-F	475436108	602	1	158	915277508	ADDITIONAL HYDRAULICS WI
FITTING REDSD22/12-L CR6-F	475436108	690	9	651	916916908	HYDRAULICS
FITTING REDSD22/12-L CR6-F	475436108	615	1	861	915285808	AUX.HYDRAULIC WINCH 6
FITTING REDSD22/15-L CR6-F	475435508	617	5	650	916916908	HYDRAULICS
FITTING REDSD22/18-L CR6-F	475436008	625	1	651	916916908	HYDRAULICS
FITTING REDSD25/16-S CR6-F	475432808	652	1	651	916916908	HYDRAULICS
FITTING REDSD28/18-L CR6-F	475430908	694	2	652	916916908	HYDRAULICS
FITTING REDSD28/18-L CR6-F	475430908	627	1	750	917085508	ADD.HYDR.S_RETAINING RAM
FITTING REDSD28/22-L CR6-F	475430508	674	1	74	915847308	AUX.HYDR.CR.TRACK CARR.2
FITTING REDSD28/22-L CR6-F	475430508	674	1	92	915847208	AUX.HYDR.CR.TRACK CARR.2
FITTING REDSD28/22-L CR6-F	475430508	699	1	652	916916908	HYDRAULICS
FITTING REDSD35/18-L CR6-F	475431208	691	6	652	916916908	HYDRAULICS
FITTING REDSD35/22-L CR6-F	475431508	630	5	651	916916908	HYDRAULICS
FITTING REDSD35/28-L CR6-F	475430408	642	9	651	916916908	HYDRAULICS
FITTING REDSDN10/6-S CR6-F	475432008	818	2	653	916916908	HYDRAULICS
FITTING REDSDN20/6-S CR6-F	475432408	658	1	651	916916908	HYDRAULICS
FITTING REDSDN25/20-S CR6	475432308	655	2	651	916916908	HYDRAULICS
FITTING REDSDN25/6-S CR6-F	475433708	805	2	653	916916908	HYDRAULICS
FITTING REDSDN28/10-L CR6	475435408	740	2	652	916916908	HYDRAULICS
FITTING REDSDN28/12-L CR6	475435708	623	1	74	915847308	AUX.HYDR.CR.TRACK CARR.2
FITTING REDSDN28/12-L CR6	475435708	623	1	92	915847208	AUX.HYDR.CR.TRACK CARR.2
FITTING REDSDN28/12-L CR6	475435708	641	1	751	917085508	ADD.HYDR.S_RETAINING RAM
FITTING REDSDN30/12-S CR6	475434008	613	1	486	916293208	ADDNL.HYDR.ERECTION DEV
FITTING REDSDN30/16-S CR6	475432508	743	5	652	916916908	HYDRAULICS
FITTING REDSDN30/25-S CR6	475432708	744	3	652	916916908	HYDRAULICS
FITTING REDSDN30/6-S CR6-F	475434108	662	1	651	916916908	HYDRAULICS
FITTING REDSDN38/25-S CR6	475434308	719	4	652	916916908	HYDRAULICS
FITTING RI G1/2AXG1/4 CR6-F	475500408	777	2	653	916916908	HYDRAULICS
FITTING RSWS10-LM-WD CR6	476610208	604	1	152	915277408	ADDITIONAL HYDRAULICS WI
FITTING RSWS10-LM-WD CR6	476610208	604	1	158	915277508	ADDITIONAL HYDRAULICS WI
FITTING RSWS10-LR-WD CR6	473230508	655	1	30	915847108	HYDRAULIC EQUIPM.CENTER
FITTING RSWS10-LR-WD CR6	473230508	21	1	363	966928408	OIL COOLER, PRE-ASSEMBLE
FITTING RSWS10-LR-WD CR6	473230508	657	8	651	916916908	HYDRAULICS
FITTING RSWS10-SR-WD CR6	473231008	602	2	130	965049508	ADDL.HYDR.F.PIN PULLING DE
FITTING RSWS10-SR-WD CR6	473231008	603	2	926	922748908	ADDL.HYDR.F.PIN PULLING DE
FITTING RSWS12-LR-WD CR6	473230808	605	2	861	915285808	AUX.HYDRAULIC WINCH 6
FITTING RSWS12-LR-WD CR6	473230808	607	2	926	922748908	ADDL.HYDR.F.PIN PULLING DE
FITTING RSWS12-SM-WD CR6	476630308	778	2	653	916916908	HYDRAULICS
FITTING RSWS12-SR-WD CR6	476611508	602	8	107	915250908	ADD.HYDR.UNIT SUPPORT CY
FITTING RSWS15-LM-WD CR6	476610408	42	1	57	90005106	ANGULAR GEAR
FITTING RSWS16-SM-WD CR6	476611408	601	2	204	915788108	ADDNL. HYDR. F. ERECTING W
FITTING RSWS16-SR-WD CR6	473231208	607	1	486	916293208	ADDNL.HYDR.ERECTION DEV
FITTING RSWS18-LM-WD CR6	476630508	832	1	654	916916908	HYDRAULICS
FITTING RSWS20-SR-WD CR6	473231408	605	1	29	915847108	HYDRAULIC EQUIPM.CENTER
FITTING RSWS6-SM-WD CR6-F	473230308	704	4	652	916916908	HYDRAULICS

30.3.2023

etk\_en\_de\_074580\_LR\_1600\_2

1087

**LIEBHERR**Alphabetical index  
Alphabetischer Index

Description	Item	Pos.	Quantity	Page	Assembly	Description
FITTING RSWS6-SR-WD CR6-F	473230608	608	4	107	915250908	ADD.HYDR.UNIT SUPPORT CY
FITTING RSWS6-SR-WD CR6-F	473230608	26	2	518	915280008	CENT. LUBRIC. SYSTEM SUP
FITTING RSWS6-SR-WD CR6-F	473230608	35	2	518	915280008	CENT. LUBRIC. SYSTEM SUP
FITTING RSWS6-SR-WD CR6-F	473230608	23	2	527	916914208	CRANE DRIVER'S CABIN CPL.
FITTING RSWS6-SR-WD CR6-F	473230608	771	3	653	916916908	HYDRAULICS
FITTING SNV10-L CR6-FREI	470010108	22	1	363	966928408	OIL COOLER, PRE-ASSEMBLE
FITTING SNV10-L CR6-FREI	470010108	748	3	652	916916908	HYDRAULICS
FITTING SNV10-L CR6-FREI	470010108	602	1	861	915285808	AUX.HYDRAULIC WINCH 6
FITTING SNV12-L CR6-FREI	470011308	633	1	74	915847308	AUX.HYDR.CR.TRACK CARR.2
FITTING SNV12-L CR6-FREI	470011308	633	1	92	915847208	AUX.HYDR.CR.TRACK CARR.2
FITTING SNV12-L CR6-FREI	470011308	609	2	152	915277408	ADDITIONAL HYDRAULICS WI
FITTING SNV12-L CR6-FREI	470011308	609	2	158	915277508	ADDITIONAL HYDRAULICS WI
FITTING SNV12-L CR6-FREI	470011308	737	1	652	916916908	HYDRAULICS
FITTING SNV12-L CR6-FREI	470011308	609	4	745	917087408	AUX.HYDR.GRID WINCH 5 + 6
FITTING SNV12-L CR6-FREI	470011308	609	1	861	915285808	AUX.HYDRAULIC WINCH 6
FITTING SNV12-L CR6-FREI	470011308	609	1	926	922748908	ADDL.HYDR.F.PIN PULLING DE
FITTING SNV12-S CR6-FREI	470010308	629	1	30	915847108	HYDRAULIC EQUIPM.CENTER
FITTING SNV16-S CR6-FREI	470010808	675	2	30	915847108	HYDRAULIC EQUIPM.CENTER
FITTING SNV16-S CR6-FREI	470010808	745	8	652	916916908	HYDRAULICS
FITTING SNV20-S CR6-FREI	470010508	797	1	653	916916908	HYDRAULICS
FITTING SNV25-S CR6-FREI	470011008	612	1	153	915277408	ADDITIONAL HYDRAULICS WI
FITTING SNV25-S CR6-FREI	470011008	612	1	158	915277508	ADDITIONAL HYDRAULICS WI
FITTING SNV25-S CR6-FREI	470011008	820	1	653	916916908	HYDRAULICS
FITTING SNV28-L CR6-FREI	470010608	607	2	745	917087408	AUX.HYDR.GRID WINCH 5 + 6
FITTING SNV30-S CR6-FREI	470011108	687	2	651	916916908	HYDRAULICS
FITTING SNV30-S CR6-FREI	470011108	610	2	685	915282608	SUPPL. HYDR. PUMP 5+6
FITTING SNV38-S CR6-FREI	470010708	681	2	30	915847108	HYDRAULIC EQUIPM.CENTER
FITTING SNV38-S CR6-FREI	470010708	606	1	152	915277408	ADDITIONAL HYDRAULICS WI
FITTING SNV38-S CR6-FREI	470010708	606	1	158	915277508	ADDITIONAL HYDRAULICS WI
FITTING SNV38-S CR6-FREI	470010708	726	1	652	916916908	HYDRAULICS
FITTING SNV42-L CR6-FREI	470011408	606	6	650	916916908	HYDRAULICS
FITTING SNV6-S CR6-FREI	470011508	772	4	653	916916908	HYDRAULICS
FITTING SV 18L CR6-FREI	474030708	668	1	651	916916908	HYDRAULICS
FITTING T 10S CR6-FREI	470402208	827	1	654	916916908	HYDRAULICS
FITTING T 12L CR6-FREI	470430408	615	1	184	915278108	ADDITIONAL HYDRAULICS
FITTING T 12L CR6-FREI	470430408	800	2	653	916916908	HYDRAULICS
FITTING T 12L CR6-FREI	470430408	643	3	751	917085508	ADD.HYDR.S_RETAINING RAM
FITTING T 16S CR6-FREI	470432508	652	1	74	915847308	AUX.HYDR.CR.TRACK CARR.2
FITTING T 16S CR6-FREI	470432508	652	1	92	915847208	AUX.HYDR.CR.TRACK CARR.2
FITTING T 16S CR6-FREI	470432508	608	1	486	916293208	ADDNL.HYDR.ERECTION DEV
FITTING T 16S CR6-FREI	470432508	791	1	653	916916908	HYDRAULICS
FITTING T 22L CR6-FREI	470430708	689	4	651	916916908	HYDRAULICS
FITTING T 28L CR6-FREI	470430808	651	1	74	915847308	AUX.HYDR.CR.TRACK CARR.2
FITTING T 28L CR6-FREI	470430808	651	1	92	915847208	AUX.HYDR.CR.TRACK CARR.2
FITTING T 28L CR6-FREI	470430808	698	4	652	916916908	HYDRAULICS
FITTING T 28L CR6-FREI	470430808	601	2	745	917087408	AUX.HYDR.GRID WINCH 5 + 6
FITTING T 28L CR6-FREI	470430808	620	2	750	917085508	ADD.HYDR.S_RETAINING RAM
FITTING T 30S CR6-FREI	470432908	612	1	486	916293208	ADDNL.HYDR.ERECTION DEV
FITTING T 35L CR6-FREI	470431508	629	15	651	916916908	HYDRAULICS
FITTING T 42L CR6-FREI	470431408	607	7	650	916916908	HYDRAULICS
FITTING TR 20/25/20S CR6-FRE	475134908	765	1	653	916916908	HYDRAULICS
FITTING TR 22/15/22L CR6-FRE	475133408	741	1	652	916916908	HYDRAULICS
FITTING TR30/25/30-S CR6-F	475105908	823	1	653	916916908	HYDRAULICS
FITTING W 16S CR6-FREI	470232608	676	2	30	915847108	HYDRAULIC EQUIPM.CENTER
FITTING W 16S CR6-FREI	470232608	618	1	486	916293208	ADDNL.HYDR.ERECTION DEV
FITTING W 16S CR6-FREI	470232608	792	1	653	916916908	HYDRAULICS
FITTING W 28L CR6-FREI	470230808	700	2	652	916916908	HYDRAULICS
FITTING W 28L CR6-FREI	470230808	615	1	745	917087408	AUX.HYDR.GRID WINCH 5 + 6
FITTING W 28L CR6-FREI	470230808	644	1	751	917085508	ADD.HYDR.S_RETAINING RAM
FITTING W 35L CR6-FREI	470231108	639	4	651	916916908	HYDRAULICS

30.3.2023

etk\_en\_de\_074580\_LR\_1600\_2

1088

**LIEBHERR**

Alphabetical index  
Alphabetischer Index

Description	Item	Pos.	Quantity	Page	Assembly	Description
FITTING W 42L CR6-FREI	470231408	608	9	650	916916908	HYDRAULICS
FITTING WE 6LL M10X1K	774373608	110	2	768	917092108	S PIVOT SECTION
FITTING WE 6LL M10x1	774373808	8	25	67	915848008	CENTRALIZED LUBRICATION
FITTING WE 6LL M10x1	774373808	3	1	68	10470370	DISTRIBUTION BLOCK
FITTING WE 6LL M10x1	774373808	4	1	69	10470368	DISTRIBUTION BLOCK
FITTING WE 6LL M10x1	774373808	(1)	1	518	915280008	CENT. LUBRIC. SYSTEM SUP
FITTING WE 6LL M10x1	774373808	(1)	1	518	915280008	CENT. LUBRIC. SYSTEM SUP
FITTING WE 6LL M10x1	774373808	(1)	1	518	915280008	CENT. LUBRIC. SYSTEM SUP
FITTING WE 6LL M10x1	774373808	15	15	518	915280008	CENT. LUBRIC. SYSTEM SUP
FITTING WE 6LL M10x1	774373808	1	1	521	774385908	DISTRIBUTION BLOCK
FITTING WE 6LL M10x1	774373808	1	1	522	774386008	DISTRIBUTION BLOCK
FITTING WH 22L G3/4 CR6-FRE	473300208	666	1	30	915847108	HYDRAULIC EQUIPM.CENTER
FITTING WVE 8L MAN183-B1	10222762	5	1	276	9739281	OVERFLOW-OIL LINE
FITTING X0	956204308	4	2	690	915924408	COMPRESSED AIR SYSTEM
FITTING XAS35-L	470830508	9	1	513	968772108	INTAKE PIPE
FITTING XG10-L CR6-FREI	470030308	610	1	486	916293208	ADDNL.HYDR.ERECTION DEV
FITTING XG10-L CR6-FREI	470030308	734	7	652	916916908	HYDRAULICS
FITTING XG12-L CR6-FREI	470030408	725	3	652	916916908	HYDRAULICS
FITTING XG12-L CR6-FREI	470030408	623	6	750	917085508	ADD.HYDR.S_RETAINING RAM
FITTING XG12-L CR6-FREI	470030408	610	1	926	922748908	ADDL.HYDR.F.PIN PULLING DE
FITTING XG15-L CR6-FREI	470030508	724	4	652	916916908	HYDRAULICS
FITTING XG15-L CR6-FREI	470030508	613	1	685	915282608	SUPPL. HYDR. PUMP 5+6
FITTING XG16-S CR6-FREI	470032708	620	7	30	915847108	HYDRAULIC EQUIPM.CENTER
FITTING XG16-S CR6-FREI	470032708	620	2	74	915847308	AUX.HYDR.CR.TRACK CARR.2
FITTING XG16-S CR6-FREI	470032708	620	2	92	915847208	AUX.HYDR.CR.TRACK CARR.2
FITTING XG16-S CR6-FREI	470032708	790	1	653	916916908	HYDRAULICS
FITTING XG18-L CR6-FREI	470030608	692	4	652	916916908	HYDRAULICS
FITTING XG18-L CR6-FREI	470030608	617	4	690	915924408	COMPRESSED AIR SYSTEM
FITTING XG20-S CR6-FREI	470032808	628	1	30	915847108	HYDRAULIC EQUIPM.CENTER
FITTING XG20-S CR6-FREI	470032808	766	3	653	916916908	HYDRAULICS
FITTING XG22L CR6-FREI	470030708	736	1	652	916916908	HYDRAULICS
FITTING XG25-S CR6-FREI	470032908	683	10	651	916916908	HYDRAULICS
FITTING XG25-S CR6-FREI	470032908	622	3	750	917085508	ADD.HYDR.S_RETAINING RAM
FITTING XG28-L CR6-FREI	470030808	626	4	30	915847108	HYDRAULIC EQUIPM.CENTER
FITTING XG28-L CR6-FREI	470030808	626	1	74	915847308	AUX.HYDR.CR.TRACK CARR.2
FITTING XG28-L CR6-FREI	470030808	626	1	92	915847208	AUX.HYDR.CR.TRACK CARR.2
FITTING XG28-L CR6-FREI	470030808	815	5	653	916916908	HYDRAULICS
FITTING XG28-L CR6-FREI	470030808	614	2	685	915282608	SUPPL. HYDR. PUMP 5+6
FITTING XG28-L CR6-FREI	470030808	611	1	745	917087408	AUX.HYDR.GRID WINCH 5 + 6
FITTING XG28-L CR6-FREI	470030808	619	2	750	917085508	ADD.HYDR.S_RETAINING RAM
FITTING XG30-S CR6-FREI	470033008	620	4	486	916293208	ADDNL.HYDR.ERECTION DEV
FITTING XG30-S CR6-FREI	470033008	686	1	651	916916908	HYDRAULICS
FITTING XG35-L CR6-FREI	470033208	618	4	650	916916908	HYDRAULICS
FITTING XG38-S CR6-FREI	470033108	601	4	29	915847108	HYDRAULIC EQUIPM.CENTER
FITTING XG38-S CR6-FREI	470033108	601	4	74	915847308	AUX.HYDR.CR.TRACK CARR.2
FITTING XG38-S CR6-FREI	470033108	601	4	92	915847208	AUX.HYDR.CR.TRACK CARR.2
FITTING XG38-S CR6-FREI	470033108	705	37	652	916916908	HYDRAULICS
FITTING XG38-S CR6-FREI	470033108	601	21	685	915282608	SUPPL. HYDR. PUMP 5+6
FITTING XG42-L CR6-FREI	470030908	628	6	651	916916908	HYDRAULICS
FITTING XG6-S CR6-FREI	470031008	661	1	30	915847108	HYDRAULIC EQUIPM.CENTER
FITTING XGA16-SR CR6-FREI	470700208	703	8	652	916916908	HYDRAULICS
FITTING XGA16-SR CR6-FREI	470700208	605	2	685	915282608	SUPPL. HYDR. PUMP 5+6
FITTING XGE10-LR-ED3/8" CR6	471039608	746	5	652	916916908	HYDRAULICS
FITTING XGE12-LM-ED M18X1	471039408	610	1	153	915277408	ADDITIONAL HYDRAULICS WI
FITTING XGE12-LM-ED M18X1	471039408	610	1	158	915277508	ADDITIONAL HYDRAULICS WI
FITTING XGE12-LM-ED M18X1	471039408	702	3	652	916916908	HYDRAULICS
FITTING XGE12-LM-ED M18X1	471039408	603	1	861	915285808	AUX.HYDRAULIC WINCH 6
FITTING XGE12-LR-ED CR6-F	471030808	621	1	153	915277408	ADDITIONAL HYDRAULICS WI
FITTING XGE12-LR-ED CR6-F	471030808	621	1	159	915277508	ADDITIONAL HYDRAULICS WI
FITTING XGE12-LR-ED CR6-F	471030808	731	10	652	916916908	HYDRAULICS

30.3.2023

etk\_en\_de\_074580\_LR\_1600\_2

1089

**LIEBHERR**

Alphabetical index  
Alphabetischer Index

Description	Item	Pos.	Quantity	Page	Assembly	Description
FITTING XGE12-LR-ED1/4" CR6	471035308	615	1	153	915277408	ADDITIONAL HYDRAULICS WI
FITTING XGE12-LR-ED1/4" CR6	471035308	615	1	158	915277508	ADDITIONAL HYDRAULICS WI
FITTING XGE12-LR-ED1/4" CR6	471035308	682	13	651	916916908	HYDRAULICS
FITTING XGE12-LR-ED1/4" CR6	471035308	612	3	750	917085508	ADD.HYDR.S_RETAINING RAM
FITTING XGE15-LR-ED CR6-F	471031008	27	1	126	915239408	TOOL
FITTING XGE16-SR-ED CR6-F	471033208	604	4	29	915847108	HYDRAULIC EQUIPM.CENTER
FITTING XGE16-SR-ED CR6-F	471033208	604	3	204	915788108	ADDNL. HYDR. F. ERECTING W
FITTING XGE16-SR-ED CR6-F	471033208	605	1	486	916293208	ADDNL.HYDR.ERECTION DEV
FITTING XGE16-SR-ED CR6-F	471033208	750	4	652	916916908	HYDRAULICS
FITTING XGE16-SR-ED3/4" CR6	471033108	657	6	30	915847108	HYDRAULIC EQUIPM.CENTER
FITTING XGE16-SR-ED3/4" CR6	471033108	602	3	204	915788108	ADDNL. HYDR. F. ERECTING W
FITTING XGE18-LM M26X1,5 C	476607608	403	2	219	966928008	DIESEL ENGINE, PRE-ASSEMB
FITTING XGE18-LM M26X1,5 C	476607608	622	1	690	915924408	COMPRESSED AIR SYSTEM
FITTING XGE18-LM-ED M26X1	476607808	706	2	652	916916908	HYDRAULICS
FITTING XGE18-LR-ED CR6-F	471031208	614	1	30	915847108	HYDRAULIC EQUIPM.CENTER
FITTING XGE18-LR-ED CR6-F	471031208	614	1	750	917085508	ADD.HYDR.S_RETAINING RAM
FITTING XGE18-LR-ED3/4" CR6	471037508	605	1	204	915788108	ADDNL. HYDR. F. ERECTING W
FITTING XGE20-SM-ED M33X2	471034308	714	2	652	916916908	HYDRAULICS
FITTING XGE20-SR-ED CR6-F	471033408	656	3	30	915847108	HYDRAULIC EQUIPM.CENTER
FITTING XGE22-LM-ED M26X1	471031308	643	1	74	915847308	AUX.HYDR.CR.TRACK CARR.2
FITTING XGE22-LM-ED M26X1	471031308	601	1	78	915847508	AUX.HYDR.CR.TRACK CARR.4
FITTING XGE22-LM-ED M26X1	471031308	643	1	92	915847208	AUX.HYDR.CR.TRACK CARR.2
FITTING XGE22-LM-ED M26X1	471031308	601	1	94	915847408	AUX.HYDR.CR.TRACK CARR.4
FITTING XGE22-LM-ED M26X1	471031308	613	1	153	915277408	ADDITIONAL HYDRAULICS WI
FITTING XGE22-LM-ED M26X1	471031308	613	1	158	915277508	ADDITIONAL HYDRAULICS WI
FITTING XGE22-LM-ED M26X1	471031308	615	5	650	916916908	HYDRAULICS
FITTING XGE22-LM-ED M26X1	471031308	607	1	685	915282608	SUPPL. HYDR. PUMP 5+6
FITTING XGE22-LM-ED M26X1	471031308	606	1	687	915479508	ADDITIONAL HYDRAULICS P
FITTING XGE22-LM-ED M26X1	471031308	616	1	861	915285808	AUX.HYDRAULIC WINCH 6
FITTING XGE25-SR-ED CR6-F	471033608	607	4	184	915278108	ADDITIONAL HYDRAULICS
FITTING XGE25-SR-ED CR6-F	471033608	763	9	653	916916908	HYDRAULICS
FITTING XGE28-LM-ED CR6-F	471031508	710	2	652	916916908	HYDRAULICS
FITTING XGE35-LM-ED CR6-F	471031808	640	2	651	916916908	HYDRAULICS
FITTING XGE35-LR-ED CR6-F	471034508	802	2	653	916916908	HYDRAULICS
FITTING XGE42-LM-ED CR6-F	471031908	637	1	651	916916908	HYDRAULICS
FITTING XGE6-LM-ED CR6-FRE	471030108	611	2	184	915278108	ADDITIONAL HYDRAULICS
FITTING XGE6-LM-ED CR6-FRE	471030108	604	4	690	915924408	COMPRESSED AIR SYSTEM
FITTING XGE6-LR-ED CR6-FRE	471030008	749	2	652	916916908	HYDRAULICS
FITTING XGE6-SM-ED CR6-F	471030208	707	10	652	916916908	HYDRAULICS
FITTING XGE6-SM-ED CR6-F	471030208	611	1	685	915282608	SUPPL. HYDR. PUMP 5+6
FITTING XGE6-SM-ED CR6-F	471030208	605	1	687	915479508	ADDITIONAL HYDRAULICS P
FITTING XGE6-SM-ED CR6-F	471030208	611	2	690	915924408	COMPRESSED AIR SYSTEM
FITTING XGE8-SM-ED CR6-F	471032208	684	2	651	916916908	HYDRAULICS
FITTING XGE8-SR-ED CR6-FRE	471032308	679	4	651	916916908	HYDRAULICS
FITTING XGEV30-SR-WD CR6	471033808	782	2	653	916916908	HYDRAULICS
FITTING XGR15/12-L CR6-FREI	475031708	612	2	745	917087408	AUX.HYDR.GRID WINCH 5 + 6
FITTING XGR16/12-S CR6-FRE	475032508	605	8	107	915250908	ADD.HYDR.UNIT SUPPORT CY
FITTING XGR16/12-S CR6-FRE	475032508	638	1	751	917085508	ADD.HYDR.S_RETAINING RAM
FITTING XGR18/15-L CR6-FREI	475030208	673	1	651	916916908	HYDRAULICS
FITTING XGR25/16-S CR6-FRE	475032808	785	7	653	916916908	HYDRAULICS
FITTING XGR25/20-S CR6-FRE	475033008	624	2	750	917085508	ADD.HYDR.S_RETAINING RAM
FITTING XGR28/18-L CR6-FREI	475031108	794	1	653	916916908	HYDRAULICS
FITTING XGR28/22-L CR6-FREI	475031808	653	1	30	915847108	HYDRAULIC EQUIPM.CENTER
FITTING XGR28/22-L CR6-FREI	475031808	653	1	74	915847308	AUX.HYDR.CR.TRACK CARR.2
FITTING XGR28/22-L CR6-FREI	475031808	653	1	92	915847208	AUX.HYDR.CR.TRACK CARR.2
FITTING XGR28/22-L CR6-FREI	475031808	620	2	650	916916908	HYDRAULICS
FITTING XGR28/22-L CR6-FREI	475031808	651	2	751	917085508	ADD.HYDR.S_RETAINING RAM
FITTING XGR30/16-S CR6-FRE	475033708	617	2	486	916293208	ADDNL.HYDR.ERECTION DEV
FITTING XGR35/22-L CR6-FREI	475031208	696	1	652	916916908	HYDRAULICS
FITTING XGR42/28-L CR6-FREI	475031008	695	1	652	916916908	HYDRAULICS

30.3.2023

etk\_en\_de\_074580\_LR\_1600\_2

1090

**LIEBHERR**

Alphabetical index  
Alphabetischer Index



Description	Item	Pos.	Quantity	Page	Assembly	Description
FITTING XGR42/35-L CR6-FREI	475031908	612	5	650	916916908	HYDRAULICS
FITTING XSV10-L CR6-FREI	474030308	676	1	651	916916908	HYDRAULICS
FITTING XSV15-L CR6-FREI	474030508	671	1	651	916916908	HYDRAULICS
FITTING XSV16-S CR6-FREI	474032608	677	4	30	915847108	HYDRAULIC EQUIPM.CENTER
FITTING XSV16-S CR6-FREI	474032608	616	4	107	915250908	ADD.HYDR.UNIT SUPPORT CY
FITTING XT10-L CR6-FREI	470430308	735	1	652	916916908	HYDRAULICS
FITTING XT15-L CR6-FREI	470430508	602	2	745	917087408	AUX.HYDR.GRID WINCH 5 + 6
FITTING XT25-S CR6-FREI	470432708	796	1	653	916916908	HYDRAULICS
FITTING XT25-S CR6-FREI	470432708	649	1	751	917085508	ADD.HYDR.S_RETAINING RAM
FITTING XT38-S CR6-FREI	470433008	650	2	74	915847308	AUX.HYDR.CR.TRACK CARR.2
FITTING XT38-S CR6-FREI	470433008	650	2	92	915847208	AUX.HYDR.CR.TRACK CARR.2
FITTING XT38-S CR6-FREI	470433008	717	3	652	916916908	HYDRAULICS
FITTING XT6-S CR6-FREI	470430008	824	3	653	916916908	HYDRAULICS
FITTING XW10-L CR6-FREI	470230308	779	1	653	916916908	HYDRAULICS
FITTING XW12-L CR6-FREI	470230408	613	2	745	917087408	AUX.HYDR.GRID WINCH 5 + 6
FITTING XW12-L CR6-FREI	470230408	646	4	751	917085508	ADD.HYDR.S_RETAINING RAM
FITTING XW15-L CR6-FREI	470230508	605	2	745	917087408	AUX.HYDR.GRID WINCH 5 + 6
FITTING XW18-L CR6-FREI	470230608	799	1	653	916916908	HYDRAULICS
FITTING XW18-L CR6-FREI	470230608	601	1	690	915924408	COMPRESSED AIR SYSTEM
FITTING XW22-L CR6-FREI	470230708	678	1	30	915847108	HYDRAULIC EQUIPM.CENTER
FITTING XW25-S CR6-FREI	470232808	642	3	751	917085508	ADD.HYDR.S_RETAINING RAM
FITTING XW30-S CR6-FREI	470233008	715	1	652	916916908	HYDRAULICS
FITTING XW30-S CR6-FREI	470233008	609	2	685	915282608	SUPPL. HYDR. PUMP 5+6
FITTING XW38-S CR6-FREI	470233408	682	2	30	915847108	HYDRAULIC EQUIPM.CENTER
FITTING XW38-S CR6-FREI	470233408	727	1	652	916916908	HYDRAULICS
FITTING XW38-S CR6-FREI	470233408	614	4	745	917087408	AUX.HYDR.GRID WINCH 5 + 6
FIXAGE DU CONTREPOIDS CE	915302108	23	1	12		LIEBHERR CRAW.CRANE LR 1
FIXATION POINT	964860908	8	2	798	915284608	ROLLER SET
FIXATION POINT	964860908	8	2	802	915284708	ROLLER SET
FIXED BOOM RAISING DEVICE	10650483	28	1	413	11113343	OPERATOR SEAT
FIXING BAND	501507214	142	0.8	195	11347396	ROPE DRUM
FIXING BAND	501507214	201	0.4	197	11347399	FLANGE BEARING
FIXING PARTS ELECTRIC	966221708	40	1	590	915700908	ELECTR. SYSTEM F.SLEWING
FIXING PARTS SLEWING RING	915850308	13	1	12		LIEBHERR CRAW.CRANE LR 1
FLAME DETECTOR	10290123	16	1	456	10042043	WATER HEATING SYSTEM
FLAME GLOW PLUG 6,6	10012463	1	1	285	9739140	FLAME STARTING SYSTEM
FLAME STARTING SYSTEM	9739140	130	1	226	10120590	DIESEL ENGINE
FLANGE	10012714	17	2	237	9739361	OIL SUMP
FLANGE	10222751	2	1	260	9739278	ADD-ON PARTS
FLANGE	10280308	1	1	288	9739286	END COVER
FLANGE	10342864	11	1	257	9739372	LUBRICATING OIL PUMP
FLANGE	10343340	12	1	294	9739349	CONNECTION F.WATER PIPE
FLANGE	511052508	14	1	185	510401908	REVERSING VALVE
FLANGE	540271814	1	1	197	11347399	FLANGE BEARING
FLANGE	571842008	22	1	134	10802451	ROPE WINCH
FLANGE	571916408	22	1	848	10802453	ROPE WINCH
FLANGE 10X137X137 S355MC	978361208	4	1	222	965364508	CLUTCH ACTUATOR
FLANGE 11SMnPb30+C	10012715	2	1	312	9739129	COOLANT PREHEATING
FLANGE 11SMnPb30+C	10012715	2	1	321	9739035	LOCKING PIECES
FLANGE 27.0X95	978453608	9	4	184	915278108	ADDITIONAL HYDRAULICS
FLANGE BEARING	11347399	22	1	192	10802280	ROPE WINCH
FLANGE FITTING CR6-FREI	510141608	20	2	363	966928408	OIL COOLER, PRE-ASSEMBLE
FLANGE HALF SAE1 1/4-C62-M	510586608	58	8	29	915847108	HYDRAULIC EQUIPM.CENTER
FLANGE HALF SAE1 1/4-C62-M	510586608	58	4	74	915847308	AUX.HYDR.CR.TRACK CARR.2
FLANGE HALF SAE1 1/4-C62-M	510586608	58	4	78	915847508	AUX.HYDR.CR.TRACK CARR.4
FLANGE HALF SAE1 1/4-C62-M	510586608	58	4	92	915847208	AUX.HYDR.CR.TRACK CARR.2
FLANGE HALF SAE1 1/4-C62-M	510586608	58	4	94	915847408	AUX.HYDR.CR.TRACK CARR.4
FLANGE HALF SAE1 1/4-C62-M	510586608	553	16	649	916916908	HYDRAULICS
FLANGE HALF SAE1 1/4-C62-M	510586608	45	4	861	915285808	AUX.HYDRAULIC WINCH 6
FLANGE HALF SAE1-C62-M12	510586908	545	8	649	916916908	HYDRAULICS

30.3.2023

etk\_en\_de\_074580\_LR\_1600\_2

1091

**LIEBHERR**Alphabetical index  
Alphabetischer Index

Description	Item	Pos.	Quantity	Page	Assembly	Description
FLANGE HALF SAE2-C61-M12	511516708	41	4	217	966928008	DIESEL ENGINE, PRE-ASSEMB
FLANGE HALF SAE3/4-C62-M10	510587508	561	12	184	915278108	ADDITIONAL HYDRAULICS
FLANGE HALF SAE3/4-C62-M10	510587508	541	4	649	916916908	HYDRAULICS
FLANGE HALF SAE3/4-C62-M10	510587508	566	4	687	915479508	ADDITIONAL HYDRAULICS P
FLANGE POM	977437808	18	1	547	964598008	WINDSHIELD WASHER INSTAL
FLANGE SEAL	10346938	(5)	1	498	964571708	ELECTR.F.FUEL TANK
FLANGE SEAL	11004257	34	1	658	10424402	CONTROL BLOCK
FLANGE SEAL GR.32	10878656	7	1	594	966459708	DUMMY PLUG
FLANGE SLEEVE 18X12X12 S	10424489	7	4	560	964588308	GUIDE PRE-ASS.
FLANGE STUB PIPE AFG 38S	511517808	52	4	29	915847108	HYDRAULIC EQUIPM.CENTER
FLANGE STUB PIPE AFG 38S	511517808	47	2	152	915277408	ADDITIONAL HYDRAULICS WI
FLANGE STUB PIPE AFG 38S	511517808	47	2	158	915277508	ADDITIONAL HYDRAULICS WI
FLANGE STUB PIPE AFG 38S	511517808	572	12	650	916916908	HYDRAULICS
FLANGE STUB PIPE WFS 38S 1	511517708	571	4	650	916916908	HYDRAULICS
FLANGED BOLT	10222361	6	1	278	9739256	AIR SUCTION PIPE
FLANGED BOLT	10222728	3	7	278	9739256	AIR SUCTION PIPE
FLANGED BOLT	10222737	7	1	261	9739248	INJECTION NOZZLE W.FASTEN
FLANGED BOLT	10222737	6	4	287	9739491	INSTALLATION BRAKE COMPR
FLANGED BOLT	11658585	3	1	917	910552408	LOAD HOOK
FLAP	10012394	8	1	281	9739357	EXHAUST GAS RECIRC. PRE-A
FLAP GLUED SPF	964680908	1	1	580	964675608	FLAP PRE-ASS.
FLAP PRE-ASS.	964675608	4	1	578	915280908	SOUND DAMPING
FLAP PRE-ASS.	964697208	3	1	401	915305708	BATTERY STORAGE
FLAP ST.CONST.	964795108	2	1	877	918692808	PIVOT SECTION
FLASHING LIGHT GLASS ROT	10675042	(1)	1	939	965648208	ELECTRIC AIRCRAFT PROTE
FLAT BELT 31,9X2,0	571917408	1222	1.5	850	11114023	GEARBOX
FLAT BELT 31,9X2,0	571917408	50	1.7	852	11342247	ROPE DRUM
FLAT CAGE BEARING	501532014	9	1	195	11347396	ROPE DRUM
FLAT CAGE BEARING	540189408	1221	1	850	11114023	GEARBOX
FLAT FUSE LINK 10A 32	604007108	75	23	612	966803408	ASSEMBLY PARTS MOUNTIN
FLAT FUSE LINK 15A	604007208	76	8	612	966803408	ASSEMBLY PARTS MOUNTIN
FLAT FUSE LINK 20A	604007308	77	5	612	966803408	ASSEMBLY PARTS MOUNTIN
FLAT FUSE LINK 25A	604007608	78	1	612	966803408	ASSEMBLY PARTS MOUNTIN
FLAT FUSE LINK 30A	604007408	79	1	612	966803408	ASSEMBLY PARTS MOUNTIN
FLAT FUSE LINK 3A	604007708	72	6	612	966803408	ASSEMBLY PARTS MOUNTIN
FLAT FUSE LINK 3A	604007708	5	1	730	917094708	CHARGE VOLTAGE REGULA
FLAT FUSE LINK 5A 32	604006908	73	6	612	966803408	ASSEMBLY PARTS MOUNTIN
FLAT FUSE LINK 7,5A	604007008	74	20	612	966803408	ASSEMBLY PARTS MOUNTIN
FLAT GASKET	704274908	26	4	403	964650108	BATTERY BOX, PRE-ASSEMB
FLAT GASKET	704274908	27	4	403	964650108	BATTERY BOX, PRE-ASSEMB
FLAT GASKET	704274908	5	6	609	964816708	COVER COMPL.
FLAT PLUG	602304808	9	2	624	923287008	FAN UNIT
FLAT PLUG 2,8X0,5-1 SN	602323508	(124)	10	599	965423508	TERMINAL BOX CPL.
FLAT PLUG 2,8X0,5-1 SN	602323508	(124)	7	600	965423508	TERMINAL BOX CPL.
FLAT PLUG HOUSING 18-POL	602323308	503	34	615	966803608	CABLES MOUNTING PANEL C
FLAT PLUG HOUSING 18-POL	602323308	(151)	2	620	964539308	RELAY CONTROL SYSTEM
FLAT PLUG HOUSING 18-POL	602323308	(502)	2	883	96020070	TERMINAL BOX CPL.
FLAT PLUG HOUSING FASTIN	602305908	8	1	624	923287008	FAN UNIT
FLAT PLUG HOUSING JPT	602325608	519	6	615	966803608	CABLES MOUNTING PANEL C
FLOOR MAT 1188X829X28 PU	977145408	9	1	558	964598408	INTERIOR PANELING
FLOOR MAT 1214X894X209 PU	977145308	8	1	558	964598408	INTERIOR PANELING
FLOOR PLATE 2.0 M GS-18NI	977169808	1	81	47	965249308	FLOOR PLATES PRE-ASS.
FLOOR PLATES PRE-ASS. 2.0	965249308	1	1	46	915276808	FLOOR SHEET COMPL.
FLOOR SHEET COMPL. 2.0 M	915276808	6	2	12		LIEBHERR CRAW.CRANE LR 1
FLUSH VALVE	571927808	2	1	63	10653006	ADJUSTMENT
FLYWHEEL	10222339	1	1	311	9739250	FLYWHEEL
FLYWHEEL	9739250	250	1	226	10120590	DIESEL ENGINE
FLYWHEEL HOUSING	10342832	12	1	310	9739354	FLYWHEEL HOUSING ASSEM
FLYWHEEL HOUSING ASSEM	9739354	240	1	226	10120590	DIESEL ENGINE
FOAM RUBBER BAND 15X5	262105108	13	1.76	396	964678208	COVER COMPL.

30.3.2023

etk\_en\_de\_074580\_LR\_1600\_2

1092

**LIEBHERR**Alphabetical index  
Alphabetischer Index

Description	Item	Pos.	Quantity	Page	Assembly	Description
FOAM RUBBER BAND 15X5	262105108	11	0.78	419	915278808	TURNTABLE PANELLING
FOAM RUBBER BAND 15X5	262105108	14	2.24	582	964675808	COVER COMPL.
FOOT COMPLETE	965069708	51	2	789	915284308	SW HEAD SECTION
FOOT ROCKER SPF	10297310	11	2	431	964835908	EL.EQUIPMENT CABIN
FOOT SWITCH CPL. W346	96022549	15	1	431	964835908	EL.EQUIPMENT CABIN
FOOT SWITCH TASTEND	10877510	(5)	1	431	964835908	EL.EQUIPMENT CABIN
FORCE MEASURING AXLE 0-5	10490057	7	2	704	915283108	S OVERRUN PROTECTION
FORCE MEASURING STRAP 0	11485555	31	1	913	915290108	BOOM NOSE
FORKED LINK DIN 71751 A 30X	725101005	17	2	527	916914208	CRANE DRIVER'S CABIN CPL.
FORM HOSE	10012631	14	1	230	9739386	CRANKCASE BREATHER
FORM HOSE 18	553173808	11	1	454	915279008	ADD HEATING SUPERSTRUCT
FORM HOSE 18	553173808	15	1	550	915325308	CLIMA-HEATING INSTALLATIO
FORM HOSE DN18X90°	553173108	8	2	454	915279008	ADD HEATING SUPERSTRUCT
FORM HOSE DN18X90°	553173108	14	2	550	915325308	CLIMA-HEATING INSTALLATIO
FORM HOSE NW60X30GRAD	974749508	118	1	218	966928008	DIESEL ENGINE, PRE-ASSEMB
FORM HOSE NW60X30GRAD	974749508	26	1	358	964572008	RADIATOR, PRE-ASSEMBLED
FORM HOSE NW60X90° SPF	971915908	5	1	358	964572008	RADIATOR, PRE-ASSEMBLED
FORMCLIP AEHNL.DIN 11023	433201008	3	2	938	965437008	ELECTRIC WIND WARNING T
FORMCLIP AEHNL.DIN 11023	433201008	3	2	939	965648208	ELECTRIC AIRCRAFT PROTE
FORMCLIP AEHNL.DIN 11023	433201008	3	2	940	915602808	WIND WARNING UNIT
FRAME	964675508	3	1	578	915280908	SOUND DAMPING
FRAME	964675908	7	1	578	915280908	SOUND DAMPING
FRAME	964676008	8	1	578	915280908	SOUND DAMPING
FRAME	964815908	10	1	578	915280908	SOUND DAMPING
FRAME 4X1029X189 S315MC	977078408	12	1	578	915280908	SOUND DAMPING
FRAME 4X1151X609 S315MC	977077508	11	1	578	915280908	SOUND DAMPING
FRAME WELDED	964638208	2	1	527	916914208	CRANE DRIVER'S CABIN CPL.
FRAME WELDED	964697108	2	1	401	915305708	BATTERY STORAGE
FRAME WELDED	964750008	1	1	872	915288008	F-ASSEMBLY UNIT
FRAME WELDED	964918208	1	1	419	915278808	TURNTABLE PANELLING
FRAME WELDED RAL 9005,M,G	964698008	1	1	543	964560908	ROOF WINDOW PRE-ASS.
FRAME WELDED T ZN O	966322508	1	4	112	916148308	CATWALK CRAW.TRACK TRA
FRAME WELDED T ZN O	966322608	14	2	112	916148308	CATWALK CRAW.TRACK TRA
FRONT COVER	11171269	31	1	413	11113343	OPERATOR SEAT
FRONT ELEMENT	606652508	8	4	602	965113808	CONTROL DESK
FRONT SHEET	12781485	(1)	1	431	964835908	EL.EQUIPMENT CABIN
FRONT WINDOW ESG-GLAS	976837708	3	1	535	915306108	CABIN, GLAZED
FUEL FILTER	553174008	(1)	1	454	915279008	ADD HEATING SUPERSTRUCT
FUEL FILTER	553174008	102	1	959	964019408	FILTER PACKAGE
FUEL FILTER	553174008	102	1	963	967384508	SERVICE PACKAGE
FUEL FILTER	553174008	102	1	969	967384608	SERVICE PACKAGE
FUEL FILTER	9739258	1	1	262	9739259	FUEL FILTER ATTACHMENT
FUEL FILTER ATTACHMENT	9739259	93	1	225	10120590	DIESEL ENGINE
FUEL FILTER ELEMENT	10222757	3	1	264	9739258	FUEL FILTER
FUEL FILTER ELEMENT	10222757	104	1	953	964019508	FILTER PACKAGE
FUEL FILTER ELEMENT	10222757	104	1	959	964019408	FILTER PACKAGE
FUEL FILTER ELEMENT	10222757	104	1	963	967384508	SERVICE PACKAGE
FUEL FILTER ELEMENT	10222757	104	1	969	967384608	SERVICE PACKAGE
FUEL FILTER ELEMENT KRAFT	10012450	4	1	264	9739258	FUEL FILTER
FUEL FILTER ELEMENT KRAFT	10012450	106	1	953	964019508	FILTER PACKAGE
FUEL FILTER ELEMENT KRAFT	10012450	106	1	959	964019408	FILTER PACKAGE
FUEL FILTER ELEMENT KRAFT	10012450	106	1	963	967384508	SERVICE PACKAGE
FUEL FILTER ELEMENT KRAFT	10012450	106	1	969	967384608	SERVICE PACKAGE
FUEL HEATING	10012453	16	1	264	9739258	FUEL FILTER
FUEL HOSE	978089308	17	2	496	916264308	FUEL TANK CPL.
FUEL HOSE DN10X1200	10116141	97	1	224	9739400	DIESEL ENGINE
FUEL HOSE DN4,5-NBR NBR/	553191108	14	0.15	454	915279008	ADD HEATING SUPERSTRUCT
FUEL LINE	10035747	6	1	286	9739503	FUEL LINE
FUEL LINE	10652575	8	1	277	9739500	OVERFLOW-OIL LINE
FUEL LINE	10652582	18	1	274	9739501	FUEL LINES

30.3.2023

etk\_en\_de\_074580\_LR\_1600\_2

1093

**LIEBHERR**Alphabetical index  
Alphabetischer Index

Description	Item	Pos.	Quantity	Page	Assembly	Description
FUEL LINE	10652603	2	1	274	9739501	FUEL LINES
FUEL LINE	10652604	20	1	274	9739501	FUEL LINES
FUEL LINE	10652610	10	1	277	9739500	OVERFLOW-OIL LINE
FUEL LINE	10678667	11	1	274	9739501	FUEL LINES
FUEL LINE	10678669	18	1	286	9739503	FUEL LINE
FUEL LINE	9739503	131	1	226	10120590	DIESEL ENGINE
FUEL LINES	9739501	97	1	225	10120590	DIESEL ENGINE
FUEL PIPING 5X1,5 PA12 EFE	553018708	12	10	454	915279008	ADD HEATING SUPERSTRUCT
FUEL PIPING 5X1,5 PA12 EFE	553018708	13	2	454	915279008	ADD HEATING SUPERSTRUCT
FUEL SEPARATOR	7027481	100	1	210	916944408	DIESEL ENGINE CPL.
FUEL TANK CPL.	916264308	143	1	13		LIEBHERR CRAW.CRANE LR 1
FUEL TANK WELDED CONSTR	966458208	1	1	497	966458108	FUEL TANK, PRE-ASSEMBLED
FUEL TANK, PRE-ASSEMBLED	966458108	1	1	496	916264308	FUEL TANK CPL.
FUSE BOX SMALL 6-POL, LEE	604501608	16	1	405	964831908	ELECTRIC FOR BATTERY BOX
FUSE BOX SMALL 6-POL, LEE	604501608	33	2	608	966033108	SWITCH CABINET
FUSE BOX SMALL 6-POL, LEE	604501608	69	16	612	966803408	ASSEMBLY PARTS MOUNTIN
FUSE FE//ZNNI8//CN//T0	963249908	5	2	734	916196608	BASE PLATE SLEWING PLATF
FUSE FE//ZNNI8//CN//T0	963249908	41	2	740	917177308	BALLAST FRAME CRANE SUPP
GANGWAY 1	12106902	3	1	564	966910908	PEDESTAL
GAS OPERATED SPRING	10872124	506	1	928	11007335	HYDRAULIC AGGREGATE
GAS SPRING 12X50-130N	10412871	6	2	543	964560908	ROOF WINDOW PRE-ASS.
GAS SPRING 19X60-550N	591067008	23	1	411	917203308	CONTROL STAND
GAS SPRING 23X265-350N	10472028	3	2	608	966033108	SWITCH CABINET
GASKET KIT INT.FLANGE	10472219	(999)	1	352	10359248	VARIABLE PUMP
GEAR WHEEL	10801641	660	1	168	10801591	ROPE DRUM
GEAR WHEEL MOTOR WM09	510237308	2	1	363	966928408	OIL COOLER, PRE-ASSEMBLE
GEARBOX	11080911	1	1	134	10802451	ROPE WINCH
GEARBOX	11100247	1	2	165	10802450	ROPE WINCH
GEARBOX	11114023	1	1	848	10802453	ROPE WINCH
GENERATOR, PRE-ASSEMBL	9739343	195	1	226	10120590	DIESEL ENGINE
GLUE 10ML FLASCHE -50/+175	8655032	104	1	230	9739386	CRANKCASE BREATHER
GLUE 10ML FLASCHE -50/+175	8655032	99	1	235	9739322	REPAIR KIT PIPE LINE
GLUE 10ML FLASCHE -50/+175	8655032	9	1	248	9739260	CYLINDER HEAD
GLUE 10ML FLASCHE -50/+175	8655032	104	1	321	9739035	LOCKING PIECES
GLUE 50ML	811205908	3	1	228	9739096	SCREW PLUG
GRATE SPF	973123008	29	4	740	917177308	BALLAST FRAME CRANE SUPP
GRATING 835X1270X25/2 ALU	10429932	5	1	359	10412903	RADIATOR UNIT
GRATING 835X314X25/2 ALU	10429935	6	1	359	10412903	RADIATOR UNIT
GRATING DIN 24537-3 1007X64	978016508	34	1	788	915284308	SW HEAD SECTION
GRATING DIN 24537-3 1007X64	978016608	35	1	788	915284308	SW HEAD SECTION
GRATING DIN 24537-3 1127X64	977920708	60	1	878	918692808	PIVOT SECTION
GRATING DIN 24537-3 1127X92	978692208	14	1	877	918692808	PIVOT SECTION
GRATING DIN 24537-3 1167X1	977501508	45	1	830	918651508	SL REDUCING SECTION
GRATING DIN 24537-3 1167X68	977501608	46	1	830	918651508	SL REDUCING SECTION
GRATING DIN 24537-3 1287X96	979509808	56	1	838	916039908	S INTERMEDIATE SECTION
GRATING DIN 24537-3 1327X44	977273808	120	1	769	917092108	S PIVOT SECTION
GRATING DIN 24537-3 1367X48	977273508	117	1	768	917092108	S PIVOT SECTION
GRATING DIN 24537-3 1367X48	977273608	118	1	768	917092108	S PIVOT SECTION
GRATING DIN 24537-3 1367X48	977274108	123	2	769	917092108	S PIVOT SECTION
GRATING DIN 24537-3 1367X76	97018494	64	2	830	918651508	SL REDUCING SECTION
GRATING DIN 24537-3 1367X80	977327508	23	1	821	915466808	S INTERMEDIATE SECTION
GRATING DIN 24537-3 1407X48	976661008	23	2	866	915351908	LI INTERMEDIATE SECT. F-GU
GRATING DIN 24537-3 1407X48	976661008	23	2	868	915287308	L INTERMEDIATE SECTION
GRATING DIN 24537-3 1407X48	979786608	23	2	864	915287008	L INTERMEDIATE SECTION
GRATING DIN 24537-3 1527X44	977273008	114	1	768	917092108	S PIVOT SECTION
GRATING DIN 24537-3 1607X1	977273408	116	2	768	917092108	S PIVOT SECTION
GRATING DIN 24537-3 1647X80	979509708	55	1	838	916039908	S INTERMEDIATE SECTION
GRATING DIN 24537-3 1927X1	977274308	124	1	769	917092108	S PIVOT SECTION
GRATING DIN 24537-3 2007X80	977274408	125	1	769	917092108	S PIVOT SECTION
GRATING DIN 24537-3 2127X48	977273308	115	1	768	917092108	S PIVOT SECTION

30.3.2023

etk\_en\_de\_074580\_LR\_1600\_2

1094

**LIEBHERR**Alphabetical index  
Alphabetischer Index

Description	Item	Pos.	Quantity	Page	Assembly	Description
GRATING DIN 24537-3 2207X80	977197108	22	2	805	915284908	S INTERMEDIATE SECTION
GRATING DIN 24537-3 2207X80	977197108	22	2	864	915287008	L INTERMEDIATE SECTION
GRATING DIN 24537-3 2207X80	977197108	41	1	866	915351908	LI INTERMEDIATE SECT. F-GU
GRATING DIN 24537-3 2207X80	977197108	41	1	868	915287308	L INTERMEDIATE SECTION
GRATING DIN 24537-3 2287X48	97016428	112	1	768	917092108	S PIVOT SECTION
GRATING DIN 24537-3 2287X80	977194208	40	1	813	915285208	S INTERMEDIATE SECTION
GRATING DIN 24537-3 2287X80	977194208	40	1	819	915285308	S INTERMEDIATE SECTION
GRATING DIN 24537-3 2287X80	977194208	40	1	826	915532708	S INTERMEDIATE SECTION
GRATING DIN 24537-3 2287X80	977194208	40	1	844	917745608	S INTERMEDIATE SECTION
GRATING DIN 24537-3 2327X48	977474508	5	1	830	918651508	SL REDUCING SECTION
GRATING DIN 24537-3 2567X48	977474408	4	1	830	918651508	SL REDUCING SECTION
GRATING DIN 24537-3 2647X44	977273708	119	1	769	917092108	S PIVOT SECTION
GRATING DIN 24537-3 2647X48	976651408	23	2	805	915284908	S INTERMEDIATE SECTION
GRATING DIN 24537-3 2647X48	976651408	23	2	813	915285208	S INTERMEDIATE SECTION
GRATING DIN 24537-3 2647X48	976651408	23	2	819	915285308	S INTERMEDIATE SECTION
GRATING DIN 24537-3 2647X48	976651408	11	2	821	915466808	S INTERMEDIATE SECTION
GRATING DIN 24537-3 2647X48	976651408	23	1	838	916039908	S INTERMEDIATE SECTION
GRATING DIN 24537-3 2647X48	976651408	23	2	844	917745608	S INTERMEDIATE SECTION
GRATING DIN 24537-3 2647X48	977464808	23	2	826	915532708	S INTERMEDIATE SECTION
GRATING DIN 24537-3 3007X88	97019082	53	1	844	917745608	S INTERMEDIATE SECTION
GRATING DIN 24537-3 3007X88	97019083	54	1	844	917745608	S INTERMEDIATE SECTION
GRATING DIN 24537-3 3647X1	977209808	113	1	768	917092108	S PIVOT SECTION
GRATING DIN 24537-3 3807X80	977274508	126	3	769	917092108	S PIVOT SECTION
GRATING DIN 24537-3 3847X80	977474308	3	1	830	918651508	SL REDUCING SECTION
GRATING DIN 24537-3 4047X80	977176308	22	2	813	915285208	S INTERMEDIATE SECTION
GRATING DIN 24537-3 4047X80	977176308	22	2	819	915285308	S INTERMEDIATE SECTION
GRATING DIN 24537-3 4047X80	977176308	22	2	826	915532708	S INTERMEDIATE SECTION
GRATING DIN 24537-3 4047X80	977176308	22	2	838	916039908	S INTERMEDIATE SECTION
GRATING DIN 24537-3 4047X80	977176308	22	2	844	917745608	S INTERMEDIATE SECTION
GRATING DIN 24537-3 4047X80	977176308	22	2	866	915351908	LI INTERMEDIATE SECT. F-GU
GRATING DIN 24537-3 4047X80	977176308	22	2	868	915287308	L INTERMEDIATE SECTION
GRATING DIN 24537-3 447X36	977273908	121	1	769	917092108	S PIVOT SECTION
GRATING DIN 24537-3 447X36	977274008	122	1	769	917092108	S PIVOT SECTION
GRATING DIN 24537-3 847X847	97066106	65	2	830	918651508	SL REDUCING SECTION
GRATING-FRAME WELDED	964681008	1	1	581	964675708	GRIDIRON PRE-ASS.
GREASE NIPPLE CAP	10014701	30	1	520	10327167	ELECTRIC PUMP
GREASE NIPPLE DIN 71412 A	774300908	6	1	469	964764508	RETAINER CPL.
GREASE NIPPLE DIN 71412 A	774300908	6	1	470	964762808	RETAINER CPL.
GREASE NIPPLE DIN 71412 C	510748108	940	1	195	11347396	ROPE DRUM
GRIDIRON PRE-ASS.	964675708	5	1	578	915280908	SOUND DAMPING
GRIDIRON T1020X225X30/2 S2	725807508	12	2	19	915862408	CENTRAL SECTION CRAWLER
GRIDIRON T1140X1260X30/2	977927108	15	2	112	916148308	CATWALK CRAW.TRACK TRA
GRIDIRON T1140X1260X30/2	978674208	16	2	112	916148308	CATWALK CRAW.TRACK TRA
GRIDIRON T1330X1250X30/2	725806008	2	4	740	917177308	BALLAST FRAME CRANE SUPP
GRIDIRON T1595X1260X30/2	725854908	2	4	112	916148308	CATWALK CRAW.TRACK TRA
GRIDIRON T1950X738X25/3 AL	977089908	2	1	581	964675708	GRIDIRON PRE-ASS.
GRIP	11171272	58	1	413	11113343	OPERATOR SEAT
GRIP	12101524	35	1	658	10424402	CONTROL BLOCK
GRIP	570099008	11	1	38	510692308	BALL VALVE
GRIP 10.0X750 S235JRG2 FE//	978389708	72	1	53	915847808	CRAWLER TRACK CARRIER, L
GRIP 10.0X750 S235JRG2 FE//	978389708	72	1	89	915848108	CRAWLER TRACK CARRIER,
GRIP BOLT FE//ZNNI8//CN//T0	965498308	48	4	830	918651508	SL REDUCING SECTION
GRIP KUNSTSTOFF	704254508	8	1	403	964650108	BATTERY BOX, PRE-ASSEMB
GRIP PA6-30%GF SPF	966435308	21	2	483	916110908	MOUNTING EQUIPMENT CRAW
GRIP PA6-30%GF SPF	966435308	58	1	844	917745608	S INTERMEDIATE SECTION
GROMMET 10/12/17,5 PVC BK	602701308	5	1	563	964720408	PEDAL CANTILEVER INSTALL
GROMMET 18/22/27 TPE	10410873	6	1	563	964720408	PEDAL CANTILEVER INSTALL
GROMMET 4/6/9 PVC BK	602702408	10	1	624	923287008	FAN UNIT
GROMMET NUT M6	7361600	(21)	1	63	10653006	ADJUSTMENT
GROMMET NUT M8	7361601	14	1	328	571514608	SHUTDOWN VALVE

30.3.2023

etk\_en\_de\_074580\_LR\_1600\_2

1095

**LIEBHERR**Alphabetical index  
Alphabetischer Index

Description	Item	Pos.	Quantity	Page	Assembly	Description
GROMMET NUT M8	7361601	14	1	341	571899508	SHUTDOWN VALVE
GROMMET NUT M8	7361601	11	1	348	571900808	REGULATOR ELEMENT
GROMMET NUT M8	7361601	11	1	349	10472202	REGULATOR ELEMENT
GROMMET NUT M8	7361601	14	1	386	571514008	SHUTDOWN VALVE
GROUND RAIL	926891108	41	2	612	966803408	ASSEMBLY PARTS MOUNTIN
GRUB SCREW	10488035	(47)	1	63	10653006	ADJUSTMENT
GRUB SCREW DIN 913 M6X25	404400508	27	2	539	915411508	SLIDING DOOR CPL.
GRUB SCREW DIN 913 M6X30	4601498	(19)	1	63	10653006	ADJUSTMENT
GRUB SCREW DIN 914 M6X16	12100618	20	2	782	916141908	F-CONNECTING HEAD
GRUB SCREW DIN 914 M8X10	12100620	54	4	706	10411015	TILT-BACK SUPPORT
GRUB SCREW DIN 915 M16X40	404804608	23	5	137	10650156	ROPE DRUM
GRUB SCREW DIN 915 M16X40	404804608	23	5	852	11342247	ROPE DRUM
GRUB SCREW DIN 915 M8X20	404800308	39	8	461	916134308	SA FRAME
GRUB SCREW ISO 4026 M10X	12240952	53	1	706	10411015	TILT-BACK SUPPORT
GRUB SCREW ISO 4026 M10X	10179470	4	1	414	962282208	ARM REST LEFT
GRUB SCREW ISO 4026 M10X	10179470	4	1	415	962282308	ARM REST RIGHT
GRUB SCREW ISO 4026 M6X35	12106077	9	1	674	571130108	PRESSURE LIMITING VALVE
GRUB SCREW ISO 4026 M8X16	12100614	78	8	768	917092108	S PIVOT SECTION
GSM MODULE LICCON 1	963790808	1	1	721	916093808	TELEDIAGNOSIS MODULE 1
GSM MODULE MC55I QUAD-B	10652699	(10)	1	724	962484508	GSM-MODULE PRE-ASS.LICCO
GSM-MODULE PRE-ASS.LICCO	962484508	2	1	722	963790808	GSM MODULE
GSM-MODULE PROGRAMMED	962868808	4	1	724	962484508	GSM-MODULE PRE-ASS.LICCO
GUARD	10650672	4	1	364	11007003	OIL AIR COOLER
GUARD	11100963	8	1	359	10412903	RADIATOR UNIT
GUARD	610413308	11	2	624	923287008	FAN UNIT
GUARD RAILING	12106722	5	1	564	966910908	PEDESTAL
GUARD RAILING	12106723	2	1	571	11114570	PEDESTAL
GUARD RAILING	12106724	3	1	571	11114570	PEDESTAL
GUARD RAILING 40X530X1195	11114552	11	1	740	917177308	BALLAST FRAME CRANE SUPP
GUARD RAILING 40X995X760 A	11114553	12	2	740	917177308	BALLAST FRAME CRANE SUPP
GUARD RAILING ALUMINIUM	966300808	3	1	426	916981908	SLEWING PLATFORM CATWAL
GUARD RAILING ALUMINIUM	966300908	4	1	426	916981908	SLEWING PLATFORM CATWAL
GUIDE 306X48X37 ENAW6060-	977430408	10	2	411	917203308	CONTROL STAND
GUIDE 30X930X173 ALZN10SI	977279408	2	1	560	964588308	GUIDE PRE-ASS.
GUIDE 32X897X173 ALZN10SI	977183308	1	1	560	964588308	GUIDE PRE-ASS.
GUIDE 45X1319X189 ALZN10SI	977183108	1	1	559	964588408	GUIDE PRE-ASS.
GUIDE BUSHING 161,1/115X19	12100063	5	1	468	10411019	HYDRO CYLINDER
GUIDE BUSHING 171/140X100	12100062	4	1	468	10411019	HYDRO CYLINDER
GUIDE BUSHING CODIERUNG	10871289	22	10	597	964879408	TERMINAL BOX CPL.
GUIDE BUSHING CODIERUNG	10871289	(508)	2	599	965423508	TERMINAL BOX CPL.
GUIDE BUSHING CODIERUNG	10871289	(508)	2	599	965423508	TERMINAL BOX CPL.
GUIDE BUSHING CODIERUNG	10871289	26	6	600	965423508	TERMINAL BOX CPL.
GUIDE BUSHING CODIERUNG	10871289	51	19	608	966033108	SWITCH CABINET
GUIDE PIN CODIERUNG HAN	10871288	23	10	597	964879408	TERMINAL BOX CPL.
GUIDE PIN CODIERUNG HAN	10871288	(509)	2	599	965423508	TERMINAL BOX CPL.
GUIDE PIN CODIERUNG HAN	10871288	(509)	2	599	965423508	TERMINAL BOX CPL.
GUIDE PIN CODIERUNG HAN	10871288	27	6	600	965423508	TERMINAL BOX CPL.
GUIDE PIN CODIERUNG HAN	10871288	52	21	608	966033108	SWITCH CABINET
GUIDE PRE-ASS.	964588308	27	1	535	915306108	CABIN, GLAZED
GUIDE PRE-ASS. OBEN	964588408	26	1	535	915306108	CABIN, GLAZED
GUIDE WELDED T ZN O	965577308	2	1	735	965575208	CENTRING COMPLETE
GUIDING CONE M3 MS SPF	660042008	13	6	623	928431108	BUS PCB
GUIDING CONE M5 PA6G SPF	660041908	12	1	623	928431108	BUS PCB
GUIDING PIECE	10343110	16	1	304	9739344	ALTERNATOR ASSEMBLY
GUIDING PIPE	10029191	1	1	238	9739188	OIL DIPSTICK WITH PIPE
GUY ROPE CPL. 48X31.9M	96017806	7	2	885	918671208	F-GUYING
HAMMER HEAD BOLT M8X15 8	409706908	2	4	416	915587308	STORAGE BOX
HAMMER HEAD BOLT M8X15 8	409706908	189	1	649	916916908	HYDRAULICS
HAMMER HEAD BOLT M8X20 8	409707008	32	2	133	916161408	WINCH 1
HAMMER HEAD BOLT M8X20 8	409707008	32	2	148	916161508	WINCH 2

30.3.2023

etk\_en\_de\_074580\_LR\_1600\_2

1096

**LIEBHERR**Alphabetical index  
Alphabetischer Index

Description	Item	Pos.	Quantity	Page	Assembly	Description
HAMMER HEAD BOLT M8X20 8	409707008	152	2	649	916916908	HYDRAULICS
HAND GRIP WELDED SCHWA	965419308	28	1	535	915306108	CABIN, GLAZED
HAND HAMMER 500G	790030308	9	1	126	915239408	TOOL
HAND HAMMER DIN 1041 1500	790030108	10	1	126	915239408	TOOL
HAND LEVER PRESS VERZ.	790042008	18	1	126	915239408	TOOL
HAND PUMP ZPH1A/5PN500	571708008	1	1	90	512368208	MOUNTING - PISTON W. PUM
HAND RAIL WELDED STRUCT	964709908	65	4	768	917092108	S PIVOT SECTION
HANDGRIP 215X25X59,2X169	10443309	19	1	539	915411508	SLIDING DOOR CPL.
HANDLE	10046941	15	1	775	616024908	CABLE DRUM
HANDLE	591066808	3	1	543	964560908	ROOF WINDOW PRE-ASS.
HANDLE CAP	571824708	1	1	441	606095008	JOYSTICK
HANDLE WELD.CONST.	962729508	57	1	830	918651508	SL REDUCING SECTION
HANDLE WELD.CONST. FE//ZN	921079508	5	1	471	966123108	CONSOLE COMPL.
HANDLE WELD.CONST. FE//ZN	921079508	4	4	941	915700508	TRANSPORT KEEPER
HANDLE WELD.CONST. FE//ZN	965060308	22	4	164	915969408	WINCH 4 LUFFING GEAR
HANDLE WELD.CONST. T ZN	965309208	7	1	426	916981908	SLEWING PLATFORM CATWAL
HANDRAIL 38X4 OHNE ELOXI	10875018	2	1	113	979820808	STAIR
HANDRAIL 38X4 OHNE ELOXI	10875019	3	1	113	979820808	STAIR
HANDRAIL CPL.	12108218	100	1	564	966910908	PEDESTAL
HANDRAIL CPL.	12108226	1	1	571	11114570	PEDESTAL
HEAT EXCHANGER	12107103	2	1	456	10042043	WATER HEATING SYSTEM
HEAT EXCHANGER ALU	10801858	14	1	552	10228112	AIR CONDITIONING UNIT
HEAT INSULATION PLATE	10222719	8	1	300	9739296	HEAT PROTECTION
HEAT INSULATION PLATE	10222723	15	1	300	9739296	HEAT PROTECTION
HEAT PROTECTION	9739296	181	1	226	10120590	DIESEL ENGINE
HEATING	502651408	2	1	691	502657308	AIR DRYER
HEATING HOSE 70/PRIMAFLE	553181208	57	1.7	536	915306108	CABIN, GLAZED
HEATING HOSE 70/PRIMAFLE	553181208	58	1.9	536	915306108	CABIN, GLAZED
HEATING HOSE 89	553018208	59	0.16	536	915306108	CABIN, GLAZED
HEATING HOSE 89	553018208	60	0.3	536	915306108	CABIN, GLAZED
HEATING HOSE 89	553018208	61	0.13	536	915306108	CABIN, GLAZED
HEATING HOSE 89	553018208	62	0.26	536	915306108	CABIN, GLAZED
HEATING HOSE 89	553018208	63	1.62	536	915306108	CABIN, GLAZED
HEATSHRINK SLEEVING 11,6/2	10441166	(298)	0.03	474	965440508	TERMINAL BOX WINCH PRE-A
HEATSHRINK SLEEVING 44,4/7	11123168	(294)	0.15	474	965440508	TERMINAL BOX WINCH PRE-A
HEAVY FOIL MATTING 2X783X	977935408	4	1	589	967003308	SOUND DAMPING
HEAVY FOIL MATTING 2X783X	977935608	6	1	589	967003308	SOUND DAMPING
HEAVY FOIL MATTING 2X783X	977935508	5	1	589	967003308	SOUND DAMPING
HEX CAP NUT BGR.6 M 54X4 P	12102188	36	4	29	915847108	HYDRAULIC EQUIPM.CENTER
HEX CAP NUT BGR.6 M 54X4 P	12102188	26	1	152	915277408	ADDITIONAL HYDRAULICS WI
HEX CAP NUT BGR.6 M 54X4 P	12102188	30	1	152	915277408	ADDITIONAL HYDRAULICS WI
HEX CAP NUT BGR.6 M 54X4 P	12102188	26	1	158	915277508	ADDITIONAL HYDRAULICS WI
HEX CAP NUT BGR.6 M 54X4 P	12102188	30	1	158	915277508	ADDITIONAL HYDRAULICS WI
HEX CAP NUT BGR.6 M 54X4 P	12102188	85	12	648	916916908	HYDRAULICS
HEX CAP NUT BGR.6 M 54X4 P	12102188	24	5	745	917087408	AUX.HYDR.GRID WINCH 5 + 6
HEX CAP NUT BGR.6 M 54X4 P	12102188	22	3	750	917085508	ADD.HYDR.S_RETAINING RAM
HEX CAP NUT BGR.6 M 54X4 P	12102188	127	1	928	11007335	HYDRAULIC AGGREGATE
HEX CAP NUT BGR.8 M 79X4 P	12102190	32	9	29	915847108	HYDRAULIC EQUIPM.CENTER
HEX CAP NUT BGR.8 M 79X4 P	12102190	22	2	152	915277408	ADDITIONAL HYDRAULICS WI
HEX CAP NUT BGR.8 M 79X4 P	12102190	22	2	158	915277508	ADDITIONAL HYDRAULICS WI
HEX CAP NUT BGR.8 M 79X4 P	12102190	81	6	648	916916908	HYDRAULICS
HEX CAP NUT BGR.8 M 79X4 P	12102190	12	8	745	917087408	AUX.HYDR.GRID WINCH 5 + 6
HEX CAP NUT RD32X3 SPF	10466914	22	1	29	915847108	HYDRAULIC EQUIPM.CENTER
HEX CAP NUT RD32X3 SPF	10466914	6	2	130	965049508	ADDL.HYDR.F.PIN PULLING DE
HEX CAP NUT RD32X3 SPF	10466914	34	1	152	915277408	ADDITIONAL HYDRAULICS WI
HEX CAP NUT RD32X3 SPF	10466914	34	1	158	915277508	ADDITIONAL HYDRAULICS WI
HEX CAP NUT RD32X3 SPF	10466914	101	6	648	916916908	HYDRAULICS
HEX CAP NUT RD32X3 SPF	10466914	28	8	745	917087408	AUX.HYDR.GRID WINCH 5 + 6
HEX CAP NUT RD32X3 SPF	10466914	6	1	926	922748908	ADDL.HYDR.F.PIN PULLING DE
HEX CAP NUT RD32X3 SPF	10466914	125	1	928	11007335	HYDRAULIC AGGREGATE

30.3.2023

etk\_en\_de\_074580\_LR\_1600\_2

1097

**LIEBHERR**Alphabetical index  
Alphabetischer Index

Description	Item	Pos.	Quantity	Page	Assembly	Description
HEX CAP NUT RD32X3 SPF	10466914	6	3	931	914403408	AUX.HYDR.PIN EXTRACTION
HEX CAP NUT RD36X3 SPF	10466915	40	3	29	915847108	HYDRAULIC EQUIPM.CENTER
HEX CAP NUT RD36X3 SPF	10466915	12	2	130	965049508	ADDL.HYDR.F.PIN PULLING DE
HEX CAP NUT RD36X3 SPF	10466915	38	1	152	915277408	ADDITIONAL HYDRAULICS WI
HEX CAP NUT RD36X3 SPF	10466915	38	1	158	915277508	ADDITIONAL HYDRAULICS WI
HEX CAP NUT RD36X3 SPF	10466915	93	5	648	916916908	HYDRAULICS
HEX CAP NUT RD36X3 SPF	10466915	26	2	745	917087408	AUX.HYDR.GRID WINCH 5 + 6
HEX CAP NUT RD36X3 SPF	10466915	26	1	750	917085508	ADD.HYDR.S_RETAINING RAM
HEX CAP NUT RD36X3 SPF	10466915	124	1	928	11007335	HYDRAULIC AGGREGATE
HEX COLLAR NUT	10222732	6	4	301	9739494	EXHAUST TC MOUNTING
HEX HEAD SCREW WITH FLA	10476888	3	1	287	9739491	INSTALLATION BRAKE COMPR
HEX HEAD SCREW WITH FLAN	10443352	33	1	289	9739492	PIPELINE INSTALLATION
HEX HEAD SCREW WITH FLAN	10342267	4	19	236	9739362	OIL SUMP
HEX HEAD SCREW WITH FLAN	10342268	5	1	236	9739362	OIL SUMP
HEX NUT BM12 04 MAN183-B1	10342279	20	2	291	9739371	AIR COND. COMPRESSOR A
HEX NUT BM18X1,5 ZNPHR3F	10222753	6	1	260	9739278	ADD-ON PARTS
HEX NUT DIN 985 M10 10 FLZ	10875605	10	8	527	916914208	CRANE DRIVER'S CABIN CPL.
HEX NUT DIN 985 M10 10 FLZ	10875605	11	4	734	916196608	BASE PLATE SLEWING PLATF
HEX NUT DIN 985 M10 8 ZNNI-4	10197769	69	12	53	915847808	CRAWLER TRACK CARRIER, L
HEX NUT DIN 985 M10 8 ZNNI-4	10197769	69	12	89	915848108	CRAWLER TRACK CARRIER,
HEX NUT DIN 985 M10 8 ZNNI-4	10197769	350	6	210	916944408	DIESEL ENGINE CPL.
HEX NUT DIN 985 M10 8 ZNNI-4	10197769	151	3	370	966002708	RADIATOR
HEX NUT DIN 985 M10 8 ZNNI-4	10197769	100	9	462	916134308	SA FRAME
HEX NUT DIN 985 M10 8 ZNNI-4	10197769	49	4	767	917092108	S PIVOT SECTION
HEX NUT DIN 985 M10 8 ZNNI-4	10197769	13	2	877	918692808	PIVOT SECTION
HEX NUT DIN 985 M10 8 ZNNI-4	10197769	32	7	892	917792508	F-HEAD SECTION
HEX NUT DIN 985 M10 8 ZNNI-4	10197769	40	4	904	918671408	ERECTION FRAME
HEX NUT DIN 985 M10 8 ZNNI-4	10197769	17	4	921	965215308	CAMERA EQUIPMENT S-PIVOT
HEX NUT DIN 985 M10 A2-70	411903208	11	4	564	966910908	PEDESTAL
HEX NUT DIN 985 M12 8 FLZN	10875607	14	2	164	915969408	WINCH 4 LUFFING GEAR
HEX NUT DIN 985 M12 8 FLZN	10875607	361	8	219	966928008	DIESEL ENGINE, PRE-ASSEMB
HEX NUT DIN 985 M12 8 FLZN	10875607	12	4	358	964572008	RADIATOR, PRE-ASSEMBLED
HEX NUT DIN 985 M12 8 FLZN	10875607	9	4	564	966910908	PEDESTAL
HEX NUT DIN 985 M12 8 FLZN	10875607	73	8	768	917092108	S PIVOT SECTION
HEX NUT DIN 985 M12 8 FLZN	10875607	32	4	798	915284608	ROLLER SET
HEX NUT DIN 985 M12 8 FLZN	10875607	32	4	802	915284708	ROLLER SET
HEX NUT DIN 985 M12 8 FLZN	10875607	13	16	846	916161608	WINCH 6
HEX NUT DIN 985 M12 8 FLZN	10875607	38	11	877	918692808	PIVOT SECTION
HEX NUT DIN 985 M12 8 FLZN	10875607	6	1	886	964825908	ROD CPL.
HEX NUT DIN 985 M12 8 FLZN	10875607	5	1	887	964826108	BRACKET CPL.
HEX NUT DIN 985 M12 8 FLZN	10875607	33	6	892	917792508	F-HEAD SECTION
HEX NUT DIN 985 M12 8 FLZN	10875607	(6)	1	904	918671408	ERECTION FRAME
HEX NUT DIN 985 M14 10 FLZ	10875608	23	2	184	915278108	ADDITIONAL HYDRAULICS
HEX NUT DIN 985 M16 10 FLZ	12218072	362	4	219	966928008	DIESEL ENGINE, PRE-ASSEMB
HEX NUT DIN 985 M16 8 FLZN	10875609	4	162	47	965249308	FLOOR PLATES PRE-ASS.
HEX NUT DIN 985 M16 8 FLZN	10875609	25	1	222	965364508	CLUTCH ACTUATOR
HEX NUT DIN 985 M16 8 FLZN	10875609	13	1	483	916110908	MOUNTING EQUIPMENT CRAW
HEX NUT DIN 985 M16 8 FLZN	10875609	9	1	772	964698608	ROD CPL.
HEX NUT DIN 985 M16 8 FLZN	10875609	(5)	2	788	915284308	SW HEAD SECTION
HEX NUT DIN 985 M16 8 FLZN	10875609	19	2	788	915284308	SW HEAD SECTION
HEX NUT DIN 985 M16 8 FLZN	10875609	10	1	807	964344008	ROD CPL.
HEX NUT DIN 985 M16 8 FLZN	10875609	10	1	815	964522208	ROD CPL.
HEX NUT DIN 985 M16 8 FLZN	10875609	10	1	822	964798408	ROD CPL.
HEX NUT DIN 985 M16 8 FLZN	10875609	10	1	833	964867908	ROD CPL.
HEX NUT DIN 985 M16 8 FLZN	10875609	10	1	839	965913008	ROD CPL.
HEX NUT DIN 985 M16 8 FLZN	10875609	8	2	840	965913708	ROD CPL.
HEX NUT DIN 985 M16 8 FLZN	10875609	10	1	869	965049808	ROD CPL.
HEX NUT DIN 985 M16 8 FLZN	10875609	3	1	888	964829208	BRACKET CPL.
HEX NUT DIN 985 M16 8 FLZN	10875609	10	1	894	969047508	BRACKET CPL.
HEX NUT DIN 985 M16 8 FLZN	10875609	4	2	896	969051608	BRACKET CPL.

30.3.2023

etk\_en\_de\_074580\_LR\_1600\_2

1098

**LIEBHERR**Alphabetical index  
Alphabetischer Index



Description	Item	Pos.	Quantity	Page	Assembly	Description
HEX NUT DIN 985 M16 8 FLZN	10875609	(5)	2	904	918671408	ERECTION FRAME
HEX NUT DIN 985 M16 8 FLZN	10875609	(5)	1	904	918671408	ERECTION FRAME
HEX NUT DIN 985 M16 8 FLZN	10875609	16	1	913	915290108	BOOM NOSE
HEX NUT DIN 985 M16 A2-70	10410173	14	2	564	966910908	PEDESTAL
HEX NUT DIN 985 M20 10 FLZ	10875610	11	2	466	964568008	ROD CPL.
HEX NUT DIN 985 M3 8 480H	10876399	29	4	446	967143008	CONTROLS AND FITTINGS RI
HEX NUT DIN 985 M3 8 480H	10876399	5	4	594	966459708	DUMMY PLUG
HEX NUT DIN 985 M3 8 480H	10876399	44	8	600	965423508	TERMINAL BOX CPL.
HEX NUT DIN 985 M3 8 480H	10876399	12	2	724	962484508	GSM-MODULE PRE-ASS.LICCO
HEX NUT DIN 985 M3 8 480H	10876399	155	10	784	965048108	TERMINAL BOX CPL.
HEX NUT DIN 985 M4 8 480H	10875611	40	10	426	916981908	SLEWING PLATFORM CATWAL
HEX NUT DIN 985 M4 8 480H	10875611	48	4	518	915280008	CENT. LUBRIC. SYSTEM SUP
HEX NUT DIN 985 M4 8 480H	10875611	45	60	608	966033108	SWITCH CABINET
HEX NUT DIN 985 M4 8 480H	10875611	7	8	624	923287008	FAN UNIT
HEX NUT DIN 985 M4 8 480H	10875611	12	3	938	965437008	ELECTRIC WIND WARNING T
HEX NUT DIN 985 M5 8 480H	10875612	43	4	222	965364508	CLUTCH ACTUATOR
HEX NUT DIN 985 M5 8 480H	10875612	29	4	401	915305708	BATTERY STORAGE
HEX NUT DIN 985 M5 8 480H	10875612	5	4	407	964697208	FLAP PRE-ASS.
HEX NUT DIN 985 M5 8 480H	10875612	58	2	426	916981908	SLEWING PLATFORM CATWAL
HEX NUT DIN 985 M5 8 480H	10875612	33	2	446	967143008	CONTROLS AND FITTINGS RI
HEX NUT DIN 985 M5 8 480H	10875612	51	16	578	915280908	SOUND DAMPING
HEX NUT DIN 985 M5 8 480H	10875612	4	8	580	964675608	FLAP PRE-ASS.
HEX NUT DIN 985 M5 8 480H	10875612	9	8	581	964675708	GRIDIRON PRE-ASS.
HEX NUT DIN 985 M5 8 480H	10875612	270	2	602	965113808	CONTROL DESK
HEX NUT DIN 985 M5 8 480H	10875612	5	1	723	962449808	RADIO ANTENNA PRE-ASS.
HEX NUT DIN 985 M5 8 480H	10875612	9	1	724	962484508	GSM-MODULE PRE-ASS.LICCO
HEX NUT DIN 985 M5 8 480H	10875612	(3)	3	939	965648208	ELECTRIC AIRCRAFT PROTE
HEX NUT DIN 985 M6 8 ZNNI-4	12102692	33	1	222	965364508	CLUTCH ACTUATOR
HEX NUT DIN 985 M6 8 ZNNI-4	12102692	18	16	358	964572008	RADIATOR, PRE-ASSEMBLED
HEX NUT DIN 985 M6 8 ZNNI-4	12102692	5	4	367	965061608	COVER CPL.
HEX NUT DIN 985 M6 8 ZNNI-4	12102692	16	12	396	964678208	COVER COMPL.
HEX NUT DIN 985 M6 8 ZNNI-4	12102692	22	13	401	915305708	BATTERY STORAGE
HEX NUT DIN 985 M6 8 ZNNI-4	12102692	21	4	403	964650108	BATTERY BOX, PRE-ASSEMB
HEX NUT DIN 985 M6 8 ZNNI-4	12102692	5	5	404	962305508	COVER PRE-ASSY.
HEX NUT DIN 985 M6 8 ZNNI-4	12102692	59	14	462	916134308	SA FRAME
HEX NUT DIN 985 M6 8 ZNNI-4	12102692	14	6	616	926891108	GROUND RAIL
HEX NUT DIN 985 M6 8 ZNNI-4	12102692	116	8	649	916916908	HYDRAULICS
HEX NUT DIN 985 M6 8 ZNNI-4	12102692	57	10	767	917092108	S PIVOT SECTION
HEX NUT DIN 985 M6 8 ZNNI-4	12102692	44	4	788	915284308	SW HEAD SECTION
HEX NUT DIN 985 M6 8 ZNNI-4	12102692	34	17	805	915284908	S INTERMEDIATE SECTION
HEX NUT DIN 985 M6 8 ZNNI-4	12102692	34	22	813	915285208	S INTERMEDIATE SECTION
HEX NUT DIN 985 M6 8 ZNNI-4	12102692	34	22	819	915285308	S INTERMEDIATE SECTION
HEX NUT DIN 985 M6 8 ZNNI-4	12102692	18	12	821	915466808	S INTERMEDIATE SECTION
HEX NUT DIN 985 M6 8 ZNNI-4	12102692	34	22	826	915532708	S INTERMEDIATE SECTION
HEX NUT DIN 985 M6 8 ZNNI-4	12102692	32	17	830	918651508	SL REDUCING SECTION
HEX NUT DIN 985 M6 8 ZNNI-4	12102692	34	15	838	916039908	S INTERMEDIATE SECTION
HEX NUT DIN 985 M6 8 ZNNI-4	12102692	34	22	844	917745608	S INTERMEDIATE SECTION
HEX NUT DIN 985 M6 8 ZNNI-4	12102692	34	17	864	915287008	L INTERMEDIATE SECTION
HEX NUT DIN 985 M6 8 ZNNI-4	12102692	34	22	866	915351908	LI INTERMEDIATE SECT. F-GU
HEX NUT DIN 985 M6 8 ZNNI-4	12102692	34	22	868	915287308	L INTERMEDIATE SECTION
HEX NUT DIN 985 M6 8 ZNNI-4	12102692	29	4	877	918692808	PIVOT SECTION
HEX NUT DIN 985 M6 8 ZNNI-4	12102692	30	8	892	917792508	F-HEAD SECTION
HEX NUT DIN 985 M6 8 ZNNI-4	12102692	16	2	937	915295208	AIR-CRAFT & WIND WARNING
HEX NUT DIN 985 M6 8 ZNNI-4	12102692	(7)	3	939	965648208	ELECTRIC AIRCRAFT PROTE
HEX NUT DIN 985 M6 A2-70	411903008	22	8	717	965885508	CAMERA INSTALLATION SLEW
HEX NUT DIN 985 M8 10 480H	10876076	30	8	401	915305708	BATTERY STORAGE
HEX NUT DIN 985 M8 8 480H	10875614	15	4	19	915862408	CENTRAL SECTION CRAWLER
HEX NUT DIN 985 M8 8 480H	10875614	62	2	53	915847808	CRAWLER TRACK CARRIER, L
HEX NUT DIN 985 M8 8 480H	10875614	62	2	89	915848108	CRAWLER TRACK CARRIER,
HEX NUT DIN 985 M8 8 480H	10875614	12	40	112	916148308	CATWALK CRAW.TRACK TRA

30.3.2023

etk\_en\_de\_074580\_LR\_1600\_2

1099

**LIEBHERR**Alphabetical index  
Alphabetischer Index

Description	Item	Pos.	Quantity	Page	Assembly	Description
HEX NUT DIN 985 M8 8 480H	10875614	16	12	358	964572008	RADIATOR, PRE-ASSEMBLED
HEX NUT DIN 985 M8 8 480H	10875614	3	4	416	915587308	STORAGE BOX
HEX NUT DIN 985 M8 8 480H	10875614	4	4	428	965440608	ACCESS LADDER PRE-ASS.
HEX NUT DIN 985 M8 8 480H	10875614	13	1	455	964965108	ADDNL.HEATING, PRE-ASSE
HEX NUT DIN 985 M8 8 480H	10875614	21	4	461	916134308	SA FRAME
HEX NUT DIN 985 M8 8 480H	10875614	17	2	500	915279808	OIL RESERVOIR, COMPLETE
HEX NUT DIN 985 M8 8 480H	10875614	6	6	530	964359708	CRANE DRIVER'S CABIN,PRE
HEX NUT DIN 985 M8 8 480H	10875614	10	2	560	964588308	GUIDE PRE-ASS.
HEX NUT DIN 985 M8 8 480H	10875614	5	1	568	916097508	MIRROR ATTACHM.IN CRANE
HEX NUT DIN 985 M8 8 480H	10875614	54	77	578	915280908	SOUND DAMPING
HEX NUT DIN 985 M8 8 480H	10875614	6	10	581	964675708	GRIDIRON PRE-ASS.
HEX NUT DIN 985 M8 8 480H	10875614	5	2	582	964675808	COVER COMPL.
HEX NUT DIN 985 M8 8 480H	10875614	7	4	608	966033108	SWITCH CABINET
HEX NUT DIN 985 M8 8 480H	10875614	154	3	649	916916908	HYDRAULICS
HEX NUT DIN 985 M8 8 480H	10875614	4	8	704	915283108	S OVERRUN PROTECTION
HEX NUT DIN 985 M8 8 480H	10875614	10	38	740	917177308	BALLAST FRAME CRANE SUPP
HEX NUT DIN 985 M8 8 480H	10875614	33	190	767	917092108	S PIVOT SECTION
HEX NUT DIN 985 M8 8 480H	10875614	17	2	782	916141908	F-CONNECTING HEAD
HEX NUT DIN 985 M8 8 480H	10875614	23	17	788	915284308	SW HEAD SECTION
HEX NUT DIN 985 M8 8 480H	10875614	35	41	805	915284908	S INTERMEDIATE SECTION
HEX NUT DIN 985 M8 8 480H	10875614	35	51	813	915285208	S INTERMEDIATE SECTION
HEX NUT DIN 985 M8 8 480H	10875614	35	51	819	915285308	S INTERMEDIATE SECTION
HEX NUT DIN 985 M8 8 480H	10875614	19	36	821	915466808	S INTERMEDIATE SECTION
HEX NUT DIN 985 M8 8 480H	10875614	35	51	826	915532708	S INTERMEDIATE SECTION
HEX NUT DIN 985 M8 8 480H	10875614	37	86	830	918651508	SL REDUCING SECTION
HEX NUT DIN 985 M8 8 480H	10875614	35	52	838	916039908	S INTERMEDIATE SECTION
HEX NUT DIN 985 M8 8 480H	10875614	35	82	844	917745608	S INTERMEDIATE SECTION
HEX NUT DIN 985 M8 8 480H	10875614	35	34	864	915287008	L INTERMEDIATE SECTION
HEX NUT DIN 985 M8 8 480H	10875614	35	49	866	915351908	LI INTERMEDIATE SECT. F-GU
HEX NUT DIN 985 M8 8 480H	10875614	35	39	868	915287308	L INTERMEDIATE SECTION
HEX NUT DIN 985 M8 8 480H	10875614	46	13	877	918692808	PIVOT SECTION
HEX NUT DIN 985 M8 8 480H	10875614	31	2	892	917792508	F-HEAD SECTION
HEX NUT DIN 985 M8 8 480H	10875614	59	18	893	917792508	F-HEAD SECTION
HEX NUT DIN 985 M8 8 480H	10875614	62	2	905	918671408	ERECTION FRAME
HEX NUT DIN 985 M8 8 480H	10875614	34	2	913	915290108	BOOM NOSE
HEX NUT DIN 985 M8 8 480H	10875614	5	3	921	965215308	CAMERA EQUIPMENT S-PIVOT
HEX NUT DIN 985 M8 A2-70	411903108	74	13	536	915306108	CABIN, GLAZED
HEX NUT EN 1661 M10 10 FLZ	12215460	22	1	316	9739326	CABLE HARNESS MOUNTING
HEX NUT ISO 4032 M10 10 FLZ	11002807	22	3	174	915277908	SLEWING GEAR
HEX NUT ISO 4032 M10 8 A2E	411503103	15	2	37	10412678	END PLATE
HEX NUT ISO 4032 M10 8 ZNNI	12102695	13	2	204	915788108	ADDNL. HYDR. F. ERECTING W
HEX NUT ISO 4032 M10 8 ZNNI	12102695	370	4	219	966928008	DIESEL ENGINE, PRE-ASSEMB
HEX NUT ISO 4032 M10 8 ZNNI	12102695	24	2	222	965364508	CLUTCH ACTUATOR
HEX NUT ISO 4032 M10 8 ZNNI	12102695	12	12	363	966928408	OIL COOLER, PRE-ASSEMBLE
HEX NUT ISO 4032 M10 8 ZNNI	12102695	32	2	411	917203308	CONTROL STAND
HEX NUT ISO 4032 M10 8 ZNNI	12102695	12	11	877	918692808	PIVOT SECTION
HEX NUT ISO 4032 M12 10 FLZ	11002808	17	1	316	9739326	CABLE HARNESS MOUNTING
HEX NUT ISO 4032 M12 8 FLZ	10875616	16	1	20	915251008	ROTARY FEED THROUGH
HEX NUT ISO 4032 M12 8 FLZ	10875616	22	4	133	916161408	WINCH 1
HEX NUT ISO 4032 M12 8 FLZ	10875616	22	4	148	916161508	WINCH 2
HEX NUT ISO 4032 M12 8 FLZ	10875616	351	8	210	916944408	DIESEL ENGINE CPL.
HEX NUT ISO 4032 M12 8 FLZ	10875616	13	1	469	964764508	RETAINER CPL.
HEX NUT ISO 4032 M12 8 FLZ	10875616	13	1	470	964762808	RETAINER CPL.
HEX NUT ISO 4032 M12 8 FLZ	10875616	56	1	527	916914208	CRANE DRIVER'S CABIN CPL.
HEX NUT ISO 4032 M12 8 FLZ	10875616	177	8	649	916916908	HYDRAULICS
HEX NUT ISO 4032 M12 8 FLZ	10875616	13	4	782	916141908	F-CONNECTING HEAD
HEX NUT ISO 4032 M12 8 FLZ	10875616	30	4	788	915284308	SW HEAD SECTION
HEX NUT ISO 4032 M12 8 FLZ	10875616	8	8	805	915284908	S INTERMEDIATE SECTION
HEX NUT ISO 4032 M12 8 FLZ	10875616	8	8	813	915285208	S INTERMEDIATE SECTION
HEX NUT ISO 4032 M12 8 FLZ	10875616	8	8	819	915285308	S INTERMEDIATE SECTION

30.3.2023

etk\_en\_de\_074580\_LR\_1600\_2

1100

**LIEBHERR**Alphabetical index  
Alphabetischer Index

Description	Item	Pos.	Quantity	Page	Assembly	Description
HEX NUT ISO 4032 M12 8 FLZ	10875616	8	8	821	915466808	S INTERMEDIATE SECTION
HEX NUT ISO 4032 M12 8 FLZ	10875616	8	8	826	915532708	S INTERMEDIATE SECTION
HEX NUT ISO 4032 M12 8 FLZ	10875616	26	8	830	918651508	SL REDUCING SECTION
HEX NUT ISO 4032 M12 8 FLZ	10875616	8	8	838	916039908	S INTERMEDIATE SECTION
HEX NUT ISO 4032 M12 8 FLZ	10875616	8	8	844	917745608	S INTERMEDIATE SECTION
HEX NUT ISO 4032 M12 8 FLZ	10875616	8	8	864	915287008	L INTERMEDIATE SECTION
HEX NUT ISO 4032 M12 8 FLZ	10875616	8	8	866	915351908	LI INTERMEDIATE SECT. F-GU
HEX NUT ISO 4032 M12 8 FLZ	10875616	8	8	868	915287308	L INTERMEDIATE SECTION
HEX NUT ISO 4032 M14 10 FLZ	4600286	29	16	101	916121308	HYDRAULIC SUPPORT
HEX NUT ISO 4032 M14 10 FLZ	4600286	50	2	426	916981908	SLEWING PLATFORM CATWAL
HEX NUT ISO 4032 M16 10 FLZ	10873081	34	2	481	916111008	ROLLER BEARING
HEX NUT ISO 4032 M16 10 FLZ	10873081	11	2	805	915284908	S INTERMEDIATE SECTION
HEX NUT ISO 4032 M16 10 FLZ	10873081	11	2	813	915285208	S INTERMEDIATE SECTION
HEX NUT ISO 4032 M16 10 FLZ	10873081	11	2	819	915285308	S INTERMEDIATE SECTION
HEX NUT ISO 4032 M16 10 FLZ	10873081	11	4	826	915532708	S INTERMEDIATE SECTION
HEX NUT ISO 4032 M16 10 FLZ	10873081	11	2	838	916039908	S INTERMEDIATE SECTION
HEX NUT ISO 4032 M16 10 FLZ	10873081	11	2	844	917745608	S INTERMEDIATE SECTION
HEX NUT ISO 4032 M16 8 FLZ	10875617	11	6	20	915251008	ROTARY FEED THROUGH
HEX NUT ISO 4032 M16 8 FLZ	10875617	7	12	112	916148308	CATWALK CRAW.TRACK TRA
HEX NUT ISO 4032 M16 8 FLZ	10875617	4	2	467	964568508	ROD
HEX NUT ISO 4032 M16 8 FLZ	10875617	23	6	481	916111008	ROLLER BEARING
HEX NUT ISO 4032 M16 8 FLZ	10875617	52	4	527	916914208	CRANE DRIVER'S CABIN CPL.
HEX NUT ISO 4032 M16 8 FLZ	10875617	21	4	740	917177308	BALLAST FRAME CRANE SUPP
HEX NUT ISO 4032 M16 8 FLZ	10875617	4	11	870	96045276	ROD
HEX NUT ISO 4032 M20 8 FLZ	10875618	4	1	117	962009308	SUPPORT PLATE COMPL.
HEX NUT ISO 4032 M20 8 FLZ	10875618	24	1	877	918692808	PIVOT SECTION
HEX NUT ISO 4032 M24 10 FLZ	10425688	16	2	164	915969408	WINCH 4 LUFFING GEAR
HEX NUT ISO 4032 M3 10 480H	12226068	503	2	435	96054972	LEAD
HEX NUT ISO 4032 M3 10 480H	12226068	18	28	620	964539308	RELAY CONTROL SYSTEM
HEX NUT ISO 4032 M3 10 480H	12226068	15	10	623	928431108	BUS PCB
HEX NUT ISO 4032 M3 10 480H	12226068	266	4	774	964848908	CABLE DRUM COMPL.
HEX NUT ISO 4032 M3 10 480H	12226068	284	16	793	965162408	TERMINAL BOX
HEX NUT ISO 4032 M3 10 480H	12226068	267	4	882	96020067	CABLE DRUM COMPL.
HEX NUT ISO 4032 M3 10 480H	12226068	267	10	899	968920308	TERMINAL BOX CPL.
HEX NUT ISO 4032 M30 10 FLZ	10425689	11	8	916	915434908	HOOK BLOCK
HEX NUT ISO 4032 M4 8 480H	10875619	26	2	542	964560208	CLOSING DEVICE
HEX NUT ISO 4032 M4 8 480H	10875619	281	26	597	964879408	TERMINAL BOX CPL.
HEX NUT ISO 4032 M4 8 480H	10875619	(505)	2	599	965423508	TERMINAL BOX CPL.
HEX NUT ISO 4032 M4 8 480H	10875619	(505)	2	599	965423508	TERMINAL BOX CPL.
HEX NUT ISO 4032 M4 8 480H	10875619	281	14	600	965423508	TERMINAL BOX CPL.
HEX NUT ISO 4032 M5 8 480H	10875620	8	9	19	915862408	CENTRAL SECTION CRAWLER
HEX NUT ISO 4032 M5 8 480H	10875620	15	4	67	915848008	CENTRALIZED LUBRICATION
HEX NUT ISO 4032 M5 8 480H	10875620	18	8	403	964650108	BATTERY BOX, PRE-ASSEMB
HEX NUT ISO 4032 M5 8 480H	10875620	32	7	405	964831908	ELECTRIC FOR BATTERY BOX
HEX NUT ISO 4032 M5 8 480H	10875620	8	10	518	915280008	CENT. LUBRIC. SYSTEM SUP
HEX NUT ISO 4032 M5 8 480H	10875620	34	2	573	964837908	ADD-ON PARTS
HEX NUT ISO 4032 M5 8 480H	10875620	85	4	613	966803408	ASSEMBLY PARTS MOUNTIN
HEX NUT ISO 4032 M5 8 480H	10875620	10	2	622	912353808	SUBRACK
HEX NUT ISO 4032 M5 8 480H	10875620	18	1	623	928431108	BUS PCB
HEX NUT ISO 4032 M5 8 480H	10875620	8	4	729	964837708	ADD-ON PARTS EXTERNAL F
HEX NUT ISO 4032 M5 A4-80	4901763	108	4	462	916134308	SA FRAME
HEX NUT ISO 4032 M6 10 480H	10299668	13	1	316	9739326	CABLE HARNESS MOUNTING
HEX NUT ISO 4032 M6 10 ZNNI	10197764	18	2	20	915251008	ROTARY FEED THROUGH
HEX NUT ISO 4032 M6 10 ZNNI	10197764	75	2	74	915847308	AUX.HYDR.CR.TRACK CARR.2
HEX NUT ISO 4032 M6 10 ZNNI	10197764	75	2	92	915847208	AUX.HYDR.CR.TRACK CARR.2
HEX NUT ISO 4032 M6 10 ZNNI	10197764	24	8	190	916161708	ERECTING WINCH
HEX NUT ISO 4032 M6 10 ZNNI	10197764	9	4	419	915278808	TURNTABLE PANELLING
HEX NUT ISO 4032 M6 10 ZNNI	10197764	44	3	518	915280008	CENT. LUBRIC. SYSTEM SUP
HEX NUT ISO 4032 M6 10 ZNNI	10197764	75	4	528	916914208	CRANE DRIVER'S CABIN CPL.
HEX NUT ISO 4032 M6 10 ZNNI	10197764	8	1	570	916916808	PLATFORM CRANE CABIN

30.3.2023

etk\_en\_de\_074580\_LR\_1600\_2

1101

**LIEBHERR**Alphabetical index  
Alphabetischer Index

Description	Item	Pos.	Quantity	Page	Assembly	Description
HEX NUT ISO 4032 M6 10 ZNNI	10197764	22	8	573	964837908	ADD-ON PARTS
HEX NUT ISO 4032 M6 10 ZNNI	10197764	8	2	582	964675808	COVER COMPL.
HEX NUT ISO 4032 M6 10 ZNNI	10197764	38	1	612	966803408	ASSEMBLY PARTS MOUNTIN
HEX NUT ISO 4032 M6 10 ZNNI	10197764	6	4	616	926891108	GROUND RAIL
HEX NUT ISO 4032 M6 10 ZNNI	10197764	5	12	617	922648308	TERMINAL BOARD PRE-ASS.
HEX NUT ISO 4032 M6 10 ZNNI	10197764	67	11	648	916916908	HYDRAULICS
HEX NUT ISO 4032 M6 10 ZNNI	10197764	14	12	717	965885508	CAMERA INSTALLATION SLEW
HEX NUT ISO 4032 M6 10 ZNNI	10197764	20	2	750	917085508	ADD.HYDR.S_RETAINING RAM
HEX NUT ISO 4032 M6 10 ZNNI	10197764	56	2	877	918692808	PIVOT SECTION
HEX NUT ISO 4032 M6 10 ZNNI	10197764	9	7	921	965215308	CAMERA EQUIPMENT S-PIVOT
HEX NUT ISO 4032 M6 10 ZNNI	10197764	11	2	926	922748908	ADDL.HYDR.F.PIN PULLING DE
HEX NUT ISO 4032 M8 10 ZNNI	10197760	23	3	174	915277908	SLEWING GEAR
HEX NUT ISO 4032 M8 10 ZNNI	10197760	15	1	316	9739326	CABLE HARNESS MOUNTING
HEX NUT ISO 4032 M8 10 ZNNI	10197760	10	4	616	926891108	GROUND RAIL
HEX NUT ISO 4032 M8 8 480H	11693875	26	12	101	916121308	HYDRAULIC SUPPORT
HEX NUT ISO 4032 M8 8 480H	11693875	34	2	133	916161408	WINCH 1
HEX NUT ISO 4032 M8 8 480H	11693875	34	2	148	916161508	WINCH 2
HEX NUT ISO 4032 M8 8 480H	11693875	18	16	174	915277908	SLEWING GEAR
HEX NUT ISO 4032 M8 8 480H	11693875	18	8	190	916161708	ERECTING WINCH
HEX NUT ISO 4032 M8 8 480H	11693875	371	10	219	966928008	DIESEL ENGINE, PRE-ASSEMB
HEX NUT ISO 4032 M8 8 480H	11693875	26	2	222	965364508	CLUTCH ACTUATOR
HEX NUT ISO 4032 M8 8 480H	11693875	150	12	370	966002708	RADIATOR
HEX NUT ISO 4032 M8 8 480H	11693875	20	2	388	915278508	MUFFLER UNIT
HEX NUT ISO 4032 M8 8 480H	11693875	31	12	390	915278708	AIR FILTER UNIT CPL.
HEX NUT ISO 4032 M8 8 480H	11693875	19	33	401	915305708	BATTERY STORAGE
HEX NUT ISO 4032 M8 8 480H	11693875	25	8	403	964650108	BATTERY BOX, PRE-ASSEMB
HEX NUT ISO 4032 M8 8 480H	11693875	48	13	426	916981908	SLEWING PLATFORM CATWAL
HEX NUT ISO 4032 M8 8 480H	11693875	18	8	483	916110908	MOUNTING EQUIPMENT CRAW
HEX NUT ISO 4032 M8 8 480H	11693875	15	8	486	916293208	ADDNL.HYDR.ERECTION DEV
HEX NUT ISO 4032 M8 8 480H	11693875	11	4	496	916264308	FUEL TANK CPL.
HEX NUT ISO 4032 M8 8 480H	11693875	13	2	518	915280008	CENT. LUBRIC. SYSTEM SUP
HEX NUT ISO 4032 M8 8 480H	11693875	40	2	518	915280008	CENT. LUBRIC. SYSTEM SUP
HEX NUT ISO 4032 M8 8 480H	11693875	69	16	527	916914208	CRANE DRIVER'S CABIN CPL.
HEX NUT ISO 4032 M8 8 480H	11693875	69	8	578	915280908	SOUND DAMPING
HEX NUT ISO 4032 M8 8 480H	11693875	17	2	690	915924408	COMPRESSED AIR SYSTEM
HEX NUT ISO 4032 M8 8 480H	11693875	6	17	717	965885508	CAMERA INSTALLATION SLEW
HEX NUT ISO 4032 M8 8 480H	11693875	17	2	750	917085508	ADD.HYDR.S_RETAINING RAM
HEX NUT ISO 4032 M8 A2-70	510737408	18	1	37	10412678	END PLATE
HEX NUT ISO 4035 M10 05 FLZ	11656735	33	6	481	916111008	ROLLER BEARING
HEX NUT ISO 4035 M20 05 FLZ	10179942	7	1	879	964796008	LEVER COMPL.
HEX NUT ISO 4035 M24 05 FLZ	10179943	23	1	222	965364508	CLUTCH ACTUATOR
HEX NUT ISO 4035 M30 05 FLZ	4635422	18	2	527	916914208	CRANE DRIVER'S CABIN CPL.
HEX NUT ISO 4035 M5 04	511001708	19	2	550	915325308	CLIMA-HEATING INSTALLATIO
HEX NUT ISO 4035 M8 04 A2C	410120308	17	2	542	964560208	CLOSING DEVICE
HEX NUT ISO 7040 M16 8 FLZ	10875859	16	8	116	915238908	MECHANICAL SUPPORT
HEX NUT ISO 7042 M6 8 A2C	560330608	70	2	325	10356599	DISTRIBUTOR GEARBOX
HEX NUT ISO 8673 M12X1 6 BL	411519708	37	1	608	966033108	SWITCH CABINET
HEX NUT ISO 8675 M12X1,0 04	10875633	3	3	450	964836508	ELECTRIC ADD-ON PARTS CA
HEX NUT ISO 8675 M20X1,5 05	10179527	33	4	101	916121308	HYDRAULIC SUPPORT
HEX NUT M10 8 MAN183-B1	10014278	6	1	304	9739344	ALTERNATOR ASSEMBLY
HEX NUT M10 8 MAN183-B1	10014278	10	1	305	9739159	STARTER
HEX NUT M10 8 MAN183-B1	10014278	8	1	322	9739186	ENGINE BRAKE CPL.
HEX NUT M10X1	10012557	11	2	246	9739263	ROCKER ARM BEARING HOUS
HEX NUT M10X1	10012557	11	2	250	9739264	ROCKER ARM BEARING HOUS
HEX NUT M12 8 MAN183-B1	10020922	10	2	304	9739344	ALTERNATOR ASSEMBLY
HEX NUT M12 8 MAN183-B1	10020922	20	1	304	9739344	ALTERNATOR ASSEMBLY
HEX NUT M12X1,5 8 MAN183-B	10011632	3	3	305	9739159	STARTER
HEX NUT M14X1	10012560	8	1	246	9739263	ROCKER ARM BEARING HOUS
HEX NUT M14X1	10012560	8	1	250	9739264	ROCKER ARM BEARING HOUS
HEX NUT M32X1,5 -8	10012559	17	1	289	9739492	PIPELINE INSTALLATION

30.3.2023

etk\_en\_de\_074580\_LR\_1600\_2

1102

**LIEBHERR**Alphabetical index  
Alphabetischer Index

Description	Item	Pos.	Quantity	Page	Assembly	Description
HEX NUT M6 8 MAN183-B1	10011629	10	4	274	9739501	FUEL LINES
HEX NUT M6 8 MAN183-B1	10011629	10	1	283	9739356	PIPELINE INSTALLATION
HEX NUT M6 8 MAN183-B1	10011629	8	1	305	9739159	STARTER
HEX NUT M6 8 MAN183-B1	10011629	(5)	2	309	9739318	SENSOR ELEMENT
HEX NUT M8 8 MAN183-B1	10011631	22	1	230	9739386	CRANKCASE BREATHER
HEX NUT M8 8 MAN183-B1	10011631	36	1	290	9739492	PIPELINE INSTALLATION
HEX NUT M8 8 MAN183-B1	10011631	11	1	296	9739210	COOLING MEDIUM PIPELINE
HEX NUT M8X10 MAN183-B1	10476905	5	1	287	9739491	INSTALLATION BRAKE COMPR
HEX SCREW DIN 6921 M8X45	10016907	5	4	314	9080702	CONTROL BOX ANNEXE
HEX SCREW DIN 933 M16X130	12107193	13	2	564	966910908	PEDESTAL
HEX SCREW EN 1665 M10X20	10299560	2	8	242	9739341	DRIVING PARTS
HEX SCREW EN 1665 M10X20	10299560	3	2	304	9739344	ALTERNATOR ASSEMBLY
HEX SCREW EN 1665 M10X30	11656155	21	1	316	9739326	CABLE HARNESS MOUNTING
HEX SCREW EN 1665 M5X10	10875503	36	56	612	966803408	ASSEMBLY PARTS MOUNTIN
HEX SCREW EN 1665 M5X10	10875503	7	8	620	964539308	RELAY CONTROL SYSTEM
HEX SCREW EN 1665 M6X16 8	11840297	40	2	535	915306108	CABIN, GLAZED
HEX SCREW EN 1665 M6X16 8	11840297	9	2	609	964816708	COVER COMPL.
HEX SCREW EN 1665 M8X12 8	11656991	(20)	1	126	915239408	TOOL
HEX SCREW EN 1665 M8X12 8	11656991	31	1	316	9739326	CABLE HARNESS MOUNTING
HEX SCREW EN 1665 M8X140	12207558	6	1	236	9739362	OIL SUMP
HEX SCREW ISO 4014 M10X40	406201108	26	7	892	917792508	F-HEAD SECTION
HEX SCREW ISO 4014 M10X50	11631860	11	8	363	966928408	OIL COOLER, PRE-ASSEMBLE
HEX SCREW ISO 4014 M10X60	11626719	38	4	904	918671408	ERECTION FRAME
HEX SCREW ISO 4014 M10X80	10006130	10	4	314	9080702	CONTROL BOX ANNEXE
HEX SCREW ISO 4014 M12X1	11656183	11	4	388	915278508	MUFFLER UNIT
HEX SCREW ISO 4014 M12X1	11691731	81	2	768	917092108	S PIVOT SECTION
HEX SCREW ISO 4014 M12X2	11838595	10	1	469	964764508	RETAINER CPL.
HEX SCREW ISO 4014 M12X2	11838595	10	1	470	964762808	RETAINER CPL.
HEX SCREW ISO 4014 M12X50	11651578	23	2	388	915278508	MUFFLER UNIT
HEX SCREW ISO 4014 M12X55	11658891	26	4	798	915284608	ROLLER SET
HEX SCREW ISO 4014 M12X55	11658891	26	4	802	915284708	ROLLER SET
HEX SCREW ISO 4014 M12X55	11658891	12	8	846	916161608	WINCH 6
HEX SCREW ISO 4014 M12X55	11658891	35	3	877	918692808	PIVOT SECTION
HEX SCREW ISO 4014 M12X55	11658891	27	6	892	917792508	F-HEAD SECTION
HEX SCREW ISO 4014 M12X60	406202008	52	12	57	90005106	ANGULAR GEAR
HEX SCREW ISO 4014 M12X60	406202008	52	12	66	90005214	ANGULAR GEAR
HEX SCREW ISO 4014 M12X60	10875506	22	4	798	915284608	ROLLER SET
HEX SCREW ISO 4014 M12X60	10875506	22	4	802	915284708	ROLLER SET
HEX SCREW ISO 4014 M12X75	10875507	11	4	500	915279808	OIL RESERVOIR, COMPLETE
HEX SCREW ISO 4014 M12X75	10875507	4	1	886	964825908	ROD CPL.
HEX SCREW ISO 4014 M12X75	10875507	3	1	887	964826108	BRACKET CPL.
HEX SCREW ISO 4014 M12X75	10875507	(4)	1	904	918671408	ERECTION FRAME
HEX SCREW ISO 4014 M12X80	10875508	10	4	358	964572008	RADIATOR, PRE-ASSEMBLED
HEX SCREW ISO 4014 M12X90	11840139	11	8	846	916161608	WINCH 6
HEX SCREW ISO 4014 M16X1	10875797	336	8	219	966928008	DIESEL ENGINE, PRE-ASSEMB
HEX SCREW ISO 4014 M16X1	10875797	7	4	527	916914208	CRANE DRIVER'S CABIN CPL.
HEX SCREW ISO 4014 M16X1	12222993	(4)	1	788	915284308	SW HEAD SECTION
HEX SCREW ISO 4014 M16X1	12223058	14	1	913	915290108	BOOM NOSE
HEX SCREW ISO 4014 M16X1	12218492	2	1	888	964829208	BRACKET CPL.
HEX SCREW ISO 4014 M16X1	12218492	(3)	2	904	918671408	ERECTION FRAME
HEX SCREW ISO 4014 M16X1	11642340	(3)	1	788	915284308	SW HEAD SECTION
HEX SCREW ISO 4014 M16X1	11642340	10	1	840	965913708	ROD CPL.
HEX SCREW ISO 4014 M16X1	11642340	3	2	896	969051608	BRACKET CPL.
HEX SCREW ISO 4014 M16X15	406204908	333	4	219	966928008	DIESEL ENGINE, PRE-ASSEMB
HEX SCREW ISO 4014 M16X16	406205108	49	13	52	915847808	CRAWLER TRACK CARRIER, L
HEX SCREW ISO 4014 M16X16	406205108	49	13	88	915848108	CRAWLER TRACK CARRIER,
HEX SCREW ISO 4014 M16X1	4000437	11	1	483	916110908	MOUNTING EQUIPMENT CRAW
HEX SCREW ISO 4014 M16X1	11642339	8	1	772	964698608	ROD CPL.
HEX SCREW ISO 4014 M16X1	11642339	9	1	807	964344008	ROD CPL.
HEX SCREW ISO 4014 M16X1	11642339	9	1	815	964522208	ROD CPL.

30.3.2023

etk\_en\_de\_074580\_LR\_1600\_2

1103

**LIEBHERR**Alphabetical index  
Alphabetischer Index

Description	Item	Pos.	Quantity	Page	Assembly	Description
HEX SCREW ISO 4014 M16X1	11642339	9	1	822	964798408	ROD CPL.
HEX SCREW ISO 4014 M16X1	11642339	9	1	833	964867908	ROD CPL.
HEX SCREW ISO 4014 M16X1	11642339	9	1	839	965913008	ROD CPL.
HEX SCREW ISO 4014 M16X1	11642339	7	1	840	965913708	ROD CPL.
HEX SCREW ISO 4014 M16X1	11642339	9	1	869	965049808	ROD CPL.
HEX SCREW ISO 4014 M16X20	406218108	45	13	52	915847808	CRAWLER TRACK CARRIER, L
HEX SCREW ISO 4014 M16X20	406218108	45	13	88	915848108	CRAWLER TRACK CARRIER,
HEX SCREW ISO 4014 M16X3	10878582	20	4	740	917177308	BALLAST FRAME CRANE SUPP
HEX SCREW ISO 4014 M16X70	11642377	21	1	222	965364508	CLUTCH ACTUATOR
HEX SCREW ISO 4014 M16X90	12224034	(3)	1	904	918671408	ERECTION FRAME
HEX SCREW ISO 4014 M20X2	10876516	16	1	466	964568008	ROD CPL.
HEX SCREW ISO 4014 M20X2	10876534	2	1	117	962009308	SUPPORT PLATE COMPL.
HEX SCREW ISO 4014 M20X2	10876534	8	1	466	964568008	ROD CPL.
HEX SCREW ISO 4014 M20X90	12219309	5	4	379	915282208	PUMP F. WINCH 5+6
HEX SCREW ISO 4014 M24X37	10487986	55	35	53	915847808	CRAWLER TRACK CARRIER, L
HEX SCREW ISO 4014 M24X37	10487986	55	35	89	915848108	CRAWLER TRACK CARRIER,
HEX SCREW ISO 4014 M24X40	10476880	56	35	53	915847808	CRAWLER TRACK CARRIER, L
HEX SCREW ISO 4014 M24X40	10476880	56	35	89	915848108	CRAWLER TRACK CARRIER,
HEX SCREW ISO 4014 M6X40 8	12216183	33	2	805	915284908	S INTERMEDIATE SECTION
HEX SCREW ISO 4014 M6X40 8	12216183	33	4	813	915285208	S INTERMEDIATE SECTION
HEX SCREW ISO 4014 M6X40 8	12216183	33	4	819	915285308	S INTERMEDIATE SECTION
HEX SCREW ISO 4014 M6X40 8	12216183	33	4	826	915532708	S INTERMEDIATE SECTION
HEX SCREW ISO 4014 M6X40 8	12216183	33	6	838	916039908	S INTERMEDIATE SECTION
HEX SCREW ISO 4014 M6X40 8	12216183	33	4	844	917745608	S INTERMEDIATE SECTION
HEX SCREW ISO 4014 M6X40 8	12216183	33	2	864	915287008	L INTERMEDIATE SECTION
HEX SCREW ISO 4014 M6X40 8	12216183	33	4	866	915351908	LI INTERMEDIATE SECT. F-GU
HEX SCREW ISO 4014 M6X40 8	12216183	33	4	868	915287308	L INTERMEDIATE SECTION
HEX SCREW ISO 4014 M6X50 8	10875512	56	5	767	917092108	S PIVOT SECTION
HEX SCREW ISO 4014 M6X50 8	10875512	10	2	926	922748908	ADDL.HYDR.F.PIN PULLING DE
HEX SCREW ISO 4014 M6X65 8	12216186	36	15	805	915284908	S INTERMEDIATE SECTION
HEX SCREW ISO 4014 M6X65 8	12216186	36	18	813	915285208	S INTERMEDIATE SECTION
HEX SCREW ISO 4014 M6X65 8	12216186	36	18	819	915285308	S INTERMEDIATE SECTION
HEX SCREW ISO 4014 M6X65 8	12216186	20	12	821	915466808	S INTERMEDIATE SECTION
HEX SCREW ISO 4014 M6X65 8	12216186	36	18	826	915532708	S INTERMEDIATE SECTION
HEX SCREW ISO 4014 M6X65 8	12216186	36	15	838	916039908	S INTERMEDIATE SECTION
HEX SCREW ISO 4014 M6X65 8	12216186	36	18	844	917745608	S INTERMEDIATE SECTION
HEX SCREW ISO 4014 M6X65 8	12216186	36	15	864	915287008	L INTERMEDIATE SECTION
HEX SCREW ISO 4014 M6X65 8	12216186	36	18	866	915351908	LI INTERMEDIATE SECT. F-GU
HEX SCREW ISO 4014 M6X65 8	12216186	36	18	868	915287308	L INTERMEDIATE SECTION
HEX SCREW ISO 4014 M6X90	4000970	16	2	690	915924408	COMPRESSED AIR SYSTEM
HEX SCREW ISO 4014 M8X45 8	11651580	100	14	768	917092108	S PIVOT SECTION
HEX SCREW ISO 4014 M8X50 8	11651581	14	4	19	915862408	CENTRAL SECTION CRAWLER
HEX SCREW ISO 4014 M8X50 8	11651581	75	44	768	917092108	S PIVOT SECTION
HEX SCREW ISO 4014 M8X50 8	11651581	25	2	892	917792508	F-HEAD SECTION
HEX SCREW ISO 4014 M8X50 8	11651581	33	2	913	915290108	BOOM NOSE
HEX SCREW ISO 4014 M8X55 8	11651582	10	40	112	916148308	CATWALK CRAW.TRACK TRA
HEX SCREW ISO 4014 M8X55 8	11651582	8	28	740	917177308	BALLAST FRAME CRANE SUPP
HEX SCREW ISO 4014 M8X55 8	11651582	36	9	788	915284308	SW HEAD SECTION
HEX SCREW ISO 4014 M8X55 8	11651582	25	45	805	915284908	S INTERMEDIATE SECTION
HEX SCREW ISO 4014 M8X55 8	11651582	25	49	813	915285208	S INTERMEDIATE SECTION
HEX SCREW ISO 4014 M8X55 8	11651582	25	49	819	915285308	S INTERMEDIATE SECTION
HEX SCREW ISO 4014 M8X55 8	11651582	13	36	821	915466808	S INTERMEDIATE SECTION
HEX SCREW ISO 4014 M8X55 8	11651582	25	49	826	915532708	S INTERMEDIATE SECTION
HEX SCREW ISO 4014 M8X55 8	11651582	35	73	830	918651508	SL REDUCING SECTION
HEX SCREW ISO 4014 M8X55 8	11651582	25	52	838	916039908	S INTERMEDIATE SECTION
HEX SCREW ISO 4014 M8X55 8	11651582	25	72	844	917745608	S INTERMEDIATE SECTION
HEX SCREW ISO 4014 M8X55 8	11651582	25	34	864	915287008	L INTERMEDIATE SECTION
HEX SCREW ISO 4014 M8X55 8	11651582	25	49	866	915351908	LI INTERMEDIATE SECT. F-GU
HEX SCREW ISO 4014 M8X55 8	11651582	25	48	868	915287308	L INTERMEDIATE SECTION
HEX SCREW ISO 4014 M8X55 8	11651582	58	8	877	918692808	PIVOT SECTION

30.3.2023

etk\_en\_de\_074580\_LR\_1600\_2

1104

**LIEBHERR**Alphabetical index  
Alphabetischer Index

Description	Item	Pos.	Quantity	Page	Assembly	Description
HEX SCREW ISO 4014 M8X65 8	11651584	71	1	831	918651508	SL REDUCING SECTION
HEX SCREW ISO 4017 M10X10	4600711	38	1	706	10411015	TILT-BACK SUPPORT
HEX SCREW ISO 4017 M10X1	10178881	31	1	877	918692808	PIVOT SECTION
HEX SCREW ISO 4017 M10X16	11652470	10	16	19	915862408	CENTRAL SECTION CRAWLER
HEX SCREW ISO 4017 M10X16	11652470	69	4	462	916134308	SA FRAME
HEX SCREW ISO 4017 M10X20	11002753	56	8	55	932710201	PLANETARY GEARBOX
HEX SCREW ISO 4017 M10X20	11002753	9	16	527	916914208	CRANE DRIVER'S CABIN CPL.
HEX SCREW ISO 4017 M10X20	406509308	6	8	496	916264308	FUEL TANK CPL.
HEX SCREW ISO 4017 M10X20	10197730	7	4	500	915279808	OIL RESERVOIR, COMPLETE
HEX SCREW ISO 4017 M10X20	10197730	129	2	649	916916908	HYDRAULICS
HEX SCREW ISO 4017 M10X20	10197730	12	8	734	916196608	BASE PLATE SLEWING PLATF
HEX SCREW ISO 4017 M10X25	11631816	5	9	174	915277908	SLEWING GEAR
HEX SCREW ISO 4017 M10X25	11631816	7	12	190	916161708	ERECTING WINCH
HEX SCREW ISO 4017 M10X25	11631816	20	6	195	11347396	ROPE DRUM
HEX SCREW ISO 4017 M10X25	11631816	344	4	219	966928008	DIESEL ENGINE, PRE-ASSEMB
HEX SCREW ISO 4017 M10X25	11631816	20	4	390	915278708	AIR FILTER UNIT CPL.
HEX SCREW ISO 4017 M10X25	11631816	19	4	426	916981908	SLEWING PLATFORM CATWAL
HEX SCREW ISO 4017 M10X25	11631816	31	6	481	916111008	ROLLER BEARING
HEX SCREW ISO 4017 M10X25	11631816	8	4	502	964630508	OIL TANK PRE-ASS.
HEX SCREW ISO 4017 M10X25	11631816	14	12	527	916914208	CRANE DRIVER'S CABIN CPL.
HEX SCREW ISO 4017 M10X25	11631816	7	5	877	918692808	PIVOT SECTION
HEX SCREW ISO 4017 M10X30	11642358	67	12	53	915847808	CRAWLER TRACK CARRIER, L
HEX SCREW ISO 4017 M10X30	11642358	67	12	89	915848108	CRAWLER TRACK CARRIER,
HEX SCREW ISO 4017 M10X30	11642358	300	6	210	916944408	DIESEL ENGINE CPL.
HEX SCREW ISO 4017 M10X30	11642358	345	2	219	966928008	DIESEL ENGINE, PRE-ASSEMB
HEX SCREW ISO 4017 M10X30	11642358	68	10	325	10356599	DISTRIBUTOR GEARBOX
HEX SCREW ISO 4017 M10X30	11642358	110	9	370	966002708	RADIATOR
HEX SCREW ISO 4017 M10X30	11642358	35	24	426	916981908	SLEWING PLATFORM CATWAL
HEX SCREW ISO 4017 M10X30	11642358	130	2	649	916916908	HYDRAULICS
HEX SCREW ISO 4017 M10X30	11642358	16	4	921	965215308	CAMERA EQUIPMENT S-PIVOT
HEX SCREW ISO 4017 M10X35	11691328	564	4	184	915278108	ADDITIONAL HYDRAULICS
HEX SCREW ISO 4017 M10X35	11691328	544	2	649	916916908	HYDRAULICS
HEX SCREW ISO 4017 M10X35	11691328	569	4	687	915479508	ADDITIONAL HYDRAULICS P
HEX SCREW ISO 4017 M10X35	11691328	9	4	734	916196608	BASE PLATE SLEWING PLATF
HEX SCREW ISO 4017 M10X40	11002713	20	3	174	915277908	SLEWING GEAR
HEX SCREW ISO 4017 M10X40	11626706	12	2	204	915788108	ADDNL. HYDR. F. ERECTING W
HEX SCREW ISO 4017 M10X40	11626706	339	12	219	966928008	DIESEL ENGINE, PRE-ASSEMB
HEX SCREW ISO 4017 M10X40	11626706	48	4	767	917092108	S PIVOT SECTION
HEX SCREW ISO 4017 M10X40	11626706	23	2	877	918692808	PIVOT SECTION
HEX SCREW ISO 4017 M10X45	11691682	31	2	411	917203308	CONTROL STAND
HEX SCREW ISO 4017 M10X80	406527408	10	4	564	966910908	PEDESTAL
HEX SCREW ISO 4017 M12X20	11651006	10	8	101	916121308	HYDRAULIC SUPPORT
HEX SCREW ISO 4017 M12X20	11651006	305	4	210	916944408	DIESEL ENGINE CPL.
HEX SCREW ISO 4017 M12X25	11658892	51	2	706	10411015	TILT-BACK SUPPORT
HEX SCREW ISO 4017 M12X30	11002726	21	12	57	90005106	ANGULAR GEAR
HEX SCREW ISO 4017 M12X30	11002726	21	12	66	90005214	ANGULAR GEAR
HEX SCREW ISO 4017 M12X30	11631742	52	8	52	915847808	CRAWLER TRACK CARRIER, L
HEX SCREW ISO 4017 M12X30	11631742	52	8	88	915848108	CRAWLER TRACK CARRIER,
HEX SCREW ISO 4017 M12X30	11631742	173	8	649	916916908	HYDRAULICS
HEX SCREW ISO 4017 M12X30	11631742	9	4	704	915283108	S OVERRUN PROTECTION
HEX SCREW ISO 4017 M12X30	11631742	70	2	768	917092108	S PIVOT SECTION
HEX SCREW ISO 4017 M12X30	11631742	8	8	782	916141908	F-CONNECTING HEAD
HEX SCREW ISO 4017 M12X35	11642349	20	4	133	916161408	WINCH 1
HEX SCREW ISO 4017 M12X35	11642349	20	4	148	916161508	WINCH 2
HEX SCREW ISO 4017 M12X35	11642349	335	10	219	966928008	DIESEL ENGINE, PRE-ASSEMB
HEX SCREW ISO 4017 M12X35	11642349	2	2	383	915456108	PUMP F.SLEWING GEAR
HEX SCREW ISO 4017 M12X35	11642349	548	4	649	916916908	HYDRAULICS
HEX SCREW ISO 4017 M12X35	11642349	3	2	771	928830208	SAFETY ROLLER CPL.
HEX SCREW ISO 4017 M12X40	11002727	36	24	59	939566801	BEARING
HEX SCREW ISO 4017 M12X40	11002727	36	24	61	939567501	BEARING

30.3.2023

etk\_en\_de\_074580\_LR\_1600\_2

1105

**LIEBHERR**

Alphabetical index  
Alphabetischer Index

Description	Item	Pos.	Quantity	Page	Assembly	Description
HEX SCREW ISO 4017 M12X40	11002727	12	12	788	915284308	SW HEAD SECTION
HEX SCREW ISO 4017 M12X40	11645384	347	2	219	966928008	DIESEL ENGINE, PRE-ASSEMB
HEX SCREW ISO 4017 M12X40	11645384	24	2	388	915278508	MUFFLER UNIT
HEX SCREW ISO 4017 M12X40	11645384	7	8	564	966910908	PEDESTAL
HEX SCREW ISO 4017 M12X40	11645384	72	4	768	917092108	S PIVOT SECTION
HEX SCREW ISO 4017 M12X45	11645386	15	1	20	915251008	ROTARY FEED THROUGH
HEX SCREW ISO 4017 M12X45	11645386	12	2	164	915969408	WINCH 4 LUFFING GEAR
HEX SCREW ISO 4017 M12X45	11645386	337	8	219	966928008	DIESEL ENGINE, PRE-ASSEMB
HEX SCREW ISO 4017 M12X45	11645386	12	4	782	916141908	F-CONNECTING HEAD
HEX SCREW ISO 4017 M12X45	11645386	28	4	788	915284308	SW HEAD SECTION
HEX SCREW ISO 4017 M12X45	11645386	6	8	805	915284908	S INTERMEDIATE SECTION
HEX SCREW ISO 4017 M12X45	11645386	6	8	813	915285208	S INTERMEDIATE SECTION
HEX SCREW ISO 4017 M12X45	11645386	6	8	819	915285308	S INTERMEDIATE SECTION
HEX SCREW ISO 4017 M12X45	11645386	6	8	821	915466808	S INTERMEDIATE SECTION
HEX SCREW ISO 4017 M12X45	11645386	6	8	826	915532708	S INTERMEDIATE SECTION
HEX SCREW ISO 4017 M12X45	11645386	25	8	830	918651508	SL REDUCING SECTION
HEX SCREW ISO 4017 M12X45	11645386	6	8	838	916039908	S INTERMEDIATE SECTION
HEX SCREW ISO 4017 M12X45	11645386	6	8	844	917745608	S INTERMEDIATE SECTION
HEX SCREW ISO 4017 M12X45	11645386	6	8	864	915287008	L INTERMEDIATE SECTION
HEX SCREW ISO 4017 M12X45	11645386	6	8	866	915351908	LI INTERMEDIATE SECT. F-GU
HEX SCREW ISO 4017 M12X45	11645386	6	8	868	915287308	L INTERMEDIATE SECTION
HEX SCREW ISO 4017 M12X50	11840136	306	8	210	916944408	DIESEL ENGINE CPL.
HEX SCREW ISO 4017 M12X55	11658889	340	6	219	966928008	DIESEL ENGINE, PRE-ASSEMB
HEX SCREW ISO 4017 M14X40	10196195	49	2	426	916981908	SLEWING PLATFORM CATWAL
HEX SCREW ISO 4017 M14X45	10878799	57	4	29	915847108	HYDRAULIC EQUIPM.CENTER
HEX SCREW ISO 4017 M14X45	10878799	57	4	74	915847308	AUX.HYDR.CR.TRACK CARR.2
HEX SCREW ISO 4017 M14X45	10878799	57	4	78	915847508	AUX.HYDR.CR.TRACK CARR.4
HEX SCREW ISO 4017 M14X45	10878799	57	4	92	915847208	AUX.HYDR.CR.TRACK CARR.2
HEX SCREW ISO 4017 M14X45	10878799	57	4	94	915847408	AUX.HYDR.CR.TRACK CARR.4
HEX SCREW ISO 4017 M14X45	10878799	556	4	649	916916908	HYDRAULICS
HEX SCREW ISO 4017 M14X65	12219812	28	8	101	916121308	HYDRAULIC SUPPORT
HEX SCREW ISO 4017 M16X1	10875518	9	1	894	969047508	BRACKET CPL.
HEX SCREW ISO 4017 M16X11	406517514	272	18	850	11114023	GEARBOX
HEX SCREW ISO 4017 M16X20	4065240	23	4	390	915278708	AIR FILTER UNIT CPL.
HEX SCREW ISO 4017 M16X25	10877796	25	4	856	11114026	DRIVE
HEX SCREW ISO 4017 M16X30	4902326	355	2	219	966928008	DIESEL ENGINE, PRE-ASSEMB
HEX SCREW ISO 4017 M16X30	4902326	35	1	222	965364508	CLUTCH ACTUATOR
HEX SCREW ISO 4017 M16X30	4902326	7	10	461	916134308	SA FRAME
HEX SCREW ISO 4017 M16X35	12214938	54	4	52	915847808	CRAWLER TRACK CARRIER, L
HEX SCREW ISO 4017 M16X35	12214938	54	4	89	915848108	CRAWLER TRACK CARRIER,
HEX SCREW ISO 4017 M16X35	12214938	36	8	481	916111008	ROLLER BEARING
HEX SCREW ISO 4017 M16X40	406603008	47	8	52	915847808	CRAWLER TRACK CARRIER, L
HEX SCREW ISO 4017 M16X40	406603008	47	8	88	915848108	CRAWLER TRACK CARRIER,
HEX SCREW ISO 4017 M16X40	406603008	7	26	481	916111008	ROLLER BEARING
HEX SCREW ISO 4017 M16X40	406603008	28	16	892	917792508	F-HEAD SECTION
HEX SCREW ISO 4017 M16X40	10875519	3	162	47	965249308	FLOOR PLATES PRE-ASS.
HEX SCREW ISO 4017 M16X40	10875519	8	16	129	915277308	PIN F.S-PIVOT SECTION SA F
HEX SCREW ISO 4017 M16X40	10875519	5	16	461	916134308	SA FRAME
HEX SCREW ISO 4017 M16X40	10875519	174	8	649	916916908	HYDRAULICS
HEX SCREW ISO 4017 M16X40	10875519	51	2	826	915532708	S INTERMEDIATE SECTION
HEX SCREW ISO 4017 M16X40	10875519	5	16	913	915290108	BOOM NOSE
HEX SCREW ISO 4017 M16X40	12100310	42	12	461	916134308	SA FRAME
HEX SCREW ISO 4017 M16X45	10875803	10	6	20	915251008	ROTARY FEED THROUGH
HEX SCREW ISO 4017 M16X45	10875803	332	4	219	966928008	DIESEL ENGINE, PRE-ASSEMB
HEX SCREW ISO 4017 M16X50	10875520	6	12	112	916148308	CATWALK CRAW.TRACK TRA
HEX SCREW ISO 4017 M16X50	10875520	334	4	219	966928008	DIESEL ENGINE, PRE-ASSEMB
HEX SCREW ISO 4017 M16X50	10875520	50	4	527	916914208	CRANE DRIVER'S CABIN CPL.
HEX SCREW ISO 4017 M16X50	10875520	5	4	846	916161608	WINCH 6
HEX SCREW ISO 4017 M16X55	10875804	101	16	462	916134308	SA FRAME
HEX SCREW ISO 4017 M16X55	10875804	18	2	788	915284308	SW HEAD SECTION

30.3.2023

etk\_en\_de\_074580\_LR\_1600\_2

1106

**LIEBHERR**

Alphabetical index  
Alphabetischer Index



Description	Item	Pos.	Quantity	Page	Assembly	Description
HEX SCREW ISO 4017 M16X60	10875521	15	8	116	915238908	MECHANICAL SUPPORT
HEX SCREW ISO 4017 M16X60	10875521	10	8	129	915277308	PIN F.S-PIVOT SECTION SA F
HEX SCREW ISO 4017 M20X25	12224041	68	1	55	932710201	PLANETARY GEARBOX
HEX SCREW ISO 4017 M20X45	4065281	13	8	20	915251008	ROTARY FEED THROUGH
HEX SCREW ISO 4017 M20X45	4065281	87	2	57	90005106	ANGULAR GEAR
HEX SCREW ISO 4017 M20X45	4065281	87	2	66	90005214	ANGULAR GEAR
HEX SCREW ISO 4017 M20X45	4065281	10	6	133	916161408	WINCH 1
HEX SCREW ISO 4017 M20X45	4065281	10	6	148	916161508	WINCH 2
HEX SCREW ISO 4017 M20X45	4065281	6	6	846	916161608	WINCH 6
HEX SCREW ISO 4017 M20X55	12224018	50	6	52	915847808	CRAWLER TRACK CARRIER, L
HEX SCREW ISO 4017 M20X55	12224018	50	6	88	915848108	CRAWLER TRACK CARRIER,
HEX SCREW ISO 4017 M20X55	12224018	341	20	219	966928008	DIESEL ENGINE, PRE-ASSEMB
HEX SCREW ISO 4017 M20X60	10875806	11	4	133	916161408	WINCH 1
HEX SCREW ISO 4017 M20X60	10875806	11	4	148	916161508	WINCH 2
HEX SCREW ISO 4017 M20X65	10179041	7	8	57	90005106	ANGULAR GEAR
HEX SCREW ISO 4017 M20X65	10179041	7	8	66	90005214	ANGULAR GEAR
HEX SCREW ISO 4017 M20X70	406604308	48	8	52	915847808	CRAWLER TRACK CARRIER, L
HEX SCREW ISO 4017 M20X70	406604308	48	8	88	915848108	CRAWLER TRACK CARRIER,
HEX SCREW ISO 4017 M20X80	12219312	6	1	879	964796008	LEVER COMPL.
HEX SCREW ISO 4017 M24X1	12219339	15	2	164	915969408	WINCH 4 LUFFING GEAR
HEX SCREW ISO 4017 M24X45	406605608	9	44	164	915969408	WINCH 4 LUFFING GEAR
HEX SCREW ISO 4017 M24X50	4600785	9	22	133	916161408	WINCH 1
HEX SCREW ISO 4017 M24X50	4600785	9	22	148	916161508	WINCH 2
HEX SCREW ISO 4017 M24X50	406523208	20	24	168	10801591	ROPE DRUM
HEX SCREW ISO 4017 M24X50	12224028	4	18	846	916161608	WINCH 6
HEX SCREW ISO 4017 M24X55	10299631	51	34	52	915847808	CRAWLER TRACK CARRIER, L
HEX SCREW ISO 4017 M24X55	10299631	51	34	88	915848108	CRAWLER TRACK CARRIER,
HEX SCREW ISO 4017 M24X55	12223048	21	24	137	10650156	ROPE DRUM
HEX SCREW ISO 4017 M4X10 8	11690047	66	4	325	10356599	DISTRIBUTOR GEARBOX
HEX SCREW ISO 4017 M4X12 8	12216198	38	10	426	916981908	SLEWING PLATFORM CATWAL
HEX SCREW ISO 4017 M4X6 8.	406500201	10	2	33	964027608	CONNECTION BLOCK
HEX SCREW ISO 4017 M4X8 8.	406500214	35	4	446	967143008	CONTROLS AND FITTINGS RI
HEX SCREW ISO 4017 M4X8 8.	406500214	31	4	718	964839708	EQUIPMENT CAMERA CAB
HEX SCREW ISO 4017 M4X8 8.	406500214	(31)	4	719	915525908	ERG. CAMERA CONTROL
HEX SCREW ISO 4017 M5X10 8	12211444	23	28	401	915305708	BATTERY STORAGE
HEX SCREW ISO 4017 M5X10 8	12211444	48	4	861	915285808	AUX.HYDRAULIC WINCH 6
HEX SCREW ISO 4017 M5X12 8	11140402	3	2	398	966512208	SENSOR COMPL.
HEX SCREW ISO 4017 M5X12 8	11140402	37	8	411	917203308	CONTROL STAND
HEX SCREW ISO 4017 M5X12 8	11140402	50	16	578	915280908	SOUND DAMPING
HEX SCREW ISO 4017 M5X12 8	11140402	8	8	581	964675708	GRIDIRON PRE-ASS.
HEX SCREW ISO 4017 M5X20 8	10875524	11	2	544	964561008	REAR WINDOW PRE-ASS.
HEX SCREW ISO 4017 M5X35 8	12219811	10	5	498	964571708	ELECTR.F.FUEL TANK
HEX SCREW ISO 4017 M6X10 8	11642497	16	1	38	510692308	BALL VALVE
HEX SCREW ISO 4017 M6X10 8	11642497	191	1	649	916916908	HYDRAULICS
HEX SCREW ISO 4017 M6X10 8	11642497	18	4	750	917085508	ADD.HYDR.S_RETAINING RAM
HEX SCREW ISO 4017 M6X12 8	11692824	73	2	74	915847308	AUX.HYDR.CR.TRACK CARR.2
HEX SCREW ISO 4017 M6X12 8	11692824	73	2	92	915847208	AUX.HYDR.CR.TRACK CARR.2
HEX SCREW ISO 4017 M6X12 8	11692824	52	4	152	915277408	ADDITIONAL HYDRAULICS WI
HEX SCREW ISO 4017 M6X12 8	11692824	52	4	158	915277508	ADDITIONAL HYDRAULICS WI
HEX SCREW ISO 4017 M6X12 8	11692824	27	2	184	915278108	ADDITIONAL HYDRAULICS
HEX SCREW ISO 4017 M6X12 8	11692824	67	3	325	10356599	DISTRIBUTOR GEARBOX
HEX SCREW ISO 4017 M6X12 8	11692824	17	4	419	915278808	TURNTABLE PANELLING
HEX SCREW ISO 4017 M6X12 8	11692824	24	4	496	916264308	FUEL TANK CPL.
HEX SCREW ISO 4017 M6X12 8	11692824	65	10	648	916916908	HYDRAULICS
HEX SCREW ISO 4017 M6X12 8	11692824	52	4	861	915285808	AUX.HYDRAULIC WINCH 6
HEX SCREW ISO 4017 M6X16 8	11657360	10	3	144	964453608	ELECTRIC FOR WINCH 1
HEX SCREW ISO 4017 M6X16 8	11657360	10	3	150	964453708	ELECTRIC FOR WINCH 2
HEX SCREW ISO 4017 M6X16 8	11657360	10	3	172	964453908	ELECTRIC FOR WINCH 4
HEX SCREW ISO 4017 M6X16 8	11657360	19	2	403	964650108	BATTERY BOX, PRE-ASSEMB
HEX SCREW ISO 4017 M6X16 8	11657360	16	1	450	964836508	ELECTRIC ADD-ON PARTS CA

30.3.2023

etk\_en\_de\_074580\_LR\_1600\_2

1107

**LIEBHERR**Alphabetical index  
Alphabetischer Index

Description	Item	Pos.	Quantity	Page	Assembly	Description
HEX SCREW ISO 4017 M6X16 8	11657360	42	4	788	915284308	SW HEAD SECTION
HEX SCREW ISO 4017 M6X16 8	11657360	10	3	859	964454108	ELECTRIC FOR WINCH 6
HEX SCREW ISO 4017 M6X16 8	11657360	54	2	877	918692808	PIVOT SECTION
HEX SCREW ISO 4017 M6X20 8	11644899	22	8	190	916161708	ERECTING WINCH
HEX SCREW ISO 4017 M6X20 8	11644899	32	1	222	965364508	CLUTCH ACTUATOR
HEX SCREW ISO 4017 M6X20 8	11644899	13	2	358	964572008	RADIATOR, PRE-ASSEMBLED
HEX SCREW ISO 4017 M6X20 8	11644899	4	4	367	965061608	COVER CPL.
HEX SCREW ISO 4017 M6X20 8	11644899	20	8	401	915305708	BATTERY STORAGE
HEX SCREW ISO 4017 M6X20 8	11644899	22	4	403	964650108	BATTERY BOX, PRE-ASSEMB
HEX SCREW ISO 4017 M6X20 8	11644899	7	4	419	915278808	TURNTABLE PANELLING
HEX SCREW ISO 4017 M6X20 8	11644899	57	14	462	916134308	SA FRAME
HEX SCREW ISO 4017 M6X20 8	11644899	43	3	518	915280008	CENT. LUBRIC. SYSTEM SUP
HEX SCREW ISO 4017 M6X20 8	11644899	15	8	539	915411508	SLIDING DOOR CPL.
HEX SCREW ISO 4017 M6X20 8	11644899	7	2	550	915325308	CLIMA-HEATING INSTALLATIO
HEX SCREW ISO 4017 M6X20 8	11644899	42	1	552	10228112	AIR CONDITIONING UNIT
HEX SCREW ISO 4017 M6X20 8	11644899	37	1	612	966803408	ASSEMBLY PARTS MOUNTIN
HEX SCREW ISO 4017 M6X20 8	11644899	11	12	717	965885508	CAMERA INSTALLATION SLEW
HEX SCREW ISO 4017 M6X20 8	11644899	69	5	768	917092108	S PIVOT SECTION
HEX SCREW ISO 4017 M6X20 8	11644899	27	4	877	918692808	PIVOT SECTION
HEX SCREW ISO 4017 M6X20 8	11644899	8	4	921	965215308	CAMERA EQUIPMENT S-PIVOT
HEX SCREW ISO 4017 M6X20 8	11644899	15	1	921	965215308	CAMERA EQUIPMENT S-PIVOT
HEX SCREW ISO 4017 M6X25	10197836	17	16	358	964572008	RADIATOR, PRE-ASSEMBLED
HEX SCREW ISO 4017 M6X25	10197836	14	4	373	7027481	FUEL SEPARATOR
HEX SCREW ISO 4017 M6X25	10197836	24	4	573	964837908	ADD-ON PARTS
HEX SCREW ISO 4017 M6X25	10197836	11	2	616	926891108	GROUND RAIL
HEX SCREW ISO 4017 M6X25	10197836	29	8	892	917792508	F-HEAD SECTION
HEX SCREW ISO 4017 M6X30 8	12217223	13	4	373	7027481	FUEL SEPARATOR
HEX SCREW ISO 4017 M6X35 8	12216946	26	1	539	915411508	SLIDING DOOR CPL.
HEX SCREW ISO 4017 M6X50 8	12216202	17	2	20	915251008	ROTARY FEED THROUGH
HEX SCREW ISO 4017 M6X50 8	12216202	15	2	937	915295208	AIR-CRAFT & WIND WARNING
HEX SCREW ISO 4017 M6X55 8	12216204	43	17	830	918651508	SL REDUCING SECTION
HEX SCREW ISO 4017 M6X60 8	10181340	24	2	658	10424402	CONTROL BLOCK
HEX SCREW ISO 4017 M8X12 8	11690048	8	2	29	915847108	HYDRAULIC EQUIPM.CENTER
HEX SCREW ISO 4017 M8X12 8	11690048	81	4	29	915847108	HYDRAULIC EQUIPM.CENTER
HEX SCREW ISO 4017 M8X12 8	11690048	100	4	370	966002708	RADIATOR
HEX SCREW ISO 4017 M8X12 8	11690048	22	2	390	915278708	AIR FILTER UNIT CPL.
HEX SCREW ISO 4017 M8X12 8	11690048	33	2	711	916217908	AIR COND. UNIT SUPERSTRU
HEX SCREW ISO 4017 M8X16	10299649	17	8	388	915278508	MUFFLER UNIT
HEX SCREW ISO 4017 M8X16 8	11651612	53	18	52	915847808	CRAWLER TRACK CARRIER, L
HEX SCREW ISO 4017 M8X16 8	11651612	53	18	89	915848108	CRAWLER TRACK CARRIER,
HEX SCREW ISO 4017 M8X16 8	11651612	7	4	149	966100808	SAFETY ROLLER WINCH 1/2
HEX SCREW ISO 4017 M8X16 8	11651612	348	4	219	966928008	DIESEL ENGINE, PRE-ASSEMB
HEX SCREW ISO 4017 M8X16 8	11651612	16	8	419	915278808	TURNTABLE PANELLING
HEX SCREW ISO 4017 M8X16 8	11651612	42	14	426	916981908	SLEWING PLATFORM CATWAL
HEX SCREW ISO 4017 M8X16 8	11651612	44	6	535	915306108	CABIN, GLAZED
HEX SCREW ISO 4017 M8X16 8	11651612	7	4	559	964588408	GUIDE PRE-ASS.
HEX SCREW ISO 4017 M8X16 8	11651612	61	4	578	915280908	SOUND DAMPING
HEX SCREW ISO 4017 M8X16 8	11651612	28	16	740	917177308	BALLAST FRAME CRANE SUPP
HEX SCREW ISO 4017 M8X16 8	11651612	27	24	767	917092108	S PIVOT SECTION
HEX SCREW ISO 4017 M8X16 8	11651612	18	8	846	916161608	WINCH 6
HEX SCREW ISO 4017 M8X16	406506308	20	6	547	964598008	WINDSHIELD WASHER INSTAL
HEX SCREW ISO 4017 M8X18 8	12216205	17	24	401	915305708	BATTERY STORAGE
HEX SCREW ISO 4017 M8X20 8	11651767	23	3	57	90005106	ANGULAR GEAR
HEX SCREW ISO 4017 M8X20 8	11651767	23	3	66	90005214	ANGULAR GEAR
HEX SCREW ISO 4017 M8X20 8	11651767	662	12	168	10801591	ROPE DRUM
HEX SCREW ISO 4017 M8X20 8	11651767	19	7	174	915277908	SLEWING GEAR
HEX SCREW ISO 4017 M8X20 8	11651767	16	4	190	916161708	ERECTING WINCH
HEX SCREW ISO 4017 M8X20 8	11651767	25	4	199	540270514	DRIVE UNIT CPL
HEX SCREW ISO 4017 M8X20 8	11651767	349	4	219	966928008	DIESEL ENGINE, PRE-ASSEMB
HEX SCREW ISO 4017 M8X20 8	11651767	15	12	358	964572008	RADIATOR, PRE-ASSEMBLED

30.3.2023

etk\_en\_de\_074580\_LR\_1600\_2

1108

**LIEBHERR**Alphabetical index  
Alphabetischer Index

Description	Item	Pos.	Quantity	Page	Assembly	Description
HEX SCREW ISO 4017 M8X20 8	11651767	21	2	388	915278508	MUFFLER UNIT
HEX SCREW ISO 4017 M8X20 8	11651767	24	4	390	915278708	AIR FILTER UNIT CPL.
HEX SCREW ISO 4017 M8X20 8	11651767	47	13	426	916981908	SLEWING PLATFORM CATWAL
HEX SCREW ISO 4017 M8X20 8	11651767	22	8	483	916110908	MOUNTING EQUIPMENT CRAW
HEX SCREW ISO 4017 M8X20 8	11651767	37	7	518	915280008	CENT. LUBRIC. SYSTEM SUP
HEX SCREW ISO 4017 M8X20 8	11651767	68	4	527	916914208	CRANE DRIVER'S CABIN CPL.
HEX SCREW ISO 4017 M8X20 8	11651767	58	40	578	915280908	SOUND DAMPING
HEX SCREW ISO 4017 M8X20 8	11651767	14	2	608	966033108	SWITCH CABINET
HEX SCREW ISO 4017 M8X20 8	11651767	9	10	717	965885508	CAMERA INSTALLATION SLEW
HEX SCREW ISO 4017 M8X20 8	11651767	59	2	844	917745608	S INTERMEDIATE SECTION
HEX SCREW ISO 4017 M8X20 8	11651767	60	8	893	917792508	F-HEAD SECTION
HEX SCREW ISO 4017 M8X22	502618908	15	2	500	915279808	OIL RESERVOIR, COMPLETE
HEX SCREW ISO 4017 M8X22	502618908	4	12	530	964359708	CRANE DRIVER'S CABIN,PRE
HEX SCREW ISO 4017 M8X22	502618908	9	2	559	964588408	GUIDE PRE-ASS.
HEX SCREW ISO 4017 M8X25	10299581	16	4	174	915277908	SLEWING GEAR
HEX SCREW ISO 4017 M8X25	10197831	21	4	20	915251008	ROTARY FEED THROUGH
HEX SCREW ISO 4017 M8X25	10197831	57	2	53	915847808	CRAWLER TRACK CARRIER, L
HEX SCREW ISO 4017 M8X25	10197831	57	2	89	915848108	CRAWLER TRACK CARRIER,
HEX SCREW ISO 4017 M8X25	10197831	24	12	101	916121308	HYDRAULIC SUPPORT
HEX SCREW ISO 4017 M8X25	10197831	6	10	190	916161708	ERECTING WINCH
HEX SCREW ISO 4017 M8X25	10197831	350	10	219	966928008	DIESEL ENGINE, PRE-ASSEMB
HEX SCREW ISO 4017 M8X25	10197831	22	2	222	965364508	CLUTCH ACTUATOR
HEX SCREW ISO 4017 M8X25	10197831	105	16	370	966002708	RADIATOR
HEX SCREW ISO 4017 M8X25	10197831	21	8	390	915278708	AIR FILTER UNIT CPL.
HEX SCREW ISO 4017 M8X25	10197831	25	10	401	915305708	BATTERY STORAGE
HEX SCREW ISO 4017 M8X25	10197831	9	3	403	964650108	BATTERY BOX, PRE-ASSEMB
HEX SCREW ISO 4017 M8X25	10197831	19	2	461	916134308	SA FRAME
HEX SCREW ISO 4017 M8X25	10197831	4	20	563	964720408	PEDAL CANTILEVER INSTALL
HEX SCREW ISO 4017 M8X25	10197831	60	5	578	915280908	SOUND DAMPING
HEX SCREW ISO 4017 M8X25	10197831	8	2	616	926891108	GROUND RAIL
HEX SCREW ISO 4017 M8X25	10197831	3	8	704	915283108	S OVERRUN PROTECTION
HEX SCREW ISO 4017 M8X25	10197831	15	4	717	965885508	CAMERA INSTALLATION SLEW
HEX SCREW ISO 4017 M8X25	10197831	53	8	767	917092108	S PIVOT SECTION
HEX SCREW ISO 4017 M8X25	10197831	16	2	782	916141908	F-CONNECTING HEAD
HEX SCREW ISO 4017 M8X25	10197831	21	2	788	915284308	SW HEAD SECTION
HEX SCREW ISO 4017 M8X25	10197831	59	12	830	918651508	SL REDUCING SECTION
HEX SCREW ISO 4017 M8X25	10197831	65	2	878	918692808	PIVOT SECTION
HEX SCREW ISO 4017 M8X25	10197831	57	8	892	917792508	F-HEAD SECTION
HEX SCREW ISO 4017 M8X25	10197831	60	2	905	918671408	ERECTION FRAME
HEX SCREW ISO 4017 M8X25	10197831	4	2	921	965215308	CAMERA EQUIPMENT S-PIVOT
HEX SCREW ISO 4017 M8X30 8	11826527	9	4	363	966928408	OIL COOLER, PRE-ASSEMBLE
HEX SCREW ISO 4017 M8X30 8	11826527	4	4	503	510669108	RETURN FILTER
HEX SCREW ISO 4017 M8X30 8	11826527	38	2	518	915280008	CENT. LUBRIC. SYSTEM SUP
HEX SCREW ISO 4017 M8X30 8	11826527	13	2	560	964588308	GUIDE PRE-ASS.
HEX SCREW ISO 4017 M8X30 8	11826527	68	4	578	915280908	SOUND DAMPING
HEX SCREW ISO 4017 M8X40 8	10875537	4	10	581	964675708	GRIDIRON PRE-ASS.
HEX SCREW ISO 4017 M8X40 8	10875537	30	4	711	916217908	AIR COND. UNIT SUPERSTRU
HEX SCREW ISO 4017 M8X45 8	11690046	19	1	664	10424716	BALL VALVE COMBINATION
HEX SCREW ISO 4017 M8X60 8	12216207	354	4	219	966928008	DIESEL ENGINE, PRE-ASSEMB
HEX SCREW ISO 4017 M8X60 8	12216207	46	6	788	915284308	SW HEAD SECTION
HEX SCREW ISO 4017 M8X60 8	12216207	60	2	844	917745608	S INTERMEDIATE SECTION
HEX SCREW M10X100 8.8 MA	10342254	3	1	293	9739351	COOLING MEDIUM PIPELINE
HEX SCREW M10X130 8.8 MAN	10011272	4	1	304	9739344	ALTERNATOR ASSEMBLY
HEX SCREW M10X145 8.8 MA	10011271	2	1	253	9739355	OIL COOLER ASSEMBLY
HEX SCREW M10X170 8.8 MA	10011274	3	1	253	9739355	OIL COOLER ASSEMBLY
HEX SCREW M10X30 8.8 MAN1	10011330	3	2	288	9739286	END COVER
HEX SCREW M10X30 8.8 MAN1	10011330	12	1	304	9739344	ALTERNATOR ASSEMBLY
HEX SCREW M10X35 8.8 MAN1	10011331	1	8	253	9739355	OIL COOLER ASSEMBLY
HEX SCREW M10X35 8.8 MAN1	10011331	12	1	261	9739248	INJECTION NOZZLE W.FASTEN
HEX SCREW M10X35 8.8 MAN1	10011331	14	1	291	9739371	AIR COND. COMPRESSOR A

30.3.2023

etk\_en\_de\_074580\_LR\_1600\_2

1109

**LIEBHERR**Alphabetical index  
Alphabetischer Index

Description	Item	Pos.	Quantity	Page	Assembly	Description
HEX SCREW M10X40 8.8 MAN1	10011343	15	2	304	9739344	ALTERNATOR ASSEMBLY
HEX SCREW M10X54 12.9	10012503	9	13	310	9739354	FLYWHEEL HOUSING ASSEM
HEX SCREW M10X55 8.8 MAN1	10011334	3	2	284	9739271	CONNECTING LINE
HEX SCREW M10X65 10.9 MAN	10011337	4	1	284	9739271	CONNECTING LINE
HEX SCREW M10X70 10.9	10012500	13	3	310	9739354	FLYWHEEL HOUSING ASSEM
HEX SCREW M10X70 8.8 MAN1	10011264	3	2	230	9739386	CRANKCASE BREATHER
HEX SCREW M10X75 8.8 MAN	10342259	4	1	293	9739351	COOLING MEDIUM PIPELINE
HEX SCREW M10X85 8.8 MAN1	10011347	2	4	280	9739358	EXHAUST GAS RECIRCUL.ATT
HEX SCREW M12X16 8.8 MAN1	10011344	3	1	308	9739366	FASTENING PIECES ASSEMBL
HEX SCREW M12X40 8.8 MAN1	10011345	17	1	291	9739371	AIR COND. COMPRESSOR A
HEX SCREW M12X40 8.8 MAN1	10011345	8	2	304	9739344	ALTERNATOR ASSEMBLY
HEX SCREW M12X50 8.8 MAN1	10343183	18	1	304	9739344	ALTERNATOR ASSEMBLY
HEX SCREW M16X1,5X45 10.9	10343186	5	8	242	9739341	DRIVING PARTS
HEX SCREW M16X1,5X75 12.9	10012505	6	10	311	9739250	FLYWHEEL
HEX SCREW M16X30 8.8 MAN	10037191	5	1	296	9739210	COOLING MEDIUM PIPELINE
HEX SCREW M16X35 8.8 MAN1	10011335	4	4	307	9739493	TRANSPORT STAND
HEX SCREW M5X16 10.9 480H	10876387	37	4	446	967143008	CONTROLS AND FITTINGS RI
HEX SCREW M5X16 10.9 480H	10876387	31	1	573	964837908	ADD-ON PARTS
HEX SCREW M5X16 10.9 480H	10876387	5	13	608	966033108	SWITCH CABINET
HEX SCREW M6X12 8.8 MAN1	10011358	4	2	285	9739140	FLAME STARTING SYSTEM
HEX SCREW M6X16 10.9 MAN	10342257	7	1	283	9739356	PIPELINE INSTALLATION
HEX SCREW M6X16 8.8 MAN1	10222744	11	1	275	9739369	PRESSURE PIPE
HEX SCREW M6X22 8.8 MAN1	10011248	8	4	274	9739501	FUEL LINES
HEX SCREW M8X105 8.8 A2C	10011261	4	2	294	9739349	CONNECTION F.WATER PIPE
HEX SCREW M8X12 8.8 C3J	10011351	9	6	300	9739296	HEAT PROTECTION
HEX SCREW M8X12 8.8 MAN1	10032912	20	8	237	9739361	OIL SUMP
HEX SCREW M8X130 10.9 MAN	10011267	4	4	278	9739256	AIR SUCTION PIPE
HEX SCREW M8X135 10.9 MAN	10342255	9	2	286	9739503	FUEL LINE
HEX SCREW M8X16 8.8 MAN18	10011360	8	5	308	9739366	FASTENING PIECES ASSEMBL
HEX SCREW M8X16 8.8 MAN18	10011360	4	3	312	9739129	COOLANT PREHEATING
HEX SCREW M8X16 8.8 MAN18	10011360	4	3	321	9739035	LOCKING PIECES
HEX SCREW M8X18 8.8 MAN1	10011249	20	1	230	9739386	CRANKCASE BREATHER
HEX SCREW M8X18 8.8 MAN1	10011249	5	6	292	9739352	WATER PUMP WITH FASTENIN
HEX SCREW M8X20 8.8 C3J	10011349	17	1	300	9739296	HEAT PROTECTION
HEX SCREW M8X20 8.8 MAN18	10037304	19	8	237	9739361	OIL SUMP
HEX SCREW M8X20 8.8 MAN18	10037304	24	2	291	9739371	AIR COND. COMPRESSOR A
HEX SCREW M8X20 8.8 MAN18	10037304	23	2	301	9739494	EXHAUST TC MOUNTING
HEX SCREW M8X22 8.8 MAN1	10011250	12	4	280	9739358	EXHAUST GAS RECIRCUL.ATT
HEX SCREW M8X22 8.8 MAN1	10011250	22	2	291	9739371	AIR COND. COMPRESSOR A
HEX SCREW M8X22 8.8 MAN1	10011250	4	2	310	9739354	FLYWHEEL HOUSING ASSEM
HEX SCREW M8X25 8.8 MAN1	10011362	12	1	291	9739371	AIR COND. COMPRESSOR A
HEX SCREW M8X25 8.8 MAN1	10011362	9	1	296	9739210	COOLING MEDIUM PIPELINE
HEX SCREW M8X28 8.8 MAN1	10011214	10	1	258	9739118	OIL LINE
HEX SCREW M8X35 10.9 MAN1	10011339	7	1	278	9739256	AIR SUCTION PIPE
HEX SCREW M8X35 10.9 MAN1	10443365	31	1	289	9739492	PIPELINE INSTALLATION
HEX SCREW M8X35 8.8 MAN1	10011252	3	1	294	9739349	CONNECTION F.WATER PIPE
HEX SCREW M8X35 8.8 MAN1	10011252	14	1	294	9739349	CONNECTION F.WATER PIPE
HEX SCREW M8X40 8.8 MAN1	10011253	9	1	258	9739118	OIL LINE
HEX SCREW M8X43,5 8.8 MA	10012507	4	12	251	9739267	CYLINDER HEAD COVER
HEX SCREW M8X45 8.8 MAN1	10011326	4	2	262	9739259	FUEL FILTER ATTACHMENT
HEX SCREW M8X45 8.8 MAN1	10011326	3	2	298	9739276	WATER CONNECTION
HEX SCREW M8X55 8.8 MAN1	10011328	10	3	257	9739372	LUBRICATING OIL PUMP
HEX SCREW M8X55 8.8 MAN1	10011328	3	2	297	9739126	THERMOSTAT HOUSING
HEX SCREW M8X55 8.8 MAN1	10011328	4	1	298	9739276	WATER CONNECTION
HEX SCREW M8X65 8.8 MAN1	10011225	4	2	275	9739369	PRESSURE PIPE
HEX SCREW M8X65 8.8 MAN1	10011225	5	1	297	9739126	THERMOSTAT HOUSING
HEX SCREW M8X70 10.9 MAN1	10443356	24	1	289	9739492	PIPELINE INSTALLATION
HEX SCREW M8X80 10.9 MAN	10222729	5	4	278	9739256	AIR SUCTION PIPE
HEX SCREW M8X90 8.8 MAN1	10011262	2	2	262	9739259	FUEL FILTER ATTACHMENT
HEX SCREW M8X95 8.8	10029193	5	1	275	9739369	PRESSURE PIPE

30.3.2023

etk\_en\_de\_074580\_LR\_1600\_2

1110

**LIEBHERR**Alphabetical index  
Alphabetischer Index

Description	Item	Pos.	Quantity	Page	Assembly	Description
HEX SCREW UNC7/16X14X30	12100552	562	8	650	916916908	HYDRAULICS
HEXAGON KEY DIN 911	790023608	8	1	126	915239408	TOOL
HEXAGONAL FIT BOLT M12X3	10342262	15	1	291	9739371	AIR COND. COMPRESSOR A
HEXALOBULAR HEAD SCREW	10030346	6	2	299	9739295	EXHAUST PIPE
HEXALOBULAR HEAD SCREW	10012550	7	22	299	9739295	EXHAUST PIPE
HEXALOBULAR HEAD SCREW	10222343	8	3	245	9739262	CYLINDER HEAD
HEXALOBULAR HEAD SCREW	10222343	8	3	249	9739266	CYLINDER HEAD
HEXALOBULAR HEAD SCREW	10012547	17	2	254	9739122	OIL COOLER
HEXALOBULAR HEAD SCREW	10342269	3	9	292	9739352	WATER PUMP WITH FASTENIN
HEXALOBULAR HEAD SCREW	10012549	18	2	254	9739122	OIL COOLER
HIGH PRESSURE HOSE 2X100	470901808	33	3	126	915239408	TOOL
HIGH PRESSURE HOSE 2X200	470901908	34	2	126	915239408	TOOL
HIGH PRESSURE PUMP R-M	10343096	70	1	225	10120590	DIESEL ENGINE
HINGE 19X19X45/180° GD-ZN	704255908	81	4	612	966803408	ASSEMBLY PARTS MOUNTIN
HINGE 19X28,5X126/118° ST	704261908	2	4	580	964675608	FLAP PRE-ASS.
HINGE 19X28,5X126/132° ST	704263708	3	2	407	964697208	FLAP PRE-ASS.
HINGE 19X28,5X126/132° ST	704263708	7	4	581	964675708	GRIDIRON PRE-ASS.
HINGE 20X20X40/180° GD-ZN S	704258208	12	2	403	964650108	BATTERY BOX, PRE-ASSEMB
HINGE 27X32X42/180° GD-ZN S	704259808	42	2	535	915306108	CABIN, GLAZED
HINGE 35X35X50/180° ST FE//	704228108	2	2	420	964918308	DOOR COMPL.
HINGE 35X35X50/180° ST FE//	704228108	2	2	421	964918408	DOOR COMPL.
HINGED FRAME HAN 6B	13110775	42	1	608	966033108	SWITCH CABINET
HINGED FRAME VERZ	611047008	1	1	620	964539308	RELAY CONTROL SYSTEM
HINGED HANDLE KUNSTSTOF	10292023	2	1	544	964561008	REAR WINDOW PRE-ASS.
HOIST LIM.SWITCH PLUMMET	962563908	3	1	755	915283408	ROPE WITH ACCESSORIES 1
HOIST LIM.SWITCH PLUMMET	962563908	3	1	758	915283508	ROPE WITH ACCESSORIES 2
HOIST LIM.SWITCH PLUMMET	962563908	3	1	760	915284008	ROPE FOR WINCH 6
HOLDER	10012295	7	1	258	9739118	OIL LINE
HOLDER	10012684	19	1	230	9739386	CRANKCASE BREATHER
HOLDER	10012685	3	1	285	9739140	FLAME STARTING SYSTEM
HOLDER	10020917	8	1	284	9739271	CONNECTING LINE
HOLDER	10020918	14	1	280	9739358	EXHAUST GAS RECIRCUL.ATT
HOLDER	10020921	26	1	230	9739386	CRANKCASE BREATHER
HOLDER	10020921	1	1	308	9739366	FASTENING PIECES ASSEMBL
HOLDER	10020955	7	4	308	9739366	FASTENING PIECES ASSEMBL
HOLDER	10037182	4	1	296	9739210	COOLING MEDIUM PIPELINE
HOLDER	10285068	2	1	308	9739366	FASTENING PIECES ASSEMBL
HOLDER	10285069	4	1	308	9739366	FASTENING PIECES ASSEMBL
HOLDER	10285070	11	1	283	9739356	PIPELINE INSTALLATION
HOLDER	10285070	6	1	308	9739366	FASTENING PIECES ASSEMBL
HOLDER	10343103	21	1	291	9739371	AIR COND. COMPRESSOR A
HOLDER	10343104	2	1	304	9739344	ALTERNATOR ASSEMBLY
HOLDER	10343106	11	1	304	9739344	ALTERNATOR ASSEMBLY
HOLDER	10343126	21	1	308	9739366	FASTENING PIECES ASSEMBL
HOLDER	10343128	22	1	308	9739366	FASTENING PIECES ASSEMBL
HOLDER	10486933	35	1	289	9739492	PIPELINE INSTALLATION
HOLDER	511051508	4	1	185	510401908	REVERSING VALVE
HOLDER	890101408	31	1	558	964598408	INTERIOR PANELING
HOLDER	923570408	25	1	877	918692808	PIVOT SECTION
HOLDER	9267266	30	1	316	9739326	CABLE HARNESS MOUNTING
HOLDER 1.4308	975218608	20	6	535	915306108	CABIN, GLAZED
HOLDER 1.4308	975384508	21	6	535	915306108	CABIN, GLAZED
HOLDER 10X260X145 S355MC	977633708	9	2	846	916161608	WINCH 6
HOLDER 10X375X120 S355MC	977633608	8	2	846	916161608	WINCH 6
HOLDER 260X170X19X1,5 AL	704221308	29	1	558	964598408	INTERIOR PANELING
HOLDER 3X194X77 DC01 FE//	97009052	65	1	427	916981908	SLEWING PLATFORM CATWAL
HOLDER 3X272X182 S355MC	97059149	56	1	844	917745608	S INTERMEDIATE SECTION
HOLDER 3X75X84 DC01 FE//ZN	97009054	67	1	427	916981908	SLEWING PLATFORM CATWAL
HOLDER 3X99X84 DC01 FE//ZN	97009053	66	1	427	916981908	SLEWING PLATFORM CATWAL
HOLDER 40X80X40 G-ALMG3	979489508	3	1	568	916097508	MIRROR ATTACHM.IN CRANE

30.3.2023

etk\_en\_de\_074580\_LR\_1600\_2

1111

**LIEBHERR**Alphabetical index  
Alphabetischer Index

Description	Item	Pos.	Quantity	Page	Assembly	Description
HOLDER 4X20X80 S315MC FE//	946600708	68	2	462	916134308	SA FRAME
HOLDER PRE-ASSEMBLY	966817308	24	1	558	964598408	INTERIOR PANELING
HOLDER PRE-ASSEMBLY FE//	966849508	79	3	528	916914208	CRANE DRIVER'S CABIN CPL.
HOLDER S315MC FE//ZNNI8//C	951473308	58	7	217	966928008	DIESEL ENGINE, PRE-ASSEMB
HOLDER X12CRNIS188	923569408	55	2	462	916134308	SA FRAME
HOLDING ANGLE 2X190X112 D	978107708	76	1	462	916134308	SA FRAME
HOLDING PLATE 45X169X180	972205608	20	2	734	916196608	BASE PLATE SLEWING PLATF
HOLDING PLATE 45X169X180	972205608	37	2	740	917177308	BALLAST FRAME CRANE SUPP
HOLDING PLATE 4X155X60 S	978120408	78	12	462	916134308	SA FRAME
HOLLOW SCREW	10012728	22	1	286	9739503	FUEL LINE
HOLLOW SCREW	10012728	2	6	295	9739127	WATER BLEEDER PIPELINE
HOLLOW SCREW	10012730	6	3	274	9739501	FUEL LINES
HOLLOW SCREW	10012730	6	2	277	9739500	OVERFLOW-OIL LINE
HOLLOW SCREW	10012730	31	1	286	9739503	FUEL LINE
HOLLOW SCREW	10012730	3	2	289	9739492	PIPELINE INSTALLATION
HOLLOW SCREW	10222323	6	1	229	9739243	PISTON COOLING
HOLLOW SCREW	10222760	2	5	276	9739281	OVERFLOW-OIL LINE
HOLLOW SCREW	10222763	6	1	276	9739281	OVERFLOW-OIL LINE
HOLLOW SCREW	10287108	25	1	301	9739494	EXHAUST TC MOUNTING
HOLLOW SCREW 10	10012724	17	1	294	9739349	CONNECTION F.WATER PIPE
HOLLOW SCREW 12 A4D	10012007	6	1	253	9739355	OIL COOLER ASSEMBLY
HOLLOW SCREW 6- MAN183-B	10442985	15	1	286	9739503	FUEL LINE
HOLLOW SCREW 9SMnPb28K	10222770	25	1	274	9739501	FUEL LINES
HOLLOW SCREW DIN 74305 22	502940108	596	2	690	915924408	COMPRESSED AIR SYSTEM
HOOD 2X298X327 X5CRNI18-1	978059208	3	2	717	965885508	CAMERA INSTALLATION SLEW
HOOD 2X333X329 DC01 FE//ZN	971447708	15	1	483	916110908	MOUNTING EQUIPMENT CRAW
HOOD 411X555 DC01 FE//ZNNI	972908808	18	1	461	916134308	SA FRAME
HOOD 411X555 DC01 FE//ZNNI	972908808	52	1	767	917092108	S PIVOT SECTION
HOOD 411X555 DC01 FE//ZNNI	972908808	15	1	782	916141908	F-CONNECTING HEAD
HOOD 411X555 DC01 FE//ZNNI	972908808	20	1	788	915284308	SW HEAD SECTION
HOOD 601X338 DC01 FE//ZNNI	97080863	64	1	878	918692808	PIVOT SECTION
HOOK BLOCK 200DM SPF	915434908	313	1	15		LIEBHERR CRAW.CRANE LR 1
HOOK ROD T ZN O	963611208	47	1	126	915239408	TOOL
HOPPER RD200 WEISSBLECH	790044408	16	1	126	915239408	TOOL
HORIZONTAL TENSIONER	779001108	7	1	921	965215308	CAMERA EQUIPMENT S-PIVOT
HORN 24V	614003108	9	1	450	964836508	ELECTRIC ADD-ON PARTS CA
HOSE	12218633	20	2	289	9739492	PIPELINE INSTALLATION
HOSE 18X2200	553176108	9	1	454	915279008	ADD HEATING SUPERSTRUCT
HOSE 18X2200	553176108	17	1	550	915325308	CLIMA-HEATING INSTALLATIO
HOSE 22X65	10012632	28	1	301	9739494	EXHAUST TC MOUNTING
HOSE BEND 90° MAN334-3-BL	10037173	2	2	296	9739210	COOLING MEDIUM PIPELINE
HOSE CLAMP 10/9,5-10,5/9 ED	553102308	15	6	454	915279008	ADD HEATING SUPERSTRUCT
HOSE CLAMP 100 W2-2	10037171	2	1	279	9739209	INTAKE STACK ASSEMBLY
HOSE CLAMP 100-104 ST	774223708	8	2	496	916264308	FUEL TANK CPL.
HOSE CLAMP 106-114 ST	774227408	56	4	892	917792508	F-HEAD SECTION
HOSE CLAMP 110/100-120/12	550849408	132	8	218	966928008	DIESEL ENGINE, PRE-ASSEMB
HOSE CLAMP 110/100-120/12	550849408	6	2	358	964572008	RADIATOR, PRE-ASSEMBLED
HOSE CLAMP 110/100-120/12	550849408	16	8	496	916264308	FUEL TANK CPL.
HOSE CLAMP 140/130-150/12	774209908	10	2	390	915278708	AIR FILTER UNIT CPL.
HOSE CLAMP 142/140-148/25 S	774211808	11	1	390	915278708	AIR FILTER UNIT CPL.
HOSE CLAMP 158-166 ST	774211908	77	2	648	916916908	HYDRAULICS
HOSE CLAMP 167-175	774285208	24	2	483	916110908	MOUNTING EQUIPMENT CRAW
HOSE CLAMP 167-175	774285208	11	2	486	916293208	ADDNL.HYDR.ERECTION DEV
HOSE CLAMP 170/160-180/12	10030517	14	1	390	915278708	AIR FILTER UNIT CPL.
HOSE CLAMP 21/16-27/12 W3	11118077	153	2	219	966928008	DIESEL ENGINE, PRE-ASSEMB
HOSE CLAMP 21/16-27/12 W3	11118077	16	12	454	915279008	ADD HEATING SUPERSTRUCT
HOSE CLAMP 21/16-27/12 W3	11118077	13	17	550	915325308	CLIMA-HEATING INSTALLATIO
HOSE CLAMP 26X12 Ck 75	10012671	16	2	230	9739386	CRANKCASE BREATHER
HOSE CLAMP 29	10285052	30	2	301	9739494	EXHAUST TC MOUNTING
HOSE CLAMP 32/25-40/12 W3	774208508	5	2	361	96004429	HOSES

30.3.2023

etk\_en\_de\_074580\_LR\_1600\_2

1112

**LIEBHERR**Alphabetical index  
Alphabetischer Index

Description	Item	Pos.	Quantity	Page	Assembly	Description
HOSE CLAMP 32/25-40/12 W3	774208508	5	1	455	964965108	ADDNL.HEATING, PRE-ASSE
HOSE CLAMP 41/35-50/12 W3	550849508	134	2	218	966928008	DIESEL ENGINE, PRE-ASSEMB
HOSE CLAMP 44X15 Ck 75	10012674	21	5	289	9739492	PIPELINE INSTALLATION
HOSE CLAMP 45/30-45/9 W3	10878445	15	2	547	964598008	WINDSHIELD WASHER INSTAL
HOSE CLAMP 50/40-60/12 W3	550838008	52	4	558	964598408	INTERIOR PANELING
HOSE CLAMP 60X80 12-W2	10037176	3	4	296	9739210	COOLING MEDIUM PIPELINE
HOSE CLAMP 70/60-80/12 W3	774214308	136	8	218	966928008	DIESEL ENGINE, PRE-ASSEMB
HOSE CLAMP 70/60-80/12 W3	774214308	7	2	358	964572008	RADIATOR, PRE-ASSEMBLED
HOSE CLAMP 70/68-73/25 ST	10652657	173	9	219	966928008	DIESEL ENGINE, PRE-ASSEMB
HOSE CLAMP 72X20	774213908	12	1	502	964630508	OIL TANK PRE-ASS.
HOSE CLAMP 74-79X25 ST	774225108	135	2	218	966928008	DIESEL ENGINE, PRE-ASSEMB
HOSE CLAMP 86-91X25 ST	774227908	148	16	219	966928008	DIESEL ENGINE, PRE-ASSEMB
HOSE CLAMP Ck 75	10012668	15	1	230	9739386	CRANKCASE BREATHER
HOSE CLAMP DIN 3017-2 17/16	4981029	3	2	361	96004429	HOSES
HOSE CLAMP HRGB ST	774283008	12	3	390	915278708	AIR FILTER UNIT CPL.
HOSE CPL.	926971008	350	1	697	917016408	HOSE LINES SUPERSTRUCT
HOSE CPL.	928030008	1383	1	207	964819608	HOSE LINES MOUNTING JACK
HOSE CPL. 1SC 8X1000	926058208	186	1	695	917016408	HOSE LINES SUPERSTRUCT
HOSE CPL. 1SC 8X1040	929377608	385	1	698	917016408	HOSE LINES SUPERSTRUCT
HOSE CPL. 1SC 8X1100	961921408	1437	1	187	964940408	HOSE LINES 3 SLEWING GEA
HOSE CPL. 1SC 8X1200	923271308	1460	1	187	964940408	HOSE LINES 3 SLEWING GEA
HOSE CPL. 1SC 8X1260	928046508	304	1	696	917016408	HOSE LINES SUPERSTRUCT
HOSE CPL. 1SC 8X1300	965207508	343	1	697	917016408	HOSE LINES SUPERSTRUCT
HOSE CPL. 1SC 8X1460	926122508	327	1	697	917016408	HOSE LINES SUPERSTRUCT
HOSE CPL. 1SC 8X1460	927612208	271	1	696	917016408	HOSE LINES SUPERSTRUCT
HOSE CPL. 1SC 8X1600	965429308	1234	1	686	964821608	HOSE LINES PUMP 5+6
HOSE CPL. 1SC 8X2000	962477008	1223	1	492	964791208	HOSE LINES MOUNTING INST
HOSE CPL. 1SC 8X220	965159208	313	1	696	917016408	HOSE LINES SUPERSTRUCT
HOSE CPL. 1SC 8X2300	961798608	1385	1	207	964819608	HOSE LINES MOUNTING JACK
HOSE CPL. 1SC 8X2700	927638308	326	1	697	917016408	HOSE LINES SUPERSTRUCT
HOSE CPL. 1SC 8X300	927637908	1406	1	155	964720008	HOSE LINES WINCH 1
HOSE CPL. 1SC 8X300	927637908	1406	1	160	964720108	HOSE LINES WINCH 2
HOSE CPL. 1SC 8X340	921255108	1436	1	187	964940408	HOSE LINES 3 SLEWING GEA
HOSE CPL. 1SC 8X340	926711308	197	1	695	917016408	HOSE LINES SUPERSTRUCT
HOSE CPL. 1SC 8X400	926025408	342	1	697	917016408	HOSE LINES SUPERSTRUCT
HOSE CPL. 1SC 8X400	965428708	1435	1	187	964940408	HOSE LINES 3 SLEWING GEA
HOSE CPL. 1SC 8X480	928879108	309	1	696	917016408	HOSE LINES SUPERSTRUCT
HOSE CPL. 1SC 8X500	926098108	1459	1	187	964940408	HOSE LINES 3 SLEWING GEA
HOSE CPL. 1SC 8X500	965473408	1131	1	862	964941508	HOSE LINES WINCH 6
HOSE CPL. 1SC 8X580	928468208	190	1	695	917016408	HOSE LINES SUPERSTRUCT
HOSE CPL. 1SC 8X600	929649208	182	1	695	917016408	HOSE LINES SUPERSTRUCT
HOSE CPL. 1SC 8X640	926854608	243	1	696	917016408	HOSE LINES SUPERSTRUCT
HOSE CPL. 1SC 8X660	926119808	307	1	696	917016408	HOSE LINES SUPERSTRUCT
HOSE CPL. 1SC 8X660	929759208	1452	1	688	964719608	HOSE LINES PUMP 12
HOSE CPL. 1SC 8X720	927681608	386	1	698	917016408	HOSE LINES SUPERSTRUCT
HOSE CPL. 1SC 8X720	964275308	1466	1	187	964940408	HOSE LINES 3 SLEWING GEA
HOSE CPL. 1SC 8X800	962534808	219	1	695	917016408	HOSE LINES SUPERSTRUCT
HOSE CPL. 1SC 8X820	926379008	333	1	697	917016408	HOSE LINES SUPERSTRUCT
HOSE CPL. 1SC 8X880	927550208	308	1	696	917016408	HOSE LINES SUPERSTRUCT
HOSE CPL. 1SC 8X960	926379108	807	1	40	965495508	HOSE LINES CENTRE SECTIO
HOSE CPL. 1SN 25X1000	927605108	377	1	698	917016408	HOSE LINES SUPERSTRUCT
HOSE CPL. 1SN 25X1000	929746708	813	2	40	965495508	HOSE LINES CENTRE SECTIO
HOSE CPL. 1SN 25X1000	929746708	234	1	696	917016408	HOSE LINES SUPERSTRUCT
HOSE CPL. 1SN 25X1200	929757908	376	1	698	917016408	HOSE LINES SUPERSTRUCT
HOSE CPL. 1SN 25X1360	920603608	242	1	696	917016408	HOSE LINES SUPERSTRUCT
HOSE CPL. 1SN 25X1550	962761808	389	1	698	917016408	HOSE LINES SUPERSTRUCT
HOSE CPL. 1SN 25X1700	927570608	1249	1	686	964821608	HOSE LINES PUMP 5+6
HOSE CPL. 1SN 25X1700	927570608	355	1	697	917016408	HOSE LINES SUPERSTRUCT
HOSE CPL. 1SN 25X200	921573608	747	1	40	965495508	HOSE LINES CENTRE SECTIO
HOSE CPL. 1SN 25X2100	926611508	809	1	40	965495508	HOSE LINES CENTRE SECTIO

30.3.2023

etk\_en\_de\_074580\_LR\_1600\_2

1113

**LIEBHERR**Alphabetical index  
Alphabetischer Index

Description	Item	Pos.	Quantity	Page	Assembly	Description
HOSE CPL. 1SN 25X2600	927570908	837	1	75	965495308	HOSE LINES CRAWLER 2 DRI
HOSE CPL. 1SN 25X660	926398308	408	1	698	917016408	HOSE LINES SUPERSTRUCT
HOSE CPL. 1SN 25X700	926130808	229	1	695	917016408	HOSE LINES SUPERSTRUCT
HOSE CPL. 1SN 25X800	964959908	235	1	696	917016408	HOSE LINES SUPERSTRUCT
HOSE CPL. 1SN 25X820	965206808	228	1	695	917016408	HOSE LINES SUPERSTRUCT
HOSE CPL. 1SN 25X840	965478108	1481	1	682	964819508	HOSE LINES ADD HYDR
HOSE CPL. 1SN 32X1500	965433708	1482	1	682	964819508	HOSE LINES ADD HYDR
HOSE CPL. 1SN 32X1500	966347208	403	1	698	917016408	HOSE LINES SUPERSTRUCT
HOSE CPL. 1SN 32X1550	929338108	740	1	40	965495508	HOSE LINES CENTRE SECTIO
HOSE CPL. 1SN 32X1700	928763308	357	1	697	917016408	HOSE LINES SUPERSTRUCT
HOSE CPL. 1SN 32X3000	926836408	233	1	696	917016408	HOSE LINES SUPERSTRUCT
HOSE CPL. 1SN 32X3000	966347108	402	1	698	917016408	HOSE LINES SUPERSTRUCT
HOSE CPL. 1SN 32X500	921539108	231	1	696	917016408	HOSE LINES SUPERSTRUCT
HOSE CPL. 1SN 32X560	921350408	384	1	698	917016408	HOSE LINES SUPERSTRUCT
HOSE CPL. 1SN 32X760	965567908	405	1	698	917016408	HOSE LINES SUPERSTRUCT
HOSE CPL. 1SN 32X860	922631308	221	1	695	917016408	HOSE LINES SUPERSTRUCT
HOSE CPL. 1SN 32X940	964959808	232	1	696	917016408	HOSE LINES SUPERSTRUCT
HOSE CPL. 2SN 10X1140	964483008	1217	1	752	967086708	HOSE LINES
HOSE CPL. 2SN 10X1220	963461808	1216	1	752	967086708	HOSE LINES
HOSE CPL. 2SN 10X1240	963596708	1215	1	752	967086708	HOSE LINES
HOSE CPL. 2SN 10X1320	963167908	1214	1	752	967086708	HOSE LINES
HOSE CPL. 2SN 10X2500	929756808	339	2	697	917016408	HOSE LINES SUPERSTRUCT
HOSE CPL. 2SN 10X280	929318308	176	1	695	917016408	HOSE LINES SUPERSTRUCT
HOSE CPL. 2SN 10X700	926560008	(95)	2	926	922748908	ADDL.HYDR.F.PIN PULLING DE
HOSE CPL. 2SN 12X1850	927603008	1247	1	686	964821608	HOSE LINES PUMP 5+6
HOSE CPL. 2SN 12X1850	927603008	1248	1	686	964821608	HOSE LINES PUMP 5+6
HOSE CPL. 2SN 12X1850	928762608	338	1	697	917016408	HOSE LINES SUPERSTRUCT
HOSE CPL. 2SN 12X2650	963200108	838	1	75	965495308	HOSE LINES CRAWLER 2 DRI
HOSE CPL. 2SN 12X350	928766008	394	1	698	917016408	HOSE LINES SUPERSTRUCT
HOSE CPL. 2SN 12X400	927614708	1382	1	207	964819608	HOSE LINES MOUNTING JACK
HOSE CPL. 2SN 12X400	928471508	124	1	695	917016408	HOSE LINES SUPERSTRUCT
HOSE CPL. 2SN 12X620	927616408	125	1	695	917016408	HOSE LINES SUPERSTRUCT
HOSE CPL. 2SN 12X780	927683808	1384	1	207	964819608	HOSE LINES MOUNTING JACK
HOSE CPL. 2SN 12X920	927677608	393	1	698	917016408	HOSE LINES SUPERSTRUCT
HOSE CPL. 2SN 16X1650	965563608	217	1	695	917016408	HOSE LINES SUPERSTRUCT
HOSE CPL. 2SN 16X500	926865908	265	1	696	917016408	HOSE LINES SUPERSTRUCT
HOSE CPL. 2SN 16X540	962958008	215	1	695	917016408	HOSE LINES SUPERSTRUCT
HOSE CPL. 2SN 16X560	928456708	216	1	695	917016408	HOSE LINES SUPERSTRUCT
HOSE CPL. 2SN 16X720	964193108	361	1	697	917016408	HOSE LINES SUPERSTRUCT
HOSE CPL. 2SN 16X860	964957608	360	1	697	917016408	HOSE LINES SUPERSTRUCT
HOSE CPL. 2SN 20X1120	966968308	1212	1	752	967086708	HOSE LINES
HOSE CPL. 2SN 20X960	966968408	1213	1	752	967086708	HOSE LINES
HOSE CPL. 2SN 6X1100	965156008	209	1	695	917016408	HOSE LINES SUPERSTRUCT
HOSE CPL. 2SN 6X1500	965155908	208	1	695	917016408	HOSE LINES SUPERSTRUCT
HOSE CPL. 2SN 6X1550	962242608	263	1	696	917016408	HOSE LINES SUPERSTRUCT
HOSE CPL. 2SN 6X1700	927418708	262	1	696	917016408	HOSE LINES SUPERSTRUCT
HOSE CPL. 2SN 6X1750	920980608	261	1	696	917016408	HOSE LINES SUPERSTRUCT
HOSE CPL. 2SN 6X1850	920995808	244	1	696	917016408	HOSE LINES SUPERSTRUCT
HOSE CPL. 2SN 6X2200	928121808	1230	1	686	964821608	HOSE LINES PUMP 5+6
HOSE CPL. 2SN 6X2750	965430208	363	1	697	917016408	HOSE LINES SUPERSTRUCT
HOSE CPL. 2SN 6X330	920976508	398	1	698	917016408	HOSE LINES SUPERSTRUCT
HOSE CPL. 2SN 6X400	922455408	264	1	696	917016408	HOSE LINES SUPERSTRUCT
HOSE CPL. 2SN 6X400	922455408	397	1	698	917016408	HOSE LINES SUPERSTRUCT
HOSE CPL. 2SN 6X460	965159308	316	1	697	917016408	HOSE LINES SUPERSTRUCT
HOSE CPL. 2SN 6X700	926867808	274	1	696	917016408	HOSE LINES SUPERSTRUCT
HOSE CPL. 2SN 6X800	966262208	362	1	697	917016408	HOSE LINES SUPERSTRUCT
HOSE CPL. 2SN 6X860	965191708	320	1	697	917016408	HOSE LINES SUPERSTRUCT
HOSE CPL. 2SN 8X1400	928759608	1465	1	187	964940408	HOSE LINES 3 SLEWING GEA
HOSE CPL. 2SN 8X15000	928755908	(90)	4	931	914403408	AUX.HYDR.PIN EXTRACTION
HOSE CPL. 2SN 8X15000	965158608	(1371)	2	130	965049508	ADDL.HYDR.F.PIN PULLING DE

30.3.2023

etk\_en\_de\_074580\_LR\_1600\_2

1114

**LIEBHERR**Alphabetical index  
Alphabetischer Index



Description	Item	Pos.	Quantity	Page	Assembly	Description
HOSE CPL. 2SN 8X200	928005708	185	1	695	917016408	HOSE LINES SUPERSTRUCT
HOSE CPL. 2SN 8X2000	920984908	317	1	697	917016408	HOSE LINES SUPERSTRUCT
HOSE CPL. 2SN 8X230	927449608	328	1	697	917016408	HOSE LINES SUPERSTRUCT
HOSE CPL. 2SN 8X240	965204508	122	1	695	917016408	HOSE LINES SUPERSTRUCT
HOSE CPL. 2SN 8X250	927697308	1405	1	155	964720008	HOSE LINES WINCH 1
HOSE CPL. 2SN 8X250	927697308	1405	1	160	964720108	HOSE LINES WINCH 2
HOSE CPL. 2SN 8X2550	965159508	324	1	697	917016408	HOSE LINES SUPERSTRUCT
HOSE CPL. 2SN 8X2700	965207308	325	1	697	917016408	HOSE LINES SUPERSTRUCT
HOSE CPL. 2SN 8X2700	965473108	1126	1	862	964941508	HOSE LINES WINCH 6
HOSE CPL. 2SN 8X3000	928464608	(1370)	2	130	965049508	ADDL.HYDR.F.PIN PULLING DE
HOSE CPL. 2SN 8X320	929325908	401	2	698	917016408	HOSE LINES SUPERSTRUCT
HOSE CPL. 2SN 8X330	923228608	193	1	695	917016408	HOSE LINES SUPERSTRUCT
HOSE CPL. 2SN 8X340	965473308	1129	1	862	964941508	HOSE LINES WINCH 6
HOSE CPL. 2SN 8X350	926657608	188	1	695	917016408	HOSE LINES SUPERSTRUCT
HOSE CPL. 2SN 8X350	926657608	192	1	695	917016408	HOSE LINES SUPERSTRUCT
HOSE CPL. 2SN 8X350	927616108	1404	1	155	964720008	HOSE LINES WINCH 1
HOSE CPL. 2SN 8X350	927616108	1404	1	160	964720108	HOSE LINES WINCH 2
HOSE CPL. 2SN 8X3600	920291208	364	1	697	917016408	HOSE LINES SUPERSTRUCT
HOSE CPL. 2SN 8X400	928006008	331	1	697	917016408	HOSE LINES SUPERSTRUCT
HOSE CPL. 2SN 8X410	965158908	1402	1	155	964720008	HOSE LINES WINCH 1
HOSE CPL. 2SN 8X410	965158908	1402	1	160	964720108	HOSE LINES WINCH 2
HOSE CPL. 2SN 8X420	928005608	198	1	695	917016408	HOSE LINES SUPERSTRUCT
HOSE CPL. 2SN 8X430	965159608	329	1	697	917016408	HOSE LINES SUPERSTRUCT
HOSE CPL. 2SN 8X460	966862908	330	1	697	917016408	HOSE LINES SUPERSTRUCT
HOSE CPL. 2SN 8X480	965158808	196	1	695	917016408	HOSE LINES SUPERSTRUCT
HOSE CPL. 2SN 8X480	965473208	1128	1	862	964941508	HOSE LINES WINCH 6
HOSE CPL. 2SN 8X540	929612208	379	1	698	917016408	HOSE LINES SUPERSTRUCT
HOSE CPL. 2SN 8X540	962438508	365	1	697	917016408	HOSE LINES SUPERSTRUCT
HOSE CPL. 2SN 8X600	928005808	366	1	697	917016408	HOSE LINES SUPERSTRUCT
HOSE CPL. 2SN 8X600	928889708	354	1	697	917016408	HOSE LINES SUPERSTRUCT
HOSE CPL. 2SN 8X620	965476308	399	1	698	917016408	HOSE LINES SUPERSTRUCT
HOSE CPL. 2SN 8X640	929633108	1127	1	862	964941508	HOSE LINES WINCH 6
HOSE CPL. 2SN 8X640	965159008	1403	1	155	964720008	HOSE LINES WINCH 1
HOSE CPL. 2SN 8X640	965159008	1403	1	160	964720108	HOSE LINES WINCH 2
HOSE CPL. 2SN 8X640	965159008	1130	1	862	964941508	HOSE LINES WINCH 6
HOSE CPL. 2SN 8X660	965158708	187	1	695	917016408	HOSE LINES SUPERSTRUCT
HOSE CPL. 2SN 8X700	963335708	341	1	697	917016408	HOSE LINES SUPERSTRUCT
HOSE CPL. 2SN 8X780	927642808	184	1	695	917016408	HOSE LINES SUPERSTRUCT
HOSE CPL. 2SN 8X7900	965160608	368	1	697	917016408	HOSE LINES SUPERSTRUCT
HOSE CPL. 2SN 8X800	922745108	1401	1	155	964720008	HOSE LINES WINCH 1
HOSE CPL. 2SN 8X800	922745108	1401	1	160	964720108	HOSE LINES WINCH 2
HOSE CPL. 2SN 8X800	965207108	322	1	697	917016408	HOSE LINES SUPERSTRUCT
HOSE CPL. 2SN 8X900	965207208	323	1	697	917016408	HOSE LINES SUPERSTRUCT
HOSE CPL. 2SN 8X920	965204608	123	1	695	917016408	HOSE LINES SUPERSTRUCT
HOSE CPL. 2SN 8X940	928036308	332	1	697	917016408	HOSE LINES SUPERSTRUCT
HOSE CPL. 2TE 10X1000	928017008	334	1	697	917016408	HOSE LINES SUPERSTRUCT
HOSE CPL. 2TE 10X1100	926576108	315	1	697	917016408	HOSE LINES SUPERSTRUCT
HOSE CPL. 2TE 10X1150	927677508	373	1	697	917016408	HOSE LINES SUPERSTRUCT
HOSE CPL. 2TE 10X1260	927011008	310	1	696	917016408	HOSE LINES SUPERSTRUCT
HOSE CPL. 2TE 10X1360	926495408	258	1	696	917016408	HOSE LINES SUPERSTRUCT
HOSE CPL. 2TE 10X1460	962594308	319	1	697	917016408	HOSE LINES SUPERSTRUCT
HOSE CPL. 2TE 10X150	962757808	1218	1	752	967086708	HOSE LINES
HOSE CPL. 2TE 10X1550	929312208	318	1	697	917016408	HOSE LINES SUPERSTRUCT
HOSE CPL. 2TE 10X1600	961862508	335	1	697	917016408	HOSE LINES SUPERSTRUCT
HOSE CPL. 2TE 10X1700	926139208	260	1	696	917016408	HOSE LINES SUPERSTRUCT
HOSE CPL. 2TE 10X2000	929922408	241	1	696	917016408	HOSE LINES SUPERSTRUCT
HOSE CPL. 2TE 10X2050	926024608	220	1	695	917016408	HOSE LINES SUPERSTRUCT
HOSE CPL. 2TE 10X2300	928860708	336	1	697	917016408	HOSE LINES SUPERSTRUCT
HOSE CPL. 2TE 10X2500	926095908	1125	1	862	964941508	HOSE LINES WINCH 6
HOSE CPL. 2TE 10X2550	927691808	374	1	697	917016408	HOSE LINES SUPERSTRUCT

30.3.2023

etk\_en\_de\_074580\_LR\_1600\_2

1115

**LIEBHERR**

Alphabetical index  
Alphabetischer Index

Description	Item	Pos.	Quantity	Page	Assembly	Description
HOSE CPL. 2TE 10X260	963703908	189	1	695	917016408	HOSE LINES SUPERSTRUCT
HOSE CPL. 2TE 10X2700	965207408	340	1	697	917016408	HOSE LINES SUPERSTRUCT
HOSE CPL. 2TE 10X300	922670208	1219	1	752	967086708	HOSE LINES
HOSE CPL. 2TE 10X320	926612208	314	1	696	917016408	HOSE LINES SUPERSTRUCT
HOSE CPL. 2TE 10X320	927640708	1407	1	155	964720008	HOSE LINES WINCH 1
HOSE CPL. 2TE 10X320	927640708	1407	1	160	964720108	HOSE LINES WINCH 2
HOSE CPL. 2TE 10X3300	926149608	311	1	696	917016408	HOSE LINES SUPERSTRUCT
HOSE CPL. 2TE 10X340	928764608	1458	1	187	964940408	HOSE LINES 3 SLEWING GEA
HOSE CPL. 2TE 10X340	928764608	1464	1	187	964940408	HOSE LINES 3 SLEWING GEA
HOSE CPL. 2TE 10X340	928764608	195	1	695	917016408	HOSE LINES SUPERSTRUCT
HOSE CPL. 2TE 10X3400	926112008	1124	1	862	964941508	HOSE LINES WINCH 6
HOSE CPL. 2TE 10X400	926095408	257	1	696	917016408	HOSE LINES SUPERSTRUCT
HOSE CPL. 2TE 10X430	928764208	191	1	695	917016408	HOSE LINES SUPERSTRUCT
HOSE CPL. 2TE 10X430	963335208	1408	1	155	964720008	HOSE LINES WINCH 1
HOSE CPL. 2TE 10X430	963335208	1408	1	160	964720108	HOSE LINES WINCH 2
HOSE CPL. 2TE 10X450	927610908	1409	1	155	964720008	HOSE LINES WINCH 1
HOSE CPL. 2TE 10X450	927610908	1409	1	160	964720108	HOSE LINES WINCH 2
HOSE CPL. 2TE 10X460	926566308	239	1	696	917016408	HOSE LINES SUPERSTRUCT
HOSE CPL. 2TE 10X470	963169108	181	1	695	917016408	HOSE LINES SUPERSTRUCT
HOSE CPL. 2TE 10X500	926041708	256	1	696	917016408	HOSE LINES SUPERSTRUCT
HOSE CPL. 2TE 10X580	926990808	353	1	697	917016408	HOSE LINES SUPERSTRUCT
HOSE CPL. 2TE 10X620	928872208	179	1	695	917016408	HOSE LINES SUPERSTRUCT
HOSE CPL. 2TE 10X640	963929608	380	1	698	917016408	HOSE LINES SUPERSTRUCT
HOSE CPL. 2TE 10X740	963823708	199	1	695	917016408	HOSE LINES SUPERSTRUCT
HOSE CPL. 2TE 10X740	964273708	259	1	696	917016408	HOSE LINES SUPERSTRUCT
HOSE CPL. 2TE 10X800	926606608	183	1	695	917016408	HOSE LINES SUPERSTRUCT
HOSE CPL. 2TE 10X800	926606608	321	1	697	917016408	HOSE LINES SUPERSTRUCT
HOSE CPL. 2TE 10X800	929751108	1132	1	862	964941508	HOSE LINES WINCH 6
HOSE CPL. 2TE 10X860	961720308	834	1	75	965495308	HOSE LINES CRAWLER 2 DRI
HOSE CPL. 2TE 10X880	964771908	238	1	696	917016408	HOSE LINES SUPERSTRUCT
HOSE CPL. 2TE 10X880	964771908	240	1	696	917016408	HOSE LINES SUPERSTRUCT
HOSE CPL. 2TE 10X900	927681408	337	1	697	917016408	HOSE LINES SUPERSTRUCT
HOSE CPL. 2TE 12X1000	965161008	378	1	698	917016408	HOSE LINES SUPERSTRUCT
HOSE CPL. 2TE 12X1040	964959708	230	1	695	917016408	HOSE LINES SUPERSTRUCT
HOSE CPL. 2TE 12X1100	923523708	1480	1	682	964819508	HOSE LINES ADD HYDR
HOSE CPL. 2TE 12X1300	927697708	803	1	40	965495508	HOSE LINES CENTRE SECTIO
HOSE CPL. 2TE 12X1850	927675008	806	1	40	965495508	HOSE LINES CENTRE SECTIO
HOSE CPL. 2TE 12X2500	964954108	833	1	75	965495308	HOSE LINES CRAWLER 2 DRI
HOSE CPL. 2TE 12X2550	962065708	1434	1	187	964940408	HOSE LINES 3 SLEWING GEA
HOSE CPL. 2TE 12X280	965428308	396	1	698	917016408	HOSE LINES SUPERSTRUCT
HOSE CPL. 2TE 12X2800	927113108	1843	1	79	965495408	HOSE LINES CRAWLER 4 DRI
HOSE CPL. 2TE 12X340	928039808	178	1	695	917016408	HOSE LINES SUPERSTRUCT
HOSE CPL. 2TE 12X400	964953508	805	1	40	965495508	HOSE LINES CENTRE SECTIO
HOSE CPL. 2TE 12X4700	929751608	431	1	698	917016408	HOSE LINES SUPERSTRUCT
HOSE CPL. 2TE 12X480	928750508	745	1	40	965495508	HOSE LINES CENTRE SECTIO
HOSE CPL. 2TE 12X480	928750508	395	2	698	917016408	HOSE LINES SUPERSTRUCT
HOSE CPL. 2TE 12X5000	926145808	430	1	698	917016408	HOSE LINES SUPERSTRUCT
HOSE CPL. 2TE 12X540	962857308	352	1	697	917016408	HOSE LINES SUPERSTRUCT
HOSE CPL. 2TE 16X1300	926046508	804	1	40	965495508	HOSE LINES CENTRE SECTIO
HOSE CPL. 2TE 16X1460	926576308	273	1	696	917016408	HOSE LINES SUPERSTRUCT
HOSE CPL. 2TE 16X1550	965156708	253	1	696	917016408	HOSE LINES SUPERSTRUCT
HOSE CPL. 2TE 16X1700	964196908	1233	1	686	964821608	HOSE LINES PUMP 5+6
HOSE CPL. 2TE 16X1850	926096208	250	1	696	917016408	HOSE LINES SUPERSTRUCT
HOSE CPL. 2TE 16X2100	926147308	1457	1	187	964940408	HOSE LINES 3 SLEWING GEA
HOSE CPL. 2TE 16X2400	926138808	1380	1	207	964819608	HOSE LINES MOUNTING JACK
HOSE CPL. 2TE 16X3400	926042708	404	1	698	917016408	HOSE LINES SUPERSTRUCT
HOSE CPL. 2TE 16X380	928750808	120	1	695	917016408	HOSE LINES SUPERSTRUCT
HOSE CPL. 2TE 16X470	928017208	1454	1	688	964719608	HOSE LINES PUMP 12
HOSE CPL. 2TE 16X500	923087408	248	1	696	917016408	HOSE LINES SUPERSTRUCT
HOSE CPL. 2TE 16X500	964959308	254	1	696	917016408	HOSE LINES SUPERSTRUCT

30.3.2023

etk\_en\_de\_074580\_LR\_1600\_2

1116

**LIEBHERR**

Alphabetical index  
Alphabetischer Index

Description	Item	Pos.	Quantity	Page	Assembly	Description
HOSE CPL. 2TE 16X580	927293108	255	1	696	917016408	HOSE LINES SUPERSTRUCT
HOSE CPL. 2TE 16X640	927682508	121	1	695	917016408	HOSE LINES SUPERSTRUCT
HOSE CPL. 2TE 16X640	927682508	252	1	696	917016408	HOSE LINES SUPERSTRUCT
HOSE CPL. 2TE 16X660	929924008	432	1	698	917016408	HOSE LINES SUPERSTRUCT
HOSE CPL. 2TE 16X680	964095908	1463	1	187	964940408	HOSE LINES 3 SLEWING GEA
HOSE CPL. 2TE 16X680	964095908	251	1	696	917016408	HOSE LINES SUPERSTRUCT
HOSE CPL. 2TE 16X760	927042508	1438	1	187	964940408	HOSE LINES 3 SLEWING GEA
HOSE CPL. 2TE 16X920	928717608	249	1	696	917016408	HOSE LINES SUPERSTRUCT
HOSE CPL. 2TE 20X1020	926662308	1232	1	686	964821608	HOSE LINES PUMP 5+6
HOSE CPL. 2TE 20X1180	964958908	371	1	697	917016408	HOSE LINES SUPERSTRUCT
HOSE CPL. 2TE 20X1340	926419408	305	1	696	917016408	HOSE LINES SUPERSTRUCT
HOSE CPL. 2TE 20X1400	927252408	372	1	697	917016408	HOSE LINES SUPERSTRUCT
HOSE CPL. 2TE 20X1750	928121908	1123	1	862	964941508	HOSE LINES WINCH 6
HOSE CPL. 2TE 20X2150	926122208	832	1	75	965495308	HOSE LINES CRAWLER 2 DRI
HOSE CPL. 2TE 20X2300	928876308	388	1	698	917016408	HOSE LINES SUPERSTRUCT
HOSE CPL. 2TE 20X2350	929615308	1122	1	862	964941508	HOSE LINES WINCH 6
HOSE CPL. 2TE 20X2600	929316708	1842	1	79	965495408	HOSE LINES CRAWLER 4 DRI
HOSE CPL. 2TE 20X300	929637708	194	1	695	917016408	HOSE LINES SUPERSTRUCT
HOSE CPL. 2TE 20X3200	962861508	306	1	696	917016408	HOSE LINES SUPERSTRUCT
HOSE CPL. 2TE 20X3300	965428208	387	1	698	917016408	HOSE LINES SUPERSTRUCT
HOSE CPL. 2TE 20X520	929610608	808	1	40	965495508	HOSE LINES CENTRE SECTIO
HOSE CPL. 2TE 20X520	929610608	245	1	696	917016408	HOSE LINES SUPERSTRUCT
HOSE CPL. 2TE 20X520	965160408	351	1	697	917016408	HOSE LINES SUPERSTRUCT
HOSE CPL. 2TE 20X560	928764108	1453	1	688	964719608	HOSE LINES PUMP 12
HOSE CPL. 2TE 20X760	922628408	247	1	696	917016408	HOSE LINES SUPERSTRUCT
HOSE CPL. 2TE 20X820	962452608	272	1	696	917016408	HOSE LINES SUPERSTRUCT
HOSE CPL. 2TE 20X860	926493208	180	1	695	917016408	HOSE LINES SUPERSTRUCT
HOSE CPL. 2TE 20X900	928471908	367	1	697	917016408	HOSE LINES SUPERSTRUCT
HOSE CPL. 2TE 20X960	929753508	246	1	696	917016408	HOSE LINES SUPERSTRUCT
HOSE CPL. 2TE 20X960	929753508	356	1	697	917016408	HOSE LINES SUPERSTRUCT
HOSE CPL. 2TE 8X220	964956708	1224	1	492	964791208	HOSE LINES MOUNTING INST
HOSE CPL. 304 60X1100	96013949	266	1	696	917016408	HOSE LINES SUPERSTRUCT
HOSE CPL. 304 60X1200	96013950	267	1	696	917016408	HOSE LINES SUPERSTRUCT
HOSE CPL. 304 76X1200	96013990	268	2	696	917016408	HOSE LINES SUPERSTRUCT
HOSE CPL. 304 76X1630	96013993	269	1	696	917016408	HOSE LINES SUPERSTRUCT
HOSE CPL. 304 76X220	96013977	270	1	696	917016408	HOSE LINES SUPERSTRUCT
HOSE CPL. 4ST+ 31X1050	967798108	1484	1	682	964819508	HOSE LINES ADD HYDR
HOSE CPL. 4ST+ 31X1130	96041671	1485	1	682	964819508	HOSE LINES ADD HYDR
HOSE CPL. 4ST+ 31X1140	96005923	1487	1	682	964819508	HOSE LINES ADD HYDR
HOSE CPL. 4ST+ 31X940	968151108	1486	1	682	964819508	HOSE LINES ADD HYDR
HOSE CPL. F6000 31X1020	964954608	814	1	40	965495508	HOSE LINES CENTRE SECTIO
HOSE CPL. F6000 31X1030	965160208	348	1	697	917016408	HOSE LINES SUPERSTRUCT
HOSE CPL. F6000 31X1110	965160308	349	1	697	917016408	HOSE LINES SUPERSTRUCT
HOSE CPL. F6000 31X1140	964954808	817	1	40	965495508	HOSE LINES CENTRE SECTIO
HOSE CPL. F6000 31X1180	963335008	201	1	695	917016408	HOSE LINES SUPERSTRUCT
HOSE CPL. F6000 31X1350	964960008	200	1	695	917016408	HOSE LINES SUPERSTRUCT
HOSE CPL. F6000 31X1370	965160908	300	1	696	917016408	HOSE LINES SUPERSTRUCT
HOSE CPL. F6000 31X1380	964954708	815	1	40	965495508	HOSE LINES CENTRE SECTIO
HOSE CPL. F6000 31X1430	965160808	370	1	697	917016408	HOSE LINES SUPERSTRUCT
HOSE CPL. F6000 31X1490	965160708	303	1	696	917016408	HOSE LINES SUPERSTRUCT
HOSE CPL. F6000 31X1490	965160708	369	1	697	917016408	HOSE LINES SUPERSTRUCT
HOSE CPL. F6000 31X1530	964954908	830	1	75	965495308	HOSE LINES CRAWLER 2 DRI
HOSE CPL. F6000 31X1530	965155308	202	1	695	917016408	HOSE LINES SUPERSTRUCT
HOSE CPL. F6000 31X1630	965190708	1245	2	686	964821608	HOSE LINES PUMP 5+6
HOSE CPL. F6000 31X1680	966863008	1252	2	686	964821608	HOSE LINES PUMP 5+6
HOSE CPL. F6000 31X1730	964955008	831	1	75	965495308	HOSE LINES CRAWLER 2 DRI
HOSE CPL. F6000 31X1780	963600008	742	1	40	965495508	HOSE LINES CENTRE SECTIO
HOSE CPL. F6000 31X1780	965155408	203	1	695	917016408	HOSE LINES SUPERSTRUCT
HOSE CPL. F6000 31X1810	964955108	1840	1	79	965495408	HOSE LINES CRAWLER 4 DRI
HOSE CPL. F6000 31X1880	964954508	744	1	40	965495508	HOSE LINES CENTRE SECTIO

30.3.2023

etk\_en\_de\_074580\_LR\_1600\_2

1117

**LIEBHERR**Alphabetical index  
Alphabetischer Index

Description	Item	Pos.	Quantity	Page	Assembly	Description
HOSE CPL. F6000 31X2010	964955308	1841	1	79	965495408	HOSE LINES CRAWLER 4 DRI
HOSE CPL. F6000 31X2030	965473008	1121	1	862	964941508	HOSE LINES WINCH 6
HOSE CPL. F6000 31X2080	963924308	835	1	75	965495308	HOSE LINES CRAWLER 2 DRI
HOSE CPL. F6000 31X2230	963334908	1120	1	862	964941508	HOSE LINES WINCH 6
HOSE CPL. F6000 31X2380	963197308	836	1	75	965495308	HOSE LINES CRAWLER 2 DRI
HOSE CPL. F6000 31X510	965160008	346	1	697	917016408	HOSE LINES SUPERSTRUCT
HOSE CPL. F6000 31X640	965159808	344	1	697	917016408	HOSE LINES SUPERSTRUCT
HOSE CPL. F6000 31X650	965160108	347	1	697	917016408	HOSE LINES SUPERSTRUCT
HOSE CPL. F6000 31X760	965159908	345	1	697	917016408	HOSE LINES SUPERSTRUCT
HOSE CPL. F6000 31X800	964476308	816	1	40	965495508	HOSE LINES CENTRE SECTIO
HOSE CPL. F6000 31X910	965204908	741	1	40	965495508	HOSE LINES CENTRE SECTIO
HOSE CPL. F6000 31X910	965204908	743	1	40	965495508	HOSE LINES CENTRE SECTIO
HOSE CPL. FLEXIT-1T24 38X1	965946608	223	1	695	917016408	HOSE LINES SUPERSTRUCT
HOSE CPL. FLEXIT-1T24 38X1	965946508	222	1	695	917016408	HOSE LINES SUPERSTRUCT
HOSE CPL. FLEXIT-1T24 38X1	965474808	224	1	695	917016408	HOSE LINES SUPERSTRUCT
HOSE CPL. FLEXIT-1T24 38X1	966261308	236	1	696	917016408	HOSE LINES SUPERSTRUCT
HOSE CPL. FLEXIT-1T24 38X2	965947108	237	1	696	917016408	HOSE LINES SUPERSTRUCT
HOSE CPL. FLEXIT-1T24 38X56	965947208	375	1	698	917016408	HOSE LINES SUPERSTRUCT
HOSE CPL. FLEXIT-1T24 38X80	965946708	225	2	695	917016408	HOSE LINES SUPERSTRUCT
HOSE CPL. FLEXIT-1T24 38X96	965946808	226	1	695	917016408	HOSE LINES SUPERSTRUCT
HOSE CPL. FLEXIT-1T24 38X98	965946908	227	1	695	917016408	HOSE LINES SUPERSTRUCT
HOSE CPL. GH001 10X2800	965432308	(1102)	1	711	916217908	AIR COND. UNIT SUPERSTRU
HOSE CPL. GH001 13X2700	965432408	(1100)	1	711	916217908	AIR COND. UNIT SUPERSTRU
HOSE CPL. GH001 13X8000	965432108	(1104)	1	711	916217908	AIR COND. UNIT SUPERSTRU
HOSE CPL. GH001 8X1900	965190208	(1101)	1	711	916217908	AIR COND. UNIT SUPERSTRU
HOSE CPL. GH001 8X3000	966379808	(1105)	1	711	916217908	AIR COND. UNIT SUPERSTRU
HOSE CPL. GH001 8X8100	965432208	(1103)	1	711	916217908	AIR COND. UNIT SUPERSTRU
HOSE CPL. GH425 12X1120	925634108	1221	1	492	964791208	HOSE LINES MOUNTING INST
HOSE CPL. GH425 12X1700	924028408	302	1	696	917016408	HOSE LINES SUPERSTRUCT
HOSE CPL. GH425 12X1750	922900208	301	1	696	917016408	HOSE LINES SUPERSTRUCT
HOSE CPL. GH425 12X3400	962065408	802	4	40	965495508	HOSE LINES CENTRE SECTIO
HOSE CPL. GH425 12X3800	928756208	(1880)	8	107	915250908	ADD.HYDR.UNIT SUPPORT CY
HOSE CPL. GH425 12X960	924528008	1222	1	492	964791208	HOSE LINES MOUNTING INST
HOSE CPL. GH425 16X1300	924095608	746	1	40	965495508	HOSE LINES CENTRE SECTIO
HOSE CPL. GH425 16X1800	926455608	400	1	698	917016408	HOSE LINES SUPERSTRUCT
HOSE CPL. GH425 16X1900	924875608	390	1	698	917016408	HOSE LINES SUPERSTRUCT
HOSE CPL. GH425 16X2200	921874608	812	1	40	965495508	HOSE LINES CENTRE SECTIO
HOSE CPL. GH425 16X600	922281708	359	1	697	917016408	HOSE LINES SUPERSTRUCT
HOSE CPL. GH425 16X620	921849508	391	1	698	917016408	HOSE LINES SUPERSTRUCT
HOSE CPL. GH425 16X780	926073208	358	1	697	917016408	HOSE LINES SUPERSTRUCT
HOSE CPL. GH425 19X1020	929616608	1462	1	187	964940408	HOSE LINES 3 SLEWING GEA
HOSE CPL. GH425 19X1040	922735208	1483	1	682	964819508	HOSE LINES ADD HYDR
HOSE CPL. GH425 19X1060	924458508	383	1	698	917016408	HOSE LINES SUPERSTRUCT
HOSE CPL. GH425 19X1080	966968208	1211	2	752	967086708	HOSE LINES
HOSE CPL. GH425 19X1200	965156108	212	1	695	917016408	HOSE LINES SUPERSTRUCT
HOSE CPL. GH425 19X1420	928022208	1220	2	492	964791208	HOSE LINES MOUNTING INST
HOSE CPL. GH425 19X1700	922029908	312	2	696	917016408	HOSE LINES SUPERSTRUCT
HOSE CPL. GH425 19X2050	926120808	1455	1	187	964940408	HOSE LINES 3 SLEWING GEA
HOSE CPL. GH425 19X2350	921924008	1456	1	187	964940408	HOSE LINES 3 SLEWING GEA
HOSE CPL. GH425 19X420	965428408	1430	1	187	964940408	HOSE LINES 3 SLEWING GEA
HOSE CPL. GH425 19X480	924674408	406	1	698	917016408	HOSE LINES SUPERSTRUCT
HOSE CPL. GH425 19X490	966347008	392	1	698	917016408	HOSE LINES SUPERSTRUCT
HOSE CPL. GH425 19X500	965428508	1431	1	187	964940408	HOSE LINES 3 SLEWING GEA
HOSE CPL. GH425 19X640	965428608	1432	1	187	964940408	HOSE LINES 3 SLEWING GEA
HOSE CPL. GH425 19X700	922896908	382	1	698	917016408	HOSE LINES SUPERSTRUCT
HOSE CPL. GH425 19X700	922896908	407	1	698	917016408	HOSE LINES SUPERSTRUCT
HOSE CPL. GH425 19X740	965159108	1461	1	187	964940408	HOSE LINES 3 SLEWING GEA
HOSE CPL. GH425 19X800	965157208	1450	1	688	964719608	HOSE LINES PUMP 12
HOSE CPL. GH425 19X840	965157308	1451	1	688	964719608	HOSE LINES PUMP 12
HOSE CPL. GH425 19X860	965189608	381	1	698	917016408	HOSE LINES SUPERSTRUCT

30.3.2023

etk\_en\_de\_074580\_LR\_1600\_2

1118

**LIEBHERR**

Alphabetical index  
Alphabetischer Index

Description	Item	Pos.	Quantity	Page	Assembly	Description
HOSE CPL. GH425 19X880	965206708	1433	1	187	964940408	HOSE LINES 3 SLEWING GEA
HOSE CPL. GH425 19X880	965206708	211	1	695	917016408	HOSE LINES SUPERSTRUCT
HOSE CPL. GH425 19X900	965206608	210	1	695	917016408	HOSE LINES SUPERSTRUCT
HOSE CPL. GH425 25X1500	928763108	213	1	695	917016408	HOSE LINES SUPERSTRUCT
HOSE CPL. GH506 25X1080	965429108	1251	1	686	964821608	HOSE LINES PUMP 5+6
HOSE CPL. GH506 25X1260	963202708	1253	1	686	964821608	HOSE LINES PUMP 5+6
HOSE CPL. GH506 25X1340	965429008	1250	1	686	964821608	HOSE LINES PUMP 5+6
HOSE CPL. GH506 25X1440	965155608	206	1	695	917016408	HOSE LINES SUPERSTRUCT
HOSE CPL. GH506 25X1440	965204708	207	1	695	917016408	HOSE LINES SUPERSTRUCT
HOSE CPL. GH506 25X1650	962857608	214	1	695	917016408	HOSE LINES SUPERSTRUCT
HOSE CPL. GH506 25X620	963698708	204	1	695	917016408	HOSE LINES SUPERSTRUCT
HOSE CPL. GH506 25X700	965155708	205	1	695	917016408	HOSE LINES SUPERSTRUCT
HOSE CPL. GH506 25X780	965429208	1254	1	686	964821608	HOSE LINES PUMP 5+6
HOSE CPL. GH506 31X500	921186508	177	1	695	917016408	HOSE LINES SUPERSTRUCT
HOSE CPL. HPC 4X12300	965477908	455	1	698	917016408	HOSE LINES SUPERSTRUCT
HOSE CPL. HPC 4X2500	929321108	871	1	75	965495308	HOSE LINES CRAWLER 2 DRI
HOSE CPL. HPC 4X2550	966569308	453	1	698	917016408	HOSE LINES SUPERSTRUCT
HOSE CPL. HPC 4X2750	966264708	454	1	698	917016408	HOSE LINES SUPERSTRUCT
HOSE CPL. HPC 4X3000	963599308	450	1	698	917016408	HOSE LINES SUPERSTRUCT
HOSE CPL. HPC 4X5900	920903408	870	1	75	965495308	HOSE LINES CRAWLER 2 DRI
HOSE CPL. HPC 4X600	921456308	451	1	698	917016408	HOSE LINES SUPERSTRUCT
HOSE CPL. HPC 4X960	966350908	452	1	698	917016408	HOSE LINES SUPERSTRUCT
HOSE CPL. TFS 5X1000	921261908	275	1	696	917016408	HOSE LINES SUPERSTRUCT
HOSE CPL. TFS 5X1500	962335408	(1366)	1	390	915278708	AIR FILTER UNIT CPL.
HOSE DIN 73411 32X4 EPDM	4901428	4	1	361	96004429	HOSES
HOSE DIN 73411 DN10X3,5 E	7363116	2	1	361	96004429	HOSES
HOSE DN16 500	510501008	121	1	218	966928008	DIESEL ENGINE, PRE-ASSEMB
HOSE DN65X5X450 PLASTIK	977214808	11	1	502	964630508	OIL TANK PRE-ASS.
HOSE GUARD SPIRAL 26,5 ST	10100752	157	2.2	219	966928008	DIESEL ENGINE, PRE-ASSEMB
HOSE GUMMI	550772608	2	2	390	915278708	AIR FILTER UNIT CPL.
HOSE LINE	10343420	5	1	283	9739356	PIPELINE INSTALLATION
HOSE LINE DN10 1200	10115735	1	1	315	10116141	FUEL HOSE
HOSE LINES	967086708	91	1	750	917085508	ADD.HYDR.S_RETAINING RAM
HOSE LINES 3 SLEWING GEA	964940408	91	1	184	915278108	ADDITIONAL HYDRAULICS
HOSE LINES ADD HYDR	964819508	91	1	681	915847608	ADDITIONAL HYDR.SLEWING
HOSE LINES AIR CONDITIONI	966316908	500	1	711	916217908	AIR COND. UNIT SUPERSTRU
HOSE LINES AIR FLAP	965404108	500	1	390	915278708	AIR FILTER UNIT CPL.
HOSE LINES BOLT EXTRACTIO	964608008	91	1	926	922748908	ADDL.HYDR.F.PIN PULLING DE
HOSE LINES BOLT EXTRACTIO	965263508	91	1	130	965049508	ADDL.HYDR.F.PIN PULLING DE
HOSE LINES BOLT EXTRACTIO	968694908	90	1	931	914403408	AUX.HYDR.PIN EXTRACTION
HOSE LINES CENTRE SECTIO	965495508	91	1	29	915847108	HYDRAULIC EQUIPM.CENTER
HOSE LINES CRAWLER 2 DRI	965495308	91	1	74	915847308	AUX.HYDR.CR.TRACK CARR.2
HOSE LINES CRAWLER 2 DRI	965495308	91	1	92	915847208	AUX.HYDR.CR.TRACK CARR.2
HOSE LINES CRAWLER 4 DRI	965495408	91	1	78	915847508	AUX.HYDR.CR.TRACK CARR.4
HOSE LINES CRAWLER 4 DRI	965495408	91	1	94	915847408	AUX.HYDR.CR.TRACK CARR.4
HOSE LINES MOUNTING INST	964791208	91	1	486	916293208	ADDNL.HYDR.ERECTION DEV
HOSE LINES MOUNTING JACK	964819608	91	1	204	915788108	ADDNL. HYDR. F. ERECTING W
HOSE LINES PUMP 12	964719608	91	1	687	915479508	ADDITIONAL HYDRAULICS P
HOSE LINES PUMP 5+6	964821608	91	1	685	915282608	SUPPL. HYDR. PUMP 5+6
HOSE LINES SUPERSTRUCT	917016408	179	1	14		LIEBHERR CRAW.CRANE LR 1
HOSE LINES SUPPORTING RA	964750408	91	1	107	915250908	ADD.HYDR.UNIT SUPPORT CY
HOSE LINES WINCH 1	964720008	91	1	152	915277408	ADDITIONAL HYDRAULICS WI
HOSE LINES WINCH 2	964720108	91	1	158	915277508	ADDITIONAL HYDRAULICS WI
HOSE LINES WINCH 6	964941508	91	1	861	915285808	AUX.HYDRAULIC WINCH 6
HOSE MAN334-10-3	10018729	4	1	295	9739127	WATER BLEEDER PIPELINE
HOSE SLEEVE DN100X110	551716608	22	2	358	964572008	RADIATOR, PRE-ASSEMBLED
HOSE UNION 18 M24X1,5	10343343	8	1	293	9739351	COOLING MEDIUM PIPELINE
HOSE UNION 18 M26X1,5	10012725	10	1	253	9739355	OIL COOLER ASSEMBLY
HOSE UNION JOINT 0 MS	602441208	288	3	597	964879408	TERMINAL BOX CPL.
HOSE UNION JOINT 0 MS	602441308	17	1	43	964868708	TERMINAL BOX CPL.

30.3.2023

etk\_en\_de\_074580\_LR\_1600\_2

1119

**LIEBHERR**Alphabetical index  
Alphabetischer Index

Description	Item	Pos.	Quantity	Page	Assembly	Description
HOSE UNION JOINT 0 MS	602441308	283	1	597	964879408	TERMINAL BOX CPL.
HOSE UNION JOINT 0 MS	602441408	271	1	81	964870308	TERMINAL BOX CPL.
HOSE UNION JOINT 0 MS	602441408	271	1	96	964870708	TERMINAL BOX CPL.
HOSES	96004429	999	1	360	11100960	EQUALIZING RESERVOIR
HOUSING	10222758	9	1	264	9739258	FUEL FILTER
HOUSING	12107088	2	1	372	10334215	OIL AIR COOLER
HOUSING	510796908	1	1	488	511417708	PRESSURE LIMITING VALVE
HOUSING	510796908	1	1	678	511417608	PRESSURE LIMITING VALVE
HOUSING	511051208	1	1	185	510401908	REVERSING VALVE
HOUSING	570009208	1	1	397	502612608	SOLENOID VALVE
HOUSING	570072808	1	1	206	511432008	PRETENSIONING VALVE
HOUSING	570113008	3	1	200	510230608	HYDRO MOTOR
HOUSING 10-POL	602332808	(152)	1	600	965423508	TERMINAL BOX CPL.
HOUSING 15-POLE	10099863	515	1	615	966803608	CABLES MOUNTING PANEL C
HOUSING 21-POLE	10099856	504	2	615	966803608	CABLES MOUNTING PANEL C
HOUSING 25-POL SPF	602322308	517	7	615	966803608	CABLES MOUNTING PANEL C
HOUSING 4-POL	602331308	520	13	615	966803608	CABLES MOUNTING PANEL C
HOUSING 6-POL	602325508	523	2	615	966803608	CABLES MOUNTING PANEL C
HOUSING 60X266X154,5 DC01-	611001208	2	1	624	923287008	FAN UNIT
HOUSING 8-POL	602301408	518	1	615	966803608	CABLES MOUNTING PANEL C
HOUSING 9-POL	10099860	512	1	615	966803608	CABLES MOUNTING PANEL C
HOUSING GD-ZN SW GEPULV	704253308	14	4	403	964650108	BATTERY BOX, PRE-ASSEMB
HOUSING GD-ZN SW GEPULV	704253308	5	7	580	964675608	FLAP PRE-ASS.
HOUSING GD-ZN SW GEPULV	704256608	4	4	396	964678208	COVER COMPL.
HOUSING GD-ZN SW GEPULV	704256608	10	4	581	964675708	GRIDIRON PRE-ASS.
HOUSING GD-ZN SW GEPULV	704256608	9	2	582	964675808	COVER COMPL.
HOUSING GD-ZN SW GEPULV	704256608	4	4	583	964677508	COVER COMPL.
HOUSING GD-ZN SW GEPULV	704256608	4	4	584	964677608	COVER COMPL.
HOUSING GD-ZN SW GEPULV	704256608	4	4	585	964677708	COVER COMPL.
HOUSING GD-ZN SW GEPULV	704256608	4	4	586	964677808	COVER COMPL.
HOUSING GD-ZN SW GEPULV	704256608	4	4	587	964677908	COVER COMPL.
HOUSING GD-ZN SW GEPULV	704274708	3	6	609	964816708	COVER COMPL.
HOUSING PLIXXOPOL R* SPF	975850708	50	1	535	915306108	CABIN, GLAZED
HUB	10342874	(7)	1	292	9739352	WATER PUMP WITH FASTENIN
HUB	571901008	2	1	351	571900608	PUMP SUPPORT
HUB	571905508	5	1	342	10326926	PUMP SUPPORT
HYDR. SUPPORT WELDMENT	965539308	2	2	101	916121308	HYDRAULIC SUPPORT
HYDR. SUPPORT WELDMENT	965539408	1	2	101	916121308	HYDRAULIC SUPPORT
HYDRAULIC ADJUSTMENT	10333238	4	1	346	10359247	VARIABLE PUMP
HYDRAULIC AGGREGATE BZG	11007335	2	1	922	916951908	BOLT EXTRACTION ATTACHM
HYDRAULIC CYLINDER 150/70	94009255	2	1	483	916110908	MOUNTING EQUIPMENT CRAW
HYDRAULIC EQUIPM.CENTER	915847108	3	1	17	917142108	CENTRAL SECTION CRAWLER
HYDRAULIC HOSE DN12 410	11080828	114	1	928	11007335	HYDRAULIC AGGREGATE
HYDRAULIC HOSE DN16 340	11080827	111	1	928	11007335	HYDRAULIC AGGREGATE
HYDRAULIC HOSE DN25 390	11080829	115	1	928	11007335	HYDRAULIC AGGREGATE
HYDRAULIC HOSE DN6,3	571712008	2	1	90	512368208	MOUNTING - PISTON W. PUM
HYDRAULIC PUMP	10354700	100	1	928	11007335	HYDRAULIC AGGREGATE
HYDRAULIC SUPPORT	916115408	15	1	12		LIEBHERR CRAW.CRANE LR 1
HYDRAULIC SUPPORT	916121308	1	1	99	916115408	HYDRAULIC SUPPORT
HYDRAULIC TANK 80L	11690425	400	1	928	11007335	HYDRAULIC AGGREGATE
HYDRAULIC-TYPE LUBRICAT.N	11080392	31	1	520	10327167	ELECTRIC PUMP
HYDRAULIC-TYPE LUBRICAT.N	7743242	35	8	101	916121308	HYDRAULIC SUPPORT
HYDRAULIC-TYPE LUBRICAT.N	7743242	4	1	464	964624608	ROPE PULLEY CPL.
HYDRAULIC-TYPE LUBRICAT.N	7743242	27	2	527	916914208	CRANE DRIVER'S CABIN CPL.
HYDRAULIC-TYPE LUBRICAT.N	7743242	106	2	768	917092108	S PIVOT SECTION
HYDRAULIC-TYPE LUBRICAT.N	7743242	10	2	782	916141908	F-CONNECTING HEAD
HYDRAULIC-TYPE LUBRICAT.N	7743242	10	2	788	915284308	SW HEAD SECTION
HYDRAULIC-TYPE LUBRICAT.N	7743242	4	1	799	926892808	ROPE PULLEY CPL.
HYDRAULIC-TYPE LUBRICAT.N	7743242	(4)	1	832	96007232	BEARING CPL
HYDRAULIC-TYPE LUBRICAT.N	7743242	401	1	854	571916408	FLANGE

30.3.2023

etk\_en\_de\_074580\_LR\_1600\_2

1120

**LIEBHERR**Alphabetical index  
Alphabetischer Index

Description	Item	Pos.	Quantity	Page	Assembly	Description
HYDRAULIC-TYPE LUBRICAT.N	7743242	41	3	892	917792508	F-HEAD SECTION
HYDRAULIC-TYPE LUBRICAT.N	571578608	2	1	72	774375108	PASSAGE NIPPLE BLOCK
HYDRAULIC-TYPE LUBRICAT.N	571578608	401	1	138	571842008	FLANGE
HYDRAULICS	916916908	169	1	13		LIEBHERR CRAW.CRANE LR 1
HYDRO CYLINDER 150/140-161	10411019	34	2	461	916134308	SA FRAME
HYDRO CYLINDER 75/30-100	10326323	16	2	527	916914208	CRANE DRIVER'S CABIN CPL.
HYDRO CYLINDER 75/30-260 -4	512394308	1	1	923	961998908	PIN PULLING CYLINDER CPL.
HYDRO CYLINDER 75/30-260 -4	512394408	1	1	932	961999008	PIN PULLING CYLINDER CPL.
HYDRO CYLINDER 80/40-400	10411022	1	1	129	915277308	PIN F.S-PIVOT SECTION SA F
HYDRO MOTOR A10FE 14CM <sup>3</sup> /	510238008	2	2	358	964572008	RADIATOR, PRE-ASSEMBLED
HYDRO MOTOR A2FM 16CM <sup>3</sup> /	510230608	2	1	190	916161708	ERECTING WINCH
HYDRO MOTOR A2FM 56CM <sup>3</sup> /	510235408	2	3	174	915277908	SLEWING GEAR
IDENTIFICATION STRIPS	602762908	19	1	612	966803408	ASSEMBLY PARTS MOUNTIN
IGNITION STARTER SWITCH 3	10335557	4	1	446	967143008	CONTROLS AND FITTINGS RI
IMPELLER	10342875	(5)	1	292	9739352	WATER PUMP WITH FASTENIN
INCLINATION SENSOR +/-25°	11001194	10	1	44	967204608	EL.ADD-ON SET-LIMIT SWITCH
INDENTED TAPE PA	636184001	276	24	784	965048108	TERMINAL BOX CPL.
INDENTED TAPE PA	636184001	294	4	899	968920308	TERMINAL BOX CPL.
INDICATOR LAMP	606143508	16	1	440	964837008	DASH BORD ARM REST LEFT
INDICATOR LAMP	606143508	7	1	443	964837108	DASH BORD ARM REST RIGH
INDICATOR LAMP	606143508	7	14	446	967143008	CONTROLS AND FITTINGS RI
INDICATOR LAMP	606143508	35	1	620	964539308	RELAY CONTROL SYSTEM
INDUCT. SENSOR BT ASSEMB	961756508	(2)	1	590	915700908	ELECTR. SYSTEM F.SLEWING
INDUCTIVE SENSOR BERUE	10354584	34	1	608	966033108	SWITCH CABINET
INDUCTIVE SENSOR BERUE	10354584	150	1	881	96017890	ELECTRICS F BASE SECTION
INDUCTIVE SENSOR CONTAC	11347206	15	2	475	965708508	SENSOR ASSEMBLY SA-STAN
INDUCTIVE SENSOR CONTAC	11347206	151	2	707	929507008	EL.EQUIPMENT SAFETY RETAI
INFORMATION SIGN	10294317	8	1	313	9739082	INFORMATION SIGN
INFORMATION SIGN	9739082	49	1	224	9739400	DIESEL ENGINE
INFORMATION SIGN BAUJ S-N	97067621	1101	1	735	965575208	CENTRING COMPLETE
INJECTION LINE R-MOTORXD2	10222745	8	1	275	9739369	PRESSURE PIPE
INJECTION LINE R-MOTORXD2	10222746	9	1	275	9739369	PRESSURE PIPE
INJECTION LINE R-MOTORXD2	10222747	10	1	275	9739369	PRESSURE PIPE
INJECTION NOZZLE W.FASTEN	9739248	90	6	225	10120590	DIESEL ENGINE
INJECTOR	10220198	1	1	261	9739248	INJECTION NOZZLE W.FASTEN
INLET VALVE	10222347	1	2	247	9739261	CYLINDER HEAD
INLET VALVE SEAT INSERT	10222341	4	2	248	9739260	CYLINDER HEAD
INNER RING 60X70X28	747404201	71	1	181	90000600	ROTARY DRIVE
INNER WHEEL	501526308	211	1	850	11114023	GEARBOX
INNER WHEEL	501561614	1111	1	850	11114023	GEARBOX
INNER WHEEL	570607508	311	1	850	11114023	GEARBOX
INPUT BOARD CPL. EP0	964832908	30	1	612	966803408	ASSEMBLY PARTS MOUNTIN
INPUT BOARD CPL. EP1	964833008	31	1	612	966803408	ASSEMBLY PARTS MOUNTIN
INPUT BOARD CPL. EP2	964833108	32	1	612	966803408	ASSEMBLY PARTS MOUNTIN
INPUT BOARD CPL. EP3	964833208	33	1	612	966803408	ASSEMBLY PARTS MOUNTIN
INPUT BOARD CPL. EP4	964833308	34	1	612	966803408	ASSEMBLY PARTS MOUNTIN
INPUT BOARD CPL. EP5	964833408	35	1	612	966803408	ASSEMBLY PARTS MOUNTIN
INSERTION BRIDGE	602735508	70	75	612	966803408	ASSEMBLY PARTS MOUNTIN
INSERTION MODULE	602792308	1	1	618	964591108	INSERTION MODULE
INSERTION MODULE	964591108	51	1	612	966803408	ASSEMBLY PARTS MOUNTIN
INSTALLAT.ROTOR+SLIPRING	921530008	2	1	20	915251008	ROTARY FEED THROUGH
INSTALLATION BRAKE COMPR	9739491	140	1	226	10120590	DIESEL ENGINE
INSULANT FLOOR PLATE	964912508	69	1	536	915306108	CABIN, GLAZED
INSULATING BUSHING KUNST	660043008	7	1	622	912353808	SUBRACK
INSULATING HOSE	10287106	27	1	301	9739494	EXHAUST TC MOUNTING
INSULATING HOSE 24X0,8 GF	10486917	30	1	289	9739492	PIPELINE INSTALLATION
INSULATING HOSE DN14X0,8	603012608	202	3.2	614	966803508	CABLING MOUNTING PLATE
INSULATING HOSE DN8X0,65	11082603	201	4	614	966803508	CABLING MOUNTING PLATE
INSULATING MAT 20X1206X3	977093708	16	1	589	967003308	SOUND DAMPING
INSULATING MAT 20X123X288	977659008	10	1	561	964912508	INSULANT FLOOR PLATE

30.3.2023

etk\_en\_de\_074580\_LR\_1600\_2

1121

**LIEBHERR**Alphabetical index  
Alphabetischer Index

Description	Item	Pos.	Quantity	Page	Assembly	Description
INSULATING MAT 20X135X429	977658208	2	1	561	964912508	INSULANT FLOOR PLATE
INSULATING MAT 20X1400X4	977080908	32	1	589	967003308	SOUND DAMPING
INSULATING MAT 20X180X66 T	977659108	11	1	561	964912508	INSULANT FLOOR PLATE
INSULATING MAT 20X182X747	977658808	8	1	561	964912508	INSULANT FLOOR PLATE
INSULATING MAT 20X204X280	977659208	12	1	561	964912508	INSULANT FLOOR PLATE
INSULATING MAT 20X216X365	977659308	13	1	561	964912508	INSULANT FLOOR PLATE
INSULATING MAT 20X229X810	977658408	4	1	561	964912508	INSULANT FLOOR PLATE
INSULATING MAT 20X229X810	977658608	6	1	561	964912508	INSULANT FLOOR PLATE
INSULATING MAT 20X281X986	977658708	7	1	561	964912508	INSULANT FLOOR PLATE
INSULATING MAT 20X348X786	977658108	1	1	561	964912508	INSULANT FLOOR PLATE
INSULATING MAT 20X380X894	977658308	3	1	561	964912508	INSULANT FLOOR PLATE
INSULATING MAT 20X451X986	977658908	9	1	561	964912508	INSULANT FLOOR PLATE
INSULATING MAT 20X747X195	977658508	5	1	561	964912508	INSULANT FLOOR PLATE
INSULATING MAT 20X793X635	977098408	3	1	585	964677708	COVER COMPL.
INSULATING MAT 20X798X443	977098608	19	1	589	967003308	SOUND DAMPING
INSULATING MAT 20X798X445	977163508	3	1	396	964678208	COVER COMPL.
INSULATING MAT 20X798X643	977095308	17	1	589	967003308	SOUND DAMPING
INSULATING MAT 20X953X442	977079608	26	1	589	967003308	SOUND DAMPING
INSULATING MAT 20X989X365	977099808	20	1	589	967003308	SOUND DAMPING
INSULATING MAT 40X482X228	977090708	41	1	589	967003308	SOUND DAMPING
INSULATING MATERIAL 20X20	10425409	70	2	579	915280908	SOUND DAMPING
INSULATING MATERIAL 40X40	283905708	29	1	358	964572008	RADIATOR, PRE-ASSEMBLED
INSULATING MATERIAL 40X40	283905708	72	1	579	915280908	SOUND DAMPING
INSULATING RING	691041708	13	52	22	690901008	COLLECTING RING
INSULATING TAPE 25X20M PV	11485737	264	0.01	882	96020067	CABLE DRUM COMPL.
INTAKE FE//ZNNI8//CN//T0	968769708	39	2	217	966928008	DIESEL ENGINE, PRE-ASSEMB
INTAKE PIPE	968772108	9	1	500	915279808	OIL RESERVOIR, COMPLETE
INTAKE ST.CONST. FE//ZNNI8/	968770908	38	1	217	966928008	DIESEL ENGINE, PRE-ASSEMB
INTAKE ST.CONST. FE//ZNNI8/	968771708	47	1	217	966928008	DIESEL ENGINE, PRE-ASSEMB
INTAKE ST.CONST. FE//ZNNI8/	968771808	73	1	218	966928008	DIESEL ENGINE, PRE-ASSEMB
INTAKE STACK ASSEMBLY R-	9739209	112	1	225	10120590	DIESEL ENGINE
INTAKE STACK R-MOTORXD2	10037163	1	1	279	9739209	INTAKE STACK ASSEMBLY
INTERIOR PANELING	964598408	11	1	535	915306108	CABIN, GLAZED
INTERMEDIATE FLANGE	10014707	15	1	520	10327167	ELECTRIC PUMP
INTERMEDIATE RING	10014730	8	1	520	10327167	ELECTRIC PUMP
INTERMEDIATE RING	10292921	4	1	342	10326926	PUMP SUPPORT
INTERNAL LIGHT 6W 24V WEIS	10342854	8	2	450	964836508	ELECTRIC ADD-ON PARTS CA
INTERNAL MULTI-DISC	501540514	98	7	140	11080912	DRIVE
INTERNAL MULTI-DISC	501540514	98	7	170	11100248	DRIVE
INTERNAL MULTI-DISC	501540514	98	7	856	11114026	DRIVE
INTERNAL MULTI-DISC	570256408	5	7	178	10004520	SPRING LOADED MULTI-DISC
JAW SINT-D39	9078321	5	1	261	9739248	INJECTION NOZZLE W.FASTEN
JOINER 0,75 MM²	10877547	(501)	1	431	964835908	EL.EQUIPMENT CABIN
JOYSTICK ST2000-LSB-LH/11	606095008	5	1	439	964836808	ELECTRIC FOR ARMREST LEF
JOYSTICK ST2000-LSB-LH/11	606095008	5	1	442	964836908	ELECTRIC FOR ARMREST RI
JOYSTICK ST2000-LSB-LH/11	606095008	5	1	444	964837208	ELECT.EQUIPMENT THREAD
KEY	10873434	(1)	1	446	967143008	CONTROLS AND FITTINGS RI
KEY	10873434	(1)	1	620	964539308	RELAY CONTROL SYSTEM
KEY	570882108	(1)	1	434	10886525	LICCON CONSOLE LCD5C-A
KEY RING 25X1,5 ST FE/ZN8/C	12101869	64	20	29	915847108	HYDRAULIC EQUIPM.CENTER
KEY RING 25X1,5 ST FE/ZN8/C	12101869	64	6	74	915847308	AUX.HYDR.CR.TRACK CARR.2
KEY RING 25X1,5 ST FE/ZN8/C	12101869	64	6	92	915847208	AUX.HYDR.CR.TRACK CARR.2
KEY RING 25X1,5 ST FE/ZN8/C	12101869	67	14	152	915277408	ADDITIONAL HYDRAULICS WI
KEY RING 25X1,5 ST FE/ZN8/C	12101869	67	14	158	915277508	ADDITIONAL HYDRAULICS WI
KEY RING 25X1,5 ST FE/ZN8/C	12101869	133	60	649	916916908	HYDRAULICS
KEY RING 25X1,5 ST FE/ZN8/C	12101869	64	16	681	915847608	ADDITIONAL HYDR.SLEWING
KEY RING 25X1,5 ST FE/ZN8/C	12101869	64	48	745	917087408	AUX.HYDR.GRID WINCH 5 + 6
KEY RING 25X1,5 ST FE/ZN8/C	12101869	63	8	750	917085508	ADD.HYDR.S RETAINING RAM
KEY RING 25X1,5 ST FE/ZN8/C	12101869	63	14	861	915285808	AUX.HYDRAULIC WINCH 6
KEY SWITCH	692701308	25	1	434	10886525	LICCON CONSOLE LCD5C-A

30.3.2023

etk\_en\_de\_074580\_LR\_1600\_2

1122

**LIEBHERR**Alphabetical index  
Alphabetischer Index



Description	Item	Pos.	Quantity	Page	Assembly	Description
KEYBOARD UNIT LSB-TE PR	964836799	9030	1	446	967143008	CONTROLS AND FITTINGS RI
KEYBOARD UNIT LSB-TE-B SP	12101942	2	1	447	964836799	KEYBOARD UNIT
KEYBOARD UNIT SPF	10816196	9002	1	436	964836008	EL.EQUIPMENT CABIN
KEYPAD BUTTON	606144008	17	3	440	964837008	DASH BORD ARM REST LEFT
KEYPAD BUTTON	606144008	8	1	443	964837108	DASH BORD ARM REST RIGH
KEYPAD BUTTON	606144008	8	12	446	967143008	CONTROLS AND FITTINGS RI
KEYPAD BUTTON	606144008	34	1	620	964539308	RELAY CONTROL SYSTEM
KNOTTED-LINK CHAIN DIN 56	740000808	(503)	0.2	599	965423508	TERMINAL BOX CPL.
KNOTTED-LINK CHAIN DIN 56	740000808	(503)	0.2	599	965423508	TERMINAL BOX CPL.
KNOTTED-LINK CHAIN DIN 56	740000808	(266)	0.2	599	965423508	TERMINAL BOX CPL.
KNURLED SCREW M5X10 PA6	10449664	16	4	612	966803408	ASSEMBLY PARTS MOUNTIN
KNURLED SCREW M5X10 PA6	10449664	33	4	718	964839708	EQUIPMENT CAMERA CAB
KNURLED SCREW M5X10 PA6	10449664	(33)	4	719	915525908	ERG. CAMERA CONTROL
L INTERMEDIATE SECTION 242	915287008	268	2	14		LIEBHERR CRAW.CRANE LR 1
L INTERMEDIATE SECTION 24	915287308	273	1	14		LIEBHERR CRAW.CRANE LR 1
L NECK EL 12L M18X1,5 CR6-F	247128602	611	2	153	915277408	ADDITIONAL HYDRAULICS WI
L NECK EL 12L M18X1,5 CR6-F	247128602	611	2	158	915277508	ADDITIONAL HYDRAULICS WI
L NECK EL 12L M18X1,5 CR6-F	247128602	649	12	651	916916908	HYDRAULICS
L NECK EL 12L M18X1,5 CR6-F	247128602	615	3	750	917085508	ADD.HYDR.S_RETAINING RAM
L NECK EL 12L M18X1,5 CR6-F	247128602	608	1	861	915285808	AUX.HYDRAULIC WINCH 6
L NECK EL 18L CR6-FREI	247128502	610	1	29	915847108	HYDRAULIC EQUIPM.CENTER
L NECK EL 18L CR6-FREI	247128502	612	2	184	915278108	ADDITIONAL HYDRAULICS
L NECK EL 18L CR6-FREI	247128502	606	1	204	915788108	ADDNL. HYDR. F. ERECTING W
L NECK EL 18L CR6-FREI	247128502	829	1	654	916916908	HYDRAULICS
L NECK EL 18L CR6-FREI	247128502	623	1	690	915924408	COMPRESSED AIR SYSTEM
L NECK EL 18L CR6-FREI	247128502	617	1	750	917085508	ADD.HYDR.S_RETAINING RAM
L NECK EL 22L CR6-FREI	247138602	665	1	30	915847108	HYDRAULIC EQUIPM.CENTER
L NECK EL 22L CR6-FREI	247138602	621	6	650	916916908	HYDRAULICS
LABELLING GREAT BRITAIN	915281108	161	1	13		LIEBHERR CRAW.CRANE LR 1
LABELS 10X90 POLYESTER	11007853	(301)	1	446	967143008	CONTROLS AND FITTINGS RI
LABELS 10X90 POLYESTER	11007853	981	1	447	964836799	KEYBOARD UNIT
LABELS 10X90 POLYESTER	11007853	(3)	1	613	966803408	ASSEMBLY PARTS MOUNTIN
LAMELLAR DISK KIT	10012734	2	8	299	9739295	EXHAUST PIPE
LAMP SOCKET	606144508	21	2	446	967143008	CONTROLS AND FITTINGS RI
LASHING STRAP	97031250	12	4	52	915847808	CRAWLER TRACK CARRIER, L
LASHING STRAP	97031250	12	4	88	915848108	CRAWLER TRACK CARRIER,
LASHING STRAP 5MX25MM PO	779036208	47	2	866	915351908	LI INTERMEDIATE SECT. F-GU
LASHING STRAP EN 12195-2	779034708	58	1	527	916914208	CRANE DRIVER'S CABIN CPL.
LATCH CLAMP	602116008	50	4	558	964598408	INTERIOR PANELING
LEAD	10467274	19	1	22	690901008	COLLECTING RING
LEAD	10467275	20	1	22	690901008	COLLECTING RING
LEAD	12106036	18	1	372	10334215	OIL AIR COOLER
LEAD 2 X 1,5	600342008	11	3	725	910506708	ACOUST.WARN. SLEWING G
LEAD 8 X	10326844	28	1	446	967143008	CONTROLS AND FITTINGS RI
LEAD W1002	965047808	6	1	784	965048108	TERMINAL BOX CPL.
LEAD W1003	965057208	7	1	881	96017890	ELECTRICS F BASE SECTION
LEAD W1009	96020129	19	1	883	96020070	TERMINAL BOX CPL.
LEAD W1011	96020130	20	1	883	96020070	TERMINAL BOX CPL.
LEAD W1019	96020068	18	1	883	96020070	TERMINAL BOX CPL.
LEAD W1019A	96020069	6	1	882	96020067	CABLE DRUM COMPL.
LEAD W1023	965064108	7	1	899	968920308	TERMINAL BOX CPL.
LEAD W1026	969170808	9	1	899	968920308	TERMINAL BOX CPL.
LEAD W1030	965177108	204	1	915	965176908	TERMINAL BOX CPL.
LEAD W1031	965177208	205	1	915	965176908	TERMINAL BOX CPL.
LEAD W1032	965177308	206	1	915	965176908	TERMINAL BOX CPL.
LEAD W1090	965440708	160	1	474	965440508	TERMINAL BOX WINCH PRE-A
LEAD W1091	965184808	150	1	474	965440508	TERMINAL BOX WINCH PRE-A
LEAD W1092	965185008	151	1	474	965440508	TERMINAL BOX WINCH PRE-A
LEAD W1093	965185508	153	1	474	965440508	TERMINAL BOX WINCH PRE-A
LEAD W1094	965185608	154	1	474	965440508	TERMINAL BOX WINCH PRE-A

30.3.2023

etk\_en\_de\_074580\_LR\_1600\_2

1123

**LIEBHERR**Alphabetical index  
Alphabetischer Index

Description	Item	Pos.	Quantity	Page	Assembly	Description
LEAD W1095	965185408	152	1	474	965440508	TERMINAL BOX WINCH PRE-A
LEAD W1096	965185708	155	1	474	965440508	TERMINAL BOX WINCH PRE-A
LEAD W221	964871908	10	1	96	964870708	TERMINAL BOX CPL.
LEAD W241	964871808	10	1	81	964870308	TERMINAL BOX CPL.
LEAD W319	965255908	11	1	453	965255608	CONVERTOR
LEAD W320	965256008	12	1	453	965255608	CONVERTOR
LEAD W330	965292908	10	1	593	965823508	CABLE LIST SLEWING PLATF
LEAD W331	965293008	11	1	593	965823508	CABLE LIST SLEWING PLATF
LEAD W332	965293108	12	1	593	965823508	CABLE LIST SLEWING PLATF
LEAD W333	965293208	13	1	593	965823508	CABLE LIST SLEWING PLATF
LEAD W334	965293308	14	1	593	965823508	CABLE LIST SLEWING PLATF
LEAD W336	965426808	21	1	600	965423508	TERMINAL BOX CPL.
LEAD W337	965426908	22	1	600	965423508	TERMINAL BOX CPL.
LEAD W338	965427008	23	1	600	965423508	TERMINAL BOX CPL.
LEAD W339	965427108	24	1	600	965423508	TERMINAL BOX CPL.
LEAD W540	965293408	15	1	593	965823508	CABLE LIST SLEWING PLATF
LEAD W560	965293508	16	1	593	965823508	CABLE LIST SLEWING PLATF
LEAD W571	965293608	17	1	593	965823508	CABLE LIST SLEWING PLATF
LEAD W572	966452808	18	1	593	965823508	CABLE LIST SLEWING PLATF
LEAD W572A	966503408	19	1	593	965823508	CABLE LIST SLEWING PLATF
LEAD W601	965823708	7	1	593	965823508	CABLE LIST SLEWING PLATF
LEAD W634	962449908	6	1	724	962484508	GSM-MODULE PRE-ASS.LICCO
LEAD W635X1250	921211308	9	1	614	966803508	CABLING MOUNTING PLATE
LEAD W635X1600	921708608	8	4	614	966803508	CABLING MOUNTING PLATE
LEAD W635X1800	921706108	6	1	614	966803508	CABLING MOUNTING PLATE
LEAD W652ADPT	96054972	30	1	433	964721699	LICCON CONSOLE LCD3
LEAD W909	965439908	320	1	777	966839508	TERMINAL BOX CPL.
LEAD W910	965440008	330	1	777	966839508	TERMINAL BOX CPL.
LEAD W911	964906408	303	1	777	966839508	TERMINAL BOX CPL.
LEAD W913	966486408	23	1	919	966486108	SUPPLEMENT CAMERA
LEAD W915	964902608	380	1	777	966839508	TERMINAL BOX CPL.
LEAD W916	964902708	390	1	777	966839508	TERMINAL BOX CPL.
LEAD W917	966836508	350	1	777	966839508	TERMINAL BOX CPL.
LEAD W918	966836708	360	1	777	966839508	TERMINAL BOX CPL.
LEAD W919	966833708	1	1	778	966838908	S OVERRUN PROTECTION
LEAD W920	966833808	2	1	778	966838908	S OVERRUN PROTECTION
LEAD W921	964905608	430	1	777	966839508	TERMINAL BOX CPL.
LEAD W923	965021108	440	1	777	966839508	TERMINAL BOX CPL.
LEAD W927	965743708	450	1	777	966839508	TERMINAL BOX CPL.
LEAD W928	965743808	460	1	777	966839508	TERMINAL BOX CPL.
LEAD W934	965104508	4	1	939	965648208	ELECTRIC AIRCRAFT PROTE
LEAD W935Y	965260008	9	1	940	915602808	WIND WARNING UNIT
LEAD W981	965023308	350	1	793	965162408	TERMINAL BOX
LEAD W982	965023508	360	1	793	965162408	TERMINAL BOX
LEAD W983	965023708	370	1	793	965162408	TERMINAL BOX
LEAD W985Y	965254608	8	1	937	915295208	AIR-CRAFT & WIND WARNING
LED WORKING HEAD LIGHT 12	12101891	20	4	713	966486008	EQUIPMENT CAMERA SLEW C
LED WORKING HEAD LIGHT 12	12101891	20	1	919	966486108	SUPPLEMENT CAMERA
LENS	607212608	1	1	604	607113108	TAIL BRAKE LIGHT
LETTERING WIRE	965622108	(996)	2	431	964835908	EL.EQUIPMENT CABIN
LETTERING WIRE	965622108	(996)	3	474	965440508	TERMINAL BOX WINCH PRE-A
LETTERING WIRE	965622108	(996)	3	474	965440508	TERMINAL BOX WINCH PRE-A
LETTERING WIRE	965622108	(996)	3	474	965440508	TERMINAL BOX WINCH PRE-A
LETTERING WIRE	965622108	(996)	19	474	965440508	TERMINAL BOX WINCH PRE-A
LETTERING WIRING HARNES	965622208	(998)	2	431	964835908	EL.EQUIPMENT CABIN
LETTERING WIRING HARNES	965622208	998	1	435	96054972	LEAD
LETTERING WIRING HARNES	965622208	(998)	2	474	965440508	TERMINAL BOX WINCH PRE-A
LETTERING WIRING HARNES	965622208	(998)	2	474	965440508	TERMINAL BOX WINCH PRE-A
LETTERING WIRING HARNES	965622208	(998)	1	474	965440508	TERMINAL BOX WINCH PRE-A
LETTERING WIRING HARNES	965622208	(998)	2	474	965440508	TERMINAL BOX WINCH PRE-A

30.3.2023

etk\_en\_de\_074580\_LR\_1600\_2

1124

**LIEBHERR**Alphabetical index  
Alphabetischer Index

Description	Item	Pos.	Quantity	Page	Assembly	Description
LETTERING WIRING HARNES	965622208	(998)	1	599	965423508	TERMINAL BOX CPL.
LETTERING WIRING HARNES	965622208	(998)	1	600	965423508	TERMINAL BOX CPL.
LEVEL INDICATION 381MM	11066572	409	1	928	11007335	HYDRAULIC AGGREGATE
LEVEL PROBE L=50 5 V SPF	10228143	8	1	358	964572008	RADIATOR, PRE-ASSEMBLED
LEVER ARM	10412788	13	1	36	10412677	MANUAL ACTUATION
LEVER ARM	10816458	(11)	1	926	922748908	ADDL.HYDR.F.PIN PULLING DE
LEVER COMPL.	964796008	3	1	877	918692808	PIVOT SECTION
LEVER COMPL.	965546008	40	1	222	965364508	CLUTCH ACTUATOR
LEVER FASTENER	11450420	5	2	421	964918408	DOOR COMPL.
LEVER FASTENER	11450420	41	1	535	915306108	CABIN, GLAZED
LEVER HOUSING	510725590	(1)	1	926	922748908	ADDL.HYDR.F.PIN PULLING DE
LEVER WELDED	964798308	1	1	879	964796008	LEVER COMPL.
LEVER WELDED T ZN O	963011708	3	1	735	965575208	CENTRING COMPLETE
LI INTERMEDIATE SECT. F-GU	915351908	271	1	14		LIEBHERR CRAW.CRANE LR 1
LI INTERMEDIATE SECT.WELD	964632408	1	1	866	915351908	LI INTERMEDIATE SECT. F-GU
LI INTERMEDIATE SECT.WELD.	964343408	1	1	864	915287008	L INTERMEDIATE SECTION
LI INTERMEDIATE SECT.WELD	964629408	1	1	868	915287308	L INTERMEDIATE SECTION
LI INTERMEDIATE SECTION 6.7	96017646	1	1	830	918651508	SL REDUCING SECTION
LICCON ASSEMBLY UNIT	969649208	5	1	605	918090508	SWITCHBOX MOUNTING PART
LICCON CONSOLE LCD3 KRA	964721699	9003	1	431	964835908	EL.EQUIPMENT CABIN
LICCON CONSOLE LCD5C-A	10886525	10	1	433	964721699	LICCON CONSOLE LCD3
LID PLATE 30X5X178/2 ST D9	602001508	147	2	219	966928008	DIESEL ENGINE, PRE-ASSEMB
LIEBHERR SPECIAL-PURP. GR	861302908	301	1	973	969309008	SERVICE FILL
LIEBHERR SPECIAL-PURP. GR	861305308	201	5	973	969309008	SERVICE FILL
LIEBHERR SPECIAL-PURP. GR	861305308	202	5	973	969309008	SERVICE FILL
LIEBHERR SPECIAL-PURP. GR	861305308	203	5	973	969309008	SERVICE FILL
LIEBHERR SPECIAL-PURP. GR	861305308	204	5	973	969309008	SERVICE FILL
LIEBHERR SPECIAL-PURP. GR	861305308	251	2.5	973	969309008	SERVICE FILL
LIEBHERR SPECIAL-PURP. GR	861305308	252	2.5	973	969309008	SERVICE FILL
LIEBHERR TRANSMISSION OI	11000871	1000	1	974	861901208	LIEBHERR TRANSMISSION OI
LIEBHERR TRANSMISSION OIL	11000869	20	1	974	861901208	LIEBHERR TRANSMISSION OI
LIEBHERR TRANSMISSION OIL	11000870	210	1	974	861901208	LIEBHERR TRANSMISSION OI
LIEBHERR TRANSMISSION OIL	861901208	101	28	973	969309008	SERVICE FILL
LIEBHERR TRANSMISSION OIL	861901208	102	28	973	969309008	SERVICE FILL
LIEBHERR TRANSMISSION OIL	861901208	103	28	973	969309008	SERVICE FILL
LIEBHERR TRANSMISSION OIL	861901208	104	28	973	969309008	SERVICE FILL
LIEBHERR TRANSMISSION OI	11000867	5	1	974	861901208	LIEBHERR TRANSMISSION OI
LIGHT BULB 1,2W 30V	607008708	10	4	440	964837008	DASH BORD ARM REST LEFT
LIGHT BULB 1,2W 30V	607008708	10	1	443	964837108	DASH BORD ARM REST RIGH
LIGHT BULB 1,2W 30V	607008708	17	13	446	967143008	CONTROLS AND FITTINGS RI
LIGHT BULB 1,2W 48V	607011708	23	2	446	967143008	CONTROLS AND FITTINGS RI
LIGHT BULB 5W 24V	607020108	3	1	604	607113108	TAIL BRAKE LIGHT
LIGHT BULB DIN 72601 21W 24	607021708	4	2	603	965939808	WARNING LIGHT
LIGHT BULB DIN 72601 21W 24	607021708	2	1	604	607113108	TAIL BRAKE LIGHT
LIMIT STOP	510745708	29	1	672	511308608	PROPORTIONAL VALVE
LIMIT STOP RING 16,5X75X5	10875905	8	4	527	916914208	CRANE DRIVER'S CABIN CPL.
LIMIT SWITCH AND SENSOR G	965824408	8	1	590	915700908	ELECTR. SYSTEM F.SLEWING
LIMIT SWITCH TASTEND SPF	606053108	16	1	475	965708508	SENSOR ASSEMBLY SA-STAN
LIMIT SWITCH TQ200-RFID SP	10678395	(7)	2	791	964838108	EL.EQUIPMENT SW HEAD SE
LIMIT SWITCH TQ200-RFID SP	10678395	151	1	897	968920208	ELECTR. F-HEAD SECTION
LIMIT SWITCH TQ200-RFID SP	10678395	(7)	1	914	964715108	UNDERCARR.ADDNL.ELEC.EQ
LINE WITH PLUG W911A	964901108	6	1	774	964848908	CABLE DRUM COMPL.
LINKAGE 4.0X106 ST	977724408	22	1	542	964560208	CLOSING DEVICE
LINKAGE 4.0X62 ST	976866208	5	1	542	964560208	CLOSING DEVICE
LINKAGE 4.0X78 ST	976866508	8	1	542	964560208	CLOSING DEVICE
LIQUEFIER AL	10113712	2	1	711	916217908	AIR COND. UNIT SUPERSTRU
LIQUID COOLING PIPELINE	10476895	1	1	289	9739492	PIPELINE INSTALLATION
LIQUID COOLING PIPELINE	10476907	7	1	289	9739492	PIPELINE INSTALLATION
LIQUID COOLING PIPELINE	9739383	1	1	293	9739351	COOLING MEDIUM PIPELINE
LIQUID COOLING PIPELINES	10037169	1	1	296	9739210	COOLING MEDIUM PIPELINE

30.3.2023

etk\_en\_de\_074580\_LR\_1600\_2

1125

**LIEBHERR**Alphabetical index  
Alphabetischer Index

Description	Item	Pos.	Quantity	Page	Assembly	Description
LOAD HOLDING VALVE 400BA	10218310	58	2	647	916916908	HYDRAULICS
LOAD HOLDING VALVE pv=130	511471608	59	1	647	916916908	HYDRAULICS
LOAD HOOK 16E SPF	910552408	318	1	15		LIEBHERR CRAW.CRANE LR 1
LOAD RETAINING VLV ELEM	11002678	(7)	2	647	916916908	HYDRAULICS
LOCK BEARING GUMMI	704218508	39	2	222	965364508	CLUTCH ACTUATOR
LOCK BEARING GUMMI	704218508	56	1	426	916981908	SLEWING PLATFORM CATWAL
LOCK BEARING GUMMI	704218508	105	2	462	916134308	SA FRAME
LOCK NUT AM8 10 MAN183-B1	10017517	7	1	322	9739186	ENGINE BRAKE CPL.
LOCK NUT BM8 8 MAN183-B1	10011637	12	1	258	9739118	OIL LINE
LOCK NUT BM8 8 MAN183-B1	10011637	28	4	291	9739371	AIR COND. COMPRESSOR A
LOCK WASHER	510733208	18	4	185	510401908	REVERSING VALVE
LOCK WASHER	511052808	19	1	185	510401908	REVERSING VALVE
LOCK WASHER VS 10 ZN8M+P	423911001	57	8	55	932710201	PLANETARY GEARBOX
LOCK WASHER VS 12 ZN8M+P	423911201	27	8	176	969791601	SLEWING GEAR DRIVE
LOCK WASHER VS 12 ZN8M+P	423911201	75	12	176	969791601	SLEWING GEAR DRIVE
LOCK WASHER VS 12 ZN8M+P	423911201	27	8	181	90000600	ROTARY DRIVE
LOCK WASHER VS 12 ZN8M+P	423911201	75	12	181	90000600	ROTARY DRIVE
LOCK WITH FALLING LATCH	10342469	1	1	542	964560208	CLOSING DEVICE
LOCKABLE TANK CAP 80	789016308	(2)	1	496	916264308	FUEL TANK CPL.
LOCKING BAR 20X46X169 S35	945495808	2	2	103	925305308	SUPPORT PLATE COMPL.
LOCKING PIECE	10492347	19	1	413	11113343	OPERATOR SEAT
LOCKING PIECES	9739035	282	1	224	9739400	DIESEL ENGINE
LOCKING PLATE	570010008	20	1	397	502612608	SOLENOID VALVE
LOCKING PLATE 5X522X270 S	977326708	6	1	910	964789008	FAB-STAY
LOCKING SCREW M14X45 12.9	10342266	3	8	306	9739360	MOTOR SUPPORT
LOCKING SCREW M8X20 SP 1	10017526	3	2	322	9739186	ENGINE BRAKE CPL.
LOUDSPEAKER 2,77V 86DBA	10489011	10	2	450	964836508	ELECTRIC ADD-ON PARTS CA
LOWERING BRAKE VALVE 420	10217695	2	1	486	916293208	ADDNL.HYDR.ERECTION DEV
LUBRICANT MOLYKOTEG-N P	10017325	6	1	252	9739187	CONTROL PARTS
LUBRICATING OIL PUMP	10029192	1	1	257	9739372	LUBRICATING OIL PUMP
LUBRICATING OIL PUMP	9739372	56	1	225	10120590	DIESEL ENGINE
LUFFING ROPE 8X400M VERZ.	10038259	1	1	761	913364808	ROPE WITH ACCESSORIES
LUMINOUS PUSH BUTTON C	606143708	24	8	446	967143008	CONTROLS AND FITTINGS RI
LUMINOUS SWITCH CONTACT	606144708	11	4	440	964837008	DASH BORD ARM REST LEFT
LUMINOUS SWITCH CONTACT	606144708	11	1	443	964837108	DASH BORD ARM REST RIGH
LUMINOUS SWITCH CONTACT	606144708	10	5	446	967143008	CONTROLS AND FITTINGS RI
MAGNET 24V	10023693	27	1	143	10354659	CONTROL ELEMENT
MAGNET 24V	10429532	5	1	31	511465108	DIRECTIONAL CONTROL VALV
MAGNET 24V	10650092	2	1	669	10342823	PRESSURE CONTROL VALVE
MAGNET 24V	10663094	8	1	663	10413103	DIRECTIONAL SEAT VALVE
MAGNET 24V	10663094	1	1	676	10493159	DIRECTIONAL SEAT VALVE
MAGNET 24V	570009408	7	1	397	502612608	SOLENOID VALVE
MAGNET 24V	570633808	1	1	186	511449808	DIRECTIONAL CONTROL VALV
MAGNET 24V	570633808	1	1	657	511494308	DIRECTIONAL CONTROL VALV
MAGNET 24V	570633808	1	1	677	511444508	DIRECTIONAL CONTROL VALV
MAGNET 24V	570827808	1	1	154	511444408	DIRECTIONAL CONTROL VALV
MAGNET 28V	10291306	(1)	1	656	10413255	CHANGE-OVER BLOCK
MAGNET COIL	10564740	1	2	667	511302208	DIRECTIONAL CONTROL VALV
MAGNET COIL	11005244	1	2	205	10423938	DIRECTIONAL CONTROL VALV
MAGNET COIL 24V	11004321	12	1	659	10451049	DIRECTIONAL CONTROL VALV
MAGNET COIL 24V	571910108	435	2	675	571362608	PILOT VALVE
MAGNET COIL 28V	10872859	(1)	1	656	10413255	CHANGE-OVER BLOCK
MAGNETIC LAMP LED	91001261	42	1	126	915239408	TOOL
MAGNETIC LOCKING SLEEVE	570009308	5	1	397	502612608	SOLENOID VALVE
MAIN BEARING	10012083	6	7	241	9739102	CRANKSHAFT BEARINGS
MAIN BEARING NORMAL 1-0,1	10012107	61	7	241	9739102	CRANKSHAFT BEARINGS
MALE CONNECTOR WSV 6 M1	12101832	29	10	518	915280008	CENT. LUBRIC. SYSTEM SUP
MALE INSERT 4/2-POL+PE	10007272	525	1	615	966803608	CABLES MOUNTING PANEL C
MALE INSERT 64-POL 10A	605609008	21	5	597	964879408	TERMINAL BOX CPL.
MALE INSERT 64-POL 10A	605609008	(501)	1	599	965423508	TERMINAL BOX CPL.

30.3.2023

etk\_en\_de\_074580\_LR\_1600\_2

1126

**LIEBHERR**Alphabetical index  
Alphabetischer Index

Description	Item	Pos.	Quantity	Page	Assembly	Description
MANDRIL RIVET 4X10,3	704207608	49	43	612	966803408	ASSEMBLY PARTS MOUNTIN
MANDRIL RIVET 4X10,3	704207608	23	8	620	964539308	RELAY CONTROL SYSTEM
MANUAL ACTUATION	10412677	9	4	32	10490470	SLIDE VALVE BLOCK
MANUAL ACTUATION	511043808	(8)	1	648	916916908	HYDRAULICS
MEASURING PLATE	917792608	289	2	15		LIEBHERR CRAW.CRANE LR 1
MEASURING STRIP	11081841	6	1	730	917094708	CHARGE VOLTAGE REGULA
MECHANIC ADDITIONAL SUPP	964495008	1	2	116	915238908	MECHANICAL SUPPORT
MECHANICAL SUPPORT	915238908	18	1	12		LIEBHERR CRAW.CRANE LR 1
MEGI BUFFER	726611308	54	1	527	916914208	CRANE DRIVER'S CABIN CPL.
MEGI BUFFER	726612208	7	1	570	916916808	PLATFORM CRANE CABIN
MEGI BUFFER	726612708	14	1	921	965215308	CAMERA EQUIPMENT S-PIVOT
MEGI BUFFER 100X40-M16X44	726616008	9	2	805	915284908	S INTERMEDIATE SECTION
MEGI BUFFER 100X40-M16X44	726616008	9	2	813	915285208	S INTERMEDIATE SECTION
MEGI BUFFER 100X40-M16X44	726616008	9	2	819	915285308	S INTERMEDIATE SECTION
MEGI BUFFER 100X40-M16X44	726616008	9	2	826	915532708	S INTERMEDIATE SECTION
MEGI BUFFER 100X40-M16X44	726616008	9	2	838	916039908	S INTERMEDIATE SECTION
MEGI BUFFER 100X40-M16X44	726616008	9	2	844	917745608	S INTERMEDIATE SECTION
MEGI BUFFER 18X7,5	726616708	6	2	582	964675808	COVER COMPL.
MEGI BUFFER 20X15-M6 NR 55	726907308	10	4	419	915278808	TURNTABLE PANELLING
MEGI BUFFER 30X20-M8 NR 55	726615608	2	4	370	966002708	RADIATOR
MEMORY CARD BSE 2GB CF	965014308	4	1	431	964835908	EL.EQUIPMENT CABIN
MICRO SWITCH	10335596	3	4	441	606095008	JOYSTICK
MICROPHONE	11826513	2	1	936	12257818	CAR RADIO
MINUTE RING	10012157	5	1	244	9739246	PISTON
MIRROR ATTACHM.IN CRANE	916097508	154	1	13		LIEBHERR CRAW.CRANE LR 1
MIRROR SUPPORT 28X2 ST.37	979581108	1	1	568	916097508	MIRROR ATTACHM.IN CRANE
MONITOR CONSOLE	965063308	9	1	535	915306108	CABIN, GLAZED
MONITOR CONSOLE PU SPF	977903308	1	1	548	965063308	MONITOR CONSOLE
MONITOR WITH KEYBOARDS	10885338	9002	2	431	964835908	EL.EQUIPMENT CABIN
MOTOR 1D42C	10650141	50	1	928	11007335	HYDRAULIC AGGREGATE
MOTOR BRACKET	964844908	4	1	217	966928008	DIESEL ENGINE, PRE-ASSEMB
MOTOR BRACKET	964993508	44	1	217	966928008	DIESEL ENGINE, PRE-ASSEMB
MOTOR CONTROL DEVICE LH-	9739403	71	1	224	9739400	DIESEL ENGINE
MOTOR FLANGE	540273014	7	1	199	540270514	DRIVE UNIT CPL
MOTOR FLANGE LH-GRAU	540285314	7	1	856	11114026	DRIVE
MOTOR HOUSING	10014692	3	1	520	10327167	ELECTRIC PUMP
MOTOR HOUSING	10493920	1	1	520	10327167	ELECTRIC PUMP
MOTOR OIL FILTER OEL	10012287	13	1	254	9739122	OIL COOLER
MOTOR OIL FILTER OEL	10012287	13	1	953	964019508	FILTER PACKAGE
MOTOR OIL FILTER OEL	10012287	13	1	959	964019408	FILTER PACKAGE
MOTOR OIL FILTER OEL	10012287	13	1	963	967384508	SERVICE PACKAGE
MOTOR OIL FILTER OEL	10012287	13	1	969	967384608	SERVICE PACKAGE
MOTOR SEAT	10429927	(1)	1	359	10412903	RADIATOR UNIT
MOTOR SUPPORT	9739360	208	1	226	10120590	DIESEL ENGINE
MOUNTING - PISTON W. PUM	512368208	11	1	88	915848108	CRAWLER TRACK CARRIER,
MOUNTING EQUIPMENT CRAW	916110908	139	1	13		LIEBHERR CRAW.CRANE LR 1
MOUNTING PARTS	10650403	49	1	413	11113343	OPERATOR SEAT
MOUNTING PARTS	11171275	65	1	413	11113343	OPERATOR SEAT
MOUNTING PARTS	965648308	1	1	939	965648208	ELECTRIC AIRCRAFT PROTE
MOUNTING RAIL	970344808	149	1	219	966928008	DIESEL ENGINE, PRE-ASSEMB
MOUNTING RAIL	970344808	92	18	768	917092108	S PIVOT SECTION
MOUNTING RAIL X0	954117308	7	1	133	916161408	WINCH 1
MOUNTING RAIL X0	954117308	7	1	148	916161508	WINCH 2
MOUNTING RAIL X0	954117308	13	4	486	916293208	ADDNL.HYDR.ERECTION DEV
MOUNTING RAIL X0	954117308	156	1	649	916916908	HYDRAULICS
MOUNTING RAIL X0	954117308	21	2	846	916161608	WINCH 6
MOUNTING RAIL X0	954117408	30	2	133	916161408	WINCH 1
MOUNTING RAIL X0	954117408	30	2	148	916161508	WINCH 2
MOUNTING RAIL X0	954117408	151	1	219	966928008	DIESEL ENGINE, PRE-ASSEMB
MOUNTING RAIL X0	954117408	94	2	768	917092108	S PIVOT SECTION

30.3.2023

etk\_en\_de\_074580\_LR\_1600\_2

1127

**LIEBHERR**Alphabetical index  
Alphabetischer Index

Description	Item	Pos.	Quantity	Page	Assembly	Description
MOUNTING RAIL X0	954117508	29	1	133	916161408	WINCH 1
MOUNTING RAIL X0	954117508	29	1	148	916161508	WINCH 2
MOUNTING RAIL X0	954117508	33	2	164	915969408	WINCH 4 LUFFING GEAR
MOUNTING RAIL X0	954117508	93	3	768	917092108	S PIVOT SECTION
MOUNTING RAIL X0	954128608	23	1	502	964630508	OIL TANK PRE-ASS.
MOUNTING SPANNER	996014603	989	1	484	94009255	HYDRAULIC CYLINDER
MOUNTING WELDED	964702108	1	1	770	964697908	SAFETY ROLLER CPL.
MOUNTING WELDED	966121808	2	1	481	916111008	ROLLER BEARING
MOUNTING WELDED	966121908	14	1	481	916111008	ROLLER BEARING
MOUNTING WELDED	966122008	35	2	481	916111008	ROLLER BEARING
MOUSE SUBSTITUTE	10326838	27	1	446	967143008	CONTROLS AND FITTINGS RI
MUFFLER UNIT	915278508	124	1	12		LIEBHERR CRAW.CRANE LR 1
MULTI-DISC CARRIER	501559414	96	1	140	11080912	DRIVE
MULTI-DISC CARRIER	501559414	96	1	170	11100248	DRIVE
MULTI-DISC CARRIER	501559414	96	1	856	11114026	DRIVE
MULTI-DISC CARRIER 89 42C	927669401	70	1	181	90000600	ROTARY DRIVE
MULTI-PLATE PLUG 28MM PE-	10678377	45	2	535	915306108	CABIN, GLAZED
MUSHROOM PUSH-BUTTON	606652608	11	1	602	965113808	CONTROL DESK
NAME PLATE 20X8	602761408	12	10	616	926891108	GROUND RAIL
NAME PLATE 70X40 POLYES	10288121	40	1	433	964721699	LICCON CONSOLE LCD3
NAME PLATE 70X40 POLYES	10288121	(300)	1	446	967143008	CONTROLS AND FITTINGS RI
NAME PLATE 70X40 POLYES	10288121	980	1	447	964836799	KEYBOARD UNIT
NAME PLATE 70X40 POLYES	10288121	(2)	1	613	966803408	ASSEMBLY PARTS MOUNTIN
NEEDLE GEAR RIM 110X117X2	570796108	20	1	198	540270414	POWER TAKE-OFF CPL
NIPPLE PLATE 3.5x521x876 A	970027208	1	1	586	964677808	COVER COMPL.
NIPPLE PLATE 5X1363X480 A	977093508	1	1	583	964677508	COVER COMPL.
NIPPLE PLATE 5X425X1076 A	97042516	2	2	125	915763308	CENTRAL BALLAST
NIPPLE PLATE 5X720X875 ALM	970022308	1	1	585	964677708	COVER COMPL.
NIPPLE PLATE 5X869X714 ALM	977095108	1	1	584	964677608	COVER COMPL.
NON-RETURN VALVE	10012395	9	2	281	9739357	EXHAUST GAS RECIRC. PRE-A
NON-RETURN VALVE	10012395	1	2	282	10012394	FLAP
NON-RETURN VALVE	10294516	10	1	142	10678407	ADJUSTMENT
NON-RETURN VALVE	10294516	10	2	858	10470332	ADJUSTMENT
NON-RETURN VALVE	10343342	2	1	283	9739356	PIPELINE INSTALLATION
NON-RETURN VALVE	10353635	207	2	928	11007335	HYDRAULIC AGGREGATE
NON-RETURN VALVE	10353635	909	1	929	10354698	CONTROL BLOCK
NON-RETURN VALVE	10451048	6	1	658	10424402	CONTROL BLOCK
NON-RETURN VALVE	570964908	5	6	656	10413255	CHANGE-OVER BLOCK
NON-RETURN VALVE	571643508	520	2	136	11080911	GEARBOX
NON-RETURN VALVE	571643508	520	4	167	11100247	GEARBOX
NON-RETURN VALVE	571903808	48	1	672	511308608	PROPORTIONAL VALVE
NON-RETURN VALVE	591055608	16	2	547	964598008	WINDSHIELD WASHER INSTAL
NON-RETURN VALVE	7622803	(2)	6	518	915280008	CENT. LUBRIC. SYSTEM SUP
NON-RETURN VALVE	7622803	(2)	6	518	915280008	CENT. LUBRIC. SYSTEM SUP
NON-RETURN VALVE	7622803	3	4	521	774385908	DISTRIBUTION BLOCK
NON-RETURN VALVE	774378108	2	3	522	774386008	DISTRIBUTION BLOCK
NON-RETURN VALVE 250BAR	511476908	18	1	647	916916908	HYDRAULICS
NON-RETURN VALVE 250BAR	511481508	11	1	74	915847308	AUX.HYDR.CR.TRACK CARR.2
NON-RETURN VALVE 250BAR	511481508	11	1	92	915847208	AUX.HYDR.CR.TRACK CARR.2
NON-RETURN VALVE 250BAR	511481508	8	1	152	915277408	ADDITIONAL HYDRAULICS WI
NON-RETURN VALVE 250BAR	511481508	8	1	158	915277508	ADDITIONAL HYDRAULICS WI
NON-RETURN VALVE 250BAR	511481508	51	1	647	916916908	HYDRAULICS
NON-RETURN VALVE 250BAR	511481508	8	1	861	915285808	AUX.HYDRAULIC WINCH 6
NON-RETURN VALVE 250BAR	511435108	78	2	648	916916908	HYDRAULICS
NON-RETURN VALVE 350BAR	10664321	21	1	468	10411019	HYDRO CYLINDER
NON-RETURN VALVE 350BAR	10664321	27	1	706	10411015	TILT-BACK SUPPORT
NON-RETURN VALVE 400BAR	510412108	18	1	29	915847108	HYDRAULIC EQUIPM.CENTER
NON-RETURN VALVE 400BAR	510412108	20	1	647	916916908	HYDRAULICS
NON-RETURN VALVE 400BAR	510412408	14	1	152	915277408	ADDITIONAL HYDRAULICS WI
NON-RETURN VALVE 400BAR	510412408	14	1	158	915277508	ADDITIONAL HYDRAULICS WI

30.3.2023

etk\_en\_de\_074580\_LR\_1600\_2

1128

**LIEBHERR**Alphabetical index  
Alphabetischer Index

Description	Item	Pos.	Quantity	Page	Assembly	Description
NON-RETURN VALVE 400BAR	510412408	12	1	184	915278108	ADDITIONAL HYDRAULICS
NON-RETURN VALVE 400BAR	510412408	40	2	647	916916908	HYDRAULICS
NON-RETURN VALVE 400BAR	511446908	9	1	204	915788108	ADDNL. HYDR. F. ERECTING W
NON-RETURN VALVE 400BAR	511453508	35	3	647	916916908	HYDRAULICS
NON-RETURN VALVE 400BAR	511453508	5	1	861	915285808	AUX.HYDRAULIC WINCH 6
NON-RETURN VALVE 400BAR	511460608	5	1	152	915277408	ADDITIONAL HYDRAULICS WI
NON-RETURN VALVE 400BAR	511460608	5	1	158	915277508	ADDITIONAL HYDRAULICS WI
NON-RETURN VALVE 400BAR	511493708	14	1	861	915285808	AUX.HYDRAULIC WINCH 6
NON-RETURN VALVE 420BAR	510412908	19	1	29	915847108	HYDRAULIC EQUIPM.CENTER
NON-RETURN VALVE 420BAR	510408708	10	1	152	915277408	ADDITIONAL HYDRAULICS WI
NON-RETURN VALVE 420BAR	510408708	10	1	158	915277508	ADDITIONAL HYDRAULICS WI
NON-RETURN VALVE 420BAR	510408708	37	1	647	916916908	HYDRAULICS
NON-RETURN VALVE 420BAR	510408708	10	1	861	915285808	AUX.HYDRAULIC WINCH 6
NON-RETURN VALVE 420BAR	511449708	14	1	184	915278108	ADDITIONAL HYDRAULICS
NON-RETURN VALVE 420BAR	511482008	27	2	647	916916908	HYDRAULICS
NOZZLE	10222322	4	1	229	9739243	PISTON COOLING
NOZZLE 0,4 M5X6 MS	510754308	5	2	690	915924408	COMPRESSED AIR SYSTEM
NOZZLE 0,4 M5X9 CUZN39PB3	511048708	41	1	647	916916908	HYDRAULICS
NOZZLE 0,4 M5X9 CUZN39PB3	511048708	8	1	750	917085508	ADD.HYDR.S_RETAINING RAM
NOZZLE 0,6 M5X9 CUZN39PB3	510746008	13	1	152	915277408	ADDITIONAL HYDRAULICS WI
NOZZLE 0,6 M5X9 CUZN39PB3	510746008	13	1	158	915277508	ADDITIONAL HYDRAULICS WI
NOZZLE 0,6 M5X9 CUZN39PB3	510746008	39	4	647	916916908	HYDRAULICS
NOZZLE 0,6 M5X9 CUZN39PB3	510746008	13	1	861	915285808	AUX.HYDRAULIC WINCH 6
NOZZLE 0,6 M8X8 10.9	570818808	49	5	647	916916908	HYDRAULICS
NOZZLE 1,0	514611708	(22)	1	352	10359248	VARIABLE PUMP
NOZZLE 1,2 M4	571903908	51	1	672	511308608	PROPORTIONAL VALVE
NOZZLE 1,5 M8X8 MS	511057508	3	2	184	915278108	ADDITIONAL HYDRAULICS
NUT	10332420	(1)	1	345	10114975	CONTROL VALVE
NUT	10332420	4	1	345	10114975	CONTROL VALVE
NUT	10332420	(2)	1	858	10470332	ADJUSTMENT
NUT	12100707	100	1	415	962282308	ARM REST RIGHT
NUT	510779908	29	1	666	511497508	PRESSURE RELIEF VALVE
NUT	511053008	22	1	185	510401908	REVERSING VALVE
NUT	570009908	19	1	397	502612608	SOLENOID VALVE
NUT	7027459	2	2	667	511302208	DIRECTIONAL CONTROL VALV
NUT CR6-FREI	571082308	(5)	1	29	915847108	HYDRAULIC EQUIPM.CENTER
NUT M12 ST VERKUPFERT	552002208	12	8	388	915278508	MUFFLER UNIT
NUT M54 CR6-FREI	571077208	(5)	1	152	915277408	ADDITIONAL HYDRAULICS WI
NUT M54 CR6-FREI	571077208	(5)	1	928	11007335	HYDRAULIC AGGREGATE
O RING	10222735	3	1	261	9739248	INJECTION NOZZLE W.FASTEN
O RING	10222735	73	1	323	10222817	SEAL KIT CYLINDER HEAD
O RING 100X3 FPM 80 SW	10332108	2	1	259	10343096	HIGH PRESSURE PUMP
O RING 100X3 FPM 80 SW	10332108	11	1	260	9739278	ADD-ON PARTS
O RING 10X3 FPM1-80-GN	10011925	8	1	260	9739278	ADD-ON PARTS
O RING 12X2 ACM1-60	10012637	11	1	254	9739122	OIL COOLER
O RING 130X4 ACM1-60	10012638	10	1	254	9739122	OIL COOLER
O RING 138X3,5 FPM1-70-GN	10012635	3	1	260	9739278	ADD-ON PARTS
O RING 144X4 FPM2-70	10012641	3	2	239	9739242	CYLINDER LINER
O RING 23X2,5 FPM1-70-GN	10011920	4	2	246	9739263	ROCKER ARM BEARING HOUS
O RING 23X2,5 FPM1-70-GN	10011920	4	2	250	9739264	ROCKER ARM BEARING HOUS
O RING 48X3 NBR3-70	10011852	8	1	264	9739258	FUEL FILTER
O RING 59X3 FPM1-70	10011855	3	1	312	9739129	COOLANT PREHEATING
O RING 59X3 FPM1-70	10011855	3	1	321	9739035	LOCKING PIECES
O RING 60X4 NBR3-60	10011853	2	2	297	9739126	THERMOSTAT HOUSING
O RING 63X2,5 FPM1-70-GN	10011921	125	1	218	966928008	DIESEL ENGINE, PRE-ASSEMB
O RING 8X2 ACM1-60	10012636	12	1	254	9739122	OIL COOLER
O RING 91X4 NBR3-70	10011916	6	1	264	9739258	FUEL FILTER
O RING 9X3 FPM1-70-GN	10011919	10	1	261	9739248	INJECTION NOZZLE W.FASTEN
O RING 9X3 FPM1-70-GN	10011919	76	1	323	10222817	SEAL KIT CYLINDER HEAD
O-RING	10293879	20	1	330	10359242	VARIABLE PUMP

30.3.2023

etk\_en\_de\_074580\_LR\_1600\_2

1129

**LIEBHERR**Alphabetical index  
Alphabetischer Index

Description	Item	Pos.	Quantity	Page	Assembly	Description
O-RING	10293879	19	1	382	11171003	PUMP SUPPORT
O-RING	10332172	(48)	1	63	10653006	ADJUSTMENT
O-RING	10332172	48	1	143	10354659	CONTROL ELEMENT
O-RING 100X2,5 NBR70	726435108	144	1	218	966928008	DIESEL ENGINE, PRE-ASSEMB
O-RING 10X2 NBR70	726406508	(22)	1	658	10424402	CONTROL BLOCK
O-RING 10X2,2 NBR70	502933208	47	1	390	915278708	AIR FILTER UNIT CPL.
O-RING 120X3 NBR70	726203008	97	1	176	969791601	SLEWING GEAR DRIVE
O-RING 120X3 NBR70	726203008	97	1	181	90000600	ROTARY DRIVE
O-RING 125X2 FPM70	571686508	42	1	325	10356599	DISTRIBUTOR GEARBOX
O-RING 125X3 NBR70	726426008	143	2	218	966928008	DIESEL ENGINE, PRE-ASSEMB
O-RING 12X2 NBR70	704274808	6	4	396	964678208	COVER COMPL.
O-RING 12X2 NBR70	704274808	8	2	512	10475262	SHUT OFF DEVICE
O-RING 12X2 NBR70	704274808	9	7	580	964675608	FLAP PRE-ASS.
O-RING 12X2 NBR70	704274808	12	4	581	964675708	GRIDIRON PRE-ASS.
O-RING 12X2 NBR70	704274808	11	2	582	964675808	COVER COMPL.
O-RING 12X2 NBR70	704274808	6	4	583	964677508	COVER COMPL.
O-RING 12X2 NBR70	704274808	6	4	584	964677608	COVER COMPL.
O-RING 12X2 NBR70	704274808	6	4	585	964677708	COVER COMPL.
O-RING 12X2 NBR70	704274808	6	4	586	964677808	COVER COMPL.
O-RING 12X2 NBR70	704274808	6	4	587	964677908	COVER COMPL.
O-RING 12X2 NBR70	704274808	6	6	609	964816708	COVER COMPL.
O-RING 132X3 NBR 70	7264141	43	1	325	10356599	DISTRIBUTOR GEARBOX
O-RING 135X3 NBR 70 SPF	726452801	29	1	70	774356608	ELECTRIC PUMP
O-RING 13X2,5 HNBR	10294172	19	1	373	7027481	FUEL SEPARATOR
O-RING 140X3 NBR70	570163708	5	1	520	10327167	ELECTRIC PUMP
O-RING 14X1,1 NBR70	570010108	3	2	186	511449808	DIRECTIONAL CONTROL VALV
O-RING 14X1,1 NBR70	570010108	4	1	397	502612608	SOLENOID VALVE
O-RING 14X1,1 NBR70	570010108	3	2	657	511494308	DIRECTIONAL CONTROL VALV
O-RING 14X3 NBR70	726405608	29	1	468	10411019	HYDRO CYLINDER
O-RING 14X3 NBR70	726405608	34	1	706	10411015	TILT-BACK SUPPORT
O-RING 150X3 FPM70	571664808	52	1	55	932710201	PLANETARY GEARBOX
O-RING 150X3 NBR70	518578108	19	1	57	90005106	ANGULAR GEAR
O-RING 150X3 NBR70	518578108	19	1	66	90005214	ANGULAR GEAR
O-RING 150X3 NBR70	518578108	142	5	218	966928008	DIESEL ENGINE, PRE-ASSEMB
O-RING 150X3 NBR70	518578108	3	1	379	915282208	PUMP F. WINCH 5+6
O-RING 151,99X3,53 NBR90	10293880	20	1	382	11171003	PUMP SUPPORT
O-RING 15X2 FPM80	571234208	23	4	343	10359251	VARIABLE PUMP
O-RING 15X2 NBR90	514542408	43	1	34	10412675	PRESSURE LIMITING VALVE
O-RING 160X2,5	7624285	24	1	520	10327167	ELECTRIC PUMP
O-RING 165X3 FKM 70	726440001	16	1	520	10327167	ELECTRIC PUMP
O-RING 167X2,5 NBR80	571516508	22	1	343	10359251	VARIABLE PUMP
O-RING 16X2 NBR70	726407908	(1)	1	204	915788108	ADDNL. HYDR. F. ERECTING W
O-RING 16X2 NBR70	726407908	7	2	512	10475262	SHUT OFF DEVICE
O-RING 174X4 NBR 70	571844508	55	1	140	11080912	DRIVE
O-RING 17X2 FPM70	571082608	(2)	1	29	915847108	HYDRAULIC EQUIPM.CENTER
O-RING 17X2 FPM70	571082608	(2)	1	29	915847108	HYDRAULIC EQUIPM.CENTER
O-RING 17X2 FPM70	571082608	(2)	1	152	915277408	ADDITIONAL HYDRAULICS WI
O-RING 17X2,5 NBR90	726409108	(1)	1	30	915847108	HYDRAULIC EQUIPM.CENTER
O-RING 180X3 FPM70	500323008	59	1	856	11114026	DRIVE
O-RING 180X3 NBR70	726413208	59	1	170	11100248	DRIVE
O-RING 185X3 FKM 70	761035903	71	2	57	90005106	ANGULAR GEAR
O-RING 185X3 FKM 70	761035903	71	2	66	90005214	ANGULAR GEAR
O-RING 195X3 NBR 70	761021703	81	1	57	90005106	ANGULAR GEAR
O-RING 195X3 NBR 70	761021703	81	1	66	90005214	ANGULAR GEAR
O-RING 19X2,5 NBR70	726424108	(21)	2	658	10424402	CONTROL BLOCK
O-RING 20,3X2,4 NBR70	502932908	597	4	690	915924408	COMPRESSED AIR SYSTEM
O-RING 200X3 NBR 70	726421501	73	1	57	90005106	ANGULAR GEAR
O-RING 200X3 NBR 70	726421501	73	1	66	90005214	ANGULAR GEAR
O-RING 200X3 NBR 70	726421501	59	1	140	11080912	DRIVE
O-RING 20X2 FPM70	571082008	(2)	1	29	915847108	HYDRAULIC EQUIPM.CENTER

30.3.2023

etk\_en\_de\_074580\_LR\_1600\_2

1130

**LIEBHERR**Alphabetical index  
Alphabetischer Index



Description	Item	Pos.	Quantity	Page	Assembly	Description
O-RING 20X2 FPM70	571082008	(2)	1	74	915847308	AUX.HYDR.CR.TRACK CARR.2
O-RING 210X3 NBR70	518556108	75	1	57	90005106	ANGULAR GEAR
O-RING 210X3 NBR70	518556108	75	1	66	90005214	ANGULAR GEAR
O-RING 22,2X3 NBR70	540184308	68	4	57	90005106	ANGULAR GEAR
O-RING 22,2X3 NBR70	540184308	68	4	66	90005214	ANGULAR GEAR
O-RING 22,2X3 NBR70	540184308	16	1	199	540270514	DRIVE UNIT CPL
O-RING 22X1,5 FPM70	571082708	(3)	1	29	915847108	HYDRAULIC EQUIPM.CENTER
O-RING 235X3 FKM 70	10014136	58	1	856	11114026	DRIVE
O-RING 23X2,5 NBR 70	726454601	34	1	57	90005106	ANGULAR GEAR
O-RING 23X2,5 NBR 70	726454601	34	1	66	90005214	ANGULAR GEAR
O-RING 24X2 NBR70	726430608	32	2	658	10424402	CONTROL BLOCK
O-RING 24X2,5 NBR70	726424877	8	2	38	510692308	BALL VALVE
O-RING 26X1,5 FPM70	571082108	(3)	1	29	915847108	HYDRAULIC EQUIPM.CENTER
O-RING 26X3 NBR90	510711308	(18)	1	926	922748908	ADDL.HYDR.F.PIN PULLING DE
O-RING 27,3X2,4	11491438	10	8	664	10424716	BALL VALVE COMBINATION
O-RING 285X3 NBR70	571551408	58	1	140	11080912	DRIVE
O-RING 285X3 NBR70	571551408	58	1	170	11100248	DRIVE
O-RING 29X3 NBR70	530073208	31	2	658	10424402	CONTROL BLOCK
O-RING 29X4,5 NBR 70	726453801	69	1	176	969791601	SLEWING GEAR DRIVE
O-RING 29X4,5 NBR 70	726453801	69	1	181	90000600	ROTARY DRIVE
O-RING 30X3,5 NBR3-70 MAN3	10012634	6	1	230	9739386	CRANKCASE BREATHER
O-RING 30X3,5 NBR3-70 MAN3	10012634	332	1	969	967384608	SERVICE PACKAGE
O-RING 320X3 NBR70	761020303	73	1	176	969791601	SLEWING GEAR DRIVE
O-RING 320X3 NBR70	761020303	73	1	181	90000600	ROTARY DRIVE
O-RING 32X3 FPM70	571076908	(2)	1	152	915277408	ADDITIONAL HYDRAULICS WI
O-RING 32X3 FPM70	571076908	(2)	1	928	11007335	HYDRAULIC AGGREGATE
O-RING 340X4 NBR 72	761034103	32	1	59	939566801	BEARING
O-RING 340X4 NBR 72	761034103	32	1	61	939567501	BEARING
O-RING 340X4 NBR 72	761034103	24	1	176	969791601	SLEWING GEAR DRIVE
O-RING 340X4 NBR 72	761034103	24	1	181	90000600	ROTARY DRIVE
O-RING 39,34X2,62 FKM 70	10097960	(14)	1	63	10653006	ADJUSTMENT
O-RING 39,34X2,62 FKM 70	10097960	14	1	143	10354659	CONTROL ELEMENT
O-RING 39,7X3,5 NBR70	570588908	3	1	506	570832008	FILTER COVER
O-RING 400X4 NBR 70	761033903	16	1	59	939566801	BEARING
O-RING 400X4 NBR 70	761033903	16	1	61	939567501	BEARING
O-RING 40X3 FPM70	571077108	(4)	1	152	915277408	ADDITIONAL HYDRAULICS WI
O-RING 40X3 FPM70	571077108	(4)	1	928	11007335	HYDRAULIC AGGREGATE
O-RING 42X3 NBR90	726421208	19	1	547	964598008	WINDSHIELD WASHER INSTAL
O-RING 480X4 NBR 70	761032303	11	1	57	90005106	ANGULAR GEAR
O-RING 480X4 NBR 70	761032303	11	1	66	90005214	ANGULAR GEAR
O-RING 51X2,5 NBR 90	7025208	9	2	664	10424716	BALL VALVE COMBINATION
O-RING 54X3 NBR70	726405508	68	1	176	969791601	SLEWING GEAR DRIVE
O-RING 54X3 NBR70	726405508	68	1	181	90000600	ROTARY DRIVE
O-RING 550X4 NBR 70	761033303	12	1	57	90005106	ANGULAR GEAR
O-RING 550X4 NBR 70	761033303	12	1	66	90005214	ANGULAR GEAR
O-RING 600X4 NBR 70	761020803	2	1	55	932710201	PLANETARY GEARBOX
O-RING 600X4 NBR 70	761020803	3	1	61	939567501	BEARING
O-RING 64X3 NBR70	726427408	3	1	57	90005106	ANGULAR GEAR
O-RING 64X3 NBR70	726427408	3	1	66	90005214	ANGULAR GEAR
O-RING 6X1 NBR90	570690608	22	1	70	774356608	ELECTRIC PUMP
O-RING 6X1 NBR90	570690608	17	1	673	571529608	PRESSURE VALVE
O-RING 6X1 NBR90	570690608	7	1	674	571130108	PRESSURE LIMITING VALVE
O-RING 6X1,5 NBR90	510712908	11	3	186	511449808	DIRECTIONAL CONTROL VALV
O-RING 6X1,5 NBR90	510712908	11	3	657	511494308	DIRECTIONAL CONTROL VALV
O-RING 7,5X1,5 NBR70	500761377	3	3	522	774386008	DISTRIBUTION BLOCK
O-RING 7,65X1,78 FKM 90	7022118	20	1	142	10678407	ADJUSTMENT
O-RING 7,65X1,78 FKM 90	7022118	20	6	858	10470332	ADJUSTMENT
O-RING 75X2,5 NBR70	521202808	22	1	362	510238008	HYDRO MOTOR
O-RING 78,97X3,53 FKM 70	10220707	6	1	179	510235408	HYDRO MOTOR
O-RING 98,02X3,53 S-FPM 75	7372303	(15)	1	179	510235408	HYDRO MOTOR

30.3.2023

etk\_en\_de\_074580\_LR\_1600\_2

1131

**LIEBHERR**Alphabetical index  
Alphabetischer Index

Description	Item	Pos.	Quantity	Page	Assembly	Description
O-RING 9X1,5 NBR90	521196508	48	2	57	90005106	ANGULAR GEAR
O-RING 9X1,5 NBR90	521196508	48	2	66	90005214	ANGULAR GEAR
O-RING AEHNL.ISO 3601-1 15X	7380619	7	1	38	510692308	BALL VALVE
O-RING AEHNL.ISO 3601-1 19,	7380196	22	1	659	10451049	DIRECTIONAL CONTROL VALV
O-RING ARP 568 10,52X1,83 NB	501243708	(1)	1	153	915277408	ADDITIONAL HYDRAULICS WI
O-RING ARP 568 10,52X1,83 NB	501243708	1	1	156	471030708	FITTING
O-RING ARP 568 10,82X1,78 NB	510718108	12	3	329	571911308	CONTROL UNIT
O-RING ARP 568 10,82X1,78 NB	510718108	12	3	335	10291840	CONTROL UNIT
O-RING ARP 568 10,82X1,78 NB	510718108	27	1	660	511300508	CONTROL BLOCK
O-RING ARP 568 10,82X1,78 NB	510718108	27	1	661	10489734	PRESSURE LIMITING VALVE
O-RING ARP 568 10,82X1,78 NB	510760408	32	1	552	10228112	AIR CONDITIONING UNIT
O-RING ARP 568 101,19X3,53	513115008	11	1	351	571900608	PUMP SUPPORT
O-RING ARP 568 101,27X2,62	570049408	19	1	342	10326926	PUMP SUPPORT
O-RING ARP 568 11,89X1,98 N	571130508	8	1	674	571130108	PRESSURE LIMITING VALVE
O-RING ARP 568 12,37X2,62 NB	510746108	10	1	328	571514608	SHUTDOWN VALVE
O-RING ARP 568 12,37X2,62 NB	510746108	10	1	341	571899508	SHUTDOWN VALVE
O-RING ARP 568 12,37X2,62 NB	510746108	10	1	386	571514008	SHUTDOWN VALVE
O-RING ARP 568 12,37X2,62 NB	510746108	13	2	397	502612608	SOLENOID VALVE
O-RING ARP 568 12,37X2,62 NB	510746108	1	1	668	10218310	LOAD HOLDING VALVE
O-RING ARP 568 12,37X2,62 NB	510746108	24	2	672	511308608	PROPORTIONAL VALVE
O-RING ARP 568 12,42X1,78 NB	514591508	44	1	36	10412677	MANUAL ACTUATION
O-RING ARP 568 12,42X1,78 NB	514591508	26	2	327	571514208	CONNECTING PLATE
O-RING ARP 568 12,42X1,78 NB	514591508	15	2	329	571911308	CONTROL UNIT
O-RING ARP 568 12,42X1,78 NB	514591508	15	2	335	10291840	CONTROL UNIT
O-RING ARP 568 133,02X2,62	570710808	9	1	327	571514208	CONNECTING PLATE
O-RING ARP 568 139,37X2,62	570666208	9	1	340	571898908	CONNECTING PLATE
O-RING ARP 568 145,72X2,62	518500908	26	1	346	10359247	VARIABLE PUMP
O-RING ARP 568 148,49X5,33	514527508	13	1	503	510669108	RETURN FILTER
O-RING ARP 568 14X1,78 NBR9	515710608	31	1	552	10228112	AIR CONDITIONING UNIT
O-RING ARP 568 15,54X2,62 NB	515710408	11	8	664	10424716	BALL VALVE COMBINATION
O-RING ARP 568 158,42X2,62	571239808	9	1	334	571903008	CONNECTING PLATE
O-RING ARP 568 158,42X2,62	571239808	26	1	352	10359248	VARIABLE PUMP
O-RING ARP 568 170,82X7 NB	570588308	8	1	503	510669108	RETURN FILTER
O-RING ARP 568 170,82X7 NB	570588308	1	1	506	570832008	FILTER COVER
O-RING ARP 568 170,82X7 NB	570588308	329	1	963	967384508	SERVICE PACKAGE
O-RING ARP 568 170,82X7 NB	570588308	329	1	969	967384608	SERVICE PACKAGE
O-RING ARP 568 18,72X2,62 NB	510738308	12	1	348	571900808	REGULATOR ELEMENT
O-RING ARP 568 18,72X2,62 NB	510738308	12	1	349	10472202	REGULATOR ELEMENT
O-RING ARP 568 2,9X1,78 NB	511049208	3	1	397	502612608	SOLENOID VALVE
O-RING ARP 568 20,29X2,62 NB	726420208	4	1	660	511300508	CONTROL BLOCK
O-RING ARP 568 202,79X3,53	571307708	12	1	62	10428768	VARIABLE DISPLACEMENT MO
O-RING ARP 568 21,89X2,62 NB	570470277	8	4	664	10424716	BALL VALVE COMBINATION
O-RING ARP 568 23,4X3,53 NB	514549508	42	1	34	10412675	PRESSURE LIMITING VALVE
O-RING ARP 568 23,52X1,78 N	570652308	25	1	660	511300508	CONTROL BLOCK
O-RING ARP 568 23,52X1,78 N	570652308	25	1	661	10489734	PRESSURE LIMITING VALVE
O-RING ARP 568 24,99X3,53 NB	510587808	562	6	184	915278108	ADDITIONAL HYDRAULICS
O-RING ARP 568 24,99X3,53 NB	510587808	543	2	649	916916908	HYDRAULICS
O-RING ARP 568 24,99X3,53 NB	510587808	567	4	687	915479508	ADDITIONAL HYDRAULICS P
O-RING ARP 568 26,64X2,62 NB	570048808	17	2	329	571911308	CONTROL UNIT
O-RING ARP 568 26,64X2,62 NB	570048808	17	2	335	10291840	CONTROL UNIT
O-RING ARP 568 29,82X2,62 NB	518613508	25	1	326	10359241	VARIABLE PUMP
O-RING ARP 568 29,82X2,62 NB	518613508	25	1	330	10359242	VARIABLE PUMP
O-RING ARP 568 29,82X2,62 NB	518613508	25	1	337	10359250	VARIABLE PUMP
O-RING ARP 568 29,82X2,62 NB	518613508	25	1	338	10359246	VARIABLE PUMP
O-RING ARP 568 29,82X2,62 NB	518613508	25	1	380	10359245	VARIABLE PUMP
O-RING ARP 568 29,87X1,78 NB	510747808	10	1	329	571911308	CONTROL UNIT
O-RING ARP 568 29,87X1,78 NB	510747808	10	1	335	10291840	CONTROL UNIT
O-RING ARP 568 29,87X1,78 NB	510747808	39	2	672	511308608	PROPORTIONAL VALVE
O-RING ARP 568 32,92X3,53 NB	510587008	547	4	649	916916908	HYDRAULICS
O-RING ARP 568 32,92X3,53 NB	510587008	(1)	1	650	916916908	HYDRAULICS

30.3.2023

etk\_en\_de\_074580\_LR\_1600\_2

1132

**LIEBHERR**Alphabetical index  
Alphabetischer Index

Description	Item	Pos.	Quantity	Page	Assembly	Description
O-RING ARP 568 32,92X3,53 NB	510587008	(1)	1	650	916916908	HYDRAULICS
O-RING ARP 568 34,52X3,53 NB	501204208	16	2	185	510401908	REVERSING VALVE
O-RING ARP 568 34,65X1,78 NB	510739908	43	1	36	10412677	MANUAL ACTUATION
O-RING ARP 568 36,17X2,62 NB	726425208	50	1	36	10412677	MANUAL ACTUATION
O-RING ARP 568 37,69X3,53 NB	510586708	53	8	29	915847108	HYDRAULIC EQUIPM.CENTER
O-RING ARP 568 37,69X3,53 NB	510586708	53	2	74	915847308	AUX.HYDR.CR.TRACK CARR.2
O-RING ARP 568 37,69X3,53 NB	510586708	53	2	78	915847508	AUX.HYDR.CR.TRACK CARR.4
O-RING ARP 568 37,69X3,53 NB	510586708	53	2	92	915847208	AUX.HYDR.CR.TRACK CARR.2
O-RING ARP 568 37,69X3,53 NB	510586708	53	2	94	915847408	AUX.HYDR.CR.TRACK CARR.4
O-RING ARP 568 37,69X3,53 NB	510586708	2	1	142	10678407	ADJUSTMENT
O-RING ARP 568 37,69X3,53 NB	510586708	42	3	152	915277408	ADDITIONAL HYDRAULICS WI
O-RING ARP 568 37,69X3,53 NB	510586708	42	3	158	915277508	ADDITIONAL HYDRAULICS WI
O-RING ARP 568 37,69X3,53 NB	510586708	20	6	184	915278108	ADDITIONAL HYDRAULICS
O-RING ARP 568 37,69X3,53 NB	510586708	127	4	649	916916908	HYDRAULICS
O-RING ARP 568 37,69X3,53 NB	510586708	554	20	649	916916908	HYDRAULICS
O-RING ARP 568 37,69X3,53 NB	510586708	(1)	1	650	916916908	HYDRAULICS
O-RING ARP 568 37,69X3,53 NB	510586708	560	2	650	916916908	HYDRAULICS
O-RING ARP 568 37,69X3,53 NB	510586708	(1)	1	650	916916908	HYDRAULICS
O-RING ARP 568 37,69X3,53 NB	510586708	1	1	679	511516208	SAE-FLANGE HALF
O-RING ARP 568 37,69X3,53 NB	510586708	43	4	861	915285808	AUX.HYDRAULIC WINCH 6
O-RING ARP 568 39,34X2,62 NB	726419108	25	1	331	10359243	VARIABLE PUMP
O-RING ARP 568 39,34X2,62 NB	726419108	25	1	336	10359244	VARIABLE PUMP
O-RING ARP 568 4,47X1,78 NB	513119208	50	1	672	511308608	PROPORTIONAL VALVE
O-RING ARP 568 45,69X2,62 NB	514507808	(16)	1	352	10359248	VARIABLE PUMP
O-RING ARP 568 47,22X3,53 NB	510587908	(1)	1	217	966928008	DIESEL ENGINE, PRE-ASSEMB
O-RING ARP 568 47,22X3,53 NB	510587908	43	3	217	966928008	DIESEL ENGINE, PRE-ASSEMB
O-RING ARP 568 52,07X2,62 NB	726426508	6	1	200	510230608	HYDRO MOTOR
O-RING ARP 568 56,74X3,53 NB	726421608	40	2	217	966928008	DIESEL ENGINE, PRE-ASSEMB
O-RING ARP 568 6,07X1,78 NB	510738408	15	1	328	571514608	SHUTDOWN VALVE
O-RING ARP 568 6,07X1,78 NB	510738408	16	1	329	571911308	CONTROL UNIT
O-RING ARP 568 6,07X1,78 NB	510738408	16	1	335	10291840	CONTROL UNIT
O-RING ARP 568 6,07X1,78 NB	510738408	15	1	341	571899508	SHUTDOWN VALVE
O-RING ARP 568 6,07X1,78 NB	510738408	15	1	386	571514008	SHUTDOWN VALVE
O-RING ARP 568 6,07X1,78 NB	510738408	441	4	675	571362608	PILOT VALVE
O-RING ARP 568 63,09X3,53 NB	570588808	11	1	503	510669108	RETURN FILTER
O-RING ARP 568 64,77X2,62 NB	515705108	15	1	201	570112908	DRIVING GEAR
O-RING ARP 568 66,34X2,62 NB	514504208	(5)	1	352	10359248	VARIABLE PUMP
O-RING ARP 568 75,87X2,62 NB	514530408	(20)	2	326	10359241	VARIABLE PUMP
O-RING ARP 568 75,87X2,62 NB	514530408	20	1	342	10326926	PUMP SUPPORT
O-RING ARP 568 75,87X2,62 NB	514530408	10	1	351	571900608	PUMP SUPPORT
O-RING ARP 568 82,14X3,53 NB	518623608	39	1	354	10472204	DRIVING GEAR
O-RING ARP 568 85,32X3,53 NB	510599308	60	1	217	966928008	DIESEL ENGINE, PRE-ASSEMB
O-RING ARP 568 9,19X2,62 NB	514589108	13	1	349	10472202	REGULATOR ELEMENT
O-RING ARP 568 9,25X1,78 NB	510719008	26	1	660	511300508	CONTROL BLOCK
O-RING ARP 568 9,25X1,78 NB	510719008	26	1	661	10489734	PRESSURE LIMITING VALVE
O-RING ARP 568 9,25X1,78 NB	510738608	26	2	340	571898908	CONNECTING PLATE
O-RING ARP 568 91,67X3,53 NB	514523408	12	1	382	11171003	PUMP SUPPORT
O-RING ARP 568-NBR70 6,07X1	726419608	20	1	673	571529608	PRESSURE VALVE
O-RING DIN 3770 217X3 NBR	10802236	44	6	325	10356599	DISTRIBUTOR GEARBOX
O-RING DIN 3770 25X2,5 FPM7	726422308	405	2	219	966928008	DIESEL ENGINE, PRE-ASSEMB
O-RING DIN 3771 110X2 NBR 7	726423401	5	1	456	10042043	WATER HEATING SYSTEM
O-RING DIN 3771 23,6X2,9 NBR	571817308	(1)	1	80	964838408	ELECTR.CRAWLER SUPPORT
O-RING DIN 3771 55,25X2,62	511052108	10	1	185	510401908	REVERSING VALVE
O-RING ISO 3601-1 151,99X3,53	7380422	16	1	484	94009255	HYDRAULIC CYLINDER
O-RING ISO 3601-1 17,17X1,78	7381103	4	2	319	9079186	ROTATIONAL SPEED SENSOR
O-RING ISO 3601-1 5,28X1,78 N	726426608	49	2	672	511308608	PROPORTIONAL VALVE
O-RING ISO 3601-1 7,65X1,78	7380573	20	1	63	10653006	ADJUSTMENT
O-RING ISO 3601-1 9,25X1,78 F	7380574	5	4	669	10342823	PRESSURE CONTROL VALVE
OIL AIR COOLER	10334215	1	1	370	966002708	RADIATOR
OIL AIR COOLER 75KW	11007003	1	1	363	966928408	OIL COOLER, PRE-ASSEMBLE

30.3.2023

etk\_en\_de\_074580\_LR\_1600\_2

1133

**LIEBHERR**Alphabetical index  
Alphabetischer Index

Description	Item	Pos.	Quantity	Page	Assembly	Description
OIL COOLER	10012289	14	1	254	9739122	OIL COOLER
OIL COOLER	10650669	1	1	364	11007003	OIL AIR COOLER
OIL COOLER	9739122	20	1	253	9739355	OIL COOLER ASSEMBLY
OIL COOLER ASSEMBLY	9739355	50	1	225	10120590	DIESEL ENGINE
OIL COOLER, PRE-ASSEMBLE	966928408	130	1	218	966928008	DIESEL ENGINE, PRE-ASSEMB
OIL DIPSTICK	10017450	7	1	238	9739188	OIL DIPSTICK WITH PIPE
OIL DIPSTICK	10802235	28	1	325	10356599	DISTRIBUTOR GEARBOX
OIL DIPSTICK 1 1/8"	927554401	1	1	177	927554301	VENTILATION CONNECTING PI
OIL DIPSTICK WITH PIPE	9739188	18	1	225	10120590	DIESEL ENGINE
OIL DRAIN PLUG M26X1,5	789011908	3	1	497	966458108	FUEL TANK, PRE-ASSEMBLED
OIL DRAIN PLUG M26X1,5	789011908	13	1	500	915279808	OIL RESERVOIR, COMPLETE
OIL DRAIN PLUG M26X1,5	789011908	5	1	502	964630508	OIL TANK PRE-ASS.
OIL DRAINING HOSE COMPL.	10032297	41	1	126	915239408	TOOL
OIL LINE	10650159	60	1	134	10802451	ROPE WINCH
OIL LINE	10650159	60	2	165	10802450	ROPE WINCH
OIL LINE	11114027	60	1	848	10802453	ROPE WINCH
OIL LINE	9739118	65	1	225	10120590	DIESEL ENGINE
OIL RESERVOIR, COMPLETE	915279808	144	1	13		LIEBHERR CRAW.CRANE LR 1
OIL RETURN PIPE	10222365	8	1	253	9739355	OIL COOLER ASSEMBLY
OIL RETURN PIPE	10287105	21	1	301	9739494	EXHAUST TC MOUNTING
OIL RETURN PIPE	10287107	29	1	301	9739494	EXHAUST TC MOUNTING
OIL SEPARATOR OEL	10012136	5	1	230	9739386	CRANKCASE BREATHER
OIL SEPARATOR OEL	10012136	31	1	969	967384608	SERVICE PACKAGE
OIL SIGHT GLASS G1" ALU	774320108	4	1	502	964630508	OIL TANK PRE-ASS.
OIL SPLASH RING	10342836	1	1	242	9739341	DRIVING PARTS
OIL SUMP R-MOTOR/D846	9739361	1	1	236	9739362	OIL SUMP
OIL SUMP R-MOTOR/D846	9739362	16	1	225	10120590	DIESEL ENGINE
OIL TANK PRE-ASS.	964630508	1	1	500	915279808	OIL RESERVOIR, COMPLETE
OIL TANK ST.CONST. 595L - 5	964630608	1	1	502	964630508	OIL TANK PRE-ASS.
OPERATING HOURS COUNT	691798508	3	1	437	965038508	PLATE PRE-ASS.
OPERATING HOURS COUNT	691802208	57	1	612	966803408	ASSEMBLY PARTS MOUNTIN
OPERATING PANEL RAL 7016	964650508	2	1	446	967143008	CONTROLS AND FITTINGS RI
OPERATION	10650484	29	1	413	11113343	OPERATOR SEAT
OPERATOR SEAT 1030/880NTS	11113343	1	1	411	917203308	CONTROL STAND
ORIFICE	606762008	8	1	437	965038508	PLATE PRE-ASS.
ORIFICE 1,5X19,5X111	611001708	4	1	621	969649208	LICCON ASSEMBLY UNIT
OUTER MULTI-DISC	501540414	97	8	140	11080912	DRIVE
OUTER MULTI-DISC	501540414	97	8	170	11100248	DRIVE
OUTER MULTI-DISC	501540414	97	8	856	11114026	DRIVE
OUTER MULTI-DISC	570256308	4	9	178	10004520	SPRING LOADED MULTI-DISC
OUTLET JET D=82 T=5 PA	553193208	36	9	558	964598408	INTERIOR PANELING
OUTLET MANIFOLD R-MOTOR	10343348	1	1	302	9739353	EXHAUST NOZZLE ATTACHM
OUTLET VALVE	10222348	2	2	247	9739261	CYLINDER HEAD
OUTPUT SHAFT 270 18CrNiMo	927633401	10	1	176	969791601	SLEWING GEAR DRIVE
OUTPUT SHAFT 270 18CrNiMo	927633401	10	1	181	90000600	ROTARY DRIVE
OUTPUT SHAFT 42CrMo4+QT	939768901	10	1	61	939567501	BEARING
OUTRIGGER T ZN O	96060805	12	2	116	915238908	MECHANICAL SUPPORT
OUTSIDE HANDLE ZUG	11007272	2	1	542	964560208	CLOSING DEVICE
OVAL LOAD RING 11X60X120	10871568	6	4	467	964568508	ROD
OVAL LOAD RING 11X60X120	10871568	6	4	870	96045276	ROD
OVERFLOW VALVE	10041039	9	1	276	9739281	OVERFLOW-OIL LINE
OVERFLOW VALVE	10285170	26	1	286	9739503	FUEL LINE
OVERFLOW VALVE	10343100	4	1	259	10343096	HIGH PRESSURE PUMP
OVERFLOW VALVE 13BAR M2	502662808	12	1	690	915924408	COMPRESSED AIR SYSTEM
OVERFLOW-OIL LINE	10116281	8	1	276	9739281	OVERFLOW-OIL LINE
OVERFLOW-OIL LINE	10222759	1	1	276	9739281	OVERFLOW-OIL LINE
OVERFLOW-OIL LINE	10678666	28	1	286	9739503	FUEL LINE
OVERFLOW-OIL LINE	9739281	105	1	225	10120590	DIESEL ENGINE
OVERFLOW-OIL LINE	9739500	107	1	225	10120590	DIESEL ENGINE
OVERHEAT PROTECTION	10290127	21	1	456	10042043	WATER HEATING SYSTEM

30.3.2023

etk\_en\_de\_074580\_LR\_1600\_2

1134

**LIEBHERR**Alphabetical index  
Alphabetischer Index

Description	Item	Pos.	Quantity	Page	Assembly	Description
OVERRUN PROTECTION	915289708	296	1	15		LIEBHERR CRAW.CRANE LR 1
PADLOCK ABUS-64TI/40 TITAL	885251508	31	1	222	965364508	CLUTCH ACTUATOR
PAN-HEAD SCREW ISO 7045 M	12219257	15	28	620	964539308	RELAY CONTROL SYSTEM
PAN-HEAD SCREW ISO 7045	408400701	41	8	600	965423508	TERMINAL BOX CPL.
PAN-HEAD SCREW ISO 7045	408400801	4	4	594	966459708	DUMMY PLUG
PAN-HEAD SCREW ISO 7045	408400801	154	10	784	965048108	TERMINAL BOX CPL.
PAN-HEAD SCREW ISO 7045	12216224	(505)	1	474	965440508	TERMINAL BOX WINCH PRE-A
PAN-HEAD SCREW ISO 7045 M	514599408	20	7	201	570112908	DRIVING GEAR
PAN-HEAD SCREW ISO 7045 M	514599408	4	12	622	912353808	SUBRACK
PAN-HEAD SCREW ISO 7045 M	12219804	39	4	552	10228112	AIR CONDITIONING UNIT
PAN-HEAD SCREW ISO 7045 M	12219805	60	8	558	964598408	INTERIOR PANELING
PAN-HEAD SCREW ISO 7045 M	12216226	48	60	608	966033108	SWITCH CABINET
PAN-HEAD SCREW ISO 7045 M	12216966	280	24	597	964879408	TERMINAL BOX CPL.
PAN-HEAD SCREW ISO 7045 M	12216966	(504)	1	599	965423508	TERMINAL BOX CPL.
PAN-HEAD SCREW ISO 7045 M	12216966	(504)	1	599	965423508	TERMINAL BOX CPL.
PAN-HEAD SCREW ISO 7045 M	12216966	280	12	600	965423508	TERMINAL BOX CPL.
PAN-HEAD SCREW ISO 7045 M	12692000	46	4	518	915280008	CENT. LUBRIC. SYSTEM SUP
PAN-HEAD SCREW ISO 7045	10875472	12	4	622	912353808	SUBRACK
PAN-HEAD SCREW ISO 7045 M	11658059	28	4	401	915305708	BATTERY STORAGE
PAN-HEAD SCREW ISO 7045 M	11658059	31	2	405	964831908	ELECTRIC FOR BATTERY BOX
PAN-HEAD SCREW ISO 7045 M	11658059	4	4	407	964697208	FLAP PRE-ASS.
PAN-HEAD SCREW ISO 7045 M	10876384	30	5	405	964831908	ELECTRIC FOR BATTERY BOX
PAN-HEAD SCREW ISO 7045 M	10876384	4	4	729	964837708	ADD-ON PARTS EXTERNAL F
PAN-HEAD SCREW ISO 7045 M	10876384	(2)	3	939	965648208	ELECTRIC AIRCRAFT PROTE
PAN-HEAD SCREW ISO 7045 M	11656605	29	2	612	966803408	ASSEMBLY PARTS MOUNTIN
PAN-HEAD SCREW ISO 7045 M	12220252	7	3	19	915862408	CENTRAL SECTION CRAWLER
PAN-HEAD SCREW ISO 7045 M	4601361	15	2	397	502612608	SOLENOID VALVE
PAN-HEAD SCREW ISO 7045 M	4601361	12	12	612	966803408	ASSEMBLY PARTS MOUNTIN
PANELLING ABOVE RIGHT	977080408	14	1	558	964598408	INTERIOR PANELING
PANELLING REST SPF	976989008	3	1	558	964598408	INTERIOR PANELING
PANELLING REST SPF	976989108	4	1	558	964598408	INTERIOR PANELING
PANELLING ROLLER BLIND SP	977145508	18	1	558	964598408	INTERIOR PANELING
PANELLING ROOF SPF	977104008	17	1	558	964598408	INTERIOR PANELING
PANELLING,LEFT	977080608	15	1	558	964598408	INTERIOR PANELING
PANELLING,LEFT SPF	976982708	13	1	558	964598408	INTERIOR PANELING
PANELLING,STRUT LEFT SPF	977145108	6	1	558	964598408	INTERIOR PANELING
PARALLEL PIN	10289909	(14)	1	352	10359248	VARIABLE PUMP
PARALLEL PIN 16h8X24 St 50-	10011778	11	2	310	9739354	FLYWHEEL HOUSING ASSEM
PARALLEL PIN DIN 6325 4m6X2	4601499	(20)	1	63	10653006	ADJUSTMENT
PARALLEL PIN DIN 6325 8M6X2	10000797	(13)	2	352	10359248	VARIABLE PUMP
PARALLEL PIN ISO 2338 3M6X	570113208	5	1	200	510230608	HYDRO MOTOR
PARALLEL PIN ISO 2338 6M6X	514534908	20	2	658	10424402	CONTROL BLOCK
PARALLEL PIN ISO 2338 6M6X	430604708	7	1	542	964560208	CLOSING DEVICE
PASSAGE NIPPLE BLOCK	774375108	6	2	67	915848008	CENTRALIZED LUBRICATION
PASSAGE NIPPLE BLOCK	774375108	11	2	518	915280008	CENT. LUBRIC. SYSTEM SUP
PATCH CABLE 1M	10472203	5	1	435	96054972	LEAD
PEDAL CANTILEVER INSTALL	964720408	3	1	530	964359708	CRANE DRIVER'S CABIN,PRE
PEDAL TRANSDUCER 20° SPF	10297309	10	2	431	964835908	EL.EQUIPMENT CABIN
PEDESTAL 1245X1995X1051 A	11114570	11	1	570	916916808	PLATFORM CRANE CABIN
PEDESTAL GROSS ALUMINIUM	966301208	1	3	426	916981908	SLEWING PLATFORM CATWAL
PEDESTAL KLEIN ALUMINIUM	966301308	2	1	426	916981908	SLEWING PLATFORM CATWAL
PEDESTAL SPF	965498408	50	2	830	918651508	SL REDUCING SECTION
PEDESTAL SPF	966286708	7	1	734	916196608	BASE PLATE SLEWING PLATF
PEDESTAL SPF	966286808	23	1	734	916196608	BASE PLATE SLEWING PLATF
PEDESTAL VORN SPF	966910908	4	1	527	916914208	CRANE DRIVER'S CABIN CPL.
PENCIL-TYPE GLOW PLUG	10290125	18	1	456	10042043	WATER HEATING SYSTEM
PERMANENT MAGNET 90N	617000108	267	2	602	965113808	CONTROL DESK
PERMANENT MAGNET 90N	617000108	3	1	723	962449808	RADIO ANTENNA PRE-ASS.
PERMANENT MAGNET 90N	617000108	7	1	724	962484508	GSM-MODULE PRE-ASS.LICCO
PERSONAL PROTECTION EQ	916959908	98	1	12		LIEBHERR CRAW.CRANE LR 1

30.3.2023

etk\_en\_de\_074580\_LR\_1600\_2

1135

**LIEBHERR**Alphabetical index  
Alphabetischer Index

Description	Item	Pos.	Quantity	Page	Assembly	Description
PILOT VALVE	571362608	55	1	672	511308608	PROPORTIONAL VALVE
PIN	10042430	41	1	706	10411015	TILT-BACK SUPPORT
PIN	11214226	310	1	325	10356599	DISTRIBUTOR GEARBOX
PIN	570405908	(1)	1	126	915239408	TOOL
PIN 100.0X152 35NICRMOV125	978593008	18	2	740	917177308	BALLAST FRAME CRANE SUPP
PIN 100.0X160 35NICRMOV125	952673908	2	1	790	965069708	FOOT COMPLETE
PIN 100.0X165 35NICRMOV125	97024242	17	2	740	917177308	BALLAST FRAME CRANE SUPP
PIN 100.0X215 35NICRMOV125	977486108	12	4	798	915284608	ROLLER SET
PIN 100.0X215 35NICRMOV125	977486108	12	4	802	915284708	ROLLER SET
PIN 100.0X237 35NICRMOV125	976864908	3	2	782	916141908	F-CONNECTING HEAD
PIN 100.0X237 35NICRMOV125	976864908	24	2	788	915284308	SW HEAD SECTION
PIN 100.0X237 35NICRMOV125	976864908	7	2	830	918651508	SL REDUCING SECTION
PIN 100.0X237 35NICRMOV125	976864908	2	4	864	915287008	L INTERMEDIATE SECTION
PIN 100.0X237 35NICRMOV125	976864908	2	4	866	915351908	LI INTERMEDIATE SECT. F-GU
PIN 100.0X237 35NICRMOV125	976864908	2	4	868	915287308	L INTERMEDIATE SECTION
PIN 100.0X390 35NICRMOV125	977236908	9	2	872	915288008	F-ASSEMBLY UNIT
PIN 100.0X430 35NICRMOV125	977111708	19	2	767	917092108	S PIVOT SECTION
PIN 100.0X430 35NICRMOV125	977111708	51	2	838	916039908	S INTERMEDIATE SECTION
PIN 110.0X196 35NICRMOV125	976859908	13	2	461	916134308	SA FRAME
PIN 110.0X214 35NICRMOV125	976858008	15	2	461	916134308	SA FRAME
PIN 110.0X214 35NICRMOV125	976858008	6	1	466	964568008	ROD CPL.
PIN 110.0X265 35NICRMOV125	977082808	6	2	782	916141908	F-CONNECTING HEAD
PIN 120.0X0 35NICRMOV125	976499408	4	2	767	917092108	S PIVOT SECTION
PIN 120.0X0 35NICRMOV125	976499408	2	4	805	915284908	S INTERMEDIATE SECTION
PIN 120.0X0 35NICRMOV125	976499408	2	4	813	915285208	S INTERMEDIATE SECTION
PIN 120.0X0 35NICRMOV125	976499408	2	4	819	915285308	S INTERMEDIATE SECTION
PIN 120.0X0 35NICRMOV125	976499408	2	4	821	915466808	S INTERMEDIATE SECTION
PIN 120.0X0 35NICRMOV125	976499408	2	4	826	915532708	S INTERMEDIATE SECTION
PIN 120.0X0 35NICRMOV125	976499408	6	2	830	918651508	SL REDUCING SECTION
PIN 120.0X0 35NICRMOV125	976499408	2	4	838	916039908	S INTERMEDIATE SECTION
PIN 120.0X0 35NICRMOV125	976499408	2	4	844	917745608	S INTERMEDIATE SECTION
PIN 120.0X222 35NICRMOV125	976985508	8	8	101	916121308	HYDRAULIC SUPPORT
PIN 130.0X190 35NICRMOV125	976866708	4	4	116	915238908	MECHANICAL SUPPORT
PIN 130.0X233 35NICRMOV125	976980908	6	2	481	916111008	ROLLER BEARING
PIN 170.0X260 35NICRMOV125	976948408	15	2	52	915847808	CRAWLER TRACK CARRIER, L
PIN 170.0X260 35NICRMOV125	976948408	15	2	88	915848108	CRAWLER TRACK CARRIER,
PIN 170.0X260 35NICRMOV125	976948508	16	2	52	915847808	CRAWLER TRACK CARRIER, L
PIN 170.0X260 35NICRMOV125	976948508	16	2	88	915848108	CRAWLER TRACK CARRIER,
PIN 19X78 X8CRNI18-9	976888308	11	2	560	964588308	GUIDE PRE-ASS.
PIN 20.0X255 S355J2+AR T ZN	977935708	21	8	101	916121308	HYDRAULIC SUPPORT
PIN 20.0X304 S355J2C+C FE//	938294008	8	1	709	915489908	QUICK RELEASE CONNECTIO
PIN 220.0X455 35NICRMOV125	977340208	2	2	129	915277308	PIN F.S-PIVOT SECTION SA F
PIN 220.0X455 35NICRMOV125	977340308	3	2	129	915277308	PIN F.S-PIVOT SECTION SA F
PIN 25.0X204 S355J2G3C+C T	942689108	28	2	461	916134308	SA FRAME
PIN 25.0X204 S355J2G3C+C T	942689108	12	1	466	964568008	ROD CPL.
PIN 25.0X52 S355J2G3C+C FE//	971973608	3	1	414	962282208	ARM REST LEFT
PIN 25.0X52 S355J2G3C+C FE//	971973608	3	1	415	962282308	ARM REST RIGHT
PIN 25.0X62 35NICRMOV125	979746708	21	2	426	916981908	SLEWING PLATFORM CATWAL
PIN 25.0X620 S355J2G3C+C FE	97094641	49	2	830	918651508	SL REDUCING SECTION
PIN 30.0X305 S355J2C+C FE//	977524508	15	1	788	915284308	SW HEAD SECTION
PIN 30.0X515 S355J2C+C FE//	977524608	16	1	788	915284308	SW HEAD SECTION
PIN 35.0X138 35NICRMOV125	977519308	18	3	913	915290108	BOOM NOSE
PIN 35.0X140 35NICRMOV125	971078008	11	4	129	915277308	PIN F.S-PIVOT SECTION SA F
PIN 35.0X165 35NICRMOV125	972205708	21	2	734	916196608	BASE PLATE SLEWING PLATF
PIN 35.0X165 35NICRMOV125	972205708	38	2	740	917177308	BALLAST FRAME CRANE SUPP
PIN 35.0X178 35NICRMOV125	970462508	92	1	462	916134308	SA FRAME
PIN 35.0X178 35NICRMOV125	970462508	7	2	904	918671408	ERECTION FRAME
PIN 35.0X236 35NICRMOV125	978372708	5	1	832	96007232	BEARING CPL
PIN 35.0X330 S355J2C+C FE//	978053008	17	2	52	915847808	CRAWLER TRACK CARRIER, L
PIN 35.0X330 S355J2C+C FE//	978053008	17	2	88	915848108	CRAWLER TRACK CARRIER,

30.3.2023

etk\_en\_de\_074580\_LR\_1600\_2

1136

**LIEBHERR**Alphabetical index  
Alphabetischer Index

Description	Item	Pos.	Quantity	Page	Assembly	Description
PIN 35.0X82 35NICRMOV125	942889908	15	1	910	964789008	FAB-STAY
PIN 35.0X85 35NICRMOV125	977327008	21	2	910	964789008	FAB-STAY
PIN 35.0X90 35NICRMOV125	97012527	2	2	570	916916808	PLATFORM CRANE CABIN
PIN 45.0X130 35NICRMOV125	938316008	72	4	462	916134308	SA FRAME
PIN 45.0X136 35NICRMOV125	949023708	28	1	913	915290108	BOOM NOSE
PIN 45.0X155 35NICRMOV125	977326408	2	1	910	964789008	FAB-STAY
PIN 45.0X290 35NICRMOV125	971965508	4	1	946	96047098	CROSS SHACKLE CPL.
PIN 45.0X76 35NICRMOV125	970056908	5	2	149	966100808	SAFETY ROLLER WINCH 1/2
PIN 45.0X78 35NICRMOV125	935989108	49	2	904	918671408	ERECTION FRAME
PIN 45.0X91 35NICRMOV125	945611208	12	8	101	916121308	HYDRAULIC SUPPORT
PIN 45X158 35NICRMOV125 GA	940069208	89	1	462	916134308	SA FRAME
PIN 50.0X100 35NICRMOV125	933558708	19	2	527	916914208	CRANE DRIVER'S CABIN CPL.
PIN 50.0X110 35NICRMOV125	977267108	24	2	904	918671408	ERECTION FRAME
PIN 50.0X185 35NICRMOV125	949916308	2	4	121	915302108	FIXAGE DU CONTREPOIDS CE
PIN 50.0X215 35NICRMOV125	977114908	2	1	471	966123108	CONSOLE COMPL.
PIN 50.0X91 35NICRMOV125	978244308	4	1	894	969047508	BRACKET CPL.
PIN 55.0 X0 35NICRMOV125 GA	955469908	59	2	768	917092108	S PIVOT SECTION
PIN 55.0X106 35NICRMOV125	97079853	5	4	906	96018478	ROTATING SHAFT
PIN 55.0X113 35NICRMOV125	977318908	5	1	877	918692808	PIVOT SECTION
PIN 55.0X147 35NICRMOV125	953620108	10	1	910	964789008	FAB-STAY
PIN 55.0X158 35NICRMOV125	939249808	11	2	527	916914208	CRANE DRIVER'S CABIN CPL.
PIN 55.0X158 35NICRMOV125	939249808	80	2	768	917092108	S PIVOT SECTION
PIN 55.0X160 35NICRMOV125	977218108	25	2	461	916134308	SA FRAME
PIN 55.0X175 35NICRMOV125	976772708	4	1	807	964344008	ROD CPL.
PIN 55.0X175 35NICRMOV125	976772708	4	1	815	964522208	ROD CPL.
PIN 55.0X175 35NICRMOV125	976772708	4	1	822	964798408	ROD CPL.
PIN 55.0X175 35NICRMOV125	976772708	4	1	833	964867908	ROD CPL.
PIN 55.0X175 35NICRMOV125	976772708	53	2	838	916039908	S INTERMEDIATE SECTION
PIN 55.0X175 35NICRMOV125	976772708	4	1	839	965913008	ROD CPL.
PIN 55.0X175 35NICRMOV125	976772708	4	1	869	965049808	ROD CPL.
PIN 55.0X210 35NICRMOV125	952892008	16	4	767	917092108	S PIVOT SECTION
PIN 55.0X210 35NICRMOV125	952892008	6	1	772	964698608	ROD CPL.
PIN 55.0X210 35NICRMOV125	952892008	5	1	807	964344008	ROD CPL.
PIN 55.0X210 35NICRMOV125	952892008	5	1	815	964522208	ROD CPL.
PIN 55.0X210 35NICRMOV125	952892008	5	1	822	964798408	ROD CPL.
PIN 55.0X210 35NICRMOV125	952892008	5	1	833	964867908	ROD CPL.
PIN 55.0X210 35NICRMOV125	952892008	5	1	839	965913008	ROD CPL.
PIN 55.0X210 35NICRMOV125	952892008	5	1	869	965049808	ROD CPL.
PIN 55.0X310 35NICRMOV125	952892408	8	2	116	915238908	MECHANICAL SUPPORT
PIN 55.0X310 35NICRMOV125	952892408	24	1	913	915290108	BOOM NOSE
PIN 55.0X550 35NICRMOV125	97009654	7	2	872	915288008	F-ASSEMBLY UNIT
PIN 65.0 X0 35NICRMOV125	945720508	60	2	768	917092108	S PIVOT SECTION
PIN 65.0X129 35NICRMOV125	978499208	14	1	896	969051608	BRACKET CPL.
PIN 65.0X171 35NICRMOV125	976858108	14	1	466	964568008	ROD CPL.
PIN 65.0X182 35NICRMOV125	978523508	9	2	483	916110908	MOUNTING EQUIPMENT CRAW
PIN 65.0X189 35NICRMOV125	977240508	2	1	469	964764508	RETAINER CPL.
PIN 65.0X189 35NICRMOV125	977240508	2	1	470	964762808	RETAINER CPL.
PIN 65.0X210 35NICRMOV125	942689008	31	2	461	916134308	SA FRAME
PIN 65.0X220 35NICRMOV125	977480008	18	1	466	964568008	ROD CPL.
PIN 65.0X225 35NICRMOV125	97043337	19	2	830	918651508	SL REDUCING SECTION
PIN 65.0X230 35NICRMOV125	937382908	3	4	941	915700508	TRANSPORT KEEPER
PIN 65.0X258 35NICRMOV125	977414708	35	2	461	916134308	SA FRAME
PIN 65.0X375 35NICRMOV125	977490308	12	2	830	918651508	SL REDUCING SECTION
PIN 65.0X435 35NICRMOV125	976232408	16	4	877	918692808	PIVOT SECTION
PIN 65.0X660 35NICRMOV125	979390008	16	1	904	918671408	ERECTION FRAME
PIN 65.0X96 35NICRMOV125	978499108	3	1	894	969047508	BRACKET CPL.
PIN 70.0X126 35NICRMOV125	97066821	13	1	896	969051608	BRACKET CPL.
PIN 70.0X170 35NICRMOV125	972017708	6	2	888	964829208	BRACKET CPL.
PIN 70.0X170 35NICRMOV125	972017708	13	3	904	918671408	ERECTION FRAME
PIN 70.0X97 35NICRMOV125	977894108	21	4	164	915969408	WINCH 4 LUFFING GEAR

30.3.2023

etk\_en\_de\_074580\_LR\_1600\_2

1137

**LIEBHERR**Alphabetical index  
Alphabetischer Index

Description	Item	Pos.	Quantity	Page	Assembly	Description
PIN 75.0 X222 35NICRMOV125	939904808	21	2	913	915290108	BOOM NOSE
PIN 75.0X150 35NICRMOV125	978157308	8	2	906	96018478	ROTATING SHAFT
PIN 75.0X166 35NICRMOV125	977486208	13	2	798	915284608	ROLLER SET
PIN 75.0X166 35NICRMOV125	977486208	13	2	802	915284708	ROLLER SET
PIN 75.0X195 35NICRMOV125	977236808	6	2	872	915288008	F-ASSEMBLY UNIT
PIN 75.0X210 35NICRMOV125	97091568	2	1	889	96017806	GUY ROPE CPL.
PIN 8.0X21 S355J2C+C	978364308	17	2	222	965364508	CLUTCH ACTUATOR
PIN 8.0X34 S355J2C+C	978364408	18	1	222	965364508	CLUTCH ACTUATOR
PIN 80.0X328 35NICRMOV125	933346008	11	8	101	916121308	HYDRAULIC SUPPORT
PIN 85.0X150 35NICRMOV125	977360808	3	2	872	915288008	F-ASSEMBLY UNIT
PIN 90.0X189 35NICRMOV125	976568108	67	2	831	918651508	SL REDUCING SECTION
PIN DIN 1434 20X55X46 35NIC	451001208	67	8	768	917092108	S PIVOT SECTION
PIN DIN 1435 12X60X53 ST.50	451214408	61	4	462	916134308	SA FRAME
PIN DIN 1435 16X40X35 ST.50K	451241208	45	4	767	917092108	S PIVOT SECTION
PIN DIN 1435 20X45X38 ST.50	451222208	4	4	190	916161708	ERECTING WINCH
PIN DIN 1435 20X45X38 ST.50	451222208	29	12	426	916981908	SLEWING PLATFORM CATWAL
PIN DIN 1435 20X45X38 ST.50	451222208	10	1	735	965575208	CENTRING COMPLETE
PIN DIN 1435 25X110X100 42	451227208	5	4	570	916916808	PLATFORM CRANE CABIN
PIN DIN 1435 25X160X152 ST.	451227408	4	8	740	917177308	BALLAST FRAME CRANE SUPP
PIN DIN 1435 25X70X60 ST.50	451226908	2	4	500	915279808	OIL RESERVOIR, COMPLETE
PIN DIN 1435 25X75X65 ST.50	451226408	13	2	496	916264308	FUEL TANK CPL.
PIN DIN 1435 30X85X70 35NIC	451230508	2	1	923	961998908	PIN PULLING CYLINDER CPL.
PIN DIN 1435 30X85X70 35NIC	451230508	2	1	932	961999008	PIN PULLING CYLINDER CPL.
PIN DIN 1435 40X60X50 S355J2	451237208	6	4	20	915251008	ROTARY FEED THROUGH
PIN DIN 1435 40X80X68 S355J2	451237508	7	1	20	915251008	ROTARY FEED THROUGH
PIN DIN 1436 20X85X78 35NIC	451422308	12	4	805	915284908	S INTERMEDIATE SECTION
PIN DIN 1436 20X85X78 35NIC	451422308	12	4	813	915285208	S INTERMEDIATE SECTION
PIN DIN 1436 20X85X78 35NIC	451422308	12	4	819	915285308	S INTERMEDIATE SECTION
PIN DIN 1436 20X85X78 35NIC	451422308	12	4	826	915532708	S INTERMEDIATE SECTION
PIN DIN 1436 20X85X78 35NIC	451422308	12	4	838	916039908	S INTERMEDIATE SECTION
PIN DIN 1436 20X85X78 35NIC	451422308	12	4	844	917745608	S INTERMEDIATE SECTION
PIN DIN 1436 20X90X80 ST.50-	451422008	36	2	904	918671408	ERECTION FRAME
PIN DIN 1436 25X200X192 35N	451426908	5	1	709	915489908	QUICK RELEASE CONNECTIO
PIN DIN 1436 30X105X97 35NIC	451430808	4	20	112	916148308	CATWALK CRAW.TRACK TRA
PIN F.S-PIVOT SECTION SA FR	915277308	102	1	12		LIEBHERR CRAW.CRANE LR 1
PIN ISO 2340 B16X60X50 ST.50	450019108	3	2	103	925305308	SUPPORT PLATE COMPL.
PIN ISO 2340 B20X175X160 ST.	450023908	19	4	869	965049808	ROD CPL.
PIN ISO 2340 B20X500X485 ST.	450023208	37	2	767	917092108	S PIVOT SECTION
PIN ISO 2340 B30X305X285 S2	450033308	23	2	767	917092108	S PIVOT SECTION
PIN ISO 2340 B40X1075X1045 S	452548508	11	2	798	915284608	ROLLER SET
PIN ISO 2340 B50X120X96 35N	452550508	23	4	846	916161608	WINCH 6
PIN ISO 2341 B16X152X146 ST.	453009308	41	8	767	917092108	S PIVOT SECTION
PIN ISO 2341 B16X162X157 30	453008308	45	8	805	915284908	S INTERMEDIATE SECTION
PIN ISO 2341 B16X162X157 30	453008308	45	8	813	915285208	S INTERMEDIATE SECTION
PIN ISO 2341 B16X162X157 30	453008308	45	8	819	915285308	S INTERMEDIATE SECTION
PIN ISO 2341 B16X162X157 30	453008308	45	8	826	915532708	S INTERMEDIATE SECTION
PIN ISO 2341 B16X162X157 30	453008308	45	8	838	916039908	S INTERMEDIATE SECTION
PIN ISO 2341 B16X162X157 30	453008308	45	8	864	915287008	L INTERMEDIATE SECTION
PIN ISO 2341 B16X162X157 30	453008308	45	8	866	915351908	LI INTERMEDIATE SECT. F-GU
PIN ISO 2341 B16X162X157 30	453008308	45	8	868	915287308	L INTERMEDIATE SECTION
PIN ISO 2341 B18X75X68 35NIC	10425725	20	1	877	918692808	PIVOT SECTION
PIN ISO 2341 B20X115X107 ST	453020908	26	6	426	916981908	SLEWING PLATFORM CATWAL
PIN ISO 2341 B20X115X107 ST	453020908	62	4	768	917092108	S PIVOT SECTION
PIN ISO 2341 B20X170X162 3	453022108	10	2	872	915288008	F-ASSEMBLY UNIT
PIN ISO 2341 B20X200X192 42	453021308	9	4	116	915238908	MECHANICAL SUPPORT
PIN ISO 2341 B20X75X66 S355	451222508	83	2	462	916134308	SA FRAME
PIN ISO 2341 B20X75X66 S355	451222508	29	1	717	965885508	CAMERA INSTALLATION SLEW
PIN ISO 2341 B20X75X66 S355	451222508	49	4	788	915284308	SW HEAD SECTION
PIN ISO 2341 B20X75X66 S355	451222508	58	1	905	918671408	ERECTION FRAME
PIN ISO 2341 B20X75X66 S355	451222508	11	1	921	965215308	CAMERA EQUIPMENT S-PIVOT

30.3.2023

etk\_en\_de\_074580\_LR\_1600\_2

1138

**LIEBHERR**Alphabetical index  
Alphabetischer Index



Description	Item	Pos.	Quantity	Page	Assembly	Description
PIN ISO 2341 B24X140X131 3	10029666	7	1	910	964789008	FAB-STAY
PIN ISO 2341 B24X60X50 42CR	453022008	31	2	426	916981908	SLEWING PLATFORM CATWAL
PIN ISO 2341 B24X60X50 42CR	453022008	13	4	734	916196608	BASE PLATE SLEWING PLATF
PIN ISO 2341 B24X60X50 42CR	453022008	13	8	740	917177308	BALLAST FRAME CRANE SUPP
PIN ISO 2341 B24X91X82 35NIC	453022308	34	2	426	916981908	SLEWING PLATFORM CATWAL
PIN ISO 2341 B30X115X105 3	10471249	49	4	877	918692808	PIVOT SECTION
PIN ISO 2341 B30X120X110 3	10041260	12	2	496	916264308	FUEL TANK CPL.
PIN ISO 2341 B30X220X210 3	453030008	76	2	53	915847808	CRAWLER TRACK CARRIER, L
PIN ISO 2341 B30X220X210 3	453030008	76	2	89	915848108	CRAWLER TRACK CARRIER,
PIN ISO 2341 B30X220X210 3	453030008	9	2	481	916111008	ROLLER BEARING
PIN ISO 2341 B30X260X250 3	453031808	9	8	101	916121308	HYDRAULIC SUPPORT
PIN ISO 2341 B30X70X58 35NIC	940068908	18	1	481	916111008	ROLLER BEARING
PIN ISO 2341 B30X70X58 35NIC	940068908	32	1	913	915290108	BOOM NOSE
PIN ISO 2341 B30X75X65 35NIC	453032008	32	2	527	916914208	CRANE DRIVER'S CABIN CPL.
PIN ISO 2341 B30X95X85 35NIC	453032708	17	2	481	916111008	ROLLER BEARING
PIN ISO 2341 B45X72X60 35NIC	453032808	7	2	886	964825908	ROD CPL.
PIN ISO 2341 B45X72X60 35NIC	453032808	6	2	887	964826108	BRACKET CPL.
PIN ISO 2341 B45X72X60 35NIC	453032808	(7)	2	904	918671408	ERECTION FRAME
PIN ISO 2341 B50X162X150 3	453044808	15	2	872	915288008	F-ASSEMBLY UNIT
PIN PULLING CYLINDER CPL.	961998908	1	1	922	916951908	BOLT EXTRACTION ATTACHM
PIN PULLING CYLINDER CPL.	961999008	10	1	922	916951908	BOLT EXTRACTION ATTACHM
PIN RD25X150 42CRMO4+QT	932062308	22	4	740	917177308	BALLAST FRAME CRANE SUPP
PIN RD30X255 S355J2+AR FE//	940474008	44	2	877	918692808	PIVOT SECTION
PIN RD35X105 42CRMO4+QT	945105708	2	4	210	916944408	DIESEL ENGINE CPL.
PIN RD40X105 35NICRMOV125	932226808	13	4	52	915847808	CRAWLER TRACK CARRIER, L
PIN RD40X105 35NICRMOV125	932226808	13	4	88	915848108	CRAWLER TRACK CARRIER,
PIN RD40X130 35NICRMOV125	951965508	14	2	52	915847808	CRAWLER TRACK CARRIER, L
PIN RD40X130 35NICRMOV125	951965508	14	2	88	915848108	CRAWLER TRACK CARRIER,
PIN RD40X75 35NICRMOV125	956097408	18	2	877	918692808	PIVOT SECTION
PIN RD40X75 35NICRMOV125	956097408	51	1	905	918671408	ERECTION FRAME
PIN RD40X83 42CRMO4+QT	943379108	5	2	148	916161508	WINCH 2
PIN RD60X170 35NICRMOV125	953639208	3	1	483	916110908	MOUNTING EQUIPMENT CRAW
PIN RD65X232 35NICRMOV125	955068108	75	2	53	915847808	CRAWLER TRACK CARRIER, L
PIN RD65X232 35NICRMOV125	955068108	75	2	89	915848108	CRAWLER TRACK CARRIER,
PIN RD75X165 35NICRMOV125	954444708	6	1	483	916110908	MOUNTING EQUIPMENT CRAW
PIN RD80X365 35NICRMOV125	955629908	24	1	527	916914208	CRANE DRIVER'S CABIN CPL.
PIN W. HANDLE	964834908	48	1	877	918692808	PIVOT SECTION
PIN WELDED FE//ZNNI8//CN//T	965482608	18	4	734	916196608	BASE PLATE SLEWING PLATF
PIN WELDED FE//ZNNI8//CN//T	965482608	14	4	740	917177308	BALLAST FRAME CRANE SUPP
PIPE 127MM EDELSTAHL	10440542	3	1	388	915278508	MUFFLER UNIT
PIPE CLAMP	10012655	7	2	286	9739503	FUEL LINE
PIPE CLAMP	10222743	7	1	275	9739369	PRESSURE PIPE
PIPE CLAMP 18 MAN183-B1	10476879	18	1	230	9739386	CRANKCASE BREATHER
PIPE CLAMP 32.2 Ust 37-2	10012653	23	3	289	9739492	PIPELINE INSTALLATION
PIPE CLAMP 33/20	774225008	6	1	455	964965108	ADDNL.HEATING, PRE-ASSE
PIPE CLAMP 43/20	774221708	18	3	454	915279008	ADD HEATING SUPERSTRUCT
PIPE CLAMP 60,5 MAN183-B1	10037230	7	1	296	9739210	COOLING MEDIUM PIPELINE
PIPE CLAMP DIN 71555 60,5 P	552050608	126	4	218	966928008	DIESEL ENGINE, PRE-ASSEMB
PIPE COMPL. 10X1,5X156 AL10	965167408	381	1	701	917016608	PIPELINES SUPERSTRUCTUR
PIPE COMPL. 10X1,5X166 AL1	965174108	190	1	493	964791308	PIPELINES MOUNTING DEVIC
PIPE COMPL. 10X1,5X1681 AL	965173908	188	1	493	964791308	PIPELINES MOUNTING DEVIC
PIPE COMPL. 10X1,5X175 AS10	961846408	(373)	1	926	922748908	ADDL.HYDR.F.PIN PULLING DE
PIPE COMPL. 10X1,5X187 AL10	965167308	380	1	701	917016608	PIPELINES SUPERSTRUCTUR
PIPE COMPL. 10X1,5X1885	965133508	267	3	700	917016608	PIPELINES SUPERSTRUCTUR
PIPE COMPL. 10X1,5X190 AS10	920970608	(372)	1	926	922748908	ADDL.HYDR.F.PIN PULLING DE
PIPE COMPL. 10X1,5X2021 AL	965173808	187	1	493	964791308	PIPELINES MOUNTING DEVIC
PIPE COMPL. 10X1,5X259 AL10	965167708	384	1	701	917016608	PIPELINES SUPERSTRUCTUR
PIPE COMPL. 10X1,5X289 AL10	965175808	152	1	754	967086908	PIPELINE S OVERRUN PROTE
PIPE COMPL. 10X1,5X300 AL10	965167608	383	1	701	917016608	PIPELINES SUPERSTRUCTUR
PIPE COMPL. 10X1,5X335 AL10	965175908	153	1	754	967086908	PIPELINE S OVERRUN PROTE

30.3.2023

etk\_en\_de\_074580\_LR\_1600\_2

1139

**LIEBHERR**Alphabetical index  
Alphabetischer Index

Description	Item	Pos.	Quantity	Page	Assembly	Description
PIPE COMPL. 10X1,5X366 AL10	966305008	432	1	702	917016608	PIPELINES SUPERSTRUCTUR
PIPE COMPL. 10X1,5X621 AL10	965410408	399	1	701	917016608	PIPELINES SUPERSTRUCTUR
PIPE COMPL. 10X1,5X768 AL10	965174008	189	1	493	964791308	PIPELINES MOUNTING DEVIC
PIPE COMPL. 10X1,5X966 AL10	965305708	400	1	701	917016608	PIPELINES SUPERSTRUCTUR
PIPE COMPL. 10X1,5X995 AL10	966902108	155	1	754	967086908	PIPELINE S OVERRUN PROTE
PIPE COMPL. 12X1,5X1001 AL	967095908	110	1	747	967091408	PIPELINES GRATING WINCH
PIPE COMPL. 12X1,5X103	964889708	(761)	4	107	915250908	ADD.HYDR.UNIT SUPPORT CY
PIPE COMPL. 12X1,5X1044 AL	966902008	154	1	754	967086908	PIPELINE S OVERRUN PROTE
PIPE COMPL. 12X1,5X1548 AL	965410008	391	1	701	917016608	PIPELINES SUPERSTRUCTUR
PIPE COMPL. 12X1,5X1656 AL	966903108	160	1	754	967086908	PIPELINE S OVERRUN PROTE
PIPE COMPL. 12X1,5X1676 AL	966903208	162	1	754	967086908	PIPELINE S OVERRUN PROTE
PIPE COMPL. 12X1,5X168 AL12	965167108	378	2	701	917016608	PIPELINES SUPERSTRUCTUR
PIPE COMPL. 12X1,5X1875	965133708	268	1	700	917016608	PIPELINES SUPERSTRUCTUR
PIPE COMPL. 12X1,5X2259 AL	965175708	151	1	754	967086908	PIPELINE S OVERRUN PROTE
PIPE COMPL. 12X1,5X2329 AL	965230208	161	1	754	967086908	PIPELINE S OVERRUN PROTE
PIPE COMPL. 12X1,5X261	965133808	269	1	700	917016608	PIPELINES SUPERSTRUCTUR
PIPE COMPL. 12X1,5X2752 AL	966902808	157	1	754	967086908	PIPELINE S OVERRUN PROTE
PIPE COMPL. 12X1,5X2793 AL	966903008	159	1	754	967086908	PIPELINE S OVERRUN PROTE
PIPE COMPL. 12X1,5X291 AL12	965231308	437	1	702	917016608	PIPELINES SUPERSTRUCTUR
PIPE COMPL. 12X1,5X293 AL12	966902708	156	1	754	967086908	PIPELINE S OVERRUN PROTE
PIPE COMPL. 12X1,5X309 AL12	965167208	379	1	701	917016608	PIPELINES SUPERSTRUCTUR
PIPE COMPL. 12X1,5X335 AL12	966902908	158	1	754	967086908	PIPELINE S OVERRUN PROTE
PIPE COMPL. 12X1,5X4456 AL	967096008	111	1	747	967091408	PIPELINES GRATING WINCH
PIPE COMPL. 12X1,5X451	964893908	714	1	41	965495608	PIPELINES CENTER PART
PIPE COMPL. 12X1,5X539 AL12	966902608	150	1	754	967086908	PIPELINE S OVERRUN PROTE
PIPE COMPL. 12X1,5X5874 AL	967096208	113	1	747	967091408	PIPELINES GRATING WINCH
PIPE COMPL. 12X1,5X596	964893608	711	1	41	965495608	PIPELINES CENTER PART
PIPE COMPL. 12X1,5X622	964889608	(760)	4	107	915250908	ADD.HYDR.UNIT SUPPORT CY
PIPE COMPL. 12X1,5X874 AL12	967096108	112	1	747	967091408	PIPELINES GRATING WINCH
PIPE COMPL. 15X1,5X1011 AL	967096408	121	1	747	967091408	PIPELINES GRATING WINCH
PIPE COMPL. 15X1,5X1109 AL	965511808	123	1	747	967091408	PIPELINES GRATING WINCH
PIPE COMPL. 15X1,5X1120 AL	965410208	396	1	701	917016608	PIPELINES SUPERSTRUCTUR
PIPE COMPL. 15X1,5X1409 AL	965511208	117	1	747	967091408	PIPELINES GRATING WINCH
PIPE COMPL. 15X1,5X1685 AL	965511108	116	1	747	967091408	PIPELINES GRATING WINCH
PIPE COMPL. 15X1,5X4239 AL	965511708	122	1	747	967091408	PIPELINES GRATING WINCH
PIPE COMPL. 15X1,5X4456 AL	965511908	124	1	747	967091408	PIPELINES GRATING WINCH
PIPE COMPL. 15X1,5X520 AL15	965166308	370	1	701	917016608	PIPELINES SUPERSTRUCTUR
PIPE COMPL. 15X1,5X540 AL15	965166808	375	1	701	917016608	PIPELINES SUPERSTRUCTUR
PIPE COMPL. 15X1,5X682 AL15	965409908	374	1	701	917016608	PIPELINES SUPERSTRUCTUR
PIPE COMPL. 15X1,5X835 AL15	965166408	371	1	701	917016608	PIPELINES SUPERSTRUCTUR
PIPE COMPL. 16X2X1058	964893108	706	2	41	965495608	PIPELINES CENTER PART
PIPE COMPL. 16X2X1102 AS16	965165608	363	1	701	917016608	PIPELINES SUPERSTRUCTUR
PIPE COMPL. 16X2X1796 AS16	966902308	147	1	754	967086908	PIPELINE S OVERRUN PROTE
PIPE COMPL. 16X2X2014	964891308	736	1	76	916035108	PIPELINES CRAWL.TRACK CA
PIPE COMPL. 16X2X2238 AS16	965173708	186	1	493	964791308	PIPELINES MOUNTING DEVIC
PIPE COMPL. 16X2X2265	964891408	737	1	76	916035108	PIPELINES CRAWL.TRACK CA
PIPE COMPL. 16X2X2894	964893208	707	2	41	965495608	PIPELINES CENTER PART
PIPE COMPL. 16X2X294 AS16 -	965167008	(377)	1	204	915788108	ADDNL. HYDR. F. ERECTING W
PIPE COMPL. 16X2X3017 AS16	965305908	361	1	701	917016608	PIPELINES SUPERSTRUCTUR
PIPE COMPL. 16X2X421 AS16 -	965305308	339	1	701	917016608	PIPELINES SUPERSTRUCTUR
PIPE COMPL. 16X2X495 AS16 -	965173608	185	1	493	964791308	PIPELINES MOUNTING DEVIC
PIPE COMPL. 16X2X535 AS16 -	965165508	362	1	701	917016608	PIPELINES SUPERSTRUCTUR
PIPE COMPL. 18X1,5X1095	965134608	238	1	700	917016608	PIPELINES SUPERSTRUCTUR
PIPE COMPL. 18X1,5X1195 AL	965170108	410	1	702	917016608	PIPELINES SUPERSTRUCTUR
PIPE COMPL. 18X1,5X1356 AL	966902208	146	1	754	967086908	PIPELINE S OVERRUN PROTE
PIPE COMPL. 18X1,5X1484 AL	966304908	431	1	702	917016608	PIPELINES SUPERSTRUCTUR
PIPE COMPL. 18X1,5X1960 AL	966303508	409	1	702	917016608	PIPELINES SUPERSTRUCTUR
PIPE COMPL. 18X1,5X2013 AL	966006308	438	1	702	917016608	PIPELINES SUPERSTRUCTUR
PIPE COMPL. 18X1,5X3196	964735508	240	1	700	917016608	PIPELINES SUPERSTRUCTUR
PIPE COMPL. 18X1,5X384	965134508	237	1	700	917016608	PIPELINES SUPERSTRUCTUR

30.3.2023

etk\_en\_de\_074580\_LR\_1600\_2

1140

**LIEBHERR**Alphabetical index  
Alphabetischer Index

Description	Item	Pos.	Quantity	Page	Assembly	Description
PIPE COMPL. 18X1,5X482 AL18	965410508	408	1	702	917016608	PIPELINES SUPERSTRUCTUR
PIPE COMPL. 18X1,5X859	965134808	241	1	700	917016608	PIPELINES SUPERSTRUCTUR
PIPE COMPL. 18X1,5X865	965134708	239	1	700	917016608	PIPELINES SUPERSTRUCTUR
PIPE COMPL. 20X2,5X1046 AS	966303408	407	1	702	917016608	PIPELINES SUPERSTRUCTUR
PIPE COMPL. 20X2,5X1072	964893508	710	1	41	965495608	PIPELINES CENTER PART
PIPE COMPL. 20X2,5X1553 AS	965169708	406	1	702	917016608	PIPELINES SUPERSTRUCTUR
PIPE COMPL. 20X2,5X2284 AS	966303308	405	1	702	917016608	PIPELINES SUPERSTRUCTUR
PIPE COMPL. 20X2,5X302	964893408	709	1	41	965495608	PIPELINES CENTER PART
PIPE COMPL. 22X2,5X1009	965133908	270	1	700	917016608	PIPELINES SUPERSTRUCTUR
PIPE COMPL. 22X2,5X1509 AL	965168008	389	1	701	917016608	PIPELINES SUPERSTRUCTUR
PIPE COMPL. 22X2,5X1599	965134008	271	1	700	917016608	PIPELINES SUPERSTRUCTUR
PIPE COMPL. 22X2,5X1685 AL	965168108	390	1	701	917016608	PIPELINES SUPERSTRUCTUR
PIPE COMPL. 22X2,5X269 AL22	965149008	(281)	1	152	915277408	ADDITIONAL HYDRAULICS WI
PIPE COMPL. 22X2,5X904	964893808	713	1	41	965495608	PIPELINES CENTER PART
PIPE COMPL. 25X3X1162 AS25	965410808	435	1	702	917016608	PIPELINES SUPERSTRUCTUR
PIPE COMPL. 25X3X1367 AS25	966303208	404	1	702	917016608	PIPELINES SUPERSTRUCTUR
PIPE COMPL. 25X3X1471 AS25	965305608	356	1	701	917016608	PIPELINES SUPERSTRUCTUR
PIPE COMPL. 25X3X1585 AS25	965410708	433	1	702	917016608	PIPELINES SUPERSTRUCTUR
PIPE COMPL. 25X3X1681 AS25	965305508	354	1	701	917016608	PIPELINES SUPERSTRUCTUR
PIPE COMPL. 25X3X1870 AS25	966903308	163	1	754	967086908	PIPELINE S OVERRUN PROTE
PIPE COMPL. 25X3X1878 AS25	966303108	403	1	701	917016608	PIPELINES SUPERSTRUCTUR
PIPE COMPL. 25X3X2133 AS25	965306408	353	1	701	917016608	PIPELINES SUPERSTRUCTUR
PIPE COMPL. 25X3X220 AS25 -	965175108	145	1	754	967086908	PIPELINE S OVERRUN PROTE
PIPE COMPL. 25X3X2240 AS25	965409008	346	1	701	917016608	PIPELINES SUPERSTRUCTUR
PIPE COMPL. 25X3X2342 AS25	966005808	385	1	701	917016608	PIPELINES SUPERSTRUCTUR
PIPE COMPL. 25X3X2435 AS25	965306308	357	1	701	917016608	PIPELINES SUPERSTRUCTUR
PIPE COMPL. 25X3X2489 AS25	965306008	359	1	701	917016608	PIPELINES SUPERSTRUCTUR
PIPE COMPL. 25X3X2790 AS25	965305808	355	1	701	917016608	PIPELINES SUPERSTRUCTUR
PIPE COMPL. 25X3X2806 AS25	966903608	166	1	754	967086908	PIPELINE S OVERRUN PROTE
PIPE COMPL. 25X3X341 AS25 -	966903508	165	1	754	967086908	PIPELINE S OVERRUN PROTE
PIPE COMPL. 25X3X3537 AS25	966903408	164	1	754	967086908	PIPELINE S OVERRUN PROTE
PIPE COMPL. 25X3X3800 AS25	965409108	347	1	701	917016608	PIPELINES SUPERSTRUCTUR
PIPE COMPL. 25X3X495 AS25 -	965172508	434	1	702	917016608	PIPELINES SUPERSTRUCTUR
PIPE COMPL. 25X3X551 AS25 -	965306208	360	1	701	917016608	PIPELINES SUPERSTRUCTUR
PIPE COMPL. 25X3X636 AS25 -	965306508	358	1	701	917016608	PIPELINES SUPERSTRUCTUR
PIPE COMPL. 25X3X738 AS25 -	966030008	402	1	701	917016608	PIPELINES SUPERSTRUCTUR
PIPE COMPL. 25X3X778 AS25 -	965169208	401	1	701	917016608	PIPELINES SUPERSTRUCTUR
PIPE COMPL. 28X2X1115 AL28	965409408	344	1	701	917016608	PIPELINES SUPERSTRUCTUR
PIPE COMPL. 28X2X1186 AL28	965166508	372	1	701	917016608	PIPELINES SUPERSTRUCTUR
PIPE COMPL. 28X2X1216	965154408	352	1	701	917016608	PIPELINES SUPERSTRUCTUR
PIPE COMPL. 28X2X1315 AL28	966902508	149	1	754	967086908	PIPELINE S OVERRUN PROTE
PIPE COMPL. 28X2X1573 AL28	966902408	148	1	754	967086908	PIPELINE S OVERRUN PROTE
PIPE COMPL. 28X2X1584 AL28	965511008	115	1	747	967091408	PIPELINES GRATING WINCH
PIPE COMPL. 28X2X1591 AL28	965510908	114	1	747	967091408	PIPELINES GRATING WINCH
PIPE COMPL. 28X2X160 AL28 -	965166208	369	1	701	917016608	PIPELINES SUPERSTRUCTUR
PIPE COMPL. 28X2X1649 AL28	966304608	426	1	702	917016608	PIPELINES SUPERSTRUCTUR
PIPE COMPL. 28X2X1701 AL28	966029708	373	1	701	917016608	PIPELINES SUPERSTRUCTUR
PIPE COMPL. 28X2X180 AL28 -	965175008	144	1	754	967086908	PIPELINE S OVERRUN PROTE
PIPE COMPL. 28X2X1845 AL28	966304208	420	1	702	917016608	PIPELINES SUPERSTRUCTUR
PIPE COMPL. 28X2X1847 AL28	967096308	118	1	747	967091408	PIPELINES GRATING WINCH
PIPE COMPL. 28X2X1888 AL28	965408908	343	1	701	917016608	PIPELINES SUPERSTRUCTUR
PIPE COMPL. 28X2X1920 AL28	965409608	351	1	701	917016608	PIPELINES SUPERSTRUCTUR
PIPE COMPL. 28X2X2015	964891208	735	1	76	916035108	PIPELINES CRAWL.TRACK CA
PIPE COMPL. 28X2X2184 AL28	966904008	170	1	754	967086908	PIPELINE S OVERRUN PROTE
PIPE COMPL. 28X2X2191 AL28	965409308	349	1	701	917016608	PIPELINES SUPERSTRUCTUR
PIPE COMPL. 28X2X2256	964891108	734	1	76	916035108	PIPELINES CRAWL.TRACK CA
PIPE COMPL. 28X2X2352 AL28	966006208	397	1	701	917016608	PIPELINES SUPERSTRUCTUR
PIPE COMPL. 28X2X2771 AL28	966903808	168	1	754	967086908	PIPELINE S OVERRUN PROTE
PIPE COMPL. 28X2X2882	964892708	705	2	41	965495608	PIPELINES CENTER PART
PIPE COMPL. 28X2X2885 AL28	965511508	120	1	747	967091408	PIPELINES GRATING WINCH

30.3.2023

etk\_en\_de\_074580\_LR\_1600\_2

1141

**LIEBHERR**

Alphabetical index  
Alphabetischer Index

Description	Item	Pos.	Quantity	Page	Assembly	Description
PIPE COMPL. 28X2X3240 AL28	966903908	169	1	754	967086908	PIPELINE S OVERRUN PROTE
PIPE COMPL. 28X2X333 AL28 -	966903708	167	1	754	967086908	PIPELINE S OVERRUN PROTE
PIPE COMPL. 28X2X4221 AL28	965511408	119	1	747	967091408	PIPELINES GRATING WINCH
PIPE COMPL. 28X2X513 AL28 -	965166108	368	1	701	917016608	PIPELINES SUPERSTRUCTUR
PIPE COMPL. 28X2X695 AL28 -	966006108	388	1	701	917016608	PIPELINES SUPERSTRUCTUR
PIPE COMPL. 28X2X829 AL28 -	965409708	366	1	701	917016608	PIPELINES SUPERSTRUCTUR
PIPE COMPL. 28X2X945 AL28 -	965306608	367	1	701	917016608	PIPELINES SUPERSTRUCTUR
PIPE COMPL. 28X2X946 AL28 -	964892608	704	2	41	965495608	PIPELINES CENTER PART
PIPE COMPL. 30X4X1105 AS30	966005908	386	1	701	917016608	PIPELINES SUPERSTRUCTUR
PIPE COMPL. 30X4X115 AS30 -	965305408	340	2	701	917016608	PIPELINES SUPERSTRUCTUR
PIPE COMPL. 30X4X1733 AS30	965173308	182	1	493	964791308	PIPELINES MOUNTING DEVIC
PIPE COMPL. 30X4X1855 AS30	966006008	387	1	701	917016608	PIPELINES SUPERSTRUCTUR
PIPE COMPL. 30X4X3221 AS30	965173408	183	1	493	964791308	PIPELINES MOUNTING DEVIC
PIPE COMPL. 30X4X3500 AS30	965173108	180	2	493	964791308	PIPELINES MOUNTING DEVIC
PIPE COMPL. 30X4X5373 AS30	965173508	184	2	493	964791308	PIPELINES MOUNTING DEVIC
PIPE COMPL. 30X4X654 AS30 -	965173208	181	1	493	964791308	PIPELINES MOUNTING DEVIC
PIPE COMPL. 35X2X1154 AL35	966029908	393	1	701	917016608	PIPELINES SUPERSTRUCTUR
PIPE COMPL. 35X2X1409 AL35	965168508	394	1	701	917016608	PIPELINES SUPERSTRUCTUR
PIPE COMPL. 35X2X1518 AL35	965168608	395	1	701	917016608	PIPELINES SUPERSTRUCTUR
PIPE COMPL. 35X2X1749 AL35	965170908	418	1	702	917016608	PIPELINES SUPERSTRUCTUR
PIPE COMPL. 35X2X1889 AL35	966303808	413	1	702	917016608	PIPELINES SUPERSTRUCTUR
PIPE COMPL. 35X2X470 AL35 -	965305108	364	1	701	917016608	PIPELINES SUPERSTRUCTUR
PIPE COMPL. 35X2X549 AL35 -	965172708	436	1	702	917016608	PIPELINES SUPERSTRUCTUR
PIPE COMPL. 35X2X652 AL35 -	965306108	419	1	702	917016608	PIPELINES SUPERSTRUCTUR
PIPE COMPL. 35X2X674 AL35 -	966304408	423	1	702	917016608	PIPELINES SUPERSTRUCTUR
PIPE COMPL. 35X2X710 AL35 -	965168908	398	1	701	917016608	PIPELINES SUPERSTRUCTUR
PIPE COMPL. 35X2X765 AL35 -	965172008	429	1	702	917016608	PIPELINES SUPERSTRUCTUR
PIPE COMPL. 35X2X808 AL35 -	966029808	392	1	701	917016608	PIPELINES SUPERSTRUCTUR
PIPE COMPL. 35X2X85 AL35 - A	965408608	244	1	700	917016608	PIPELINES SUPERSTRUCTUR
PIPE COMPL. 35X2X869 AL35 -	966303908	414	1	702	917016608	PIPELINES SUPERSTRUCTUR
PIPE COMPL. 35X2X914 AL35 -	965408808	338	1	700	917016608	PIPELINES SUPERSTRUCTUR
PIPE COMPL. 35X2X95 AL35 - A	965305208	365	1	701	917016608	PIPELINES SUPERSTRUCTUR
PIPE COMPL. 35X2X994 AL35 -	966304808	430	1	702	917016608	PIPELINES SUPERSTRUCTUR
PIPE COMPL. 38X4X1013 AS38	965135008	(280)	1	152	915277408	ADDITIONAL HYDRAULICS WI
PIPE COMPL. 38X4X1049 AS38	964892208	700	2	41	965495608	PIPELINES CENTER PART
PIPE COMPL. 38X4X1050	964892408	702	2	41	965495608	PIPELINES CENTER PART
PIPE COMPL. 38X4X2035	964890908	732	1	76	916035108	PIPELINES CRAWL.TRACK CA
PIPE COMPL. 38X4X2224	964890808	731	1	76	916035108	PIPELINES CRAWL.TRACK CA
PIPE COMPL. 38X4X2308	964891008	733	1	76	916035108	PIPELINES CRAWL.TRACK CA
PIPE COMPL. 38X4X2447	964890708	730	1	76	916035108	PIPELINES CRAWL.TRACK CA
PIPE COMPL. 38X4X2779	964892308	701	2	41	965495608	PIPELINES CENTER PART
PIPE COMPL. 38X4X2783	964892508	703	2	41	965495608	PIPELINES CENTER PART
PIPE COMPL. 38X5X1143	965133608	266	1	700	917016608	PIPELINES SUPERSTRUCTUR
PIPE COMPL. 38X5X1155	965151908	327	1	700	917016608	PIPELINES SUPERSTRUCTUR
PIPE COMPL. 38X5X1213 AS38	965150608	314	1	700	917016608	PIPELINES SUPERSTRUCTUR
PIPE COMPL. 38X5X1214 AS38	966028708	330	1	700	917016608	PIPELINES SUPERSTRUCTUR
PIPE COMPL. 38X5X1244	965151508	323	1	700	917016608	PIPELINES SUPERSTRUCTUR
PIPE COMPL. 38X5X1373	965133408	265	1	700	917016608	PIPELINES SUPERSTRUCTUR
PIPE COMPL. 38X5X1448 AS38	966028908	328	1	700	917016608	PIPELINES SUPERSTRUCTUR
PIPE COMPL. 38X5X1486 AS38	966904208	100	1	747	967091408	PIPELINES GRATING WINCH
PIPE COMPL. 38X5X1587 AS38	966904808	106	1	747	967091408	PIPELINES GRATING WINCH
PIPE COMPL. 38X5X1595 AS38	965305008	325	1	700	917016608	PIPELINES SUPERSTRUCTUR
PIPE COMPL. 38X5X1608 AS38	965304808	321	1	700	917016608	PIPELINES SUPERSTRUCTUR
PIPE COMPL. 38X5X1608 AS38	966029208	334	1	700	917016608	PIPELINES SUPERSTRUCTUR
PIPE COMPL. 38X5X1633 AS38	965151008	318	1	700	917016608	PIPELINES SUPERSTRUCTUR
PIPE COMPL. 38X5X1670 AS38	965151108	319	1	700	917016608	PIPELINES SUPERSTRUCTUR
PIPE COMPL. 38X5X1726 AS38	965304408	313	1	700	917016608	PIPELINES SUPERSTRUCTUR
PIPE COMPL. 38X5X1740 AS38	966904508	103	1	747	967091408	PIPELINES GRATING WINCH
PIPE COMPL. 38X5X1745 AS38	965304608	317	1	700	917016608	PIPELINES SUPERSTRUCTUR
PIPE COMPL. 38X5X1752 AS38	965304208	311	1	700	917016608	PIPELINES SUPERSTRUCTUR

30.3.2023

etk\_en\_de\_074580\_LR\_1600\_2

1142

**LIEBHERR**

Alphabetical index  
Alphabetischer Index

Description	Item	Pos.	Quantity	Page	Assembly	Description
PIPE COMPL. 38X5X1761 AS38	965152408	332	1	700	917016608	PIPELINES SUPERSTRUCTUR
PIPE COMPL. 38X5X1831 AS38	966905008	108	1	747	967091408	PIPELINES GRATING WINCH
PIPE COMPL. 38X5X1871 AS38	966904908	107	1	747	967091408	PIPELINES GRATING WINCH
PIPE COMPL. 38X5X1879 AS38	967095808	109	1	747	967091408	PIPELINES GRATING WINCH
PIPE COMPL. 38X5X2025 AS38	965149108	300	1	700	917016608	PIPELINES SUPERSTRUCTUR
PIPE COMPL. 38X5X2030 AS38	965304108	310	1	700	917016608	PIPELINES SUPERSTRUCTUR
PIPE COMPL. 38X5X2031	965150708	315	1	700	917016608	PIPELINES SUPERSTRUCTUR
PIPE COMPL. 38X5X2062 AS38	965149208	301	1	700	917016608	PIPELINES SUPERSTRUCTUR
PIPE COMPL. 38X5X2204	965151408	322	1	700	917016608	PIPELINES SUPERSTRUCTUR
PIPE COMPL. 38X5X2345	965151808	326	1	700	917016608	PIPELINES SUPERSTRUCTUR
PIPE COMPL. 38X5X2409 AS38	965514708	302	1	700	917016608	PIPELINES SUPERSTRUCTUR
PIPE COMPL. 38X5X2429	965133308	264	1	700	917016608	PIPELINES SUPERSTRUCTUR
PIPE COMPL. 38X5X2525 AS38	966029008	329	1	700	917016608	PIPELINES SUPERSTRUCTUR
PIPE COMPL. 38X5X2571 AS38	965152308	331	1	700	917016608	PIPELINES SUPERSTRUCTUR
PIPE COMPL. 38X5X2609 AS38	965514808	303	1	700	917016608	PIPELINES SUPERSTRUCTUR
PIPE COMPL. 38X5X2618 AS38	967096608	126	1	747	967091408	PIPELINES GRATING WINCH
PIPE COMPL. 38X5X2732 AS38	966904408	102	1	747	967091408	PIPELINES GRATING WINCH
PIPE COMPL. 38X5X2748 AS38	966029108	333	1	700	917016608	PIPELINES SUPERSTRUCTUR
PIPE COMPL. 38X5X2937 AS38	966028808	337	1	700	917016608	PIPELINES SUPERSTRUCTUR
PIPE COMPL. 38X5X2953 AS38	967096508	125	1	747	967091408	PIPELINES GRATING WINCH
PIPE COMPL. 38X5X3000 AS38	966904708	105	1	747	967091408	PIPELINES GRATING WINCH
PIPE COMPL. 38X5X3025 AS38	966904608	104	1	747	967091408	PIPELINES GRATING WINCH
PIPE COMPL. 38X5X3213 AS38	965149808	307	1	700	917016608	PIPELINES SUPERSTRUCTUR
PIPE COMPL. 38X5X3240 AS38	965149608	305	1	700	917016608	PIPELINES SUPERSTRUCTUR
PIPE COMPL. 38X5X3272 AS38	965304508	316	1	700	917016608	PIPELINES SUPERSTRUCTUR
PIPE COMPL. 38X5X3302 AS38	965304308	312	1	700	917016608	PIPELINES SUPERSTRUCTUR
PIPE COMPL. 38X5X3306 AS38	966904308	101	1	747	967091408	PIPELINES GRATING WINCH
PIPE COMPL. 38X5X3487 AS38	966029308	335	1	700	917016608	PIPELINES SUPERSTRUCTUR
PIPE COMPL. 38X5X3645 AS38	965149708	306	1	700	917016608	PIPELINES SUPERSTRUCTUR
PIPE COMPL. 38X5X3974 AS38	965149508	304	1	700	917016608	PIPELINES SUPERSTRUCTUR
PIPE COMPL. 38X5X4000 AS38	965304908	324	1	700	917016608	PIPELINES SUPERSTRUCTUR
PIPE COMPL. 38X5X4004 AS38	965304708	320	1	700	917016608	PIPELINES SUPERSTRUCTUR
PIPE COMPL. 38X5X568	965133008	261	1	700	917016608	PIPELINES SUPERSTRUCTUR
PIPE COMPL. 38X5X578	965133108	262	1	700	917016608	PIPELINES SUPERSTRUCTUR
PIPE COMPL. 38X5X695 AS38 -	965150008	309	1	700	917016608	PIPELINES SUPERSTRUCTUR
PIPE COMPL. 38X5X779 AS38 -	965132908	260	1	700	917016608	PIPELINES SUPERSTRUCTUR
PIPE COMPL. 38X5X924 AS38 -	965149908	308	1	700	917016608	PIPELINES SUPERSTRUCTUR
PIPE COMPL. 42X3X1024 AL42	966304108	416	1	702	917016608	PIPELINES SUPERSTRUCTUR
PIPE COMPL. 42X3X1096 AL42	966303708	412	1	702	917016608	PIPELINES SUPERSTRUCTUR
PIPE COMPL. 42X3X115 AL42 -	966029408	348	1	701	917016608	PIPELINES SUPERSTRUCTUR
PIPE COMPL. 42X3X1246 AL42	966029508	350	1	701	917016608	PIPELINES SUPERSTRUCTUR
PIPE COMPL. 42X3X150	965134408	236	1	700	917016608	PIPELINES SUPERSTRUCTUR
PIPE COMPL. 42X3X1683 AL42	966304708	428	1	702	917016608	PIPELINES SUPERSTRUCTUR
PIPE COMPL. 42X3X200	965134308	235	1	700	917016608	PIPELINES SUPERSTRUCTUR
PIPE COMPL. 42X3X508 AL42 -	965170808	417	1	702	917016608	PIPELINES SUPERSTRUCTUR
PIPE COMPL. 42X3X617 AL42 -	966303608	411	1	702	917016608	PIPELINES SUPERSTRUCTUR
PIPE COMPL. 42X3X732 AL42 -	965171608	425	1	702	917016608	PIPELINES SUPERSTRUCTUR
PIPE COMPL. 42X3X788 AL42 -	966304308	421	1	702	917016608	PIPELINES SUPERSTRUCTUR
PIPE COMPL. 42X3X796 AL42 -	965408708	243	1	700	917016608	PIPELINES SUPERSTRUCTUR
PIPE COMPL. 42X3X911 AL42 -	965171308	422	1	702	917016608	PIPELINES SUPERSTRUCTUR
PIPE COMPL. 42X3X939 AL42 -	966304508	424	1	702	917016608	PIPELINES SUPERSTRUCTUR
PIPE COMPL. 42X3X95 AL42 - A	966304008	415	1	702	917016608	PIPELINES SUPERSTRUCTUR
PIPE COMPL. 6X1X216	964893308	708	1	41	965495608	PIPELINES CENTER PART
PIPE COMPL. 6X1X316 AL6 - AL	965167508	382	1	701	917016608	PIPELINES SUPERSTRUCTUR
PIPE COMPL. 6X1X773	964889808	(762)	4	107	915250908	ADD.HYDR.UNIT SUPPORT CY
PIPE COMPL. 8X1X318	965134208	234	2	700	917016608	PIPELINES SUPERSTRUCTUR
PIPE ELBOW	570066108	3	1	491	502806508	EQUALIZING RESERVOIR
PIPE PRE-ASS.	964785408	22	1	502	964630508	OIL TANK PRE-ASS.
PIPE SOCKET	10012424	8	1	261	9739248	INJECTION NOZZLE W.FASTEN
PIPE SOCKET GSCK45 FE//ZN	954624208	10	1	550	915325308	CLIMA-HEATING INSTALLATIO

30.3.2023

etk\_en\_de\_074580\_LR\_1600\_2

1143

**LIEBHERR**Alphabetical index  
Alphabetischer Index

Description	Item	Pos.	Quantity	Page	Assembly	Description
PIPE SOCKET R1/4"	10014698	1	1	72	774375108	PASSAGE NIPPLE BLOCK
PIPE UNION DN6	10817561	2	1	71	10038274	PRESSURE RELIEF VALVE
PIPE WELDED	964458308	5	2	164	915969408	WINCH 4 LUFFING GEAR
PIPE WELDED	964860608	31	1	217	966928008	DIESEL ENGINE, PRE-ASSEMB
PIPE WELDED RAL 7016 SPF	964570508	2	1	539	915411508	SLIDING DOOR CPL.
PIPE WELDED RAL 9005 SPF	965575408	1	1	735	965575208	CENTRING COMPLETE
PIPELINE	774378008	6	1	522	774386008	DISTRIBUTION BLOCK
PIPELINE INSTALLATION	9739356	16	1	280	9739358	EXHAUST GAS RECIRCUL.ATT
PIPELINE INSTALLATION	9739492	143	1	226	10120590	DIESEL ENGINE
PIPELINE PIN PULLING CYLIN	964608108	90	1	926	922748908	ADDL.HYDR.F.PIN PULLING DE
PIPELINE S OVERRUN PROTE	967086908	93	1	750	917085508	ADD.HYDR.S_RETAINING RAM
PIPELINE WINCH I+II	965121908	93	1	152	915277408	ADDITIONAL HYDRAULICS WI
PIPELINE WINCH I+II	965121908	93	1	158	915277508	ADDITIONAL HYDRAULICS WI
PIPELINES CENTER PART	965495608	93	1	29	915847108	HYDRAULIC EQUIPM.CENTER
PIPELINES CRAWL.TRACK CA	916035108	93	1	74	915847308	AUX.HYDR.CR.TRACK CARR.2
PIPELINES CRAWL.TRACK CA	916035108	93	1	92	915847208	AUX.HYDR.CR.TRACK CARR.2
PIPELINES ERECTION WINCH	964754008	93	1	204	915788108	ADDNL. HYDR. F. ERECTING W
PIPELINES GRATING WINCH	967091408	93	1	745	917087408	AUX.HYDR.GRID WINCH 5 + 6
PIPELINES MOUNTING DEVIC	964791308	93	1	486	916293208	ADDNL.HYDR.ERECTION DEV
PIPELINES SUPERSTRUCTUR	917016608	181	1	14		LIEBHERR CRAW.CRANE LR 1
PIPELINES SUPPORT CYLINDE	964750508	93	1	107	915250908	ADD.HYDR.UNIT SUPPORT CY
PISTON	510764908	4	1	666	511497508	PRESSURE RELIEF VALVE
PISTON	511051308	2	1	185	510401908	REVERSING VALVE
PISTON	570114708	4	7	202	570113308	DRIVING GEAR
PISTON	9739246	40	6	225	10120590	DIESEL ENGINE
PISTON BOLT	10222335	2	1	244	9739246	PISTON
PISTON COOLING	9739243	9	6	225	10120590	DIESEL ENGINE
PISTON CPL. V-MOTORX128	10222333	1	1	244	9739246	PISTON
PISTON GUIDE RING 150X145	7003431	6	2	484	94009255	HYDRAULIC CYLINDER
PISTON W.SLIDING	7023736	2	9	354	10472204	DRIVING GEAR
PIVOT SECTION	918692808	284	1	14		LIEBHERR CRAW.CRANE LR 1
PL LATCH	11001622	2	1	917	910552408	LOAD HOOK
PLANET PINION	12107874	340	3	136	11080911	GEARBOX
PLANET WHEEL	927636201	40	3	181	90000600	ROTARY DRIVE
PLANET WHEEL	927636601	55	3	181	90000600	ROTARY DRIVE
PLANET WHEEL Z=26	927633801	20	5	181	90000600	ROTARY DRIVE
PLANETARY CARRIER	11005316	24	1	193	11005308	PLANETARY GEARBOX
PLANETARY CARRIER	12106727	1	1	136	11080911	GEARBOX
PLANETARY CARRIER	512278314	341	1	850	11114023	GEARBOX
PLANETARY CARRIER	570795908	1	1	198	540270414	POWER TAKE-OFF CPL
PLANETARY CARRIER 255 42C	927636501	50	1	181	90000600	ROTARY DRIVE
PLANETARY CARRIER 275 42C	927635901	35	1	181	90000600	ROTARY DRIVE
PLANETARY CARRIER 325 42C	927633701	15	1	181	90000600	ROTARY DRIVE
PLANETARY GEARBOX	11005308	1	1	192	10802280	ROPE WINCH
PLANETARY GEARBOX RAL 7	932710201	3	2	52	915847808	CRAWLER TRACK CARRIER, L
PLANETARY GEARBOX RAL 7	932710201	3	2	88	915848108	CRAWLER TRACK CARRIER,
PLANETARY STAGE	11005313	11	1	193	11005308	PLANETARY GEARBOX
PLANETARY STAGE	11005314	21	1	193	11005308	PLANETARY GEARBOX
PLANETARY WHEEL AXLE	570795808	2	3	198	540270414	POWER TAKE-OFF CPL
PLATE 1.5X100X100 DC01 FE//	939730608	14	7	830	918651508	SL REDUCING SECTION
PLATE 1.5X112X30 DC01 FE//	972940008	102	4	613	966803408	ASSEMBLY PARTS MOUNTIN
PLATE 1.5X1132X447 DC01	978599908	72	1	527	916914208	CRANE DRIVER'S CABIN CPL.
PLATE 1.5X1140X231 DC01	972331708	6	1	403	964650108	BATTERY BOX, PRE-ASSEMB
PLATE 1.5X1216X544 DC01	972326308	1	1	404	962305508	COVER PRE-ASSY.
PLATE 1.5X131X10 DC01 FE//	977332608	3	1	539	915411508	SLIDING DOOR CPL.
PLATE 1.5X1489X232 DC01	977081408	36	1	578	915280908	SOUND DAMPING
PLATE 1.5X1576X366 DC01	977109308	1	1	407	964697208	FLAP PRE-ASS.
PLATE 1.5X158X338 DC01 FE//	972962308	103	1	613	966803408	ASSEMBLY PARTS MOUNTIN
PLATE 1.5X174X114 DC01 RAL	976094108	53	1	558	964598408	INTERIOR PANELING
PLATE 1.5X1770X169 DC01	977081108	34	1	578	915280908	SOUND DAMPING

30.3.2023

etk\_en\_de\_074580\_LR\_1600\_2

1144

**LIEBHERR**Alphabetical index  
Alphabetischer Index

Description	Item	Pos.	Quantity	Page	Assembly	Description
PLATE 1.5X1812X294 DC01	977109608	11	1	401	915305708	BATTERY STORAGE
PLATE 1.5X191X111 DC01 FE//	972660608	105	2	613	966803408	ASSEMBLY PARTS MOUNTIN
PLATE 1.5X212X345 DC01 FE//	977392508	107	1	613	966803408	ASSEMBLY PARTS MOUNTIN
PLATE 1.5X219X84 DC01 FE//	977500108	34	1	217	966928008	DIESEL ENGINE, PRE-ASSEMB
PLATE 1.5X219X84 DC01 FE//	977753908	46	1	217	966928008	DIESEL ENGINE, PRE-ASSEMB
PLATE 1.5X237X332 DC01 FE//	977258008	109	1	613	966803408	ASSEMBLY PARTS MOUNTIN
PLATE 1.5X240X140 DC01 RAL	977593708	1	1	452	964931408	PREMOUNTED PLUG SOCKET
PLATE 1.5X261X328 DC01 RAL	97059137	9	1	530	964359708	CRANE DRIVER'S CABIN,PRE
PLATE 1.5X272X796 DC01 FE//	971405308	108	1	613	966803408	ASSEMBLY PARTS MOUNTIN
PLATE 1.5X283X325 DC01 FE//	977569608	106	1	613	966803408	ASSEMBLY PARTS MOUNTIN
PLATE 1.5X287X160 DC01 RAL	977514808	1	1	437	965038508	PLATE PRE-ASS.
PLATE 1.5X326X40 DC01 FE//	977093608	2	2	583	964677508	COVER COMPL.
PLATE 1.5X336X134 DC01 FE//	972809208	27	2	608	966033108	SWITCH CABINET
PLATE 1.5X35X71 DC01 RAL 90	97138447	22	1	539	915411508	SLIDING DOOR CPL.
PLATE 1.5X388X268 DC01 FE//	977669908	6	1	446	967143008	CONTROLS AND FITTINGS RI
PLATE 1.5X399X35 DC01 FE//	977566208	101	2	613	966803408	ASSEMBLY PARTS MOUNTIN
PLATE 1.5X471X90 DC01 FE//	977163408	2	2	396	964678208	COVER COMPL.
PLATE 1.5X486X140 DC01	977659508	2	1	454	915279008	ADD HEATING SUPERSTRUCT
PLATE 1.5X500X111 DC01 RAL	976861208	7	1	539	915411508	SLIDING DOOR CPL.
PLATE 1.5X635X271 DC01 FE//	978628108	116	1	613	966803408	ASSEMBLY PARTS MOUNTIN
PLATE 1.5X70X33 DC01 FE//ZN	971090908	61	16	893	917792508	F-HEAD SECTION
PLATE 1.5X730X2576 DC01	977109508	10	1	401	915305708	BATTERY STORAGE
PLATE 1.5X743X40 DC01 FE//	977098508	2	1	584	964677608	COVER COMPL.
PLATE 1.5X743X40 DC01 FE//	977098508	2	2	586	964677808	COVER COMPL.
PLATE 1.5X75X75 DC01 RAL 7	977512608	67	1	536	915306108	CABIN, GLAZED
PLATE 1.5X773X420 DC01	977874408	1	1	367	965061608	COVER CPL.
PLATE 1.5X79X67 DC01 FE//ZN	977490808	104	1	613	966803408	ASSEMBLY PARTS MOUNTIN
PLATE 1.5X801X289 DC01 RAL	977722108	9	1	544	964561008	REAR WINDOW PRE-ASS.
PLATE 1.5X812X326 DC01 RAL	976832908	21	1	558	964598408	INTERIOR PANELING
PLATE 1.5X848X40 DC01 FE//	977099708	2	2	587	964677908	COVER COMPL.
PLATE 1.5X85X54 DC01	978667508	23	1	558	964598408	INTERIOR PANELING
PLATE 1.5X872X194 DC01	977081308	35	1	578	915280908	SOUND DAMPING
PLATE 1.5X872X40 DC01 FE//	977098308	10	1	584	964677608	COVER COMPL.
PLATE 1.5X872X40 DC01 FE//	977098308	2	2	585	964677708	COVER COMPL.
PLATE 1.5X872X70 X5CRNI18-1	977616408	49	1	558	964598408	INTERIOR PANELING
PLATE 1.5X949X398 DC01	977874508	2	1	367	965061608	COVER CPL.
PLATE 103X20 S315MC FE//ZN	952859808	66	3	217	966928008	DIESEL ENGINE, PRE-ASSEMB
PLATE 10X100X178 S355MC FE	978308608	11	6	426	916981908	SLEWING PLATFORM CATWAL
PLATE 10X1250X80 S355MC	974144008	30	1	805	915284908	S INTERMEDIATE SECTION
PLATE 10X1250X80 S355MC	974144008	30	2	813	915285208	S INTERMEDIATE SECTION
PLATE 10X1250X80 S355MC	974144008	30	2	819	915285308	S INTERMEDIATE SECTION
PLATE 10X1250X80 S355MC	974144008	30	2	826	915532708	S INTERMEDIATE SECTION
PLATE 10X1250X80 S355MC	974144008	30	3	838	916039908	S INTERMEDIATE SECTION
PLATE 10X1250X80 S355MC	974144008	30	2	844	917745608	S INTERMEDIATE SECTION
PLATE 10X1250X80 S355MC	974144008	30	1	864	915287008	L INTERMEDIATE SECTION
PLATE 10X1250X80 S355MC	974144008	30	2	866	915351908	LI INTERMEDIATE SECT. F-GU
PLATE 10X1250X80 S355MC	974144008	30	2	868	915287308	L INTERMEDIATE SECTION
PLATE 10X296X296 S700MC	977194308	11	2	892	917792508	F-HEAD SECTION
PLATE 10X39X150 S355MC FE//	941846108	26	1	527	916914208	CRANE DRIVER'S CABIN CPL.
PLATE 10x100x100 S355MC	970220408	40	1	164	915969408	WINCH 4 LUFFING GEAR
PLATE 110X93 DC01 FE//ZNNI	977987808	57	1	217	966928008	DIESEL ENGINE, PRE-ASSEMB
PLATE 115X115 S355MC FE//	979390308	22	2	904	918671408	ERECTION FRAME
PLATE 115X97 S315MC FE//ZN	971276408	62	2	527	916914208	CRANE DRIVER'S CABIN CPL.
PLATE 12X111X76 S690QL	974872908	28	2	52	915847808	CRAWLER TRACK CARRIER, L
PLATE 12X111X76 S690QL	974872908	28	2	88	915848108	CRAWLER TRACK CARRIER,
PLATE 12X120X120 S690QL SP	977082908	7	2	782	916141908	F-CONNECTING HEAD
PLATE 140X30 S315MC FE//ZN	978016908	63	1	217	966928008	DIESEL ENGINE, PRE-ASSEMB
PLATE 140X93 S315MC FE//ZN	956093308	22	1	204	915788108	ADDNL. HYDR. F. ERECTING W
PLATE 15.0X113 S235JR FE//	977711708	39	2	411	917203308	CONTROL STAND
PLATE 15X257X234 S690QL	977341008	6	4	129	915277308	PIN F.S-PIVOT SECTION SA F

30.3.2023

etk\_en\_de\_074580\_LR\_1600\_2

1145

**LIEBHERR**Alphabetical index  
Alphabetischer Index

Description	Item	Pos.	Quantity	Page	Assembly	Description
PLATE 15X303X246 S355MC	976958608	38	2	52	915847808	CRAWLER TRACK CARRIER, L
PLATE 15X303X246 S355MC	976958608	38	2	88	915848108	CRAWLER TRACK CARRIER,
PLATE 15X430X250 S960QL	979058208	4	2	461	916134308	SA FRAME
PLATE 15X578X490 S690QL	977524408	14	2	788	915284308	SW HEAD SECTION
PLATE 15X88X88 S960QL SPF	978689708	14	72	709	915489908	QUICK RELEASE CONNECTIO
PLATE 15X90X60 S355MC FE//	978361308	5	1	222	965364508	CLUTCH ACTUATOR
PLATE 15X930X362 S355MC	976674608	11	1	164	915969408	WINCH 4 LUFFING GEAR
PLATE 196X63 S315MC FE//ZN	955668108	26	1	133	916161408	WINCH 1
PLATE 196X63 S315MC FE//ZN	955668108	26	1	148	916161508	WINCH 2
PLATE 196X63 S315MC FE//ZN	955668108	36	1	164	915969408	WINCH 4 LUFFING GEAR
PLATE 196X63 S315MC FE//ZN	955668108	(1)	4	590	915700908	ELECTR. SYSTEM F.SLEWING
PLATE 196X63 S315MC FE//ZN	955668108	90	2	768	917092108	S PIVOT SECTION
PLATE 196X63 S315MC FE//ZN	955668108	27	1	846	916161608	WINCH 6
PLATE 1X142X55 DC01 FE//ZN	977221508	5	6	500	915279808	OIL RESERVOIR, COMPLETE
PLATE 1X160X160 DC01 FE//ZN	977937108	31	8	101	916121308	HYDRAULIC SUPPORT
PLATE 1X20X60 ALMG3 H111	975951608	65	9	29	915847108	HYDRAULIC EQUIPM.CENTER
PLATE 1X20X60 ALMG3 H111	975951608	65	7	152	915277408	ADDITIONAL HYDRAULICS WI
PLATE 1X20X60 ALMG3 H111	975951608	65	7	158	915277508	ADDITIONAL HYDRAULICS WI
PLATE 1X20X60 ALMG3 H111	975951608	135	20	649	916916908	HYDRAULICS
PLATE 1X20X60 ALMG3 H111	975951608	65	5	681	915847608	ADDITIONAL HYDR.SLEWING
PLATE 1X20X60 ALMG3 H111	975951608	65	24	745	917087408	AUX.HYDR.GRID WINCH 5 + 6
PLATE 1X20X60 ALMG3 H111	975951608	65	4	750	917085508	ADD.HYDR.S_RETAINING RAM
PLATE 1X20X60 ALMG3 H111	975951608	65	4	861	915285808	AUX.HYDRAULIC WINCH 6
PLATE 1X285X126 DC01 RAL 9	977444308	17	1	411	917203308	CONTROL STAND
PLATE 1X285X126 DC01 RAL 9	977444408	18	1	411	917203308	CONTROL STAND
PLATE 1X350X136 ALMG3 H11	977179908	11	1	396	964678208	COVER COMPL.
PLATE 1x120x100 DC01 FE//ZN	970398708	20	4	846	916161608	WINCH 6
PLATE 2.5X199X102 DC01 FE//	978064108	21	2	358	964572008	RADIATOR, PRE-ASSEMBLED
PLATE 2.5X375X475 DC01 FE//	979700108	5	1	483	916110908	MOUNTING EQUIPMENT CRAW
PLATE 2.5X80X48 DC01 FE//ZN	977875108	54	4	217	966928008	DIESEL ENGINE, PRE-ASSEMB
PLATE 2.5X86X86 DC01 RAL 90	977615308	40	4	558	964598408	INTERIOR PANELING
PLATE 207X105 DC01 FE//ZNNI	977872708	49	1	217	966928008	DIESEL ENGINE, PRE-ASSEMB
PLATE 20X260X260 S690QL	977485708	10	2	798	915284608	ROLLER SET
PLATE 20X260X260 S690QL	977485708	10	2	802	915284708	ROLLER SET
PLATE 20X290X160 S355J2+N	954478508	35	2	52	915847808	CRAWLER TRACK CARRIER, L
PLATE 20X290X160 S355J2+N	954478508	35	2	88	915848108	CRAWLER TRACK CARRIER,
PLATE 20X312X108 S355J2+N	978363308	73	10	53	915847808	CRAWLER TRACK CARRIER, L
PLATE 20X312X108 S355J2+N	978363308	73	10	89	915848108	CRAWLER TRACK CARRIER,
PLATE 20X512X62 S690QL	971207108	25	8	52	915847808	CRAWLER TRACK CARRIER, L
PLATE 20X512X62 S690QL	971207108	25	8	88	915848108	CRAWLER TRACK CARRIER,
PLATE 20X61X358 S355J2+N	977220008	16	3	481	916111008	ROLLER BEARING
PLATE 20X68X60 S355J2+N FE	978884208	85	2	462	916134308	SA FRAME
PLATE 220X364 S315MC FE//	979656308	108	1	768	917092108	S PIVOT SECTION
PLATE 227X202 S315MC	977353208	20	1	217	966928008	DIESEL ENGINE, PRE-ASSEMB
PLATE 2600X53 S315MC	978653108	88	2	768	917092108	S PIVOT SECTION
PLATE 270X160 S355J2+N FE//	977990308	21	2	481	916111008	ROLLER BEARING
PLATE 280X80 DC01 FE//ZNNI	978182308	101	2	768	917092108	S PIVOT SECTION
PLATE 2834X53 S315MC	978155008	86	2	768	917092108	S PIVOT SECTION
PLATE 2X100X100 DC01 FE//ZN	956297908	2	1	19	915862408	CENTRAL SECTION CRAWLER
PLATE 2X100X100 DC01 FE//ZN	956297908	80	1	89	915848108	CRAWLER TRACK CARRIER,
PLATE 2X100X100 DC01 FE//ZN	956297908	18	2	112	916148308	CATWALK CRAW.TRACK TRA
PLATE 2X100X100 DC01 FE//ZN	956298008	3	1	19	915862408	CENTRAL SECTION CRAWLER
PLATE 2X100X100 DC01 FE//ZN	956298008	81	1	89	915848108	CRAWLER TRACK CARRIER,
PLATE 2X100X100 DC01 FE//ZN	956298008	19	2	112	916148308	CATWALK CRAW.TRACK TRA
PLATE 2X100X100 DC01 FE//ZN	956298108	4	1	19	915862408	CENTRAL SECTION CRAWLER
PLATE 2X100X100 DC01 FE//ZN	956298108	80	1	53	915847808	CRAWLER TRACK CARRIER, L
PLATE 2X100X100 DC01 FE//ZN	956298108	20	2	112	916148308	CATWALK CRAW.TRACK TRA
PLATE 2X100X100 DC01 FE//ZN	956298208	5	1	19	915862408	CENTRAL SECTION CRAWLER
PLATE 2X100X100 DC01 FE//ZN	956298208	81	1	53	915847808	CRAWLER TRACK CARRIER, L
PLATE 2X100X100 DC01 FE//ZN	956298208	21	2	112	916148308	CATWALK CRAW.TRACK TRA

30.3.2023

etk\_en\_de\_074580\_LR\_1600\_2

1146

**LIEBHERR**Alphabetical index  
Alphabetischer Index



Description	Item	Pos.	Quantity	Page	Assembly	Description
PLATE 2X1010X924 DC01	977566808	1	1	420	964918308	DOOR COMPL.
PLATE 2X103X117 DC01	976077208	64	2	536	915306108	CABIN, GLAZED
PLATE 2X103X40 ALMG3 H111	972631008	1	1	723	962449808	RADIO ANTENNA PRE-ASS.
PLATE 2X105X105 DC01 FE//ZN	970490208	17	2	872	915288008	F-ASSEMBLY UNIT
PLATE 2X110X109 DC01 FE//ZN	977584308	117	2	613	966803408	ASSEMBLY PARTS MOUNTIN
PLATE 2X143X88 DC01 FE//ZN	97083880	1	1	616	926891108	GROUND RAIL
PLATE 2X157X215 DC01 FE//ZN	979755408	22	6	461	916134308	SA FRAME
PLATE 2X160X160 DC01 FE//ZN	976990208	18	16	101	916121308	HYDRAULIC SUPPORT
PLATE 2X162X142 ALMG3 H11	976536208	110	1	613	966803408	ASSEMBLY PARTS MOUNTIN
PLATE 2X190X140 DC01 FE//ZN	978062608	74	8	462	916134308	SA FRAME
PLATE 2X196X238 DC01 RAL 7	977207008	33	1	535	915306108	CABIN, GLAZED
PLATE 2X201X127 DC01 FE//ZN	977915708	53	1	536	915306108	CABIN, GLAZED
PLATE 2X201X128 DC01 FE//ZN	977915808	54	1	536	915306108	CABIN, GLAZED
PLATE 2X20X54 DC01 FE//ZNNI	976866008	3	1	542	964560208	CLOSING DEVICE
PLATE 2X210X86 DC01 FE//ZN	974409408	7	1	941	915700508	TRANSPORT KEEPER
PLATE 2X212X146 DC01 FE//ZN	97000107	(2)	2	590	915700908	ELECTR. SYSTEM F.SLEWING
PLATE 2X214X142 ALMG3 H11	974740908	3	1	724	962484508	GSM-MODULE PRE-ASS.LICCO
PLATE 2X215X100 DC01 FE//ZN	978632808	17	2	19	915862408	CENTRAL SECTION CRAWLER
PLATE 2X220X100 DC01 FE//ZN	979210208	36	1	133	916161408	WINCH 1
PLATE 2X220X100 DC01 FE//ZN	979227608	36	1	148	916161508	WINCH 2
PLATE 2X227X73 X5CRNI18-10	977674308	7	2	450	964836508	ELECTRIC ADD-ON PARTS CA
PLATE 2X228X100 DC01 FE//ZN	978671108	35	1	133	916161408	WINCH 1
PLATE 2X228X100 DC01 FE//ZN	978671108	35	1	148	916161508	WINCH 2
PLATE 2X228X100 DC01 FE//ZN	978752308	29	1	846	916161608	WINCH 6
PLATE 2X2400X356 DC01 FE//	978610008	12	2	704	915283108	S OVERRUN PROTECTION
PLATE 2X2444X554 DC01	977079308	23	1	578	915280908	SOUND DAMPING
PLATE 2X248X326 DC01 FE//ZN	956399808	3	1	921	965215308	CAMERA EQUIPMENT S-PIVOT
PLATE 2X251X134 DC01	976517608	2	1	550	915325308	CLIMA-HEATING INSTALLATIO
PLATE 2X291X190 DC01 RAL 7	977342608	5	1	718	964839708	EQUIPMENT CAMERA CAB
PLATE 2X291X190 DC01 RAL 7	977342608	(5)	1	719	915525908	ERG. CAMERA CONTROL
PLATE 2X38X153 X5CRNI18-10	97132256	7	1	870	96045276	ROD
PLATE 2X50X75 DC01 FE//ZNNI	971851008	39	1	877	918692808	PIVOT SECTION
PLATE 2X515X476 DC01 RAL 7	976833108	20	1	558	964598408	INTERIOR PANELING
PLATE 2X56X30 DC01 FE//ZNNI	978717008	60	2	426	916981908	SLEWING PLATFORM CATWAL
PLATE 2X56X30 DC01 FE//ZNNI	978717108	61	2	426	916981908	SLEWING PLATFORM CATWAL
PLATE 2X56X30 DC01 FE//ZNNI	978717208	62	2	427	916981908	SLEWING PLATFORM CATWAL
PLATE 2X60X60 X5CRNI18-10	97132251	(8)	1	788	915284308	SW HEAD SECTION
PLATE 2X616X222 DC01 SCH	977648608	1	1	455	964965108	ADDNL.HEATING, PRE-ASSE
PLATE 2X648X321 DC01	978112408	40	1	578	915280908	SOUND DAMPING
PLATE 2X661X530 ALMG3 H11	977179808	10	1	396	964678208	COVER COMPL.
PLATE 2X67X47 X5CRNI18-10	977874608	27	1	542	964560208	CLOSING DEVICE
PLATE 2X68X68 X5CRNI18-10	97132002	20	2	466	964568008	ROD CPL.
PLATE 2X719X599 ALMG3 H11	977179708	9	1	396	964678208	COVER COMPL.
PLATE 2X749X420 DC01	977937008	8	1	210	916944408	DIESEL ENGINE CPL.
PLATE 2X75X75 DC01 FE//ZNNI	978025708	53	2	527	916914208	CRANE DRIVER'S CABIN CPL.
PLATE 2X77X20 DC01 FE//ZNNI	978392708	9	1	222	965364508	CLUTCH ACTUATOR
PLATE 2X817X486 DC01 RAL 7	977067308	23	1	535	915306108	CABIN, GLAZED
PLATE 2X86X210 DC01 FE//ZN	979722308	6	1	941	915700508	TRANSPORT KEEPER
PLATE 2X875X546 ALMG3 H11	977090608	1	1	582	964675808	COVER COMPL.
PLATE 2X90X110 DC01 FE//ZN	972522208	26	1	877	918692808	PIVOT SECTION
PLATE 2X924X784 DC01	977566908	1	1	421	964918408	DOOR COMPL.
PLATE 2X95X95 DC01 FE//ZNNI	978878508	33	10	798	915284608	ROLLER SET
PLATE 2X95X95 DC01 FE//ZNNI	978878508	33	10	802	915284708	ROLLER SET
PLATE 2X98X32 ALMG3 H111 R	976606608	26	1	608	966033108	SWITCH CABINET
PLATE 2X990X104 DC01	972876608	3	1	404	962305508	COVER PRE-ASSY.
PLATE 2X99X20 X5CRNI18-10	97134709	2	1	946	96047098	CROSS SHACKLE CPL.
PLATE 2X99X20 X5CRNI18-10	97134754	2	1	947	96047118	CROSS SHACKLE CPL.
PLATE 30X180X290 S355J2+N	954478308	24	2	52	915847808	CRAWLER TRACK CARRIER, L
PLATE 30X180X290 S355J2+N	954478308	24	2	88	915848108	CRAWLER TRACK CARRIER,
PLATE 30X310X119 S690QL	977340908	5	4	129	915277308	PIN F.S-PIVOT SECTION SA F

30.3.2023

etk\_en\_de\_074580\_LR\_1600\_2

1147

**LIEBHERR**Alphabetical index  
Alphabetischer Index

Description	Item	Pos.	Quantity	Page	Assembly	Description
PLATE 35X11923X139 S960QL+	976772808	1	2	870	96045276	ROD
PLATE 35X1689X254 S960QL+	976853008	1	2	467	964568508	ROD
PLATE 3X100X110 S355MC FE//	978705408	38	2	222	965364508	CLUTCH ACTUATOR
PLATE 3X103X70 S355MC FE//	978311608	14	2	426	916981908	SLEWING PLATFORM CATWAL
PLATE 3X106X42 DC01 FE//ZN	975950308	77	1	462	916134308	SA FRAME
PLATE 3X115X190 DC01 FE//ZN	97032743	104	1	462	916134308	SA FRAME
PLATE 3X121X79 DC01 FE//ZN	977109808	13	2	401	915305708	BATTERY STORAGE
PLATE 3X146X80 DC01 FE//ZN	970771908	72	1	218	966928008	DIESEL ENGINE, PRE-ASSEMB
PLATE 3X150X40 S355MC FE//	975500808	27	1	133	916161408	WINCH 1
PLATE 3X150X40 S355MC FE//	975500808	27	1	148	916161508	WINCH 2
PLATE 3X150X40 S355MC FE//	975500808	34	2	164	915969408	WINCH 4 LUFFING GEAR
PLATE 3X150X40 S355MC FE//	975500808	26	1	846	916161608	WINCH 6
PLATE 3X151X136 S355MC FE//	976958808	4	1	547	964598008	WINDSHIELD WASHER INSTAL
PLATE 3X157X156 DC01 FE//ZN	957005408	2	1	938	965437008	ELECTRIC WIND WARNING T
PLATE 3X157X156 DC01 FE//ZN	957005408	2	1	940	915602808	WIND WARNING UNIT
PLATE 3X159X113 DC01 FE//ZN	977500008	33	2	217	966928008	DIESEL ENGINE, PRE-ASSEMB
PLATE 3X170X190 DC01 FE//ZN	97051868	55	4	892	917792508	F-HEAD SECTION
PLATE 3X1779X219 DC01	977079508	25	1	578	915280908	SOUND DAMPING
PLATE 3X190X60 DC01 FE//ZN	971562708	105	2	768	917092108	S PIVOT SECTION
PLATE 3X192X187 DC01 FE//ZN	972331908	7	1	403	964650108	BATTERY BOX, PRE-ASSEMB
PLATE 3X196X184 DC01 FE//ZN	977079408	24	2	578	915280908	SOUND DAMPING
PLATE 3X200X150 DC01 FE//ZN	970285408	(3)	1	590	915700908	ELECTR. SYSTEM F.SLEWING
PLATE 3X212X34 S355MC FE//	977930508	8	1	469	964764508	RETAINER CPL.
PLATE 3X212X34 S355MC FE//	977930508	8	1	470	964762808	RETAINER CPL.
PLATE 3X220X176 DC01 FE//ZN	979390508	27	1	904	918671408	ERECTION FRAME
PLATE 3X224X121 S355MC FE//	978118408	45	4	788	915284308	SW HEAD SECTION
PLATE 3X235X155 DC01 FE//ZN	977110008	15	1	401	915305708	BATTERY STORAGE
PLATE 3X260X138 DC01+ZE	97001953	11	2	370	966002708	RADIATOR
PLATE 3X26X26 DC01 FE//ZNNI	971974208	22	2	411	917203308	CONTROL STAND
PLATE 3X270X308 DC01 FE//ZN	977962708	12	1	729	964837708	ADD-ON PARTS EXTERNAL F
PLATE 3X280X154 DC01 FE//ZN	971552108	49	1	461	916134308	SA FRAME
PLATE 3X280X170 DC01 RAL 7	977224608	22	1	558	964598408	INTERIOR PANELING
PLATE 3X283X216 S355MC T Z	977170508	49	1	892	917792508	F-HEAD SECTION
PLATE 3X330X95 DC01 FE//ZN	978392408	6	1	222	965364508	CLUTCH ACTUATOR
PLATE 3X353X300 DC01 FE//ZN	974491708	(1)	1	939	965648208	ELECTRIC AIRCRAFT PROTE
PLATE 3X366X104 DC01 RAL 9	977444008	15	1	411	917203308	CONTROL STAND
PLATE 3X366X104 DC01 RAL 9	977444108	16	1	411	917203308	CONTROL STAND
PLATE 3X380X225 DC01 FE//ZN	977339408	7	2	217	966928008	DIESEL ENGINE, PRE-ASSEMB
PLATE 3X390X380 DC01 FE//ZN	977570708	15	1	388	915278508	MUFFLER UNIT
PLATE 3X404X241 DC01 FE//ZN	978208008	19	1	717	965885508	CAMERA INSTALLATION SLEW
PLATE 3X404X241 DC01 FE//ZN	978208108	20	1	717	965885508	CAMERA INSTALLATION SLEW
PLATE 3X410X936 DC01 FE//ZN	97028331	25	1	174	915277908	SLEWING GEAR
PLATE 3X437X272 DC01 FE//ZN	977109908	14	1	401	915305708	BATTERY STORAGE
PLATE 3X450X252 DC01 FE//ZN	978016808	59	1	217	966928008	DIESEL ENGINE, PRE-ASSEMB
PLATE 3X45X120 DC01 FE//ZN	953760908	4	1	133	916161408	WINCH 1
PLATE 3X45X120 DC01 FE//ZN	953760908	4	1	148	916161508	WINCH 2
PLATE 3X489X273 S355MC FE//	978570408	1	1	428	965440608	ACCESS LADDER PRE-ASS.
PLATE 3X500X465 DC01 FE//ZN	97024240	24	3	740	917177308	BALLAST FRAME CRANE SUPP
PLATE 3X685X415 DC01 FE//ZN	97024241	25	1	740	917177308	BALLAST FRAME CRANE SUPP
PLATE 3X70X101 DC01 FE//ZN	978292108	29	2	798	915284608	ROLLER SET
PLATE 3X70X101 DC01 FE//ZN	978292108	29	2	802	915284708	ROLLER SET
PLATE 3X70X20 DC01	97002379	22	8	112	916148308	CATWALK CRAW.TRACK TRA
PLATE 3X70X45 S355MC FE//	977335508	30	1	518	915280008	CENT. LUBRIC. SYSTEM SUP
PLATE 3X718X278 DC01	977425708	17	1	390	915278708	AIR FILTER UNIT CPL.
PLATE 3X78X86 DC01 RAL 701	97060667	82	1	536	915306108	CABIN, GLAZED
PLATE 3X80X1392 ALMG3 H11	979515108	86	1	536	915306108	CABIN, GLAZED
PLATE 3X853X80 DC01 FE//ZN	977350008	4	1	608	966033108	SWITCH CABINET
PLATE 3X85X210 DC01 FE//ZN	976736308	150	1	649	916916908	HYDRAULICS
PLATE 3X85X210 DC01 FE//ZN	976736308	28	1	846	916161608	WINCH 6
PLATE 3X892X382 S355MC RA	977179308	1	1	563	964720408	PEDAL CANTILEVER INSTALL

30.3.2023

etk\_en\_de\_074580\_LR\_1600\_2

1148

**LIEBHERR**Alphabetical index  
Alphabetischer Index

Description	Item	Pos.	Quantity	Page	Assembly	Description
PLATE 3X90X103 DC01 FE//ZN	978535708	78	1	218	966928008	DIESEL ENGINE, PRE-ASSEMB
PLATE 3X97X70 S355MC FE//	978311508	13	2	426	916981908	SLEWING PLATFORM CATWAL
PLATE 3x48x75 DC01 FE//ZNNI	970430908	8	2	42	916887608	EL.CENTER PART
PLATE 40X246 S355MC FE//ZN	977381708	27	4	864	915287008	L INTERMEDIATE SECTION
PLATE 40X246 S355MC FE//ZN	977381708	27	4	866	915351908	LI INTERMEDIATE SECT. F-GU
PLATE 40X246 S355MC FE//ZN	977381708	27	4	868	915287308	L INTERMEDIATE SECTION
PLATE 40X40 DC01 FE//ZNNI8/	971974108	21	4	411	917203308	CONTROL STAND
PLATE 487X120 S315MC FE//	978189608	102	2	768	917092108	S PIVOT SECTION
PLATE 4X1001X183 S315MC	977081008	33	1	578	915280908	SOUND DAMPING
PLATE 4X100X145 S315MC FE//	977342508	19	1	217	966928008	DIESEL ENGINE, PRE-ASSEMB
PLATE 4X1010X384 S315MC	977339808	12	1	217	966928008	DIESEL ENGINE, PRE-ASSEMB
PLATE 4X103X120 S315MC FE//	979553408	80	1	528	916914208	CRANE DRIVER'S CABIN CPL.
PLATE 4X1087X134 S315MC	977342308	17	1	217	966928008	DIESEL ENGINE, PRE-ASSEMB
PLATE 4X1087X134 S315MC	977342408	18	1	217	966928008	DIESEL ENGINE, PRE-ASSEMB
PLATE 4X110X80 S315MC FE//	970350208	79	2	462	916134308	SA FRAME
PLATE 4X110X80 S315MC FE//	970350208	25	2	518	915280008	CENT. LUBRIC. SYSTEM SUP
PLATE 4X110X89 S315MC FE//	976657408	28	1	217	966928008	DIESEL ENGINE, PRE-ASSEMB
PLATE 4X1177X360 S315MC	977425808	18	1	390	915278708	AIR FILTER UNIT CPL.
PLATE 4X119X70 S315MC FE//	978682708	55	1	426	916981908	SLEWING PLATFORM CATWAL
PLATE 4X120X187 S315MC FE//	976956408	3	1	496	916264308	FUEL TANK CPL.
PLATE 4X123X639 S315MC FE//	97017859	84	1	768	917092108	S PIVOT SECTION
PLATE 4X123X639 S315MC FE//	97017860	104	1	768	917092108	S PIVOT SECTION
PLATE 4X131X281 S315MC FE//	97013804	12	2	426	916981908	SLEWING PLATFORM CATWAL
PLATE 4X1320X547 S315MC	976969308	36	1	52	915847808	CRAWLER TRACK CARRIER, L
PLATE 4X1320X632 S315MC	976969208	33	1	52	915847808	CRAWLER TRACK CARRIER, L
PLATE 4X1322X547 S315MC	976949408	36	1	88	915848108	CRAWLER TRACK CARRIER,
PLATE 4X1322X633 S315MC	976949108	33	1	88	915848108	CRAWLER TRACK CARRIER,
PLATE 4X1390X487 S315MC	975214708	4	1	401	915305708	BATTERY STORAGE
PLATE 4X1400X207 S315MC	978093708	85	1	768	917092108	S PIVOT SECTION
PLATE 4X140X30 S315MC FE//	977926408	25	4	164	915969408	WINCH 4 LUFFING GEAR
PLATE 4X1444X191 S315MC	977163608	68	1	768	917092108	S PIVOT SECTION
PLATE 4X148X85 S315MC FE//	978392608	8	1	222	965364508	CLUTCH ACTUATOR
PLATE 4X1540X297 S315MC	977115708	40	4	767	917092108	S PIVOT SECTION
PLATE 4X155X134 S315MC FE//	977079008	14	1	578	915280908	SOUND DAMPING
PLATE 4X155X220 S315MC FE//	971290308	151	1	649	916916908	HYDRAULICS
PLATE 4X158X209 S315MC FE//	97001420	7	1	370	966002708	RADIATOR
PLATE 4X173X102 S315MC FE//	978576708	46	1	426	916981908	SLEWING PLATFORM CATWAL
PLATE 4X174X72 S315MC FE//	970212008	4	1	403	964650108	BATTERY BOX, PRE-ASSEMB
PLATE 4X174X74 S315MC FE//	970211908	3	2	403	964650108	BATTERY BOX, PRE-ASSEMB
PLATE 4X178X30 S315MC FE//	978517508	77	2	218	966928008	DIESEL ENGINE, PRE-ASSEMB
PLATE 4X178X358 S315MC FE//	976956508	4	1	496	916264308	FUEL TANK CPL.
PLATE 4X189X430 S315MC FE//	978025608	64	1	217	966928008	DIESEL ENGINE, PRE-ASSEMB
PLATE 4X190X140 S315MC FE//	978062508	73	16	462	916134308	SA FRAME
PLATE 4X190X174 S315MC T Z	978308508	10	5	426	916981908	SLEWING PLATFORM CATWAL
PLATE 4X190X209 S315MC T Z	978308408	9	2	426	916981908	SLEWING PLATFORM CATWAL
PLATE 4X194X101 S315MC FE//	977425908	19	1	390	915278708	AIR FILTER UNIT CPL.
PLATE 4X1953X309 S315MC	977093308	9	1	578	915280908	SOUND DAMPING
PLATE 4X207X760 S315MC FE//	979693908	36	1	717	965885508	CAMERA INSTALLATION SLEW
PLATE 4X209X275 S315MC FE//	977852608	9	4	868	915287308	L INTERMEDIATE SECTION
PLATE 4X215X167 S315MC FE//	977924608	20	4	101	916121308	HYDRAULIC SUPPORT
PLATE 4X227X42 S315MC FE//	97024150	19	1	921	965215308	CAMERA EQUIPMENT S-PIVOT
PLATE 4X2346X144 S315MC	977078608	13	1	578	915280908	SOUND DAMPING
PLATE 4X243X155 S315MC FE//	977222008	14	1	500	915279808	OIL RESERVOIR, COMPLETE
PLATE 4X254X126 S315MC FE//	977050608	6	2	401	915305708	BATTERY STORAGE
PLATE 4X256X130 S315MC FE//	978034908	25	1	133	916161408	WINCH 1
PLATE 4X256X130 S315MC FE//	978034908	25	1	148	916161508	WINCH 2
PLATE 4X260X93 S315MC FE//	974673308	36	2	767	917092108	S PIVOT SECTION
PLATE 4X260X98 S315MC FE//	977982608	53	1	217	966928008	DIESEL ENGINE, PRE-ASSEMB
PLATE 4X262X175 S315MC	978474608	13	1	174	915277908	SLEWING GEAR
PLATE 4X283X127 S315MC FE//	978578108	11	2	190	916161708	ERECTING WINCH

30.3.2023

etk\_en\_de\_074580\_LR\_1600\_2

1149

**LIEBHERR**Alphabetical index  
Alphabetischer Index

Description	Item	Pos.	Quantity	Page	Assembly	Description
PLATE 4X290X130 S315MC FE//	977933108	29	1	164	915969408	WINCH 4 LUFFING GEAR
PLATE 4X290X130 S315MC FE//	977933208	30	1	164	915969408	WINCH 4 LUFFING GEAR
PLATE 4X328X223 S315MC FE//	97021819	9	4	19	915862408	CENTRAL SECTION CRAWLER
PLATE 4X335X109 S315MC FE//	978106008	67	1	217	966928008	DIESEL ENGINE, PRE-ASSEMB
PLATE 4X343X400 S315MC	979374408	27	1	717	965885508	CAMERA INSTALLATION SLEW
PLATE 4X352X345 S315MC	972520908	22	1	877	918692808	PIVOT SECTION
PLATE 4X355X400 S315MC	971445008	26	1	52	915847808	CRAWLER TRACK CARRIER, L
PLATE 4X355X400 S315MC	971459608	26	1	88	915848108	CRAWLER TRACK CARRIER,
PLATE 4X359X356 S315MC FE//	97001422	8	1	370	966002708	RADIATOR
PLATE 4X365X747 S315MC	978474508	14	1	174	915277908	SLEWING GEAR
PLATE 4X366X503 S315MC	971777708	27	1	52	915847808	CRAWLER TRACK CARRIER, L
PLATE 4X366X503 S315MC	971795008	27	1	88	915848108	CRAWLER TRACK CARRIER,
PLATE 4X382X120 S315MC FE//	978059308	18	1	717	965885508	CAMERA INSTALLATION SLEW
PLATE 4X389X287 S315MC FE//	976949208	34	1	52	915847808	CRAWLER TRACK CARRIER, L
PLATE 4X389X287 S315MC FE//	976949208	34	1	88	915848108	CRAWLER TRACK CARRIER,
PLATE 4X389X287 S315MC FE//	976949508	37	1	52	915847808	CRAWLER TRACK CARRIER, L
PLATE 4X389X287 S315MC FE//	976949508	37	1	88	915848108	CRAWLER TRACK CARRIER,
PLATE 4X40X35 S315MC FE//	976182108	69	4	218	966928008	DIESEL ENGINE, PRE-ASSEMB
PLATE 4X40X78 S315MC FE//	977079708	27	2	578	915280908	SOUND DAMPING
PLATE 4X40X97 S315MC FE//	954390208	15	2	174	915277908	SLEWING GEAR
PLATE 4X410X931 S315MC	977339708	11	1	217	966928008	DIESEL ENGINE, PRE-ASSEMB
PLATE 4X419X242 S315MC	977541008	65	1	53	915847808	CRAWLER TRACK CARRIER, L
PLATE 4X419X242 S315MC	977541108	65	1	89	915848108	CRAWLER TRACK CARRIER,
PLATE 4X450X100 S315MC R	975744708	103	2	768	917092108	S PIVOT SECTION
PLATE 4X470X271 S315MC FE//	977982408	52	1	217	966928008	DIESEL ENGINE, PRE-ASSEMB
PLATE 4X492X101 S315MC FE//	977079208	15	1	578	915280908	SOUND DAMPING
PLATE 4X492X116 S315MC FE//	977988708	37	2	164	915969408	WINCH 4 LUFFING GEAR
PLATE 4X498X192 S315MC	977492908	32	1	217	966928008	DIESEL ENGINE, PRE-ASSEMB
PLATE 4X505X168 S315MC FE//	974929608	40	2	788	915284308	SW HEAD SECTION
PLATE 4X50X95 S315MC	950528208	7	1	29	915847108	HYDRAULIC EQUIPM.CENTER
PLATE 4X528X367 S315MC	978569108	63	1	527	916914208	CRANE DRIVER'S CABIN CPL.
PLATE 4X547X601 S315MC	97044125	7	1	210	916944408	DIESEL ENGINE CPL.
PLATE 4X60X103 S315MC FE//	955152508	35	1	164	915969408	WINCH 4 LUFFING GEAR
PLATE 4X60X103 S315MC FE//	955152508	15	1	750	917085508	ADD.HYDR.S_RETAINING RAM
PLATE 4X60X103 S315MC FE//	955152508	25	1	846	916161608	WINCH 6
PLATE 4X60X103 S315MC FE//	971506108	6	1	133	916161408	WINCH 1
PLATE 4X60X103 S315MC FE//	971506108	6	1	148	916161508	WINCH 2
PLATE 4X60X224 S315MC FE//	978106908	75	2	462	916134308	SA FRAME
PLATE 4X611X119 S315MC FE//	977050508	5	2	401	915305708	BATTERY STORAGE
PLATE 4X611X322 S315MC	977324508	4	2	363	966928408	OIL COOLER, PRE-ASSEMBLE
PLATE 4X618X343 S315MC	977339608	10	1	217	966928008	DIESEL ENGINE, PRE-ASSEMB
PLATE 4X650X442 S315MC	971534508	32	1	788	915284308	SW HEAD SECTION
PLATE 4X650X479 S315MC	977425308	16	1	390	915278708	AIR FILTER UNIT CPL.
PLATE 4X655X227 S315MC	979661108	5	1	370	966002708	RADIATOR
PLATE 4X680X383 S315MC	971543508	9	1	42	916887608	EL.CENTER PART
PLATE 4X711X637 S315MC	979660808	3	1	370	966002708	RADIATOR
PLATE 4X73X30 S315MC FE//	97015081	186	1	649	916916908	HYDRAULICS
PLATE 4X86X60 S315MC FE//	978587208	12	1	190	916161708	ERECTING WINCH
PLATE 4X881X480 S315MC	979660908	4	1	370	966002708	RADIATOR
PLATE 4X90X12 S315MC FE//	949997708	9	4	608	966033108	SWITCH CABINET
PLATE 4X90X67 S315MC FE//	954113708	6	2	419	915278808	TURNTABLE PANELLING
PLATE 4X97X65 S315MC FE//	978587508	15	1	190	916161708	ERECTING WINCH
PLATE 4X98X115 S315MC FE//	977929608	26	1	164	915969408	WINCH 4 LUFFING GEAR
PLATE 4x73x30 S315MC FE//ZN	970350108	28	1	133	916161408	WINCH 1
PLATE 4x73x30 S315MC FE//ZN	970350108	28	1	148	916161508	WINCH 2
PLATE 4x73x30 S315MC FE//ZN	970350108	27	5	518	915280008	CENT. LUBRIC. SYSTEM SUP
PLATE 5X110X20 S355MC FE//	976861108	6	4	539	915411508	SLIDING DOOR CPL.
PLATE 5X1183X338 S355MC	977342108	15	1	217	966928008	DIESEL ENGINE, PRE-ASSEMB
PLATE 5X120X30 S355MC FE//	976243108	21	2	798	915284608	ROLLER SET
PLATE 5X120X30 S355MC FE//	976243108	21	2	802	915284708	ROLLER SET

30.3.2023

etk\_en\_de\_074580\_LR\_1600\_2

1150

**LIEBHERR**Alphabetical index  
Alphabetischer Index

Description	Item	Pos.	Quantity	Page	Assembly	Description
PLATE 5X140X180 S355MC FE//	971786208	35	4	904	918671408	ERECTION FRAME
PLATE 5X1762X282 S355MC	977339508	9	1	217	966928008	DIESEL ENGINE, PRE-ASSEMB
PLATE 5X1799X963 S355MC	977339208	5	1	217	966928008	DIESEL ENGINE, PRE-ASSEMB
PLATE 5X259X2520 S355MC FE	97024239	3	4	740	917177308	BALLAST FRAME CRANE SUPP
PLATE 5X25X90 S355MC FE//	948812508	6	2	149	966100808	SAFETY ROLLER WINCH 1/2
PLATE 5X2668X259 S355MC	976949008	32	1	52	915847808	CRAWLER TRACK CARRIER, L
PLATE 5X2668X259 S355MC	976949008	32	1	88	915848108	CRAWLER TRACK CARRIER,
PLATE 5X3017X259 S355MC	976948708	29	1	52	915847808	CRAWLER TRACK CARRIER, L
PLATE 5X3017X259 S355MC	976948708	29	1	88	915848108	CRAWLER TRACK CARRIER,
PLATE 5X3017X259 S355MC	976948808	30	1	52	915847808	CRAWLER TRACK CARRIER, L
PLATE 5X3017X259 S355MC	976948808	30	1	88	915848108	CRAWLER TRACK CARRIER,
PLATE 5X312X108 S355MC	978363408	74	12	53	915847808	CRAWLER TRACK CARRIER, L
PLATE 5X312X108 S355MC	978363408	74	12	89	915848108	CRAWLER TRACK CARRIER,
PLATE 5X393X60 S355MC FE//	956442808	31	2	805	915284908	S INTERMEDIATE SECTION
PLATE 5X393X60 S355MC FE//	956442808	31	4	813	915285208	S INTERMEDIATE SECTION
PLATE 5X393X60 S355MC FE//	956442808	31	4	826	915532708	S INTERMEDIATE SECTION
PLATE 5X393X60 S355MC FE//	956442808	31	6	838	916039908	S INTERMEDIATE SECTION
PLATE 5X393X60 S355MC FE//	956442808	31	2	864	915287008	L INTERMEDIATE SECTION
PLATE 5X393X60 S355MC FE//	956442808	31	4	866	915351908	LI INTERMEDIATE SECT. F-GU
PLATE 5X393X60 S355MC FE//	956442808	31	4	868	915287308	L INTERMEDIATE SECTION
PLATE 5X410X41 S355MC FE//	977835008	34	2	401	915305708	BATTERY STORAGE
PLATE 5X512X62 S700MC	976948908	31	4	52	915847808	CRAWLER TRACK CARRIER, L
PLATE 5X512X62 S700MC	976948908	31	4	88	915848108	CRAWLER TRACK CARRIER,
PLATE 5X60X333 S355MC FE//	97018495	30	2	830	918651508	SL REDUCING SECTION
PLATE 5X60X388 S355MC FE//	977561708	31	4	819	915285308	S INTERMEDIATE SECTION
PLATE 5X60X388 S355MC FE//	977561708	31	4	844	917745608	S INTERMEDIATE SECTION
PLATE 5X692X300 S355MC	977482008	4	5	798	915284608	ROLLER SET
PLATE 5X692X300 S355MC	977482008	4	7	802	915284708	ROLLER SET
PLATE 5X718X593 S960QL	977492408	9	1	913	915290108	BOOM NOSE
PLATE 5X80X40 S355MC FE//	977767008	57	1	844	917745608	S INTERMEDIATE SECTION
PLATE 5X82X50 S355MC FE//	977169708	48	1	892	917792508	F-HEAD SECTION
PLATE 5X869X514 ALMG3 H11	977081508	1	1	396	964678208	COVER COMPL.
PLATE 5X90X57 S355MC	977659608	66	6	53	915847808	CRAWLER TRACK CARRIER, L
PLATE 5X90X57 S355MC	977659608	66	6	89	915848108	CRAWLER TRACK CARRIER,
PLATE 5X95X95 S355MC FE//	977482408	5	10	798	915284608	ROLLER SET
PLATE 5X95X95 S355MC FE//	977482408	5	10	802	915284708	ROLLER SET
PLATE 600X100 S315MC RAL 1	975589608	87	1	768	917092108	S PIVOT SECTION
PLATE 64X84 S355MC FE//ZNNI	976483508	35	4	217	966928008	DIESEL ENGINE, PRE-ASSEMB
PLATE 6X128X166 S355MC	955101708	171	2	649	916916908	HYDRAULICS
PLATE 6X769X691 S960QL	977492308	8	1	913	915290108	BOOM NOSE
PLATE 6X90X123 S355MC FE//	954017708	172	2	649	916916908	HYDRAULICS
PLATE 6X90X22 S700MC	971872308	6	1	877	918692808	PIVOT SECTION
PLATE 770X55 DC01 FE//ZNNI	978776408	109	1	768	917092108	S PIVOT SECTION
PLATE 800X100 S315MC RAL 1	975589508	89	4	768	917092108	S PIVOT SECTION
PLATE 80X110 DC01 FE//ZNNI	970904808	20	10	20	915251008	ROTARY FEED THROUGH
PLATE 80X45 S235JR	10116949	20	1	316	9739326	CABLE HARNESS MOUNTING
PLATE 85X60 S315MC FE//ZNNI	978587308	13	1	190	916161708	ERECTING WINCH
PLATE 8X125X515 S355MC FE//	978392508	7	1	222	965364508	CLUTCH ACTUATOR
PLATE 8X215X215 S700MC	97013306	55	1	844	917745608	S INTERMEDIATE SECTION
PLATE 8X25X160 S355MC FE//	953280908	67	2	578	915280908	SOUND DAMPING
PLATE 8X276X40 S355MC FE//	970833608	27	4	805	915284908	S INTERMEDIATE SECTION
PLATE 8X276X40 S355MC FE//	970833608	27	4	813	915285208	S INTERMEDIATE SECTION
PLATE 8X276X40 S355MC FE//	970833608	27	4	819	915285308	S INTERMEDIATE SECTION
PLATE 8X276X40 S355MC FE//	970833608	15	4	821	915466808	S INTERMEDIATE SECTION
PLATE 8X276X40 S355MC FE//	970833608	27	4	826	915532708	S INTERMEDIATE SECTION
PLATE 8X276X40 S355MC FE//	970833608	34	4	830	918651508	SL REDUCING SECTION
PLATE 8X276X40 S355MC FE//	970833608	27	4	838	916039908	S INTERMEDIATE SECTION
PLATE 8X276X40 S355MC FE//	970833608	27	4	844	917745608	S INTERMEDIATE SECTION
PLATE 8X300X50 S355MC FE//	955404808	76	2	768	917092108	S PIVOT SECTION
PLATE 8X300X50 S355MC FE//	955404808	32	4	805	915284908	S INTERMEDIATE SECTION

30.3.2023

etk\_en\_de\_074580\_LR\_1600\_2

1151

**LIEBHERR**Alphabetical index  
Alphabetischer Index

Description	Item	Pos.	Quantity	Page	Assembly	Description
PLATE 8X300X50 S355MC FE//	955404808	32	5	813	915285208	S INTERMEDIATE SECTION
PLATE 8X300X50 S355MC FE//	955404808	32	5	819	915285308	S INTERMEDIATE SECTION
PLATE 8X300X50 S355MC FE//	955404808	17	2	821	915466808	S INTERMEDIATE SECTION
PLATE 8X300X50 S355MC FE//	955404808	32	5	826	915532708	S INTERMEDIATE SECTION
PLATE 8X300X50 S355MC FE//	955404808	40	3	830	918651508	SL REDUCING SECTION
PLATE 8X300X50 S355MC FE//	955404808	32	4	838	916039908	S INTERMEDIATE SECTION
PLATE 8X300X50 S355MC FE//	955404808	32	4	844	917745608	S INTERMEDIATE SECTION
PLATE 8X300X50 S355MC FE//	955404808	32	4	864	915287008	L INTERMEDIATE SECTION
PLATE 8X300X50 S355MC FE//	955404808	32	8	866	915351908	LI INTERMEDIATE SECT. F-GU
PLATE 8X300X50 S355MC FE//	955404808	32	5	868	915287308	L INTERMEDIATE SECTION
PLATE 8X369X382 S355MC	978571608	11	1	174	915277908	SLEWING GEAR
PLATE 8X369X382 S355MC	978571708	12	1	174	915277908	SLEWING GEAR
PLATE 90X100 DC01 FE//ZNNI	978535808	79	1	218	966928008	DIESEL ENGINE, PRE-ASSEMB
PLATE 97X77 S315MC FE//ZNNI	978587408	14	1	190	916161708	ERECTING WINCH
PLATE ALMG3 H111	973200408	77	2	768	917092108	S PIVOT SECTION
PLATE ALMG3 H111	973200408	58	2	830	918651508	SL REDUCING SECTION
PLATE ASSEMBLY SCHILD BG	97139634	(3)	2	461	916134308	SA FRAME
PLATE ASSEMBLY SCHILD BG	97139634	5	2	466	964568008	ROD CPL.
PLATE ASSEMBLY SCHILD BG	97139634	14	2	772	964698608	ROD CPL.
PLATE ASSEMBLY SCHILD BG	97139634	(7)	2	788	915284308	SW HEAD SECTION
PLATE ASSEMBLY SCHILD BG	97139634	6	2	807	964344008	ROD CPL.
PLATE ASSEMBLY SCHILD BG	97139634	6	2	815	964522208	ROD CPL.
PLATE ASSEMBLY SCHILD BG	97139634	6	2	822	964798408	ROD CPL.
PLATE ASSEMBLY SCHILD BG	97139634	(4)	2	831	918651508	SL REDUCING SECTION
PLATE ASSEMBLY SCHILD BG	97139634	6	2	833	964867908	ROD CPL.
PLATE ASSEMBLY SCHILD BG	97139634	6	2	839	965913008	ROD CPL.
PLATE ASSEMBLY SCHILD BG	97139634	12	2	840	965913708	ROD CPL.
PLATE ASSEMBLY SCHILD BG	97139634	6	2	869	965049808	ROD CPL.
PLATE ASSEMBLY SCHILD BG	97139634	11	2	886	964825908	ROD CPL.
PLATE ASSEMBLY SCHILD BG	97139634	8	2	887	964826108	BRACKET CPL.
PLATE ASSEMBLY SCHILD BG	97139634	8	2	888	964829208	BRACKET CPL.
PLATE ASSEMBLY SCHILD BG	97139634	4	1	889	96017806	GUY ROPE CPL.
PLATE ASSEMBLY SCHILD BG	97139634	12	2	894	969047508	BRACKET CPL.
PLATE ASSEMBLY SCHILD BG	97139634	11	2	896	969051608	BRACKET CPL.
PLATE ASSEMBLY SCHILD BG	97139634	(6)	2	904	918671408	ERECTION FRAME
PLATE ASSEMBLY SCHILD BG	97139634	(6)	2	904	918671408	ERECTION FRAME
PLATE ASSEMBLY SCHILD BG	97139634	(11)	2	904	918671408	ERECTION FRAME
PLATE ASSEMBLY SCHILD BG	97139634	13	2	906	96018478	ROTATING SHAFT
PLATE CPL. SPF	963253908	4	2	734	916196608	BASE PLATE SLEWING PLATF
PLATE CPL. SPF	963253908	36	2	740	917177308	BALLAST FRAME CRANE SUPP
PLATE DC01 FE//ZNNI8//CN//T	955716808	15	24	740	917177308	BALLAST FRAME CRANE SUPP
PLATE DC01 FE//ZNNI8//CN//T	955716808	18	2	872	915288008	F-ASSEMBLY UNIT
PLATE DC01 FE//ZNNI8//CN//T	970717308	(4)	4	461	916134308	SA FRAME
PLATE IDENTIFICATION NUMB	973567608	(3)	1	461	916134308	SA FRAME
PLATE IDENTIFICATION NUMB	973567608	5	1	467	964568508	ROD
PLATE IDENTIFICATION NUMB	973567608	16	1	735	965575208	CENTRING COMPLETE
PLATE IDENTIFICATION NUMB	973567608	5	1	870	96045276	ROD
PLATE IDENTIFICATION NUMB	973567608	6	1	909	964788808	F-STAY COMPL.
PLATE IDENTIFICATION NUMB	973567608	6	1	946	96047098	CROSS SHACKLE CPL.
PLATE IDENTIFICATION NUMB	973567608	4	1	947	96047118	CROSS SHACKLE CPL.
PLATE OPER. HOUR METER	971291008	58	1	612	966803408	ASSEMBLY PARTS MOUNTIN
PLATE PRE-ASS.	96001009	1	1	612	966803408	ASSEMBLY PARTS MOUNTIN
PLATE PRE-ASS. DACH	965038508	1	1	436	964836008	EL.EQUIPMENT CABIN
PLATE PRE-ASS. FE//ZNNI8//C	964853308	12	1	937	915295208	AIR-CRAFT & WIND WARNING
PLATE RAL 7016, SDGL, GT 4X	977392908	2	1	559	964588408	GUIDE PRE-ASS.
PLATE RD120X2 DC01 FE//ZN	953638208	16	2	872	915288008	F-ASSEMBLY UNIT
PLATE RD2X65 DC01 FE//ZNNI	954197808	5	2	879	964796008	LEVER COMPL.
PLATE RD70X2 DC01 FE//ZNNI	949022908	9	1	886	964825908	ROD CPL.
PLATE RD70X2 DC01 FE//ZNNI	949022908	(9)	2	904	918671408	ERECTION FRAME
PLATE S315MC FE//ZNNI8//CN/	953696908	48	1	461	916134308	SA FRAME

30.3.2023

etk\_en\_de\_074580\_LR\_1600\_2

1152

**LIEBHERR**Alphabetical index  
Alphabetischer Index

Description	Item	Pos.	Quantity	Page	Assembly	Description
PLATE S315MC FE//ZNNI8//CN/	953696908	28	1	518	915280008	CENT. LUBRIC. SYSTEM SUP
PLATE S315MC FE//ZNNI8//CN/	953741108	91	1	768	917092108	S PIVOT SECTION
PLATE S315MC FE//ZNNI8//CN/	953741108	62	1	878	918692808	PIVOT SECTION
PLATE S315MC FE//ZNNI8//CN/	953741108	37	1	913	915290108	BOOM NOSE
PLATE S315MC FE//ZNNI8//CN/	955749508	20	1	80	964838408	ELECTR.CRAWLER SUPPORT
PLATE S315MC FE//ZNNI8//CN/	955749508	20	1	95	964838508	ELECTR.CRAWLER SUPPORT
PLATE S355MC FE//ZNNI8//CN/	956643008	79	4	768	917092108	S PIVOT SECTION
PLATE S700MC	955051808	7	2	767	917092108	S PIVOT SECTION
PLATE S700MC	955051808	11	2	782	916141908	F-CONNECTING HEAD
PLATE S700MC	955051808	27	2	788	915284308	SW HEAD SECTION
PLATE S700MC	955051808	5	4	805	915284908	S INTERMEDIATE SECTION
PLATE S700MC	955051808	5	4	813	915285208	S INTERMEDIATE SECTION
PLATE S700MC	955051808	5	4	819	915285308	S INTERMEDIATE SECTION
PLATE S700MC	955051808	5	4	821	915466808	S INTERMEDIATE SECTION
PLATE S700MC	955051808	5	4	826	915532708	S INTERMEDIATE SECTION
PLATE S700MC	955051808	24	4	830	918651508	SL REDUCING SECTION
PLATE S700MC	955051808	5	4	838	916039908	S INTERMEDIATE SECTION
PLATE S700MC	955051808	5	4	844	917745608	S INTERMEDIATE SECTION
PLATE S700MC	955051808	5	4	864	915287008	L INTERMEDIATE SECTION
PLATE S700MC	955051808	5	4	866	915351908	LI INTERMEDIATE SECT. F-GU
PLATE S700MC	955051808	5	4	868	915287308	L INTERMEDIATE SECTION
PLATE WELDED	964675308	1	1	578	915280908	SOUND DAMPING
PLATE WELDED	964675408	2	1	578	915280908	SOUND DAMPING
PLATE WELDED	964827608	37	1	578	915280908	SOUND DAMPING
PLATE WELDED	964827708	38	1	578	915280908	SOUND DAMPING
PLATE WELDED	964827808	39	1	578	915280908	SOUND DAMPING
PLATE WELDED	964860708	6	1	798	915284608	ROLLER SET
PLATE WELDED	964860708	6	1	802	915284708	ROLLER SET
PLATE WELDED	964860808	7	1	798	915284608	ROLLER SET
PLATE WELDED	964860808	7	1	802	915284708	ROLLER SET
PLATE WELDED	965417908	1	2	483	916110908	MOUNTING EQUIPMENT CRAW
PLATE WELDED RAL 7016,SD	965291708	81	1	536	915306108	CABIN, GLAZED
PLATFORM CRANE CABIN	916916808	155	1	13		LIEBHERR CRAW.CRANE LR 1
PLATING DATA LOGGER	966785108	3	1	726	916873608	ADAPTER DATA LOGGER
PLATING FABRIKDATEN	916283508	164	1	13		LIEBHERR CRAW.CRANE LR 1
PLUG 12-POL	10343121	23	1	308	9739366	FASTENING PIECES ASSEMBL
PLUG 12-POL	10491808	(2)	1	448	967143108	CABLE LIST DRIVER'S CABIN
PLUG 18-POL 15A SPF	602325008	(502)	12	620	964539308	RELAY CONTROL SYSTEM
PLUG 19-POL A240	10443664	(501)	1	474	965440508	TERMINAL BOX WINCH PRE-A
PLUG 2	10492113	(1)	1	448	967143108	CABLE LIST DRIVER'S CABIN
PLUG 24-POL A240	10443660	(151)	1	599	965423508	TERMINAL BOX CPL.
PLUG 8-POL	10046999	509	16	615	966803608	CABLES MOUNTING PANEL C
PLUG 8-POL	10047000	508	13	615	966803608	CABLES MOUNTING PANEL C
PLUG 8-POL	10047001	511	16	615	966803608	CABLES MOUNTING PANEL C
PLUG BASE	630122908	507	41	615	966803608	CABLES MOUNTING PANEL C
PLUG BOX	11005485	51	1	22	690901008	COLLECTING RING
PLUG INSERT 40-POL 10A	605602208	(501)	1	599	965423508	TERMINAL BOX CPL.
PLUG SHELL 10-POL	10021567	(153)	1	600	965423508	TERMINAL BOX CPL.
PLUG SHELL 14-POL	10021568	(153)	1	599	965423508	TERMINAL BOX CPL.
PLUG SHELL 14-POL	602336008	(152)	1	599	965423508	TERMINAL BOX CPL.
PLUG SHELL 14-POL	602336008	510	12	615	966803608	CABLES MOUNTING PANEL C
PLUG SHELL 14-POL	602336508	3	6	616	926891108	GROUND RAIL
PLUG SHELL 18-POL	602300208	501	37	615	966803608	CABLES MOUNTING PANEL C
PLUG SHELL 4-POL	602335908	526	1	615	966803608	CABLES MOUNTING PANEL C
PLUG SHELL 8-POL	10021571	(501)	3	883	96020070	TERMINAL BOX CPL.
PLUG SHELL SUB-D METALL	10493611	505	1	435	96054972	LEAD
PLUG SOCKET 0	510569608	26	1	126	915239408	TOOL
PLUG-IN CARD G0 COMM.SP.4	921620308	5	1	621	969649208	LICCON ASSEMBLY UNIT
PLUG-IN CARD G0Z0 PROG-SP	916024608	6	1	621	969649208	LICCON ASSEMBLY UNIT
PLUG-IN CARD G0Z1 PRPG.SP.	914285608	7	1	621	969649208	LICCON ASSEMBLY UNIT

30.3.2023

etk\_en\_de\_074580\_LR\_1600\_2

1153

**LIEBHERR**Alphabetical index  
Alphabetischer Index

Description	Item	Pos.	Quantity	Page	Assembly	Description
PLUG-IN CARD G0Z2 PROG-S	914285708	8	1	621	969649208	LICCON ASSEMBLY UNIT
PLUG-IN CARD G0Z3 PROG-S	914285808	9	1	621	969649208	LICCON ASSEMBLY UNIT
PLUG-IN CARD G0Z4 PROG-S	914285908	10	1	621	969649208	LICCON ASSEMBLY UNIT
PLUG-IN CARD G0Z5 PROG-S	914286008	11	1	621	969649208	LICCON ASSEMBLY UNIT
PLUG-IN CONNECTOR	10490586	6	1	145	10040477	WINCH REVOLUTION TRANS
PLUG-IN NOZZLE 1,5	10815350	8	2	656	10413255	CHANGE-OVER BLOCK
PLUG-IN PIPE 70MM S/CFW	10012733	21	1	294	9739349	CONNECTION F.WATER PIPE
PLUG-IN SLEEVE	772002308	595	1	690	915924408	COMPRESSED AIR SYSTEM
PLUG-IN SLEEVE E6-4	772002208	592	2	690	915924408	COMPRESSED AIR SYSTEM
POCKET KUNSTSTOFF	740300008	28	1	558	964598408	INTERIOR PANELING
POLYAMID PIPE DIN 73378 6X1	10873149	9	60	67	915848008	CENTRALIZED LUBRICATION
POLYAMID PIPE DIN 73378 6X1	10873149	90	100	518	915280008	CENT. LUBRIC. SYSTEM SUP
POT	10279919	2	1	391	551720308	AIR FILTER
POUCH SOCKET 27-29 SPF	10876601	2	1	755	915283408	ROPE WITH ACCESSORIES 1
POUCH SOCKET 27-29 SPF	10876601	2	1	758	915283508	ROPE WITH ACCESSORIES 2
POUCH SOCKET 27-29 SPF	10876601	2	1	760	915284008	ROPE FOR WINCH 6
POWER SUPPLY 4	961956308	15	1	608	966033108	SWITCH CABINET
POWER SUPPLY 4	961956308	2	1	621	969649208	LICCON ASSEMBLY UNIT
POWER TAKE-OFF CPL	540270414	23	1	192	10802280	ROPE WINCH
PRECISION RESISTOR -40/+12	10449516	2	3	450	964836508	ELECTRIC ADD-ON PARTS CA
PREMOUNTED PLUG SOCKET	964931408	13	1	450	964836508	ELECTRIC ADD-ON PARTS CA
PRESSURE CONTROL VALVE	10342823	61	1	648	916916908	HYDRAULICS
PRESSURE CONTROL VALVE	10870487	28	1	647	916916908	HYDRAULICS
PRESSURE CONTROL VALVE	511485308	29	2	647	916916908	HYDRAULICS
PRESSURE FILTER	510671508	71	1	648	916916908	HYDRAULICS
PRESSURE GAUGE 63	750001808	31	2	126	915239408	TOOL
PRESSURE GAUGE 63	750002408	184	3	649	916916908	HYDRAULICS
PRESSURE GAUGE CONNECTI	470900508	604	1	486	916293208	ADDNL.HYDR.ERECTION DEV
PRESSURE GAUGE CONNECT	470900808	32	3	126	915239408	TOOL
PRESSURE GAUGE EN 837-1 0	750001108	30	1	126	915239408	TOOL
PRESSURE LIMITING VALVE	10222740	2	1	275	9739369	PRESSURE PIPE
PRESSURE LIMITING VALVE	10412675	2	1	32	10490470	SLIDE VALVE BLOCK
PRESSURE LIMITING VALVE	10489734	2	1	660	511300508	CONTROL BLOCK
PRESSURE LIMITING VALVE	571130108	31	1	672	511308608	PROPORTIONAL VALVE
PRESSURE LIMITING VALVE	571232508	2	1	340	571898908	CONNECTING PLATE
PRESSURE LIMITING VALVE	571513908	1	2	385	10650688	CONNECTING PLATE
PRESSURE LIMITING VALVE	571514508	1	1	327	571514208	CONNECTING PLATE
PRESSURE LIMITING VALVE	571514708	4	1	327	571514208	CONNECTING PLATE
PRESSURE LIMITING VALVE	5715963	2	1	327	571514208	CONNECTING PLATE
PRESSURE LIMITING VALVE	5715963	2	1	334	571903008	CONNECTING PLATE
PRESSURE LIMITING VALVE	571691008	8	1	658	10424402	CONTROL BLOCK
PRESSURE LIMITING VALVE	571899408	1	2	340	571898908	CONNECTING PLATE
PRESSURE LIMITING VALVE	571903308	1	2	334	571903008	CONNECTING PLATE
PRESSURE LIMITING VALVE	7028133	2	1	385	10650688	CONNECTING PLATE
PRESSURE LIMITING VALVE 1	10451060	9	1	658	10424402	CONTROL BLOCK
PRESSURE LIMITING VALVE 2	10664333	56	1	706	10411015	TILT-BACK SUPPORT
PRESSURE LIMITING VALVE 3	10815289	22	1	468	10411019	HYDRO CYLINDER
PRESSURE LIMITING VALVE	511457208	72	1	648	916916908	HYDRAULICS
PRESSURE LIMITING VALVE	511456808	30	2	647	916916908	HYDRAULICS
PRESSURE LIMITING VALVE	511417608	113	1	648	916916908	HYDRAULICS
PRESSURE LIMITING VALVE	511417708	6	1	486	916293208	ADDNL.HYDR.ERECTION DEV
PRESSURE LIMITING VALVE	511417708	114	2	649	916916908	HYDRAULICS
PRESSURE LIMITING VALVE	511417708	10	1	750	917085508	ADD.HYDR.S_RETAINING RAM
PRESSURE LIMITING VALVE	511433308	8	1	204	915788108	ADDNL. HYDR. F. ERECTING W
PRESSURE LIMITING VALVE pv	10353634	205	1	928	11007335	HYDRAULIC AGGREGATE
PRESSURE LIMITING VALVE pv	10353634	907	1	929	10354698	CONTROL BLOCK
PRESSURE LIMITING VALVE p	10353633	204	1	928	11007335	HYDRAULIC AGGREGATE
PRESSURE LIMITING VALVE p	10353633	904	1	929	10354698	CONTROL BLOCK
PRESSURE LIMITING VALVE pv	510468708	11	2	647	916916908	HYDRAULICS
PRESSURE LINE	10037300	41	1	301	9739494	EXHAUST TC MOUNTING

30.3.2023

etk\_en\_de\_074580\_LR\_1600\_2

1154

**LIEBHERR**Alphabetical index  
Alphabetischer Index



Description	Item	Pos.	Quantity	Page	Assembly	Description
PRESSURE LINE	10343092	1	1	283	9739356	PIPELINE INSTALLATION
PRESSURE LINE	10343093	4	1	283	9739356	PIPELINE INSTALLATION
PRESSURE LINE	10343095	6	1	275	9739369	PRESSURE PIPE
PRESSURE PIPE	10222739	1	1	275	9739369	PRESSURE PIPE
PRESSURE PIPE	9739369	101	1	225	10120590	DIESEL ENGINE
PRESSURE RELIEF VALVE	10012283	9	1	257	9739372	LUBRICATING OIL PUMP
PRESSURE RELIEF VALVE	10040581	1	1	71	10038274	PRESSURE RELIEF VALVE
PRESSURE RELIEF VALVE	571328408	14	1	520	10327167	ELECTRIC PUMP
PRESSURE RELIEF VALVE	571728608	28	1	706	10411015	TILT-BACK SUPPORT
PRESSURE RELIEF VALVE 280	10038274	18	2	70	774356608	ELECTRIC PUMP
PRESSURE RELIEF VALVE pv	511497508	54	4	647	916916908	HYDRAULICS
PRESSURE SENS.RETAINING	964791808	4	1	647	916916908	HYDRAULICS
PRESSURE SENS.RETAINING	964791708	3	1	750	917085508	ADD.HYDR.S_RETAINING RAM
PRESSURE SENSOR	10012470	(1)	1	309	9739318	SENSOR ELEMENT
PRESSURE SENSOR -0,08-0	10816913	1	1	398	966512208	SENSOR COMPL.
PRESSURE SENSOR 0-400/400	10813738	(1)	2	486	916293208	ADDNL.HYDR.ERECTION DEV
PRESSURE SENSOR 0-400/400	10816185	(1)	2	647	916916908	HYDRAULICS
PRESSURE SENSOR 0-400/400	10816185	(1)	2	750	917085508	ADD.HYDR.S_RETAINING RAM
PRESSURE SENSOR 0-750/750	10813739	(1)	5	647	916916908	HYDRAULICS
PRESSURE SENSOR 0-750/750	10813739	(1)	1	685	915282608	SUPPL. HYDR. PUMP 5+6
PRESSURE SENSOR ERECT. D	964791908	3	1	486	916293208	ADDNL.HYDR.ERECTION DEV
PRESSURE SENSORS PUMPS	964791508	3	1	647	916916908	HYDRAULICS
PRESSURE SWITCH 0-20/300	10289536	7	1	152	915277408	ADDITIONAL HYDRAULICS WI
PRESSURE SWITCH 0-20/300	10289536	7	1	158	915277508	ADDITIONAL HYDRAULICS WI
PRESSURE SWITCH 0-20/300	10289536	47	2	647	916916908	HYDRAULICS
PRESSURE SWITCH 0-20/300	10289536	7	1	861	915285808	AUX.HYDRAULIC WINCH 6
PRESSURE SWITCH 0-8/300	10220933	6	1	152	915277408	ADDITIONAL HYDRAULICS WI
PRESSURE SWITCH 0-8/300	10220933	6	1	158	915277508	ADDITIONAL HYDRAULICS WI
PRESSURE SWITCH 0-8/300	10220933	46	1	647	916916908	HYDRAULICS
PRESSURE SWITCH 0-8/300	10220933	6	1	861	915285808	AUX.HYDRAULIC WINCH 6
PRESSURE SWITCH 1,5-26 BA	571489108	6	1	711	916217908	AIR COND. UNIT SUPERSTRU
PRESSURE SWITCH 10-100/40	510676908	44	1	647	916916908	HYDRAULICS
PRESSURE TRANSDUCER PU	964793608	3	1	685	915282608	SUPPL. HYDR. PUMP 5+6
PRESSURE TRANSMITTER	10222741	13	1	309	9739318	SENSOR ELEMENT
PRESSURE TRANSMITTER 0-1	10220218	(1)	1	309	9739318	SENSOR ELEMENT
PRESSURE TRANSMITTER 0-5	10012740	(1)	1	309	9739318	SENSOR ELEMENT
PRESSURE TRANSMITTER C	10117407	11	1	309	9739318	SENSOR ELEMENT
PRESSURE TRANSMITTER CP	10117404	10	1	309	9739318	SENSOR ELEMENT
PRESSURE TRANSMITTER C	10117409	12	1	309	9739318	SENSOR ELEMENT
PRESSURE VALVE	571529608	8	1	672	511308608	PROPORTIONAL VALVE
PRESSURELIMITINGVALVECA	11110126	6	1	656	10413255	CHANGE-OVER BLOCK
PRESSURELIMITINGVALVECA	12102910	7	1	656	10413255	CHANGE-OVER BLOCK
PRETENSIONING VALVE pmax	511432008	7	1	204	915788108	ADDNL. HYDR. F. ERECTING W
PRETENSIONING VALVE pv=30	511308208	11	1	750	917085508	ADD.HYDR.S_RETAINING RAM
PRETENSIONING VALVE pv=30	10467886	19	4	107	915250908	ADD.HYDR.UNIT SUPPORT CY
PRINTED CIRCUIT BOARD(PCB	661017908	4	1	623	928431108	BUS PCB
PROFIL CLAMP 108/K1/5 A2-70	10451206	115	1	218	966928008	DIESEL ENGINE, PRE-ASSEMB
PROFILE CORD	10585657	141	1.4	850	11114023	GEARBOX
PROFILE CORD	501507014	141	0.7	195	11347396	ROPE DRUM
PROFILE CORD	501507014	200	0.3	197	11347399	FLANGE BEARING
PROFILE HOLLOW SHAFT D75	12104665	170	1	325	10356599	DISTRIBUTOR GEARBOX
PROFILE PACKING	10032348	2	1	239	9739242	CYLINDER LINER
PROFILE RING PR10-S/L A3P	477100308	594	1	690	915924408	COMPRESSED AIR SYSTEM
PROFILE RING PR6-S/L A3P	477101408	591	2	690	915924408	COMPRESSED AIR SYSTEM
PROPORTIONAL MAGNET	10296245	(1)	1	858	10470332	ADJUSTMENT
PROPORTIONAL MAGNET	11161919	(27)	1	63	10653006	ADJUSTMENT
PROPORTIONAL MAGNET	11161919	1	1	345	10114975	CONTROL VALVE
PROPORTIONAL MAGNET 24V	10471437	(2)	2	338	10359246	VARIABLE PUMP
PROPORTIONAL MAGNET 24V	10471437	(2)	2	380	10359245	VARIABLE PUMP
PROPORTIONAL MAGNET 24V	10471437	(1)	2	384	10359249	VARIABLE PUMP

30.3.2023

etk\_en\_de\_074580\_LR\_1600\_2

1155

**LIEBHERR**Alphabetical index  
Alphabetischer Index

Description	Item	Pos.	Quantity	Page	Assembly	Description
PROPORTIONAL MAGNET 24V	571911708	13	2	329	571911308	CONTROL UNIT
PROPORTIONAL MAGNET 24V	571911708	13	2	335	10291840	CONTROL UNIT
PROPORTIONAL VALVE 340BA	511308608	110	1	648	916916908	HYDRAULICS
PROTECTING CAP	7002748	(1)	1	647	916916908	HYDRAULICS
PROTECTING CAP	779013008	36	8	101	916121308	HYDRAULIC SUPPORT
PROTECTING CAP A240	692404608	1	1	22	690901008	COLLECTING RING
PROTECTING CAP A240	692404608	3	1	594	966459708	DUMMY PLUG
PROTECTING CAP HAN 16B	605618108	(502)	1	599	965423508	TERMINAL BOX CPL.
PROTECTING CAP HAN D HA	605618008	(502)	1	599	965423508	TERMINAL BOX CPL.
PROTECTING CAP MS A240	691812808	(507)	1	474	965440508	TERMINAL BOX WINCH PRE-A
PROTECTING CAP MS A240	691812908	2	1	22	690901008	COLLECTING RING
PROTECTING CAP MS A240	691812908	39	1	600	965423508	TERMINAL BOX CPL.
PROTECTING CAP MS A240	691812908	290	1	793	965162408	TERMINAL BOX
PROTECTING CAP SW10	779020108	2	6	617	922648308	TERMINAL BOARD PRE-ASS.
PROTECTION GUARD	10012462	4	1	305	9739159	STARTER
PROTECTION GUARD 4X307X7	976555708	4	3	174	915277908	SLEWING GEAR
PROTECTION PLATE WELDED	964424108	18	1	133	916161408	WINCH 1
PROTECTION PLATE WELDED	964424108	18	1	148	916161508	WINCH 2
PROTECTION PLATE WELDED	964424208	19	1	133	916161408	WINCH 1
PROTECTION PLATE WELDED	964424208	19	1	148	916161508	WINCH 2
PROTECTION PLATE WELDED	965077908	32	1	164	915969408	WINCH 4 LUFFING GEAR
PROTECTION PLATE WELDED	965077808	31	1	164	915969408	WINCH 4 LUFFING GEAR
PROTECTIVE HOSE 30MM AL-	11118396	40	0.38	316	9739326	CABLE HARNESS MOUNTING
PROXIMITY SWITCH BERUEHR	10097613	(2)	1	518	915280008	CENT. LUBRIC. SYSTEM SUP
PROXIMITY SWITCH BERUEHR	692701508	5	2	80	964838408	ELECTR.CRAWLER SUPPORT
PROXIMITY SWITCH BERUEHR	692701508	5	2	95	964838508	ELECTR.CRAWLER SUPPORT
PROXIMITY SWITCH BERUEHR	692701508	(1)	2	174	915277908	SLEWING GEAR
PULL ROD	10014715	18	4	520	10327167	ELECTRIC PUMP
PULL-BACK PLATE	7023747	24	1	354	10472204	DRIVING GEAR
PULL-BACK PLATE	7024265	7	1	201	570112908	DRIVING GEAR
PULLER	12108688	4	1	936	12257818	CAR RADIO
PUMP COVER	10650689	4	1	384	10359249	VARIABLE PUMP
PUMP ELEMENT	10216340	17	2	70	774356608	ELECTRIC PUMP
PUMP ELEMENT	10216340	13	1	520	10327167	ELECTRIC PUMP
PUMP ELEMENT	774387508	11	1	520	10327167	ELECTRIC PUMP
PUMP F. WINCH 5+6	915282208	122	1	12		LIEBHERR CRAW.CRANE LR 1
PUMP F.SLEWING GEAR	915456108	123	1	12		LIEBHERR CRAW.CRANE LR 1
PUMP HOUSING	10014693	1	1	70	774356608	ELECTRIC PUMP
PUMP HOUSING	10014693	4	1	520	10327167	ELECTRIC PUMP
PUMP KSW-1-30/120	10171917	49	1	57	90005106	ANGULAR GEAR
PUMP KSW-1-30/120	10171917	49	1	66	90005214	ANGULAR GEAR
PUMP MP41 SPF	591055408	12	1	547	964598008	WINDSHIELD WASHER INSTAL
PUMP RETURN FLOW	774372808	1	1	67	915848008	CENTRALIZED LUBRICATION
PUMP RETURN FLOW	774372808	10	1	518	915280008	CENT. LUBRIC. SYSTEM SUP
PUMP SUPPORT	10326926	4	1	338	10359246	VARIABLE PUMP
PUMP SUPPORT	11171003	4	1	380	10359245	VARIABLE PUMP
PUMP SUPPORT	571900608	7	1	346	10359247	VARIABLE PUMP
PUSH BUTTON	10475617	2	1	720	915295108	EMERGENCY CUT-OFF CRAN
PUSH BUTTON	11171271	33	1	413	11113343	OPERATOR SEAT
PUSH BUTTON	606143008	6	7	440	964837008	DASH BORD ARM REST LEFT
PUSH BUTTON	606143008	6	7	443	964837108	DASH BORD ARM REST RIGH
PUSH BUTTON	606143008	14	25	446	967143008	CONTROLS AND FITTINGS RI
PUSH-BUTTON CAP FLACH G	606143908	13	4	440	964837008	DASH BORD ARM REST LEFT
PUSH-BUTTON CAP FLACH G	606143908	13	1	443	964837108	DASH BORD ARM REST RIGH
PUSH-BUTTON CAP FLACH G	606143908	9	17	446	967143008	CONTROLS AND FITTINGS RI
PUSH-BUTTON CAP FLACH K	606144408	7	2	440	964837008	DASH BORD ARM REST LEFT
PUSH-BUTTON CAP FLACH K	606144408	5	6	443	964837108	DASH BORD ARM REST RIGH
PUSH-BUTTON CAP FLACH K	606144408	12	7	446	967143008	CONTROLS AND FITTINGS RI
PUSH-BUTTON CAP FLACH RO	606143108	5	1	440	964837008	DASH BORD ARM REST LEFT
PUSH-BUTTON CAP FLACH RO	606143108	15	1	446	967143008	CONTROLS AND FITTINGS RI

30.3.2023

etk\_en\_de\_074580\_LR\_1600\_2

1156

**LIEBHERR**Alphabetical index  
Alphabetischer Index

Description	Item	Pos.	Quantity	Page	Assembly	Description
QUICK COUPLING FEMALE G	571723108	4	1	90	512368208	MOUNTING - PISTON W. PUM
QUICK RELEASE CONNECTIO	915489908	307	1	15		LIEBHERR CRAW.CRANE LR 1
QUICK RELEASE PIN 20X171,	11320194	38	4	164	915969408	WINCH 4 LUFFING GEAR
QUICK RELEASE PIN 4X55,5X1	12103691	10	2	543	964560908	ROOF WINDOW PRE-ASS.
RADIAL PACKING SET DRIVE	10331116	(98)	1	326	10359241	VARIABLE PUMP
RADIAL PACKING SET DRIVE	10331116	98	1	381	11314965	DRIVING GEAR
RADIAL SEAL 70X90X7	7008986	10	1	62	10428768	VARIABLE DISPLACEMENT MO
RADIAL SEAL 70X90X7	7008986	10	1	141	10354828	VARIABLE DISPLACEMENT MO
RADIAL SEAL 70X90X7	7008986	10	1	171	10428766	VARIABLE DISPLACEMENT MO
RADIATOR	966002708	11	1	210	916944408	DIESEL ENGINE CPL.
RADIATOR UNIT AL	10412903	1	1	358	964572008	RADIATOR, PRE-ASSEMBLED
RADIATOR, PRE-ASSEMBLED	964572008	120	1	218	966928008	DIESEL ENGINE, PRE-ASSEMB
RADIO ANTENNA PRE-ASS.	962449808	1	1	722	963790808	GSM MODULE
RAIL PAIR	10650489	70	1	413	11113343	OPERATOR SEAT
REAR REST HANDLE	10492348	21	1	413	11113343	OPERATOR SEAT
REAR VISION MIRROR UNIT 20	10286840	(1)	1	568	916097508	MIRROR ATTACHM.IN CRANE
REAR WINDOW ESG-GLAS SP	976838108	1	1	544	964561008	REAR WINDOW PRE-ASS.
REAR WINDOW PRE-ASS. SPF	964561008	7	1	535	915306108	CABIN, GLAZED
RECEPTACLE 6,3X1-2,5 MESSI	602203408	12	2	725	910506708	ACOUST.WARN. SLEWING G
RECEPTACLE FOR TABS 0,3-1	602203708	(63)	3	474	965440508	TERMINAL BOX WINCH PRE-A
RECEPTACLE FOR TABS 0,3-1	602203708	(63)	3	474	965440508	TERMINAL BOX WINCH PRE-A
RECEPTACLE FOR TABS 0,3-1	602203708	(63)	3	474	965440508	TERMINAL BOX WINCH PRE-A
RECEPTACLE FOR TABS 0,3-1	602203708	(63)	22	474	965440508	TERMINAL BOX WINCH PRE-A
RECTANGULAR SECTION RIN	7618898	9	1	342	10326926	PUMP SUPPORT
REDUCER M22/M14X1,5	10354839	4	1	372	10334215	OIL AIR COOLER
REDUCER M25X1,5 M16X1,5 P	10044648	15	2	729	964837708	ADD-ON PARTS EXTERNAL F
REDUCING PIECE 81,5/53,5 P	10424785	37	2	558	964598408	INTERIOR PANELING
REDUCING STUD TR 10/6/10L	10342302	3	1	283	9739356	PIPELINE INSTALLATION
REDUCTION M20X1,5/M16X1,5	602606208	(502)	2	474	965440508	TERMINAL BOX WINCH PRE-A
REDUCTION M25X1,5/M20X1,5	602606408	155	1	777	966839508	TERMINAL BOX CPL.
REDUCTION M25X1,5/M20X1,5	602606408	183	1	793	965162408	TERMINAL BOX
REDUCTION M32X1,5/M20X1,5	602606508	(504)	1	474	965440508	TERMINAL BOX WINCH PRE-A
REDUCTION M32X1,5/M20X1,5	602606508	289	1	597	964879408	TERMINAL BOX CPL.
REDUCTION M32X1,5/M20X1,5	602606508	154	1	777	966839508	TERMINAL BOX CPL.
REDUCTION M32X1,5/M20X1,5	602606508	320	1	882	96020067	CABLE DRUM COMPL.
REDUCTION M32X1,5/M25X1,5	602606608	270	1	774	964848908	CABLE DRUM COMPL.
REDUCTION M50X1,5/M40X1,5	602607008	20	1	43	964868708	TERMINAL BOX CPL.
REFRIGERANT 12KG FLASCH	7020440	8	2.2	711	916217908	AIR COND. UNIT SUPERSTRU
REGULATION HYDRAULIC	7023643	5	1	352	10359248	VARIABLE PUMP
REGULATOR	10472196	3	1	346	10359247	VARIABLE PUMP
REGULATOR	10472196	3	1	352	10359248	VARIABLE PUMP
REGULATOR	10475994	(1)	1	303	9739343	GENERATOR, PRE-ASSEMBLE
REGULATOR ELEMENT	10472202	3	1	347	10472196	REGULATOR
REGULATOR ELEMENT	571900808	2	1	347	10472196	REGULATOR
REGULATOR TEMP.GESTEU	11068535	3	1	730	917094708	CHARGE VOLTAGE REGULA
REINFORCED RUBBER HOSE	790042908	19	1	126	915239408	TOOL
RELAY	10017374	13	1	405	964831908	ELECTRIC FOR BATTERY BOX
RELAY 24V	630102108	42	51	620	964539308	RELAY CONTROL SYSTEM
RELAY 24V/1S 26X26X24MM	630105108	25	4	612	966803408	ASSEMBLY PARTS MOUNTIN
RELAY 24V/1W 26X26X24MM	630105408	27	1	612	966803408	ASSEMBLY PARTS MOUNTIN
RELAY CONTROL SYSTEM	964539308	4	1	605	918090508	SWITCHBOX MOUNTING PART
RELAY SUPPORT 1.5X725X518	976815708	21	1	620	964539308	RELAY CONTROL SYSTEM
RELIEF VALVE	10041653	3	1	663	10413103	DIRECTIONAL SEAT VALVE
RELIEF VALVE	12107139	2	1	663	10413103	DIRECTIONAL SEAT VALVE
REMOTE CONTROL APPARA	10356464	(1)	1	613	966803408	ASSEMBLY PARTS MOUNTIN
REMOTE CONTROL TRANSMIT	11160970	(100)	1	446	967143008	CONTROLS AND FITTINGS RI
REP-CYLINDERBUSHING R-M	10222318	54	6	239	9739242	CYLINDER LINER
REP-CYLINDERBUSHING R-M	10222319	51	6	239	9739242	CYLINDER LINER
REP-CYLINDERBUSHING R-M	10222320	53	6	239	9739242	CYLINDER LINER
REP-CYLINDERBUSHING R-M	10222321	52	6	239	9739242	CYLINDER LINER

30.3.2023

etk\_en\_de\_074580\_LR\_1600\_2

1157

**LIEBHERR**Alphabetical index  
Alphabetischer Index

Description	Item	Pos.	Quantity	Page	Assembly	Description
REP1-BIG-END BEARING -0,25	10012152	52	1	243	9739287	CONROD
REP1-MAIN BEARING -0,25MM	10012088	62	7	241	9739102	CRANKSHAFT BEARINGS
REP1-STOP WASHER	10012118	71	2	241	9739102	CRANKSHAFT BEARINGS
REP2-BIG-END BEARING -0,50	10012153	53	1	243	9739287	CONROD
REP2-MAIN BEARING -0,50MM	10012109	63	7	241	9739102	CRANKSHAFT BEARINGS
REP2-STOP WASHER	10012120	72	2	241	9739102	CRANKSHAFT BEARINGS
REP3-BIG-END BEARING -0,75	10012154	54	1	243	9739287	CONROD
REP3-MAIN BEARING -0,75MM	10012110	64	7	241	9739102	CRANKSHAFT BEARINGS
REP4-BIG-END BEARING -1,00	10012155	55	1	243	9739287	CONROD
REP4-MAIN BEARING -1,00MM	10012112	65	7	241	9739102	CRANKSHAFT BEARINGS
REPAIR KIT	10650501	(998)	1	648	916916908	HYDRAULICS
REPAIR KIT	11003094	999	1	691	502657308	AIR DRYER
REPAIR KIT	11658583	1	1	113	979820808	STAIR
REPAIR KIT PIPE LINE	9739322	11	1	230	9739386	CRANKCASE BREATHER
REPAIR KIT SOLENOID VALVE	10877073	(998)	1	690	915924408	COMPRESSED AIR SYSTEM
REPAIR SET PRESSURE GOV	11003089	998	1	691	502657308	AIR DRYER
RESET PISTON	10008155	1	1	350	10472200	ADJUSTMENT
RESET ROD	10008154	6	1	350	10472200	ADJUSTMENT
RESET ROD	10008156	2	1	350	10472200	ADJUSTMENT
RESET ROD	10008157	3	1	350	10472200	ADJUSTMENT
RESET ROD	10008158	4	1	350	10472200	ADJUSTMENT
RESET ROD	10008160	5	1	350	10472200	ADJUSTMENT
RESISTANCE MODULE PBTG	10024857	23	1	612	966803408	ASSEMBLY PARTS MOUNTIN
RESISTOR 1K 5% 3W SPF	635058508	2	1	618	964591108	INSERTION MODULE
RESISTOR 47R 1% 25W	635017008	46	8	620	964539308	RELAY CONTROL SYSTEM
RESISTOR 500R 0.1% 3W SPF	635051508	4	2	618	964591108	INSERTION MODULE
RESISTOR NETWORK 1k 2% 1	635085508	20	2	623	928431108	BUS PCB
RESISTOR NETWORK 22k 2% 0	635084208	7	10	623	928431108	BUS PCB
REST	969048208	51	1	892	917792508	F-HEAD SECTION
REST WELDED	969048308	52	1	892	917792508	F-HEAD SECTION
REST WELDED FE//ZNNI8//CN/	965049408	14	2	869	965049808	ROD CPL.
RESTRICTOR 1,2mm	714003614	(21)	1	352	10359248	VARIABLE PUMP
RESTRICTOR VALVE 90L/MIN	511427708	11	1	204	915788108	ADDNL. HYDR. F. ERECTING W
RETAINER CLIP 102-100 ST	774222908	137	1	218	966928008	DIESEL ENGINE, PRE-ASSEMB
RETAINER CLIP 129	12222896	22	1	456	10042043	WATER HEATING SYSTEM
RETAINER CLIP 75/25	774209708	5	1	711	916217908	AIR COND. UNIT SUPERSTRU
RETAINER CLIP 77/K1/1 ST	774285608	119	1	218	966928008	DIESEL ENGINE, PRE-ASSEMB
RETAINER CPL.	10118805	3	1	314	9080702	CONTROL BOX ANNEXE
RETAINER CPL.	9080704	1	1	314	9080702	CONTROL BOX ANNEXE
RETAINER CPL.	9080706	2	1	314	9080702	CONTROL BOX ANNEXE
RETAINER CPL.	964762808	37	1	461	916134308	SA FRAME
RETAINER CPL.	964764508	36	1	461	916134308	SA FRAME
RETAINING DISK 150X6,5X6 42	944196003	16	1	181	90000600	ROTARY DRIVE
RETAINING DISK 65X6,5X4 42	944102603	51	1	181	90000600	ROTARY DRIVE
RETAINING NUT	10663825	(1)	2	329	571911308	CONTROL UNIT
RETAINING NUT M16X1	602042208	18	3	446	967143008	CONTROLS AND FITTINGS RI
RETAINING NUT M16X1	602042208	32	1	620	964539308	RELAY CONTROL SYSTEM
RETAINING PIECE VARIO-SR2	10872377	4	2	620	964539308	RELAY CONTROL SYSTEM
RETAINING PLATE	10343107	7	1	304	9739344	ALTERNATOR ASSEMBLY
RETAINING PLATE 342X422 S3	97067395	20	1	483	916110908	MOUNTING EQUIPMENT CRAW
RETAINING RINGS	11342248	41	1	852	11342247	ROPE DRUM
RETAINING RINGS 55X2 ZNPH	10342284	(6)	1	292	9739352	WATER PUMP WITH FASTENIN
RETAINING RINGS AEHNL.DIN	10220937	25	1	343	10359251	VARIABLE PUMP
RETAINING RINGS DIN 471 100	10875652	14	4	461	916134308	SA FRAME
RETAINING RINGS DIN 471 100	10875652	7	1	466	964568008	ROD CPL.
RETAINING RINGS DIN 471 10	10171600	243	1	850	11114023	GEARBOX
RETAINING RINGS DIN 471 10	428011901	18	5	55	932710201	PLANETARY GEARBOX
RETAINING RINGS DIN 471 130	12100652	5	2	772	964698608	ROD CPL.
RETAINING RINGS DIN 471 130	12100652	5	2	840	965913708	ROD CPL.
RETAINING RINGS DIN 471 14	10171605	9	1	57	90005106	ANGULAR GEAR

30.3.2023

etk\_en\_de\_074580\_LR\_1600\_2

1158

**LIEBHERR**Alphabetical index  
Alphabetischer Index

Description	Item	Pos.	Quantity	Page	Assembly	Description
RETAINING RINGS DIN 471 14	10171605	9	1	66	90005214	ANGULAR GEAR
RETAINING RINGS DIN 471 16	428008508	59	2	53	915847808	CRAWLER TRACK CARRIER, L
RETAINING RINGS DIN 471 16	428008508	59	2	89	915848108	CRAWLER TRACK CARRIER,
RETAINING RINGS DIN 471 170	12100653	161	1	850	11114023	GEARBOX
RETAINING RINGS DIN 471 17X	10171568	304	1	197	11347399	FLANGE BEARING
RETAINING RINGS DIN 471 200	12100654	9	5	788	915284308	SW HEAD SECTION
RETAINING RINGS DIN 471 200	12100654	4	2	832	96007232	BEARING CPL
RETAINING RINGS DIN 471 200	12100654	160	1	850	11114023	GEARBOX
RETAINING RINGS DIN 471 200	12100654	4	2	904	918671408	ERECTION FRAME
RETAINING RINGS DIN 471 22	428010508	61	2	167	11100247	GEARBOX
RETAINING RINGS DIN 471 25	10875656	46	1	325	10356599	DISTRIBUTOR GEARBOX
RETAINING RINGS DIN 471 25	10875656	29	2	461	916134308	SA FRAME
RETAINING RINGS DIN 471 25	10875656	13	2	466	964568008	ROD CPL.
RETAINING RINGS DIN 471 26	428010108	60	1	136	11080911	GEARBOX
RETAINING RINGS DIN 471 26	428010108	60	2	167	11100247	GEARBOX
RETAINING RINGS DIN 471 27	10872699	3	2	799	926892808	ROPE PULLEY CPL.
RETAINING RINGS DIN 471 27	428010308	3	2	464	964624608	ROPE PULLEY CPL.
RETAINING RINGS DIN 471 27	428010308	(3)	2	832	96007232	BEARING CPL
RETAINING RINGS DIN 471 28	428009908	7	1	59	939566801	BEARING
RETAINING RINGS DIN 471 28	428009908	7	1	61	939567501	BEARING
RETAINING RINGS DIN 471 28X	463000103	61	5	57	90005106	ANGULAR GEAR
RETAINING RINGS DIN 471 28X	463000103	61	5	66	90005214	ANGULAR GEAR
RETAINING RINGS DIN 471 28X	463000103	56	3	181	90000600	ROTARY DRIVE
RETAINING RINGS DIN 471 35X	428002908	13	1	199	540270514	DRIVE UNIT CPL
RETAINING RINGS DIN 471 35X	428002908	36	1	354	10472204	DRIVING GEAR
RETAINING RINGS DIN 471 35X	10171579	36	1	339	10326924	DRIVING GEAR
RETAINING RINGS DIN 471 40X	10875657	6	1	894	969047508	BRACKET CPL.
RETAINING RINGS DIN 471 40	10171581	36	1	381	11314965	DRIVING GEAR
RETAINING RINGS DIN 471 42	12100690	47	1	325	10356599	DISTRIBUTOR GEARBOX
RETAINING RINGS DIN 471 50	10875659	36	1	333	10471370	DRIVING GEAR
RETAINING RINGS DIN 471 50	10875659	26	2	461	916134308	SA FRAME
RETAINING RINGS DIN 471 50	10875659	7	1	807	964344008	ROD CPL.
RETAINING RINGS DIN 471 50	10875659	7	1	815	964522208	ROD CPL.
RETAINING RINGS DIN 471 50	10875659	7	1	822	964798408	ROD CPL.
RETAINING RINGS DIN 471 50	10875659	7	1	833	964867908	ROD CPL.
RETAINING RINGS DIN 471 50	10875659	54	2	838	916039908	S INTERMEDIATE SECTION
RETAINING RINGS DIN 471 50	10875659	7	1	839	965913008	ROD CPL.
RETAINING RINGS DIN 471 50	10875659	7	1	869	965049808	ROD CPL.
RETAINING RINGS DIN 471 50	10875659	11	4	906	96018478	ROTATING SHAFT
RETAINING RINGS DIN 471 50X	400085903	41	3	181	90000600	ROTARY DRIVE
RETAINING RINGS DIN 471 55X	10171587	97	1	57	90005106	ANGULAR GEAR
RETAINING RINGS DIN 471 55X	10171587	97	1	66	90005214	ANGULAR GEAR
RETAINING RINGS DIN 471 55X	10171587	30	1	198	540270414	POWER TAKE-OFF CPL
RETAINING RINGS DIN 471 55X	530133308	15	1	466	964568008	ROD CPL.
RETAINING RINGS DIN 471 60	10875660	48	1	325	10356599	DISTRIBUTOR GEARBOX
RETAINING RINGS DIN 471 60	10875660	33	6	461	916134308	SA FRAME
RETAINING RINGS DIN 471 60	10875660	4	2	483	916110908	MOUNTING EQUIPMENT CRAW
RETAINING RINGS DIN 471 60	10875661	21	5	181	90000600	ROTARY DRIVE
RETAINING RINGS DIN 471 60	10875661	8	1	894	969047508	BRACKET CPL.
RETAINING RINGS DIN 471 60	10875661	17	1	896	969051608	BRACKET CPL.
RETAINING RINGS DIN 471 65	12100643	49	6	325	10356599	DISTRIBUTOR GEARBOX
RETAINING RINGS DIN 471 65	12100643	15	1	896	969051608	BRACKET CPL.
RETAINING RINGS DIN 471 68	10875662	3	2	880	962092008	ROPE PULLEY CPL.
RETAINING RINGS DIN 471 70	12100251	64	1	57	90005106	ANGULAR GEAR
RETAINING RINGS DIN 471 70	12100251	16	2	798	915284608	ROLLER SET
RETAINING RINGS DIN 471 70	12100251	16	2	802	915284708	ROLLER SET
RETAINING RINGS DIN 471 70	12100251	343	1	850	11114023	GEARBOX
RETAINING RINGS DIN 471 70	4001447	32	3	55	932710201	PLANETARY GEARBOX
RETAINING RINGS DIN 471 75	12100644	50	12	325	10356599	DISTRIBUTOR GEARBOX
RETAINING RINGS DIN 471 80	10875663	70	2	831	918651508	SL REDUCING SECTION

30.3.2023

etk\_en\_de\_074580\_LR\_1600\_2

1159

**LIEBHERR**Alphabetical index  
Alphabetischer Index

Description	Item	Pos.	Quantity	Page	Assembly	Description
RETAINING RINGS DIN 471 80X	10441216	41	1	856	11114026	DRIVE
RETAINING RINGS DIN 471 8X	10450160	14	6	222	965364508	CLUTCH ACTUATOR
RETAINING RINGS DIN 471 8X	10450160	6	2	559	964588408	GUIDE PRE-ASS.
RETAINING RINGS DIN 471 8X	10450160	8	8	560	964588308	GUIDE PRE-ASS.
RETAINING RINGS DIN 471 90	12100646	41	1	140	11080912	DRIVE
RETAINING RINGS DIN 471 90	12100646	41	1	170	11100248	DRIVE
RETAINING RINGS DIN 472 11	428103514	67	1	181	90000600	ROTARY DRIVE
RETAINING RINGS DIN 472 120	12100664	56	6	325	10356599	DISTRIBUTOR GEARBOX
RETAINING RINGS DIN 472 120	12100664	(3)	2	831	918651508	SL REDUCING SECTION
RETAINING RINGS DIN 472 12	428103808	40	1	856	11114026	DRIVE
RETAINING RINGS DIN 472 14	428104108	40	1	140	11080912	DRIVE
RETAINING RINGS DIN 472 14	428104108	40	1	170	11100248	DRIVE
RETAINING RINGS DIN 472 18	428104808	92	1	181	90000600	ROTARY DRIVE
RETAINING RINGS DIN 472 22	12100655	10	2	559	964588408	GUIDE PRE-ASS.
RETAINING RINGS DIN 472 22	12100655	17	8	560	964588308	GUIDE PRE-ASS.
RETAINING RINGS DIN 472 23X	428100308	21	1	199	540270514	DRIVE UNIT CPL
RETAINING RINGS DIN 472 26	428105408	162	1	850	11114023	GEARBOX
RETAINING RINGS DIN 472 30	501549708	4	1	138	571842008	FLANGE
RETAINING RINGS DIN 472 30	501549708	4	1	854	571916408	FLANGE
RETAINING RINGS DIN 472 34	428106108	62	1	136	11080911	GEARBOX
RETAINING RINGS DIN 472 34	428106108	62	2	167	11100247	GEARBOX
RETAINING RINGS DIN 472 35X	550296708	306	1	197	11347399	FLANGE BEARING
RETAINING RINGS DIN 472 36X	504005508	43	2	856	11114026	DRIVE
RETAINING RINGS DIN 472 52X	428101308	3	2	879	964796008	LEVER COMPL.
RETAINING RINGS DIN 472 54	10650177	41	1	137	10650156	ROPE DRUM
RETAINING RINGS DIN 472 60X	428101608	72	1	181	90000600	ROTARY DRIVE
RETAINING RINGS DIN 472 62	12100656	14	1	199	540270514	DRIVE UNIT CPL
RETAINING RINGS DIN 472 62	12100656	16	2	565	10326323	HYDRO CYLINDER
RETAINING RINGS DIN 472 67X	11695239	39	1	339	10326924	DRIVING GEAR
RETAINING RINGS DIN 472 70X	428102208	12	1	201	570112908	DRIVING GEAR
RETAINING RINGS DIN 472 80X	428102508	4	1	197	11347399	FLANGE BEARING
RETAINING RINGS DIN 472 90	12100657	31	1	198	540270414	POWER TAKE-OFF CPL
RETAINING RINGS DIN 472 90	12100657	37	1	354	10472204	DRIVING GEAR
RETAINING RINGS DIN 472 90X	10171632	98	1	57	90005106	ANGULAR GEAR
RETAINING RINGS DIN 472 90X	10171632	9	1	62	10428768	VARIABLE DISPLACEMENT MO
RETAINING RINGS DIN 472 90X	10171632	98	1	66	90005214	ANGULAR GEAR
RETAINING RINGS DIN 472 90X	10171632	9	1	141	10354828	VARIABLE DISPLACEMENT MO
RETAINING RINGS DIN 472 90X	10171632	9	1	171	10428766	VARIABLE DISPLACEMENT MO
RETAINING RINGS DIN 472 95X	428103008	55	1	325	10356599	DISTRIBUTOR GEARBOX
RETAINING RINGS DIN 984 54X	10009424	(37)	2	384	10359249	VARIABLE PUMP
RETAINING RINGS DIN 984 68X	11695238	37	1	339	10326924	DRIVING GEAR
RETAINING SEGMENT	7023750	30	2	354	10472204	DRIVING GEAR
RETAINING SPRING 3X55 VER	433102808	19	8	101	916121308	HYDRAULIC SUPPORT
RETAINING SPRING 3X55 VER	433102808	64	2	462	916134308	SA FRAME
RETAINING SPRING 3X55 VER	433102808	10	1	570	916916808	PLATFORM CRANE CABIN
RETAINING SPRING 3X55 VER	433102808	44	14	767	917092108	S PIVOT SECTION
RETAINING SPRING 3X55 VER	433102808	46	8	805	915284908	S INTERMEDIATE SECTION
RETAINING SPRING 3X55 VER	433102808	46	8	813	915285208	S INTERMEDIATE SECTION
RETAINING SPRING 3X55 VER	433102808	46	8	819	915285308	S INTERMEDIATE SECTION
RETAINING SPRING 3X55 VER	433102808	46	8	826	915532708	S INTERMEDIATE SECTION
RETAINING SPRING 3X55 VER	433102808	46	8	838	916039908	S INTERMEDIATE SECTION
RETAINING SPRING 3X55 VER	433102808	46	8	864	915287008	L INTERMEDIATE SECTION
RETAINING SPRING 3X55 VER	433102808	46	8	866	915351908	LI INTERMEDIATE SECT. F-GU
RETAINING SPRING 3X55 VER	433102808	46	4	868	915287308	L INTERMEDIATE SECTION
RETAINING SPRING 4,5X98 IS	433100908	13	4	101	916121308	HYDRAULIC SUPPORT
RETAINING SPRING 4,5X98 IS	433100908	9	8	461	916134308	SA FRAME
RETAINING SPRING 4,5X98 IS	433100908	3	1	471	966123108	CONSOLE COMPL.
RETAINING SPRING 4,5X98 IS	433100908	23	4	740	917177308	BALLAST FRAME CRANE SUPP
RETAINING SPRING 4,5X98 IS	433100908	22	2	767	917092108	S PIVOT SECTION
RETAINING SPRING 4,5X98 IS	433100908	13	1	772	964698608	ROD CPL.

30.3.2023

etk\_en\_de\_074580\_LR\_1600\_2

1160

**LIEBHERR**Alphabetical index  
Alphabetischer Index

Description	Item	Pos.	Quantity	Page	Assembly	Description
RETAINING SPRING 4,5X98 IS	433100908	21	8	805	915284908	S INTERMEDIATE SECTION
RETAINING SPRING 4,5X98 IS	433100908	21	8	813	915285208	S INTERMEDIATE SECTION
RETAINING SPRING 4,5X98 IS	433100908	21	8	819	915285308	S INTERMEDIATE SECTION
RETAINING SPRING 4,5X98 IS	433100908	10	8	821	915466808	S INTERMEDIATE SECTION
RETAINING SPRING 4,5X98 IS	433100908	21	8	826	915532708	S INTERMEDIATE SECTION
RETAINING SPRING 4,5X98 IS	433100908	18	4	830	918651508	SL REDUCING SECTION
RETAINING SPRING 4,5X98 IS	433100908	21	8	838	916039908	S INTERMEDIATE SECTION
RETAINING SPRING 4,5X98 IS	433100908	21	8	844	917745608	S INTERMEDIATE SECTION
RETAINING SPRING 4,5X98 IS	433100908	21	4	864	915287008	L INTERMEDIATE SECTION
RETAINING SPRING 4,5X98 IS	433100908	21	10	866	915351908	LI INTERMEDIATE SECT. F-GU
RETAINING SPRING 4,5X98 IS	433100908	21	4	868	915287308	L INTERMEDIATE SECTION
RETAINING SPRING 4,5X98 IS	433100908	17	2	869	965049808	ROD CPL.
RETAINING SPRING 4,5X98 IS	433100908	52	2	877	918692808	PIVOT SECTION
RETAINING SPRING 4,5X98 IS	433100908	54	2	892	917792508	F-HEAD SECTION
RETAINING SPRING 4,5X98 IS	433100908	29	1	913	915290108	BOOM NOSE
RETAINING SPRING 4X68 ISO	433101208	9	1	20	915251008	ROTARY FEED THROUGH
RETAINING SPRING 4X68 ISO	433101208	60	12	53	915847808	CRAWLER TRACK CARRIER, L
RETAINING SPRING 4X68 ISO	433101208	60	12	89	915848108	CRAWLER TRACK CARRIER,
RETAINING SPRING 4X68 ISO	433101208	10	4	116	915238908	MECHANICAL SUPPORT
RETAINING SPRING 4X68 ISO	433101208	19	2	734	916196608	BASE PLATE SLEWING PLATF
RETAINING SPRING 4X68 ISO	433101208	42	2	740	917177308	BALLAST FRAME CRANE SUPP
RETAINING SPRING 4X68 ISO	433101208	21	1	877	918692808	PIVOT SECTION
RETAINING SPRING 4X68 ISO	433101208	37	3	904	918671408	ERECTION FRAME
RETAINING SPRING 4X68 ISO	433101208	8	1	910	964789008	FAB-STAY
RETAINING SPRING 5X122 IS	433102508	110	4	210	916944408	DIESEL ENGINE CPL.
RETAINING SPRING 5X122 IS	433102508	61	6	768	917092108	S PIVOT SECTION
RETAINING SPRING 5X122 IS	433102508	33	1	788	915284308	SW HEAD SECTION
RETAINING SPRING 5X122 IS	433102508	24	8	846	916161608	WINCH 6
RETAINING SPRING 5X122 IS	433102508	39	1	892	917792508	F-HEAD SECTION
RETAINING SPRING 5X122 IS	433102508	5	1	946	96047098	CROSS SHACKLE CPL.
RETAINING SPRING DIN 2194	433105008	11	4	116	915238908	MECHANICAL SUPPORT
RETAINING SPRING DIN 2194	433105008	8	8	872	915288008	F-ASSEMBLY UNIT
RETAINING SPRING DIN 2194	433105008	15	9	877	918692808	PIVOT SECTION
RETAINING SPRING DIN 2194	433105008	7	2	888	964829208	BRACKET CPL.
RETAINING SPRING DIN 2194	433105008	14	3	904	918671408	ERECTION FRAME
RETAINING SPRING DIN 2194	433105008	11	1	910	964789008	FAB-STAY
RETAINING SPRING DIN 2194	433105008	22	2	913	915290108	BOOM NOSE
RETAINING SPRING X0 VERZ.	433105208	20	2	767	917092108	S PIVOT SECTION
RETAINING SPRING X0 VERZ.	433105208	3	1	790	965069708	FOOT COMPLETE
RETAINING SPRING X0 VERZ.	433105208	52	2	838	916039908	S INTERMEDIATE SECTION
RETAINING SPRING X0 VERZ.	433105208	5	4	941	915700508	TRANSPORT KEEPER
RETRACTING LIFELINES EN 3	12107777	2	2	127	916959908	PERSONAL PROTECTION EQ
RETURN FILTER 350L/MIN10µ	510669108	9	1	502	964630508	OIL TANK PRE-ASS.
RETURN FILTER 60µm	11690747	711	1	930	11690425	HYDRAULIC TANK
RETURN STRIP	774375808	21	2	518	915280008	CENT. LUBRIC. SYSTEM SUP
REVERSING VALVE 350BAR	510401908	10	1	184	915278108	ADDITIONAL HYDRAULICS
RIBBED HEX NUT M10 KL.10 Z	10044430	2	6	302	9739353	EXHAUST NOZZLE ATTACHM
RING	10222761	4	1	276	9739281	OVERFLOW-OIL LINE
RING	570114808	5	14	202	570113308	DRIVING GEAR
RING	9969279	1	1	102	94008794	SUPPORT CYLINDER
RING ADAPTER	10012710	5	6	274	9739501	FUEL LINES
RING ADAPTER	10012710	4	2	277	9739500	OVERFLOW-OIL LINE
RING ADAPTER	10012710	2	2	289	9739492	PIPELINE INSTALLATION
RING ADAPTER	10016960	16	1	294	9739349	CONNECTION F.WATER PIPE
RING ADAPTER	10116109	7	1	315	10116141	FUEL HOSE
RING ADAPTER	10222366	9	1	253	9739355	OIL COOLER ASSEMBLY
RING ADAPTER	10652622	25	1	286	9739503	FUEL LINE
RING ADAPTER	10652629	21	1	286	9739503	FUEL LINE
RING ADAPTER	10678671	16	1	286	9739503	FUEL LINE
RING BOLT	511052308	12	1	185	510401908	REVERSING VALVE

30.3.2023

etk\_en\_de\_074580\_LR\_1600\_2

1161

**LIEBHERR**Alphabetical index  
Alphabetischer Index

Description	Item	Pos.	Quantity	Page	Assembly	Description
RING BOLT DIN 580 M10X17 C	402600208	2	3	942	915701608	COVER
RING BOLT DIN 580 M12 C15E	10179932	5	2	497	966458108	FUEL TANK, PRE-ASSEMBLED
RING BOLT DIN 580 M12 C15E	10179932	17	2	502	964630508	OIL TANK PRE-ASS.
RING BOLT DIN 580 M24 C15E	10179299	6	4	116	915238908	MECHANICAL SUPPORT
RING BOLT DIN 580 M8 C15E 4	10181367	12	4	656	10413255	CHANGE-OVER BLOCK
RING DIN 70951 47X1,6	4242017	6	2	567	512349708	TILT CYLINDER
RING FAN D=654	550639508	3	2	358	964572008	RADIATOR, PRE-ASSEMBLED
RK BACKLEAKAGE LINE	9739337	8	1	276	9739281	OVERFLOW-OIL LINE
RK BACKLEAKAGE LINE	9739337	9	1	276	9739281	OVERFLOW-OIL LINE
RK CABLE LOOM	967363808	999	1	451	10340105	WARNING LIGHT
RK PLUG	10130090	(1)	1	316	9739326	CABLE HARNESS MOUNTING
ROCKER ARM	10012213	3	2	246	9739263	ROCKER ARM BEARING HOUS
ROCKER ARM	10012213	3	2	250	9739264	ROCKER ARM BEARING HOUS
ROCKER ARM BEARING HOUS	10222351	2	1	246	9739263	ROCKER ARM BEARING HOUS
ROCKER ARM BEARING HOUS	10222352	2	1	250	9739264	ROCKER ARM BEARING HOUS
ROCKER ARM BEARING HOUS	9739263	5	1	245	9739262	CYLINDER HEAD
ROCKER ARM BEARING HOUS	9739264	5	1	249	9739266	CYLINDER HEAD
ROCKER AXLE	10222349	5	1	246	9739263	ROCKER ARM BEARING HOUS
ROCKER AXLE	10222349	5	1	250	9739264	ROCKER ARM BEARING HOUS
ROCKER AXLE	10222350	6	1	246	9739263	ROCKER ARM BEARING HOUS
ROCKER AXLE	10222350	6	1	250	9739264	ROCKER ARM BEARING HOUS
ROCKER SWITCH	606023908	6	1	437	965038508	PLATE PRE-ASS.
ROCKER WELDED 0.45M	964724008	28	1	904	918671408	ERECTION FRAME
ROCKER WELDED 2.2M	964724108	31	1	904	918671408	ERECTION FRAME
ROD	964568508	1	1	466	964568008	ROD CPL.
ROD 10.65M	965913208	1	1	839	965913008	ROD CPL.
ROD 11.75M	96045276	1	1	869	965049808	ROD CPL.
ROD 11.75M	964523008	1	1	815	964522208	ROD CPL.
ROD 2.45M	964700808	1	1	772	964698608	ROD CPL.
ROD 2.75 M	964798508	1	1	822	964798408	ROD CPL.
ROD 5.75 M	964524908	1	1	807	964344008	ROD CPL.
ROD 6.5M	964868008	1	1	833	964867908	ROD CPL.
ROD CPL. 1 M	964545608	11	4	461	916134308	SA FRAME
ROD CPL. 1.075M BS-11	964904208	2	2	788	915284308	SW HEAD SECTION
ROD CPL. 1.1M	965913708	50	2	838	916039908	S INTERMEDIATE SECTION
ROD CPL. 10.9M	965913008	42	2	838	916039908	S INTERMEDIATE SECTION
ROD CPL. 12 M BS-1	964522208	42	2	813	915285208	S INTERMEDIATE SECTION
ROD CPL. 12 M BS-1	964522208	42	2	819	915285308	S INTERMEDIATE SECTION
ROD CPL. 12 M BS-1	964522208	42	2	826	915532708	S INTERMEDIATE SECTION
ROD CPL. 12 M BS-1	964522208	42	2	844	917745608	S INTERMEDIATE SECTION
ROD CPL. 12 M BS-1	964522208	40	2	866	915351908	LI INTERMEDIATE SECT. F-GU
ROD CPL. 12 M BS-12	965049808	40	2	868	915287308	L INTERMEDIATE SECTION
ROD CPL. 2.05M BD-5	964568008	12	2	461	916134308	SA FRAME
ROD CPL. 2.975M	964698608	12	2	767	917092108	S PIVOT SECTION
ROD CPL. 3 M BS-17	964798408	24	2	821	915466808	S INTERMEDIATE SECTION
ROD CPL. 3.2M	964528808	33	2	904	918671408	ERECTION FRAME
ROD CPL. 5.15M	964825908	2	4	885	918671208	F-GUYING
ROD CPL. 6 M BS-2	964344008	42	2	805	915284908	S INTERMEDIATE SECTION
ROD CPL. 6 M BS-2	964344008	40	2	864	915287008	L INTERMEDIATE SECTION
ROD CPL. 6.75M BS-10	964867908	44	2	830	918651508	SL REDUCING SECTION
ROD ST.CONST.	965542808	3	4	101	916121308	HYDRAULIC SUPPORT
ROD ST.CONST. 1.075M BS-16	966188608	2	2	782	916141908	F-CONNECTING HEAD
ROD ST.CONST. SPF	964545808	(1)	1	461	916134308	SA FRAME
ROD WITH BOARD 0.43M	964831008	5	2	885	918671208	F-GUYING
ROD WITH BOARD 0.525M	964700908	2	2	772	964698608	ROD CPL.
ROD WITH BOARD 0.525M	964700908	3	2	840	965913708	ROD CPL.
ROD WITH BOARD 0.525M	964701008	3	1	772	964698608	ROD CPL.
ROD WITH BOARD 0.525M	964701008	2	1	840	965913708	ROD CPL.
ROD WITH BOARD 0.575M	965913808	1	2	840	965913708	ROD CPL.
ROD WITH BOARD 1.075M	964904508	(1)	2	788	915284308	SW HEAD SECTION

30.3.2023

etk\_en\_de\_074580\_LR\_1600\_2

1162

**LIEBHERR**Alphabetical index  
Alphabetischer Index



Description	Item	Pos.	Quantity	Page	Assembly	Description
ROD WITH BOARD 1.15M	96018481	3	4	906	96018478	ROTATING SHAFT
ROD WITH BOARD 1.85M	964699808	13	4	767	917092108	S PIVOT SECTION
ROD WITH BOARD 1.85M	964699908	14	2	767	917092108	S PIVOT SECTION
ROD WITH BOARD 2.13M	964835408	6	2	885	918671208	F-GUYING
ROD WITH BOARD 3200	964528908	(1)	1	904	918671408	ERECTION FRAME
ROD WITH BOARD 4950	964826008	1	1	886	964825908	ROD CPL.
ROD WITH BOARD 800	964798908	19	1	910	964789008	FAB-STAY
ROD WITH BOARD 800	964799008	24	2	910	964789008	FAB-STAY
ROLLER	10664250	43	1	706	10411015	TILT-BACK SUPPORT
ROLLER 30X11 X20CR13	978100308	5	2	559	964588408	GUIDE PRE-ASS.
ROLLER 30X11 X20CR13	978100308	16	8	560	964588308	GUIDE PRE-ASS.
ROLLER 40.5X100X80 PA6G	943768308	17	10	798	915284608	ROLLER SET
ROLLER 40.5X100X80 PA6G	943768308	17	12	802	915284708	ROLLER SET
ROLLER 470X140 PA6GZAEHH	977197008	16	2	892	917792508	F-HEAD SECTION
ROLLER BEARING 200X270X8	746506708	2	1	464	964624608	ROPE PULLEY CPL.
ROLLER BEARING 200X270X8	746506708	2	1	799	926892808	ROPE PULLEY CPL.
ROLLER BEARING 200X270X8	746506708	(2)	1	832	96007232	BEARING CPL
ROLLER BEARING 68X40X38	745900808	2	1	880	962092008	ROPE PULLEY CPL.
ROLLER BEARING DREHBUE	916111008	138	1	13		LIEBHERR CRAW.CRANE LR 1
ROLLER BEARING WELDED	964629908	1	1	481	916111008	ROLLER BEARING
ROLLER BODY HALF CPL.	925197608	10	4	52	915847808	CRAWLER TRACK CARRIER, L
ROLLER BODY HALF CPL.	925197608	10	4	88	915848108	CRAWLER TRACK CARRIER,
ROLLER BODY HALF CPL.	964528708	9	34	52	915847808	CRAWLER TRACK CARRIER, L
ROLLER BODY HALF CPL.	964528708	9	34	88	915848108	CRAWLER TRACK CARRIER,
ROLLER CLAMP WELDED	964864408	23	1	913	915290108	BOOM NOSE
ROLLER CORE HALF 34CRNI	976784808	1	1	64	964528708	ROLLER BODY HALF CPL.
ROLLER RD100X200 PA6G	932458308	43	2	877	918692808	PIVOT SECTION
ROLLER RD180X98 PA6G	939968008	17	4	892	917792508	F-HEAD SECTION
ROLLER RD68X20 PA6G	283096108	34	2	877	918692808	PIVOT SECTION
ROLLER RD68X20 PA6G	283096108	23	3	892	917792508	F-HEAD SECTION
ROLLER RD75X80 PA6GZAEHH	979610008	20	4	892	917792508	F-HEAD SECTION
ROLLER RD80X40 PA6G	930133908	19	4	798	915284608	ROLLER SET
ROLLER RD80X40 PA6G	930133908	19	4	802	915284708	ROLLER SET
ROLLER SET 300T	915284608	204	1	14		LIEBHERR CRAW.CRANE LR 1
ROLLER SET 320T	915284708	205	1	14		LIEBHERR CRAW.CRANE LR 1
ROLLER SET WELDED 300T	964866708	1	1	798	915284608	ROLLER SET
ROLLER SET WELDED 320T	964852608	1	1	802	915284708	ROLLER SET
ROLLER SLEWING RING	915279208	137	1	13		LIEBHERR CRAW.CRANE LR 1
ROLLER SLEWING RING 2230	990714601	1	1	477	915279208	ROLLER SLEWING RING
ROLLER WELDED CONSTR.	966101608	1	1	149	966100808	SAFETY ROLLER WINCH 1/2
ROLLER X0 PA6G	288135108	17	2	913	915290108	BOOM NOSE
ROLLER X0 PA6G	288169408	12	1	913	915290108	BOOM NOSE
ROLLING NOZZLE	10292013	35	10	558	964598408	INTERIOR PANELING
ROOF WINDOW PRE-ASS.	964560908	6	1	535	915306108	CABIN, GLAZED
ROOF WINDOW SPF	976838008	2	1	543	964560908	ROOF WINDOW PRE-ASS.
ROPE 2 2,3KN EDELSTAHL	11160431	7	0.3	117	962009308	SUPPORT PLATE COMPL.
ROPE 2 2,3KN EDELSTAHL	11160431	64	0.5	427	916981908	SLEWING PLATFORM CATWAL
ROPE 2 2,3KN EDELSTAHL	11160431	24	2	734	916196608	BASE PLATE SLEWING PLATF
ROPE 2 2,3KN EDELSTAHL	11160431	8	0.3	735	965575208	CENTRING COMPLETE
ROPE 2 2,3KN EDELSTAHL	11160431	55	1	830	918651508	SL REDUCING SECTION
ROPE 25X600M -40°C SPF	773448208	1	1	760	915284008	ROPE FOR WINCH 6
ROPE 28X1050M -40°C SPF	10410820	1	1	755	915283408	ROPE WITH ACCESSORIES 1
ROPE 28X1050M -40°C SPF	10410820	1	1	758	915283508	ROPE WITH ACCESSORIES 2
ROPE 28X700M -40°C SPF	10813612	1	1	759	916204008	ROPE FOR WINCH 4
ROPE CLAMP 24-26 GR.1"	773909108	37	1	126	915239408	TOOL
ROPE CLAMP DIN 1142 26 VER	773911808	38	1	126	915239408	TOOL
ROPE CLAMP DIN 1142 30 VER	773913208	45	1	126	915239408	TOOL
ROPE DIN 3055 4X1,3M VERZ.	10450671	23	4	101	916121308	HYDRAULIC SUPPORT
ROPE DIN 3055 4X7M ST	10873740	2	1	895	540056908	ROPE WINCH
ROPE DRUM	10650156	21	1	134	10802451	ROPE WINCH

30.3.2023

etk\_en\_de\_074580\_LR\_1600\_2

1163

**LIEBHERR**Alphabetical index  
Alphabetischer Index

Description	Item	Pos.	Quantity	Page	Assembly	Description
ROPE DRUM	10801591	21	1	165	10802450	ROPE WINCH
ROPE DRUM	11342247	21	1	848	10802453	ROPE WINCH
ROPE DRUM	11347396	21	1	192	10802280	ROPE WINCH
ROPE FIXING POINT	11491267	5	1	916	915434908	HOOK BLOCK
ROPE FOR WINCH 4	916204008	193	1	14		LIEBHERR CRAW.CRANE LR 1
ROPE FOR WINCH 6	915284008	195	1	14		LIEBHERR CRAW.CRANE LR 1
ROPE GUARD	10874373	10	1	916	915434908	HOOK BLOCK
ROPE GUARD WELDED	964710308	41	1	461	916134308	SA FRAME
ROPE GUARD WELDED	965181208	27	2	481	916111008	ROLLER BEARING
ROPE GUARD WELDED	965181308	28	1	481	916111008	ROLLER BEARING
ROPE GUARD WELDED T ZN	965615508	94	2	462	916134308	SA FRAME
ROPE GUARD WELDED T ZN	965616508	95	2	462	916134308	SA FRAME
ROPE GUARD WELDED T ZN	965617108	96	1	462	916134308	SA FRAME
ROPE PLATE	10663711	5	1	852	11342247	ROPE DRUM
ROPE PROTECTION ROD	10450213	12	2	916	915434908	HOOK BLOCK
ROPE PULLEY 270X700X70 S3	97072116	(1)	1	832	96007232	BEARING CPL
ROPE PULLEY ATTACHM. WEL	965229108	55	1	905	918671408	ERECTION FRAME
ROPE PULLEY CPL.	962092008	17	2	877	918692808	PIVOT SECTION
ROPE PULLEY CPL.	962092008	57	1	905	918671408	ERECTION FRAME
ROPE PULLEY CPL. SCHWARZ	96003905	2	2	832	96007232	BEARING CPL
ROPE PULLEY CPL. SPF	926892808	2	10	798	915284608	ROLLER SET
ROPE PULLEY CPL. SPF	926892808	2	12	802	915284708	ROLLER SET
ROPE PULLEY CPL. SPF	926892808	6	4	892	917792508	F-HEAD SECTION
ROPE PULLEY CPL. SPF	926892808	2	1	904	918671408	ERECTION FRAME
ROPE PULLEY CPL. SPF	926892808	2	2	913	915290108	BOOM NOSE
ROPE PULLEY CPL. SPF	926892808	1	5	916	915434908	HOOK BLOCK
ROPE PULLEY CPL. SPF	964624608	3	17	461	916134308	SA FRAME
ROPE PULLEY CPL. SPF	964624608	4	16	481	916111008	ROLLER BEARING
ROPE PULLEY CPL. SPF	964624608	5	4	788	915284308	SW HEAD SECTION
ROPE PULLEY D=700/620/270X	288199908	1	1	799	926892808	ROPE PULLEY CPL.
ROPE PULLEY SPF	971872508	1	1	880	962092008	ROPE PULLEY CPL.
ROPE SLING 28X7M	979390408	23	1	904	918671408	ERECTION FRAME
ROPE SLING DIN EN 13414-3 9	773313708	39	4	126	915239408	TOOL
ROPE SLING EN 13414 2,7T-6M	10430048	48	1	904	918671408	ERECTION FRAME
ROPE SLING EN 13414 26T-6.	11646253	1	2	731	915728308	SLING GEAR ERECTION CRAW
ROPE WEDGE	11450343	4	1	195	11347396	ROPE DRUM
ROPE WINCH TYP 351	540001808	7	4	101	916121308	HYDRAULIC SUPPORT
ROPE WINCH TYPH75	540056908	5	1	892	917792508	F-HEAD SECTION
ROPE WINCH ZHP 4.13 SPF	10802280	1	1	190	916161708	ERECTING WINCH
ROPE WINCH ZHP 4.27-EG SP	10802453	1	1	846	916161608	WINCH 6
ROPE WINCH ZHP 4.29-EG SP	10802450	1	1	164	915969408	WINCH 4 LUFFING GEAR
ROPE WINCH ZHP 4.29-EG SP	10802451	2	1	133	916161408	WINCH 1
ROPE WINCH ZHP 4.29-EG SP	10802451	2	1	148	916161508	WINCH 2
ROPE WITH ACCESSORIES	913364808	198	1	14		LIEBHERR CRAW.CRANE LR 1
ROPE WITH ACCESSORIES 1	915283408	190	1	14		LIEBHERR CRAW.CRANE LR 1
ROPE WITH ACCESSORIES 2	915283508	191	1	14		LIEBHERR CRAW.CRANE LR 1
ROPE-DESCENDING+RESCUE	11007312	3	1	127	916959908	PERSONAL PROTECTION EQ
ROTARY DRIVE DAT 450/1436	90000600	8	1	174	915277908	SLEWING GEAR
ROTARY ENCODER 360° SPF	692309108	11	1	21	921530008	INSTALLAT.ROTOR+SLIPRING
ROTARY FEED THROUGH	915251008	2	1	17	917142108	CENTRAL SECTION CRAWLER
ROTARY FEED THROUGH SPF	10042620	1	1	20	915251008	ROTARY FEED THROUGH
ROTARY LOCK 1W	606143308	19	1	446	967143008	CONTROLS AND FITTINGS RI
ROTARY LOCK 1W	606143308	33	1	620	964539308	RELAY CONTROL SYSTEM
ROTARY SHAFT LIP SEAL C 28	10195162	12	4	59	939566801	BEARING
ROTARY SHAFT LIP SEAL C 28	10195162	12	4	61	939567501	BEARING
ROTARY SHAFT LIP SEAL DIN	540194308	50	1	140	11080912	DRIVE
ROTARY SHAFT LIP SEAL DIN	540194308	50	1	170	11100248	DRIVE
ROTARY SHAFT LIP SEAL DIN	710030201	14	1	57	90005106	ANGULAR GEAR
ROTARY SHAFT LIP SEAL DIN	710030201	38	1	59	939566801	BEARING
ROTARY SHAFT LIP SEAL DIN	710030201	38	1	61	939567501	BEARING

30.3.2023

etk\_en\_de\_074580\_LR\_1600\_2

1164

**LIEBHERR**Alphabetical index  
Alphabetischer Index

Description	Item	Pos.	Quantity	Page	Assembly	Description
ROTARY SHAFT LIP SEAL DIN	710030201	14	1	66	90005214	ANGULAR GEAR
ROTARY SHAFT LIP SEAL DIN	710031208	10	1	198	540270414	POWER TAKE-OFF CPL
ROTARY SHAFT LIP SEAL DIN	710034501	33	1	59	939566801	BEARING
ROTARY SHAFT LIP SEAL DIN	710034501	33	1	61	939567501	BEARING
ROTARY SHAFT LIP SEAL DIN	570151908	15	1	199	540270514	DRIVE UNIT CPL
ROTARY SHAFT LIP SEAL DIN	10359142	41	1	325	10356599	DISTRIBUTOR GEARBOX
ROTARY SHAFT LIP SEAL DIN	710024108	64	2	176	969791601	SLEWING GEAR DRIVE
ROTARY SHAFT LIP SEAL DIN	710024108	64	2	181	90000600	ROTARY DRIVE
ROTARY SHAFT LIP SEAL DIN	710063001	4	1	176	969791601	SLEWING GEAR DRIVE
ROTARY SHAFT LIP SEAL DIN	710063001	4	1	181	90000600	ROTARY DRIVE
ROTARY SHAFT LIP SEAL DIN	710035001	40	1	325	10356599	DISTRIBUTOR GEARBOX
ROTARY SHAFT LIP SEAL DIN	710059001	14	2	59	939566801	BEARING
ROTARY SHAFT LIP SEAL DIN	710059001	14	2	61	939567501	BEARING
ROTARY SHAFT LIP SEAL DIN	570701808	(14)	1	179	510235408	HYDRO MOTOR
ROTARY SHAFT LIP SEAL DIN	11950212	53	1	140	11080912	DRIVE
ROTARY SHAFT LIP SEAL DIN	11950212	53	1	170	11100248	DRIVE
ROTARY SHAFT LIP SEAL DIN	10168659	43	1	852	11342247	ROPE DRUM
ROTARY SHAFT LIP SEAL DIN	571917508	1454	1	850	11114023	GEARBOX
ROTARY SHAFT LIP SEAL DIN	710034108	11	2	176	969791601	SLEWING GEAR DRIVE
ROTARY SHAFT LIP SEAL DIN	710034108	11	2	181	90000600	ROTARY DRIVE
ROTATING SHAFT 1.635M	96018478	63	1	905	918671408	ERECTION FRAME
ROTATIONAL SPEED SENSOR	10154944	1	1	318	9079185	ROTATIONAL SPEED SENSOR
ROTATIONAL SPEED SENSOR	10154944	1	1	319	9079186	ROTATIONAL SPEED SENSOR
ROTATIONAL SPEED SENSOR	9739257	231	1	224	9739400	DIESEL ENGINE
ROTATIONAL SPEED SENSOR	9079185	20	1	317	9739257	ROTATIONAL SPEED SENSOR
ROTATIONAL SPEED SENSOR	9079186	21	1	317	9739257	ROTATIONAL SPEED SENSOR
ROUND SLING DIN EN 1492-2 3	10285626	41	2	805	915284908	S INTERMEDIATE SECTION
ROUND SLING DIN EN 1492-2 3	10285626	41	2	813	915285208	S INTERMEDIATE SECTION
ROUND SLING DIN EN 1492-2 3	10285626	41	2	819	915285308	S INTERMEDIATE SECTION
ROUND SLING DIN EN 1492-2 3	10285626	41	2	826	915532708	S INTERMEDIATE SECTION
ROUND SLING DIN EN 1492-2 3	10285626	41	2	838	916039908	S INTERMEDIATE SECTION
ROUND SLING DIN EN 1492-2 3	10285626	41	2	844	917745608	S INTERMEDIATE SECTION
ROUND STEEL 45.0X365 30CrN	954584908	2	162	47	965249308	FLOOR PLATES PRE-ASS.
ROUND STRAND ROPE 10X0,	10652813	39	1	788	915284308	SW HEAD SECTION
ROUND STRAND ROPE 10X11,	10652440	43	2	813	915285208	S INTERMEDIATE SECTION
ROUND STRAND ROPE 10X11,	10652440	43	2	819	915285308	S INTERMEDIATE SECTION
ROUND STRAND ROPE 10X11,	10652440	43	2	826	915532708	S INTERMEDIATE SECTION
ROUND STRAND ROPE 10X11,	10652440	43	2	838	916039908	S INTERMEDIATE SECTION
ROUND STRAND ROPE 10X11,	10652440	43	2	844	917745608	S INTERMEDIATE SECTION
ROUND STRAND ROPE 10X11,	10652440	43	2	866	915351908	LI INTERMEDIATE SECT. F-GU
ROUND STRAND ROPE 10X11,	10652440	43	2	868	915287308	L INTERMEDIATE SECTION
ROUND STRAND ROPE 10X2,	10652438	25	2	821	915466808	S INTERMEDIATE SECTION
ROUND STRAND ROPE 10X4,	10652806	82	2	768	917092108	S PIVOT SECTION
ROUND STRAND ROPE 10X5,	10652439	43	2	805	915284908	S INTERMEDIATE SECTION
ROUND STRAND ROPE 10X5,	10652439	43	2	864	915287008	L INTERMEDIATE SECTION
ROUND STRAND ROPE 10X6,3	10652816	47	2	830	918651508	SL REDUCING SECTION
RS PRESSURE FILTER DF...33	10101384	(3)	1	648	916916908	HYDRAULICS
RS PRESSURE FILTER DF...33	10101384	318	1	963	967384508	SERVICE PACKAGE
RS PRESSURE FILTER DF...33	10101384	318	1	969	967384608	SERVICE PACKAGE
RUBBER BELLOWS	10650485	48	1	413	11113343	OPERATOR SEAT
RUBBER BELLOWS	571912308	2	1	441	606095008	JOYSTICK
RUBBER BUFFER 30X36 KAUT	10040502	33	1	717	965885508	CAMERA INSTALLATION SLEW
RUBBER BUFFER 32X32XM6	10472890	84	2	536	915306108	CABIN, GLAZED
RUBBER BUFFER 8,3/26X7,2 3	10116274	4	8	314	9080702	CONTROL BOX ANNEXE
RUBBER HOSE NW130X95 E	954133608	4	1	390	915278708	AIR FILTER UNIT CPL.
RUBBER-METAL STOP BUFF	726615808	8	2	401	915305708	BATTERY STORAGE
S INTERMED.SECTION WELD	964848208	1	1	826	915532708	S INTERMEDIATE SECTION
S INTERMED.SECTION WELD	964409608	1	1	813	915285208	S INTERMEDIATE SECTION
S INTERMED.SECTION WELD	965912008	1	1	838	916039908	S INTERMEDIATE SECTION
S INTERMED.SECTION WELD.	964337608	1	1	805	915284908	S INTERMEDIATE SECTION

30.3.2023

etk\_en\_de\_074580\_LR\_1600\_2

1165

**LIEBHERR**Alphabetical index  
Alphabetischer Index

Description	Item	Pos.	Quantity	Page	Assembly	Description
S INTERMED.SECTION WELD	964512608	1	1	819	915285308	S INTERMEDIATE SECTION
S INTERMED.SECTION WELD	968782408	1	1	844	917745608	S INTERMEDIATE SECTION
S INTERMED.SECTION WELD	964797908	1	1	821	915466808	S INTERMEDIATE SECTION
S INTERMEDIATE SECTION 12	915532708	213	1	14		LIEBHERR CRAW.CRANE LR 1
S INTERMEDIATE SECTION 28	915285208	210	1	14		LIEBHERR CRAW.CRANE LR 1
S INTERMEDIATE SECTION 28	916039908	216	1	14		LIEBHERR CRAW.CRANE LR 1
S INTERMEDIATE SECTION 2	915284908	207	1	14		LIEBHERR CRAW.CRANE LR 1
S INTERMEDIATE SECTION 28	915285308	211	1	14		LIEBHERR CRAW.CRANE LR 1
S INTERMEDIATE SECTION 2	915466808	212	1	14		LIEBHERR CRAW.CRANE LR 1
S INTERMEDIATE SECTION 28	917745608	218	2	14		LIEBHERR CRAW.CRANE LR 1
S OVERRUN PROTECTION	915283108	183	1	14		LIEBHERR CRAW.CRANE LR 1
S OVERRUN PROTECTION S	966838908	20	1	773	966686908	ELECTRIC FOR S-PIVOT SECT
S PIVOT SECTION 10M	917092108	201	1	14		LIEBHERR CRAW.CRANE LR 1
S PIVOT SECTION, WELD.CO	967112308	1	1	767	917092108	S PIVOT SECTION
SA FRAME	916134308	135	1	13		LIEBHERR CRAW.CRANE LR 1
SA FRAME WELDED CONSTR.	964530808	1	1	461	916134308	SA FRAME
SAE FLANGE CONNECTION G	474901408	567	1	650	916916908	HYDRAULICS
SAE FLANGE CONNECTION G	474901908	564	1	650	916916908	HYDRAULICS
SAE FLANGE CONNECTION G	474901908	564	1	685	915282608	SUPPL. HYDR. PUMP 5+6
SAE FLANGE CONNECTION	474907108	559	2	650	916916908	HYDRAULICS
SAE FLANGE CONNECTION	474907508	563	2	650	916916908	HYDRAULICS
SAE FLANGE CONNECTION	474906908	565	4	650	916916908	HYDRAULICS
SAE FLANGE CONNECTION	474906908	565	1	685	915282608	SUPPL. HYDR. PUMP 5+6
SAE FLANGE SAE1 1/2-C61-M1	511502608	42	6	217	966928008	DIESEL ENGINE, PRE-ASSEMB
SAE SCREW-IN FLANGE PFF	511512508	3	2	363	966928408	OIL COOLER, PRE-ASSEMBLE
SAE-FLANGE HALF SAE1 1/4-C	511516208	561	4	650	916916908	HYDRAULICS
SAFETY BUTTON	10470667	3	1	756	10876601	POUCH SOCKET
SAFETY ELEMENT 28m³/min	10293727	3	1	391	551720308	AIR FILTER
SAFETY ELEMENT 28m³/min	10293727	211	1	959	964019408	FILTER PACKAGE
SAFETY ELEMENT 28m³/min	10293727	211	1	963	967384508	SERVICE PACKAGE
SAFETY ELEMENT 28m³/min	10293727	211	1	969	967384608	SERVICE PACKAGE
SAFETY HARNESS EN 361 IK	11007305	1	2	127	916959908	PERSONAL PROTECTION EQ
SAFETY PLUG W HINGE-LID	571817208	2	1	756	10876601	POUCH SOCKET
SAFETY PLUG W HINGE-LID 1	10180883	3	4	121	915302108	FIXAGE DU CONTREPOIDS CE
SAFETY PLUG W HINGE-LID 1	10180883	18	4	426	916981908	SLEWING PLATFORM CATWAL
SAFETY PLUG W HINGE-LID 1	10180883	10	1	886	964825908	ROD CPL.
SAFETY PLUG W HINGE-LID 1	10180883	7	2	887	964826108	BRACKET CPL.
SAFETY PLUG W HINGE-LID 12	10181899	58	6	53	915847808	CRAWLER TRACK CARRIER, L
SAFETY PLUG W HINGE-LID 12	10181899	58	6	89	915848108	CRAWLER TRACK CARRIER,
SAFETY PLUG W HINGE-LID 12	10181899	30	4	101	916121308	HYDRAULIC SUPPORT
SAFETY PLUG W HINGE-LID 12	10181899	19	1	466	964568008	ROD CPL.
SAFETY PLUG W HINGE-LID 12	10181899	10	2	483	916110908	MOUNTING EQUIPMENT CRAW
SAFETY PLUG W HINGE-LID 12	10181899	17	4	767	917092108	S PIVOT SECTION
SAFETY PLUG W HINGE-LID 12	10181899	7	1	772	964698608	ROD CPL.
SAFETY PLUG W HINGE-LID 12	10181899	8	1	807	964344008	ROD CPL.
SAFETY PLUG W HINGE-LID 12	10181899	8	1	815	964522208	ROD CPL.
SAFETY PLUG W HINGE-LID 12	10181899	8	1	822	964798408	ROD CPL.
SAFETY PLUG W HINGE-LID 12	10181899	20	3	830	918651508	SL REDUCING SECTION
SAFETY PLUG W HINGE-LID 12	10181899	8	1	833	964867908	ROD CPL.
SAFETY PLUG W HINGE-LID 12	10181899	8	1	839	965913008	ROD CPL.
SAFETY PLUG W HINGE-LID 12	10181899	8	1	869	965049808	ROD CPL.
SAFETY PLUG W HINGE-LID 17	10180878	3	1	889	96017806	GUY ROPE CPL.
SAFETY PLUG W HINGE-LID 17	10180878	9	2	906	96018478	ROTATING SHAFT
SAFETY PLUG W HINGE-LID 1	12100335	4	2	782	916141908	F-CONNECTING HEAD
SAFETY PLUG W HINGE-LID 1	12100335	25	2	788	915284308	SW HEAD SECTION
SAFETY PLUG W HINGE-LID 1	12100335	15	4	798	915284608	ROLLER SET
SAFETY PLUG W HINGE-LID 1	12100335	15	4	802	915284708	ROLLER SET
SAFETY PLUG W HINGE-LID 1	12100335	9	2	830	918651508	SL REDUCING SECTION
SAFETY PLUG W HINGE-LID 1	12100335	3	4	864	915287008	L INTERMEDIATE SECTION
SAFETY PLUG W HINGE-LID 1	12100335	3	4	866	915351908	LI INTERMEDIATE SECT. F-GU

30.3.2023

etk\_en\_de\_074580\_LR\_1600\_2

1166

**LIEBHERR**Alphabetical index  
Alphabetischer Index

Description	Item	Pos.	Quantity	Page	Assembly	Description
SAFETY PLUG W HINGE-LID 1	12100335	3	4	868	915287308	L INTERMEDIATE SECTION
SAFETY PLUG W HINGE-LID 2	10878577	5	2	767	917092108	S PIVOT SECTION
SAFETY PLUG W HINGE-LID 2	10878577	3	4	805	915284908	S INTERMEDIATE SECTION
SAFETY PLUG W HINGE-LID 2	10878577	3	4	813	915285208	S INTERMEDIATE SECTION
SAFETY PLUG W HINGE-LID 2	10878577	3	4	819	915285308	S INTERMEDIATE SECTION
SAFETY PLUG W HINGE-LID 2	10878577	3	4	821	915466808	S INTERMEDIATE SECTION
SAFETY PLUG W HINGE-LID 2	10878577	3	4	826	915532708	S INTERMEDIATE SECTION
SAFETY PLUG W HINGE-LID 2	10878577	8	2	830	918651508	SL REDUCING SECTION
SAFETY PLUG W HINGE-LID 2	10878577	3	4	838	916039908	S INTERMEDIATE SECTION
SAFETY PLUG W HINGE-LID 2	10878577	3	4	844	917745608	S INTERMEDIATE SECTION
SAFETY PLUG W HINGE-LID 5	10875869	16	8	426	916981908	SLEWING PLATFORM CATWAL
SAFETY PLUG W HINGE-LID 5	10875869	3	4	500	915279808	OIL RESERVOIR, COMPLETE
SAFETY PLUG W HINGE-LID 5	10875869	31	1	717	965885508	CAMERA INSTALLATION SLEW
SAFETY PLUG W HINGE-LID 5	10875869	16	4	734	916196608	BASE PLATE SLEWING PLATF
SAFETY PLUG W HINGE-LID 5	10875869	16	6	740	917177308	BALLAST FRAME CRANE SUPP
SAFETY PLUG W HINGE-LID 5	10875869	63	2	768	917092108	S PIVOT SECTION
SAFETY PLUG W HINGE-LID 5	10875869	50	4	788	915284308	SW HEAD SECTION
SAFETY PLUG W HINGE-LID 5	10875869	13	2	805	915284908	S INTERMEDIATE SECTION
SAFETY PLUG W HINGE-LID 5	10875869	13	2	813	915285208	S INTERMEDIATE SECTION
SAFETY PLUG W HINGE-LID 5	10875869	13	2	819	915285308	S INTERMEDIATE SECTION
SAFETY PLUG W HINGE-LID 5	10875869	13	2	826	915532708	S INTERMEDIATE SECTION
SAFETY PLUG W HINGE-LID 5	10875869	13	2	838	916039908	S INTERMEDIATE SECTION
SAFETY PLUG W HINGE-LID 5	10875869	13	2	844	917745608	S INTERMEDIATE SECTION
SAFETY PLUG W HINGE-LID 5	10875869	18	8	869	965049808	ROD CPL.
SAFETY PLUG W HINGE-LID 6	10875870	5	20	112	916148308	CATWALK CRAW.TRACK TRA
SAFETY PLUG W HINGE-LID 6	10875870	12	4	129	915277308	PIN F.S-PIVOT SECTION SA F
SAFETY PLUG W HINGE-LID 6	10875870	93	1	462	916134308	SA FRAME
SAFETY PLUG W HINGE-LID 6	10875870	52	4	830	918651508	SL REDUCING SECTION
SAFETY PLUG W HINGE-LID 6	10875870	40	2	892	917792508	F-HEAD SECTION
SAFETY PLUG W HINGE-LID 8X	10180880	79	2	53	915847808	CRAWLER TRACK CARRIER, L
SAFETY PLUG W HINGE-LID 8X	10180880	79	2	89	915848108	CRAWLER TRACK CARRIER,
SAFETY PLUG W HINGE-LID 8X	10180880	15	3	481	916111008	ROLLER BEARING
SAFETY PLUG W HINGE-LID 8X	10180880	3	2	570	916916808	PLATFORM CRANE CABIN
SAFETY PLUG W HINGE-LID 8X	10180880	17	4	788	915284308	SW HEAD SECTION
SAFETY PLUG W HINGE-LID 8X	10180880	6	1	832	96007232	BEARING CPL
SAFETY PLUG W HINGE-LID 8X	10180880	13	4	916	915434908	HOOK BLOCK
SAFETY PLUG W HINGE-LID 8X	10180884	14	2	798	915284608	ROLLER SET
SAFETY PLUG W HINGE-LID 8X	10180884	14	2	802	915284708	ROLLER SET
SAFETY PLUG W HINGE-LID 8X	10180884	25	2	904	918671408	ERECTION FRAME
SAFETY ROLLER CPL.	928830208	10	1	767	917092108	S PIVOT SECTION
SAFETY ROLLER CPL.	964697908	9	1	767	917092108	S PIVOT SECTION
SAFETY ROLLER WINCH 1/2	966100808	37	1	148	916161508	WINCH 2
SAFETY STIRRUP S16 A3C	10017513	10	1	322	9739186	ENGINE BRAKE CPL.
SAFETY TRAP	10428806	22	2	916	915434908	HOOK BLOCK
SAFETY VALVE 17BAR	10012481	11	1	287	9739491	INSTALLATION BRAKE COMPR
SASH LOCK GD-ZN VERCHR	704271008	2	2	407	964697208	FLAP PRE-ASS.
SCREW	10412746	13	1	33	964027608	CONNECTION BLOCK
SCREW	511052908	20	2	185	510401908	REVERSING VALVE
SCREW	570941408	(2)	2	647	916916908	HYDRAULICS
SCREW AEHNL.ISO 4017 UNC	10876375	343	8	219	966928008	DIESEL ENGINE, PRE-ASSEMB
SCREW CAP	510662308	2	1	506	570832008	FILTER COVER
SCREW CARABINER OVAL 10	10875819	67	1	878	918692808	PIVOT SECTION
SCREW CARABINER OVAL 130	10473040	3	2	757	962563908	HOIST LIM.SWITCH PLUMMET
SCREW CARABINER OVAL 130	10473040	44	1	892	917792508	F-HEAD SECTION
SCREW FITTING ELEMENT X	937501408	4	2	184	915278108	ADDITIONAL HYDRAULICS
SCREW LOCKING 10ML -50/+1	8655016	109	1	314	9080702	CONTROL BOX ANNEXE
SCREW LOCKING 50G	811201708	6	1	294	9739349	CONNECTION F.WATER PIPE
SCREW LOCKING 50G	811201708	6	1	312	9739129	COOLANT PREHEATING
SCREW M8X18	10021926	2	1	320	9077248	BEAM
SCREW M8X20 VERZ	409831208	3	4	428	965440608	ACCESS LADDER PRE-ASS.

30.3.2023

etk\_en\_de\_074580\_LR\_1600\_2

1167

**LIEBHERR**Alphabetical index  
Alphabetischer Index

Description	Item	Pos.	Quantity	Page	Assembly	Description
SCREW PLUG	10296047	5	1	145	10040477	WINCH REVOLUTION TRANS
SCREW PLUG	10412748	19	1	33	964027608	CONNECTION BLOCK
SCREW PLUG	571777808	55	1	362	510238008	HYDRO MOTOR
SCREW PLUG	7027056	(44)	1	63	10653006	ADJUSTMENT
SCREW PLUG	774378208	4	3	68	10470370	DISTRIBUTION BLOCK
SCREW PLUG	774378208	3	3	69	10470368	DISTRIBUTION BLOCK
SCREW PLUG	774378208	2	2	521	774385908	DISTRIBUTION BLOCK
SCREW PLUG	774378208	5	3	522	774386008	DISTRIBUTION BLOCK
SCREW PLUG 15 M20X 1,5 MS	602425008	268	1	81	964870308	TERMINAL BOX CPL.
SCREW PLUG 15 M20X 1,5 MS	602425008	268	1	96	964870708	TERMINAL BOX CPL.
SCREW PLUG 15 M20X 1,5 MS	602425008	151	1	777	966839508	TERMINAL BOX CPL.
SCREW PLUG 15 M20X 1,5 MS	602425008	7	1	784	965048108	TERMINAL BOX CPL.
SCREW PLUG 15 M20X 1,5 MS	602425008	8	1	883	96020070	TERMINAL BOX CPL.
SCREW PLUG 15 M20X 1,5 MS	602425008	203	1	915	965176908	TERMINAL BOX CPL.
SCREW PLUG BGR.6 R D54X4	12102187	38	1	74	915847308	AUX.HYDR.CR.TRACK CARR.2
SCREW PLUG BGR.6 R D54X4	12102187	38	1	92	915847208	AUX.HYDR.CR.TRACK CARR.2
SCREW PLUG BGR.6 R D54X4	12102187	28	2	486	916293208	ADDNL.HYDR.ERECTION DEV
SCREW PLUG BGR.6 R D54X4	12102187	87	8	648	916916908	HYDRAULICS
SCREW PLUG BGR.6 R D54X4	12102187	38	2	681	915847608	ADDITIONAL HYDR.SLEWING
SCREW PLUG BGR.6 R D54X4	12102187	16	1	685	915282608	SUPPL. HYDR. PUMP 5+6
SCREW PLUG BGR.6 R D54X4	12102187	28	2	861	915285808	AUX.HYDRAULIC WINCH 6
SCREW PLUG BGR.6 R D54X4	12102187	14	1	931	914403408	AUX.HYDR.PIN EXTRACTION
SCREW PLUG BGR.8 M 79X4 P	12102189	34	2	74	915847308	AUX.HYDR.CR.TRACK CARR.2
SCREW PLUG BGR.8 M 79X4 P	12102189	34	2	92	915847208	AUX.HYDR.CR.TRACK CARR.2
SCREW PLUG BGR.8 M 79X4 P	12102189	83	6	648	916916908	HYDRAULICS
SCREW PLUG BGR.8 M 79X4 P	12102189	34	5	681	915847608	ADDITIONAL HYDR.SLEWING
SCREW PLUG BGR.8 M 79X4 P	12102189	12	4	685	915282608	SUPPL. HYDR. PUMP 5+6
SCREW PLUG BGR.8 M 79X4 P	12102189	24	2	861	915285808	AUX.HYDRAULIC WINCH 6
SCREW PLUG DIN 908 G1/2X1	504012108	209	2	928	11007335	HYDRAULIC AGGREGATE
SCREW PLUG DIN 908 M10X1	4600319	60	3	856	11114026	DRIVE
SCREW PLUG DIN 908 M16X1,	11643072	7	1	660	511300508	CONTROL BLOCK
SCREW PLUG DIN 908 M18X1,	12217487	4	2	567	512349708	TILT CYLINDER
SCREW PLUG DIN 908 M18X1,	12217487	64	1	856	11114026	DRIVE
SCREW PLUG DIN 908 M20X1,	12218194	12	1	520	10327167	ELECTRIC PUMP
SCREW PLUG DIN 908 M22X1,5	10878578	124	2	195	11347396	ROPE DRUM
SCREW PLUG DIN 908 M22X1,5	10878578	24	1	287	9739491	INSTALLATION BRAKE COMPR
SCREW PLUG DIN 908 M42X1,5	530629708	(8)	1	292	9739352	WATER PUMP WITH FASTENIN
SCREW PLUG DIN 910 G1/2X1	404140308	71	6	325	10356599	DISTRIBUTOR GEARBOX
SCREW PLUG DIN 910 G3/8X1	404140208	13	1	565	10326323	HYDRO CYLINDER
SCREW PLUG M12X1,5	7372624	(19)	2	352	10359248	VARIABLE PUMP
SCREW PLUG M12X1,5 MS	602425508	152	3	777	966839508	TERMINAL BOX CPL.
SCREW PLUG M12X1,5 MS	602425508	152	2	784	965048108	TERMINAL BOX CPL.
SCREW PLUG M12X1,5 MS	602425508	271	1	793	965162408	TERMINAL BOX
SCREW PLUG M14X1,5	7414500	(16)	1	63	10653006	ADJUSTMENT
SCREW PLUG M14X1,5 St MA	10011612	15	2	237	9739361	OIL SUMP
SCREW PLUG M14X1,5 St MA	10011612	2	2	277	9739500	OVERFLOW-OIL LINE
SCREW PLUG M16	9739096	2	1	225	10120590	DIESEL ENGINE
SCREW PLUG M16 9SMnPb28	10012522	1	1	228	9739096	SCREW PLUG
SCREW PLUG M16X1,5 MS	602424908	269	1	81	964870308	TERMINAL BOX CPL.
SCREW PLUG M16X1,5 MS	602424908	269	1	96	964870708	TERMINAL BOX CPL.
SCREW PLUG M16X1,5 MS	602424908	153	2	777	966839508	TERMINAL BOX CPL.
SCREW PLUG M16X1,5 MS	602424908	273	1	793	965162408	TERMINAL BOX
SCREW PLUG M16X1,5 St MA	10016968	19	1	294	9739349	CONNECTION F.WATER PIPE
SCREW PLUG M18X1,5 St MA	10011615	5	1	253	9739355	OIL COOLER ASSEMBLY
SCREW PLUG M22X1,5 St C3J	10011620	8	1	248	9739260	CYLINDER HEAD
SCREW PLUG M22X1,5 St ZN	10342272	6	1	293	9739351	COOLING MEDIUM PIPELINE
SCREW PLUG M25X1,5 MS	602425108	19	3	43	964868708	TERMINAL BOX CPL.
SCREW PLUG M25X1,5 MS	602425108	(511)	1	599	965423508	TERMINAL BOX CPL.
SCREW PLUG M25X1,5 MS	602425108	(512)	1	599	965423508	TERMINAL BOX CPL.
SCREW PLUG M25X1,5 MS	602425108	272	1	793	965162408	TERMINAL BOX

30.3.2023

etk\_en\_de\_074580\_LR\_1600\_2

1168

**LIEBHERR**Alphabetical index  
Alphabetischer Index

Description	Item	Pos.	Quantity	Page	Assembly	Description
SCREW PLUG M26X1,5 9SMn	10012526	7	1	237	9739361	OIL SUMP
SCREW PLUG M26X1,5 St MA	10011619	9	2	237	9739361	OIL SUMP
SCREW PLUG M26X1,5 St MA	10011619	21	2	287	9739491	INSTALLATION BRAKE COMPR
SCREW PLUG M32X1,5 MS	602425208	286	2	597	964879408	TERMINAL BOX CPL.
SCREW PLUG M32X1,5 MS	602425208	(154)	1	599	965423508	TERMINAL BOX CPL.
SCREW PLUG M32X1,5 MS	602425208	150	1	777	966839508	TERMINAL BOX CPL.
SCREW PLUG M40X1,5 MS	602425308	9	1	883	96020070	TERMINAL BOX CPL.
SCREW PLUG M8X1	7027497	53	1	347	10472196	REGULATOR
SCREW PLUG M8X1	7027497	(20)	2	352	10359248	VARIABLE PUMP
SCREW PLUG RD32X3 SPF	10466906	188	1	649	916916908	HYDRAULICS
SCREW PLUG RD32X3 SPF	10466910	24	1	29	915847108	HYDRAULIC EQUIPM.CENTER
SCREW PLUG RD32X3 SPF	10466910	8	1	130	965049508	ADDL.HYDR.F.PIN PULLING DE
SCREW PLUG RD32X3 SPF	10466910	36	1	152	915277408	ADDITIONAL HYDRAULICS WI
SCREW PLUG RD32X3 SPF	10466910	36	1	158	915277508	ADDITIONAL HYDRAULICS WI
SCREW PLUG RD32X3 SPF	10466910	103	2	648	916916908	HYDRAULICS
SCREW PLUG RD32X3 SPF	10466910	36	3	861	915285808	AUX.HYDRAULIC WINCH 6
SCREW PLUG RD32X3 SPF	10466910	8	1	926	922748908	ADDL.HYDR.F.PIN PULLING DE
SCREW PLUG RD32X3 SPF	10466910	129	1	928	11007335	HYDRAULIC AGGREGATE
SCREW PLUG RD32X3 SPF	10466910	8	3	931	914403408	AUX.HYDR.PIN EXTRACTION
SCREW PLUG RD36X3 SPF	10466911	42	1	74	915847308	AUX.HYDR.CR.TRACK CARR.2
SCREW PLUG RD36X3 SPF	10466911	42	1	92	915847208	AUX.HYDR.CR.TRACK CARR.2
SCREW PLUG RD36X3 SPF	10466911	14	1	130	965049508	ADDL.HYDR.F.PIN PULLING DE
SCREW PLUG RD36X3 SPF	10466911	95	6	648	916916908	HYDRAULICS
SCREW PLUG RD36X3 SPF	10466911	44	1	681	915847608	ADDITIONAL HYDR.SLEWING
SCREW PLUG RD36X3 SPF	10466911	26	2	685	915282608	SUPPL. HYDR. PUMP 5+6
SCREW PLUG RD36X3 SPF	10466911	128	1	928	11007335	HYDRAULIC AGGREGATE
SCREW PLUG RD36X3 SPF	10466911	12	1	931	914403408	AUX.HYDR.PIN EXTRACTION
SCREW PLUG VSTI M10X1 CR6	477510501	78	5	57	90005106	ANGULAR GEAR
SCREW PLUG VSTI M10X1 CR6	477510501	46	2	59	939566801	BEARING
SCREW PLUG VSTI M10X1 CR6	477510501	78	5	66	90005214	ANGULAR GEAR
SCREW PLUG VSTI M22X1,5 C	7361961	77	1	57	90005106	ANGULAR GEAR
SCREW PLUG VSTI M22X1,5 C	7361961	2	7	176	969791601	SLEWING GEAR DRIVE
SCREW PLUG VSTI M22X1,5 C	7361961	78	3	176	969791601	SLEWING GEAR DRIVE
SCREW STOPPER	10412753	5	1	35	964027708	DIRECTIONAL CTRL. VALVE
SCREW STOPPER R1/2 PE-HD	7003725	49	2	484	94009255	HYDRAULIC CYLINDER
SCREW UNF3/8X24 12.9	10353930	7	4	663	10413103	DIRECTIONAL SEAT VALVE
SCREW-ON CONNECTION	10012008	23	1	286	9739503	FUEL LINE
SCREW-ON CONNECTION	10012718	12	1	264	9739258	FUEL FILTER
SCREW-ON CONNECTION	10012722	2	1	301	9739494	EXHAUST TC MOUNTING
SCREW-ON CONNECTION	10297204	2	2	235	9739322	REPAIR KIT PIPE LINE
SCREW-ON CONNECTION	947906708	48	5	647	916916908	HYDRAULICS
SCREW-ON CONNECTION L10	10011998	5	1	238	9739188	OIL DIPSTICK WITH PIPE
SCREW-ON CONNECTION L10	10011998	5	2	289	9739492	PIPELINE INSTALLATION
SCREW-ON CONNECTION L12	10012004	14	1	264	9739258	FUEL FILTER
SCREW-ON CONNECTION L12	10011999	16	1	253	9739355	OIL COOLER ASSEMBLY
SCREW-ON CONNECTION L12	10011999	42	1	301	9739494	EXHAUST TC MOUNTING
SCREW-ON CONNECTION M26	10012721	16	1	289	9739492	PIPELINE INSTALLATION
SCREW-ON HINGE 25X25X50/	10871177	4	3	543	964560908	ROOF WINDOW PRE-ASS.
SCREW-ON HINGE 25X25X50/	10871177	3	2	544	964561008	REAR WINDOW PRE-ASS.
SCREW-ON HINGE 25X25X50/	10871177	8	4	608	966033108	SWITCH CABINET
SCREWDRIVER 3,5 CRV-VERNI	790032008	13	1	126	915239408	TOOL
SCREWDRIVER 4,5	885200408	14	1	126	915239408	TOOL
SCREWDRIVER 5,5 CRV-VERNI	790032308	15	1	126	915239408	TOOL
SEAL	10011845	16	2	254	9739122	OIL COOLER
SEAL	10011846	2	1	230	9739386	CRANKCASE BREATHER
SEAL	10011847	4	1	258	9739118	OIL LINE
SEAL	10012140	18	2	237	9739361	OIL SUMP
SEAL	10012298	15	1	254	9739122	OIL COOLER
SEAL	10012299	2	2	236	9739362	OIL SUMP
SEAL	10012345	12	2	297	9739126	THERMOSTAT HOUSING

30.3.2023

etk\_en\_de\_074580\_LR\_1600\_2

1169

**LIEBHERR**Alphabetical index  
Alphabetischer Index

Description	Item	Pos.	Quantity	Page	Assembly	Description
SEAL	10012346	2	1	294	9739349	CONNECTION F.WATER PIPE
SEAL	10012346	2	1	298	9739276	WATER CONNECTION
SEAL	10012405	2	1	281	9739357	EXHAUST GAS RECIRC. PRE-A
SEAL	10012408	9	1	280	9739358	EXHAUST GAS RECIRCUL.ATT
SEAL	10012409	11	1	280	9739358	EXHAUST GAS RECIRCUL.ATT
SEAL	10012411	5	3	280	9739358	EXHAUST GAS RECIRCUL.ATT
SEAL	10012413	13	1	280	9739358	EXHAUST GAS RECIRCUL.ATT
SEAL	10012454	8	1	301	9739494	EXHAUST TC MOUNTING
SEAL	10012643	8	1	237	9739361	OIL SUMP
SEAL	10012651	22	1	301	9739494	EXHAUST TC MOUNTING
SEAL	10013337	6	1	251	9739267	CYLINDER HEAD COVER
SEAL	10220813	4	1	301	9739494	EXHAUST TC MOUNTING
SEAL	10222345	3	6	251	9739267	CYLINDER HEAD COVER
SEAL	10222345	336	6	963	967384508	SERVICE PACKAGE
SEAL	10222345	336	6	969	967384608	SERVICE PACKAGE
SEAL	10222718	5	6	299	9739295	EXHAUST PIPE
SEAL	10222718	78	1	323	10222817	SEAL KIT CYLINDER HEAD
SEAL	10222727	2	6	278	9739256	AIR SUCTION PIPE
SEAL	10222727	77	1	323	10222817	SEAL KIT CYLINDER HEAD
SEAL	10280309	2	1	288	9739286	END COVER
SEAL	10297876	2	1	345	10114975	CONTROL VALVE
SEAL	10342878	2	1	293	9739351	COOLING MEDIUM PIPELINE
SEAL	10342879	13	2	294	9739349	CONNECTION F.WATER PIPE
SEAL	10663329	3	1	145	10040477	WINCH REVOLUTION TRANS
SEAL	691822208	40	1	600	965423508	TERMINAL BOX CPL.
SEAL	692100008	36	1	600	965423508	TERMINAL BOX CPL.
SEAL	692100008	171	1	774	964848908	CABLE DRUM COMPL.
SEAL	692100008	151	2	784	965048108	TERMINAL BOX CPL.
SEAL	692100008	155	1	882	96020067	CABLE DRUM COMPL.
SEAL	692100008	281	2	899	968920308	TERMINAL BOX CPL.
SEAL 0 PE	977510208	32	2	608	966033108	SWITCH CABINET
SEAL 120X60X 30 SCHWARZ	976094308	54	1	558	964598408	INTERIOR PANELING
SEAL 25X1091X850 EPDM	97058285	17	1	535	915306108	CABIN, GLAZED
SEAL 25X776X276 EPDM	97058307	18	1	535	915306108	CABIN, GLAZED
SEAL 78X64 30	976193208	65	1	536	915306108	CABIN, GLAZED
SEAL ASBESTFREI	10012139	1	1	310	9739354	FLYWHEEL HOUSING ASSEM
SEAL KIT	10300925	(999)	1	331	10359243	VARIABLE PUMP
SEAL KIT	10331051	98	1	171	10428766	VARIABLE DISPLACEMENT MO
SEAL KIT	10410659	(999)	1	327	571514208	CONNECTING PLATE
SEAL KIT	10412781	999	1	35	964027708	DIRECTIONAL CTRL. VALVE
SEAL KIT	10424726	999	1	354	10472204	DRIVING GEAR
SEAL KIT	10440730	(999)	1	346	10359247	VARIABLE PUMP
SEAL KIT	10476391	(999)	1	218	966928008	DIESEL ENGINE, PRE-ASSEMB
SEAL KIT	10650710	98	1	385	10650688	CONNECTING PLATE
SEAL KIT	11003535	998	1	676	10493159	DIRECTIONAL SEAT VALVE
SEAL KIT	11494337	(98)	1	338	10359246	VARIABLE PUMP
SEAL KIT	12104733	(999)	1	647	916916908	HYDRAULICS
SEAL KIT	12106375	999	1	663	10413103	DIRECTIONAL SEAT VALVE
SEAL KIT	510317808	(1)	1	650	916916908	HYDRAULICS
SEAL KIT	570096708	999	2	664	10424716	BALL VALVE COMBINATION
SEAL KIT	570588108	999	1	503	510669108	RETURN FILTER
SEAL KIT	7411445	999	1	667	511302208	DIRECTIONAL CONTROL VALV
SEAL KIT ADJUSTMENT	10331117	(98)	1	326	10359241	VARIABLE PUMP
SEAL KIT ADJUSTMENT	10650707	(98)	1	384	10359249	VARIABLE PUMP
SEAL KIT ASSY	10297750	999	1	333	10471370	DRIVING GEAR
SEAL KIT ASSY	10297750	(999)	1	336	10359244	VARIABLE PUMP
SEAL KIT CARTRIDGE	10684171	(998)	1	647	916916908	HYDRAULICS
SEAL KIT CONNECTING BLOC	10412751	999	1	33	964027608	CONNECTION BLOCK
SEAL KIT CONTROL BLOCK	10491129	999	1	205	10423938	DIRECTIONAL CONTROL VALV
SEAL KIT CYLINDER HEAD	10222817	492	6	224	9739400	DIESEL ENGINE

30.3.2023

etk\_en\_de\_074580\_LR\_1600\_2

1170

**LIEBHERR**Alphabetical index  
Alphabetischer Index



Description	Item	Pos.	Quantity	Page	Assembly	Description
SEAL KIT CYLINDER HEAD	11002336	(998)	1	928	11007335	HYDRAULIC AGGREGATE
SEAL KIT DIRECTIONAL VALV	10802253	999	1	677	511444508	DIRECTIONAL CONTROL VALV
SEAL KIT DIRECTIONAL VALV	11621188	(999)	1	658	10424402	CONTROL BLOCK
SEAL KIT F. CRANKCASE	11002338	(999)	1	928	11007335	HYDRAULIC AGGREGATE
SEAL KIT F.PISTON ROD BEAR	9969282	999	1	102	94008794	SUPPORT CYLINDER
SEAL KIT F.PISTON ROD BEA	94010338	999	1	484	94009255	HYDRAULIC CYLINDER
SEAL KIT F.PUMP	10650717	98	1	342	10326926	PUMP SUPPORT
SEAL KIT F.PUMP	10650717	(98)	1	384	10359249	VARIABLE PUMP
SEAL KIT F.REGULATOR	10440976	999	1	347	10472196	REGULATOR
SEAL KIT GEAR WHEEL MOTO	10493890	999	1	366	510237308	GEAR WHEEL MOTOR
SEAL KIT HOUSING	10025194	(999)	1	647	916916908	HYDRAULICS
SEAL KIT LIMIT VALVE	10675515	998	1	670	511457208	PRESSURE LIMITING VALVE
SEAL KIT LIMIT VALVE	10675517	999	1	670	511457208	PRESSURE LIMITING VALVE
SEAL KIT PULL CYLINDER	10815163	(999)	1	129	915277308	PIN F.S-PIVOT SECTION SA F
SEAL KIT REGULATING VALVE	10413157	98	1	380	10359245	VARIABLE PUMP
SEAL KIT VARIAB.DISPLAC.MO	10425130	98	1	857	510240808	VARIABLE DISPLACEMENT MO
SEAL KIT VARIAB.DISPLAC.MO	10441738	98	1	62	10428768	VARIABLE DISPLACEMENT MO
SEAL KIT VARIAB.DISPLAC.MO	10441738	98	1	141	10354828	VARIABLE DISPLACEMENT MO
SEAL NOVAFORM 429	10342880	2	1	292	9739352	WATER PUMP WITH FASTENIN
SEAL-LOCK-SHOULDER NUT M	7005072	(22)	2	331	10359243	VARIABLE PUMP
SEAL-LOCK-SHOULDER NUT M	7027052	(49)	1	63	10653006	ADJUSTMENT
SEALANT A80MR HYLOMAR	870002808	265	0.01	774	964848908	CABLE DRUM COMPL.
SEALANT A80MR HYLOMAR	870002808	289	0.1	899	968920308	TERMINAL BOX CPL.
SEALANT TUBE 300ML	10224269	19	1	289	9739492	PIPELINE INSTALLATION
SEALANT TUBE 50ML 8/21°C	10012138	2	1	287	9739491	INSTALLATION BRAKE COMPR
SEALANT TUBE 50ML 8/21°C	10012138	3	1	310	9739354	FLYWHEEL HOUSING ASSEM
SEALING FRAME 10X60X 185 P	972561308	38	10	558	964598408	INTERIOR PANELING
SEALING FRAME RD92X20 DI=	972561508	39	3	558	964598408	INTERIOR PANELING
SEALING KIT	10684172	(997)	1	647	916916908	HYDRAULICS
SEALING NUT M6	510753408	11	1	661	10489734	PRESSURE LIMITING VALVE
SEALING NUT M6	510753408	10	1	674	571130108	PRESSURE LIMITING VALVE
SEALING NUT M8	510741708	21	1	488	511417708	PRESSURE LIMITING VALVE
SEALING NUT M8	510741708	21	1	678	511417608	PRESSURE LIMITING VALVE
SEALING PLUG	10359035	74	1	325	10356599	DISTRIBUTOR GEARBOX
SEALING PLUG M1-D	604512108	288	1	785	965048108	TERMINAL BOX CPL.
SEALING PLUG M1-D	604512108	286	2	793	965162408	TERMINAL BOX
SEALING PLUG M1-D	604512108	153	1	899	968920308	TERMINAL BOX CPL.
SEALING PROFILE	262182101	315	8.36	478	990714601	ROLLER SLEWING RING
SEALING PROFILE	262183501	314	8.31	478	990714601	ROLLER SLEWING RING
SEALING PROFILE 0 GUMMI 55	977505708	11	1	608	966033108	SWITCH CABINET
SEALING PROFILE 1,5-3X14,6	262106508	12	4	419	915278808	TURNTABLE PANELLING
SEALING PROFILE 1-2X20X8,3	262104708	154	0.85	219	966928008	DIESEL ENGINE, PRE-ASSEMB
SEALING PROFILE 1-3X21,5X1	262106708	13	4.46	419	915278808	TURNTABLE PANELLING
SEALING PROFILE 1-3X21,5X1	262106708	71	10	579	915280908	SOUND DAMPING
SEALING PROFILE NBR 70-483	262181001	316	8.14	478	990714601	ROLLER SLEWING RING
SEALING RING	502608808	50	1	390	915278708	AIR FILTER UNIT CPL.
SEALING RING	511051808	7	1	185	510401908	REVERSING VALVE
SEALING RING 10,7X16X1,5 St/	10011864	17	2	286	9739503	FUEL LINE
SEALING RING 109X113X3	10021191	12	1	456	10042043	WATER HEATING SYSTEM
SEALING RING 14,7X22,00X1,5	10011866	16	2	237	9739361	OIL SUMP
SEALING RING 14,7X22,00X1,5	10011866	6	1	238	9739188	OIL DIPSTICK WITH PIPE
SEALING RING 14,7X22,00X1,5	10011866	15	1	264	9739258	FUEL FILTER
SEALING RING 14,7X22,00X1,5	10011866	7	14	274	9739501	FUEL LINES
SEALING RING 14,7X22,00X1,5	10011866	12	1	276	9739281	OVERFLOW-OIL LINE
SEALING RING 14,7X22,00X1,5	10011866	3	8	277	9739500	OVERFLOW-OIL LINE
SEALING RING 14,7X22,00X1,5	10011866	24	9	286	9739503	FUEL LINE
SEALING RING 14,7X22,00X1,5	10011866	4	6	289	9739492	PIPELINE INSTALLATION
SEALING RING 14,7X22,00X1,5	10011866	18	2	294	9739349	CONNECTION F.WATER PIPE
SEALING RING 14,7X22,00X1,5	10011866	3	12	295	9739127	WATER BLEEDER PIPELINE
SEALING RING 16,7X24,00X1,5	10011867	2	1	228	9739096	SCREW PLUG

30.3.2023

etk\_en\_de\_074580\_LR\_1600\_2

1171

**LIEBHERR**Alphabetical index  
Alphabetischer Index

Description	Item	Pos.	Quantity	Page	Assembly	Description
SEALING RING 16,7X24,00X1,5	10011867	7	3	253	9739355	OIL COOLER ASSEMBLY
SEALING RING 16,7X24,00X1,5	10011867	10	2	276	9739281	OVERFLOW-OIL LINE
SEALING RING 16,7X24,00X1,5	10011867	20	1	294	9739349	CONNECTION F.WATER PIPE
SEALING RING 16,7X24,00X1,5	10011867	3	2	301	9739494	EXHAUST TC MOUNTING
SEALING RING 16,7X24,00X1,5	10011867	(2)	1	309	9739318	SENSOR ELEMENT
SEALING RING 16,7X24,00X1,5	10011867	(2)	1	309	9739318	SENSOR ELEMENT
SEALING RING 18,7X26X1,5 St/	10011868	13	1	253	9739355	OIL COOLER ASSEMBLY
SEALING RING 18,7X26X1,5 St/	10011868	(2)	1	309	9739318	SENSOR ELEMENT
SEALING RING 18,7X26X1,5 St/	10011868	(2)	1	309	9739318	SENSOR ELEMENT
SEALING RING 19,6X24,3X1,5	761022503	6	1	177	927554301	VENTILATION CONNECTING PI
SEALING RING 22,7X30X2 St/	10011869	13	1	264	9739258	FUEL FILTER
SEALING RING 22,7X30X2 St/	10011869	14	1	289	9739492	PIPELINE INSTALLATION
SEALING RING 22,7X30X2 St/	10011869	7	1	293	9739351	COOLING MEDIUM PIPELINE
SEALING RING 24,7X32X2 St/	10011842	9	1	293	9739351	COOLING MEDIUM PIPELINE
SEALING RING 26,7X34,93X2 S	10011870	10	2	237	9739361	OIL SUMP
SEALING RING 26,7X34,93X2 S	10011870	11	1	253	9739355	OIL COOLER ASSEMBLY
SEALING RING 26,7X34,93X2 S	10011870	12	1	287	9739491	INSTALLATION BRAKE COMPR
SEALING RING 26,7X34,93X2 S	10011870	26	2	301	9739494	EXHAUST TC MOUNTING
SEALING RING 27X20X1,5 CU	10014697	10	3	520	10327167	ELECTRIC PUMP
SEALING RING 32,7X40X2 St/	10011872	15	2	289	9739492	PIPELINE INSTALLATION
SEALING RING 8,7X14X1 St/FP	10011871	18	1	264	9739258	FUEL FILTER
SEALING RING 8,7X14X1 St/FP	10011871	3	12	276	9739281	OVERFLOW-OIL LINE
SEALING RING 8,7X14X1 St/FP	10011871	14	1	286	9739503	FUEL LINE
SEALING RING 8,7X14X1 St/FP	10011871	79	2	323	10222817	SEAL KIT CYLINDER HEAD
SEALING RING A22X27 Cu	10011841	23	1	287	9739491	INSTALLATION BRAKE COMPR
SEALING RING A26X34 Cu	10037305	22	3	287	9739491	INSTALLATION BRAKE COMPR
SEALING RING A42X49X2 Cu	10045046	(9)	1	292	9739352	WATER PUMP WITH FASTENIN
SEALING RING COVER D140/	11690174	4	1	325	10356599	DISTRIBUTOR GEARBOX
SEALING RING CU	10222736	4	1	261	9739248	INJECTION NOZZLE W.FASTEN
SEALING RING CU	10222736	74	1	323	10222817	SEAL KIT CYLINDER HEAD
SEALING RING DIN 3760 A440	710066814	31	1	136	11080911	GEARBOX
SEALING RING DIN 3760 A440	710066814	31	2	167	11100247	GEARBOX
SEALING RING DIN 7603 A 14X	500432508	22	2	666	511497508	PRESSURE RELIEF VALVE
SEALING RING DIN 7603 A 4X8	511008908	9	2	33	964027608	CONNECTION BLOCK
SEALING RING DIN 7603 A10X	710101308	61	3	856	11114026	DRIVE
SEALING RING DIN 7603 A12X	710101808	19	4	690	915924408	COMPRESSED AIR SYSTEM
SEALING RING DIN 7603 A12X	710102008	49	1	390	915278708	AIR FILTER UNIT CPL.
SEALING RING DIN 7603 A13X	710102308	(3)	1	370	966002708	RADIATOR
SEALING RING DIN 7603 A13X	710102308	32	21	518	915280008	CENT. LUBRIC. SYSTEM SUP
SEALING RING DIN 7603 A14X	710103008	8	2	315	10116141	FUEL HOSE
SEALING RING DIN 7603 A14X	738122523	590	2	650	916916908	HYDRAULICS
SEALING RING DIN 7603 A16X	710103408	8	1	660	511300508	CONTROL BLOCK
SEALING RING DIN 7603 A16X	710103708	4	1	315	10116141	FUEL HOSE
SEALING RING DIN 7603 A17X	710103808	(19)	2	129	915277308	PIN F.S-PIVOT SECTION SA F
SEALING RING DIN 7603 A17X	710103808	14	1	565	10326323	HYDRO CYLINDER
SEALING RING DIN 7603 A18X	710104008	65	1	856	11114026	DRIVE
SEALING RING DIN 7603 A18X	514517108	521	2	136	11080911	GEARBOX
SEALING RING DIN 7603 A18X	514517108	521	4	167	11100247	GEARBOX
SEALING RING DIN 7603 A21X	710104408	13	3	70	774356608	ELECTRIC PUMP
SEALING RING DIN 7603 A21X	710104408	13	1	206	511432008	PRETENSIONING VALVE
SEALING RING DIN 7603 A21X	710104408	73	6	325	10356599	DISTRIBUTOR GEARBOX
SEALING RING DIN 7603 A22X	710104508	1211	2	850	11114023	GEARBOX
SEALING RING DIN 7603 A22X	540145208	125	2	195	11347396	ROPE DRUM
SEALING RING DIN 7603 A24X	10099553	70	8	745	917087408	AUX.HYDR.GRID WINCH 5 + 6
SEALING RING DIN 7603 A24X	10099553	69	3	861	915285808	AUX.HYDRAULIC WINCH 6
SEALING RING DIN 7603 A26X	710106008	20	1	690	915924408	COMPRESSED AIR SYSTEM
SEALING RING DIN 7603 A27X	710105908	70	1	74	915847308	AUX.HYDR.CR.TRACK CARR.2
SEALING RING DIN 7603 A27X	710105908	70	1	92	915847208	AUX.HYDR.CR.TRACK CARR.2
SEALING RING DIN 7603 A27X	710105908	139	10	649	916916908	HYDRAULICS
SEALING RING DIN 7603 A27X	710105908	70	1	681	915847608	ADDITIONAL HYDR.SLEWING

30.3.2023

etk\_en\_de\_074580\_LR\_1600\_2

1172

**LIEBHERR**Alphabetical index  
Alphabetischer Index

Description	Item	Pos.	Quantity	Page	Assembly	Description
SEALING RING DIN 7603 A27X	710105908	69	2	745	917087408	AUX.HYDR.GRID WINCH 5 + 6
SEALING RING DIN 7603 A27X	710105908	62	1	750	917085508	ADD.HYDR.S_RETAINING RAM
SEALING RING DIN 7603 A33X	7101022	62	1	152	915277408	ADDITIONAL HYDRAULICS WI
SEALING RING DIN 7603 A33X	7101022	62	1	158	915277508	ADDITIONAL HYDRAULICS WI
SEALING RING DIN 7603 A33X	7101022	138	10	649	916916908	HYDRAULICS
SEALING RING DIN 7603 A33X	7101022	68	1	861	915285808	AUX.HYDRAULIC WINCH 6
SEALING RING DIN 7603 A38X	710107208	69	1	74	915847308	AUX.HYDR.CR.TRACK CARR.2
SEALING RING DIN 7603 A38X	710107208	69	1	92	915847208	AUX.HYDR.CR.TRACK CARR.2
SEALING RING DIN 7603 A38X	710107208	61	1	152	915277408	ADDITIONAL HYDRAULICS WI
SEALING RING DIN 7603 A38X	710107208	61	1	158	915277508	ADDITIONAL HYDRAULICS WI
SEALING RING DIN 7603 A38X	710107208	137	20	649	916916908	HYDRAULICS
SEALING RING DIN 7603 A38X	710107208	69	2	681	915847608	ADDITIONAL HYDR.SLEWING
SEALING RING DIN 7603 A38X	710107208	68	5	745	917087408	AUX.HYDR.GRID WINCH 5 + 6
SEALING RING DIN 7603 A38X	710107208	67	1	861	915285808	AUX.HYDRAULIC WINCH 6
SEALING RING DIN 7603 A42X	710107508	136	3	649	916916908	HYDRAULICS
SEALING RING DIN 7603 A42X	710107508	61	3	750	917085508	ADD.HYDR.S_RETAINING RAM
SEALING RING DIN 7603 A48X	710107608	132	2	649	916916908	HYDRAULICS
SEALING RING DIN 7603 A48X	710107608	68	1	681	915847608	ADDITIONAL HYDR.SLEWING
SEALING RING DIN 7603 A52X	710101805	67	2	74	915847308	AUX.HYDR.CR.TRACK CARR.2
SEALING RING DIN 7603 A52X	710101805	67	2	92	915847208	AUX.HYDR.CR.TRACK CARR.2
SEALING RING DIN 7603 A52X	710101805	63	2	152	915277408	ADDITIONAL HYDRAULICS WI
SEALING RING DIN 7603 A52X	710101805	63	2	158	915277508	ADDITIONAL HYDRAULICS WI
SEALING RING DIN 7603 A52X	710101805	131	10	649	916916908	HYDRAULICS
SEALING RING DIN 7603 A52X	710101805	67	5	681	915847608	ADDITIONAL HYDR.SLEWING
SEALING RING DIN 7603 A52X	710101805	67	8	745	917087408	AUX.HYDR.GRID WINCH 5 + 6
SEALING RING DIN 7603 A52X	710101805	66	2	861	915285808	AUX.HYDRAULIC WINCH 6
SEALING RING DIN 7603 A6,5X	570010208	16	2	397	502612608	SOLENOID VALVE
SEALING RING KDS27X 27,3X3	7619656	(1)	1	29	915847108	HYDRAULIC EQUIPM.CENTER
SEALING RING SBE	10675043	(2)	1	939	965648208	ELECTRIC AIRCRAFT PROTE
SEALING RING St/VITON	10678668	3	8	274	9739501	FUEL LINES
SEALING RING St/VITON	10678668	9	4	277	9739500	OVERFLOW-OIL LINE
SEALING RING St/VITON	10678670	19	4	286	9739503	FUEL LINE
SEALING RUBBER 643	570008108	41	1.6	136	11080911	GEARBOX
SEALING RUBBER 643	570008108	41	3.2	167	11100247	GEARBOX
SEALING SET CONTROL UNIT	10471439	(98)	1	338	10359246	VARIABLE PUMP
SEALING SET CONTROL UNIT	10471439	(98)	1	384	10359249	VARIABLE PUMP
SEALING SET CONTROL UNIT	790563814	(98)	1	380	10359245	VARIABLE PUMP
SEALING SET FOR PISTON	94010745	998	1	484	94009255	HYDRAULIC CYLINDER
SEALING SET FOR PISTON 19	94009758	998	1	102	94008794	SUPPORT CYLINDER
SEALING SET VALVE	10663730	999	1	31	511465108	DIRECTIONAL CONTROL VALV
SEALING SET VALVE	10678157	(999)	1	204	915788108	ADDNL. HYDR. F. ERECTING W
SEALING SET VALVE	11003536	999	1	676	10493159	DIRECTIONAL SEAT VALVE
SEALINGSET ROTARY TRANS	10801588	(999)	1	20	915251008	ROTARY FEED THROUGH
SEALS CPL NBR	11311955	2	2	512	10475262	SHUT OFF DEVICE
SEAT	977555708	2	1	417	964862608	SEAT
SEAT ADJUSTMENT	10411207	2	1	343	10359251	VARIABLE PUMP
SEAT BRACKET	977555308	1	1	417	964862608	SEAT
SEAT COVER	11492705	100	1	413	11113343	OPERATOR SEAT
SEAT CUSHION	10878406	55	1	413	11113343	OPERATOR SEAT
SEAT RAL 7016 PULVERB.	964862608	1	1	416	915587308	STORAGE BOX
SELF-ALIGNING ROLLER BEA	746160301	2	1	59	939566801	BEARING
SELF-ALIGNING ROLLER BEA	746160301	1	1	61	939567501	BEARING
SELF-ALIGNING ROLLER BEA	746160301	2	1	61	939567501	BEARING
SELF-ALIGNING ROLLER BEA	746110808	39	4	325	10356599	DISTRIBUTOR GEARBOX
SELF-ALIGNING ROLLER BEA	746137701	27	1	59	939566801	BEARING
SELF-ALIGNING ROLLER BEA	746137701	27	1	61	939567501	BEARING
SELF-ALIGNING ROLLER BEAR	746160008	6	1	138	571842008	FLANGE
SELF-ALIGNING ROLLER BEAR	746160008	6	1	854	571916408	FLANGE
SENSOR	963768508	5	1	791	964838108	EL.EQUIPMENT SW HEAD SE
SENSOR ASSEMBLY SA-STAN	965708508	20	1	472	965437908	ELECTRIC FOR SA - FRAME

30.3.2023

etk\_en\_de\_074580\_LR\_1600\_2

1173

**LIEBHERR**Alphabetical index  
Alphabetischer Index

Description	Item	Pos.	Quantity	Page	Assembly	Description
SENSOR COMPL.	966512208	15	1	390	915278708	AIR FILTER UNIT CPL.
SENSOR ELEMENT D846 A7	9739318	231	1	226	10120590	DIESEL ENGINE
SENSOR FITTING ANGLE SEN	961987708	10	1	773	966686908	ELECTRIC FOR S-PIVOT SECT
SENSOR FITTING ANGLE SEN	961987708	10	1	783	964838008	EL.F-CONNECTING HEAD
SENSOR LIFT TOP LIMIT SWI	962021908	7	1	914	964715108	UNDERCARR.ADDNL.ELEC.EQ
SERRATED LOCK WASHER D	12102694	21	4	573	964837908	ADD-ON PARTS
SERRATED LOCK WASHER D	12102694	39	1	612	966803408	ASSEMBLY PARTS MOUNTIN
SERRATED LOCK WASHER D	12102694	4	12	617	922648308	TERMINAL BOARD PRE-ASS.
SERRATED LOCK WASHER D	425220508	17	28	620	964539308	RELAY CONTROL SYSTEM
SERRATED LOCK WASHER D	425220508	269	4	882	96020067	CABLE DRUM COMPL.
SERRATED LOCK WASHER D	425220708	(507)	1	599	965423508	TERMINAL BOX CPL.
SERRATED LOCK WASHER D	425220708	(507)	1	599	965423508	TERMINAL BOX CPL.
SERRATED LOCK WASHER D	425220708	88	42	613	966803408	ASSEMBLY PARTS MOUNTIN
SERRATED LOCK WASHER D	425220708	155	1	774	964848908	CABLE DRUM COMPL.
SERRATED LOCK WASHER D	425220808	32	1	573	964837908	ADD-ON PARTS
SERRATED LOCK WASHER D	425220808	40	4	612	966803408	ASSEMBLY PARTS MOUNTIN
SERRATED LOCK WASHER D	425220808	3	4	729	964837708	ADD-ON PARTS EXTERNAL F
SERVICE FILL LR 1600	SL_Z74580	2020	1	16		LIEBHERR CRAW.CRANE LR 1
SERVICE FILL UW	969309008	10	1	971	SL_Z74580	SERVICE FILL
SERVICE LR 1600	SK_Z74580	2000	1	16		LIEBHERR CRAW.CRANE LR 1
SERVICE PACKAGE 1000STD	967384508	410	1	951	SK_Z74580	SERVICE
SERVICE PACKAGE 3000STD	967384608	420	1	951	SK_Z74580	SERVICE
SERVICE-SET	10491897	(997)	1	928	11007335	HYDRAULIC AGGREGATE
SERVOMOTOR 0,0024KW24V	10287301	13	2	552	10228112	AIR CONDITIONING UNIT
SET OF PARTS	10012437	11	1	264	9739258	FUEL FILTER
SET OF PARTS	12101184	(2)	1	303	9739343	GENERATOR, PRE-ASSEMBLE
SET OF SEALING RINGS	502817301	9	1	178	10004520	SPRING LOADED MULTI-DISC
SET OF SEALING RINGS	502817401	10	1	178	10004520	SPRING LOADED MULTI-DISC
SETTING ROD	7023664	2	1	355	10472208	ADJUSTMENT
SHACKLE 12T VERZ SPF	773928408	35	4	126	915239408	TOOL
SHACKLE 25T VERZ SPF	773930508	2	2	731	915728308	SLING GEAR ERECTION CRAW
SHACKLE 42,5T VERZ SPF	773938308	14	1	735	965575208	CENTRING COMPLETE
SHACKLE DIN 82101 0,25T NG0	773933508	14	4	101	916121308	HYDRAULIC SUPPORT
SHACKLE DIN 82101 0,25T NG0	773933508	33	2	877	918692808	PIVOT SECTION
SHACKLE DIN 82101 0,25T NG0	773933508	43	1	892	917792508	F-HEAD SECTION
SHACKLE DIN 82101 1,6T NG1,	773933408	57	2	527	916914208	CRANE DRIVER'S CABIN CPL.
SHAFT 42CrMo4+QT	932790901	60	1	55	932710201	PLANETARY GEARBOX
SHAFT SEAL	10297749	38	1	333	10471370	DRIVING GEAR
SHAFT SEAL 22X35X6	571516808	20	1	362	510238008	HYDRO MOTOR
SHAFT SEAL 28X40X6 NBR	570114108	14	1	201	570112908	DRIVING GEAR
SHAFT SEAL 28X40X6.5/5.5 75	10220359	20	1	343	10359251	VARIABLE PUMP
SHAFT SEAL 40X67X7	10000548	38	1	339	10326924	DRIVING GEAR
SHAFT SEAL 60X80X7/5,5 FPM	7620760	10	1	857	510240808	VARIABLE DISPLACEMENT MO
SHAFT SEAL BA 35X54X6	10650701	(38)	1	384	10359249	VARIABLE PUMP
SHAFT SEAL BAFSL 45X62X7	7021600	38	1	354	10472204	DRIVING GEAR
SHAFT SEAL DIN 3760 BA 50X	790495014	454	1	136	11080911	GEARBOX
SHAFT SEAL DIN 3760 BA 50X	790495014	454	2	167	11100247	GEARBOX
SHEET	570009708	12	1	397	502612608	SOLENOID VALVE
SHEET 15X30X50 PA6G	288176208	12	1	21	921530008	INSTALLAT.ROTOR+SLIPRING
SHEET 50X20X2 PE	975221608	4	2	544	964561008	REAR WINDOW PRE-ASS.
SHEET CPL.	964817008	6	1	217	966928008	DIESEL ENGINE, PRE-ASSEMB
SHEET CPL.	965107108	56	1	217	966928008	DIESEL ENGINE, PRE-ASSEMB
SHEET CPL. FE//ZNNI8//CN//T0	965145208	27	3	358	964572008	RADIATOR, PRE-ASSEMBLED
SHEET CPL. FE//ZNNI8//CN//T0	965145908	28	3	358	964572008	RADIATOR, PRE-ASSEMBLED
SHEET GASKET 7,6X15,8X1 VI	571082508	(1)	1	29	915847108	HYDRAULIC EQUIPM.CENTER
SHEET GASKET VITON	571081908	(1)	1	29	915847108	HYDRAULIC EQUIPM.CENTER
SHEET GASKET VITON	571082408	(1)	1	74	915847308	AUX.HYDR.CR.TRACK CARR.2
SHEET GASKET VITON	571083008	(1)	1	29	915847108	HYDRAULIC EQUIPM.CENTER
SHEET GASKET VITON	571083008	(1)	1	152	915277408	ADDITIONAL HYDRAULICS WI
SHEET METAL NUT M8 480H	12100332	19	2	358	964572008	RADIATOR, PRE-ASSEMBLED

30.3.2023

etk\_en\_de\_074580\_LR\_1600\_2

1174

**LIEBHERR**Alphabetical index  
Alphabetischer Index

Description	Item	Pos.	Quantity	Page	Assembly	Description
SHEET METAL NUT M8 480H	12100332	55	24	578	915280908	SOUND DAMPING
SHEET METAL NUT M8 480H	12100332	32	4	711	916217908	AIR COND. UNIT SUPERSTRU
SHEET-METAL SCREW ISO 704	553168708	17	2	608	966033108	SWITCH CABINET
SHEET-METAL SCREW ISO 704	553168708	159	2	784	965048108	TERMINAL BOX CPL.
SHEET-METAL SCREW ISO 704	553168708	272	2	899	968920308	TERMINAL BOX CPL.
SHEET-METAL SCREW ISO 70	408201014	273	2	777	966839508	TERMINAL BOX CPL.
SHEET-METAL SCREW ISO 705	10876382	47	20	558	964598408	INTERIOR PANELING
SHIM	510783208	17	1	488	511417708	PRESSURE LIMITING VALVE
SHIM	510783208	17	1	678	511417608	PRESSURE LIMITING VALVE
SHIM FE//ZNNI8//CN//TO	964984108	26	2	411	917203308	CONTROL STAND
SHIM RING 0,6	7023743	20	1	354	10472204	DRIVING GEAR
SHIM RING 0,6	7023743	21	1	354	10472204	DRIVING GEAR
SHIM RING 0,8	7023744	20	1	354	10472204	DRIVING GEAR
SHIM RING 1	7023742	20	1	354	10472204	DRIVING GEAR
SHIM RING 1,2	7023745	20	1	354	10472204	DRIVING GEAR
SHIM RING 140,1X159,9X3,5 -St	938049801	32	1	66	90005214	ANGULAR GEAR
SHIM RING 58X70X0,1	570114208	17	2	201	570112908	DRIVING GEAR
SHIM RING 58X70X0,3	570114308	18	1	201	570112908	DRIVING GEAR
SHIM RING DIN 988 16X22X1	422014001	23	3	199	540270514	DRIVE UNIT CPL
SHIM RING DIN 988 32X45X1	422001508	17	1	910	964789008	FAB-STAY
SHIM RING DIN 988 40X50X1,5	500628408	5	1	894	969047508	BRACKET CPL.
SHIM RING DIN 988 80X100X1	421000608	69	2	831	918651508	SL REDUCING SECTION
SHUT OFF DEVICE DN125-FL	10475262	19	1	502	964630508	OIL TANK PRE-ASS.
SHUTDOWN VALVE	571514008	3	1	385	10650688	CONNECTING PLATE
SHUTDOWN VALVE	571514608	3	1	327	571514208	CONNECTING PLATE
SHUTDOWN VALVE	571899508	3	1	340	571898908	CONNECTING PLATE
SHUTDOWN VALVE	7622338	3	1	334	571903008	CONNECTING PLATE
SHUTTER WELDED RAL 7016	964944108	19	1	558	964598408	INTERIOR PANELING
SHUTTLE VALVE	10412763	6	1	35	964027708	DIRECTIONAL CTRL. VALVE
SHUTTLE VALVE 250BAR CR6	511468908	11	1	152	915277408	ADDITIONAL HYDRAULICS WI
SHUTTLE VALVE 250BAR CR6	511468908	11	1	158	915277508	ADDITIONAL HYDRAULICS WI
SHUTTLE VALVE 250BAR CR6	511468908	108	3	648	916916908	HYDRAULICS
SHUTTLE VALVE 250BAR CR6	511468908	5	1	750	917085508	ADD.HYDR.S_RETAINING RAM
SHUTTLE VALVE 250BAR CR6	511468908	11	1	861	915285808	AUX.HYDRAULIC WINCH 6
SHUTTLE VALVE 500BAR CR6	511491914	118	1	649	916916908	HYDRAULICS
SIDE PLATE WELDED CONSTR	964456208	3	1	164	915969408	WINCH 4 LUFFING GEAR
SIDE PLATE WELDED CONST	964456308	4	1	164	915969408	WINCH 4 LUFFING GEAR
SIDE WINDOW LEFT 4X603.5X8	976837908	5	1	535	915306108	CABIN, GLAZED
SIDE WINDOW RIGHT 4X1063X	976837808	4	1	535	915306108	CABIN, GLAZED
SIEVE SLEEVE	570066308	5	1	491	502806508	EQUALIZING RESERVOIR
SIGN	10475619	3	1	720	915295108	EMERGENCY CUT-OFF CRAN
SIGN	11494432	(2)	1	70	774356608	ELECTRIC PUMP
SIGN	11494581	(3)	1	70	774356608	ELECTRIC PUMP
SIGN	553031008	20	1	711	916217908	AIR COND. UNIT SUPERSTRU
SIGN	772588508	6	1	729	964837708	ADD-ON PARTS EXTERNAL F
SIGN	970320008	182	1	649	916916908	HYDRAULICS
SIGN	970320808	181	1	649	916916908	HYDRAULICS
SIGN	970572908	183	1	649	916916908	HYDRAULICS
SIGN	970839108	14	1	29	915847108	HYDRAULIC EQUIPM.CENTER
SIGN	971749908	2	3	742	915281108	LABELLING GREAT BRITAIN
SIGN	972202808	180	1	649	916916908	HYDRAULICS
SIGN	976692908	40	1	620	964539308	RELAY CONTROL SYSTEM
SIGN	977516808	(1)	1	597	964879408	TERMINAL BOX CPL.
SIGN +S1020 ALU	979586908	4	1	899	968920308	TERMINAL BOX CPL.
SIGN +S1030 ALU	978082608	4	1	915	965176908	TERMINAL BOX CPL.
SIGN +S1090 ALU	978096408	8	1	474	965440508	TERMINAL BOX WINCH PRE-A
SIGN +S980 ALU	978075708	5	1	793	965162408	TERMINAL BOX
SIGN -X1050	978563108	(3)	1	599	965423508	TERMINAL BOX CPL.
SIGN -X1050	978563108	(510)	1	599	965423508	TERMINAL BOX CPL.
SIGN -X855	977540708	73	1	608	966033108	SWITCH CABINET

30.3.2023

etk\_en\_de\_074580\_LR\_1600\_2

1175

**LIEBHERR**Alphabetical index  
Alphabetischer Index

Description	Item	Pos.	Quantity	Page	Assembly	Description
SIGN -X862	977539708	63	1	608	966033108	SWITCH CABINET
SIGN -X864	977539508	61	1	608	966033108	SWITCH CABINET
SIGN -X866	977540208	68	1	608	966033108	SWITCH CABINET
SIGN -X867	977540308	69	1	608	966033108	SWITCH CABINET
SIGN -X910	978563008	(2)	1	599	965423508	TERMINAL BOX CPL.
SIGN -X910	978563008	(512)	1	599	965423508	TERMINAL BOX CPL.
SIGN 100X200 AL-BL 1MM	975716708	185	1	649	916916908	HYDRAULICS
SIGN 100X290 KLEBEFOLIE SP	97052231	7	2	780	966093208	SIGNS
SIGN 100X70X1 AL-BL	979260308	13	1	29	915847108	HYDRAULIC EQUIPM.CENTER
SIGN 105X55X1 KLEBEFOLIE	97047630	(1)	2	798	915284608	ROLLER SET
SIGN 110DBA/100X90 KLEBE	971693708	80	1	742	915281108	LABELLING GREAT BRITAIN
SIGN 110X70 LEXEDGE II	978110608	6	1	444	964837208	ELECT.EQUIPMENT THREAD
SIGN 150X150 KLEBEFOLIE SP	97052230	6	6	780	966093208	SIGNS
SIGN 160X100 KLEBEFOLIE SP	97064029	1100	1	735	965575208	CENTRING COMPLETE
SIGN 168X62 KLEBEFOLIE SP	978674808	1	2	476	968041108	SIGNS
SIGN 168X62 KLEBEFOLIE SP	978674808	(1)	2	734	916196608	BASE PLATE SLEWING PLATF
SIGN 168X62 KLEBEFOLIE SP	978674808	2	3	780	966093208	SIGNS
SIGN 168X62 KLEBEFOLIE SP	978674808	1	1	795	966331208	SIGNS
SIGN 168X62 KLEBEFOLIE SP	978674808	2	3	809	966090608	SIGNS
SIGN 168X62 KLEBEFOLIE SP	978674808	2	3	835	966228108	SIGNS
SIGN 168X88 KLEBEFOLIE SP	97009799	1	1	727	966785108	PLATING
SIGN 168X88 KLEBEFOLIE SP	97036732	(2)	2	734	916196608	BASE PLATE SLEWING PLATF
SIGN 168X88 KLEBEFOLIE SP	97036732	7	1	809	966090608	SIGNS
SIGN 168X88 KLEBEFOLIE SP	97036732	4	1	835	966228108	SIGNS
SIGN 168X88 KLEBEFOLIE SP	97057048	187	1	649	916916908	HYDRAULICS
SIGN 168X88 KLEBEFOLIE SP	97057097	5	2	795	966331208	SIGNS
SIGN 168X88 KLEBEFOLIE SP	978674708	49	1	742	915281108	LABELLING GREAT BRITAIN
SIGN 168X88 KLEBEFOLIE SP	978867108	33	1	742	915281108	LABELLING GREAT BRITAIN
SIGN 168X88 KLEBEFOLIE SP	979383308	62	1	742	915281108	LABELLING GREAT BRITAIN
SIGN 168X88X1 KLEBEFOLIE	97004046	3	3	780	966093208	SIGNS
SIGN 168X88X1 KLEBEFOLIE	97004046	2	1	795	966331208	SIGNS
SIGN 168X88X1 KLEBEFOLIE	97004046	3	3	809	966090608	SIGNS
SIGN 168X88X1 KLEBEFOLIE	97004046	3	3	835	966228108	SIGNS
SIGN 170X55 KLEBEFOLIE SP	97053938	(1)	1	466	964568008	ROD CPL.
SIGN 188X78 KLEBEFOLIE SP	97036734	1	8	45	916265508	SIGNS
SIGN 188X78 KLEBEFOLIE SP	97036734	1	6	83	966473908	SIGNS
SIGN 188X78 KLEBEFOLIE SP	97036734	1	6	98	966505308	SIGNS
SIGN 188X78 KLEBEFOLIE SP	97036734	(3)	4	893	917792508	F-HEAD SECTION
SIGN 208X88 KLEBEFOLIE SP	97016392	1	8	109	916267408	SIGNS
SIGN 208X88 KLEBEFOLIE SP	97016392	4	4	119	966466708	SIGNS
SIGN 208X88 KLEBEFOLIE SP	97016392	67	1	742	915281108	LABELLING GREAT BRITAIN
SIGN 208X88 KLEBEFOLIE SP	97033982	2	1	476	968041108	SIGNS
SIGN 208X88 KLEBEFOLIE SP	978673908	11	2	742	915281108	LABELLING GREAT BRITAIN
SIGN 208X88 KLEBEFOLIE SP	978674008	5	1	83	966473908	SIGNS
SIGN 208X88 KLEBEFOLIE SP	978674008	5	1	98	966505308	SIGNS
SIGN 208X88 KLEBEFOLIE SP	978674008	2	4	114	966472808	SIGNS
SIGN 208X88 KLEBEFOLIE SP	978674008	12	2	742	915281108	LABELLING GREAT BRITAIN
SIGN 208X88 KLEBEFOLIE SP	978674008	1	1	780	966093208	SIGNS
SIGN 208X88 KLEBEFOLIE SP	978674008	1	1	809	966090608	SIGNS
SIGN 208X88 KLEBEFOLIE SP	978674008	1	1	835	966228108	SIGNS
SIGN 208X88 KLEBEFOLIE SP	978674108	2	8	45	916265508	SIGNS
SIGN 208X88 KLEBEFOLIE SP	978674108	3	1	83	966473908	SIGNS
SIGN 208X88 KLEBEFOLIE SP	978674108	3	1	98	966505308	SIGNS
SIGN 208X88 KLEBEFOLIE SP	978674108	2	4	119	966466708	SIGNS
SIGN 208X88 KLEBEFOLIE SP	978674108	1	4	123	966473408	SIGNS
SIGN 208X88 KLEBEFOLIE SP	978674108	14	1	742	915281108	LABELLING GREAT BRITAIN
SIGN 208X88 KLEBEFOLIE SP	978674108	4	4	780	966093208	SIGNS
SIGN 208X88 KLEBEFOLIE SP	978674108	7	4	795	966331208	SIGNS
SIGN 208X88 KLEBEFOLIE SP	978674108	5	4	809	966090608	SIGNS
SIGN 208X88 KLEBEFOLIE SP	978674108	6	4	835	966228108	SIGNS

30.3.2023

etk\_en\_de\_074580\_LR\_1600\_2

1176

**LIEBHERR**Alphabetical index  
Alphabetischer Index

Description	Item	Pos.	Quantity	Page	Assembly	Description
SIGN 208X88 KLEBEFOLIE SP	978674108	(1)	2	893	917792508	F-HEAD SECTION
SIGN 208X88 KLEBEFOLIE SP	978674408	4	2	83	966473908	SIGNS
SIGN 208X88 KLEBEFOLIE SP	978674408	4	2	98	966505308	SIGNS
SIGN 208X88 KLEBEFOLIE SP	978674408	29	5	742	915281108	LABELLING GREAT BRITAIN
SIGN 208X88 KLEBEFOLIE SP	978674508	31	1	742	915281108	LABELLING GREAT BRITAIN
SIGN 208X88 KLEBEFOLIE SP	978674608	2	13	83	966473908	SIGNS
SIGN 208X88 KLEBEFOLIE SP	978674608	2	13	98	966505308	SIGNS
SIGN 208X88 KLEBEFOLIE SP	978674608	2	12	109	916267408	SIGNS
SIGN 208X88 KLEBEFOLIE SP	978674608	1	8	119	966466708	SIGNS
SIGN 208X88 KLEBEFOLIE SP	978674608	2	8	123	966473408	SIGNS
SIGN 208X88 KLEBEFOLIE SP	978674608	(3)	8	734	916196608	BASE PLATE SLEWING PLATF
SIGN 208X88 KLEBEFOLIE SP	978674608	5	4	780	966093208	SIGNS
SIGN 208X88 KLEBEFOLIE SP	978674608	3	6	795	966331208	SIGNS
SIGN 208X88 KLEBEFOLIE SP	978674608	(2)	3	798	915284608	ROLLER SET
SIGN 208X88 KLEBEFOLIE SP	978674608	6	4	809	966090608	SIGNS
SIGN 208X88 KLEBEFOLIE SP	978674608	7	4	835	966228108	SIGNS
SIGN 208X88 KLEBEFOLIE SP	978674608	(2)	2	893	917792508	F-HEAD SECTION
SIGN 208X88 KLEBEFOLIE SP	978674908	3	2	119	966466708	SIGNS
SIGN 208X88 KLEBEFOLIE SP	978674908	64	2	742	915281108	LABELLING GREAT BRITAIN
SIGN 208X88 KLEBEFOLIE SP	978675008	1	8	114	966472808	SIGNS
SIGN 208X88 KLEBEFOLIE SP	978675008	66	1	742	915281108	LABELLING GREAT BRITAIN
SIGN 270X180 KLEBEFOLIE SP	977987608	39	2	742	915281108	LABELLING GREAT BRITAIN
SIGN 270X200 KLEBEFOLIE SP	977987508	36	2	742	915281108	LABELLING GREAT BRITAIN
SIGN 2X190X100 DC01 FE//ZN	974212308	13	6	112	916148308	CATWALK CRAW.TRACK TRA
SIGN 2X240X100 DC01 FE//ZN	97025707	103	1	462	916134308	SA FRAME
SIGN 310X130	97095127	3	1	883	96020070	TERMINAL BOX CPL.
SIGN 35X15	978563208	(4)	1	599	965423508	TERMINAL BOX CPL.
SIGN 35X15	978563508	(5)	1	599	965423508	TERMINAL BOX CPL.
SIGN 35X15 LEXEDGE II	97005403	75	1	608	966033108	SWITCH CABINET
SIGN 35X15 LEXEDGE II	977516908	(2)	1	597	964879408	TERMINAL BOX CPL.
SIGN 35X15 LEXEDGE II	977517008	(3)	1	597	964879408	TERMINAL BOX CPL.
SIGN 35X15 LEXEDGE II	977517108	(4)	1	597	964879408	TERMINAL BOX CPL.
SIGN 35X15 LEXEDGE II	977517208	(5)	1	597	964879408	TERMINAL BOX CPL.
SIGN 35X15 LEXEDGE II	977539608	62	1	608	966033108	SWITCH CABINET
SIGN 35X15 LEXEDGE II	977539808	64	1	608	966033108	SWITCH CABINET
SIGN 35X15 LEXEDGE II	977539908	65	1	608	966033108	SWITCH CABINET
SIGN 35X15 LEXEDGE II	977540008	66	1	608	966033108	SWITCH CABINET
SIGN 35X15 LEXEDGE II	977540108	67	1	608	966033108	SWITCH CABINET
SIGN 35X15 LEXEDGE II	977540408	70	1	608	966033108	SWITCH CABINET
SIGN 35X15 LEXEDGE II	977540508	71	1	608	966033108	SWITCH CABINET
SIGN 35X15 LEXEDGE II	977540608	72	1	608	966033108	SWITCH CABINET
SIGN 35X15 LEXEDGE II	978562908	(1)	1	599	965423508	TERMINAL BOX CPL.
SIGN 35X15 LEXEDGE II	979653308	74	1	608	966033108	SWITCH CABINET
SIGN 375X2250 FOLIE	973179308	62	2	830	918651508	SL REDUCING SECTION
SIGN 6X107X237 G-ALSI12	772624608	1	1	743	916283508	PLATING
SIGN 75X40 FOLIE SPF	978247308	34	1	742	915281108	LABELLING GREAT BRITAIN
SIGN 75X45 ALUMINIUM	976955508	27	1	711	916217908	AIR COND. UNIT SUPERSTRU
SIGN 78X78 KLEBESCHILD SP	97088921	4	2	795	966331208	SIGNS
SIGN 80X32 KLEBEFOLIE SPF	97053893	(1)	1	815	964522208	ROD CPL.
SIGN 80X32 KLEBEFOLIE SPF	97053903	(1)	1	807	964344008	ROD CPL.
SIGN 80X32 KLEBEFOLIE SPF	97053941	(1)	1	772	964698608	ROD CPL.
SIGN 80X32 KLEBEFOLIE SPF	97054047	(1)	1	833	964867908	ROD CPL.
SIGN 80X32 KLEBEFOLIE SPF	97054056	(1)	1	869	965049808	ROD CPL.
SIGN 80X32 KLEBEFOLIE SPF	97054086	(1)	1	822	964798408	ROD CPL.
SIGN 80X32 KLEBEFOLIE SPF	97054622	(1)	1	886	964825908	ROD CPL.
SIGN 80X32 KLEBESCHILD SP	97055044	(1)	1	839	965913008	ROD CPL.
SIGN 88X450X0,1 FOLIE	10663718	5	1	917	910552408	LOAD HOOK
SIGN ALUMINIUM	97023921	9	1	437	965038508	PLATE PRE-ASS.
SIGN S1000	977969008	1	1	784	965048108	TERMINAL BOX CPL.
SIGN S200 LEXAN	977499608	5	1	43	964868708	TERMINAL BOX CPL.

30.3.2023

etk\_en\_de\_074580\_LR\_1600\_2

1177

**LIEBHERR**Alphabetical index  
Alphabetischer Index

Description	Item	Pos.	Quantity	Page	Assembly	Description
SIGN S220 LEXAN	977507008	5	1	96	964870708	TERMINAL BOX CPL.
SIGN S240 LEXAN	977500808	5	1	81	964870308	TERMINAL BOX CPL.
SIGN S910 LEXAN-SCHILD	977350908	4	1	777	966839508	TERMINAL BOX CPL.
SIGN X0	773291208	30	1	913	915290108	BOOM NOSE
SIGNAL LAMP 24V SPF	10016465	6	1	939	965648208	ELECTRIC AIRCRAFT PROTE
SIGNS	96021824	700	1	740	917177308	BALLAST FRAME CRANE SUPP
SIGNS	966228108	700	1	831	918651508	SL REDUCING SECTION
SIGNS	968475908	700	1	734	916196608	BASE PLATE SLEWING PLATF
SIGNS 1 M	969199208	700	1	466	964568008	ROD CPL.
SIGNS 10.9M	969282808	700	1	839	965913008	ROD CPL.
SIGNS 12 M	969196508	700	1	815	964522208	ROD CPL.
SIGNS 12 M	969207908	700	1	869	965049808	ROD CPL.
SIGNS 2.975M	969202408	700	1	772	964698608	ROD CPL.
SIGNS 3 M	969211308	700	1	822	964798408	ROD CPL.
SIGNS 3.2M	969261708	(700)	1	904	918671408	ERECTION FRAME
SIGNS 5.15M	969261808	700	1	886	964825908	ROD CPL.
SIGNS 6 M	969197608	700	1	807	964344008	ROD CPL.
SIGNS 6.75M	969207208	700	1	833	964867908	ROD CPL.
SIGNS F-KOPFSTUECK	969542408	700	1	893	917792508	F-HEAD SECTION
SIGNS HYDR.ABSTUETZUNG	916267408	3	1	99	916115408	HYDRAULIC SUPPORT
SIGNS LAUFSTEGUW	966472808	30	1	112	916148308	CATWALK CRAW.TRACK TRA
SIGNS MECH.ZUSATZABST.	966466708	30	1	116	915238908	MECHANICAL SUPPORT
SIGNS RAUPENMITTELTEIL	916265508	5	1	17	917142108	CENTRAL SECTION CRAWLER
SIGNS RAUPENTR.RE	966505308	6	1	84	915844708	CRAWLER CARRIER RIGHT CP
SIGNS RAUPENTRAEGER LI	966473908	6	1	48	915844508	CRAWLER TRACK CARRIER LE
SIGNS ROLLENSATZ	969544608	700	1	798	915284608	ROLLER SET
SIGNS ROLLENSATZ	969544608	700	1	802	915284708	ROLLER SET
SIGNS S-ANLENKSTUECK	966093208	700	1	769	917092108	S PIVOT SECTION
SIGNS SA-BOCK	968041108	700	1	463	916134308	SA FRAME
SIGNS SW-KOPFSTUECK	966331208	700	1	789	915284308	SW HEAD SECTION
SIGNS ZENTRALB.BEF.	966473408	4	1	121	915302108	FIXAGE DU CONTREPOIDS CE
SIGNS ZW-STK. LR1600	966090608	700	1	805	915284908	S INTERMEDIATE SECTION
SIGNS ZW-STK. LR1600	966090608	700	1	813	915285208	S INTERMEDIATE SECTION
SIGNS ZW-STK. LR1600	966090608	700	1	819	915285308	S INTERMEDIATE SECTION
SIGNS ZW-STK. LR1600	966090608	700	1	821	915466808	S INTERMEDIATE SECTION
SIGNS ZW-STK. LR1600	966090608	700	1	826	915532708	S INTERMEDIATE SECTION
SIGNS ZW-STK. LR1600	966090608	700	1	838	916039908	S INTERMEDIATE SECTION
SIGNS ZW-STK. LR1600	966090608	700	1	844	917745608	S INTERMEDIATE SECTION
SIGNS ZW-STK. LR1600	966090608	700	1	864	915287008	L INTERMEDIATE SECTION
SIGNS ZW-STK. LR1600	966090608	700	1	866	915351908	LI INTERMEDIATE SECT. F-GU
SIGNS ZW-STK. LR1600	966090608	700	1	868	915287308	L INTERMEDIATE SECTION
SILENCER	502661608	22	1	690	915924408	COMPRESSED AIR SYSTEM
SIM-CARD	10284444	20	1	721	916093808	TELEDIAGNOSIS MODULE 1
SIMPLE LADDER EN 131 8-420	11481747	29	1	767	917092108	S PIVOT SECTION
SINGLE HOOK	11658589	1	1	917	910552408	LOAD HOOK
SINGLE-END SPANNER DIN 8	885132208	5	1	126	915239408	TOOL
SINGLE-END SPANNER DIN 8	790004608	6	1	126	915239408	TOOL
SL REDUCING SECTION 6.75	918651508	214	1	14		LIEBHERR CRAW.CRANE LR 1
SLEDGE HAMMER 5KG	885034108	11	1	126	915239408	TOOL
SLEEVE	511052208	11	1	185	510401908	REVERSING VALVE
SLEEVE	571130308	2	1	674	571130108	PRESSURE LIMITING VALVE
SLEEVE 12,5	10873984	104	1	928	11007335	HYDRAULIC AGGREGATE
SLEEVE 12,5	10873984	107	1	928	11007335	HYDRAULIC AGGREGATE
SLEEVE 250X360X195	939768701	5	1	59	939566801	BEARING
SLEEVE 25X20 11SMN37 FE//	953873408	28	10	164	915969408	WINCH 4 LUFFING GEAR
SLEEVE 25X20 11SMN37 FE//	953873408	10	4	210	916944408	DIESEL ENGINE CPL.
SLEEVE 25X20 11SMN37 FE//	953873408	30	11	217	966928008	DIESEL ENGINE, PRE-ASSEMB
SLEEVE 25X20 11SMN37 FE//	953873408	10	3	370	966002708	RADIATOR
SLEEVE 25X20 11SMN37 FE//	953873408	12	5	401	915305708	BATTERY STORAGE
SLEEVE 25X20 11SMN37 FE//	953873408	14	8	419	915278808	TURNTABLE PANELLING

30.3.2023

etk\_en\_de\_074580\_LR\_1600\_2

1178

**LIEBHERR**Alphabetical index  
Alphabetischer Index



Description	Item	Pos.	Quantity	Page	Assembly	Description
SLEEVE 25X20 11SMN37 FE//	953873408	41	20	426	916981908	SLEWING PLATFORM CATWAL
SLEEVE 25X20 11SMN37 FE//	953873408	80	6	462	916134308	SA FRAME
SLEEVE 25X20 11SMN37 FE//	953873408	12	3	518	915280008	CENT. LUBRIC. SYSTEM SUP
SLEEVE 25X20 11SMN37 FE//	953873408	62	10	578	915280908	SOUND DAMPING
SLEEVE 25X20 11SMN37 FE//	953873408	17	4	717	965885508	CAMERA INSTALLATION SLEW
SLEEVE 25X20 11SMN37 FE//	953873408	98	68	768	917092108	S PIVOT SECTION
SLEEVE 33.0X19 FE//ZNNI8//C	978787708	26	16	740	917177308	BALLAST FRAME CRANE SUPP
SLEEVE 48X204 PA6	976872408	14	1	542	964560208	CLOSING DEVICE
SLEEVE 8X0,4	501507314	43	2	167	11100247	GEARBOX
SLEEVE 8X0,4	501507314	143	1	195	11347396	ROPE DRUM
SLEEVE 8X0,4	501507314	202	1	197	11347399	FLANGE BEARING
SLEEVE CONTACT 0,08-0,22	10873414	2202	4	435	96054972	LEAD
SLEEVE CONTACT 1,5MM2	10675381	734	2	615	966803608	CABLES MOUNTING PANEL C
SLEEVE CPL	10412740	12	1	33	964027608	CONNECTION BLOCK
SLEEVE D60/50X25	571819708	21	1	325	10356599	DISTRIBUTOR GEARBOX
SLEIGH CPL.	964788008	3	2	560	964588308	GUIDE PRE-ASS.
SLEWING GEAR 3 DREHW.	915277908	117	1	12		LIEBHERR CRAW.CRANE LR 1
SLEWING GEAR DRIVE DAT 4	969791601	1	2	174	915277908	SLEWING GEAR
SLEWING PLATFORM CATWAL	916981908	132	1	13		LIEBHERR CRAW.CRANE LR 1
SLIDE BLOCK CPL.	10455144	15	1	413	11113343	OPERATOR SEAT
SLIDE VALVE BLOCK 350BAR	10490470	16	1	29	915847108	HYDRAULIC EQUIPM.CENTER
SLIDING DOOR CPL.	915411508	2	1	535	915306108	CABIN, GLAZED
SLIDING PAD	10424542	13	1	333	10471370	DRIVING GEAR
SLIDING PIECE L STEEL CONS	964540008	2	1	52	915847808	CRAWLER TRACK CARRIER, L
SLIDING PIECE STEEL CONS	964540108	2	1	88	915848108	CRAWLER TRACK CARRIER,
SLING GEAR ERECTION CRAW	915728308	148	1	13		LIEBHERR CRAW.CRANE LR 1
SLIP RING	571422408	9	4	22	690901008	COLLECTING RING
SLIP RING 60X2 2,5²	10114843	11	46	22	690901008	COLLECTING RING
SLOTTED NUT	571347508	(2)	1	937	915295208	AIR-CRAFT & WIND WARNING
SLOTTED NUT M150X2X39,5	944311703	13	1	181	90000600	ROTARY DRIVE
SLOTTED NUT M30X1,5	570113908	9	1	201	570112908	DRIVING GEAR
SMALL HILL COVERING SPF	977145208	7	1	558	964598408	INTERIOR PANELING
SNAP HOOK DIN 5299 C 100X1	744010408	83	4	768	917092108	S PIVOT SECTION
SNAP HOOK DIN 5299 C 70X7-1	744010008	3	3	942	915701608	COVER
SNAP RING	501542214	244	1	850	11114023	GEARBOX
SNAP RING 52X2 FSt	10222336	3	2	244	9739246	PISTON
SNAP RING DIN 7993 16X1,6	11643655	10	1	355	10472208	ADJUSTMENT
SNAP SWITCH	571486808	35	1	22	690901008	COLLECTING RING
SOCKET	10429057	5	1	437	965038508	PLATE PRE-ASS.
SOCKET	10429057	2	1	452	964931408	PREMOUNTED PLUG SOCKET
SOCKET	514594808	19	1	329	571911308	CONTROL UNIT
SOCKET	630102308	(501)	55	620	964539308	RELAY CONTROL SYSTEM
SOCKET 8-POL	10219477	4	1	437	965038508	PLATE PRE-ASS.
SOCKET COMBINATION 3-POL	605215708	1	1	729	964837708	ADD-ON PARTS EXTERNAL F
SOCKET HEAD SCREW	10222359	5	2	258	9739118	OIL LINE
SOCKET HEAD SCREW	511051708	6	1	185	510401908	REVERSING VALVE
SOCKET HEAD SCREW DIN 79	12220671	3	1	373	7027481	FUEL SEPARATOR
SOCKET HEAD SCREW DIN 7	11968081	24	16	798	915284608	ROLLER SET
SOCKET HEAD SCREW DIN 7	11968081	24	16	802	915284708	ROLLER SET
SOCKET HEAD SCREW DIN 7	10875563	7	2	543	964560908	ROOF WINDOW PRE-ASS.
SOCKET HEAD SCREW DIN 84	510797708	22	1	488	511417708	PRESSURE LIMITING VALVE
SOCKET HEAD SCREW DIN 84	510797708	22	1	678	511417608	PRESSURE LIMITING VALVE
SOCKET HEAD SCREW DIN 91	10876394	5	4	204	915788108	ADDNL. HYDR. F. ERECTING W
SOCKET HEAD SCREW ISO 12	400170108	268	4	774	964848908	CABLE DRUM COMPL.
SOCKET HEAD SCREW ISO 12	400170108	280	16	793	965162408	TERMINAL BOX
SOCKET HEAD SCREW ISO 12	400170108	266	4	882	96020067	CABLE DRUM COMPL.
SOCKET HEAD SCREW ISO 12	400170108	266	10	899	968920308	TERMINAL BOX CPL.
SOCKET HEAD SCREW ISO 1	400140508	(153)	1	599	965423508	TERMINAL BOX CPL.
SOCKET HEAD SCREW ISO 47	10560807	86	12	176	969791601	SLEWING GEAR DRIVE
SOCKET HEAD SCREW ISO 47	10560807	86	12	181	90000600	ROTARY DRIVE

30.3.2023

etk\_en\_de\_074580\_LR\_1600\_2

1179

**LIEBHERR**Alphabetical index  
Alphabetischer Index

Description	Item	Pos.	Quantity	Page	Assembly	Description
SOCKET HEAD SCREW ISO 4	12219296	21	8	195	11347396	ROPE DRUM
SOCKET HEAD SCREW ISO 47	10650720	36	12	57	90005106	ANGULAR GEAR
SOCKET HEAD SCREW ISO 47	10650720	36	12	66	90005214	ANGULAR GEAR
SOCKET HEAD SCREW ISO 4	10415162	17	8	59	939566801	BEARING
SOCKET HEAD SCREW ISO 4	10415162	17	8	61	939567501	BEARING
SOCKET HEAD SCREW ISO 4	10415162	7	2	179	510235408	HYDRO MOTOR
SOCKET HEAD SCREW ISO 47	11002743	17	12	57	90005106	ANGULAR GEAR
SOCKET HEAD SCREW ISO 47	11002743	17	12	66	90005214	ANGULAR GEAR
SOCKET HEAD SCREW ISO 4	10875571	64	12	325	10356599	DISTRIBUTOR GEARBOX
SOCKET HEAD SCREW ISO 4	10875572	563	20	184	915278108	ADDITIONAL HYDRAULICS
SOCKET HEAD SCREW ISO 4	10875572	542	6	649	916916908	HYDRAULICS
SOCKET HEAD SCREW ISO 4	10875572	(2)	4	650	916916908	HYDRAULICS
SOCKET HEAD SCREW ISO 4	10875572	568	8	687	915479508	ADDITIONAL HYDRAULICS P
SOCKET HEAD SCREW ISO 4	11690628	65	48	325	10356599	DISTRIBUTOR GEARBOX
SOCKET HEAD SCREW ISO 4	11657000	338	12	219	966928008	DIESEL ENGINE, PRE-ASSEMB
SOCKET HEAD SCREW ISO 4	10875573	14	4	388	915278508	MUFFLER UNIT
SOCKET HEAD SCREW ISO 4	240197102	36	4	706	10411015	TILT-BACK SUPPORT
SOCKET HEAD SCREW ISO 4	12208100	10	4	179	510235408	HYDRO MOTOR
SOCKET HEAD SCREW ISO 4	12208100	37	4	468	10411019	HYDRO CYLINDER
SOCKET HEAD SCREW ISO 47	4042195	922	6	195	11347396	ROPE DRUM
SOCKET HEAD SCREW ISO 47	10353705	13	2	37	10412678	END PLATE
SOCKET HEAD SCREW ISO 4	4600848	22	12	856	11114026	DRIVE
SOCKET HEAD SCREW ISO 47	10032258	66	12	57	90005106	ANGULAR GEAR
SOCKET HEAD SCREW ISO 47	10032258	66	12	66	90005214	ANGULAR GEAR
SOCKET HEAD SCREW ISO 4	10875578	546	12	649	916916908	HYDRAULICS
SOCKET HEAD SCREW ISO 47	11002749	20	8	856	11114026	DRIVE
SOCKET HEAD SCREW ISO 4	10875565	7	12	174	915277908	SLEWING GEAR
SOCKET HEAD SCREW ISO 4	10875565	342	12	219	966928008	DIESEL ENGINE, PRE-ASSEMB
SOCKET HEAD SCREW ISO 4	11834794	20	4	502	964630508	OIL TANK PRE-ASS.
SOCKET HEAD SCREW ISO 4	10876374	74	12	176	969791601	SLEWING GEAR DRIVE
SOCKET HEAD SCREW ISO 4	10876374	74	12	181	90000600	ROTARY DRIVE
SOCKET HEAD SCREW ISO 47	404312608	26	8	176	969791601	SLEWING GEAR DRIVE
SOCKET HEAD SCREW ISO 47	404312608	26	8	181	90000600	ROTARY DRIVE
SOCKET HEAD SCREW ISO 47	11320850	3911	18	850	11114023	GEARBOX
SOCKET HEAD SCREW ISO 47	404316101	44	4	152	915277408	ADDITIONAL HYDRAULICS WI
SOCKET HEAD SCREW ISO 47	404316101	44	4	158	915277508	ADDITIONAL HYDRAULICS WI
SOCKET HEAD SCREW ISO 47	10878817	21	2	184	915278108	ADDITIONAL HYDRAULICS
SOCKET HEAD SCREW ISO 4	10876373	56	28	29	915847108	HYDRAULIC EQUIPM.CENTER
SOCKET HEAD SCREW ISO 4	10876373	56	4	74	915847308	AUX.HYDR.CR.TRACK CARR.2
SOCKET HEAD SCREW ISO 4	10876373	56	4	78	915847508	AUX.HYDR.CR.TRACK CARR.4
SOCKET HEAD SCREW ISO 4	10876373	56	4	92	915847208	AUX.HYDR.CR.TRACK CARR.2
SOCKET HEAD SCREW ISO 4	10876373	56	4	94	915847408	AUX.HYDR.CR.TRACK CARR.4
SOCKET HEAD SCREW ISO 4	10876373	25	16	184	915278108	ADDITIONAL HYDRAULICS
SOCKET HEAD SCREW ISO 4	10876373	555	28	649	916916908	HYDRAULICS
SOCKET HEAD SCREW ISO 4	10876373	46	8	861	915285808	AUX.HYDRAULIC WINCH 6
SOCKET HEAD SCREW ISO 4	10878821	43	4	152	915277408	ADDITIONAL HYDRAULICS WI
SOCKET HEAD SCREW ISO 4	10878821	43	4	158	915277508	ADDITIONAL HYDRAULICS WI
SOCKET HEAD SCREW ISO 4	10878821	128	12	649	916916908	HYDRAULICS
SOCKET HEAD SCREW ISO 47	4600741	42	4	861	915285808	AUX.HYDRAULIC WINCH 6
SOCKET HEAD SCREW ISO 4	10878823	17	8	184	915278108	ADDITIONAL HYDRAULICS
SOCKET HEAD SCREW ISO 4	10878823	41	4	861	915285808	AUX.HYDRAULIC WINCH 6
SOCKET HEAD SCREW ISO 47	12224056	41	21	59	939566801	BEARING
SOCKET HEAD SCREW ISO 47	12224056	3	2	467	964568508	ROD
SOCKET HEAD SCREW ISO 47	10878824	3911	36	167	11100247	GEARBOX
SOCKET HEAD SCREW ISO 4	12223047	(10)	4	20	915251008	ROTARY FEED THROUGH
SOCKET HEAD SCREW ISO 47	10001075	63	10	137	10650156	ROPE DRUM
SOCKET HEAD SCREW ISO 4	4042302	63	7	852	11342247	ROPE DRUM
SOCKET HEAD SCREW ISO 4	12224014	37	4	55	932710201	PLANETARY GEARBOX
SOCKET HEAD SCREW ISO 4	12224014	73	4	648	916916908	HYDRAULICS
SOCKET HEAD SCREW ISO 4	12230467	10	8	164	915969408	WINCH 4 LUFFING GEAR

30.3.2023

etk\_en\_de\_074580\_LR\_1600\_2

1180

**LIEBHERR**Alphabetical index  
Alphabetischer Index

Description	Item	Pos.	Quantity	Page	Assembly	Description
SOCKET HEAD SCREW ISO 47	404317208	11	16	656	10413255	CHANGE-OVER BLOCK
SOCKET HEAD SCREW ISO 4	12225951	22	6	481	916111008	ROLLER BEARING
SOCKET HEAD SCREW ISO 4	10878828	3	11	870	96045276	ROD
SOCKET HEAD SCREW ISO 4	10179081	121	18	850	11114023	GEARBOX
SOCKET HEAD SCREW ISO 4	11342411	3	72	174	915277908	SLEWING GEAR
SOCKET HEAD SCREW ISO 4	10878754	5	2	782	916141908	F-CONNECTING HEAD
SOCKET HEAD SCREW ISO 4	10878754	26	2	788	915284308	SW HEAD SECTION
SOCKET HEAD SCREW ISO 4	10878754	15	2	830	918651508	SL REDUCING SECTION
SOCKET HEAD SCREW ISO 4	10878754	4	4	864	915287008	L INTERMEDIATE SECTION
SOCKET HEAD SCREW ISO 4	10878754	4	4	866	915351908	LI INTERMEDIATE SECT. F-GU
SOCKET HEAD SCREW ISO 4	10878754	4	4	868	915287308	L INTERMEDIATE SECTION
SOCKET HEAD SCREW ISO 4	10545933	6	2	767	917092108	S PIVOT SECTION
SOCKET HEAD SCREW ISO 4	10545933	4	4	805	915284908	S INTERMEDIATE SECTION
SOCKET HEAD SCREW ISO 4	10545933	4	4	813	915285208	S INTERMEDIATE SECTION
SOCKET HEAD SCREW ISO 4	10545933	4	4	819	915285308	S INTERMEDIATE SECTION
SOCKET HEAD SCREW ISO 4	10545933	4	4	821	915466808	S INTERMEDIATE SECTION
SOCKET HEAD SCREW ISO 4	10545933	4	4	826	915532708	S INTERMEDIATE SECTION
SOCKET HEAD SCREW ISO 4	10545933	16	2	830	918651508	SL REDUCING SECTION
SOCKET HEAD SCREW ISO 4	10545933	4	4	838	916039908	S INTERMEDIATE SECTION
SOCKET HEAD SCREW ISO 4	10545933	4	4	844	917745608	S INTERMEDIATE SECTION
SOCKET HEAD SCREW ISO 4	10878834	46	2	52	915847808	CRAWLER TRACK CARRIER, L
SOCKET HEAD SCREW ISO 4	10878834	46	2	88	915848108	CRAWLER TRACK CARRIER,
SOCKET HEAD SCREW ISO 4	10878834	8	2	481	916111008	ROLLER BEARING
SOCKET HEAD SCREW ISO 4	10878835	7	4	129	915277308	PIN F.S-PIVOT SECTION SA F
SOCKET HEAD SCREW ISO 47	10293537	21	24	168	10801591	ROPE DRUM
SOCKET HEAD SCREW ISO 47	10293537	1202	22	850	11114023	GEARBOX
SOCKET HEAD SCREW ISO 47	10875567	11	2	724	962484508	GSM-MODULE PRE-ASS.LICCO
SOCKET HEAD SCREW ISO 47	11691539	36	8	411	917203308	CONTROL STAND
SOCKET HEAD SCREW ISO 47	11691539	11	3	938	965437008	ELECTRIC WIND WARNING T
SOCKET HEAD SCREW ISO 47	10876395	89	46	613	966803408	ASSEMBLY PARTS MOUNTIN
SOCKET HEAD SCREW ISO 4	10878581	7	4	145	10040477	WINCH REVOLUTION TRANS
SOCKET HEAD SCREW ISO 4	4901531	19	4	669	10342823	PRESSURE CONTROL VALVE
SOCKET HEAD SCREW ISO 4	240213102	479	8	675	571362608	PILOT VALVE
SOCKET HEAD SCREW ISO 47	4600338	15	2	660	511300508	CONTROL BLOCK
SOCKET HEAD SCREW ISO 47	11690040	48	4	152	915277408	ADDITIONAL HYDRAULICS WI
SOCKET HEAD SCREW ISO 47	11690040	48	4	158	915277508	ADDITIONAL HYDRAULICS WI
SOCKET HEAD SCREW ISO 47	11690040	23	1	539	915411508	SLIDING DOOR CPL.
SOCKET HEAD SCREW ISO 47	11690042	34	24	411	917203308	CONTROL STAND
SOCKET HEAD SCREW ISO 47	11690042	18	2	550	915325308	CLIMA-HEATING INSTALLATIO
SOCKET HEAD SCREW ISO 4	240046502	23	4	547	964598008	WINDSHIELD WASHER INSTAL
SOCKET HEAD SCREW ISO 47	10875583	47	4	354	10472204	DRIVING GEAR
SOCKET HEAD SCREW ISO 47	10875584	35	2	535	915306108	CABIN, GLAZED
SOCKET HEAD SCREW ISO 4	12223030	10	4	656	10413255	CHANGE-OVER BLOCK
SOCKET HEAD SCREW ISO 47	12207210	34	6	535	915306108	CABIN, GLAZED
SOCKET HEAD SCREW ISO 47	12204614	5	4	67	915848008	CENTRALIZED LUBRICATION
SOCKET HEAD SCREW ISO 47	12204614	7	10	518	915280008	CENT. LUBRIC. SYSTEM SUP
SOCKET HEAD SCREW ISO 47	12203070	37	2	552	10228112	AIR CONDITIONING UNIT
SOCKET HEAD SCREW ISO 47	12203070	62	4	648	916916908	HYDRAULICS
SOCKET HEAD SCREW ISO 47	404361208	4	4	669	10342823	PRESSURE CONTROL VALVE
SOCKET HEAD SCREW ISO 47	404361208	56	4	672	511308608	PROPORTIONAL VALVE
SOCKET HEAD SCREW ISO 47	404361208	10	4	675	571362608	PILOT VALVE
SOCKET HEAD SCREW ISO 47	12216217	48	4	411	917203308	CONTROL STAND
SOCKET HEAD SCREW ISO 4	10181383	51	4	57	90005106	ANGULAR GEAR
SOCKET HEAD SCREW ISO 4	10181383	51	4	66	90005214	ANGULAR GEAR
SOCKET HEAD SCREW ISO 4	12203352	24	4	36	10412677	MANUAL ACTUATION
SOCKET HEAD SCREW ISO 47	10663725	2	4	31	511465108	DIRECTIONAL CONTROL VALV
SOCKET HEAD SCREW ISO 47	4002601	23	4	672	511308608	PROPORTIONAL VALVE
SOCKET HEAD SCREW ISO 47	11690044	82	4	57	90005106	ANGULAR GEAR
SOCKET HEAD SCREW ISO 47	11690044	82	4	66	90005214	ANGULAR GEAR
SOCKET HEAD SCREW ISO 47	11690044	106	4	138	571842008	FLANGE

30.3.2023

etk\_en\_de\_074580\_LR\_1600\_2

1181

**LIEBHERR**Alphabetical index  
Alphabetischer Index

Description	Item	Pos.	Quantity	Page	Assembly	Description
SOCKET HEAD SCREW ISO 47	11690044	422	3	138	571842008	FLANGE
SOCKET HEAD SCREW ISO 47	11690044	8	2	539	915411508	SLIDING DOOR CPL.
SOCKET HEAD SCREW ISO 47	11690044	15	3	542	964560208	CLOSING DEVICE
SOCKET HEAD SCREW ISO 47	11690044	21	4	854	571916408	FLANGE
SOCKET HEAD SCREW ISO 47	11690044	422	3	854	571916408	FLANGE
SOCKET HEAD SCREW ISO 47	510746608	15	8	672	511308608	PROPORTIONAL VALVE
SOCKET HEAD SCREW ISO 47	10875586	308	3	197	11347399	FLANGE BEARING
SOCKET HEAD SCREW ISO 47	10875586	7	6	200	510230608	HYDRO MOTOR
SOCKET HEAD SCREW ISO 47	10875586	30	8	222	965364508	CLUTCH ACTUATOR
SOCKET HEAD SCREW ISO 47	10875586	8	2	314	9080702	CONTROL BOX ANNEXE
SOCKET HEAD SCREW ISO 47	11140465	41	4	411	917203308	CONTROL STAND
SOCKET HEAD SCREW ISO 47	11140465	22	2	486	916293208	ADDNL.HYDR.ERECTION DEV
SOCKET HEAD SCREW ISO 47	11140465	(6)	3	939	965648208	ELECTRIC AIRCRAFT PROTE
SOCKET HEAD SCREW ISO 47	10875588	3	1	319	9079186	ROTATIONAL SPEED SENSOR
SOCKET HEAD SCREW ISO 47	10875588	(1)	2	450	964836508	ELECTRIC ADD-ON PARTS CA
SOCKET HEAD SCREW ISO 47	10875588	11	6	469	964764508	RETAINER CPL.
SOCKET HEAD SCREW ISO 47	10875588	11	6	470	964762808	RETAINER CPL.
SOCKET HEAD SCREW ISO 47	10875588	20	6	486	916293208	ADDNL.HYDR.ERECTION DEV
SOCKET HEAD SCREW ISO 47	10875588	6	3	520	10327167	ELECTRIC PUMP
SOCKET HEAD SCREW ISO 47	4901159	3	4	345	10114975	CONTROL VALVE
SOCKET HEAD SCREW ISO 47	10875590	24	40	486	916293208	ADDNL.HYDR.ERECTION DEV
SOCKET HEAD SCREW ISO 4	12223035	27	8	362	510238008	HYDRO MOTOR
SOCKET HEAD SCREW ISO 47	10875591	50	2	411	917203308	CONTROL STAND
SOCKET HEAD SCREW ISO 47	10875591	20	6	937	915295208	AIR-CRAFT & WIND WARNING
SOCKET HEAD SCREW ISO 47	10875592	41	4	57	90005106	ANGULAR GEAR
SOCKET HEAD SCREW ISO 47	10875592	41	4	66	90005214	ANGULAR GEAR
SOCKET HEAD SCREW ISO 47	10875592	6	4	314	9080702	CONTROL BOX ANNEXE
SOCKET HEAD SCREW ISO 47	10875592	66	2	536	915306108	CABIN, GLAZED
SOCKET HEAD SCREW ISO 47	12203634	27	2	502	964630508	OIL TANK PRE-ASS.
SOCKET HEAD SCREW ISO 47	12203634	38	3	552	10228112	AIR CONDITIONING UNIT
SOCKET HEAD SCREW ISO 47	10876359	55	4	558	964598408	INTERIOR PANELING
SOCKET HEAD SCREW ISO 47	10876360	351	8	219	966928008	DIESEL ENGINE, PRE-ASSEMB
SOCKET HEAD SCREW ISO 4	10875594	5	4	487	10217695	LOWERING BRAKE VALVE
SOCKET HEAD SCREW ISO 47	10875597	38	6	411	917203308	CONTROL STAND
SOCKET HEAD SCREW ISO 47	10875597	17	4	483	916110908	MOUNTING EQUIPMENT CRAW
SOCKET HEAD SCREW ISO 47	10875597	155	2	649	916916908	HYDRAULICS
SOCKET HEAD SCREW ISO 47	10875598	63	8	325	10356599	DISTRIBUTOR GEARBOX
SOCKET HEAD SCREW ISO 47	10875598	9	4	496	916264308	FUEL TANK CPL.
SOCKET HEAD SCREW ISO 4	10468332	4	4	487	10217695	LOWERING BRAKE VALVE
SOCKET HEAD SCREW ISO 4	10007205	73	24	536	915306108	CABIN, GLAZED
SOCKET HEAD SCREW ISO 47	12208098	17	2	666	511497508	PRESSURE RELIEF VALVE
SOCKET HEAD SCREW ISO 47	240192002	11	4	658	10424402	CONTROL BLOCK
SOCKET HEAD SCREW ISO 47	12206699	18	6	199	540270514	DRIVE UNIT CPL
SOCKET HEAD SCREW ISO 47	12206699	50	5	347	10472196	REGULATOR
SOCKET HEAD SCREW ISO 4	10468238	1	6	281	9739357	EXHAUST GAS RECIRC. PRE-A
SOCKET HEAD SCREW ISO 47	10875601	302	1	197	11347399	FLANGE BEARING
SOCKET HEAD SCREW ISO 47	10875601	4	1	568	916097508	MIRROR ATTACHM.IN CRANE
SOCKET HEAD SCREW ISO 47	10875570	21	2	539	915411508	SLIDING DOOR CPL.
SOCKET HEAD SCREW ISO 47	10875570	32	118	767	917092108	S PIVOT SECTION
SOCKET HEAD SCREW ISO 4	240050802	20	4	664	10424716	BALL VALVE COMBINATION
SOCKET HEAD SCREW ISO 47	12203167	16	1	37	10412678	END PLATE
SOCKET HEAD SCREW ISO 4	10413028	10	1	138	571842008	FLANGE
SOCKET HEAD SCREW ISO 4	10413028	10	1	854	571916408	FLANGE
SOCKET HEAD SCREW ISO 47	12213825	17	6	199	540270514	DRIVE UNIT CPL
SOCKET HEAD SCREW M10X2	10011228	4	4	260	9739278	ADD-ON PARTS
SOCKET HEAD SCREW M10X4	10342264	9	3	260	9739278	ADD-ON PARTS
SOCKET HEAD SCREW M16X5	10801636	23	12	168	10801591	ROPE DRUM
SOCKET HEAD SCREW M8X20	10012513	6	6	280	9739358	EXHAUST GAS RECIRCUL.ATT
SOCKET HEAD SCREW M8X25	10222725	10	6	281	9739357	EXHAUST GAS RECIRC. PRE-A
SOCKET HEAD SCREW M8X30	10342265	12	1	283	9739356	PIPELINE INSTALLATION

30.3.2023

etk\_en\_de\_074580\_LR\_1600\_2

1182

**LIEBHERR**Alphabetical index  
Alphabetischer Index

Description	Item	Pos.	Quantity	Page	Assembly	Description
SOCKET HEAD SCREW M8X40	10011488	14	1	281	9739357	EXHAUST GAS RECIRC. PRE-A
SOCKET HEAD SCREW M8X40	10011488	26	4	291	9739371	AIR COND. COMPRESSOR A
SOCKET HEAD SCREW M8X58	10012514	8	2	280	9739358	EXHAUST GAS RECIRCUL.ATT
SOCKET INSERT 16-POL+PE	637005301	29	1	600	965423508	TERMINAL BOX CPL.
SOCKET INSERT 16-POL+PE	637005301	521	1	615	966803608	CABLES MOUNTING PANEL C
SOCKET PIN RD20X378 S355J2	930358108	5	1	117	962009308	SUPPORT PLATE COMPL.
SOCKET PIN T ZN K	924713108	9	1	570	916916808	PLATFORM CRANE CABIN
SOCKET PIN T ZN K	924713108	66	8	768	917092108	S PIVOT SECTION
SOCKET SHELL HAN 16B	605617408	(511)	1	599	965423508	TERMINAL BOX CPL.
SOCKET SHELL HAN 24B	605617608	(510)	1	599	965423508	TERMINAL BOX CPL.
SOCKET TERMINAL STRIP DIN	602321208	5	7	623	928431108	BUS PCB
SOCKET VG 96917 2-POL	605208208	(151)	1	406	964930008	WIRING LIST BATTERY BOX
SOCKET WRENCH GR.11/3	790024908	17	1	126	915239408	TOOL
SOFT GASKET 38X1,5 PERBU	710200408	574	30	650	916916908	HYDRAULICS
SOFT GASKET 38X1,5 PERBU	710200408	574	10	685	915282608	SUPPL. HYDR. PUMP 5+6
SOFTWARE LICCON 2	96004619	999	1	434	10886525	LICCON CONSOLE LCD5C-A
SOLENOID ARMATURE	570009608	9	1	397	502612608	SOLENOID VALVE
SOLENOID VALVE	10343003	3	1	454	915279008	ADD HEATING SUPERSTRUCT
SOLENOID VALVE	10343003	4	1	550	915325308	CLIMA-HEATING INSTALLATIO
SOLENOID VALVE 12,5BAR 3/	502659608	15	1	690	915924408	COMPRESSED AIR SYSTEM
SOLENOID VALVE 24V	10012458	2	1	285	9739140	FLAME STARTING SYSTEM
SOLENOID VALVE 25BAR 3/2W	502612608	9	1	390	915278708	AIR FILTER UNIT CPL.
SOUND DAMPING	915280908	159	1	13		LIEBHERR CRAW.CRANE LR 1
SOUND DAMPING LR 1600-2	967003308	800	1	579	915280908	SOUND DAMPING
SOUNDER 10-57V 105DBA	614008508	10	1	725	910506708	ACOUST.WARN. SLEWING G
SPACER BLOCK 35X100X80 S	977633808	10	2	846	916161608	WINCH 6
SPACER BOLT 30X523	11287795	9	4	916	915434908	HOOK BLOCK
SPACER BOLT B-M6X6X10 9S	10012531	5	1	305	9739159	STARTER
SPACER PIECE	10222776	21	1	274	9739501	FUEL LINES
SPACER PIECE	570690308	25	1	672	511308608	PROPORTIONAL VALVE
SPACER PIECE	571130408	5	1	674	571130108	PRESSURE LIMITING VALVE
SPACERS	964759608	2	1	872	915288008	F-ASSEMBLY UNIT
SPARE PARTS SET GRIFF	10873517	5	1	441	606095008	JOYSTICK
SPECIAL EQUIPMENT LR 1600	SE_Z74580	2010	1	16		LIEBHERR CRAW.CRANE LR 1
SPECIAL GREASE OKS 260 0.2	10102246	10	1	245	9739262	CYLINDER HEAD
SPECIAL GREASE OKS 260 0.2	10102246	12	1	246	9739263	ROCKER ARM BEARING HOUS
SPECIAL GREASE OKS 260 0.2	10102246	10	1	249	9739266	CYLINDER HEAD
SPECIAL GREASE OKS 260 0.2	10102246	12	1	250	9739264	ROCKER ARM BEARING HOUS
SPHERICAL BEARING 30	571505208	9	2	567	512349708	TILT CYLINDER
SPHERICAL BEARING 40	746911608	15	1	565	10326323	HYDRO CYLINDER
SPHERICAL BEARING 80	746917908	(2)	1	830	918651508	SL REDUCING SECTION
SPHERICAL CAP	606144308	22	1	446	967143008	CONTROLS AND FITTINGS RI
SPHERICAL CAP	606144808	25	1	446	967143008	CONTROLS AND FITTINGS RI
SPHERICAL WASHER 10,5	10011736	11	1	261	9739248	INJECTION NOZZLE W.FASTEN
SPHERICAL WASHER C 8,4X1	10011738	6	1	261	9739248	INJECTION NOZZLE W.FASTEN
SPINDLE 180.0X1019 35NICRM	971708708	3	2	116	915238908	MECHANICAL SUPPORT
SPIRAL BACK-UP RING	540184408	20	1	199	540270514	DRIVE UNIT CPL
SPIRAL HOSE NW50 KUNSTST	553010808	50	0.9	600	965423508	TERMINAL BOX CPL.
SPIRIT LEVEL	714000808	6	1	19	915862408	CENTRAL SECTION CRAWLER
SPLINE SHAFT D65X236	11690175	140	1	325	10356599	DISTRIBUTOR GEARBOX
SPLIT PIN ISO 1234 10X100 St	10180377	78	2	53	915847808	CRAWLER TRACK CARRIER, L
SPLIT PIN ISO 1234 10X100 St	10180377	78	2	89	915848108	CRAWLER TRACK CARRIER,
SPLIT PIN ISO 1234 10X100 St	10180377	17	1	904	918671408	ERECTION FRAME
SPLIT PIN ISO 1234 10X71 St 4	10180374	90	1	462	916134308	SA FRAME
SPLIT PIN ISO 1234 10X71 St 4	10180374	10	2	481	916111008	ROLLER BEARING
SPLIT PIN ISO 1234 10X71 St 4	10180374	14	2	872	915288008	F-ASSEMBLY UNIT
SPLIT PIN ISO 1234 10X71 St 4	10180374	8	1	886	964825908	ROD CPL.
SPLIT PIN ISO 1234 10X71 St 4	10180374	19	2	892	917792508	F-HEAD SECTION
SPLIT PIN ISO 1234 10X71 St 4	10180374	(8)	2	904	918671408	ERECTION FRAME
SPLIT PIN ISO 1234 10X71 St 4	10180374	26	1	913	915290108	BOOM NOSE

30.3.2023

etk\_en\_de\_074580\_LR\_1600\_2

1183

**LIEBHERR**Alphabetical index  
Alphabetischer Index

Description	Item	Pos.	Quantity	Page	Assembly	Description
SPLIT PIN ISO 1234 10X80 St 4	10180375	13	2	527	916914208	CRANE DRIVER'S CABIN CPL.
SPLIT PIN ISO 1234 10X80 St 4	10180375	13	1	830	918651508	SL REDUCING SECTION
SPLIT PIN ISO 1234 10X90 St 4	10180376	29	1	904	918671408	ERECTION FRAME
SPLIT PIN ISO 1234 13X160 St	10180383	4	4	872	915288008	F-ASSEMBLY UNIT
SPLIT PIN ISO 1234 3,2X25 ST	433003608	47	4	868	915287308	L INTERMEDIATE SECTION
SPLIT PIN ISO 1234 3,2X32 ST	12100280	(1)	1	813	915285208	S INTERMEDIATE SECTION
SPLIT PIN ISO 1234 4X25 St 4	10180351	27	8	101	916121308	HYDRAULIC SUPPORT
SPLIT PIN ISO 1234 4X25 St 4	10180351	23	2	426	916981908	SLEWING PLATFORM CATWAL
SPLIT PIN ISO 1234 4X25 St 4	10180351	43	6	767	917092108	S PIVOT SECTION
SPLIT PIN ISO 1234 4X32 St 4	10180352	5	4	190	916161708	ERECTING WINCH
SPLIT PIN ISO 1234 4X32 St 4	10180352	62	2	462	916134308	SA FRAME
SPLIT PIN ISO 1234 5X28 ST 4	12100681	28	12	426	916981908	SLEWING PLATFORM CATWAL
SPLIT PIN ISO 1234 5X28 ST 4	12100681	11	2	872	915288008	F-ASSEMBLY UNIT
SPLIT PIN ISO 1234 5X40 St 4	10180359	13	1	735	965575208	CENTRING COMPLETE
SPLIT PIN ISO 1234 5X40 St 4	10180359	39	14	767	917092108	S PIVOT SECTION
SPLIT PIN ISO 1234 5X40 St 4	10180359	13	1	921	965215308	CAMERA EQUIPMENT S-PIVOT
SPLIT PIN ISO 1234 6,3X32 ST	11968307	33	4	426	916981908	SLEWING PLATFORM CATWAL
SPLIT PIN ISO 1234 6,3X32 ST	11968307	30	16	481	916111008	ROLLER BEARING
SPLIT PIN ISO 1234 6,3X32 ST	11968307	15	4	734	916196608	BASE PLATE SLEWING PLATF
SPLIT PIN ISO 1234 6,3X32 ST	11968307	53	8	830	918651508	SL REDUCING SECTION
SPLIT PIN ISO 1234 6,3X40 St 4	10180363	7	1	709	915489908	QUICK RELEASE CONNECTIO
SPLIT PIN ISO 1234 6,3X45 ST	11968305	14	4	496	916264308	FUEL TANK CPL.
SPLIT PIN ISO 1234 6,3X45 ST	11968305	6	14	740	917177308	BALLAST FRAME CRANE SUPP
SPLIT PIN ISO 1234 6,3X45 ST	11968305	21	4	892	917792508	F-HEAD SECTION
SPLIT PIN ISO 1234 6,3X45 ST	11968305	9	2	904	918671408	ERECTION FRAME
SPLIT PIN ISO 1234 6,3X45 ST	11968305	16	1	910	964789008	FAB-STAY
SPLIT PIN ISO 1234 6,3X50 St 4	10180364	25	4	767	917092108	S PIVOT SECTION
SPLIT PIN ISO 1234 6,3X50 St 4	10180364	14	2	805	915284908	S INTERMEDIATE SECTION
SPLIT PIN ISO 1234 6,3X50 St 4	10180364	14	2	813	915285208	S INTERMEDIATE SECTION
SPLIT PIN ISO 1234 6,3X50 St 4	10180364	14	2	819	915285308	S INTERMEDIATE SECTION
SPLIT PIN ISO 1234 6,3X50 St 4	10180364	14	2	826	915532708	S INTERMEDIATE SECTION
SPLIT PIN ISO 1234 6,3X50 St 4	10180364	14	2	838	916039908	S INTERMEDIATE SECTION
SPLIT PIN ISO 1234 6,3X50 St 4	10180364	14	2	844	917745608	S INTERMEDIATE SECTION
SPLIT PIN ISO 1234 6,3X50 St 4	10180364	50	2	905	918671408	ERECTION FRAME
SPLIT PIN ISO 1234 6,3X56 ST	12100682	51	2	877	918692808	PIVOT SECTION
SPLIT PIN ISO 1234 6,3X71 St 4	10180366	12	2	148	916161508	WINCH 2
SPLIT PIN ISO 1234 6,3X90 St 4	10180367	45	2	877	918692808	PIVOT SECTION
SPLIT PIN ISO 1234 8X100 St 4	10180373	16	4	101	916121308	HYDRAULIC SUPPORT
SPLIT PIN ISO 1234 8X100 St 4	10180373	8	1	483	916110908	MOUNTING EQUIPMENT CRAW
SPLIT PIN ISO 1234 8X50 St 4	10180368	17	8	101	916121308	HYDRAULIC SUPPORT
SPLIT PIN ISO 1234 8X50 St 4	10180368	34	2	527	916914208	CRANE DRIVER'S CABIN CPL.
SPLIT PIN ISO 1234 8X50 St 4	10180368	4	3	910	964789008	FAB-STAY
SPLIT PIN ISO 1234 8X50 St 4	10180368	20	4	913	915290108	BOOM NOSE
SPLIT PIN ISO 1234 8X50 St 4	10180368	4	1	923	961998908	PIN PULLING CYLINDER CPL.
SPLIT PIN ISO 1234 8X50 St 4	10180368	4	1	932	961999008	PIN PULLING CYLINDER CPL.
SPLIT PIN ISO 1234 8X63 ST 4	10875873	8	4	20	915251008	ROTARY FEED THROUGH
SPLIT PIN ISO 1234 8X63 ST 4	10875873	47	4	461	916134308	SA FRAME
SPLIT PIN ISO 1234 8X63 ST 4	10875873	4	1	471	966123108	CONSOLE COMPL.
SPLIT PIN ISO 1234 8X63 ST 4	10875873	20	2	481	916111008	ROLLER BEARING
SPLIT PIN ISO 1234 8X63 ST 4	10875873	21	2	527	916914208	CRANE DRIVER'S CABIN CPL.
SPLIT PIN ISO 1234 8X63 ST 4	10875873	18	2	798	915284608	ROLLER SET
SPLIT PIN ISO 1234 8X63 ST 4	10875873	18	2	802	915284708	ROLLER SET
SPLIT PIN ISO 1234 8X63 ST 4	10875873	19	2	877	918692808	PIVOT SECTION
SPLIT PIN ISO 1234 8X63 ST 4	10875873	52	1	905	918671408	ERECTION FRAME
SPLIT PIN ISO 1234 8X63 ST 4	10875873	11	2	913	915290108	BOOM NOSE
SPONGE RUBBER 20X4 MOOS	262103108	30	0.064	411	917203308	CONTROL STAND
SPOOL	10000796	1	1	355	10472208	ADJUSTMENT
SPOOL	11066838	(3)	1	63	10653006	ADJUSTMENT
SPOOL	12241614	(40)	1	63	10653006	ADJUSTMENT
SPOUT 6,5/6,5/2 GUMMI	591055508	13	1	547	964598008	WINDSHIELD WASHER INSTAL

30.3.2023

etk\_en\_de\_074580\_LR\_1600\_2

1184

**LIEBHERR**Alphabetical index  
Alphabetischer Index

Description	Item	Pos.	Quantity	Page	Assembly	Description
SPRING	511052008	9	1	185	510401908	REVERSING VALVE
SPRING	570831008	9	1	503	510669108	RETURN FILTER
SPRING 2X125X19 X10CRNI18-	978486708	83	1	536	915306108	CABIN, GLAZED
SPRING CAP	11067982	23	1	36	10412677	MANUAL ACTUATION
SPRING CASSETTE	10032001	5	1	373	7027481	FUEL SEPARATOR
SPRING LOADED MULTI-DISC	10004520	80	1	176	969791601	SLEWING GEAR DRIVE
SPRING PLUG 4,5X4X78 A2K	433206208	8	1	117	962009308	SUPPORT PLATE COMPL.
SPRING PLUG 5 VERZ	433206308	84	2	462	916134308	SA FRAME
SPRING PLUG 5 VERZ	433206308	6	4	570	916916808	PLATFORM CRANE CABIN
SPRING PLUG 5 VERZ	433206308	10	1	709	915489908	QUICK RELEASE CONNECTIO
SPRING PLUG 5 VERZ	433206308	54	4	830	918651508	SL REDUCING SECTION
SPRING PLUG 6 ZINC COATE	433206408	22	4	734	916196608	BASE PLATE SLEWING PLATF
SPRING PLUG 6 ZINC COATE	433206408	7	1	735	965575208	CENTRING COMPLETE
SPRING PLUG 6 ZINC COATE	433206408	39	4	740	917177308	BALLAST FRAME CRANE SUPP
SPRING PLUG DIN 11024 2,5-2	11968422	31	2	798	915284608	ROLLER SET
SPRING PLUG DIN 11024 2,5-2	11968422	31	2	802	915284708	ROLLER SET
SPRING SUPPORT	510797008	3	1	488	511417708	PRESSURE LIMITING VALVE
SPRING SUPPORT	510797008	3	1	678	511417608	PRESSURE LIMITING VALVE
SPRING SUPPORT	570114908	6	1	202	570113308	DRIVING GEAR
SPRING SUPPORT	7023666	4	1	355	10472208	ADJUSTMENT
SPRING SUPPORT	7027055	(43)	2	63	10653006	ADJUSTMENT
SPRING SUPPORT	7414494	(5)	1	63	10653006	ADJUSTMENT
SPRING SUPPORT 33,5X23,8X	9078515	6	4	247	9739261	CYLINDER HEAD
SPRING WASHER B 10 Fst MA	10011709	4	10	253	9739355	OIL COOLER ASSEMBLY
SPRING WASHER B 14 Fst MA	10011710	7	1	229	9739243	PISTON COOLING
SPRING WASHER DIN 137 B 3	425051808	33	5	527	916914208	CRANE DRIVER'S CABIN CPL.
SPRING-LOADED LOCK VERZ	704208908	9	2	401	915305708	BATTERY STORAGE
SPRING-LOADED LOCK VERZ	704232608	32	4	101	916121308	HYDRAULIC SUPPORT
SPRING-LOADED PIN	510797308	4	1	206	511432008	PRETENSIONING VALVE
SPRING-LOADED PIN	510797308	6	1	488	511417708	PRESSURE LIMITING VALVE
SPRING-LOADED PIN	510797308	6	1	678	511417608	PRESSURE LIMITING VALVE
SPROCKET G22NIMOCR56 SP	971195808	7	2	52	915847808	CRAWLER TRACK CARRIER, L
SPROCKET G22NIMOCR56 SP	971195808	7	2	88	915848108	CRAWLER TRACK CARRIER,
SPUR WHEEL	968913001	17	1	164	915969408	WINCH 4 LUFFING GEAR
SQUARE WASHER	10037236	8	1	296	9739210	COOLING MEDIUM PIPELINE
STAIR 6-680X2,359M ALUMINIU	979820808	3	2	112	916148308	CATWALK CRAW.TRACK TRA
STAR HANDLE SCREW	10443625	24	2	411	917203308	CONTROL STAND
STARTER 6.6KW 24V	10012461	1	1	305	9739159	STARTER
STARTER 6.6KW 24V	9739159	205	1	226	10120590	DIESEL ENGINE
STEERING BOX	13631001	(1)	1	63	10653006	ADJUSTMENT
STICKER	10663909	(1)	1	70	774356608	ELECTRIC PUMP
STICKER BEHAELTER 2,5KG	967421808	27	1	70	774356608	ELECTRIC PUMP
STIFFENING PLATE	10029188	3	1	236	9739362	OIL SUMP
STOP BOLT	570796908	309	1	197	11347399	FLANGE BEARING
STOP BOLT NIROSTA	704231608	32	1	717	965885508	CAMERA INSTALLATION SLEW
STOP PLUG CR2-70	10012630	5	1	310	9739354	FLYWHEEL HOUSING ASSEM
STOP PLUG D10,7 LD-PE	10678375	43	2	535	915306108	CABIN, GLAZED
STOP PLUG VSTI G1/2A CR6-F	477704208	35	1	468	10411019	HYDRO CYLINDER
STOP PLUG VSTI G1/2A CR6-F	477704208	3	1	487	10217695	LOWERING BRAKE VALVE
STOP PLUG VSTI G1/2A CR6-F	477704208	752	1	652	916916908	HYDRAULICS
STOP PLUG VSTI G1/2A CR6-F	477704208	731	1	930	11690425	HYDRAULIC TANK
STOP PLUG VSTI G1A CR6-F	477704608	19	1	184	915278108	ADDITIONAL HYDRAULICS
STOP PLUG VSTI G1A CR6-F	477704608	773	2	653	916916908	HYDRAULICS
STOP PLUG VSTI G1A CR6-F	477704608	202	2	656	10413255	CHANGE-OVER BLOCK
STOP PLUG VSTI G3/4A CR6-F	477704708	36	2	468	10411019	HYDRO CYLINDER
STOP PLUG VSTI G3/4A CR6-F	477704708	201	2	656	10413255	CHANGE-OVER BLOCK
STOP PLUG VSTI M12X1,5 CR6	477704308	51	1	390	915278708	AIR FILTER UNIT CPL.
STOP PLUG VSTI1/8"ED ST C	510741508	3	1	672	511308608	PROPORTIONAL VALVE
STOP PLUG VSTI1/4"ED CR6	477705408	16	3	33	964027608	CONNECTION BLOCK
STOP PLUG VSTI1/4"ED CR6	477705408	4	1	37	10412678	END PLATE

30.3.2023

etk\_en\_de\_074580\_LR\_1600\_2

1185

**LIEBHERR**Alphabetical index  
Alphabetischer Index

Description	Item	Pos.	Quantity	Page	Assembly	Description
STOP PLUG VSTI3/8"ED CR6-F	477704108	(18)	2	129	915277308	PIN F.S-PIVOT SECTION SA F
STOP PLUG VSTI3/8"ED CR6-F	477704108	733	2	652	916916908	HYDRAULICS
STOP PLUG VSTIM14X1,5ED C	477704908	15	1	658	10424402	CONTROL BLOCK
STOP PLUG VSTIM18X1,5ED C	477705108	644	1	74	915847308	AUX.HYDR.CR.TRACK CARR.2
STOP PLUG VSTIM18X1,5ED C	477705108	602	1	78	915847508	AUX.HYDR.CR.TRACK CARR.4
STOP PLUG VSTIM18X1,5ED C	477705108	644	1	92	915847208	AUX.HYDR.CR.TRACK CARR.2
STOP PLUG VSTIM18X1,5ED C	477705108	602	1	94	915847408	AUX.HYDR.CR.TRACK CARR.4
STOP PLUG VSTIM18X1,5ED C	477705108	4	1	497	966458108	FUEL TANK, PRE-ASSEMBLED
STOP PLUG VSTIM18X1,5ED C	477705108	40	1	706	10411015	TILT-BACK SUPPORT
STOP PLUG VSTIM22X1,5ED C	477704508	77	1	66	90005214	ANGULAR GEAR
STOP PLUG VSTIM22X1,5ED C	477704508	2	10	181	90000600	ROTARY DRIVE
STOP PLUG VSTIM22X1,5ED C	477704508	16	2	373	7027481	FUEL SEPARATOR
STOP PLUG VSTIM22X1,5ED C	477704508	614	1	650	916916908	HYDRAULICS
STOP PLUG VSTIM22X1,5ED C	477704508	616	2	690	915924408	COMPRESSED AIR SYSTEM
STOP PLUG VSTIM22X1,5ED C	477704508	58	1	706	10411015	TILT-BACK SUPPORT
STOP PLUG VSTIM26X1,5ED C	477705808	712	1	652	916916908	HYDRAULICS
STOP PLUG VSTIM27X2ED C	477705608	69	4	57	90005106	ANGULAR GEAR
STOP PLUG VSTIM27X2ED C	477705608	69	4	66	90005214	ANGULAR GEAR
STOP PLUG VSTIM27X2ED C	477705608	89	1	176	969791601	SLEWING GEAR DRIVE
STOP PLUG VSTIM27X2ED C	477705608	89	1	181	90000600	ROTARY DRIVE
STOP PLUG VSTIM27X2ED C	477705608	632	1	651	916916908	HYDRAULICS
STOP PLUG VSTIM33X2ED C	477705208	(11)	8	20	915251008	ROTARY FEED THROUGH
STOP PLUG VSTIM33X2ED C	477705208	45	1	152	915277408	ADDITIONAL HYDRAULICS WI
STOP PLUG VSTIM33X2ED C	477705208	45	1	158	915277508	ADDITIONAL HYDRAULICS WI
STOP PLUG VSTIM33X2ED C	477705208	713	2	652	916916908	HYDRAULICS
STOP PLUG VSTIM33X2ED C	477705208	44	2	861	915285808	AUX.HYDRAULIC WINCH 6
STOP PLUG VSTIM42X2ED C	477704808	62	3	55	932710201	PLANETARY GEARBOX
STOP PLUG VSTIM42X2ED C	477704808	13	1	658	10424402	CONTROL BLOCK
STOP PLUG VSTIM48X2ED C	477705708	76	2	57	90005106	ANGULAR GEAR
STOP PLUG VSTIM48X2ED C	477705708	76	2	66	90005214	ANGULAR GEAR
STOPPER BUZ 28L CR6-FREI	477700808	587	2	650	916916908	HYDRAULICS
STOPPER BUZ 28L CR6-FREI	477700808	594	2	745	917087408	AUX.HYDR.GRID WINCH 5 + 6
STOPPER BUZ 28L CR6-FREI	477700808	599	1	750	917085508	ADD.HYDR.S_RETAINING RAM
STOPPER PLUG VSTI1/4"ED C	477704008	664	1	30	915847108	HYDRAULIC EQUIPM.CENTER
STOPPER PLUG VSTI1/4"ED C	477704008	34	5	468	10411019	HYDRO CYLINDER
STOPPER PLUG VSTI1/4"ED C	477704008	2	2	487	10217695	LOWERING BRAKE VALVE
STOPPER PLUG VSTI1/4"ED C	477704008	761	4	653	916916908	HYDRAULICS
STOPPER PLUG VSTI1/4"ED C	477704008	200	4	656	10413255	CHANGE-OVER BLOCK
STOPPER PLUG VSTI1/4"ED C	477704008	2	3	672	511308608	PROPORTIONAL VALVE
STOPPER PLUG VSTI1/4"ED C	477704008	33	2	706	10411015	TILT-BACK SUPPORT
STOPPER PLUG VSTIM10X1ED	477705508	608	3	690	915924408	COMPRESSED AIR SYSTEM
STOPPER PLUG VSTIM10X1ED	477705508	39	6	706	10411015	TILT-BACK SUPPORT
STORAGE BOX	915587308	130	1	12		LIEBHERR CRAW.CRANE LR 1
STRAIGHT TUBE 28X2X2200 E	97126478	171	2	754	967086908	PIPELINE S OVERRUN PROTE
STRAIN	10467392	7	1	775	616024908	CABLE DRUM
STRAINER FILTER	10346599	1	1	487	10217695	LOWERING BRAKE VALVE
STRIP CLIP 19X12 Ck 75	10023076	5	2	295	9739127	WATER BLEEDER PIPELINE
STRIP X0 PA6G	937200508	97	3	462	916134308	SA FRAME
SUBRACK 56TE	912353808	1	1	621	969649208	LICCON ASSEMBLY UNIT
SUBSTRUCTURE	11171274	60	1	413	11113343	OPERATOR SEAT
SUCTION BEND R-MOTORXD2	10012477	18	1	289	9739492	PIPELINE INSTALLATION
SUCTION LINE JOINING	10012290	1	1	258	9739118	OIL LINE
SUCTION LINE JOINING	10476912	22	1	289	9739492	PIPELINE INSTALLATION
SUCTION LINE JOINING	10486916	26	1	289	9739492	PIPELINE INSTALLATION
SUCTION PIPE WELDED FE//	968771608	48	1	217	966928008	DIESEL ENGINE, PRE-ASSEMB
SUN WHEEL	12107003	313	1	136	11080911	GEARBOX
SUN WHEEL Z=15 18CrNiMo7-	927636401	45	1	181	90000600	ROTARY DRIVE
SUN WHEEL Z=15 18CrNiMo7-	927636801	60	1	181	90000600	ROTARY DRIVE
SUN WHEEL Z=24 18CrNiMo7-	927635801	30	1	181	90000600	ROTARY DRIVE
SUPPL. HYDR. PUMP 5+6	915282608	174	1	13		LIEBHERR CRAW.CRANE LR 1

30.3.2023

etk\_en\_de\_074580\_LR\_1600\_2

1186

**LIEBHERR**Alphabetical index  
Alphabetischer Index



Description	Item	Pos.	Quantity	Page	Assembly	Description
SUPPLEMENT CAMERA CAB	964842108	10	1	719	915525908	ERG. CAMERA CONTROL
SUPPLEMENT CAMERA WIND	966486108	10	1	918	916275008	CAMERA MONITOR WINCH
SUPPLEMENTARY GUYING DE	915553608	451	1	15		LIEBHERR CRAW.CRANE LR 1
SUPPLEMENTARY GUYING DE	915553708	452	1	15		LIEBHERR CRAW.CRANE LR 1
SUPPLEMENTARY GUYING D	915553508	450	1	15		LIEBHERR CRAW.CRANE LR 1
SUPPORT 1400X60 PA6G	976661208	28	2	805	915284908	S INTERMEDIATE SECTION
SUPPORT 1400X60 PA6G	976661208	28	2	813	915285208	S INTERMEDIATE SECTION
SUPPORT 1400X60 PA6G	976661208	28	2	819	915285308	S INTERMEDIATE SECTION
SUPPORT 1400X60 PA6G	976661208	16	2	821	915466808	S INTERMEDIATE SECTION
SUPPORT 1400X60 PA6G	976661208	28	2	826	915532708	S INTERMEDIATE SECTION
SUPPORT 1400X60 PA6G	976661208	28	1	838	916039908	S INTERMEDIATE SECTION
SUPPORT 1400X60 PA6G	976661208	28	2	844	917745608	S INTERMEDIATE SECTION
SUPPORT 1400X60 PA6G	976661208	28	2	864	915287008	L INTERMEDIATE SECTION
SUPPORT 1400X60 PA6G	976661208	28	2	866	915351908	LI INTERMEDIATE SECT. F-GU
SUPPORT 1400X60 PA6G	976661208	28	2	868	915287308	L INTERMEDIATE SECTION
SUPPORT 15X60X1280 PA6G	288153708	55	1	767	917092108	S PIVOT SECTION
SUPPORT 15X60X1318 PA6G	288176608	64	1	768	917092108	S PIVOT SECTION
SUPPORT 15X980X60 PA6G	288192608	22	2	892	917792508	F-HEAD SECTION
SUPPORT 60X1270 PA6G	974143908	29	1	805	915284908	S INTERMEDIATE SECTION
SUPPORT 60X1270 PA6G	974143908	29	2	813	915285208	S INTERMEDIATE SECTION
SUPPORT 60X1270 PA6G	974143908	29	2	819	915285308	S INTERMEDIATE SECTION
SUPPORT 60X1270 PA6G	974143908	29	2	826	915532708	S INTERMEDIATE SECTION
SUPPORT 60X1270 PA6G	974143908	29	1	830	918651508	SL REDUCING SECTION
SUPPORT 60X1270 PA6G	974143908	29	3	838	916039908	S INTERMEDIATE SECTION
SUPPORT 60X1270 PA6G	974143908	29	2	844	917745608	S INTERMEDIATE SECTION
SUPPORT 60X1270 PA6G	974143908	29	1	864	915287008	L INTERMEDIATE SECTION
SUPPORT 60X1270 PA6G	974143908	29	2	866	915351908	LI INTERMEDIATE SECT. F-GU
SUPPORT 60X1270 PA6G	974143908	29	2	868	915287308	L INTERMEDIATE SECTION
SUPPORT 60X1520 PA6G	974143808	39	2	830	918651508	SL REDUCING SECTION
SUPPORT BRACKET WELDED	965118108	49	1	527	916914208	CRANE DRIVER'S CABIN CPL.
SUPPORT CYLINDER 190/160-	94008794	4	4	101	916121308	HYDRAULIC SUPPORT
SUPPORT FRAME WELDED ST	964834708	47	2	877	918692808	PIVOT SECTION
SUPPORT PLATE COMPL.	925305308	5	4	101	916121308	HYDRAULIC SUPPORT
SUPPORT PLATE COMPL.	962009308	5	2	116	915238908	MECHANICAL SUPPORT
SUPPORT PLATE ST.CONST.	962010208	1	1	117	962009308	SUPPORT PLATE COMPL.
SUPPORT TRESTLE	602736008	274	2	777	966839508	TERMINAL BOX CPL.
SUPPORT TRESTLE	602736008	158	2	784	965048108	TERMINAL BOX CPL.
SUPPORT TRESTLE	602736008	271	2	899	968920308	TERMINAL BOX CPL.
SUPPORT WELDED	928571508	46	2	767	917092108	S PIVOT SECTION
SUPPORT WELDED	964849108	1	1	217	966928008	DIESEL ENGINE, PRE-ASSEMB
SUPPORT WELDED	965069808	1	1	790	965069708	FOOT COMPLETE
SUPPORT WELDED	965386408	88	1	462	916134308	SA FRAME
SUPPORT WELDED T ZN O	965309108	6	6	426	916981908	SLEWING PLATFORM CATWAL
SUPPORT X900 PA6G	288195108	71	2	462	916134308	SA FRAME
SUPPORTING RING	939769101	20	1	59	939566801	BEARING
SUPPORTING RING	939769101	20	1	61	939567501	BEARING
SUPPORTING RING 17,5X20,9	571082808	(3)	1	29	915847108	HYDRAULIC EQUIPM.CENTER
SUPPORTING RING 17,5X20,9	571082808	(4)	1	29	915847108	HYDRAULIC EQUIPM.CENTER
SUPPORTING RING 17,5X20,9	571082808	(3)	1	152	915277408	ADDITIONAL HYDRAULICS WI
SUPPORTING RING 20X23,5X1	571082208	(4)	1	29	915847108	HYDRAULIC EQUIPM.CENTER
SUPPORTING RING 20X23,5X1	571082208	(3)	1	74	915847308	AUX.HYDR.CR.TRACK CARR.2
SUPPORTING RING 32X37,2X1	571077008	(3)	1	152	915277408	ADDITIONAL HYDRAULICS WI
SUPPORTING RING 32X37,2X1	571077008	(3)	1	928	11007335	HYDRAULIC AGGREGATE
SUPPORTING WASHER DIN 98	422007508	28	3	55	932710201	PLANETARY GEARBOX
SUPPORTING WASHER DIN 98	530063108	58	2	325	10356599	DISTRIBUTOR GEARBOX
SUPPORTING WASHER DIN 98	530063108	32	8	461	916134308	SA FRAME
SUPPORTING WASHER DIN 98	5009001	11	1	62	10428768	VARIABLE DISPLACEMENT MO
SUPPORTING WASHER DIN 98	5009001	11	1	141	10354828	VARIABLE DISPLACEMENT MO
SUPPORTING WASHER DIN 98	5009001	11	1	171	10428766	VARIABLE DISPLACEMENT MO
SURFACE SEALING 300ML KA	10354595	11	1	245	9739262	CYLINDER HEAD

30.3.2023

etk\_en\_de\_074580\_LR\_1600\_2

1187

**LIEBHERR**Alphabetical index  
Alphabetischer Index

Description	Item	Pos.	Quantity	Page	Assembly	Description
SURFACE SEALING 300ML KA	10354595	11	1	249	9739266	CYLINDER HEAD
SURFACE SEALING 300ML KA	10354595	2	1	284	9739271	CONNECTING LINE
SUSPENSION EYE	10012456	1	1	307	9739493	TRANSPORT STAND
SUSPENSION EYE	10017347	3	1	307	9739493	TRANSPORT STAND
SUSPENSION EYE	10222777	5	1	307	9739493	TRANSPORT STAND
SUSPENSION EYE	10294316	2	1	307	9739493	TRANSPORT STAND
SW HEAD SECTION	915284308	203	1	14		LIEBHERR CRAW.CRANE LR 1
SW HEAD SECTION WELDME	964699108	1	1	788	915284308	SW HEAD SECTION
SWITCH CABINET	966033108	2	1	605	918090508	SWITCHBOX MOUNTING PART
SWITCH CABINET WELDED	966057308	1	1	608	966033108	SWITCH CABINET
SWITCH ROD D52X116	12104736	320	1	325	10356599	DISTRIBUTOR GEARBOX
SWITCHBOX MOUNTING PART	918090508	165	1	13		LIEBHERR CRAW.CRANE LR 1
SWITCHING ELEMENT 3-STELL	10887303	26	1	434	10886525	LICCON CONSOLE LCD5C-A
SWIVEL ARM WELDED	965901708	3	1	527	916914208	CRANE DRIVER'S CABIN CPL.
SWIVEL BOLT BRACKET CLAM	10023266	5	1	390	915278708	AIR FILTER UNIT CPL.
SWIVEL BOLT BRACKET CLAM	10871005	10	3	388	915278508	MUFFLER UNIT
SWIVEL BOLT BRACKET CLAM	10871001	13	2	390	915278708	AIR FILTER UNIT CPL.
SWIVEL BOLT BRACKET CLA	774284408	59	1	905	918671408	ERECTION FRAME
SWIVEL BOLT CLAMPING BAN	10041605	19	2	388	915278508	MUFFLER UNIT
SWIVEL ELBOW	591051008	24	2	547	964598008	WINDSHIELD WASHER INSTAL
SWIVEL ELBOW EW 12L M18X1	247117702	608	1	152	915277408	ADDITIONAL HYDRAULICS WI
SWIVEL ELBOW EW 12L M18X1	247117702	608	1	158	915277508	ADDITIONAL HYDRAULICS WI
SWIVEL ELBOW EW 12L M18X1	247117702	611	19	650	916916908	HYDRAULICS
SWIVEL ELBOW EW 12L M18X1	247117702	608	2	745	917087408	AUX.HYDR.GRID WINCH 5 + 6
SWIVEL ELBOW EW 12L M18X1	247117702	610	4	750	917085508	ADD.HYDR.S_RETAINING RAM
SWIVEL ELBOW EW 12L M18X1	247117702	607	1	861	915285808	AUX.HYDRAULIC WINCH 6
SWIVEL ELBOW EW 12L M18X1	247117702	608	1	926	922748908	ADDL.HYDR.F.PIN PULLING DE
SWIVEL ELBOW EW 18L M26X1	247108302	612	1	30	915847108	HYDRAULIC EQUIPM.CENTER
SWIVEL ELBOW EW 18L M26X1	247108302	608	1	204	915788108	ADDNL. HYDR. F. ERECTING W
SWIVEL ELBOW EW 18L M26X1	247108302	402	2	210	916944408	DIESEL ENGINE CPL.
SWIVEL ELBOW EW 18L M26X1	247108302	11	1	497	966458108	FUEL TANK, PRE-ASSEMBLED
SWIVEL ELBOW EW 18L M26X1	247108302	631	3	651	916916908	HYDRAULICS
SWIVEL ELBOW EW 18L M26X1	247108302	607	2	690	915924408	COMPRESSED AIR SYSTEM
SWIVEL ELBOW EW 18L M26X1	247108302	616	1	750	917085508	ADD.HYDR.S_RETAINING RAM
SWIVEL ELBOW EW 6L CR6-F	247021702	605	1	78	915847508	AUX.HYDR.CR.TRACK CARR.4
SWIVEL ELBOW EW 6L CR6-F	247021702	605	1	94	915847408	AUX.HYDR.CR.TRACK CARR.4
SWIVEL ELBOW EW 6L CR6-F	247021702	46	2	390	915278708	AIR FILTER UNIT CPL.
SWIVEL ELBOW EW 6L CR6-F	247021702	24	3	518	915280008	CENT. LUBRIC. SYSTEM SUP
SWIVEL ELBOW EW 6L CR6-F	247021702	628	4	690	915924408	COMPRESSED AIR SYSTEM
SWIVEL SCREW JOINT 76K 20	10455372	569	4	650	916916908	HYDRAULICS
SWIVEL SCREW JOINT DG108	510552108	570	2	650	916916908	HYDRAULICS
SYMBOL INSERT GRUEN	606776908	7	1	437	965038508	PLATE PRE-ASS.
T CONNECTION PIECE ET 12L	247105602	24	1	363	966928408	OIL COOLER, PRE-ASSEMBLE
T CONNECTION PIECE ET 12L	247105602	621	1	486	916293208	ADDNL.HYDR.ERECTION DEV
T CONNECTION PIECE ET 12L	247105602	674	4	651	916916908	HYDRAULICS
T CONNECTION PIECE ET 12L	247105602	611	2	750	917085508	ADD.HYDR.S_RETAINING RAM
T CONNECTION PIECE ET 12L	247105602	613	1	861	915285808	AUX.HYDRAULIC WINCH 6
T CONNECTION PIECE ET 18L	247108402	666	1	651	916916908	HYDRAULICS
TAGS - TERMINAL BOX S10	964879508	4	1	597	964879408	TERMINAL BOX CPL.
TAGS - TERMINAL BOX S11	965423708	4	1	599	965423508	TERMINAL BOX CPL.
TAIL BRAKE LIGHT 5/21W 12/24	607113108	3	2	603	965939808	WARNING LIGHT
TALLOW-DROP SCREW K4X12	10019040	29	8	411	917203308	CONTROL STAND
TALLOW-DROP SCREW K4X12	10019040	4	4	454	915279008	ADD HEATING SUPERSTRUCT
TALLOW-DROP SCREW K4X12	10019040	5	4	550	915325308	CLIMA-HEATING INSTALLATIO
TANK SENSOR L=1000 24V SP	789015108	5	1	498	964571708	ELECTR.F.FUEL TANK
TAPER	510792108	4	1	674	571130108	PRESSURE LIMITING VALVE
TAPER COLLET VKA 18L CR6-F	7410839	43	1	57	90005106	ANGULAR GEAR
TAPERED ROLLER BEARING	570114008	10	1	201	570112908	DRIVING GEAR
TAPERED ROLLER BEARING D	746202601	12	1	176	969791601	SLEWING GEAR DRIVE
TAPERED ROLLER BEARING D	746202601	12	1	181	90000600	ROTARY DRIVE

30.3.2023

etk\_en\_de\_074580\_LR\_1600\_2

1188

**LIEBHERR**Alphabetical index  
Alphabetischer Index

Description	Item	Pos.	Quantity	Page	Assembly	Description
TAPERED ROLLER BEARING D	746222101	13	1	57	90005106	ANGULAR GEAR
TAPERED ROLLER BEARING D	746222101	13	1	66	90005214	ANGULAR GEAR
TAPERED ROLLER BEARING D	746223701	3	1	176	969791601	SLEWING GEAR DRIVE
TAPERED ROLLER BEARING D	746223701	3	1	181	90000600	ROTARY DRIVE
TAPERED ROLLER BEARING	746224301	11	1	201	570112908	DRIVING GEAR
TAPERED ROLLER BEARING	746222808	16	1	57	90005106	ANGULAR GEAR
TAPERED ROLLER BEARING	746222877	16	1	66	90005214	ANGULAR GEAR
TAPERED ROLLER BEARING D	746231108	26	1	57	90005106	ANGULAR GEAR
TAPERED ROLLER BEARING D	746231108	26	1	66	90005214	ANGULAR GEAR
TAPERED ROLLER BEARING	10101974	27	1	57	90005106	ANGULAR GEAR
TAPERED ROLLER BEARING	10101974	27	1	66	90005214	ANGULAR GEAR
TAPPET PUSH ROD	10017079	4	2	252	9739187	CONTROL PARTS
TEE 18X18 L=75 GELB GEBR.	553128108	10	1	454	915279008	ADD HEATING SUPERSTRUCT
TEE 18X18 L=75 GELB GEBR.	553128108	11	1	550	915325308	CLIMA-HEATING INSTALLATIO
TEE 30 G-ALMG TROWALPOLI	10285701	4	2	450	964836508	ELECTRIC ADD-ON PARTS CA
TEE 30 G-ALMG TROWALPOLI	10285701	48	2	535	915306108	CABIN, GLAZED
TELEDIAGNOSIS MODULE 1	916093808	354	1	15		LIEBHERR CRAW.CRANE LR 1
TELESCOPE GUIDE RAIL 530	10412358	7	2	401	915305708	BATTERY STORAGE
TEMPER. SENSOR HYDRAULI	964792208	14	1	647	916916908	HYDRAULICS
TEMPERATURE SENSOR	10012466	(1)	1	309	9739318	SENSOR ELEMENT
TEMPERATURE SENSOR	10117405	1	1	309	9739318	SENSOR ELEMENT
TEMPERATURE SENSOR	10117406	2	1	309	9739318	SENSOR ELEMENT
TEMPERATURE SENSOR	10290126	19	1	456	10042043	WATER HEATING SYSTEM
TEMPERATURE SENSOR	10299987	(1)	1	572	915280808	BATTERY CHARGER
TEMPERATURE SENSOR -30/+	691183108	(1)	1	647	916916908	HYDRAULICS
TEMPERATURE SENSOR -40°	10012467	(1)	1	309	9739318	SENSOR ELEMENT
TEMPERATURE SENSOR -50/+	10800266	4	1	730	917094708	CHARGE VOLTAGE REGULA
TENSION DYNAMOMETER 0-24	10354696	501	2	463	916134308	SA FRAME
TENSION DYNAMOMETER 0-60	11485553	66	1	900	917792608	MEASURING PLATE
TENSION SPRING 0,8X8X26,5	10443769	24	2	542	964560208	CLOSING DEVICE
TENSION SPRING EN10270-3	720109108	9	3	877	918692808	PIVOT SECTION
TENSIONING BELT+D9730	11080825	401	2	928	11007335	HYDRAULIC AGGREGATE
TENSIONING BELT+D9730	11080825	703	2	930	11690425	HYDRAULIC TANK
TENSIONING ROPE 11.48M SP	97051734	1	2	885	918671208	F-GUYING
TERMINAL BOARD PRE-ASS.	922648308	42	1	612	966803408	ASSEMBLY PARTS MOUNTIN
TERMINAL BOX CPL. +S1030	965176908	6	1	914	964715108	UNDERCARR.ADDNL.ELEC.EQ
TERMINAL BOX CPL. S10	964879408	1	1	595	965423608	TERMINAL BOX ELECTRICS S
TERMINAL BOX CPL. S1000	965048108	1	1	783	964838008	EL.F-CONNECTING HEAD
TERMINAL BOX CPL. S1010	96020070	19	1	881	96017890	ELECTRICS F BASE SECTION
TERMINAL BOX CPL. S1020	968920308	10	1	897	968920208	ELECTR. F-HEAD SECTION
TERMINAL BOX CPL. S11	965423508	2	1	595	965423608	TERMINAL BOX ELECTRICS S
TERMINAL BOX CPL. S200	964868708	2	1	42	916887608	EL.CENTER PART
TERMINAL BOX CPL. S220 4X F	964870708	10	1	95	964838508	ELECTR.CRAWLER SUPPORT
TERMINAL BOX CPL. S240 4X	964870308	10	1	80	964838408	ELECTR.CRAWLER SUPPORT
TERMINAL BOX CPL. S910	966839508	9	1	773	966686908	ELECTRIC FOR S-PIVOT SECT
TERMINAL BOX ELECTRICS S	965423608	20	1	590	915700908	ELECTR. SYSTEM F.SLEWING
TERMINAL BOX S980	965162408	1	1	791	964838108	EL.EQUIPMENT SW HEAD SE
TERMINAL BOX WINCH PRE-	965440508	1	1	472	965437908	ELECTRIC FOR SA - FRAME
TERMINAL CLIP 40,5/39-42	553054208	8	3	455	964965108	ADDNL.HEATING, PRE-ASSE
TERMINAL HOUSING	540271614	2	1	195	11347396	ROPE DRUM
TERMINAL MARKER 0,2-2,5MM	602761608	7	1	612	966803408	ASSEMBLY PARTS MOUNTIN
TERMINAL/CLAMP	636107901	524	2	615	966803608	CABLES MOUNTING PANEL C
TERMINAL/CLAMP 6,3/2,8X0,8	10286354	(501)	47	43	964868708	TERMINAL BOX CPL.
TERMINAL/CLAMP 6,3/2,8X0,8	10286354	274	12	81	964870308	TERMINAL BOX CPL.
TERMINAL/CLAMP 6,3/2,8X0,8	10286354	274	12	96	964870708	TERMINAL BOX CPL.
TERMINAL/CLAMP 6,3/2,8X0,8	10286354	260	21	474	965440508	TERMINAL BOX WINCH PRE-A
TERMINAL/CLAMP 6,3/2,8X0,8	10286354	63	2	612	966803408	ASSEMBLY PARTS MOUNTIN
TERMINAL/CLAMP 6,3/2,8X0,8	10286354	279	89	777	966839508	TERMINAL BOX CPL.
TERMINAL/CLAMP 6,3/2,8X0,8	10286354	(502)	24	784	965048108	TERMINAL BOX CPL.
TERMINAL/CLAMP 6,3/2,8X0,8	10286354	502	36	794	965013208	WIRES TERMINAL BOX CPL.

30.3.2023

etk\_en\_de\_074580\_LR\_1600\_2

1189

**LIEBHERR**Alphabetical index  
Alphabetischer Index

Description	Item	Pos.	Quantity	Page	Assembly	Description
TERMINAL/CLAMP 6,3/2,8X0,8	10286354	501	11	915	965176908	TERMINAL BOX CPL.
TEST ADAPTER	910506108	10	1	614	966803508	CABLING MOUNTING PLATE
TEST CONNECTION M22X1,5	502921408	625	1	690	915924408	COMPRESSED AIR SYSTEM
TEST POINT FITTING BMA3 6S	475601508	619	2	30	915847108	HYDRAULIC EQUIPM.CENTER
TEST POINT FITTING BMA3 6S	475601508	613	1	204	915788108	ADDNL. HYDR. F. ERECTING W
TEST POINT FITTING BMA3 6S	475601508	659	15	651	916916908	HYDRAULICS
TEST POINT FITTING BMA3 6S	475601508	603	1	687	915479508	ADDITIONAL HYDRAULICS P
TEST POINT FITTING BMA3 6S	475601508	640	1	751	917085508	ADD.HYDR.S_RETAINING RAM
TEST POINT FITTING EMA3 G1	475602608	641	12	651	916916908	HYDRAULICS
TEST POINT FITTING EMA3 M	475603208	685	9	651	916916908	HYDRAULICS
TEST POINT FITTING EMA3 M	475603208	604	4	685	915282608	SUPPL. HYDR. PUMP 5+6
TEST POINT FITTING EMA3 M	475603208	604	2	687	915479508	ADDITIONAL HYDRAULICS P
TEST POINT FITTING GMA3 3	475603408	627	4	30	915847108	HYDRAULIC EQUIPM.CENTER
TEST POINT FITTING GMA3 3	475603408	603	4	745	917087408	AUX.HYDR.GRID WINCH 5 + 6
TEST POINT FITTING VKA3 10	510629008	619	2	153	915277408	ADDITIONAL HYDRAULICS WI
TEST POINT FITTING VKA3 10	510629008	619	2	159	915277508	ADDITIONAL HYDRAULICS WI
TEST POINT FITTING VKA3 10	510629008	636	8	651	916916908	HYDRAULICS
TEST POINT FITTING VKA3 10	510629008	633	1	750	917085508	ADD.HYDR.S_RETAINING RAM
TEST POINT FITTING VKA3 10	510629008	611	2	861	915285808	AUX.HYDRAULIC WINCH 6
TEST POINT FITTING VKA3 6L	475601408	648	1	74	915847308	AUX.HYDR.CR.TRACK CARR.2
TEST POINT FITTING VKA3 6L	475601408	648	1	92	915847208	AUX.HYDR.CR.TRACK CARR.2
THERMAL SWITCH SCHALTEN	691183208	(2)	1	370	966002708	RADIATOR
THERMOSTAT	10012320	11	2	297	9739126	THERMOSTAT HOUSING
THERMOSTAT	571867708	44	1	552	10228112	AIR CONDITIONING UNIT
THERMOSTAT HOUSING	9739126	172	1	226	10120590	DIESEL ENGINE
THREAD FORM SCREW DIN 7	570010308	18	4	397	502612608	SOLENOID VALVE
THREADED BUSHING 250X150	938136708	2	2	116	915238908	MECHANICAL SUPPORT
THREADED CONNECTION	10116282	13	1	276	9739281	OVERFLOW-OIL LINE
THREADED CONNECTION	10222765	11	1	276	9739281	OVERFLOW-OIL LINE
THREADED DISK	10412789	6	1	37	10412678	END PLATE
THREADED DISK	511007208	14	1	206	511432008	PRETENSIONING VALVE
THREADED PIN 16F7X52X76	977483308	2	2	411	917203308	CONTROL STAND
THREADED PIN 25.0X50 42C	974145908	6	2	734	916196608	BASE PLATE SLEWING PLATF
THREADED PIN 25.0X50 42C	974145908	40	2	740	917177308	BALLAST FRAME CRANE SUPP
THREADED PIN 40.0X505 S355	977340608	4	8	129	915277308	PIN F.S-PIVOT SECTION SA F
THREADED PIN DIN 976-1 M5	660041608	14	1	623	928431108	BUS PCB
THREADED PIN RD30X365 S3	954478408	20	6	52	915847808	CRAWLER TRACK CARRIER, L
THREADED PIN RD30X365 S3	954478408	20	6	88	915848108	CRAWLER TRACK CARRIER,
THREADED PLATE 8.0 X0 S23	953695308	4	4	419	915278808	TURNTABLE PANELLING
THREADED PLATE 8.0 X0 S23	953695308	3	2	420	964918308	DOOR COMPL.
THREADED PLATE 8.0 X0 S23	953695308	3	2	421	964918408	DOOR COMPL.
THREADED ROD M10X120 5.8	954591508	11	1	222	965364508	CLUTCH ACTUATOR
THREADED ROD M10X120 5.8	954591508	10	1	877	918692808	PIVOT SECTION
THREE PHASE CURRENT GEN	10032402	1	1	303	9739343	GENERATOR, PRE-ASSEMBLE
THROTTLE FLAP	10017544	1	1	322	9739186	ENGINE BRAKE CPL.
THROTTLE FLAP 130	551706808	3	1	390	915278708	AIR FILTER UNIT CPL.
THRUST PIECE	240191502	15	1	222	965364508	CLUTCH ACTUATOR
THRUST PIECE	703003101	20	1	542	964560208	CLOSING DEVICE
THRUST WASHER	10012117	7	2	241	9739102	CRANKSHAFT BEARINGS
THRUST WASHER 185X8 GZ-	979045908	44	34	52	915847808	CRAWLER TRACK CARRIER, L
THRUST WASHER 185X8 GZ-	979045908	44	34	88	915848108	CRAWLER TRACK CARRIER,
THRUST WASHER 42CrMo4	932790801	30	1	55	932710201	PLANETARY GEARBOX
TIGHTENING ROLLER	10343309	2	1	291	9739371	AIR COND. COMPRESSOR A
TIGHTENING STRAP 127	552066908	9	2	388	915278508	MUFFLER UNIT
TIGHTENING STRAP 155,5//19	552070908	8	5	388	915278508	MUFFLER UNIT
TIGHTENING STRAP 206/206/	774211308	7	1	690	915924408	COMPRESSED AIR SYSTEM
TIGHTENING STRAP 240-280/	774210508	10	2	690	915924408	COMPRESSED AIR SYSTEM
TILT CYLINDER 55/32-400 SPF	512349708	31	1	527	916914208	CRANE DRIVER'S CABIN CPL.
TILT-BACK SUPPORT 150/130	10411015	1	2	704	915283108	S OVERRUN PROTECTION
TIME RELAY 0,05S ... 100H 1	12075176	53	2	612	966803408	ASSEMBLY PARTS MOUNTIN

30.3.2023

etk\_en\_de\_074580\_LR\_1600\_2

1190

**LIEBHERR**Alphabetical index  
Alphabetischer Index

Description	Item	Pos.	Quantity	Page	Assembly	Description
TIN M1	604508108	287	1	785	965048108	TERMINAL BOX CPL.
TIN M1	604508108	285	2	793	965162408	TERMINAL BOX
TIN M1	604508108	155	1	899	968920308	TERMINAL BOX CPL.
TOGGLE-TYPE FASTENER	12109446	(2)	2	928	11007335	HYDRAULIC AGGREGATE
TONGUE	704253508	13	4	403	964650108	BATTERY BOX, PRE-ASSEMB
TONGUE	704254008	8	4	583	964677508	COVER COMPL.
TONGUE	704255108	8	4	587	964677908	COVER COMPL.
TONGUE	704255308	8	7	580	964675608	FLAP PRE-ASS.
TONGUE	704255308	4	6	609	964816708	COVER COMPL.
TONGUE	704255808	8	4	396	964678208	COVER COMPL.
TONGUE	704256208	13	2	582	964675808	COVER COMPL.
TONGUE	704256708	8	4	584	964677608	COVER COMPL.
TONGUE	704256708	8	4	585	964677708	COVER COMPL.
TONGUE	704256708	8	4	586	964677808	COVER COMPL.
TONGUE 45X19 STAHL VERZ	704259008	14	4	581	964675708	GRIDIRON PRE-ASS.
TOOL	915239408	25	1	12		LIEBHERR CRAW.CRANE LR 1
TOOTH LOCK WASHER 12X110	931617901	90	1	181	90000600	ROTARY DRIVE
TOOTH LOCK WASHER DIN 6	425100508	504	2	435	96054972	LEAD
TOOTH LOCK WASHER DIN 6	425100508	42	8	600	965423508	TERMINAL BOX CPL.
TOOTH LOCK WASHER DIN 6	425100508	6	12	622	912353808	SUBRACK
TOOTH LOCK WASHER DIN 6	425100508	17	10	623	928431108	BUS PCB
TOOTH LOCK WASHER DIN 6	425100508	267	4	774	964848908	CABLE DRUM COMPL.
TOOTH LOCK WASHER DIN 6	425100508	283	16	793	965162408	TERMINAL BOX
TOOTH LOCK WASHER DIN 6	425100508	269	10	899	968920308	TERMINAL BOX CPL.
TOOTH LOCK WASHER DIN 6	425100708	282	24	597	964879408	TERMINAL BOX CPL.
TOOTH LOCK WASHER DIN 6	425100708	282	12	600	965423508	TERMINAL BOX CPL.
TOOTH LOCK WASHER DIN 6	425100708	46	60	608	966033108	SWITCH CABINET
TOOTH LOCK WASHER DIN 6	425100708	14	4	622	912353808	SUBRACK
TOOTHED BELT 12T5X445	11211480	1	1	552	10228112	AIR CONDITIONING UNIT
TOP HAT RAIL 35X27X7,3X1	602106708	10	0.585	43	964868708	TERMINAL BOX CPL.
TOP HAT RAIL 35X27X7,3X1	602106708	273	0.15	81	964870308	TERMINAL BOX CPL.
TOP HAT RAIL 35X27X7,3X1	602106708	273	0.15	96	964870708	TERMINAL BOX CPL.
TOP HAT RAIL 35X27X7,3X1	602106708	262	0.205	474	965440508	TERMINAL BOX WINCH PRE-A
TOP HAT RAIL 35X27X7,3X1	602106708	6	0.4	612	966803408	ASSEMBLY PARTS MOUNTIN
TOP HAT RAIL 35X27X7,3X1	602106708	8	0.1	612	966803408	ASSEMBLY PARTS MOUNTIN
TOP HAT RAIL 35X27X7,3X1	602106708	278	0.58	777	966839508	TERMINAL BOX CPL.
TOP HAT RAIL 35X27X7,3X1	602106708	272	0.35	784	965048108	TERMINAL BOX CPL.
TOP HAT RAIL 35X27X7,3X1	602106708	261	0.58	793	965162408	TERMINAL BOX
TOP HAT RAIL 35X27X7,3X1	602106708	10	0.345	883	96020070	TERMINAL BOX CPL.
TOP HAT RAIL 35X27X7,3X1	602106708	298	0.245	899	968920308	TERMINAL BOX CPL.
TOP HAT RAIL 35X27X7,3X1	602106708	6	0.145	915	965176908	TERMINAL BOX CPL.
TOUCH CONTACT TRANSMITT	606143408	12	3	440	964837008	DASH BORD ARM REST LEFT
TOUCH CONTACT TRANSMITT	606143408	20	1	446	967143008	CONTROLS AND FITTINGS RI
TOUCH CONTACT TRANSMITT	606143808	(3)	1	436	964836008	EL.EQUIPMENT CABIN
TOUCH CONTACT TRANSMITT	606144608	12	6	443	964837108	DASH BORD ARM REST RIGH
TOUCH CONTACT TRANSMITT	606144608	16	12	446	967143008	CONTROLS AND FITTINGS RI
TOUCH CONTACT TRANSMITT	606144608	31	3	620	964539308	RELAY CONTROL SYSTEM
TRACK ROLLER PA6G	977133508	8	2	904	918671408	ERECTION FRAME
TRACK ROLLER S355J2	976968308	1	1	464	964624608	ROPE PULLEY CPL.
TRANSITION CONNECTION PI	10029195	13	1	289	9739492	PIPELINE INSTALLATION
TRANSMISSION MOTOR 24V	10355140	8	1	70	774356608	ELECTRIC PUMP
TRANSMISSION MOTOR 24V	10355140	2	1	520	10327167	ELECTRIC PUMP
TRANSPORT KEEPER QC	915700508	427	1	15		LIEBHERR CRAW.CRANE LR 1
TRANSPORT STAND	9739493	210	1	226	10120590	DIESEL ENGINE
TRAPEZOIDAL RING	10012160	4	1	244	9739246	PISTON
TREAD	978560508	9	1	190	916161708	ERECTING WINCH
TREAD 399X120X40 AL ELOXI	788901708	64	2	527	916914208	CRANE DRIVER'S CABIN CPL.
TREAD 400X210X40 AL ELOXI	10476031	71	1	527	916914208	CRANE DRIVER'S CABIN CPL.
TREAD 550X450X516 ALMG3 E	11114568	12	1	570	916916808	PLATFORM CRANE CABIN
TREAD SPF	978560608	9	2	174	915277908	SLEWING GEAR

30.3.2023

etk\_en\_de\_074580\_LR\_1600\_2

1191

**LIEBHERR**Alphabetical index  
Alphabetischer Index

Description	Item	Pos.	Quantity	Page	Assembly	Description
TRY SQUARE	10017529	4	1	322	9739186	ENGINE BRAKE CPL.
TUBE	966459008	21	1	496	916264308	FUEL TANK CPL.
TUBE 101.6X1356 S770QL	977124708	2	1	770	964697908	SAFETY ROLLER CPL.
TUBE 101.6X2799 S770QL	977324908	3	1	909	964788808	F-STAY COMPL.
TUBE 12.0X44 E235+N	974957508	48	2	788	915284308	SW HEAD SECTION
TUBE 12X1,5X6 E235+N VERZ	951247408	47	8	788	915284308	SW HEAD SECTION
TUBE 133.0X630 S355J2H	977223508	1	1	513	968772108	INTAKE PIPE
TUBE 15.0 X24 S355J2C+C FE//	971805708	19	4	411	917203308	CONTROL STAND
TUBE 15X1,5X14 E235+N VER	953075908	11	5	877	918692808	PIVOT SECTION
TUBE 16.0X22 E235+N	971857508	36	3	877	918692808	PIVOT SECTION
TUBE 16.0X22 E235+N	971857508	24	6	892	917792508	F-HEAD SECTION
TUBE 18X1,5X420	90004865	56	1	57	90005106	ANGULAR GEAR
TUBE 18X1,5X420	90004865	56	1	66	90005214	ANGULAR GEAR
TUBE 190X3,5X187	12103136	34	1	22	690901008	COLLECTING RING
TUBE 20.0 X0 S355J2H FE//ZN	970696308	20	4	798	915284608	ROLLER SET
TUBE 20.0 X0 S355J2H FE//ZN	970696308	20	4	802	915284708	ROLLER SET
TUBE 20.0 X33 X5CRNI18-10	978859508	28	8	174	915277908	SLEWING GEAR
TUBE 20.0 X33 X5CRNI18-10	978859508	25	4	190	916161708	ERECTING WINCH
TUBE 20.0 X33 X5CRNI18-10	978859508	32	10	740	917177308	BALLAST FRAME CRANE SUPP
TUBE 219.1X318 S355J2H	977491608	6	1	913	915290108	BOOM NOSE
TUBE 219.1X89 S355J2H	977491708	7	1	913	915290108	BOOM NOSE
TUBE 22.0X40 E235+N VERZ	939255108	11	2	772	964698608	ROD CPL.
TUBE 22.0X40 E235+N VERZ	939255108	12	2	807	964344008	ROD CPL.
TUBE 22.0X40 E235+N VERZ	939255108	12	2	815	964522208	ROD CPL.
TUBE 22.0X40 E235+N VERZ	939255108	12	2	822	964798408	ROD CPL.
TUBE 22.0X40 E235+N VERZ	939255108	12	2	833	964867908	ROD CPL.
TUBE 22.0X40 E235+N VERZ	939255108	12	2	839	965913008	ROD CPL.
TUBE 22.0X40 E235+N VERZ	939255108	6	2	840	965913708	ROD CPL.
TUBE 22.0X40 E235+N VERZ	939255108	12	2	869	965049808	ROD CPL.
TUBE 22X2,5X110 E235+N VER	940107008	12	1	483	916110908	MOUNTING EQUIPMENT CRAW
TUBE 22X2,5X45 E235+N VER	943697308	(6)	2	788	915284308	SW HEAD SECTION
TUBE 25X3.2X100 S355J2H	947811508	45	2	217	966928008	DIESEL ENGINE, PRE-ASSEMB
TUBE 25X3X45 E355+N VERZ	938960508	11	1	840	965913708	ROD CPL.
TUBE 30.0X120 S355J2H FE//	977702308	9	1	466	964568008	ROD CPL.
TUBE 30.0X2863 X5CRNI18-10	977046608	22	2	535	915306108	CABIN, GLAZED
TUBE 30.0X495 X5CRNI18-10	976788108	47	1	535	915306108	CABIN, GLAZED
TUBE 30.0X690 S355J2H T ZN	977195808	14	2	892	917792508	F-HEAD SECTION
TUBE 30/FLEXIBEL PAK	553159408	3	0.33	455	964965108	ADDNL.HEATING, PRE-ASSE
TUBE 30X4X40 S355J2H FE//ZN	941204008	17	2	466	964568008	ROD CPL.
TUBE 30X4X9 E355+N VERZ	947065508	4	2	879	964796008	LEVER COMPL.
TUBE 33.7 X0 S355J2H FE//ZN	949987208	36	4	217	966928008	DIESEL ENGINE, PRE-ASSEMB
TUBE 35X2X665 X5CRNI1810	957005308	1	1	938	965437008	ELECTRIC WIND WARNING T
TUBE 35X2X665 X5CRNI1810	957005308	1	1	940	915602808	WIND WARNING UNIT
TUBE 38.0X1716 S355J2H T ZN	976980808	5	1	481	916111008	ROLLER BEARING
TUBE 38.0X870 S355J2H FE//	976887208	44	2	461	916134308	SA FRAME
TUBE 38X2,6X105 S355J2H	952765808	22	4	52	915847808	CRAWLER TRACK CARRIER, L
TUBE 38X2,6X105 S355J2H	952765808	22	4	88	915848108	CRAWLER TRACK CARRIER,
TUBE 42.0 X288 E235+N	975261808	10	1	913	915290108	BOOM NOSE
TUBE 48.3X92 S235JRH FE//ZN	977898608	15	8	129	915277308	PIN F.S-PIVOT SECTION SA F
TUBE 60.3X10 00 S355J2H FE//	974166408	7	1	116	915238908	MECHANICAL SUPPORT
TUBE 65.0X10 E235+N FE//ZN	979390208	20	1	904	918671408	ERECTION FRAME
TUBE 65.0X350 E235+N	979390108	19	1	904	918671408	ERECTION FRAME
TUBE 65.0X39 E235+N FE//ZN	979400508	32	1	904	918671408	ERECTION FRAME
TUBE ALUMINIUM SPF	966459208	22	1	496	916264308	FUEL TANK CPL.
TUBE CPL. RIGHT	965117408	8	1	788	915284308	SW HEAD SECTION
TUBE CPL.LEFT	965117308	7	1	788	915284308	SW HEAD SECTION
TUBE EPDM	977437608	17	1	547	964598008	WINDSHIELD WASHER INSTAL
TUBE X0 E235+N	978403608	233	1	700	917016608	PIPELINES SUPERSTRUCTUR
TUBING COIL 9	774383508	10	7	67	915848008	CENTRALIZED LUBRICATION
TUBULAR RIVET DIN 7340 B2,5	443300308	19	14	623	928431108	BUS PCB

30.3.2023

etk\_en\_de\_074580\_LR\_1600\_2

1192

**LIEBHERR**Alphabetical index  
Alphabetischer Index

Description	Item	Pos.	Quantity	Page	Assembly	Description
TURNBUCKLE 1 1/2X18476,3K	10425408	1	1	910	964789008	FAB-STAY
TURNBUCKLE 5/8 1,59KN	773917008	63	2	462	916134308	SA FRAME
TURNBUCKLE 7/8X12 163KN C	10476098	82	2	462	916134308	SA FRAME
TURNLOCK ACTUATOR 1W	606144908	38	2	620	964539308	RELAY CONTROL SYSTEM
TURNTABLE PANELLING	915278808	131	1	13		LIEBHERR CRAW.CRANE LR 1
TWIST COMPENSATOR 2t SPF	773947308	3	1	761	913364808	ROPE WITH ACCESSORIES
TWO-STAGE PUMP PRR SPF	512137008	114	1	218	966928008	DIESEL ENGINE, PRE-ASSEMB
UNDERCARR.ADDNL.ELEC.EQ	964715108	500	1	913	915290108	BOOM NOSE
UNION NUT DIN 431 G1/4 14H	410150008	23	1	608	966033108	SWITCH CABINET
UNIVERSAL CONNECTING LIN	740002608	4	2	761	913364808	ROPE WITH ACCESSORIES
UNIVERSAL PERFORMANCE 3	788905808	2	1	428	965440608	ACCESS LADDER PRE-ASS.
UPPER FASTENING S235JR (S	725810008	26	4	711	916217908	AIR COND. UNIT SUPERSTRU
USB STICK PROGRAMMED	96004618	998	1	434	10886525	LICCON CONSOLE LCD5C-A
V-BELT 2AVXX1500 LA	10343422	21	1	304	9739344	ALTERNATOR ASSEMBLY
V-BELT PULLEY	10342840	4	1	242	9739341	DRIVING PARTS
V-BELT PULLEY	10343131	2	1	303	9739343	GENERATOR, PRE-ASSEMBLE
V-BELT PULLEY	10410130	4	1	292	9739352	WATER PUMP WITH FASTENIN
V-BELT SET 13X2XCX1325	10342292	29	1	291	9739371	AIR COND. COMPRESSOR A
VALVE	7622478	16	1	552	10228112	AIR CONDITIONING UNIT
VALVE BRIDGE PRE-ASS.	10017062	1	1	252	9739187	CONTROL PARTS
VALVE BRIDGE PRE-ASS.	10017064	3	1	252	9739187	CONTROL PARTS
VALVE COLLET MK9	11357514	9	8	247	9739261	CYLINDER HEAD
VALVE CONE	510710408	20	1	666	511497508	PRESSURE RELIEF VALVE
VALVE COVER 60	550627708	1	1	360	11100960	EQUALIZING RESERVOIR
VALVE DIN 71401 C M14X1,5	730000908	74	1	218	966928008	DIESEL ENGINE, PRE-ASSEMB
VALVE INSERT	571778008	57	1	362	510238008	HYDRO MOTOR
VALVE LIFTER	10017110	5	2	252	9739187	CONTROL PARTS
VALVE SCREW	570073108	9	1	206	511432008	PRETENSIONING VALVE
VALVE SEAT	510797608	10	1	488	511417708	PRESSURE LIMITING VALVE
VALVE SEAT	510797608	10	1	678	511417608	PRESSURE LIMITING VALVE
VALVE SEAT	570009808	14	1	397	502612608	SOLENOID VALVE
VALVE SEAT	570647508	3	1	674	571130108	PRESSURE LIMITING VALVE
VALVE SEAT SLEEVE	571777908	56	1	362	510238008	HYDRO MOTOR
VALVE SPRING 4,25X28,35X63,	10012210	5	4	247	9739261	CYLINDER HEAD
VALVE STEM GUIDE	10012188	2	2	248	9739260	CYLINDER HEAD
VALVE STEM SEAL	10012247	3	4	247	9739261	CYLINDER HEAD
VALVE STEM SEAL	10012247	75	4	323	10222817	SEAL KIT CYLINDER HEAD
VARIABLE DISPLACEMENT MO	510240808	2	1	846	916161608	WINCH 6
VARIABLE DISPLACEMENT MO	10428766	2	2	164	915969408	WINCH 4 LUFFING GEAR
VARIABLE DISPLACEMENT MO	10354828	3	1	133	916161408	WINCH 1
VARIABLE DISPLACEMENT MO	10354828	3	1	148	916161508	WINCH 2
VARIABLE DISPLACEMENT MO	10428768	8	2	52	915847808	CRAWLER TRACK CARRIER, L
VARIABLE DISPLACEMENT MO	10428768	8	2	88	915848108	CRAWLER TRACK CARRIER,
VARIABLE PUMP A11VO SPF	10359247	110	1	218	966928008	DIESEL ENGINE, PRE-ASSEMB
VARIABLE PUMP A11VO SPF	10359248	111	1	218	966928008	DIESEL ENGINE, PRE-ASSEMB
VARIABLE PUMP A4VG SPF	10359241	103	1	218	966928008	DIESEL ENGINE, PRE-ASSEMB
VARIABLE PUMP A4VG SPF	10359242	104	1	218	966928008	DIESEL ENGINE, PRE-ASSEMB
VARIABLE PUMP A4VG SPF	10359243	105	1	218	966928008	DIESEL ENGINE, PRE-ASSEMB
VARIABLE PUMP A4VG SPF	10359244	106	1	218	966928008	DIESEL ENGINE, PRE-ASSEMB
VARIABLE PUMP A4VG SPF	10359245	1	1	379	915282208	PUMP F. WINCH 5+6
VARIABLE PUMP A4VG SPF	10359246	108	1	218	966928008	DIESEL ENGINE, PRE-ASSEMB
VARIABLE PUMP A4VG SPF	10359249	1	1	383	915456108	PUMP F.SLEWING GEAR
VARIABLE PUMP A4VG SPF	10359250	107	1	218	966928008	DIESEL ENGINE, PRE-ASSEMB
VARIABLE PUMP PA10VO/45 L	10359251	109	1	218	966928008	DIESEL ENGINE, PRE-ASSEMB
VENTILATION	10292000	19	2	535	915306108	CABIN, GLAZED
VENTILATION CONNECTING PI	10876574	(1)	2	359	10412903	RADIATOR UNIT
VENTILATION CONNECTING PI	927501901	2	1	177	927554301	VENTILATION CONNECTING PI
VENTILATION CONNECTING PI	927554301	77	1	176	969791601	SLEWING GEAR DRIVE
VENTILATION CONNECTING PI	927554301	77	1	181	90000600	ROTARY DRIVE
VENTILATION FILTER	693113814	72	1	325	10356599	DISTRIBUTOR GEARBOX

30.3.2023

etk\_en\_de\_074580\_LR\_1600\_2

1193

**LIEBHERR**Alphabetical index  
Alphabetischer Index

Description	Item	Pos.	Quantity	Page	Assembly	Description
VENTILATION LINE	10037339	17	1	230	9739386	CRANKCASE BREATHER
VENTILATION LINE	10297203	1	1	235	9739322	REPAIR KIT PIPE LINE
VENTILATION LINE	10429938	7	1	359	10412903	RADIATOR UNIT
VENTILATION SCREW	10343413	17	1	264	9739258	FUEL FILTER
VENTILATION SCREW G1/2"X3	602501308	293	1	43	964868708	TERMINAL BOX CPL.
VENTILATION SCREW G1/2"X3	602501308	293	1	81	964870308	TERMINAL BOX CPL.
VENTILATION SCREW G1/2"X3	602501308	293	1	96	964870708	TERMINAL BOX CPL.
VENTILATION SCREW G1/2"X3	602501308	293	1	597	964879408	TERMINAL BOX CPL.
VENTILATION SCREW G1/2"X3	602501308	293	1	600	965423508	TERMINAL BOX CPL.
VENTILATION SCREW G1/2"X3	602501308	271	1	774	964848908	CABLE DRUM COMPL.
VENTILATION SCREW G1/2"X3	602501308	293	1	882	96020067	CABLE DRUM COMPL.
VENTILATION SCREW POLYA	10488662	293	1	474	965440508	TERMINAL BOX WINCH PRE-A
VENTILATION SCREW POLYA	10488662	286	1	777	966839508	TERMINAL BOX CPL.
VENTILATION SCREW POLYA	10488662	286	1	784	965048108	TERMINAL BOX CPL.
VENTILATION SCREW POLYA	10488662	293	1	793	965162408	TERMINAL BOX
VENTILATION SCREW POLYA	10488662	201	2	883	96020070	TERMINAL BOX CPL.
VENTILATION SCREW POLYA	10488662	293	1	899	968920308	TERMINAL BOX CPL.
VENTILATION SCREW POLYA	10488662	280	1	915	965176908	TERMINAL BOX CPL.
VENTILATION TUBE	10014718	23	1	520	10327167	ELECTRIC PUMP
VENTILATION VALVE	501561608	69	1	170	11100248	DRIVE
VENTILATION VALVE	592089814	69	1	856	11114026	DRIVE
VENTILATION VALVE M10X1	571844608	69	1	140	11080912	DRIVE
VERTICAL LADDER 2-343X0.83	965309008	5	1	426	916981908	SLEWING PLATFORM CATWAL
VERTICAL LADDER 3-541X0.5	965436708	45	1	426	916981908	SLEWING PLATFORM CATWAL
VERTICAL LADDER 5-397X1.5	965467008	8	2	734	916196608	BASE PLATE SLEWING PLATF
VIBRATION DAMPER	10342839	3	1	242	9739341	DRIVING PARTS
VIBRATION DAMPER	550451508	122	2	218	966928008	DIESEL ENGINE, PRE-ASSEMB
VIBRATION DAMPER	550451608	123	2	218	966928008	DIESEL ENGINE, PRE-ASSEMB
VOLTAGE REGULATOR 24V 1	614020508	11	1	446	967143008	CONTROLS AND FITTINGS RI
WALL OUTLET 24-POL A240 SP	10443659	170	1	774	964848908	CABLE DRUM COMPL.
WALL OUTLET 24-POL A240 SP	10443659	151	1	882	96020067	CABLE DRUM COMPL.
WARM AIR HOSE PAK	10425588	55	0.12	536	915306108	CABIN, GLAZED
WARM AIR HOSE PAK	10425588	56	0.18	536	915306108	CABIN, GLAZED
WARM AIR HOSE PAK	10425588	41	0.4	558	964598408	INTERIOR PANELING
WARNING LIGHT 14W 13-36V	10340105	5	1	450	964836508	ELECTRIC ADD-ON PARTS CA
WARNING LIGHT LMB	965939808	35	1	590	915700908	ELECTR. SYSTEM F.SLEWING
WARNING SIGN 208X88 KLEBE	97097951	(1)	4	740	917177308	BALLAST FRAME CRANE SUPP
WASHER	11951235	5	1	185	510401908	REVERSING VALVE
WASHER	510713908	2	1	666	511497508	PRESSURE RELIEF VALVE
WASHER	510714108	12	1	666	511497508	PRESSURE RELIEF VALVE
WASHER	510731808	17	1	185	510401908	REVERSING VALVE
WASHER	510797208	5	1	488	511417708	PRESSURE LIMITING VALVE
WASHER	510797208	5	1	678	511417608	PRESSURE LIMITING VALVE
WASHER	540255814	1491	1	850	11114023	GEARBOX
WASHER	540271914	3	1	197	11347399	FLANGE BEARING
WASHER	570072908	3	1	206	511432008	PRETENSIONING VALVE
WASHER	591058908	21	1	542	964560208	CLOSING DEVICE
WASHER	7024264	5	1	201	570112908	DRIVING GEAR
WASHER 1.5x58x58 DC01 FE//	970266508	67	2	462	916134308	SA FRAME
WASHER 10 200HV FLZN SPF	550899808	388	12	219	966928008	DIESEL ENGINE, PRE-ASSEMB
WASHER 100X2 C45N FLZN SP	943399208	77	2	53	915847808	CRAWLER TRACK CARRIER, L
WASHER 100X2 C45N FLZN SP	943399208	77	2	89	915848108	CRAWLER TRACK CARRIER,
WASHER 100X2 C45N FLZN SP	943399208	30	1	904	918671408	ERECTION FRAME
WASHER 11X22X5 -9SMnPb28	10012566	6	1	284	9739271	CONNECTING LINE
WASHER 11X23X6 -9SMnPb28	10016949	10	3	310	9739354	FLYWHEEL HOUSING ASSEM
WASHER 12,5X24X4 -C45K	10012567	19	1	304	9739344	ALTERNATOR ASSEMBLY
WASHER 13X22	540184208	11	1	199	540270514	DRIVE UNIT CPL
WASHER 13X34X3 GUMMI	11481788	10	2	544	964561008	REAR WINDOW PRE-ASS.
WASHER 15,5X34X0,5 -Ck 67 V	10012563	4	4	247	9739261	CYLINDER HEAD
WASHER 215X215 S355MC FE//	942310108	4	4	913	915290108	BOOM NOSE

30.3.2023

etk\_en\_de\_074580\_LR\_1600\_2

1194

**LIEBHERR**Alphabetical index  
Alphabetischer Index



Description	Item	Pos.	Quantity	Page	Assembly	Description
WASHER 219.1X34 S355J2H FE	977194608	12	1	892	917792508	F-HEAD SECTION
WASHER 2X100X100 ALMG3 H	971838608	18	16	767	917092108	S PIVOT SECTION
WASHER 2X110X110 DC01 FLZ	945938508	7	1	894	969047508	BRACKET CPL.
WASHER 2X110X110 DC01 FLZ	945938508	10	1	896	969051608	BRACKET CPL.
WASHER 2X110X110 DC01 FLZ	945938508	18	7	904	918671408	ERECTION FRAME
WASHER 3X100X100 DC01 FE//	931464008	15	4	101	916121308	HYDRAULIC SUPPORT
WASHER 45.0X5 42CRMO4+Q	971633608	9	1	370	966002708	RADIATOR
WASHER 5X120X120 S960QL	974968008	41	4	164	915969408	WINCH 4 LUFFING GEAR
WASHER 5X200X200 S355MC T	978171008	16	8	461	916134308	SA FRAME
WASHER 5X40X40 S355MC FE	978452208	37	4	222	965364508	CLUTCH ACTUATOR
WASHER 6,2X11X2 -Cu	10012565	6	1	305	9739159	STARTER
WASHER 6,3X10,8X6 -9SMnPb	10016992	(3)	2	309	9739318	SENSOR ELEMENT
WASHER 6,4X17X3 -St MAN183	10343752	9	1	283	9739356	PIPELINE INSTALLATION
WASHER 8 -EDELSTAHL	788901808	27	8	174	915277908	SLEWING GEAR
WASHER 8 -EDELSTAHL	788901808	19	4	190	916161708	ERECTING WINCH
WASHER 8 -EDELSTAHL	788901808	70	12	527	916914208	CRANE DRIVER'S CABIN CPL.
WASHER 8 -EDELSTAHL	788901808	30	10	740	917177308	BALLAST FRAME CRANE SUPP
WASHER 8 300HV-St MAN183	10011654	21	2	230	9739386	CRANKCASE BREATHER
WASHER 8 300HV-St MAN183	10011654	21	8	237	9739361	OIL SUMP
WASHER 8 300HV-St MAN183	10011654	12	3	257	9739372	LUBRICATING OIL PUMP
WASHER 8 300HV-St MAN183	10011654	6	2	258	9739118	OIL LINE
WASHER 8 300HV-St MAN183	10011654	3	2	262	9739259	FUEL FILTER ATTACHMENT
WASHER 8 300HV-St MAN183	10011654	8	9	278	9739256	AIR SUCTION PIPE
WASHER 8 300HV-St MAN183	10011654	11	6	281	9739357	EXHAUST GAS RECIRC. PRE-A
WASHER 8 300HV-St MAN183	10011654	13	1	283	9739356	PIPELINE INSTALLATION
WASHER 8 300HV-St MAN183	10011654	34	2	289	9739492	PIPELINE INSTALLATION
WASHER 8 300HV-St MAN183	10011654	23	4	291	9739371	AIR COND. COMPRESSOR A
WASHER 8 300HV-St MAN183	10011654	6	6	292	9739352	WATER PUMP WITH FASTENIN
WASHER 8 300HV-St MAN183	10011654	5	5	294	9739349	CONNECTION F.WATER PIPE
WASHER 8 300HV-St MAN183	10011654	15	1	294	9739349	CONNECTION F.WATER PIPE
WASHER 8 300HV-St MAN183	10011654	10	1	296	9739210	COOLING MEDIUM PIPELINE
WASHER 8 300HV-St MAN183	10011654	4	3	297	9739126	THERMOSTAT HOUSING
WASHER 8 300HV-St MAN183	10011654	19	1	300	9739296	HEAT PROTECTION
WASHER 8 300HV-St MAN183	10011654	24	2	301	9739494	EXHAUST TC MOUNTING
WASHER 8 300HV-St MAN183	10011654	25	3	308	9739366	FASTENING PIECES ASSEMBL
WASHER 8 300HV-St MAN183	10011654	6	1	322	9739186	ENGINE BRAKE CPL.
WASHER 8,4X19X4 -C45K	10012568	9	1	278	9739256	AIR SUCTION PIPE
WASHER 8,4X19X4 -C45K	10012568	15	1	280	9739358	EXHAUST GAS RECIRCUL.ATT
WASHER 8,4X19X4 -C45K	10012568	27	4	291	9739371	AIR COND. COMPRESSOR A
WASHER 8,4X19X4 -C45K	10012568	18	1	300	9739296	HEAT PROTECTION
WASHER 9X19X3 -9SMnPb28K	10032882	11	3	258	9739118	OIL LINE
WASHER A 10X20X2 200HV-St	10011658	4	2	230	9739386	CRANKCASE BREATHER
WASHER A 10X20X2 200HV-St	10011658	10	3	260	9739278	ADD-ON PARTS
WASHER A 10X20X2 200HV-St	10011658	3	4	280	9739358	EXHAUST GAS RECIRCUL.ATT
WASHER A 10X20X2 200HV-St	10011658	5	3	284	9739271	CONNECTING LINE
WASHER A 10X20X2 200HV-St	10011658	4	2	288	9739286	END COVER
WASHER A 10X20X2 200HV-St	10011658	5	2	293	9739351	COOLING MEDIUM PIPELINE
WASHER A 10X20X2 200HV-St	10011658	5	1	304	9739344	ALTERNATOR ASSEMBLY
WASHER A 10X20X2 200HV-St	10011658	12	2	305	9739159	STARTER
WASHER A 13X24X2,5 200HV-S	10011659	16	2	291	9739371	AIR COND. COMPRESSOR A
WASHER A 13X24X2,5 200HV-S	10011659	9	2	304	9739344	ALTERNATOR ASSEMBLY
WASHER A 17X30X3 200HV-St	10037226	6	1	296	9739210	COOLING MEDIUM PIPELINE
WASHER A 19X34X3 200HV-St	10222754	7	1	260	9739278	ADD-ON PARTS
WASHER A 5,3X10X1 200HV-St	10222794	8	2	283	9739356	PIPELINE INSTALLATION
WASHER A 6,4X12X1,6 200HV	10011653	9	8	274	9739501	FUEL LINES
WASHER A 6,4X12X1,6 200HV	10011653	7	2	305	9739159	STARTER
WASHER A 6,4X12X1,6 200HV	10011653	(4)	2	309	9739318	SENSOR ELEMENT
WASHER AEHNL.ISO 7089 5 -	420052214	8	1	622	912353808	SUBRACK
WASHER C45	927633301	5	1	176	969791601	SLEWING GEAR DRIVE
WASHER C45	927633301	5	1	181	90000600	ROTARY DRIVE

30.3.2023

etk\_en\_de\_074580\_LR\_1600\_2

1195

**LIEBHERR**Alphabetical index  
Alphabetischer Index

Description	Item	Pos.	Quantity	Page	Assembly	Description
WASHER DC01 FE//ZNNI8//CN/	939460808	15	10	496	916264308	FUEL TANK CPL.
WASHER DC01 FE//ZNNI8//CN/	939460808	50	4	877	918692808	PIVOT SECTION
WASHER DC01 FE//ZNNI8//CN/	941138108	16	4	19	915862408	CENTRAL SECTION CRAWLER
WASHER DC01 FE//ZNNI8//CN/	941138108	11	32	112	916148308	CATWALK CRAW.TRACK TRA
WASHER DC01 FE//ZNNI8//CN/	941138108	5	10	581	964675708	GRIDIRON PRE-ASS.
WASHER DC01 FE//ZNNI8//CN/	941138108	9	28	740	917177308	BALLAST FRAME CRANE SUPP
WASHER DC01 FE//ZNNI8//CN/	941138108	34	145	767	917092108	S PIVOT SECTION
WASHER DC01 FE//ZNNI8//CN/	941138108	38	9	788	915284308	SW HEAD SECTION
WASHER DC01 FE//ZNNI8//CN/	941138108	26	55	805	915284908	S INTERMEDIATE SECTION
WASHER DC01 FE//ZNNI8//CN/	941138108	26	56	813	915285208	S INTERMEDIATE SECTION
WASHER DC01 FE//ZNNI8//CN/	941138108	26	56	819	915285308	S INTERMEDIATE SECTION
WASHER DC01 FE//ZNNI8//CN/	941138108	14	44	821	915466808	S INTERMEDIATE SECTION
WASHER DC01 FE//ZNNI8//CN/	941138108	26	56	826	915532708	S INTERMEDIATE SECTION
WASHER DC01 FE//ZNNI8//CN/	941138108	38	85	830	918651508	SL REDUCING SECTION
WASHER DC01 FE//ZNNI8//CN/	941138108	26	59	838	916039908	S INTERMEDIATE SECTION
WASHER DC01 FE//ZNNI8//CN/	941138108	26	78	844	917745608	S INTERMEDIATE SECTION
WASHER DC01 FE//ZNNI8//CN/	941138108	26	40	864	915287008	L INTERMEDIATE SECTION
WASHER DC01 FE//ZNNI8//CN/	941138108	26	49	866	915351908	LI INTERMEDIATE SECT. F-GU
WASHER DC01 FE//ZNNI8//CN/	941138108	26	49	868	915287308	L INTERMEDIATE SECTION
WASHER DC01 FE//ZNNI8//CN/	941138108	59	8	878	918692808	PIVOT SECTION
WASHER DIN 125 A 6,4 ST VER	420000977	15	8	373	7027481	FUEL SEPARATOR
WASHER DIN 1440 14 ST VER	421101308	24	1	608	966033108	SWITCH CABINET
WASHER DIN 1440 32 ST VER	421102608	4	4	570	916916808	PLATFORM CRANE CABIN
WASHER DIN 1440 45 ST FLZN	10875636	8	2	461	916134308	SA FRAME
WASHER DIN 1440 45 ST FLZN	10875636	12	2	481	916111008	ROLLER BEARING
WASHER DIN 1441 21 ST FLZN	10875637	30	2	426	916981908	SLEWING PLATFORM CATWAL
WASHER DIN 1441 21 ST FLZN	10875637	29	16	481	916111008	ROLLER BEARING
WASHER DIN 1441 21 ST FLZN	10875637	12	1	921	965215308	CAMERA EQUIPMENT S-PIVOT
WASHER DIN 1441 26 -St FLZN	10179376	30	2	461	916134308	SA FRAME
WASHER DIN 1441 26 -St FLZN	10179376	19	6	500	915279808	OIL RESERVOIR, COMPLETE
WASHER DIN 1441 26 -St FLZN	10179376	5	26	740	917177308	BALLAST FRAME CRANE SUPP
WASHER DIN 1441 31 ST FLZN	10875638	24	4	767	917092108	S PIVOT SECTION
WASHER DIN 1441 31 ST FLZN	10875638	47	2	892	917792508	F-HEAD SECTION
WASHER DIN 1441 31 ST FLZN	10875638	3	1	923	961998908	PIN PULLING CYLINDER CPL.
WASHER DIN 1441 31 ST FLZN	10875638	3	1	932	961999008	PIN PULLING CYLINDER CPL.
WASHER DIN 1441 41 St FLZN	10179377	4	4	149	966100808	SAFETY ROLLER WINCH 1/2
WASHER DIN 1441 41 St FLZN	10179377	66	4	462	916134308	SA FRAME
WASHER DIN 1441 41 St FLZN	10179377	91	3	462	916134308	SA FRAME
WASHER DIN 1441 41 St FLZN	10179377	20	2	527	916914208	CRANE DRIVER'S CABIN CPL.
WASHER DIN 1441 41 St FLZN	10179377	5	2	770	964697908	SAFETY ROLLER CPL.
WASHER DIN 440 V 9 ST VERZ	420604208	43	2	390	915278708	AIR FILTER UNIT CPL.
WASHER DIN 440 V 9 ST VERZ	420604208	31	8	401	915305708	BATTERY STORAGE
WASHER DIN 6340 10,5 C35	421300208	21	6	174	915277908	SLEWING GEAR
WASHER DIN 7349 10,5 200HV-	11658580	36	24	426	916981908	SLEWING PLATFORM CATWAL
WASHER DIN 7349 10,5 A2	10410155	370	12	210	916944408	DIESEL ENGINE CPL.
WASHER DIN 7349 10,5 A2	10410155	175	18	370	966002708	RADIATOR
WASHER DIN 7349 13 200HV F	10006370	384	10	219	966928008	DIESEL ENGINE, PRE-ASSEMB
WASHER DIN 7349 13 200HV F	10006370	3	2	383	915456108	PUMP F.SLEWING GEAR
WASHER DIN 7349 13 200HV F	10006370	25	8	798	915284608	ROLLER SET
WASHER DIN 7349 13 200HV F	10006370	25	8	802	915284708	ROLLER SET
WASHER DIN 7349 17 200HV F	4600021	385	2	219	966928008	DIESEL ENGINE, PRE-ASSEMB
WASHER DIN 7349 17 200HV F	4600021	36	1	222	965364508	CLUTCH ACTUATOR
WASHER DIN 7349 17 200HV F	4600021	43	12	461	916134308	SA FRAME
WASHER DIN 7349 6,4 200HV 4	11693878	32	5	401	915305708	BATTERY STORAGE
WASHER DIN 7349 6,4 200HV 4	11693878	6	5	404	962305508	COVER PRE-ASSY.
WASHER DIN 7349 6,4 200HV 4	11693878	13	12	717	965885508	CAMERA INSTALLATION SLEW
WASHER DIN 7349 8,4 200HV 4	11840501	392	6	219	966928008	DIESEL ENGINE, PRE-ASSEMB
WASHER DIN 7349 8,4 200HV 4	11840501	18	8	388	915278508	MUFFLER UNIT
WASHER DIN 7349 8,4 200HV 4	11840501	33	12	401	915305708	BATTERY STORAGE
WASHER DIN 7349 8,4 200HV 4	11840501	10	3	403	964650108	BATTERY BOX, PRE-ASSEMB

30.3.2023

etk\_en\_de\_074580\_LR\_1600\_2

1196

**LIEBHERR**Alphabetical index  
Alphabetischer Index

Description	Item	Pos.	Quantity	Page	Assembly	Description
WASHER DIN 7349 8,4 200HV 4	11840501	15	8	419	915278808	TURNTABLE PANELLING
WASHER DIN 7349 8,4 200HV 4	11840501	41	7	518	915280008	CENT. LUBRIC. SYSTEM SUP
WASHER DIN 7349 8,4 200HV 4	11840501	57	35	578	915280908	SOUND DAMPING
WASHER DIN 7349 8,4 200HV 4	11840501	16	12	717	965885508	CAMERA INSTALLATION SLEW
WASHER DIN 7349 8,4 200HV 4	11840501	99	51	768	917092108	S PIVOT SECTION
WASHER DIN 7349 8,4 200HV 4	11840501	6	5	921	965215308	CAMERA EQUIPMENT S-PIVOT
WASHER DIN 7989 A 26 ST V	421700608	6	1	709	915489908	QUICK RELEASE CONNECTIO
WASHER DIN 7989-2 A 10 100	12214460	12	4	455	964965108	ADDNL.HEATING, PRE-ASSE
WASHER EN 14399-6 12 300H	10870512	391	2	219	966928008	DIESEL ENGINE, PRE-ASSEMB
WASHER EN 14399-6 16 300-3	4600242	42	26	52	915847808	CRAWLER TRACK CARRIER, L
WASHER EN 14399-6 16 300-3	4600242	42	26	88	915848108	CRAWLER TRACK CARRIER,
WASHER EN 14399-6 16 300-3	4600242	381	12	219	966928008	DIESEL ENGINE, PRE-ASSEMB
WASHER EN 14399-6 20 300-3	4600222	389	4	219	966928008	DIESEL ENGINE, PRE-ASSEMB
WASHER EN 14399-6 20 300-3	4600222	6	4	379	915282208	PUMP F. WINCH 5+6
WASHER EN 14399-6 24 300-3	4600146	43	70	52	915847808	CRAWLER TRACK CARRIER, L
WASHER EN 14399-6 24 300-3	4600146	43	70	88	915848108	CRAWLER TRACK CARRIER,
WASHER EN 28738 33 160HV-	11964272	19	3	481	916111008	ROLLER BEARING
WASHER ISO 7089 10 200HV-A	500917508	68	24	53	915847808	CRAWLER TRACK CARRIER, L
WASHER ISO 7089 10 200HV-A	500917508	68	24	89	915848108	CRAWLER TRACK CARRIER,
WASHER ISO 7089 10 200HV-A	500917508	6	9	174	915277908	SLEWING GEAR
WASHER ISO 7089 10 200HV-A	500917508	5	8	496	916264308	FUEL TANK CPL.
WASHER ISO 7089 10 200HV-A	500917508	6	4	500	915279808	OIL RESERVOIR, COMPLETE
WASHER ISO 7089 10 200HV-A	500917508	15	10	527	916914208	CRANE DRIVER'S CABIN CPL.
WASHER ISO 7089 10 200HV-A	500917508	10	12	734	916196608	BASE PLATE SLEWING PLATF
WASHER ISO 7089 10 300HV F	10289795	11	16	19	915862408	CENTRAL SECTION CRAWLER
WASHER ISO 7089 10 300HV F	10289795	14	2	37	10412678	END PLATE
WASHER ISO 7089 10 300HV F	10289795	27	2	222	965364508	CLUTCH ACTUATOR
WASHER ISO 7089 10 300HV F	10289795	9	4	314	9080702	CONTROL BOX ANNEXE
WASHER ISO 7089 10 300HV F	10289795	13	8	363	966928408	OIL COOLER, PRE-ASSEMBLE
WASHER ISO 7089 10 300HV F	10289795	20	4	426	916981908	SLEWING PLATFORM CATWAL
WASHER ISO 7089 10 300HV F	10289795	99	9	462	916134308	SA FRAME
WASHER ISO 7089 10 300HV F	10289795	32	12	481	916111008	ROLLER BEARING
WASHER ISO 7089 10 300HV F	10289795	7	4	502	964630508	OIL TANK PRE-ASS.
WASHER ISO 7089 10 300HV F	10289795	50	8	767	917092108	S PIVOT SECTION
WASHER ISO 7089 10 300HV F	10289795	8	14	877	918692808	PIVOT SECTION
WASHER ISO 7089 10 300HV F	10289795	36	18	892	917792508	F-HEAD SECTION
WASHER ISO 7089 10 300HV F	10289795	39	8	904	918671408	ERECTION FRAME
WASHER ISO 7089 10 300HV F	10289795	18	4	921	965215308	CAMERA EQUIPMENT S-PIVOT
WASHER ISO 7089 12 300HV F	10289804	34	8	101	916121308	HYDRAULIC SUPPORT
WASHER ISO 7089 12 300HV F	10289804	21	8	133	916161408	WINCH 1
WASHER ISO 7089 12 300HV F	10289804	21	8	148	916161508	WINCH 2
WASHER ISO 7089 12 300HV F	10289804	13	4	164	915969408	WINCH 4 LUFFING GEAR
WASHER ISO 7089 12 300HV F	10289804	18	1	316	9739326	CABLE HARNESS MOUNTING
WASHER ISO 7089 12 300HV F	10289804	13	16	388	915278508	MUFFLER UNIT
WASHER ISO 7089 12 300HV F	10289804	10	4	500	915279808	OIL RESERVOIR, COMPLETE
WASHER ISO 7089 12 300HV F	10289804	55	1	527	916914208	CRANE DRIVER'S CABIN CPL.
WASHER ISO 7089 12 300HV F	10289804	8	12	564	966910908	PEDESTAL
WASHER ISO 7089 12 300HV F	10289804	25	1	608	966033108	SWITCH CABINET
WASHER ISO 7089 12 300HV F	10289804	176	16	649	916916908	HYDRAULICS
WASHER ISO 7089 12 300HV F	10289804	10	4	704	915283108	S OVERRUN PROTECTION
WASHER ISO 7089 12 300HV F	10289804	71	8	768	917092108	S PIVOT SECTION
WASHER ISO 7089 12 300HV F	10289804	9	8	782	916141908	F-CONNECTING HEAD
WASHER ISO 7089 12 300HV F	10289804	31	12	788	915284308	SW HEAD SECTION
WASHER ISO 7089 12 300HV F	10289804	23	4	798	915284608	ROLLER SET
WASHER ISO 7089 12 300HV F	10289804	23	4	802	915284708	ROLLER SET
WASHER ISO 7089 12 300HV F	10289804	14	32	846	916161608	WINCH 6
WASHER ISO 7089 12 300HV F	10289804	37	6	877	918692808	PIVOT SECTION
WASHER ISO 7089 12 300HV F	10289804	5	2	886	964825908	ROD CPL.
WASHER ISO 7089 12 300HV F	10289804	4	2	887	964826108	BRACKET CPL.
WASHER ISO 7089 12 300HV F	10289804	34	12	892	917792508	F-HEAD SECTION

30.3.2023

etk\_en\_de\_074580\_LR\_1600\_2

1197

**LIEBHERR**Alphabetical index  
Alphabetischer Index

Description	Item	Pos.	Quantity	Page	Assembly	Description
WASHER ISO 7089 12 300HV F	10289804	(5)	2	904	918671408	ERECTION FRAME
WASHER ISO 7089 14 300HV F	10289805	22	4	184	915278108	ADDITIONAL HYDRAULICS
WASHER ISO 7089 14 300HV F	10289805	51	4	426	916981908	SLEWING PLATFORM CATWAL
WASHER ISO 7089 14 300HV F	10289805	107	8	768	917092108	S PIVOT SECTION
WASHER ISO 7089 14 300HV F	10289805	52	4	789	915284308	SW HEAD SECTION
WASHER ISO 7089 14 300HV F	10289805	50	8	805	915284908	S INTERMEDIATE SECTION
WASHER ISO 7089 14 300HV F	10289805	51	8	813	915285208	S INTERMEDIATE SECTION
WASHER ISO 7089 14 300HV F	10289805	51	8	819	915285308	S INTERMEDIATE SECTION
WASHER ISO 7089 14 300HV F	10289805	27	8	821	915466808	S INTERMEDIATE SECTION
WASHER ISO 7089 14 300HV F	10289805	54	8	826	915532708	S INTERMEDIATE SECTION
WASHER ISO 7089 14 300HV F	10289805	22	8	830	918651508	SL REDUCING SECTION
WASHER ISO 7089 14 300HV F	10289805	58	8	838	916039908	S INTERMEDIATE SECTION
WASHER ISO 7089 14 300HV F	10289805	51	8	844	917745608	S INTERMEDIATE SECTION
WASHER ISO 7089 14 300HV F	10289805	20	8	864	915287008	L INTERMEDIATE SECTION
WASHER ISO 7089 14 300HV F	10289805	48	8	866	915351908	LI INTERMEDIATE SECT. F-GU
WASHER ISO 7089 14 300HV F	10289805	20	8	868	915287308	L INTERMEDIATE SECTION
WASHER ISO 7089 16 200HV-A	4901893	12	6	564	966910908	PEDESTAL
WASHER ISO 7089 16 300HV F	10289806	12	6	20	915251008	ROTARY FEED THROUGH
WASHER ISO 7089 16 300HV F	10289806	5	4	103	925305308	SUPPORT PLATE COMPL.
WASHER ISO 7089 16 300HV F	10289806	17	16	116	915238908	MECHANICAL SUPPORT
WASHER ISO 7089 16 300HV F	10289806	9	24	129	915277308	PIN F.S-PIVOT SECTION SA F
WASHER ISO 7089 16 300HV F	10289806	29	2	222	965364508	CLUTCH ACTUATOR
WASHER ISO 7089 16 300HV F	10289806	44	4	390	915278708	AIR FILTER UNIT CPL.
WASHER ISO 7089 16 300HV F	10289806	22	6	426	916981908	SLEWING PLATFORM CATWAL
WASHER ISO 7089 16 300HV F	10289806	6	26	461	916134308	SA FRAME
WASHER ISO 7089 16 300HV F	10289806	102	16	462	916134308	SA FRAME
WASHER ISO 7089 16 300HV F	10289806	11	29	481	916111008	ROLLER BEARING
WASHER ISO 7089 16 300HV F	10289806	14	2	483	916110908	MOUNTING EQUIPMENT CRAW
WASHER ISO 7089 16 300HV F	10289806	51	8	527	916914208	CRANE DRIVER'S CABIN CPL.
WASHER ISO 7089 16 300HV F	10289806	175	16	649	916916908	HYDRAULICS
WASHER ISO 7089 16 300HV F	10289806	42	6	767	917092108	S PIVOT SECTION
WASHER ISO 7089 16 300HV F	10289806	10	2	772	964698608	ROD CPL.
WASHER ISO 7089 16 300HV F	10289806	13	4	788	915284308	SW HEAD SECTION
WASHER ISO 7089 16 300HV F	10289806	10	2	805	915284908	S INTERMEDIATE SECTION
WASHER ISO 7089 16 300HV F	10289806	11	2	807	964344008	ROD CPL.
WASHER ISO 7089 16 300HV F	10289806	10	2	813	915285208	S INTERMEDIATE SECTION
WASHER ISO 7089 16 300HV F	10289806	11	2	815	964522208	ROD CPL.
WASHER ISO 7089 16 300HV F	10289806	10	2	819	915285308	S INTERMEDIATE SECTION
WASHER ISO 7089 16 300HV F	10289806	11	2	822	964798408	ROD CPL.
WASHER ISO 7089 16 300HV F	10289806	10	4	826	915532708	S INTERMEDIATE SECTION
WASHER ISO 7089 16 300HV F	10289806	11	2	833	964867908	ROD CPL.
WASHER ISO 7089 16 300HV F	10289806	10	2	838	916039908	S INTERMEDIATE SECTION
WASHER ISO 7089 16 300HV F	10289806	11	2	839	965913008	ROD CPL.
WASHER ISO 7089 16 300HV F	10289806	9	4	840	965913708	ROD CPL.
WASHER ISO 7089 16 300HV F	10289806	10	2	844	917745608	S INTERMEDIATE SECTION
WASHER ISO 7089 16 300HV F	10289806	11	2	869	965049808	ROD CPL.
WASHER ISO 7089 16 300HV F	10289806	9	4	870	96045276	ROD
WASHER ISO 7089 16 300HV F	10289806	4	2	888	964829208	BRACKET CPL.
WASHER ISO 7089 16 300HV F	10289806	35	16	892	917792508	F-HEAD SECTION
WASHER ISO 7089 16 300HV F	10289806	11	2	894	969047508	BRACKET CPL.
WASHER ISO 7089 16 300HV F	10289806	5	4	896	969051608	BRACKET CPL.
WASHER ISO 7089 16 300HV F	10289806	(4)	4	904	918671408	ERECTION FRAME
WASHER ISO 7089 16 300HV F	10289806	(4)	2	904	918671408	ERECTION FRAME
WASHER ISO 7089 16 300HV F	10289806	15	2	913	915290108	BOOM NOSE
WASHER ISO 7089 16 MS	420051101	79	4	856	11114026	DRIVE
WASHER ISO 7089 18 300HV F	10289807	8	60	112	916148308	CATWALK CRAW.TRACK TRA
WASHER ISO 7089 18 300HV F	10289807	24	6	481	916111008	ROLLER BEARING
WASHER ISO 7089 20 300HV F	10289808	14	8	20	915251008	ROTARY FEED THROUGH
WASHER ISO 7089 20 300HV F	10289808	41	4	52	915847808	CRAWLER TRACK CARRIER, L
WASHER ISO 7089 20 300HV F	10289808	69	1	55	932710201	PLANETARY GEARBOX

30.3.2023

etk\_en\_de\_074580\_LR\_1600\_2

1198

**LIEBHERR**Alphabetical index  
Alphabetischer Index

Description	Item	Pos.	Quantity	Page	Assembly	Description
WASHER ISO 7089 20 300HV F	10289808	88	2	57	90005106	ANGULAR GEAR
WASHER ISO 7089 20 300HV F	10289808	88	2	66	90005214	ANGULAR GEAR
WASHER ISO 7089 20 300HV F	10289808	41	4	88	915848108	CRAWLER TRACK CARRIER,
WASHER ISO 7089 20 300HV F	10289808	3	2	117	962009308	SUPPORT PLATE COMPL.
WASHER ISO 7089 20 300HV F	10289808	27	12	426	916981908	SLEWING PLATFORM CATWAL
WASHER ISO 7089 20 300HV F	10289808	10	2	466	964568008	ROD CPL.
WASHER ISO 7089 20 300HV F	10289808	9	1	709	915489908	QUICK RELEASE CONNECTIO
WASHER ISO 7089 20 300HV F	10289808	30	1	717	965885508	CAMERA INSTALLATION SLEW
WASHER ISO 7089 20 300HV F	10289808	12	1	735	965575208	CENTRING COMPLETE
WASHER ISO 7089 20 300HV F	10289808	38	14	767	917092108	S PIVOT SECTION
WASHER ISO 7089 22 300HV F	10289809	11	1	584	964677608	COVER COMPL.
WASHER ISO 7089 22 300HV F	10289809	10	2	586	964677808	COVER COMPL.
WASHER ISO 7089 24 300HV F	10289810	40	34	52	915847808	CRAWLER TRACK CARRIER, L
WASHER ISO 7089 24 300HV F	10289810	40	34	88	915848108	CRAWLER TRACK CARRIER,
WASHER ISO 7089 24 300HV F	10289810	32	13	426	916981908	SLEWING PLATFORM CATWAL
WASHER ISO 7089 24 300HV F	10289810	14	4	734	916196608	BASE PLATE SLEWING PLATF
WASHER ISO 7089 3 200HV 4	12220088	5	12	622	912353808	SUBRACK
WASHER ISO 7089 3 MS	420050108	(506)	1	474	965440508	TERMINAL BOX WINCH PRE-A
WASHER ISO 7089 3 MS	420050108	6	5	594	966459708	DUMMY PLUG
WASHER ISO 7089 3 MS	420050108	154	1	774	964848908	CABLE DRUM COMPL.
WASHER ISO 7089 3 MS	420050108	156	22	784	965048108	TERMINAL BOX CPL.
WASHER ISO 7089 3 MS	420050108	268	4	882	96020067	CABLE DRUM COMPL.
WASHER ISO 7089 3 MS	420050108	268	10	899	968920308	TERMINAL BOX CPL.
WASHER ISO 7089 3,5 200HV 4	10875644	43	8	600	965423508	TERMINAL BOX CPL.
WASHER ISO 7089 3,5 200HV 4	10875644	30	20	620	964539308	RELAY CONTROL SYSTEM
WASHER ISO 7089 3,5 200HV 4	10875644	16	10	623	928431108	BUS PCB
WASHER ISO 7089 3,5 200HV 4	10875644	282	16	793	965162408	TERMINAL BOX
WASHER ISO 7089 30 300HV F	10289811	22	10	527	916914208	CRANE DRIVER'S CABIN CPL.
WASHER ISO 7089 30 300HV F	10289811	22	2	910	964789008	FAB-STAY
WASHER ISO 7089 30 300HV F	10289811	19	6	913	915290108	BOOM NOSE
WASHER ISO 7089 4 200HV 4	10875645	47	4	518	915280008	CENT. LUBRIC. SYSTEM SUP
WASHER ISO 7089 4 200HV 4	10875645	279	28	597	964879408	TERMINAL BOX CPL.
WASHER ISO 7089 4 200HV 4	10875645	(506)	4	599	965423508	TERMINAL BOX CPL.
WASHER ISO 7089 4 200HV 4	10875645	(506)	4	599	965423508	TERMINAL BOX CPL.
WASHER ISO 7089 4 200HV 4	10875645	279	16	600	965423508	TERMINAL BOX CPL.
WASHER ISO 7089 4 200HV 4	10875645	47	60	608	966033108	SWITCH CABINET
WASHER ISO 7089 4 200HV 4	10875645	39	8	620	964539308	RELAY CONTROL SYSTEM
WASHER ISO 7089 4 200HV 4	10875645	13	4	622	912353808	SUBRACK
WASHER ISO 7089 4 200HV 4	10875645	5	8	624	923287008	FAN UNIT
WASHER ISO 7089 48 300HV F	10289852	13	2	872	915288008	F-ASSEMBLY UNIT
WASHER ISO 7089 48 300HV F	10289852	25	1	913	915290108	BOOM NOSE
WASHER ISO 7089 5 200HV ZN	10197808	16	4	67	915848008	CENTRALIZED LUBRICATION
WASHER ISO 7089 5 200HV ZN	10197808	42	4	222	965364508	CLUTCH ACTUATOR
WASHER ISO 7089 5 200HV ZN	10197808	16	8	403	964650108	BATTERY BOX, PRE-ASSEMB
WASHER ISO 7089 5 200HV ZN	10197808	34	7	405	964831908	ELECTRIC FOR BATTERY BOX
WASHER ISO 7089 5 200HV ZN	10197808	35	8	411	917203308	CONTROL STAND
WASHER ISO 7089 5 200HV ZN	10197808	15	5	498	964571708	ELECTR.F.FUEL TANK
WASHER ISO 7089 5 200HV ZN	10197808	9	10	518	915280008	CENT. LUBRIC. SYSTEM SUP
WASHER ISO 7089 5 200HV ZN	10197808	24	1	539	915411508	SLIDING DOOR CPL.
WASHER ISO 7089 5 200HV ZN	10197808	33	2	573	964837908	ADD-ON PARTS
WASHER ISO 7089 5 200HV ZN	10197808	9	3	622	912353808	SUBRACK
WASHER ISO 7089 5 200HV ZN	10197808	2	4	729	964837708	ADD-ON PARTS EXTERNAL F
WASHER ISO 7089 5 200HV ZN	10197808	272	2	777	966839508	TERMINAL BOX CPL.
WASHER ISO 7089 5 200HV ZN	10197808	49	4	861	915285808	AUX.HYDRAULIC WINCH 6
WASHER ISO 7089 5 200HV ZN	10197808	(5)	3	939	965648208	ELECTRIC AIRCRAFT PROTE
WASHER ISO 7089 6 200HV ZN	10197771	19	2	20	915251008	ROTARY FEED THROUGH
WASHER ISO 7089 6 200HV ZN	10197771	74	2	74	915847308	AUX.HYDR.CR.TRACK CARR.2
WASHER ISO 7089 6 200HV ZN	10197771	74	2	92	915847208	AUX.HYDR.CR.TRACK CARR.2
WASHER ISO 7089 6 200HV ZN	10197771	28	2	184	915278108	ADDITIONAL HYDRAULICS
WASHER ISO 7089 6 200HV ZN	10197771	23	16	190	916161708	ERECTING WINCH

30.3.2023

etk\_en\_de\_074580\_LR\_1600\_2

1199

**LIEBHERR**Alphabetical index  
Alphabetischer Index

Description	Item	Pos.	Quantity	Page	Assembly	Description
WASHER ISO 7089 6 200HV ZN	10197771	7	2	314	9080702	CONTROL BOX ANNEXE
WASHER ISO 7089 6 200HV ZN	10197771	69	2	325	10356599	DISTRIBUTOR GEARBOX
WASHER ISO 7089 6 200HV ZN	10197771	6	8	367	965061608	COVER CPL.
WASHER ISO 7089 6 200HV ZN	10197771	15	12	396	964678208	COVER COMPL.
WASHER ISO 7089 6 200HV ZN	10197771	21	24	401	915305708	BATTERY STORAGE
WASHER ISO 7089 6 200HV ZN	10197771	20	6	403	964650108	BATTERY BOX, PRE-ASSEMB
WASHER ISO 7089 6 200HV ZN	10197771	6	8	407	964697208	FLAP PRE-ASS.
WASHER ISO 7089 6 200HV ZN	10197771	42	4	411	917203308	CONTROL STAND
WASHER ISO 7089 6 200HV ZN	10197771	45	6	518	915280008	CENT. LUBRIC. SYSTEM SUP
WASHER ISO 7089 6 200HV ZN	10197771	9	2	539	915411508	SLIDING DOOR CPL.
WASHER ISO 7089 6 200HV ZN	10197771	16	3	542	964560208	CLOSING DEVICE
WASHER ISO 7089 6 200HV ZN	10197771	9	2	550	915325308	CLIMA-HEATING INSTALLATIO
WASHER ISO 7089 6 200HV ZN	10197771	43	2	552	10228112	AIR CONDITIONING UNIT
WASHER ISO 7089 6 200HV ZN	10197771	56	4	558	964598408	INTERIOR PANELING
WASHER ISO 7089 6 200HV ZN	10197771	23	12	573	964837908	ADD-ON PARTS
WASHER ISO 7089 6 200HV ZN	10197771	8	4	609	964816708	COVER COMPL.
WASHER ISO 7089 6 200HV ZN	10197771	4	4	616	926891108	GROUND RAIL
WASHER ISO 7089 6 200HV ZN	10197771	3	6	617	922648308	TERMINAL BOARD PRE-ASS.
WASHER ISO 7089 6 200HV ZN	10197771	12	12	717	965885508	CAMERA INSTALLATION SLEW
WASHER ISO 7089 6 200HV ZN	10197771	43	8	788	915284308	SW HEAD SECTION
WASHER ISO 7089 6 200HV ZN	10197771	28	4	877	918692808	PIVOT SECTION
WASHER ISO 7089 6 200HV ZN	10197771	10	14	921	965215308	CAMERA EQUIPMENT S-PIVOT
WASHER ISO 7089 6 200HV ZN	10197771	12	2	926	922748908	ADDL.HYDR.F.PIN PULLING DE
WASHER ISO 7089 6 200HV ZN	10197771	17	6	937	915295208	AIR-CRAFT & WIND WARNING
WASHER ISO 7089 6 300HV 4	10289802	14	1	316	9739326	CABLE HARNESS MOUNTING
WASHER ISO 7089 60 300HV F	10289829	12	2	896	969051608	BRACKET CPL.
WASHER ISO 7089 8 200HV-A2	420060705	16	4	500	915279808	OIL RESERVOIR, COMPLETE
WASHER ISO 7089 8 200HV-A4	420001014	79	4	199	540270514	DRIVE UNIT CPL
WASHER ISO 7089 8 300HV ZN	12103465	22	4	20	915251008	ROTARY FEED THROUGH
WASHER ISO 7089 8 300HV ZN	12103465	82	4	29	915847108	HYDRAULIC EQUIPM.CENTER
WASHER ISO 7089 8 300HV ZN	12103465	17	1	37	10412678	END PLATE
WASHER ISO 7089 8 300HV ZN	12103465	39	18	52	915847808	CRAWLER TRACK CARRIER, L
WASHER ISO 7089 8 300HV ZN	12103465	39	18	88	915848108	CRAWLER TRACK CARRIER,
WASHER ISO 7089 8 300HV ZN	12103465	25	24	101	916121308	HYDRAULIC SUPPORT
WASHER ISO 7089 8 300HV ZN	12103465	33	2	133	916161408	WINCH 1
WASHER ISO 7089 8 300HV ZN	12103465	33	2	148	916161508	WINCH 2
WASHER ISO 7089 8 300HV ZN	12103465	17	30	174	915277908	SLEWING GEAR
WASHER ISO 7089 8 300HV ZN	12103465	17	12	190	916161708	ERECTING WINCH
WASHER ISO 7089 8 300HV ZN	12103465	16	1	316	9739326	CABLE HARNESS MOUNTING
WASHER ISO 7089 8 300HV ZN	12103465	15	10	363	966928408	OIL COOLER, PRE-ASSEMBLE
WASHER ISO 7089 8 300HV ZN	12103465	170	16	370	966002708	RADIATOR
WASHER ISO 7089 8 300HV ZN	12103465	18	57	401	915305708	BATTERY STORAGE
WASHER ISO 7089 8 300HV ZN	12103465	24	2	403	964650108	BATTERY BOX, PRE-ASSEMB
WASHER ISO 7089 8 300HV ZN	12103465	4	4	416	915587308	STORAGE BOX
WASHER ISO 7089 8 300HV ZN	12103465	43	40	426	916981908	SLEWING PLATFORM CATWAL
WASHER ISO 7089 8 300HV ZN	12103465	5	4	428	965440608	ACCESS LADDER PRE-ASS.
WASHER ISO 7089 8 300HV ZN	12103465	14	1	455	964965108	ADDNL.HEATING, PRE-ASSE
WASHER ISO 7089 8 300HV ZN	12103465	20	6	461	916134308	SA FRAME
WASHER ISO 7089 8 300HV ZN	12103465	19	4	483	916110908	MOUNTING EQUIPMENT CRAW
WASHER ISO 7089 8 300HV ZN	12103465	10	4	496	916264308	FUEL TANK CPL.
WASHER ISO 7089 8 300HV ZN	12103465	6	4	503	510669108	RETURN FILTER
WASHER ISO 7089 8 300HV ZN	12103465	67	32	527	916914208	CRANE DRIVER'S CABIN CPL.
WASHER ISO 7089 8 300HV ZN	12103465	5	18	530	964359708	CRANE DRIVER'S CABIN,PRE
WASHER ISO 7089 8 300HV ZN	12103465	20	2	539	915411508	SLIDING DOOR CPL.
WASHER ISO 7089 8 300HV ZN	12103465	8	2	550	915325308	CLIMA-HEATING INSTALLATIO
WASHER ISO 7089 8 300HV ZN	12103465	8	4	559	964588408	GUIDE PRE-ASS.
WASHER ISO 7089 8 300HV ZN	12103465	9	2	560	964588308	GUIDE PRE-ASS.
WASHER ISO 7089 8 300HV ZN	12103465	59	104	578	915280908	SOUND DAMPING
WASHER ISO 7089 8 300HV ZN	12103465	4	2	582	964675808	COVER COMPL.
WASHER ISO 7089 8 300HV ZN	12103465	6	12	608	966033108	SWITCH CABINET

30.3.2023

etk\_en\_de\_074580\_LR\_1600\_2

1200

**LIEBHERR**Alphabetical index  
Alphabetischer Index

Description	Item	Pos.	Quantity	Page	Assembly	Description
WASHER ISO 7089 8 300HV ZN	12103465	13	4	616	926891108	GROUND RAIL
WASHER ISO 7089 8 300HV ZN	12103465	153	2	649	916916908	HYDRAULICS
WASHER ISO 7089 8 300HV ZN	12103465	34	4	711	916217908	AIR COND. UNIT SUPERSTRU
WASHER ISO 7089 8 300HV ZN	12103465	10	17	717	965885508	CAMERA INSTALLATION SLEW
WASHER ISO 7089 8 300HV ZN	12103465	28	12	767	917092108	S PIVOT SECTION
WASHER ISO 7089 8 300HV ZN	12103465	18	4	782	916141908	F-CONNECTING HEAD
WASHER ISO 7089 8 300HV ZN	12103465	22	10	788	915284308	SW HEAD SECTION
WASHER ISO 7089 8 300HV ZN	12103465	39	8	805	915284908	S INTERMEDIATE SECTION
WASHER ISO 7089 8 300HV ZN	12103465	39	8	813	915285208	S INTERMEDIATE SECTION
WASHER ISO 7089 8 300HV ZN	12103465	39	8	819	915285308	S INTERMEDIATE SECTION
WASHER ISO 7089 8 300HV ZN	12103465	39	8	826	915532708	S INTERMEDIATE SECTION
WASHER ISO 7089 8 300HV ZN	12103465	36	12	830	918651508	SL REDUCING SECTION
WASHER ISO 7089 8 300HV ZN	12103465	39	8	838	916039908	S INTERMEDIATE SECTION
WASHER ISO 7089 8 300HV ZN	12103465	39	8	844	917745608	S INTERMEDIATE SECTION
WASHER ISO 7089 8 300HV ZN	12103465	19	8	846	916161608	WINCH 6
WASHER ISO 7089 8 300HV ZN	12103465	39	8	864	915287008	L INTERMEDIATE SECTION
WASHER ISO 7089 8 300HV ZN	12103465	39	8	866	915351908	LI INTERMEDIATE SECT. F-GU
WASHER ISO 7089 8 300HV ZN	12103465	39	8	868	915287308	L INTERMEDIATE SECTION
WASHER ISO 7089 8 300HV ZN	12103465	66	4	878	918692808	PIVOT SECTION
WASHER ISO 7089 8 300HV ZN	12103465	38	4	892	917792508	F-HEAD SECTION
WASHER ISO 7089 8 300HV ZN	12103465	58	36	892	917792508	F-HEAD SECTION
WASHER ISO 7089 8 300HV ZN	12103465	61	4	905	918671408	ERECTION FRAME
WASHER ISO 7092 16 300HV F	11691326	48	4	805	915284908	S INTERMEDIATE SECTION
WASHER ISO 7092 16 300HV F	11691326	48	4	813	915285208	S INTERMEDIATE SECTION
WASHER ISO 7092 16 300HV F	11691326	48	4	819	915285308	S INTERMEDIATE SECTION
WASHER ISO 7092 16 300HV F	11691326	48	4	826	915532708	S INTERMEDIATE SECTION
WASHER ISO 7092 16 300HV F	11691326	48	4	838	916039908	S INTERMEDIATE SECTION
WASHER ISO 7092 16 300HV F	11691326	48	4	864	915287008	L INTERMEDIATE SECTION
WASHER ISO 7092 16 300HV F	11691326	48	4	868	915287308	L INTERMEDIATE SECTION
WASHER ISO 7093-1 10 300HV	11491889	390	12	219	966928008	DIESEL ENGINE, PRE-ASSEMB
WASHER ISO 7093-1 10 300HV	11491889	14	12	363	966928408	OIL COOLER, PRE-ASSEMBLE
WASHER ISO 7093-1 10 300HV	11491889	41	4	390	915278708	AIR FILTER UNIT CPL.
WASHER ISO 7093-1 12 300HV	11182717	23	8	133	916161408	WINCH 1
WASHER ISO 7093-1 12 300HV	11182717	23	8	148	916161508	WINCH 2
WASHER ISO 7093-1 12 300HV	11182717	375	4	210	916944408	DIESEL ENGINE CPL.
WASHER ISO 7093-1 12 300HV	11182717	386	4	219	966928008	DIESEL ENGINE, PRE-ASSEMB
WASHER ISO 7093-1 12 300HV	11182717	11	12	358	964572008	RADIATOR, PRE-ASSEMBLED
WASHER ISO 7093-1 12 300HV	11182717	74	8	768	917092108	S PIVOT SECTION
WASHER ISO 7093-1 12 300HV	11182717	14	8	782	916141908	F-CONNECTING HEAD
WASHER ISO 7093-1 12 300HV	11182717	29	8	788	915284308	SW HEAD SECTION
WASHER ISO 7093-1 12 300HV	11182717	7	16	805	915284908	S INTERMEDIATE SECTION
WASHER ISO 7093-1 12 300HV	11182717	7	16	813	915285208	S INTERMEDIATE SECTION
WASHER ISO 7093-1 12 300HV	11182717	7	16	819	915285308	S INTERMEDIATE SECTION
WASHER ISO 7093-1 12 300HV	11182717	7	16	821	915466808	S INTERMEDIATE SECTION
WASHER ISO 7093-1 12 300HV	11182717	7	16	826	915532708	S INTERMEDIATE SECTION
WASHER ISO 7093-1 12 300HV	11182717	27	16	830	918651508	SL REDUCING SECTION
WASHER ISO 7093-1 12 300HV	11182717	7	16	838	916039908	S INTERMEDIATE SECTION
WASHER ISO 7093-1 12 300HV	11182717	7	16	844	917745608	S INTERMEDIATE SECTION
WASHER ISO 7093-1 12 300HV	11182717	7	16	864	915287008	L INTERMEDIATE SECTION
WASHER ISO 7093-1 12 300HV	11182717	7	16	866	915351908	LI INTERMEDIATE SECT. F-GU
WASHER ISO 7093-1 12 300HV	11182717	7	16	868	915287308	L INTERMEDIATE SECTION
WASHER ISO 7093-1 16 200HV	10455191	37	8	481	916111008	ROLLER BEARING
WASHER ISO 7093-1 16 300HV	4000809	64	4	53	915847808	CRAWLER TRACK CARRIER, L
WASHER ISO 7093-1 16 300HV	4000809	64	4	89	915848108	CRAWLER TRACK CARRIER,
WASHER ISO 7093-1 16 300HV	4000809	52	2	826	915532708	S INTERMEDIATE SECTION
WASHER ISO 7093-1 20 300HV	4600328	11	2	735	965575208	CENTRING COMPLETE
WASHER ISO 7093-1 4 200HV 4	10875642	39	10	426	916981908	SLEWING PLATFORM CATWAL
WASHER ISO 7093-1 4 200HV 4	10875642	32	4	718	964839708	EQUIPMENT CAMERA CAB
WASHER ISO 7093-1 4 200HV 4	10875642	(32)	4	719	915525908	ERG. CAMERA CONTROL
WASHER ISO 7093-1 5 200HV 4	10875643	49	4	152	915277408	ADDITIONAL HYDRAULICS WI

30.3.2023

etk\_en\_de\_074580\_LR\_1600\_2

1201

**LIEBHERR**Alphabetical index  
Alphabetischer Index

Description	Item	Pos.	Quantity	Page	Assembly	Description
WASHER ISO 7093-1 5 200HV 4	10875643	49	4	158	915277508	ADDITIONAL HYDRAULICS WI
WASHER ISO 7093-1 5 200HV 4	10875643	395	8	219	966928008	DIESEL ENGINE, PRE-ASSEMB
WASHER ISO 7093-1 5 200HV 4	10875643	24	28	401	915305708	BATTERY STORAGE
WASHER ISO 7093-1 5 200HV 4	10875643	59	2	426	916981908	SLEWING PLATFORM CATWAL
WASHER ISO 7093-1 5 200HV 4	10875643	107	4	462	916134308	SA FRAME
WASHER ISO 7093-1 5 200HV 4	10875643	11	1	542	964560208	CLOSING DEVICE
WASHER ISO 7093-1 5 200HV 4	10875643	269	6	602	965113808	CONTROL DESK
WASHER ISO 7093-1 5 200HV 4	10875643	160	2	784	965048108	TERMINAL BOX CPL.
WASHER ISO 7093-1 5 200HV 4	10875643	273	2	899	968920308	TERMINAL BOX CPL.
WASHER ISO 7093-1 5 200HV 4	10875643	(4)	3	939	965648208	ELECTRIC AIRCRAFT PROTE
WASHER ISO 7093-1 6 200HV 4	10875648	34	2	222	965364508	CLUTCH ACTUATOR
WASHER ISO 7093-1 6 200HV 4	10875648	8	12	419	915278808	TURNTABLE PANELLING
WASHER ISO 7093-1 6 200HV 4	10875648	15	1	450	964836508	ELECTRIC ADD-ON PARTS CA
WASHER ISO 7093-1 6 200HV 4	10875648	58	28	462	916134308	SA FRAME
WASHER ISO 7093-1 6 200HV 4	10875648	16	8	539	915411508	SLIDING DOOR CPL.
WASHER ISO 7093-1 6 200HV 4	10875648	7	6	544	964561008	REAR WINDOW PRE-ASS.
WASHER ISO 7093-1 6 200HV 4	10875648	7	4	582	964675808	COVER COMPL.
WASHER ISO 7093-1 6 200HV 4	10875648	192	1	649	916916908	HYDRAULICS
WASHER ISO 7093-1 6 200HV 4	10875648	18	6	690	915924408	COMPRESSED AIR SYSTEM
WASHER ISO 7093-1 6 200HV 4	10875648	5	16	704	915283108	S OVERRUN PROTECTION
WASHER ISO 7093-1 6 200HV 4	10875648	23	8	717	965885508	CAMERA INSTALLATION SLEW
WASHER ISO 7093-1 6 200HV 4	10875648	58	20	767	917092108	S PIVOT SECTION
WASHER ISO 7093-1 6 200HV 4	10875648	37	17	805	915284908	S INTERMEDIATE SECTION
WASHER ISO 7093-1 6 200HV 4	10875648	37	22	813	915285208	S INTERMEDIATE SECTION
WASHER ISO 7093-1 6 200HV 4	10875648	37	22	819	915285308	S INTERMEDIATE SECTION
WASHER ISO 7093-1 6 200HV 4	10875648	21	12	821	915466808	S INTERMEDIATE SECTION
WASHER ISO 7093-1 6 200HV 4	10875648	37	22	826	915532708	S INTERMEDIATE SECTION
WASHER ISO 7093-1 6 200HV 4	10875648	33	34	830	918651508	SL REDUCING SECTION
WASHER ISO 7093-1 6 200HV 4	10875648	37	9	838	916039908	S INTERMEDIATE SECTION
WASHER ISO 7093-1 6 200HV 4	10875648	37	22	844	917745608	S INTERMEDIATE SECTION
WASHER ISO 7093-1 6 200HV 4	10875648	37	17	864	915287008	L INTERMEDIATE SECTION
WASHER ISO 7093-1 6 200HV 4	10875648	37	22	866	915351908	LI INTERMEDIATE SECT. F-GU
WASHER ISO 7093-1 6 200HV 4	10875648	37	22	868	915287308	L INTERMEDIATE SECTION
WASHER ISO 7093-1 6 200HV 4	10875648	55	2	877	918692808	PIVOT SECTION
WASHER ISO 7093-1 6 200HV 4	10875648	37	16	892	917792508	F-HEAD SECTION
WASHER ISO 7093-1 6 200HV-A	421801708	14	6	469	964764508	RETAINER CPL.
WASHER ISO 7093-1 6 200HV-A	421801708	14	6	470	964762808	RETAINER CPL.
WASHER ISO 7093-1 6 200HV-A	421801708	23	4	496	916264308	FUEL TANK CPL.
WASHER ISO 7093-1 6 200HV-A	421801708	74	3	527	916914208	CRANE DRIVER'S CABIN CPL.
WASHER ISO 7093-1 6 200HV-A	421801708	19	4	750	917085508	ADD.HYDR.S_RETAINING RAM
WASHER ISO 7093-1 8 200HV 4	11140469	63	2	53	915847808	CRAWLER TRACK CARRIER, L
WASHER ISO 7093-1 8 200HV 4	11140469	63	2	89	915848108	CRAWLER TRACK CARRIER,
WASHER ISO 7093-1 8 200HV 4	11140469	24	4	174	915277908	SLEWING GEAR
WASHER ISO 7093-1 8 200HV 4	11140469	387	22	219	966928008	DIESEL ENGINE, PRE-ASSEMB
WASHER ISO 7093-1 8 200HV 4	11140469	28	4	222	965364508	CLUTCH ACTUATOR
WASHER ISO 7093-1 8 200HV 4	11140469	171	27	370	966002708	RADIATOR
WASHER ISO 7093-1 8 200HV 4	11140469	22	4	388	915278508	MUFFLER UNIT
WASHER ISO 7093-1 8 200HV 4	11140469	42	26	390	915278708	AIR FILTER UNIT CPL.
WASHER ISO 7093-1 8 200HV 4	11140469	54	4	426	916981908	SLEWING PLATFORM CATWAL
WASHER ISO 7093-1 8 200HV 4	11140469	23	12	483	916110908	MOUNTING EQUIPMENT CRAW
WASHER ISO 7093-1 8 200HV 4	11140469	42	4	518	915280008	CENT. LUBRIC. SYSTEM SUP
WASHER ISO 7093-1 8 200HV 4	11140469	75	7	536	915306108	CABIN, GLAZED
WASHER ISO 7093-1 8 200HV 4	11140469	14	2	560	964588308	GUIDE PRE-ASS.
WASHER ISO 7093-1 8 200HV 4	11140469	190	1	649	916916908	HYDRAULICS
WASHER ISO 7093-1 8 200HV 4	11140469	31	4	711	916217908	AIR COND. UNIT SUPERSTRU
WASHER ISO 7093-1 8 200HV 4	11140469	27	26	740	917177308	BALLAST FRAME CRANE SUPP
WASHER ISO 7093-1 8 200HV 4	11140469	54	48	767	917092108	S PIVOT SECTION
WASHER ISO 7093-1 8 200HV 4	11140469	38	8	805	915284908	S INTERMEDIATE SECTION
WASHER ISO 7093-1 8 200HV 4	11140469	38	40	813	915285208	S INTERMEDIATE SECTION
WASHER ISO 7093-1 8 200HV 4	11140469	38	40	819	915285308	S INTERMEDIATE SECTION

30.3.2023

etk\_en\_de\_074580\_LR\_1600\_2

1202

**LIEBHERR**Alphabetical index  
Alphabetischer Index



Description	Item	Pos.	Quantity	Page	Assembly	Description
WASHER ISO 7093-1 8 200HV 4	11140469	22	12	821	915466808	S INTERMEDIATE SECTION
WASHER ISO 7093-1 8 200HV 4	11140469	38	40	826	915532708	S INTERMEDIATE SECTION
WASHER ISO 7093-1 8 200HV 4	11140469	42	32	830	918651508	SL REDUCING SECTION
WASHER ISO 7093-1 8 200HV 4	11140469	38	8	838	916039908	S INTERMEDIATE SECTION
WASHER ISO 7093-1 8 200HV 4	11140469	38	44	844	917745608	S INTERMEDIATE SECTION
WASHER ISO 7093-1 8 200HV 4	11140469	38	8	864	915287008	L INTERMEDIATE SECTION
WASHER ISO 7093-1 8 200HV 4	11140469	38	10	866	915351908	LI INTERMEDIATE SECT. F-GU
WASHER ISO 7093-1 8 200HV 4	11140469	38	24	868	915287308	L INTERMEDIATE SECTION
WASHER ISO 7093-1 8 200HV 4	11140469	42	3	877	918692808	PIVOT SECTION
WASHER ISO 8738 40 160HV-St	10179406	8	2	148	916161508	WINCH 2
WASHER RD100X2 ALMG3 H11	953222708	16	4	846	916161608	WINCH 6
WASHER RD100X4 S315MC FE	943399308	16	1	896	969051608	BRACKET CPL.
WASHER RD100X6 S700MC	939791608	18	2	892	917792508	F-HEAD SECTION
WASHER RD110X2 DC01 FE//	949635408	7	1	483	916110908	MOUNTING EQUIPMENT CRAW
WASHER RD150X1 DC01+ZE	946786308	17	4	461	916134308	SA FRAME
WASHER RD22X3 DC01 FE//ZN	953561608	22	40	101	916121308	HYDRAULIC SUPPORT
WASHER RD25X6 PA6G SCHW	288183108	6	6	544	964561008	REAR WINDOW PRE-ASS.
WASHER RD40X4 S315MC FE//	953631708	14	2	358	964572008	RADIATOR, PRE-ASSEMBLED
WASHER RD50X2 ALMG3 H11	955161608	44	2	904	918671408	ERECTION FRAME
WASHER RD60X2 ALMG3 H11	948717708	3	1	910	964789008	FAB-STAY
WASHER RD60X5 S355MC FE//	941009708	10	8	868	915287308	L INTERMEDIATE SECTION
WASHER RD70X2 DC01 FE//ZN	949188508	17	4	426	916981908	SLEWING PLATFORM CATWAL
WASHER RD70X2 DC01 FE//ZN	949188508	53	1	905	918671408	ERECTION FRAME
WASHER RD80X5 S355MC FE//	949582708	12	2	527	916914208	CRANE DRIVER'S CABIN CPL.
WASHER RD90X1 DC01 FE//ZN	953418508	12	4	906	96018478	ROTATING SHAFT
WASHER SPRING DIN 127 A 1	424000808	70	4	462	916134308	SA FRAME
WASHER SPRING DIN 127 A 6	424000508	12	3	144	964453608	ELECTRIC FOR WINCH 1
WASHER SPRING DIN 127 A 6	424000508	12	3	150	964453708	ELECTRIC FOR WINCH 2
WASHER SPRING DIN 127 A 6	424000508	53	4	152	915277408	ADDITIONAL HYDRAULICS WI
WASHER SPRING DIN 127 A 6	424000508	53	4	158	915277508	ADDITIONAL HYDRAULICS WI
WASHER SPRING DIN 127 A 6	424000508	12	3	172	964453908	ELECTRIC FOR WINCH 4
WASHER SPRING DIN 127 A 6	424000508	66	10	648	916916908	HYDRAULICS
WASHER SPRING DIN 127 A 6	424000508	12	3	859	964454108	ELECTRIC FOR WINCH 6
WASHER SPRING DIN 127 A 6	424000508	53	4	861	915285808	AUX.HYDRAULIC WINCH 6
WASHER SPRING DIN 127 B 12	12227180	4	2	771	928830208	SAFETY ROLLER CPL.
WASHER SPRING DIN 127 B 8	11659025	9	2	29	915847108	HYDRAULIC EQUIPM.CENTER
WASHER SPRING DIN 127 B 8	11659025	5	4	503	510669108	RETURN FILTER
WASHER SPRING DIN 128 A 5	12227697	33	7	405	964831908	ELECTRIC FOR BATTERY BOX
WASHER SPRING DIN 7980 6 F	424100608	8	6	200	510230608	HYDRO MOTOR
WATER BASIN 8L KUNSTSTOF	10036977	10	1	547	964598008	WINDSHIELD WASHER INSTAL
WATER BLEEDER PIPELINE	9739127	170	1	226	10120590	DIESEL ENGINE
WATER CONNECTION	9739276	173	1	226	10120590	DIESEL ENGINE
WATER COOLER CU/MS/ST	10429921	1	1	359	10412903	RADIATOR UNIT
WATER DRAIN PLUG M12 PA6	602501208	292	2	43	964868708	TERMINAL BOX CPL.
WATER DRAIN PLUG M12 PA6	602501208	292	1	81	964870308	TERMINAL BOX CPL.
WATER DRAIN PLUG M12 PA6	602501208	292	1	96	964870708	TERMINAL BOX CPL.
WATER DRAIN PLUG M12 PA6	602501208	292	1	474	965440508	TERMINAL BOX WINCH PRE-A
WATER DRAIN PLUG M12 PA6	602501208	292	2	597	964879408	TERMINAL BOX CPL.
WATER DRAIN PLUG M12 PA6	602501208	292	1	600	965423508	TERMINAL BOX CPL.
WATER DRAIN PLUG M12 PA6	602501208	18	2	608	966033108	SWITCH CABINET
WATER DRAIN PLUG M12 PA6	602501208	285	2	777	966839508	TERMINAL BOX CPL.
WATER DRAIN PLUG M12 PA6	602501208	285	1	784	965048108	TERMINAL BOX CPL.
WATER DRAIN PLUG M12 PA6	602501208	292	1	793	965162408	TERMINAL BOX
WATER DRAIN PLUG M12 PA6	602501208	200	2	883	96020070	TERMINAL BOX CPL.
WATER DRAIN PLUG M12 PA6	602501208	292	1	899	968920308	TERMINAL BOX CPL.
WATER DRAIN PLUG M12 PA6	602501208	270	1	915	965176908	TERMINAL BOX CPL.
WATER HEATING SYSTEM 24	10042043	2	1	455	964965108	ADDNL.HEATING, PRE-ASSE
WATER HOSE DN4-RAUCLAIR-	11000710	14	10	547	964598008	WINDSHIELD WASHER INSTAL
WATER PIPE	964852808	29	1	217	966928008	DIESEL ENGINE, PRE-ASSEMB
WATER PUMP BEARING	10343307	(3)	1	292	9739352	WATER PUMP WITH FASTENIN

30.3.2023

etk\_en\_de\_074580\_LR\_1600\_2

1203

**LIEBHERR**Alphabetical index  
Alphabetischer Index

Description	Item	Pos.	Quantity	Page	Assembly	Description
WATER PUMP HOUSING	10342872	(2)	1	292	9739352	WATER PUMP WITH FASTENIN
WATER PUMP WITH FASTENIN	9739352	165	1	226	10120590	DIESEL ENGINE
WEDGE SOCKET 28 GR. SPF	773940108	44	1	126	915239408	TOOL
WEIGHT 43X72X245 EN-GJS4	388283208	1	1	757	962563908	HOIST LIM.SWITCH PLUMMET
WEIGHT EN-GJS400-18 FE//ZN	388283108	2	1	757	962563908	HOIST LIM.SWITCH PLUMMET
WEIGHT INFORMATION PLATE	97028994	2	2	46	915276808	FLOOR SHEET COMPL.
WEIGHT INFORMATION PLATE	974054308	13	4	116	915238908	MECHANICAL SUPPORT
WEIGHT INFORMATION PLATE	974054308	38	1	481	916111008	ROLLER BEARING
WEIGHT INFORMATION PLATE	97008181	33	1	740	917177308	BALLAST FRAME CRANE SUPP
WIDE ANGLE MIRROR 219X17	591069508	2	1	568	916097508	MIRROR ATTACHM.IN CRANE
WINCH 1	916161408	103	1	12		LIEBHERR CRAW.CRANE LR 1
WINCH 2	916161508	104	1	12		LIEBHERR CRAW.CRANE LR 1
WINCH 4 LUFFING GEAR	915969408	111	1	12		LIEBHERR CRAW.CRANE LR 1
WINCH 6	916161608	219	1	14		LIEBHERR CRAW.CRANE LR 1
WINCH BEARING	964385208	1	1	133	916161408	WINCH 1
WINCH BEARING	964691008	3	1	846	916161608	WINCH 6
WINCH BEARING	966100008	1	1	148	916161508	WINCH 2
WINCH REVOLUTION TRANSD	10040477	5	1	144	964453608	ELECTRIC FOR WINCH 1
WINCH REVOLUTION TRANSD	10040477	5	1	150	964453708	ELECTRIC FOR WINCH 2
WINCH REVOLUTION TRANSD	10040477	5	1	172	964453908	ELECTRIC FOR WINCH 4
WINCH REVOLUTION TRANSD	10040477	5	1	859	964454108	ELECTRIC FOR WINCH 6
WIND VELOCITY TRANSMITTE	691404608	6	1	937	915295208	AIR-CRAFT & WIND WARNING
WIND VELOCITY TRANSMITTE	691404608	10	1	940	915602808	WIND WARNING UNIT
WIND WARNING UNIT	915602808	364	1	15		LIEBHERR CRAW.CRANE LR 1
WINDSHIELD WASHER INSTA	964598008	8	1	535	915306108	CABIN, GLAZED
WIPER ARM 1000MM	10412881	5	1	547	964598008	WINDSHIELD WASHER INSTAL
WIPER ARM 650MM	10292014	8	1	547	964598008	WINDSHIELD WASHER INSTAL
WIPER BLADE 1000	10292017	6	1	547	964598008	WINDSHIELD WASHER INSTAL
WIPER BLADE 700	10292016	9	1	547	964598008	WINDSHIELD WASHER INSTAL
WIPER FRAME 10	10412879	7	1	547	964598008	WINDSHIELD WASHER INSTAL
WIPER FRAME 12	10412880	2	1	547	964598008	WINDSHIELD WASHER INSTAL
WIPER MOTOR 55NM 24V SPF	10292021	1	2	547	964598008	WINDSHIELD WASHER INSTAL
WIRE	7367367	17	4	354	10472204	DRIVING GEAR
WIRE	7624209	17	2	333	10471370	DRIVING GEAR
WIRE	7624238	17	2	381	11314965	DRIVING GEAR
WIRE CLIP	611046108	22	36	620	964539308	RELAY CONTROL SYSTEM
WIRED END FERRULE DIN 462	602308008	13	2	725	910506708	ACOUST.WARN. SLEWING G
WIRES CPL. S1010	96020071	2	1	883	96020070	TERMINAL BOX CPL.
WIRES CPL. S2	964921108	2	1	620	964539308	RELAY CONTROL SYSTEM
WIRES CPL. S3	964831308	3	1	620	964539308	RELAY CONTROL SYSTEM
WIRES PRE-ASS. -S980	965004508	2	1	794	965013208	WIRES TERMINAL BOX CPL.
WIRES PRE-ASS. S1000	965048308	(2)	1	784	965048108	TERMINAL BOX CPL.
WIRES PRE-ASS. S1010	96020072	(2)	1	883	96020070	TERMINAL BOX CPL.
WIRES PRE-ASS. S2	964921208	(2)	1	620	964539308	RELAY CONTROL SYSTEM
WIRES PRE-ASS. S200-B	965107208	(2)	1	43	964868708	TERMINAL BOX CPL.
WIRES PRE-ASS. S3	964920908	(2)	1	620	964539308	RELAY CONTROL SYSTEM
WIRES TERMINAL BOX CPL.	965048208	8	1	784	965048108	TERMINAL BOX CPL.
WIRES TERMINAL BOX CPL.	969213708	8	1	899	968920308	TERMINAL BOX CPL.
WIRES TERMINAL BOX CPL. S	964869308	1	1	43	964868708	TERMINAL BOX CPL.
WIRES TERMINAL BOX CPL. S	965013208	2	1	793	965162408	TERMINAL BOX
WIRING DUCT 80X60/2000 HAR	638109201	20	0.62	612	966803408	ASSEMBLY PARTS MOUNTIN
WIRING HARNESS FOR INJEC	10220670	230	1	226	10120590	DIESEL ENGINE
WIRING HARNESS W200	964868808	2	1	43	964868708	TERMINAL BOX CPL.
WIRING HARNESS W220	964875008	3	1	96	964870708	TERMINAL BOX CPL.
WIRING HARNESS W223	964874908	2	1	96	964870708	TERMINAL BOX CPL.
WIRING HARNESS W225	964912108	1	1	96	964870708	TERMINAL BOX CPL.
WIRING HARNESS W240	964874808	3	1	81	964870308	TERMINAL BOX CPL.
WIRING HARNESS W243	964874708	2	1	81	964870308	TERMINAL BOX CPL.
WIRING HARNESS W245	964912008	1	1	81	964870308	TERMINAL BOX CPL.
WIRING HARNESS W300	965767808	10	1	448	967143108	CABLE LIST DRIVER'S CABIN

30.3.2023

etk\_en\_de\_074580\_LR\_1600\_2

1204

**LIEBHERR**Alphabetical index  
Alphabetischer Index

Description	Item	Pos.	Quantity	Page	Assembly	Description
WIRING HARNESS W301	964910108	11	1	448	967143108	CABLE LIST DRIVER'S CABIN
WIRING HARNESS W302	964910208	12	1	448	967143108	CABLE LIST DRIVER'S CABIN
WIRING HARNESS W305	964910308	13	1	448	967143108	CABLE LIST DRIVER'S CABIN
WIRING HARNESS W309	967143208	15	1	448	967143108	CABLE LIST DRIVER'S CABIN
WIRING HARNESS W310	964910508	16	1	448	967143108	CABLE LIST DRIVER'S CABIN
WIRING HARNESS W339A	965536308	18	1	599	965423508	TERMINAL BOX CPL.
WIRING HARNESS W339B	965536408	19	1	600	965423508	TERMINAL BOX CPL.
WIRING HARNESS W360	964910608	17	1	448	967143108	CABLE LIST DRIVER'S CABIN
WIRING HARNESS W390	965595208	9	1	593	965823508	CABLE LIST SLEWING PLATF
WIRING HARNESS W400	964691108	1	1	726	916873608	ADAPTER DATA LOGGER
WIRING HARNESS W500	966482508	5	1	593	965823508	CABLE LIST SLEWING PLATF
WIRING HARNESS W501	965016108	15	1	592	964831708	WIRING LIST F.ELECTR.AGG
WIRING HARNESS W521	964454508	20	1	144	964453608	ELECTRIC FOR WINCH 1
WIRING HARNESS W522	964454608	20	1	150	964453708	ELECTRIC FOR WINCH 2
WIRING HARNESS W524	964454808	20	1	172	964453908	ELECTRIC FOR WINCH 4
WIRING HARNESS W551	965709408	20	1	593	965823508	CABLE LIST SLEWING PLATF
WIRING HARNESS W554	967212508	2	1	730	917094708	CHARGE VOLTAGE REGULA
WIRING HARNESS W570	965111508	1	1	602	965113808	CONTROL DESK
WIRING HARNESS W587	965111808	16	1	592	964831708	WIRING LIST F.ELECTR.AGG
WIRING HARNESS W589	965112608	18	1	592	964831708	WIRING LIST F.ELECTR.AGG
WIRING HARNESS W590	965112708	19	1	592	964831708	WIRING LIST F.ELECTR.AGG
WIRING HARNESS W591	964879908	11	1	406	964930008	WIRING LIST BATTERY BOX
WIRING HARNESS W592	965112908	12	1	406	964930008	WIRING LIST BATTERY BOX
WIRING HARNESS W593	965113008	13	1	406	964930008	WIRING LIST BATTERY BOX
WIRING HARNESS W596	965113108	14	1	406	964930008	WIRING LIST BATTERY BOX
WIRING HARNESS W620	965104008	(20)	1	572	915280808	BATTERY CHARGER
WIRING HARNESS W621	965103908	(10)	1	572	915280808	BATTERY CHARGER
WIRING HARNESS W693	965111908	(1)	1	728	915295808	EXTERNAL FEED
WIRING HARNESS W811	964839008	10	1	720	915295108	EMERGENCY CUT-OFF CRAN
WIRING HARNESS W926	964455008	20	1	859	964454108	ELECTRIC FOR WINCH 6
WIRING LIST BATTERY BOX	964930008	10	1	405	964831908	ELECTRIC FOR BATTERY BOX
WIRING LIST F.ELECTR.AGGR	964831708	10	1	591	964831808	ELECTRIC F. AGGREGATE
WORK LIGHT 15W 12-24V AL	12106176	(1)	1	126	915239408	TOOL
WORKING HEAD LIGHT 35W 9-	11212679	6	2	450	964836508	ELECTRIC ADD-ON PARTS CA
WORKING LAMP 13W 9-33V	12108202	24	1	126	915239408	TOOL

30.3.2023

etk\_en\_de\_074580\_LR\_1600\_2

1205

**LIEBHERR**

Alphabetical index  
Alphabetischer Index



Bezeichnung	Artikel	Pos.	Menge	Seite	Baugruppe	Bezeichnung
ABDECKBLECH	944313303	14	1	181	90000600	DREHANTRIEB
ABDECKBLECH VORM.	965021508	46	2	411	917203308	STEUERSTAND
ABDECKKAPPE POLYSTIC27-3	591570908	77	2	536	915306108	KABINE VERGLAST
ABDECKUNG	10650507	(2)	1	568	916097508	SPIEGELANBAU KRANFUEHR
ABDECKUNG	11002990	22	1	413	11113343	FAHRERSITZ
ABDECKUNG	11005170	17	1	413	11113343	FAHRERSITZ
ABDECKUNG	11171270	32	1	413	11113343	FAHRERSITZ
ABDECKUNG QC OBERRING	915701608	429	1	15		LIEBHERR RAUPENKRAN LR 1
ABDECKUNG QC OBERRING	97086736	1	1	942	915701608	ABDECKUNG
ABDECKUNG QC UNTERRING	915701708	430	1	15		LIEBHERR RAUPENKRAN LR 1
ABDECKUNG QC UNTERRING	973804308	1	1	943	915701708	ABDECKUNG
ABDECKUNG SCHWK. RAL 701	964987308	2	1	548	965063308	MONITORKONSOLE
ABDICHTGUMMI 643	570008108	41	1.6	136	11080911	GETRIEBE
ABDICHTGUMMI 643	570008108	41	3.2	167	11100247	GETRIEBE
ABDICHTPROFIL 0 GUMMI 55°	977505708	11	1	608	966033108	SCHALTSCHRANK MECH.
ABDICHTPROFIL 1,5-3X14,6X1	262106508	12	4	419	915278808	DREHBUEHNENVERKLEIDUN
ABDICHTPROFIL 1-3X21,5X11	262106708	13	4.46	419	915278808	DREHBUEHNENVERKLEIDUN
ABDICHTPROFIL 1-3X21,5X11	262106708	71	10	579	915280908	GERAEUSCHDAEMMUNG
ABGASENDROHR EDELSTAHL	10430369	7	1	388	915278508	SCHALLDAEMPFERANLAGE
ABGASFLANSCH ST	10440544	2	1	388	915278508	SCHALLDAEMPFERANLAGE
ABGASKRUEMMER R-MOTOR	10343348	1	1	302	9739353	ABGASSTUTZEN ANBAU
ABGASLEITUNG R-MOTOR D84	10012400	7	1	280	9739358	ABGASRUECKFUEHRUNG AN
ABGASLEITUNG R-MOTOR D84	10222376	10	1	280	9739358	ABGASRUECKFUEHRUNG AN
ABGASLEITUNG R-MOTORXD	10222373	4	1	280	9739358	ABGASRUECKFUEHRUNG AN
ABGASROHR 38/FLEXIBEL	553054108	6	2	454	915279008	ZUSATZHEIZUNG OW
ABGASROHR 38/FLEXIBEL	553054108	9	0.5	455	964965108	ZUSATZHEIZUNG VORM.
ABGASROHR EDELSTAHL	10430370	4	1	388	915278508	SCHALLDAEMPFERANLAGE
ABGASROHR EDELSTAHL	10430371	6	2	388	915278508	SCHALLDAEMPFERANLAGE
ABGASROHR EDELSTAHL	10430372	5	1	388	915278508	SCHALLDAEMPFERANLAGE
ABGASROHR R-MOTORXD846	10222377	1	1	299	9739295	ABGASROHR
ABGASROHR R-MOTORXD846	10222717	4	1	299	9739295	ABGASROHR
ABGASROHR R-MOTORXD846	10287102	3	1	299	9739295	ABGASROHR
ABGASROHR R-MOTORXD846/	9739295	180	1	226	10120590	DIESELMOTOR
ABGASRUECKFUEHRUNG AN	9739358	115	1	226	10120590	DIESELMOTOR
ABGASRUECKFUEHRUNG VO	9739357	1	1	280	9739358	ABGASRUECKFUEHRUNG AN
ABGASSCHALLDAEMPFER 116	553187208	7	1	455	964965108	ZUSATZHEIZUNG VORM.
ABGASSTUTZEN ANBAU R-M	9739353	192	1	226	10120590	DIESELMOTOR
ABGASTURBOLADER	10476886	1	1	301	9739494	ATL-ANBAU
ABLAGE SCHWK.	969048308	52	1	892	917792508	F-KOPFSTUECK
ABLAGE SCHWK. FE//ZNNI8//C	965049408	14	2	869	965049808	STANGE KPL.
ABLAGEKASTEN	915587308	130	1	12		LIEBHERR RAUPENKRAN LR 1
ABLASSHAHN G1/4"	11696074	18	1	373	7027481	KRAFTSTOFFSEPARATOR
ABLASSVENTIL	10032906	23	1	237	9739361	OELWANNE
ABSCHALTVENTIL	571514008	3	1	385	10650688	ANSCHLUSSPLATTE
ABSCHALTVENTIL	571514608	3	1	327	571514208	ANSCHLUSSPLATTE
ABSCHALTVENTIL	571899508	3	1	340	571898908	ANSCHLUSSPLATTE
ABSCHALTVENTIL	7622338	3	1	334	571903008	ANSCHLUSSPLATTE
ABSEIL- UND RETTUNGSGER	11007312	3	1	127	916959908	PERSOENLICHE SCHUTZAUS
ABSPANNSEIL 11.48M SPF	97051734	1	2	885	918671208	F-ABSPANNUNG
ABSPANNSEIL KPL. 48X31.9M	96017806	7	2	885	918671208	F-ABSPANNUNG
ABSPERRORGAN DN125-FLAN	10475262	19	1	502	964630508	OELBEHAELTER VORM.
ABSTANDSBOLZEN M3X12 ST	660042808	9	4	623	928431108	BUSPLATINE
ABSTANDSBOLZEN M3X13 ST	660046008	8	12	623	928431108	BUSPLATINE
ABSTANDSBOLZEN M3X5-SW5	660042208	502	2	435	96054972	LEITUNG
ABSTANDSBOLZEN M3X5-SW5	660042208	10	4	623	928431108	BUSPLATINE
ABSTANDSBOLZEN M4X30 V	602017808	23	1	542	964560208	SCHLIESSANLAGE
ABSTANDSBOLZEN M5X12 ST	660042908	11	1	623	928431108	BUSPLATINE
ABSTANDSBOLZEN M5X30	660044708	17	1	539	915411508	SCHIEBETUER KPL.
ABSTANDSBOLZEN M6X50 S	10875447	43	1	558	964598408	INNENVERKLEIDUNG
ABSTANDSHALTER	964759608	2	1	872	915288008	F-MONTAGEEINHEIT

30.3.2023

etk\_en\_de\_074580\_LR\_1600\_2

1207

**LIEBHERR**Alphabetical index  
Alphabetischer Index

Bezeichnung	Artikel	Pos.	Menge	Seite	Baugruppe	Bezeichnung
ABSTECKBOLZEN SCHWK. FE	964377108	21	2	767	917092108	S-ANLENKSTUECK
ABSTECKBOLZEN SCHWK. FE	964377108	15	8	805	915284908	S-ZWISCHENSTUECK
ABSTECKBOLZEN SCHWK. FE	964377108	15	8	813	915285208	S-ZWISCHENSTUECK
ABSTECKBOLZEN SCHWK. FE	964377108	15	8	819	915285308	S-ZWISCHENSTUECK
ABSTECKBOLZEN SCHWK. FE	964377108	9	8	821	915466808	S-ZWISCHENSTUECK
ABSTECKBOLZEN SCHWK. FE	964377108	15	8	826	915532708	S-ZWISCHENSTUECK
ABSTECKBOLZEN SCHWK. FE	964377108	17	4	830	918651508	SL-REDUZIERSTUECK
ABSTECKBOLZEN SCHWK. FE	964377108	15	8	838	916039908	S-ZWISCHENSTUECK
ABSTECKBOLZEN SCHWK. FE	964377108	15	8	844	917745608	S-ZWISCHENSTUECK
ABSTECKBOLZEN SCHWK. FE	964377108	15	4	864	915287008	LI-ZWISCHENSTUECK
ABSTECKBOLZEN SCHWK. FE	964377108	15	10	866	915351908	LI-ZWISCHENSTUECK F-ABSP
ABSTECKBOLZEN SCHWK. FE	964377108	15	8	868	915287308	LI-ZWISCHENSTUECK
ABSTECKBOLZEN SCHWK. FE	964377108	20	2	869	965049808	STANGE KPL.
ABSTECKBOLZEN SCHWK. FE	964377108	53	2	892	917792508	F-KOPFSTUECK
ABSTECKBOLZEN SCHWK. FE	964759508	12	1	772	964698608	STANGE KPL.
ABSTUETZBOCK SCHWK.	964834708	47	2	877	918692808	F-ANLENKSTUECK
ABSTUETZKONSOLE SCHWK.	965118108	49	1	527	916914208	KRANFUEHRERKABINE KPL.
ABSTUETZPLATTE	925305408	1	1	103	925305308	ABSTUETZPLATTE KPL.
ABSTUETZPLATTE KPL.	925305308	5	4	101	916121308	HYDRAULISCHE ABSTUETZUN
ABSTUETZPLATTE KPL.	962009308	5	2	116	915238908	MECH.ZUSATZABSTUETZUNG
ABSTUETZPLATTE SCHWK.	962010208	1	1	117	962009308	ABSTUETZPLATTE KPL.
ABSTUETZZYLINDER 190/160-	94008794	4	4	101	916121308	HYDRAULISCHE ABSTUETZUN
ABTRIEB KPL	540270414	23	1	192	10802280	SEILWINDE
ABTRIEBSWELLE 270 18CrNi	927633401	10	1	176	969791601	DREHWERKANTRIEB
ABTRIEBSWELLE 270 18CrNi	927633401	10	1	181	90000600	DREHANTRIEB
ABTRIEBSWELLE 42CrMo4+QT	939768901	10	1	61	939567501	LAGERUNG
ACHSE 140.0X180 35NICRMOV	977119808	4	1	772	964698608	STANGE KPL.
ACHSE 140.0X180 35NICRMOV	977119808	4	1	840	965913708	STANGE KPL.
ACHSE 150.0X2123 35NICRM	977524008	6	1	788	915284308	SW-KOPFSTUECK
ACHSE 150.0X445 35NICRMOV	976803508	19	17	52	915847808	RAUPENTRAEGER LI.
ACHSE 150.0X445 35NICRMOV	976803508	19	17	88	915848108	RAUPENTRAEGER RE.
ACHSE 16.0X76 S355J2C+C FE	977965908	3	1	469	964764508	HALTER KPL.
ACHSE 16.0X76 S355J2C+C FE	977965908	3	1	470	964762808	HALTER KPL.
ACHSE 219,1X40X245 S770QL	956698408	3	1	832	96007232	LAGERUNG KPL.
ACHSE 219,1X40X245 S770QL	956698408	3	1	904	918671408	FA-BOCK
ACHSE 219.1X0 S770QL1	947778208	27	1	913	915290108	MASTNASE
ACHSE 219.1X1100 S770QL1	977496208	3	1	798	915284608	ROLLENSATZ
ACHSE 219.1X1272 S770QL1	977481708	3	1	802	915284708	ROLLENSATZ
ACHSE 219.1X1612 S770QL1	976980708	3	1	481	916111008	ROLLENLAGERUNG
ACHSE 219.1X842 S770QL1 SP	977491308	3	1	913	915290108	MASTNASE
ACHSE 219.1X870 S770QL1 SP	977189308	10	1	892	917792508	F-KOPFSTUECK
ACHSE 220.0X2231 35NICRM	976797208	2	1	461	916134308	SA-BOCK
ACHSE 35.0X390 35NICRMOV	979598508	15	1	892	917792508	F-KOPFSTUECK
ACHSE 40.0X1247 S355J2C+C	977486008	11	2	802	915284708	ROLLENSATZ
ACHSE 45.0X1392 S355J2+AR	977124608	4	1	770	964697908	SCHUTZWALZE KPL.
ACHSE 50.0 X0 S355J2C+C FE//	957057408	13	1	913	915290108	MASTNASE
ACHSE 50.0X100 35NICRMOV	978022608	7	1	469	964764508	HALTER KPL.
ACHSE 50.0X100 35NICRMOV	978022608	7	1	470	964762808	HALTER KPL.
ACHSE 55.0X292 35NICRMOV	974873008	18	2	52	915847808	RAUPENTRAEGER LI.
ACHSE 55.0X292 35NICRMOV	974873008	18	2	88	915848108	RAUPENTRAEGER RE.
ACHSE 55.0X900 35NICRMOV	979598408	13	1	892	917792508	F-KOPFSTUECK
ACHSE 90.0X100 S355J2+AR	948918408	19	4	740	917177308	BALLASTRAHMEN KRANABST
ACHSHALTER 10X115X140 S70	978809908	8	2	704	915283108	S-RUECKHALTESICHERUNG
ACHSHALTER 20X220X150 S96	977616108	11	2	788	915284308	SW-KOPFSTUECK
ACHSHALTER 25X290X58 S96	97005806	23	17	52	915847808	RAUPENTRAEGER LI.
ACHSHALTER 25X290X58 S96	97005806	23	17	88	915848108	RAUPENTRAEGER RE.
ACHSHALTER 6.0 X0 S235JR	941324408	11	2	767	917092108	S-ANLENKSTUECK
ACHSHALTER 6.0 X0 S235JR	941324408	17	4	846	916161608	WINDE 6
ACHSHALTER LN 4/11 S235JR+	997041101	10	2	770	964697908	SCHUTZWALZE KPL.
ADAPTER	10029194	13	1	286	9739503	KRAFTSTOFFLEITUNG

30.3.2023

etk\_en\_de\_074580\_LR\_1600\_2

1208

**LIEBHERR**Alphabetical index  
Alphabetischer Index

Bezeichnung	Artikel	Pos.	Menge	Seite	Baugruppe	Bezeichnung
ADAPTER 18-POL SPF	660024508	24	1	612	966803408	AUFBAUTEILE MONTAGETAPE
ADAPTER DATENLOGGER	916873608	405	1	15		LIEBHERR RAUPENKRAN LR 1
ADAPTER KUNSTSTOFF	10036974	11	1	547	964598008	SCHEIBENWISCHANLAGE EIN
ADAPTER NACHARBEIT 42-LX3	979033808	15	1	647	916916908	HYDRAULIK
ADAPTER RAL 9005,M,GT SPF	965185908	30	1	718	964839708	AUSRUESTUNG KAMERA KAB
ADAPTER RAL 9005,M,GT SPF	965185908	(30)	1	719	915525908	ERG.KAMERAUEBERWACHUN
ADAPTER RI 1 1/4-1 CR6-FREI	475501808	770	2	653	916916908	HYDRAULIK
ADAPTER RI 3/4-1 CR6-FREI	475502008	764	2	653	916916908	HYDRAULIK
ADAPTER RI1-EDX11/4 CR6-F	475503508	821	2	653	916916908	HYDRAULIK
ADAPTER RI11/4-EDX3/4 CR6-F	475501408	780	2	653	916916908	HYDRAULIK
ADAPTERKABEL	11000562	2	1	398	966512208	SENSOR KPL.
ADAPTERKABEL 5X1,5+3X2,5-0	10802079	2	1	935	916173108	AUTORADIO
ADAPTERKARTE CF-PCMCIA	10467403	5	1	431	964835908	ELEKTRIK KABINE
ADERENDHUELSE DIN 46228 1	602308008	13	2	725	910506708	AKUSTISCHE WARNUNG DRE
AGGREGATETRAEGER SCH	964656308	50	1	217	966928008	DIESELMOTOR VORM.
AKUSTISCHE WARNUNG DRE	910506708	358	1	15		LIEBHERR RAUPENKRAN LR 1
ANBAUFLANSCH	12105224	95	1	325	10356599	VERTEILERGETRIEBE
ANBAUGEHAEUSE HAN 10B	10873526	40	1	608	966033108	SCHALTSCHRANK MECH.
ANBAUGEHAEUSE HAN 16B	10873527	28	2	600	965423508	KLEMMKASTEN KPL.
ANBAUGEHAEUSE HAN 16B	10873527	39	3	608	966033108	SCHALTSCHRANK MECH.
ANBAUGEHAEUSE HAN 24B	10873528	20	6	597	964879408	KLEMMKASTEN KPL.
ANBAUGEHAEUSE HAN 24B	10873528	32	1	600	965423508	KLEMMKASTEN KPL.
ANBAUGEHAEUSE HAN 24B	10873528	38	8	608	966033108	SCHALTSCHRANK MECH.
ANBAUGEHAEUSE HAN 6B	10873525	41	2	608	966033108	SCHALTSCHRANK MECH.
ANBAUGEHAEUSE HAN EMV A	10475666	28	1	608	966033108	SCHALTSCHRANK MECH.
ANBAUTEILE FREMDEINSPEIS	964837708	2	1	728	915295808	FREMDEINSPEISUNG
ANBAUTEILE HOCHDRUCKPU	9739278	73	1	225	10120590	DIESELMOTOR
ANBAUTEILE LADEGERAET	964837908	4	1	572	915280808	BATTERIELADEGERAET
ANHAENGE GURT	97031250	12	4	52	915847808	RAUPENTRAEGER LI.
ANHAENGE GURT	97031250	12	4	88	915848108	RAUPENTRAEGER RE.
ANLAUFSCHLEIBE	10012117	7	2	241	9739102	KURBELWELLENLAGERUNG
ANLAUFSCHLEIBE 185X8 GZ-CU	979045908	44	34	52	915847808	RAUPENTRAEGER LI.
ANLAUFSCHLEIBE 185X8 GZ-CU	979045908	44	34	88	915848108	RAUPENTRAEGER RE.
ANLAUFSCHLEIBE 42CrMo4	932790801	30	1	55	932710201	PLANETENGETRIEBE
ANLEGELEITER EN 131 8-420	11481747	29	1	767	917092108	S-ANLENKSTUECK
ANSAUGROHR	968772108	9	1	500	915279808	OELBEHAELTER KPL.
ANSAUGSTUTZEN ANBAU R-	9739209	112	1	225	10120590	DIESELMOTOR
ANSAUGSTUTZEN R-MOTORX	10037163	1	1	279	9739209	ANSAUGSTUTZEN ANBAU
ANSCHLAG	510745708	29	1	672	511308608	PROPORTIONALVENTIL
ANSCHLAGMITTEL MONTAGE	915728308	148	1	13		LIEBHERR RAUPENKRAN LR 1
ANSCHLAGSCHEIBE 16,5X75X	10875905	8	4	527	916914208	KRANFUEHRERKABINE KPL.
ANSCHLAGSEIL 28X7M	979390408	23	1	904	918671408	FA-BOCK
ANSCHLAGSEIL DIN EN 13414	773313708	39	4	126	915239408	WERKZEUG
ANSCHLAGSEIL EN 13414 2,7	10430048	48	1	904	918671408	FA-BOCK
ANSCHLAGSEIL EN 13414 26T-	11646253	1	2	731	915728308	ANSCHLAGMITTEL MONTAGE
ANSCHLAGWINKEL	10017529	4	1	322	9739186	MOTORBREMSE KPL.
ANSCHLUSSBLOCK	971663208	16	1	184	915278108	ZUSATZHYDRAULIK DREHWE
ANSCHLUSSBLOCK PSV4	964027608	1	1	32	10490470	WEGESCHIEBERBLOCK
ANSCHLUSSFLANSCH	511056108	41	1	152	915277408	ZUSATZHYDRAULIK WINDE 1
ANSCHLUSSFLANSCH	511056108	41	1	158	915277508	ZUSATZHYDRAULIK WINDE 2
ANSCHLUSSFLANSCH 85X85	511062408	126	1	649	916916908	HYDRAULIK
ANSCHLUSSFLANSCH ALZNM	511060508	40	1	861	915285808	ZUSATZHYDRAULIK WINDE 6
ANSCHLUSSKABEL	10454783	11	1	718	964839708	AUSRUESTUNG KAMERA KAB
ANSCHLUSSKABEL	10454783	(11)	1	719	915525908	ERG.KAMERAUEBERWACHUN
ANSCHLUSSKLOTZ 50X45X85	11060106	29	1	706	10411015	RUECKFALLSTUETZE
ANSCHLUSSNIPPEL G 1/4" M1	571723008	3	1	90	512368208	MONTAGEZYLINDER
ANSCHLUSSPLATTE	10650688	3	1	384	10359249	VERSTELLPUMPE
ANSCHLUSSPLATTE	510629508	63	1	648	916916908	HYDRAULIK
ANSCHLUSSPLATTE	510631808	56	3	647	916916908	HYDRAULIK
ANSCHLUSSPLATTE	571514208	3	1	326	10359241	VERSTELLPUMPE

30.3.2023

etk\_en\_de\_074580\_LR\_1600\_2

1209

**LIEBHERR**Alphabetical index  
Alphabetischer Index

Bezeichnung	Artikel	Pos.	Menge	Seite	Baugruppe	Bezeichnung
ANSCHLUSSPLATTE	571514208	3	1	330	10359242	VERSTELLPUMPE
ANSCHLUSSPLATTE	571514208	3	1	337	10359250	VERSTELLPUMPE
ANSCHLUSSPLATTE	571514208	3	1	380	10359245	VERSTELLPUMPE
ANSCHLUSSPLATTE	571898908	3	1	338	10359246	VERSTELLPUMPE
ANSCHLUSSPLATTE	571900408	2	1	346	10359247	VERSTELLPUMPE
ANSCHLUSSPLATTE	571903008	3	1	331	10359243	VERSTELLPUMPE
ANSCHLUSSPLATTE	571903008	3	1	336	10359244	VERSTELLPUMPE
ANSCHLUSSPLATTE	7023640	2	1	352	10359248	VERSTELLPUMPE
ANSCHLUSSPLATTE	7024283	4	1	200	510230608	HYDROMOTOR
ANSCHLUSSPLATTE DP1-10/3	511058308	6	1	204	915788108	ZUSATZHYDRAULIK MONTAGE
ANSCHLUSSSTECKER AX	602337008	(153)	3	620	964539308	RELAISSTEUERUNG
ANSCHLUSSSTUECK	10222772	1	1	277	9739500	LECKOELLEITUNG
ANSCHLUSSSTUECK	570073408	12	1	206	511432008	VORSPANNVENTIL
ANSCHLUSSSTUECK M14X1,5/	774383208	17	4	67	915848008	ZENTRALSCHMIERUNG RAUP
ANSCHRAUBSCHARNIER 25X	10871177	4	3	543	964560908	DACHSCHEIBE VORM.
ANSCHRAUBSCHARNIER 25X	10871177	3	2	544	964561008	HECKSCHEIBE VORM.
ANSCHRAUBSCHARNIER 25X	10871177	8	4	608	966033108	SCHALTSCHRANK MECH.
ANSTEUERGERAET	10291840	5	1	331	10359243	VERSTELLPUMPE
ANSTEUERGERAET	10291840	5	1	336	10359244	VERSTELLPUMPE
ANSTEUERGERAET	10471384	5	1	338	10359246	VERSTELLPUMPE
ANSTEUERGERAET	10802314	5	1	380	10359245	VERSTELLPUMPE
ANSTEUERGERAET	571911308	5	1	326	10359241	VERSTELLPUMPE
ANSTEUERGERAET	571911308	5	1	330	10359242	VERSTELLPUMPE
ANSTEUERGERAET	571911308	5	1	337	10359250	VERSTELLPUMPE
ANTENNE	10289631	2	1	723	962449808	FUNKANTENNE VORM.
ANTENNE	10878172	1	1	936	12257818	AUTORADIO
ANTENNE	12218323	11	1	450	964836508	ELEKTRIK ANBAUTEILE KABIN
ANTENNENKABEL 7X48-2,0M	10675778	18	1	615	966803608	DRAEHTE MONTAGETAFEL K
ANTENNENKABEL 7X48-2,0M	10675778	19	1	615	966803608	DRAEHTE MONTAGETAFEL K
ANTIRUTSCHBELAG 1.6X150	970879708	28	1	502	964630508	OELBEHAELTER VORM.
ANTIRUTSCHBELAG 1.6X150X	97043437	9	1	780	966093208	BESCHILDERUNG
ANTIRUTSCHBELAG 1.6X150X	972859408	29	2	502	964630508	OELBEHAELTER VORM.
ANTIRUTSCHBELAG 1.6X150X	972859408	17	2	734	916196608	GRUNDPLATTE DREHBUEHNE
ANTIRUTSCHBELAG 1.6X150X	972859408	8	2	780	966093208	BESCHILDERUNG
ANTIRUTSCHBELAG 1.6X150X	972859408	40	1	805	915284908	S-ZWISCHENSTUECK
ANTIRUTSCHBELAG 1.6X150X	972859408	9	1	809	966090608	BESCHILDERUNG
ANTIRUTSCHBELAG 1.6X150X	972859408	50	1	813	915285208	S-ZWISCHENSTUECK
ANTIRUTSCHBELAG 1.6X150X	972859408	50	1	819	915285308	S-ZWISCHENSTUECK
ANTIRUTSCHBELAG 1.6X150X	972859408	26	1	821	915466808	S-ZWISCHENSTUECK
ANTIRUTSCHBELAG 1.6X150X	972859408	53	1	826	915532708	S-ZWISCHENSTUECK
ANTIRUTSCHBELAG 1.6X150X	972859408	9	1	835	966228108	BESCHILDERUNG
ANTIRUTSCHBELAG 1.6X150X	972859408	57	7	838	916039908	S-ZWISCHENSTUECK
ANTIRUTSCHBELAG 1.6X150X	972859408	42	1	864	915287008	LI-ZWISCHENSTUECK
ANTIRUTSCHBELAG 1.6X150X	972859408	42	1	866	915351908	LI-ZWISCHENSTUECK F-ABSP
ANTIRUTSCHBELAG 1.6X150X	972859408	42	1	868	915287308	LI-ZWISCHENSTUECK
ANTIRUTSCHBELAG 1.6X150X	970879408	51	1	805	915284908	S-ZWISCHENSTUECK
ANTIRUTSCHBELAG 1.6X150X	970879408	8	1	809	966090608	BESCHILDERUNG
ANTIRUTSCHBELAG 1.6X150X	970879408	52	1	813	915285208	S-ZWISCHENSTUECK
ANTIRUTSCHBELAG 1.6X150X	970879408	52	1	819	915285308	S-ZWISCHENSTUECK
ANTIRUTSCHBELAG 1.6X150X	970879408	28	1	821	915466808	S-ZWISCHENSTUECK
ANTIRUTSCHBELAG 1.6X150X	970879408	55	1	826	915532708	S-ZWISCHENSTUECK
ANTIRUTSCHBELAG 1.6X150X	970879408	8	1	835	966228108	BESCHILDERUNG
ANTIRUTSCHBELAG 1.6X150X	970879408	59	1	838	916039908	S-ZWISCHENSTUECK
ANTIRUTSCHBELAG 1.6X150X	970879408	49	1	864	915287008	LI-ZWISCHENSTUECK
ANTIRUTSCHBELAG 1.6X150X	970879408	49	1	868	915287308	LI-ZWISCHENSTUECK
ANTRIEB	11080912	24	1	134	10802451	SEILWINDE
ANTRIEB	11100248	24	2	165	10802450	SEILWINDE
ANTRIEB	11114026	24	1	848	10802453	SEILWINDE
ANTRIEB KPL	540270514	24	1	192	10802280	SEILWINDE
ANTRIEBSFLANSCH EDELST	606012608	6	1	144	964453608	ELEKTRIK WINDE 1

30.3.2023

etk\_en\_de\_074580\_LR\_1600\_2

1210

**LIEBHERR**Alphabetical index  
Alphabetischer Index



Bezeichnung	Artikel	Pos.	Menge	Seite	Baugruppe	Bezeichnung
ANTRIEBSFLANSCH EDELST	606012608	6	1	150	964453708	ELEKTRIK WINDE 2
ANTRIEBSFLANSCH EDELST	606012608	6	1	172	964453908	ELEKTRIK WINDE 4
ANTRIEBSFLANSCH EDELST	606012608	6	1	859	964454108	ELEKTRIK WINDE 6
ANTRIEBSHUELSE	571727208	4	1	199	540270514	ANTRIEB KPL
ANTRIEBSRAD	10222752	5	1	260	9739278	ANBAUTEILE
ANTRIEBSTEILE M.SCHWINGU	9739341	31	1	225	10120590	DIESELMOTOR
ARBEITSSCHEINWERFER 35W	11212679	6	2	450	964836508	ELEKTRIK ANBAUTEILE KABIN
ARBEITSSCHEINWERFER 15W	12106176	(1)	1	126	915239408	WERKZEUG
ARM	11002352	5	1	775	616024908	KABELTROMMEL
ARMATUREN ARMLEHNE LI.	964837008	1	1	439	964836808	ELEKTRIK ARMLEHNE LI.
ARMATUREN ARMLEHNE RE.	964837108	1	1	442	964836908	ELEKTRIK ARMLEHNE RE.
ARMATUREN RE.	967143008	5	1	430	917102808	ELEKTRIK KRANFUEHRERKAB
ARMATURENBRETT LINKS	977457508	1	1	440	964837008	ARMATUREN ARMLEHNE LI.
ARMATURENBRETT RECHTS	977457608	1	1	443	964837108	ARMATUREN ARMLEHNE RE.
ARMLEHNE 310ERGO	774119708	1	1	414	962282208	ARMLEHNE LINKS
ARMLEHNE 310ERGO	774119808	1	1	415	962282308	ARMLEHNE RECHTS
ARMLEHNE LINKS	11659653	80	1	413	11113343	FAHRERSITZ
ARMLEHNE LINKS	962282208	5	1	411	917203308	STEUERSTAND
ARMLEHNE RECHTS	11659652	81	1	413	11113343	FAHRERSITZ
ARMLEHNE RECHTS	962282308	6	1	411	917203308	STEUERSTAND
ARMLEHNENAUFCLAGE	971636608	2	1	414	962282208	ARMLEHNE LINKS
ARMLEHNENAUFCLAGE	971636608	2	1	415	962282308	ARMLEHNE RECHTS
ASCHENBECHER KUNSTSTOF	10291997	33	1	558	964598408	INNENVERKLEIDUNG
ATL-ANBAU	9739494	190	1	226	10120590	DIESELMOTOR
AUFBAUTEILE MONTAGETAPE	966803408	3	1	605	918090508	EINBAUTEILE SCHALTSCHRAN
AUFFANGGURT EN 361 IK G 2	11007305	1	2	127	916959908	PERSOENLICHE SCHUTZAUS
AUFHAENGESE	10012456	1	1	307	9739493	TRANSPORTVORRICHTUNG
AUFHAENGESE	10017347	3	1	307	9739493	TRANSPORTVORRICHTUNG
AUFHAENGESE	10222777	5	1	307	9739493	TRANSPORTVORRICHTUNG
AUFHAENGESE	10294316	2	1	307	9739493	TRANSPORTVORRICHTUNG
AUFKLEBER	10663909	(1)	1	70	774356608	ELEKTROPUMPE
AUFKLEBER BEHAELTER 2,5K	967421808	27	1	70	774356608	ELEKTROPUMPE
AUFLAGE 1400X60 PA6G	976661208	28	2	805	915284908	S-ZWISCHENSTUECK
AUFLAGE 1400X60 PA6G	976661208	28	2	813	915285208	S-ZWISCHENSTUECK
AUFLAGE 1400X60 PA6G	976661208	28	2	819	915285308	S-ZWISCHENSTUECK
AUFLAGE 1400X60 PA6G	976661208	16	2	821	915466808	S-ZWISCHENSTUECK
AUFLAGE 1400X60 PA6G	976661208	28	2	826	915532708	S-ZWISCHENSTUECK
AUFLAGE 1400X60 PA6G	976661208	28	1	838	916039908	S-ZWISCHENSTUECK
AUFLAGE 1400X60 PA6G	976661208	28	2	844	917745608	S-ZWISCHENSTUECK
AUFLAGE 1400X60 PA6G	976661208	28	2	864	915287008	LI-ZWISCHENSTUECK
AUFLAGE 1400X60 PA6G	976661208	28	2	866	915351908	LI-ZWISCHENSTUECK F-ABSP
AUFLAGE 1400X60 PA6G	976661208	28	2	868	915287308	LI-ZWISCHENSTUECK
AUFLAGE 15X60X1280 PA6G	288153708	55	1	767	917092108	S-ANLENKSTUECK
AUFLAGE 15X60X1318 PA6G	288176608	64	1	768	917092108	S-ANLENKSTUECK
AUFLAGE 15X980X60 PA6G	288192608	22	2	892	917792508	F-KOPFSTUECK
AUFLAGE 60X1270 PA6G	974143908	29	1	805	915284908	S-ZWISCHENSTUECK
AUFLAGE 60X1270 PA6G	974143908	29	2	813	915285208	S-ZWISCHENSTUECK
AUFLAGE 60X1270 PA6G	974143908	29	2	819	915285308	S-ZWISCHENSTUECK
AUFLAGE 60X1270 PA6G	974143908	29	2	826	915532708	S-ZWISCHENSTUECK
AUFLAGE 60X1270 PA6G	974143908	29	1	830	918651508	SL-REDUZIERSTUECK
AUFLAGE 60X1270 PA6G	974143908	29	3	838	916039908	S-ZWISCHENSTUECK
AUFLAGE 60X1270 PA6G	974143908	29	2	844	917745608	S-ZWISCHENSTUECK
AUFLAGE 60X1270 PA6G	974143908	29	1	864	915287008	LI-ZWISCHENSTUECK
AUFLAGE 60X1270 PA6G	974143908	29	2	866	915351908	LI-ZWISCHENSTUECK F-ABSP
AUFLAGE 60X1270 PA6G	974143908	29	2	868	915287308	LI-ZWISCHENSTUECK
AUFLAGE 60X1520 PA6G	974143808	39	2	830	918651508	SL-REDUZIERSTUECK
AUFLAGE SCHWK.	928571508	46	2	767	917092108	S-ANLENKSTUECK
AUFLAGE X900 PA6G	288195108	71	2	462	916134308	SA-BOCK
AUFLAGEBOCK	602736008	274	2	777	966839508	KLEMMKASTEN KPL.
AUFLAGEBOCK	602736008	158	2	784	965048108	KLEMMKASTEN KPL.

30.3.2023

etk\_en\_de\_074580\_LR\_1600\_2

1211

**LIEBHERR**Alphabetical index  
Alphabetischer Index

Bezeichnung	Artikel	Pos.	Menge	Seite	Baugruppe	Bezeichnung
AUFLAGEBOCK	602736008	271	2	899	968920308	KLEMMKASTEN KPL.
AUFSTIEG VORM.	965440608	52	1	426	916981908	LAUFSTEG DREHBUEHNE
AUFSTIEGSTRITT 399X120X40	788901708	64	2	527	916914208	KRANFUEHRERKABINE KPL.
AUFSTIEGSTRITT 400X210X40	10476031	71	1	527	916914208	KRANFUEHRERKABINE KPL.
AUGENSCHRAUBE M12X150 6.	10343285	19	1	291	9739371	KLIMAKOMPRESSOR ANBAU
AUGENSCHRAUBE M12X188 6.	10343288	13	1	304	9739344	GENERATOR ANBAU
AUSGLEICHSBEHAELTER	11100960	3	1	359	10412903	KUEHLERANLAGE
AUSGLEICHSBEHAELTER	570065908	1	1	491	502806508	AUSGLEICHSBEHAELTER
AUSGLEICHSBEHAELTER 0,2L	502807308	(1)	1	74	915847308	ZUSATZHYDR.RAUPENTRAEG
AUSGLEICHSBEHAELTER 1L	502806508	1	1	490	96028333	AUSGLEICHSBEHAELTER KPL
AUSGLEICHSBEHAELTER KPL	96028331	12	1	74	915847308	ZUSATZHYDR.RAUPENTRAEG
AUSGLEICHSBEHAELTER KPL	96028331	12	1	92	915847208	ZUSATZHYDR.RAUPENTRAEG
AUSGLEICHSBEHAELTER KPL	96028331	9	1	152	915277408	ZUSATZHYDRAULIK WINDE 1
AUSGLEICHSBEHAELTER KPL	96028331	9	1	158	915277508	ZUSATZHYDRAULIK WINDE 2
AUSGLEICHSBEHAELTER KPL	96028331	50	1	647	916916908	HYDRAULIK
AUSGLEICHSBEHAELTER KPL	96028331	9	1	861	915285808	ZUSATZHYDRAULIK WINDE 6
AUSGLEICHSBEHAELTER KPL	96028333	7	1	486	916293208	ZUSATZHYDR.MONTAGEEINR
AUSGLEICHSBEHAELTER KPL	96028333	12	1	750	917085508	ZUSATZHYDR.S-RUECKHALTE
AUSGLEICHSBLECH FE//ZNNI	964984108	26	2	411	917203308	STEUERSTAND
AUSGLEICHSSCHEIBE	510783208	17	1	488	511417708	DRUCKBEGRENZUNGSVENTI
AUSGLEICHSSCHEIBE	510783208	17	1	678	511417608	DRUCKBEGRENZUNGSVENTI
AUSLASSVENTIL	10222348	2	2	247	9739261	ZYLINDERKOPF
AUSLAUFSCHLAUCH DN65X5X	977214808	11	1	502	964630508	OELBEHAELTER VORM.
AUSRUESTUNG KAMERA DRE	966486008	10	1	712	916275308	KAMERAUEBERWACHUNG
AUSRUESTUNG KAMERA KAB	964839708	20	1	712	916275308	KAMERAUEBERWACHUNG
AUSSENGRIFF ZUG	11007272	2	1	542	964560208	SCHLIESSANLAGE
AUSSENLAMELLE	501540414	97	8	140	11080912	ANTRIEB
AUSSENLAMELLE	501540414	97	8	170	11100248	ANTRIEB
AUSSENLAMELLE	501540414	97	8	856	11114026	ANTRIEB
AUSSENLAMELLE	570256308	4	9	178	10004520	FEDERDRUCKLAMELLENBRE
AUSSTELLGRIFF KUNSTSTOF	10292023	2	1	544	964561008	HECKSCHEIBE VORM.
AUSSTROEMDUESE D=82 T=5	553193208	36	9	558	964598408	INNENVERKLEIDUNG
AUSZIEHBUEGEL	12108688	4	1	936	12257818	AUTORADIO
AUTORADIO	12257818	1	1	935	916173108	AUTORADIO
AUTORADIO MIT CD-PLAYER	916173108	360	1	15		LIEBHERR RAUPENKRAN LR 1
AXIALZYLINDERROLLENLAG	746606408	4	1	917	910552408	LASTHAKEN
AXIALZYLINDERROLLENLAG	10039121	37	1	916	915434908	HAKENFLASCHE
BACKUP-RING 109X220	511052608	15	2	185	510401908	UMSCHALTVENTIL
BADSICHERUNG 82.5X30 S77	97010464	4	1	909	964788808	F-STUETZE KPL.
BALLASTRAHMEN KRANABST	917177308	160	1	13		LIEBHERR RAUPENKRAN LR 1
BALLASTRAHMEN SCHWK.	967510708	1	1	740	917177308	BALLASTRAHMEN KRANABST
BANDSCHELLE 19X12 Ck 75	10023076	5	2	295	9739127	WASSERENTLUEFTUNGSLEIT
BATTERIE 12V 72AH	11114958	300	1	928	11007335	HYDRAULIKAGGREGAT
BATTERIE EN 50342 12V 170A	10112584	15	2	405	964831908	ELEKTRIK BATTERIEKASTEN
BATTERIEKABEL 95 TPE-V	10877668	(333)	0.9	406	964930008	KABELLISTE BATTERIEKASTE
BATTERIEKABEL 95 TPE-V	10877668	(333)	2	406	964930008	KABELLISTE BATTERIEKASTE
BATTERIEKABEL 95 TPE-V	10877668	(333)	0.16	406	964930008	KABELLISTE BATTERIEKASTE
BATTERIEKASTEN SCHWK. SP	963424908	1	1	403	964650108	BATTERIEKASTEN VORM.
BATTERIEKASTEN VORM.	964650108	1	1	401	915305708	BATTERIELAGERUNG
BATTERIEKLEMME 15,9MM² V	613206608	19	2	405	964831908	ELEKTRIK BATTERIEKASTEN
BATTERIEKLEMME 17,5MM² V	613206508	18	2	405	964831908	ELEKTRIK BATTERIEKASTEN
BATTERIELADEGERAET 110V	915280808	156	1	13		LIEBHERR RAUPENKRAN LR 1
BATTERIELAGERUNG	915305708	126	1	12		LIEBHERR RAUPENKRAN LR 1
BAUGRUPPENTRAEGER 56TE	912353808	1	1	621	969649208	LICCON MONTAGEEINHEIT
BEDIENKONSOLE RAL 7016 SP	964650508	2	1	446	967143008	ARMATUREN RE.
BEDIENPULT A570	965113808	1	1	601	965113608	BEDIENPULT
BEDIENPULT DB	965113608	28	1	590	915700908	ELEKTRIK DREHBUEHNE
BEF BAND	501507214	142	0.8	195	11347396	SEILTROMMEL
BEF BAND	501507214	201	0.4	197	11347399	FLANSCHLAGER
BEFESTIGUNG	10222738	9	1	261	9739248	EINSPRITZDUESE MIT BEFEST

30.3.2023

etk\_en\_de\_074580\_LR\_1600\_2

1212

**LIEBHERR**Alphabetical index  
Alphabetischer Index

Bezeichnung	Artikel	Pos.	Menge	Seite	Baugruppe	Bezeichnung
BEFESTIGUNGSMATERIAL	10650403	49	1	413	11113343	FAHRERSITZ
BEFESTIGUNGSMATERIAL	11171275	65	1	413	11113343	FAHRERSITZ
BEFESTIGUNGSMATERIAL	965648308	1	1	939	965648208	ELEKTRIK FLUGWARNSICHER
BEFESTIGUNGSMUTTER	10663825	(1)	2	329	571911308	ANSTEUERGERAET
BEFESTIGUNGSMUTTER M16X	602042208	18	3	446	967143008	ARMATUREN RE.
BEFESTIGUNGSMUTTER M16X	602042208	32	1	620	964539308	RELAISSTEUERUNG
BEFESTIGUNGSOBERTEIL S23	725810008	26	4	711	916217908	KLIMAAANLAGE OW
BEFESTIGUNGSSHELLE	570066408	7	1	491	502806508	AUSGLEICHSBEHAELTER
BEFESTIGUNGSSHELLE 15,9	602004308	15	1	591	964831808	ELEKTRIK AGGREGAT
BEFESTIGUNGSTEILE ANBAU	9739366	229	1	226	10120590	DIESELMOTOR
BEFESTIGUNGSTEILE DREH	915850308	13	1	12		LIEBHERR RAUPENKRAN LR 1
BEFESTIGUNGSTEILE ELEKT	966221708	40	1	590	915700908	ELEKTRIK DREHBUEHNE
BEHAELTER	10038271	25	1	70	774356608	ELEKTROPUMPE
BEHAELTER	571539308	20	1	520	10327167	ELEKTROPUMPE
BEHAELTERABDECKKAPPE	10014717	26	1	520	10327167	ELEKTROPUMPE
BEHAELTERABDECKKAPPE	10409817	21	1	70	774356608	ELEKTROPUMPE
BEHAELTERSTOPFEN	570066208	4	1	491	502806508	AUSGLEICHSBEHAELTER
BEHAELTERVERSCHRAUBUN	10878281	(2)	1	74	915847308	ZUSATZHYDR.RAUPENTRAEG
BEHAELTERVERSCHRAUBUN	10878281	2	1	490	96028333	AUSGLEICHSBEHAELTER KPL
BELUEFTUNGSEINRICHTUNG	11100962	4	1	359	10412903	KUEHLERANLAGE
BELUEFTUNGSFILTER	10813476	408	1	928	11007335	HYDRAULIKAGGREGAT
BELUEFTUNGSFILTER	10813476	998	1	928	11007335	HYDRAULIKAGGREGAT
BELUEFTUNGSFILTER	10813476	713	1	930	11690425	HYDRAULIKTANK KPL.
BELUEFTUNGSFILTER	510667308	3	1	502	964630508	OELBEHAELTER VORM.
BESCHILDERUNG	96021824	700	1	740	917177308	BALLASTRAHMEN KRANABST
BESCHILDERUNG	966228108	700	1	831	918651508	SL-REDUZIERSTUECK
BESCHILDERUNG	968475908	700	1	734	916196608	GRUNDPLATTE DREHBUEHNE
BESCHILDERUNG 1 M	969199208	700	1	466	964568008	STANGE KPL.
BESCHILDERUNG 10.9M	969282808	700	1	839	965913008	STANGE KPL.
BESCHILDERUNG 12 M	969196508	700	1	815	964522208	STANGE KPL.
BESCHILDERUNG 12 M	969207908	700	1	869	965049808	STANGE KPL.
BESCHILDERUNG 2.975M	969202408	700	1	772	964698608	STANGE KPL.
BESCHILDERUNG 3 M	969211308	700	1	822	964798408	STANGE KPL.
BESCHILDERUNG 3.2M	969261708	(700)	1	904	918671408	FA-BOCK
BESCHILDERUNG 5.15M	969261808	700	1	886	964825908	STANGE KPL.
BESCHILDERUNG 6 M	969197608	700	1	807	964344008	STANGE KPL.
BESCHILDERUNG 6.75M	969207208	700	1	833	964867908	STANGE KPL.
BESCHILDERUNG F-KOPFSTU	969542408	700	1	893	917792508	F-KOPFSTUECK
BESCHILDERUNG GROSSBRI	915281108	161	1	13		LIEBHERR RAUPENKRAN LR 1
BESCHILDERUNG HYDR.ABST	916267408	3	1	99	916115408	HYDRAULISCHE ABSTUETZUN
BESCHILDERUNG LAUFSTEGU	966472808	30	1	112	916148308	LAUFSTEG RAUPENFAHRWER
BESCHILDERUNG MECH.ZUSA	966466708	30	1	116	915238908	MECH.ZUSATZABSTUETZUNG
BESCHILDERUNG RAUPENMIT	916265508	5	1	17	917142108	RAUPENMITTELTEIL KPL.
BESCHILDERUNG RAUPENTR	966505308	6	1	84	915844708	RAUPENTRAEGER KPL.RE.
BESCHILDERUNG RAUPENT	966473908	6	1	48	915844508	RAUPENTRAEGER KPL.LI.
BESCHILDERUNG ROLLENSAT	969544608	700	1	798	915284608	ROLLENSATZ
BESCHILDERUNG ROLLENSAT	969544608	700	1	802	915284708	ROLLENSATZ
BESCHILDERUNG S-ANLENKS	966093208	700	1	769	917092108	S-ANLENKSTUECK
BESCHILDERUNG SA-BOCK	968041108	700	1	463	916134308	SA-BOCK
BESCHILDERUNG SW-KOPFS	966331208	700	1	789	915284308	SW-KOPFSTUECK
BESCHILDERUNG ZENTRALB	966473408	4	1	121	915302108	ZENTRALBALLASTBEFESTIG
BESCHILDERUNG ZW-STK. L	966090608	700	1	805	915284908	S-ZWISCHENSTUECK
BESCHILDERUNG ZW-STK. L	966090608	700	1	813	915285208	S-ZWISCHENSTUECK
BESCHILDERUNG ZW-STK. L	966090608	700	1	819	915285308	S-ZWISCHENSTUECK
BESCHILDERUNG ZW-STK. L	966090608	700	1	821	915466808	S-ZWISCHENSTUECK
BESCHILDERUNG ZW-STK. L	966090608	700	1	826	915532708	S-ZWISCHENSTUECK
BESCHILDERUNG ZW-STK. L	966090608	700	1	838	916039908	S-ZWISCHENSTUECK
BESCHILDERUNG ZW-STK. L	966090608	700	1	844	917745608	S-ZWISCHENSTUECK
BESCHILDERUNG ZW-STK. L	966090608	700	1	864	915287008	LI-ZWISCHENSTUECK
BESCHILDERUNG ZW-STK. L	966090608	700	1	866	915351908	LI-ZWISCHENSTUECK F-ABSP

30.3.2023

etk\_en\_de\_074580\_LR\_1600\_2

1213

**LIEBHERR**Alphabetical index  
Alphabetischer Index

Bezeichnung	Artikel	Pos.	Menge	Seite	Baugruppe	Bezeichnung
BESCHILDERUNG ZW-STK. L	966090608	700	1	868	915287308	LI-ZWISCHENSTUECK
BESCHRIFTUNG ADER	965622108	(996)	2	431	964835908	ELEKTRIK KABINE
BESCHRIFTUNG ADER	965622108	(996)	3	474	965440508	KLEMMKASTEN SA-BOCK VO
BESCHRIFTUNG ADER	965622108	(996)	3	474	965440508	KLEMMKASTEN SA-BOCK VO
BESCHRIFTUNG ADER	965622108	(996)	3	474	965440508	KLEMMKASTEN SA-BOCK VO
BESCHRIFTUNG ADER	965622108	(996)	19	474	965440508	KLEMMKASTEN SA-BOCK VO
BESCHRIFTUNG KABELBAUM	965622208	(998)	2	431	964835908	ELEKTRIK KABINE
BESCHRIFTUNG KABELBAUM	965622208	998	1	435	96054972	LEITUNG
BESCHRIFTUNG KABELBAUM	965622208	(998)	2	474	965440508	KLEMMKASTEN SA-BOCK VO
BESCHRIFTUNG KABELBAUM	965622208	(998)	2	474	965440508	KLEMMKASTEN SA-BOCK VO
BESCHRIFTUNG KABELBAUM	965622208	(998)	1	474	965440508	KLEMMKASTEN SA-BOCK VO
BESCHRIFTUNG KABELBAUM	965622208	(998)	2	474	965440508	KLEMMKASTEN SA-BOCK VO
BESCHRIFTUNG KABELBAUM	965622208	(998)	1	599	965423508	KLEMMKASTEN KPL.
BESCHRIFTUNG KABELBAUM	965622208	(998)	1	600	965423508	KLEMMKASTEN KPL.
BESTUECKUNGSMODUL	602792308	1	1	618	964591108	BESTUECKUNGSMODUL
BESTUECKUNGSMODUL	964591108	51	1	612	966803408	AUFBAUTEILE MONTAGETAPE
BESTUECKUNGSMODUL 2	964830208	(502)	1	43	964868708	KLEMMKASTEN KPL.
BESTUECKUNGSMODUL 2	964830208	(506)	1	784	965048108	KLEMMKASTEN KPL.
BESTUECKUNGSMODUL 2	964830208	506	1	794	965013208	DRAEHTE KLEMMKASTEN KPL
BETAETIGUNG	10650484	29	1	413	11113343	FAHRERSITZ
BETAETIGUNGSDORN GD-ZN	704253408	5	4	396	964678208	DECKEL KPL.
BETAETIGUNGSDORN GD-ZN	704253408	(1)	1	403	964650108	BATTERIEKASTEN VORM.
BETAETIGUNGSDORN GD-ZN	704253408	15	4	403	964650108	BATTERIEKASTEN VORM.
BETAETIGUNGSDORN GD-ZN	704253408	6	7	580	964675608	KLAPPE VORM.
BETAETIGUNGSDORN GD-ZN	704253408	11	4	581	964675708	GITTERROST VORM.
BETAETIGUNGSDORN GD-ZN	704253408	10	2	582	964675808	DECKEL KPL.
BETAETIGUNGSDORN GD-ZN	704253408	5	4	583	964677508	DECKEL KPL.
BETAETIGUNGSDORN GD-ZN	704253408	5	4	584	964677608	DECKEL KPL.
BETAETIGUNGSDORN GD-ZN	704253408	5	4	585	964677708	DECKEL KPL.
BETAETIGUNGSDORN GD-ZN	704253408	5	4	586	964677808	DECKEL KPL.
BETAETIGUNGSDORN GD-ZN	704253408	5	4	587	964677908	DECKEL KPL.
BETAETIGUNGSDORN GD-ZN	704253408	2	6	609	964816708	DECKEL KPL.
BETAETIGUNGSEINHEIT	571726708	95	1	140	11080912	ANTRIEB
BETAETIGUNGSEINHEIT	571726708	95	1	170	11100248	ANTRIEB
BETAETIGUNGSEINHEIT	571726708	95	1	856	11114026	ANTRIEB
BETRIEBSSTUNDENZAEHLER	691798508	3	1	437	965038508	BLECH VORM.
BETRIEBSSTUNDENZAEHLER	691802208	57	1	612	966803408	AUFBAUTEILE MONTAGETAPE
BEUTEL	11320720	(1)	1	127	916959908	PERSOENLICHE SCHUTZAUS
BEZEICHNUNGSSCHILD 20X8	602761408	12	10	616	926891108	VERTEILER MASSE
BEZEICHNUNGSSCHILD 70X4	10288121	40	1	433	964721699	LICCON KONSOLE LCD3
BEZEICHNUNGSSCHILD 70X4	10288121	(300)	1	446	967143008	ARMATUREN RE.
BEZEICHNUNGSSCHILD 70X4	10288121	980	1	447	964836799	TASTATUREINHEIT
BEZEICHNUNGSSCHILD 70X4	10288121	(2)	1	613	966803408	AUFBAUTEILE MONTAGETAPE
BEZEICHNUNGSSTREIFEN	602762908	19	1	612	966803408	AUFBAUTEILE MONTAGETAPE
BEZUG	12101204	(1)	1	413	11113343	FAHRERSITZ
BLECH 1.5X100X100 DC01 FE//	939730608	14	7	830	918651508	SL-REDUZIERSTUECK
BLECH 1.5X112X30 DC01 FE//	972940008	102	4	613	966803408	AUFBAUTEILE MONTAGETAPE
BLECH 1.5X1132X447 DC01	978599908	72	1	527	916914208	KRANFUEHRERKABINE KPL.
BLECH 1.5X1140X231 DC01	972331708	6	1	403	964650108	BATTERIEKASTEN VORM.
BLECH 1.5X1216X544 DC01	972326308	1	1	404	962305508	DECKEL VORM.
BLECH 1.5X131X10 DC01 FE//	977332608	3	1	539	915411508	SCHIEBETUER KPL.
BLECH 1.5X1489X232 DC01	977081408	36	1	578	915280908	GERAEUSCHDAEMMUNG
BLECH 1.5X1576X366 DC01	977109308	1	1	407	964697208	KLAPPE VORM.
BLECH 1.5X158X338 DC01 FE//	972962308	103	1	613	966803408	AUFBAUTEILE MONTAGETAPE
BLECH 1.5X174X114 DC01 RAL	976094108	53	1	558	964598408	INNENVERKLEIDUNG
BLECH 1.5X1770X169 DC01	977081108	34	1	578	915280908	GERAEUSCHDAEMMUNG
BLECH 1.5X1812X294 DC01	977109608	11	1	401	915305708	BATTERIELAGERUNG
BLECH 1.5X191X111 DC01 FE//	972660608	105	2	613	966803408	AUFBAUTEILE MONTAGETAPE
BLECH 1.5X212X345 DC01 FE//	977392508	107	1	613	966803408	AUFBAUTEILE MONTAGETAPE
BLECH 1.5X219X84 DC01 FE//	977500108	34	1	217	966928008	DIESELMOTOR VORM.

30.3.2023

etk\_en\_de\_074580\_LR\_1600\_2

1214

**LIEBHERR**Alphabetical index  
Alphabetischer Index

Bezeichnung	Artikel	Pos.	Menge	Seite	Baugruppe	Bezeichnung
BLECH 1.5X219X84 DC01 FE//	977753908	46	1	217	966928008	DIESELMOTOR VORM.
BLECH 1.5X237X332 DC01 FE//	977258008	109	1	613	966803408	AUFBAUTEILE MONTAGETAPE
BLECH 1.5X240X140 DC01 RA	977593708	1	1	452	964931408	STECKDOSEN VORM.
BLECH 1.5X261X328 DC01 RAL	97059137	9	1	530	964359708	KRANFUEHRERKABINE VORM
BLECH 1.5X272X796 DC01 FE//	971405308	108	1	613	966803408	AUFBAUTEILE MONTAGETAPE
BLECH 1.5X283X325 DC01 FE//	977569608	106	1	613	966803408	AUFBAUTEILE MONTAGETAPE
BLECH 1.5X287X160 DC01 RAL	977514808	1	1	437	965038508	BLECH VORM.
BLECH 1.5X326X40 DC01 FE//	977093608	2	2	583	964677508	DECKEL KPL.
BLECH 1.5X336X134 DC01 FE//	972809208	27	2	608	966033108	SCHALTSCHRANK MECH.
BLECH 1.5X35X71 DC01 RAL	97138447	22	1	539	915411508	SCHIEBETUER KPL.
BLECH 1.5X388X268 DC01 FE//	977669908	6	1	446	967143008	ARMATUREN RE.
BLECH 1.5X399X35 DC01 FE//	977566208	101	2	613	966803408	AUFBAUTEILE MONTAGETAPE
BLECH 1.5X471X90 DC01 FE//	977163408	2	2	396	964678208	DECKEL KPL.
BLECH 1.5X486X140 DC01	977659508	2	1	454	915279008	ZUSATZHEIZUNG OW
BLECH 1.5X500X111 DC01 RAL	976861208	7	1	539	915411508	SCHIEBETUER KPL.
BLECH 1.5X635X271 DC01 FE//	978628108	116	1	613	966803408	AUFBAUTEILE MONTAGETAPE
BLECH 1.5X70X33 DC01 FE//ZN	971090908	61	16	893	917792508	F-KOPFSTUECK
BLECH 1.5X730X2576 DC01	977109508	10	1	401	915305708	BATTERIELAGERUNG
BLECH 1.5X743X40 DC01 FE//	977098508	2	1	584	964677608	DECKEL KPL.
BLECH 1.5X743X40 DC01 FE//	977098508	2	2	586	964677808	DECKEL KPL.
BLECH 1.5X75X75 DC01 RAL 7	977512608	67	1	536	915306108	KABINE VERGLAST
BLECH 1.5X773X420 DC01	977874408	1	1	367	965061608	HUTZE KPL.
BLECH 1.5X79X67 DC01 FE//ZN	977490808	104	1	613	966803408	AUFBAUTEILE MONTAGETAPE
BLECH 1.5X801X289 DC01 RA	977722108	9	1	544	964561008	HECKSCHEIBE VORM.
BLECH 1.5X812X326 DC01 RAL	976832908	21	1	558	964598408	INNENVERKLEIDUNG
BLECH 1.5X848X40 DC01 FE//	977099708	2	2	587	964677908	DECKEL KPL.
BLECH 1.5X85X54 DC01	978667508	23	1	558	964598408	INNENVERKLEIDUNG
BLECH 1.5X872X194 DC01	977081308	35	1	578	915280908	GERAEUSCHDAEMMUNG
BLECH 1.5X872X40 DC01 FE//	977098308	10	1	584	964677608	DECKEL KPL.
BLECH 1.5X872X40 DC01 FE//	977098308	2	2	585	964677708	DECKEL KPL.
BLECH 1.5X872X70 X5CRNI18	977616408	49	1	558	964598408	INNENVERKLEIDUNG
BLECH 1.5X949X398 DC01	977874508	2	1	367	965061608	HUTZE KPL.
BLECH 103X20 S315MC FE//ZN	952859808	66	3	217	966928008	DIESELMOTOR VORM.
BLECH 10X100X178 S355MC	978308608	11	6	426	916981908	LAUFSTEG DREHBUEHNE
BLECH 10X1250X80 S355MC	974144008	30	1	805	915284908	S-ZWISCHENSTUECK
BLECH 10X1250X80 S355MC	974144008	30	2	813	915285208	S-ZWISCHENSTUECK
BLECH 10X1250X80 S355MC	974144008	30	2	819	915285308	S-ZWISCHENSTUECK
BLECH 10X1250X80 S355MC	974144008	30	2	826	915532708	S-ZWISCHENSTUECK
BLECH 10X1250X80 S355MC	974144008	30	3	838	916039908	S-ZWISCHENSTUECK
BLECH 10X1250X80 S355MC	974144008	30	2	844	917745608	S-ZWISCHENSTUECK
BLECH 10X1250X80 S355MC	974144008	30	1	864	915287008	LI-ZWISCHENSTUECK
BLECH 10X1250X80 S355MC	974144008	30	2	866	915351908	LI-ZWISCHENSTUECK F-ABSP
BLECH 10X1250X80 S355MC	974144008	30	2	868	915287308	LI-ZWISCHENSTUECK
BLECH 10X296X296 S700MC	977194308	11	2	892	917792508	F-KOPFSTUECK
BLECH 10X39X150 S355MC FE	941846108	26	1	527	916914208	KRANFUEHRERKABINE KPL.
BLECH 10x100x100 S355MC	970220408	40	1	164	915969408	WINDE 4 EINZIEHWERK
BLECH 110X93 DC01 FE//ZNNI	977987808	57	1	217	966928008	DIESELMOTOR VORM.
BLECH 115X115 S355MC FE//	979390308	22	2	904	918671408	FA-BOCK
BLECH 115X97 S315MC FE//ZN	971276408	62	2	527	916914208	KRANFUEHRERKABINE KPL.
BLECH 12X111X76 S690QL	974872908	28	2	52	915847808	RAUPENTRAEGER LI.
BLECH 12X111X76 S690QL	974872908	28	2	88	915848108	RAUPENTRAEGER RE.
BLECH 12X120X120 S690QL SP	977082908	7	2	782	916141908	F-ANSCHLUSSKOPF
BLECH 140X30 S315MC FE//ZN	978016908	63	1	217	966928008	DIESELMOTOR VORM.
BLECH 140X93 S315MC FE//ZN	956093308	22	1	204	915788108	ZUSATZHYDRAULIK MONTAGE
BLECH 15.0X113 S235JR FE//	977711708	39	2	411	917203308	STUERSTAND
BLECH 15X257X234 S690QL	977341008	6	4	129	915277308	BOLZEN S-ANLENKST. UND S
BLECH 15X303X246 S355MC	976958608	38	2	52	915847808	RAUPENTRAEGER LI.
BLECH 15X303X246 S355MC	976958608	38	2	88	915848108	RAUPENTRAEGER RE.
BLECH 15X430X250 S960QL	979058208	4	2	461	916134308	SA-BOCK
BLECH 15X578X490 S690QL	977524408	14	2	788	915284308	SW-KOPFSTUECK

30.3.2023

etk\_en\_de\_074580\_LR\_1600\_2

1215

**LIEBHERR**Alphabetical index  
Alphabetischer Index

Bezeichnung	Artikel	Pos.	Menge	Seite	Baugruppe	Bezeichnung
BLECH 15X88X88 S960QL SPF	978689708	14	72	709	915489908	SCHNELLVERBINDUNG RDK
BLECH 15X90X60 S355MC FE//	978361308	5	1	222	965364508	KUPPLUNGSSTELLER
BLECH 15X930X362 S355MC	976674608	11	1	164	915969408	WINDE 4 EINZIEHWERK
BLECH 196X63 S315MC FE//ZN	955668108	26	1	133	916161408	WINDE 1
BLECH 196X63 S315MC FE//ZN	955668108	26	1	148	916161508	WINDE 2
BLECH 196X63 S315MC FE//ZN	955668108	36	1	164	915969408	WINDE 4 EINZIEHWERK
BLECH 196X63 S315MC FE//ZN	955668108	(1)	4	590	915700908	ELEKTRIK DREHBUEHNE
BLECH 196X63 S315MC FE//ZN	955668108	90	2	768	917092108	S-ANLENKSTUECK
BLECH 196X63 S315MC FE//ZN	955668108	27	1	846	916161608	WINDE 6
BLECH 1X142X55 DC01 FE//ZN	977221508	5	6	500	915279808	OELBEHAELTER KPL.
BLECH 1X160X160 DC01 FE//	977937108	31	8	101	916121308	HYDRAULISCHE ABSTUETZUN
BLECH 1X20X60 ALMG3 H111	975951608	65	9	29	915847108	HYDRAULIK MITTELTEIL
BLECH 1X20X60 ALMG3 H111	975951608	65	7	152	915277408	ZUSATZHYDRAULIK WINDE 1
BLECH 1X20X60 ALMG3 H111	975951608	65	7	158	915277508	ZUSATZHYDRAULIK WINDE 2
BLECH 1X20X60 ALMG3 H111	975951608	135	20	649	916916908	HYDRAULIK
BLECH 1X20X60 ALMG3 H111	975951608	65	5	681	915847608	ZUSATZHYDRAULIK DREHBUE
BLECH 1X20X60 ALMG3 H111	975951608	65	24	745	917087408	ZUSATZHYDR.GITTER-WINDE
BLECH 1X20X60 ALMG3 H111	975951608	65	4	750	917085508	ZUSATZHYDR.S-RUECKHALTE
BLECH 1X20X60 ALMG3 H111	975951608	65	4	861	915285808	ZUSATZHYDRAULIK WINDE 6
BLECH 1X285X126 DC01 RAL 9	977444308	17	1	411	917203308	STEUERSTAND
BLECH 1X285X126 DC01 RAL 9	977444408	18	1	411	917203308	STEUERSTAND
BLECH 1X350X136 ALMG3 H11	977179908	11	1	396	964678208	DECKEL KPL.
BLECH 1x120x100 DC01 FE//ZN	970398708	20	4	846	916161608	WINDE 6
BLECH 2.5X199X102 DC01 FE//	978064108	21	2	358	964572008	KUEHLER VORM.
BLECH 2.5X375X475 DC01 FE//	979700108	5	1	483	916110908	MONTAGEEINRICHTUNG RA
BLECH 2.5X80X48 DC01 FE//ZN	977875108	54	4	217	966928008	DIESELMOTOR VORM.
BLECH 2.5X86X86 DC01 RAL	977615308	40	4	558	964598408	INNENVERKLEIDUNG
BLECH 207X105 DC01 FE//ZNNI	977872708	49	1	217	966928008	DIESELMOTOR VORM.
BLECH 20X260X260 S690QL	977485708	10	2	798	915284608	ROLLENSATZ
BLECH 20X260X260 S690QL	977485708	10	2	802	915284708	ROLLENSATZ
BLECH 20X290X160 S355J2+N	954478508	35	2	52	915847808	RAUPENTRAEGER LI.
BLECH 20X290X160 S355J2+N	954478508	35	2	88	915848108	RAUPENTRAEGER RE.
BLECH 20X312X108 S355J2+N	978363308	73	10	53	915847808	RAUPENTRAEGER LI.
BLECH 20X312X108 S355J2+N	978363308	73	10	89	915848108	RAUPENTRAEGER RE.
BLECH 20X512X62 S690QL	971207108	25	8	52	915847808	RAUPENTRAEGER LI.
BLECH 20X512X62 S690QL	971207108	25	8	88	915848108	RAUPENTRAEGER RE.
BLECH 20X61X358 S355J2+N	977220008	16	3	481	916111008	ROLLENLAGERUNG
BLECH 20X68X60 S355J2+N FE	978884208	85	2	462	916134308	SA-BOCK
BLECH 220X364 S315MC FE//	979656308	108	1	768	917092108	S-ANLENKSTUECK
BLECH 227X202 S315MC	977353208	20	1	217	966928008	DIESELMOTOR VORM.
BLECH 2600X53 S315MC	978653108	88	2	768	917092108	S-ANLENKSTUECK
BLECH 270X160 S355J2+N FE//	977990308	21	2	481	916111008	ROLLENLAGERUNG
BLECH 280X80 DC01 FE//ZNNI	978182308	101	2	768	917092108	S-ANLENKSTUECK
BLECH 2834X53 S315MC	978155008	86	2	768	917092108	S-ANLENKSTUECK
BLECH 2X100X100 DC01 FE//	956297908	2	1	19	915862408	RAUPENMITTELTEIL
BLECH 2X100X100 DC01 FE//	956297908	80	1	89	915848108	RAUPENTRAEGER RE.
BLECH 2X100X100 DC01 FE//	956297908	18	2	112	916148308	LAUFSTEG RAUPENFAHRWER
BLECH 2X100X100 DC01 FE//	956298008	3	1	19	915862408	RAUPENMITTELTEIL
BLECH 2X100X100 DC01 FE//	956298008	81	1	89	915848108	RAUPENTRAEGER RE.
BLECH 2X100X100 DC01 FE//	956298008	19	2	112	916148308	LAUFSTEG RAUPENFAHRWER
BLECH 2X100X100 DC01 FE//	956298108	4	1	19	915862408	RAUPENMITTELTEIL
BLECH 2X100X100 DC01 FE//	956298108	80	1	53	915847808	RAUPENTRAEGER LI.
BLECH 2X100X100 DC01 FE//	956298108	20	2	112	916148308	LAUFSTEG RAUPENFAHRWER
BLECH 2X100X100 DC01 FE//	956298208	5	1	19	915862408	RAUPENMITTELTEIL
BLECH 2X100X100 DC01 FE//	956298208	81	1	53	915847808	RAUPENTRAEGER LI.
BLECH 2X100X100 DC01 FE//	956298208	21	2	112	916148308	LAUFSTEG RAUPENFAHRWER
BLECH 2X1010X924 DC01	977566808	1	1	420	964918308	TUER VORM.
BLECH 2X103X117 DC01	976077208	64	2	536	915306108	KABINE VERGLAST
BLECH 2X103X40 ALMG3 H111	972631008	1	1	723	962449808	FUNKANTENNE VORM.
BLECH 2X105X105 DC01 FE//	970490208	17	2	872	915288008	F-MONTAGEEINHEIT

30.3.2023

etk\_en\_de\_074580\_LR\_1600\_2

1216

**LIEBHERR**Alphabetical index  
Alphabetischer Index

Bezeichnung	Artikel	Pos.	Menge	Seite	Baugruppe	Bezeichnung
BLECH 2X110X109 DC01 FE//	977584308	117	2	613	966803408	AUFBAUTEILE MONTAGETAPE
BLECH 2X143X88 DC01 FE//ZN	97083880	1	1	616	926891108	VERTEILER MASSE
BLECH 2X157X215 DC01 FE//	979755408	22	6	461	916134308	SA-BOCK
BLECH 2X160X160 DC01 FE//	976990208	18	16	101	916121308	HYDRAULISCHE ABSTUETZUN
BLECH 2X162X142 ALMG3 H11	976536208	110	1	613	966803408	AUFBAUTEILE MONTAGETAPE
BLECH 2X190X140 DC01 FE//	978062608	74	8	462	916134308	SA-BOCK
BLECH 2X196X238 DC01 RAL 7	977207008	33	1	535	915306108	KABINE VERGLAST
BLECH 2X201X127 DC01 FE//	977915708	53	1	536	915306108	KABINE VERGLAST
BLECH 2X201X128 DC01 FE//	977915808	54	1	536	915306108	KABINE VERGLAST
BLECH 2X20X54 DC01 FE//ZN	976866008	3	1	542	964560208	SCHLISSANLAGE
BLECH 2X210X86 DC01 FE//ZN	974409408	7	1	941	915700508	TRANSPORTABLAGE
BLECH 2X212X146 DC01 FE//	97000107	(2)	2	590	915700908	ELEKTRIK DREHBUEHNE
BLECH 2X214X142 ALMG3 H11	974740908	3	1	724	962484508	GSM-MODUL VORM.LICCON 1
BLECH 2X215X100 DC01 FE//	978632808	17	2	19	915862408	RAUPENMITTELTEIL
BLECH 2X220X100 DC01 FE//	979210208	36	1	133	916161408	WINDE 1
BLECH 2X220X100 DC01 FE//	979227608	36	1	148	916161508	WINDE 2
BLECH 2X227X73 X5CRNI18-1	977674308	7	2	450	964836508	ELEKTRIK ANBAUTEILE KABIN
BLECH 2X228X100 DC01 FE//	978671108	35	1	133	916161408	WINDE 1
BLECH 2X228X100 DC01 FE//	978671108	35	1	148	916161508	WINDE 2
BLECH 2X228X100 DC01 FE//	978752308	29	1	846	916161608	WINDE 6
BLECH 2X2400X356 DC01 FE//	978610008	12	2	704	915283108	S-RUECKHALTESICHERUNG
BLECH 2X2444X554 DC01	977079308	23	1	578	915280908	GERAEUSCHDAEMMUNG
BLECH 2X248X326 DC01 FE//	956399808	3	1	921	965215308	KAMERAANBAU S-ANLENKSTU
BLECH 2X251X134 DC01	976517608	2	1	550	915325308	HEIZKLIMAGERAET EINBAU
BLECH 2X291X190 DC01 RAL 7	977342608	5	1	718	964839708	AUSRUESTUNG KAMERA KAB
BLECH 2X291X190 DC01 RAL 7	977342608	(5)	1	719	915525908	ERG.KAMERAUEBERWACHUN
BLECH 2X38X153 X5CRNI18-1	97132256	7	1	870	96045276	STANGE VORM.
BLECH 2X50X75 DC01 FE//ZN	971851008	39	1	877	918692808	F-ANLENKSTUECK
BLECH 2X515X476 DC01 RAL 7	976833108	20	1	558	964598408	INNENVERKLEIDUNG
BLECH 2X56X30 DC01 FE//ZN	978717008	60	2	426	916981908	LAUFSTEG DREHBUEHNE
BLECH 2X56X30 DC01 FE//ZN	978717108	61	2	426	916981908	LAUFSTEG DREHBUEHNE
BLECH 2X56X30 DC01 FE//ZN	978717208	62	2	427	916981908	LAUFSTEG DREHBUEHNE
BLECH 2X60X60 X5CRNI18-10	97132251	(8)	1	788	915284308	SW-KOPFSTUECK
BLECH 2X616X222 DC01 SCH	977648608	1	1	455	964965108	ZUSATZHEIZUNG VORM.
BLECH 2X648X321 DC01	978112408	40	1	578	915280908	GERAEUSCHDAEMMUNG
BLECH 2X661X530 ALMG3 H11	977179808	10	1	396	964678208	DECKEL KPL.
BLECH 2X67X47 X5CRNI18-10	977874608	27	1	542	964560208	SCHLISSANLAGE
BLECH 2X68X68 X5CRNI18-10	97132002	20	2	466	964568008	STANGE KPL.
BLECH 2X719X599 ALMG3 H11	977179708	9	1	396	964678208	DECKEL KPL.
BLECH 2X749X420 DC01	977937008	8	1	210	916944408	DIESELMOTOR KPL.
BLECH 2X75X75 DC01 FE//ZN	978025708	53	2	527	916914208	KRANFUEHRERKABINE KPL.
BLECH 2X77X20 DC01 FE//ZN	978392708	9	1	222	965364508	KUPPLUNGSSTELLER
BLECH 2X817X486 DC01 RAL 7	977067308	23	1	535	915306108	KABINE VERGLAST
BLECH 2X86X210 DC01 FE//ZN	979722308	6	1	941	915700508	TRANSPORTABLAGE
BLECH 2X875X546 ALMG3 H11	977090608	1	1	582	964675808	DECKEL KPL.
BLECH 2X90X110 DC01 FE//ZN	972522208	26	1	877	918692808	F-ANLENKSTUECK
BLECH 2X924X784 DC01	977566908	1	1	421	964918408	TUER VORM.
BLECH 2X95X95 DC01 FE//ZN	978878508	33	10	798	915284608	ROLLENSATZ
BLECH 2X95X95 DC01 FE//ZN	978878508	33	10	802	915284708	ROLLENSATZ
BLECH 2X98X32 ALMG3 H111	976606608	26	1	608	966033108	SCHALTSCHRANK MECH.
BLECH 2X990X104 DC01	972876608	3	1	404	962305508	DECKEL VORM.
BLECH 2X99X20 X5CRNI18-10	97134709	2	1	946	96047098	KREUZLASCHE KPL.
BLECH 2X99X20 X5CRNI18-10	97134754	2	1	947	96047118	KREUZLASCHE KPL.
BLECH 30X180X290 S355J2+N	954478308	24	2	52	915847808	RAUPENTRAEGER LI.
BLECH 30X180X290 S355J2+N	954478308	24	2	88	915848108	RAUPENTRAEGER RE.
BLECH 30X310X119 S690QL	977340908	5	4	129	915277308	BOLZEN S-ANLENKST. UND S
BLECH 35X11923X139 S960Q	976772808	1	2	870	96045276	STANGE VORM.
BLECH 35X1689X254 S960QL+	976853008	1	2	467	964568508	STANGE VORM.
BLECH 3X100X110 S355MC FE	978705408	38	2	222	965364508	KUPPLUNGSSTELLER
BLECH 3X103X70 S355MC FE//	978311608	14	2	426	916981908	LAUFSTEG DREHBUEHNE

30.3.2023

etk\_en\_de\_074580\_LR\_1600\_2

1217

**LIEBHERR**Alphabetical index  
Alphabetischer Index

Bezeichnung	Artikel	Pos.	Menge	Seite	Baugruppe	Bezeichnung
BLECH 3X106X42 DC01 FE//ZN	975950308	77	1	462	916134308	SA-BOCK
BLECH 3X115X190 DC01 FE//	97032743	104	1	462	916134308	SA-BOCK
BLECH 3X121X79 DC01 FE//ZN	977109808	13	2	401	915305708	BATTERIELAGERUNG
BLECH 3X146X80 DC01 FE//ZN	970771908	72	1	218	966928008	DIESELMOTOR VORM.
BLECH 3X150X40 S355MC FE//	975500808	27	1	133	916161408	WINDE 1
BLECH 3X150X40 S355MC FE//	975500808	27	1	148	916161508	WINDE 2
BLECH 3X150X40 S355MC FE//	975500808	34	2	164	915969408	WINDE 4 EINZIEHWERK
BLECH 3X150X40 S355MC FE//	975500808	26	1	846	916161608	WINDE 6
BLECH 3X151X136 S355MC FE	976958808	4	1	547	964598008	SCHEIBENWISCHANLAGE EIN
BLECH 3X157X156 DC01 FE//	957005408	2	1	938	965437008	ELEKTRIK WINDWARNUNG T
BLECH 3X157X156 DC01 FE//	957005408	2	1	940	915602808	WINDWARNUNG
BLECH 3X159X113 DC01 FE//	977500008	33	2	217	966928008	DIESELMOTOR VORM.
BLECH 3X170X190 DC01 FE//	97051868	55	4	892	917792508	F-KOPFSTUECK
BLECH 3X1779X219 DC01	977079508	25	1	578	915280908	GERAEUSCHDAEMMUNG
BLECH 3X190X60 DC01 FE//ZN	971562708	105	2	768	917092108	S-ANLENKSTUECK
BLECH 3X192X187 DC01 FE//	972331908	7	1	403	964650108	BATTERIEKASTEN VORM.
BLECH 3X196X184 DC01 FE//	977079408	24	2	578	915280908	GERAEUSCHDAEMMUNG
BLECH 3X200X150 DC01 FE//	970285408	(3)	1	590	915700908	ELEKTRIK DREHBUEHNE
BLECH 3X212X34 S355MC FE//	977930508	8	1	469	964764508	HALTER KPL.
BLECH 3X212X34 S355MC FE//	977930508	8	1	470	964762808	HALTER KPL.
BLECH 3X220X176 DC01 FE//	979390508	27	1	904	918671408	FA-BOCK
BLECH 3X224X121 S355MC FE	978118408	45	4	788	915284308	SW-KOPFSTUECK
BLECH 3X235X155 DC01 FE//	977110008	15	1	401	915305708	BATTERIELAGERUNG
BLECH 3X260X138 DC01+ZE	97001953	11	2	370	966002708	ZUSATZKUEHLER VORM.
BLECH 3X26X26 DC01 FE//ZN	971974208	22	2	411	917203308	STEUERSTAND
BLECH 3X270X308 DC01 FE//	977962708	12	1	729	964837708	ANBAUTEILE FREMDEINSPEIS
BLECH 3X280X154 DC01 FE//	971552108	49	1	461	916134308	SA-BOCK
BLECH 3X280X170 DC01 RAL 7	977224608	22	1	558	964598408	INNENVERKLEIDUNG
BLECH 3X283X216 S355MC T Z	977170508	49	1	892	917792508	F-KOPFSTUECK
BLECH 3X330X95 DC01 FE//ZN	978392408	6	1	222	965364508	KUPPLUNGSSTELLER
BLECH 3X353X300 DC01 FE//	974491708	(1)	1	939	965648208	ELEKTRIK FLUGWARNSICHER
BLECH 3X366X104 DC01 RAL 9	977444008	15	1	411	917203308	STEUERSTAND
BLECH 3X366X104 DC01 RAL 9	977444108	16	1	411	917203308	STEUERSTAND
BLECH 3X380X225 DC01 FE//	977339408	7	2	217	966928008	DIESELMOTOR VORM.
BLECH 3X390X380 DC01 FE//	977570708	15	1	388	915278508	SCHALLDAEMPFERANLAGE
BLECH 3X404X241 DC01 FE//	978208008	19	1	717	965885508	KAMERAANBAU DREHBUEHN
BLECH 3X404X241 DC01 FE//	978208108	20	1	717	965885508	KAMERAANBAU DREHBUEHN
BLECH 3X410X936 DC01 FE//	97028331	25	1	174	915277908	DREHWERK
BLECH 3X437X272 DC01 FE//	977109908	14	1	401	915305708	BATTERIELAGERUNG
BLECH 3X450X252 DC01 FE//	978016808	59	1	217	966928008	DIESELMOTOR VORM.
BLECH 3X45X120 DC01 FE//ZN	953760908	4	1	133	916161408	WINDE 1
BLECH 3X45X120 DC01 FE//ZN	953760908	4	1	148	916161508	WINDE 2
BLECH 3X489X273 S355MC FE	978570408	1	1	428	965440608	AUFSTIEG VORM.
BLECH 3X500X465 DC01 FE//	97024240	24	3	740	917177308	BALLASTRAHMEN KRANABST
BLECH 3X685X415 DC01 FE//	97024241	25	1	740	917177308	BALLASTRAHMEN KRANABST
BLECH 3X70X101 DC01 FE//ZN	978292108	29	2	798	915284608	ROLLENSATZ
BLECH 3X70X101 DC01 FE//ZN	978292108	29	2	802	915284708	ROLLENSATZ
BLECH 3X70X20 DC01	97002379	22	8	112	916148308	LAUFSTEG RAUPENFAHRWER
BLECH 3X70X45 S355MC FE//	977335508	30	1	518	915280008	ZENTRALSCHMIERANLAGE O
BLECH 3X718X278 DC01	977425708	17	1	390	915278708	LUFTFILTERANLAGE KPL.
BLECH 3X78X86 DC01 RAL 701	97060667	82	1	536	915306108	KABINE VERGLAST
BLECH 3X80X1392 ALMG3 H11	979515108	86	1	536	915306108	KABINE VERGLAST
BLECH 3X853X80 DC01 FE//ZN	977350008	4	1	608	966033108	SCHALTSCHRANK MECH.
BLECH 3X85X210 DC01 FE//ZN	976736308	150	1	649	916916908	HYDRAULIK
BLECH 3X85X210 DC01 FE//ZN	976736308	28	1	846	916161608	WINDE 6
BLECH 3X892X382 S355MC RA	977179308	1	1	563	964720408	PEDALTRAEGER EINBAU
BLECH 3X90X103 DC01 FE//ZN	978535708	78	1	218	966928008	DIESELMOTOR VORM.
BLECH 3X97X70 S355MC FE//	978311508	13	2	426	916981908	LAUFSTEG DREHBUEHNE
BLECH 3x48x75 DC01 FE//ZNNI	970430908	8	2	42	916887608	ELEKTRIK MITTELTEIL
BLECH 40X246 S355MC FE//ZN	977381708	27	4	864	915287008	LI-ZWISCHENSTUECK

30.3.2023

etk\_en\_de\_074580\_LR\_1600\_2

1218

**LIEBHERR**Alphabetical index  
Alphabetischer Index



Bezeichnung	Artikel	Pos.	Menge	Seite	Baugruppe	Bezeichnung
BLECH 40X246 S355MC FE//ZN	977381708	27	4	866	915351908	LI-ZWISCHENSTUECK F-ABSP
BLECH 40X246 S355MC FE//ZN	977381708	27	4	868	915287308	LI-ZWISCHENSTUECK
BLECH 40X40 DC01 FE//ZNNI8/	971974108	21	4	411	917203308	STEUERSTAND
BLECH 487X120 S315MC FE//	978189608	102	2	768	917092108	S-ANLENKSTUECK
BLECH 4X1001X183 S315MC	977081008	33	1	578	915280908	GERAEUSCHDAEMMUNG
BLECH 4X100X145 S315MC FE	977342508	19	1	217	966928008	DIESELMOTOR VORM.
BLECH 4X1010X384 S315MC	977339808	12	1	217	966928008	DIESELMOTOR VORM.
BLECH 4X103X120 S315MC FE	979553408	80	1	528	916914208	KRANFUEHRERKABINE KPL.
BLECH 4X1087X134 S315MC	977342308	17	1	217	966928008	DIESELMOTOR VORM.
BLECH 4X1087X134 S315MC	977342408	18	1	217	966928008	DIESELMOTOR VORM.
BLECH 4X110X80 S315MC FE//	970350208	79	2	462	916134308	SA-BOCK
BLECH 4X110X80 S315MC FE//	970350208	25	2	518	915280008	ZENTRALSCHMIERANLAGE O
BLECH 4X110X89 S315MC FE//	976657408	28	1	217	966928008	DIESELMOTOR VORM.
BLECH 4X1177X360 S315MC	977425808	18	1	390	915278708	LUFTFILTERANLAGE KPL.
BLECH 4X119X70 S315MC FE//	978682708	55	1	426	916981908	LAUFSTEG DREHBUEHNE
BLECH 4X120X187 S315MC FE	976956408	3	1	496	916264308	KRAFTSTOFFBEHAELTER KPL
BLECH 4X123X639 S315MC FE	97017859	84	1	768	917092108	S-ANLENKSTUECK
BLECH 4X123X639 S315MC FE	97017860	104	1	768	917092108	S-ANLENKSTUECK
BLECH 4X131X281 S315MC FE	97013804	12	2	426	916981908	LAUFSTEG DREHBUEHNE
BLECH 4X1320X547 S315MC	976969308	36	1	52	915847808	RAUPENTRAEGER LI.
BLECH 4X1320X632 S315MC	976969208	33	1	52	915847808	RAUPENTRAEGER LI.
BLECH 4X1322X547 S315MC	976949408	36	1	88	915848108	RAUPENTRAEGER RE.
BLECH 4X1322X633 S315MC	976949108	33	1	88	915848108	RAUPENTRAEGER RE.
BLECH 4X1390X487 S315MC	975214708	4	1	401	915305708	BATTERIELAGERUNG
BLECH 4X1400X207 S315MC	978093708	85	1	768	917092108	S-ANLENKSTUECK
BLECH 4X140X30 S315MC FE//	977926408	25	4	164	915969408	WINDE 4 EINZIEHWERK
BLECH 4X1444X191 S315MC	977163608	68	1	768	917092108	S-ANLENKSTUECK
BLECH 4X148X85 S315MC FE//	978392608	8	1	222	965364508	KUPPLUNGSSTELLER
BLECH 4X1540X297 S315MC	977115708	40	4	767	917092108	S-ANLENKSTUECK
BLECH 4X155X134 S315MC FE	977079008	14	1	578	915280908	GERAEUSCHDAEMMUNG
BLECH 4X155X220 S315MC FE	971290308	151	1	649	916916908	HYDRAULIK
BLECH 4X158X209 S315MC FE	97001420	7	1	370	966002708	ZUSATZKUEHLER VORM.
BLECH 4X173X102 S315MC FE	978576708	46	1	426	916981908	LAUFSTEG DREHBUEHNE
BLECH 4X174X72 S315MC FE//	970212008	4	1	403	964650108	BATTERIEKASTEN VORM.
BLECH 4X174X74 S315MC FE//	970211908	3	2	403	964650108	BATTERIEKASTEN VORM.
BLECH 4X178X30 S315MC FE//	978517508	77	2	218	966928008	DIESELMOTOR VORM.
BLECH 4X178X358 S315MC FE	976956508	4	1	496	916264308	KRAFTSTOFFBEHAELTER KPL
BLECH 4X189X430 S315MC FE	978025608	64	1	217	966928008	DIESELMOTOR VORM.
BLECH 4X190X140 S315MC FE	978062508	73	16	462	916134308	SA-BOCK
BLECH 4X190X174 S315MC T Z	978308508	10	5	426	916981908	LAUFSTEG DREHBUEHNE
BLECH 4X190X209 S315MC T Z	978308408	9	2	426	916981908	LAUFSTEG DREHBUEHNE
BLECH 4X194X101 S315MC FE	977425908	19	1	390	915278708	LUFTFILTERANLAGE KPL.
BLECH 4X1953X309 S315MC	977093308	9	1	578	915280908	GERAEUSCHDAEMMUNG
BLECH 4X207X760 S315MC FE	979693908	36	1	717	965885508	KAMERAANBAU DREHBUEHN
BLECH 4X209X275 S315MC FE	977852608	9	4	868	915287308	LI-ZWISCHENSTUECK
BLECH 4X215X167 S315MC FE	977924608	20	4	101	916121308	HYDRAULISCHE ABSTUETZUN
BLECH 4X227X42 S315MC FE//	97024150	19	1	921	965215308	KAMERAANBAU S-ANLENKSTU
BLECH 4X2346X144 S315MC	977078608	13	1	578	915280908	GERAEUSCHDAEMMUNG
BLECH 4X243X155 S315MC FE	977222008	14	1	500	915279808	OELBEHAELTER KPL.
BLECH 4X254X126 S315MC FE	977050608	6	2	401	915305708	BATTERIELAGERUNG
BLECH 4X256X130 S315MC FE	978034908	25	1	133	916161408	WINDE 1
BLECH 4X256X130 S315MC FE	978034908	25	1	148	916161508	WINDE 2
BLECH 4X260X93 S315MC FE//	974673308	36	2	767	917092108	S-ANLENKSTUECK
BLECH 4X260X98 S315MC FE//	977982608	53	1	217	966928008	DIESELMOTOR VORM.
BLECH 4X262X175 S315MC	978474608	13	1	174	915277908	DREHWERK
BLECH 4X283X127 S315MC FE	978578108	11	2	190	916161708	MONTAGEWINDE
BLECH 4X290X130 S315MC FE	977933108	29	1	164	915969408	WINDE 4 EINZIEHWERK
BLECH 4X290X130 S315MC FE	977933208	30	1	164	915969408	WINDE 4 EINZIEHWERK
BLECH 4X328X223 S315MC FE	97021819	9	4	19	915862408	RAUPENMITTELTEIL
BLECH 4X335X109 S315MC FE	978106008	67	1	217	966928008	DIESELMOTOR VORM.

30.3.2023

etk\_en\_de\_074580\_LR\_1600\_2

1219

**LIEBHERR**Alphabetical index  
Alphabetischer Index

Bezeichnung	Artikel	Pos.	Menge	Seite	Baugruppe	Bezeichnung
BLECH 4X343X400 S315MC	979374408	27	1	717	965885508	KAMERAANBAU DREHBUEHN
BLECH 4X352X345 S315MC	972520908	22	1	877	918692808	F-ANLENKSTUECK
BLECH 4X355X400 S315MC	971445008	26	1	52	915847808	RAUPENTRAEGER LI.
BLECH 4X355X400 S315MC	971459608	26	1	88	915848108	RAUPENTRAEGER RE.
BLECH 4X359X356 S315MC FE	97001422	8	1	370	966002708	ZUSATZKUEHLER VORM.
BLECH 4X365X747 S315MC	978474508	14	1	174	915277908	DREHWERK
BLECH 4X366X503 S315MC	971777708	27	1	52	915847808	RAUPENTRAEGER LI.
BLECH 4X366X503 S315MC	971795008	27	1	88	915848108	RAUPENTRAEGER RE.
BLECH 4X382X120 S315MC FE	978059308	18	1	717	965885508	KAMERAANBAU DREHBUEHN
BLECH 4X389X287 S315MC FE	976949208	34	1	52	915847808	RAUPENTRAEGER LI.
BLECH 4X389X287 S315MC FE	976949208	34	1	88	915848108	RAUPENTRAEGER RE.
BLECH 4X389X287 S315MC FE	976949508	37	1	52	915847808	RAUPENTRAEGER LI.
BLECH 4X389X287 S315MC FE	976949508	37	1	88	915848108	RAUPENTRAEGER RE.
BLECH 4X40X35 S315MC FE//	976182108	69	4	218	966928008	DIESELMOTOR VORM.
BLECH 4X40X78 S315MC FE//	977079708	27	2	578	915280908	GERAEUSCHDAEMMUNG
BLECH 4X40X97 S315MC FE//	954390208	15	2	174	915277908	DREHWERK
BLECH 4X410X931 S315MC	977339708	11	1	217	966928008	DIESELMOTOR VORM.
BLECH 4X419X242 S315MC	977541008	65	1	53	915847808	RAUPENTRAEGER LI.
BLECH 4X419X242 S315MC	977541108	65	1	89	915848108	RAUPENTRAEGER RE.
BLECH 4X450X100 S315MC R	975744708	103	2	768	917092108	S-ANLENKSTUECK
BLECH 4X470X271 S315MC FE	977982408	52	1	217	966928008	DIESELMOTOR VORM.
BLECH 4X492X101 S315MC FE	977079208	15	1	578	915280908	GERAEUSCHDAEMMUNG
BLECH 4X492X116 S315MC FE	977988708	37	2	164	915969408	WINDE 4 EINZIEHWERK
BLECH 4X498X192 S315MC	977492908	32	1	217	966928008	DIESELMOTOR VORM.
BLECH 4X505X168 S315MC FE	974929608	40	2	788	915284308	SW-KOPFSTUECK
BLECH 4X50X95 S315MC	950528208	7	1	29	915847108	HYDRAULIK MITTELTEIL
BLECH 4X528X367 S315MC	978569108	63	1	527	916914208	KRANFUEHRERKABINE KPL.
BLECH 4X547X601 S315MC	97044125	7	1	210	916944408	DIESELMOTOR KPL.
BLECH 4X60X103 S315MC FE//	955152508	35	1	164	915969408	WINDE 4 EINZIEHWERK
BLECH 4X60X103 S315MC FE//	955152508	15	1	750	917085508	ZUSATZHYDR.S-RUECKHALTE
BLECH 4X60X103 S315MC FE//	955152508	25	1	846	916161608	WINDE 6
BLECH 4X60X103 S315MC FE//	971506108	6	1	133	916161408	WINDE 1
BLECH 4X60X103 S315MC FE//	971506108	6	1	148	916161508	WINDE 2
BLECH 4X60X224 S315MC FE//	978106908	75	2	462	916134308	SA-BOCK
BLECH 4X611X119 S315MC FE	977050508	5	2	401	915305708	BATTERIELAGERUNG
BLECH 4X611X322 S315MC	977324508	4	2	363	966928408	OELKUEHLER VORM.
BLECH 4X618X343 S315MC	977339608	10	1	217	966928008	DIESELMOTOR VORM.
BLECH 4X650X442 S315MC	971534508	32	1	788	915284308	SW-KOPFSTUECK
BLECH 4X650X479 S315MC	977425308	16	1	390	915278708	LUFTFILTERANLAGE KPL.
BLECH 4X655X227 S315MC	979661108	5	1	370	966002708	ZUSATZKUEHLER VORM.
BLECH 4X680X383 S315MC	971543508	9	1	42	916887608	ELEKTRIK MITTELTEIL
BLECH 4X711X637 S315MC	979660808	3	1	370	966002708	ZUSATZKUEHLER VORM.
BLECH 4X73X30 S315MC FE//	97015081	186	1	649	916916908	HYDRAULIK
BLECH 4X86X60 S315MC FE//	978587208	12	1	190	916161708	MONTAGEWINDE
BLECH 4X881X480 S315MC	979660908	4	1	370	966002708	ZUSATZKUEHLER VORM.
BLECH 4X90X12 S315MC FE//	949997708	9	4	608	966033108	SCHALTSCHRANK MECH.
BLECH 4X90X67 S315MC FE//	954113708	6	2	419	915278808	DREHBUEHNENVERKLEIDUN
BLECH 4X97X65 S315MC FE//	978587508	15	1	190	916161708	MONTAGEWINDE
BLECH 4X98X115 S315MC FE//	977929608	26	1	164	915969408	WINDE 4 EINZIEHWERK
BLECH 4x73x30 S315MC FE//	970350108	28	1	133	916161408	WINDE 1
BLECH 4x73x30 S315MC FE//	970350108	28	1	148	916161508	WINDE 2
BLECH 4x73x30 S315MC FE//	970350108	27	5	518	915280008	ZENTRALSCHMIERANLAGE O
BLECH 5X110X20 S355MC FE//	976861108	6	4	539	915411508	SCHIEBETUER KPL.
BLECH 5X1183X338 S355MC	977342108	15	1	217	966928008	DIESELMOTOR VORM.
BLECH 5X120X30 S355MC FE//	976243108	21	2	798	915284608	ROLLENSATZ
BLECH 5X120X30 S355MC FE//	976243108	21	2	802	915284708	ROLLENSATZ
BLECH 5X140X180 S355MC FE	971786208	35	4	904	918671408	FA-BOCK
BLECH 5X1762X282 S355MC	977339508	9	1	217	966928008	DIESELMOTOR VORM.
BLECH 5X1799X963 S355MC	977339208	5	1	217	966928008	DIESELMOTOR VORM.
BLECH 5X259X2520 S355MC	97024239	3	4	740	917177308	BALLASTRAHMEN KRANABST

30.3.2023

etk\_en\_de\_074580\_LR\_1600\_2

1220

**LIEBHERR**Alphabetical index  
Alphabetischer Index

Bezeichnung	Artikel	Pos.	Menge	Seite	Baugruppe	Bezeichnung
BLECH 5X25X90 S355MC FE//	948812508	6	2	149	966100808	SCHUTZWALZE WINDE 1-2
BLECH 5X2668X259 S355MC	976949008	32	1	52	915847808	RAUPENTRAEGER LI.
BLECH 5X2668X259 S355MC	976949008	32	1	88	915848108	RAUPENTRAEGER RE.
BLECH 5X3017X259 S355MC	976948708	29	1	52	915847808	RAUPENTRAEGER LI.
BLECH 5X3017X259 S355MC	976948708	29	1	88	915848108	RAUPENTRAEGER RE.
BLECH 5X3017X259 S355MC	976948808	30	1	52	915847808	RAUPENTRAEGER LI.
BLECH 5X3017X259 S355MC	976948808	30	1	88	915848108	RAUPENTRAEGER RE.
BLECH 5X312X108 S355MC	978363408	74	12	53	915847808	RAUPENTRAEGER LI.
BLECH 5X312X108 S355MC	978363408	74	12	89	915848108	RAUPENTRAEGER RE.
BLECH 5X393X60 S355MC FE//	956442808	31	2	805	915284908	S-ZWISCHENSTUECK
BLECH 5X393X60 S355MC FE//	956442808	31	4	813	915285208	S-ZWISCHENSTUECK
BLECH 5X393X60 S355MC FE//	956442808	31	4	826	915532708	S-ZWISCHENSTUECK
BLECH 5X393X60 S355MC FE//	956442808	31	6	838	916039908	S-ZWISCHENSTUECK
BLECH 5X393X60 S355MC FE//	956442808	31	2	864	915287008	LI-ZWISCHENSTUECK
BLECH 5X393X60 S355MC FE//	956442808	31	4	866	915351908	LI-ZWISCHENSTUECK F-ABSP
BLECH 5X393X60 S355MC FE//	956442808	31	4	868	915287308	LI-ZWISCHENSTUECK
BLECH 5X410X41 S355MC FE//	977835008	34	2	401	915305708	BATTERIELAGERUNG
BLECH 5X512X62 S700MC	976948908	31	4	52	915847808	RAUPENTRAEGER LI.
BLECH 5X512X62 S700MC	976948908	31	4	88	915848108	RAUPENTRAEGER RE.
BLECH 5X60X333 S355MC FE//	97018495	30	2	830	918651508	SL-REDUZIERSTUECK
BLECH 5X60X388 S355MC FE//	977561708	31	4	819	915285308	S-ZWISCHENSTUECK
BLECH 5X60X388 S355MC FE//	977561708	31	4	844	917745608	S-ZWISCHENSTUECK
BLECH 5X692X300 S355MC	977482008	4	5	798	915284608	ROLLENSATZ
BLECH 5X692X300 S355MC	977482008	4	7	802	915284708	ROLLENSATZ
BLECH 5X718X593 S960QL	977492408	9	1	913	915290108	MASTNASE
BLECH 5X80X40 S355MC FE//	977767008	57	1	844	917745608	S-ZWISCHENSTUECK
BLECH 5X82X50 S355MC FE//	977169708	48	1	892	917792508	F-KOPFSTUECK
BLECH 5X869X514 ALMG3 H11	977081508	1	1	396	964678208	DECKEL KPL.
BLECH 5X90X57 S355MC	977659608	66	6	53	915847808	RAUPENTRAEGER LI.
BLECH 5X90X57 S355MC	977659608	66	6	89	915848108	RAUPENTRAEGER RE.
BLECH 5X95X95 S355MC FE//	977482408	5	10	798	915284608	ROLLENSATZ
BLECH 5X95X95 S355MC FE//	977482408	5	10	802	915284708	ROLLENSATZ
BLECH 600X100 S315MC RAL 1	975589608	87	1	768	917092108	S-ANLENKSTUECK
BLECH 64X84 S355MC FE//ZN	976483508	35	4	217	966928008	DIESELMOTOR VORM.
BLECH 6X128X166 S355MC	955101708	171	2	649	916916908	HYDRAULIK
BLECH 6X769X691 S960QL	977492308	8	1	913	915290108	MASTNASE
BLECH 6X90X123 S355MC FE//	954017708	172	2	649	916916908	HYDRAULIK
BLECH 6X90X22 S700MC	971872308	6	1	877	918692808	F-ANLENKSTUECK
BLECH 770X55 DC01 FE//ZNNI	978776408	109	1	768	917092108	S-ANLENKSTUECK
BLECH 800X100 S315MC RAL 1	975589508	89	4	768	917092108	S-ANLENKSTUECK
BLECH 80X110 DC01 FE//ZNNI	970904808	20	10	20	915251008	DREHDURCHFUEHRUNG
BLECH 80X45 S235JR	10116949	20	1	316	9739326	KABELBAUM ANBAU
BLECH 85X60 S315MC FE//ZN	978587308	13	1	190	916161708	MONTAGEWINDE
BLECH 8X125X515 S355MC FE	978392508	7	1	222	965364508	KUPPLUNGSSTELLER
BLECH 8X215X215 S700MC	97013306	55	1	844	917745608	S-ZWISCHENSTUECK
BLECH 8X25X160 S355MC FE//	953280908	67	2	578	915280908	GERAEUSCHDAEMMUNG
BLECH 8X276X40 S355MC FE//	970833608	27	4	805	915284908	S-ZWISCHENSTUECK
BLECH 8X276X40 S355MC FE//	970833608	27	4	813	915285208	S-ZWISCHENSTUECK
BLECH 8X276X40 S355MC FE//	970833608	27	4	819	915285308	S-ZWISCHENSTUECK
BLECH 8X276X40 S355MC FE//	970833608	15	4	821	915466808	S-ZWISCHENSTUECK
BLECH 8X276X40 S355MC FE//	970833608	27	4	826	915532708	S-ZWISCHENSTUECK
BLECH 8X276X40 S355MC FE//	970833608	34	4	830	918651508	SL-REDUZIERSTUECK
BLECH 8X276X40 S355MC FE//	970833608	27	4	838	916039908	S-ZWISCHENSTUECK
BLECH 8X276X40 S355MC FE//	970833608	27	4	844	917745608	S-ZWISCHENSTUECK
BLECH 8X300X50 S355MC FE//	955404808	76	2	768	917092108	S-ANLENKSTUECK
BLECH 8X300X50 S355MC FE//	955404808	32	4	805	915284908	S-ZWISCHENSTUECK
BLECH 8X300X50 S355MC FE//	955404808	32	5	813	915285208	S-ZWISCHENSTUECK
BLECH 8X300X50 S355MC FE//	955404808	32	5	819	915285308	S-ZWISCHENSTUECK
BLECH 8X300X50 S355MC FE//	955404808	17	2	821	915466808	S-ZWISCHENSTUECK
BLECH 8X300X50 S355MC FE//	955404808	32	5	826	915532708	S-ZWISCHENSTUECK

30.3.2023

etk\_en\_de\_074580\_LR\_1600\_2

1221

**LIEBHERR**

Alphabetical index  
Alphabetischer Index

Bezeichnung	Artikel	Pos.	Menge	Seite	Baugruppe	Bezeichnung
BLECH 8X300X50 S355MC FE//	955404808	40	3	830	918651508	SL-REDUZIERSTUECK
BLECH 8X300X50 S355MC FE//	955404808	32	4	838	916039908	S-ZWISCHENSTUECK
BLECH 8X300X50 S355MC FE//	955404808	32	4	844	917745608	S-ZWISCHENSTUECK
BLECH 8X300X50 S355MC FE//	955404808	32	4	864	915287008	LI-ZWISCHENSTUECK
BLECH 8X300X50 S355MC FE//	955404808	32	8	866	915351908	LI-ZWISCHENSTUECK F-ABSP
BLECH 8X300X50 S355MC FE//	955404808	32	5	868	915287308	LI-ZWISCHENSTUECK
BLECH 8X369X382 S355MC	978571608	11	1	174	915277908	DREHWERK
BLECH 8X369X382 S355MC	978571708	12	1	174	915277908	DREHWERK
BLECH 90X100 DC01 FE//ZNNI	978535808	79	1	218	966928008	DIESELMOTOR VORM.
BLECH 97X77 S315MC FE//ZN	978587408	14	1	190	916161708	MONTAGEWINDE
BLECH ALMG3 H111	973200408	77	2	768	917092108	S-ANLENKSTUECK
BLECH ALMG3 H111	973200408	58	2	830	918651508	SL-REDUZIERSTUECK
BLECH DC01 FE//ZNNI8//CN//T	955716808	15	24	740	917177308	BALLASTRAHMEN KRANABST
BLECH DC01 FE//ZNNI8//CN//T	955716808	18	2	872	915288008	F-MONTAGEEINHEIT
BLECH DC01 FE//ZNNI8//CN//T	970717308	(4)	4	461	916134308	SA-BOCK
BLECH KPL.	964817008	6	1	217	966928008	DIESELMOTOR VORM.
BLECH KPL.	965107108	56	1	217	966928008	DIESELMOTOR VORM.
BLECH KPL. FE//ZNNI8//CN//T0	965145208	27	3	358	964572008	KUEHLER VORM.
BLECH KPL. FE//ZNNI8//CN//T0	965145908	28	3	358	964572008	KUEHLER VORM.
BLECH RAL 7016, SDGL, GT 4X	977392908	2	1	559	964588408	FUEHRUNG VORM.
BLECH RD120X2 DC01 FE//ZN	953638208	16	2	872	915288008	F-MONTAGEEINHEIT
BLECH RD2X65 DC01 FE//ZNNI	954197808	5	2	879	964796008	HEBEL KPL.
BLECH RD70X2 DC01 FE//ZNNI	949022908	9	1	886	964825908	STANGE KPL.
BLECH RD70X2 DC01 FE//ZNNI	949022908	(9)	2	904	918671408	FA-BOCK
BLECH S315MC FE//ZNNI8//CN/	953696908	48	1	461	916134308	SA-BOCK
BLECH S315MC FE//ZNNI8//CN/	953696908	28	1	518	915280008	ZENTRALSCHMIERANLAGE O
BLECH S315MC FE//ZNNI8//CN/	953741108	91	1	768	917092108	S-ANLENKSTUECK
BLECH S315MC FE//ZNNI8//CN/	953741108	62	1	878	918692808	F-ANLENKSTUECK
BLECH S315MC FE//ZNNI8//CN/	953741108	37	1	913	915290108	MASTNASE
BLECH S315MC FE//ZNNI8//CN/	955749508	20	1	80	964838408	ELEKTRIK RAUPENTRAEGER
BLECH S315MC FE//ZNNI8//CN/	955749508	20	1	95	964838508	ELEKTRIK RAUPENTRAEGER
BLECH S355MC FE//ZNNI8//CN/	956643008	79	4	768	917092108	S-ANLENKSTUECK
BLECH S700MC	955051808	7	2	767	917092108	S-ANLENKSTUECK
BLECH S700MC	955051808	11	2	782	916141908	F-ANSCHLUSSKOPF
BLECH S700MC	955051808	27	2	788	915284308	SW-KOPFSTUECK
BLECH S700MC	955051808	5	4	805	915284908	S-ZWISCHENSTUECK
BLECH S700MC	955051808	5	4	813	915285208	S-ZWISCHENSTUECK
BLECH S700MC	955051808	5	4	819	915285308	S-ZWISCHENSTUECK
BLECH S700MC	955051808	5	4	821	915466808	S-ZWISCHENSTUECK
BLECH S700MC	955051808	5	4	826	915532708	S-ZWISCHENSTUECK
BLECH S700MC	955051808	24	4	830	918651508	SL-REDUZIERSTUECK
BLECH S700MC	955051808	5	4	838	916039908	S-ZWISCHENSTUECK
BLECH S700MC	955051808	5	4	844	917745608	S-ZWISCHENSTUECK
BLECH S700MC	955051808	5	4	864	915287008	LI-ZWISCHENSTUECK
BLECH S700MC	955051808	5	4	866	915351908	LI-ZWISCHENSTUECK F-ABSP
BLECH S700MC	955051808	5	4	868	915287308	LI-ZWISCHENSTUECK
BLECH SCHWK.	964675308	1	1	578	915280908	GERAEUSCHDAEMMUNG
BLECH SCHWK.	964675408	2	1	578	915280908	GERAEUSCHDAEMMUNG
BLECH SCHWK.	964827608	37	1	578	915280908	GERAEUSCHDAEMMUNG
BLECH SCHWK.	964827708	38	1	578	915280908	GERAEUSCHDAEMMUNG
BLECH SCHWK.	964827808	39	1	578	915280908	GERAEUSCHDAEMMUNG
BLECH SCHWK.	964860708	6	1	798	915284608	ROLLENSATZ
BLECH SCHWK.	964860708	6	1	802	915284708	ROLLENSATZ
BLECH SCHWK.	964860808	7	1	798	915284608	ROLLENSATZ
BLECH SCHWK.	964860808	7	1	802	915284708	ROLLENSATZ
BLECH SCHWK.	965417908	1	2	483	916110908	MONTAGEEINRICHTUNG RA
BLECH SCHWK. RAL 7016,SD	965291708	81	1	536	915306108	KABINE VERGLAST
BLECH VORM. DACH	965038508	1	1	436	964836008	ELEKTRIK KABINE
BLECH VORM. FE//ZNNI8//CN/	964853308	12	1	937	915295208	FLUG-U.WINDWARNUNG
BLECHMUTTER M8 480H SPF	12100332	19	2	358	964572008	KUEHLER VORM.

30.3.2023

etk\_en\_de\_074580\_LR\_1600\_2

1222

**LIEBHERR**Alphabetical index  
Alphabetischer Index

Bezeichnung	Artikel	Pos.	Menge	Seite	Baugruppe	Bezeichnung
BLECHMUTTER M8 480H SPF	12100332	55	24	578	915280908	GERAEUSCHDAEMMUNG
BLECHMUTTER M8 480H SPF	12100332	32	4	711	916217908	KLIMAAANLAGE OW
BLECHSCHRAUBE ISO 7049 ST	553168708	17	2	608	966033108	SCHALTSCHRANK MECH.
BLECHSCHRAUBE ISO 7049 ST	553168708	159	2	784	965048108	KLEMMKASTEN KPL.
BLECHSCHRAUBE ISO 7049 ST	553168708	272	2	899	968920308	KLEMMKASTEN KPL.
BLECHSCHRAUBE ISO 7049 S	408201014	273	2	777	966839508	KLEMMKASTEN KPL.
BLECHSCHRAUBE ISO 7050 ST	10876382	47	20	558	964598408	INNENVERKLEIDUNG
BLLENDE	606762008	8	1	437	965038508	BLECH VORM.
BLLENDE 1,5X19,5X111	611001708	4	1	621	969649208	LICCON MONTAGEEINHEIT
BLLENDE SCHWK. RAL 7016 SP	964944108	19	1	558	964598408	INNENVERKLEIDUNG
BLINDNIET 3,0X3,2-5,0	704212108	41	50	620	964539308	RELAISSTEUERUNG
BLINDNIET 3,2X4,3-5,9	704212708	28	2	711	916217908	KLIMAAANLAGE OW
BLINDNIET 4,0X10,5	704232308	11	29	612	966803408	AUFBAUTEILE MONTAGETAPE
BLINDNIETMUTTER M5 K=1,0-3	10042592	36	8	446	967143008	ARMATUREN RE.
BLINDNIETMUTTER M5 K=1,0-3	10042592	31	29	535	915306108	KABINE VERGLAST
BLINDNIETMUTTER M5 K=1,0-3	10042592	4	23	539	915411508	SCHIEBETUER KPL.
BLINDNIETMUTTER M5 K=1,0-3	10042592	86	6	613	966803408	AUFBAUTEILE MONTAGETAPE
BLINDNIETMUTTER M6 K=1,5-	10042593	14	1	450	964836508	ELEKTRIK ANBAUTEILE KABIN
BLINDNIETMUTTER M6 K=1,5-	10042593	32	74	535	915306108	KABINE VERGLAST
BLINDNIETMUTTER M6 K=1,5-	10042593	5	6	543	964560908	DACHSCHEIBE VORM.
BLINDNIETMUTTER M8 K=1,8-5	12100289	24	5	535	915306108	KABINE VERGLAST
BLINDNIETMUTTER M8 K=1,8-5	12100289	18	2	539	915411508	SCHIEBETUER KPL.
BLINDSTECKER N200	966459708	21	1	593	965823508	KABELLISTE DREHBUEHNE
BLINDSTECKER W1050BS	965666408	16	1	599	965423508	KLEMMKASTEN KPL.
BLINDSTECKER W909BS	965536608	17	1	599	965423508	KLEMMKASTEN KPL.
BLINDSTECKER W910BS	965666508	15	1	599	965423508	KLEMMKASTEN KPL.
BLINDSTECKER W988BS	965226708	320	1	793	965162408	KLEMMKASTEN
BLINDSTECKER W989BS	965227208	330	1	793	965162408	KLEMMKASTEN
BLINDSTOPFEN VST11/4"ED C	477704008	664	1	30	915847108	HYDRAULIK MITTELTEIL
BLINDSTOPFEN VST11/4"ED C	477704008	34	5	468	10411019	HYDROZYLINDER
BLINDSTOPFEN VST11/4"ED C	477704008	2	2	487	10217695	SENKBREMSVENTIL
BLINDSTOPFEN VST11/4"ED C	477704008	761	4	653	916916908	HYDRAULIK
BLINDSTOPFEN VST11/4"ED C	477704008	200	4	656	10413255	UMSCHALTBLOCK
BLINDSTOPFEN VST11/4"ED C	477704008	2	3	672	511308608	PROPORTIONALVENTIL
BLINDSTOPFEN VST11/4"ED C	477704008	33	2	706	10411015	RUECKFALLSTUETZE
BLINDSTOPFEN VSTIM10X1ED	477705508	608	3	690	915924408	DRUCKLUFTANLAGE
BLINDSTOPFEN VSTIM10X1ED	477705508	39	6	706	10411015	RUECKFALLSTUETZE
BLOCK	510713808	1	1	666	511497508	DRUCKMINDERVENTIL
BLOCK	510714308	14	1	666	511497508	DRUCKMINDERVENTIL
BODENMATTE 1188X829X28	977145408	9	1	558	964598408	INNENVERKLEIDUNG
BODENMATTE 1214X894X209	977145308	8	1	558	964598408	INNENVERKLEIDUNG
BODENPLATTE 2.0 M GS-18NI	977169808	1	81	47	965249308	BODENPLATTEN VORM.
BODENPLATTEN KPL. 2.0 M	915276808	6	2	12		LIEBHERR RAUPENKRAN LR 1
BODENPLATTEN VORM. 2.0M	965249308	1	1	46	915276808	BODENPLATTEN KPL.
BOLZEN	10042430	41	1	706	10411015	RUECKFALLSTUETZE
BOLZEN	11214226	310	1	325	10356599	VERTEILERGETRIEBE
BOLZEN	570405908	(1)	1	126	915239408	WERKZEUG
BOLZEN 100.0X152 35NICRM	978593008	18	2	740	917177308	BALLASTRAHMEN KRANABST
BOLZEN 100.0X160 35NICRM	952673908	2	1	790	965069708	FUSS KPL.
BOLZEN 100.0X165 35NICRM	97024242	17	2	740	917177308	BALLASTRAHMEN KRANABST
BOLZEN 100.0X215 35NICRM	977486108	12	4	798	915284608	ROLLENSATZ
BOLZEN 100.0X215 35NICRM	977486108	12	4	802	915284708	ROLLENSATZ
BOLZEN 100.0X237 35NICRM	976864908	3	2	782	916141908	F-ANSCHLUSSKOPF
BOLZEN 100.0X237 35NICRM	976864908	24	2	788	915284308	SW-KOPFSTUECK
BOLZEN 100.0X237 35NICRM	976864908	7	2	830	918651508	SL-REDUZIERSTUECK
BOLZEN 100.0X237 35NICRM	976864908	2	4	864	915287008	LI-ZWISCHENSTUECK
BOLZEN 100.0X237 35NICRM	976864908	2	4	866	915351908	LI-ZWISCHENSTUECK F-ABSP
BOLZEN 100.0X237 35NICRM	976864908	2	4	868	915287308	LI-ZWISCHENSTUECK
BOLZEN 100.0X390 35NICRM	977236908	9	2	872	915288008	F-MONTAGEEINHEIT
BOLZEN 100.0X430 35NICRM	977111708	19	2	767	917092108	S-ANLENKSTUECK

30.3.2023

etk\_en\_de\_074580\_LR\_1600\_2

1223

**LIEBHERR**

Alphabetical index  
Alphabetischer Index

Bezeichnung	Artikel	Pos.	Menge	Seite	Baugruppe	Bezeichnung
BOLZEN 100.0X430 35NICRM	977111708	51	2	838	916039908	S-ZWISCHENSTUECK
BOLZEN 110.0X196 35NICRM	976859908	13	2	461	916134308	SA-BOCK
BOLZEN 110.0X214 35NICRM	976858008	15	2	461	916134308	SA-BOCK
BOLZEN 110.0X214 35NICRM	976858008	6	1	466	964568008	STANGE KPL.
BOLZEN 110.0X265 35NICRM	977082808	6	2	782	916141908	F-ANSCHLUSSKOPF
BOLZEN 120.0X0 35NICRMOV	976499408	4	2	767	917092108	S-ANLENKSTUECK
BOLZEN 120.0X0 35NICRMOV	976499408	2	4	805	915284908	S-ZWISCHENSTUECK
BOLZEN 120.0X0 35NICRMOV	976499408	2	4	813	915285208	S-ZWISCHENSTUECK
BOLZEN 120.0X0 35NICRMOV	976499408	2	4	819	915285308	S-ZWISCHENSTUECK
BOLZEN 120.0X0 35NICRMOV	976499408	2	4	821	915466808	S-ZWISCHENSTUECK
BOLZEN 120.0X0 35NICRMOV	976499408	2	4	826	915532708	S-ZWISCHENSTUECK
BOLZEN 120.0X0 35NICRMOV	976499408	6	2	830	918651508	SL-REDUZIERSTUECK
BOLZEN 120.0X0 35NICRMOV	976499408	2	4	838	916039908	S-ZWISCHENSTUECK
BOLZEN 120.0X0 35NICRMOV	976499408	2	4	844	917745608	S-ZWISCHENSTUECK
BOLZEN 120.0X222 35NICRM	976985508	8	8	101	916121308	HYDRAULISCHE ABSTUETZUN
BOLZEN 130.0X190 35NICRM	976866708	4	4	116	915238908	MECH.ZUSATZABSTUETZUNG
BOLZEN 130.0X233 35NICRM	976980908	6	2	481	916111008	ROLLENLAGERUNG
BOLZEN 170.0X260 35NICRM	976948408	15	2	52	915847808	RAUPENTRAEGER LI.
BOLZEN 170.0X260 35NICRM	976948408	15	2	88	915848108	RAUPENTRAEGER RE.
BOLZEN 170.0X260 35NICRM	976948508	16	2	52	915847808	RAUPENTRAEGER LI.
BOLZEN 170.0X260 35NICRM	976948508	16	2	88	915848108	RAUPENTRAEGER RE.
BOLZEN 19X78 X8CRNI18-9	976888308	11	2	560	964588308	FUEHRUNG VORM.
BOLZEN 20.0X255 S355J2+AR	977935708	21	8	101	916121308	HYDRAULISCHE ABSTUETZUN
BOLZEN 20.0X304 S355J2C+C	938294008	8	1	709	915489908	SCHNELLVERBINDUNG RDK
BOLZEN 220.0X455 35NICRM	977340208	2	2	129	915277308	BOLZEN S-ANLENKST. UND S
BOLZEN 220.0X455 35NICRM	977340308	3	2	129	915277308	BOLZEN S-ANLENKST. UND S
BOLZEN 25.0X204 S355J2G3C	942689108	28	2	461	916134308	SA-BOCK
BOLZEN 25.0X204 S355J2G3C	942689108	12	1	466	964568008	STANGE KPL.
BOLZEN 25.0X52 S355J2G3C+	971973608	3	1	414	962282208	ARMLEHNE LINKS
BOLZEN 25.0X52 S355J2G3C+	971973608	3	1	415	962282308	ARMLEHNE RECHTS
BOLZEN 25.0X62 35NICRMOV	979746708	21	2	426	916981908	LAUFSTEG DREHBUEHNE
BOLZEN 25.0X620 S355J2G3C+	97094641	49	2	830	918651508	SL-REDUZIERSTUECK
BOLZEN 30.0X305 S355J2C+C	977524508	15	1	788	915284308	SW-KOPFSTUECK
BOLZEN 30.0X515 S355J2C+C	977524608	16	1	788	915284308	SW-KOPFSTUECK
BOLZEN 35.0X138 35NICRMOV	977519308	18	3	913	915290108	MASTNASE
BOLZEN 35.0X140 35NICRMOV	971078008	11	4	129	915277308	BOLZEN S-ANLENKST. UND S
BOLZEN 35.0X165 35NICRMOV	972205708	21	2	734	916196608	GRUNDPLATTE DREHBUEHNE
BOLZEN 35.0X165 35NICRMOV	972205708	38	2	740	917177308	BALLASTRAHMEN KRANABST
BOLZEN 35.0X178 35NICRMOV	970462508	92	1	462	916134308	SA-BOCK
BOLZEN 35.0X178 35NICRMOV	970462508	7	2	904	918671408	FA-BOCK
BOLZEN 35.0X236 35NICRMOV	978372708	5	1	832	96007232	LAGERUNG KPL.
BOLZEN 35.0X330 S355J2C+C	978053008	17	2	52	915847808	RAUPENTRAEGER LI.
BOLZEN 35.0X330 S355J2C+C	978053008	17	2	88	915848108	RAUPENTRAEGER RE.
BOLZEN 35.0X82 35NICRMOV	942889908	15	1	910	964789008	FAB-STUETZE
BOLZEN 35.0X85 35NICRMOV	977327008	21	2	910	964789008	FAB-STUETZE
BOLZEN 35.0X90 35NICRMOV	97012527	2	2	570	916916808	PODEST KRANKABINE
BOLZEN 45.0X130 35NICRMOV	938316008	72	4	462	916134308	SA-BOCK
BOLZEN 45.0X136 35NICRMOV	949023708	28	1	913	915290108	MASTNASE
BOLZEN 45.0X155 35NICRMOV	977326408	2	1	910	964789008	FAB-STUETZE
BOLZEN 45.0X290 35NICRMOV	971965508	4	1	946	96047098	KREUZLASCHE KPL.
BOLZEN 45.0X76 35NICRMOV	970056908	5	2	149	966100808	SCHUTZWALZE WINDE 1-2
BOLZEN 45.0X78 35NICRMOV	935989108	49	2	904	918671408	FA-BOCK
BOLZEN 45.0X91 35NICRMOV	945611208	12	8	101	916121308	HYDRAULISCHE ABSTUETZUN
BOLZEN 45X158 35NICRMOV12	940069208	89	1	462	916134308	SA-BOCK
BOLZEN 50.0X100 35NICRMOV	933558708	19	2	527	916914208	KRANFUEHRERKABINE KPL.
BOLZEN 50.0X110 35NICRMOV	977267108	24	2	904	918671408	FA-BOCK
BOLZEN 50.0X185 35NICRMOV	949916308	2	4	121	915302108	ZENTRALBALLASTBEFESTIG
BOLZEN 50.0X215 35NICRMOV	977114908	2	1	471	966123108	KONSOLE KPL.
BOLZEN 50.0X91 35NICRMOV	978244308	4	1	894	969047508	LASCHE KPL.
BOLZEN 55.0 X0 35NICRMOV12	955469908	59	2	768	917092108	S-ANLENKSTUECK

30.3.2023

etk\_en\_de\_074580\_LR\_1600\_2

1224

**LIEBHERR**
 Alphabetical index  
 Alphabetischer Index

Bezeichnung	Artikel	Pos.	Menge	Seite	Baugruppe	Bezeichnung
BOLZEN 55.0X106 35NICRMOV	97079853	5	4	906	96018478	SCHWINGE KPL.
BOLZEN 55.0X113 35NICRMOV	977318908	5	1	877	918692808	F-ANLENKSTUECK
BOLZEN 55.0X147 35NICRMOV	953620108	10	1	910	964789008	FAB-STUETZE
BOLZEN 55.0X158 35NICRMOV	939249808	11	2	527	916914208	KRANFUEHRERKABINE KPL.
BOLZEN 55.0X158 35NICRMOV	939249808	80	2	768	917092108	S-ANLENKSTUECK
BOLZEN 55.0X160 35NICRMOV	977218108	25	2	461	916134308	SA-BOCK
BOLZEN 55.0X175 35NICRMOV	976772708	4	1	807	964344008	STANGE KPL.
BOLZEN 55.0X175 35NICRMOV	976772708	4	1	815	964522208	STANGE KPL.
BOLZEN 55.0X175 35NICRMOV	976772708	4	1	822	964798408	STANGE KPL.
BOLZEN 55.0X175 35NICRMOV	976772708	4	1	833	964867908	STANGE KPL.
BOLZEN 55.0X175 35NICRMOV	976772708	53	2	838	916039908	S-ZWISCHENSTUECK
BOLZEN 55.0X175 35NICRMOV	976772708	4	1	839	965913008	STANGE KPL.
BOLZEN 55.0X175 35NICRMOV	976772708	4	1	869	965049808	STANGE KPL.
BOLZEN 55.0X210 35NICRMOV	952892008	16	4	767	917092108	S-ANLENKSTUECK
BOLZEN 55.0X210 35NICRMOV	952892008	6	1	772	964698608	STANGE KPL.
BOLZEN 55.0X210 35NICRMOV	952892008	5	1	807	964344008	STANGE KPL.
BOLZEN 55.0X210 35NICRMOV	952892008	5	1	815	964522208	STANGE KPL.
BOLZEN 55.0X210 35NICRMOV	952892008	5	1	822	964798408	STANGE KPL.
BOLZEN 55.0X210 35NICRMOV	952892008	5	1	833	964867908	STANGE KPL.
BOLZEN 55.0X210 35NICRMOV	952892008	5	1	839	965913008	STANGE KPL.
BOLZEN 55.0X210 35NICRMOV	952892008	5	1	869	965049808	STANGE KPL.
BOLZEN 55.0X310 35NICRMOV	952892408	8	2	116	915238908	MECH.ZUSATZABSTUETZUNG
BOLZEN 55.0X310 35NICRMOV	952892408	24	1	913	915290108	MASTNASE
BOLZEN 55.0X550 35NICRMOV	97009654	7	2	872	915288008	F-MONTAGEEINHEIT
BOLZEN 65.0 X0 35NICRMOV12	945720508	60	2	768	917092108	S-ANLENKSTUECK
BOLZEN 65.0X129 35NICRMOV	978499208	14	1	896	969051608	LASCHE KPL.
BOLZEN 65.0X171 35NICRMOV	976858108	14	1	466	964568008	STANGE KPL.
BOLZEN 65.0X182 35NICRMOV	978523508	9	2	483	916110908	MONTAGEEINRICHTUNG RA
BOLZEN 65.0X189 35NICRMOV	977240508	2	1	469	964764508	HALTER KPL.
BOLZEN 65.0X189 35NICRMOV	977240508	2	1	470	964762808	HALTER KPL.
BOLZEN 65.0X210 35NICRMOV	942689008	31	2	461	916134308	SA-BOCK
BOLZEN 65.0X220 35NICRMOV	977480008	18	1	466	964568008	STANGE KPL.
BOLZEN 65.0X225 35NICRMOV	97043337	19	2	830	918651508	SL-REDUZIERSTUECK
BOLZEN 65.0X230 35NICRMOV	937382908	3	4	941	915700508	TRANSPORTABLAGE
BOLZEN 65.0X258 35NICRMOV	977414708	35	2	461	916134308	SA-BOCK
BOLZEN 65.0X375 35NICRMOV	977490308	12	2	830	918651508	SL-REDUZIERSTUECK
BOLZEN 65.0X435 35NICRMOV	976232408	16	4	877	918692808	F-ANLENKSTUECK
BOLZEN 65.0X660 35NICRMOV	979390008	16	1	904	918671408	FA-BOCK
BOLZEN 65.0X96 35NICRMOV	978499108	3	1	894	969047508	LASCHE KPL.
BOLZEN 70.0X126 35NICRMOV	97066821	13	1	896	969051608	LASCHE KPL.
BOLZEN 70.0X170 35NICRMOV	972017708	6	2	888	964829208	LASCHE KPL.
BOLZEN 70.0X170 35NICRMOV	972017708	13	3	904	918671408	FA-BOCK
BOLZEN 70.0X97 35NICRMOV	977894108	21	4	164	915969408	WINDE 4 EINZIEHWERK
BOLZEN 75.0 X222 35NICRMOV	939904808	21	2	913	915290108	MASTNASE
BOLZEN 75.0X150 35NICRMOV	978157308	8	2	906	96018478	SCHWINGE KPL.
BOLZEN 75.0X166 35NICRMOV	977486208	13	2	798	915284608	ROLLENSATZ
BOLZEN 75.0X166 35NICRMOV	977486208	13	2	802	915284708	ROLLENSATZ
BOLZEN 75.0X195 35NICRMOV	977236808	6	2	872	915288008	F-MONTAGEEINHEIT
BOLZEN 75.0X210 35NICRMOV	97091568	2	1	889	96017806	ABSPANNSEIL KPL.
BOLZEN 8.0X21 S355J2C+C	978364308	17	2	222	965364508	KUPPLUNGSSTELLER
BOLZEN 8.0X34 S355J2C+C	978364408	18	1	222	965364508	KUPPLUNGSSTELLER
BOLZEN 80.0X328 35NICRMOV	933346008	11	8	101	916121308	HYDRAULISCHE ABSTUETZUN
BOLZEN 85.0X150 35NICRMOV	977360808	3	2	872	915288008	F-MONTAGEEINHEIT
BOLZEN 90.0X189 35NICRMOV	976568108	67	2	831	918651508	SL-REDUZIERSTUECK
BOLZEN DIN 1434 20X55X46 3	451001208	67	8	768	917092108	S-ANLENKSTUECK
BOLZEN DIN 1435 12X60X53	451214408	61	4	462	916134308	SA-BOCK
BOLZEN DIN 1435 16X40X35	451241208	45	4	767	917092108	S-ANLENKSTUECK
BOLZEN DIN 1435 20X45X38 S	451222208	4	4	190	916161708	MONTAGEWINDE
BOLZEN DIN 1435 20X45X38 S	451222208	29	12	426	916981908	LAUFSTEG DREHBUEHNE
BOLZEN DIN 1435 20X45X38 S	451222208	10	1	735	965575208	ZENTRIERUNG KPL.

30.3.2023

etk\_en\_de\_074580\_LR\_1600\_2

1225

**LIEBHERR**Alphabetical index  
Alphabetischer Index

Bezeichnung	Artikel	Pos.	Menge	Seite	Baugruppe	Bezeichnung
BOLZEN DIN 1435 25X110X100	451227208	5	4	570	916916808	PODEST KRANKABINE
BOLZEN DIN 1435 25X160X152	451227408	4	8	740	917177308	BALLASTRAHMEN KRANABST
BOLZEN DIN 1435 25X70X60 S	451226908	2	4	500	915279808	OELBEHAELTER KPL.
BOLZEN DIN 1435 25X75X65 S	451226408	13	2	496	916264308	KRAFTSTOFFBEHAELTER KPL
BOLZEN DIN 1435 30X85X70 3	451230508	2	1	923	961998908	BOLZENZIEHZYLINDER KPL.
BOLZEN DIN 1435 30X85X70 3	451230508	2	1	932	961999008	BOLZENZIEHZYLINDER KPL.
BOLZEN DIN 1435 40X60X50 S3	451237208	6	4	20	915251008	DREHDURCHFUEHRUNG
BOLZEN DIN 1435 40X80X68 S3	451237508	7	1	20	915251008	DREHDURCHFUEHRUNG
BOLZEN DIN 1436 20X85X78 3	451422308	12	4	805	915284908	S-ZWISCHENSTUECK
BOLZEN DIN 1436 20X85X78 3	451422308	12	4	813	915285208	S-ZWISCHENSTUECK
BOLZEN DIN 1436 20X85X78 3	451422308	12	4	819	915285308	S-ZWISCHENSTUECK
BOLZEN DIN 1436 20X85X78 3	451422308	12	4	826	915532708	S-ZWISCHENSTUECK
BOLZEN DIN 1436 20X85X78 3	451422308	12	4	838	916039908	S-ZWISCHENSTUECK
BOLZEN DIN 1436 20X85X78 3	451422308	12	4	844	917745608	S-ZWISCHENSTUECK
BOLZEN DIN 1436 20X90X80	451422008	36	2	904	918671408	FA-BOCK
BOLZEN DIN 1436 25X200X192	451426908	5	1	709	915489908	SCHNELLVERBINDUNG RDK
BOLZEN DIN 1436 30X105X97 3	451430808	4	20	112	916148308	LAUFSTEG RAUPENFAHRWER
BOLZEN ISO 2340 B16X60X50	450019108	3	2	103	925305308	ABSTUETZPLATTE KPL.
BOLZEN ISO 2340 B20X175X1	450023908	19	4	869	965049808	STANGE KPL.
BOLZEN ISO 2340 B20X500X4	450023208	37	2	767	917092108	S-ANLENKSTUECK
BOLZEN ISO 2340 B30X305X28	450033308	23	2	767	917092108	S-ANLENKSTUECK
BOLZEN ISO 2340 B40X1075X	452548508	11	2	798	915284608	ROLLENSATZ
BOLZEN ISO 2340 B50X120X96	452550508	23	4	846	916161608	WINDE 6
BOLZEN ISO 2341 B16X152X1	453009308	41	8	767	917092108	S-ANLENKSTUECK
BOLZEN ISO 2341 B16X162X15	453008308	45	8	805	915284908	S-ZWISCHENSTUECK
BOLZEN ISO 2341 B16X162X15	453008308	45	8	813	915285208	S-ZWISCHENSTUECK
BOLZEN ISO 2341 B16X162X15	453008308	45	8	819	915285308	S-ZWISCHENSTUECK
BOLZEN ISO 2341 B16X162X15	453008308	45	8	826	915532708	S-ZWISCHENSTUECK
BOLZEN ISO 2341 B16X162X15	453008308	45	8	838	916039908	S-ZWISCHENSTUECK
BOLZEN ISO 2341 B16X162X15	453008308	45	8	864	915287008	LI-ZWISCHENSTUECK
BOLZEN ISO 2341 B16X162X15	453008308	45	8	866	915351908	LI-ZWISCHENSTUECK F-ABSP
BOLZEN ISO 2341 B16X162X15	453008308	45	8	868	915287308	LI-ZWISCHENSTUECK
BOLZEN ISO 2341 B18X75X68 3	10425725	20	1	877	918692808	F-ANLENKSTUECK
BOLZEN ISO 2341 B20X115X10	453020908	26	6	426	916981908	LAUFSTEG DREHBUEHNE
BOLZEN ISO 2341 B20X115X10	453020908	62	4	768	917092108	S-ANLENKSTUECK
BOLZEN ISO 2341 B20X170X1	453022108	10	2	872	915288008	F-MONTAGEEINHEIT
BOLZEN ISO 2341 B20X200X19	453021308	9	4	116	915238908	MECH.ZUSATZABSTUETZUNG
BOLZEN ISO 2341 B20X75X66	451222508	83	2	462	916134308	SA-BOCK
BOLZEN ISO 2341 B20X75X66	451222508	29	1	717	965885508	KAMERAANBAU DREHBUEHN
BOLZEN ISO 2341 B20X75X66	451222508	49	4	788	915284308	SW-KOPFSTUECK
BOLZEN ISO 2341 B20X75X66	451222508	58	1	905	918671408	FA-BOCK
BOLZEN ISO 2341 B20X75X66	451222508	11	1	921	965215308	KAMERAANBAU S-ANLENKSTU
BOLZEN ISO 2341 B24X140X1	10029666	7	1	910	964789008	FAB-STUETZE
BOLZEN ISO 2341 B24X60X50	453022008	31	2	426	916981908	LAUFSTEG DREHBUEHNE
BOLZEN ISO 2341 B24X60X50	453022008	13	4	734	916196608	GRUNDPLATTE DREHBUEHNE
BOLZEN ISO 2341 B24X60X50	453022008	13	8	740	917177308	BALLASTRAHMEN KRANABST
BOLZEN ISO 2341 B24X91X82 3	453022308	34	2	426	916981908	LAUFSTEG DREHBUEHNE
BOLZEN ISO 2341 B30X115X1	10471249	49	4	877	918692808	F-ANLENKSTUECK
BOLZEN ISO 2341 B30X120X1	10041260	12	2	496	916264308	KRAFTSTOFFBEHAELTER KPL
BOLZEN ISO 2341 B30X220X2	453030008	76	2	53	915847808	RAUPENTRAEGER LI.
BOLZEN ISO 2341 B30X220X2	453030008	76	2	89	915848108	RAUPENTRAEGER RE.
BOLZEN ISO 2341 B30X220X2	453030008	9	2	481	916111008	ROLLENLAGERUNG
BOLZEN ISO 2341 B30X260X2	453031808	9	8	101	916121308	HYDRAULISCHE ABSTUETZUN
BOLZEN ISO 2341 B30X70X58 3	940068908	18	1	481	916111008	ROLLENLAGERUNG
BOLZEN ISO 2341 B30X70X58 3	940068908	32	1	913	915290108	MASTNASE
BOLZEN ISO 2341 B30X75X65 3	453032008	32	2	527	916914208	KRANFUEHRERKABINE KPL.
BOLZEN ISO 2341 B30X95X85 3	453032708	17	2	481	916111008	ROLLENLAGERUNG
BOLZEN ISO 2341 B45X72X60 3	453032808	7	2	886	964825908	STANGE KPL.
BOLZEN ISO 2341 B45X72X60 3	453032808	6	2	887	964826108	LASCHE KPL.
BOLZEN ISO 2341 B45X72X60 3	453032808	(7)	2	904	918671408	FA-BOCK

30.3.2023

etk\_en\_de\_074580\_LR\_1600\_2

1226

**LIEBHERR**Alphabetical index  
Alphabetischer Index



Bezeichnung	Artikel	Pos.	Menge	Seite	Baugruppe	Bezeichnung
BOLZEN ISO 2341 B50X162X1	453044808	15	2	872	915288008	F-MONTAGEEINHEIT
BOLZEN MIT GRIFF	964834908	48	1	877	918692808	F-ANLENKSTUECK
BOLZEN RD25X150 42CRMO4	932062308	22	4	740	917177308	BALLASTRAHMEN KRANABST
BOLZEN RD30X255 S355J2+A	940474008	44	2	877	918692808	F-ANLENKSTUECK
BOLZEN RD35X105 42CRMO4	945105708	2	4	210	916944408	DIESELMOTOR KPL.
BOLZEN RD40X105 35NICRM	932226808	13	4	52	915847808	RAUPENTRAEGER LI.
BOLZEN RD40X105 35NICRM	932226808	13	4	88	915848108	RAUPENTRAEGER RE.
BOLZEN RD40X130 35NICRM	951965508	14	2	52	915847808	RAUPENTRAEGER LI.
BOLZEN RD40X130 35NICRM	951965508	14	2	88	915848108	RAUPENTRAEGER RE.
BOLZEN RD40X75 35NICRMOV	956097408	18	2	877	918692808	F-ANLENKSTUECK
BOLZEN RD40X75 35NICRMOV	956097408	51	1	905	918671408	FA-BOCK
BOLZEN RD40X83 42CRMO4+Q	943379108	5	2	148	916161508	WINDE 2
BOLZEN RD60X170 35NICRM	953639208	3	1	483	916110908	MONTAGEEINRICHTUNG RA
BOLZEN RD65X232 35NICRM	955068108	75	2	53	915847808	RAUPENTRAEGER LI.
BOLZEN RD65X232 35NICRM	955068108	75	2	89	915848108	RAUPENTRAEGER RE.
BOLZEN RD75X165 35NICRM	954444708	6	1	483	916110908	MONTAGEEINRICHTUNG RA
BOLZEN RD80X365 35NICRM	955629908	24	1	527	916914208	KRANFUEHRERKABINE KPL.
BOLZEN S-ANLENKST. UND SA	915277308	102	1	12		LIEBHERR RAUPENKRAN LR 1
BOLZEN SCHWK. FE//ZNNI8//C	965482608	18	4	734	916196608	GRUNDPLATTE DREHBUEHNE
BOLZEN SCHWK. FE//ZNNI8//C	965482608	14	4	740	917177308	BALLASTRAHMEN KRANABST
BOLZENVERBINDUNG 2576X30	970278601	1	1	709	915489908	SCHNELLVERBINDUNG RDK
BOLZENZIEHEINRICHTUNG	916951908	344	1	15		LIEBHERR RAUPENKRAN LR 1
BOLZENZIEHZYLINDER KPL.	961998908	1	1	922	916951908	BOLZENZIEHEINRICHTUNG
BOLZENZIEHZYLINDER KPL.	961999008	10	1	922	916951908	BOLZENZIEHEINRICHTUNG
BOWDENZUG L=1300 FWK	10424581	18	1	542	964560208	SCHLIESSANLAGE
BOWLE M. WASSERKONTAKT	10678489	10	1	373	7027481	KRAFTSTOFFSEPARATOR
BOWLENDICHTUNG HNBR	10294170	11	1	373	7027481	KRAFTSTOFFSEPARATOR
BREMSBETAETIGUNGSEINHEI	502816901	(3)	1	57	90005106	WINKELGETRIEBE
BREMSE	932916301	62	1	57	90005106	WINKELGETRIEBE
BREMSE	932916301	62	1	66	90005214	WINKELGETRIEBE
BREMSE-DICHTUNGSSATZ	927746801	(2)	1	57	90005106	WINKELGETRIEBE
BREMSFLANSCH	570796208	1	1	199	540270514	ANTRIEB KPL
BREMSLAMELLENSATZ	927746701	(1)	1	57	90005106	WINKELGETRIEBE
BREMSVENTILPATRONE 420	10101282	15	1	102	94008794	ABSTUETZZYLINDER
BRENNER 24V 9,1KW	10290124	17	1	456	10042043	WASSERHEIZGERAET
BRENNKAMMER	10665263	14	1	456	10042043	WASSERHEIZGERAET
BRENNSTOFFLEITUNG 5X1,5	553018708	12	10	454	915279008	ZUSATZHEIZUNG OW
BRENNSTOFFLEITUNG 5X1,5	553018708	13	2	454	915279008	ZUSATZHEIZUNG OW
BTB PROGRAMMIERT OW	966224908	114	1	613	966803408	AUFBAUTEILE MONTAGETAPE
BTT PROGRAMMIERT BTTC	96033233	9031	1	446	967143008	ARMATUREN RE.
BUCHSE	10000794	5	1	355	10472208	VERSTELLUNG
BUCHSE	10032392	13	1	258	9739118	OELLEITUNG
BUCHSE 100X130X170 GZ-CU	977081808	19	2	782	916141908	F-ANSCHLUSSKOPF
BUCHSE 11X20X11,5 St 35 NB	10343299	14	2	304	9739344	GENERATOR ANBAU
BUCHSE 140X180X123 GZ-CU	977524708	(2)	1	788	915284308	SW-KOPFSTUECK
BUCHSE 16X12 1.4301	97002990	47	4	411	917203308	STUERSTAND
BUCHSE 16X12 1.4301	97002990	10	1	542	964560208	SCHLIESSANLAGE
BUCHSE 230X200X266 GZ-CU	976908408	2	2	767	917092108	S-ANLENKSTUECK
BUCHSE 60X65X30	12104654	32	1	468	10411019	HYDROZYLINDER
BUCHSE 60X65X30	12104654	320	2	468	10411019	HYDROZYLINDER
BUCHSE 60X65X85	12107375	310	2	468	10411019	HYDROZYLINDER
BUCHSE 80X100X70 GZ-CUZN	704334608	25	2	527	916914208	KRANFUEHRERKABINE KPL.
BUCHSE 9X18X11	10486934	25	1	289	9739492	ROHRLEITUNG ANBAU
BUCHSE 9X18X15 St 35 NBK	10486940	32	1	289	9739492	ROHRLEITUNG ANBAU
BUCHSE RD100X45 GZ-CUZN	978810608	3	2	767	917092108	S-ANLENKSTUECK
BUCHSENEINSATZ 4-POLX2+S	605664201	527	1	615	966803608	DRAEHTE MONTAGETAPEL K
BUCHSENEINSATZ 40-POL 10	605602108	30	1	600	965423508	KLEMMKASTEN KPL.
BUCHSENEINSATZ 40-POL 10	605602108	502	2	615	966803608	DRAEHTE MONTAGETAPEL K
BUCHSENEINSATZ 64-POL 10	605608808	25	1	600	965423508	KLEMMKASTEN KPL.
BUCHSENEINSATZ 64-POL 10	605608808	506	8	615	966803608	DRAEHTE MONTAGETAPEL K

30.3.2023

etk\_en\_de\_074580\_LR\_1600\_2

1227

**LIEBHERR**Alphabetical index  
Alphabetischer Index

Bezeichnung	Artikel	Pos.	Menge	Seite	Baugruppe	Bezeichnung
BUCHSENKONTAKT 0,08-0,22	10873414	2202	4	435	96054972	LEITUNG
BUCHSENKONTAKT 1,5MM2	10675381	734	2	615	966803608	DRAEHTE MONTAGETAFEL K
BUCHSENLEISTE DIN 41612 64	602321208	5	7	623	928431108	BUSPLATINE
BUCHSENSTECKER 15-POLE	10024744	501	1	435	96054972	LEITUNG
BUCHSENSTECKER 9-POL G	602321908	6	2	623	928431108	BUSPLATINE
BUCHSENTRAEGER 6-POL 16	604526508	(503)	1	784	965048108	KLEMMKASTEN KPL.
BUCHSENTRAEGER 6-POL 16	604526508	505	2	794	965013208	DRAEHTE KLEMMKASTEN KPL
BUEGEL	10650670	2	1	364	11007003	OEL-LUFTKUEHLER
BUEGEL	11171276	(71)	1	413	11113343	FAHRERSITZ
BUEGEL	11171276	71	1	413	11113343	FAHRERSITZ
BUEGEL 10 ST	10216529	60	1	711	916217908	KLIMAAANLAGE OW
BUEGEL SCHWK.	925194408	4	1	709	915489908	SCHNELLVERBINDUNG RDK
BUNDBOLZEN	571646708	1	1	756	10876601	TASCHENSCHLOSS
BUNDLAGER 18X12X12 SINT	10424489	7	4	560	964588308	FUEHRUNG VORM.
BUNDMUTTER M12X1,5	10349204	(22)	2	326	10359241	VERSTELLPUMPE
BUNDSCHRAUBE	10222361	6	1	278	9739256	LUFTANSAUGROHR
BUNDSCHRAUBE	10222728	3	7	278	9739256	LUFTANSAUGROHR
BUNDSCHRAUBE	10222737	7	1	261	9739248	EINSPRITZDUESE MIT BEFEST
BUNDSCHRAUBE	10222737	6	4	287	9739491	LUFTPRESSER ANBAU
BUNDSCHRAUBE	11658585	3	1	917	910552408	LASTHAKEN
BUSPLATINE	928431108	3	1	622	912353808	BAUGRUPPENTRAEGER
BUTZEN BUZ 28L CR6-FREI	477700808	587	2	650	916916908	HYDRAULIK
BUTZEN BUZ 28L CR6-FREI	477700808	594	2	745	917087408	ZUSATZHYDR.GITTER-WINDE
BUTZEN BUZ 28L CR6-FREI	477700808	599	1	750	917085508	ZUSATZHYDR.S-RUECKHALTE
CLIP 23 ST	10216534	61	2	711	916217908	KLIMAAANLAGE OW
CRIMPKONTAKT 0,75MM2	10113735	(723)	4	599	965423508	KLEMMKASTEN KPL.
CRIMPKONTAKT 0,75MM2	10113735	(723)	4	599	965423508	KLEMMKASTEN KPL.
DACHFASENRING	10012159	6	1	244	9739246	KOLBEN
DACHSCHEIBE SPF	976838008	2	1	543	964560908	DACHSCHEIBE VORM.
DACHSCHEIBE VORM.	964560908	6	1	535	915306108	KABINE VERGLAST
DAEMMMATTE 20X1206X326 P	977093708	16	1	589	967003308	GERAEUSCHDAEMMUNG
DAEMMMATTE 20X123X288 T	977659008	10	1	561	964912508	DAEMMUNG BODENBLECH
DAEMMMATTE 20X135X429 Z	977658208	2	1	561	964912508	DAEMMUNG BODENBLECH
DAEMMMATTE 20X1400X442 P	977080908	32	1	589	967003308	GERAEUSCHDAEMMUNG
DAEMMMATTE 20X180X66 TP3	977659108	11	1	561	964912508	DAEMMUNG BODENBLECH
DAEMMMATTE 20X182X747 T	977658808	8	1	561	964912508	DAEMMUNG BODENBLECH
DAEMMMATTE 20X204X280 T	977659208	12	1	561	964912508	DAEMMUNG BODENBLECH
DAEMMMATTE 20X216X365 T	977659308	13	1	561	964912508	DAEMMUNG BODENBLECH
DAEMMMATTE 20X229X810 T	977658408	4	1	561	964912508	DAEMMUNG BODENBLECH
DAEMMMATTE 20X229X810 ZP	977658608	6	1	561	964912508	DAEMMUNG BODENBLECH
DAEMMMATTE 20X281X986 T	977658708	7	1	561	964912508	DAEMMUNG BODENBLECH
DAEMMMATTE 20X348X786 Z	977658108	1	1	561	964912508	DAEMMUNG BODENBLECH
DAEMMMATTE 20X380X894 Z	977658308	3	1	561	964912508	DAEMMUNG BODENBLECH
DAEMMMATTE 20X451X986 T	977658908	9	1	561	964912508	DAEMMUNG BODENBLECH
DAEMMMATTE 20X747X195 T	977658508	5	1	561	964912508	DAEMMUNG BODENBLECH
DAEMMMATTE 20X793X635 P	977098408	3	1	585	964677708	DECKEL KPL.
DAEMMMATTE 20X798X443 P	977098608	19	1	589	967003308	GERAEUSCHDAEMMUNG
DAEMMMATTE 20X798X445 P	977163508	3	1	396	964678208	DECKEL KPL.
DAEMMMATTE 20X798X643 P	977095308	17	1	589	967003308	GERAEUSCHDAEMMUNG
DAEMMMATTE 20X953X442 P	977079608	26	1	589	967003308	GERAEUSCHDAEMMUNG
DAEMMMATTE 20X989X365 P	977099808	20	1	589	967003308	GERAEUSCHDAEMMUNG
DAEMMMATTE 40X482X228 P	977090708	41	1	589	967003308	GERAEUSCHDAEMMUNG
DAEMMSTOFF 20X20X2000 PU	10425409	70	2	579	915280908	GERAEUSCHDAEMMUNG
DAEMMSTOFF 40X40X2000	283905708	29	1	358	964572008	KUEHLER VORM.
DAEMMSTOFF 40X40X2000	283905708	72	1	579	915280908	GERAEUSCHDAEMMUNG
DAEMMUNG BODENBLECH	964912508	69	1	536	915306108	KABINE VERGLAST
DAEMPFER	10650488	66	1	413	11113343	FAHRERSITZ
DAEMPFUNGSKOLBEN	510797408	6	1	206	511432008	VORSPANNVENTIL
DAEMPFUNGSKOLBEN	510797408	7	1	488	511417708	DRUCKBEGRENZUNGSVENTI
DAEMPFUNGSKOLBEN	510797408	7	1	678	511417608	DRUCKBEGRENZUNGSVENTI

30.3.2023

etk\_en\_de\_074580\_LR\_1600\_2

1228

**LIEBHERR**Alphabetical index  
Alphabetischer Index

Bezeichnung	Artikel	Pos.	Menge	Seite	Baugruppe	Bezeichnung
DATENLOGGER LDL2 DIGITAL	10340438	112	1	613	966803408	AUFBAUTEILE MONTAGETAPE
DAUERMAGNET 90N	617000108	267	2	602	965113808	BEDIENPULT
DAUERMAGNET 90N	617000108	3	1	723	962449808	FUNKANTENNE VORM.
DAUERMAGNET 90N	617000108	7	1	724	962484508	GSM-MODUL VORM.LICCON 1
DECKEL	10012288	9	1	254	9739122	OELKUEHLER
DECKEL	10012451	5	1	264	9739258	KRAFTSTOFFFILTER
DECKEL	10012452	7	1	264	9739258	KRAFTSTOFFFILTER
DECKEL	10286353	11	1	43	964868708	KLEMMKASTEN KPL.
DECKEL	10286353	266	1	474	965440508	KLEMMKASTEN SA-BOCK VO
DECKEL	10286353	280	1	777	966839508	KLEMMKASTEN KPL.
DECKEL	10286353	275	1	784	965048108	KLEMMKASTEN KPL.
DECKEL	10286353	262	1	793	965162408	KLEMMKASTEN
DECKEL	10286353	296	1	899	968920308	KLEMMKASTEN KPL.
DECKEL	10286353	151	1	915	965176908	KLEMMKASTEN KPL.
DECKEL	11110124	3	4	656	10413255	UMSCHALTBLOCK
DECKEL	511051408	3	1	185	510401908	UMSCHALTVENTIL
DECKEL	540247614	18	1	856	11114026	ANTRIEB
DECKEL	540247714	66	1	856	11114026	ANTRIEB
DECKEL	591064608	61	1	552	10228112	HEIZKLIMAGERAET
DECKEL	602761708	62	1	612	966803408	AUFBAUTEILE MONTAGETAPE
DECKEL	7023645	7	1	352	10359248	VERSTELLPUMPE
DECKEL	7027755	7	1	373	7027481	KRAFTSTOFFSEPARATOR
DECKEL 1.5X954X977 DC01 R	977579608	70	1	536	915306108	KABINE VERGLAST
DECKEL ABS SPF	977358208	25	1	535	915306108	KABINE VERGLAST
DECKEL GEKLEBT	964816808	1	1	609	964816708	DECKEL KPL.
DECKEL KPL.	964675808	6	1	578	915280908	GERAEUSCHDAEMMUNG
DECKEL KPL.	964677508	16	1	578	915280908	GERAEUSCHDAEMMUNG
DECKEL KPL.	964677608	17	1	578	915280908	GERAEUSCHDAEMMUNG
DECKEL KPL.	964677708	18	1	578	915280908	GERAEUSCHDAEMMUNG
DECKEL KPL.	964677808	19	1	578	915280908	GERAEUSCHDAEMMUNG
DECKEL KPL.	964677908	20	1	578	915280908	GERAEUSCHDAEMMUNG
DECKEL KPL.	964678208	6	1	390	915278708	LUFTFILTERANLAGE KPL.
DECKEL KPL.	964816708	2	1	608	966033108	SCHALTSCHRANK MECH.
DECKEL SCHWK.	964908308	68	1	536	915306108	KABINE VERGLAST
DECKEL SCHWK. SPF	964692208	1	1	587	964677908	DECKEL KPL.
DECKEL VORM. SPF	962305508	2	1	403	964650108	BATTERIEKASTEN VORM.
DECKELDICHTUNG HNBR	10294171	6	1	373	7027481	KRAFTSTOFFSEPARATOR
DECKELDICHTUNG HNBR	10294171	310	1	963	967384508	SERVICEPAKET
DECKELDICHTUNG HNBR	10294171	310	1	969	967384608	SERVICEPAKET
DECKPLATTE 30X5X178/2 ST D	602001508	147	2	219	966928008	DIESELMOTOR VORM.
DEHNSCHRAUBE 10.9 SPF	409829708	2	72	709	915489908	SCHNELLVERBINDUNG RDK
DEHNSCHRAUBE M48X170 30	409829608	1	72	124	915850308	BEFESTIGUNGSTEILE DREH
DEHNSCHRAUBE M48X310 10.	976558408	20	72	477	915279208	ROLLENDREHVERBINDUNG
DEICHSEL SCHWK.	925122408	5	1	20	915251008	DREHDURCHFUEHRUNG
DEICHSEL SCHWK.	961727008	4	1	20	915251008	DREHDURCHFUEHRUNG
DICHTKANTENRING	10303270	(17)	3	352	10359248	VERSTELLPUMPE
DICHTKANTENRING CR6-FREI	10173722	(1)	1	126	915239408	WERKZEUG
DICHTMITTEL A80MR HYLOMA	870002808	265	0.01	774	964848908	LEITUNGSTROMMEL KPL.
DICHTMITTEL A80MR HYLOMA	870002808	289	0.1	899	968920308	KLEMMKASTEN KPL.
DICHTMITTEL TUBE 300ML	10224269	19	1	289	9739492	ROHRLEITUNG ANBAU
DICHTMUTTER M6	510753408	11	1	661	10489734	DRUCKBEGRENZUNGSVENTI
DICHTMUTTER M6	510753408	10	1	674	571130108	DRUCKBEGRENZUNGSVENTI
DICHTMUTTER M8	510741708	21	1	488	511417708	DRUCKBEGRENZUNGSVENTI
DICHTMUTTER M8	510741708	21	1	678	511417608	DRUCKBEGRENZUNGSVENTI
DICHTPROFIL	262182101	315	8.36	478	990714601	ROLLENDREHVERBINDUNG
DICHTPROFIL	262183501	314	8.31	478	990714601	ROLLENDREHVERBINDUNG
DICHTPROFIL 1-2X20X8,3 EPD	262104708	154	0.85	219	966928008	DIESELMOTOR VORM.
DICHTPROFIL NBR 70-4833	262181001	316	8.14	478	990714601	ROLLENDREHVERBINDUNG
DICHTRAHMEN 10X60X 185 P	972561308	38	10	558	964598408	INNENVERKLEIDUNG
DICHTRAHMEN RD92X20 DI=80	972561508	39	3	558	964598408	INNENVERKLEIDUNG

30.3.2023

etk\_en\_de\_074580\_LR\_1600\_2

1229

**LIEBHERR**Alphabetical index  
Alphabetischer Index

Bezeichnung	Artikel	Pos.	Menge	Seite	Baugruppe	Bezeichnung
DICHTRING	502608808	50	1	390	915278708	LUFTFILTERANLAGE KPL.
DICHTRING	511051808	7	1	185	510401908	UMSCHALTVENTIL
DICHTRING 10,7X16X1,5 St/FP	10011864	17	2	286	9739503	KRAFTSTOFFLEITUNG
DICHTRING 109X113X3	10021191	12	1	456	10042043	WASSERHEIZGERAET
DICHTRING 14,7X22,00X1,5 F	10011866	16	2	237	9739361	OELWANNE
DICHTRING 14,7X22,00X1,5 F	10011866	6	1	238	9739188	OELMESSSTAB MIT ROHR
DICHTRING 14,7X22,00X1,5 F	10011866	15	1	264	9739258	KRAFTSTOFFFILTER
DICHTRING 14,7X22,00X1,5 F	10011866	7	14	274	9739501	KRAFTSTOFFLEITUNGEN
DICHTRING 14,7X22,00X1,5 F	10011866	12	1	276	9739281	LECKOELLEITUNG
DICHTRING 14,7X22,00X1,5 F	10011866	3	8	277	9739500	LECKOELLEITUNG
DICHTRING 14,7X22,00X1,5 F	10011866	24	9	286	9739503	KRAFTSTOFFLEITUNG
DICHTRING 14,7X22,00X1,5 F	10011866	4	6	289	9739492	ROHRLEITUNG ANBAU
DICHTRING 14,7X22,00X1,5 F	10011866	18	2	294	9739349	WASSERLEITUNGSANSCHLUE
DICHTRING 14,7X22,00X1,5 F	10011866	3	12	295	9739127	WASSERENTLUEFTUNGSLEIT
DICHTRING 16,7X24,00X1,5 F	10011867	2	1	228	9739096	VERSCHLUSSSCHRAUBE
DICHTRING 16,7X24,00X1,5 F	10011867	7	3	253	9739355	OELKUEHLER ANBAU
DICHTRING 16,7X24,00X1,5 F	10011867	10	2	276	9739281	LECKOELLEITUNG
DICHTRING 16,7X24,00X1,5 F	10011867	20	1	294	9739349	WASSERLEITUNGSANSCHLUE
DICHTRING 16,7X24,00X1,5 F	10011867	3	2	301	9739494	ATL-ANBAU
DICHTRING 16,7X24,00X1,5 F	10011867	(2)	1	309	9739318	SENSORIK
DICHTRING 16,7X24,00X1,5 F	10011867	(2)	1	309	9739318	SENSORIK
DICHTRING 18,7X26X1,5 St/FP	10011868	13	1	253	9739355	OELKUEHLER ANBAU
DICHTRING 18,7X26X1,5 St/FP	10011868	(2)	1	309	9739318	SENSORIK
DICHTRING 18,7X26X1,5 St/FP	10011868	(2)	1	309	9739318	SENSORIK
DICHTRING 19,6X24,3X1,5 NBR	761022503	6	1	177	927554301	ENTLUEFTUNGSSTUTZEN
DICHTRING 22,7X30X2 St/FPM1	10011869	13	1	264	9739258	KRAFTSTOFFFILTER
DICHTRING 22,7X30X2 St/FPM1	10011869	14	1	289	9739492	ROHRLEITUNG ANBAU
DICHTRING 22,7X30X2 St/FPM1	10011869	7	1	293	9739351	KUEHLMITTELLEITUNG ANBA
DICHTRING 24,7X32X2 St/FPM1	10011842	9	1	293	9739351	KUEHLMITTELLEITUNG ANBA
DICHTRING 26,7X34,93X2 St/FP	10011870	10	2	237	9739361	OELWANNE
DICHTRING 26,7X34,93X2 St/FP	10011870	11	1	253	9739355	OELKUEHLER ANBAU
DICHTRING 26,7X34,93X2 St/FP	10011870	12	1	287	9739491	LUFTPRESSER ANBAU
DICHTRING 26,7X34,93X2 St/FP	10011870	26	2	301	9739494	ATL-ANBAU
DICHTRING 27X20X1,5 CU	10014697	10	3	520	10327167	ELEKTROPUMPE
DICHTRING 32,7X40X2 St/FPM1	10011872	15	2	289	9739492	ROHRLEITUNG ANBAU
DICHTRING 8,7X14X1 St/FPM1	10011871	18	1	264	9739258	KRAFTSTOFFFILTER
DICHTRING 8,7X14X1 St/FPM1	10011871	3	12	276	9739281	LECKOELLEITUNG
DICHTRING 8,7X14X1 St/FPM1	10011871	14	1	286	9739503	KRAFTSTOFFLEITUNG
DICHTRING 8,7X14X1 St/FPM1	10011871	79	2	323	10222817	DS ZYLINDERKOPF
DICHTRING A22X27 Cu	10011841	23	1	287	9739491	LUFTPRESSER ANBAU
DICHTRING A26X34 Cu	10037305	22	3	287	9739491	LUFTPRESSER ANBAU
DICHTRING A42X49X2 Cu	10045046	(9)	1	292	9739352	WASSERPUMPE MIT BEFEST.
DICHTRING CU	10222736	4	1	261	9739248	EINSPRITZDUESE MIT BEFEST
DICHTRING CU	10222736	74	1	323	10222817	DS ZYLINDERKOPF
DICHTRING DIN 3760 A440X4	710066814	31	1	136	11080911	GETRIEBE
DICHTRING DIN 3760 A440X4	710066814	31	2	167	11100247	GETRIEBE
DICHTRING DIN 7603 A 14X18	500432508	22	2	666	511497508	DRUCKMINDERVENTIL
DICHTRING DIN 7603 A 4X8X1	511008908	9	2	33	964027608	ANSCHLUSSBLOCK
DICHTRING DIN 7603 A10X13,5	710101308	61	3	856	11114026	ANTRIEB
DICHTRING DIN 7603 A12X17	710101808	19	4	690	915924408	DRUCKLUFTANLAGE
DICHTRING DIN 7603 A12X18	710102008	49	1	390	915278708	LUFTFILTERANLAGE KPL.
DICHTRING DIN 7603 A13X18	710102308	(3)	1	370	966002708	ZUSATZKUEHLER VORM.
DICHTRING DIN 7603 A13X18	710102308	32	21	518	915280008	ZENTRALSCHMIERANLAGE O
DICHTRING DIN 7603 A14X20	710103008	8	2	315	10116141	KRAFTSTOFFSCHLAUCH
DICHTRING DIN 7603 A14X20	738122523	590	2	650	916916908	HYDRAULIK
DICHTRING DIN 7603 A16X20	710103408	8	1	660	511300508	STUEBERBLOCK
DICHTRING DIN 7603 A16X22	710103708	4	1	315	10116141	KRAFTSTOFFSCHLAUCH
DICHTRING DIN 7603 A17X21	710103808	(19)	2	129	915277308	BOLZEN S-ANLENKST. UND S
DICHTRING DIN 7603 A17X21	710103808	14	1	565	10326323	HYDROZYLINDER
DICHTRING DIN 7603 A18X22	710104008	65	1	856	11114026	ANTRIEB

30.3.2023

etk\_en\_de\_074580\_LR\_1600\_2

1230

**LIEBHERR**Alphabetical index  
Alphabetischer Index

Bezeichnung	Artikel	Pos.	Menge	Seite	Baugruppe	Bezeichnung
DICHTRING DIN 7603 A18X22	514517108	521	2	136	11080911	GETRIEBE
DICHTRING DIN 7603 A18X22	514517108	521	4	167	11100247	GETRIEBE
DICHTRING DIN 7603 A21X26	710104408	13	3	70	774356608	ELEKTROPUMPE
DICHTRING DIN 7603 A21X26	710104408	13	1	206	511432008	VORSPANNVENTIL
DICHTRING DIN 7603 A21X26	710104408	73	6	325	10356599	VERTEILERGETRIEBE
DICHTRING DIN 7603 A22X27	710104508	1211	2	850	11114023	GETRIEBE
DICHTRING DIN 7603 A22X27	540145208	125	2	195	11347396	SEILTROMMEL
DICHTRING DIN 7603 A24X30 C	10099553	70	8	745	917087408	ZUSATZHYDR.GITTER-WINDE
DICHTRING DIN 7603 A24X30 C	10099553	69	3	861	915285808	ZUSATZHYDRAULIK WINDE 6
DICHTRING DIN 7603 A26X32	710106008	20	1	690	915924408	DRUCKLUFTANLAGE
DICHTRING DIN 7603 A27X32	710105908	70	1	74	915847308	ZUSATZHYDR.RAUPENTRAEG
DICHTRING DIN 7603 A27X32	710105908	70	1	92	915847208	ZUSATZHYDR.RAUPENTRAEG
DICHTRING DIN 7603 A27X32	710105908	139	10	649	916916908	HYDRAULIK
DICHTRING DIN 7603 A27X32	710105908	70	1	681	915847608	ZUSATZHYDRAULIK DREHBUE
DICHTRING DIN 7603 A27X32	710105908	69	2	745	917087408	ZUSATZHYDR.GITTER-WINDE
DICHTRING DIN 7603 A27X32	710105908	62	1	750	917085508	ZUSATZHYDR.S-RUECKHALTE
DICHTRING DIN 7603 A33X39	7101022	62	1	152	915277408	ZUSATZHYDRAULIK WINDE 1
DICHTRING DIN 7603 A33X39	7101022	62	1	158	915277508	ZUSATZHYDRAULIK WINDE 2
DICHTRING DIN 7603 A33X39	7101022	138	10	649	916916908	HYDRAULIK
DICHTRING DIN 7603 A33X39	7101022	68	1	861	915285808	ZUSATZHYDRAULIK WINDE 6
DICHTRING DIN 7603 A38X44	710107208	69	1	74	915847308	ZUSATZHYDR.RAUPENTRAEG
DICHTRING DIN 7603 A38X44	710107208	69	1	92	915847208	ZUSATZHYDR.RAUPENTRAEG
DICHTRING DIN 7603 A38X44	710107208	61	1	152	915277408	ZUSATZHYDRAULIK WINDE 1
DICHTRING DIN 7603 A38X44	710107208	61	1	158	915277508	ZUSATZHYDRAULIK WINDE 2
DICHTRING DIN 7603 A38X44	710107208	137	20	649	916916908	HYDRAULIK
DICHTRING DIN 7603 A38X44	710107208	69	2	681	915847608	ZUSATZHYDRAULIK DREHBUE
DICHTRING DIN 7603 A38X44	710107208	68	5	745	917087408	ZUSATZHYDR.GITTER-WINDE
DICHTRING DIN 7603 A38X44	710107208	67	1	861	915285808	ZUSATZHYDRAULIK WINDE 6
DICHTRING DIN 7603 A42X49	710107508	136	3	649	916916908	HYDRAULIK
DICHTRING DIN 7603 A42X49	710107508	61	3	750	917085508	ZUSATZHYDR.S-RUECKHALTE
DICHTRING DIN 7603 A48X55	710107608	132	2	649	916916908	HYDRAULIK
DICHTRING DIN 7603 A48X55	710107608	68	1	681	915847608	ZUSATZHYDRAULIK DREHBUE
DICHTRING DIN 7603 A52X60	710101805	67	2	74	915847308	ZUSATZHYDR.RAUPENTRAEG
DICHTRING DIN 7603 A52X60	710101805	67	2	92	915847208	ZUSATZHYDR.RAUPENTRAEG
DICHTRING DIN 7603 A52X60	710101805	63	2	152	915277408	ZUSATZHYDRAULIK WINDE 1
DICHTRING DIN 7603 A52X60	710101805	63	2	158	915277508	ZUSATZHYDRAULIK WINDE 2
DICHTRING DIN 7603 A52X60	710101805	131	10	649	916916908	HYDRAULIK
DICHTRING DIN 7603 A52X60	710101805	67	5	681	915847608	ZUSATZHYDRAULIK DREHBUE
DICHTRING DIN 7603 A52X60	710101805	67	8	745	917087408	ZUSATZHYDR.GITTER-WINDE
DICHTRING DIN 7603 A52X60	710101805	66	2	861	915285808	ZUSATZHYDRAULIK WINDE 6
DICHTRING DIN 7603 A6,5X11	570010208	16	2	397	502612608	MAGNETVENTIL
DICHTRING KDS27X 27,3X38	7619656	(1)	1	29	915847108	HYDRAULIK MITTELTEIL
DICHTRING SBE	10675043	(2)	1	939	965648208	ELEKTRIK FLUGWARNSICHER
DICHTRING St/VITON	10678668	3	8	274	9739501	KRAFTSTOFFLEITUNGEN
DICHTRING St/VITON	10678668	9	4	277	9739500	LECKOELLEITUNG
DICHTRING St/VITON	10678670	19	4	286	9739503	KRAFTSTOFFLEITUNG
DICHTRINGDECKEL D140/34X7	11690174	4	1	325	10356599	VERTEILERGETRIEBE
DICHTRINGSATZ	502817301	9	1	178	10004520	FEDERDRUCKKLAMELLENBRE
DICHTRINGSATZ	502817401	10	1	178	10004520	FEDERDRUCKKLAMELLENBRE
DICHTSATZ	10300925	(999)	1	331	10359243	VERSTELLPUMPE
DICHTSATZ	10331051	98	1	171	10428766	VERSTELLMOTOR
DICHTSATZ	10410659	(999)	1	327	571514208	ANSCHLUSSPLATTE
DICHTSATZ	10412781	999	1	35	964027708	WEGESCHIEBER
DICHTSATZ	10424726	999	1	354	10472204	TRIEBWERK
DICHTSATZ	10440730	(999)	1	346	10359247	VERSTELLPUMPE
DICHTSATZ	10476391	(999)	1	218	966928008	DIESELMOTOR VORM.
DICHTSATZ	11003535	998	1	676	10493159	WEGESITZVENTIL
DICHTSATZ	11494337	(98)	1	338	10359246	VERSTELLPUMPE
DICHTSATZ	12104733	(999)	1	647	916916908	HYDRAULIK
DICHTSATZ	12106375	999	1	663	10413103	WEGESITZVENTIL

30.3.2023

etk\_en\_de\_074580\_LR\_1600\_2

1231

**LIEBHERR**Alphabetical index  
Alphabetischer Index

Bezeichnung	Artikel	Pos.	Menge	Seite	Baugruppe	Bezeichnung
DICHTSATZ	510317808	(1)	1	650	916916908	HYDRAULIK
DICHTSATZ	570096708	999	2	664	10424716	KUGELHAHNKOMBINATION
DICHTSATZ	570588108	999	1	503	510669108	RUECKLAUFFILTER
DICHTSATZ CARTRIDGE	10684171	(998)	1	647	916916908	HYDRAULIK
DICHTSATZ KPL	10297750	999	1	333	10471370	TRIEBWERK
DICHTSATZ KPL	10297750	(999)	1	336	10359244	VERSTELLPUMPE
DICHTSCHEIBE 7,6X15,8X1 VI	571082508	(1)	1	29	915847108	HYDRAULIK MITTELTEIL
DICHTSCHEIBE VITON	571081908	(1)	1	29	915847108	HYDRAULIK MITTELTEIL
DICHTSCHEIBE VITON	571082408	(1)	1	74	915847308	ZUSATZHYDR.RAUPENTRAEG
DICHTSCHEIBE VITON	571083008	(1)	1	29	915847108	HYDRAULIK MITTELTEIL
DICHTSCHEIBE VITON	571083008	(1)	1	152	915277408	ZUSATZHYDRAULIK WINDE 1
DICHTUNG	10011845	16	2	254	9739122	OELKUEHLER
DICHTUNG	10011846	2	1	230	9739386	KURBELGEHAEUSEENTLUEFT
DICHTUNG	10011847	4	1	258	9739118	OELLEITUNG
DICHTUNG	10012140	18	2	237	9739361	OELWANNE
DICHTUNG	10012298	15	1	254	9739122	OELKUEHLER
DICHTUNG	10012299	2	2	236	9739362	OELWANNE
DICHTUNG	10012345	12	2	297	9739126	THERMOSTATGEHAEUSE
DICHTUNG	10012346	2	1	294	9739349	WASSERLEITUNGSANSCHLUE
DICHTUNG	10012346	2	1	298	9739276	WASSERANSCHLUSS
DICHTUNG	10012405	2	1	281	9739357	ABGASRUECKFUEHRUNG VO
DICHTUNG	10012408	9	1	280	9739358	ABGASRUECKFUEHRUNG AN
DICHTUNG	10012409	11	1	280	9739358	ABGASRUECKFUEHRUNG AN
DICHTUNG	10012411	5	3	280	9739358	ABGASRUECKFUEHRUNG AN
DICHTUNG	10012413	13	1	280	9739358	ABGASRUECKFUEHRUNG AN
DICHTUNG	10012454	8	1	301	9739494	ATL-ANBAU
DICHTUNG	10012643	8	1	237	9739361	OELWANNE
DICHTUNG	10012651	22	1	301	9739494	ATL-ANBAU
DICHTUNG	10013337	6	1	251	9739267	ZYLINDERKOPFHAUBE
DICHTUNG	10220813	4	1	301	9739494	ATL-ANBAU
DICHTUNG	10222345	3	6	251	9739267	ZYLINDERKOPFHAUBE
DICHTUNG	10222345	336	6	963	967384508	SERVICEPAKET
DICHTUNG	10222345	336	6	969	967384608	SERVICEPAKET
DICHTUNG	10222718	5	6	299	9739295	ABGASROHR
DICHTUNG	10222718	78	1	323	10222817	DS ZYLINDERKOPF
DICHTUNG	10222727	2	6	278	9739256	LUFTANSAUGROHR
DICHTUNG	10222727	77	1	323	10222817	DS ZYLINDERKOPF
DICHTUNG	10280309	2	1	288	9739286	VERSCHLUSSDECKEL
DICHTUNG	10297876	2	1	345	10114975	STEUERVENTIL
DICHTUNG	10342878	2	1	293	9739351	KUEHLMITTELLEITUNG ANBA
DICHTUNG	10342879	13	2	294	9739349	WASSERLEITUNGSANSCHLUE
DICHTUNG	10663329	3	1	145	10040477	WINDENDREHGEBER
DICHTUNG	691822208	40	1	600	965423508	KLEMMKASTEN KPL.
DICHTUNG	692100008	36	1	600	965423508	KLEMMKASTEN KPL.
DICHTUNG	692100008	171	1	774	964848908	LEITUNGSTROMMEL KPL.
DICHTUNG	692100008	151	2	784	965048108	KLEMMKASTEN KPL.
DICHTUNG	692100008	155	1	882	96020067	LEITUNGSTROMMEL KPL.
DICHTUNG	692100008	281	2	899	968920308	KLEMMKASTEN KPL.
DICHTUNG 0 PE	977510208	32	2	608	966033108	SCHALTSCHRANK MECH.
DICHTUNG 120X60X 30 SCHW	976094308	54	1	558	964598408	INNENVERKLEIDUNG
DICHTUNG 25X1091X850 EPD	97058285	17	1	535	915306108	KABINE VERGLAST
DICHTUNG 25X776X276 EPDM	97058307	18	1	535	915306108	KABINE VERGLAST
DICHTUNG 78X64 30	976193208	65	1	536	915306108	KABINE VERGLAST
DICHTUNG ASBESTFREI	10012139	1	1	310	9739354	SCHWUNGRADGEHAEUSE AN
DICHTUNG NOVAFORM 429	10342880	2	1	292	9739352	WASSERPUMPE MIT BEFEST.
DICHTUNGEN KPL NBR	11311955	2	2	512	10475262	ABSPERRORGAN
DICHTUNGSMITTEL TUBE 50	10012138	2	1	287	9739491	LUFTPRESSER ANBAU
DICHTUNGSMITTEL TUBE 50	10012138	3	1	310	9739354	SCHWUNGRADGEHAEUSE AN
DICHTUNGSMUTTER M6	7361600	(21)	1	63	10653006	VERSTELLUNG
DICHTUNGSMUTTER M8	7361601	14	1	328	571514608	ABSCHALTVENTIL

30.3.2023

etk\_en\_de\_074580\_LR\_1600\_2

1232

**LIEBHERR**Alphabetical index  
Alphabetischer Index

Bezeichnung	Artikel	Pos.	Menge	Seite	Baugruppe	Bezeichnung
DICHTUNGSMUTTER M8	7361601	14	1	341	571899508	ABSCHALTVENTIL
DICHTUNGSMUTTER M8	7361601	11	1	348	571900808	REGLERELEMENT
DICHTUNGSMUTTER M8	7361601	11	1	349	10472202	REGLERELEMENT
DICHTUNGSMUTTER M8	7361601	14	1	386	571514008	ABSCHALTVENTIL
DICHTUNGSSATZ	7411445	999	1	667	511302208	WEGEVENTIL
DIESELMOTOR D2876 LE131	10120590	1	1	224	9739400	DIESELMOTOR
DIESELMOTOR D846 A7	9739400	101	1	218	966928008	DIESELMOTOR VORM.
DIESELMOTOR KPL.	916944408	121	1	12		LIEBHERR RAUPENKRAN LR 1
DIESELMOTOR VORM.	966928008	1	1	210	916944408	DIESELMOTOR KPL.
DIODE 1N4007 DO-41 SPF	660033108	3	1	618	964591108	BESTUECKUNGSMODUL
DIODE SPF	660300608	21	8	623	928431108	BUSPLATINE
DIODEN VARISTORENMODUL	660101508	37	2	620	964539308	RELAISSTEUERUNG
DIODENMODUL 1N4007	660301608	52	1	612	966803408	AUFBAUTEILE MONTAGETAPE
DISPLAY TFT 7" 800X480 SPF	10454782	10	1	718	964839708	AUSRUESTUNG KAMERA KAB
DISPLAY TFT 7" 800X480 SPF	10454782	(10)	1	719	915525908	ERG.KAMERAUEBERWACHUN
DISTANZBLECH 3X84X15 DC0	977692008	40	4	411	917203308	STEUERSTAND
DISTANZBOLZEN 30X523	11287795	9	4	916	915434908	HAKENFLASCHE
DISTANZBOLZEN B-M6X6X10	10012531	5	1	305	9739159	STARTER
DISTANZHUELSE 11X21X20 St	9882075	11	4	314	9080702	STEUERGERAET ANBAU
DISTANZHUELSE 21.3X27 S355	977189908	3	1	886	964825908	STANGE KPL.
DISTANZHUELSE 21.3X27 S355	977189908	2	1	887	964826108	LASCHE KPL.
DISTANZHUELSE 21.3X27 S355	977189908	(3)	1	904	918671408	FA-BOCK
DISTANZHUELSE 25.0X39 S355	977188408	(2)	1	904	918671408	FA-BOCK
DISTANZHUELSE 25.0X75 S355	977188308	5	1	888	964829208	LASCHE KPL.
DISTANZHUELSE 25.0X75 S355	977188308	2	2	896	969051608	LASCHE KPL.
DISTANZHUELSE 25.0X75 S355	977188308	(2)	2	904	918671408	FA-BOCK
DISTANZKLOTZ 35X100X80 S	977633808	10	2	846	916161608	WINDE 6
DISTANZRING	10012617	5	1	311	9739250	SCHWUNGRAD
DISTANZRING -St Rm>=350M	9080533	2	1	318	9079185	DREHZAHLGEBER KPL.
DISTANZRING 18X20,3X10,5 St	9080288	2	1	319	9079186	DREHZAHLGEBER KPL.
DISTANZRING DC01 FE//ZNNI8/	950077508	26	2	767	917092108	S-ANLENKSTUECK
DISTANZRING DC01 FE//ZNNI8/	950077508	15	4	846	916161608	WINDE 6
DISTANZRING RD219,1X36 S3	935882708	13	2	481	916111008	ROLLENLAGERUNG
DISTANZRING RD60,3X20 S355	945754708	10	2	906	96018478	SCHWINGE KPL.
DISTANZROHR 25.0X52 E355+	97051830	2	1	894	969047508	LASCHE KPL.
DISTANZROHR 88.9X13 S235	97086606	68	8	831	918651508	SL-REDUZIERSTUECK
DISTANZROHR RD65X76 S355	954425408	21	2	52	915847808	RAUPENTRAEGER LI.
DISTANZROHR RD65X76 S355	954425408	21	2	88	915848108	RAUPENTRAEGER RE.
DISTANZSTUECK	10222776	21	1	274	9739501	KRAFTSTOFFLEITUNGEN
DISTANZSTUECK	570690308	25	1	672	511308608	PROPORTIONALVENTIL
DISTANZSTUECK	571130408	5	1	674	571130108	DRUCKBEGRENZUNGSVENTI
DOKUMENTATION	980288008	1	1	232	10012136	OELABSCHIEDER
DOKUMENTATION	980288008	1	1	234	10012634	O-RING
DOKUMENTATION	980288008	1000	1	256	10012287	MOTOROELFILTER
DOKUMENTATION	980288008	1	1	266	10222757	KRAFTSTOFFFILTEREINSATZ
DOKUMENTATION	980288008	1	1	268	10012450	KRAFTSTOFFFILTEREINSATZ
DOKUMENTATION	980288008	1	1	271	10011916	RUNDDICHTRING
DOKUMENTATION	980288008	1	1	273	10011852	RUNDDICHTRING
DOKUMENTATION	980288008	1	1	375	7027479	FILTEREINSATZ
DOKUMENTATION	980288008	1	1	378	10294171	DECKELDICHTUNG
DOKUMENTATION	980288008	1000	1	393	571755608	FILTEREINSATZ
DOKUMENTATION	980288008	1	1	395	10293727	SICHERHEITSELEMENT
DOKUMENTATION	980288008	1000	1	505	510669208	FILTEREINSATZ
DOKUMENTATION	980288008	1	1	508	570588308	O-RING
DOKUMENTATION	980288008	5	1	511	570588108	DICHTSATZ
DOKUMENTATION	980288008	1	1	554	11083438	FILTER
DOKUMENTATION	980288008	1000	1	693	571352308	KARTUSCHE
DOKUMENTATION	980288008	1000	1	955	10037623	FILTEREINSATZ
DOKUMENTATION	980288008	1000	1	957	510671808	FILTEREINSATZ
DOKUMENTATION	980288008	1000	1	961	553174008	KRAFTSTOFFFILTER

30.3.2023

etk\_en\_de\_074580\_LR\_1600\_2

1233

**LIEBHERR**Alphabetical index  
Alphabetischer Index

Bezeichnung	Artikel	Pos.	Menge	Seite	Baugruppe	Bezeichnung
DOKUMENTATION	980288008	1	1	967	10101384	RS DRUCKFILTER
DOPPELABREISSSTOPFEN	5616114	(22)	5	63	10653006	VERSTELLUNG
DOPPELABREISSSTOPFEN	7012971	(12)	1	352	10359248	VERSTELLPUMPE
DOPPELABREISSSTOPFEN	7022127	52	7	347	10472196	REGLER
DOPPELABREISSSTOPFEN	7022127	(11)	6	352	10359248	VERSTELLPUMPE
DOPPELMAULSCHLUESSEL D	790003908	4	1	126	915239408	WERKZEUG
DOPPELMAULSCHLUESSEL D	790007908	3	1	126	915239408	WERKZEUG
DOPPELNIPPEL R1/4"-M10X1	774375008	16	4	518	915280008	ZENTRALSCHMIERANLAGE O
DOPPELRINGSCHLUESSEL DI	790012608	7	1	126	915239408	WERKZEUG
DORNNIET 4X10,3	704207608	49	43	612	966803408	AUFBAUTEILE MONTAGETAPE
DORNNIET 4X10,3	704207608	23	8	620	964539308	RELAISSTEUERUNG
DOSE M1	604508108	287	1	785	965048108	KLEMMKASTEN KPL.
DOSE M1	604508108	285	2	793	965162408	KLEMMKASTEN
DOSE M1	604508108	155	1	899	968920308	KLEMMKASTEN KPL.
DOSIERPUMPE DP2	553186808	5	1	454	915279008	ZUSATZHEIZUNG OW
DRAEHTE KLEMMKASTEN KPL	965048208	8	1	784	965048108	KLEMMKASTEN KPL.
DRAEHTE KLEMMKASTEN KPL	969213708	8	1	899	968920308	KLEMMKASTEN KPL.
DRAEHTE KLEMMKASTEN KP	964869308	1	1	43	964868708	KLEMMKASTEN KPL.
DRAEHTE KLEMMKASTEN KP	965013208	2	1	793	965162408	KLEMMKASTEN
DRAEHTE KPL. S1010	96020071	2	1	883	96020070	KLEMMKASTEN KPL.
DRAEHTE KPL. S2	964921108	2	1	620	964539308	RELAISSTEUERUNG
DRAEHTE KPL. S3	964831308	3	1	620	964539308	RELAISSTEUERUNG
DRAEHTE MONTAGETAPEL KP	966803608	2	1	614	966803508	VERKABELUNG MONTAGETA
DRAEHTE MONTAGETAPEL V	966803708	2	1	615	966803608	DRAEHTE MONTAGETAPEL K
DRAEHTE VORM. -S980	965004508	2	1	794	965013208	DRAEHTE KLEMMKASTEN KPL
DRAEHTE VORM. S1000	965048308	(2)	1	784	965048108	KLEMMKASTEN KPL.
DRAEHTE VORM. S1010	96020072	(2)	1	883	96020070	KLEMMKASTEN KPL.
DRAEHTE VORM. S2	964921208	(2)	1	620	964539308	RELAISSTEUERUNG
DRAEHTE VORM. S200-B	965107208	(2)	1	43	964868708	KLEMMKASTEN KPL.
DRAEHTE VORM. S3	964920908	(2)	1	620	964539308	RELAISSTEUERUNG
DRAHT	7367367	17	4	354	10472204	TRIEBWERK
DRAHT	7624209	17	2	333	10471370	TRIEBWERK
DRAHT	7624238	17	2	381	11314965	TRIEBWERK
DRAHTHALTER	611046108	22	36	620	964539308	RELAISSTEUERUNG
DRALLFAENGER 2t SPF	773947308	3	1	761	913364808	SEIL MONTAGEWINDE M.ZUB
DREHANTRIEB DAT 450/1436	90000600	8	1	174	915277908	DREHWERK
DREHBUEHNENVERKLEIDUN	915278808	131	1	13		LIEBHERR RAUPENKRAN LR 1
DREHDURCHFUEHRUNG	915251008	2	1	17	917142108	RAUPENMITTELTEIL KPL.
DREHDURCHFUEHRUNG SPF	10042620	1	1	20	915251008	DREHDURCHFUEHRUNG
DREHFALLENSCHLOSS	10342469	1	1	542	964560208	SCHLIESSANLAGE
DREHGEBER 360° SPF	692309108	11	1	21	921530008	EINBAU SCHLEIFRINGKOERPE
DREHSCHLOSS 1W	606143308	19	1	446	967143008	ARMATUREN RE.
DREHSCHLOSS 1W	606143308	33	1	620	964539308	RELAISSTEUERUNG
DREHSCHLOSSBETAETIGER 1	606144908	38	2	620	964539308	RELAISSTEUERUNG
DREHSTROMGENERATOR 3.0	10032402	1	1	303	9739343	GENERATOR VORM.
DREHVERSCHRAUBUNG 76K	10455372	569	4	650	916916908	HYDRAULIK
DREHVERSCHRAUBUNG DG1	510552108	570	2	650	916916908	HYDRAULIK
DREHWERK 3 DREHW.	915277908	117	1	12		LIEBHERR RAUPENKRAN LR 1
DREHWERKANTRIEB DAT 450	969791601	1	2	174	915277908	DREHWERK
DREHZAHLGEBER	10154944	1	1	318	9079185	DREHZAHLGEBER KPL.
DREHZAHLGEBER	10154944	1	1	319	9079186	DREHZAHLGEBER KPL.
DREHZAHLGEBER ANBAU	9739257	231	1	224	9739400	DIESELMOTOR
DREHZAHLGEBER KPL. 10-10	9079185	20	1	317	9739257	DREHZAHLGEBER ANBAU
DREHZAHLGEBER KPL. 10-10	9079186	21	1	317	9739257	DREHZAHLGEBER ANBAU
DROSSEL 1,2mm	714003614	(21)	1	352	10359248	VERSTELLPUMPE
DROSSELKLAPPE	10017544	1	1	322	9739186	MOTORBREMSE KPL.
DROSSELKLAPPE 130	551706808	3	1	390	915278708	LUFTFILTERANLAGE KPL.
DROSSELVENTIL 90L/MIN VE	511427708	11	1	204	915788108	ZUSATZHYDRAULIK MONTAGE
DRUCKAUFNEHMER 0-400/400	10813738	(1)	2	486	916293208	ZUSATZHYDR.MONTAGEEINR
DRUCKAUFNEHMER 0-400/400	10816185	(1)	2	647	916916908	HYDRAULIK

30.3.2023

etk\_en\_de\_074580\_LR\_1600\_2

1234

**LIEBHERR**Alphabetical index  
Alphabetischer Index



Bezeichnung	Artikel	Pos.	Menge	Seite	Baugruppe	Bezeichnung
DRUCKKAUFNEHMER 0-400/400	10816185	(1)	2	750	917085508	ZUSATZHYDR.S-RUECKHALTE
DRUCKKAUFNEHMER 0-750/750	10813739	(1)	5	647	916916908	HYDRAULIK
DRUCKKAUFNEHMER 0-750/750	10813739	(1)	1	685	915282608	ZUSATZHYDRAULIK PUMPE 5+
DRUCKBEGRENZUNGSVENTI	10222740	2	1	275	9739369	DRUCKROHR
DRUCKBEGRENZUNGSVENTI	10412675	2	1	32	10490470	WEGESCHIEBERBLOCK
DRUCKBEGRENZUNGSVENTI	10489734	2	1	660	511300508	STUEERBLOCK
DRUCKBEGRENZUNGSVENTI	571130108	31	1	672	511308608	PROPORTIONALVENTIL
DRUCKBEGRENZUNGSVENTI	571232508	2	1	340	571898908	ANSCHLUSSPLATTE
DRUCKBEGRENZUNGSVENTI	571513908	1	2	385	10650688	ANSCHLUSSPLATTE
DRUCKBEGRENZUNGSVENTI	571514508	1	1	327	571514208	ANSCHLUSSPLATTE
DRUCKBEGRENZUNGSVENTI	571514708	4	1	327	571514208	ANSCHLUSSPLATTE
DRUCKBEGRENZUNGSVENTI	5715963	2	1	327	571514208	ANSCHLUSSPLATTE
DRUCKBEGRENZUNGSVENTI	5715963	2	1	334	571903008	ANSCHLUSSPLATTE
DRUCKBEGRENZUNGSVENTI	571691008	8	1	658	10424402	STUEERBLOCK
DRUCKBEGRENZUNGSVENTI	571899408	1	2	340	571898908	ANSCHLUSSPLATTE
DRUCKBEGRENZUNGSVENTI	571903308	1	2	334	571903008	ANSCHLUSSPLATTE
DRUCKBEGRENZUNGSVENTI	7028133	2	1	385	10650688	ANSCHLUSSPLATTE
DRUCKBEGRENZUNGSVENTIL	10451060	9	1	658	10424402	STUEERBLOCK
DRUCKBEGRENZUNGSVENTIL	10664333	56	1	706	10411015	RUECKFALLSTUETZE
DRUCKBEGRENZUNGSVENTIL	10815289	22	1	468	10411019	HYDROZYLINDER
DRUCKBEGRENZUNGSVENTI	511457208	72	1	648	916916908	HYDRAULIK
DRUCKBEGRENZUNGSVENTI	511456808	30	2	647	916916908	HYDRAULIK
DRUCKBEGRENZUNGSVENTI	511417608	113	1	648	916916908	HYDRAULIK
DRUCKBEGRENZUNGSVENTI	511417708	6	1	486	916293208	ZUSATZHYDR.MONTAGEEINR
DRUCKBEGRENZUNGSVENTI	511417708	114	2	649	916916908	HYDRAULIK
DRUCKBEGRENZUNGSVENTI	511417708	10	1	750	917085508	ZUSATZHYDR.S-RUECKHALTE
DRUCKBEGRENZUNGSVENTI	511433308	8	1	204	915788108	ZUSATZHYDRAULIK MONTAGE
DRUCKBEGRENZUNGSVENTI	10353634	205	1	928	11007335	HYDRAULIKAGGREGAT
DRUCKBEGRENZUNGSVENTI	10353634	907	1	929	10354698	STUEERBLOCK
DRUCKBEGRENZUNGSVENTIL	10353633	204	1	928	11007335	HYDRAULIKAGGREGAT
DRUCKBEGRENZUNGSVENTIL	10353633	904	1	929	10354698	STUEERBLOCK
DRUCKBEGRENZUNGSVENTI	510468708	11	2	647	916916908	HYDRAULIK
DRUCKBEGRENZUNGSVENTIL	11110126	6	1	656	10413255	UMSCHALTBLOCK
DRUCKBEGRENZUNGSVENTIL	12102910	7	1	656	10413255	UMSCHALTBLOCK
DRUCKFEDER	10008165	7	1	350	10472200	VERSTELLUNG
DRUCKFEDER	10217532	(7)	1	63	10653006	VERSTELLUNG
DRUCKFEDER	510714508	19	1	666	511497508	DRUCKMINDERVENTIL
DRUCKFEDER	510797108	2	1	206	511432008	VORSPANNVENTIL
DRUCKFEDER	510797108	4	1	678	511417608	DRUCKBEGRENZUNGSVENTI
DRUCKFEDER	510797508	7	1	206	511432008	VORSPANNVENTIL
DRUCKFEDER	510797508	9	1	488	511417708	DRUCKBEGRENZUNGSVENTI
DRUCKFEDER	510797508	(26)	2	647	916916908	HYDRAULIK
DRUCKFEDER	510797508	9	1	678	511417608	DRUCKBEGRENZUNGSVENTI
DRUCKFEDER	511015108	4	1	488	511417708	DRUCKBEGRENZUNGSVENTI
DRUCKFEDER	560019208	6	1	542	964560208	SCHLIESSANLAGE
DRUCKFEDER	570009508	8	1	397	502612608	MAGNETVENTIL
DRUCKFEDER	570630408	4	1	469	964764508	HALTER KPL.
DRUCKFEDER	570630408	4	1	470	964762808	HALTER KPL.
DRUCKFEDER	7022131	(9)	1	63	10653006	VERSTELLUNG
DRUCKFEDER	7023659	3	1	355	10472208	VERSTELLUNG
DRUCKFEDER	7027053	(46)	1	63	10653006	VERSTELLUNG
DRUCKFEDER 1,6X8,4X70,1 V	11305579	76	16	170	11100248	ANTRIEB
DRUCKFEDER 1,6X8,4X70,1 V	11305579	76	16	856	11114026	ANTRIEB
DRUCKFEDER 1,8X7,4X44	720029501	31	1	66	90005214	WINKELGETRIEBE
DRUCKFEDER 1,9X6,9X21,5	510735908	6	1	674	571130108	DRUCKBEGRENZUNGSVENTI
DRUCKFEDER VERZINKT	11305568	75	16	170	11100248	ANTRIEB
DRUCKFEDER VERZINKT	11305568	75	16	856	11114026	ANTRIEB
DRUCKFILTER	510671508	71	1	648	916916908	HYDRAULIK
DRUCKFUEHLER	10012470	(1)	1	309	9739318	SENSORIK
DRUCKGEBER	10222741	13	1	309	9739318	SENSORIK

30.3.2023

etk\_en\_de\_074580\_LR\_1600\_2

1235

**LIEBHERR**Alphabetical index  
Alphabetischer Index

Bezeichnung	Artikel	Pos.	Menge	Seite	Baugruppe	Bezeichnung
DRUCKGEBER 0-15 BAR	10220218	(1)	1	309	9739318	SENSORIK
DRUCKGEBER 0-5 BAR	10012740	(1)	1	309	9739318	SENSORIK
DRUCKGEBER KPL. 0,5-4 BAR	10117407	11	1	309	9739318	SENSORIK
DRUCKGEBER KPL. 0-15 BAR	10117404	10	1	309	9739318	SENSORIK
DRUCKGEBER KPL. 0-6 BAR	10117409	12	1	309	9739318	SENSORIK
DRUCKGEBER MONTAGEEINR	964791908	3	1	486	916293208	ZUSATZHYDR.MONTAGEEINR
DRUCKGEBER PUMPE P6	964793608	3	1	685	915282608	ZUSATZHYDRAULIK PUMPE 5+
DRUCKGEBER PUMPEN P1-5	964791508	3	1	647	916916908	HYDRAULIK
DRUCKGEBER RUECKFALLPR	964791708	3	1	750	917085508	ZUSATZHYDR.S-RUECKHALTE
DRUCKGEBER SA-RUECKFALL	964791808	4	1	647	916916908	HYDRAULIK
DRUCKLEITUNG	10037300	41	1	301	9739494	ATL-ANBAU
DRUCKLEITUNG	10343092	1	1	283	9739356	ROHRLEITUNG ANBAU
DRUCKLEITUNG	10343093	4	1	283	9739356	ROHRLEITUNG ANBAU
DRUCKLEITUNG	10343095	6	1	275	9739369	DRUCKROHR
DRUCKLUFTANLAGE	915924408	177	1	14		LIEBHERR RAUPENKRAN LR 1
DRUCKLUFTZYLINDER	10017521	5	1	322	9739186	MOTORBREMSE KPL.
DRUCKLUFTZYLINDER	10332765	12	1	281	9739357	ABGASRUECKFUEHRUNG VO
DRUCKLUFTZYLINDER KS 301	5700086	(1)	1	390	915278708	LUFTFILTERANLAGE KPL.
DRUCKMINDERVENTIL pv=200	511497508	54	4	647	916916908	HYDRAULIK
DRUCKREGELVENTIL SPF	10342823	61	1	648	916916908	HYDRAULIK
DRUCKREGELVENTIL pmax=3	10870487	28	1	647	916916908	HYDRAULIK
DRUCKREGELVENTIL pmax=3	511485308	29	2	647	916916908	HYDRAULIK
DRUCKRING	502932608	48	1	390	915278708	LUFTFILTERANLAGE KPL.
DRUCKRING DR/R22X27	502932508	598	4	690	915924408	DRUCKLUFTANLAGE
DRUCKRING DR/R26X31	502932808	404	2	219	966928008	DIESELMOTOR VORM.
DRUCKROHR	10222739	1	1	275	9739369	DRUCKROHR
DRUCKROHR	9739369	101	1	225	10120590	DIESELMOTOR
DRUCKSCHALTER 0-20/300BA	10289536	7	1	152	915277408	ZUSATZHYDRAULIK WINDE 1
DRUCKSCHALTER 0-20/300BA	10289536	7	1	158	915277508	ZUSATZHYDRAULIK WINDE 2
DRUCKSCHALTER 0-20/300BA	10289536	47	2	647	916916908	HYDRAULIK
DRUCKSCHALTER 0-20/300BA	10289536	7	1	861	915285808	ZUSATZHYDRAULIK WINDE 6
DRUCKSCHALTER 0-8/300 BA	10220933	6	1	152	915277408	ZUSATZHYDRAULIK WINDE 1
DRUCKSCHALTER 0-8/300 BA	10220933	6	1	158	915277508	ZUSATZHYDRAULIK WINDE 2
DRUCKSCHALTER 0-8/300 BA	10220933	46	1	647	916916908	HYDRAULIK
DRUCKSCHALTER 0-8/300 BA	10220933	6	1	861	915285808	ZUSATZHYDRAULIK WINDE 6
DRUCKSCHALTER 1,5-26 BAR	571489108	6	1	711	916217908	KLIMAANLAGE OW
DRUCKSCHALTER 10-100/400	510676908	44	1	647	916916908	HYDRAULIK
DRUCKSENSOR -0,08-0 BAR	10816913	1	1	398	966512208	SENSOR KPL.
DRUCKSTUECK	240191502	15	1	222	965364508	KUPPLUNGSSTELLER
DRUCKSTUECK	703003101	20	1	542	964560208	SCHLIESSANLAGE
DRUCKTASTE	606143008	6	7	440	964837008	ARMATUREN ARMLEHNE LI.
DRUCKTASTE	606143008	6	7	443	964837108	ARMATUREN ARMLEHNE RE.
DRUCKTASTE	606143008	14	25	446	967143008	ARMATUREN RE.
DRUCKTASTER	10475617	2	1	720	915295108	NOTAUS KRANFUEHRERKAB
DRUCKTASTER	11171271	33	1	413	11113343	FAHRERSITZ
DRUCKVENTIL	571529608	8	1	672	511308608	PROPORTIONALVENTIL
DS ANSCHLUSSBLOCK	10412751	999	1	33	964027608	ANSCHLUSSBLOCK
DS ANSCHLUSSPLATTE	10472219	(999)	1	352	10359248	VERSTELLPUMPE
DS ANSCHLUSSPLATTE M.V	10650710	98	1	385	10650688	ANSCHLUSSPLATTE
DS ANSTEUERGERAET	10471439	(98)	1	338	10359246	VERSTELLPUMPE
DS ANSTEUERGERAET	10471439	(98)	1	384	10359249	VERSTELLPUMPE
DS ANSTEUERGERAET	790563814	(98)	1	380	10359245	VERSTELLPUMPE
DS DREHDURCHFUEHRUNG	10801588	(999)	1	20	915251008	DREHDURCHFUEHRUNG
DS DRUCKBEGRENZUNGSV	10675515	998	1	670	511457208	DRUCKBEGRENZUNGSVENTI
DS DRUCKBEGRENZUNGSV	10675517	999	1	670	511457208	DRUCKBEGRENZUNGSVENTI
DS GEHAEUSE	10025194	(999)	1	647	916916908	HYDRAULIK
DS HYDROZYLINDER	10101038	999	1	934	512394408	HYDROZYLINDER
DS HYDROZYLINDER	10101039	999	1	925	512394308	HYDROZYLINDER
DS HYDROZYLINDER	10663439	999	1	567	512349708	KIPPZYLINDER
DS HYDROZYLINDER	10815162	999	1	565	10326323	HYDROZYLINDER

30.3.2023

etk\_en\_de\_074580\_LR\_1600\_2

1236

**LIEBHERR**Alphabetical index  
Alphabetischer Index

Bezeichnung	Artikel	Pos.	Menge	Seite	Baugruppe	Bezeichnung
DS HYDROZYLINDER	10815165	999	1	468	10411019	HYDROZYLINDER
DS KOLBEN	94010745	998	1	484	94009255	HYDRAULIKZYLINDER
DS KOLBEN 190	94009758	998	1	102	94008794	ABSTUETZZYLINDER
DS KOLBENSTANGENLAGER	9969282	999	1	102	94008794	ABSTUETZZYLINDER
DS KOLBENSTANGENLAGER 7	94010338	999	1	484	94009255	HYDRAULIKZYLINDER
DS KURBELGEHAEUSE	11002338	(999)	1	928	11007335	HYDRAULIKAGGREGAT
DS MONTAGEZYLINDER	571913608	(10)	1	90	512368208	MONTAGEZYLINDER
DS PUMPE	10650717	98	1	342	10326926	PUMPENTRAEGER
DS PUMPE	10650717	(98)	1	384	10359249	VERSTELLPUMPE
DS REGLER	10440976	999	1	347	10472196	REGLER
DS RUECKFALLSTUETZE	10664334	999	1	706	10411015	RUECKFALLSTUETZE
DS SENKBREMSVENTIL	10650068	99	1	487	10217695	SENBREMSVENTIL
DS STEUERBLOCK	10491129	999	1	205	10423938	WEGEVENTIL
DS TRIEBWELLE	10331116	(98)	1	326	10359241	VERSTELLPUMPE
DS TRIEBWELLE	10331116	98	1	381	11314965	TRIEBWERK
DS VENTIL	10663730	999	1	31	511465108	WEGEVENTIL
DS VENTIL	10678157	(999)	1	204	915788108	ZUSATZHYDRAULIK MONTAGE
DS VENTIL	11003536	999	1	676	10493159	WEGESITZVENTIL
DS VERSTELLMOTOR	10425130	98	1	857	510240808	VERSTELLMOTOR
DS VERSTELLMOTOR	10441738	98	1	62	10428768	VERSTELLMOTOR
DS VERSTELLMOTOR	10441738	98	1	141	10354828	VERSTELLMOTOR
DS VERSTELLPUMPE	10413157	98	1	380	10359245	VERSTELLPUMPE
DS VERSTELLUNG	10331117	(98)	1	326	10359241	VERSTELLPUMPE
DS VERSTELLUNG	10650707	(98)	1	384	10359249	VERSTELLPUMPE
DS VORSTEUERVENTIL	10684172	(997)	1	647	916916908	HYDRAULIK
DS WEGEVENTIL	10802253	999	1	677	511444508	WEGEVENTIL
DS WEGEVENTIL	11621188	(999)	1	658	10424402	STUEERBLOCK
DS ZAHNRADMOTOR	10493890	999	1	366	510237308	ZAHNRADMOTOR
DS ZUGZYLINDER	10815163	(999)	1	129	915277308	BOLZEN S-ANLENKST. UND S
DS ZYLINDERKOPF	10222817	492	6	224	9739400	DIESELMOTOR
DS ZYLINDERKOPF	11002336	(998)	1	928	11007335	HYDRAULIKAGGREGAT
DU-BUCHSE	708010108	4	2	877	918692808	F-ANLENKSTUECK
DU-BUCHSE 50X55X60	10873055	44	1	706	10411015	RUECKFALLSTUETZE
DUESE 0,4 M5X6 MS	510754308	5	2	690	915924408	DRUCKLUFTANLAGE
DUESE 0,4 M5X9 CUZN39PB3	511048708	41	1	647	916916908	HYDRAULIK
DUESE 0,4 M5X9 CUZN39PB3	511048708	8	1	750	917085508	ZUSATZHYDR.S-RUECKHALTE
DUESE 0,6 M5X9 CUZN39PB3	510746008	13	1	152	915277408	ZUSATZHYDRAULIK WINDE 1
DUESE 0,6 M5X9 CUZN39PB3	510746008	13	1	158	915277508	ZUSATZHYDRAULIK WINDE 2
DUESE 0,6 M5X9 CUZN39PB3	510746008	39	4	647	916916908	HYDRAULIK
DUESE 0,6 M5X9 CUZN39PB3	510746008	13	1	861	915285808	ZUSATZHYDRAULIK WINDE 6
DUESE 0,6 M8X8 10.9	570818808	49	5	647	916916908	HYDRAULIK
DUESE 1,0	514611708	(22)	1	352	10359248	VERSTELLPUMPE
DUESE 1,2 M4	571903908	51	1	672	511308608	PROPORTIONALVENTIL
DUESE 1,5 M8X8 MS	511057508	3	2	184	915278108	ZUSATZHYDRAULIK DREHWE
DURCHFUEHRUNGSTUELLE	602701308	5	1	563	964720408	PEDALTRAEGER EINBAU
DURCHFUEHRUNGSTUELLE 1	10410873	6	1	563	964720408	PEDALTRAEGER EINBAU
DURCHFUEHRUNGSTUELLE 4	602702408	10	1	624	923287008	LUEFTEREINHEIT
DURCHGANGSNIPPELBLOCK	774375108	6	2	67	915848008	ZENTRALSCHMIERUNG RAUP
DURCHGANGSNIPPELBLOCK	774375108	11	2	518	915280008	ZENTRALSCHMIERANLAGE O
E/A-MODUL A SPF	660102008	113	1	613	966803408	AUFBAUTEILE MONTAGETAPE
EINBAU SCHLEIFRINGKOERPE	921530008	2	1	20	915251008	DREHDURCHFUEHRUNG
EINBAUDOSE 24-POL A240	691899608	(505)	1	784	965048108	KLEMMKASTEN KPL.
EINBAUDOSE 24-POL A240	691899608	503	1	794	965013208	DRAEHTE KLEMMKASTEN KPL
EINBAUDOSE 24-POL A240	692401608	(151)	1	599	965423508	KLEMMKASTEN KPL.
EINBAUDOSE 24-POL A240	692401608	(501)	1	784	965048108	KLEMMKASTEN KPL.
EINBAUDOSE 24-POL A240	692401608	501	1	794	965013208	DRAEHTE KLEMMKASTEN KPL
EINBAURAHMEN	12108687	3	1	936	12257818	AUTORADIO
EINBAUSTECKDOSE 2-POL	605203908	2	1	437	965038508	BLECH VORM.
EINBAUSTECKDOSE 2-POL	605203908	51	1	620	964539308	RELAISSTEUERUNG
EINBAUTEILE SCHALTSCHRAN	918090508	165	1	13		LIEBHERR RAUPENKRAN LR 1

30.3.2023

etk\_en\_de\_074580\_LR\_1600\_2

1237

**LIEBHERR**Alphabetical index  
Alphabetischer Index

Bezeichnung	Artikel	Pos.	Menge	Seite	Baugruppe	Bezeichnung
EINBAUVENTIL	10041652	5	1	663	10413103	WEGESITZVENTIL
EINBAUVENTIL 350BAR 900L/	10813731	2	4	656	10413255	UMSCHALTBLOCK
EINFACHHAKEN	11658589	1	1	917	910552408	LASTHAKEN
EINGANGSPLATINE KPL. EP0	964832908	30	1	612	966803408	AUFBAUTEILE MONTAGETAPE
EINGANGSPLATINE KPL. EP1	964833008	31	1	612	966803408	AUFBAUTEILE MONTAGETAPE
EINGANGSPLATINE KPL. EP2	964833108	32	1	612	966803408	AUFBAUTEILE MONTAGETAPE
EINGANGSPLATINE KPL. EP3	964833208	33	1	612	966803408	AUFBAUTEILE MONTAGETAPE
EINGANGSPLATINE KPL. EP4	964833308	34	1	612	966803408	AUFBAUTEILE MONTAGETAPE
EINGANGSPLATINE KPL. EP5	964833408	35	1	612	966803408	AUFBAUTEILE MONTAGETAPE
EINLASSVENTIL	10222347	1	2	247	9739261	ZYLINDERKOPF
EINLEGEBRUECKE	602735508	70	75	612	966803408	AUFBAUTEILE MONTAGETAPE
EINMAULSCHLUESSEL DIN 8	885132208	5	1	126	915239408	WERKZEUG
EINMAULSCHLUESSEL DIN 8	790004608	6	1	126	915239408	WERKZEUG
EINSCHRAUBSTUTZEN	10012008	23	1	286	9739503	KRAFTSTOFFLEITUNG
EINSCHRAUBSTUTZEN	10012718	12	1	264	9739258	KRAFTSTOFFFILTER
EINSCHRAUBSTUTZEN	10012722	2	1	301	9739494	ATL-ANBAU
EINSCHRAUBSTUTZEN	10297204	2	2	235	9739322	RS ROHRLEITUNG
EINSCHRAUBSTUTZEN	947906708	48	5	647	916916908	HYDRAULIK
EINSCHRAUBSTUTZEN L10 A-	10011998	5	1	238	9739188	OELMESSSTAB MIT ROHR
EINSCHRAUBSTUTZEN L10 A-	10011998	5	2	289	9739492	ROHRLEITUNG ANBAU
EINSCHRAUBSTUTZEN L12 A	10012004	14	1	264	9739258	KRAFTSTOFFFILTER
EINSCHRAUBSTUTZEN L12 A-	10011999	16	1	253	9739355	OELKUEHLER ANBAU
EINSCHRAUBSTUTZEN L12 A-	10011999	42	1	301	9739494	ATL-ANBAU
EINSCHRAUBSTUTZEN M26X1	10012721	16	1	289	9739492	ROHRLEITUNG ANBAU
EINSCHUBKARTE G0 COMM.S	921620308	5	1	621	969649208	LICCON MONTAGEEINHEIT
EINSCHUBKARTE G0Z0 PROG-	916024608	6	1	621	969649208	LICCON MONTAGEEINHEIT
EINSCHUBKARTE G0Z1 PRPG	914285608	7	1	621	969649208	LICCON MONTAGEEINHEIT
EINSCHUBKARTE G0Z2 PROG	914285708	8	1	621	969649208	LICCON MONTAGEEINHEIT
EINSCHUBKARTE G0Z3 PROG	914285808	9	1	621	969649208	LICCON MONTAGEEINHEIT
EINSCHUBKARTE G0Z4 PROG	914285908	10	1	621	969649208	LICCON MONTAGEEINHEIT
EINSCHUBKARTE G0Z5 PROG	914286008	11	1	621	969649208	LICCON MONTAGEEINHEIT
EINSPRITZDUESE MIT BEFEST	9739248	90	6	225	10120590	DIESELMOTOR
EINSPRITZLEITUNG R-MOTO	10222745	8	1	275	9739369	DRUCKROHR
EINSPRITZLEITUNG R-MOTO	10222746	9	1	275	9739369	DRUCKROHR
EINSPRITZLEITUNG R-MOTO	10222747	10	1	275	9739369	DRUCKROHR
EINSTECKDUESE 1,5	10815350	8	2	656	10413255	UMSCHALTBLOCK
EINSTECKHUELSE	772002308	595	1	690	915924408	DRUCKLUFTANLAGE
EINSTECKHUELSE E6-4	772002208	592	2	690	915924408	DRUCKLUFTANLAGE
EINSTELLBUCHSE	7022128	(4)	1	63	10653006	VERSTELLUNG
EINSTELLSCHRAUBE	510779808	28	1	666	511497508	DRUCKMINDERVENTIL
EINSTELLSCHRAUBE M10X1	10012221	9	1	246	9739263	KIPPHEBELLAGERGEHAEUSE
EINSTELLSCHRAUBE M10X1	10012221	9	1	250	9739264	KIPPHEBELLAGERGEHAEUSE
EINSTELLSCHRAUBE M10X1	10012225	10	1	246	9739263	KIPPHEBELLAGERGEHAEUSE
EINSTELLSCHRAUBE M10X1	10012225	10	1	250	9739264	KIPPHEBELLAGERGEHAEUSE
EINSTELLSCHRAUBE M14X1X3	10012220	7	1	246	9739263	KIPPHEBELLAGERGEHAEUSE
EINSTELLSCHRAUBE M14X1X3	10012220	7	1	250	9739264	KIPPHEBELLAGERGEHAEUSE
EINZIEHSEIL 8X400M VERZ.	10038259	1	1	761	913364808	SEIL MONTAGEWINDE M.ZUB
EL.F-ANSCHLUSS KOPFSTUEC	964838008	500	1	782	916141908	F-ANSCHLUSSKOPF
EL.GEBER U.ENDSCHALTER	967204608	20	1	42	916887608	ELEKTRIK MITTELTEIL
ELEKTRIK AGGREGAT	964831808	10	1	590	915700908	ELEKTRIK DREHBUEHNE
ELEKTRIK ANBAUTEILE KABIN	964836508	7	1	430	917102808	ELEKTRIK KRANFUEHRERKAB
ELEKTRIK ARMATUR MS 3	964837208	3	1	438	964836608	ELEKTRIK STEUERSTAND
ELEKTRIK ARMLEHNE LI.	964836808	1	1	438	964836608	ELEKTRIK STEUERSTAND
ELEKTRIK ARMLEHNE RE.	964836908	2	1	438	964836608	ELEKTRIK STEUERSTAND
ELEKTRIK BATTERIEKASTEN	964831908	5	1	403	964650108	BATTERIEKASTEN VORM.
ELEKTRIK BATTERIELADEGER	964837808	3	1	572	915280808	BATTERIELADEGERAET
ELEKTRIK DREHBUEHNE	915700908	163	1	13		LIEBHERR RAUPENKRAN LR 1
ELEKTRIK DREHWERK	964747408	500	1	174	915277908	DREHWERK
ELEKTRIK F-ANLENKSTUECK	96017890	500	1	878	918692808	F-ANLENKSTUECK
ELEKTRIK F-KOPFSTUECK	968920208	500	1	893	917792508	F-KOPFSTUECK

30.3.2023

etk\_en\_de\_074580\_LR\_1600\_2

1238

**LIEBHERR**Alphabetical index  
Alphabetischer Index

Bezeichnung	Artikel	Pos.	Menge	Seite	Baugruppe	Bezeichnung
ELEKTRIK FLUGWARNSICHER	965648208	11	1	937	915295208	FLUG-U.WINDWARNUNG
ELEKTRIK KABINE DACH	964836008	3	1	430	917102808	ELEKTRIK KRANFUEHRERKAB
ELEKTRIK KABINE FRONT	964835908	2	1	430	917102808	ELEKTRIK KRANFUEHRERKAB
ELEKTRIK KLEMMKASTEN DB	965423608	20	1	590	915700908	ELEKTRIK DREHBUEHNE
ELEKTRIK KRAFTSTOFFBEHA	964571708	2	1	497	966458108	KRAFTSTOFFBEHAELTER VO
ELEKTRIK KRANFUEHRERKAB	917102808	133	1	13		LIEBHERR RAUPENKRAN LR 1
ELEKTRIK MASTNASE	964715108	500	1	913	915290108	MASTNASE
ELEKTRIK MITTELTEIL	916887608	4	1	17	917142108	RAUPENMITTELTEIL KPL.
ELEKTRIK OELKUEHLER	911109708	50	1	370	966002708	ZUSATZKUEHLER VORM.
ELEKTRIK RAUPENTRAEGER	964838408	5	1	48	915844508	RAUPENTRAEGER KPL.LI.
ELEKTRIK RAUPENTRAEGER	964838508	5	1	84	915844708	RAUPENTRAEGER KPL.RE.
ELEKTRIK S-ANLENKSTUECK	966686908	500	1	769	917092108	S-ANLENKSTUECK
ELEKTRIK S-RUECKHALTESI	929507008	500	1	704	915283108	S-RUECKHALTESICHERUNG
ELEKTRIK SA-BOCK	965437908	500	1	462	916134308	SA-BOCK
ELEKTRIK STEUERSTAND	964836608	4	1	430	917102808	ELEKTRIK KRANFUEHRERKAB
ELEKTRIK SW-KOPFSTUECK	964838108	500	1	789	915284308	SW-KOPFSTUECK
ELEKTRIK WINDE 1	964453608	500	1	133	916161408	WINDE 1
ELEKTRIK WINDE 2	964453708	500	1	148	916161508	WINDE 2
ELEKTRIK WINDE 4	964453908	500	1	164	915969408	WINDE 4 EINZIEHWERK
ELEKTRIK WINDE 6	964454108	500	1	846	916161608	WINDE 6
ELEKTRIK WINDWARNUNG T	965437008	5	1	937	915295208	FLUG-U.WINDWARNUNG
ELEKTRONISCHES RELAIS 24	11082105	28	1	612	966803408	AUFBAUTEILE MONTAGETAPE
ELEKTROPUMPE	774356608	4	1	67	915848008	ZENTRALSCHMIERUNG RAUP
ELEKTROPUMPE S-EP4	10327167	1	1	518	915280008	ZENTRALSCHMIERANLAGE O
ENDGEHAEUSE	540271614	2	1	195	11347396	SEILTROMMEL
ENDHALTER	602110108	9	5	612	966803408	AUFBAUTEILE MONTAGETAPE
ENDKAPPE 34	553181108	4	1	455	964965108	ZUSATZHEIZUNG VORM.
ENDKAPPE 42,3	553174108	7	1	454	915279008	ZUSATZHEIZUNG OW
ENDPLATTE	10412678	21	1	32	10490470	WEGESCHIEBERBLOCK
ENDSCHALTER TASTEND SPF	606053108	16	1	475	965708508	GEBERANBAU SA-BOCK
ENDSCHALTER TQ200-RFID	10678395	(7)	2	791	964838108	ELEKTRIK SW-KOPFSTUECK
ENDSCHALTER TQ200-RFID	10678395	151	1	897	968920208	ELEKTRIK F-KOPFSTUECK
ENDSCHALTER TQ200-RFID	10678395	(7)	1	914	964715108	ELEKTRIK MASTNASE
ENDSCHALTER U.GEBER AL	965824408	8	1	590	915700908	ELEKTRIK DREHBUEHNE
ENDWINKEL	602794608	12	2	43	964868708	KLEMMKASTEN KPL.
ENDWINKEL	602794608	267	2	474	965440508	KLEMMKASTEN SA-BOCK VO
ENDWINKEL	602794608	281	2	777	966839508	KLEMMKASTEN KPL.
ENDWINKEL	602794608	274	2	784	965048108	KLEMMKASTEN KPL.
ENDWINKEL	602794608	297	2	899	968920308	KLEMMKASTEN KPL.
ENDWINKEL	602794608	152	2	915	965176908	KLEMMKASTEN KPL.
ENTLASTUNGSVENTIL	10041653	3	1	663	10413103	WEGESITZVENTIL
ENTLASTUNGSVENTIL	12107139	2	1	663	10413103	WEGESITZVENTIL
ENTLUEFTUNG	10292000	19	2	535	915306108	KABINE VERGLAST
ENTLUEFTUNGSFILTER	693113814	72	1	325	10356599	VERTEILERGETRIEBE
ENTLUEFTUNGSLEITUNG	10037339	17	1	230	9739386	KURBELGEHAEUSEENTLUEFT
ENTLUEFTUNGSLEITUNG	10297203	1	1	235	9739322	RS ROHRLEITUNG
ENTLUEFTUNGSLEITUNG	10429938	7	1	359	10412903	KUEHLERANLAGE
ENTLUEFTUNGSROHR	10014718	23	1	520	10327167	ELEKTROPUMPE
ENTLUEFTUNGSSCHRAUBE	10343413	17	1	264	9739258	KRAFTSTOFFFILTER
ENTLUEFTUNGSSCHRAUBE G	602501308	293	1	43	964868708	KLEMMKASTEN KPL.
ENTLUEFTUNGSSCHRAUBE G	602501308	293	1	81	964870308	KLEMMKASTEN KPL.
ENTLUEFTUNGSSCHRAUBE G	602501308	293	1	96	964870708	KLEMMKASTEN KPL.
ENTLUEFTUNGSSCHRAUBE G	602501308	293	1	597	964879408	KLEMMKASTEN KPL.
ENTLUEFTUNGSSCHRAUBE G	602501308	293	1	600	965423508	KLEMMKASTEN KPL.
ENTLUEFTUNGSSCHRAUBE G	602501308	271	1	774	964848908	LEITUNGSTROMMEL KPL.
ENTLUEFTUNGSSCHRAUBE G	602501308	293	1	882	96020067	LEITUNGSTROMMEL KPL.
ENTLUEFTUNGSSCHRAUBE P	10488662	293	1	474	965440508	KLEMMKASTEN SA-BOCK VO
ENTLUEFTUNGSSCHRAUBE P	10488662	286	1	777	966839508	KLEMMKASTEN KPL.
ENTLUEFTUNGSSCHRAUBE P	10488662	286	1	784	965048108	KLEMMKASTEN KPL.
ENTLUEFTUNGSSCHRAUBE P	10488662	293	1	793	965162408	KLEMMKASTEN

30.3.2023

etk\_en\_de\_074580\_LR\_1600\_2

1239

**LIEBHERR**Alphabetical index  
Alphabetischer Index

Bezeichnung	Artikel	Pos.	Menge	Seite	Baugruppe	Bezeichnung
ENTLUEFTUNGSSCHRAUBE P	10488662	201	2	883	96020070	KLEMMKASTEN KPL.
ENTLUEFTUNGSSCHRAUBE P	10488662	293	1	899	968920308	KLEMMKASTEN KPL.
ENTLUEFTUNGSSCHRAUBE P	10488662	280	1	915	965176908	KLEMMKASTEN KPL.
ENTLUEFTUNGSSTUTZEN	10876574	(1)	2	359	10412903	KUEHLERANLAGE
ENTLUEFTUNGSSTUTZEN	927501901	2	1	177	927554301	ENTLUEFTUNGSSTUTZEN
ENTLUEFTUNGSSTUTZEN	927554301	77	1	176	969791601	DREHWERKANTRIEB
ENTLUEFTUNGSSTUTZEN	927554301	77	1	181	90000600	DREHANTRIEB
ENTLUEFTUNGSVENTIL	501561608	69	1	170	11100248	ANTRIEB
ENTLUEFTUNGSVENTIL	592089814	69	1	856	11114026	ANTRIEB
ENTLUEFTUNGSVENTIL M10X	571844608	69	1	140	11080912	ANTRIEB
ENTWAESSERUNGSSTOPFEN	602501208	292	2	43	964868708	KLEMMKASTEN KPL.
ENTWAESSERUNGSSTOPFEN	602501208	292	1	81	964870308	KLEMMKASTEN KPL.
ENTWAESSERUNGSSTOPFEN	602501208	292	1	96	964870708	KLEMMKASTEN KPL.
ENTWAESSERUNGSSTOPFEN	602501208	292	1	474	965440508	KLEMMKASTEN SA-BOCK VO
ENTWAESSERUNGSSTOPFEN	602501208	292	2	597	964879408	KLEMMKASTEN KPL.
ENTWAESSERUNGSSTOPFEN	602501208	292	1	600	965423508	KLEMMKASTEN KPL.
ENTWAESSERUNGSSTOPFEN	602501208	18	2	608	966033108	SCHALTSCHRANK MECH.
ENTWAESSERUNGSSTOPFEN	602501208	285	2	777	966839508	KLEMMKASTEN KPL.
ENTWAESSERUNGSSTOPFEN	602501208	285	1	784	965048108	KLEMMKASTEN KPL.
ENTWAESSERUNGSSTOPFEN	602501208	292	1	793	965162408	KLEMMKASTEN
ENTWAESSERUNGSSTOPFEN	602501208	200	2	883	96020070	KLEMMKASTEN KPL.
ENTWAESSERUNGSSTOPFEN	602501208	292	1	899	968920308	KLEMMKASTEN KPL.
ENTWAESSERUNGSSTOPFEN	602501208	270	1	915	965176908	KLEMMKASTEN KPL.
ERG.KAMERAUEBERWACHUN	915525908	323	1	15		LIEBHERR RAUPENKRAN LR 1
ERGAENZUNG KAMERA KABIN	964842108	10	1	719	915525908	ERG.KAMERAUEBERWACHUN
ERGAENZUNG KAMERA WIND	966486108	10	1	918	916275008	KAMERAUEBERWACHUNG W
ERSATZTEILSATZ GRIFF	10873517	5	1	441	606095008	MEISTERSCHALTER
ES BOLZEN 8X16 FE/ZN8/CN/T	725111808	13	2	608	966033108	SCHALTSCHRANK MECH.
ETIKETTEN 10X90 POLYESTE	11007853	(301)	1	446	967143008	ARMATUREN RE.
ETIKETTEN 10X90 POLYESTE	11007853	981	1	447	964836799	TASTATUREINHEIT
ETIKETTEN 10X90 POLYESTE	11007853	(3)	1	613	966803408	AUFBAUTEILE MONTAGETAPE
F-ABSPANNUNG F+F3	918671208	286	1	15		LIEBHERR RAUPENKRAN LR 1
F-ANLENKSTUECK	918692808	284	1	14		LIEBHERR RAUPENKRAN LR 1
F-ANLENKSTUECK SCHWK.	96017856	1	1	877	918692808	F-ANLENKSTUECK
F-ANSCHLUSSKOPF	916141908	202	1	14		LIEBHERR RAUPENKRAN LR 1
F-ANSCHLUSSKOPF SCHWK.	966188508	1	1	782	916141908	F-ANSCHLUSSKOPF
F-KOPFSTUECK 137T	917792508	288	1	15		LIEBHERR RAUPENKRAN LR 1
F-KOPFSTUECK SCHWK. RAL	967334808	1	1	892	917792508	F-KOPFSTUECK
F-MONTAGEEINHEIT	915288008	282	1	14		LIEBHERR RAUPENKRAN LR 1
F-RUECKHALTESICHERUNG	915289708	296	1	15		LIEBHERR RAUPENKRAN LR 1
F-STUETZE KPL.	964788808	1	1	908	915289708	F-RUECKHALTESICHERUNG
FA-BOCK F + F3	918671408	294	1	15		LIEBHERR RAUPENKRAN LR 1
FA-BOCK SCHWK.	967333508	1	1	904	918671408	FA-BOCK
FAB-STUETZE	964789008	2	1	908	915289708	F-RUECKHALTESICHERUNG
FAECHERSCHEIBE DIN 6798 A	12102694	21	4	573	964837908	ANBAUTEILE
FAECHERSCHEIBE DIN 6798 A	12102694	39	1	612	966803408	AUFBAUTEILE MONTAGETAPE
FAECHERSCHEIBE DIN 6798 A	12102694	4	12	617	922648308	KLEMMBRETT VORM.
FAECHERSCHEIBE DIN 6798 J	425220508	17	28	620	964539308	RELAISSTEUERUNG
FAECHERSCHEIBE DIN 6798 J	425220508	269	4	882	96020067	LEITUNGSTROMMEL KPL.
FAECHERSCHEIBE DIN 6798 J	425220708	(507)	1	599	965423508	KLEMMKASTEN KPL.
FAECHERSCHEIBE DIN 6798 J	425220708	(507)	1	599	965423508	KLEMMKASTEN KPL.
FAECHERSCHEIBE DIN 6798 J	425220708	88	42	613	966803408	AUFBAUTEILE MONTAGETAPE
FAECHERSCHEIBE DIN 6798 J	425220708	155	1	774	964848908	LEITUNGSTROMMEL KPL.
FAECHERSCHEIBE DIN 6798 J	425220808	32	1	573	964837908	ANBAUTEILE
FAECHERSCHEIBE DIN 6798 J	425220808	40	4	612	966803408	AUFBAUTEILE MONTAGETAPE
FAECHERSCHEIBE DIN 6798 J	425220808	3	4	729	964837708	ANBAUTEILE FREMDEINSPEIS
FAHRERSITZ 1030/880NTS LI	11113343	1	1	411	917203308	STUERSTAND
FALTENBALG	10650485	48	1	413	11113343	FAHRERSITZ
FALTENBALG	571912308	2	1	441	606095008	MEISTERSCHALTER
FASERABSPANNSEIL 48X31.	97092302	1	1	889	96017806	ABSPANNSEIL KPL.

30.3.2023

etk\_en\_de\_074580\_LR\_1600\_2

1240

**LIEBHERR**Alphabetical index  
Alphabetischer Index

Bezeichnung	Artikel	Pos.	Menge	Seite	Baugruppe	Bezeichnung
FASSUNG	630102308	(501)	55	620	964539308	RELAISSTEUERUNG
FEDER	511052008	9	1	185	510401908	UMSCHALTVENTIL
FEDER	570831008	9	1	503	510669108	RUECKLAUFFILTER
FEDER 2X125X19 X10CRNI18-	978486708	83	1	536	915306108	KABINE VERGLAST
FEDERBOLZEN	510797308	4	1	206	511432008	VORSPANNVENTIL
FEDERBOLZEN	510797308	6	1	488	511417708	DRUCKBEGRENZUNGSVENTI
FEDERBOLZEN	510797308	6	1	678	511417608	DRUCKBEGRENZUNGSVENTI
FEDERDRUCKLAMELLENBRE	10004520	80	1	176	969791601	DREHWERKANTRIEB
FEDERHAUBE	11067982	23	1	36	10412677	HANDBETAETIGUNG
FEDERKASSETTE	10032001	5	1	373	7027481	KRAFTSTOFFSEPARATOR
FEDERRIEGEL VERZ	704208908	9	2	401	915305708	BATTERIELAGERUNG
FEDERRIEGEL VERZ	704232608	32	4	101	916121308	HYDRAULISCHE ABSTUETZUN
FEDERRING DIN 127 A 10 FST	424000808	70	4	462	916134308	SA-BOCK
FEDERRING DIN 127 A 6 FST	424000508	12	3	144	964453608	ELEKTRIK WINDE 1
FEDERRING DIN 127 A 6 FST	424000508	12	3	150	964453708	ELEKTRIK WINDE 2
FEDERRING DIN 127 A 6 FST	424000508	53	4	152	915277408	ZUSATZHYDRAULIK WINDE 1
FEDERRING DIN 127 A 6 FST	424000508	53	4	158	915277508	ZUSATZHYDRAULIK WINDE 2
FEDERRING DIN 127 A 6 FST	424000508	12	3	172	964453908	ELEKTRIK WINDE 4
FEDERRING DIN 127 A 6 FST	424000508	66	10	648	916916908	HYDRAULIK
FEDERRING DIN 127 A 6 FST	424000508	12	3	859	964454108	ELEKTRIK WINDE 6
FEDERRING DIN 127 A 6 FST	424000508	53	4	861	915285808	ZUSATZHYDRAULIK WINDE 6
FEDERRING DIN 127 B 12 FLZ	12227180	4	2	771	928830208	SCHUTZWALZE KPL.
FEDERRING DIN 127 B 8 FLZN	11659025	9	2	29	915847108	HYDRAULIK MITTELTEIL
FEDERRING DIN 127 B 8 FLZN	11659025	5	4	503	510669108	RUECKLAUFFILTER
FEDERRING DIN 128 A 5 FST 4	12227697	33	7	405	964831908	ELEKTRIK BATTERIEKASTEN
FEDERRING DIN 7980 6 FST V	424100608	8	6	200	510230608	HYDROMOTOR
FEDERSCHEIBE B 10 FSt MA	10011709	4	10	253	9739355	OELKUEHLER ANBAU
FEDERSCHEIBE B 14 FSt MA	10011710	7	1	229	9739243	KOLBENKUEHLUNG
FEDERSCHEIBE DIN 137 B 30	425051808	33	5	527	916914208	KRANFUEHRERKABINE KPL.
FEDERSTECKER 4,5X4X78 A2	433206208	8	1	117	962009308	ABSTUETZPLATTE KPL.
FEDERSTECKER 5 VERZ	433206308	84	2	462	916134308	SA-BOCK
FEDERSTECKER 5 VERZ	433206308	6	4	570	916916808	PODEST KRANKABINE
FEDERSTECKER 5 VERZ	433206308	10	1	709	915489908	SCHNELLVERBINDUNG RDK
FEDERSTECKER 5 VERZ	433206308	54	4	830	918651508	SL-REDUZIERSTUECK
FEDERSTECKER 6 ZINC COA	433206408	22	4	734	916196608	GRUNDPLATTE DREHBUEHNE
FEDERSTECKER 6 ZINC COA	433206408	7	1	735	965575208	ZENTRIERUNG KPL.
FEDERSTECKER 6 ZINC COA	433206408	39	4	740	917177308	BALLASTRAHMEN KRANABST
FEDERSTECKER DIN 11024 2,5	11968422	31	2	798	915284608	ROLLENSATZ
FEDERSTECKER DIN 11024 2,5	11968422	31	2	802	915284708	ROLLENSATZ
FEDERTELLER	510797008	3	1	488	511417708	DRUCKBEGRENZUNGSVENTI
FEDERTELLER	510797008	3	1	678	511417608	DRUCKBEGRENZUNGSVENTI
FEDERTELLER	570114908	6	1	202	570113308	TRIEBWERK
FEDERTELLER	7023666	4	1	355	10472208	VERSTELLUNG
FEDERTELLER	7027055	(43)	2	63	10653006	VERSTELLUNG
FEDERTELLER	7414494	(5)	1	63	10653006	VERSTELLUNG
FEDERTELLER 33,5X23,8X3 16	9078515	6	4	247	9739261	ZYLINDERKOPF
FERNDIAGNOSE MODUL OW L	916093808	354	1	15		LIEBHERR RAUPENKRAN LR 1
FERNSTEUEREMPFAENGER	10356464	(1)	1	613	966803408	AUFBAUTEILE MONTAGETAPE
FERNSTEUERSENDER SPF	11160970	(100)	1	446	967143008	ARMATUREN RE.
FESTPUNKT	964860908	8	2	798	915284608	ROLLENSATZ
FESTPUNKT	964860908	8	2	802	915284708	ROLLENSATZ
FILTER	11083438	2	1	552	10228112	HEIZKLIMAGERAET
FILTER	11083438	212	1	959	964019408	FILTERPAKET
FILTER	11083438	212	1	963	967384508	SERVICEPAKET
FILTER	11083438	212	1	969	967384608	SERVICEPAKET
FILTERDECKEL	570832008	2	1	503	510669108	RUECKLAUFFILTER
FILTEREINSATZ	571755608	1	1	391	551720308	LUFTFILTER
FILTEREINSATZ	571755608	206	1	959	964019408	FILTERPAKET
FILTEREINSATZ	571755608	206	1	963	967384508	SERVICEPAKET
FILTEREINSATZ	571755608	206	1	969	967384608	SERVICEPAKET

30.3.2023

etk\_en\_de\_074580\_LR\_1600\_2

1241

**LIEBHERR**Alphabetical index  
Alphabetischer Index

Bezeichnung	Artikel	Pos.	Menge	Seite	Baugruppe	Bezeichnung
FILTEREINSATZ 1m³/min 10µm	510671808	(1)	1	502	964630508	OELBEHALTER VORM.
FILTEREINSATZ 1m³/min 10µm	510671808	200	1	953	964019508	FILTERPAKET
FILTEREINSATZ 1m³/min 10µm	510671808	200	1	959	964019408	FILTERPAKET
FILTEREINSATZ 1m³/min 10µm	510671808	200	1	963	967384508	SERVICEPAKET
FILTEREINSATZ 1m³/min 10µm	510671808	200	1	969	967384608	SERVICEPAKET
FILTEREINSATZ KRAFTSTOFF	7027479	4	1	373	7027481	KRAFTSTOFFSEPARATOR
FILTEREINSATZ KRAFTSTOFF	7027479	123	1	953	964019508	FILTERPAKET
FILTEREINSATZ KRAFTSTOFF	7027479	123	1	959	964019408	FILTERPAKET
FILTEREINSATZ KRAFTSTOFF	7027479	123	1	963	967384508	SERVICEPAKET
FILTEREINSATZ KRAFTSTOFF	7027479	123	1	969	967384608	SERVICEPAKET
FILTEREINSATZ OEL 10µm	10037623	(1)	1	648	916916908	HYDRAULIK
FILTEREINSATZ OEL 10µm	10037623	12	1	953	964019508	FILTERPAKET
FILTEREINSATZ OEL 10µm	10037623	12	1	959	964019408	FILTERPAKET
FILTEREINSATZ OEL 10µm	10037623	12	1	963	967384508	SERVICEPAKET
FILTEREINSATZ OEL 10µm	10037623	12	1	969	967384608	SERVICEPAKET
FILTEREINSATZ OEL 10µm	510669208	1	1	503	510669108	RUECKLAUFFILTER
FILTEREINSATZ OEL 10µm	510669208	4	1	953	964019508	FILTERPAKET
FILTEREINSATZ OEL 10µm	510669208	4	1	959	964019408	FILTERPAKET
FILTEREINSATZ OEL 10µm	510669208	4	1	963	967384508	SERVICEPAKET
FILTEREINSATZ OEL 10µm	510669208	4	1	969	967384608	SERVICEPAKET
FILTERELEMENT	11067899	406	1	928	11007335	HYDRAULIKAGGREGAT
FILTERELEMENT	11067899	999	1	928	11007335	HYDRAULIKAGGREGAT
FILTERPAKET 1000 STD.OW	964019408	120	1	951	SK_Z74580	SERVICE
FILTERPAKET 500 STD.OW LR	964019508	110	1	951	SK_Z74580	SERVICE
FILTERPATRONE 0,005m³/min 2	510671108	12	1	152	915277408	ZUSATZHYDRAULIK WINDE 1
FILTERPATRONE 0,005m³/min 2	510671108	12	1	158	915277508	ZUSATZHYDRAULIK WINDE 2
FILTERPATRONE 0,005m³/min 2	510671108	38	5	647	916916908	HYDRAULIK
FILTERPATRONE 0,005m³/min 2	510671108	7	1	750	917085508	ZUSATZHYDR.S-RUECKHALTE
FILTERPATRONE 0,005m³/min 2	510671108	12	1	861	915285808	ZUSATZHYDRAULIK WINDE 6
FILTERSIEB	10813475	(1)	1	930	11690425	HYDRAULIKTANK KPL.
FILZSTREIFEN DIN 5419 5X4	261100708	5	0.3	138	571842008	FLANSCH
FILZSTREIFEN DIN 5419 5X4	261100708	12	0.6	195	11347396	SEILTROMMEL
FILZSTREIFEN DIN 5419 5X4	261100708	5	0.3	854	571916408	FLANSCH
FINGER SCHWK.	964749108	27	2	461	916134308	SA-BOCK
FLACHBAND 31,9X2,0	571917408	1222	1.5	850	11114023	GETRIEBE
FLACHBAND 31,9X2,0	571917408	50	1.7	852	11342247	SEILTROMMEL
FLACHDICHTUNG	704274908	26	4	403	964650108	BATTERIEKASTEN VORM.
FLACHDICHTUNG	704274908	27	4	403	964650108	BATTERIEKASTEN VORM.
FLACHDICHTUNG	704274908	5	6	609	964816708	DECKEL KPL.
FLACHGREIFER FERRIT VERZ	617000008	(12)	1	126	915239408	WERKZEUG
FLACHKAEFIG	501532014	9	1	195	11347396	SEILTROMMEL
FLACHKAEFIG	540189408	1221	1	850	11114023	GETRIEBE
FLACHKOPFSCHRAUBE ISO 70	12219257	15	28	620	964539308	RELAISSTEUERUNG
FLACHKOPFSCHRAUBE ISO 7	408400701	41	8	600	965423508	KLEMMKASTEN KPL.
FLACHKOPFSCHRAUBE ISO 7	408400801	4	4	594	966459708	BLINDSTECKER
FLACHKOPFSCHRAUBE ISO 7	408400801	154	10	784	965048108	KLEMMKASTEN KPL.
FLACHKOPFSCHRAUBE ISO 7	12216224	(505)	1	474	965440508	KLEMMKASTEN SA-BOCK VO
FLACHKOPFSCHRAUBE ISO 70	514599408	20	7	201	570112908	TRIEBWERK
FLACHKOPFSCHRAUBE ISO 70	514599408	4	12	622	912353808	BAUGRUPPENTRAEGER
FLACHKOPFSCHRAUBE ISO 70	12219804	39	4	552	10228112	HEIZKLIMAGERAET
FLACHKOPFSCHRAUBE ISO 70	12219805	60	8	558	964598408	INNENVERKLEIDUNG
FLACHKOPFSCHRAUBE ISO 70	12216226	48	60	608	966033108	SCHALTSCHRANK MECH.
FLACHKOPFSCHRAUBE ISO 70	12216966	280	24	597	964879408	KLEMMKASTEN KPL.
FLACHKOPFSCHRAUBE ISO 70	12216966	(504)	1	599	965423508	KLEMMKASTEN KPL.
FLACHKOPFSCHRAUBE ISO 70	12216966	(504)	1	599	965423508	KLEMMKASTEN KPL.
FLACHKOPFSCHRAUBE ISO 70	12216966	280	12	600	965423508	KLEMMKASTEN KPL.
FLACHKOPFSCHRAUBE ISO 70	12692000	46	4	518	915280008	ZENTRALSCHMIERANLAGE O
FLACHKOPFSCHRAUBE ISO 7	10875472	12	4	622	912353808	BAUGRUPPENTRAEGER
FLACHKOPFSCHRAUBE ISO 70	11658059	28	4	401	915305708	BATTERIELAGERUNG
FLACHKOPFSCHRAUBE ISO 70	11658059	31	2	405	964831908	ELEKTRIK BATTERIEKASTEN

30.3.2023

etk\_en\_de\_074580\_LR\_1600\_2

1242

**LIEBHERR**Alphabetical index  
Alphabetischer Index



Bezeichnung	Artikel	Pos.	Menge	Seite	Baugruppe	Bezeichnung
FLACHKOPFSCHRAUBE ISO 70	11658059	4	4	407	964697208	KLAPPE VORM.
FLACHKOPFSCHRAUBE ISO 70	10876384	30	5	405	964831908	ELEKTRIK BATTERIEKASTEN
FLACHKOPFSCHRAUBE ISO 70	10876384	4	4	729	964837708	ANBAUTEILE FREMDEINSPEIS
FLACHKOPFSCHRAUBE ISO 70	10876384	(2)	3	939	965648208	ELEKTRIK FLUGWARNSICHER
FLACHKOPFSCHRAUBE ISO 70	11656605	29	2	612	966803408	AUFBAUTEILE MONTAGETAPE
FLACHKOPFSCHRAUBE ISO 70	12220252	7	3	19	915862408	RAUPENMITTELTEIL
FLACHKOPFSCHRAUBE ISO 70	4601361	15	2	397	502612608	MAGNETVENTIL
FLACHKOPFSCHRAUBE ISO 70	4601361	12	12	612	966803408	AUFBAUTEILE MONTAGETAPE
FLACHRUNDSCHRAUBE DIN	10181375	7	8	717	965885508	KAMERAANBAU DREHBUEHN
FLACHSICHERUNGSEINSATZ	604007108	75	23	612	966803408	AUFBAUTEILE MONTAGETAPE
FLACHSICHERUNGSEINSATZ	604007208	76	8	612	966803408	AUFBAUTEILE MONTAGETAPE
FLACHSICHERUNGSEINSATZ	604007308	77	5	612	966803408	AUFBAUTEILE MONTAGETAPE
FLACHSICHERUNGSEINSATZ	604007608	78	1	612	966803408	AUFBAUTEILE MONTAGETAPE
FLACHSICHERUNGSEINSATZ	604007408	79	1	612	966803408	AUFBAUTEILE MONTAGETAPE
FLACHSICHERUNGSEINSATZ	604007708	72	6	612	966803408	AUFBAUTEILE MONTAGETAPE
FLACHSICHERUNGSEINSATZ	604007708	5	1	730	917094708	LADESPANNUNGSREGLER
FLACHSICHERUNGSEINSATZ	604006908	73	6	612	966803408	AUFBAUTEILE MONTAGETAPE
FLACHSICHERUNGSEINSATZ	604007008	74	20	612	966803408	AUFBAUTEILE MONTAGETAPE
FLACHSTECKER	602304808	9	2	624	923287008	LUEFTEREINHEIT
FLACHSTECKER 2,8X0,5-1 SN	602323508	(124)	10	599	965423508	KLEMMKASTEN KPL.
FLACHSTECKER 2,8X0,5-1 SN	602323508	(124)	7	600	965423508	KLEMMKASTEN KPL.
FLACHSTECKERGEHAEUSE 1	602323308	503	34	615	966803608	DRAEHTE MONTAGETAPEL K
FLACHSTECKERGEHAEUSE 1	602323308	(151)	2	620	964539308	RELAISSTEUERUNG
FLACHSTECKERGEHAEUSE 1	602323308	(502)	2	883	96020070	KLEMMKASTEN KPL.
FLACHSTECKERGEHAEUSE	602305908	8	1	624	923287008	LUEFTEREINHEIT
FLACHSTECKERGEHAEUSE	602325608	519	6	615	966803608	DRAEHTE MONTAGETAPEL K
FLACHSTECKHUELSE 0,3-1,5	602203708	(63)	3	474	965440508	KLEMMKASTEN SA-BOCK VO
FLACHSTECKHUELSE 0,3-1,5	602203708	(63)	3	474	965440508	KLEMMKASTEN SA-BOCK VO
FLACHSTECKHUELSE 0,3-1,5	602203708	(63)	3	474	965440508	KLEMMKASTEN SA-BOCK VO
FLACHSTECKHUELSE 0,3-1,5	602203708	(63)	22	474	965440508	KLEMMKASTEN SA-BOCK VO
FLAECHENDICHTUNG 300ML	10354595	11	1	245	9739262	ZYLINDERKOPF
FLAECHENDICHTUNG 300ML	10354595	11	1	249	9739266	ZYLINDERKOPF
FLAECHENDICHTUNG 300ML	10354595	2	1	284	9739271	VERBINDUNGSLEITUNG
FLAMMGLUEHKERZE 6,6	10012463	1	1	285	9739140	FLAMMSTARTANLAGE
FLAMMSTARTANLAGE	9739140	130	1	226	10120590	DIESELMOTOR
FLAMMWAECHTER	10290123	16	1	456	10042043	WASSERHEIZGERAET
FLANSCH	10012714	17	2	237	9739361	OELWANNE
FLANSCH	10222751	2	1	260	9739278	ANBAUTEILE
FLANSCH	10280308	1	1	288	9739286	VERSCHLUSSDECKEL
FLANSCH	10342864	11	1	257	9739372	SCHMIEROELPUMPE
FLANSCH	10343340	12	1	294	9739349	WASSERLEITUNGSANSCHLUE
FLANSCH	511052508	14	1	185	510401908	UMSCHALTVENTIL
FLANSCH	540271814	1	1	197	11347399	FLANSCHLAGER
FLANSCH	571842008	22	1	134	10802451	SEILWINDE
FLANSCH	571916408	22	1	848	10802453	SEILWINDE
FLANSCH 10X137X137 S355M	978361208	4	1	222	965364508	KUPPLUNGSSTELLER
FLANSCH 11SMnPb30+C	10012715	2	1	312	9739129	KUEHLMITTELVORWAERMUN
FLANSCH 11SMnPb30+C	10012715	2	1	321	9739035	VERSCHLUSSTEILE
FLANSCH 27.0X95	978453608	9	4	184	915278108	ZUSATZHYDRAULIK DREHWE
FLANSCH POM	977437808	18	1	547	964598008	SCHEIBENWISCHANLAGE EIN
FLANSCHDICHTUNG	10346938	(5)	1	498	964571708	ELEKTRIK KRAFTSTOFFBEHA
FLANSCHDICHTUNG	11004257	34	1	658	10424402	STUEBERBLOCK
FLANSCHDICHTUNG GR.32	10878656	7	1	594	966459708	BLINDSTECKER
FLANSCHHAELFTE SAE1 1/4-C	510586608	58	8	29	915847108	HYDRAULIK MITTELTEIL
FLANSCHHAELFTE SAE1 1/4-C	510586608	58	4	74	915847308	ZUSATZHYDR.RAUPENTRAEG
FLANSCHHAELFTE SAE1 1/4-C	510586608	58	4	78	915847508	ZUSATZHYDR.RAUPENTRAEG
FLANSCHHAELFTE SAE1 1/4-C	510586608	58	4	92	915847208	ZUSATZHYDR.RAUPENTRAEG
FLANSCHHAELFTE SAE1 1/4-C	510586608	58	4	94	915847408	ZUSATZHYDR.RAUPENTRAEG
FLANSCHHAELFTE SAE1 1/4-C	510586608	553	16	649	916916908	HYDRAULIK
FLANSCHHAELFTE SAE1 1/4-C	510586608	45	4	861	915285808	ZUSATZHYDRAULIK WINDE 6

30.3.2023

etk\_en\_de\_074580\_LR\_1600\_2

1243

**LIEBHERR**Alphabetical index  
Alphabetischer Index

Bezeichnung	Artikel	Pos.	Menge	Seite	Baugruppe	Bezeichnung
FLANSCHHAELFTE SAE1-C62	510586908	545	8	649	916916908	HYDRAULIK
FLANSCHHAELFTE SAE2-C61-	511516708	41	4	217	966928008	DIESELMOTOR VORM.
FLANSCHHAELFTE SAE3/4-C	510587508	561	12	184	915278108	ZUSATZHYDRAULIK DREHWE
FLANSCHHAELFTE SAE3/4-C	510587508	541	4	649	916916908	HYDRAULIK
FLANSCHHAELFTE SAE3/4-C	510587508	566	4	687	915479508	ZUSATZHYDRAULIK PUMPE
FLANSCHLAGER	11347399	22	1	192	10802280	SEILWINDE
FLANSCHSTUTZEN AFG 38S	511517808	52	4	29	915847108	HYDRAULIK MITTELTEIL
FLANSCHSTUTZEN AFG 38S	511517808	47	2	152	915277408	ZUSATZHYDRAULIK WINDE 1
FLANSCHSTUTZEN AFG 38S	511517808	47	2	158	915277508	ZUSATZHYDRAULIK WINDE 2
FLANSCHSTUTZEN AFG 38S	511517808	572	12	650	916916908	HYDRAULIK
FLANSCHSTUTZEN WFS 38S 1	511517708	571	4	650	916916908	HYDRAULIK
FLANSCHVERSCHRAUBUNG C	510141608	20	2	363	966928408	OELKUEHLER VORM.
FLUEGELRAD	10342875	(5)	1	292	9739352	WASSERPUMPE MIT BEFEST.
FLUG-U.WINDWARNUNG	915295208	362	1	15		LIEBHERR RAUPENKRAN LR 1
FOERDERPUMPE	10425184	(1)	1	928	11007335	HYDRAULIKAGGREGAT
FORMCLIP AEHNL.DIN 11023	433201008	3	2	938	965437008	ELEKTRIK WINDWARNUNG T
FORMCLIP AEHNL.DIN 11023	433201008	3	2	939	965648208	ELEKTRIK FLUGWARNSICHER
FORMCLIP AEHNL.DIN 11023	433201008	3	2	940	915602808	WINDWARNUNG
FORMSCHLAUCH	10012631	14	1	230	9739386	KURBELGEHAEUSEENTLUEFT
FORMSCHLAUCH 18	553173808	11	1	454	915279008	ZUSATZHEIZUNG OW
FORMSCHLAUCH 18	553173808	15	1	550	915325308	HEIZKLIMAGERAET EINBAU
FORMSCHLAUCH DN18X90°	553173108	8	2	454	915279008	ZUSATZHEIZUNG OW
FORMSCHLAUCH DN18X90°	553173108	14	2	550	915325308	HEIZKLIMAGERAET EINBAU
FORMSCHLAUCH NW60X30G	974749508	118	1	218	966928008	DIESELMOTOR VORM.
FORMSCHLAUCH NW60X30G	974749508	26	1	358	964572008	KUEHLER VORM.
FORMSCHLAUCH NW60X90°	971915908	5	1	358	964572008	KUEHLER VORM.
FREMDEINSPEISUNG 230V-1	915295808	414	1	15		LIEBHERR RAUPENKRAN LR 1
FRONTABDECKUNG	11171269	31	1	413	11113343	FAHRERSITZ
FRONTELEMENT	606652508	8	4	602	965113808	BEDIENPULT
FRONTPLATTE	12781485	(1)	1	431	964835908	ELEKTRIK KABINE
FRONTSCHIEBE ESG-GLAS SP	976837708	3	1	535	915306108	KABINE VERGLAST
FUEHRUNG 306X48X37 ENA	977430408	10	2	411	917203308	STEUERSTAND
FUEHRUNG 30X930X173 ALZN	977279408	2	1	560	964588308	FUEHRUNG VORM.
FUEHRUNG 32X897X173 ALZN	977183308	1	1	560	964588308	FUEHRUNG VORM.
FUEHRUNG 45X1319X189 AL	977183108	1	1	559	964588408	FUEHRUNG VORM.
FUEHRUNG SCHWK. T ZN O	965577308	2	1	735	965575208	ZENTRIERUNG KPL.
FUEHRUNG VORM.	964588308	27	1	535	915306108	KABINE VERGLAST
FUEHRUNG VORM. OBEN	964588408	26	1	535	915306108	KABINE VERGLAST
FUEHRUNGSBUCHSE 161,1/11	12100063	5	1	468	10411019	HYDROZYLINDER
FUEHRUNGSBUCHSE 171/14	12100062	4	1	468	10411019	HYDROZYLINDER
FUEHRUNGSBUCHSE CODIER	10871289	22	10	597	964879408	KLEMMKASTEN KPL.
FUEHRUNGSBUCHSE CODIER	10871289	(508)	2	599	965423508	KLEMMKASTEN KPL.
FUEHRUNGSBUCHSE CODIER	10871289	(508)	2	599	965423508	KLEMMKASTEN KPL.
FUEHRUNGSBUCHSE CODIER	10871289	26	6	600	965423508	KLEMMKASTEN KPL.
FUEHRUNGSBUCHSE CODIER	10871289	51	19	608	966033108	SCHALTSCHRANK MECH.
FUEHRUNGSKONUS M3 MS SP	660042008	13	6	623	928431108	BUSPLATINE
FUEHRUNGSKONUS M5 PA6G	660041908	12	1	623	928431108	BUSPLATINE
FUEHRUNGSROHR	10029191	1	1	238	9739188	OELMESSSTAB MIT ROHR
FUEHRUNGSSTIFT CODIERUN	10871288	23	10	597	964879408	KLEMMKASTEN KPL.
FUEHRUNGSSTIFT CODIERUN	10871288	(509)	2	599	965423508	KLEMMKASTEN KPL.
FUEHRUNGSSTIFT CODIERUN	10871288	(509)	2	599	965423508	KLEMMKASTEN KPL.
FUEHRUNGSSTIFT CODIERUN	10871288	27	6	600	965423508	KLEMMKASTEN KPL.
FUEHRUNGSSTIFT CODIERUN	10871288	52	21	608	966033108	SCHALTSCHRANK MECH.
FUEHRUNGSSTUECK	10343110	16	1	304	9739344	GENERATOR ANBAU
FUELLSTANDSANZEIGE 381M	11066572	409	1	928	11007335	HYDRAULIKAGGREGAT
FUNKANTENNE VORM.	962449808	1	1	722	963790808	GSM-MODUL
FUSS KPL.	965069708	51	2	789	915284308	SW-KOPFSTUECK
FUSS SCHWK.	965069808	1	1	790	965069708	FUSS KPL.
FUSSTASTER KPL. W346	96022549	15	1	431	964835908	ELEKTRIK KABINE
FUSSTASTER TASTEND	10877510	(5)	1	431	964835908	ELEKTRIK KABINE

30.3.2023

etk\_en\_de\_074580\_LR\_1600\_2

1244

**LIEBHERR**Alphabetical index  
Alphabetischer Index

Bezeichnung	Artikel	Pos.	Menge	Seite	Baugruppe	Bezeichnung
FUSSWIPPE SPF	10297310	11	2	431	964835908	ELEKTRIK KABINE
GABELGELENK DIN 71751 A 3	725101005	17	2	527	916914208	KRANFUEHRERKABINE KPL.
GARDEROBENHAKEN	591050108	32	2	558	964598408	INNENVERKLEIDUNG
GASDRUCKFEDER	10872124	506	1	928	11007335	HYDRAULIKAGGREGAT
GASFEDER 12X50-130N	10412871	6	2	543	964560908	DACHSCHEIBE VORM.
GASFEDER 19X60-550N	591067008	23	1	411	917203308	STEUERSTAND
GASFEDER 23X265-350N	10472028	3	2	608	966033108	SCHALTSCHRANK MECH.
GEBER	963768508	5	1	791	964838108	ELEKTRIK SW-KOPFSTUECK
GEBER HUB OBEN ENDSCHAL	962021908	7	1	914	964715108	ELEKTRIK MASTNASE
GEBERANBAU SA-BOCK	965708508	20	1	472	965437908	ELEKTRIK SA-BOCK
GEBERANBAU WINKELGEBER	961987708	10	1	773	966686908	ELEKTRIK S-ANLENKSTUECK
GEBERANBAU WINKELGEBER	961987708	10	1	783	964838008	EL.F-ANSCHLUSS KOPFSTUECK
GEBLAESE	10330586	900	1	552	10228112	HEIZKLIMAGERAET
GEBLAESE 24V	10290122	3	1	456	10042043	WASSERHEIZGERAET
GEGENGEWICHT 18X10T	915762908	152	1	13		LIEBHERR RAUPENKRAN LR 1
GEGENGEWICHT SPF	978569508	1	6	125	915763308	ZENTRALBALLAST
GEGENGEWICHT SPF	978569508	1	18	736	915762908	GEGENGEWICHT
GEGENMUTTER M25X1,5 PO	10042696	20	2	729	964837708	ANBAUTEILE FREMDEINSPEIS
GEHAEUSE	10222758	9	1	264	9739258	KRAFTSTOFFFILTER
GEHAEUSE	12107088	2	1	372	10334215	OEL-LUFTKUEHLER
GEHAEUSE	510796908	1	1	488	511417708	DRUCKBEGRENZUNGSVENTI
GEHAEUSE	510796908	1	1	678	511417608	DRUCKBEGRENZUNGSVENTI
GEHAEUSE	511051208	1	1	185	510401908	UMSCHALTVENTIL
GEHAEUSE	570009208	1	1	397	502612608	MAGNETVENTIL
GEHAEUSE	570072808	1	1	206	511432008	VORSPANNVENTIL
GEHAEUSE	570113008	3	1	200	510230608	HYDROMOTOR
GEHAEUSE 10-POL	602332808	(152)	1	600	965423508	KLEMMKASTEN KPL.
GEHAEUSE 15-POLE	10099863	515	1	615	966803608	DRAEHTE MONTAGETAFEL K
GEHAEUSE 21-POLE	10099856	504	2	615	966803608	DRAEHTE MONTAGETAFEL K
GEHAEUSE 25-POL SPF	602322308	517	7	615	966803608	DRAEHTE MONTAGETAFEL K
GEHAEUSE 4-POL	602331308	520	13	615	966803608	DRAEHTE MONTAGETAFEL K
GEHAEUSE 6-POL	602325508	523	2	615	966803608	DRAEHTE MONTAGETAFEL K
GEHAEUSE 60X266X154,5 DC0	611001208	2	1	624	923287008	LUEFTEREINHEIT
GEHAEUSE 8-POL	602301408	518	1	615	966803608	DRAEHTE MONTAGETAFEL K
GEHAEUSE 9-POL	10099860	512	1	615	966803608	DRAEHTE MONTAGETAFEL K
GEHAEUSE GD-ZN SW GEPU	704253308	14	4	403	964650108	BATTERIEKASTEN VORM.
GEHAEUSE GD-ZN SW GEPU	704253308	5	7	580	964675608	KLAPPE VORM.
GEHAEUSE GD-ZN SW GEPU	704256608	4	4	396	964678208	DECKEL KPL.
GEHAEUSE GD-ZN SW GEPU	704256608	10	4	581	964675708	GITTERROST VORM.
GEHAEUSE GD-ZN SW GEPU	704256608	9	2	582	964675808	DECKEL KPL.
GEHAEUSE GD-ZN SW GEPU	704256608	4	4	583	964677508	DECKEL KPL.
GEHAEUSE GD-ZN SW GEPU	704256608	4	4	584	964677608	DECKEL KPL.
GEHAEUSE GD-ZN SW GEPU	704256608	4	4	585	964677708	DECKEL KPL.
GEHAEUSE GD-ZN SW GEPU	704256608	4	4	586	964677808	DECKEL KPL.
GEHAEUSE GD-ZN SW GEPU	704256608	4	4	587	964677908	DECKEL KPL.
GEHAEUSE GD-ZN SW GEPU	704274708	3	6	609	964816708	DECKEL KPL.
GEHAEUSE PLIXXOPOL R* SP	975850708	50	1	535	915306108	KABINE VERGLAST
GELAENDER	12106722	5	1	564	966910908	PODEST
GELAENDER	12106723	2	1	571	11114570	PODEST
GELAENDER	12106724	3	1	571	11114570	PODEST
GELAENDER 40X530X1195 A	11114552	11	1	740	917177308	BALLASTRAHMEN KRANABST
GELAENDER 40X995X760 ALM	11114553	12	2	740	917177308	BALLASTRAHMEN KRANABST
GELAENDER ALUMINIUM SPF	966300808	3	1	426	916981908	LAUFSTEG DREHBUEHNE
GELAENDER ALUMINIUM SPF	966300908	4	1	426	916981908	LAUFSTEG DREHBUEHNE
GELAENDER SCHWK.	964709908	65	4	768	917092108	S-ANLENKSTUECK
GELENKBANDKONSOLENSC	10023266	5	1	390	915278708	LUFTFILTERANLAGE KPL.
GELENKBANDKONSOLENSC	10871005	10	3	388	915278508	SCHALLDAEMPFERANLAGE
GELENKBANDKONSOLENSC	10871001	13	2	390	915278708	LUFTFILTERANLAGE KPL.
GELENKBANDKONSOLENSCH	774284408	59	1	905	918671408	FA-BOCK
GELENKBOLZENSPANNBAND	10041605	19	2	388	915278508	SCHALLDAEMPFERANLAGE

30.3.2023

etk\_en\_de\_074580\_LR\_1600\_2

1245

**LIEBHERR**Alphabetical index  
Alphabetischer Index

Bezeichnung	Artikel	Pos.	Menge	Seite	Baugruppe	Bezeichnung
GELENKHAKENSCHLUESSEL	885182808	40	1	126	915239408	WERKZEUG
GELENKLAGER 30	571505208	9	2	567	512349708	KIPPZYLINDER
GELENKLAGER 40	746911608	15	1	565	10326323	HYDROZYLINDER
GELENKLAGER 80	746917908	(2)	1	830	918651508	SL-REDUZIERSTUECK
GELENKRAHMEN HAN 6B	13110775	42	1	608	966033108	SCHALTSCHRANK MECH.
GENERATOR ANBAU	9739344	200	1	226	10120590	DIESELMOTOR
GENERATOR VORM. 3.08KW	9739343	195	1	226	10120590	DIESELMOTOR
GERAETEDOSE	11005485	51	1	22	690901008	SCHLEIFRINGUEBERTRAEGE
GERAETEHALTER 35 FEDER	10324834	37	5	426	916981908	LAUFSTEG DREHBUEHNE
GERAETESTECKDOSE	570787308	50	1	22	690901008	SCHLEIFRINGUEBERTRAEGE
GERAETESTECKDOSE 19-POL	691809208	(151)	1	600	965423508	KLEMMKASTEN KPL.
GERAETESTECKDOSE 19-POL	691809208	504	1	794	965013208	DRAEHTE KLEMMKASTEN KPL
GERAETESTECKDOSE 54-POL	692404508	2	1	594	966459708	BLINDSTECKER
GERAETESTECKER DIN 43650	605006608	2	1	677	511444508	WEGEVENTIL
GERAEUSCHDAEMMUNG	915280908	159	1	13		LIEBHERR RAUPENKRAN LR 1
GERAEUSCHDAEMMUNG LR 1	967003308	800	1	579	915280908	GERAEUSCHDAEMMUNG
GERAEUSCHDAEMPFER	502661608	22	1	690	915924408	DRUCKLUFTANLAGE
GESTAENGE 4.0X106 ST	977724408	22	1	542	964560208	SCHLIESSANLAGE
GESTAENGE 4.0X62 ST	976866208	5	1	542	964560208	SCHLIESSANLAGE
GESTAENGE 4.0X78 ST	976866508	8	1	542	964560208	SCHLIESSANLAGE
GESTAENGECLIP	704279708	(14)	3	542	964560208	SCHLIESSANLAGE
GESTAENGECLIP	704279708	9	3	542	964560208	SCHLIESSANLAGE
GETRIEBE	11080911	1	1	134	10802451	SEILWINDE
GETRIEBE	11100247	1	2	165	10802450	SEILWINDE
GETRIEBE	11114023	1	1	848	10802453	SEILWINDE
GEWICHT 43X72X245 EN-GJS4	388283208	1	1	757	962563908	HUBENDSCHALTER GEWICHT
GEWICHT EN-GJS400-18 FE//	388283108	2	1	757	962563908	HUBENDSCHALTER GEWICHT
GEWICHTSSCHILD 2X208X120	97028994	2	2	46	915276808	BODENPLATTEN KPL.
GEWICHTSSCHILD 2X228X100	974054308	13	4	116	915238908	MECH.ZUSATZABSTUETZUNG
GEWICHTSSCHILD 2X228X100	974054308	38	1	481	916111008	ROLLENLAGERUNG
GEWICHTSSCHILD 2X230X100	97008181	33	1	740	917177308	BALLASTRAHMEN KRANABST
GEWINDEBOLZEN 16F7X52X7	977483308	2	2	411	917203308	STEUERSTAND
GEWINDEBOLZEN 25.0X50 42C	974145908	6	2	734	916196608	GRUNDPLATTE DREHBUEHNE
GEWINDEBOLZEN 25.0X50 42C	974145908	40	2	740	917177308	BALLASTRAHMEN KRANABST
GEWINDEBOLZEN 40.0X505 S3	977340608	4	8	129	915277308	BOLZEN S-ANLENKST. UND S
GEWINDEBOLZEN DIN 976-1	660041608	14	1	623	928431108	BUSPLATINE
GEWINDEBOLZEN RD30X365	954478408	20	6	52	915847808	RAUPENTRAEGER LI.
GEWINDEBOLZEN RD30X365	954478408	20	6	88	915848108	RAUPENTRAEGER RE.
GEWINDEBUCHSE 250X150X2	938136708	2	2	116	915238908	MECH.ZUSATZABSTUETZUNG
GEWINDEFORMSCHRAUBE D	570010308	18	4	397	502612608	MAGNETVENTIL
GEWINDEPLATTE 8.0 X0 S235J	953695308	4	4	419	915278808	DREHBUEHNENVERKLEIDUN
GEWINDEPLATTE 8.0 X0 S235J	953695308	3	2	420	964918308	TUER VORM.
GEWINDEPLATTE 8.0 X0 S235J	953695308	3	2	421	964918408	TUER VORM.
GEWINDESCHEIBE	10412789	6	1	37	10412678	ENDPLATTE
GEWINDESCHEIBE	511007208	14	1	206	511432008	VORSPANNVENTIL
GEWINDESTANGE M10X120 5.	954591508	11	1	222	965364508	KUPPLUNGSSTELLER
GEWINDESTANGE M10X120 5.	954591508	10	1	877	918692808	F-ANLENKSTUECK
GEWINDESTIFT	10488035	(47)	1	63	10653006	VERSTELLUNG
GEWINDESTIFT DIN 913 M6X25	404400508	27	2	539	915411508	SCHIEBETUER KPL.
GEWINDESTIFT DIN 913 M6X3	4601498	(19)	1	63	10653006	VERSTELLUNG
GEWINDESTIFT DIN 914 M6X16	12100618	20	2	782	916141908	F-ANSCHLUSSKOPF
GEWINDESTIFT DIN 914 M8X10	12100620	54	4	706	10411015	RUECKFALLSTUETZE
GEWINDESTIFT DIN 915 M16X	404804608	23	5	137	10650156	SEILTROMMEL
GEWINDESTIFT DIN 915 M16X	404804608	23	5	852	11342247	SEILTROMMEL
GEWINDESTIFT DIN 915 M8X20	404800308	39	8	461	916134308	SA-BOCK
GEWINDESTIFT ISO 4026 M10X	12240952	53	1	706	10411015	RUECKFALLSTUETZE
GEWINDESTIFT ISO 4026 M10X	10179470	4	1	414	962282208	ARMLEHNE LINKS
GEWINDESTIFT ISO 4026 M10X	10179470	4	1	415	962282308	ARMLEHNE RECHTS
GEWINDESTIFT ISO 4026 M6X	12106077	9	1	674	571130108	DRUCKBEGRENZUNGSVENTI
GEWINDESTIFT ISO 4026 M8X	12100614	78	8	768	917092108	S-ANLENKSTUECK

30.3.2023

etk\_en\_de\_074580\_LR\_1600\_2

1246

**LIEBHERR**Alphabetical index  
Alphabetischer Index

Bezeichnung	Artikel	Pos.	Menge	Seite	Baugruppe	Bezeichnung
GEWINDESTUTZEN	10116282	13	1	276	9739281	LECKOELLEITUNG
GEWINDESTUTZEN	10222765	11	1	276	9739281	LECKOELLEITUNG
GITTERROST 835X1270X25/2	10429932	5	1	359	10412903	KUEHLERANLAGE
GITTERROST 835X314X25/2 AL	10429935	6	1	359	10412903	KUEHLERANLAGE
GITTERROST DIN 24537-3 100	978016508	34	1	788	915284308	SW-KOPFSTUECK
GITTERROST DIN 24537-3 100	978016608	35	1	788	915284308	SW-KOPFSTUECK
GITTERROST DIN 24537-3 112	977920708	60	1	878	918692808	F-ANLENKSTUECK
GITTERROST DIN 24537-3 112	978692208	14	1	877	918692808	F-ANLENKSTUECK
GITTERROST DIN 24537-3 1167	977501508	45	1	830	918651508	SL-REDUZIERSTUECK
GITTERROST DIN 24537-3 116	977501608	46	1	830	918651508	SL-REDUZIERSTUECK
GITTERROST DIN 24537-3 128	979509808	56	1	838	916039908	S-ZWISCHENSTUECK
GITTERROST DIN 24537-3 132	977273808	120	1	769	917092108	S-ANLENKSTUECK
GITTERROST DIN 24537-3 136	977273508	117	1	768	917092108	S-ANLENKSTUECK
GITTERROST DIN 24537-3 136	977273608	118	1	768	917092108	S-ANLENKSTUECK
GITTERROST DIN 24537-3 136	977274108	123	2	769	917092108	S-ANLENKSTUECK
GITTERROST DIN 24537-3 136	97018494	64	2	830	918651508	SL-REDUZIERSTUECK
GITTERROST DIN 24537-3 136	977327508	23	1	821	915466808	S-ZWISCHENSTUECK
GITTERROST DIN 24537-3 140	976661008	23	2	866	915351908	LI-ZWISCHENSTUECK F-ABSP
GITTERROST DIN 24537-3 140	976661008	23	2	868	915287308	LI-ZWISCHENSTUECK
GITTERROST DIN 24537-3 140	979786608	23	2	864	915287008	LI-ZWISCHENSTUECK
GITTERROST DIN 24537-3 152	977273008	114	1	768	917092108	S-ANLENKSTUECK
GITTERROST DIN 24537-3 1607	977273408	116	2	768	917092108	S-ANLENKSTUECK
GITTERROST DIN 24537-3 164	979509708	55	1	838	916039908	S-ZWISCHENSTUECK
GITTERROST DIN 24537-3 1927	977274308	124	1	769	917092108	S-ANLENKSTUECK
GITTERROST DIN 24537-3 200	977274408	125	1	769	917092108	S-ANLENKSTUECK
GITTERROST DIN 24537-3 212	977273308	115	1	768	917092108	S-ANLENKSTUECK
GITTERROST DIN 24537-3 220	977197108	22	2	805	915284908	S-ZWISCHENSTUECK
GITTERROST DIN 24537-3 220	977197108	22	2	864	915287008	LI-ZWISCHENSTUECK
GITTERROST DIN 24537-3 220	977197108	41	1	866	915351908	LI-ZWISCHENSTUECK F-ABSP
GITTERROST DIN 24537-3 220	977197108	41	1	868	915287308	LI-ZWISCHENSTUECK
GITTERROST DIN 24537-3 228	97016428	112	1	768	917092108	S-ANLENKSTUECK
GITTERROST DIN 24537-3 228	977194208	40	1	813	915285208	S-ZWISCHENSTUECK
GITTERROST DIN 24537-3 228	977194208	40	1	819	915285308	S-ZWISCHENSTUECK
GITTERROST DIN 24537-3 228	977194208	40	1	826	915532708	S-ZWISCHENSTUECK
GITTERROST DIN 24537-3 228	977194208	40	1	844	917745608	S-ZWISCHENSTUECK
GITTERROST DIN 24537-3 232	977474508	5	1	830	918651508	SL-REDUZIERSTUECK
GITTERROST DIN 24537-3 256	977474408	4	1	830	918651508	SL-REDUZIERSTUECK
GITTERROST DIN 24537-3 264	977273708	119	1	769	917092108	S-ANLENKSTUECK
GITTERROST DIN 24537-3 264	976651408	23	2	805	915284908	S-ZWISCHENSTUECK
GITTERROST DIN 24537-3 264	976651408	23	2	813	915285208	S-ZWISCHENSTUECK
GITTERROST DIN 24537-3 264	976651408	23	2	819	915285308	S-ZWISCHENSTUECK
GITTERROST DIN 24537-3 264	976651408	11	2	821	915466808	S-ZWISCHENSTUECK
GITTERROST DIN 24537-3 264	976651408	23	1	838	916039908	S-ZWISCHENSTUECK
GITTERROST DIN 24537-3 264	976651408	23	2	844	917745608	S-ZWISCHENSTUECK
GITTERROST DIN 24537-3 264	977464808	23	2	826	915532708	S-ZWISCHENSTUECK
GITTERROST DIN 24537-3 300	97019082	53	1	844	917745608	S-ZWISCHENSTUECK
GITTERROST DIN 24537-3 300	97019083	54	1	844	917745608	S-ZWISCHENSTUECK
GITTERROST DIN 24537-3 3647	977209808	113	1	768	917092108	S-ANLENKSTUECK
GITTERROST DIN 24537-3 380	977274508	126	3	769	917092108	S-ANLENKSTUECK
GITTERROST DIN 24537-3 384	977474308	3	1	830	918651508	SL-REDUZIERSTUECK
GITTERROST DIN 24537-3 404	977176308	22	2	813	915285208	S-ZWISCHENSTUECK
GITTERROST DIN 24537-3 404	977176308	22	2	819	915285308	S-ZWISCHENSTUECK
GITTERROST DIN 24537-3 404	977176308	22	2	826	915532708	S-ZWISCHENSTUECK
GITTERROST DIN 24537-3 404	977176308	22	2	838	916039908	S-ZWISCHENSTUECK
GITTERROST DIN 24537-3 404	977176308	22	2	844	917745608	S-ZWISCHENSTUECK
GITTERROST DIN 24537-3 404	977176308	22	2	866	915351908	LI-ZWISCHENSTUECK F-ABSP
GITTERROST DIN 24537-3 404	977176308	22	2	868	915287308	LI-ZWISCHENSTUECK
GITTERROST DIN 24537-3 44	977273908	121	1	769	917092108	S-ANLENKSTUECK
GITTERROST DIN 24537-3 44	977274008	122	1	769	917092108	S-ANLENKSTUECK
GITTERROST DIN 24537-3 847	97066106	65	2	830	918651508	SL-REDUZIERSTUECK

30.3.2023

etk\_en\_de\_074580\_LR\_1600\_2

1247

**LIEBHERR**

Alphabetical index  
Alphabetischer Index

Bezeichnung	Artikel	Pos.	Menge	Seite	Baugruppe	Bezeichnung
GITTERROST VORM.	964675708	5	1	578	915280908	GERAEUSCHDAEMMUNG
GITTERROST-P T1020X225X30/	725807508	12	2	19	915862408	RAUPENMITTELTEIL
GITTERROST-P T1140X1260X3	977927108	15	2	112	916148308	LAUFSTEG RAUPENFAHRWER
GITTERROST-P T1140X1260X3	978674208	16	2	112	916148308	LAUFSTEG RAUPENFAHRWER
GITTERROST-P T1330X1250X3	725806008	2	4	740	917177308	BALLASTRAHMEN KRANABST
GITTERROST-P T1595X1260X3	725854908	2	4	112	916148308	LAUFSTEG RAUPENFAHRWER
GITTERROST-P T1950X738X25/	977089908	2	1	581	964675708	GITTERROST VORM.
GITTERROSTRAHMEN SCHWK	964681008	1	1	581	964675708	GITTERROST VORM.
GLASEINHEIT 203X154	10286840	(1)	1	568	916097508	SPIEGELANBAU KRANFUEHR
GLEICHSTROMGETRIEBEMO	10355140	8	1	70	774356608	ELEKTROPUMPE
GLEICHSTROMGETRIEBEMO	10355140	2	1	520	10327167	ELEKTROPUMPE
GLEITKLOTZ KPL.	10455144	15	1	413	11113343	FAHRERSITZ
GLEITRINGDICHTUNG	10342876	(4)	1	292	9739352	WASSERPUMPE MIT BEFEST.
GLEITSTEIN	10424542	13	1	333	10471370	TRIEBWERK
GLUEHLAMPE 1,2W 30V	607008708	10	4	440	964837008	ARMATUREN ARMLEHNE LI.
GLUEHLAMPE 1,2W 30V	607008708	10	1	443	964837108	ARMATUREN ARMLEHNE RE.
GLUEHLAMPE 1,2W 30V	607008708	17	13	446	967143008	ARMATUREN RE.
GLUEHLAMPE 1,2W 48V	607011708	23	2	446	967143008	ARMATUREN RE.
GLUEHLAMPE 5W 24V	607020108	3	1	604	607113108	SCHLUSSBREMSLEUCHE
GLUEHLAMPE DIN 72601 21W	607021708	4	2	603	965939808	WARNLEUCHE
GLUEHLAMPE DIN 72601 21W	607021708	2	1	604	607113108	SCHLUSSBREMSLEUCHE
GLUEHSTIFT	10290125	18	1	456	10042043	WASSERHEIZGERAET
GRIFF	11171272	58	1	413	11113343	FAHRERSITZ
GRIFF	12101524	35	1	658	10424402	STUEBERBLOCK
GRIFF	570099008	11	1	38	510692308	KUGELHAHN
GRIFF 10.0X750 S235JRG2 FE//	978389708	72	1	53	915847808	RAUPENTRAEGER LI.
GRIFF 10.0X750 S235JRG2 FE//	978389708	72	1	89	915848108	RAUPENTRAEGER RE.
GRIFF KUNSTSTOFF	704254508	8	1	403	964650108	BATTERIEKASTEN VORM.
GRIFF PA6-30%GF SPF	966435308	21	2	483	916110908	MONTAGEEINRICHTUNG RA
GRIFF PA6-30%GF SPF	966435308	58	1	844	917745608	S-ZWISCHENSTUECK
GRIFF SCHWK.	962729508	57	1	830	918651508	SL-REDUZIERSTUECK
GRIFF SCHWK. FE//ZNNI8//CN/	921079508	5	1	471	966123108	KONSOLE KPL.
GRIFF SCHWK. FE//ZNNI8//CN/	921079508	4	4	941	915700508	TRANSPORTABLAGE
GRIFF SCHWK. FE//ZNNI8//CN/	965060308	22	4	164	915969408	WINDE 4 EINZIEHWERK
GRIFF SCHWK. T ZN O	965309208	7	1	426	916981908	LAUFSTEG DREHBUEHNE
GRIFFBOLZEN FE//ZNNI8//CN/	965498308	48	4	830	918651508	SL-REDUZIERSTUECK
GRIFFKAPPE	571824708	1	1	441	606095008	MEISTERSCHALTER
GRUNDPLATTE DREHBUEHN	916196608	150	1	13		LIEBHERR RAUPENKRAN LR 1
GSM-MODUL LICCON 1	963790808	1	1	721	916093808	FERNDIAGNOSE MODUL OW
GSM-MODUL MC551 QUAD-B	10652699	(10)	1	724	962484508	GSM-MODUL VORM.LICCON 1
GSM-MODUL PROGRAMMIER	962868808	4	1	724	962484508	GSM-MODUL VORM.LICCON 1
GSM-MODUL VORM.LICCON 1	962484508	2	1	722	963790808	GSM-MODUL
GUMMIPANZERSCHLAUCH 30	790042908	19	1	126	915239408	WERKZEUG
GUMMIPUFFER 32X32XM6 EL	10472890	84	2	536	915306108	KABINE VERGLAST
GUMMIPUFFER 8,3/26X7,2 30	10116274	4	8	314	9080702	STUEBERGERAET ANBAU
GUMMISCHLAUCH NW130X95	954133608	4	1	390	915278708	LUFTFILTERANLAGE KPL.
HAFTETIKETT	602171008	47	90	620	964539308	RELAISSTEUERUNG
HAKENFLASCHE 200DM SPF	915434908	313	1	15		LIEBHERR RAUPENKRAN LR 1
HAKENSTANGE T ZN O	963611208	47	1	126	915239408	WERKZEUG
HAKENVERSCHLUSS HAKEN	704262408	41	2	788	915284308	SW-KOPFSTUECK
HAKENVERSCHLUSS HAKEN	704262408	53	1	877	918692808	F-ANLENKSTUECK
HALBRUNDKOPFSCHRAUBE	10028237	356	8	219	966928008	DIESELMOTOR VORM.
HALBRUNDKOPFSCHRAUBE	10028237	3	8	580	964675608	KLAPPE VORM.
HALBRUNDKOPFSCHRAUBE	10875468	17	4	396	964678208	DECKEL KPL.
HALBRUNDKOPFSCHRAUBE	10875468	5	4	436	964836008	ELEKTRIK KABINE
HALBRUNDKOPFSCHRAUBE	10875468	3	4	452	964931408	STECKDOSEN VORM.
HALBRUNDKOPFSCHRAUBE	10875468	76	13	536	915306108	KABINE VERGLAST
HALBRUNDKOPFSCHRAUBE	10875468	21	6	547	964598008	SCHEIBENWISCHANLAGE EIN
HALBRUNDKOPFSCHRAUBE	10875468	45	93	558	964598408	INNENVERKLEIDUNG
HALBRUNDKOPFSCHRAUBE	10875468	7	2	563	964720408	PEDALTRAEGER EINBAU

30.3.2023

etk\_en\_de\_074580\_LR\_1600\_2

1248

**LIEBHERR**Alphabetical index  
Alphabetischer Index

Bezeichnung	Artikel	Pos.	Menge	Seite	Baugruppe	Bezeichnung
HALBRUNDKOPFSCHRAUBE	10875468	7	2	718	964839708	AUSRUESTUNG KAMERA KAB
HALBRUNDKOPFSCHRAUBE	10875468	(7)	2	719	915525908	ERG.KAMERAUEBERWACHUN
HALBRUNDKOPFSCHRAUBE	10412851	27	5	401	915305708	BATTERIELAGERUNG
HALBRUNDKOPFSCHRAUBE	10412851	23	2	403	964650108	BATTERIEKASTEN VORM.
HALBRUNDKOPFSCHRAUBE	10412851	4	5	404	962305508	DECKEL VORM.
HALBRUNDKOPFSCHRAUBE	10412851	73	6	527	916914208	KRANFUEHRERKABINE KPL.
HALBRUNDKOPFSCHRAUBE	10412851	21	8	717	965885508	KAMERAANBAU DREHBUEHN
HALBRUNDKOPFSCHRAUBE	10412852	14	8	396	964678208	DECKEL KPL.
HALBRUNDKOPFSCHRAUBE	10412852	15	10	560	964588308	FUEHRUNG VORM.
HALBRUNDKOPFSCHRAUBE	10412853	12	1	542	964560208	SCHLIESSANLAGE
HALBRUNDKOPFSCHRAUBE	12102696	18	4	19	915862408	RAUPENMITTELTEIL
HALBRUNDKOPFSCHRAUBE	12102696	76	4	74	915847308	ZUSATZHYDR.RAUPENTRAEG
HALBRUNDKOPFSCHRAUBE	12102696	76	4	92	915847208	ZUSATZHYDR.RAUPENTRAEG
HALBRUNDKOPFSCHRAUBE	12102696	14	8	116	915238908	MECH.ZUSATZABSTUETZUNG
HALBRUNDKOPFSCHRAUBE	12102696	13	30	133	916161408	WINDE 1
HALBRUNDKOPFSCHRAUBE	12102696	13	30	148	916161508	WINDE 2
HALBRUNDKOPFSCHRAUBE	12102696	20	47	164	915969408	WINDE 4 EINZIEHWERK
HALBRUNDKOPFSCHRAUBE	12102696	353	8	219	966928008	DIESELMOTOR VORM.
HALBRUNDKOPFSCHRAUBE	12102696	44	4	222	965364508	KUPPLUNGSSTELLER
HALBRUNDKOPFSCHRAUBE	12102696	68	4	427	916981908	LAUFSTEG DREHBUEHNE
HALBRUNDKOPFSCHRAUBE	12102696	(6)	5	461	916134308	SA-BOCK
HALBRUNDKOPFSCHRAUBE	12102696	23	40	461	916134308	SA-BOCK
HALBRUNDKOPFSCHRAUBE	12102696	12	2	469	964764508	HALTER KPL.
HALBRUNDKOPFSCHRAUBE	12102696	12	2	470	964762808	HALTER KPL.
HALBRUNDKOPFSCHRAUBE	12102696	39	2	481	916111008	ROLLENLAGERUNG
HALBRUNDKOPFSCHRAUBE	12102696	16	4	483	916110908	MONTAGEEINRICHTUNG RA
HALBRUNDKOPFSCHRAUBE	12102696	14	8	486	916293208	ZUSATZHYDR.MONTAGEEINR
HALBRUNDKOPFSCHRAUBE	12102696	7	4	496	916264308	KRAFTSTOFFBEHALTER KPL
HALBRUNDKOPFSCHRAUBE	12102696	18	2	500	915279808	OELBEHALTER KPL.
HALBRUNDKOPFSCHRAUBE	12102696	24	2	502	964630508	OELBEHALTER VORM.
HALBRUNDKOPFSCHRAUBE	12102696	39	2	518	915280008	ZENTRALSCHMIERANLAGE O
HALBRUNDKOPFSCHRAUBE	12102696	60	7	527	916914208	KRANFUEHRERKABINE KPL.
HALBRUNDKOPFSCHRAUBE	12102696	3	4	550	915325308	HEIZKLIMAGERAET EINBAU
HALBRUNDKOPFSCHRAUBE	12102696	(5)	28	590	915700908	ELEKTRIK DREHBUEHNE
HALBRUNDKOPFSCHRAUBE	12102696	34	2	740	917177308	BALLASTRAHMEN KRANABST
HALBRUNDKOPFSCHRAUBE	12102696	95	51	768	917092108	S-ANLENKSTUECK
HALBRUNDKOPFSCHRAUBE	12102696	22	5	782	916141908	F-ANSCHLUSSKOPF
HALBRUNDKOPFSCHRAUBE	12102696	30	4	798	915284608	ROLLENSATZ
HALBRUNDKOPFSCHRAUBE	12102696	30	4	802	915284708	ROLLENSATZ
HALBRUNDKOPFSCHRAUBE	12102696	22	14	846	916161608	WINDE 6
HALBRUNDKOPFSCHRAUBE	12102696	63	37	878	918692808	F-ANLENKSTUECK
HALBRUNDKOPFSCHRAUBE	12102696	8	22	892	917792508	F-KOPFSTUECK
HALBRUNDKOPFSCHRAUBE	12102696	36	15	913	915290108	MASTNASE
HALBRUNDKOPFSCHRAUBE	12102696	8	4	941	915700508	TRANSPORTABLAGE
HALBRUNDKOPFSCHRAUBE	12102696	3	2	946	96047098	KREUZLASCHE KPL.
HALBRUNDKOPFSCHRAUBE	12102696	3	2	947	96047118	KREUZLASCHE KPL.
HALBRUNDKOPFSCHRAUBE	10875485	53	6	426	916981908	LAUFSTEG DREHBUEHNE
HALBRUNDKOPFSCHRAUBE	10875485	19	4	454	915279008	ZUSATZHEIZUNG OW
HALBRUNDKOPFSCHRAUBE	10875485	11	4	455	964965108	ZUSATZHEIZUNG VORM.
HALBRUNDKOPFSCHRAUBE	10875485	85	2	536	915306108	KABINE VERGLAST
HALBRUNDKOPFSCHRAUBE	10875485	63	16	578	915280908	GERAEUSCHDAEMMUNG
HALBRUNDKOPFSCHRAUBE	10875485	13	12	704	915283108	S-RUECKHALTESICHERUNG
HALBRUNDKOPFSCHRAUBE	10875485	16	2	750	917085508	ZUSATZHYDR.S-RUECKHALTE
HALBRUNDKOPFSCHRAUBE	10875471	26	8	401	915305708	BATTERIELAGERUNG
HALBRUNDKOPFSCHRAUBE	10875471	52	48	578	915280908	GERAEUSCHDAEMMUNG
HALBRUNDKOPFSCHRAUBE	10875471	97	12	768	917092108	S-ANLENKSTUECK
HALBRUNDKOPFSCHRAUBE	10875486	331	4	219	966928008	DIESELMOTOR VORM.
HALBRUNDKOPFSCHRAUBE	10875486	10	1	455	964965108	ZUSATZHEIZUNG VORM.
HALBRUNDKOPFSCHRAUBE	10875486	79	2	536	915306108	KABINE VERGLAST
HALBRUNDKOPFSCHRAUBE	10875486	51	2	558	964598408	INNENVERKLEIDUNG

30.3.2023

etk\_en\_de\_074580\_LR\_1600\_2

1249

**LIEBHERR**Alphabetical index  
Alphabetischer Index

Bezeichnung	Artikel	Pos.	Menge	Seite	Baugruppe	Bezeichnung
HALBRUNDKOPFSCHRAUBE	10875486	56	25	578	915280908	GERAEUSCHDAEMMUNG
HALBRUNDKOPFSCHRAUBE	10875482	26	4	446	967143008	ARMATUREN RE.
HALBRUNDKOPFSCHRAUBE	10875482	17	4	450	964836508	ELEKTRIK ANBAUTEILE KABIN
HALBRUNDKOPFSCHRAUBE	11835043	43	4	411	917203308	STEUERSTAND
HALBRUNDKOPFSCHRAUBE	11835043	78	2	536	915306108	KABINE VERGLAST
HALBRUNDKOPFSCHRAUBE	11835043	46	6	558	964598408	INNENVERKLEIDUNG
HALBRUNDKOPFSCHRAUBE	10875483	10	3	530	964359708	KRANFUEHRERKABINE VORM
HALBRUNDKOPFSCHRAUBE	10875483	80	6	536	915306108	KABINE VERGLAST
HALBRUNDKOPFSCHRAUBE	10875483	3	11	548	965063308	MONITORKONSOLE
HALBRUNDKOPFSCHRAUBE	10875483	25	4	558	964598408	INNENVERKLEIDUNG
HALBRUNDKOPFSCHRAUBE	10875474	28	6	411	917203308	STEUERSTAND
HALBRUNDKOPFSCHRAUBE	10875474	3	7	446	967143008	ARMATUREN RE.
HALBRUNDKOPFSCHRAUBE	10875474	5	27	539	915411508	SCHIEBETUER KPL.
HALBRUNDKOPFSCHRAUBE	10875474	44	46	558	964598408	INNENVERKLEIDUNG
HALBRUNDKOPFSCHRAUBE	10875488	20	6	222	965364508	KUPPLUNGSSTELLER
HALBRUNDKOPFSCHRAUBE	10301319	66	12	527	916914208	KRANFUEHRERKABINE KPL.
HALBRUNDKOPFSCHRAUBE	10182032	19	2	222	965364508	KUPPLUNGSSTELLER
HALBRUNDKOPFSCHRAUBE	12100221	96	28	768	917092108	S-ANLENKSTUECK
HALTEBLECH	10343107	7	1	304	9739344	GENERATOR ANBAU
HALTEBLECH 342X422 S315	97067395	20	1	483	916110908	MONTAGEEINRICHTUNG RA
HALTEGRIFF 215X25X59,2X16	10443309	19	1	539	915411508	SCHIEBETUER KPL.
HALTEGRIFF SCHWK. SCHWA	965419308	28	1	535	915306108	KABINE VERGLAST
HALTEPLATTE 45X169X180 S	972205608	20	2	734	916196608	GRUNDPLATTE DREHBUEHNE
HALTEPLATTE 45X169X180 S	972205608	37	2	740	917177308	BALLASTRAHMEN KRANABST
HALTEPLATTE 4X155X60 S31	978120408	78	12	462	916134308	SA-BOCK
HALTER	10012295	7	1	258	9739118	OELLEITUNG
HALTER	10012684	19	1	230	9739386	KURBELGEHAEUSEENTLUEFT
HALTER	10012685	3	1	285	9739140	FLAMMSTARTANLAGE
HALTER	10020917	8	1	284	9739271	VERBINDUNGSLEITUNG
HALTER	10020918	14	1	280	9739358	ABGASRUECKFUEHRUNG AN
HALTER	10020921	26	1	230	9739386	KURBELGEHAEUSEENTLUEFT
HALTER	10020921	1	1	308	9739366	BEFESTIGUNGSTEILE ANBAU
HALTER	10020955	7	4	308	9739366	BEFESTIGUNGSTEILE ANBAU
HALTER	10037182	4	1	296	9739210	KUEHLMITTELLEITUNG ANBA
HALTER	10285068	2	1	308	9739366	BEFESTIGUNGSTEILE ANBAU
HALTER	10285069	4	1	308	9739366	BEFESTIGUNGSTEILE ANBAU
HALTER	10285070	11	1	283	9739356	ROHRLEITUNG ANBAU
HALTER	10285070	6	1	308	9739366	BEFESTIGUNGSTEILE ANBAU
HALTER	10343103	21	1	291	9739371	KLIMAKOMPRESSOR ANBAU
HALTER	10343104	2	1	304	9739344	GENERATOR ANBAU
HALTER	10343106	11	1	304	9739344	GENERATOR ANBAU
HALTER	10343126	21	1	308	9739366	BEFESTIGUNGSTEILE ANBAU
HALTER	10343128	22	1	308	9739366	BEFESTIGUNGSTEILE ANBAU
HALTER	10486933	35	1	289	9739492	ROHRLEITUNG ANBAU
HALTER	511051508	4	1	185	510401908	UMSCHALTVENTIL
HALTER	890101408	31	1	558	964598408	INNENVERKLEIDUNG
HALTER	923570408	25	1	877	918692808	F-ANLENKSTUECK
HALTER	9267266	30	1	316	9739326	KABELBAUM ANBAU
HALTER 1.4308	975218608	20	6	535	915306108	KABINE VERGLAST
HALTER 1.4308	975384508	21	6	535	915306108	KABINE VERGLAST
HALTER 10X260X145 S355MC	977633708	9	2	846	916161608	WINDE 6
HALTER 10X375X120 S355MC	977633608	8	2	846	916161608	WINDE 6
HALTER 260X170X19X1,5 AL	704221308	29	1	558	964598408	INNENVERKLEIDUNG
HALTER 3X194X77 DC01 FE//	97009052	65	1	427	916981908	LAUFSTEG DREHBUEHNE
HALTER 3X272X182 S355MC	97059149	56	1	844	917745608	S-ZWISCHENSTUECK
HALTER 3X75X84 DC01 FE//ZN	97009054	67	1	427	916981908	LAUFSTEG DREHBUEHNE
HALTER 3X99X84 DC01 FE//ZN	97009053	66	1	427	916981908	LAUFSTEG DREHBUEHNE
HALTER 40X80X40 G-ALMG3	979489508	3	1	568	916097508	SPIEGELANBAU KRANFUEHR
HALTER 4X20X80 S315MC FE//	946600708	68	2	462	916134308	SA-BOCK
HALTER KPL.	10118805	3	1	314	9080702	STUEGERAET ANBAU

30.3.2023

etk\_en\_de\_074580\_LR\_1600\_2

1250

**LIEBHERR**Alphabetical index  
Alphabetischer Index



Bezeichnung	Artikel	Pos.	Menge	Seite	Baugruppe	Bezeichnung
HALTER KPL.	9080704	1	1	314	9080702	STUEGERAET ANBAU
HALTER KPL.	9080706	2	1	314	9080702	STUEGERAET ANBAU
HALTER KPL.	964762808	37	1	461	916134308	SA-BOCK
HALTER KPL.	964764508	36	1	461	916134308	SA-BOCK
HALTER S315MC FE//ZNNI8//C	951473308	58	7	217	966928008	DIESELMOTOR VORM.
HALTER SCHWK.	964638808	54	4	462	916134308	SA-BOCK
HALTER SCHWK.	964749308	1	1	470	964762808	HALTER KPL.
HALTER SCHWK.	964764408	1	1	469	964764508	HALTER KPL.
HALTER SCHWK.	964873308	46	1	535	915306108	KABINE VERGLAST
HALTER SCHWK.	966101708	2	1	149	966100808	SCHUTZWALZE WINDE 1-2
HALTER SCHWK. FE//ZNNI8//C	965325508	1	1	222	965364508	KUPPLUNGSSTELLER
HALTER SCHWK. RAL 7016, S	964580308	3	1	559	964588408	FUEHRUNG VORM.
HALTER SCHWK. RAL 7016,SD	964604608	4	1	560	964588308	FUEHRUNG VORM.
HALTER VORM.	966817308	24	1	558	964598408	INNENVERKLEIDUNG
HALTER VORM. FE//ZNNI8//CN/	966849508	79	3	528	916914208	KRANFUEHRERKABINE KPL.
HALTER X12CRN18	923569408	55	2	462	916134308	SA-BOCK
HALTERUNG	885042308	59	1	558	964598408	INNENVERKLEIDUNG
HALTERUNG 119X92X130 AL	10874474	2	1	564	966910908	PODEST
HALTERUNG 299X92X130 AL	10874472	1	1	564	966910908	PODEST
HALTERUNG SCHWK.	964702108	1	1	770	964697908	SCHUTZWALZE KPL.
HALTERUNG SCHWK.	966121808	2	1	481	916111008	ROLLENLAGERUNG
HALTERUNG SCHWK.	966121908	14	1	481	916111008	ROLLENLAGERUNG
HALTERUNG SCHWK.	966122008	35	2	481	916111008	ROLLENLAGERUNG
HALTESCHEIBE 150X6,5X6 42	944196003	16	1	181	90000600	DREHANTRIEB
HALTESCHEIBE 65X6,5X4 42Cr	944102603	51	1	181	90000600	DREHANTRIEB
HALTESEGMENT	7023750	30	2	354	10472204	TRIEBWERK
HALTESTUECK VARIO-SR249.6	10872377	4	2	620	964539308	RELAISSTEUERUNG
HALTEWINKEL 2X190X112 DC0	978107708	76	1	462	916134308	SA-BOCK
HAMMERKOPFSCHRAUBE M	409706908	2	4	416	915587308	ABLAGEKASTEN
HAMMERKOPFSCHRAUBE M	409706908	189	1	649	916916908	HYDRAULIK
HAMMERKOPFSCHRAUBE M	409707008	32	2	133	916161408	WINDE 1
HAMMERKOPFSCHRAUBE M	409707008	32	2	148	916161508	WINDE 2
HAMMERKOPFSCHRAUBE M	409707008	152	2	649	916916908	HYDRAULIK
HANDBETAETIGUNG	10412677	9	4	32	10490470	WEGESCHIEBERBLOCK
HANDBETAETIGUNG	511043808	(8)	1	648	916916908	HYDRAULIK
HANDGRIFF	10046941	15	1	775	616024908	KABELTROMMEL
HANDGRIFF	591066808	3	1	543	964560908	DACHSCHEIBE VORM.
HANDHAMMER 500G	790030308	9	1	126	915239408	WERKZEUG
HANDHAMMER DIN 1041 1500	790030108	10	1	126	915239408	WERKZEUG
HANDHEBELPRESSE VERZ.	790042008	18	1	126	915239408	WERKZEUG
HANDKURBEL	11341709	1	1	895	540056908	SEILWINDE
HANDLAUF 38X4 OHNE ELOXI	10875018	2	1	113	979820808	TREPPE
HANDLAUF 38X4 OHNE ELOXI	10875019	3	1	113	979820808	TREPPE
HANDLAUF KPL.	12108218	100	1	564	966910908	PODEST
HANDLAUF KPL.	12108226	1	1	571	11114570	PODEST
HANDPUMPE ZPH1A/5PN500	571708008	1	1	90	512368208	MONTAGEZYLINDER
HAUBE 2X298X327 X5CRN18-1	978059208	3	2	717	965885508	KAMERAANBAU DREHBUEHN
HAUBE 2X333X329 DC01 FE//	971447708	15	1	483	916110908	MONTAGEEINRICHTUNG RA
HAUBE 411X555 DC01 FE//ZN	972908808	18	1	461	916134308	SA-BOCK
HAUBE 411X555 DC01 FE//ZN	972908808	52	1	767	917092108	S-ANLENKSTUECK
HAUBE 411X555 DC01 FE//ZN	972908808	15	1	782	916141908	F-ANSCHLUSSKOPF
HAUBE 411X555 DC01 FE//ZN	972908808	20	1	788	915284308	SW-KOPFSTUECK
HAUBE 601X338 DC01 FE//ZN	97080863	64	1	878	918692808	F-ANLENKSTUECK
HAUPTLAGER	10012083	6	7	241	9739102	KURBELWELLENLAGERUNG
HAUPTLAGER NORMAL 1-0,1	10012107	61	7	241	9739102	KURBELWELLENLAGERUNG
HEBEL KPL.	964796008	3	1	877	918692808	F-ANLENKSTUECK
HEBEL KPL.	965546008	40	1	222	965364508	KUPPLUNGSSTELLER
HEBEL SCHWK.	964798308	1	1	879	964796008	HEBEL KPL.
HEBEL SCHWK. T ZN O	963011708	3	1	735	965575208	ZENTRIERUNG KPL.
HEBELGEHAEUSE	510725590	(1)	1	926	922748908	ZUSATZHYDR.BOLZENZIEHZ

30.3.2023

etk\_en\_de\_074580\_LR\_1600\_2

1251

**LIEBHERR**Alphabetical index  
Alphabetischer Index

Bezeichnung	Artikel	Pos.	Menge	Seite	Baugruppe	Bezeichnung
HEBELSTANGE	10412788	13	1	36	10412677	HANDBETAETIGUNG
HEBELSTANGE	10816458	(11)	1	926	922748908	ZUSATZHYDR.BOLZENZIEHZ
HEBELVERSCHLUSS	11450420	5	2	421	964918408	TUER VORM.
HEBELVERSCHLUSS	11450420	41	1	535	915306108	KABINE VERGLAST
HECKSCHEIBE ESG-GLAS SP	976838108	1	1	544	964561008	HECKSCHEIBE VORM.
HECKSCHEIBE VORM. SPF	964561008	7	1	535	915306108	KABINE VERGLAST
HEIZKLIMAGERAET 24V	10228112	1	1	550	915325308	HEIZKLIMAGERAET EINBAU
HEIZKLIMAGERAET EINBAU	915325308	10	1	535	915306108	KABINE VERGLAST
HEIZUNG	502651408	2	1	691	502657308	LUFTTROCKNER
HEIZUNGSSCHLAUCH 70/PRIM	553181208	57	1.7	536	915306108	KABINE VERGLAST
HEIZUNGSSCHLAUCH 70/PRIM	553181208	58	1.9	536	915306108	KABINE VERGLAST
HEIZUNGSSCHLAUCH 89	553018208	59	0.16	536	915306108	KABINE VERGLAST
HEIZUNGSSCHLAUCH 89	553018208	60	0.3	536	915306108	KABINE VERGLAST
HEIZUNGSSCHLAUCH 89	553018208	61	0.13	536	915306108	KABINE VERGLAST
HEIZUNGSSCHLAUCH 89	553018208	62	0.26	536	915306108	KABINE VERGLAST
HEIZUNGSSCHLAUCH 89	553018208	63	1.62	536	915306108	KABINE VERGLAST
HILFSSCHALTERBLOCK 10E	606661408	10	1	602	965113808	BEDIENPULT
HILFSSCHALTERBLOCK 1S	606653208	9	4	602	965113808	BEDIENPULT
HILFSSEIL 4X2.416M	977319008	32	1	877	918692808	F-ANLENKSTUECK
HILFSSEIL 5X0.75M	970696508	27	2	798	915284608	ROLLENSATZ
HILFSSEIL 5X0.75M	970696508	27	2	802	915284708	ROLLENSATZ
HINWEISSCHILD	10294317	8	1	313	9739082	HINWEISSCHILD
HINWEISSCHILD	9739082	49	1	224	9739400	DIESELMOTOR
HINWEISSCHILD BAUJ S-NR	97067621	1101	1	735	965575208	ZENTRIERUNG KPL.
HITZESCHUTZ	9739296	181	1	226	10120590	DIESELMOTOR
HOCHDRUCKPUMPE R-MOT	10343096	70	1	225	10120590	DIESELMOTOR
HOCHDRUCKSCHLAUCH 2X1	470901808	33	3	126	915239408	WERKZEUG
HOCHDRUCKSCHLAUCH 2X2	470901908	34	2	126	915239408	WERKZEUG
HOEHENSICHERUNGSGERAE	12107777	2	2	127	916959908	PERSOENLICHE SCHUTZAUS
HOEHENVERSTELLUNG	10650483	28	1	413	11113343	FAHRERSITZ
HOHLSCHRAUBE	10012728	22	1	286	9739503	KRAFTSTOFFLEITUNG
HOHLSCHRAUBE	10012728	2	6	295	9739127	WASSERENTLUEFTUNGSLEIT
HOHLSCHRAUBE	10012730	6	3	274	9739501	KRAFTSTOFFLEITUNGEN
HOHLSCHRAUBE	10012730	6	2	277	9739500	LECKOELLEITUNG
HOHLSCHRAUBE	10012730	31	1	286	9739503	KRAFTSTOFFLEITUNG
HOHLSCHRAUBE	10012730	3	2	289	9739492	ROHRLEITUNG ANBAU
HOHLSCHRAUBE	10222323	6	1	229	9739243	KOLBENKUEHLUNG
HOHLSCHRAUBE	10222760	2	5	276	9739281	LECKOELLEITUNG
HOHLSCHRAUBE	10222763	6	1	276	9739281	LECKOELLEITUNG
HOHLSCHRAUBE	10287108	25	1	301	9739494	ATL-ANBAU
HOHLSCHRAUBE 10	10012724	17	1	294	9739349	WASSERLEITUNGSANSCHLUE
HOHLSCHRAUBE 12 A4D	10012007	6	1	253	9739355	OELKUEHLER ANBAU
HOHLSCHRAUBE 6- MAN183-B	10442985	15	1	286	9739503	KRAFTSTOFFLEITUNG
HOHLSCHRAUBE 9SMnPb28K	10222770	25	1	274	9739501	KRAFTSTOFFLEITUNGEN
HOHLSCHRAUBE DIN 74305 22	502940108	596	2	690	915924408	DRUCKLUFTANLAGE
HORIZONTALSPANNER	779001108	7	1	921	965215308	KAMERAANBAU S-ANLENKSTU
HORN 24V	614003108	9	1	450	964836508	ELEKTRIK ANBAUTEILE KABIN
HUBENDSCHALTER GEWICHT	962563908	3	1	755	915283408	SEIL F.WINDE 1
HUBENDSCHALTER GEWICHT	962563908	3	1	758	915283508	SEIL F.WINDE 2
HUBENDSCHALTER GEWICHT	962563908	3	1	760	915284008	SEIL F.WINDE 6
HUELSE	511052208	11	1	185	510401908	UMSCHALTVENTIL
HUELSE	571130308	2	1	674	571130108	DRUCKBEGRENZUNGSVENTI
HUELSE 25X20 11SMN37 FE//	953873408	28	10	164	915969408	WINDE 4 EINZIEHWERK
HUELSE 25X20 11SMN37 FE//	953873408	10	4	210	916944408	DIESELMOTOR KPL.
HUELSE 25X20 11SMN37 FE//	953873408	30	11	217	966928008	DIESELMOTOR VORM.
HUELSE 25X20 11SMN37 FE//	953873408	10	3	370	966002708	ZUSATZKUEHLER VORM.
HUELSE 25X20 11SMN37 FE//	953873408	12	5	401	915305708	BATTERIELAGERUNG
HUELSE 25X20 11SMN37 FE//	953873408	14	8	419	915278808	DREHBUEHNNENVERKLEIDUN
HUELSE 25X20 11SMN37 FE//	953873408	41	20	426	916981908	LAUFSTEG DREHBUEHNE
HUELSE 25X20 11SMN37 FE//	953873408	80	6	462	916134308	SA-BOCK

30.3.2023

etk\_en\_de\_074580\_LR\_1600\_2

1252

**LIEBHERR**Alphabetical index  
Alphabetischer Index

Bezeichnung	Artikel	Pos.	Menge	Seite	Baugruppe	Bezeichnung
HUELSE 25X20 11SMN37 FE//	953873408	12	3	518	915280008	ZENTRALSCHMIERANLAGE O
HUELSE 25X20 11SMN37 FE//	953873408	62	10	578	915280908	GERAEUSCHDAEMMUNG
HUELSE 25X20 11SMN37 FE//	953873408	17	4	717	965885508	KAMERAANBAU DREHBUEHN
HUELSE 25X20 11SMN37 FE//	953873408	98	68	768	917092108	S-ANLENKSTUECK
HUELSE 33.0X19 FE//ZNNI8//C	978787708	26	16	740	917177308	BALLASTRAHMEN KRANABST
HUELSE 48X204 PA6	976872408	14	1	542	964560208	SCHLIESSANLAGE
HUELSE 8X0,4	501507314	43	2	167	11100247	GETRIEBE
HUELSE 8X0,4	501507314	143	1	195	11347396	SEILTROMMEL
HUELSE 8X0,4	501507314	202	1	197	11347399	FLANSCHLAGER
HUELSE KPL.	10412740	12	1	33	964027608	ANSCHLUSSBLOCK
HUTMUTTER	510710608	30	1	666	511497508	DRUCKMINDERVENTIL
HUTMUTTER DIN 1587 M6 A2-7	10219361	8	6	544	964561008	HECKSCHEIBE VORM.
HUTMUTTER DIN 986 M4 A2-7	4002886	25	4	520	10327167	ELEKTROPUMPE
HUTSCHIENE 35X27X7,3X1	602106708	10	0.585	43	964868708	KLEMMKASTEN KPL.
HUTSCHIENE 35X27X7,3X1	602106708	273	0.15	81	964870308	KLEMMKASTEN KPL.
HUTSCHIENE 35X27X7,3X1	602106708	273	0.15	96	964870708	KLEMMKASTEN KPL.
HUTSCHIENE 35X27X7,3X1	602106708	262	0.205	474	965440508	KLEMMKASTEN SA-BOCK VO
HUTSCHIENE 35X27X7,3X1	602106708	6	0.4	612	966803408	AUFBAUTEILE MONTAGETAPE
HUTSCHIENE 35X27X7,3X1	602106708	8	0.1	612	966803408	AUFBAUTEILE MONTAGETAPE
HUTSCHIENE 35X27X7,3X1	602106708	278	0.58	777	966839508	KLEMMKASTEN KPL.
HUTSCHIENE 35X27X7,3X1	602106708	272	0.35	784	965048108	KLEMMKASTEN KPL.
HUTSCHIENE 35X27X7,3X1	602106708	261	0.58	793	965162408	KLEMMKASTEN
HUTSCHIENE 35X27X7,3X1	602106708	10	0.345	883	96020070	KLEMMKASTEN KPL.
HUTSCHIENE 35X27X7,3X1	602106708	298	0.245	899	968920308	KLEMMKASTEN KPL.
HUTSCHIENE 35X27X7,3X1	602106708	6	0.145	915	965176908	KLEMMKASTEN KPL.
HUTSCHRAUBE	511051908	8	1	185	510401908	UMSCHALTVENTIL
HUTZE KPL.	965054608	51	1	217	966928008	DIESELMOTOR VORM.
HUTZE KPL.	965061608	6	1	210	916944408	DIESELMOTOR KPL.
HYDRAULIK	916916908	169	1	13		LIEBHERR RAUPENKRAN LR 1
HYDRAULIK MITTELTEIL M.QC	915847108	3	1	17	917142108	RAUPENMITTELTEIL KPL.
HYDRAULIKAGGREGAT BZGF3	11007335	2	1	922	916951908	BOLZENZIEHEINRICHTUNG
HYDRAULIKPUMPE	10354700	100	1	928	11007335	HYDRAULIKAGGREGAT
HYDRAULIKSCHLAUCH DN12	11080828	114	1	928	11007335	HYDRAULIKAGGREGAT
HYDRAULIKSCHLAUCH DN16	11080827	111	1	928	11007335	HYDRAULIKAGGREGAT
HYDRAULIKSCHLAUCH DN25	11080829	115	1	928	11007335	HYDRAULIKAGGREGAT
HYDRAULIKSCHLAUCH DN6,3	571712008	2	1	90	512368208	MONTAGEZYLINDER
HYDRAULIKTANK KPL. 80L	11690425	400	1	928	11007335	HYDRAULIKAGGREGAT
HYDRAULIKVERSTELLUNG	10333238	4	1	346	10359247	VERSTELLPUMPE
HYDRAULIKZYLINDER 150/70-2	94009255	2	1	483	916110908	MONTAGEEINRICHTUNG RA
HYDRAULISCHE ABSTUETZUN	916115408	15	1	12		LIEBHERR RAUPENKRAN LR 1
HYDRAULISCHE ABSTUETZUN	916121308	1	1	99	916115408	HYDRAULISCHE ABSTUETZUN
HYDRAULISCHE ABSTUETZUN	965539308	2	2	101	916121308	HYDRAULISCHE ABSTUETZUN
HYDRAULISCHE ABSTUETZUN	965539408	1	2	101	916121308	HYDRAULISCHE ABSTUETZUN
HYDROMOTOR A10FE 14CM³/	510238008	2	2	358	964572008	KUEHLER VORM.
HYDROMOTOR A2FM 16CM³/U	510230608	2	1	190	916161708	MONTAGEWINDE
HYDROMOTOR A2FM 56CM³/U	510235408	2	3	174	915277908	DREHWERK
HYDROZYLINDER 150/140-161	10411019	34	2	461	916134308	SA-BOCK
HYDROZYLINDER 75/30-100 SP	10326323	16	2	527	916914208	KRANFUEHRERKABINE KPL.
HYDROZYLINDER 75/30-260 -4	512394308	1	1	923	961998908	BOLZENZIEHZYLINDER KPL.
HYDROZYLINDER 75/30-260 -4	512394408	1	1	932	961999008	BOLZENZIEHZYLINDER KPL.
HYDROZYLINDER 80/40-400 SP	10411022	1	1	129	915277308	BOLZEN S-ANLENKST. UND S
INBUSSCHLUESSEL DIN 911	790023608	8	1	126	915239408	WERKZEUG
INDUKTIVSENSOR BERUEHR	10354584	34	1	608	966033108	SCHALTSCHRANK MECH.
INDUKTIVSENSOR BERUEHR	10354584	150	1	881	96017890	ELEKTRIK F-ANLENKSTUECK
INDUKTIVSENSOR BW MONTI	961756508	(2)	1	590	915700908	ELEKTRIK DREHBUEHNE
INDUKTIVSENSOR CONTACTL	11347206	15	2	475	965708508	GEBERANBAU SA-BOCK
INDUKTIVSENSOR CONTACTL	11347206	151	2	707	929507008	ELEKTRIK S-RUECKHALTESIC
INJEKTOR	10220198	1	1	261	9739248	EINSPRITZDUESE MIT BEFEST
INJEKTORKABELBAUM	10220670	230	1	226	10120590	DIESELMOTOR
INNENLAMELLE	501540514	98	7	140	11080912	ANTRIEB

30.3.2023

etk\_en\_de\_074580\_LR\_1600\_2

1253

**LIEBHERR**Alphabetical index  
Alphabetischer Index

Bezeichnung	Artikel	Pos.	Menge	Seite	Baugruppe	Bezeichnung
INNENLAMELLE	501540514	98	7	170	11100248	ANTRIEB
INNENLAMELLE	501540514	98	7	856	11114026	ANTRIEB
INNENLAMELLE	570256408	5	7	178	10004520	FEDERDRUCKLAMELLENBRE
INNENLEUCHTE 6W 24V WEIS	10342854	8	2	450	964836508	ELEKTRIK ANBAUTEILE KABIN
INNENRAD	501526308	211	1	850	11114023	GETRIEBE
INNENRAD	501561614	1111	1	850	11114023	GETRIEBE
INNENRAD	570607508	311	1	850	11114023	GETRIEBE
INNENRING 60X70X28	747404201	71	1	181	90000600	DREHANTRIEB
INNENVERKLEIDUNG	964598408	11	1	535	915306108	KABINE VERGLAST
ISOLIERBAND 25X20M PVC	11485737	264	0.01	882	96020067	LEITUNGSTROMMEL KPL.
ISOLIERBUCHSE KUNSTSTOF	660043008	7	1	622	912353808	BAUGRUPPENTRAEGER
ISOLIERRING	691041708	13	52	22	690901008	SCHLEIFRINGUEBERTRAEGE
ISOLIERSCHLAUCH	10287106	27	1	301	9739494	ATL-ANBAU
ISOLIERSCHLAUCH 24X0,8 GF	10486917	30	1	289	9739492	ROHRLEITUNG ANBAU
ISOLIERSCHLAUCH DN14X0,8	603012608	202	3.2	614	966803508	VERKABELUNG MONTAGETA
ISOLIERSCHLAUCH DN8X0,65	11082603	201	4	614	966803508	VERKABELUNG MONTAGETA
KABEL 12M	614037608	11	1	713	966486008	AUSRUESTUNG KAMERA DRE
KABEL 16M	614043508	12	1	919	966486108	ERGAENZUNG KAMERA
KABEL 5X37-4,5M	10430305	20	1	718	964839708	AUSRUESTUNG KAMERA KAB
KABEL 6M	614045808	13	2	713	966486008	AUSRUESTUNG KAMERA DRE
KABEL 8M	614037708	14	2	713	966486008	AUSRUESTUNG KAMERA DRE
KABEL 9M	614041808	12	3	713	966486008	AUSRUESTUNG KAMERA DRE
KABELBAUM	10119226	1	1	316	9739326	KABELBAUM ANBAU
KABELBAUM 3300MM	553186908	50	1	448	967143108	KABELLISTE KRANFUEHRERK
KABELBAUM ANBAU	9739326	230	1	224	9739400	DIESELMOTOR
KABELBINDER 2,5X99-SCHWA	12104811	268	100	614	966803508	VERKABELUNG MONTAGETA
KABELBINDER 2,5X99-SCHWA	12104811	50	25	620	964539308	RELAISSTEUERUNG
KABELBINDER 2,5X99-SCHWA	12104811	13	2	724	962484508	GSM-MODUL VORM.LICCON 1
KABELBINDER 2,5X99-SCHWA	12104811	260	5	915	965176908	KLEMMKASTEN KPL.
KABELBINDER 3,5X150-SCH	10343424	9	5	308	9739366	BEFESTIGUNGSTEILE ANBAU
KABELBINDER 3,6X142-SCH	12104809	261	10	43	964868708	KLEMMKASTEN KPL.
KABELBINDER 3,6X142-SCH	12104809	(261)	1	599	965423508	KLEMMKASTEN KPL.
KABELBINDER 3,6X142-SCH	12104809	(261)	1	599	965423508	KLEMMKASTEN KPL.
KABELBINDER 3,6X142-SCH	12104809	261	100	614	966803508	VERKABELUNG MONTAGETA
KABELBINDER 3,6X203-SCH	12104810	267	100	614	966803508	VERKABELUNG MONTAGETA
KABELBINDER 4,6X385-SCH	10020931	37	2	290	9739492	ROHRLEITUNG ANBAU
KABELBINDER 4,6X385-SCH	10020931	10	3	308	9739366	BEFESTIGUNGSTEILE ANBAU
KABELBINDER 4,8X292-SCH	10874588	2	35	316	9739326	KABELBAUM ANBAU
KABELBINDERHALTER 8,1X-S	11492315	6	7	548	965063308	MONITORKONSOLE
KABELBINDERHALTER 8,1X-S	11492315	47	8	612	966803408	AUFBAUTEILE MONTAGETAPE
KABELHALTER 4.0 1.4310	720014408	9	3	892	917792508	F-KOPFSTUECK
KABELHALTER DC01 FE//ZNNI	953650008	31	8	133	916161408	WINDE 1
KABELHALTER DC01 FE//ZNNI	953650008	31	8	148	916161508	WINDE 2
KABELHALTER DC01 FE//ZNNI	953650008	152	2	219	966928008	DIESELMOTOR VORM.
KABELHALTER DC01 FE//ZNNI	953650008	(5)	5	461	916134308	SA-BOCK
KABELHALTER DC01 FE//ZNNI	953650008	50	19	462	916134308	SA-BOCK
KABELHALTER DC01 FE//ZNNI	953650008	61	3	527	916914208	KRANFUEHRERKABINE KPL.
KABELHALTER DC01 FE//ZNNI	953650008	111	37	768	917092108	S-ANLENKSTUECK
KABELHALTER DC01 FE//ZNNI	953650008	21	5	782	916141908	F-ANSCHLUSSKOPF
KABELHALTER DC01 FE//ZNNI	953650008	61	35	878	918692808	F-ANLENKSTUECK
KABELHALTER DC01 FE//ZNNI	953650008	7	19	892	917792508	F-KOPFSTUECK
KABELHALTER DC01 FE//ZNNI	953650008	35	13	913	915290108	MASTNASE
KABELKANAL 40X25/2000	601405808	44	0.63	620	964539308	RELAISSTEUERUNG
KABELKANAL 80X100/2000	601414208	45	1.295	612	966803408	AUFBAUTEILE MONTAGETAPE
KABELKANAL 80X80/2000	601413908	21	0.725	612	966803408	AUFBAUTEILE MONTAGETAPE
KABELLISTE BATTERIEKASTE	964930008	10	1	405	964831908	ELEKTRIK BATTERIEKASTEN
KABELLISTE DREHBUEHNE	965823508	15	1	590	915700908	ELEKTRIK DREHBUEHNE
KABELLISTE ELEKTRIK AGG	964831708	10	1	591	964831808	ELEKTRIK AGGREGAT
KABELLISTE FREMDEINSPEIS	964837608	3	1	728	915295808	FREMDEINSPEISUNG
KABELLISTE KRANFUEHRERK	967143108	6	1	430	917102808	ELEKTRIK KRANFUEHRERKAB

30.3.2023

etk\_en\_de\_074580\_LR\_1600\_2

1254

**LIEBHERR**Alphabetical index  
Alphabetischer Index

Bezeichnung	Artikel	Pos.	Menge	Seite	Baugruppe	Bezeichnung
KABELMARKER	923512208	(500)	2	406	964930008	KABELLISTE BATTERIEKASTE
KABELMARKER	923512208	(500)	2	406	964930008	KABELLISTE BATTERIEKASTE
KABELMARKER	923512208	(500)	2	406	964930008	KABELLISTE BATTERIEKASTE
KABELMARKER	923512208	(500)	3	406	964930008	KABELLISTE BATTERIEKASTE
KABELMARKER	923512208	(500)	1	431	964835908	ELEKTRIK KABINE
KABELMARKER	923512208	500	2	435	96054972	LEITUNG
KABELMARKER	923512208	(500)	1	474	965440508	KLEMMKASTEN SA-BOCK VO
KABELMARKER	923512208	(500)	1	474	965440508	KLEMMKASTEN SA-BOCK VO
KABELMARKER	923512208	(500)	1	474	965440508	KLEMMKASTEN SA-BOCK VO
KABELMARKER	923512208	(500)	2	474	965440508	KLEMMKASTEN SA-BOCK VO
KABELMARKER	923512208	(500)	1	599	965423508	KLEMMKASTEN KPL.
KABELMARKER	923512208	(500)	1	599	965423508	KLEMMKASTEN KPL.
KABELMARKER	923512208	(500)	1	599	965423508	KLEMMKASTEN KPL.
KABELMARKER	923512208	(500)	3	599	965423508	KLEMMKASTEN KPL.
KABELMARKER	923512208	(500)	3	600	965423508	KLEMMKASTEN KPL.
KABELSCHUH 12/95mm <sup>2</sup>	602301108	(99)	1	406	964930008	KABELLISTE BATTERIEKASTE
KABELSCHUH DIN 46234 M10/	602208208	(103)	2	406	964930008	KABELLISTE BATTERIEKASTE
KABELSCHUH DIN 46235 10/95	602301008	(80)	2	406	964930008	KABELLISTE BATTERIEKASTE
KABELSCHUH DIN 46235 10/95	602301008	(80)	1	406	964930008	KABELLISTE BATTERIEKASTE
KABELSCHUH DIN 46235 10/95	602301008	(80)	2	406	964930008	KABELLISTE BATTERIEKASTE
KABELSCHUH DIN 46237 6/6m	602213308	(39)	1	474	965440508	KLEMMKASTEN SA-BOCK VO
KABELSCHUH DIN 46237 M6/1	602217908	34	2	597	964879408	KLEMMKASTEN KPL.
KABELSCHUH DIN 46237 M6/1	602217908	34	2	600	965423508	KLEMMKASTEN KPL.
KABELSCHUH M4/2,5mm <sup>2</sup> VER	602306108	31	2	597	964879408	KLEMMKASTEN KPL.
KABELSCHUH M4/2,5mm <sup>2</sup> VER	602306108	31	2	600	965423508	KLEMMKASTEN KPL.
KABELSTECKER 7-POL	10025278	(1)	1	713	966486008	AUSRUESTUNG KAMERA DRE
KABELSTRANG W200	964868808	2	1	43	964868708	KLEMMKASTEN KPL.
KABELSTRANG W220	964875008	3	1	96	964870708	KLEMMKASTEN KPL.
KABELSTRANG W223	964874908	2	1	96	964870708	KLEMMKASTEN KPL.
KABELSTRANG W225	964912108	1	1	96	964870708	KLEMMKASTEN KPL.
KABELSTRANG W240	964874808	3	1	81	964870308	KLEMMKASTEN KPL.
KABELSTRANG W243	964874708	2	1	81	964870308	KLEMMKASTEN KPL.
KABELSTRANG W245	964912008	1	1	81	964870308	KLEMMKASTEN KPL.
KABELSTRANG W300	965767808	10	1	448	967143108	KABELLISTE KRANFUEHRERK
KABELSTRANG W301	964910108	11	1	448	967143108	KABELLISTE KRANFUEHRERK
KABELSTRANG W302	964910208	12	1	448	967143108	KABELLISTE KRANFUEHRERK
KABELSTRANG W305	964910308	13	1	448	967143108	KABELLISTE KRANFUEHRERK
KABELSTRANG W309	967143208	15	1	448	967143108	KABELLISTE KRANFUEHRERK
KABELSTRANG W310	964910508	16	1	448	967143108	KABELLISTE KRANFUEHRERK
KABELSTRANG W339A	965536308	18	1	599	965423508	KLEMMKASTEN KPL.
KABELSTRANG W339B	965536408	19	1	600	965423508	KLEMMKASTEN KPL.
KABELSTRANG W360	964910608	17	1	448	967143108	KABELLISTE KRANFUEHRERK
KABELSTRANG W390	965595208	9	1	593	965823508	KABELLISTE DREHBUEHNE
KABELSTRANG W400	964691108	1	1	726	916873608	ADAPTER DATENLOGGER
KABELSTRANG W500	966482508	5	1	593	965823508	KABELLISTE DREHBUEHNE
KABELSTRANG W501	965016108	15	1	592	964831708	KABELLISTE ELEKTRIK AGG
KABELSTRANG W521	964454508	20	1	144	964453608	ELEKTRIK WINDE 1
KABELSTRANG W522	964454608	20	1	150	964453708	ELEKTRIK WINDE 2
KABELSTRANG W524	964454808	20	1	172	964453908	ELEKTRIK WINDE 4
KABELSTRANG W551	965709408	20	1	593	965823508	KABELLISTE DREHBUEHNE
KABELSTRANG W554	967212508	2	1	730	917094708	LADESPANNUNGSREGLER
KABELSTRANG W570	965111508	1	1	602	965113808	BEDIENPULT
KABELSTRANG W587	965111808	16	1	592	964831708	KABELLISTE ELEKTRIK AGG
KABELSTRANG W589	965112608	18	1	592	964831708	KABELLISTE ELEKTRIK AGG
KABELSTRANG W590	965112708	19	1	592	964831708	KABELLISTE ELEKTRIK AGG
KABELSTRANG W591	964879908	11	1	406	964930008	KABELLISTE BATTERIEKASTE
KABELSTRANG W592	965112908	12	1	406	964930008	KABELLISTE BATTERIEKASTE
KABELSTRANG W593	965113008	13	1	406	964930008	KABELLISTE BATTERIEKASTE
KABELSTRANG W596	965113108	14	1	406	964930008	KABELLISTE BATTERIEKASTE
KABELSTRANG W620	965104008	(20)	1	572	915280808	BATTERIELADEGERAET

30.3.2023

etk\_en\_de\_074580\_LR\_1600\_2

1255

**LIEBHERR**Alphabetical index  
Alphabetischer Index

Bezeichnung	Artikel	Pos.	Menge	Seite	Baugruppe	Bezeichnung
KABELSTRANG W621	965103908	(10)	1	572	915280808	BATTERIELADEGERAET
KABELSTRANG W693	965111908	(1)	1	728	915295808	FREMDEINSPEISUNG
KABELSTRANG W811	964839008	10	1	720	915295108	NOTAUS KRANFUEHRERKAB
KABELSTRANG W926	964455008	20	1	859	964454108	ELEKTRIK WINDE 6
KABELSTRUMPF 25	602701108	28	1	126	915239408	WERKZEUG
KABELSTRUMPF 30	602709908	29	1	126	915239408	WERKZEUG
KABELTROMMEL	972266008	5	1	882	96020067	LEITUNGSTROMMEL KPL.
KABELTROMMEL 165M SPF	616024908	151	1	774	964848908	LEITUNGSTROMMEL KPL.
KABELTUELLE 1,9-2,5/1,75/0,5	10473047	707	8	594	966459708	BLINDSTECKER
KABELTUELLE 12,0-3,0/12/1,4	10872032	(98)	2	406	964930008	KABELLISTE BATTERIEKASTE
KABELTUELLE 12,0-3,0/12/1,4	10872032	(98)	2	406	964930008	KABELLISTE BATTERIEKASTE
KABELTUELLE 12,0-3,0/12/1,4	10872032	(98)	2	406	964930008	KABELLISTE BATTERIEKASTE
KABELTUELLE 2,4-3,0/2,4/0,6 SI	10473048	(708)	19	474	965440508	KLEMMKASTEN SA-BOCK VO
KABELTUELLE 2,4-3,0/2,4/0,6 SI	10473048	(708)	7	599	965423508	KLEMMKASTEN KPL.
KABELTUELLE 2,4-3,0/2,4/0,6 SI	10473048	(708)	24	599	965423508	KLEMMKASTEN KPL.
KABELTUELLE 2,4-3,0/2,4/0,6 SI	10473048	(708)	16	600	965423508	KLEMMKASTEN KPL.
KABELTUELLE 25,4-12,7/25,4/1	10872037	(712)	2	406	964930008	KABELLISTE BATTERIEKASTE
KABELTUELLE 3,0-7,0/3/0,6	602710008	97	25	774	964848908	LEITUNGSTROMMEL KPL.
KABELVERBINDER	602336408	2	1	616	926891108	VERTEILER MASSE
KABELVERSCHRAUBUNG M12	602424008	(501)	1	474	965440508	KLEMMKASTEN SA-BOCK VO
KABELVERSCHRAUBUNG M12	602424008	(501)	1	474	965440508	KLEMMKASTEN SA-BOCK VO
KABELVERSCHRAUBUNG M12	602424008	(501)	1	474	965440508	KLEMMKASTEN SA-BOCK VO
KABELVERSCHRAUBUNG M1	602441701	11	2	729	964837708	ANBAUTEILE FREMDEINSPEIS
KABELVERSCHRAUBUNG M1	602424108	267	2	81	964870308	KLEMMKASTEN KPL.
KABELVERSCHRAUBUNG M1	602424108	267	2	96	964870708	KLEMMKASTEN KPL.
KABELVERSCHRAUBUNG M1	602424108	(503)	2	474	965440508	KLEMMKASTEN SA-BOCK VO
KABELVERSCHRAUBUNG M1	602424108	72	3	536	915306108	KABINE VERGLAST
KABELVERSCHRAUBUNG M2	602424208	290	1	597	964879408	KLEMMKASTEN KPL.
KABELVERSCHRAUBUNG M2	602424208	310	1	882	96020067	LEITUNGSTROMMEL KPL.
KABELVERSCHRAUBUNG M2	602425708	270	3	474	965440508	KLEMMKASTEN SA-BOCK VO
KABELVERSCHRAUBUNG M2	602425708	279	1	793	965162408	KLEMMKASTEN
KABELVERSCHRAUBUNG M2	602425708	201	1	915	965176908	KLEMMKASTEN KPL.
KABELVERSCHRAUBUNG M25	602424308	270	1	81	964870308	KLEMMKASTEN KPL.
KABELVERSCHRAUBUNG M25	602424308	270	1	96	964870708	KLEMMKASTEN KPL.
KABELVERSCHRAUBUNG M25	602424308	269	1	774	964848908	LEITUNGSTROMMEL KPL.
KABELVERSCHRAUBUNG M25	602425808	12	1	775	616024908	KABELTROMMEL
KABELVERSCHRAUBUNG M40	602424508	18	1	43	964868708	KLEMMKASTEN KPL.
KABINE BLECHTEILE	915530308	71	1	536	915306108	KABINE VERGLAST
KABINE VERGLAST	915306108	1	1	530	964359708	KRANFUEHRERKABINE VORM
KAFIG	7023752	32	1	354	10472204	TRIEBWERK
KAFIGMUTTER M5	413002608	87	8	613	966803408	AUFBAUTEILE MONTAGETAPE
KAFIGMUTTER M5 A2/ST	413003808	19	13	608	966033108	SCHALTSCHRANK MECH.
KAFIGMUTTER M5 A2/ST	413003808	6	8	620	964539308	RELAISSTEUERUNG
KAFIGMUTTER M5 ST	10455281	27	6	411	917203308	STUERSTAND
KAFIGMUTTER M6	413002708	44	4	411	917203308	STUERSTAND
KAFIGMUTTER M6	413002808	57	1	558	964598408	INNENVERKLEIDUNG
KAFIGMUTTER M6 NIROSTA	10875857	373	12	219	966928008	DIESELMOTOR VORM.
KAFIGMUTTER M8	413003108	4	1	548	965063308	MONITORKONSOLE
KAFIGMUTTER M8 A2/ST A2	413003208	61	12	53	915847808	RAUPENTRAEGER LI.
KAFIGMUTTER M8 A2/ST A2	413003208	61	12	89	915848108	RAUPENTRAEGER RE.
KAFIGMUTTER M8 A2/ST A2	413003208	53	21	578	915280908	GERAEUSCHDAEMMUNG
KAFIGPAAR	7624211	32	1	333	10471370	TRIEBWERK
KALTEMITTEL 12KG FLASCH	7020440	8	2.2	711	916217908	KLIMAAANLAGE OW
KALOTTE	606144308	22	1	446	967143008	ARMATUREN RE.
KALOTTE	606144808	25	1	446	967143008	ARMATUREN RE.
KAMERA SPF	614043608	17	4	713	966486008	AUSRUESTUNG KAMERA DRE
KAMERA SPF	614043608	17	1	919	966486108	ERGAENZUNG KAMERA
KAMERAANBAU DREHBUHEHN	965885508	3	1	713	966486008	AUSRUESTUNG KAMERA DRE
KAMERAANBAU S-ANLENKSTU	965215308	12	1	918	916275008	KAMERAUEBERWACHUNG W
KAMERAUEBERWACHUNG DB	916275308	322	1	15		LIEBHERR RAUPENKRAN LR 1

30.3.2023

etk\_en\_de\_074580\_LR\_1600\_2

1256

**LIEBHERR**Alphabetical index  
Alphabetischer Index

Bezeichnung	Artikel	Pos.	Menge	Seite	Baugruppe	Bezeichnung
KAMERAUEBERWACHUNG W	916275008	326	1	15		LIEBHERR RAUPENKRAN LR 1
KANTENSCHUTZ 1-2,5X33X8,7	262105308	18	0.69	396	964678208	DECKEL KPL.
KANTENSCHUTZ 1-2,5X33X8,7	262105308	64	9.6	578	915280908	GERAEUSCHDAEMMUNG
KANTENSCHUTZ 1-2,5X33X8,7	262105308	9	0.16	587	964677908	DECKEL KPL.
KANTENSCHUTZ 1-2X9,5X6,5	262103908	200	1.75	210	916944408	DIESELMOTOR KPL.
KANTENSCHUTZ 1-2X9,5X6,5	262103908	11	3.6	403	964650108	BATTERIEKASTEN VORM.
KANTENSCHUTZ 1-2X9,5X6,5	262103908	42	0.6	558	964598408	INNENVERKLEIDUNG
KANTENSCHUTZ 1-2X9,5X6,5	262103908	43	2	612	966803408	AUFBAUTEILE MONTAGETAPE
KANTENSCHUTZ 1-2X9,5X6,5	262103908	7	0.16	616	926891108	VERTEILER MASSE
KANTENSCHUTZ 1-2X9,5X6,5	262103908	45	0.33	620	964539308	RELAISSTEUERUNG
KANTENSCHUTZ 1-4X14,5X10	262104008	10	0.05	407	964697208	KLAPPE VORM.
KANTENSCHUTZ 1-4X14,5X10	262104008	44	0.8	426	916981908	LAUFSTEG DREHBUEHNE
KANTENSCHUTZ 1-4X14,5X10	262104008	19	0.205	496	916264308	KRAFTSTOFFBEHALTER KPL
KANTENSCHUTZ 1-4X14,5X10	262104008	48	0.8	527	916914208	KRANFUEHRERKABINE KPL.
KANTENSCHUTZ 1-4X14,5X10	262104008	66	1.6	578	915280908	GERAEUSCHDAEMMUNG
KANTENSCHUTZ 1-4X14,5X10	262104008	10	3.27	583	964677508	DECKEL KPL.
KAPPE	10663328	2	1	145	10040477	WINDENDREHGEBER
KAPPE GUMMI	511052408	13	1	185	510401908	UMSCHALTVENTIL
KARABINERHAKEN DIN 5299 C	744010408	83	4	768	917092108	S-ANLENKSTUECK
KARABINERHAKEN DIN 5299	744010008	3	3	942	915701608	ABDECKUNG
KARTUSCHE	571352308	1	1	691	502657308	LUFTTROCKNER
KARTUSCHE	571352308	201	1	959	964019408	FILTERPAKET
KARTUSCHE	571352308	201	1	963	967384508	SERVICEPAKET
KARTUSCHE	571352308	201	1	969	967384608	SERVICEPAKET
KEGEL	510792108	4	1	674	571130108	DRUCKBEGRENZUNGSVENTI
KEGELRADSATZ	939766401	2	1	66	90005214	WINKELGETRIEBE
KEGELROLLENLAGER	570114008	10	1	201	570112908	TRIEBWERK
KEGELROLLENLAGER DIN 720	746202601	12	1	176	969791601	DREHWERKANTRIEB
KEGELROLLENLAGER DIN 720	746202601	12	1	181	90000600	DREHANTRIEB
KEGELROLLENLAGER DIN 720	746222101	13	1	57	90005106	WINKELGETRIEBE
KEGELROLLENLAGER DIN 720	746222101	13	1	66	90005214	WINKELGETRIEBE
KEGELROLLENLAGER DIN 720	746223701	3	1	176	969791601	DREHWERKANTRIEB
KEGELROLLENLAGER DIN 720	746223701	3	1	181	90000600	DREHANTRIEB
KEGELROLLENLAGER DIN 720	746224301	11	1	201	570112908	TRIEBWERK
KEGELROLLENLAGER DIN 720	746222808	16	1	57	90005106	WINKELGETRIEBE
KEGELROLLENLAGER DIN 720	746222877	16	1	66	90005214	WINKELGETRIEBE
KEGELROLLENLAGER DIN 720	746231108	26	1	57	90005106	WINKELGETRIEBE
KEGELROLLENLAGER DIN 720	746231108	26	1	66	90005214	WINKELGETRIEBE
KEGELROLLENLAGER DIN 720	10101974	27	1	57	90005106	WINKELGETRIEBE
KEGELROLLENLAGER DIN 720	10101974	27	1	66	90005214	WINKELGETRIEBE
KEGELSCHMIERNIPPEL	11080392	31	1	520	10327167	ELEKTROPUMPE
KEGELSCHMIERNIPPEL DIN 71	7743242	35	8	101	916121308	HYDRAULISCHE ABSTUETZUN
KEGELSCHMIERNIPPEL DIN 71	7743242	4	1	464	964624608	SEILROLLE KPL.
KEGELSCHMIERNIPPEL DIN 71	7743242	27	2	527	916914208	KRANFUEHRERKABINE KPL.
KEGELSCHMIERNIPPEL DIN 71	7743242	106	2	768	917092108	S-ANLENKSTUECK
KEGELSCHMIERNIPPEL DIN 71	7743242	10	2	782	916141908	F-ANSCHLUSSKOPF
KEGELSCHMIERNIPPEL DIN 71	7743242	10	2	788	915284308	SW-KOPFSTUECK
KEGELSCHMIERNIPPEL DIN 71	7743242	4	1	799	926892808	SEILROLLE KPL.
KEGELSCHMIERNIPPEL DIN 71	7743242	(4)	1	832	96007232	LAGERUNG KPL.
KEGELSCHMIERNIPPEL DIN 71	7743242	401	1	854	571916408	FLANSCH
KEGELSCHMIERNIPPEL DIN 71	7743242	41	3	892	917792508	F-KOPFSTUECK
KEGELSCHMIERNIPPEL DIN 71	571578608	2	1	72	774375108	DURCHGANGSNIPPELBLOCK
KEGELSCHMIERNIPPEL DIN 71	571578608	401	1	138	571842008	FLANSCH
KEILRIEMEN 2AVXX1500 LA	10343422	21	1	304	9739344	GENERATOR ANBAU
KEILRIEMENSATZ 13X2XCX132	10342292	29	1	291	9739371	KLIMAKOMPRESSOR ANBAU
KEILRIEMENSCHIEBE	10342840	4	1	242	9739341	ANTRIEBSTEILE M.SCHWINGU
KEILRIEMENSCHIEBE	10343131	2	1	303	9739343	GENERATOR VORM.
KEILRIEMENSCHIEBE	10410130	4	1	292	9739352	WASSERPUMPE MIT BEFEST.
KERBSTIFT DIN 1473 5H11X16	431203908	63	2	57	90005106	WINKELGETRIEBE
KERBSTIFT DIN 1473 5H11X16	431203908	63	2	66	90005214	WINKELGETRIEBE

30.3.2023

etk\_en\_de\_074580\_LR\_1600\_2

1257

**LIEBHERR**Alphabetical index  
Alphabetischer Index

Bezeichnung	Artikel	Pos.	Menge	Seite	Baugruppe	Bezeichnung
KERBSTIFT ISO 8740 3X20	431200501	91	1	181	90000600	DREHANTRIEB
KETTE DIN 763 7X49 0.3t ST35	10663970	4	2	757	962563908	HUBENDSCHALTER GEWICHT
KETTE DIN 763 7X49 0.3t ST35	10663970	45	0.05	892	917792508	F-KOPFSTUECK
KETTENGEHAENGE 15T-3.69M	740022208	35	2	740	917177308	BALLASTRAHMEN KRANABST
KETTENGEHAENGE 15T-4.74M	740021908	2	2	734	916196608	GRUNDPLATTE DREHBUEHNE
KETTENVERSCHLUSS GALV.V	773947708	28	2	798	915284608	ROLLENSATZ
KETTENVERSCHLUSS GALV.V	773947708	28	2	802	915284708	ROLLENSATZ
KFZ-LEITUNG 0,5	10870538	(344)	0.96	599	965423508	KLEMMKASTEN KPL.
KFZ-LEITUNG 0,75	10870539	(345)	0.32	599	965423508	KLEMMKASTEN KPL.
KFZ-LEITUNG 0,75	10870539	(345)	0.32	599	965423508	KLEMMKASTEN KPL.
KFZ-LEITUNG 1,0	10870540	(305)	0.9	474	965440508	KLEMMKASTEN SA-BOCK VO
KFZ-LEITUNG 1,0	10870540	305	0.64	594	966459708	BLINDSTECKER
KFZ-LEITUNG 1,0	10870540	(305)	3.84	599	965423508	KLEMMKASTEN KPL.
KFZ-LEITUNG 1,0	10870540	(305)	2.56	600	965423508	KLEMMKASTEN KPL.
KFZ-LEITUNG 1,0	10870540	20	3	725	910506708	AKUSTISCHE WARNUNG DRE
KFZ-LEITUNG 2,5	10870542	310	0.3	597	964879408	KLEMMKASTEN KPL.
KFZ-LEITUNG 2,5	10870542	310	0.3	600	965423508	KLEMMKASTEN KPL.
KFZ-LEITUNG 50	12102638	(331)	1.4	406	964930008	KABELLISTE BATTERIEKASTE
KIPPEBEL	10012213	3	2	246	9739263	KIPPEBELLAGERGEHAEUSE
KIPPEBEL	10012213	3	2	250	9739264	KIPPEBELLAGERGEHAEUSE
KIPPEBELACHSE	10222349	5	1	246	9739263	KIPPEBELLAGERGEHAEUSE
KIPPEBELACHSE	10222349	5	1	250	9739264	KIPPEBELLAGERGEHAEUSE
KIPPEBELACHSE	10222350	6	1	246	9739263	KIPPEBELLAGERGEHAEUSE
KIPPEBELACHSE	10222350	6	1	250	9739264	KIPPEBELLAGERGEHAEUSE
KIPPEBELLAGERGEHAEUSE	10222351	2	1	246	9739263	KIPPEBELLAGERGEHAEUSE
KIPPEBELLAGERGEHAEUSE	10222352	2	1	250	9739264	KIPPEBELLAGERGEHAEUSE
KIPPEBELLAGERGEHAEUSE	9739263	5	1	245	9739262	ZYLINDERKOPF
KIPPEBELLAGERGEHAEUSE	9739264	5	1	249	9739266	ZYLINDERKOPF
KIPPRELAIS 27V 5A	630102208	52	1	620	964539308	RELAISSTEUERUNG
KIPPSCHALTER	606023908	6	1	437	965038508	BLECH VORM.
KIPPZYLINDER 55/32-400 SPF	512349708	31	1	527	916914208	KRANFUEHRERKABINE KPL.
KLAMMER 132X24 S355J2+N	97054327	2	18	870	96045276	STANGE VORM.
KLAMMER 40X127X24 S355J2+	957039408	2	4	467	964568508	STANGE VORM.
KLAPPE	10012394	8	1	281	9739357	ABGASRUECKFUEHRUNG VO
KLAPPE GEKLEBT SPF	964680908	1	1	580	964675608	KLAPPE VORM.
KLAPPE SCHWK.	964795108	2	1	877	918692808	F-ANLENKSTUECK
KLAPPE VORM.	964675608	4	1	578	915280908	GERAEUSCHDAEMMUNG
KLAPPE VORM.	964697208	3	1	401	915305708	BATTERIELAGERUNG
KLEBSTOFF 10ML FLASCHE -5	8655032	104	1	230	9739386	KURBELGEHAEUSEENTLUEFT
KLEBSTOFF 10ML FLASCHE -5	8655032	99	1	235	9739322	RS ROHRLEITUNG
KLEBSTOFF 10ML FLASCHE -5	8655032	9	1	248	9739260	ZYLINDERKOPF
KLEBSTOFF 10ML FLASCHE -5	8655032	104	1	321	9739035	VERSCHLUSSTEILE
KLEBSTOFF 50ML	811205908	3	1	228	9739096	VERSCHLUSSSCHRAUBE
KLEMMBRETT 6XM6	604412408	1	1	617	922648308	KLEMMBRETT VORM.
KLEMMBRETT VORM.	922648308	42	1	612	966803408	AUFBAUTEILE MONTAGETAPE
KLEMME	636107901	524	2	615	966803608	DRAEHTE MONTAGETAPE K
KLEMME 6,3/2,8X0,8MM²	10286354	(501)	47	43	964868708	KLEMMKASTEN KPL.
KLEMME 6,3/2,8X0,8MM²	10286354	274	12	81	964870308	KLEMMKASTEN KPL.
KLEMME 6,3/2,8X0,8MM²	10286354	274	12	96	964870708	KLEMMKASTEN KPL.
KLEMME 6,3/2,8X0,8MM²	10286354	260	21	474	965440508	KLEMMKASTEN SA-BOCK VO
KLEMME 6,3/2,8X0,8MM²	10286354	63	2	612	966803408	AUFBAUTEILE MONTAGETAPE
KLEMME 6,3/2,8X0,8MM²	10286354	279	89	777	966839508	KLEMMKASTEN KPL.
KLEMME 6,3/2,8X0,8MM²	10286354	(502)	24	784	965048108	KLEMMKASTEN KPL.
KLEMME 6,3/2,8X0,8MM²	10286354	502	36	794	965013208	DRAEHTE KLEMMKASTEN KPL
KLEMME 6,3/2,8X0,8MM²	10286354	501	11	915	965176908	KLEMMKASTEN KPL.
KLEMMHAELFTE 4X18	602001408	146	4	218	966928008	DIESELMOTOR VORM.
KLEMMHAELFTE DIN 3015-1 L	602007808	156	2	219	966928008	DIESELMOTOR VORM.
KLEMMHAELFTE DIN 3015-1 L	7365090	21	2	486	916293208	ZUSATZHYDR.MONTAGEEINR
KLEMMHAELFTE DIN 3015-1 L	602008108	49	2	411	917203308	STUERSTAND
KLEMMHAELFTE DIN 3015-1 L	7362946	19	6	486	916293208	ZUSATZHYDR.MONTAGEEINR

30.3.2023

etk\_en\_de\_074580\_LR\_1600\_2

1258

**LIEBHERR**Alphabetical index  
Alphabetischer Index



Bezeichnung	Artikel	Pos.	Menge	Seite	Baugruppe	Bezeichnung
KLEMMHAELFTE DIN 3015-1 L	602002208	139	4	218	966928008	DIESELMOTOR VORM.
KLEMMHAELFTE DIN 3015-1 L	602008308	9	6	469	964764508	HALTER KPL.
KLEMMHAELFTE DIN 3015-1 L	602008308	9	6	470	964762808	HALTER KPL.
KLEMMHAELFTE DIN 3015-1 L	7005052	138	10	218	966928008	DIESELMOTOR VORM.
KLEMMHAELFTE DIN 3015-1 L	7005052	18	6	937	915295208	FLUG-U.WINDWARNUNG
KLEMMHAELFTE DIN 3015-1 L	602008908	23	40	486	916293208	ZUSATZHYDR.MONTAGEEINR
KLEMMHAELFTE DIN 3015-1 L	602009108	116	4	218	966928008	DIESELMOTOR VORM.
KLEMMHAELFTE DIN 3015-1 L	602009408	145	1	218	966928008	DIESELMOTOR VORM.
KLEMMHAELFTE DIN 3015-1 L	602009408	26	2	502	964630508	OELBEHALTER VORM.
KLEMMHAELFTE DIN 3015-1 L	7413103	117	4	218	966928008	DIESELMOTOR VORM.
KLEMMHEBEL M8 X10CRNIS18	11642508	5	4	717	965885508	KAMERAANBAU DREHBUEHN
KLEMMKASTEN KPL. +S1030	965176908	6	1	914	964715108	ELEKTRIK MASTNASE
KLEMMKASTEN KPL. S10	964879408	1	1	595	965423608	ELEKTRIK KLEMMKASTEN DB
KLEMMKASTEN KPL. S1000	965048108	1	1	783	964838008	EL.F-ANSCHLUSS KOPFSTUEC
KLEMMKASTEN KPL. S1010	96020070	19	1	881	96017890	ELEKTRIK F-ANLENKSTUECK
KLEMMKASTEN KPL. S1020	968920308	10	1	897	968920208	ELEKTRIK F-KOPFSTUECK
KLEMMKASTEN KPL. S11	965423508	2	1	595	965423608	ELEKTRIK KLEMMKASTEN DB
KLEMMKASTEN KPL. S200	964868708	2	1	42	916887608	ELEKTRIK MITTELTEIL
KLEMMKASTEN KPL. S220 4X	964870708	10	1	95	964838508	ELEKTRIK RAUPENTRAEGER
KLEMMKASTEN KPL. S240 4X	964870308	10	1	80	964838408	ELEKTRIK RAUPENTRAEGER
KLEMMKASTEN KPL. S910	966839508	9	1	773	966686908	ELEKTRIK S-ANLENKSTUECK
KLEMMKASTEN S980	965162408	1	1	791	964838108	ELEKTRIK SW-KOPFSTUECK
KLEMMKASTEN SA-BOCK VO	965440508	1	1	472	965437908	ELEKTRIK SA-BOCK
KLEMMKONSOLE	965140708	2	1	717	965885508	KAMERAANBAU DREHBUEHN
KLEMMPROFIL 1,5-4X25X13 E	11002218	11	0.426	530	964359708	KRANFUEHRERKABINE VORM
KLEMMPROFIL 2X13,5X20 EP	10300600	13	4.5	539	915411508	SCHIEBETUER KPL.
KLEMMSCHELLE 40,5/39-42	553054208	8	3	455	964965108	ZUSATZHEIZUNG VORM.
KLEMMSTUECK PA6G+OEL	976873708	4	4	717	965885508	KAMERAANBAU DREHBUEHN
KLIMAAANLAGE OW LR1600-2	916217908	320	1	15		LIEBHERR RAUPENKRAN LR 1
KLIMAKOMPRESSOR	10299948	1	1	291	9739371	KLIMAKOMPRESSOR ANBAU
KLIMAKOMPRESSOR ANBAU	9739371	150	1	226	10120590	DIESELMOTOR
KNIESTUECK	570066108	3	1	491	502806508	AUSGLEICHSBEHALTER
KNOTENKETTE DIN 5686 1.8X2	740000808	(503)	0.2	599	965423508	KLEMMKASTEN KPL.
KNOTENKETTE DIN 5686 1.8X2	740000808	(503)	0.2	599	965423508	KLEMMKASTEN KPL.
KNOTENKETTE DIN 5686 1.8X2	740000808	(266)	0.2	599	965423508	KLEMMKASTEN KPL.
KOLBEN	510764908	4	1	666	511497508	DRUCKMINDERVENTIL
KOLBEN	511051308	2	1	185	510401908	UMSCHALTVENTIL
KOLBEN	570114708	4	7	202	570113308	TRIEBWERK
KOLBEN	9739246	40	6	225	10120590	DIESELMOTOR
KOLBEN KPL. V-MOTORX128	10222333	1	1	244	9739246	KOLBEN
KOLBENBOLZEN	10222335	2	1	244	9739246	KOLBEN
KOLBENFUEHRUNGSRING 150	7003431	6	2	484	94009255	HYDRAULIKZYLINDER
KOLBENGLEITSCHUH	7023736	2	9	354	10472204	TRIEBWERK
KOLBENKUEHLUNG	9739243	9	6	225	10120590	DIESELMOTOR
KOMBIZANGE DIN 5244 180	790031508	12	1	126	915239408	WERKZEUG
KONSOLE	10017493	2	1	322	9739186	MOTORBREMSE KPL.
KONSOLE	10343174	1	1	306	9739360	MOTORLAGERUNG
KONSOLE	10343176	10	1	306	9739360	MOTORLAGERUNG
KONSOLE	10343318	13	1	291	9739371	KLIMAKOMPRESSOR ANBAU
KONSOLE	774215708	25	2	483	916110908	MONTAGEEINRICHTUNG RA
KONSOLE	774215708	12	4	486	916293208	ZUSATZHYDR.MONTAGEEINR
KONSOLE	774215708	76	2	648	916916908	HYDRAULIK
KONSOLE	965671908	50	2	826	915532708	S-ZWISCHENSTUECK
KONSOLE 1.0580	97066575	8	6	426	916981908	LAUFSTEG DREHBUEHNE
KONSOLE KPL.	966123108	60	2	462	916134308	SA-BOCK
KONSOLE LINKS	977556508	4	1	417	964862608	SITZ
KONSOLE LINKS SPF	967588308	3	1	411	917203308	STUERSTAND
KONSOLE RECHTS	977556708	5	1	417	964862608	SITZ
KONSOLE RECHTS SPF	967588408	4	1	411	917203308	STUERSTAND
KONSOLE SCHWK.	925194108	3	1	709	915489908	SCHNELLVERBINDUNG RDK

30.3.2023

etk\_en\_de\_074580\_LR\_1600\_2

1259

**LIEBHERR**Alphabetical index  
Alphabetischer Index

Bezeichnung	Artikel	Pos.	Menge	Seite	Baugruppe	Bezeichnung
KONSOLE SCHWK.	964280508	2	2	496	916264308	KRAFTSTOFFBEHAELTER KPL
KONSOLE SCHWK.	964462608	1	2	734	916196608	GRUNDPLATTE DREHBUEHNE
KONSOLE SCHWK.	964574808	1	2	121	915302108	ZENTRALBALLASTBEFESTIG
KONSOLE SCHWK.	964750608	4	2	500	915279808	OELBEHAELTER KPL.
KONSOLE SCHWK.	965215408	2	1	921	965215308	KAMERAANBAU S-ANLENKSTU
KONSOLE SCHWK.	966123208	1	1	471	966123108	KONSOLE KPL.
KONSOLE SCHWK. FE//ZNNI8/	961750308	2	2	704	915283108	S-RUECKHALTESICHERUNG
KONSOLE SCHWK. FE//ZNNI8/	964598308	3	1	547	964598008	SCHEIBENWISCHANLAGE EIN
KONSOLE SCHWK. FE//ZNNI8/	964919608	16	2	388	915278508	SCHALLDAEMPFERANLAGE
KONSOLE SCHWK. FE//ZNNI8/	965049208	8	2	870	96045276	STANGE VORM.
KONSOLE SCHWK. FE//ZNNI8/	965367808	10	1	222	965364508	KUPPLUNGSSTELLER
KONSOLE SCHWK. FE//ZNNI8/	966687808	7	1	411	917203308	STEUERSTAND
KONSOLE SCHWK. HINTEN	965291008	1	1	941	915700508	TRANSPORTABLAGE
KONSOLE SCHWK. RAL 9005	964843708	12	2	411	917203308	STEUERSTAND
KONSOLE SCHWK. VORN	965291108	2	1	941	915700508	TRANSPORTABLAGE
KONSOLE SCHWK.HI.	965181108	26	1	481	916111008	ROLLENLAGERUNG
KONSOLE SCHWK.LI. FE//ZNNI	964842708	8	1	411	917203308	STEUERSTAND
KONSOLE SCHWK.LI. RAL 900	964843808	13	1	411	917203308	STEUERSTAND
KONSOLE SCHWK.RE. FE//ZN	964842808	9	1	411	917203308	STEUERSTAND
KONSOLE SCHWK.RE. RAL 900	964843908	14	1	411	917203308	STEUERSTAND
KONSOLE SCHWK.VORN T ZN	965181008	25	1	481	916111008	ROLLENLAGERUNG
KONTAKT 0,5-1MM2	602300308	(125)	14	599	965423508	KLEMMKASTEN KPL.
KONTAKT 0,5-1MM2	602300308	(125)	9	600	965423508	KLEMMKASTEN KPL.
KONTAKTBUCHSE 0,14-5,5MM	10675506	528	2	615	966803608	DRAEHTE MONTAGETAFEL K
KONTAKTEINSATZ 10 16A	604564314	514	1	615	966803608	DRAEHTE MONTAGETAFEL K
KONTAKTSICHERUNGSSTIFT	10045101	513	1	615	966803608	DRAEHTE MONTAGETAFEL K
KONTAKTSICHERUNGSSTIFT	10099867	516	1	615	966803608	DRAEHTE MONTAGETAFEL K
KONTAKTSICHERUNGSSTIFT J	10099868	505	2	615	966803608	DRAEHTE MONTAGETAFEL K
KONTAKTSTIFT	6002796	(1)	54	22	690901008	SCHLEIFRINGUEBERTRAEGE
KONUSLAGER	10291989	6	4	527	916914208	KRANFUEHRERKABINE KPL.
KOPFSCHRAUBE	510733308	21	2	185	510401908	UMSCHALTVENTIL
KORBFILTER B80/200	10112750	(1)	1	496	916264308	KRAFTSTOFFBEHAELTER KPL
KRAFTMESSACHSE 0-500KN R	10490057	7	2	704	915283108	S-RUECKHALTESICHERUNG
KRAFTMESSLASCHE 0-50KN	11485555	31	1	913	915290108	MASTNASE
KRAFTSTOFFBEHAELTER KPL	916264308	143	1	13		LIEBHERR RAUPENKRAN LR 1
KRAFTSTOFFBEHAELTER SCH	966458208	1	1	497	966458108	KRAFTSTOFFBEHAELTER VO
KRAFTSTOFFBEHAELTER VO	966458108	1	1	496	916264308	KRAFTSTOFFBEHAELTER KPL
KRAFTSTOFFFILTER	553174008	(1)	1	454	915279008	ZUSATZHEIZUNG OW
KRAFTSTOFFFILTER	553174008	102	1	959	964019408	FILTERPAKET
KRAFTSTOFFFILTER	553174008	102	1	963	967384508	SERVICEPAKET
KRAFTSTOFFFILTER	553174008	102	1	969	967384608	SERVICEPAKET
KRAFTSTOFFFILTER	9739258	1	1	262	9739259	KRAFTSTOFFFILTERANBAU
KRAFTSTOFFFILTERANBAU	9739259	93	1	225	10120590	DIESELMOTOR
KRAFTSTOFFFILTEREINSATZ	10222757	3	1	264	9739258	KRAFTSTOFFFILTER
KRAFTSTOFFFILTEREINSATZ	10222757	104	1	953	964019508	FILTERPAKET
KRAFTSTOFFFILTEREINSATZ	10222757	104	1	959	964019408	FILTERPAKET
KRAFTSTOFFFILTEREINSATZ	10222757	104	1	963	967384508	SERVICEPAKET
KRAFTSTOFFFILTEREINSATZ	10222757	104	1	969	967384608	SERVICEPAKET
KRAFTSTOFFFILTEREINSATZ	10012450	4	1	264	9739258	KRAFTSTOFFFILTER
KRAFTSTOFFFILTEREINSATZ	10012450	106	1	953	964019508	FILTERPAKET
KRAFTSTOFFFILTEREINSATZ	10012450	106	1	959	964019408	FILTERPAKET
KRAFTSTOFFFILTEREINSATZ	10012450	106	1	963	967384508	SERVICEPAKET
KRAFTSTOFFFILTEREINSATZ	10012450	106	1	969	967384608	SERVICEPAKET
KRAFTSTOFFFOERDERPUMP	10222748	3	1	259	10343096	HOCHDRUCKPUMPE
KRAFTSTOFFHEIZUNG	10012453	16	1	264	9739258	KRAFTSTOFFFILTER
KRAFTSTOFFLEITUNG	10035747	6	1	286	9739503	KRAFTSTOFFLEITUNG
KRAFTSTOFFLEITUNG	10652575	8	1	277	9739500	LECKOELLEITUNG
KRAFTSTOFFLEITUNG	10652582	18	1	274	9739501	KRAFTSTOFFLEITUNGEN
KRAFTSTOFFLEITUNG	10652603	2	1	274	9739501	KRAFTSTOFFLEITUNGEN
KRAFTSTOFFLEITUNG	10652604	20	1	274	9739501	KRAFTSTOFFLEITUNGEN

30.3.2023

etk\_en\_de\_074580\_LR\_1600\_2

1260

**LIEBHERR**Alphabetical index  
Alphabetischer Index

Bezeichnung	Artikel	Pos.	Menge	Seite	Baugruppe	Bezeichnung
KRAFTSTOFFLEITUNG	10652610	10	1	277	9739500	LECKOELLEITUNG
KRAFTSTOFFLEITUNG	10678667	11	1	274	9739501	KRAFTSTOFFLEITUNGEN
KRAFTSTOFFLEITUNG	10678669	18	1	286	9739503	KRAFTSTOFFLEITUNG
KRAFTSTOFFLEITUNG	9739503	131	1	226	10120590	DIESELMOTOR
KRAFTSTOFFLEITUNGEN	9739501	97	1	225	10120590	DIESELMOTOR
KRAFTSTOFFSCHLAUCH	978089308	17	2	496	916264308	KRAFTSTOFFBEHAELTER KPL
KRAFTSTOFFSCHLAUCH DN10	10116141	97	1	224	9739400	DIESELMOTOR
KRAFTSTOFFSCHLAUCH DN4,	553191108	14	0.15	454	915279008	ZUSATZHEIZUNG OW
KRAFTSTOFFSEPARATOR	7027481	100	1	210	916944408	DIESELMOTOR KPL.
KRAMPE	602741708	275	6	81	964870308	KLEMMKASTEN KPL.
KRAMPE	602741708	275	6	96	964870708	KLEMMKASTEN KPL.
KRANFUEHRERKABINE KPL.	916914208	153	1	13		LIEBHERR RAUPENKRAN LR 1
KRANFUEHRERKABINE VORM	964359708	1	1	527	916914208	KRANFUEHRERKABINE KPL.
KREUZLASCHE	96008824	4	2	906	96018478	SCHWINGE KPL.
KREUZLASCHE KPL. BS-13/2	96047098	2	2	945	915553508	ZUSATZABSPANNUNG
KREUZLASCHE KPL. BS-13/3	96047118	3	2	945	915553508	ZUSATZABSPANNUNG
KREUZLASCHE SCHWK.	964863908	1	1	947	96047118	KREUZLASCHE KPL.
KREUZLASCHE SCHWK.	964864008	1	1	946	96047098	KREUZLASCHE KPL.
KREUZSTUECK 30 G-ALMG TR	10440990	49	1	535	915306108	KABINE VERGLAST
KRUEMMER	10012190	1	1	230	9739386	KURBELGEHAEUSEENTLUEFT
KRUEMMER	10012301	1	1	297	9739126	THERMOSTATGEHAEUSE
KRUEMMER	10012302	1	1	294	9739349	WASSERLEITUNGSANSCHLUE
KRUEMMER	10222374	1	1	298	9739276	WASSERANSCHLUSS
KRUEMMER DN60 GUMMI	550898408	200	1	219	966928008	DIESELMOTOR VORM.
KUEHLER VORM.	964572008	120	1	218	966928008	DIESELMOTOR VORM.
KUEHLERANLAGE AL	10412903	1	1	358	964572008	KUEHLER VORM.
KUEHLMITTELKRUEMMER	10342868	11	1	294	9739349	WASSERLEITUNGSANSCHLUE
KUEHLMITTELLEITUNG	10476895	1	1	289	9739492	ROHRLEITUNG ANBAU
KUEHLMITTELLEITUNG	10476907	7	1	289	9739492	ROHRLEITUNG ANBAU
KUEHLMITTELLEITUNG	9739383	1	1	293	9739351	KUEHLMITTELLEITUNG ANBA
KUEHLMITTELLEITUNG ANBA	9739210	171	1	226	10120590	DIESELMOTOR
KUEHLMITTELLEITUNG ANBA	9739351	166	1	226	10120590	DIESELMOTOR
KUEHLMITTELLEITUNGEN	10037169	1	1	296	9739210	KUEHLMITTELLEITUNG ANBA
KUEHLMITTELPUMPE	10342871	1	1	292	9739352	WASSERPUMPE MIT BEFEST.
KUEHLMITTELVORWAERMUN	9739129	282	1	226	10120590	DIESELMOTOR
KUEHLWASSERLEITUNG	10012314	1	1	295	9739127	WASSERENTLUEFTUNGSLEIT
KUEHLWASSERSCHLAUCH D	11621769	250	2	219	966928008	DIESELMOTOR VORM.
KUEHLWASSERSCHLAUCH D	11621783	17	10	454	915279008	ZUSATZHEIZUNG OW
KUEHLWASSERSCHLAUCH D	11621783	20	20	550	915325308	HEIZKLIMAGERAET EINBAU
KUEHLWASSERSCHLAUCH D	11621775	133	2	218	966928008	DIESELMOTOR VORM.
KUEHLWASSERSCHLAUCH DN	10873085	1	1	361	96004429	SCHLAEUCHE
KUEHLWASSERVORWAERM	10012343	1	1	312	9739129	KUEHLMITTELVORWAERMUN
KUGEL 3,00 G20	10011831	5	2	229	9739243	KOLBENKUEHLUNG
KUGEL 6,35 G20P2	10011834	12	1	248	9739260	ZYLINDERKOPF
KUGEL DIN 5401 10	10289626	28	1	468	10411019	HYDROZYLINDER
KUGEL DIN 5401 10	747000608	32	1	706	10411015	RUECKFALLSTUETZE
KUGEL DIN 5401 7	570862108	5	1	37	10412678	ENDPLATTE
KUGEL DIN 5401 8	747000408	212	1	664	10424716	KUGELHAHNKOMBINATION
KUGEL DIN 5401 8	747000408	52	1	706	10411015	RUECKFALLSTUETZE
KUGELHAHN BK3-30S A3C SP	511063408	52	2	647	916916908	HYDRAULIK
KUGELHAHN BKH3/4" A3C	510692308	20	1	29	915847108	HYDRAULIK MITTELTEIL
KUGELHAHN BKH3/8" A3C	510682008	22	1	647	916916908	HYDRAULIK
KUGELHAHN DN8-1/4" MS	510696008	5	1	486	916293208	ZUSATZHYDR.MONTAGEEINR
KUGELHAHN DN8-1/4" MS	510696008	13	1	750	917085508	ZUSATZHYDR.S-RUECKHALTE
KUGELHAHNKOMBINATION DN	10424716	26	2	647	916916908	HYDRAULIK
KUGELPFANNE	10011863	9	1	322	9739186	MOTORBREMSE KPL.
KUGELSCHEIBE 10,5	10011736	11	1	261	9739248	EINSPRITZDUESE MIT BEFEST
KUGELSCHEIBE C 8,4X17X3,2	10011738	6	1	261	9739248	EINSPRITZDUESE MIT BEFEST
KUGELSPERRBOLZEN 20X171,	11320194	38	4	164	915969408	WINDE 4 EINZIEHWERK
KUGELSPERRBOLZEN 4X55,5	12103691	10	2	543	964560908	DACHSCHEIBE VORM.

30.3.2023

etk\_en\_de\_074580\_LR\_1600\_2

1261

**LIEBHERR**Alphabetical index  
Alphabetischer Index

Bezeichnung	Artikel	Pos.	Menge	Seite	Baugruppe	Bezeichnung
KUPPLUNG	11285210	24	1	325	10356599	VERTEILERGETRIEBE
KUPPLUNG 4000NM/2800U/MIN	10428239	128	1	218	966928008	DIESELMOTOR VORM.
KUPPLUNG DREHGEBER	967413308	(60)	1	21	921530008	EINBAU SCHLEIFRINGKOERPE
KUPPLUNGSDOSE 3-POL GER	605012708	7	1	729	964837708	ANBAUTEILE FREMDEINSPEIS
KUPPLUNGSDOSE 4-POL SPF	10678491	(5)	1	474	965440508	KLEMMKASTEN SA-BOCK VO
KUPPLUNGSDOSE 4-POL SPF	10678491	(5)	1	474	965440508	KLEMMKASTEN SA-BOCK VO
KUPPLUNGSDOSE 4-POL SPF	10678494	(5)	1	474	965440508	KLEMMKASTEN SA-BOCK VO
KUPPLUNGSMUFFE	774372608	18	15	518	915280008	ZENTRALSCHMIERANLAGE O
KUPPLUNGSMUFFE B2 10-L	511508408	5	2	130	965049508	ZUSATZHYDR.BOLZENZIEHZ
KUPPLUNGSMUFFE B2 10-L	511508408	106	1	648	916916908	HYDRAULIK
KUPPLUNGSMUFFE B2 12-L	511505808	27	1	29	915847108	HYDRAULIK MITTELTEIL
KUPPLUNGSMUFFE B2 12-L	511505808	33	1	152	915277408	ZUSATZHYDRAULIK WINDE 1
KUPPLUNGSMUFFE B2 12-L	511505808	33	1	158	915277508	ZUSATZHYDRAULIK WINDE 2
KUPPLUNGSMUFFE B2 12-L	511505808	98	5	648	916916908	HYDRAULIK
KUPPLUNGSMUFFE B2 12-L	511505808	27	8	745	917087408	ZUSATZHYDR.GITTER-WINDE
KUPPLUNGSMUFFE B2 12-L	511505808	5	1	926	922748908	ZUSATZHYDR.BOLZENZIEHZ
KUPPLUNGSMUFFE B2 12-L	511505808	105	1	928	11007335	HYDRAULIKAGGREGAT
KUPPLUNGSMUFFE B2 12-L	511505808	5	3	931	914403408	ZUS.HYDR.BOLZENZIEHEINRI
KUPPLUNGSMUFFE B3 15-L	511500508	11	2	130	965049508	ZUSATZHYDR.BOLZENZIEHZ
KUPPLUNGSMUFFE B3 15-L	511500508	37	1	152	915277408	ZUSATZHYDRAULIK WINDE 1
KUPPLUNGSMUFFE B3 15-L	511500508	37	1	158	915277508	ZUSATZHYDRAULIK WINDE 2
KUPPLUNGSMUFFE B3 15-L	511500508	104	3	648	916916908	HYDRAULIK
KUPPLUNGSMUFFE B3 15-L	511500508	25	2	745	917087408	ZUSATZHYDR.GITTER-WINDE
KUPPLUNGSMUFFE B3 16-S	511505908	39	3	29	915847108	HYDRAULIK MITTELTEIL
KUPPLUNGSMUFFE B3 16-S	511505908	92	2	648	916916908	HYDRAULIK
KUPPLUNGSMUFFE B3 16-S	511505908	25	1	750	917085508	ZUSATZHYDR.S-RUECKHALTE
KUPPLUNGSMUFFE B6 18-L	511500608	102	1	928	11007335	HYDRAULIKAGGREGAT
KUPPLUNGSMUFFE B6 20-S	511500708	37	1	29	915847108	HYDRAULIK MITTELTEIL
KUPPLUNGSMUFFE B6 22-L	511508208	29	1	152	915277408	ZUSATZHYDRAULIK WINDE 1
KUPPLUNGSMUFFE B6 22-L	511508208	29	1	158	915277508	ZUSATZHYDRAULIK WINDE 2
KUPPLUNGSMUFFE B6 22-L	511508208	88	3	648	916916908	HYDRAULIK
KUPPLUNGSMUFFE B6 25-S	510599608	25	1	152	915277408	ZUSATZHYDRAULIK WINDE 1
KUPPLUNGSMUFFE B6 25-S	510599608	25	1	158	915277508	ZUSATZHYDRAULIK WINDE 2
KUPPLUNGSMUFFE B6 25-S	510599608	84	6	648	916916908	HYDRAULIK
KUPPLUNGSMUFFE B6 25-S	510599608	21	1	750	917085508	ZUSATZHYDR.S-RUECKHALTE
KUPPLUNGSMUFFE B6 28-L	511501008	35	3	29	915847108	HYDRAULIK MITTELTEIL
KUPPLUNGSMUFFE B6 28-L	511501008	90	3	648	916916908	HYDRAULIK
KUPPLUNGSMUFFE B6 28-L	511501008	23	5	745	917087408	ZUSATZHYDR.GITTER-WINDE
KUPPLUNGSMUFFE B6 28-L	511501008	23	2	750	917085508	ZUSATZHYDR.S-RUECKHALTE
KUPPLUNGSMUFFE B8 35-L	511518408	45	1	29	915847108	HYDRAULIK MITTELTEIL
KUPPLUNGSMUFFE B8 35-L	511518408	96	1	648	916916908	HYDRAULIK
KUPPLUNGSMUFFE B8 35-L	511518408	97	1	648	916916908	HYDRAULIK
KUPPLUNGSMUFFE B8 38-S	511512208	31	8	29	915847108	HYDRAULIK MITTELTEIL
KUPPLUNGSMUFFE B8 38-S	511512208	21	2	152	915277408	ZUSATZHYDRAULIK WINDE 1
KUPPLUNGSMUFFE B8 38-S	511512208	21	2	158	915277508	ZUSATZHYDRAULIK WINDE 2
KUPPLUNGSMUFFE B8 38-S	511512208	80	4	648	916916908	HYDRAULIK
KUPPLUNGSMUFFE B8 38-S	511512208	11	8	745	917087408	ZUSATZHYDR.GITTER-WINDE
KUPPLUNGSSTECKER	774372708	17	21	518	915280008	ZENTRALSCHMIERANLAGE O
KUPPLUNGSSTECKER B2 10-L	511508308	7	1	130	965049508	ZUSATZHYDR.BOLZENZIEHZ
KUPPLUNGSSTECKER B2 10-L	511508308	107	1	648	916916908	HYDRAULIK
KUPPLUNGSSTECKER B2 12-L	511509608	35	1	152	915277408	ZUSATZHYDRAULIK WINDE 1
KUPPLUNGSSTECKER B2 12-L	511509608	35	1	158	915277508	ZUSATZHYDRAULIK WINDE 2
KUPPLUNGSSTECKER B2 12-L	511509608	99	2	648	916916908	HYDRAULIK
KUPPLUNGSSTECKER B2 12-L	511509608	35	3	861	915285808	ZUSATZHYDRAULIK WINDE 6
KUPPLUNGSSTECKER B2 12-L	511509608	7	1	926	922748908	ZUSATZHYDR.BOLZENZIEHZ
KUPPLUNGSSTECKER B2 12-L	511509608	101	1	928	11007335	HYDRAULIKAGGREGAT
KUPPLUNGSSTECKER B2 12-L	511509608	7	3	931	914403408	ZUS.HYDR.BOLZENZIEHEINRI
KUPPLUNGSSTECKER B2 12-	511501308	23	1	29	915847108	HYDRAULIK MITTELTEIL
KUPPLUNGSSTECKER B3 15-L	511500408	13	1	130	965049508	ZUSATZHYDR.BOLZENZIEHZ
KUPPLUNGSSTECKER B3 15-L	511500408	105	4	648	916916908	HYDRAULIK

30.3.2023

etk\_en\_de\_074580\_LR\_1600\_2

1262

**LIEBHERR**Alphabetical index  
Alphabetischer Index

Bezeichnung	Artikel	Pos.	Menge	Seite	Baugruppe	Bezeichnung
KUPPLUNGSSTECKER B3 15-L	511500408	43	1	681	915847608	ZUSATZHYDRAULIK DREHBUE
KUPPLUNGSSTECKER B3 15-L	511500408	25	2	685	915282608	ZUSATZHYDRAULIK PUMPE 5+
KUPPLUNGSSTECKER B3 15-L	511500408	11	1	931	914403408	ZUS.HYDR.BOLZENIEHEINRI
KUPPLUNGSSTECKER B3 16-	511508608	41	1	74	915847308	ZUSATZHYDR.RAUPENTRAEG
KUPPLUNGSSTECKER B3 16-	511508608	41	1	92	915847208	ZUSATZHYDR.RAUPENTRAEG
KUPPLUNGSSTECKER B3 16-	511508608	94	2	648	916916908	HYDRAULIK
KUPPLUNGSSTECKER B6 18-L	570504808	13	1	931	914403408	ZUS.HYDR.BOLZENIEHEINRI
KUPPLUNGSSTECKER B6 22-L	511508108	89	5	648	916916908	HYDRAULIK
KUPPLUNGSSTECKER B6 22-L	511508108	27	1	861	915285808	ZUSATZHYDRAULIK WINDE 6
KUPPLUNGSSTECKER B6 25-	510599708	26	2	486	916293208	ZUSATZHYDR.MONTAGEEINR
KUPPLUNGSSTECKER B6 25-	510599708	86	3	648	916916908	HYDRAULIK
KUPPLUNGSSTECKER B6 25-	510599708	40	1	681	915847608	ZUSATZHYDRAULIK DREHBUE
KUPPLUNGSSTECKER B6 25-	510599708	25	1	861	915285808	ZUSATZHYDRAULIK WINDE 6
KUPPLUNGSSTECKER B6 28-L	511501108	37	1	74	915847308	ZUSATZHYDR.RAUPENTRAEG
KUPPLUNGSSTECKER B6 28-L	511501108	37	1	92	915847208	ZUSATZHYDR.RAUPENTRAEG
KUPPLUNGSSTECKER B6 28-L	511501108	91	1	648	916916908	HYDRAULIK
KUPPLUNGSSTECKER B6 28-L	511501108	37	1	681	915847608	ZUSATZHYDRAULIK DREHBUE
KUPPLUNGSSTECKER B6 28-L	511501108	15	1	685	915282608	ZUSATZHYDRAULIK PUMPE 5+
KUPPLUNGSSTECKER B8 35-L	511518508	46	1	681	915847608	ZUSATZHYDRAULIK DREHBUE
KUPPLUNGSSTECKER B8 38-	511512308	33	2	74	915847308	ZUSATZHYDR.RAUPENTRAEG
KUPPLUNGSSTECKER B8 38-	511512308	33	2	92	915847208	ZUSATZHYDR.RAUPENTRAEG
KUPPLUNGSSTECKER B8 38-	511512308	82	6	648	916916908	HYDRAULIK
KUPPLUNGSSTECKER B8 38-	511512308	33	4	681	915847608	ZUSATZHYDRAULIK DREHBUE
KUPPLUNGSSTECKER B8 38-	511512308	11	4	685	915282608	ZUSATZHYDRAULIK PUMPE 5+
KUPPLUNGSSTECKER B8 38-	511512308	23	2	861	915285808	ZUSATZHYDRAULIK WINDE 6
KUPPLUNGSSTELLER	965364508	13	1	217	966928008	DIESELMOTOR VORM.
KURBEL	12103365	22	1	104	540001808	SEILWINDE
KURBELGEHAEUSE KPL. R-M	9739368	1	1	225	10120590	DIESELMOTOR
KURBELGEHAEUSEENTLUEFT	9739386	11	1	225	10120590	DIESELMOTOR
KURBELWELLE R-MOTORXD2	10012141	1	1	240	9739101	KURBELWELLE
KURBELWELLE R-MOTORXD2	9739101	28	1	225	10120590	DIESELMOTOR
KURBELWELLENLAGERUNG	9739102	29	1	225	10120590	DIESELMOTOR
KURBELWELLENRAD	10012142	6	1	242	9739341	ANTRIEBSTEILE M.SCHWINGU
L-STUTZEN EL 12L M18X1,5 C	247128602	611	2	153	915277408	ZUSATZHYDRAULIK WINDE 1
L-STUTZEN EL 12L M18X1,5 C	247128602	611	2	158	915277508	ZUSATZHYDRAULIK WINDE 2
L-STUTZEN EL 12L M18X1,5 C	247128602	649	12	651	916916908	HYDRAULIK
L-STUTZEN EL 12L M18X1,5 C	247128602	615	3	750	917085508	ZUSATZHYDR.S-RUECKHALTE
L-STUTZEN EL 12L M18X1,5 C	247128602	608	1	861	915285808	ZUSATZHYDRAULIK WINDE 6
L-STUTZEN EL 18L CR6-FREI	247128502	610	1	29	915847108	HYDRAULIK MITTELTEIL
L-STUTZEN EL 18L CR6-FREI	247128502	612	2	184	915278108	ZUSATZHYDRAULIK DREHWE
L-STUTZEN EL 18L CR6-FREI	247128502	606	1	204	915788108	ZUSATZHYDRAULIK MONTAGE
L-STUTZEN EL 18L CR6-FREI	247128502	829	1	654	916916908	HYDRAULIK
L-STUTZEN EL 18L CR6-FREI	247128502	623	1	690	915924408	DRUCKLUFTANLAGE
L-STUTZEN EL 18L CR6-FREI	247128502	617	1	750	917085508	ZUSATZHYDR.S-RUECKHALTE
L-STUTZEN EL 22L CR6-FREI	247138602	665	1	30	915847108	HYDRAULIK MITTELTEIL
L-STUTZEN EL 22L CR6-FREI	247138602	621	6	650	916916908	HYDRAULIK
LADEEINHEIT BTT SPF	10412777	32	1	446	967143008	ARMATUREN RE.
LADEGERAET 110V 24V8A SP	613301908	2	1	572	915280808	BATTERIELADEGERAET
LADELUFT ROHRBOGEN SPF	972517008	27	1	217	966928008	DIESELMOTOR VORM.
LADELUFTKRUEMMER	10012420	202	1	219	966928008	DIESELMOTOR VORM.
LADELUFTKRUEMMER	10222730	1	1	284	9739271	VERBINDUNGSLEITUNG
LADELUFTKUEHLER	11100959	2	1	359	10412903	KUEHLERANLAGE
LADELUFTROHR SPF	964850008	25	1	217	966928008	DIESELMOTOR VORM.
LADELUFTROHR SPF	964850108	26	1	217	966928008	DIESELMOTOR VORM.
LADELUFTWELLSCHLAUCH 10	551702508	124	2	218	966928008	DIESELMOTOR VORM.
LADESPANNUNGSREGLER	917094708	428	1	15		LIEBHERR RAUPENKRAN LR 1
LAGER 13,5/48X12 GUMMI 64C	10097496	9	4	358	964572008	KUEHLER VORM.
LAGER SCHWK.	964966908	1	1	909	964788808	F-STUETZE KPL.
LAGERABDECKRING 6213 AV	747204205	45	1	325	10356599	VERTEILERGETRIEBE
LAGERBUCHSE	570796608	301	1	197	11347399	FLANSCHLAGER

30.3.2023

etk\_en\_de\_074580\_LR\_1600\_2

1263

**LIEBHERR**Alphabetical index  
Alphabetischer Index

Bezeichnung	Artikel	Pos.	Menge	Seite	Baugruppe	Bezeichnung
LAGERBUCHSE 150X170X110	977331408	38	2	461	916134308	SA-BOCK
LAGERBUCHSE 200X220X35 G	977325108	(2)	1	461	916134308	SA-BOCK
LAGERBUCHSE 200X220X58 G	976828408	(2)	1	461	916134308	SA-BOCK
LAGERBUCHSE 210X250X259	977331508	40	2	461	916134308	SA-BOCK
LAGERKLOTZ PA6G	977619608	44	4	805	915284908	S-ZWISCHENSTUECK
LAGERKLOTZ PA6G	977619608	44	4	813	915285208	S-ZWISCHENSTUECK
LAGERKLOTZ PA6G	977619608	44	4	819	915285308	S-ZWISCHENSTUECK
LAGERKLOTZ PA6G	977619608	44	4	826	915532708	S-ZWISCHENSTUECK
LAGERKLOTZ PA6G	977619608	44	4	838	916039908	S-ZWISCHENSTUECK
LAGERKLOTZ PA6G	977619608	44	4	864	915287008	LI-ZWISCHENSTUECK
LAGERKLOTZ PA6G	977619608	44	4	866	915351908	LI-ZWISCHENSTUECK F-ABSP
LAGERKLOTZ PA6G	977619608	44	4	868	915287308	LI-ZWISCHENSTUECK
LAGERPLATTE	283020908	52	1	462	916134308	SA-BOCK
LAGERPLATTE 10X60X90 PA6	932247008	47	4	767	917092108	S-ANLENKSTUECK
LAGERPLATTE 15 X 60 X 810 P	976432708	40	1	877	918692808	F-ANLENKSTUECK
LAGERRING	12106726	3	1	136	11080911	GETRIEBE
LAGERRING	570113508	3	1	201	570112908	TRIEBWERK
LAGERRING	570796008	3	1	198	540270414	ABTRIEB KPL
LAGERSCHALE	7023749	26	1	354	10472204	TRIEBWERK
LAGERSCHALEN-PAAR	7624210	26	1	333	10471370	TRIEBWERK
LAGERUNG	939566801	5	1	52	915847808	RAUPENTRAEGER LI.
LAGERUNG	939566801	5	1	88	915848108	RAUPENTRAEGER RE.
LAGERUNG	939567501	6	1	52	915847808	RAUPENTRAEGER LI.
LAGERUNG	939567501	6	1	88	915848108	RAUPENTRAEGER RE.
LAGERUNG KPL.	96007232	2	1	830	918651508	SL-REDUZIERSTUECK
LAGERUNG KPL.	964560308	10	2	461	916134308	SA-BOCK
LAGERUNG LI.	964904308	3	1	788	915284308	SW-KOPFSTUECK
LAGERUNG RE.	964904408	4	1	788	915284308	SW-KOPFSTUECK
LAGERUNG SCHWK.	964561108	(1)	1	461	916134308	SA-BOCK
LAGERUNG SCHWK.	964858408	1	1	832	96007232	LAGERUNG KPL.
LAGERUNG SCHWK.	965444808	3	1	190	916161708	MONTAGEWINDE
LAGERZAPFEN 110.0X200 S3	977325008	5	1	909	964788808	F-STUETZE KPL.
LAMELLENRINGSATZ	10012734	2	8	299	9739295	ABGASROHR
LAMELLENSTOPFEN 28MM PE-	10678377	45	2	535	915306108	KABINE VERGLAST
LAMELLENTRAEGER	501559414	96	1	140	11080912	ANTRIEB
LAMELLENTRAEGER	501559414	96	1	170	11100248	ANTRIEB
LAMELLENTRAEGER	501559414	96	1	856	11114026	ANTRIEB
LAMELLENTRAEGER 89 42CrM	927669401	70	1	181	90000600	DREHANTRIEB
LAMPENFASSUNG	606144508	21	2	446	967143008	ARMATUREN RE.
LASCHE	11088710	40	40	916	915434908	HAKENFLASCHE
LASCHE	964756208	5	2	872	915288008	F-MONTAGEEINHEIT
LASCHE 4X40X20 S315MC FE//	978361008	2	2	222	965364508	KUPPLUNGSSTELLER
LASCHE 8X113X108 S355MC	978361108	3	1	222	965364508	KUPPLUNGSSTELLER
LASCHE KPL.	928830408	2	2	771	928830208	SCHUTZWALZE KPL.
LASCHE KPL.	96013249	66	2	830	918651508	SL-REDUZIERSTUECK
LASCHE KPL.	964721808	3	1	892	917792508	F-KOPFSTUECK
LASCHE KPL.	964826108	3	2	885	918671208	F-ABSPANNUNG
LASCHE KPL.	964829208	4	2	885	918671208	F-ABSPANNUNG
LASCHE KPL.	969047508	4	2	892	917792508	F-KOPFSTUECK
LASCHE KPL.	969051608	50	2	892	917792508	F-KOPFSTUECK
LASCHE KPL. 0	964718708	2	2	892	917792508	F-KOPFSTUECK
LASCHE KPL. 0.35M	964802708	21	2	904	918671408	FA-BOCK
LASCHE KPL. 0.5M	964802408	11	2	904	918671408	FA-BOCK
LASCHE MIT SCHILD	96021563	(1)	1	830	918651508	SL-REDUZIERSTUECK
LASCHE MIT SCHILD	964568608	2	2	466	964568008	STANGE KPL.
LASCHE MIT SCHILD	964568708	3	2	466	964568008	STANGE KPL.
LASCHE MIT SCHILD	964568808	4	1	466	964568008	STANGE KPL.
LASCHE MIT SCHILD	964833708	1	2	888	964829208	LASCHE KPL.
LASCHE MIT SCHILD	969047608	1	2	894	969047508	LASCHE KPL.
LASCHE MIT SCHILD	969051708	1	2	896	969051608	LASCHE KPL.

30.3.2023

etk\_en\_de\_074580\_LR\_1600\_2

1264

**LIEBHERR**Alphabetical index  
Alphabetischer Index

Bezeichnung	Artikel	Pos.	Menge	Seite	Baugruppe	Bezeichnung
LASCHE MIT SCHILD 0.25 M	964523108	2	2	807	964344008	STANGE KPL.
LASCHE MIT SCHILD 0.25 M	964523108	2	2	815	964522208	STANGE KPL.
LASCHE MIT SCHILD 0.25 M	964523108	2	2	822	964798408	STANGE KPL.
LASCHE MIT SCHILD 0.25 M	964523108	2	2	833	964867908	STANGE KPL.
LASCHE MIT SCHILD 0.25 M	964523108	2	2	839	965913008	STANGE KPL.
LASCHE MIT SCHILD 0.25 M	964523108	2	2	869	965049808	STANGE KPL.
LASCHE MIT SCHILD 0.25 M	964523208	3	1	807	964344008	STANGE KPL.
LASCHE MIT SCHILD 0.25 M	964523208	3	1	815	964522208	STANGE KPL.
LASCHE MIT SCHILD 0.25 M	964523208	3	1	822	964798408	STANGE KPL.
LASCHE MIT SCHILD 0.25 M	964523208	3	1	833	964867908	STANGE KPL.
LASCHE MIT SCHILD 0.25 M	964523208	3	1	839	965913008	STANGE KPL.
LASCHE MIT SCHILD 0.25 M	964523208	3	1	869	965049808	STANGE KPL.
LASCHE MIT SCHILD 0.25M	964700008	15	4	767	917092108	S-ANLENKSTUECK
LASCHE MIT SCHILD 0.34 M	965326208	70	1	53	915847808	RAUPENTRAEGER LI.
LASCHE MIT SCHILD 0.34 M	965326208	70	1	89	915848108	RAUPENTRAEGER RE.
LASCHE MIT SCHILD 0.34 M	965326308	71	1	53	915847808	RAUPENTRAEGER LI.
LASCHE MIT SCHILD 0.34 M	965326308	71	1	89	915848108	RAUPENTRAEGER RE.
LASCHE MIT SCHILD 200	964529008	2	2	886	964825908	STANGE KPL.
LASCHE MIT SCHILD 200	964529008	1	2	887	964826108	LASCHE KPL.
LASCHE MIT SCHILD 200	964529008	(2)	2	904	918671408	FA-BOCK
LASCHE MIT SCHILD 350	964723708	(1)	2	904	918671408	FA-BOCK
LASCHE MIT SCHILD 350	964723908	(1)	2	904	918671408	FA-BOCK
LASCHE MIT SCHILD 390	964788908	13	2	910	964789008	FAB-STUETZE
LASCHE VORM. 0.25M BS-13/1	964863808	1	2	945	915553508	ZUSATZABSPANNUNG
LASTHAKEN 16E SPF	910552408	318	1	15		LIEBHERR RAUPENKRAN LR 1
LASTHALTEVENTIL 400BAR SP	10218310	58	2	647	916916908	HYDRAULIK
LASTHALTEVENTIL pv=130BA	511471608	59	1	647	916916908	HYDRAULIK
LASTHALTEVENTILEINSATZ	11002678	(7)	2	647	916916908	HYDRAULIK
LAUFBUCHSE 165X156 GZ-CU	976784908	2	1	64	964528708	ROLLENKOERPERHAELFTE K
LAUFRING 250X360X195	939768701	5	1	59	939566801	LAGERUNG
LAUFRING D60/50X25	571819708	21	1	325	10356599	VERTEILERGETRIEBE
LAUFROLLE PA6G	977133508	8	2	904	918671408	FA-BOCK
LAUFROLLE S355J2	976968308	1	1	464	964624608	SEILROLLE KPL.
LAUFSTEG 1	12106902	3	1	564	966910908	PODEST
LAUFSTEG DREHBUEHNE	916981908	132	1	13		LIEBHERR RAUPENKRAN LR 1
LAUFSTEG RAUPENFAHRWER	916148308	16	1	12		LIEBHERR RAUPENKRAN LR 1
LAUTSPRECHER 2,77V 86DBA	10489011	10	2	450	964836508	ELEKTRIK ANBAUTEILE KABIN
LECKOELLEITUNG	10116281	8	1	276	9739281	LECKOELLEITUNG
LECKOELLEITUNG	10222759	1	1	276	9739281	LECKOELLEITUNG
LECKOELLEITUNG	10678666	28	1	286	9739503	KRAFTSTOFFLEITUNG
LECKOELLEITUNG	9739281	105	1	225	10120590	DIESELMOTOR
LECKOELLEITUNG	9739500	107	1	225	10120590	DIESELMOTOR
LED ARBEITSSCHEINWERFER	12101891	20	4	713	966486008	AUSRUESTUNG KAMERA DRE
LED ARBEITSSCHEINWERFER	12101891	20	1	919	966486108	ERGAENZUNG KAMERA
LEERGEHAEUSE	611001108	2	1	622	912353808	BAUGRUPPENTRAEGER
LEERGEHAEUSE	971422808	5	1	474	965440508	KLEMMKASTEN SA-BOCK VO
LEERGEHAEUSE 160X160X90	971407308	4	1	81	964870308	KLEMMKASTEN KPL.
LEERGEHAEUSE 160X160X90	971407308	4	1	96	964870708	KLEMMKASTEN KPL.
LEERGEHAEUSE 160X160X90	975509108	5	1	915	965176908	KLEMMKASTEN KPL.
LEERGEHAEUSE 160X260X90	977911108	5	1	899	968920308	KLEMMKASTEN KPL.
LEERGEHAEUSE 160X360X90	976975408	4	1	883	96020070	KLEMMKASTEN KPL.
LEERGEHAEUSE 160X360X90	977968408	4	1	784	965048108	KLEMMKASTEN KPL.
LEERGEHAEUSE 160X360X90	978547908	5	1	599	965423508	KLEMMKASTEN KPL.
LEERGEHAEUSE 160X560X90	975187608	5	1	597	964879408	KLEMMKASTEN KPL.
LEERGEHAEUSE 230X600X110	975221708	5	1	777	966839508	KLEMMKASTEN KPL.
LEERGEHAEUSE 230X600X110	978074908	4	1	793	965162408	KLEMMKASTEN
LEERGEHAEUSE 440X80X70	606652308	7	1	602	965113808	BEDIENPULT
LEERGEHAEUSE 75 110X55X0	975773108	1	1	453	965255608	WANDLER
LEERGEHAEUSE 75 80X55X0	979655308	1	1	594	966459708	BLINDSTECKER
LEERGEHAEUSE GEBOHRT 2	971366108	3	1	43	964868708	KLEMMKASTEN KPL.

30.3.2023

etk\_en\_de\_074580\_LR\_1600\_2

1265

**LIEBHERR**Alphabetical index  
Alphabetischer Index

Bezeichnung	Artikel	Pos.	Menge	Seite	Baugruppe	Bezeichnung
LEHNE	977555808	3	1	417	964862608	SITZ
LEISTE X0 PA6G	937200508	97	3	462	916134308	SA-BOCK
LEITERPLATTE SPF	661017908	4	1	623	928431108	BUSPLATINE
LEITUNG	10467274	19	1	22	690901008	SCHLEIFRINGUEBERTRAEGE
LEITUNG	10467275	20	1	22	690901008	SCHLEIFRINGUEBERTRAEGE
LEITUNG	12106036	18	1	372	10334215	OEL-LUFTKUEHLER
LEITUNG 2 X 1,5	600342008	11	3	725	910506708	AKUSTISCHE WARNUNG DRE
LEITUNG 8 X	10326844	28	1	446	967143008	ARMATUREN RE.
LEITUNG M.STECKER W911A	964901108	6	1	774	964848908	LEITUNGSTROMMEL KPL.
LEITUNG W1002	965047808	6	1	784	965048108	KLEMMKASTEN KPL.
LEITUNG W1003	965057208	7	1	881	96017890	ELEKTRIK F-ANLENKSTUECK
LEITUNG W1009	96020129	19	1	883	96020070	KLEMMKASTEN KPL.
LEITUNG W1011	96020130	20	1	883	96020070	KLEMMKASTEN KPL.
LEITUNG W1019	96020068	18	1	883	96020070	KLEMMKASTEN KPL.
LEITUNG W1019A	96020069	6	1	882	96020067	LEITUNGSTROMMEL KPL.
LEITUNG W1023	965064108	7	1	899	968920308	KLEMMKASTEN KPL.
LEITUNG W1026	969170808	9	1	899	968920308	KLEMMKASTEN KPL.
LEITUNG W1030	965177108	204	1	915	965176908	KLEMMKASTEN KPL.
LEITUNG W1031	965177208	205	1	915	965176908	KLEMMKASTEN KPL.
LEITUNG W1032	965177308	206	1	915	965176908	KLEMMKASTEN KPL.
LEITUNG W1090	965440708	160	1	474	965440508	KLEMMKASTEN SA-BOCK VO
LEITUNG W1091	965184808	150	1	474	965440508	KLEMMKASTEN SA-BOCK VO
LEITUNG W1092	965185008	151	1	474	965440508	KLEMMKASTEN SA-BOCK VO
LEITUNG W1093	965185508	153	1	474	965440508	KLEMMKASTEN SA-BOCK VO
LEITUNG W1094	965185608	154	1	474	965440508	KLEMMKASTEN SA-BOCK VO
LEITUNG W1095	965185408	152	1	474	965440508	KLEMMKASTEN SA-BOCK VO
LEITUNG W1096	965185708	155	1	474	965440508	KLEMMKASTEN SA-BOCK VO
LEITUNG W221	964871908	10	1	96	964870708	KLEMMKASTEN KPL.
LEITUNG W241	964871808	10	1	81	964870308	KLEMMKASTEN KPL.
LEITUNG W319	965255908	11	1	453	965255608	WANDLER
LEITUNG W320	965256008	12	1	453	965255608	WANDLER
LEITUNG W330	965292908	10	1	593	965823508	KABELLISTE DREHBUEHNE
LEITUNG W331	965293008	11	1	593	965823508	KABELLISTE DREHBUEHNE
LEITUNG W332	965293108	12	1	593	965823508	KABELLISTE DREHBUEHNE
LEITUNG W333	965293208	13	1	593	965823508	KABELLISTE DREHBUEHNE
LEITUNG W334	965293308	14	1	593	965823508	KABELLISTE DREHBUEHNE
LEITUNG W336	965426808	21	1	600	965423508	KLEMMKASTEN KPL.
LEITUNG W337	965426908	22	1	600	965423508	KLEMMKASTEN KPL.
LEITUNG W338	965427008	23	1	600	965423508	KLEMMKASTEN KPL.
LEITUNG W339	965427108	24	1	600	965423508	KLEMMKASTEN KPL.
LEITUNG W540	965293408	15	1	593	965823508	KABELLISTE DREHBUEHNE
LEITUNG W560	965293508	16	1	593	965823508	KABELLISTE DREHBUEHNE
LEITUNG W571	965293608	17	1	593	965823508	KABELLISTE DREHBUEHNE
LEITUNG W572	966452808	18	1	593	965823508	KABELLISTE DREHBUEHNE
LEITUNG W572A	966503408	19	1	593	965823508	KABELLISTE DREHBUEHNE
LEITUNG W601	965823708	7	1	593	965823508	KABELLISTE DREHBUEHNE
LEITUNG W634	962449908	6	1	724	962484508	GSM-MODUL VORM.LICCON 1
LEITUNG W635X1250	921211308	9	1	614	966803508	VERKABELUNG MONTAGETA
LEITUNG W635X1600	921708608	8	4	614	966803508	VERKABELUNG MONTAGETA
LEITUNG W635X1800	921706108	6	1	614	966803508	VERKABELUNG MONTAGETA
LEITUNG W652ADPT	96054972	30	1	433	964721699	LICCON KONSOLE LCD3
LEITUNG W909	965439908	320	1	777	966839508	KLEMMKASTEN KPL.
LEITUNG W910	965440008	330	1	777	966839508	KLEMMKASTEN KPL.
LEITUNG W911	964906408	303	1	777	966839508	KLEMMKASTEN KPL.
LEITUNG W913	966486408	23	1	919	966486108	ERGAENZUNG KAMERA
LEITUNG W915	964902608	380	1	777	966839508	KLEMMKASTEN KPL.
LEITUNG W916	964902708	390	1	777	966839508	KLEMMKASTEN KPL.
LEITUNG W917	966836508	350	1	777	966839508	KLEMMKASTEN KPL.
LEITUNG W918	966836708	360	1	777	966839508	KLEMMKASTEN KPL.
LEITUNG W919	966833708	1	1	778	966838908	S-RUECKHALTESICHERUNG

30.3.2023

etk\_en\_de\_074580\_LR\_1600\_2

1266

**LIEBHERR**Alphabetical index  
Alphabetischer Index



Bezeichnung	Artikel	Pos.	Menge	Seite	Baugruppe	Bezeichnung
LEITUNG W920	966833808	2	1	778	966838908	S-RUECKHALTESICHERUNG
LEITUNG W921	964905608	430	1	777	966839508	KLEMMKASTEN KPL.
LEITUNG W923	965021108	440	1	777	966839508	KLEMMKASTEN KPL.
LEITUNG W927	965743708	450	1	777	966839508	KLEMMKASTEN KPL.
LEITUNG W928	965743808	460	1	777	966839508	KLEMMKASTEN KPL.
LEITUNG W934	965104508	4	1	939	965648208	ELEKTRIK FLUGWARNSICHER
LEITUNG W935Y	965260008	9	1	940	915602808	WINDWARNUNG
LEITUNG W981	965023308	350	1	793	965162408	KLEMMKASTEN
LEITUNG W982	965023508	360	1	793	965162408	KLEMMKASTEN
LEITUNG W983	965023708	370	1	793	965162408	KLEMMKASTEN
LEITUNG W985Y	965254608	8	1	937	915295208	FLUG-U.WINDWARNUNG
LEITUNGSBRUCHSICHERUNG	511631314	15	2	484	94009255	HYDRAULIKZYLINDER
LEITUNGSDOSE	11450029	20	1	329	571911308	ANSTEUERGERAET
LEITUNGSDOSE	11450029	(4)	1	380	10359245	VERSTELLPUMPE
LEITUNGSDOSE	11450030	(28)	1	63	10653006	VERSTELLUNG
LEITUNGSDOSE	11450030	(3)	1	380	10359245	VERSTELLPUMPE
LEITUNGSHALTER POLYAMID	704280508	19	3	542	964560208	SCHLIESSANLAGE
LEITUNGSTROMMEL KPL.	96020067	17	1	881	96017890	ELEKTRIK F-ANLENKSTUECK
LEITUNGSTROMMEL KPL.	964848908	6	1	773	966686908	ELEKTRIK S-ANLENKSTUECK
LEUCHTMELDER	606143508	16	1	440	964837008	ARMATUREN ARMLEHNE LI.
LEUCHTMELDER	606143508	7	1	443	964837108	ARMATUREN ARMLEHNE RE.
LEUCHTMELDER	606143508	7	14	446	967143008	ARMATUREN RE.
LEUCHTMELDER	606143508	35	1	620	964539308	RELAISSTEUERUNG
LEUCHTSCHALTCONTACTGEB	606144708	11	4	440	964837008	ARMATUREN ARMLEHNE LI.
LEUCHTSCHALTCONTACTGEB	606144708	11	1	443	964837108	ARMATUREN ARMLEHNE RE.
LEUCHTSCHALTCONTACTGEB	606144708	10	5	446	967143008	ARMATUREN RE.
LEUCHTTASTCONTACTGEBER	606143708	24	8	446	967143008	ARMATUREN RE.
LI-ZWISCHENSTUECK 2420.10	915287008	268	2	14		LIEBHERR RAUPENKRAN LR 1
LI-ZWISCHENSTUECK 2420.12	915287308	273	1	14		LIEBHERR RAUPENKRAN LR 1
LI-ZWISCHENSTUECK F-ABSP	915351908	271	1	14		LIEBHERR RAUPENKRAN LR 1
LI-ZWISCHENSTUECK SCHWK	964632408	1	1	866	915351908	LI-ZWISCHENSTUECK F-ABSP
LI-ZWISCHENSTUECK SCHWK.	964343408	1	1	864	915287008	LI-ZWISCHENSTUECK
LI-ZWISCHENSTUECK SCHWK	964629408	1	1	868	915287308	LI-ZWISCHENSTUECK
LIBELLE	714000808	6	1	19	915862408	RAUPENMITTELTEIL
LICCON KONSOLE LCD3 KRA	964721699	9003	1	431	964835908	ELEKTRIK KABINE
LICCON MONITOR LCD5C-A	10886525	10	1	433	964721699	LICCON KONSOLE LCD3
LICCON MONTAGEEINHEIT	969649208	5	1	605	918090508	EINBAUTEILE SCHALTSCHRAN
LICCON-KONSOLE SPF	10885338	9002	2	431	964835908	ELEKTRIK KABINE
LICHTHAUBE ROT SBE	10675042	(1)	1	939	965648208	ELEKTRIK FLUGWARNSICHER
LICHTSCHEIBE	607212608	1	1	604	607113108	SCHLUSSBREMSLEUCHE
LIEBHERR GETRIEBEOEL PG 2	11000871	1000	1	974	861901208	LIEBHERR GETRIEBEOEL
LIEBHERR GETRIEBEOEL PG	11000869	20	1	974	861901208	LIEBHERR GETRIEBEOEL
LIEBHERR GETRIEBEOEL PG	11000870	210	1	974	861901208	LIEBHERR GETRIEBEOEL
LIEBHERR GETRIEBEOEL PG	861901208	101	28	973	969309008	SERVICEBEFUELLUNG
LIEBHERR GETRIEBEOEL PG	861901208	102	28	973	969309008	SERVICEBEFUELLUNG
LIEBHERR GETRIEBEOEL PG	861901208	103	28	973	969309008	SERVICEBEFUELLUNG
LIEBHERR GETRIEBEOEL PG	861901208	104	28	973	969309008	SERVICEBEFUELLUNG
LIEBHERR GETRIEBEOEL PG 2	11000867	5	1	974	861901208	LIEBHERR GETRIEBEOEL
LIEBHERR SPEZIALFETT 9610	861302908	301	1	973	969309008	SERVICEBEFUELLUNG
LIEBHERR SPEZIALFETT 9610	861305308	201	5	973	969309008	SERVICEBEFUELLUNG
LIEBHERR SPEZIALFETT 9610	861305308	202	5	973	969309008	SERVICEBEFUELLUNG
LIEBHERR SPEZIALFETT 9610	861305308	203	5	973	969309008	SERVICEBEFUELLUNG
LIEBHERR SPEZIALFETT 9610	861305308	204	5	973	969309008	SERVICEBEFUELLUNG
LIEBHERR SPEZIALFETT 9610	861305308	251	2.5	973	969309008	SERVICEBEFUELLUNG
LIEBHERR SPEZIALFETT 9610	861305308	252	2.5	973	969309008	SERVICEBEFUELLUNG
LINSENKOPFSCHRAUBE K4X	10019040	29	8	411	917203308	STUERSTAND
LINSENKOPFSCHRAUBE K4X	10019040	4	4	454	915279008	ZUSATZHEIZUNG OW
LINSENKOPFSCHRAUBE K4X	10019040	5	4	550	915325308	HEIZKLIMAGERAET EINBAU
LUEFTER	10887307	2	1	434	10886525	LICCON MONITOR LCD5C-A
LUEFTER 24V	10354837	3	1	372	10334215	OEL-LUFTKUEHLER

30.3.2023

etk\_en\_de\_074580\_LR\_1600\_2

1267

**LIEBHERR**Alphabetical index  
Alphabetischer Index

Bezeichnung	Artikel	Pos.	Menge	Seite	Baugruppe	Bezeichnung
LUEFTER 80X80X25	610388614	3	2	624	923287008	LUEFTEREINHEIT
LUEFTEREINHEIT	923287008	11	1	622	912353808	BAUGRUPPENTRAEGER
LUEFTERFLUEGEL	10650676	7	1	364	11007003	OEL-LUFTKUEHLER
LUEFTERMASKE PE NATUR	288179908	15	1	622	912353808	BAUGRUPPENTRAEGER
LUEFTERNABE D=168	957046808	4	2	358	964572008	KUEHLER VORM.
LUFTANSAUGROHR	9739256	110	1	225	10120590	DIESELMOTOR
LUFTANSAUGROHR SPF	964836108	7	1	390	915278708	LUFTFILTERANLAGE KPL.
LUFTANSAUGROHR SPF	964836208	8	1	390	915278708	LUFTFILTERANLAGE KPL.
LUFTBEHAELTER 39,8L 10BAR	502655808	9	1	690	915924408	DRUCKLUFTANLAGE
LUFTBEHAELTER DIN 74281 4	502987108	6	1	690	915924408	DRUCKLUFTANLAGE
LUFTFILTER NLG28M³/MIN	551720308	1	1	390	915278708	LUFTFILTERANLAGE KPL.
LUFTFILTERANLAGE KPL.	915278708	125	1	12		LIEBHERR RAUPENKRAN LR 1
LUFTFUEHRUNG LI. PP SPF	976955008	12	1	535	915306108	KABINE VERGLAST
LUFTFUEHRUNG LI. PP SPF	976967208	14	1	535	915306108	KABINE VERGLAST
LUFTFUEHRUNG PP SPF	977176508	16	2	535	915306108	KABINE VERGLAST
LUFTFUEHRUNG RE. PP SPF	976955108	13	1	535	915306108	KABINE VERGLAST
LUFTFUEHRUNG RE. PP SPF	976967308	15	1	535	915306108	KABINE VERGLAST
LUFTPRESSER	10476885	1	1	287	9739491	LUFTPRESSER ANBAU
LUFTPRESSER	10650490	85	1	413	11113343	FAHRERSITZ
LUFTPRESSER ANBAU	9739491	140	1	226	10120590	DIESELMOTOR
LUFTTROCKNER	502657308	21	1	690	915924408	DRUCKLUFTANLAGE
LUFTVERTEILER	10222726	1	1	278	9739256	LUFTANSAUGROHR
MAGNET 24V	10023693	27	1	143	10354659	STEUERTEIL
MAGNET 24V	10429532	5	1	31	511465108	WEGEVENTIL
MAGNET 24V	10650092	2	1	669	10342823	DRUCKREGELVENTIL
MAGNET 24V	10663094	8	1	663	10413103	WEGESITZVENTIL
MAGNET 24V	10663094	1	1	676	10493159	WEGESITZVENTIL
MAGNET 24V	570009408	7	1	397	502612608	MAGNETVENTIL
MAGNET 24V	570633808	1	1	186	511449808	WEGEVENTIL
MAGNET 24V	570633808	1	1	657	511494308	WEGEVENTIL
MAGNET 24V	570633808	1	1	677	511444508	WEGEVENTIL
MAGNET 24V	570827808	1	1	154	511444408	WEGEVENTIL
MAGNET 28V	10291306	(1)	1	656	10413255	UMSCHALTBLOCK
MAGNETANKER	570009608	9	1	397	502612608	MAGNETVENTIL
MAGNETLAMPE LED	91001261	42	1	126	915239408	WERKZEUG
MAGNETSCHLUSSHUELSE	570009308	5	1	397	502612608	MAGNETVENTIL
MAGNETSPULE	10564740	1	2	667	511302208	WEGEVENTIL
MAGNETSPULE	11005244	1	2	205	10423938	WEGEVENTIL
MAGNETSPULE 24V	11004321	12	1	659	10451049	WEGEVENTIL
MAGNETSPULE 24V	571910108	435	2	675	571362608	VORSTEUERVENTIL
MAGNETSPULE 28V	10872859	(1)	1	656	10413255	UMSCHALTBLOCK
MAGNETVENTIL	10343003	3	1	454	915279008	ZUSATZHEIZUNG OW
MAGNETVENTIL	10343003	4	1	550	915325308	HEIZKLIMAGERAET EINBAU
MAGNETVENTIL 12,5BAR 3/2W	502659608	15	1	690	915924408	DRUCKLUFTANLAGE
MAGNETVENTIL 24V	10012458	2	1	285	9739140	FLAMMSTARTANLAGE
MAGNETVENTIL 25BAR 3/2W	502612608	9	1	390	915278708	LUFTFILTERANLAGE KPL.
MANOMETER 63	750001808	31	2	126	915239408	WERKZEUG
MANOMETER 63	750002408	184	3	649	916916908	HYDRAULIK
MANOMETER EN 837-1 0-60B	750001108	30	1	126	915239408	WERKZEUG
MANOMETERANSCHLUSS CR6	470900508	604	1	486	916293208	ZUSATZHYDR.MONTAGEEINR
MANOMETERANSCHLUSS MA	470900808	32	3	126	915239408	WERKZEUG
MASTNASE 36T	915290108	305	1	15		LIEBHERR RAUPENKRAN LR 1
MASTNASE SCHWK.	964817408	1	1	913	915290108	MASTNASE
MAUSERSATZ	10326838	27	1	446	967143008	ARMATUREN RE.
MECH.ZUSATZABSTUETZUNG	915238908	18	1	12		LIEBHERR RAUPENKRAN LR 1
MECH.ZUSATZABSTUETZUNG	964495008	1	2	116	915238908	MECH.ZUSATZABSTUETZUNG
MEGI-ANSCHLAGPUFFER 50X	726615808	8	2	401	915305708	BATTERIELAGERUNG
MEGIPUFFER	726611308	54	1	527	916914208	KRANFUEHRERKABINE KPL.
MEGIPUFFER	726612208	7	1	570	916916808	PODEST KRANKABINE
MEGIPUFFER	726612708	14	1	921	965215308	KAMERAANBAU S-ANLENKSTU

30.3.2023

etk\_en\_de\_074580\_LR\_1600\_2

1268

**LIEBHERR**Alphabetical index  
Alphabetischer Index

Bezeichnung	Artikel	Pos.	Menge	Seite	Baugruppe	Bezeichnung
MEGIPUFFER 100X40-M16X44	726616008	9	2	805	915284908	S-ZWISCHENSTUECK
MEGIPUFFER 100X40-M16X44	726616008	9	2	813	915285208	S-ZWISCHENSTUECK
MEGIPUFFER 100X40-M16X44	726616008	9	2	819	915285308	S-ZWISCHENSTUECK
MEGIPUFFER 100X40-M16X44	726616008	9	2	826	915532708	S-ZWISCHENSTUECK
MEGIPUFFER 100X40-M16X44	726616008	9	2	838	916039908	S-ZWISCHENSTUECK
MEGIPUFFER 100X40-M16X44	726616008	9	2	844	917745608	S-ZWISCHENSTUECK
MEGIPUFFER 18X7,5	726616708	6	2	582	964675808	DECKEL KPL.
MEGIPUFFER 20X15-M6 NR 55	726907308	10	4	419	915278808	DREHBUEHNENVERKLEIDUN
MEGIPUFFER 30X20-M8 NR 55	726615608	2	4	370	966002708	ZUSATZKUEHLER VORM.
MEISTERSCHALTER ST2000-	606095008	5	1	439	964836808	ELEKTRIK ARMLEHNE LI.
MEISTERSCHALTER ST2000-	606095008	5	1	442	964836908	ELEKTRIK ARMLEHNE RE.
MEISTERSCHALTER ST2000-	606095008	5	1	444	964837208	ELEKTRIK ARMATUR
MEMBRANSPEICHER 2L 10BA	510642508	75	2	648	916916908	HYDRAULIK
MEMBRANTUELLE 29/37/44	553027808	51	2	535	915306108	KABINE VERGLAST
MEMBRANTUELLE 29/37/44	553027808	5	2	548	965063308	MONITORKONSOLE
MEMBRANTUELLE 29/37/44	553027808	12	4	550	915325308	HEIZKLIMAGERAET EINBAU
MEMBRANTUELLE 29/37/44	553027808	26	1	558	964598408	INNENVERKLEIDUNG
MESSANSCHLUSS BMA3 6S C	475601508	619	2	30	915847108	HYDRAULIK MITTELTEIL
MESSANSCHLUSS BMA3 6S C	475601508	613	1	204	915788108	ZUSATZHYDRAULIK MONTAGE
MESSANSCHLUSS BMA3 6S C	475601508	659	15	651	916916908	HYDRAULIK
MESSANSCHLUSS BMA3 6S C	475601508	603	1	687	915479508	ZUSATZHYDRAULIK PUMPE
MESSANSCHLUSS BMA3 6S C	475601508	640	1	751	917085508	ZUSATZHYDR.S-RUECKHALTE
MESSANSCHLUSS EMA3 G1/4	475602608	641	12	651	916916908	HYDRAULIK
MESSANSCHLUSS EMA3 M12	475603208	685	9	651	916916908	HYDRAULIK
MESSANSCHLUSS EMA3 M12	475603208	604	4	685	915282608	ZUSATZHYDRAULIK PUMPE 5+
MESSANSCHLUSS EMA3 M12	475603208	604	2	687	915479508	ZUSATZHYDRAULIK PUMPE
MESSANSCHLUSS GMA3 38S	475603408	627	4	30	915847108	HYDRAULIK MITTELTEIL
MESSANSCHLUSS GMA3 38S	475603408	603	4	745	917087408	ZUSATZHYDR.GITTER-WINDE
MESSANSCHLUSS VKA3 10LM	510629008	619	2	153	915277408	ZUSATZHYDRAULIK WINDE 1
MESSANSCHLUSS VKA3 10LM	510629008	619	2	159	915277508	ZUSATZHYDRAULIK WINDE 2
MESSANSCHLUSS VKA3 10LM	510629008	636	8	651	916916908	HYDRAULIK
MESSANSCHLUSS VKA3 10LM	510629008	633	1	750	917085508	ZUSATZHYDR.S-RUECKHALTE
MESSANSCHLUSS VKA3 10LM	510629008	611	2	861	915285808	ZUSATZHYDRAULIK WINDE 6
MESSANSCHLUSS VKA3 6L M	475601408	648	1	74	915847308	ZUSATZHYDR.RAUPENTRAEG
MESSANSCHLUSS VKA3 6L M	475601408	648	1	92	915847208	ZUSATZHYDR.RAUPENTRAEG
MESSERTRENNKLEMME 0,2-2	602761608	7	1	612	966803408	AUFBAUTEILE MONTAGETAPE
MESSSTREIFEN	11081841	6	1	730	917094708	LADESPANNUNGSREGLER
MESSWIDERSTAND -40/+125°	10449516	2	3	450	964836508	ELEKTRIK ANBAUTEILE KABIN
MIKROPHON	11826513	2	1	936	12257818	AUTORADIO
MIKROSCHALTER	10335596	3	4	441	606095008	MEISTERSCHALTER
MINUTENRING	10012157	5	1	244	9739246	KOLBEN
MITNEHMER	10014729	7	1	520	10327167	ELEKTROPUMPE
MITNEHMER	592039914	9	1	138	571842008	FLANSCH
MITNEHMER SCHWK.	929052708	3	1	20	915251008	DREHDURCHFUEHRUNG
MITTELZAPFEN	570114608	3	1	202	570113308	TRIEBWERK
MONITORKONSOLE	965063308	9	1	535	915306108	KABINE VERGLAST
MONITORKONSOLE PU SPF	977903308	1	1	548	965063308	MONITORKONSOLE
MONTAGEEINRICHTUNG RA	916110908	139	1	13		LIEBHERR RAUPENKRAN LR 1
MONTAGELEUCHE 13W 9-33	12108202	24	1	126	915239408	WERKZEUG
MONTAGESATZ	11067921	100	1	364	11007003	OEL-LUFTKUEHLER
MONTAGESCHLUESSEL	996014603	989	1	484	94009255	HYDRAULIKZYLINDER
MONTAGEWINDE	916161708	119	1	12		LIEBHERR RAUPENKRAN LR 1
MONTAGEZYLINDER SPF	512368208	11	1	88	915848108	RAUPENTRAEGER RE.
MOOSGUMMI 20X4 MOOSGU	262103108	30	0.064	411	917203308	STUERSTAND
MOTOR 1D42C	10650141	50	1	928	11007335	HYDRAULIKAGGREGAT
MOTORAUFNABME	10429927	(1)	1	359	10412903	KUEHLERANLAGE
MOTORBREMSE KPL.	9739186	330	1	224	9739400	DIESELMOTOR
MOTORFLANSCH	540273014	7	1	199	540270514	ANTRIEB KPL
MOTORFLANSCH LH-GRAU	540285314	7	1	856	11114026	ANTRIEB
MOTORGEHAEUSE	10014692	3	1	520	10327167	ELEKTROPUMPE

30.3.2023

etk\_en\_de\_074580\_LR\_1600\_2

1269

**LIEBHERR**Alphabetical index  
Alphabetischer Index

Bezeichnung	Artikel	Pos.	Menge	Seite	Baugruppe	Bezeichnung
MOTORGEHAEUSE	10493920	1	1	520	10327167	ELEKTROPUMPE
MOTORKONSOLE	964844908	4	1	217	966928008	DIESELMOTOR VORM.
MOTORKONSOLE	964993508	44	1	217	966928008	DIESELMOTOR VORM.
MOTORKONSOLE LI.	964846808	2	1	217	966928008	DIESELMOTOR VORM.
MOTORKONSOLE RE.	964845708	3	1	217	966928008	DIESELMOTOR VORM.
MOTORKONSOLE SCHWK.	964347708	8	2	217	966928008	DIESELMOTOR VORM.
MOTORLAGERUNG	9739360	208	1	226	10120590	DIESELMOTOR
MOTOROELFILTER OEL	10012287	13	1	254	9739122	OELKUEHLER
MOTOROELFILTER OEL	10012287	13	1	953	964019508	FILTERPAKET
MOTOROELFILTER OEL	10012287	13	1	959	964019408	FILTERPAKET
MOTOROELFILTER OEL	10012287	13	1	963	967384508	SERVICEPAKET
MOTOROELFILTER OEL	10012287	13	1	969	967384608	SERVICEPAKET
MOTORSTEUERGERAET LH-	9739403	71	1	224	9739400	DIESELMOTOR
MUFFE 12,5	10873984	104	1	928	11007335	HYDRAULIKAGGREGAT
MUFFE 12,5	10873984	107	1	928	11007335	HYDRAULIKAGGREGAT
MUTTER	510779908	29	1	666	511497508	DRUCKMINDERVENTIL
MUTTER	511053008	22	1	185	510401908	UMSCHALTVENTIL
MUTTER	570009908	19	1	397	502612608	MAGNETVENTIL
MUTTER	7027459	2	2	667	511302208	WEGEVENTIL
MUTTER CR6-FREI	571082308	(5)	1	29	915847108	HYDRAULIK MITTELTEIL
MUTTER M12 ST VERKUPFER	552002208	12	8	388	915278508	SCHALLDAEMPFERANLAGE
MUTTER M54 CR6-FREI	571077208	(5)	1	152	915277408	ZUSATZHYDRAULIK WINDE 1
MUTTER M54 CR6-FREI	571077208	(5)	1	928	11007335	HYDRAULIKAGGREGAT
NABE	10342874	(7)	1	292	9739352	WASSERPUMPE MIT BEFEST.
NABE	571901008	2	1	351	571900608	PUMPENTRAEGER
NABE	571905508	5	1	342	10326926	PUMPENTRAEGER
NACHRUESTSATZ	965356108	20	1	405	964831908	ELEKTRIK BATTERIEKASTEN
NADELKRANZ 110X117X24	570796108	20	1	198	540270414	ABTRIEB KPL
NAEHERUNGSSCHALTER BER	10097613	(2)	1	518	915280008	ZENTRALSCHMIERANLAGE O
NAEHERUNGSSCHALTER BER	692701508	5	2	80	964838408	ELEKTRIK RAUPENTRAEGER
NAEHERUNGSSCHALTER BER	692701508	5	2	95	964838508	ELEKTRIK RAUPENTRAEGER
NAEHERUNGSSCHALTER BER	692701508	(1)	2	174	915277908	DREHWERK
NEIGUNGSGEBER +/-25° ALU	11001194	10	1	44	967204608	EL.GEBER U.ENDSCHALTER
NETZTEIL 4	961956308	15	1	608	966033108	SCHALTSCHRANK MECH.
NETZTEIL 4	961956308	2	1	621	969649208	LICCON MONTAGEEINHEIT
NIVEAUSONDE L=50 5 V SPF	10228143	8	1	358	964572008	KUEHLER VORM.
NOCKENWELLE R-MOTORXD2	10342842	44	1	225	10120590	DIESELMOTOR
NOT-AUS SCHALTGERAET 24V	10475150	55	1	612	966803408	AUFBAUTEILE MONTAGETAPE
NOT-AUS TASTE	606144108	(2)	1	436	964836008	ELEKTRIK KABINE
NOTAUS KRANFUEHRERKAB	915295108	352	1	15		LIEBHERR RAUPENKRAN LR 1
NOTAUS KRANFUEHRERKAB	964146108	4	1	436	964836008	ELEKTRIK KABINE
NOTHAMMER	885042208	58	1	558	964598408	INNENVERKLEIDUNG
NUTMUTTER M150X2X39,5 C4	944311703	13	1	181	90000600	DREHANTRIEB
NUTMUTTER M30X1,5	570113908	9	1	201	570112908	TRIEBWERK
O-RING	10293879	20	1	330	10359242	VERSTELLPUMPE
O-RING	10293879	19	1	382	11171003	PUMPENTRAEGER
O-RING	10332172	(48)	1	63	10653006	VERSTELLUNG
O-RING	10332172	48	1	143	10354659	STEUERTEIL
O-RING 100X2,5 NBR70	726435108	144	1	218	966928008	DIESELMOTOR VORM.
O-RING 10X2 NBR70	726406508	(22)	1	658	10424402	STUEBERBLOCK
O-RING 10X2,2 NBR70	502933208	47	1	390	915278708	LUFTFILTERANLAGE KPL.
O-RING 120X3 NBR70	726203008	97	1	176	969791601	DREHWERKANTRIEB
O-RING 120X3 NBR70	726203008	97	1	181	90000600	DREHANTRIEB
O-RING 125X2 FPM70	571686508	42	1	325	10356599	VERTEILERGETRIEBE
O-RING 125X3 NBR70	726426008	143	2	218	966928008	DIESELMOTOR VORM.
O-RING 12X2 NBR70	704274808	6	4	396	964678208	DECKEL KPL.
O-RING 12X2 NBR70	704274808	8	2	512	10475262	ABSPERRORGAN
O-RING 12X2 NBR70	704274808	9	7	580	964675608	KLAPPE VORM.
O-RING 12X2 NBR70	704274808	12	4	581	964675708	GITTERROST VORM.
O-RING 12X2 NBR70	704274808	11	2	582	964675808	DECKEL KPL.

30.3.2023

etk\_en\_de\_074580\_LR\_1600\_2

1270

**LIEBHERR**Alphabetical index  
Alphabetischer Index

Bezeichnung	Artikel	Pos.	Menge	Seite	Baugruppe	Bezeichnung
O-RING 12X2 NBR70	704274808	6	4	583	964677508	DECKEL KPL.
O-RING 12X2 NBR70	704274808	6	4	584	964677608	DECKEL KPL.
O-RING 12X2 NBR70	704274808	6	4	585	964677708	DECKEL KPL.
O-RING 12X2 NBR70	704274808	6	4	586	964677808	DECKEL KPL.
O-RING 12X2 NBR70	704274808	6	4	587	964677908	DECKEL KPL.
O-RING 12X2 NBR70	704274808	6	6	609	964816708	DECKEL KPL.
O-RING 132X3 NBR 70	7264141	43	1	325	10356599	VERTEILERGETRIEBE
O-RING 135X3 NBR 70 SPF	726452801	29	1	70	774356608	ELEKTROPUMPE
O-RING 13X2,5 HNBR	10294172	19	1	373	7027481	KRAFTSTOFFSEPARATOR
O-RING 140X3 NBR70	570163708	5	1	520	10327167	ELEKTROPUMPE
O-RING 14X1,1 NBR70	570010108	3	2	186	511449808	WEGEVENTIL
O-RING 14X1,1 NBR70	570010108	4	1	397	502612608	MAGNETVENTIL
O-RING 14X1,1 NBR70	570010108	3	2	657	511494308	WEGEVENTIL
O-RING 14X3 NBR70	726405608	29	1	468	10411019	HYDROZYLINDER
O-RING 14X3 NBR70	726405608	34	1	706	10411015	RUECKFALLSTUETZE
O-RING 150X3 FPM70	571664808	52	1	55	932710201	PLANETENGETRIEBE
O-RING 150X3 NBR70	518578108	19	1	57	90005106	WINKELGETRIEBE
O-RING 150X3 NBR70	518578108	19	1	66	90005214	WINKELGETRIEBE
O-RING 150X3 NBR70	518578108	142	5	218	966928008	DIESELMOTOR VORM.
O-RING 150X3 NBR70	518578108	3	1	379	915282208	PUMPE F.WINDE 5+6
O-RING 151,99X3,53 NBR90	10293880	20	1	382	11171003	PUMPENTRAEGER
O-RING 15X2 FPM80	571234208	23	4	343	10359251	VERSTELLPUMPE
O-RING 15X2 NBR90	514542408	43	1	34	10412675	DRUCKBEGRENZUNGSVENTI
O-RING 160X2,5	7624285	24	1	520	10327167	ELEKTROPUMPE
O-RING 165X3 FKM 70	726440001	16	1	520	10327167	ELEKTROPUMPE
O-RING 167X2,5 NBR80	571516508	22	1	343	10359251	VERSTELLPUMPE
O-RING 16X2 NBR70	726407908	(1)	1	204	915788108	ZUSATZHYDRAULIK MONTAGE
O-RING 16X2 NBR70	726407908	7	2	512	10475262	ABSPERRORGAN
O-RING 174X4 NBR 70	571844508	55	1	140	11080912	ANTRIEB
O-RING 17X2 FPM70	571082608	(2)	1	29	915847108	HYDRAULIK MITTELTEIL
O-RING 17X2 FPM70	571082608	(2)	1	29	915847108	HYDRAULIK MITTELTEIL
O-RING 17X2 FPM70	571082608	(2)	1	152	915277408	ZUSATZHYDRAULIK WINDE 1
O-RING 17X2,5 NBR90	726409108	(1)	1	30	915847108	HYDRAULIK MITTELTEIL
O-RING 180X3 FPM70	500323008	59	1	856	11114026	ANTRIEB
O-RING 180X3 NBR70	726413208	59	1	170	11100248	ANTRIEB
O-RING 185X3 FKM 70	761035903	71	2	57	90005106	WINKELGETRIEBE
O-RING 185X3 FKM 70	761035903	71	2	66	90005214	WINKELGETRIEBE
O-RING 195X3 NBR 70	761021703	81	1	57	90005106	WINKELGETRIEBE
O-RING 195X3 NBR 70	761021703	81	1	66	90005214	WINKELGETRIEBE
O-RING 19X2,5 NBR70	726424108	(21)	2	658	10424402	STUEBERBLOCK
O-RING 20,3X2,4 NBR70	502932908	597	4	690	915924408	DRUCKLUFTANLAGE
O-RING 200X3 NBR 70	726421501	73	1	57	90005106	WINKELGETRIEBE
O-RING 200X3 NBR 70	726421501	73	1	66	90005214	WINKELGETRIEBE
O-RING 200X3 NBR 70	726421501	59	1	140	11080912	ANTRIEB
O-RING 20X2 FPM70	571082008	(2)	1	29	915847108	HYDRAULIK MITTELTEIL
O-RING 20X2 FPM70	571082008	(2)	1	74	915847308	ZUSATZHYDR.RAUPENTRAEG
O-RING 210X3 NBR70	518556108	75	1	57	90005106	WINKELGETRIEBE
O-RING 210X3 NBR70	518556108	75	1	66	90005214	WINKELGETRIEBE
O-RING 22,2X3 NBR70	540184308	68	4	57	90005106	WINKELGETRIEBE
O-RING 22,2X3 NBR70	540184308	68	4	66	90005214	WINKELGETRIEBE
O-RING 22,2X3 NBR70	540184308	16	1	199	540270514	ANTRIEB KPL
O-RING 22X1,5 FPM70	571082708	(3)	1	29	915847108	HYDRAULIK MITTELTEIL
O-RING 235X3 FKM 70	10014136	58	1	856	11114026	ANTRIEB
O-RING 23X2,5 NBR 70	726454601	34	1	57	90005106	WINKELGETRIEBE
O-RING 23X2,5 NBR 70	726454601	34	1	66	90005214	WINKELGETRIEBE
O-RING 24X2 NBR70	726430608	32	2	658	10424402	STUEBERBLOCK
O-RING 24X2,5 NBR70	726424877	8	2	38	510692308	KUGELHAHN
O-RING 26X1,5 FPM70	571082108	(3)	1	29	915847108	HYDRAULIK MITTELTEIL
O-RING 26X3 NBR90	510711308	(18)	1	926	922748908	ZUSATZHYDR.BOLZENZIEHZ
O-RING 27,3X2,4	11491438	10	8	664	10424716	KUGELHAHNKOMBINATION

30.3.2023

etk\_en\_de\_074580\_LR\_1600\_2

1271

**LIEBHERR**Alphabetical index  
Alphabetischer Index

Bezeichnung	Artikel	Pos.	Menge	Seite	Baugruppe	Bezeichnung
O-RING 285X3 NBR70	571551408	58	1	140	11080912	ANTRIEB
O-RING 285X3 NBR70	571551408	58	1	170	11100248	ANTRIEB
O-RING 29X3 NBR70	530073208	31	2	658	10424402	STUEBERBLOCK
O-RING 29X4,5 NBR 70	726453801	69	1	176	969791601	DREHWERKANTRIEB
O-RING 29X4,5 NBR 70	726453801	69	1	181	90000600	DREHANTRIEB
O-RING 30X3,5 NBR3-70 MAN3	10012634	6	1	230	9739386	KURBELGEHAEUSEENTLUEFT
O-RING 30X3,5 NBR3-70 MAN3	10012634	332	1	969	967384608	SERVICEPAKET
O-RING 320X3 NBR70	761020303	73	1	176	969791601	DREHWERKANTRIEB
O-RING 320X3 NBR70	761020303	73	1	181	90000600	DREHANTRIEB
O-RING 32X3 FPM70	571076908	(2)	1	152	915277408	ZUSATZHYDRAULIK WINDE 1
O-RING 32X3 FPM70	571076908	(2)	1	928	11007335	HYDRAULIKAGGREGAT
O-RING 340X4 NBR 72	761034103	32	1	59	939566801	LAGERUNG
O-RING 340X4 NBR 72	761034103	32	1	61	939567501	LAGERUNG
O-RING 340X4 NBR 72	761034103	24	1	176	969791601	DREHWERKANTRIEB
O-RING 340X4 NBR 72	761034103	24	1	181	90000600	DREHANTRIEB
O-RING 39,34X2,62 FKM 70	10097960	(14)	1	63	10653006	VERSTELLUNG
O-RING 39,34X2,62 FKM 70	10097960	14	1	143	10354659	STEUERTEIL
O-RING 39,7X3,5 NBR70	570588908	3	1	506	570832008	FILTERDECKEL
O-RING 400X4 NBR 70	761033903	16	1	59	939566801	LAGERUNG
O-RING 400X4 NBR 70	761033903	16	1	61	939567501	LAGERUNG
O-RING 40X3 FPM70	571077108	(4)	1	152	915277408	ZUSATZHYDRAULIK WINDE 1
O-RING 40X3 FPM70	571077108	(4)	1	928	11007335	HYDRAULIKAGGREGAT
O-RING 42X3 NBR90	726421208	19	1	547	964598008	SCHEIBENWISCHANLAGE EIN
O-RING 480X4 NBR 70	761032303	11	1	57	90005106	WINKELGETRIEBE
O-RING 480X4 NBR 70	761032303	11	1	66	90005214	WINKELGETRIEBE
O-RING 51X2,5 NBR 90	7025208	9	2	664	10424716	KUGELHAHNKOMBINATION
O-RING 54X3 NBR70	726405508	68	1	176	969791601	DREHWERKANTRIEB
O-RING 54X3 NBR70	726405508	68	1	181	90000600	DREHANTRIEB
O-RING 550X4 NBR 70	761033303	12	1	57	90005106	WINKELGETRIEBE
O-RING 550X4 NBR 70	761033303	12	1	66	90005214	WINKELGETRIEBE
O-RING 600X4 NBR 70	761020803	2	1	55	932710201	PLANETENGETRIEBE
O-RING 600X4 NBR 70	761020803	3	1	61	939567501	LAGERUNG
O-RING 64X3 NBR70	726427408	3	1	57	90005106	WINKELGETRIEBE
O-RING 64X3 NBR70	726427408	3	1	66	90005214	WINKELGETRIEBE
O-RING 6X1 NBR90	570690608	22	1	70	774356608	ELEKTROPUMPE
O-RING 6X1 NBR90	570690608	17	1	673	571529608	DRUCKVENTIL
O-RING 6X1 NBR90	570690608	7	1	674	571130108	DRUCKBEGRENZUNGSVENTI
O-RING 6X1,5 NBR90	510712908	11	3	186	511449808	WEGEVENTIL
O-RING 6X1,5 NBR90	510712908	11	3	657	511494308	WEGEVENTIL
O-RING 7,5X1,5 NBR70	500761377	3	3	522	774386008	VERTEILERKOMBINATION
O-RING 7,65X1,78 FKM 90	7022118	20	1	142	10678407	VERSTELLUNG
O-RING 7,65X1,78 FKM 90	7022118	20	6	858	10470332	VERSTELLUNG
O-RING 75X2,5 NBR70	521202808	22	1	362	510238008	HYDROMOTOR
O-RING 78,97X3,53 FKM 70	10220707	6	1	179	510235408	HYDROMOTOR
O-RING 98,02X3,53 S-FPM 75	7372303	(15)	1	179	510235408	HYDROMOTOR
O-RING 9X1,5 NBR90	521196508	48	2	57	90005106	WINKELGETRIEBE
O-RING 9X1,5 NBR90	521196508	48	2	66	90005214	WINKELGETRIEBE
O-RING AEHNL.ISO 3601-1 15X	7380619	7	1	38	510692308	KUGELHAHN
O-RING AEHNL.ISO 3601-1 19,	7380196	22	1	659	10451049	WEGEVENTIL
O-RING ARP 568 10,52X1,83 NB	501243708	(1)	1	153	915277408	ZUSATZHYDRAULIK WINDE 1
O-RING ARP 568 10,52X1,83 NB	501243708	1	1	156	471030708	VERSCHRAUBUNG
O-RING ARP 568 10,82X1,78 NB	510718108	12	3	329	571911308	ANSTEUERGERAET
O-RING ARP 568 10,82X1,78 NB	510718108	12	3	335	10291840	ANSTEUERGERAET
O-RING ARP 568 10,82X1,78 NB	510718108	27	1	660	511300508	STUEBERBLOCK
O-RING ARP 568 10,82X1,78 NB	510718108	27	1	661	10489734	DRUCKBEGRENZUNGSVENTI
O-RING ARP 568 10,82X1,78 NB	510760408	32	1	552	10228112	HEIZKLIMAGERAET
O-RING ARP 568 101,19X3,53	513115008	11	1	351	571900608	PUMPENTRAEGER
O-RING ARP 568 101,27X2,62	570049408	19	1	342	10326926	PUMPENTRAEGER
O-RING ARP 568 11,89X1,98 N	571130508	8	1	674	571130108	DRUCKBEGRENZUNGSVENTI
O-RING ARP 568 12,37X2,62 NB	510746108	10	1	328	571514608	ABSCHALTVENTIL

30.3.2023

etk\_en\_de\_074580\_LR\_1600\_2

1272

**LIEBHERR**Alphabetical index  
Alphabetischer Index

Bezeichnung	Artikel	Pos.	Menge	Seite	Baugruppe	Bezeichnung
O-RING ARP 568 12,37X2,62 NB	510746108	10	1	341	571899508	ABSCHALTVENTIL
O-RING ARP 568 12,37X2,62 NB	510746108	10	1	386	571514008	ABSCHALTVENTIL
O-RING ARP 568 12,37X2,62 NB	510746108	13	2	397	502612608	MAGNETVENTIL
O-RING ARP 568 12,37X2,62 NB	510746108	1	1	668	10218310	LASTHALTEVENTIL
O-RING ARP 568 12,37X2,62 NB	510746108	24	2	672	511308608	PROPORTIONALVENTIL
O-RING ARP 568 12,42X1,78 NB	514591508	44	1	36	10412677	HANDBETAETIGUNG
O-RING ARP 568 12,42X1,78 NB	514591508	26	2	327	571514208	ANSCHLUSSPLATTE
O-RING ARP 568 12,42X1,78 NB	514591508	15	2	329	571911308	ANSTEUERGERAET
O-RING ARP 568 12,42X1,78 NB	514591508	15	2	335	10291840	ANSTEUERGERAET
O-RING ARP 568 133,02X2,62	570710808	9	1	327	571514208	ANSCHLUSSPLATTE
O-RING ARP 568 139,37X2,62	570666208	9	1	340	571898908	ANSCHLUSSPLATTE
O-RING ARP 568 145,72X2,62	518500908	26	1	346	10359247	VERSTELLPUMPE
O-RING ARP 568 148,49X5,33	514527508	13	1	503	510669108	RUECKLAUFFILTER
O-RING ARP 568 14X1,78 NBR9	515710608	31	1	552	10228112	HEIZKLIMAGERAET
O-RING ARP 568 15,54X2,62 NB	515710408	11	8	664	10424716	KUGELHAHNKOMBINATION
O-RING ARP 568 158,42X2,62	571239808	9	1	334	571903008	ANSCHLUSSPLATTE
O-RING ARP 568 158,42X2,62	571239808	26	1	352	10359248	VERSTELLPUMPE
O-RING ARP 568 170,82X7 NB	570588308	8	1	503	510669108	RUECKLAUFFILTER
O-RING ARP 568 170,82X7 NB	570588308	1	1	506	570832008	FILTERDECKEL
O-RING ARP 568 170,82X7 NB	570588308	329	1	963	967384508	SERVICEPAKET
O-RING ARP 568 170,82X7 NB	570588308	329	1	969	967384608	SERVICEPAKET
O-RING ARP 568 18,72X2,62 NB	510738308	12	1	348	571900808	REGLERELEMENT
O-RING ARP 568 18,72X2,62 NB	510738308	12	1	349	10472202	REGLERELEMENT
O-RING ARP 568 2,9X1,78 NB	511049208	3	1	397	502612608	MAGNETVENTIL
O-RING ARP 568 20,29X2,62 NB	726420208	4	1	660	511300508	STUEBERBLOCK
O-RING ARP 568 202,79X3,53	571307708	12	1	62	10428768	VERSTELLMOTOR
O-RING ARP 568 21,89X2,62 NB	570470277	8	4	664	10424716	KUGELHAHNKOMBINATION
O-RING ARP 568 23,4X3,53 NB	514549508	42	1	34	10412675	DRUCKBEGRENZUNGSVENTI
O-RING ARP 568 23,52X1,78 N	570652308	25	1	660	511300508	STUEBERBLOCK
O-RING ARP 568 23,52X1,78 N	570652308	25	1	661	10489734	DRUCKBEGRENZUNGSVENTI
O-RING ARP 568 24,99X3,53 NB	510587808	562	6	184	915278108	ZUSATZHYDRAULIK DREHWE
O-RING ARP 568 24,99X3,53 NB	510587808	543	2	649	916916908	HYDRAULIK
O-RING ARP 568 24,99X3,53 NB	510587808	567	4	687	915479508	ZUSATZHYDRAULIK PUMPE
O-RING ARP 568 26,64X2,62 NB	570048808	17	2	329	571911308	ANSTEUERGERAET
O-RING ARP 568 26,64X2,62 NB	570048808	17	2	335	10291840	ANSTEUERGERAET
O-RING ARP 568 29,82X2,62 NB	518613508	25	1	326	10359241	VERSTELLPUMPE
O-RING ARP 568 29,82X2,62 NB	518613508	25	1	330	10359242	VERSTELLPUMPE
O-RING ARP 568 29,82X2,62 NB	518613508	25	1	337	10359250	VERSTELLPUMPE
O-RING ARP 568 29,82X2,62 NB	518613508	25	1	338	10359246	VERSTELLPUMPE
O-RING ARP 568 29,82X2,62 NB	518613508	25	1	380	10359245	VERSTELLPUMPE
O-RING ARP 568 29,87X1,78 NB	510747808	10	1	329	571911308	ANSTEUERGERAET
O-RING ARP 568 29,87X1,78 NB	510747808	10	1	335	10291840	ANSTEUERGERAET
O-RING ARP 568 29,87X1,78 NB	510747808	39	2	672	511308608	PROPORTIONALVENTIL
O-RING ARP 568 32,92X3,53 NB	510587008	547	4	649	916916908	HYDRAULIK
O-RING ARP 568 32,92X3,53 NB	510587008	(1)	1	650	916916908	HYDRAULIK
O-RING ARP 568 32,92X3,53 NB	510587008	(1)	1	650	916916908	HYDRAULIK
O-RING ARP 568 34,52X3,53 NB	501204208	16	2	185	510401908	UMSCHALTVENTIL
O-RING ARP 568 34,65X1,78 NB	510739908	43	1	36	10412677	HANDBETAETIGUNG
O-RING ARP 568 36,17X2,62 NB	726425208	50	1	36	10412677	HANDBETAETIGUNG
O-RING ARP 568 37,69X3,53 NB	510586708	53	8	29	915847108	HYDRAULIK MITTELTEIL
O-RING ARP 568 37,69X3,53 NB	510586708	53	2	74	915847308	ZUSATZHYDR.RAUPENTRAEG
O-RING ARP 568 37,69X3,53 NB	510586708	53	2	78	915847508	ZUSATZHYDR.RAUPENTRAEG
O-RING ARP 568 37,69X3,53 NB	510586708	53	2	92	915847208	ZUSATZHYDR.RAUPENTRAEG
O-RING ARP 568 37,69X3,53 NB	510586708	53	2	94	915847408	ZUSATZHYDR.RAUPENTRAEG
O-RING ARP 568 37,69X3,53 NB	510586708	2	1	142	10678407	VERSTELLUNG
O-RING ARP 568 37,69X3,53 NB	510586708	42	3	152	915277408	ZUSATZHYDRAULIK WINDE 1
O-RING ARP 568 37,69X3,53 NB	510586708	42	3	158	915277508	ZUSATZHYDRAULIK WINDE 2
O-RING ARP 568 37,69X3,53 NB	510586708	20	6	184	915278108	ZUSATZHYDRAULIK DREHWE
O-RING ARP 568 37,69X3,53 NB	510586708	127	4	649	916916908	HYDRAULIK
O-RING ARP 568 37,69X3,53 NB	510586708	554	20	649	916916908	HYDRAULIK

30.3.2023

etk\_en\_de\_074580\_LR\_1600\_2

1273

**LIEBHERR**Alphabetical index  
Alphabetischer Index

Bezeichnung	Artikel	Pos.	Menge	Seite	Baugruppe	Bezeichnung
O-RING ARP 568 37,69X3,53 NB	510586708	(1)	1	650	916916908	HYDRAULIK
O-RING ARP 568 37,69X3,53 NB	510586708	560	2	650	916916908	HYDRAULIK
O-RING ARP 568 37,69X3,53 NB	510586708	(1)	1	650	916916908	HYDRAULIK
O-RING ARP 568 37,69X3,53 NB	510586708	1	1	679	511516208	SAE-FLANSCHHAELFTE
O-RING ARP 568 37,69X3,53 NB	510586708	43	4	861	915285808	ZUSATZHYDRAULIK WINDE 6
O-RING ARP 568 39,34X2,62 NB	726419108	25	1	331	10359243	VERSTELLPUMPE
O-RING ARP 568 39,34X2,62 NB	726419108	25	1	336	10359244	VERSTELLPUMPE
O-RING ARP 568 4,47X1,78 NB	513119208	50	1	672	511308608	PROPORTIONALVENTIL
O-RING ARP 568 45,69X2,62 NB	514507808	(16)	1	352	10359248	VERSTELLPUMPE
O-RING ARP 568 47,22X3,53 NB	510587908	(1)	1	217	966928008	DIESELMOTOR VORM.
O-RING ARP 568 47,22X3,53 NB	510587908	43	3	217	966928008	DIESELMOTOR VORM.
O-RING ARP 568 52,07X2,62 NB	726426508	6	1	200	510230608	HYDROMOTOR
O-RING ARP 568 56,74X3,53 NB	726421608	40	2	217	966928008	DIESELMOTOR VORM.
O-RING ARP 568 6,07X1,78 NB	510738408	15	1	328	571514608	ABSCHALTVENTIL
O-RING ARP 568 6,07X1,78 NB	510738408	16	1	329	571911308	ANSTEUERGERAET
O-RING ARP 568 6,07X1,78 NB	510738408	16	1	335	10291840	ANSTEUERGERAET
O-RING ARP 568 6,07X1,78 NB	510738408	15	1	341	571899508	ABSCHALTVENTIL
O-RING ARP 568 6,07X1,78 NB	510738408	15	1	386	571514008	ABSCHALTVENTIL
O-RING ARP 568 6,07X1,78 NB	510738408	441	4	675	571362608	VORSTEUERVENTIL
O-RING ARP 568 63,09X3,53 NB	570588808	11	1	503	510669108	RUECKLAUFFILTER
O-RING ARP 568 64,77X2,62 NB	515705108	15	1	201	570112908	TRIEBWERK
O-RING ARP 568 66,34X2,62 NB	514504208	(5)	1	352	10359248	VERSTELLPUMPE
O-RING ARP 568 75,87X2,62 NB	514530408	(20)	2	326	10359241	VERSTELLPUMPE
O-RING ARP 568 75,87X2,62 NB	514530408	20	1	342	10326926	PUMPENTRAEGER
O-RING ARP 568 75,87X2,62 NB	514530408	10	1	351	571900608	PUMPENTRAEGER
O-RING ARP 568 82,14X3,53 NB	518623608	39	1	354	10472204	TRIEBWERK
O-RING ARP 568 85,32X3,53 NB	510599308	60	1	217	966928008	DIESELMOTOR VORM.
O-RING ARP 568 9,19X2,62 NB	514589108	13	1	349	10472202	REGLERELEMENT
O-RING ARP 568 9,25X1,78 NB	510719008	26	1	660	511300508	STUEBERBLOCK
O-RING ARP 568 9,25X1,78 NB	510719008	26	1	661	10489734	DRUCKBEGRENZUNGSVENTI
O-RING ARP 568 9,25X1,78 NB	510738608	26	2	340	571898908	ANSCHLUSSPLATTE
O-RING ARP 568 91,67X3,53 NB	514523408	12	1	382	11171003	PUMPENTRAEGER
O-RING ARP 568-NBR70 6,07X1	726419608	20	1	673	571529608	DRUCKVENTIL
O-RING DIN 3770 217X3 NBR	10802236	44	6	325	10356599	VERTEILERGETRIEBE
O-RING DIN 3770 25X2,5 FPM7	726422308	405	2	219	966928008	DIESELMOTOR VORM.
O-RING DIN 3771 110X2 NBR 7	726423401	5	1	456	10042043	WASSERHEIZGERAET
O-RING DIN 3771 23,6X2,9 NBR	571817308	(1)	1	80	964838408	ELEKTRIK RAUPENTRAEGER
O-RING DIN 3771 55,25X2,62	511052108	10	1	185	510401908	UMSCHALTVENTIL
O-RING ISO 3601-1 151,99X3,53	7380422	16	1	484	94009255	HYDRAULIKZYLINDER
O-RING ISO 3601-1 17,17X1,78	7381103	4	2	319	9079186	DREHZAHLGEBER KPL.
O-RING ISO 3601-1 5,28X1,78 N	726426608	49	2	672	511308608	PROPORTIONALVENTIL
O-RING ISO 3601-1 7,65X1,78	7380573	20	1	63	10653006	VERSTELLUNG
O-RING ISO 3601-1 9,25X1,78 F	7380574	5	4	669	10342823	DRUCKREGELVENTIL
OEL-LUFTKUEHLER	10334215	1	1	370	966002708	ZUSATZKUEHLER VORM.
OEL-LUFTKUEHLER 75KW	11007003	1	1	363	966928408	OELKUEHLER VORM.
OELABLASSSCHLAUCH KPL.	10032297	41	1	126	915239408	WERKZEUG
OELABLASSSCHRAUBE M26X	789011908	3	1	497	966458108	KRAFTSTOFFBEHAELTER VO
OELABLASSSCHRAUBE M26X	789011908	13	1	500	915279808	OELBEHAELTER KPL.
OELABLASSSCHRAUBE M26X	789011908	5	1	502	964630508	OELBEHAELTER VORM.
OELABSCHIEDER OEL	10012136	5	1	230	9739386	KURBELGEHAEUSEENTLUEFT
OELABSCHIEDER OEL	10012136	31	1	969	967384608	SERVICEPAKET
OELBEHAELTER KPL.	915279808	144	1	13		LIEBHERR RAUPENKRAN LR 1
OELBEHAELTER SCHWK. 595L	964630608	1	1	502	964630508	OELBEHAELTER VORM.
OELBEHAELTER VORM.	964630508	1	1	500	915279808	OELBEHAELTER KPL.
OELKUEHLER	10012289	14	1	254	9739122	OELKUEHLER
OELKUEHLER	10650669	1	1	364	11007003	OEL-LUFTKUEHLER
OELKUEHLER	9739122	20	1	253	9739355	OELKUEHLER ANBAU
OELKUEHLER ANBAU	9739355	50	1	225	10120590	DIESELMOTOR
OELKUEHLER VORM.	966928408	130	1	218	966928008	DIESELMOTOR VORM.
OELLEITUNG	10650159	60	1	134	10802451	SEILWINDE

30.3.2023

etk\_en\_de\_074580\_LR\_1600\_2

1274

**LIEBHERR**Alphabetical index  
Alphabetischer Index



Bezeichnung	Artikel	Pos.	Menge	Seite	Baugruppe	Bezeichnung
OELLEITUNG	10650159	60	2	165	10802450	SEILWINDE
OELLEITUNG	11114027	60	1	848	10802453	SEILWINDE
OELLEITUNG	9739118	65	1	225	10120590	DIESELMOTOR
OELMESSSTAB	10017450	7	1	238	9739188	OELMESSSTAB MIT ROHR
OELMESSSTAB	10802235	28	1	325	10356599	VERTEILERGETRIEBE
OELMESSSTAB 1 1/8"	927554401	1	1	177	927554301	ENTLUEFTUNGSSTUTZEN
OELMESSSTAB MIT ROHR	9739188	18	1	225	10120590	DIESELMOTOR
OELRUECKLAUFLEITUNG	10222365	8	1	253	9739355	OELKUEHLER ANBAU
OELRUECKLAUFLEITUNG	10287105	21	1	301	9739494	ATL-ANBAU
OELRUECKLAUFLEITUNG	10287107	29	1	301	9739494	ATL-ANBAU
OELSPRITZDUESE	10222322	4	1	229	9739243	KOLBENKUEHLUNG
OELSTANDSAUGE G1" ALU	774320108	4	1	502	964630508	OELBEHAELTER VORM.
OELWANNE R-MOTOR/D846	9739361	1	1	236	9739362	OELWANNE
OELWANNE R-MOTOR/D846	9739362	16	1	225	10120590	DIESELMOTOR
OVALRING 11X60X120 GK 10	10871568	6	4	467	964568508	STANGE VORM.
OVALRING 11X60X120 GK 10	10871568	6	4	870	96045276	STANGE VORM.
PARABEL-GUMMIPUFFER 30	10040502	33	1	717	965885508	KAMERAANBAU DREHBUEHN
PASSFEDER DIN 6885 B 20X12	504005608	61	13	325	10356599	VERTEILERGETRIEBE
PASSKERBSTIFT ISO 8745 6X	431103708	6	4	704	915283108	S-RUECKHALTESICHERUNG
PASSSCHEIBE 0,6	7023743	20	1	354	10472204	TRIEBWERK
PASSSCHEIBE 0,6	7023743	21	1	354	10472204	TRIEBWERK
PASSSCHEIBE 0,8	7023744	20	1	354	10472204	TRIEBWERK
PASSSCHEIBE 1	7023742	20	1	354	10472204	TRIEBWERK
PASSSCHEIBE 1,2	7023745	20	1	354	10472204	TRIEBWERK
PASSSCHEIBE 140,1X159,9X3	938049801	32	1	66	90005214	WINKELGETRIEBE
PASSSCHEIBE 58X70X0,1	570114208	17	2	201	570112908	TRIEBWERK
PASSSCHEIBE 58X70X0,3	570114308	18	1	201	570112908	TRIEBWERK
PASSSCHEIBE DIN 988 16X22X	422014001	23	3	199	540270514	ANTRIEB KPL
PASSSCHEIBE DIN 988 32X45X	422001508	17	1	910	964789008	FAB-STUETZE
PASSSCHEIBE DIN 988 40X50X	500628408	5	1	894	969047508	LASCHE KPL.
PASSSCHEIBE DIN 988 80X10	421000608	69	2	831	918651508	SL-REDUZIERSTUECK
PATCHKABEL 1M	10472203	5	1	435	96054972	LEITUNG
PEDALGEBER 20° SPF	10297309	10	2	431	964835908	ELEKTRIK KABINE
PEDALTRAEGER EINBAU	964720408	3	1	530	964359708	KRANFUEHRERKABINE VORM
PENDELROLLENLAGER 280X3	746160301	2	1	59	939566801	LAGERUNG
PENDELROLLENLAGER 280X3	746160301	1	1	61	939567501	LAGERUNG
PENDELROLLENLAGER 280X3	746160301	2	1	61	939567501	LAGERUNG
PENDELROLLENLAGER DIN 6	746110808	39	4	325	10356599	VERTEILERGETRIEBE
PENDELROLLENLAGER DIN 6	746137701	27	1	59	939566801	LAGERUNG
PENDELROLLENLAGER DIN 6	746137701	27	1	61	939567501	LAGERUNG
PENDELROLLENLAGER DIN 63	746160008	6	1	138	571842008	FLANSCH
PENDELROLLENLAGER DIN 63	746160008	6	1	854	571916408	FLANSCH
PERSOENLICHE SCHUTZAUSR	916959908	98	1	12		LIEBHERR RAUPENKRAN LR 1
PILZKOPFBAND 25MM PS18	802102008	12	2.8	396	964678208	DECKEL KPL.
PILZKOPFBAND 25MM PS18	802102008	65	10.8	578	915280908	GERAEUSCHDAEMMUNG
PILZKOPFBAND 25MM PS18	802102008	9	3.7	583	964677508	DECKEL KPL.
PILZKOPFBAND 25MM PS18	802102008	9	5	584	964677608	DECKEL KPL.
PILZKOPFBAND 25MM PS18	802102008	9	5.7	585	964677708	DECKEL KPL.
PILZKOPFBAND 25MM PS18	802102008	9	4	586	964677808	DECKEL KPL.
PILZKOPFBAND 25MM PS18	802102008	10	4.3	587	964677908	DECKEL KPL.
PILZTASTE	606652608	11	1	602	965113808	BEDIENPULT
PL FALLE	11001622	2	1	917	910552408	LASTHAKEN
PLANETENACHSE	570795808	2	3	198	540270414	ABTRIEB KPL
PLANETENGETRIEBE	11005308	1	1	192	10802280	SEILWINDE
PLANETENGETRIEBE RAL 704	932710201	3	2	52	915847808	RAUPENTRAEGER LI.
PLANETENGETRIEBE RAL 704	932710201	3	2	88	915848108	RAUPENTRAEGER RE.
PLANETENRAD	927636201	40	3	181	90000600	DREHANTRIEB
PLANETENRAD	927636601	55	3	181	90000600	DREHANTRIEB
PLANETENRAD KPL.	12107874	340	3	136	11080911	GETRIEBE
PLANETENRAD Z=26	927633801	20	5	181	90000600	DREHANTRIEB

30.3.2023

etk\_en\_de\_074580\_LR\_1600\_2

1275

**LIEBHERR**Alphabetical index  
Alphabetischer Index

Bezeichnung	Artikel	Pos.	Menge	Seite	Baugruppe	Bezeichnung
PLANETENSTUFE	11005313	11	1	193	11005308	PLANETENGETRIEBE
PLANETENSTUFE	11005314	21	1	193	11005308	PLANETENGETRIEBE
PLANETENTRAEGER	11005316	24	1	193	11005308	PLANETENGETRIEBE
PLANETENTRAEGER	12106727	1	1	136	11080911	GETRIEBE
PLANETENTRAEGER	512278314	341	1	850	11114023	GETRIEBE
PLANETENTRAEGER	570795908	1	1	198	540270414	ABTRIEB KPL
PLANETENTRAEGER 255 42C	927636501	50	1	181	90000600	DREHANTRIEB
PLANETENTRAEGER 275 42C	927635901	35	1	181	90000600	DREHANTRIEB
PLANETENTRAEGER 325 42C	927633701	15	1	181	90000600	DREHANTRIEB
PLATTE	570009708	12	1	397	502612608	MAGNETVENTIL
PLATTE 15X30X50 PA6G	288176208	12	1	21	921530008	EINBAU SCHLEIFRINGKOERPE
PLATTE 50X20X2 PE	975221608	4	2	544	964561008	HECKSCHEIBE VORM.
PLATTE KPL. SPF	963253908	4	2	734	916196608	GRUNDPLATTE DREHBUEHNE
PLATTE KPL. SPF	963253908	36	2	740	917177308	BALLASTRAHMEN KRANABST
PLATTE VORM.	96001009	1	1	612	966803408	AUFBAUTEILE MONTAGETAPE
PLEUELLAGER NORMAL	10012150	3	1	243	9739287	PLEUELSTANGE
PLEUELSCHRAUBE M14X1,5X	9077199	2	2	243	9739287	PLEUELSTANGE
PLEUELSTANGE	10222337	1	1	243	9739287	PLEUELSTANGE
PLEUELSTANGE	9739287	38	6	225	10120590	DIESELMOTOR
PODEST 1245X1995X1051 ALM	11114570	11	1	570	916916808	PODEST KRANKABINE
PODEST GROSS ALUMINIUM	966301208	1	3	426	916981908	LAUFSTEG DREHBUEHNE
PODEST KLEIN ALUMINIUM SP	966301308	2	1	426	916981908	LAUFSTEG DREHBUEHNE
PODEST KRANKABINE	916916808	155	1	13		LIEBHERR RAUPENKRAN LR 1
PODEST SPF	965498408	50	2	830	918651508	SL-REDUZIERSTUECK
PODEST SPF	966286708	7	1	734	916196608	GRUNDPLATTE DREHBUEHNE
PODEST SPF	966286808	23	1	734	916196608	GRUNDPLATTE DREHBUEHNE
PODEST VORN SPF	966910908	4	1	527	916914208	KRANFUEHRERKRABINE KPL.
POLYAMIDROHR DIN 73378 6	10873149	9	60	67	915848008	ZENTRALSCHMIERUNG RAUP
POLYAMIDROHR DIN 73378 6	10873149	90	100	518	915280008	ZENTRALSCHMIERANLAGE O
POLYFLEXROHR 127MM EDEL	10440542	3	1	388	915278508	SCHALLDAEMPFERANLAGE
PRATZE SINT-D39	9078321	5	1	261	9739248	EINSPRITZDUESE MIT BEFEST
PRESSKLEMME 2 CU	11170565	6	2	117	962009308	ABSTUETZPLATTE KPL.
PRESSKLEMME 2 CU	11170565	63	2	427	916981908	LAUFSTEG DREHBUEHNE
PRESSKLEMME 2 CU	11170565	25	8	734	916196608	GRUNDPLATTE DREHBUEHNE
PRESSKLEMME 2 CU	11170565	9	2	735	965575208	ZENTRIERUNG KPL.
PRESSKLEMME 2 CU	11170565	56	8	830	918651508	SL-REDUZIERSTUECK
PROFILDICHRING	10032348	2	1	239	9739242	ZYLINDERLAUFBUCHSE
PROFILHOHLWELLE D75/28X	12104665	170	1	325	10356599	VERTEILERGETRIEBE
PROFILRING PR10-S/L A3P	477100308	594	1	690	915924408	DRUCKLUFTANLAGE
PROFILRING PR6-S/L A3P	477101408	591	2	690	915924408	DRUCKLUFTANLAGE
PROFILSCHELLE 108/K1/5 A2-7	10451206	115	1	218	966928008	DIESELMOTOR VORM.
PROFILSCHNUR	10585657	141	1.4	850	11114023	GETRIEBE
PROFILSCHNUR	501507014	141	0.7	195	11347396	SEILTROMMEL
PROFILSCHNUR	501507014	200	0.3	197	11347399	FLANSCHLAGER
PROPORTIONALMAGNET	10296245	(1)	1	858	10470332	VERSTELLUNG
PROPORTIONALMAGNET	11161919	(27)	1	63	10653006	VERSTELLUNG
PROPORTIONALMAGNET	11161919	1	1	345	10114975	STEUERVENTIL
PROPORTIONALMAGNET 24V	10471437	(2)	2	338	10359246	VERSTELLPUMPE
PROPORTIONALMAGNET 24V	10471437	(2)	2	380	10359245	VERSTELLPUMPE
PROPORTIONALMAGNET 24V	10471437	(1)	2	384	10359249	VERSTELLPUMPE
PROPORTIONALMAGNET 24V	571911708	13	2	329	571911308	ANSTEUERGERAET
PROPORTIONALMAGNET 24V	571911708	13	2	335	10291840	ANSTEUERGERAET
PROPORTIONALVENTIL 340BA	511308608	110	1	648	916916908	HYDRAULIK
PRUEFADAPTER	910506108	10	1	614	966803508	VERKABELUNG MONTAGETA
PRUEFANSCHLUSS M22X1,5	502921408	625	1	690	915924408	DRUCKLUFTANLAGE
PUMPE F.DREHWERK	915456108	123	1	12		LIEBHERR RAUPENKRAN LR 1
PUMPE F.WINDE 5+6	915282208	122	1	12		LIEBHERR RAUPENKRAN LR 1
PUMPE KSW-1-30/120	10171917	49	1	57	90005106	WINKELGETRIEBE
PUMPE KSW-1-30/120	10171917	49	1	66	90005214	WINKELGETRIEBE
PUMPE MP41 SPF	591055408	12	1	547	964598008	SCHEIBENWISCHANLAGE EIN

30.3.2023

etk\_en\_de\_074580\_LR\_1600\_2

1276

**LIEBHERR**Alphabetical index  
Alphabetischer Index

Bezeichnung	Artikel	Pos.	Menge	Seite	Baugruppe	Bezeichnung
PUMPENDECKEL	10650689	4	1	384	10359249	VERSTELLPUMPE
PUMPENELEMENT	10216340	17	2	70	774356608	ELEKTROPUMPE
PUMPENELEMENT	10216340	13	1	520	10327167	ELEKTROPUMPE
PUMPENELEMENT	774387508	11	1	520	10327167	ELEKTROPUMPE
PUMPENGEHAEUSE	10014693	1	1	70	774356608	ELEKTROPUMPE
PUMPENGEHAEUSE	10014693	4	1	520	10327167	ELEKTROPUMPE
PUMPENRUECKLAUF	774372808	1	1	67	915848008	ZENTRALSCHMIERUNG RAUP
PUMPENRUECKLAUF	774372808	10	1	518	915280008	ZENTRALSCHMIERANLAGE O
PUMPENTRAEGER	10326926	4	1	338	10359246	VERSTELLPUMPE
PUMPENTRAEGER	11171003	4	1	380	10359245	VERSTELLPUMPE
PUMPENTRAEGER	571900608	7	1	346	10359247	VERSTELLPUMPE
RADIALDICHRING 70X90X7	7008986	10	1	62	10428768	VERSTELLMOTOR
RADIALDICHRING 70X90X7	7008986	10	1	141	10354828	VERSTELLMOTOR
RADIALDICHRING 70X90X7	7008986	10	1	171	10428766	VERSTELLMOTOR
RADIALWELLENDICHRING C	10195162	12	4	59	939566801	LAGERUNG
RADIALWELLENDICHRING C	10195162	12	4	61	939567501	LAGERUNG
RADIALWELLENDICHRING DI	540194308	50	1	140	11080912	ANTRIEB
RADIALWELLENDICHRING DI	540194308	50	1	170	11100248	ANTRIEB
RADIALWELLENDICHRING D	710030201	14	1	57	90005106	WINKELGETRIEBE
RADIALWELLENDICHRING D	710030201	38	1	59	939566801	LAGERUNG
RADIALWELLENDICHRING D	710030201	38	1	61	939567501	LAGERUNG
RADIALWELLENDICHRING D	710030201	14	1	66	90005214	WINKELGETRIEBE
RADIALWELLENDICHRING DI	710031208	10	1	198	540270414	ABTRIEB KPL
RADIALWELLENDICHRING DI	710034501	33	1	59	939566801	LAGERUNG
RADIALWELLENDICHRING DI	710034501	33	1	61	939567501	LAGERUNG
RADIALWELLENDICHRING D	570151908	15	1	199	540270514	ANTRIEB KPL
RADIALWELLENDICHRING DI	10359142	41	1	325	10356599	VERTEILERGETRIEBE
RADIALWELLENDICHRING DI	710024108	64	2	176	969791601	DREHWERKANTRIEB
RADIALWELLENDICHRING DI	710024108	64	2	181	90000600	DREHANTRIEB
RADIALWELLENDICHRING DI	710063001	4	1	176	969791601	DREHWERKANTRIEB
RADIALWELLENDICHRING DI	710063001	4	1	181	90000600	DREHANTRIEB
RADIALWELLENDICHRING D	710035001	40	1	325	10356599	VERTEILERGETRIEBE
RADIALWELLENDICHRING DI	710059001	14	2	59	939566801	LAGERUNG
RADIALWELLENDICHRING DI	710059001	14	2	61	939567501	LAGERUNG
RADIALWELLENDICHRING DI	570701808	(14)	1	179	510235408	HYDROMOTOR
RADIALWELLENDICHRING D	11950212	53	1	140	11080912	ANTRIEB
RADIALWELLENDICHRING D	11950212	53	1	170	11100248	ANTRIEB
RADIALWELLENDICHRING DI	10168659	43	1	852	11342247	SEILTROMMEL
RADIALWELLENDICHRING D	571917508	1454	1	850	11114023	GETRIEBE
RADIALWELLENDICHRING DI	710034108	11	2	176	969791601	DREHWERKANTRIEB
RADIALWELLENDICHRING DI	710034108	11	2	181	90000600	DREHANTRIEB
RAENDELMUTTER	10332420	(1)	1	345	10114975	STEUERVENTIL
RAENDELMUTTER	10332420	4	1	345	10114975	STEUERVENTIL
RAENDELMUTTER	10332420	(2)	1	858	10470332	VERSTELLUNG
RAENDELMUTTER	12100707	100	1	415	962282308	ARMLEHNE RECHTS
RAENDELSCHRAUBE M5X10	10449664	16	4	612	966803408	AUFBAUTEILE MONTAGETAPE
RAENDELSCHRAUBE M5X10	10449664	33	4	718	964839708	AUSRUESTUNG KAMERA KAB
RAENDELSCHRAUBE M5X10	10449664	(33)	4	719	915525908	ERG.KAMERAUEBERWACHUN
RAHMEN	964675508	3	1	578	915280908	GERAEUSCHDAEMMUNG
RAHMEN	964675908	7	1	578	915280908	GERAEUSCHDAEMMUNG
RAHMEN	964676008	8	1	578	915280908	GERAEUSCHDAEMMUNG
RAHMEN	964815908	10	1	578	915280908	GERAEUSCHDAEMMUNG
RAHMEN 4X1029X189 S315MC	977078408	12	1	578	915280908	GERAEUSCHDAEMMUNG
RAHMEN 4X1151X609 S315MC	977077508	11	1	578	915280908	GERAEUSCHDAEMMUNG
RAHMEN SCHWK.	964638208	2	1	527	916914208	KRANFUEHRERKABINE KPL.
RAHMEN SCHWK.	964697108	2	1	401	915305708	BATTERIELAGERUNG
RAHMEN SCHWK.	964750008	1	1	872	915288008	F-MONTAGEEINHEIT
RAHMEN SCHWK.	964918208	1	1	419	915278808	DREHBUEHNNENVERKLEIDUN
RAHMEN SCHWK. RAL 9005,M	964698008	1	1	543	964560908	DACHSCHEIBE VORM.
RAHMEN SCHWK. T ZN O	966322508	1	4	112	916148308	LAUFSTEG RAUPENFAHRWER

30.3.2023

etk\_en\_de\_074580\_LR\_1600\_2

1277

**LIEBHERR**Alphabetical index  
Alphabetischer Index

Bezeichnung	Artikel	Pos.	Menge	Seite	Baugruppe	Bezeichnung
RAHMEN SCHWK. T ZN O	966322608	14	2	112	916148308	LAUFSTEG RAUPENFAHRWER
RASTBOLZEN	570796908	309	1	197	11347399	FLANSCHLAGER
RASTBOLZEN NIROSTA	704231608	32	1	717	965885508	KAMERAANBAU DREHBUEHN
RASTE	10492347	19	1	413	11113343	FAHRERSITZ
RAUPENMITTELTEIL	915862408	1	1	17	917142108	RAUPENMITTELTEIL KPL.
RAUPENMITTELTEIL KPL. M.Q	917142108	4	1	12		LIEBHERR RAUPENKRAN LR 1
RAUPENMITTELTEIL STAHLBA	965539108	1	1	19	915862408	RAUPENMITTELTEIL
RAUPENTRAEGER KPL.LI.	915844508	10	1	12		LIEBHERR RAUPENKRAN LR 1
RAUPENTRAEGER KPL.RE.	915844708	11	1	12		LIEBHERR RAUPENKRAN LR 1
RAUPENTRAEGER LI.	915847808	1	1	48	915844508	RAUPENTRAEGER KPL.LI.
RAUPENTRAEGER LI.	965323408	1	1	52	915847808	RAUPENTRAEGER LI.
RAUPENTRAEGER RE.	915848108	1	1	84	915844708	RAUPENTRAEGER KPL.RE.
RAUPENTRAEGER RE.	965325808	1	1	88	915848108	RAUPENTRAEGER RE.
RAUPENTRAEGER SCHWK.LI.	965323508	(1)	1	52	915847808	RAUPENTRAEGER LI.
RAUPENTRAEGER SCHWK.RE	965325908	(1)	1	88	915848108	RAUPENTRAEGER RE.
RECHTECKRING	7618898	9	1	342	10326926	PUMPENTRAEGER
REDUKTION M20X1,5/M16X1,5	602606208	(502)	2	474	965440508	KLEMMKASTEN SA-BOCK VO
REDUKTION M25X1,5/M20X1,5	602606408	155	1	777	966839508	KLEMMKASTEN KPL.
REDUKTION M25X1,5/M20X1,5	602606408	183	1	793	965162408	KLEMMKASTEN
REDUKTION M32X1,5/M20X1,5	602606508	(504)	1	474	965440508	KLEMMKASTEN SA-BOCK VO
REDUKTION M32X1,5/M20X1,5	602606508	289	1	597	964879408	KLEMMKASTEN KPL.
REDUKTION M32X1,5/M20X1,5	602606508	154	1	777	966839508	KLEMMKASTEN KPL.
REDUKTION M32X1,5/M20X1,5	602606508	320	1	882	96020067	LEITUNGSTROMMEL KPL.
REDUKTION M32X1,5/M25X1,5	602606608	270	1	774	964848908	LEITUNGSTROMMEL KPL.
REDUKTION M50X1,5/M40X1,5	602607008	20	1	43	964868708	KLEMMKASTEN KPL.
REDUZIERSTUECK 81,5/53,5 P	10424785	37	2	558	964598408	INNENVERKLEIDUNG
REDUZIERSTUTZEN TR 10/6/10	10342302	3	1	283	9739356	ROHRLEITUNG ANBAU
REDUZIERUNG M22/M14X1,5	10354839	4	1	372	10334215	OEL-LUFTKUEHLER
REDUZIERUNG M25X1,5 M16	10044648	15	2	729	964837708	ANBAUTEILE FREMDEINSPEIS
REGLER	10472196	3	1	346	10359247	VERSTELLPUMPE
REGLER	10472196	3	1	352	10359248	VERSTELLPUMPE
REGLER	10475994	(1)	1	303	9739343	GENERATOR VORM.
REGLER TEMP.GESTEUERT	11068535	3	1	730	917094708	LADESPANNUNGSREGLER
REGLERELEMENT	10472202	3	1	347	10472196	REGLER
REGLERELEMENT	571900808	2	1	347	10472196	REGLER
RELAIS	10017374	13	1	405	964831908	ELEKTRIK BATTERIEKASTEN
RELAIS 24V	630102108	42	51	620	964539308	RELAISSTEUERUNG
RELAIS 24V/1S 26X26X24MM	630105108	25	4	612	966803408	AUFBAUTEILE MONTAGETAPE
RELAIS 24V/1W 26X26X24MM	630105408	27	1	612	966803408	AUFBAUTEILE MONTAGETAPE
RELAISSTECKSOCKEL	630122908	507	41	615	966803608	DRAEHTE MONTAGETAPEL K
RELAISSTEUERUNG	964539308	4	1	605	918090508	EINBAUTEILE SCHALTSCHRAN
RELAISTRAEGER 1.5X725X518	976815708	21	1	620	964539308	RELAISSTEUERUNG
REP-ZYLINDERBUCHSE R-M	10222318	54	6	239	9739242	ZYLINDERLAUFBUCHSE
REP-ZYLINDERBUCHSE R-M	10222319	51	6	239	9739242	ZYLINDERLAUFBUCHSE
REP-ZYLINDERBUCHSE R-M	10222320	53	6	239	9739242	ZYLINDERLAUFBUCHSE
REP-ZYLINDERBUCHSE R-M	10222321	52	6	239	9739242	ZYLINDERLAUFBUCHSE
REP1-ANLAUFSCHIEBE	10012118	71	2	241	9739102	KURBELWELLENLAGERUNG
REP1-HAUPTLAGER -0,25MM	10012088	62	7	241	9739102	KURBELWELLENLAGERUNG
REP1-PLEUELLAGER -0,25 MM	10012152	52	1	243	9739287	PLEUELSTANGE
REP2-ANLAUFSCHIEBE	10012120	72	2	241	9739102	KURBELWELLENLAGERUNG
REP2-HAUPTLAGER -0,50MM	10012109	63	7	241	9739102	KURBELWELLENLAGERUNG
REP2-PLEUELLAGER -0,50 MM	10012153	53	1	243	9739287	PLEUELSTANGE
REP3-HAUPTLAGER -0,75MM	10012110	64	7	241	9739102	KURBELWELLENLAGERUNG
REP3-PLEUELLAGER -0,75 MM	10012154	54	1	243	9739287	PLEUELSTANGE
REP4-HAUPTLAGER -1,00MM	10012112	65	7	241	9739102	KURBELWELLENLAGERUNG
REP4-PLEUELLAGER -1,00 MM	10012155	55	1	243	9739287	PLEUELSTANGE
REPARATURSATZ	10650501	(998)	1	648	916916908	HYDRAULIK
REPARATURSATZ	11003094	999	1	691	502657308	LUFTTROCKNER
REPARATURSATZ	11658583	1	1	113	979820808	TREPPE
RIEGEL 20X46X169 S355J2+N	945495808	2	2	103	925305308	ABSTUETZPLATTE KPL.

30.3.2023

etk\_en\_de\_074580\_LR\_1600\_2

1278

**LIEBHERR**Alphabetical index  
Alphabetischer Index

Bezeichnung	Artikel	Pos.	Menge	Seite	Baugruppe	Bezeichnung
RIEGELKLEMME	602116008	50	4	558	964598408	INNENVERKLEIDUNG
RILLENKUGELLAGER	571725508	30	1	170	11100248	ANTRIEB
RILLENKUGELLAGER 50X65X7	10114838	38	1	22	690901008	SCHLEIFRINGUEBERTRAEGE
RILLENKUGELLAGER 6305-2R	10343308	4	1	311	9739250	SCHWUNGRAD
RILLENKUGELLAGER DIN 625	745194708	12	1	199	540270514	ANTRIEB KPL
RILLENKUGELLAGER DIN 625	540507308	37	1	22	690901008	SCHLEIFRINGUEBERTRAEGE
RILLENKUGELLAGER DIN 625	540511608	23	1	198	540270414	ABTRIEB KPL
RILLENKUGELLAGER DIN 625	514507308	303	1	197	11347399	FLANSCHLAGER
RILLENKUGELLAGER DIN 625	745120608	46	1	57	90005106	WINKELGETRIEBE
RILLENKUGELLAGER DIN 625	745120608	46	1	66	90005214	WINKELGETRIEBE
RILLENKUGELLAGER DIN 625	745138001	96	1	66	90005214	WINKELGETRIEBE
RILLENKUGELLAGER DIN 625	745129508	35	2	325	10356599	VERTEILERGETRIEBE
RILLENKUGELLAGER DIN 625	745121608	30	1	856	11114026	ANTRIEB
RILLENKUGELLAGER DIN 625	500748808	30	1	140	11080912	ANTRIEB
RILLENKUGELLAGER DIN 625	571917308	153	1	850	11114023	GETRIEBE
RILLENKUGELLAGER DIN 625	745196008	53	1	136	11080911	GETRIEBE
RILLENKUGELLAGER DIN 625	745196008	53	2	167	11100247	GETRIEBE
RILLENKUGELLAGER DIN 625	10169236	33	1	325	10356599	VERTEILERGETRIEBE
RILLENKUGELLAGER DIN 625	745148808	3	2	770	964697908	SCHUTZWALZE KPL.
RILLENKUGELLAGER DIN 625	745141108	36	1	325	10356599	VERTEILERGETRIEBE
RILLENKUGELLAGER DIN 625	745141201	66	1	176	969791601	DREHWERKANTRIEB
RILLENKUGELLAGER DIN 625	745141201	66	1	181	90000600	DREHANTRIEB
RILLENKUGELLAGER DIN 625	745145308	37	5	325	10356599	VERTEILERGETRIEBE
RILLENKUGELLAGER DIN 625	746170801	6	1	197	11347399	FLANSCHLAGER
RILLENKUGELLAGER DIN 625	745160408	3921	1	136	11080911	GETRIEBE
RILLENKUGELLAGER DIN 625	745160408	3921	2	167	11100247	GETRIEBE
RILLENKUGELLAGER DIN 625	745160408	3921	1	850	11114023	GETRIEBE
RILLENKUGELLAGER DIN 625	745168408	2	1	879	964796008	HEBEL KPL.
RILLENKUGELLAGER DIN 625	745168808	3	2	149	966100808	SCHUTZWALZE WINDE 1-2
RILLENKUGELLAGER DIN 625	745179208	34	1	325	10356599	VERTEILERGETRIEBE
RILLENKUGELLAGER DIN 625	745129501	4	2	559	964588408	FUEHRUNG VORM.
RILLENKUGELLAGER DIN 625	745129501	5	8	560	964588308	FUEHRUNG VORM.
RING	10222761	4	1	276	9739281	LECKOELLEITUNG
RING	570114808	5	14	202	570113308	TRIEBWERK
RING	9969279	1	1	102	94008794	ABSTUETZZYLINDER
RING DIN 70951 47X1,6	4242017	6	2	567	512349708	KIPPZYLINDER
RINGLUEFTER D=654	550639508	3	2	358	964572008	KUEHLER VORM.
RINGSCHRAUBE	511052308	12	1	185	510401908	UMSCHALTVENTIL
RINGSCHRAUBE DIN 580 M10X	402600208	2	3	942	915701608	ABDECKUNG
RINGSCHRAUBE DIN 580 M12	10179932	5	2	497	966458108	KRAFTSTOFFBEHAELTER VO
RINGSCHRAUBE DIN 580 M12	10179932	17	2	502	964630508	OELBEHAELTER VORM.
RINGSCHRAUBE DIN 580 M24	10179299	6	4	116	915238908	MECH.ZUSATZABSTUETZUNG
RINGSCHRAUBE DIN 580 M8	10181367	12	4	656	10413255	UMSCHALTBLOCK
RINGSTUTZEN	10012710	5	6	274	9739501	KRAFTSTOFFLEITUNGEN
RINGSTUTZEN	10012710	4	2	277	9739500	LECKOELLEITUNG
RINGSTUTZEN	10012710	2	2	289	9739492	ROHRLEITUNG ANBAU
RINGSTUTZEN	10016960	16	1	294	9739349	WASSERLEITUNGSANSCHLUE
RINGSTUTZEN	10116109	7	1	315	10116141	KRAFTSTOFFSCHLAUCH
RINGSTUTZEN	10222366	9	1	253	9739355	OELKUEHLER ANBAU
RINGSTUTZEN	10652622	25	1	286	9739503	KRAFTSTOFFLEITUNG
RINGSTUTZEN	10652629	21	1	286	9739503	KRAFTSTOFFLEITUNG
RINGSTUTZEN	10678671	16	1	286	9739503	KRAFTSTOFFLEITUNG
ROHR	966459008	21	1	496	916264308	KRAFTSTOFFBEHAELTER KPL
ROHR 101.6X1356 S770QL	977124708	2	1	770	964697908	SCHUTZWALZE KPL.
ROHR 101.6X2799 S770QL	977324908	3	1	909	964788808	F-STUETZE KPL.
ROHR 12.0X44 E235+N	974957508	48	2	788	915284308	SW-KOPFSTUECK
ROHR 12X1,5X6 E235+N VERZ	951247408	47	8	788	915284308	SW-KOPFSTUECK
ROHR 133.0X630 S355J2H	977223508	1	1	513	968772108	ANSAUGROHR
ROHR 15.0 X24 S355J2C+C FE	971805708	19	4	411	917203308	STUERSTAND
ROHR 15X1,5X14 E235+N VER	953075908	11	5	877	918692808	F-ANLENKSTUECK

30.3.2023

etk\_en\_de\_074580\_LR\_1600\_2

1279

**LIEBHERR**Alphabetical index  
Alphabetischer Index

Bezeichnung	Artikel	Pos.	Menge	Seite	Baugruppe	Bezeichnung
ROHR 16.0X22 E235+N	971857508	36	3	877	918692808	F-ANLENKSTUECK
ROHR 16.0X22 E235+N	971857508	24	6	892	917792508	F-KOPFSTUECK
ROHR 18X1,5X420	90004865	56	1	57	90005106	WINKELGETRIEBE
ROHR 18X1,5X420	90004865	56	1	66	90005214	WINKELGETRIEBE
ROHR 190X3,5X187	12103136	34	1	22	690901008	SCHLEIFRINGUEBERTRAEGE
ROHR 20.0 X0 S355J2H FE//ZN	970696308	20	4	798	915284608	ROLLENSATZ
ROHR 20.0 X0 S355J2H FE//ZN	970696308	20	4	802	915284708	ROLLENSATZ
ROHR 20.0 X33 X5CRNI18-10	978859508	28	8	174	915277908	DREHWERK
ROHR 20.0 X33 X5CRNI18-10	978859508	25	4	190	916161708	MONTAGEWINDE
ROHR 20.0 X33 X5CRNI18-10	978859508	32	10	740	917177308	BALLASTRAHMEN KRANABST
ROHR 219.1X318 S355J2H	977491608	6	1	913	915290108	MASTNASE
ROHR 219.1X89 S355J2H	977491708	7	1	913	915290108	MASTNASE
ROHR 22.0X40 E235+N VERZ	939255108	11	2	772	964698608	STANGE KPL.
ROHR 22.0X40 E235+N VERZ	939255108	12	2	807	964344008	STANGE KPL.
ROHR 22.0X40 E235+N VERZ	939255108	12	2	815	964522208	STANGE KPL.
ROHR 22.0X40 E235+N VERZ	939255108	12	2	822	964798408	STANGE KPL.
ROHR 22.0X40 E235+N VERZ	939255108	12	2	833	964867908	STANGE KPL.
ROHR 22.0X40 E235+N VERZ	939255108	12	2	839	965913008	STANGE KPL.
ROHR 22.0X40 E235+N VERZ	939255108	6	2	840	965913708	STANGE KPL.
ROHR 22.0X40 E235+N VERZ	939255108	12	2	869	965049808	STANGE KPL.
ROHR 22X2,5X110 E235+N VER	940107008	12	1	483	916110908	MONTAGEEINRICHTUNG RA
ROHR 22X2,5X45 E235+N VER	943697308	(6)	2	788	915284308	SW-KOPFSTUECK
ROHR 25X3.2X100 S355J2H	947811508	45	2	217	966928008	DIESELMOTOR VORM.
ROHR 25X3X45 E355+N VERZ	938960508	11	1	840	965913708	STANGE KPL.
ROHR 30.0X120 S355J2H FE//	977702308	9	1	466	964568008	STANGE KPL.
ROHR 30.0X2863 X5CRNI18-10	977046608	22	2	535	915306108	KABINE VERGLAST
ROHR 30.0X495 X5CRNI18-10	976788108	47	1	535	915306108	KABINE VERGLAST
ROHR 30.0X690 S355J2H T ZN	977195808	14	2	892	917792508	F-KOPFSTUECK
ROHR 30/FLEXIBEL PAK	553159408	3	0.33	455	964965108	ZUSATZHEIZUNG VORM.
ROHR 30X4X40 S355J2H FE//	941204008	17	2	466	964568008	STANGE KPL.
ROHR 30X4X9 E355+N VERZ	947065508	4	2	879	964796008	HEBEL KPL.
ROHR 33.7 X0 S355J2H FE//ZN	949987208	36	4	217	966928008	DIESELMOTOR VORM.
ROHR 35X2X665 X5CRNI1810	957005308	1	1	938	965437008	ELEKTRIK WINDWARNUNG T
ROHR 35X2X665 X5CRNI1810	957005308	1	1	940	915602808	WINDWARNUNG
ROHR 38.0X1716 S355J2H T Z	976980808	5	1	481	916111008	ROLLENLAGERUNG
ROHR 38.0X870 S355J2H FE//	976887208	44	2	461	916134308	SA-BOCK
ROHR 38X2,6X105 S355J2H	952765808	22	4	52	915847808	RAUPENTRAEGER LI.
ROHR 38X2,6X105 S355J2H	952765808	22	4	88	915848108	RAUPENTRAEGER RE.
ROHR 42.0 X288 E235+N	975261808	10	1	913	915290108	MASTNASE
ROHR 48.3X92 S235JRH FE//ZN	977898608	15	8	129	915277308	BOLZEN S-ANLENKST. UND S
ROHR 60.3X10 00 S355J2H FE//	974166408	7	1	116	915238908	MECH.ZUSATZABSTUETZUNG
ROHR 65.0X10 E235+N FE//ZN	979390208	20	1	904	918671408	FA-BOCK
ROHR 65.0X350 E235+N	979390108	19	1	904	918671408	FA-BOCK
ROHR 65.0X39 E235+N FE//ZN	979400508	32	1	904	918671408	FA-BOCK
ROHR ALUMINIUM SPF	966459208	22	1	496	916264308	KRAFTSTOFFBEHAELTER KPL
ROHR EPDM	977437608	17	1	547	964598008	SCHEIBENWISCHANLAGE EIN
ROHR GERADE 28X2X2200 E	97126478	171	2	754	967086908	ROHRLEITUNGEN S-RUECKH
ROHR KPL. 10X1,5X156 AL10 -	965167408	381	1	701	917016608	ROHRLEITUNGEN OBERWAGE
ROHR KPL. 10X1,5X166 AL10 -	965174108	190	1	493	964791308	ROHRLEITUNGEN MONTAGEE
ROHR KPL. 10X1,5X1681 AL10 -	965173908	188	1	493	964791308	ROHRLEITUNGEN MONTAGEE
ROHR KPL. 10X1,5X175 AS10 -	961846408	(373)	1	926	922748908	ZUSATZHYDR.BOLZENZIEHZ
ROHR KPL. 10X1,5X187 AL10 -	965167308	380	1	701	917016608	ROHRLEITUNGEN OBERWAGE
ROHR KPL. 10X1,5X1885	965133508	267	3	700	917016608	ROHRLEITUNGEN OBERWAGE
ROHR KPL. 10X1,5X190 AS10 -	920970608	(372)	1	926	922748908	ZUSATZHYDR.BOLZENZIEHZ
ROHR KPL. 10X1,5X2021 AL10 -	965173808	187	1	493	964791308	ROHRLEITUNGEN MONTAGEE
ROHR KPL. 10X1,5X259 AL10 -	965167708	384	1	701	917016608	ROHRLEITUNGEN OBERWAGE
ROHR KPL. 10X1,5X289 AL10 -	965175808	152	1	754	967086908	ROHRLEITUNGEN S-RUECKH
ROHR KPL. 10X1,5X300 AL10 -	965167608	383	1	701	917016608	ROHRLEITUNGEN OBERWAGE
ROHR KPL. 10X1,5X335 AL10 -	965175908	153	1	754	967086908	ROHRLEITUNGEN S-RUECKH
ROHR KPL. 10X1,5X366 AL10 -	966305008	432	1	702	917016608	ROHRLEITUNGEN OBERWAGE

30.3.2023

etk\_en\_de\_074580\_LR\_1600\_2

1280

**LIEBHERR**Alphabetical index  
Alphabetischer Index

Bezeichnung	Artikel	Pos.	Menge	Seite	Baugruppe	Bezeichnung
ROHR KPL. 10X1,5X621 AL10 -	965410408	399	1	701	917016608	ROHRLEITUNGEN OBERWAGE
ROHR KPL. 10X1,5X768 AL10 -	965174008	189	1	493	964791308	ROHRLEITUNGEN MONTAGEE
ROHR KPL. 10X1,5X966 AL10 -	965305708	400	1	701	917016608	ROHRLEITUNGEN OBERWAGE
ROHR KPL. 10X1,5X995 AL10 -	966902108	155	1	754	967086908	ROHRLEITUNGEN S-RUECKH
ROHR KPL. 12X1,5X1001 AL12 -	967095908	110	1	747	967091408	ROHRLEITUNGEN GITTER-WI
ROHR KPL. 12X1,5X103	964889708	(761)	4	107	915250908	ZUSATZHYDR.ABSTUETZZYL
ROHR KPL. 12X1,5X1044 AL12 -	966902008	154	1	754	967086908	ROHRLEITUNGEN S-RUECKH
ROHR KPL. 12X1,5X1548 AL12 -	965410008	391	1	701	917016608	ROHRLEITUNGEN OBERWAGE
ROHR KPL. 12X1,5X1656 AL12 -	966903108	160	1	754	967086908	ROHRLEITUNGEN S-RUECKH
ROHR KPL. 12X1,5X1676 AL12 -	966903208	162	1	754	967086908	ROHRLEITUNGEN S-RUECKH
ROHR KPL. 12X1,5X168 AL12 -	965167108	378	2	701	917016608	ROHRLEITUNGEN OBERWAGE
ROHR KPL. 12X1,5X1875	965133708	268	1	700	917016608	ROHRLEITUNGEN OBERWAGE
ROHR KPL. 12X1,5X2259 AL12 -	965175708	151	1	754	967086908	ROHRLEITUNGEN S-RUECKH
ROHR KPL. 12X1,5X2329 AL12 -	965230208	161	1	754	967086908	ROHRLEITUNGEN S-RUECKH
ROHR KPL. 12X1,5X261	965133808	269	1	700	917016608	ROHRLEITUNGEN OBERWAGE
ROHR KPL. 12X1,5X2752 AL12 -	966902808	157	1	754	967086908	ROHRLEITUNGEN S-RUECKH
ROHR KPL. 12X1,5X2793 AL12 -	966903008	159	1	754	967086908	ROHRLEITUNGEN S-RUECKH
ROHR KPL. 12X1,5X291 AL12 -	965231308	437	1	702	917016608	ROHRLEITUNGEN OBERWAGE
ROHR KPL. 12X1,5X293 AL12 -	966902708	156	1	754	967086908	ROHRLEITUNGEN S-RUECKH
ROHR KPL. 12X1,5X309 AL12 -	965167208	379	1	701	917016608	ROHRLEITUNGEN OBERWAGE
ROHR KPL. 12X1,5X335 AL12 -	966902908	158	1	754	967086908	ROHRLEITUNGEN S-RUECKH
ROHR KPL. 12X1,5X4456 AL12 -	967096008	111	1	747	967091408	ROHRLEITUNGEN GITTER-WI
ROHR KPL. 12X1,5X451	964893908	714	1	41	965495608	ROHRLEITUNGEN MITTELTEIL
ROHR KPL. 12X1,5X539 AL12 -	966902608	150	1	754	967086908	ROHRLEITUNGEN S-RUECKH
ROHR KPL. 12X1,5X5874 AL12 -	967096208	113	1	747	967091408	ROHRLEITUNGEN GITTER-WI
ROHR KPL. 12X1,5X596	964893608	711	1	41	965495608	ROHRLEITUNGEN MITTELTEIL
ROHR KPL. 12X1,5X622	964889608	(760)	4	107	915250908	ZUSATZHYDR.ABSTUETZZYL
ROHR KPL. 12X1,5X874 AL12 -	967096108	112	1	747	967091408	ROHRLEITUNGEN GITTER-WI
ROHR KPL. 15X1,5X1011 AL15 -	967096408	121	1	747	967091408	ROHRLEITUNGEN GITTER-WI
ROHR KPL. 15X1,5X1109 AL15 -	965511808	123	1	747	967091408	ROHRLEITUNGEN GITTER-WI
ROHR KPL. 15X1,5X1120 AL15 -	965410208	396	1	701	917016608	ROHRLEITUNGEN OBERWAGE
ROHR KPL. 15X1,5X1409 AL15 -	965511208	117	1	747	967091408	ROHRLEITUNGEN GITTER-WI
ROHR KPL. 15X1,5X1685 AL15 -	965511108	116	1	747	967091408	ROHRLEITUNGEN GITTER-WI
ROHR KPL. 15X1,5X4239 AL15 -	965511708	122	1	747	967091408	ROHRLEITUNGEN GITTER-WI
ROHR KPL. 15X1,5X4456 AL15 -	965511908	124	1	747	967091408	ROHRLEITUNGEN GITTER-WI
ROHR KPL. 15X1,5X520 AL15 -	965166308	370	1	701	917016608	ROHRLEITUNGEN OBERWAGE
ROHR KPL. 15X1,5X540 AL15 -	965166808	375	1	701	917016608	ROHRLEITUNGEN OBERWAGE
ROHR KPL. 15X1,5X682 AL15 -	965409908	374	1	701	917016608	ROHRLEITUNGEN OBERWAGE
ROHR KPL. 15X1,5X835 AL15 -	965166408	371	1	701	917016608	ROHRLEITUNGEN OBERWAGE
ROHR KPL. 16X2X1058	964893108	706	2	41	965495608	ROHRLEITUNGEN MITTELTEIL
ROHR KPL. 16X2X1102 AS16 -	965165608	363	1	701	917016608	ROHRLEITUNGEN OBERWAGE
ROHR KPL. 16X2X1796 AS16 -	966902308	147	1	754	967086908	ROHRLEITUNGEN S-RUECKH
ROHR KPL. 16X2X2014	964891308	736	1	76	916035108	ROHRLEITUNGEN RAUPENTR
ROHR KPL. 16X2X2238 AS16 -	965173708	186	1	493	964791308	ROHRLEITUNGEN MONTAGEE
ROHR KPL. 16X2X2265	964891408	737	1	76	916035108	ROHRLEITUNGEN RAUPENTR
ROHR KPL. 16X2X2894	964893208	707	2	41	965495608	ROHRLEITUNGEN MITTELTEIL
ROHR KPL. 16X2X294 AS16 - A	965167008	(377)	1	204	915788108	ZUSATZHYDRAULIK MONTAGE
ROHR KPL. 16X2X3017 AS16 -	965305908	361	1	701	917016608	ROHRLEITUNGEN OBERWAGE
ROHR KPL. 16X2X421 AS16 - A	965305308	339	1	701	917016608	ROHRLEITUNGEN OBERWAGE
ROHR KPL. 16X2X495 AS16 - A	965173608	185	1	493	964791308	ROHRLEITUNGEN MONTAGEE
ROHR KPL. 16X2X535 AS16 - A	965165508	362	1	701	917016608	ROHRLEITUNGEN OBERWAGE
ROHR KPL. 18X1,5X1095	965134608	238	1	700	917016608	ROHRLEITUNGEN OBERWAGE
ROHR KPL. 18X1,5X1195 AL18 -	965170108	410	1	702	917016608	ROHRLEITUNGEN OBERWAGE
ROHR KPL. 18X1,5X1356 AL18 -	966902208	146	1	754	967086908	ROHRLEITUNGEN S-RUECKH
ROHR KPL. 18X1,5X1484 AL18 -	966304908	431	1	702	917016608	ROHRLEITUNGEN OBERWAGE
ROHR KPL. 18X1,5X1960 AL18 -	966303508	409	1	702	917016608	ROHRLEITUNGEN OBERWAGE
ROHR KPL. 18X1,5X2013 AL18 -	966006308	438	1	702	917016608	ROHRLEITUNGEN OBERWAGE
ROHR KPL. 18X1,5X3196	964735508	240	1	700	917016608	ROHRLEITUNGEN OBERWAGE
ROHR KPL. 18X1,5X384	965134508	237	1	700	917016608	ROHRLEITUNGEN OBERWAGE
ROHR KPL. 18X1,5X482 AL18 -	965410508	408	1	702	917016608	ROHRLEITUNGEN OBERWAGE

30.3.2023

etk\_en\_de\_074580\_LR\_1600\_2

1281

**LIEBHERR**Alphabetical index  
Alphabetischer Index

Bezeichnung	Artikel	Pos.	Menge	Seite	Baugruppe	Bezeichnung
ROHR KPL. 18X1,5X859	965134808	241	1	700	917016608	ROHRLEITUNGEN OBERWAGE
ROHR KPL. 18X1,5X865	965134708	239	1	700	917016608	ROHRLEITUNGEN OBERWAGE
ROHR KPL. 20X2,5X1046 AS20	966303408	407	1	702	917016608	ROHRLEITUNGEN OBERWAGE
ROHR KPL. 20X2,5X1072	964893508	710	1	41	965495608	ROHRLEITUNGEN MITTELTEIL
ROHR KPL. 20X2,5X1553 AS20	965169708	406	1	702	917016608	ROHRLEITUNGEN OBERWAGE
ROHR KPL. 20X2,5X2284 AS20	966303308	405	1	702	917016608	ROHRLEITUNGEN OBERWAGE
ROHR KPL. 20X2,5X302	964893408	709	1	41	965495608	ROHRLEITUNGEN MITTELTEIL
ROHR KPL. 22X2,5X1009	965133908	270	1	700	917016608	ROHRLEITUNGEN OBERWAGE
ROHR KPL. 22X2,5X1509 AL22 -	965168008	389	1	701	917016608	ROHRLEITUNGEN OBERWAGE
ROHR KPL. 22X2,5X1599	965134008	271	1	700	917016608	ROHRLEITUNGEN OBERWAGE
ROHR KPL. 22X2,5X1685 AL22 -	965168108	390	1	701	917016608	ROHRLEITUNGEN OBERWAGE
ROHR KPL. 22X2,5X269 AL22 -	965149008	(281)	1	152	915277408	ZUSATZHYDRAULIK WINDE 1
ROHR KPL. 22X2,5X904	964893808	713	1	41	965495608	ROHRLEITUNGEN MITTELTEIL
ROHR KPL. 25X3X1162 AS25 -	965410808	435	1	702	917016608	ROHRLEITUNGEN OBERWAGE
ROHR KPL. 25X3X1367 AS25 -	966303208	404	1	702	917016608	ROHRLEITUNGEN OBERWAGE
ROHR KPL. 25X3X1471 AS25 -	965305608	356	1	701	917016608	ROHRLEITUNGEN OBERWAGE
ROHR KPL. 25X3X1585 AS25 -	965410708	433	1	702	917016608	ROHRLEITUNGEN OBERWAGE
ROHR KPL. 25X3X1681 AS25 -	965305508	354	1	701	917016608	ROHRLEITUNGEN OBERWAGE
ROHR KPL. 25X3X1870 AS25 -	966903308	163	1	754	967086908	ROHRLEITUNGEN S-RUECKH
ROHR KPL. 25X3X1878 AS25 -	966303108	403	1	701	917016608	ROHRLEITUNGEN OBERWAGE
ROHR KPL. 25X3X2133 AS25 -	965306408	353	1	701	917016608	ROHRLEITUNGEN OBERWAGE
ROHR KPL. 25X3X220 AS25 - A	965175108	145	1	754	967086908	ROHRLEITUNGEN S-RUECKH
ROHR KPL. 25X3X2240 AS25 -	965409008	346	1	701	917016608	ROHRLEITUNGEN OBERWAGE
ROHR KPL. 25X3X2342 AS25 -	966005808	385	1	701	917016608	ROHRLEITUNGEN OBERWAGE
ROHR KPL. 25X3X2435 AS25 -	965306308	357	1	701	917016608	ROHRLEITUNGEN OBERWAGE
ROHR KPL. 25X3X2489 AS25 -	965306008	359	1	701	917016608	ROHRLEITUNGEN OBERWAGE
ROHR KPL. 25X3X2790 AS25 -	965305808	355	1	701	917016608	ROHRLEITUNGEN OBERWAGE
ROHR KPL. 25X3X2806 AS25 -	966903608	166	1	754	967086908	ROHRLEITUNGEN S-RUECKH
ROHR KPL. 25X3X341 AS25 - A	966903508	165	1	754	967086908	ROHRLEITUNGEN S-RUECKH
ROHR KPL. 25X3X3537 AS25 -	966903408	164	1	754	967086908	ROHRLEITUNGEN S-RUECKH
ROHR KPL. 25X3X3800 AS25 -	965409108	347	1	701	917016608	ROHRLEITUNGEN OBERWAGE
ROHR KPL. 25X3X495 AS25 - A	965172508	434	1	702	917016608	ROHRLEITUNGEN OBERWAGE
ROHR KPL. 25X3X551 AS25 - A	965306208	360	1	701	917016608	ROHRLEITUNGEN OBERWAGE
ROHR KPL. 25X3X636 AS25 - A	965306508	358	1	701	917016608	ROHRLEITUNGEN OBERWAGE
ROHR KPL. 25X3X738 AS25 - A	966030008	402	1	701	917016608	ROHRLEITUNGEN OBERWAGE
ROHR KPL. 25X3X778 AS25 - A	965169208	401	1	701	917016608	ROHRLEITUNGEN OBERWAGE
ROHR KPL. 28X2X1115 AL28 -	965409408	344	1	701	917016608	ROHRLEITUNGEN OBERWAGE
ROHR KPL. 28X2X1186 AL28 -	965166508	372	1	701	917016608	ROHRLEITUNGEN OBERWAGE
ROHR KPL. 28X2X1216	965154408	352	1	701	917016608	ROHRLEITUNGEN OBERWAGE
ROHR KPL. 28X2X1315 AL28 -	966902508	149	1	754	967086908	ROHRLEITUNGEN S-RUECKH
ROHR KPL. 28X2X1573 AL28 -	966902408	148	1	754	967086908	ROHRLEITUNGEN S-RUECKH
ROHR KPL. 28X2X1584 AL28 -	965511008	115	1	747	967091408	ROHRLEITUNGEN GITTER-WI
ROHR KPL. 28X2X1591 AL28 -	965510908	114	1	747	967091408	ROHRLEITUNGEN GITTER-WI
ROHR KPL. 28X2X160 AL28 - A	965166208	369	1	701	917016608	ROHRLEITUNGEN OBERWAGE
ROHR KPL. 28X2X1649 AL28 -	966304608	426	1	702	917016608	ROHRLEITUNGEN OBERWAGE
ROHR KPL. 28X2X1701 AL28 -	966029708	373	1	701	917016608	ROHRLEITUNGEN OBERWAGE
ROHR KPL. 28X2X180 AL28 - A	965175008	144	1	754	967086908	ROHRLEITUNGEN S-RUECKH
ROHR KPL. 28X2X1845 AL28 -	966304208	420	1	702	917016608	ROHRLEITUNGEN OBERWAGE
ROHR KPL. 28X2X1847 AL28 -	967096308	118	1	747	967091408	ROHRLEITUNGEN GITTER-WI
ROHR KPL. 28X2X1888 AL28 -	965408908	343	1	701	917016608	ROHRLEITUNGEN OBERWAGE
ROHR KPL. 28X2X1920 AL28 -	965409608	351	1	701	917016608	ROHRLEITUNGEN OBERWAGE
ROHR KPL. 28X2X2015	964891208	735	1	76	916035108	ROHRLEITUNGEN RAUPENTR
ROHR KPL. 28X2X2184 AL28 -	966904008	170	1	754	967086908	ROHRLEITUNGEN S-RUECKH
ROHR KPL. 28X2X2191 AL28 -	965409308	349	1	701	917016608	ROHRLEITUNGEN OBERWAGE
ROHR KPL. 28X2X2256	964891108	734	1	76	916035108	ROHRLEITUNGEN RAUPENTR
ROHR KPL. 28X2X2352 AL28 -	966006208	397	1	701	917016608	ROHRLEITUNGEN OBERWAGE
ROHR KPL. 28X2X2771 AL28 -	966903808	168	1	754	967086908	ROHRLEITUNGEN S-RUECKH
ROHR KPL. 28X2X2882	964892708	705	2	41	965495608	ROHRLEITUNGEN MITTELTEIL
ROHR KPL. 28X2X2885 AL28 -	965511508	120	1	747	967091408	ROHRLEITUNGEN GITTER-WI
ROHR KPL. 28X2X3240 AL28 -	966903908	169	1	754	967086908	ROHRLEITUNGEN S-RUECKH

30.3.2023

etk\_en\_de\_074580\_LR\_1600\_2

1282

**LIEBHERR**Alphabetical index  
Alphabetischer Index



Bezeichnung	Artikel	Pos.	Menge	Seite	Baugruppe	Bezeichnung
ROHR KPL. 28X2X333 AL28 - A	966903708	167	1	754	967086908	ROHRLEITUNGEN S-RUECKH
ROHR KPL. 28X2X4221 AL28 -	965511408	119	1	747	967091408	ROHRLEITUNGEN GITTER-WI
ROHR KPL. 28X2X513 AL28 - A	965166108	368	1	701	917016608	ROHRLEITUNGEN OBERWAGE
ROHR KPL. 28X2X695 AL28 - A	966006108	388	1	701	917016608	ROHRLEITUNGEN OBERWAGE
ROHR KPL. 28X2X829 AL28 - A	965409708	366	1	701	917016608	ROHRLEITUNGEN OBERWAGE
ROHR KPL. 28X2X945 AL28 - A	965306608	367	1	701	917016608	ROHRLEITUNGEN OBERWAGE
ROHR KPL. 28X2X946 AL28 - A	964892608	704	2	41	965495608	ROHRLEITUNGEN MITTELTEIL
ROHR KPL. 30X4X1105 AS30 -	966005908	386	1	701	917016608	ROHRLEITUNGEN OBERWAGE
ROHR KPL. 30X4X115 AS30 - A	965305408	340	2	701	917016608	ROHRLEITUNGEN OBERWAGE
ROHR KPL. 30X4X1733 AS30 -	965173308	182	1	493	964791308	ROHRLEITUNGEN MONTAGEE
ROHR KPL. 30X4X1855 AS30 -	966006008	387	1	701	917016608	ROHRLEITUNGEN OBERWAGE
ROHR KPL. 30X4X3221 AS30 -	965173408	183	1	493	964791308	ROHRLEITUNGEN MONTAGEE
ROHR KPL. 30X4X3500 AS30 -	965173108	180	2	493	964791308	ROHRLEITUNGEN MONTAGEE
ROHR KPL. 30X4X5373 AS30 -	965173508	184	2	493	964791308	ROHRLEITUNGEN MONTAGEE
ROHR KPL. 30X4X654 AS30 - A	965173208	181	1	493	964791308	ROHRLEITUNGEN MONTAGEE
ROHR KPL. 35X2X1154 AL35 -	966029908	393	1	701	917016608	ROHRLEITUNGEN OBERWAGE
ROHR KPL. 35X2X1409 AL35 -	965168508	394	1	701	917016608	ROHRLEITUNGEN OBERWAGE
ROHR KPL. 35X2X1518 AL35 -	965168608	395	1	701	917016608	ROHRLEITUNGEN OBERWAGE
ROHR KPL. 35X2X1749 AL35 -	965170908	418	1	702	917016608	ROHRLEITUNGEN OBERWAGE
ROHR KPL. 35X2X1889 AL35 -	966303808	413	1	702	917016608	ROHRLEITUNGEN OBERWAGE
ROHR KPL. 35X2X470 AL35 - A	965305108	364	1	701	917016608	ROHRLEITUNGEN OBERWAGE
ROHR KPL. 35X2X549 AL35 - A	965172708	436	1	702	917016608	ROHRLEITUNGEN OBERWAGE
ROHR KPL. 35X2X652 AL35 - A	965306108	419	1	702	917016608	ROHRLEITUNGEN OBERWAGE
ROHR KPL. 35X2X674 AL35 - A	966304408	423	1	702	917016608	ROHRLEITUNGEN OBERWAGE
ROHR KPL. 35X2X710 AL35 - A	965168908	398	1	701	917016608	ROHRLEITUNGEN OBERWAGE
ROHR KPL. 35X2X765 AL35 - A	965172008	429	1	702	917016608	ROHRLEITUNGEN OBERWAGE
ROHR KPL. 35X2X808 AL35 - A	966029808	392	1	701	917016608	ROHRLEITUNGEN OBERWAGE
ROHR KPL. 35X2X85 AL35 - A	965408608	244	1	700	917016608	ROHRLEITUNGEN OBERWAGE
ROHR KPL. 35X2X869 AL35 - A	966303908	414	1	702	917016608	ROHRLEITUNGEN OBERWAGE
ROHR KPL. 35X2X914 AL35 - A	965408808	338	1	700	917016608	ROHRLEITUNGEN OBERWAGE
ROHR KPL. 35X2X95 AL35 - A	965305208	365	1	701	917016608	ROHRLEITUNGEN OBERWAGE
ROHR KPL. 35X2X994 AL35 - A	966304808	430	1	702	917016608	ROHRLEITUNGEN OBERWAGE
ROHR KPL. 38X4X1013 AS38 -	965135008	(280)	1	152	915277408	ZUSATZHYDRAULIK WINDE 1
ROHR KPL. 38X4X1049 AS38 -	964892208	700	2	41	965495608	ROHRLEITUNGEN MITTELTEIL
ROHR KPL. 38X4X1050	964892408	702	2	41	965495608	ROHRLEITUNGEN MITTELTEIL
ROHR KPL. 38X4X2035	964890908	732	1	76	916035108	ROHRLEITUNGEN RAUPENTR
ROHR KPL. 38X4X2224	964890808	731	1	76	916035108	ROHRLEITUNGEN RAUPENTR
ROHR KPL. 38X4X2308	964891008	733	1	76	916035108	ROHRLEITUNGEN RAUPENTR
ROHR KPL. 38X4X2447	964890708	730	1	76	916035108	ROHRLEITUNGEN RAUPENTR
ROHR KPL. 38X4X2779	964892308	701	2	41	965495608	ROHRLEITUNGEN MITTELTEIL
ROHR KPL. 38X4X2783	964892508	703	2	41	965495608	ROHRLEITUNGEN MITTELTEIL
ROHR KPL. 38X5X1143	965133608	266	1	700	917016608	ROHRLEITUNGEN OBERWAGE
ROHR KPL. 38X5X1155	965151908	327	1	700	917016608	ROHRLEITUNGEN OBERWAGE
ROHR KPL. 38X5X1213 AS38 -	965150608	314	1	700	917016608	ROHRLEITUNGEN OBERWAGE
ROHR KPL. 38X5X1214 AS38 -	966028708	330	1	700	917016608	ROHRLEITUNGEN OBERWAGE
ROHR KPL. 38X5X1244	965151508	323	1	700	917016608	ROHRLEITUNGEN OBERWAGE
ROHR KPL. 38X5X1373	965133408	265	1	700	917016608	ROHRLEITUNGEN OBERWAGE
ROHR KPL. 38X5X1448 AS38 -	966028908	328	1	700	917016608	ROHRLEITUNGEN OBERWAGE
ROHR KPL. 38X5X1486 AS38 -	966904208	100	1	747	967091408	ROHRLEITUNGEN GITTER-WI
ROHR KPL. 38X5X1587 AS38 -	966904808	106	1	747	967091408	ROHRLEITUNGEN GITTER-WI
ROHR KPL. 38X5X1595 AS38 -	965305008	325	1	700	917016608	ROHRLEITUNGEN OBERWAGE
ROHR KPL. 38X5X1608 AS38 -	965304808	321	1	700	917016608	ROHRLEITUNGEN OBERWAGE
ROHR KPL. 38X5X1608 AS38 -	966029208	334	1	700	917016608	ROHRLEITUNGEN OBERWAGE
ROHR KPL. 38X5X1633 AS38 -	965151008	318	1	700	917016608	ROHRLEITUNGEN OBERWAGE
ROHR KPL. 38X5X1670 AS38 -	965151108	319	1	700	917016608	ROHRLEITUNGEN OBERWAGE
ROHR KPL. 38X5X1726 AS38 -	965304408	313	1	700	917016608	ROHRLEITUNGEN OBERWAGE
ROHR KPL. 38X5X1740 AS38 -	966904508	103	1	747	967091408	ROHRLEITUNGEN GITTER-WI
ROHR KPL. 38X5X1745 AS38 -	965304608	317	1	700	917016608	ROHRLEITUNGEN OBERWAGE
ROHR KPL. 38X5X1752 AS38 -	965304208	311	1	700	917016608	ROHRLEITUNGEN OBERWAGE
ROHR KPL. 38X5X1761 AS38 -	965152408	332	1	700	917016608	ROHRLEITUNGEN OBERWAGE

30.3.2023

etk\_en\_de\_074580\_LR\_1600\_2

1283

**LIEBHERR**

Alphabetical index  
Alphabetischer Index

Bezeichnung	Artikel	Pos.	Menge	Seite	Baugruppe	Bezeichnung
ROHR KPL. 38X5X1831 AS38 -	966905008	108	1	747	967091408	ROHRLEITUNGEN GITTER-WI
ROHR KPL. 38X5X1871 AS38 -	966904908	107	1	747	967091408	ROHRLEITUNGEN GITTER-WI
ROHR KPL. 38X5X1879 AS38 -	967095808	109	1	747	967091408	ROHRLEITUNGEN GITTER-WI
ROHR KPL. 38X5X2025 AS38 -	965149108	300	1	700	917016608	ROHRLEITUNGEN OBERWAGE
ROHR KPL. 38X5X2030 AS38 -	965304108	310	1	700	917016608	ROHRLEITUNGEN OBERWAGE
ROHR KPL. 38X5X2031	965150708	315	1	700	917016608	ROHRLEITUNGEN OBERWAGE
ROHR KPL. 38X5X2062 AS38 -	965149208	301	1	700	917016608	ROHRLEITUNGEN OBERWAGE
ROHR KPL. 38X5X2204	965151408	322	1	700	917016608	ROHRLEITUNGEN OBERWAGE
ROHR KPL. 38X5X2345	965151808	326	1	700	917016608	ROHRLEITUNGEN OBERWAGE
ROHR KPL. 38X5X2409 AS38 -	965514708	302	1	700	917016608	ROHRLEITUNGEN OBERWAGE
ROHR KPL. 38X5X2429	965133308	264	1	700	917016608	ROHRLEITUNGEN OBERWAGE
ROHR KPL. 38X5X2525 AS38 -	966029008	329	1	700	917016608	ROHRLEITUNGEN OBERWAGE
ROHR KPL. 38X5X2571 AS38 -	965152308	331	1	700	917016608	ROHRLEITUNGEN OBERWAGE
ROHR KPL. 38X5X2609 AS38 -	965514808	303	1	700	917016608	ROHRLEITUNGEN OBERWAGE
ROHR KPL. 38X5X2618 AS38 -	967096608	126	1	747	967091408	ROHRLEITUNGEN GITTER-WI
ROHR KPL. 38X5X2732 AS38 -	966904408	102	1	747	967091408	ROHRLEITUNGEN GITTER-WI
ROHR KPL. 38X5X2748 AS38 -	966029108	333	1	700	917016608	ROHRLEITUNGEN OBERWAGE
ROHR KPL. 38X5X2937 AS38 -	966028808	337	1	700	917016608	ROHRLEITUNGEN OBERWAGE
ROHR KPL. 38X5X2953 AS38 -	967096508	125	1	747	967091408	ROHRLEITUNGEN GITTER-WI
ROHR KPL. 38X5X3000 AS38 -	966904708	105	1	747	967091408	ROHRLEITUNGEN GITTER-WI
ROHR KPL. 38X5X3025 AS38 -	966904608	104	1	747	967091408	ROHRLEITUNGEN GITTER-WI
ROHR KPL. 38X5X3213 AS38 -	965149808	307	1	700	917016608	ROHRLEITUNGEN OBERWAGE
ROHR KPL. 38X5X3240 AS38 -	965149608	305	1	700	917016608	ROHRLEITUNGEN OBERWAGE
ROHR KPL. 38X5X3272 AS38 -	965304508	316	1	700	917016608	ROHRLEITUNGEN OBERWAGE
ROHR KPL. 38X5X3302 AS38 -	965304308	312	1	700	917016608	ROHRLEITUNGEN OBERWAGE
ROHR KPL. 38X5X3306 AS38 -	966904308	101	1	747	967091408	ROHRLEITUNGEN GITTER-WI
ROHR KPL. 38X5X3487 AS38 -	966029308	335	1	700	917016608	ROHRLEITUNGEN OBERWAGE
ROHR KPL. 38X5X3645 AS38 -	965149708	306	1	700	917016608	ROHRLEITUNGEN OBERWAGE
ROHR KPL. 38X5X3974 AS38 -	965149508	304	1	700	917016608	ROHRLEITUNGEN OBERWAGE
ROHR KPL. 38X5X4000 AS38 -	965304908	324	1	700	917016608	ROHRLEITUNGEN OBERWAGE
ROHR KPL. 38X5X4004 AS38 -	965304708	320	1	700	917016608	ROHRLEITUNGEN OBERWAGE
ROHR KPL. 38X5X568	965133008	261	1	700	917016608	ROHRLEITUNGEN OBERWAGE
ROHR KPL. 38X5X578	965133108	262	1	700	917016608	ROHRLEITUNGEN OBERWAGE
ROHR KPL. 38X5X695 AS38 - A	965150008	309	1	700	917016608	ROHRLEITUNGEN OBERWAGE
ROHR KPL. 38X5X779 AS38 - A	965132908	260	1	700	917016608	ROHRLEITUNGEN OBERWAGE
ROHR KPL. 38X5X924 AS38 - A	965149908	308	1	700	917016608	ROHRLEITUNGEN OBERWAGE
ROHR KPL. 42X3X1024 AL42 -	966304108	416	1	702	917016608	ROHRLEITUNGEN OBERWAGE
ROHR KPL. 42X3X1096 AL42 -	966303708	412	1	702	917016608	ROHRLEITUNGEN OBERWAGE
ROHR KPL. 42X3X115 AL42 - A	966029408	348	1	701	917016608	ROHRLEITUNGEN OBERWAGE
ROHR KPL. 42X3X1246 AL42 -	966029508	350	1	701	917016608	ROHRLEITUNGEN OBERWAGE
ROHR KPL. 42X3X150	965134408	236	1	700	917016608	ROHRLEITUNGEN OBERWAGE
ROHR KPL. 42X3X1683 AL42 -	966304708	428	1	702	917016608	ROHRLEITUNGEN OBERWAGE
ROHR KPL. 42X3X200	965134308	235	1	700	917016608	ROHRLEITUNGEN OBERWAGE
ROHR KPL. 42X3X508 AL42 - A	965170808	417	1	702	917016608	ROHRLEITUNGEN OBERWAGE
ROHR KPL. 42X3X617 AL42 - A	966303608	411	1	702	917016608	ROHRLEITUNGEN OBERWAGE
ROHR KPL. 42X3X732 AL42 - A	965171608	425	1	702	917016608	ROHRLEITUNGEN OBERWAGE
ROHR KPL. 42X3X788 AL42 - A	966304308	421	1	702	917016608	ROHRLEITUNGEN OBERWAGE
ROHR KPL. 42X3X796 AL42 - A	965408708	243	1	700	917016608	ROHRLEITUNGEN OBERWAGE
ROHR KPL. 42X3X911 AL42 - A	965171308	422	1	702	917016608	ROHRLEITUNGEN OBERWAGE
ROHR KPL. 42X3X939 AL42 - A	966304508	424	1	702	917016608	ROHRLEITUNGEN OBERWAGE
ROHR KPL. 42X3X95 AL42 - A	966304008	415	1	702	917016608	ROHRLEITUNGEN OBERWAGE
ROHR KPL. 6X1X216	964893308	708	1	41	965495608	ROHRLEITUNGEN MITTELTEIL
ROHR KPL. 6X1X316 AL6 - AL6	965167508	382	1	701	917016608	ROHRLEITUNGEN OBERWAGE
ROHR KPL. 6X1X773	964889808	(762)	4	107	915250908	ZUSATZHYDR.ABSTUETZZYL
ROHR KPL. 8X1X318	965134208	234	2	700	917016608	ROHRLEITUNGEN OBERWAGE
ROHR KPL.LI.	965117308	7	1	788	915284308	SW-KOPFSTUECK
ROHR KPL.RE.	965117408	8	1	788	915284308	SW-KOPFSTUECK
ROHR SCHWK.	964458308	5	2	164	915969408	WINDE 4 EINZIEHWERK
ROHR SCHWK.	964860608	31	1	217	966928008	DIESELMOTOR VORM.
ROHR SCHWK. RAL 7016 SPF	964570508	2	1	539	915411508	SCHIEBETUER KPL.

30.3.2023

etk\_en\_de\_074580\_LR\_1600\_2

1284

**LIEBHERR**Alphabetical index  
Alphabetischer Index

Bezeichnung	Artikel	Pos.	Menge	Seite	Baugruppe	Bezeichnung
ROHR SCHWK. RAL 9005 SPF	965575408	1	1	735	965575208	ZENTRIERUNG KPL.
ROHR VORM.	964785408	22	1	502	964630508	OELBEHALTER VORM.
ROHR X0 E235+N	978403608	233	1	700	917016608	ROHRLEITUNGEN OBERWAGE
ROHRLEITUNG	774378008	6	1	522	774386008	VERTEILERKOMBINATION
ROHRLEITUNG ANBAU	9739356	16	1	280	9739358	ABGASRUECKFUEHRUNG AN
ROHRLEITUNG ANBAU	9739492	143	1	226	10120590	DIESELMOTOR
ROHRLEITUNGEN ABSTUETZZ	964750508	93	1	107	915250908	ZUSATZHYDR.ABSTUETZZYL
ROHRLEITUNGEN BOLZENZIE	964608108	90	1	926	922748908	ZUSATZHYDR.BOLZENZIEHZ
ROHRLEITUNGEN GITTER-WI	967091408	93	1	745	917087408	ZUSATZHYDR.GITTER-WINDE
ROHRLEITUNGEN MITTELTEIL	965495608	93	1	29	915847108	HYDRAULIK MITTELTEIL
ROHRLEITUNGEN MONTAGEEI	964791308	93	1	486	916293208	ZUSATZHYDR.MONTAGEEINR
ROHRLEITUNGEN MONTAGE	964754008	93	1	204	915788108	ZUSATZHYDRAULIK MONTAGE
ROHRLEITUNGEN OBERWAGE	917016608	181	1	14		LIEBHERR RAUPENKRAN LR 1
ROHRLEITUNGEN RAUPENTR	916035108	93	1	74	915847308	ZUSATZHYDR.RAUPENTRAEG
ROHRLEITUNGEN RAUPENTR	916035108	93	1	92	915847208	ZUSATZHYDR.RAUPENTRAEG
ROHRLEITUNGEN S-RUECKHA	967086908	93	1	750	917085508	ZUSATZHYDR.S-RUECKHALTE
ROHRLEITUNGEN WINDE I+II	965121908	93	1	152	915277408	ZUSATZHYDRAULIK WINDE 1
ROHRLEITUNGEN WINDE I+II	965121908	93	1	158	915277508	ZUSATZHYDRAULIK WINDE 2
ROHRMUTTER DIN 431 G1/4 14	410150008	23	1	608	966033108	SCHALTSCHRANK MECH.
ROHRNIET DIN 7340 B2,5X0,3	443300308	19	14	623	928431108	BUSPLATINE
ROHRSCHELLE	10012655	7	2	286	9739503	KRAFTSTOFFLEITUNG
ROHRSCHELLE	10222743	7	1	275	9739369	DRUCKROHR
ROHRSCHELLE 18 MAN183-B1	10476879	18	1	230	9739386	KURBELGEHAEUSEENTLUEFT
ROHRSCHELLE 32.2 USt 37-2	10012653	23	3	289	9739492	ROHRLEITUNG ANBAU
ROHRSCHELLE 33/20	774225008	6	1	455	964965108	ZUSATZHEIZUNG VORM.
ROHRSCHELLE 43/20	774221708	18	3	454	915279008	ZUSATZHEIZUNG OW
ROHRSCHELLE 60,5 MAN183-B	10037230	7	1	296	9739210	KUEHLMITTELLEITUNG ANBA
ROHRSCHELLE DIN 71555 60,5	552050608	126	4	218	966928008	DIESELMOTOR VORM.
ROHRSTUTZEN	10012424	8	1	261	9739248	EINSPRITZDUESE MIT BEFEST
ROHRSTUTZEN GSCK45 FE//	954624208	10	1	550	915325308	HEIZKLIMAGERAET EINBAU
ROHRSTUTZEN R1/4"	10014698	1	1	72	774375108	DURCHGANGSNIPPELBLOCK
ROHRVERBINDER DN6	10817561	2	1	71	10038274	UEBERDRUCKVENTIL
ROHRWENDEL 9	774383508	10	7	67	915848008	ZENTRALSCHMIERUNG RAUP
ROLLE	10664250	43	1	706	10411015	RUECKFALLSTUETZE
ROLLE 30X11 X20CR13	978100308	5	2	559	964588408	FUEHRUNG VORM.
ROLLE 30X11 X20CR13	978100308	16	8	560	964588308	FUEHRUNG VORM.
ROLLE 40.5X100X80 PA6G	943768308	17	10	798	915284608	ROLLENSATZ
ROLLE 40.5X100X80 PA6G	943768308	17	12	802	915284708	ROLLENSATZ
ROLLE 470X140 PA6GZAEHH	977197008	16	2	892	917792508	F-KOPFSTUECK
ROLLE RD100X200 PA6G	932458308	43	2	877	918692808	F-ANLENKSTUECK
ROLLE RD180X98 PA6G	939968008	17	4	892	917792508	F-KOPFSTUECK
ROLLE RD68X20 PA6G	283096108	34	2	877	918692808	F-ANLENKSTUECK
ROLLE RD68X20 PA6G	283096108	23	3	892	917792508	F-KOPFSTUECK
ROLLE RD75X80 PA6GZAEHH	979610008	20	4	892	917792508	F-KOPFSTUECK
ROLLE RD80X40 PA6G	930133908	19	4	798	915284608	ROLLENSATZ
ROLLE RD80X40 PA6G	930133908	19	4	802	915284708	ROLLENSATZ
ROLLE SCHWK.	966101608	1	1	149	966100808	SCHUTZWALZE WINDE 1-2
ROLLE X0 PA6G	288135108	17	2	913	915290108	MASTNASE
ROLLE X0 PA6G	288169408	12	1	913	915290108	MASTNASE
ROLLENDREHVERBINDUNG	915279208	137	1	13		LIEBHERR RAUPENKRAN LR 1
ROLLENDREHVERBINDUNG 22	990714601	1	1	477	915279208	ROLLENDREHVERBINDUNG
ROLLENHALTER SCHWK.	964864408	23	1	913	915290108	MASTNASE
ROLLENKOERPERHAELFTE 34	976784808	1	1	64	964528708	ROLLENKOERPERHAELFTE K
ROLLENKOERPERHAELFTE K	925197608	10	4	52	915847808	RAUPENTRAEGER LI.
ROLLENKOERPERHAELFTE K	925197608	10	4	88	915848108	RAUPENTRAEGER RE.
ROLLENKOERPERHAELFTE K	964528708	9	34	52	915847808	RAUPENTRAEGER LI.
ROLLENKOERPERHAELFTE K	964528708	9	34	88	915848108	RAUPENTRAEGER RE.
ROLLENLAGERUNG DREHBUE	916111008	138	1	13		LIEBHERR RAUPENKRAN LR 1
ROLLENLAGERUNG SCHWK.	964629908	1	1	481	916111008	ROLLENLAGERUNG
ROLLENSATZ 300T	915284608	204	1	14		LIEBHERR RAUPENKRAN LR 1

30.3.2023

etk\_en\_de\_074580\_LR\_1600\_2

1285

**LIEBHERR**Alphabetical index  
Alphabetischer Index

Bezeichnung	Artikel	Pos.	Menge	Seite	Baugruppe	Bezeichnung
ROLLENSATZ 320T	915284708	205	1	14		LIEBHERR RAUPENKRAN LR 1
ROLLENSATZ SCHWK. 300T	964866708	1	1	798	915284608	ROLLENSATZ
ROLLENSATZ SCHWK. 320T	964852608	1	1	802	915284708	ROLLENSATZ
ROLLO	11007847	38	1	535	915306108	KABINE VERGLAST
ROLLO	11007848	39	1	535	915306108	KABINE VERGLAST
ROLLO	11007849	37	1	535	915306108	KABINE VERGLAST
ROST SPF	973123008	29	4	740	917177308	BALLASTRAHMEN KRANABST
RS DRUCKFILTER DF...330FG	10101384	(3)	1	648	916916908	HYDRAULIK
RS DRUCKFILTER DF...330FG	10101384	318	1	963	967384508	SERVICEPAKET
RS DRUCKFILTER DF...330FG	10101384	318	1	969	967384608	SERVICEPAKET
RS DRUCKREGLER	11003089	998	1	691	502657308	LUFTTROCKNER
RS KABELSATZ	967363808	999	1	451	10340105	WARNLEUCHE
RS LECKOELLEITUNG	9739337	8	1	276	9739281	LECKOELLEITUNG
RS LECKOELLEITUNG	9739337	9	1	276	9739281	LECKOELLEITUNG
RS MAGNETVENTIL	10877073	(998)	1	690	915924408	DRUCKLUFTANLAGE
RS ROHRLEITUNG	9739322	11	1	230	9739386	KURBELGEHAEUSEENTLUEFT
RS STECKER	10130090	(1)	1	316	9739326	KABELBAUM ANBAU
RUECKENLEHNENBEZUG	11171268	2	1	413	11113343	FAHRERSITZ
RUECKENLEHNENGRIF	10492348	21	1	413	11113343	FAHRERSITZ
RUECKENTEIL	10492345	1	1	413	11113343	FAHRERSITZ
RUECKFAHRWARNUNG 12-36	614009908	20	1	44	967204608	EL.GEBER U.ENDSCHALTER
RUECKFALLSTUETZE 150/130	10411015	1	2	704	915283108	S-RUECKHALTESICHERUNG
RUECKLAUFFILTER 350L/MIN1	510669108	9	1	502	964630508	OELBEHAELTER VORM.
RUECKLAUFFILTER 60µm	11690747	711	1	930	11690425	HYDRAULIKTANK KPL.
RUECKLAUFLEISTE	774375808	21	2	518	915280008	ZENTRALSCHMIERANLAGE O
RUECKSCHLAGVENTIL	10012395	9	2	281	9739357	ABGASRUECKFUEHRUNG VO
RUECKSCHLAGVENTIL	10012395	1	2	282	10012394	KLAPPE
RUECKSCHLAGVENTIL	10294516	10	1	142	10678407	VERSTELLUNG
RUECKSCHLAGVENTIL	10294516	10	2	858	10470332	VERSTELLUNG
RUECKSCHLAGVENTIL	10343342	2	1	283	9739356	ROHRLEITUNG ANBAU
RUECKSCHLAGVENTIL	10353635	207	2	928	11007335	HYDRAULIKAGGREGAT
RUECKSCHLAGVENTIL	10353635	909	1	929	10354698	STUEBERBLOCK
RUECKSCHLAGVENTIL	10451048	6	1	658	10424402	STUEBERBLOCK
RUECKSCHLAGVENTIL	570964908	5	6	656	10413255	UMSCHALTBLOCK
RUECKSCHLAGVENTIL	571643508	520	2	136	11080911	GETRIEBE
RUECKSCHLAGVENTIL	571643508	520	4	167	11100247	GETRIEBE
RUECKSCHLAGVENTIL	571903808	48	1	672	511308608	PROPORTIONALVENTIL
RUECKSCHLAGVENTIL	591055608	16	2	547	964598008	SCHEIBENWISCHANLAGE EIN
RUECKSCHLAGVENTIL	7622803	(2)	6	518	915280008	ZENTRALSCHMIERANLAGE O
RUECKSCHLAGVENTIL	7622803	(2)	6	518	915280008	ZENTRALSCHMIERANLAGE O
RUECKSCHLAGVENTIL	7622803	3	4	521	774385908	VERTEILERKOMBINATION
RUECKSCHLAGVENTIL	774378108	2	3	522	774386008	VERTEILERKOMBINATION
RUECKSCHLAGVENTIL 250BA	511476908	18	1	647	916916908	HYDRAULIK
RUECKSCHLAGVENTIL 250B	511481508	11	1	74	915847308	ZUSATZHYDR.RAUPENTRAEG
RUECKSCHLAGVENTIL 250B	511481508	11	1	92	915847208	ZUSATZHYDR.RAUPENTRAEG
RUECKSCHLAGVENTIL 250B	511481508	8	1	152	915277408	ZUSATZHYDRAULIK WINDE 1
RUECKSCHLAGVENTIL 250B	511481508	8	1	158	915277508	ZUSATZHYDRAULIK WINDE 2
RUECKSCHLAGVENTIL 250B	511481508	51	1	647	916916908	HYDRAULIK
RUECKSCHLAGVENTIL 250B	511481508	8	1	861	915285808	ZUSATZHYDRAULIK WINDE 6
RUECKSCHLAGVENTIL 250BA	511435108	78	2	648	916916908	HYDRAULIK
RUECKSCHLAGVENTIL 350B	10664321	21	1	468	10411019	HYDROZYLINDER
RUECKSCHLAGVENTIL 350B	10664321	27	1	706	10411015	RUECKFALLSTUETZE
RUECKSCHLAGVENTIL 400BA	510412108	18	1	29	915847108	HYDRAULIK MITTELTEIL
RUECKSCHLAGVENTIL 400BA	510412108	20	1	647	916916908	HYDRAULIK
RUECKSCHLAGVENTIL 400BA	510412408	14	1	152	915277408	ZUSATZHYDRAULIK WINDE 1
RUECKSCHLAGVENTIL 400BA	510412408	14	1	158	915277508	ZUSATZHYDRAULIK WINDE 2
RUECKSCHLAGVENTIL 400BA	510412408	12	1	184	915278108	ZUSATZHYDRAULIK DREHWE
RUECKSCHLAGVENTIL 400BA	510412408	40	2	647	916916908	HYDRAULIK
RUECKSCHLAGVENTIL 400BA	511446908	9	1	204	915788108	ZUSATZHYDRAULIK MONTAGE
RUECKSCHLAGVENTIL 400BA	511453508	35	3	647	916916908	HYDRAULIK

30.3.2023

etk\_en\_de\_074580\_LR\_1600\_2

1286

**LIEBHERR**Alphabetical index  
Alphabetischer Index

Bezeichnung	Artikel	Pos.	Menge	Seite	Baugruppe	Bezeichnung
RUECKSCHLAGVENTIL 400BA	511453508	5	1	861	915285808	ZUSATZHYDRAULIK WINDE 6
RUECKSCHLAGVENTIL 400BA	511460608	5	1	152	915277408	ZUSATZHYDRAULIK WINDE 1
RUECKSCHLAGVENTIL 400BA	511460608	5	1	158	915277508	ZUSATZHYDRAULIK WINDE 2
RUECKSCHLAGVENTIL 400BA	511493708	14	1	861	915285808	ZUSATZHYDRAULIK WINDE 6
RUECKSCHLAGVENTIL 420BA	510412908	19	1	29	915847108	HYDRAULIK MITTELTEIL
RUECKSCHLAGVENTIL 420BA	510408708	10	1	152	915277408	ZUSATZHYDRAULIK WINDE 1
RUECKSCHLAGVENTIL 420BA	510408708	10	1	158	915277508	ZUSATZHYDRAULIK WINDE 2
RUECKSCHLAGVENTIL 420BA	510408708	37	1	647	916916908	HYDRAULIK
RUECKSCHLAGVENTIL 420BA	510408708	10	1	861	915285808	ZUSATZHYDRAULIK WINDE 6
RUECKSCHLAGVENTIL 420B	511449708	14	1	184	915278108	ZUSATZHYDRAULIK DREHWE
RUECKSCHLAGVENTIL 420B	511482008	27	2	647	916916908	HYDRAULIK
RUECKSTELLKOLBEN	10008155	1	1	350	10472200	VERSTELLUNG
RUECKSTELLSTANGE	10008154	6	1	350	10472200	VERSTELLUNG
RUECKSTELLSTANGE	10008156	2	1	350	10472200	VERSTELLUNG
RUECKSTELLSTANGE	10008157	3	1	350	10472200	VERSTELLUNG
RUECKSTELLSTANGE	10008158	4	1	350	10472200	VERSTELLUNG
RUECKSTELLSTANGE	10008160	5	1	350	10472200	VERSTELLUNG
RUECKZUGPLATTE	7023747	24	1	354	10472204	TRIEBWERK
RUECKZUGPLATTE	7024265	7	1	201	570112908	TRIEBWERK
RUEHRFLUEGEL	10014712	19	1	520	10327167	ELEKTROPUMPE
RUNDDICHTRING	10222735	3	1	261	9739248	EINSPRITZDUESE MIT BEFEST
RUNDDICHTRING	10222735	73	1	323	10222817	DS ZYLINDERKOPF
RUNDDICHTRING 100X3 FPM	10332108	2	1	259	10343096	HOCHDRUCKPUMPE
RUNDDICHTRING 100X3 FPM	10332108	11	1	260	9739278	ANBAUTEILE
RUNDDICHTRING 10X3 FPM1-	10011925	8	1	260	9739278	ANBAUTEILE
RUNDDICHTRING 12X2 ACM1	10012637	11	1	254	9739122	OELKUEHLER
RUNDDICHTRING 130X4 ACM1	10012638	10	1	254	9739122	OELKUEHLER
RUNDDICHTRING 138X3,5 FPM	10012635	3	1	260	9739278	ANBAUTEILE
RUNDDICHTRING 144X4 FPM2	10012641	3	2	239	9739242	ZYLINDERLAUFBUCHSE
RUNDDICHTRING 23X2,5 FPM	10011920	4	2	246	9739263	KIPPHEBELLAGERGEHAEUSE
RUNDDICHTRING 23X2,5 FPM	10011920	4	2	250	9739264	KIPPHEBELLAGERGEHAEUSE
RUNDDICHTRING 48X3 NBR3-7	10011852	8	1	264	9739258	KRAFTSTOFFFILTER
RUNDDICHTRING 59X3 FPM1-7	10011855	3	1	312	9739129	KUEHLMITTELVORWAERMUN
RUNDDICHTRING 59X3 FPM1-7	10011855	3	1	321	9739035	VERSCHLUSSTEILE
RUNDDICHTRING 60X4 NBR3-6	10011853	2	2	297	9739126	THERMOSTATGEHAEUSE
RUNDDICHTRING 63X2,5 FPM	10011921	125	1	218	966928008	DIESELMOTOR VORM.
RUNDDICHTRING 8X2 ACM1-6	10012636	12	1	254	9739122	OELKUEHLER
RUNDDICHTRING 91X4 NBR3-7	10011916	6	1	264	9739258	KRAFTSTOFFFILTER
RUNDDICHTRING 9X3 FPM1-70	10011919	10	1	261	9739248	EINSPRITZDUESE MIT BEFEST
RUNDDICHTRING 9X3 FPM1-70	10011919	76	1	323	10222817	DS ZYLINDERKOPF
RUNDLAGER B40X30XM10	726904208	5	4	363	966928408	OELKUEHLER VORM.
RUNDLITZENSEIL 10X0,95M ST	10652813	39	1	788	915284308	SW-KOPFSTUECK
RUNDLITZENSEIL 10X11,54M	10652440	43	2	813	915285208	S-ZWISCHENSTUECK
RUNDLITZENSEIL 10X11,54M	10652440	43	2	819	915285308	S-ZWISCHENSTUECK
RUNDLITZENSEIL 10X11,54M	10652440	43	2	826	915532708	S-ZWISCHENSTUECK
RUNDLITZENSEIL 10X11,54M	10652440	43	2	838	916039908	S-ZWISCHENSTUECK
RUNDLITZENSEIL 10X11,54M	10652440	43	2	844	917745608	S-ZWISCHENSTUECK
RUNDLITZENSEIL 10X11,54M	10652440	43	2	866	915351908	LI-ZWISCHENSTUECK F-ABSP
RUNDLITZENSEIL 10X11,54M	10652440	43	2	868	915287308	LI-ZWISCHENSTUECK
RUNDLITZENSEIL 10X2,54M ST	10652438	25	2	821	915466808	S-ZWISCHENSTUECK
RUNDLITZENSEIL 10X4,13M ST	10652806	82	2	768	917092108	S-ANLENKSTUECK
RUNDLITZENSEIL 10X5,54M ST	10652439	43	2	805	915284908	S-ZWISCHENSTUECK
RUNDLITZENSEIL 10X5,54M ST	10652439	43	2	864	915287008	LI-ZWISCHENSTUECK
RUNDLITZENSEIL 10X6,3M ST	10652816	47	2	830	918651508	SL-REDUZIERSTUECK
RUNDSCHLINGE DIN EN 1492	10285626	41	2	805	915284908	S-ZWISCHENSTUECK
RUNDSCHLINGE DIN EN 1492	10285626	41	2	813	915285208	S-ZWISCHENSTUECK
RUNDSCHLINGE DIN EN 1492	10285626	41	2	819	915285308	S-ZWISCHENSTUECK
RUNDSCHLINGE DIN EN 1492	10285626	41	2	826	915532708	S-ZWISCHENSTUECK
RUNDSCHLINGE DIN EN 1492	10285626	41	2	838	916039908	S-ZWISCHENSTUECK
RUNDSCHLINGE DIN EN 1492	10285626	41	2	844	917745608	S-ZWISCHENSTUECK

30.3.2023

etk\_en\_de\_074580\_LR\_1600\_2

1287

**LIEBHERR**Alphabetical index  
Alphabetischer Index

Bezeichnung	Artikel	Pos.	Menge	Seite	Baugruppe	Bezeichnung
RUNDSTAHL 45.0X365 30CrNiM	954584908	2	162	47	965249308	BODENPLATTEN VORM.
S-ANLENKSTUECK 10M	917092108	201	1	14		LIEBHERR RAUPENKRAN LR 1
S-ANLENKSTUECK SCHWK. 10	967112308	1	1	767	917092108	S-ANLENKSTUECK
S-RUECKHALTESICHERUNG	915283108	183	1	14		LIEBHERR RAUPENKRAN LR 1
S-RUECKHALTESICHERUNG S	966838908	20	1	773	966686908	ELEKTRIK S-ANLENKSTUECK
S-ZWISCHENSTUECK 12 M 282	915532708	213	1	14		LIEBHERR RAUPENKRAN LR 1
S-ZWISCHENSTUECK 2825.20	915285208	210	1	14		LIEBHERR RAUPENKRAN LR 1
S-ZWISCHENSTUECK 2825.20	916039908	216	1	14		LIEBHERR RAUPENKRAN LR 1
S-ZWISCHENSTUECK 2825.20	915284908	207	1	14		LIEBHERR RAUPENKRAN LR 1
S-ZWISCHENSTUECK 2825.25	915285308	211	1	14		LIEBHERR RAUPENKRAN LR 1
S-ZWISCHENSTUECK 2825.25	915466808	212	1	14		LIEBHERR RAUPENKRAN LR 1
S-ZWISCHENSTUECK 2825.45	917745608	218	2	14		LIEBHERR RAUPENKRAN LR 1
S-ZWISCHENSTUECK SCHWK.	964848208	1	1	826	915532708	S-ZWISCHENSTUECK
S-ZWISCHENSTUECK SCHWK.	964409608	1	1	813	915285208	S-ZWISCHENSTUECK
S-ZWISCHENSTUECK SCHWK.	965912008	1	1	838	916039908	S-ZWISCHENSTUECK
S-ZWISCHENSTUECK SCHWK.	964337608	1	1	805	915284908	S-ZWISCHENSTUECK
S-ZWISCHENSTUECK SCHWK.	964512608	1	1	819	915285308	S-ZWISCHENSTUECK
S-ZWISCHENSTUECK SCHWK.	968782408	1	1	844	917745608	S-ZWISCHENSTUECK
S-ZWISCHENSTUECK SCHWK.	964797908	1	1	821	915466808	S-ZWISCHENSTUECK
SA-BOCK	916134308	135	1	13		LIEBHERR RAUPENKRAN LR 1
SA-BOCK SCHWK.	964530808	1	1	461	916134308	SA-BOCK
SAE-EINSCHRAUBFLANSCH	511512508	3	2	363	966928408	OELKUEHLER VORM.
SAE-FLANSCH SAE1 1/2-C61-	511502608	42	6	217	966928008	DIESELMOTOR VORM.
SAE-FLANSCHHAELFTE SAE1	511516208	561	4	650	916916908	HYDRAULIK
SAE-FLANSCHVERBINDUNG G	474901408	567	1	650	916916908	HYDRAULIK
SAE-FLANSCHVERBINDUNG G	474901908	564	1	650	916916908	HYDRAULIK
SAE-FLANSCHVERBINDUNG G	474901908	564	1	685	915282608	ZUSATZHYDRAULIK PUMPE 5+
SAE-FLANSCHVERBINDUNG	474907108	559	2	650	916916908	HYDRAULIK
SAE-FLANSCHVERBINDUNG	474907508	563	2	650	916916908	HYDRAULIK
SAE-FLANSCHVERBINDUNG	474906908	565	4	650	916916908	HYDRAULIK
SAE-FLANSCHVERBINDUNG	474906908	565	1	685	915282608	ZUSATZHYDRAULIK PUMPE 5+
SAMMELROHR	927982608	140	2	649	916916908	HYDRAULIK
SAMMELROHR 35L/11 A3CR6F	12102379	141	1	649	916916908	HYDRAULIK
SAMMELROHR SCHWK. FE//ZN	925793308	62	1	217	966928008	DIESELMOTOR VORM.
SAUGKRUEMMER R-MOTORX	10012477	18	1	289	9739492	ROHRLEITUNG ANBAU
SAUGLEITUNG	10012290	1	1	258	9739118	OELLEITUNG
SAUGLEITUNG	10476912	22	1	289	9739492	ROHRLEITUNG ANBAU
SAUGLEITUNG	10486916	26	1	289	9739492	ROHRLEITUNG ANBAU
SAUGROHR SCHWK. FE//ZNNI	968771608	48	1	217	966928008	DIESELMOTOR VORM.
SAUGSTUTZEN FE//ZNNI8//CN/	968769708	39	2	217	966928008	DIESELMOTOR VORM.
SAUGSTUTZEN SCHWK. FE//	968770908	38	1	217	966928008	DIESELMOTOR VORM.
SAUGSTUTZEN SCHWK. FE//	968771708	47	1	217	966928008	DIESELMOTOR VORM.
SAUGSTUTZEN SCHWK. FE//	968771808	73	1	218	966928008	DIESELMOTOR VORM.
SCHAEKEL 12T VERZ SPF	773928408	35	4	126	915239408	WERKZEUG
SCHAEKEL 25T VERZ SPF	773930508	2	2	731	915728308	ANSCHLAGMITTEL MONTAGE
SCHAEKEL 42,5T VERZ SPF	773938308	14	1	735	965575208	ZENTRIERUNG KPL.
SCHAEKEL DIN 82101 0,25T N	773933508	14	4	101	916121308	HYDRAULISCHE ABSTUETZUN
SCHAEKEL DIN 82101 0,25T N	773933508	33	2	877	918692808	F-ANLENKSTUECK
SCHAEKEL DIN 82101 0,25T N	773933508	43	1	892	917792508	F-KOPFSTUECK
SCHAEKEL DIN 82101 1,6T NG	773933408	57	2	527	916914208	KRANFUEHRERKABINE KPL.
SCHALLDAEMPFER 350X1500	10440543	1	1	388	915278508	SCHALLDAEMPFERANLAGE
SCHALLDAEMPFERANLAGE	915278508	124	1	12		LIEBHERR RAUPENKRAN LR 1
SCHALLGEBER 10-57V 105DB	614008508	10	1	725	910506708	AKUSTISCHE WARNUNG DRE
SCHALTELEMENT 3-STELLUN	10887303	26	1	434	10886525	LICCON MONITOR LCD5C-A
SCHALTSCHRANK MECH.	966033108	2	1	605	918090508	EINBAUTEILE SCHALTSCHRAN
SCHALTSCHRANK SCHWK.	966057308	1	1	608	966033108	SCHALTSCHRANK MECH.
SCHALTSTANGE D52X116	12104736	320	1	325	10356599	VERTEILERGETRIEBE
SCHARNIER 19X19X45/180° GD	704255908	81	4	612	966803408	AUFBAUTEILE MONTAGETAPE
SCHARNIER 19X28,5X126/118°	704261908	2	4	580	964675608	KLAPPE VORM.
SCHARNIER 19X28,5X126/132°	704263708	3	2	407	964697208	KLAPPE VORM.

30.3.2023

etk\_en\_de\_074580\_LR\_1600\_2

1288

**LIEBHERR**Alphabetical index  
Alphabetischer Index

Bezeichnung	Artikel	Pos.	Menge	Seite	Baugruppe	Bezeichnung
SCHARNIER 19X28,5X126/132°	704263708	7	4	581	964675708	GITTERROST VORM.
SCHARNIER 20X20X40/180° G	704258208	12	2	403	964650108	BATTERIEKASTEN VORM.
SCHARNIER 27X32X42/180° G	704259808	42	2	535	915306108	KABINE VERGLAST
SCHARNIER 35X35X50/180° S	704228108	2	2	420	964918308	TUER VORM.
SCHARNIER 35X35X50/180° S	704228108	2	2	421	964918408	TUER VORM.
SCHEIBE	11951235	5	1	185	510401908	UMSCHALTVENTIL
SCHEIBE	510713908	2	1	666	511497508	DRUCKMINDERVENTIL
SCHEIBE	510714108	12	1	666	511497508	DRUCKMINDERVENTIL
SCHEIBE	510731808	17	1	185	510401908	UMSCHALTVENTIL
SCHEIBE	510797208	5	1	488	511417708	DRUCKBEGRENZUNGSVENTI
SCHEIBE	510797208	5	1	678	511417608	DRUCKBEGRENZUNGSVENTI
SCHEIBE	540255814	1491	1	850	11114023	GETRIEBE
SCHEIBE	540271914	3	1	197	11347399	FLANSCHLAGER
SCHEIBE	570072908	3	1	206	511432008	VORSPANNVENTIL
SCHEIBE	591058908	21	1	542	964560208	SCHLISSANLAGE
SCHEIBE	7024264	5	1	201	570112908	TRIEBWERK
SCHEIBE 1.5x58x58 DC01 FE//	970266508	67	2	462	916134308	SA-BOCK
SCHEIBE 10 200HV FLZN SPF	550899808	388	12	219	966928008	DIESELMOTOR VORM.
SCHEIBE 100X2 C45N FLZN SP	943399208	77	2	53	915847808	RAUPENTRAEGER LI.
SCHEIBE 100X2 C45N FLZN SP	943399208	77	2	89	915848108	RAUPENTRAEGER RE.
SCHEIBE 100X2 C45N FLZN SP	943399208	30	1	904	918671408	FA-BOCK
SCHEIBE 11X22X5 -9SMnPb28	10012566	6	1	284	9739271	VERBINDUNGSLEITUNG
SCHEIBE 11X23X6 -9SMnPb28	10016949	10	3	310	9739354	SCHWUNGRADGEHAEUSE AN
SCHEIBE 12,5X24X4 -C45K	10012567	19	1	304	9739344	GENERATOR ANBAU
SCHEIBE 13X22	540184208	11	1	199	540270514	ANTRIEB KPL
SCHEIBE 13X34X3 GUMMI	11481788	10	2	544	964561008	HECKSCHEIBE VORM.
SCHEIBE 15,5X34X0,5 -Ck 67 V	10012563	4	4	247	9739261	ZYLINDERKOPF
SCHEIBE 215X215 S355MC FE//	942310108	4	4	913	915290108	MASTNASE
SCHEIBE 219.1X34 S355J2H FE	977194608	12	1	892	917792508	F-KOPFSTUECK
SCHEIBE 2X100X100 ALMG3 H	971838608	18	16	767	917092108	S-ANLENKSTUECK
SCHEIBE 2X110X110 DC01 FLZ	945938508	7	1	894	969047508	LASCHE KPL.
SCHEIBE 2X110X110 DC01 FLZ	945938508	10	1	896	969051608	LASCHE KPL.
SCHEIBE 2X110X110 DC01 FLZ	945938508	18	7	904	918671408	FA-BOCK
SCHEIBE 3X100X100 DC01 FE//	931464008	15	4	101	916121308	HYDRAULISCHE ABSTUETZUN
SCHEIBE 45.0X5 42CRMO4+Q	971633608	9	1	370	966002708	ZUSATZKUEHLER VORM.
SCHEIBE 5X120X120 S960QL	974968008	41	4	164	915969408	WINDE 4 EINZIEHWERK
SCHEIBE 5X200X200 S355MC T	978171008	16	8	461	916134308	SA-BOCK
SCHEIBE 5X40X40 S355MC FE	978452208	37	4	222	965364508	KUPPLUNGSSTELLER
SCHEIBE 6,2X11X2 -Cu	10012565	6	1	305	9739159	STARTER
SCHEIBE 6,3X10,8X6 -9SMnPb	10016992	(3)	2	309	9739318	SENSORIK
SCHEIBE 6,4X17X3 -St MAN183	10343752	9	1	283	9739356	ROHRLEITUNG ANBAU
SCHEIBE 8 -EDELSTAHL	788901808	27	8	174	915277908	DREHWERK
SCHEIBE 8 -EDELSTAHL	788901808	19	4	190	916161708	MONTAGEWINDE
SCHEIBE 8 -EDELSTAHL	788901808	70	12	527	916914208	KRANFUEHRERKABINE KPL.
SCHEIBE 8 -EDELSTAHL	788901808	30	10	740	917177308	BALLASTRAHMEN KRANABST
SCHEIBE 8 300HV-St MAN183	10011654	21	2	230	9739386	KURBELGEHAEUSEENTLUEFT
SCHEIBE 8 300HV-St MAN183	10011654	21	8	237	9739361	OELWANNE
SCHEIBE 8 300HV-St MAN183	10011654	12	3	257	9739372	SCHMIEROELPUMPE
SCHEIBE 8 300HV-St MAN183	10011654	6	2	258	9739118	OELLEITUNG
SCHEIBE 8 300HV-St MAN183	10011654	3	2	262	9739259	KRAFTSTOFFFILTERANBAU
SCHEIBE 8 300HV-St MAN183	10011654	8	9	278	9739256	LUFTANSAUGROHR
SCHEIBE 8 300HV-St MAN183	10011654	11	6	281	9739357	ABGASRUECKFUEHRUNG VO
SCHEIBE 8 300HV-St MAN183	10011654	13	1	283	9739356	ROHRLEITUNG ANBAU
SCHEIBE 8 300HV-St MAN183	10011654	34	2	289	9739492	ROHRLEITUNG ANBAU
SCHEIBE 8 300HV-St MAN183	10011654	23	4	291	9739371	KLIMAKOMPRESSOR ANBAU
SCHEIBE 8 300HV-St MAN183	10011654	6	6	292	9739352	WASSERPUMPE MIT BEFEST.
SCHEIBE 8 300HV-St MAN183	10011654	5	5	294	9739349	WASSERLEITUNGSANSCHLUE
SCHEIBE 8 300HV-St MAN183	10011654	15	1	294	9739349	WASSERLEITUNGSANSCHLUE
SCHEIBE 8 300HV-St MAN183	10011654	10	1	296	9739210	KUEHLMITTELLEITUNG ANBA
SCHEIBE 8 300HV-St MAN183	10011654	4	3	297	9739126	THERMOSTATGEHAEUSE

30.3.2023

etk\_en\_de\_074580\_LR\_1600\_2

1289

**LIEBHERR**Alphabetical index  
Alphabetischer Index

Bezeichnung	Artikel	Pos.	Menge	Seite	Baugruppe	Bezeichnung
SCHEIBE 8 300HV-St MAN183	10011654	19	1	300	9739296	HITZESCHUTZ
SCHEIBE 8 300HV-St MAN183	10011654	24	2	301	9739494	ATL-ANBAU
SCHEIBE 8 300HV-St MAN183	10011654	25	3	308	9739366	BEFESTIGUNGSTEILE ANBAU
SCHEIBE 8 300HV-St MAN183	10011654	6	1	322	9739186	MOTORBREMSE KPL.
SCHEIBE 8,4X19X4 -C45K	10012568	9	1	278	9739256	LUFTANSAUGROHR
SCHEIBE 8,4X19X4 -C45K	10012568	15	1	280	9739358	ABGASRUECKFUEHRUNG AN
SCHEIBE 8,4X19X4 -C45K	10012568	27	4	291	9739371	KLIMAKOMPRESSOR ANBAU
SCHEIBE 8,4X19X4 -C45K	10012568	18	1	300	9739296	HITZESCHUTZ
SCHEIBE 9X19X3 -9SMnPb28K	10032882	11	3	258	9739118	OELLEITUNG
SCHEIBE A 10X20X2 200HV-St	10011658	4	2	230	9739386	KURBELGEHAEUSEENTLUEFT
SCHEIBE A 10X20X2 200HV-St	10011658	10	3	260	9739278	ANBAUTEILE
SCHEIBE A 10X20X2 200HV-St	10011658	3	4	280	9739358	ABGASRUECKFUEHRUNG AN
SCHEIBE A 10X20X2 200HV-St	10011658	5	3	284	9739271	VERBINDUNGSLEITUNG
SCHEIBE A 10X20X2 200HV-St	10011658	4	2	288	9739286	VERSCHLUSSDECKEL
SCHEIBE A 10X20X2 200HV-St	10011658	5	2	293	9739351	KUEHLMITTELLEITUNG ANBA
SCHEIBE A 10X20X2 200HV-St	10011658	5	1	304	9739344	GENERATOR ANBAU
SCHEIBE A 10X20X2 200HV-St	10011658	12	2	305	9739159	STARTER
SCHEIBE A 13X24X2,5 200HV-S	10011659	16	2	291	9739371	KLIMAKOMPRESSOR ANBAU
SCHEIBE A 13X24X2,5 200HV-S	10011659	9	2	304	9739344	GENERATOR ANBAU
SCHEIBE A 17X30X3 200HV-St	10037226	6	1	296	9739210	KUEHLMITTELLEITUNG ANBA
SCHEIBE A 19X34X3 200HV-St	10222754	7	1	260	9739278	ANBAUTEILE
SCHEIBE A 5,3X10X1 200HV-St	10222794	8	2	283	9739356	ROHRLEITUNG ANBAU
SCHEIBE A 6,4X12X1,6 200HV	10011653	9	8	274	9739501	KRAFTSTOFFLEITUNGEN
SCHEIBE A 6,4X12X1,6 200HV	10011653	7	2	305	9739159	STARTER
SCHEIBE A 6,4X12X1,6 200HV	10011653	(4)	2	309	9739318	SENSORIK
SCHEIBE AEHNL.ISO 7089 5 -	420052214	8	1	622	912353808	BAUGRUPPENTRAEGER
SCHEIBE C45	927633301	5	1	176	969791601	DREHWERKANTRIEB
SCHEIBE C45	927633301	5	1	181	90000600	DREHANTRIEB
SCHEIBE DC01 FE//ZNNI8//CN/	939460808	15	10	496	916264308	KRAFTSTOFFBEHALTER KPL
SCHEIBE DC01 FE//ZNNI8//CN/	939460808	50	4	877	918692808	F-ANLENKSTUECK
SCHEIBE DC01 FE//ZNNI8//CN/	941138108	16	4	19	915862408	RAUPENMITTELTEIL
SCHEIBE DC01 FE//ZNNI8//CN/	941138108	11	32	112	916148308	LAUFSTEG RAUPENFAHRWER
SCHEIBE DC01 FE//ZNNI8//CN/	941138108	5	10	581	964675708	GITTERROST VORM.
SCHEIBE DC01 FE//ZNNI8//CN/	941138108	9	28	740	917177308	BALLASTRAHMEN KRANABST
SCHEIBE DC01 FE//ZNNI8//CN/	941138108	34	145	767	917092108	S-ANLENKSTUECK
SCHEIBE DC01 FE//ZNNI8//CN/	941138108	38	9	788	915284308	SW-KOPFSTUECK
SCHEIBE DC01 FE//ZNNI8//CN/	941138108	26	55	805	915284908	S-ZWISCHENSTUECK
SCHEIBE DC01 FE//ZNNI8//CN/	941138108	26	56	813	915285208	S-ZWISCHENSTUECK
SCHEIBE DC01 FE//ZNNI8//CN/	941138108	26	56	819	915285308	S-ZWISCHENSTUECK
SCHEIBE DC01 FE//ZNNI8//CN/	941138108	14	44	821	915466808	S-ZWISCHENSTUECK
SCHEIBE DC01 FE//ZNNI8//CN/	941138108	26	56	826	915532708	S-ZWISCHENSTUECK
SCHEIBE DC01 FE//ZNNI8//CN/	941138108	38	85	830	918651508	SL-REDUZIERSTUECK
SCHEIBE DC01 FE//ZNNI8//CN/	941138108	26	59	838	916039908	S-ZWISCHENSTUECK
SCHEIBE DC01 FE//ZNNI8//CN/	941138108	26	78	844	917745608	S-ZWISCHENSTUECK
SCHEIBE DC01 FE//ZNNI8//CN/	941138108	26	40	864	915287008	LI-ZWISCHENSTUECK
SCHEIBE DC01 FE//ZNNI8//CN/	941138108	26	49	866	915351908	LI-ZWISCHENSTUECK F-ABSP
SCHEIBE DC01 FE//ZNNI8//CN/	941138108	26	49	868	915287308	LI-ZWISCHENSTUECK
SCHEIBE DC01 FE//ZNNI8//CN/	941138108	59	8	878	918692808	F-ANLENKSTUECK
SCHEIBE DIN 125 A 6,4 ST VER	420000977	15	8	373	7027481	KRAFTSTOFFSEPARATOR
SCHEIBE DIN 1440 14 ST VER	421101308	24	1	608	966033108	SCHALTSCHRANK MECH.
SCHEIBE DIN 1440 32 ST VER	421102608	4	4	570	916916808	PODEST KRANKABINE
SCHEIBE DIN 1440 45 ST FLZN	10875636	8	2	461	916134308	SA-BOCK
SCHEIBE DIN 1440 45 ST FLZN	10875636	12	2	481	916111008	ROLLENLAGERUNG
SCHEIBE DIN 1441 21 ST FLZN	10875637	30	2	426	916981908	LAUFSTEG DREHBUEHNE
SCHEIBE DIN 1441 21 ST FLZN	10875637	29	16	481	916111008	ROLLENLAGERUNG
SCHEIBE DIN 1441 21 ST FLZN	10875637	12	1	921	965215308	KAMERAANBAU S-ANLENKSTU
SCHEIBE DIN 1441 26 -St FLZN	10179376	30	2	461	916134308	SA-BOCK
SCHEIBE DIN 1441 26 -St FLZN	10179376	19	6	500	915279808	OELBEHALTER KPL.
SCHEIBE DIN 1441 26 -St FLZN	10179376	5	26	740	917177308	BALLASTRAHMEN KRANABST
SCHEIBE DIN 1441 31 ST FLZN	10875638	24	4	767	917092108	S-ANLENKSTUECK

30.3.2023

etk\_en\_de\_074580\_LR\_1600\_2

1290

**LIEBHERR**Alphabetical index  
Alphabetischer Index



Bezeichnung	Artikel	Pos.	Menge	Seite	Baugruppe	Bezeichnung
SCHEIBE DIN 1441 31 ST FLZN	10875638	47	2	892	917792508	F-KOPFSTUECK
SCHEIBE DIN 1441 31 ST FLZN	10875638	3	1	923	961998908	BOLZENZIEHZYLINDER KPL.
SCHEIBE DIN 1441 31 ST FLZN	10875638	3	1	932	961999008	BOLZENZIEHZYLINDER KPL.
SCHEIBE DIN 1441 41 St FLZN	10179377	4	4	149	966100808	SCHUTZWALZE WINDE 1-2
SCHEIBE DIN 1441 41 St FLZN	10179377	66	4	462	916134308	SA-BOCK
SCHEIBE DIN 1441 41 St FLZN	10179377	91	3	462	916134308	SA-BOCK
SCHEIBE DIN 1441 41 St FLZN	10179377	20	2	527	916914208	KRANFUEHRERKABINE KPL.
SCHEIBE DIN 1441 41 St FLZN	10179377	5	2	770	964697908	SCHUTZWALZE KPL.
SCHEIBE DIN 440 V 9 ST VERZ	420604208	43	2	390	915278708	LUFTFILTERANLAGE KPL.
SCHEIBE DIN 440 V 9 ST VERZ	420604208	31	8	401	915305708	BATTERIELAGERUNG
SCHEIBE DIN 6340 10,5 C35	421300208	21	6	174	915277908	DREHWERK
SCHEIBE DIN 7349 10,5 200HV-	11658580	36	24	426	916981908	LAUFSTEG DREHBUEHNE
SCHEIBE DIN 7349 10,5 A2	10410155	370	12	210	916944408	DIESELMOTOR KPL.
SCHEIBE DIN 7349 10,5 A2	10410155	175	18	370	966002708	ZUSATZKUEHLER VORM.
SCHEIBE DIN 7349 13 200HV F	10006370	384	10	219	966928008	DIESELMOTOR VORM.
SCHEIBE DIN 7349 13 200HV F	10006370	3	2	383	915456108	PUMPE F.DREHWERK
SCHEIBE DIN 7349 13 200HV F	10006370	25	8	798	915284608	ROLLENSATZ
SCHEIBE DIN 7349 13 200HV F	10006370	25	8	802	915284708	ROLLENSATZ
SCHEIBE DIN 7349 17 200HV F	4600021	385	2	219	966928008	DIESELMOTOR VORM.
SCHEIBE DIN 7349 17 200HV F	4600021	36	1	222	965364508	KUPPLUNGSSTELLER
SCHEIBE DIN 7349 17 200HV F	4600021	43	12	461	916134308	SA-BOCK
SCHEIBE DIN 7349 6,4 200HV 4	11693878	32	5	401	915305708	BATTERIELAGERUNG
SCHEIBE DIN 7349 6,4 200HV 4	11693878	6	5	404	962305508	DECKEL VORM.
SCHEIBE DIN 7349 6,4 200HV 4	11693878	13	12	717	965885508	KAMERAANBAU DREHBUEHN
SCHEIBE DIN 7349 8,4 200HV 4	11840501	392	6	219	966928008	DIESELMOTOR VORM.
SCHEIBE DIN 7349 8,4 200HV 4	11840501	18	8	388	915278508	SCHALLDAEMPFERANLAGE
SCHEIBE DIN 7349 8,4 200HV 4	11840501	33	12	401	915305708	BATTERIELAGERUNG
SCHEIBE DIN 7349 8,4 200HV 4	11840501	10	3	403	964650108	BATTERIEKASTEN VORM.
SCHEIBE DIN 7349 8,4 200HV 4	11840501	15	8	419	915278808	DREHBUEHNENVERKLEIDUN
SCHEIBE DIN 7349 8,4 200HV 4	11840501	41	7	518	915280008	ZENTRALSCHMIERANLAGE O
SCHEIBE DIN 7349 8,4 200HV 4	11840501	57	35	578	915280908	GERAEUSCHDAEMMUNG
SCHEIBE DIN 7349 8,4 200HV 4	11840501	16	12	717	965885508	KAMERAANBAU DREHBUEHN
SCHEIBE DIN 7349 8,4 200HV 4	11840501	99	51	768	917092108	S-ANLENKSTUECK
SCHEIBE DIN 7349 8,4 200HV 4	11840501	6	5	921	965215308	KAMERAANBAU S-ANLENKSTU
SCHEIBE DIN 7989 A 26 ST V	421700608	6	1	709	915489908	SCHNELLVERBINDUNG RDK
SCHEIBE DIN 7989-2 A 10 100	12214460	12	4	455	964965108	ZUSATZHEIZUNG VORM.
SCHEIBE EN 14399-6 12 300H	10870512	391	2	219	966928008	DIESELMOTOR VORM.
SCHEIBE EN 14399-6 16 300-3	4600242	42	26	52	915847808	RAUPENTRAEGER LI.
SCHEIBE EN 14399-6 16 300-3	4600242	42	26	88	915848108	RAUPENTRAEGER RE.
SCHEIBE EN 14399-6 16 300-3	4600242	381	12	219	966928008	DIESELMOTOR VORM.
SCHEIBE EN 14399-6 20 300-3	4600222	389	4	219	966928008	DIESELMOTOR VORM.
SCHEIBE EN 14399-6 20 300-3	4600222	6	4	379	915282208	PUMPE F.WINDE 5+6
SCHEIBE EN 14399-6 24 300-3	4600146	43	70	52	915847808	RAUPENTRAEGER LI.
SCHEIBE EN 14399-6 24 300-3	4600146	43	70	88	915848108	RAUPENTRAEGER RE.
SCHEIBE EN 28738 33 160HV-	11964272	19	3	481	916111008	ROLLENLAGERUNG
SCHEIBE ISO 7089 10 200HV-A	500917508	68	24	53	915847808	RAUPENTRAEGER LI.
SCHEIBE ISO 7089 10 200HV-A	500917508	68	24	89	915848108	RAUPENTRAEGER RE.
SCHEIBE ISO 7089 10 200HV-A	500917508	6	9	174	915277908	DREHWERK
SCHEIBE ISO 7089 10 200HV-A	500917508	5	8	496	916264308	KRAFTSTOFFBEHAELTER KPL
SCHEIBE ISO 7089 10 200HV-A	500917508	6	4	500	915279808	OELBEHAELTER KPL.
SCHEIBE ISO 7089 10 200HV-A	500917508	15	10	527	916914208	KRANFUEHRERKABINE KPL.
SCHEIBE ISO 7089 10 200HV-A	500917508	10	12	734	916196608	GRUNDPLATTE DREHBUEHNE
SCHEIBE ISO 7089 10 300HV F	10289795	11	16	19	915862408	RAUPENMITTELTEIL
SCHEIBE ISO 7089 10 300HV F	10289795	14	2	37	10412678	ENDPLATTE
SCHEIBE ISO 7089 10 300HV F	10289795	27	2	222	965364508	KUPPLUNGSSTELLER
SCHEIBE ISO 7089 10 300HV F	10289795	9	4	314	9080702	STEUERGERAET ANBAU
SCHEIBE ISO 7089 10 300HV F	10289795	13	8	363	966928408	OELKUEHLER VORM.
SCHEIBE ISO 7089 10 300HV F	10289795	20	4	426	916981908	LAUFSTEG DREHBUEHNE
SCHEIBE ISO 7089 10 300HV F	10289795	99	9	462	916134308	SA-BOCK
SCHEIBE ISO 7089 10 300HV F	10289795	32	12	481	916111008	ROLLENLAGERUNG

30.3.2023

etk\_en\_de\_074580\_LR\_1600\_2

1291

**LIEBHERR**Alphabetical index  
Alphabetischer Index

Bezeichnung	Artikel	Pos.	Menge	Seite	Baugruppe	Bezeichnung
SCHEIBE ISO 7089 10 300HV F	10289795	7	4	502	964630508	OELBEHAELTER VORM.
SCHEIBE ISO 7089 10 300HV F	10289795	50	8	767	917092108	S-ANLENKSTUECK
SCHEIBE ISO 7089 10 300HV F	10289795	8	14	877	918692808	F-ANLENKSTUECK
SCHEIBE ISO 7089 10 300HV F	10289795	36	18	892	917792508	F-KOPFSTUECK
SCHEIBE ISO 7089 10 300HV F	10289795	39	8	904	918671408	FA-BOCK
SCHEIBE ISO 7089 10 300HV F	10289795	18	4	921	965215308	KAMERAANBAU S-ANLENKSTU
SCHEIBE ISO 7089 12 300HV F	10289804	34	8	101	916121308	HYDRAULISCHE ABSTUETZUN
SCHEIBE ISO 7089 12 300HV F	10289804	21	8	133	916161408	WINDE 1
SCHEIBE ISO 7089 12 300HV F	10289804	21	8	148	916161508	WINDE 2
SCHEIBE ISO 7089 12 300HV F	10289804	13	4	164	915969408	WINDE 4 EINZIEHWERK
SCHEIBE ISO 7089 12 300HV F	10289804	18	1	316	9739326	KABELBAUM ANBAU
SCHEIBE ISO 7089 12 300HV F	10289804	13	16	388	915278508	SCHALLDAEMPFERANLAGE
SCHEIBE ISO 7089 12 300HV F	10289804	10	4	500	915279808	OELBEHAELTER KPL.
SCHEIBE ISO 7089 12 300HV F	10289804	55	1	527	916914208	KRANFUEHRERKABINE KPL.
SCHEIBE ISO 7089 12 300HV F	10289804	8	12	564	966910908	PODEST
SCHEIBE ISO 7089 12 300HV F	10289804	25	1	608	966033108	SCHALTSCHRANK MECH.
SCHEIBE ISO 7089 12 300HV F	10289804	176	16	649	916916908	HYDRAULIK
SCHEIBE ISO 7089 12 300HV F	10289804	10	4	704	915283108	S-RUECKHALTESICHERUNG
SCHEIBE ISO 7089 12 300HV F	10289804	71	8	768	917092108	S-ANLENKSTUECK
SCHEIBE ISO 7089 12 300HV F	10289804	9	8	782	916141908	F-ANSCHLUSSKOPF
SCHEIBE ISO 7089 12 300HV F	10289804	31	12	788	915284308	SW-KOPFSTUECK
SCHEIBE ISO 7089 12 300HV F	10289804	23	4	798	915284608	ROLLENSATZ
SCHEIBE ISO 7089 12 300HV F	10289804	23	4	802	915284708	ROLLENSATZ
SCHEIBE ISO 7089 12 300HV F	10289804	14	32	846	916161608	WINDE 6
SCHEIBE ISO 7089 12 300HV F	10289804	37	6	877	918692808	F-ANLENKSTUECK
SCHEIBE ISO 7089 12 300HV F	10289804	5	2	886	964825908	STANGE KPL.
SCHEIBE ISO 7089 12 300HV F	10289804	4	2	887	964826108	LASCHE KPL.
SCHEIBE ISO 7089 12 300HV F	10289804	34	12	892	917792508	F-KOPFSTUECK
SCHEIBE ISO 7089 12 300HV F	10289804	(5)	2	904	918671408	FA-BOCK
SCHEIBE ISO 7089 14 300HV F	10289805	22	4	184	915278108	ZUSATZHYDRAULIK DREHWE
SCHEIBE ISO 7089 14 300HV F	10289805	51	4	426	916981908	LAUFSTEG DREHBUEHNE
SCHEIBE ISO 7089 14 300HV F	10289805	107	8	768	917092108	S-ANLENKSTUECK
SCHEIBE ISO 7089 14 300HV F	10289805	52	4	789	915284308	SW-KOPFSTUECK
SCHEIBE ISO 7089 14 300HV F	10289805	50	8	805	915284908	S-ZWISCHENSTUECK
SCHEIBE ISO 7089 14 300HV F	10289805	51	8	813	915285208	S-ZWISCHENSTUECK
SCHEIBE ISO 7089 14 300HV F	10289805	51	8	819	915285308	S-ZWISCHENSTUECK
SCHEIBE ISO 7089 14 300HV F	10289805	27	8	821	915466808	S-ZWISCHENSTUECK
SCHEIBE ISO 7089 14 300HV F	10289805	54	8	826	915532708	S-ZWISCHENSTUECK
SCHEIBE ISO 7089 14 300HV F	10289805	22	8	830	918651508	SL-REDUZIERSTUECK
SCHEIBE ISO 7089 14 300HV F	10289805	58	8	838	916039908	S-ZWISCHENSTUECK
SCHEIBE ISO 7089 14 300HV F	10289805	51	8	844	917745608	S-ZWISCHENSTUECK
SCHEIBE ISO 7089 14 300HV F	10289805	20	8	864	915287008	LI-ZWISCHENSTUECK
SCHEIBE ISO 7089 14 300HV F	10289805	48	8	866	915351908	LI-ZWISCHENSTUECK F-ABSP
SCHEIBE ISO 7089 14 300HV F	10289805	20	8	868	915287308	LI-ZWISCHENSTUECK
SCHEIBE ISO 7089 16 200HV-A	4901893	12	6	564	966910908	PODEST
SCHEIBE ISO 7089 16 300HV F	10289806	12	6	20	915251008	DREHDURCHFUEHRUNG
SCHEIBE ISO 7089 16 300HV F	10289806	5	4	103	925305308	ABSTUETZPLATTE KPL.
SCHEIBE ISO 7089 16 300HV F	10289806	17	16	116	915238908	MECH.ZUSATZABSTUETZUNG
SCHEIBE ISO 7089 16 300HV F	10289806	9	24	129	915277308	BOLZEN S-ANLENKST. UND S
SCHEIBE ISO 7089 16 300HV F	10289806	29	2	222	965364508	KUPPLUNGSSTELLER
SCHEIBE ISO 7089 16 300HV F	10289806	44	4	390	915278708	LUFTFILTERANLAGE KPL.
SCHEIBE ISO 7089 16 300HV F	10289806	22	6	426	916981908	LAUFSTEG DREHBUEHNE
SCHEIBE ISO 7089 16 300HV F	10289806	6	26	461	916134308	SA-BOCK
SCHEIBE ISO 7089 16 300HV F	10289806	102	16	462	916134308	SA-BOCK
SCHEIBE ISO 7089 16 300HV F	10289806	11	29	481	916111008	ROLLENLAGERUNG
SCHEIBE ISO 7089 16 300HV F	10289806	14	2	483	916110908	MONTAGEEINRICHTUNG RA
SCHEIBE ISO 7089 16 300HV F	10289806	51	8	527	916914208	KRANFUEHRERKABINE KPL.
SCHEIBE ISO 7089 16 300HV F	10289806	175	16	649	916916908	HYDRAULIK
SCHEIBE ISO 7089 16 300HV F	10289806	42	6	767	917092108	S-ANLENKSTUECK
SCHEIBE ISO 7089 16 300HV F	10289806	10	2	772	964698608	STANGE KPL.

30.3.2023

etk\_en\_de\_074580\_LR\_1600\_2

1292

**LIEBHERR**Alphabetical index  
Alphabetischer Index

Bezeichnung	Artikel	Pos.	Menge	Seite	Baugruppe	Bezeichnung
SCHEIBE ISO 7089 16 300HV F	10289806	13	4	788	915284308	SW-KOPFSTUECK
SCHEIBE ISO 7089 16 300HV F	10289806	10	2	805	915284908	S-ZWISCHENSTUECK
SCHEIBE ISO 7089 16 300HV F	10289806	11	2	807	964344008	STANGE KPL.
SCHEIBE ISO 7089 16 300HV F	10289806	10	2	813	915285208	S-ZWISCHENSTUECK
SCHEIBE ISO 7089 16 300HV F	10289806	11	2	815	964522208	STANGE KPL.
SCHEIBE ISO 7089 16 300HV F	10289806	10	2	819	915285308	S-ZWISCHENSTUECK
SCHEIBE ISO 7089 16 300HV F	10289806	11	2	822	964798408	STANGE KPL.
SCHEIBE ISO 7089 16 300HV F	10289806	10	4	826	915532708	S-ZWISCHENSTUECK
SCHEIBE ISO 7089 16 300HV F	10289806	11	2	833	964867908	STANGE KPL.
SCHEIBE ISO 7089 16 300HV F	10289806	10	2	838	916039908	S-ZWISCHENSTUECK
SCHEIBE ISO 7089 16 300HV F	10289806	11	2	839	965913008	STANGE KPL.
SCHEIBE ISO 7089 16 300HV F	10289806	9	4	840	965913708	STANGE KPL.
SCHEIBE ISO 7089 16 300HV F	10289806	10	2	844	917745608	S-ZWISCHENSTUECK
SCHEIBE ISO 7089 16 300HV F	10289806	11	2	869	965049808	STANGE KPL.
SCHEIBE ISO 7089 16 300HV F	10289806	9	4	870	96045276	STANGE VORM.
SCHEIBE ISO 7089 16 300HV F	10289806	4	2	888	964829208	LASCHE KPL.
SCHEIBE ISO 7089 16 300HV F	10289806	35	16	892	917792508	F-KOPFSTUECK
SCHEIBE ISO 7089 16 300HV F	10289806	11	2	894	969047508	LASCHE KPL.
SCHEIBE ISO 7089 16 300HV F	10289806	5	4	896	969051608	LASCHE KPL.
SCHEIBE ISO 7089 16 300HV F	10289806	(4)	4	904	918671408	FA-BOCK
SCHEIBE ISO 7089 16 300HV F	10289806	(4)	2	904	918671408	FA-BOCK
SCHEIBE ISO 7089 16 300HV F	10289806	15	2	913	915290108	MASTNASE
SCHEIBE ISO 7089 16 MS	420051101	79	4	856	11114026	ANTRIEB
SCHEIBE ISO 7089 18 300HV F	10289807	8	60	112	916148308	LAUFSTEG RAUPENFAHRWER
SCHEIBE ISO 7089 18 300HV F	10289807	24	6	481	916111008	ROLLENLAGERUNG
SCHEIBE ISO 7089 20 300HV F	10289808	14	8	20	915251008	DREHDURCHFUEHRUNG
SCHEIBE ISO 7089 20 300HV F	10289808	41	4	52	915847808	RAUPENTRAEGER LI.
SCHEIBE ISO 7089 20 300HV F	10289808	69	1	55	932710201	PLANETENGETRIEBE
SCHEIBE ISO 7089 20 300HV F	10289808	88	2	57	90005106	WINKELGETRIEBE
SCHEIBE ISO 7089 20 300HV F	10289808	88	2	66	90005214	WINKELGETRIEBE
SCHEIBE ISO 7089 20 300HV F	10289808	41	4	88	915848108	RAUPENTRAEGER RE.
SCHEIBE ISO 7089 20 300HV F	10289808	3	2	117	962009308	ABSTUETZPLATTE KPL.
SCHEIBE ISO 7089 20 300HV F	10289808	27	12	426	916981908	LAUFSTEG DREHBUEHNE
SCHEIBE ISO 7089 20 300HV F	10289808	10	2	466	964568008	STANGE KPL.
SCHEIBE ISO 7089 20 300HV F	10289808	9	1	709	915489908	SCHNELLVERBINDUNG RDK
SCHEIBE ISO 7089 20 300HV F	10289808	30	1	717	965885508	KAMERAANBAU DREHBUEHN
SCHEIBE ISO 7089 20 300HV F	10289808	12	1	735	965575208	ZENTRIERUNG KPL.
SCHEIBE ISO 7089 20 300HV F	10289808	38	14	767	917092108	S-ANLENKSTUECK
SCHEIBE ISO 7089 22 300HV F	10289809	11	1	584	964677608	DECKEL KPL.
SCHEIBE ISO 7089 22 300HV F	10289809	10	2	586	964677808	DECKEL KPL.
SCHEIBE ISO 7089 24 300HV F	10289810	40	34	52	915847808	RAUPENTRAEGER LI.
SCHEIBE ISO 7089 24 300HV F	10289810	40	34	88	915848108	RAUPENTRAEGER RE.
SCHEIBE ISO 7089 24 300HV F	10289810	32	13	426	916981908	LAUFSTEG DREHBUEHNE
SCHEIBE ISO 7089 24 300HV F	10289810	14	4	734	916196608	GRUNDPLATTE DREHBUEHNE
SCHEIBE ISO 7089 3 200HV 4	12220088	5	12	622	912353808	BAUGRUPPENTRAEGER
SCHEIBE ISO 7089 3 MS	420050108	(506)	1	474	965440508	KLEMMKASTEN SA-BOCK VO
SCHEIBE ISO 7089 3 MS	420050108	6	5	594	966459708	BLINDSTECKER
SCHEIBE ISO 7089 3 MS	420050108	154	1	774	964848908	LEITUNGSTROMMEL KPL.
SCHEIBE ISO 7089 3 MS	420050108	156	22	784	965048108	KLEMMKASTEN KPL.
SCHEIBE ISO 7089 3 MS	420050108	268	4	882	96020067	LEITUNGSTROMMEL KPL.
SCHEIBE ISO 7089 3 MS	420050108	268	10	899	968920308	KLEMMKASTEN KPL.
SCHEIBE ISO 7089 3,5 200HV 4	10875644	43	8	600	965423508	KLEMMKASTEN KPL.
SCHEIBE ISO 7089 3,5 200HV 4	10875644	30	20	620	964539308	RELAISSTEUERUNG
SCHEIBE ISO 7089 3,5 200HV 4	10875644	16	10	623	928431108	BUSPLATINE
SCHEIBE ISO 7089 3,5 200HV 4	10875644	282	16	793	965162408	KLEMMKASTEN
SCHEIBE ISO 7089 30 300HV F	10289811	22	10	527	916914208	KRANFUEHRERKABINE KPL.
SCHEIBE ISO 7089 30 300HV F	10289811	22	2	910	964789008	FAB-STUETZE
SCHEIBE ISO 7089 30 300HV F	10289811	19	6	913	915290108	MASTNASE
SCHEIBE ISO 7089 4 200HV 4	10875645	47	4	518	915280008	ZENTRALSCHMIERANLAGE O
SCHEIBE ISO 7089 4 200HV 4	10875645	279	28	597	964879408	KLEMMKASTEN KPL.

30.3.2023

etk\_en\_de\_074580\_LR\_1600\_2

1293

**LIEBHERR**Alphabetical index  
Alphabetischer Index

Bezeichnung	Artikel	Pos.	Menge	Seite	Baugruppe	Bezeichnung
SCHEIBE ISO 7089 4 200HV 4	10875645	(506)	4	599	965423508	KLEMMKASTEN KPL.
SCHEIBE ISO 7089 4 200HV 4	10875645	(506)	4	599	965423508	KLEMMKASTEN KPL.
SCHEIBE ISO 7089 4 200HV 4	10875645	279	16	600	965423508	KLEMMKASTEN KPL.
SCHEIBE ISO 7089 4 200HV 4	10875645	47	60	608	966033108	SCHALTSCHRANK MECH.
SCHEIBE ISO 7089 4 200HV 4	10875645	39	8	620	964539308	RELAISSTEUERUNG
SCHEIBE ISO 7089 4 200HV 4	10875645	13	4	622	912353808	BAUGRUPPENTRAEGER
SCHEIBE ISO 7089 4 200HV 4	10875645	5	8	624	923287008	LUEFTEREINHEIT
SCHEIBE ISO 7089 48 300HV F	10289852	13	2	872	915288008	F-MONTAGEEINHEIT
SCHEIBE ISO 7089 48 300HV F	10289852	25	1	913	915290108	MASTNASE
SCHEIBE ISO 7089 5 200HV ZN	10197808	16	4	67	915848008	ZENTRALSCHMIERUNG RAUP
SCHEIBE ISO 7089 5 200HV ZN	10197808	42	4	222	965364508	KUPPLUNGSSTELLER
SCHEIBE ISO 7089 5 200HV ZN	10197808	16	8	403	964650108	BATTERIEKASTEN VORM.
SCHEIBE ISO 7089 5 200HV ZN	10197808	34	7	405	964831908	ELEKTRIK BATTERIEKASTEN
SCHEIBE ISO 7089 5 200HV ZN	10197808	35	8	411	917203308	STEUERSTAND
SCHEIBE ISO 7089 5 200HV ZN	10197808	15	5	498	964571708	ELEKTRIK KRAFTSTOFFBEHA
SCHEIBE ISO 7089 5 200HV ZN	10197808	9	10	518	915280008	ZENTRALSCHMIERANLAGE O
SCHEIBE ISO 7089 5 200HV ZN	10197808	24	1	539	915411508	SCHIEBETUER KPL.
SCHEIBE ISO 7089 5 200HV ZN	10197808	33	2	573	964837908	ANBAUTEILE
SCHEIBE ISO 7089 5 200HV ZN	10197808	9	3	622	912353808	BAUGRUPPENTRAEGER
SCHEIBE ISO 7089 5 200HV ZN	10197808	2	4	729	964837708	ANBAUTEILE FREMDEINSPEIS
SCHEIBE ISO 7089 5 200HV ZN	10197808	272	2	777	966839508	KLEMMKASTEN KPL.
SCHEIBE ISO 7089 5 200HV ZN	10197808	49	4	861	915285808	ZUSATZHYDRAULIK WINDE 6
SCHEIBE ISO 7089 5 200HV ZN	10197808	(5)	3	939	965648208	ELEKTRIK FLUGWARNSICHER
SCHEIBE ISO 7089 6 200HV ZN	10197771	19	2	20	915251008	DREHDURCHFUEHRUNG
SCHEIBE ISO 7089 6 200HV ZN	10197771	74	2	74	915847308	ZUSATZHYDR.RAUPENTRAEG
SCHEIBE ISO 7089 6 200HV ZN	10197771	74	2	92	915847208	ZUSATZHYDR.RAUPENTRAEG
SCHEIBE ISO 7089 6 200HV ZN	10197771	28	2	184	915278108	ZUSATZHYDRAULIK DREHWE
SCHEIBE ISO 7089 6 200HV ZN	10197771	23	16	190	916161708	MONTAGEWINDE
SCHEIBE ISO 7089 6 200HV ZN	10197771	7	2	314	9080702	STEUERGERAET ANBAU
SCHEIBE ISO 7089 6 200HV ZN	10197771	69	2	325	10356599	VERTEILERGETRIEBE
SCHEIBE ISO 7089 6 200HV ZN	10197771	6	8	367	965061608	HUTZE KPL.
SCHEIBE ISO 7089 6 200HV ZN	10197771	15	12	396	964678208	DECKEL KPL.
SCHEIBE ISO 7089 6 200HV ZN	10197771	21	24	401	915305708	BATTERIELAGERUNG
SCHEIBE ISO 7089 6 200HV ZN	10197771	20	6	403	964650108	BATTERIEKASTEN VORM.
SCHEIBE ISO 7089 6 200HV ZN	10197771	6	8	407	964697208	KLAPPE VORM.
SCHEIBE ISO 7089 6 200HV ZN	10197771	42	4	411	917203308	STEUERSTAND
SCHEIBE ISO 7089 6 200HV ZN	10197771	45	6	518	915280008	ZENTRALSCHMIERANLAGE O
SCHEIBE ISO 7089 6 200HV ZN	10197771	9	2	539	915411508	SCHIEBETUER KPL.
SCHEIBE ISO 7089 6 200HV ZN	10197771	16	3	542	964560208	SCHLIESSANLAGE
SCHEIBE ISO 7089 6 200HV ZN	10197771	9	2	550	915325308	HEIZKLIMAGERAET EINBAU
SCHEIBE ISO 7089 6 200HV ZN	10197771	43	2	552	10228112	HEIZKLIMAGERAET
SCHEIBE ISO 7089 6 200HV ZN	10197771	56	4	558	964598408	INNENVERKLEIDUNG
SCHEIBE ISO 7089 6 200HV ZN	10197771	23	12	573	964837908	ANBAUTEILE
SCHEIBE ISO 7089 6 200HV ZN	10197771	8	4	609	964816708	DECKEL KPL.
SCHEIBE ISO 7089 6 200HV ZN	10197771	4	4	616	926891108	VERTEILER MASSE
SCHEIBE ISO 7089 6 200HV ZN	10197771	3	6	617	922648308	KLEMMBRETT VORM.
SCHEIBE ISO 7089 6 200HV ZN	10197771	12	12	717	965885508	KAMERAANBAU DREHBUEHN
SCHEIBE ISO 7089 6 200HV ZN	10197771	43	8	788	915284308	SW-KOPFSTUECK
SCHEIBE ISO 7089 6 200HV ZN	10197771	28	4	877	918692808	F-ANLENKSTUECK
SCHEIBE ISO 7089 6 200HV ZN	10197771	10	14	921	965215308	KAMERAANBAU S-ANLENKSTU
SCHEIBE ISO 7089 6 200HV ZN	10197771	12	2	926	922748908	ZUSATZHYDR.BOLZENZIEHZ
SCHEIBE ISO 7089 6 200HV ZN	10197771	17	6	937	915295208	FLUG-U.WINDWARNUNG
SCHEIBE ISO 7089 6 300HV 4	10289802	14	1	316	9739326	KABELBAUM ANBAU
SCHEIBE ISO 7089 60 300HV F	10289829	12	2	896	969051608	LASCHE KPL.
SCHEIBE ISO 7089 8 200HV-A2	420060705	16	4	500	915279808	OELBEHAELTER KPL.
SCHEIBE ISO 7089 8 200HV-A4	420001014	79	4	199	540270514	ANTRIEB KPL
SCHEIBE ISO 7089 8 300HV ZN	12103465	22	4	20	915251008	DREHDURCHFUEHRUNG
SCHEIBE ISO 7089 8 300HV ZN	12103465	82	4	29	915847108	HYDRAULIK MITTELTEIL
SCHEIBE ISO 7089 8 300HV ZN	12103465	17	1	37	10412678	ENDPLATTE
SCHEIBE ISO 7089 8 300HV ZN	12103465	39	18	52	915847808	RAUPENTRAEGER LI.

30.3.2023

etk\_en\_de\_074580\_LR\_1600\_2

1294

**LIEBHERR**Alphabetical index  
Alphabetischer Index

Bezeichnung	Artikel	Pos.	Menge	Seite	Baugruppe	Bezeichnung
SCHEIBE ISO 7089 8 300HV ZN	12103465	39	18	88	915848108	RAUPENTRAEGER RE.
SCHEIBE ISO 7089 8 300HV ZN	12103465	25	24	101	916121308	HYDRAULISCHE ABSTUETZUN
SCHEIBE ISO 7089 8 300HV ZN	12103465	33	2	133	916161408	WINDE 1
SCHEIBE ISO 7089 8 300HV ZN	12103465	33	2	148	916161508	WINDE 2
SCHEIBE ISO 7089 8 300HV ZN	12103465	17	30	174	915277908	DREHWERK
SCHEIBE ISO 7089 8 300HV ZN	12103465	17	12	190	916161708	MONTAGEWINDE
SCHEIBE ISO 7089 8 300HV ZN	12103465	16	1	316	9739326	KABELBAUM ANBAU
SCHEIBE ISO 7089 8 300HV ZN	12103465	15	10	363	966928408	OELKUEHLER VORM.
SCHEIBE ISO 7089 8 300HV ZN	12103465	170	16	370	966002708	ZUSATZKUEHLER VORM.
SCHEIBE ISO 7089 8 300HV ZN	12103465	18	57	401	915305708	BATTERIELAGERUNG
SCHEIBE ISO 7089 8 300HV ZN	12103465	24	2	403	964650108	BATTERIEKASTEN VORM.
SCHEIBE ISO 7089 8 300HV ZN	12103465	4	4	416	915587308	ABLAGEKASTEN
SCHEIBE ISO 7089 8 300HV ZN	12103465	43	40	426	916981908	LAUFSTEG DREHBUEHNE
SCHEIBE ISO 7089 8 300HV ZN	12103465	5	4	428	965440608	AUFSTIEG VORM.
SCHEIBE ISO 7089 8 300HV ZN	12103465	14	1	455	964965108	ZUSATZHEIZUNG VORM.
SCHEIBE ISO 7089 8 300HV ZN	12103465	20	6	461	916134308	SA-BOCK
SCHEIBE ISO 7089 8 300HV ZN	12103465	19	4	483	916110908	MONTAGEEINRICHTUNG RA
SCHEIBE ISO 7089 8 300HV ZN	12103465	10	4	496	916264308	KRAFTSTOFFBEHALTER KPL
SCHEIBE ISO 7089 8 300HV ZN	12103465	6	4	503	510669108	RUECKLAUFFILTER
SCHEIBE ISO 7089 8 300HV ZN	12103465	67	32	527	916914208	KRANFUEHRERKABINE KPL.
SCHEIBE ISO 7089 8 300HV ZN	12103465	5	18	530	964359708	KRANFUEHRERKABINE VORM
SCHEIBE ISO 7089 8 300HV ZN	12103465	20	2	539	915411508	SCHIEBETUER KPL.
SCHEIBE ISO 7089 8 300HV ZN	12103465	8	2	550	915325308	HEIZKLIMAGERAET EINBAU
SCHEIBE ISO 7089 8 300HV ZN	12103465	8	4	559	964588408	FUEHRUNG VORM.
SCHEIBE ISO 7089 8 300HV ZN	12103465	9	2	560	964588308	FUEHRUNG VORM.
SCHEIBE ISO 7089 8 300HV ZN	12103465	59	104	578	915280908	GERAEUSCHDAEMMUNG
SCHEIBE ISO 7089 8 300HV ZN	12103465	4	2	582	964675808	DECKEL KPL.
SCHEIBE ISO 7089 8 300HV ZN	12103465	6	12	608	966033108	SCHALTSCHRANK MECH.
SCHEIBE ISO 7089 8 300HV ZN	12103465	13	4	616	926891108	VERTEILER MASSE
SCHEIBE ISO 7089 8 300HV ZN	12103465	153	2	649	916916908	HYDRAULIK
SCHEIBE ISO 7089 8 300HV ZN	12103465	34	4	711	916217908	KLIMAAANLAGE OW
SCHEIBE ISO 7089 8 300HV ZN	12103465	10	17	717	965885508	KAMERAANBAU DREHBUEHN
SCHEIBE ISO 7089 8 300HV ZN	12103465	28	12	767	917092108	S-ANLENKSTUECK
SCHEIBE ISO 7089 8 300HV ZN	12103465	18	4	782	916141908	F-ANSCHLUSSKOPF
SCHEIBE ISO 7089 8 300HV ZN	12103465	22	10	788	915284308	SW-KOPFSTUECK
SCHEIBE ISO 7089 8 300HV ZN	12103465	39	8	805	915284908	S-ZWISCHENSTUECK
SCHEIBE ISO 7089 8 300HV ZN	12103465	39	8	813	915285208	S-ZWISCHENSTUECK
SCHEIBE ISO 7089 8 300HV ZN	12103465	39	8	819	915285308	S-ZWISCHENSTUECK
SCHEIBE ISO 7089 8 300HV ZN	12103465	39	8	826	915532708	S-ZWISCHENSTUECK
SCHEIBE ISO 7089 8 300HV ZN	12103465	36	12	830	918651508	SL-REDUZIERSTUECK
SCHEIBE ISO 7089 8 300HV ZN	12103465	39	8	838	916039908	S-ZWISCHENSTUECK
SCHEIBE ISO 7089 8 300HV ZN	12103465	39	8	844	917745608	S-ZWISCHENSTUECK
SCHEIBE ISO 7089 8 300HV ZN	12103465	19	8	846	916161608	WINDE 6
SCHEIBE ISO 7089 8 300HV ZN	12103465	39	8	864	915287008	LI-ZWISCHENSTUECK
SCHEIBE ISO 7089 8 300HV ZN	12103465	39	8	866	915351908	LI-ZWISCHENSTUECK F-ABSP
SCHEIBE ISO 7089 8 300HV ZN	12103465	39	8	868	915287308	LI-ZWISCHENSTUECK
SCHEIBE ISO 7089 8 300HV ZN	12103465	66	4	878	918692808	F-ANLENKSTUECK
SCHEIBE ISO 7089 8 300HV ZN	12103465	38	4	892	917792508	F-KOPFSTUECK
SCHEIBE ISO 7089 8 300HV ZN	12103465	58	36	892	917792508	F-KOPFSTUECK
SCHEIBE ISO 7089 8 300HV ZN	12103465	61	4	905	918671408	FA-BOCK
SCHEIBE ISO 7092 16 300HV F	11691326	48	4	805	915284908	S-ZWISCHENSTUECK
SCHEIBE ISO 7092 16 300HV F	11691326	48	4	813	915285208	S-ZWISCHENSTUECK
SCHEIBE ISO 7092 16 300HV F	11691326	48	4	819	915285308	S-ZWISCHENSTUECK
SCHEIBE ISO 7092 16 300HV F	11691326	48	4	826	915532708	S-ZWISCHENSTUECK
SCHEIBE ISO 7092 16 300HV F	11691326	48	4	838	916039908	S-ZWISCHENSTUECK
SCHEIBE ISO 7092 16 300HV F	11691326	48	4	864	915287008	LI-ZWISCHENSTUECK
SCHEIBE ISO 7092 16 300HV F	11691326	48	4	868	915287308	LI-ZWISCHENSTUECK
SCHEIBE ISO 7093-1 10 300HV	11491889	390	12	219	966928008	DIESELMOTOR VORM.
SCHEIBE ISO 7093-1 10 300HV	11491889	14	12	363	966928408	OELKUEHLER VORM.
SCHEIBE ISO 7093-1 10 300HV	11491889	41	4	390	915278708	LUFTFILTERANLAGE KPL.

30.3.2023

etk\_en\_de\_074580\_LR\_1600\_2

1295

**LIEBHERR**Alphabetical index  
Alphabetischer Index

Bezeichnung	Artikel	Pos.	Menge	Seite	Baugruppe	Bezeichnung
SCHEIBE ISO 7093-1 12 300HV	11182717	23	8	133	916161408	WINDE 1
SCHEIBE ISO 7093-1 12 300HV	11182717	23	8	148	916161508	WINDE 2
SCHEIBE ISO 7093-1 12 300HV	11182717	375	4	210	916944408	DIESELMOTOR KPL.
SCHEIBE ISO 7093-1 12 300HV	11182717	386	4	219	966928008	DIESELMOTOR VORM.
SCHEIBE ISO 7093-1 12 300HV	11182717	11	12	358	964572008	KUEHLER VORM.
SCHEIBE ISO 7093-1 12 300HV	11182717	74	8	768	917092108	S-ANLENKSTUECK
SCHEIBE ISO 7093-1 12 300HV	11182717	14	8	782	916141908	F-ANSCHLUSSKOPF
SCHEIBE ISO 7093-1 12 300HV	11182717	29	8	788	915284308	SW-KOPFSTUECK
SCHEIBE ISO 7093-1 12 300HV	11182717	7	16	805	915284908	S-ZWISCHENSTUECK
SCHEIBE ISO 7093-1 12 300HV	11182717	7	16	813	915285208	S-ZWISCHENSTUECK
SCHEIBE ISO 7093-1 12 300HV	11182717	7	16	819	915285308	S-ZWISCHENSTUECK
SCHEIBE ISO 7093-1 12 300HV	11182717	7	16	821	915466808	S-ZWISCHENSTUECK
SCHEIBE ISO 7093-1 12 300HV	11182717	7	16	826	915532708	S-ZWISCHENSTUECK
SCHEIBE ISO 7093-1 12 300HV	11182717	27	16	830	918651508	SL-REDUZIERSTUECK
SCHEIBE ISO 7093-1 12 300HV	11182717	7	16	838	916039908	S-ZWISCHENSTUECK
SCHEIBE ISO 7093-1 12 300HV	11182717	7	16	844	917745608	S-ZWISCHENSTUECK
SCHEIBE ISO 7093-1 12 300HV	11182717	7	16	864	915287008	LI-ZWISCHENSTUECK
SCHEIBE ISO 7093-1 12 300HV	11182717	7	16	866	915351908	LI-ZWISCHENSTUECK F-ABSP
SCHEIBE ISO 7093-1 12 300HV	11182717	7	16	868	915287308	LI-ZWISCHENSTUECK
SCHEIBE ISO 7093-1 16 200HV	10455191	37	8	481	916111008	ROLLENLAGERUNG
SCHEIBE ISO 7093-1 16 300HV	4000809	64	4	53	915847808	RAUPENTRAEGER LI.
SCHEIBE ISO 7093-1 16 300HV	4000809	64	4	89	915848108	RAUPENTRAEGER RE.
SCHEIBE ISO 7093-1 16 300HV	4000809	52	2	826	915532708	S-ZWISCHENSTUECK
SCHEIBE ISO 7093-1 20 300HV	4600328	11	2	735	965575208	ZENTRIERUNG KPL.
SCHEIBE ISO 7093-1 4 200HV 4	10875642	39	10	426	916981908	LAUFSTEG DREHBUEHNE
SCHEIBE ISO 7093-1 4 200HV 4	10875642	32	4	718	964839708	AUSRUESTUNG KAMERA KAB
SCHEIBE ISO 7093-1 4 200HV 4	10875642	(32)	4	719	915525908	ERG.KAMERAUEBERWACHUN
SCHEIBE ISO 7093-1 5 200HV 4	10875643	49	4	152	915277408	ZUSATZHYDRAULIK WINDE 1
SCHEIBE ISO 7093-1 5 200HV 4	10875643	49	4	158	915277508	ZUSATZHYDRAULIK WINDE 2
SCHEIBE ISO 7093-1 5 200HV 4	10875643	395	8	219	966928008	DIESELMOTOR VORM.
SCHEIBE ISO 7093-1 5 200HV 4	10875643	24	28	401	915305708	BATTERIELAGERUNG
SCHEIBE ISO 7093-1 5 200HV 4	10875643	59	2	426	916981908	LAUFSTEG DREHBUEHNE
SCHEIBE ISO 7093-1 5 200HV 4	10875643	107	4	462	916134308	SA-BOCK
SCHEIBE ISO 7093-1 5 200HV 4	10875643	11	1	542	964560208	SCHLIESSANLAGE
SCHEIBE ISO 7093-1 5 200HV 4	10875643	269	6	602	965113808	BEDIENPULT
SCHEIBE ISO 7093-1 5 200HV 4	10875643	160	2	784	965048108	KLEMMKASTEN KPL.
SCHEIBE ISO 7093-1 5 200HV 4	10875643	273	2	899	968920308	KLEMMKASTEN KPL.
SCHEIBE ISO 7093-1 5 200HV 4	10875643	(4)	3	939	965648208	ELEKTRIK FLUGWARNSICHER
SCHEIBE ISO 7093-1 6 200HV 4	10875648	34	2	222	965364508	KUPPLUNGSSTELLER
SCHEIBE ISO 7093-1 6 200HV 4	10875648	8	12	419	915278808	DREHBUEHNENVERKLEIDUN
SCHEIBE ISO 7093-1 6 200HV 4	10875648	15	1	450	964836508	ELEKTRIK ANBAUTEILE KABIN
SCHEIBE ISO 7093-1 6 200HV 4	10875648	58	28	462	916134308	SA-BOCK
SCHEIBE ISO 7093-1 6 200HV 4	10875648	16	8	539	915411508	SCHIEBETUER KPL.
SCHEIBE ISO 7093-1 6 200HV 4	10875648	7	6	544	964561008	HECKSCHEIBE VORM.
SCHEIBE ISO 7093-1 6 200HV 4	10875648	7	4	582	964675808	DECKEL KPL.
SCHEIBE ISO 7093-1 6 200HV 4	10875648	192	1	649	916916908	HYDRAULIK
SCHEIBE ISO 7093-1 6 200HV 4	10875648	18	6	690	915924408	DRUCKLUFTANLAGE
SCHEIBE ISO 7093-1 6 200HV 4	10875648	5	16	704	915283108	S-RUECKHALTESICHERUNG
SCHEIBE ISO 7093-1 6 200HV 4	10875648	23	8	717	965885508	KAMERAANBAU DREHBUEHN
SCHEIBE ISO 7093-1 6 200HV 4	10875648	58	20	767	917092108	S-ANLENKSTUECK
SCHEIBE ISO 7093-1 6 200HV 4	10875648	37	17	805	915284908	S-ZWISCHENSTUECK
SCHEIBE ISO 7093-1 6 200HV 4	10875648	37	22	813	915285208	S-ZWISCHENSTUECK
SCHEIBE ISO 7093-1 6 200HV 4	10875648	37	22	819	915285308	S-ZWISCHENSTUECK
SCHEIBE ISO 7093-1 6 200HV 4	10875648	21	12	821	915466808	S-ZWISCHENSTUECK
SCHEIBE ISO 7093-1 6 200HV 4	10875648	37	22	826	915532708	S-ZWISCHENSTUECK
SCHEIBE ISO 7093-1 6 200HV 4	10875648	33	34	830	918651508	SL-REDUZIERSTUECK
SCHEIBE ISO 7093-1 6 200HV 4	10875648	37	9	838	916039908	S-ZWISCHENSTUECK
SCHEIBE ISO 7093-1 6 200HV 4	10875648	37	22	844	917745608	S-ZWISCHENSTUECK
SCHEIBE ISO 7093-1 6 200HV 4	10875648	37	17	864	915287008	LI-ZWISCHENSTUECK
SCHEIBE ISO 7093-1 6 200HV 4	10875648	37	22	866	915351908	LI-ZWISCHENSTUECK F-ABSP

30.3.2023

etk\_en\_de\_074580\_LR\_1600\_2

1296

**LIEBHERR**

Alphabetical index  
Alphabetischer Index

Bezeichnung	Artikel	Pos.	Menge	Seite	Baugruppe	Bezeichnung
SCHEIBE ISO 7093-1 6 200HV 4	10875648	37	22	868	915287308	LI-ZWISCHENSTUECK
SCHEIBE ISO 7093-1 6 200HV 4	10875648	55	2	877	918692808	F-ANLENKSTUECK
SCHEIBE ISO 7093-1 6 200HV 4	10875648	37	16	892	917792508	F-KOPFSTUECK
SCHEIBE ISO 7093-1 6 200HV-A	421801708	14	6	469	964764508	HALTER KPL.
SCHEIBE ISO 7093-1 6 200HV-A	421801708	14	6	470	964762808	HALTER KPL.
SCHEIBE ISO 7093-1 6 200HV-A	421801708	23	4	496	916264308	KRAFTSTOFFBEHAELTER KPL
SCHEIBE ISO 7093-1 6 200HV-A	421801708	74	3	527	916914208	KRANFUEHRERKABINE KPL.
SCHEIBE ISO 7093-1 6 200HV-A	421801708	19	4	750	917085508	ZUSATZHYDR.S-RUECKHALTE
SCHEIBE ISO 7093-1 8 200HV 4	11140469	63	2	53	915847808	RAUPENTRAEGER LI.
SCHEIBE ISO 7093-1 8 200HV 4	11140469	63	2	89	915848108	RAUPENTRAEGER RE.
SCHEIBE ISO 7093-1 8 200HV 4	11140469	24	4	174	915277908	DREHWERK
SCHEIBE ISO 7093-1 8 200HV 4	11140469	387	22	219	966928008	DIESELMOTOR VORM.
SCHEIBE ISO 7093-1 8 200HV 4	11140469	28	4	222	965364508	KUPPLUNGSSTELLER
SCHEIBE ISO 7093-1 8 200HV 4	11140469	171	27	370	966002708	ZUSATZKUEHLER VORM.
SCHEIBE ISO 7093-1 8 200HV 4	11140469	22	4	388	915278508	SCHALLDAEMPFERANLAGE
SCHEIBE ISO 7093-1 8 200HV 4	11140469	42	26	390	915278708	LUFTFILTERANLAGE KPL.
SCHEIBE ISO 7093-1 8 200HV 4	11140469	54	4	426	916981908	LAUFSTEG DREHBUEHNE
SCHEIBE ISO 7093-1 8 200HV 4	11140469	23	12	483	916110908	MONTAGEEINRICHTUNG RA
SCHEIBE ISO 7093-1 8 200HV 4	11140469	42	4	518	915280008	ZENTRALSCHMIERANLAGE O
SCHEIBE ISO 7093-1 8 200HV 4	11140469	75	7	536	915306108	KABINE VERGLAST
SCHEIBE ISO 7093-1 8 200HV 4	11140469	14	2	560	964588308	FUEHRUNG VORM.
SCHEIBE ISO 7093-1 8 200HV 4	11140469	190	1	649	916916908	HYDRAULIK
SCHEIBE ISO 7093-1 8 200HV 4	11140469	31	4	711	916217908	KLIMAANLAGE OW
SCHEIBE ISO 7093-1 8 200HV 4	11140469	27	26	740	917177308	BALLASTRAHMEN KRANABST
SCHEIBE ISO 7093-1 8 200HV 4	11140469	54	48	767	917092108	S-ANLENKSTUECK
SCHEIBE ISO 7093-1 8 200HV 4	11140469	38	8	805	915284908	S-ZWISCHENSTUECK
SCHEIBE ISO 7093-1 8 200HV 4	11140469	38	40	813	915285208	S-ZWISCHENSTUECK
SCHEIBE ISO 7093-1 8 200HV 4	11140469	38	40	819	915285308	S-ZWISCHENSTUECK
SCHEIBE ISO 7093-1 8 200HV 4	11140469	22	12	821	915466808	S-ZWISCHENSTUECK
SCHEIBE ISO 7093-1 8 200HV 4	11140469	38	40	826	915532708	S-ZWISCHENSTUECK
SCHEIBE ISO 7093-1 8 200HV 4	11140469	42	32	830	918651508	SL-REDUZIERSTUECK
SCHEIBE ISO 7093-1 8 200HV 4	11140469	38	8	838	916039908	S-ZWISCHENSTUECK
SCHEIBE ISO 7093-1 8 200HV 4	11140469	38	44	844	917745608	S-ZWISCHENSTUECK
SCHEIBE ISO 7093-1 8 200HV 4	11140469	38	8	864	915287008	LI-ZWISCHENSTUECK
SCHEIBE ISO 7093-1 8 200HV 4	11140469	38	10	866	915351908	LI-ZWISCHENSTUECK F-ABSP
SCHEIBE ISO 7093-1 8 200HV 4	11140469	38	24	868	915287308	LI-ZWISCHENSTUECK
SCHEIBE ISO 7093-1 8 200HV 4	11140469	42	3	877	918692808	F-ANLENKSTUECK
SCHEIBE ISO 8738 40 160HV-St	10179406	8	2	148	916161508	WINDE 2
SCHEIBE RD100X2 ALMG3 H11	953222708	16	4	846	916161608	WINDE 6
SCHEIBE RD100X4 S315MC FE	943399308	16	1	896	969051608	LASCHE KPL.
SCHEIBE RD100X6 S700MC	939791608	18	2	892	917792508	F-KOPFSTUECK
SCHEIBE RD110X2 DC01 FE//	949635408	7	1	483	916110908	MONTAGEEINRICHTUNG RA
SCHEIBE RD150X1 DC01+ZE	946786308	17	4	461	916134308	SA-BOCK
SCHEIBE RD22X3 DC01 FE//ZN	953561608	22	40	101	916121308	HYDRAULISCHE ABSTUETZUN
SCHEIBE RD25X6 PA6G SCHW	288183108	6	6	544	964561008	HECKSCHEIBE VORM.
SCHEIBE RD40X4 S315MC FE//	953631708	14	2	358	964572008	KUEHLER VORM.
SCHEIBE RD50X2 ALMG3 H11	955161608	44	2	904	918671408	FA-BOCK
SCHEIBE RD60X2 ALMG3 H11	948717708	3	1	910	964789008	FAB-STUETZE
SCHEIBE RD60X5 S355MC FE//	941009708	10	8	868	915287308	LI-ZWISCHENSTUECK
SCHEIBE RD70X2 DC01 FE//ZN	949188508	17	4	426	916981908	LAUFSTEG DREHBUEHNE
SCHEIBE RD70X2 DC01 FE//ZN	949188508	53	1	905	918671408	FA-BOCK
SCHEIBE RD80X5 S355MC FE//	949582708	12	2	527	916914208	KRANFUEHRERKABINE KPL.
SCHEIBE RD90X1 DC01 FE//ZN	953418508	12	4	906	96018478	SCHWINGE KPL.
SCHEIBENWISCHANLAGE EIN	964598008	8	1	535	915306108	KABINE VERGLAST
SCHELLE 10X15 W1-EPDM-2	10011989	4	6	274	9739501	KRAFTSTOFFLEITUNGEN
SCHELLE 125 W1-2	10012681	9	1	305	9739159	STARTER
SCHELLE 6X15XD1 W1-EPDM-	10342297	6	1	283	9739356	ROHRLEITUNG ANBAU
SCHELLE 8X20XD1 W1-EPDM-	10678673	20	1	286	9739503	KRAFTSTOFFLEITUNG
SCHIEBER 24.6X120 PA6	976872208	13	1	542	964560208	SCHLIESSANLAGE
SCHIEBESTUECK STAHLBAU	964540008	2	1	52	915847808	RAUPENTRAEGER LI.

30.3.2023

etk\_en\_de\_074580\_LR\_1600\_2

1297

**LIEBHERR**Alphabetical index  
Alphabetischer Index

Bezeichnung	Artikel	Pos.	Menge	Seite	Baugruppe	Bezeichnung
SCHIEBESTUECK STAHLBAU	964540108	2	1	88	915848108	RAUPENTRAEGER RE.
SCHIEBETUER KPL.	915411508	2	1	535	915306108	KABINE VERGLAST
SCHIENENPAAR	10650489	70	1	413	11113343	FAHRERSITZ
SCHILD	10475619	3	1	720	915295108	NOTAUS KRANFUEHRERKAB
SCHILD	11494432	(2)	1	70	774356608	ELEKTROPUMPE
SCHILD	11494581	(3)	1	70	774356608	ELEKTROPUMPE
SCHILD	553031008	20	1	711	916217908	KLIMAAANLAGE OW
SCHILD	772588508	6	1	729	964837708	ANBAUTEILE FREMDEINSPEIS
SCHILD	970320008	182	1	649	916916908	HYDRAULIK
SCHILD	970320808	181	1	649	916916908	HYDRAULIK
SCHILD	970572908	183	1	649	916916908	HYDRAULIK
SCHILD	970839108	14	1	29	915847108	HYDRAULIK MITTELTEIL
SCHILD	971749908	2	3	742	915281108	BESCHILDERUNG GROSSBRI
SCHILD	972202808	180	1	649	916916908	HYDRAULIK
SCHILD	976692908	40	1	620	964539308	RELAISSTEUERUNG
SCHILD	977516808	(1)	1	597	964879408	KLEMMKASTEN KPL.
SCHILD +S1020 ALU	979586908	4	1	899	968920308	KLEMMKASTEN KPL.
SCHILD +S1030 ALU	978082608	4	1	915	965176908	KLEMMKASTEN KPL.
SCHILD +S1090 ALU	978096408	8	1	474	965440508	KLEMMKASTEN SA-BOCK VO
SCHILD +S980 ALU	978075708	5	1	793	965162408	KLEMMKASTEN
SCHILD -X1050	978563108	(3)	1	599	965423508	KLEMMKASTEN KPL.
SCHILD -X1050	978563108	(510)	1	599	965423508	KLEMMKASTEN KPL.
SCHILD -X855	977540708	73	1	608	966033108	SCHALTSCHRANK MECH.
SCHILD -X862	977539708	63	1	608	966033108	SCHALTSCHRANK MECH.
SCHILD -X864	977539508	61	1	608	966033108	SCHALTSCHRANK MECH.
SCHILD -X866	977540208	68	1	608	966033108	SCHALTSCHRANK MECH.
SCHILD -X867	977540308	69	1	608	966033108	SCHALTSCHRANK MECH.
SCHILD -X910	978563008	(2)	1	599	965423508	KLEMMKASTEN KPL.
SCHILD -X910	978563008	(512)	1	599	965423508	KLEMMKASTEN KPL.
SCHILD 100X200 AL-BL 1MM	975716708	185	1	649	916916908	HYDRAULIK
SCHILD 100X290 KLEBEFOLIE	97052231	7	2	780	966093208	BESCHILDERUNG
SCHILD 100X70X1 AL-BL	979260308	13	1	29	915847108	HYDRAULIK MITTELTEIL
SCHILD 105X55X1 KLEBEFOLI	97047630	(1)	2	798	915284608	ROLLENSATZ
SCHILD 110DBA/100X90 KLEBE	971693708	80	1	742	915281108	BESCHILDERUNG GROSSBRI
SCHILD 110X70 LEXEDGE II	978110608	6	1	444	964837208	ELEKTRIK ARMATUR
SCHILD 150X150 KLEBEFOLIE	97052230	6	6	780	966093208	BESCHILDERUNG
SCHILD 160X100 KLEBEFOLIE	97064029	1100	1	735	965575208	ZENTRIERUNG KPL.
SCHILD 168X62 KLEBEFOLIE	978674808	1	2	476	968041108	BESCHILDERUNG
SCHILD 168X62 KLEBEFOLIE	978674808	(1)	2	734	916196608	GRUNDPLATTE DREHBUEHNE
SCHILD 168X62 KLEBEFOLIE	978674808	2	3	780	966093208	BESCHILDERUNG
SCHILD 168X62 KLEBEFOLIE	978674808	1	1	795	966331208	BESCHILDERUNG
SCHILD 168X62 KLEBEFOLIE	978674808	2	3	809	966090608	BESCHILDERUNG
SCHILD 168X62 KLEBEFOLIE	978674808	2	3	835	966228108	BESCHILDERUNG
SCHILD 168X88 KLEBEFOLIE	97009799	1	1	727	966785108	ZUSATZBESCHILDERUNG
SCHILD 168X88 KLEBEFOLIE	97036732	(2)	2	734	916196608	GRUNDPLATTE DREHBUEHNE
SCHILD 168X88 KLEBEFOLIE	97036732	7	1	809	966090608	BESCHILDERUNG
SCHILD 168X88 KLEBEFOLIE	97036732	4	1	835	966228108	BESCHILDERUNG
SCHILD 168X88 KLEBEFOLIE	97057048	187	1	649	916916908	HYDRAULIK
SCHILD 168X88 KLEBEFOLIE	97057097	5	2	795	966331208	BESCHILDERUNG
SCHILD 168X88 KLEBEFOLIE	978674708	49	1	742	915281108	BESCHILDERUNG GROSSBRI
SCHILD 168X88 KLEBEFOLIE	978867108	33	1	742	915281108	BESCHILDERUNG GROSSBRI
SCHILD 168X88 KLEBEFOLIE	979383308	62	1	742	915281108	BESCHILDERUNG GROSSBRI
SCHILD 168X88X1 KLEBEFOLI	97004046	3	3	780	966093208	BESCHILDERUNG
SCHILD 168X88X1 KLEBEFOLI	97004046	2	1	795	966331208	BESCHILDERUNG
SCHILD 168X88X1 KLEBEFOLI	97004046	3	3	809	966090608	BESCHILDERUNG
SCHILD 168X88X1 KLEBEFOLI	97004046	3	3	835	966228108	BESCHILDERUNG
SCHILD 170X55 KLEBEFOLIE	97053938	(1)	1	466	964568008	STANGE KPL.
SCHILD 188X78 KLEBEFOLIE	97036734	1	8	45	916265508	BESCHILDERUNG
SCHILD 188X78 KLEBEFOLIE	97036734	1	6	83	966473908	BESCHILDERUNG
SCHILD 188X78 KLEBEFOLIE	97036734	1	6	98	966505308	BESCHILDERUNG

30.3.2023

etk\_en\_de\_074580\_LR\_1600\_2

1298

**LIEBHERR**Alphabetical index  
Alphabetischer Index



Bezeichnung	Artikel	Pos.	Menge	Seite	Baugruppe	Bezeichnung
SCHILD 188X78 KLEBEFOLIE	97036734	(3)	4	893	917792508	F-KOPFSTUECK
SCHILD 208X88 KLEBEFOLIE	97016392	1	8	109	916267408	BESCHILDERUNG
SCHILD 208X88 KLEBEFOLIE	97016392	4	4	119	966466708	BESCHILDERUNG
SCHILD 208X88 KLEBEFOLIE	97016392	67	1	742	915281108	BESCHILDERUNG GROSSBRI
SCHILD 208X88 KLEBEFOLIE	97033982	2	1	476	968041108	BESCHILDERUNG
SCHILD 208X88 KLEBEFOLIE	978673908	11	2	742	915281108	BESCHILDERUNG GROSSBRI
SCHILD 208X88 KLEBEFOLIE	978674008	5	1	83	966473908	BESCHILDERUNG
SCHILD 208X88 KLEBEFOLIE	978674008	5	1	98	966505308	BESCHILDERUNG
SCHILD 208X88 KLEBEFOLIE	978674008	2	4	114	966472808	BESCHILDERUNG
SCHILD 208X88 KLEBEFOLIE	978674008	12	2	742	915281108	BESCHILDERUNG GROSSBRI
SCHILD 208X88 KLEBEFOLIE	978674008	1	1	780	966093208	BESCHILDERUNG
SCHILD 208X88 KLEBEFOLIE	978674008	1	1	809	966090608	BESCHILDERUNG
SCHILD 208X88 KLEBEFOLIE	978674008	1	1	835	966228108	BESCHILDERUNG
SCHILD 208X88 KLEBEFOLIE	978674108	2	8	45	916265508	BESCHILDERUNG
SCHILD 208X88 KLEBEFOLIE	978674108	3	1	83	966473908	BESCHILDERUNG
SCHILD 208X88 KLEBEFOLIE	978674108	3	1	98	966505308	BESCHILDERUNG
SCHILD 208X88 KLEBEFOLIE	978674108	2	4	119	966466708	BESCHILDERUNG
SCHILD 208X88 KLEBEFOLIE	978674108	1	4	123	966473408	BESCHILDERUNG
SCHILD 208X88 KLEBEFOLIE	978674108	14	1	742	915281108	BESCHILDERUNG GROSSBRI
SCHILD 208X88 KLEBEFOLIE	978674108	4	4	780	966093208	BESCHILDERUNG
SCHILD 208X88 KLEBEFOLIE	978674108	7	4	795	966331208	BESCHILDERUNG
SCHILD 208X88 KLEBEFOLIE	978674108	5	4	809	966090608	BESCHILDERUNG
SCHILD 208X88 KLEBEFOLIE	978674108	6	4	835	966228108	BESCHILDERUNG
SCHILD 208X88 KLEBEFOLIE	978674108	(1)	2	893	917792508	F-KOPFSTUECK
SCHILD 208X88 KLEBEFOLIE	978674408	4	2	83	966473908	BESCHILDERUNG
SCHILD 208X88 KLEBEFOLIE	978674408	4	2	98	966505308	BESCHILDERUNG
SCHILD 208X88 KLEBEFOLIE	978674408	29	5	742	915281108	BESCHILDERUNG GROSSBRI
SCHILD 208X88 KLEBEFOLIE	978674508	31	1	742	915281108	BESCHILDERUNG GROSSBRI
SCHILD 208X88 KLEBEFOLIE	978674608	2	13	83	966473908	BESCHILDERUNG
SCHILD 208X88 KLEBEFOLIE	978674608	2	13	98	966505308	BESCHILDERUNG
SCHILD 208X88 KLEBEFOLIE	978674608	2	12	109	916267408	BESCHILDERUNG
SCHILD 208X88 KLEBEFOLIE	978674608	1	8	119	966466708	BESCHILDERUNG
SCHILD 208X88 KLEBEFOLIE	978674608	2	8	123	966473408	BESCHILDERUNG
SCHILD 208X88 KLEBEFOLIE	978674608	(3)	8	734	916196608	GRUNDPLATTE DREHBUEHNE
SCHILD 208X88 KLEBEFOLIE	978674608	5	4	780	966093208	BESCHILDERUNG
SCHILD 208X88 KLEBEFOLIE	978674608	3	6	795	966331208	BESCHILDERUNG
SCHILD 208X88 KLEBEFOLIE	978674608	(2)	3	798	915284608	ROLLENSATZ
SCHILD 208X88 KLEBEFOLIE	978674608	6	4	809	966090608	BESCHILDERUNG
SCHILD 208X88 KLEBEFOLIE	978674608	7	4	835	966228108	BESCHILDERUNG
SCHILD 208X88 KLEBEFOLIE	978674608	(2)	2	893	917792508	F-KOPFSTUECK
SCHILD 208X88 KLEBEFOLIE	978674908	3	2	119	966466708	BESCHILDERUNG
SCHILD 208X88 KLEBEFOLIE	978674908	64	2	742	915281108	BESCHILDERUNG GROSSBRI
SCHILD 208X88 KLEBEFOLIE	978675008	1	8	114	966472808	BESCHILDERUNG
SCHILD 208X88 KLEBEFOLIE	978675008	66	1	742	915281108	BESCHILDERUNG GROSSBRI
SCHILD 270X180 KLEBEFOLIE	977987608	39	2	742	915281108	BESCHILDERUNG GROSSBRI
SCHILD 270X200 KLEBEFOLIE	977987508	36	2	742	915281108	BESCHILDERUNG GROSSBRI
SCHILD 2X190X100 DC01 FE//	974212308	13	6	112	916148308	LAUFSTEG RAUPENFAHRWER
SCHILD 2X240X100 DC01 FE//	97025707	103	1	462	916134308	SA-BOCK
SCHILD 310X130	97095127	3	1	883	96020070	KLEMMKASTEN KPL.
SCHILD 35X15	978563208	(4)	1	599	965423508	KLEMMKASTEN KPL.
SCHILD 35X15	978563508	(5)	1	599	965423508	KLEMMKASTEN KPL.
SCHILD 35X15 LEXEDGE II	97005403	75	1	608	966033108	SCHALTSCHRANK MECH.
SCHILD 35X15 LEXEDGE II	977516908	(2)	1	597	964879408	KLEMMKASTEN KPL.
SCHILD 35X15 LEXEDGE II	977517008	(3)	1	597	964879408	KLEMMKASTEN KPL.
SCHILD 35X15 LEXEDGE II	977517108	(4)	1	597	964879408	KLEMMKASTEN KPL.
SCHILD 35X15 LEXEDGE II	977517208	(5)	1	597	964879408	KLEMMKASTEN KPL.
SCHILD 35X15 LEXEDGE II	977539608	62	1	608	966033108	SCHALTSCHRANK MECH.
SCHILD 35X15 LEXEDGE II	977539808	64	1	608	966033108	SCHALTSCHRANK MECH.
SCHILD 35X15 LEXEDGE II	977539908	65	1	608	966033108	SCHALTSCHRANK MECH.
SCHILD 35X15 LEXEDGE II	977540008	66	1	608	966033108	SCHALTSCHRANK MECH.

30.3.2023

etk\_en\_de\_074580\_LR\_1600\_2

1299

**LIEBHERR**Alphabetical index  
Alphabetischer Index

Bezeichnung	Artikel	Pos.	Menge	Seite	Baugruppe	Bezeichnung
SCHILD 35X15 LEXEDGE II	977540108	67	1	608	966033108	SCHALTSCHRANK MECH.
SCHILD 35X15 LEXEDGE II	977540408	70	1	608	966033108	SCHALTSCHRANK MECH.
SCHILD 35X15 LEXEDGE II	977540508	71	1	608	966033108	SCHALTSCHRANK MECH.
SCHILD 35X15 LEXEDGE II	977540608	72	1	608	966033108	SCHALTSCHRANK MECH.
SCHILD 35X15 LEXEDGE II	978562908	(1)	1	599	965423508	KLEMMKASTEN KPL.
SCHILD 35X15 LEXEDGE II	979653308	74	1	608	966033108	SCHALTSCHRANK MECH.
SCHILD 375X2250 FOLIE	973179308	62	2	830	918651508	SL-REDUZIERSTUECK
SCHILD 6X107X237 G-ALSI12	772624608	1	1	743	916283508	ZUSATZBESCHILDERUNG
SCHILD 75X40 FOLIE SPF	978247308	34	1	742	915281108	BESCHILDERUNG GROSSBRI
SCHILD 75X45 ALUMINIUM	976955508	27	1	711	916217908	KLIMAAANLAGE OW
SCHILD 78X78 KLEBESCHILD	97088921	4	2	795	966331208	BESCHILDERUNG
SCHILD 80X32 KLEBEFOLIE SP	97053893	(1)	1	815	964522208	STANGE KPL.
SCHILD 80X32 KLEBEFOLIE SP	97053903	(1)	1	807	964344008	STANGE KPL.
SCHILD 80X32 KLEBEFOLIE SP	97053941	(1)	1	772	964698608	STANGE KPL.
SCHILD 80X32 KLEBEFOLIE SP	97054047	(1)	1	833	964867908	STANGE KPL.
SCHILD 80X32 KLEBEFOLIE SP	97054056	(1)	1	869	965049808	STANGE KPL.
SCHILD 80X32 KLEBEFOLIE SP	97054086	(1)	1	822	964798408	STANGE KPL.
SCHILD 80X32 KLEBEFOLIE SP	97054622	(1)	1	886	964825908	STANGE KPL.
SCHILD 80X32 KLEBESCHILD	97055044	(1)	1	839	965913008	STANGE KPL.
SCHILD 88X450X0,1 FOLIE	10663718	5	1	917	910552408	LASTHAKEN
SCHILD ALUMINIUM	97023921	9	1	437	965038508	BLECH VORM.
SCHILD BAUGRUPPE SCHILD	97139634	(3)	2	461	916134308	SA-BOCK
SCHILD BAUGRUPPE SCHILD	97139634	5	2	466	964568008	STANGE KPL.
SCHILD BAUGRUPPE SCHILD	97139634	14	2	772	964698608	STANGE KPL.
SCHILD BAUGRUPPE SCHILD	97139634	(7)	2	788	915284308	SW-KOPFSTUECK
SCHILD BAUGRUPPE SCHILD	97139634	6	2	807	964344008	STANGE KPL.
SCHILD BAUGRUPPE SCHILD	97139634	6	2	815	964522208	STANGE KPL.
SCHILD BAUGRUPPE SCHILD	97139634	6	2	822	964798408	STANGE KPL.
SCHILD BAUGRUPPE SCHILD	97139634	(4)	2	831	918651508	SL-REDUZIERSTUECK
SCHILD BAUGRUPPE SCHILD	97139634	6	2	833	964867908	STANGE KPL.
SCHILD BAUGRUPPE SCHILD	97139634	6	2	839	965913008	STANGE KPL.
SCHILD BAUGRUPPE SCHILD	97139634	12	2	840	965913708	STANGE KPL.
SCHILD BAUGRUPPE SCHILD	97139634	6	2	869	965049808	STANGE KPL.
SCHILD BAUGRUPPE SCHILD	97139634	11	2	886	964825908	STANGE KPL.
SCHILD BAUGRUPPE SCHILD	97139634	8	2	887	964826108	LASCHE KPL.
SCHILD BAUGRUPPE SCHILD	97139634	8	2	888	964829208	LASCHE KPL.
SCHILD BAUGRUPPE SCHILD	97139634	4	1	889	96017806	ABSPANNSEIL KPL.
SCHILD BAUGRUPPE SCHILD	97139634	12	2	894	969047508	LASCHE KPL.
SCHILD BAUGRUPPE SCHILD	97139634	11	2	896	969051608	LASCHE KPL.
SCHILD BAUGRUPPE SCHILD	97139634	(6)	2	904	918671408	FA-BOCK
SCHILD BAUGRUPPE SCHILD	97139634	(6)	2	904	918671408	FA-BOCK
SCHILD BAUGRUPPE SCHILD	97139634	(11)	2	904	918671408	FA-BOCK
SCHILD BAUGRUPPE SCHILD	97139634	13	2	906	96018478	SCHWINGE KPL.
SCHILD BEDIENPULT 40X120	977994508	6	1	602	965113808	BEDIENPULT
SCHILD BETRIEBSSTUNDENZ	971291008	58	1	612	966803408	AUFBAUTEILE MONTAGETAPE
SCHILD IDENTNR. IDENT-NR	973567608	(3)	1	461	916134308	SA-BOCK
SCHILD IDENTNR. IDENT-NR	973567608	5	1	467	964568508	STANGE VORM.
SCHILD IDENTNR. IDENT-NR	973567608	16	1	735	965575208	ZENTRIERUNG KPL.
SCHILD IDENTNR. IDENT-NR	973567608	5	1	870	96045276	STANGE VORM.
SCHILD IDENTNR. IDENT-NR	973567608	6	1	909	964788808	F-STUETZE KPL.
SCHILD IDENTNR. IDENT-NR	973567608	6	1	946	96047098	KREUZLASCHE KPL.
SCHILD IDENTNR. IDENT-NR	973567608	4	1	947	96047118	KREUZLASCHE KPL.
SCHILD S1000	977969008	1	1	784	965048108	KLEMMKASTEN KPL.
SCHILD S200 LEXAN	977499608	5	1	43	964868708	KLEMMKASTEN KPL.
SCHILD S220 LEXAN	977507008	5	1	96	964870708	KLEMMKASTEN KPL.
SCHILD S240 LEXAN	977500808	5	1	81	964870308	KLEMMKASTEN KPL.
SCHILD S910 LEXAN-SCHILD	977350908	4	1	777	966839508	KLEMMKASTEN KPL.
SCHILD X0	773291208	30	1	913	915290108	MASTNASE
SCHILDER KLEMMKASTEN S1	964879508	4	1	597	964879408	KLEMMKASTEN KPL.
SCHILDER KLEMMKASTEN S1	965423708	4	1	599	965423508	KLEMMKASTEN KPL.

30.3.2023

etk\_en\_de\_074580\_LR\_1600\_2

1300

**LIEBHERR**Alphabetical index  
Alphabetischer Index

Bezeichnung	Artikel	Pos.	Menge	Seite	Baugruppe	Bezeichnung
SCHLAEUCHE	96004429	999	1	360	11100960	AUSGLEICHSBEHAELTER
SCHLAUCH	12218633	20	2	289	9739492	ROHRLEITUNG ANBAU
SCHLAUCH 18X2200	553176108	9	1	454	915279008	ZUSATZHEIZUNG OW
SCHLAUCH 18X2200	553176108	17	1	550	915325308	HEIZKLIMAGERAET EINBAU
SCHLAUCH 22X65	10012632	28	1	301	9739494	ATL-ANBAU
SCHLAUCH DIN 73411 32X4 E	4901428	4	1	361	96004429	SCHLAEUCHE
SCHLAUCH DIN 73411 DN10X3	7363116	2	1	361	96004429	SCHLAEUCHE
SCHLAUCH DN16 500	510501008	121	1	218	966928008	DIESELMOTOR VORM.
SCHLAUCH GUMMI	550772608	2	2	390	915278708	LUFTFILTERANLAGE KPL.
SCHLAUCH KPL.	926971008	350	1	697	917016408	SCHLAUCHLEITUNGEN OBER
SCHLAUCH KPL.	928030008	1383	1	207	964819608	SCHLAUCHLEITUNGEN MONT
SCHLAUCH KPL. 1SC 8X1000	926058208	186	1	695	917016408	SCHLAUCHLEITUNGEN OBER
SCHLAUCH KPL. 1SC 8X1040	929377608	385	1	698	917016408	SCHLAUCHLEITUNGEN OBER
SCHLAUCH KPL. 1SC 8X1100	961921408	1437	1	187	964940408	SCHLAUCHLEITUNGEN 3 DR
SCHLAUCH KPL. 1SC 8X1200	923271308	1460	1	187	964940408	SCHLAUCHLEITUNGEN 3 DR
SCHLAUCH KPL. 1SC 8X1260	928046508	304	1	696	917016408	SCHLAUCHLEITUNGEN OBER
SCHLAUCH KPL. 1SC 8X1300	965207508	343	1	697	917016408	SCHLAUCHLEITUNGEN OBER
SCHLAUCH KPL. 1SC 8X1460	926122508	327	1	697	917016408	SCHLAUCHLEITUNGEN OBER
SCHLAUCH KPL. 1SC 8X1460	927612208	271	1	696	917016408	SCHLAUCHLEITUNGEN OBER
SCHLAUCH KPL. 1SC 8X1600	965429308	1234	1	686	964821608	SCHLAUCHLEITUNGEN PUMP
SCHLAUCH KPL. 1SC 8X2000	962477008	1223	1	492	964791208	SCHLAUCHLEITUNGEN MONT
SCHLAUCH KPL. 1SC 8X220	965159208	313	1	696	917016408	SCHLAUCHLEITUNGEN OBER
SCHLAUCH KPL. 1SC 8X2300	961798608	1385	1	207	964819608	SCHLAUCHLEITUNGEN MONT
SCHLAUCH KPL. 1SC 8X2700	927638308	326	1	697	917016408	SCHLAUCHLEITUNGEN OBER
SCHLAUCH KPL. 1SC 8X300	927637908	1406	1	155	964720008	SCHLAUCHLEITUNGEN WIND
SCHLAUCH KPL. 1SC 8X300	927637908	1406	1	160	964720108	SCHLAUCHLEITUNGEN WIND
SCHLAUCH KPL. 1SC 8X340	921255108	1436	1	187	964940408	SCHLAUCHLEITUNGEN 3 DR
SCHLAUCH KPL. 1SC 8X340	926711308	197	1	695	917016408	SCHLAUCHLEITUNGEN OBER
SCHLAUCH KPL. 1SC 8X400	926025408	342	1	697	917016408	SCHLAUCHLEITUNGEN OBER
SCHLAUCH KPL. 1SC 8X400	965428708	1435	1	187	964940408	SCHLAUCHLEITUNGEN 3 DR
SCHLAUCH KPL. 1SC 8X480	928879108	309	1	696	917016408	SCHLAUCHLEITUNGEN OBER
SCHLAUCH KPL. 1SC 8X500	926098108	1459	1	187	964940408	SCHLAUCHLEITUNGEN 3 DR
SCHLAUCH KPL. 1SC 8X500	965473408	1131	1	862	964941508	SCHLAUCHLEITUNGEN WIND
SCHLAUCH KPL. 1SC 8X580	928468208	190	1	695	917016408	SCHLAUCHLEITUNGEN OBER
SCHLAUCH KPL. 1SC 8X600	929649208	182	1	695	917016408	SCHLAUCHLEITUNGEN OBER
SCHLAUCH KPL. 1SC 8X640	926854608	243	1	696	917016408	SCHLAUCHLEITUNGEN OBER
SCHLAUCH KPL. 1SC 8X660	926119808	307	1	696	917016408	SCHLAUCHLEITUNGEN OBER
SCHLAUCH KPL. 1SC 8X660	929759208	1452	1	688	964719608	SCHLAUCHLEITUNGEN PUM
SCHLAUCH KPL. 1SC 8X720	927681608	386	1	698	917016408	SCHLAUCHLEITUNGEN OBER
SCHLAUCH KPL. 1SC 8X720	964275308	1466	1	187	964940408	SCHLAUCHLEITUNGEN 3 DR
SCHLAUCH KPL. 1SC 8X800	962534808	219	1	695	917016408	SCHLAUCHLEITUNGEN OBER
SCHLAUCH KPL. 1SC 8X820	926379008	333	1	697	917016408	SCHLAUCHLEITUNGEN OBER
SCHLAUCH KPL. 1SC 8X880	927550208	308	1	696	917016408	SCHLAUCHLEITUNGEN OBER
SCHLAUCH KPL. 1SC 8X960	926379108	807	1	40	965495508	SCHLAUCHLEITUNGEN MITTE
SCHLAUCH KPL. 1SN 25X1000	927605108	377	1	698	917016408	SCHLAUCHLEITUNGEN OBER
SCHLAUCH KPL. 1SN 25X1000	929746708	813	2	40	965495508	SCHLAUCHLEITUNGEN MITTE
SCHLAUCH KPL. 1SN 25X1000	929746708	234	1	696	917016408	SCHLAUCHLEITUNGEN OBER
SCHLAUCH KPL. 1SN 25X1200	929757908	376	1	698	917016408	SCHLAUCHLEITUNGEN OBER
SCHLAUCH KPL. 1SN 25X1360	920603608	242	1	696	917016408	SCHLAUCHLEITUNGEN OBER
SCHLAUCH KPL. 1SN 25X1550	962761808	389	1	698	917016408	SCHLAUCHLEITUNGEN OBER
SCHLAUCH KPL. 1SN 25X1700	927570608	1249	1	686	964821608	SCHLAUCHLEITUNGEN PUMP
SCHLAUCH KPL. 1SN 25X1700	927570608	355	1	697	917016408	SCHLAUCHLEITUNGEN OBER
SCHLAUCH KPL. 1SN 25X200	921573608	747	1	40	965495508	SCHLAUCHLEITUNGEN MITTE
SCHLAUCH KPL. 1SN 25X2100	926611508	809	1	40	965495508	SCHLAUCHLEITUNGEN MITTE
SCHLAUCH KPL. 1SN 25X2600	927570908	837	1	75	965495308	SCHLAUCHLEITUNGEN RAUP
SCHLAUCH KPL. 1SN 25X660	926398308	408	1	698	917016408	SCHLAUCHLEITUNGEN OBER
SCHLAUCH KPL. 1SN 25X700	926130808	229	1	695	917016408	SCHLAUCHLEITUNGEN OBER
SCHLAUCH KPL. 1SN 25X800	964959908	235	1	696	917016408	SCHLAUCHLEITUNGEN OBER
SCHLAUCH KPL. 1SN 25X820	965206808	228	1	695	917016408	SCHLAUCHLEITUNGEN OBER
SCHLAUCH KPL. 1SN 25X840	965478108	1481	1	682	964819508	SCHLAUCHLEITUNGEN ZUSA

30.3.2023

etk\_en\_de\_074580\_LR\_1600\_2

1301

**LIEBHERR**Alphabetical index  
Alphabetischer Index

Bezeichnung	Artikel	Pos.	Menge	Seite	Baugruppe	Bezeichnung
SCHLAUCH KPL. 1SN 32X1500	965433708	1482	1	682	964819508	SCHLAUCHLEITUNGEN ZUSA
SCHLAUCH KPL. 1SN 32X1500	966347208	403	1	698	917016408	SCHLAUCHLEITUNGEN OBER
SCHLAUCH KPL. 1SN 32X1550	929338108	740	1	40	965495508	SCHLAUCHLEITUNGEN MITTE
SCHLAUCH KPL. 1SN 32X1700	928763308	357	1	697	917016408	SCHLAUCHLEITUNGEN OBER
SCHLAUCH KPL. 1SN 32X3000	926836408	233	1	696	917016408	SCHLAUCHLEITUNGEN OBER
SCHLAUCH KPL. 1SN 32X3000	966347108	402	1	698	917016408	SCHLAUCHLEITUNGEN OBER
SCHLAUCH KPL. 1SN 32X500	921539108	231	1	696	917016408	SCHLAUCHLEITUNGEN OBER
SCHLAUCH KPL. 1SN 32X560	921350408	384	1	698	917016408	SCHLAUCHLEITUNGEN OBER
SCHLAUCH KPL. 1SN 32X760	965567908	405	1	698	917016408	SCHLAUCHLEITUNGEN OBER
SCHLAUCH KPL. 1SN 32X860	922631308	221	1	695	917016408	SCHLAUCHLEITUNGEN OBER
SCHLAUCH KPL. 1SN 32X940	964959808	232	1	696	917016408	SCHLAUCHLEITUNGEN OBER
SCHLAUCH KPL. 2SN 10X1140	964483008	1217	1	752	967086708	SCHLAUCHLEITUNGEN S-RU
SCHLAUCH KPL. 2SN 10X1220	963461808	1216	1	752	967086708	SCHLAUCHLEITUNGEN S-RU
SCHLAUCH KPL. 2SN 10X1240	963596708	1215	1	752	967086708	SCHLAUCHLEITUNGEN S-RU
SCHLAUCH KPL. 2SN 10X1320	963167908	1214	1	752	967086708	SCHLAUCHLEITUNGEN S-RU
SCHLAUCH KPL. 2SN 10X2500	929756808	339	2	697	917016408	SCHLAUCHLEITUNGEN OBER
SCHLAUCH KPL. 2SN 10X280	929318308	176	1	695	917016408	SCHLAUCHLEITUNGEN OBER
SCHLAUCH KPL. 2SN 10X700	926560008	(95)	2	926	922748908	ZUSATZHYDR.BOLZENZIEHZ
SCHLAUCH KPL. 2SN 12X1850	927603008	1247	1	686	964821608	SCHLAUCHLEITUNGEN PUMP
SCHLAUCH KPL. 2SN 12X1850	927603008	1248	1	686	964821608	SCHLAUCHLEITUNGEN PUMP
SCHLAUCH KPL. 2SN 12X1850	928762608	338	1	697	917016408	SCHLAUCHLEITUNGEN OBER
SCHLAUCH KPL. 2SN 12X2650	963200108	838	1	75	965495308	SCHLAUCHLEITUNGEN RAUP
SCHLAUCH KPL. 2SN 12X350	928766008	394	1	698	917016408	SCHLAUCHLEITUNGEN OBER
SCHLAUCH KPL. 2SN 12X400	927614708	1382	1	207	964819608	SCHLAUCHLEITUNGEN MONT
SCHLAUCH KPL. 2SN 12X400	928471508	124	1	695	917016408	SCHLAUCHLEITUNGEN OBER
SCHLAUCH KPL. 2SN 12X620	927616408	125	1	695	917016408	SCHLAUCHLEITUNGEN OBER
SCHLAUCH KPL. 2SN 12X780	927683808	1384	1	207	964819608	SCHLAUCHLEITUNGEN MONT
SCHLAUCH KPL. 2SN 12X920	927677608	393	1	698	917016408	SCHLAUCHLEITUNGEN OBER
SCHLAUCH KPL. 2SN 16X1650	965563608	217	1	695	917016408	SCHLAUCHLEITUNGEN OBER
SCHLAUCH KPL. 2SN 16X500	926865908	265	1	696	917016408	SCHLAUCHLEITUNGEN OBER
SCHLAUCH KPL. 2SN 16X540	962958008	215	1	695	917016408	SCHLAUCHLEITUNGEN OBER
SCHLAUCH KPL. 2SN 16X560	928456708	216	1	695	917016408	SCHLAUCHLEITUNGEN OBER
SCHLAUCH KPL. 2SN 16X720	964193108	361	1	697	917016408	SCHLAUCHLEITUNGEN OBER
SCHLAUCH KPL. 2SN 16X860	964957608	360	1	697	917016408	SCHLAUCHLEITUNGEN OBER
SCHLAUCH KPL. 2SN 20X1120	966968308	1212	1	752	967086708	SCHLAUCHLEITUNGEN S-RU
SCHLAUCH KPL. 2SN 20X960	966968408	1213	1	752	967086708	SCHLAUCHLEITUNGEN S-RU
SCHLAUCH KPL. 2SN 6X1100	965156008	209	1	695	917016408	SCHLAUCHLEITUNGEN OBER
SCHLAUCH KPL. 2SN 6X1500	965155908	208	1	695	917016408	SCHLAUCHLEITUNGEN OBER
SCHLAUCH KPL. 2SN 6X1550	962242608	263	1	696	917016408	SCHLAUCHLEITUNGEN OBER
SCHLAUCH KPL. 2SN 6X1700	927418708	262	1	696	917016408	SCHLAUCHLEITUNGEN OBER
SCHLAUCH KPL. 2SN 6X1750	920980608	261	1	696	917016408	SCHLAUCHLEITUNGEN OBER
SCHLAUCH KPL. 2SN 6X1850	920995808	244	1	696	917016408	SCHLAUCHLEITUNGEN OBER
SCHLAUCH KPL. 2SN 6X2200	928121808	1230	1	686	964821608	SCHLAUCHLEITUNGEN PUMP
SCHLAUCH KPL. 2SN 6X2750	965430208	363	1	697	917016408	SCHLAUCHLEITUNGEN OBER
SCHLAUCH KPL. 2SN 6X330	920976508	398	1	698	917016408	SCHLAUCHLEITUNGEN OBER
SCHLAUCH KPL. 2SN 6X400	922455408	264	1	696	917016408	SCHLAUCHLEITUNGEN OBER
SCHLAUCH KPL. 2SN 6X400	922455408	397	1	698	917016408	SCHLAUCHLEITUNGEN OBER
SCHLAUCH KPL. 2SN 6X460	965159308	316	1	697	917016408	SCHLAUCHLEITUNGEN OBER
SCHLAUCH KPL. 2SN 6X700	926867808	274	1	696	917016408	SCHLAUCHLEITUNGEN OBER
SCHLAUCH KPL. 2SN 6X800	966262208	362	1	697	917016408	SCHLAUCHLEITUNGEN OBER
SCHLAUCH KPL. 2SN 6X860	965191708	320	1	697	917016408	SCHLAUCHLEITUNGEN OBER
SCHLAUCH KPL. 2SN 8X1400	928759608	1465	1	187	964940408	SCHLAUCHLEITUNGEN 3 DR
SCHLAUCH KPL. 2SN 8X15000	928755908	(90)	4	931	914403408	ZUS.HYDR.BOLZENZIEHEINRI
SCHLAUCH KPL. 2SN 8X15000	965158608	(1371)	2	130	965049508	ZUSATZHYDR.BOLZENZIEHZ
SCHLAUCH KPL. 2SN 8X200	928005708	185	1	695	917016408	SCHLAUCHLEITUNGEN OBER
SCHLAUCH KPL. 2SN 8X2000	920984908	317	1	697	917016408	SCHLAUCHLEITUNGEN OBER
SCHLAUCH KPL. 2SN 8X230	927449608	328	1	697	917016408	SCHLAUCHLEITUNGEN OBER
SCHLAUCH KPL. 2SN 8X240	965204508	122	1	695	917016408	SCHLAUCHLEITUNGEN OBER
SCHLAUCH KPL. 2SN 8X250	927697308	1405	1	155	964720008	SCHLAUCHLEITUNGEN WIND
SCHLAUCH KPL. 2SN 8X250	927697308	1405	1	160	964720108	SCHLAUCHLEITUNGEN WIND

30.3.2023

etk\_en\_de\_074580\_LR\_1600\_2

1302

**LIEBHERR**

Alphabetical index  
Alphabetischer Index

Bezeichnung	Artikel	Pos.	Menge	Seite	Baugruppe	Bezeichnung
SCHLAUCH KPL. 2SN 8X2550	965159508	324	1	697	917016408	SCHLAUCHLEITUNGEN OBER
SCHLAUCH KPL. 2SN 8X2700	965207308	325	1	697	917016408	SCHLAUCHLEITUNGEN OBER
SCHLAUCH KPL. 2SN 8X2700	965473108	1126	1	862	964941508	SCHLAUCHLEITUNGEN WIND
SCHLAUCH KPL. 2SN 8X3000	928464608	(1370)	2	130	965049508	ZUSATZHYDR.BOLZENZIEHZ
SCHLAUCH KPL. 2SN 8X320	929325908	401	2	698	917016408	SCHLAUCHLEITUNGEN OBER
SCHLAUCH KPL. 2SN 8X330	923228608	193	1	695	917016408	SCHLAUCHLEITUNGEN OBER
SCHLAUCH KPL. 2SN 8X340	965473308	1129	1	862	964941508	SCHLAUCHLEITUNGEN WIND
SCHLAUCH KPL. 2SN 8X350	926657608	188	1	695	917016408	SCHLAUCHLEITUNGEN OBER
SCHLAUCH KPL. 2SN 8X350	926657608	192	1	695	917016408	SCHLAUCHLEITUNGEN OBER
SCHLAUCH KPL. 2SN 8X350	927616108	1404	1	155	964720008	SCHLAUCHLEITUNGEN WIND
SCHLAUCH KPL. 2SN 8X350	927616108	1404	1	160	964720108	SCHLAUCHLEITUNGEN WIND
SCHLAUCH KPL. 2SN 8X3600	920291208	364	1	697	917016408	SCHLAUCHLEITUNGEN OBER
SCHLAUCH KPL. 2SN 8X400	928006008	331	1	697	917016408	SCHLAUCHLEITUNGEN OBER
SCHLAUCH KPL. 2SN 8X410	965158908	1402	1	155	964720008	SCHLAUCHLEITUNGEN WIND
SCHLAUCH KPL. 2SN 8X410	965158908	1402	1	160	964720108	SCHLAUCHLEITUNGEN WIND
SCHLAUCH KPL. 2SN 8X420	928005608	198	1	695	917016408	SCHLAUCHLEITUNGEN OBER
SCHLAUCH KPL. 2SN 8X430	965159608	329	1	697	917016408	SCHLAUCHLEITUNGEN OBER
SCHLAUCH KPL. 2SN 8X460	966862908	330	1	697	917016408	SCHLAUCHLEITUNGEN OBER
SCHLAUCH KPL. 2SN 8X480	965158808	196	1	695	917016408	SCHLAUCHLEITUNGEN OBER
SCHLAUCH KPL. 2SN 8X480	965473208	1128	1	862	964941508	SCHLAUCHLEITUNGEN WIND
SCHLAUCH KPL. 2SN 8X540	929612208	379	1	698	917016408	SCHLAUCHLEITUNGEN OBER
SCHLAUCH KPL. 2SN 8X540	962438508	365	1	697	917016408	SCHLAUCHLEITUNGEN OBER
SCHLAUCH KPL. 2SN 8X600	928005808	366	1	697	917016408	SCHLAUCHLEITUNGEN OBER
SCHLAUCH KPL. 2SN 8X600	928889708	354	1	697	917016408	SCHLAUCHLEITUNGEN OBER
SCHLAUCH KPL. 2SN 8X620	965476308	399	1	698	917016408	SCHLAUCHLEITUNGEN OBER
SCHLAUCH KPL. 2SN 8X640	929633108	1127	1	862	964941508	SCHLAUCHLEITUNGEN WIND
SCHLAUCH KPL. 2SN 8X640	965159008	1403	1	155	964720008	SCHLAUCHLEITUNGEN WIND
SCHLAUCH KPL. 2SN 8X640	965159008	1403	1	160	964720108	SCHLAUCHLEITUNGEN WIND
SCHLAUCH KPL. 2SN 8X640	965159008	1130	1	862	964941508	SCHLAUCHLEITUNGEN WIND
SCHLAUCH KPL. 2SN 8X660	965158708	187	1	695	917016408	SCHLAUCHLEITUNGEN OBER
SCHLAUCH KPL. 2SN 8X700	963335708	341	1	697	917016408	SCHLAUCHLEITUNGEN OBER
SCHLAUCH KPL. 2SN 8X780	927642808	184	1	695	917016408	SCHLAUCHLEITUNGEN OBER
SCHLAUCH KPL. 2SN 8X7900	965160608	368	1	697	917016408	SCHLAUCHLEITUNGEN OBER
SCHLAUCH KPL. 2SN 8X800	922745108	1401	1	155	964720008	SCHLAUCHLEITUNGEN WIND
SCHLAUCH KPL. 2SN 8X800	922745108	1401	1	160	964720108	SCHLAUCHLEITUNGEN WIND
SCHLAUCH KPL. 2SN 8X800	965207108	322	1	697	917016408	SCHLAUCHLEITUNGEN OBER
SCHLAUCH KPL. 2SN 8X900	965207208	323	1	697	917016408	SCHLAUCHLEITUNGEN OBER
SCHLAUCH KPL. 2SN 8X920	965204608	123	1	695	917016408	SCHLAUCHLEITUNGEN OBER
SCHLAUCH KPL. 2SN 8X940	928036308	332	1	697	917016408	SCHLAUCHLEITUNGEN OBER
SCHLAUCH KPL. 2TE 10X1000	928017008	334	1	697	917016408	SCHLAUCHLEITUNGEN OBER
SCHLAUCH KPL. 2TE 10X1100	926576108	315	1	697	917016408	SCHLAUCHLEITUNGEN OBER
SCHLAUCH KPL. 2TE 10X1150	927677508	373	1	697	917016408	SCHLAUCHLEITUNGEN OBER
SCHLAUCH KPL. 2TE 10X1260	927011008	310	1	696	917016408	SCHLAUCHLEITUNGEN OBER
SCHLAUCH KPL. 2TE 10X1360	926495408	258	1	696	917016408	SCHLAUCHLEITUNGEN OBER
SCHLAUCH KPL. 2TE 10X1460	962594308	319	1	697	917016408	SCHLAUCHLEITUNGEN OBER
SCHLAUCH KPL. 2TE 10X150	962757808	1218	1	752	967086708	SCHLAUCHLEITUNGEN S-RU
SCHLAUCH KPL. 2TE 10X1550	929312208	318	1	697	917016408	SCHLAUCHLEITUNGEN OBER
SCHLAUCH KPL. 2TE 10X1600	961862508	335	1	697	917016408	SCHLAUCHLEITUNGEN OBER
SCHLAUCH KPL. 2TE 10X1700	926139208	260	1	696	917016408	SCHLAUCHLEITUNGEN OBER
SCHLAUCH KPL. 2TE 10X2000	929922408	241	1	696	917016408	SCHLAUCHLEITUNGEN OBER
SCHLAUCH KPL. 2TE 10X2050	926024608	220	1	695	917016408	SCHLAUCHLEITUNGEN OBER
SCHLAUCH KPL. 2TE 10X2300	928860708	336	1	697	917016408	SCHLAUCHLEITUNGEN OBER
SCHLAUCH KPL. 2TE 10X2500	926095908	1125	1	862	964941508	SCHLAUCHLEITUNGEN WIND
SCHLAUCH KPL. 2TE 10X2550	927691808	374	1	697	917016408	SCHLAUCHLEITUNGEN OBER
SCHLAUCH KPL. 2TE 10X260	963703908	189	1	695	917016408	SCHLAUCHLEITUNGEN OBER
SCHLAUCH KPL. 2TE 10X2700	965207408	340	1	697	917016408	SCHLAUCHLEITUNGEN OBER
SCHLAUCH KPL. 2TE 10X300	922670208	1219	1	752	967086708	SCHLAUCHLEITUNGEN S-RU
SCHLAUCH KPL. 2TE 10X320	926612208	314	1	696	917016408	SCHLAUCHLEITUNGEN OBER
SCHLAUCH KPL. 2TE 10X320	927640708	1407	1	155	964720008	SCHLAUCHLEITUNGEN WIND
SCHLAUCH KPL. 2TE 10X320	927640708	1407	1	160	964720108	SCHLAUCHLEITUNGEN WIND

30.3.2023

etk\_en\_de\_074580\_LR\_1600\_2

1303

**LIEBHERR**

Alphabetical index  
Alphabetischer Index

Bezeichnung	Artikel	Pos.	Menge	Seite	Baugruppe	Bezeichnung
SCHLAUCH KPL. 2TE 10X3300	926149608	311	1	696	917016408	SCHLAUCHLEITUNGEN OBER
SCHLAUCH KPL. 2TE 10X340	928764608	1458	1	187	964940408	SCHLAUCHLEITUNGEN 3 DR
SCHLAUCH KPL. 2TE 10X340	928764608	1464	1	187	964940408	SCHLAUCHLEITUNGEN 3 DR
SCHLAUCH KPL. 2TE 10X340	928764608	195	1	695	917016408	SCHLAUCHLEITUNGEN OBER
SCHLAUCH KPL. 2TE 10X3400	926112008	1124	1	862	964941508	SCHLAUCHLEITUNGEN WIND
SCHLAUCH KPL. 2TE 10X400	926095408	257	1	696	917016408	SCHLAUCHLEITUNGEN OBER
SCHLAUCH KPL. 2TE 10X430	928764208	191	1	695	917016408	SCHLAUCHLEITUNGEN OBER
SCHLAUCH KPL. 2TE 10X430	963335208	1408	1	155	964720008	SCHLAUCHLEITUNGEN WIND
SCHLAUCH KPL. 2TE 10X430	963335208	1408	1	160	964720108	SCHLAUCHLEITUNGEN WIND
SCHLAUCH KPL. 2TE 10X450	927610908	1409	1	155	964720008	SCHLAUCHLEITUNGEN WIND
SCHLAUCH KPL. 2TE 10X450	927610908	1409	1	160	964720108	SCHLAUCHLEITUNGEN WIND
SCHLAUCH KPL. 2TE 10X460	926566308	239	1	696	917016408	SCHLAUCHLEITUNGEN OBER
SCHLAUCH KPL. 2TE 10X470	963169108	181	1	695	917016408	SCHLAUCHLEITUNGEN OBER
SCHLAUCH KPL. 2TE 10X500	926041708	256	1	696	917016408	SCHLAUCHLEITUNGEN OBER
SCHLAUCH KPL. 2TE 10X580	926990808	353	1	697	917016408	SCHLAUCHLEITUNGEN OBER
SCHLAUCH KPL. 2TE 10X620	928872208	179	1	695	917016408	SCHLAUCHLEITUNGEN OBER
SCHLAUCH KPL. 2TE 10X640	963929608	380	1	698	917016408	SCHLAUCHLEITUNGEN OBER
SCHLAUCH KPL. 2TE 10X740	963823708	199	1	695	917016408	SCHLAUCHLEITUNGEN OBER
SCHLAUCH KPL. 2TE 10X740	964273708	259	1	696	917016408	SCHLAUCHLEITUNGEN OBER
SCHLAUCH KPL. 2TE 10X800	926606608	183	1	695	917016408	SCHLAUCHLEITUNGEN OBER
SCHLAUCH KPL. 2TE 10X800	926606608	321	1	697	917016408	SCHLAUCHLEITUNGEN OBER
SCHLAUCH KPL. 2TE 10X800	929751108	1132	1	862	964941508	SCHLAUCHLEITUNGEN WIND
SCHLAUCH KPL. 2TE 10X860	961720308	834	1	75	965495308	SCHLAUCHLEITUNGEN RAUP
SCHLAUCH KPL. 2TE 10X880	964771908	238	1	696	917016408	SCHLAUCHLEITUNGEN OBER
SCHLAUCH KPL. 2TE 10X880	964771908	240	1	696	917016408	SCHLAUCHLEITUNGEN OBER
SCHLAUCH KPL. 2TE 10X900	927681408	337	1	697	917016408	SCHLAUCHLEITUNGEN OBER
SCHLAUCH KPL. 2TE 12X1000	965161008	378	1	698	917016408	SCHLAUCHLEITUNGEN OBER
SCHLAUCH KPL. 2TE 12X1040	964959708	230	1	695	917016408	SCHLAUCHLEITUNGEN OBER
SCHLAUCH KPL. 2TE 12X1100	923523708	1480	1	682	964819508	SCHLAUCHLEITUNGEN ZUSA
SCHLAUCH KPL. 2TE 12X1300	927697708	803	1	40	965495508	SCHLAUCHLEITUNGEN MITTE
SCHLAUCH KPL. 2TE 12X1850	927675008	806	1	40	965495508	SCHLAUCHLEITUNGEN MITTE
SCHLAUCH KPL. 2TE 12X2500	964954108	833	1	75	965495308	SCHLAUCHLEITUNGEN RAUP
SCHLAUCH KPL. 2TE 12X2550	962065708	1434	1	187	964940408	SCHLAUCHLEITUNGEN 3 DR
SCHLAUCH KPL. 2TE 12X280	965428308	396	1	698	917016408	SCHLAUCHLEITUNGEN OBER
SCHLAUCH KPL. 2TE 12X2800	927113108	1843	1	79	965495408	SCHLAUCHLEITUNGEN RAUP
SCHLAUCH KPL. 2TE 12X340	928039808	178	1	695	917016408	SCHLAUCHLEITUNGEN OBER
SCHLAUCH KPL. 2TE 12X400	964953508	805	1	40	965495508	SCHLAUCHLEITUNGEN MITTE
SCHLAUCH KPL. 2TE 12X4700	929751608	431	1	698	917016408	SCHLAUCHLEITUNGEN OBER
SCHLAUCH KPL. 2TE 12X480	928750508	745	1	40	965495508	SCHLAUCHLEITUNGEN MITTE
SCHLAUCH KPL. 2TE 12X480	928750508	395	2	698	917016408	SCHLAUCHLEITUNGEN OBER
SCHLAUCH KPL. 2TE 12X5000	926145808	430	1	698	917016408	SCHLAUCHLEITUNGEN OBER
SCHLAUCH KPL. 2TE 12X540	962857308	352	1	697	917016408	SCHLAUCHLEITUNGEN OBER
SCHLAUCH KPL. 2TE 16X1300	926046508	804	1	40	965495508	SCHLAUCHLEITUNGEN MITTE
SCHLAUCH KPL. 2TE 16X1460	926576308	273	1	696	917016408	SCHLAUCHLEITUNGEN OBER
SCHLAUCH KPL. 2TE 16X1550	965156708	253	1	696	917016408	SCHLAUCHLEITUNGEN OBER
SCHLAUCH KPL. 2TE 16X1700	964196908	1233	1	686	964821608	SCHLAUCHLEITUNGEN PUMP
SCHLAUCH KPL. 2TE 16X1850	926096208	250	1	696	917016408	SCHLAUCHLEITUNGEN OBER
SCHLAUCH KPL. 2TE 16X2100	926147308	1457	1	187	964940408	SCHLAUCHLEITUNGEN 3 DR
SCHLAUCH KPL. 2TE 16X2400	926138808	1380	1	207	964819608	SCHLAUCHLEITUNGEN MONT
SCHLAUCH KPL. 2TE 16X3400	926042708	404	1	698	917016408	SCHLAUCHLEITUNGEN OBER
SCHLAUCH KPL. 2TE 16X380	928750808	120	1	695	917016408	SCHLAUCHLEITUNGEN OBER
SCHLAUCH KPL. 2TE 16X470	928017208	1454	1	688	964719608	SCHLAUCHLEITUNGEN PUM
SCHLAUCH KPL. 2TE 16X500	923087408	248	1	696	917016408	SCHLAUCHLEITUNGEN OBER
SCHLAUCH KPL. 2TE 16X500	964959308	254	1	696	917016408	SCHLAUCHLEITUNGEN OBER
SCHLAUCH KPL. 2TE 16X580	927293108	255	1	696	917016408	SCHLAUCHLEITUNGEN OBER
SCHLAUCH KPL. 2TE 16X640	927682508	121	1	695	917016408	SCHLAUCHLEITUNGEN OBER
SCHLAUCH KPL. 2TE 16X640	927682508	252	1	696	917016408	SCHLAUCHLEITUNGEN OBER
SCHLAUCH KPL. 2TE 16X660	929924008	432	1	698	917016408	SCHLAUCHLEITUNGEN OBER
SCHLAUCH KPL. 2TE 16X680	964095908	1463	1	187	964940408	SCHLAUCHLEITUNGEN 3 DR
SCHLAUCH KPL. 2TE 16X680	964095908	251	1	696	917016408	SCHLAUCHLEITUNGEN OBER

30.3.2023

etk\_en\_de\_074580\_LR\_1600\_2

1304

**LIEBHERR**

Alphabetical index  
Alphabetischer Index

Bezeichnung	Artikel	Pos.	Menge	Seite	Baugruppe	Bezeichnung
SCHLAUCH KPL. 2TE 16X760	927042508	1438	1	187	964940408	SCHLAUCHLEITUNGEN 3 DR
SCHLAUCH KPL. 2TE 16X920	928717608	249	1	696	917016408	SCHLAUCHLEITUNGEN OBER
SCHLAUCH KPL. 2TE 20X1020	926662308	1232	1	686	964821608	SCHLAUCHLEITUNGEN PUMP
SCHLAUCH KPL. 2TE 20X1180	964958908	371	1	697	917016408	SCHLAUCHLEITUNGEN OBER
SCHLAUCH KPL. 2TE 20X1340	926419408	305	1	696	917016408	SCHLAUCHLEITUNGEN OBER
SCHLAUCH KPL. 2TE 20X1400	927252408	372	1	697	917016408	SCHLAUCHLEITUNGEN OBER
SCHLAUCH KPL. 2TE 20X1750	928121908	1123	1	862	964941508	SCHLAUCHLEITUNGEN WIND
SCHLAUCH KPL. 2TE 20X2150	926122208	832	1	75	965495308	SCHLAUCHLEITUNGEN RAUP
SCHLAUCH KPL. 2TE 20X2300	928876308	388	1	698	917016408	SCHLAUCHLEITUNGEN OBER
SCHLAUCH KPL. 2TE 20X2350	929615308	1122	1	862	964941508	SCHLAUCHLEITUNGEN WIND
SCHLAUCH KPL. 2TE 20X2600	929316708	1842	1	79	965495408	SCHLAUCHLEITUNGEN RAUP
SCHLAUCH KPL. 2TE 20X300	929637708	194	1	695	917016408	SCHLAUCHLEITUNGEN OBER
SCHLAUCH KPL. 2TE 20X3200	962861508	306	1	696	917016408	SCHLAUCHLEITUNGEN OBER
SCHLAUCH KPL. 2TE 20X3300	965428208	387	1	698	917016408	SCHLAUCHLEITUNGEN OBER
SCHLAUCH KPL. 2TE 20X520	929610608	808	1	40	965495508	SCHLAUCHLEITUNGEN MITTE
SCHLAUCH KPL. 2TE 20X520	929610608	245	1	696	917016408	SCHLAUCHLEITUNGEN OBER
SCHLAUCH KPL. 2TE 20X520	965160408	351	1	697	917016408	SCHLAUCHLEITUNGEN OBER
SCHLAUCH KPL. 2TE 20X560	928764108	1453	1	688	964719608	SCHLAUCHLEITUNGEN PUM
SCHLAUCH KPL. 2TE 20X760	922628408	247	1	696	917016408	SCHLAUCHLEITUNGEN OBER
SCHLAUCH KPL. 2TE 20X820	962452608	272	1	696	917016408	SCHLAUCHLEITUNGEN OBER
SCHLAUCH KPL. 2TE 20X860	926493208	180	1	695	917016408	SCHLAUCHLEITUNGEN OBER
SCHLAUCH KPL. 2TE 20X900	928471908	367	1	697	917016408	SCHLAUCHLEITUNGEN OBER
SCHLAUCH KPL. 2TE 20X960	929753508	246	1	696	917016408	SCHLAUCHLEITUNGEN OBER
SCHLAUCH KPL. 2TE 20X960	929753508	356	1	697	917016408	SCHLAUCHLEITUNGEN OBER
SCHLAUCH KPL. 2TE 8X220	964956708	1224	1	492	964791208	SCHLAUCHLEITUNGEN MONT
SCHLAUCH KPL. 304 60X1100	96013949	266	1	696	917016408	SCHLAUCHLEITUNGEN OBER
SCHLAUCH KPL. 304 60X1200	96013950	267	1	696	917016408	SCHLAUCHLEITUNGEN OBER
SCHLAUCH KPL. 304 76X1200	96013990	268	2	696	917016408	SCHLAUCHLEITUNGEN OBER
SCHLAUCH KPL. 304 76X1630	96013993	269	1	696	917016408	SCHLAUCHLEITUNGEN OBER
SCHLAUCH KPL. 304 76X220	96013977	270	1	696	917016408	SCHLAUCHLEITUNGEN OBER
SCHLAUCH KPL. 4ST+ 31X105	967798108	1484	1	682	964819508	SCHLAUCHLEITUNGEN ZUSA
SCHLAUCH KPL. 4ST+ 31X113	96041671	1485	1	682	964819508	SCHLAUCHLEITUNGEN ZUSA
SCHLAUCH KPL. 4ST+ 31X114	96005923	1487	1	682	964819508	SCHLAUCHLEITUNGEN ZUSA
SCHLAUCH KPL. 4ST+ 31X940	968151108	1486	1	682	964819508	SCHLAUCHLEITUNGEN ZUSA
SCHLAUCH KPL. F6000 31X102	964954608	814	1	40	965495508	SCHLAUCHLEITUNGEN MITTE
SCHLAUCH KPL. F6000 31X103	965160208	348	1	697	917016408	SCHLAUCHLEITUNGEN OBER
SCHLAUCH KPL. F6000 31X111	965160308	349	1	697	917016408	SCHLAUCHLEITUNGEN OBER
SCHLAUCH KPL. F6000 31X114	964954808	817	1	40	965495508	SCHLAUCHLEITUNGEN MITTE
SCHLAUCH KPL. F6000 31X118	963335008	201	1	695	917016408	SCHLAUCHLEITUNGEN OBER
SCHLAUCH KPL. F6000 31X135	964960008	200	1	695	917016408	SCHLAUCHLEITUNGEN OBER
SCHLAUCH KPL. F6000 31X137	965160908	300	1	696	917016408	SCHLAUCHLEITUNGEN OBER
SCHLAUCH KPL. F6000 31X138	964954708	815	1	40	965495508	SCHLAUCHLEITUNGEN MITTE
SCHLAUCH KPL. F6000 31X143	965160808	370	1	697	917016408	SCHLAUCHLEITUNGEN OBER
SCHLAUCH KPL. F6000 31X149	965160708	303	1	696	917016408	SCHLAUCHLEITUNGEN OBER
SCHLAUCH KPL. F6000 31X149	965160708	369	1	697	917016408	SCHLAUCHLEITUNGEN OBER
SCHLAUCH KPL. F6000 31X153	964954908	830	1	75	965495308	SCHLAUCHLEITUNGEN RAUP
SCHLAUCH KPL. F6000 31X153	965155308	202	1	695	917016408	SCHLAUCHLEITUNGEN OBER
SCHLAUCH KPL. F6000 31X163	965190708	1245	2	686	964821608	SCHLAUCHLEITUNGEN PUMP
SCHLAUCH KPL. F6000 31X168	966863008	1252	2	686	964821608	SCHLAUCHLEITUNGEN PUMP
SCHLAUCH KPL. F6000 31X173	964955008	831	1	75	965495308	SCHLAUCHLEITUNGEN RAUP
SCHLAUCH KPL. F6000 31X178	963600008	742	1	40	965495508	SCHLAUCHLEITUNGEN MITTE
SCHLAUCH KPL. F6000 31X178	965155408	203	1	695	917016408	SCHLAUCHLEITUNGEN OBER
SCHLAUCH KPL. F6000 31X181	964955108	1840	1	79	965495408	SCHLAUCHLEITUNGEN RAUP
SCHLAUCH KPL. F6000 31X188	964954508	744	1	40	965495508	SCHLAUCHLEITUNGEN MITTE
SCHLAUCH KPL. F6000 31X201	964955308	1841	1	79	965495408	SCHLAUCHLEITUNGEN RAUP
SCHLAUCH KPL. F6000 31X203	965473008	1121	1	862	964941508	SCHLAUCHLEITUNGEN WIND
SCHLAUCH KPL. F6000 31X208	963924308	835	1	75	965495308	SCHLAUCHLEITUNGEN RAUP
SCHLAUCH KPL. F6000 31X223	963334908	1120	1	862	964941508	SCHLAUCHLEITUNGEN WIND
SCHLAUCH KPL. F6000 31X238	963197308	836	1	75	965495308	SCHLAUCHLEITUNGEN RAUP
SCHLAUCH KPL. F6000 31X51	965160008	346	1	697	917016408	SCHLAUCHLEITUNGEN OBER

30.3.2023

etk\_en\_de\_074580\_LR\_1600\_2

1305

**LIEBHERR**Alphabetical index  
Alphabetischer Index

Bezeichnung	Artikel	Pos.	Menge	Seite	Baugruppe	Bezeichnung
SCHLAUCH KPL. F6000 31X64	965159808	344	1	697	917016408	SCHLAUCHLEITUNGEN OBER
SCHLAUCH KPL. F6000 31X65	965160108	347	1	697	917016408	SCHLAUCHLEITUNGEN OBER
SCHLAUCH KPL. F6000 31X76	965159908	345	1	697	917016408	SCHLAUCHLEITUNGEN OBER
SCHLAUCH KPL. F6000 31X80	964476308	816	1	40	965495508	SCHLAUCHLEITUNGEN MITTE
SCHLAUCH KPL. F6000 31X91	965204908	741	1	40	965495508	SCHLAUCHLEITUNGEN MITTE
SCHLAUCH KPL. F6000 31X91	965204908	743	1	40	965495508	SCHLAUCHLEITUNGEN MITTE
SCHLAUCH KPL. FLEXIT-1T24	965946608	223	1	695	917016408	SCHLAUCHLEITUNGEN OBER
SCHLAUCH KPL. FLEXIT-1T24	965946508	222	1	695	917016408	SCHLAUCHLEITUNGEN OBER
SCHLAUCH KPL. FLEXIT-1T24	965474808	224	1	695	917016408	SCHLAUCHLEITUNGEN OBER
SCHLAUCH KPL. FLEXIT-1T24	966261308	236	1	696	917016408	SCHLAUCHLEITUNGEN OBER
SCHLAUCH KPL. FLEXIT-1T24	965947108	237	1	696	917016408	SCHLAUCHLEITUNGEN OBER
SCHLAUCH KPL. FLEXIT-1T24	965947208	375	1	698	917016408	SCHLAUCHLEITUNGEN OBER
SCHLAUCH KPL. FLEXIT-1T24	965946708	225	2	695	917016408	SCHLAUCHLEITUNGEN OBER
SCHLAUCH KPL. FLEXIT-1T24	965946808	226	1	695	917016408	SCHLAUCHLEITUNGEN OBER
SCHLAUCH KPL. FLEXIT-1T24	965946908	227	1	695	917016408	SCHLAUCHLEITUNGEN OBER
SCHLAUCH KPL. GH001 10X2	965432308	(1102)	1	711	916217908	KLIMAAANLAGE OW
SCHLAUCH KPL. GH001 13X2	965432408	(1100)	1	711	916217908	KLIMAAANLAGE OW
SCHLAUCH KPL. GH001 13X8	965432108	(1104)	1	711	916217908	KLIMAAANLAGE OW
SCHLAUCH KPL. GH001 8X190	965190208	(1101)	1	711	916217908	KLIMAAANLAGE OW
SCHLAUCH KPL. GH001 8X300	966379808	(1105)	1	711	916217908	KLIMAAANLAGE OW
SCHLAUCH KPL. GH001 8X810	965432208	(1103)	1	711	916217908	KLIMAAANLAGE OW
SCHLAUCH KPL. GH425 12X1	925634108	1221	1	492	964791208	SCHLAUCHLEITUNGEN MONT
SCHLAUCH KPL. GH425 12X1	924028408	302	1	696	917016408	SCHLAUCHLEITUNGEN OBER
SCHLAUCH KPL. GH425 12X1	922900208	301	1	696	917016408	SCHLAUCHLEITUNGEN OBER
SCHLAUCH KPL. GH425 12X3	962065408	802	4	40	965495508	SCHLAUCHLEITUNGEN MITTE
SCHLAUCH KPL. GH425 12X3	928756208	(1880)	8	107	915250908	ZUSATZHYDR.ABSTUETZZYL
SCHLAUCH KPL. GH425 12X96	924528008	1222	1	492	964791208	SCHLAUCHLEITUNGEN MONT
SCHLAUCH KPL. GH425 16X1	924095608	746	1	40	965495508	SCHLAUCHLEITUNGEN MITTE
SCHLAUCH KPL. GH425 16X1	926455608	400	1	698	917016408	SCHLAUCHLEITUNGEN OBER
SCHLAUCH KPL. GH425 16X1	924875608	390	1	698	917016408	SCHLAUCHLEITUNGEN OBER
SCHLAUCH KPL. GH425 16X2	921874608	812	1	40	965495508	SCHLAUCHLEITUNGEN MITTE
SCHLAUCH KPL. GH425 16X60	922281708	359	1	697	917016408	SCHLAUCHLEITUNGEN OBER
SCHLAUCH KPL. GH425 16X62	921849508	391	1	698	917016408	SCHLAUCHLEITUNGEN OBER
SCHLAUCH KPL. GH425 16X78	926073208	358	1	697	917016408	SCHLAUCHLEITUNGEN OBER
SCHLAUCH KPL. GH425 19X1	929616608	1462	1	187	964940408	SCHLAUCHLEITUNGEN 3 DR
SCHLAUCH KPL. GH425 19X1	922735208	1483	1	682	964819508	SCHLAUCHLEITUNGEN ZUSA
SCHLAUCH KPL. GH425 19X1	924458508	383	1	698	917016408	SCHLAUCHLEITUNGEN OBER
SCHLAUCH KPL. GH425 19X1	966968208	1211	2	752	967086708	SCHLAUCHLEITUNGEN S-RU
SCHLAUCH KPL. GH425 19X1	965156108	212	1	695	917016408	SCHLAUCHLEITUNGEN OBER
SCHLAUCH KPL. GH425 19X1	928022208	1220	2	492	964791208	SCHLAUCHLEITUNGEN MONT
SCHLAUCH KPL. GH425 19X1	922029908	312	2	696	917016408	SCHLAUCHLEITUNGEN OBER
SCHLAUCH KPL. GH425 19X2	926120808	1455	1	187	964940408	SCHLAUCHLEITUNGEN 3 DR
SCHLAUCH KPL. GH425 19X2	921924008	1456	1	187	964940408	SCHLAUCHLEITUNGEN 3 DR
SCHLAUCH KPL. GH425 19X42	965428408	1430	1	187	964940408	SCHLAUCHLEITUNGEN 3 DR
SCHLAUCH KPL. GH425 19X48	924674408	406	1	698	917016408	SCHLAUCHLEITUNGEN OBER
SCHLAUCH KPL. GH425 19X49	966347008	392	1	698	917016408	SCHLAUCHLEITUNGEN OBER
SCHLAUCH KPL. GH425 19X50	965428508	1431	1	187	964940408	SCHLAUCHLEITUNGEN 3 DR
SCHLAUCH KPL. GH425 19X64	965428608	1432	1	187	964940408	SCHLAUCHLEITUNGEN 3 DR
SCHLAUCH KPL. GH425 19X70	922896908	382	1	698	917016408	SCHLAUCHLEITUNGEN OBER
SCHLAUCH KPL. GH425 19X70	922896908	407	1	698	917016408	SCHLAUCHLEITUNGEN OBER
SCHLAUCH KPL. GH425 19X74	965159108	1461	1	187	964940408	SCHLAUCHLEITUNGEN 3 DR
SCHLAUCH KPL. GH425 19X80	965157208	1450	1	688	964719608	SCHLAUCHLEITUNGEN PUM
SCHLAUCH KPL. GH425 19X84	965157308	1451	1	688	964719608	SCHLAUCHLEITUNGEN PUM
SCHLAUCH KPL. GH425 19X86	965189608	381	1	698	917016408	SCHLAUCHLEITUNGEN OBER
SCHLAUCH KPL. GH425 19X88	965206708	1433	1	187	964940408	SCHLAUCHLEITUNGEN 3 DR
SCHLAUCH KPL. GH425 19X88	965206708	211	1	695	917016408	SCHLAUCHLEITUNGEN OBER
SCHLAUCH KPL. GH425 19X90	965206608	210	1	695	917016408	SCHLAUCHLEITUNGEN OBER
SCHLAUCH KPL. GH425 25X1	928763108	213	1	695	917016408	SCHLAUCHLEITUNGEN OBER
SCHLAUCH KPL. GH506 25X1	965429108	1251	1	686	964821608	SCHLAUCHLEITUNGEN PUMP
SCHLAUCH KPL. GH506 25X1	963202708	1253	1	686	964821608	SCHLAUCHLEITUNGEN PUMP

30.3.2023

etk\_en\_de\_074580\_LR\_1600\_2

1306

**LIEBHERR**

Alphabetical index  
Alphabetischer Index



Bezeichnung	Artikel	Pos.	Menge	Seite	Baugruppe	Bezeichnung
SCHLAUCH KPL. GH506 25X1	965429008	1250	1	686	964821608	SCHLAUCHLEITUNGEN PUMP
SCHLAUCH KPL. GH506 25X1	965155608	206	1	695	917016408	SCHLAUCHLEITUNGEN OBER
SCHLAUCH KPL. GH506 25X1	965204708	207	1	695	917016408	SCHLAUCHLEITUNGEN OBER
SCHLAUCH KPL. GH506 25X1	962857608	214	1	695	917016408	SCHLAUCHLEITUNGEN OBER
SCHLAUCH KPL. GH506 25X62	963698708	204	1	695	917016408	SCHLAUCHLEITUNGEN OBER
SCHLAUCH KPL. GH506 25X70	965155708	205	1	695	917016408	SCHLAUCHLEITUNGEN OBER
SCHLAUCH KPL. GH506 25X78	965429208	1254	1	686	964821608	SCHLAUCHLEITUNGEN PUMP
SCHLAUCH KPL. GH506 31X50	921186508	177	1	695	917016408	SCHLAUCHLEITUNGEN OBER
SCHLAUCH KPL. HPC 4X12300	965477908	455	1	698	917016408	SCHLAUCHLEITUNGEN OBER
SCHLAUCH KPL. HPC 4X2500	929321108	871	1	75	965495308	SCHLAUCHLEITUNGEN RAUP
SCHLAUCH KPL. HPC 4X2550	966569308	453	1	698	917016408	SCHLAUCHLEITUNGEN OBER
SCHLAUCH KPL. HPC 4X2750	966264708	454	1	698	917016408	SCHLAUCHLEITUNGEN OBER
SCHLAUCH KPL. HPC 4X3000	963599308	450	1	698	917016408	SCHLAUCHLEITUNGEN OBER
SCHLAUCH KPL. HPC 4X5900	920903408	870	1	75	965495308	SCHLAUCHLEITUNGEN RAUP
SCHLAUCH KPL. HPC 4X600	921456308	451	1	698	917016408	SCHLAUCHLEITUNGEN OBER
SCHLAUCH KPL. HPC 4X960	966350908	452	1	698	917016408	SCHLAUCHLEITUNGEN OBER
SCHLAUCH KPL. TFS 5X1000	921261908	275	1	696	917016408	SCHLAUCHLEITUNGEN OBER
SCHLAUCH KPL. TFS 5X1500	962335408	(1366)	1	390	915278708	LUFTFILTERANLAGE KPL.
SCHLAUCH MAN334-10-3	10018729	4	1	295	9739127	WASSERENTLUEFTUNGSLEIT
SCHLAUCHBOGEN 90° MAN3	10037173	2	2	296	9739210	KUEHLMITTELLEITUNG ANBA
SCHLAUCHLEITUNG	10343420	5	1	283	9739356	ROHRLEITUNG ANBAU
SCHLAUCHLEITUNG DN10 120	10115735	1	1	315	10116141	KRAFTSTOFFSCHLAUCH
SCHLAUCHLEITUNGEN 3 DR	964940408	91	1	184	915278108	ZUSATZHYDRAULIK DREHWE
SCHLAUCHLEITUNGEN ABSTU	964750408	91	1	107	915250908	ZUSATZHYDR.ABSTUETZZYL
SCHLAUCHLEITUNGEN BOLZ	964608008	91	1	926	922748908	ZUSATZHYDR.BOLZENZIEHZ
SCHLAUCHLEITUNGEN BOLZ	965263508	91	1	130	965049508	ZUSATZHYDR.BOLZENZIEHZ
SCHLAUCHLEITUNGEN BOLZ	968694908	90	1	931	914403408	ZUS.HYDR.BOLZENZIEHEINRI
SCHLAUCHLEITUNGEN KLIMA	966316908	500	1	711	916217908	KLIMAAANLAGE OW
SCHLAUCHLEITUNGEN LUFTK	965404108	500	1	390	915278708	LUFTFILTERANLAGE KPL.
SCHLAUCHLEITUNGEN MITTE	965495508	91	1	29	915847108	HYDRAULIK MITTELTEIL
SCHLAUCHLEITUNGEN MON	964791208	91	1	486	916293208	ZUSATZHYDR.MONTAGEEINR
SCHLAUCHLEITUNGEN MON	964819608	91	1	204	915788108	ZUSATZHYDRAULIK MONTAGE
SCHLAUCHLEITUNGEN OBER	917016408	179	1	14		LIEBHERR RAUPENKRAN LR 1
SCHLAUCHLEITUNGEN PUM	964719608	91	1	687	915479508	ZUSATZHYDRAULIK PUMPE
SCHLAUCHLEITUNGEN PUMP	964821608	91	1	685	915282608	ZUSATZHYDRAULIK PUMPE 5+
SCHLAUCHLEITUNGEN RAUPE	965495308	91	1	74	915847308	ZUSATZHYDR.RAUPENTRAEG
SCHLAUCHLEITUNGEN RAUPE	965495308	91	1	92	915847208	ZUSATZHYDR.RAUPENTRAEG
SCHLAUCHLEITUNGEN RAUPE	965495408	91	1	78	915847508	ZUSATZHYDR.RAUPENTRAEG
SCHLAUCHLEITUNGEN RAUPE	965495408	91	1	94	915847408	ZUSATZHYDR.RAUPENTRAEG
SCHLAUCHLEITUNGEN S-RUE	967086708	91	1	750	917085508	ZUSATZHYDR.S-RUECKHALTE
SCHLAUCHLEITUNGEN WIND	964720008	91	1	152	915277408	ZUSATZHYDRAULIK WINDE 1
SCHLAUCHLEITUNGEN WIND	964720108	91	1	158	915277508	ZUSATZHYDRAULIK WINDE 2
SCHLAUCHLEITUNGEN WIND	964941508	91	1	861	915285808	ZUSATZHYDRAULIK WINDE 6
SCHLAUCHLEITUNGEN ZUSA	964819508	91	1	681	915847608	ZUSATZHYDRAULIK DREHBUE
SCHLAUCHMUFFE DN100X110	551716608	22	2	358	964572008	KUEHLER VORM.
SCHLAUCHSCHELLE 10/9,5-10,	553102308	15	6	454	915279008	ZUSATZHEIZUNG OW
SCHLAUCHSCHELLE 100 W2-2	10037171	2	1	279	9739209	ANSAUGSTUTZEN ANBAU
SCHLAUCHSCHELLE 100-104 S	774223708	8	2	496	916264308	KRAFTSTOFFBEHAELTER KPL
SCHLAUCHSCHELLE 106-114 S	774227408	56	4	892	917792508	F-KOPFSTUECK
SCHLAUCHSCHELLE 110/100-	550849408	132	8	218	966928008	DIESELMOTOR VORM.
SCHLAUCHSCHELLE 110/100-	550849408	6	2	358	964572008	KUEHLER VORM.
SCHLAUCHSCHELLE 110/100-	550849408	16	8	496	916264308	KRAFTSTOFFBEHAELTER KPL
SCHLAUCHSCHELLE 140/130-	774209908	10	2	390	915278708	LUFTFILTERANLAGE KPL.
SCHLAUCHSCHELLE 142/140-	774211808	11	1	390	915278708	LUFTFILTERANLAGE KPL.
SCHLAUCHSCHELLE 158-166 S	774211908	77	2	648	916916908	HYDRAULIK
SCHLAUCHSCHELLE 167-175	774285208	24	2	483	916110908	MONTAGEEINRICHTUNG RA
SCHLAUCHSCHELLE 167-175	774285208	11	2	486	916293208	ZUSATZHYDR.MONTAGEEINR
SCHLAUCHSCHELLE 170/160-	10030517	14	1	390	915278708	LUFTFILTERANLAGE KPL.
SCHLAUCHSCHELLE 21/16-27/	11118077	153	2	219	966928008	DIESELMOTOR VORM.
SCHLAUCHSCHELLE 21/16-27/	11118077	16	12	454	915279008	ZUSATZHEIZUNG OW

30.3.2023

etk\_en\_de\_074580\_LR\_1600\_2

1307

**LIEBHERR**Alphabetical index  
Alphabetischer Index

Bezeichnung	Artikel	Pos.	Menge	Seite	Baugruppe	Bezeichnung
SCHLAUCHSCHELLE 21/16-27/	11118077	13	17	550	915325308	HEIZKLIMAGERAET EINBAU
SCHLAUCHSCHELLE 26X12 Ck	10012671	16	2	230	9739386	KURBELGEHAEUSEENTLUEFT
SCHLAUCHSCHELLE 29	10285052	30	2	301	9739494	ATL-ANBAU
SCHLAUCHSCHELLE 32/25-40/	774208508	5	2	361	96004429	SCHLAEUCHE
SCHLAUCHSCHELLE 32/25-40/	774208508	5	1	455	964965108	ZUSATZHEIZUNG VORM.
SCHLAUCHSCHELLE 41/35-50/	550849508	134	2	218	966928008	DIESELMOTOR VORM.
SCHLAUCHSCHELLE 44X15 Ck	10012674	21	5	289	9739492	ROHRLEITUNG ANBAU
SCHLAUCHSCHELLE 45/30-45	10878445	15	2	547	964598008	SCHEIBENWISCHANLAGE EIN
SCHLAUCHSCHELLE 50/40-60/	550838008	52	4	558	964598408	INNENVERKLEIDUNG
SCHLAUCHSCHELLE 60X80 12	10037176	3	4	296	9739210	KUEHLMITTELLEITUNG ANBA
SCHLAUCHSCHELLE 70/60-80/	774214308	136	8	218	966928008	DIESELMOTOR VORM.
SCHLAUCHSCHELLE 70/60-80/	774214308	7	2	358	964572008	KUEHLER VORM.
SCHLAUCHSCHELLE 70/68-73/	10652657	173	9	219	966928008	DIESELMOTOR VORM.
SCHLAUCHSCHELLE 72X20	774213908	12	1	502	964630508	OELBEHAELTER VORM.
SCHLAUCHSCHELLE 74-79X25	774225108	135	2	218	966928008	DIESELMOTOR VORM.
SCHLAUCHSCHELLE 86-91X25	774227908	148	16	219	966928008	DIESELMOTOR VORM.
SCHLAUCHSCHELLE Ck 75	10012668	15	1	230	9739386	KURBELGEHAEUSEENTLUEFT
SCHLAUCHSCHELLE DIN 3017	4981029	3	2	361	96004429	SCHLAEUCHE
SCHLAUCHSCHELLE HRGB S	774283008	12	3	390	915278708	LUFTFILTERANLAGE KPL.
SCHLAUCHSCHUTZSPIRALE	10100752	157	2.2	219	966928008	DIESELMOTOR VORM.
SCHLAUCHSTUTZEN 18 M24X	10343343	8	1	293	9739351	KUEHLMITTELLEITUNG ANBA
SCHLAUCHSTUTZEN 18 M26X	10012725	10	1	253	9739355	OELKUEHLER ANBAU
SCHLAUCHVERSCHRAUBUNG	602441208	288	3	597	964879408	KLEMMKASTEN KPL.
SCHLAUCHVERSCHRAUBUNG	602441308	17	1	43	964868708	KLEMMKASTEN KPL.
SCHLAUCHVERSCHRAUBUNG	602441308	283	1	597	964879408	KLEMMKASTEN KPL.
SCHLAUCHVERSCHRAUBUNG	602441408	271	1	81	964870308	KLEMMKASTEN KPL.
SCHLAUCHVERSCHRAUBUNG	602441408	271	1	96	964870708	KLEMMKASTEN KPL.
SCHLEIFBUEGELHALTER	691043108	14	68	22	690901008	SCHLEIFRINGUEBERTRAEGE
SCHLEIFRING	571422408	9	4	22	690901008	SCHLEIFRINGUEBERTRAEGE
SCHLEIFRING 60X2 2,5 <sup>2</sup>	10114843	11	46	22	690901008	SCHLEIFRINGUEBERTRAEGE
SCHLEIFRINGUEBERTRAEG	690901008	10	1	21	921530008	EINBAU SCHLEIFRINGKOEPE
SCHLIESSANLAGE SCHIEBET	964560208	10	1	539	915411508	SCHIEBETUER KPL.
SCHLIESSBOLZEN ST	10342463	4	1	542	964560208	SCHLIESSANLAGE
SCHLITTEN KPL.	964788008	3	2	560	964588308	FUEHRUNG VORM.
SCHLITZMUTTER	571347508	(2)	1	937	915295208	FLUG-U.WINDWARNUNG
SCHLUESSEL	10873434	(1)	1	446	967143008	ARMATUREN RE.
SCHLUESSEL	10873434	(1)	1	620	964539308	RELAISSTEUERUNG
SCHLUESSEL	570882108	(1)	1	434	10886525	LICCON MONITOR LCD5C-A
SCHLUESSELRING 25X1,5 ST	12101869	64	20	29	915847108	HYDRAULIK MITTELTEIL
SCHLUESSELRING 25X1,5 ST	12101869	64	6	74	915847308	ZUSATZHYDR.RAUPENTRAEG
SCHLUESSELRING 25X1,5 ST	12101869	64	6	92	915847208	ZUSATZHYDR.RAUPENTRAEG
SCHLUESSELRING 25X1,5 ST	12101869	67	14	152	915277408	ZUSATZHYDRAULIK WINDE 1
SCHLUESSELRING 25X1,5 ST	12101869	67	14	158	915277508	ZUSATZHYDRAULIK WINDE 2
SCHLUESSELRING 25X1,5 ST	12101869	133	60	649	916916908	HYDRAULIK
SCHLUESSELRING 25X1,5 ST	12101869	64	16	681	915847608	ZUSATZHYDRAULIK DREHBUE
SCHLUESSELRING 25X1,5 ST	12101869	64	48	745	917087408	ZUSATZHYDR.GITTER-WINDE
SCHLUESSELRING 25X1,5 ST	12101869	63	8	750	917085508	ZUSATZHYDR.S-RUECKHALTE
SCHLUESSELRING 25X1,5 ST	12101869	63	14	861	915285808	ZUSATZHYDRAULIK WINDE 6
SCHLUESSELSCHALTER	692701308	25	1	434	10886525	LICCON MONITOR LCD5C-A
SCHLUSSBREMSLEUCHE 5/2	607113108	3	2	603	965939808	WARNLEUCHE
SCHMIERNIPPEL DIN 71412 A	774300908	6	1	469	964764508	HALTER KPL.
SCHMIERNIPPEL DIN 71412 A	774300908	6	1	470	964762808	HALTER KPL.
SCHMIERNIPPEL DIN 71412 C	510748108	940	1	195	11347396	SEILTROMMEL
SCHMIERNIPPELKAPPE	10014701	30	1	520	10327167	ELEKTROPUMPE
SCHMIEROELPUMPE	10029192	1	1	257	9739372	SCHMIEROELPUMPE
SCHMIEROELPUMPE	9739372	56	1	225	10120590	DIESELMOTOR
SCHMIERSTOFF MOLYKOTEG	10017325	6	1	252	9739187	STEUERUNGSTEILE
SCHNAPPSCHALTER	571486808	35	1	22	690901008	SCHLEIFRINGUEBERTRAEGE
SCHNELLVERBINDUNG RDK	915489908	307	1	15		LIEBHERR RAUPENKRAN LR 1
SCHRAUBE	10412746	13	1	33	964027608	ANSCHLUSSBLOCK

30.3.2023

etk\_en\_de\_074580\_LR\_1600\_2

1308

**LIEBHERR**Alphabetical index  
Alphabetischer Index

Bezeichnung	Artikel	Pos.	Menge	Seite	Baugruppe	Bezeichnung
SCHRAUBE	511052908	20	2	185	510401908	UMSCHALTVENTIL
SCHRAUBE	570941408	(2)	2	647	916916908	HYDRAULIK
SCHRAUBE AEHNL.ISO 4017 U	10876375	343	8	219	966928008	DIESELMOTOR VORM.
SCHRAUBE M8X18	10021926	2	1	320	9077248	TRAEGER
SCHRAUBE M8X20 VERZ	409831208	3	4	428	965440608	AUFSTIEG VORM.
SCHRAUBE UNF3/8X24 12.9	10353930	7	4	663	10413103	WEGESITZVENTIL
SCHRAUBENDREHER 3,5 CRV	790032008	13	1	126	915239408	WERKZEUG
SCHRAUBENDREHER 4,5	885200408	14	1	126	915239408	WERKZEUG
SCHRAUBENDREHER 5,5 CRV	790032308	15	1	126	915239408	WERKZEUG
SCHRAUBENSICHERUNG 10M	8655016	109	1	314	9080702	STEUERGERAET ANBAU
SCHRAUBENSICHERUNG 50G	811201708	6	1	294	9739349	WASSERLEITUNGSANSCHLUE
SCHRAUBENSICHERUNG 50G	811201708	6	1	312	9739129	KUEHLMITTELVORWAERMUN
SCHRAUBKAPPE	510662308	2	1	506	570832008	FILTERDECKEL
SCHRAUBKARABINER OVAL	10875819	67	1	878	918692808	F-ANLENKSTUECK
SCHRAUBKARABINER OVAL 1	10473040	3	2	757	962563908	HUBENDSCHALTER GEWICHT
SCHRAUBKARABINER OVAL 1	10473040	44	1	892	917792508	F-KOPFSTUECK
SCHRAUBSTOPFEN	10412753	5	1	35	964027708	WEGESCHIEBER
SCHRAUBSTOPFEN R1/2 PE-H	7003725	49	2	484	94009255	HYDRAULIKZYLINDER
SCHRUMPFSCHLAUCH 11,6/2	10441166	(298)	0.03	474	965440508	KLEMMKASTEN SA-BOCK VO
SCHRUMPFSCHLAUCH 44,4/7	11123168	(294)	0.15	474	965440508	KLEMMKASTEN SA-BOCK VO
SCHUTZBLECH	10012462	4	1	305	9739159	STARTER
SCHUTZBLECH 4X307X778 S31	976555708	4	3	174	915277908	DREHWERK
SCHUTZBLECH SCHWK.	964424108	18	1	133	916161408	WINDE 1
SCHUTZBLECH SCHWK.	964424108	18	1	148	916161508	WINDE 2
SCHUTZBLECH SCHWK.	964424208	19	1	133	916161408	WINDE 1
SCHUTZBLECH SCHWK.	964424208	19	1	148	916161508	WINDE 2
SCHUTZBLECH SCHWK. LINK	965077908	32	1	164	915969408	WINDE 4 EINZIEHWERK
SCHUTZBLECH SCHWK. REC	965077808	31	1	164	915969408	WINDE 4 EINZIEHWERK
SCHUTZGITTER	10650672	4	1	364	11007003	OEL-LUFTKUEHLER
SCHUTZGITTER	11100963	8	1	359	10412903	KUEHLERANLAGE
SCHUTZGITTER	610413308	11	2	624	923287008	LUEFTEREINHEIT
SCHUTZKAPPE	7002748	(1)	1	647	916916908	HYDRAULIK
SCHUTZKAPPE	779013008	36	8	101	916121308	HYDRAULISCHE ABSTUETZUN
SCHUTZKAPPE A240	692404608	1	1	22	690901008	SCHLEIFRINGUEBERTRAEGE
SCHUTZKAPPE A240	692404608	3	1	594	966459708	BLINDSTECKER
SCHUTZKAPPE HAN 16B HART	605618108	(502)	1	599	965423508	KLEMMKASTEN KPL.
SCHUTZKAPPE HAN D HARTIN	605618008	(502)	1	599	965423508	KLEMMKASTEN KPL.
SCHUTZKAPPE MS A240	691812808	(507)	1	474	965440508	KLEMMKASTEN SA-BOCK VO
SCHUTZKAPPE MS A240	691812908	2	1	22	690901008	SCHLEIFRINGUEBERTRAEGE
SCHUTZKAPPE MS A240	691812908	39	1	600	965423508	KLEMMKASTEN KPL.
SCHUTZKAPPE MS A240	691812908	290	1	793	965162408	KLEMMKASTEN
SCHUTZKAPPE SW10	779020108	2	6	617	922648308	KLEMMBRETT VORM.
SCHUTZSCHLAUCH 30MM AL-	11118396	40	0.38	316	9739326	KABELBAUM ANBAU
SCHUTZWALZE KPL.	928830208	10	1	767	917092108	S-ANLENKSTUECK
SCHUTZWALZE KPL.	964697908	9	1	767	917092108	S-ANLENKSTUECK
SCHUTZWALZE WINDE 1-2	966100808	37	1	148	916161508	WINDE 2
SCHWENKARM SCHWK.	965901708	3	1	527	916914208	KRANFUEHRERKABINE KPL.
SCHWENKRAHMEN VERZ	611047008	1	1	620	964539308	RELAISSTEUERUNG
SCHWERFOLIENMATTE 2X78	977935408	4	1	589	967003308	GERAEUSCHDAEMMUNG
SCHWERFOLIENMATTE 2X78	977935608	6	1	589	967003308	GERAEUSCHDAEMMUNG
SCHWERFOLIENMATTE 2X78	977935508	5	1	589	967003308	GERAEUSCHDAEMMUNG
SCHWINGE KPL. 1.635M	96018478	63	1	905	918671408	FA-BOCK
SCHWINGE SCHWK. 0.45M	964724008	28	1	904	918671408	FA-BOCK
SCHWINGE SCHWK. 2.2M	964724108	31	1	904	918671408	FA-BOCK
SCHWINGUNGSDAEMPFER	10342839	3	1	242	9739341	ANTRIEBSTEILE M.SCHWINGU
SCHWINGUNGSDAEMPFER	550451508	122	2	218	966928008	DIESELMOTOR VORM.
SCHWINGUNGSDAEMPFER	550451608	123	2	218	966928008	DIESELMOTOR VORM.
SCHWUNGRAD	10222339	1	1	311	9739250	SCHWUNGRAD
SCHWUNGRAD	9739250	250	1	226	10120590	DIESELMOTOR
SCHWUNGRADGEHAEUSE	10342832	12	1	310	9739354	SCHWUNGRADGEHAEUSE AN

30.3.2023

etk\_en\_de\_074580\_LR\_1600\_2

1309

**LIEBHERR**Alphabetical index  
Alphabetischer Index

Bezeichnung	Artikel	Pos.	Menge	Seite	Baugruppe	Bezeichnung
SCHWUNGRADGEHAEUSE AN	9739354	240	1	226	10120590	DIESELMOTOR
SEAL-LOCK-BUNDMUTTER M	7005072	(22)	2	331	10359243	VERSTELLPUMPE
SEAL-LOCK-BUNDMUTTER M	7027052	(49)	1	63	10653006	VERSTELLUNG
SECHSKANTBUNDMUTTER	10222732	6	4	301	9739494	ATL-ANBAU
SECHSKANTMUTTER BM12 04	10342279	20	2	291	9739371	KLIMAKOMPRESSOR ANBAU
SECHSKANTMUTTER BM18X1,	10222753	6	1	260	9739278	ANBAUTEILE
SECHSKANTMUTTER DIN 985	10875605	10	8	527	916914208	KRANFUEHRERKABINE KPL.
SECHSKANTMUTTER DIN 985	10875605	11	4	734	916196608	GRUNDPLATTE DREHBUEHNE
SECHSKANTMUTTER DIN 985	10197769	69	12	53	915847808	RAUPENTRAEGER LI.
SECHSKANTMUTTER DIN 985	10197769	69	12	89	915848108	RAUPENTRAEGER RE.
SECHSKANTMUTTER DIN 985	10197769	350	6	210	916944408	DIESELMOTOR KPL.
SECHSKANTMUTTER DIN 985	10197769	151	3	370	966002708	ZUSATZKUEHLER VORM.
SECHSKANTMUTTER DIN 985	10197769	100	9	462	916134308	SA-BOCK
SECHSKANTMUTTER DIN 985	10197769	49	4	767	917092108	S-ANLENKSTUECK
SECHSKANTMUTTER DIN 985	10197769	13	2	877	918692808	F-ANLENKSTUECK
SECHSKANTMUTTER DIN 985	10197769	32	7	892	917792508	F-KOPFSTUECK
SECHSKANTMUTTER DIN 985	10197769	40	4	904	918671408	FA-BOCK
SECHSKANTMUTTER DIN 985	10197769	17	4	921	965215308	KAMERAANBAU S-ANLENKSTU
SECHSKANTMUTTER DIN 985	411903208	11	4	564	966910908	PODEST
SECHSKANTMUTTER DIN 985	10875607	14	2	164	915969408	WINDE 4 EINZIEHWERK
SECHSKANTMUTTER DIN 985	10875607	361	8	219	966928008	DIESELMOTOR VORM.
SECHSKANTMUTTER DIN 985	10875607	12	4	358	964572008	KUEHLER VORM.
SECHSKANTMUTTER DIN 985	10875607	9	4	564	966910908	PODEST
SECHSKANTMUTTER DIN 985	10875607	73	8	768	917092108	S-ANLENKSTUECK
SECHSKANTMUTTER DIN 985	10875607	32	4	798	915284608	ROLLENSATZ
SECHSKANTMUTTER DIN 985	10875607	32	4	802	915284708	ROLLENSATZ
SECHSKANTMUTTER DIN 985	10875607	13	16	846	916161608	WINDE 6
SECHSKANTMUTTER DIN 985	10875607	38	11	877	918692808	F-ANLENKSTUECK
SECHSKANTMUTTER DIN 985	10875607	6	1	886	964825908	STANGE KPL.
SECHSKANTMUTTER DIN 985	10875607	5	1	887	964826108	LASCHE KPL.
SECHSKANTMUTTER DIN 985	10875607	33	6	892	917792508	F-KOPFSTUECK
SECHSKANTMUTTER DIN 985	10875607	(6)	1	904	918671408	FA-BOCK
SECHSKANTMUTTER DIN 985	10875608	23	2	184	915278108	ZUSATZHYDRAULIK DREHWE
SECHSKANTMUTTER DIN 985	12218072	362	4	219	966928008	DIESELMOTOR VORM.
SECHSKANTMUTTER DIN 985	10875609	4	162	47	965249308	BODENPLATTEN VORM.
SECHSKANTMUTTER DIN 985	10875609	25	1	222	965364508	KUPPLUNGSSTELLER
SECHSKANTMUTTER DIN 985	10875609	13	1	483	916110908	MONTAGEEINRICHTUNG RA
SECHSKANTMUTTER DIN 985	10875609	9	1	772	964698608	STANGE KPL.
SECHSKANTMUTTER DIN 985	10875609	(5)	2	788	915284308	SW-KOPFSTUECK
SECHSKANTMUTTER DIN 985	10875609	19	2	788	915284308	SW-KOPFSTUECK
SECHSKANTMUTTER DIN 985	10875609	10	1	807	964344008	STANGE KPL.
SECHSKANTMUTTER DIN 985	10875609	10	1	815	964522208	STANGE KPL.
SECHSKANTMUTTER DIN 985	10875609	10	1	822	964798408	STANGE KPL.
SECHSKANTMUTTER DIN 985	10875609	10	1	833	964867908	STANGE KPL.
SECHSKANTMUTTER DIN 985	10875609	10	1	839	965913008	STANGE KPL.
SECHSKANTMUTTER DIN 985	10875609	8	2	840	965913708	STANGE KPL.
SECHSKANTMUTTER DIN 985	10875609	10	1	869	965049808	STANGE KPL.
SECHSKANTMUTTER DIN 985	10875609	3	1	888	964829208	LASCHE KPL.
SECHSKANTMUTTER DIN 985	10875609	10	1	894	969047508	LASCHE KPL.
SECHSKANTMUTTER DIN 985	10875609	4	2	896	969051608	LASCHE KPL.
SECHSKANTMUTTER DIN 985	10875609	(5)	2	904	918671408	FA-BOCK
SECHSKANTMUTTER DIN 985	10875609	(5)	1	904	918671408	FA-BOCK
SECHSKANTMUTTER DIN 985	10875609	16	1	913	915290108	MASTNASE
SECHSKANTMUTTER DIN 985	10410173	14	2	564	966910908	PODEST
SECHSKANTMUTTER DIN 985	10875610	11	2	466	964568008	STANGE KPL.
SECHSKANTMUTTER DIN 985	10876399	29	4	446	967143008	ARMATUREN RE.
SECHSKANTMUTTER DIN 985	10876399	5	4	594	966459708	BLINDSTECKER
SECHSKANTMUTTER DIN 985	10876399	44	8	600	965423508	KLEMMKASTEN KPL.
SECHSKANTMUTTER DIN 985	10876399	12	2	724	962484508	GSM-MODUL VORM.LICCON 1
SECHSKANTMUTTER DIN 985	10876399	155	10	784	965048108	KLEMMKASTEN KPL.

30.3.2023

etk\_en\_de\_074580\_LR\_1600\_2

1310

**LIEBHERR**Alphabetical index  
Alphabetischer Index

Bezeichnung	Artikel	Pos.	Menge	Seite	Baugruppe	Bezeichnung
SECHSKANTMUTTER DIN 985	10875611	40	10	426	916981908	LAUFSTEG DREHBUEHNE
SECHSKANTMUTTER DIN 985	10875611	48	4	518	915280008	ZENTRALSCHMIERANLAGE O
SECHSKANTMUTTER DIN 985	10875611	45	60	608	966033108	SCHALTSCHRANK MECH.
SECHSKANTMUTTER DIN 985	10875611	7	8	624	923287008	LUEFTEREINHEIT
SECHSKANTMUTTER DIN 985	10875611	12	3	938	965437008	ELEKTRIK WINDWARNUNG T
SECHSKANTMUTTER DIN 985	10875612	43	4	222	965364508	KUPPLUNGSSTELLER
SECHSKANTMUTTER DIN 985	10875612	29	4	401	915305708	BATTERIELAGERUNG
SECHSKANTMUTTER DIN 985	10875612	5	4	407	964697208	KLAPPE VORM.
SECHSKANTMUTTER DIN 985	10875612	58	2	426	916981908	LAUFSTEG DREHBUEHNE
SECHSKANTMUTTER DIN 985	10875612	33	2	446	967143008	ARMATUREN RE.
SECHSKANTMUTTER DIN 985	10875612	51	16	578	915280908	GERAEUSCHDAEMMUNG
SECHSKANTMUTTER DIN 985	10875612	4	8	580	964675608	KLAPPE VORM.
SECHSKANTMUTTER DIN 985	10875612	9	8	581	964675708	GITTERROST VORM.
SECHSKANTMUTTER DIN 985	10875612	270	2	602	965113808	BEDIENPULT
SECHSKANTMUTTER DIN 985	10875612	5	1	723	962449808	FUNKANTENNE VORM.
SECHSKANTMUTTER DIN 985	10875612	9	1	724	962484508	GSM-MODUL VORM.LICCON 1
SECHSKANTMUTTER DIN 985	10875612	(3)	3	939	965648208	ELEKTRIK FLUGWARNSICHER
SECHSKANTMUTTER DIN 985	12102692	33	1	222	965364508	KUPPLUNGSSTELLER
SECHSKANTMUTTER DIN 985	12102692	18	16	358	964572008	KUEHLER VORM.
SECHSKANTMUTTER DIN 985	12102692	5	4	367	965061608	HUTZE KPL.
SECHSKANTMUTTER DIN 985	12102692	16	12	396	964678208	DECKEL KPL.
SECHSKANTMUTTER DIN 985	12102692	22	13	401	915305708	BATTERIELAGERUNG
SECHSKANTMUTTER DIN 985	12102692	21	4	403	964650108	BATTERIEKASTEN VORM.
SECHSKANTMUTTER DIN 985	12102692	5	5	404	962305508	DECKEL VORM.
SECHSKANTMUTTER DIN 985	12102692	59	14	462	916134308	SA-BOCK
SECHSKANTMUTTER DIN 985	12102692	14	6	616	926891108	VERTEILER MASSE
SECHSKANTMUTTER DIN 985	12102692	116	8	649	916916908	HYDRAULIK
SECHSKANTMUTTER DIN 985	12102692	57	10	767	917092108	S-ANLENKSTUECK
SECHSKANTMUTTER DIN 985	12102692	44	4	788	915284308	SW-KOPFSTUECK
SECHSKANTMUTTER DIN 985	12102692	34	17	805	915284908	S-ZWISCHENSTUECK
SECHSKANTMUTTER DIN 985	12102692	34	22	813	915285208	S-ZWISCHENSTUECK
SECHSKANTMUTTER DIN 985	12102692	34	22	819	915285308	S-ZWISCHENSTUECK
SECHSKANTMUTTER DIN 985	12102692	18	12	821	915466808	S-ZWISCHENSTUECK
SECHSKANTMUTTER DIN 985	12102692	34	22	826	915532708	S-ZWISCHENSTUECK
SECHSKANTMUTTER DIN 985	12102692	32	17	830	918651508	SL-REDUZIERSTUECK
SECHSKANTMUTTER DIN 985	12102692	34	15	838	916039908	S-ZWISCHENSTUECK
SECHSKANTMUTTER DIN 985	12102692	34	22	844	917745608	S-ZWISCHENSTUECK
SECHSKANTMUTTER DIN 985	12102692	34	17	864	915287008	LI-ZWISCHENSTUECK
SECHSKANTMUTTER DIN 985	12102692	34	22	866	915351908	LI-ZWISCHENSTUECK F-ABSP
SECHSKANTMUTTER DIN 985	12102692	34	22	868	915287308	LI-ZWISCHENSTUECK
SECHSKANTMUTTER DIN 985	12102692	29	4	877	918692808	F-ANLENKSTUECK
SECHSKANTMUTTER DIN 985	12102692	30	8	892	917792508	F-KOPFSTUECK
SECHSKANTMUTTER DIN 985	12102692	16	2	937	915295208	FLUG-U.WINDWARNUNG
SECHSKANTMUTTER DIN 985	12102692	(7)	3	939	965648208	ELEKTRIK FLUGWARNSICHER
SECHSKANTMUTTER DIN 985	411903008	22	8	717	965885508	KAMERAANBAU DREHBUEHN
SECHSKANTMUTTER DIN 985	10876076	30	8	401	915305708	BATTERIELAGERUNG
SECHSKANTMUTTER DIN 985	10875614	15	4	19	915862408	RAUPENMITTELTEIL
SECHSKANTMUTTER DIN 985	10875614	62	2	53	915847808	RAUPENTRAEGER LI.
SECHSKANTMUTTER DIN 985	10875614	62	2	89	915848108	RAUPENTRAEGER RE.
SECHSKANTMUTTER DIN 985	10875614	12	40	112	916148308	LAUFSTEG RAUPENFAHRWER
SECHSKANTMUTTER DIN 985	10875614	16	12	358	964572008	KUEHLER VORM.
SECHSKANTMUTTER DIN 985	10875614	3	4	416	915587308	ABLAGEKASTEN
SECHSKANTMUTTER DIN 985	10875614	4	4	428	965440608	AUFSTIEG VORM.
SECHSKANTMUTTER DIN 985	10875614	13	1	455	964965108	ZUSATZHEIZUNG VORM.
SECHSKANTMUTTER DIN 985	10875614	21	4	461	916134308	SA-BOCK
SECHSKANTMUTTER DIN 985	10875614	17	2	500	915279808	OELBEHAELTER KPL.
SECHSKANTMUTTER DIN 985	10875614	6	6	530	964359708	KRANFUEHRERKABINE VORM
SECHSKANTMUTTER DIN 985	10875614	10	2	560	964588308	FUEHRUNG VORM.
SECHSKANTMUTTER DIN 985	10875614	5	1	568	916097508	SPIEGELANBAU KRANFUEHR
SECHSKANTMUTTER DIN 985	10875614	54	77	578	915280908	GERAEUSCHDAEMMUNG

30.3.2023

etk\_en\_de\_074580\_LR\_1600\_2

1311

**LIEBHERR**Alphabetical index  
Alphabetischer Index

Bezeichnung	Artikel	Pos.	Menge	Seite	Baugruppe	Bezeichnung
SECHSKANTMUTTER DIN 985	10875614	6	10	581	964675708	GITTERROST VORM.
SECHSKANTMUTTER DIN 985	10875614	5	2	582	964675808	DECKEL KPL.
SECHSKANTMUTTER DIN 985	10875614	7	4	608	966033108	SCHALTSCHRANK MECH.
SECHSKANTMUTTER DIN 985	10875614	154	3	649	916916908	HYDRAULIK
SECHSKANTMUTTER DIN 985	10875614	4	8	704	915283108	S-RUECKHALTESICHERUNG
SECHSKANTMUTTER DIN 985	10875614	10	38	740	917177308	BALLASTRAHMEN KRANABST
SECHSKANTMUTTER DIN 985	10875614	33	190	767	917092108	S-ANLENKSTUECK
SECHSKANTMUTTER DIN 985	10875614	17	2	782	916141908	F-ANSCHLUSSKOPF
SECHSKANTMUTTER DIN 985	10875614	23	17	788	915284308	SW-KOPFSTUECK
SECHSKANTMUTTER DIN 985	10875614	35	41	805	915284908	S-ZWISCHENSTUECK
SECHSKANTMUTTER DIN 985	10875614	35	51	813	915285208	S-ZWISCHENSTUECK
SECHSKANTMUTTER DIN 985	10875614	35	51	819	915285308	S-ZWISCHENSTUECK
SECHSKANTMUTTER DIN 985	10875614	19	36	821	915466808	S-ZWISCHENSTUECK
SECHSKANTMUTTER DIN 985	10875614	35	51	826	915532708	S-ZWISCHENSTUECK
SECHSKANTMUTTER DIN 985	10875614	37	86	830	918651508	SL-REDUZIERSTUECK
SECHSKANTMUTTER DIN 985	10875614	35	52	838	916039908	S-ZWISCHENSTUECK
SECHSKANTMUTTER DIN 985	10875614	35	82	844	917745608	S-ZWISCHENSTUECK
SECHSKANTMUTTER DIN 985	10875614	35	34	864	915287008	LI-ZWISCHENSTUECK
SECHSKANTMUTTER DIN 985	10875614	35	49	866	915351908	LI-ZWISCHENSTUECK F-ABSP
SECHSKANTMUTTER DIN 985	10875614	35	39	868	915287308	LI-ZWISCHENSTUECK
SECHSKANTMUTTER DIN 985	10875614	46	13	877	918692808	F-ANLENKSTUECK
SECHSKANTMUTTER DIN 985	10875614	31	2	892	917792508	F-KOPFSTUECK
SECHSKANTMUTTER DIN 985	10875614	59	18	893	917792508	F-KOPFSTUECK
SECHSKANTMUTTER DIN 985	10875614	62	2	905	918671408	FA-BOCK
SECHSKANTMUTTER DIN 985	10875614	34	2	913	915290108	MASTNASE
SECHSKANTMUTTER DIN 985	10875614	5	3	921	965215308	KAMERAANBAU S-ANLENKSTU
SECHSKANTMUTTER DIN 985	411903108	74	13	536	915306108	KABINE VERGLAST
SECHSKANTMUTTER EN 1661	12215460	22	1	316	9739326	KABELBAUM ANBAU
SECHSKANTMUTTER ISO 403	11002807	22	3	174	915277908	DREHWERK
SECHSKANTMUTTER ISO 403	411503103	15	2	37	10412678	ENDPLATTE
SECHSKANTMUTTER ISO 403	12102695	13	2	204	915788108	ZUSATZHYDRAULIK MONTAGE
SECHSKANTMUTTER ISO 403	12102695	370	4	219	966928008	DIESELMOTOR VORM.
SECHSKANTMUTTER ISO 403	12102695	24	2	222	965364508	KUPPLUNGSSTELLER
SECHSKANTMUTTER ISO 403	12102695	12	12	363	966928408	OELKUEHLER VORM.
SECHSKANTMUTTER ISO 403	12102695	32	2	411	917203308	STUERSTAND
SECHSKANTMUTTER ISO 403	12102695	12	11	877	918692808	F-ANLENKSTUECK
SECHSKANTMUTTER ISO 403	11002808	17	1	316	9739326	KABELBAUM ANBAU
SECHSKANTMUTTER ISO 4032	10875616	16	1	20	915251008	DREHDURCHFUEHRUNG
SECHSKANTMUTTER ISO 4032	10875616	22	4	133	916161408	WINDE 1
SECHSKANTMUTTER ISO 4032	10875616	22	4	148	916161508	WINDE 2
SECHSKANTMUTTER ISO 4032	10875616	351	8	210	916944408	DIESELMOTOR KPL.
SECHSKANTMUTTER ISO 4032	10875616	13	1	469	964764508	HALTER KPL.
SECHSKANTMUTTER ISO 4032	10875616	13	1	470	964762808	HALTER KPL.
SECHSKANTMUTTER ISO 4032	10875616	56	1	527	916914208	KRANFUEHRERKABINE KPL.
SECHSKANTMUTTER ISO 4032	10875616	177	8	649	916916908	HYDRAULIK
SECHSKANTMUTTER ISO 4032	10875616	13	4	782	916141908	F-ANSCHLUSSKOPF
SECHSKANTMUTTER ISO 4032	10875616	30	4	788	915284308	SW-KOPFSTUECK
SECHSKANTMUTTER ISO 4032	10875616	8	8	805	915284908	S-ZWISCHENSTUECK
SECHSKANTMUTTER ISO 4032	10875616	8	8	813	915285208	S-ZWISCHENSTUECK
SECHSKANTMUTTER ISO 4032	10875616	8	8	819	915285308	S-ZWISCHENSTUECK
SECHSKANTMUTTER ISO 4032	10875616	8	8	821	915466808	S-ZWISCHENSTUECK
SECHSKANTMUTTER ISO 4032	10875616	8	8	826	915532708	S-ZWISCHENSTUECK
SECHSKANTMUTTER ISO 4032	10875616	26	8	830	918651508	SL-REDUZIERSTUECK
SECHSKANTMUTTER ISO 4032	10875616	8	8	838	916039908	S-ZWISCHENSTUECK
SECHSKANTMUTTER ISO 4032	10875616	8	8	844	917745608	S-ZWISCHENSTUECK
SECHSKANTMUTTER ISO 4032	10875616	8	8	864	915287008	LI-ZWISCHENSTUECK
SECHSKANTMUTTER ISO 4032	10875616	8	8	866	915351908	LI-ZWISCHENSTUECK F-ABSP
SECHSKANTMUTTER ISO 4032	10875616	8	8	868	915287308	LI-ZWISCHENSTUECK
SECHSKANTMUTTER ISO 403	4600286	29	16	101	916121308	HYDRAULISCHE ABSTUETZUN
SECHSKANTMUTTER ISO 403	4600286	50	2	426	916981908	LAUFSTEG DREHBUEHNE

30.3.2023

etk\_en\_de\_074580\_LR\_1600\_2

1312

**LIEBHERR**Alphabetical index  
Alphabetischer Index

Bezeichnung	Artikel	Pos.	Menge	Seite	Baugruppe	Bezeichnung
SECHSKANTMUTTER ISO 403	10873081	34	2	481	916111008	ROLLENLAGERUNG
SECHSKANTMUTTER ISO 403	10873081	11	2	805	915284908	S-ZWISCHENSTUECK
SECHSKANTMUTTER ISO 403	10873081	11	2	813	915285208	S-ZWISCHENSTUECK
SECHSKANTMUTTER ISO 403	10873081	11	2	819	915285308	S-ZWISCHENSTUECK
SECHSKANTMUTTER ISO 403	10873081	11	4	826	915532708	S-ZWISCHENSTUECK
SECHSKANTMUTTER ISO 403	10873081	11	2	838	916039908	S-ZWISCHENSTUECK
SECHSKANTMUTTER ISO 403	10873081	11	2	844	917745608	S-ZWISCHENSTUECK
SECHSKANTMUTTER ISO 4032	10875617	11	6	20	915251008	DREHDURCHFUEHRUNG
SECHSKANTMUTTER ISO 4032	10875617	7	12	112	916148308	LAUFSTEG RAUPENFAHRWER
SECHSKANTMUTTER ISO 4032	10875617	4	2	467	964568508	STANGE VORM.
SECHSKANTMUTTER ISO 4032	10875617	23	6	481	916111008	ROLLENLAGERUNG
SECHSKANTMUTTER ISO 4032	10875617	52	4	527	916914208	KRANFUEHRERKABINE KPL.
SECHSKANTMUTTER ISO 4032	10875617	21	4	740	917177308	BALLASTRAHMEN KRANABST
SECHSKANTMUTTER ISO 4032	10875617	4	11	870	96045276	STANGE VORM.
SECHSKANTMUTTER ISO 4032	10875618	4	1	117	962009308	ABSTUETZPLATTE KPL.
SECHSKANTMUTTER ISO 4032	10875618	24	1	877	918692808	F-ANLENKSTUECK
SECHSKANTMUTTER ISO 403	10425688	16	2	164	915969408	WINDE 4 EINZIEHWERK
SECHSKANTMUTTER ISO 4032	12226068	503	2	435	96054972	LEITUNG
SECHSKANTMUTTER ISO 4032	12226068	18	28	620	964539308	RELAISSTEUERUNG
SECHSKANTMUTTER ISO 4032	12226068	15	10	623	928431108	BUSPLATINE
SECHSKANTMUTTER ISO 4032	12226068	266	4	774	964848908	LEITUNGSTROMMEL KPL.
SECHSKANTMUTTER ISO 4032	12226068	284	16	793	965162408	KLEMMKASTEN
SECHSKANTMUTTER ISO 4032	12226068	267	4	882	96020067	LEITUNGSTROMMEL KPL.
SECHSKANTMUTTER ISO 4032	12226068	267	10	899	968920308	KLEMMKASTEN KPL.
SECHSKANTMUTTER ISO 403	10425689	11	8	916	915434908	HAKENFLASCHE
SECHSKANTMUTTER ISO 403	10875619	26	2	542	964560208	SCHLISSANLAGE
SECHSKANTMUTTER ISO 403	10875619	281	26	597	964879408	KLEMMKASTEN KPL.
SECHSKANTMUTTER ISO 403	10875619	(505)	2	599	965423508	KLEMMKASTEN KPL.
SECHSKANTMUTTER ISO 403	10875619	(505)	2	599	965423508	KLEMMKASTEN KPL.
SECHSKANTMUTTER ISO 403	10875619	281	14	600	965423508	KLEMMKASTEN KPL.
SECHSKANTMUTTER ISO 403	10875620	8	9	19	915862408	RAUPENMITTELTEIL
SECHSKANTMUTTER ISO 403	10875620	15	4	67	915848008	ZENTRALSCHMIERUNG RAUP
SECHSKANTMUTTER ISO 403	10875620	18	8	403	964650108	BATTERIEKASTEN VORM.
SECHSKANTMUTTER ISO 403	10875620	32	7	405	964831908	ELEKTRIK BATTERIEKASTEN
SECHSKANTMUTTER ISO 403	10875620	8	10	518	915280008	ZENTRALSCHMIERANLAGE O
SECHSKANTMUTTER ISO 403	10875620	34	2	573	964837908	ANBAUTEILE
SECHSKANTMUTTER ISO 403	10875620	85	4	613	966803408	AUFBAUTEILE MONTAGETAPE
SECHSKANTMUTTER ISO 403	10875620	10	2	622	912353808	BAUGRUPPENTRAEGER
SECHSKANTMUTTER ISO 403	10875620	18	1	623	928431108	BUSPLATINE
SECHSKANTMUTTER ISO 403	10875620	8	4	729	964837708	ANBAUTEILE FREMDEINSPEIS
SECHSKANTMUTTER ISO 4032	4901763	108	4	462	916134308	SA-BOCK
SECHSKANTMUTTER ISO 4032	10299668	13	1	316	9739326	KABELBAUM ANBAU
SECHSKANTMUTTER ISO 403	10197764	18	2	20	915251008	DREHDURCHFUEHRUNG
SECHSKANTMUTTER ISO 403	10197764	75	2	74	915847308	ZUSATZHYDR.RAUPENTRAEG
SECHSKANTMUTTER ISO 403	10197764	75	2	92	915847208	ZUSATZHYDR.RAUPENTRAEG
SECHSKANTMUTTER ISO 403	10197764	24	8	190	916161708	MONTAGEWINDE
SECHSKANTMUTTER ISO 403	10197764	9	4	419	915278808	DREHBUEHNENVERKLEIDUN
SECHSKANTMUTTER ISO 403	10197764	44	3	518	915280008	ZENTRALSCHMIERANLAGE O
SECHSKANTMUTTER ISO 403	10197764	75	4	528	916914208	KRANFUEHRERKABINE KPL.
SECHSKANTMUTTER ISO 403	10197764	8	1	570	916916808	PODEST KRANKABINE
SECHSKANTMUTTER ISO 403	10197764	22	8	573	964837908	ANBAUTEILE
SECHSKANTMUTTER ISO 403	10197764	8	2	582	964675808	DECKEL KPL.
SECHSKANTMUTTER ISO 403	10197764	38	1	612	966803408	AUFBAUTEILE MONTAGETAPE
SECHSKANTMUTTER ISO 403	10197764	6	4	616	926891108	VERTEILER MASSE
SECHSKANTMUTTER ISO 403	10197764	5	12	617	922648308	KLEMMBRETT VORM.
SECHSKANTMUTTER ISO 403	10197764	67	11	648	916916908	HYDRAULIK
SECHSKANTMUTTER ISO 403	10197764	14	12	717	965885508	KAMERAANBAU DREHBUEHN
SECHSKANTMUTTER ISO 403	10197764	20	2	750	917085508	ZUSATZHYDR.S-RUECKHALTE
SECHSKANTMUTTER ISO 403	10197764	56	2	877	918692808	F-ANLENKSTUECK
SECHSKANTMUTTER ISO 403	10197764	9	7	921	965215308	KAMERAANBAU S-ANLENKSTU

30.3.2023

etk\_en\_de\_074580\_LR\_1600\_2

1313

**LIEBHERR**Alphabetical index  
Alphabetischer Index

Bezeichnung	Artikel	Pos.	Menge	Seite	Baugruppe	Bezeichnung
SECHSKANTMUTTER ISO 403	10197764	11	2	926	922748908	ZUSATZHYDR.BOLZENZIEHZ
SECHSKANTMUTTER ISO 403	10197760	23	3	174	915277908	DREHWERK
SECHSKANTMUTTER ISO 403	10197760	15	1	316	9739326	KABELBAUM ANBAU
SECHSKANTMUTTER ISO 403	10197760	10	4	616	926891108	VERTEILER MASSE
SECHSKANTMUTTER ISO 403	11693875	26	12	101	916121308	HYDRAULISCHE ABSTUETZUN
SECHSKANTMUTTER ISO 403	11693875	34	2	133	916161408	WINDE 1
SECHSKANTMUTTER ISO 403	11693875	34	2	148	916161508	WINDE 2
SECHSKANTMUTTER ISO 403	11693875	18	16	174	915277908	DREHWERK
SECHSKANTMUTTER ISO 403	11693875	18	8	190	916161708	MONTAGEWINDE
SECHSKANTMUTTER ISO 403	11693875	371	10	219	966928008	DIESELMOTOR VORM.
SECHSKANTMUTTER ISO 403	11693875	26	2	222	965364508	KUPPLUNGSSTELLER
SECHSKANTMUTTER ISO 403	11693875	150	12	370	966002708	ZUSATZKUEHLER VORM.
SECHSKANTMUTTER ISO 403	11693875	20	2	388	915278508	SCHALLDAEMPFERANLAGE
SECHSKANTMUTTER ISO 403	11693875	31	12	390	915278708	LUFTFILTERANLAGE KPL.
SECHSKANTMUTTER ISO 403	11693875	19	33	401	915305708	BATTERIELAGERUNG
SECHSKANTMUTTER ISO 403	11693875	25	8	403	964650108	BATTERIEKASTEN VORM.
SECHSKANTMUTTER ISO 403	11693875	48	13	426	916981908	LAUFSTEG DREHBUEHNE
SECHSKANTMUTTER ISO 403	11693875	18	8	483	916110908	MONTAGEEINRICHTUNG RA
SECHSKANTMUTTER ISO 403	11693875	15	8	486	916293208	ZUSATZHYDR.MONTAGEEINR
SECHSKANTMUTTER ISO 403	11693875	11	4	496	916264308	KRAFTSTOFFBEHALTER KPL
SECHSKANTMUTTER ISO 403	11693875	13	2	518	915280008	ZENTRALSCHMIERANLAGE O
SECHSKANTMUTTER ISO 403	11693875	40	2	518	915280008	ZENTRALSCHMIERANLAGE O
SECHSKANTMUTTER ISO 403	11693875	69	16	527	916914208	KRANFUEHRERKABINE KPL.
SECHSKANTMUTTER ISO 403	11693875	69	8	578	915280908	GERAEUSCHDAEMMUNG
SECHSKANTMUTTER ISO 403	11693875	17	2	690	915924408	DRUCKLUFTANLAGE
SECHSKANTMUTTER ISO 403	11693875	6	17	717	965885508	KAMERAANBAU DREHBUEHN
SECHSKANTMUTTER ISO 403	11693875	17	2	750	917085508	ZUSATZHYDR.S-RUECKHALTE
SECHSKANTMUTTER ISO 4032	510737408	18	1	37	10412678	ENDPLATTE
SECHSKANTMUTTER ISO 403	11656735	33	6	481	916111008	ROLLENLAGERUNG
SECHSKANTMUTTER ISO 403	10179942	7	1	879	964796008	HEBEL KPL.
SECHSKANTMUTTER ISO 403	10179943	23	1	222	965364508	KUPPLUNGSSTELLER
SECHSKANTMUTTER ISO 403	4635422	18	2	527	916914208	KRANFUEHRERKABINE KPL.
SECHSKANTMUTTER ISO 403	511001708	19	2	550	915325308	HEIZKLIMAGERAET EINBAU
SECHSKANTMUTTER ISO 403	410120308	17	2	542	964560208	SCHLIESSANLAGE
SECHSKANTMUTTER ISO 7040	10875859	16	8	116	915238908	MECH.ZUSATZABSTUETZUNG
SECHSKANTMUTTER ISO 7042	560330608	70	2	325	10356599	VERTEILERGETRIEBE
SECHSKANTMUTTER ISO 867	411519708	37	1	608	966033108	SCHALTSCHRANK MECH.
SECHSKANTMUTTER ISO 867	10875633	3	3	450	964836508	ELEKTRIK ANBAUTEILE KABIN
SECHSKANTMUTTER ISO 867	10179527	33	4	101	916121308	HYDRAULISCHE ABSTUETZUN
SECHSKANTMUTTER M10 8	10014278	6	1	304	9739344	GENERATOR ANBAU
SECHSKANTMUTTER M10 8	10014278	10	1	305	9739159	STARTER
SECHSKANTMUTTER M10 8	10014278	8	1	322	9739186	MOTORBREMSE KPL.
SECHSKANTMUTTER M10X1	10012557	11	2	246	9739263	KIPPHEBELLAGERGEHAEUSE
SECHSKANTMUTTER M10X1	10012557	11	2	250	9739264	KIPPHEBELLAGERGEHAEUSE
SECHSKANTMUTTER M12 8	10020922	10	2	304	9739344	GENERATOR ANBAU
SECHSKANTMUTTER M12 8	10020922	20	1	304	9739344	GENERATOR ANBAU
SECHSKANTMUTTER M12X1,5	10011632	3	3	305	9739159	STARTER
SECHSKANTMUTTER M14X1	10012560	8	1	246	9739263	KIPPHEBELLAGERGEHAEUSE
SECHSKANTMUTTER M14X1	10012560	8	1	250	9739264	KIPPHEBELLAGERGEHAEUSE
SECHSKANTMUTTER M32X1,5	10012559	17	1	289	9739492	ROHRLEITUNG ANBAU
SECHSKANTMUTTER M6 8 MA	10011629	10	4	274	9739501	KRAFTSTOFFLEITUNGEN
SECHSKANTMUTTER M6 8 MA	10011629	10	1	283	9739356	ROHRLEITUNG ANBAU
SECHSKANTMUTTER M6 8 MA	10011629	8	1	305	9739159	STARTER
SECHSKANTMUTTER M6 8 MA	10011629	(5)	2	309	9739318	SENSORIK
SECHSKANTMUTTER M8 8 MA	10011631	22	1	230	9739386	KURBELGEHAEUSEENTLUEFT
SECHSKANTMUTTER M8 8 MA	10011631	36	1	290	9739492	ROHRLEITUNG ANBAU
SECHSKANTMUTTER M8 8 MA	10011631	11	1	296	9739210	KUEHLMITTELLEITUNG ANBA
SECHSKANTMUTTER M8X10	10476905	5	1	287	9739491	LUFTPRESSER ANBAU
SECHSKANTPASSSCHRAUBE	10342262	15	1	291	9739371	KLIMAKOMPRESSOR ANBAU
SECHSKANTRIPPENMUTTER	10044430	2	6	302	9739353	ABGASSTUTZEN ANBAU

30.3.2023

etk\_en\_de\_074580\_LR\_1600\_2

1314

**LIEBHERR**Alphabetical index  
Alphabetischer Index



Bezeichnung	Artikel	Pos.	Menge	Seite	Baugruppe	Bezeichnung
SECHSKANTSCHRAUBE DIN 6	10016907	5	4	314	9080702	STEUERGERAET ANBAU
SECHSKANTSCHRAUBE DIN	12107193	13	2	564	966910908	PODEST
SECHSKANTSCHRAUBE EN 16	10299560	2	8	242	9739341	ANTRIEBSTEILE M.SCHWINGU
SECHSKANTSCHRAUBE EN 16	10299560	3	2	304	9739344	GENERATOR ANBAU
SECHSKANTSCHRAUBE EN 1	11656155	21	1	316	9739326	KABELBAUM ANBAU
SECHSKANTSCHRAUBE EN 1	10875503	36	56	612	966803408	AUFBAUTEILE MONTAGETAPE
SECHSKANTSCHRAUBE EN 1	10875503	7	8	620	964539308	RELAISSTEUERUNG
SECHSKANTSCHRAUBE EN 16	11840297	40	2	535	915306108	KABINE VERGLAST
SECHSKANTSCHRAUBE EN 16	11840297	9	2	609	964816708	DECKEL KPL.
SECHSKANTSCHRAUBE EN 16	11656991	(20)	1	126	915239408	WERKZEUG
SECHSKANTSCHRAUBE EN 16	11656991	31	1	316	9739326	KABELBAUM ANBAU
SECHSKANTSCHRAUBE EN 16	12207558	6	1	236	9739362	OELWANNE
SECHSKANTSCHRAUBE ISO	406201108	26	7	892	917792508	F-KOPFSTUECK
SECHSKANTSCHRAUBE ISO 4	11631860	11	8	363	966928408	OELKUEHLER VORM.
SECHSKANTSCHRAUBE ISO 4	11626719	38	4	904	918671408	FA-BOCK
SECHSKANTSCHRAUBE ISO 4	10006130	10	4	314	9080702	STEUERGERAET ANBAU
SECHSKANTSCHRAUBE ISO	11656183	11	4	388	915278508	SCHALLDAEMPFERANLAGE
SECHSKANTSCHRAUBE ISO	11691731	81	2	768	917092108	S-ANLENKSTUECK
SECHSKANTSCHRAUBE ISO	11838595	10	1	469	964764508	HALTER KPL.
SECHSKANTSCHRAUBE ISO	11838595	10	1	470	964762808	HALTER KPL.
SECHSKANTSCHRAUBE ISO 4	11651578	23	2	388	915278508	SCHALLDAEMPFERANLAGE
SECHSKANTSCHRAUBE ISO 4	11658891	26	4	798	915284608	ROLLENSATZ
SECHSKANTSCHRAUBE ISO 4	11658891	26	4	802	915284708	ROLLENSATZ
SECHSKANTSCHRAUBE ISO 4	11658891	12	8	846	916161608	WINDE 6
SECHSKANTSCHRAUBE ISO 4	11658891	35	3	877	918692808	F-ANLENKSTUECK
SECHSKANTSCHRAUBE ISO 4	11658891	27	6	892	917792508	F-KOPFSTUECK
SECHSKANTSCHRAUBE ISO	406202008	52	12	57	90005106	WINKELGETRIEBE
SECHSKANTSCHRAUBE ISO	406202008	52	12	66	90005214	WINKELGETRIEBE
SECHSKANTSCHRAUBE ISO 4	10875506	22	4	798	915284608	ROLLENSATZ
SECHSKANTSCHRAUBE ISO 4	10875506	22	4	802	915284708	ROLLENSATZ
SECHSKANTSCHRAUBE ISO 4	10875507	11	4	500	915279808	OELBEHAELTER KPL.
SECHSKANTSCHRAUBE ISO 4	10875507	4	1	886	964825908	STANGE KPL.
SECHSKANTSCHRAUBE ISO 4	10875507	3	1	887	964826108	LASCHE KPL.
SECHSKANTSCHRAUBE ISO 4	10875507	(4)	1	904	918671408	FA-BOCK
SECHSKANTSCHRAUBE ISO 4	10875508	10	4	358	964572008	KUEHLER VORM.
SECHSKANTSCHRAUBE ISO 4	11840139	11	8	846	916161608	WINDE 6
SECHSKANTSCHRAUBE ISO	10875797	336	8	219	966928008	DIESELMOTOR VORM.
SECHSKANTSCHRAUBE ISO	10875797	7	4	527	916914208	KRANFUEHRERKABINE KPL.
SECHSKANTSCHRAUBE ISO	12222993	(4)	1	788	915284308	SW-KOPFSTUECK
SECHSKANTSCHRAUBE ISO	12223058	14	1	913	915290108	MASTNASE
SECHSKANTSCHRAUBE ISO	12218492	2	1	888	964829208	LASCHE KPL.
SECHSKANTSCHRAUBE ISO	12218492	(3)	2	904	918671408	FA-BOCK
SECHSKANTSCHRAUBE ISO	11642340	(3)	1	788	915284308	SW-KOPFSTUECK
SECHSKANTSCHRAUBE ISO	11642340	10	1	840	965913708	STANGE KPL.
SECHSKANTSCHRAUBE ISO	11642340	3	2	896	969051608	LASCHE KPL.
SECHSKANTSCHRAUBE ISO 4	406204908	333	4	219	966928008	DIESELMOTOR VORM.
SECHSKANTSCHRAUBE ISO 4	406205108	49	13	52	915847808	RAUPENTRAEGER LI.
SECHSKANTSCHRAUBE ISO 4	406205108	49	13	88	915848108	RAUPENTRAEGER RE.
SECHSKANTSCHRAUBE ISO	4000437	11	1	483	916110908	MONTAGEEINRICHTUNG RA
SECHSKANTSCHRAUBE ISO	11642339	8	1	772	964698608	STANGE KPL.
SECHSKANTSCHRAUBE ISO	11642339	9	1	807	964344008	STANGE KPL.
SECHSKANTSCHRAUBE ISO	11642339	9	1	815	964522208	STANGE KPL.
SECHSKANTSCHRAUBE ISO	11642339	9	1	822	964798408	STANGE KPL.
SECHSKANTSCHRAUBE ISO	11642339	9	1	833	964867908	STANGE KPL.
SECHSKANTSCHRAUBE ISO	11642339	9	1	839	965913008	STANGE KPL.
SECHSKANTSCHRAUBE ISO	11642339	7	1	840	965913708	STANGE KPL.
SECHSKANTSCHRAUBE ISO	11642339	9	1	869	965049808	STANGE KPL.
SECHSKANTSCHRAUBE ISO 4	406218108	45	13	52	915847808	RAUPENTRAEGER LI.
SECHSKANTSCHRAUBE ISO 4	406218108	45	13	88	915848108	RAUPENTRAEGER RE.
SECHSKANTSCHRAUBE ISO	10878582	20	4	740	917177308	BALLASTRAHMEN KRANABST

30.3.2023

etk\_en\_de\_074580\_LR\_1600\_2

1315

**LIEBHERR**Alphabetical index  
Alphabetischer Index

Bezeichnung	Artikel	Pos.	Menge	Seite	Baugruppe	Bezeichnung
SECHSKANTSCHRAUBE ISO 4	11642377	21	1	222	965364508	KUPPLUNGSSTELLER
SECHSKANTSCHRAUBE ISO 4	12224034	(3)	1	904	918671408	FA-BOCK
SECHSKANTSCHRAUBE ISO	10876516	16	1	466	964568008	STANGE KPL.
SECHSKANTSCHRAUBE ISO	10876534	2	1	117	962009308	ABSTUETZPLATTE KPL.
SECHSKANTSCHRAUBE ISO	10876534	8	1	466	964568008	STANGE KPL.
SECHSKANTSCHRAUBE ISO 4	12219309	5	4	379	915282208	PUMPE F.WINDE 5+6
SECHSKANTSCHRAUBE ISO 4	10487986	55	35	53	915847808	RAUPENTRAEGER LI.
SECHSKANTSCHRAUBE ISO 4	10487986	55	35	89	915848108	RAUPENTRAEGER RE.
SECHSKANTSCHRAUBE ISO 4	10476880	56	35	53	915847808	RAUPENTRAEGER LI.
SECHSKANTSCHRAUBE ISO 4	10476880	56	35	89	915848108	RAUPENTRAEGER RE.
SECHSKANTSCHRAUBE ISO	12216183	33	2	805	915284908	S-ZWISCHENSTUECK
SECHSKANTSCHRAUBE ISO	12216183	33	4	813	915285208	S-ZWISCHENSTUECK
SECHSKANTSCHRAUBE ISO	12216183	33	4	819	915285308	S-ZWISCHENSTUECK
SECHSKANTSCHRAUBE ISO	12216183	33	4	826	915532708	S-ZWISCHENSTUECK
SECHSKANTSCHRAUBE ISO	12216183	33	6	838	916039908	S-ZWISCHENSTUECK
SECHSKANTSCHRAUBE ISO	12216183	33	4	844	917745608	S-ZWISCHENSTUECK
SECHSKANTSCHRAUBE ISO	12216183	33	2	864	915287008	LI-ZWISCHENSTUECK
SECHSKANTSCHRAUBE ISO	12216183	33	4	866	915351908	LI-ZWISCHENSTUECK F-ABSP
SECHSKANTSCHRAUBE ISO	12216183	33	4	868	915287308	LI-ZWISCHENSTUECK
SECHSKANTSCHRAUBE ISO	10875512	56	5	767	917092108	S-ANLENKSTUECK
SECHSKANTSCHRAUBE ISO	10875512	10	2	926	922748908	ZUSATZHYDR.BOLZENZIEHZ
SECHSKANTSCHRAUBE ISO	12216186	36	15	805	915284908	S-ZWISCHENSTUECK
SECHSKANTSCHRAUBE ISO	12216186	36	18	813	915285208	S-ZWISCHENSTUECK
SECHSKANTSCHRAUBE ISO	12216186	36	18	819	915285308	S-ZWISCHENSTUECK
SECHSKANTSCHRAUBE ISO	12216186	20	12	821	915466808	S-ZWISCHENSTUECK
SECHSKANTSCHRAUBE ISO	12216186	36	18	826	915532708	S-ZWISCHENSTUECK
SECHSKANTSCHRAUBE ISO	12216186	36	15	838	916039908	S-ZWISCHENSTUECK
SECHSKANTSCHRAUBE ISO	12216186	36	18	844	917745608	S-ZWISCHENSTUECK
SECHSKANTSCHRAUBE ISO	12216186	36	15	864	915287008	LI-ZWISCHENSTUECK
SECHSKANTSCHRAUBE ISO	12216186	36	18	866	915351908	LI-ZWISCHENSTUECK F-ABSP
SECHSKANTSCHRAUBE ISO	12216186	36	18	868	915287308	LI-ZWISCHENSTUECK
SECHSKANTSCHRAUBE ISO 4	4000970	16	2	690	915924408	DRUCKLUFTANLAGE
SECHSKANTSCHRAUBE ISO	11651580	100	14	768	917092108	S-ANLENKSTUECK
SECHSKANTSCHRAUBE ISO	11651581	14	4	19	915862408	RAUPENMITTELTEIL
SECHSKANTSCHRAUBE ISO	11651581	75	44	768	917092108	S-ANLENKSTUECK
SECHSKANTSCHRAUBE ISO	11651581	25	2	892	917792508	F-KOPFSTUECK
SECHSKANTSCHRAUBE ISO	11651581	33	2	913	915290108	MASTNASE
SECHSKANTSCHRAUBE ISO	11651582	10	40	112	916148308	LAUFSTEG RAUPENFAHRWER
SECHSKANTSCHRAUBE ISO	11651582	8	28	740	917177308	BALLASTRAHMEN KRANABST
SECHSKANTSCHRAUBE ISO	11651582	36	9	788	915284308	SW-KOPFSTUECK
SECHSKANTSCHRAUBE ISO	11651582	25	45	805	915284908	S-ZWISCHENSTUECK
SECHSKANTSCHRAUBE ISO	11651582	25	49	813	915285208	S-ZWISCHENSTUECK
SECHSKANTSCHRAUBE ISO	11651582	25	49	819	915285308	S-ZWISCHENSTUECK
SECHSKANTSCHRAUBE ISO	11651582	13	36	821	915466808	S-ZWISCHENSTUECK
SECHSKANTSCHRAUBE ISO	11651582	25	49	826	915532708	S-ZWISCHENSTUECK
SECHSKANTSCHRAUBE ISO	11651582	35	73	830	918651508	SL-REDUZIERSTUECK
SECHSKANTSCHRAUBE ISO	11651582	25	52	838	916039908	S-ZWISCHENSTUECK
SECHSKANTSCHRAUBE ISO	11651582	25	72	844	917745608	S-ZWISCHENSTUECK
SECHSKANTSCHRAUBE ISO	11651582	25	34	864	915287008	LI-ZWISCHENSTUECK
SECHSKANTSCHRAUBE ISO	11651582	25	49	866	915351908	LI-ZWISCHENSTUECK F-ABSP
SECHSKANTSCHRAUBE ISO	11651582	25	48	868	915287308	LI-ZWISCHENSTUECK
SECHSKANTSCHRAUBE ISO	11651582	58	8	877	918692808	F-ANLENKSTUECK
SECHSKANTSCHRAUBE ISO	11651584	71	1	831	918651508	SL-REDUZIERSTUECK
SECHSKANTSCHRAUBE ISO 4	4600711	38	1	706	10411015	RUECKFALLSTUETZE
SECHSKANTSCHRAUBE ISO	10178881	31	1	877	918692808	F-ANLENKSTUECK
SECHSKANTSCHRAUBE ISO 4	11652470	10	16	19	915862408	RAUPENMITTELTEIL
SECHSKANTSCHRAUBE ISO 4	11652470	69	4	462	916134308	SA-BOCK
SECHSKANTSCHRAUBE ISO	11002753	56	8	55	932710201	PLANETENGETRIEBE
SECHSKANTSCHRAUBE ISO	11002753	9	16	527	916914208	KRANFUEHRERKABINE KPL.
SECHSKANTSCHRAUBE ISO	406509308	6	8	496	916264308	KRAFTSTOFFBEHALTER KPL

30.3.2023

etk\_en\_de\_074580\_LR\_1600\_2

1316

**LIEBHERR**Alphabetical index  
Alphabetischer Index

Bezeichnung	Artikel	Pos.	Menge	Seite	Baugruppe	Bezeichnung
SECHSKANTSCHRAUBE ISO	10197730	7	4	500	915279808	OELBEHAELTER KPL.
SECHSKANTSCHRAUBE ISO	10197730	129	2	649	916916908	HYDRAULIK
SECHSKANTSCHRAUBE ISO	10197730	12	8	734	916196608	GRUNDPLATTE DREHBUEHNE
SECHSKANTSCHRAUBE ISO 4	11631816	5	9	174	915277908	DREHWERK
SECHSKANTSCHRAUBE ISO 4	11631816	7	12	190	916161708	MONTAGEWINDE
SECHSKANTSCHRAUBE ISO 4	11631816	20	6	195	11347396	SEILTROMMEL
SECHSKANTSCHRAUBE ISO 4	11631816	344	4	219	966928008	DIESELMOTOR VORM.
SECHSKANTSCHRAUBE ISO 4	11631816	20	4	390	915278708	LUFTFILTERANLAGE KPL.
SECHSKANTSCHRAUBE ISO 4	11631816	19	4	426	916981908	LAUFSTEG DREHBUEHNE
SECHSKANTSCHRAUBE ISO 4	11631816	31	6	481	916111008	ROLLENLAGERUNG
SECHSKANTSCHRAUBE ISO 4	11631816	8	4	502	964630508	OELBEHAELTER VORM.
SECHSKANTSCHRAUBE ISO 4	11631816	14	12	527	916914208	KRANFUEHRERKABINE KPL.
SECHSKANTSCHRAUBE ISO 4	11631816	7	5	877	918692808	F-ANLENKSTUECK
SECHSKANTSCHRAUBE ISO 4	11642358	67	12	53	915847808	RAUPENTRAEGER LI.
SECHSKANTSCHRAUBE ISO 4	11642358	67	12	89	915848108	RAUPENTRAEGER RE.
SECHSKANTSCHRAUBE ISO 4	11642358	300	6	210	916944408	DIESELMOTOR KPL.
SECHSKANTSCHRAUBE ISO 4	11642358	345	2	219	966928008	DIESELMOTOR VORM.
SECHSKANTSCHRAUBE ISO 4	11642358	68	10	325	10356599	VERTEILERGETRIEBE
SECHSKANTSCHRAUBE ISO 4	11642358	110	9	370	966002708	ZUSATZKUEHLER VORM.
SECHSKANTSCHRAUBE ISO 4	11642358	35	24	426	916981908	LAUFSTEG DREHBUEHNE
SECHSKANTSCHRAUBE ISO 4	11642358	130	2	649	916916908	HYDRAULIK
SECHSKANTSCHRAUBE ISO 4	11642358	16	4	921	965215308	KAMERAANBAU S-ANLENKSTU
SECHSKANTSCHRAUBE ISO 4	11691328	564	4	184	915278108	ZUSATZHYDRAULIK DREHWE
SECHSKANTSCHRAUBE ISO 4	11691328	544	2	649	916916908	HYDRAULIK
SECHSKANTSCHRAUBE ISO 4	11691328	569	4	687	915479508	ZUSATZHYDRAULIK PUMPE
SECHSKANTSCHRAUBE ISO 4	11691328	9	4	734	916196608	GRUNDPLATTE DREHBUEHNE
SECHSKANTSCHRAUBE ISO	11002713	20	3	174	915277908	DREHWERK
SECHSKANTSCHRAUBE ISO 4	11626706	12	2	204	915788108	ZUSATZHYDRAULIK MONTAGE
SECHSKANTSCHRAUBE ISO 4	11626706	339	12	219	966928008	DIESELMOTOR VORM.
SECHSKANTSCHRAUBE ISO 4	11626706	48	4	767	917092108	S-ANLENKSTUECK
SECHSKANTSCHRAUBE ISO 4	11626706	23	2	877	918692808	F-ANLENKSTUECK
SECHSKANTSCHRAUBE ISO 4	11691682	31	2	411	917203308	STEUERSTAND
SECHSKANTSCHRAUBE ISO	406527408	10	4	564	966910908	PODEST
SECHSKANTSCHRAUBE ISO 4	11651006	10	8	101	916121308	HYDRAULISCHE ABSTUETZUN
SECHSKANTSCHRAUBE ISO 4	11651006	305	4	210	916944408	DIESELMOTOR KPL.
SECHSKANTSCHRAUBE ISO 4	11658892	51	2	706	10411015	RUECKFALLSTUETZE
SECHSKANTSCHRAUBE ISO	11002726	21	12	57	90005106	WINKELGETRIEBE
SECHSKANTSCHRAUBE ISO	11002726	21	12	66	90005214	WINKELGETRIEBE
SECHSKANTSCHRAUBE ISO 4	11631742	52	8	52	915847808	RAUPENTRAEGER LI.
SECHSKANTSCHRAUBE ISO 4	11631742	52	8	88	915848108	RAUPENTRAEGER RE.
SECHSKANTSCHRAUBE ISO 4	11631742	173	8	649	916916908	HYDRAULIK
SECHSKANTSCHRAUBE ISO 4	11631742	9	4	704	915283108	S-RUECKHALTESICHERUNG
SECHSKANTSCHRAUBE ISO 4	11631742	70	2	768	917092108	S-ANLENKSTUECK
SECHSKANTSCHRAUBE ISO 4	11631742	8	8	782	916141908	F-ANSCHLUSSKOPF
SECHSKANTSCHRAUBE ISO 4	11642349	20	4	133	916161408	WINDE 1
SECHSKANTSCHRAUBE ISO 4	11642349	20	4	148	916161508	WINDE 2
SECHSKANTSCHRAUBE ISO 4	11642349	335	10	219	966928008	DIESELMOTOR VORM.
SECHSKANTSCHRAUBE ISO 4	11642349	2	2	383	915456108	PUMPE F.DREHWERK
SECHSKANTSCHRAUBE ISO 4	11642349	548	4	649	916916908	HYDRAULIK
SECHSKANTSCHRAUBE ISO 4	11642349	3	2	771	928830208	SCHUTZWALZE KPL.
SECHSKANTSCHRAUBE ISO	11002727	36	24	59	939566801	LAGERUNG
SECHSKANTSCHRAUBE ISO	11002727	36	24	61	939567501	LAGERUNG
SECHSKANTSCHRAUBE ISO	11002727	12	12	788	915284308	SW-KOPFSTUECK
SECHSKANTSCHRAUBE ISO 4	11645384	347	2	219	966928008	DIESELMOTOR VORM.
SECHSKANTSCHRAUBE ISO 4	11645384	24	2	388	915278508	SCHALLDAEMPFERANLAGE
SECHSKANTSCHRAUBE ISO 4	11645384	7	8	564	966910908	PODEST
SECHSKANTSCHRAUBE ISO 4	11645384	72	4	768	917092108	S-ANLENKSTUECK
SECHSKANTSCHRAUBE ISO 4	11645386	15	1	20	915251008	DREHDURCHFUEHRUNG
SECHSKANTSCHRAUBE ISO 4	11645386	12	2	164	915969408	WINDE 4 EINZIEHWERK
SECHSKANTSCHRAUBE ISO 4	11645386	337	8	219	966928008	DIESELMOTOR VORM.

30.3.2023

etk\_en\_de\_074580\_LR\_1600\_2

1317

**LIEBHERR**Alphabetical index  
Alphabetischer Index

Bezeichnung	Artikel	Pos.	Menge	Seite	Baugruppe	Bezeichnung
SECHSKANTSCHRAUBE ISO 4	11645386	12	4	782	916141908	F-ANSCHLUSSKOPF
SECHSKANTSCHRAUBE ISO 4	11645386	28	4	788	915284308	SW-KOPFSTUECK
SECHSKANTSCHRAUBE ISO 4	11645386	6	8	805	915284908	S-ZWISCHENSTUECK
SECHSKANTSCHRAUBE ISO 4	11645386	6	8	813	915285208	S-ZWISCHENSTUECK
SECHSKANTSCHRAUBE ISO 4	11645386	6	8	819	915285308	S-ZWISCHENSTUECK
SECHSKANTSCHRAUBE ISO 4	11645386	6	8	821	915466808	S-ZWISCHENSTUECK
SECHSKANTSCHRAUBE ISO 4	11645386	6	8	826	915532708	S-ZWISCHENSTUECK
SECHSKANTSCHRAUBE ISO 4	11645386	25	8	830	918651508	SL-REDUZIERSTUECK
SECHSKANTSCHRAUBE ISO 4	11645386	6	8	838	916039908	S-ZWISCHENSTUECK
SECHSKANTSCHRAUBE ISO 4	11645386	6	8	844	917745608	S-ZWISCHENSTUECK
SECHSKANTSCHRAUBE ISO 4	11645386	6	8	864	915287008	LI-ZWISCHENSTUECK
SECHSKANTSCHRAUBE ISO 4	11645386	6	8	866	915351908	LI-ZWISCHENSTUECK F-ABSP
SECHSKANTSCHRAUBE ISO 4	11645386	6	8	868	915287308	LI-ZWISCHENSTUECK
SECHSKANTSCHRAUBE ISO 4	11840136	306	8	210	916944408	DIESELMOTOR KPL.
SECHSKANTSCHRAUBE ISO 4	11658889	340	6	219	966928008	DIESELMOTOR VORM.
SECHSKANTSCHRAUBE ISO 4	10196195	49	2	426	916981908	LAUFSTEG DREHBUEHNE
SECHSKANTSCHRAUBE ISO 4	10878799	57	4	29	915847108	HYDRAULIK MITTELTEIL
SECHSKANTSCHRAUBE ISO 4	10878799	57	4	74	915847308	ZUSATZHYDR.RAUPENTRAEG
SECHSKANTSCHRAUBE ISO 4	10878799	57	4	78	915847508	ZUSATZHYDR.RAUPENTRAEG
SECHSKANTSCHRAUBE ISO 4	10878799	57	4	92	915847208	ZUSATZHYDR.RAUPENTRAEG
SECHSKANTSCHRAUBE ISO 4	10878799	57	4	94	915847408	ZUSATZHYDR.RAUPENTRAEG
SECHSKANTSCHRAUBE ISO 4	10878799	556	4	649	916916908	HYDRAULIK
SECHSKANTSCHRAUBE ISO	12219812	28	8	101	916121308	HYDRAULISCHE ABSTUETZUN
SECHSKANTSCHRAUBE ISO	10875518	9	1	894	969047508	LASCHE KPL.
SECHSKANTSCHRAUBE ISO 4	406517514	272	18	850	11114023	GETRIEBE
SECHSKANTSCHRAUBE ISO 4	4065240	23	4	390	915278708	LUFTFILTERANLAGE KPL.
SECHSKANTSCHRAUBE ISO 4	10877796	25	4	856	11114026	ANTRIEB
SECHSKANTSCHRAUBE ISO 4	4902326	355	2	219	966928008	DIESELMOTOR VORM.
SECHSKANTSCHRAUBE ISO 4	4902326	35	1	222	965364508	KUPPLUNGSSTELLER
SECHSKANTSCHRAUBE ISO 4	4902326	7	10	461	916134308	SA-BOCK
SECHSKANTSCHRAUBE ISO 4	12214938	54	4	52	915847808	RAUPENTRAEGER LI.
SECHSKANTSCHRAUBE ISO 4	12214938	54	4	89	915848108	RAUPENTRAEGER RE.
SECHSKANTSCHRAUBE ISO 4	12214938	36	8	481	916111008	ROLLENLAGERUNG
SECHSKANTSCHRAUBE ISO	406603008	47	8	52	915847808	RAUPENTRAEGER LI.
SECHSKANTSCHRAUBE ISO	406603008	47	8	88	915848108	RAUPENTRAEGER RE.
SECHSKANTSCHRAUBE ISO	406603008	7	26	481	916111008	ROLLENLAGERUNG
SECHSKANTSCHRAUBE ISO	406603008	28	16	892	917792508	F-KOPFSTUECK
SECHSKANTSCHRAUBE ISO 4	10875519	3	162	47	965249308	BODENPLATTEN VORM.
SECHSKANTSCHRAUBE ISO 4	10875519	8	16	129	915277308	BOLZEN S-ANLENKST. UND S
SECHSKANTSCHRAUBE ISO 4	10875519	5	16	461	916134308	SA-BOCK
SECHSKANTSCHRAUBE ISO 4	10875519	174	8	649	916916908	HYDRAULIK
SECHSKANTSCHRAUBE ISO 4	10875519	51	2	826	915532708	S-ZWISCHENSTUECK
SECHSKANTSCHRAUBE ISO 4	10875519	5	16	913	915290108	MASTNASE
SECHSKANTSCHRAUBE ISO 4	12100310	42	12	461	916134308	SA-BOCK
SECHSKANTSCHRAUBE ISO 4	10875803	10	6	20	915251008	DREHDURCHFUEHRUNG
SECHSKANTSCHRAUBE ISO 4	10875803	332	4	219	966928008	DIESELMOTOR VORM.
SECHSKANTSCHRAUBE ISO 4	10875520	6	12	112	916148308	LAUFSTEG RAUPENFAHRWER
SECHSKANTSCHRAUBE ISO 4	10875520	334	4	219	966928008	DIESELMOTOR VORM.
SECHSKANTSCHRAUBE ISO 4	10875520	50	4	527	916914208	KRANFUEHRERKABINE KPL.
SECHSKANTSCHRAUBE ISO 4	10875520	5	4	846	916161608	WINDE 6
SECHSKANTSCHRAUBE ISO 4	10875804	101	16	462	916134308	SA-BOCK
SECHSKANTSCHRAUBE ISO 4	10875804	18	2	788	915284308	SW-KOPFSTUECK
SECHSKANTSCHRAUBE ISO 4	10875521	15	8	116	915238908	MECH.ZUSATZABSTUETZUNG
SECHSKANTSCHRAUBE ISO 4	10875521	10	8	129	915277308	BOLZEN S-ANLENKST. UND S
SECHSKANTSCHRAUBE ISO 4	12224041	68	1	55	932710201	PLANETENGETRIEBE
SECHSKANTSCHRAUBE ISO 4	4065281	13	8	20	915251008	DREHDURCHFUEHRUNG
SECHSKANTSCHRAUBE ISO 4	4065281	87	2	57	90005106	WINKELGETRIEBE
SECHSKANTSCHRAUBE ISO 4	4065281	87	2	66	90005214	WINKELGETRIEBE
SECHSKANTSCHRAUBE ISO 4	4065281	10	6	133	916161408	WINDE 1
SECHSKANTSCHRAUBE ISO 4	4065281	10	6	148	916161508	WINDE 2

30.3.2023

etk\_en\_de\_074580\_LR\_1600\_2

1318

**LIEBHERR**Alphabetical index  
Alphabetischer Index

Bezeichnung	Artikel	Pos.	Menge	Seite	Baugruppe	Bezeichnung
SECHSKANTSCHRAUBE ISO 4	4065281	6	6	846	916161608	WINDE 6
SECHSKANTSCHRAUBE ISO 4	12224018	50	6	52	915847808	RAUPENTRAEGER LI.
SECHSKANTSCHRAUBE ISO 4	12224018	50	6	88	915848108	RAUPENTRAEGER RE.
SECHSKANTSCHRAUBE ISO 4	12224018	341	20	219	966928008	DIESELMOTOR VORM.
SECHSKANTSCHRAUBE ISO 4	10875806	11	4	133	916161408	WINDE 1
SECHSKANTSCHRAUBE ISO 4	10875806	11	4	148	916161508	WINDE 2
SECHSKANTSCHRAUBE ISO	10179041	7	8	57	90005106	WINKELGETRIEBE
SECHSKANTSCHRAUBE ISO	10179041	7	8	66	90005214	WINKELGETRIEBE
SECHSKANTSCHRAUBE ISO 4	406604308	48	8	52	915847808	RAUPENTRAEGER LI.
SECHSKANTSCHRAUBE ISO 4	406604308	48	8	88	915848108	RAUPENTRAEGER RE.
SECHSKANTSCHRAUBE ISO 4	12219312	6	1	879	964796008	HEBEL KPL.
SECHSKANTSCHRAUBE ISO	12219339	15	2	164	915969408	WINDE 4 EINZIEHWERK
SECHSKANTSCHRAUBE ISO	406605608	9	44	164	915969408	WINDE 4 EINZIEHWERK
SECHSKANTSCHRAUBE ISO	4600785	9	22	133	916161408	WINDE 1
SECHSKANTSCHRAUBE ISO	4600785	9	22	148	916161508	WINDE 2
SECHSKANTSCHRAUBE ISO	406523208	20	24	168	10801591	SEILTROMMEL
SECHSKANTSCHRAUBE ISO 4	12224028	4	18	846	916161608	WINDE 6
SECHSKANTSCHRAUBE ISO	10299631	51	34	52	915847808	RAUPENTRAEGER LI.
SECHSKANTSCHRAUBE ISO	10299631	51	34	88	915848108	RAUPENTRAEGER RE.
SECHSKANTSCHRAUBE ISO 4	12223048	21	24	137	10650156	SEILTROMMEL
SECHSKANTSCHRAUBE ISO	11690047	66	4	325	10356599	VERTEILERGETRIEBE
SECHSKANTSCHRAUBE ISO	12216198	38	10	426	916981908	LAUFSTEG DREHBUEHNE
SECHSKANTSCHRAUBE ISO	406500201	10	2	33	964027608	ANSCHLUSSBLOCK
SECHSKANTSCHRAUBE ISO	406500214	35	4	446	967143008	ARMATUREN RE.
SECHSKANTSCHRAUBE ISO	406500214	31	4	718	964839708	AUSRUESTUNG KAMERA KAB
SECHSKANTSCHRAUBE ISO	406500214	(31)	4	719	915525908	ERG.KAMERAUEBERWACHUN
SECHSKANTSCHRAUBE ISO	12211444	23	28	401	915305708	BATTERIELAGERUNG
SECHSKANTSCHRAUBE ISO	12211444	48	4	861	915285808	ZUSATZHYDRAULIK WINDE 6
SECHSKANTSCHRAUBE ISO	11140402	3	2	398	966512208	SENSOR KPL.
SECHSKANTSCHRAUBE ISO	11140402	37	8	411	917203308	STUERSTAND
SECHSKANTSCHRAUBE ISO	11140402	50	16	578	915280908	GERAEUSCHDAEMMUNG
SECHSKANTSCHRAUBE ISO	11140402	8	8	581	964675708	GITTERROST VORM.
SECHSKANTSCHRAUBE ISO	10875524	11	2	544	964561008	HECKSCHEIBE VORM.
SECHSKANTSCHRAUBE ISO	12219811	10	5	498	964571708	ELEKTRIK KRAFTSTOFFBEHA
SECHSKANTSCHRAUBE ISO	11642497	16	1	38	510692308	KUGELHAHN
SECHSKANTSCHRAUBE ISO	11642497	191	1	649	916916908	HYDRAULIK
SECHSKANTSCHRAUBE ISO	11642497	18	4	750	917085508	ZUSATZHYDR.S-RUECKHALTE
SECHSKANTSCHRAUBE ISO	11692824	73	2	74	915847308	ZUSATZHYDR.RAUPENTRAEG
SECHSKANTSCHRAUBE ISO	11692824	73	2	92	915847208	ZUSATZHYDR.RAUPENTRAEG
SECHSKANTSCHRAUBE ISO	11692824	52	4	152	915277408	ZUSATZHYDRAULIK WINDE 1
SECHSKANTSCHRAUBE ISO	11692824	52	4	158	915277508	ZUSATZHYDRAULIK WINDE 2
SECHSKANTSCHRAUBE ISO	11692824	27	2	184	915278108	ZUSATZHYDRAULIK DREHWE
SECHSKANTSCHRAUBE ISO	11692824	67	3	325	10356599	VERTEILERGETRIEBE
SECHSKANTSCHRAUBE ISO	11692824	17	4	419	915278808	DREHBUEHNENVERKLEIDUN
SECHSKANTSCHRAUBE ISO	11692824	24	4	496	916264308	KRAFTSTOFFBEHAELTER KPL
SECHSKANTSCHRAUBE ISO	11692824	65	10	648	916916908	HYDRAULIK
SECHSKANTSCHRAUBE ISO	11692824	52	4	861	915285808	ZUSATZHYDRAULIK WINDE 6
SECHSKANTSCHRAUBE ISO	11657360	10	3	144	964453608	ELEKTRIK WINDE 1
SECHSKANTSCHRAUBE ISO	11657360	10	3	150	964453708	ELEKTRIK WINDE 2
SECHSKANTSCHRAUBE ISO	11657360	10	3	172	964453908	ELEKTRIK WINDE 4
SECHSKANTSCHRAUBE ISO	11657360	19	2	403	964650108	BATTERIEKASTEN VORM.
SECHSKANTSCHRAUBE ISO	11657360	16	1	450	964836508	ELEKTRIK ANBAUTEILE KABIN
SECHSKANTSCHRAUBE ISO	11657360	42	4	788	915284308	SW-KOPFSTUECK
SECHSKANTSCHRAUBE ISO	11657360	10	3	859	964454108	ELEKTRIK WINDE 6
SECHSKANTSCHRAUBE ISO	11657360	54	2	877	918692808	F-ANLENKSTUECK
SECHSKANTSCHRAUBE ISO	11644899	22	8	190	916161708	MONTAGEWINDE
SECHSKANTSCHRAUBE ISO	11644899	32	1	222	965364508	KUPPLUNGSSTELLER
SECHSKANTSCHRAUBE ISO	11644899	13	2	358	964572008	KUEHLER VORM.
SECHSKANTSCHRAUBE ISO	11644899	4	4	367	965061608	HUTZE KPL.
SECHSKANTSCHRAUBE ISO	11644899	20	8	401	915305708	BATTERIELAGERUNG

30.3.2023

etk\_en\_de\_074580\_LR\_1600\_2

1319

**LIEBHERR**Alphabetical index  
Alphabetischer Index

Bezeichnung	Artikel	Pos.	Menge	Seite	Baugruppe	Bezeichnung
SECHSKANTSCHRAUBE ISO	11644899	22	4	403	964650108	BATTERIEKASTEN VORM.
SECHSKANTSCHRAUBE ISO	11644899	7	4	419	915278808	DREHBUEHNENVERKLEIDUN
SECHSKANTSCHRAUBE ISO	11644899	57	14	462	916134308	SA-BOCK
SECHSKANTSCHRAUBE ISO	11644899	43	3	518	915280008	ZENTRALSCHMIERANLAGE O
SECHSKANTSCHRAUBE ISO	11644899	15	8	539	915411508	SCHIEBETUER KPL.
SECHSKANTSCHRAUBE ISO	11644899	7	2	550	915325308	HEIZKLIMAGERAET EINBAU
SECHSKANTSCHRAUBE ISO	11644899	42	1	552	10228112	HEIZKLIMAGERAET
SECHSKANTSCHRAUBE ISO	11644899	37	1	612	966803408	AUFBAUTEILE MONTAGETAPE
SECHSKANTSCHRAUBE ISO	11644899	11	12	717	965885508	KAMERAANBAU DREHBUEHN
SECHSKANTSCHRAUBE ISO	11644899	69	5	768	917092108	S-ANLENKSTUECK
SECHSKANTSCHRAUBE ISO	11644899	27	4	877	918692808	F-ANLENKSTUECK
SECHSKANTSCHRAUBE ISO	11644899	8	4	921	965215308	KAMERAANBAU S-ANLENKSTU
SECHSKANTSCHRAUBE ISO	11644899	15	1	921	965215308	KAMERAANBAU S-ANLENKSTU
SECHSKANTSCHRAUBE ISO 4	10197836	17	16	358	964572008	KUEHLER VORM.
SECHSKANTSCHRAUBE ISO 4	10197836	14	4	373	7027481	KRAFTSTOFFSEPARATOR
SECHSKANTSCHRAUBE ISO 4	10197836	24	4	573	964837908	ANBAUTEILE
SECHSKANTSCHRAUBE ISO 4	10197836	11	2	616	926891108	VERTEILER MASSE
SECHSKANTSCHRAUBE ISO 4	10197836	29	8	892	917792508	F-KOPFSTUECK
SECHSKANTSCHRAUBE ISO	12217223	13	4	373	7027481	KRAFTSTOFFSEPARATOR
SECHSKANTSCHRAUBE ISO	12216946	26	1	539	915411508	SCHIEBETUER KPL.
SECHSKANTSCHRAUBE ISO	12216202	17	2	20	915251008	DREHDURCHFUEHRUNG
SECHSKANTSCHRAUBE ISO	12216202	15	2	937	915295208	FLUG-U.WINDWARNUNG
SECHSKANTSCHRAUBE ISO	12216204	43	17	830	918651508	SL-REDUZIERSTUECK
SECHSKANTSCHRAUBE ISO	10181340	24	2	658	10424402	STUEBERBLOCK
SECHSKANTSCHRAUBE ISO	11690048	8	2	29	915847108	HYDRAULIK MITTELTEIL
SECHSKANTSCHRAUBE ISO	11690048	81	4	29	915847108	HYDRAULIK MITTELTEIL
SECHSKANTSCHRAUBE ISO	11690048	100	4	370	966002708	ZUSATZKUEHLER VORM.
SECHSKANTSCHRAUBE ISO	11690048	22	2	390	915278708	LUFTFILTERANLAGE KPL.
SECHSKANTSCHRAUBE ISO	11690048	33	2	711	916217908	KLIMAAANLAGE OW
SECHSKANTSCHRAUBE ISO 4	10299649	17	8	388	915278508	SCHALLDAEMPFERANLAGE
SECHSKANTSCHRAUBE ISO	11651612	53	18	52	915847808	RAUPENTRAEGER LI.
SECHSKANTSCHRAUBE ISO	11651612	53	18	89	915848108	RAUPENTRAEGER RE.
SECHSKANTSCHRAUBE ISO	11651612	7	4	149	966100808	SCHUTZWALZE WINDE 1-2
SECHSKANTSCHRAUBE ISO	11651612	348	4	219	966928008	DIESELMOTOR VORM.
SECHSKANTSCHRAUBE ISO	11651612	16	8	419	915278808	DREHBUEHNENVERKLEIDUN
SECHSKANTSCHRAUBE ISO	11651612	42	14	426	916981908	LAUFSTEG DREHBUEHNE
SECHSKANTSCHRAUBE ISO	11651612	44	6	535	915306108	KABINE VERGLAST
SECHSKANTSCHRAUBE ISO	11651612	7	4	559	964588408	FUEHRUNG VORM.
SECHSKANTSCHRAUBE ISO	11651612	61	4	578	915280908	GERAEUSCHDAEMMUNG
SECHSKANTSCHRAUBE ISO	11651612	28	16	740	917177308	BALLASTRAHMEN KRANABST
SECHSKANTSCHRAUBE ISO	11651612	27	24	767	917092108	S-ANLENKSTUECK
SECHSKANTSCHRAUBE ISO	11651612	18	8	846	916161608	WINDE 6
SECHSKANTSCHRAUBE ISO 4	406506308	20	6	547	964598008	SCHEIBENWISCHANLAGE EIN
SECHSKANTSCHRAUBE ISO	12216205	17	24	401	915305708	BATTERIELAGERUNG
SECHSKANTSCHRAUBE ISO	11651767	23	3	57	90005106	WINKELGETRIEBE
SECHSKANTSCHRAUBE ISO	11651767	23	3	66	90005214	WINKELGETRIEBE
SECHSKANTSCHRAUBE ISO	11651767	662	12	168	10801591	SEILTROMMEL
SECHSKANTSCHRAUBE ISO	11651767	19	7	174	915277908	DREHWERK
SECHSKANTSCHRAUBE ISO	11651767	16	4	190	916161708	MONTAGEWINDE
SECHSKANTSCHRAUBE ISO	11651767	25	4	199	540270514	ANTRIEB KPL
SECHSKANTSCHRAUBE ISO	11651767	349	4	219	966928008	DIESELMOTOR VORM.
SECHSKANTSCHRAUBE ISO	11651767	15	12	358	964572008	KUEHLER VORM.
SECHSKANTSCHRAUBE ISO	11651767	21	2	388	915278508	SCHALLDAEMPFERANLAGE
SECHSKANTSCHRAUBE ISO	11651767	24	4	390	915278708	LUFTFILTERANLAGE KPL.
SECHSKANTSCHRAUBE ISO	11651767	47	13	426	916981908	LAUFSTEG DREHBUEHNE
SECHSKANTSCHRAUBE ISO	11651767	22	8	483	916110908	MONTAGEEINRICHTUNG RA
SECHSKANTSCHRAUBE ISO	11651767	37	7	518	915280008	ZENTRALSCHMIERANLAGE O
SECHSKANTSCHRAUBE ISO	11651767	68	4	527	916914208	KRANFUEHRERKABINE KPL.
SECHSKANTSCHRAUBE ISO	11651767	58	40	578	915280908	GERAEUSCHDAEMMUNG
SECHSKANTSCHRAUBE ISO	11651767	14	2	608	966033108	SCHALTSCHRANK MECH.

30.3.2023

etk\_en\_de\_074580\_LR\_1600\_2

1320

**LIEBHERR**Alphabetical index  
Alphabetischer Index

Bezeichnung	Artikel	Pos.	Menge	Seite	Baugruppe	Bezeichnung
SECHSKANTSCHRAUBE ISO	11651767	9	10	717	965885508	KAMERAANBAU DREHBUEHN
SECHSKANTSCHRAUBE ISO	11651767	59	2	844	917745608	S-ZWISCHENSTUECK
SECHSKANTSCHRAUBE ISO	11651767	60	8	893	917792508	F-KOPFSTUECK
SECHSKANTSCHRAUBE ISO 4	502618908	15	2	500	915279808	OELBEHAELTER KPL.
SECHSKANTSCHRAUBE ISO 4	502618908	4	12	530	964359708	KRANFUEHRERKABINE VORM
SECHSKANTSCHRAUBE ISO 4	502618908	9	2	559	964588408	FUEHRUNG VORM.
SECHSKANTSCHRAUBE ISO 4	10299581	16	4	174	915277908	DREHWERK
SECHSKANTSCHRAUBE ISO 4	10197831	21	4	20	915251008	DREHDURCHFUEHRUNG
SECHSKANTSCHRAUBE ISO 4	10197831	57	2	53	915847808	RAUPENTRAEGER LI.
SECHSKANTSCHRAUBE ISO 4	10197831	57	2	89	915848108	RAUPENTRAEGER RE.
SECHSKANTSCHRAUBE ISO 4	10197831	24	12	101	916121308	HYDRAULISCHE ABSTUETZUN
SECHSKANTSCHRAUBE ISO 4	10197831	6	10	190	916161708	MONTAGEWINDE
SECHSKANTSCHRAUBE ISO 4	10197831	350	10	219	966928008	DIESELMOTOR VORM.
SECHSKANTSCHRAUBE ISO 4	10197831	22	2	222	965364508	KUPPLUNGSSTELLER
SECHSKANTSCHRAUBE ISO 4	10197831	105	16	370	966002708	ZUSATZKUEHLER VORM.
SECHSKANTSCHRAUBE ISO 4	10197831	21	8	390	915278708	LUFTFILTERANLAGE KPL.
SECHSKANTSCHRAUBE ISO 4	10197831	25	10	401	915305708	BATTERIELAGERUNG
SECHSKANTSCHRAUBE ISO 4	10197831	9	3	403	964650108	BATTERIEKASTEN VORM.
SECHSKANTSCHRAUBE ISO 4	10197831	19	2	461	916134308	SA-BOCK
SECHSKANTSCHRAUBE ISO 4	10197831	4	20	563	964720408	PEDALTRAEGER EINBAU
SECHSKANTSCHRAUBE ISO 4	10197831	60	5	578	915280908	GERAEUSCHDAEMMUNG
SECHSKANTSCHRAUBE ISO 4	10197831	8	2	616	926891108	VERTEILER MASSE
SECHSKANTSCHRAUBE ISO 4	10197831	3	8	704	915283108	S-RUECKHALTESICHERUNG
SECHSKANTSCHRAUBE ISO 4	10197831	15	4	717	965885508	KAMERAANBAU DREHBUEHN
SECHSKANTSCHRAUBE ISO 4	10197831	53	8	767	917092108	S-ANLENKSTUECK
SECHSKANTSCHRAUBE ISO 4	10197831	16	2	782	916141908	F-ANSCHLUSSKOPF
SECHSKANTSCHRAUBE ISO 4	10197831	21	2	788	915284308	SW-KOPFSTUECK
SECHSKANTSCHRAUBE ISO 4	10197831	59	12	830	918651508	SL-REDUZIERSTUECK
SECHSKANTSCHRAUBE ISO 4	10197831	65	2	878	918692808	F-ANLENKSTUECK
SECHSKANTSCHRAUBE ISO 4	10197831	57	8	892	917792508	F-KOPFSTUECK
SECHSKANTSCHRAUBE ISO 4	10197831	60	2	905	918671408	FA-BOCK
SECHSKANTSCHRAUBE ISO 4	10197831	4	2	921	965215308	KAMERAANBAU S-ANLENKSTU
SECHSKANTSCHRAUBE ISO	11826527	9	4	363	966928408	OELKUEHLER VORM.
SECHSKANTSCHRAUBE ISO	11826527	4	4	503	510669108	RUECKLAUFFILTER
SECHSKANTSCHRAUBE ISO	11826527	38	2	518	915280008	ZENTRALSCHMIERANLAGE O
SECHSKANTSCHRAUBE ISO	11826527	13	2	560	964588308	FUEHRUNG VORM.
SECHSKANTSCHRAUBE ISO	11826527	68	4	578	915280908	GERAEUSCHDAEMMUNG
SECHSKANTSCHRAUBE ISO	10875537	4	10	581	964675708	GITTERROST VORM.
SECHSKANTSCHRAUBE ISO	10875537	30	4	711	916217908	KLIMAANLAGE OW
SECHSKANTSCHRAUBE ISO	11690046	19	1	664	10424716	KUGELHAHNKOMBINATION
SECHSKANTSCHRAUBE ISO	12216207	354	4	219	966928008	DIESELMOTOR VORM.
SECHSKANTSCHRAUBE ISO	12216207	46	6	788	915284308	SW-KOPFSTUECK
SECHSKANTSCHRAUBE ISO	12216207	60	2	844	917745608	S-ZWISCHENSTUECK
SECHSKANTSCHRAUBE M10X	10342254	3	1	293	9739351	KUEHLMITTELEITUNG ANBA
SECHSKANTSCHRAUBE M10	10011272	4	1	304	9739344	GENERATOR ANBAU
SECHSKANTSCHRAUBE M10X	10011271	2	1	253	9739355	OELKUEHLER ANBAU
SECHSKANTSCHRAUBE M10X	10011274	3	1	253	9739355	OELKUEHLER ANBAU
SECHSKANTSCHRAUBE M10	10011330	3	2	288	9739286	VERSCHLUSSDECKEL
SECHSKANTSCHRAUBE M10	10011330	12	1	304	9739344	GENERATOR ANBAU
SECHSKANTSCHRAUBE M10	10011331	1	8	253	9739355	OELKUEHLER ANBAU
SECHSKANTSCHRAUBE M10	10011331	12	1	261	9739248	EINSPRITZDUESE MIT BEFEST
SECHSKANTSCHRAUBE M10	10011331	14	1	291	9739371	KLIMAKOMPRESSOR ANBAU
SECHSKANTSCHRAUBE M10	10011343	15	2	304	9739344	GENERATOR ANBAU
SECHSKANTSCHRAUBE M10X	10012503	9	13	310	9739354	SCHWUNGRADGEHAEUSE AN
SECHSKANTSCHRAUBE M10	10011334	3	2	284	9739271	VERBINDUNGSLEITUNG
SECHSKANTSCHRAUBE M10	10011337	4	1	284	9739271	VERBINDUNGSLEITUNG
SECHSKANTSCHRAUBE M10X	10012500	13	3	310	9739354	SCHWUNGRADGEHAEUSE AN
SECHSKANTSCHRAUBE M10	10011264	3	2	230	9739386	KURBELGEHAEUSEENTLUEFT
SECHSKANTSCHRAUBE M10X	10342259	4	1	293	9739351	KUEHLMITTELEITUNG ANBA
SECHSKANTSCHRAUBE M10	10011347	2	4	280	9739358	ABGASRUECKFUEHRUNG AN

30.3.2023

etk\_en\_de\_074580\_LR\_1600\_2

1321

**LIEBHERR**Alphabetical index  
Alphabetischer Index

Bezeichnung	Artikel	Pos.	Menge	Seite	Baugruppe	Bezeichnung
SECHSKANTSCHRAUBE M12	10011344	3	1	308	9739366	BEFESTIGUNGSTEILE ANBAU
SECHSKANTSCHRAUBE M12	10011345	17	1	291	9739371	KLIMAKOMPRESSOR ANBAU
SECHSKANTSCHRAUBE M12	10011345	8	2	304	9739344	GENERATOR ANBAU
SECHSKANTSCHRAUBE M12	10343183	18	1	304	9739344	GENERATOR ANBAU
SECHSKANTSCHRAUBE M16X	10343186	5	8	242	9739341	ANTRIEBSTEILE M.SCHWINGU
SECHSKANTSCHRAUBE M16	10012505	6	10	311	9739250	SCHWUNGRAD
SECHSKANTSCHRAUBE M16X	10037191	5	1	296	9739210	KUEHLMITTELLEITUNG ANBA
SECHSKANTSCHRAUBE M16	10011335	4	4	307	9739493	TRANSPORTVORRICHTUNG
SECHSKANTSCHRAUBE M5X1	10876387	37	4	446	967143008	ARMATUREN RE.
SECHSKANTSCHRAUBE M5X1	10876387	31	1	573	964837908	ANBAUTEILE
SECHSKANTSCHRAUBE M5X1	10876387	5	13	608	966033108	SCHALTSCHRANK MECH.
SECHSKANTSCHRAUBE M6X1	10011358	4	2	285	9739140	FLAMMSTARTANLAGE
SECHSKANTSCHRAUBE M6X1	10342257	7	1	283	9739356	ROHRLEITUNG ANBAU
SECHSKANTSCHRAUBE M6X1	10222744	11	1	275	9739369	DRUCKROHR
SECHSKANTSCHRAUBE M6X2	10011248	8	4	274	9739501	KRAFTSTOFFLEITUNGEN
SECHSKANTSCHRAUBE M8X	10011261	4	2	294	9739349	WASSERLEITUNGSANSCHLUE
SECHSKANTSCHRAUBE M8X1	10011351	9	6	300	9739296	HITZESCHUTZ
SECHSKANTSCHRAUBE M8X1	10032912	20	8	237	9739361	OELWANNE
SECHSKANTSCHRAUBE M8X	10011267	4	4	278	9739256	LUFTANSAUGROHR
SECHSKANTSCHRAUBE M8X	10342255	9	2	286	9739503	KRAFTSTOFFLEITUNG
SECHSKANTSCHRAUBE M8X	10011360	8	5	308	9739366	BEFESTIGUNGSTEILE ANBAU
SECHSKANTSCHRAUBE M8X	10011360	4	3	312	9739129	KUEHLMITTELVORWAERMUN
SECHSKANTSCHRAUBE M8X	10011360	4	3	321	9739035	VERSCHLUSSTEILE
SECHSKANTSCHRAUBE M8X1	10011249	20	1	230	9739386	KURBELGEHAEUSEENTLUEFT
SECHSKANTSCHRAUBE M8X1	10011249	5	6	292	9739352	WASSERPUMPE MIT BEFEST.
SECHSKANTSCHRAUBE M8X2	10011349	17	1	300	9739296	HITZESCHUTZ
SECHSKANTSCHRAUBE M8X	10037304	19	8	237	9739361	OELWANNE
SECHSKANTSCHRAUBE M8X	10037304	24	2	291	9739371	KLIMAKOMPRESSOR ANBAU
SECHSKANTSCHRAUBE M8X	10037304	23	2	301	9739494	ATL-ANBAU
SECHSKANTSCHRAUBE M8X2	10011250	12	4	280	9739358	ABGASRUECKFUEHRUNG AN
SECHSKANTSCHRAUBE M8X2	10011250	22	2	291	9739371	KLIMAKOMPRESSOR ANBAU
SECHSKANTSCHRAUBE M8X2	10011250	4	2	310	9739354	SCHWUNGRADGEHAEUSE AN
SECHSKANTSCHRAUBE M8X2	10011362	12	1	291	9739371	KLIMAKOMPRESSOR ANBAU
SECHSKANTSCHRAUBE M8X2	10011362	9	1	296	9739210	KUEHLMITTELLEITUNG ANBA
SECHSKANTSCHRAUBE M8X2	10011214	10	1	258	9739118	OELLEITUNG
SECHSKANTSCHRAUBE M8X	10011339	7	1	278	9739256	LUFTANSAUGROHR
SECHSKANTSCHRAUBE M8X	10443365	31	1	289	9739492	ROHRLEITUNG ANBAU
SECHSKANTSCHRAUBE M8X3	10011252	3	1	294	9739349	WASSERLEITUNGSANSCHLUE
SECHSKANTSCHRAUBE M8X3	10011252	14	1	294	9739349	WASSERLEITUNGSANSCHLUE
SECHSKANTSCHRAUBE M8X4	10011253	9	1	258	9739118	OELLEITUNG
SECHSKANTSCHRAUBE M8X4	10012507	4	12	251	9739267	ZYLINDERKOPFFHAUBE
SECHSKANTSCHRAUBE M8X4	10011326	4	2	262	9739259	KRAFTSTOFFFILTERANBAU
SECHSKANTSCHRAUBE M8X4	10011326	3	2	298	9739276	WASSERANSCHLUSS
SECHSKANTSCHRAUBE M8X5	10011328	10	3	257	9739372	SCHMIEROELPUMPE
SECHSKANTSCHRAUBE M8X5	10011328	3	2	297	9739126	THERMOSTATGEHAEUSE
SECHSKANTSCHRAUBE M8X5	10011328	4	1	298	9739276	WASSERANSCHLUSS
SECHSKANTSCHRAUBE M8X6	10011225	4	2	275	9739369	DRUCKROHR
SECHSKANTSCHRAUBE M8X6	10011225	5	1	297	9739126	THERMOSTATGEHAEUSE
SECHSKANTSCHRAUBE M8X	10443356	24	1	289	9739492	ROHRLEITUNG ANBAU
SECHSKANTSCHRAUBE M8X8	10222729	5	4	278	9739256	LUFTANSAUGROHR
SECHSKANTSCHRAUBE M8X9	10011262	2	2	262	9739259	KRAFTSTOFFFILTERANBAU
SECHSKANTSCHRAUBE M8X9	10029193	5	1	275	9739369	DRUCKROHR
SECHSKANTSCHRAUBE MIT	10476888	3	1	287	9739491	LUFTPRESSER ANBAU
SECHSKANTSCHRAUBE MIT F	10443352	33	1	289	9739492	ROHRLEITUNG ANBAU
SECHSKANTSCHRAUBE MIT F	10342267	4	19	236	9739362	OELWANNE
SECHSKANTSCHRAUBE MIT F	10342268	5	1	236	9739362	OELWANNE
SECHSKANTSCHRAUBE UNC7/	12100552	562	8	650	916916908	HYDRAULIK
SECHSRUNDSCHRAUBE M10X	10030346	6	2	299	9739295	ABGASROHR
SECHSRUNDSCHRAUBE M10X	10012550	7	22	299	9739295	ABGASROHR
SECHSRUNDSCHRAUBE M16X	10222343	8	3	245	9739262	ZYLINDERKOPF

30.3.2023

etk\_en\_de\_074580\_LR\_1600\_2

1322

**LIEBHERR**Alphabetical index  
Alphabetischer Index



Bezeichnung	Artikel	Pos.	Menge	Seite	Baugruppe	Bezeichnung
SECHSRUNDSCHRAUBE M16X	10222343	8	3	249	9739266	ZYLINDERKOPF
SECHSRUNDSCHRAUBE M8X	10012547	17	2	254	9739122	OELKUEHLER
SECHSRUNDSCHRAUBE M8X	10342269	3	9	292	9739352	WASSERPUMPE MIT BEFEST.
SECHSRUNDSCHRAUBE M8X	10012549	18	2	254	9739122	OELKUEHLER
SEIL 2 2,3KN EDELSTAHL	11160431	7	0.3	117	962009308	ABSTUETZPLATTE KPL.
SEIL 2 2,3KN EDELSTAHL	11160431	64	0.5	427	916981908	LAUFSTEG DREHBUEHNE
SEIL 2 2,3KN EDELSTAHL	11160431	24	2	734	916196608	GRUNDPLATTE DREHBUEHNE
SEIL 2 2,3KN EDELSTAHL	11160431	8	0.3	735	965575208	ZENTRIERUNG KPL.
SEIL 2 2,3KN EDELSTAHL	11160431	55	1	830	918651508	SL-REDUZIERSTUECK
SEIL 25X600M -40°C SPF	773448208	1	1	760	915284008	SEIL F.WINDE 6
SEIL 28X1050M -40°C SPF	10410820	1	1	755	915283408	SEIL F.WINDE 1
SEIL 28X1050M -40°C SPF	10410820	1	1	758	915283508	SEIL F.WINDE 2
SEIL 28X700M -40°C SPF	10813612	1	1	759	916204008	SEIL F.WINDE 4
SEIL DIN 3055 4X1,3M VERZ.	10450671	23	4	101	916121308	HYDRAULISCHE ABSTUETZUN
SEIL DIN 3055 4X7M ST	10873740	2	1	895	540056908	SEILWINDE
SEIL F.WINDE 1	915283408	190	1	14		LIEBHERR RAUPENKRAN LR 1
SEIL F.WINDE 2	915283508	191	1	14		LIEBHERR RAUPENKRAN LR 1
SEIL F.WINDE 4	916204008	193	1	14		LIEBHERR RAUPENKRAN LR 1
SEIL F.WINDE 6	915284008	195	1	14		LIEBHERR RAUPENKRAN LR 1
SEIL MONTAGEWINDE M.ZUB	913364808	198	1	14		LIEBHERR RAUPENKRAN LR 1
SEILBLECH	10663711	5	1	852	11342247	SEILTROMMEL
SEILFESTPUNKT	11491267	5	1	916	915434908	HAKENFLASCHE
SEILKEIL	11450343	4	1	195	11347396	SEILTROMMEL
SEILKLEMME 24-26 GR.1"	773909108	37	1	126	915239408	WERKZEUG
SEILKLEMME DIN 1142 26 VER	773911808	38	1	126	915239408	WERKZEUG
SEILKLEMME DIN 1142 30 VER	773913208	45	1	126	915239408	WERKZEUG
SEILROLLE 270X700X70 S355	97072116	(1)	1	832	96007232	LAGERUNG KPL.
SEILROLLE D=700/620/270X75	288199908	1	1	799	926892808	SEILROLLE KPL.
SEILROLLE KPL.	962092008	17	2	877	918692808	F-ANLENKSTUECK
SEILROLLE KPL.	962092008	57	1	905	918671408	FA-BOCK
SEILROLLE KPL. SCHWARZ L	96003905	2	2	832	96007232	LAGERUNG KPL.
SEILROLLE KPL. SPF	926892808	2	10	798	915284608	ROLLENSATZ
SEILROLLE KPL. SPF	926892808	2	12	802	915284708	ROLLENSATZ
SEILROLLE KPL. SPF	926892808	6	4	892	917792508	F-KOPFSTUECK
SEILROLLE KPL. SPF	926892808	2	1	904	918671408	FA-BOCK
SEILROLLE KPL. SPF	926892808	2	2	913	915290108	MASTNASE
SEILROLLE KPL. SPF	926892808	1	5	916	915434908	HAKENFLASCHE
SEILROLLE KPL. SPF	964624608	3	17	461	916134308	SA-BOCK
SEILROLLE KPL. SPF	964624608	4	16	481	916111008	ROLLENLAGERUNG
SEILROLLE KPL. SPF	964624608	5	4	788	915284308	SW-KOPFSTUECK
SEILROLLE SPF	971872508	1	1	880	962092008	SEILROLLE KPL.
SEILROLLENHALTERUNG SCH	965229108	55	1	905	918671408	FA-BOCK
SEILSCHLOSS 28 GR. SPF	773940108	44	1	126	915239408	WERKZEUG
SEILSCHUTZ	10874373	10	1	916	915434908	HAKENFLASCHE
SEILSCHUTZ SCHWK.	964710308	41	1	461	916134308	SA-BOCK
SEILSCHUTZ SCHWK.	965181208	27	2	481	916111008	ROLLENLAGERUNG
SEILSCHUTZ SCHWK.	965181308	28	1	481	916111008	ROLLENLAGERUNG
SEILSCHUTZ SCHWK. T ZN O	965615508	94	2	462	916134308	SA-BOCK
SEILSCHUTZ SCHWK. T ZN O	965616508	95	2	462	916134308	SA-BOCK
SEILSCHUTZ SCHWK. T ZN O	965617108	96	1	462	916134308	SA-BOCK
SEILSCHUTZSTANGE	10450213	12	2	916	915434908	HAKENFLASCHE
SEILTROMMEL	10650156	21	1	134	10802451	SEILWINDE
SEILTROMMEL	10801591	21	1	165	10802450	SEILWINDE
SEILTROMMEL	11342247	21	1	848	10802453	SEILWINDE
SEILTROMMEL	11347396	21	1	192	10802280	SEILWINDE
SEILWINDE TYP 351	540001808	7	4	101	916121308	HYDRAULISCHE ABSTUETZUN
SEILWINDE TYPH75	540056908	5	1	892	917792508	F-KOPFSTUECK
SEILWINDE ZHP 4.13 SPF	10802280	1	1	190	916161708	MONTAGEWINDE
SEILWINDE ZHP 4.27-EG SPF	10802453	1	1	846	916161608	WINDE 6
SEILWINDE ZHP 4.29-EG SPF	10802450	1	1	164	915969408	WINDE 4 EINZIEHWERK

30.3.2023

etk\_en\_de\_074580\_LR\_1600\_2

1323

**LIEBHERR**
 Alphabetical index  
 Alphabetischer Index

Bezeichnung	Artikel	Pos.	Menge	Seite	Baugruppe	Bezeichnung
SEILWINDE ZHP 4.29-EG SPF	10802451	2	1	133	916161408	WINDE 1
SEILWINDE ZHP 4.29-EG SPF	10802451	2	1	148	916161508	WINDE 2
SEITENSCHLEIBE LI. 4X603.5X8	976837908	5	1	535	915306108	KABINE VERGLAST
SEITENSCHLEIBE RE. 4X1063X	976837808	4	1	535	915306108	KABINE VERGLAST
SEITENSCHLEIBE SCHWK. LINK	964456208	3	1	164	915969408	WINDE 4 EINZIEHWERK
SEITENSCHLEIBE SCHWK. REC	964456308	4	1	164	915969408	WINDE 4 EINZIEHWERK
SENKBREMSVENTIL 420BAR	10217695	2	1	486	916293208	ZUSATZHYDR.MONTAGEEINR
SENKSCHRAUBE AEHNL.ISO	12100589	45	4	411	917203308	STEUERSTAND
SENKSCHRAUBE AEHNL.ISO	12100589	29	10	535	915306108	KABINE VERGLAST
SENKSCHRAUBE AEHNL.ISO	12100589	8	6	543	964560908	DACHSCHEIBE VORM.
SENKSCHRAUBE AEHNL.ISO	12100589	5	4	544	964561008	HECKSCHEIBE VORM.
SENKSCHRAUBE DIN 7991 M1	10875807	98	9	462	916134308	SA-BOCK
SENKSCHRAUBE DIN 7991 M	10876388	4	8	624	923287008	LUEFTEREINHEIT
SENKSCHRAUBE DIN 7991 M5	408603508	33	4	411	917203308	STEUERSTAND
SENKSCHRAUBE DIN 7991 M5	408603508	34	2	446	967143008	ARMATUREN RE.
SENKSCHRAUBE DIN 7991 M5	408603508	30	2	535	915306108	KABINE VERGLAST
SENKSCHRAUBE DIN 7991 M	10875550	41	4	222	965364508	KUPPLUNGSSTELLER
SENKSCHRAUBE DIN 7991 M5	408604008	57	2	426	916981908	LAUFSTEG DREHBUEHNE
SENKSCHRAUBE DIN 7991 M5	408604008	106	4	462	916134308	SA-BOCK
SENKSCHRAUBE DIN 7991 M5	408604008	4	1	723	962449808	FUNKANTENNE VORM.
SENKSCHRAUBE DIN 7991 M5	408604008	8	1	724	962484508	GSM-MODUL VORM.LICCON 1
SENKSCHRAUBE DIN 7991 M	10875551	5	8	419	915278808	DREHBUEHNENVERKLEIDUN
SENKSCHRAUBE DIN 7991 M	10875551	4	4	420	964918308	TUER VORM.
SENKSCHRAUBE DIN 7991 M	10875551	4	4	421	964918408	TUER VORM.
SENKSCHRAUBE DIN 7991 M	10875551	25	4	542	964560208	SCHLIESSANLAGE
SENKSCHRAUBE DIN 7991 M	10875551	10	16	608	966033108	SCHALTSCHRANK MECH.
SENKSCHRAUBE DIN 7991 M	10875551	115	8	649	916916908	HYDRAULIK
SENKSCHRAUBE DIN 7991 M	10875553	51	8	767	917092108	S-ANLENKSTUECK
SENKSCHRAUBE DIN 7991 M	10875554	65	12	527	916914208	KRANFUEHRERKABINE KPL.
SENKSCHRAUBE DIN 7991 M	10875554	41	3	877	918692808	F-ANLENKSTUECK
SENKSCHRAUBE DIN 7991 M	10875555	20	4	411	917203308	STEUERSTAND
SENKSCHRAUBE ISO 10642	12100279	25	1	539	915411508	SCHIEBETUER KPL.
SENKSCHRAUBE ISO 10642	12229297	11	4	770	964697908	SCHUTZWALZE KPL.
SENKSCHRAUBE ISO 10642	10181428	53	2	462	916134308	SA-BOCK
SENKSCHRAUBE ISO 10642	11066654	31	10	740	917177308	BALLASTRAHMEN KRANABST
SENKSCHRAUBE ISO 10642	12201384	26	8	174	915277908	DREHWERK
SENKSCHRAUBE ISO 10642	12201384	20	4	190	916161708	MONTAGEWINDE
SENKSCHRAUBE ISO 2009 M5	407111301	17	8	403	964650108	BATTERIEKASTEN VORM.
SENKSCHRAUBE ISO 2010 M	400603508	268	2	602	965113808	BEDIENPULT
SENKSCHRAUBE ISO 7046-1 M	12100312	81	2	462	916134308	SA-BOCK
SENKSCHRAUBE ISO 7047 M	12216233	21	6	502	964630508	OELBEHAELTER VORM.
SENSOR KPL.	966512208	15	1	390	915278708	LUFTFILTERANLAGE KPL.
SENSORIK D846 A7	9739318	231	1	226	10120590	DIESELMOTOR
SERVICE LR 1600	SK_Z74580	2000	1	16		LIEBHERR RAUPENKRAN LR 1
SERVICEBEFUELLUNG LR 160	SL_Z74580	2020	1	16		LIEBHERR RAUPENKRAN LR 1
SERVICEBEFUELLUNG UW	969309008	10	1	971	SL_Z74580	SERVICEBEFUELLUNG
SERVICEPAKET 1000STD.OW	967384508	410	1	951	SK_Z74580	SERVICE
SERVICEPAKET 3000STD.OW	967384608	420	1	951	SK_Z74580	SERVICE
SICHERHEITSELEMENT 28m³	10293727	3	1	391	551720308	LUFTFILTER
SICHERHEITSELEMENT 28m³	10293727	211	1	959	964019408	FILTERPAKET
SICHERHEITSELEMENT 28m³	10293727	211	1	963	967384508	SERVICEPAKET
SICHERHEITSELEMENT 28m³	10293727	211	1	969	967384608	SERVICEPAKET
SICHERHEITSKLAPPSTECKER	571817208	2	1	756	10876601	TASCHENSCHLOSS
SICHERHEITSKLAPPSTECKER	10180883	3	4	121	915302108	ZENTRALBALLASTBEFESTIG
SICHERHEITSKLAPPSTECKER	10180883	18	4	426	916981908	LAUFSTEG DREHBUEHNE
SICHERHEITSKLAPPSTECKER	10180883	10	1	886	964825908	STANGE KPL.
SICHERHEITSKLAPPSTECKER	10180883	7	2	887	964826108	LASCHE KPL.
SICHERHEITSKLAPPSTECKER	10181899	58	6	53	915847808	RAUPENTRAEGER LI.
SICHERHEITSKLAPPSTECKER	10181899	58	6	89	915848108	RAUPENTRAEGER RE.
SICHERHEITSKLAPPSTECKER	10181899	30	4	101	916121308	HYDRAULISCHE ABSTUETZUN

30.3.2023

etk\_en\_de\_074580\_LR\_1600\_2

1324

**LIEBHERR**Alphabetical index  
Alphabetischer Index

Bezeichnung	Artikel	Pos.	Menge	Seite	Baugruppe	Bezeichnung
SICHERHEITSKLAPPSTECKER	10181899	19	1	466	964568008	STANGE KPL.
SICHERHEITSKLAPPSTECKER	10181899	10	2	483	916110908	MONTAGEEINRICHTUNG RA
SICHERHEITSKLAPPSTECKER	10181899	17	4	767	917092108	S-ANLENKSTUECK
SICHERHEITSKLAPPSTECKER	10181899	7	1	772	964698608	STANGE KPL.
SICHERHEITSKLAPPSTECKER	10181899	8	1	807	964344008	STANGE KPL.
SICHERHEITSKLAPPSTECKER	10181899	8	1	815	964522208	STANGE KPL.
SICHERHEITSKLAPPSTECKER	10181899	8	1	822	964798408	STANGE KPL.
SICHERHEITSKLAPPSTECKER	10181899	20	3	830	918651508	SL-REDUZIERSTUECK
SICHERHEITSKLAPPSTECKER	10181899	8	1	833	964867908	STANGE KPL.
SICHERHEITSKLAPPSTECKER	10181899	8	1	839	965913008	STANGE KPL.
SICHERHEITSKLAPPSTECKER	10181899	8	1	869	965049808	STANGE KPL.
SICHERHEITSKLAPPSTECKER	10180878	3	1	889	96017806	ABSPANNSEIL KPL.
SICHERHEITSKLAPPSTECKER	10180878	9	2	906	96018478	SCHWINGE KPL.
SICHERHEITSKLAPPSTECKER	12100335	4	2	782	916141908	F-ANSCHLUSSKOPF
SICHERHEITSKLAPPSTECKER	12100335	25	2	788	915284308	SW-KOPFSTUECK
SICHERHEITSKLAPPSTECKER	12100335	15	4	798	915284608	ROLLENSATZ
SICHERHEITSKLAPPSTECKER	12100335	15	4	802	915284708	ROLLENSATZ
SICHERHEITSKLAPPSTECKER	12100335	9	2	830	918651508	SL-REDUZIERSTUECK
SICHERHEITSKLAPPSTECKER	12100335	3	4	864	915287008	LI-ZWISCHENSTUECK
SICHERHEITSKLAPPSTECKER	12100335	3	4	866	915351908	LI-ZWISCHENSTUECK F-ABSP
SICHERHEITSKLAPPSTECKER	12100335	3	4	868	915287308	LI-ZWISCHENSTUECK
SICHERHEITSKLAPPSTECKER	10878577	5	2	767	917092108	S-ANLENKSTUECK
SICHERHEITSKLAPPSTECKER	10878577	3	4	805	915284908	S-ZWISCHENSTUECK
SICHERHEITSKLAPPSTECKER	10878577	3	4	813	915285208	S-ZWISCHENSTUECK
SICHERHEITSKLAPPSTECKER	10878577	3	4	819	915285308	S-ZWISCHENSTUECK
SICHERHEITSKLAPPSTECKER	10878577	3	4	821	915466808	S-ZWISCHENSTUECK
SICHERHEITSKLAPPSTECKER	10878577	3	4	826	915532708	S-ZWISCHENSTUECK
SICHERHEITSKLAPPSTECKER	10878577	8	2	830	918651508	SL-REDUZIERSTUECK
SICHERHEITSKLAPPSTECKER	10878577	3	4	838	916039908	S-ZWISCHENSTUECK
SICHERHEITSKLAPPSTECKER	10878577	3	4	844	917745608	S-ZWISCHENSTUECK
SICHERHEITSKLAPPSTECKER	10875869	16	8	426	916981908	LAUFSTEG DREHBUEHNE
SICHERHEITSKLAPPSTECKER	10875869	3	4	500	915279808	OELBEHAELTER KPL.
SICHERHEITSKLAPPSTECKER	10875869	31	1	717	965885508	KAMERAANBAU DREHBUEHN
SICHERHEITSKLAPPSTECKER	10875869	16	4	734	916196608	GRUNDPLATTE DREHBUEHNE
SICHERHEITSKLAPPSTECKER	10875869	16	6	740	917177308	BALLASTRAHMEN KRANABST
SICHERHEITSKLAPPSTECKER	10875869	63	2	768	917092108	S-ANLENKSTUECK
SICHERHEITSKLAPPSTECKER	10875869	50	4	788	915284308	SW-KOPFSTUECK
SICHERHEITSKLAPPSTECKER	10875869	13	2	805	915284908	S-ZWISCHENSTUECK
SICHERHEITSKLAPPSTECKER	10875869	13	2	813	915285208	S-ZWISCHENSTUECK
SICHERHEITSKLAPPSTECKER	10875869	13	2	819	915285308	S-ZWISCHENSTUECK
SICHERHEITSKLAPPSTECKER	10875869	13	2	826	915532708	S-ZWISCHENSTUECK
SICHERHEITSKLAPPSTECKER	10875869	13	2	838	916039908	S-ZWISCHENSTUECK
SICHERHEITSKLAPPSTECKER	10875869	13	2	844	917745608	S-ZWISCHENSTUECK
SICHERHEITSKLAPPSTECKER	10875869	18	8	869	965049808	STANGE KPL.
SICHERHEITSKLAPPSTECKER	10875870	5	20	112	916148308	LAUFSTEG RAUPENFAHRWER
SICHERHEITSKLAPPSTECKER	10875870	12	4	129	915277308	BOLZEN S-ANLENKST. UND S
SICHERHEITSKLAPPSTECKER	10875870	93	1	462	916134308	SA-BOCK
SICHERHEITSKLAPPSTECKER	10875870	52	4	830	918651508	SL-REDUZIERSTUECK
SICHERHEITSKLAPPSTECKER	10875870	40	2	892	917792508	F-KOPFSTUECK
SICHERHEITSKLAPPSTECKER	10180880	79	2	53	915847808	RAUPENTRAEGER LI.
SICHERHEITSKLAPPSTECKER	10180880	79	2	89	915848108	RAUPENTRAEGER RE.
SICHERHEITSKLAPPSTECKER	10180880	15	3	481	916111008	ROLLENLAGERUNG
SICHERHEITSKLAPPSTECKER	10180880	3	2	570	916916808	PODEST KRANKABINE
SICHERHEITSKLAPPSTECKER	10180880	17	4	788	915284308	SW-KOPFSTUECK
SICHERHEITSKLAPPSTECKER	10180880	6	1	832	96007232	LAGERUNG KPL.
SICHERHEITSKLAPPSTECKER	10180880	13	4	916	915434908	HAKENFLASCHE
SICHERHEITSKLAPPSTECKER	10180884	14	2	798	915284608	ROLLENSATZ
SICHERHEITSKLAPPSTECKER	10180884	14	2	802	915284708	ROLLENSATZ
SICHERHEITSKLAPPSTECKER	10180884	25	2	904	918671408	FA-BOCK
SICHERHEITSVENTIL 17BAR	10012481	11	1	287	9739491	LUFTPRESSER ANBAU

30.3.2023

etk\_en\_de\_074580\_LR\_1600\_2

1325

**LIEBHERR**Alphabetical index  
Alphabetischer Index

Bezeichnung	Artikel	Pos.	Menge	Seite	Baugruppe	Bezeichnung
SICHERUNG FE//ZNNI8//CN//T	963249908	5	2	734	916196608	GRUNDPLATTE DREHBUEHNE
SICHERUNG FE//ZNNI8//CN//T	963249908	41	2	740	917177308	BALLASTRAHMEN KRANABST
SICHERUNGSBLECH	570010008	20	1	397	502612608	MAGNETVENTIL
SICHERUNGSBLECH 5X522X2	977326708	6	1	910	964789008	FAB-STUETZE
SICHERUNGSBUEGEL S16 A3	10017513	10	1	322	9739186	MOTORBREMSE KPL.
SICHERUNGSCLIP FUER GRI	10678848	4	2	441	606095008	MEISTERSCHALTER
SICHERUNGSDOSE 6-POL, L	604501608	16	1	405	964831908	ELEKTRIK BATTERIEKASTEN
SICHERUNGSDOSE 6-POL, L	604501608	33	2	608	966033108	SCHALTSCHRANK MECH.
SICHERUNGSDOSE 6-POL, L	604501608	69	16	612	966803408	AUFBAUTEILE MONTAGETAPE
SICHERUNGSFALLE	10428806	22	2	916	915434908	HAKENFLASCHE
SICHERUNGSFEDER 3X55 V	433102808	19	8	101	916121308	HYDRAULISCHE ABSTUETZUN
SICHERUNGSFEDER 3X55 V	433102808	64	2	462	916134308	SA-BOCK
SICHERUNGSFEDER 3X55 V	433102808	10	1	570	916916808	PODEST KRANKABINE
SICHERUNGSFEDER 3X55 V	433102808	44	14	767	917092108	S-ANLENKSTUECK
SICHERUNGSFEDER 3X55 V	433102808	46	8	805	915284908	S-ZWISCHENSTUECK
SICHERUNGSFEDER 3X55 V	433102808	46	8	813	915285208	S-ZWISCHENSTUECK
SICHERUNGSFEDER 3X55 V	433102808	46	8	819	915285308	S-ZWISCHENSTUECK
SICHERUNGSFEDER 3X55 V	433102808	46	8	826	915532708	S-ZWISCHENSTUECK
SICHERUNGSFEDER 3X55 V	433102808	46	8	838	916039908	S-ZWISCHENSTUECK
SICHERUNGSFEDER 3X55 V	433102808	46	8	864	915287008	LI-ZWISCHENSTUECK
SICHERUNGSFEDER 3X55 V	433102808	46	8	866	915351908	LI-ZWISCHENSTUECK F-ABSP
SICHERUNGSFEDER 3X55 V	433102808	46	4	868	915287308	LI-ZWISCHENSTUECK
SICHERUNGSFEDER 4,5X98 IS	433100908	13	4	101	916121308	HYDRAULISCHE ABSTUETZUN
SICHERUNGSFEDER 4,5X98 IS	433100908	9	8	461	916134308	SA-BOCK
SICHERUNGSFEDER 4,5X98 IS	433100908	3	1	471	966123108	KONSOLE KPL.
SICHERUNGSFEDER 4,5X98 IS	433100908	23	4	740	917177308	BALLASTRAHMEN KRANABST
SICHERUNGSFEDER 4,5X98 IS	433100908	22	2	767	917092108	S-ANLENKSTUECK
SICHERUNGSFEDER 4,5X98 IS	433100908	13	1	772	964698608	STANGE KPL.
SICHERUNGSFEDER 4,5X98 IS	433100908	21	8	805	915284908	S-ZWISCHENSTUECK
SICHERUNGSFEDER 4,5X98 IS	433100908	21	8	813	915285208	S-ZWISCHENSTUECK
SICHERUNGSFEDER 4,5X98 IS	433100908	21	8	819	915285308	S-ZWISCHENSTUECK
SICHERUNGSFEDER 4,5X98 IS	433100908	10	8	821	915466808	S-ZWISCHENSTUECK
SICHERUNGSFEDER 4,5X98 IS	433100908	21	8	826	915532708	S-ZWISCHENSTUECK
SICHERUNGSFEDER 4,5X98 IS	433100908	18	4	830	918651508	SL-REDUZIERSTUECK
SICHERUNGSFEDER 4,5X98 IS	433100908	21	8	838	916039908	S-ZWISCHENSTUECK
SICHERUNGSFEDER 4,5X98 IS	433100908	21	8	844	917745608	S-ZWISCHENSTUECK
SICHERUNGSFEDER 4,5X98 IS	433100908	21	4	864	915287008	LI-ZWISCHENSTUECK
SICHERUNGSFEDER 4,5X98 IS	433100908	21	10	866	915351908	LI-ZWISCHENSTUECK F-ABSP
SICHERUNGSFEDER 4,5X98 IS	433100908	21	4	868	915287308	LI-ZWISCHENSTUECK
SICHERUNGSFEDER 4,5X98 IS	433100908	17	2	869	965049808	STANGE KPL.
SICHERUNGSFEDER 4,5X98 IS	433100908	52	2	877	918692808	F-ANLENKSTUECK
SICHERUNGSFEDER 4,5X98 IS	433100908	54	2	892	917792508	F-KOPFSTUECK
SICHERUNGSFEDER 4,5X98 IS	433100908	29	1	913	915290108	MASTNASE
SICHERUNGSFEDER 4X68 ISO	433101208	9	1	20	915251008	DREHDURCHFUEHRUNG
SICHERUNGSFEDER 4X68 ISO	433101208	60	12	53	915847808	RAUPENTRAEGER LI.
SICHERUNGSFEDER 4X68 ISO	433101208	60	12	89	915848108	RAUPENTRAEGER RE.
SICHERUNGSFEDER 4X68 ISO	433101208	10	4	116	915238908	MECH.ZUSATZABSTUETZUNG
SICHERUNGSFEDER 4X68 ISO	433101208	19	2	734	916196608	GRUNDPLATTE DREHBUEHNE
SICHERUNGSFEDER 4X68 ISO	433101208	42	2	740	917177308	BALLASTRAHMEN KRANABST
SICHERUNGSFEDER 4X68 ISO	433101208	21	1	877	918692808	F-ANLENKSTUECK
SICHERUNGSFEDER 4X68 ISO	433101208	37	3	904	918671408	FA-BOCK
SICHERUNGSFEDER 4X68 ISO	433101208	8	1	910	964789008	FAB-STUETZE
SICHERUNGSFEDER 5X122 IS	433102508	110	4	210	916944408	DIESELMOTOR KPL.
SICHERUNGSFEDER 5X122 IS	433102508	61	6	768	917092108	S-ANLENKSTUECK
SICHERUNGSFEDER 5X122 IS	433102508	33	1	788	915284308	SW-KOPFSTUECK
SICHERUNGSFEDER 5X122 IS	433102508	24	8	846	916161608	WINDE 6
SICHERUNGSFEDER 5X122 IS	433102508	39	1	892	917792508	F-KOPFSTUECK
SICHERUNGSFEDER 5X122 IS	433102508	5	1	946	96047098	KREUZLASCHE KPL.
SICHERUNGSFEDER DIN 2194	433105008	11	4	116	915238908	MECH.ZUSATZABSTUETZUNG
SICHERUNGSFEDER DIN 2194	433105008	8	8	872	915288008	F-MONTAGEEINHEIT

30.3.2023

etk\_en\_de\_074580\_LR\_1600\_2

1326

**LIEBHERR**Alphabetical index  
Alphabetischer Index

Bezeichnung	Artikel	Pos.	Menge	Seite	Baugruppe	Bezeichnung
SICHERUNGSFEDER DIN 2194	433105008	15	9	877	918692808	F-ANLENKSTUECK
SICHERUNGSFEDER DIN 2194	433105008	7	2	888	964829208	LASCHE KPL.
SICHERUNGSFEDER DIN 2194	433105008	14	3	904	918671408	FA-BOCK
SICHERUNGSFEDER DIN 2194	433105008	11	1	910	964789008	FAB-STUETZE
SICHERUNGSFEDER DIN 2194	433105008	22	2	913	915290108	MASTNASE
SICHERUNGSFEDER X0 VERZ	433105208	20	2	767	917092108	S-ANLENKSTUECK
SICHERUNGSFEDER X0 VERZ	433105208	3	1	790	965069708	FUSS KPL.
SICHERUNGSFEDER X0 VERZ	433105208	52	2	838	916039908	S-ZWISCHENSTUECK
SICHERUNGSFEDER X0 VERZ	433105208	5	4	941	915700508	TRANSPORTABLAGE
SICHERUNGSKNOPF	10470667	3	1	756	10876601	TASCHENSCHLOSS
SICHERUNGSMUTTER AM8 10	10017517	7	1	322	9739186	MOTORBREMSE KPL.
SICHERUNGSMUTTER BM8 8	10011637	12	1	258	9739118	OELLEITUNG
SICHERUNGSMUTTER BM8 8	10011637	28	4	291	9739371	KLIMAKOMPRESSOR ANBAU
SICHERUNGSRING	11342248	41	1	852	11342247	SEILTROMMEL
SICHERUNGSRING 55X2 ZNPH	10342284	(6)	1	292	9739352	WASSERPUMPE MIT BEFEST.
SICHERUNGSRING AEHNL.DI	10220937	25	1	343	10359251	VERSTELLPUMPE
SICHERUNGSRING DIN 471 1	10875652	14	4	461	916134308	SA-BOCK
SICHERUNGSRING DIN 471 1	10875652	7	1	466	964568008	STANGE KPL.
SICHERUNGSRING DIN 471 10	10171600	243	1	850	11114023	GETRIEBE
SICHERUNGSRING DIN 471 10	428011901	18	5	55	932710201	PLANETENGETRIEBE
SICHERUNGSRING DIN 471 1	12100652	5	2	772	964698608	STANGE KPL.
SICHERUNGSRING DIN 471 1	12100652	5	2	840	965913708	STANGE KPL.
SICHERUNGSRING DIN 471 14	10171605	9	1	57	90005106	WINKELGETRIEBE
SICHERUNGSRING DIN 471 14	10171605	9	1	66	90005214	WINKELGETRIEBE
SICHERUNGSRING DIN 471 16	428008508	59	2	53	915847808	RAUPENTRAEGER LI.
SICHERUNGSRING DIN 471 16	428008508	59	2	89	915848108	RAUPENTRAEGER RE.
SICHERUNGSRING DIN 471 1	12100653	161	1	850	11114023	GETRIEBE
SICHERUNGSRING DIN 471 1	10171568	304	1	197	11347399	FLANSCHLAGER
SICHERUNGSRING DIN 471 2	12100654	9	5	788	915284308	SW-KOPFSTUECK
SICHERUNGSRING DIN 471 2	12100654	4	2	832	96007232	LAGERUNG KPL.
SICHERUNGSRING DIN 471 2	12100654	160	1	850	11114023	GETRIEBE
SICHERUNGSRING DIN 471 2	12100654	4	2	904	918671408	FA-BOCK
SICHERUNGSRING DIN 471 22	428010508	61	2	167	11100247	GETRIEBE
SICHERUNGSRING DIN 471 25	10875656	46	1	325	10356599	VERTEILERGETRIEBE
SICHERUNGSRING DIN 471 25	10875656	29	2	461	916134308	SA-BOCK
SICHERUNGSRING DIN 471 25	10875656	13	2	466	964568008	STANGE KPL.
SICHERUNGSRING DIN 471 26	428010108	60	1	136	11080911	GETRIEBE
SICHERUNGSRING DIN 471 26	428010108	60	2	167	11100247	GETRIEBE
SICHERUNGSRING DIN 471 27	10872699	3	2	799	926892808	SEILROLLE KPL.
SICHERUNGSRING DIN 471 27	428010308	3	2	464	964624608	SEILROLLE KPL.
SICHERUNGSRING DIN 471 27	428010308	(3)	2	832	96007232	LAGERUNG KPL.
SICHERUNGSRING DIN 471 28	428009908	7	1	59	939566801	LAGERUNG
SICHERUNGSRING DIN 471 28	428009908	7	1	61	939567501	LAGERUNG
SICHERUNGSRING DIN 471 2	463000103	61	5	57	90005106	WINKELGETRIEBE
SICHERUNGSRING DIN 471 2	463000103	61	5	66	90005214	WINKELGETRIEBE
SICHERUNGSRING DIN 471 2	463000103	56	3	181	90000600	DREHANTRIEB
SICHERUNGSRING DIN 471 3	428002908	13	1	199	540270514	ANTRIEB KPL
SICHERUNGSRING DIN 471 3	428002908	36	1	354	10472204	TRIEBWERK
SICHERUNGSRING DIN 471 3	10171579	36	1	339	10326924	TRIEBWERK
SICHERUNGSRING DIN 471 4	10875657	6	1	894	969047508	LASCHE KPL.
SICHERUNGSRING DIN 471 40	10171581	36	1	381	11314965	TRIEBWERK
SICHERUNGSRING DIN 471 42	12100690	47	1	325	10356599	VERTEILERGETRIEBE
SICHERUNGSRING DIN 471 50	10875659	36	1	333	10471370	TRIEBWERK
SICHERUNGSRING DIN 471 50	10875659	26	2	461	916134308	SA-BOCK
SICHERUNGSRING DIN 471 50	10875659	7	1	807	964344008	STANGE KPL.
SICHERUNGSRING DIN 471 50	10875659	7	1	815	964522208	STANGE KPL.
SICHERUNGSRING DIN 471 50	10875659	7	1	822	964798408	STANGE KPL.
SICHERUNGSRING DIN 471 50	10875659	7	1	833	964867908	STANGE KPL.
SICHERUNGSRING DIN 471 50	10875659	54	2	838	916039908	S-ZWISCHENSTUECK
SICHERUNGSRING DIN 471 50	10875659	7	1	839	965913008	STANGE KPL.

30.3.2023

etk\_en\_de\_074580\_LR\_1600\_2

1327

**LIEBHERR**

Alphabetical index  
Alphabetischer Index

Bezeichnung	Artikel	Pos.	Menge	Seite	Baugruppe	Bezeichnung
SICHERUNGSRING DIN 471 50	10875659	7	1	869	965049808	STANGE KPL.
SICHERUNGSRING DIN 471 50	10875659	11	4	906	96018478	SCHWINGE KPL.
SICHERUNGSRING DIN 471 5	400085903	41	3	181	90000600	DREHANTRIEB
SICHERUNGSRING DIN 471 5	10171587	97	1	57	90005106	WINKELGETRIEBE
SICHERUNGSRING DIN 471 5	10171587	97	1	66	90005214	WINKELGETRIEBE
SICHERUNGSRING DIN 471 5	10171587	30	1	198	540270414	ABTRIEB KPL
SICHERUNGSRING DIN 471 5	530133308	15	1	466	964568008	STANGE KPL.
SICHERUNGSRING DIN 471 60	10875660	48	1	325	10356599	VERTEILERGETRIEBE
SICHERUNGSRING DIN 471 60	10875660	33	6	461	916134308	SA-BOCK
SICHERUNGSRING DIN 471 60	10875660	4	2	483	916110908	MONTAGEEINRICHTUNG RA
SICHERUNGSRING DIN 471 60	10875661	21	5	181	90000600	DREHANTRIEB
SICHERUNGSRING DIN 471 60	10875661	8	1	894	969047508	LASCHE KPL.
SICHERUNGSRING DIN 471 60	10875661	17	1	896	969051608	LASCHE KPL.
SICHERUNGSRING DIN 471 65	12100643	49	6	325	10356599	VERTEILERGETRIEBE
SICHERUNGSRING DIN 471 65	12100643	15	1	896	969051608	LASCHE KPL.
SICHERUNGSRING DIN 471 68	10875662	3	2	880	962092008	SEILROLLE KPL.
SICHERUNGSRING DIN 471 70	12100251	64	1	57	90005106	WINKELGETRIEBE
SICHERUNGSRING DIN 471 70	12100251	16	2	798	915284608	ROLLENSATZ
SICHERUNGSRING DIN 471 70	12100251	16	2	802	915284708	ROLLENSATZ
SICHERUNGSRING DIN 471 70	12100251	343	1	850	11114023	GETRIEBE
SICHERUNGSRING DIN 471 70	4001447	32	3	55	932710201	PLANETENGETRIEBE
SICHERUNGSRING DIN 471 75	12100644	50	12	325	10356599	VERTEILERGETRIEBE
SICHERUNGSRING DIN 471 80	10875663	70	2	831	918651508	SL-REDUZIERSTUECK
SICHERUNGSRING DIN 471 8	10441216	41	1	856	11114026	ANTRIEB
SICHERUNGSRING DIN 471 8X	10450160	14	6	222	965364508	KUPPLUNGSSTELLER
SICHERUNGSRING DIN 471 8X	10450160	6	2	559	964588408	FUEHRUNG VORM.
SICHERUNGSRING DIN 471 8X	10450160	8	8	560	964588308	FUEHRUNG VORM.
SICHERUNGSRING DIN 471 90	12100646	41	1	140	11080912	ANTRIEB
SICHERUNGSRING DIN 471 90	12100646	41	1	170	11100248	ANTRIEB
SICHERUNGSRING DIN 472 11	428103514	67	1	181	90000600	DREHANTRIEB
SICHERUNGSRING DIN 472 1	12100664	56	6	325	10356599	VERTEILERGETRIEBE
SICHERUNGSRING DIN 472 1	12100664	(3)	2	831	918651508	SL-REDUZIERSTUECK
SICHERUNGSRING DIN 472 12	428103808	40	1	856	11114026	ANTRIEB
SICHERUNGSRING DIN 472 14	428104108	40	1	140	11080912	ANTRIEB
SICHERUNGSRING DIN 472 14	428104108	40	1	170	11100248	ANTRIEB
SICHERUNGSRING DIN 472 18	428104808	92	1	181	90000600	DREHANTRIEB
SICHERUNGSRING DIN 472 22	12100655	10	2	559	964588408	FUEHRUNG VORM.
SICHERUNGSRING DIN 472 22	12100655	17	8	560	964588308	FUEHRUNG VORM.
SICHERUNGSRING DIN 472 2	428100308	21	1	199	540270514	ANTRIEB KPL
SICHERUNGSRING DIN 472 26	428105408	162	1	850	11114023	GETRIEBE
SICHERUNGSRING DIN 472 30	501549708	4	1	138	571842008	FLANSCH
SICHERUNGSRING DIN 472 30	501549708	4	1	854	571916408	FLANSCH
SICHERUNGSRING DIN 472 34	428106108	62	1	136	11080911	GETRIEBE
SICHERUNGSRING DIN 472 34	428106108	62	2	167	11100247	GETRIEBE
SICHERUNGSRING DIN 472 3	550296708	306	1	197	11347399	FLANSCHLAGER
SICHERUNGSRING DIN 472 3	504005508	43	2	856	11114026	ANTRIEB
SICHERUNGSRING DIN 472 5	428101308	3	2	879	964796008	HEBEL KPL.
SICHERUNGSRING DIN 472 54	10650177	41	1	137	10650156	SEILTROMMEL
SICHERUNGSRING DIN 472 6	428101608	72	1	181	90000600	DREHANTRIEB
SICHERUNGSRING DIN 472 62	12100656	14	1	199	540270514	ANTRIEB KPL
SICHERUNGSRING DIN 472 62	12100656	16	2	565	10326323	HYDROZYLINDER
SICHERUNGSRING DIN 472 6	11695239	39	1	339	10326924	TRIEBWERK
SICHERUNGSRING DIN 472 7	428102208	12	1	201	570112908	TRIEBWERK
SICHERUNGSRING DIN 472 8	428102508	4	1	197	11347399	FLANSCHLAGER
SICHERUNGSRING DIN 472 90	12100657	31	1	198	540270414	ABTRIEB KPL
SICHERUNGSRING DIN 472 90	12100657	37	1	354	10472204	TRIEBWERK
SICHERUNGSRING DIN 472 9	10171632	98	1	57	90005106	WINKELGETRIEBE
SICHERUNGSRING DIN 472 9	10171632	9	1	62	10428768	VERSTELLMOTOR
SICHERUNGSRING DIN 472 9	10171632	98	1	66	90005214	WINKELGETRIEBE
SICHERUNGSRING DIN 472 9	10171632	9	1	141	10354828	VERSTELLMOTOR

30.3.2023

etk\_en\_de\_074580\_LR\_1600\_2

1328

**LIEBHERR**

Alphabetical index  
Alphabetischer Index

Bezeichnung	Artikel	Pos.	Menge	Seite	Baugruppe	Bezeichnung
SICHERUNGSRING DIN 472 9	10171632	9	1	171	10428766	VERSTELLMOTOR
SICHERUNGSRING DIN 472 9	428103008	55	1	325	10356599	VERTEILERGETRIEBE
SICHERUNGSRING DIN 984 5	10009424	(37)	2	384	10359249	VERSTELLPUMPE
SICHERUNGSRING DIN 984 6	11695238	37	1	339	10326924	TRIEBWERK
SICHERUNGSSCHEIBE	510733208	18	4	185	510401908	UMSCHALTVENTIL
SICHERUNGSSCHEIBE	511052808	19	1	185	510401908	UMSCHALTVENTIL
SICHERUNGSSCHEIBE VS 10	423911001	57	8	55	932710201	PLANETENGETRIEBE
SICHERUNGSSCHEIBE VS 12	423911201	27	8	176	969791601	DREHWERKANTRIEB
SICHERUNGSSCHEIBE VS 12	423911201	75	12	176	969791601	DREHWERKANTRIEB
SICHERUNGSSCHEIBE VS 12	423911201	27	8	181	90000600	DREHANTRIEB
SICHERUNGSSCHEIBE VS 12	423911201	75	12	181	90000600	DREHANTRIEB
SICHERUNGSSCHRAUBE M14	10342266	3	8	306	9739360	MOTORLAGERUNG
SICHERUNGSSCHRAUBE M8	10017526	3	2	322	9739186	MOTORBREMSE KPL.
SIEBFILTER	10346599	1	1	487	10217695	SENBREMSEVENTIL
SIEBHUELSE	570066308	5	1	491	502806508	AUSGLEICHSBEHAELTER
SIGNALLEUCHE 24V SPF	10016465	6	1	939	965648208	ELEKTRIK FLUGWARNSICHER
SIM-KARTE	10284444	20	1	721	916093808	FERNDIAGNOSE MODUL OW
SITZ	977555708	2	1	417	964862608	SITZ
SITZ RAL 7016 PULVERB.	964862608	1	1	416	915587308	ABLAGEKASTEN
SITZBEZUG	11492705	100	1	413	11113343	FAHRERSITZ
SITZKISSEN	10878406	55	1	413	11113343	FAHRERSITZ
SITZKONSOLE	977555308	1	1	417	964862608	SITZ
SL-REDUZIERSTUECK 6.75 M	918651508	214	1	14		LIEBHERR RAUPENKRAN LR 1
SL-REDUZIERSTUECK SCHW	96017646	1	1	830	918651508	SL-REDUZIERSTUECK
SOFTWARE LICCON 2	96004619	999	1	434	10886525	LICCON MONITOR LCD5C-A
SONDERAUSRUESTUNG LR 1	SE_Z74580	2010	1	16		LIEBHERR RAUPENKRAN LR 1
SONNENRAD	12107003	313	1	136	11080911	GETRIEBE
SONNENRAD Z=15 18CrNiMo7-	927636401	45	1	181	90000600	DREHANTRIEB
SONNENRAD Z=15 18CrNiMo7-	927636801	60	1	181	90000600	DREHANTRIEB
SONNENRAD Z=24 18CrNiMo7-	927635801	30	1	181	90000600	DREHANTRIEB
SPANNBAND 127	552066908	9	2	388	915278508	SCHALLDAEMPFERANLAGE
SPANNBAND 155,5//19	552070908	8	5	388	915278508	SCHALLDAEMPFERANLAGE
SPANNBAND 206/206/30 ST	774211308	7	1	690	915924408	DRUCKLUFTANLAGE
SPANNBAND 240-280/260/30 S	774210508	10	2	690	915924408	DRUCKLUFTANLAGE
SPANNGURT	11080825	401	2	928	11007335	HYDRAULIKAGGREGAT
SPANNGURT	11080825	703	2	930	11690425	HYDRAULIKTANK KPL.
SPANNHUELSE DIN 5415 220	747102701	28	1	59	939566801	LAGERUNG
SPANNHUELSE DIN 5415 220	747102701	28	1	61	939567501	LAGERUNG
SPANNROLLE	10343309	2	1	291	9739371	KLIMAKOMPRESSOR ANBAU
SPANNSCHELLE 102-100 ST	774222908	137	1	218	966928008	DIESELMOTOR VORM.
SPANNSCHELLE 129	12222896	22	1	456	10042043	WASSERHEIZGERAET
SPANNSCHELLE 75/25	774209708	5	1	711	916217908	KLIMAAANLAGE OW
SPANNSCHELLE 77/K1/1 ST	774285608	119	1	218	966928008	DIESELMOTOR VORM.
SPANNSCHLOSS 1 1/2X18476,	10425408	1	1	910	964789008	FAB-STUETZE
SPANNSCHLOSS 5/8 1,59KN	773917008	63	2	462	916134308	SA-BOCK
SPANNSCHLOSS 7/8X12 163	10476098	82	2	462	916134308	SA-BOCK
SPANNSTIFT 8X40 St	10476883	7	1	242	9739341	ANTRIEBSTEILE M.SCHWINGU
SPANNSTIFT ISO 8752 10X60	432011108	62	2	137	10650156	SEILTROMMEL
SPANNSTIFT ISO 8752 10X60	432011108	62	2	852	11342247	SEILTROMMEL
SPANNSTIFT ISO 8752 16X60	530613108	61	2	137	10650156	SEILTROMMEL
SPANNSTIFT ISO 8752 16X60	530613108	61	2	852	11342247	SEILTROMMEL
SPANNSTIFT ISO 8752 21X140	432013108	6	1	735	965575208	ZENTRIERUNG KPL.
SPANNSTIFT ISO 8752 4X16	432001908	12	1	138	571842008	FLANSCH
SPANNSTIFT ISO 8752 4X16	432001908	12	1	854	571916408	FLANSCH
SPANNSTIFT ISO 8752 4X28 4	10875878	4	4	103	925305308	ABSTUETZPLATTE KPL.
SPANNSTIFT ISO 8752 5X12	432003408	13	1	138	571842008	FLANSCH
SPANNSTIFT ISO 8752 5X12	432003408	36	2	535	915306108	KABINE VERGLAST
SPANNSTIFT ISO 8752 5X12	432003408	28	1	542	964560208	SCHLIESSANLAGE
SPANNSTIFT ISO 8752 5X12	432003408	13	1	854	571916408	FLANSCH
SPANNSTIFT ISO 8752 5X20 4	10875880	30	4	877	918692808	F-ANLENKSTUECK

30.3.2023

etk\_en\_de\_074580\_LR\_1600\_2

1329

**LIEBHERR**Alphabetical index  
Alphabetischer Index

Bezeichnung	Artikel	Pos.	Menge	Seite	Baugruppe	Bezeichnung
SPANNSTIFT ISO 8752 5X45 4	12100671	5	1	469	964764508	HALTER KPL.
SPANNSTIFT ISO 8752 5X45 4	12100671	5	1	470	964762808	HALTER KPL.
SPANNSTIFT ISO 8752 6X14 4	12100672	56	4	462	916134308	SA-BOCK
SPANNSTIFT ISO 8752 6X14 4	12100672	117	6	649	916916908	HYDRAULIK
SPANNSTIFT ISO 8752 6X20 4	10876162	37	1	66	90005214	WINKELGETRIEBE
SPANNSTIFT ISO 8752 6X20 4	10876162	13	2	222	965364508	KUPPLUNGSSTELLER
SPANNSTIFT ISO 8752 6X50 A	432006708	8	2	717	965885508	KAMERAANBAU DREHBUEHN
SPANNSTIFT ISO 8752 8X16	432007977	47	2	57	90005106	WINKELGETRIEBE
SPANNSTIFT ISO 8752 8X60 St	432008901	86	2	462	916134308	SA-BOCK
SPANNUNGSREGLER 24V 12V	614020508	11	1	446	967143008	ARMATUREN RE.
SPANNVERSCHLUSS	12109446	(2)	2	928	11007335	HYDRAULIKAGGREGAT
SPEICHERKARTE BSE 2GB CF	965014308	4	1	431	964835908	ELEKTRIK KABINE
SPERRE	10467392	7	1	775	616024908	KABELTROMMEL
SPERRKLINKE	10802364	21	1	104	540001808	SEILWINDE
SPERRRAD	10802362	17	1	104	540001808	SEILWINDE
SPEZIALFETT OKS 260 0.25KG	10102246	10	1	245	9739262	ZYLINDERKOPF
SPEZIALFETT OKS 260 0.25KG	10102246	12	1	246	9739263	KIPPHEBELLAGERGEHAEUSE
SPEZIALFETT OKS 260 0.25KG	10102246	10	1	249	9739266	ZYLINDERKOPF
SPEZIALFETT OKS 260 0.25KG	10102246	12	1	250	9739264	KIPPHEBELLAGERGEHAEUSE
SPIEGELANBAU KRANFUEHRE	916097508	154	1	13		LIEBHERR RAUPENKRAN LR 1
SPIEGELHALTER 28X2 ST.37.4	979581108	1	1	568	916097508	SPIEGELANBAU KRANFUEHR
SPINDEL 180.0X1019 35NICRM	971708708	3	2	116	915238908	MECH.ZUSATZABSTUETZUNG
SPIRALBACKRING	540184408	20	1	199	540270514	ANTRIEB KPL
SPIRALSCHLAUCH NW50 KUN	553010808	50	0.9	600	965423508	KLEMMKASTEN KPL.
SPLINT ISO 1234 10X100 St 480	10180377	78	2	53	915847808	RAUPENTRAEGER LI.
SPLINT ISO 1234 10X100 St 480	10180377	78	2	89	915848108	RAUPENTRAEGER RE.
SPLINT ISO 1234 10X100 St 480	10180377	17	1	904	918671408	FA-BOCK
SPLINT ISO 1234 10X71 St 480	10180374	90	1	462	916134308	SA-BOCK
SPLINT ISO 1234 10X71 St 480	10180374	10	2	481	916111008	ROLLENLAGERUNG
SPLINT ISO 1234 10X71 St 480	10180374	14	2	872	915288008	F-MONTAGEEINHEIT
SPLINT ISO 1234 10X71 St 480	10180374	8	1	886	964825908	STANGE KPL.
SPLINT ISO 1234 10X71 St 480	10180374	19	2	892	917792508	F-KOPFSTUECK
SPLINT ISO 1234 10X71 St 480	10180374	(8)	2	904	918671408	FA-BOCK
SPLINT ISO 1234 10X71 St 480	10180374	26	1	913	915290108	MASTNASE
SPLINT ISO 1234 10X80 St 480	10180375	13	2	527	916914208	KRANFUEHRERKABINE KPL.
SPLINT ISO 1234 10X80 St 480	10180375	13	1	830	918651508	SL-REDUZIERSTUECK
SPLINT ISO 1234 10X90 St 480	10180376	29	1	904	918671408	FA-BOCK
SPLINT ISO 1234 13X160 St 480	10180383	4	4	872	915288008	F-MONTAGEEINHEIT
SPLINT ISO 1234 3,2X25 ST A3	433003608	47	4	868	915287308	LI-ZWISCHENSTUECK
SPLINT ISO 1234 3,2X32 ST 480	12100280	(1)	1	813	915285208	S-ZWISCHENSTUECK
SPLINT ISO 1234 4X25 St 480H	10180351	27	8	101	916121308	HYDRAULISCHE ABSTUETZUN
SPLINT ISO 1234 4X25 St 480H	10180351	23	2	426	916981908	LAUFSTEG DREHBUEHNE
SPLINT ISO 1234 4X25 St 480H	10180351	43	6	767	917092108	S-ANLENKSTUECK
SPLINT ISO 1234 4X32 St 480H	10180352	5	4	190	916161708	MONTAGEWINDE
SPLINT ISO 1234 4X32 St 480H	10180352	62	2	462	916134308	SA-BOCK
SPLINT ISO 1234 5X28 ST 480	12100681	28	12	426	916981908	LAUFSTEG DREHBUEHNE
SPLINT ISO 1234 5X28 ST 480	12100681	11	2	872	915288008	F-MONTAGEEINHEIT
SPLINT ISO 1234 5X40 St 480H	10180359	13	1	735	965575208	ZENTRIERUNG KPL.
SPLINT ISO 1234 5X40 St 480H	10180359	39	14	767	917092108	S-ANLENKSTUECK
SPLINT ISO 1234 5X40 St 480H	10180359	13	1	921	965215308	KAMERAANBAU S-ANLENKSTU
SPLINT ISO 1234 6,3X32 ST 480	11968307	33	4	426	916981908	LAUFSTEG DREHBUEHNE
SPLINT ISO 1234 6,3X32 ST 480	11968307	30	16	481	916111008	ROLLENLAGERUNG
SPLINT ISO 1234 6,3X32 ST 480	11968307	15	4	734	916196608	GRUNDPLATTE DREHBUEHNE
SPLINT ISO 1234 6,3X32 ST 480	11968307	53	8	830	918651508	SL-REDUZIERSTUECK
SPLINT ISO 1234 6,3X40 St 480	10180363	7	1	709	915489908	SCHNELLVERBINDUNG RDK
SPLINT ISO 1234 6,3X45 ST 480	11968305	14	4	496	916264308	KRAFTSTOFFBEHALTER KPL
SPLINT ISO 1234 6,3X45 ST 480	11968305	6	14	740	917177308	BALLASTRAHMEN KRANABST
SPLINT ISO 1234 6,3X45 ST 480	11968305	21	4	892	917792508	F-KOPFSTUECK
SPLINT ISO 1234 6,3X45 ST 480	11968305	9	2	904	918671408	FA-BOCK
SPLINT ISO 1234 6,3X45 ST 480	11968305	16	1	910	964789008	FAB-STUETZE

30.3.2023

etk\_en\_de\_074580\_LR\_1600\_2

1330

**LIEBHERR**Alphabetical index  
Alphabetischer Index



Bezeichnung	Artikel	Pos.	Menge	Seite	Baugruppe	Bezeichnung
SPLINT ISO 1234 6,3X50 St 480	10180364	25	4	767	917092108	S-ANLENKSTUECK
SPLINT ISO 1234 6,3X50 St 480	10180364	14	2	805	915284908	S-ZWISCHENSTUECK
SPLINT ISO 1234 6,3X50 St 480	10180364	14	2	813	915285208	S-ZWISCHENSTUECK
SPLINT ISO 1234 6,3X50 St 480	10180364	14	2	819	915285308	S-ZWISCHENSTUECK
SPLINT ISO 1234 6,3X50 St 480	10180364	14	2	826	915532708	S-ZWISCHENSTUECK
SPLINT ISO 1234 6,3X50 St 480	10180364	14	2	838	916039908	S-ZWISCHENSTUECK
SPLINT ISO 1234 6,3X50 St 480	10180364	14	2	844	917745608	S-ZWISCHENSTUECK
SPLINT ISO 1234 6,3X50 St 480	10180364	50	2	905	918671408	FA-BOCK
SPLINT ISO 1234 6,3X56 ST 480	12100682	51	2	877	918692808	F-ANLENKSTUECK
SPLINT ISO 1234 6,3X71 St 480	10180366	12	2	148	916161508	WINDE 2
SPLINT ISO 1234 6,3X90 St 480	10180367	45	2	877	918692808	F-ANLENKSTUECK
SPLINT ISO 1234 8X100 St 480	10180373	16	4	101	916121308	HYDRAULISCHE ABSTUETZUN
SPLINT ISO 1234 8X100 St 480	10180373	8	1	483	916110908	MONTAGEEINRICHTUNG RA
SPLINT ISO 1234 8X50 St 480H	10180368	17	8	101	916121308	HYDRAULISCHE ABSTUETZUN
SPLINT ISO 1234 8X50 St 480H	10180368	34	2	527	916914208	KRANFUEHRERKABINE KPL.
SPLINT ISO 1234 8X50 St 480H	10180368	4	3	910	964789008	FAB-STUETZE
SPLINT ISO 1234 8X50 St 480H	10180368	20	4	913	915290108	MASTNASE
SPLINT ISO 1234 8X50 St 480H	10180368	4	1	923	961998908	BOLZENZIEHZYLINDER KPL.
SPLINT ISO 1234 8X50 St 480H	10180368	4	1	932	961999008	BOLZENZIEHZYLINDER KPL.
SPLINT ISO 1234 8X63 ST 480	10875873	8	4	20	915251008	DREHDURCHFUEHRUNG
SPLINT ISO 1234 8X63 ST 480	10875873	47	4	461	916134308	SA-BOCK
SPLINT ISO 1234 8X63 ST 480	10875873	4	1	471	966123108	KONSOLE KPL.
SPLINT ISO 1234 8X63 ST 480	10875873	20	2	481	916111008	ROLLENLAGERUNG
SPLINT ISO 1234 8X63 ST 480	10875873	21	2	527	916914208	KRANFUEHRERKABINE KPL.
SPLINT ISO 1234 8X63 ST 480	10875873	18	2	798	915284608	ROLLENSATZ
SPLINT ISO 1234 8X63 ST 480	10875873	18	2	802	915284708	ROLLENSATZ
SPLINT ISO 1234 8X63 ST 480	10875873	19	2	877	918692808	F-ANLENKSTUECK
SPLINT ISO 1234 8X63 ST 480	10875873	52	1	905	918671408	FA-BOCK
SPLINT ISO 1234 8X63 ST 480	10875873	11	2	913	915290108	MASTNASE
SPRENGRING	501542214	244	1	850	11114023	GETRIEBE
SPRENGRING 52X2 FSt	10222336	3	2	244	9739246	KOLBEN
SPRENGRING DIN 7993 16X1,6	11643655	10	1	355	10472208	VERSTELLUNG
SPRITZRING	10342836	1	1	242	9739341	ANTRIEBSTEILE M.SCHWINGU
SPUELVENTIL	571927808	2	1	63	10653006	VERSTELLUNG
STANGE KPL. 1 M	964545608	11	4	461	916134308	SA-BOCK
STANGE KPL. 1.075M BS-11	964904208	2	2	788	915284308	SW-KOPFSTUECK
STANGE KPL. 1.1M	965913708	50	2	838	916039908	S-ZWISCHENSTUECK
STANGE KPL. 10.9M	965913008	42	2	838	916039908	S-ZWISCHENSTUECK
STANGE KPL. 12 M BS-1	964522208	42	2	813	915285208	S-ZWISCHENSTUECK
STANGE KPL. 12 M BS-1	964522208	42	2	819	915285308	S-ZWISCHENSTUECK
STANGE KPL. 12 M BS-1	964522208	42	2	826	915532708	S-ZWISCHENSTUECK
STANGE KPL. 12 M BS-1	964522208	42	2	844	917745608	S-ZWISCHENSTUECK
STANGE KPL. 12 M BS-1	964522208	40	2	866	915351908	LI-ZWISCHENSTUECK F-ABSP
STANGE KPL. 12 M BS-12	965049808	40	2	868	915287308	LI-ZWISCHENSTUECK
STANGE KPL. 2.05M BD-5	964568008	12	2	461	916134308	SA-BOCK
STANGE KPL. 2.975M	964698608	12	2	767	917092108	S-ANLENKSTUECK
STANGE KPL. 3 M BS-17	964798408	24	2	821	915466808	S-ZWISCHENSTUECK
STANGE KPL. 3.2M	964528808	33	2	904	918671408	FA-BOCK
STANGE KPL. 5.15M	964825908	2	4	885	918671208	F-ABSPANNUNG
STANGE KPL. 6 M BS-2	964344008	42	2	805	915284908	S-ZWISCHENSTUECK
STANGE KPL. 6 M BS-2	964344008	40	2	864	915287008	LI-ZWISCHENSTUECK
STANGE KPL. 6.75M BS-10	964867908	44	2	830	918651508	SL-REDUZIERSTUECK
STANGE MIT SCHILD 0.43M	964831008	5	2	885	918671208	F-ABSPANNUNG
STANGE MIT SCHILD 0.525M	964700908	2	2	772	964698608	STANGE KPL.
STANGE MIT SCHILD 0.525M	964700908	3	2	840	965913708	STANGE KPL.
STANGE MIT SCHILD 0.525M	964701008	3	1	772	964698608	STANGE KPL.
STANGE MIT SCHILD 0.525M	964701008	2	1	840	965913708	STANGE KPL.
STANGE MIT SCHILD 0.575M	965913808	1	2	840	965913708	STANGE KPL.
STANGE MIT SCHILD 1.075M	964904508	(1)	2	788	915284308	SW-KOPFSTUECK
STANGE MIT SCHILD 1.15M	96018481	3	4	906	96018478	SCHWINGE KPL.

30.3.2023

etk\_en\_de\_074580\_LR\_1600\_2

1331

**LIEBHERR**Alphabetical index  
Alphabetischer Index

Bezeichnung	Artikel	Pos.	Menge	Seite	Baugruppe	Bezeichnung
STANGE MIT SCHILD 1.85M	964699808	13	4	767	917092108	S-ANLENKSTUECK
STANGE MIT SCHILD 1.85M	964699908	14	2	767	917092108	S-ANLENKSTUECK
STANGE MIT SCHILD 2.13M	964835408	6	2	885	918671208	F-ABSPANNUNG
STANGE MIT SCHILD 3200	964528908	(1)	1	904	918671408	FA-BOCK
STANGE MIT SCHILD 4950	964826008	1	1	886	964825908	STANGE KPL.
STANGE MIT SCHILD 800	964798908	19	1	910	964789008	FAB-STUETZE
STANGE MIT SCHILD 800	964799008	24	2	910	964789008	FAB-STUETZE
STANGE SCHWK.	965542808	3	4	101	916121308	HYDRAULISCHE ABSTUETZUN
STANGE SCHWK. 1.075M BS-1	966188608	2	2	782	916141908	F-ANSCHLUSSKOPF
STANGE SCHWK. SPF	964545808	(1)	1	461	916134308	SA-BOCK
STANGE VORM.	964568508	1	1	466	964568008	STANGE KPL.
STANGE VORM. 10.65M	965913208	1	1	839	965913008	STANGE KPL.
STANGE VORM. 11.75M	96045276	1	1	869	965049808	STANGE KPL.
STANGE VORM. 11.75M	964523008	1	1	815	964522208	STANGE KPL.
STANGE VORM. 2.45M	964700808	1	1	772	964698608	STANGE KPL.
STANGE VORM. 2.75 M	964798508	1	1	822	964798408	STANGE KPL.
STANGE VORM. 5.75 M	964524908	1	1	807	964344008	STANGE KPL.
STANGE VORM. 6.5M	964868008	1	1	833	964867908	STANGE KPL.
STANGENABLAGE SCHWK.	969048208	51	1	892	917792508	F-KOPFSTUECK
STARTER 6.6KW 24V	10012461	1	1	305	9739159	STARTER
STARTER 6.6KW 24V	9739159	205	1	226	10120590	DIESELMOTOR
STATIV SCHWK.	921696308	1	1	921	965215308	KAMERAANBAU S-ANLENKSTU
STATIV SCHWK.	965140608	1	1	717	965885508	KAMERAANBAU DREHBUEHN
STATIV SCHWK.	966073108	24	1	717	965885508	KAMERAANBAU DREHBUEHN
STAUBKAPPE	511506608	14	1	690	915924408	DRUCKLUFTANLAGE
STAUBKAPPE METALL A240	691899808	37	1	600	965423508	KLEMMKASTEN KPL.
STAUBKAPPE METALL A240	691899808	172	1	774	964848908	LEITUNGSTROMMEL KPL.
STAUBKAPPE METALL A240	691899808	150	2	784	965048108	KLEMMKASTEN KPL.
STAUBKAPPE METALL A240	691899808	289	2	793	965162408	KLEMMKASTEN
STAUBKAPPE METALL A240	691899808	152	1	882	96020067	LEITUNGSTROMMEL KPL.
STAUBKAPPE METALL A240	691899808	280	2	899	968920308	KLEMMKASTEN KPL.
STAUBKAPPE METALL A240	692400008	(152)	1	599	965423508	KLEMMKASTEN KPL.
STAUBKAPPE POLYETHYLEN	704254808	7	4	396	964678208	DECKEL KPL.
STAUBKAPPE POLYETHYLEN	704254808	7	7	580	964675608	KLAPPE VORM.
STAUBKAPPE POLYETHYLEN	704254808	13	4	581	964675708	GITTERROST VORM.
STAUBKAPPE POLYETHYLEN	704254808	12	2	582	964675808	DECKEL KPL.
STAUBKAPPE POLYETHYLEN	704254808	7	4	583	964677508	DECKEL KPL.
STAUBKAPPE POLYETHYLEN	704254808	7	4	584	964677608	DECKEL KPL.
STAUBKAPPE POLYETHYLEN	704254808	7	4	585	964677708	DECKEL KPL.
STAUBKAPPE POLYETHYLEN	704254808	7	4	586	964677808	DECKEL KPL.
STAUBKAPPE POLYETHYLEN	704254808	7	4	587	964677908	DECKEL KPL.
STECKANSCHLUSS WSV 6 M1	12101832	29	10	518	915280008	ZENTRALSCHMIERANLAGE O
STECKBOLZEN KPL. FE//ZNNI	920100508	15	2	426	916981908	LAUFSTEG DREHBUEHNE
STECKBOLZEN KPL. FE//ZNNI	925056608	4	1	735	965575208	ZENTRIERUNG KPL.
STECKBOLZEN RD20X378 S3	930358108	5	1	117	962009308	ABSTUETZPLATTE KPL.
STECKBOLZEN T ZN K	924713108	9	1	570	916916808	PODEST KRANKABINE
STECKBOLZEN T ZN K	924713108	66	8	768	917092108	S-ANLENKSTUECK
STECKDOSE	10429057	5	1	437	965038508	BLECH VORM.
STECKDOSE	10429057	2	1	452	964931408	STECKDOSEN VORM.
STECKDOSE	514594808	19	1	329	571911308	ANSTEUERGERAET
STECKDOSE 8-POL	10219477	4	1	437	965038508	BLECH VORM.
STECKDOSE VG 96917 2-POL	605208208	(151)	1	406	964930008	KABELLISTE BATTERIEKASTE
STECKDOSEN VORM.	964931408	13	1	450	964836508	ELEKTRIK ANBAUTEILE KABIN
STECKDOSENEINSATZ 16-POL	637005301	29	1	600	965423508	KLEMMKASTEN KPL.
STECKDOSENEINSATZ 16-POL	637005301	521	1	615	966803608	DRAEHTE MONTAGETAFEL K
STECKDOSENKOMBINATION	605215708	1	1	729	964837708	ANBAUTEILE FREMDEINSPEIS
STECKER 12-POL	10343121	23	1	308	9739366	BEFESTIGUNGSTEILE ANBAU
STECKER 12-POL	10491808	(2)	1	448	967143108	KABELLISTE KRANFUEHRERK
STECKER 18-POL 15A SPF	602325008	(502)	12	620	964539308	RELAISSTEUERUNG
STECKER 19-POL A240	10443664	(501)	1	474	965440508	KLEMMKASTEN SA-BOCK VO

30.3.2023

etk\_en\_de\_074580\_LR\_1600\_2

1332

**LIEBHERR**Alphabetical index  
Alphabetischer Index

Bezeichnung	Artikel	Pos.	Menge	Seite	Baugruppe	Bezeichnung
STECKER 2	10492113	(1)	1	448	967143108	KABELLISTE KRANFUEHRERK
STECKER 24-POL A240	10443660	(151)	1	599	965423508	KLEMMKASTEN KPL.
STECKER 8-POL	10046999	509	16	615	966803608	DRAEHTE MONTAGETAFEL K
STECKER 8-POL	10047000	508	13	615	966803608	DRAEHTE MONTAGETAFEL K
STECKER 8-POL	10047001	511	16	615	966803608	DRAEHTE MONTAGETAFEL K
STECKEREINSATZ 40-POL 10	605602208	(501)	1	599	965423508	KLEMMKASTEN KPL.
STECKERGEHAEUSE 10-POL	10021567	(153)	1	600	965423508	KLEMMKASTEN KPL.
STECKERGEHAEUSE 14-POL	10021568	(153)	1	599	965423508	KLEMMKASTEN KPL.
STECKERGEHAEUSE 14-POL	602336008	(152)	1	599	965423508	KLEMMKASTEN KPL.
STECKERGEHAEUSE 14-POL	602336008	510	12	615	966803608	DRAEHTE MONTAGETAFEL K
STECKERGEHAEUSE 14-POL	602336508	3	6	616	926891108	VERTEILER MASSE
STECKERGEHAEUSE 18-POL	602300208	501	37	615	966803608	DRAEHTE MONTAGETAFEL K
STECKERGEHAEUSE 4-POL	602335908	526	1	615	966803608	DRAEHTE MONTAGETAFEL K
STECKERGEHAEUSE 8-POL	10021571	(501)	3	883	96020070	KLEMMKASTEN KPL.
STECKERGEHAEUSE SUB-D M	10493611	505	1	435	96054972	LEITUNG
STECKHUELSE 6,3X1-2,5 MES	602203408	12	2	725	910506708	AKUSTISCHE WARNUNG DRE
STECKHUELSENGEHAEUSE 2-	602209708	522	2	615	966803608	DRAEHTE MONTAGETAFEL K
STECKHUELSENGEHAEUSE 2-	602209708	(152)	1	620	964539308	RELAISSTEUERUNG
STECKKUPPLUNGSMUFFE G	571723108	4	1	90	512368208	MONTAGEZYLINDER
STECKROHR 70MM St/CFW	10012733	21	1	294	9739349	WASSERLEITUNGSANSCHLUE
STECKSCHLUESSEL GR.11/3	790024908	17	1	126	915239408	WERKZEUG
STECKTUELLE 0	510569608	26	1	126	915239408	WERKZEUG
STECKVERBINDER	10490586	6	1	145	10040477	WINDENDREHGEBER
STEIGLEITER 2-343X0.839M T	965309008	5	1	426	916981908	LAUFSTEG DREHBUEHNE
STEIGLEITER 3-541X0.55M E	965436708	45	1	426	916981908	LAUFSTEG DREHBUEHNE
STEIGLEITER 5-397X1.55M T Z	965467008	8	2	734	916196608	GRUNDPLATTE DREHBUEHNE
STELLMOTOR 0,0024KW24V	10287301	13	2	552	10228112	HEIZKLIMAGERAET
STELLMUTTER BM12X37 9SMn	10343296	17	1	304	9739344	GENERATOR ANBAU
STELLRING DIN 705 A 30 ST	242096602	505	4	928	11007335	HYDRAULIKAGGREGAT
STELLSCHRAUBE	571561008	16	2	672	511308608	PROPORTIONALVENTIL
STELLSCHRAUBE	571814108	35	1	672	511308608	PROPORTIONALVENTIL
STELLSCHRAUBE	571903708	45	1	672	511308608	PROPORTIONALVENTIL
STELLSTANGE	7023664	2	1	355	10472208	VERSTELLUNG
STERNGRIFFSCHRAUBE	10443625	24	2	411	917203308	STEUERSTAND
STUERBLOCK	10354698	200	1	928	11007335	HYDRAULIKAGGREGAT
STUERBLOCK	511300508	23	1	647	916916908	HYDRAULIK
STUERBLOCK 350 BAR SPF	10424402	19	1	647	916916908	HYDRAULIK
STUERBOX MB618A SPF	10332640	10	1	713	966486008	AUSRUESTUNG KAMERA DRE
STUERBUCHSE	11066833	(2)	1	63	10653006	VERSTELLUNG
STUERBUCHSE	5009648	(41)	1	63	10653006	VERSTELLUNG
STUERGEHAEUSE	13631001	(1)	1	63	10653006	VERSTELLUNG
STUERGERAET 24V	10278698	1	1	456	10042043	WASSERHEIZGERAET
STUERGERAET ANBAU	9080702	72	1	224	9739400	DIESELMOTOR
STUERKOLBEN	10000796	1	1	355	10472208	VERSTELLUNG
STUERKOLBEN	11066838	(3)	1	63	10653006	VERSTELLUNG
STUERKOLBEN	12241614	(40)	1	63	10653006	VERSTELLUNG
STUERLEITUNG 19 X 0,5 SPF	600464008	(5)	14.85	474	965440508	KLEMMKASTEN SA-BOCK VO
STUERPLATTE	570114508	2	1	202	570113308	TRIEBWERK
STUERSTAND	917203308	129	1	12		LIEBHERR RAUPENKRAN LR 1
STEUERTEIL	10354659	1	1	142	10678407	VERSTELLUNG
STEUERTEIL	10425129	1	1	858	10470332	VERSTELLUNG
STEUERTEIL	10650692	5	1	384	10359249	VERSTELLPUMPE
STEUERTEIL	12104140	1	1	63	10653006	VERSTELLUNG
STEUERUNGSTEILE	9739187	46	6	225	10120590	DIESELMOTOR
STEUERVENTIL	10114975	40	1	343	10359251	VERSTELLPUMPE
STIFTEINSATZ 4/2-POL+PE	10007272	525	1	615	966803608	DRAEHTE MONTAGETAFEL K
STIFTEINSATZ 64-POL 10A	605609008	21	5	597	964879408	KLEMMKASTEN KPL.
STIFTEINSATZ 64-POL 10A	605609008	(501)	1	599	965423508	KLEMMKASTEN KPL.
STIFTSCHRAUBE M10X25	10037298	7	6	301	9739494	ATL-ANBAU
STIFTSCHRAUBE M10X35	10287104	5	4	301	9739494	ATL-ANBAU

30.3.2023

etk\_en\_de\_074580\_LR\_1600\_2

1333

**LIEBHERR**Alphabetical index  
Alphabetischer Index

Bezeichnung	Artikel	Pos.	Menge	Seite	Baugruppe	Bezeichnung
STIFTSCHRAUBE M12X1,5X30	10011596	11	3	305	9739159	STARTER
STIFTSCHRAUBE M6X16 8.8	10011594	(2)	2	309	9739318	SENSORIK
STIFTSCHRAUBE M8X150 10.9	10476890	4	1	287	9739491	LUFTPRESSER ANBAU
STIRNRAD	968913001	17	1	164	915969408	WINDE 4 EINZIEHWERK
STOERANZEIGE	10429952	19	2	70	774356608	ELEKTROPUMPE
STOERANZEIGE	10429952	9	1	520	10327167	ELEKTROPUMPE
STOESSELSTANGE	10017079	4	2	252	9739187	STEUERUNGSTEILE
STOPFEN CR2-70	10012630	5	1	310	9739354	SCHWUNGRADGEHAEUSE AN
STOPFEN D10,7 LD-PE	10678375	43	2	535	915306108	KABINE VERGLAST
STOPFEN VSTI G1/2A CR6-FRE	477704208	35	1	468	10411019	HYDROZYLINDER
STOPFEN VSTI G1/2A CR6-FRE	477704208	3	1	487	10217695	SENKBREMSVENTIL
STOPFEN VSTI G1/2A CR6-FRE	477704208	752	1	652	916916908	HYDRAULIK
STOPFEN VSTI G1/2A CR6-FRE	477704208	731	1	930	11690425	HYDRAULIKTANK KPL.
STOPFEN VSTI G1A CR6-FREI	477704608	19	1	184	915278108	ZUSATZHYDRAULIK DREHWE
STOPFEN VSTI G1A CR6-FREI	477704608	773	2	653	916916908	HYDRAULIK
STOPFEN VSTI G1A CR6-FREI	477704608	202	2	656	10413255	UMSCHALTBLOCK
STOPFEN VSTI G3/4A CR6-FRE	477704708	36	2	468	10411019	HYDROZYLINDER
STOPFEN VSTI G3/4A CR6-FRE	477704708	201	2	656	10413255	UMSCHALTBLOCK
STOPFEN VSTI M12X1,5 CR6-F	477704308	51	1	390	915278708	LUFTFILTERANLAGE KPL.
STOPFEN VSTI11/8"ED ST CR6	510741508	3	1	672	511308608	PROPORTIONALVENTIL
STOPFEN VSTI11/4"ED CR6-F	477705408	16	3	33	964027608	ANSCHLUSSBLOCK
STOPFEN VSTI11/4"ED CR6-F	477705408	4	1	37	10412678	ENDPLATTE
STOPFEN VSTI3/8"ED CR6-FRE	477704108	(18)	2	129	915277308	BOLZEN S-ANLENKST. UND S
STOPFEN VSTI3/8"ED CR6-FRE	477704108	733	2	652	916916908	HYDRAULIK
STOPFEN VSTIM14X1,5ED CR6	477704908	15	1	658	10424402	STUEBERBLOCK
STOPFEN VSTIM18X1,5ED CR6	477705108	644	1	74	915847308	ZUSATZHYDR.RAUPENTRAEG
STOPFEN VSTIM18X1,5ED CR6	477705108	602	1	78	915847508	ZUSATZHYDR.RAUPENTRAEG
STOPFEN VSTIM18X1,5ED CR6	477705108	644	1	92	915847208	ZUSATZHYDR.RAUPENTRAEG
STOPFEN VSTIM18X1,5ED CR6	477705108	602	1	94	915847408	ZUSATZHYDR.RAUPENTRAEG
STOPFEN VSTIM18X1,5ED CR6	477705108	4	1	497	966458108	KRAFTSTOFFBEHAELTER VO
STOPFEN VSTIM18X1,5ED CR6	477705108	40	1	706	10411015	RUECKFALLSTUETZE
STOPFEN VSTIM22X1,5ED CR6	477704508	77	1	66	90005214	WINKELGETRIEBE
STOPFEN VSTIM22X1,5ED CR6	477704508	2	10	181	90000600	DREHANTRIEB
STOPFEN VSTIM22X1,5ED CR6	477704508	16	2	373	7027481	KRAFTSTOFFSEPARATOR
STOPFEN VSTIM22X1,5ED CR6	477704508	614	1	650	916916908	HYDRAULIK
STOPFEN VSTIM22X1,5ED CR6	477704508	616	2	690	915924408	DRUCKLUFTANLAGE
STOPFEN VSTIM22X1,5ED CR6	477704508	58	1	706	10411015	RUECKFALLSTUETZE
STOPFEN VSTIM26X1,5ED CR6	477705808	712	1	652	916916908	HYDRAULIK
STOPFEN VSTIM27X2ED CR6	477705608	69	4	57	90005106	WINKELGETRIEBE
STOPFEN VSTIM27X2ED CR6	477705608	69	4	66	90005214	WINKELGETRIEBE
STOPFEN VSTIM27X2ED CR6	477705608	89	1	176	969791601	DREHWERKANTRIEB
STOPFEN VSTIM27X2ED CR6	477705608	89	1	181	90000600	DREHANTRIEB
STOPFEN VSTIM27X2ED CR6	477705608	632	1	651	916916908	HYDRAULIK
STOPFEN VSTIM33X2ED CR6	477705208	(11)	8	20	915251008	DREHDURCHFUEHRUNG
STOPFEN VSTIM33X2ED CR6	477705208	45	1	152	915277408	ZUSATZHYDRAULIK WINDE 1
STOPFEN VSTIM33X2ED CR6	477705208	45	1	158	915277508	ZUSATZHYDRAULIK WINDE 2
STOPFEN VSTIM33X2ED CR6	477705208	713	2	652	916916908	HYDRAULIK
STOPFEN VSTIM33X2ED CR6	477705208	44	2	861	915285808	ZUSATZHYDRAULIK WINDE 6
STOPFEN VSTIM42X2ED CR6	477704808	62	3	55	932710201	PLANETENGETRIEBE
STOPFEN VSTIM42X2ED CR6	477704808	13	1	658	10424402	STUEBERBLOCK
STOPFEN VSTIM48X2ED CR6	477705708	76	2	57	90005106	WINKELGETRIEBE
STOPFEN VSTIM48X2ED CR6	477705708	76	2	66	90005214	WINKELGETRIEBE
STUETZE SCHWK.	964849108	1	1	217	966928008	DIESELMOTOR VORM.
STUETZE SCHWK.	965386408	88	1	462	916134308	SA-BOCK
STUETZE SCHWK. T ZN O	965309108	6	6	426	916981908	LAUFSTEG DREHBUEHNE
STUETZFUSS T ZN O	96060805	12	2	116	915238908	MECH.ZUSATZABSTUETZUNG
STUETZRING	939769101	20	1	59	939566801	LAGERUNG
STUETZRING	939769101	20	1	61	939567501	LAGERUNG
STUETZRING 17,5X20,9X1 PTF	571082808	(3)	1	29	915847108	HYDRAULIK MITTELTEIL
STUETZRING 17,5X20,9X1 PTF	571082808	(4)	1	29	915847108	HYDRAULIK MITTELTEIL

30.3.2023

etk\_en\_de\_074580\_LR\_1600\_2

1334

**LIEBHERR**Alphabetical index  
Alphabetischer Index

Bezeichnung	Artikel	Pos.	Menge	Seite	Baugruppe	Bezeichnung
STUETZRING 17,5X20,9X1 PTF	571082808	(3)	1	152	915277408	ZUSATZHYDRAULIK WINDE 1
STUETZRING 20X23,5X1 PTFE	571082208	(4)	1	29	915847108	HYDRAULIK MITTELTEIL
STUETZRING 20X23,5X1 PTFE	571082208	(3)	1	74	915847308	ZUSATZHYDR.RAUPENTRAEG
STUETZRING 32X37,2X1 PTFE	571077008	(3)	1	152	915277408	ZUSATZHYDRAULIK WINDE 1
STUETZRING 32X37,2X1 PTFE	571077008	(3)	1	928	11007335	HYDRAULIKAGGREGAT
STUETZSCHEIBE DIN 988 S 17	422007508	28	3	55	932710201	PLANETENGETRIEBE
STUETZSCHEIBE DIN 988 S 60	530063108	58	2	325	10356599	VERTEILERGETRIEBE
STUETZSCHEIBE DIN 988 S 60	530063108	32	8	461	916134308	SA-BOCK
STUETZSCHEIBE DIN 988 S 75	5009001	11	1	62	10428768	VERSTELLMOTOR
STUETZSCHEIBE DIN 988 S 75	5009001	11	1	141	10354828	VERSTELLMOTOR
STUETZSCHEIBE DIN 988 S 75	5009001	11	1	171	10428766	VERSTELLMOTOR
STUETZSCHRAUBE M8	409710908	3	2	582	964675808	DECKEL KPL.
SW-KOPFSTUECK	915284308	203	1	14		LIEBHERR RAUPENKRAN LR 1
SW-KOPFSTUECK SCHWK. R	964699108	1	1	788	915284308	SW-KOPFSTUECK
SYMBOLEINSATZ GRUEN	606776908	7	1	437	965038508	BLECH VORM.
T-STUECK 18X18 L=75 GELB G	553128108	10	1	454	915279008	ZUSATZHEIZUNG OW
T-STUECK 18X18 L=75 GELB G	553128108	11	1	550	915325308	HEIZKLIMAGERAET EINBAU
T-STUECK 30 G-ALMG TROW	10285701	4	2	450	964836508	ELEKTRIK ANBAUTEILE KABIN
T-STUECK 30 G-ALMG TROW	10285701	48	2	535	915306108	KABINE VERGLAST
T-STUTZEN ET 12L CR6-FREI	247105602	24	1	363	966928408	OELKUEHLER VORM.
T-STUTZEN ET 12L CR6-FREI	247105602	621	1	486	916293208	ZUSATZHYDR.MONTAGEEINR
T-STUTZEN ET 12L CR6-FREI	247105602	674	4	651	916916908	HYDRAULIK
T-STUTZEN ET 12L CR6-FREI	247105602	611	2	750	917085508	ZUSATZHYDR.S-RUECKHALTE
T-STUTZEN ET 12L CR6-FREI	247105602	613	1	861	915285808	ZUSATZHYDRAULIK WINDE 6
T-STUTZEN ET 18L CR6-FREI	247108402	666	1	651	916916908	HYDRAULIK
TANKSENSOR L=1000 24V SP	789015108	5	1	498	964571708	ELEKTRIK KRAFTSTOFFBEHA
TANKVERSCHLUSS 80	789016308	(2)	1	496	916264308	KRAFTSTOFFBEHAELTER KPL
TASCHE KUNSTSTOFF	740300008	28	1	558	964598408	INNENVERKLEIDUNG
TASCHENSCHLOSS 27-29 SPF	10876601	2	1	755	915283408	SEIL F.WINDE 1
TASCHENSCHLOSS 27-29 SPF	10876601	2	1	758	915283508	SEIL F.WINDE 2
TASCHENSCHLOSS 27-29 SPF	10876601	2	1	760	915284008	SEIL F.WINDE 6
TASTATUREINHEIT LSB-TE PR	964836799	9030	1	446	967143008	ARMATUREN RE.
TASTATUREINHEIT LSB-TE-B	12101942	2	1	447	964836799	TASTATUREINHEIT
TASTATUREINHEIT SPF	10816196	9002	1	436	964836008	ELEKTRIK KABINE
TASTE	606144008	17	3	440	964837008	ARMATUREN ARMLEHNE LI.
TASTE	606144008	8	1	443	964837108	ARMATUREN ARMLEHNE RE.
TASTE	606144008	8	12	446	967143008	ARMATUREN RE.
TASTE	606144008	34	1	620	964539308	RELAISSTEUERUNG
TASTERKAPPE FLACH GELB	606143908	13	4	440	964837008	ARMATUREN ARMLEHNE LI.
TASTERKAPPE FLACH GELB	606143908	13	1	443	964837108	ARMATUREN ARMLEHNE RE.
TASTERKAPPE FLACH GELB	606143908	9	17	446	967143008	ARMATUREN RE.
TASTERKAPPE FLACH KLAR	606144408	7	2	440	964837008	ARMATUREN ARMLEHNE LI.
TASTERKAPPE FLACH KLAR	606144408	5	6	443	964837108	ARMATUREN ARMLEHNE RE.
TASTERKAPPE FLACH KLAR	606144408	12	7	446	967143008	ARMATUREN RE.
TASTERKAPPE FLACH ROT	606143108	5	1	440	964837008	ARMATUREN ARMLEHNE LI.
TASTERKAPPE FLACH ROT	606143108	15	1	446	967143008	ARMATUREN RE.
TASTKONTAKTGEBER 1OE+1	606143408	12	3	440	964837008	ARMATUREN ARMLEHNE LI.
TASTKONTAKTGEBER 1OE+1	606143408	20	1	446	967143008	ARMATUREN RE.
TASTKONTAKTGEBER 2OE+2	606143808	(3)	1	436	964836008	ELEKTRIK KABINE
TASTKONTAKTGEBER 2OE+2	606144608	12	6	443	964837108	ARMATUREN ARMLEHNE RE.
TASTKONTAKTGEBER 2OE+2	606144608	16	12	446	967143008	ARMATUREN RE.
TASTKONTAKTGEBER 2OE+2	606144608	31	3	620	964539308	RELAISSTEUERUNG
TEILESATZ	10012437	11	1	264	9739258	KRAFTSTOFFFILTER
TEILESATZ	12101184	(2)	1	303	9739343	GENERATOR VORM.
TELESKOPSCHIENE 530X28X	10412358	7	2	401	915305708	BATTERIELAGERUNG
TELLERBEFESTIGUNG	10100621	13	4	19	915862408	RAUPENMITTELTEIL
TELLERBEFESTIGUNG	10100621	9	40	112	916148308	LAUFSTEG RAUPENFAHRWER
TELLERBEFESTIGUNG	10100621	3	10	581	964675708	GITTERROST VORM.
TELLERBEFESTIGUNG	10100621	7	28	740	917177308	BALLASTRAHMEN KRANABST
TELLERBEFESTIGUNG	10100621	31	118	767	917092108	S-ANLENKSTUECK

30.3.2023

etk\_en\_de\_074580\_LR\_1600\_2

1335

**LIEBHERR**Alphabetical index  
Alphabetischer Index

Bezeichnung	Artikel	Pos.	Menge	Seite	Baugruppe	Bezeichnung
TELLERBEFESTIGUNG	10100621	37	9	788	915284308	SW-KOPFSTUECK
TELLERBEFESTIGUNG	10100621	24	37	805	915284908	S-ZWISCHENSTUECK
TELLERBEFESTIGUNG	10100621	24	49	813	915285208	S-ZWISCHENSTUECK
TELLERBEFESTIGUNG	10100621	24	49	819	915285308	S-ZWISCHENSTUECK
TELLERBEFESTIGUNG	10100621	12	24	821	915466808	S-ZWISCHENSTUECK
TELLERBEFESTIGUNG	10100621	24	49	826	915532708	S-ZWISCHENSTUECK
TELLERBEFESTIGUNG	10100621	41	60	830	918651508	SL-REDUZIERSTUECK
TELLERBEFESTIGUNG	10100621	24	44	838	916039908	S-ZWISCHENSTUECK
TELLERBEFESTIGUNG	10100621	24	72	844	917745608	S-ZWISCHENSTUECK
TELLERBEFESTIGUNG	10100621	24	25	864	915287008	LI-ZWISCHENSTUECK
TELLERBEFESTIGUNG	10100621	24	41	866	915351908	LI-ZWISCHENSTUECK F-ABSP
TELLERBEFESTIGUNG	10100621	24	40	868	915287308	LI-ZWISCHENSTUECK
TELLERBEFESTIGUNG	10100621	57	8	877	918692808	F-ANLENKSTUECK
TELLERFEDER	7024282	7	4	202	570113308	TRIEBWERK
TELLERFEDER DIN 2093 34X1	720800208	25	4	411	917203308	STEUERSTAND
TELLERFEDERSAEULE	7023737	11	1	354	10472204	TRIEBWERK
TEMPERATURFUEHLER	10012466	(1)	1	309	9739318	SENSORIK
TEMPERATURFUEHLER	10290126	19	1	456	10042043	WASSERHEIZGERAET
TEMPERATURFUEHLER	10299987	(1)	1	572	915280808	BATTERIELADEGERAET
TEMPERATURFUEHLER -50/+	10800266	4	1	730	917094708	LADESPANNUNGSREGLER
TEMPERATURGEBER -30/+13	691183108	(1)	1	647	916916908	HYDRAULIK
TEMPERATURGEBER -40°C BI	10012467	(1)	1	309	9739318	SENSORIK
TEMPERATURGEBER HYDRA	964792208	14	1	647	916916908	HYDRAULIK
TEMPERATURSENSOR	10117405	1	1	309	9739318	SENSORIK
TEMPERATURSENSOR	10117406	2	1	309	9739318	SENSORIK
THERMOSCHALTER SCHALT	691183208	(2)	1	370	966002708	ZUSATZKUEHLER VORM.
THERMOSTAT	10012320	11	2	297	9739126	THERMOSTATGEHAEUSE
THERMOSTAT	571867708	44	1	552	10228112	HEIZKLIMAGERAET
THERMOSTATGEHAEUSE	9739126	172	1	226	10120590	DIESELMOTOR
TOPF	10279919	2	1	391	551720308	LUFTFILTER
TRAEGER	10343105	11	1	291	9739371	KLIMAKOMPRESSOR ANBAU
TRAEGER	9077248	277	1	224	9739400	DIESELMOTOR
TRAEGER SCHWK.	965470908	8	2	530	964359708	KRANFUEHRERKABINE VORM
TRAGROLLE 101,6/10/40X1388	12103480	8	1	767	917092108	S-ANLENKSTUECK
TRAGROLLE 101,6/10/40X1388	12103480	7	2	846	916161608	WINDE 6
TRAGROLLE 101,6/14,2/40X17	12105887	65	1	462	916134308	SA-BOCK
TRAGROLLE 80/5/20X950 GALV	749010208	1	1	771	928830208	SCHUTZWALZE KPL.
TRAGSCHIENE	970344808	149	1	219	966928008	DIESELMOTOR VORM.
TRAGSCHIENE	970344808	92	18	768	917092108	S-ANLENKSTUECK
TRAGSCHIENE X0	954117308	7	1	133	916161408	WINDE 1
TRAGSCHIENE X0	954117308	7	1	148	916161508	WINDE 2
TRAGSCHIENE X0	954117308	13	4	486	916293208	ZUSATZHYDR.MONTAGEEINR
TRAGSCHIENE X0	954117308	156	1	649	916916908	HYDRAULIK
TRAGSCHIENE X0	954117308	21	2	846	916161608	WINDE 6
TRAGSCHIENE X0	954117408	30	2	133	916161408	WINDE 1
TRAGSCHIENE X0	954117408	30	2	148	916161508	WINDE 2
TRAGSCHIENE X0	954117408	151	1	219	966928008	DIESELMOTOR VORM.
TRAGSCHIENE X0	954117408	94	2	768	917092108	S-ANLENKSTUECK
TRAGSCHIENE X0	954117508	29	1	133	916161408	WINDE 1
TRAGSCHIENE X0	954117508	29	1	148	916161508	WINDE 2
TRAGSCHIENE X0	954117508	33	2	164	915969408	WINDE 4 EINZIEHWERK
TRAGSCHIENE X0	954117508	93	3	768	917092108	S-ANLENKSTUECK
TRAGSCHIENE X0	954128608	23	1	502	964630508	OELBEHAELTER VORM.
TRAGSCHIENENMUTTER DIN 3	602018008	17	8	486	916293208	ZUSATZHYDR.MONTAGEEINR
TRAGSCHIENENMUTTER DIN 3	602018008	25	2	502	964630508	OELBEHAELTER VORM.
TRANSPORTABLAGE QC	915700508	427	1	15		LIEBHERR RAUPENKRAN LR 1
TRANSPORTVORRICHTUNG	9739493	210	1	226	10120590	DIESELMOTOR
TRAPEZRING	10012160	4	1	244	9739246	KOLBEN
TRAVERSE SCHWK. 1800MM	96018480	2	1	906	96018478	SCHWINGE KPL.
TRAVERSE SCHWK. 520MM	96018479	1	1	906	96018478	SCHWINGE KPL.

30.3.2023

etk\_en\_de\_074580\_LR\_1600\_2

1336

**LIEBHERR**Alphabetical index  
Alphabetischer Index

Bezeichnung	Artikel	Pos.	Menge	Seite	Baugruppe	Bezeichnung
TRENNRELAIS 24V/1S	630120108	54	1	612	966803408	AUFBAUTEILE MONTAGETAPE
TRENNSCHALTRELAIS 24V/1	630103608	12	1	405	964831908	ELEKTRIK BATTERIEKASTEN
TREPPE 6-680X2,359M ALUMIN	979820808	3	2	112	916148308	LAUFSTEG RAUPENFAHRWER
TRICHTER RD200 WEISSBLEC	790044408	16	1	126	915239408	WERKZEUG
TRIEBWELLE	10298614	14	1	333	10471370	TRIEBWERK
TRIEBWELLE	10663120	14	1	354	10472204	TRIEBWERK
TRIEBWELLE	570113408	2	1	201	570112908	TRIEBWERK
TRIEBWELLE	571900008	14	1	381	11314965	TRIEBWERK
TRIEBWELLE	571905408	14	1	339	10326924	TRIEBWERK
TRIEBWERK	10219968	1	1	343	10359251	VERSTELLPUMPE
TRIEBWERK	10289516	1	1	171	10428766	VERSTELLMOTOR
TRIEBWERK	10326924	1	1	338	10359246	VERSTELLPUMPE
TRIEBWERK	10331047	1	1	326	10359241	VERSTELLPUMPE
TRIEBWERK	10331047	1	1	330	10359242	VERSTELLPUMPE
TRIEBWERK	10331047	1	1	337	10359250	VERSTELLPUMPE
TRIEBWERK	10410328	1	1	333	10471370	TRIEBWERK
TRIEBWERK	10471370	1	1	331	10359243	VERSTELLPUMPE
TRIEBWERK	10471380	1	1	336	10359244	VERSTELLPUMPE
TRIEBWERK	10472185	1	1	346	10359247	VERSTELLPUMPE
TRIEBWERK	10472204	1	1	352	10359248	VERSTELLPUMPE
TRIEBWERK	10650065	1	1	179	510235408	HYDROMOTOR
TRIEBWERK	10650685	1	1	384	10359249	VERSTELLPUMPE
TRIEBWERK	11314965	1	1	380	10359245	VERSTELLPUMPE
TRIEBWERK	570112908	1	1	200	510230608	HYDROMOTOR
TRIEBWERK	570113308	1	1	201	570112908	TRIEBWERK
TRIEBWERK	571904108	1	1	857	510240808	VERSTELLMOTOR
TRIEBWERK	571935108	1	1	62	10428768	VERSTELLMOTOR
TRIEBWERK	571935108	1	1	141	10354828	VERSTELLMOTOR
TRITT	978560508	9	1	190	916161708	MONTAGEWINDE
TRITT 550X450X516 ALMG3 E	11114568	12	1	570	916916808	PODEST KRANKABINE
TRITT SPF	978560608	9	2	174	915277908	DREHWERK
TRITTBLECH 4X319X230 ALM	97002667	18	1	496	916264308	KRAFTSTOFFBEHAELTER KPL
TROCKNER	571489008	4	1	711	916217908	KLIMAAANLAGE OW
TUELLE 6,5/6,5/2 GUMMI	591055508	13	1	547	964598008	SCHEIBENWISCHANLAGE EIN
TUELLENGEHAEUSE HAN 16B	605617408	(511)	1	599	965423508	KLEMMKASTEN KPL.
TUELLENGEHAEUSE HAN 24B	605617608	(510)	1	599	965423508	KLEMMKASTEN KPL.
TUER VORM.	964918308	2	1	419	915278808	DREHBUEHNENVERKLEIDUN
TUER VORM.	964918408	3	1	419	915278808	DREHBUEHNENVERKLEIDUN
TUERKONTAKTSCHALTER	606020708	12	1	450	964836508	ELEKTRIK ANBAUTEILE KABIN
TUERSCHEIBE ESG-GLAS SP	976885108	14	1	539	915411508	SCHIEBETUER KPL.
TURAS G22NIMOCR56 SPF	971195808	7	2	52	915847808	RAUPENTRAEGER LI.
TURAS G22NIMOCR56 SPF	971195808	7	2	88	915848108	RAUPENTRAEGER RE.
UEBERDRUCKVENTIL	10012283	9	1	257	9739372	SCHMIEROELPUMPE
UEBERDRUCKVENTIL	10040581	1	1	71	10038274	UEBERDRUCKVENTIL
UEBERDRUCKVENTIL	571328408	14	1	520	10327167	ELEKTROPUMPE
UEBERDRUCKVENTIL	571728608	28	1	706	10411015	RUECKFALLSTUETZE
UEBERDRUCKVENTIL 280BAR	10038274	18	2	70	774356608	ELEKTROPUMPE
UEBERGANGSSTUTZEN	10029195	13	1	289	9739492	ROHRLEITUNG ANBAU
UEBERHITZUNGSSCHUTZ	10290127	21	1	456	10042043	WASSERHEIZGERAET
UEBERSTROEMVENTIL	10041039	9	1	276	9739281	LECKOELLEITUNG
UEBERSTROEMVENTIL	10285170	26	1	286	9739503	KRAFTSTOFFLEITUNG
UEBERSTROEMVENTIL	10343100	4	1	259	10343096	HOCHDRUCKPUMPE
UEBERSTROEMVENTIL 13BAR	502662808	12	1	690	915924408	DRUCKLUFTANLAGE
UEBERWURFMUTTER	11004443	27	1	659	10451049	WEGEVENTIL
UEBERWURFMUTTER DIN 38	477401508	593	1	690	915924408	DRUCKLUFTANLAGE
UEBERWURFMUTTER DIN 38	477401608	593	1	650	916916908	HYDRAULIK
UEBERWURFMUTTER DIN 38	477401208	582	2	650	916916908	HYDRAULIK
UEBERWURFMUTTER DIN 38	477402408	591	1	650	916916908	HYDRAULIK
UEBERWURFMUTTER DIN 38	477402408	591	2	745	917087408	ZUSATZHYDR.GITTER-WINDE
UEBERWURFMUTTER DIN 38	477402608	596	1	74	915847308	ZUSATZHYDR.RAUPENTRAEG

30.3.2023

etk\_en\_de\_074580\_LR\_1600\_2

1337

**LIEBHERR**Alphabetical index  
Alphabetischer Index

Bezeichnung	Artikel	Pos.	Menge	Seite	Baugruppe	Bezeichnung
UEBERWURFMUTTER DIN 38	477402608	596	1	92	915847208	ZUSATZHYDR.RAUPENTRAEG
UEBERWURFMUTTER DIN 38	477402608	584	2	650	916916908	HYDRAULIK
UEBERWURFMUTTER DIN 38	477401708	586	2	650	916916908	HYDRAULIK
UEBERWURFMUTTER DIN 38	477401708	593	2	745	917087408	ZUSATZHYDR.GITTER-WINDE
UEBERWURFMUTTER DIN 38	477401708	598	1	750	917085508	ZUSATZHYDR.S-RUECKHALTE
UEBERWURFMUTTER DIN 38	477401808	595	1	650	916916908	HYDRAULIK
UEBERWURFMUTTER DIN 38	477401908	588	2	650	916916908	HYDRAULIK
UEBERWURFMUTTER DIN 38	477400608	598	1	74	915847308	ZUSATZHYDR.RAUPENTRAEG
UEBERWURFMUTTER DIN 38	477400608	598	1	92	915847208	ZUSATZHYDR.RAUPENTRAEG
UEBERWURFMUTTER DIN 38	477400908	576	2	650	916916908	HYDRAULIK
UEBERWURFMUTTER DIN 38	477401008	594	2	74	915847308	ZUSATZHYDR.RAUPENTRAEG
UEBERWURFMUTTER DIN 38	477401008	594	2	92	915847208	ZUSATZHYDR.RAUPENTRAEG
UEBERWURFMUTTER DIN 38	477401008	573	8	650	916916908	HYDRAULIK
UEBERWURFMUTTER DIN 38	477401008	573	10	685	915282608	ZUSATZHYDRAULIK PUMPE 5+
UEBERWURFMUTTER DIN 387	477400108	36	20	518	915280008	ZENTRALSCHMIERANLAGE O
UEBERWURFMUTTER DIN 387	477400108	590	2	690	915924408	DRUCKLUFTANLAGE
UMSCHALTBLOCK SPF	10413255	10	2	647	916916908	HYDRAULIK
UMSCHALTVENTIL 350BAR	510401908	10	1	184	915278108	ZUSATZHYDRAULIK DREHWE
UMWAE LZPUMPE	12102697	2	1	456	10042043	WASSERHEIZGERAET
UMWAE LZPUMPE U4840	553054508	6	1	550	915325308	HEIZKLIMAGERAET EINBAU
UNIVERSALAUFTRITT 30X160X	788905808	2	1	428	965440608	AUFSTIEG VORM.
UNIVERSALVERBINDUNGSGL	740002608	4	2	761	913364808	SEIL MONTAGEWINDE M.ZUB
UNTERBAU	11171274	60	1	413	11113343	FAHRERSITZ
UNTERTEIL 2OE	606662008	1	1	720	915295108	NOTAUS KRANFUEHRERKAB
USB-STICK PROGRAMMIERT	96004618	998	1	434	10886525	LICCON MONITOR LCD5C-A
VENTIL	7622478	16	1	552	10228112	HEIZKLIMAGERAET
VENTIL DIN 71401 C M14X1,5	730000908	74	1	218	966928008	DIESELMOTOR VORM.
VENTILATORHAUBE	10878359	3	1	364	11007003	OEL-LUFTKUEHLER
VENTILBRUECKE VORM.	10017062	1	1	252	9739187	STEUERUNGSTEILE
VENTILBRUECKE VORM.	10017064	3	1	252	9739187	STEUERUNGSTEILE
VENTILDECKEL 60	550627708	1	1	360	11100960	AUSGLEICHSBEHAELTER
VENTILEINSATZ	571778008	57	1	362	510238008	HYDROMOTOR
VENTILFEDER 4,25X28,35X63,	10012210	5	4	247	9739261	ZYLINDERKOPF
VENTILFUEHRUNG	10012188	2	2	248	9739260	ZYLINDERKOPF
VENTILKEGEL	510710408	20	1	666	511497508	DRUCKMINDERVENTIL
VENTILKEGELSTUECK MK9	11357514	9	8	247	9739261	ZYLINDERKOPF
VENTILSCHAFTDICHTUNG	10012247	3	4	247	9739261	ZYLINDERKOPF
VENTILSCHAFTDICHTUNG	10012247	75	4	323	10222817	DS ZYLINDERKOPF
VENTILSCHRAUBE	570073108	9	1	206	511432008	VORSPANNVENTIL
VENTILSITZ	510797608	10	1	488	511417708	DRUCKBEGRENZUNGSVENTI
VENTILSITZ	510797608	10	1	678	511417608	DRUCKBEGRENZUNGSVENTI
VENTILSITZ	570009808	14	1	397	502612608	MAGNETVENTIL
VENTILSITZ	570647508	3	1	674	571130108	DRUCKBEGRENZUNGSVENTI
VENTILSITZHUELSE	571777908	56	1	362	510238008	HYDROMOTOR
VENTILSITZRING AUSLASS	10222342	5	2	248	9739260	ZYLINDERKOPF
VENTILSITZRING EINLASS	10222341	4	2	248	9739260	ZYLINDERKOPF
VENTILSTOESSEL	10017110	5	2	252	9739187	STEUERUNGSTEILE
VERBINDER 0,75 MM²	10877547	(501)	1	431	964835908	ELEKTRIK KABINE
VERBINDUNGSGLIED SPF	10332161	2	2	761	913364808	SEIL MONTAGEWINDE M.ZUB
VERBINDUNGSKABEL 8X0,37-	10455421	15	1	713	966486008	AUSRUESTUNG KAMERA DRE
VERBINDUNGSLEITUNG R-MO	9739271	126	1	226	10120590	DIESELMOTOR
VERBINDUNGSMITTEL EN 358	12102869	4	1	127	916959908	PERSOENLICHE SCHUTZAUS
VERBINDUNGSROHR 18X1,5X	553173008	16	2	550	915325308	HEIZKLIMAGERAET EINBAU
VERDAMPFER	10874825	15	1	552	10228112	HEIZKLIMAGERAET
VERDRAHTUNGSKANAL 80X6	638109201	20	0.62	612	966803408	AUFBAUTEILE MONTAGETAPE
VERFLUESSIGER AL	10113712	2	1	711	916217908	KLIMAAANLAGE OW
VERKABELUNG MONTAGETAPE	966803508	5	1	612	966803408	AUFBAUTEILE MONTAGETAPE
VERKLEIDUNG	976982608	12	1	558	964598408	INNENVERKLEIDUNG
VERKLEIDUNG A-SAEULE LI.	976965608	1	1	558	964598408	INNENVERKLEIDUNG
VERKLEIDUNG A-SAEULE RE.	976965708	2	1	558	964598408	INNENVERKLEIDUNG

30.3.2023

etk\_en\_de\_074580\_LR\_1600\_2

1338

**LIEBHERR**Alphabetical index  
Alphabetischer Index



Bezeichnung	Artikel	Pos.	Menge	Seite	Baugruppe	Bezeichnung
VERKLEIDUNG ABLAGE SPF	976989008	3	1	558	964598408	INNENVERKLEIDUNG
VERKLEIDUNG ABLAGE SPF	976989108	4	1	558	964598408	INNENVERKLEIDUNG
VERKLEIDUNG ABS-TPU SPF	976873008	11	1	539	915411508	SCHIEBETUER KPL.
VERKLEIDUNG ABS-TPU SPF	976873408	12	1	539	915411508	SCHIEBETUER KPL.
VERKLEIDUNG DACH SPF	977104008	17	1	558	964598408	INNENVERKLEIDUNG
VERKLEIDUNG HOLM LI. SPF	977145108	6	1	558	964598408	INNENVERKLEIDUNG
VERKLEIDUNG HOLM RE. SPF	977145208	7	1	558	964598408	INNENVERKLEIDUNG
VERKLEIDUNG LI.	977080608	15	1	558	964598408	INNENVERKLEIDUNG
VERKLEIDUNG LI. SPF	976982708	13	1	558	964598408	INNENVERKLEIDUNG
VERKLEIDUNG OBEN RECHTS	977080408	14	1	558	964598408	INNENVERKLEIDUNG
VERKLEIDUNG ROLLO SPF	977145508	18	1	558	964598408	INNENVERKLEIDUNG
VERKLEIDUNG RUECKWAND 0	977080708	16	1	558	964598408	INNENVERKLEIDUNG
VERKLEIDUNG SPF	976989208	5	1	558	964598408	INNENVERKLEIDUNG
VERKLEIDUNG UNTEN LINKS	976982408	10	1	558	964598408	INNENVERKLEIDUNG
VERKLEIDUNG UNTEN RECHT	976982508	11	1	558	964598408	INNENVERKLEIDUNG
VERLAENGERUNG M10X1K/	774373408	7	23	67	915848008	ZENTRALSCHMIERUNG RAUP
VERLAENGERUNG M10X1K/	774373408	19	2	518	915280008	ZENTRALSCHMIERANLAGE O
VERLAENGERUNG M10X1K/	774373508	14	4	518	915280008	ZENTRALSCHMIERANLAGE O
VERSCHLUSSDECKEL	10012129	2	1	310	9739354	SCHWUNGRADGEHAEUSE AN
VERSCHLUSSDECKEL	10012602	7	1	310	9739354	SCHWUNGRADGEHAEUSE AN
VERSCHLUSSDECKEL	10013336	5	1	251	9739267	ZYLINDERKOPFHAUBE
VERSCHLUSSDECKEL	9739286	10	1	287	9739491	LUFTPRESSER ANBAU
VERSCHLUSSDECKEL	9739365	3	1	227	9739368	KURBELGEHAEUSE KPL.
VERSCHLUSSDECKEL	9739367	2	1	227	9739368	KURBELGEHAEUSE KPL.
VERSCHLUSSDECKEL A22,2/7,	10012609	7	3	248	9739260	ZYLINDERKOPF
VERSCHLUSSDECKEL A25,2/8	10012607	6	2	248	9739260	ZYLINDERKOPF
VERSCHLUSSDECKEL S355J0	9739036	1	1	321	9739035	VERSCHLUSSTEILE
VERSCHLUSSKAPPE	10359035	74	1	325	10356599	VERTEILERGETRIEBE
VERSCHLUSSKAPPE M1-D	604512108	288	1	785	965048108	KLEMMKASTEN KPL.
VERSCHLUSSKAPPE M1-D	604512108	286	2	793	965162408	KLEMMKASTEN
VERSCHLUSSKAPPE M1-D	604512108	153	1	899	968920308	KLEMMKASTEN KPL.
VERSCHLUSSKEGEL VKA 18L	7410839	43	1	57	90005106	WINKELGETRIEBE
VERSCHLUSSLAGER GUMMI	704218508	39	2	222	965364508	KUPPLUNGSSTELLER
VERSCHLUSSLAGER GUMMI	704218508	56	1	426	916981908	LAUFSTEG DREHBUEHNE
VERSCHLUSSLAGER GUMMI	704218508	105	2	462	916134308	SA-BOCK
VERSCHLUSSMUTTER BGR.6	12102188	36	4	29	915847108	HYDRAULIK MITTELTEIL
VERSCHLUSSMUTTER BGR.6	12102188	26	1	152	915277408	ZUSATZHYDRAULIK WINDE 1
VERSCHLUSSMUTTER BGR.6	12102188	30	1	152	915277408	ZUSATZHYDRAULIK WINDE 1
VERSCHLUSSMUTTER BGR.6	12102188	26	1	158	915277508	ZUSATZHYDRAULIK WINDE 2
VERSCHLUSSMUTTER BGR.6	12102188	30	1	158	915277508	ZUSATZHYDRAULIK WINDE 2
VERSCHLUSSMUTTER BGR.6	12102188	85	12	648	916916908	HYDRAULIK
VERSCHLUSSMUTTER BGR.6	12102188	24	5	745	917087408	ZUSATZHYDR.GITTER-WINDE
VERSCHLUSSMUTTER BGR.6	12102188	22	3	750	917085508	ZUSATZHYDR.S-RUECKHALTE
VERSCHLUSSMUTTER BGR.6	12102188	127	1	928	11007335	HYDRAULIKAGGREGAT
VERSCHLUSSMUTTER BGR.8	12102190	32	9	29	915847108	HYDRAULIK MITTELTEIL
VERSCHLUSSMUTTER BGR.8	12102190	22	2	152	915277408	ZUSATZHYDRAULIK WINDE 1
VERSCHLUSSMUTTER BGR.8	12102190	22	2	158	915277508	ZUSATZHYDRAULIK WINDE 2
VERSCHLUSSMUTTER BGR.8	12102190	81	6	648	916916908	HYDRAULIK
VERSCHLUSSMUTTER BGR.8	12102190	12	8	745	917087408	ZUSATZHYDR.GITTER-WINDE
VERSCHLUSSMUTTER RD32X	10466914	22	1	29	915847108	HYDRAULIK MITTELTEIL
VERSCHLUSSMUTTER RD32X	10466914	6	2	130	965049508	ZUSATZHYDR.BOLZENZIEHZ
VERSCHLUSSMUTTER RD32X	10466914	34	1	152	915277408	ZUSATZHYDRAULIK WINDE 1
VERSCHLUSSMUTTER RD32X	10466914	34	1	158	915277508	ZUSATZHYDRAULIK WINDE 2
VERSCHLUSSMUTTER RD32X	10466914	101	6	648	916916908	HYDRAULIK
VERSCHLUSSMUTTER RD32X	10466914	28	8	745	917087408	ZUSATZHYDR.GITTER-WINDE
VERSCHLUSSMUTTER RD32X	10466914	6	1	926	922748908	ZUSATZHYDR.BOLZENZIEHZ
VERSCHLUSSMUTTER RD32X	10466914	125	1	928	11007335	HYDRAULIKAGGREGAT
VERSCHLUSSMUTTER RD32X	10466914	6	3	931	914403408	ZUS.HYDR.BOLZENZIEHEINRI
VERSCHLUSSMUTTER RD36X	10466915	40	3	29	915847108	HYDRAULIK MITTELTEIL
VERSCHLUSSMUTTER RD36X	10466915	12	2	130	965049508	ZUSATZHYDR.BOLZENZIEHZ

30.3.2023

etk\_en\_de\_074580\_LR\_1600\_2

1339

**LIEBHERR**
 Alphabetical index  
 Alphabetischer Index

Bezeichnung	Artikel	Pos.	Menge	Seite	Baugruppe	Bezeichnung
VERSCHLUSSMUTTER RD36X	10466915	38	1	152	915277408	ZUSATZHYDRAULIK WINDE 1
VERSCHLUSSMUTTER RD36X	10466915	38	1	158	915277508	ZUSATZHYDRAULIK WINDE 2
VERSCHLUSSMUTTER RD36X	10466915	93	5	648	916916908	HYDRAULIK
VERSCHLUSSMUTTER RD36X	10466915	26	2	745	917087408	ZUSATZHYDR.GITTER-WINDE
VERSCHLUSSMUTTER RD36X	10466915	26	1	750	917085508	ZUSATZHYDR.S-RUECKHALTE
VERSCHLUSSMUTTER RD36X	10466915	124	1	928	11007335	HYDRAULIKAGGREGAT
VERSCHLUSSNIPPEL SP-006-0	511506208	13	1	690	915924408	DRUCKLUFTANLAGE
VERSCHLUSSRING	7023740	16	1	354	10472204	TRIEBWERK
VERSCHLUSSRING	7024263	4	1	201	570112908	TRIEBWERK
VERSCHLUSSSCHRAUBE	10296047	5	1	145	10040477	WINDENDREHGEBER
VERSCHLUSSSCHRAUBE	10412748	19	1	33	964027608	ANSCHLUSSBLOCK
VERSCHLUSSSCHRAUBE	571777808	55	1	362	510238008	HYDROMOTOR
VERSCHLUSSSCHRAUBE	7027056	(44)	1	63	10653006	VERSTELLUNG
VERSCHLUSSSCHRAUBE	774378208	4	3	68	10470370	VERTEILERKOMBINATION
VERSCHLUSSSCHRAUBE	774378208	3	3	69	10470368	VERTEILERKOMBINATION
VERSCHLUSSSCHRAUBE	774378208	2	2	521	774385908	VERTEILERKOMBINATION
VERSCHLUSSSCHRAUBE	774378208	5	3	522	774386008	VERTEILERKOMBINATION
VERSCHLUSSSCHRAUBE 15	602425008	268	1	81	964870308	KLEMMKASTEN KPL.
VERSCHLUSSSCHRAUBE 15	602425008	268	1	96	964870708	KLEMMKASTEN KPL.
VERSCHLUSSSCHRAUBE 15	602425008	151	1	777	966839508	KLEMMKASTEN KPL.
VERSCHLUSSSCHRAUBE 15	602425008	7	1	784	965048108	KLEMMKASTEN KPL.
VERSCHLUSSSCHRAUBE 15	602425008	8	1	883	96020070	KLEMMKASTEN KPL.
VERSCHLUSSSCHRAUBE 15	602425008	203	1	915	965176908	KLEMMKASTEN KPL.
VERSCHLUSSSCHRAUBE BGR	12102187	38	1	74	915847308	ZUSATZHYDR.RAUPENTRAEG
VERSCHLUSSSCHRAUBE BGR	12102187	38	1	92	915847208	ZUSATZHYDR.RAUPENTRAEG
VERSCHLUSSSCHRAUBE BGR	12102187	28	2	486	916293208	ZUSATZHYDR.MONTAGEEINR
VERSCHLUSSSCHRAUBE BGR	12102187	87	8	648	916916908	HYDRAULIK
VERSCHLUSSSCHRAUBE BGR	12102187	38	2	681	915847608	ZUSATZHYDRAULIK DREHBUE
VERSCHLUSSSCHRAUBE BGR	12102187	16	1	685	915282608	ZUSATZHYDRAULIK PUMPE 5+
VERSCHLUSSSCHRAUBE BGR	12102187	28	2	861	915285808	ZUSATZHYDRAULIK WINDE 6
VERSCHLUSSSCHRAUBE BGR	12102187	14	1	931	914403408	ZUS.HYDR.BOLZENZIEHEINRI
VERSCHLUSSSCHRAUBE BG	12102189	34	2	74	915847308	ZUSATZHYDR.RAUPENTRAEG
VERSCHLUSSSCHRAUBE BG	12102189	34	2	92	915847208	ZUSATZHYDR.RAUPENTRAEG
VERSCHLUSSSCHRAUBE BG	12102189	83	6	648	916916908	HYDRAULIK
VERSCHLUSSSCHRAUBE BG	12102189	34	5	681	915847608	ZUSATZHYDRAULIK DREHBUE
VERSCHLUSSSCHRAUBE BG	12102189	12	4	685	915282608	ZUSATZHYDRAULIK PUMPE 5+
VERSCHLUSSSCHRAUBE BG	12102189	24	2	861	915285808	ZUSATZHYDRAULIK WINDE 6
VERSCHLUSSSCHRAUBE DIN	504012108	209	2	928	11007335	HYDRAULIKAGGREGAT
VERSCHLUSSSCHRAUBE DIN	4600319	60	3	856	11114026	ANTRIEB
VERSCHLUSSSCHRAUBE DIN	11643072	7	1	660	511300508	STUERBLOCK
VERSCHLUSSSCHRAUBE DIN	12217487	4	2	567	512349708	KIPPZYLINDER
VERSCHLUSSSCHRAUBE DIN	12217487	64	1	856	11114026	ANTRIEB
VERSCHLUSSSCHRAUBE DIN	12218194	12	1	520	10327167	ELEKTROPUMPE
VERSCHLUSSSCHRAUBE DIN	10878578	124	2	195	11347396	SEILTROMMEL
VERSCHLUSSSCHRAUBE DIN	10878578	24	1	287	9739491	LUFTPRESSER ANBAU
VERSCHLUSSSCHRAUBE DIN	530629708	(8)	1	292	9739352	WASSERPUMPE MIT BEFEST.
VERSCHLUSSSCHRAUBE DIN	404140308	71	6	325	10356599	VERTEILERGETRIEBE
VERSCHLUSSSCHRAUBE DIN	404140208	13	1	565	10326323	HYDROZYLINDER
VERSCHLUSSSCHRAUBE M1	7372624	(19)	2	352	10359248	VERSTELLPUMPE
VERSCHLUSSSCHRAUBE M12	602425508	152	3	777	966839508	KLEMMKASTEN KPL.
VERSCHLUSSSCHRAUBE M12	602425508	152	2	784	965048108	KLEMMKASTEN KPL.
VERSCHLUSSSCHRAUBE M12	602425508	271	1	793	965162408	KLEMMKASTEN
VERSCHLUSSSCHRAUBE M1	7414500	(16)	1	63	10653006	VERSTELLUNG
VERSCHLUSSSCHRAUBE M14	10011612	15	2	237	9739361	OELWANNE
VERSCHLUSSSCHRAUBE M14	10011612	2	2	277	9739500	LECKOELLEITUNG
VERSCHLUSSSCHRAUBE M16	9739096	2	1	225	10120590	DIESELMOTOR
VERSCHLUSSSCHRAUBE M16	10012522	1	1	228	9739096	VERSCHLUSSSCHRAUBE
VERSCHLUSSSCHRAUBE M16	602424908	269	1	81	964870308	KLEMMKASTEN KPL.
VERSCHLUSSSCHRAUBE M16	602424908	269	1	96	964870708	KLEMMKASTEN KPL.
VERSCHLUSSSCHRAUBE M16	602424908	153	2	777	966839508	KLEMMKASTEN KPL.

30.3.2023

etk\_en\_de\_074580\_LR\_1600\_2

1340

**LIEBHERR**Alphabetical index  
Alphabetischer Index

Bezeichnung	Artikel	Pos.	Menge	Seite	Baugruppe	Bezeichnung
VERSCHLUSSSCHRAUBE M16	602424908	273	1	793	965162408	KLEMMKASTEN
VERSCHLUSSSCHRAUBE M16	10016968	19	1	294	9739349	WASSERLEITUNGSANSCHLUE
VERSCHLUSSSCHRAUBE M18	10011615	5	1	253	9739355	OELKUEHLER ANBAU
VERSCHLUSSSCHRAUBE M22	10011620	8	1	248	9739260	ZYLINDERKOPF
VERSCHLUSSSCHRAUBE M22	10342272	6	1	293	9739351	KUEHLMITTELLEITUNG ANBA
VERSCHLUSSSCHRAUBE M25	602425108	19	3	43	964868708	KLEMMKASTEN KPL.
VERSCHLUSSSCHRAUBE M25	602425108	(511)	1	599	965423508	KLEMMKASTEN KPL.
VERSCHLUSSSCHRAUBE M25	602425108	(512)	1	599	965423508	KLEMMKASTEN KPL.
VERSCHLUSSSCHRAUBE M25	602425108	272	1	793	965162408	KLEMMKASTEN
VERSCHLUSSSCHRAUBE M2	10012526	7	1	237	9739361	OELWANNE
VERSCHLUSSSCHRAUBE M26	10011619	9	2	237	9739361	OELWANNE
VERSCHLUSSSCHRAUBE M26	10011619	21	2	287	9739491	LUFTPRESSER ANBAU
VERSCHLUSSSCHRAUBE M32	602425208	286	2	597	964879408	KLEMMKASTEN KPL.
VERSCHLUSSSCHRAUBE M32	602425208	(154)	1	599	965423508	KLEMMKASTEN KPL.
VERSCHLUSSSCHRAUBE M32	602425208	150	1	777	966839508	KLEMMKASTEN KPL.
VERSCHLUSSSCHRAUBE M40	602425308	9	1	883	96020070	KLEMMKASTEN KPL.
VERSCHLUSSSCHRAUBE M8X	7027497	53	1	347	10472196	REGLER
VERSCHLUSSSCHRAUBE M8X	7027497	(20)	2	352	10359248	VERSTELLPUMPE
VERSCHLUSSSCHRAUBE RD3	10466906	188	1	649	916916908	HYDRAULIK
VERSCHLUSSSCHRAUBE RD3	10466910	24	1	29	915847108	HYDRAULIK MITTELTEIL
VERSCHLUSSSCHRAUBE RD3	10466910	8	1	130	965049508	ZUSATZHYDR.BOLZENZIEHZ
VERSCHLUSSSCHRAUBE RD3	10466910	36	1	152	915277408	ZUSATZHYDRAULIK WINDE 1
VERSCHLUSSSCHRAUBE RD3	10466910	36	1	158	915277508	ZUSATZHYDRAULIK WINDE 2
VERSCHLUSSSCHRAUBE RD3	10466910	103	2	648	916916908	HYDRAULIK
VERSCHLUSSSCHRAUBE RD3	10466910	36	3	861	915285808	ZUSATZHYDRAULIK WINDE 6
VERSCHLUSSSCHRAUBE RD3	10466910	8	1	926	922748908	ZUSATZHYDR.BOLZENZIEHZ
VERSCHLUSSSCHRAUBE RD3	10466910	129	1	928	11007335	HYDRAULIKAGGREGAT
VERSCHLUSSSCHRAUBE RD3	10466910	8	3	931	914403408	ZUS.HYDR.BOLZENZIEHEINRI
VERSCHLUSSSCHRAUBE RD3	10466911	42	1	74	915847308	ZUSATZHYDR.RAUPENTRAEG
VERSCHLUSSSCHRAUBE RD3	10466911	42	1	92	915847208	ZUSATZHYDR.RAUPENTRAEG
VERSCHLUSSSCHRAUBE RD3	10466911	14	1	130	965049508	ZUSATZHYDR.BOLZENZIEHZ
VERSCHLUSSSCHRAUBE RD3	10466911	95	6	648	916916908	HYDRAULIK
VERSCHLUSSSCHRAUBE RD3	10466911	44	1	681	915847608	ZUSATZHYDRAULIK DREHBUE
VERSCHLUSSSCHRAUBE RD3	10466911	26	2	685	915282608	ZUSATZHYDRAULIK PUMPE 5+
VERSCHLUSSSCHRAUBE RD3	10466911	128	1	928	11007335	HYDRAULIKAGGREGAT
VERSCHLUSSSCHRAUBE RD3	10466911	12	1	931	914403408	ZUS.HYDR.BOLZENZIEHEINRI
VERSCHLUSSSCHRAUBE VSTI	477510501	78	5	57	90005106	WINKELGETRIEBE
VERSCHLUSSSCHRAUBE VSTI	477510501	46	2	59	939566801	LAGERUNG
VERSCHLUSSSCHRAUBE VSTI	477510501	78	5	66	90005214	WINKELGETRIEBE
VERSCHLUSSSCHRAUBE VSTI	7361961	77	1	57	90005106	WINKELGETRIEBE
VERSCHLUSSSCHRAUBE VSTI	7361961	2	7	176	969791601	DREHWERKANTRIEB
VERSCHLUSSSCHRAUBE VSTI	7361961	78	3	176	969791601	DREHWERKANTRIEB
VERSCHLUSSSTOPFEN	10012628	6	2	310	9739354	SCHWUNGRADGEHAEUSE AN
VERSCHLUSSSTOPFEN	10015404	(1)	1	711	916217908	KLIMAAANLAGE OW
VERSCHLUSSSTOPFEN	779017601	76	2	181	90000600	DREHANTRIEB
VERSCHLUSSSTOPFEN 13	779018301	46	2	61	939567501	LAGERUNG
VERSCHLUSSSTOPFEN GPN	779016201	88	1	176	969791601	DREHWERKANTRIEB
VERSCHLUSSSTOPFEN GPN	779016201	88	1	181	90000600	DREHANTRIEB
VERSCHLUSSSTOPFEN ISO 8	477700508	594	1	650	916916908	HYDRAULIK
VERSCHLUSSSTOPFEN ISO 8	477700608	583	2	650	916916908	HYDRAULIK
VERSCHLUSSSTOPFEN ISO 8	477700608	592	2	745	917087408	ZUSATZHYDR.GITTER-WINDE
VERSCHLUSSSTOPFEN ISO 8	477700108	592	1	650	916916908	HYDRAULIK
VERSCHLUSSSTOPFEN ISO 8	477700908	589	2	650	916916908	HYDRAULIK
VERSCHLUSSTEILE	9739035	282	1	224	9739400	DIESELMOTOR
VERSCHMUTZUNGSANZEIGE	571356108	(4)	1	648	916916908	HYDRAULIK
VERSCHMUTZUNGSANZEIGE	510669308	10	1	502	964630508	OELBEHAELTER VORM.
VERSCHMUTZUNGSANZEIGE	510669308	50	1	503	510669108	RUECKLAUFFILTER
VERSCHRAUBUNG	11081053	3	1	72	774375108	DURCHGANGSNIPPELBLOCK
VERSCHRAUBUNG	570066008	2	1	491	502806508	AUSGLEICHSBEHAELTER
VERSCHRAUBUNG AEHNL.ISO	491100814	627	4	651	916916908	HYDRAULIK

30.3.2023

etk\_en\_de\_074580\_LR\_1600\_2

1341

**LIEBHERR**Alphabetical index  
Alphabetischer Index

Bezeichnung	Artikel	Pos.	Menge	Seite	Baugruppe	Bezeichnung
VERSCHRAUBUNG BUZ 16S C	477701108	599	1	74	915847308	ZUSATZHYDR.RAUPENTRAEG
VERSCHRAUBUNG BUZ 16S C	477701108	599	1	92	915847208	ZUSATZHYDR.RAUPENTRAEG
VERSCHRAUBUNG BUZ 22L C	477700208	597	1	74	915847308	ZUSATZHYDR.RAUPENTRAEG
VERSCHRAUBUNG BUZ 22L C	477700208	597	1	92	915847208	ZUSATZHYDR.RAUPENTRAEG
VERSCHRAUBUNG BUZ 22L C	477700208	585	2	650	916916908	HYDRAULIK
VERSCHRAUBUNG BUZ 30S C	477701608	575	2	650	916916908	HYDRAULIK
VERSCHRAUBUNG BUZ 35L C	477700708	596	1	650	916916908	HYDRAULIK
VERSCHRAUBUNG BUZ 38S C	477701808	595	2	74	915847308	ZUSATZHYDR.RAUPENTRAEG
VERSCHRAUBUNG BUZ 38S C	477701808	595	2	92	915847208	ZUSATZHYDR.RAUPENTRAEG
VERSCHRAUBUNG EGE 10L G	471904308	622	1	153	915277408	ZUSATZHYDRAULIK WINDE 1
VERSCHRAUBUNG EGE 10L G	471904308	622	1	159	915277508	ZUSATZHYDRAULIK WINDE 2
VERSCHRAUBUNG EGE 10L G	471904308	732	4	652	916916908	HYDRAULIK
VERSCHRAUBUNG EGE 10L G	471904308	607	1	750	917085508	ZUSATZHYDR.S-RUECKHALTE
VERSCHRAUBUNG EGE 10S	471900408	828	1	654	916916908	HYDRAULIK
VERSCHRAUBUNG EGE 12L	471903808	678	3	651	916916908	HYDRAULIK
VERSCHRAUBUNG EGE 12L	471903808	613	1	750	917085508	ZUSATZHYDR.S-RUECKHALTE
VERSCHRAUBUNG EGE 12S G	471901808	601	4	107	915250908	ZUSATZHYDR.ABSTUETZZYL
VERSCHRAUBUNG EGE 12S G	471901808	611	1	486	916293208	ZUSATZHYDR.MONTAGEEINR
VERSCHRAUBUNG EGE 12S G	471900508	608	1	750	917085508	ZUSATZHYDR.S-RUECKHALTE
VERSCHRAUBUNG EGE 16S	471901908	658	2	30	915847108	HYDRAULIK MITTELTEIL
VERSCHRAUBUNG EGE 18L G	471901308	793	1	653	916916908	HYDRAULIK
VERSCHRAUBUNG EGE 22L	471901408	623	2	650	916916908	HYDRAULIK
VERSCHRAUBUNG EGE 42L	471903608	643	1	651	916916908	HYDRAULIK
VERSCHRAUBUNG EGESD10-L	471901108	616	1	153	915277408	ZUSATZHYDRAULIK WINDE 1
VERSCHRAUBUNG EGESD10-L	471901108	616	1	158	915277508	ZUSATZHYDRAULIK WINDE 2
VERSCHRAUBUNG EGESD10-L	471901108	603	1	184	915278108	ZUSATZHYDRAULIK DREHWE
VERSCHRAUBUNG EGESD10-L	471901108	747	3	652	916916908	HYDRAULIK
VERSCHRAUBUNG EGESD10-L	471901108	612	1	861	915285808	ZUSATZHYDRAULIK WINDE 6
VERSCHRAUBUNG EGESD12-L	471901208	756	1	653	916916908	HYDRAULIK
VERSCHRAUBUNG EGESD12-L	471901208	606	3	750	917085508	ZUSATZHYDR.S-RUECKHALTE
VERSCHRAUBUNG EGESD12-L	471901208	606	1	861	915285808	ZUSATZHYDRAULIK WINDE 6
VERSCHRAUBUNG EGESD15-L	471904208	8	1	497	966458108	KRAFTSTOFFBEHAELTER VO
VERSCHRAUBUNG EGESD16	471900608	603	3	204	915788108	ZUSATZHYDRAULIK MONTAGE
VERSCHRAUBUNG EGESD16	471900608	651	9	651	916916908	HYDRAULIK
VERSCHRAUBUNG EGESD16	471900608	116	1	928	11007335	HYDRAULIKAGGREGAT
VERSCHRAUBUNG EGESD18-L	471902308	613	1	690	915924408	DRUCKLUFTANLAGE
VERSCHRAUBUNG EGESD20	471900708	621	1	30	915847108	HYDRAULIK MITTELTEIL
VERSCHRAUBUNG EGESD20	471900708	781	2	653	916916908	HYDRAULIK
VERSCHRAUBUNG EGESD25	471900808	774	3	653	916916908	HYDRAULIK
VERSCHRAUBUNG EGESD28-L	471901508	760	1	653	916916908	HYDRAULIK
VERSCHRAUBUNG EGESD35-L	471901608	822	2	653	916916908	HYDRAULIK
VERSCHRAUBUNG EGESD6-L	471902008	645	1	74	915847308	ZUSATZHYDR.RAUPENTRAEG
VERSCHRAUBUNG EGESD6-L	471902008	603	1	78	915847508	ZUSATZHYDR.RAUPENTRAEG
VERSCHRAUBUNG EGESD6-L	471902008	645	1	92	915847208	ZUSATZHYDR.RAUPENTRAEG
VERSCHRAUBUNG EGESD6-L	471902008	603	1	94	915847408	ZUSATZHYDR.RAUPENTRAEG
VERSCHRAUBUNG EGESD6-S	471900308	825	1	654	916916908	HYDRAULIK
VERSCHRAUBUNG EL 10L CR6	472330208	617	4	153	915277408	ZUSATZHYDRAULIK WINDE 1
VERSCHRAUBUNG EL 10L CR6	472330208	617	4	158	915277508	ZUSATZHYDRAULIK WINDE 2
VERSCHRAUBUNG EL 10L CR6	472330208	603	2	486	916293208	ZUSATZHYDR.MONTAGEEINR
VERSCHRAUBUNG EL 10L CR6	472330208	728	20	652	916916908	HYDRAULIK
VERSCHRAUBUNG EL 10L CR6	472330208	609	1	750	917085508	ZUSATZHYDR.S-RUECKHALTE
VERSCHRAUBUNG EL 10L CR6	472330208	601	4	861	915285808	ZUSATZHYDRAULIK WINDE 6
VERSCHRAUBUNG EL 10S C	7367776	826	1	654	916916908	HYDRAULIK
VERSCHRAUBUNG EL 12S C	7617461	606	4	107	915250908	ZUSATZHYDR.ABSTUETZZYL
VERSCHRAUBUNG EL 16S C	7407098	604	1	184	915278108	ZUSATZHYDRAULIK DREHWE
VERSCHRAUBUNG EL 16S C	7407098	609	3	204	915788108	ZUSATZHYDRAULIK MONTAGE
VERSCHRAUBUNG EL 16S C	7407098	754	5	653	916916908	HYDRAULIK
VERSCHRAUBUNG EL 20S C	7407107	640	1	30	915847108	HYDRAULIK MITTELTEIL
VERSCHRAUBUNG EL 20S C	7407107	644	3	651	916916908	HYDRAULIK
VERSCHRAUBUNG EL 25S C	7407118	621	2	184	915278108	ZUSATZHYDRAULIK DREHWE

30.3.2023

etk\_en\_de\_074580\_LR\_1600\_2

1342

**LIEBHERR**

Alphabetical index  
Alphabetischer Index

Bezeichnung	Artikel	Pos.	Menge	Seite	Baugruppe	Bezeichnung
VERSCHRAUBUNG EL 25S C	7407118	762	7	653	916916908	HYDRAULIK
VERSCHRAUBUNG EL 28L CR6	7407120	788	2	653	916916908	HYDRAULIK
VERSCHRAUBUNG EL 28L CR6	7407120	625	1	750	917085508	ZUSATZHYDR.S-RUECKHALTE
VERSCHRAUBUNG EL 42L CR6	7367986	608	1	29	915847108	HYDRAULIK MITTELTEIL
VERSCHRAUBUNG EL 42L CR6	7367986	603	10	650	916916908	HYDRAULIK
VERSCHRAUBUNG EL 6S CR6	472331208	34	2	518	915280008	ZENTRALSCHMIERANLAGE O
VERSCHRAUBUNG EL 6S CR6	472331208	830	1	654	916916908	HYDRAULIK
VERSCHRAUBUNG EL 8S M16	7404537	680	2	651	916916908	HYDRAULIK
VERSCHRAUBUNG ELSD6-L C	472032308	647	1	30	915847108	HYDRAULIK MITTELTEIL
VERSCHRAUBUNG ELSD6-L C	472032308	647	1	74	915847308	ZUSATZHYDR.RAUPENTRAEG
VERSCHRAUBUNG ELSD6-L C	472032308	647	1	92	915847208	ZUSATZHYDR.RAUPENTRAEG
VERSCHRAUBUNG ELSD6-L C	472032308	23	1	518	915280008	ZENTRALSCHMIERANLAGE O
VERSCHRAUBUNG ET 15L M22	472430408	667	2	651	916916908	HYDRAULIK
VERSCHRAUBUNG ET 25S C	7367774	617	2	184	915278108	ZUSATZHYDRAULIK DREHWE
VERSCHRAUBUNG ET 25S C	7367774	653	2	651	916916908	HYDRAULIK
VERSCHRAUBUNG ET 28L M36	7407122	649	1	74	915847308	ZUSATZHYDR.RAUPENTRAEG
VERSCHRAUBUNG ET 28L M36	7407122	649	1	92	915847208	ZUSATZHYDR.RAUPENTRAEG
VERSCHRAUBUNG ET 28L M36	7407122	693	1	652	916916908	HYDRAULIK
VERSCHRAUBUNG ET 30S C	472431808	661	3	651	916916908	HYDRAULIK
VERSCHRAUBUNG ET 6S CR6	472431208	33	1	518	915280008	ZENTRALSCHMIERANLAGE O
VERSCHRAUBUNG EV 25S M	10424770	808	2	653	916916908	HYDRAULIK
VERSCHRAUBUNG EV 28L C	10410772	807	1	653	916916908	HYDRAULIK
VERSCHRAUBUNG EV 30S C	10410767	831	1	654	916916908	HYDRAULIK
VERSCHRAUBUNG EV16S CR6	10410770	801	1	653	916916908	HYDRAULIK
VERSCHRAUBUNG EVGE 15L	12100870	117	2	928	11007335	HYDRAULIKAGGREGAT
VERSCHRAUBUNG EVGE 18L	12100873	118	1	928	11007335	HYDRAULIKAGGREGAT
VERSCHRAUBUNG EW 10L A3	482530214	1	1	274	9739501	KRAFTSTOFFLEITUNGEN
VERSCHRAUBUNG EW 10L M	7403569	620	1	153	915277408	ZUSATZHYDRAULIK WINDE 1
VERSCHRAUBUNG EW 10L M	7403569	620	1	159	915277508	ZUSATZHYDRAULIK WINDE 2
VERSCHRAUBUNG EW 10L M	7403569	602	2	184	915278108	ZUSATZHYDRAULIK DREHWE
VERSCHRAUBUNG EW 10L M	7403569	602	2	486	916293208	ZUSATZHYDR.MONTAGEEINR
VERSCHRAUBUNG EW 10L M	7403569	635	14	651	916916908	HYDRAULIK
VERSCHRAUBUNG EW 10L M	7403569	610	4	690	915924408	DRUCKLUFTANLAGE
VERSCHRAUBUNG EW 10L M	7403569	635	1	750	917085508	ZUSATZHYDR.S-RUECKHALTE
VERSCHRAUBUNG EW 10S C	7617268	819	3	653	916916908	HYDRAULIK
VERSCHRAUBUNG EW 10S C	7617268	606	4	926	922748908	ZUSATZHYDR.BOLZENZIEHZ
VERSCHRAUBUNG EW 12S C	7617354	604	12	107	915250908	ZUSATZHYDR.ABSTUETZZYL
VERSCHRAUBUNG EW 12S C	7617354	601	2	750	917085508	ZUSATZHYDR.S-RUECKHALTE
VERSCHRAUBUNG EW 15L C	7615379	7	2	497	966458108	KRAFTSTOFFBEHAELTER VO
VERSCHRAUBUNG EW 15L C	7615379	739	2	652	916916908	HYDRAULIK
VERSCHRAUBUNG EW 16S C	7617460	616	3	30	915847108	HYDRAULIK MITTELTEIL
VERSCHRAUBUNG EW 16S C	7617460	606	1	486	916293208	ZUSATZHYDR.MONTAGEEINR
VERSCHRAUBUNG EW 16S C	7617460	784	8	653	916916908	HYDRAULIK
VERSCHRAUBUNG EW 18L M2	472201008	57	1	57	90005106	WINKELGETRIEBE
VERSCHRAUBUNG EW 18L M2	472201008	84	1	57	90005106	WINKELGETRIEBE
VERSCHRAUBUNG EW 18L M2	472201008	57	1	66	90005214	WINKELGETRIEBE
VERSCHRAUBUNG EW 18L M2	472201008	84	1	66	90005214	WINKELGETRIEBE
VERSCHRAUBUNG EW 20S M	7407108	639	2	30	915847108	HYDRAULIK MITTELTEIL
VERSCHRAUBUNG EW 20S M	7407108	711	3	652	916916908	HYDRAULIK
VERSCHRAUBUNG EW 25S C	7407119	603	1	152	915277408	ZUSATZHYDRAULIK WINDE 1
VERSCHRAUBUNG EW 25S C	7407119	603	1	158	915277508	ZUSATZHYDRAULIK WINDE 2
VERSCHRAUBUNG EW 25S C	7407119	618	3	184	915278108	ZUSATZHYDRAULIK DREHWE
VERSCHRAUBUNG EW 25S C	7407119	701	9	652	916916908	HYDRAULIK
VERSCHRAUBUNG EW 25S C	7407119	629	1	750	917085508	ZUSATZHYDR.S-RUECKHALTE
VERSCHRAUBUNG EW 28L C	7617494	680	1	30	915847108	HYDRAULIK MITTELTEIL
VERSCHRAUBUNG EW 28L C	7617494	622	10	650	916916908	HYDRAULIK
VERSCHRAUBUNG EW 28L C	7617494	606	2	745	917087408	ZUSATZHYDR.GITTER-WINDE
VERSCHRAUBUNG EW 28L C	7617494	626	1	750	917085508	ZUSATZHYDR.S-RUECKHALTE
VERSCHRAUBUNG EW 6S M14	472531508	31	15	518	915280008	ZENTRALSCHMIERANLAGE O
VERSCHRAUBUNG EW 6S M14	472531508	22	1	608	966033108	SCHALTSCHRANK MECH.

30.3.2023

etk\_en\_de\_074580\_LR\_1600\_2

1343

**LIEBHERR**Alphabetical index  
Alphabetischer Index

Bezeichnung	Artikel	Pos.	Menge	Seite	Baugruppe	Bezeichnung
VERSCHRAUBUNG EW 6S M14	472531508	660	16	651	916916908	HYDRAULIK
VERSCHRAUBUNG EW 6S M14	472531508	612	1	685	915282608	ZUSATZHYDRAULIK PUMPE 5+
VERSCHRAUBUNG EW 6S M14	472531508	601	1	687	915479508	ZUSATZHYDRAULIK PUMPE
VERSCHRAUBUNG EW 6S M14	472531508	602	3	690	915924408	DRUCKLUFTANLAGE
VERSCHRAUBUNG EW 8S M16	7404186	681	3	651	916916908	HYDRAULIK
VERSCHRAUBUNG EWSD22-L	472530608	624	1	650	916916908	HYDRAULIK
VERSCHRAUBUNG EWSD22-L	472530608	650	2	751	917085508	ZUSATZHYDR.S-RUECKHALTE
VERSCHRAUBUNG EWSD38-S	472531808	602	5	29	915847108	HYDRAULIK MITTELTEIL
VERSCHRAUBUNG EWSD38-S	472531808	607	2	74	915847308	ZUSATZHYDR.RAUPENTRAEG
VERSCHRAUBUNG EWSD38-S	472531808	607	2	92	915847208	ZUSATZHYDR.RAUPENTRAEG
VERSCHRAUBUNG EWSD38-S	472531808	607	2	152	915277408	ZUSATZHYDRAULIK WINDE 1
VERSCHRAUBUNG EWSD38-S	472531808	607	2	158	915277508	ZUSATZHYDRAULIK WINDE 2
VERSCHRAUBUNG EWSD38-S	472531808	718	12	652	916916908	HYDRAULIK
VERSCHRAUBUNG GE 10L M	471030508	23	2	358	964572008	KUEHLER VORM.
VERSCHRAUBUNG GE 10L M	471030508	664	5	651	916916908	HYDRAULIK
VERSCHRAUBUNG GE 10L M	471030508	604	1	861	915285808	ZUSATZHYDRAULIK WINDE 6
VERSCHRAUBUNG GE 10L M	471039808	620	1	690	915924408	DRUCKLUFTANLAGE
VERSCHRAUBUNG GE 12L G1	471034808	614	1	486	916293208	ZUSATZHYDR.MONTAGEEINR
VERSCHRAUBUNG GE 12L G1	471034808	677	4	651	916916908	HYDRAULIK
VERSCHRAUBUNG GE 12L M	471039908	709	2	652	916916908	HYDRAULIK
VERSCHRAUBUNG GE 12S G1/	471032608	603	4	107	915250908	ZUSATZHYDR.ABSTUETZZYL
VERSCHRAUBUNG GE 12S G1/	471032608	768	2	653	916916908	HYDRAULIK
VERSCHRAUBUNG GE 15L M	471030908	24	2	358	964572008	KUEHLER VORM.
VERSCHRAUBUNG GE 15L M	471030908	6	1	497	966458108	KRAFTSTOFFBEHAELTER VO
VERSCHRAUBUNG GE 15L M	471030908	663	3	651	916916908	HYDRAULIK
VERSCHRAUBUNG GE 18L M	471037008	614	3	184	915278108	ZUSATZHYDRAULIK DREHWE
VERSCHRAUBUNG GE 18L M	471037008	25	2	358	964572008	KUEHLER VORM.
VERSCHRAUBUNG GE 18L M	471037008	10	1	497	966458108	KRAFTSTOFFBEHAELTER VO
VERSCHRAUBUNG GE 18L M	471037008	665	4	651	916916908	HYDRAULIK
VERSCHRAUBUNG GE 18L M	471037008	607	1	687	915479508	ZUSATZHYDRAULIK PUMPE
VERSCHRAUBUNG GE 18L M	471031108	58	1	57	90005106	WINKELGETRIEBE
VERSCHRAUBUNG GE 18L M	471031108	616	10	650	916916908	HYDRAULIK
VERSCHRAUBUNG GE 18L M	471031108	606	1	685	915282608	ZUSATZHYDRAULIK PUMPE 5+
VERSCHRAUBUNG GE 18L M	471031108	606	4	690	915924408	DRUCKLUFTANLAGE
VERSCHRAUBUNG GE 22L M	10036896	720	3	652	916916908	HYDRAULIK
VERSCHRAUBUNG GE 28L G1	471031608	606	2	29	915847108	HYDRAULIK MITTELTEIL
VERSCHRAUBUNG GE 28L G1	471031608	787	2	653	916916908	HYDRAULIK
VERSCHRAUBUNG GE 42L G1	471034708	683	2	30	915847108	HYDRAULIK MITTELTEIL
VERSCHRAUBUNG GE 42L G1	471034708	2	5	502	964630508	OELBEHAELTER VORM.
VERSCHRAUBUNG GE 42L G1	471034708	605	7	650	916916908	HYDRAULIK
VERSCHRAUBUNG GE 6L M12	476607708	45	2	390	915278708	LUFTFILTERANLAGE KPL.
VERSCHRAUBUNG GE 6L M22	502946108	615	1	690	915924408	DRUCKLUFTANLAGE
VERSCHRAUBUNG GE 6LL M1	774376508	11	4	67	915848008	ZENTRALSCHMIERUNG RAUP
VERSCHRAUBUNG GE 6LL M1	774376508	4	3	522	774386008	VERTEILERKOMBINATION
VERSCHRAUBUNG GE 6S G1/	471032108	663	1	30	915847108	HYDRAULIK MITTELTEIL
VERSCHRAUBUNG GE 6S G1/	471032108	22	30	518	915280008	ZENTRALSCHMIERANLAGE O
VERSCHRAUBUNG GE 6S G1/	471032108	21	1	608	966033108	SCHALTSCHRANK MECH.
VERSCHRAUBUNG GE 6S G1/	471032108	721	2	652	916916908	HYDRAULIK
VERSCHRAUBUNG GE 6S G1/	471032108	603	1	690	915924408	DRUCKLUFTANLAGE
VERSCHRAUBUNG GE LL 16	10222804	20	1	287	9739491	LUFTPRESSER ANBAU
VERSCHRAUBUNG GE NW10	10652628	16	2	274	9739501	KRAFTSTOFFLEITUNGEN
VERSCHRAUBUNG GE18-LR	471001208	83	1	57	90005106	WINKELGETRIEBE
VERSCHRAUBUNG GE18-LR	471001208	83	1	66	90005214	WINKELGETRIEBE
VERSCHRAUBUNG GEO18-LM	471050308	401	2	210	916944408	DIESELMOTOR KPL.
VERSCHRAUBUNG GR 12/10L	475031508	23	1	363	966928408	OELKUEHLER VORM.
VERSCHRAUBUNG GR 12/10L	475031508	798	1	653	916916908	HYDRAULIK
VERSCHRAUBUNG GR 12/10L	475031508	647	1	751	917085508	ZUSATZHYDR.S-RUECKHALTE
VERSCHRAUBUNG GR 15/6L C	475030308	646	1	74	915847308	ZUSATZHYDR.RAUPENTRAEG
VERSCHRAUBUNG GR 15/6L C	475030308	604	1	78	915847508	ZUSATZHYDR.RAUPENTRAEG
VERSCHRAUBUNG GR 15/6L C	475030308	646	1	92	915847208	ZUSATZHYDR.RAUPENTRAEG

30.3.2023

etk\_en\_de\_074580\_LR\_1600\_2

1344

**LIEBHERR**Alphabetical index  
Alphabetischer Index

Bezeichnung	Artikel	Pos.	Menge	Seite	Baugruppe	Bezeichnung
VERSCHRAUBUNG GR 15/6L C	475030308	604	1	94	915847408	ZUSATZHYDR.RAUPENTRAEG
VERSCHRAUBUNG GR 15/8L C	475032208	9	1	497	966458108	KRAFTSTOFFBEHALTER VO
VERSCHRAUBUNG GR 20/16S	475033608	656	4	651	916916908	HYDRAULIK
VERSCHRAUBUNG GR 30/25S	475032908	619	2	486	916293208	ZUSATZHYDR.MONTAGEEINR
VERSCHRAUBUNG GR 30/25S	475032908	654	2	651	916916908	HYDRAULIK
VERSCHRAUBUNG GR 38/30S	475033908	757	10	653	916916908	HYDRAULIK
VERSCHRAUBUNG GZ 15L C	470011208	672	1	651	916916908	HYDRAULIK
VERSCHRAUBUNG GZ 18L C	470010408	607	1	204	915788108	ZUSATZHYDRAULIK MONTAGE
VERSCHRAUBUNG GZ 18L C	470010408	669	2	651	916916908	HYDRAULIK
VERSCHRAUBUNG ISO 8434	482331814	758	3	653	916916908	HYDRAULIK
VERSCHRAUBUNG ISO 8434	482330814	626	3	651	916916908	HYDRAULIK
VERSCHRAUBUNG ISO 8434	482430314	730	4	652	916916908	HYDRAULIK
VERSCHRAUBUNG ISO 8434	482430314	626	1	690	915924408	DRUCKLUFTANLAGE
VERSCHRAUBUNG ISO 8434	482431314	813	1	653	916916908	HYDRAULIK
VERSCHRAUBUNG ISO 8434	482431414	637	1	751	917085508	ZUSATZHYDR.S-RUECKHALTE
VERSCHRAUBUNG ISO 8434	482431514	615	2	30	915847108	HYDRAULIK MITTELTEIL
VERSCHRAUBUNG ISO 8434	482431514	611	1	204	915788108	ZUSATZHYDRAULIK MONTAGE
VERSCHRAUBUNG ISO 8434	482431514	783	5	653	916916908	HYDRAULIK
VERSCHRAUBUNG ISO 8434	482430614	614	1	153	915277408	ZUSATZHYDRAULIK WINDE 1
VERSCHRAUBUNG ISO 8434	482430614	614	1	158	915277508	ZUSATZHYDRAULIK WINDE 2
VERSCHRAUBUNG ISO 8434	482430614	619	4	650	916916908	HYDRAULIK
VERSCHRAUBUNG ISO 8434	482430614	614	1	861	915285808	ZUSATZHYDRAULIK WINDE 6
VERSCHRAUBUNG ISO 8434	482431114	624	1	30	915847108	HYDRAULIK MITTELTEIL
VERSCHRAUBUNG ISO 8434	482431114	602	5	650	916916908	HYDRAULIK
VERSCHRAUBUNG ISO 8434	482531614	688	4	651	916916908	HYDRAULIK
VERSCHRAUBUNG ISO 8434	482531614	608	1	685	915282608	ZUSATZHYDRAULIK PUMPE 5+
VERSCHRAUBUNG ISO 8434	482530914	679	1	30	915847108	HYDRAULIK MITTELTEIL
VERSCHRAUBUNG ISO 8434	482530914	613	11	650	916916908	HYDRAULIK
VERSCHRAUBUNG ISO 8434	482530814	601	12	650	916916908	HYDRAULIK
VERSCHRAUBUNG ISO 8434 G	471004514	814	1	653	916916908	HYDRAULIK
VERSCHRAUBUNG ISO 8434	471008214	7	2	277	9739500	LECKOELLEITUNG
VERSCHRAUBUNG ISO 8434-1	7362091	618	2	153	915277408	ZUSATZHYDRAULIK WINDE 1
VERSCHRAUBUNG ISO 8434-1	7362091	618	2	158	915277508	ZUSATZHYDRAULIK WINDE 2
VERSCHRAUBUNG ISO 8434-1	7362091	601	3	184	915278108	ZUSATZHYDRAULIK DREHWE
VERSCHRAUBUNG ISO 8434-1	7362091	601	4	486	916293208	ZUSATZHYDR.MONTAGEEINR
VERSCHRAUBUNG ISO 8434-1	7362091	723	18	652	916916908	HYDRAULIK
VERSCHRAUBUNG ISO 8434-1	7362091	634	1	750	917085508	ZUSATZHYDR.S-RUECKHALTE
VERSCHRAUBUNG ISO 8434-1	7362091	610	2	861	915285808	ZUSATZHYDRAULIK WINDE 6
VERSCHRAUBUNG ISO 8434-1	471039708	624	1	153	915277408	ZUSATZHYDRAULIK WINDE 1
VERSCHRAUBUNG ISO 8434-1	471039708	624	1	159	915277508	ZUSATZHYDRAULIK WINDE 2
VERSCHRAUBUNG ISO 8434-1	471039708	610	2	184	915278108	ZUSATZHYDRAULIK DREHWE
VERSCHRAUBUNG ISO 8434-1	471039708	610	1	204	915788108	ZUSATZHYDRAULIK MONTAGE
VERSCHRAUBUNG ISO 8434-1	471039708	729	2	652	916916908	HYDRAULIK
VERSCHRAUBUNG ISO 8434-1	471039708	609	2	690	915924408	DRUCKLUFTANLAGE
VERSCHRAUBUNG ISO 8434-1	471032808	767	1	653	916916908	HYDRAULIK
VERSCHRAUBUNG ISO 8434-1	471032808	604	2	926	922748908	ZUSATZHYDR.BOLZENZIEHZ
VERSCHRAUBUNG ISO 8434-1	471030708	605	1	152	915277408	ZUSATZHYDRAULIK WINDE 1
VERSCHRAUBUNG ISO 8434-1	471030708	605	1	158	915277508	ZUSATZHYDRAULIK WINDE 2
VERSCHRAUBUNG ISO 8434-1	471030708	716	3	652	916916908	HYDRAULIK
VERSCHRAUBUNG ISO 8434-1	471030708	602	1	687	915479508	ZUSATZHYDRAULIK PUMPE
VERSCHRAUBUNG ISO 8434-1	4980742	3	1	315	10116141	KRAFTSTOFFSCHLAUCH
VERSCHRAUBUNG RED 15/10L	475430108	601	3	130	965049508	ZUSATZHYDR.BOLZENZIEHZ
VERSCHRAUBUNG RED 15/10L	475430108	776	1	653	916916908	HYDRAULIK
VERSCHRAUBUNG RED 15/12L	475431808	623	1	153	915277408	ZUSATZHYDRAULIK WINDE 1
VERSCHRAUBUNG RED 15/12L	475431808	623	1	159	915277508	ZUSATZHYDRAULIK WINDE 2
VERSCHRAUBUNG RED 15/12L	475431808	708	4	652	916916908	HYDRAULIK
VERSCHRAUBUNG RED 15/12L	475431808	616	2	745	917087408	ZUSATZHYDR.GITTER-WINDE
VERSCHRAUBUNG RED 15/12L	475431808	602	1	931	914403408	ZUS.HYDR.BOLZENZIEHEINRI
VERSCHRAUBUNG RED 18/15L	475435608	614	1	204	915788108	ZUSATZHYDRAULIK MONTAGE
VERSCHRAUBUNG RED 18/15L	475435608	403	1	210	916944408	DIESELMOTOR KPL.

30.3.2023

etk\_en\_de\_074580\_LR\_1600\_2

1345

**LIEBHERR**Alphabetical index  
Alphabetischer Index

Bezeichnung	Artikel	Pos.	Menge	Seite	Baugruppe	Bezeichnung
VERSCHRAUBUNG RED 18/15L	475435608	738	1	652	916916908	HYDRAULIK
VERSCHRAUBUNG RED 28/15L	475434508	789	2	653	916916908	HYDRAULIK
VERSCHRAUBUNG RED 42/18L	475431708	609	1	29	915847108	HYDRAULIK MITTELTEIL
VERSCHRAUBUNG RED 42/18L	475431708	647	1	651	916916908	HYDRAULIK
VERSCHRAUBUNG RED 42/22L	475431608	648	1	651	916916908	HYDRAULIK
VERSCHRAUBUNG RED 42/28L	475431308	625	2	30	915847108	HYDRAULIK MITTELTEIL
VERSCHRAUBUNG RED 42/28L	475431308	604	6	650	916916908	HYDRAULIK
VERSCHRAUBUNG RED 42/35L	475436708	603	1	29	915847108	HYDRAULIK MITTELTEIL
VERSCHRAUBUNG RED 42/35L	475436708	638	6	651	916916908	HYDRAULIK
VERSCHRAUBUNG REDSD10/6	475431008	753	1	653	916916908	HYDRAULIK
VERSCHRAUBUNG REDSD10/6	475431008	627	1	690	915924408	DRUCKLUFTANLAGE
VERSCHRAUBUNG REDSD12/	475431408	622	1	486	916293208	ZUSATZHYDR.MONTAGEEINR
VERSCHRAUBUNG REDSD12/	475431408	755	2	653	916916908	HYDRAULIK
VERSCHRAUBUNG REDSD12/	475431408	631	1	750	917085508	ZUSATZHYDR.S-RUECKHALTE
VERSCHRAUBUNG REDSD12/6	475432908	607	4	107	915250908	ZUSATZHYDR.ABSTUETZZYL
VERSCHRAUBUNG REDSD12/6	475432908	639	1	751	917085508	ZUSATZHYDR.S-RUECKHALTE
VERSCHRAUBUNG REDSD16/	475433508	605	1	184	915278108	ZUSATZHYDRAULIK DREHWE
VERSCHRAUBUNG REDSD16/	475433508	609	1	486	916293208	ZUSATZHYDR.MONTAGEEINR
VERSCHRAUBUNG REDSD16/6	475433108	618	1	30	915847108	HYDRAULIK MITTELTEIL
VERSCHRAUBUNG REDSD16/6	475433108	612	1	204	915788108	ZUSATZHYDRAULIK MONTAGE
VERSCHRAUBUNG REDSD16/6	475433108	751	5	652	916916908	HYDRAULIK
VERSCHRAUBUNG REDSD18/	475430308	611	1	30	915847108	HYDRAULIK MITTELTEIL
VERSCHRAUBUNG REDSD18/	475430308	634	2	651	916916908	HYDRAULIK
VERSCHRAUBUNG REDSD18/	475430308	624	1	690	915924408	DRUCKLUFTANLAGE
VERSCHRAUBUNG REDSD18/	475430308	636	1	751	917085508	ZUSATZHYDR.S-RUECKHALTE
VERSCHRAUBUNG REDSD18/	475436308	613	2	184	915278108	ZUSATZHYDRAULIK DREHWE
VERSCHRAUBUNG REDSD18/	475436308	817	1	653	916916908	HYDRAULIK
VERSCHRAUBUNG REDSD18/	475436308	601	1	931	914403408	ZUS.HYDR.BOLZENZIEHEINRI
VERSCHRAUBUNG REDSD20/	475434808	641	1	30	915847108	HYDRAULIK MITTELTEIL
VERSCHRAUBUNG REDSD22/	475430808	816	1	653	916916908	HYDRAULIK
VERSCHRAUBUNG REDSD22/	475436108	659	1	30	915847108	HYDRAULIK MITTELTEIL
VERSCHRAUBUNG REDSD22/	475436108	602	1	152	915277408	ZUSATZHYDRAULIK WINDE 1
VERSCHRAUBUNG REDSD22/	475436108	602	1	158	915277508	ZUSATZHYDRAULIK WINDE 2
VERSCHRAUBUNG REDSD22/	475436108	690	9	651	916916908	HYDRAULIK
VERSCHRAUBUNG REDSD22/	475436108	615	1	861	915285808	ZUSATZHYDRAULIK WINDE 6
VERSCHRAUBUNG REDSD22/	475435508	617	5	650	916916908	HYDRAULIK
VERSCHRAUBUNG REDSD22/	475436008	625	1	651	916916908	HYDRAULIK
VERSCHRAUBUNG REDSD25/	475432808	652	1	651	916916908	HYDRAULIK
VERSCHRAUBUNG REDSD28/	475430908	694	2	652	916916908	HYDRAULIK
VERSCHRAUBUNG REDSD28/	475430908	627	1	750	917085508	ZUSATZHYDR.S-RUECKHALTE
VERSCHRAUBUNG REDSD28/	475430508	674	1	74	915847308	ZUSATZHYDR.RAUPENTRAEG
VERSCHRAUBUNG REDSD28/	475430508	674	1	92	915847208	ZUSATZHYDR.RAUPENTRAEG
VERSCHRAUBUNG REDSD28/	475430508	699	1	652	916916908	HYDRAULIK
VERSCHRAUBUNG REDSD35/	475431208	691	6	652	916916908	HYDRAULIK
VERSCHRAUBUNG REDSD35/	475431508	630	5	651	916916908	HYDRAULIK
VERSCHRAUBUNG REDSD35/	475430408	642	9	651	916916908	HYDRAULIK
VERSCHRAUBUNG REDSDN10	475432008	818	2	653	916916908	HYDRAULIK
VERSCHRAUBUNG REDSDN20	475432408	658	1	651	916916908	HYDRAULIK
VERSCHRAUBUNG REDSDN2	475432308	655	2	651	916916908	HYDRAULIK
VERSCHRAUBUNG REDSDN25	475433708	805	2	653	916916908	HYDRAULIK
VERSCHRAUBUNG REDSDN2	475435408	740	2	652	916916908	HYDRAULIK
VERSCHRAUBUNG REDSDN2	475435708	623	1	74	915847308	ZUSATZHYDR.RAUPENTRAEG
VERSCHRAUBUNG REDSDN2	475435708	623	1	92	915847208	ZUSATZHYDR.RAUPENTRAEG
VERSCHRAUBUNG REDSDN2	475435708	641	1	751	917085508	ZUSATZHYDR.S-RUECKHALTE
VERSCHRAUBUNG REDSDN3	475434008	613	1	486	916293208	ZUSATZHYDR.MONTAGEEINR
VERSCHRAUBUNG REDSDN3	475432508	743	5	652	916916908	HYDRAULIK
VERSCHRAUBUNG REDSDN3	475432708	744	3	652	916916908	HYDRAULIK
VERSCHRAUBUNG REDSDN30	475434108	662	1	651	916916908	HYDRAULIK
VERSCHRAUBUNG REDSDN3	475434308	719	4	652	916916908	HYDRAULIK
VERSCHRAUBUNG RI G1/2AX	475500408	777	2	653	916916908	HYDRAULIK

30.3.2023

etk\_en\_de\_074580\_LR\_1600\_2

1346

**LIEBHERR**

Alphabetical index  
Alphabetischer Index



Bezeichnung	Artikel	Pos.	Menge	Seite	Baugruppe	Bezeichnung
VERSCHRAUBUNG RSWS10-L	476610208	604	1	152	915277408	ZUSATZHYDRAULIK WINDE 1
VERSCHRAUBUNG RSWS10-L	476610208	604	1	158	915277508	ZUSATZHYDRAULIK WINDE 2
VERSCHRAUBUNG RSWS10-L	473230508	655	1	30	915847108	HYDRAULIK MITTELTEIL
VERSCHRAUBUNG RSWS10-L	473230508	21	1	363	966928408	OELKUEHLER VORM.
VERSCHRAUBUNG RSWS10-L	473230508	657	8	651	916916908	HYDRAULIK
VERSCHRAUBUNG RSWS10-S	473231008	602	2	130	965049508	ZUSATZHYDR.BOLZENZIEHZ
VERSCHRAUBUNG RSWS10-S	473231008	603	2	926	922748908	ZUSATZHYDR.BOLZENZIEHZ
VERSCHRAUBUNG RSWS12-L	473230808	605	2	861	915285808	ZUSATZHYDRAULIK WINDE 6
VERSCHRAUBUNG RSWS12-L	473230808	607	2	926	922748908	ZUSATZHYDR.BOLZENZIEHZ
VERSCHRAUBUNG RSWS12-S	476630308	778	2	653	916916908	HYDRAULIK
VERSCHRAUBUNG RSWS12-S	476611508	602	8	107	915250908	ZUSATZHYDR.ABSTUETZZYL
VERSCHRAUBUNG RSWS15-L	476610408	42	1	57	90005106	WINKELGETRIEBE
VERSCHRAUBUNG RSWS16-S	476611408	601	2	204	915788108	ZUSATZHYDRAULIK MONTAGE
VERSCHRAUBUNG RSWS16-S	473231208	607	1	486	916293208	ZUSATZHYDR.MONTAGEEINR
VERSCHRAUBUNG RSWS18-L	476630508	832	1	654	916916908	HYDRAULIK
VERSCHRAUBUNG RSWS20-S	473231408	605	1	29	915847108	HYDRAULIK MITTELTEIL
VERSCHRAUBUNG RSWS6-S	473230308	704	4	652	916916908	HYDRAULIK
VERSCHRAUBUNG RSWS6-S	473230608	608	4	107	915250908	ZUSATZHYDR.ABSTUETZZYL
VERSCHRAUBUNG RSWS6-S	473230608	26	2	518	915280008	ZENTRALSCHMIERANLAGE O
VERSCHRAUBUNG RSWS6-S	473230608	35	2	518	915280008	ZENTRALSCHMIERANLAGE O
VERSCHRAUBUNG RSWS6-S	473230608	23	2	527	916914208	KRANFUEHRERKABINE KPL.
VERSCHRAUBUNG RSWS6-S	473230608	771	3	653	916916908	HYDRAULIK
VERSCHRAUBUNG SNV10-L C	470010108	22	1	363	966928408	OELKUEHLER VORM.
VERSCHRAUBUNG SNV10-L C	470010108	748	3	652	916916908	HYDRAULIK
VERSCHRAUBUNG SNV10-L C	470010108	602	1	861	915285808	ZUSATZHYDRAULIK WINDE 6
VERSCHRAUBUNG SNV12-L C	470011308	633	1	74	915847308	ZUSATZHYDR.RAUPENTRAEG
VERSCHRAUBUNG SNV12-L C	470011308	633	1	92	915847208	ZUSATZHYDR.RAUPENTRAEG
VERSCHRAUBUNG SNV12-L C	470011308	609	2	152	915277408	ZUSATZHYDRAULIK WINDE 1
VERSCHRAUBUNG SNV12-L C	470011308	609	2	158	915277508	ZUSATZHYDRAULIK WINDE 2
VERSCHRAUBUNG SNV12-L C	470011308	737	1	652	916916908	HYDRAULIK
VERSCHRAUBUNG SNV12-L C	470011308	609	4	745	917087408	ZUSATZHYDR.GITTER-WINDE
VERSCHRAUBUNG SNV12-L C	470011308	609	1	861	915285808	ZUSATZHYDRAULIK WINDE 6
VERSCHRAUBUNG SNV12-L C	470011308	609	1	926	922748908	ZUSATZHYDR.BOLZENZIEHZ
VERSCHRAUBUNG SNV12-S C	470010308	629	1	30	915847108	HYDRAULIK MITTELTEIL
VERSCHRAUBUNG SNV16-S C	470010808	675	2	30	915847108	HYDRAULIK MITTELTEIL
VERSCHRAUBUNG SNV16-S C	470010808	745	8	652	916916908	HYDRAULIK
VERSCHRAUBUNG SNV20-S C	470010508	797	1	653	916916908	HYDRAULIK
VERSCHRAUBUNG SNV25-S C	470011008	612	1	153	915277408	ZUSATZHYDRAULIK WINDE 1
VERSCHRAUBUNG SNV25-S C	470011008	612	1	158	915277508	ZUSATZHYDRAULIK WINDE 2
VERSCHRAUBUNG SNV25-S C	470011008	820	1	653	916916908	HYDRAULIK
VERSCHRAUBUNG SNV28-L C	470010608	607	2	745	917087408	ZUSATZHYDR.GITTER-WINDE
VERSCHRAUBUNG SNV30-S C	470011108	687	2	651	916916908	HYDRAULIK
VERSCHRAUBUNG SNV30-S C	470011108	610	2	685	915282608	ZUSATZHYDRAULIK PUMPE 5+
VERSCHRAUBUNG SNV38-S C	470010708	681	2	30	915847108	HYDRAULIK MITTELTEIL
VERSCHRAUBUNG SNV38-S C	470010708	606	1	152	915277408	ZUSATZHYDRAULIK WINDE 1
VERSCHRAUBUNG SNV38-S C	470010708	606	1	158	915277508	ZUSATZHYDRAULIK WINDE 2
VERSCHRAUBUNG SNV38-S C	470010708	726	1	652	916916908	HYDRAULIK
VERSCHRAUBUNG SNV42-L C	470011408	606	6	650	916916908	HYDRAULIK
VERSCHRAUBUNG SNV6-S C	470011508	772	4	653	916916908	HYDRAULIK
VERSCHRAUBUNG SV 18L C	474030708	668	1	651	916916908	HYDRAULIK
VERSCHRAUBUNG T 10S CR6	470402208	827	1	654	916916908	HYDRAULIK
VERSCHRAUBUNG T 12L CR6	470430408	615	1	184	915278108	ZUSATZHYDRAULIK DREHWE
VERSCHRAUBUNG T 12L CR6	470430408	800	2	653	916916908	HYDRAULIK
VERSCHRAUBUNG T 12L CR6	470430408	643	3	751	917085508	ZUSATZHYDR.S-RUECKHALTE
VERSCHRAUBUNG T 16S CR6	470432508	652	1	74	915847308	ZUSATZHYDR.RAUPENTRAEG
VERSCHRAUBUNG T 16S CR6	470432508	652	1	92	915847208	ZUSATZHYDR.RAUPENTRAEG
VERSCHRAUBUNG T 16S CR6	470432508	608	1	486	916293208	ZUSATZHYDR.MONTAGEEINR
VERSCHRAUBUNG T 16S CR6	470432508	791	1	653	916916908	HYDRAULIK
VERSCHRAUBUNG T 22L CR6	470430708	689	4	651	916916908	HYDRAULIK
VERSCHRAUBUNG T 28L CR6	470430808	651	1	74	915847308	ZUSATZHYDR.RAUPENTRAEG

30.3.2023

etk\_en\_de\_074580\_LR\_1600\_2

1347

**LIEBHERR**Alphabetical index  
Alphabetischer Index

Bezeichnung	Artikel	Pos.	Menge	Seite	Baugruppe	Bezeichnung
VERSCHRAUBUNG T 28L CR6	470430808	651	1	92	915847208	ZUSATZHYDR.RAUPENTRAEG
VERSCHRAUBUNG T 28L CR6	470430808	698	4	652	916916908	HYDRAULIK
VERSCHRAUBUNG T 28L CR6	470430808	601	2	745	917087408	ZUSATZHYDR.GITTER-WINDE
VERSCHRAUBUNG T 28L CR6	470430808	620	2	750	917085508	ZUSATZHYDR.S-RUECKHALTE
VERSCHRAUBUNG T 30S CR6	470432908	612	1	486	916293208	ZUSATZHYDR.MONTAGEEINR
VERSCHRAUBUNG T 35L CR6	470431508	629	15	651	916916908	HYDRAULIK
VERSCHRAUBUNG T 42L CR6	470431408	607	7	650	916916908	HYDRAULIK
VERSCHRAUBUNG TR 20/25/2	475134908	765	1	653	916916908	HYDRAULIK
VERSCHRAUBUNG TR 22/15/2	475133408	741	1	652	916916908	HYDRAULIK
VERSCHRAUBUNG TR30/25/30	475105908	823	1	653	916916908	HYDRAULIK
VERSCHRAUBUNG W 16S CR6	470232608	676	2	30	915847108	HYDRAULIK MITTELTEIL
VERSCHRAUBUNG W 16S CR6	470232608	618	1	486	916293208	ZUSATZHYDR.MONTAGEEINR
VERSCHRAUBUNG W 16S CR6	470232608	792	1	653	916916908	HYDRAULIK
VERSCHRAUBUNG W 28L CR6	470230808	700	2	652	916916908	HYDRAULIK
VERSCHRAUBUNG W 28L CR6	470230808	615	1	745	917087408	ZUSATZHYDR.GITTER-WINDE
VERSCHRAUBUNG W 28L CR6	470230808	644	1	751	917085508	ZUSATZHYDR.S-RUECKHALTE
VERSCHRAUBUNG W 35L CR6	470231108	639	4	651	916916908	HYDRAULIK
VERSCHRAUBUNG W 42L CR6	470231408	608	9	650	916916908	HYDRAULIK
VERSCHRAUBUNG WE 6LL M	774373608	110	2	768	917092108	S-ANLENKSTUECK
VERSCHRAUBUNG WE 6LL M1	774373808	8	25	67	915848008	ZENTRALSCHMIERUNG RAUP
VERSCHRAUBUNG WE 6LL M1	774373808	3	1	68	10470370	VERTEILERKOMBINATION
VERSCHRAUBUNG WE 6LL M1	774373808	4	1	69	10470368	VERTEILERKOMBINATION
VERSCHRAUBUNG WE 6LL M1	774373808	(1)	1	518	915280008	ZENTRALSCHMIERANLAGE O
VERSCHRAUBUNG WE 6LL M1	774373808	(1)	1	518	915280008	ZENTRALSCHMIERANLAGE O
VERSCHRAUBUNG WE 6LL M1	774373808	(1)	1	518	915280008	ZENTRALSCHMIERANLAGE O
VERSCHRAUBUNG WE 6LL M1	774373808	15	15	518	915280008	ZENTRALSCHMIERANLAGE O
VERSCHRAUBUNG WE 6LL M1	774373808	1	1	521	774385908	VERTEILERKOMBINATION
VERSCHRAUBUNG WE 6LL M1	774373808	1	1	522	774386008	VERTEILERKOMBINATION
VERSCHRAUBUNG WH 22L G3	473300208	666	1	30	915847108	HYDRAULIK MITTELTEIL
VERSCHRAUBUNG WVE 8L MA	10222762	5	1	276	9739281	LECKOELLEITUNG
VERSCHRAUBUNG X0	956204308	4	2	690	915924408	DRUCKLUFTANLAGE
VERSCHRAUBUNG XAS35-L	470830508	9	1	513	968772108	ANSAUGROHR
VERSCHRAUBUNG XG10-L C	470030308	610	1	486	916293208	ZUSATZHYDR.MONTAGEEINR
VERSCHRAUBUNG XG10-L C	470030308	734	7	652	916916908	HYDRAULIK
VERSCHRAUBUNG XG12-L C	470030408	725	3	652	916916908	HYDRAULIK
VERSCHRAUBUNG XG12-L C	470030408	623	6	750	917085508	ZUSATZHYDR.S-RUECKHALTE
VERSCHRAUBUNG XG12-L C	470030408	610	1	926	922748908	ZUSATZHYDR.BOLZENZIEHZ
VERSCHRAUBUNG XG15-L C	470030508	724	4	652	916916908	HYDRAULIK
VERSCHRAUBUNG XG15-L C	470030508	613	1	685	915282608	ZUSATZHYDRAULIK PUMPE 5+
VERSCHRAUBUNG XG16-S C	470032708	620	7	30	915847108	HYDRAULIK MITTELTEIL
VERSCHRAUBUNG XG16-S C	470032708	620	2	74	915847308	ZUSATZHYDR.RAUPENTRAEG
VERSCHRAUBUNG XG16-S C	470032708	620	2	92	915847208	ZUSATZHYDR.RAUPENTRAEG
VERSCHRAUBUNG XG16-S C	470032708	790	1	653	916916908	HYDRAULIK
VERSCHRAUBUNG XG18-L C	470030608	692	4	652	916916908	HYDRAULIK
VERSCHRAUBUNG XG18-L C	470030608	617	4	690	915924408	DRUCKLUFTANLAGE
VERSCHRAUBUNG XG20-S C	470032808	628	1	30	915847108	HYDRAULIK MITTELTEIL
VERSCHRAUBUNG XG20-S C	470032808	766	3	653	916916908	HYDRAULIK
VERSCHRAUBUNG XG22L CR6	470030708	736	1	652	916916908	HYDRAULIK
VERSCHRAUBUNG XG25-S C	470032908	683	10	651	916916908	HYDRAULIK
VERSCHRAUBUNG XG25-S C	470032908	622	3	750	917085508	ZUSATZHYDR.S-RUECKHALTE
VERSCHRAUBUNG XG28-L C	470030808	626	4	30	915847108	HYDRAULIK MITTELTEIL
VERSCHRAUBUNG XG28-L C	470030808	626	1	74	915847308	ZUSATZHYDR.RAUPENTRAEG
VERSCHRAUBUNG XG28-L C	470030808	626	1	92	915847208	ZUSATZHYDR.RAUPENTRAEG
VERSCHRAUBUNG XG28-L C	470030808	815	5	653	916916908	HYDRAULIK
VERSCHRAUBUNG XG28-L C	470030808	614	2	685	915282608	ZUSATZHYDRAULIK PUMPE 5+
VERSCHRAUBUNG XG28-L C	470030808	611	1	745	917087408	ZUSATZHYDR.GITTER-WINDE
VERSCHRAUBUNG XG28-L C	470030808	619	2	750	917085508	ZUSATZHYDR.S-RUECKHALTE
VERSCHRAUBUNG XG30-S C	470033008	620	4	486	916293208	ZUSATZHYDR.MONTAGEEINR
VERSCHRAUBUNG XG30-S C	470033008	686	1	651	916916908	HYDRAULIK
VERSCHRAUBUNG XG35-L C	470033208	618	4	650	916916908	HYDRAULIK

30.3.2023

etk\_en\_de\_074580\_LR\_1600\_2

1348

**LIEBHERR**

Alphabetical index  
Alphabetischer Index

Bezeichnung	Artikel	Pos.	Menge	Seite	Baugruppe	Bezeichnung
VERSCHRAUBUNG XG38-S C	470033108	601	4	29	915847108	HYDRAULIK MITTELTEIL
VERSCHRAUBUNG XG38-S C	470033108	601	4	74	915847308	ZUSATZHYDR.RAUPENTRAEG
VERSCHRAUBUNG XG38-S C	470033108	601	4	92	915847208	ZUSATZHYDR.RAUPENTRAEG
VERSCHRAUBUNG XG38-S C	470033108	705	37	652	916916908	HYDRAULIK
VERSCHRAUBUNG XG38-S C	470033108	601	21	685	915282608	ZUSATZHYDRAULIK PUMPE 5+
VERSCHRAUBUNG XG42-L C	470030908	628	6	651	916916908	HYDRAULIK
VERSCHRAUBUNG XG6-S CR6	470031008	661	1	30	915847108	HYDRAULIK MITTELTEIL
VERSCHRAUBUNG XGAI6-SR	470700208	703	8	652	916916908	HYDRAULIK
VERSCHRAUBUNG XGAI6-SR	470700208	605	2	685	915282608	ZUSATZHYDRAULIK PUMPE 5+
VERSCHRAUBUNG XGE10-LR-	471039608	746	5	652	916916908	HYDRAULIK
VERSCHRAUBUNG XGE12-LM-	471039408	610	1	153	915277408	ZUSATZHYDRAULIK WINDE 1
VERSCHRAUBUNG XGE12-LM-	471039408	610	1	158	915277508	ZUSATZHYDRAULIK WINDE 2
VERSCHRAUBUNG XGE12-LM-	471039408	702	3	652	916916908	HYDRAULIK
VERSCHRAUBUNG XGE12-LM-	471039408	603	1	861	915285808	ZUSATZHYDRAULIK WINDE 6
VERSCHRAUBUNG XGE12-LR-	471030808	621	1	153	915277408	ZUSATZHYDRAULIK WINDE 1
VERSCHRAUBUNG XGE12-LR-	471030808	621	1	159	915277508	ZUSATZHYDRAULIK WINDE 2
VERSCHRAUBUNG XGE12-LR-	471030808	731	10	652	916916908	HYDRAULIK
VERSCHRAUBUNG XGE12-LR-	471035308	615	1	153	915277408	ZUSATZHYDRAULIK WINDE 1
VERSCHRAUBUNG XGE12-LR-	471035308	615	1	158	915277508	ZUSATZHYDRAULIK WINDE 2
VERSCHRAUBUNG XGE12-LR-	471035308	682	13	651	916916908	HYDRAULIK
VERSCHRAUBUNG XGE12-LR-	471035308	612	3	750	917085508	ZUSATZHYDR.S-RUECKHALTE
VERSCHRAUBUNG XGE15-LR-	471031008	27	1	126	915239408	WERKZEUG
VERSCHRAUBUNG XGE16-SR-	471033208	604	4	29	915847108	HYDRAULIK MITTELTEIL
VERSCHRAUBUNG XGE16-SR-	471033208	604	3	204	915788108	ZUSATZHYDRAULIK MONTAGE
VERSCHRAUBUNG XGE16-SR-	471033208	605	1	486	916293208	ZUSATZHYDR.MONTAGEEINR
VERSCHRAUBUNG XGE16-SR-	471033208	750	4	652	916916908	HYDRAULIK
VERSCHRAUBUNG XGE16-SR-	471033108	657	6	30	915847108	HYDRAULIK MITTELTEIL
VERSCHRAUBUNG XGE16-SR-	471033108	602	3	204	915788108	ZUSATZHYDRAULIK MONTAGE
VERSCHRAUBUNG XGE18-LM	476607608	403	2	219	966928008	DIESELMOTOR VORM.
VERSCHRAUBUNG XGE18-LM	476607608	622	1	690	915924408	DRUCKLUFTANLAGE
VERSCHRAUBUNG XGE18-LM-	476607808	706	2	652	916916908	HYDRAULIK
VERSCHRAUBUNG XGE18-LR-	471031208	614	1	30	915847108	HYDRAULIK MITTELTEIL
VERSCHRAUBUNG XGE18-LR-	471031208	614	1	750	917085508	ZUSATZHYDR.S-RUECKHALTE
VERSCHRAUBUNG XGE18-LR-	471037508	605	1	204	915788108	ZUSATZHYDRAULIK MONTAGE
VERSCHRAUBUNG XGE20-SM-	471034308	714	2	652	916916908	HYDRAULIK
VERSCHRAUBUNG XGE20-SR-	471033408	656	3	30	915847108	HYDRAULIK MITTELTEIL
VERSCHRAUBUNG XGE22-LM-	471031308	643	1	74	915847308	ZUSATZHYDR.RAUPENTRAEG
VERSCHRAUBUNG XGE22-LM-	471031308	601	1	78	915847508	ZUSATZHYDR.RAUPENTRAEG
VERSCHRAUBUNG XGE22-LM-	471031308	643	1	92	915847208	ZUSATZHYDR.RAUPENTRAEG
VERSCHRAUBUNG XGE22-LM-	471031308	601	1	94	915847408	ZUSATZHYDR.RAUPENTRAEG
VERSCHRAUBUNG XGE22-LM-	471031308	613	1	153	915277408	ZUSATZHYDRAULIK WINDE 1
VERSCHRAUBUNG XGE22-LM-	471031308	613	1	158	915277508	ZUSATZHYDRAULIK WINDE 2
VERSCHRAUBUNG XGE22-LM-	471031308	615	5	650	916916908	HYDRAULIK
VERSCHRAUBUNG XGE22-LM-	471031308	607	1	685	915282608	ZUSATZHYDRAULIK PUMPE 5+
VERSCHRAUBUNG XGE22-LM-	471031308	606	1	687	915479508	ZUSATZHYDRAULIK PUMPE
VERSCHRAUBUNG XGE22-LM-	471031308	616	1	861	915285808	ZUSATZHYDRAULIK WINDE 6
VERSCHRAUBUNG XGE25-SR-	471033608	607	4	184	915278108	ZUSATZHYDRAULIK DREHWE
VERSCHRAUBUNG XGE25-SR-	471033608	763	9	653	916916908	HYDRAULIK
VERSCHRAUBUNG XGE28-LM-	471031508	710	2	652	916916908	HYDRAULIK
VERSCHRAUBUNG XGE35-LM-	471031808	640	2	651	916916908	HYDRAULIK
VERSCHRAUBUNG XGE35-LR-	471034508	802	2	653	916916908	HYDRAULIK
VERSCHRAUBUNG XGE42-LM-	471031908	637	1	651	916916908	HYDRAULIK
VERSCHRAUBUNG XGE6-LM-	471030108	611	2	184	915278108	ZUSATZHYDRAULIK DREHWE
VERSCHRAUBUNG XGE6-LM-	471030108	604	4	690	915924408	DRUCKLUFTANLAGE
VERSCHRAUBUNG XGE6-LR-	471030008	749	2	652	916916908	HYDRAULIK
VERSCHRAUBUNG XGE6-SM-	471030208	707	10	652	916916908	HYDRAULIK
VERSCHRAUBUNG XGE6-SM-	471030208	611	1	685	915282608	ZUSATZHYDRAULIK PUMPE 5+
VERSCHRAUBUNG XGE6-SM-	471030208	605	1	687	915479508	ZUSATZHYDRAULIK PUMPE
VERSCHRAUBUNG XGE6-SM-	471030208	611	2	690	915924408	DRUCKLUFTANLAGE
VERSCHRAUBUNG XGE8-SM-	471032208	684	2	651	916916908	HYDRAULIK

30.3.2023

etk\_en\_de\_074580\_LR\_1600\_2

1349

**LIEBHERR**

Alphabetical index  
Alphabetischer Index

Bezeichnung	Artikel	Pos.	Menge	Seite	Baugruppe	Bezeichnung
VERSCHRAUBUNG XGE8-SR-	471032308	679	4	651	916916908	HYDRAULIK
VERSCHRAUBUNG XGEV30-S	471033808	782	2	653	916916908	HYDRAULIK
VERSCHRAUBUNG XGR15/12	475031708	612	2	745	917087408	ZUSATZHYDR.GITTER-WINDE
VERSCHRAUBUNG XGR16/12	475032508	605	8	107	915250908	ZUSATZHYDR.ABSTUETZZYL
VERSCHRAUBUNG XGR16/12	475032508	638	1	751	917085508	ZUSATZHYDR.S-RUECKHALTE
VERSCHRAUBUNG XGR18/15	475030208	673	1	651	916916908	HYDRAULIK
VERSCHRAUBUNG XGR25/16	475032808	785	7	653	916916908	HYDRAULIK
VERSCHRAUBUNG XGR25/20	475033008	624	2	750	917085508	ZUSATZHYDR.S-RUECKHALTE
VERSCHRAUBUNG XGR28/18	475031108	794	1	653	916916908	HYDRAULIK
VERSCHRAUBUNG XGR28/22	475031808	653	1	30	915847108	HYDRAULIK MITTELTEIL
VERSCHRAUBUNG XGR28/22	475031808	653	1	74	915847308	ZUSATZHYDR.RAUPENTRAEG
VERSCHRAUBUNG XGR28/22	475031808	653	1	92	915847208	ZUSATZHYDR.RAUPENTRAEG
VERSCHRAUBUNG XGR28/22	475031808	620	2	650	916916908	HYDRAULIK
VERSCHRAUBUNG XGR28/22	475031808	651	2	751	917085508	ZUSATZHYDR.S-RUECKHALTE
VERSCHRAUBUNG XGR30/16	475033708	617	2	486	916293208	ZUSATZHYDR.MONTAGEEINR
VERSCHRAUBUNG XGR35/22	475031208	696	1	652	916916908	HYDRAULIK
VERSCHRAUBUNG XGR42/28	475031008	695	1	652	916916908	HYDRAULIK
VERSCHRAUBUNG XGR42/35	475031908	612	5	650	916916908	HYDRAULIK
VERSCHRAUBUNG XSV10-L C	474030308	676	1	651	916916908	HYDRAULIK
VERSCHRAUBUNG XSV15-L C	474030508	671	1	651	916916908	HYDRAULIK
VERSCHRAUBUNG XSV16-S C	474032608	677	4	30	915847108	HYDRAULIK MITTELTEIL
VERSCHRAUBUNG XSV16-S C	474032608	616	4	107	915250908	ZUSATZHYDR.ABSTUETZZYL
VERSCHRAUBUNG XT10-L C	470430308	735	1	652	916916908	HYDRAULIK
VERSCHRAUBUNG XT15-L C	470430508	602	2	745	917087408	ZUSATZHYDR.GITTER-WINDE
VERSCHRAUBUNG XT25-S C	470432708	796	1	653	916916908	HYDRAULIK
VERSCHRAUBUNG XT25-S C	470432708	649	1	751	917085508	ZUSATZHYDR.S-RUECKHALTE
VERSCHRAUBUNG XT38-S C	470433008	650	2	74	915847308	ZUSATZHYDR.RAUPENTRAEG
VERSCHRAUBUNG XT38-S C	470433008	650	2	92	915847208	ZUSATZHYDR.RAUPENTRAEG
VERSCHRAUBUNG XT38-S C	470433008	717	3	652	916916908	HYDRAULIK
VERSCHRAUBUNG XT6-S CR6	470430008	824	3	653	916916908	HYDRAULIK
VERSCHRAUBUNG XW10-L C	470230308	779	1	653	916916908	HYDRAULIK
VERSCHRAUBUNG XW12-L C	470230408	613	2	745	917087408	ZUSATZHYDR.GITTER-WINDE
VERSCHRAUBUNG XW12-L C	470230408	646	4	751	917085508	ZUSATZHYDR.S-RUECKHALTE
VERSCHRAUBUNG XW15-L C	470230508	605	2	745	917087408	ZUSATZHYDR.GITTER-WINDE
VERSCHRAUBUNG XW18-L C	470230608	799	1	653	916916908	HYDRAULIK
VERSCHRAUBUNG XW18-L C	470230608	601	1	690	915924408	DRUCKLUFTANLAGE
VERSCHRAUBUNG XW22-L C	470230708	678	1	30	915847108	HYDRAULIK MITTELTEIL
VERSCHRAUBUNG XW25-S C	470232808	642	3	751	917085508	ZUSATZHYDR.S-RUECKHALTE
VERSCHRAUBUNG XW30-S C	470233008	715	1	652	916916908	HYDRAULIK
VERSCHRAUBUNG XW30-S C	470233008	609	2	685	915282608	ZUSATZHYDRAULIK PUMPE 5+
VERSCHRAUBUNG XW38-S C	470233408	682	2	30	915847108	HYDRAULIK MITTELTEIL
VERSCHRAUBUNG XW38-S C	470233408	727	1	652	916916908	HYDRAULIK
VERSCHRAUBUNG XW38-S C	470233408	614	4	745	917087408	ZUSATZHYDR.GITTER-WINDE
VERSCHRAUBUNGSKOERPER	937501408	4	2	184	915278108	ZUSATZHYDRAULIK DREHWE
VERSTEIFUNGSBLECH	10029188	3	1	236	9739362	OELWANNE
VERSTELLEINRICHTUNG	10411207	2	1	343	10359251	VERSTELLPUMPE
VERSTELLMOTOR A6VM 140	510240808	2	1	846	916161608	WINDE 6
VERSTELLMOTOR A6VM 160	10428766	2	2	164	915969408	WINDE 4 EINZIEHWERK
VERSTELLMOTOR A6VM 200	10354828	3	1	133	916161408	WINDE 1
VERSTELLMOTOR A6VM 200	10354828	3	1	148	916161508	WINDE 2
VERSTELLMOTOR A6VM 200	10428768	8	2	52	915847808	RAUPENTRAEGER LI.
VERSTELLMOTOR A6VM 200	10428768	8	2	88	915848108	RAUPENTRAEGER RE.
VERSTELLPUMPE A11VO SPF	10359247	110	1	218	966928008	DIESELMOTOR VORM.
VERSTELLPUMPE A11VO SPF	10359248	111	1	218	966928008	DIESELMOTOR VORM.
VERSTELLPUMPE A4VG SPF	10359241	103	1	218	966928008	DIESELMOTOR VORM.
VERSTELLPUMPE A4VG SPF	10359242	104	1	218	966928008	DIESELMOTOR VORM.
VERSTELLPUMPE A4VG SPF	10359243	105	1	218	966928008	DIESELMOTOR VORM.
VERSTELLPUMPE A4VG SPF	10359244	106	1	218	966928008	DIESELMOTOR VORM.
VERSTELLPUMPE A4VG SPF	10359245	1	1	379	915282208	PUMPE F.WINDE 5+6
VERSTELLPUMPE A4VG SPF	10359246	108	1	218	966928008	DIESELMOTOR VORM.

30.3.2023

etk\_en\_de\_074580\_LR\_1600\_2

1350

**LIEBHERR**Alphabetical index  
Alphabetischer Index

Bezeichnung	Artikel	Pos.	Menge	Seite	Baugruppe	Bezeichnung
VERSTELLPUMPE A4VG SPF	10359249	1	1	383	915456108	PUMPE F.DREHWERK
VERSTELLPUMPE A4VG SPF	10359250	107	1	218	966928008	DIESELMOTOR VORM.
VERSTELLPUMPE PA10VO/45	10359251	109	1	218	966928008	DIESELMOTOR VORM.
VERSTELLUNG	10326925	2	1	338	10359246	VERSTELLPUMPE
VERSTELLUNG	10331048	2	1	326	10359241	VERSTELLPUMPE
VERSTELLUNG	10331048	2	1	330	10359242	VERSTELLPUMPE
VERSTELLUNG	10331048	2	1	337	10359250	VERSTELLPUMPE
VERSTELLUNG	10331048	2	1	380	10359245	VERSTELLPUMPE
VERSTELLUNG	10470332	2	1	857	510240808	VERSTELLMOTOR
VERSTELLUNG	10471371	2	1	331	10359243	VERSTELLPUMPE
VERSTELLUNG	10471371	2	1	336	10359244	VERSTELLPUMPE
VERSTELLUNG	10472200	5	1	346	10359247	VERSTELLPUMPE
VERSTELLUNG	10472208	4	1	352	10359248	VERSTELLPUMPE
VERSTELLUNG	10650393	26	1	413	11113343	FAHRERSITZ
VERSTELLUNG	10650686	2	1	384	10359249	VERSTELLPUMPE
VERSTELLUNG	10653006	2	1	62	10428768	VERSTELLMOTOR
VERSTELLUNG	10678397	2	1	171	10428766	VERSTELLMOTOR
VERSTELLUNG	10678407	2	1	141	10354828	VERSTELLMOTOR
VERSTELLUNG HYDRAULISC	7023643	5	1	352	10359248	VERSTELLPUMPE
VERTEILER MASSE	926891108	41	2	612	966803408	AUFBAUTEILE MONTAGETAPE
VERTEILERBLOCK ALZNMGC	511060308	74	1	648	916916908	HYDRAULIK
VERTEILERGETRIEBE A 4555	10356599	102	1	218	966928008	DIESELMOTOR VORM.
VERTEILERKOMBINATION 3/4	774385908	2	1	518	915280008	ZENTRALSCHMIERANLAGE O
VERTEILERKOMBINATION 3/6	10470367	4	1	518	915280008	ZENTRALSCHMIERANLAGE O
VERTEILERKOMBINATION 4/3	774386008	3	1	518	915280008	ZENTRALSCHMIERANLAGE O
VERTEILERKOMBINATION 7/1	10470368	3	1	67	915848008	ZENTRALSCHMIERUNG RAUP
VERTEILERKOMBINATION 8/1	10470366	6	1	518	915280008	ZENTRALSCHMIERANLAGE O
VERTEILERKOMBINATION 8/1	10470370	2	1	67	915848008	ZENTRALSCHMIERUNG RAUP
VERTEILERKOMBINATION MX-	774386208	5	1	518	915280008	ZENTRALSCHMIERANLAGE O
VERTEILERLEISTE	774383708	11	1	690	915924408	DRUCKLUFTANLAGE
VIERKANTSCHIEBE	10037236	8	1	296	9739210	KUEHLMITTELEITUNG ANBA
VORHAENGESCHLOSS ABUS	885251508	31	1	222	965364508	KUPPLUNGSSTELLER
VORREIBER GD-ZN VERCHR	704271008	2	2	407	964697208	KLAPPE VORM.
VORSCHLAGHAMMER 5KG	885034108	11	1	126	915239408	WERKZEUG
VORSPANNVENTIL pmax=500	511432008	7	1	204	915788108	ZUSATZHYDRAULIK MONTAGE
VORSPANNVENTIL pv=30BAR	511308208	11	1	750	917085508	ZUSATZHYDR.S-RUECKHALTE
VORSPANNVENTIL pv=30BAR	10467886	19	4	107	915250908	ZUSATZHYDR.ABSTUETZZYL
VORSTEUERVENTIL	571362608	55	1	672	511308608	PROPORTIONALVENTIL
WAE LZLAGER 200X270X80	746506708	2	1	464	964624608	SEILROLLE KPL.
WAE LZLAGER 200X270X80	746506708	2	1	799	926892808	SEILROLLE KPL.
WAE LZLAGER 200X270X80	746506708	(2)	1	832	96007232	LAGERUNG KPL.
WAE LZLAGER 68X40X38	745900808	2	1	880	962092008	SEILROLLE KPL.
WAERMESCHUTZBLECH	10222719	8	1	300	9739296	HITZESCHUTZ
WAERMESCHUTZBLECH	10222723	15	1	300	9739296	HITZESCHUTZ
WAERMETAUSCHER	12107103	2	1	456	10042043	WASSERHEIZGERAET
WAERMETAUSCHER ALU	10801858	14	1	552	10228112	HEIZKLIMAGERAET
WALZENDUESE	10292013	35	10	558	964598408	INNENVERKLEIDUNG
WANDLER TTY-RS232	917045414	10	1	453	965255608	WANDLER
WANDLER TTY-RS232	965255608	8	1	430	917102808	ELEKTRIK KRANFUEHRERKAB
WANDSTECKDOSE 24-POL A	10443659	170	1	774	964848908	LEITUNGSTROMMEL KPL.
WANDSTECKDOSE 24-POL A	10443659	151	1	882	96020067	LEITUNGSTROMMEL KPL.
WARMLUFTSCHLAUCH PAK	10425588	55	0.12	536	915306108	KABINE VERGLAST
WARMLUFTSCHLAUCH PAK	10425588	56	0.18	536	915306108	KABINE VERGLAST
WARMLUFTSCHLAUCH PAK	10425588	41	0.4	558	964598408	INNENVERKLEIDUNG
WARNLEUCHTE 14W 13-36V	10340105	5	1	450	964836508	ELEKTRIK ANBAUTEILE KABIN
WARNLEUCHTE LMB	965939808	35	1	590	915700908	ELEKTRIK DREHBUEHNE
WARNSCHILD 208X88 KLEBE	97097951	(1)	4	740	917177308	BALLASTRAHMEN KRANABST
WARNSCHILD UNFALLVERH	9412158	35	1	742	915281108	BESCHILDERUNG GROSSBRI
WARTUNGSSATZ	10491897	(997)	1	928	11007335	HYDRAULIKAGGREGAT
WARZENBLECH 3.5x521x876 A	970027208	1	1	586	964677808	DECKEL KPL.

30.3.2023

etk\_en\_de\_074580\_LR\_1600\_2

1351

**LIEBHERR**Alphabetical index  
Alphabetischer Index

Bezeichnung	Artikel	Pos.	Menge	Seite	Baugruppe	Bezeichnung
WARZENBLECH 5X1363X480 A	977093508	1	1	583	964677508	DECKEL KPL.
WARZENBLECH 5X425X1076 A	97042516	2	2	125	915763308	ZENTRALBALLAST
WARZENBLECH 5X720X875 A	970022308	1	1	585	964677708	DECKEL KPL.
WARZENBLECH 5X869X714 A	977095108	1	1	584	964677608	DECKEL KPL.
WASSERANSCHLUSS	9739276	173	1	226	10120590	DIESELMOTOR
WASSERBEHAELTER 8L KUN	10036977	10	1	547	964598008	SCHEIBENWISCHANLAGE EIN
WASSERENTLUEFTUNGSLEIT	9739127	170	1	226	10120590	DIESELMOTOR
WASSERHEIZGERAET 24V	10042043	2	1	455	964965108	ZUSATZHEIZUNG VORM.
WASSERKUEHLER CU/MS/ST	10429921	1	1	359	10412903	KUEHLERANLAGE
WASSERLEITUNGSANSCHLUE	9739349	169	1	226	10120590	DIESELMOTOR
WASSERPUMPE MIT BEFEST.	9739352	165	1	226	10120590	DIESELMOTOR
WASSERPUMPENGEHAUESE	10342872	(2)	1	292	9739352	WASSERPUMPE MIT BEFEST.
WASSERPUMPENLAGER	10343307	(3)	1	292	9739352	WASSERPUMPE MIT BEFEST.
WASSERROHR SCHWK.	964852808	29	1	217	966928008	DIESELMOTOR VORM.
WASSERSCHLAUCH DN4-RAU	11000710	14	10	547	964598008	SCHEIBENWISCHANLAGE EIN
WECHSELVENTIL	10412763	6	1	35	964027708	WEGESCHIEBER
WECHSELVENTIL 250BAR CR6	511468908	11	1	152	915277408	ZUSATZHYDRAULIK WINDE 1
WECHSELVENTIL 250BAR CR6	511468908	11	1	158	915277508	ZUSATZHYDRAULIK WINDE 2
WECHSELVENTIL 250BAR CR6	511468908	108	3	648	916916908	HYDRAULIK
WECHSELVENTIL 250BAR CR6	511468908	5	1	750	917085508	ZUSATZHYDR.S-RUECKHALTE
WECHSELVENTIL 250BAR CR6	511468908	11	1	861	915285808	ZUSATZHYDRAULIK WINDE 6
WECHSELVENTIL 500BAR CR6	511491914	118	1	649	916916908	HYDRAULIK
WECHSLERRELAIS 24V 10A SP	630121508	26	25	612	966803408	AUFBAUTEILE MONTAGETAPE
WEGESCHIEBER 4/2 400BAR	511322508	109	1	648	916916908	HYDRAULIK
WEGESCHIEBER 4/3-400BAR	511304508	3	1	926	922748908	ZUSATZHYDR.BOLZENZIEHZ
WEGESCHIEBER SL3-41	964027708	7	4	32	10490470	WEGESCHIEBERBLOCK
WEGESCHIEBERBLOCK 350BA	10490470	16	1	29	915847108	HYDRAULIK MITTELTEIL
WEGESITZVENTIL 350BAR SP	10493159	111	2	648	916916908	HYDRAULIK
WEGESITZVENTIL SPF	10413103	25	1	647	916916908	HYDRAULIK
WEGEVENTIL	10353631	202	1	928	11007335	HYDRAULIKAGGREGAT
WEGEVENTIL	10353631	903	1	929	10354698	STUEERBLOCK
WEGEVENTIL	11110125	4	1	656	10413255	UMSCHALTBLOCK
WEGEVENTIL 2/2	10451049	7	1	658	10424402	STUEERBLOCK
WEGEVENTIL 2/2	10470829	4	1	658	10424402	STUEERBLOCK
WEGEVENTIL 2/2 350BAR	511444508	112	4	648	916916908	HYDRAULIK
WEGEVENTIL 2/2 350BAR	511494308	17	1	647	916916908	HYDRAULIK
WEGEVENTIL 3/2 350BAR	511444408	4	1	152	915277408	ZUSATZHYDRAULIK WINDE 1
WEGEVENTIL 3/2 350BAR	511444408	4	1	158	915277508	ZUSATZHYDRAULIK WINDE 2
WEGEVENTIL 3/2 350BAR	511444408	34	3	647	916916908	HYDRAULIK
WEGEVENTIL 3/2 350BAR	511444408	4	1	750	917085508	ZUSATZHYDR.S-RUECKHALTE
WEGEVENTIL 3/2 350BAR	511444408	4	1	861	915285808	ZUSATZHYDRAULIK WINDE 6
WEGEVENTIL 3/2 350BAR	511449808	11	1	184	915278108	ZUSATZHYDRAULIK DREHWE
WEGEVENTIL 3/2-350BAR	511465108	10	1	29	915847108	HYDRAULIK MITTELTEIL
WEGEVENTIL 4/3 NG10-315BA	10423938	4	1	204	915788108	ZUSATZHYDRAULIK MONTAGE
WEGEVENTIL 4/3 NG6-350BAR	511302208	55	3	647	916916908	HYDRAULIK
WEICHDICHTUNG 38X1,5 PER	710200408	574	30	650	916916908	HYDRAULIK
WEICHDICHTUNG 38X1,5 PER	710200408	574	10	685	915282608	ZUSATZHYDRAULIK PUMPE 5+
WEITWINKELSPIEGEL 219X17	591069508	2	1	568	916097508	SPIEGELANBAU KRANFUEHR
WELLE 42CrMo4+QT	932790901	60	1	55	932710201	PLANETENGETRIEBE
WELLENDICHRING	10297749	38	1	333	10471370	TRIEBWERK
WELLENDICHRING 22X35X6	571516808	20	1	362	510238008	HYDROMOTOR
WELLENDICHRING 28X40X6	570114108	14	1	201	570112908	TRIEBWERK
WELLENDICHRING 28X40X6.	10220359	20	1	343	10359251	VERSTELLPUMPE
WELLENDICHRING 40X67X7	10000548	38	1	339	10326924	TRIEBWERK
WELLENDICHRING 60X80X7/	7620760	10	1	857	510240808	VERSTELLMOTOR
WELLENDICHRING BA 35X5	10650701	(38)	1	384	10359249	VERSTELLPUMPE
WELLENDICHRING BAFSL 45	7021600	38	1	354	10472204	TRIEBWERK
WELLENDICHRING DIN 3760	790495014	454	1	136	11080911	GETRIEBE
WELLENDICHRING DIN 3760	790495014	454	2	167	11100247	GETRIEBE
WERKZEUG	915239408	25	1	12		LIEBHERR RAUPENKRAN LR 1

30.3.2023

etk\_en\_de\_074580\_LR\_1600\_2

1352

**LIEBHERR**Alphabetical index  
Alphabetischer Index

Bezeichnung	Artikel	Pos.	Menge	Seite	Baugruppe	Bezeichnung
WIDERSTAND 1K 5% 3W SPF	635058508	2	1	618	964591108	BESTUECKUNGSMODUL
WIDERSTAND 47R 1% 25W	635017008	46	8	620	964539308	RELAISSTEUERUNG
WIDERSTAND 500R 0.1% 3W	635051508	4	2	618	964591108	BESTUECKUNGSMODUL
WIDERSTANDSMODUL PBTG	10024857	23	1	612	966803408	AUFBAUTEILE MONTAGETAPE
WIDERSTANDSNETZWERK 1k	635085508	20	2	623	928431108	BUSPLATINE
WIDERSTANDSNETZWERK 22	635084208	7	10	623	928431108	BUSPLATINE
WIEGE	7023738	12	1	354	10472204	TRIEBWERK
WIEGE	7624208	12	1	333	10471370	TRIEBWERK
WINDE 1	916161408	103	1	12		LIEBHERR RAUPENKRAN LR 1
WINDE 2	916161508	104	1	12		LIEBHERR RAUPENKRAN LR 1
WINDE 4 EINZIEHWERK	915969408	111	1	12		LIEBHERR RAUPENKRAN LR 1
WINDE 6	916161608	219	1	14		LIEBHERR RAUPENKRAN LR 1
WINDENDREHGEBER 360° SP	10040477	5	1	144	964453608	ELEKTRIK WINDE 1
WINDENDREHGEBER 360° SP	10040477	5	1	150	964453708	ELEKTRIK WINDE 2
WINDENDREHGEBER 360° SP	10040477	5	1	172	964453908	ELEKTRIK WINDE 4
WINDENDREHGEBER 360° SP	10040477	5	1	859	964454108	ELEKTRIK WINDE 6
WINDENLAGERUNG SCHWK.	964385208	1	1	133	916161408	WINDE 1
WINDENLAGERUNG SCHWK.	964691008	3	1	846	916161608	WINDE 6
WINDENLAGERUNG SCHWK.	966100008	1	1	148	916161508	WINDE 2
WINDGESCHWINDIGKEITSGE	691404608	6	1	937	915295208	FLUG-U.WINDWARNUNG
WINDGESCHWINDIGKEITSGE	691404608	10	1	940	915602808	WINDWARNUNG
WINDSTERN	570961208	(1)	1	937	915295208	FLUG-U.WINDWARNUNG
WINDWARNUNG	915602808	364	1	15		LIEBHERR RAUPENKRAN LR 1
WINKEL 1.5X151X54 DC01 FE//	978627208	118	2	613	966803408	AUFBAUTEILE MONTAGETAPE
WINKEL 198X70 S355MC FE//	970539508	35	2	767	917092108	S-ANLENKSTUECK
WINKEL 3X30X85 S355MC FE//	977835108	35	1	401	915305708	BATTERIELAGERUNG
WINKEL 3X40X112 DC01 FE//	978049608	20	1	608	966033108	SCHALTSCHRANK MECH.
WINKEL 4X57X20 S315MC FE//	950596908	76	1	528	916914208	KRANFUEHRERKABINE KPL.
WINKEL 95X40 DC01 FE//ZNNI	947339208	55	1	217	966928008	DIESELMOTOR VORM.
WINKELGEBER 360° LSB PL:D	10802057	151	2	881	96017890	ELEKTRIK F-ANLENKSTUECK
WINKELGEBER 360° SPF	692310008	20	1	475	965708508	GERBERANBAU SA-BOCK
WINKELGEBER 360° SPF	692310008	(152)	1	773	966686908	ELEKTRIK S-ANLENKSTUECK
WINKELGEBER 360° SPF	692310008	(5)	1	791	964838108	ELEKTRIK SW-KOPFSTUECK
WINKELGELENK DIN 71802 CS	10875909	13	1	281	9739357	ABGASRUECKFUEHRUNG VO
WINKELGELENK DIN 71802 CS	725006908	16	2	222	965364508	KUPPLUNGSSTELLER
WINKELGETRIEBE RAL 7043	90005106	4	1	52	915847808	RAUPENTRAEGER LI.
WINKELGETRIEBE RAL 7043	90005106	82	1	89	915848108	RAUPENTRAEGER RE.
WINKELGETRIEBE RAL 7043	90005214	82	1	53	915847808	RAUPENTRAEGER LI.
WINKELGETRIEBE RAL 7043	90005214	4	1	88	915848108	RAUPENTRAEGER RE.
WINKELSCHRAUBENDREHER	810035408	46	1	126	915239408	WERKZEUG
WINKELSTUTZEN	591051008	24	2	547	964598008	SCHEIBENWISCHANLAGE EIN
WINKELSTUTZEN EW 12L M18	247117702	608	1	152	915277408	ZUSATZHYDRAULIK WINDE 1
WINKELSTUTZEN EW 12L M18	247117702	608	1	158	915277508	ZUSATZHYDRAULIK WINDE 2
WINKELSTUTZEN EW 12L M18	247117702	611	19	650	916916908	HYDRAULIK
WINKELSTUTZEN EW 12L M18	247117702	608	2	745	917087408	ZUSATZHYDR.GITTER-WINDE
WINKELSTUTZEN EW 12L M18	247117702	610	4	750	917085508	ZUSATZHYDR.S-RUECKHALTE
WINKELSTUTZEN EW 12L M18	247117702	607	1	861	915285808	ZUSATZHYDRAULIK WINDE 6
WINKELSTUTZEN EW 12L M18	247117702	608	1	926	922748908	ZUSATZHYDR.BOLZENZIEHZ
WINKELSTUTZEN EW 18L M26	247108302	612	1	30	915847108	HYDRAULIK MITTELTEIL
WINKELSTUTZEN EW 18L M26	247108302	608	1	204	915788108	ZUSATZHYDRAULIK MONTAGE
WINKELSTUTZEN EW 18L M26	247108302	402	2	210	916944408	DIESELMOTOR KPL.
WINKELSTUTZEN EW 18L M26	247108302	11	1	497	966458108	KRAFTSTOFFBEHAELTER VO
WINKELSTUTZEN EW 18L M26	247108302	631	3	651	916916908	HYDRAULIK
WINKELSTUTZEN EW 18L M26	247108302	607	2	690	915924408	DRUCKLUFTANLAGE
WINKELSTUTZEN EW 18L M26	247108302	616	1	750	917085508	ZUSATZHYDR.S-RUECKHALTE
WINKELSTUTZEN EW 6L CR6-F	247021702	605	1	78	915847508	ZUSATZHYDR.RAUPENTRAEG
WINKELSTUTZEN EW 6L CR6-F	247021702	605	1	94	915847408	ZUSATZHYDR.RAUPENTRAEG
WINKELSTUTZEN EW 6L CR6-F	247021702	46	2	390	915278708	LUFTFILTERANLAGE KPL.
WINKELSTUTZEN EW 6L CR6-F	247021702	24	3	518	915280008	ZENTRALSCHMIERANLAGE O
WINKELSTUTZEN EW 6L CR6-F	247021702	628	4	690	915924408	DRUCKLUFTANLAGE

30.3.2023

etk\_en\_de\_074580\_LR\_1600\_2

1353

**LIEBHERR**Alphabetical index  
Alphabetischer Index

Bezeichnung	Artikel	Pos.	Menge	Seite	Baugruppe	Bezeichnung
WISCHERARM 1000MM	10412881	5	1	547	964598008	SCHEIBENWISCHANLAGE EIN
WISCHERARM 650MM	10292014	8	1	547	964598008	SCHEIBENWISCHANLAGE EIN
WISCHERBLATT 1000	10292017	6	1	547	964598008	SCHEIBENWISCHANLAGE EIN
WISCHERBLATT 700	10292016	9	1	547	964598008	SCHEIBENWISCHANLAGE EIN
WISCHERGESTAENGE 10	10412879	7	1	547	964598008	SCHEIBENWISCHANLAGE EIN
WISCHERGESTAENGE 12	10412880	2	1	547	964598008	SCHEIBENWISCHANLAGE EIN
WISCHERMOTOR 55NM 24V	10292021	1	2	547	964598008	SCHEIBENWISCHANLAGE EIN
ZACKBAND PA	636184001	276	24	784	965048108	KLEMMKASTEN KPL.
ZACKBAND PA	636184001	294	4	899	968920308	KLEMMKASTEN KPL.
ZAHNKRANZ	10012191	2	1	311	9739250	SCHWUNGRAD
ZAHNRAD	10801641	660	1	168	10801591	SEILTROMMEL
ZAHNRADMOTOR WM09 19CM	510237308	2	1	363	966928408	OELKUEHLER VORM.
ZAHNRIEMEN 12T5X445	11211480	1	1	552	10228112	HEIZKLIMAGERAET
ZAHNSCHEIBE 12X110/55RD	931617901	90	1	181	90000600	DREHANTRIEB
ZAHNSCHEIBE DIN 6797 A 3,2	425100508	504	2	435	96054972	LEITUNG
ZAHNSCHEIBE DIN 6797 A 3,2	425100508	42	8	600	965423508	KLEMMKASTEN KPL.
ZAHNSCHEIBE DIN 6797 A 3,2	425100508	6	12	622	912353808	BAUGRUPPENTRAEGER
ZAHNSCHEIBE DIN 6797 A 3,2	425100508	17	10	623	928431108	BUSPLATINE
ZAHNSCHEIBE DIN 6797 A 3,2	425100508	267	4	774	964848908	LEITUNGSTROMMEL KPL.
ZAHNSCHEIBE DIN 6797 A 3,2	425100508	283	16	793	965162408	KLEMMKASTEN
ZAHNSCHEIBE DIN 6797 A 3,2	425100508	269	10	899	968920308	KLEMMKASTEN KPL.
ZAHNSCHEIBE DIN 6797 A 4,3	425100708	282	24	597	964879408	KLEMMKASTEN KPL.
ZAHNSCHEIBE DIN 6797 A 4,3	425100708	282	12	600	965423508	KLEMMKASTEN KPL.
ZAHNSCHEIBE DIN 6797 A 4,3	425100708	46	60	608	966033108	SCHALTSCHRANK MECH.
ZAHNSCHEIBE DIN 6797 A 4,3	425100708	14	4	622	912353808	BAUGRUPPENTRAEGER
ZAHNWELLE D65X236	11690175	140	1	325	10356599	VERTEILERGETRIEBE
ZEITRELAIS 0,05S ... 100H 1	12075176	53	2	612	966803408	AUFBAUTEILE MONTAGETAPE
ZELLGUMMI 10X8	262109108	9	3.7	543	964560908	DACHSCHEIBE VORM.
ZELLGUMMI 20X12 CR SCHW	262104308	12	4.6	608	966033108	SCHALTSCHRANK MECH.
ZELLGUMMI 20X8	262101008	10	3.91	580	964675608	KLAPPE VORM.
ZELLGUMMI 20X8	262101008	115	0.36	613	966803408	AUFBAUTEILE MONTAGETAPE
ZELLGUMMI 25X4 NEOPRENE	262107814	52	6	535	915306108	KABINE VERGLAST
ZELLGUMMIBAND 15X5	262105108	13	1.76	396	964678208	DECKEL KPL.
ZELLGUMMIBAND 15X5	262105108	11	0.78	419	915278808	DREHBUEHNENVERKLEIDUN
ZELLGUMMIBAND 15X5	262105108	14	2.24	582	964675808	DECKEL KPL.
ZENTRALBALLAST 6X10T	915763308	22	1	12		LIEBHERR RAUPENKRAN LR 1
ZENTRALBALLASTBEFESTIG	915302108	23	1	12		LIEBHERR RAUPENKRAN LR 1
ZENTRALEINHEIT C1 8X2A G	914400608	16	1	608	966033108	SCHALTSCHRANK MECH.
ZENTRALEINHEIT C1 8X2A G	914400608	3	6	621	969649208	LICCON MONTAGEEINHEIT
ZENTRALSCHMIERANLAGE O	915280008	147	1	13		LIEBHERR RAUPENKRAN LR 1
ZENTRALSCHMIERUNG RAUP	915848008	2	1	48	915844508	RAUPENTRAEGER KPL.LI.
ZENTRALSCHMIERUNG RAUP	915848008	2	1	84	915844708	RAUPENTRAEGER KPL.RE.
ZENTRIERRING	12105223	20	1	325	10356599	VERTEILERGETRIEBE
ZENTRIERUNG KPL. LOZ-25T	965575208	3	2	734	916196608	GRUNDPLATTE DREHBUEHNE
ZENTRIERUNG SCHWK. T ZN	965575508	5	1	735	965575208	ZENTRIERUNG KPL.
ZIGARETTENANZUENDER	10429058	20	1	431	964835908	ELEKTRIK KABINE
ZUBEHOER	96050092	(10)	1	16		LIEBHERR RAUPENKRAN LR 1
ZUENDSTARTSCHALTER 3S	10335557	4	1	446	967143008	ARMATUREN RE.
ZUGFEDER 0,8X8X26,5 EN1027	10443769	24	2	542	964560208	SCHLIESSANLAGE
ZUGFEDER EN10270-3	720109108	9	3	877	918692808	F-ANLENKSTUECK
ZUGMESSLASCHE 0-2400KN S	10354696	501	2	463	916134308	SA-BOCK
ZUGMESSLASCHE 0-600KN SP	11485553	66	1	900	917792608	ZUGMESSLASCHE KPL.
ZUGMESSLASCHE KPL.	917792608	289	2	15		LIEBHERR RAUPENKRAN LR 1
ZUGSTANGE	10014715	18	4	520	10327167	ELEKTROPUMPE
ZUMESSVENTIL	10303005	1	1	259	10343096	HOCHDRUCKPUMPE
ZUNGE	704253508	13	4	403	964650108	BATTERIEKASTEN VORM.
ZUNGE	704254008	8	4	583	964677508	DECKEL KPL.
ZUNGE	704255108	8	4	587	964677908	DECKEL KPL.
ZUNGE	704255308	8	7	580	964675608	KLAPPE VORM.
ZUNGE	704255308	4	6	609	964816708	DECKEL KPL.

30.3.2023

etk\_en\_de\_074580\_LR\_1600\_2

1354

**LIEBHERR**Alphabetical index  
Alphabetischer Index



Bezeichnung	Artikel	Pos.	Menge	Seite	Baugruppe	Bezeichnung
ZUNGE	704255808	8	4	396	964678208	DECKEL KPL.
ZUNGE	704256208	13	2	582	964675808	DECKEL KPL.
ZUNGE	704256708	8	4	584	964677608	DECKEL KPL.
ZUNGE	704256708	8	4	585	964677708	DECKEL KPL.
ZUNGE	704256708	8	4	586	964677808	DECKEL KPL.
ZUNGE 45X19 STAHL VERZ	704259008	14	4	581	964675708	GITTERROST VORM.
ZURRGURT 5MX25MM POLYTE	779036208	47	2	866	915351908	LI-ZWISCHENSTUECK F-ABSP
ZURRGURT EN 12195-2 6MX3	779034708	58	1	527	916914208	KRANFUEHRERKABINE KPL.
ZUS.HYDR.BOLZENZIEHEINR	914403408	9	1	922	916951908	BOLZENZIEHEINRICHTUNG
ZUSATZABSPANNSEIL 34MM 1	977553708	1	2	948	915553608	ZUSATZABSPANNUNG
ZUSATZABSPANNSEIL 34MM 2	977554108	1	2	949	915553708	ZUSATZABSPANNUNG
ZUSATZABSPANNUNG 2M	915553608	451	1	15		LIEBHERR RAUPENKRAN LR 1
ZUSATZABSPANNUNG 3M	915553708	452	1	15		LIEBHERR RAUPENKRAN LR 1
ZUSATZABSPANNUNG LASC	915553508	450	1	15		LIEBHERR RAUPENKRAN LR 1
ZUSATZBESCHILDERUNG DA	966785108	3	1	726	916873608	ADAPTER DATENLOGGER
ZUSATZBESCHILDERUNG FA	916283508	164	1	13		LIEBHERR RAUPENKRAN LR 1
ZUSATZGEWICHT 1TO SPF	915552708	317	7	15		LIEBHERR RAUPENKRAN LR 1
ZUSATZHEIZUNG OW	915279008	134	1	13		LIEBHERR RAUPENKRAN LR 1
ZUSATZHEIZUNG VORM.	964965108	1	1	454	915279008	ZUSATZHEIZUNG OW
ZUSATZHYDR.ABSTUETZZYL	915250908	2	1	99	916115408	HYDRAULISCHE ABSTUETZUN
ZUSATZHYDR.BOLZENZIEHZ	922748908	6	1	923	961998908	BOLZENZIEHZYLINDER KPL.
ZUSATZHYDR.BOLZENZIEHZ	922748908	6	1	932	961999008	BOLZENZIEHZYLINDER KPL.
ZUSATZHYDR.BOLZENZIEHZ	965049508	14	1	129	915277308	BOLZEN S-ANLENKST. UND S
ZUSATZHYDR.GITTER-WINDE	917087408	171	1	13		LIEBHERR RAUPENKRAN LR 1
ZUSATZHYDR.MONTAGEEINR	916293208	142	1	13		LIEBHERR RAUPENKRAN LR 1
ZUSATZHYDR.RAUPENTRAE	915847308	3	1	48	915844508	RAUPENTRAEGER KPL.LI.
ZUSATZHYDR.RAUPENTRAEG	915847208	3	1	84	915844708	RAUPENTRAEGER KPL.RE.
ZUSATZHYDR.RAUPENTRAE	915847508	4	1	48	915844508	RAUPENTRAEGER KPL.LI.
ZUSATZHYDR.RAUPENTRAEG	915847408	4	1	84	915844708	RAUPENTRAEGER KPL.RE.
ZUSATZHYDR.S-RUECKHALTE	917085508	184	1	14		LIEBHERR RAUPENKRAN LR 1
ZUSATZHYDRAULIK DREHBUE	915847608	173	1	13		LIEBHERR RAUPENKRAN LR 1
ZUSATZHYDRAULIK DREHW	915278108	118	1	12		LIEBHERR RAUPENKRAN LR 1
ZUSATZHYDRAULIK MONTAGE	915788108	120	1	12		LIEBHERR RAUPENKRAN LR 1
ZUSATZHYDRAULIK PUMPE 5+	915282608	174	1	13		LIEBHERR RAUPENKRAN LR 1
ZUSATZHYDRAULIK PUMPE D	915479508	176	1	13		LIEBHERR RAUPENKRAN LR 1
ZUSATZHYDRAULIK WINDE 1	915277408	106	1	12		LIEBHERR RAUPENKRAN LR 1
ZUSATZHYDRAULIK WINDE 2	915277508	108	1	12		LIEBHERR RAUPENKRAN LR 1
ZUSATZHYDRAULIK WINDE 6	915285808	221	1	14		LIEBHERR RAUPENKRAN LR 1
ZUSATZKUEHLER VORM.	966002708	11	1	210	916944408	DIESELMOTOR KPL.
ZWEIFACHZAHNRADPUMPE	512137008	114	1	218	966928008	DIESELMOTOR VORM.
ZWISCHENFLANSCH	10014707	15	1	520	10327167	ELEKTROPUMPE
ZWISCHENRING	10014730	8	1	520	10327167	ELEKTROPUMPE
ZWISCHENRING	10292921	4	1	342	10326926	PUMPENTRAEGER
ZYL ROLLENLAGER 375X444,	540238014	51	1	136	11080911	GETRIEBE
ZYL ROLLENLAGER 375X444,	540238014	51	2	167	11100247	GETRIEBE
ZYLINDER	11643639	1	1	354	10472204	TRIEBWERK
ZYLINDER	7024273	1	1	202	570113308	TRIEBWERK
ZYLINDER 50/25-165	571913508	5	1	90	512368208	MONTAGEZYLINDER
ZYLINDERKOPF R-MOTOR	9739260	10	1	247	9739261	ZYLINDERKOPF
ZYLINDERKOPF R-MOTOR	9739261	6	1	245	9739262	ZYLINDERKOPF
ZYLINDERKOPF R-MOTOR	9739261	6	1	249	9739266	ZYLINDERKOPF
ZYLINDERKOPF R-MOTOR	9739262	41	4	225	10120590	DIESELMOTOR
ZYLINDERKOPF R-MOTOR	9739266	42	2	225	10120590	DIESELMOTOR
ZYLINDERKOPFDICHTUNG	10032318	7	1	245	9739262	ZYLINDERKOPF
ZYLINDERKOPFDICHTUNG	10032318	7	1	249	9739266	ZYLINDERKOPF
ZYLINDERKOPFDICHTUNG	10032318	80	1	323	10222817	DS ZYLINDERKOPF
ZYLINDERKOPFFHAUBE	10012198	2	5	251	9739267	ZYLINDERKOPFFHAUBE
ZYLINDERKOPFFHAUBE	10013335	1	1	251	9739267	ZYLINDERKOPFFHAUBE
ZYLINDERKOPFFHAUBE	9739267	43	1	225	10120590	DIESELMOTOR
ZYLINDERKOPFSCHRAUBE M1	10222344	9	3	245	9739262	ZYLINDERKOPF

30.3.2023

etk\_en\_de\_074580\_LR\_1600\_2

1355

**LIEBHERR**Alphabetical index  
Alphabetischer Index

Bezeichnung	Artikel	Pos.	Menge	Seite	Baugruppe	Bezeichnung
ZYLINDERKOPFSCHRAUBE M1	10222344	9	3	249	9739266	ZYLINDERKOPF
ZYLINDERLAUFBUCHSE R-M	10222317	1	1	239	9739242	ZYLINDERLAUFBUCHSE
ZYLINDERLAUFBUCHSE R-M	9739242	26	6	225	10120590	DIESELMOTOR
ZYLINDERROLLENLAGER	571899308	31	1	339	10326924	TRIEBWERK
ZYLINDERROLLENLAGER	571900108	31	1	381	11314965	TRIEBWERK
ZYLINDERROLLENLAGER	7023703	(10)	1	352	10359248	VERSTELLPUMPE
ZYLINDERROLLENLAGER	7367374	31	1	354	10472204	TRIEBWERK
ZYLINDERROLLENLAGER 50X	571477908	31	1	333	10471370	TRIEBWERK
ZYLINDERROLLENLAGER DIN	500926208	38	5	325	10356599	VERTEILERGETRIEBE
ZYLINDERSCHRAUBE	10222359	5	2	258	9739118	OELLEITUNG
ZYLINDERSCHRAUBE	511051708	6	1	185	510401908	UMSCHALTVENTIL
ZYLINDERSCHRAUBE DIN 79	12220671	3	1	373	7027481	KRAFTSTOFFSEPARATOR
ZYLINDERSCHRAUBE DIN 798	11968081	24	16	798	915284608	ROLLENSATZ
ZYLINDERSCHRAUBE DIN 798	11968081	24	16	802	915284708	ROLLENSATZ
ZYLINDERSCHRAUBE DIN 798	10875563	7	2	543	964560908	DACHSCHEIBE VORM.
ZYLINDERSCHRAUBE DIN 84	510797708	22	1	488	511417708	DRUCKBEGRENZUNGSVENTI
ZYLINDERSCHRAUBE DIN 84	510797708	22	1	678	511417608	DRUCKBEGRENZUNGSVENTI
ZYLINDERSCHRAUBE DIN 912	10876394	5	4	204	915788108	ZUSATZHYDRAULIK MONTAGE
ZYLINDERSCHRAUBE ISO 12	400170108	268	4	774	964848908	LEITUNGSTROMMEL KPL.
ZYLINDERSCHRAUBE ISO 12	400170108	280	16	793	965162408	KLEMMKASTEN
ZYLINDERSCHRAUBE ISO 12	400170108	266	4	882	96020067	LEITUNGSTROMMEL KPL.
ZYLINDERSCHRAUBE ISO 12	400170108	266	10	899	968920308	KLEMMKASTEN KPL.
ZYLINDERSCHRAUBE ISO 120	400140508	(153)	1	599	965423508	KLEMMKASTEN KPL.
ZYLINDERSCHRAUBE ISO 47	10560807	86	12	176	969791601	DREHWERKANTRIEB
ZYLINDERSCHRAUBE ISO 47	10560807	86	12	181	90000600	DREHANTRIEB
ZYLINDERSCHRAUBE ISO 476	12219296	21	8	195	11347396	SEILTROMMEL
ZYLINDERSCHRAUBE ISO 47	10650720	36	12	57	90005106	WINKELGETRIEBE
ZYLINDERSCHRAUBE ISO 47	10650720	36	12	66	90005214	WINKELGETRIEBE
ZYLINDERSCHRAUBE ISO 476	10415162	17	8	59	939566801	LAGERUNG
ZYLINDERSCHRAUBE ISO 476	10415162	17	8	61	939567501	LAGERUNG
ZYLINDERSCHRAUBE ISO 476	10415162	7	2	179	510235408	HYDROMOTOR
ZYLINDERSCHRAUBE ISO 47	11002743	17	12	57	90005106	WINKELGETRIEBE
ZYLINDERSCHRAUBE ISO 47	11002743	17	12	66	90005214	WINKELGETRIEBE
ZYLINDERSCHRAUBE ISO 476	10875571	64	12	325	10356599	VERTEILERGETRIEBE
ZYLINDERSCHRAUBE ISO 476	10875572	563	20	184	915278108	ZUSATZHYDRAULIK DREHWE
ZYLINDERSCHRAUBE ISO 476	10875572	542	6	649	916916908	HYDRAULIK
ZYLINDERSCHRAUBE ISO 476	10875572	(2)	4	650	916916908	HYDRAULIK
ZYLINDERSCHRAUBE ISO 476	10875572	568	8	687	915479508	ZUSATZHYDRAULIK PUMPE
ZYLINDERSCHRAUBE ISO 476	11690628	65	48	325	10356599	VERTEILERGETRIEBE
ZYLINDERSCHRAUBE ISO 476	11657000	338	12	219	966928008	DIESELMOTOR VORM.
ZYLINDERSCHRAUBE ISO 476	10875573	14	4	388	915278508	SCHALLDAEMPFERANLAGE
ZYLINDERSCHRAUBE ISO 476	240197102	36	4	706	10411015	RUECKFALLSTUETZE
ZYLINDERSCHRAUBE ISO 476	12208100	10	4	179	510235408	HYDROMOTOR
ZYLINDERSCHRAUBE ISO 476	12208100	37	4	468	10411019	HYDROZYLINDER
ZYLINDERSCHRAUBE ISO 47	4042195	922	6	195	11347396	SEILTROMMEL
ZYLINDERSCHRAUBE ISO 47	10353705	13	2	37	10412678	ENDPLATTE
ZYLINDERSCHRAUBE ISO 476	4600848	22	12	856	11114026	ANTRIEB
ZYLINDERSCHRAUBE ISO 47	10032258	66	12	57	90005106	WINKELGETRIEBE
ZYLINDERSCHRAUBE ISO 47	10032258	66	12	66	90005214	WINKELGETRIEBE
ZYLINDERSCHRAUBE ISO 476	10875578	546	12	649	916916908	HYDRAULIK
ZYLINDERSCHRAUBE ISO 47	11002749	20	8	856	11114026	ANTRIEB
ZYLINDERSCHRAUBE ISO 476	10875565	7	12	174	915277908	DREHWERK
ZYLINDERSCHRAUBE ISO 476	10875565	342	12	219	966928008	DIESELMOTOR VORM.
ZYLINDERSCHRAUBE ISO 476	11834794	20	4	502	964630508	OELBEHAELTER VORM.
ZYLINDERSCHRAUBE ISO 476	10876374	74	12	176	969791601	DREHWERKANTRIEB
ZYLINDERSCHRAUBE ISO 476	10876374	74	12	181	90000600	DREHANTRIEB
ZYLINDERSCHRAUBE ISO 47	404312608	26	8	176	969791601	DREHWERKANTRIEB
ZYLINDERSCHRAUBE ISO 47	404312608	26	8	181	90000600	DREHANTRIEB
ZYLINDERSCHRAUBE ISO 47	11320850	3911	18	850	11114023	GETRIEBE
ZYLINDERSCHRAUBE ISO 47	404316101	44	4	152	915277408	ZUSATZHYDRAULIK WINDE 1

30.3.2023

etk\_en\_de\_074580\_LR\_1600\_2

1356

**LIEBHERR**Alphabetical index  
Alphabetischer Index

Bezeichnung	Artikel	Pos.	Menge	Seite	Baugruppe	Bezeichnung
ZYLINDERSCHRAUBE ISO 47	404316101	44	4	158	915277508	ZUSATZHYDRAULIK WINDE 2
ZYLINDERSCHRAUBE ISO 47	10878817	21	2	184	915278108	ZUSATZHYDRAULIK DREHWE
ZYLINDERSCHRAUBE ISO 476	10876373	56	28	29	915847108	HYDRAULIK MITTELTEIL
ZYLINDERSCHRAUBE ISO 476	10876373	56	4	74	915847308	ZUSATZHYDR.RAUPENTRAEG
ZYLINDERSCHRAUBE ISO 476	10876373	56	4	78	915847508	ZUSATZHYDR.RAUPENTRAEG
ZYLINDERSCHRAUBE ISO 476	10876373	56	4	92	915847208	ZUSATZHYDR.RAUPENTRAEG
ZYLINDERSCHRAUBE ISO 476	10876373	56	4	94	915847408	ZUSATZHYDR.RAUPENTRAEG
ZYLINDERSCHRAUBE ISO 476	10876373	25	16	184	915278108	ZUSATZHYDRAULIK DREHWE
ZYLINDERSCHRAUBE ISO 476	10876373	555	28	649	916916908	HYDRAULIK
ZYLINDERSCHRAUBE ISO 476	10876373	46	8	861	915285808	ZUSATZHYDRAULIK WINDE 6
ZYLINDERSCHRAUBE ISO 476	10878821	43	4	152	915277408	ZUSATZHYDRAULIK WINDE 1
ZYLINDERSCHRAUBE ISO 476	10878821	43	4	158	915277508	ZUSATZHYDRAULIK WINDE 2
ZYLINDERSCHRAUBE ISO 476	10878821	128	12	649	916916908	HYDRAULIK
ZYLINDERSCHRAUBE ISO 47	4600741	42	4	861	915285808	ZUSATZHYDRAULIK WINDE 6
ZYLINDERSCHRAUBE ISO 476	10878823	17	8	184	915278108	ZUSATZHYDRAULIK DREHWE
ZYLINDERSCHRAUBE ISO 476	10878823	41	4	861	915285808	ZUSATZHYDRAULIK WINDE 6
ZYLINDERSCHRAUBE ISO 47	12224056	41	21	59	939566801	LAGERUNG
ZYLINDERSCHRAUBE ISO 47	12224056	3	2	467	964568508	STANGE VORM.
ZYLINDERSCHRAUBE ISO 47	10878824	3911	36	167	11100247	GETRIEBE
ZYLINDERSCHRAUBE ISO 476	12223047	(10)	4	20	915251008	DREHDURCHFUEHRUNG
ZYLINDERSCHRAUBE ISO 47	10001075	63	10	137	10650156	SEILTROMMEL
ZYLINDERSCHRAUBE ISO 476	4042302	63	7	852	11342247	SEILTROMMEL
ZYLINDERSCHRAUBE ISO 476	12224014	37	4	55	932710201	PLANETENGETRIEBE
ZYLINDERSCHRAUBE ISO 476	12224014	73	4	648	916916908	HYDRAULIK
ZYLINDERSCHRAUBE ISO 476	12230467	10	8	164	915969408	WINDE 4 EINZIEHWERK
ZYLINDERSCHRAUBE ISO 47	404317208	11	16	656	10413255	UMSCHALTBLOCK
ZYLINDERSCHRAUBE ISO 476	12225951	22	6	481	916111008	ROLLENLAGERUNG
ZYLINDERSCHRAUBE ISO 476	10878828	3	11	870	96045276	STANGE VORM.
ZYLINDERSCHRAUBE ISO 476	10179081	121	18	850	11114023	GETRIEBE
ZYLINDERSCHRAUBE ISO 476	11342411	3	72	174	915277908	DREHWERK
ZYLINDERSCHRAUBE ISO 476	10878754	5	2	782	916141908	F-ANSCHLUSSKOPF
ZYLINDERSCHRAUBE ISO 476	10878754	26	2	788	915284308	SW-KOPFSTUECK
ZYLINDERSCHRAUBE ISO 476	10878754	15	2	830	918651508	SL-REDUZIERSTUECK
ZYLINDERSCHRAUBE ISO 476	10878754	4	4	864	915287008	LI-ZWISCHENSTUECK
ZYLINDERSCHRAUBE ISO 476	10878754	4	4	866	915351908	LI-ZWISCHENSTUECK F-ABSP
ZYLINDERSCHRAUBE ISO 476	10878754	4	4	868	915287308	LI-ZWISCHENSTUECK
ZYLINDERSCHRAUBE ISO 476	10545933	6	2	767	917092108	S-ANLENKSTUECK
ZYLINDERSCHRAUBE ISO 476	10545933	4	4	805	915284908	S-ZWISCHENSTUECK
ZYLINDERSCHRAUBE ISO 476	10545933	4	4	813	915285208	S-ZWISCHENSTUECK
ZYLINDERSCHRAUBE ISO 476	10545933	4	4	819	915285308	S-ZWISCHENSTUECK
ZYLINDERSCHRAUBE ISO 476	10545933	4	4	821	915466808	S-ZWISCHENSTUECK
ZYLINDERSCHRAUBE ISO 476	10545933	4	4	826	915532708	S-ZWISCHENSTUECK
ZYLINDERSCHRAUBE ISO 476	10545933	16	2	830	918651508	SL-REDUZIERSTUECK
ZYLINDERSCHRAUBE ISO 476	10545933	4	4	838	916039908	S-ZWISCHENSTUECK
ZYLINDERSCHRAUBE ISO 476	10545933	4	4	844	917745608	S-ZWISCHENSTUECK
ZYLINDERSCHRAUBE ISO 476	10878834	46	2	52	915847808	RAUPENTRAEGER LI.
ZYLINDERSCHRAUBE ISO 476	10878834	46	2	88	915848108	RAUPENTRAEGER RE.
ZYLINDERSCHRAUBE ISO 476	10878834	8	2	481	916111008	ROLLENLAGERUNG
ZYLINDERSCHRAUBE ISO 476	10878835	7	4	129	915277308	BOLZEN S-ANLENKST. UND S
ZYLINDERSCHRAUBE ISO 47	10293537	21	24	168	10801591	SEILTROMMEL
ZYLINDERSCHRAUBE ISO 47	10293537	1202	22	850	11114023	GETRIEBE
ZYLINDERSCHRAUBE ISO 47	10875567	11	2	724	962484508	GSM-MODUL VORM.LICCON 1
ZYLINDERSCHRAUBE ISO 47	11691539	36	8	411	917203308	STUERSTAND
ZYLINDERSCHRAUBE ISO 47	11691539	11	3	938	965437008	ELEKTRIK WINDWARNUNG T
ZYLINDERSCHRAUBE ISO 47	10876395	89	46	613	966803408	AUFBAUTEILE MONTAGETAPE
ZYLINDERSCHRAUBE ISO 476	10878581	7	4	145	10040477	WINDENDREHGEBER
ZYLINDERSCHRAUBE ISO 476	4901531	19	4	669	10342823	DRUCKREGELVENTIL
ZYLINDERSCHRAUBE ISO 476	240213102	479	8	675	571362608	VORSTEUERVENTIL
ZYLINDERSCHRAUBE ISO 47	4600338	15	2	660	511300508	STUERBLOCK
ZYLINDERSCHRAUBE ISO 47	11690040	48	4	152	915277408	ZUSATZHYDRAULIK WINDE 1

30.3.2023

etk\_en\_de\_074580\_LR\_1600\_2

1357

**LIEBHERR**Alphabetical index  
Alphabetischer Index

Bezeichnung	Artikel	Pos.	Menge	Seite	Baugruppe	Bezeichnung
ZYLINDERSCHRAUBE ISO 47	11690040	48	4	158	915277508	ZUSATZHYDRAULIK WINDE 2
ZYLINDERSCHRAUBE ISO 47	11690040	23	1	539	915411508	SCHIEBETUER KPL.
ZYLINDERSCHRAUBE ISO 47	11690042	34	24	411	917203308	STEUERSTAND
ZYLINDERSCHRAUBE ISO 47	11690042	18	2	550	915325308	HEIZKLIMAGERAET EINBAU
ZYLINDERSCHRAUBE ISO 476	240046502	23	4	547	964598008	SCHEIBENWISCHANLAGE EIN
ZYLINDERSCHRAUBE ISO 47	10875583	47	4	354	10472204	TRIEBWERK
ZYLINDERSCHRAUBE ISO 47	10875584	35	2	535	915306108	KABINE VERGLAST
ZYLINDERSCHRAUBE ISO 476	12223030	10	4	656	10413255	UMSCHALTBLOCK
ZYLINDERSCHRAUBE ISO 47	12207210	34	6	535	915306108	KABINE VERGLAST
ZYLINDERSCHRAUBE ISO 47	12204614	5	4	67	915848008	ZENTRALSCHMIERUNG RAUP
ZYLINDERSCHRAUBE ISO 47	12204614	7	10	518	915280008	ZENTRALSCHMIERANLAGE O
ZYLINDERSCHRAUBE ISO 47	12203070	37	2	552	10228112	HEIZKLIMAGERAET
ZYLINDERSCHRAUBE ISO 47	12203070	62	4	648	916916908	HYDRAULIK
ZYLINDERSCHRAUBE ISO 47	404361208	4	4	669	10342823	DRUCKREGELVENTIL
ZYLINDERSCHRAUBE ISO 47	404361208	56	4	672	511308608	PROPORTIONALVENTIL
ZYLINDERSCHRAUBE ISO 47	404361208	10	4	675	571362608	VORSTEUERVENTIL
ZYLINDERSCHRAUBE ISO 47	12216217	48	4	411	917203308	STEUERSTAND
ZYLINDERSCHRAUBE ISO 476	10181383	51	4	57	90005106	WINKELGETRIEBE
ZYLINDERSCHRAUBE ISO 476	10181383	51	4	66	90005214	WINKELGETRIEBE
ZYLINDERSCHRAUBE ISO 476	12203352	24	4	36	10412677	HANDBETAETIGUNG
ZYLINDERSCHRAUBE ISO 47	10663725	2	4	31	511465108	WEGEVENTIL
ZYLINDERSCHRAUBE ISO 47	4002601	23	4	672	511308608	PROPORTIONALVENTIL
ZYLINDERSCHRAUBE ISO 47	11690044	82	4	57	90005106	WINKELGETRIEBE
ZYLINDERSCHRAUBE ISO 47	11690044	82	4	66	90005214	WINKELGETRIEBE
ZYLINDERSCHRAUBE ISO 47	11690044	106	4	138	571842008	FLANSCH
ZYLINDERSCHRAUBE ISO 47	11690044	422	3	138	571842008	FLANSCH
ZYLINDERSCHRAUBE ISO 47	11690044	8	2	539	915411508	SCHIEBETUER KPL.
ZYLINDERSCHRAUBE ISO 47	11690044	15	3	542	964560208	SCHLIESSANLAGE
ZYLINDERSCHRAUBE ISO 47	11690044	21	4	854	571916408	FLANSCH
ZYLINDERSCHRAUBE ISO 47	11690044	422	3	854	571916408	FLANSCH
ZYLINDERSCHRAUBE ISO 47	510746608	15	8	672	511308608	PROPORTIONALVENTIL
ZYLINDERSCHRAUBE ISO 47	10875586	308	3	197	11347399	FLANSCHLAGER
ZYLINDERSCHRAUBE ISO 47	10875586	7	6	200	510230608	HYDROMOTOR
ZYLINDERSCHRAUBE ISO 47	10875586	30	8	222	965364508	KUPPLUNGSSTELLER
ZYLINDERSCHRAUBE ISO 47	10875586	8	2	314	9080702	STEUERGERAET ANBAU
ZYLINDERSCHRAUBE ISO 47	11140465	41	4	411	917203308	STEUERSTAND
ZYLINDERSCHRAUBE ISO 47	11140465	22	2	486	916293208	ZUSATZHYDR.MONTAGEEINR
ZYLINDERSCHRAUBE ISO 47	11140465	(6)	3	939	965648208	ELEKTRIK FLUGWARNSICHER
ZYLINDERSCHRAUBE ISO 47	10875588	3	1	319	9079186	DREHZAHLGEBER KPL.
ZYLINDERSCHRAUBE ISO 47	10875588	(1)	2	450	964836508	ELEKTRIK ANBAUTEILE KABIN
ZYLINDERSCHRAUBE ISO 47	10875588	11	6	469	964764508	HALTER KPL.
ZYLINDERSCHRAUBE ISO 47	10875588	11	6	470	964762808	HALTER KPL.
ZYLINDERSCHRAUBE ISO 47	10875588	20	6	486	916293208	ZUSATZHYDR.MONTAGEEINR
ZYLINDERSCHRAUBE ISO 47	10875588	6	3	520	10327167	ELEKTROPUMPE
ZYLINDERSCHRAUBE ISO 47	4901159	3	4	345	10114975	STEUERVENTIL
ZYLINDERSCHRAUBE ISO 47	10875590	24	40	486	916293208	ZUSATZHYDR.MONTAGEEINR
ZYLINDERSCHRAUBE ISO 476	12223035	27	8	362	510238008	HYDROMOTOR
ZYLINDERSCHRAUBE ISO 47	10875591	50	2	411	917203308	STEUERSTAND
ZYLINDERSCHRAUBE ISO 47	10875591	20	6	937	915295208	FLUG-U.WINDWARNUNG
ZYLINDERSCHRAUBE ISO 47	10875592	41	4	57	90005106	WINKELGETRIEBE
ZYLINDERSCHRAUBE ISO 47	10875592	41	4	66	90005214	WINKELGETRIEBE
ZYLINDERSCHRAUBE ISO 47	10875592	6	4	314	9080702	STEUERGERAET ANBAU
ZYLINDERSCHRAUBE ISO 47	10875592	66	2	536	915306108	KABINE VERGLAST
ZYLINDERSCHRAUBE ISO 47	12203634	27	2	502	964630508	OELBEHAELTER VORM.
ZYLINDERSCHRAUBE ISO 47	12203634	38	3	552	10228112	HEIZKLIMAGERAET
ZYLINDERSCHRAUBE ISO 47	10876359	55	4	558	964598408	INNENVERKLEIDUNG
ZYLINDERSCHRAUBE ISO 47	10876360	351	8	219	966928008	DIESELMOTOR VORM.
ZYLINDERSCHRAUBE ISO 476	10875594	5	4	487	10217695	SENKBREMSVENTIL
ZYLINDERSCHRAUBE ISO 47	10875597	38	6	411	917203308	STEUERSTAND
ZYLINDERSCHRAUBE ISO 47	10875597	17	4	483	916110908	MONTAGEEINRICHTUNG RA

30.3.2023

etk\_en\_de\_074580\_LR\_1600\_2

1358

**LIEBHERR**Alphabetical index  
Alphabetischer Index

Bezeichnung	Artikel	Pos.	Menge	Seite	Baugruppe	Bezeichnung
ZYLINDERSCHRAUBE ISO 47	10875597	155	2	649	916916908	HYDRAULIK
ZYLINDERSCHRAUBE ISO 47	10875598	63	8	325	10356599	VERTEILERGETRIEBE
ZYLINDERSCHRAUBE ISO 47	10875598	9	4	496	916264308	KRAFTSTOFFBEHALTER KPL
ZYLINDERSCHRAUBE ISO 476	10468332	4	4	487	10217695	SENKBREMSVENTIL
ZYLINDERSCHRAUBE ISO 476	10007205	73	24	536	915306108	KABINE VERGLAST
ZYLINDERSCHRAUBE ISO 47	12208098	17	2	666	511497508	DRUCKMINDERVENTIL
ZYLINDERSCHRAUBE ISO 47	240192002	11	4	658	10424402	STUEBERBLOCK
ZYLINDERSCHRAUBE ISO 47	12206699	18	6	199	540270514	ANTRIEB KPL
ZYLINDERSCHRAUBE ISO 47	12206699	50	5	347	10472196	REGLER
ZYLINDERSCHRAUBE ISO 476	10468238	1	6	281	9739357	ABGASRUECKFUEHRUNG VO
ZYLINDERSCHRAUBE ISO 47	10875601	302	1	197	11347399	FLANSCHLAGER
ZYLINDERSCHRAUBE ISO 47	10875601	4	1	568	916097508	SPIEGELANBAU KRANFUEHR
ZYLINDERSCHRAUBE ISO 47	10875570	21	2	539	915411508	SCHIEBETUER KPL.
ZYLINDERSCHRAUBE ISO 47	10875570	32	118	767	917092108	S-ANLENKSTUECK
ZYLINDERSCHRAUBE ISO 476	240050802	20	4	664	10424716	KUGELHAHNKOMBINATION
ZYLINDERSCHRAUBE ISO 47	12203167	16	1	37	10412678	ENDPLATTE
ZYLINDERSCHRAUBE ISO 476	10413028	10	1	138	571842008	FLANSCH
ZYLINDERSCHRAUBE ISO 476	10413028	10	1	854	571916408	FLANSCH
ZYLINDERSCHRAUBE ISO 47	12213825	17	6	199	540270514	ANTRIEB KPL
ZYLINDERSCHRAUBE M10X25	10011228	4	4	260	9739278	ANBAUTEILE
ZYLINDERSCHRAUBE M10X40	10342264	9	3	260	9739278	ANBAUTEILE
ZYLINDERSCHRAUBE M16X55	10801636	23	12	168	10801591	SEILTROMMEL
ZYLINDERSCHRAUBE M8X20	10012513	6	6	280	9739358	ABGASRUECKFUEHRUNG AN
ZYLINDERSCHRAUBE M8X25 1	10222725	10	6	281	9739357	ABGASRUECKFUEHRUNG VO
ZYLINDERSCHRAUBE M8X30	10342265	12	1	283	9739356	ROHRLEITUNG ANBAU
ZYLINDERSCHRAUBE M8X40	10011488	14	1	281	9739357	ABGASRUECKFUEHRUNG VO
ZYLINDERSCHRAUBE M8X40	10011488	26	4	291	9739371	KLIMAKOMPRESSOR ANBAU
ZYLINDERSCHRAUBE M8X58	10012514	8	2	280	9739358	ABGASRUECKFUEHRUNG AN
ZYLINDERSTIFT	10289909	(14)	1	352	10359248	VERSTELLPUMPE
ZYLINDERSTIFT 16h8X24 St 50-	10011778	11	2	310	9739354	SCHWUNGRADGEHAEUSE AN
ZYLINDERSTIFT DIN 6325 4m6	4601499	(20)	1	63	10653006	VERSTELLUNG
ZYLINDERSTIFT DIN 6325 8M6	10000797	(13)	2	352	10359248	VERSTELLPUMPE
ZYLINDERSTIFT ISO 2338 3M	570113208	5	1	200	510230608	HYDROMOTOR
ZYLINDERSTIFT ISO 2338 6M	514534908	20	2	658	10424402	STUEBERBLOCK
ZYLINDERSTIFT ISO 2338 6M	430604708	7	1	542	964560208	SCHLIESSANLAGE

30.3.2023

etk\_en\_de\_074580\_LR\_1600\_2

1359

**LIEBHERR**

Alphabetical index  
Alphabetischer Index